

Pièces de rechange
Spare parts list
Ersatzteilliste
Catalogo Pezzi di Ricambio



Faucheuse-Conditionneuse
Mower Conditioner
Mähknickzetter
Falciacondizionatrice



C 0201 > D 0000

FC 4000 RG





SIGNES CODIFIÉS - STANDARD SYMBOLS - SYMBOLE - SIMBOLI CODIFICATI

OPT	Equipement optionnel
STD	Equipement livré de série
ESP	Equipement livré suivant pays
:	Pour ...
>	De ... à ...
RPL	Remplace ...
∅	Diamètre
> <	Epaisseur
<->	Longueur
<m>	Vendu au mètre
Q?	Quantité selon besoin
*	Voir note
[n]	Composant d'un assemblage
+ [n]	Assemblage comprenant les pièces [n]
<-]	Pièce gauche
[->	Pièce droite

OPT	Optional equipment
STD	Equipment supplied as standard
ESP	Equipment supplied for specific countries
:	For ...
>	From ... to ...
RPL	Replaces ...
∅	Diameter
> <	Thickness
<->	Length
<m>	Sold by the metre
Q?	Quantity as required
*	See note
[n]	Items making up assembly
+ [n]	Assembly made up by items [n]
<-]	Left part
[->	Right part

OPT	Sonderausrüstung
STD	Serienausrüstung
ESP	Länderabhängige Ausrüstung
:	Für ...
>	Von ... bis ...
RPL	Ersetzt ...
∅	Durchmesser
> <	Stärke
<->	Länge
<m>	Meterware
Q?	Stückzahl nach Bedarf
*	Siehe Nota
[n]	Teil einer Baugruppe
+ [n]	Baugruppe bestehend aus den mit [n] bezeichneten Teilen
<-]	Links Teil
[->	Rechts Teil

OPT	Attrezzatura opzionale
STD	Attrezzatura fornita di serie
ESP	Attrezzatura fornita secondo il paese
:	Per ...
>	Da ... A ...
RPL	Sostituisce ...
∅	Diametro
> <	Spessore
<->	Lunghezza
<m>	venduto a metro
Q?	Quantità richiesta
*	Vedi nota
[n]	Componente di un assieme
+ [n]	Assieme comprendente i componenti [n]
<-]	Sx componente
[->	Dx componente

POUR COMMANDER DES PIÈCES DE RECHANGE, VEUILLEZ INDIQUER:

- Le numéro de fabrication de la machine
- Le numéro de la pièce
- La quantité désirée

WHEN ORDERING SERVICE-PARTS, WILL YOU PLEASE MENTION:

- The machine type and serial number
- The part number
- The quantity of parts

BEI DER BESTELLUNG VON ERSATZTEILEN IMMER ANGEBEN:

- Die Seriennummer der Maschine
- Die Nummer des Teiles
- Die gewünschte Stückzahl

NELL'ORDINARE I RICAMBI, SI PREGA DI INDICARE:

- Il tipo ed il numero di serie della macchina
- Il codice del componente
- La quantità desiderata

- Toutes les pièces détachées et sous-ensembles sont à commander au magasin pièces de rechange.
- **Les équipements optionnels (OPT)** ainsi que les **notices d'instructions** sont à commander auprès des **services commerciaux**.
- Service parts and service part assemblies are to be ordered through the spare parts department.
- **Optional equipment (OPT)** and **assembly operator's manuals** should be ordered through the **wholegood sales department**.
- Bestellungen für Ersatzteile und Baugruppen sind an die Ersatzteilabteilung zu richten.
- **Sonderausrüstungen (OPT)** sowie **Montage- und Betriebsanleitungen**, bestellen Sie bitte bei der **Verkaufsabteilung für Maschinen**.
- I ricambi e i sotto-assiemi devono essere ordinati al Magazzino Ricambi.
- **Le attrezzature opzionali (OPT)** ed i **manuali dell'operatore** devono essere ordinati al **Servizio Commerciale**.

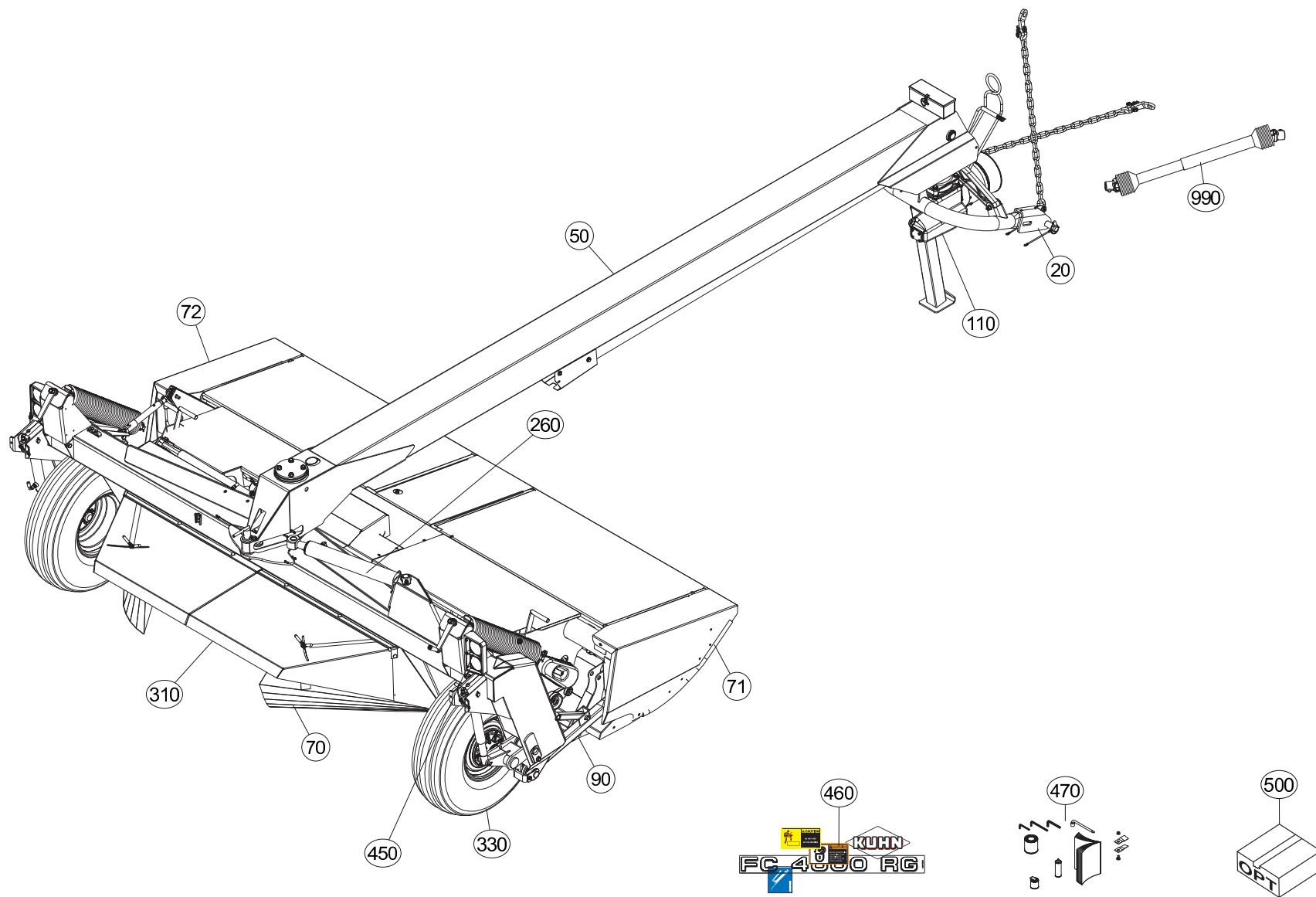




TABLE DES MATIERES - TABLE OF CONTENTS - INHALTSVERZEICHNIS - INDICE

K58R0057 D

Catalogue P.D.R. - Spare parts list - Ersatzteilliste - Pezzi di Ricambio :

KR114CTL I

Annule et remplace - Cancels and replaces - Annulliert und ersetzt - Annulla e sostituisce :

KR114CTL H

Grp	Page	Opt	Groupe de pièces	Parts group index	Teilegruppe	Gruppo di parti
020	003		ATTELAGE	HITCH	ANBAUBOCK	ATTACCO
020	005		CHAINES DE LIMITATION	LIMITER CHAINS	BEGRENZUNGSKETTEN	CATENE LIMITAZIONE
050	007		TIMON "GIRODYNE"	GYRODINE HITCH DRAWBAR	ZUGDEICHSEL "GIRODYNE"	
050	009		TIMON "GIRODYNE"	GYRODINE HITCH DRAWBAR	ZUGDEICHSEL "GIRODYNE"	
020	011		TIMON "GIRODYNE"	GYRODINE HITCH DRAWBAR	ZUGDEICHSEL "GIRODYNE"	
110	013		LIMITEUR DE COUPLE A FRICTION	FRICTION TORQUE LIMITER	ÜBERLASTRUTSCHKUPPLUNG	LIMITATORE COPPIA AD ATTRITO
110	015		CARTER "GIRODYNE" SUPERIEUR	GYRODINE UPPER GEARCASE	SCHWENKKOPF "GIRODYNE" OBEN	
110	017		CARTER "GIRODYNE" INFÉRIEUR	GYRODINE LOWER GEARCASE	SCHWENKKOPF "GIRODYNE" UNTEN	
050	021		CHASSIS	FRAME	RAHMEN	TELAIO
330	023		ROUES	WHEELS	RAEDER	RUOTE
330	025		ROUES	WHEELS	RAEDER	RUOTE
050	027		TUBE PORTEUR	SUPPORT TUBE	TRAGROHR	TUBO SUPPORTO
110	029		CARTER PIVOTANT	SWIWEL GEARBOX	DREHGETRIEBE	CARTEDO
110	031		CARTER CENTRAL (SUPERIEUR)	CENTRAL GEARBOX (UPPER)	HAUPTGETRIEBE (OBEN)	SCATOLA CENTRALE (SUPERIORE)
110	033		CARTER CENTRAL (SUPERIEUR)	CENTRAL GEARBOX (UPPER)	HAUPTGETRIEBE (OBEN)	SCATOLA CENTRALE (SUPERIORE)
110	035		CARTER CENTRAL INFÉRIEUR	MAIN GEARBOX LOW. ROLLER DRIVE	QUETSCHWALZENANTRIEB UNTEN	
110	037		CARTER CENTRAL INFÉRIEUR	MAIN GEARBOX LOW. ROLLER DRIVE	QUETSCHWALZENANTRIEB UNTEN	
110	039		CARTER CENTRAL	MAIN GEARBOX CUTTERBAR DRIVE	HAUPTGETRIEBE-MÄHBALKENANTRIEB	
110	043		CARTER CENTRAL	MAIN GEARBOX CUTTERBAR DRIVE	HAUPTGETRIEBE-MÄHBALKENANTRIEB	
110	045		CARTER D'ENTREE	CUTTERBAR INPUT DRIVE	EINGANGSGETRIEBE	COMANDO ENTRATA BARRA COLTELLI
110	047		CARTER D'ENTREE	CUTTERBAR INPUT DRIVE	EINGANGSGETRIEBE	COMANDO ENTRATA BARRA COLTELLI
110	049		CARTER D'ENTREE	CUTTERBAR INPUT DRIVE	EINGANGSGETRIEBE	COMANDO ENTRATA BARRA COLTELLI
090	051		PALIER EXTERIEUR (GAUCHE)	OUTER BEARING CARRIER (LEFT)	ÄUSSERES LAGERGEHÄUSE (LINKS)	SUPPORTO CUSCINETTO ESTERNO (S)
090	053		PALIER EXTERIEUR (GAUCHE)	OUTER BEARING CARRIER (LEFT)	ÄUSSERES LAGERGEHÄUSE (LINKS)	SUPPORTO CUSCINETTO ESTERNO (S)
090	055		PALIER EXTERIEUR (DROITE)	OUTER BEARING CARRIER (RIGHT)	ÄUSSERES LAGERGEHÄUSE (RECHTS)	SUPPORTO CUSCINETTO ESTERNO (D)
090	057		PALIER EXTERIEUR (DROITE)	OUTER BEARING CARRIER (RIGHT)	ÄUSSERES LAGERGEHÄUSE (RECHTS)	SUPPORTO CUSCINETTO ESTERNO (D)
090	059		PORTE DISQUES	CUTTERBAR	MÄHBALKEN	PORTADISCO
310	061		ROULEAU (SUPERIEUR)	ROLLER (UPPER)	WALZE (OBEN)	RULLO (SUPERIORE)
310	063		ROULEAU (SUPERIEUR)	ROLLER (UPPER)	WALZE (OBEN)	RULLO (SUPERIORE)
310	065		ROULEAUX (INFÉRIEUR)	ROLLERS (LOWER)	QUETSCHWALZEN (UNTEN)	RULLI (INFERIORE)
071	067		PROTECTEUR (DROITE)	SAFETY GUARDS (RIGHT)	SCHUTZVORRICHTUNG (RECHTS)	PARAPETTI (DX)
072	069		PROTECTEURS (GAUCHE)	SAFETY GUARDS (LEFT)	SCHUTZVORRICHTUNGEN (LINKS)	PARAPETTI (SX)
260	071		HYDRAULIQUE	HYDRAULIC	HYDRAULIK	IDRAULICO
260	073		HYDRAULIQUE	HYDRAULIC	HYDRAULIK	IDRAULICO
070	075		TOLES A ANDAINS	SWATH BOARDS	SCHWADBLECHE	LAMIÈRE PER ANDANE
450	077		SIGNALISATION	SIGNALLING	BELEUCHTUNG U. WARNTAFELN	SEGNALAZIONE
470	079		DIVERS	MISCELLANEOUS	VERSCHIEDENES	VARIE
470	081		DIVERS	MISCELLANEOUS	VERSCHIEDENES	VARIE
460	083		COLL. ETIQUETTES ADHESIVES	SET OF STICKERS	SATZ AUFKLEBER	SERIE ADESIVI
500	085	OPT	ADAPTATION QUICK HITCH	QUICK HITCH ADAPTATION	QUICK HITCH ANBAUSATZ	KIT ADAPTATORE QUICK HITCH

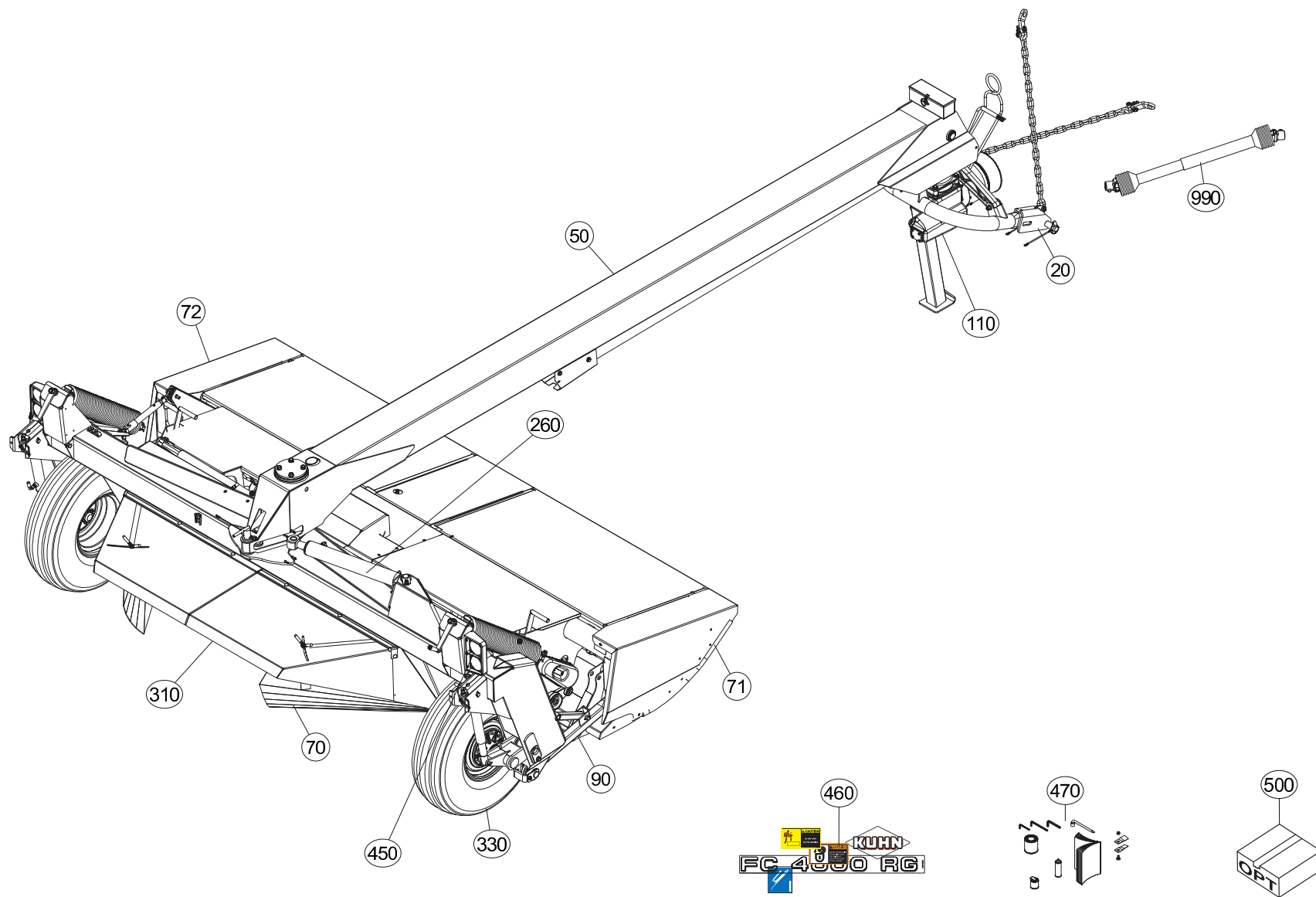




TABLE DES MATIERES - TABLE OF CONTENTS - INHALTSVERZEICHNIS - INDICE

K58R0057 D

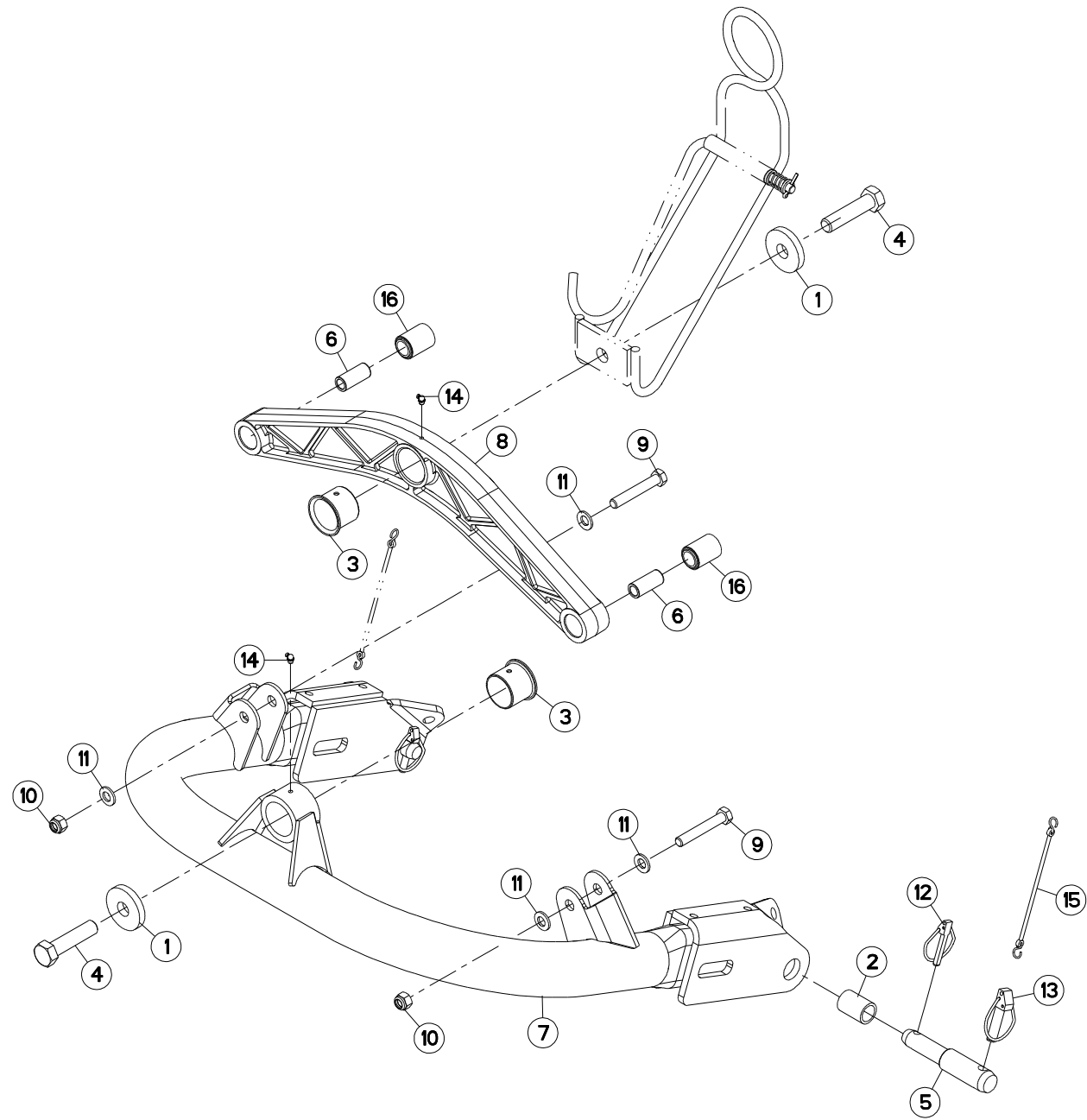
Catalogue P.D.R. - Spare parts list - Ersatzteilliste - Pezzi di Ricambio :

KR114CTL I

Annule et remplace - Cancels and replaces - Annulliert und ersetzt - Annulla e sostituisce :

KR114CTL H

Grp	Page	Opt	Groupe de pièces	Parts group index	Teilegruppe	Gruppo di parti
500	087	OPT	ADAPTATION QUICK HITCH	QUICK HITCH ADAPTATION	QUICK HITCH ANBAUSATZ	KIT ADAPTATORE QUICK HITCH
990	089		TRANSMISSION 4500702	TRANSMISSION 4500702	GELENKWELLE 4500702	TRANSMISSIONE 4500702
990	091		TRANSMISSION 4800805	TRANSMISSION 4800805	GELENKWELLE 4800805	TRANSMISSIONE 4800805
990	093		TRANSMISSION 4800615	TRANSMISSION 4800615	GELENKWELLE 4800615	TRANSMISSIONE 4800615
990	095		ARBRE DE TRANSMISSION 55819210	TRANSMISSION SHAFT 55819210	ANTRIEBSWELLE 55819210	ALBERO DI TRASMISSIONE 5581921





FC4000RG

C 0201 > D 0000

K56R0033 B

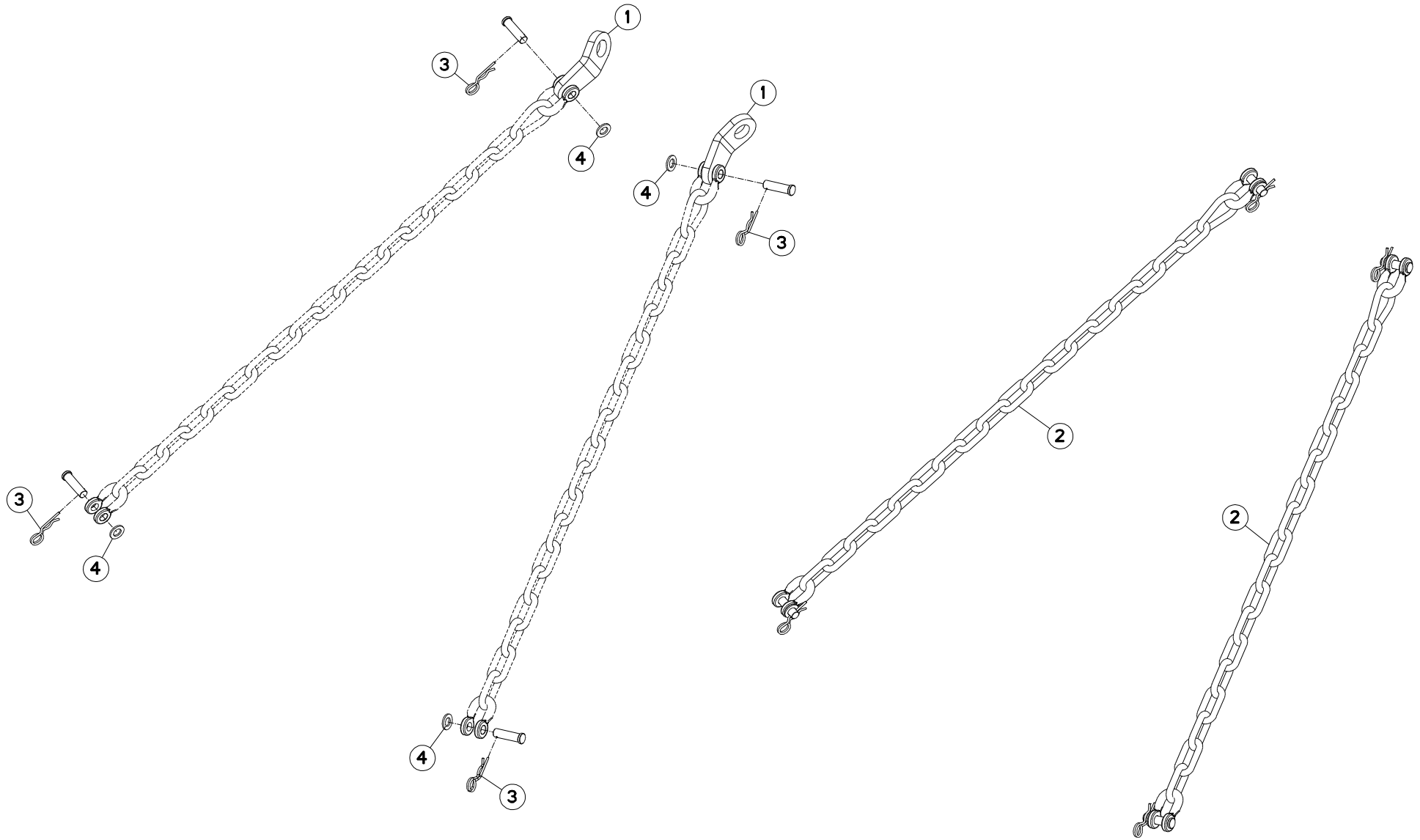
ATTELAGE

HITCH

ANBAUBOCK

ATTACCO

Rep	Nr	Qt	Designation	Description	Bezeichnung	Referenza	Remarque - Remark - Bemerkung - Osservazioni
001	50017800	002	RONDELLE	WASHER	SCHEIBE	RONDELLA	
002	50030600	002	ENTRETOISE	SPACER	DISTANZHUELSE	DISTANZIALE	
003	50030700	002	BAGUE ROULEE A COLLERETTE	FLANGED WRAPPED BUSH	GEROLLTE BUCHSE MIT FLANSCH	ANELLO LUBRIFICATO	
004	50066000	002	VIS AVEC REVÊTEMENT ADHESIF	SCREW WITH ADHESIVE COATING	KLEBE BESCHICHTETE SCHRAUBE	VITE AUTOBLOCCANTE	50 daN m (369 lbf ft)
005	52528500	002	TOURILLON	TRUNNION	DREHZAPFEN	PERNO	
006	52801410	002	ENTRETOISE	SPACER	DISTANZHUELSE	DISTANZIALE	
007	55735610	001	CINTRE	CONNECTING TUBE	VERBINDUNGSROHR	STAFFA	
008	55735700	001	PONT	CONNECTING TUBE	VERBINDUNGSRAHMEN		
009	80061661	002	VIS TETE HEXAGONALE FE/ZNXC3	HEXAGON HEAD SCREW FE/ZNXC3	SECHSKANTSCHRAUBE FE/ZNXC3	VITE TESTA ESAGONALE FE/ZNXC3	
010	80201630	002	ECROU HEX.AUTOFREINE FE/ZNXC3	SELF-LOCKING NUT FE/ZNXC3	SELBSTSICH.MUTTER FE/ZNXC3	DADO AUTOBLOCCANTE FE/ZNXC3	21 daN m (155 lbf ft)
011	80281600	004	RONDELLE CONIQUE BLOC.FLZNNC	CONICAL SPRING WASHER FLZNNC	SPANNSCHEIBE FLZNNC	RONDELLA CONICA FLZNNC	
012	80561155	002	GOUPILLE AUTOMATIQUE	LINCH PIN	KLAPPSTECKER	SPINA DI FERMO	
013	80561760	002	GOUPILLE AUTOMATIQUE	LINCH PIN	KLAPPSTECKER	COPPIGLIA	
014	82200804	002	GRAISSEUR A TETE SPHERIQUE	CURVED GREASER 90 DEGREES M 8X	KEGELSCHMIERNIPPEL	INGRASSATORE FE/ZNXC3	
015	83070063	004	LIEN PVC	PVC CORD	SICHERUNGSBAND	CAVETTO	
016	83030014	002	ARTICULATION ELASTIQUE	ELASTIC-COUPLING	ELASTIK-GELENK	GIUNTO	





FC4000RG

C 0201 > D 0000

K65R0002 A

CHAINES DE LIMITATION

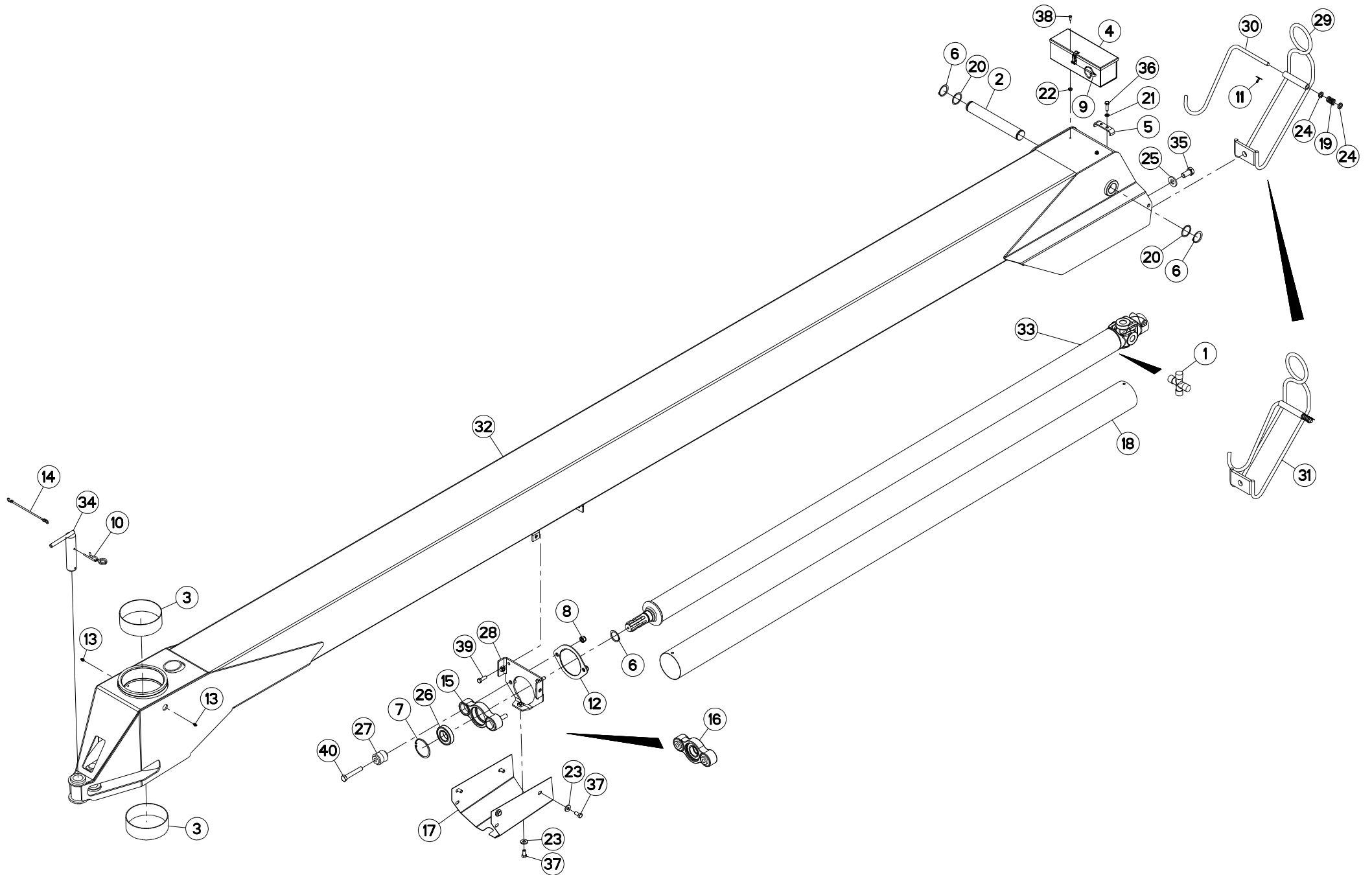
LIMITER CHAINS

BEGRENZUNGSKETTEN

CATENE LIMITAZIONE

Rep	Nr	Qt	Designation	Description	Bezeichnung	Referenza	Remarque - Remark - Bemerkung - Osservazioni
001	55835710	002	PATTE DE RETENUE ZBC	BRACKET ZBC	LASCHE ZBC	FAZZOLETTO	
002	56530110	002	CHAINE DE RETENUE	SUPPORT CHAIN	KETTE	CATENA	+ [1]
003	80570476	004	GOUPILLE BETA FE/ZN	SPRING COTTER PIN FE/ZN	FEDERSTECKER FE/ZN	MOLLA FE/ZN	[1]
004	80251624	004	RONDELLE PLATE FE/ZNXC3	PLAIN WASHER M16	SCHEIBE FE/ZNXC3	RONDELLA PIATTA FE/ZNXC3	[1]

K58R0011 B





FC4000RG

C 0201 > C 0372

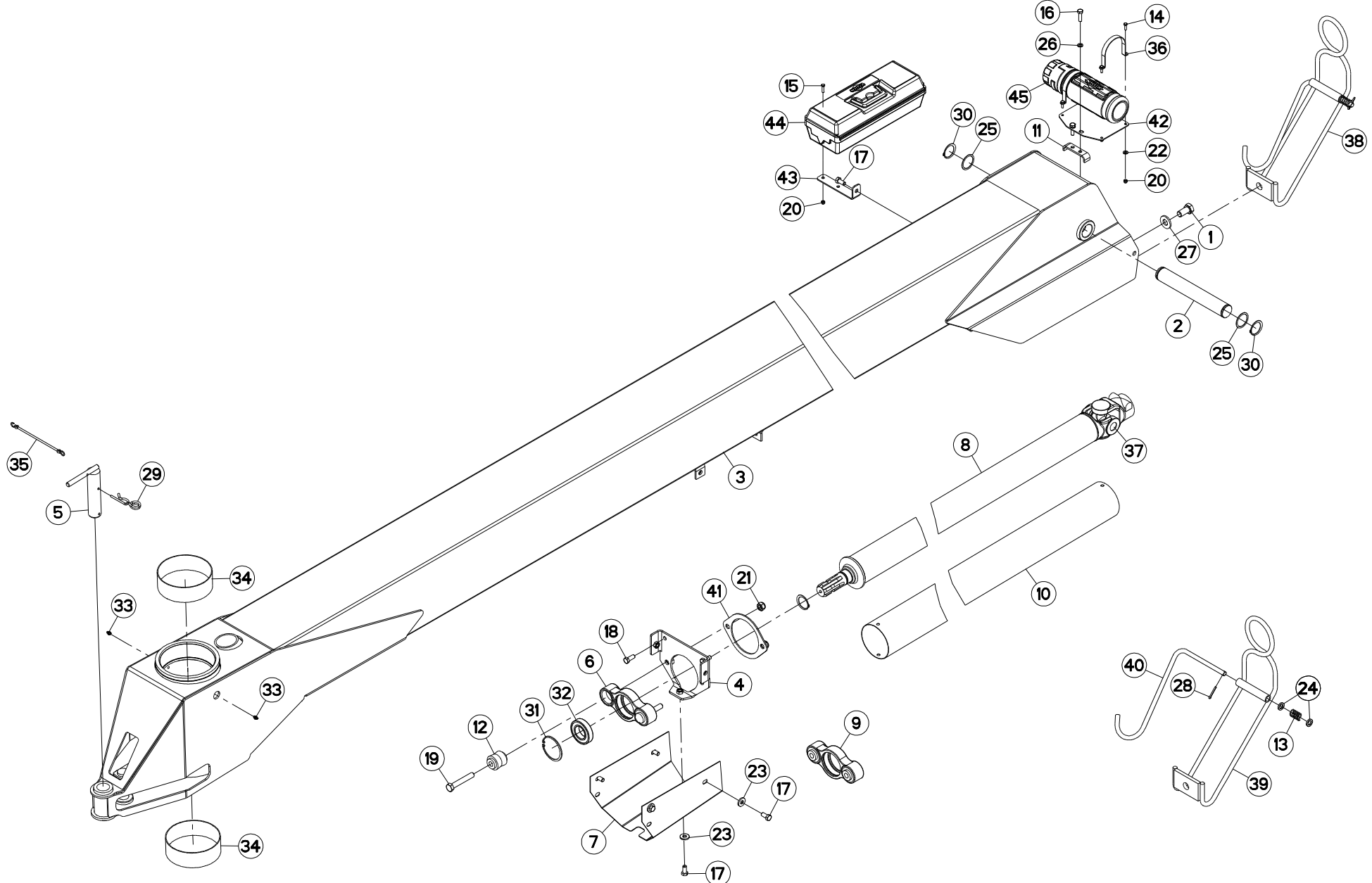
K58R0011 B

TIMON "GIRODYNE"

GYRODINE HITCH DRAWBAR

ZUGDEICHSEL "GIRODYNE"

Rep	Nr	Qt	Designation	Description	Bezeichnung	Referenza	Remarque - Remark - Bemerkung - Osservazioni
001	4805001	001	CROISILLON CPL	CROSS JOURNAL CPL	KREUZGARNITUR KPL	CROCIERA	
002	55700610	001	AXE VERROUILLAGE GIRODYNE	PIN	BOLZEN	ASSE	
003	83019917	002	BAGUE ROULEE	WRAPPED BUSH	GEROLLTE BUCHSE	ANELLO LUBRIFICATO	
004	56019000	001	BOITE A OUTILS	TOOLBOX	WERKZEUGKASTEN	CASSETTO	
005	56044800	001	BRIDE	CLAMP	BUEGEL	STAFFA	
006	80584500	003	CIRCLIP EXTERIEUR	RETAINING RING	SICHERUNGSRING	ANELLO	
007	80598500	001	CIRCLIP INTERIEUR	RETAINING RING	SICHERUNGSRING	ANELLO	
008	80201640	002	ECROU HEX.BAS AUTOFR.FE/ZNXC3	SELF-LOCKING NUT M16 DIN 985 B	SELBSTSICHERND.MUTTER FE/ZNXC3	DADO AUTOBLOCCANTE FE/ZNXC3	
009	80560540	001	GOUPILLE AUTOMATIQUE FE/ZNXC3	LINCH PIN FE/ZNXC3	KLAPPSTECKER FE/ZNXC3	COPPIGLIA FE/ZNXC3	
010	80570600	001	GOUPILLE BETA SIMPLE FE/ZNXC3	SPRING COTTER PIN FE/ZNXC3	FEDERSTECKER FE/ZNXC3	MOLLA FE/ZNXC3	
011	80500428	001	GOUPILLE FENDUE FE/ZNXC3	SPLIT PIN FE/ZNXC3	SPLINT FE/ZNXC3	COPPIGLIA FE/ZNXC3	[1]
012	K5605970	001	GOUSSET	GUSSET	BEFESTIGUNGSBLECH	BRACCIOLO FISSAGGIO	
013	82200800	002	GRAISSEUR A TETE SPHERIQUE	GRESE NIPPLE B M8X1,25	KEGELSCHMIERNIPPEL	INGRASSATORE FE/ZNXC3	
014	83070063	001	LIEN PVC	PVC CORD	SICHERUNGSBAND	CAVETTO	
015	55817600	001	PALIER	BEARING, PILLOW BLOCK	LAGER	SUPPORTO	[2]
016	55819400	001	PALIER COMPLET	HOUSING	LAGERGEHAUEUSE	SUPPORTO	+ [2]
017	55819110	001	PROTECTEUR	GUARD	SCHUTZ	PROTEZIONE	
018	55820000	001	PROTECTEUR	GUARD	SCHUTZ	PROTEZIONE	
019	57525600	001	RESSORT DE PRESSION ZBC	PRESSURE SPRING	DRUCKFEDER	MOLLA DI PRESSIONE	[1]
020	80254556	002	RONDELLE D'AJUSTAGE PS 1,0	SHIM RING PS 1,0	PASSSCHEIBE PS 1,0	SPESSORE	
021	80271001	002	RONDELLE EVENTAIL FLZNNC	SERRATED LOCK WASHER FLZNNC	FAECHERSCHEIBE FLZNNC	RONDELLA VENTAGLIO FLZNNC	
022	80250823	002	RONDELLE PLATE FE/ZNXC3	PLAIN WASHER FE/ZNXC3	SCHEIBE FE/ZNXC3	RONDELLA PIATTA FE/ZNXC3	
023	80251331	005	RONDELLE PLATE FE/ZNXC3	PLAIN WASHER FE/ZNXC3	SCHEIBE FE/ZNXC3	RONDELLA PIATTA FE/ZNXC3	
024	80251625	002	RONDELLE PLATE FE/ZNXC3	PLAIN WASHER FE/ZNXC3	SCHEIBE FE/ZNXC3	RONDELLA PIATTA FE/ZNXC3	[1]
025	80282045	002	RONDELLE RESSORT FLZNNC	CONICAL SPRING WASHER FLZNNC	SPANNSCHEIBE FLZNNC	RONDELLA A MOLLA FLZNNC	
026	81004587	001	ROULEMENT A BILLES	BALL BEARING	KUGELLAGER	CUSCINETTO A SFERE	
027	56568500	002	ARTICULATION ELASTIQUE	ELASTIC-COUPLING	ELASTIK-GELENK	SNODO ELASTICO	[2]
028	55815600	001	SUPPORT DE TRANSMISSION	SUPPORT	HALTER	SUPPORTO	
029	K5601220	001	SUPPORT DE TRANSMISSION	PTO-S.HAFT SUPPORT	GELENKWELLENHALTERUNG	SUPPORTO	[1]
030	K5601230	001	SUPPORT DE TRANSMISSION	PTO-S.HAFT SUPPORT	GELENKWELLENHALTERUNG	SUPPORTO	[1]
031	K5601210	001	SUPPORT	SUPPORT	TRAEGER	SUPPORTO	+ [1]
032	55809710	001	TIMON	TONGUE	ZUGDEICHSEL	TIMONE	
033	55819210	001	TRANSMISSION	PTO-SHAFT	GELENKWELLE	CARDANO	
034	55816400	001	VERROU	LATCH	RIEGEL	LEVA	
035	50065800	002	VIS AVEC REVÊTEMENT ADHESIF	SCREW WITH ADHESIVE COATING	KLEBE BESCHICHTETE SCHRAUBE	VITE AUTOBLOCCANTE	
036	80061035	002	VIS TETE HEXAGONALE FE/ZNXC3	HEX. HEAD SCREW M10 X 35 MM CL	SECHSKANTSCHRAUBE FE/ZNXC3	VITE TESTA ESAGONALE FE/ZNXC3	
037	80061225	005	VIS TETE HEXAGONALE FE/ZNXC3	HEXAGON HEAD SCREW FE/ZNXC3	SECHSKANTSCHRAUBE FE/ZNXC3	VITE TESTA ESAGONALE FE/ZNXC3	8,5 daN m (63 lbf ft)
038	80060616	002	VIS TETE HEXAGONALE FE/ZNXC3	HEXAGON HEAD SCREW FE/ZNXC3	SECHSKANTSCHRAUBE FE/ZNXC3	VITE TESTA ESAGONALE FE/ZNXC3	1 daN m (7 lbf ft)
039	80061236	002	VIS TETE HEXAGONALE FE/ZNXC3	HEX BOLT M12X35 CL.8 DIN933 R	SECHSKANTSCHRAUBE FE/ZNXC3	VITE TESTA ESAGONALE FE/ZNXC3	8,5 daN m (63 lbf ft)
040	80061661	002	VIS TETE HEXAGONALE FE/ZNXC3	HEXAGON HEAD SCREW FE/ZNXC3	SECHSKANTSCHRAUBE FE/ZNXC3	VITE TESTA ESAGONALE FE/ZNXC3	





FC4000RG

C 0373 > C 0591

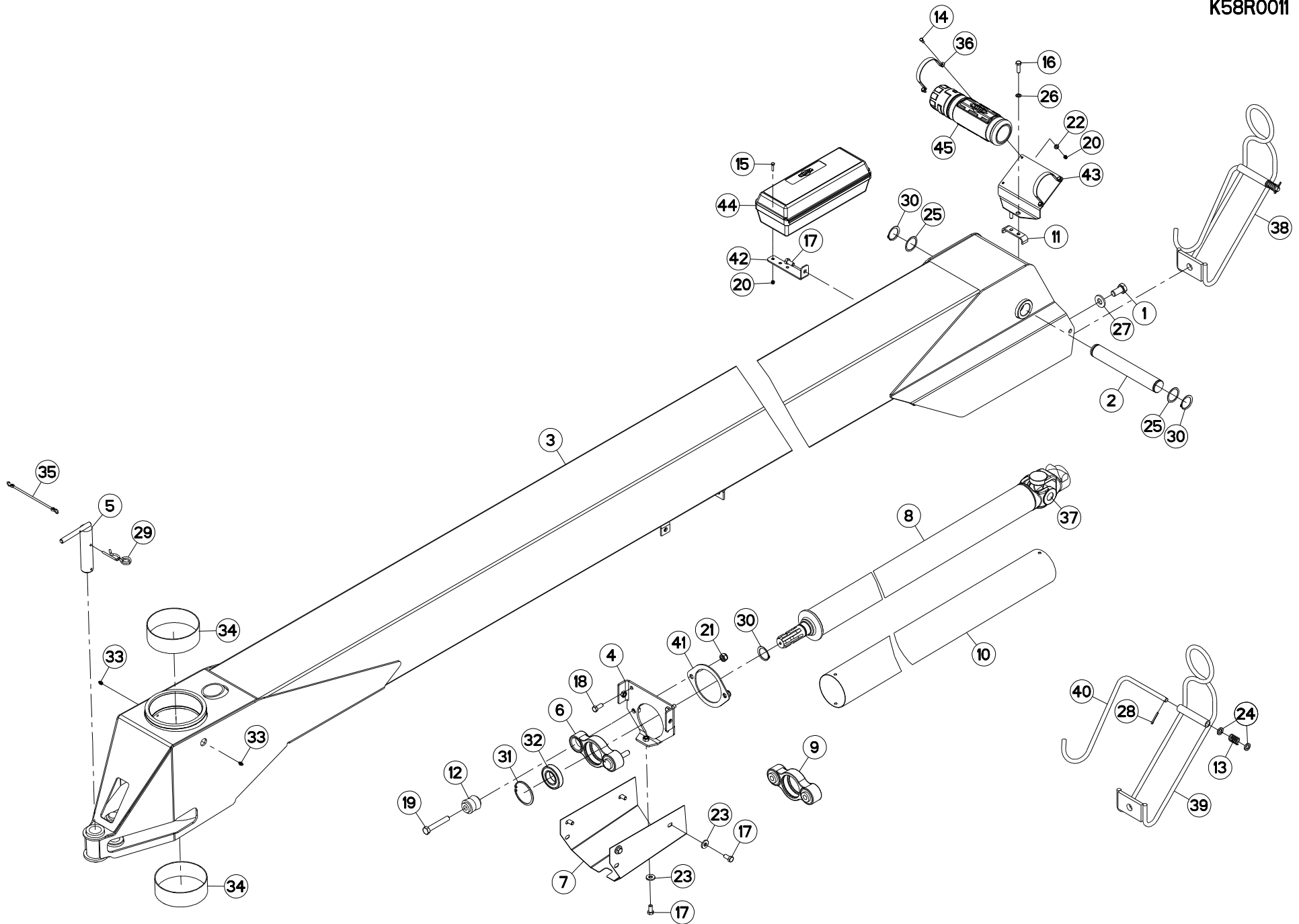
K58R0011 C

TIMON "GIRODYNE"

GYRODINE HITCH DRAWBAR

ZUGDEICHSEL "GIRODYNE"

Rep	Nr	Qt	Designation	Description	Bezeichnung	Referenza	Remarque - Remark - Bemerkung - Osservazioni
001	50065800	002	VIS AVEC REVÊTEMENT ADHESIF	SCREW WITH ADHESIVE COATING	KLEBE BESCHICHTETE SCHRAUBE	VITE AUTOBLOCCANTE	
002	55700610	001	AXE VERROUILLAGE GIRODYNE	PIN	BOLZEN	ASSE	
003	55809710	001	TIMON	TONGUE	ZUGDEICHSEL	TIMONE	
004	55815600	001	SUPPORT DE TRANSMISSION	SUPPORT	HALTER	SUPPORTO	
005	55816400	001	VERROU	LATCH	RIEGEL	LEVA	
006	55817600	001	PALIER	BEARING, PILLOW BLOCK	LAGER	SUPPORTO	[2]
007	55819110	001	PROTECTEUR	GUARD	SCHUTZ	PROTEZIONE	
008	55819210	001	TRANSMISSION	PTO-SHAFT	GELENKWELLE	CARDANO	+ [3]
009	55819400	001	PALIER COMPLET	HOUSING	LAGERGEHAEUSE	SUPPORTO	+ [2]
010	55820000	001	PROTECTEUR	GUARD	SCHUTZ	PROTEZIONE	
011	56044800	001	BRIDE	CLAMP	BUEGEL	STAFFA	
012	56568500	002	ARTICULATION ELASTIQUE	ELASTIC-COUPLING	ELASTIK-GELENK	SNODO ELASTICO	[2]
013	57525600	001	RESSORT DE PRESSION ZBC	PRESSURE SPRING	DRUCKFEDER	MOLLA DI PRESSIONE	[1]
014	80060620	004	VIS TETE HEXAGONALE FE/ZNXC3	HEX BOLT M6X20 CL5.8 DIN933 R.	SECHSKANTSCHRAUBE FE/ZNXC3	VITE TESTA ESAGONALE FE/ZNXC3	
015	80060625	004	VIS TETE HEXAGONALE FE/ZNXC3	HEX BOLT M6X25 CL5.8 DIN933 R.	SECHSKANTSCHRAUBE FE/ZNXC3	VITE TESTA ESAGONALE FE/ZNXC3	
016	80061035	002	VIS TETE HEXAGONALE FE/ZNXC3	HEX. HEAD SCREW M10 X 35 MM CL	SECHSKANTSCHRAUBE FE/ZNXC3	VITE TESTA ESAGONALE FE/ZNXC3	
017	80061225	007	VIS TETE HEXAGONALE FE/ZNXC3	HEXAGON HEAD SCREW FE/ZNXC3	SECHSKANTSCHRAUBE FE/ZNXC3	VITE TESTA ESAGONALE FE/ZNXC3	8,5 daN m (63 lbf ft)
018	80061231	002	VIS TETE HEXAGONALE FLZNNC	HEXAGON HEAD SCREW FLZNNC	SECHSKANTSCHRAUBE FLZNNC	VITE TESTA ESAGONALE FLZNNC	
019	80061661	002	VIS TETE HEXAGONALE FE/ZNXC3	HEXAGON HEAD SCREW FE/ZNXC3	SECHSKANTSCHRAUBE FE/ZNXC3	VITE TESTA ESAGONALE FE/ZNXC3	
020	80200630	008	ECROU HEX.AUTOFREINE FE/ZNXC3	SELF LOCKING NUT M6 DIN 982	SELBSTSICHERNDE MUTT.FE/ZNXC3	DADO AUTOBLOCCANTE FE/ZNXC3	
021	80201640	002	ECROU HEX.BAS AUTOFR.FE/ZNXC3	SELF-LOCKING NUT M16 DIN 985 B	SELBSTSICHERND.MUTTER FE/ZNXC3	DADO AUTOBLOCCANTE FE/ZNXC3	
022	80250823	004	RONDELLE PLATE FE/ZNXC3	PLAIN WASHER FE/ZNXC3	SCHEIBE FE/ZNXC3	RONDELLA PIATTA FE/ZNXC3	
023	80251331	005	RONDELLE PLATE FE/ZNXC3	PLAIN WASHER FE/ZNXC3	SCHEIBE FE/ZNXC3	RONDELLA PIATTA FE/ZNXC3	
024	80251625	002	RONDELLE PLATE FE/ZNXC3	PLAIN WASHER FE/ZNXC3	SCHEIBE FE/ZNXC3	RONDELLA PIATTA FE/ZNXC3	[1]
025	80254556	002	RONDELLE D'AJUSTAGE PS 1,0	SHIM RING PS 1,0	PASSSCHEIBE PS 1,0	SPESSORE	
026	80271001	002	RONDELLE EVENTAIL FLZNNC	SERRATED LOCK WASHER FLZNNC	FAECHERSCHEIBE FLZNNC	RONDELLA VENTAGLIO FLZNNC	
027	80282045	002	RONDELLE RESSORT FLZNNC	CONICAL SPRING WASHER FLZNNC	SPANNSCHEIBE FLZNNC	RONDELLA A MOLLA FLZNNC	
028	80500432	001	GOUPILLE FENDUE FE/ZNXC3	PIN DIN94 3-16" X 1.1-4"	SPLINT FE/ZNXC3	COPPIGLIA FE/ZNXC3	
029	80570600	001	GOUPILLE BETA SIMPLE FE/ZNXC3	SPRING COTTER PIN FE/ZNXC3	FEDERSTECKER FE/ZNXC3	MOLLA FE/ZNXC3	
030	80584500	003	CIRCLIP EXTERIEUR	RETAINING RING	SICHERUNGSRING	ANELLO	
031	80598500	001	CIRCLIP INTERIEUR	RETAINING RING	SICHERUNGSRING	ANELLO	
032	81004587	001	ROULEMENT A BILLES	BALL BEARING	KUGELLAGER	CUSCINETTO A SFERE	
033	82200800	002	GRAISSEUR A TETE SPHERIQUE	GRESE NIPPLE B M8X1,25	KEGELSCHMIERNIPPEL	INGRASSATORE FE/ZNXC3	
034	83019917	002	BAGUE ROULEE	WRAPPED BUSH	GEROLLTE BUCHSE	ANELLO LUBRIFICATO	
035	83070063	001	LIEN PVC	PVC CORD	SICHERUNGSBAND	CAVETTO	
036	83090596	002	COLLIER	CLAMP, HOSE	SCHLAUCHSCHELLE	COLLARE	
037	4805001	001	CROISILLON CPL	CROSS JOURNAL CPL	KREUZGARNITUR KPL	CROCIERA	[3]
038	K5601210	001	SUPPORT	SUPPORT	TRAEGER	SUPPORTO	+ [1]
039	K5601220	001	SUPPORT DE TRANSMISSION	PTO-S.HAFT SUPPORT	GELENKWELLENHALTERUNG	SUPPORTO	[1]
040	K5601230	001	SUPPORT DE TRANSMISSION	PTO-S.HAFT SUPPORT	GELENKWELLENHALTERUNG	SUPPORTO	[1]
041	K5605970	001	GOUSSET	GUSSET	BEFESTIGUNGSBLECH	BRACCIOLO FISSAGGIO	
042	K5611250	001	SUPPORT	SUPPORT	TRAEGER	SUPPORTO	
043	K5611260	002	SUPPORT	SUPPORT	TRAEGER	SUPPORTO	
044	K7024080	001	BOITE A OUTILS	TOOLBOX	WERKZEUGKASTEN	CASSETTO	
045	K7024100	001	BOITE	BOX	KASTEN	SCATOLA	





FC4000RG

C 0592 > D 0000

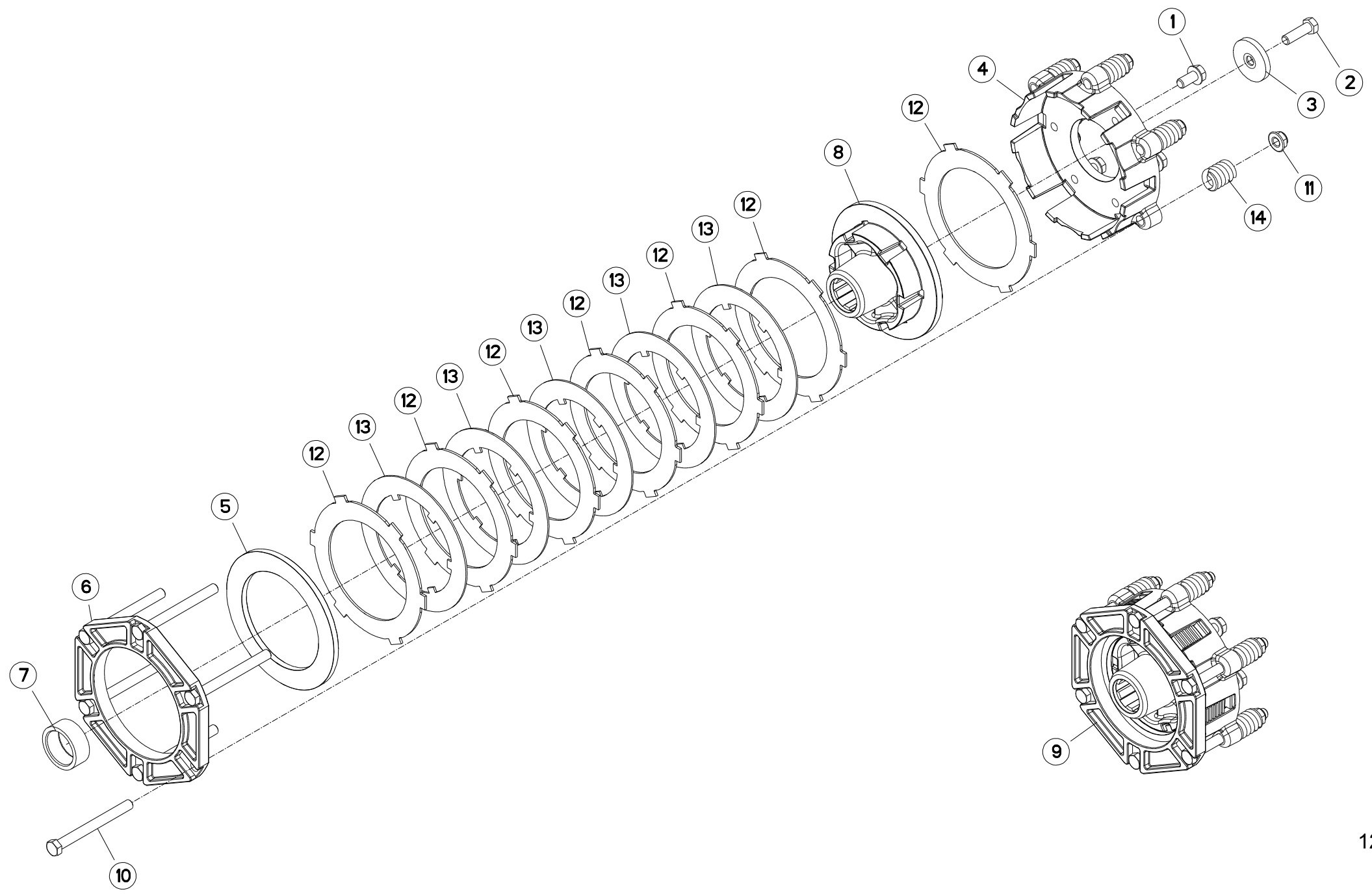
K58R0011 D

TIMON "GIRODYNE"

GYRODINE HITCH DRAWBAR

ZUGDEICHSEL "GIRODYNE"

Rep	Nr	Qt	Designation	Description	Bezeichnung	Referenza	Remarque - Remark - Bemerkung - Osservazioni
001	50065800	002	VIS AVEC REVÊTEMENT ADHESIF	SCREW WITH ADHESIVE COATING	KLEBE BESCHICHTETE SCHRAUBE	VITE AUTOBLOCCANTE	
002	55700610	001	AXE VERROUILLAGE GIRODYNE	PIN	BOLZEN	ASSE	
003	55809710	001	TIMON	TONGUE	ZUGDEICHSEL	TIMONE	
004	55815600	001	SUPPORT DE TRANSMISSION	SUPPORT	HALTER	SUPPORTO	
005	55816400	001	VERROU	LATCH	RIEGEL	LEVA	
006	55817600	001	PALIER	BEARING, PILLOW BLOCK	LAGER	SUPPORTO	[2]
007	55819110	001	PROTECTEUR	GUARD	SCHUTZ	PROTEZIONE	
008	55819210	001	TRANSMISSION	PTO-SHAFT	GELENKWELLE	CARDANO	+ [3]
009	55819400	001	PALIER COMPLET	HOUSING	LAGERGEHAEUSE	SUPPORTO	+ [2]
010	55820000	001	PROTECTEUR	GUARD	SCHUTZ	PROTEZIONE	
011	56044800	001	BRIDE	CLAMP	BUEGEL	STAFFA	
012	56568500	002	ARTICULATION ELASTIQUE	ELASTIC-COUPLING	ELASTIK-GELENK	SNODO ELASTICO	[2]
013	57525600	001	RESSORT DE PRESSION ZBC	PRESSURE SPRING	DRUCKFEDER	MOLLA DI PRESSIONE	[1]
014	80060616	004	VIS TETE HEXAGONALE FE/ZNXC3	HEXAGON HEAD SCREW FE/ZNXC3	SECHSKANTSCHRAUBE FE/ZNXC3	VITE TESTA ESAGONALE FE/ZNXC3	
015	80060625	004	VIS TETE HEXAGONALE FE/ZNXC3	HEX BOLT M6X25 CL5.8 DIN933 R.	SECHSKANTSCHRAUBE FE/ZNXC3	VITE TESTA ESAGONALE FE/ZNXC3	
016	80061035	002	VIS TETE HEXAGONALE FE/ZNXC3	HEX. HEAD SCREW M10 X 35 MM CL	SECHSKANTSCHRAUBE FE/ZNXC3	VITE TESTA ESAGONALE FE/ZNXC3	
017	80061225	007	VIS TETE HEXAGONALE FE/ZNXC3	HEXAGON HEAD SCREW FE/ZNXC3	SECHSKANTSCHRAUBE FE/ZNXC3	VITE TESTA ESAGONALE FE/ZNXC3	8,5 daN m (63 lbf ft)
018	80061231	002	VIS TETE HEXAGONALE FLZNNC	HEXAGON HEAD SCREW FLZNNC	SECHSKANTSCHRAUBE FLZNNC	VITE TESTA ESAGONALE FLZNNC	
019	80061661	002	VIS TETE HEXAGONALE FE/ZNXC3	HEXAGON HEAD SCREW FE/ZNXC3	SECHSKANTSCHRAUBE FE/ZNXC3	VITE TESTA ESAGONALE FE/ZNXC3	
020	80200630	008	ECROU HEX.AUTOFREINE FE/ZNXC3	SELF LOCKING NUT M6 DIN 982	SELBSTSICHERNDE MUTT.FE/ZNXC3	DADO AUTOBLOCCANTE FE/ZNXC3	
021	80201640	002	ECROU HEX.BAS AUTOFR.FE/ZNXC3	SELF-LOCKING NUT M16 DIN 985 B	SELBSTSICHERND.MUTTER FE/ZNXC3	DADO AUTOBLOCCANTE FE/ZNXC3	
022	80250823	004	RONDELLE PLATE FE/ZNXC3	PLAIN WASHER FE/ZNXC3	SCHEIBE FE/ZNXC3	RONDELLA PIATTA FE/ZNXC3	
023	80251331	005	RONDELLE PLATE FE/ZNXC3	PLAIN WASHER FE/ZNXC3	SCHEIBE FE/ZNXC3	RONDELLA PIATTA FE/ZNXC3	
024	80251625	002	RONDELLE PLATE FE/ZNXC3	PLAIN WASHER FE/ZNXC3	SCHEIBE FE/ZNXC3	RONDELLA PIATTA FE/ZNXC3	[1]
025	80254556	002	RONDELLE D'AJUSTAGE PS 1,0	SHIM RING PS 1,0	PASSSCHEIBE PS 1,0	SPESSORE	
026	80271001	002	RONDELLE EVENTAIL FLZNNC	SERRATED LOCK WASHER FLZNNC	FAECHERSCHEIBE FLZNNC	RONDELLA VENTAGLIO FLZNNC	
027	80282045	002	RONDELLE RESSORT FLZNNC	CONICAL SPRING WASHER FLZNNC	SPANNSCHEIBE FLZNNC	RONDELLA A MOLLA FLZNNC	
028	80500432	001	GOUPILLE FENDUE FE/ZNXC3	PIN DIN94 3-16" X 1.1-4"	SPLINT FE/ZNXC3	COPPIGLIA FE/ZNXC3	
029	80570600	001	GOUPILLE BETA SIMPLE FE/ZNXC3	SPRING COTTER PIN FE/ZNXC3	FEDERSTECKER FE/ZNXC3	MOLLA FE/ZNXC3	
030	80584500	003	CIRCLIP EXTERIEUR	RETAINING RING	SICHERUNGSRING	ANELLO	
031	80598500	001	CIRCLIP INTERIEUR	RETAINING RING	SICHERUNGSRING	ANELLO	
032	81004587	001	ROULEMENT A BILLES	BALL BEARING	KUGELLAGER	CUSCINETTO A SFERE	
033	82200800	002	GRAISSEUR A TETE SPHERIQUE	GRESE NIPPLE B M8X1,25	KEGELSCHMIERNIPPEL	INGRASSATORE FE/ZNXC3	
034	83019917	002	BAGUE ROULEE	WRAPPED BUSH	GEROLLTE BUCHSE	ANELLO LUBRIFICATO	
035	83070063	001	LIEN PVC	PVC CORD	SICHERUNGSBAND	CAVETTO	
036	83090596	002	COLLIER	CLAMP, HOSE	SCHLAUCHSCHELLE	COLLARE	
037	4805001	001	CROISILLON CPL	CROSS JOURNAL CPL	KREUZGARNITUR KPL	CROCIERA	[3]
038	K5601210	001	SUPPORT	SUPPORT	TRAEGER	SUPPORTO	+ [1]
039	K5601220	001	SUPPORT DE TRANSMISSION	PTO-S.HAFT SUPPORT	GELENKWELLENHALTERUNG	SUPPORTO	[1]
040	K5601230	001	SUPPORT DE TRANSMISSION	PTO-S.HAFT SUPPORT	GELENKWELLENHALTERUNG	SUPPORTO	[1]
041	K5605970	001	GOUSSET	GUSSET	BEFESTIGUNGSBLECH	BRACCIOLO FISSAGGIO	
042	K5611260	002	SUPPORT	SUPPORT	TRAEGER	SUPPORTO	
043	K5611710	001	SUPPORT	SUPPORT	TRAEGER	SUPPORTO	
044	K7024080	001	BOITE A OUTILS	TOOLBOX	WERKZEUGKASTEN	CASSETTO	
045	K7024100	001	BOITE	BOX	KASTEN	SCATOLA	





FC4000RG

C 0201 > D 0000

K58R0019 A

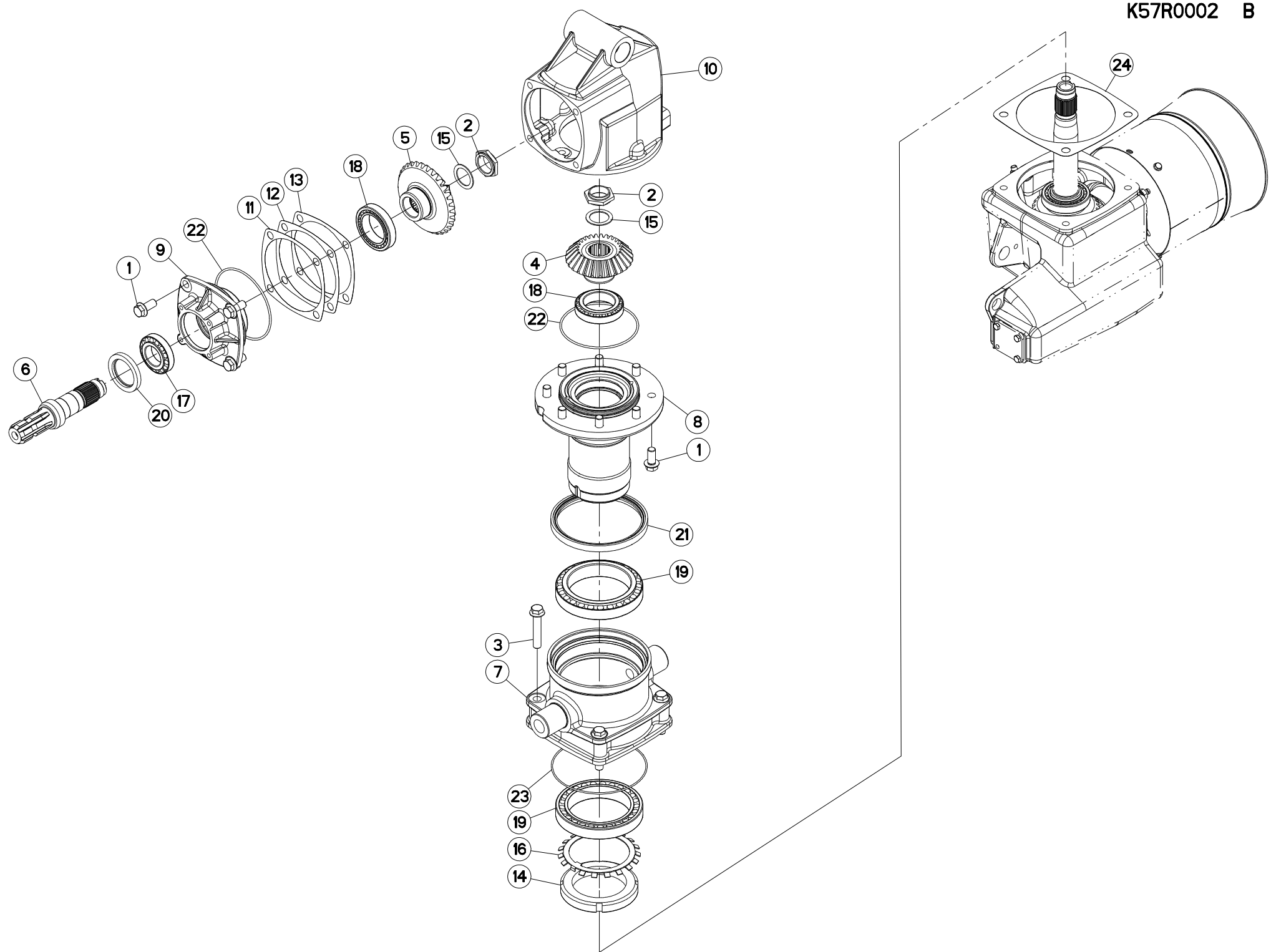
LIMITEUR DE COUPLE A FRICTION

FRICTION TORQUE LIMITER

ÜBERLASTRUTSCHKUPPLUNG

LIMITATORE COPPIA AD ATTRITO

Rep	Nr	Qt	Designation	Description	Bezeichnung	Referenza	Remarque - Remark - Bemerkung - Osservazioni	
001	50003300	006	VIS AUTOFREINEE	SCREW, SELF-LOCKING	SELBSTSICHERNDE SCHRAUBE	VITE AUTOBLOCCANTE	[1]	
002	80071233	001	VIS AVEC REVÊTEMENT ADHESIF	SCREW WITH ADHESIVE COATING	KLEBE BESCHICHTETE SCHRAUBE	VITE FLZNNC		
003	50015100	001	RONDELLE	WASHER	SCHIBE	RONDELLA PIATTA		
004	52355100	001	COURONNE DU LIMITEUR	CLUTCH FLANGE	KUPPLUNGSFLANSCH	CORONA.LIMITATORE	[1]	
005	52536600	001	RONDELLE D'EXTREMITÉ	WASHER	SCHIBE	DISCO	[1]	
006	52536700	001	BRIDE	CLAMP	BUEGEL	STAFFA	[1]	
007	55735500	001	ENTRETOISE	SPACER	DISTANZHUELSE	DISTANZIALE		
008	55756100	001	MOYEU DU LIMITEUR -12F.	CLUTCH HUB	FLANSCHNABE	MOZZO	[1]	
009	55790100	001	LIMITEUR DE COUPLE A FRICTION	TORQUE LIMIT. FRICTION CLUTCH	RUTSCHKUPPLUNG 1 3/4"-6K		+ [1]	1"3/4-6
010	80061264	006	VIS TETE HEXAGONALE FE/ZNXC3	HEXAGON HEAD SCREW FE/ZNXC3	SECHSKANTSCHRAUBE FE/ZNXC3	VITE TESTA ESAGONALE FE/ZNXC3	[1]	
011	80201260	006	ECROU HEX.EMB.AUTOFR.FE/ZNXC3	NUT M12 DIN 6926-10	SELBSTSICHERNDE FLANSCH-MUTTER	DADO	[1]	
012	83250001	007	LAMELLE EXTERIEURE	CLUTCH DISC OUTER	LAMELLE AUSSEN	LAMELLA PER FRIZIONE	[1]	
013	83250050	005	LAMELLE INTERIEURE	CLUTCH PLATE	LAMELLE INNEN	DISCO FRIZIONE	[1]	
014	52228500	006	RESSORT DE PRESSION	PRESSURE SPRING	DRUCKFEDER	MOLLA DI PRESSIONE	[1]	





FC4000RG

C 0201 > D 0000

K57R0002 B

CARTER "GIRODYNE" SUPERIEUR

GYRODINE UPPER GEARCASE

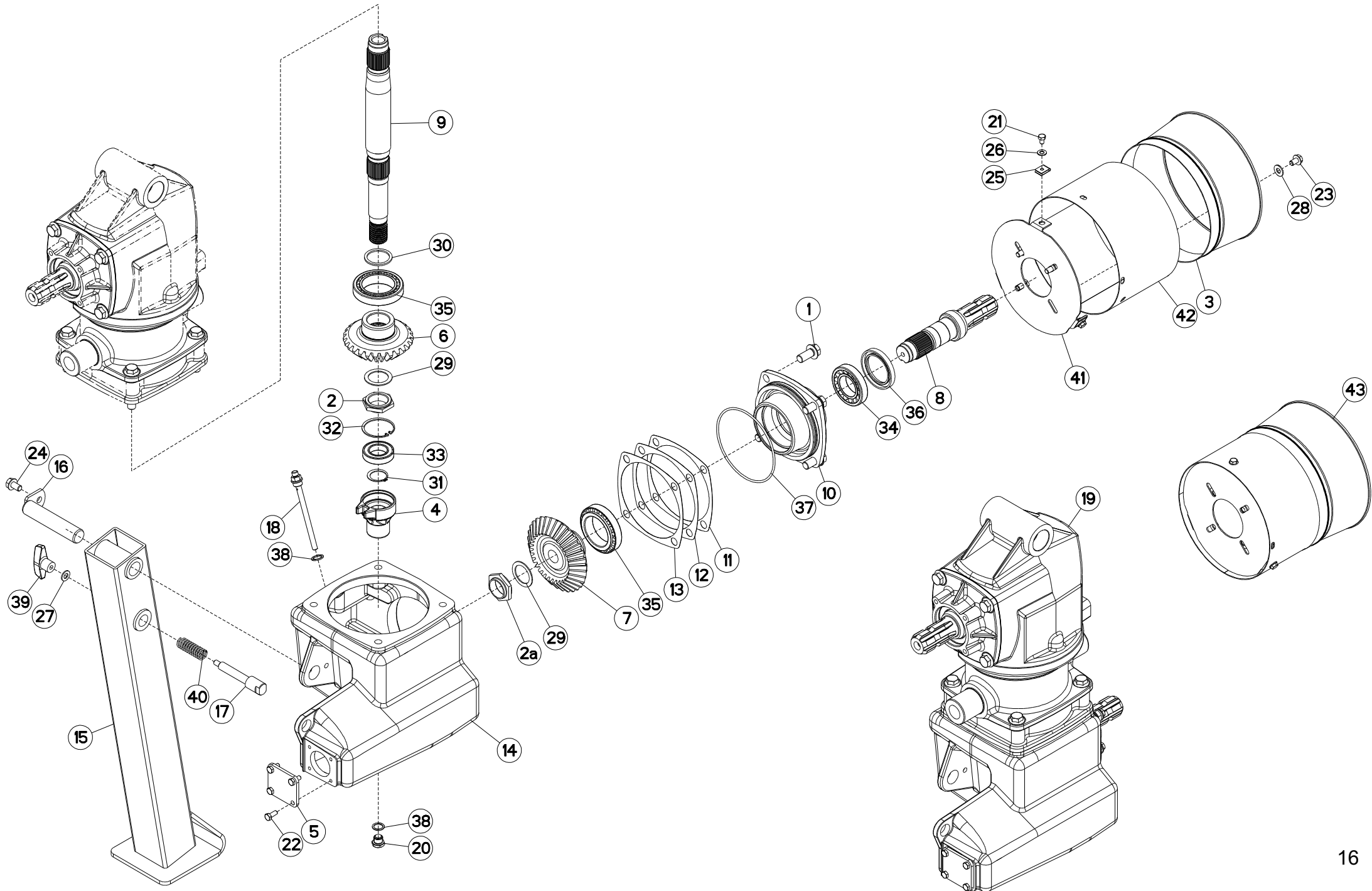
SCHWENKKOPF "GIRODYNE" OBEN

Rep	Nr	Qt	Designation	Description	Bezeichnung	Referenza	Remarque - Remark - Bemerkung - Osservazioni
001	50007700	012	VIS AUTOFREINEE	SCREW, SELF-LOCKING	SELBSTSICHERNDE SCHRAUBE	VITE AUTOBLOCCANTE	[1] 21 daN m (155 lbf ft)
002	50009900	002	ECROU	NUT	MUTTER	DADO	[1] * 1
003	50066100	004	VIS AUTOFREINEE	SCREW, SELF-LOCKING	SELBSTSICHERNDE SCHRAUBE	VITE AUTOBLOCCANTE	[1] 21 daN m (155 lbf ft)
004	55732800	001	PIGNON CONIQUE 27 DENTS	GEAR WHEEL Z.27	ZAHNRAD 27 Z.	PIGNONE	[1]
005	55732900	001	ROUE CONIQUE 32 DENTS	GEAR WHEEL Z.32	ZAHNRAD 32 Z.	PIGNONE	[1]
006	55733000	001	ARBRE CANNELE	SPLINED SHAFT	PROFILWELLE	ALBERO CALETTATO	[1]
007	55733200	001	BOITIER INTERMEDIAIRE	INTERMEDIATE HOUSING	ZWISCHENGEHAEUSE		[1]
008	55733300	001	FUT DU CARTER SUPERIEUR	HUB	NABE		[1]
009	55733410	001	COUVERCLE	LID	DECKEL	COPERCHIO	[1]
010	55733500	001	CARTER	HOUSING	GEHAEUSE	SCATOLA	[1]
011	55733600	001	CALE DE REGLAGE 0.1	DISTANCE WASHER 0,1	DISTANZSCHEIBE 0,1	SPESSORE	[1] Q?
012	55733700	001	CALE DE REGLAGE 0.3	DISTANCE WASHER 0,3	DISTANZSCHEIBE 0,3	SPESSORE	[1] Q?
013	55733800	001	CALE DE REGLAGE 0.5	DISTANCE WASHER 0,5	DISTANZSCHEIBE 0,5	SPESSORE	[1] Q?
014	80209010	001	ECROU A ENCOCHES	SLOTTED ROUND NUT	NUTMUTTER	GHIERA	[1] 45 daN m (332 lbf ft)
015	80254055	002	RONDELLE PLATE	PLAIN WASHER	SCHIEBE	RONDELLA PIATTA	[1]
016	80299010	001	RONDELLE-FREIN	TAB WASHER	SICHERUNGSBLECH	RONDELLA-FRENO	[1]
017	81304585	001	ROULEMENT A ROULEAUX CONIQUES	TAPERED ROLLER BEARING	KEGELROLLENLAGER	CUSCINETTO A RULLO	[1]
018	81306500	002	ROULEMENT A ROULEAUX CONIQUES	TAPERED ROLLER BEARING	KEGELROLLENLAGER	CUSCINETTO A RULLI	[1]
019	81309011	002	ROULEMENT A ROULEAUX CONIQUES	TAPERED ROLLER BEARING	KEGELROLLENLAGER	CUSCINETTO A RULLI	[1]
020	82016086	001	BAGUE D'ETANCHEITE	OIL SEAL	RADIALDICHTRING	PARAOLIO HR	[1]
021	82019918	001	BAGUE D'ETANCHEITE	OIL SEAL	RADIALDICHTRING	PARAOLIO	[1]
022	82060048	002	JOINT TORIQUE	O-RING	O-RING	GUARNIZIONE	[1]
023	82060057	001	JOINT TORIQUE	O-RING	O-RING	GUARNIZIONE	[1]
024	K5609780	001	CALE	SHIM	DISTANZPLATTE	SPESSORE	[1]

*1: Serrer à 30 daN m et desserrer de 80°.

*1: Torque to 221 lbf ft and back off 80°.

*1: Anziehen mit 30 daN m und lösen um 80°.





CARTER "GIRODYNE" INFERIEUR

GYRODINE LOWER GEARCASE

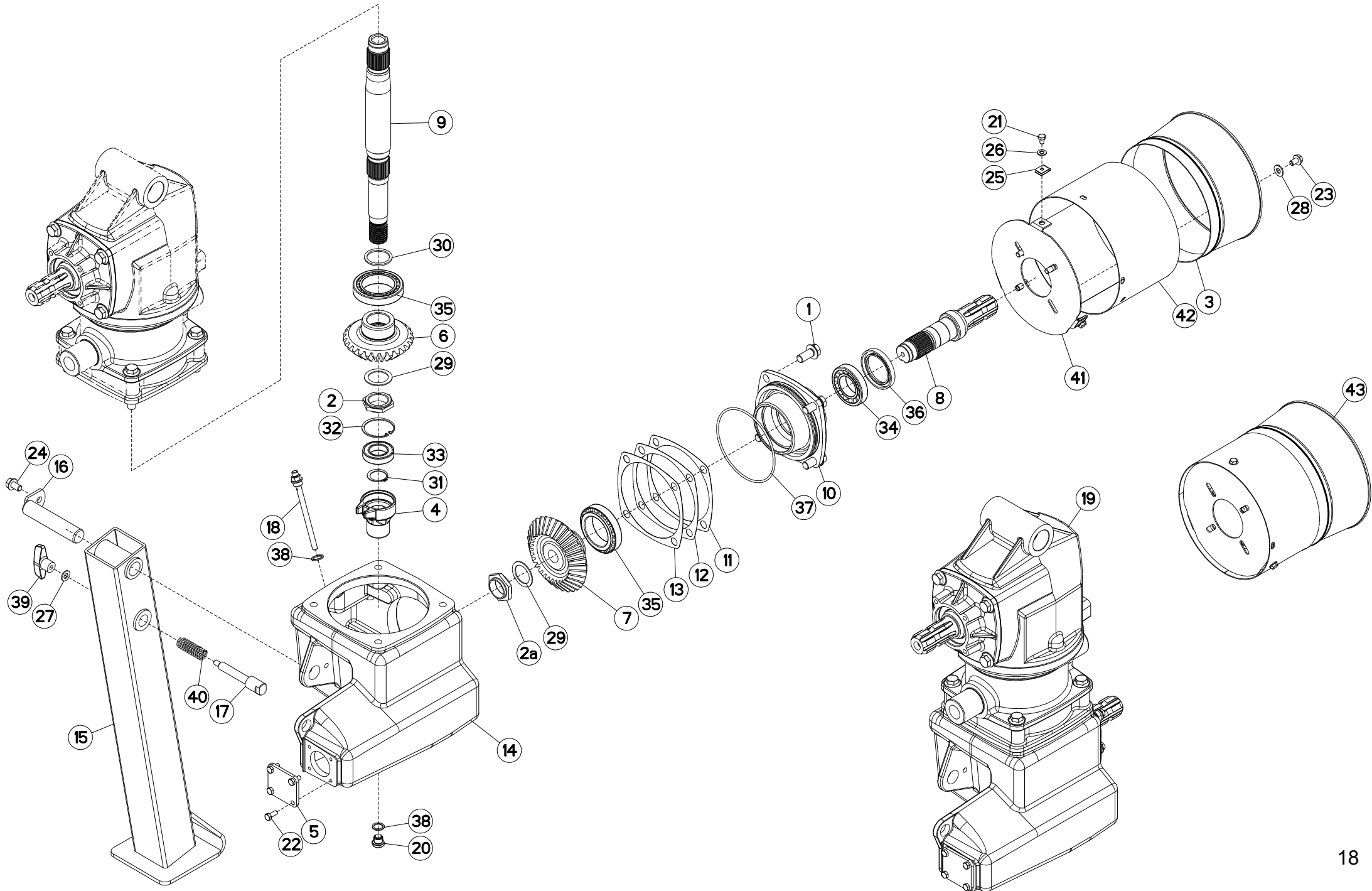
SCHWENKKOPF "GIRODYNE" UNTEN

Rep	Nr	Qt	Designation	Description	Bezeichnung	Referenza	Remarque - Remark - Bemerkung - Osservazioni
001	50007700	004	VIS AUTOFREINEE	SCREW, SELF-LOCKING	SELBSTSICHERNDE SCHRAUBE	VITE AUTOBLOCCANTE	[1] 21 daN m (155 lbf ft)
002	50009900	001	ECROU	NUT	MUTTER	DADO	[1] * 1
002a	50009900	001	ECROU	NUT	MUTTER	DADO	[1] * 2
003	50040200	001	RALLONGE DE BOL DE PROTECTION	GUARD CONE EXTENSION	SCHUTZTRICHTERVERLAENGERUNG	ESTENSIONE PROTEZIONE	[2]
004	55724700	001	CORPS DE POMPE	PUMP BODY	PUMPENGEHAEUSE	CORPO	[1]
005	55732700	001	COUVERCLE	LID	DECKEL	COPERCHIO	[1]
006	55732800	001	PIGNON CONIQUE 27 DENTS	GEAR WHEEL Z.27	ZAHNRAD 27 Z.	PIGNONE	[1]
007	55732900	001	ROUE CONIQUE 32 DENTS	GEAR WHEEL Z.32	ZAHNRAD 32 Z.	PIGNONE	[1]
008	55733000	001	ARBRE CANNELE	SPLINED SHAFT	PROFILWELLE	ALBERO CALETTATO	[1]
009	55733100	001	ARBRE D'ENTRAINEMENT	SHAFT, DRIVE	ANTRIEBSWELLE	ALBERO	[1]
010	55733410	001	COUVERCLE	LID	DECKEL	COPERCHIO	[1]
011	55733600	001	CALE DE REGLAGE 0.1	DISTANCE WASHER 0,1	DISTANZSCHEIBE 0,1	SPESSORE	[1] Q?
012	55733700	001	CALE DE REGLAGE 0.3	DISTANCE WASHER 0,3	DISTANZSCHEIBE 0,3	SPESSORE	[1] Q?
013	55733800	001	CALE DE REGLAGE 0.5	DISTANCE WASHER 0,5	DISTANZSCHEIBE 0,5	SPESSORE	[1] Q?
014	55733910	001	CARTER	HOUSING	GEHAEUSE	SCATOLA	[1]
015	55736510	001	BEQUILLE	STAND	STAENDER	SUPPORTO	[1]
016	55736610	001	AXE	PIN	ACHSE	ASSE	
017	55736700	001	VERROU	LATCH	RIEGEL	LEVA	
018	55764900	001	RENFLARD-JAUGE	BREATHER W/ GAUGE	ENTLUEFTUNG/MESSSTAB	ASTINA	[1]
019	55780320	001	TETE	SWINGING HEAD GEARBOX	SCHWENKKOPFGETRIEBE	SCATOLA	[1] * 3
020	56145700	001	BOUCHON MAGNETIQUE	PLUG, MAGNETIC	MAGNET-VERSCHLUSSSCHRAUBE	TAPPO CALAMITATO	[1]
021	80060812	003	VIS TETE HEXAGONALE FE/ZNXC3	HEXAGON HEAD SCREW FE/ZNXC3	SECHSKANTSCHRAUBE FE/ZNXC3	VITE TESTA ESAGONALE FE/ZNXC3	[2]
022	80060820	004	VIS TETE HEXAGONALE FE/ZNXC3	HEXAGON HEAD SCREW FE/ZNXC3	SECHSKANTSCHRAUBE FE/ZNXC3	VITE TESTA ESAGONALE FE/ZNXC3	[1] 2,5 daN m (19 lbf ft)
023	80131017	004	VIS AUTOBLOQUANTE FLZNNC	UNDERSERR.S-LOC.SCREW FLZNNC	SPERRZAHN-BUNDSCHRAU.FLZNNC	VITE FLZNNC	[1] 4 daN m (30 lbf ft)
024	80131220	001	VIS AUTOBLOQUANTE FLZNNC	UNDERSERR.S-LOC.SCREW FLZNNC	SPERRZAHN-BUNDSCHRAU.FLZNNC	VITE FLZNNC	
025	80200856	003	ECROU FE/ZNXC3	CLAMP NUT FE/ZNXC3	MUTTER FE/ZNXC3	PIASTRINA FE/ZNXC3	[2]
026	80250823	003	RONDELLE PLATE FE/ZNXC3	PLAIN WASHER FE/ZNXC3	SCHEIBE FE/ZNXC3	RONDELLA PIATTA FE/ZNXC3	[2]
027	80251021	001	RONDELLE PLATE FE/ZNXC3	PLAIN WASHER M10	SCHEIBE FE/ZNXC3	RONDELLA PIATTA FE/ZNXC3	
028	80251176	004	RONDELLE PLATE FE/ZNXC3	PLAIN WASHER FE/ZNXC3	SCHEIBE FE/ZNXC3	RONDELLA PIATTA FE/ZNXC3	
029	80254055	002	RONDELLE PLATE	PLAIN WASHER	SCHEIBE	RONDELLA PIATTA	[1]
030	80254552	001	RONDELLE D'APPUI	SUPPORTING RING	STUETZSCHEIBE	RONDELLA DI SPINTA	[1]
031	80583500	001	CIRCLIP EXTERIEUR	ELASTIC RING E 35	SICHERUNGSRING	ANELLO	[1]
032	80596200	001	CIRCLIP INTERIEUR	ELASTIC RING I 62	SICHERUNGSRING	ANELLO	[1]
033	81003566	001	ROULEMENT A BILLES	BALL BEARING	KUGELLAGER	CUSCINETTO A SFERE	[1]
034	81304585	001	ROULEMENT A ROULEAUX CONIQUES	TAPERED ROLLER BEARING	KEGELROLLENLAGER	CUSCINETTO A RULLO	[1]
035	81306500	002	ROULEMENT A ROULEAUX CONIQUES	TAPERED ROLLER BEARING	KEGELROLLENLAGER	CUSCINETTO A RULLI	[1]
036	82016086	001	BAGUE D'ETANCHEITE	OIL SEAL	RADIALDICHRING	PARAOILIO HR	[1]
037	82060048	001	JOINT TORIQUE	O-RING	O-RING	GUARNIZIONE	[1]
038	82131824	002	JOINT CUIVRE	SEALING RING	DICHRING	RONDELLA RAME	[1]
039	83050010	001	POIGNEE	HANDLE	HANDGRIFF	MANIGLIA	
040	58722600	001	RESSORT DE PRESSION	PRESSURE SPRING	FEDER	MOLLA	
041	K5800730	001	FOND DU PROTECTEUR DU LIMITEUR	GUARD FIXING PLATE	SCHUTZHALTERUNG		[2]
042	K5800740	001	PROTECTEUR	GUARD	SCHUTZ	PROTEZIONE	[2]
043	K5800750	001	PREMONTAGE	PRE-ASSEMBLY	SCHUTZTRICHTER KPL	PREMONTAGGIO	[2] +[2]

*1: Serrer à 50 daN m, rabattre la collerette.

*1: Torque to 369 lbf ft, crimp nut collar.

*1: Anziehen mit 50 daN m, Sicherungsring verformen.





FC4000RG

C 0201 > D 0000

K57R0001 A

CARTER "GIRODYNE" INFERIEUR

GYRODINE LOWER GEARCASE

SCHWENKKOPF "GIRODYNE" UNTEN

Rep	Nr	Qt	Designation	Description	Bezeichnung	Referenza	Remarque - Remark - Bemerkung - Osservazioni
-----	----	----	-------------	-------------	-------------	-----------	--

*2: Serrer à 30 daN m, desserrer de 80°, rabattre la collerette.

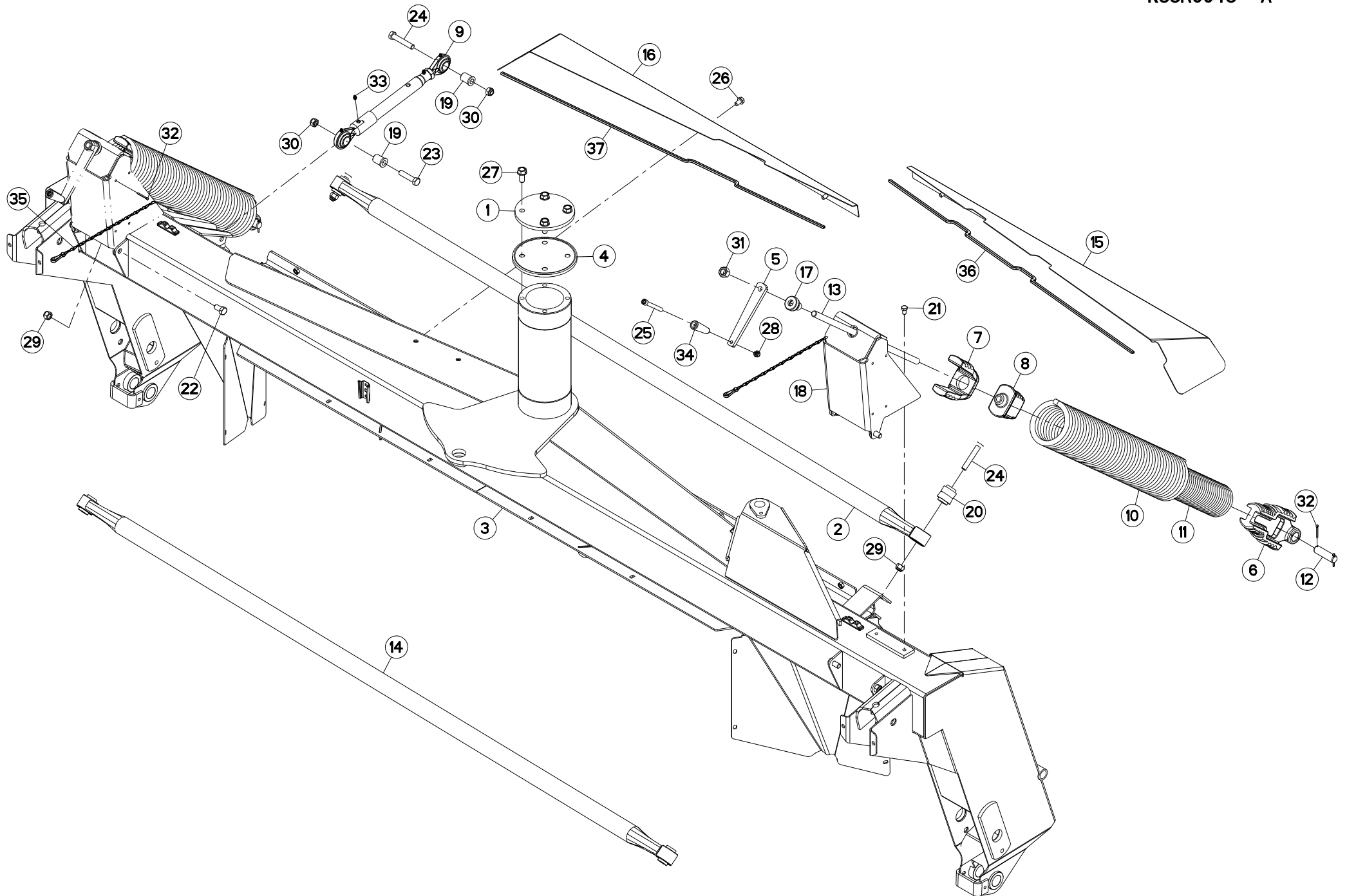
*2: Torque to 221 lbf ft, back off 80°, crimp nut collar.

*2: Anziehen mit 30 daN m, lösen um 80°, Sicherungsring verformen.

*3: Collection comprenant le groupe de pièces [1] "CARTER GIRODYNE SUPERIEUR",
et le groupe de pièces [1] "CARTER GIRODYNE INFERIEUR".

*3: Kit comprising the parts, marked [1] in remark section, of page "SWIVEL HEAD UPPER",
and the parts, marked [1] in remark section, of page "SWIVEL HEAD LOWER".

*3: Satz bestehend aus den Teilen [1] der Teilegruppe "SCHWENKKOPF GIRODYNE OBEN",
und den Teilen [1] der Teilegruppe "SCHWENKKOPF GIRODYNE UNTEN".





FC4000RG

C 0201 > D 0000

K58R0043 A

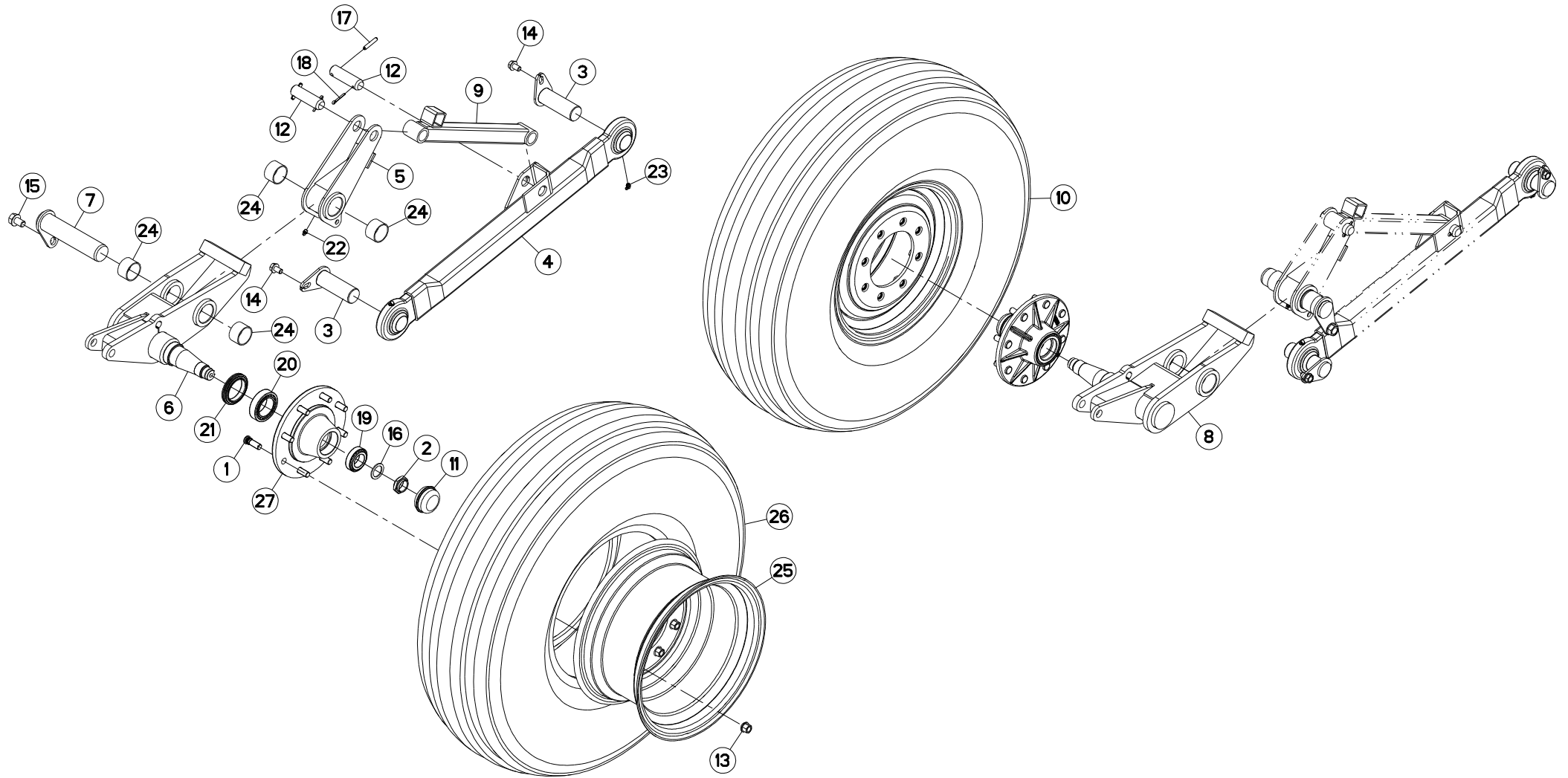
CHASSIS

FRAME

RAHMEN

TELAIO

Rep	Nr	Qt	Designation	Description	Bezeichnung	Referenza	Remarque - Remark - Bemerkung - Osservazioni
001	55802200	001	COUVERCLE DU PIVOT	COVER	DECKEL	COPERCHIO	
002	55802600	001	BARRE STABILISATRICE	STABILIZER	FUEHRUNGSSTREBE	BARRA STABILIZZATRICE	
003	55802710	001	CHASSIS FC4000R	MAIN FRAME	HAUPTRAHMEN	TELAIO	
004	55803100	001	COUVERCLE _	COVER	DECKEL	COPERCHIO	
005	55803300	002	MANIVELLE	CRANK	KURBEL	MANOVELLA	
006	55803610	002	NOIX INFERIEURE	SPECIAL NUT	EINSCHRAUBMUTTER		
007	55803700	002	NOIX SUPERIEURE	SPECIAL NUT	EINSCHRAUBMUTTER		
008	55803800	002	NOIX SUPERIEURE 100	SPECIAL NUT	EINSCHRAUBMUTTER		
009	55820100	001	BIELLE	PULL BAR	SCHUBSTANGE	BIELLA	
010	55820200	002	RESSORT DE TRACTION	SPRING	ZUGFEDER	MOLLA DI TRAZIONE	
011	55820300	002	RESSORT DE TRACTION	SPRING	ZUGFEDER	MOLLA DI TRAZIONE	
012	55820400	002	AXE DU RESSORT ZBC	AXLE	ACHSE	ALBERO	
013	55820500	002	TIGE FILETEE ZBC	THREADED ROD	GEWINDESTANGE	STELO	
014	55821500	001	BARRE STABILISATRICE	STABILIZER COMPLETE			
015	55821600	001	PROTEGE FLEXIBLE DROIT	GUARD RIGHT	SCHUTZ RECHTS	PROTEZIONE	
016	55821700	001	PROTEGE FLEXIBLE GAUCHE	GUARD LEFT	SCHUTZ LINKS	PROTEZIONE	
017	55835400	002	BUTEE	STOP	ANSCHLAG	LIMITATORE	
018	55835600	002	ATTACHE RESSORT	SPRING SUPPORT	FEDERHALTER	ATTACCO DELLA MOLLA	
019	56004400	002	DOUILLE	BUSH	HUELSE	BOCCOLA	
020	56568500	002	ARTICULATION ELASTIQUE	ELASTIC-COUPLING	ELASTIK-GELENK	SNODO ELASTICO	
021	80061219	004	VIS TETE HEXAGONALE FE/ZNXC3	HEXAGON HEAD SCREW FE/ZNXC3	SECHSKANTSCHRAUBE FE/ZNXC3	VITE TESTA ESAGONALE FE/ZNXC3	
022	80061630	004	VIS TETE HEXAGONALE FE/ZNXC3	HEXAGON HEAD SCREW FE/ZNXC3	SECHSKANTSCHRAUBE FE/ZNXC3	VITE TESTA ESAGONALE FE/ZNXC3	
023	80061652	001	VIS TETE HEXAGONALE FE/ZNXC3	HEXAGON HEAD SCREW FE/ZNXC3	SECHSKANTSCHRAUBE FE/ZNXC3	VITE TESTA ESAGONALE FE/ZNXC3	
024	80061678	003	VIS TETE HEXAGONALE FE/ZNXC3	HEXAGON HEAD SCREW FE/ZNXC3	SECHSKANTSCHRAUBE FE/ZNXC3	VITE TESTA ESAGONALE FE/ZNXC3	
025	80081216	002	VIS TETE CYL.SIX P.CR.FE/ZNXC3	HEX.SOCK.HEAD CAP SCR.FE/ZNXC3	ZYLINDERSCHR.INNENSEC.FE/ZNXC3	VITE A TESTA CILINDR. FE/ZNXC3	
026	80131220	006	VIS AUTOBLOQUANTE FLZNNC	UNDERSERR.S-LOC.SCREW FLZNNC	SPERRZAHN-BUNDSCHRAU.FLZNNC	VITE FLZNNC	
027	80131636	004	VIS AUTOBLOQUANTE FLZNNC	UNDERSERR.S-LOC.SCREW FLZNNC	SPERRZAHN-BUNDSCHRAU.FLZNNC	VITE FLZNNC	
028	80201240	002	ECROU HEX.BAS AUTOFR.FE/ZNXC3	SELF-LOCKING NUT M 12 DIN-985	SELBSTSICHERND.MUTTER FE/ZNXC3	DADO AUTOBLOCCANTE FE/ZNXC3	
029	80201630	006	ECROU HEX.AUTOFREINE FE/ZNXC3	SELF-LOCKING NUT FE/ZNXC3	SELBSTSICH.MUTTER FE/ZNXC3	DADO AUTOBLOCCANTE FE/ZNXC3	
030	80201640	002	ECROU HEX.BAS AUTOFR.FE/ZNXC3	SELF-LOCKING NUT M16 DIN 985 B	SELBSTSICHERND.MUTTER FE/ZNXC3	DADO AUTOBLOCCANTE FE/ZNXC3	
031	80202070	002	ECROU HEXAGONAL FE/ZNXC3	NUT FE/ZNXC3	SECHSKANTMUTTER FE/ZNXC3	DADO FE/ZNXC3	
032	80500470	006	GOUILLE FENDUE FE/ZNXC3	SPLIT PIN FE/ZNXC3	SPLINT FE/ZNXC3	COPPIGLIA FE/ZNXC3	
033	82200800	004	GRAISSEUR A TETE SPHERIQUE	GRESE NIPPLE B M8X1,25	KEGELSCHMIERNIPPEL	INGRASSATORE FE/ZNXC3	
034	83050005	002	POIGNEE	HANDLE	HANDGRIFF	MANIGLIA	
035	50086400	002	CHAINETTE DE BLOCAGE FE/ZNXC3	CHAIN	KETTE	CATENA	
036	83090200	001	PROFIL DE PROTECTION	CORNER GUARD	KANTENSCHUTZ	COPROBORDO	
037	83090200	001	PROFIL DE PROTECTION	CORNER GUARD	KANTENSCHUTZ	COPROBORDO	





FC4000RG

C 0201 > C 0632

K58R0044 A

ROUES

WHEELS

RAEDER

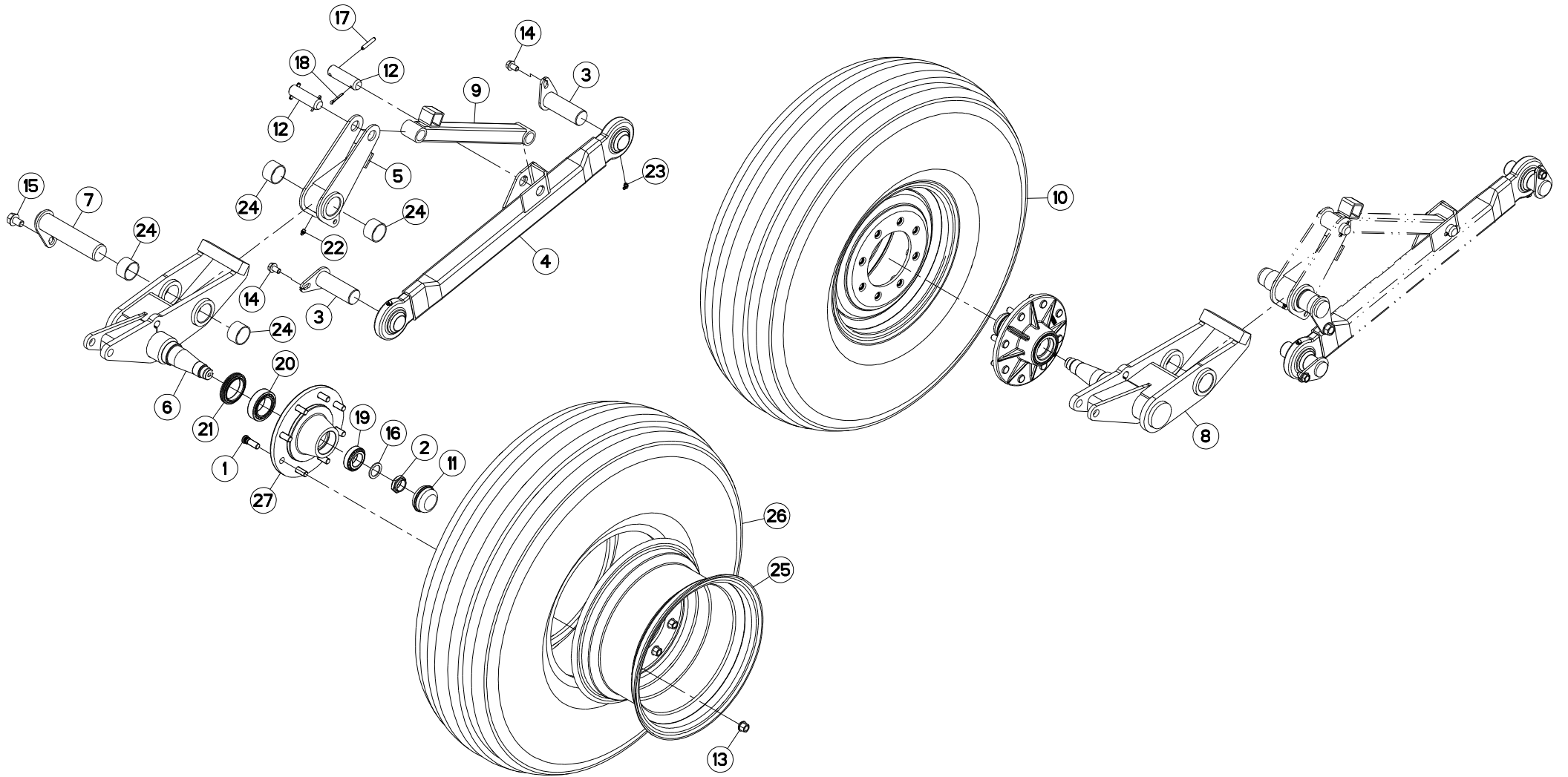
RUOTE

Rep	Nr	Qt	Designation	Description	Bezeichnung	Referenza	Remarque - Remark - Bemerkung - Osservazioni
001	50000000	016	VIS	SCREW	SCHRAUBE	VITE	[1]
002	50067400	002	ECROU HEXAGONAL A RABATTRE	NUT	SECHSKANTMUTTER	DADO	*
003	55803510	004	AXE	PIN	ACHSE	ASSE	
004	55812600	002	BIELLE	LINK, CONNECTING	LENKER	BIELLA	
005	55812700	002	LEVIER	LEVER	HEBEL	LEVA	
006	55814510	001	BRAS DE ROUE	ARM, WHEEL	RADARM	BRACCIO PER RUOTA	
007	55814600	002	BROCHE	PIN, HITCH	ACHSE	PERNO	
008	55814710	001	BRAS DE ROUE	ARM, WHEEL	RADARM	BRACCIO PER RUOTA	
009	55814800	002	BIELLE DE TRACTION	PULL BAR	SCHUBSTANGE	BIELLA	
010	55828900	002	ROUE COMPLETE	WHEEL COMPLETE	RAD KOMPLETT	RUOTA	
011	56039800	002	CHAPEAU DE ROUE	WHEEL CAP	RADKAPPE	FERMO	
012	56040000	004	AXE ARRIERE ZBC	PIN ZBC	BOLZEN ZBC	PERNO	
013	59002600	016	ECROU	NUT	MUTTER	DADO	12 daN m (89 lbf ft)
014	80131220	004	VIS AUTOBLOQUANTE FLZNNC	UNDERSERR.S-LOC.SCREW FLZNNC	SPERRZAHN-BUNDSCHRAU.FLZNNC	VITE FLZNNC	
015	80131625	002	VIS AUTOBLOQUANTE FLZNNC	UNDERSERR.S-LOC.SCREW FLZNNC	SPERRZAHN-BUNDSCHRAU.FLZNNC	VITE FLZNNC	
016	80253042	002	RONDELLE D'APPUI SS 2,5	SUPPORTING RING SS 2,5	STUETZSCHEIBE SS 2,5	SPESSORE	
017	80450845	004	GOUPILLE ELASTIQUE FLZNNC	ROLL PIN FLZNNC	SPANNHUELSE FLZNNC	SPINA ELASTICA FLZNNC	
018	80500432	004	GOUPILLE FENDUE FE/ZNXC3	PIN DIN94 3-16" X 1.1-4"	SPLINT FE/ZNXC3	COPPIGLIA FE/ZNXC3	
019	81303562	002	ROULEMENT A ROULEAUX CONIQUES	TAPERED ROLLER BEARING	KEGELROLLENLAGER	CUSCINETTO A RULLO	
020	81305080	002	ROULEMENT A ROULEAUX CONIQUES	TAPERED ROLLER BEARING	KEGELROLLENLAGER	CUSCINETTO A RULLI	
021	82015882	002	BAGUE D'ETANCHEITE SPECIALE	OIL SEAL	RADIALDICHRING	PARAOLIO	
022	82200800	002	GRAISSEUR A TETE SPHERIQUE	GRESE NIPPLE B M8X1,25	KEGELSCHMIERNIPPEL	INGRASSATORE FE/ZNXC3	
023	82200914	004	GRAISSEUR A TETE SPHERIQUE	LUBRICATING NIPPLE: CONE TYPE	KEGELSCHMIERNIPPEL	INGRASSATORE	
024	83014550	008	BAGUE ROULEE	WRAPPED BUSH	GEROLLTE BUCHSE	ANELLO LUBRIFICATO	
025	83300004	002	JANTE	RIM	FELGE	CERCHIO RUOTA FC4000R/RG	
026	83300005	002	PNEU	TYRE	REIFEN	PNEUMATICO FC4000R/RG	
027	K5610460	002	MOYEU	HUB	NABE	MOZZO	+ [1]

* Serrer à 8,5 daN m, rabattre la collerette.

* Tighten at 63 lbf ft, crimp collar nut.

* Anziehen mit 8,5 daN m, Sicherungsring verformen.





FC4000RG

C 0633 > D 0000

K58R0044 B

ROUES

WHEELS

RAEDER

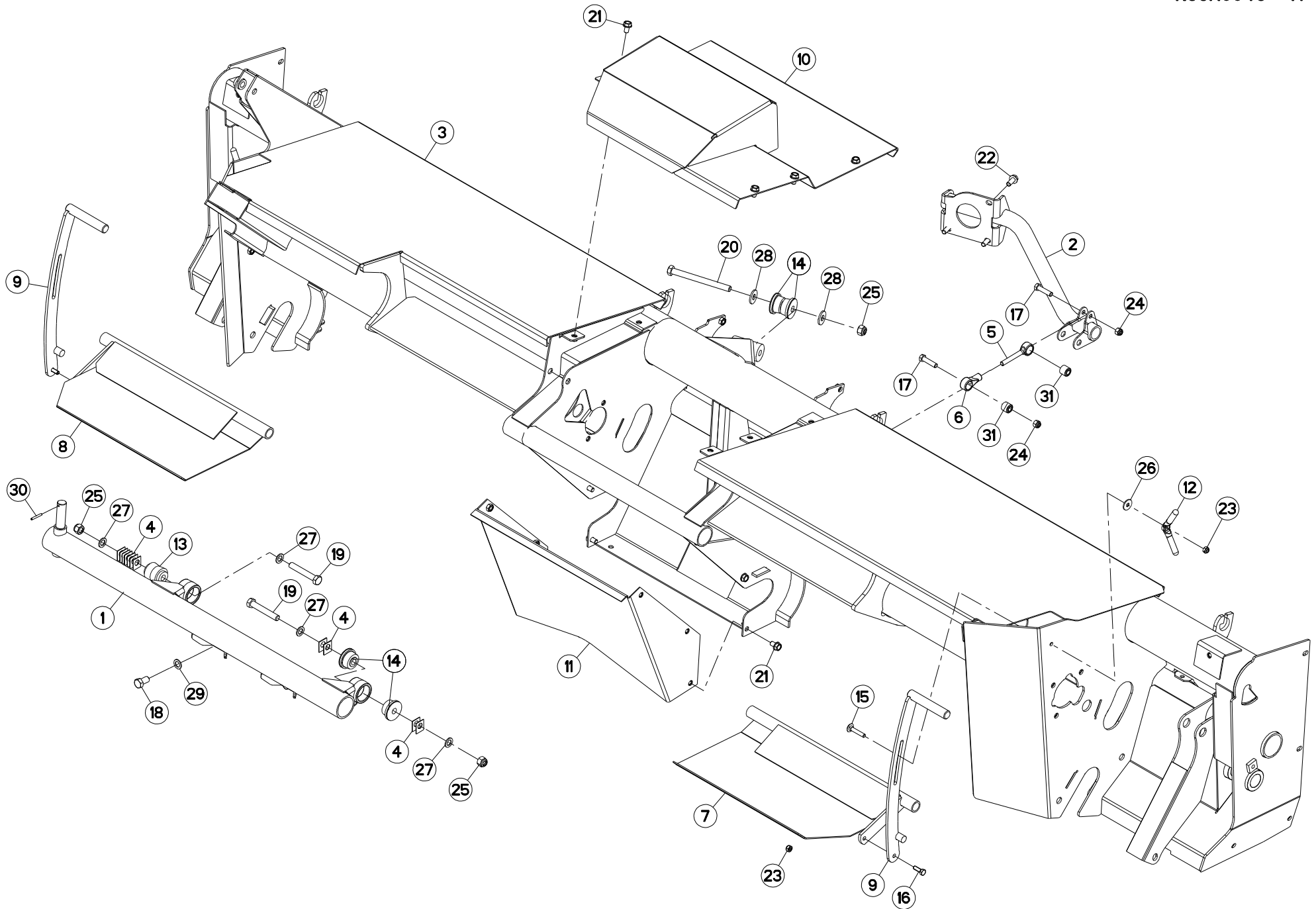
RUOTE

Rep	Nr	Qt	Designation	Description	Bezeichnung	Referenza	Remarque - Remark - Bemerkung - Osservazioni
001	50000000	016	VIS	SCREW	SCHRAUBE	VITE	[1]
002	50067400	002	ECROU HEXAGONAL A RABATTRE	NUT	SECHSKANTMUTTER	DADO	*
003	55803520	004	AXE	PIN	ACHSE	ASSE	
004	55812600	002	BIELLE	LINK, CONNECTING	LENKER	BIELLA	
005	55812700	002	LEVIER	LEVER	HEBEL	LEVA	
006	55814510	001	BRAS DE ROUE	ARM, WHEEL	RADARM	BRACCIO PER RUOTA	
007	55814600	002	BROCHE	PIN, HITCH	ACHSE	PERNO	
008	55814710	001	BRAS DE ROUE	ARM, WHEEL	RADARM	BRACCIO PER RUOTA	
009	55814800	002	BIELLE DE TRACTION	PULL BAR	SCHUBSTANGE	BIELLA	
010	55828900	002	ROUE COMPLETE	WHEEL COMPLETE	RAD KOMPLETT	RUOTA	
011	56039800	002	CHAPEAU DE ROUE	WHEEL CAP	RADKAPPE	FERMO	
012	56040000	004	AXE ARRIERE ZBC	PIN ZBC	BOLZEN ZBC	PERNO	
013	59002600	016	ECROU	NUT	MUTTER	DADO	12 daN m (89 lbf ft)
014	80131220	004	VIS AUTOBLOQUANTE FLZNNC	UNDERSERR.S-LOC.SCREW FLZNNC	SPERRZAHN-BUNDSCHRAU.FLZNNC	VITE FLZNNC	
015	80131625	002	VIS AUTOBLOQUANTE FLZNNC	UNDERSERR.S-LOC.SCREW FLZNNC	SPERRZAHN-BUNDSCHRAU.FLZNNC	VITE FLZNNC	
016	80253042	002	RONDELLE D'APPUI SS 2,5	SUPPORTING RING SS 2,5	STUETZSCHEIBE SS 2,5	SPESSORE	
017	80450845	004	GOUPILLE ELASTIQUE FLZNNC	ROLL PIN FLZNNC	SPANNHUELSE FLZNNC	SPINA ELASTICA FLZNNC	
018	80500432	004	GOUPILLE FENDUE FE/ZNXC3	PIN DIN94 3-16" X 1.1-4"	SPLINT FE/ZNXC3	COPPIGLIA FE/ZNXC3	
019	81303562	002	ROULEMENT A ROULEAUX CONIQUES	TAPERED ROLLER BEARING	KEGELROLLENLAGER	CUSCINETTO A RULLO	
020	81305080	002	ROULEMENT A ROULEAUX CONIQUES	TAPERED ROLLER BEARING	KEGELROLLENLAGER	CUSCINETTO A RULLI	
021	82015882	002	BAGUE D'ETANCHEITE SPECIALE	OIL SEAL	RADIALDICHRING	PARAOLIO	
022	82200800	002	GRAISSEUR A TETE SPHERIQUE	GRESE NIPPLE B M8X1,25	KEGELSCHMIERNIPPEL	INGRASSATORE FE/ZNXC3	
023	82200914	004	GRAISSEUR A TETE SPHERIQUE	LUBRICATING NIPPLE: CONE TYPE	KEGELSCHMIERNIPPEL	INGRASSATORE	
024	83014550	008	BAGUE ROULEE	WRAPPED BUSH	GEROLLTE BUCHSE	ANELLO LUBRIFICATO	
025	83300004	002	JANTE	RIM	FELGE	CERCHIO RUOTA FC4000R/RG	
026	83300005	002	PNEU	TYRE	REIFEN	PNEUMATICO FC4000R/RG	
027	K5610460	002	MOYEU	HUB	NABE	MOZZO	+ [1]

* Serrer à 8,5 daN m, rabattre la collerette.

* Tighten at 63 lbf ft, crimp collar nut.

* Anziehen mit 8,5 daN m, Sicherungsring verformen.





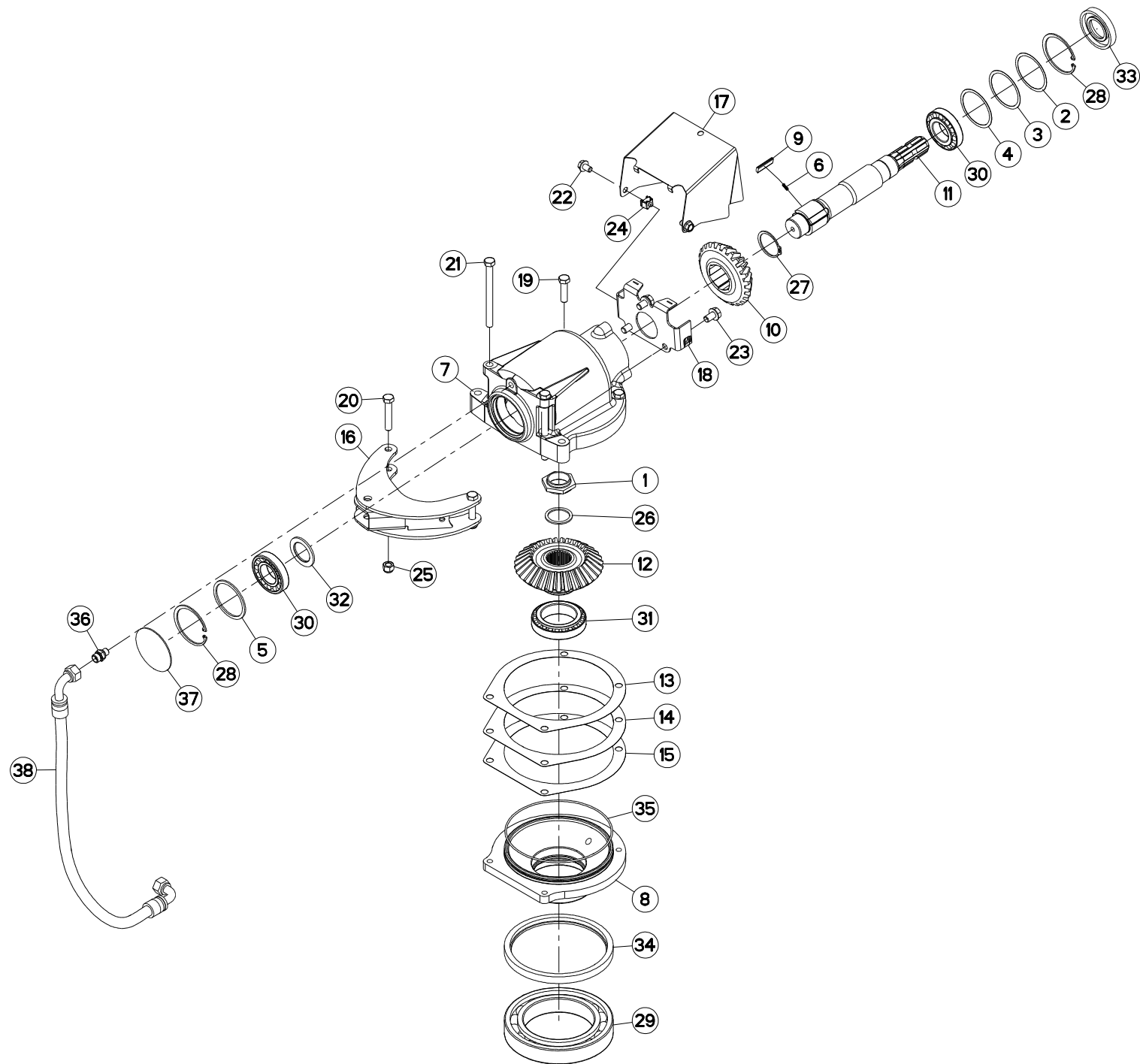
TUBE PORTEUR

SUPPORT TUBE

TRAGROHR

TUBO SUPPORTO

Rep	Nr	Qt	Designation	Description	Bezeichnung	Referenza	Remarque - Remark - Bemerkung - Osservazioni
001	55804500	001	BARRE D'ATTELAGE	DRAWBAR	ACKERSCHIENE	BARRA DI ATTACCO	+ [1]
002	55804700	001	TUBE CINTRE	TUBE	ROHR	TUBO	
003	55805210	001	TUBE PORTEUR	SUPPORT TUBE	TRAGROHR	TUBO	
004	55808300	011	CALE	SPACER PLATE	UNTERLEGPLATTE	SPESSORE	
005	55814900	001	TIRANT DE BIELLETTE	TIE ROD	ZUGSTANGE	TIRANTE	
006	55815000	001	BIELLETTE	PULL BAR	SCHUBSTANGE	BIELLA	
007	55819500	001	VOLET REGLABLE DROIT	GUARD RIGHT AJUSTABLE	SCHUTZ RECHTS VERSTELLBAR	TRAPPOLA	
008	55819600	001	VOLET REGLABLE GAUCHE	GUARD LEFT AJUSTABLE	SCHUTZ LINKS VERSTELLBAR	TRAPPOLA	
009	55820600	002	LEVIER DU VOLET	LEVER	HEBEL		
010	55822300	001	TOLE	SHEET	BLECH	TELA	
011	55822400	001	TOLE	SHEET	BLECH	TELA	
012	56529000	002	POIGNEE	HANDLE	HANDGRIFF	MANIGLIA	
013	56568500	001	ARTICULATION ELASTIQUE	ELASTIC-COUPLING	ELASTIK-GELENK	SNODO ELASTICO	[1]
014	56572600	004	SILENTBLOC EPAULE	SILENTBLOC	GUMMIPUFFER	TAMPONE DI GOMMA	
015	80031052	002	VIS J FE/ZNXC3	CUP SQUARE BOLT FE/ZNXC3	FLACHRUNDSCHRAUBE FE/ZNXC3	BULLONE FE/ZNXC3	
016	80061073	002	VIS TETE HEXAGONALE FE/ZNXC3	HEXAGON HEAD SCREW FE/ZNXC3	SECHSKANTSCHRAUBE FE/ZNXC3	VITE TESTA ESAGONALE FE/ZNXC3	
017	80061249	002	VIS TETE HEXAGONALE FE/ZNXC3	HEXAGON HEAD SCREW FE/ZNXC3	SECHSKANTSCHRAUBE FE/ZNXC3	VITE TESTA ESAGONALE FE/ZNXC3	8,5 daN m (63 lbf ft)
018	80061630	002	VIS TETE HEXAGONALE FE/ZNXC3	HEXAGON HEAD SCREW FE/ZNXC3	SECHSKANTSCHRAUBE FE/ZNXC3	VITE TESTA ESAGONALE FE/ZNXC3	21 daN m (155 lbf ft)
019	80061661	002	VIS TETE HEXAGONALE FE/ZNXC3	HEXAGON HEAD SCREW FE/ZNXC3	SECHSKANTSCHRAUBE FE/ZNXC3	VITE TESTA ESAGONALE FE/ZNXC3	
020	80061687	001	VIS TETE HEXAGONALE FE/ZNXC3	HEXAGON HEAD SCREW FE/ZNXC3	SECHSKANTSCHRAUBE FE/ZNXC3	VITE TESTA ESAGONALE FE/ZNXC3	
021	80131220	011	VIS AUTOBLOQUANTE FLZNNC	UNDERSERR.S-LOC.SCREW FLZNNC	SPERRZAHN-BUNDSCHRAU.FLZNNC	VITE FLZNNC	8,5 daN m (63 lbf ft)
022	80131232	003	VIS AUTOBLOQUANTE FLZNNC KL105	UNDERSERR.S-LOC.SCREW FLZNNC	SPERRZAHN-BUNDSCHRAU.FLZNNC	VITE FLZNNC KL105	12,5 daN m (93 lbf ft)
023	80201040	004	ECROU HEX.BAS AUTOFR.FE/ZNXC3	SELF LOCKING NUT M10 DIN 985	SELBSTSICHERND.MUTTER FE/ZNXC3	DADO AUTOBLOCCANTE FE/ZNXC3	
024	80201230	002	ECROU HEX.AUTOFREINE FE/ZNXC3	SELF-LOCKING NUT FE/ZNXC3	SELBSTSICH.MUTTER FE/ZNXC3	DADO AUTOBLOCCANTE FE/ZNXC3	8,5 daN m (63 lbf ft)
025	80201630	003	ECROU HEX.AUTOFREINE FE/ZNXC3	SELF-LOCKING NUT FE/ZNXC3	SELBSTSICH.MUTTER FE/ZNXC3	DADO AUTOBLOCCANTE FE/ZNXC3	21 daN m (155 lbf ft)
026	80251032	002	RONDELLE PLATE	PLAIN WASHER	SCHEIBE	RONDELLA PIATTA	
027	80251631	004	RONDELLE PLATE FE/ZNXC3	PLAIN WASHER FE/ZNXC3	SCHEIBE FE/ZNXC3	RONDELLA PIATTA FE/ZNXC3	
028	80251645	002	RONDELLE PLATE FE/ZNXC3	PLAIN WASHER FE/ZNXC3	SCHEIBE FE/ZNXC3	RONDELLA PIATTA FE/ZNXC3	
029	80251728	002	RONDELLE PLATE FE/ZNXC3	PLAIN WASHER FE/ZNXC3	SCHEIBE FE/ZNXC3	RONDELLA PIATTA FE/ZNXC3	
030	80450540	001	GOUPILLE ELASTIQUE FLZNNC	ROLL PIN FLZNNC	SPANNHUELSE FLZNNC	SPINA ELASTICA FLZNNC	
031	83030018	002	ARTICULATION ELASTIQUE	ELASTIC-COUPLING	ELASTIK-GELENK	GOMMINO	





FC4000RG

C 0201 > D 0000

K58R0017 B

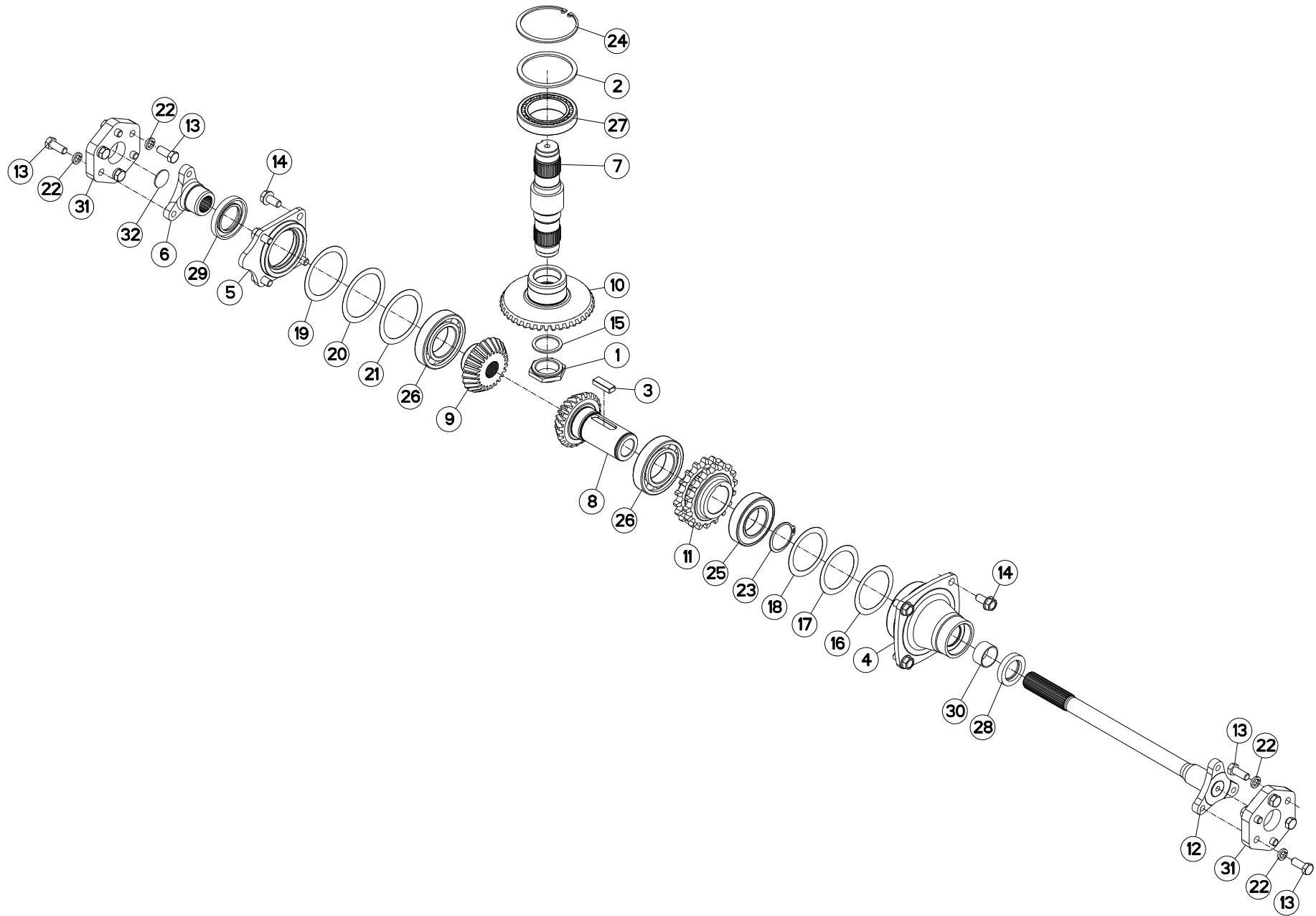
CARTER PIVOTANT

SWIWEL GEARBOX

DREHGETRIEBE

CARTEDO

Rep	Nr	Qt	Designation	Description	Bezeichnung	Referenza	Remarque - Remark - Bemerkung - Osservazioni
001	50009900	001	ECROU	NUT	MUTTER	DADO	[1] 50 daN m (369 lbf ft)
002	80257055	001	RONDELLE D'AJUSTAGE PS 0,1	SHIM RING PS 0,1	PASSSCHEIBE PS 0,1	SPESSORE	[1]
003	52239100	001	RONDELLE	WASHER	SCHLEIBE	SPESSORE	[1]
004	52239200	001	RONDELLE	WASHER	SCHLEIBE	SPESSORE	[1]
005	52505800	001	RONDELLE	WASHER	SCHLEIBE	SPESSORE	[1]
006	55745700	003	RESSORT	SPRING	FEDER	MOLLA	[1]
007	55800000	001	CARTER PIVOTANT	SWIVEL GEARBOX	DREHGETRIEBE	SCATOLA	[1]
008	55800100	001	COURONNE	GEAR, SUN	TELLERRAD	CORONA	[1]
009	55804400	003	CLIQUET	RATCHET	SPERRKLINKE	NOTTOLINO	[1]
010	55809200	001	PIGNON 25 DENTS	PINION Z.25	ZAHNRAD Z.25	PIGNONE Z.25	[1]
011	55810000	001	ARBRE D'ENTREE	DRIVE SHAFT	ANTRIEBSWELLE	ALBERO	[1]
012	55810300	001	ROUE 32 DENTS	GEAR WHEEL Z.32	ZAHNRAD Z.32	PIGNONE Z.32	[1]
013	55812300	001	CALE	SHIM	BEILAGE	SPESSORE	[1] > <0,5mm Q?
014	55812400	001	CALE	SHIM	BEILAGE	SPESSORE	[1] > <0,3mm Q?
015	55812500	001	CALE	SHIM	BEILAGE	SPESSORE	[1] > <0,1mm Q?
016	55814300	001	LEVIER D'ORIENTATION	LEVER	HEBEL		
017	55828110	001	PROTECTEUR	GUARD	SCHUTZ	PROTEZIONE	
018	55828200	001	SUPPORT DE PROTECTEUR	GUARD SUPPORT	SCHUTZHALTERUNG	SUPPORTO PROTEZIONE	[1]
019	80061245	002	VIS TETE HEXAGONALE FE/ZNXC3	HEXAGON HEAD SCREW FE/ZNXC3	SECHSKANTSCHRAUBE FE/ZNXC3	VITE TESTA ESAGONALE FE/ZNXC3	[1] 8,5 daN m (63 lbf ft)
020	80061279	002	VIS TETE HEXAGONALE FE/ZNXC3	HEXAGON HEAD SCREW FE/ZNXC3	SECHSKANTSCHRAUBE FE/ZNXC3	VITE TESTA ESAGONALE FE/ZNXC3	
021	80061273	002	VIS TETE HEXAGONALE FE/ZNXC3	HEXAGON HEAD SCREW FE/ZNXC3	SECHSKANTSCHRAUBE FE/ZNXC3	VITE TESTA ESAGONALE FE/ZNXC3	[1] 8,5 daN m (63 lbf ft)
022	80131017	002	VIS AUTOBLOQUANTE FLZNNC	UNDERSERR.S-LOC.SCREW FLZNNC	SPERRZAHN-BUNDSCHRAU.FLZNNC	VITE FLZNNC	4,9 daN m (36 lbf ft)
023	80131220	003	VIS AUTOBLOQUANTE FLZNNC	UNDERSERR.S-LOC.SCREW FLZNNC	SPERRZAHN-BUNDSCHRAU.FLZNNC	VITE FLZNNC	[1] 8,5 daN m (63 lbf ft)
024	80201055	002	ECROU CAGE	CLAMP NUT	KLEMMKAEFIG-MUTTER	DADO	[1]
025	80201230	002	ECROU HEX.AUTOFREINE FE/ZNXC3	SELF-LOCKING NUT FE/ZNXC3	SELBSTSICH.MUTTER FE/ZNXC3	DADO AUTOBLOCCANTE FE/ZNXC3	
026	80254043	001	RONDELLE D'APPUI SS 2,5	SUPPORTING RING SS 2,5	STUETZSCHEIBE SS 2,5	RONDELLA D'APPOGGIO	[1]
027	80585000	001	CIRCLIP EXTERIEUR	ELASTIC RING E 50	SICHERUNGSRING	ANELLO	[1]
028	80598000	002	CIRCLIP INTERIEUR	ELASTIC RING I80 BLACK (DIN 47	SICHERUNGSRING	ANELLO	[1]
029	81009924	001	ROULEMENT A BILLES	BALL BEARING	KUGELLAGER	CUSCINETTO A SFERE	[1]
030	81304079	002	ROULEMENT A ROULEAUX CONIQUES	ROLLER BEARING 30208 TAPERED	KEGELROLLENLAGER	CUSCINETTO A RULLO	[1]
031	81306500	001	ROULEMENT A ROULEAUX CONIQUES	TAPERED ROLLER BEARING	KEGELROLLENLAGER	CUSCINETTO A RULLI	[1]
032	81434060	001	RONDELLE BUTEE	STOP WASHER	ANSCHLAGSCHEIBE	RONDELLA	[1]
033	82014080	001	BAGUE D'ETANCHEITE	OIL SEAL	RADIALDICHRING	PARAOILIO	[1]
034	82019918	001	BAGUE D'ETANCHEITE	OIL SEAL	RADIALDICHRING	PARAOILIO	[1]
035	82060057	001	JOINT TORIQUE	O-RING	O-RING	GUARNIZIONE	[1]
036	A4080400	001	UNION MALE	MALE STUD CONNECTOR	GERADER EINSCHRAUBSTUTZEN	GIUZIONE DIRITTA FEZN/XC3	[1]
037	83040004	001	BOUCHON EXPANSIBLE	EXPANDING CAP	VERSCHLUSSSCHEIBE	TAPPO	[1] + Loctite 543
038	56508900	001	FLEXIBLE	HOSE, HYDRAULIC	HYDRAULIKSCHLAUCH	TUBO IN GOMMA	<-> 850 mm





CARTER CENTRAL (SUPERIEUR)

CENTRAL GEARBOX (UPPER)

HAUPTGETRIEBE (OBEN)

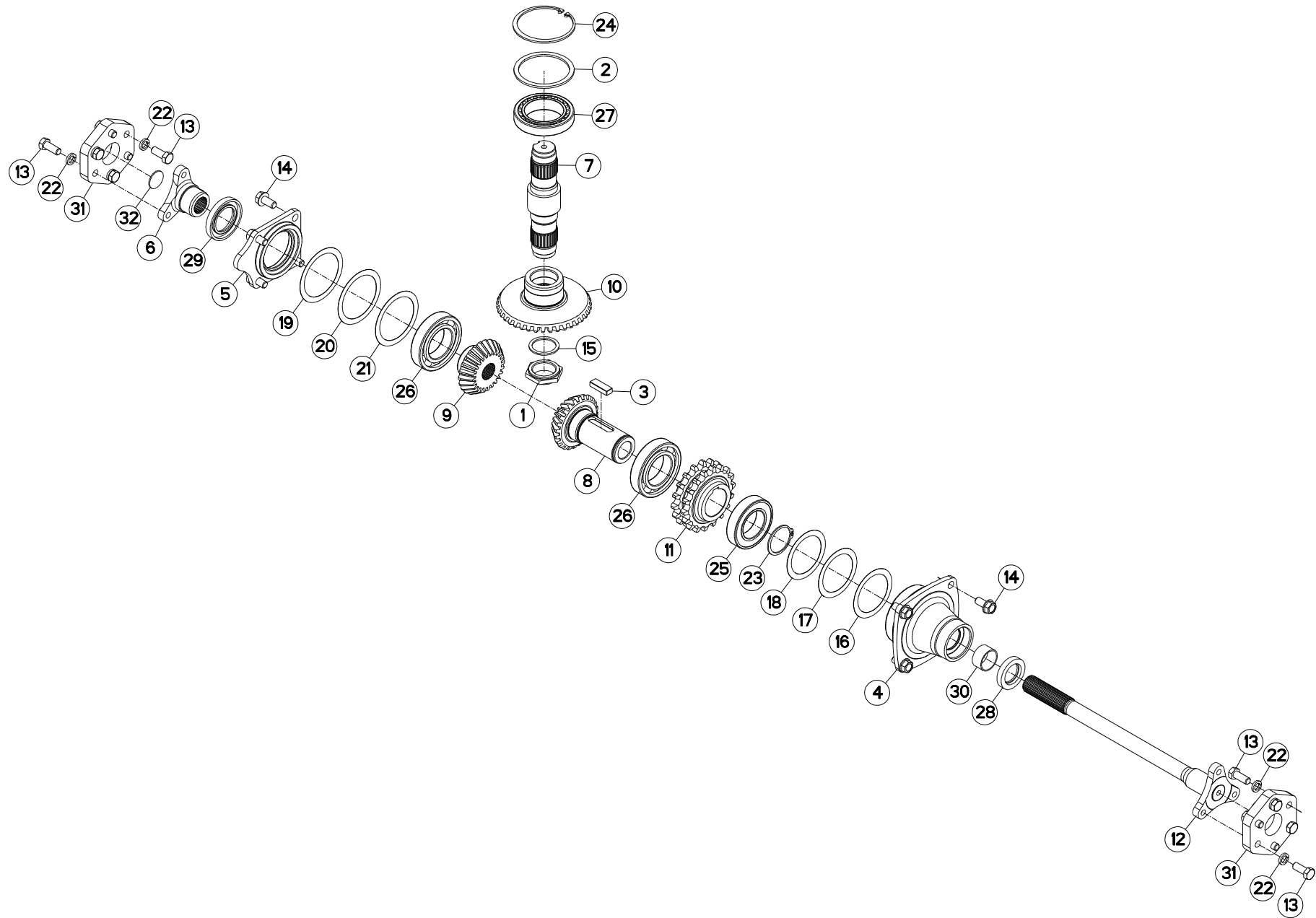
SCATOLA CENTRALE (SUPERIORE)

Rep	Nr	Qt	Designation	Description	Bezeichnung	Referenza	Remarque - Remark - Bemerkung - Osservazioni
001	50009900	001	ECROU	NUT	MUTTER	DADO	[1] *
002	50017100	001	RONDELLE D'AJUSTAGE 85X100X3.5	WASHER	SCHEIBE	RONDELLA	[1]
003	50025500	001	CLAVETTE PARALLELE	KEY, PARALLEL	PASSFEDER	CHIAVETTA	[1]
004	55800400	001	MOYEU	HUB	NABE	MOZZO	[1]
005	55800600	001	COUVERCLE SUPERIEUR	TOP COVER	DECKEL OBEN	COPERCHIO	[1]
006	55801810	001	ETOILE D'ENTRAINEMENT	DRIVE HUB	ANTRIEBSTERN		[1]
007	55810100	001	ARBRE VERTICAL	SHAFT	WELLE	ALBERO	[1]
008	55810200	001	PIGNON ARBRE 24 DENTS	GEAR PINION Z.24	RITZELWELLE Z.24	PIGNONE	[1]
009	55810400	001	PIGNON 24 DENTS	PINION Z.24	ZAHNRAD Z.24	PIGNONE Z.24	[1]
010	55810600	001	ROUE 39 DENTS	GEAR WHEEL Z.39	ZAHNRAD Z.39	RUOTA	[1]
011	55810800	001	PIGNON A CHAINE 18 DENTS	CHAIN GEAR Z.18	KETTENRAD Z.18	PIGNONE	[1]
012	55811000	001	ARBRE SUPERIEUR	SHAFT	WELLE	ALBERO	[1]
013	50000300	012	VIS AVEC REVÊTEMENT ADHESIF	SCREW WITH ADHESIVE COATING	KLEBE BESCHICHTETE SCHRAUBE	VITE	[1] 8,5 daN m (63 lbf ft)
014	80131225	008	VIS AUTOBLOQUANTE FLZNNC	UNDERSERR.S-LOC.SCREW FLZNNC	SPERRZAHN-BUNDSCHRAU.FLZNNC	VITE FLZNNC	[1] 12,5 daN m (93 lbf ft)
015	80254043	001	RONDELLE D'APPUI SS 2,5	SUPPORTING RING SS 2,5	STUETZSCHEIBE SS 2,5	RONDELLA D'APPOGGIO	[1]
016	80257070	001	RONDELLE D'AJUSTAGE PS 0,1	SHIM RING PS 0,1	PASSSCHEIBE PS 0,1	SPESSORE	[1] Q?
017	80257071	001	RONDELLE D'AJUSTAGE PS 0,2	SHIM RING PS 0,2	PASSSCHEIBE PS 0,2	SPESSORE	[1] Q?
018	80257073	001	RONDELLE D'AJUSTAGE PS 0,5	SHIM RING PS 0,5	PASSSCHEIBE PS 0,5	SPESSORE	[1] Q?
019	80258070	001	RONDELLE D'AJUSTAGE PS 0,1	SHIM RING PS 0,1	PASSSCHEIBE PS 0,1	ANELLO	[1] Q?
020	80258071	001	RONDELLE D'AJUSTAGE PS 0,3	SHIM RING PS 0,3	PASSSCHEIBE PS 0,3	SPESSORE	[1] Q?
021	80258072	001	RONDELLE D'AJUSTAGE PS 0,5	SHIM RING PS 0,5	PASSSCHEIBE PS 0,5	SPESSORE	[1] Q?
022	80271203	012	RONDELLE GROWER FE/ZNXC3	SPRING WASHER M12	FEDERRING FE/ZNXC3	RONDELLA GROWER FE/ZNXC3	[1]
023	80585000	001	CIRCLIP EXTERIEUR	ELASTIC RING E 50	SICHERUNGSRING	ANELLO	[1]
024	80590000	001	CIRCLIP INTERIEUR	ELASTIC RING I 100	SICHERUNGSRING	ANELLO	[1]
025	81005091	001	ROULEMENT A BILLES	BALL BEARING	KUGELLAGER	CUSCINETTO A SFERE	
026	81005500	002	ROULEMENT A BILLES	BALL BEARING	KUGELLAGER	CUSCINETTO A SFERE	
027	81306500	001	ROULEMENT A ROULEAUX CONIQUES	TAPERED ROLLER BEARING	KEGELROLLENLAGER	CUSCINETTO A RULLI	
028	82013556	001	BAGUE D'ETANCHEITE	OIL SEAL	RADIALDICHRING	PARAOLIO	
029	82014576	001	BAGUE D'ETANCHEITE	OIL SEAL	RADIALDICHRING	PARAOLIO	
030	83013539	001	BAGUE ROULEE	WRAPPED BUSH	GEROLLTE BUCHSE	ANELLO LUBRIFICATO	
031	83030019	002	ACCOUPLLEMENT ELASTIQUE	ELASTIC-COUPLING	ELASTIK-KUPPLUNG	GOMMINO	
032	83040008	001	BOUCHON EXPANSIBLE	EXPANDING CAP	VERSCHLUSSSCHEIBE	TAPPO	

* Serrer à 30 daN m, desserrer de 30°, rabattre la collerette.

* Tighten at 221 lbf ft, back off 30°, crimp nut collar.

* Anziehen mit 30 daN m, lösen um 30°, Sicherungsring verformen.





FC4000RG

C 0443 > D 0000

K58R0016 B

CARTER CENTRAL (SUPERIEUR)

CENTRAL GEARBOX (UPPER)

HAUPTGETRIEBE (OBEN)

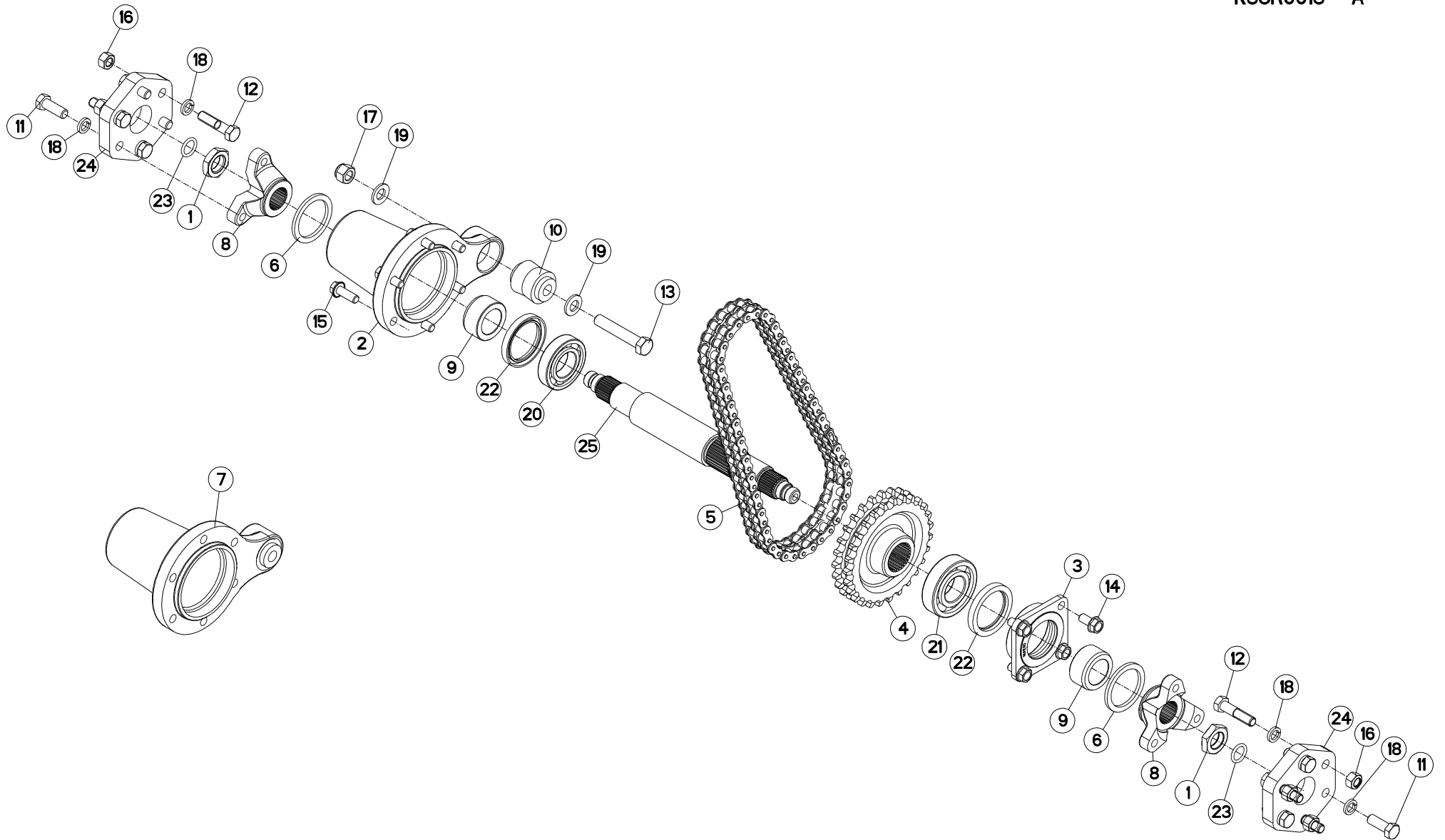
SCATOLA CENTRALE (SUPERIORE)

Rep	Nr	Qt	Designation	Description	Bezeichnung	Referenza	Remarque - Remark - Bemerkung - Osservazioni
001	50009900	001	ECROU	NUT	MUTTER	DADO	[1] *
002	50017100	001	RONDELLE D'AJUSTAGE 85X100X3.5	WASHER	SCHEIBE	RONDELLA	[1]
003	50025500	001	CLAVETTE PARALLELE	KEY, PARALLEL	PASSFEDER	CHIAVETTA	[1]
004	55800400	001	MOYEU	HUB	NABE	MOZZO	[1]
005	55800600	001	COUVERCLE SUPERIEUR	TOP COVER	DECKEL OBEN	COPERCHIO	[1]
006	55801810	001	ETOILE D'ENTRAINEMENT	DRIVE HUB	ANTRIEBSTERN		[1]
007	55810100	001	ARBRE VERTICAL	SHAFT	WELLE	ALBERO	[1]
008	55810200	001	PIGNON ARBRE 24 DENTS	GEAR PINION Z.24	RITZELWELLE Z.24	PIGNONE	[1]
009	55810400	001	PIGNON 24 DENTS	PINION Z.24	ZAHNRAD Z.24	PIGNONE Z.24	[1]
010	55810600	001	ROUE 39 DENTS	GEAR WHEEL Z.39	ZAHNRAD Z.39	RUOTA	[1]
011	55810800	001	PIGNON A CHAINE 18 DENTS	CHAIN GEAR Z.18	KETTENRAD Z.18	PIGNONE	[1]
012	55811000	001	ARBRE SUPERIEUR	SHAFT	WELLE	ALBERO	[1]
013	80061230	012	VIS TETE HEXAGONALE	HEXAGON HEAD SCREW	SECHSKANTSCHRAUBE	VITE A TESTA ESAGONALE	
014	80131225	008	VIS AUTOBLOQUANTE FLZNNC	UNDERSERR.S-LOC.SCREW FLZNNC	SPERRZAHN-BUNDSCHRAU.FLZNNC	VITE FLZNNC	[1] 12,5 daN m (93 lbf ft)
015	80254043	001	RONDELLE D'APPUI SS 2,5	SUPPORTING RING SS 2,5	STUETZSCHEIBE SS 2,5	RONDELLA D'APPOGGIO	[1]
016	80257070	001	RONDELLE D'AJUSTAGE PS 0,1	SHIM RING PS 0,1	PASSSCHEIBE PS 0,1	SPESSORE	[1] Q?
017	80257071	001	RONDELLE D'AJUSTAGE PS 0,2	SHIM RING PS 0,2	PASSSCHEIBE PS 0,2	SPESSORE	[1] Q?
018	80257073	001	RONDELLE D'AJUSTAGE PS 0,5	SHIM RING PS 0,5	PASSSCHEIBE PS 0,5	SPESSORE	[1] Q?
019	80258070	001	RONDELLE D'AJUSTAGE PS 0,1	SHIM RING PS 0,1	PASSSCHEIBE PS 0,1	ANELLO	[1] Q?
020	80258071	001	RONDELLE D'AJUSTAGE PS 0,3	SHIM RING PS 0,3	PASSSCHEIBE PS 0,3	SPESSORE	[1] Q?
021	80258072	001	RONDELLE D'AJUSTAGE PS 0,5	SHIM RING PS 0,5	PASSSCHEIBE PS 0,5	SPESSORE	[1] Q?
022	80281220	012	RONDELLE RESSORT CRANTEE	CONICAL SPRING WASHER	SPANNSCHEIBE	RONDELLA A MOLLA	[1]
023	80585000	001	CIRCLIP EXTERIEUR	ELASTIC RING E 50	SICHERUNGSRING	ANELLO	[1]
024	80590000	001	CIRCLIP INTERIEUR	ELASTIC RING I 100	SICHERUNGSRING	ANELLO	[1]
025	81005091	001	ROULEMENT A BILLES	BALL BEARING	KUGELLAGER	CUSCINETTO A SFERE	
026	81005500	002	ROULEMENT A BILLES	BALL BEARING	KUGELLAGER	CUSCINETTO A SFERE	
027	81306500	001	ROULEMENT A ROULEAUX CONIQUES	TAPERED ROLLER BEARING	KEGELROLLENLAGER	CUSCINETTO A RULLI	
028	82013556	001	BAGUE D'ETANCHEITE	OIL SEAL	RADIALDICHRING	PARAOLIO	
029	82014576	001	BAGUE D'ETANCHEITE	OIL SEAL	RADIALDICHRING	PARAOLIO	
030	83013539	001	BAGUE ROULEE	WRAPPED BUSH	GEROLLTE BUCHSE	ANELLO LUBRIFICATO	
031	83030019	002	ACCOUPLLEMENT ELASTIQUE	ELASTIC-COUPLING	ELASTIK-KUPPLUNG	GOMMINO	
032	83040008	001	BOUCHON EXPANSIBLE	EXPANDING CAP	VERSCHLUSSSCHEIBE	TAPPO	

* Serrer à 30 daN m, desserrer de 30°, rabattre la collerette.

* Tighten at 221 lbf ft, back off 30°, crimp nut collar.

* Anziehen mit 30 daN m, lösen um 30°, Sicherungsring verformen.





FC4000RG

C 0201 > C 0312

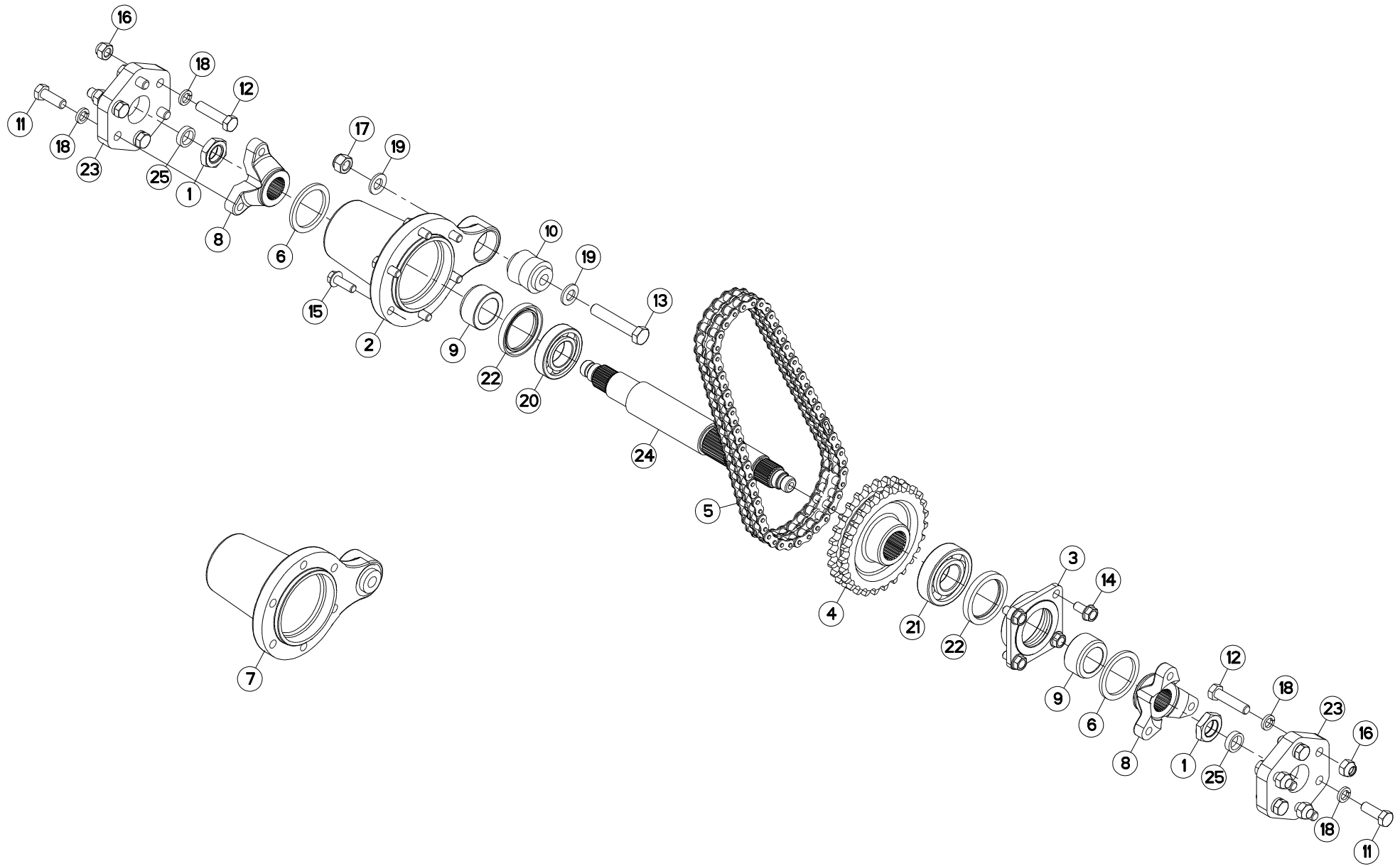
K58R0015 A

CARTER CENTRAL INFÉRIEUR

MAIN GEARBOX LOW. ROLLER DRIVE

QUETSCHWALZENANTRIEB UNTEN

Rep	Nr	Qt	Designation	Description	Bezeichnung	Referenza	Remarque - Remark - Bemerkung - Osservazioni
001	50008100	002	ECROU	NUT	MUTTER	DADO	[1]
002	55800300	001	PALIER	BEARING, PILLOW BLOCK	LAGER	SUPPORTO	[1] [3]
003	55800700	001	COUVERCLE INFERIEUR	BOTTOM COVER	DECKEL UNTEN	COPERCHIO	[1]
004	55810910	001	PIGNON A CHAINE 27 DENTS	CHAIN GEAR Z.27	KETTENRAD Z.27	PIGNONE	[1]
005	55817300	001	CHAINE DOUBLE A ROULEAUX	ROLLER CHAIN	ROLLENKETTE	CATENA	[1]
006	55817800	002	JOINT FEUTRE	GASKET	DICHTUNGSRING	ANELLO	[1]
007	55818400	001	PALIER	HOUSING	LAGER	SUPPORTO	[1] +[3]
008	55832400	002	ETOILE	STAR	STERN		[1]
009	56009200	002	ENTRETOISE	SPACER	DISTANZHUELSE	DISTANZIALE	[1]
010	56568500	001	ARTICULATION ELASTIQUE	ELASTIC-COUPLING	ELASTIK-GELENK	SNODO ELASTICO	[1] [3]
011	80061441	006	VIS TETE HEXAGONALE FE/ZNXC3	HEXAGON HEAD SCREW FE/ZNXC3	SECHSKANTSCHRAUBE FE/ZNXC3	VITE TESTA ESAGONALE FE/ZNXC3	[1]
012	80061452	006	VIS TETE HEXAGONALE FE/ZNXC3	HEXAGON HEAD SCREW FE/ZNXC3	SECHSKANTSCHRAUBE FE/ZNXC3	VITE TESTA ESAGONALE FE/ZNXC3	
013	80061659	001	VIS TETE HEXAGONALE FLZNNC	SCREW, HEX HEAD FLZNNC	SECHSKANTSCHRAUBE FLZNNC	VITE A TESTA ESAGONALE FLZNNC	[1] 21daNm(115ft.lbs)
014	80131225	004	VIS AUTOBLOQUANTE FLZNNC	UNDERSERR.S-LOC.SCREW FLZNNC	SPERRZAHN-BUNDSCHRAU.FLZNNC	VITE FLZNNC	[1] 12,5daNm(93ft.lbs)
015	80131234	006	VIS AUTOBLOQUANTE FLZNNC	UNDERSERR.S-LOC.SCREW FLZNNC	SPERRZAHN-BUNDSCHRAU.FLZNNC	VITE FLZNNC	[1] 12,5daNm(93ft.lbs)
016	80201430	006	ECROU HEX.AUTOFREINE FE/ZNXC3	SELF-LOCKING NUT M14 DIN-982	SELBSTSICHERNDE MUTT.FE/ZNXC3	DADO AUTOBLOCCANTE FE/ZNXC3	
017	80201630	001	ECROU HEX.AUTOFREINE FE/ZNXC3	SELF-LOCKING NUT FE/ZNXC3	SELBSTSICH.MUTTER FE/ZNXC3	DADO AUTOBLOCCANTE FE/ZNXC3	21daNm(115ft.lbs)
018	80271403	012	RONDELLE GROWER FE/ZNXC3	SPRING WASHER M14	FEDERRING FE/ZNXC3	RONDELLA GROWER FE/ZNXC3	[1]
019	80281600	002	RONDELLE CONIQUE BLOC.FLZNNC	CONICAL SPRING WASHER FLZNNC	SPANNSCHEIBE FLZNNC	RONDELLA CONICA FLZNNC	
020	81004080	001	ROULEMENT A BILLES	BALL BEARING	KUGELLAGER	CUSCINETTO A SFERE	[1]
021	81004090	001	ROULEMENT A BILLES	BALL BEARING	KUGELLAGER	CUSCINETTO A SFERE	[1]
022	82016082	002	BAGUE D'ETANCHEITE	OIL SEAL	RADIALDICHTRING	PARAOLIO	[1]
023	82062228	002	JOINT TORIQUE	O-RING	O-RING	GUARNIZIONE	[1]
024	83030002	002	ELEMENT STRAFLEX	ELASTIC-COUPLING	ELASTIK-KUPPLUNG	GIUNTO	[1]
025	K5800160	001	ARBRE	SHAFT	WELLE	ALBERO	[1]





FC4000RG

C 0313 > D 0000

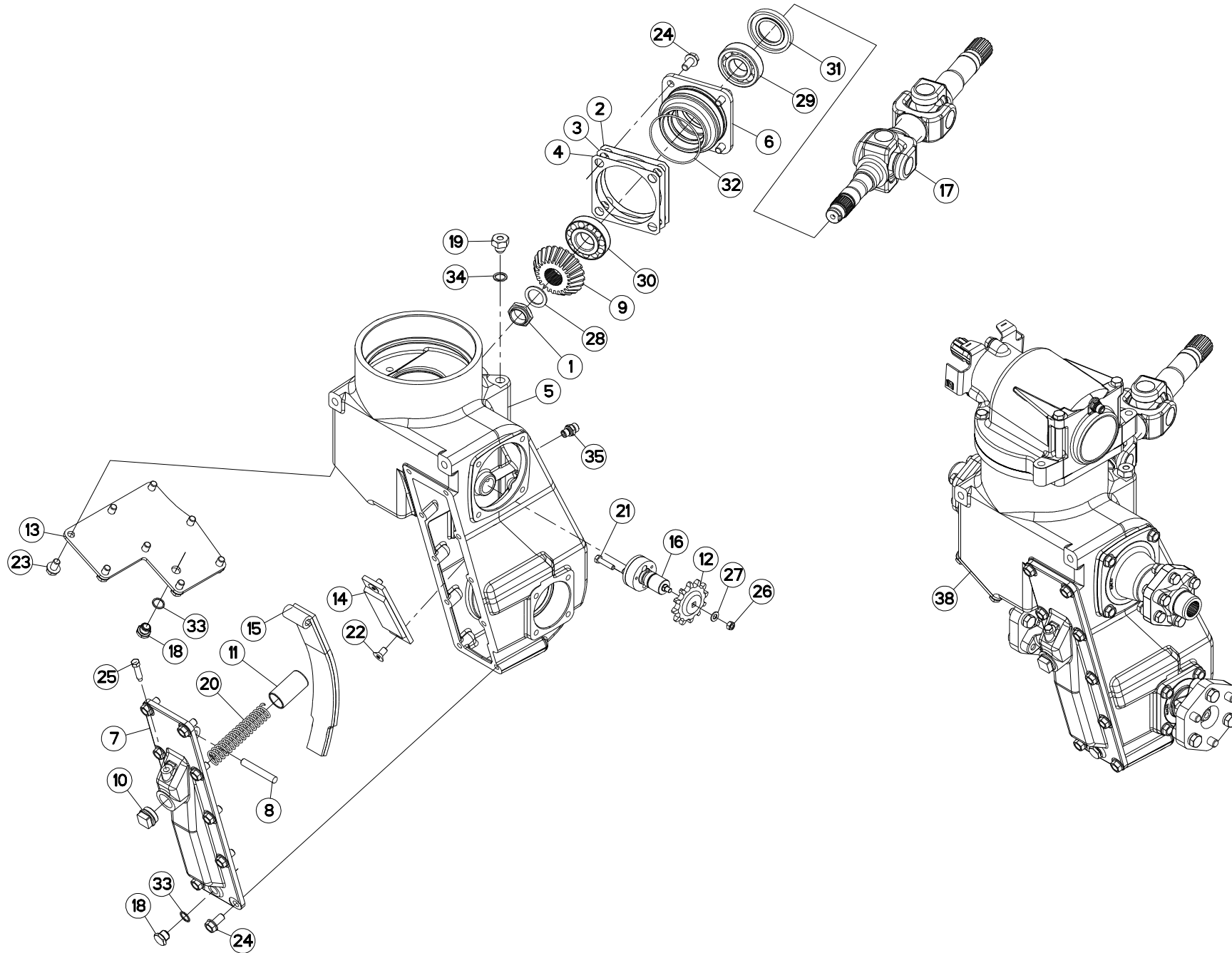
K58R0015 B

CARTER CENTRAL INFÉRIEUR

MAIN GEARBOX LOW. ROLLER DRIVE

QUETSCHWALZENANTRIEB UNTEN

Rep	Nr	Qt	Designation	Description	Bezeichnung	Referenza	Remarque - Remark - Bemerkung - Osservazioni
001	50008100	002	ECROU	NUT	MUTTER	DADO	[1]
002	55800300	001	PALIER	BEARING, PILLOW BLOCK	LAGER	SUPPORTO	[1] [3]
003	55800700	001	COUVERCLE INFERIEUR	BOTTOM COVER	DECKEL UNTEN	COPERCHIO	[1]
004	55810910	001	PIGNON A CHAINE 27 DENTS	CHAIN GEAR Z.27	KETTENRAD Z.27	PIGNONE	[1]
005	55817300	001	CHAINE DOUBLE A ROULEAUX	ROLLER CHAIN	ROLLENKETTE	CATENA	[1]
006	55817800	002	JOINT FEUTRE	GASKET	DICHTUNGSRING	ANELLO	[1]
007	55818400	001	PALIER	HOUSING	LAGER	SUPPORTO	[1] +[3]
008	55832400	002	ETOILE	STAR	STERN		[1]
009	56009200	002	ENTRETOISE	SPACER	DISTANZHUELSE	DISTANZIALE	[1]
010	56568500	001	ARTICULATION ELASTIQUE	ELASTIC-COUPLING	ELASTIK-GELENK	SNODO ELASTICO	[1] [3]
011	80061441	006	VIS TETE HEXAGONALE FE/ZNXC3	HEXAGON HEAD SCREW FE/ZNXC3	SECHSKANTSCHRAUBE FE/ZNXC3	VITE TESTA ESAGONALE FE/ZNXC3	[1]
012	80061452	006	VIS TETE HEXAGONALE FE/ZNXC3	HEXAGON HEAD SCREW FE/ZNXC3	SECHSKANTSCHRAUBE FE/ZNXC3	VITE TESTA ESAGONALE FE/ZNXC3	
013	80061659	001	VIS TETE HEXAGONALE FLZNNC	SCREW, HEX HEAD FLZNNC	SECHSKANTSCHRAUBE FLZNNC	VITE A TESTA ESAGONALE FLZNNC	[1] 21daNm(115ft.lbs)
014	80131225	004	VIS AUTOBLOQUANTE FLZNNC	UNDERSERR.S-LOC.SCREW FLZNNC	SPERRZAHN-BUNDSCHRAU.FLZNNC	VITE FLZNNC	[1] 12,5daNm(93ft.lbs)
015	80131234	006	VIS AUTOBLOQUANTE FLZNNC	UNDERSERR.S-LOC.SCREW FLZNNC	SPERRZAHN-BUNDSCHRAU.FLZNNC	VITE FLZNNC	[1] 12,5daNm(93ft.lbs)
016	80201430	006	ECROU HEX.AUTOFREINE FE/ZNXC3	SELF-LOCKING NUT M14 DIN-982	SELBSTSICHERNDE MUTT.FE/ZNXC3	DADO AUTOBLOCCANTE FE/ZNXC3	
017	80201630	001	ECROU HEX.AUTOFREINE FE/ZNXC3	SELF-LOCKING NUT FE/ZNXC3	SELBSTSICH.MUTTER FE/ZNXC3	DADO AUTOBLOCCANTE FE/ZNXC3	21daNm(115ft.lbs)
018	80281420	012	RONDELLE RESSORT CRANTEE	CONICAL SPRING WASHER	SPANNSCHEIBE	RONDELLA A MOLLA	[1]
019	80281600	002	RONDELLE CONIQUE BLOC.FLZNNC	CONICAL SPRING WASHER FLZNNC	SPANNSCHEIBE FLZNNC	RONDELLA CONICA FLZNNC	
020	81004080	001	ROULEMENT A BILLES	BALL BEARING	KUGELLAGER	CUSCINETTO A SFERE	[1]
021	81004090	001	ROULEMENT A BILLES	BALL BEARING	KUGELLAGER	CUSCINETTO A SFERE	[1]
022	82016082	002	BAGUE D'ETANCHEITE	OIL SEAL	RADIALDICHTRING	PARAOLIO	[1]
023	83030002	002	ELEMENT STRAFLEX	ELASTIC-COUPLING	ELASTIK-KUPPLUNG	GIUNTO	[1]
024	K5800160	001	ARBRE	SHAFT	WELLE	ALBERO	[1]
025	K5802190	002	JOINT	SEAL	DICHTUNG	GUARNIZIONE	





CARTER CENTRAL

MAIN GEARBOX CUTTERBAR DRIVE

HAUPTGETRIEBE-MÄHBALKENANTRIEB

Rep	Nr	Qt	Designation	Description	Bezeichnung	Referenza	Remarque - Remark - Bemerkung - Osservazioni
001	50067400	001	ECROU HEXAGONAL A RABATTRE	NUT	SECHSKANTMUTTER	DADO	[1] * 1
002	55752700	001	RONDELLE D'AJUSTAGE 0.1	SHIM	UNTERLEGSCHIEBE	RONDELLA PLASTICA	[1]
003	55752800	001	RONDELLE D'AJUSTAGE 0.2	SHIM	UNTERLEGSCHIEBE	RONDELLA PLASTICA	[1]
004	55752900	001	RONDELLE D'AJUSTAGE 0.5	SHIM	UNTERLEGSCHIEBE	RONDELLA PLASTICA	[1]
005	55800200	001	CARTER CENTRAL	MAIN HOUSING	HAUPTGEHAEUSE	SCATOLA	[1]
006	55800510	001	PALIER	BEARING, PILLOW BLOCK	LAGER	SUPPORTO	[1]
007	55800800	001	COUVERCLE TENDEUR	TENSIONER COVER	SPANNDECKEL	COPERCHIO	[1]
008	55809100	001	AXE DU TENDEUR	PIN	BOLZEN	ASSE	[1]
009	55810500	001	PIGNON 24 DENTS	PINION Z.24	ZAHNRAD Z.24	PIGNONE Z.24	[1]
010	55811200	001	BOUCHON	PLUG	DECKEL	COPERCHIO	[1]
011	55811300	001	PISTON	PISTON	KOLBEN	PISTONE	[1]
012	55811700	001	PIGNON 12 DENTS	PINION GEAR	ZAHNRAD	PIGNONE	[1]
013	55811800	001	PLAQUE DE FERMETURE	LOCK PLATE	VERSCHLUSSPLATTE	PIASTRA	[1]
014	55814000	001	PATIN	SKID	GLEITKUFE	PATTINO	[1]
015	55814100	001	TENDEUR	TENSIONER	SPANNER	TENDITORE	[1]
016	55817100	001	POMPE	PUMP	PUMPE	POMPA	[1]
017	55817700	001	JOINT DOUBLE	UNIVERSAL JOINT	KREUZGELENK		[1]
018	56145700	002	BOUCHON MAGNETIQUE	PLUG, MAGNETIC	MAGNET-VERSCHLUSSSCHRAUBE	TAPPO CALAMITATO	[1]
019	56185700	001	BOUCHON	PLUG	VERSCHLUSSSCHRAUBE	TAPPO	[1]
020	56824700	001	RESSORT	SPRING	FEDER	MOLLA	[1]
021	80060835	001	VIS TETE HEXAGONALE FE/ZNXC3	HEXAGON HEAD SCREW FE/ZNXC3	SECHSKANTSCHRAUBE FE/ZNXC3	VITE TESTA ESAGONALE FE/ZNXC3	[1] 2,5 daN m (19 lbf ft)
022	80111020	002	VIS T.FRAI.SIX P.CR.FE/ZNXC3	HEX.SOC.COUNT.HEAD SC.FE/ZNXC3	SENKSCHRAUB.INNENSEC.FE/ZNXC3	VITE FE/ZNXC3	[1] 5 daN m (37 lbf ft)
023	80131220	008	VIS AUTOBLOQUANTE FLZNNC	UNDERSERR.S-LOC.SCREW FLZNNC	SPERRZAHN-BUNDSCHRAU.FLZNNC	VITE FLZNNC	[1] 12,5 daN m (93 lbf ft)
024	80131225	014	VIS AUTOBLOQUANTE FLZNNC	UNDERSERR.S-LOC.SCREW FLZNNC	SPERRZAHN-BUNDSCHRAU.FLZNNC	VITE FLZNNC	[1] 12,5 daN m (93 lbf ft)
025	80151040	001	VIS H A TETON	HEXAGON SET SCREW DOG POINT	SECHSKANTSCHRAUBE MIT ZAPFEN	VITE	[1] 5 daN m (37 lbf ft)
026	80200800	001	ECROU HEXAGONAL	HEX. NUT M8	SECHSKANTMUTTER	DADO	[1] 2,5 daN m (19 lbf ft)
027	80250823	001	RONDELLE PLATE FE/ZNXC3	PLAIN WASHER FE/ZNXC3	SCHEIBE FE/ZNXC3	RONDELLA PIATTA FE/ZNXC3	[1]
028	80253042	001	RONDELLE D'APPUI SS 2,5	SUPPORTING RING SS 2,5	STUETZSCHEIBE SS 2,5	SPESSORE	[1]
029	81003580	001	ROULEMENT A BILLES	BALL BEARING	KUGELLAGER	CUSCINETTO A SFERE	[1]
030	81303582	001	ROULEMENT A ROULEAUX CONIQUES	TAPERED ROLLER BEARING	KEGELROLLENLAGER	CUSCINETTO A RULLO	[1]
031	82014586	001	BAGUE D'ETANCHEITE	OIL SEAL	RADIALDICHRING	PARAOLIO	[1]
032	82069400	001	JOINT TORIQUE	O-RING	O-RING	GUARNIZIONE	[1]
033	82101822	002	JOINT CUIVRE	COPPER RING D 22X18X1.5 MM	DICHRING CU	PARAOLIO	[1]
034	82131824	001	JOINT CUIVRE	SEALING RING	DICHRING	RONDELLA RAME	[1]
035	A4080400	001	UNION MALE	MALE STUD CONNECTOR	GERADER EINSCHRAUBSTUTZEN	GIUZIONE DIRITTA FEZN/XC3	[1] + Loctite 542
038	55817210	001	PREMONTAGE	MAIN GEARBOX	HAUPTGETRIEBE	SCATOLA	[2]

*1: Serrer à 10 daN m, desserrer, serrer à 4 daN m, rabattre la collerette.

*1: Tighten at 74 lbf ft, back off, tighten at 30 lbf ft, crimp nut collar.

*1: Anziehen mit 10 daN m, lösen, anziehen mit 4 daN m, Sicherungsring verformen.

*2: Collection comprenant le groupe de pièces [1] "Carter pivotant",

le groupe de pièces [1] "Carter central (supérieur)",

le groupe de pièces [1] "Carter central (inférieur)"

et le groupe de pièces [1] "Carter central".

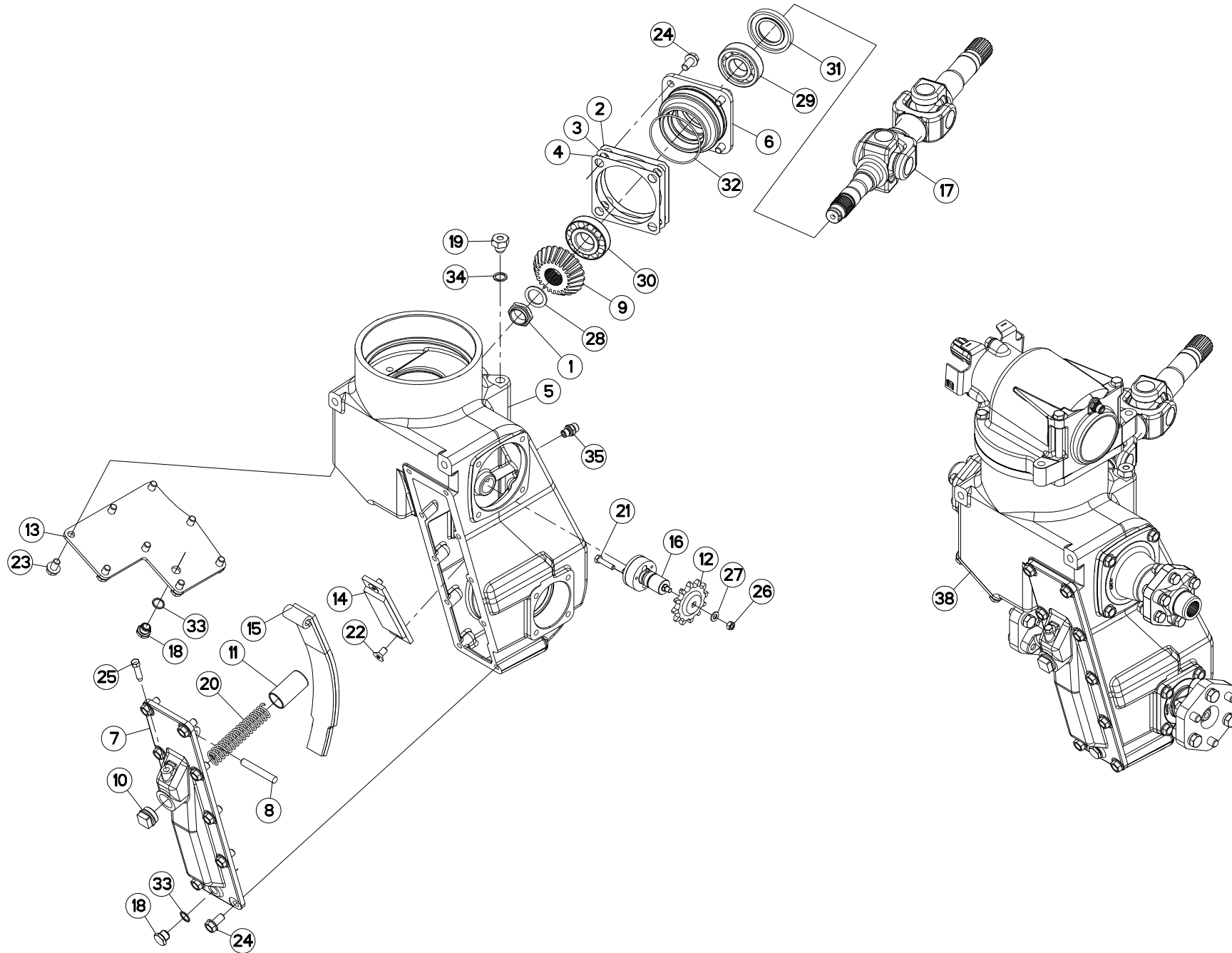
*2: Kit comprising the parts, marked [1] in remark section, of page "Main gearbox input drive",

the parts, marked [1] in remark section, of page "Main gearbox upp. roller drive",

the parts, marked [1] in remark section, of page "Main gearbox low. roller drive",

and the parts, marked [1] in remark section, of page "Main gearbox cutterbar drive".

*2: Satz bestehend aus den Teilen [1] der Teilegruppe "Schwenkgetriebe",





FC4000RG

C 0201 > C 0312

K58R0014 B

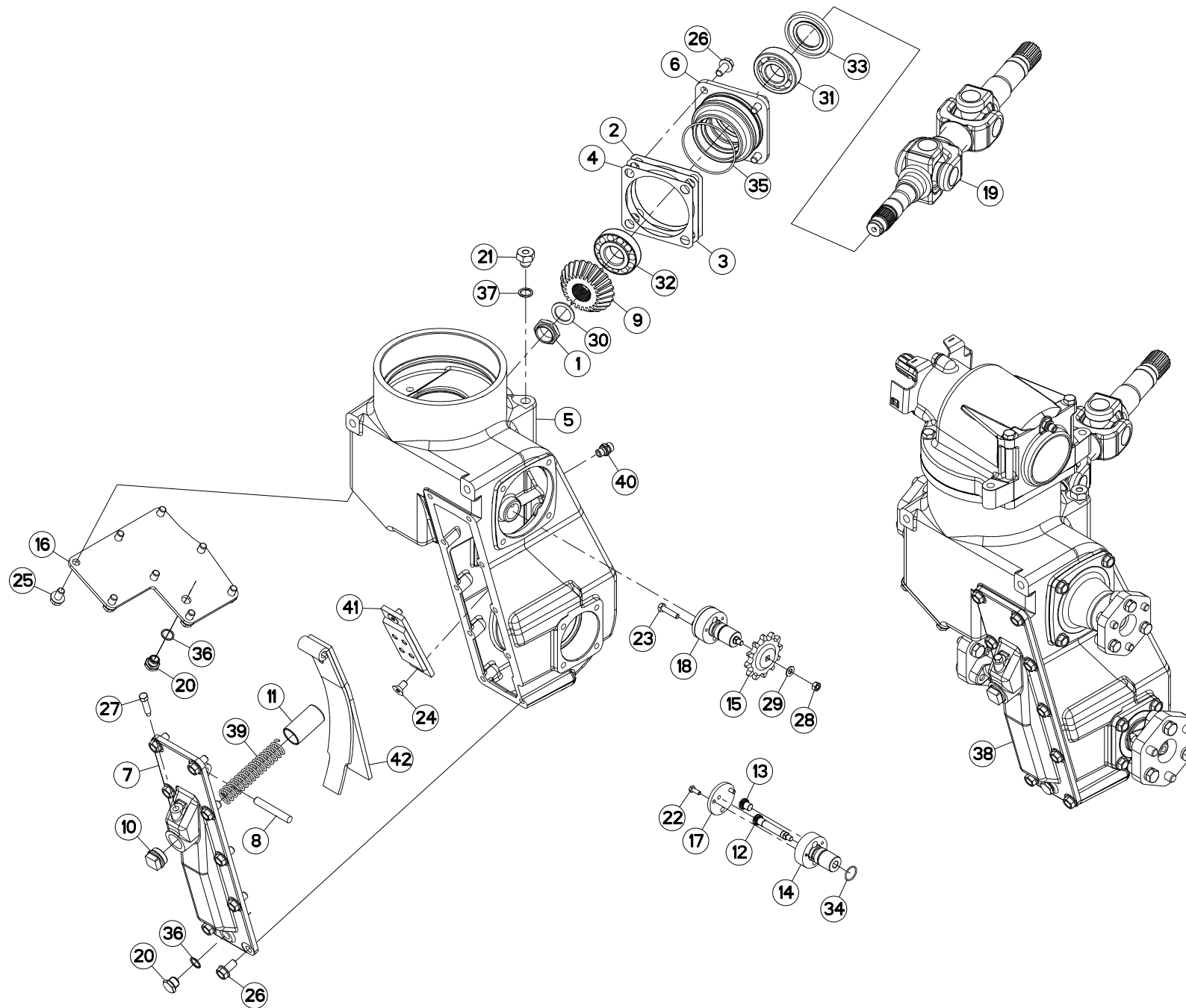
CARTER CENTRAL

MAIN GEARBOX CUTTERBAR DRIVE

HAUPTGETRIEBE-MÄHBALKENANTRIEB

Rep	Nr	Qt	Designation	Description	Bezeichnung	Referenza	Remarque - Remark - Bemerkung - Osservazioni
-----	----	----	-------------	-------------	-------------	-----------	--

den Teilen [1] der Teilegruppe "Hauptgetriebe oben",
den Teilen [1] der Teilegruppe "Hauptgetriebe unten"
und den Teilen [1] der Teilegruppe "Hauptgetriebe".





FC4000RG

C 0313 > D 0000

K58R0014 C

CARTER CENTRAL

MAIN GEARBOX CUTTERBAR DRIVE

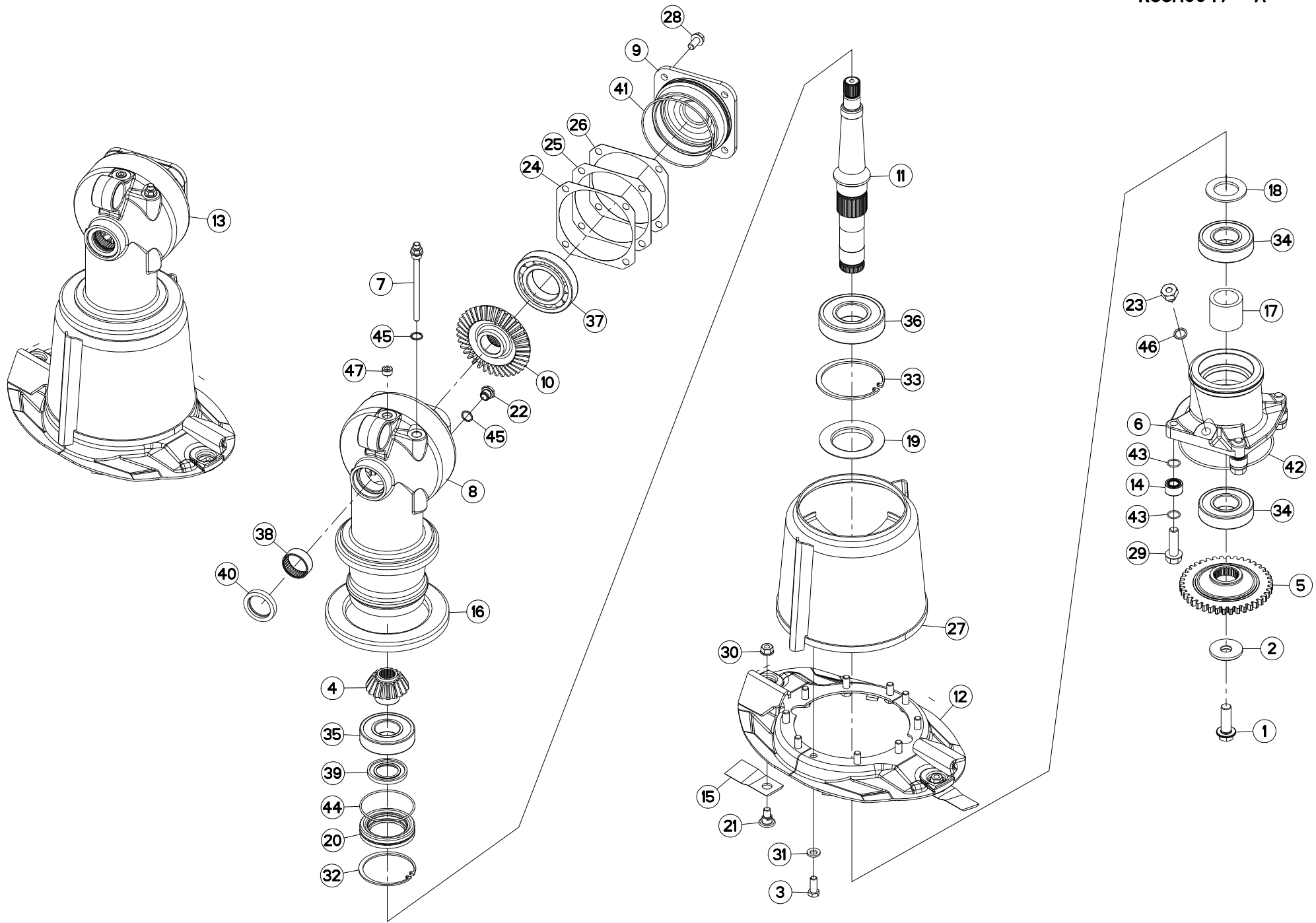
HAUPTGETRIEBE-MÄHBALKENANTRIEB

Rep	Nr	Qt	Designation	Description	Bezeichnung	Referenza	Remarque - Remark - Bemerkung - Osservazioni
001	50067400	001	ECROU HEXAGONAL A RABATTRE	NUT	SECHSKANTMUTTER	DADO	[1] * 1
002	55752700	001	RONDELLE D'AJUSTAGE 0.1	SHIM	UNTERLEGSCHLEIBE	RONDELLA PLASTICA	[1]
003	55752800	001	RONDELLE D'AJUSTAGE 0.2	SHIM	UNTERLEGSCHLEIBE	RONDELLA PLASTICA	[1]
004	55752900	001	RONDELLE D'AJUSTAGE 0.5	SHIM	UNTERLEGSCHLEIBE	RONDELLA PLASTICA	[1]
005	55800200	001	CARTER CENTRAL	MAIN HOUSING	HAUPTGEHAEUSE	SCATOLA	[1]
006	55800510	001	PALIER	BEARING, PILLOW BLOCK	LAGER	SUPPORTO	[1]
007	55800800	001	COUVERCLE TENDEUR	TENSIONER COVER	SPANNDECKEL	COPERCHIO	[1]
008	55809100	001	AXE DU TENDEUR	PIN	BOLZEN	ASSE	[1]
009	55810500	001	PIGNON 24 DENTS	PINION Z.24	ZAHNRAD Z.24	PIGNONE Z.24	[1]
010	55811200	001	BOUCHON	PLUG	DECKEL	COPERCHIO	[1]
011	55811300	001	PISTON	PISTON	KOLBEN	PISTONE	[1]
012	55811400	001	PIGNON ARBRE	GEAR PINION	RITZELWELLE		
013	55811500	001	PIGNON	PINION	RITZEL	PIGNONE	
014	55811600	001	CORPS DE POMPE	PUMP BODY	PUMPENGEHAEUSE		
015	55811700	001	PIGNON 12 DENTS	PINION GEAR	ZAHNRAD	PIGNONE	[1]
016	55811800	001	PLAQUE DE FERMETURE	LOCK PLATE	VERSCHLUSSPLATTE	PIASTRA	[1]
017	55816700	001	COUVERCLE DE POMPE	PUMP COVER	PUMPENDECKEL		
018	55817100	001	POMPE	PUMP	PUMPE	POMPA	[1]
019	55817700	001	JOINT DOUBLE	UNIVERSAL JOINT	KREUZGELENK		[1]
020	56145700	002	BOUCHON MAGNETIQUE	PLUG, MAGNETIC	MAGNET-VERSCHLUSSSCHRAUBE	TAPPO CALAMITATO	[1]
021	56185700	001	BOUCHON	PLUG	VERSCHLUSSSCHRAUBE	TAPPO	[1]
022	80060616	002	VIS TETE HEXAGONALE FE/ZNXC3	HEXAGON HEAD SCREW FE/ZNXC3	SECHSKANTSCHRAUBE FE/ZNXC3	VITE TESTA ESAGONALE FE/ZNXC3	
023	80060835	001	VIS TETE HEXAGONALE FE/ZNXC3	HEXAGON HEAD SCREW FE/ZNXC3	SECHSKANTSCHRAUBE FE/ZNXC3	VITE TESTA ESAGONALE FE/ZNXC3	[1] 2,5 daN m (19 lbf ft)
024	80111020	002	VIS T.FRAI.SIX P.CR.FE/ZNXC3	HEX.SOC.COUNT.HEAD SC.FE/ZNXC3	SENKSCHEIBE.INNENSEC.FE/ZNXC3	VITE FE/ZNXC3	[1] 5 daN m (37 lbf ft)
025	80131220	008	VIS AUTOBLOQUANTE FLZNNC	UNDERSERR.S-LOC.SCREW FLZNNC	SPERRZAHN-BUNDSCHRAU.FLZNNC	VITE FLZNNC	[1] 12,5 daN m (93 lbf ft)
026	80131225	014	VIS AUTOBLOQUANTE FLZNNC	UNDERSERR.S-LOC.SCREW FLZNNC	SPERRZAHN-BUNDSCHRAU.FLZNNC	VITE FLZNNC	[1] 12,5 daN m (93 lbf ft)
027	80151040	001	VIS H A TETON	HEXAGON SET SCREW DOG POINT	SECHSKANTSCHRAUBE MIT ZAPFEN	VITE	[1] 5 daN m (37 lbf ft)
028	80200800	001	ECROU HEXAGONAL	HEX. NUT M8	SECHSKANTMUTTER	DADO	[1] 2,5 daN m (19 lbf ft)
029	80250823	001	RONDELLE PLATE FE/ZNXC3	PLAIN WASHER FE/ZNXC3	SCHEIBE FE/ZNXC3	RONDELLA PIATTA FE/ZNXC3	
030	80253042	001	RONDELLE D'APPUI SS 2,5	SUPPORTING RING SS 2,5	STUETZSCHEIBE SS 2,5	SPESSORE	[1]
031	81003580	001	ROULEMENT A BILLES	BALL BEARING	KUGELLAGER	CUSCINETTO A SFERE	[1]
032	81303582	001	ROULEMENT A ROULEAUX CONIQUES	TAPERED ROLLER BEARING	KEGELROLLENLAGER	CUSCINETTO A RULLO	[1]
033	82014586	001	BAGUE D'ETANCHEITE	OIL SEAL	RADIALDICHTUNG	PARAOILIO	[1]
034	82062327	001	JOINT TORIQUE	O-RING	O-RING	GUARNIZIONE	
035	82069400	001	JOINT TORIQUE	O-RING	O-RING	GUARNIZIONE	[1]
036	82101822	002	JOINT CUIVRE	COPPER RING D 22X18X1.5 MM	DICHTRING CU	PARAOILIO	[1]
037	82131824	001	JOINT CUIVRE	SEALING RING	DICHTRING	RONDELLA RAME	[1]
038	55817220	001	PREMONTAGE	PRE-ASSEMBLY	HAUPTGETRIEBE	SCATOLA	
039	56824700	001	RESSORT	SPRING	FEDER	MOLLA	[1]
040	A4080400	001	UNION MALE	MALE STUD CONNECTOR	GERADER EINSCHRAUBSTUTZEN	GIUZIONE DIRITTA FEZN/XC3	
041	K5802210	001	PATIN	SKID	GLEITKUFEN	PATTINO	
042	K5802200	001	TENDEUR	TENSIONER	SPANNER	TENDITORE	

*1: Serrer à 10 daN m, desserrer, serrer à 4 daN m, rabattre la collerette.

*1: Tighten at 74 lbf ft, back off, tighten at 30 lbf ft, crimp nut collar.

*1: Anziehen mit 10 daN m, lösen, anziehen mit 4 daN m, Sicherungsring verformen.





FC4000RG

C 0201 > C 0260

K58R0047 A

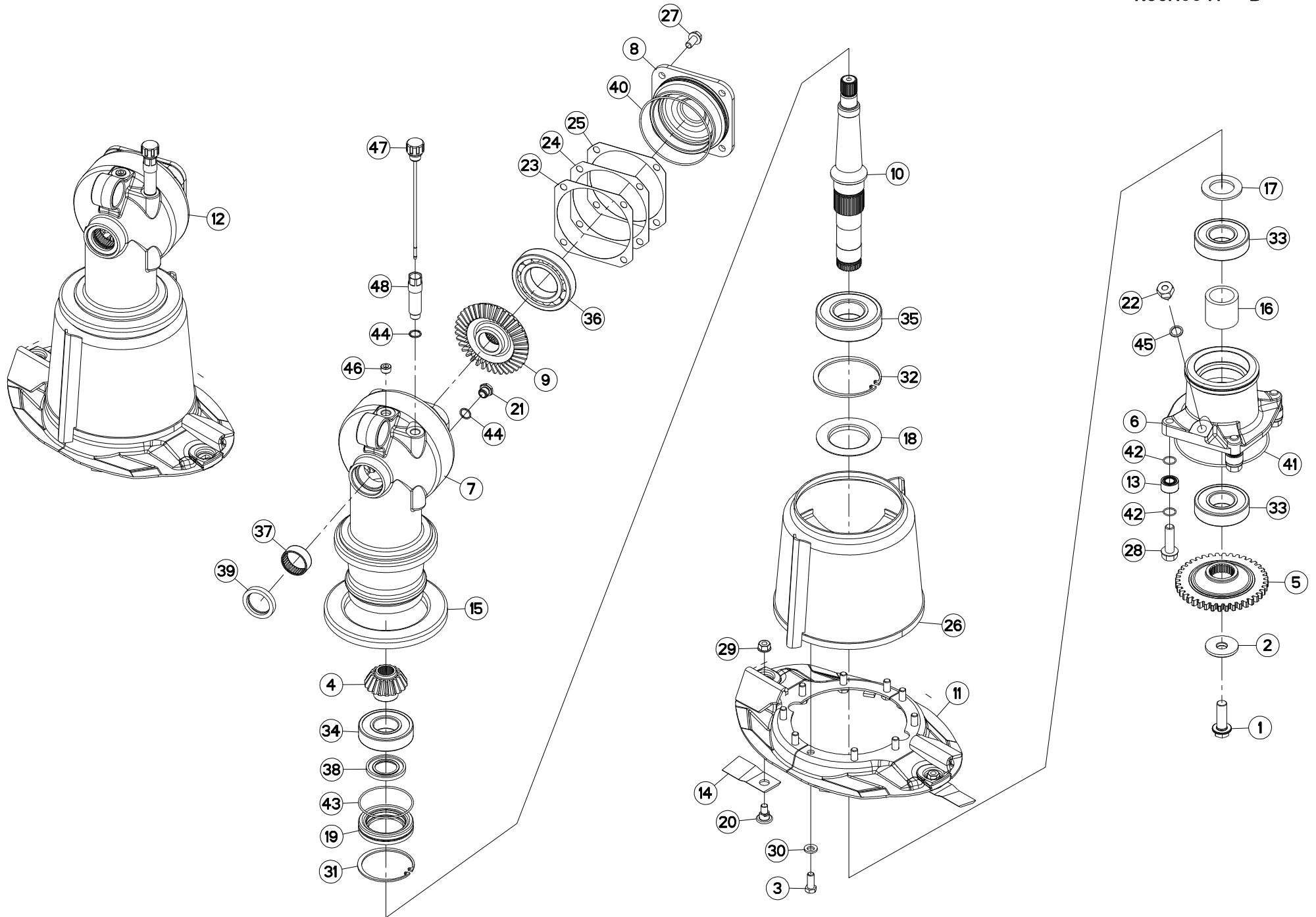
CARTER D'ENTREE

CUTTERBAR INPUT DRIVE

EINGANGSGETRIEBE

COMANDO ENTRATA BARRA COLTE

Rep	Nr	Qt	Designation	Description	Bezeichnung	Referenza	Remarque - Remark - Bemerkung - Osservazioni
001	50005600	001	VIS AUTOFREINEE H A EMBASE	SELF-LOCKING SCREW	SELBSTSICHERNDE SCHRAUBE	VITE AUTOBLOCCANTE	[1] 50 daN m (369 lbf ft)
002	50014110	001	RONDELLE SPECIALE	SPECIAL WASHER	SPEZIALSCHEIBE	RONDELLA	[1]
003	50071100	010	VIS AVEC REVÊTEMENT ADHESIF	SCREW WITH ADHESIVE COATING	KLEBE BESCHICHTETE SCHRAUBE	VITE AUTOBLOCCANTE	[1] 12,5 daN m (93 lbf ft)
004	55742700	001	PIGNON 18 DENTS	PINION Z.18	ZAHNRAD Z.18	PIGNONE Z.18	[1]
005	55754900	001	ROUE	GEAR WHEEL	RAD	RUOTA	[1] Z=40
006	55755900	001	PALIER D'ENTREE	BEARING HOUSING	LAGERGEHAEUSE	SUPPORTO	[1]
007	55764900	001	RENIFLARD-JAUGE	BREATHER W/ GAUGE	ENTLUEFTUNG/MESSSTAB	ASTINA	[1]
008	55800900	001	CARTER D'ENTREE	GEARBOX	GETRIEBE	SCATOLA	[1]
009	55801000	001	COUVERCLE PALIER	COVER	DECKEL	COPERCHIO	[1]
010	55810700	001	ROUE CONIQUE 37 DENTS	BEVEL GEAR WHEEL Z.37	KEGELRAD Z.37	RUOTA	[1]
011	55815400	001	ARBRE D'ENTRAINEMENT	DRIVE SHAFT	ANTRIEBSWELLE	ALBERO	[1]
012	55834610	001	PAIRE 1/2 DISQUES G."LIFTER"	1/2 LIFTER DISCS LEFT	LIFTERHALBSCHEIBEN LINKS	SET DI 1/2 DISCHI "LIFTER" SX	[1]
013	55836000	001	CARTER	HOUSING	GEHAEUSE	SCATOLA	+ [1]
014	55900400	004	ENTRETOISE	SPACER	DISTANZHUELSE	BOCCOLA	
015	55903210	002	COUTEAU VRILLE DISQUE T.A G.	ANGLED BLADE - LEFT	MAEHKLINGE GEDREHT - LINKS	COLTELLO PIEGATO - SINISTRO	
016	55908800	001	COUVERCLE INTERIEUR	DISC COVER	SCHEIBENDECKEL	COPERCHIO	[1]
017	55911900	001	ENTRETOISE	SPACER	DISTANZHUELSE	DISTANZIALE	[1]
018	55912000	001	RONDELLE ENTRETOISE	WASHER	SCHEIBE	SPESSORE	[1]
019	55912100	001	DEFLECTEUR	DEFLECTOR	ABWEISER	DEFLETTORE	[1]
020	56025500	001	ENTRETOISE	SPACER	DISTANZHUELSE	DISTANZIALE	[1]
021	56115800	002	VIS AUTOFREINEE	SCREW, SELF-LOCKING	SELBSTSICHERNDE SCHRAUBE	VITE AUTOBLOCCANTE	
022	56145700	001	BOUCHON MAGNETIQUE	PLUG, MAGNETIC	MAGNET-VERSCHLUSSSCHRAUBE	TAPPO CALAMITATO	[1]
023	56185700	001	BOUCHON	PLUG	VERSCHLUSSSCHRAUBE	TAPPO	[1]
024	56556700	001	CALE	SHIM	BEILAGE	SPESSORE	[1] ><0,5 mm
025	56556800	001	CALE	SHIM	BEILAGE	SPESSORE	[1] ><0,1 mm
026	56556900	001	CALE	SHIM	BEILAGE	SPESSORE	[1] ><0,3 mm
027	56566130	001	TAMBOUR	DRUM	TROMMEL	TAMBURO	[1]
028	80131225	001	VIS AUTOBLOQUANTE FLZNNC	UNDERSERR.S-LOC.SCREW FLZNNC	SPERRZAHN-BUNDSCHRAU.FLZNNC	VITE FLZNNC	[1]
029	80131655	004	VIS AUTOBLOQUANTE	UNDERSERRATED S-LOCKING SCREW	SPERRZAHN-BUNDSCHRAUBE	VITE	21 daN m (155 lbf ft)
030	80201262	002	ECROU TWOLOCK FLZNNC	SELF-LOCKING NUT FLZNNC	SELBSTSICHERNDE MUTTER FLZNNC	DADO TWOLOCK FLZNNC	12,5 daN m (93 lbf ft)
031	80281254	010	RONDELLE CONIQUE BLOC.FLZNNC	CONICAL SPRING WASHER FLZNNC	SPANNSCHEIBE FLZNNC	RONDELLA CONICA FLZNNC	[1]
032	80590000	001	CIRCLIP INTERIEUR	ELASTIC RING I 100	SICHERUNGSRING	ANELLO	[1]
033	80590001	001	CIRCLIP INTERIEUR	RETAINING RING	SICHERUNGSRING	ANELLO	[1]
034	81004505	002	ROULEMENT A BILLES	BALL BEARING	KUGELLAGER	CUSCINETTO A SFERE	[1]
035	81004507	001	ROULEMENT A BILLES	BALL BEARING	KUGELLAGER	CUSCINETTO A SFERE	[1]
036	81005524	001	ROULEMENT A BILLES	BALL BEARING	KUGELLAGER	CUSCINETTO A SFERE	[1]
037	81006519	001	ROULEMENT A BILLES	BALL BEARING	KUGELLAGER	CUSCINETTO A SFERE	[1]
038	81424552	001	DOUILLE A AIGUILLES	NEEDLE BEARING	NADELLAGER	BUSSOLA	[1]
039	82014073	001	BAGUE D'ETANCHEITE	OIL SEAL	RADIALDICHRING	PARAOLIO	[1]
040	82014462	001	BAGUE D'ETANCHEITE	OIL SEAL	RADIALDICHRING	PARAOLIO	[1]
041	82060040	001	JOINT TORIQUE	O-RING	O-RING	GUARNIZIONE	[1]
042	82060050	001	JOINT TORIQUE	O-RING	O-RING	GUARNIZIONE	
043	82062024	008	JOINT TORIQUE VITON VERT	O-RING	O-RING	GUARNIZIONE	
044	82069400	001	JOINT TORIQUE	O-RING	O-RING	GUARNIZIONE	[1]
045	82101822	002	JOINT CUIVRE	COPPER RING D 22X18X1.5 MM	DICHRING CU	PARAOLIO	[1]
046	82131824	001	JOINT CUIVRE	SEALING RING	DICHRING	RONDELLA RAME	[1]
047	82230003	001	BOUCHON FE/ZNXC3	PLUG FE/ZNXC3	VERSCHLUSSSCHRAUBE FE/ZNXC3	TAPPO FE/ZNXC3	[1]





FC4000RG

C 0261 > C 0442

K58R0047 B

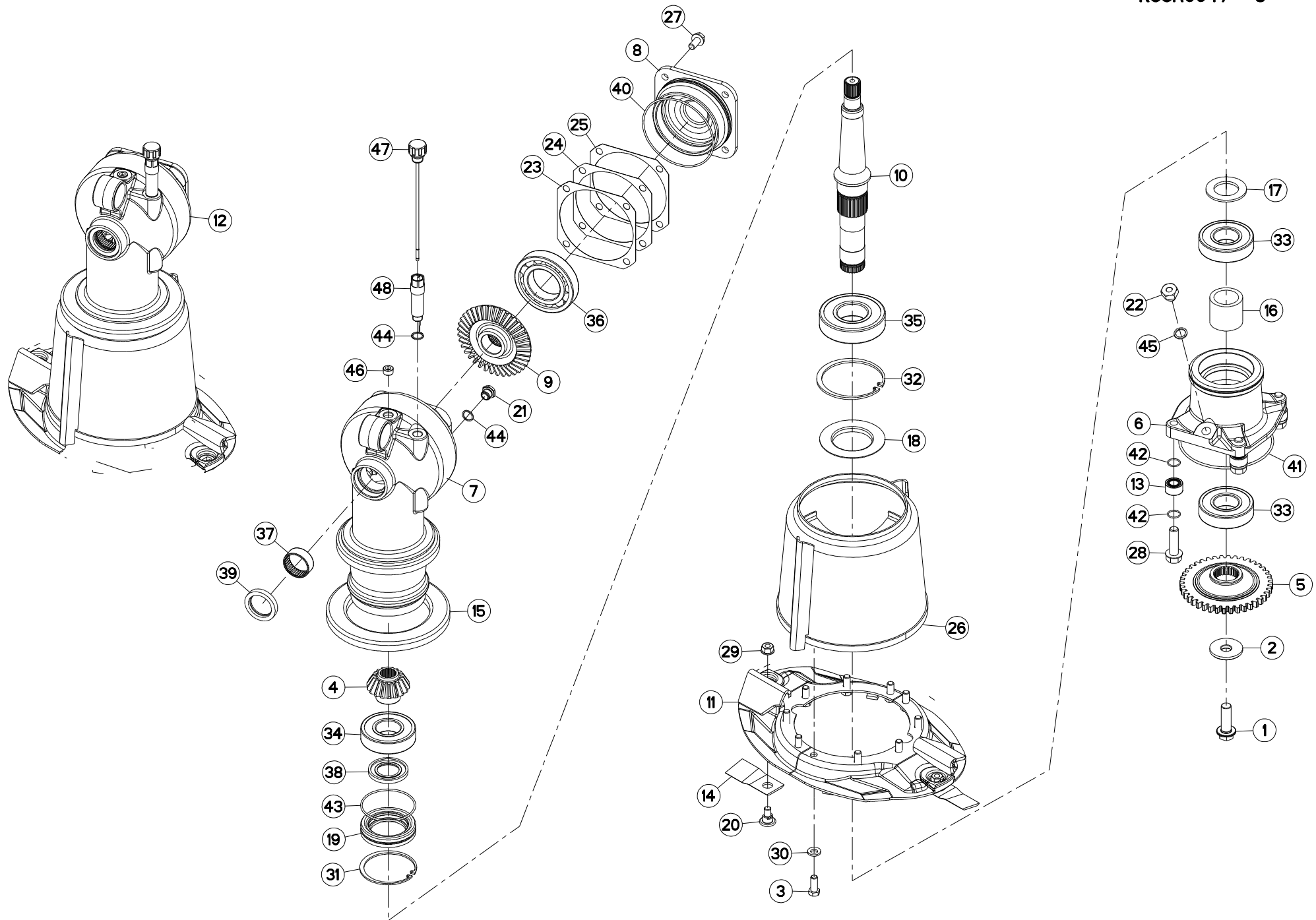
CARTER D'ENTREE

CUTTERBAR INPUT DRIVE

EINGANGSGETRIEBE

COMANDO ENTRATA BARRA COLTE

Rep	Nr	Qt	Designation	Description	Bezeichnung	Referenza	Remarque - Remark - Bemerkung - Osservazioni
001	50005600	001	VIS AUTOFREINEE H A EMBASE	SELF-LOCKING SCREW	SELBSTSICHERNDE SCHRAUBE	VITE AUTOBLOCCANTE	[1] 50 daN m (369 lbf ft)
002	50014110	001	RONDELLE SPECIALE	SPECIAL WASHER	SPEZIALSCHEIBE	RONDELLA	[1]
003	50071100	010	VIS AVEC REVÊTEMENT ADHESIF	SCREW WITH ADHESIVE COATING	KLEBE BESCHICHTETE SCHRAUBE	VITE AUTOBLOCCANTE	[1] 12,5 daN m (93 lbf ft)
004	55742700	001	PIGNON 18 DENTS	PINION Z.18	ZAHNRAD Z.18	PIGNONE Z.18	[1]
005	55754900	001	ROUE	GEAR WHEEL	RAD	RUOTA	[1] Z=40
006	55755900	001	PALIER D'ENTREE	BEARING HOUSING	LAGERGEHAEUSE	SUPPORTO	[1]
007	55800900	001	CARTER D'ENTREE	GEARBOX	GETRIEBE	SCATOLA	[1]
008	55801000	001	COUVERCLE PALIER	COVER	DECKEL	COPERCHIO	[1]
009	55810700	001	ROUE CONIQUE 37 DENTS	BEVEL GEAR WHEEL Z.37	KEGELRAD Z.37	RUOTA	[1]
010	55815400	001	ARBRE D'ENTRAINEMENT	DRIVE SHAFT	ANTRIEBSWELLE	ALBERO	[1]
011	55834610	001	PAIRE 1/2 DISQUES G."LIFTER"	1/2 LIFTER DISCS LEFT	LIFTERHALBSCHLEIBEN LINKS	SET DI 1/2 DISCHI "LIFTER" SX	[1]
012	55836000	001	CARTER	HOUSING	GEHAEUSE	SCATOLA	+ [1]
013	55900400	004	ENTRETOISE	SPACER	DISTANZHUELSE	BOCCOLA	
014	55903210	002	COUTEAU VRILLE DISQUE T.A G.	ANGLED BLADE - LEFT	MAEHKLINGE GEDREHT - LINKS	COLTELLO PIEGATO - SINISTRO	
015	55908800	001	COUVERCLE INTERIEUR	DISC COVER	SCHLEIBENDECKEL	COPERCHIO	[1]
016	55911900	001	ENTRETOISE	SPACER	DISTANZHUELSE	DISTANZIALE	[1]
017	55912000	001	RONDELLE ENTRETOISE	WASHER	SCHLEIBE	SPESSORE	[1]
018	55912100	001	DEFLECTEUR	DEFLECTOR	ABWEISER	DEFLETTORE	[1]
019	56025500	001	ENTRETOISE	SPACER	DISTANZHUELSE	DISTANZIALE	[1]
020	56115800	002	VIS AUTOFREINEE	SCREW, SELF-LOCKING	SELBSTSICHERNDE SCHRAUBE	VITE AUTOBLOCCANTE	
021	56145700	001	BOUCHON MAGNETIQUE	PLUG, MAGNETIC	MAGNET-VERSCHLUSSSCHRAUBE	TAPPO CALAMITATO	[1]
022	56185700	001	BOUCHON	PLUG	VERSCHLUSSSCHRAUBE	TAPPO	[1]
023	56556700	001	CALE	SHIM	BEILAGE	SPESSORE	[1] > <0,5 mm
024	56556800	001	CALE	SHIM	BEILAGE	SPESSORE	[1] > <0,1 mm
025	56556900	001	CALE	SHIM	BEILAGE	SPESSORE	[1] > <0,3 mm
026	56566130	001	TAMBOUR	DRUM	TROMMEL	TAMBURO	[1]
027	80131225	001	VIS AUTOBLOQUANTE FLZNNC	UNDERSERR.S-LOC.SCREW FLZNNC	SPERRZAHN-BUNDSCHRAU.FLZNNC	VITE FLZNNC	[1]
028	80131655	004	VIS AUTOBLOQUANTE	UNDERSERRATED S-LOCKING SCREW	SPERRZAHN-BUNDSCHRAUBE	VITE	21 daN m (155 lbf ft)
029	80201262	002	ECROU TWOLOCK FLZNNC	SELF-LOCKING NUT FLZNNC	SELBSTSICHERNDE MUTTER FLZNNC	DADO TWOLOCK FLZNNC	12,5 daN m (93 lbf ft)
030	80281254	010	RONDELLE CONIQUE BLOC.FLZNNC	CONICAL SPRING WASHER FLZNNC	SPANNSCHLEIBE FLZNNC	RONDELLA CONICA FLZNNC	[1]
031	80590000	001	CIRCLIP INTERIEUR	ELASTIC RING I 100	SICHERUNGSRING	ANELLO	[1]
032	80590001	001	CIRCLIP INTERIEUR	RETAINING RING	SICHERUNGSRING	ANELLO	[1]
033	81004505	002	ROULEMENT A BILLES	BALL BEARING	KUGELLAGER	CUSCINETTO A SFERE	[1]
034	81004507	001	ROULEMENT A BILLES	BALL BEARING	KUGELLAGER	CUSCINETTO A SFERE	[1]
035	81005524	001	ROULEMENT A BILLES	BALL BEARING	KUGELLAGER	CUSCINETTO A SFERE	[1]
036	81006519	001	ROULEMENT A BILLES	BALL BEARING	KUGELLAGER	CUSCINETTO A SFERE	[1]
037	81424552	001	DOUILLE A AIGUILLES	NEEDLE BEARING	NADELLAGER	BUSSOLA	[1]
038	82014073	001	BAGUE D'ETANCHEITE	OIL SEAL	RADIALDICHTRING	PARAOLIO	[1]
039	82014462	001	BAGUE D'ETANCHEITE	OIL SEAL	RADIALDICHTRING	PARAOLIO	[1]
040	82060040	001	JOINT TORIQUE	O-RING	O-RING	GUARNIZIONE	[1]
041	82060050	001	JOINT TORIQUE	O-RING	O-RING	GUARNIZIONE	
042	82062024	008	JOINT TORIQUE VITON VERT	O-RING	O-RING	GUARNIZIONE	
043	82069400	001	JOINT TORIQUE	O-RING	O-RING	GUARNIZIONE	[1]
044	82101822	002	JOINT CUIVRE	COPPER RING D 22X18X1.5 MM	DICHTRING CU	PARAOLIO	[1]
045	82131824	001	JOINT CUIVRE	SEALING RING	DICHTRING	RONDELLA RAME	[1]
046	82230003	001	BOUCHON FE/ZNXC3	PLUG FE/ZNXC3	VERSCHLUSSSCHRAUBE FE/ZNXC3	TAPPO FE/ZNXC3	[1]
047	82230028	001	RENIFLARD-JAUGE TIGE FE/ZNXC3	PRESSURE RELIEF/DIPSTICK PLUG	ENTLUEFTUNGSSCHRAUBE/MESSSTAB	ASTINA FE/ZNXC3	
048	K5610890	001	EXTENSION	EXTENSION	ERWEITERUNG	EXTENSIONE	





FC4000RG

C 0443 > D 0000

K58R0047 C

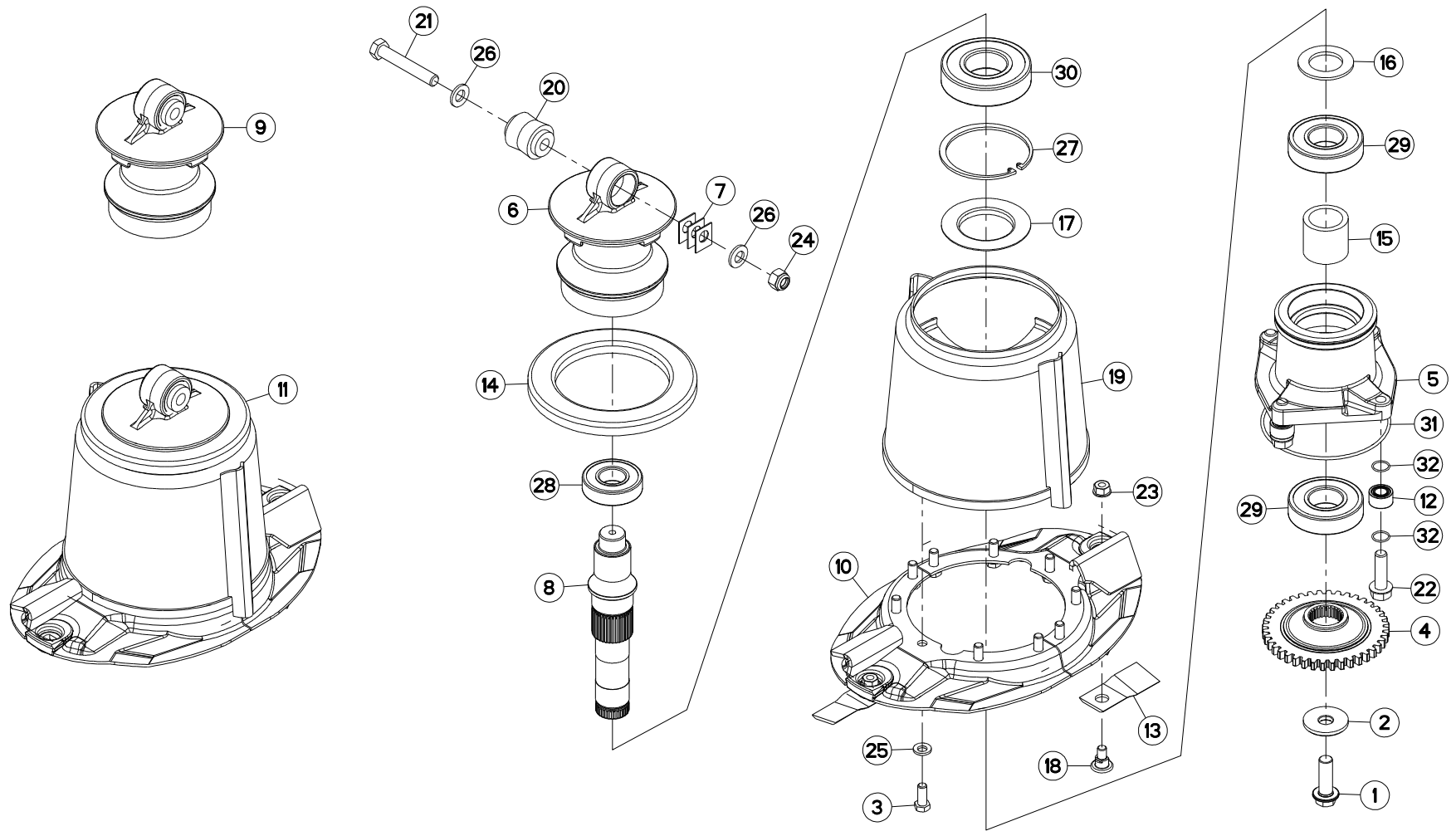
CARTER D'ENTREE

CUTTERBAR INPUT DRIVE

EINGANGSGETRIEBE

COMANDO ENTRATA BARRA COLTE

Rep	Nr	Qt	Designation	Description	Bezeichnung	Referenza	Remarque - Remark - Bemerkung - Osservazioni
001	50005600	001	VIS AUTOFREINEE H A EMBASE	SELF-LOCKING SCREW	SELBSTSICHERNDE SCHRAUBE	VITE AUTOBLOCCANTE	[1] 50 daN m (369 lbf ft)
002	50014110	001	RONDELLE SPECIALE	SPECIAL WASHER	SPEZIALSCHEIBE	RONDELLA	[1]
003	50071100	010	VIS AVEC REVÊTEMENT ADHESIF	SCREW WITH ADHESIVE COATING	KLEBE BESCHICHTETE SCHRAUBE	VITE AUTOBLOCCANTE	[1] 12,5 daN m (93 lbf ft)
004	55742700	001	PIGNON 18 DENTS	PINION Z.18	ZAHNRAD Z.18	PIGNONE Z.18	[1]
005	55754900	001	ROUE	GEAR WHEEL	RAD	RUOTA	[1] Z=40
006	55755900	001	PALIER D'ENTREE	BEARING HOUSING	LAGERGEHAEUSE	SUPPORTO	[1]
007	55800900	001	CARTER D'ENTREE	GEARBOX	GETRIEBE	SCATOLA	[1]
008	55801000	001	COUVERCLE PALIER	COVER	DECKEL	COPERCHIO	[1]
009	55810700	001	ROUE CONIQUE 37 DENTS	BEVEL GEAR WHEEL Z.37	KEGELRAD Z.37	RUOTA	[1]
010	55815400	001	ARBRE D'ENTRAINEMENT	DRIVE SHAFT	ANTRIEBSWELLE	ALBERO	[1]
011	55834620	001	PAIR. 1/2 DISQ. T.A G "LIF."REV.	1/2 LIFTER DISCS LEFT HARDCOT.	LIFTERHALBSCHEBEN LINKS BESCH	COPPIA SEMI-DISCHI "LIFTER" SX	
012	55836000	001	CARTER	HOUSING	GEHAEUSE	SCATOLA	+ [1]
013	55900400	004	ENTRETOISE	SPACER	DISTANZHUELSE	BOCCOLA	
014	55903210	002	COUTEAU VRILLE DISQUE T.A G.	ANGLED BLADE - LEFT	MAEHKLINGE GEDREHT - LINKS	COLTELLO PIEGATO - SINISTRO	
015	55908800	001	COUVERCLE INTERIEUR	DISC COVER	SCHEIBENDECKEL	COPERCHIO	[1]
016	55911900	001	ENTRETOISE	SPACER	DISTANZHUELSE	DISTANZIALE	[1]
017	55912000	001	RONDELLE ENTRETOISE	WASHER	SCHEIBE	SPESSORE	[1]
018	55912100	001	DEFLECTEUR	DEFLECTOR	ABWEISER	DEFLETTORE	[1]
019	56025500	001	ENTRETOISE	SPACER	DISTANZHUELSE	DISTANZIALE	[1]
020	56115800	002	VIS AUTOFREINEE	SCREW, SELF-LOCKING	SELBSTSICHERNDE SCHRAUBE	VITE AUTOBLOCCANTE	
021	56145700	001	BOUCHON MAGNETIQUE	PLUG, MAGNETIC	MAGNET-VERSCHLUSSSCHRAUBE	TAPPO CALAMITATO	[1]
022	56185700	001	BOUCHON	PLUG	VERSCHLUSSSCHRAUBE	TAPPO	[1]
023	56556700	001	CALE	SHIM	BEILAGE	SPESSORE	[1] > <0,5 mm
024	56556800	001	CALE	SHIM	BEILAGE	SPESSORE	[1] > <0,1 mm
025	56556900	001	CALE	SHIM	BEILAGE	SPESSORE	[1] > <0,3 mm
026	56566130	001	TAMBOUR	DRUM	TROMMEL	TAMBURO	[1]
027	80131225	001	VIS AUTOBLOQUANTE FLZNNC	UNDERSERR.S-LOC.SCREW FLZNNC	SPERRZAHN-BUNDSCHRAU.FLZNNC	VITE FLZNNC	[1]
028	80131655	004	VIS AUTOBLOQUANTE	UNDERSERRATED S-LOCKING SCREW	SPERRZAHN-BUNDSCHRAUBE	VITE	21 daN m (155 lbf ft)
029	80201262	002	ECROU TWOLOCK FLZNNC	SELF-LOCKING NUT FLZNNC	SELBSTSICHERNDE MUTTER FLZNNC	DADO TWOLOCK FLZNNC	12,5 daN m (93 lbf ft)
030	80281254	010	RONDELLE CONIQUE BLOC.FLZNNC	CONICAL SPRING WASHER FLZNNC	SPANNSCHEIBE FLZNNC	RONDELLA CONICA FLZNNC	[1]
031	80590000	001	CIRCLIP INTERIEUR	ELASTIC RING I 100	SICHERUNGSRING	ANELLO	[1]
032	80590001	001	CIRCLIP INTERIEUR	RETAINING RING	SICHERUNGSRING	ANELLO	[1]
033	81004505	002	ROULEMENT A BILLES	BALL BEARING	KUGELLAGER	CUSCINETTO A SFERE	[1]
034	81004507	001	ROULEMENT A BILLES	BALL BEARING	KUGELLAGER	CUSCINETTO A SFERE	[1]
035	81005524	001	ROULEMENT A BILLES	BALL BEARING	KUGELLAGER	CUSCINETTO A SFERE	[1]
036	81006519	001	ROULEMENT A BILLES	BALL BEARING	KUGELLAGER	CUSCINETTO A SFERE	[1]
037	81424552	001	DOUILLE A AIGUILLES	NEEDLE BEARING	NADELLAGER	BUSSOLA	[1]
038	82014073	001	BAGUE D'ETANCHEITE	OIL SEAL	RADIALDICHRING	PARAOLIO	[1]
039	82014462	001	BAGUE D'ETANCHEITE	OIL SEAL	RADIALDICHRING	PARAOLIO	[1]
040	82060040	001	JOINT TORIQUE	O-RING	O-RING	GUARNIZIONE	[1]
041	82060050	001	JOINT TORIQUE	O-RING	O-RING	GUARNIZIONE	[1]
042	82062024	008	JOINT TORIQUE VITON VERT	O-RING	O-RING	GUARNIZIONE	[1]
043	82069400	001	JOINT TORIQUE	O-RING	O-RING	GUARNIZIONE	[1]
044	82101822	002	JOINT CUIVRE	COPPER RING D 22X18X1.5 MM	DICHRING CU	PARAOLIO	[1]
045	82131824	001	JOINT CUIVRE	SEALING RING	DICHRING	RONDELLA RAME	[1]
046	82230003	001	BOUCHON FE/ZNXC3	PLUG FE/ZNXC3	VERSCHLUSSSCHRAUBE FE/ZNXC3	TAPPO FE/ZNXC3	[1]
047	82230028	001	RENIFLARD-JAUGE TIGE FE/ZNXC3	PRESSURE RELIEF/DIPSTICK PLUG	ENTLUEFTUNGSSCHRAUBE/MESSSTAB	ASTINA FE/ZNXC3	[1]
048	K5610890	001	EXTENSION	EXTENSION	ERWEITERUNG	EXTENSIONE	





FC4000RG

C 0201 > C 0442

K58R0048 A

PALIER EXTERIEUR (GAUCHE)

OUTER BEARING CARRIER (LEFT)

ÄUSSERES LAGERGEHÄUSE (LINKS)

SUPPORTO CUSCINETTO ESTERNO

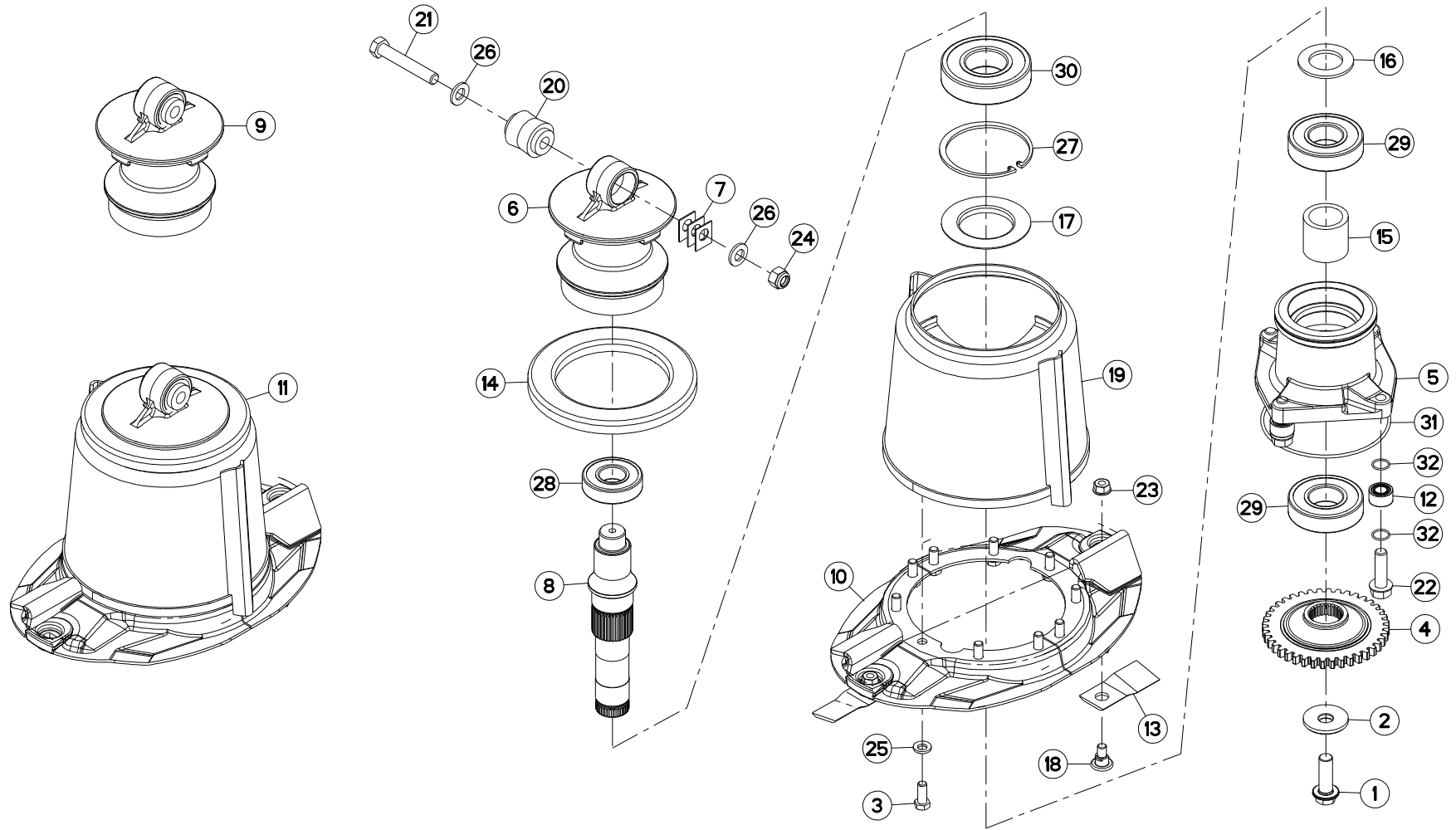
Rep	Nr	Qt	Designation	Description	Bezeichnung	Referenza	Remarque - Remark - Bemerkung - Osservazioni
001	50005600	001	VIS AUTOFREINEE H A EMBASE	SELF-LOCKING SCREW	SELBSTSICHERNDE SCHRAUBE	VITE AUTOBLOCCANTE	[1] 50 daN m (369 lbf ft)
002	50014110	001	RONDELLE SPECIALE	SPECIAL WASHER	SPEZIALSCHEIBE	RONDELLA	[1]
003	50071100	010	VIS AVEC REVÊTEMENT ADHESIF	SCREW WITH ADHESIVE COATING	KLEBE BESCHICHTETE SCHRAUBE	VITE AUTOBLOCCANTE	[1]
004	55754900	001	ROUE	GEAR WHEEL	RAD	RUOTA	[1]
005	55756000	001	PALIER EXTERIEUR	HOUSING	LAGER	SUPPORTO	[1]
006	55804300	001	PALIER FLOTTANT	HOUSING	LAGERGEHAEUSE	SUPPORTO	[2]
007	55808300	003	CALE	SPACER PLATE	UNTERLEGPLATTE	SPESSORE	[1] > <1,5 mm
008	55814200	001	ARBRE SUPPORT	SHAFT	WELLE	ALBERO	[1]
009	55818200	001	PALIER FLOTTANT	HOUSING	LAGERGEHAEUSE	SUPPORTO	+ [2]
010	55834710	001	PAIRE 1/2 DISQUES D."LIFTER"	1/2 LIFTER DISCS RIGHT	LIFTERHALBSCHLEIBEN RECHTS	SET DI 1/2 DISCHI "LIFTER" DX	[1]
011	55835800	001	PALIER EXTERIEUR DROIT CPLT	BEARING HOUSING CPL	LAGERGEHAEUSE KPL	SUPPORTO	+ [1]
012	55900400	004	ENTRETOISE	SPACER	DISTANZHUELSE	BOCCOLA	
013	55903310	002	COUPEAU VRILLE DISQUE T.A.D.	ANGLED BLADE - RIGHT	MAEHKLINGE GEDREHT - RECHTS	COLTELLO PIEGATO - DESTRO	
014	55908800	001	COUVERCLE INTERIEUR	DISC COVER	SCHEIBENDECKEL	COPERCHIO	[1]
015	55911900	001	ENTRETOISE	SPACER	DISTANZHUELSE	DISTANZIALE	[1]
016	55912000	001	RONDELLE ENTRETOISE	WASHER	SCHEIBE	SPESSORE	[1]
017	55912100	001	DEFLECTEUR	DEFLECTOR	ABWEISER	DEFLETTORE	[1]
018	56115800	002	VIS AUTOFREINEE	SCREW, SELF-LOCKING	SELBSTSICHERNDE SCHRAUBE	VITE AUTOBLOCCANTE	
019	56566130	001	TAMBOUR	DRUM	TROMMEL	TAMBURO	[1]
020	56568500	001	ARTICULATION ELASTIQUE	ELASTIC-COUPLING	ELASTIK-GELENK	SNODO ELASTICO	[2]
021	80061661	001	VIS TETE HEXAGONALE FE/ZNXC3	HEXAGON HEAD SCREW FE/ZNXC3	SECHSKANTSCHRAUBE FE/ZNXC3	VITE TESTA ESAGONALE FE/ZNXC3	21 daN m (155 lbf ft)
022	80131655	004	VIS AUTOBLOQUANTE	UNDERSERRATED S-LOCKING SCREW	SPERRZAHN-BUNDSCHRAUBE	VITE	
023	80201262	002	ECROU TWOLOCK FLZNNC	SELF-LOCKING NUT FLZNNC	SELBSTSICHERNDE MUTTER FLZNNC	DADO TWOLOCK FLZNNC	
024	80201630	001	ECROU HEX.AUTOFREINE FE/ZNXC3	SELF-LOCKING NUT FE/ZNXC3	SELBSTSICH.MUTTER FE/ZNXC3	DADO AUTOBLOCCANTE FE/ZNXC3	21 daN m (155 lbf ft)
025	80281254	010	RONDELLE CONIQUE BLOC.FLZNNC	CONICAL SPRING WASHER FLZNNC	SPANNSCHEIBE FLZNNC	RONDELLA CONICA FLZNNC	[1]
026	80281600	002	RONDELLE CONIQUE BLOC.FLZNNC	CONICAL SPRING WASHER FLZNNC	SPANNSCHEIBE FLZNNC	RONDELLA CONICA FLZNNC	
027	80590001	001	CIRCLIP INTERIEUR	RETAINING RING	SICHERUNGSRING	ANELLO	[1]
028	81003584	001	ROULEMENT A BILLES	BALL BEARING	KUGELLAGER	CUSCINETTO A SFERE	[1]
029	81004505	002	ROULEMENT A BILLES	BALL BEARING	KUGELLAGER	CUSCINETTO A SFERE	[1]
030	81005524	001	ROULEMENT A BILLES	BALL BEARING	KUGELLAGER	CUSCINETTO A SFERE	[1]
031	82060050	001	JOINT TORIQUE	O-RING	O-RING	GUARNIZIONE	[1]
032	82062024	008	JOINT TORIQUE VITON VERT	O-RING	O-RING	GUARNIZIONE	[1]

Nombre de composants sur l'ensemble de la machine = Quantité (Qt) x 002

Gesamtanzahl der in dieser Teilegruppe für die Maschine verwendeten Teile = Menge (Qt) x 002

Number of service parts and service parts assemblies used on the machine = Quantity (Qt) x 002

Quantità di componenti sul complessivo della macchina = Quantità (Qt) x 002





FC4000RG

C 0443 > D 0000

K58R0048 B

PALIER EXTERIEUR (GAUCHE)

OUTER BEARING CARRIER (LEFT)

ÄUSSERES LAGERGEHÄUSE (LINKS)

SUPPORTO CUSCINETTO ESTERNO

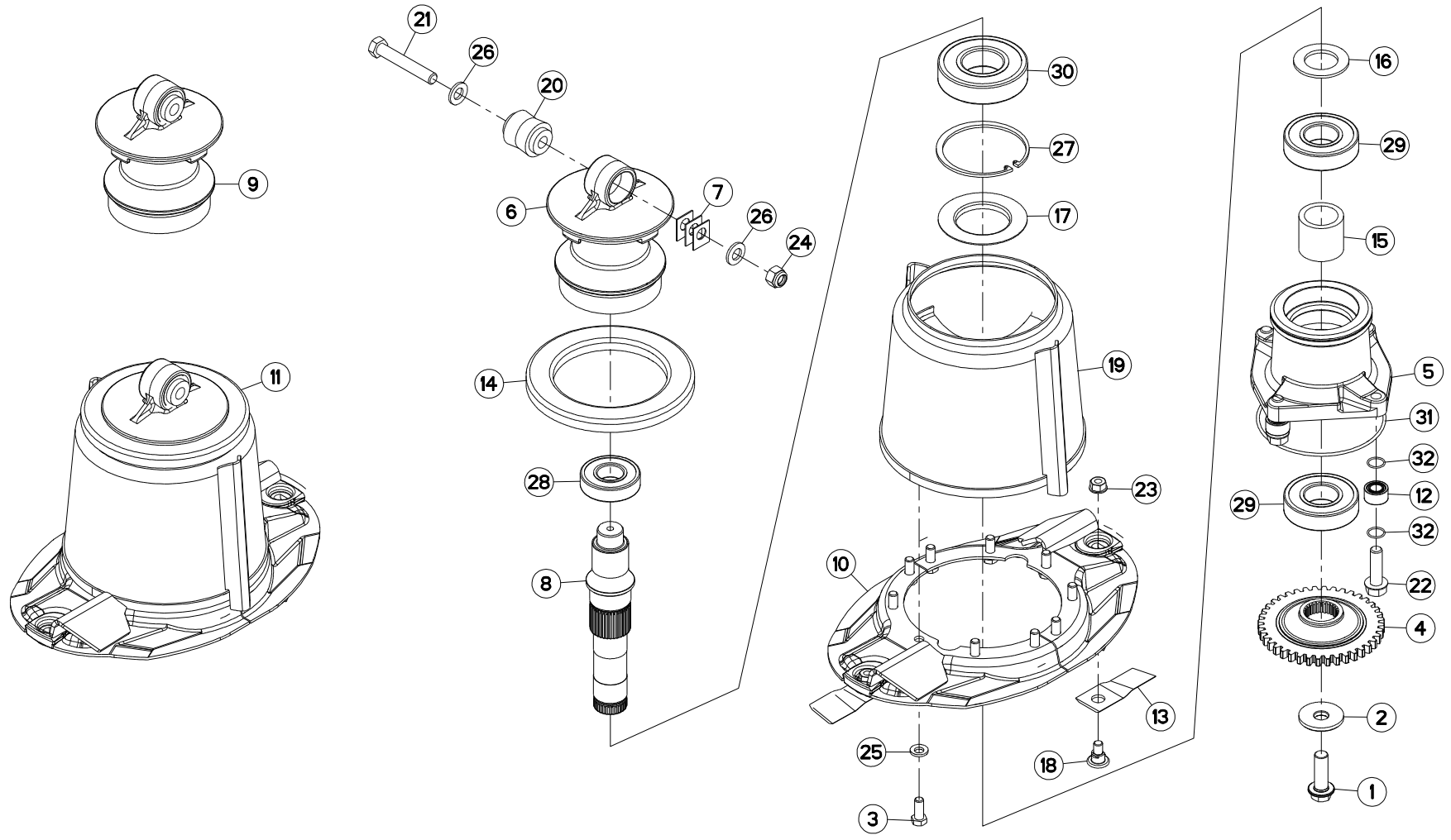
Rep	Nr	Qt	Designation	Description	Bezeichnung	Referenza	Remarque - Remark - Bemerkung - Osservazioni
001	50005600	001	VIS AUTOFREINEE H A EMBASE	SELF-LOCKING SCREW	SELBSTSICHERNDE SCHRAUBE	VITE AUTOBLOCCANTE	[1] 50 daN m (369 lbf ft)
002	50014110	001	RONDELLE SPECIALE	SPECIAL WASHER	SPEZIALSCHEIBE	RONDELLA	[1]
003	50071100	010	VIS AVEC REVÊTEMENT ADHESIF	SCREW WITH ADHESIVE COATING	KLEBE BESCHICHTETE SCHRAUBE	VITE AUTOBLOCCANTE	[1]
004	55754900	001	ROUE	GEAR WHEEL	RAD	RUOTA	[1]
005	55756000	001	PALIER EXTERIEUR	HOUSING	LAGER	SUPPORTO	[1]
006	55804300	001	PALIER FLOTTANT	HOUSING	LAGERGEHAEUSE	SUPPORTO	[2]
007	55808300	003	CALE	SPACER PLATE	UNTERLEGPLATTE	SPESSORE	[1] ><1,5 mm
008	55814200	001	ARBRE SUPPORT	SHAFT	WELLE	ALBERO	[1]
009	55818200	001	PALIER FLOTTANT	HOUSING	LAGERGEHAEUSE	SUPPORTO	+ [2]
010	55834720	001	PAIR. 1/2 DISQ. T.A D "LIF."REV.	1/2 LIFTER DISCS RIGHT HARDCO.	LIFTERHALBSCHIEB.RECHTS BESCH.	COPPIA SEMI-DISCHI "LIFTER" DX	
011	55835800	001	PALIER EXTERIEUR DROIT CPLT	BEARING HOUSING CPL	LAGERGEHAEUSE KPL	SUPPORTO	+ [1]
012	55900400	004	ENTRETOISE	SPACER	DISTANZHUELSE	BOCCOLA	
013	55903310	002	COUPEAU VRILLE DISQUE T.A D.	ANGLED BLADE - RIGHT	MAEHKLINGE GEDREHT - RECHTS	COLTELLO PIEGATO - DESTRO	
014	55908800	001	COUVERCLE INTERIEUR	DISC COVER	SCHEIBENDECKEL	COPERCHIO	[1]
015	55911900	001	ENTRETOISE	SPACER	DISTANZHUELSE	DISTANZIALE	[1]
016	55912000	001	RONDELLE ENTRETOISE	WASHER	SCHEIBE	SPESSORE	[1]
017	55912100	001	DEFLECTEUR	DEFLECTOR	ABWEISER	DEFLETTORE	[1]
018	56115800	002	VIS AUTOFREINEE	SCREW, SELF-LOCKING	SELBSTSICHERNDE SCHRAUBE	VITE AUTOBLOCCANTE	
019	56566130	001	TAMBOUR	DRUM	TROMMEL	TAMBURO	[1]
020	56568500	001	ARTICULATION ELASTIQUE	ELASTIC-COUPLING	ELASTIK-GELENK	SNODO ELASTICO	[2]
021	80061661	001	VIS TETE HEXAGONALE FE/ZNXC3	HEXAGON HEAD SCREW FE/ZNXC3	SECHSKANTSCHRAUBE FE/ZNXC3	VITE TESTA ESAGONALE FE/ZNXC3	21 daN m (155 lbf ft)
022	80131655	004	VIS AUTOBLOQUANTE	UNDERSERRATED S-LOCKING SCREW	SPERRZAHN-BUNDSCHRAUBE	VITE	
023	80201262	002	ECROU TWOLOCK FLZNNC	SELF-LOCKING NUT FLZNNC	SELBSTSICHERNDE MUTTER FLZNNC	DADO TWOLOCK FLZNNC	
024	80201630	001	ECROU HEX.AUTOFREINE FE/ZNXC3	SELF-LOCKING NUT FE/ZNXC3	SELBSTSICH.MUTTER FE/ZNXC3	DADO AUTOBLOCCANTE FE/ZNXC3	21 daN m (155 lbf ft)
025	80281254	010	RONDELLE CONIQUE BLOC.FLZNNC	CONICAL SPRING WASHER FLZNNC	SPANNSCHEIBE FLZNNC	RONDELLA CONICA FLZNNC	[1]
026	80281600	002	RONDELLE CONIQUE BLOC.FLZNNC	CONICAL SPRING WASHER FLZNNC	SPANNSCHEIBE FLZNNC	RONDELLA CONICA FLZNNC	
027	80590001	001	CIRCLIP INTERIEUR	RETAINING RING	SICHERUNGSRING	ANELLO	[1]
028	81003584	001	ROULEMENT A BILLES	BALL BEARING	KUGELLAGER	CUSCINETTO A SFERE	[1]
029	81004505	002	ROULEMENT A BILLES	BALL BEARING	KUGELLAGER	CUSCINETTO A SFERE	[1]
030	81005524	001	ROULEMENT A BILLES	BALL BEARING	KUGELLAGER	CUSCINETTO A SFERE	[1]
031	82060050	001	JOINT TORIQUE	O-RING	O-RING	GUARNIZIONE	[1]
032	82062024	008	JOINT TORIQUE VITON VERT	O-RING	O-RING	GUARNIZIONE	[1]

Nombre de composants sur l'ensemble de la machine = Quantité (Qt) x 002

Gesamtanzahl der in dieser Teilegruppe für die Maschine verwendeten Teile = Menge (Qt) x 002

Number of service parts and service parts assemblies used on the machine = Quantity (Qt) x 002

Quantità di componenti sul complessivo della macchina = Quantità (Qt) x 002





FC4000RG

C 0201 > C 0442

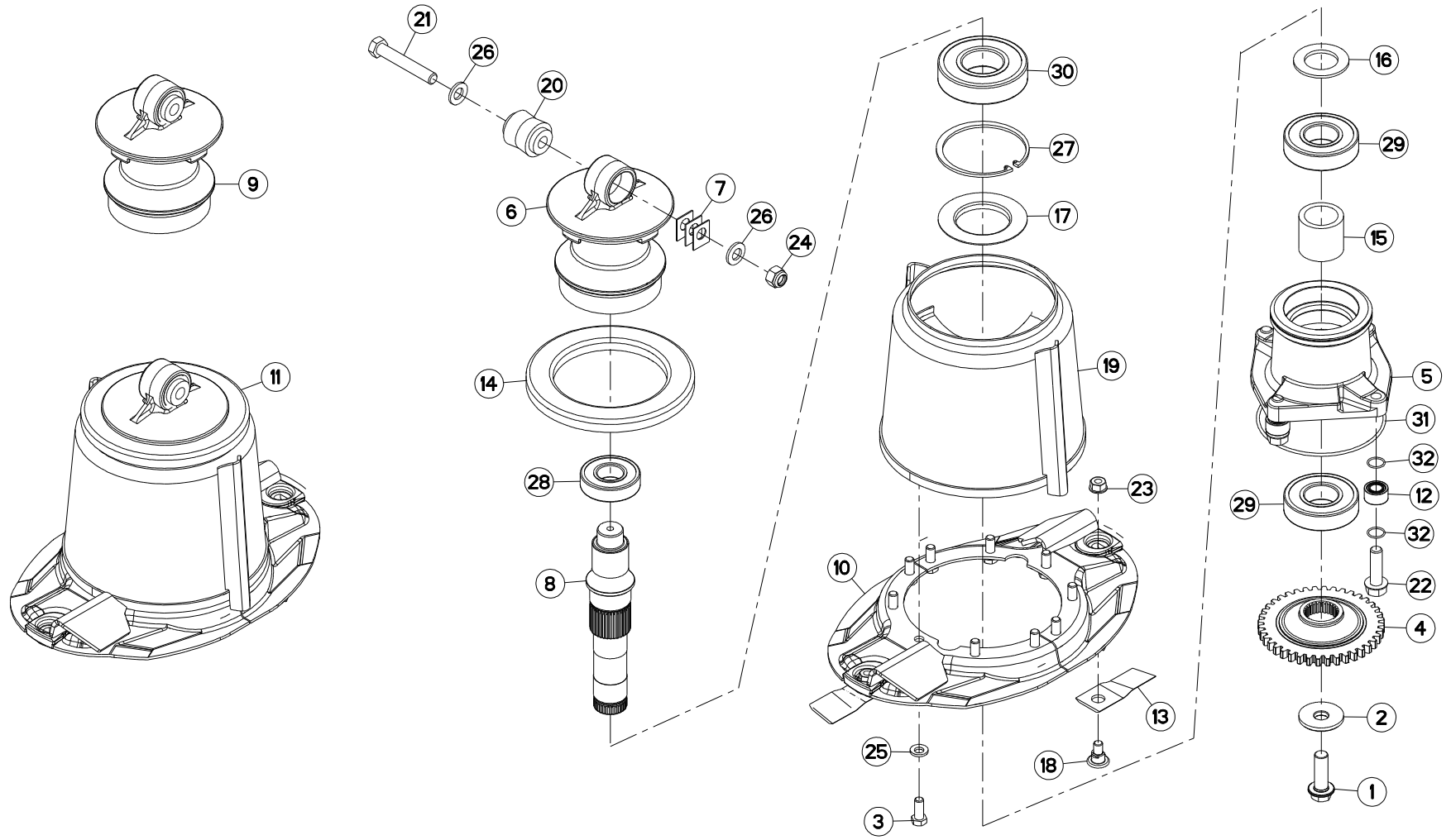
K58R0049 A

PALIER EXTERIEUR (DROITE)

OUTER BEARING CARRIER (RIGHT)

ÄUSSERES LAGERGEHÄUSE (RECHTS) SUPPORTO CUSCINETTO ESTERNO

Rep	Nr	Qt	Designation	Description	Bezeichnung	Referenza	Remarque - Remark - Bemerkung - Osservazioni
001	50005600	001	VIS AUTOFREINEE H A EMBASE	SELF-LOCKING SCREW	SELBSTSICHERNDE SCHRAUBE	VITE AUTOBLOCCANTE	[1] 50 daN m (369 lbf ft)
002	50014110	001	RONDELLE SPECIALE	SPECIAL WASHER	SPEZIALSCHEIBE	RONDELLA	[1]
003	50071100	010	VIS AVEC REVÊTEMENT ADHESIF	SCREW WITH ADHESIVE COATING	KLEBE BESCHICHTETE SCHRAUBE	VITE AUTOBLOCCANTE	[1]
004	55754900	001	ROUE	GEAR WHEEL	RAD	RUOTA	[1]
005	55756000	001	PALIER EXTERIEUR	HOUSING	LAGER	SUPPORTO	[1]
006	55804300	001	PALIER FLOTTANT	HOUSING	LAGERGEHAEUSE	SUPPORTO	[2]
007	55808300	003	CALE	SPACER PLATE	UNTERLEGPLATTE	SPESSORE	> <1,5 mm
008	55814200	001	ARBRE SUPPORT	SHAFT	WELLE	ALBERO	[1]
009	55818200	001	PALIER FLOTTANT	HOUSING	LAGERGEHAEUSE	SUPPORTO	[1] +[2]
010	55834610	001	PAIRE 1/2 DISQUES G."LIFTER"	1/2 LIFTER DISCS LEFT	LIFTERHALBSCHLEIBEN LINKS	SET DI 1/2 DISCHI "LIFTER" SX	[1]
011	55835900	001	PALIER EXTERIEUR GAUCHE CPLT	BEARING HOUSING LEFT CPL	LAGERGEHAEUSE LINKS KPL	SUPPORTO	+ [1]
012	55900400	004	ENTRETOISE	SPACER	DISTANZHUELSE	BOCCOLA	
013	55903210	002	COUTEAU VRILLE DISQUE T.A G.	ANGLED BLADE - LEFT	MAEHKLINGE GEDREHT - LINKS	COLTELLO PIEGATO - SINISTRO	
014	55908800	001	COUVERCLE INTERIEUR	DISC COVER	SCHEIBENDECKEL	COPERCHIO	[1]
015	55911900	001	ENTRETOISE	SPACER	DISTANZHUELSE	DISTANZIALE	[1]
016	55912000	001	RONDELLE ENTRETOISE	WASHER	SCHEIBE	SPESSORE	[1]
017	55912100	001	DEFLECTEUR	DEFLECTOR	ABWEISER	DEFLETTORE	[1]
018	56115800	002	VIS AUTOFREINEE	SCREW, SELF-LOCKING	SELBSTSICHERNDE SCHRAUBE	VITE AUTOBLOCCANTE	
019	56566130	001	TAMBOUR	DRUM	TROMMEL	TAMBURO	[1]
020	56568500	001	ARTICULATION ELASTIQUE	ELASTIC-COUPLING	ELASTIK-GELENK	SNODO ELASTICO	[2]
021	80061661	001	VIS TETE HEXAGONALE FE/ZNXC3	HEXAGON HEAD SCREW FE/ZNXC3	SECHSKANTSCHRAUBE FE/ZNXC3	VITE TESTA ESAGONALE FE/ZNXC3	21 daN m (155 lbf ft)
022	80131655	004	VIS AUTOBLOQUANTE	UNDERSERRATED S-LOCKING SCREW	SPERRZAHN-BUNDSCHRAUBE	VITE	
023	80201262	002	ECROU TWOLOCK FLZNNC	SELF-LOCKING NUT FLZNNC	SELBSTSICHERNDE MUTTER FLZNNC	DADO TWOLOCK FLZNNC	
024	80201630	001	ECROU HEX.AUTOFREINE FE/ZNXC3	SELF-LOCKING NUT FE/ZNXC3	SELBSTSICH.MUTTER FE/ZNXC3	DADO AUTOBLOCCANTE FE/ZNXC3	21 daN m (155 lbf ft)
025	80281254	010	RONDELLE CONIQUE BLOC.FLZNNC	CONICAL SPRING WASHER FLZNNC	SPANNSCHEIBE FLZNNC	RONDELLA CONICA FLZNNC	[1]
026	80281600	002	RONDELLE CONIQUE BLOC.FLZNNC	CONICAL SPRING WASHER FLZNNC	SPANNSCHEIBE FLZNNC	RONDELLA CONICA FLZNNC	
027	80590001	001	CIRCLIP INTERIEUR	RETAINING RING	SICHERUNGSRING	ANELLO	[1]
028	81003584	001	ROULEMENT A BILLES	BALL BEARING	KUGELLAGER	CUSCINETTO A SFERE	[1]
029	81004505	002	ROULEMENT A BILLES	BALL BEARING	KUGELLAGER	CUSCINETTO A SFERE	[1]
030	81005524	001	ROULEMENT A BILLES	BALL BEARING	KUGELLAGER	CUSCINETTO A SFERE	[1]
031	82060050	001	JOINT TORIQUE	O-RING	O-RING	GUARNIZIONE	[1]
032	82062024	008	JOINT TORIQUE VITON VERT	O-RING	O-RING	GUARNIZIONE	[1]





FC4000RG

C 0443 > D 0000

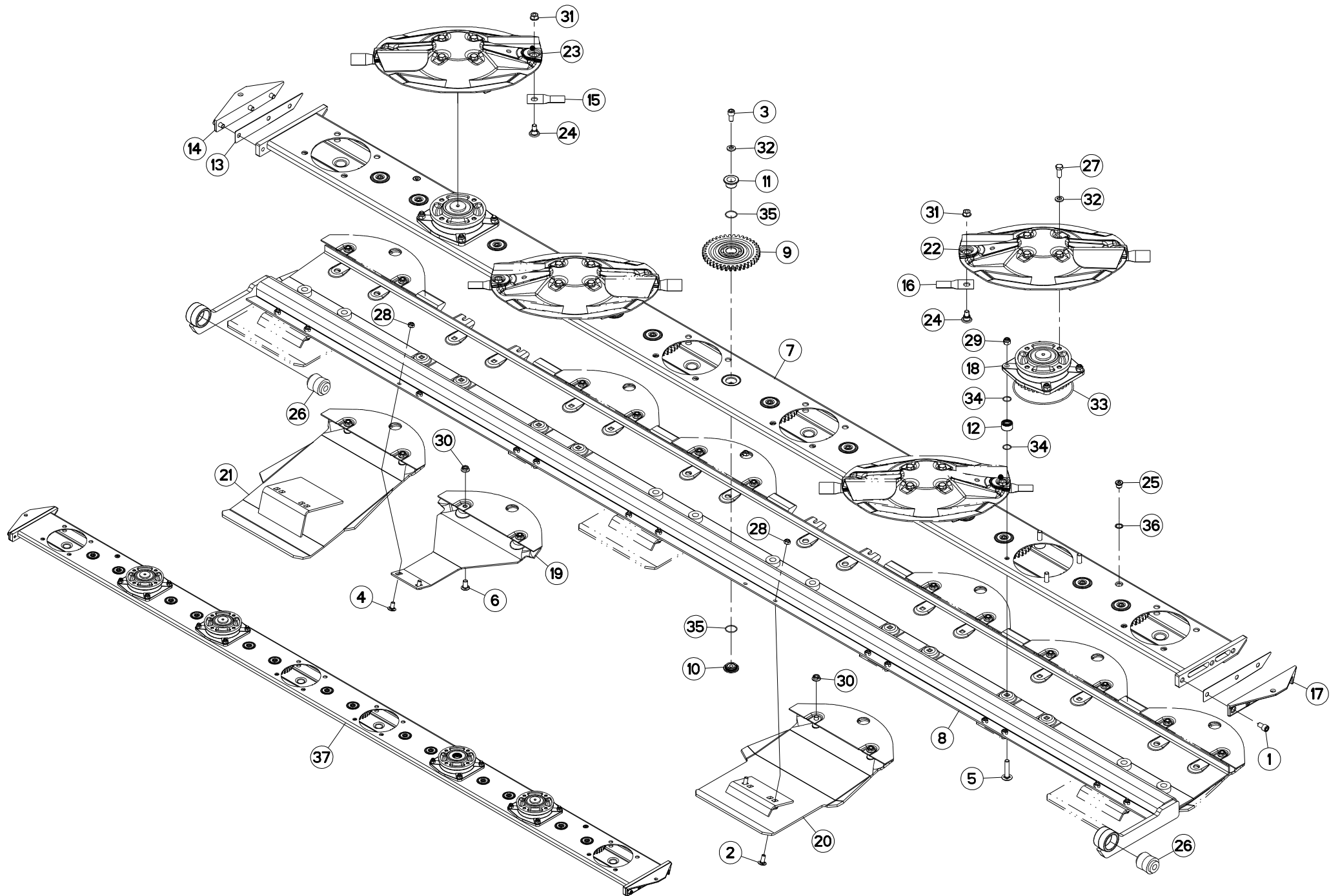
K58R0049 B

PALIER EXTERIEUR (DROITE)

OUTER BEARING CARRIER (RIGHT)

ÄUSSERES LAGERGEHÄUSE (RECHTS) SUPPORTO CUSCINETTO ESTERNO

Rep	Nr	Qt	Designation	Description	Bezeichnung	Referenza	Remarque - Remark - Bemerkung - Osservazioni
001	50005600	001	VIS AUTOFREINEE H A EMBASE	SELF-LOCKING SCREW	SELBSTSICHERNDE SCHRAUBE	VITE AUTOBLOCCANTE	[1] 50 daN m (369 lbf ft)
002	50014110	001	RONDELLE SPECIALE	SPECIAL WASHER	SPEZIALSCHEIBE	RONDELLA	[1]
003	50071100	010	VIS AVEC REVÊTEMENT ADHESIF	SCREW WITH ADHESIVE COATING	KLEBE BESCHICHTETE SCHRAUBE	VITE AUTOBLOCCANTE	[1]
004	55754900	001	ROUE	GEAR WHEEL	RAD	RUOTA	[1]
005	55756000	001	PALIER EXTERIEUR	HOUSING	LAGER	SUPPORTO	[1]
006	55804300	001	PALIER FLOTTANT	HOUSING	LAGERGEHAEUSE	SUPPORTO	[2]
007	55808300	003	CALE	SPACER PLATE	UNTERLEGPLATTE	SPESSORE	> <1,5 mm
008	55814200	001	ARBRE SUPPORT	SHAFT	WELLE	ALBERO	[1]
009	55818200	001	PALIER FLOTTANT	HOUSING	LAGERGEHAEUSE	SUPPORTO	[1] +[2]
010	55834620	001	PAIR.1/2 DISQ.T.A G "LIF."REV.	1/2 LIFTER DISCS LEFT HARDCOT.	LIFTERHALBSCHLEIBEN LINKS BESCH	COPPIA SEMI-DISCHI "LIFTER" SX	
011	55835900	001	PALIER EXTERIEUR GAUCHE CPLT	BEARING HOUSING LEFT CPL	LAGERGEHAEUSE LINKS KPL	SUPPORTO	+ [1]
012	55900400	004	ENTRETOISE	SPACER	DISTANZHUELSE	BOCCOLA	
013	55903210	002	COUTEAU VRILLE DISQUE T.A G.	ANGLED BLADE - LEFT	MAEHKLINGE GEDREHT - LINKS	COLTELLO PIEGATO - SINISTRO	
014	55908800	001	COUVERCLE INTERIEUR	DISC COVER	SCHEIBENDECKEL	COPERCHIO	[1]
015	55911900	001	ENTRETOISE	SPACER	DISTANZHUELSE	DISTANZIALE	[1]
016	55912000	001	RONDELLE ENTRETOISE	WASHER	SCHEIBE	SPESSORE	[1]
017	55912100	001	DEFLECTEUR	DEFLECTOR	ABWEISER	DEFLETTORE	[1]
018	56115800	002	VIS AUTOFREINEE	SCREW, SELF-LOCKING	SELBSTSICHERNDE SCHRAUBE	VITE AUTOBLOCCANTE	
019	56566130	001	TAMBOUR	DRUM	TROMMEL	TAMBURO	[1]
020	56568500	001	ARTICULATION ELASTIQUE	ELASTIC-COUPLING	ELASTIK-GELENK	SNODO ELASTICO	[2]
021	80061661	001	VIS TETE HEXAGONALE FE/ZNXC3	HEXAGON HEAD SCREW FE/ZNXC3	SECHSKANTSCHRAUBE FE/ZNXC3	VITE TESTA ESAGONALE FE/ZNXC3	21 daN m (155 lbf ft)
022	80131655	004	VIS AUTOBLOQUANTE	UNDERSERRATED S-LOCKING SCREW	SPERRZAHN-BUNDSCHRAUBE	VITE	
023	80201262	002	ECROU TWOLOCK FLZNNC	SELF-LOCKING NUT FLZNNC	SELBSTSICHERNDE MUTTER FLZNNC	DADO TWOLOCK FLZNNC	
024	80201630	001	ECROU HEX.AUTOFREINE FE/ZNXC3	SELF-LOCKING NUT FE/ZNXC3	SELBSTSICH.MUTTER FE/ZNXC3	DADO AUTOBLOCCANTE FE/ZNXC3	21 daN m (155 lbf ft)
025	80281254	010	RONDELLE CONIQUE BLOC.FLZNNC	CONICAL SPRING WASHER FLZNNC	SPANNSCHEIBE FLZNNC	RONDELLA CONICA FLZNNC	[1]
026	80281600	002	RONDELLE CONIQUE BLOC.FLZNNC	CONICAL SPRING WASHER FLZNNC	SPANNSCHEIBE FLZNNC	RONDELLA CONICA FLZNNC	
027	80590001	001	CIRCLIP INTERIEUR	RETAINING RING	SICHERUNGSRING	ANELLO	[1]
028	81003584	001	ROULEMENT A BILLES	BALL BEARING	KUGELLAGER	CUSCINETTO A SFERE	[1]
029	81004505	002	ROULEMENT A BILLES	BALL BEARING	KUGELLAGER	CUSCINETTO A SFERE	[1]
030	81005524	001	ROULEMENT A BILLES	BALL BEARING	KUGELLAGER	CUSCINETTO A SFERE	[1]
031	82060050	001	JOINT TORIQUE	O-RING	O-RING	GUARNIZIONE	[1]
032	82062024	008	JOINT TORIQUE VITON VERT	O-RING	O-RING	GUARNIZIONE	[1]





FC4000RG

C 0201 > D 0000

K58R0046 A

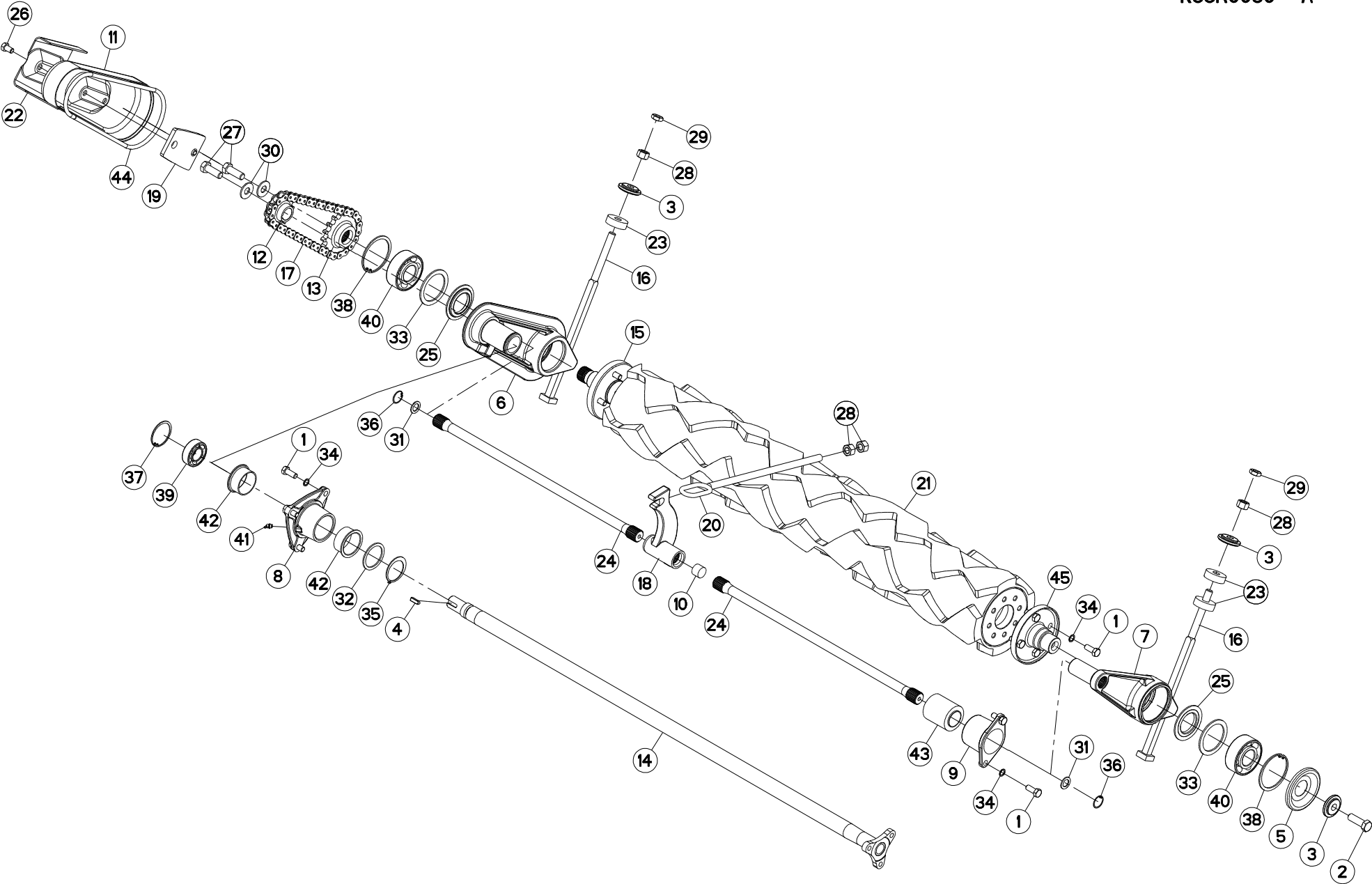
PORTE DISQUES

CUTTERBAR

MÄHBALKEN

PORTADISCO

Rep	Nr	Qt	Designation	Description	Bezeichnung	Referenza	Remarque - Remark - Bemerkung - Osservazioni
001	50001900	006	VIS AVEC REVÊTEMENT ADHESIF	SCREW WITH ADHESIVE COATING	KLEBE BESCHICHTETE SCHRAUBE	VITE	[1] 8,5 daN m (63 lbf ft)
002	50002200	008	VIS TBCC COURT	BOLT, CARRIAGE, SHORT NECK	FLACHRUNDSCHR.4KT ANSATZ	BULLONE	
003	50002900	014	VIS AUTOFREINEE CHC	SELF-LOCKING SCREW	SELBSTSICHERNDE SCHRAUBE	VITE AUTOBLOCCANTE	[1] 14,5 daN m (107 lbf ft)
004	50003200	008	VIS TBCC COURT	BOLT, CARRIAGE, SHORT NECK	FLACHRUNDSCHR.4KT ANSATZ	BULLONE	
005	50004200	016	VIS TBCC COURT	BOLT, CARRIAGE, SHORT NECK	FLACHRUNDSCHR.4KT ANSATZ	BULLONE	[1]
006	50066700	008	VIS TBCC COURT	BOLT, CARRIAGE, SHORT NECK	FLACHRUNDSCHR.4KT ANSATZ	BULLONE	
007	55804000	001	CARTER D'ENGRENAGES	GEAR CASE	MAEHBALKENGEHAEUSE	SCATOLA	[1]
008	55818600	001	RENFORT DU PORTE-DISQUE	REINFORCING PLATE	GRUNDPLATTE	RINFORZO	+ [2]
009	55900110	014	ROUE INTERMEDIAIRE 39 DTS	IDLER GEAR Z.39 CPL	ZAHNRAD 39 Z. KPL	INGRANAGGIO Z.39	[1]
010	55900220	014	CUVETTE INFERIEURE ZBC	LOWER SUPPORT	ZAHNRADLAGER UNTEN	RONDELLA	[1]
011	55900320	014	CUVETTE SUPERIEURE	UPPER SUPPORT	ZAHNRADLAGER OBEN	RULLINO	[1]
012	55900510	016	ENTRETOISE	SPACER	DISTANZHUELSE	DISTANZIALE	[1]
013	55900800	002	JOINT LATERAL	GASKET	DICHTUNG	GUARNIZIONE	[1]
014	55900900	001	CORNIERE DE FERMETURE GAUCHE	COVER LEFT	DECKEL LINKS	FERMO SINISTRO	[1]
015	55903210	004	COUTEAU VRILLE DISQUE T.A G.	ANGLED BLADE - LEFT	MAEHKLINGE GEDREHT - LINKS	COLTELLO PIEGATO - SINISTRO	
016	55903310	004	COUTEAU VRILLE DISQUE T.A D.	ANGLED BLADE - RIGHT	MAEHKLINGE GEDREHT - RECHTS	COLTELLO PIEGATO - DESTRO	
017	55903400	001	CORNIERE DE FERMETURE DROITE	COVER RIGHT	DECKEL RECHTS	RINFORZO LATERALE BARRA	[1]
018	55921000	004	PALIER DE DISQUE COMPLET	DISC BEARING UNIT	SCHEIBENLAGER KPL	SUPPORTO COMPLETO VEDI55921010	[1]
019	55922000	004	PATIN DE DISQUE	DISC GUARD	SCHUTZKUFE	PATTINO DEL DISCO	
020	55922130	004	PATIN DE DISQUE	DISC GUARD	SCHUTZKUFE	PATTINO DISCO	
021	55922230	004	PATIN DE DISQUE	DISC GUARD HIGH	SCHUTZKUFE	PATTINO DISCO	
022	55932320	002	DISQUE "LIFTER" DROIT REVETU	DISC, LIFTER, HARDCOATED RIGHT	LIFTERSCHIEBE RECHTS BESCHICHT	DISCO "LIFTER" DESTRO	
023	55932420	002	DISQUE "LIFTER" GAUCHE REVETU	DISC, LIFTER, HARDCOATED LEFT	LIFTERSCHIEBE LINKS BESCHICHT.	DISCO INTERMEDIO SINISTRO	
024	56115800	008	VIS AUTOFREINEE	SCREW, SELF-LOCKING	SELBSTSICHERNDE SCHRAUBE	VITE AUTOBLOCCANTE	
025	56207000	002	BOUCHON MAGNETIQUE	PLUG, MAGNETIC	MAGNET-VERSCHLUSSSCHRAUBE	TAPPO CALAMITATO	[1]
026	56568500	002	ARTICULATION ELASTIQUE	ELASTIC-COUPLING	ELASTIK-GELENK	SNODO ELASTICO	[2]
027	80061231	016	VIS TETE HEXAGONALE FLZNNC	HEXAGON HEAD SCREW FLZNNC	SECHSKANTSCHRAUBE FLZNNC	VITE TESTA ESAGONALE FLZNNC	
028	80201040	016	ECROU HEX.BAS AUTOFR.FE/ZNXC3	SELF LOCKING NUT M10 DIN 985	SELBSTSICHERND.MUTTER FE/ZNXC3	DADO AUTOBLOCCANTE FE/ZNXC3	
029	80201237	016	ECROU HEX.AUTOFREINE FE/ZNXC3	SELF-LOCKING NUT FE/ZNXC3	SELBSTSICHERNDE MUTT.FE/ZNXC3	DADO AUTOBLOCCANTE FE/ZNXC3	[1] 12,5 daN m (93 lbf ft)
030	80201253	024	ECROU AUTOBLOQUANT FE/ZNXC3	UNDERSERRAT.S.LOC.NUT FE/ZNXC3	SPERRZAHN-BUNDMUTTER FE/ZNXC3	DADO FE/ZNXC3	
031	80201262	008	ECROU TWOLOCK FLZNNC	SELF-LOCKING NUT FLZNNC	SELBSTSICHERNDE MUTTER FLZNNC	DADO TWOLOCK FLZNNC	
032	80281254	030	RONDELLE CONIQUE BLOC.FLZNNC	CONICAL SPRING WASHER FLZNNC	SPANNSCHEIBE FLZNNC	RONDELLA CONICA FLZNNC	[1]
033	82060050	004	JOINT TORIQUE	O-RING	O-RING	GUARNIZIONE	[1]
034	82062024	032	JOINT TORIQUE VITON VERT	O-RING	O-RING	GUARNIZIONE	[1]
035	82063034	028	JOINT TORIQUE	O-RING	O-RING	GUARNIZIONE	[1]
036	82101622	002	JOINT CUIVRE	SEALING RING	DICHTRING	RONDELLA RAME	[1]
037	1045420	001	PD RECH.FC4000	FC4000 EXCHANGE CUTTER BAR	FC4000 ERSATZBALKEN	BARRA FC4000	+ [1]





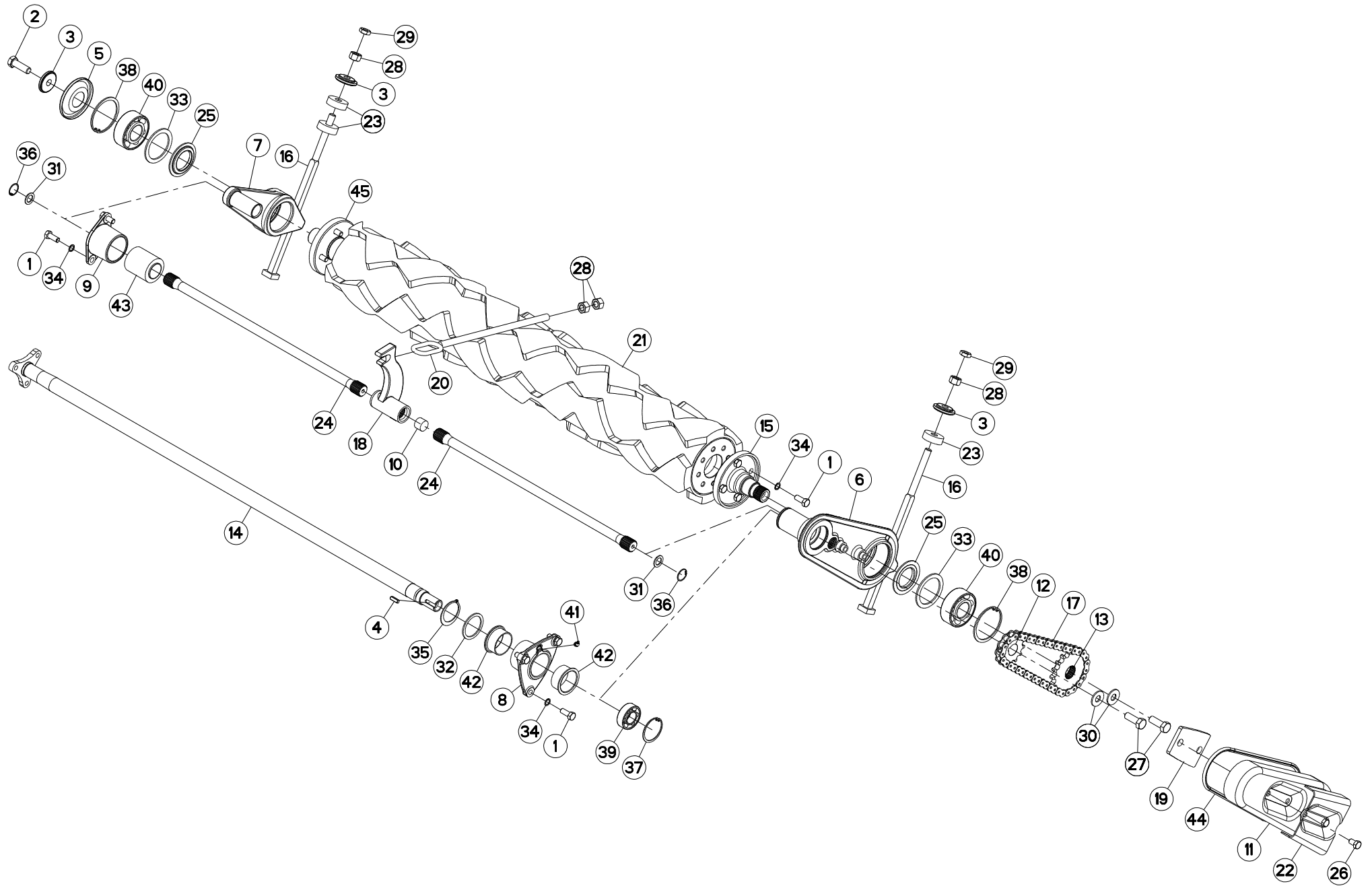
ROULEAU (SUPERIEUR)

ROLLER (UPPER)

WALZE (OBEN)

RULLO (SUPERIORE)

Rep	Nr	Qt	Designation	Description	Bezeichnung	Referenza	Remarque - Remark - Bemerkung - Osservazioni
001	50003600	013	VIS AVEC REVÊTEMENT ADHESIF	SCREW WITH ADHESIVE COATING	KLEBE BESCHICHTETE SCHRAUBE	VITE AUTOBLOCCANTE	14,5 daN m (107 lbf ft)
002	50005700	001	VIS AVEC REVÊTEMENT ADHESIF	SCREW WITH ADHESIVE COATING	KLEBE BESCHICHTETE SCHRAUBE	VITE AUTOBLOCCANTE	21 daN m (155 lbf ft)
003	50017900	003	RONDELLE FE/ZN	WASHER FE/ZN	SCHEIBE FE/ZN	RONDELLA FE/ZN	
004	50027800	001	CLAVETTE PARALLELE	KEY, PARALLEL	PASSFEDER	CHIAVETTA	
005	55728400	001	ANNEAU DE PROTECTION	GUARD RING	SCHUTZRING	ANELLO DI PROTEZIONE	
006	55801200	001	BRAS EXTERIEUR	OUTER ARM	AUSSENARM	BRACCIO	
007	55801300	001	BRAS INTERIEUR	LOWER ARM	UNTERER ARM	BRACCIO	
008	55801400	001	PALIER EXTERIEUR	HOUSING	LAGER	SUPPORTO	
009	55801500	001	PALIER INTERIEUR	BEARING HOUSING	LAGERGEHAEUSE	SUPPORTO	
010	55802500	001	BUTEE CAOUTCHOUC	POSITION STOP	ANSCHLAG	LIMITATORE	
011	55807700	001	COUVERCLE	COVER	DECKEL	COPERCHIO	
012	55811900	001	PIGNON	GEAR, PINION	RITZEL	PIGNONE	
013	55812000	001	ROUE DENTEE	GEAR	STIRNRAD	PINIONE	
014	55812110	001	ARBRE	SHAFT	WELLE	ALBERO	
015	55812200	001	EMBOUT	END PIECE	ENDSTUECK	GIUNTO	
016	55815310	002	TIRANT	TIE ROD	ZUGSTANGE	TIRANTE	
017	55817500	001	CHAINE SIMPLE A ROULEAUX	ROLLER CHAIN	ROLLENKETTE	CATENA	
018	55818000	001	LEVIER	LEVER	HEBEL	LEVA	
019	55819000	001	PATIN	SKID	KUFE	PATTINO	
020	55819800	001	TIRANT TENDEUR	TENSIONER	SPANNER	TIRANTE	
021	55821800	001	ROULEAU	ROLLER	ROLLE	RULLO	
022	55829600	001	RENFORT	REINFORCEMENT	VERSTAERKUNG	RINFORZO	
023	55836300	003	ENTRETOISE	SPACER	DISTANZHUELSE	DISTANZIALE	
024	56052800	002	BARRE DE TORSION	TORSION BAR	TORSIONSSTAB	BARRA DI TORSIONE	
025	56063810	002	FLASQUE D'ETANCHEITE INTERIEUR	FLANGE	FLANSCH	FLANGIA	
026	80061220	002	VIS TETE HEXAGONALE FLZNNC	HEX BOLT M12X20 CL 5.8 DIN933	SECHSKANTSCHRAUBE FLZNNC	VITE TESTA ESAGONALE FLZNNC	4,9 daN m (36 lbf ft)
027	80061645	002	VIS TETE HEXAGONALE	HEXAGON HEAD SCREW	SECHSKANTSCHRAUBE	VITE TESTA ESAGONALE	21 daN m (155 lbf ft)
028	80201670	004	ECROU HEXAGONAL FE/ZNXC3	NUT FE/ZNXC3	SECHSKANTMUTTER FE/ZNXC3	DADO FE/ZNXC3	
029	80201601	002	ECROU HEXAGONAL BAS	HEXAGON THIN NUT	FLACHE SECHSKANTMUTTER	DADO	
030	80251645	002	RONDELLE PLATE FE/ZNXC3	PLAIN WASHER FE/ZNXC3	SCHEIBE FE/ZNXC3	RONDELLA PIATTA FE/ZNXC3	
031	80251930	002	RONDELLE PLATE	PLAIN WASHER	SCHEIBE	RONDELLA PIATTA	
032	80255568	001	RONDELLE D'APPUI SS 3,0	SUPPORTING RING SS 3,0	STUETZSCHEIBE SS 3,0	RONDELLA D'APPOGGIO	
033	80257078	002	RONDELLE D'APPUI SS 3,5	SUPPORTING RING SS 3,5	STUETZSCHEIBE SS 3,5	RONDELLA D'APPOGGIO	
034	80281220	013	RONDELLE RESSORT CRANTEE	CONICAL SPRING WASHER	SPANNSCHEIBE	RONDELLA A MOLLA	
035	80585500	001	CIRCLIP EXTERIEUR	RETAINING RING	SICHERUNGSRING	ANELLO	
036	80593000	002	CIRCLIP INTERIEUR	ELASTIC RING I 30	SICHERUNGSRING	ANELLO	
037	80596200	001	CIRCLIP INTERIEUR	ELASTIC RING I 62	SICHERUNGSRING	ANELLO	
038	80599000	002	CIRCLIP INTERIEUR	ELASTIC RING I 90	SICHERUNGSRING	ANELLO	
039	81103062	001	ROULEMENT A ROTULE 2 R.BILLES	SELF-ALIGNING BALL BEARING	PENDELKUGELLAGER	CUSCINETTO	
040	81124090	002	ROULEMENT A ROTULE 2 R.BILLES	SELF-ALIGNING BALL BEARING	PENDELKUGELLAGER	CUSCINETTO ORIENTABILI A SFERE	
041	82200802	001	GRAISSEUR A TETE SPHERIQUE	GREASER CURVA 45GRAUS M 8X1,25	KEGELSCHMIERNIPPEL	INGRASSATORE FE/ZNXC3	
042	83015561	002	BAGUE ROULEE A COLLERETTE	FLANGED WRAPPED BUSH	GEROLLTE BUCHSE MIT FLANSCH	ANELLO LURBRIFICATO	
043	83030020	001	ARTICULATION ELASTIQUE	ELASTIC-COUPLING	ELASTIK-GELENK	GOMMINO	
044	83090204	001	PROFIL DE PROTECTION	CORNER GUARD	KANTENSCHUTZ	COPRIBORDO	
045	K5602730	001	EMBOUT	END PIECE	ENDSTUECK	GIUNTO	





FC4000RG

C 0201 > D 0000

K58R0052 A

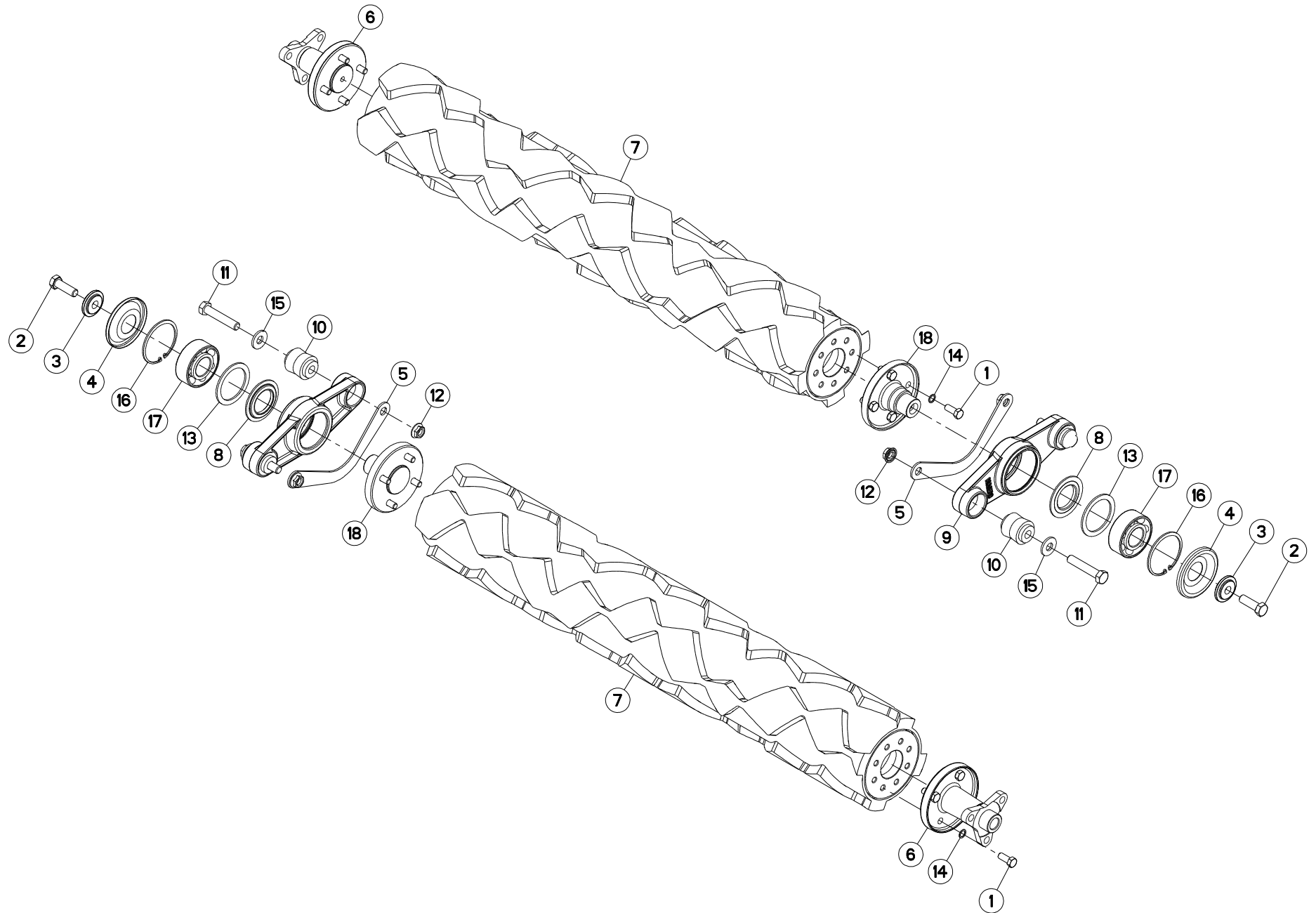
ROULEAU (SUPERIEUR)

ROLLER (UPPER)

WALZE (OBEN)

RULLO (SUPERIORE)

Rep	Nr	Qt	Designation	Description	Bezeichnung	Referenza	Remarque - Remark - Bemerkung - Osservazioni
001	50003600	013	VIS AVEC REVÊTEMENT ADHESIF	SCREW WITH ADHESIVE COATING	KLEBE BESCHICHTETE SCHRAUBE	VITE AUTOBLOCCANTE	14,5 daN m (107 lbf ft)
002	50005700	001	VIS AVEC REVÊTEMENT ADHESIF	SCREW WITH ADHESIVE COATING	KLEBE BESCHICHTETE SCHRAUBE	VITE AUTOBLOCCANTE	21 daN m (155 lbf ft)
003	50017900	003	RONDELLE FE/ZN	WASHER FE/ZN	SCHEIBE FE/ZN	RONDELLA FE/ZN	
004	50027800	001	CLAVETTE PARALLELE	KEY, PARALLEL	PASSFEDER	CHIAVETTA	
005	55728400	001	ANNEAU DE PROTECTION	GUARD RING	SCHUTZRING	ANELLO DI PROTEZIONE	
006	55801200	001	BRAS EXTERIEUR	OUTER ARM	AUSSENARM	BRACCIO	
007	55801300	001	BRAS INTERIEUR	LOWER ARM	UNTERER ARM	BRACCIO	
008	55801400	001	PALIER EXTERIEUR	HOUSING	LAGER	SUPPORTO	
009	55801500	001	PALIER INTERIEUR	BEARING HOUSING	LAGERGEHAEUSE	SUPPORTO	
010	55802500	001	BUTEE CAOUTCHOUC	POSITION STOP	ANSCHLAG	LIMITATORE	
011	55807700	001	COUVERCLE	COVER	DECKEL	COPERCHIO	
012	55811900	001	PIGNON	GEAR, PINION	RITZEL	PIGNONE	
013	55812000	001	ROUE DENTEE	GEAR	STIRNRAD	PINIONE	
014	55812110	001	ARBRE	SHAFT	WELLE	ALBERO	
015	55812200	001	EMBOUT	END PIECE	ENDSTUECK	GIUNTO	
016	55815310	002	TIRANT	TIE ROD	ZUGSTANGE	TIRANTE	
017	55817500	001	CHAINE SIMPLE A ROULEAUX	ROLLER CHAIN	ROLLENKETTE	CATENA	
018	55818000	001	LEVIER	LEVER	HEBEL	LEVA	
019	55819000	001	PATIN	SKID	KUFE	PATTINO	
020	55819800	001	TIRANT TENDEUR	TENSIONER	SPANNER	TIRANTE	
021	55821800	001	ROULEAU	ROLLER	ROLLE	RULLO	
022	55829600	001	RENFORT	REINFORCEMENT	VERSTAERKUNG	RINFORZO	
023	55836300	003	ENTRETOISE	SPACER	DISTANZHUELSE	DISTANZIALE	
024	56052800	002	BARRE DE TORSION	TORSION BAR	TORSIONSSTAB	BARRA DI TORSIONE	
025	56063810	002	FLASQUE D'ETANCHEITE INTERIEUR	FLANGE	FLANSCH	FLANGIA	
026	80061220	002	VIS TETE HEXAGONALE FLZNNC	HEX BOLT M12X20 CL 5.8 DIN933	SECHSKANTSCHRAUBE FLZNNC	VITE TESTA ESAGONALE FLZNNC	4,9 daN m (36 lbf ft)
027	80251645	002	RONDELLE PLATE FE/ZNXC3	PLAIN WASHER FE/ZNXC3	SCHEIBE FE/ZNXC3	RONDELLA PIATTA FE/ZNXC3	21 daN m (155 lbf ft)
028	80201670	004	ECROU HEXAGONAL FE/ZNXC3	NUT FE/ZNXC3	SECHSKANTMUTTER FE/ZNXC3	DADO FE/ZNXC3	
029	80201601	002	ECROU HEXAGONAL BAS	HEXAGON THIN NUT	FLACHE SECHSKANTMUTTER	DADO	
030	80251645	002	RONDELLE PLATE FE/ZNXC3	PLAIN WASHER FE/ZNXC3	SCHEIBE FE/ZNXC3	RONDELLA PIATTA FE/ZNXC3	
031	80251930	002	RONDELLE PLATE	PLAIN WASHER	SCHEIBE	RONDELLA PIATTA	
032	80255568	001	RONDELLE D'APPUI SS 3,0	SUPPORTING RING SS 3,0	STUETZSCHEIBE SS 3,0	RONDELLA D'APPOGGIO	
033	80257078	002	RONDELLE D'APPUI SS 3,5	SUPPORTING RING SS 3,5	STUETZSCHEIBE SS 3,5	RONDELLA D'APPOGGIO	
034	80281220	013	RONDELLE RESSORT CRANTEE	CONICAL SPRING WASHER	SPANNSCHEIBE	RONDELLA A MOLLA	
035	80585500	001	CIRCLIP EXTERIEUR	RETAINING RING	SICHERUNGSRING	ANELLO	
036	80593000	002	CIRCLIP INTERIEUR	ELASTIC RING I 30	SICHERUNGSRING	ANELLO	
037	80596200	001	CIRCLIP INTERIEUR	ELASTIC RING I 62	SICHERUNGSRING	ANELLO	
038	80599000	002	CIRCLIP INTERIEUR	ELASTIC RING I 90	SICHERUNGSRING	ANELLO	
039	81103062	001	ROULEMENT A ROTULE 2 R.BILLES	SELF-ALIGNING BALL BEARING	PENDELKUGELLAGER	CUSCINETTO	
040	81124090	002	ROULEMENT A ROTULE 2 R.BILLES	SELF-ALIGNING BALL BEARING	PENDELKUGELLAGER	CUSCINETTO ORIENTABILI A SFERE	
041	82200802	001	GRAISSEUR A TETE SPHERIQUE	GREASER CURVA 45GRAUS M 8X1,25	KEGELSCHMIERNIPPEL	INGRASSATORE FE/ZNXC3	
042	83015561	002	BAGUE ROULEE A COLLERETTE	FLANGED WRAPPED BUSH	GEROLLTE BUCHSE MIT FLANSCH	ANELLO LURBRIFICATO	
043	83030020	001	ARTICULATION ELASTIQUE	ELASTIC-COUPLING	ELASTIK-GELENK	GOMMINO	
044	83090204	001	PROFIL DE PROTECTION	CORNER GUARD	KANTENSCHUTZ	COPRIBORDO	
045	K5602730	001	EMBOUT	END PIECE	ENDSTUECK	GIUNTO	





FC4000RG

C 0201 > D 0000

K58R0051 A

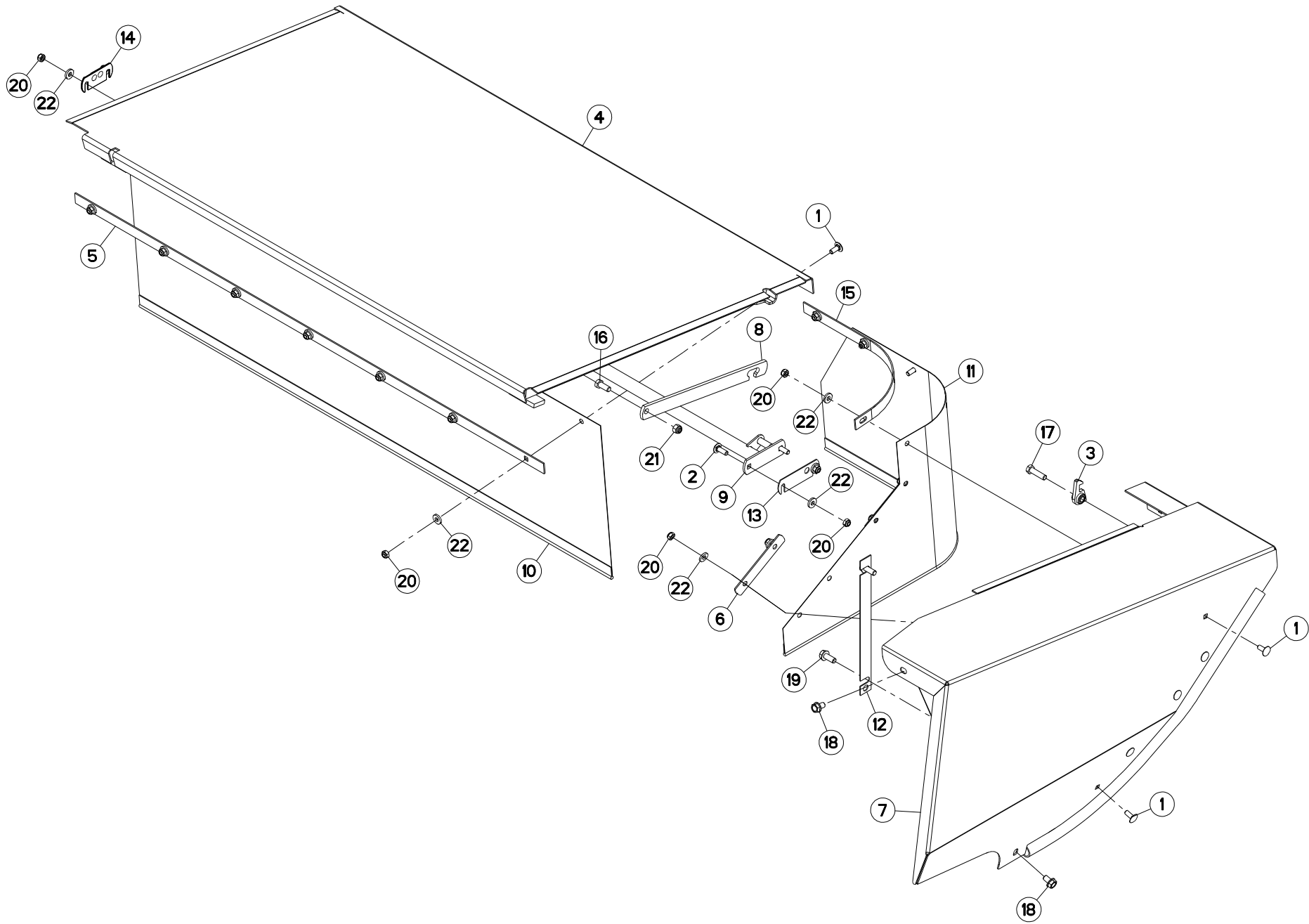
ROULEAUX (INFERIEUR)

ROLLERS (LOWER)

QUETSCHWALZEN (UNTEN)

RULLI (INFERIORE)

Rep	Nr	Qt	Designation	Description	Bezeichnung	Referenza	Remarque - Remark - Bemerkung - Osservazioni
001	50003600	016	VIS AVEC REVÊTEMENT ADHESIF	SCREW WITH ADHESIVE COATING	KLEBE BESCHICHTETE SCHRAUBE	VITE AUTOBLOCCANTE	14,5 daN m (107 lbf ft)
002	50005700	002	VIS AVEC REVÊTEMENT ADHESIF	SCREW WITH ADHESIVE COATING	KLEBE BESCHICHTETE SCHRAUBE	VITE AUTOBLOCCANTE	21 daN m (155 lbf ft)
003	50017900	002	RONDELLE FE/ZN	WASHER FE/ZN	SCHEIBE FE/ZN	RONDELLA FE/ZN	
004	55728400	002	ANNEAU DE PROTECTION	GUARD RING	SCHUTZRING	ANELLO DI PROTEZIONE	
005	55737010	002	CALE 4MM	SHIM	BEILAGE	BLOCCO 4MM	
006	55813610	002	MANCHON	SLEEVE	MUFFE	MANICOTTO	
007	55821800	002	ROULEAU	ROLLER	ROLLE	RULLO	
008	56063810	002	FLASQUE D'ETANCHEITE INTERIEUR	FLANGE	FLANSCH	FLANGIA	
009	56559100	002	PALIER PREMONTE	HOUSING	LAGER	SUPPORTO	+ [1]
010	56568500	004	ARTICULATION ELASTIQUE	ELASTIC-COUPLING	ELASTIK-GELENK	SNODO ELASTICO	[1]
011	80061655	004	VIS TETE HEXAGONALE FLZNNC	SCREW, HEX HEAD FLZNNC	SECHSKANTSCHRAUBE FLZNNC	VITE A TESTA ESAGONALE FLZNNC	21 daN m (155 lbf ft)
012	80201651	004	ECROU AUTOBLOQUANT FE/ZNXC3	UNDERSERRAT.S.LOC.NUT FE/ZNXC3	SPERRZAHN-BUNDMUTTER FE/ZNXC3	DADO FE/ZNXC3	
013	80257078	002	RONDELLE D'APPUI SS 3,5	SUPPORTING RING SS 3,5	STUETZSCHEIBE SS 3,5	RONDELLA D'APPOGGIO	
014	80281220	016	RONDELLE RESSORT CRANTEE	CONICAL SPRING WASHER	SPANNSCHEIBE	RONDELLA A MOLLA	
015	80281639	004	RONDELLE RESSORT FLZNNC	CONICAL SPRING WASHER FLZNNC	SPANNSCHEIBE FLZNNC	RONDELLA A MOLLA FLZNNC	
016	80599000	002	CIRCLIP INTERIEUR	ELASTIC RING I 90	SICHERUNGSRING	ANELLO	
017	81124090	002	ROULEMENT A ROTULE 2 R.BILLES	SELF-ALIGNING BALL BEARING	PENDELKUGELLAGER	CUSCINETTO ORIENTABILI A SFERE	
018	K5602730	002	EMBOUT	END PIECE	ENDSTUECK	GIUNTO	





FC4000RG

C 0201 > D 0000

K58R0053 A

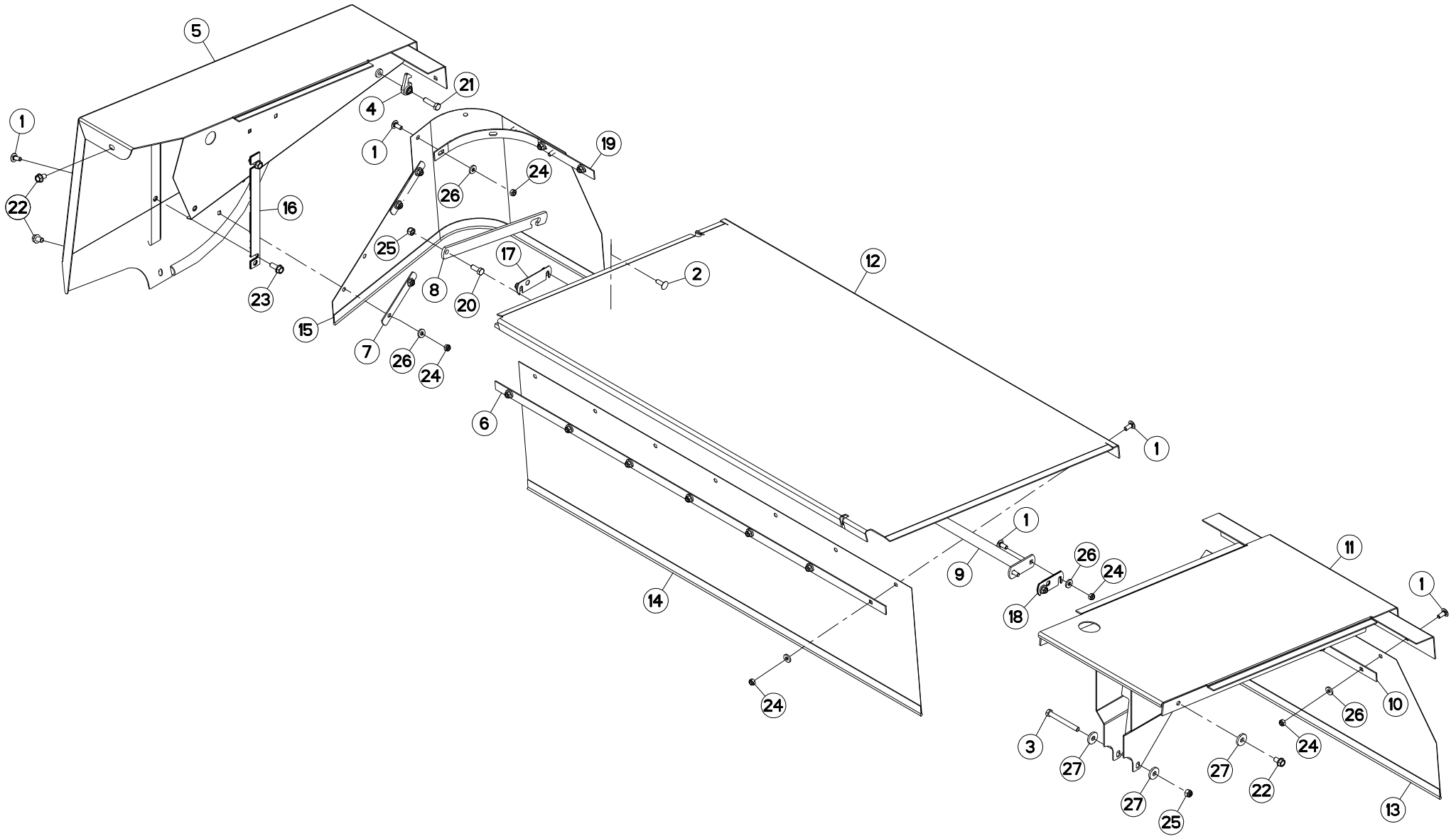
PROTECTEUR (DROITE)

SAFETY GUARDS (RIGHT)

SCHUTZVORRICHTUNG (RECHTS)

PARAPETTI (DX)

Rep	Nr	Qt	Designation	Description	Bezeichnung	Referenza	Remarque - Remark - Bemerkung - Osservazioni	
001	50002200	017	VIS TBCC COURT	BOLT, CARRIAGE, SHORT NECK	FLACHRUNDSCHR.4KT ANSATZ	BULLONE		
002	50002300	002	VIS TBCC COURT	BOLT, CARRIAGE, SHORT NECK	FLACHRUNDSCHR.4KT ANSATZ	BULLONE		
003	55749800	001	VERROU	LATCH	RIEGEL	LEVA		
004	55822200	001	CAPOT RELEVABLE DROIT	GUARD RIGHT	SCHUTZ RECHTS	COFANO		
005	55822800	001	GOUSSET	GUSSET	BEFESTIGUNGSBLECH	BRACCIOLO FISSAGGIO		
006	55822900	002	GOUSSET	GUSSET	BEFESTIGUNGSBLECH	BRACCIOLO FISSAGGIO		
007	55823000	001	PROTECTEUR LATERAL DROIT	SAFETY GUARD RIGHT	SCHUTZ RECHTS	PROTEZIONE		
008	55823100	001	PLAT DE RETENUE	RETAINING ROD	BEFESTIGUNGSSTANGE			
009	55823200	001	TUBE ENTRETOISE DROIT	SPACER TUBE RIGHT	DISTANZROHR RECHTS	TUBO		
010	55823810	001	TOILE	CURTAIN	SCHUTZTUCH	TELO POSTERIORE		
011	55823920	001	TOILE	CURTAIN	SCHUTZTUCH	TELO POSTERIORE		
012	55827500	005	CALE	SHIM	DISTANZPLATTE	SPESSORE	> <2 mm	Q?
013	55827600	005	CALE	DISTANCE PLATE	DISTANZPLATTE	SPESSORE	> <2 mm	Q?
014	55827700	003	CALE	SHIM	DISTANZPLATTE	SPESSORE	> <2 mm	Q?
015	55830500	001	CONTRE-PLAT COUDE	BRACKET	BEFESTIGUNGSPLATTE			
016	80061230	001	VIS TETE HEXAGONALE	HEXAGON HEAD SCREW	SECHSKANTSCHRAUBE	VITE A TESTA ESAGONALE		
017	80061245	001	VIS TETE HEXAGONALE FE/ZNXC3	HEXAGON HEAD SCREW FE/ZNXC3	SECHSKANTSCHRAUBE FE/ZNXC3	VITE TESTA ESAGONALE FE/ZNXC3		
018	80131220	002	VIS AUTOBLOQUANTE FLZNNC	UNDERSERR.S-LOC.SCREW FLZNNC	SPERRZAHN-BUNDSCHRAU.FLZNNC	VITE FLZNNC	8,5 daN m (63 lbf ft)	
019	80131232	002	VIS AUTOBLOQUANTE FLZNNC KL105	UNDERSERR.S-LOC.SCREW FLZNNC	SPERRZAHN-BUNDSCHRAU.FLZNNC	VITE FLZNNC KL105	8,5 daN m (63 lbf ft)	
020	80201040	019	ECROU HEX.BAS AUTOFR.FE/ZNXC3	SELF LOCKING NUT M10 DIN 985	SELBSTSICHERND.MUTTER FE/ZNXC3	DADO AUTOBLOCCANTE FE/ZNXC3	5 daN m (37 lbf ft)	
021	80201230	001	ECROU HEX.AUTOFREINE FE/ZNXC3	SELF-LOCKING NUT FE/ZNXC3	SELBSTSICH.MUTTER FE/ZNXC3	DADO AUTOBLOCCANTE FE/ZNXC3	8,5 daN m (63 lbf ft)	
022	80251127	019	RONDELLE PLATE FE/ZNXC3	PLAIN WASHER FE/ZNXC3	SCHEIBE FE/ZNXC3	RONDELLA PIATTA FE/ZNXC3		





FC4000RG

C 0201 > D 0000

K58R0058 A

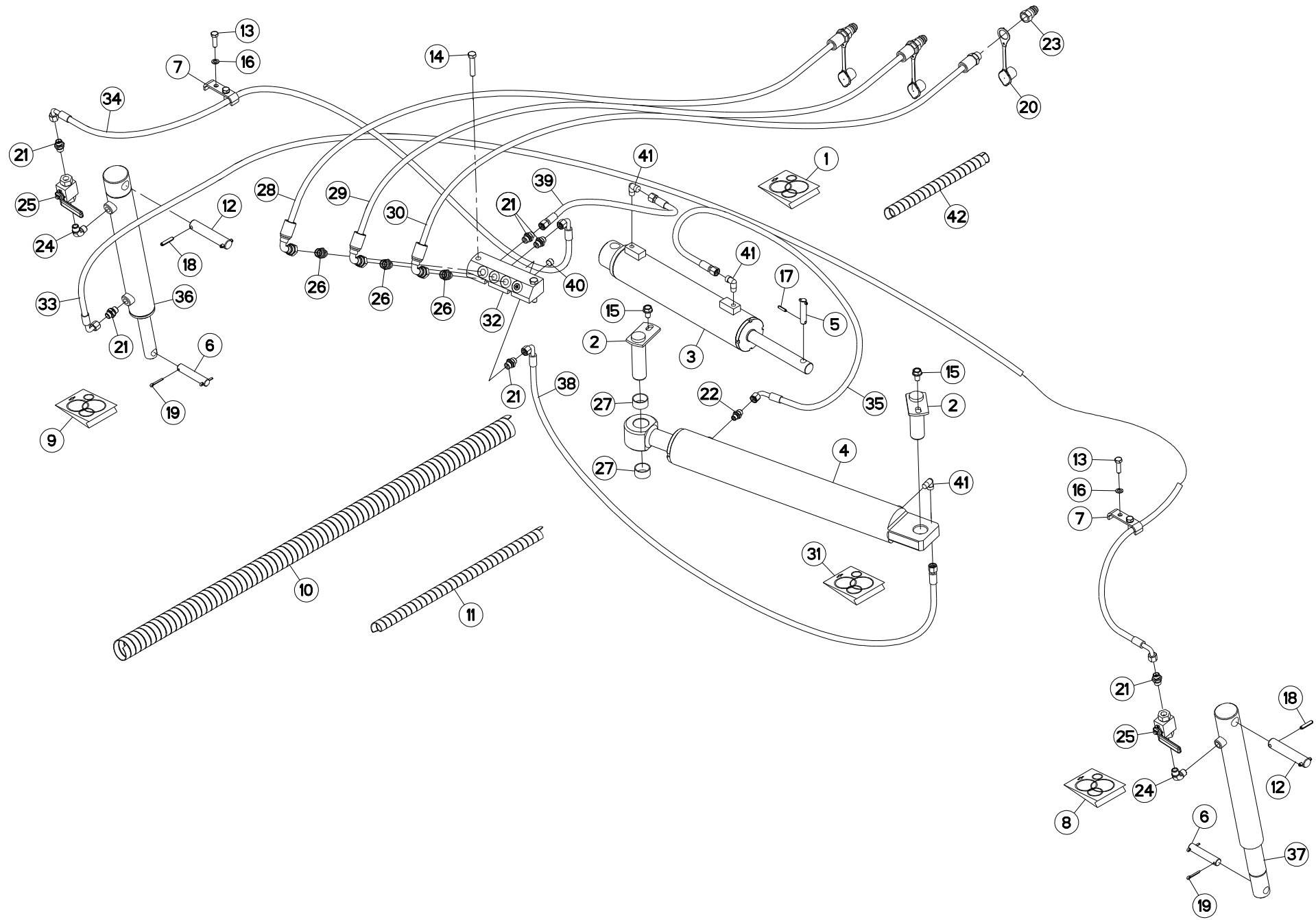
PROTECTEURS (GAUCHE)

SAFETY GUARDS (LEFT)

SCHUTZVORRICHTUNGEN (LINKS)

PARAPETTI (SX)

Rep	Nr	Qt	Designation	Description	Bezeichnung	Referenza	Remarque - Remark - Bemerkung - Osservazioni
001	50002200	022	VIS TBCC COURT	BOLT, CARRIAGE, SHORT NECK	FLACHRUNDSCHR.4KT ANSATZ	BULLONE	
002	50002300	002	VIS TBCC COURT	BOLT, CARRIAGE, SHORT NECK	FLACHRUNDSCHR.4KT ANSATZ	BULLONE	
003	80061268	001	VIS TETE HEXAGONALE FE/ZNXC3	HEX. HEAD SCREW M12X110 DIN 93	SECHSKANTSCHRAUBE FE/ZNXC3	VITE TESTA ESAGONALE FE/ZNXC3	
004	55749800	001	VERROU	LATCH	RIEGEL	LEVA	
005	55822500	001	PROTECTEUR LATERAL GAUCHE	SAFETY GUARD LEFT	SCHUTZ LINKS	PROTEZIONE	
006	55822800	001	GOUSSET	GUSSET	BEFESTIGUNGSBLECH	BRACCIOLO FISSAGGIO	
007	55822900	002	GOUSSET	GUSSET	BEFESTIGUNGSBLECH	BRACCIOLO FISSAGGIO	
008	55823100	001	PLAT DE RETENUE	RETAINING ROD	BEFESTIGUNGSSTANGE		
009	55823300	001	TUBE ENTRETOISE GAUCHE	SPACER TUBE LEFT	DISTANZROHR LINKS	TUBO	
010	55823400	001	CONTRE-PLAT CENTRAL	BRACKET	BEFESTIGUNGSPLATTE		
011	55823500	001	PROTECTEUR CENTRAL	CENTRAL GUARD	ZENTRALSCHUTZ	PROTEZIONE	
012	55823600	001	CAPOT RELEVABLE GAUCHE	GUARD LEFT	SCHUTZ LINKS	COFANO	
013	55823710	001	TOILE	CURTAIN	SCHUTZTUCH	TELO POSTERIORE	
014	55823810	001	TOILE	CURTAIN	SCHUTZTUCH	TELO POSTERIORE	
015	55825520	001	TOILE	CURTAIN	SCHUTZTUCH	TELO POSTERIORE	
016	55827500	005	CALE	SHIM	DISTANZPLATTE	SPESSORE	
017	55827600	005	CALE	DISTANCE PLATE	DISTANZPLATTE	SPESSORE	
018	55827700	003	CALE	SHIM	DISTANZPLATTE	SPESSORE	
019	55830500	001	CONTRE-PLAT COUDE	BRACKET	BEFESTIGUNGSPLATTE		
020	80061230	001	VIS TETE HEXAGONALE	HEXAGON HEAD SCREW	SECHSKANTSCHRAUBE	VITE A TESTA ESAGONALE	
021	80061245	001	VIS TETE HEXAGONALE FE/ZNXC3	HEXAGON HEAD SCREW FE/ZNXC3	SECHSKANTSCHRAUBE FE/ZNXC3	VITE TESTA ESAGONALE FE/ZNXC3	
022	80131220	004	VIS AUTOBLOQUANTE FLZNNC	UNDERSERR.S-LOC.SCREW FLZNNC	SPERRZAHN-BUNDSCHRAU.FLZNNC	VITE FLZNNC	
023	80131232	002	VIS AUTOBLOQUANTE FLZNNC KL105	UNDERSERR.S-LOC.SCREW FLZNNC	SPERRZAHN-BUNDSCHRAU.FLZNNC	VITE FLZNNC KL105	
024	80201040	024	ECROU HEX.BAS AUTOFR.FE/ZNXC3	SELF LOCKING NUT M10 DIN 985	SELBSTSICHERND.MUTTER FE/ZNXC3	DADO AUTOBLOCCANTE FE/ZNXC3	
025	80201230	002	ECROU HEX.AUTOFREINE FE/ZNXC3	SELF-LOCKING NUT FE/ZNXC3	SELBSTSICH.MUTTER FE/ZNXC3	DADO AUTOBLOCCANTE FE/ZNXC3	
026	80251127	024	RONDELLE PLATE FE/ZNXC3	PLAIN WASHER FE/ZNXC3	SCHEIBE FE/ZNXC3	RONDELLA PIATTA FE/ZNXC3	
027	80251340	004	RONDELLE PLATE FE/ZNXC3	PLAIN WASHER FE/ZNXC3	SCHEIBE FE/ZNXC3	RONDELLA PIATTA FE/ZNXC3	





FC4000RG

C 0201 > C 0442

K58R0040 A

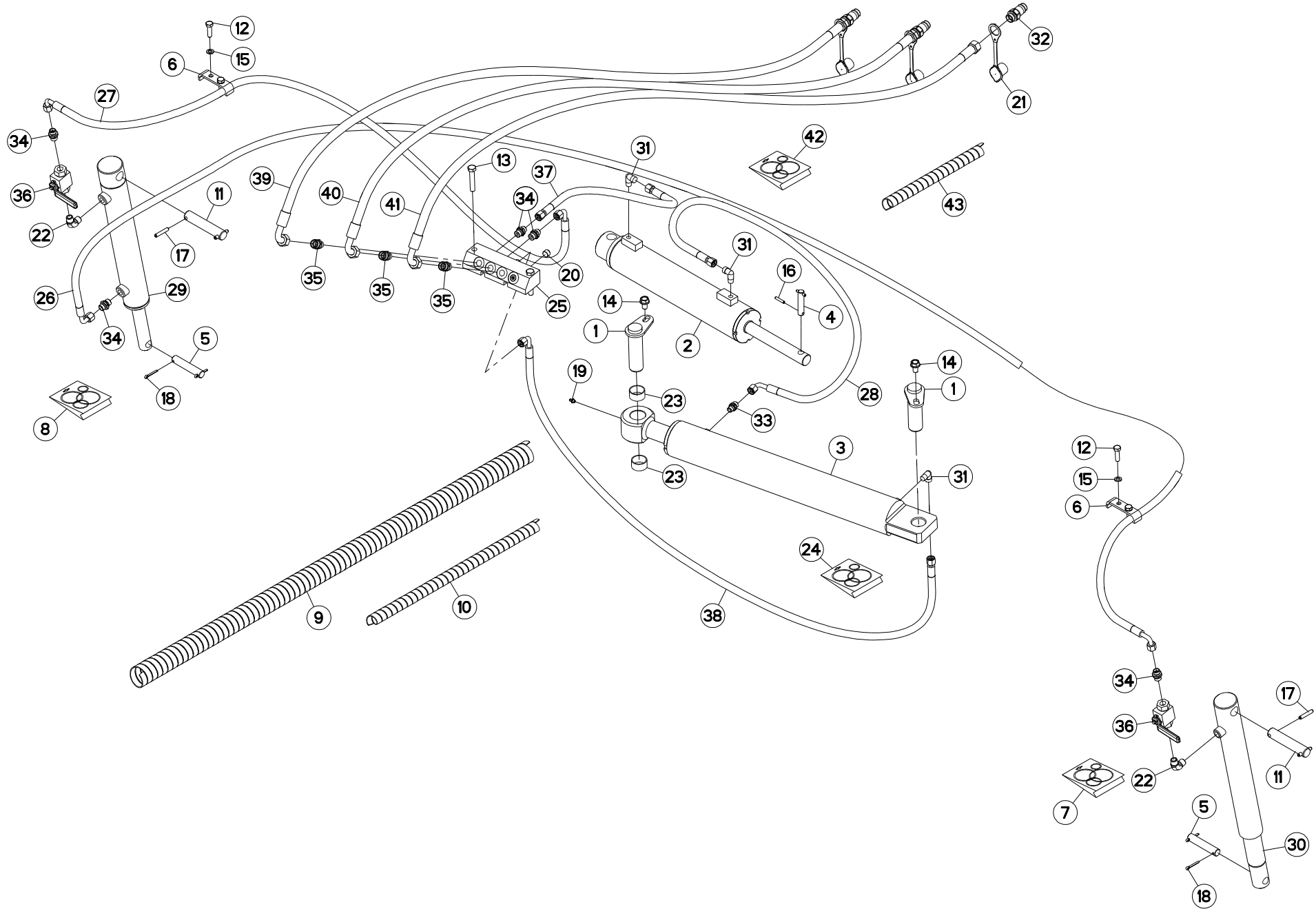
HYDRAULIQUE

HYDRAULIC

HYDRAULIK

IDRAULICO

Rep	Nr	Qt	Designation	Description	Bezeichnung	Referenza	Remarque - Remark - Bemerkung - Osservazioni
001	55840900	001	COLL.JOINTS-VERIN 55812800	SET OF OIL SEALS	SATZ DICHTUNGEN	PISTONE	
002	55803400	002	AXE	PIN	ACHSE	ASSE	
003	55812800	001	VERIN DOUBLE EFFET	HYDRAULIC DOUBLE ACTING RAM	HYDRAULIKZYLINDER	CILINDRO	
004	55812910	001	VERIN DOUBLE EFFET	HYDRAULIC DOUBLE ACTING RAM	HYDRAULIKZYLINDER	CILINDRO	
005	55814400	001	AXE	PIN	BOLZEN	ASSE	
006	56002110	002	AXE	PIN	ACHSE	ASSE	
007	56044800	002	BRIDE	CLAMP	BUEGEL	STAFFA	
008	56046310	001	COLL.JOINTS-VERIN 55830310	OIL SEAL SET	SATZ DICHTUNGEN	SERIE GUARNIZIONI	
009	56046420	001	COLL.JOINTS-VERIN 55830220	OIL SEAL SET	SATZ DICHTUNGEN	SERIE GUARNIZIONI	
010	56571400	001	GAINÉ SPIRALE	SPIRAL WRAP	SCHUTZSPIRALE	PROTEZIONE	
011	56571500	001	GAINÉ SPIRALE	SPIRAL WRAP	SCHUTZSPIRALE	PROTEZIONE	
012	58742110	002	AXE ZBC	PIN	BOLZEN	ASSE	
013	80061035	004	VIS TETE HEXAGONALE FE/ZNXC3	HEX. HEAD SCREW M10 X 35 MM CL	SECHSKANTSCHRAUBE FE/ZNXC3	VITE TESTA ESAGONALE FE/ZNXC3	
014	80061278	002	VIS TETE HEXAGONALE FE/ZNXC3	HEXAGON HEAD SCREW FE/ZNXC3	SECHSKANTSCHRAUBE FE/ZNXC3	VITE TESTA ESAGONALE FE/ZNXC3	
015	80131220	002	VIS AUTOBLOQUANTE FLZNNC	UNDERSERR.S-LOC.SCREW FLZNNC	SPERRZAHN-BUNDSCHRAU.FLZNNC	VITE FLZNNC	
016	80271001	004	RONDELLE EVENTAIL FLZNNC	SERRATED LOCK WASHER FLZNNC	FAECHERSCHEIBE FLZNNC	RONDELLA VENTAGLIO FLZNNC	
017	80450625	002	GOUPILLE ELASTIQUE FLZNNC	ROLL PIN FLZNNC	SPANNHUELSE FLZNNC	SPINA ELASTICA FLZNNC	
018	80450841	004	GOUPILLE ELASTIQUE FLZNNC	ROLL PIN FLZNNC	SPANNHUELSE FLZNNC	SPINA ELASTICA FLZNNC	
019	80500432	004	GOUPILLE FENDUE FE/ZNXC3	PIN DIN94 3-16" X 1.1-4"	SPLINT FE/ZNXC3	COPPIGLIA FE/ZNXC3	
020	82300026	003	CAPUCHON COUPLEUR MALE	CAP MALE CONNECTOR	KAPPE KUPPLUNGSSTECKER	TAPPO	
021	A4080401	006	UNION MALE	MALE STUD CONNECTOR	GERADER EINSCHRAUBSTUTZEN	GIUZIONE DIRITTA ZBC	
022	A4080400	001	UNION MALE	MALE STUD CONNECTOR	GERADER EINSCHRAUBSTUTZEN	GIUZIONE DIRITTA FEZN/XC3	
023	A4074001	003	COUPLEUR	COUPLER	KUPPLER	GIUNTO	
024	82301214	002	COUDE MALE NU FE/ZNXC3	ANGLE SCREW SCREW-JOI.FE/ZNXC3	WINKEL EINSCHRAUBVERS.FE/ZNXC3	RACCORDO FE/ZNXC3	
025	A4075005	002	ROBINET	VALVE, BALL	KUGELHAHN	ROBINETTO	
026	A4080429	003	UNION MALE	MALE STUD CONNECTOR	GERADER EINSCHRAUBSTUTZEN	GIUZIONE DIRITTA ZBC	
027	83013539	002	BAGUE ROULEE	WRAPPED BUSH	GEROLLTE BUCHSE	ANELLO LUBRIFICATO	
028	55710620	001	FLEXIBLE 1	HYDRAULIC HOSE	SCHLAUCH	TUBO IDRAULICO	<-> 9420 mm
029	55710620	001	FLEXIBLE 1	HYDRAULIC HOSE	SCHLAUCH	TUBO IDRAULICO	<-> 9420 mm
030	55710620	001	FLEXIBLE 1	HYDRAULIC HOSE	SCHLAUCH	TUBO IDRAULICO	<-> 9420 mm
031	55715800	001	COLL.JOINTS-VERIN 55712410->40	SET OF OIL SEALS	SATZ DICHTUNGEN	SERIE GUARNIZIONI	
032	55747700	001	BLOC ARRIERE	BLOCK	BLOCK		
033	55809400	001	FLEXIBLE	HOSE, HYDRAULIC	HYDRAULIKSCHLAUCH	TUBO IN GOMMA	<-> 5100 mm
034	55809500	001	FLEXIBLE	HOSE, HYDRAULIC	HYDRAULIKSCHLAUCH	TUBO IN GOMMA	<-> 2000 mm
035	55809600	001	FLEXIBLE	HOSE, HYDRAULIC	HYDRAULIKSCHLAUCH	TUBO IN GOMMA	<-> 1900 mm
036	55830220	001	VERIN	CYLINDER, HYDRAULIC	HYDRAULIKZYLINDER	CILINDRO	
037	55830310	001	VERIN	CYLINDER, HYDRAULIC	HYDRAULIKZYLINDER	CILINDRO	
038	A4921077	001	FLEXIBLE HYDRAULIQUE	HYDRAULIC HOSE	HYDRAULIKSCHLAUCH	TUBO GOMMA	<-> 1700 mm
039	A4921024	001	FLEXIBLE HYDRAULIQUE	HYDRAULIC HOSE	HYDRAULIKSCHLAUCH	TUBO GOMMA	<-> 1070 mm
040	82230009	002	BOUCHON	PLUG	VERSCHLUSSSCHRAUBE	TAPPO	
041	82301009	003	EQUERRE MALE NUE FE/ZNXC3	MALE CONNECTOR FE/ZNXC3	VERBINDUNGSSCHRAUBE FE/ZNXC3	RACCORDO FE/ZNXC3	
042	K7000260	001	GAINÉ SPIRALE	SPIRAL WRAP	SCHUTZSPIRALE	PROTEZIONE	





FC4000RG

C 0443 > D 0000

K58R0040 B

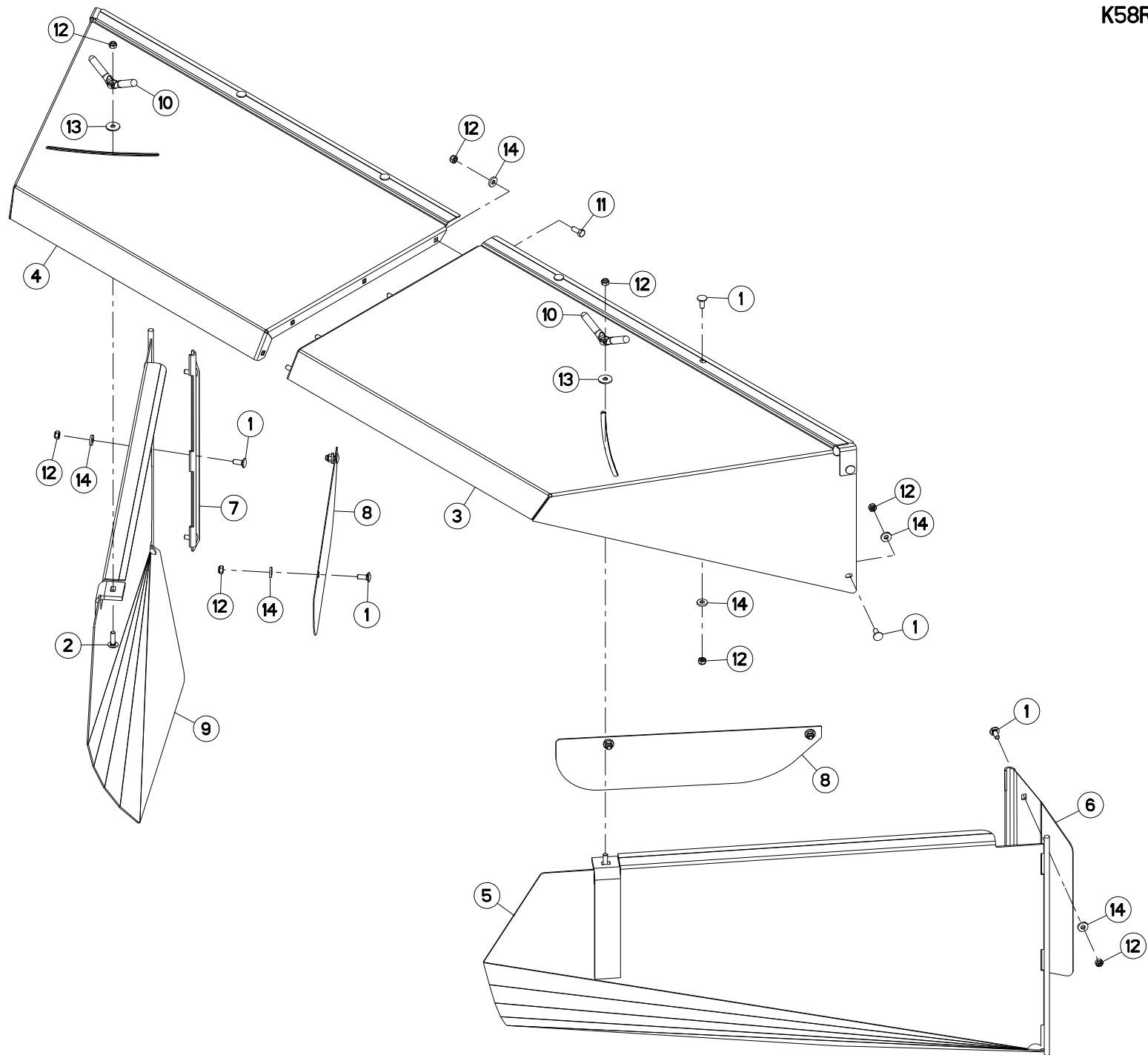
HYDRAULIQUE

HYDRAULIC

HYDRAULIK

IDRAULICO

Rep	Nr	Qt	Designation	Description	Bezeichnung	Referenza	Remarque - Remark - Bemerkung - Osservazioni
001	55803400	002	AXE	PIN	ACHSE	ASSE	
002	55812800	001	VERIN DOUBLE EFFET	HYDRAULIC DOUBLE ACTING RAM	HYDRAULIKZYLINDER	CILINDRO	
003	55812910	001	VERIN DOUBLE EFFET	HYDRAULIC DOUBLE ACTING RAM	HYDRAULIKZYLINDER	CILINDRO	
004	55814400	001	AXE	PIN	BOLZEN	ASSE	
005	56002110	002	AXE	PIN	ACHSE	ASSE	
006	56044800	002	BRIDE	CLAMP	BUEGEL	STAFFA	
007	56046310	001	COLL.JOINTS-VERIN 55830310	OIL SEAL SET	SATZ DICHTUNGEN	SERIE GUARNIZIONI	
008	56046420	001	COLL.JOINTS-VERIN 55830220	OIL SEAL SET	SATZ DICHTUNGEN	SERIE GUARNIZIONI	
009	56571400	001	GAINÉ SPIRALE	SPIRAL WRAP	SCHUTZSPIRALE	PROTEZIONE	
010	56571500	001	GAINÉ SPIRALE	SPIRAL WRAP	SCHUTZSPIRALE	PROTEZIONE	
011	58742110	002	AXE ZBC	PIN	BOLZEN	ASSE	
012	80061035	004	VIS TETE HEXAGONALE FE/ZNXC3	HEX. HEAD SCREW M10 X 35 MM CL	SECHSKANTSCHRAUBE FE/ZNXC3	VITE TESTA ESAGONALE FE/ZNXC3	
013	80061279	002	VIS TETE HEXAGONALE FE/ZNXC3	HEXAGON HEAD SCREW FE/ZNXC3	SECHSKANTSCHRAUBE FE/ZNXC3	VITE TESTA ESAGONALE FE/ZNXC3	
014	80131220	002	VIS AUTOBLOQUANTE FLZNNC	UNDERSERR.S-LOC.SCREW FLZNNC	SPERRZAHN-BUNDSCHRAU.FLZNNC	VITE FLZNNC	
015	80271001	004	RONDELLE EVENTAIL FLZNNC	SERRATED LOCK WASHER FLZNNC	FAECHERSCHEIBE FLZNNC	RONDELLA VENTAGLIO FLZNNC	
016	80450631	002	GOUPILLE ELASTIQUE FLZNNC	ELASTIC PIN 6 X 30 HEAVY CLASS	SPANNHUELSE FLZNNC	SPINA ELASTICA FLZNNC	
017	80450845	004	GOUPILLE ELASTIQUE FLZNNC	ROLL PIN FLZNNC	SPANNHUELSE FLZNNC	SPINA ELASTICA FLZNNC	
018	80500432	004	GOUPILLE FENDUE FE/ZNXC3	PIN DIN94 3-16" X 1.1-4"	SPLINT FE/ZNXC3	COPPIGLIA FE/ZNXC3	
019	82200910	001	GRAISSEUR A TETE SPHERIQUE	LUBRICATING NIPPLE: CONE TYPE	KEGELSCHMIERNIPPEL	INGRASSATORE	
020	82230009	002	BOUCHON	PLUG	VERSCHLUSSSCHRAUBE	TAPPO	
021	82300026	003	CAPUCHON COUPLEUR MALE	CAP MALE CONNECTOR	KAPPE KUPPLUNGSSTECKER	TAPPO	
022	82301214	002	COUDE MALE NU FE/ZNXC3	ANGLE SCREW SCREW-JOI.FE/ZNXC3	WINKEL EINSCHRAUBVERS.FE/ZNXC3	RACCORDO FE/ZNXC3	
023	83013539	002	BAGUE ROULEE	WRAPPED BUSH	GEROLLTE BUCHSE	ANELLO LUBRIFICATO	
024	55715800	001	COLL.JOINTS-VERIN 55712410->40	SET OF OIL SEALS	SATZ DICHTUNGEN	SERIE GUARNIZIONI	
025	55747700	001	BLOC ARRIERE	BLOCK	BLOCK		
026	55809400	001	FLEXIBLE	HOSE, HYDRAULIC	HYDRAULIKSCHLAUCH	TUBO IN GOMMA	<-> 5100 mm
027	55809500	001	FLEXIBLE	HOSE, HYDRAULIC	HYDRAULIKSCHLAUCH	TUBO IN GOMMA	<-> 2000 mm
028	55809600	001	FLEXIBLE	HOSE, HYDRAULIC	HYDRAULIKSCHLAUCH	TUBO IN GOMMA	<-> 1900 mm
029	55830220	001	VERIN	CYLINDER, HYDRAULIC	HYDRAULIKZYLINDER	CILINDRO	
030	55830310	001	VERIN	CYLINDER, HYDRAULIC	HYDRAULIKZYLINDER	CILINDRO	
031	82301009	003	EQUERRE MALE NUE FE/ZNXC3	MALE CONNECTOR FE/ZNXC3	VERBINDUNGSSCHRAUBE FE/ZNXC3	RACCORDO FE/ZNXC3	
032	A4074018	003	COUPLEUR MALE	CONNECTOR MALE	KUPPLUNGSTECKER	ATTACCO IDRAULICO	
033	A4080400	001	UNION MALE	MALE STUD CONNECTOR	GERADER EINSCHRAUBSTUTZEN	GIUZIONE DIRITTA FEZN/XC3	
034	A4080401	006	UNION MALE	MALE STUD CONNECTOR	GERADER EINSCHRAUBSTUTZEN	GIUZIONE DIRITTA ZBC	
035	A4080429	003	UNION MALE	MALE STUD CONNECTOR	GERADER EINSCHRAUBSTUTZEN	GIUZIONE DIRITTA ZBC	
036	A4075005	002	ROBINET	VALVE, BALL	KUGELHAHN	ROBINETTO	
037	A4921024	001	FLEXIBLE HYDRAULIQUE	HYDRAULIC HOSE	HYDRAULIKSCHLAUCH	TUBO GOMMA	<->1100 mm
038	A4921077	001	FLEXIBLE HYDRAULIQUE	HYDRAULIC HOSE	HYDRAULIKSCHLAUCH	TUBO GOMMA	<-> 1700 mm
039	A4923103	001	FLEXIBLE	HOSE, HYDRAULIC	HYDRAULIKSCHLAUCH	TUBO IN GOMMA	<->530 mm
040	A4923103	001	FLEXIBLE	HOSE, HYDRAULIC	HYDRAULIKSCHLAUCH	TUBO IN GOMMA	<->530 mm
041	A4923103	001	FLEXIBLE	HOSE, HYDRAULIC	HYDRAULIKSCHLAUCH	TUBO IN GOMMA	<->530 mm
042	K5802320	001	COLL.JOINTS-VERIN 55812800	SET OF OIL SEALS	SATZ DICHTUNGEN	PISTONE	
043	K7000260	001	GAINÉ SPIRALE	SPIRAL WRAP	SCHUTZSPIRALE	PROTEZIONE	





FC4000RG

C 0201 > D 0000

K58R0054 A

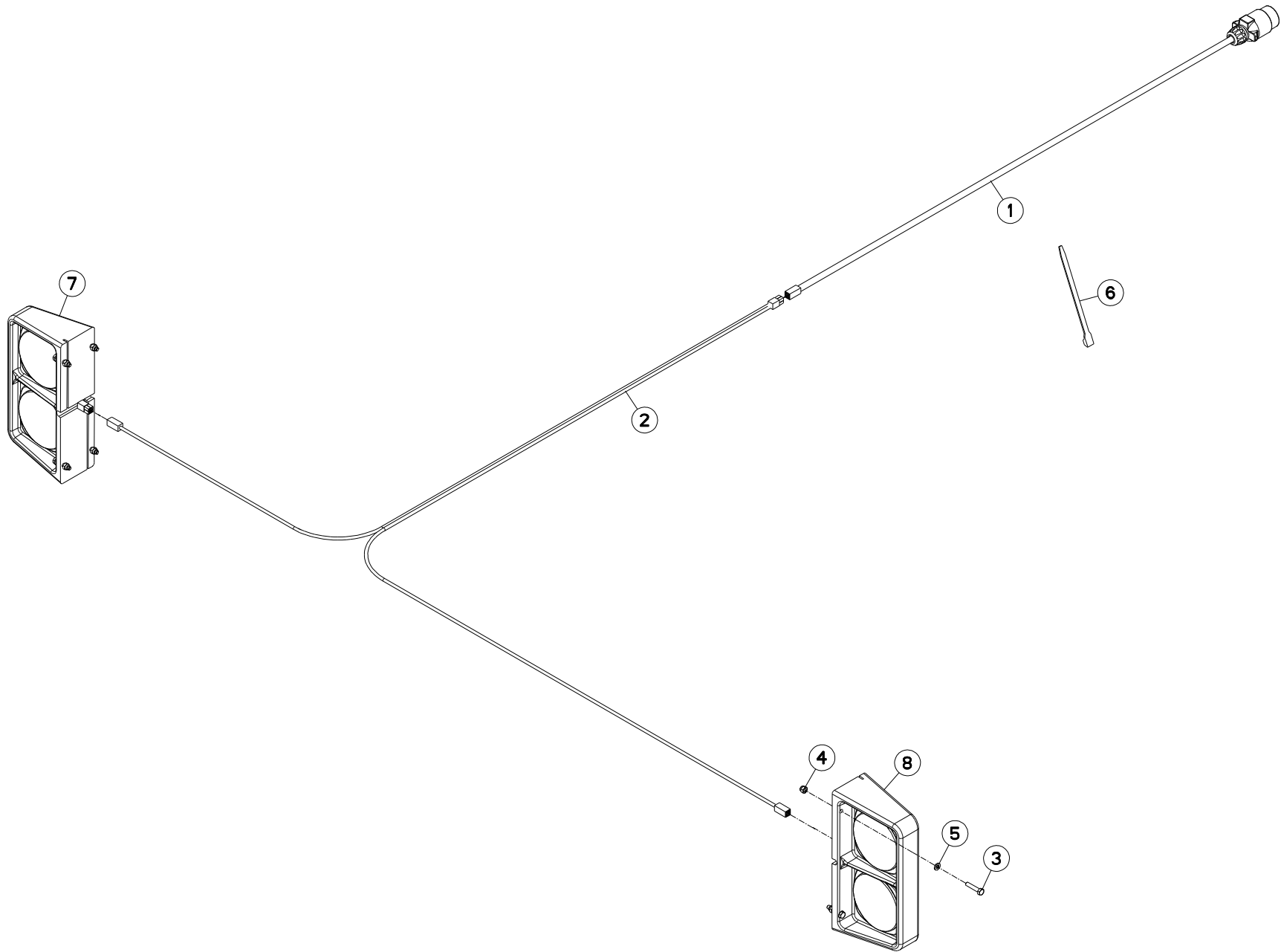
TOLES A ANDAINS

SWATH BOARDS

SCHWADBLECHE

LAMIERE PER ANDANE

Rep	Nr	Qt	Designation	Description	Bezeichnung	Referenza	Remarque - Remark - Bemerkung - Osservazioni
001	50002200	018	VIS TBCC COURT	BOLT, CARRIAGE, SHORT NECK	FLACHRUNDSCHR.4KT ANSATZ	BULLONE	
002	50007300	002	VIS TBCC COURT	BOLT, CARRIAGE, SHORT NECK	FLACHRUNDSCHR.4KT ANSATZ	BULLONE	
003	55820710	001	CAISSON	FRAME, BOX	HAUPTRAHMEN	CASSONCINO	
004	55820810	001	CAISSON	FRAME, BOX	HAUPTRAHMEN	CASSONCINO	
005	55820910	001	TOLE A ANDAIN DROITE	SWATH BOARD RIGHT	SCHWADBLECH RECHTS	LAMIERA ANDANATRICE	
006	55821010	001	CHARNIERE DROITE	HINGE RIGHT	GELENK RECHTS	SNODO	
007	55821110	001	CHARNIERE GAUCHE	HINGE LEFT	GELENK LINKS	SNODO	
008	55821210	002	TOLE DEFLECTEUR	DEFLECTOR	GRASABWEISER	TELA	
009	55821410	001	TOLE A ANDAIN GAUCHE	SWATH BOARD LEFT	SCHWADBLECH LINKS	LAMIERA ANDANATRICE	
010	56529000	002	POIGNEE	HANDLE	HANDGRIFF	MANIGLIA	
011	80061026	004	VIS TETE HEXAGONALE FE/ZNXC3	HEXAGON HEAD SCREW FE/ZNXC3	SECHSKANTSCHRAUBE FE/ZNXC3	VITE TESTA ESAGONALE FE/ZNXC3	
012	80201040	024	ECROU HEX.BAS AUTOFR.FE/ZNXC3	SELF LOCKING NUT M10 DIN 985	SELBSTSICHERND.MUTTER FE/ZNXC3	DADO AUTOBLOCCANTE FE/ZNXC3	
013	80251032	002	RONDELLE PLATE	PLAIN WASHER	SCHEIBE	RONDELLA PIATTA	
014	80251127	022	RONDELLE PLATE FE/ZNXC3	PLAIN WASHER FE/ZNXC3	SCHEIBE FE/ZNXC3	RONDELLA PIATTA FE/ZNXC3	





FC4000RG

C 0201 > D 0000

K58R0030 A

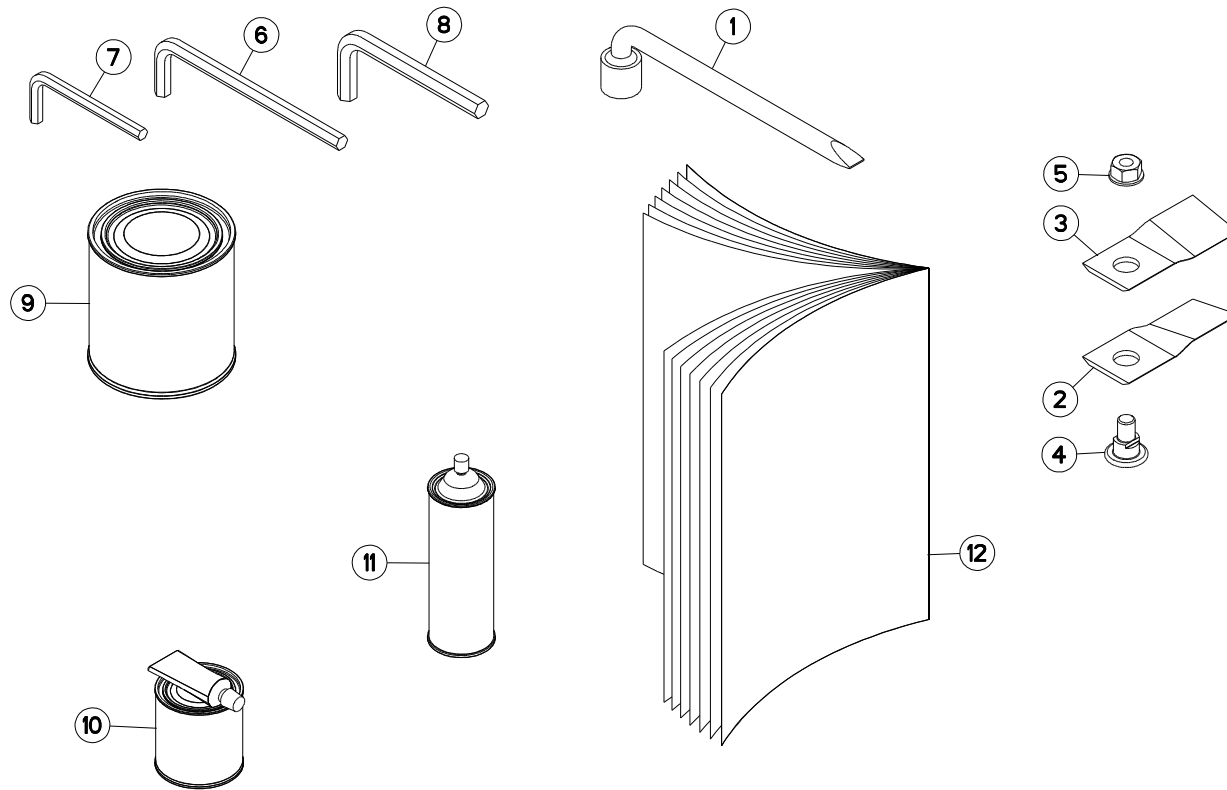
SIGNALISATION

SIGNALLING

BELEUCHTUNG U. WARNTAFELN

SEGNALAZIONE

Rep	Nr	Qt	Designation	Description	Bezeichnung	Referenza	Remarque - Remark - Bemerkung - Osservazioni
001	55828700	001	FAISCEAU ELECTRIQUE AVANT	FRONT WIRING HARNESS	KABELNETZ VORN	FASCIO DE CONDUTTORI	
002	55828800	001	FAISCEAU ELECTRIQUE ARRIERE	REAR WIRING HARNESS	KABELNETZ HINTEN	FASCIO DE CONDUTTORI	
003	80060630	008	VIS TETE HEXAGONALE FE/ZNXC3	HEX BOLT M6X30 CL5.8 DIN933 R.	SECHSKANTSCHRAUBE FE/ZNXC3	VITE TESTA ESAGONALE FE/ZNXC3	
004	80200630	008	ECROU HEX.AUTOFREINE FE/ZNXC3	SELF LOCKING NUT M6 DIN 982	SELBSTSICHERNDE MUTT.FE/ZNXC3	DADO AUTOBLOCCANTE FE/ZNXC3	
005	80250611	008	RONDELLE PLATE FE/ZNXC3	PLAIN WASHER M6 DIN 125 FE/ZNX	SCHEIBE FE/ZNXC3	RONDELLA PIATTA FE/ZNXC3	
006	83090086	006	COLLIER PLASTIQUE	CABLE TIE PLASTIC	KABELBINDER PLASTIK	FASCETTA	
007	83240402	001	FEU ARRIERE GAUCHE	REAR LAMP LEFT	RUECKLICHT LINKS	FANALINO COMPLETO SX	
008	83240403	001	FEU ARRIERE DROIT	REAR LAMP RIGHT	RUECKLICHT RECHTS	FANALINO COMPLETO DX	





FC4000RG

C 0201 > C 0442

K58R0055 A

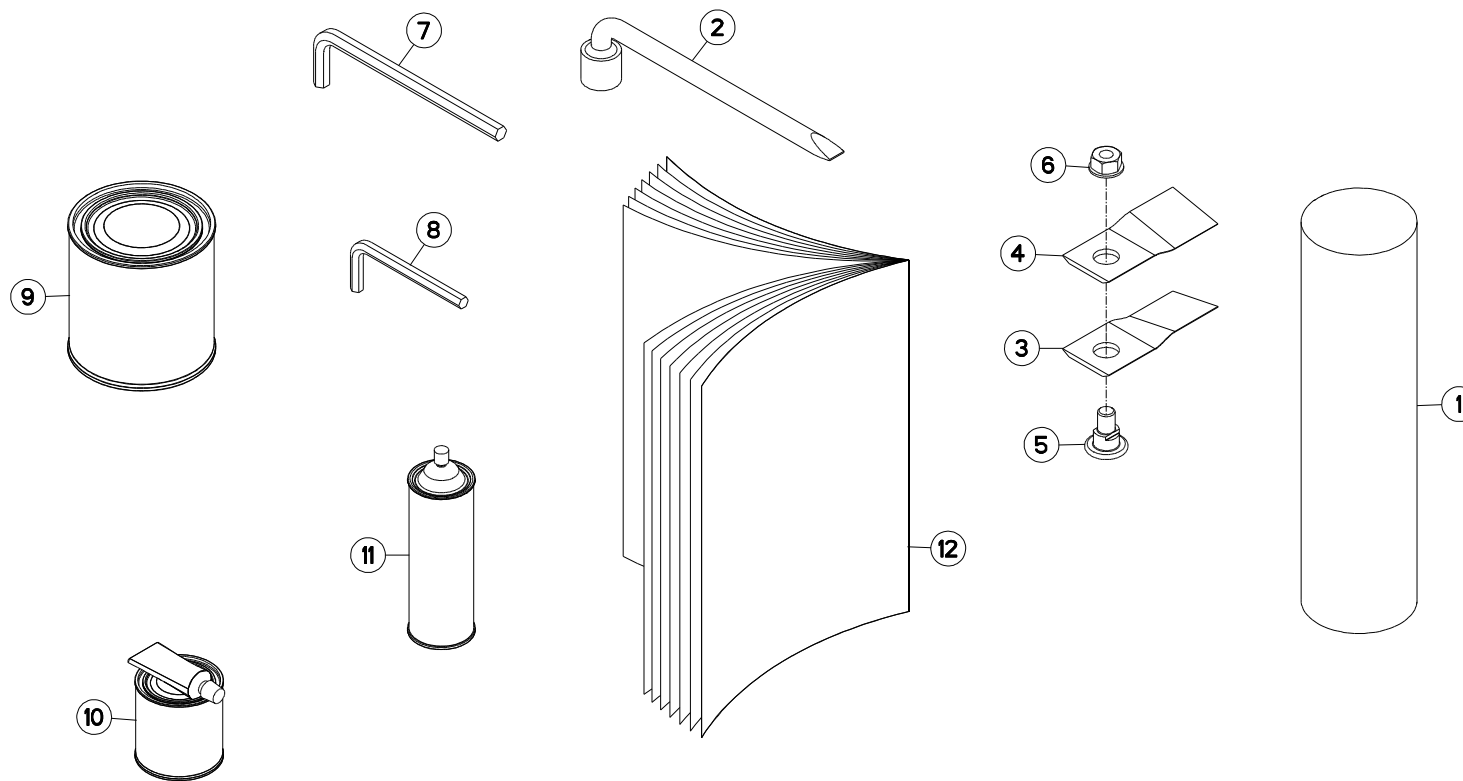
DIVERS

MISCELLANEOUS

VERSCHIEDENES

VARIE

Rep	Nr	Qt	Designation	Description	Bezeichnung	Referenza	Remarque - Remark - Bemerkung - Osservazioni
001	50080200	001	CLE A PIPE DE 18 (12PANS)	BOX SPANNER 18	PFEIFENSCHLUESSEL 18	CHIAVE X FC 280F MATR.95	
002	55903210	008	COUTEAU VRILLE DISQUE T.A G.	ANGLED BLADE - LEFT	MAEHKLINGE GEDREHT - LINKS	COLTELLO PIEGATO - SINISTRO	
003	55903310	008	COUTEAU VRILLE DISQUE T.A D.	ANGLED BLADE - RIGHT	MAEHKLINGE GEDREHT - RECHTS	COLTELLO PIEGATO - DESTRO	
004	56115800	008	VIS AUTOFREINEE	SCREW, SELF-LOCKING	SELBSTSICHERNDE SCHRAUBE	VITE AUTOBLOCCANTE	
005	80201262	008	ECROU TWOLOK FLZNNC	SELF-LOCKING NUT FLZNNC	SELBSTSICHERNDE MUTTER FLZNNC	DADO TWOLOCK FLZNNC	12,5 daN m (93 lbf ft)
006	83450003	001	CLE MALE 10	ALLEN WRENCH 10	6KT.STIFTSCHLUESSEL 10	CHIAVE	
007	83450005	001	CLE MALE 8	ALLEN WRENCH 8	6KT.STIFTSCHLUESSEL 8	CHIAVE	
008	83450019	001	CLE MALE 12	ALLEN WRENCH 12	6KT.STIFTSCHLUESSEL 12	CHIAVE	
009	83503018	001	BOITE 1L PEINT.ROUGE	1L RED PAINT CAN,	DOSE FARBE ROT,1L	VERNICE ROSSA KUHN	OPT
010	83503019	001	BOITE 0,6L PEIN.ROU.2K+DURCIS	0,6L RED PAINT CAN,+HARDENER	DOSE 0,6L FARBE ROT, 2KOMP.	VERNICE ROSSA KUHN 2K 0,6L	OPT
011	83503026	001	BOMBE AEROSOL ROUGE KUHN	RED SPRAY PAINT	FARBSPRUEHDOSE KUHN ROT	VERNICE SPRAY ROSSA	OPT
012	KN114C	001	NOTICE D'INST.FC4000RG	OPERATORS MANUAL FC4000RG	BETR-ANL.FC4000RG	MAN.USO MANUT.FC4000RG	





FC4000RG

C 0443 > D 0000

K58R0055 B

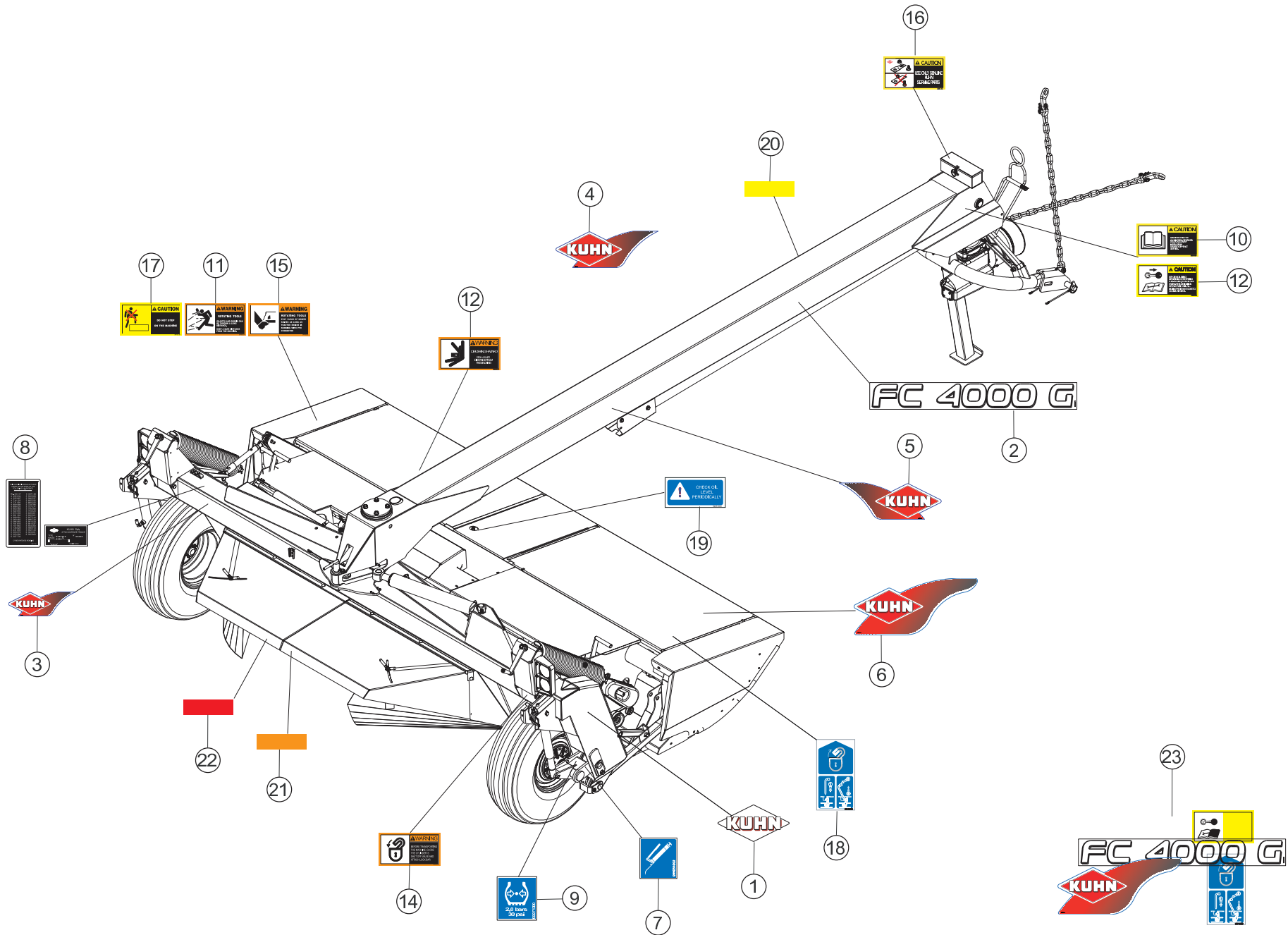
DIVERS

MISCELLANEOUS

VERSCHIEDENES

VARIE

Rep	Nr	Qt	Designation	Description	Bezeichnung	Referenza	Remarque - Remark - Bemerkung - Osservazioni
001	9006600	001	PORTE-DOCUMENTS TUBULAIRE	DOCUMENT BOX	GEWINDEPACK	PORTADUCOMANTI TUBOLARE	
002	50080200	001	CLE A PIPE DE 18 (12PANS)	BOX SPANNER 18	PFEIFENSCHLUESSEL 18	CHIAVE X FC 280F MATR.95	
003	55903210	008	COUTEAU VRILLE DISQUE T.A G.	ANGLED BLADE - LEFT	MAEHLINGE GEDREHT - LINKS	COLTELLO PIEGATO - SINISTRO	
004	55903310	008	COUTEAU VRILLE DISQUE T.A D.	ANGLED BLADE - RIGHT	MAEHLINGE GEDREHT - RECHTS	COLTELLO PIEGATO - DESTRO	
005	56115800	008	VIS AUTOFREINEE	SCREW, SELF-LOCKING	SELBSTSICHERNDE SCHRAUBE	VITE AUTOBLOCCANTE	
006	80201262	008	ECROU TWOLOK FLZNNC	SELF-LOCKING NUT FLZNNC	SELBSTSICHERNDE MUTTER FLZNNC	DADO TWOLOCK FLZNNC	12,5 daN m (93 lbf ft)
007	83450003	001	CLE MALE 10	ALLEN WRENCH 10	6KT.STIFTSCHLUESSEL 10	CHIAVE	
008	83450005	001	CLE MALE 8	ALLEN WRENCH 8	6KT.STIFTSCHLUESSEL 8	CHIAVE	
009	83503018	001	BOITE 1L PEINT.ROUGE	1L RED PAINT CAN,	DOSE FARBE ROT,1L	VERNICE ROSSA KUHN	OPT
010	83503019	001	BOITE 0,6L PEIN.ROU.2K+DURCIS	0,6L RED PAINT CAN,+HARDENER	DOSE 0,6L FARBE ROT, 2KOMP.	VERNICE ROSSA KUHN 2K 0,6L	OPT
011	83503026	001	BOMBE AEROSOL ROUGE KUHN	RED SPRAY PAINT	FARBSPRUEHDOSE KUHN ROT	VERNICE SPRAY ROSSA	OPT
012	KN114C	001	NOTICE D'INST.FC4000RG	OPERATORS MANUAL FC4000RG	BETR-ANL.FC4000RG	MAN.USO MANUT.FC4000RG	





FC4000RG

C 0201 > D 0000

K58R0056 B

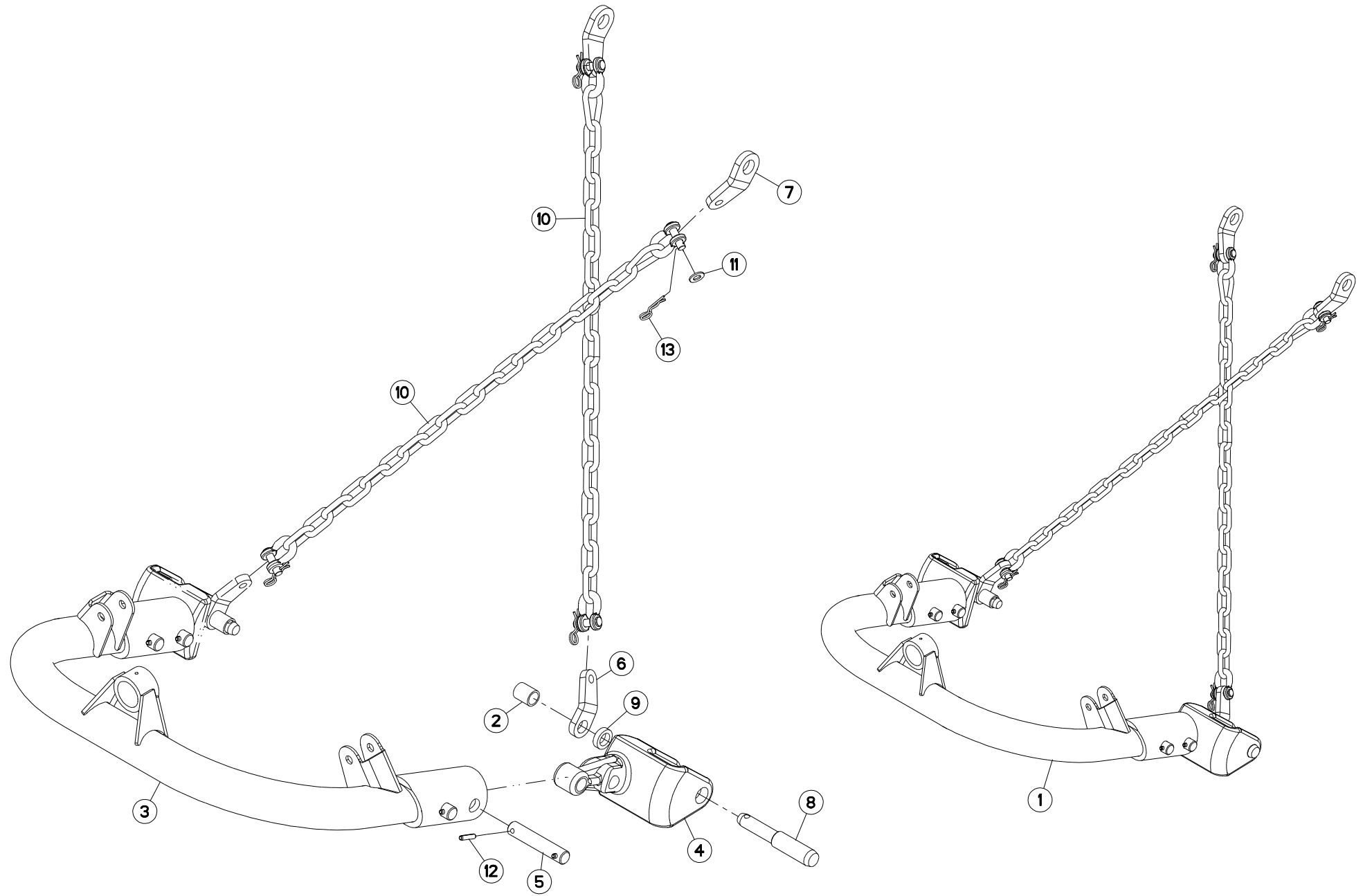
COLL.ETIQUETTES ADHESIVES

SET OF STICKERS

SATZ AUFKLEBER

SERIE ADESIVI

Rep	Nr	Qt	Designation	Description	Bezeichnung	Referenza	Remarque - Remark - Bemerkung - Osservazioni
001	K9500090	002	LOGO KUHN 309 BLANC/TRANSP.	LOGO KUHN 309	LOGO KUHN 309 WEISS/TRANSP.	LOGO KUHN 309	[1]
002	K9501961	004	ETIQ.ADH.	DECAL	AUFKLEBER	ADESIVO	[1]
003	K9530020	001	ETIQ.ADH.	DECAL	AUFKLEBER	ADESIVO	[1]
004	K9530110	001	ETIQ.ADH.	DECAL	AUFKLEBER	ADESIVO	[1]
005	K9530120	001	ETIQ.ADH.	DECAL	AUFKLEBER	ADESIVO	[1]
006	K9530340	001	ETIQ.ADH.	DECAL	AUFKLEBER	ADESIVO	[1]
007	09905400	014	ETIQ.ADHESIVE IND.GRAISSEURS	TRANSFER	AUFKLEBER	ADESIVO	[1]
008	09917140	001	ETIQ.ADH.	DECAL	AUFKLEBER	ADESIVO	[1]
009	09971300	002	ETIQ.ADH.	DECAL	AUFKLEBER	ADESIVO	[1]
010	59900020	001	PICTOGR.H NOTICE D'INSTR US	PICTORIAL H INSTRUCTIONS US	PIKTOGR.H BETRIEBSANLEITUN. US	ADESIVO	[1]
011	59900220	004	PICTOGR.H DANGER PROJEC US	PICTORIAL H DANGER PROJECT US	PIKTOGR.H GEFAHR FORTGESCH. US	ADESIVO	[1]
012	59900420	001	PICTOGR.H ARRETER MOTEUR US	PICTORIAL H TURN OFF ENG. US	PIKTOGR.H MOTOR ABSTELLEN US	ADESIVO	[1]
013	59900620	002	PICTOGR.H ECRASEM.TORSE US	PICTORIAL H CRUSHING TORSO US		ADESIVO	[1]
014	59900720	003	PICTOGR.H VERROUIL.TIMON US	PICTORIAL H LOCK.DRAWBAR US		ADESIVO	[1]
015	59900820	004	PICTOGR.H BLESSURE PIED US	PICTORIAL H SEVERING OF FOOT		ADESIVO	[1]
016	59901120	002	PICTOGR.H PIECES D'ORIGINE US	PICTORIAL H GENUINE PARTS US		ADESIVO	[1]
017	59901220	002	PICTOGR.H NE PAS MONTER US	PICTORIAL H DO NOT STEP US		ADESIVO	[1]
018	59910300	002	PICTOGR.H DEVERROUILLAGE	PICTORIAL H UNLOCKING	PIKTOGR.H ENTRIEGELUNG	ADESIVO	[1]
019	59951920	003	PICTOGR.VERIF.NIV.D'HUILE	PICTORIAL CHECK OIL LEVEL		ADESIVO	[1]
020	83240019	006	CATADIOPTRE ADHESIF JAUNE	REFLECTOR YELLOW	RUECKSTRAHLER GELB	CATADIOTTRO	[1]
021	83240020	003	CATADIOPTRE ADHESIF ROUGE-ORAN	REFLECTOR RED-ORANGE	RUECKSTRAHLER ORANGE	CATADIOTTRO	[1]
022	83240021	003	CATADIOPTRE ADHESIF ROUGE	REFLECTOR RED	RUECKSTRAHLER ROT	CATADIOTTRO	[1]
023	55827480	001	COLL.ETIQ.ADHES.FC4000RG	SET OF STICKERS	SATZ AUFKLEBER	SERIE ADESIVI	+ [1]





FC4000RG

C 0201 > D 0000

K58R0033 A

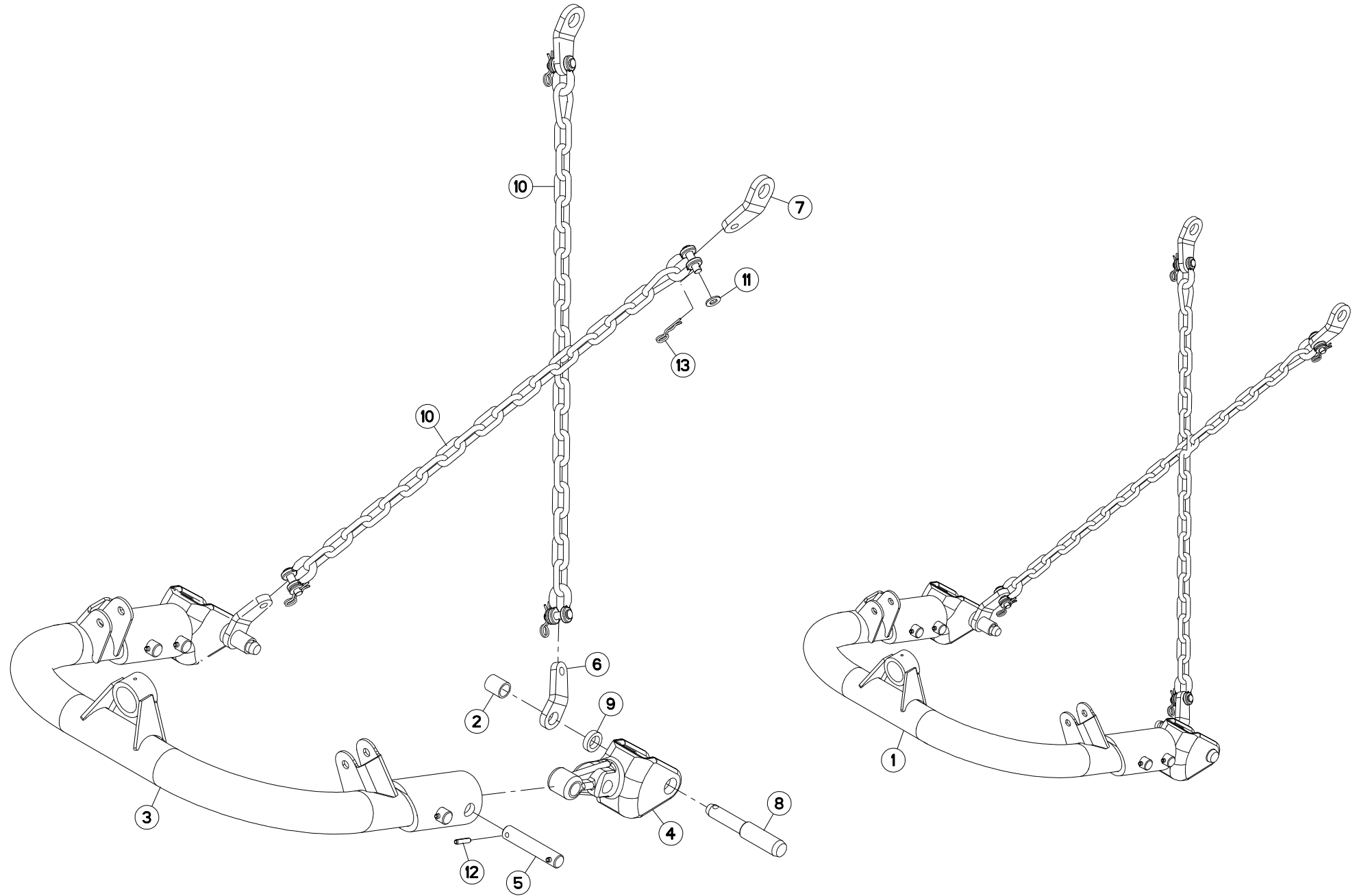
ADAPTATION QUICK HITCH

QUICK HITCH ADAPTATION

QUICK HITCH ANBAUSATZ

KIT ADAPTATORE QUICK HITCH

Rep	Nr	Qt	Designation	Description	Bezeichnung	Referenza	Remarque - Remark - Bemerkung - Osservazioni
001	1086940	001	COLL.ADAPT.QUICK HITCH CAT.III	QUICK HITCH ADAPT.CAT.III			OPT +[1]
002	50030800	002	ENTRETOISE ZBC	SOCKET ZBC	BUECHSE ZBC	BOCCOLA ZBC	[1]
003	55831800	001	CINTRE	CONNECTING TUBE	VERBINDUNGSROHR	STAFFA	[1]
004	55832000	002	CHAPE	YOKE	GABEL	FORCELLA	[1]
005	55833100	004	AXE DU CINTRE ZBC	AXLE	ACHSE	ASSE	[1]
006	55835700	002	PATTE ZBC	BRACKET	LASCHE	FAZZOLETTO	[1]
007	55835710	002	PATTE DE RETENUE ZBC	BRACKET ZBC	LASCHE ZBC	FAZZOLETTO	[1]
008	55836100	002	TOURILLON	TRUNNION	DREHZAPFEN	PERNO FE/ZN	[1]
009	55836600	002	ENTRETOISE	SPACER	DISTANZHUELSE	DISTANZIALE	[1]
010	56530110	002	CHAINE DE RETENUE	SUPPORT CHAIN	KETTE	CATENA	[1] +[2]
011	80251624	004	RONDELLE PLATE FE/ZNXC3	PLAIN WASHER M16	SCHEIBE FE/ZNXC3	RONDELLA PIATTA FE/ZNXC3	[2]
012	80451046	008	GOUPILLE ELASTIQUE FLZNNC	ROLL PIN FLZNNC	SPANNHUELSE FLZNNC	SPINA ELASTICA FLZNNC	[1]
013	80570476	004	GOUPILLE BETA FE/ZN	SPRING COTTER PIN FE/ZN	FEDERSTECKER FE/ZN	MOLLA FE/ZN	[2]





FC4000RG

C 0201 > D 0000

K58R0041 A

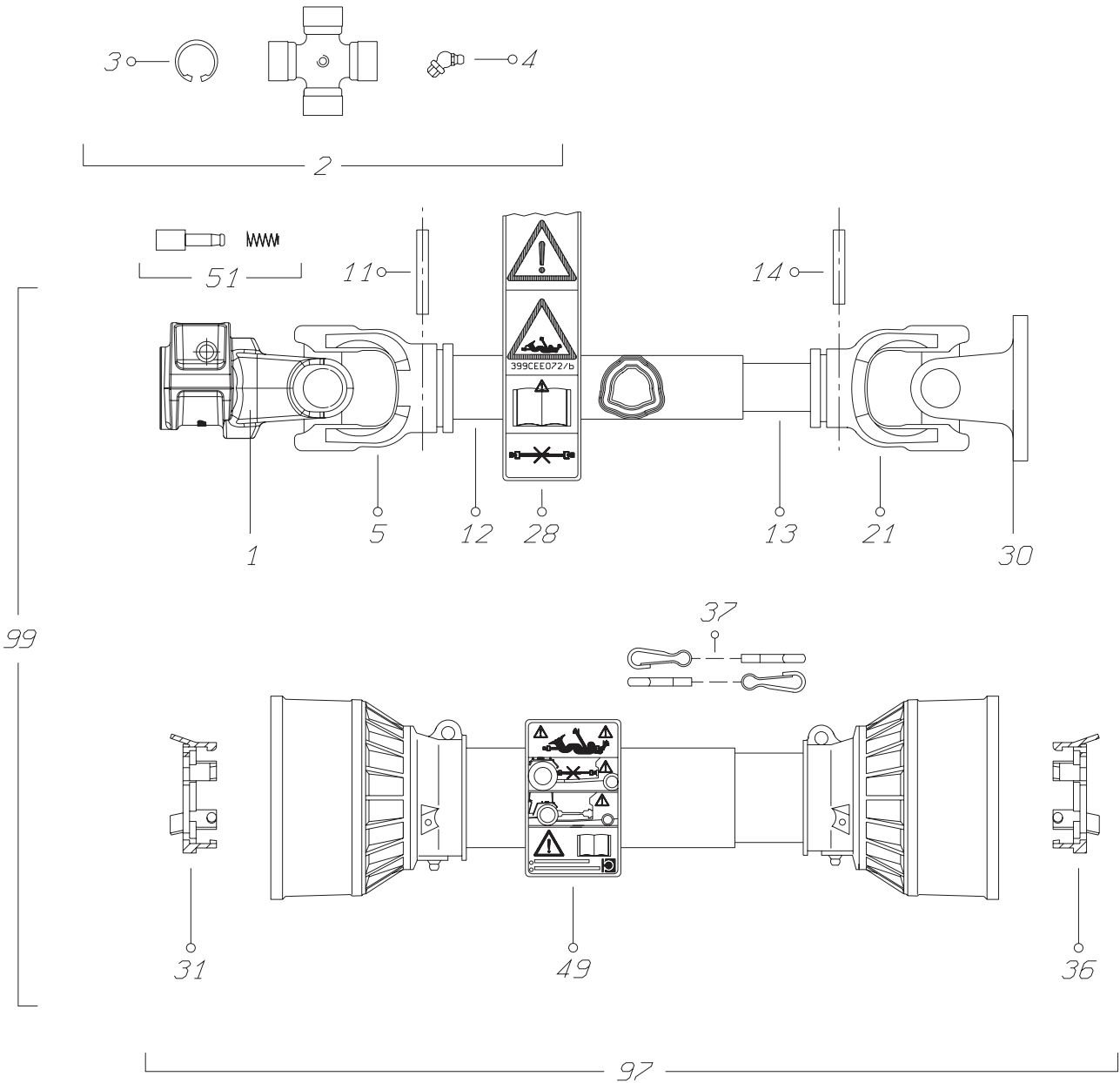
ADAPTATION QUICK HITCH

QUICK HITCH ADAPTATION

QUICK HITCH ANBAUSATZ

KIT ADAPTATORE QUICK HITCH

Rep	Nr	Qt	Designation	Description	Bezeichnung	Referenza	Remarque - Remark - Bemerkung - Osservazioni
001	1086930	001	COLL.ADAPT.QUICK HITCH CAT.II	QUICK HITCH ADAPT.CAT.II			OPT +[1]
002	50030800	002	ENTRETOISE ZBC	SOCKET ZBC	BUECHSE ZBC	BOCCOLA ZBC	[1]
003	55831800	001	CINTRE	CONNECTING TUBE	VERBINDUNGSROHR	STAFFA	[1]
004	55832100	002	CHAPE	YOKE	GABEL	FORCELLA	[1]
005	55833100	004	AXE DU CINTRE ZBC	AXLE	ACHSE	ASSE	[1]
006	55835700	002	PATTE ZBC	BRACKET	LASCHE	FAZZOLETTO	[1]
007	55835710	002	PATTE DE RETENUE ZBC	BRACKET ZBC	LASCHE ZBC	FAZZOLETTO	[1]
008	55836100	002	TOURILLON	TRUNNION	DREHZAPFEN	PERNO FE/ZN	[1]
009	55836600	002	ENTRETOISE	SPACER	DISTANZHUELSE	DISTANZIALE	[1]
010	56530110	002	CHAINE DE RETENUE	SUPPORT CHAIN	KETTE	CATENA	[1] +[2]
011	80251624	004	RONDELLE PLATE FE/ZNXC3	PLAIN WASHER M16	SCHEIBE FE/ZNXC3	RONDELLA PIATTA FE/ZNXC3	[2]
012	80451046	008	GOUPILLE ELASTIQUE FLZNNC	ROLL PIN FLZNNC	SPANNHUELSE FLZNNC	SPINA ELASTICA FLZNNC	[1]
013	80570476	004	GOUPILLE BETA FE/ZN	SPRING COTTER PIN FE/ZN	FEDERSTECKER FE/ZN	MOLLA FE/ZN	[2]





FC4000RG

C 0201 > C 0372

K99R0039 E

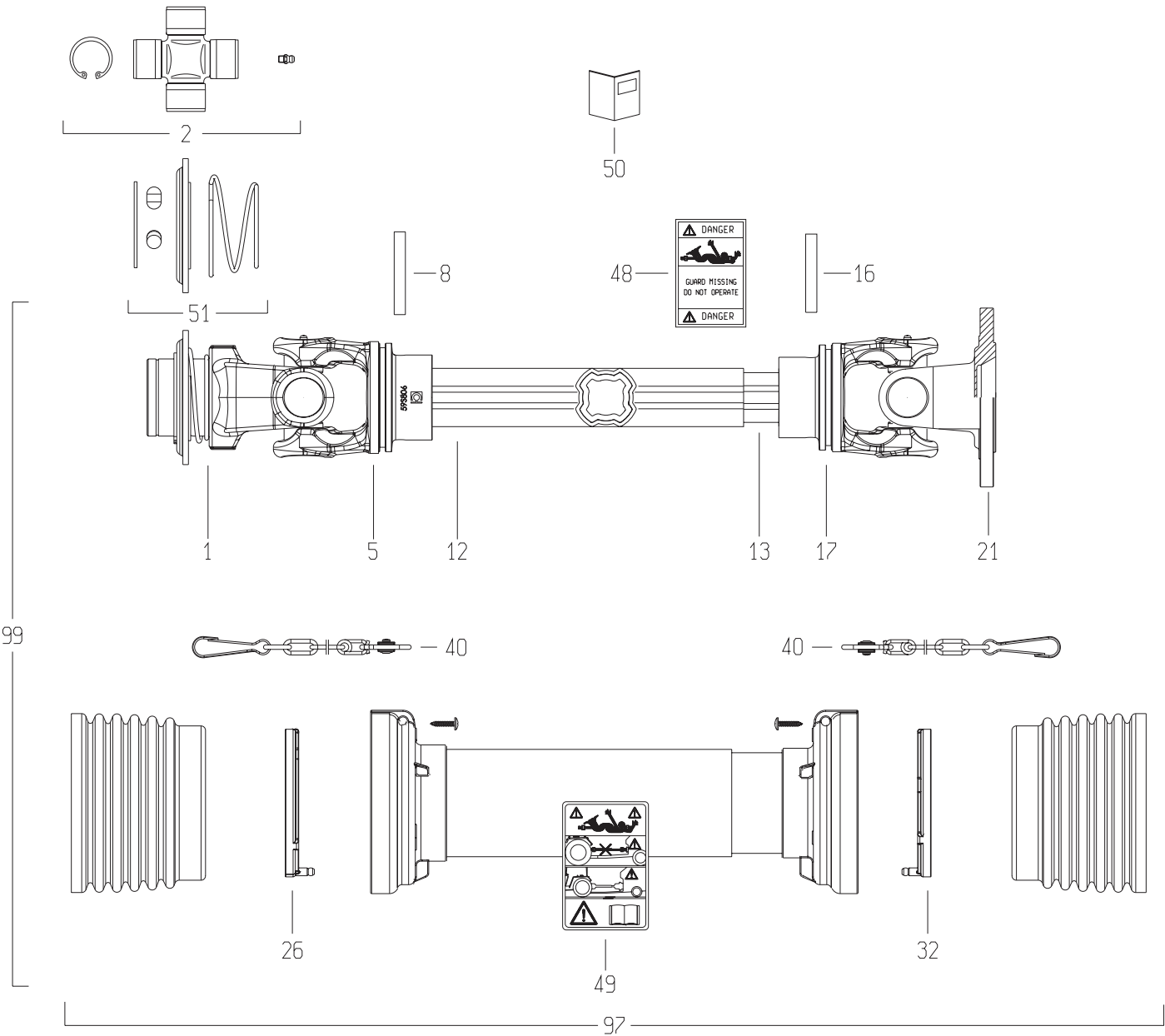
TRANSMISSION 4500702

TRANSMISSION 4500702

GELENKWELLE 4500702

TRANSMISSIONE 4500702

Rep	Nr	Qt	Designation	Description	Bezeichnung	Referenza	Remarque - Remark - Bemerkung - Osservazioni
001	4503711	001	MACHOIRE 1 3/8-21	YOKE 1 3/8-21	GELENKGABEL	FORCELLA	
002	4505026	002	CROISILLON CPL	CROSS JOURNAL	KREUZGARNITUR		
003	4505039	008	CIRCLIP	RETAINING RING	SICHERUNGSRING	ANELLO ELASTICO	
004	40180000	002	GRAISSEUR	GREASE NIPPLE	SCHMIERNIPPEL	INGRASSATORE	
005	4503701	001	MACHOIRE	YOKE	GELENKGABEL	FORCELLA	
011	80451058	001	GOUPILLE ELASTIQUE FLZNNC	ROLL PIN FLZNNC	SPANNHUELSE FLZNNC	SPINA ELASTICA FLZNNC	
012	4508400	001	TUBE PROFILE	PROFILE TUBE	PROFILROHR	PROFILATO	
013	4808139	001	TUBE PROFILE INTERIEUR	PROFILE TUBE	PROFILROHR	PROFILATO	
014	80451057	001	GOUPILLE ELASTIQUE FLZNNC	ROLL PIN FLZNNC	SPANNHUELSE FLZNNC	SPINA ELASTICA FLZNNC	
021	4503700	001	MACHOIRE	YOKE	GELENKGABEL	FORCELLA	
028	A7926009	001	ETIQUETTES	STICKER	AUFKLEBER	ADESIVO	
030	4503715	001	MACHOIRE	YOKE	GELENKGABEL	FORCELLA	
031	4520021	001	PALIER	SLIDING RING	GLEITRING	SUPPORTO	
036	4520007	001	PALIER	SLIDING RING	GLEITRING	FERMO	
037	4821023	002	CHAINETTE	CHAIN	HALTEKETTE	CATENELLA	
049	4831002	001	PICTOGRAMME	PICTORIAL	PIKTOGRAMM	ADESIVO	
051	4505231	001	POUSSOIR CPL	PUSH BUTTON	SCHIEBESTIEFT		
097	4519706	001	PROTECTEUR COMPLET	GUARD COMPLET	SCHUTZ KOMPLET	PROTEZIONE	
099	4500702	001	TRAN.107 1 3/8-21 836	PTO-S.107 1 3/8-21 836	GELEN.107 1 3/8-21 836	CARDA.107 1 3/8-21 836	





FC4000RG

C 0373 > D 0000

K99R0451 A

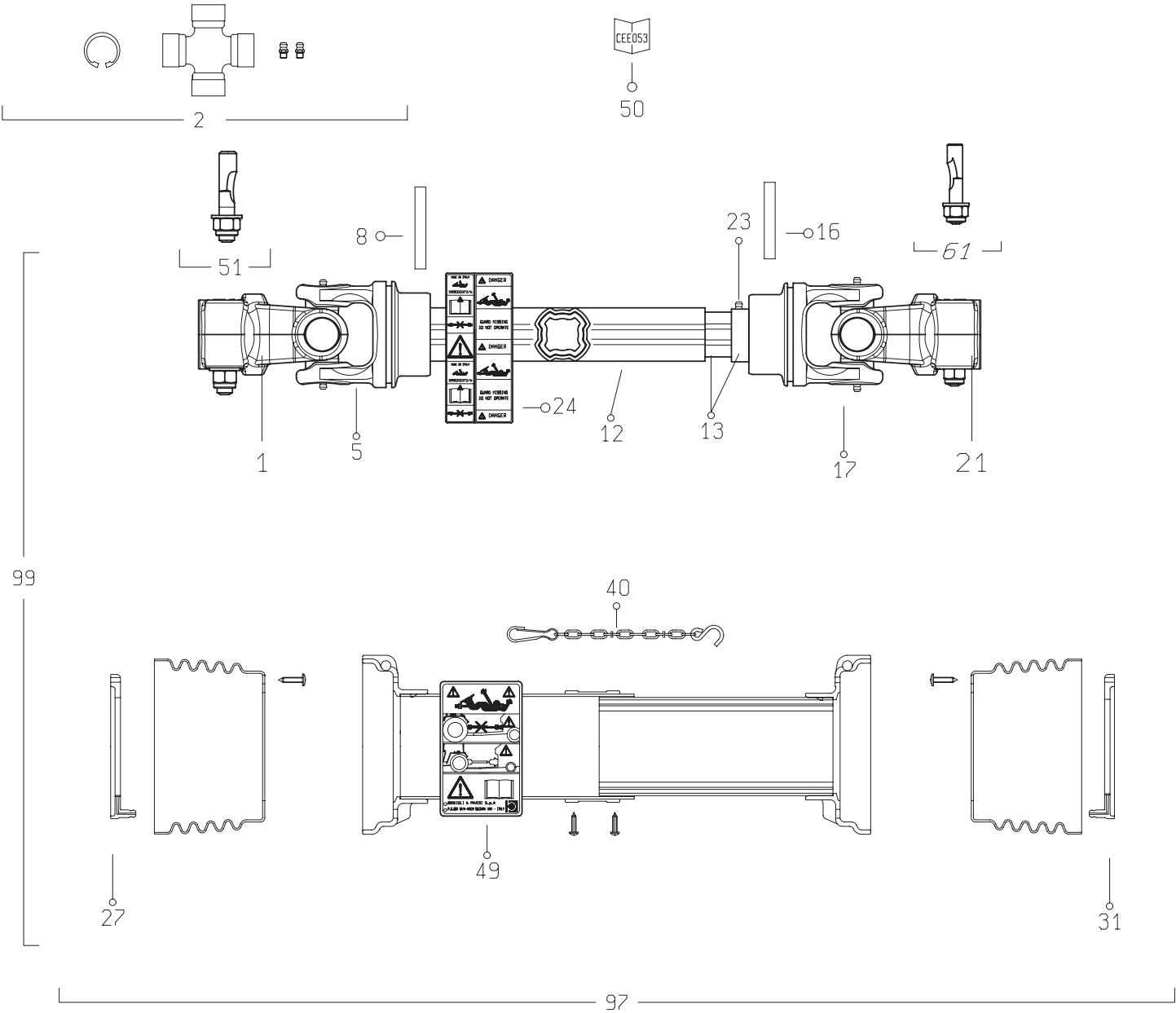
TRANSMISSION 4800805

TRANSMISSION 4800805

GELENKWELLE 4800805

TRANSMISSIONE 4800805

Rep	Nr	Qt	Designation	Description	Bezeichnung	Referenza	Remarque - Remark - Bemerkung - Osservazioni
001	4803089	001	MACHOIRE VERROUILLAGE A BILLES	BALL LOCKING YOKE	AUFSTECKGABEL MIT KUGELVERSCHL	FORCELLA CHIUSURA A BIGLIE	
002	Z5062000	002	CROISSILLON CPL.	CROSS ASSY	GARNITUR, KREUZ-, VOLLST.		
005	4803015	001	MACHOIRE TUBE EXTERIEUR	YOKE OUTER TUBE	RILLEGABEL AUSSENROHR	FORCELLA	
008	80451058	001	GOUPILLE ELASTIQUE FLZNNC	ROLL PIN FLZNNC	SPANNHUELSE FLZNNC	SPINA ELASTICA FLZNNC	
012	4808070	001	TUBE PROFILE EXTERIEUR	PROFILE TUBE	PROFILROHR	PROFILATO	
013	4808015	001	TUBE PROFILE INTERIEUR	PROFILE TUBE	PROFILROHR	PROFILATO	
016	80451059	001	GOUPILLE ELASTIQUE FLZNNC	ROLL PIN FLZNNC	SPANNHUELSE FLZNNC	SPINA ELASTICA FLZNNC	
017	4803016	001	MACHOIRE TUBE INTERIEUR	YOKE INNER TUBE	RILLEGABEL INNENROHR	FORCELLA	
021	4503715	001	MACHOIRE	YOKE	GELENGABEL	FORCELLA	
026	4820100	001	PALIER	SLIDING RING	GLEITRING	SUPPORTO	
032	4820101	001	PALIER	SLIDING RING	GLEITRING	SUPPORTO	
040	4821024	002	CHAINETTE	CHAIN	HALTEKETTE	CATENELLA	
048	A7926009	001	ETIQUETTES	STICKER	AUFKLEBER	ADESIVO	
049	4831002	001	PICTOGRAMME	PICTORIAL	PIKTOGRAMM	ADESIVO	
050	4831003	001	COLL.PICTOGRAMMES ET NOTICE	SET PICTORIALS & INSTRUCTIONS	SATZ PIKTOGRAMME UND ANLEITUNG	SERIE ADESIVI E NOTIZIE	
051	4805260	001	VERROUILLAGE A BILLES	BALL COLLAR KIT	ZIEHVERSCHLUSS	KIT COLLARE A SFERE	
097	4819805	001	PROTECTEUR COMPLET	GUARD COMPLET	SCHUTZ KOMPLET	PROTEZIONE	
099	4800805	001	TRAN.SFTS8 1 3/8-21 859	PTO-S.SFTS8 1 3/8-21 859	GELEN.SFTS8 1 3/8-21 859	CARDA.SFTS8 1 3/8-21 859	





FC4000RG

C 0201 > D 0000

K99R0177 B

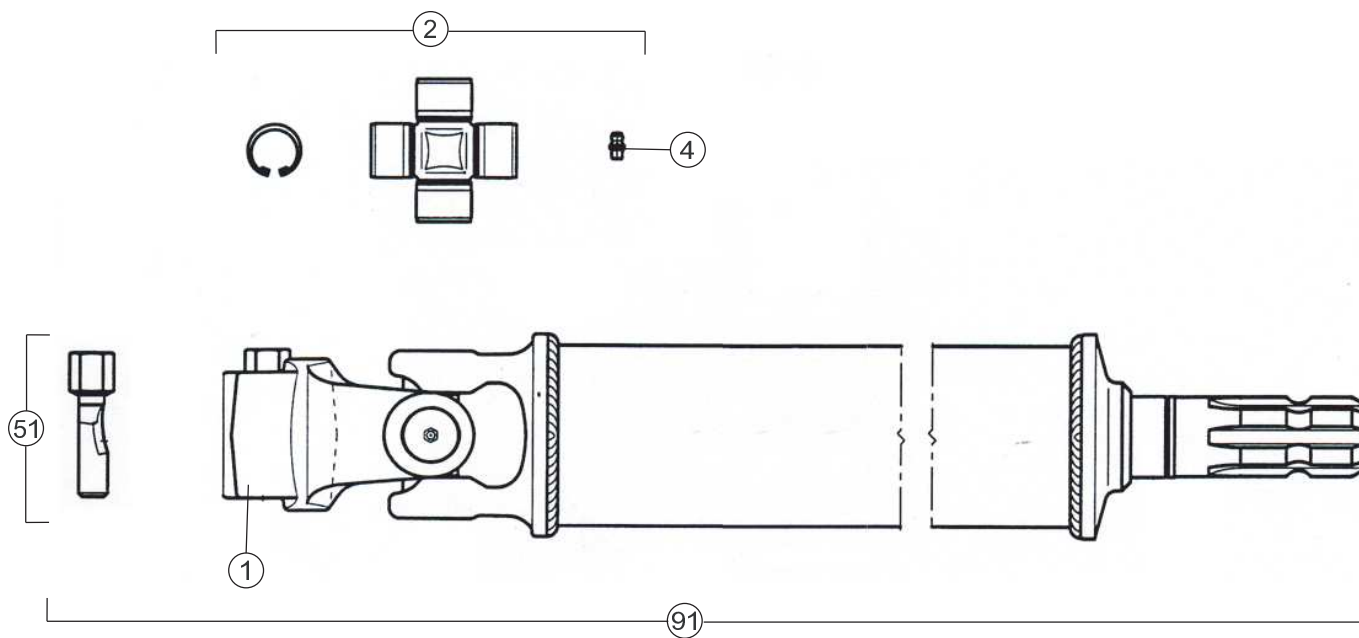
TRANSMISSION 4800615

TRANSMISSION 4800615

GELENKWELLE 4800615

TRANSMISSIONE 4800615

Rep	Nr	Qt	Designation	Description	Bezeichnung	Referenza	Remarque - Remark - Bemerkung - Osservazioni
001	4803004	001	MACHOIRE	YOKE	RILLEGABEL	FORCELLA	
002	4805001	002	CROISSILLON CPL	CROSS JOURNAL CPL	KREUZGARNITUR KPL	CROCIERA	
005	4803012	001	MACHOIRE TUBE EXTERIEUR	YOKE OUTER TUBE	RILLEGABEL AUSSENROHR	FORCELLA	
008	80451058	001	GOUPILLE ELASTIQUE FLZNNC	ROLL PIN FLZNNC	SPANNHUELSE FLZNNC	SPINA ELASTICA FLZNNC	
012	4808024	001	TUBE PROFILE EXTERIEUR	PROFILE TUBE	PROFILROHR	PROFILATO	
013	4808025	001	TUBE PROFILE INTERIEUR	PROFILE TUBE	PROFILROHR	PROFILATO	
016	80451059	001	GOUPILLE ELASTIQUE FLZNNC	ROLL PIN FLZNNC	SPANNHUELSE FLZNNC	SPINA ELASTICA FLZNNC	
017	4803013	001	MACHOIRE TUBE INTERIEUR	YOKE INNER TUBE	RILLEGABEL INNENROHR	FORCELLA	
021	4803008	001	MACHOIRE	YOKE	RILLEGABEL	FORCELLA	
023	4805050	001	GRAISSEUR	GREASE NIPPLE	SCHMIERNIPPEL	INGRASSATORE	
024	A7926009	001	ETIQUETTES	STICKER	AUFKLEBER	ADESIVO	
027	4820100	001	PALIER	SLIDING RING	GLEITRING	SUPPORTO	
031	4820101	001	PALIER	SLIDING RING	GLEITRING	SUPPORTO	
040	4821024	001	CHAINETTE	CHAIN	HALTEKETTE	CATENELLA	
049	4831002	001	PICTOGRAMME	PICTORIAL	PIKTOGRAMM	ADESIVO	
050	4831004	001	COLL.PICTOGRAMMES ET NOTICE	SET PICTORIALS & INSTRUCTIONS	SATZ PIKTOGRAMME UND ANLEITUNG	SERIE ADESIVI E NOTIZIE	
051	4511055	001	BOULON TANGENTIEL	SCREW WITH NUT	SCHRAUBE MIT MUTTER	BULLONE	
061	4505223	001	KIT AXES EXCENTRES	ECCENTRIC PIN KIT	SATZ EXZENTERSTIFTE	BULLONE CONICO CPLT	
097	4819609	001	PROTECTEUR COMPLET	GUARD COMPLET	SCHUTZ KOMPLET	PROTEZIONE	
099	4800615	001	TRAN.SFTS6 1 3/4-6 1583	PTO-S.SFTS6 1 3/4-6 1583	GELEN.SFTS6 1 3/4-6 1583	CARDA.SFTS6 1 3/4-6 1583	





FC4000RG

C 0201 > D 0000

K99R0182 A

ARBRE DE TRANSMISSION 55819210

TRANSMISSION SHAFT 55819210

ANTRIEBSWELLE 55819210

ALBERO DI TRASMISSIONE 55819210

Rep	Nr	Qt	Designation	Description	Bezeichnung	Referenza	Remarque - Remark - Bemerkung - Osservazioni
001	4803003	001	MACHOIRE	YOKE	RILLEGABEL	FORCELLA	1"3/4-6
002	4805001	001	CROISILLON CPL	CROSS JOURNAL CPL	KREUZGARNITUR KPL	CROCIERA	
004	4505051	002	GRAISSEUR	GREASE NIPPLE	SCHMIERNIPPEL	INGRASSATORE	
051	4511055	001	BOULON TANGENTIEL	SCREW WITH NUT	SCHRAUBE MIT MUTTER	BULLONE	
091	55819210	001	TRANSMISSION	PTO-SHAFT	GELENKWELLE	CARDANO	



INDEX NUMERIQUE - NUMERICAL INDEX TEILENUMMERN-INDEX - INDICE NUMERICO

Nr	Page	Rep.	Nr	Page	Rep.	Nr	Page	Rep.	Nr	Page	Rep.	Nr	Page	Rep.	Nr	Page	Rep.	Nr	Page	Rep.
81103062	061	039	82060048	015	022	82200804	003	014	83090204	061	044									
81103062	063	039	82060048	017	037	82200910	073	019	83090204	063	044									
81124090	061	040	82060050	045	042	82200914	023	023	83090596	009	036									
81124090	063	040	82060050	047	041	82200914	025	023	83090596	011	036									
81124090	065	017	82060050	049	041	82230003	045	047	83240019	083	020									
81303562	023	019	82060050	051	031	82230003	047	046	83240020	083	021									
81303562	025	019	82060050	053	031	82230003	049	046	83240021	083	022									
81303582	039	030	82060050	055	031	82230009	071	040	83240402	077	007									
81303582	043	032	82060050	057	031	82230009	073	020	83240403	077	008									
81304079	029	030	82060050	059	033	82230028	047	047	83250001	013	012									
81304585	015	017	82060057	015	023	82230028	049	047	83250050	013	013									
81304585	017	034	82060057	029	035	82300026	071	020	83300004	023	025									
81305080	023	020	82062024	045	043	82300026	073	021	83300004	025	025									
81305080	025	020	82062024	047	042	82301009	071	041	83300005	023	026									
81306500	015	018	82062024	049	042	82301009	073	031	83300005	025	026									
81306500	017	035	82062024	051	032	82301214	071	024	83450003	079	006									
81306500	029	031	82062024	053	032	82301214	073	022	83450003	081	007									
81306500	031	027	82062024	055	032	83013539	031	030	83450005	079	007									
81306500	033	027	82062024	057	032	83013539	033	030	83450005	081	008									
81309011	015	019	82062024	059	034	83013539	071	027	83450019	079	008									
81424552	045	038	82062228	035	023	83013539	073	023	83503018	079	009									
81424552	047	037	82062327	043	034	83014550	023	024	83503018	081	009									
81424552	049	037	82063034	059	035	83014550	025	024	83503019	079	010									
81434060	029	032	82069400	039	032	83015561	061	042	83503019	081	010									
82013556	031	028	82069400	043	035	83015561	063	042	83503026	079	011									
82013556	033	028	82069400	045	044	83019917	007	003	83503026	081	011									
82014073	045	039	82069400	047	043	83019917	009	034	9006600	081	001									
82014073	047	038	82069400	049	043	83019917	011	034												
82014073	049	038	82101622	059	036	83030002	035	024												
82014080	029	033	82101822	039	033	83030002	037	023												
82014462	045	040	82101822	043	036	83030014	003	016												
82014462	047	039	82101822	045	045	83030018	027	031												
82014462	049	039	82101822	047	044	83030019	031	031												
82014576	031	029	82101822	049	044	83030019	033	031												
82014576	033	029	82131824	017	038	83030020	061	043												
82014586	039	031	82131824	039	034	83030020	063	043												
82014586	043	033	82131824	043	037	83040004	029	037												
82015882	023	021	82131824	045	046	83040008	031	032												
82015882	025	021	82131824	047	045	83040008	033	032												
82016082	035	022	82131824	049	045	83050005	021	034												
82016082	037	022	82200800	007	013	83050010	017	039												
82016086	015	020	82200800	009	033	83070063	003	015												
82016086	017	036	82200800	011	033	83070063	007	014												
82019918	015	021	82200800	021	033	83070063	009	035												
82019918	029	034	82200800	023	022	83070063	011	035												
82060040	045	041	82200800	025	022	83090086	077	006												
82060040	047	040	82200802	061	041	83090200	021	036												
82060040	049	040	82200802	063	041	83090200	021	037												

EXTRAIT DES CONDITIONS DE GARANTIE ET CONDITIONS SPECIFIQUES PIECES DE RECHANGE

Nous garantissons notre matériel durant une année à partir du jour de livraison, c'est-à-dire que nous nous engageons à rembourser les pièces qui auront été reconnues défectueuses en nos usines, par notre service technique.

Bien entendu, la garantie ne s'applique pas en cas d'usure normale, ni en cas de détériorations résultant de négligences ou de défauts de surveillance, d'un mauvais usage, d'un manque d'entretien ou d'un accident. La garantie ne s'applique pas non plus si la machine a été prêtée ou utilisée pour un usage non conforme à sa destination prévue par la société.

La garantie ne s'applique pas aux pièces d'usure.

Les pièces de rechange sont soumises aux mêmes conditions de garantie que le matériel sous réserve qu'elles aient été montées selon les règles de l'art et utilisées conformément à nos recommandations.

EXTRACT FROM OUR CONDITIONS OF LIMITED WARRANTY AND SPARE PARTS WARRANTY POLICY

Our equipment is warranted for a period of one year from the date of delivery. We guarantee the reimbursement of all parts proven to be faulty by our technical division in material or manufacturing.

The warranty is not applicable in the following cases : normal wear, accident or negligence in operation, repairs using parts other than genuine KUHN parts, products altered or modified without the expressed permission of the company or if the machine is not used and serviced in accordance with the recommendations of the operator's manual. Wearing items are not covered under these conditions of limited warranty.

Spare parts are subject to the same warranty conditions than the equipment providing they have been installed with proficiency and are used in accordance with our recommendations.

AUSZUG AUS UNSEREN GARANTIEBEDINGUNGEN UND SONDERBEDINGUNGEN FÜR ERSATZTEILE

Wir garantieren unsere Ware für ein Jahr ab dem Tag der Lieferung und verpflichten uns, die Teile zu ersetzen, die im Werk als fehlerhaft anerkannt wurden.

Die Garantie ist ausgeschlossen für Teile, die einem normalen Verschleiß unterliegen, sowie im Fall von nachlässiger Behandlung oder mangelhafter Wartung oder eines Unfalls. Die Garantie erlischt auch, wenn die Maschine ausgeliehen oder unter Umständen eingesetzt wurde, die dem ursprünglichen Verwendungszweck und den Hinweisen in der Betriebsanleitung nicht entsprechen.

Verschleißteile sind von der Garantie ausgeschlossen

Ersatzteile unterliegen den gleichen Garantiebedingungen wie komplette Maschinen, vorausgesetzt, dass sie sachgerecht eingebaut und entsprechend unseren Empfehlungen verwendet wurden.

ESTRATTO DELLE CONDIZIONI DI GARANZIA E CONDIZIONI SPECIFICHE GARANZIA RICAMBI

Le nostre macchine sono garantite per un anno a partire dal giorno della consegna: ci impegnamo a rimborsare i componenti che saranno riconosciuti difettosi dai nostri servizi tecnici presso le nostre officine.

La garanzia non è applicabile nei seguenti casi: usura normale, incidente o negligenza nell'impiego, riparazioni utilizzando ricambi non originali KUHN, prodotti alterati o modificati senza il permesso dell'azienda. La garanzia non viene riconosciuta se la macchina è stata prestata o non è utilizzata o mantenuta in conformità alle raccomandazioni previste dalla società. La garanzia non copre i componenti soggetti ad usura.

I pezzi di ricambio sono soggetti agli stessi termini di garanzia della macchina, purchè siano stati installati con competenza e utilizzati conformemente alle nostre raccomandazioni.



**Pour votre sécurité et le bon fonctionnement de votre machine,
utilisez uniquement des pièces d'origine KUHN**

**For your safety and to get the best from your machine,
use only genuine KUHN parts**

**Zu ihrer Sicherheit und zur einwandfreien Funktion Ihrer
Maschine sollten Sie nur Original-KUHN-Ersatzteile verwenden**

**Per la vostra sicurezza, e per il buon funzionamento della vostra macchina,
usate esclusivamente i ricambi originali KUHN**

**KUHN PARTS Parc de la Faisanderie F - 67700 MONSWILLER (FRANCE)
www.kuhn.com**

Imprimé en France par KUHN
Printed in France by KUHN