

Pièces de rechange
Spare parts list
Ersatzteilliste
Catalogo Pezzi di Ricambio



Faucheuse-Conditionneuse
Mower Conditioner
Mähknickzetter
Falciacondizionatrice



C 0106 > D 00000

FC 4000 G





SIGNES CODIFIÉS - STANDARD SYMBOLS - SYMBOLE - SIMBOLI CODIFICATI

OPT	Equipement optionnel
STD	Equipement livré de série
ESP	Equipement livré suivant pays
:	Pour ...
>	De ... à ...
RPL	Remplace ...
∅	Diamètre
> <	Epaisseur
<->	Longueur
<m>	Vendu au mètre
Q?	Quantité selon besoin
*	Voir note
[n]	Composant d'un assemblage
+ [n]	Assemblage comprenant les pièces [n]
<-]	Pièce gauche
[->	Pièce droite

OPT	Optional equipment
STD	Equipment supplied as standard
ESP	Equipment supplied for specific countries
:	For ...
>	From ... to ...
RPL	Replaces ...
∅	Diameter
> <	Thickness
<->	Length
<m>	Sold by the metre
Q?	Quantity as required
*	See note
[n]	Items making up assembly
+ [n]	Assembly made up by items [n]
<-]	Left part
[->	Right part

OPT	Sonderausrüstung
STD	Serienausrüstung
ESP	Länderabhängige Ausrüstung
:	Für ...
>	Von ... bis ...
RPL	Ersetzt ...
∅	Durchmesser
> <	Stärke
<->	Länge
<m>	Meterware
Q?	Stückzahl nach Bedarf
*	Siehe Nota
[n]	Teil einer Baugruppe
+ [n]	Baugruppe bestehend aus den mit [n] bezeichneten Teilen
<-]	Links Teil
[->	Rechts Teil

OPT	Attrezzatura opzionale
STD	Attrezzatura fornita di serie
ESP	Attrezzatura fornita secondo il paese
:	Per ...
>	Da ... A ...
RPL	Sostituisce ...
∅	Diametro
> <	Spessore
<->	Lunghezza
<m>	venduto a metro
Q?	Quantità richiesta
*	Vedi nota
[n]	Componente di un assieme
+ [n]	Assieme comprendente i componenti [n]
<-]	Sx componente
[->	Dx componente

POUR COMMANDER DES PIÈCES DE RECHANGE, VEUILLEZ INDIQUER:

- Le numéro de fabrication de la machine
- Le numéro de la pièce
- La quantité désirée

WHEN ORDERING SERVICE-PARTS, WILL YOU PLEASE MENTION:

- The machine type and serial number
- The part number
- The quantity of parts

BEI DER BESTELLUNG VON ERSATZTEILEN IMMER ANGEBEN:

- Die Seriennummer der Maschine
- Die Nummer des Teiles
- Die gewünschte Stückzahl

NELL'ORDINARE I RICAMBI, SI PREGA DI INDICARE:

- Il tipo ed il numero di serie della macchina
- Il codice del componente
- La quantità desiderata

- Toutes les pièces détachées et sous-ensembles sont à commander au magasin pièces de rechange.
- **Les équipements optionnels (OPT)** ainsi que les **notices d'instructions** sont à commander auprès des **services commerciaux**.
- Service parts and service part assemblies are to be ordered through the spare parts department.
- **Optional equipment (OPT)** and **assembly operator's manuals** should be ordered through the **wholegood sales department**.
- Bestellungen für Ersatzteile und Baugruppen sind an die Ersatzteilabteilung zu richten.
- **Sonderausrüstungen (OPT)** sowie **Montage- und Betriebsanleitungen**, bestellen Sie bitte bei der **Verkaufsabteilung für Maschinen**.
- I ricambi e i sotto-assiemi devono essere ordinati al Magazzino Ricambi.
- **Le attrezzature opzionali (OPT)** ed i **manuali dell'operatore** devono essere ordinati al **Servizio Commerciale**.

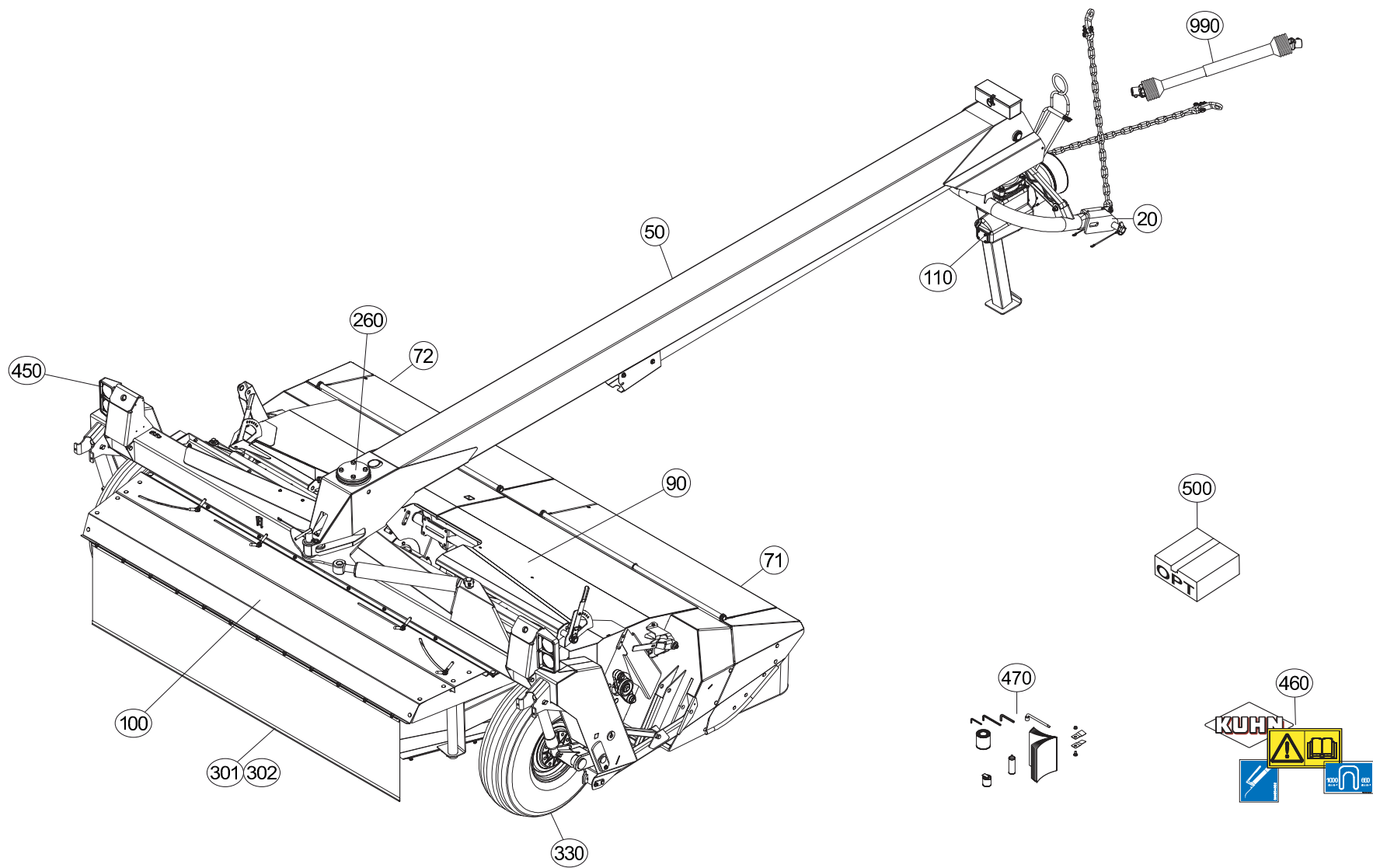




TABLE DES MATIERES - TABLE OF CONTENTS - INHALTSVERZEICHNIS - INDICE

K58R0042 C

Catalogue P.D.R. - Spare parts list - Ersatzteilliste - Pezzi di Ricambio :

KR115CTL G

Annule et remplace - Cancels and replaces - Annulliert und ersetzt - Annulla e sostituisce :

KR115CTL F

Grp	Page	Opt	Groupe de pièces	Parts group index	Teilegruppe	Gruppo di parti
020	003		ATTELAGE "GIRODYNE"	CONNECTING FRAME "GIRODYNE"	ANBAUBOCK "GIRODYNE"	ATTACCO "GIRODYNE"
020	005		ATTELAGE	HITCH	ANBAUBOCK	ATTACCO
020	007		CHAINES DE LIMITATION	LIMITER CHAINS	BEGRENZUNGSKETTEN	CATENE LIMITAZIONE
050	009		TIMON "GIRODYNE"	GYRODINE HITCH DRAWBAR	ZUGDEICHSEL "GIRODYNE"	
050	011		TIMON "GIRODYNE"	GYRODINE HITCH DRAWBAR	ZUGDEICHSEL "GIRODYNE"	
050	013		TIMON "GIRODYNE"	GYRODINE HITCH DRAWBAR	ZUGDEICHSEL "GIRODYNE"	
110	015		LIMITEUR DE COUPLE A FRICTION	FRICTION TORQUE LIMITER	ÜBERLASTRUTSCHKUPPLUNG	LIMITATORE COPPIA AD ATTRITO
110	017		CARTER "GIRODYNE" SUPERIEUR	GYRODINE UPPER GEARCASE	SCHWENKKOPF "GIRODYNE" OBEN	
110	019		CARTER "GIRODYNE" INFERIEUR	GYRODINE LOWER GEARCASE	SCHWENKKOPF "GIRODYNE" UNTEN	
110	023		CARTER "GIRODYNE" INFERIEUR	GYRODINE LOWER GEARCASE	SCHWENKKOPF "GIRODYNE" UNTEN	
050	027		CHASSIS	FRAME	RAHMEN	TELAIO
050	029		CHASSIS	FRAME	RAHMEN	TELAIO
330	031		ROUES	WHEELS	RAEDER	RUOTE
090	033		TUBE PORTEUR	SUPPORT TUBE	TRAGROHR	TUBO SUPPORTO
110	035		CARTER PIVOTANT	SWIWEL GEARBOX	DREHGETRIEBE	CARTEDO
110	037		CARTER CENTRAL (SUPERIEUR)	CENTRAL GEARBOX (UPPER)	HAUPTGETRIEBE (OBEN)	SCATOLA CENTRALE (SUPERIORE)
110	041		CARTER CENTRAL (SUPERIEUR)	CENTRAL GEARBOX (UPPER)	HAUPTGETRIEBE (OBEN)	SCATOLA CENTRALE (SUPERIORE)
110	043		CARTER CENTRAL (INFERIEUR)	CENTRAL GEARBOX (LOWER)	HAUPTGETRIEBE (UNTEN)	SCATOLA CENTRALE (INFERIORE)
110	045		CARTER CENTRAL (INFERIEUR)	CENTRAL GEARBOX (LOWER)	HAUPTGETRIEBE (UNTEN)	SCATOLA CENTRALE (INFERIORE)
260	047		POMPE	PUMP	PUMPE	POMPA
110	049		CARTER CENTRAL	CENTRAL GEARBOX	HAUPTGETRIEBE	SCATOLA CENTRALE
110	051		CARTER CENTRAL	CENTRAL GEARBOX	HAUPTGETRIEBE	SCATOLA CENTRALE
110	053		CARTER D'ENTREE	CUTTERBAR INPUT DRIVE	EINGANGSGETRIEBE	COMANDO ENTRATA BARRA COLTELLI
110	057		CARTER D'ENTREE	CUTTERBAR INPUT DRIVE	EINGANGSGETRIEBE	COMANDO ENTRATA BARRA COLTELLI
110	061		CARTER D'ENTREE	CUTTERBAR INPUT DRIVE	EINGANGSGETRIEBE	COMANDO ENTRATA BARRA COLTELLI
050	063		PALIER EXTERIEUR (GAUCHE)	OUTER BEARING CARRIER (LEFT)	ÄUSSERES LAGERGEHÄUSE (LINKS)	SUPPORTO CUSCINETTO ESTERNO (S)
050	065		PALIER EXTERIEUR (DROITE)	OUTER BEARING CARRIER (RIGHT)	ÄUSSERES LAGERGEHÄUSE (RECHTS)	SUPPORTO CUSCINETTO ESTERNO (D)
090	067		PORTE-DISQUES	CUTTERBAR	MÄHBALKEN	
090	069		PORTE DISQUES	CUTTERBAR	MÄHBALKEN	PORTADISCO
100	071		PEIGNE (DROITE)	COMB (RIGHT)	KAMM (RECHTS)	PETTINE (DX)
100	073		PEIGNE (GAUCHE)	COMB (LEFT)	KAMM (LINKS)	PETTINE (SX)
301	075		ROTOR A DOIGTS (DROITE)	FINGER ROTOR (RIGHT)	FINGERROTOR (RECHTS)	ROTORE A DITA (DX)
301	077		ROTOR A DOIGTS (DROITE)	FINGER ROTOR (RIGHT)	FINGERROTOR (RECHTS)	ROTORE A DITA (DX)
301	079		ROTOR A DOIGTS (DROITE)	FINGER ROTOR (RIGHT)	FINGERROTOR (RECHTS)	ROTORE A DITA (DX)
302	081		ROTOR A DOIGTS (GAUCHE)	FINGER ROTOR (LEFT)	FINGERROTOR (LINKS)	ROTORE A DITA (SX)
302	083		ROTOR A DOIGTS (GAUCHE)	FINGER ROTOR (LEFT)	FINGERROTOR (LINKS)	ROTORE A DITA (SX)
302	085		ROTOR A DOIGTS (GAUCHE)	FINGER ROTOR (LEFT)	FINGERROTOR (LINKS)	ROTORE A DITA (SX)
071	087		PROTECTEUR (DROITE)	SAFETY GUARDS (RIGHT)	SCHUTZVORRICHTUNG (RECHTS)	PARAPETTI (DX)
072	089		PROTECTEURS (GAUCHE)	SAFETY GUARDS (LEFT)	SCHUTZVORRICHTUNGEN (LINKS)	PARAPETTI (SX)
260	091		HYDRAULIQUE	HYDRAULIC	HYDRAULIK	IDRAULICO

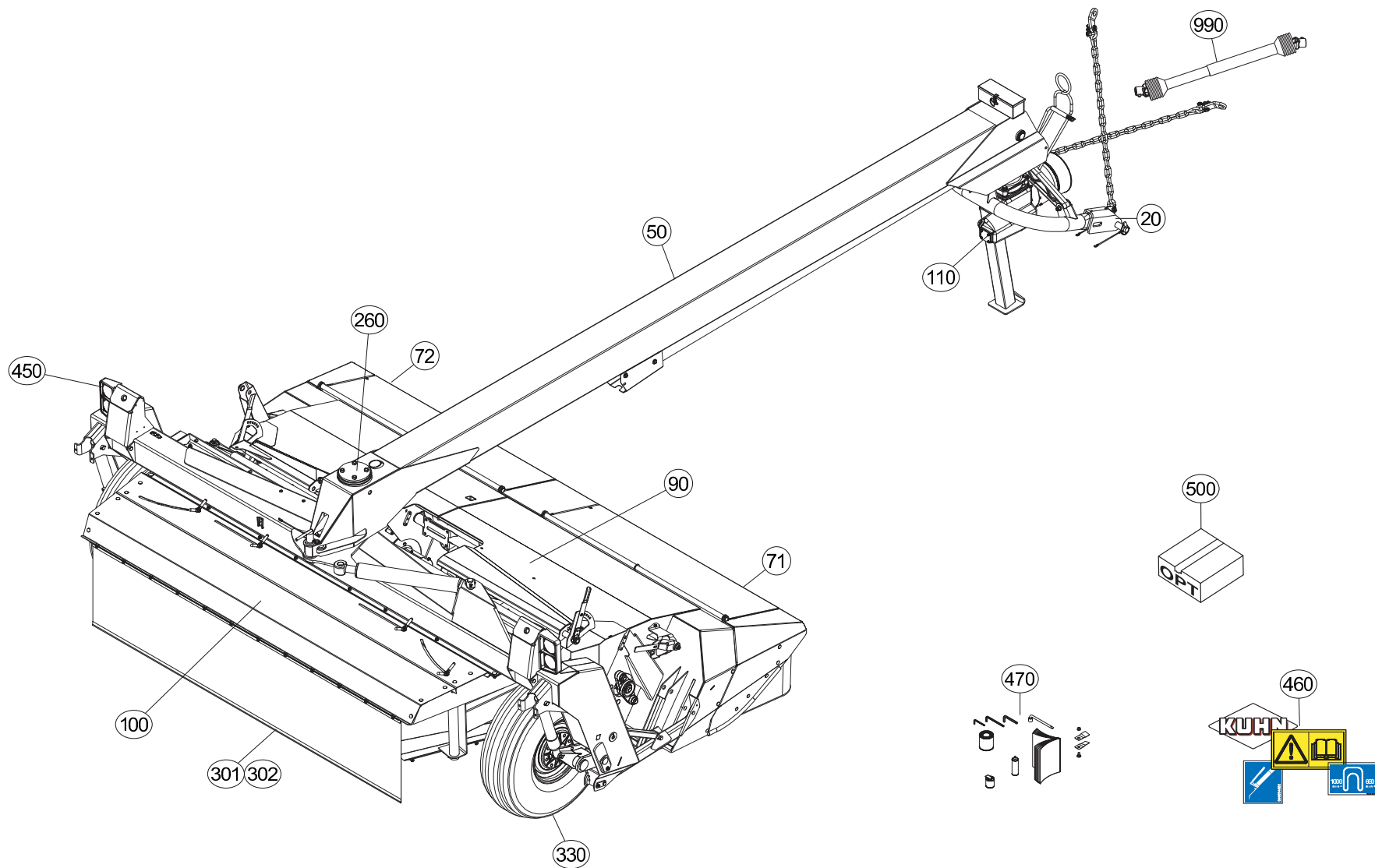




TABLE DES MATIERES - TABLE OF CONTENTS - INHALTSVERZEICHNIS - INDICE

K58R0042 C

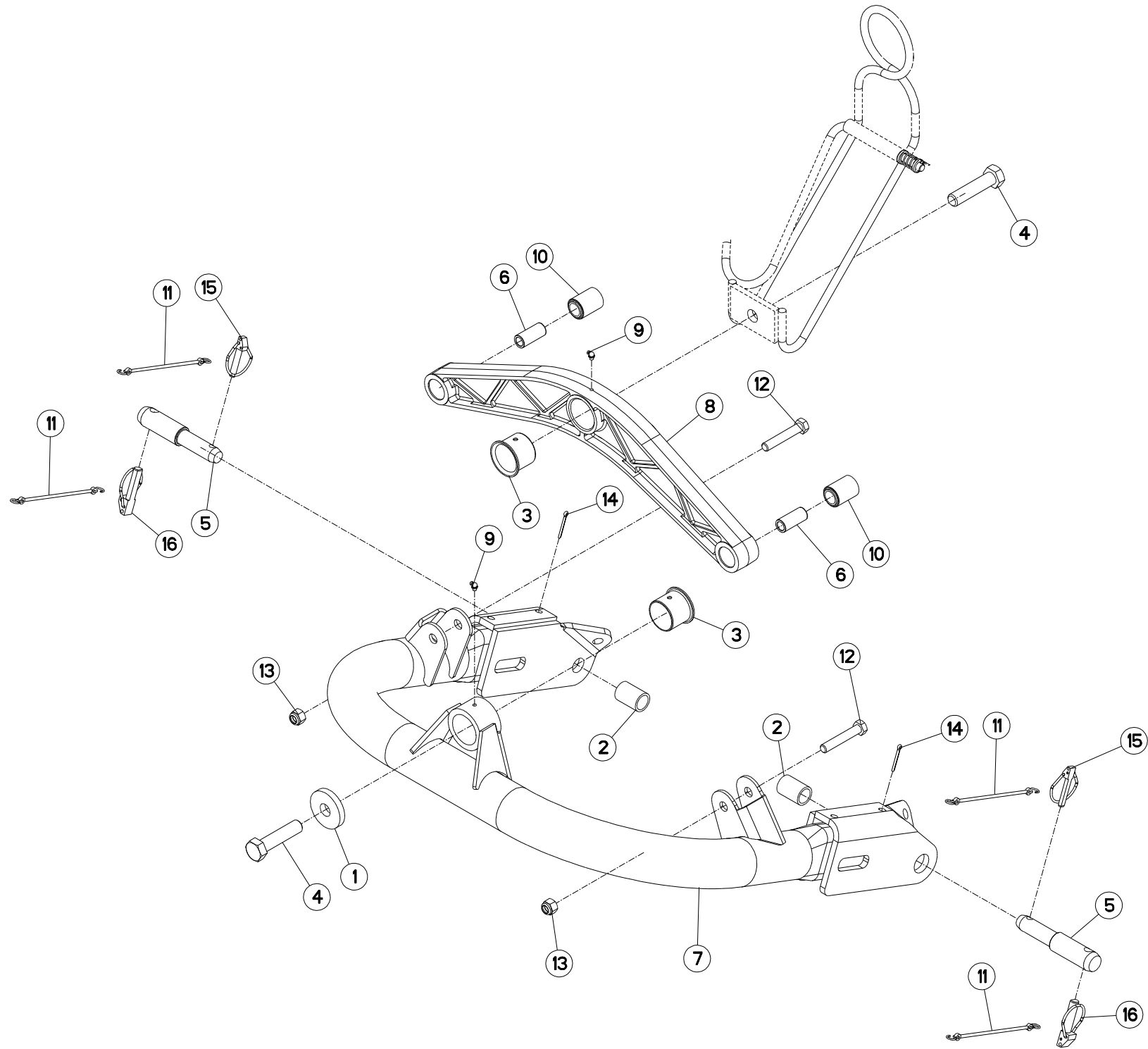
Catalogue P.D.R. - Spare parts list - Ersatzteilliste - Pezzi di Ricambio :

KR115CTL G

Annule et remplace - Cancels and replaces - Annulliert und ersetzt - Annulla e sostituisce :

KR115CTL F

Grp	Page	Opt	Groupe de pièces	Parts group index	Teilegruppe	Gruppo di parti
260	093		HYDRAULIQUE	HYDRAULIC	HYDRAULIK	IDRAULICO
090	095		TOLES A ANDAINS	SWATH BOARDS	SCHWADBLECHE	LAMIERE PER ANDANE
450	097		SIGNALISATION	SIGNALLING	BELEUCHTUNG U.WARNTAFELN	SEGNALAZIONE
470	099		DIVERS	MISCELLANEOUS	VERSCHIEDENES	VARIE
470	101		DIVERS	MISCELLANEOUS	VERSCHIEDENES	VARIE
460	103		COLL.ETIQUETTES ADHESIVES	SET OF STICKERS	SATZ AUFKLEBER	SERIE ADESIVI
460	105		COLL.ETIQUETTES ADHESIVES	SET OF STICKERS	SATZ AUFKLEBER	SERIE ADESIVI
460	107		COLL.ETIQUETTES ADHESIVES	SET OF STICKERS	SATZ AUFKLEBER	SERIE ADESIVI
500	109	OPT	ADAPTATION QUICK HITCH	QUICK HITCH ADAPTATION	QUICK HITCH ANBAUSATZ	KIT ADAPTATORE QUICK HITCH
500	111	OPT	ADAPTATION QUICK HITCH	QUICK HITCH ADAPTATION	QUICK HITCH ANBAUSATZ	KIT ADAPTATORE QUICK HITCH
990	113		TRANSMISSION 4500702	TRANSMISSION 4500702	GELENKWELLE 4500702	TRANSMISSIONE 4500702
990	115		TRANSMISSION 4800805	TRANSMISSION 4800805	GELENKWELLE 4800805	TRANSMISSIONE 4800805
990	117		TRANSMISSION 4800615	TRANSMISSION 4800615	GELENKWELLE 4800615	TRANSMISSIONE 4800615
990	119		ARBRE DE TRANSMISSION 55819210	TRANSMISSION SHAFT 55819210	ANTRIEBSWELLE 55819210	ALBERO DI TRASMISSIONE 5581921





FC4000G

C 0106 > C 0253

K56R0033 A

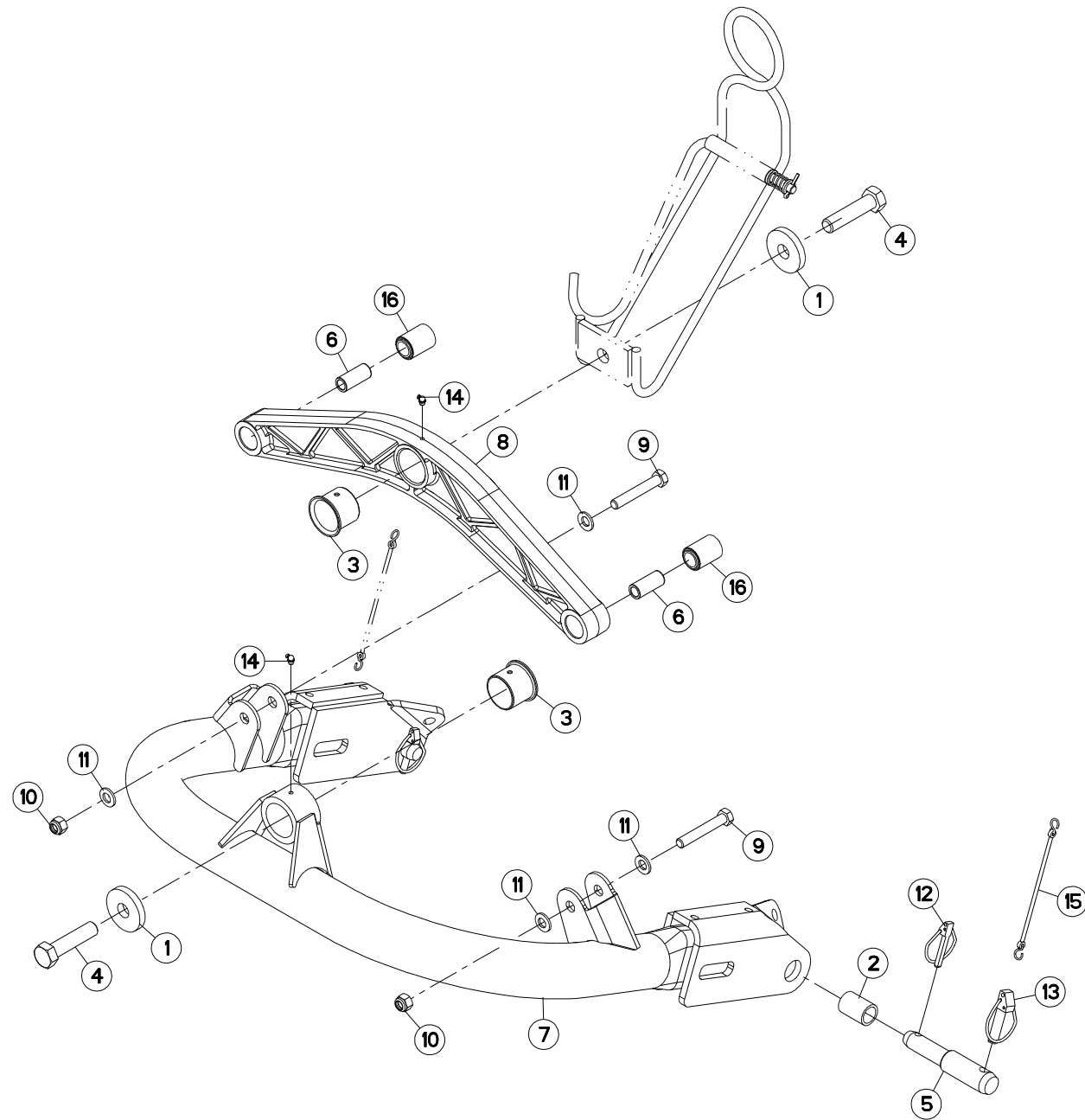
ATTELAGE "GIRODYNE"

CONNECTING FRAME "GIRODYNE"

ANBAUBOCK "GIRODYNE"

ATTACCO "GIRODYNE"

Rep	Nr	Qt	Designation	Description	Bezeichnung	Referenza	Remarque - Remark - Bemerkung - Osservazioni
001	50017800	001	RONDELLE	WASHER	SCHEIBE	RONDELLA	
002	50030600	002	ENTRETOISE	SPACER	DISTANZHUELSE	DISTANZIALE	
003	50030700	002	BAGUE ROULEE A COLLERETTE	FLANGED WRAPPED BUSH	GEROLLTE BUCHSE MIT FLANSCH	ANELLO LUBRIFICATO	
004	50066000	002	VIS AVEC REVÊTEMENT ADHESIF	SCREW WITH ADHESIVE COATING	KLEBE BESCHICHTETE SCHRAUBE	VITE AUTOBLOCCANTE	50 daN m (369 lbf ft)
005	52528500	002	TOURILLON	TRUNNION	DREHZAPFEN	PERNO	
006	52801410	002	ENTRETOISE	SPACER	DISTANZHUELSE	DISTANZIALE	
007	55735610	001	CINTRE	CONNECTING TUBE	VERBINDUNGSRÖHR	STAFFA	
008	55735700	001	PONT	CONNECTING TUBE	VERBINDUNGSRAHMEN		
009	82200804	002	GRAISSEUR A TETE SPHERIQUE	CURVED GREASER 90 DEGREES M 8X	KEGELSCHMIERNIPPEL	INGRASSATORE FE/ZNXC3	
010	83030014	002	ARTICULATION ELASTIQUE	ELASTIC-COUPLING	ELASTIK-GELENK	GIUNTO	
011	83070063	004	LIEN PVC	PVC CORD	SICHERUNGSBAND	CAVETTO	
012	80061661	002	VIS TETE HEXAGONALE FE/ZNXC3	HEXAGON HEAD SCREW FE/ZNXC3	SECHSKANTSCHRAUBE FE/ZNXC3	VITE TESTA ESAGONALE FE/ZNXC3	
013	80201630	002	ECROU HEX.AUTOFREINE FE/ZNXC3	SELF-LOCKING NUT FE/ZNXC3	SELBSTSICH.MUTTER FE/ZNXC3	DADO AUTOBLOCCANTE FE/ZNXC3	21 daN m (155 lbf ft)
014	80500470	002	GOUPILLE FENDUE FE/ZNXC3	SPLIT PIN FE/ZNXC3	SPLINT FE/ZNXC3	COPPIGLIA FE/ZNXC3	
015	80561155	002	GOUPILLE AUTOMATIQUE	LINCH PIN	KLAPPSTECKER	SPINA DI FERMO	
016	80561760	002	GOUPILLE AUTOMATIQUE	LINCH PIN	KLAPPSTECKER	COPPIGLIA	





FC4000G

C 0254 > D 0000

K56R0033 B

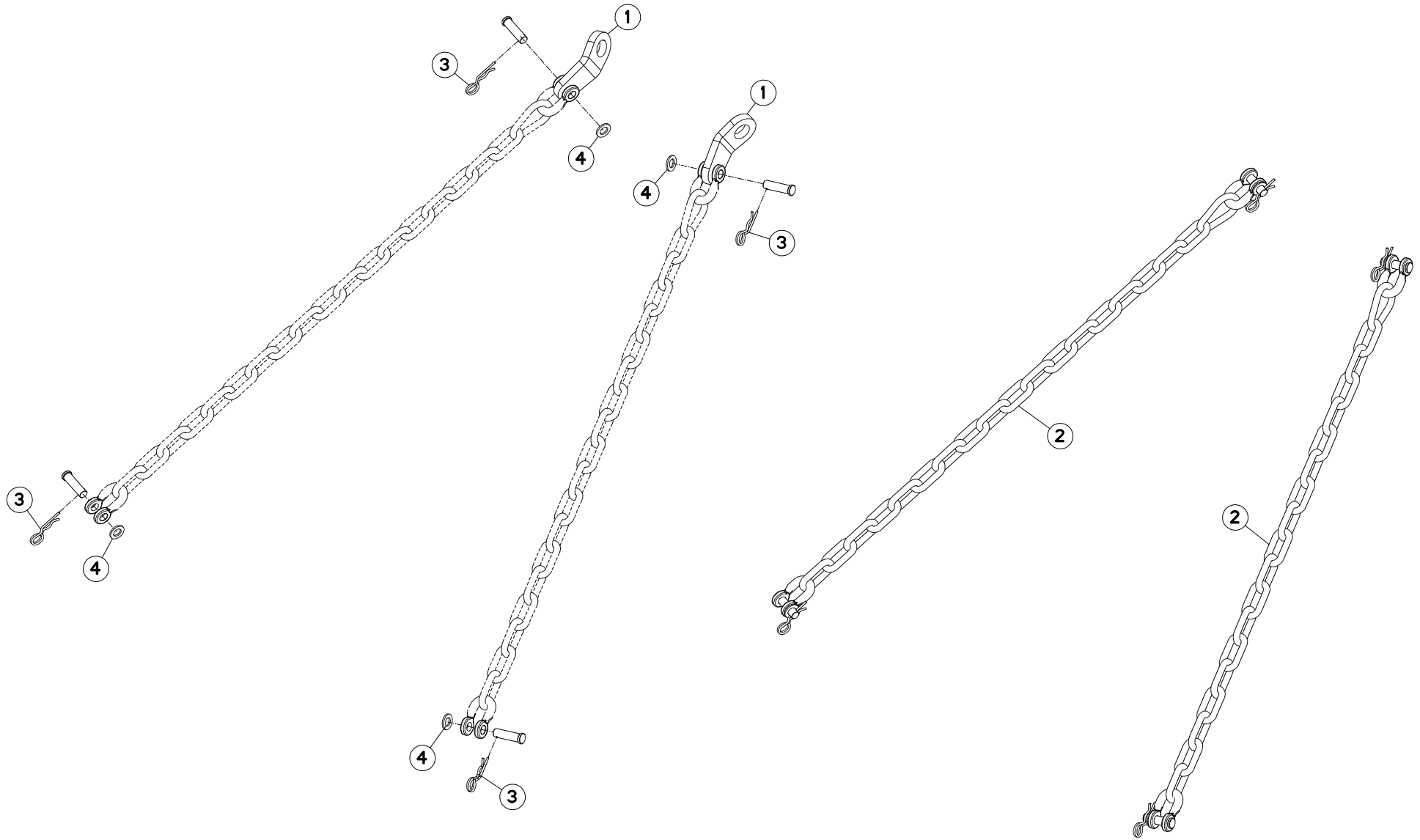
ATTELAGE

HITCH

ANBAUBOCK

ATTACCO

Rep	Nr	Qt	Designation	Description	Bezeichnung	Referenza	Remarque - Remark - Bemerkung - Osservazioni
001	50017800	002	RONDELLE	WASHER	SCHEIBE	RONDELLA	
002	50030600	002	ENTRETOISE	SPACER	DISTANZHUELSE	DISTANZIALE	
003	50030700	002	BAGUE ROULEE A COLLERETTE	FLANGED WRAPPED BUSH	GEROLLTE BUCHSE MIT FLANSCH	ANELLO LUBRIFICATO	
004	50066000	002	VIS AVEC REVÊTEMENT ADHESIF	SCREW WITH ADHESIVE COATING	KLEBE BESCHICHTETE SCHRAUBE	VITE AUTOBLOCCANTE	50 daN m (369 lbf ft)
005	52528500	002	TOURILLON	TRUNNION	DREHZAPFEN	PERNO	
006	52801410	002	ENTRETOISE	SPACER	DISTANZHUELSE	DISTANZIALE	
007	55735610	001	CINTRE	CONNECTING TUBE	VERBINDUNGSROHR	STAFFA	
008	55735700	001	PONT	CONNECTING TUBE	VERBINDUNGSRAHMEN		
009	80061661	002	VIS TETE HEXAGONALE FE/ZNXC3	HEXAGON HEAD SCREW FE/ZNXC3	SECHSKANTSCHRAUBE FE/ZNXC3	VITE TESTA ESAGONALE FE/ZNXC3	
010	80201630	002	ECROU HEX.AUTOFREINE FE/ZNXC3	SELF-LOCKING NUT FE/ZNXC3	SELBSTSICH.MUTTER FE/ZNXC3	DADO AUTOBLOCCANTE FE/ZNXC3	21 daN m (155 lbf ft)
011	80281600	004	RONDELLE CONIQUE BLOC.FLZNNC	CONICAL SPRING WASHER FLZNNC	SPANNSCHEIBE FLZNNC	RONDELLA CONICA FLZNNC	
012	80561155	002	GOUPILLE AUTOMATIQUE	LINCH PIN	KLAPPSTECKER	SPINA DI FERMO	
013	80561760	002	GOUPILLE AUTOMATIQUE	LINCH PIN	KLAPPSTECKER	COPPIGLIA	
014	82200804	002	GRAISSEUR A TETE SPHERIQUE	CURVED GREASER 90 DEGREES M 8X	KEGELSCHMIERNIPPEL	INGRASSATORE FE/ZNXC3	
015	83070063	004	LIEN PVC	PVC CORD	SICHERUNGSBAND	CAVETTO	
016	83030014	002	ARTICULATION ELASTIQUE	ELASTIC-COUPLING	ELASTIK-GELENK	GIUNTO	





FC4000G

C 0106 > D 0000

K65R0002 A

CHAINES DE LIMITATION

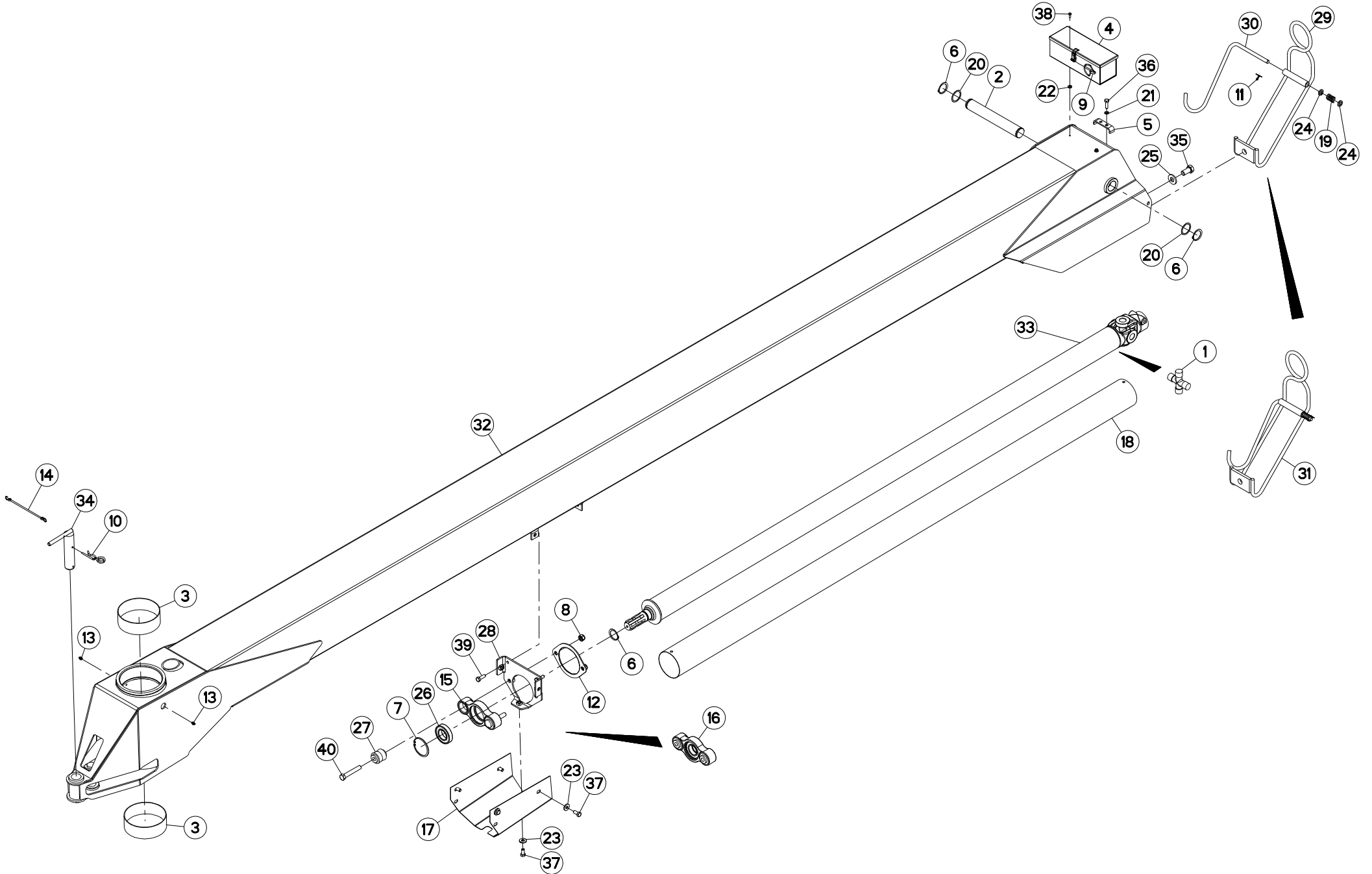
LIMITER CHAINS

BEGRENZUNGSKETTEN

CATENE LIMITAZIONE

Rep	Nr	Qt	Designation	Description	Bezeichnung	Referenza	Remarque - Remark - Bemerkung - Osservazioni
001	55835710	002	PATTE DE RETENUE ZBC	BRACKET ZBC	LASCHE ZBC	FAZZOLETTO	
002	56530110	002	CHAINE DE RETENUE	SUPPORT CHAIN	KETTE	CATENA	+ [1]
003	80570476	004	GOUPILLE BETA FE/ZN	SPRING COTTER PIN FE/ZN	FEDERSTECKER FE/ZN	MOLLA FE/ZN	[1]
004	80251624	004	RONDELLE PLATE FE/ZNXC3	PLAIN WASHER M16	SCHEIBE FE/ZNXC3	RONDELLA PIATTA FE/ZNXC3	[1]

K58R0011 B





FC4000G

C 0106 > C 0243

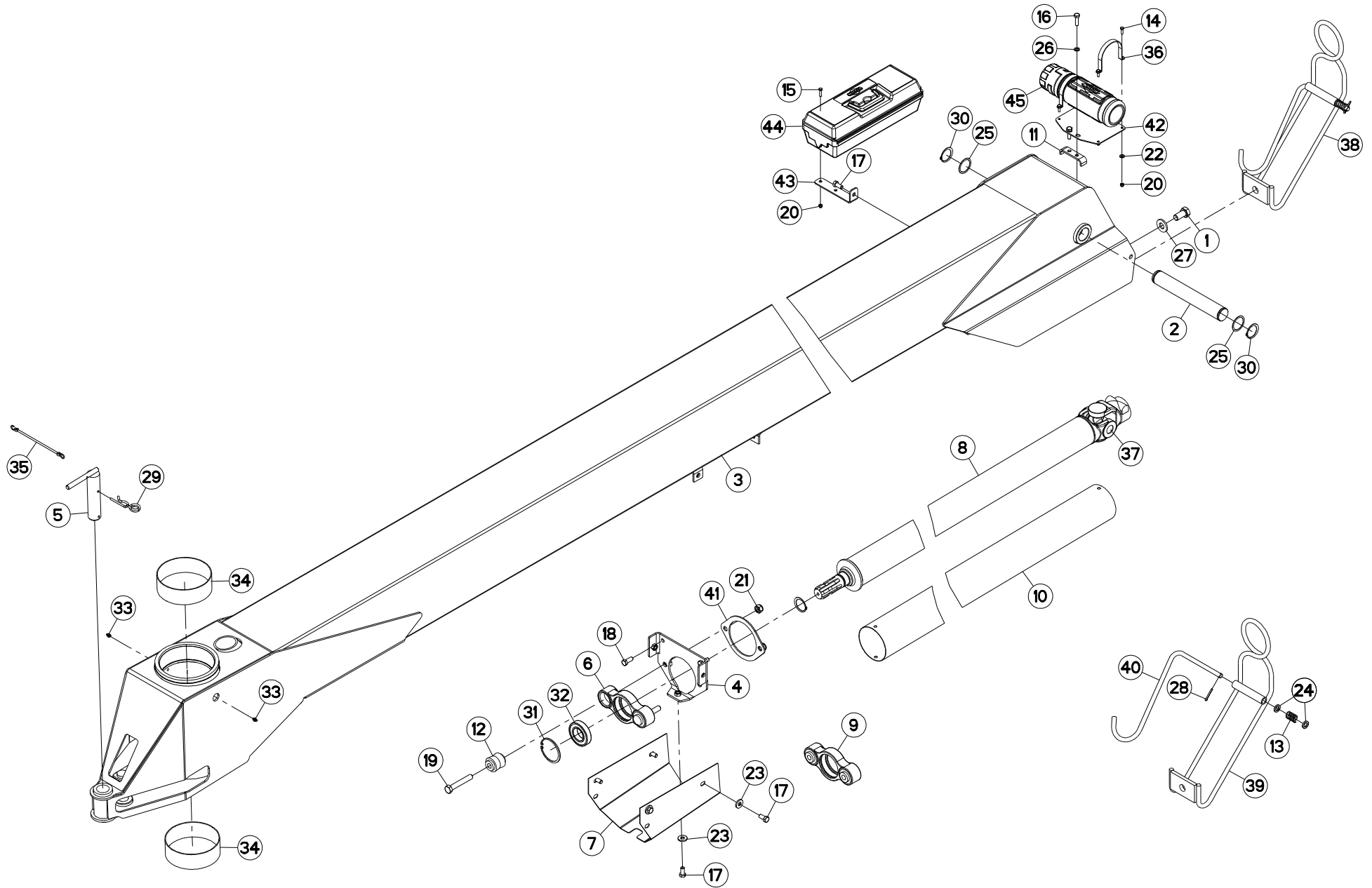
K58R0011 B

TIMON "GIRODYNE"

GYRODINE HITCH DRAWBAR

ZUGDEICHSEL "GIRODYNE"

Rep	Nr	Qt	Designation	Description	Bezeichnung	Referenza	Remarque - Remark - Bemerkung - Osservazioni
001	4805001	001	CROISILLON CPL	CROSS JOURNAL CPL	KREUZGARNITUR KPL	CROCIERA	
002	55700610	001	AXE VERROUILLAGE GIRODYNE	PIN	BOLZEN	ASSE	
003	83019917	002	BAGUE ROULEE	WRAPPED BUSH	GEROLLTE BUCHSE	ANELLO LUBRIFICATO	
004	56019000	001	BOITE A OUTILS	TOOLBOX	WERKZEUGKASTEN	CASSETTO	
005	56044800	001	BRIDE	CLAMP	BUEGEL	STAFFA	
006	80584500	003	CIRCLIP EXTERIEUR	RETAINING RING	SICHERUNGSRING	ANELLO	
007	80598500	001	CIRCLIP INTERIEUR	RETAINING RING	SICHERUNGSRING	ANELLO	
008	80201640	002	ECROU HEX.BAS AUTOFR.FE/ZNXC3	SELF-LOCKING NUT M16 DIN 985 B	SELBSTSICHERND.MUTTER FE/ZNXC3	DADO AUTOBLOCCANTE FE/ZNXC3	
009	80560540	001	GOUPILLE AUTOMATIQUE FE/ZNXC3	LINCH PIN FE/ZNXC3	KLAPPSTECKER FE/ZNXC3	COPPIGLIA FE/ZNXC3	
010	80570600	001	GOUPILLE BETA SIMPLE FE/ZNXC3	SPRING COTTER PIN FE/ZNXC3	FEDERSTECKER FE/ZNXC3	MOLLA FE/ZNXC3	
011	80500428	001	GOUPILLE FENDUE FE/ZNXC3	SPLIT PIN FE/ZNXC3	SPLINT FE/ZNXC3	COPPIGLIA FE/ZNXC3	[1]
012	K5605970	001	GOUSSET	GUSSET	BEFESTIGUNGSBLECH	BRACCIOLO FISSAGGIO	
013	82200800	002	GRAISSEUR A TETE SPHERIQUE	GRESE NIPPLE B M8X1,25	KEGELSCHMIERNIPPEL	INGRASSATORE FE/ZNXC3	
014	83070063	001	LIEN PVC	PVC CORD	SICHERUNGSBAND	CAVETTO	
015	55817600	001	PALIER	BEARING, PILLOW BLOCK	LAGER	SUPPORTO	[2]
016	55819400	001	PALIER COMPLET	HOUSING	LAGERGEHAUSE	SUPPORTO	+ [2]
017	55819110	001	PROTECTEUR	GUARD	SCHUTZ	PROTEZIONE	
018	55820000	001	PROTECTEUR	GUARD	SCHUTZ	PROTEZIONE	
019	57525600	001	RESSORT DE PRESSION ZBC	PRESSURE SPRING	DRUCKFEDER	MOLLA DI PRESSIONE	[1]
020	80254556	002	RONDELLE D'AJUSTAGE PS 1,0	SHIM RING PS 1,0	PASSSCHEIBE PS 1,0	SPESSORE	
021	80271001	002	RONDELLE EVENTAIL FLZNNC	SERRATED LOCK WASHER FLZNNC	FAECHERSCHEIBE FLZNNC	RONDELLA VENTAGLIO FLZNNC	
022	80250823	002	RONDELLE PLATE FE/ZNXC3	PLAIN WASHER FE/ZNXC3	SCHEIBE FE/ZNXC3	RONDELLA PIATTA FE/ZNXC3	
023	80251331	005	RONDELLE PLATE FE/ZNXC3	PLAIN WASHER FE/ZNXC3	SCHEIBE FE/ZNXC3	RONDELLA PIATTA FE/ZNXC3	
024	80251625	002	RONDELLE PLATE FE/ZNXC3	PLAIN WASHER FE/ZNXC3	SCHEIBE FE/ZNXC3	RONDELLA PIATTA FE/ZNXC3	[1]
025	80282045	002	RONDELLE RESSORT FLZNNC	CONICAL SPRING WASHER FLZNNC	SPANNSCHEIBE FLZNNC	RONDELLA A MOLLA FLZNNC	
026	81004587	001	ROULEMENT A BILLES	BALL BEARING	KUGELLAGER	CUSCINETTO A SFERE	
027	56568500	002	ARTICULATION ELASTIQUE	ELASTIC-COUPLING	ELASTIK-GELENK	SNODO ELASTICO	[2]
028	55815600	001	SUPPORT DE TRANSMISSION	SUPPORT	HALTER	SUPPORTO	
029	K5601220	001	SUPPORT DE TRANSMISSION	PTO-S.HAFT SUPPORT	GELENKWELLENHALTERUNG	SUPPORTO	[1]
030	K5601230	001	SUPPORT DE TRANSMISSION	PTO-S.HAFT SUPPORT	GELENKWELLENHALTERUNG	SUPPORTO	[1]
031	K5601210	001	SUPPORT	SUPPORT	TRAEGER	SUPPORTO	+ [1]
032	55809710	001	TIMON	TONGUE	ZUGDEICHSEL	TIMONE	
033	55819210	001	TRANSMISSION	PTO-SHAFT	GELENKWELLE	CARDANO	
034	55816400	001	VERROU	LATCH	RIEGEL	LEVA	
035	50065800	002	VIS AVEC REVÊTEMENT ADHESIF	SCREW WITH ADHESIVE COATING	KLEBE BESCHICHTETE SCHRAUBE	VITE AUTOBLOCCANTE	
036	80061035	002	VIS TETE HEXAGONALE FE/ZNXC3	HEX. HEAD SCREW M10 X 35 MM CL	SECHSKANTSCHRAUBE FE/ZNXC3	VITE TESTA ESAGONALE FE/ZNXC3	
037	80061225	005	VIS TETE HEXAGONALE FE/ZNXC3	HEXAGON HEAD SCREW FE/ZNXC3	SECHSKANTSCHRAUBE FE/ZNXC3	VITE TESTA ESAGONALE FE/ZNXC3	8,5 daN m (63 lbf ft)
038	80060616	002	VIS TETE HEXAGONALE FE/ZNXC3	HEXAGON HEAD SCREW FE/ZNXC3	SECHSKANTSCHRAUBE FE/ZNXC3	VITE TESTA ESAGONALE FE/ZNXC3	1 daN m (7 lbf ft)
039	80061236	002	VIS TETE HEXAGONALE FE/ZNXC3	HEX BOLT M12X35 CL.8 DIN933 R	SECHSKANTSCHRAUBE FE/ZNXC3	VITE TESTA ESAGONALE FE/ZNXC3	8,5 daN m (63 lbf ft)
040	80061661	002	VIS TETE HEXAGONALE FE/ZNXC3	HEXAGON HEAD SCREW FE/ZNXC3	SECHSKANTSCHRAUBE FE/ZNXC3	VITE TESTA ESAGONALE FE/ZNXC3	





FC4000G

C 0244 > C 0342

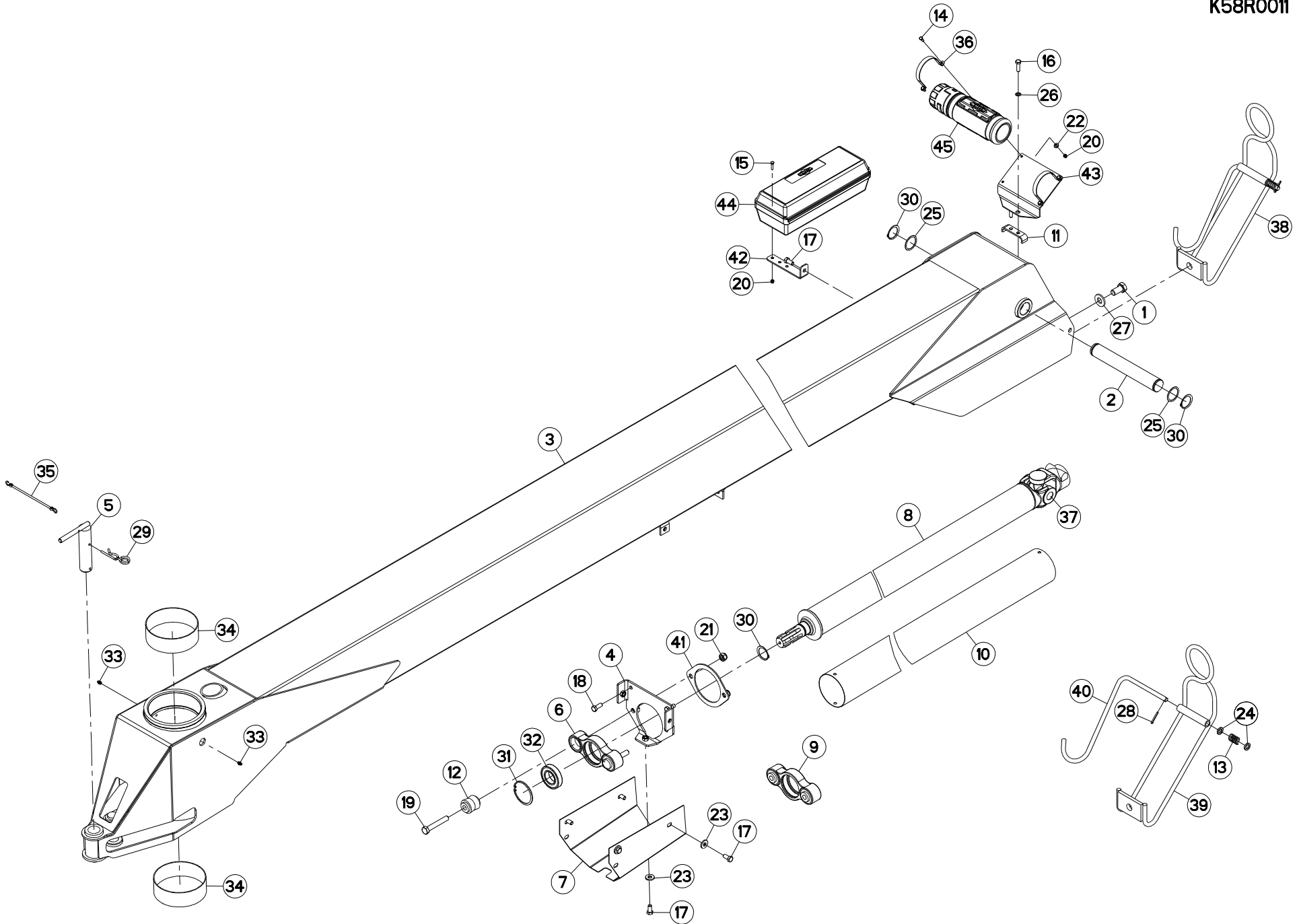
K58R0011 C

TIMON "GIRODYNE"

GYRODINE HITCH DRAWBAR

ZUGDEICHSEL "GIRODYNE"

Rep	Nr	Qt	Designation	Description	Bezeichnung	Referenza	Remarque - Remark - Bemerkung - Osservazioni
001	50065800	002	VIS AVEC REVÊTEMENT ADHESIF	SCREW WITH ADHESIVE COATING	KLEBE BESCHICHTETE SCHRAUBE	VITE AUTOBLOCCANTE	
002	55700610	001	AXE VERROUILLAGE GIRODYNE	PIN	BOLZEN	ASSE	
003	55809710	001	TIMON	TONGUE	ZUGDEICHSEL	TIMONE	
004	55815600	001	SUPPORT DE TRANSMISSION	SUPPORT	HALTER	SUPPORTO	
005	55816400	001	VERROU	LATCH	RIEGEL	LEVA	
006	55817600	001	PALIER	BEARING, PILLOW BLOCK	LAGER	SUPPORTO	[2]
007	55819110	001	PROTECTEUR	GUARD	SCHUTZ	PROTEZIONE	
008	55819210	001	TRANSMISSION	PTO-SHAFT	GELENKWELLE	CARDANO	+ [3]
009	55819400	001	PALIER COMPLET	HOUSING	LAGERGEHAEUSE	SUPPORTO	+ [2]
010	55820000	001	PROTECTEUR	GUARD	SCHUTZ	PROTEZIONE	
011	56044800	001	BRIDE	CLAMP	BUEGEL	STAFFA	
012	56568500	002	ARTICULATION ELASTIQUE	ELASTIC-COUPLING	ELASTIK-GELENK	SNODO ELASTICO	[2]
013	57525600	001	RESSORT DE PRESSION ZBC	PRESSURE SPRING	DRUCKFEDER	MOLLA DI PRESSIONE	[1]
014	80060620	004	VIS TETE HEXAGONALE FE/ZNXC3	HEX BOLT M6X20 CL5.8 DIN933 R.	SECHSKANTSCHRAUBE FE/ZNXC3	VITE TESTA ESAGONALE FE/ZNXC3	
015	80060625	004	VIS TETE HEXAGONALE FE/ZNXC3	HEX BOLT M6X25 CL5.8 DIN933 R.	SECHSKANTSCHRAUBE FE/ZNXC3	VITE TESTA ESAGONALE FE/ZNXC3	
016	80061035	002	VIS TETE HEXAGONALE FE/ZNXC3	HEX. HEAD SCREW M10 X 35 MM CL	SECHSKANTSCHRAUBE FE/ZNXC3	VITE TESTA ESAGONALE FE/ZNXC3	
017	80061225	007	VIS TETE HEXAGONALE FE/ZNXC3	HEXAGON HEAD SCREW FE/ZNXC3	SECHSKANTSCHRAUBE FE/ZNXC3	VITE TESTA ESAGONALE FE/ZNXC3	8,5 daN m (63 lbf ft)
018	80061231	002	VIS TETE HEXAGONALE FLZNNC	HEXAGON HEAD SCREW FLZNNC	SECHSKANTSCHRAUBE FLZNNC	VITE TESTA ESAGONALE FLZNNC	
019	80061661	002	VIS TETE HEXAGONALE FE/ZNXC3	HEXAGON HEAD SCREW FE/ZNXC3	SECHSKANTSCHRAUBE FE/ZNXC3	VITE TESTA ESAGONALE FE/ZNXC3	
020	80200630	008	ECROU HEX.AUTOFREINE FE/ZNXC3	SELF LOCKING NUT M6 DIN 982	SELBSTSICHERNDE MUTT.FE/ZNXC3	DADO AUTOBLOCCANTE FE/ZNXC3	
021	80201640	002	ECROU HEX.BAS AUTOFR.FE/ZNXC3	SELF-LOCKING NUT M16 DIN 985 B	SELBSTSICHERND.MUTTER FE/ZNXC3	DADO AUTOBLOCCANTE FE/ZNXC3	
022	80250823	004	RONDELLE PLATE FE/ZNXC3	PLAIN WASHER FE/ZNXC3	SCHEIBE FE/ZNXC3	RONDELLA PIATTA FE/ZNXC3	
023	80251331	005	RONDELLE PLATE FE/ZNXC3	PLAIN WASHER FE/ZNXC3	SCHEIBE FE/ZNXC3	RONDELLA PIATTA FE/ZNXC3	
024	80251625	002	RONDELLE PLATE FE/ZNXC3	PLAIN WASHER FE/ZNXC3	SCHEIBE FE/ZNXC3	RONDELLA PIATTA FE/ZNXC3	[1]
025	80254556	002	RONDELLE D'AJUSTAGE PS 1,0	SHIM RING PS 1,0	PASSSCHEIBE PS 1,0	SPESSORE	
026	80271001	002	RONDELLE EVENTAIL FLZNNC	SERRATED LOCK WASHER FLZNNC	FAECHERSCHEIBE FLZNNC	RONDELLA VENTAGLIO FLZNNC	
027	80282045	002	RONDELLE RESSORT FLZNNC	CONICAL SPRING WASHER FLZNNC	SPANNSCHEIBE FLZNNC	RONDELLA A MOLLA FLZNNC	
028	80500432	001	GOUPILLE FENDUE FE/ZNXC3	PIN DIN94 3-16" X 1.1-4"	SPLINT FE/ZNXC3	COPPIGLIA FE/ZNXC3	
029	80570600	001	GOUPILLE BETA SIMPLE FE/ZNXC3	SPRING COTTER PIN FE/ZNXC3	FEDERSTECKER FE/ZNXC3	MOLLA FE/ZNXC3	
030	80584500	003	CIRCLIP EXTERIEUR	RETAINING RING	SICHERUNGSRING	ANELLO	
031	80598500	001	CIRCLIP INTERIEUR	RETAINING RING	SICHERUNGSRING	ANELLO	
032	81004587	001	ROULEMENT A BILLES	BALL BEARING	KUGELLAGER	CUSCINETTO A SFERE	
033	82200800	002	GRAISSEUR A TETE SPHERIQUE	GRESE NIPPLE B M8X1,25	KEGELSCHMIERNIPPEL	INGRASSATORE FE/ZNXC3	
034	83019917	002	BAGUE ROULEE	WRAPPED BUSH	GEROLLTE BUCHSE	ANELLO LUBRIFICATO	
035	83070063	001	LIEN PVC	PVC CORD	SICHERUNGSBAND	CAVETTO	
036	83090596	002	COLLIER	CLAMP, HOSE	SCHLAUCHSCHELLE	COLLARE	
037	4805001	001	CROISILLON CPL	CROSS JOURNAL CPL	KREUZGARNITUR KPL	CROCIERA	[3]
038	K5601210	001	SUPPORT	SUPPORT	TRAEGER	SUPPORTO	+ [1]
039	K5601220	001	SUPPORT DE TRANSMISSION	PTO-S.HAFT SUPPORT	GELENKWELLENHALTERUNG	SUPPORTO	[1]
040	K5601230	001	SUPPORT DE TRANSMISSION	PTO-S.HAFT SUPPORT	GELENKWELLENHALTERUNG	SUPPORTO	[1]
041	K5605970	001	GOUSSET	GUSSET	BEFESTIGUNGSBLECH	BRACCIOLO FISSAGGIO	
042	K5611250	001	SUPPORT	SUPPORT	TRAEGER	SUPPORTO	
043	K5611260	002	SUPPORT	SUPPORT	TRAEGER	SUPPORTO	
044	K7024080	001	BOITE A OUTILS	TOOLBOX	WERKZEUGKASTEN	CASSETTO	
045	K7024100	001	BOITE	BOX	KASTEN	SCATOLA	





FC4000G

C 0343 > D 0000

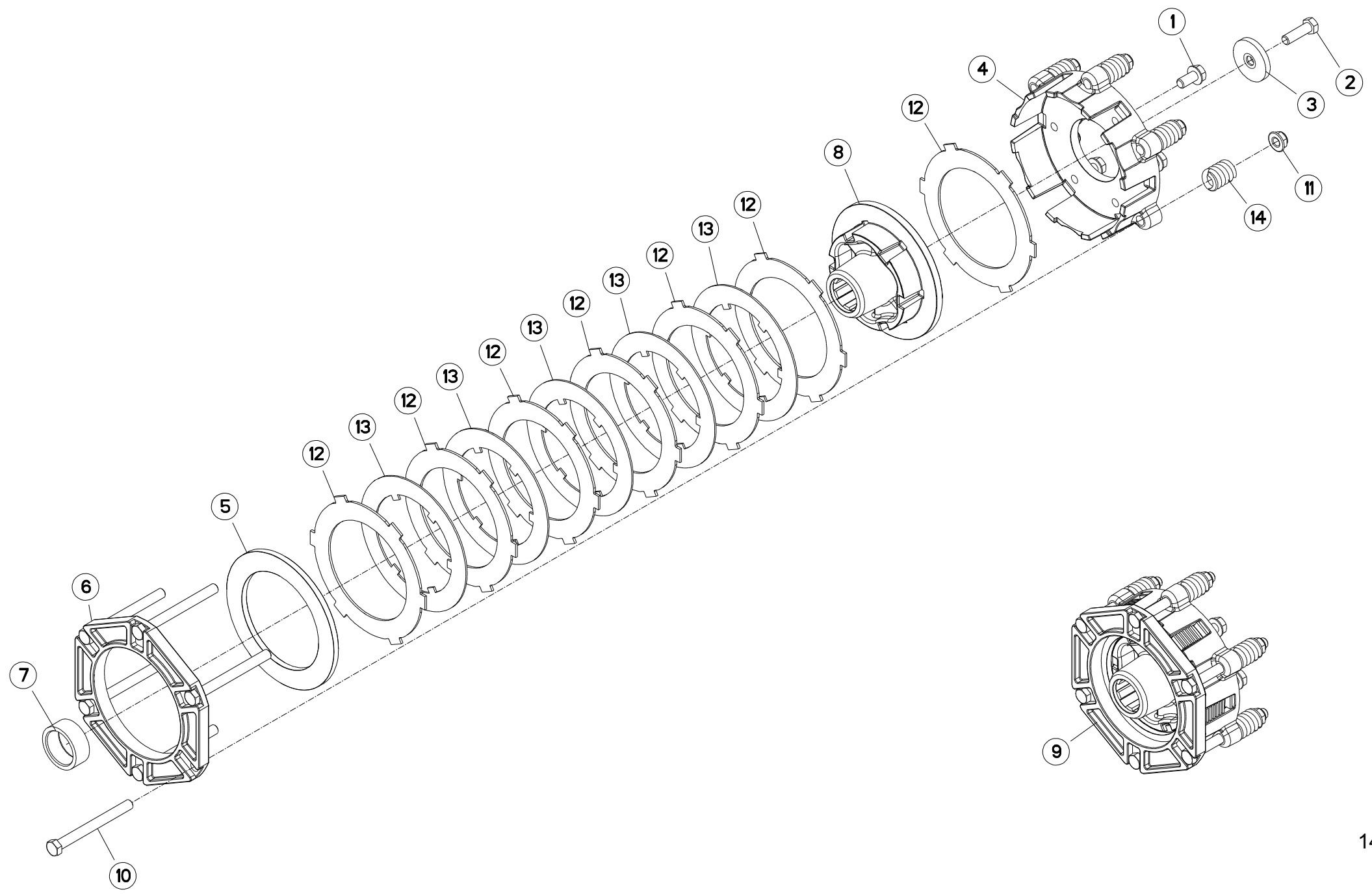
K58R0011 D

TIMON "GIRODYNE"

GYRODINE HITCH DRAWBAR

ZUGDEICHSEL "GIRODYNE"

Rep	Nr	Qt	Designation	Description	Bezeichnung	Referenza	Remarque - Remark - Bemerkung - Osservazioni
001	50065800	002	VIS AVEC REVÊTEMENT ADHESIF	SCREW WITH ADHESIVE COATING	KLEBE BESCHICHTETE SCHRAUBE	VITE AUTOBLOCCANTE	
002	55700610	001	AXE VERROUILLAGE GIRODYNE	PIN	BOLZEN	ASSE	
003	55809710	001	TIMON	TONGUE	ZUGDEICHSEL	TIMONE	
004	55815600	001	SUPPORT DE TRANSMISSION	SUPPORT	HALTER	SUPPORTO	
005	55816400	001	VERROU	LATCH	RIEGEL	LEVA	
006	55817600	001	PALIER	BEARING, PILLOW BLOCK	LAGER	SUPPORTO	[2]
007	55819110	001	PROTECTEUR	GUARD	SCHUTZ	PROTEZIONE	
008	55819210	001	TRANSMISSION	PTO-SHAFT	GELENKWELLE	CARDANO	+ [3]
009	55819400	001	PALIER COMPLET	HOUSING	LAGERGEHAEUSE	SUPPORTO	+ [2]
010	55820000	001	PROTECTEUR	GUARD	SCHUTZ	PROTEZIONE	
011	56044800	001	BRIDE	CLAMP	BUEGEL	STAFFA	
012	56568500	002	ARTICULATION ELASTIQUE	ELASTIC-COUPLING	ELASTIK-GELENK	SNODO ELASTICO	[2]
013	57525600	001	RESSORT DE PRESSION ZBC	PRESSURE SPRING	DRUCKFEDER	MOLLA DI PRESSIONE	[1]
014	80060616	004	VIS TETE HEXAGONALE FE/ZNXC3	HEXAGON HEAD SCREW FE/ZNXC3	SECHSKANTSCHRAUBE FE/ZNXC3	VITE TESTA ESAGONALE FE/ZNXC3	
015	80060625	004	VIS TETE HEXAGONALE FE/ZNXC3	HEX BOLT M6X25 CL5.8 DIN933 R.	SECHSKANTSCHRAUBE FE/ZNXC3	VITE TESTA ESAGONALE FE/ZNXC3	
016	80061035	002	VIS TETE HEXAGONALE FE/ZNXC3	HEX. HEAD SCREW M10 X 35 MM CL	SECHSKANTSCHRAUBE FE/ZNXC3	VITE TESTA ESAGONALE FE/ZNXC3	
017	80061225	007	VIS TETE HEXAGONALE FE/ZNXC3	HEXAGON HEAD SCREW FE/ZNXC3	SECHSKANTSCHRAUBE FE/ZNXC3	VITE TESTA ESAGONALE FE/ZNXC3	8,5 daN m (63 lbf ft)
018	80061231	002	VIS TETE HEXAGONALE FLZNNC	HEXAGON HEAD SCREW FLZNNC	SECHSKANTSCHRAUBE FLZNNC	VITE TESTA ESAGONALE FLZNNC	
019	80061661	002	VIS TETE HEXAGONALE FE/ZNXC3	HEXAGON HEAD SCREW FE/ZNXC3	SECHSKANTSCHRAUBE FE/ZNXC3	VITE TESTA ESAGONALE FE/ZNXC3	
020	80200630	008	ECROU HEX.AUTOFREINE FE/ZNXC3	SELF LOCKING NUT M6 DIN 982	SELBSTSICHERNDE MUTT.FE/ZNXC3	DADO AUTOBLOCCANTE FE/ZNXC3	
021	80201640	002	ECROU HEX.BAS AUTOFR.FE/ZNXC3	SELF-LOCKING NUT M16 DIN 985 B	SELBSTSICHERND.MUTTER FE/ZNXC3	DADO AUTOBLOCCANTE FE/ZNXC3	
022	80250823	004	RONDELLE PLATE FE/ZNXC3	PLAIN WASHER FE/ZNXC3	SCHEIBE FE/ZNXC3	RONDELLA PIATTA FE/ZNXC3	
023	80251331	005	RONDELLE PLATE FE/ZNXC3	PLAIN WASHER FE/ZNXC3	SCHEIBE FE/ZNXC3	RONDELLA PIATTA FE/ZNXC3	
024	80251625	002	RONDELLE PLATE FE/ZNXC3	PLAIN WASHER FE/ZNXC3	SCHEIBE FE/ZNXC3	RONDELLA PIATTA FE/ZNXC3	[1]
025	80254556	002	RONDELLE D'AJUSTAGE PS 1,0	SHIM RING PS 1,0	PASSSCHEIBE PS 1,0	SPESSORE	
026	80271001	002	RONDELLE EVENTAIL FLZNNC	SERRATED LOCK WASHER FLZNNC	FAECHERSCHEIBE FLZNNC	RONDELLA VENTAGLIO FLZNNC	
027	80282045	002	RONDELLE RESSORT FLZNNC	CONICAL SPRING WASHER FLZNNC	SPANNSCHEIBE FLZNNC	RONDELLA A MOLLA FLZNNC	
028	80500432	001	GOUPILLE FENDUE FE/ZNXC3	PIN DIN94 3-16" X 1.1-4"	SPLINT FE/ZNXC3	COPPIGLIA FE/ZNXC3	
029	80570600	001	GOUPILLE BETA SIMPLE FE/ZNXC3	SPRING COTTER PIN FE/ZNXC3	FEDERSTECKER FE/ZNXC3	MOLLA FE/ZNXC3	
030	80584500	003	CIRCLIP EXTERIEUR	RETAINING RING	SICHERUNGSRING	ANELLO	
031	80598500	001	CIRCLIP INTERIEUR	RETAINING RING	SICHERUNGSRING	ANELLO	
032	81004587	001	ROULEMENT A BILLES	BALL BEARING	KUGELLAGER	CUSCINETTO A SFERE	
033	82200800	002	GRAISSEUR A TETE SPHERIQUE	GRESE NIPPLE B M8X1,25	KEGELSCHMIERNIPPEL	INGRASSATORE FE/ZNXC3	
034	83019917	002	BAGUE ROULEE	WRAPPED BUSH	GEROLLTE BUCHSE	ANELLO LUBRIFICATO	
035	83070063	001	LIEN PVC	PVC CORD	SICHERUNGSBAND	CAVETTO	
036	83090596	002	COLLIER	CLAMP, HOSE	SCHLAUCHSCHELLE	COLLARE	
037	4805001	001	CROISILLON CPL	CROSS JOURNAL CPL	KREUZGARNITUR KPL	CROCIERA	[3]
038	K5601210	001	SUPPORT	SUPPORT	TRAEGER	SUPPORTO	+ [1]
039	K5601220	001	SUPPORT DE TRANSMISSION	PTO-S.HAFT SUPPORT	GELENKWELLENHALTERUNG	SUPPORTO	[1]
040	K5601230	001	SUPPORT DE TRANSMISSION	PTO-S.HAFT SUPPORT	GELENKWELLENHALTERUNG	SUPPORTO	[1]
041	K5605970	001	GOUSSET	GUSSET	BEFESTIGUNGSBLECH	BRACCIOLO FISSAGGIO	
042	K5611260	002	SUPPORT	SUPPORT	TRAEGER	SUPPORTO	
043	K5611710	001	SUPPORT	SUPPORT	TRAEGER	SUPPORTO	
044	K7024080	001	BOITE A OUTILS	TOOLBOX	WERKZEUGKASTEN	CASSETTO	
045	K7024100	001	BOITE	BOX	KASTEN	SCATOLA	





FC4000G

C 0106 > D 0000

K58R0019 A

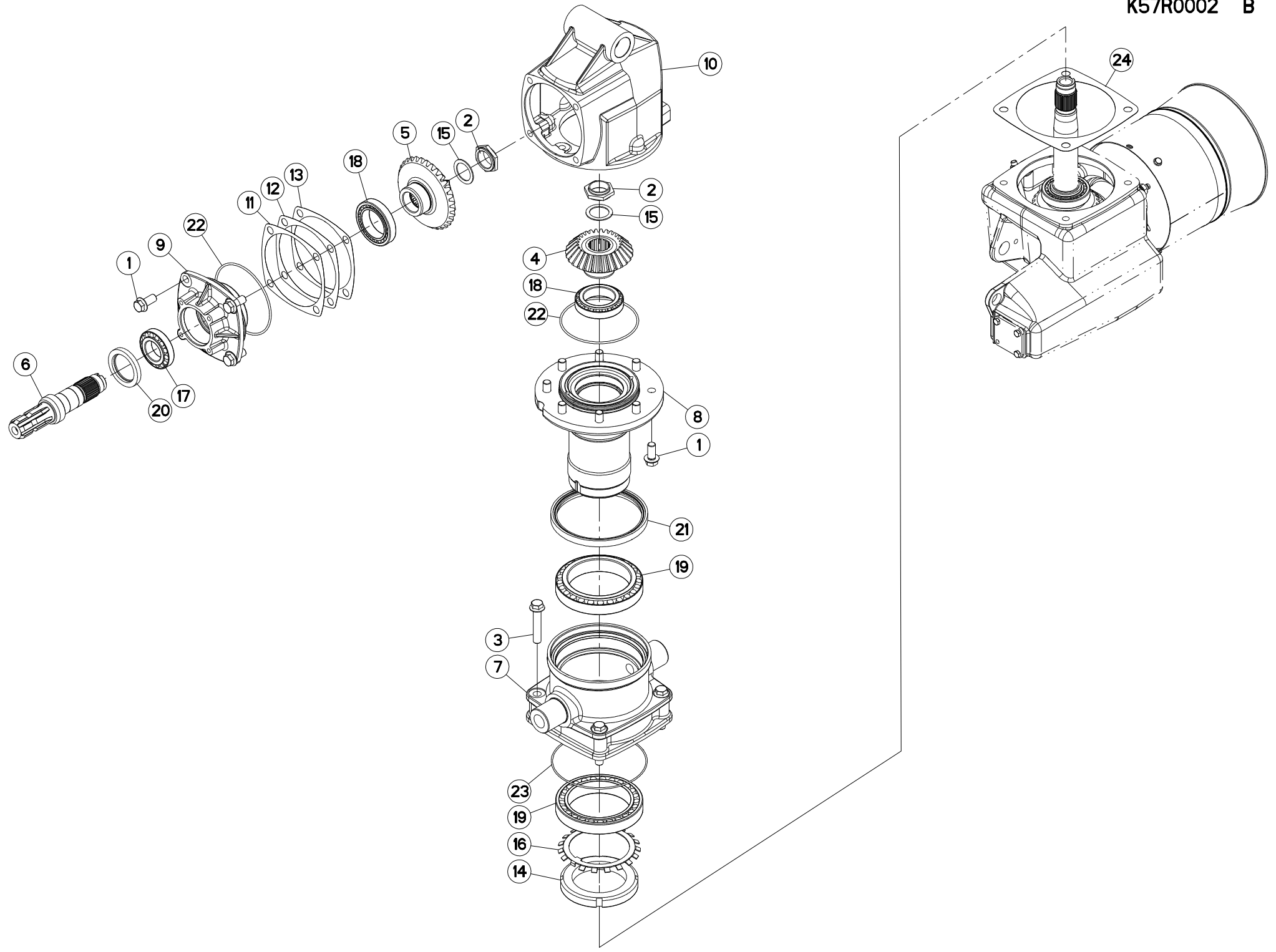
LIMITEUR DE COUPLE A FRICTION

FRICTION TORQUE LIMITER

ÜBERLASTRUTSCHKUPPLUNG

LIMITATORE COPPIA AD ATTRITO

Rep	Nr	Qt	Designation	Description	Bezeichnung	Referenza	Remarque - Remark - Bemerkung - Osservazioni
001	50003300	006	VIS AUTOFREINEE	SCREW, SELF-LOCKING	SELBSTSICHERNDE SCHRAUBE	VITE AUTOBLOCCANTE	[1]
002	80071233	001	VIS AVEC REVÊTEMENT ADHESIF	SCREW WITH ADHESIVE COATING	KLEBE BESCHICHTETE SCHRAUBE	VITE FLZNNC	
003	50015100	001	RONDELLE	WASHER	SCHEIBE	RONDELLA PIATTA	
004	52355100	001	COURONNE DU LIMITEUR	CLUTCH FLANGE	KUPPLUNGSFLANSCH	CORONA.LIMITATORE	[1]
005	52536600	001	RONDELLE D'EXTREMITÉ	WASHER	SCHEIBE	DISCO	[1]
006	52536700	001	BRIDE	CLAMP	BUEGEL	STAFFA	[1]
007	55735500	001	ENTRETOISE	SPACER	DISTANZHUELSE	DISTANZIALE	
008	55756100	001	MOYEU DU LIMITEUR -12F.	CLUTCH HUB	FLANSCHNABE	MOZZO	[1]
009	55790100	001	LIMITEUR DE COUPLE A FRICTION	TORQUE LIMIT. FRICTION CLUTCH	RUTSCHKUPPLUNG 1 3/4"-6K		+ [1] 1"3/4-6
010	80061264	006	VIS TETE HEXAGONALE FE/ZNXC3	HEXAGON HEAD SCREW FE/ZNXC3	SECHSKANTSCHRAUBE FE/ZNXC3	VITE TESTA ESAGONALE FE/ZNXC3	[1]
011	80201260	006	ECROU HEX.EMB.AUTOFR.FE/ZNXC3	NUT M12 DIN 6926-10	SELBSTSICHERNDE FLANSCH-MUTTER	DADO	[1]
012	83250001	007	LAMELLE EXTERIEURE	CLUTCH DISC OUTER	LAMELLE AUSSEN	LAMELLA PER FRIZIONE	[1]
013	83250050	005	LAMELLE INTERIEURE	CLUTCH PLATE	LAMELLE INNEN	DISCO FRIZIONE	[1]
014	52228500	006	RESSORT DE PRESSION	PRESSURE SPRING	DRUCKFEDER	MOLLA DI PRESSIONE	[1]





FC4000G

C 0106 > D 0000

K57R0002 B

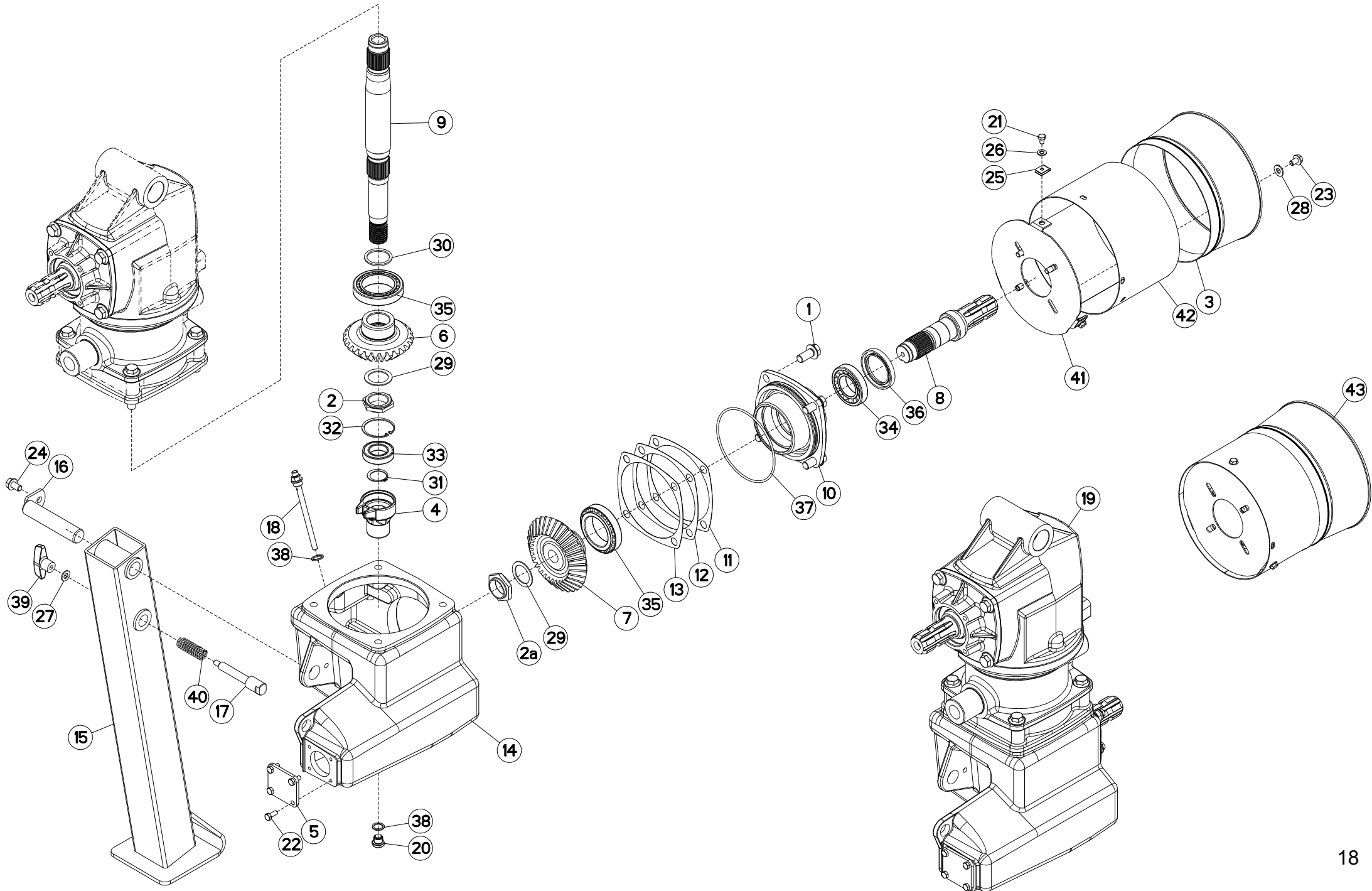
CARTER "GIRODYNE" SUPERIEUR

GYRODINE UPPER GEARCASE

SCHWENKKOPF "GIRODYNE" OBEN

Rep	Nr	Qt	Designation	Description	Bezeichnung	Referenza	Remarque - Remark - Bemerkung - Osservazioni
001	50007700	012	VIS AUTOFREINEE	SCREW, SELF-LOCKING	SELBSTSICHERNDE SCHRAUBE	VITE AUTOBLOCCANTE	[1] 21 daN m (155 lbf ft)
002	50009900	002	ECROU	NUT	MUTTER	DADO	[1] * 1
003	50066100	004	VIS AUTOFREINEE	SCREW, SELF-LOCKING	SELBSTSICHERNDE SCHRAUBE	VITE AUTOBLOCCANTE	[1] 21 daN m (155 lbf ft)
004	55732800	001	PIGNON CONIQUE 27 DENTS	GEAR WHEEL Z.27	ZAHNRAD 27 Z.	PIGNONE	[1]
005	55732900	001	ROUE CONIQUE 32 DENTS	GEAR WHEEL Z.32	ZAHNRAD 32 Z.	PIGNONE	[1]
006	55733000	001	ARBRE CANNELE	SPLINED SHAFT	PROFILWELLE	ALBERO CALETTATO	[1]
007	55733200	001	BOITIER INTERMEDIAIRE	INTERMEDIATE HOUSING	ZWISCHENGEHAEUSE		[1]
008	55733300	001	FUT DU CARTER SUPERIEUR	HUB	NABE		[1]
009	55733410	001	COUVERCLE	LID	DECKEL	COPERCHIO	[1]
010	55733500	001	CARTER	HOUSING	GEHAEUSE	SCATOLA	[1]
011	55733600	001	CALE DE REGLAGE 0.1	DISTANCE WASHER 0,1	DISTANZSCHEIBE 0,1	SPESSORE	[1] Q?
012	55733700	001	CALE DE REGLAGE 0.3	DISTANCE WASHER 0,3	DISTANZSCHEIBE 0,3	SPESSORE	[1] Q?
013	55733800	001	CALE DE REGLAGE 0.5	DISTANCE WASHER 0,5	DISTANZSCHEIBE 0,5	SPESSORE	[1] Q?
014	80209010	001	ECROU A ENCOCHES	SLOTTED ROUND NUT	NUTMUTTER	GHIERA	[1] 45 daN m (332 lbf ft)
015	80254055	002	RONDELLE PLATE	PLAIN WASHER	SCHIEBE	RONDELLA PIATTA	[1]
016	80299010	001	RONDELLE-FREIN	TAB WASHER	SICHERUNGSBLECH	RONDELLA-FRENO	[1]
017	81304585	001	ROULEMENT A ROULEAUX CONIQUES	TAPERED ROLLER BEARING	KEGELROLLENLAGER	CUSCINETTO A RULLO	[1]
018	81306500	002	ROULEMENT A ROULEAUX CONIQUES	TAPERED ROLLER BEARING	KEGELROLLENLAGER	CUSCINETTO A RULLI	[1]
019	81309011	002	ROULEMENT A ROULEAUX CONIQUES	TAPERED ROLLER BEARING	KEGELROLLENLAGER	CUSCINETTO A RULLI	[1]
020	82016086	001	BAGUE D'ETANCHEITE	OIL SEAL	RADIALDICHTRING	PARAOLIO HR	[1]
021	82019918	001	BAGUE D'ETANCHEITE	OIL SEAL	RADIALDICHTRING	PARAOLIO	[1]
022	82060048	002	JOINT TORIQUE	O-RING	O-RING	GUARNIZIONE	[1]
023	82060057	001	JOINT TORIQUE	O-RING	O-RING	GUARNIZIONE	[1]
024	K5609780	001	CALE	SHIM	DISTANZPLATTE	SPESSORE	[1]

*1: Serrer à 30 daN m et desserrer de 80°.
 *1: Torque to 221 lbf ft and back off 80°.
 *1: Anziehen mit 30 daN m und lösen um 80°.





CARTER "GIRODYNE" INFERIEUR

GYRODINE LOWER GEARCASE

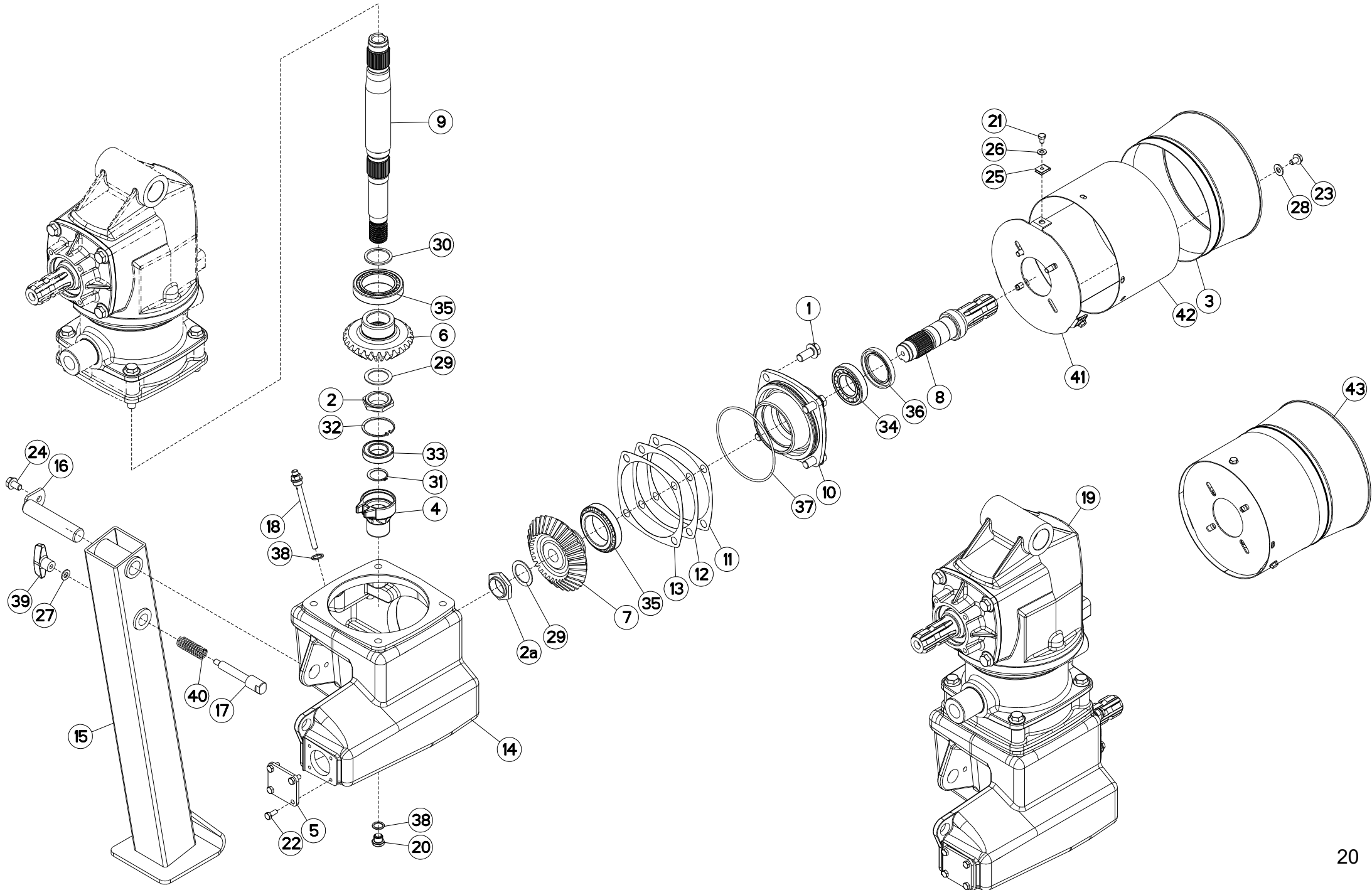
SCHWENKKOPF "GIRODYNE" UNTEN

Rep	Nr	Qt	Designation	Description	Bezeichnung	Referenza	Remarque - Remark - Bemerkung - Osservazioni
001	50007700	004	VIS AUTOFREINEE	SCREW, SELF-LOCKING	SELBSTSICHERNDE SCHRAUBE	VITE AUTOBLOCCANTE	[1] 21 daN m (155 lbf ft)
002	50009900	001	ECROU	NUT	MUTTER	DADO	[1] * 1
002a	50009900	001	ECROU	NUT	MUTTER	DADO	[1] * 2
003	50040200	001	RALLONGE DE BOL DE PROTECTION	GUARD CONE EXTENSION	SCHUTZTRICHTERVERLAENGERUNG	ESTENSIONE PROTEZIONE	[2]
004	55724700	001	CORPS DE POMPE	PUMP BODY	PUMPENGEHAEUSE	CORPO	[1]
005	55732700	001	COUVERCLE	LID	DECKEL	COPERCHIO	[1]
006	55732800	001	PIGNON CONIQUE 27 DENTS	GEAR WHEEL Z.27	ZAHNRAD 27 Z.	PIGNONE	[1]
007	55732900	001	ROUE CONIQUE 32 DENTS	GEAR WHEEL Z.32	ZAHNRAD 32 Z.	PIGNONE	[1]
008	55733000	001	ARBRE CANNELE	SPLINED SHAFT	PROFILWELLE	ALBERO CALETTATO	[1]
009	55733100	001	ARBRE D'ENTRAINEMENT	SHAFT, DRIVE	ANTRIEBSWELLE	ALBERO	[1]
010	55733410	001	COUVERCLE	LID	DECKEL	COPERCHIO	[1]
011	55733600	001	CALE DE REGLAGE 0.1	DISTANCE WASHER 0,1	DISTANZSCHEIBE 0,1	SPESSORE	[1] Q?
012	55733700	001	CALE DE REGLAGE 0.3	DISTANCE WASHER 0,3	DISTANZSCHEIBE 0,3	SPESSORE	[1] Q?
013	55733800	001	CALE DE REGLAGE 0.5	DISTANCE WASHER 0,5	DISTANZSCHEIBE 0,5	SPESSORE	[1] Q?
014	55733910	001	CARTER	HOUSING	GEHAEUSE	SCATOLA	[1]
015	55736510	001	BEQUILLE	STAND	STAENDER	SUPPORTO	[1]
016	55736610	001	AXE	PIN	ACHSE	ASSE	
017	55736700	001	VERROU	LATCH	RIEGEL	LEVA	
018	55764900	001	RENIFLARD-JAUGE	BREATHER W/ GAUGE	ENTLUEFTUNG/MESSSTAB	ASTINA	[1]
019	55780320	001	TETE	SWINGING HEAD GEARBOX	SCHWENKKOPFGETRIEBE	SCATOLA	[1] * 3
020	56145700	001	BOUCHON MAGNETIQUE	PLUG, MAGNETIC	MAGNET-VERSCHLUSSSCHRAUBE	TAPPO CALAMITATO	[1]
021	80060812	003	VIS TETE HEXAGONALE FE/ZNXC3	HEXAGON HEAD SCREW FE/ZNXC3	SECHSKANTSCHRAUBE FE/ZNXC3	VITE TESTA ESAGONALE FE/ZNXC3	[2]
022	80060820	004	VIS TETE HEXAGONALE FE/ZNXC3	HEXAGON HEAD SCREW FE/ZNXC3	SECHSKANTSCHRAUBE FE/ZNXC3	VITE TESTA ESAGONALE FE/ZNXC3	[1] 2,5 daN m (19 lbf ft)
023	80131017	004	VIS AUTOBLOQUANTE FLZNNC	UNDERSERR.S-LOC.SCREW FLZNNC	SPERRZAHN-BUNDSCHRAU.FLZNNC	VITE FLZNNC	[1] 4 daN m (30 lbf ft)
024	80131220	001	VIS AUTOBLOQUANTE FLZNNC	UNDERSERR.S-LOC.SCREW FLZNNC	SPERRZAHN-BUNDSCHRAU.FLZNNC	VITE FLZNNC	
025	80200856	003	ECROU FE/ZNXC3	CLAMP NUT FE/ZNXC3	MUTTER FE/ZNXC3	PIASTRINA FE/ZNXC3	[2]
026	80250823	003	RONDELLE PLATE FE/ZNXC3	PLAIN WASHER FE/ZNXC3	SCHEIBE FE/ZNXC3	RONDELLA PIATTA FE/ZNXC3	[2]
027	80251021	001	RONDELLE PLATE FE/ZNXC3	PLAIN WASHER M10	SCHEIBE FE/ZNXC3	RONDELLA PIATTA FE/ZNXC3	
028	80251176	004	RONDELLE PLATE FE/ZNXC3	PLAIN WASHER FE/ZNXC3	SCHEIBE FE/ZNXC3	RONDELLA PIATTA FE/ZNXC3	
029	80254055	002	RONDELLE PLATE	PLAIN WASHER	SCHEIBE	RONDELLA PIATTA	[1]
030	80254552	001	RONDELLE D'APPUI	SUPPORTING RING	STUETZSCHEIBE	RONDELLA DI SPINTA	[1]
031	80583500	001	CIRCLIP EXTERIEUR	ELASTIC RING E 35	SICHERUNGSRING	ANELLO	[1]
032	80596200	001	CIRCLIP INTERIEUR	ELASTIC RING I 62	SICHERUNGSRING	ANELLO	[1]
033	81003566	001	ROULEMENT A BILLES	BALL BEARING	KUGELLAGER	CUSCINETTO A SFERE	[1]
034	81304585	001	ROULEMENT A ROULEAUX CONIQUES	TAPERED ROLLER BEARING	KEGELROLLENLAGER	CUSCINETTO A RULLO	[1]
035	81306500	002	ROULEMENT A ROULEAUX CONIQUES	TAPERED ROLLER BEARING	KEGELROLLENLAGER	CUSCINETTO A RULLI	[1]
036	82016086	001	BAGUE D'ETANCHEITE	OIL SEAL	RADIALDICHRING	PARAOILIO HR	[1]
037	82060048	001	JOINT TORIQUE	O-RING	O-RING	GUARNIZIONE	[1]
038	82131824	002	JOINT CUIVRE	SEALING RING	DICHRING	RONDELLA RAME	[1]
039	83050010	001	POIGNEE	HANDLE	HANDGRIFF	MANIGLIA	
040	58722600	001	RESSORT DE PRESSION	PRESSURE SPRING	FEDER	MOLLA	
041	K5800730	001	FOND DU PROTECTEUR DU LIMITEUR	GUARD FIXING PLATE	SCHUTZHALTERUNG		[2]
042	K5800740	001	PROTECTEUR	GUARD	SCHUTZ	PROTEZIONE	[2]
043	K5800750	001	PREMONTAGE	PRE-ASSEMBLY	SCHUTZTRICHTER KPL	PREMONTAGGIO	[2] +[2]

*1: Serrer à 50 daN m, rabattre la collerette.

*1: Torque to 369 lbf ft, crimp nut collar.

*1: Anziehen mit 50 daN m, Sicherungsring verformen.





FC4000G

C 0106 > C 0361

K57R0001 A

CARTER "GIRODYNE" INFERIEUR

GYRODINE LOWER GEARCASE

SCHWENKKOPF "GIRODYNE" UNTEN

Rep	Nr	Qt	Designation	Description	Bezeichnung	Referenza	Remarque - Remark - Bemerkung - Osservazioni
-----	----	----	-------------	-------------	-------------	-----------	--

*2: Serrer à 30 daN m, desserrer de 80°, rabattre la collerette.

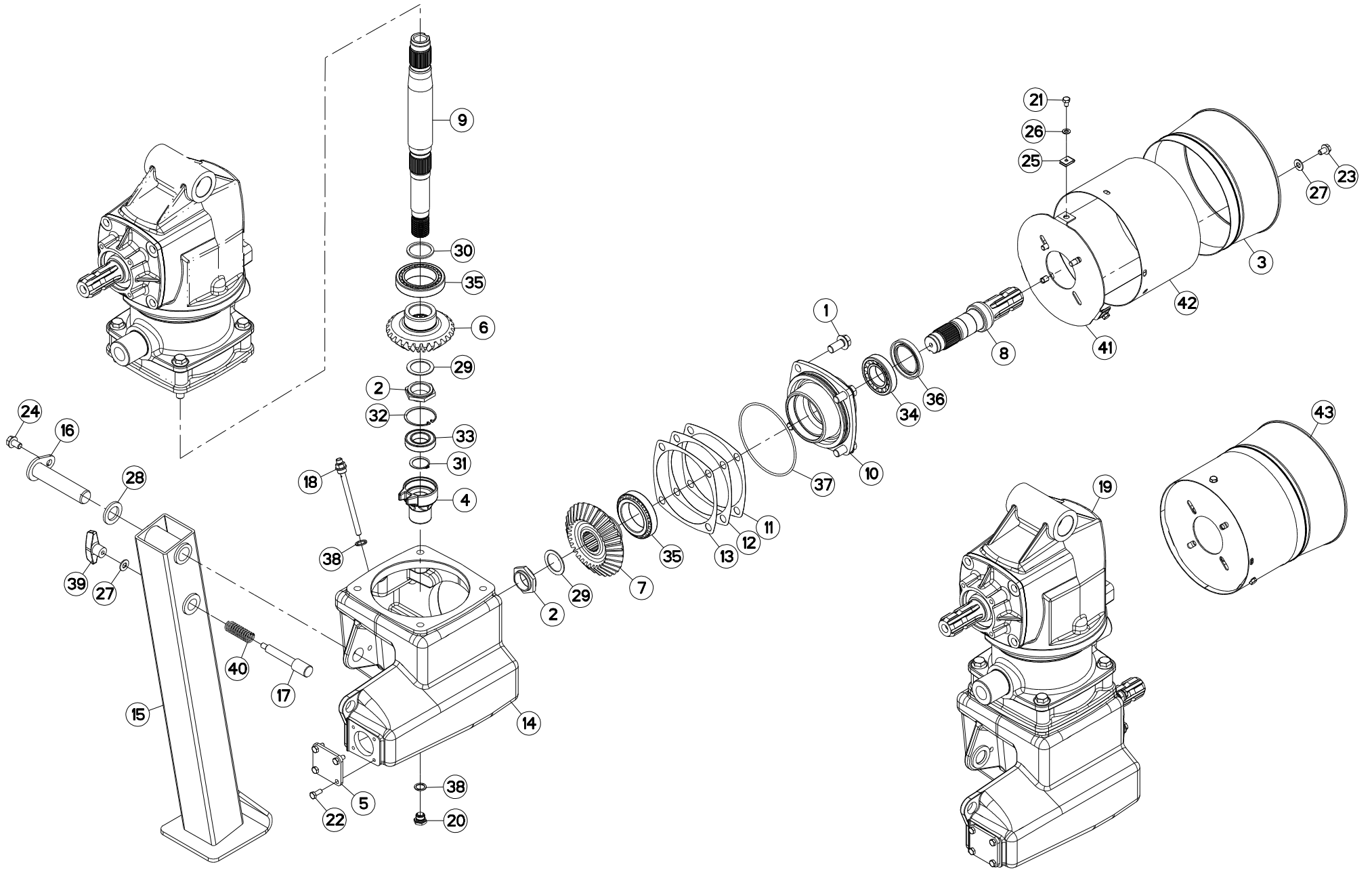
*2: Torque to 221 lbf ft, back off 80°, crimp nut collar.

*2: Anziehen mit 30 daN m, lösen um 80°, Sicherungsring verformen.

*3: Collection comprenant le groupe de pièces [1] "CARTER GIRODYNE SUPERIEUR",
et le groupe de pièces [1] "CARTER GIRODYNE INFERIEUR".

*3: Kit comprising the parts, marked [1] in remark section, of page "SWIVEL HEAD UPPER",
and the parts, marked [1] in remark section, of page "SWIVEL HEAD LOWER".

*3: Satz bestehend aus den Teilen [1] der Teilegruppe "SCHWENKKOPF GIRODYNE OBEN",
und den Teilen [1] der Teilegruppe "SCHWENKKOPF GIRODYNE UNTEN".





FC4000G

C 0362 > D 0000

K57R0001 B

CARTER "GIRODYNE" INFERIEUR

GYRODINE LOWER GEARCASE

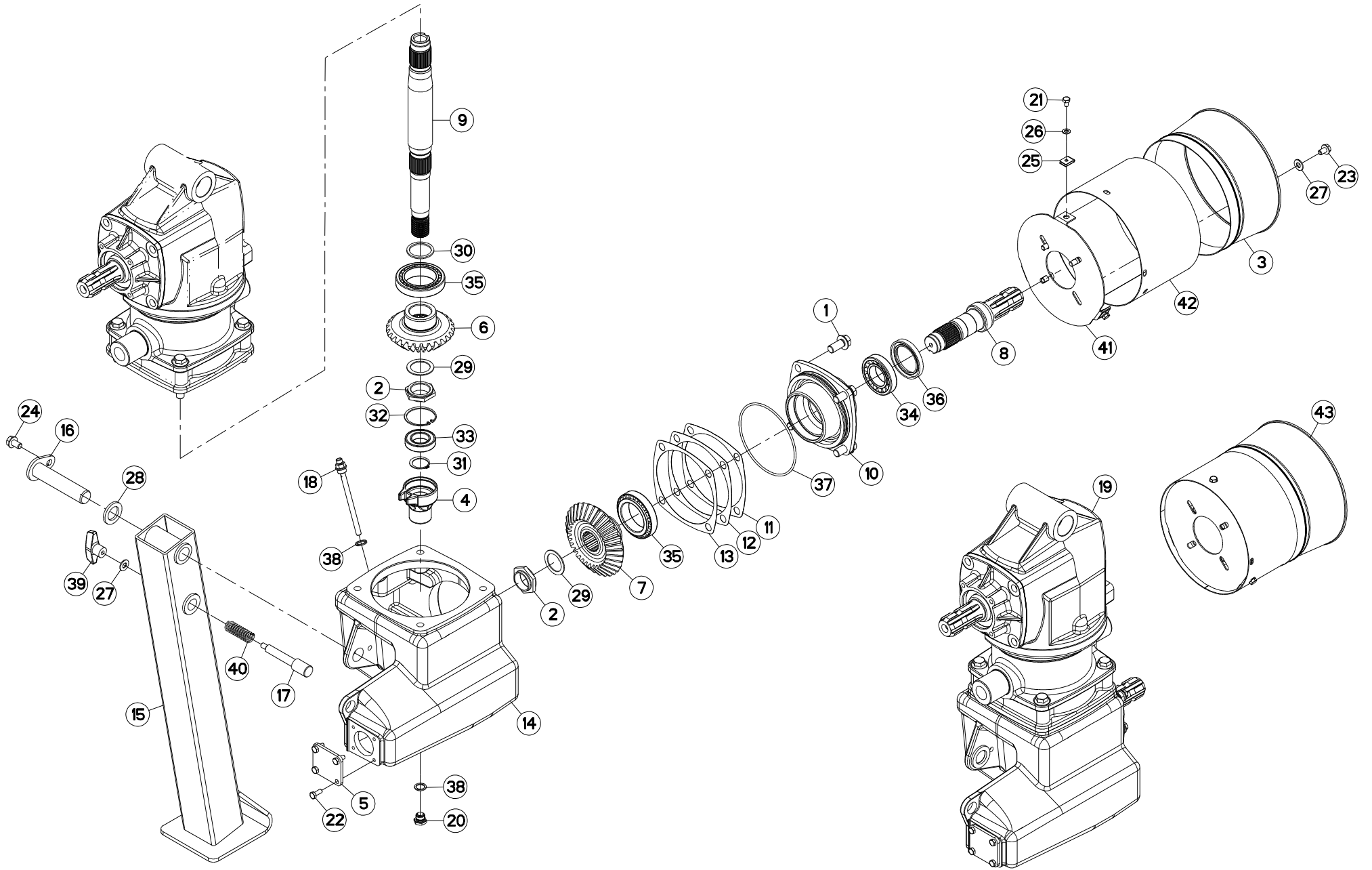
SCHWENKKOPF "GIRODYNE" UNTEN

Rep	Nr	Qt	Designation	Description	Bezeichnung	Referenza	Remarque - Remark - Bemerkung - Osservazioni
001	50007700	004	VIS AUTOFREINEE	SCREW, SELF-LOCKING	SELBSTSICHERNDE SCHRAUBE	VITE AUTOBLOCCANTE	[1] 21 daN m (155 lbf ft)
002	50009900	002	ECROU	NUT	MUTTER	DADO	[1]
003	50040200	001	RALLONGE DE BOL DE PROTECTION	GUARD CONE EXTENSION	SCHUTZTRICHTERVERLAENGERUNG	ESTENSIONE PROTEZIONE	[2]
004	55724700	001	CORPS DE POMPE	PUMP BODY	PUMPENGEHAUSE	CORPO	[1]
005	55732700	001	COUVERCLE	LID	DECKEL	COPERCHIO	[1]
006	55732800	001	PIGNON CONIQUE 27 DENTS	GEAR WHEEL Z.27	ZAHNRAD 27 Z.	PIGNONE	[1]
007	55732900	001	ROUE CONIQUE 32 DENTS	GEAR WHEEL Z.32	ZAHNRAD 32 Z.	PIGNONE	[1]
008	55733000	001	ARBRE CANNELE	SPLINED SHAFT	PROFILWELLE	ALBERO CALETTATO	[1] * 2
009	55733100	001	ARBRE D'ENTRAINEMENT	SHAFT, DRIVE	ANTRIEBSWELLE	ALBERO	[1] * 1
010	55733410	001	COUVERCLE	LID	DECKEL	COPERCHIO	[1]
011	55733600	001	CALE DE REGLAGE 0.1	DISTANCE WASHER 0,1	DISTANZSCHEIBE 0,1	SPESSORE	[1] Q?
012	55733700	001	CALE DE REGLAGE 0.3	DISTANCE WASHER 0,3	DISTANZSCHEIBE 0,3	SPESSORE	[1] Q?
013	55733800	001	CALE DE REGLAGE 0.5	DISTANCE WASHER 0,5	DISTANZSCHEIBE 0,5	SPESSORE	[1] Q?
014	55733910	001	CARTER	HOUSING	GEHAUSE	SCATOLA	[1]
015	55736510	001	BEQUILLE	STAND	STAENDER	SUPPORTO	
016	55736610	001	AXE	PIN	ACHSE	ASSE	
017	55736700	001	VERROU	LATCH	RIEGEL	LEVA	
018	55764900	001	RENIFLARD-JAUGE	BREATHER W/ GAUGE	ENTLUEFTUNG/MESSSTAB	ASTINA	[1]
019	55780320	001	TETE	SWINGING HEAD GEARBOX	SCHWENKKOPFGETRIEBE	SCATOLA	* 3
020	56145700	001	BOUCHON MAGNETIQUE	PLUG, MAGNETIC	MAGNET-VERSCHLUSSSCHRAUBE	TAPPO CALAMITATO	[1]
021	80060812	003	VIS TETE HEXAGONALE FE/ZNXC3	HEXAGON HEAD SCREW FE/ZNXC3	SECHSKANTSCHRAUBE FE/ZNXC3	VITE TESTA ESAGONALE FE/ZNXC3	[2]
022	80060820	004	VIS TETE HEXAGONALE FE/ZNXC3	HEXAGON HEAD SCREW FE/ZNXC3	SECHSKANTSCHRAUBE FE/ZNXC3	VITE TESTA ESAGONALE FE/ZNXC3	[1] 2,5 daN m (19 lbf ft)
023	80131017	004	VIS AUTOBLOQUANTE FLZNNC	UNDERSERR.S-LOC.SCREW FLZNNC	SPERRZAHN-BUNDSCHRAU.FLZNNC	VITE FLZNNC	4 daN m (30 lbf ft)
024	80131220	001	VIS AUTOBLOQUANTE FLZNNC	UNDERSERR.S-LOC.SCREW FLZNNC	SPERRZAHN-BUNDSCHRAU.FLZNNC	VITE FLZNNC	
025	80200856	003	ECROU FE/ZNXC3	CLAMP NUT FE/ZNXC3	MUTTER FE/ZNXC3	PIASTRINA FE/ZNXC3	[2]
026	80250823	003	RONDELLE PLATE FE/ZNXC3	PLAIN WASHER FE/ZNXC3	SCHEIBE FE/ZNXC3	RONDELLA PIATTA FE/ZNXC3	[2]
027	80251176	005	RONDELLE PLATE FE/ZNXC3	PLAIN WASHER FE/ZNXC3	SCHEIBE FE/ZNXC3	RONDELLA PIATTA FE/ZNXC3	
028	80253149	001	RONDELLE PLATE FE/ZNXC3	PLAIN WASHER FE/ZNXC3	SCHEIBE FE/ZNXC3	RONDELLA PIATTA FE/ZNXC3	
029	80254055	002	RONDELLE PLATE	PLAIN WASHER	SCHEIBE	RONDELLA PIATTA	[1]
030	80254552	001	RONDELLE D'APPUI	SUPPORTING RING	STUETZSCHEIBE	RONDELLA DI SPINTA	[1]
031	80583500	001	CIRCLIP EXTERIEUR	ELASTIC RING E 35	SICHERUNGSRING	ANELLO	[1]
032	80596200	001	CIRCLIP INTERIEUR	ELASTIC RING I 62	SICHERUNGSRING	ANELLO	[1]
033	81003566	001	ROULEMENT A BILLES	BALL BEARING	KUGELLAGER	CUSCINETTO A SFERE	[1]
034	81304585	001	ROULEMENT A ROULEAUX CONIQUES	TAPERED ROLLER BEARING	KEGELROLLENLAGER	CUSCINETTO A RULLO	[1]
035	81306500	002	ROULEMENT A ROULEAUX CONIQUES	TAPERED ROLLER BEARING	KEGELROLLENLAGER	CUSCINETTO A RULLI	[1]
036	82016086	001	BAGUE D'ETANCHEITE	OIL SEAL	RADIALDICHTRING	PARAOILIO HR	[1]
037	82060048	001	JOINT TORIQUE	O-RING	O-RING	GUARNIZIONE	[1]
038	82131824	002	JOINT CUIVRE	SEALING RING	DICHTRING	RONDELLA RAME	[1]
039	83050010	001	POIGNEE	HANDLE	HANDGRIF	MANIGLIA	
040	58722600	001	RESSORT DE PRESSION	PRESSURE SPRING	FEDER	MOLLA	
041	K5800730	001	FOND DU PROTECTEUR DU LIMITEUR	GUARD FIXING PLATE	SCHUTZHALTERUNG		[2]
042	K5800740	001	PROTECTEUR	GUARD	SCHUTZ	PROTEZIONE	[2]
043	K5800750	001	PREMONTAGE	PRE-ASSEMBLY	SCHUTZTRICHTER KPL	PREMONTAGGIO	+ [2]

*1: Serrer à 50 daN m, rabattre la collerette.

*1: Torque to 369 lbf ft, crimp nut collar.

*1: Anziehen mit 50 daN m, Sicherungsring verformen.





FC4000G

C 0362 > D 0000

K57R0001 B

CARTER "GIRODYNE" INFERIEUR

GYRODYNE LOWER GEARCASE

SCHWENKKOPF "GIRODYNE" UNTEN

Rep	Nr	Qt	Designation	Description	Bezeichnung	Referenza	Remarque - Remark - Bemerkung - Osservazioni
-----	----	----	-------------	-------------	-------------	-----------	--

*2: Serrer à 30 daN m, desserrer de 80°, rabattre la collerette.

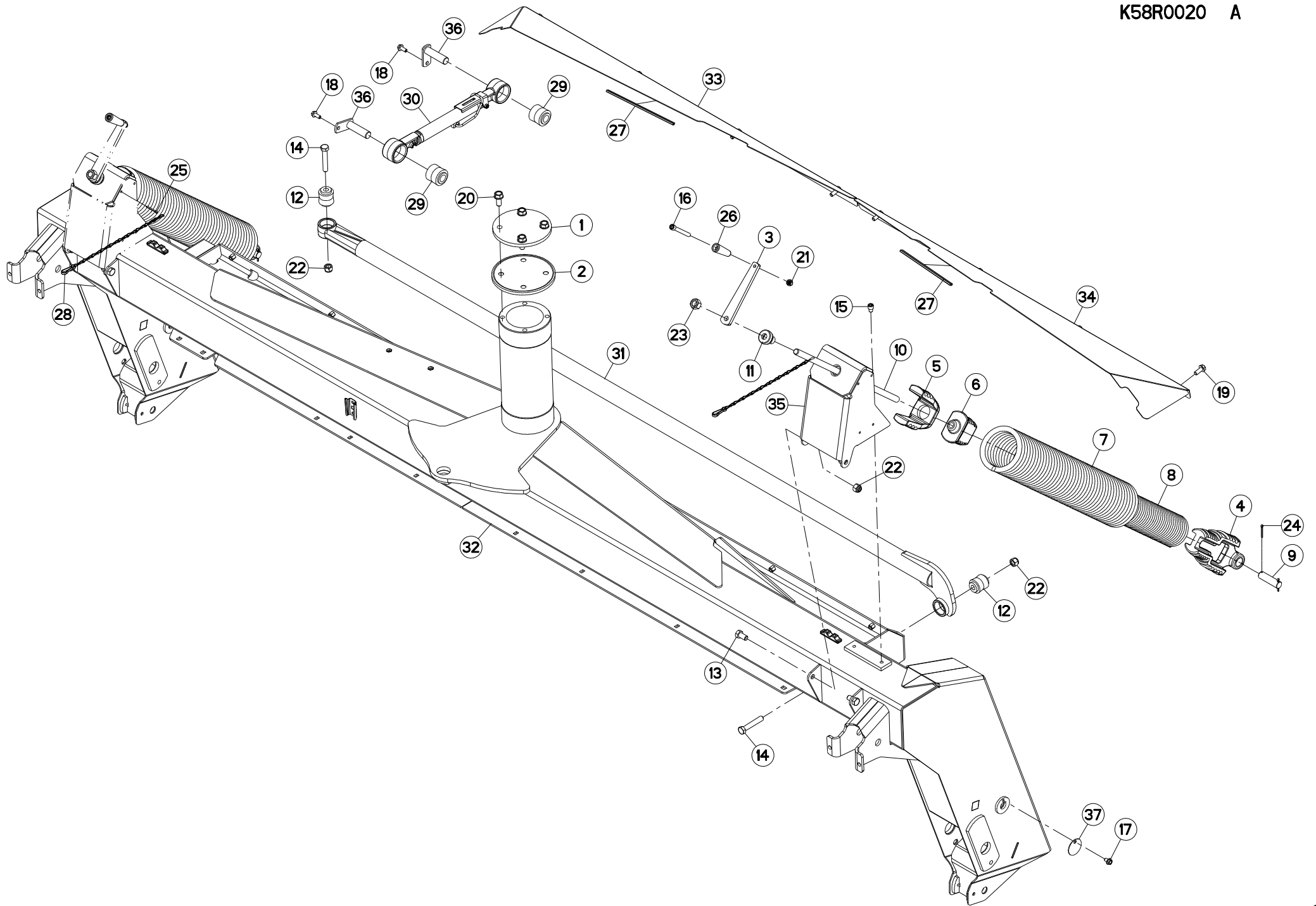
*2: Torque to 221 lbf ft, back off 80°, crimp nut collar.

*2: Anziehen mit 30 daN m, lösen um 80°, Sicherungsring verformen.

*3: Collection comprenant le groupe de pièces [1] "CARTER GIRODYNE SUPERIEUR",
et le groupe de pièces [1] "CARTER GIRODYNE INFERIEUR".

*3: Kit comprising the parts, marked [1] in remark section, of page "SWIVEL HEAD UPPER",
and the parts, marked [1] in remark section, of page "SWIVEL HEAD LOWER".

*3: Satz bestehend aus den Teilen [1] der Teilegruppe "SCHWENKKOPF GIRODYNE OBEN",
und den Teilen [1] der Teilegruppe "SCHWENKKOPF GIRODYNE UNTEN".





FC4000G

C 0106 > C 0253

K58R0020 A

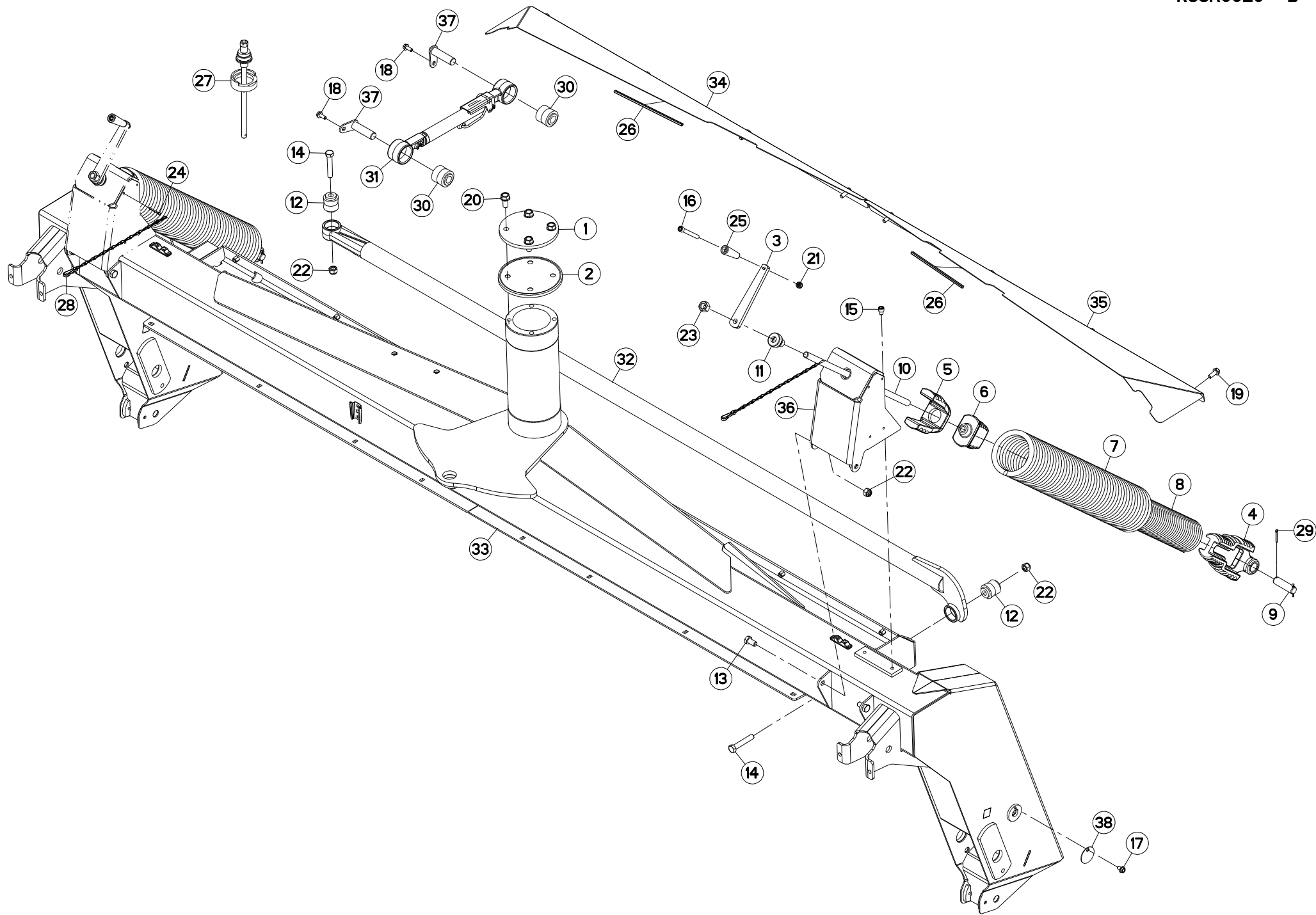
CHASSIS

FRAME

RAHMEN

TELAIO

Rep	Nr	Qt	Designation	Description	Bezeichnung	Referenza	Remarque - Remark - Bemerkung - Osservazioni
001	55802200	001	COUVERCLE DU PIVOT	COVER	DECKEL	COPERCHIO	
002	55803100	001	COUVERCLE _	COVER	DECKEL	COPERCHIO	
003	55803300	002	MANIVELLE	CRANK	KURBEL	MANOVELLA	
004	55803610	002	NOIX INFERIEURE	SPECIAL NUT	EINSCHRAUBMUTTER		
005	55803700	002	NOIX SUPERIEURE	SPECIAL NUT	EINSCHRAUBMUTTER		
006	55803800	002	NOIX SUPERIEURE 100	SPECIAL NUT	EINSCHRAUBMUTTER		
007	55820200	002	RESSORT DE TRACTION	SPRING	ZUGFEDER	MOLLA DI TRAZIONE	
008	55820300	002	RESSORT DE TRACTION	SPRING	ZUGFEDER	MOLLA DI TRAZIONE	
009	55820400	002	AXE DU RESSORT ZBC	AXLE	ACHSE	ALBERO	
010	55820500	002	TIGE FILETEE ZBC	THREADED ROD	GEWINDESTANGE	STELO	
011	55835400	002	BUTEE	STOP	ANSCHLAG	LIMITATORE	
012	56568500	002	ARTICULATION ELASTIQUE	ELASTIC-COUPLING	ELASTIK-GELENK	SNODO ELASTICO	[2]
013	80061630	004	VIS TETE HEXAGONALE FE/ZNXC3	HEXAGON HEAD SCREW FE/ZNXC3	SECHSKANTSCHRAUBE FE/ZNXC3	VITE TESTA ESAGONALE FE/ZNXC3	
014	80061678	002	VIS TETE HEXAGONALE FE/ZNXC3	HEXAGON HEAD SCREW FE/ZNXC3	SECHSKANTSCHRAUBE FE/ZNXC3	VITE TESTA ESAGONALE FE/ZNXC3	
015	80081214	004	VIS TETE CYL.SIX P.CR.FE/ZNXC3	HEX.SOCK.HEAD CAP SCR.FE/ZNXC3	ZYLINDERSCHR.INNENSEC.FE/ZNXC3	VITE A TESTA CILINDR. FE/ZNXC3	
016	80081216	002	VIS TETE CYL.SIX P.CR.FE/ZNXC3	HEX.SOCK.HEAD CAP SCR.FE/ZNXC3	ZYLINDERSCHR.INNENSEC.FE/ZNXC3	VITE A TESTA CILINDR. FE/ZNXC3	
017	80131017	002	VIS AUTOBLOQUANTE FLZNNC	UNDERSERR.S-LOC.SCREW FLZNNC	SPERRZAHN-BUNDSCHRAU.FLZNNC	VITE FLZNNC	
018	80131026	002	VIS AUTOBLOQUANTE FLZNNC	UNDERSERR.S-LOC.SCREW FLZNNC	SPERRZAHN-BUNDSCHRAU.FLZNNC	VITE FLZNNC	
019	80131232	008	VIS AUTOBLOQUANTE FLZNNC KL105	UNDERSERR.S-LOC.SCREW FLZNNC	SPERRZAHN-BUNDSCHRAU.FLZNNC	VITE FLZNNC KL105	
020	80131636	004	VIS AUTOBLOQUANTE FLZNNC	UNDERSERR.S-LOC.SCREW FLZNNC	SPERRZAHN-BUNDSCHRAU.FLZNNC	VITE FLZNNC	
021	80201240	002	ECROU HEX.BAS AUTOFR.FE/ZNXC3	SELF-LOCKING NUT M 12 DIN-985	SELBSTSICHERND.MUTTER FE/ZNXC3	DADO AUTOBLOCCANTE FE/ZNXC3	
022	80201630	006	ECROU HEX.AUTOFREINE FE/ZNXC3	SELF-LOCKING NUT FE/ZNXC3	SELBSTSICH.MUTTER FE/ZNXC3	DADO AUTOBLOCCANTE FE/ZNXC3	
023	80202070	002	ECROU HEXAGONAL FE/ZNXC3	NUT FE/ZNXC3	SECHSKANTMUTTER FE/ZNXC3	DADO FE/ZNXC3	
024	80500470	004	GOUPILLE FENDUE FE/ZNXC3	SPLIT PIN FE/ZNXC3	SPLINT FE/ZNXC3	COPPIGLIA FE/ZNXC3	
025	80500470	002	GOUPILLE FENDUE FE/ZNXC3	SPLIT PIN FE/ZNXC3	SPLINT FE/ZNXC3	COPPIGLIA FE/ZNXC3	
026	83050005	002	POIGNEE	HANDLE	HANDGRIFF	MANIGLIA	
027	83090200	002	PROFIL DE PROTECTION	CORNER GUARD	KANTENSCHUTZ	COPROBORDO	
028	50086400	002	CHAINETTE DE BLOCAGE FE/ZNXC3	CHAIN	KETTE	CATENA	
029	K5600690	002	ARTICULATION	ARTICULATION	GELENKSTUECK	ARTICOLAZIONE	[1]
030	K5601070	001	BIELLE	LINK, CONNECTING	LENKER	BIELLA	+ [1]
031	K5800000	001	BARRE STABILISATRICE MONTEE	STABILIZER	FUEHRUNGSSTREBE	BARRA STABILIZZATRICE	+ [2]
032	K5800441	001	CHASSIS	CHASSIS	HAUPTRAHMEN	TELAIO	
033	K5800760	001	PROTECTEUR FLEXIBLES GAUCHE	GUARD	SCHUTZ	PROTEZIONE	
034	K5800770	001	PROTECTEUR FLEXIBLES DROIT	GUARD	SCHUTZ	PROTEZIONE	
035	K5801040	002	ATTACHE DU RESSORT SOUDEE	SPRING SUPPORT	FEDERHALTER	ATTACCO DELLA MOLLA	
036	K5801300	002	BROCHE	PIN, HITCH	ACHSE	PERNO	
037	K5801390	002	PROTECTEUR D'AXE			PROTEZIONE	





FC4000G

C 0254 > D 0000

K58R0020 B

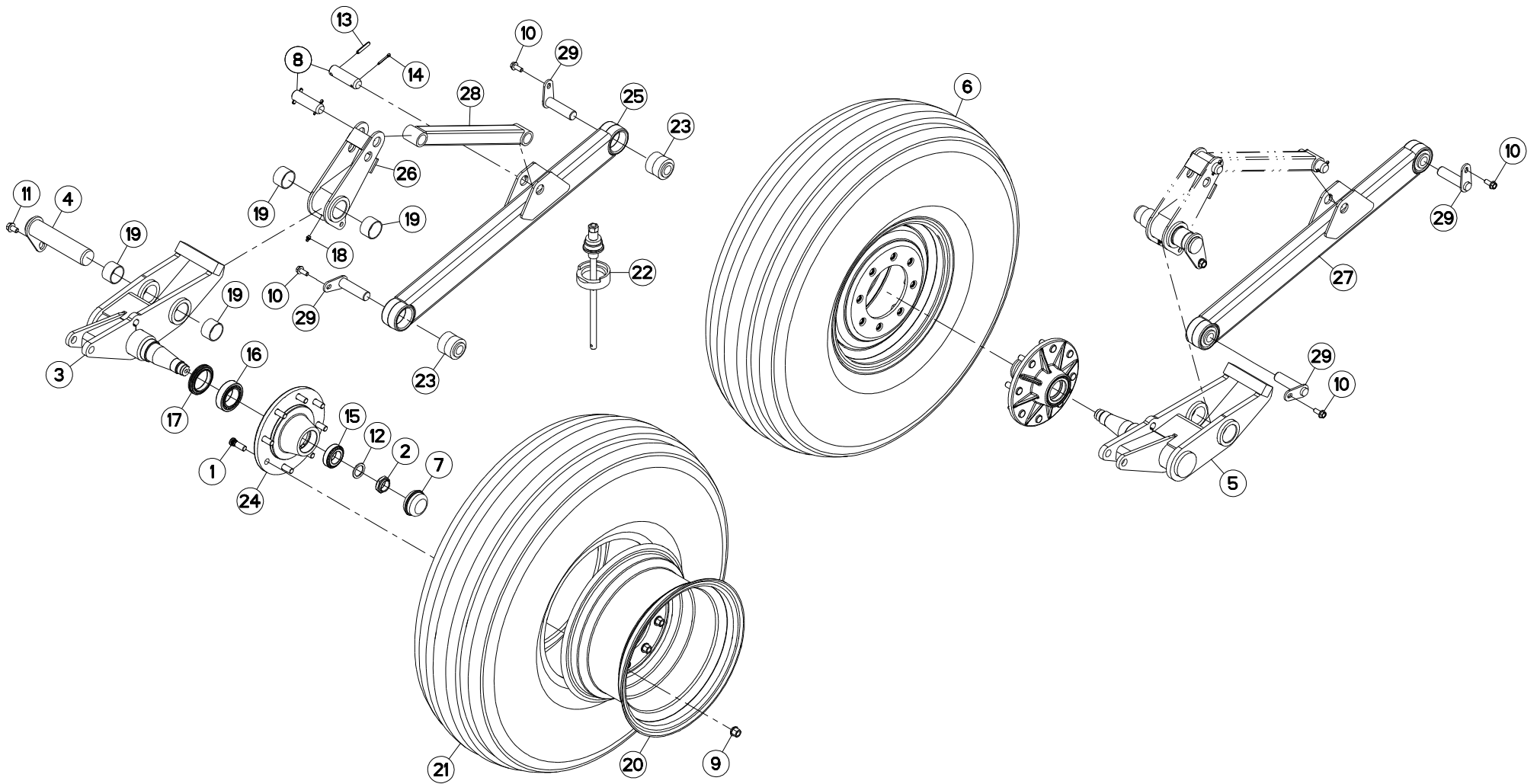
CHASSIS

FRAME

RAHMEN

TELAIO

Rep	Nr	Qt	Designation	Description	Bezeichnung	Referenza	Remarque - Remark - Bemerkung - Osservazioni
001	55802200	001	COUVERCLE DU PIVOT	COVER	DECKEL	COPERCHIO	
002	55803100	001	COUVERCLE _	COVER	DECKEL	COPERCHIO	
003	55803300	002	MANIVELLE	CRANK	KURBEL	MANOVELLA	
004	55803610	002	NOIX INFERIEURE	SPECIAL NUT	EINSCHRAUBMUTTER		
005	55803700	002	NOIX SUPERIEURE	SPECIAL NUT	EINSCHRAUBMUTTER		
006	55803800	002	NOIX SUPERIEURE 100	SPECIAL NUT	EINSCHRAUBMUTTER		
007	55820200	002	RESSORT DE TRACTION	SPRING	ZUGFEDER	MOLLA DI TRAZIONE	
008	55820300	002	RESSORT DE TRACTION	SPRING	ZUGFEDER	MOLLA DI TRAZIONE	
009	55820400	002	AXE DU RESSORT ZBC	AXLE	ACHSE	ALBERO	
010	55820500	002	TIGE FILETEE ZBC	THREADED ROD	GEWINDESTANGE	STELO	
011	55835400	002	BUTEE	STOP	ANSCHLAG	LIMITATORE	
012	56568500	002	ARTICULATION ELASTIQUE	ELASTIC-COUPLING	ELASTIK-GELENK	SNODO ELASTICO	[2]
013	80061630	004	VIS TETE HEXAGONALE FE/ZNXC3	HEXAGON HEAD SCREW FE/ZNXC3	SECHSKANTSCHRAUBE FE/ZNXC3	VITE TESTA ESAGONALE FE/ZNXC3	
014	80061659	002	VIS TETE HEXAGONALE FLZNNC	SCREW, HEX HEAD FLZNNC	SECHSKANTSCHRAUBE FLZNNC	VITE A TESTA ESAGONALE FLZNNC	
015	80081214	004	VIS TETE CYL.SIX P.CR.FE/ZNXC3	HEX.SOCK.HEAD CAP SCR.FE/ZNXC3	ZYLINDERSCHR.INNENSEC.FE/ZNXC3	VITE A TESTA CILINDR. FE/ZNXC3	
016	80081216	002	VIS TETE CYL.SIX P.CR.FE/ZNXC3	HEX.SOCK.HEAD CAP SCR.FE/ZNXC3	ZYLINDERSCHR.INNENSEC.FE/ZNXC3	VITE A TESTA CILINDR. FE/ZNXC3	
017	80131017	002	VIS AUTOBLOQUANTE FLZNNC	UNDERSERR.S-LOC.SCREW FLZNNC	SPERRZAHN-BUNDSCHRAU.FLZNNC	VITE FLZNNC	
018	80131026	002	VIS AUTOBLOQUANTE FLZNNC	UNDERSERR.S-LOC.SCREW FLZNNC	SPERRZAHN-BUNDSCHRAU.FLZNNC	VITE FLZNNC	
019	80131232	008	VIS AUTOBLOQUANTE FLZNNC KL105	UNDERSERR.S-LOC.SCREW FLZNNC	SPERRZAHN-BUNDSCHRAU.FLZNNC	VITE FLZNNC KL105	
020	80131636	004	VIS AUTOBLOQUANTE FLZNNC	UNDERSERR.S-LOC.SCREW FLZNNC	SPERRZAHN-BUNDSCHRAU.FLZNNC	VITE FLZNNC	
021	80201240	002	ECROU HEX.BAS AUTOFR.FE/ZNXC3	SELF-LOCKING NUT M 12 DIN-985	SELBSTSICHERND.MUTTER FE/ZNXC3	DADO AUTOBLOCCANTE FE/ZNXC3	
022	80201630	006	ECROU HEX.AUTOFREINE FE/ZNXC3	SELF-LOCKING NUT FE/ZNXC3	SELBSTSICH.MUTTER FE/ZNXC3	DADO AUTOBLOCCANTE FE/ZNXC3	
023	80202070	002	ECROU HEXAGONAL FE/ZNXC3	NUT FE/ZNXC3	SECHSKANTMUTTER FE/ZNXC3	DADO FE/ZNXC3	
024	80500470	002	GOUPILLE FENDUE FE/ZNXC3	SPLIT PIN FE/ZNXC3	SPLINT FE/ZNXC3	COPPIGLIA FE/ZNXC3	
025	83050005	002	POIGNEE	HANDLE	HANDGRIFF	MANIGLIA	
026	83090200	002	PROFIL DE PROTECTION	CORNER GUARD	KANTENSCHUTZ	COPROBORDO	
027	3156097	001	DISPOSITIF DE MONTAGE	ASSEMBLY KIT	MONTEGESATZ	KIT DI MONTAGGIO	OPT : K5600690
028	50086400	002	CHAINETTE DE BLOCAGE FE/ZNXC3	CHAIN	KETTE	CATENA	
029	80500470	004	GOUPILLE FENDUE FE/ZNXC3	SPLIT PIN FE/ZNXC3	SPLINT FE/ZNXC3	COPPIGLIA FE/ZNXC3	
030	K5600690	002	ARTICULATION	ARTICULATION	GELENKSTUECK	ARTICOLAZIONE	[1]
031	K5601070	001	BIELLE	LINK, CONNECTING	LENKER	BIELLA	+ [1]
032	K5800000	001	BARRE STABILISATRICE MONTEE	STABILIZER	FUEHRUNGSSTREBE	BARRA STABILIZZATRICE	+ [2]
033	K5800441	001	CHASSIS	CHASSIS	HAUPTRAHMEN	TELAIO	
034	K5800760	001	PROTECTEUR FLEXIBLES GAUCHE	GUARD	SCHUTZ	PROTEZIONE	
035	K5800770	001	PROTECTEUR FLEXIBLES DROIT	GUARD	SCHUTZ	PROTEZIONE	
036	K5801040	002	ATTACHE DU RESSORT SOUDEE	SPRING SUPPORT	FEDERHALTER	ATTACCO DELLA MOLLA	
037	K5801300	002	BROCHE	PIN, HITCH	ACHSE	PERNO	
038	K5801390	002	PROTECTEUR D'AXE			PROTEZIONE	





FC4000G

C 0106 > D 0000

K58R0039 A

ROUES

WHEELS

RAEDER

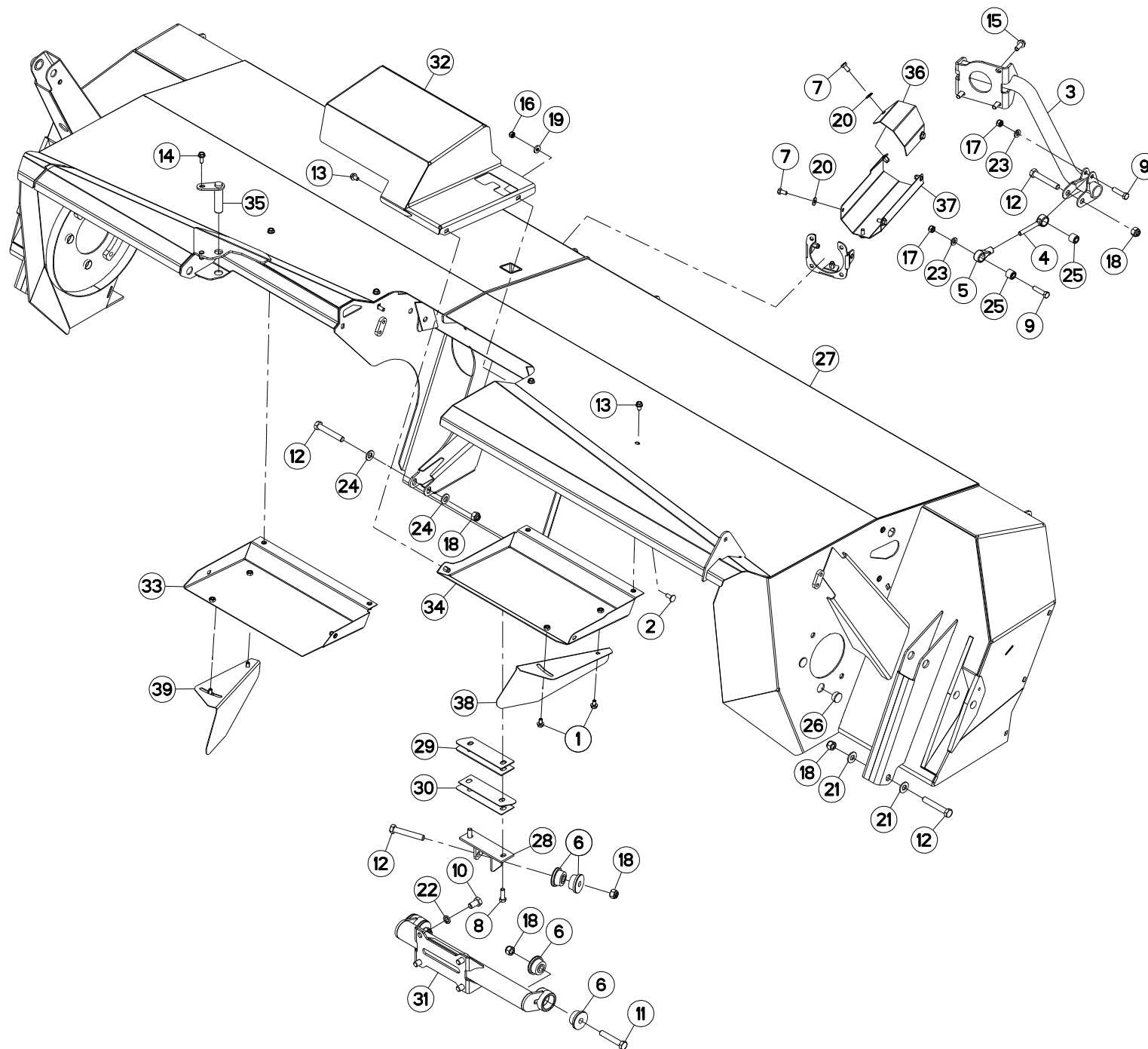
RUOTE

Rep	Nr	Qt	Designation	Description	Bezeichnung	Referenza	Remarque - Remark - Bemerkung - Osservazioni
001	50000000	016	VIS	SCREW	SCHRAUBE	VITE	[3]
002	50067400	002	ECROU HEXAGONAL A RABATTRE	NUT	SECHSKANTMUTTER	DADO	*
003	55814510	001	BRAS DE ROUE	ARM, WHEEL	RADARM	BRACCIO PER RUOTA	
004	55814600	002	BROCHE	PIN, HITCH	ACHSE	PERNO	
005	55814710	001	BRAS DE ROUE	ARM, WHEEL	RADARM	BRACCIO PER RUOTA	
006	55828900	002	ROUE COMPLETE	WHEEL COMPLETE	RAD KOMPLETT	RUOTA	+ [1]
007	56039800	002	CHAPEAU DE ROUE	WHEEL CAP	RADKAPPE	FERMO	
008	56040000	004	AXE ARRIERE ZBC	PIN ZBC	BOLZEN ZBC	PERNO	
009	59002600	016	ECROU	NUT	MUTTER	DADO	10 daN m (74 lbf ft)
010	80131026	004	VIS AUTOBLOQUANTE FLZNNC	UNDERSERR.S-LOC.SCREW FLZNNC	SPERRZAHN-BUNDSCHRAU.FLZNNC	VITE FLZNNC	
011	80131220	002	VIS AUTOBLOQUANTE FLZNNC	UNDERSERR.S-LOC.SCREW FLZNNC	SPERRZAHN-BUNDSCHRAU.FLZNNC	VITE FLZNNC	
012	80253042	002	RONDELLE D'APPUI SS 2,5	SUPPORTING RING SS 2,5	STUETZSCHEIBE SS 2,5	SPESSORE	
013	80450845	004	GOUPILLE ELASTIQUE FLZNNC	ROLL PIN FLZNNC	SPANNHUELSE FLZNNC	SPINA ELASTICA FLZNNC	
014	80500432	004	GOUPILLE FENDUE FE/ZNXC3	PIN DIN94 3-16" X 1.1-4"	SPLINT FE/ZNXC3	COPPIGLIA FE/ZNXC3	
015	81303562	002	ROULEMENT A ROULEAUX CONIQUES	TAPERED ROLLER BEARING	KEGELROLLENLAGER	CUSCINETTO A RULLO	
016	81305080	002	ROULEMENT A ROULEAUX CONIQUES	TAPERED ROLLER BEARING	KEGELROLLENLAGER	CUSCINETTO A RULLI	
017	82015882	002	BAGUE D'ETANCHEITE SPECIALE	OIL SEAL	RADIALDICHRING	PARAOLIO	
018	82200800	002	GRAISSEUR A TETE SPHERIQUE	GRESE NIPPLE B M8X1,25	KEGELSCHMIERNIPPEL	INGRASSATORE FE/ZNXC3	
019	83014550	008	BAGUE ROULEE	WRAPPED BUSH	GEROLLTE BUCHSE	ANELLO LUBRIFICATO	
020	83300004	002	JANTE	RIM	FELGE	CERCHIO RUOTA FC4000R/RG	[1]
021	83300005	002	PNEU	TYRE	REIFEN	PNEUMATICO FC4000R/RG	[1]
022	3156097	001	DISPOSITIF DE MONTAGE	ASSEMBLY KIT	MONTEGESATZ	KIT DI MONTAGGIO	OPT : K5600690
023	K5600690	004	ARTICULATION	ARTICULATION	GELENKSTUECK	ARTICOLAZIONE	[2]
024	K5610460	002	MOYEU	HUB	NABE	MOZZO	+ [3]
025	K5800930	002	BIELLE INFERIEURE	PULL BAR	SCHUBSTANGE	BIELLA	[2]
026	K5801020	002	LEVIER SOUDE	LEVER	HEBEL	LEVA	
027	K5801030	002	PREMONTAGE BIELLE INFERIEURE	PULL BAR	SCHUBSTANGE	BIELLA	+ [2]
028	K5801050	002	BIELLE DE TRACTION	PULL BAR	SCHUBSTANGE	BIELLA	
029	K5801300	004	BROCHE	PIN, HITCH	ACHSE	PERNO	

* Serrer à 8,5 daN m, rabattre la collerette.

* Tighten at 63 lbf ft, crimp collar nut.

* Anziehen mit 8,5 daN m, Sicherungsring verformen.





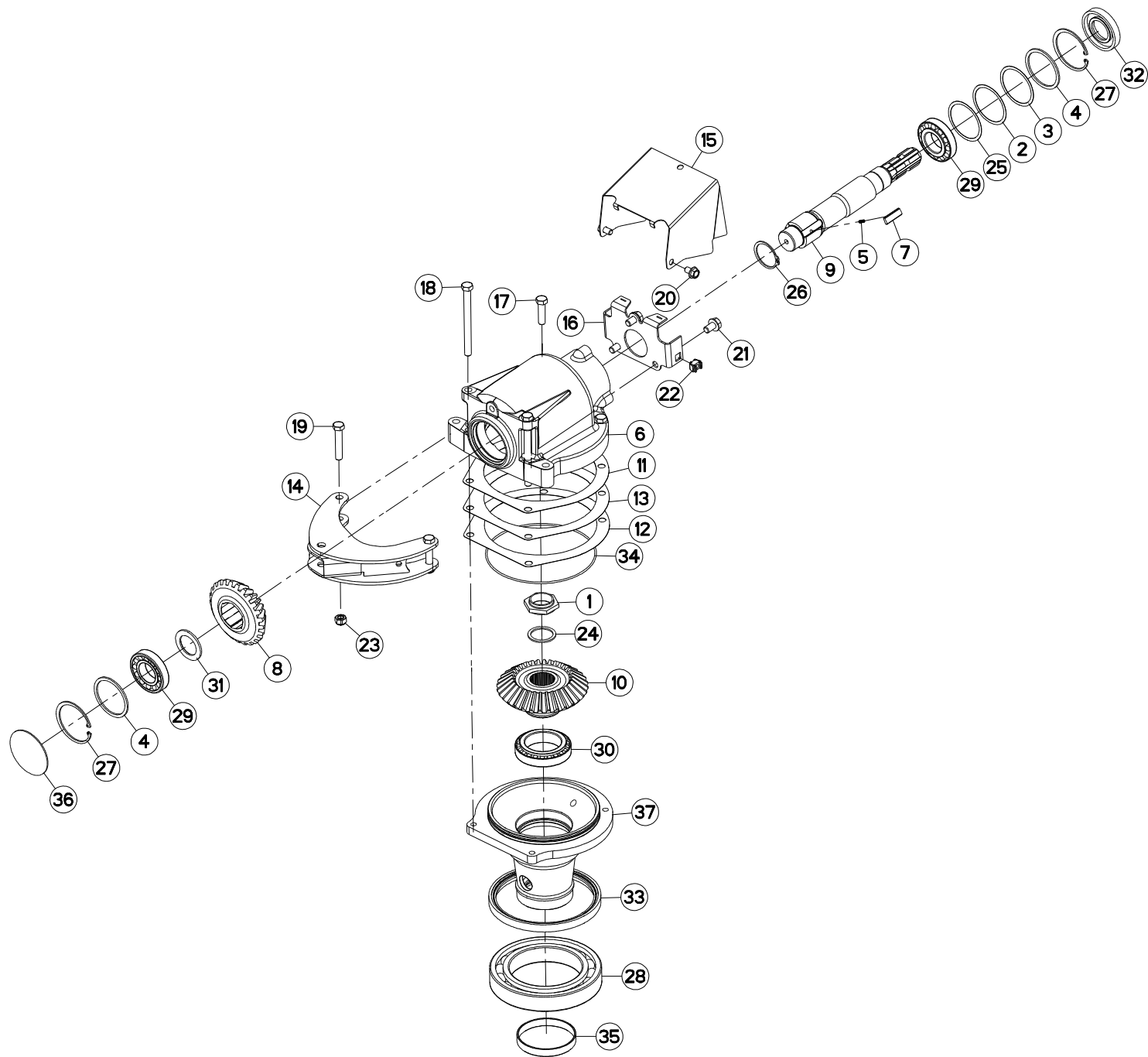
TUBE PORTEUR

SUPPORT TUBE

TRAGROHR

TUBO SUPPORTO

Rep	Nr	Qt	Designation	Description	Bezeichnung	Referenza	Remarque - Remark - Bemerkung - Osservazioni
001	50000900	004	VIS	SCREW	SCHRAUBE	VITE	
002	50002200	002	VIS TBCC COURT	BOLT, CARRIAGE, SHORT NECK	FLACHRUNDSCHR.4KT ANSATZ	BULLONE	
003	55804700	001	TUBE CINTRE	TUBE	ROHR	TUBO	
004	55814900	001	TIRANT DE BIELLETTE	TIE ROD	ZUGSTANGE	TIRANTE	
005	55815000	001	BIELLETTTE	PULL BAR	SCHUBSTANGE	BIELLA	
006	56572600	006	SILENTBLOC EPAULE	SILENTBLOC	GUMMIPUFFER	TAMPONE DI GOMMA	
007	80061020	005	VIS TETE HEXAGONALE FE/ZNXC3	HEX. HEAD SCREW M10 X 20 MM CL	SECHSKANTSCHRAUBE FE/ZNXC3	VITE A TESTA ESAGONALE FE/ZNXC	
008	80061236	002	VIS TETE HEXAGONALE FE/ZNXC3	HEX BOLT M12X35 CL.8 DIN933 R	SECHSKANTSCHRAUBE FE/ZNXC3	VITE TESTA ESAGONALE FE/ZNXC3	
009	80061249	002	VIS TETE HEXAGONALE FE/ZNXC3	HEXAGON HEAD SCREW FE/ZNXC3	SECHSKANTSCHRAUBE FE/ZNXC3	VITE TESTA ESAGONALE FE/ZNXC3	
010	80061630	004	VIS TETE HEXAGONALE FE/ZNXC3	HEXAGON HEAD SCREW FE/ZNXC3	SECHSKANTSCHRAUBE FE/ZNXC3	VITE TESTA ESAGONALE FE/ZNXC3	
011	80061659	002	VIS TETE HEXAGONALE FLZNNC	SCREW, HEX HEAD FLZNNC	SECHSKANTSCHRAUBE FLZNNC	VITE A TESTA ESAGONALE FLZNNC	
012	80061661	005	VIS TETE HEXAGONALE FE/ZNXC3	HEXAGON HEAD SCREW FE/ZNXC3	SECHSKANTSCHRAUBE FE/ZNXC3	VITE TESTA ESAGONALE FE/ZNXC3	
013	80131017	006	VIS AUTOBLOQUANTE FLZNNC	UNDERSERR.S-LOC.SCREW FLZNNC	SPERRZAHN-BUNDSCHRAU.FLZNNC	VITE FLZNNC	
014	80131026	001	VIS AUTOBLOQUANTE FLZNNC	UNDERSERR.S-LOC.SCREW FLZNNC	SPERRZAHN-BUNDSCHRAU.FLZNNC	VITE FLZNNC	
015	80131232	003	VIS AUTOBLOQUANTE FLZNNC KL105	UNDERSERR.S-LOC.SCREW FLZNNC	SPERRZAHN-BUNDSCHRAU.FLZNNC	VITE FLZNNC KL105	
016	80201040	002	ECROU HEX.BAS AUTOFR.FE/ZNXC3	SELF LOCKING NUT M10 DIN 985	SELBSTSICHERND.MUTTER FE/ZNXC3	DADO AUTOBLOCCANTE FE/ZNXC3	
017	80201240	002	ECROU HEX.BAS AUTOFR.FE/ZNXC3	SELF-LOCKING NUT M 12 DIN-985	SELBSTSICHERND.MUTTER FE/ZNXC3	DADO AUTOBLOCCANTE FE/ZNXC3	
018	80201630	007	ECROU HEX.AUTOFREINE FE/ZNXC3	SELF-LOCKING NUT FE/ZNXC3	SELBSTSICH.MUTTER FE/ZNXC3	DADO AUTOBLOCCANTE FE/ZNXC3	
019	80251127	002	RONDELLE PLATE FE/ZNXC3	PLAIN WASHER FE/ZNXC3	SCHEIBE FE/ZNXC3	RONDELLA PIATTA FE/ZNXC3	
020	80251176	005	RONDELLE PLATE FE/ZNXC3	PLAIN WASHER FE/ZNXC3	SCHEIBE FE/ZNXC3	RONDELLA PIATTA FE/ZNXC3	
021	80251631	004	RONDELLE PLATE FE/ZNXC3	PLAIN WASHER FE/ZNXC3	SCHEIBE FE/ZNXC3	RONDELLA PIATTA FE/ZNXC3	
022	80271602	004	RONDELLE GROWER FE/ZNXC3	SPRING WASHER M16	FEDERRING FE/ZNXC3	RONDELLA GROWER FE/ZNXC3	
023	80281254	002	RONDELLE CONIQUE BLOC.FLZNNC	CONICAL SPRING WASHER FLZNNC	SPANNSCHEIBE FLZNNC	RONDELLA CONICA FLZNNC	
024	80281600	002	RONDELLE CONIQUE BLOC.FLZNNC	CONICAL SPRING WASHER FLZNNC	SPANNSCHEIBE FLZNNC	RONDELLA CONICA FLZNNC	
025	83030018	002	ARTICULATION ELASTIQUE	ELASTIC-COUPLING	ELASTIK-GELENK	GOMMINO	
026	83040086	004	BOUCHON D'OBTURATION	END PLUG	VERSCHLUSSSTOPFEN	TAPPO DI CHIUSURA	
027	K5800291	001	GROUPE DE FAUCHE	UNIT, MOWING	MAEHEINHEIT	TUBO SUPPORTO	
028	K5800900	001	FIXATION	MOUNT	VERBINDUNGSSTUECK	ATTACCO GANCIO	
029	K5800910	002	CALE REGLAGE CARTER 3MM	ADJUSTING WASHER	UNTERLEGPLATTE	GUARNIZIONE	
030	K5800920	002	CALE REGLAGE CARTER 1.5MM	ADJUSTING WASHER	UNTERLEGPLATTE	GUARNIZIONE	
031	K5800940	001	SUPPORT DU CARTER	SUPPORT	TRAEGER	SUPPORTO	
032	K5800990	001	PROTECTEUR	GUARD	SCHUTZ	PROTEZIONE	
033	K5801121	001	TOLE	SHEET	BLECH	TELA	
034	K5801131	001	TOLE	SHEET	BLECH	TELA	
035	K5801300	001	BROCHE	PIN, HITCH	ACHSE	PERNO	
036	K5801510	001	DEMI-CAPOT	HOOD, HALF	HAUBENHÄLFTE	COFANO	
037	K5801560	001	DEMI-CAPOT	HOOD, HALF	HAUBENHÄLFTE	COFANO	
038	K5802060	001	DEFLECTEUR	DEFLECTOR	ABWEISER	DEFLETTORE	
039	K5802070	001	DEFLECTEUR	DEFLECTOR	ABWEISER	DEFLETTORE	





FC4000G

C 0106 > D 0000

K58R0034 A

CARTER PIVOTANT

SWIWEL GEARBOX

DREHGETRIEBE

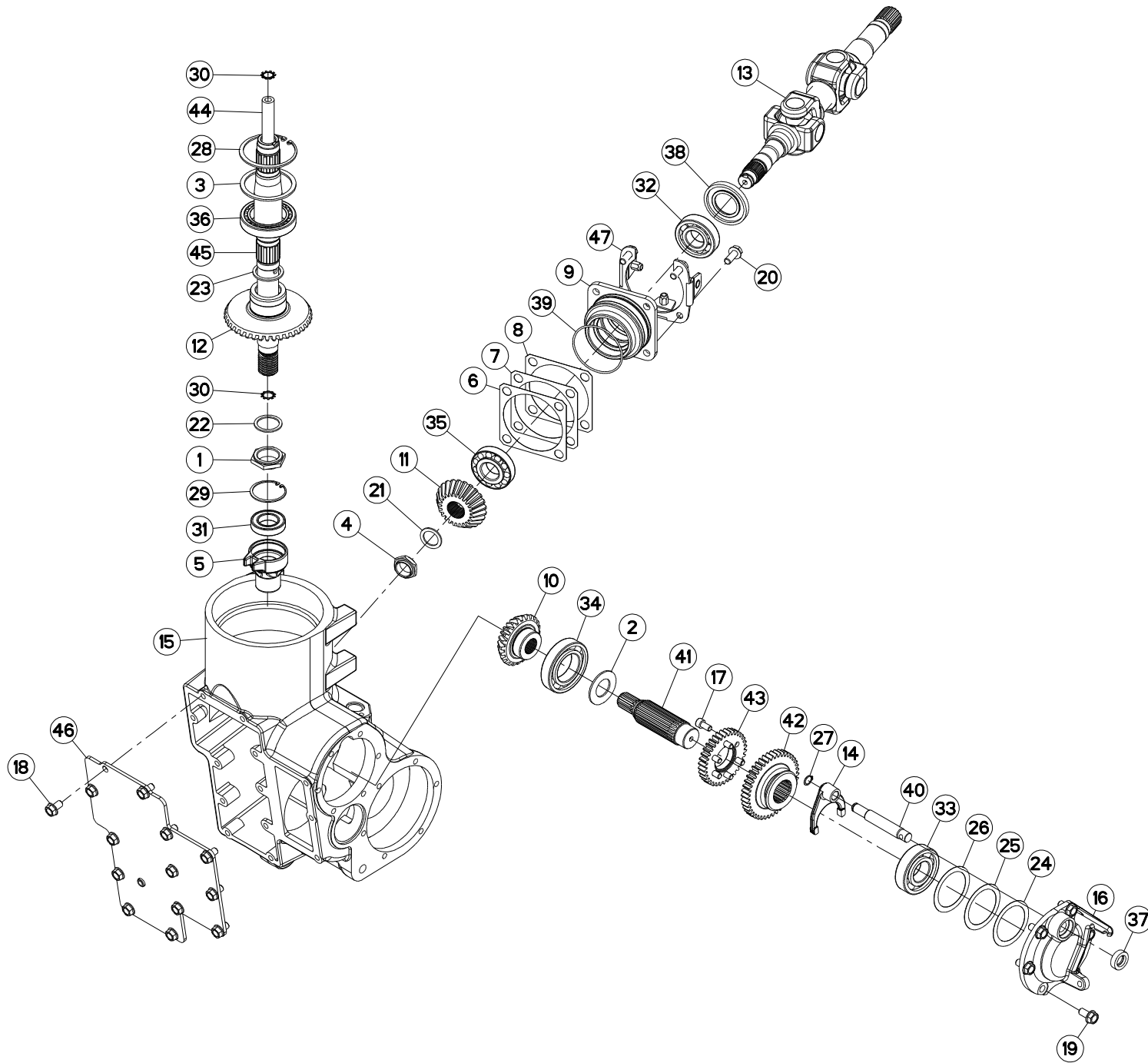
CARTEDO

Rep	Nr	Qt	Designation	Description	Bezeichnung	Referenza	Remarque - Remark - Bemerkung - Osservazioni
001	50009900	001	ECROU	NUT	MUTTER	DADO	[1] *
002	52239100	001	RONDELLE	WASHER	SCHEIBE	SPESSORE	[1]
003	52239200	001	RONDELLE	WASHER	SCHEIBE	SPESSORE	[1]
004	52505800	002	RONDELLE	WASHER	SCHEIBE	SPESSORE	[1]
005	55745700	003	RESSORT	SPRING	FEDER	MOLLA	[1]
006	55800000	001	CARTER PIVOTANT	SWIVEL GEARBOX	DREHGETRIEBE	SCATOLA	[1]
007	55804400	003	CLIQUET	RATCHET	SPERRKLINKE	NOTTOLINO	[1]
008	55809200	001	PIGNON 25 DENTS	PINION Z.25	ZAHNRAD Z.25	PIGNONE Z.25	[1]
009	55810000	001	ARBRE D'ENTREE	DRIVE SHAFT	ANTRIEBSWELLE	ALBERO	[1]
010	55810300	001	ROUE 32 DENTS	GEAR WHEEL Z.32	ZAHNRAD Z.32	PIGNONE Z.32	[1]
011	55812300	001	CALE	SHIM	BEILAGE	SPESSORE	[1]
012	55812400	001	CALE	SHIM	BEILAGE	SPESSORE	[1]
013	55812500	001	CALE	SHIM	BEILAGE	SPESSORE	[1]
014	55814300	001	LEVIER D'ORIENTATION	LEVER	HEBEL		
015	55828110	001	PROTECTEUR	GUARD	SCHUTZ	PROTEZIONE	
016	55828200	001	SUPPORT DE PROTECTEUR	GUARD SUPPORT	SCHUTZHALTERUNG	SUPPORTO PROTEZIONE	[1]
017	80061245	002	VIS TETE HEXAGONALE FE/ZNXC3	HEXAGON HEAD SCREW FE/ZNXC3	SECHSKANTSCHRAUBE FE/ZNXC3	VITE TESTA ESAGONALE FE/ZNXC3	[1] 8,5 daN m (63 lbf ft)
018	80061273	002	VIS TETE HEXAGONALE FE/ZNXC3	HEXAGON HEAD SCREW FE/ZNXC3	SECHSKANTSCHRAUBE FE/ZNXC3	VITE TESTA ESAGONALE FE/ZNXC3	[1] 8,5 daN m (63 lbf ft)
019	80061279	002	VIS TETE HEXAGONALE FE/ZNXC3	HEXAGON HEAD SCREW FE/ZNXC3	SECHSKANTSCHRAUBE FE/ZNXC3	VITE TESTA ESAGONALE FE/ZNXC3	8,5 daN m (63 lbf ft)
020	80131017	002	VIS AUTOBLOQUANTE FLZNNC	UNDERSERR.S-LOC.SCREW FLZNNC	SPERRZAHN-BUNDSCHRAU.FLZNNC	VITE FLZNNC	[1] 4,9 daN m (36 lbf ft)
021	80131220	003	VIS AUTOBLOQUANTE FLZNNC	UNDERSERR.S-LOC.SCREW FLZNNC	SPERRZAHN-BUNDSCHRAU.FLZNNC	VITE FLZNNC	[1] 8,5 daN m (63 lbf ft)
022	80201055	002	ECROU CAGE	CLAMP NUT	KLEMMKAEFIG-MUTTER	DADO	[1]
023	80201240	002	ECROU HEX.BAS AUTOFR.FE/ZNXC3	SELF-LOCKING NUT M 12 DIN-985	SELBSTSICHERND.MUTTER FE/ZNXC3	DADO AUTOBLOCCANTE FE/ZNXC3	
024	80254043	001	RONDELLE D'APPUI SS 2,5	SUPPORTING RING SS 2,5	STUETZSCHEIBE SS 2,5	RONDELLA D'APPOGGIO	[1]
025	80257055	001	RONDELLE D'AJUSTAGE PS 0,1	SHIM RING PS 0,1	PASSSCHEIBE PS 0,1	SPESSORE	[1]
026	80585000	001	CIRCLIP EXTERIEUR	ELASTIC RING E 50	SICHERUNGSRING	ANELLO	[1]
027	80598000	002	CIRCLIP INTERIEUR	ELASTIC RING I80 BLACK (DIN 47	SICHERUNGSRING	ANELLO	[1]
028	81009924	001	ROULEMENT A BILLES	BALL BEARING	KUGELLAGER	CUSCINETTO A SFERE	[1]
029	81304079	002	ROULEMENT A ROULEAUX CONIQUES	ROLLER BEARING 30208 TAPERED	KEGELROLLENLAGER	CUSCINETTO A RULLO	[1]
030	81306500	001	ROULEMENT A ROULEAUX CONIQUES	TAPERED ROLLER BEARING	KEGELROLLENLAGER	CUSCINETTO A RULLI	[1]
031	81434060	001	RONDELLE BUTEE	STOP WASHER	ANSCHLAGSCHEIBE	RONDELLA	[1]
032	82014080	001	BAGUE D'ETANCHEITE	OIL SEAL	RADIALDICHTRING	PARAOLIO	[1]
033	82019918	001	BAGUE D'ETANCHEITE	OIL SEAL	RADIALDICHTRING	PARAOLIO	[1]
034	82060057	001	JOINT TORIQUE	O-RING	O-RING	GUARNIZIONE	[1]
035	83019906	001	BAGUE ROULEE	WRAPPED BUSH	GEROLLTE BUCHSE	ANELLO LUBRIFICATO	[1]
036	83040004	001	BOUCHON EXPANSIBLE	EXPANDING CAP	VERSCHLUSSSCHEIBE	TAPPO	[1] + Loctite 543
037	K5802110	001	COURONNE	GEAR, SUN	TELLERRAD	CORONA	[1]

* 30 daN m et desserrer de 30°.

* Torque to 221 lbf ft and back off 30°.

* 30 daN m und lösen um 30°.





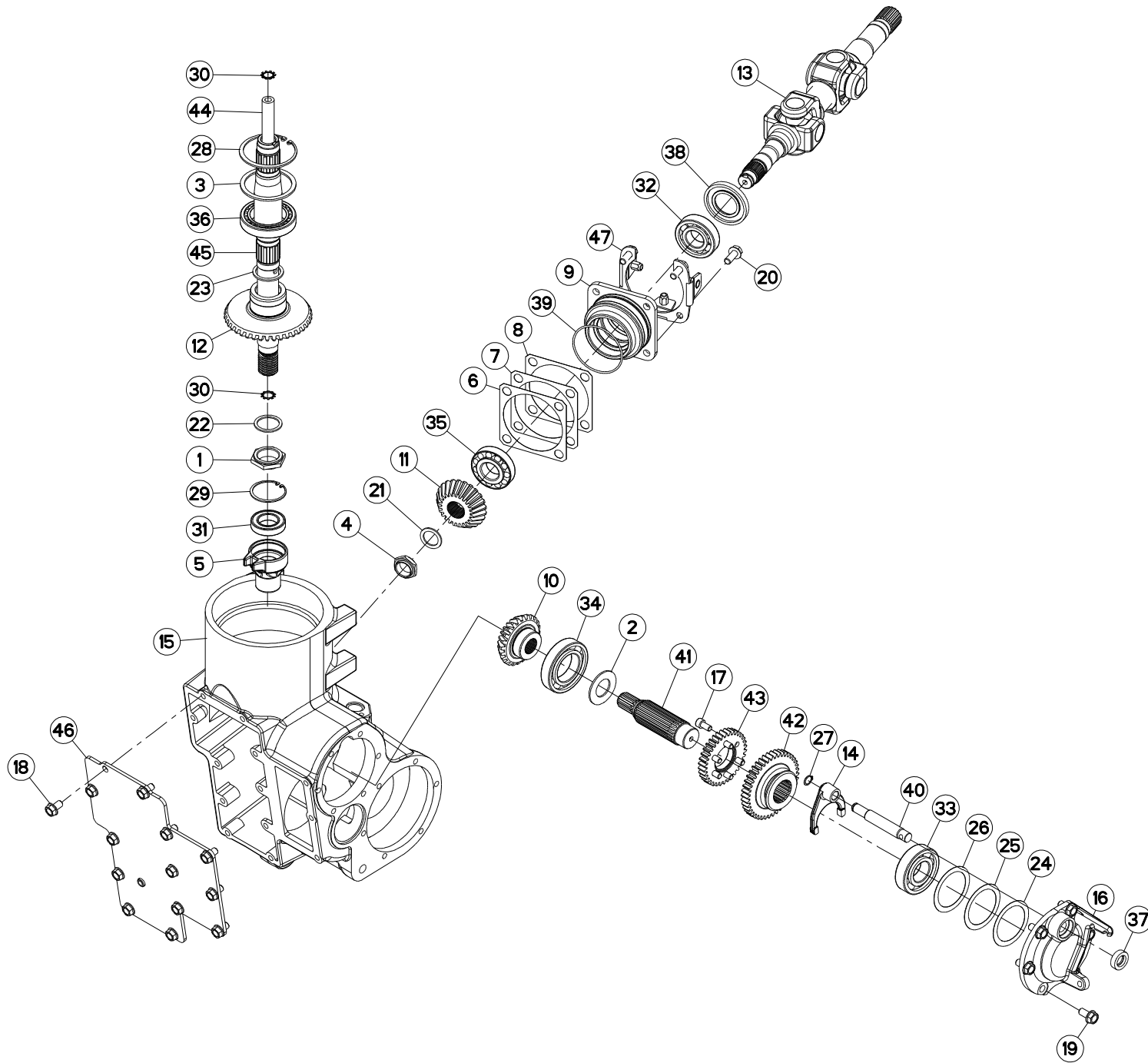
CARTER CENTRAL (SUPERIEUR)

CENTRAL GEARBOX (UPPER)

HAUPTGETRIEBE (OBEN)

SCATOLA CENTRALE (SUPERIORE)

Rep	Nr	Qt	Designation	Description	Bezeichnung	Referenza	Remarque - Remark - Bemerkung - Osservazioni
001	50009900	001	ECROU	NUT	MUTTER	DADO	[1] 50 daN m (369 lbf ft)
002	50014700	001	RONDELLE	WASHER	SCHEIBE	RONDELLA PIATTA	[1]
003	50017100	001	RONDELLE D'AJUSTAGE 85X100X3.5	WASHER	SCHEIBE	RONDELLA	[1]
004	50067400	001	ECROU HEXAGONAL A RABATTRE	NUT	SECHSKANTMUTTER	DADO	[1] *
005	55724700	001	CORPS DE POMPE	PUMP BODY	PUMPENGEHAEUSE	CORPO	[1]
006	55752700	001	RONDELLE D'AJUSTAGE 0.1	SHIM	UNTERLEGSCHIEBE	RONDELLA PLASTICA	[1]
007	55752800	001	RONDELLE D'AJUSTAGE 0.2	SHIM	UNTERLEGSCHIEBE	RONDELLA PLASTICA	[1]
008	55752900	001	RONDELLE D'AJUSTAGE 0.5	SHIM	UNTERLEGSCHIEBE	RONDELLA PLASTICA	[1]
009	55800510	001	PALIER	BEARING, PILLOW BLOCK	LAGER	SUPPORTO	[1]
010	55810400	001	PIGNON 24 DENTS	PINION Z.24	ZAHNRAD Z.24	PIGNONE Z.24	[1]
011	55810500	001	PIGNON 24 DENTS	PINION Z.24	ZAHNRAD Z.24	PIGNONE Z.24	[1]
012	55810600	001	ROUE 39 DENTS	GEAR WHEEL Z.39	ZAHNRAD Z.39	RUOTA	[1]
013	55817700	001	JOINT DOUBLE	UNIVERSAL JOINT	KREUZGELENK		[1]
014	55825200	001	FOURCHETTE	SHIFT FORK	SCHALTGABEL	FORCELLA	[1]
015	55831920	001	CARTER CENTRAL	MAIN HOUSING	HAUPTGEHAEUSE	SCATOLA	[1]
016	55832310	001	COUVERCLE	LID	DECKEL	COPERCHIO	[1]
017	80081020	006	VIS TETE CYL.SIX P.CREUX	HEX.SOCKET HEAD CAP SCREW	ZYLINDERSCHR.INNENSECHSK.	VITE A TESTA CILINDRICA	[1] 7 daN m (52 lbf ft) +Loct.243
018	80131220	013	VIS AUTOBLOQUANTE FLZNNC	UNDERSERR.S-LOC.SCREW FLZNNC	SPERRZAHN-BUNDSCHRAU.FLZNNC	VITE FLZNNC	[1]
019	80131225	006	VIS AUTOBLOQUANTE FLZNNC	UNDERSERR.S-LOC.SCREW FLZNNC	SPERRZAHN-BUNDSCHRAU.FLZNNC	VITE FLZNNC	[1]
020	80131232	004	VIS AUTOBLOQUANTE FLZNNC KL105	UNDERSERR.S-LOC.SCREW FLZNNC	SPERRZAHN-BUNDSCHRAU.FLZNNC	VITE FLZNNC KL105	[1]
021	80253042	001	RONDELLE D'APPUI SS 2,5	SUPPORTING RING SS 2,5	STUETZSCHEIBE SS 2,5	SPESSORE	[1]
022	80254043	001	RONDELLE D'APPUI SS 2,5	SUPPORTING RING SS 2,5	STUETZSCHEIBE SS 2,5	RONDELLA D'APPOGGIO	[1]
023	80254552	001	RONDELLE D'APPUI	SUPPORTING RING	STUETZSCHEIBE	RONDELLA DI SPINTA	[1]
024	80257070	001	RONDELLE D'AJUSTAGE PS 0,1	SHIM RING PS 0,1	PASSSCHEIBE PS 0,1	SPESSORE	[1]
025	80257071	001	RONDELLE D'AJUSTAGE PS 0,2	SHIM RING PS 0,2	PASSSCHEIBE PS 0,2	SPESSORE	[1]
026	80257073	001	RONDELLE D'AJUSTAGE PS 0,5	SHIM RING PS 0,5	PASSSCHEIBE PS 0,5	SPESSORE	[1]
027	80581600	001	CIRCLIP EXTERIEUR	RETAINING RING	SICHERUNGSRING	ANELLO	[1]
028	80590000	001	CIRCLIP INTERIEUR	ELASTIC RING I 100	SICHERUNGSRING	ANELLO	[1]
029	80596200	001	CIRCLIP INTERIEUR	ELASTIC RING I 62	SICHERUNGSRING	ANELLO	[1]
030	80600069	002	ANNEAU DENTELE ALESAGE	CIRCULAR SELF-LOCKING RING	ZACKENRING	ANELLO	[1]
031	81003566	001	ROULEMENT A BILLES	BALL BEARING	KUGELLAGER	CUSCINETTO A SFERE	[1]
032	81003580	001	ROULEMENT A BILLES	BALL BEARING	KUGELLAGER	CUSCINETTO A SFERE	[1]
033	81004090	001	ROULEMENT A BILLES	BALL BEARING	KUGELLAGER	CUSCINETTO A SFERE	[1]
034	81005500	001	ROULEMENT A BILLES	BALL BEARING	KUGELLAGER	CUSCINETTO A SFERE	[1]
035	81303582	001	ROULEMENT A ROULEAUX CONIQUES	TAPERED ROLLER BEARING	KEGELROLLENLAGER	CUSCINETTO A RULLO	[1]
036	81306500	001	ROULEMENT A ROULEAUX CONIQUES	TAPERED ROLLER BEARING	KEGELROLLENLAGER	CUSCINETTO A RULLI	[1]
037	82012035	001	BAGUE D'ETANCHEITE	OIL SEAL	RADIALDICHTRING	PARAOILIO	[1]
038	82014586	001	BAGUE D'ETANCHEITE	OIL SEAL	RADIALDICHTRING	PARAOILIO	[1]
039	82069400	001	JOINT TORIQUE	O-RING	O-RING	GUARNIZIONE	[1]
040	K5800040	001	AXE DE FOURCHETTE	TINE PIN	ZINKENBOLZEN	ASSE	[1]
041	K5800050	001	ARBRE PRIMAIRE	DRIVE SHAFT	ANTRIEBSWELLE	ALBERO	[1]
042	K5800060	001	PIGNON BALADEUR 42 DENTS	SHIFT GEAR Z.42	SCHIEBERAD Z.42	INGRANAGGIO	[1]
043	K5800070	001	PIGNON 34 DENTS	CHAIN GEAR Z.34	KETTENRAD Z.34	PIGNONE	[1]
044	K5800120	001	FLEXIBLE DE POMPE	HYDRAULIC HOSE	HYDRAULIKSCHLAUCH	TUBO IN GOMMA	[1]
045	K5800131	001	ARBRE	SHAFT	WELLE	ALBERO	[1]
046	K5800180	001	COUVERCLE	LID	DECKEL	COPERCHIO	[1]
047	K5801550	001	BRIDE	CLAMP	BUEGEL	STAFFA	[1]





FC4000G

C 0106 > C 0198

K58R0035 A

CARTER CENTRAL (SUPERIEUR)

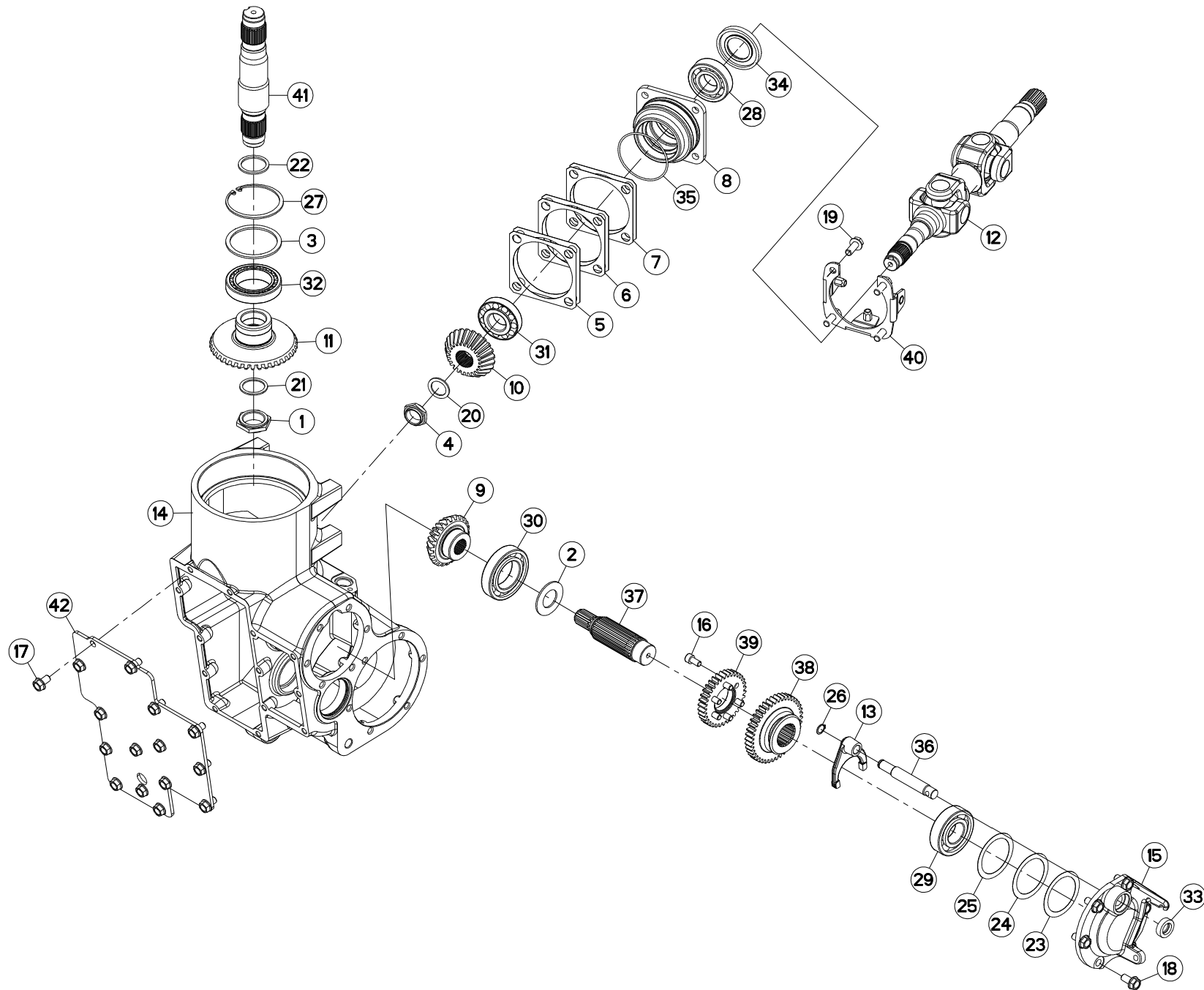
CENTRAL GEARBOX (UPPER)

HAUPTGETRIEBE (OBEN)

SCATOLA CENTRALE (SUPERIORE)

Rep	Nr	Qt	Designation	Description	Bezeichnung	Referenza	Remarque - Remark - Bemerkung - Osservazioni
-----	----	----	-------------	-------------	-------------	-----------	--

- * 10 daN m, desserrer puis resserrer à 4 daN m.
- * torque to 74 lbf ft, back off and retorque to 30 lbf ft.
- * 10 daN m, lösen und anziehen mit 4 daN m.





CARTER CENTRAL (SUPERIEUR)

CENTRAL GEARBOX (UPPER)

HAUPTGETRIEBE (OBEN)

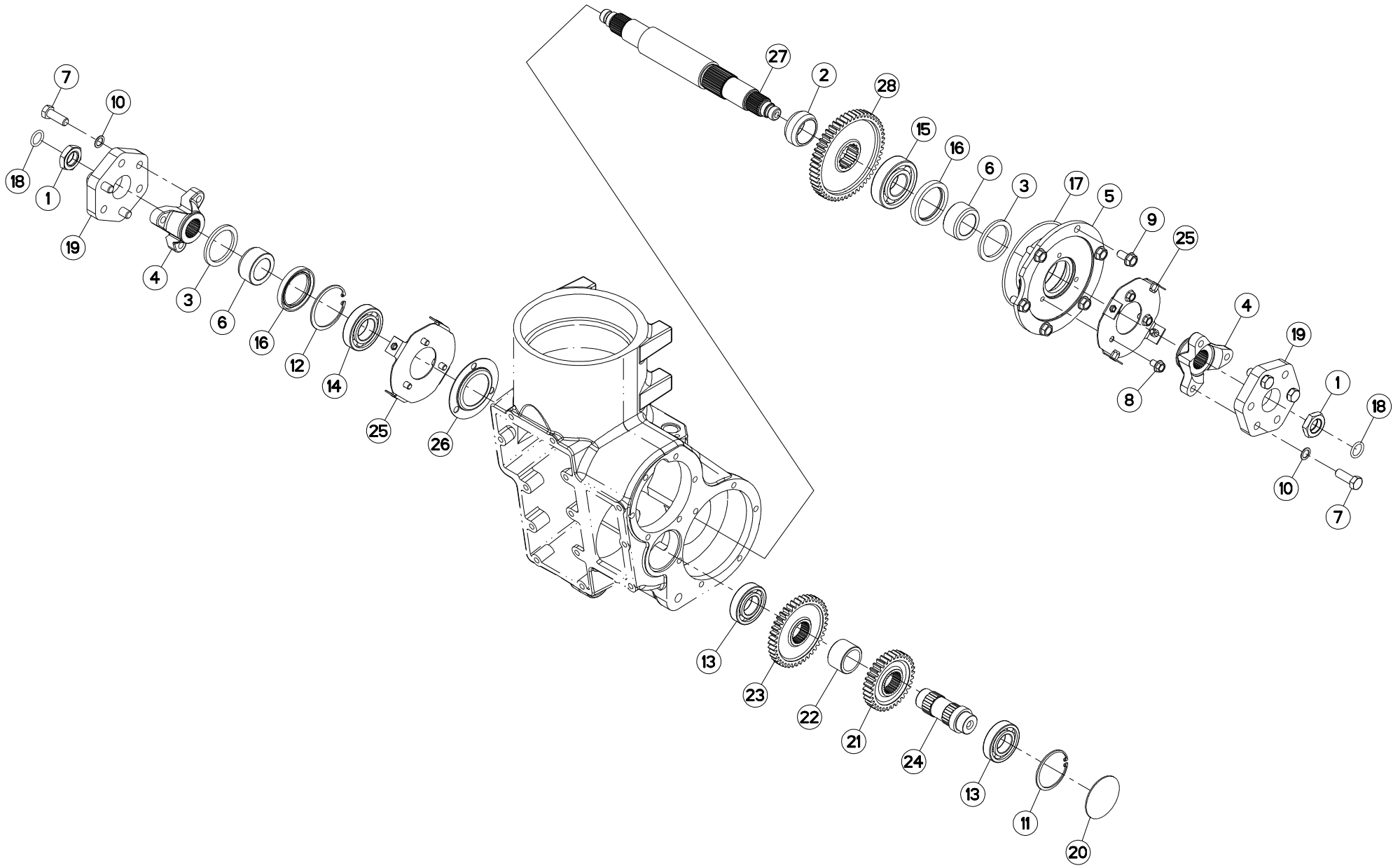
SCATOLA CENTRALE (SUPERIORE)

Rep	Nr	Qt	Designation	Description	Bezeichnung	Referenza	Remarque - Remark - Bemerkung - Osservazioni
001	50009900	001	ECROU	NUT	MUTTER	DADO	[1] 50 daN m (369 lbf ft)
002	50014700	001	RONDELLE	WASHER	SCHEIBE	RONDELLA PIATTA	[1]
003	50017100	001	RONDELLE D'AJUSTAGE 85X100X3.5	WASHER	SCHEIBE	RONDELLA	[1]
004	50067400	001	ECROU HEXAGONAL A RABATTRE	NUT	SECHSKANTMUTTER	DADO	[1] *
005	55752700	002	RONDELLE D'AJUSTAGE 0.1	SHIM	UNTERLEGSCHIEBE	RONDELLA PLASTICA	[1]
006	55752800	002	RONDELLE D'AJUSTAGE 0.2	SHIM	UNTERLEGSCHIEBE	RONDELLA PLASTICA	[1]
007	55752900	002	RONDELLE D'AJUSTAGE 0.5	SHIM	UNTERLEGSCHIEBE	RONDELLA PLASTICA	[1]
008	55800510	001	PALIER	BEARING, PILLOW BLOCK	LAGER	SUPPORTO	[1]
009	55810400	001	PIGNON 24 DENTS	PINION Z.24	ZAHNRAD Z.24	PIGNONE Z.24	[1]
010	55810500	001	PIGNON 24 DENTS	PINION Z.24	ZAHNRAD Z.24	PIGNONE Z.24	[1]
011	55810600	001	ROUE 39 DENTS	GEAR WHEEL Z.39	ZAHNRAD Z.39	RUOTA	[1]
012	55817700	001	JOINT DOUBLE	UNIVERSAL JOINT	KREUZGELENK		[1]
013	55825200	001	FOURCHETTE	SHIFT FORK	SCHALTGABEL	FORCELLA	[1]
014	55831920	001	CARTER CENTRAL	MAIN HOUSING	HAUPTGEHAEUSE	SCATOLA	[1]
015	55832310	001	COUVERCLE	LID	DECKEL	COPERCHIO	[1]
016	80081020	006	VIS TETE CYL.SIX P.CREUX	HEX.SOCKET HEAD CAP SCREW	ZYLINDERSCHR.INNENSECHSK.	VITE A TESTA CILINDRICA	[1] 7 daN m (52 lbf ft) +Loct.243
017	80131220	015	VIS AUTOBLOQUANTE FLZNNC	UNDERSERR.S-LOC.SCREW FLZNNC	SPERRZAHN-BUNDSCHRAU.FLZNNC	VITE FLZNNC	[1]
018	80131225	006	VIS AUTOBLOQUANTE FLZNNC	UNDERSERR.S-LOC.SCREW FLZNNC	SPERRZAHN-BUNDSCHRAU.FLZNNC	VITE FLZNNC	[1]
019	80131232	004	VIS AUTOBLOQUANTE FLZNNC KL105	UNDERSERR.S-LOC.SCREW FLZNNC	SPERRZAHN-BUNDSCHRAU.FLZNNC	VITE FLZNNC KL105	[1]
020	80253042	001	RONDELLE D'APPUI SS 2,5	SUPPORTING RING SS 2,5	STUETZSCHEIBE SS 2,5	SPESSORE	[1]
021	80254043	001	RONDELLE D'APPUI SS 2,5	SUPPORTING RING SS 2,5	STUETZSCHEIBE SS 2,5	RONDELLA D'APPOGGIO	[1]
022	80254552	001	RONDELLE D'APPUI	SUPPORTING RING	STUETZSCHEIBE	RONDELLA DI SPINTA	[1]
023	80257070	001	RONDELLE D'AJUSTAGE PS 0,1	SHIM RING PS 0,1	PASSSCHEIBE PS 0,1	SPESSORE	[1]
024	80257071	001	RONDELLE D'AJUSTAGE PS 0,2	SHIM RING PS 0,2	PASSSCHEIBE PS 0,2	SPESSORE	[1]
025	80257073	001	RONDELLE D'AJUSTAGE PS 0,5	SHIM RING PS 0,5	PASSSCHEIBE PS 0,5	SPESSORE	[1]
026	80581600	001	CIRCLIP EXTERIEUR	RETAINING RING	SICHERUNGSRING	ANELLO	[1]
027	80590000	001	CIRCLIP INTERIEUR	ELASTIC RING I 100	SICHERUNGSRING	ANELLO	[1]
028	81003580	001	ROULEMENT A BILLES	BALL BEARING	KUGELLAGER	CUSCINETTO A SFERE	[1]
029	81004090	001	ROULEMENT A BILLES	BALL BEARING	KUGELLAGER	CUSCINETTO A SFERE	[1]
030	81005500	001	ROULEMENT A BILLES	BALL BEARING	KUGELLAGER	CUSCINETTO A SFERE	[1]
031	81303582	001	ROULEMENT A ROULEAUX CONIQUES	TAPERED ROLLER BEARING	KEGELROLLENLAGER	CUSCINETTO A RULLO	[1]
032	81306500	001	ROULEMENT A ROULEAUX CONIQUES	TAPERED ROLLER BEARING	KEGELROLLENLAGER	CUSCINETTO A RULLI	[1]
033	82012035	001	BAGUE D'ETANCHEITE	OIL SEAL	RADIALDICHRING	PARAOILIO	[1]
034	82014586	001	BAGUE D'ETANCHEITE	OIL SEAL	RADIALDICHRING	PARAOILIO	[1]
035	82069400	001	JOINT TORIQUE	O-RING	O-RING	GUARNIZIONE	[1]
036	K5800040	001	AXE DE FOURCHETTE	TINE PIN	ZINKENBOLZEN	ASSE	[1]
037	K5800050	001	ARBRE PRIMAIRE	DRIVE SHAFT	ANTRIEBSWELLE	ALBERO	[1]
038	K5800060	001	PIGNON BALADEUR 42 DENTS	SHIFT GEAR Z.42	SCHIEBERAD Z.42	INGRANAGGIO	[1]
039	K5800070	001	PIGNON 34 DENTS	CHAIN GEAR Z.34	KETTENRAD Z.34	PIGNONE	[1]
040	K5801550	001	BRIDE	CLAMP	BUEGEL	STAFFA	[1]
041	K5802280	001	ARBRE	SHAFT	WELLE	ALBERO	[1]
042	K5802300	001	COUVERCLE	LID	DECKEL	COPERCHIO	[1]

* 10 daN m, desserrer puis resserrer à 4 daN m.

* torque to 74 lbf ft, back off and retorque to 30 lbf ft.

* 10 daN m, lösen und anziehen mit 4 daN m.





FC4000G

C 0106 > C 0198

K58R0036 A

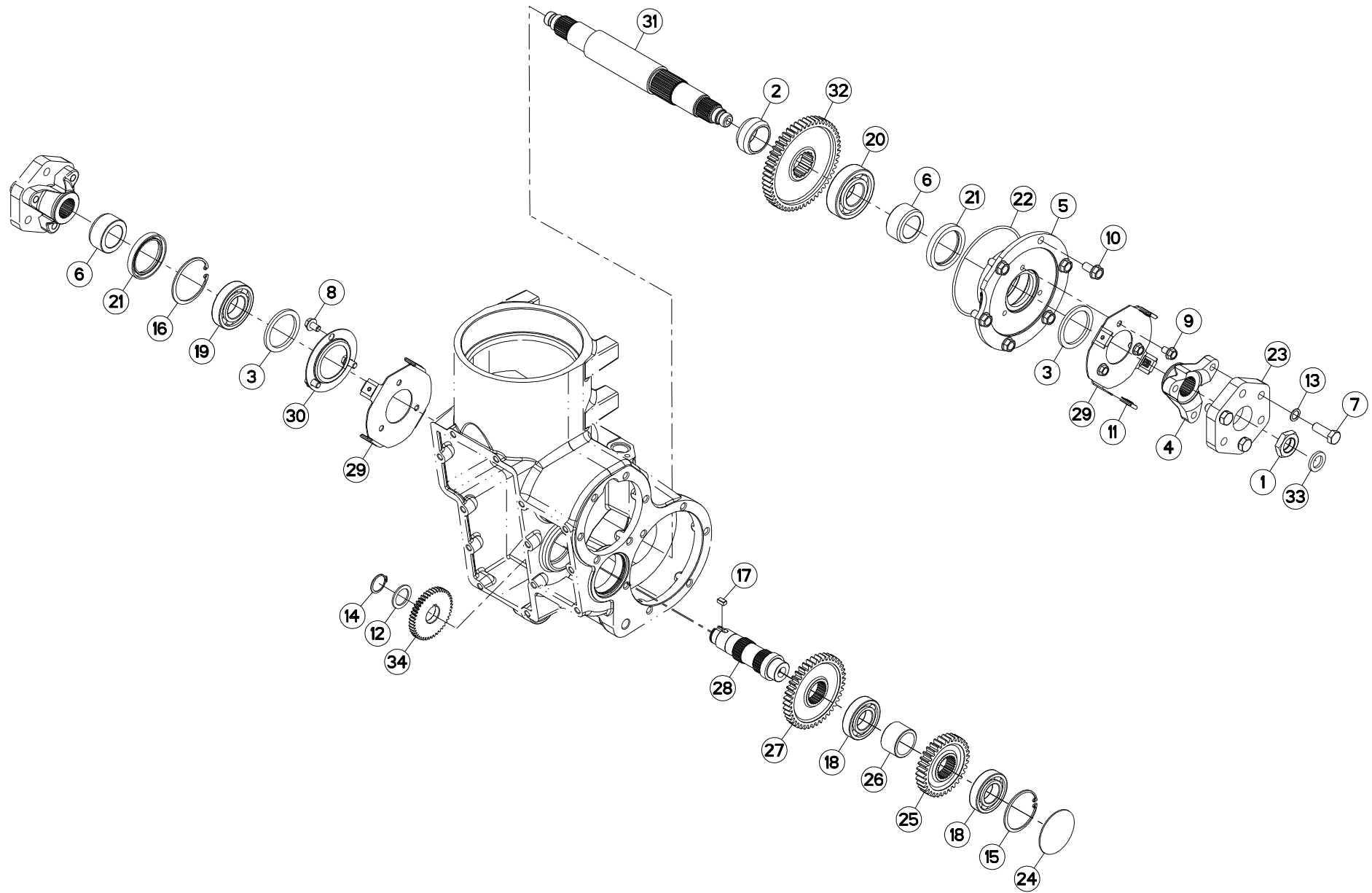
CARTER CENTRAL (INFERIEUR)

CENTRAL GEARBOX (LOWER)

HAUPTGETRIEBE (UNTEN)

SCATOLA CENTRALE (INFERIORE)

Rep	Nr	Qt	Designation	Description	Bezeichnung	Referenza	Remarque - Remark - Bemerkung - Osservazioni
001	50008100	002	ECROU	NUT	MUTTER	DADO	[1] 30 daN m (221 lbf ft)
002	52545100	001	ENTRETOISE	SPACER	DISTANZHUELSE	DISTANZIALE	[1]
003	55817800	003	JOINT FEUTRE	GASKET	DICHTUNGSRING	ANELLO	[1]
004	55832400	002	ETOILE	STAR	STERN		[1]
005	55832500	001	BOITIER DE SORTIE	HOUSING	GEHAEUSE	SCATOLA	[1]
006	56009200	002	ENTRETOISE	SPACER	DISTANZHUELSE	DISTANZIALE	[1]
007	80061441	006	VIS TETE HEXAGONALE FE/ZNXC3	HEXAGON HEAD SCREW FE/ZNXC3	SECHSKANTSCHRAUBE FE/ZNXC3	VITE TESTA ESAGONALE FE/ZNXC3	[1]
008	80131017	006	VIS AUTOBLOQUANTE FLZNNC	UNDERSERR.S-LOC.SCREW FLZNNC	SPERRZAHN-BUNDSCHRAU.FLZNNC	VITE FLZNNC	[1]
009	80131225	006	VIS AUTOBLOQUANTE FLZNNC	UNDERSERR.S-LOC.SCREW FLZNNC	SPERRZAHN-BUNDSCHRAU.FLZNNC	VITE FLZNNC	[1]
010	80281420	006	RONDELLE RESSORT CRANTEE	CONICAL SPRING WASHER	SPANNSCHEIBE	RONDELLA A MOLLA	[1]
011	80597200	001	CIRCLIP INTERIEUR	RETAINING RING	SICHERUNGSRING	ANELLO	[1]
012	80598000	001	CIRCLIP INTERIEUR	ELASTIC RING I80 BLACK (DIN 47	SICHERUNGSRING	ANELLO	[1]
013	81003572	002	ROULEMENT A BILLES	BALL BEARING	KUGELLAGER	CUSCINETTO A SFERE	[1]
014	81004080	001	ROULEMENT A BILLES	BALL BEARING	KUGELLAGER	CUSCINETTO A SFERE	[1]
015	81004090	001	ROULEMENT A BILLES	BALL BEARING	KUGELLAGER	CUSCINETTO A SFERE	[1]
016	82016082	002	BAGUE D'ETANCHEITE	OIL SEAL	RADIALDICHTRING	PARAOILIO	[1]
017	82060048	001	JOINT TORIQUE	O-RING	O-RING	GUARNIZIONE	[1]
018	82062228	002	JOINT TORIQUE	O-RING	O-RING	GUARNIZIONE	[1]
019	83030002	002	ELEMENT STRAFLEX	ELASTIC-COUPLING	ELASTIK-KUPPLUNG	GIUNTO	[1]
020	83040003	001	BOUCHON EXPANSIBLE	EXPANDING CAP	VERSCHLUSSSCHEIBE	TAPPO	[1]
021	K5800080	001	PIGNON 34 DENTS	PINION Z.34	RITZEL 34 Z.	PIGNONE	[1]
022	K5800090	001	ENTRETOISE	SPACER	DISTANZHUELSE	DISTANZIALE	[1]
023	K5800100	001	PIGNON 42 DENTS	PINION Z.42	ZAHNRAD Z.42	INGRANAGGIO	[1]
024	K5800110	001	ARBRE	SHAFT	WELLE	ALBERO	[1]
025	K5800140	002	SUPPORT	SUPPORT	TRAEGER	SUPPORTO	[1]
026	K5800150	001	FLASQUE D'ETANCHEITE	FLANGE	FLANSCH	FLANGIA	[1]
027	K5800160	001	ARBRE	SHAFT	WELLE	ALBERO	[1]
028	K5800170	001	PIGNON CANNELE 53 DENTS	PINION Z.53	RITZEL 53 Z.	PIGNONE	[1]





FC4000G

C 0199 > D 0000

K58R0036 B

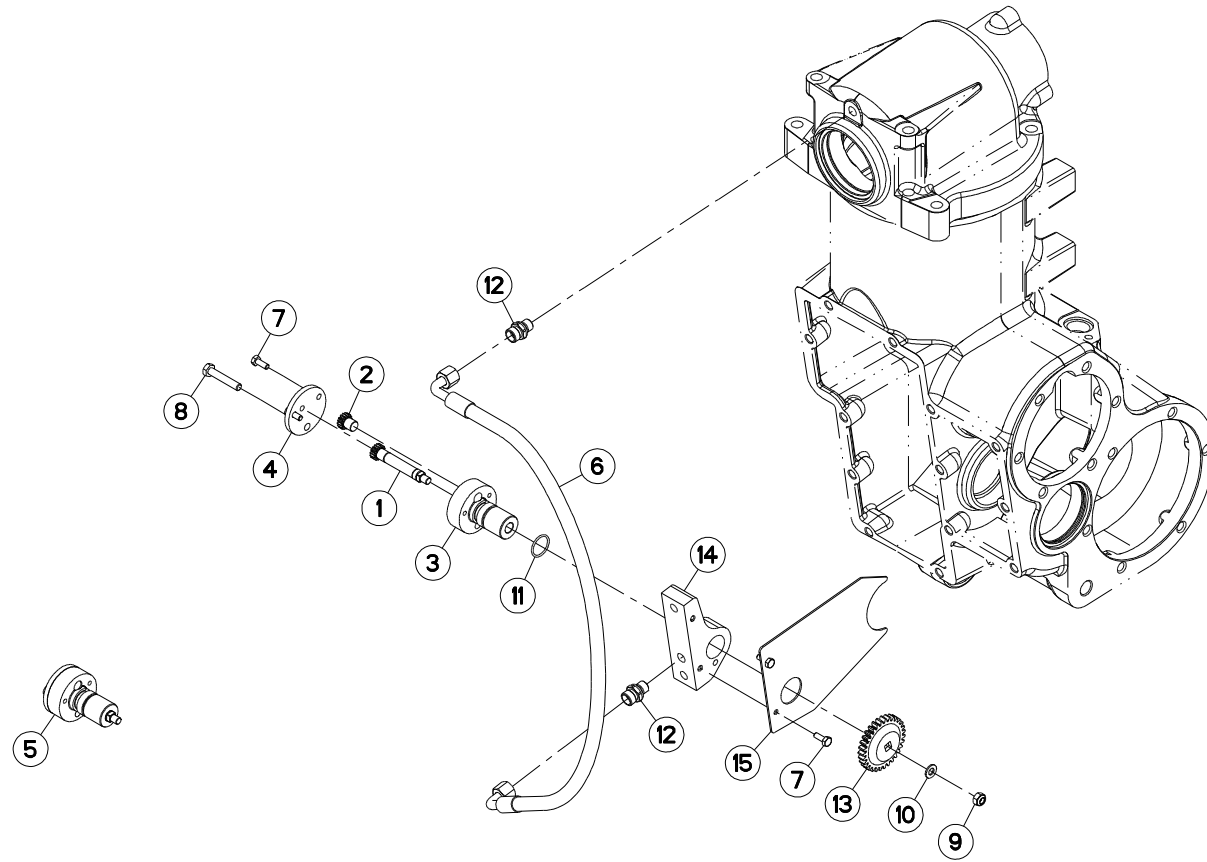
CARTER CENTRAL (INFERIEUR)

CENTRAL GEARBOX (LOWER)

HAUPTGETRIEBE (UNTEN)

SCATOLA CENTRALE (INFERIORE)

Rep	Nr	Qt	Designation	Description	Bezeichnung	Referenza	Remarque - Remark - Bemerkung - Osservazioni
001	50008100	002	ECROU	NUT	MUTTER	DADO	[1] 30 daN m (221 lbf ft)
002	52545100	001	ENTRETOISE	SPACER	DISTANZHUELSE	DISTANZIALE	[1]
003	55817800	002	JOINT FEUTRE	GASKET	DICHTUNGSRING	ANELLO	[1]
004	55832400	002	ETOILE	STAR	STERN		[1]
005	55832500	001	BOITIER DE SORTIE	HOUSING	GEHAEUSE	SCATOLA	[1]
006	56009200	002	ENTRETOISE	SPACER	DISTANZHUELSE	DISTANZIALE	[1]
007	80061441	006	VIS TETE HEXAGONALE FE/ZNXC3	HEXAGON HEAD SCREW FE/ZNXC3	SECHSKANTSCHRAUBE FE/ZNXC3	VITE TESTA ESAGONALE FE/ZNXC3	[1]
008	80131017	003	VIS AUTOBLOQUANTE FLZNNC	UNDERSERR.S-LOC.SCREW FLZNNC	SPERRZAHN-BUNDSCHRAU.FLZNNC	VITE FLZNNC	[1]
009	80131017	003	VIS AUTOBLOQUANTE FLZNNC	UNDERSERR.S-LOC.SCREW FLZNNC	SPERRZAHN-BUNDSCHRAU.FLZNNC	VITE FLZNNC	[1]
010	80131225	006	VIS AUTOBLOQUANTE FLZNNC	UNDERSERR.S-LOC.SCREW FLZNNC	SPERRZAHN-BUNDSCHRAU.FLZNNC	VITE FLZNNC	[1]
011	80200856	008	ECROU FE/ZNXC3	CLAMP NUT FE/ZNXC3	MUTTER FE/ZNXC3	PIASTRINA FE/ZNXC3	
012	80253042	001	RONDELLE D'APPUI SS 2,5	SUPPORTING RING SS 2,5	STUETZSCHEIBE SS 2,5	SPESSORE	[1]
013	80281420	006	RONDELLE RESSORT CRANTEE	CONICAL SPRING WASHER	SPANNSCHEIBE	RONDELLA A MOLLA	[1]
014	80583000	001	CIRCLIP EXTERIEUR	ELASTIC RING B,VOLUX E30 DIN 4	SICHERUNGSRING	ANELLO	[1]
015	80597200	001	CIRCLIP INTERIEUR	RETAINING RING	SICHERUNGSRING	ANELLO	[1]
016	80598000	001	CIRCLIP INTERIEUR	ELASTIC RING I80 BLACK (DIN 47	SICHERUNGSRING	ANELLO	[1]
017	80650816	001	CLAVETTE PARALLELE	KEY, PARALLEL	PASSFEDER	CHIAVETTA	[1]
018	81003572	002	ROULEMENT A BILLES	BALL BEARING	KUGELLAGER	CUSCINETTO A SFERE	[1]
019	81004080	001	ROULEMENT A BILLES	BALL BEARING	KUGELLAGER	CUSCINETTO A SFERE	[1]
020	81004090	001	ROULEMENT A BILLES	BALL BEARING	KUGELLAGER	CUSCINETTO A SFERE	[1]
021	82016082	002	BAGUE D'ETANCHEITE	OIL SEAL	RADIALDICHTRING	PARAOILIO	[1]
022	82060048	001	JOINT TORIQUE	O-RING	O-RING	GUARNIZIONE	[1]
023	83030002	002	ELEMENT STRAFLEX	ELASTIC-COUPLING	ELASTIK-KUPPLUNG	GIUNTO	[1]
024	83040003	001	BOUCHON EXPANSIBLE	EXPANDING CAP	VERSCHLUSSSCHEIBE	TAPPO	[1]
025	K5800080	001	PIGNON 34 DENTS	PINION Z.34	RITZEL 34 Z.	PIGNONE	[1]
026	K5800090	001	ENTRETOISE	SPACER	DISTANZHUELSE	DISTANZIALE	[1]
027	K5800100	001	PIGNON 42 DENTS	PINION Z.42	ZAHNRAD Z.42	INGRANAGGIO	[1]
028	K5800111	001	ARBRE	SHAFT	WELLE	ALBERO	[1]
029	K5800140	002	SUPPORT	SUPPORT	TRAEGER	SUPPORTO	[1]
030	K5800150	001	FLASQUE D'ETANCHEITE	FLANGE	FLANSCH	FLANGIA	[1]
031	K5800160	001	ARBRE	SHAFT	WELLE	ALBERO	[1]
032	K5800170	001	PIGNON CANNELE 53 DENTS	PINION Z.53	RITZEL 53 Z.	PIGNONE	[1]
033	K5802190	002	JOINT	SEAL	DICHTUNG	GUARNIZIONE	[1]
034	K5802240	001	ROUE DENTEE	GEAR	STIRNRAD	PINIONE	[1]





FC4000G

C 0199 > D 0000

K58R0060 A

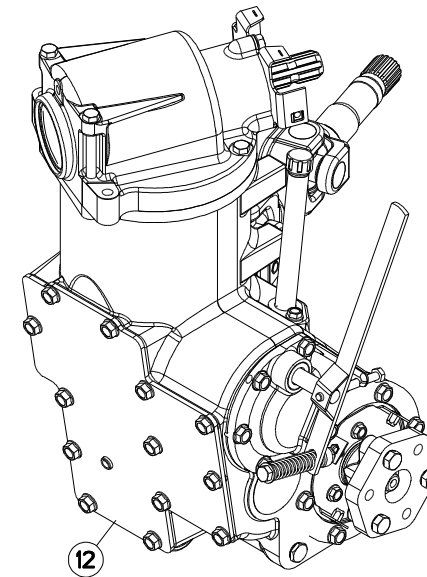
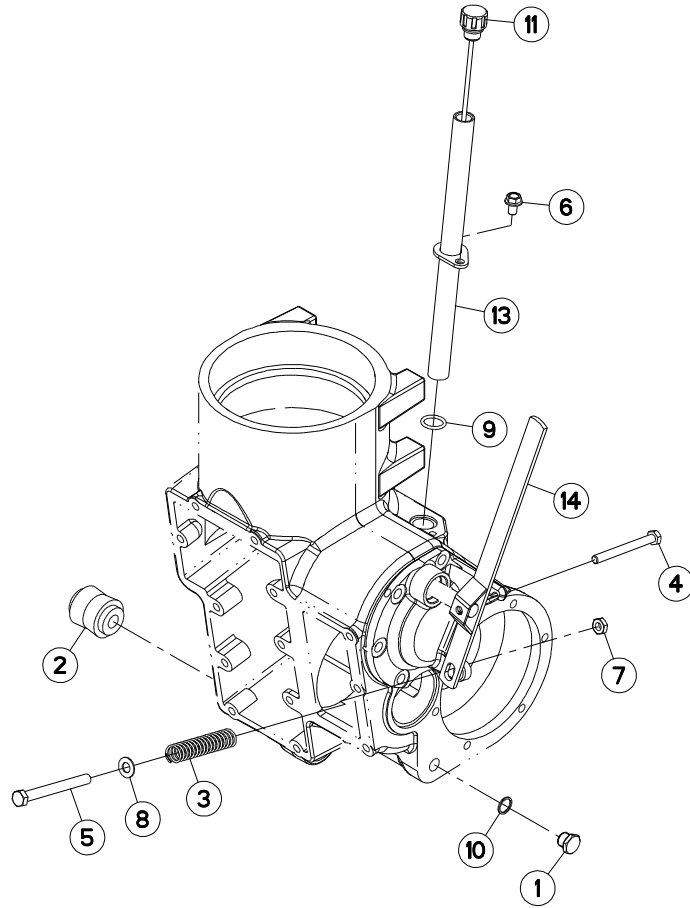
POMPE

PUMP

PUMPE

POMPA

Rep	Nr	Qt	Designation	Description	Bezeichnung	Referenza	Remarque - Remark - Bemerkung - Osservazioni
001	55811400	001	PIGNON ARBRE	GEAR PINION	RITZELWELLE		[2]
002	55811500	001	PIGNON	PINION	RITZEL	PIGNONE	[2]
003	55811600	001	CORPS DE POMPE	PUMP BODY	PUMPENGEHAEUSE		[2]
004	55816700	001	COUVERCLE DE POMPE	PUMP COVER	PUMPENDECKEL		[2]
005	55817100	001	POMPE	PUMP	PUMPE	POMPA	[1] +[2]
006	56508900	001	FLEXIBLE	HOSE, HYDRAULIC	HYDRAULIKSCHLAUCH	TUBO IN GOMMA	<-> 850mm
007	80060616	004	VIS TETE HEXAGONALE FE/ZNXC3	HEXAGON HEAD SCREW FE/ZNXC3	SECHSKANTSCHRAUBE FE/ZNXC3	VITE TESTA ESAGONALE FE/ZNXC3	[1]
008	80060845	001	VIS TETE HEXAGONALE FE/ZNXC3	HEXAGON HEAD SCREW FE/ZNXC3	SECHSKANTSCHRAUBE FE/ZNXC3	VITE TESTA ESAGONALE FE/ZNXC3	[1]
009	80200840	001	ECROU HEX.BAS AUTOFR.FE/ZNXC3	SELF-LOCKING NUT FE/ZNXC3	SELBSTSICHERND.MUTTER FE/ZNXC3	DADO AUTOBLOCCANTE FE/ZNXC3	[1]
010	80250823	001	RONDELLE PLATE FE/ZNXC3	PLAIN WASHER FE/ZNXC3	SCHEIBE FE/ZNXC3	RONDELLA PIATTA FE/ZNXC3	[1]
011	82062327	001	JOINT TORIQUE	O-RING	O-RING	GUARNIZIONE	[2]
012	A4080400	002	UNION MALE	MALE STUD CONNECTOR	GERADER EINSCHRAUBSTUTZEN	GIUZIONE DIRITTA FEZN/XC3	[1]
013	K5802250	001	PIGNON	GEAR, PINION	RITZEL	PIGNONE	[1]
014	K5802260	001	SUPPORT	SUPPORT	TRAEGER	SUPPORTO	[1]
015	K5802290	001	PLAT	FLAT	FLACHEISEN	PIATTO	[1]





CARTER CENTRAL

CENTRAL GEARBOX

HAUPTGETRIEBE

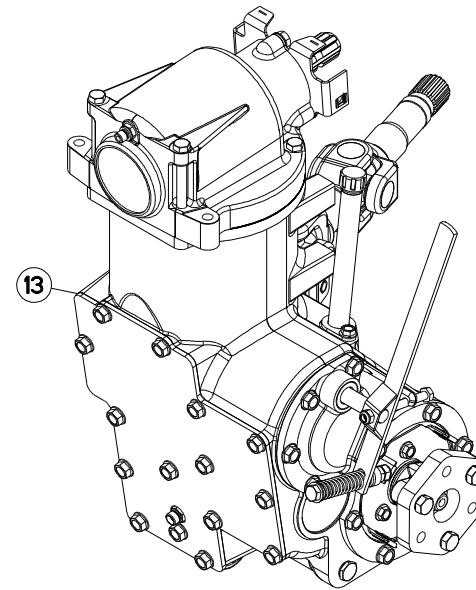
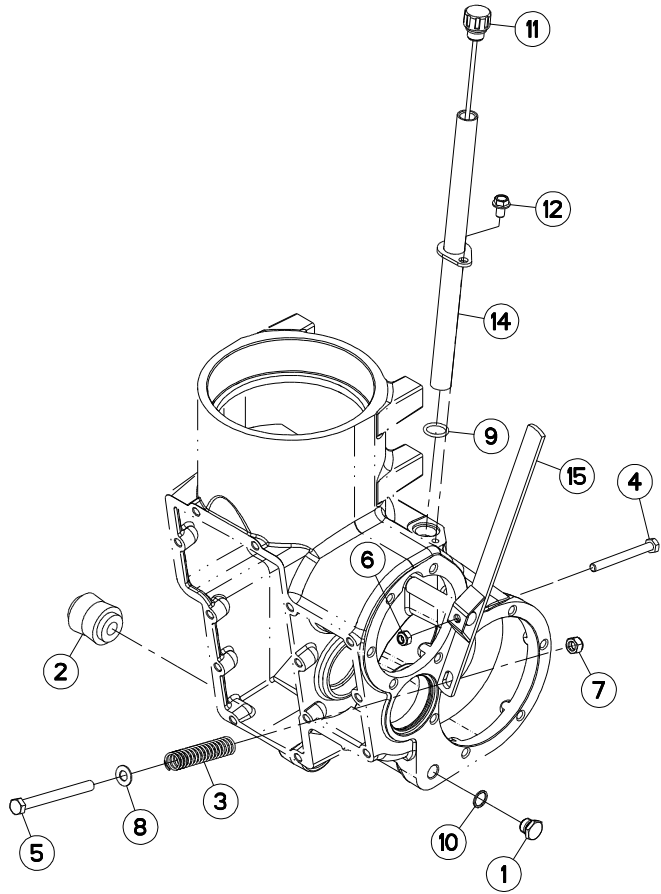
SCATOLA CENTRALE

Rep	Nr	Qt	Designation	Description	Bezeichnung	Referenza	Remarque - Remark - Bemerkung - Osservazioni
001	56145700	001	BOUCHON MAGNETIQUE	PLUG, MAGNETIC	MAGNET-VERSCHLUSSSCHRAUBE	TAPPO CALAMITATO	[1]
002	56568500	001	ARTICULATION ELASTIQUE	ELASTIC-COUPLING	ELASTIK-GELENK	SNODO ELASTICO	[1]
003	58553600	001	RESSORT	SPRING	FEDER	MOLLA	[1]
004	80061060	001	VIS TETE HEXAGONALE FE/ZNXC3	HEXAGON HEAD SCREW FE/ZNXC3	SECHSKANTSCHRAUBE FE/ZNXC3	VITE TESTA ESAGONALE FE/ZNXC3	[1]
005	80061262	001	VIS TETE HEXAGONALE FLZNNC	HEXAGON HEAD SCREW FLZNNC	SECHSKANTSCHRAUBE FLZNNC	VITE TESTA ESAGONALE FLZNNC	[1]
006	80131017	007	VIS AUTOBLOQUANTE FLZNNC	UNDERSERR.S-LOC.SCREW FLZNNC	SPERRZAHN-BUNDSCHRAU.FLZNNC	VITE FLZNNC	[1]
007	80201271	001	ECROU HEXAGONAL BAS FE/ZNXC3	NUT SEXT. M 12 - BAIXA 6MM	SECHSKANTMUTTER FE/ZNXC3	DADO FE/ZNXC3	[1]
008	80251225	001	RONDELLE PLATE FE/ZNXC3	PLAIN WASHER FE/ZNXC3	SCHEIBE FE/ZNXC3	RONDELLA PIATTA FE/ZNXC3	[1]
009	82062328	001	JOINT TORIQUE	O-RING	O-RING	GUARNIZIONE	[1]
010	82101822	001	JOINT CUIVRE	COPPER RING D 22X18X1.5 MM	DICHTRING CU	PARAOLIO	[1]
011	82230019	001	RENIFLARD-JAUGE TIGE FE/ZNXC3	PRESSURE RELIEF/DIPSTICK PLUG	ENTLUEFTUNGSSCHRAUBE/MESSSTAB	ASTINA FE/ZNXC3	[1]
012	K5800022	001	CARTER CENTRAL CPLT	MAIN GEARBOX CPLT	HAUPTGETRIEBE KPLT	SCATOLA	*
013	K5800190	001	TUBE	TUBE	ROHR	TUBO	[1]
014	K5800200	001	LEVIER DE VITESSE	GEAR SHIFT LEVER	GANGSCHALTHEBEL		[1]

*: Collection comprenant le groupe de pièces [1] "CARTER PIVOTANT", le groupe de pièces [1] "CARTER CENTRAL (SUPERIEUR)", le groupe de pièces [1] "CARTER CENTRAL (INFERIEUR)" et le groupe de pièces [1] "CARTER CENTRAL".

*: Kit comprising the parts, marked [1] in remark section, of page "SWIVEL GEARBOX", the parts, marked [1] in remark section, of page "CENTRAL GEARBOX (UPPER)", the parts, marked [1] in remark section, of page "CENTRAL GEARBOX (LOWER)" and the parts marked [1] in remark section, of page "CENTRAL GEARBOX".

*3 Satz bestehend aus den Teilen [1] der Teilegruppe "SCHWENKGETRIEBE", den Teilen [1] der Teilegruppe "HAUPTGETRIEBE (OBEN)" , den Teilen [1] der Teilegruppe "HAUPTGETRIEBE (UNTEN)" und den Teilen [1] der Teilegruppe "HAUPTGETRIEBE".





CARTER CENTRAL

CENTRAL GEARBOX

HAUPTGETRIEBE

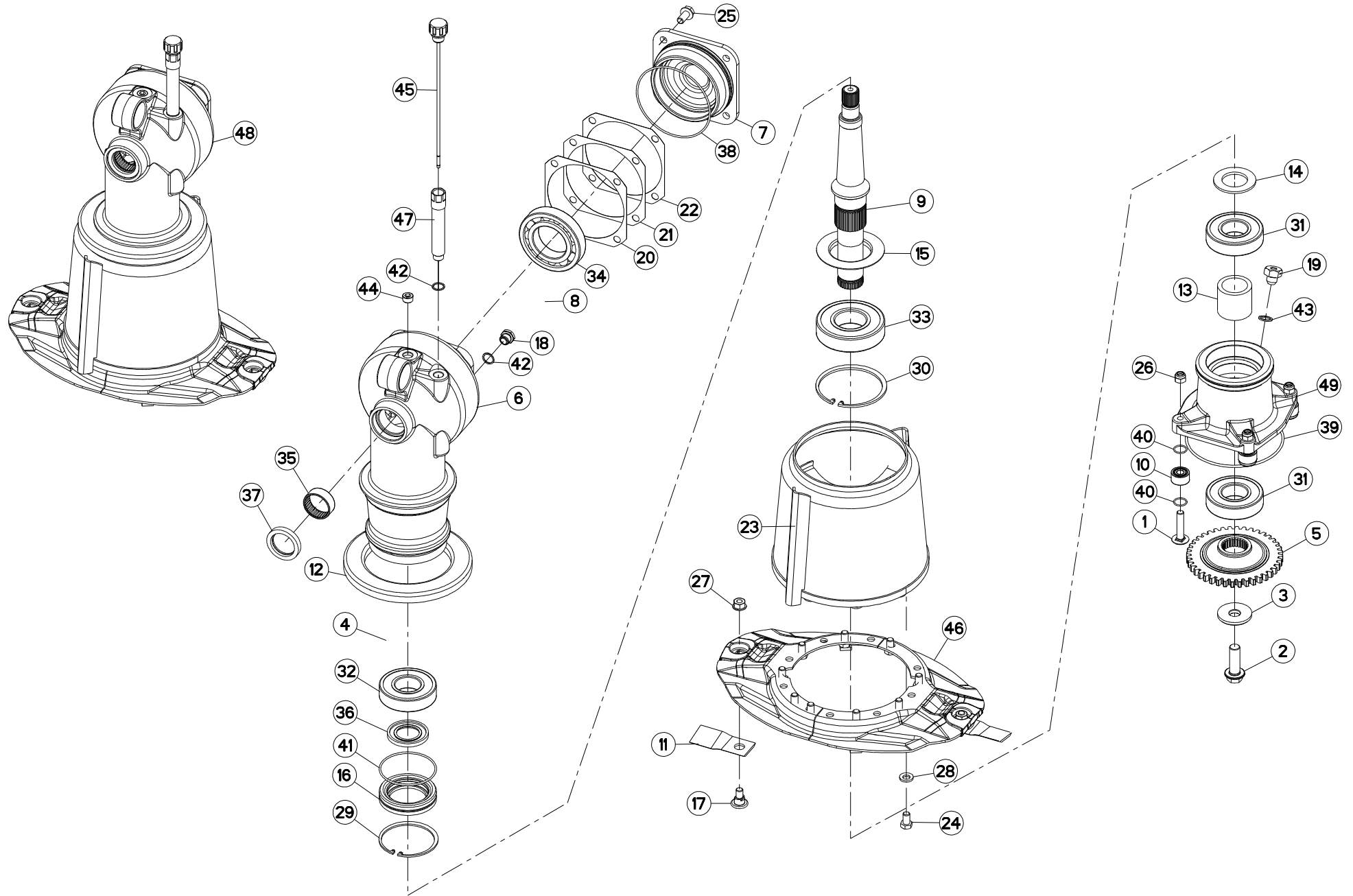
SCATOLA CENTRALE

Rep	Nr	Qt	Designation	Description	Bezeichnung	Referenza	Remarque - Remark - Bemerkung - Osservazioni
001	56145700	001	BOUCHON MAGNETIQUE	PLUG, MAGNETIC	MAGNET-VERSCHLUSSSCHRAUBE	TAPPO CALAMITATO	[1]
002	56568500	001	ARTICULATION ELASTIQUE	ELASTIC-COUPLING	ELASTIK-GELENK	SNODO ELASTICO	[1]
003	58553600	001	RESSORT	SPRING	FEDER	MOLLA	[1]
004	80061060	001	VIS TETE HEXAGONALE FE/ZNXC3	HEXAGON HEAD SCREW FE/ZNXC3	SECHSKANTSCHRAUBE FE/ZNXC3	VITE TESTA ESAGONALE FE/ZNXC3	[1]
005	80061264	001	VIS TETE HEXAGONALE FE/ZNXC3	HEXAGON HEAD SCREW FE/ZNXC3	SECHSKANTSCHRAUBE FE/ZNXC3	VITE TESTA ESAGONALE FE/ZNXC3	[1]
006	80201040	001	ECROU HEX.BAS AUTOFR.FE/ZNXC3	SELF LOCKING NUT M10 DIN 985	SELBSTSICHERND.MUTTER FE/ZNXC3	DADO AUTOBLOCCANTE FE/ZNXC3	[1]
007	80201240	001	ECROU HEX.BAS AUTOFR.FE/ZNXC3	SELF-LOCKING NUT M 12 DIN-985	SELBSTSICHERND.MUTTER FE/ZNXC3	DADO AUTOBLOCCANTE FE/ZNXC3	[1]
008	80251225	001	RONDELLE PLATE FE/ZNXC3	PLAIN WASHER FE/ZNXC3	SCHEIBE FE/ZNXC3	RONDELLA PIATTA FE/ZNXC3	[1]
009	82062328	001	JOINT TORIQUE	O-RING	O-RING	GUARNIZIONE	[1]
010	82101822	001	JOINT CUIVRE	COPPER RING D 22X18X1.5 MM	DICHTRING CU	PARAOLIO	[1]
011	82230019	001	RENIFLARD-JAUGE TIGE FE/ZNXC3	PRESSURE RELIEF/DIPSTICK PLUG	ENTLUEFTUNGSSCHRAUBE/MESSSTAB	ASTINA FE/ZNXC3	[1]
012	80131017	001	VIS AUTOBLOQUANTE FLZNNC	UNDERSERR.S-LOC.SCREW FLZNNC	SPERRZAHN-BUNDSCHRAU.FLZNNC	VITE FLZNNC	[1]
013	K5800023	001	CARTER	HOUSING	GEHAEUSE	SCATOLA	* +[1]
014	K5800190	001	TUBE	TUBE	ROHR	TUBO	[1]
015	K5800200	001	LEVIER DE VITESSE	GEAR SHIFT LEVER	GANGSCHALTHEBEL		[1]

*: Collection comprenant le groupe de pièces [1] "CARTER PIVOTANT", le groupe de pièces [1] "CARTER CENTRAL (SUPERIEUR)", le groupe de pièces [1] "CARTER CENTRAL (INFERIEUR)", le groupe de pièces [1] "POMPE", et le groupe de pièces [1] "CARTER CENTRAL".

*: Kit comprising the parts, marked [1] in remark section, of page "SWIVEL GEARBOX", the parts, marked [1] in remark section, of page "CENTRAL GEARBOX (UPPER)", the parts, marked [1] in remark section, of page "CENTRAL GEARBOX (LOWER)", the parts marked [1] in remark section, of page "PUMP", and the parts marked [1] in remark section, of page "CENTRAL GEARBOX".

*3 Satz bestehend aus den Teilen [1] der Teilegruppe "SCHWENKGETRIEBE", den Teilen [1] der Teilegruppe "HAUPTGETRIEBE (OBEN)", den Teilen [1] der Teilegruppe "HAUPTGETRIEBE (UNTEN)", und den Teilen [1] der Teilegruppe "PUMPE", den Teilen [1] der Teilegruppe "HAUPTGETRIEBE" und den Teilen [1] der Teilegruppe "HAUPTGETRIEBE".





FC4000G

C 0106 > C 0165

K58R0022 A

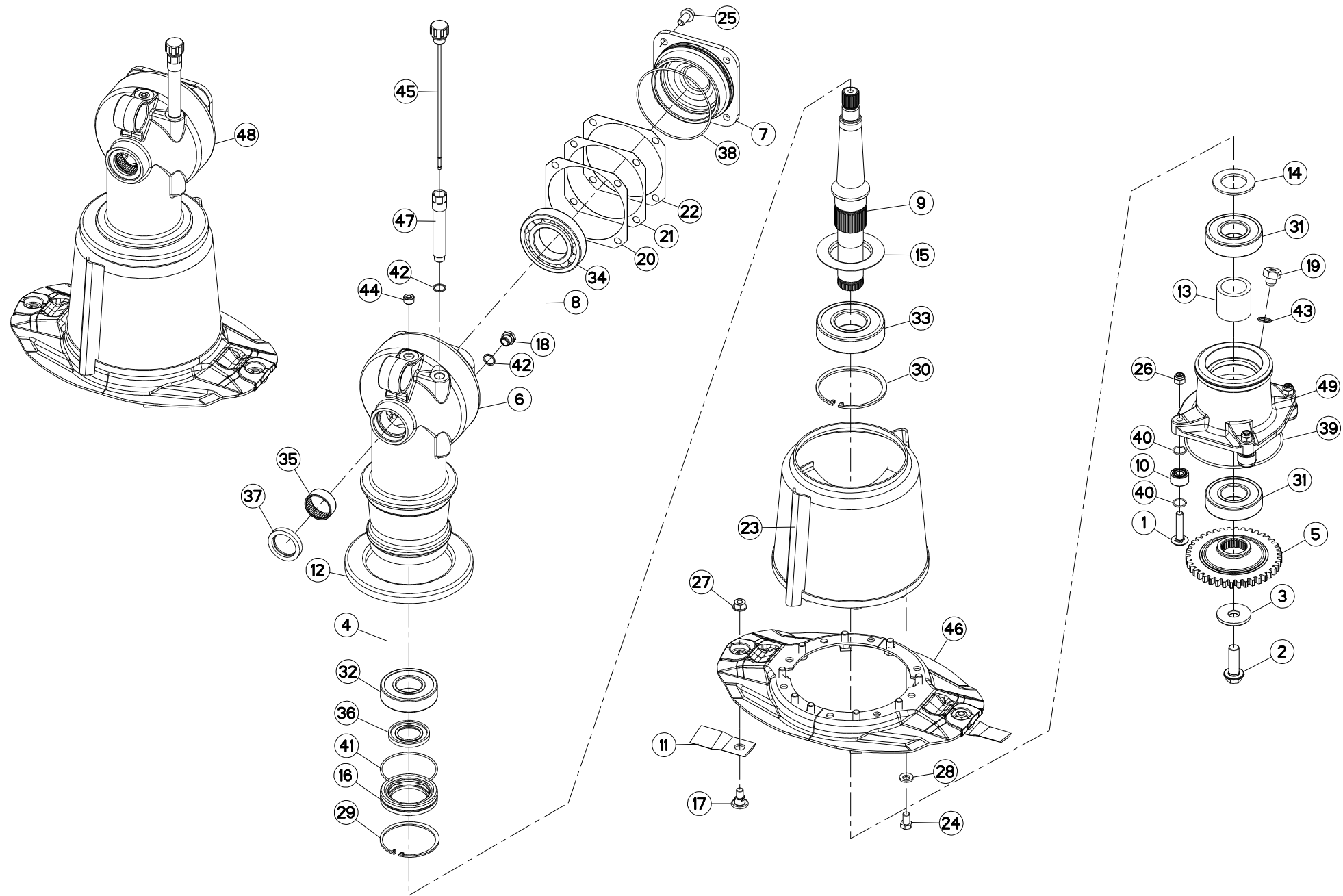
CARTER D'ENTREE

CUTTERBAR INPUT DRIVE

EINGANGSGETRIEBE

COMANDO ENTRATA BARRA COLTE

Rep	Nr	Qt	Designation	Description	Bezeichnung	Referenza	Remarque - Remark - Bemerkung - Osservazioni
001	50004200	004	VIS TBCC COURT	BOLT, CARRIAGE, SHORT NECK	FLACHRUNDSCHR.4KT ANSATZ	BULLONE	
002	50005600	001	VIS AUTOFREINEE H A EMBASE	SELF-LOCKING SCREW	SELBSTSICHERNDE SCHRAUBE	VITE AUTOBLOCCANTE	[1] 50 daN m (369 lbf ft)
003	50014110	001	RONDELLE SPECIALE	SPECIAL WASHER	SPEZIALSCHEIBE	RONDELLA	[1]
004	55742700	001	PIGNON 18 DENTS	PINION Z.18	ZAHNRAD Z.18	PIGNONE Z.18	[1]
005	55754900	001	ROUE	GEAR WHEEL	RAD	RUOTA	[1]
006	55800900	001	CARTER D'ENTREE	GEARBOX	GETRIEBE	SCATOLA	[1]
007	55801000	001	COUVERCLE PALIER	COVER	DECKEL	COPERCHIO	[1]
008	55810700	001	ROUE CONIQUE 37 DENTS	BEVEL GEAR WHEEL Z.37	KEGELRAD Z.37	RUOTA	[1]
009	55815400	001	ARBRE D'ENTRAINEMENT	DRIVE SHAFT	ANTRIEBSWELLE	ALBERO	[1]
010	55900510	004	ENTRETOISE	SPACER	DISTANZHUELSE	DISTANZIALE	
011	55903210	002	COUTEAU VRILLE DISQUE T.A G.	ANGLED BLADE - LEFT	MAEHKLINGE GEDREHT - LINKS	COLTELLO PIEGATO - SINISTRO	
012	55908800	001	COUVERCLE INTERIEUR	DISC COVER	SCHEIBENDECKEL	COPERCHIO	[1]
013	55911900	001	ENTRETOISE	SPACER	DISTANZHUELSE	DISTANZIALE	[1]
014	55912000	001	RONDELLE ENTRETOISE	WASHER	SCHEIBE	SPESSORE	[1]
015	55912100	001	DEFLECTEUR	DEFLECTOR	ABWEISER	DEFLETTORE	[1]
016	56025500	001	ENTRETOISE	SPACER	DISTANZHUELSE	DISTANZIALE	[1]
017	56115800	002	VIS AUTOFREINEE	SCREW, SELF-LOCKING	SELBSTSICHERNDE SCHRAUBE	VITE AUTOBLOCCANTE	
018	56145700	001	BOUCHON MAGNETIQUE	PLUG, MAGNETIC	MAGNET-VERSCHLUSSSCHRAUBE	TAPPO CALAMITATO	[1]
019	56185700	001	BOUCHON	PLUG	VERSCHLUSSSCHRAUBE	TAPPO	[1]
020	56556700	001	CALE	SHIM	BEILAGE	SPESSORE	[1] > <0,5 mm
021	56556800	001	CALE	SHIM	BEILAGE	SPESSORE	[1] > <0,1 mm
022	56556900	001	CALE	SHIM	BEILAGE	SPESSORE	[1] > <0,3 mm
023	56566130	001	TAMBOUR	DRUM	TROMMEL	TAMBURO	[1]
024	80061220	010	VIS TETE HEXAGONALE FLZNNC	HEX BOLT M12X20 CL 5.8 DIN933	SECHSKANTSCHRAUBE FLZNNC	VITE TESTA ESAGONALE FLZNNC	[1] 12,5 daN m (93 lbf ft)
025	80131225	001	VIS AUTOBLOQUANTE FLZNNC	UNDERSERR.S-LOC.SCREW FLZNNC	SPERRZAHN-BUNDSCHRAU.FLZNNC	VITE FLZNNC	[1]
026	80201237	004	ECROU HEX.AUTOFREINE FE/ZNXC3	SELF-LOCKING NUT FE/ZNXC3	SELBSTSICHERNDE MUTT.FE/ZNXC3	DADO AUTOBLOCCANTE FE/ZNXC3	
027	80201262	002	ECROU TWOLOCK FLZNNC	SELF-LOCKING NUT FLZNNC	SELBSTSICHERNDE MUTTER FLZNNC	DADO TWOLOCK FLZNNC	12,5 daN m (93 lbf ft)
028	80281254	010	RONDELLE CONIQUE BLOC.FLZNNC	CONICAL SPRING WASHER FLZNNC	SPANNSCHEIBE FLZNNC	RONDELLA CONICA FLZNNC	
029	80590000	001	CIRCLIP INTERIEUR	ELASTIC RING I 100	SICHERUNGSRING	ANELLO	[1]
030	80590001	001	CIRCLIP INTERIEUR	RETAINING RING	SICHERUNGSRING	ANELLO	[1]
031	81004505	002	ROULEMENT A BILLES	BALL BEARING	KUGELLAGER	CUSCINETTO A SFERE	[1]
032	81004507	001	ROULEMENT A BILLES	BALL BEARING	KUGELLAGER	CUSCINETTO A SFERE	[1]
033	81005524	001	ROULEMENT A BILLES	BALL BEARING	KUGELLAGER	CUSCINETTO A SFERE	[1]
034	81006519	001	ROULEMENT A BILLES	BALL BEARING	KUGELLAGER	CUSCINETTO A SFERE	[1]
035	81424552	001	DOUILLE A AIGUILLES	NEEDLE BEARING	NADELLAGER	BUSSOLA	[1]
036	82014073	001	BAGUE D'ETANCHEITE	OIL SEAL	RADIALDICHTRING	PARAOLIO	[1]
037	82014462	001	BAGUE D'ETANCHEITE	OIL SEAL	RADIALDICHTRING	PARAOLIO	[1]
038	82060040	001	JOINT TORIQUE	O-RING	O-RING	GUARNIZIONE	[1]
039	82060050	001	JOINT TORIQUE	O-RING	O-RING	GUARNIZIONE	
040	82062024	008	JOINT TORIQUE VITON VERT	O-RING	O-RING	GUARNIZIONE	
041	82069400	001	JOINT TORIQUE	O-RING	O-RING	GUARNIZIONE	[1]
042	82101822	002	JOINT CUIVRE	COPPER RING D 22X18X1.5 MM	DICHTRING CU	PARAOLIO	[1]
043	82131824	001	JOINT CUIVRE	SEALING RING	DICHTRING	RONDELLA RAME	[1]
044	82230003	001	BOUCHON FE/ZNXC3	PLUG FE/ZNXC3	VERSCHLUSSSCHRAUBE FE/ZNXC3	TAPPO FE/ZNXC3	[1]
045	82230018	001	RENIFLARD-JAUGE TIGE FE/ZNXC3	PRESSURE RELIEF/DIPSTICK PLUG	ENTLUEFTUNGSSCHRAUBE/MESSSTAB	ASTINA FE/ZNXC3	
046	K5606920	001	PAIRE DE DEMI-DISQUES EXT.RENF	HALF OUTER DISC SET	SATZ AUSSENSCHIEBEHAELFTEN	COPPIA SEMI-DISCO	[1]
047	K5610860	001	EXTENSION	EXTENSION	ERWEITERUNG	ESTENSIONE	
048	K5801440	001	CARTER	HOUSING	GEHAUESE	SCATOLA	+ [1]





FC4000G

C 0106 > C 0165

K58R0022 A

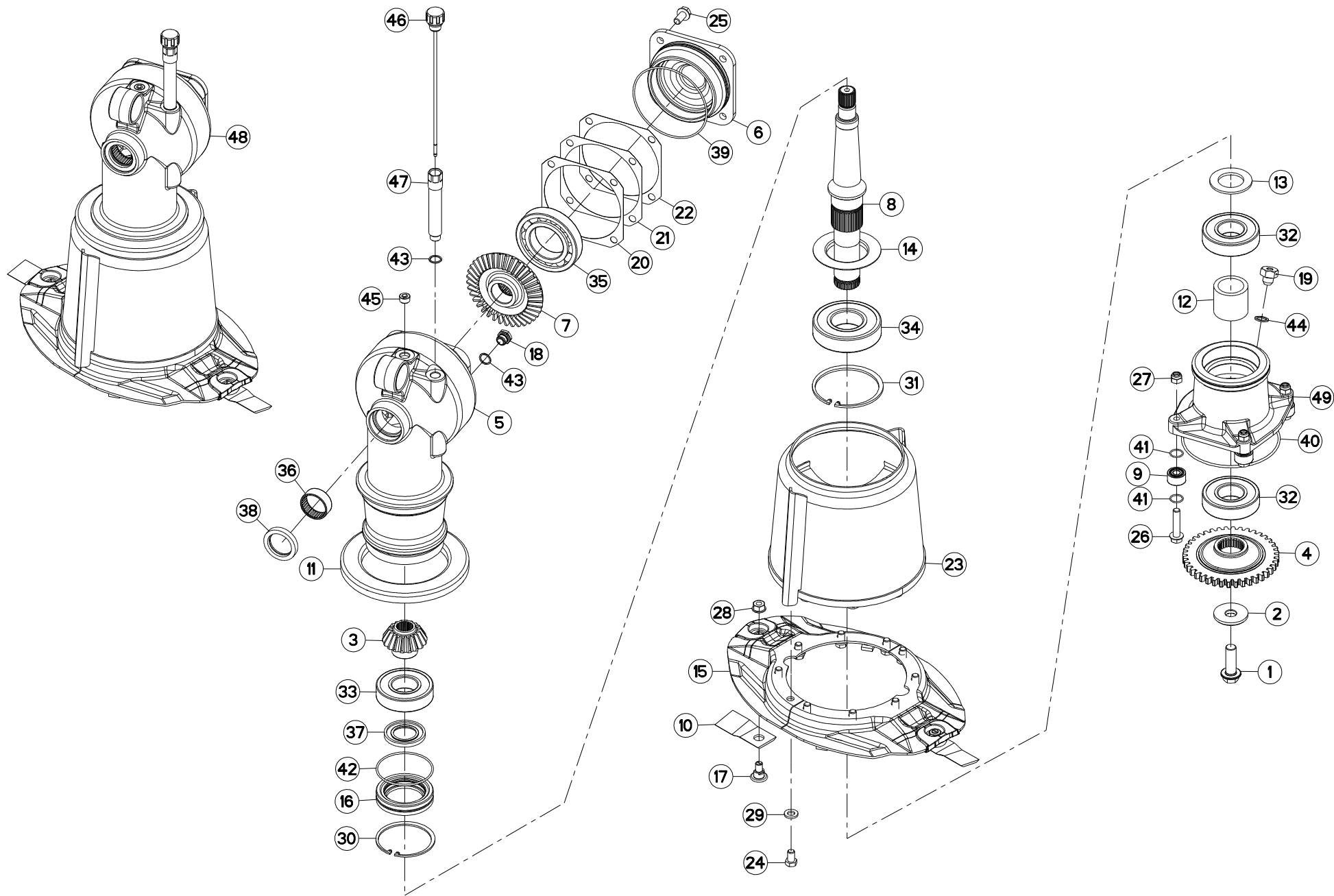
CARTER D'ENTREE

CUTTERBAR INPUT DRIVE

EINGANGSGETRIEBE

COMANDO ENTRATA BARRA COLTE

Rep	Nr	Qt	Designation	Description	Bezeichnung	Referenza	Remarque - Remark - Bemerkung - Osservazioni
049	K5801480	001	PALIER D'ENTREE	HOUSING	LAGER	SUPPORTO	[1]





FC4000G

C 0116 > C 0361

K58R0022 B

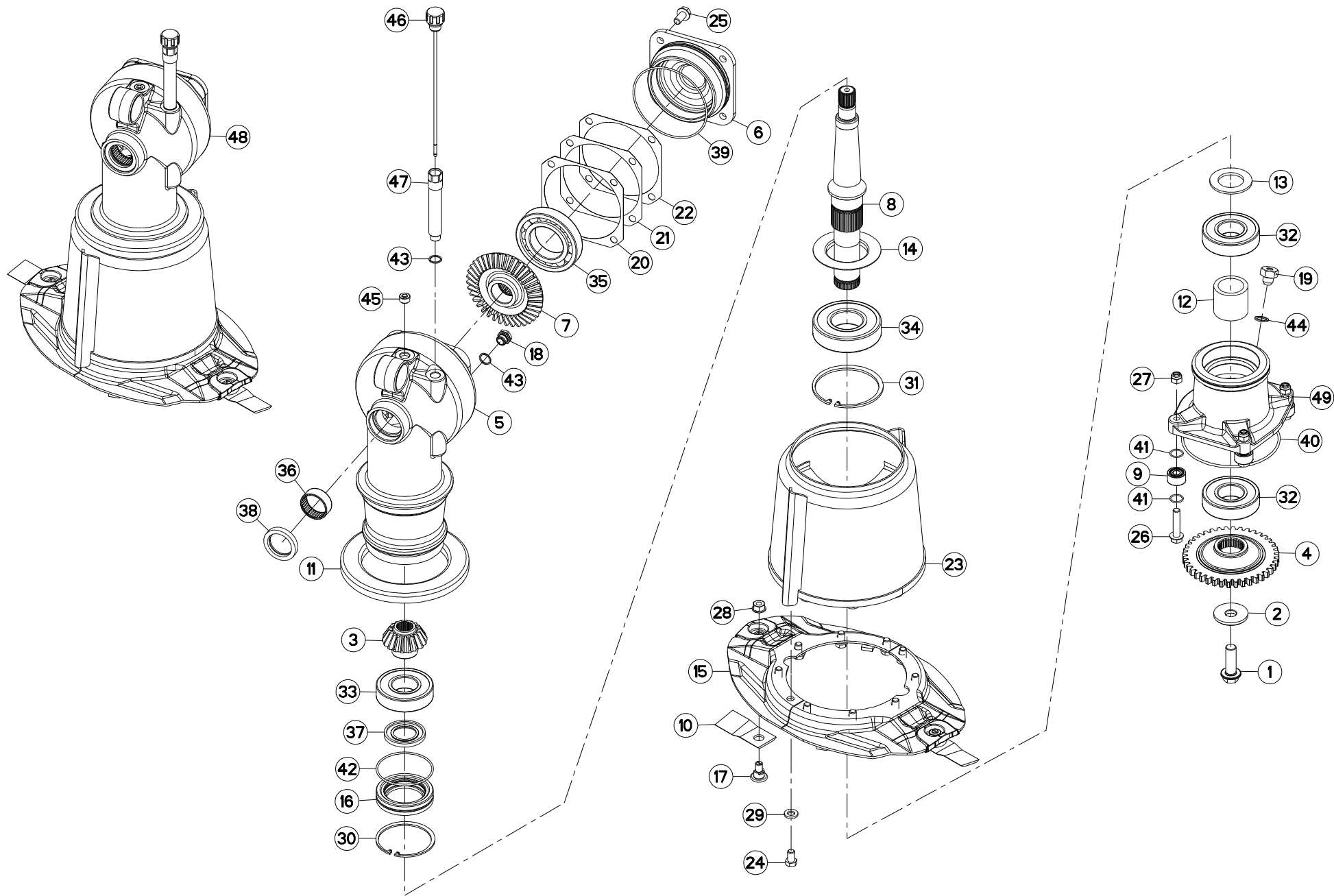
CARTER D'ENTREE

CUTTERBAR INPUT DRIVE

EINGANGSGETRIEBE

COMANDO ENTRATA BARRA COLTE

Rep	Nr	Qt	Designation	Description	Bezeichnung	Referenza	Remarque - Remark - Bemerkung - Osservazioni
001	50005600	001	VIS AUTOFREINEE H A EMBASE	SELF-LOCKING SCREW	SELBSTSICHERNDE SCHRAUBE	VITE AUTOBLOCCANTE	[1] 50 daN m (369 lbf ft)
002	50014110	001	RONDELLE SPECIALE	SPECIAL WASHER	SPEZIALSCHEIBE	RONDELLA	[1]
003	55742700	001	PIGNON 18 DENTS	PINION Z.18	ZAHNRAD Z.18	PIGNONE Z.18	[1]
004	55754900	001	ROUE	GEAR WHEEL	RAD	RUOTA	[1]
005	55800900	001	CARTER D'ENTREE	GEARBOX	GETRIEBE	SCATOLA	[1]
006	55801000	001	COUVERCLE PALIER	COVER	DECKEL	COPERCHIO	[1]
007	55810700	001	ROUE CONIQUE 37 DENTS	BEVEL GEAR WHEEL Z.37	KEGELRAD Z.37	RUOTA	[1]
008	55815400	001	ARBRE D'ENTRAINEMENT	DRIVE SHAFT	ANTRIEBSWELLE	ALBERO	[1]
009	55900510	004	ENTRETOISE	SPACER	DISTANZHUELSE	DISTANZIALE	
010	55903210	002	COUTEAU VRILLE DISQUE T.A G.	ANGLED BLADE - LEFT	MAEHKLINGE GEDREHT - LINKS	COLTELLO PIEGATO - SINISTRO	
011	55908800	001	COUVERCLE INTERIEUR	DISC COVER	SCHIEBENDECKEL	COPERCHIO	[1]
012	55911900	001	ENTRETOISE	SPACER	DISTANZHUELSE	DISTANZIALE	[1]
013	55912000	001	RONDELLE ENTRETOISE	WASHER	SCHIEBE	SPESSORE	[1]
014	55912100	001	DEFLECTEUR	DEFLECTOR	ABWEISER	DEFLETTORE	[1]
015	55913700	001	PAIRE DE DEMI-DISQUES EXT.RENF	HALF OUTER DISC SET	SATZ AUSSENSCHIEBEHAELFTEN	COPIA SEMI-DISCO	
016	56025500	001	ENTRETOISE	SPACER	DISTANZHUELSE	DISTANZIALE	[1]
017	56115800	002	VIS AUTOFREINEE	SCREW, SELF-LOCKING	SELBSTSICHERNDE SCHRAUBE	VITE AUTOBLOCCANTE	
018	56145700	001	BOUCHON MAGNETIQUE	PLUG, MAGNETIC	MAGNET-VERSCHLUSSSCHRAUBE	TAPPO CALAMITATO	[1]
019	56185700	001	BOUCHON	PLUG	VERSCHLUSSSCHRAUBE	TAPPO	[1]
020	56556700	001	CALE	SHIM	BEILAGE	SPESSORE	[1] > <0,5 mm
021	56556800	001	CALE	SHIM	BEILAGE	SPESSORE	[1] > <0,1 mm
022	56556900	001	CALE	SHIM	BEILAGE	SPESSORE	[1] > <0,3 mm
023	56566130	001	TAMBOUR	DRUM	TROMMEL	TAMBURO	[1]
024	80061220	010	VIS TETE HEXAGONALE FLZNNC	HEX BOLT M12X20 CL 5.8 DIN933	SECHSKANTSCHRAUBE FLZNNC	VITE TESTA ESAGONALE FLZNNC	[1] 12,5 daN m (93 lbf ft)
025	80131225	001	VIS AUTOBLOQUANTE FLZNNC	UNDERSERR.S-LOC.SCREW FLZNNC	SPERRZAHN-BUNDSCHRAU.FLZNNC	VITE FLZNNC	[1]
026	80131255	004	VIS AUTOBLOQUANTE FLZNNC	UNDERSERR.S-LOC.SCREW FLZNNC	SPERRZAHN-BUNDSCHRAU.FLZNNC	VITE FLZNNC	
027	80201237	004	ECROU HEX.AUTOFREINE FE/ZNXC3	SELF-LOCKING NUT FE/ZNXC3	SELBSTSICHERNDE MUTT.FE/ZNXC3	DADO AUTOBLOCCANTE FE/ZNXC3	
028	80201262	002	ECROU TWOLOCK FLZNNC	SELF-LOCKING NUT FLZNNC	SELBSTSICHERNDE MUTTER FLZNNC	DADO TWOLOCK FLZNNC	12,5 daN m (93 lbf ft)
029	80281254	010	RONDELLE CONIQUE BLOC.FLZNNC	CONICAL SPRING WASHER FLZNNC	SPANNSCHIEBE FLZNNC	RONDELLA CONICA FLZNNC	[1]
030	80590000	001	CIRCLIP INTERIEUR	ELASTIC RING I 100	SICHERUNGSRING	ANELLO	[1]
031	80590001	001	CIRCLIP INTERIEUR	RETAINING RING	SICHERUNGSRING	ANELLO	[1]
032	81004505	002	ROULEMENT A BILLES	BALL BEARING	KUGELLAGER	CUSCINETTO A SFERE	[1]
033	81004507	001	ROULEMENT A BILLES	BALL BEARING	KUGELLAGER	CUSCINETTO A SFERE	[1]
034	81005524	001	ROULEMENT A BILLES	BALL BEARING	KUGELLAGER	CUSCINETTO A SFERE	[1]
035	81006519	001	ROULEMENT A BILLES	BALL BEARING	KUGELLAGER	CUSCINETTO A SFERE	[1]
036	81424552	001	DOUILLE A AIGUILLES	NEEDLE BEARING	NADELLAGER	BUSSOLA	[1]
037	82014073	001	BAGUE D'ETANCHEITE	OIL SEAL	RADIALDICHRING	PARAOILIO	[1]
038	82014462	001	BAGUE D'ETANCHEITE	OIL SEAL	RADIALDICHRING	PARAOILIO	[1]
039	82060040	001	JOINT TORIQUE	O-RING	O-RING	GUARNIZIONE	[1]
040	82060050	001	JOINT TORIQUE	O-RING	O-RING	GUARNIZIONE	
041	82062024	008	JOINT TORIQUE VITON VERT	O-RING	O-RING	GUARNIZIONE	
042	82069400	001	JOINT TORIQUE	O-RING	O-RING	GUARNIZIONE	[1]
043	82101822	002	JOINT CUIVRE	COPPER RING D 22X18X1.5 MM	DICHRING CU	PARAOILIO	[1]
044	82131824	001	JOINT CUIVRE	SEALING RING	DICHRING	RONDELLA RAME	[1]
045	82230003	001	BOUCHON FE/ZNXC3	PLUG FE/ZNXC3	VERSCHLUSSSCHRAUBE FE/ZNXC3	TAPPO FE/ZNXC3	[1]
046	82230018	001	RENIFLARD-JAUGE TIGE FE/ZNXC3	PRESSURE RELIEF/DIPSTICK PLUG	ENTLUEFTUNGSSCHRAUBE/MESSSTAB	ASTINA FE/ZNXC3	
047	K5610860	001	EXTENSION	EXTENSION	ERWEITERUNG	ESTENSIONE	
048	K5801440	001	CARTER	HOUSING	GEHAUESE	SCATOLA	+{1}





FC4000G

C 0116 > C 0361

K58R0022 B

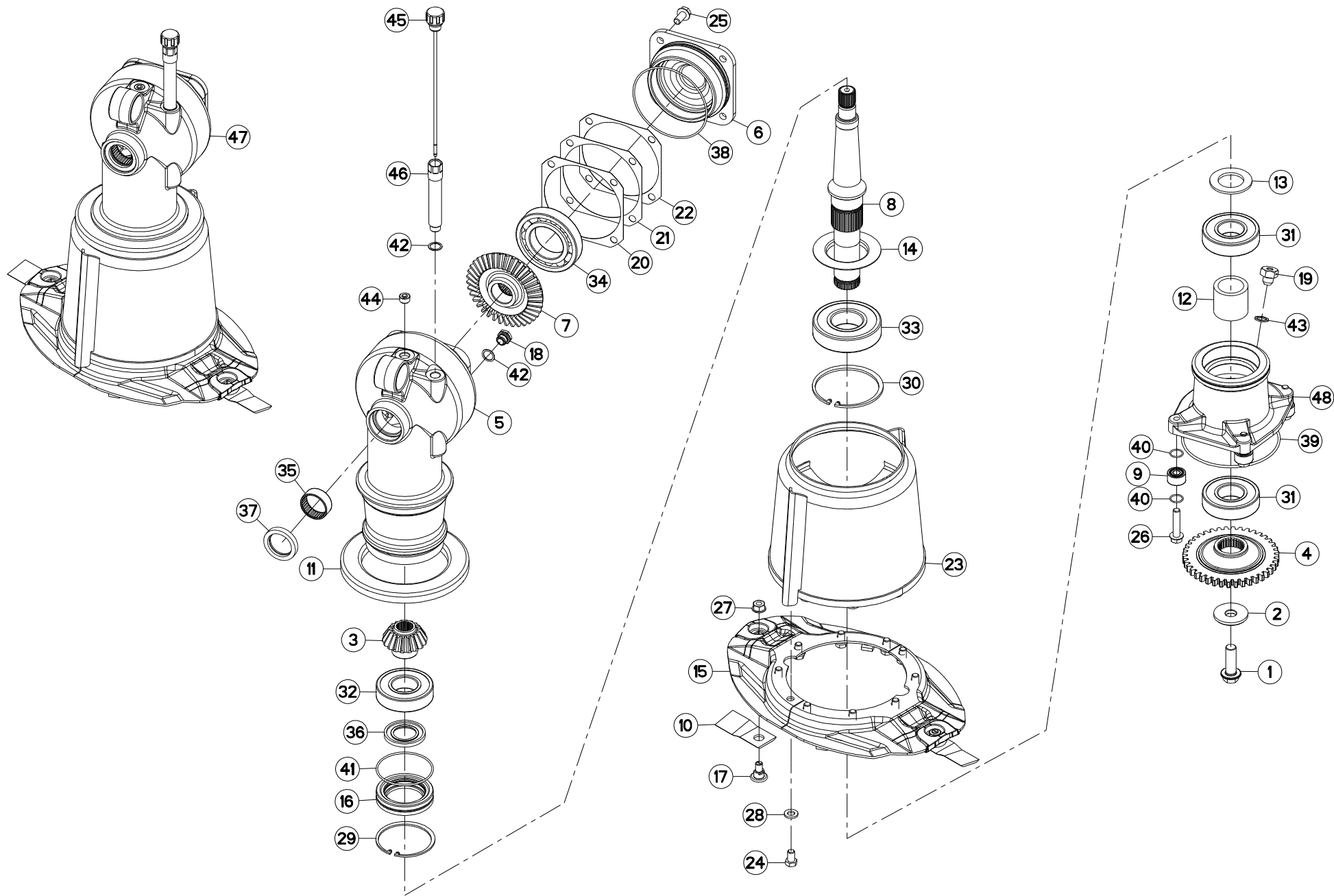
CARTER D'ENTREE

CUTTERBAR INPUT DRIVE

EINGANGSGETRIEBE

COMANDO ENTRATA BARRA COLTE

Rep	Nr	Qt	Designation	Description	Bezeichnung	Referenza	Remarque - Remark - Bemerkung - Osservazioni
049	K5801480	001	PALIER D'ENTREE	HOUSING	LAGER	SUPPORTO	[1]





FC4000G

C 0362 > D 0000

K58R0022 C

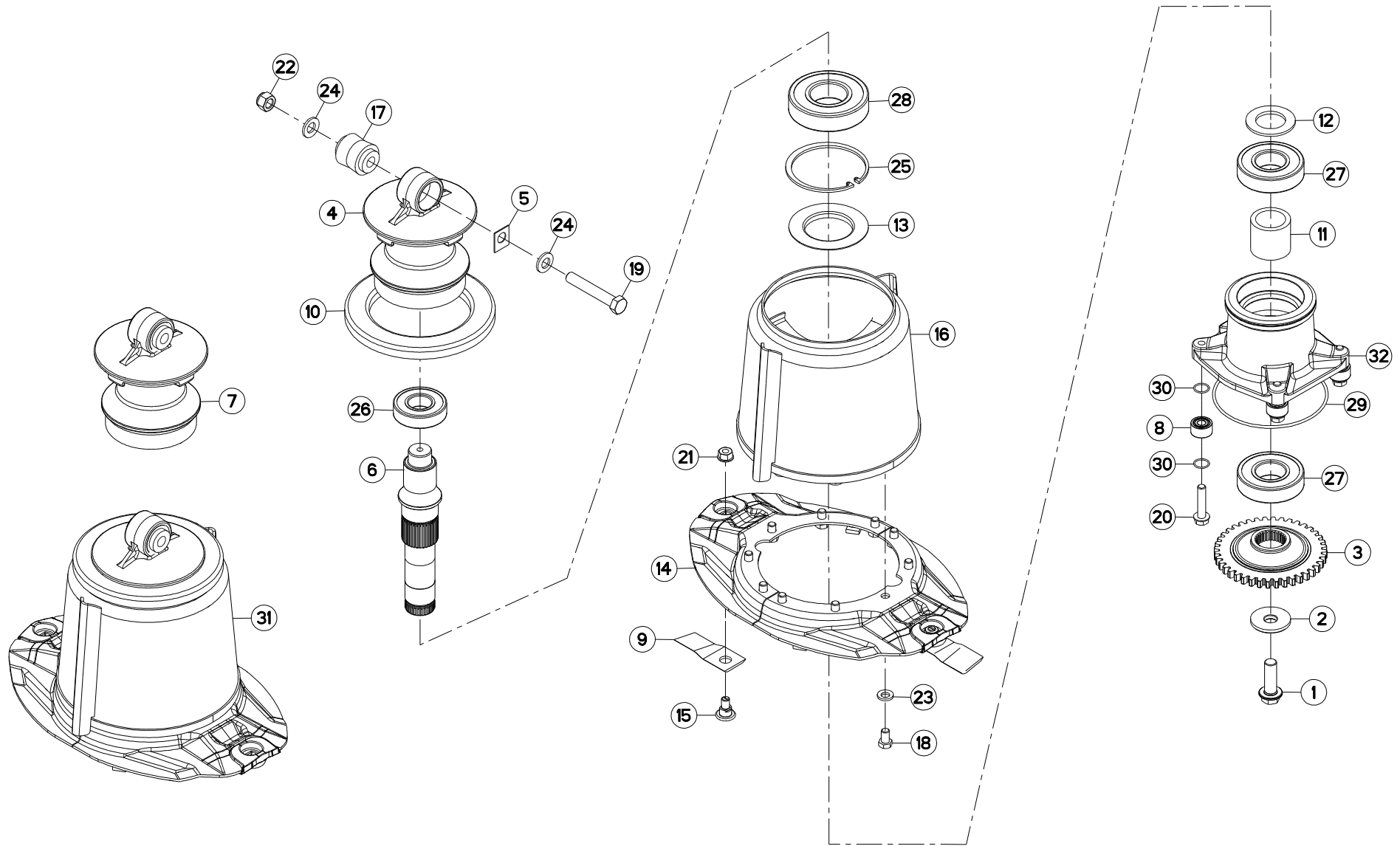
CARTER D'ENTREE

CUTTERBAR INPUT DRIVE

EINGANGSGETRIEBE

COMANDO ENTRATA BARRA COLTE

Rep	Nr	Qt	Designation	Description	Bezeichnung	Referenza	Remarque - Remark - Bemerkung - Osservazioni
001	50005600	001	VIS AUTOFREINEE H A EMBASE	SELF-LOCKING SCREW	SELBSTSICHERNDE SCHRAUBE	VITE AUTOBLOCCANTE	[1] 50 daN m (369 lbf ft)
002	50014110	001	RONDELLE SPECIALE	SPECIAL WASHER	SPEZIALSCHEIBE	RONDELLA	[1]
003	55742700	001	PIGNON 18 DENTS	PINION Z.18	ZAHNRAD Z.18	PIGNONE Z.18	[1]
004	55754900	001	ROUE	GEAR WHEEL	RAD	RUOTA	[1]
005	55800900	001	CARTER D'ENTREE	GEARBOX	GETRIEBE	SCATOLA	[1]
006	55801000	001	COUVERCLE PALIER	COVER	DECKEL	COPERCHIO	[1]
007	55810700	001	ROUE CONIQUE 37 DENTS	BEVEL GEAR WHEEL Z.37	KEGELRAD Z.37	RUOTA	[1]
008	55815400	001	ARBRE D'ENTRAINEMENT	DRIVE SHAFT	ANTRIEBSWELLE	ALBERO	[1]
009	55900510	004	ENTRETOISE	SPACER	DISTANZHUELSE	DISTANZIALE	
010	55903210	002	COUTEAU VRILLE DISQUE T.A G.	ANGLED BLADE - LEFT	MAEHKLINGE GEDREHT - LINKS	COLTELLO PIEGATO - SINISTRO	
011	55908800	001	COUVERCLE INTERIEUR	DISC COVER	SCHIEBENDECKEL	COPERCHIO	[1]
012	55911900	001	ENTRETOISE	SPACER	DISTANZHUELSE	DISTANZIALE	[1]
013	55912000	001	RONDELLE ENTRETOISE	WASHER	SCHIEBE	SPESSORE	[1]
014	55912100	001	DEFLECTEUR	DEFLECTOR	ABWEISER	DEFLETTORE	[1]
015	55913700	001	PAIRE DE DEMI-DISQUES EXT.RENF	HALF OUTER DISC SET	SATZ AUSSENSCHIEBEHAELFTEN	COPIA SEMI-DISCO	
016	56025500	001	ENTRETOISE	SPACER	DISTANZHUELSE	DISTANZIALE	[1]
017	56115800	002	VIS AUTOFREINEE	SCREW, SELF-LOCKING	SELBSTSICHERNDE SCHRAUBE	VITE AUTOBLOCCANTE	
018	56145700	001	BOUCHON MAGNETIQUE	PLUG, MAGNETIC	MAGNET-VERSCHLUSSSCHRAUBE	TAPPO CALAMITATO	[1]
019	56185700	001	BOUCHON	PLUG	VERSCHLUSSSCHRAUBE	TAPPO	[1]
020	56556700	001	CALE	SHIM	BEILAGE	SPESSORE	[1] > <0,5 mm
021	56556800	001	CALE	SHIM	BEILAGE	SPESSORE	[1] > <0,1 mm
022	56556900	001	CALE	SHIM	BEILAGE	SPESSORE	[1] > <0,3 mm
023	56566130	001	TAMBOUR	DRUM	TROMMEL	TAMBURO	[1]
024	80061220	010	VIS TETE HEXAGONALE FLZNNC	HEX BOLT M12X20 CL 5.8 DIN933	SECHSKANTSCHRAUBE FLZNNC	VITE TESTA ESAGONALE FLZNNC	[1] 12,5 daN m (93 lbf ft)
025	80131225	001	VIS AUTOBLOQUANTE FLZNNC	UNDERSERR.S-LOC.SCREW FLZNNC	SPERRZAHN-BUNDSCHRAU.FLZNNC	VITE FLZNNC	[1]
026	80131255	004	VIS AUTOBLOQUANTE FLZNNC	UNDERSERR.S-LOC.SCREW FLZNNC	SPERRZAHN-BUNDSCHRAU.FLZNNC	VITE FLZNNC	
027	80201262	002	ECROU TWOLOK FLZNNC	SELF-LOCKING NUT FLZNNC	SELBSTSICHERNDE MUTTER FLZNNC	DADO TWOLOCK FLZNNC	12,5 daN m (93 lbf ft)
028	80281254	010	RONDELLE CONIQUE BLOC.FLZNNC	CONICAL SPRING WASHER FLZNNC	SPANNSCHIEBE FLZNNC	RONDELLA CONICA FLZNNC	[1]
029	80590000	001	CIRCLIP INTERIEUR	ELASTIC RING I 100	SICHERUNGSRING	ANELLO	[1]
030	80590001	001	CIRCLIP INTERIEUR	RETAINING RING	SICHERUNGSRING	ANELLO	[1]
031	81004505	002	ROULEMENT A BILLES	BALL BEARING	KUGELLAGER	CUSCINETTO A SFERE	[1]
032	81004507	001	ROULEMENT A BILLES	BALL BEARING	KUGELLAGER	CUSCINETTO A SFERE	[1]
033	81005524	001	ROULEMENT A BILLES	BALL BEARING	KUGELLAGER	CUSCINETTO A SFERE	[1]
034	81006519	001	ROULEMENT A BILLES	BALL BEARING	KUGELLAGER	CUSCINETTO A SFERE	[1]
035	81424552	001	DOUILLE A AIGUILLES	NEEDLE BEARING	NADELLAGER	BUSSOLA	[1]
036	82014073	001	BAGUE D'ETANCHEITE	OIL SEAL	RADIALDICHTRING	PARAOILIO	[1]
037	82014462	001	BAGUE D'ETANCHEITE	OIL SEAL	RADIALDICHTRING	PARAOILIO	[1]
038	82060040	001	JOINT TORIQUE	O-RING	O-RING	GUARNIZIONE	[1]
039	82060050	001	JOINT TORIQUE	O-RING	O-RING	GUARNIZIONE	
040	82062024	008	JOINT TORIQUE VITON VERT	O-RING	O-RING	GUARNIZIONE	
041	82069400	001	JOINT TORIQUE	O-RING	O-RING	GUARNIZIONE	[1]
042	82101824	002	JOINT CUIVRE	SEALING RING	DICHTRING	RONDELLA RAME	
043	82131824	001	JOINT CUIVRE	SEALING RING	DICHTRING	RONDELLA RAME	[1]
044	82230003	001	BOUCHON FE/ZNXC3	PLUG FE/ZNXC3	VERSCHLUSSSCHRAUBE FE/ZNXC3	TAPPO FE/ZNXC3	[1]
045	82230018	001	RENIFLARD-JAUGE TIGE FE/ZNXC3	PRESSURE RELIEF/DIPSTICK PLUG	ENTLUEFTUNGSSCHRAUBE/MESSSTAB	ASTINA FE/ZNXC3	
046	K5610860	001	EXTENSION	EXTENSION	ERWEITERUNG	ESTENSIONE	
047	K5801440	001	CARTER	HOUSING	GEHAUESE	SCATOLA	+ [1]
048	K5801480	001	PALIER D'ENTREE	HOUSING	LAGER	SUPPORTO	[1]





FC4000G

C 0106 > D 0000

K58R0023 A

PALIER EXTERIEUR (GAUCHE)

OUTER BEARING CARRIER (LEFT)

ÄUSSERES LAGERGEHÄUSE (LINKS)

SUPPORTO CUSCINETTO ESTERNO

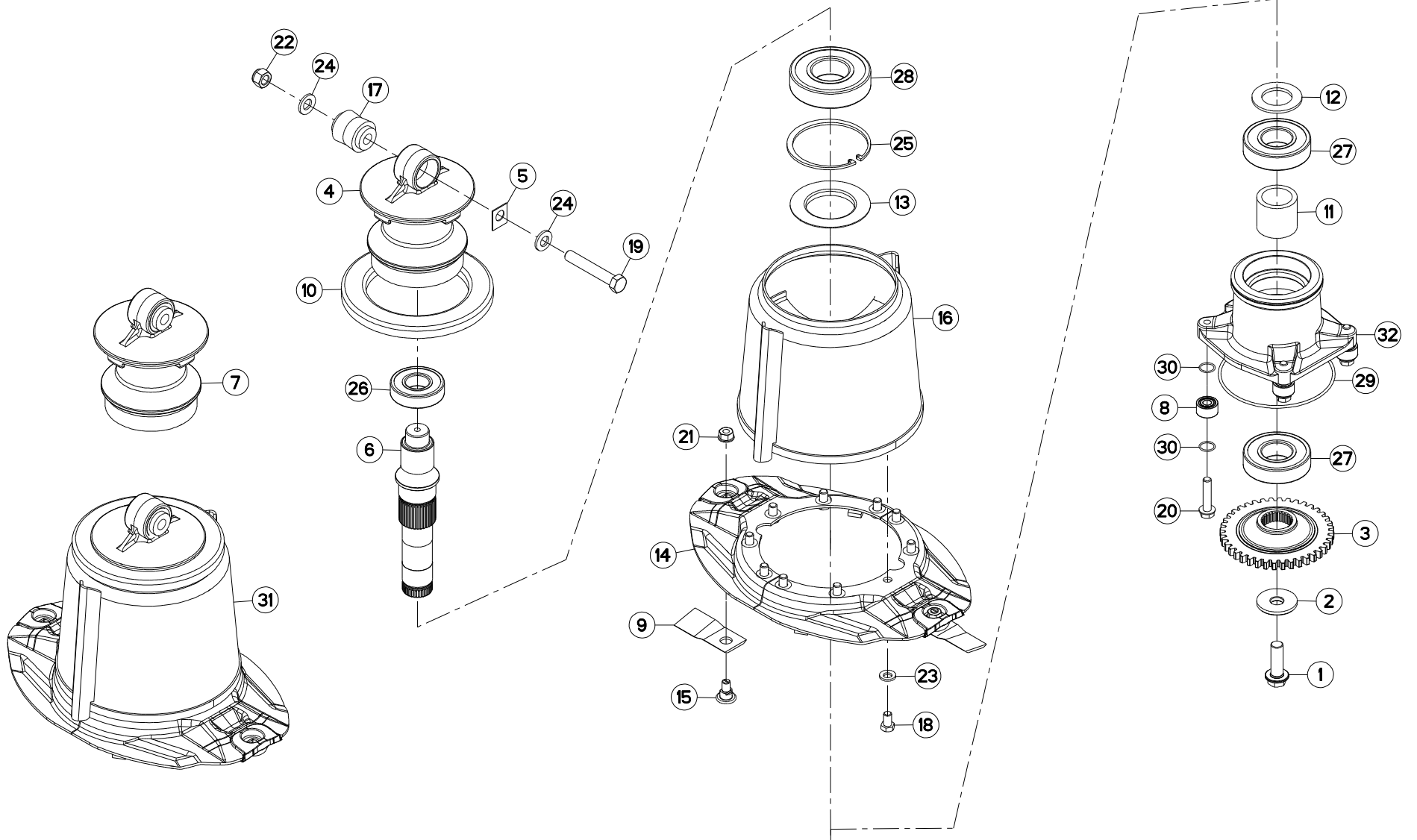
Rep	Nr	Qt	Designation	Description	Bezeichnung	Referenza	Remarque - Remark - Bemerkung - Osservazioni
001	50005600	001	VIS AUTOFREINEE H A EMBASE	SELF-LOCKING SCREW	SELBSTSICHERNDE SCHRAUBE	VITE AUTOBLOCCANTE	[1] 50 daN m (369 lbf ft)
002	50014110	001	RONDELLE SPECIALE	SPECIAL WASHER	SPEZIALSCHEIBE	RONDELLA	[1]
003	55754900	001	ROUE	GEAR WHEEL	RAD	RUOTA	[1]
004	55804300	001	PALIER FLOTTANT	HOUSING	LAGERGEHAEUSE	SUPPORTO	[2]
005	55808300	010	CALE	SPACER PLATE	UNTERLEGPLATTE	SPESSORE	[1] > <1,5 mm
006	55814200	001	ARBRE SUPPORT	SHAFT	WELLE	ALBERO	[1]
007	55818200	001	PALIER FLOTTANT	HOUSING	LAGERGEHAEUSE	SUPPORTO	[1] +[2]
008	55900510	004	ENTRETOISE	SPACER	DISTANZHUELSE	DISTANZIALE	[1]
009	55903310	002	COUTEAU VRILLE DISQUE T.A D.	ANGLED BLADE - RIGHT	MAEHKLINGE GEDREHT - RECHTS	COLTELLO PIEGATO - DESTRO	
010	55908800	001	COUVERCLE INTERIEUR	DISC COVER	SCHEIBENDECKEL	COPERCHIO	[1]
011	55911900	001	ENTRETOISE	SPACER	DISTANZHUELSE	DISTANZIALE	[1]
012	55912000	001	RONDELLE ENTRETOISE	WASHER	SCHEIBE	SPESSORE	[1]
013	55912100	001	DEFLECTEUR	DEFLECTOR	ABWEISER	DEFLETTORE	[1]
014	55913700	001	PAIRE DE DEMI-DISQUES EXT.RENF	HALF OUTER DISC SET	SATZ AUSSENSCHIEBEHAELFTEN	COPPIA SEMI-DISCO	
015	56115800	002	VIS AUTOFREINEE	SCREW, SELF-LOCKING	SELBSTSICHERNDE SCHRAUBE	VITE AUTOBLOCCANTE	
016	56566130	001	TAMBOUR	DRUM	TROMMEL	TAMBURO	[1]
017	56568500	001	ARTICULATION ELASTIQUE	ELASTIC-COUPLING	ELASTIK-GELENK	SNODO ELASTICO	[2]
018	80061220	010	VIS TETE HEXAGONALE FLZNNC	HEX BOLT M12X20 CL 5.8 DIN933	SECHSKANTSCHRAUBE FLZNNC	VITE TESTA ESAGONALE FLZNNC	[1] 12,5 daN m (93 lbf ft)
019	80061661	001	VIS TETE HEXAGONALE FE/ZNXC3	HEXAGON HEAD SCREW FE/ZNXC3	SECHSKANTSCHRAUBE FE/ZNXC3	VITE TESTA ESAGONALE FE/ZNXC3	21 daN m (155 lbf ft)
020	80131255	004	VIS AUTOBLOQUANTE FLZNNC	UNDERSERR.S-LOC.SCREW FLZNNC	SPERRZAHN-BUNDSCHRAU.FLZNNC	VITE FLZNNC	
021	80201262	002	ECROU TWOLOCK FLZNNC	SELF-LOCKING NUT FLZNNC	SELBSTSICHERNDE MUTTER FLZNNC	DADO TWOLOCK FLZNNC	
022	80201630	001	ECROU HEX.AUTOFREINE FE/ZNXC3	SELF-LOCKING NUT FE/ZNXC3	SELBSTSICH.MUTTER FE/ZNXC3	DADO AUTOBLOCCANTE FE/ZNXC3	21 daN m (155 lbf ft)
023	80281254	010	RONDELLE CONIQUE BLOC.FLZNNC	CONICAL SPRING WASHER FLZNNC	SPANNSCHEIBE FLZNNC	RONDELLA CONICA FLZNNC	[1]
024	80281600	002	RONDELLE CONIQUE BLOC.FLZNNC	CONICAL SPRING WASHER FLZNNC	SPANNSCHEIBE FLZNNC	RONDELLA CONICA FLZNNC	
025	80590001	001	CIRCLIP INTERIEUR	RETAINING RING	SICHERUNGSRING	ANELLO	[1]
026	81003584	001	ROULEMENT A BILLES	BALL BEARING	KUGELLAGER	CUSCINETTO A SFERE	[1]
027	81004505	002	ROULEMENT A BILLES	BALL BEARING	KUGELLAGER	CUSCINETTO A SFERE	[1]
028	81005524	001	ROULEMENT A BILLES	BALL BEARING	KUGELLAGER	CUSCINETTO A SFERE	[1]
029	82060050	001	JOINT TORIQUE	O-RING	O-RING	GUARNIZIONE	[1]
030	82062024	008	JOINT TORIQUE VITON VERT	O-RING	O-RING	GUARNIZIONE	[1]
031	K5801450	001	FUT	HOUSING	LAGER	SUPPORTO	[1] +[1]
032	K5801490	001	PALIER EXTERIEUR M12, SANS REN	HOUSING	LAGER	SUPPORTO	[1]

Nombre de composants sur l'ensemble de la machine = Quantité (Qt) x 002

Gesamtanzahl der in dieser Teilegruppe für die Maschine verwendeten Teile = Menge (Qt) x 002

Number of service parts and service parts assemblies used on the machine = Quantity (Qt) x 002

Quantità di componenti sul complessivo della macchina = Quantità (Qt) x 002





FC4000G

C 0106 > D 0000

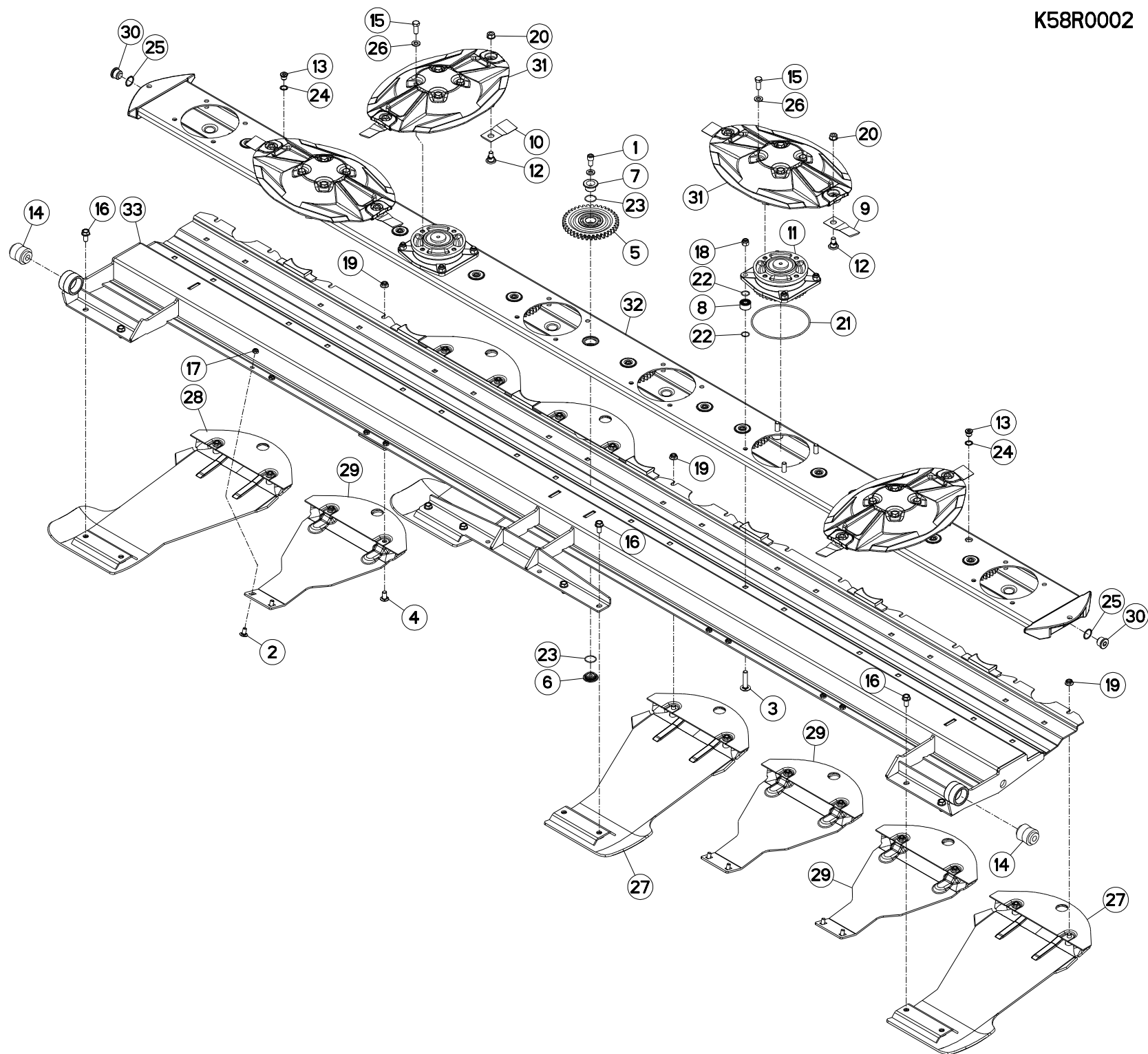
K58R0024 A

PALIER EXTERIEUR (DROITE)

OUTER BEARING CARRIER (RIGHT)

ÄUSSERES LAGERGEHÄUSE (RECHTS) SUPPORTO CUSCINETTO ESTERNO

Rep	Nr	Qt	Designation	Description	Bezeichnung	Referenza	Remarque - Remark - Bemerkung - Osservazioni
001	50005600	001	VIS AUTOFREINEE H A EMBASE	SELF-LOCKING SCREW	SELBSTSICHERNDE SCHRAUBE	VITE AUTOBLOCCANTE	[1] 50 daN m (369 lbf ft)
002	50014110	001	RONDELLE SPECIALE	SPECIAL WASHER	SPEZIALSCHEIBE	RONDELLA	[1]
003	55754900	001	ROUE	GEAR WHEEL	RAD	RUOTA	[1]
004	55804300	001	PALIER FLOTTANT	HOUSING	LAGERGEHAEUSE	SUPPORTO	[2]
005	55808300	010	CALE	SPACER PLATE	UNTERLEGPLATTE	SPESSORE	> <1,5 mm
006	55814200	001	ARBRE SUPPORT	SHAFT	WELLE	ALBERO	[1]
007	55818200	001	PALIER FLOTTANT	HOUSING	LAGERGEHAEUSE	SUPPORTO	+ [2]
008	55900510	004	ENTRETOISE	SPACER	DISTANZHUELSE	DISTANZIALE	[1]
009	55903210	002	COUTEAU VRILLE DISQUE T.A G.	ANGLED BLADE - LEFT	MAEHKLINGE GEDREHT - LINKS	COLTELLO PIEGATO - SINISTRO	
010	55908800	001	COUVERCLE INTERIEUR	DISC COVER	SCHEIBENDECKEL	COPERCHIO	[1]
011	55911900	001	ENTRETOISE	SPACER	DISTANZHUELSE	DISTANZIALE	[1]
012	55912000	001	RONDELLE ENTRETOISE	WASHER	SCHEIBE	SPESSORE	[1]
013	55912100	001	DEFLECTEUR	DEFLECTOR	ABWEISER	DEFLETTORE	[1]
014	55913700	001	PAIRE DE DEMI-DISQUES EXT.RENF	HALF OUTER DISC SET	SATZ AUSSENSCHIEBEHAELFTEN	COPPIA SEMI-DISCO	
015	56115800	002	VIS AUTOFREINEE	SCREW, SELF-LOCKING	SELBSTSICHERNDE SCHRAUBE	VITE AUTOBLOCCANTE	
016	56566130	001	TAMBOUR	DRUM	TROMMEL	TAMBURO	[1]
017	56568500	001	ARTICULATION ELASTIQUE	ELASTIC-COUPLING	ELASTIK-GELENK	SNODO ELASTICO	[2]
018	80061220	010	VIS TETE HEXAGONALE FLZNNC	HEX BOLT M12X20 CL 5.8 DIN933	SECHSKANTSCHRAUBE FLZNNC	VITE TESTA ESAGONALE FLZNNC	[1] 12,5 daN m (93 lbf ft)
019	80061661	001	VIS TETE HEXAGONALE FE/ZNXC3	HEXAGON HEAD SCREW FE/ZNXC3	SECHSKANTSCHRAUBE FE/ZNXC3	VITE TESTA ESAGONALE FE/ZNXC3	21 daN m (155 lbf ft)
020	80131255	004	VIS AUTOBLOQUANTE FLZNNC	UNDERSERR.S-LOC.SCREW FLZNNC	SPERRZAHN-BUNDSCHRAU.FLZNNC	VITE FLZNNC	
021	80201262	002	ECROU TWOLOCK FLZNNC	SELF-LOCKING NUT FLZNNC	SELBSTSICHERNDE MUTTER FLZNNC	DADO TWOLOCK FLZNNC	
022	80201630	001	ECROU HEX.AUTOFREINE FE/ZNXC3	SELF-LOCKING NUT FE/ZNXC3	SELBSTSICH.MUTTER FE/ZNXC3	DADO AUTOBLOCCANTE FE/ZNXC3	21 daN m (155 lbf ft)
023	80281254	010	RONDELLE CONIQUE BLOC.FLZNNC	CONICAL SPRING WASHER FLZNNC	SPANNSCHEIBE FLZNNC	RONDELLA CONICA FLZNNC	[1]
024	80281600	002	RONDELLE CONIQUE BLOC.FLZNNC	CONICAL SPRING WASHER FLZNNC	SPANNSCHEIBE FLZNNC	RONDELLA CONICA FLZNNC	
025	80590001	001	CIRCLIP INTERIEUR	RETAINING RING	SICHERUNGSRING	ANELLO	[1]
026	81003584	001	ROULEMENT A BILLES	BALL BEARING	KUGELLAGER	CUSCINETTO A SFERE	[1]
027	81004505	002	ROULEMENT A BILLES	BALL BEARING	KUGELLAGER	CUSCINETTO A SFERE	[1]
028	81005524	001	ROULEMENT A BILLES	BALL BEARING	KUGELLAGER	CUSCINETTO A SFERE	[1]
029	82060050	001	JOINT TORIQUE	O-RING	O-RING	GUARNIZIONE	[1]
030	82062024	008	JOINT TORIQUE VITON VERT	O-RING	O-RING	GUARNIZIONE	[1]
031	K5801450	001	FUT	HOUSING	LAGER	SUPPORTO	+ [1]
032	K5801490	001	PALIER EXTERIEUR M12, SANS REN	HOUSING	LAGER	SUPPORTO	[1]





FC4000G

C 0106 > C 0332

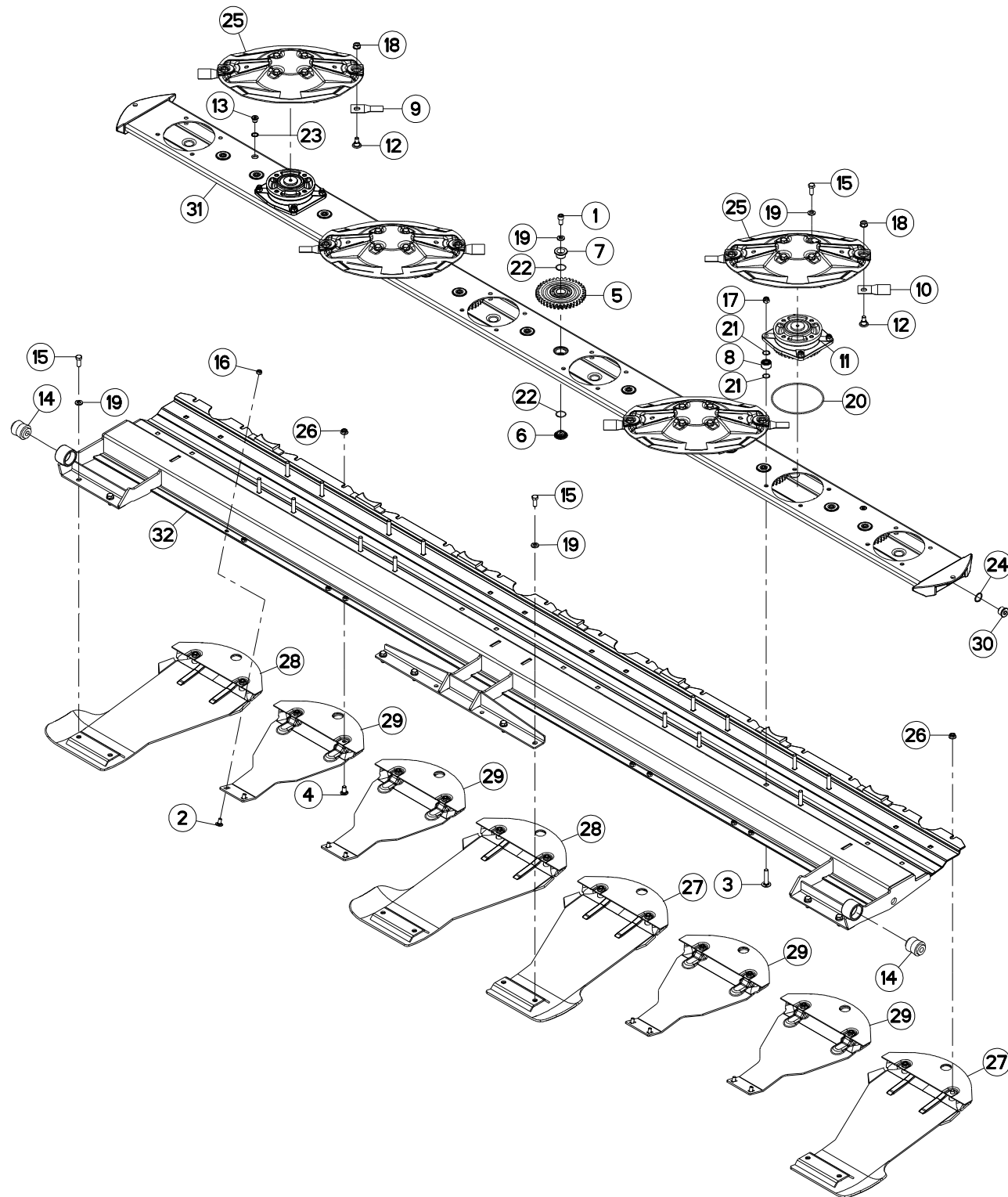
K58R0002 A

PORTE-DISQUES

CUTTERBAR

MÄHBALKEN

Rep	Nr	Qt	Designation	Description	Bezeichnung	Referenza	Remarque - Remark - Bemerkung - Osservazioni
001	50002900	014	VIS AUTOFREINEE CHC	SELF-LOCKING SCREW	SELBSTSICHERNDE SCHRAUBE	VITE AUTOBLOCCANTE	14daNm(103ft.lbs)
002	50003200	008	VIS TBCC COURT	BOLT, CARRIAGE, SHORT NECK	FLACHRUNDSCHR.4KT ANSATZ	BULLONE	
003	50004200	016	VIS TBCC COURT	BOLT, CARRIAGE, SHORT NECK	FLACHRUNDSCHR.4KT ANSATZ	BULLONE	
004	50066700	008	VIS TBCC COURT	BOLT, CARRIAGE, SHORT NECK	FLACHRUNDSCHR.4KT ANSATZ	BULLONE	
005	55900110	014	ROUE INTERMEDIAIRE 39 DTS	IDLER GEAR Z.39 CPL	ZAHNRAD 39 Z. KPL	INGRANAGGIO Z.39	
006	55900220	014	CUVETTE INFERIEURE ZBC	LOWER SUPPORT	ZAHNRADLAGER UNTEN	RONDELLA	
007	55900320	014	CUVETTE SUPERIEURE	UPPER SUPPORT	ZAHNRADLAGER OBEN	RULLINO	
008	55900510	016	ENTRETOISE	SPACER	DISTANZHUELSE	DISTANZIALE	
009	55903210	004	COUPEAU VRILLE DISQUE T.A G.	ANGLED BLADE - LEFT	MAEHKLINGE GEDREHT - LINKS	COLTELLO PIEGATO - SINISTRO	
010	55903310	004	COUPEAU VRILLE DISQUE T.A D.	ANGLED BLADE - RIGHT	MAEHKLINGE GEDREHT - RECHTS	COLTELLO PIEGATO - DESTRO	
011	55921000	004	PALIER DE DISQUE COMPLET	DISC BEARING UNIT	SCHIBENLAGER KPL	SUPPORTO COMPLETO VEDI55921010	
012	56115800	008	VIS AUTOFREINEE	SCREW, SELF-LOCKING	SELBSTSICHERNDE SCHRAUBE	VITE AUTOBLOCCANTE	
013	56207000	002	BOUCHON MAGNETIQUE	PLUG, MAGNETIC	MAGNET-VERSCHLUSSSCHRAUBE	TAPPO CALAMITATO	
014	56568500	002	ARTICULATION ELASTIQUE	ELASTIC-COUPLING	ELASTIK-GELENK	SNODO ELASTICO	
015	80061231	016	VIS TETE HEXAGONALE FLZNNC	HEXAGON HEAD SCREW FLZNNC	SECHSKANTSCHRAUBE FLZNNC	VITE TESTA ESAGONALE FLZNNC	
016	80131225	008	VIS AUTOBLOQUANTE FLZNNC	UNDERSERR.S-LOC.SCREW FLZNNC	SPERRZAHN-BUNDSCHRAU.FLZNNC	VITE FLZNNC	
017	80201040	008	ECROU HEX.BAS AUTOFR.FE/ZNXC3	SELF LOCKING NUT M10 DIN 985	SELBSTSICHERND.MUTTER FE/ZNXC3	DADO AUTOBLOCCANTE FE/ZNXC3	6daNm(44ft.lbs)
018	80201237	016	ECROU HEX.AUTOFREINE FE/ZNXC3	SELF-LOCKING NUT FE/ZNXC3	SELBSTSICHERNDE MUTT.FE/ZNXC3	DADO AUTOBLOCCANTE FE/ZNXC3	12daNm(89ft.lbs)
019	80201253	016	ECROU AUTOBLOQUANT FE/ZNXC3	UNDERSERRAT.S.LOC.NUT FE/ZNXC3	SPERRZAHN-BUNDMUTTER FE/ZNXC3	DADO FE/ZNXC3	12daNm(89ft.lbs)
020	80201262	008	ECROU TWOLOK FLZNNC	SELF-LOCKING NUT FLZNNC	SELBSTSICHERNDE MUTTER FLZNNC	DADO TWOLOCK FLZNNC	12daNm(89ft.lbs)
021	82060050	004	JOINT TORIQUE	O-RING	O-RING	GUARNIZIONE	
022	82062024	032	JOINT TORIQUE VITON VERT	O-RING	O-RING	GUARNIZIONE	
023	82063034	028	JOINT TORIQUE	O-RING	O-RING	GUARNIZIONE	
024	82101622	002	JOINT CUIVRE	SEALING RING	DICHTRING	RONDELLA RAME	
025	82102732	002	JOINT CUIVRE	COPPER RING D 32X27X1.5 MM	DICHTRING	RONDELLA RAME	
026	80281254	030	RONDELLE CONIQUE BLOC.FLZNNC	CONICAL SPRING WASHER FLZNNC	SPANNSCHEIBE FLZNNC	RONDELLA CONICA FLZNNC	
027	K5600070	002	SEMELLE EXTERIEURE DROITE	OUTER SKID RIGHT	AUSSENKUFE RECHTS	SLITTA ESTERNA	
028	K5600080	002	SEMELLE EXTERIEURE GAUCHE	OUTER SKID LEFT	AUSSENKUFE LINKS	SLITTA ESTERNA	
029	K5600091	004	PATIN INTERMEDIAIRE	INTERMEDIAT SKID	ZWISCHENKUFE	SLITTA INTERNA	
030	K5600230	002	BOUCHON MAGNETIQUE	PLUG, MAGNETIC	MAGNET-VERSCHLUSSSCHRAUBE	TAPPO CALAMITATO	
031	K5602590	004	DISQUE	DISC	SCHIEBE	DISCO	
032	K5800251	001	CARTER D'ENGRENAGES 4M	GEAR CASE	MAEHBALKENGEHAEUSE	SCATOLA	
033	K5800300	001	RAIDISSEUR BARRE 4M	REINFORCING PLATE 4,0M	VERSTEIFUNGSPLATTE 4,0M	BALESTRA	





FC4000G

C 0333 > D 0000

K58R0002 B

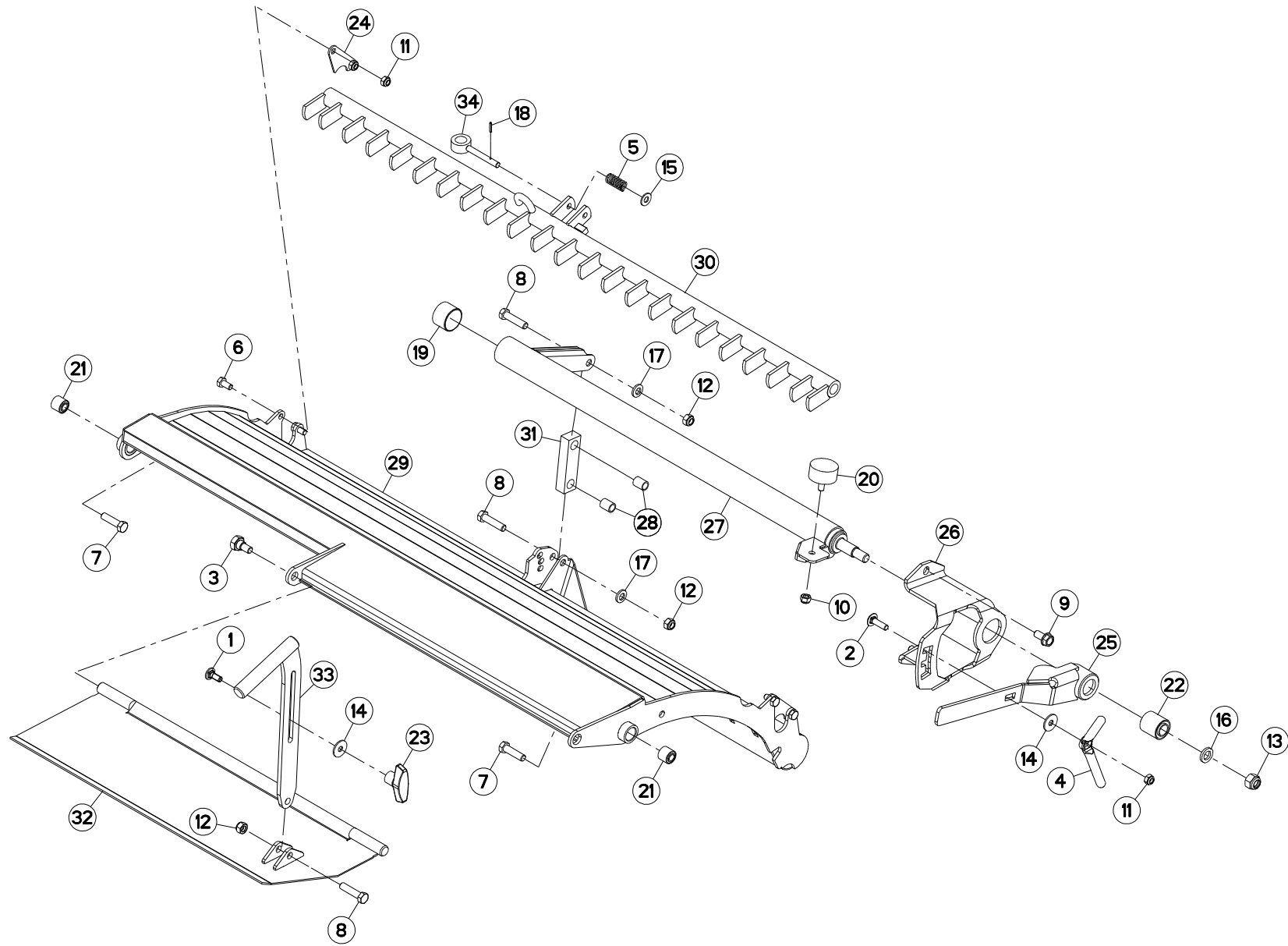
PORTE DISQUES

CUTTERBAR

MÄHBALKEN

PORTADISCO

Rep	Nr	Qt	Designation	Description	Bezeichnung	Referenza	Remarque - Remark - Bemerkung - Osservazioni
001	50002900	014	VIS AUTOFREINEE CHC	SELF-LOCKING SCREW	SELBSTSICHERNDE SCHRAUBE	VITE AUTOBLOCCANTE	14 daN m (103 lbf ft)
002	50003200	008	VIS TBCC COURT	BOLT, CARRIAGE, SHORT NECK	FLACHRUNDSCHR.4KT ANSATZ	BULLONE	
003	50004200	016	VIS TBCC COURT	BOLT, CARRIAGE, SHORT NECK	FLACHRUNDSCHR.4KT ANSATZ	BULLONE	
004	50066700	008	VIS TBCC COURT	BOLT, CARRIAGE, SHORT NECK	FLACHRUNDSCHR.4KT ANSATZ	BULLONE	
005	55900110	014	ROUE INTERMEDIAIRE 39 DTS	IDLER GEAR Z.39 CPL	ZAHNRAD 39 Z. KPL	INGRANAGGIO Z.39	
006	55900220	014	CUVETTE INFERIEURE ZBC	LOWER SUPPORT	ZAHNRADLAGER UNTEN	RONDELLA	
007	55900320	014	CUVETTE SUPERIEURE	UPPER SUPPORT	ZAHNRADLAGER OBEN	RULLINO	
008	55900510	016	ENTRETOISE	SPACER	DISTANZHUELSE	DISTANZIALE	
009	55903210	004	COUTEAU VRILLE DISQUE T.A G.	ANGLED BLADE - LEFT	MAEHKLINGE GEDREHT - LINKS	COLTELLO PIEGATO - SINISTRO	
010	55903310	004	COUTEAU VRILLE DISQUE T.A D.	ANGLED BLADE - RIGHT	MAEHKLINGE GEDREHT - RECHTS	COLTELLO PIEGATO - DESTRO	
011	55921000	004	PALIER DE DISQUE COMPLET	DISC BEARING UNIT	SCHIBENLAGER KPL	SUPPORTO COMPLETO VEDI55921010	
012	56115800	008	VIS AUTOFREINEE	SCREW, SELF-LOCKING	SELBSTSICHERNDE SCHRAUBE	VITE AUTOBLOCCANTE	
013	56207000	002	BOUCHON MAGNETIQUE	PLUG, MAGNETIC	MAGNET-VERSCHLUSSSCHRAUBE	TAPPO CALAMITATO	
014	56568500	002	ARTICULATION ELASTIQUE	ELASTIC-COUPLING	ELASTIK-GELENK	SNODO ELASTICO	
015	80061231	025	VIS TETE HEXAGONALE FLZNNC	HEXAGON HEAD SCREW FLZNNC	SECHSKANTSCHRAUBE FLZNNC	VITE TESTA ESAGONALE FLZNNC	
016	80201040	008	ECROU HEX.BAS AUTOFR.FE/ZNXC3	SELF LOCKING NUT M10 DIN 985	SELBSTSICHERND.MUTTER FE/ZNXC3	DADO AUTOBLOCCANTE FE/ZNXC3	6 daN m (44 lbf ft)
017	80201237	020	ECROU HEX.AUTOFREINE FE/ZNXC3	SELF-LOCKING NUT FE/ZNXC3	SELBSTSICHERNDE MUTT.FE/ZNXC3	DADO AUTOBLOCCANTE FE/ZNXC3	12 daN m (89 lbf ft)
018	80201262	008	ECROU TWOLOK FLZNNC	SELF-LOCKING NUT FLZNNC	SELBSTSICHERNDE MUTTER FLZNNC	DADO TWOLOCK FLZNNC	12 daN m (89 lbf ft)
019	80281254	040	RONDELLE CONIQUE BLOC.FLZNNC	CONICAL SPRING WASHER FLZNNC	SPANNSCHEIBE FLZNNC	RONDELLA CONICA FLZNNC	
020	82060050	004	JOINT TORIQUE	O-RING	O-RING	GUARNIZIONE	
021	82062024	032	JOINT TORIQUE VITON VERT	O-RING	O-RING	GUARNIZIONE	
022	82063034	028	JOINT TORIQUE	O-RING	O-RING	GUARNIZIONE	
023	82101622	002	JOINT CUIVRE	SEALING RING	DICHTRING	RONDELLA RAME	
024	82102732	002	JOINT CUIVRE	COPPER RING D 32X27X1.5 MM	DICHTRING	RONDELLA RAME	
025	55931400	004	DISQUE INTERMEDIAIRE	INTERMEDIATE DISC	ZWISCHENSCHIBE	DISCO INTERMEDIO	
026	80201253	016	ECROU AUTOBLOQUANT FE/ZNXC3	UNDERSERRAT.S.LOC.NUT FE/ZNXC3	SPERRZAHN-BUNDMUTTER FE/ZNXC3	DADO FE/ZNXC3	
027	K5600070	002	SEMELLE EXTERIEURE DROITE	OUTER SKID RIGHT	AUSSENKUFE RECHTS	SLITTA ESTERNA	
028	K5600080	002	SEMELLE EXTERIEURE GAUCHE	OUTER SKID LEFT	AUSSENKUFE LINKS	SLITTA ESTERNA	
029	K5600091	004	PATIN INTERMEDIAIRE	INTERMEDIAT SKID	ZWISCHENKUFE	SLITTA INTERNA	
030	K5600230	002	BOUCHON MAGNETIQUE	PLUG, MAGNETIC	MAGNET-VERSCHLUSSSCHRAUBE	TAPPO CALAMITATO	
031	K5800251	001	CARTER D'ENGRENAGES 4M	GEAR CASE	MAEHBALKENGEHAEUSE	SCATOLA	
032	K5800300	001	RAIDISSEUR BARRE 4M	REINFORCING PLATE 4,0M	VERSTEIFUNGSPLATTE 4,0M	BALESTRA	





FC4000G

C 0106 > D 0000

K58R0025 A

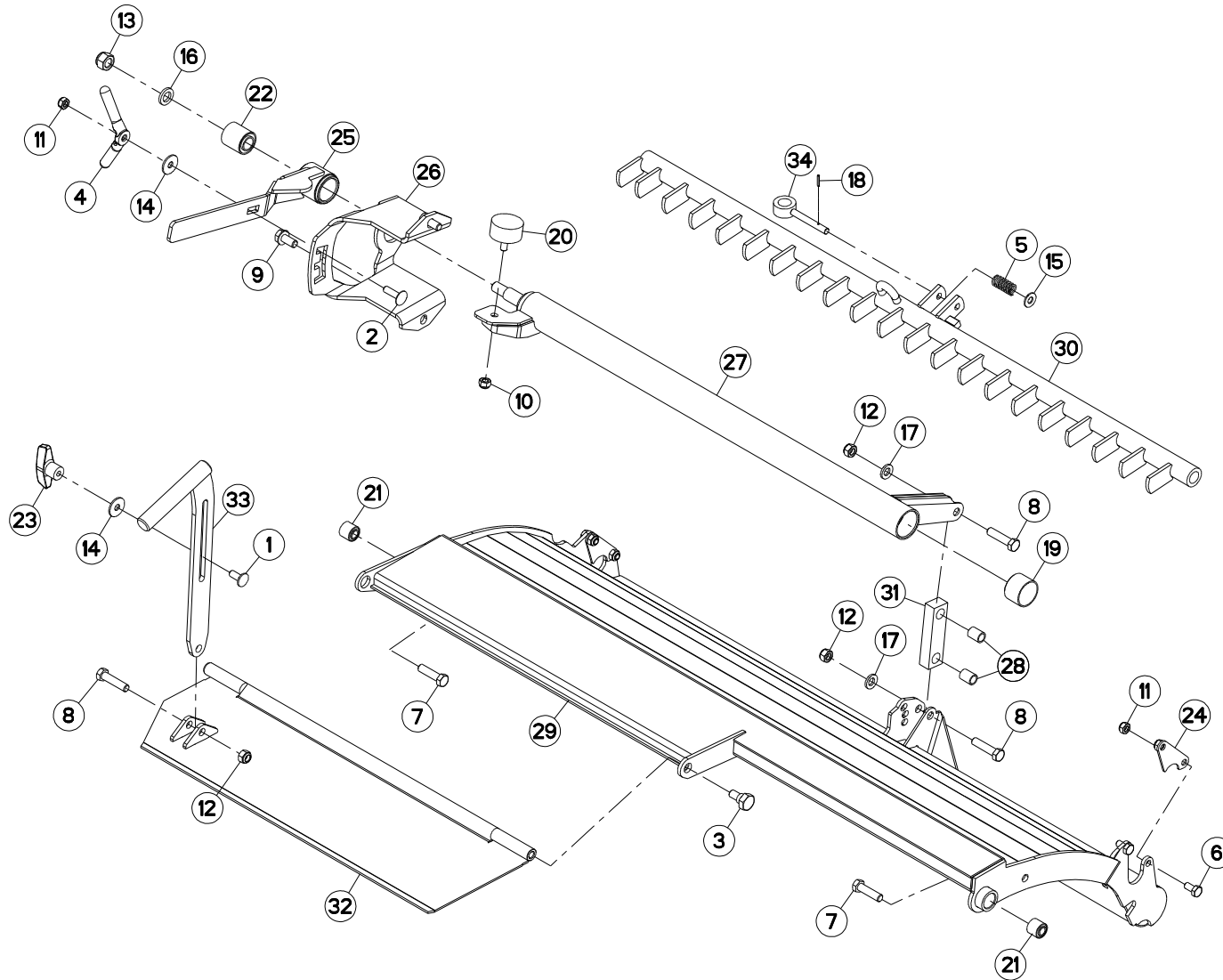
PEIGNE (DROITE)

COMB (RIGHT)

KAMM (RECHTS)

PETTINE (DX)

Rep	Nr	Qt	Designation	Description	Bezeichnung	Referenza	Remarque - Remark - Bemerkung - Osservazioni
001	50002200	001	VIS TBCC COURT	BOLT, CARRIAGE, SHORT NECK	FLACHRUNDSCHR.4KT ANSATZ	BULLONE	
002	50007300	001	VIS TBCC COURT	BOLT, CARRIAGE, SHORT NECK	FLACHRUNDSCHR.4KT ANSATZ	BULLONE	
003	50066600	001	VIS	SCREW	SCHRAUBE	VITE	
004	56529000	001	POIGNEE	HANDLE	HANDGRIFF	MANIGLIA	
005	58527300	001	RESSORT	SPRING	FEDER	MOLLA	
006	80061020	004	VIS TETE HEXAGONALE FE/ZNXC3	HEX. HEAD SCREW M10 X 20 MM CL	SECHSKANTSCHRAUBE FE/ZNXC3	VITE A TESTA ESAGONALE FE/ZNXC	
007	80061245	002	VIS TETE HEXAGONALE FE/ZNXC3	HEXAGON HEAD SCREW FE/ZNXC3	SECHSKANTSCHRAUBE FE/ZNXC3	VITE TESTA ESAGONALE FE/ZNXC3	
008	80061249	003	VIS TETE HEXAGONALE FE/ZNXC3	HEXAGON HEAD SCREW FE/ZNXC3	SECHSKANTSCHRAUBE FE/ZNXC3	VITE TESTA ESAGONALE FE/ZNXC3	
009	80131225	002	VIS AUTOBLOQUANTE FLZNNC	UNDERSERR.S-LOC.SCREW FLZNNC	SPERRZAHN-BUNDSCHRAU.FLZNNC	VITE FLZNNC	
010	80201030	001	ECROU HEX.AUTOFREINE FE/ZNXC3	SELF-LOCKING NUT FE/ZNXC3	SELBSTSICH.MUTTER FE/ZNXC3	DADO AUTOBLOCCANTE FE/ZNXC3	
011	80201040	005	ECROU HEX.BAS AUTOFR.FE/ZNXC3	SELF LOCKING NUT M10 DIN 985	SELBSTSICHERND.MUTTER FE/ZNXC3	DADO AUTOBLOCCANTE FE/ZNXC3	
012	80201240	003	ECROU HEX.BAS AUTOFR.FE/ZNXC3	SELF-LOCKING NUT M 12 DIN-985	SELBSTSICHERND.MUTTER FE/ZNXC3	DADO AUTOBLOCCANTE FE/ZNXC3	
013	80201630	001	ECROU HEX.AUTOFREINE FE/ZNXC3	SELF-LOCKING NUT FE/ZNXC3	SELBSTSICH.MUTTER FE/ZNXC3	DADO AUTOBLOCCANTE FE/ZNXC3	
014	80251032	002	RONDELLE PLATE	PLAIN WASHER	SCHEIBE	RONDELLA PIATTA	
015	80251176	001	RONDELLE PLATE FE/ZNXC3	PLAIN WASHER FE/ZNXC3	SCHEIBE FE/ZNXC3	RONDELLA PIATTA FE/ZNXC3	
016	80251625	001	RONDELLE PLATE FE/ZNXC3	PLAIN WASHER FE/ZNXC3	SCHEIBE FE/ZNXC3	RONDELLA PIATTA FE/ZNXC3	
017	80281254	002	RONDELLE CONIQUE BLOC.FLZNNC	CONICAL SPRING WASHER FLZNNC	SPANNSCHEIBE FLZNNC	RONDELLA CONICA FLZNNC	
018	80450320	001	GOUPILLE ELASTIQUE INOX	ROLL PIN INOX	SPANNHUELSE INOX	SPINA ELASTICA INOX	
019	83014048	001	BAGUE PLASTIQUE	NYLON BEARING	KUNSTSTOFF-GLEITLAGER	ANELLO PLASTICA	
020	83030015	001	BUTEE ELASTIQUE	RUBBER STOP	GUMMIPUFFER	GOMMINO	
021	83030018	002	ARTICULATION ELASTIQUE	ELASTIC-COUPLING	ELASTIK-GELENK	GOMMINO	
022	83030026	001	ARTICULATION ELASTIQUE	ELASTIC-COUPLING	ELASTIK-GELENK	GOMMINO	
023	83050010	001	POIGNEE	HANDLE	HANDGRIFF	MANIGLIA	
024	K5800550	002	PATTE DE FIXATION DU PEIGNE	PLATE	LASCHE	FAZZOLETTO	
025	K5800620	001	POIGNEE DE REGLAGE DROIT	HAND GRIP	HANDGRIFF	MANOPOLA	
026	K5800640	001	SECTEUR	ADJUSTER	RIEGELPLATTE	SETTORE	
027	K5800660	001	LEVIER	LEVER	HEBEL	LEVA	
028	K5800720	002	DOUILLE DE BIELLETTE ZBC	BUSH	HUELSE	BUSSOLA	
029	K5801671	001	VOLUTE	VOLUTE	SPIRALE	CAMERA	
030	K5801700	001	PEIGNE	COMB	KAMM	PETTINE	
031	K5801710	001	BIELLETTE	LINK	SHUBSTANGE	BIELLETTA	
032	K5802140	001	DEFLECTEUR	DEFLECTOR	ABWEISER	DEFLETTORE	
033	K5802160	001	LEVIER	LEVER	HEBEL	LEVA	
034	K7002980	001	AXE ZBC	AXLE ZBC	ACHSE ZBC	ASSE	





FC4000G

C 0106 > D 0000

K58R0026 A

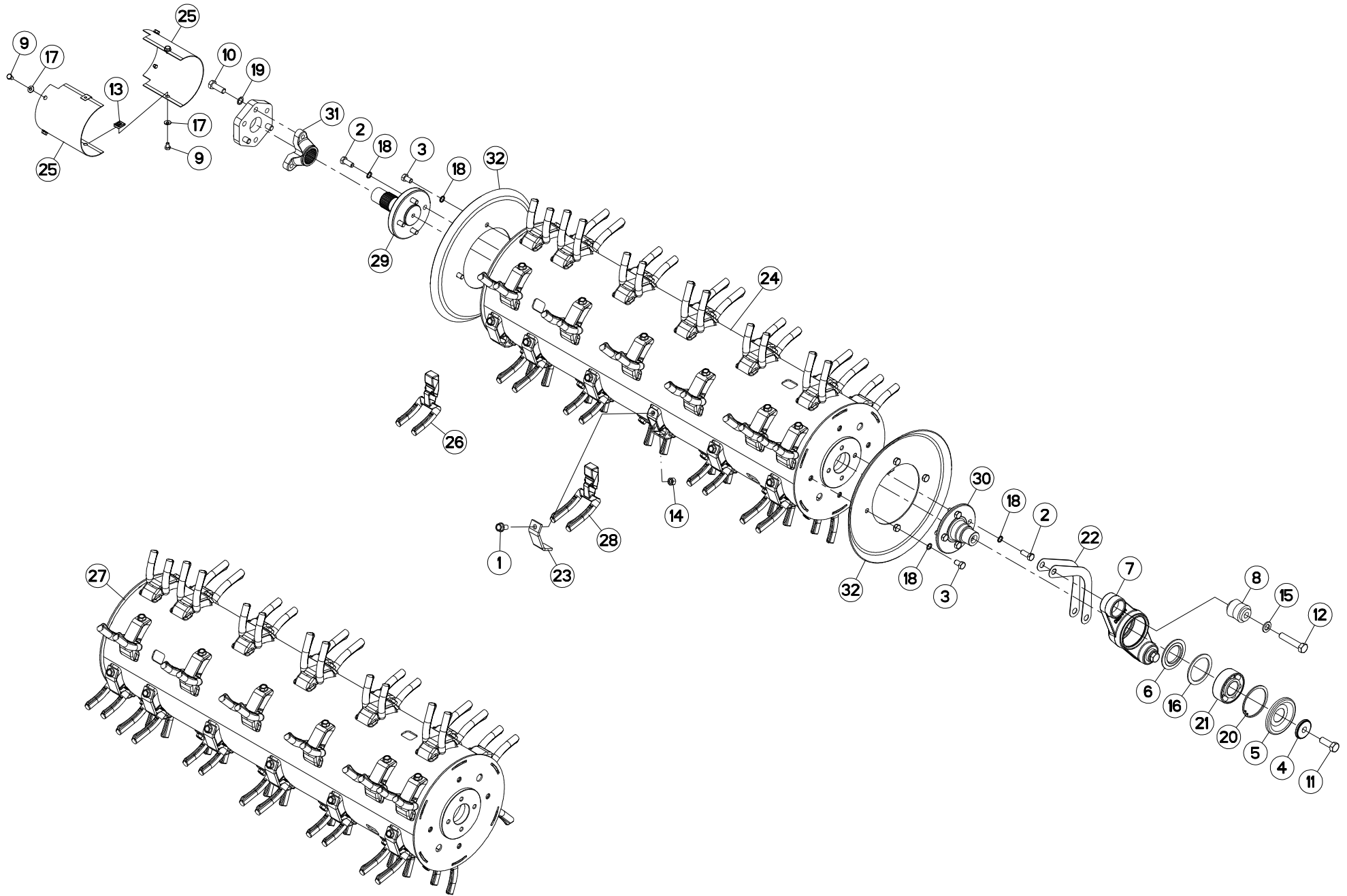
PEIGNE (GAUCHE)

COMB (LEFT)

KAMM (LINKS)

PETTINE (SX)

Rep	Nr	Qt	Designation	Description	Bezeichnung	Referenza	Remarque - Remark - Bemerkung - Osservazioni
001	50002200	001	VIS TBCC COURT	BOLT, CARRIAGE, SHORT NECK	FLACHRUNDSCHR.4KT ANSATZ	BULLONE	
002	50007300	001	VIS TBCC COURT	BOLT, CARRIAGE, SHORT NECK	FLACHRUNDSCHR.4KT ANSATZ	BULLONE	
003	50066600	001	VIS	SCREW	SCHRAUBE	VITE	
004	56529000	001	POIGNEE	HANDLE	HANDGRIFF	MANIGLIA	
005	58527300	001	RESSORT	SPRING	FEDER	MOLLA	
006	80061020	004	VIS TETE HEXAGONALE FE/ZNXC3	HEX. HEAD SCREW M10 X 20 MM CL	SECHSKANTSCHRAUBE FE/ZNXC3	VITE A TESTA ESAGONALE FE/ZNXC	
007	80061245	002	VIS TETE HEXAGONALE FE/ZNXC3	HEXAGON HEAD SCREW FE/ZNXC3	SECHSKANTSCHRAUBE FE/ZNXC3	VITE TESTA ESAGONALE FE/ZNXC3	
008	80061249	003	VIS TETE HEXAGONALE FE/ZNXC3	HEXAGON HEAD SCREW FE/ZNXC3	SECHSKANTSCHRAUBE FE/ZNXC3	VITE TESTA ESAGONALE FE/ZNXC3	
009	80131225	002	VIS AUTOBLOQUANTE FLZNNC	UNDERSERR.S-LOC.SCREW FLZNNC	SPERRZAHN-BUNDSCHRAU.FLZNNC	VITE FLZNNC	
010	80201030	001	ECROU HEX.AUTOFREINE FE/ZNXC3	SELF-LOCKING NUT FE/ZNXC3	SELBSTSICH.MUTTER FE/ZNXC3	DADO AUTOBLOCCANTE FE/ZNXC3	
011	80201040	005	ECROU HEX.BAS AUTOFR.FE/ZNXC3	SELF LOCKING NUT M10 DIN 985	SELBSTSICHERND.MUTTER FE/ZNXC3	DADO AUTOBLOCCANTE FE/ZNXC3	
012	80201240	003	ECROU HEX.BAS AUTOFR.FE/ZNXC3	SELF-LOCKING NUT M 12 DIN-985	SELBSTSICHERND.MUTTER FE/ZNXC3	DADO AUTOBLOCCANTE FE/ZNXC3	
013	80201630	001	ECROU HEX.AUTOFREINE FE/ZNXC3	SELF-LOCKING NUT FE/ZNXC3	SELBSTSICH.MUTTER FE/ZNXC3	DADO AUTOBLOCCANTE FE/ZNXC3	
014	80251032	002	RONDELLE PLATE	PLAIN WASHER	SCHEIBE	RONDELLA PIATTA	
015	80251176	001	RONDELLE PLATE FE/ZNXC3	PLAIN WASHER FE/ZNXC3	SCHEIBE FE/ZNXC3	RONDELLA PIATTA FE/ZNXC3	
016	80251625	001	RONDELLE PLATE FE/ZNXC3	PLAIN WASHER FE/ZNXC3	SCHEIBE FE/ZNXC3	RONDELLA PIATTA FE/ZNXC3	
017	80281254	002	RONDELLE CONIQUE BLOC.FLZNNC	CONICAL SPRING WASHER FLZNNC	SPANNSCHEIBE FLZNNC	RONDELLA CONICA FLZNNC	
018	80450320	001	GOUPILLE ELASTIQUE INOX	ROLL PIN INOX	SPANNHUELSE INOX	SPINA ELASTICA INOX	
019	83014048	001	BAGUE PLASTIQUE	NYLON BEARING	KUNSTSTOFF-GLEITLAGER	ANELLO PLASTICA	
020	83030015	001	BUTEE ELASTIQUE	RUBBER STOP	GUMMIPUFFER	GOMMINO	
021	83030018	002	ARTICULATION ELASTIQUE	ELASTIC-COUPLING	ELASTIK-GELENK	GOMMINO	
022	83030026	001	ARTICULATION ELASTIQUE	ELASTIC-COUPLING	ELASTIK-GELENK	GOMMINO	
023	83050010	001	POIGNEE	HANDLE	HANDGRIFF	MANIGLIA	
024	K5800550	002	PATTE DE FIXATION DU PEIGNE	PLATE	LASCHE	FAZZOLETTO	
025	K5800610	001	POIGNEE DE REGLAGE GAUCHE	HAND GRIP	HANDGRIFF	MANOPOLA	
026	K5800640	001	SECTEUR	ADJUSTER	RIEGELPLATTE	SETTORE	
027	K5800650	001	LEVIER	LEVER	HEBEL	LEVA	
028	K5800720	002	DOUILLE DE BIELLETTE ZBC	BUSH	HUELSE	BUSSOLA	
029	K5801681	001	VOLUTE	VOLUTE	SPIRALE	CAMERA	
030	K5801690	001	PEIGNE	COMB	KAMM	PETTINE	
031	K5801710	001	BIELLETTE	LINK	SHUBSTANGE	BIELLETTA	
032	K5802130	001	DEFLECTEUR	DEFLECTOR	ABWEISER	DEFLETTORE	
033	K5802160	001	LEVIER	LEVER	HEBEL	LEVA	
034	K7002980	001	AXE ZBC	AXLE ZBC	ACHSE ZBC	ASSE	





FC4000G

C 0106 > C 0253

K58R0027 A

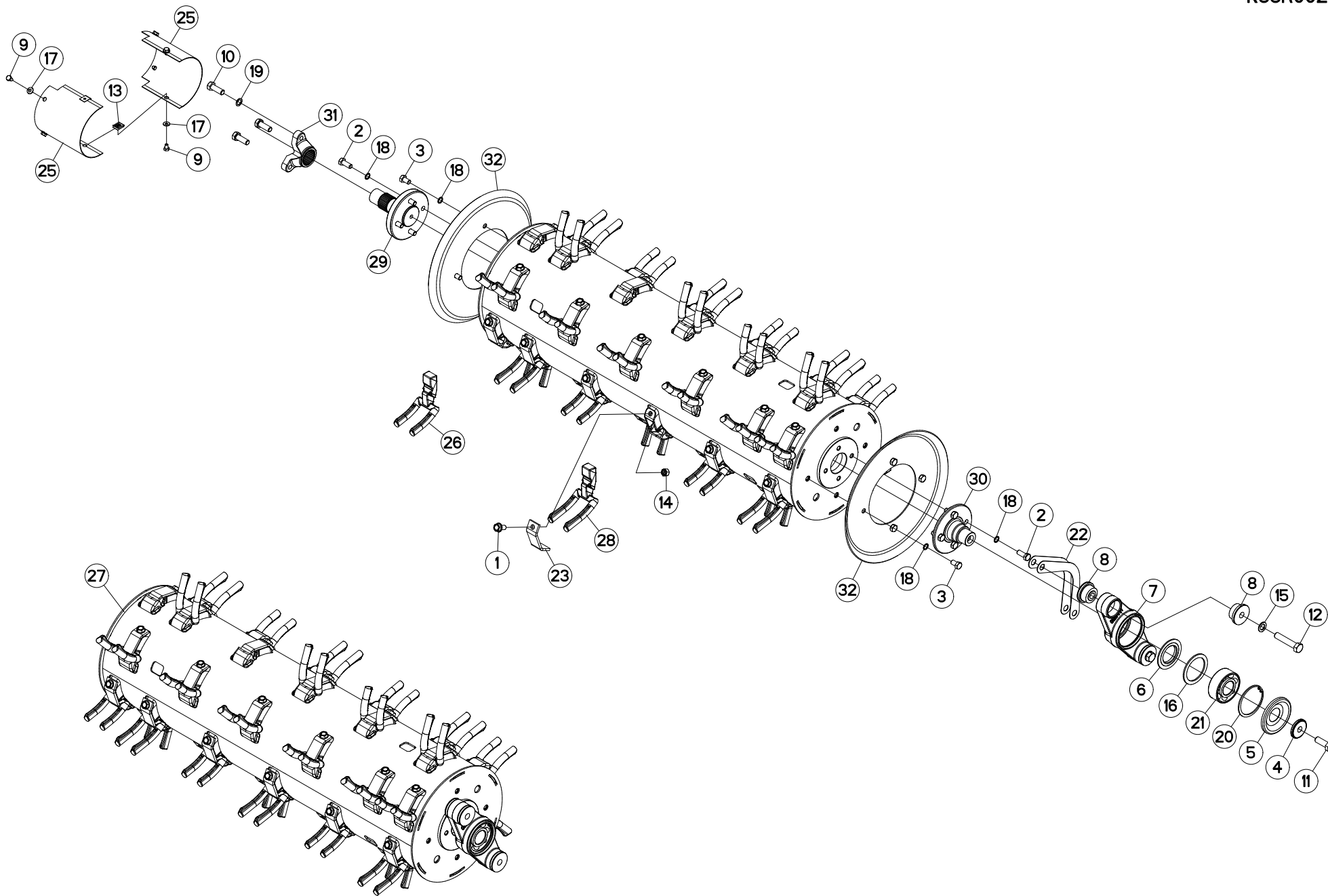
ROTOR A DOIGTS (DROITE)

FINGER ROTOR (RIGHT)

FINGERROTOR (RECHTS)

ROTORE A DITA (DX)

Rep	Nr	Qt	Designation	Description	Bezeichnung	Referenza	Remarque - Remark - Bemerkung - Osservazioni
001	50003300	036	VIS AUTOFREINEE	SCREW, SELF-LOCKING	SELBSTSICHERNDE SCHRAUBE	VITE AUTOBLOCCANTE	[1] 12,5 daN m (93 lbf ft)
002	50003600	008	VIS AVEC REVÊTEMENT ADHESIF	SCREW WITH ADHESIVE COATING	KLEBE BESCHICHTETE SCHRAUBE	VITE AUTOBLOCCANTE	
003	50006700	008	VIS AVEC REVÊTEMENT ADHESIF	SCREW WITH ADHESIVE COATING	KLEBE BESCHICHTETE SCHRAUBE	VITE AUTOBLOCCANTE	
004	50017900	001	RONDELLE FE/ZN	WASHER FE/ZN	SCHEIBE FE/ZN	RONDELLA FE/ZN	
005	55728400	001	ANNEAU DE PROTECTION	GUARD RING	SCHUTZRING	ANELLO DI PROTEZIONE	
006	56063810	001	FLASQUE D'ETANCHEITE INTERIEUR	FLANGE	FLANSCH	FLANGIA	
007	56559100	001	PALIER PREMONTE	HOUSING	LAGER	SUPPORTO	+ [2]
008	56568500	002	ARTICULATION ELASTIQUE	ELASTIC-COUPLING	ELASTIK-GELENK	SNODO ELASTICO	[2]
009	80060812	006	VIS TETE HEXAGONALE FE/ZNXC3	HEXAGON HEAD SCREW FE/ZNXC3	SECHSKANTSCHRAUBE FE/ZNXC3	VITE TESTA ESAGONALE FE/ZNXC3	
010	80061441	003	VIS TETE HEXAGONALE FE/ZNXC3	HEXAGON HEAD SCREW FE/ZNXC3	SECHSKANTSCHRAUBE FE/ZNXC3	VITE TESTA ESAGONALE FE/ZNXC3	
011	80061646	001	VIS TETE HEXAGONALE FE/ZNXC3	HEXAGON HEAD SCREW FE/ZNXC3	SECHSKANTSCHRAUBE FE/ZNXC3	VITE TESTA ESAGONALE FE/ZNXC3	
012	80061657	002	VIS TETE HEXAGONALE FE/ZNXC3	HEXAGON HEAD SCREW FE/ZNXC3	SECHSKANTSCHRAUBE FE/ZNXC3	VITE TESTA ESAGONALE FE/ZNXC3	
013	80200856	002	ECROU FE/ZNXC3	CLAMP NUT FE/ZNXC3	MUTTER FE/ZNXC3	PIASTRINA FE/ZNXC3	
014	80201200	036	ECROU HEXAGONAL	HEX. NUT M12	SECHSKANTMUTTER	DADO	[1]
015	80251631	002	RONDELLE PLATE FE/ZNXC3	PLAIN WASHER FE/ZNXC3	SCHEIBE FE/ZNXC3	RONDELLA PIATTA FE/ZNXC3	
016	80257078	001	RONDELLE D'APPUI SS 3,5	SUPPORTING RING SS 3,5	STUETZSCHEIBE SS 3,5	RONDELLA D'APPOGGIO	
017	80280851	006	RONDELLE CONTACT BLOC.FLZNNC	CONICAL SPRING WASHER FLZNNC	SPERRZAHNSPANNSCHEIBE FLZNNC	RONDELLA BLOCCAGGIO FLZNNC	
018	80281220	016	RONDELLE RESSORT CRANTEE	CONICAL SPRING WASHER	SPANNSCHEIBE	RONDELLA A MOLLA	
019	80281420	003	RONDELLE RESSORT CRANTEE	CONICAL SPRING WASHER	SPANNSCHEIBE	RONDELLA A MOLLA	
020	80599000	001	CIRCLIP INTERIEUR	ELASTIC RING I 90	SICHERUNGSRING	ANELLO	
021	81124090	001	ROULEMENT A ROTULE 2 R.BILLES	SELF-ALIGNING BALL BEARING	PENDELKUGELLAGER	CUSCINETTO ORIENTABILI A SFERE	
022	K5604281	002	CALE 1.5MM	DISTANCE PLATE	DISTANZPLATTE	SPESSORE 1,5	
023	K5606301	036	BRIDE	CLAMP	BUEGEL	STAFFA	[1]
024	K5800333	001	ROTOR	ROTOR	ROTOR	ROTORE	[1]
025	K5801140	002	PROTECTEUR	GUARD	SCHUTZ	PROTEZIONE	
026	K5801152	018	DOIGT	FINGER	FINGER	DENTE	[1]
027	K5801263	001	ROTOR	ROTOR	ROTOR	ROTORE	+ [1]
028	K5801502	018	DOIGT	FINGER	FINGER	DENTE	[1]
029	K5801580	001	MANCHON	SLEEVE	MUFFE	MANICOTTO	
030	K5801590	001	EMBOUT SPECIAL	END FLANGE	TERTEIL	GIUNTO	
031	K5801600	001	ETOILE D'ENTRAINEMENT	DRIVE STAR	ANTRIEBSSTERN		
032	K5801660	002	VIOLE	COVER	DECKEL	FLANGIA	





FC4000G

C 0254 > C 0361

K58R0027 B

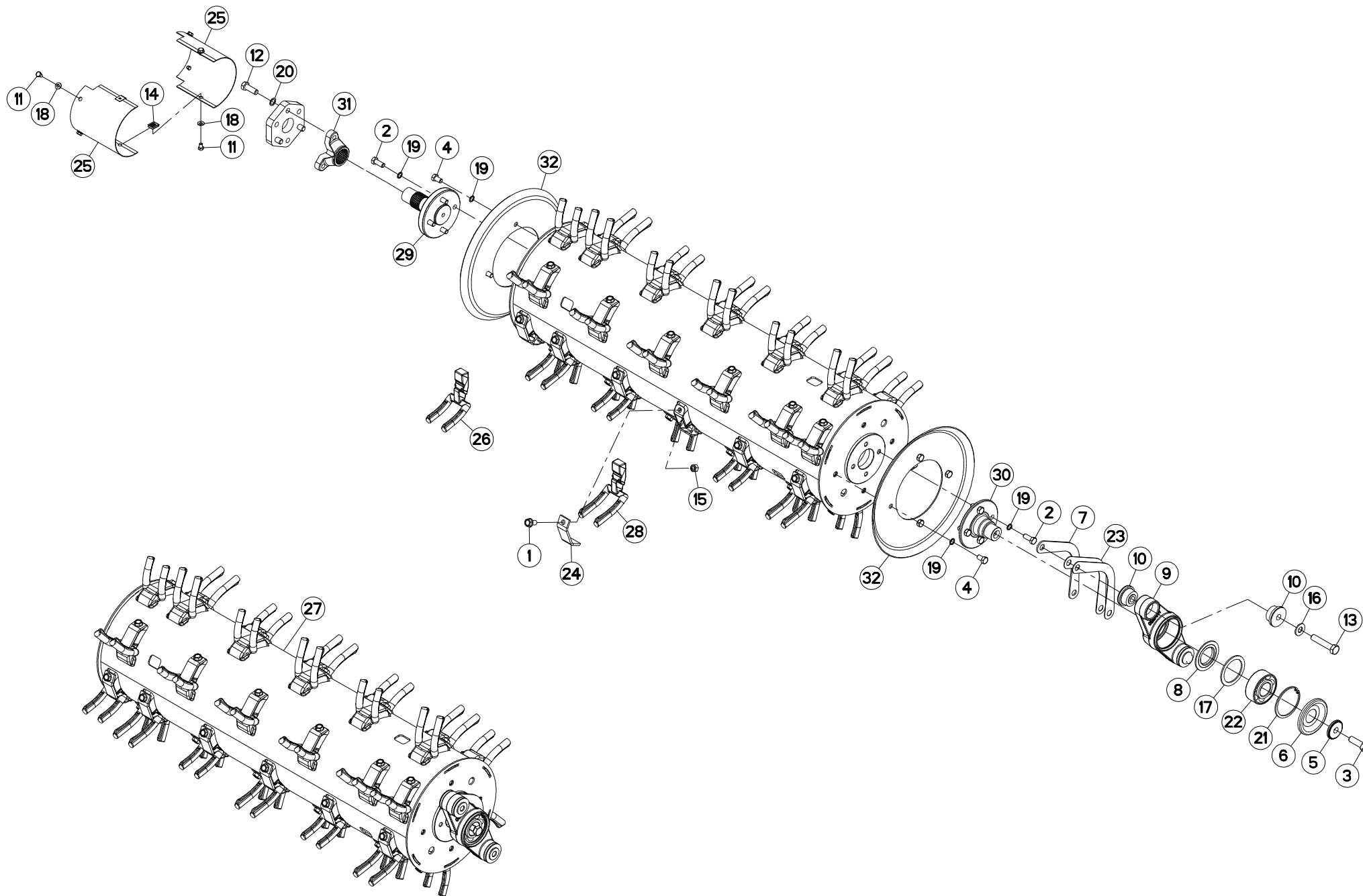
ROTOR A DOIGTS (DROITE)

FINGER ROTOR (RIGHT)

FINGERROTOR (RECHTS)

ROTORE A DITA (DX)

Rep	Nr	Qt	Designation	Description	Bezeichnung	Referenza	Remarque - Remark - Bemerkung - Osservazioni
001	50003300	036	VIS AUTOFREINEE	SCREW, SELF-LOCKING	SELBSTSICHERNDE SCHRAUBE	VITE AUTOBLOCCANTE	[1] 12,5 daN m (93 lbf ft)
002	50003600	008	VIS AVEC REVÊTEMENT ADHESIF	SCREW WITH ADHESIVE COATING	KLEBE BESCHICHTETE SCHRAUBE	VITE AUTOBLOCCANTE	
003	50006700	008	VIS AVEC REVÊTEMENT ADHESIF	SCREW WITH ADHESIVE COATING	KLEBE BESCHICHTETE SCHRAUBE	VITE AUTOBLOCCANTE	
004	50017900	001	RONDELLE FE/ZN	WASHER FE/ZN	SCHEIBE FE/ZN	RONDELLA FE/ZN	
005	55728400	001	ANNEAU DE PROTECTION	GUARD RING	SCHUTZRING	ANELLO DI PROTEZIONE	
006	56063810	001	FLASQUE D'ETANCHEITE INTERIEUR	FLANGE	FLANSCH	FLANGIA	
007	56559100	001	PALIER PREMONTE	HOUSING	LAGER	SUPPORTO	+ [2]
008	56572600	004	SILENTBLOC EPAULE	SILENTBLOC	GUMMIPUFFER	TAMPONE DI GOMMA	[2]
009	80060812	006	VIS TETE HEXAGONALE FE/ZNXC3	HEXAGON HEAD SCREW FE/ZNXC3	SECHSKANTSCHRAUBE FE/ZNXC3	VITE TESTA ESAGONALE FE/ZNXC3	
010	80061441	003	VIS TETE HEXAGONALE FE/ZNXC3	HEXAGON HEAD SCREW FE/ZNXC3	SECHSKANTSCHRAUBE FE/ZNXC3	VITE TESTA ESAGONALE FE/ZNXC3	
011	80061646	001	VIS TETE HEXAGONALE FE/ZNXC3	HEXAGON HEAD SCREW FE/ZNXC3	SECHSKANTSCHRAUBE FE/ZNXC3	VITE TESTA ESAGONALE FE/ZNXC3	
012	80061657	002	VIS TETE HEXAGONALE FE/ZNXC3	HEXAGON HEAD SCREW FE/ZNXC3	SECHSKANTSCHRAUBE FE/ZNXC3	VITE TESTA ESAGONALE FE/ZNXC3	
013	80200856	002	ECROU FE/ZNXC3	CLAMP NUT FE/ZNXC3	MUTTER FE/ZNXC3	PIASTRINA FE/ZNXC3	
014	80201270	036	ECROU HEXAGONAL FE/ZNXC3	NUT FE/ZNXC3	SECHSKANTMUTTER FE/ZNXC3	DADO FE/ZNXC3	[1]
015	80251636	002	RONDELLE PLATE	PLAIN WASHER	SCHIBE	RONDELLA PIATTA	
016	80257078	001	RONDELLE D'APPUI SS 3,5	SUPPORTING RING SS 3,5	STUETZSCHEIBE SS 3,5	RONDELLA D'APPOGGIO	
017	80280851	006	RONDELLE CONTACT BLOC.FLZNNC	CONICAL SPRING WASHER FLZNNC	SPERRZAHNSPANNSCHEIBE FLZNNC	RONDELLA BLOCCAGGIO FLZNNC	
018	80281220	016	RONDELLE RESSORT CRANTEE	CONICAL SPRING WASHER	SPANNSCHEIBE	RONDELLA A MOLLA	
019	80281420	003	RONDELLE RESSORT CRANTEE	CONICAL SPRING WASHER	SPANNSCHEIBE	RONDELLA A MOLLA	
020	80599000	001	CIRCLIP INTERIEUR	ELASTIC RING I 90	SICHERUNGSRING	ANELLO	
021	81124090	001	ROULEMENT A ROTULE 2 R.BILLES	SELF-ALIGNING BALL BEARING	PENDELKUGELLAGER	CUSCINETTO ORIENTABILI A SFERE	
022	K5604281	002	CALE 1.5MM	DISTANCE PLATE	DISTANZPLATTE	SPESSORE 1,5	
023	K5606301	036	BRIDE	CLAMP	BUEGEL	STAFFA	[1]
025	K5801140	002	PROTECTEUR	GUARD	SCHUTZ	PROTEZIONE	
026	K5801152	018	DOIGT	FINGER	FINGER	DENTE	[1]
027	K5801263	001	ROTOR	ROTOR	ROTOR	ROTORE	+ [1]
028	K5801502	018	DOIGT	FINGER	FINGER	DENTE	[1]
029	K5801580	001	MANCHON	SLEEVE	MUFFE	MANICOTTO	
030	K5801590	001	EMBOUT SPECIAL	END FLANGE	TERTEIL	GIUNTO	
031	K5801600	001	ETOILE D'ENTRAINEMENT	DRIVE STAR	ANTRIEBSSTERN		
032	K5801660	002	VIROLE	COVER	DECKEL	FLANGIA	





FC4000G

C 0362 > D 0000

K58R0027 C

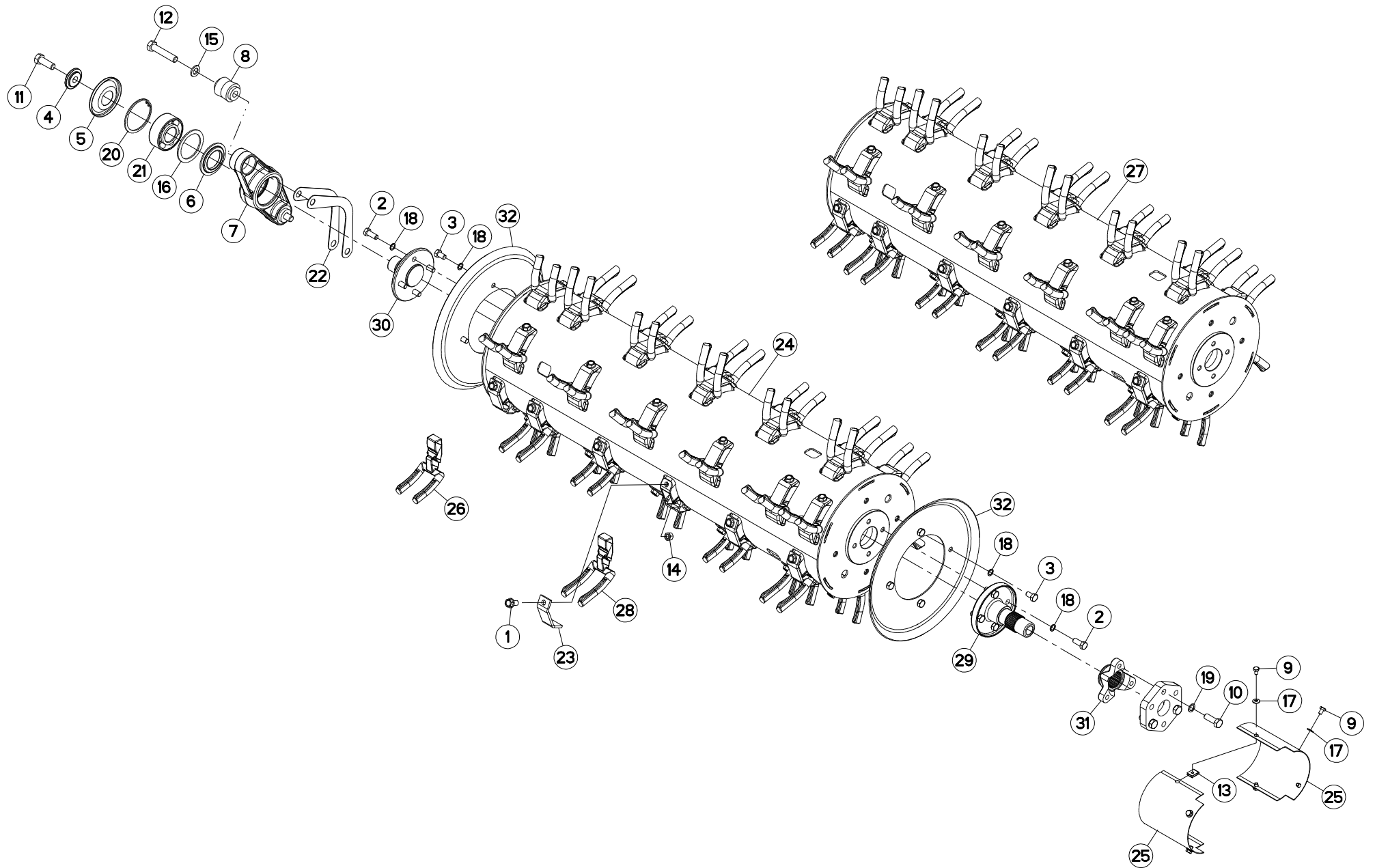
ROTOR A DOIGTS (DROITE)

FINGER ROTOR (RIGHT)

FINGERROTOR (RECHTS)

ROTORE A DITA (DX)

Rep	Nr	Qt	Designation	Description	Bezeichnung	Referenza	Remarque - Remark - Bemerkung - Osservazioni
001	50003300	036	VIS AUTOFREINEE	SCREW, SELF-LOCKING	SELBSTSICHERNDE SCHRAUBE	VITE AUTOBLOCCANTE	[1] 12,5 daN m (93 lbf ft)
002	50003600	008	VIS AVEC REVÊTEMENT ADHESIF	SCREW WITH ADHESIVE COATING	KLEBE BESCHICHTETE SCHRAUBE	VITE AUTOBLOCCANTE	
003	50005700	001	VIS AVEC REVÊTEMENT ADHESIF	SCREW WITH ADHESIVE COATING	KLEBE BESCHICHTETE SCHRAUBE	VITE AUTOBLOCCANTE	
004	50006700	008	VIS AVEC REVÊTEMENT ADHESIF	SCREW WITH ADHESIVE COATING	KLEBE BESCHICHTETE SCHRAUBE	VITE AUTOBLOCCANTE	
005	50017900	001	RONDELLE FE/ZN	WASHER FE/ZN	SCHEIBE FE/ZN	RONDELLA FE/ZN	
006	55728400	001	ANNEAU DE PROTECTION	GUARD RING	SCHUTZRING	ANELLO DI PROTEZIONE	
007	55737010	001	CALE 4MM	SHIM	BEILAGE	BLOCCO 4MM	
008	56063810	001	FLASQUE D'ETANCHEITE INTERIEUR	FLANGE	FLANSCH	FLANGIA	
009	56559100	001	PALIER PREMONTÉ	HOUSING	LAGER	SUPPORTO	+ [2]
010	56572600	004	SILENTBLOC EPAULE	SILENTBLOC	GUMMIPUFFER	TAMPONE DI GOMMA	[2]
011	80060812	006	VIS TETE HEXAGONALE FE/ZNXC3	HEXAGON HEAD SCREW FE/ZNXC3	SECHSKANTSCHRAUBE FE/ZNXC3	VITE TESTA ESAGONALE FE/ZNXC3	
012	80061441	003	VIS TETE HEXAGONALE FE/ZNXC3	HEXAGON HEAD SCREW FE/ZNXC3	SECHSKANTSCHRAUBE FE/ZNXC3	VITE TESTA ESAGONALE FE/ZNXC3	
013	80061657	002	VIS TETE HEXAGONALE FE/ZNXC3	HEXAGON HEAD SCREW FE/ZNXC3	SECHSKANTSCHRAUBE FE/ZNXC3	VITE TESTA ESAGONALE FE/ZNXC3	
014	80200856	002	ECROU FE/ZNXC3	CLAMP NUT FE/ZNXC3	MUTTER FE/ZNXC3	PIASTRINA FE/ZNXC3	
015	80201270	036	ECROU HEXAGONAL FE/ZNXC3	NUT FE/ZNXC3	SECHSKANTMUTTER FE/ZNXC3	DADO FE/ZNXC3	[1]
016	80251631	002	RONDELLE PLATE FE/ZNXC3	PLAIN WASHER FE/ZNXC3	SCHEIBE FE/ZNXC3	RONDELLA PIATTA FE/ZNXC3	
017	80257078	001	RONDELLE D'APPUI SS 3,5	SUPPORTING RING SS 3,5	STUETZSCHEIBE SS 3,5	RONDELLA D'APPOGGIO	
018	80280851	006	RONDELLE CONTACT BLOC.FLZNNC	CONICAL SPRING WASHER FLZNNC	SPERRZAHNSPANNSCHEIBE FLZNNC	RONDELLA BLOCCAGGIO FLZNNC	
019	80281220	016	RONDELLE RESSORT CRANTEE	CONICAL SPRING WASHER	SPANNSCHEIBE	RONDELLA A MOLLA	
020	80281420	003	RONDELLE RESSORT CRANTEE	CONICAL SPRING WASHER	SPANNSCHEIBE	RONDELLA A MOLLA	
021	80599000	001	CIRCLIP INTERIEUR	ELASTIC RING I 90	SICHERUNGSRING	ANELLO	
022	81124090	001	ROULEMENT A ROTULE 2 R.BILLES	SELF-ALIGNING BALL BEARING	PENDELKUGELLAGER	CUSCINETTO ORIENTABILI A SFERE	
023	K5604281	002	CALE 1.5MM	DISTANCE PLATE	DISTANZPLATTE	SPESSORE 1,5	
024	K5606301	036	BRIDE	CLAMP	BUEGEL	STAFFA	[1]
025	K5801140	002	PROTECTEUR	GUARD	SCHUTZ	PROTEZIONE	
026	K5801152	018	DOIGT	FINGER	FINGER	DENTE	[1]
027	K5801263	001	ROTOR	ROTOR	ROTOR	ROTORE	+ [1]
028	K5801502	018	DOIGT	FINGER	FINGER	DENTE	[1]
029	K5801580	001	MANCHON	SLEEVE	MUFFE	MANICOTTO	
030	K5801590	001	EMBOUT SPECIAL	END FLANGE	TERTEIL	GIUNTO	
031	K5801600	001	ETOILE D'ENTRAINEMENT	DRIVE STAR	ANTRIEBSSTERN		
032	K5801660	002	VIOLE	COVER	DECKEL	FLANGIA	





FC4000G

C 0106 > C 0253

K58R0028 A

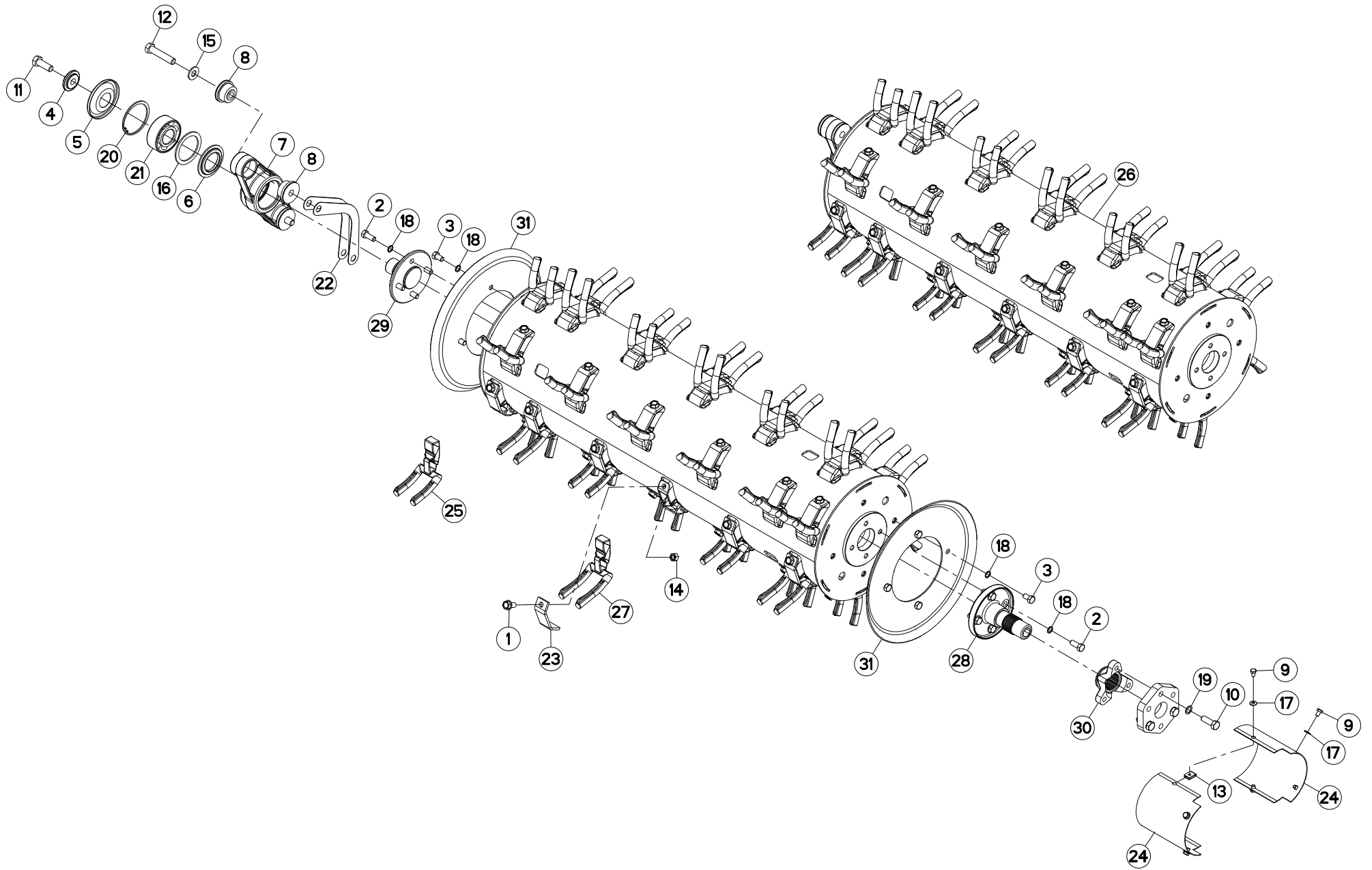
ROTOR A DOIGTS (GAUCHE)

FINGER ROTOR (LEFT)

FINGERROTOR (LINKS)

ROTORE A DITA (SX)

Rep	Nr	Qt	Designation	Description	Bezeichnung	Referenza	Remarque - Remark - Bemerkung - Osservazioni
001	50003300	036	VIS AUTOFREINEE	SCREW, SELF-LOCKING	SELBSTSICHERNDE SCHRAUBE	VITE AUTOBLOCCANTE	[1] 12,5 daN m (93 lbf ft)
002	50003600	008	VIS AVEC REVÊTEMENT ADHESIF	SCREW WITH ADHESIVE COATING	KLEBE BESCHICHTETE SCHRAUBE	VITE AUTOBLOCCANTE	
003	50006700	008	VIS AVEC REVÊTEMENT ADHESIF	SCREW WITH ADHESIVE COATING	KLEBE BESCHICHTETE SCHRAUBE	VITE AUTOBLOCCANTE	
004	50017900	001	RONDELLE FE/ZN	WASHER FE/ZN	SCHEIBE FE/ZN	RONDELLA FE/ZN	
005	55728400	001	ANNEAU DE PROTECTION	GUARD RING	SCHUTZRING	ANELLO DI PROTEZIONE	
006	56063810	001	FLASQUE D'ETANCHEITE INTERIEUR	FLANGE	FLANSCH	FLANGIA	
007	56559100	001	PALIER PREMONTE	HOUSING	LAGER	SUPPORTO	+ [2]
008	56568500	002	ARTICULATION ELASTIQUE	ELASTIC-COUPLING	ELASTIK-GELENK	SNODO ELASTICO	[2]
009	80060812	006	VIS TETE HEXAGONALE FE/ZNXC3	HEXAGON HEAD SCREW FE/ZNXC3	SECHSKANTSCHRAUBE FE/ZNXC3	VITE TESTA ESAGONALE FE/ZNXC3	
010	80061441	003	VIS TETE HEXAGONALE FE/ZNXC3	HEXAGON HEAD SCREW FE/ZNXC3	SECHSKANTSCHRAUBE FE/ZNXC3	VITE TESTA ESAGONALE FE/ZNXC3	
011	80061646	001	VIS TETE HEXAGONALE FE/ZNXC3	HEXAGON HEAD SCREW FE/ZNXC3	SECHSKANTSCHRAUBE FE/ZNXC3	VITE TESTA ESAGONALE FE/ZNXC3	
012	80061657	002	VIS TETE HEXAGONALE FE/ZNXC3	HEXAGON HEAD SCREW FE/ZNXC3	SECHSKANTSCHRAUBE FE/ZNXC3	VITE TESTA ESAGONALE FE/ZNXC3	
013	80200856	002	ECROU FE/ZNXC3	CLAMP NUT FE/ZNXC3	MUTTER FE/ZNXC3	PIASTRINA FE/ZNXC3	
014	80201200	036	ECROU HEXAGONAL	HEX. NUT M12	SECHSKANTMUTTER	DADO	[1]
015	80251631	002	RONDELLE PLATE FE/ZNXC3	PLAIN WASHER FE/ZNXC3	SCHEIBE FE/ZNXC3	RONDELLA PIATTA FE/ZNXC3	
016	80257078	001	RONDELLE D'APPUI SS 3,5	SUPPORTING RING SS 3,5	STUETZSCHEIBE SS 3,5	RONDELLA D'APPOGGIO	
017	80280851	006	RONDELLE CONTACT BLOC.FLZNNC	CONICAL SPRING WASHER FLZNNC	SPERRZAHNSPANNSCHEIBE FLZNNC	RONDELLA BLOCCAGGIO FLZNNC	
018	80281220	016	RONDELLE RESSORT CRANTEE	CONICAL SPRING WASHER	SPANNSCHEIBE	RONDELLA A MOLLA	
019	80281420	003	RONDELLE RESSORT CRANTEE	CONICAL SPRING WASHER	SPANNSCHEIBE	RONDELLA A MOLLA	
020	80599000	001	CIRCLIP INTERIEUR	ELASTIC RING I 90	SICHERUNGSRING	ANELLO	
021	81124090	001	ROULEMENT A ROTULE 2 R.BILLES	SELF-ALIGNING BALL BEARING	PENDELKUGELLAGER	CUSCINETTO ORIENTABILI A SFERE	
022	K5604281	002	CALE 1.5MM	DISTANCE PLATE	DISTANZPLATTE	SPESSORE 1,5	
023	K5606301	036	BRIDE	CLAMP	BUEGEL	STAFFA	[1]
024	K5800333	001	ROTOR	ROTOR	ROTOR	ROTORE	
025	K5801140	002	PROTECTEUR	GUARD	SCHUTZ	PROTEZIONE	
026	K5801152	018	DOIGT	FINGER	FINGER	DENTE	[1]
027	K5801263	001	ROTOR	ROTOR	ROTOR	ROTORE	+ [1]
028	K5801502	018	DOIGT	FINGER	FINGER	DENTE	[1]
029	K5801580	001	MANCHON	SLEEVE	MUFFE	MANICOTTO	
030	K5801590	001	EMBOUT SPECIAL	END FLANGE	TERTEIL	GIUNTO	
031	K5801600	001	ETOILE D'ENTRAINEMENT	DRIVE STAR	ANTRIEBSSTERN		
032	K5801660	002	VIOLE	COVER	DECKEL	FLANGIA	





FC4000G

C 0254 > C 0361

K58R0028 B

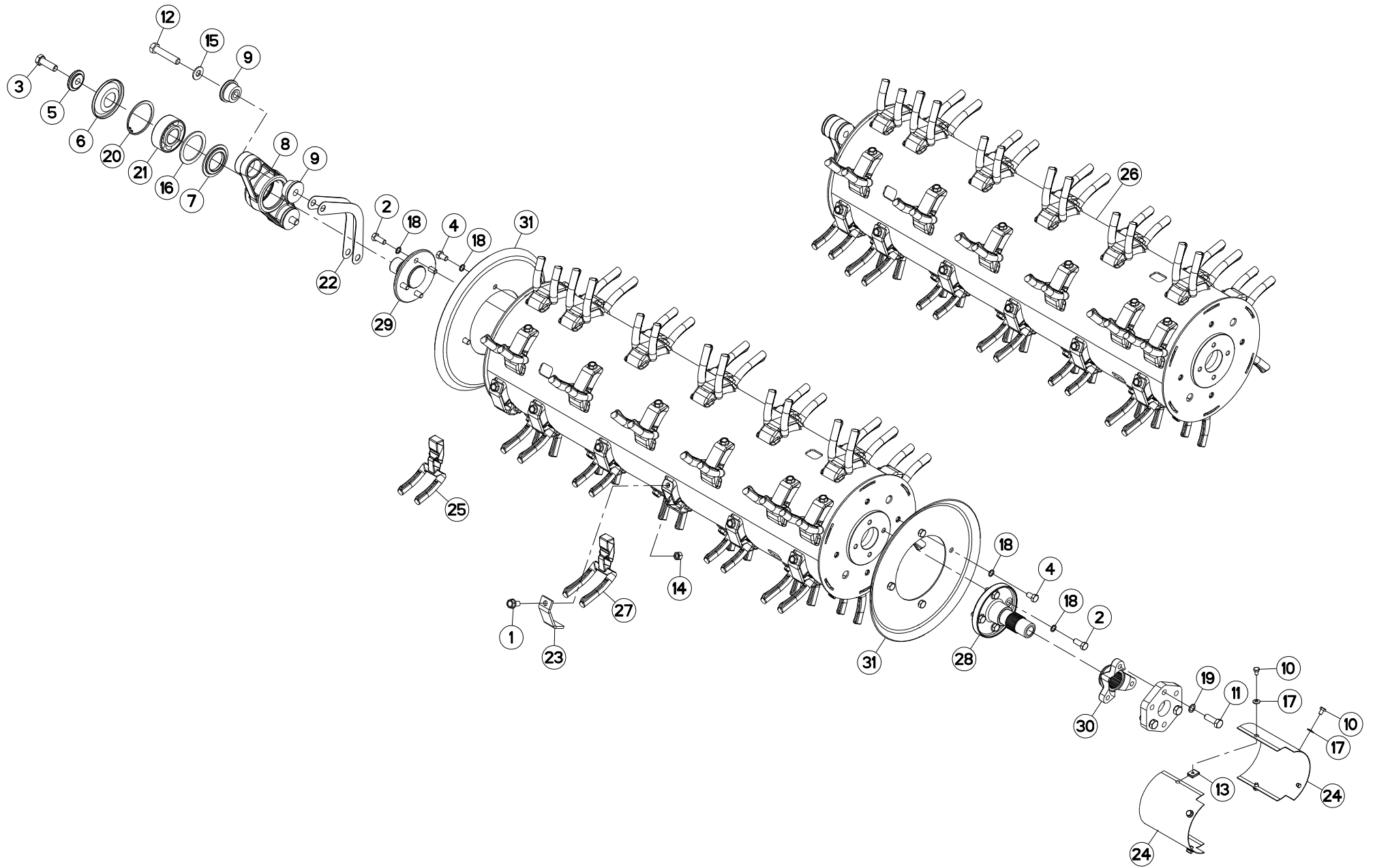
ROTOR A DOIGTS (GAUCHE)

FINGER ROTOR (LEFT)

FINGERROTOR (LINKS)

ROTORE A DITA (SX)

Rep	Nr	Qt	Designation	Description	Bezeichnung	Referenza	Remarque - Remark - Bemerkung - Osservazioni
001	50003300	036	VIS AUTOFREINEE	SCREW, SELF-LOCKING	SELBSTSICHERNDE SCHRAUBE	VITE AUTOBLOCCANTE	[1] 12,5 daN m (93 lbf ft)
002	50003600	008	VIS AVEC REVÊTEMENT ADHESIF	SCREW WITH ADHESIVE COATING	KLEBE BESCHICHTETE SCHRAUBE	VITE AUTOBLOCCANTE	
003	50006700	008	VIS AVEC REVÊTEMENT ADHESIF	SCREW WITH ADHESIVE COATING	KLEBE BESCHICHTETE SCHRAUBE	VITE AUTOBLOCCANTE	
004	50017900	001	RONDELLE FE/ZN	WASHER FE/ZN	SCHEIBE FE/ZN	RONDELLA FE/ZN	
005	55728400	001	ANNEAU DE PROTECTION	GUARD RING	SCHUTZRING	ANELLO DI PROTEZIONE	
006	56063810	001	FLASQUE D'ETANCHEITE INTERIEUR	FLANGE	FLANSCH	FLANGIA	
007	56559100	001	PALIER PREMONTE	HOUSING	LAGER	SUPPORTO	+ [2]
008	56572600	004	SILENTBLOC EPAULE	SILENTBLOC	GUMMIPUFFER	TAMPONE DI GOMMA	[2]
009	80060812	006	VIS TETE HEXAGONALE FE/ZNXC3	HEXAGON HEAD SCREW FE/ZNXC3	SECHSKANTSCHRAUBE FE/ZNXC3	VITE TESTA ESAGONALE FE/ZNXC3	
010	80061441	003	VIS TETE HEXAGONALE FE/ZNXC3	HEXAGON HEAD SCREW FE/ZNXC3	SECHSKANTSCHRAUBE FE/ZNXC3	VITE TESTA ESAGONALE FE/ZNXC3	
011	80061646	001	VIS TETE HEXAGONALE FE/ZNXC3	HEXAGON HEAD SCREW FE/ZNXC3	SECHSKANTSCHRAUBE FE/ZNXC3	VITE TESTA ESAGONALE FE/ZNXC3	
012	80061657	002	VIS TETE HEXAGONALE FE/ZNXC3	HEXAGON HEAD SCREW FE/ZNXC3	SECHSKANTSCHRAUBE FE/ZNXC3	VITE TESTA ESAGONALE FE/ZNXC3	
013	80200856	002	ECROU FE/ZNXC3	CLAMP NUT FE/ZNXC3	MUTTER FE/ZNXC3	PIASTRINA FE/ZNXC3	[1]
014	80201270	036	ECROU HEXAGONAL FE/ZNXC3	NUT FE/ZNXC3	SECHSKANTMUTTER FE/ZNXC3	DADO FE/ZNXC3	
015	80251636	002	RONDELLE PLATE	PLAIN WASHER	SCHEIBE	RONDELLA PIATTA	
016	80257078	001	RONDELLE D'APPUI SS 3,5	SUPPORTING RING SS 3,5	STUETZSCHEIBE SS 3,5	RONDELLA D'APPOGGIO	
017	80280851	006	RONDELLE CONTACT BLOC.FLZNNC	CONICAL SPRING WASHER FLZNNC	SPERRZAHNSPANNSCHEIBE FLZNNC	RONDELLA BLOCCAGGIO FLZNNC	
018	80281220	016	RONDELLE RESSORT CRANTEE	CONICAL SPRING WASHER	SPANNSCHEIBE	RONDELLA A MOLLA	
019	80281420	003	RONDELLE RESSORT CRANTEE	CONICAL SPRING WASHER	SPANNSCHEIBE	RONDELLA A MOLLA	
020	80599000	001	CIRCLIP INTERIEUR	ELASTIC RING I 90	SICHERUNGSRING	ANELLO	
021	81124090	001	ROULEMENT A ROTULE 2 R.BILLES	SELF-ALIGNING BALL BEARING	PENDELKUGELLAGER	CUSCINETTO ORIENTABILI A SFERE	
022	K5604281	002	CALE 1.5MM	DISTANCE PLATE	DISTANZPLATTE	SPESSORE 1,5	
023	K5606301	036	BRIDE	CLAMP	BUEGEL	STAFFA	[1]
024	K5801140	002	PROTECTEUR	GUARD	SCHUTZ	PROTEZIONE	
025	K5801152	018	DOIGT	FINGER	FINGER	DENTE	[1]
026	K5801263	001	ROTOR	ROTOR	ROTOR	ROTORE	+ [1]
027	K5801502	018	DOIGT	FINGER	FINGER	DENTE	[1]
028	K5801580	001	MANCHON	SLEEVE	MUFFE	MANICOTTO	
029	K5801590	001	EMBOUT SPECIAL	END FLANGE	TERTEIL	GIUNTO	
030	K5801600	001	ETOILE D'ENTRAINEMENT	DRIVE STAR	ANTRIEBSSTERN		
031	K5801660	002	VIROLE	COVER	DECKEL	FLANGIA	





FC4000G

C 0362 > D 0000

K58R0028 C

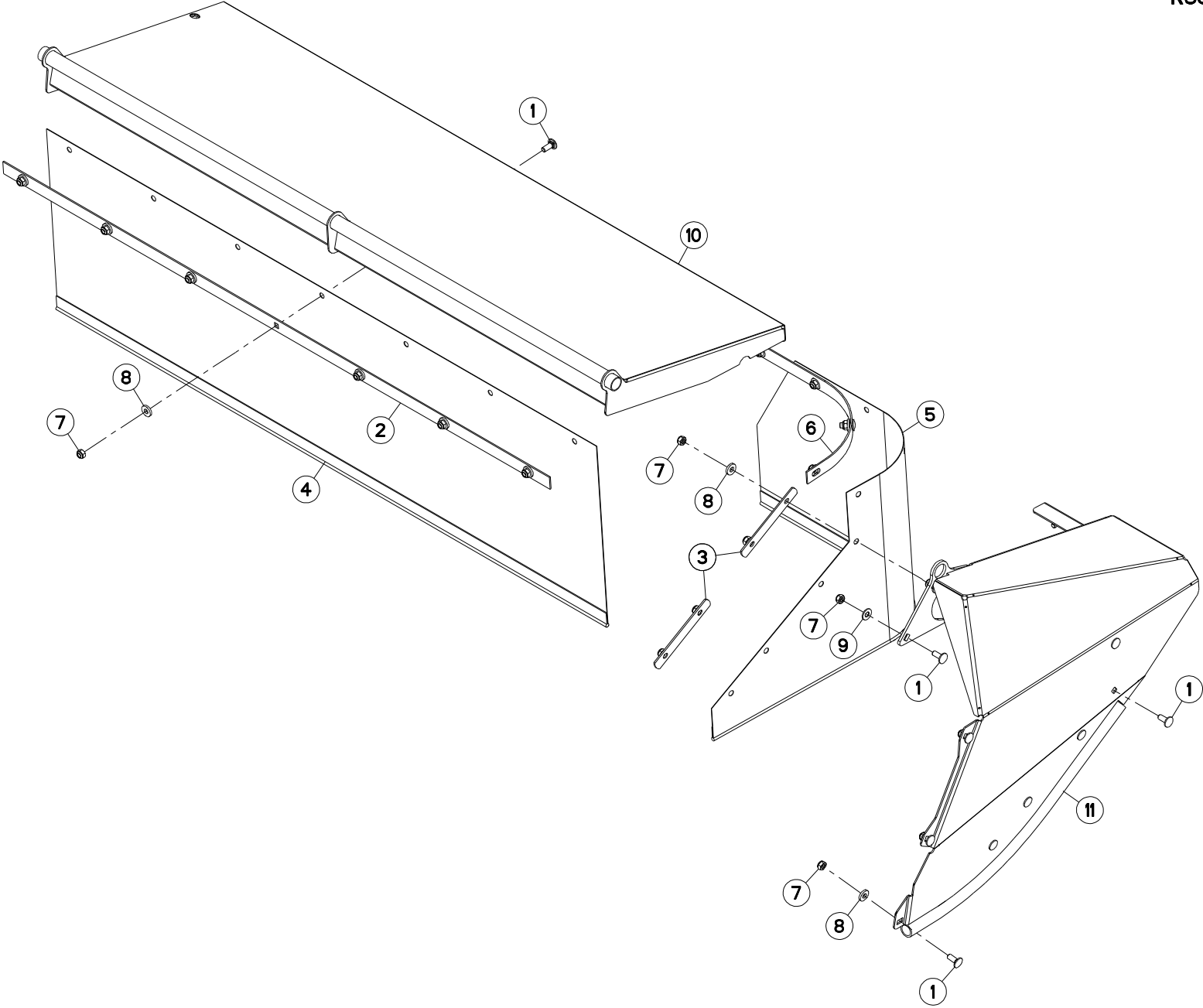
ROTOR A DOIGTS (GAUCHE)

FINGER ROTOR (LEFT)

FINGERROTOR (LINKS)

ROTORE A DITA (SX)

Rep	Nr	Qt	Designation	Description	Bezeichnung	Referenza	Remarque - Remark - Bemerkung - Osservazioni
001	50003300	036	VIS AUTOFREINEE	SCREW, SELF-LOCKING	SELBSTSICHERNDE SCHRAUBE	VITE AUTOBLOCCANTE	[1] 12,5 daN m (93 lbf ft)
002	50003600	008	VIS AVEC REVÊTEMENT ADHESIF	SCREW WITH ADHESIVE COATING	KLEBE BESCHICHTETE SCHRAUBE	VITE AUTOBLOCCANTE	
003	50005700	001	VIS AVEC REVÊTEMENT ADHESIF	SCREW WITH ADHESIVE COATING	KLEBE BESCHICHTETE SCHRAUBE	VITE AUTOBLOCCANTE	
004	50006700	008	VIS AVEC REVÊTEMENT ADHESIF	SCREW WITH ADHESIVE COATING	KLEBE BESCHICHTETE SCHRAUBE	VITE AUTOBLOCCANTE	
005	50017900	001	RONDELLE FE/ZN	WASHER FE/ZN	SCHLEIBE FE/ZN	RONDELLA FE/ZN	
006	55728400	001	ANNEAU DE PROTECTION	GUARD RING	SCHUTZRING	ANELLO DI PROTEZIONE	
007	56063810	001	FLASQUE D'ETANCHEITE INTERIEUR	FLANGE	FLANSCH	FLANGIA	
008	56559100	001	PALIER PREMONTE	HOUSING	LAGER	SUPPORTO	+ [2]
009	56572600	004	SILENTBLOC EPAULE	SILENTBLOC	GUMMIPUFFER	TAMPONE DI GOMMA	[2]
010	80060812	006	VIS TETE HEXAGONALE FE/ZNXC3	HEXAGON HEAD SCREW FE/ZNXC3	SECHSKANTSCHRAUBE FE/ZNXC3	VITE TESTA ESAGONALE FE/ZNXC3	
011	80061441	003	VIS TETE HEXAGONALE FE/ZNXC3	HEXAGON HEAD SCREW FE/ZNXC3	SECHSKANTSCHRAUBE FE/ZNXC3	VITE TESTA ESAGONALE FE/ZNXC3	
012	80061657	002	VIS TETE HEXAGONALE FE/ZNXC3	HEXAGON HEAD SCREW FE/ZNXC3	SECHSKANTSCHRAUBE FE/ZNXC3	VITE TESTA ESAGONALE FE/ZNXC3	
013	80200856	002	ECROU FE/ZNXC3	CLAMP NUT FE/ZNXC3	MUTTER FE/ZNXC3	PIASTRINA FE/ZNXC3	[1]
014	80201270	036	ECROU HEXAGONAL FE/ZNXC3	NUT FE/ZNXC3	SECHSKANTMUTTER FE/ZNXC3	DADO FE/ZNXC3	
015	80251631	002	RONDELLE PLATE FE/ZNXC3	PLAIN WASHER FE/ZNXC3	SCHLEIBE FE/ZNXC3	RONDELLA PIATTA FE/ZNXC3	
016	80257078	001	RONDELLE D'APPUI SS 3,5	SUPPORTING RING SS 3,5	STUETZSCHEIBE SS 3,5	RONDELLA D'APPOGGIO	
017	80280851	006	RONDELLE CONTACT BLOC.FLZNNC	CONICAL SPRING WASHER FLZNNC	SPERRZAHNSPANNSCHEIBE FLZNNC	RONDELLA BLOCCAGGIO FLZNNC	
018	80281220	016	RONDELLE RESSORT CRANTEE	CONICAL SPRING WASHER	SPANNSCHEIBE	RONDELLA A MOLLA	
019	80281420	003	RONDELLE RESSORT CRANTEE	CONICAL SPRING WASHER	SPANNSCHEIBE	RONDELLA A MOLLA	
020	80599000	001	CIRCLIP INTERIEUR	ELASTIC RING I 90	SICHERUNGSRING	ANELLO	
021	81124090	001	ROULEMENT A ROTULE 2 R.BILLES	SELF-ALIGNING BALL BEARING	PENDELKUGELLAGER	CUSCINETTO ORIENTABILI A SFERE	
022	K5604281	002	CALE 1.5MM	DISTANCE PLATE	DISTANZPLATTE	SPESSORE 1,5	
023	K5606301	036	BRIDE	CLAMP	BUEGEL	STAFFA	[1]
024	K5801140	002	PROTECTEUR	GUARD	SCHUTZ	PROTEZIONE	
025	K5801152	018	DOIGT	FINGER	FINGER	DENTE	[1]
026	K5801263	001	ROTOR	ROTOR	ROTOR	ROTORE	+ [1]
027	K5801502	018	DOIGT	FINGER	FINGER	DENTE	[1]
028	K5801580	001	MANCHON	SLEEVE	MUFFE	MANICOTTO	
029	K5801590	001	EMBOUT SPECIAL	END FLANGE	TERTEIL	GIUNTO	
030	K5801600	001	ETOILE D'ENTRAINEMENT	DRIVE STAR	ANTRIEBSSTERN		
031	K5801660	002	VIROLE	COVER	DECKEL	FLANGIA	





FC4000G

C 0106 > D 0000

K58R0038 A

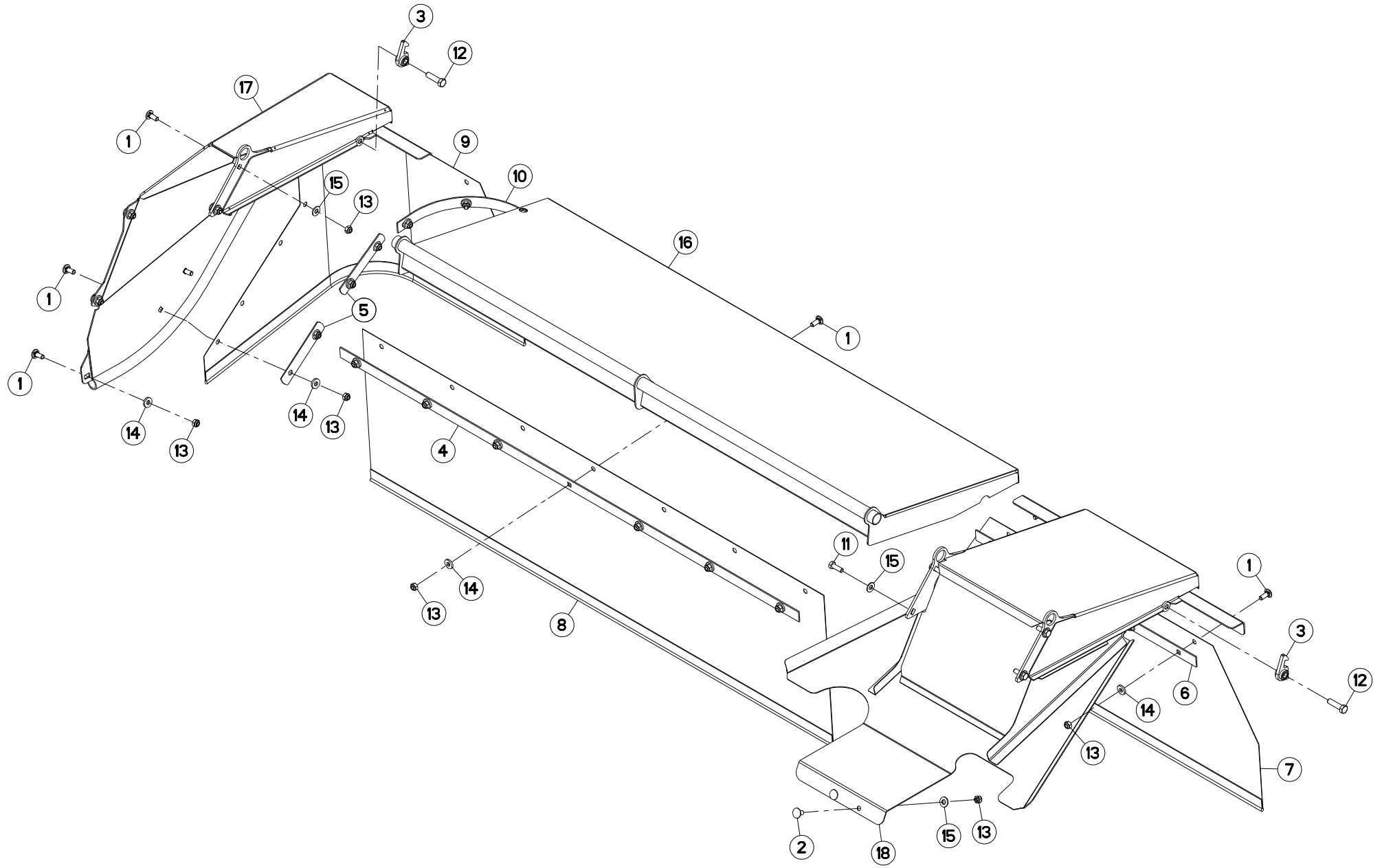
PROTECTEUR (DROITE)

SAFETY GUARDS (RIGHT)

SCHUTZVORRICHTUNG (RECHTS)

PARAPETTI (DX)

Rep	Nr	Qt	Designation	Description	Bezeichnung	Referenza	Remarque - Remark - Bemerkung - Osservazioni
001	50002200	021	VIS TBCC COURT	BOLT, CARRIAGE, SHORT NECK	FLACHRUNDSCHR.4KT ANSATZ	BULLONE	
002	55822800	001	GOUSSET	GUSSET	BEFESTIGUNGSBLECH	BRACCIOLO FISSAGGIO	
003	55822900	002	GOUSSET	GUSSET	BEFESTIGUNGSBLECH	BRACCIOLO FISSAGGIO	
004	55823810	001	TOILE	CURTAIN	SCHUTZTUCH	TELO POSTERIORE	
005	55823920	001	TOILE	CURTAIN	SCHUTZTUCH	TELO POSTERIORE	
006	55830500	001	CONTRE-PLAT COUDE	BRACKET	BEFESTIGUNGSPLATTE		
007	80201040	020	ECROU HEX.BAS AUTOFR.FE/ZNXC3	SELF LOCKING NUT M10 DIN 985	SELBSTSICHERND.MUTTER FE/ZNXC3	DADO AUTOBLOCCANTE FE/ZNXC3	
008	80251127	018	RONDELLE PLATE FE/ZNXC3	PLAIN WASHER FE/ZNXC3	SCHEIBE FE/ZNXC3	RONDELLA PIATTA FE/ZNXC3	
009	80251176	002	RONDELLE PLATE FE/ZNXC3	PLAIN WASHER FE/ZNXC3	SCHEIBE FE/ZNXC3	RONDELLA PIATTA FE/ZNXC3	
010	K5800961	001	CAPOT	HOOD	HAUBE	COFANO	
011	K5800970	001	CAPOT EXTERIEUR DROIT	HOOD	HAUBE	COFANO	





FC4000G

C 0106 > D 0000

K58R0006 B

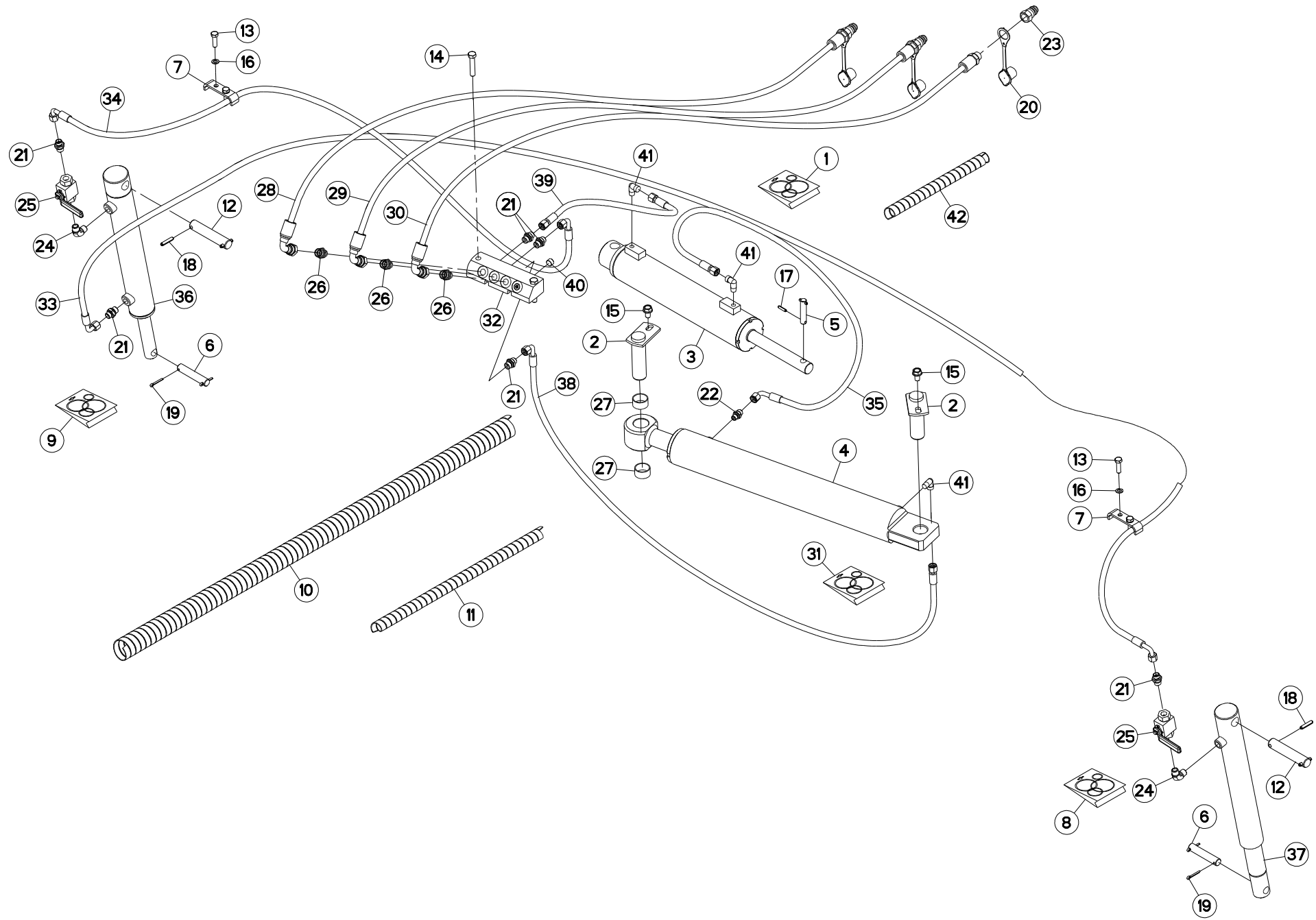
PROTECTEURS (GAUCHE)

SAFETY GUARDS (LEFT)

SCHUTZVORRICHTUNGEN (LINKS)

PARAPETTI (SX)

Rep	Nr	Qt	Designation	Description	Bezeichnung	Referenza	Remarque - Remark - Bemerkung - Osservazioni
001	50002200	024	VIS TBCC COURT	BOLT, CARRIAGE, SHORT NECK	FLACHRUNDSCHR.4KT ANSATZ	BULLONE	
002	50003200	002	VIS TBCC COURT	BOLT, CARRIAGE, SHORT NECK	FLACHRUNDSCHR.4KT ANSATZ	BULLONE	
003	55749800	002	VERROU	LATCH	RIEGEL	LEVA	
004	55822800	001	GOUSSET	GUSSET	BEFESTIGUNGSBLECH	BRACCIOLO FISSAGGIO	
005	55822900	002	GOUSSET	GUSSET	BEFESTIGUNGSBLECH	BRACCIOLO FISSAGGIO	
006	55823400	001	CONTRE-PLAT CENTRAL	BRACKET	BEFESTIGUNGSPLATTE		
007	55823710	001	TOILE	CURTAIN	SCHUTZTUCH	TELO POSTERIORE	
008	55823810	001	TOILE	CURTAIN	SCHUTZTUCH	TELO POSTERIORE	
009	55825520	001	TOILE	CURTAIN	SCHUTZTUCH	TELO POSTERIORE	
010	55830500	001	CONTRE-PLAT COUDE	BRACKET	BEFESTIGUNGSPLATTE		
011	80061073	004	VIS TETE HEXAGONALE FE/ZNXC3	HEXAGON HEAD SCREW FE/ZNXC3	SECHSKANTSCHRAUBE FE/ZNXC3	VITE TESTA ESAGONALE FE/ZNXC3	
012	80061245	002	VIS TETE HEXAGONALE FE/ZNXC3	HEXAGON HEAD SCREW FE/ZNXC3	SECHSKANTSCHRAUBE FE/ZNXC3	VITE TESTA ESAGONALE FE/ZNXC3	
013	80201040	026	ECROU HEX.BAS AUTOFR.FE/ZNXC3	SELF LOCKING NUT M10 DIN 985	SELBSTSICHERND.MUTTER FE/ZNXC3	DADO AUTOBLOCCANTE FE/ZNXC3	
014	80251127	022	RONDELLE PLATE FE/ZNXC3	PLAIN WASHER FE/ZNXC3	SCHEIBE FE/ZNXC3	RONDELLA PIATTA FE/ZNXC3	
015	80251176	008	RONDELLE PLATE FE/ZNXC3	PLAIN WASHER FE/ZNXC3	SCHEIBE FE/ZNXC3	RONDELLA PIATTA FE/ZNXC3	
016	K5800961	001	CAPOT	HOOD	HAUBE	COFANO	
017	K5800980	001	CAPOT EXTERIEUR GAUCHE	HOOD	HAUBE	COFANO	
018	K5802152	001	CAPOT	HOOD	HAUBE	COFANO	





FC4000G

C 0106 > C 0253

K58R0040 A

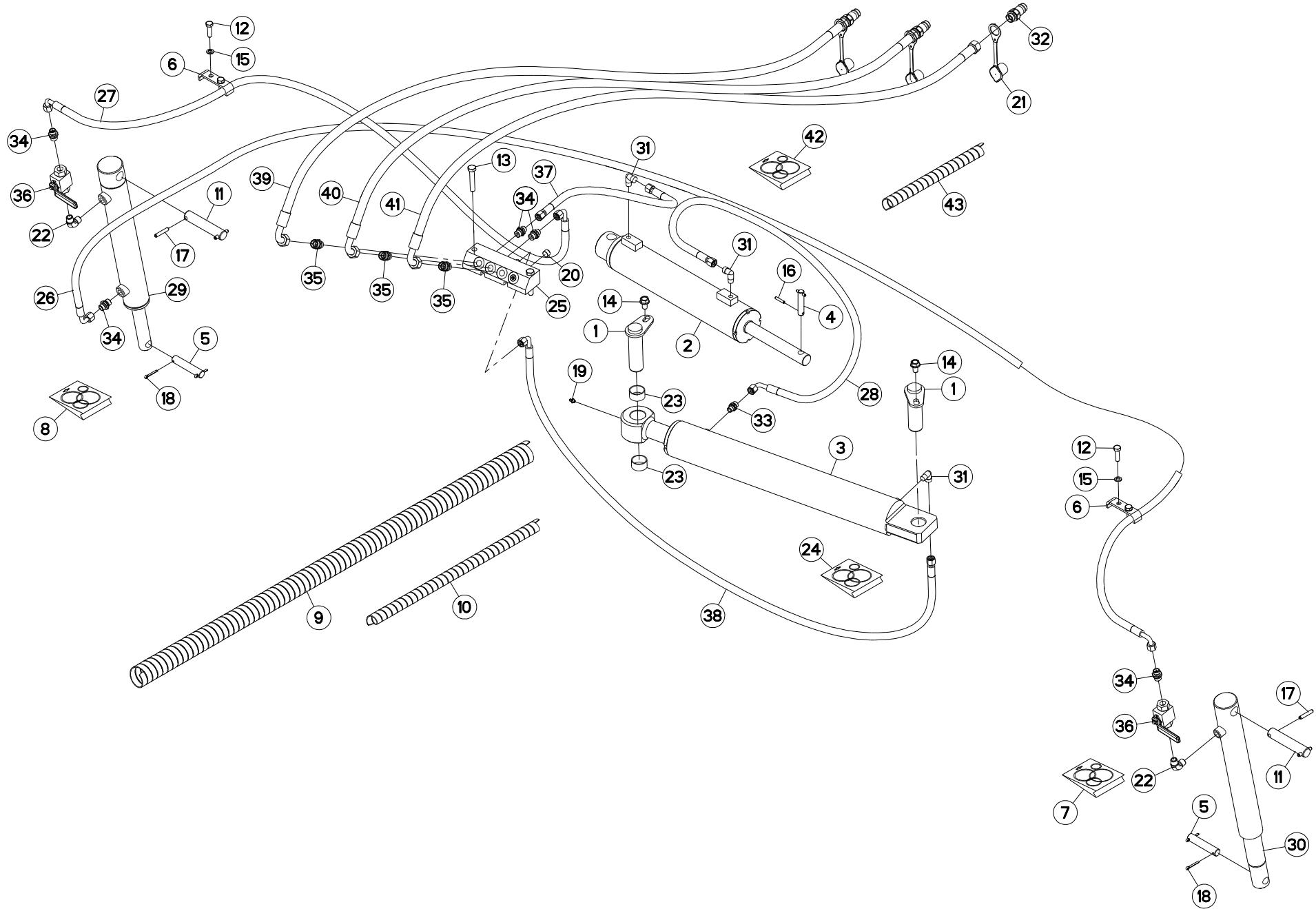
HYDRAULIQUE

HYDRAULIC

HYDRAULIK

IDRAULICO

Rep	Nr	Qt	Designation	Description	Bezeichnung	Referenza	Remarque - Remark - Bemerkung - Osservazioni
001	55840900	001	COLL.JOINTS-VERIN 55812800	SET OF OIL SEALS	SATZ DICHTUNGEN	PISTONE	
002	55803400	002	AXE	PIN	ACHSE	ASSE	
003	55812800	001	VERIN DOUBLE EFFET	HYDRAULIC DOUBLE ACTING RAM	HYDRAULIKZYLINDER	CILINDRO	
004	55812910	001	VERIN DOUBLE EFFET	HYDRAULIC DOUBLE ACTING RAM	HYDRAULIKZYLINDER	CILINDRO	
005	55814400	001	AXE	PIN	BOLZEN	ASSE	
006	56002110	002	AXE	PIN	ACHSE	ASSE	
007	56044800	002	BRIDE	CLAMP	BUEGEL	STAFFA	
008	56046310	001	COLL.JOINTS-VERIN 55830310	OIL SEAL SET	SATZ DICHTUNGEN	SERIE GUARNIZIONI	
009	56046420	001	COLL.JOINTS-VERIN 55830220	OIL SEAL SET	SATZ DICHTUNGEN	SERIE GUARNIZIONI	
010	56571400	001	GAINÉ SPIRALE	SPIRAL WRAP	SCHUTZSPIRALE	PROTEZIONE	
011	56571500	001	GAINÉ SPIRALE	SPIRAL WRAP	SCHUTZSPIRALE	PROTEZIONE	
012	58742110	002	AXE ZBC	PIN	BOLZEN	ASSE	
013	80061035	004	VIS TETE HEXAGONALE FE/ZNXC3	HEX. HEAD SCREW M10 X 35 MM CL	SECHSKANTSCHRAUBE FE/ZNXC3	VITE TESTA ESAGONALE FE/ZNXC3	
014	80061278	002	VIS TETE HEXAGONALE FE/ZNXC3	HEXAGON HEAD SCREW FE/ZNXC3	SECHSKANTSCHRAUBE FE/ZNXC3	VITE TESTA ESAGONALE FE/ZNXC3	
015	80131220	002	VIS AUTOBLOQUANTE FLZNNC	UNDERSERR.S-LOC.SCREW FLZNNC	SPERRZAHN-BUNDSCHRAU.FLZNNC	VITE FLZNNC	
016	80271001	004	RONDELLE EVENTAIL FLZNNC	SERRATED LOCK WASHER FLZNNC	FAECHERSCHEIBE FLZNNC	RONDELLA VENTAGLIO FLZNNC	
017	80450625	002	GOUPILLE ELASTIQUE FLZNNC	ROLL PIN FLZNNC	SPANNHUELSE FLZNNC	SPINA ELASTICA FLZNNC	
018	80450841	004	GOUPILLE ELASTIQUE FLZNNC	ROLL PIN FLZNNC	SPANNHUELSE FLZNNC	SPINA ELASTICA FLZNNC	
019	80500432	004	GOUPILLE FENDUE FE/ZNXC3	PIN DIN94 3-16" X 1.1-4"	SPLINT FE/ZNXC3	COPPIGLIA FE/ZNXC3	
020	82300026	003	CAPUCHON COUPLEUR MALE	CAP MALE CONNECTOR	KAPPE KUPPLUNGSSTECKER	TAPPO	
021	A4080401	006	UNION MALE	MALE STUD CONNECTOR	GERADER EINSCHRAUBSTUTZEN	GIUZIONE DIRITTA ZBC	
022	A4080400	001	UNION MALE	MALE STUD CONNECTOR	GERADER EINSCHRAUBSTUTZEN	GIUZIONE DIRITTA FEZN/XC3	
023	A4074001	003	COUPLEUR	COUPLER	KUPPLER	GIUNTO	
024	82301214	002	COUDE MALE NU FE/ZNXC3	ANGLE SCREW SCREW-JOI.FE/ZNXC3	WINKEL EINSCHRAUBVERS.FE/ZNXC3	RACCORDO FE/ZNXC3	
025	A4075005	002	ROBINET	VALVE, BALL	KUGELHAHN	ROBINETTO	
026	A4080429	003	UNION MALE	MALE STUD CONNECTOR	GERADER EINSCHRAUBSTUTZEN	GIUZIONE DIRITTA ZBC	
027	83013539	002	BAGUE ROULEE	WRAPPED BUSH	GEROLLTE BUCHSE	ANELLO LUBRIFICATO	
028	55710620	001	FLEXIBLE 1	HYDRAULIC HOSE	SCHLAUCH	TUBO IDRAULICO	<-> 9420 mm
029	55710620	001	FLEXIBLE 1	HYDRAULIC HOSE	SCHLAUCH	TUBO IDRAULICO	<-> 9420 mm
030	55710620	001	FLEXIBLE 1	HYDRAULIC HOSE	SCHLAUCH	TUBO IDRAULICO	<-> 9420 mm
031	55715800	001	COLL.JOINTS-VERIN 55712410->40	SET OF OIL SEALS	SATZ DICHTUNGEN	SERIE GUARNIZIONI	
032	55747700	001	BLOC ARRIERE	BLOCK	BLOCK		
033	55809400	001	FLEXIBLE	HOSE, HYDRAULIC	HYDRAULIKSCHLAUCH	TUBO IN GOMMA	<-> 5100 mm
034	55809500	001	FLEXIBLE	HOSE, HYDRAULIC	HYDRAULIKSCHLAUCH	TUBO IN GOMMA	<-> 2000 mm
035	55809600	001	FLEXIBLE	HOSE, HYDRAULIC	HYDRAULIKSCHLAUCH	TUBO IN GOMMA	<-> 1900 mm
036	55830220	001	VERIN	CYLINDER, HYDRAULIC	HYDRAULIKZYLINDER	CILINDRO	
037	55830310	001	VERIN	CYLINDER, HYDRAULIC	HYDRAULIKZYLINDER	CILINDRO	
038	A4921077	001	FLEXIBLE HYDRAULIQUE	HYDRAULIC HOSE	HYDRAULIKSCHLAUCH	TUBO GOMMA	<-> 1700 mm
039	A4921024	001	FLEXIBLE HYDRAULIQUE	HYDRAULIC HOSE	HYDRAULIKSCHLAUCH	TUBO GOMMA	<-> 1070 mm
040	82230009	002	BOUCHON	PLUG	VERSCHLUSSSCHRAUBE	TAPPO	
041	82301009	003	EQUERRE MALE NUE FE/ZNXC3	MALE CONNECTOR FE/ZNXC3	VERBINDUNGSSCHRAUBE FE/ZNXC3	RACCORDO FE/ZNXC3	
042	K7000260	001	GAINÉ SPIRALE	SPIRAL WRAP	SCHUTZSPIRALE	PROTEZIONE	





FC4000G

C 0254 > D 0000

K58R0040 B

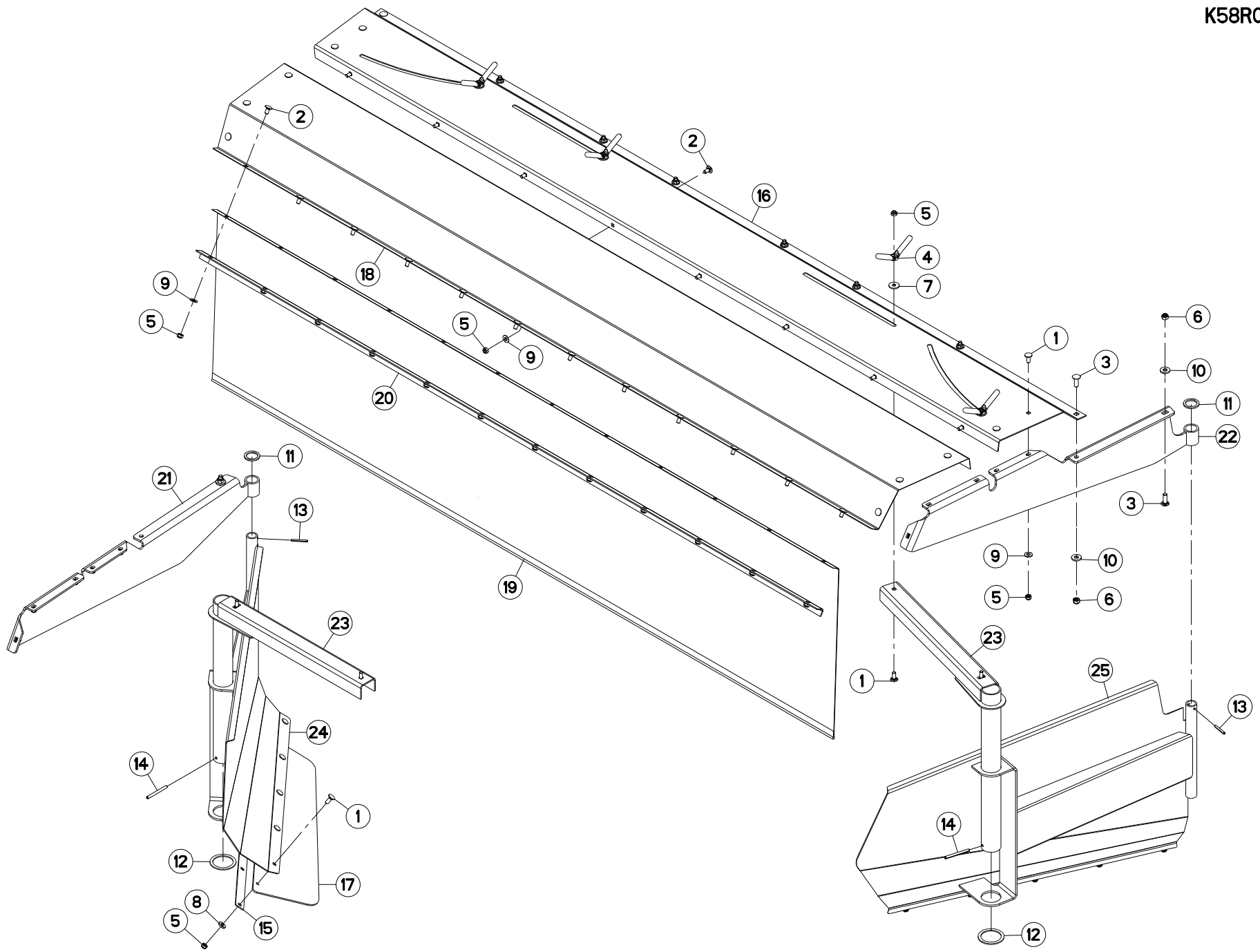
HYDRAULIQUE

HYDRAULIC

HYDRAULIK

IDRAULICO

Rep	Nr	Qt	Designation	Description	Bezeichnung	Referenza	Remarque - Remark - Bemerkung - Osservazioni
001	55803400	002	AXE	PIN	ACHSE	ASSE	
002	55812800	001	VERIN DOUBLE EFFET	HYDRAULIC DOUBLE ACTING RAM	HYDRAULIKZYLINDER	CILINDRO	
003	55812910	001	VERIN DOUBLE EFFET	HYDRAULIC DOUBLE ACTING RAM	HYDRAULIKZYLINDER	CILINDRO	
004	55814400	001	AXE	PIN	BOLZEN	ASSE	
005	56002110	002	AXE	PIN	ACHSE	ASSE	
006	56044800	002	BRIDE	CLAMP	BUEGEL	STAFFA	
007	56046310	001	COLL.JOINTS-VERIN 55830310	OIL SEAL SET	SATZ DICHTUNGEN	SERIE GUARNIZIONI	
008	56046420	001	COLL.JOINTS-VERIN 55830220	OIL SEAL SET	SATZ DICHTUNGEN	SERIE GUARNIZIONI	
009	56571400	001	GAINÉ SPIRALE	SPIRAL WRAP	SCHUTZSPIRALE	PROTEZIONE	
010	56571500	001	GAINÉ SPIRALE	SPIRAL WRAP	SCHUTZSPIRALE	PROTEZIONE	
011	58742110	002	AXE ZBC	PIN	BOLZEN	ASSE	
012	80061035	004	VIS TETE HEXAGONALE FE/ZNXC3	HEX. HEAD SCREW M10 X 35 MM CL	SECHSKANTSCHRAUBE FE/ZNXC3	VITE TESTA ESAGONALE FE/ZNXC3	
013	80061279	002	VIS TETE HEXAGONALE FE/ZNXC3	HEXAGON HEAD SCREW FE/ZNXC3	SECHSKANTSCHRAUBE FE/ZNXC3	VITE TESTA ESAGONALE FE/ZNXC3	
014	80131220	002	VIS AUTOBLOQUANTE FLZNNC	UNDERSERR.S-LOC.SCREW FLZNNC	SPERRZAHN-BUNDSCHRAU.FLZNNC	VITE FLZNNC	
015	80271001	004	RONDELLE EVENTAIL FLZNNC	SERRATED LOCK WASHER FLZNNC	FAECHERSCHEIBE FLZNNC	RONDELLA VENTAGLIO FLZNNC	
016	80450631	002	GOUPILLE ELASTIQUE FLZNNC	ELASTIC PIN 6 X 30 HEAVY CLASS	SPANNHUELSE FLZNNC	SPINA ELASTICA FLZNNC	
017	80450845	004	GOUPILLE ELASTIQUE FLZNNC	ROLL PIN FLZNNC	SPANNHUELSE FLZNNC	SPINA ELASTICA FLZNNC	
018	80500432	004	GOUPILLE FENDUE FE/ZNXC3	PIN DIN94 3-16" X 1.1-4"	SPLINT FE/ZNXC3	COPPIGLIA FE/ZNXC3	
019	82200910	001	GRAISSEUR A TETE SPHERIQUE	LUBRICATING NIPPLE: CONE TYPE	KEGELSCHMIERNIPPEL	INGRASSATORE	
020	82230009	002	BOUCHON	PLUG	VERSCHLUSSSCHRAUBE	TAPPO	
021	82300026	003	CAPUCHON COUPLEUR MALE	CAP MALE CONNECTOR	KAPPE KUPPLUNGSSTECKER	TAPPO	
022	82301214	002	COUDE MALE NU FE/ZNXC3	ANGLE SCREW SCREW-JOI.FE/ZNXC3	WINKEL EINSCHRAUBVERS.FE/ZNXC3	RACCORDO FE/ZNXC3	
023	83013539	002	BAGUE ROULEE	WRAPPED BUSH	GEROLLTE BUCHSE	ANELLO LUBRIFICATO	
024	55715800	001	COLL.JOINTS-VERIN 55712410->40	SET OF OIL SEALS	SATZ DICHTUNGEN	SERIE GUARNIZIONI	
025	55747700	001	BLOC ARRIERE	BLOCK	BLOCK		
026	55809400	001	FLEXIBLE	HOSE, HYDRAULIC	HYDRAULIKSCHLAUCH	TUBO IN GOMMA	<-> 5100 mm
027	55809500	001	FLEXIBLE	HOSE, HYDRAULIC	HYDRAULIKSCHLAUCH	TUBO IN GOMMA	<-> 2000 mm
028	55809600	001	FLEXIBLE	HOSE, HYDRAULIC	HYDRAULIKSCHLAUCH	TUBO IN GOMMA	<-> 1900 mm
029	55830220	001	VERIN	CYLINDER, HYDRAULIC	HYDRAULIKZYLINDER	CILINDRO	
030	55830310	001	VERIN	CYLINDER, HYDRAULIC	HYDRAULIKZYLINDER	CILINDRO	
031	82301009	003	EQUERRE MALE NUE FE/ZNXC3	MALE CONNECTOR FE/ZNXC3	VERBINDUNGSSCHRAUBE FE/ZNXC3	RACCORDO FE/ZNXC3	
032	A4074018	003	COUPLEUR MALE	CONNECTOR MALE	KUPPLUNGSTECKER	ATTACCO IDRAULICO	
033	A4080400	001	UNION MALE	MALE STUD CONNECTOR	GERADER EINSCHRAUBSTUTZEN	GIUZIONE DIRITTA FEZN/XC3	
034	A4080401	006	UNION MALE	MALE STUD CONNECTOR	GERADER EINSCHRAUBSTUTZEN	GIUZIONE DIRITTA ZBC	
035	A4080429	003	UNION MALE	MALE STUD CONNECTOR	GERADER EINSCHRAUBSTUTZEN	GIUZIONE DIRITTA ZBC	
036	A4075005	002	ROBINET	VALVE, BALL	KUGELHAHN	ROBINETTO	
037	A4921024	001	FLEXIBLE HYDRAULIQUE	HYDRAULIC HOSE	HYDRAULIKSCHLAUCH	TUBO GOMMA	<->1100 mm
038	A4921077	001	FLEXIBLE HYDRAULIQUE	HYDRAULIC HOSE	HYDRAULIKSCHLAUCH	TUBO GOMMA	<-> 1700 mm
039	A4923103	001	FLEXIBLE	HOSE, HYDRAULIC	HYDRAULIKSCHLAUCH	TUBO IN GOMMA	<->530 mm
040	A4923103	001	FLEXIBLE	HOSE, HYDRAULIC	HYDRAULIKSCHLAUCH	TUBO IN GOMMA	<->530 mm
041	A4923103	001	FLEXIBLE	HOSE, HYDRAULIC	HYDRAULIKSCHLAUCH	TUBO IN GOMMA	<->530 mm
042	K5802320	001	COLL.JOINTS-VERIN 55812800	SET OF OIL SEALS	SATZ DICHTUNGEN	PISTONE	
043	K7000260	001	GAINÉ SPIRALE	SPIRAL WRAP	SCHUTZSPIRALE	PROTEZIONE	





FC4000G

C 0106 > D 0000

K58R0029 A

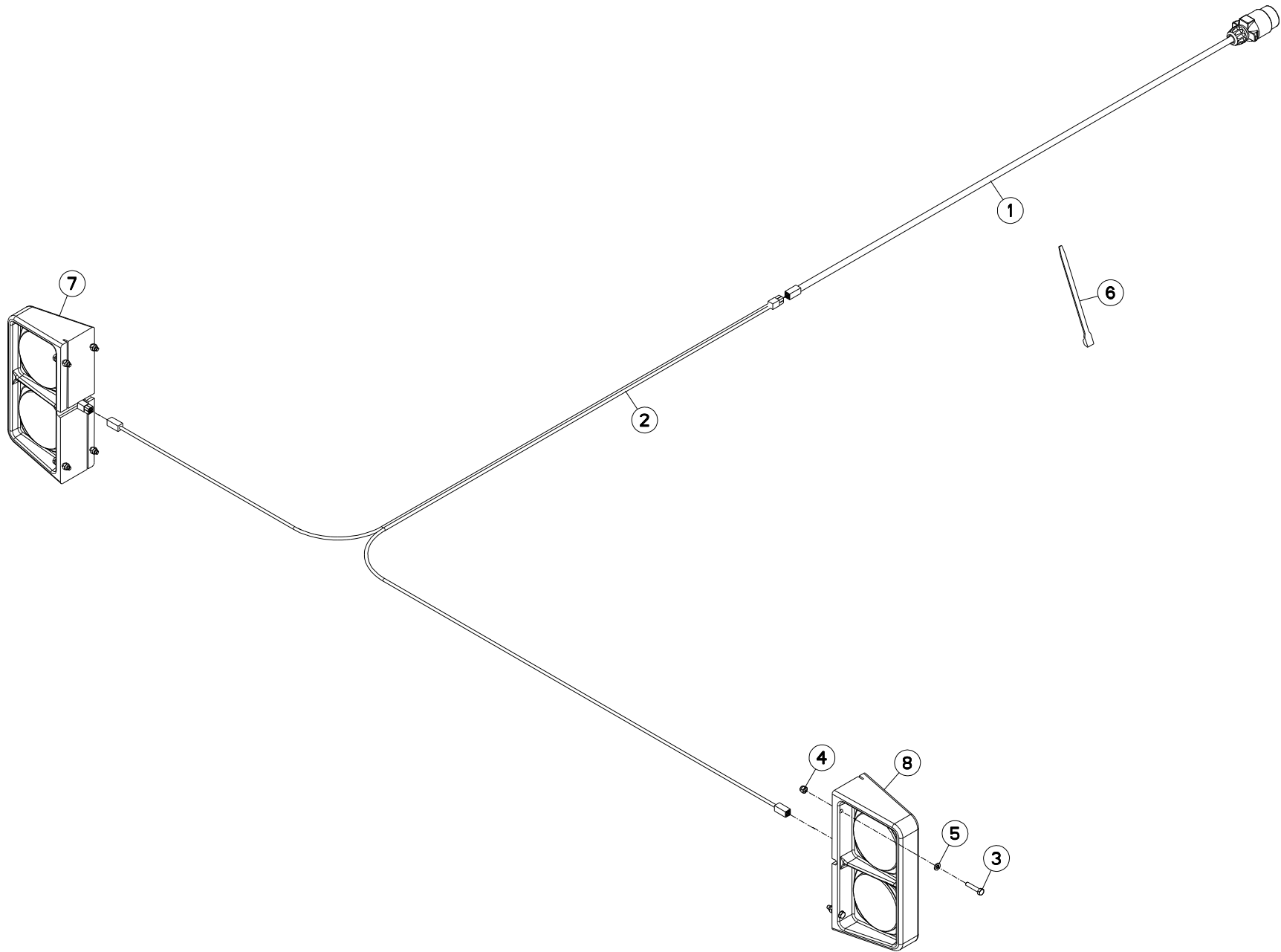
TOLES A ANDAINS

SWATH BOARDS

SCHWADBLECHE

LAMIERE PER ANDANE

Rep	Nr	Qt	Designation	Description	Bezeichnung	Referenza	Remarque - Remark - Bemerkung - Osservazioni
001	50002200	030	VIS TBCC COURT	BOLT, CARRIAGE, SHORT NECK	FLACHRUNDSCHR.4KT ANSATZ	BULLONE	
002	50003200	020	VIS TBCC COURT	BOLT, CARRIAGE, SHORT NECK	FLACHRUNDSCHR.4KT ANSATZ	BULLONE	
003	50008800	004	VIS TBCC COURT	BOLT, CARRIAGE, SHORT NECK	FLACHRUNDSCHR.4KT ANSATZ	BULLONE	
004	56529000	004	POIGNEE	HANDLE	HANDGRIFF	MANIGLIA	
005	80201040	050	ECROU HEX.BAS AUTOFR.FE/ZNXC3	SELF LOCKING NUT M10 DIN 985	SELBSTSICHERND.MUTTER FE/ZNXC3	DADO AUTOBLOCCANTE FE/ZNXC3	
006	80201240	004	ECROU HEX.BAS AUTOFR.FE/ZNXC3	SELF-LOCKING NUT M 12 DIN-985	SELBSTSICHERND.MUTTER FE/ZNXC3	DADO AUTOBLOCCANTE FE/ZNXC3	
007	80251032	004	RONDELLE PLATE	PLAIN WASHER	SCHEIBE	RONDELLA PIATTA	
008	80251127	010	RONDELLE PLATE FE/ZNXC3	PLAIN WASHER FE/ZNXC3	SCHEIBE FE/ZNXC3	RONDELLA PIATTA FE/ZNXC3	
009	80251176	036	RONDELLE PLATE FE/ZNXC3	PLAIN WASHER FE/ZNXC3	SCHEIBE FE/ZNXC3	RONDELLA PIATTA FE/ZNXC3	
010	80251331	004	RONDELLE PLATE FE/ZNXC3	PLAIN WASHER FE/ZNXC3	SCHEIBE FE/ZNXC3	RONDELLA PIATTA FE/ZNXC3	
011	80253548	002	RONDELLE PLATE	PLAIN WASHER	SCHEIBE	RONDELLA PIATTA	
012	80256380	002	RONDELLE D'APPUI SS 3,0	SUPPORTING RING SS 3,0	STUETZSCHEIBE SS 3,0	RONDELLA D'APPOGGIO	
013	80450650	002	GOUPILLE ELASTIQUE FLZNNC	ROLL PIN FLZNNC	SPANNHUELSE FLZNNC	SPINA ELASTICA FLZNNC	
014	80450863	002	GOUPILLE ELASTIQUE FLZNNC	ROLL PIN FLZNNC	SPANNHUELSE FLZNNC	SPINA ELASTICA FLZNNC	
015	K5801230	002	GOUSSET	GUSSET	BEFESTIGUNGSBLECH	BRACCIOLO FISSAGGIO	
016	K5801871	001	DESSUS	TOP	OBERSEITE		
017	K5801900	002	RALLONGE	EXTENSION	VERLAENGERUNG	ESTENSIONE	
018	K5801910	001	DESSUS	TOP	OBERSEITE		
019	K5801920	001	TOILE	CURTAIN	SCHUTZTUCH	TELO POSTERIORE	
020	K5801930	001	RAIDISSEUR	STIFFENER	VERSTEIFUNGSPLATTE	BALESTRA	
021	K5801940	001	SUPPORT	SUPPORT	TRAEGER	SUPPORTO	
022	K5801950	001	SUPPORT	SUPPORT	TRAEGER	SUPPORTO	
023	K5801962	002	EQUERRE	GUSSET, CORNER	WINKEL	SQUADRA	
024	K5801971	001	TOLE A ANDAIN	SWATH BOARD	SCHWADBLECH	LAMIERA ANDANATRICE	
025	K5801981	001	TOLE A ANDAIN	SWATH BOARD	SCHWADBLECH	LAMIERA ANDANATRICE	





FC4000G

C 0106 > D 0000

K58R0030 A

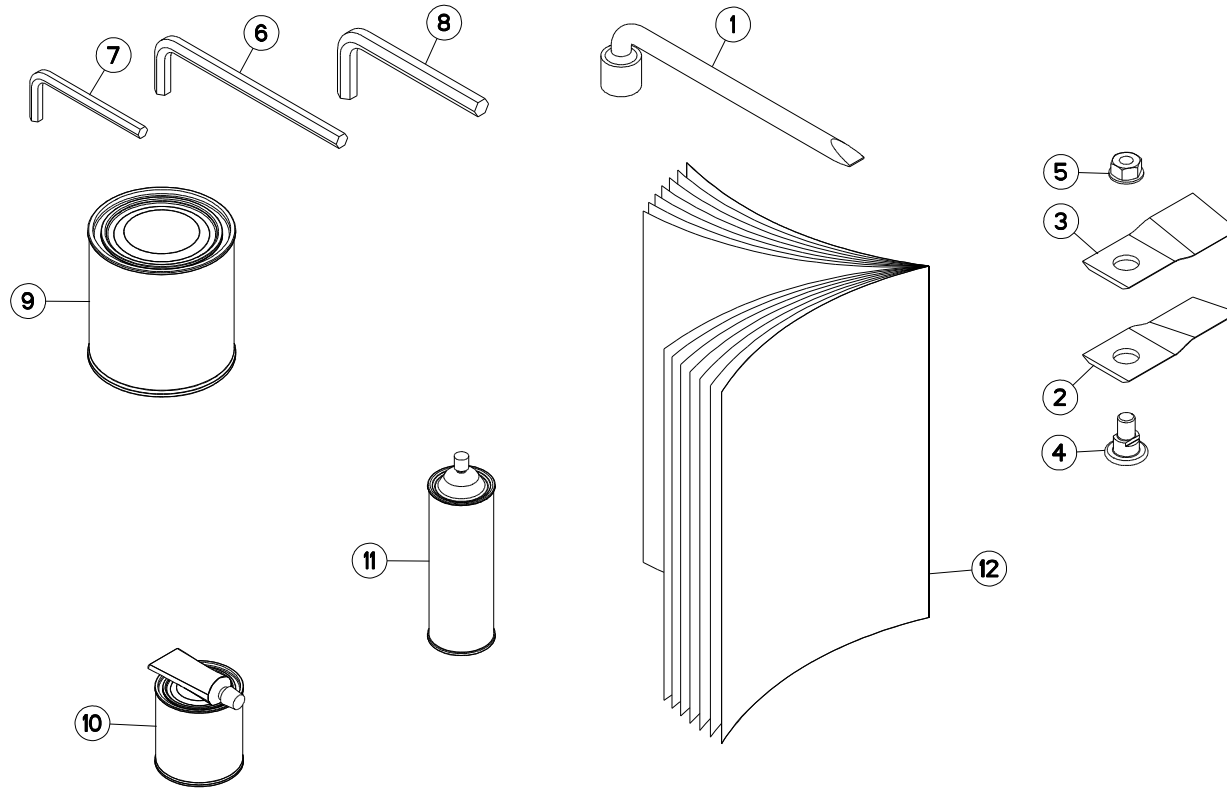
SIGNALISATION

SIGNALLING

BELEUCHTUNG U. WARNTAFELN

SEGNALAZIONE

Rep	Nr	Qt	Designation	Description	Bezeichnung	Referenza	Remarque - Remark - Bemerkung - Osservazioni
001	55828700	001	FAISCEAU ELECTRIQUE AVANT	FRONT WIRING HARNESS	KABELNETZ VORN	FASCIO DE CONDUTTORI	
002	55828800	001	FAISCEAU ELECTRIQUE ARRIERE	REAR WIRING HARNESS	KABELNETZ HINTEN	FASCIO DE CONDUTTORI	
003	80060630	008	VIS TETE HEXAGONALE FE/ZNXC3	HEX BOLT M6X30 CL5.8 DIN933 R.	SECHSKANTSCHRAUBE FE/ZNXC3	VITE TESTA ESAGONALE FE/ZNXC3	
004	80200630	008	ECROU HEX.AUTOFREINE FE/ZNXC3	SELF LOCKING NUT M6 DIN 982	SELBSTSICHERNDE MUTT.FE/ZNXC3	DADO AUTOBLOCCANTE FE/ZNXC3	
005	80250611	008	RONDELLE PLATE FE/ZNXC3	PLAIN WASHER M6 DIN 125 FE/ZNX	SCHEIBE FE/ZNXC3	RONDELLA PIATTA FE/ZNXC3	
006	83090086	006	COLLIER PLASTIQUE	CABLE TIE PLASTIC	KABELBINDER PLASTIK	FASCETTA	
007	83240402	001	FEU ARRIERE GAUCHE	REAR LAMP LEFT	RUECKLICHT LINKS	FANALINO COMPLETO SX	
008	83240403	001	FEU ARRIERE DROIT	REAR LAMP RIGHT	RUECKLICHT RECHTS	FANALINO COMPLETO DX	





FC4000G

C 0106 > C 0253

K58R0031 A

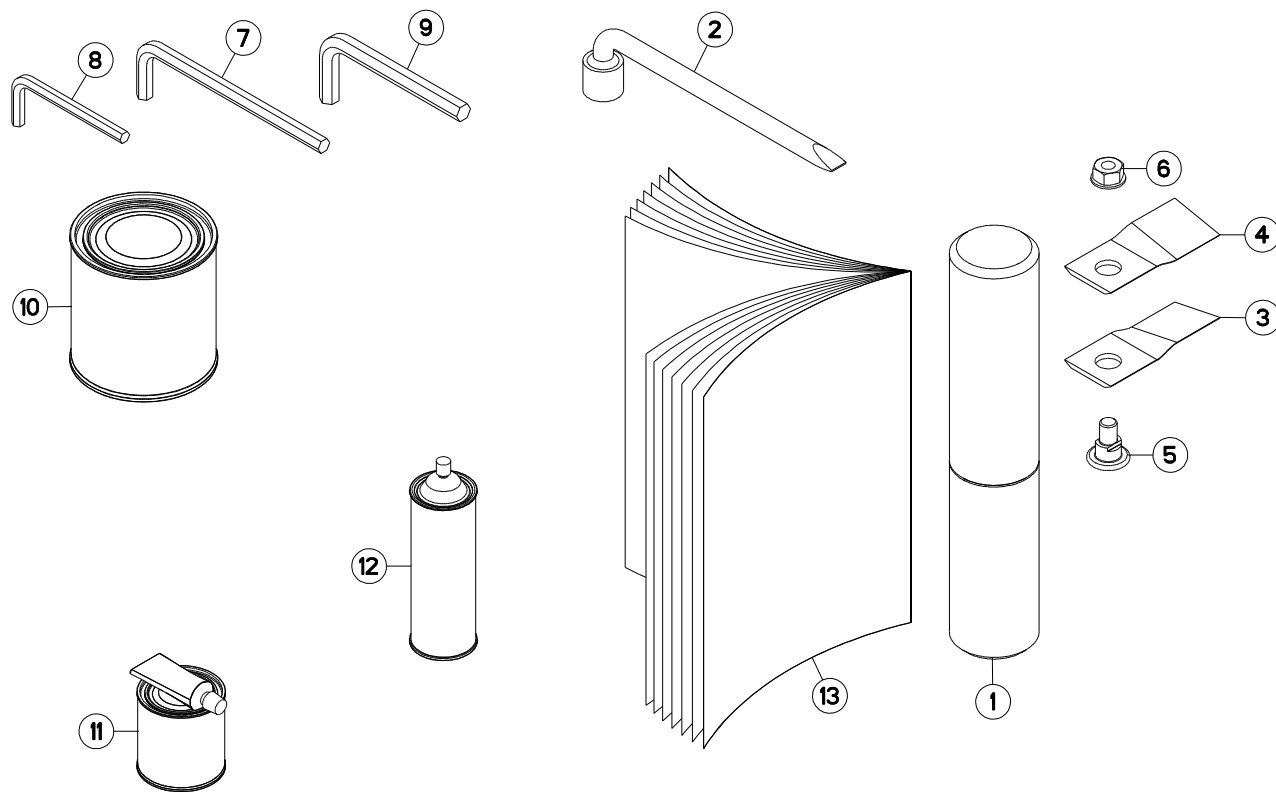
DIVERS

MISCELLANEOUS

VERSCHIEDENES

VARIE

Rep	Nr	Qt	Designation	Description	Bezeichnung	Referenza	Remarque - Remark - Bemerkung - Osservazioni
001	50080200	001	CLE A PIPE DE 18 (12PANS)	BOX SPANNER 18	PFEIFENSCHLUESSEL 18	CHIAVE X FC 280F MATR.95	
002	55903210	008	COUTEAU VRILLE DISQUE T.A G.	ANGLED BLADE - LEFT	MAEHKLINGE GEDREHT - LINKS	COLTELLO PIEGATO - SINISTRO	
003	55903310	008	COUTEAU VRILLE DISQUE T.A D.	ANGLED BLADE - RIGHT	MAEHKLINGE GEDREHT - RECHTS	COLTELLO PIEGATO - DESTRO	
004	56115800	008	VIS AUTOFREINEE	SCREW, SELF-LOCKING	SELBSTSICHERNDE SCHRAUBE	VITE AUTOBLOCCANTE	
005	80201262	008	ECROU TWOLOCK FLZNNC	SELF-LOCKING NUT FLZNNC	SELBSTSICHERNDE MUTTER FLZNNC	DADO TWOLOCK FLZNNC	12,5 daN m (93 lbf ft)
006	83450003	001	CLE MALE 10	ALLEN WRENCH 10	6KT.STIFTSCHLUESSEL 10	CHIAVE	
007	83450005	001	CLE MALE 8	ALLEN WRENCH 8	6KT.STIFTSCHLUESSEL 8	CHIAVE	
008	83450019	001	CLE MALE 12	ALLEN WRENCH 12	6KT.STIFTSCHLUESSEL 12	CHIAVE	
009	83503018	001	BOITE 1L PEINT.ROUGE	1L RED PAINT CAN,	DOSE FARBE ROT,1L	VERNICE ROSSA KUHN	OPT
010	83503019	001	BOITE 0,6L PEIN.ROU.2K+DURCIS	0,6L RED PAINT CAN,+HARDENER	DOSE 0,6L FARBE ROT, 2KOMP.	VERNICE ROSSA KUHN 2K 0,6L	OPT
011	83503026	001	BOMBE AEROSOL ROUGE KUHN	RED SPRAY PAINT	FARBSPRUEHDOSE KUHN ROT	VERNICE SPRAY ROSSA	OPT
012	KN115C	001	NOTICE D'INST.FC4000G	OPERATORS MANUAL FC4000G	BETR-ANL.FC4000G	MAN.USO MANUT.FC4000G	





FC4000G

C 0254 > D 0000

K58R0031 B

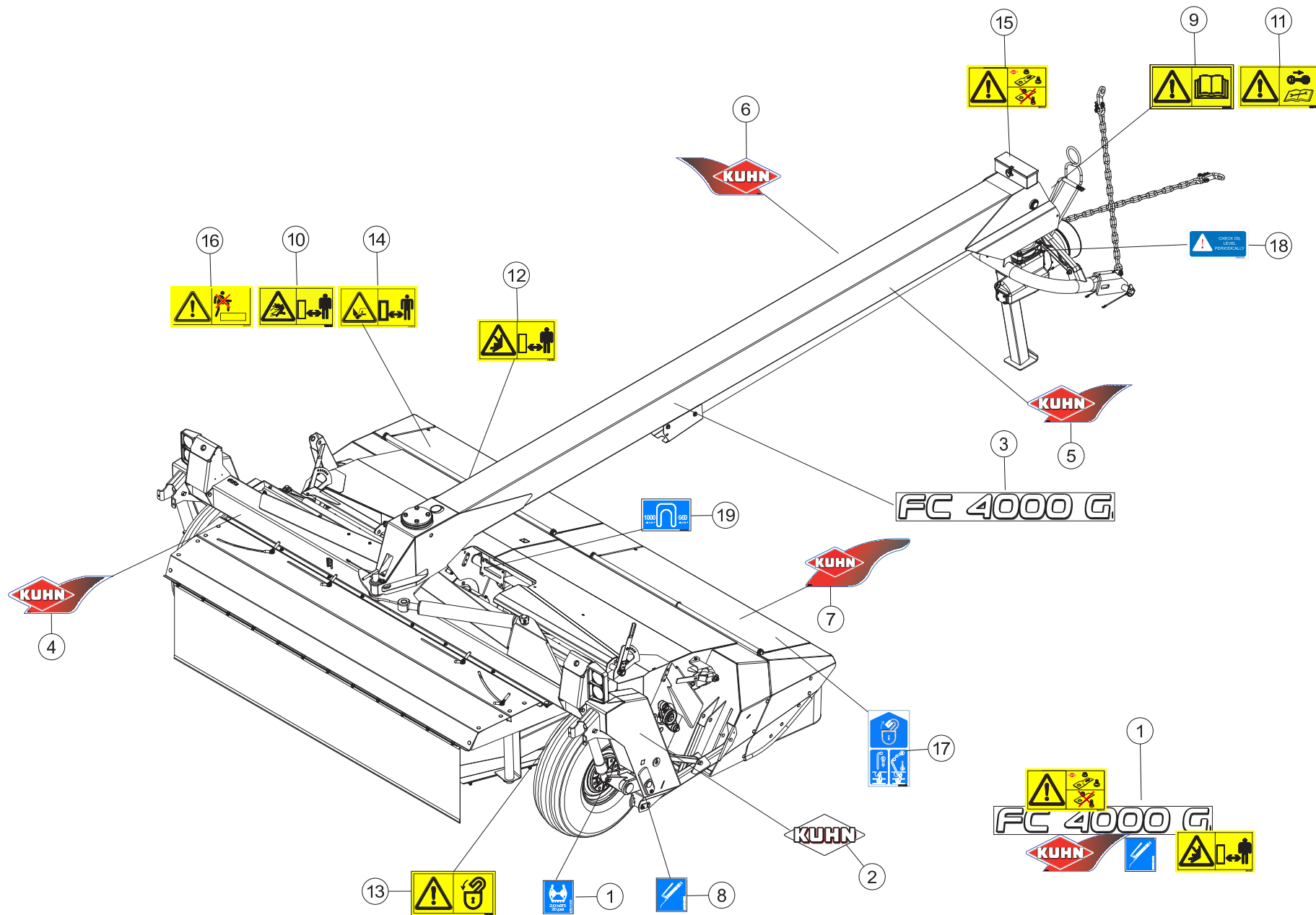
DIVERS

MISCELLANEOUS

VERSCHIEDENES

VARIE

Rep	Nr	Qt	Designation	Description	Bezeichnung	Referenza	Remarque - Remark - Bemerkung - Osservazioni
001	9006600	001	PORTE-DOCUMENTS TUBULAIRE	DOCUMENT BOX	GEWINDEPACK	PORTADUCOMANTI TUBOLARE	
002	50080200	001	CLE A PIPE DE 18 (12PANS)	BOX SPANNER 18	PFEIFENSCHLUESSEL 18	CHIAVE X FC 280F MATR.95	
003	55903210	008	COUTEAU VRILLE DISQUE T.A G.	ANGLED BLADE - LEFT	MAEHLINGE GEDREHT - LINKS	COLTELLO PIEGATO - SINISTRO	
004	55903310	008	COUTEAU VRILLE DISQUE T.A D.	ANGLED BLADE - RIGHT	MAEHLINGE GEDREHT - RECHTS	COLTELLO PIEGATO - DESTRO	
005	56115800	008	VIS AUTOFREINEE	SCREW, SELF-LOCKING	SELBSTSICHERNDE SCHRAUBE	VITE AUTOBLOCCANTE	
006	80201262	008	ECROU TWOLOK FLZNNC	SELF-LOCKING NUT FLZNNC	SELBSTSICHERNDE MUTTER FLZNNC	DADO TWOLOCK FLZNNC	
007	83450003	001	CLE MALE 10	ALLEN WRENCH 10	6KT.STIFTSCHLUESSEL 10	CHIAVE	
008	83450005	001	CLE MALE 8	ALLEN WRENCH 8	6KT.STIFTSCHLUESSEL 8	CHIAVE	
009	83450019	001	CLE MALE 12	ALLEN WRENCH 12	6KT.STIFTSCHLUESSEL 12	CHIAVE	
010	83503018	001	BOITE 1L PEINT.ROUGE	1L RED PAINT CAN,	DOSE FARBE ROT,1L	VERNICE ROSSA KUHN	OPT
011	83503019	001	BOITE 0,6L PEIN.ROU.2K+DURCIS	0,6L RED PAINT CAN,+HARDENER	DOSE 0,6L FARBE ROT, 2KOMP.	VERNICE ROSSA KUHN 2K 0,6L	OPT
012	83503026	001	BOMBE AEROSOL ROUGE KUHN	RED SPRAY PAINT	FARBSPRUEHDOSE KUHN ROT	VERNICE SPRAY ROSSA	OPT
013	KN115C	001	NOTICE D'INST.FC4000G	OPERATORS MANUAL FC4000G	BETR-ANL.FC4000G	MAN.USO MANUT.FC4000G	





FC4000G

C 0106 > C 0253

K58R0032 B

COLL.ETIQUETTES ADHESIVES

SET OF STICKERS

SATZ AUFKLEBER

SERIE ADESIVI

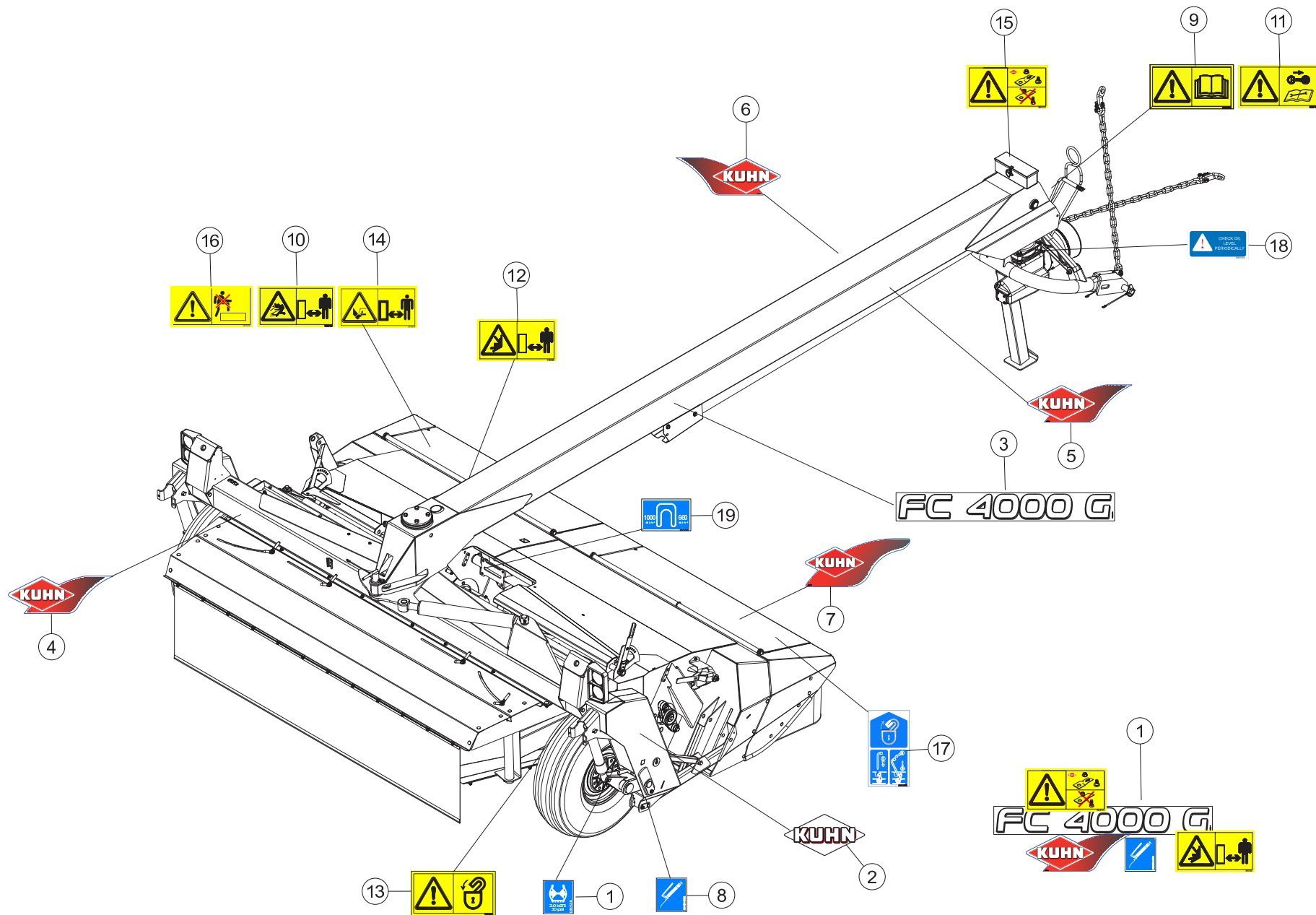
Rep	Nr	Qt	Designation	Description	Bezeichnung	Referenza	Remarque - Remark - Bemerkung - Osservazioni
001	K5801060	001	COLL.ETIQ.ADHES.FC4000G	SET OF STICKERS	SATZ AUFKLEBER	SERIE ADESIVI	+[1]
001	K5801067	001	COLL.ETIQ.ADHES.FC4000G CDN	SET OF STICKERS	SATZ AUFKLEBER	SERIE ADESIVI	+[1]
001	K5801068	001	COLL.ETIQ.ADHES.FC4000G USA	SET OF STICKERS	SATZ AUFKLEBER	SERIE ADESIVI	+[1]
002	K9500090	002	LOGO KUHN 309 BLANC/TRANSP.	LOGO KUHN 309	LOGO KUHN 309 WEISS/TRANSP.	LOGO KUHN 309	[1]
003	K9502991	002	ETIQ.ADH.	DECAL	AUFKLEBER	ADESIVO	[1]
004	K9530020	001	ETIQ.ADH.	DECAL	AUFKLEBER	ADESIVO	[1]
005	K9530110	001	ETIQ.ADH.	DECAL	AUFKLEBER	ADESIVO	[1]
006	K9530120	001	ETIQ.ADH.	DECAL	AUFKLEBER	ADESIVO	[1]
007	K9530340	001	ETIQ.ADH.	DECAL	AUFKLEBER	ADESIVO	[1]
008	09905400	008	ETIQ.ADHESIVE IND.GRAISSEURS	TRANSFER	AUFKLEBER	ADESIVO	[1]
009	59900000	001	PICTOGR.H NOTICE D'INSTR	PICTORIAL H INSTRUCTIONS	PIKTOGR.H BETRIEBSANLEITUNG	ADESIVO	[1] *
010	59900200	004	PICTOGR.H DANGER PROJEC	PICTORIAL H DANGER PROJECTION	PIKTOGR.H GEFAHR FORTGESCHL.	ADESIVO	[1] *
011	59900400	001	PICTOGR.H ARRETER MOTEUR	PICTORIAL H STOP ENGINE	PIKTOGR.H MOTOR ABSTELLEN	ADESIVO	[1] *
012	59900600	002	PICTOGR.H ECRASEM.TORSE	PICTORIAL H CRUSH.DANG.TORSO	PIKTOGR.H QUETSCHGEF.BRUSTK	ADESIVO	[1] *
013	59900700	003	PICTOGR.H VERROUILLER	PICTORIAL H LOCK	PIKTOGR.H VERRIEGELN	ADESIVO	[1] *
014	59900800	002	PICTOGR.H BLESSURE PIED	PICTORIAL H SEVERING OF FOOT	PIKTOGR.H FUSSVERLETZUNG	ADESIVO	[1] *
015	59901100	002	PICTOGR.H PIECES D'ORIGINE	PICTORIAL GENUINE PARTS	PIKTOGR.H ORIGINALTEILE	ADESIVO PEZZI ORIGINAL	[1] *
016	59901200	002	PICTOGR.H NE PAS MONTER	PICTORIAL H DO NOT STEP	PIKTOGR.H NICHT AUFSTEIGEN	ADESIVO	[1] *
017	59910300	002	PICTOGR.H DEVERROUILLAGE	PICTORIAL H UNLOCKING	PIKTOGR.H ENTRIEGELUNG	ADESIVO	[1] *
018	59951910	003	PICTOGR.VERIF.NIV.D'HUILE	PICTORIAL CHECK OIL LEVEL	ADESIVO	ADESIVO	[1] *
019	59953200	001	PICTOGR.SELECTEUR	PICTORIAL	PIKTOGRAM.	ADESIVO	[1] *

Pour les pictogrammes sans texte (standard CE) dont le code commence par 599xxxxx, le 7° chiffre est 0 ou 5.

Pour les pictogrammes avec texte, le 7° chiffre est respectivement:

1 ou 6 pour les pictogrammes avec texte français (standard du Canada francophone).

2 ou 7 pour les pictogrammes avec texte anglais (standard de pays anglophones non européens).





FC4000G

C 0254 > C 0273

K58R0032 C

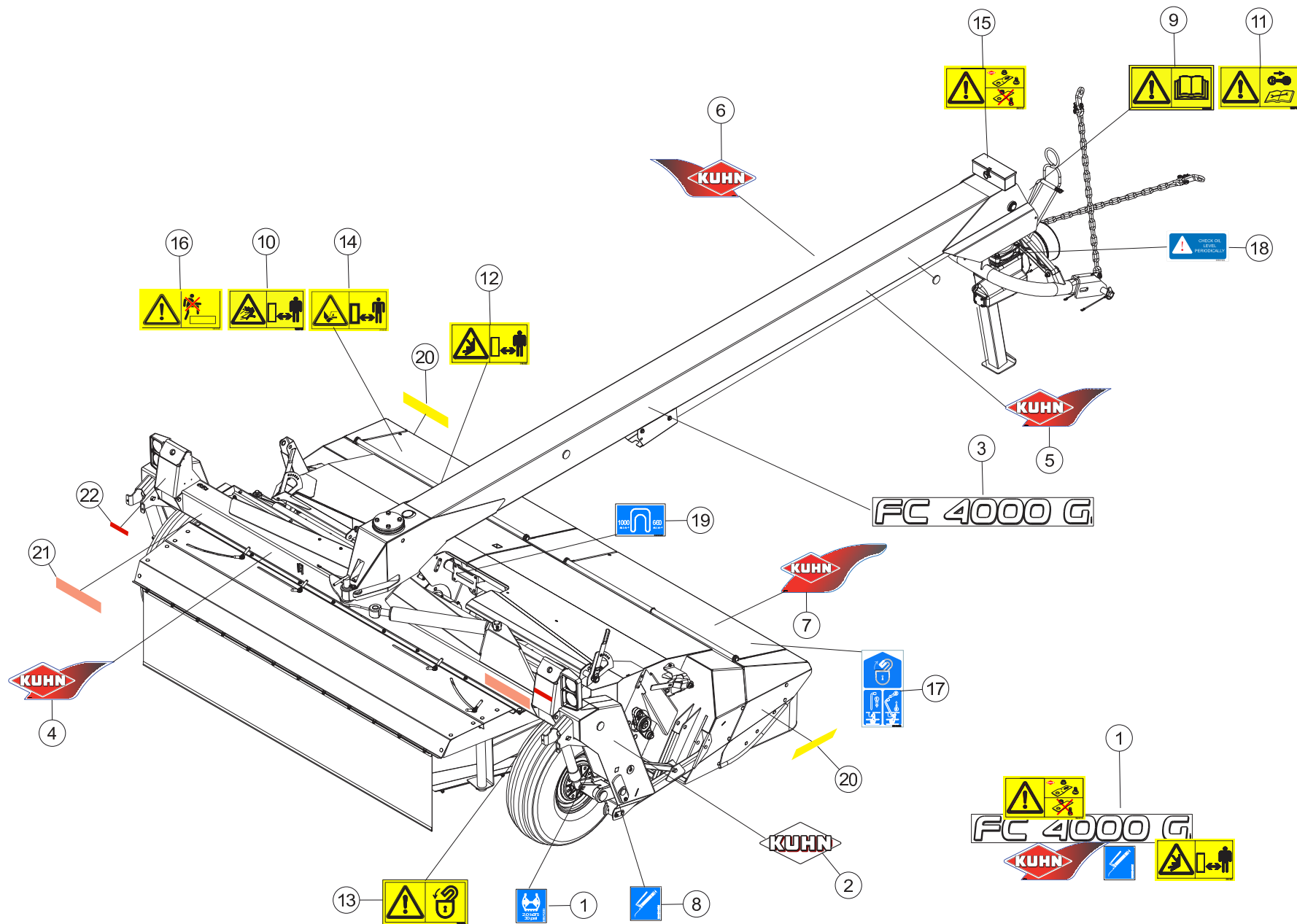
COLL.ETIQUETTES ADHESIVES

SET OF STICKERS

SATZ AUFKLEBER

SERIE ADESIVI

Rep	Nr	Qt	Designation	Description	Bezeichnung	Referenza	Remarque - Remark - Bemerkung - Osservazioni
001	K5801060	001	COLL.ETIQ.ADHES.FC4000G	SET OF STICKERS	SATZ AUFKLEBER	SERIE ADESIVI	+ [1]
001	K5801067	001	COLL.ETIQ.ADHES.FC4000G CDN	SET OF STICKERS	SATZ AUFKLEBER	SERIE ADESIVI	: CA
001	K5801068	001	COLL.ETIQ.ADHES.FC4000G USA	SET OF STICKERS	SATZ AUFKLEBER	SERIE ADESIVI	: US
002	K9500090	002	LOGO KUHN 309 BLANC/TRANSP.	LOGO KUHN 309	LOGO KUHN 309 WEISS/TRANSP.	LOGO KUHN 309	[1]
003	K9502991	002	ETIQ.ADH.	DECAL	AUFKLEBER	ADESIVO	[1]
004	K9530020	001	ETIQ.ADH.	DECAL	AUFKLEBER	ADESIVO	[1]
005	K9530110	001	ETIQ.ADH.	DECAL	AUFKLEBER	ADESIVO	[1]
006	K9530120	001	ETIQ.ADH.	DECAL	AUFKLEBER	ADESIVO	[1]
007	K9530340	001	ETIQ.ADH.	DECAL	AUFKLEBER	ADESIVO	[1]
008	09905400	008	ETIQ.ADHESIVE IND.GRAISSEURS	TRANSFER	AUFKLEBER	ADESIVO	[1]
009	59900000	001	PICTOGR.H NOTICE D'INSTR	PICTORIAL H INSTRUCTIONS	PIKTOGR.H BETRIEBSANLEITUNG	ADESIVO	[1] *
010	59900200	004	PICTOGR.H DANGER PROJEC	PICTORIAL H DANGER PROJECTION	PIKTOGR.H GEFAHR FORTGESCHL.	ADESIVO	[1] *
011	59900400	001	PICTOGR.H ARRETER MOTEUR	PICTORIAL H STOP ENGINE	PIKTOGR.H MOTOR ABSTELLEN	ADESIVO	[1] *
012	59900600	002	PICTOGR.H ECRASEM.TORSE	PICTORIAL H CRUSH.DANG.TORSO	PIKTOGR.H QUETSCHGEF.BRUSTK	ADESIVO	[1] *
013	59900700	003	PICTOGR.H VERROUILLER	PICTORIAL H LOCK	PIKTOGR.H VERRIEGELN	ADESIVO	[1] *
014	59900800	002	PICTOGR.H BLESSURE PIED	PICTORIAL H SEVERING OF FOOT	PIKTOGR.H FUSSVERLETZUNG	ADESIVO	[1] *
015	59901100	002	PICTOGR.H PIECES D'ORIGINE	PICTORIAL GENUINE PARTS	PIKTOGR.H ORIGINALTEILE	ADESIVO PEZZI ORIGINAL	[1] *
016	59901200	002	PICTOGR.H NE PAS MONTER	PICTORIAL H DO NOT STEP	PIKTOGR.H NICHT AUFSTEIGEN	ADESIVO	[1] *
017	59910300	002	PICTOGR.H DEVERROUILLAGE	PICTORIAL H UNLOCKING	PIKTOGR.H ENTRIEGELUNG	ADESIVO	[1] *
018	59951910	003	PICTOGR.VERIF.NIV.D'HUILE	PICTORIAL CHECK OIL LEVEL	ADESIVO	[1] *	
019	59953200	001	PICTOGR.SELECTEUR	PICTORIAL	PIKTOGRAM.	ADESIVO	[1] *
020	83240019	006	CATADIOPTRE ADHESIF JAUNE	REFLECTOR YELLOW	RUECKSTRAHLER GELB	CATADIOTTRO	[1]
021	83240020	003	CATADIOPTRE ADHESIF ROUGE-ORAN	REFLECTOR RED-ORANGE	RUECKSTRAHLER ORANGE	CATADIOTTRO	[1]
022	83240021	003	CATADIOPTRE ADHESIF ROUGE	REFLECTOR RED	RUECKSTRAHLER ROT	CATADIOTTRO	[1]





FC4000G

C 0274 > D 0000

K58R0032 D

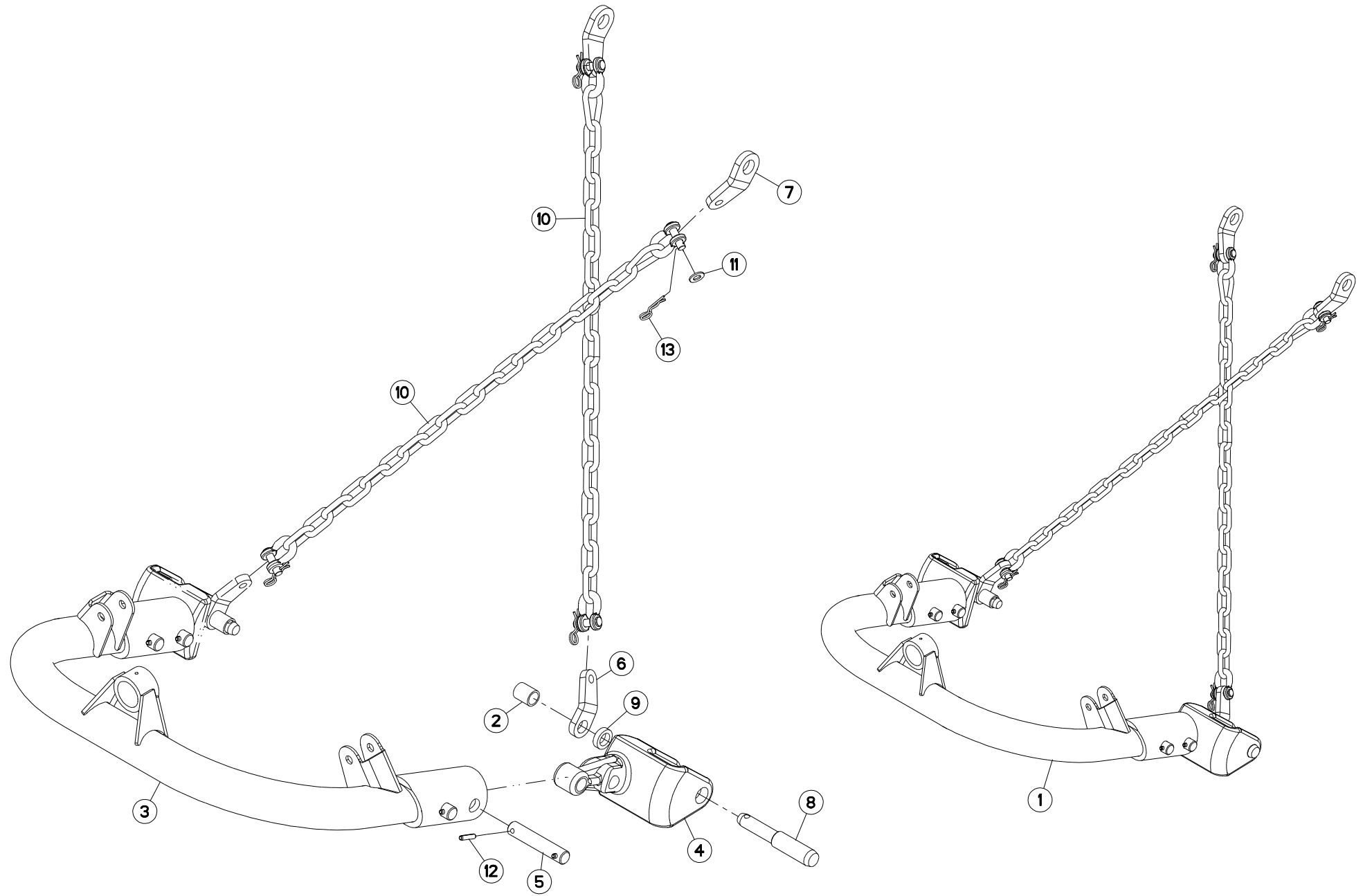
COLL.ETIQUETTES ADHESIVES

SET OF STICKERS

SATZ AUFKLEBER

SERIE ADESIVI

Rep	Nr	Qt	Designation	Description	Bezeichnung	Referenza	Remarque - Remark - Bemerkung - Osservazioni
001	K5801060	001	COLL.ETIQ.ADHES.FC4000G	SET OF STICKERS	SATZ AUFKLEBER	SERIE ADESIVI	+ [1]
001	K5801067	001	COLL.ETIQ.ADHES.FC4000G CDN	SET OF STICKERS	SATZ AUFKLEBER	SERIE ADESIVI	: CA
001	K5801068	001	COLL.ETIQ.ADHES.FC4000G USA	SET OF STICKERS	SATZ AUFKLEBER	SERIE ADESIVI	: US
002	K9500090	002	LOGO KUHN 309 BLANC/TRANSP.	LOGO KUHN 309	LOGO KUHN 309 WEISS/TRANSP.	LOGO KUHN 309	[1]
003	K9502991	004	ETIQ.ADH.	DECAL	AUFKLEBER	ADESIVO	[1]
004	K9530020	001	ETIQ.ADH.	DECAL	AUFKLEBER	ADESIVO	[1]
005	K9530110	001	ETIQ.ADH.	DECAL	AUFKLEBER	ADESIVO	[1]
006	K9530120	001	ETIQ.ADH.	DECAL	AUFKLEBER	ADESIVO	[1]
007	K9530340	001	ETIQ.ADH.	DECAL	AUFKLEBER	ADESIVO	[1]
008	09905400	008	ETIQ.ADHESIVE IND.GRAISSEURS	TRANSFER	AUFKLEBER	ADESIVO	[1]
009	59900000	001	PICTOGR.H NOTICE D'INSTR	PICTORIAL H INSTRUCTIONS	PIKTOGR.H BETRIEBSANLEITUNG	ADESIVO	[1] *
010	59900200	004	PICTOGR.H DANGER PROJEC	PICTORIAL H DANGER PROJECTION	PIKTOGR.H GEFAHR FORTGESCHL.	ADESIVO	[1] *
011	59900400	001	PICTOGR.H ARRETER MOTEUR	PICTORIAL H STOP ENGINE	PIKTOGR.H MOTOR ABSTELLEN	ADESIVO	[1] *
012	59900600	002	PICTOGR.H ECRASEM.TORSE	PICTORIAL H CRUSH.DANG.TORSO	PIKTOGR.H QUETSCHGEF.BRUSTK	ADESIVO	[1] *
013	59900700	003	PICTOGR.H VERROUILLER	PICTORIAL H LOCK	PIKTOGR.H VERRIEGELN	ADESIVO	[1] *
014	59900800	002	PICTOGR.H BLESSURE PIED	PICTORIAL H SEVERING OF FOOT	PIKTOGR.H FUSSVERLETZUNG	ADESIVO	[1] *
015	59901100	002	PICTOGR.H PIECES D'ORIGINE	PICTORIAL GENUINE PARTS	PIKTOGR.H ORIGINALTEILE	ADESIVO PEZZI ORIGINAL	[1] *
016	59901200	002	PICTOGR.H NE PAS MONTER	PICTORIAL H DO NOT STEP	PIKTOGR.H NICHT AUFSTEIGEN	ADESIVO	[1] *
017	59910300	002	PICTOGR.H DEVERROUILLAGE	PICTORIAL H UNLOCKING	PIKTOGR.H ENTRIEGELUNG	ADESIVO	[1] *
018	59951910	003	PICTOGR.VERIF.NIV.D'HUILE	PICTORIAL CHECK OIL LEVEL	ADESIVO	[1] *	
019	59953220	001	PICTO.H	DECAL, SAFETY	PIKTOGR.H	ADESIVO	[1] *
020	83240019	006	CATADIOPTRE ADHESIF JAUNE	REFLECTOR YELLOW	RUECKSTRAHLER GELB	CATADIOTTRO	[1]
021	83240020	003	CATADIOPTRE ADHESIF ROUGE-ORAN	REFLECTOR RED-ORANGE	RUECKSTRAHLER ORANGE	CATADIOTTRO	[1]
022	83240021	003	CATADIOPTRE ADHESIF ROUGE	REFLECTOR RED	RUECKSTRAHLER ROT	CATADIOTTRO	[1]





FC4000G

C 0106 > D 0000

K58R0033 A

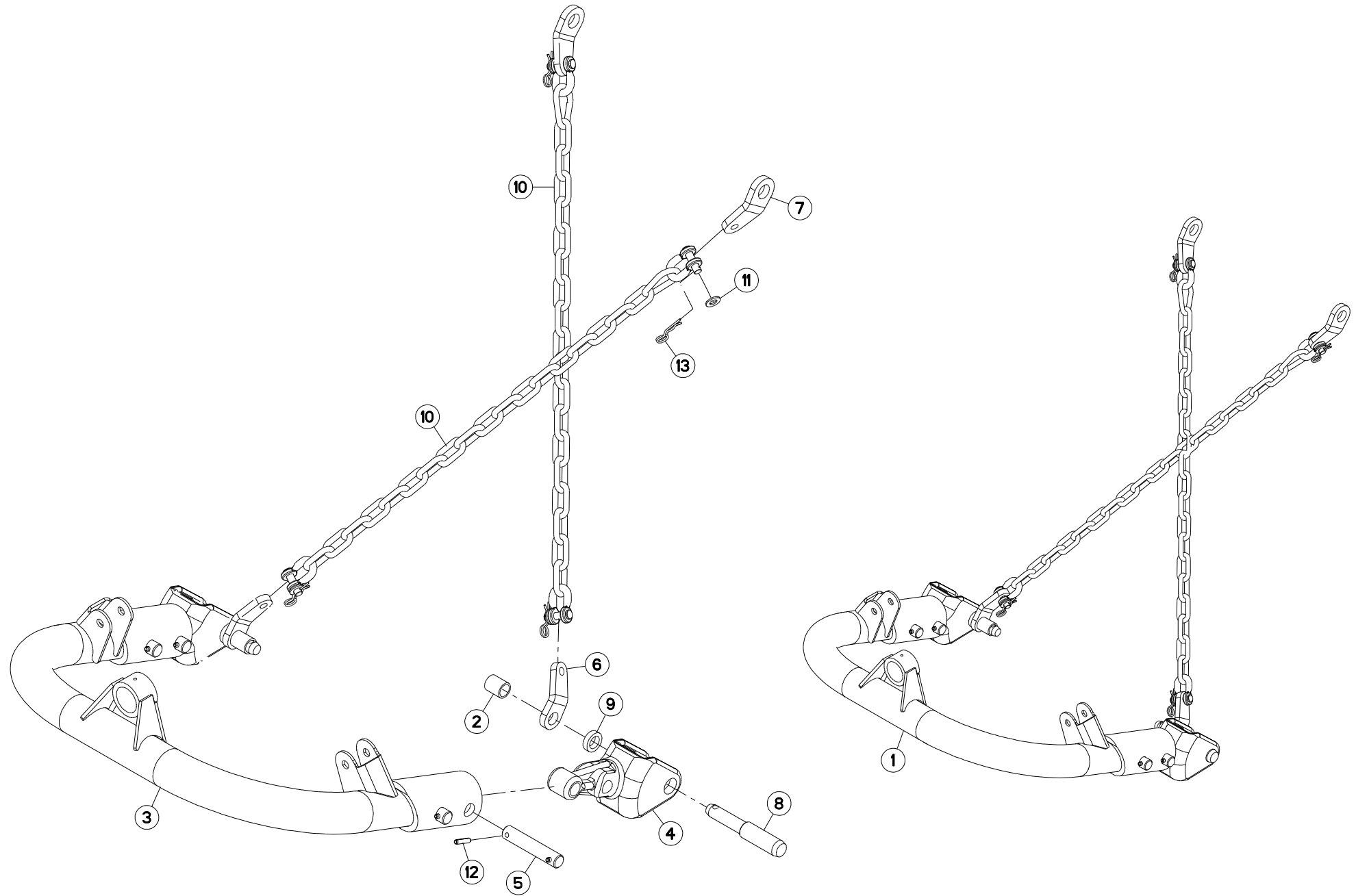
ADAPTATION QUICK HITCH

QUICK HITCH ADAPTATION

QUICK HITCH ANBAUSATZ

KIT ADAPTATORE QUICK HITCH

Rep	Nr	Qt	Designation	Description	Bezeichnung	Referenza	Remarque - Remark - Bemerkung - Osservazioni
001	1086940	001	COLL.ADAPT.QUICK HITCH CAT.III	QUICK HITCH ADAPT.CAT.III			OPT +[1]
002	50030800	002	ENTRETOISE ZBC	SOCKET ZBC	BUECHSE ZBC	BOCCOLA ZBC	[1]
003	55831800	001	CINTRE	CONNECTING TUBE	VERBINDUNGSROHR	STAFFA	[1]
004	55832000	002	CHAPE	YOKE	GABEL	FORCELLA	[1]
005	55833100	004	AXE DU CINTRE ZBC	AXLE	ACHSE	ASSE	[1]
006	55835700	002	PATTE ZBC	BRACKET	LASCHE	FAZZOLETTO	[1]
007	55835710	002	PATTE DE RETENUE ZBC	BRACKET ZBC	LASCHE ZBC	FAZZOLETTO	[1]
008	55836100	002	TOURILLON	TRUNNION	DREHZAPFEN	PERNO FE/ZN	[1]
009	55836600	002	ENTRETOISE	SPACER	DISTANZHUELSE	DISTANZIALE	[1]
010	56530110	002	CHAINE DE RETENUE	SUPPORT CHAIN	KETTE	CATENA	[1] +[2]
011	80251624	004	RONDELLE PLATE FE/ZNXC3	PLAIN WASHER M16	SCHEIBE FE/ZNXC3	RONDELLA PIATTA FE/ZNXC3	[2]
012	80451046	008	GOUPILLE ELASTIQUE FLZNNC	ROLL PIN FLZNNC	SPANNHUELSE FLZNNC	SPINA ELASTICA FLZNNC	[1]
013	80570476	004	GOUPILLE BETA FE/ZN	SPRING COTTER PIN FE/ZN	FEDERSTECKER FE/ZN	MOLLA FE/ZN	[2]





FC4000G

C 0106 > D 0000

K58R0041 A

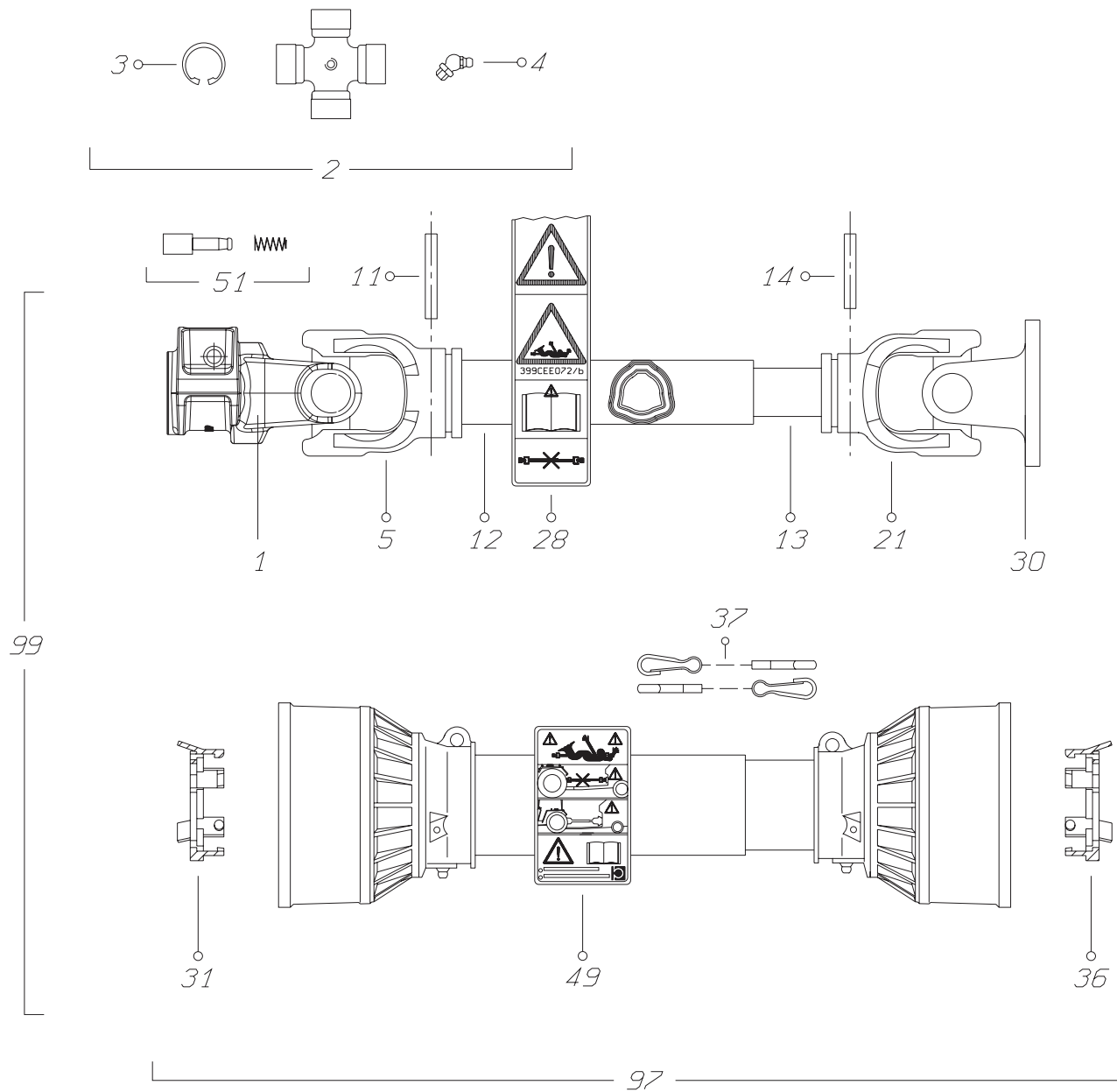
ADAPTATION QUICK HITCH

QUICK HITCH ADAPTATION

QUICK HITCH ANBAUSATZ

KIT ADAPTATORE QUICK HITCH

Rep	Nr	Qt	Designation	Description	Bezeichnung	Referenza	Remarque - Remark - Bemerkung - Osservazioni
001	1086930	001	COLL.ADAPT.QUICK HITCH CAT.II	QUICK HITCH ADAPT.CAT.II			OPT +[1]
002	50030800	002	ENTRETOISE ZBC	SOCKET ZBC	BUECHSE ZBC	BOCCOLA ZBC	[1]
003	55831800	001	CINTRE	CONNECTING TUBE	VERBINDUNGSROHR	STAFFA	[1]
004	55832100	002	CHAPE	YOKE	GABEL	FORCELLA	[1]
005	55833100	004	AXE DU CINTRE ZBC	AXLE	ACHSE	ASSE	[1]
006	55835700	002	PATTE ZBC	BRACKET	LASCHE	FAZZOLETTO	[1]
007	55835710	002	PATTE DE RETENUE ZBC	BRACKET ZBC	LASCHE ZBC	FAZZOLETTO	[1]
008	55836100	002	TOURILLON	TRUNNION	DREHZAPFEN	PERNO FE/ZN	[1]
009	55836600	002	ENTRETOISE	SPACER	DISTANZHUELSE	DISTANZIALE	[1]
010	56530110	002	CHAINE DE RETENUE	SUPPORT CHAIN	KETTE	CATENA	[1] +[2]
011	80251624	004	RONDELLE PLATE FE/ZNXC3	PLAIN WASHER M16	SCHEIBE FE/ZNXC3	RONDELLA PIATTA FE/ZNXC3	[2]
012	80451046	008	GOUPILLE ELASTIQUE FLZNNC	ROLL PIN FLZNNC	SPANNHUELSE FLZNNC	SPINA ELASTICA FLZNNC	[1]
013	80570476	004	GOUPILLE BETA FE/ZN	SPRING COTTER PIN FE/ZN	FEDERSTECKER FE/ZN	MOLLA FE/ZN	[2]





FC4000G

C 0106 > C 0243

K99R0039 E

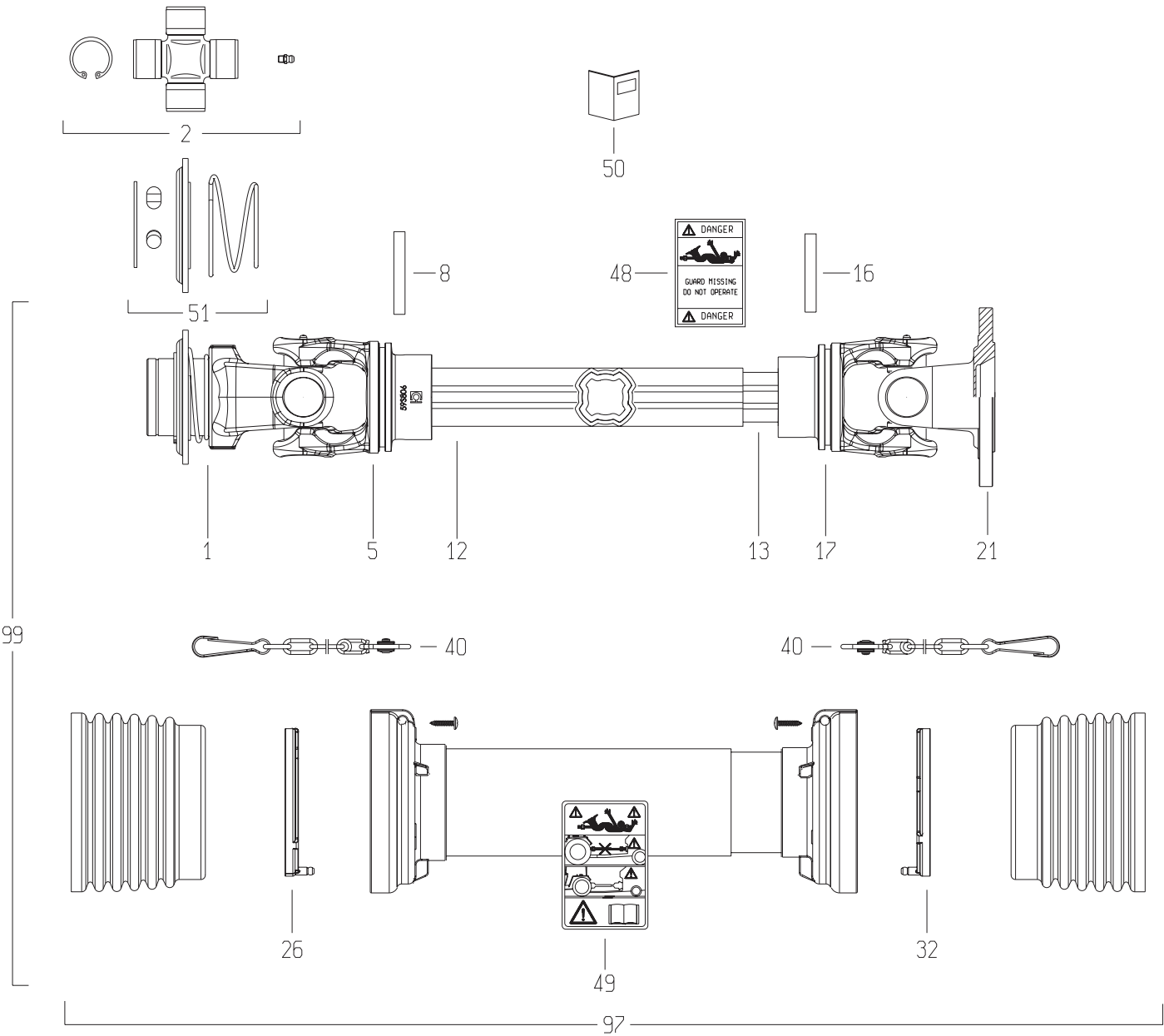
TRANSMISSION 4500702

TRANSMISSION 4500702

GELENKWELLE 4500702

TRANSMISSIONE 4500702

Rep	Nr	Qt	Designation	Description	Bezeichnung	Referenza	Remarque - Remark - Bemerkung - Osservazioni
001	4503711	001	MACHOIRE 1 3/8-21	YOKE 1 3/8-21	GELENKGABEL	FORCELLA	
002	4505026	002	CROISILLON CPL	CROSS JOURNAL	KREUZGARNITUR		
003	4505039	008	CIRCLIP	RETAINING RING	SICHERUNGSRING	ANELLO ELASTICO	
004	40180000	002	GRAISSEUR	GREASE NIPPLE	SCHMIERNIPPEL	INGRASSATORE	
005	4503701	001	MACHOIRE	YOKE	GELENKGABEL	FORCELLA	
011	80451058	001	GOUPILLE ELASTIQUE FLZNNC	ROLL PIN FLZNNC	SPANNHUELSE FLZNNC	SPINA ELASTICA FLZNNC	
012	4508400	001	TUBE PROFILE	PROFILE TUBE	PROFILROHR	PROFILATO	
013	4808139	001	TUBE PROFILE INTERIEUR	PROFILE TUBE	PROFILROHR	PROFILATO	
014	80451057	001	GOUPILLE ELASTIQUE FLZNNC	ROLL PIN FLZNNC	SPANNHUELSE FLZNNC	SPINA ELASTICA FLZNNC	
021	4503700	001	MACHOIRE	YOKE	GELENKGABEL	FORCELLA	
028	A7926009	001	ETIQUETTES	STICKER	AUFKLEBER	ADESIVO	
030	4503715	001	MACHOIRE	YOKE	GELENKGABEL	FORCELLA	
031	4520021	001	PALIER	SLIDING RING	GLEITRING	SUPPORTO	
036	4520007	001	PALIER	SLIDING RING	GLEITRING	FERMO	
037	4821023	002	CHAINETTE	CHAIN	HALTEKETTE	CATENELLA	
049	4831002	001	PICTOGRAMME	PICTORIAL	PIKTOGRAMM	ADESIVO	
051	4505231	001	POUSSOIR CPL	PUSH BUTTON	SCHIEBESTIEFT		
097	4519706	001	PROTECTEUR COMPLET	GUARD COMPLET	SCHUTZ KOMPLET	PROTEZIONE	
099	4500702	001	TRAN.107 1 3/8-21 836	PTO-S.107 1 3/8-21 836	GELEN.107 1 3/8-21 836	CARDA.107 1 3/8-21 836	





FC4000G

C 0244 > D 0000

K99R0451 A

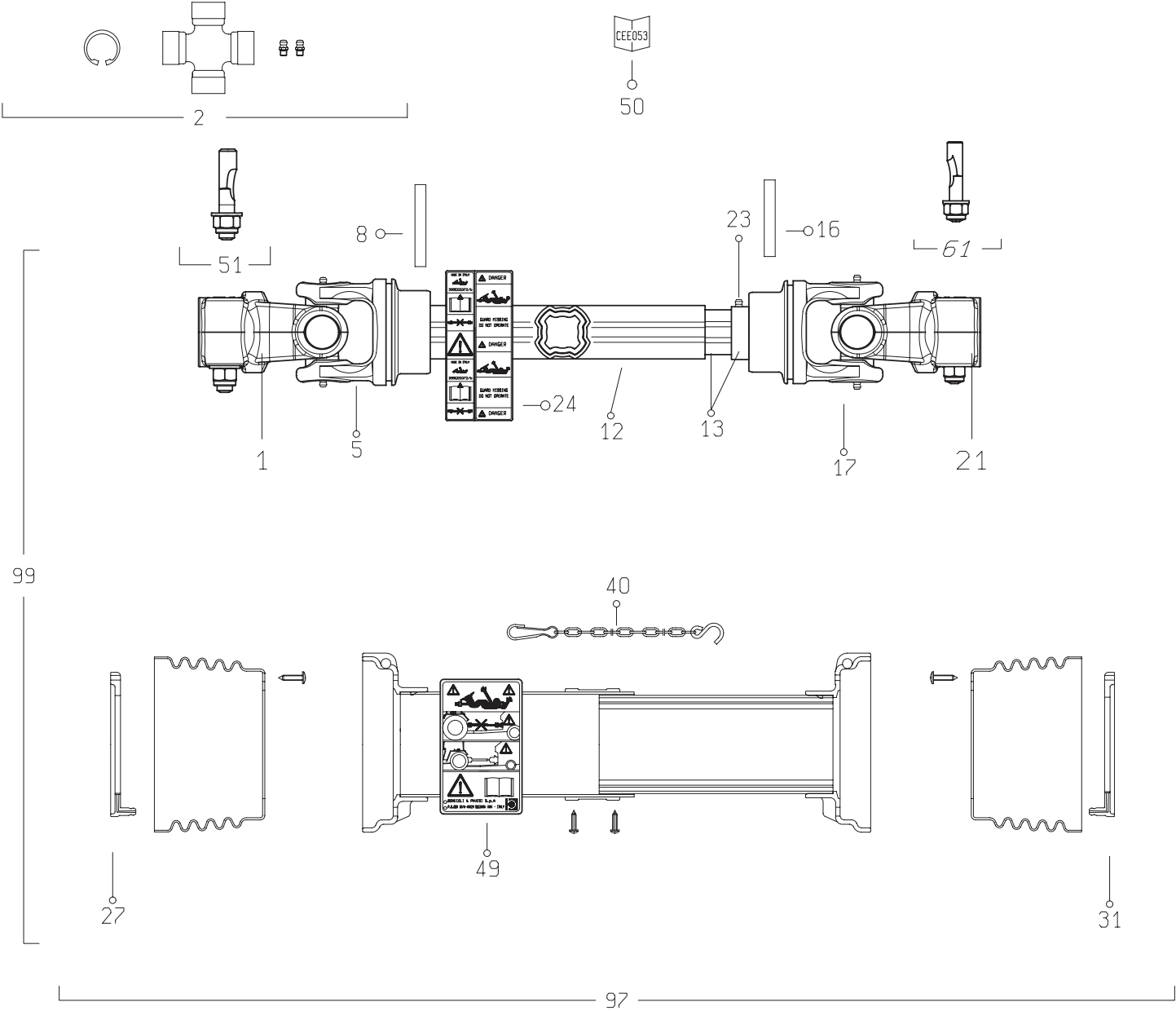
TRANSMISSION 4800805

TRANSMISSION 4800805

GELENKWELLE 4800805

TRANSMISSIONE 4800805

Rep	Nr	Qt	Designation	Description	Bezeichnung	Referenza	Remarque - Remark - Bemerkung - Osservazioni
001	4803089	001	MACHOIRE VERROUILLAGE A BILLES	BALL LOCKING YOKE	AUFSTECKGABEL MIT KUGELVERSCHL	FORCELLA CHIUSURA A BIGLIE	
002	Z5062000	002	CROISSILLON CPL.	CROSS ASSY	GARNITUR, KREUZ-, VOLLST.		
005	4803015	001	MACHOIRE TUBE EXTERIEUR	YOKE OUTER TUBE	RILLEGABEL AUSSENROHR	FORCELLA	
008	80451058	001	GOUPILLE ELASTIQUE FLZNNC	ROLL PIN FLZNNC	SPANNHUELSE FLZNNC	SPINA ELASTICA FLZNNC	
012	4808070	001	TUBE PROFILE EXTERIEUR	PROFILE TUBE	PROFILROHR	PROFILATO	
013	4808015	001	TUBE PROFILE INTERIEUR	PROFILE TUBE	PROFILROHR	PROFILATO	
016	80451059	001	GOUPILLE ELASTIQUE FLZNNC	ROLL PIN FLZNNC	SPANNHUELSE FLZNNC	SPINA ELASTICA FLZNNC	
017	4803016	001	MACHOIRE TUBE INTERIEUR	YOKE INNER TUBE	RILLEGABEL INNENROHR	FORCELLA	
021	4503715	001	MACHOIRE	YOKE	GELENGABEL	FORCELLA	
026	4820100	001	PALIER	SLIDING RING	GLEITRING	SUPPORTO	
032	4820101	001	PALIER	SLIDING RING	GLEITRING	SUPPORTO	
040	4821024	002	CHAINETTE	CHAIN	HALTEKETTE	CATENELLA	
048	A7926009	001	ETIQUETTES	STICKER	AUFKLEBER	ADESIVO	
049	4831002	001	PICTOGRAMME	PICTORIAL	PIKTOGRAMM	ADESIVO	
050	4831003	001	COLL.PICTOGRAMMES ET NOTICE	SET PICTORIALS & INSTRUCTIONS	SATZ PIKTOGRAMME UND ANLEITUNG	SERIE ADESIVI E NOTIZIE	
051	4805260	001	VERROUILLAGE A BILLES	BALL COLLAR KIT	ZIEHVERSCHLUSS	KIT COLLARE A SFERE	
097	4819805	001	PROTECTEUR COMPLET	GUARD COMPLET	SCHUTZ KOMPLET	PROTEZIONE	
099	4800805	001	TRAN.SFTS8 1 3/8-21 859	PTO-S.SFTS8 1 3/8-21 859	GELEN.SFTS8 1 3/8-21 859	CARDA.SFTS8 1 3/8-21 859	





FC4000G

C 0106 > D 0000

K99R0177 B

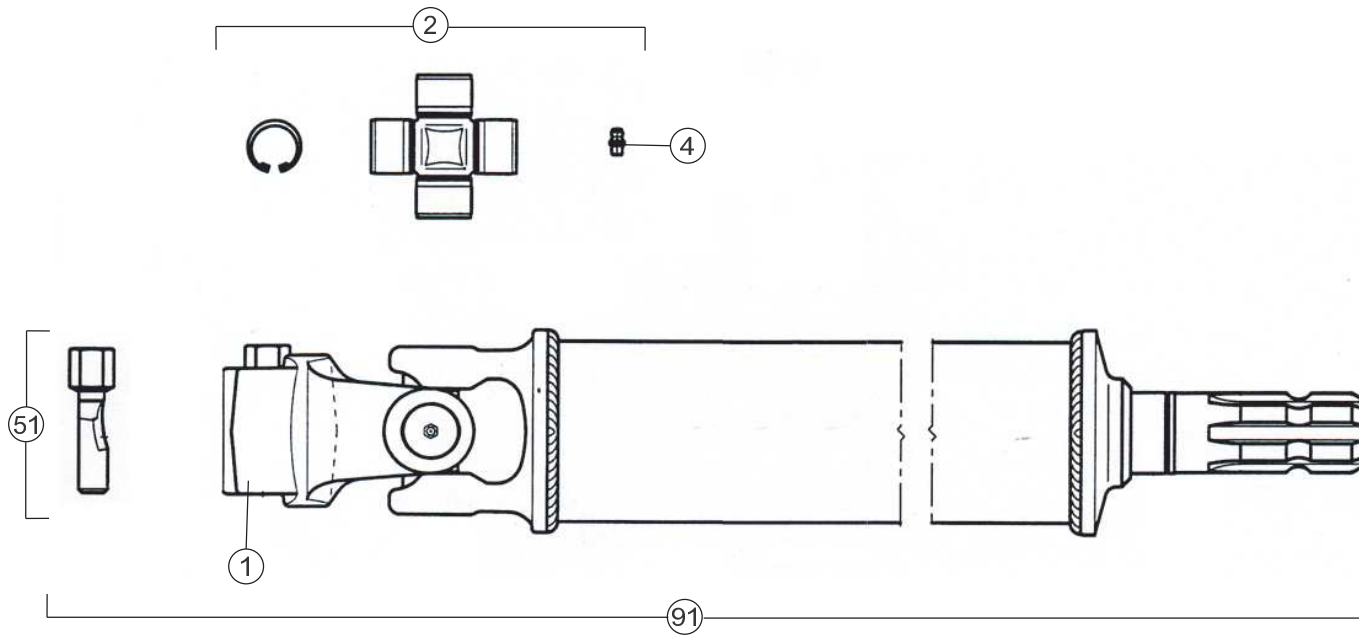
TRANSMISSION 4800615

TRANSMISSION 4800615

GELENKWELLE 4800615

TRANSMISSIONE 4800615

Rep	Nr	Qt	Designation	Description	Bezeichnung	Referenza	Remarque - Remark - Bemerkung - Osservazioni
001	4803004	001	MACHOIRE	YOKE	RILLEGABEL	FORCELLA	
002	4805001	002	CROISSILLON CPL	CROSS JOURNAL CPL	KREUZGARNITUR KPL	CROCIERA	
005	4803012	001	MACHOIRE TUBE EXTERIEUR	YOKE OUTER TUBE	RILLEGABEL AUSSENROHR	FORCELLA	
008	80451058	001	GOUPILLE ELASTIQUE FLZNNC	ROLL PIN FLZNNC	SPANNHUELSE FLZNNC	SPINA ELASTICA FLZNNC	
012	4808024	001	TUBE PROFILE EXTERIEUR	PROFILE TUBE	PROFILROHR	PROFILATO	
013	4808025	001	TUBE PROFILE INTERIEUR	PROFILE TUBE	PROFILROHR	PROFILATO	
016	80451059	001	GOUPILLE ELASTIQUE FLZNNC	ROLL PIN FLZNNC	SPANNHUELSE FLZNNC	SPINA ELASTICA FLZNNC	
017	4803013	001	MACHOIRE TUBE INTERIEUR	YOKE INNER TUBE	RILLEGABEL INNENROHR	FORCELLA	
021	4803008	001	MACHOIRE	YOKE	RILLEGABEL	FORCELLA	
023	4805050	001	GRAISSEUR	GREASE NIPPLE	SCHMIERNIPPEL	INGRASSATORE	
024	A7926009	001	ETIQUETTES	STICKER	AUFKLEBER	ADESIVO	
027	4820100	001	PALIER	SLIDING RING	GLEITRING	SUPPORTO	
031	4820101	001	PALIER	SLIDING RING	GLEITRING	SUPPORTO	
040	4821024	001	CHAINETTE	CHAIN	HALTEKETTE	CATENELLA	
049	4831002	001	PICTOGRAMME	PICTORIAL	PIKTOGRAMM	ADESIVO	
050	4831004	001	COLL.PICTOGRAMMES ET NOTICE	SET PICTORIALS & INSTRUCTIONS	SATZ PIKTOGRAMME UND ANLEITUNG	SERIE ADESIVI E NOTIZIE	
051	4511055	001	BOULON TANGENTIEL	SCREW WITH NUT	SCHRAUBE MIT MUTTER	BULLONE	
061	4505223	001	KIT AXES EXCENTRES	ECCENTRIC PIN KIT	SATZ EXZENTERSTIFTE	BULLONE CONICO CPLT	
097	4819609	001	PROTECTEUR COMPLET	GUARD COMPLET	SCHUTZ KOMPLET	PROTEZIONE	
099	4800615	001	TRAN.SFTS6 1 3/4-6 1583	PTO-S.SFTS6 1 3/4-6 1583	GELEN.SFTS6 1 3/4-6 1583	CARDA.SFTS6 1 3/4-6 1583	





FC4000G

C 0106 > D 0000

K99R0182 A

ARBRE DE TRANSMISSION 55819210

TRANSMISSION SHAFT 55819210

ANTRIEBSWELLE 55819210

ALBERO DI TRASMISSIONE 55819210

Rep	Nr	Qt	Designation	Description	Bezeichnung	Referenza	Remarque - Remark - Bemerkung - Osservazioni
001	4803003	001	MACHOIRE	YOKE	RILLEGABEL	FORCELLA	1"3/4-6
002	4805001	001	CROISILLON CPL	CROSS JOURNAL CPL	KREUZGARNITUR KPL	CROCIERA	
004	4505051	002	GRAISSEUR	GREASE NIPPLE	SCHMIERNIPPEL	INGRASSATORE	
051	4511055	001	BOULON TANGENTIEL	SCREW WITH NUT	SCHRAUBE MIT MUTTER	BULLONE	
091	55819210	001	TRANSMISSION	PTO-SHAFT	GELENKWELLE	CARDANO	



INDEX NUMERIQUE - NUMERICAL INDEX

TEILENUMMERN-INDEX - INDICE NUMERICO

Nr	Page	Rep.	Nr	Page	Rep.	Nr	Page	Rep.	Nr	Page	Rep.	Nr	Page	Rep.	Nr	Page	Rep.	Nr	Page	Rep.	Nr	Page	Rep.
80201630	073	013	80251631	079	016	80280851	079	018	80451046	111	012	80590001	063	025	81004587	013	032	82014586	037	038	82101622	069	023
80201640	009	008	80251631	081	015	80280851	081	017	80451057	113	014	80590001	065	025	81005500	037	034	82014586	041	034	82101822	049	010
80201640	011	021	80251631	085	015	80280851	083	017	80451058	113	011	80596200	019	032	81005500	041	030	82015882	031	017	82101822	051	010
80201640	013	021	80251636	077	015	80280851	085	017	80451058	115	008	80596200	023	032	81005524	053	033	82016082	043	016	82101822	053	042
80202070	027	023	80251636	083	015	80281220	075	018	80451058	117	008	80596200	037	029	81005524	057	034	82016082	045	021	82101822	057	043
80202070	029	023	80253042	031	012	80281220	077	018	80451059	115	016	80597200	043	011	81005524	061	033	82016086	017	020	82101824	061	042
80209010	017	014	80253042	037	021	80281220	079	019	80451059	117	016	80597200	045	015	81005524	063	028	82016086	019	036	82102732	067	025
80250611	097	005	80253042	041	020	80281220	081	018	80500428	009	011	80598000	035	027	81005524	065	028	82016086	023	036	82102732	069	024
80250823	009	022	80253042	045	012	80281220	083	018	80500432	011	028	80598000	043	012	81006519	053	034	82019918	017	021	82131824	019	038
80250823	011	022	80253149	023	028	80281220	085	018	80500432	013	028	80598000	045	016	81006519	057	035	82019918	035	033	82131824	023	038
80250823	013	022	80253548	095	011	80281254	033	023	80500432	031	014	80598500	009	007	81006519	061	034	82060040	053	038	82131824	053	043
80250823	019	026	80254043	035	024	80281254	053	028	80500432	091	019	80598500	011	031	81009924	035	028	82060040	057	039	82131824	057	044
80250823	023	026	80254043	037	022	80281254	057	029	80500432	093	018	80598500	013	031	81124090	075	021	82060040	061	038	82131824	061	043
80250823	047	010	80254043	041	021	80281254	061	028	80500470	003	014	80599000	075	020	81124090	077	021	82060048	017	022	82200800	009	013
80251021	019	027	80254055	017	015	80281254	063	023	80500470	027	024	80599000	077	020	81124090	079	022	82060048	019	037	82200800	011	033
80251032	071	014	80254055	019	029	80281254	065	023	80500470	027	025	80599000	079	021	81124090	081	021	82060048	023	037	82200800	013	033
80251032	073	014	80254055	023	029	80281254	067	026	80500470	029	024	80599000	081	020	81124090	083	021	82060048	043	017	82200800	031	018
80251032	095	007	80254552	019	030	80281254	069	019	80500470	029	029	80599000	083	020	81124090	085	021	82060048	045	022	82200804	003	009
80251127	033	019	80254552	023	030	80281254	071	017	80560540	009	009	80599000	085	020	81303562	031	015	82060050	053	039	82200804	005	014
80251127	087	008	80254552	037	023	80281254	073	017	80561155	003	015	80600069	037	030	81303582	037	035	82060050	057	040	82200910	093	019
80251127	089	014	80254552	041	022	80281420	043	010	80561155	005	012	80650816	045	017	81303582	041	031	82060050	061	039	82230003	053	044
80251127	095	008	80254556	009	020	80281420	045	013	80561760	003	016	81003566	019	033	81304079	035	029	82060050	063	029	82230003	057	045
80251176	019	028	80254556	011	025	80281420	075	019	80561760	005	013	81003566	023	033	81304585	017	017	82060050	065	029	82230003	061	044
80251176	023	027	80254556	013	025	80281420	077	019	80570476	007	003	81003566	037	031	81304585	019	034	82060050	067	021	82230009	091	040
80251176	033	020	80256380	095	012	80281420	079	020	80570476	109	013	81003572	043	013	81304585	023	034	82060050	069	020	82230009	093	020
80251176	071	015	80257055	035	025	80281420	081	019	80570476	111	013	81003572	045	018	81305080	031	016	82060057	017	023	82230018	053	045
80251176	073	015	80257070	037	024	80281420	083	019	80570600	009	010	81003580	037	032	81306500	017	018	82060057	035	034	82230018	057	046
80251176	087	009	80257070	041	023	80281420	085	019	80570600	011	029	81003580	041	028	81306500	019	035	82062024	053	040	82230018	061	045
80251176	089	015	80257071	037	025	80281600	005	011	80570600	013	029	81003584	063	026	81306500	023	035	82062024	057	041	82230019	049	011
80251176	095	009	80257071	041	024	80281600	033	024	80581600	037	027	81003584	065	026	81306500	035	030	82062024	061	040	82230019	051	011
80251225	049	008	80257073	037	026	80281600	063	024	80581600	041	026	81004080	043	014	81306500	037	036	82062024	063	030	82300026	091	020
80251225	051	008	80257073	041	025	80281600	065	024	80583000	045	014	81004080	045	019	81306500	041	032	82062024	065	030	82300026	093	021
80251331	009	023	80257078	075	016	80282045	009	025	80583500	019	031	81004090	037	033	81309011	017	019	82062024	067	022	82301009	091	041
80251331	011	023	80257078	077	016	80282045	011	027	80583500	023	031	81004090	041	029	81424552	053	035	82062024	069	021	82301009	093	031
80251331	013	023	80257078	079	017	80282045	013	027	80584500	009	006	81004090	043	015	81424552	057	036	82062228	043	018	82301214	091	024
80251331	095	010	80257078	081	016	80299010	017	016	80584500	011	030	81004090	045	020	81424552	061	035	82062327	047	011	82301214	093	022
80251624	007	004	80257078	083	016	80450320	071	018	80450320	013	030	81004505	053	031	81434060	035	031	82062328	049	009	83013539	091	027
80251624	109	011	80257078	085	016	80450320	073	018	80585000	035	026	81004505	057	032	82012035	037	037	82062328	051	009	83013539	093	023
80251624	111	011	80271001	009	021	80450625	091	017	80590000	037	028	81004505	061	031	82012035	041	033	82063034	067	023	83014048	071	019
80251625	009	024	80271001	011	026	80450631	093	016	80590000	041	027	81004505	063	027	82014073	053	036	82063034	069	022	83014048	073	019
80251625	011	024	80271001	013	026	80450650	095	013	80590000	053	029	81004505	065	027	82014073	057	037	82069400	037	039	83014550	031	019
80251625	013	024	80271001	091	016	80450841	091	018	80590000	057	030	81004507	053	032	82014073	061	036	82069400	041	035	83019906	035	035
80251625	071	016	80271001	093	015	80450845	031	013	80590000	061	029	81004507	057	033	82014080	035	032	82069400	053	041	83019917	009	003
80251625	073	016	80271602	033	022	80450845	093	017	80590001	053	030	81004507	061	032	82014462	053	037	82069400	057	042	83019917	011	034
80251631	033	021	80280851	075	017	80450863	095	014	80590001	057	031	81004587	009	026	82014462	057	038	82069400	061	041	83019917	013	034
80251631	075	015	80280851	077	017	80451046	109	012	80590001	061	030	81004587	011	032	82014462	061	037	82101622	067	024	83030002	043	019



INDEX NUMERIQUE - NUMERICAL INDEX TEILENUMMERN-INDEX - INDICE NUMERICO

Nr	Page	Rep.	Nr	Page	Rep.	Nr	Page	Rep.	Nr	Page	Rep.	Nr	Page	Rep.	Nr	Page	Rep.	Nr	Page	Rep.
83030002	045	023	83450019	099	008															
83030014	003	010	83450019	101	009															
83030014	005	016	83503018	099	009															
83030015	071	020	83503018	101	010															
83030015	073	020	83503019	099	010															
83030018	033	025	83503019	101	011															
83030018	071	021	83503026	099	011															
83030018	073	021	83503026	101	012															
83030026	071	022	9006600	101	001															
83030026	073	022																		
83040003	043	020																		
83040003	045	024																		
83040004	035	036																		
83040086	033	026																		
83050005	027	026																		
83050005	029	025																		
83050010	019	039																		
83050010	023	039																		
83050010	071	023																		
83050010	073	023																		
83070063	003	011																		
83070063	005	015																		
83070063	009	014																		
83070063	011	035																		
83070063	013	035																		
83090086	097	006																		
83090200	027	027																		
83090200	029	026																		
83090596	011	036																		
83090596	013	036																		
83240019	105	020																		
83240019	107	020																		
83240020	105	021																		
83240020	107	021																		
83240021	105	022																		
83240021	107	022																		
83240402	097	007																		
83240403	097	008																		
83250001	015	012																		
83250050	015	013																		
83300004	031	020																		
83300005	031	021																		
83450003	099	006																		
83450003	101	007																		
83450005	099	007																		
83450005	101	008																		

EXTRAIT DES CONDITIONS DE GARANTIE ET CONDITIONS SPECIFIQUES PIECES DE RECHANGE

Nous garantissons notre matériel durant une année à partir du jour de livraison, c'est-à-dire que nous nous engageons à rembourser les pièces qui auront été reconnues défectueuses en nos usines, par notre service technique.

Bien entendu, la garantie ne s'applique pas en cas d'usure normale, ni en cas de détériorations résultant de négligences ou de défauts de surveillance, d'un mauvais usage, d'un manque d'entretien ou d'un accident. La garantie ne s'applique pas non plus si la machine a été prêtée ou utilisée pour un usage non conforme à sa destination prévue par la société.

La garantie ne s'applique pas aux pièces d'usure.

Les pièces de rechange sont soumises aux mêmes conditions de garantie que le matériel sous réserve qu'elles aient été montées selon les règles de l'art et utilisées conformément à nos recommandations.

EXTRACT FROM OUR CONDITIONS OF LIMITED WARRANTY AND SPARE PARTS WARRANTY POLICY

Our equipment is warranted for a period of one year from the date of delivery. We guarantee the reimbursement of all parts proven to be faulty by our technical division in material or manufacturing.

The warranty is not applicable in the following cases : normal wear, accident or negligence in operation, repairs using parts other than genuine KUHN parts, products altered or modified without the expressed permission of the company or if the machine is not used and serviced in accordance with the recommendations of the operator's manual. Wearing items are not covered under these conditions of limited warranty.

Spare parts are subject to the same warranty conditions than the equipment providing they have been installed with proficiency and are used in accordance with our recommendations.

AUSZUG AUS UNSEREN GARANTIEBEDINGUNGEN UND SONDERBEDINGUNGEN FÜR ERSATZTEILE

Wir garantieren unsere Ware für ein Jahr ab dem Tag der Lieferung und verpflichten uns, die Teile zu ersetzen, die im Werk als fehlerhaft anerkannt wurden.

Die Garantie ist ausgeschlossen für Teile, die einem normalen Verschleiß unterliegen, sowie im Fall von nachlässiger Behandlung oder mangelhafter Wartung oder eines Unfalls. Die Garantie erlischt auch, wenn die Maschine ausgeliehen oder unter Umständen eingesetzt wurde, die dem ursprünglichen Verwendungszweck und den Hinweisen in der Betriebsanleitung nicht entsprechen.

Verschleißteile sind von der Garantie ausgeschlossen

Ersatzteile unterliegen den gleichen Garantiebedingungen wie komplette Maschinen, vorausgesetzt, dass sie sachgerecht eingebaut und entsprechend unseren Empfehlungen verwendet wurden.

ESTRATTO DELLE CONDIZIONI DI GARANZIA E CONDIZIONI SPECIFICHE GARANZIA RICAMBI

Le nostre macchine sono garantite per un anno a partire dal giorno della consegna: ci impegnamo a rimborsare i componenti che saranno riconosciuti difettosi dai nostri servizi tecnici presso le nostre officine.

La garanzia non è applicabile nei seguenti casi: usura normale, incidente o negligenza nell'impiego, riparazioni utilizzando ricambi non originali KUHN, prodotti alterati o modificati senza il permesso dell'azienda. La garanzia non viene riconosciuta se la macchina è stata prestata o non è utilizzata o mantenuta in conformità alle raccomandazioni previste dalla società. La garanzia non copre i componenti soggetti ad usura.

I pezzi di ricambio sono soggetti agli stessi termini di garanzia della macchina, purchè siano stati installati con competenza e utilizzati conformemente alle nostre raccomandazioni.



**Pour votre sécurité et le bon fonctionnement de votre machine,
utilisez uniquement des pièces d'origine KUHN**

**For your safety and to get the best from your machine,
use only genuine KUHN parts**

**Zu ihrer Sicherheit und zur einwandfreien Funktion Ihrer
Maschine sollten Sie nur Original-KUHN-Ersatzteile verwenden**

**Per la vostra sicurezza, e per il buon funzionamento della vostra macchina,
usate esclusivamente i ricambi originali KUHN**

**KUHN PARTS Parc de la Faisanderie F - 67700 MONSWILLER (FRANCE)
www.kuhn.com**

Imprimé en France par KUHN
Printed in France by KUHN