

Pièces de rechange
Spare parts list
Ersatzteilliste
Catalogo Pezzi di Ricambio



Faucheuse-Conditionneuse
Mower Conditioner
Mähknickzetter
Falciacondizionatrice



D0001 > E0000

FC353 GC RA





SIGNES CODIFIÉS - STANDARD SYMBOLS - SYMBOLE - SIMBOLI CODIFICATI

OPT	Equipement optionnel
STD	Equipement livré de série
ESP	Equipement livré suivant pays
:	Pour ...
>	De ... à ...
RPL	Remplace ...
∅	Diamètre
> <	Epaisseur
<->	Longueur
<m>	Vendu au mètre
Q?	Quantité selon besoin
*	Voir note
[n]	Composant d'un assemblage
+ [n]	Assemblage comprenant les pièces [n]
<-]	Pièce gauche
[->	Pièce droite

OPT	Optional equipment
STD	Equipment supplied as standard
ESP	Equipment supplied for specific countries
:	For ...
>	From ... to ...
RPL	Replaces ...
∅	Diameter
> <	Thickness
<->	Length
<m>	Sold by the metre
Q?	Quantity as required
*	See note
[n]	Items making up assembly
+ [n]	Assembly made up by items [n]
<-]	Left part
[->	Right part

OPT	Sonderausrüstung
STD	Serienausrüstung
ESP	Länderabhängige Ausrüstung
:	Für ...
>	Von ... bis ...
RPL	Ersetzt ...
∅	Durchmesser
> <	Stärke
<->	Länge
<m>	Meterware
Q?	Stückzahl nach Bedarf
*	Siehe Nota
[n]	Teil einer Baugruppe
+ [n]	Baugruppe bestehend aus den mit [n] bezeichneten Teilen
<-]	Links Teil
[->	Rechts Teil

OPT	Attrezzatura opzionale
STD	Attrezzatura fornita di serie
ESP	Attrezzatura fornita secondo il paese
:	Per ...
>	Da ... A ...
RPL	Sostituisce ...
∅	Diametro
> <	Spessore
<->	Lunghezza
<m>	venduto a metro
Q?	Quantità richiesta
*	Vedi nota
[n]	Componente di un assieme
+ [n]	Assieme comprendente i componenti [n]
<-]	Sx componente
[->	Dx componente

POUR COMMANDER DES PIÈCES DE RECHANGE, VEUILLEZ INDIQUER:

- Le numéro de fabrication de la machine
- Le numéro de la pièce
- La quantité désirée

WHEN ORDERING SERVICE-PARTS, WILL YOU PLEASE MENTION:

- The machine type and serial number
- The part number
- The quantity of parts

BEI DER BESTELLUNG VON ERSATZTEILEN IMMER ANGEBEN:

- Die Seriennummer der Maschine
- Die Nummer des Teiles
- Die gewünschte Stückzahl

NELL'ORDINARE I RICAMBI, SI PREGA DI INDICARE:

- Il tipo ed il numero di serie della macchina
- Il codice del componente
- La quantità desiderata

- Toutes les pièces détachées et sous-ensembles sont à commander au magasin pièces de rechange.
- **Les équipements optionnels (OPT)** ainsi que les **notices d'instructions** sont à commander auprès des **services commerciaux**.
- Service parts and service part assemblies are to be ordered through the spare parts department.
- **Optional equipment (OPT)** and **assembly operator's manuals** should be ordered through the **wholegood sales department**.
- Bestellungen für Ersatzteile und Baugruppen sind an die Ersatzteilabteilung zu richten.
- **Sonderausrüstungen (OPT)** sowie **Montage- und Betriebsanleitungen**, bestellen Sie bitte bei der **Verkaufsabteilung für Maschinen**.
- I ricambi e i sotto-assiemi devono essere ordinati al Magazzino Ricambi.
- **Le attrezzature opzionali (OPT)** ed i **manuali dell'operatore** devono essere ordinati al **Servizio Commerciale**.

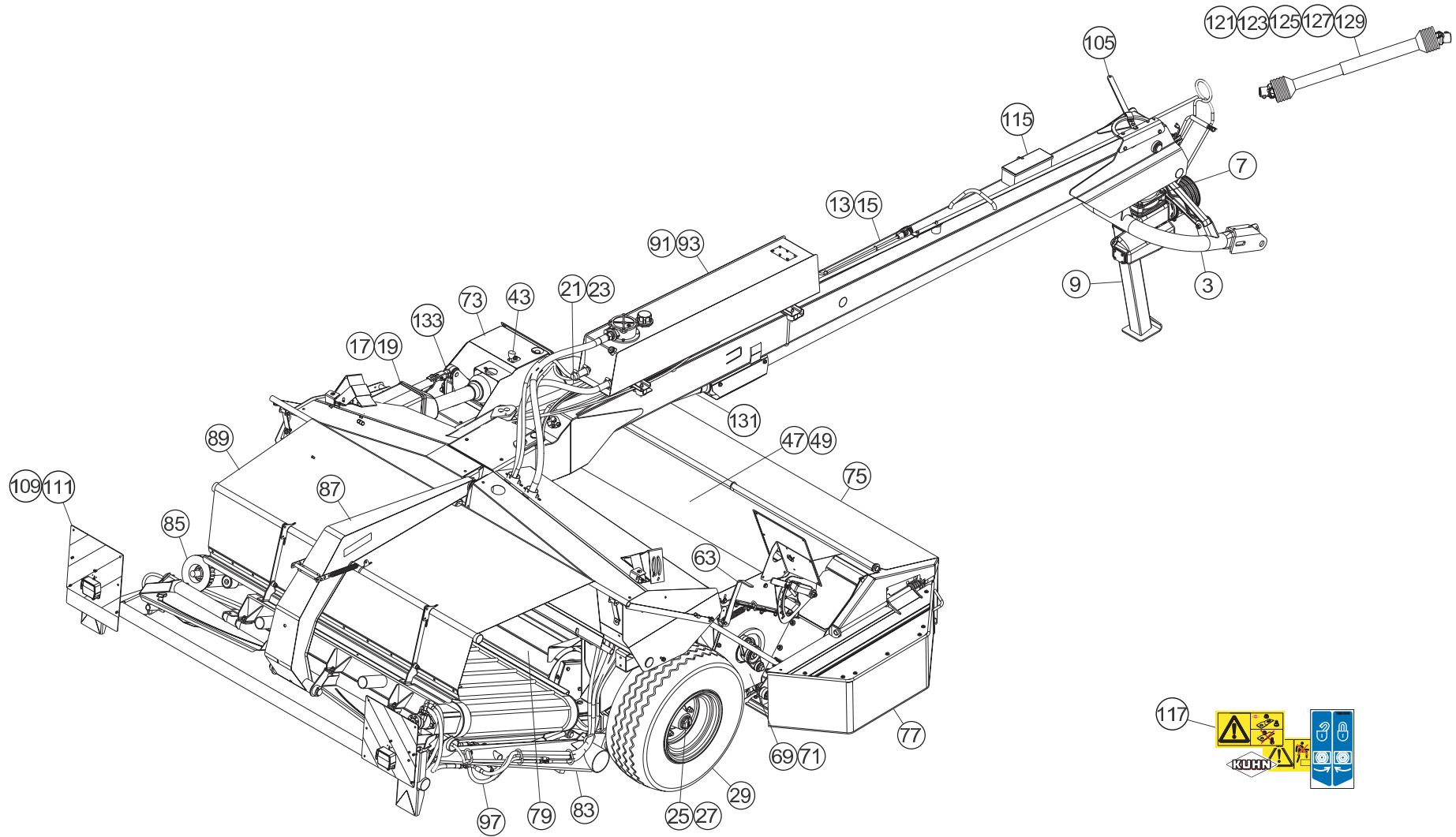




TABLE DES MATIERES - TABLE OF CONTENTS - INHALTSVERZEICHNIS - INDICE

K56R0299 A

Catalogue P.D.R. - Spare parts list - Ersatzteilliste - Pezzi di Ricambio :

KR042DTL D

Annule et remplace - Cancels and replaces - Annulliert und ersetzt - Annulla e sostituisce :

KR042DTL C

Grp	Page	Opt	Groupe de pièces	Parts group index	Teilegruppe	Gruppo di parti
003	003		ATTELAGE "GIRODYNE"	CONNECTING FRAME "GIRODYNE"	ANBAUBOCK "GIRODYNE"	ATTACCO "GIRODYNE"
005	005		CHAINES DE LIMITATION	LIMITER CHAINS	BEGRENZUNGSKETTEN	CATENE LIMITAZIONE
007	007		CARTER GIRODYNE SUPÉRIEUR	UPPER GIRODYNE GEARCASE	GIRODYNE SCHWENKGETRIEBE UNTEN	CARTER GIRODYNE SUPERIORE
009	009		CARTER GIRODYNE INFÉRIEUR	LOWER GIRODYNE GEARCASE	GIRODYNE SCHWENKGETRIEBE OBEN	CARTER GIRODYNE INFERIORE
013	013		TIMON GIRODYNE	GYRODINE HITCH DRAWBAR	ZUGDEICHSEL GIRODYNE	BARRA DI ATTACCO GIRODYNE
015	015		TIMON GIRODYNE	GYRODINE HITCH DRAWBAR	ZUGDEICHSEL GIRODYNE	BARRA DI ATTACCO GIRODYNE
017	017		CHASSIS	FRAME	RAHMEN	TELAIO
019	019		CHASSIS	FRAME	RAHMEN	TELAIO
021	021		HYDRAULIQUE	HYDRAULIC	HYDRAULIK	IDRAULICO
023	023		HYDRAULIQUE	HYDRAULIC	HYDRAULIK	IDRAULICO
025	025		BRAS DE ROUE	DRIVE WHEEL ARM	RADARM	BRACCIO DI RUOTA
027	027		BRAS DE ROUE	DRIVE WHEEL ARM	RADARM	BRACCIO DI RUOTA
029	029		ROUE	WHEEL	RAD	RUOTA
031	031		SYSTEME D'ALLÈGEMENT	SUSPENSION SYSTEM	ENTLASTUNGSSYSTEM	SISTEMA DELLE SOSPENSIONI
033	033		ENTRAINEMENT (PALIER)	DRIVE (BEARING)	ANTRIEB (LAGERUNG)	TRASCINAMENTO (CUSCINETTO)
035	035		BIELLE	PULL BAR	LENKER	BIELLA
037	037		PORTE DISQUES	CUTTERBAR	MÄHBALKEN	PORTADISCO
039	039		BARRE ANTI-COUPLE	ANTI-TORQUE BAR	DREHMOMENTSTUETZE	ARRA-TUBO
041	041		PALIER EXTERIEUR	OUTER BEARING CARRIER	ÄUSSERES LAGERGEHÄUSE	SUPPORTO CUSCINETTO ESTERNO
043	043		CARTER LATÉRAL	SIDE GEARBOX	SEITENGETRIEBE	RIDUTTORE LATERALE
047	047		TUBE PORTEUR	SUPPORT TUBE	TRAGROHR	TUBO SUPPORTO
049	049		CAISSON	COVER	ABDECKHAUBE	CASSONCINO
051	051		DEFLECTEURS LATÉRAUX	SIDE DEFLECTORS	SEITLICHE ABSCHLUSSPLATTEN	DEFLETTORI LATERALI
053	053		PEIGNE	COMB	KAMM	PETTINE
055	055		PEIGNE	COMB	KAMM	PETTINE
057	057		ROTOR A DOIGTS	FINGER ROTOR	FINGERROTOR	ROTORE A DITA
059	059		ROTOR A DOIGTS	FINGER ROTOR	FINGERROTOR	ROTORE A DITA
061	061		TENDEUR	TENSIONER	SPANNER	TENDITORE
063	063		DEFLECTEUR	DEFLECTOR	ABWEISER	DEFLETTORE
065	065		PAROI LATÉRALE (DROITE)	SIDE PLATE ASSEMBLY (RIGHT)	SEITENWAND (RECHTS)	COMPLESSIVO PIASTRE LATERALI (
067	067		PAROI LATÉRALE (DROITE)	SIDE PLATE ASSEMBLY (RIGHT)	SEITENWAND (RECHTS)	COMPLESSIVO PIASTRE LATERALI (
069	069		PAROI LATÉRALE (GAUCHE)	SIDE PLATE ASSEMBLY (LEFT)	SEITENWAND (LINKS)	COMPLESSIVO PIASTRE LATERALI (
071	071		PAROI LATÉRALE (GAUCHE)	SIDE PLATE ASSEMBLY (LEFT)	SEITENWAND (LINKS)	COMPLESSIVO PIASTRE LATERALI (
073	073		PROTECTEUR (GAUCHE)	SAFETY GUARDS (LEFT)	SCHUTZVORRICHTUNG (LINKS)	PARAPETTI (SX)
075	075		PROTECTEURS	SAFETY GUARDS	SCHUTZVORRICHTUNGEN	PARAPETTI
077	077		PROTECTEUR (DROIT)	SAFETY GUARDS (RIGHT)	SCHUTZVORRICHTUNG (RECHTS)	PARAPETTI (DX)
079	079		ROULEAUX	ROLLERS	QUETSCHWALZEN	RULLI
081	081		ENTRAINEMENT DES ROULEAUX	ROLL DRIVE	QUETSCHWALZENANTRIEB	TRASMISSIONE A RULLI
083	083		STRUCTURE (INFERIEUR)	STRUCTURE (LOWER)	STRUKTURTEILE (UNTEN)	STRUTTURA (INFERIORE)
085	085		CONVOYEUR	CONVEYOR	BANDFÖRDERER	CONVOGLIATORE

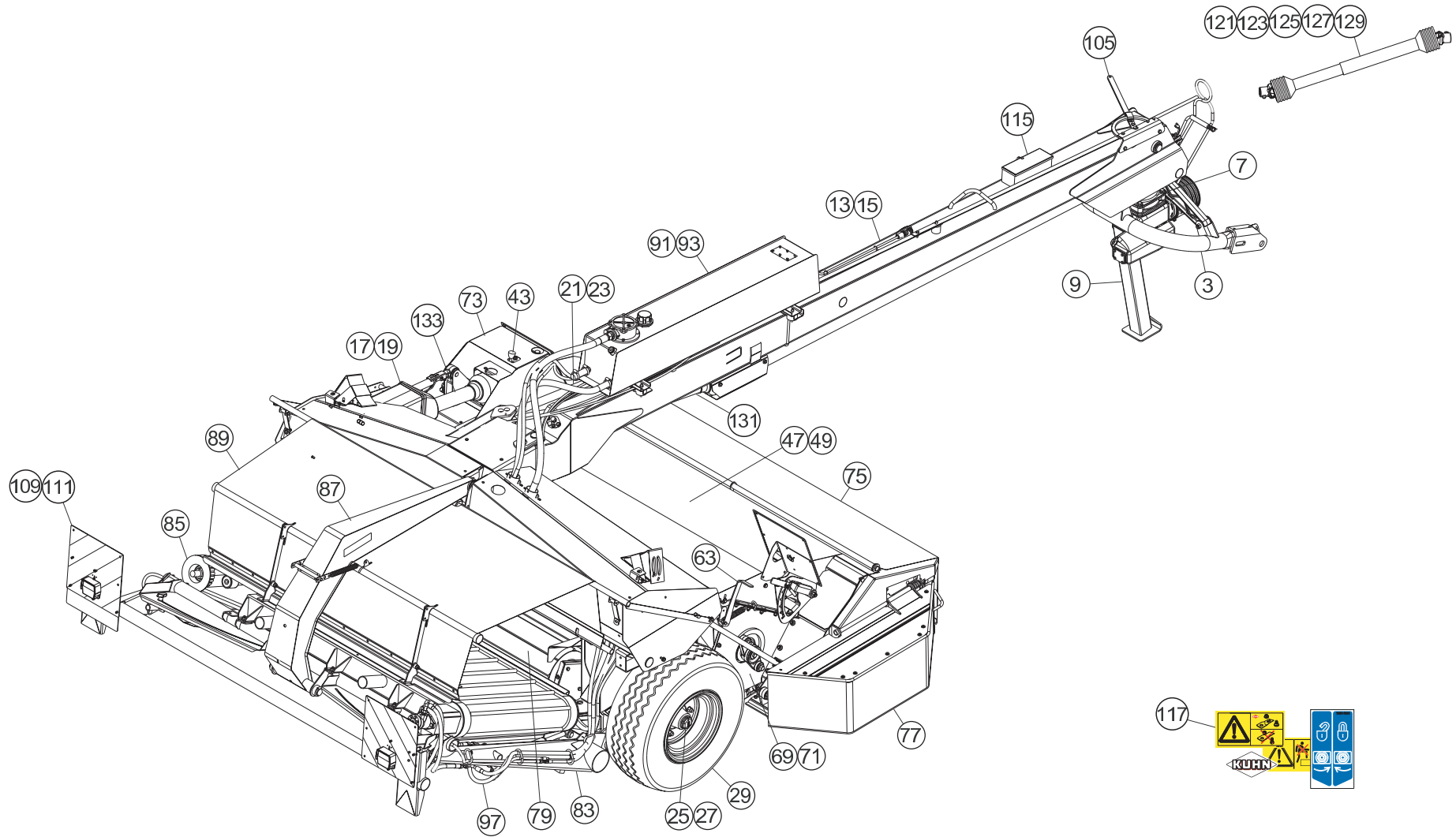




TABLE DES MATIERES - TABLE OF CONTENTS - INHALTSVERZEICHNIS - INDICE

K56R0299 A

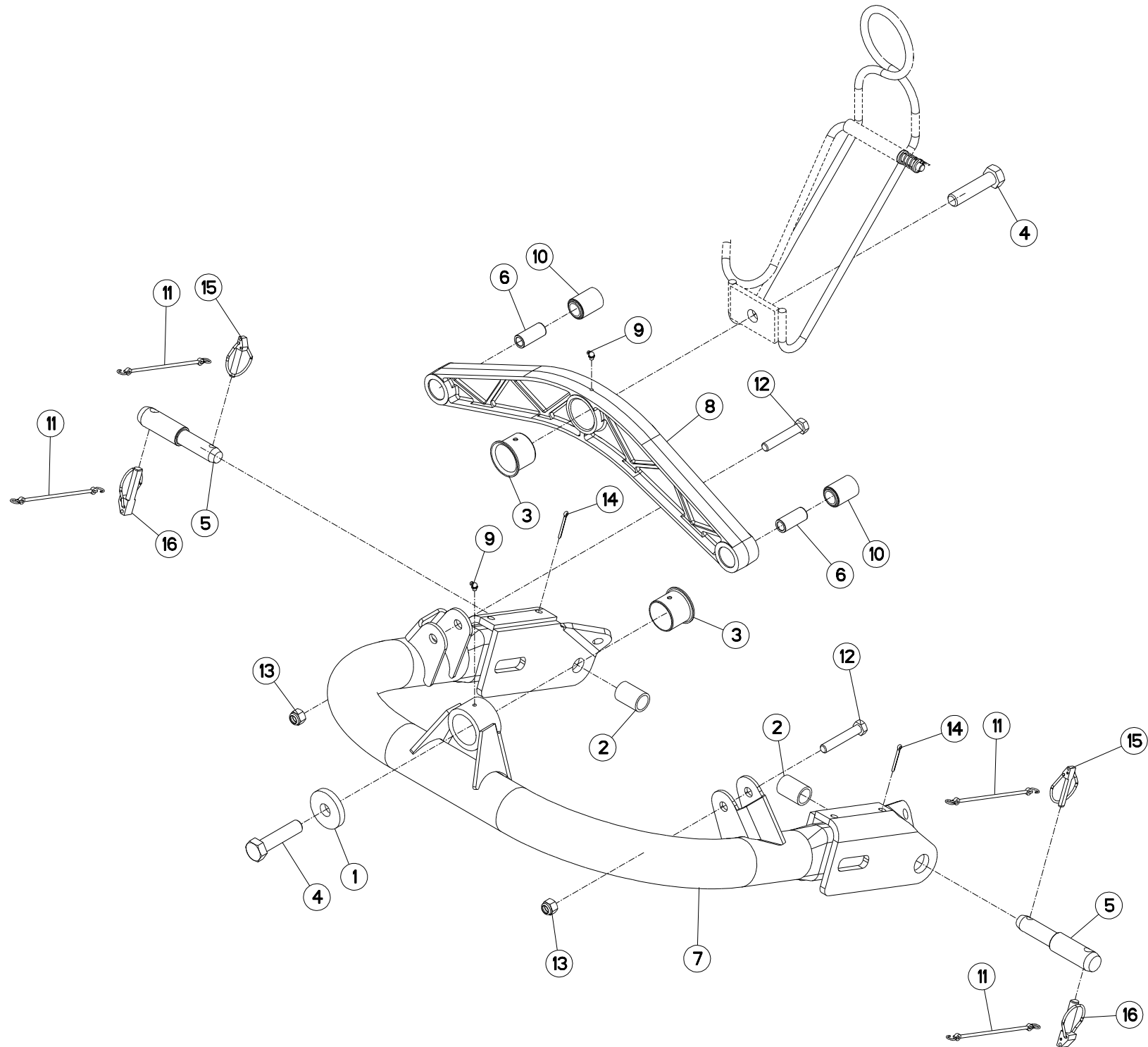
Catalogue P.D.R. - Spare parts list - Ersatzteilliste - Pezzi di Ricambio :

KR042DTL D

Annule et remplace - Cancels and replaces - Annulliert und ersetzt - Annulla e sostituisce :

KR042DTL C

Grp	Page	Opt	Groupe de pièces	Parts group index	Teilegruppe	Gruppo di parti
087	087		TOLES A ANDAINS	SWATH BOARDS	SCHWADBLECHE	LAMIERE PER ANDANE
089	089		TOILE DE PROTECTION	PROTECTION COVER	SCHUTZTUCH	COPERCHIO DI PROTEZIONE
091	091		HYDRAULIQUE (AVANT)	HYDRAULIC (FRONT)	HYDRAULIK (VORN)	IDRAULICO (ANTERIORE)
093	093		HYDRAULIQUE (AVANT)	HYDRAULIC (FRONT)	HYDRAULIK (VORN)	IDRAULICO (ANTERIORE)
095	095		HYDRAULIQUE (ARRIERE)	HYDRAULIC (REAR)	HYDRAULIK (HINTEN)	IDRAULICO (POSTERIORE)
097	097		POMPE	PUMP	PUMPE	POMPA
099	099		POMPE	PUMP	PUMPE	POMPA
101	101		DEFLECTEUR	DEFLECTOR	ABWEISER	DEFLETTORE
103	103		DEFLECTEUR	DEFLECTOR	ABWEISER	DEFLETTORE
105	105		FREIN A MAIN	HAND BRAKE	HANDBREMSE	FRENO A MANO
107	107		FREINAGE HYDRAULIQUE	HYDRAULIC BRAKE	HYDRAULISCHE BREMSANLAGE	FRENO IDRAULICO
109	109		SIGNALISATION	SIGNALLING	BELEUCHTUNG U.WARNTAFELN	SEGNALAZIONE
111	111		SIGNALISATION	SIGNALLING	BELEUCHTUNG U.WARNTAFELN	SEGNALAZIONE
113	113	OPT	SIGNALISATION ITALIE	SIGNALING ITALY	BELEUCHTUNG ITALIEN	SEGNALAZIONE ITALIA
115	115		CONTENU BOITE A OUTILS	COMPONENTS OF TOOL BOX	WERKZEUGKASTENINHALT	COMPONENTI D. SCATOLA ATTREZZI
117	117		COLL.ETIQUETTES ADHESIVES	SET OF STICKERS	SATZ AUFKLEBER	SERIE ADESIVI
119	119		DIVERS	MISCELLANEOUS	VERSCHIEDENES	VARIE
121	121		TRANSMISSION 4800601	TRANSMISSION 4800601	GELENKWELLE 4800601	TRANSMISSIONE 4800601
123	123	OPT	TRANSMISSION 4800606	TRANSMISSION 4800606	GELENKWELLE 4800606	TRANSMISSIONE 4800606
125	125	OPT	TRANSMISSION 4800611	TRANSMISSION 4800611	GELENKWELLE 4800611	TRANSMISSIONE 4800611
127	127	OPT	TRANSMISSION 4800616	TRANSMISSION 4800616	GELENKWELLE 4800616	TRANSMISSIONE 4800616
129	129	OPT	TRANSMISSION 4800617	TRANSMISSION 4800617	GELENKWELLE 4800617	TRANSMISSIONE 4800617
131	131		TRANSMISSION A CARDANS SECOND.	SECONDARY PTO SHAFT	ZWISCHENGELENKWELLE	ALBERO PRESA DI FORZA SECOND.
133	133		TRANSMISSION A CARDANS	PTO SHAFT	GELENKWELLE	ALBERO PRESA DI FORZA
135	135		ARBRE DE TRANSMISSION 55819210	TRANSMISSION SHAFT 55819210	ANTRIEBSWELLE 55819210	ALBERO DI TRASMISSIONE 5581921





ATTELAGE "GIRODYNE"

CONNECTING FRAME "GIRODYNE"

ANBAUBOCK "GIRODYNE"

ATTACCO "GIRODYNE"

Rep	Nr	Qt	Designation	Description	Bezeichnung	Referenza	Remarque - Remark - Bemerkung - Osservazioni
001	50017800	001	RONDELLE	WASHER	SCHEIBE	RONDELLA	
002	50030600	002	ENTRETOISE	SPACER	DISTANZHUELSE	DISTANZIALE	
003	50030700	002	BAGUE ROULEE A COLLERETTE	FLANGED WRAPPED BUSH	GEROLLTE BUCHSE MIT FLANSCH	ANELLO LUBRIFICATO	
004	50066000	002	VIS AVEC REVÊTEMENT ADHESIF	SCREW WITH ADHESIVE COATING	KLEBE BESCHICHTETE SCHRAUBE	VITE AUTOBLOCCANTE	50 daN m (369 lbf ft)
005	52528500	002	TOURILLON	TRUNNION	DREHZAPFEN	PERNO	
006	52801410	002	ENTRETOISE	SPACER	DISTANZHUELSE	DISTANZIALE	
007	55735610	001	CINTRE	CONNECTING TUBE	VERBINDUNGSRÖHR	STAFFA	
008	55735700	001	PONT	CONNECTING TUBE	VERBINDUNGSRAHMEN		
009	82200804	002	GRAISSEUR A TETE SPHERIQUE	CURVED GREASER 90 DEGREES M 8X	KEGELSCHMIERNIPPEL	INGRASSATORE FE/ZNXC3	
010	83030014	002	ARTICULATION ELASTIQUE	ELASTIC-COUPLING	ELASTIK-GELENK	GIUNTO	
011	83070063	004	LIEN PVC	PVC CORD	SICHERUNGSBAND	CAVETTO	
012	80061661	002	VIS TETE HEXAGONALE FE/ZNXC3	HEXAGON HEAD SCREW FE/ZNXC3	SECHSKANTSCHRAUBE FE/ZNXC3	VITE TESTA ESAGONALE FE/ZNXC3	
013	80201630	002	ECROU HEX.AUTOFREINE FE/ZNXC3	SELF-LOCKING NUT FE/ZNXC3	SELBSTSICH.MUTTER FE/ZNXC3	DADO AUTOBLOCCANTE FE/ZNXC3	21 daN m (155 lbf ft)
014	80500470	002	GOUPILLE FENDUE FE/ZNXC3	SPLIT PIN FE/ZNXC3	SPLINT FE/ZNXC3	COPPIGLIA FE/ZNXC3	
015	80561155	002	GOUPILLE AUTOMATIQUE	LINCH PIN	KLAPPSTECKER	SPINA DI FERMO	
016	80561760	002	GOUPILLE AUTOMATIQUE	LINCH PIN	KLAPPSTECKER	COPPIGLIA	



FC353GCRA

D0001 > E0000

K65R0002 A

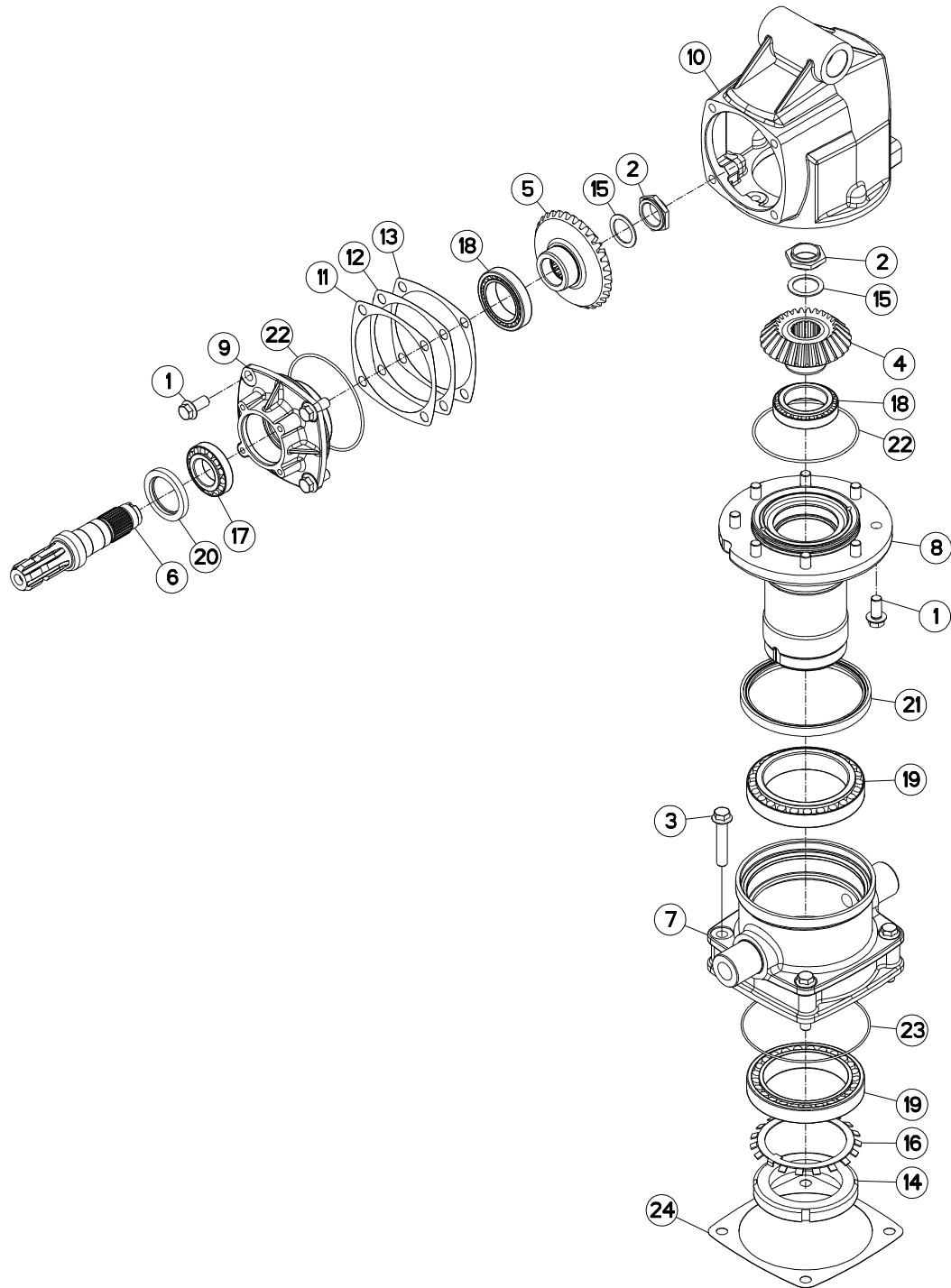
CHAINES DE LIMITATION

LIMITER CHAINS

BEGRENZUNGSKETTEN

CATENE LIMITAZIONE

Rep	Nr	Qt	Designation	Description	Bezeichnung	Referenza	Remarque - Remark - Bemerkung - Osservazioni
001	55835710	002	PATTE DE RETENUE ZBC	BRACKET ZBC	LASCHE ZBC	FAZZOLETTO	
002	56530110	002	CHAINE DE RETENUE	SUPPORT CHAIN	KETTE	CATENA	+ [1]
003	80570476	004	GOUPILLE BETA FE/ZNXC3	SPRING COTTER PIN FE/ZNXC3	FEDERSTECKER FE/ZNXC3	MOLLA FE/ZNXC3	[1]
004	80251624	004	RONDELLE PLATE FE/ZNXC3	PLAIN WASHER M16	SCHEIBE FE/ZNXC3	RONDELLA PIATTA FE/ZNXC3	[1]





CARTER GIRODYNE SUPÉRIEUR

UPPER GIRODYNE GEARCASE

GIRODYNE SCHWENKGETRIEBE UNTEN CARTER GIRODYNE SUPERIORE

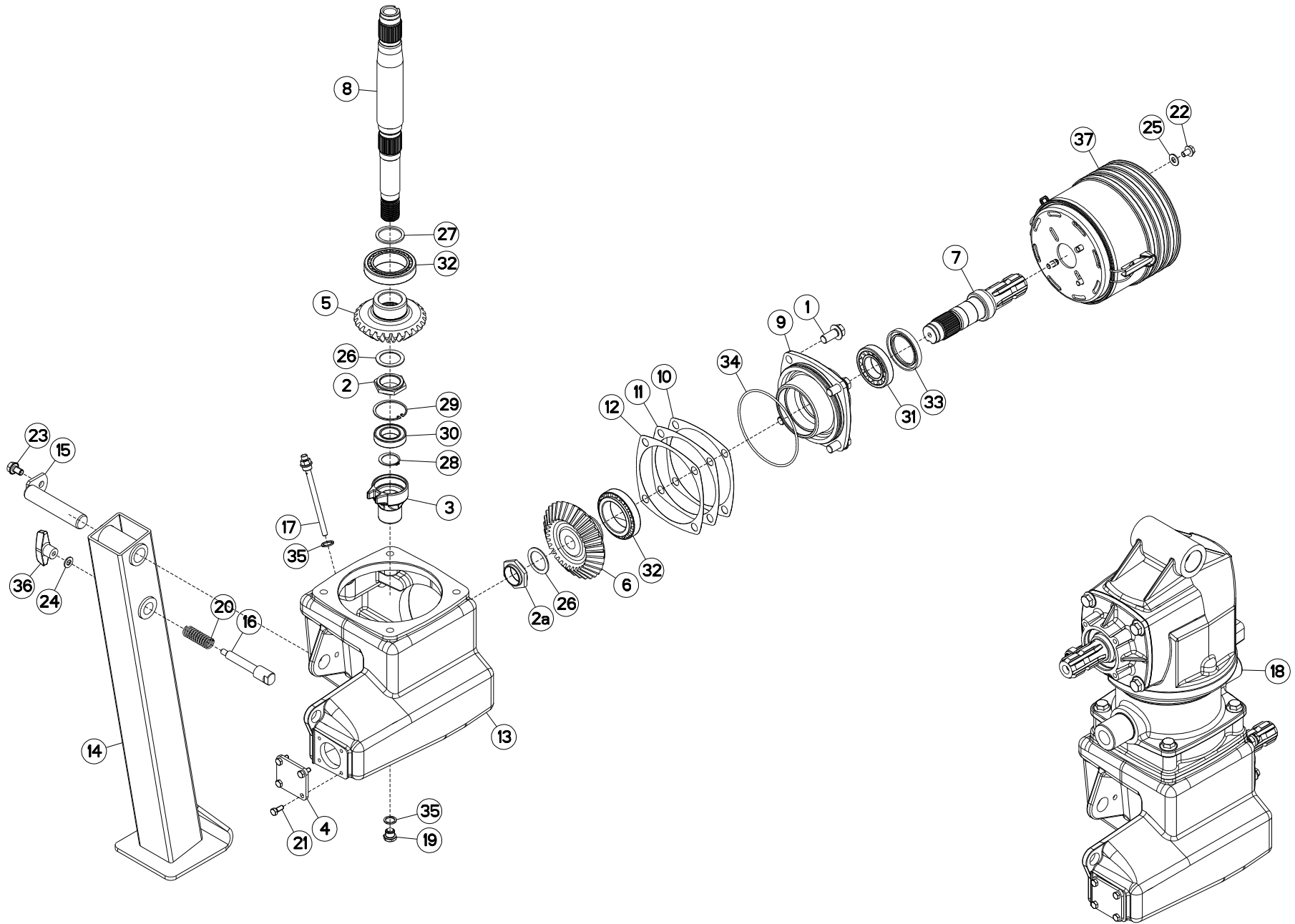
Rep	Nr	Qt	Designation	Description	Bezeichnung	Referenza	Remarque - Remark - Bemerkung - Osservazioni
001	50007700	012	VIS AUTOFREINEE	SCREW, SELF-LOCKING	SELBSTSICHERNDE SCHRAUBE	VITE AUTOBLOCCANTE	[1] 21 daN m (155 lbf ft)
002	50009900	002	ECROU	NUT	MUTTER	DADO	[1] *
003	50066100	004	VIS AUTOFREINEE	SCREW, SELF-LOCKING	SELBSTSICHERNDE SCHRAUBE	VITE AUTOBLOCCANTE	[1] 21 daN m (155 lbf ft)
004	55732800	001	PIGNON CONIQUE 27 DENTS	GEAR WHEEL Z.27	ZAHNRAD 27 Z.	PIGNONE	[1] Z=27
005	55732900	001	ROUE CONIQUE 32 DENTS	GEAR WHEEL Z.32	ZAHNRAD 32 Z.	PIGNONE	[1] Z=32
006	55733000	001	ARBRE CANNELE	SPLINED SHAFT	PROFILWELLE	ALBERO CALETTATO	[1]
007	55733200	001	BOITIER INTERMEDIAIRE	INTERMEDIATE HOUSING	ZWISCHENGEHAEUSE		[1]
008	55733300	001	FUT DU CARTER SUPERIEUR	HUB	NABE		[1]
009	55733410	001	COUVERCLE	LID	DECKEL	COPERCHIO	[1]
010	55733500	001	CARTER	HOUSING	GEHAEUSE	SCATOLA	[1]
011	55733600	001	CALE DE REGLAGE 0.1	DISTANCE WASHER 0,1	DISTANZSCHEIBE 0,1	SPESSORE	[1] Q?
012	55733700	001	CALE DE REGLAGE 0.3	DISTANCE WASHER 0,3	DISTANZSCHEIBE 0,3	SPESSORE	[1] Q?
013	55733800	001	CALE DE REGLAGE 0.5	DISTANCE WASHER 0,5	DISTANZSCHEIBE 0,5	SPESSORE	[1] Q?
014	80209010	001	ECROU A ENCOCHES	SLOTTED ROUND NUT	NUTMUTTER	GHIERA	[1] 45 daN m (332 lbf ft)
015	80254055	002	RONDELLE PLATE	PLAIN WASHER	SCHIEBE	RONDELLA PIATTA	[1]
016	80299010	001	RONDELLE-FREIN	TAB WASHER	SICHERUNGSBLECH	RONDELLA-FRENO	[1]
017	81304585	001	ROULEMENT A ROULEAUX CONIQUES	TAPERED ROLLER BEARING	KEGELROLLENLAGER	CUSCINETTO A RULLO	[1]
018	81306500	002	ROULEMENT A ROULEAUX CONIQUES	TAPERED ROLLER BEARING	KEGELROLLENLAGER	CUSCINETTO A RULLI	[1]
019	81309011	002	ROULEMENT A ROULEAUX CONIQUES	TAPERED ROLLER BEARING	KEGELROLLENLAGER	CUSCINETTO A RULLI	[1]
020	82016086	001	BAGUE D'ETANCHEITE	OIL SEAL	RADIALDICHTRING	PARAOLIO HR	[1]
021	82019918	001	BAGUE D'ETANCHEITE	OIL SEAL	RADIALDICHTRING	PARAOLIO	[1]
022	82060048	002	JOINT TORIQUE	O-RING	O-RING	GUARNIZIONE	[1]
023	82060057	001	JOINT TORIQUE	O-RING	O-RING	GUARNIZIONE	[1]
024	K5609780	001	CALE	SHIM	DISTANZPLATTE	SPESSORE	[1]

* 30 daN m et desserrer de 80°.

* 221 lbf ft and back off 80°.

* 30 daN m und lösen um 80°.

* 30 daN m e svitare di 80°.





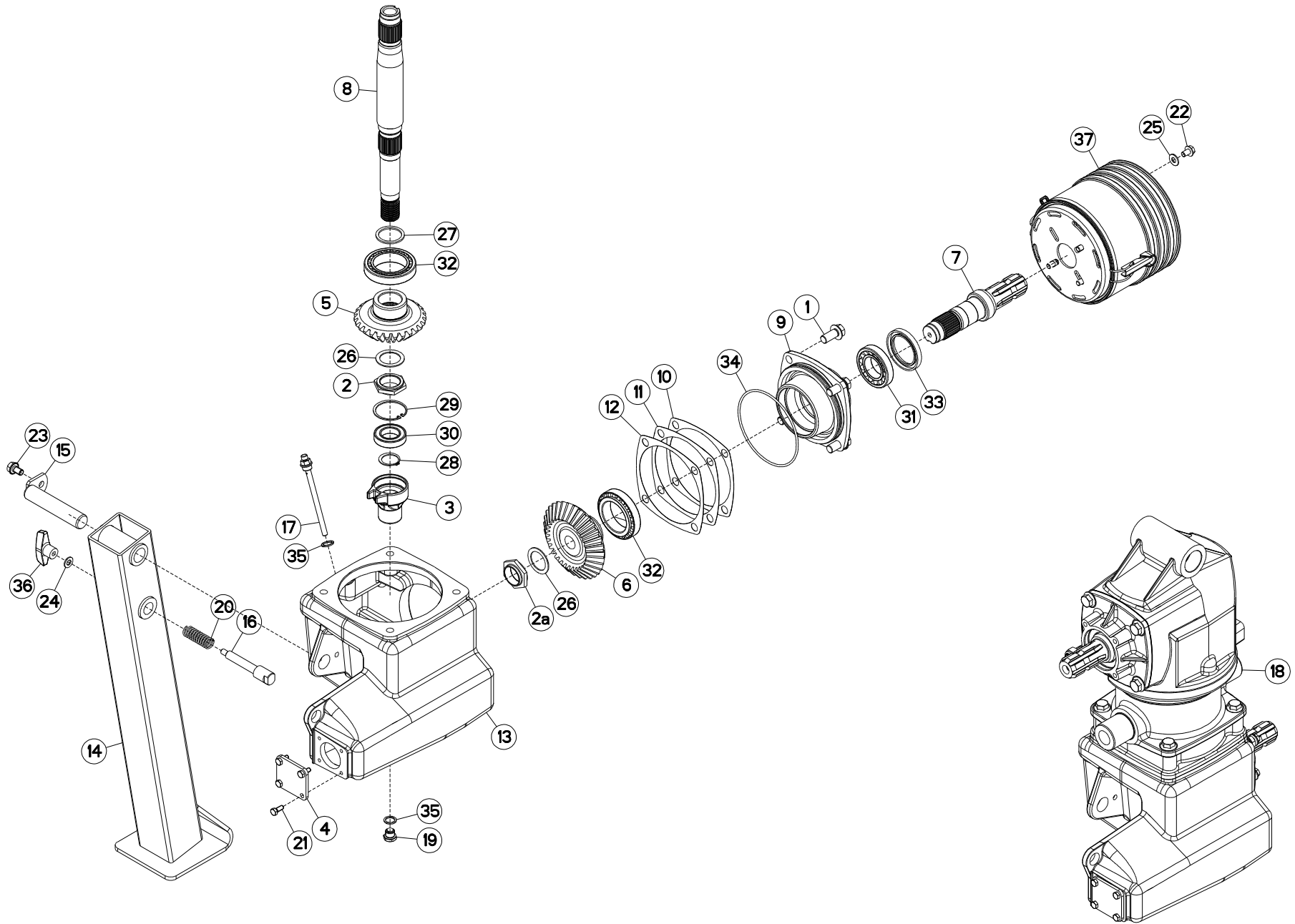
CARTER GIRODYNE INFÉRIEUR

LOWER GIRODYNE GEARCASE

GIRODYNE SCHWENKGETRIEBE OBEN

CARTER GIRODYNE INFERIORE

Rep	Nr	Qt	Designation	Description	Bezeichnung	Referenza	Remarque - Remark - Bemerkung - Osservazioni
001	50007700	004	VIS AUTOFREINEE	SCREW, SELF-LOCKING	SELBSTSICHERNDE SCHRAUBE	VITE AUTOBLOCCANTE	[1] 21 daN m (155 lbf ft)
002	50009900	001	ECROU	NUT	MUTTER	DADO	* 1 [1]
002a	50009900	001	ECROU	NUT	MUTTER	DADO	* 2 [1]
003	55724700	001	CORPS DE POMPE	PUMP BODY	PUMPENGEHAEUSE	CORPO	[1]
004	55732700	001	COUVERCLE	LID	DECKEL	COPERCHIO	[1]
005	55732800	001	PIGNON CONIQUE 27 DENTS	GEAR WHEEL Z.27	ZAHNRAD 27 Z.	PIGNONE	[1] Z=27
006	55732900	001	ROUE CONIQUE 32 DENTS	GEAR WHEEL Z.32	ZAHNRAD 32 Z.	PIGNONE	[1] Z=32
007	55733000	001	ARBRE CANNELE	SPLINED SHAFT	PROFILWELLE	ALBERO CALETTATO	[1]
008	55733100	001	ARBRE D'ENTRAINEMENT	SHAFT, DRIVE	ANTRIEBSWELLE	ALBERO	[1]
009	55733410	001	COUVERCLE	LID	DECKEL	COPERCHIO	[1]
010	55733600	001	CALE DE REGLAGE 0.1	DISTANCE WASHER 0,1	DISTANZSCHEIBE 0,1	SPESSORE	Q? [1]
011	55733700	001	CALE DE REGLAGE 0.3	DISTANCE WASHER 0,3	DISTANZSCHEIBE 0,3	SPESSORE	Q? [1]
012	55733800	001	CALE DE REGLAGE 0.5	DISTANCE WASHER 0,5	DISTANZSCHEIBE 0,5	SPESSORE	Q? [1]
013	55733910	001	CARTER	HOUSING	GEHAEUSE	SCATOLA	[1]
014	55736510	001	BEQUILLE	STAND	STAENDER	SUPPORTO	
015	55736610	001	AXE	PIN	ACHSE	ASSE	
016	55736700	001	VERROU	LATCH	RIEGEL	LEVA	
017	55764900	001	RENIFLARD-JAUGE	BREATHER W/ GAUGE	ENTLUEFTUNG/MESSSTAB	ASTINA	[1]
018	55780320	001	TETE	SWINGING HEAD GEARBOX	SCHWENKKOPFGETRIEBE	SCATOLA	* 3 [1]
019	56145700	001	BOUCHON MAGNETIQUE	PLUG, MAGNETIC	MAGNET-VERSCHLUSSSCHRAUBE	TAPPO CALAMITATO	[1]
020	58722600	001	RESSORT DE PRESSION	PRESSURE SPRING	FEDER	MOLLA	[1]
021	80060820	004	VIS TETE HEXAGONALE FE/ZNXC3	HEXAGON HEAD SCREW FE/ZNXC3	SECHSKANTSCHRAUBE FE/ZNXC3	VITE TESTA ESAGONALE FE/ZNXC3	[1] 2,5 daN m (19 lbf ft)
022	80131017	004	VIS AUTOBLOQUANTE FLZNNC	UNDERSERR.S-LOC.SCREW FLZNNC	SPERRZAHN-BUNDSCHRAU.FLZNNC	VITE FLZNNC	4 daN m (30 lbf ft)
023	80131220	001	VIS AUTOBLOQUANTE FLZNNC	UNDERSERR.S-LOC.SCREW FLZNNC	SPERRZAHN-BUNDSCHRAU.FLZNNC	VITE FLZNNC	
024	80251021	001	RONDELLE PLATE FE/ZNXC3	PLAIN WASHER M10	SCHEIBE FE/ZNXC3	RONDELLA PIATTA FE/ZNXC3	
025	80251176	004	RONDELLE PLATE FE/ZNXC3	PLAIN WASHER FE/ZNXC3	SCHEIBE FE/ZNXC3	RONDELLA PIATTA FE/ZNXC3	
026	80254055	002	RONDELLE PLATE	PLAIN WASHER	SCHEIBE	RONDELLA PIATTA	[1]
027	80254552	001	RONDELLE D'APPUI	SUPPORTING RING	STUETZSCHEIBE	RONDELLA DI SPINTA	[1]
028	80583500	001	CIRCLIP EXTERIEUR	ELASTIC RING E 35	SICHERUNGSRING	ANELLO	[1]
029	80596200	001	CIRCLIP INTERIEUR	ELASTIC RING I 62	SICHERUNGSRING	ANELLO	[1]
030	81003566	001	ROULEMENT A BILLES	BALL BEARING	KUGELLAGER	CUSCINETTO A SFERE	[1]
031	81304585	001	ROULEMENT A ROULEAUX CONIQUES	TAPERED ROLLER BEARING	KEGELROLLENLAGER	CUSCINETTO A RULLO	[1]
032	81306500	002	ROULEMENT A ROULEAUX CONIQUES	TAPERED ROLLER BEARING	KEGELROLLENLAGER	CUSCINETTO A RULLI	[1]
033	82016086	001	BAGUE D'ETANCHEITE	OIL SEAL	RADIALDICHTRING	PARAOILIO HR	[1]
034	82060048	001	JOINT TORIQUE	O-RING	O-RING	GUARNIZIONE	[1]
035	82131824	002	JOINT CUIVRE	SEALING RING	DICHTRING	RONDELLA RAME	[1]
036	83050010	001	POIGNEE	HANDLE	HANDGRIFF	MANIGLIA	
037	4821000	001	BOL DE PROTECTION CPLT	GUARD CONE CPLT	SCHUTZTRICHTER KPLT	CONTROCUFFIA COMPLETA	
				* 1) 50 daN m			
				* 1) 369 lbf ft			
				* 1) 50 daN m			
				* 1) 50 daN m			
				* 2) 30 daN m et desserrer de 80°.			
				* 2) 221 lbf ft and back off 80°.			
				* 2) 30 daN m und lösen um 80°.			
				* 2) 30 daN m e svitare di 80°.			





FC353GCRA

D0001 > E0000

K56R0035 A

CARTER GIRODYNE INFÉRIEUR

LOWER GIRODYNE GEARCASE

GIRODYNE SCHWENKGETRIEBE OBEN

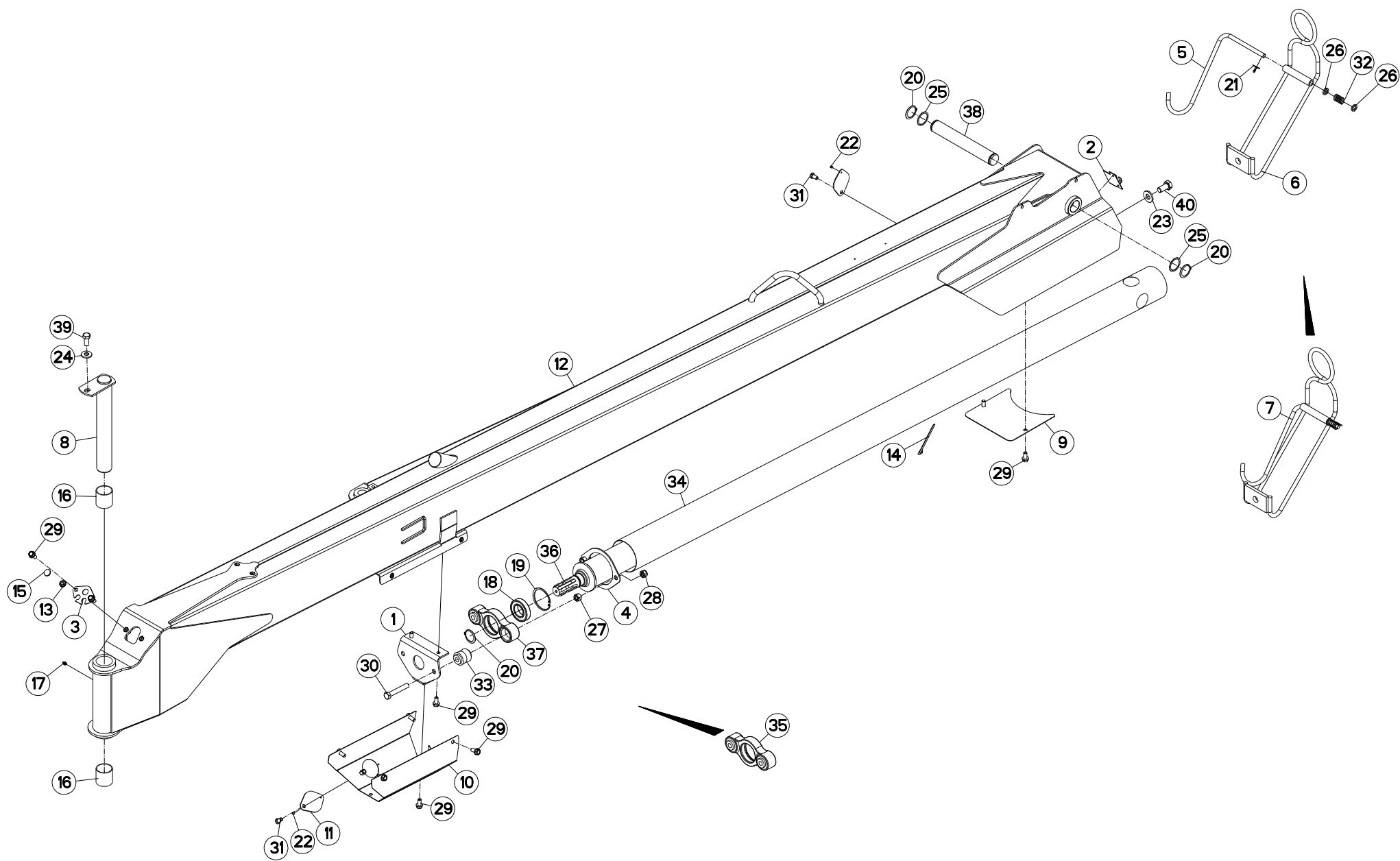
CARTER GIRODYNE INFERIORE

Rep	Nr	Qt	Designation	Description	Bezeichnung	Referenza	Remarque - Remark - Bemerkung - Osservazioni
-----	----	----	-------------	-------------	-------------	-----------	--

* 3)Collection comprenant le groupe de pièces [1] "CARTER GIRODYNE SUPERIEURE" et le groupe de pièces [1] "CARTER GIRODYNE INFERIEUR"

* 3)Kit comprising the parts, marked [1] in remark section,of page "SWIVEL HEAD UPPER" and the parts, marked [1] in remark section of page "SWIVELD LOWER".

* 3)Satz bestehend aus den Teilen [1] Teilegruppe "SCHWENKKOPF GIRODYNE OBEN" und den Teilen [1] der Teilegruppe "SCHWENKKOPF GIRODYNE UNTEN".





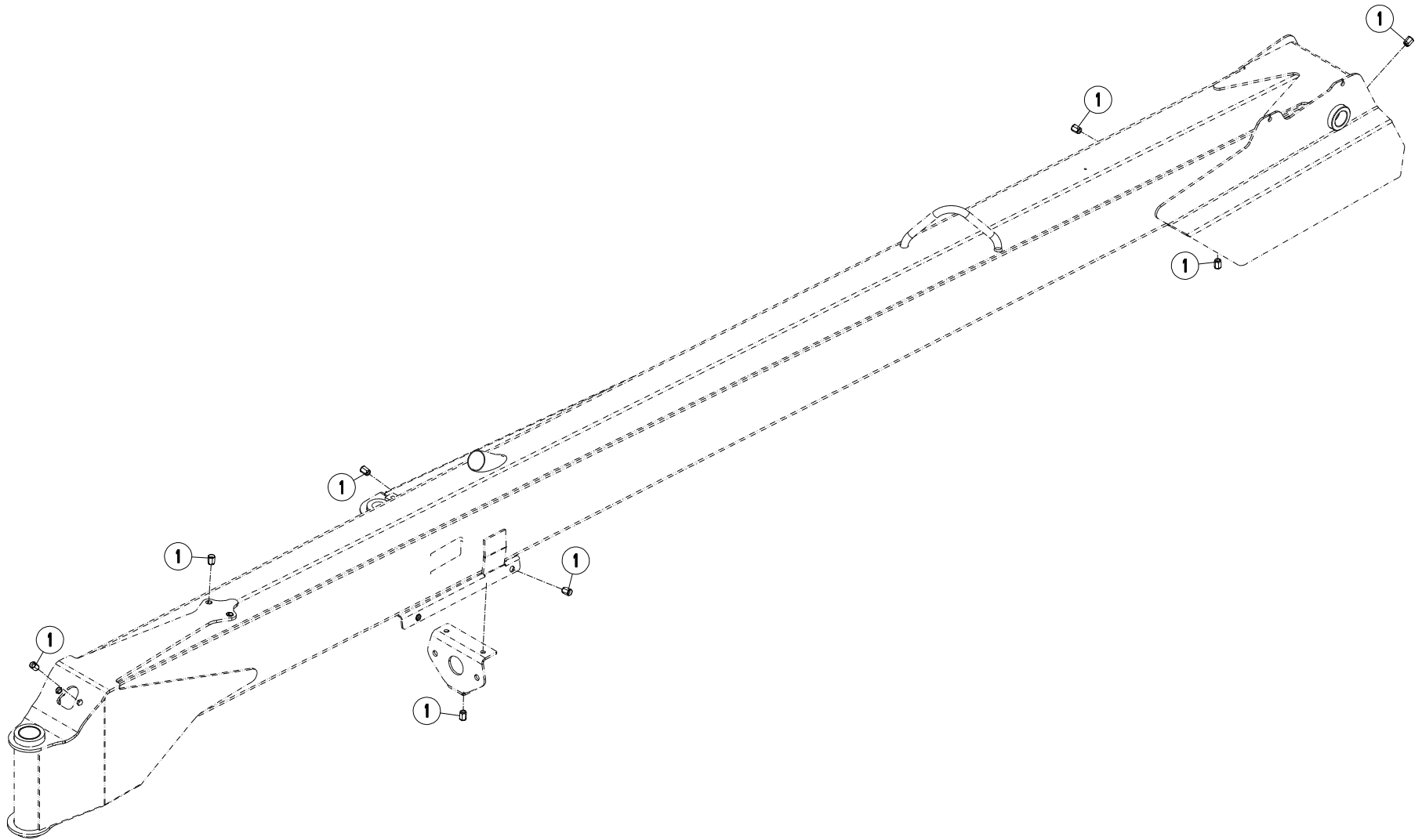
TIMON GIRODYNE

GYRODINE HITCH DRAWBAR

ZUGDEICHSEL GIRODYNE

BARRA DI ATTACCO GIRODYNE

Rep	Nr	Qt	Designation	Description	Bezeichnung	Referenza	Remarque - Remark - Bemerkung - Osservazioni
001	K5609440	001	SUPPORT	SUPPORT	TRAEGER	SUPPORTO	
002	K5608700	001	SUPPORT	SUPPORT	TRAEGER	SUPPORTO	
003	K5607190	001	PLAQUETTE	PLAQUE	PLATTE	PIASTRINA	
004	K5605970	001	GOUSSET	GUSSET	BEFESTIGUNGSBLECH	BRACCIOLO FISSAGGIO	
005	K5601230	001	SUPPORT DE TRANSMISSION	PTO-S.HAFT SUPPORT	GELENKWELLENHALTERUNG	SUPPORTO	[2]
006	K5601220	001	SUPPORT DE TRANSMISSION	PTO-S.HAFT SUPPORT	GELENKWELLENHALTERUNG	SUPPORTO	[2]
007	K5601210	001	SUPPORT	SUPPORT	TRAEGER	SUPPORTO	+ [2]
008	K5601161	001	AXE	PIN	ACHSE	ASSE	
009	K5600590	001	COUVERCLE COTE GIRODYNE	COVER	DECKEL	COPERCHIO	
010	K5600490	001	PROTECTEUR DE TRANSMISSION	PTO SHAFT GUARD	GELENKWELLENSCHUTZ	PROTEZIONE	
011	K5600450	002	OBTURATEUR	COVER	DECKEL	OTTURATORE	
012	K5600303	001	TIMON	TONGUE	ZUGDEICHSEL	TIMONE	
013	83200808	001	PASSE FIL	RUBBER PASS WIRE	GUMMI-TUELLE	PASSAFILO	
014	83090086	001	COLLIER PLASTIQUE	CABLE TIE PLASTIC	KABELBINDER PLASTIK	FASCETTA	
015	83040158	001	BOUCHON D'OBTURATION	END PLUG	VERSCHLUSSSTOPFEN	TAPPO DI CHIUSURA	
016	83015562	002	BAGUE ROULEE	WRAPPED BUSH	GEROLLTE BUCHSE	ANELLO LUBRIFICATO	
017	82200800	001	GRAISSEUR A TETE SPHERIQUE	GRESE NIPPLE B M8X1,25	KEGELSCHMIERNIPPEL	INGRASSATORE FE/ZNXC3	
018	81004587	001	ROULEMENT A BILLES	BALL BEARING	KUGELLAGER	CUSCINETTO A SFERE	
019	80598500	001	CIRCLIP INTERIEUR	RETAINING RING	SICHERUNGSRING	ANELLO	
020	80584500	003	CIRCLIP EXTERIEUR	RETAINING RING	SICHERUNGSRING	ANELLO	
021	80500432	001	GOUPILLE FENDUE FE/ZNXC3	PIN DIN94 3-16" X 1.1-4"	SPLINT FE/ZNXC3	COPPIGLIA FE/ZNXC3	[2]
022	80370408	002	RIVET CLOU ALU	BLIND RIVET	BLINDNIETE	RIVETTO	
023	80282045	002	RONDELLE RESSORT FLZNNC	CONICAL SPRING WASHER FLZNNC	SPANNSCHEIBE FLZNNC	RONDELLA A MOLLA FLZNNC	
024	80281639	001	RONDELLE RESSORT FLZNNC	CONICAL SPRING WASHER FLZNNC	SPANNSCHEIBE FLZNNC	RONDELLA A MOLLA FLZNNC	
025	80254556	004	RONDELLE D'AJUSTAGE PS 1,0	SHIM RING PS 1,0	PASSSCHEIBE PS 1,0	SPESSORE	Q?
026	80251625	002	RONDELLE PLATE FE/ZNXC3	PLAIN WASHER FE/ZNXC3	SCHIEBE FE/ZNXC3	RONDELLA PIATTA FE/ZNXC3	[2]
027	80201670	002	ECROU HEXAGONAL FE/ZNXC3	NUT FE/ZNXC3	SECHSKANTMUTTER FE/ZNXC3	DADO FE/ZNXC3	
028	80201640	002	ECROU HEX.BAS AUTOFR.FE/ZNXC3	SELF-LOCKING NUT M16 DIN 985 B	SELBSTSICHERND.MUTTER FE/ZNXC3	DADO AUTOBLOCCANTE FE/ZNXC3	
029	80131225	011	VIS AUTOBLOQUANTE FLZNNC	UNDERSERR.S-LOC.SCREW FLZNNC	SPERRZAHN-BUNDSCHRAU.FLZNNC	VITE FLZNNC	8,5 daN m (63 lbf ft)
030	80061661	002	VIS TETE HEXAGONALE FE/ZNXC3	HEXAGON HEAD SCREW FE/ZNXC3	SECHSKANTSCHRAUBE FE/ZNXC3	VITE TESTA ESAGONALE FE/ZNXC3	
031	80061220	002	VIS TETE HEXAGONALE FLZNNC	HEX BOLT M12X20 CL 5.8 DIN933	SECHSKANTSCHRAUBE FLZNNC	VITE TESTA ESAGONALE FLZNNC	
032	57525600	001	RESSORT DE PRESSION ZBC	PRESSURE SPRING	DRUCKFEDER	MOLLA DI PRESSIONE	[2]
033	56568500	002	ARTICULATION ELASTIQUE	ELASTIC-COUPLING	ELASTIK-GELENK	SNODO ELASTICO	[1]
034	55820000	001	PROTECTEUR	GUARD	SCHUTZ	PROTEZIONE	
035	55819400	001	PALIER COMPLET	HOUSING	LAGERGEHAEUSE	SUPPORTO	+ [1]
036	55819210	001	TRANSMISSION	PTO-SHAFT	GELENKWELLE	CARDANO	
037	55817600	001	PALIER	BEARING, PILLOW BLOCK	LAGER	SUPPORTO	[1]
038	55700610	001	AXE VERROUILLAGE GIRODYNE	PIN	BOLZEN	ASSE	
039	50068400	001	VIS AVEC REVÊTEMENT ADHESIF	SCREW WITH ADHESIVE COATING	KLEBE BESCHICHTETE SCHRAUBE	VITE FLZNNC	
040	50065800	002	VIS AVEC REVÊTEMENT ADHESIF	SCREW WITH ADHESIVE COATING	KLEBE BESCHICHTETE SCHRAUBE	VITE AUTOBLOCCANTE	





FC353GCRA

D0001 > E0000

K56R0154 B

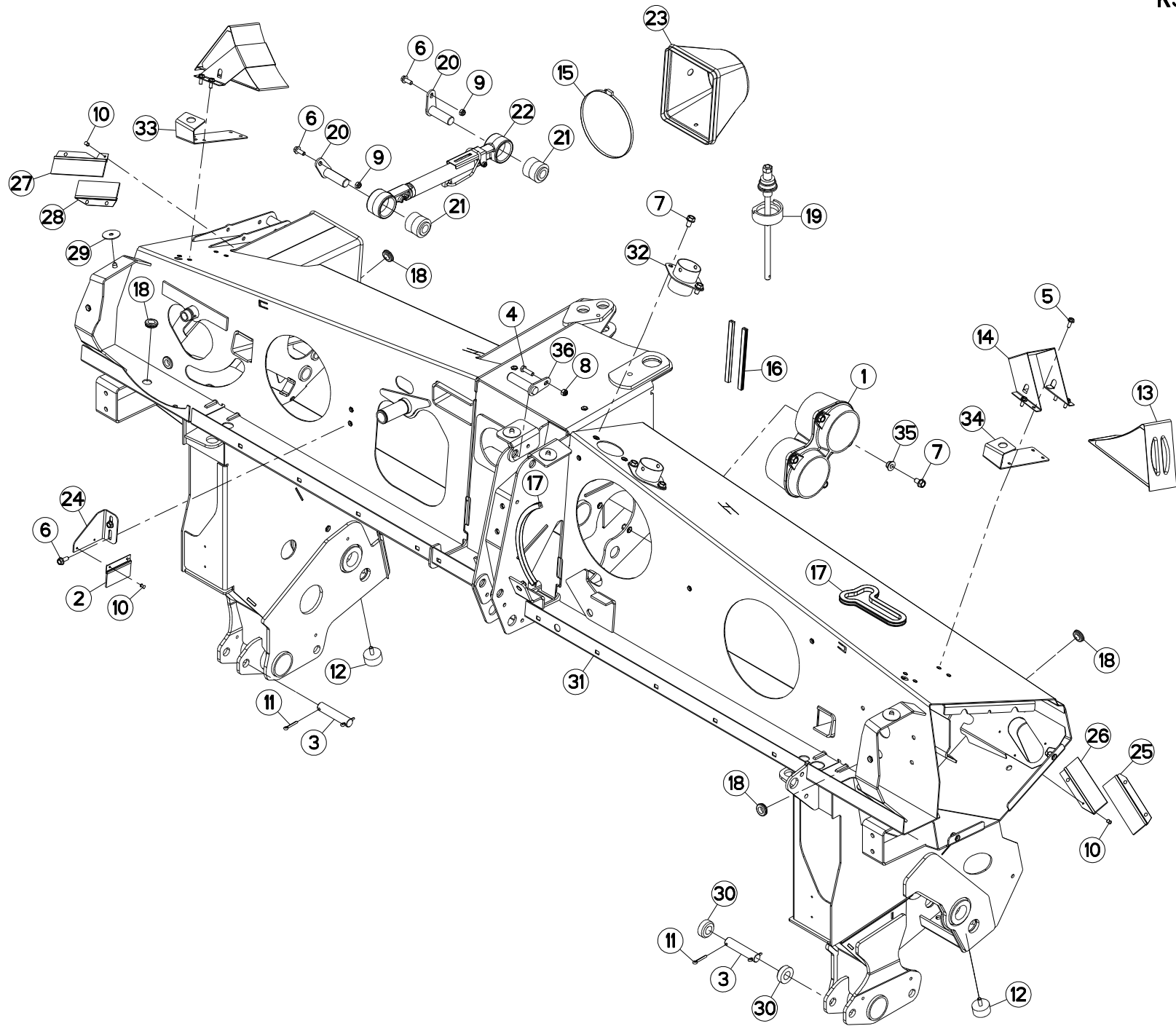
TIMON GIRODYNE

GYRODINE HITCH DRAWBAR

ZUGDEICHSEL GIRODYNE

BARRA DI ATTACCO GIRODYNE

Rep	Nr	Qt	Designation	Description	Bezeichnung	Referenza	Remarque - Remark - Bemerkung - Osservazioni
001	80201291	014	ECROU A SERTIR FE/ZNXC3	CRIMP NUT FE/ZNXC3	EINNIETMUTTER FE/ZNXC3	DADO FE/ZNXC3	





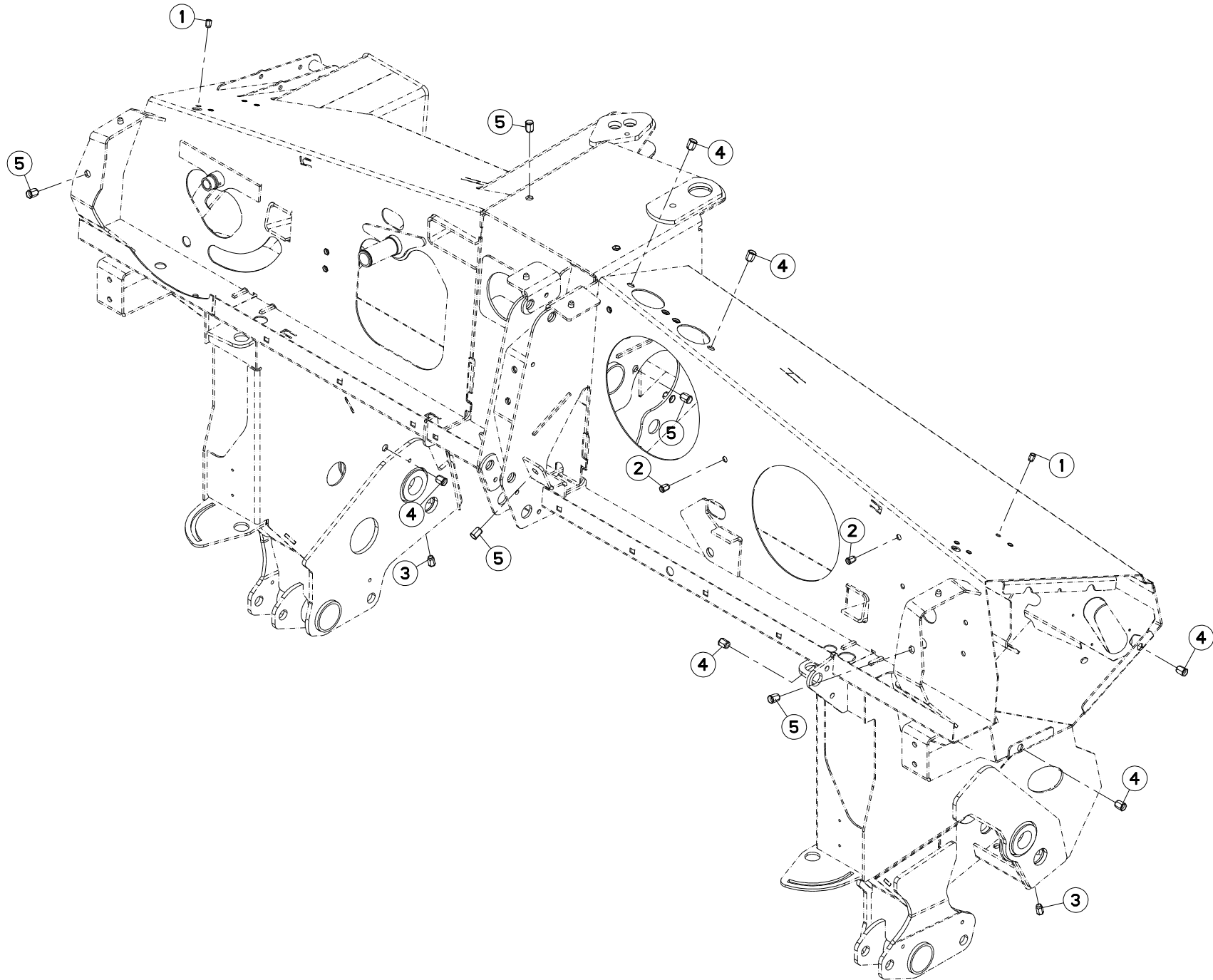
CHASSIS

FRAME

RAHMEN

TELAIO

Rep	Nr	Qt	Designation	Description	Bezeichnung	Referenza	Remarque - Remark - Bemerkung - Osservazioni
001	55834910	001	GUIDE DE RESSORT	SPRING GUIDE	FEDERFUEHRUNG	GUIDA	
002	56586600	001	BROSSE D'ETANCHEITE	BRUSH	BUERSTE	SPAZZOLA	
003	58506500	002	PIVOT ZBC	PIN ZBC	BOLZEN ZBC	PERNO	
004	80061035	001	VIS TETE HEXAGONALE FE/ZNXC3	HEX. HEAD SCREW M10 X 35 MM CL	SECHSKANTSCHRAUBE FE/ZNXC3	VITE TESTA ESAGONALE FE/ZNXC3	
005	80130820	008	VIS AUTOBLOQUANTE FLZNNC	UNDERSERR.S-LOC.SCREW FLZNNC	SPERRZAHN-BUNDSCHRAU.FLZNNC	VITE FLZNNC	2,5 daN m (19 lbf ft)
006	80131026	004	VIS AUTOBLOQUANTE FLZNNC	UNDERSERR.S-LOC.SCREW FLZNNC	SPERRZAHN-BUNDSCHRAU.FLZNNC	VITE FLZNNC	5 daN m (37 lbf ft)
007	80131220	008	VIS AUTOBLOQUANTE FLZNNC	UNDERSERR.S-LOC.SCREW FLZNNC	SPERRZAHN-BUNDSCHRAU.FLZNNC	VITE FLZNNC	8,5 daN m (63 lbf ft)
008	80201030	001	ECROU HEX.AUTOFREINE FE/ZNXC3	SELF-LOCKING NUT FE/ZNXC3	SELBSTSICH.MUTTER FE/ZNXC3	DADO AUTOBLOCCANTE FE/ZNXC3	
009	80201040	002	ECROU HEX.BAS AUTOFR.FE/ZNXC3	SELF LOCKING NUT M10 DIN 985	SELBSTSICHERND.MUTTER FE/ZNXC3	DADO AUTOBLOCCANTE FE/ZNXC3	5 daN m (37 lbf ft)
010	80370415	010	RIVET AVEUGLE T NORM.ALU	RIVET	NIETE	RIVETTO	
011	80500536	004	GOUPILLE FENDUE FE/ZNXC3	SPLIT PIN FE/ZNXC3	SPLINT FE/ZNXC3	COPPIGLIA FE/ZNXC3	
012	83030015	002	BUTEE ELASTIQUE	RUBBER STOP	GUMMIPUFFER	GOMMINO	
013	83090042	002	CALE DE ROUE RAYON DE 360	WHEEL CHOCK R360	UNTERLEGKEIL R360	CUNEO PER RUOTE R360	
014	83090043	002	SUPPORT DE CALE DE ROUE	BRACKET FOR WHEEL CHOCK	BEFESTIGUNGSBUEGEL	SUPPORTO	
015	83090061	001	COLLIER VIS SANS FIN	COLLAR	HALTEBAND	COLLARE	
016	83090202	002	PROFIL DE PROTECTION	CORNER GUARD	KANTENSCHUTZ	COPRIBORDO	
017	83090205	002	PROFIL DE PROTECTION	CORNER GUARD	KANTENSCHUTZ	COPRIBORDO	
018	83200801	005	PASSE FIL	RUBBER PASS WIRE	GUMMI-TUELLE	PASSAFILO	
019	3156097	001	DISPOSITIF DE MONTAGE	ASSEMBLY KIT	MONTEGESATZ	KIT DI MONTAGGIO	OPT : K5600690
020	K5600670	002	AXE	PIN	ACHSE	ASSE	
021	K5600690	002	ARTICULATION	ARTICULATION	GELENKSTUECK	ARTICOLAZIONE	
022	K5600951	001	BIELLE	LINK, CONNECTING	LENKER	BIELLA	
023	K5601200	001	SOUFFLET	BELLOWS	FALTENBALG	SOFFIETTO	
024	K5601350	001	ATTACHE DE BROSSE	BRACKET	HALTERUNG	ATTACCO	
025	K5601540	001	BROSSE D'ETANCHEITE	BRUSH	BUERSTE	SPAZZOLA	
026	K5601550	001	BROSSE D'ETANCHEITE	BRUSH	BUERSTE	SPAZZOLA	
027	K5601560	001	BROSSE D'ETANCHEITE	BRUSH	BUERSTE	SPAZZOLA	
028	K5601570	001	BROSSE D'ETANCHEITE	BRUSH	BUERSTE	SPAZZOLA	
029	K5601630	004	RONDELLE CAOUTCHOUC	RUBBER WASHER	GUMMISCHEIBE	RONDELLA	
030	K5606690	002	ENTRETOISE	SPACER	DISTANZHUELSE	DISTANZIALE	
031	K5606760	001	CHASSIS	CHASSIS	HAUPTRAHMEN	TELAIO	
032	K5607140	002	MANCHON GUIDE FLEXIBLES	SLEEVE	SCHLAUCHHUELSE	MANICOTTO	
033	K5608930	001	SUPPORT	SUPPORT	TRAEGER	SUPPORTO	
034	K5608940	001	SUPPORT	SUPPORT	TRAEGER	SUPPORTO	
035	K5800480	004	ENTRETOISE ZBC	SPACER ZBC	DISTANZHUELSE ZBC	DISTANZIALE	
036	K5801300	001	BROCHE	PIN, HITCH	ACHSE	PERNO	





FC353GCRA

D0001 > E0000

K56R0274 A

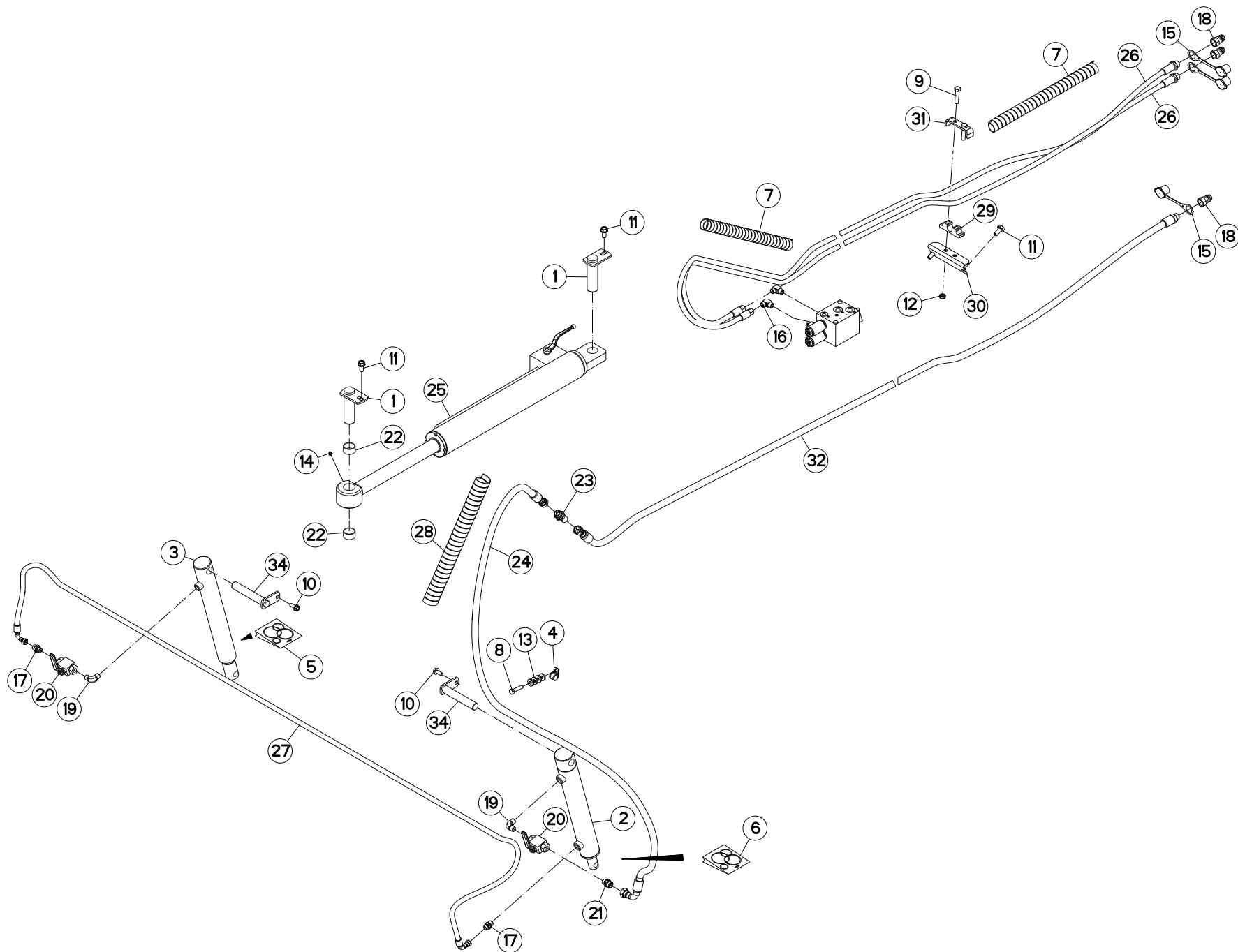
CHASSIS

FRAME

RAHMEN

TELAIO

Rep	Nr	Qt	Designation	Description	Bezeichnung	Referenza	Remarque - Remark - Bemerkung - Osservazioni
001	80200890	008	ECROU A SERTIR FE/ZNXC3	CRIMP NUT FE/ZNXC3	EINNIETMUTTER FE/ZNXC3	DADO FE/ZNXC3	
002	80201090	007	ECROU A SERTIR FE/ZNXC3	CRIMP NUT FE/ZNXC3	EINNIETMUTTER FE/ZNXC3	DADO FE/ZNXC3	
003	80201091	002	ECROU A SERTIR FE/ZNXC3	CRIMP NUT FE/ZNXC3	EINNIETMUTTER FE/ZNXC3	DADO FE/ZNXC3	
004	80201290	024	ECROU A SERTIR FE/ZNXC3	CRIMP NUT FE/ZNXC3	EINNIETMUTTER FE/ZNXC3	DADO FE/ZNXC3	
005	80201291	012	ECROU A SERTIR FE/ZNXC3	CRIMP NUT FE/ZNXC3	EINNIETMUTTER FE/ZNXC3	DADO FE/ZNXC3	





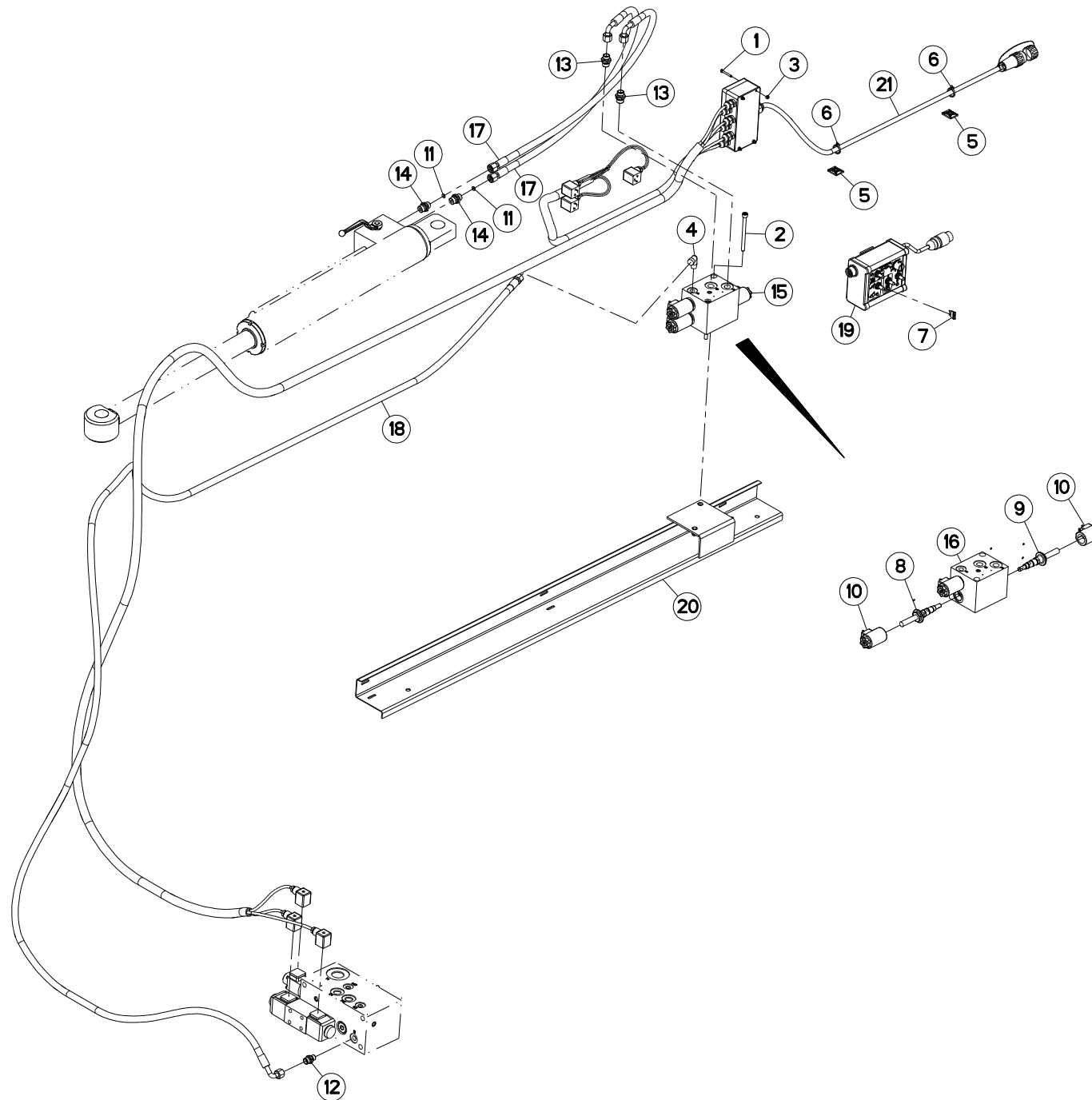
HYDRAULIQUE

HYDRAULIC

HYDRAULIK

IDRAULICO

Rep	Nr	Qt	Designation	Description	Bezeichnung	Referenza	Remarque - Remark - Bemerkung - Osservazioni
001	55803400	002	AXE	PIN	ACHSE	ASSE	
002	55830220	001	VERIN	CYLINDER, HYDRAULIC	HYDRAULIKZYLINDER	CILINDRO	
003	55830310	001	VERIN	CYLINDER, HYDRAULIC	HYDRAULIKZYLINDER	CILINDRO	
004	56001600	001	COLLIER	CLAMP, HOSE	SCHLAUCHSCHELLE	COLLARE	
005	56046310	001	COLL.JOINTS-VERIN 55830310	OIL SEAL SET	SATZ DICHTUNGEN	SERIE GUARNIZIONI	
006	56046420	001	COLL.JOINTS-VERIN 55830220	OIL SEAL SET	SATZ DICHTUNGEN	SERIE GUARNIZIONI	
007	56541100	002	GAINÉ SPIRALE	SPIRAL WRAP	SCHUTZSPIRALE	PROTEZIONE	
008	80061046	001	VIS TETE HEXAGONALE FE/ZNXC3	HEXAGON HEAD SCREW FE/ZNXC3	SECHSKANTSCHRAUBE FE/ZNXC3	VITE TESTA ESAGONALE FE/ZNXC3	
009	80061249	002	VIS TETE HEXAGONALE FE/ZNXC3	HEXAGON HEAD SCREW FE/ZNXC3	SECHSKANTSCHRAUBE FE/ZNXC3	VITE TESTA ESAGONALE FE/ZNXC3	
010	80131026	002	VIS AUTOBLOQUANTE FLZNNC	UNDERSERR.S-LOC.SCREW FLZNNC	SPERRZAHN-BUNDSCHRAU.FLZNNC	VITE FLZNNC	
011	80131225	004	VIS AUTOBLOQUANTE FLZNNC	UNDERSERR.S-LOC.SCREW FLZNNC	SPERRZAHN-BUNDSCHRAU.FLZNNC	VITE FLZNNC	
012	80201240	002	ECROU HEX.BAS AUTOFR.FE/ZNXC3	SELF-LOCKING NUT M 12 DIN-985	SELBSTSICHERND.MUTTER FE/ZNXC3	DADO AUTOBLOCCANTE FE/ZNXC3	
013	80251127	004	RONDELLE PLATE FE/ZNXC3	PLAIN WASHER FE/ZNXC3	SCHEIBE FE/ZNXC3	RONDELLA PIATTA FE/ZNXC3	
014	82200910	001	GRAISSEUR A TETE SPHERIQUE	LUBRICATING NIPPLE: CONE TYPE	KEGELSCHMIERNIPPEL	INGRASSATORE	
015	82300026	003	CAPUCHON COUPLEUR MALE	CAP MALE CONNECTOR	KAPPE KUPPLUNGSSTECKER	TAPPO	
016	82301002	002	EQUERRE MALE NUE FE/ZNXC3	MALE CONNECTOR FE/ZNXC3	VERBINDUNGSSCHRAUBE FE/ZNXC3	RACCORDO FE/ZNXC3	
017	A4080401	002	UNION MALE	MALE STUD CONNECTOR	GERADER EINSCHRAUBSTUTZEN	GIUZIONE DIRITTA ZBC	
018	A4074001	003	COUPLEUR	COUPLER	KUPPLER	GIUNTO	
019	82301214	002	COUDE MALE NU FE/ZNXC3	ANGLE SCREW SCREW-JOI.FE/ZNXC3	WINKEL EINSCHRAUBVERS.FE/ZNXC3	RACCORDO FE/ZNXC3	
020	A4075005	002	ROBINET	VALVE, BALL	KUGELHAHN	ROBINETTO	
021	A4080429	001	UNION MALE	MALE STUD CONNECTOR	GERADER EINSCHRAUBSTUTZEN	GIUZIONE DIRITTA ZBC	
022	83013539	002	BAGUE ROULEE	WRAPPED BUSH	GEROLLTE BUCHSE	ANELLO LUBRIFICATO	
023	A4080315	001	UNION DOUBLE / CLOISON	BULKHEAD UNION	VERBINDUNGSNIPEL	CONNETTORE	
024	A4923005	001	FLEXIBLE HYDRAULIQUE	HYDRAULIC HOSE	HYDRAULIKSCHLAUCH	TUBO GOMMA	<-> 3200 mm
025	K5600421	001	VERIN	HYDRAULIC CYLINDER	HYDRAULIKZYLINDER	CILINDRO	
026	K5601250	002	FLEXIBLE	HYDRAULIC HOSE	HYDRAULIKSCHLAUCH	TUBO IN GOMMA	<-> 6550 mm
027	K5601320	001	FLEXIBLE	HYDRAULIC HOSE	HYDRAULIKSCHLAUCH	TUBO IN GOMMA	<-> 3400 mm
028	K5602910	001	GAINÉ SPIRALE	SPIRAL WRAP	SCHUTZSPIRALE	PROTEZIONE	
029	K5607180	001	SUPPORT	SUPPORT	TRAEGER	SUPPORTO	
030	K5607200	001	EQUERRE	GUSSET, CORNER	WINKEL	SQUADRA	
031	K5607210	001	BRIDE	CLAMP	BUEGEL	STAFFA	
032	K5607220	001	FLEXIBLE	HYDRAULIC HOSE	HYDRAULIKSCHLAUCH	TUBO IN GOMMA	<-> 7100 mm
034	K5608390	002	BROCHE	PIN, HITCH	ACHSE	PERNO	





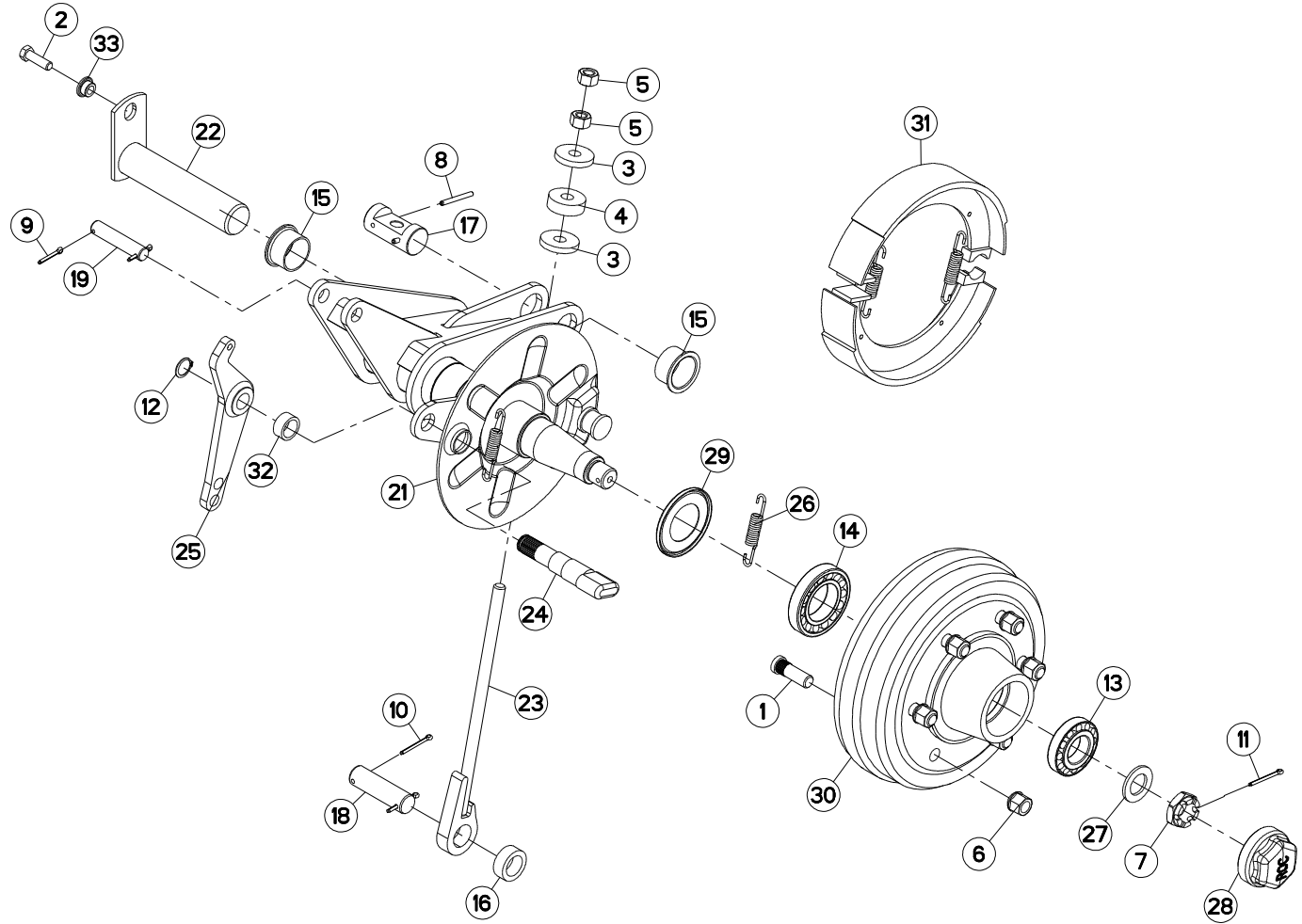
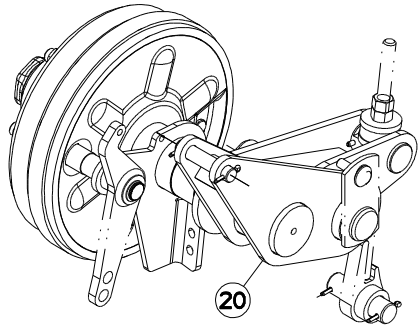
HYDRAULIQUE

HYDRAULIC

HYDRAULIK

IDRAULICO

Rep	Nr	Qt	Designation	Description	Bezeichnung	Referenza	Remarque - Remark - Bemerkung - Osservazioni
001	80080430	004	VIS TETE CYL.SIX P.CREUX	HEX.SOCKET HEAD CAP SCREW	ZYLINDERSCHR.INNENSECHSK.	VITE	
002	80080894	002	VIS TETE CYL.SIX P.CR.FE/ZNXC3	HEX.SOCK.HEAD CAP SCR.FE/ZNXC3	ZYLINDERSCHR.INNENSEC.FE/ZNXC3	VITE A TESTA CILINDR. FE/ZNXC3	
003	80200440	004	ECROU HEX.AUTOFREINE FE/ZNXC3	SELF LOCKING NUT M4 DIN 982	SELBSTSICHERNDE MUTT.FE/ZNXC3	DADO AUTOBLOCCANTE FE/ZNXC3	
004	82301009	001	EQUERRE MALE NUE FE/ZNXC3	MALE CONNECTOR FE/ZNXC3	VERBINDUNGSSCHRAUBE FE/ZNXC3	RACCORDO FE/ZNXC3	
005	83090038	015	EMBASE AUTOADHESIVE	SELF STIKING CABLE GUIDE	KABELKONSOLE SELBSTKLEBEND	BASAMENTO	
006	83090039	015	COLLIER PLASTIQUE	CABLE TIE PLASTIC	KABELBINDER PLASTIK	FASCETTA	
007	83233017	001	FUSIBLE ATO 15 A BLEU	FUSE ATO 15 A	SICHERUNG ATO 15 A	FUSIBILE ATO 15 A	
008	A4050021	002	DISTRIBUTEUR CARTOUCHE	DISTRIBUTOR	STEUERBLOCK	DISTRIBUTORE	[1]
009	A4050022	001	DISTRIBUTEUR	VALVE, DIVERTER	VERTEILER	DISTRIBUTORE	[1]
010	A4054090	003	BOBINE	COIL	SPULE	BIBINA	[1]
011	A4072026	002	LIMITEUR DEBIT D10+D2.5 EP1.5	DELIVERY LIMITER	MENGEN BEGRENZER	REGOLATORE D'ALIMENTAZIONE	
012	A4080400	001	UNION MALE	MALE STUD CONNECTOR	GERADER EINSCHRAUBSTUTZEN	GIUZIONE DIRITTA FEZN/XC3	
013	A4080401	002	UNION MALE	MALE STUD CONNECTOR	GERADER EINSCHRAUBSTUTZEN	GIUZIONE DIRITTA ZBC	
014	A4080401	002	UNION MALE	MALE STUD CONNECTOR	GERADER EINSCHRAUBSTUTZEN	GIUZIONE DIRITTA ZBC	
015	A4101048	001	BLOC HYDRAULIQUE	MANIFOLD, HYDRAULIC	HYDRAULIK-STEUERBLOCK	BLOCCO IDRAULICO	+ [1]
016	A4101054	001	CORPS	BODY	KÖRPER	CORPO	[1]
017	A4921070	002	FLEXIBLE HYDRAULIQUE	HYDRAULIC HOSE	HYDRAULIKSCHLAUCH	TUBO GOMMA	<->850 mm
018	A4921087	001	FLEXIBLE HYDRAULIQUE	HYDRAULIC HOSE	HYDRAULIKSCHLAUCH	TUBO GOMMA	<->4350 mm
019	K5605680	001	BOITIER FC303RA/FC353RA	CONTROL BOX FC303RA/FC353RA	BEDIENKONSOLE	SCATOLA DI COMANDO	
020	K5606200	001	SUPPORT	SUPPORT	TRAEGER	SUPPORTO	
021	K5607780	001	FAISCEAU ELECTRIQUE DE COM.	WIRING HARNESS	KABELNETZ	CAVO ELETTRICO	





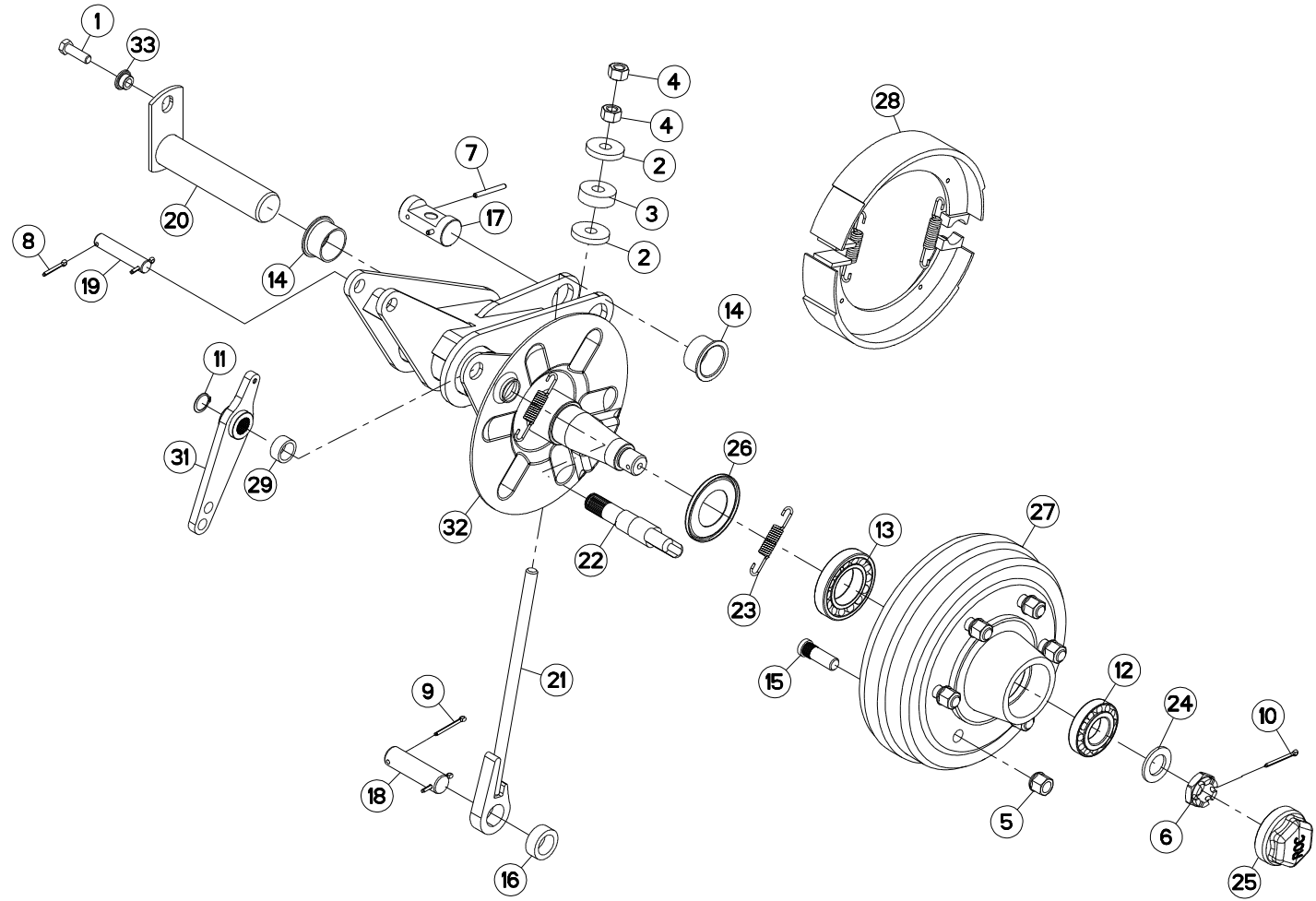
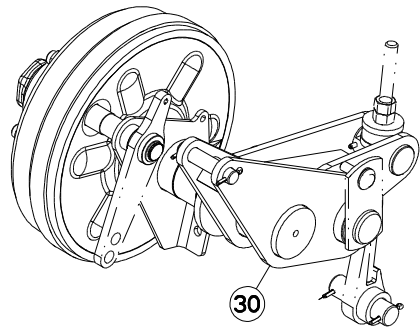
BRAS DE ROUE

DRIVE WHEEL ARM

RADARM

BRACCIO DI RUOTA

Rep	Nr	Qt	Designation	Description	Bezeichnung	Referenza	Remarque - Remark - Bemerkung - Osservazioni
001	50079600	012	GOUJON	STUD, THREADED	GEWINDESTIFT	SPINA	[1]
002	80071233	002	VIS AVEC REVÊTEMENT ADHESIF	SCREW WITH ADHESIVE COATING	KLEBE BESCHICHTETE SCHRAUBE	VITE FLZNNC	
003	50019700	004	RONDELLE FE/ZN	WASHER FE/ZN	SCHIEBE FE/ZN	RONDELLA	
004	55836300	002	ENTRETOISE	SPACER	DISTANZHUELSE	DISTANZIALE	
005	80201670	004	ECROU HEXAGONAL FE/ZNXC3	NUT FE/ZNXC3	SECHSKANTMUTTER FE/ZNXC3	DADO FE/ZNXC3	
006	80201850	012	ECROU PORTEE SPHER.FE/ZNXC3	WHEEL NUT FE/ZNXC3	RADMUTTER FE/ZNXC3	DADO FE/ZNXC3	15 daN m (111 lbf ft)
007	80203017	002	ECROU HK BAS FE/ZNXC3	HEXAGON CASTLE NUT FE/ZNXC3	FLACHE KRONENMUTTER FE/ZNXC3	DADO FE/ZNXC3	8,5 daN m (63 lbf ft)
008	80450660	004	GOUPILLE ELASTIQUE FLZNNC	ROLL PIN FLZNNC	SPANNHUELSE FLZNNC	SPINA ELASTICA FLZNNC	
009	80500432	004	GOUPILLE FENDUE FE/ZNXC3	PIN DIN94 3-16" X 1.1-4"	SPLINT FE/ZNXC3	COPPIGLIA FE/ZNXC3	
010	80500445	004	GOUPILLE FENDUE FE/ZNXC3	SPLIT PIN FE/ZNXC3	SPLINT FE/ZNXC3	COPPIGLIA FE/ZNXC3	
011	80500451	002	GOUPILLE FENDUE FE/ZNXC3	SPLIT PIN FE/ZNXC3	SPLINT FE/ZNXC3	COPPIGLIA FE/ZNXC3	
012	80582400	002	CIRCLIP EXTERIEUR	RETAINING RING	SICHERUNGSRING	ANELLO	
013	81304079	002	ROULEMENT A ROULEAUX CONIQUES	ROLLER BEARING 30208 TAPERED	KEGELROLLENLAGER	CUSCINETTO A RULLO	[1]
014	81305504	002	ROULEMENT A ROULEAUX CONIQUES	TAPERED ROLLER BEARING	KEGELROLLENLAGER	CUSCINETTO A RULLI	[1]
015	83014555	004	BAGUE ROULEE A COLLERETTE	FLANGED WRAPPED BUSH	GEROLLTE BUCHSE MIT FLANSCH	ANELLO LURBRIFICATO	
016	K5601090	003	DOUILLE	BUSH	HUELSE	BUSSOLA	
017	K5601120	002	NOIX	YOKE	GELENKBOLZEN		
018	K5601130	002	AXE DE BIELLE ZBC	PIN	BOLZEN	ASSE	
019	K5601240	002	AXE	PIN	ACHSE	ASSE	
020	K5606740	001	BRAS DE ROUE	ARM, WHEEL	RADARM	BRACCIO PER RUOTA	
021	K5606750	001	BRAS DE ROUE	ARM, WHEEL	RADARM	BRACCIO PER RUOTA	
022	K5606770	002	AXE	PIN	ACHSE	ASSE	
023	K5606780	002	TIRANT	TIE ROD	ZUGSTANGE	TIRANTE	
024	K5609060	002	CAME	CAM	STEUERSCHEIBE	CAMMA	
025	K5609070	002	BIELLE	LINK, CONNECTING	LENKER	BIELLA	
026	K5609080	004	RESSORT	SPRING	FEDER	MOLLA	[2]
027	80253034	002	RONDELLE PLATE FE/ZNXC3	PLAIN WASHER FE/ZNXC3	SCHIEBE FE/ZNXC3	RONDELLA PIATTA FE/ZNXC3	
028	A7039042	002	CHAPEAU DE PROTECTION D81,5	CAP	KAPPE	CAPPELLO	
029	K5609110	002	RONDELLE	WASHER	SCHIEBE	RONDELLA	
030	K5609120	002	MOYEU	HUB	NABE	MOZZO	+ [1]
031	K5609130	002	COLLECTION	KIT	SATZ	COLLEZIONE	+ [2]
032	K5609280	002	ENTRETOISE	SPACER	DISTANZHUELSE	DISTANZIALE	
033	K5800480	002	ENTRETOISE ZBC	SPACER ZBC	DISTANZHUELSE ZBC	DISTANZIALE	





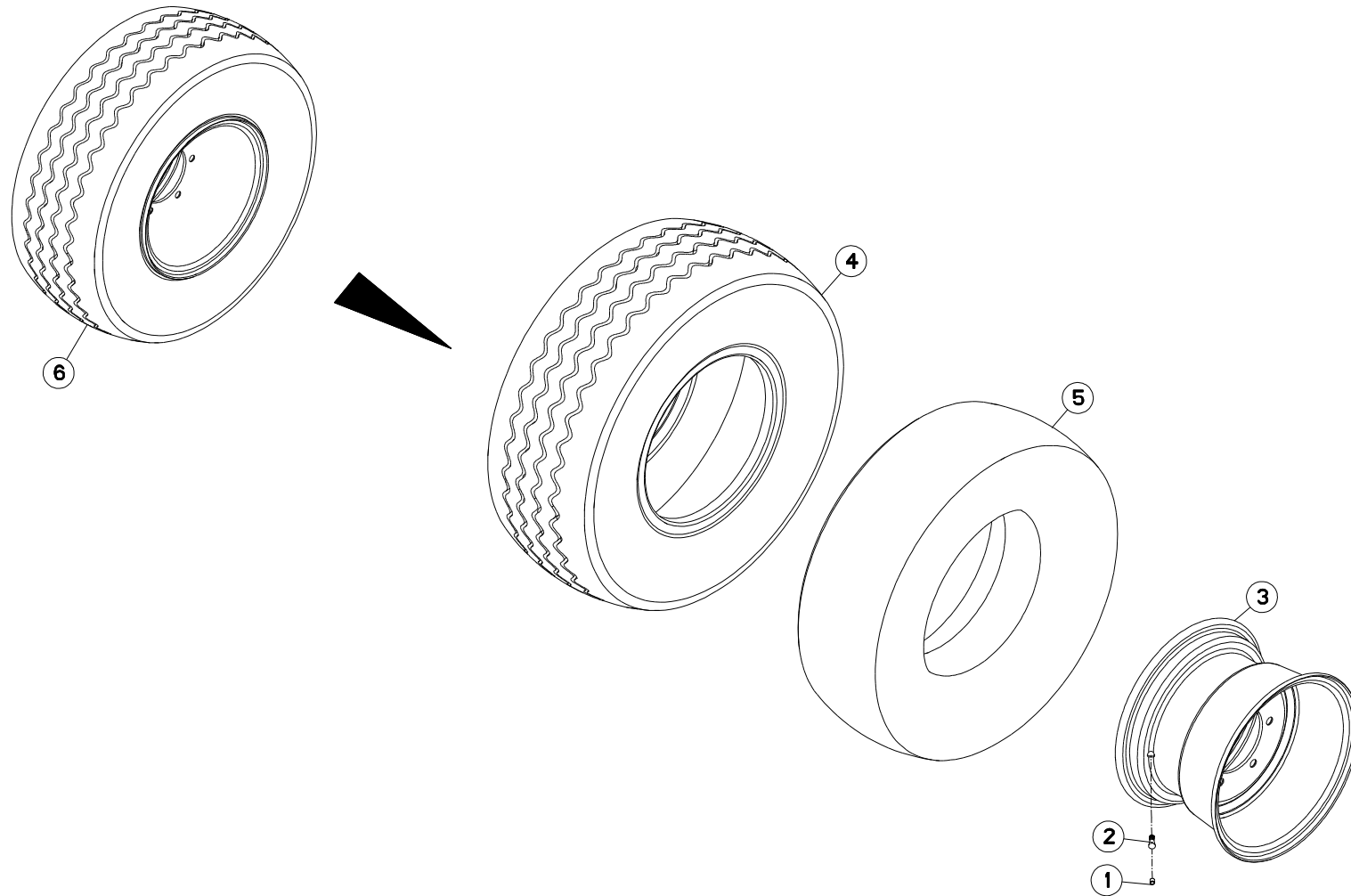
BRAS DE ROUE

DRIVE WHEEL ARM

RADARM

BRACCIO DI RUOTA

Rep	Nr	Qt	Designation	Description	Bezeichnung	Referenza	Remarque - Remark - Bemerkung - Osservazioni
001	80071233	002	VIS AVEC REVÊTEMENT ADHESIF	SCREW WITH ADHESIVE COATING	KLEBE BESCHICHTETE SCHRAUBE	VITE FLZNNC	
002	50019700	004	RONDELLE FE/ZN	WASHER FE/ZN	SCHEIBE FE/ZN	RONDELLA	
003	55836300	002	ENTRETOISE	SPACER	DISTANZHUELSE	DISTANZIALE	
004	80201670	004	ECROU HEXAGONAL FE/ZNXC3	NUT FE/ZNXC3	SECHSKANTMUTTER FE/ZNXC3	DADO FE/ZNXC3	
005	80201850	012	ECROU PORTEE SPHER.FE/ZNXC3	WHEEL NUT FE/ZNXC3	RADMUTTER FE/ZNXC3	DADO FE/ZNXC3	15 daN m (111 lbf ft)
006	80203017	004	ECROU HK BAS FE/ZNXC3	HEXAGON CASTLE NUT FE/ZNXC3	FLACHE KRONENMUTTER FE/ZNXC3	DADO FE/ZNXC3	8,5 daN m (63 lbf ft)
007	80450660	004	GOUPILLE ELASTIQUE FLZNNC	ROLL PIN FLZNNC	SPANNHUELSE FLZNNC	SPINA ELASTICA FLZNNC	
008	80500432	004	GOUPILLE FENDUE FE/ZNXC3	PIN DIN94 3-16" X 1.1-4"	SPLINT FE/ZNXC3	COPPIGLIA FE/ZNXC3	
009	80500445	004	GOUPILLE FENDUE FE/ZNXC3	SPLIT PIN FE/ZNXC3	SPLINT FE/ZNXC3	COPPIGLIA FE/ZNXC3	
010	80500451	002	GOUPILLE FENDUE FE/ZNXC3	SPLIT PIN FE/ZNXC3	SPLINT FE/ZNXC3	COPPIGLIA FE/ZNXC3	
011	80582400	002	CIRCLIP EXTERIEUR	RETAINING RING	SICHERUNGSRING	ANELLO	
012	81304079	002	ROULEMENT A ROULEAUX CONIQUES	ROLLER BEARING 30208 TAPERED	KEGELROLLENLAGER	CUSCINETTO A RULLO	[1]
013	81305504	002	ROULEMENT A ROULEAUX CONIQUES	TAPERED ROLLER BEARING	KEGELROLLENLAGER	CUSCINETTO A RULLI	[1]
014	83014555	004	BAGUE ROULEE A COLLERETTE	FLANGED WRAPPED BUSH	GEROLLTE BUCHSE MIT FLANSCH	ANELLO LURBRIFICATO	
015	50079600	012	GOUJON	STUD, THREADED	GEWINDESTIFT	SPINA	
016	K5601090	003	DOUILLE	BUSH	HUELSE	BUSSOLA	
017	K5601120	002	NOIX	YOKE	GELENKBOLZEN		
018	K5601130	002	AXE DE BIELLE ZBC	PIN	BOLZEN	ASSE	
019	K5601240	002	AXE	PIN	ACHSE	ASSE	
020	K5606770	002	AXE	PIN	ACHSE	ASSE	
021	K5606780	002	TIRANT	TIE ROD	ZUGSTANGE	TIRANTE	
022	K5609060	002	CAME	CAM	STEUERSCHEIBE	CAMMA	
023	K5609080	004	RESSORT	SPRING	FEDER	MOLLA	[2]
024	80253034	002	RONDELLE PLATE FE/ZNXC3	PLAIN WASHER FE/ZNXC3	SCHEIBE FE/ZNXC3	RONDELLA PIATTA FE/ZNXC3	
025	A7039042	002	CHAPEAU DE PROTECTION D81,5	CAP	KAPPE	CAPPELLO	
026	K5609110	002	RONDELLE	WASHER	SCHEIBE	RONDELLA	
027	K5609120	002	MOYEU	HUB	NABE	MOZZO	+ [1]
028	K5609130	002	COLLECTION	KIT	SATZ	COLLEZIONE	+ [2]
029	K5609280	002	ENTRETOISE	SPACER	DISTANZHUELSE	DISTANZIALE	
030	K5610040	001	BRAS DE ROUE	ARM, WHEEL	RADARM	BRACCIO PER RUOTA	
031	K5610050	002	BIELLE	LINK, CONNECTING	LENKER	BIELLA	
032	K5610070	001	BRAS DE ROUE	ARM, WHEEL	RADARM	BRACCIO PER RUOTA	
033	K5800480	002	ENTRETOISE ZBC	SPACER ZBC	DISTANZHUELSE ZBC	DISTANZIALE	





FC353GCRA

D0001 > E0000

K56R0234 A

ROUE

WHEEL

RAD

RUOTA

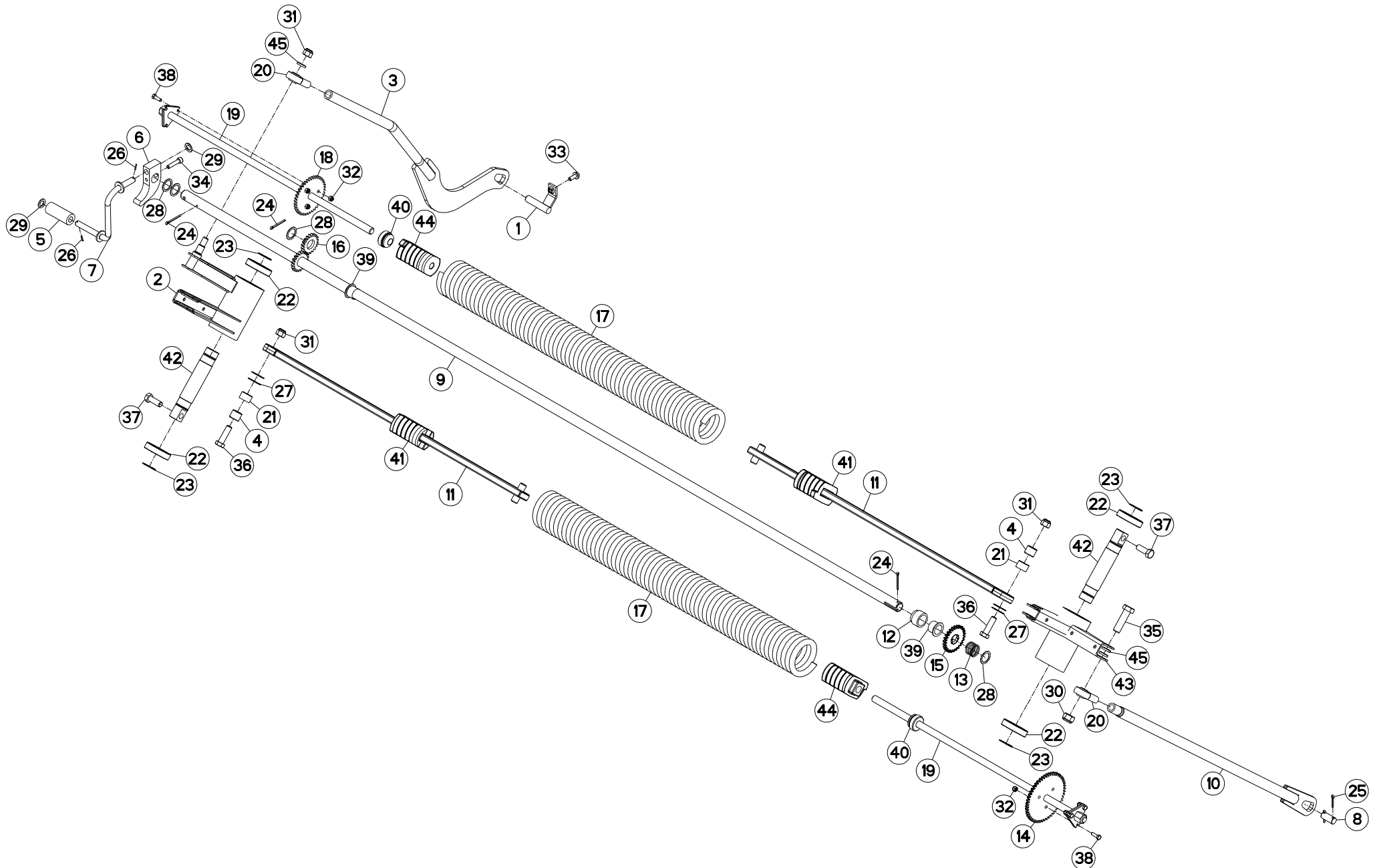
Rep	Nr	Qt	Designation	Description	Bezeichnung	Referenza	Remarque - Remark - Bemerkung - Osservazioni
001	83300050	001	CAPUCHON DE VALVE	VALVE CAP	VENTILKAPPE	TAPPO VALVOLA	[1]
002	83300087	001	VALVE DE GONFLAGE	VALVE	VENTIL	VALVOLA	[1]
003	83300145	001	JANTE	RIM	FELGE	CERCHIONE	[1]
004	83300146	001	PNEU 14.0/65-16	TYRE 14.0/65-16	REIFEN 14.0/65-16	PNEUMATICO 14.0/65-16	[1]
005	83300147	001	CHAMBRE A AIR	INNER TUBE	SCHLAUCH	CAMERA D'ARIA	[1]
006	K8008160	001	ROUE	WHEEL AND TIRE ASSEMBLY	RAD	RUOTA	+ [1]

Nombre de composants sur l'ensemble de la machine = Quantité (Qt) x 002

Gesamtanzahl der in dieser Teilegruppe für die Maschine verwendeten Teile = Menge (Qt) x 002

Number of service parts and service parts assemblies used on the machine = Quantity (Qt) x 002

Quantità di componenti sul complessivo della macchina = Quantità (Qt) x 002





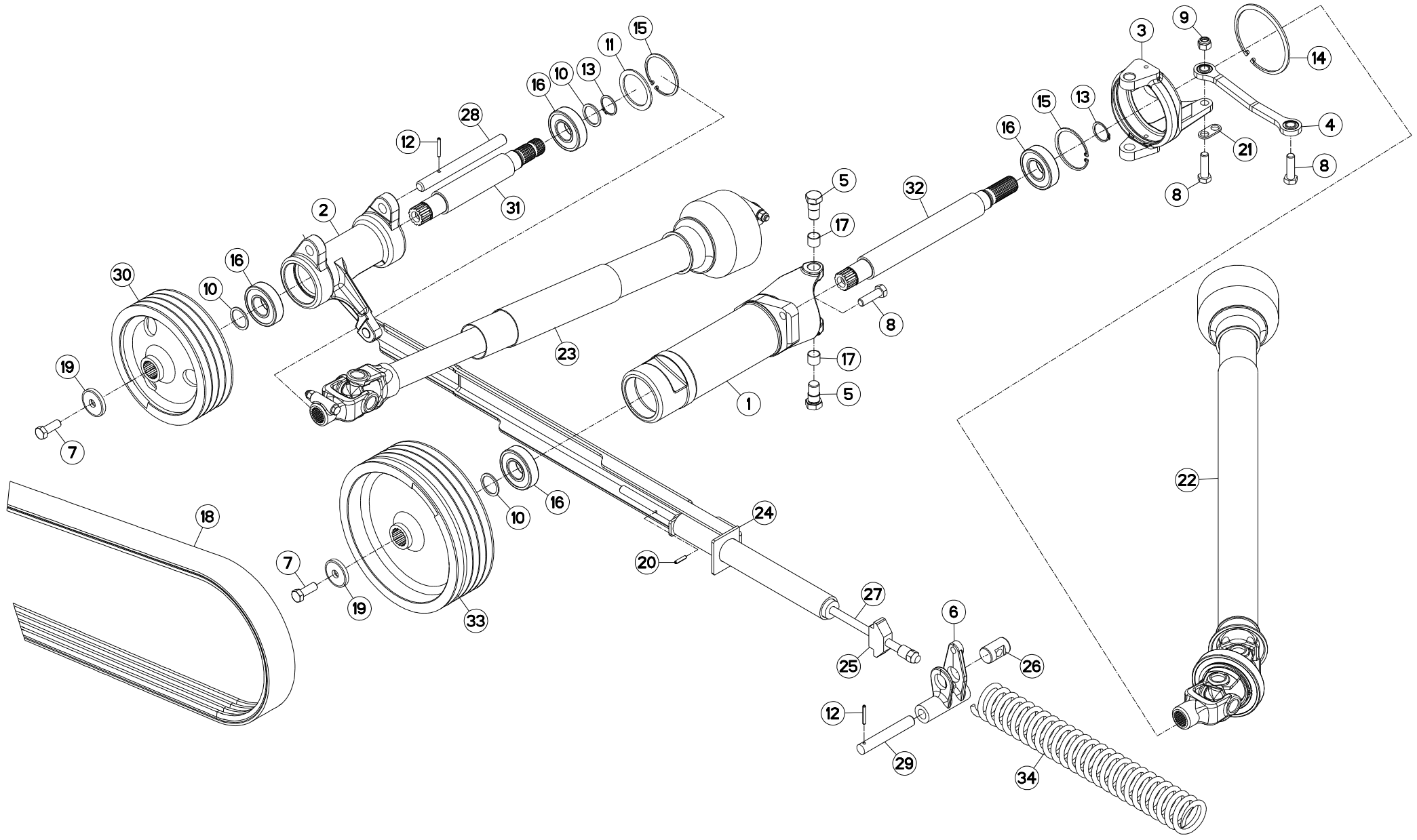
SYSTEME D'ALLÈGEMENT

SUSPENSION SYSTEM

ENTLASTUNGSSYSTEM

SISTEMA DELLE SOSPENSIONI

Rep	Nr	Qt	Designation	Description	Bezeichnung	Referenza	Remarque - Remark - Bemerkung - Osservazioni
001	K5609690	001	BROCHE	PIN, HITCH	ACHSE	PERNO	
002	K5606250	001	BASCULEUR	WEIGHING	WAAGE	BASCULLA	
003	K5605150	001	TIRANT FLEAUX	TIE ROD	ZUGSTANGE	REGISTRO	
004	K5601340	002	DOUILLE	BUSH	HUELSE	BUSSOLA	
005	K5601190	001	TUBE POUR MANIVELLE	TUBE	ROHR	TUBO	
006	K5601180	001	BUTEE	STOP	ANSCHLAG	LIMITATORE	
007	K5601170	001	MANIVELLE	CRANK	KURBEL	MANOVELLA	
008	K5601140	001	AXE DU TIRANT	PIN	ACHSE	PERNO DEL TIRANTE	
009	K5601040	001	ARBRE	SHAFT	WELLE	ALBERO	
010	K5600940	001	TIRANT DROIT ZBC	TIE ROD RIGHT ZBC	ZUGSTANGE RECHTS ZBC	TIRANTE	
011	K5600920	002	TIRANT DE NOIX	LIFT PLATE	ZUGSTANGE	TIRANTE	
012	K5600880	001	ENTRETOISE	SPACER	DISTANZHUELSE	DISTANZIALE	
013	K5600870	001	RESSORT D'APPUI	SPRING	FEDER	MOLLA	
014	K5600860	001	PIGNON 52 DENTS	GEAR WHEEL 52 T.	ZAHNRAD 52 Z.	PIGNONE	Z=52
015	K5600850	001	PIGNON 26 DENTS	PINION Z.26	ZAHNRAD Z.26	PIGNONE Z.26	Z=26
016	K5600840	002	PIGNON	GEAR, PINION	RITZEL	PIGNONE	
017	K5600830	002	RESSORT D'ALLEGEMENT	SPRING	FEDER	MOLLA	
018	K5600820	001	PIGNON 40D	GEAR WHEEL 40 T.	ZAHNRAD 40 Z.	PIGNONE	Z=40
019	K5600810	002	TIRANT	TIE ROD	ZUGSTANGE	TIRANTE	
020	83090058	002	ROTULE A TIGE FILETE	BALL JOINT	KUGELGELENK	TIRANTE	
021	83013034	002	BAGUE ROULEE	WRAPPED BUSH	GEROLLTE BUCHSE	ANELLO LUBRIFICATO	
022	81004082	004	ROULEMENT A BILLES	BALL BEARING	KUGELLAGER	CUSCINETTO A SFERE	
023	80584000	004	CIRCLIP EXTERIEUR	ELASTIC RING E 40	SICHERUNGSRING	ANELLO	
024	80500451	003	GOUPILLE FENDUE FE/ZNXC3	SPLIT PIN FE/ZNXC3	SPLINT FE/ZNXC3	COPPIGLIA FE/ZNXC3	
025	80500432	002	GOUPILLE FENDUE FE/ZNXC3	PIN DIN94 3-16" X 1.1-4"	SPLINT FE/ZNXC3	COPPIGLIA FE/ZNXC3	
026	80450320	002	GOUPILLE ELASTIQUE INOX	ROLL PIN INOX	SPANNHUELSE INOX	SPINA ELASTICA INOX	
027	80253044	004	RONDELLE D'AJUSTAGE	SHIM WASHER	PASSSCHEIBE	RONDELLA	
028	80253041	004	RONDELLE PLATE	PLAIN WASHER	SCHEIBE	RONDELLA	
029	80251728	002	RONDELLE PLATE FE/ZNXC3	PLAIN WASHER FE/ZNXC3	SCHEIBE FE/ZNXC3	RONDELLA PIATTA FE/ZNXC3	
030	80202040	001	ECROU HEX.BAS AUTOFR.FE/ZNXC3	SELF-LOCKING NUT FE/ZNXC3	SELBSTSICHERND.MUTTER FE/ZNXC3	DADO AUTOBLOCCANTE FE/ZNXC3	
031	80201630	003	ECROU HEX.AUTOFREINE FE/ZNXC3	SELF-LOCKING NUT FE/ZNXC3	SELBSTSICH.MUTTER FE/ZNXC3	DADO AUTOBLOCCANTE FE/ZNXC3	
032	80200830	006	ECROU HEX.AUTOFREINE FE/ZNXC3	SELFLOCKING NUT M8 DIN 982	SELBSTSICHERNDE MUTT.FE/ZNXC3	DADO AUTOBLOCCANTE FE/ZNXC3	
033	80131026	001	VIS AUTOBLOQUANTE FLZNNC	UNDERSERR.S-LOC.SCREW FLZNNC	SPERRZAHN-BUNDSCHRAU.FLZNNC	VITE FLZNNC	
034	80081075	001	VIS TETE CYL.SIX P.CR.FE/ZNXC3	SCREW, SOCKET HEAD FE/ZNXC3	ZYLINDERSCHR.INNENSEC.FE/ZNXC3	VITE A TESTA CILINDR. FE/ZNXC3	
035	80062060	001	VIS TETE HEXAGONALE FE/ZNXC3	HEXAGON HEAD SCREW FE/ZNXC3	SECHSKANTSCHRAUBE FE/ZNXC3	VITE TESTA ESAGONALE FE/ZNXC3	42 daN m (310 lbf ft)
036	80061647	002	VIS TETE HEXAGONALE FE/ZNXC3	HEXAGON HEAD SCREW FE/ZNXC3	SECHSKANTSCHRAUBE FE/ZNXC3	VITE TESTA ESAGONALE FE/ZNXC3	21 daN m (155 lbf ft)
037	80061646	002	VIS TETE HEXAGONALE FE/ZNXC3	HEXAGON HEAD SCREW FE/ZNXC3	SECHSKANTSCHRAUBE FE/ZNXC3	VITE TESTA ESAGONALE FE/ZNXC3	21 daN m (155 lbf ft)
038	80060826	006	VIS TETE HEXAGONALE FE/ZNXC3	HEAD HEX SCREW M8X25 CL8.8 DIN	SECHSKANTSCHRAUBE FE/ZNXC3	VITE TESTA ESAGONALE FE/ZNXC3	2,5 daN m (19 lbf ft)
039	56540200	002	BAGUE PLASTIQUE A COLLERETTE	NYLON BEARING	KUNSTSTOFF-GLEITLAGER	ANELLO PLASTICA	
040	55835500	002	BUTEE	STOP	ANSCHLAG	LIMITATORE	
041	55830000	002	NOIX DU RESSORT	SPECIAL NUT	EINSCHRAUBMUTTER	REGISTRO	
042	55828600	002	AXE DU BASCULEUR	AXLE	ACHSE	ASSE	
043	55827900	001	BASCULEUR	WEIGHING	WAAGE	BASCULLA	
044	55826700	002	NOIX DU RESSORT	SPECIAL NUT	EINSCHRAUBMUTTER		
045	50017710	003	RONDELLE PLATE	WASHER, FLAT	SCHEIBE	RONDELLA PIATTA	





ENTRAINEMENT (PALIER)

DRIVE (BEARING)

ANTRIEB (LAGERUNG)

TRASCINAMENTO (CUSCINETTO)

Rep	Nr	Qt	Designation	Description	Bezeichnung	Referenza	Remarque - Remark - Bemerkung - Osservazioni
001	55826810	001	PALIER	BEARING, PILLOW BLOCK	LAGER	SUPPORTO	
002	55826910	001	PALIER	BEARING, PILLOW BLOCK	LAGER	SUPPORTO	
003	55828000	001	LUNETTE D'ORIENTATION	INTERMEDIATE SUPPORT	ZWISCHENHALTERUNG	SNODO	
004	55828400	001	BIELLETTE	LINK	SHUBSTANGE	BIELLA	
005	55828500	002	PIVOT ZBC	PIN	BOLZEN	PERNO	21 daN m (155 lbf ft)
006	55833600	001	BASCULEUR	WEIGHING	WAAGE	BASCULLA	
007	80061646	002	VIS TETE HEXAGONALE FE/ZNXC3	HEXAGON HEAD SCREW FE/ZNXC3	SECHSKANTSCHRAUBE FE/ZNXC3	VITE TESTA ESAGONALE FE/ZNXC3	21 daN m (155 lbf ft)
008	80061647	004	VIS TETE HEXAGONALE FE/ZNXC3	HEXAGON HEAD SCREW FE/ZNXC3	SECHSKANTSCHRAUBE FE/ZNXC3	VITE TESTA ESAGONALE FE/ZNXC3	
009	80201630	001	ECROU HEX.AUTOFREINE FE/ZNXC3	SELF-LOCKING NUT FE/ZNXC3	SELBSTSICH.MUTTER FE/ZNXC3	DADO AUTOBLOCCANTE FE/ZNXC3	21 daN m (155 lbf ft)
010	80254043	003	RONDELLE D'APPUI SS 2,5	SUPPORTING RING SS 2,5	STUETZSCHEIBE SS 2,5	RONDELLA D'APPOGGIO	
011	80257078	001	RONDELLE D'APPUI SS 3,5	SUPPORTING RING SS 3,5	STUETZSCHEIBE SS 3,5	RONDELLA D'APPOGGIO	
012	80450645	002	GOUPILLE ELASTIQUE FLZNNC	ROLL PIN FLZNNC	SPANNHUELSE FLZNNC	SPINA ELASTICA FLZNNC	
013	80584000	002	CIRCLIP EXTERIEUR	ELASTIC RING E 40	SICHERUNGSRING	ANELLO	
014	80590008	001	CIRCLIP INTERIEUR	RETAINING RING	SICHERUNGSRING	ANELLO	
015	80599000	002	CIRCLIP INTERIEUR	ELASTIC RING I 90	SICHERUNGSRING	ANELLO	
016	81004096	004	ROULEMENT A BILLES	BALL BEARING	KUGELLAGER	CUSCINETTO A SFERE	
017	83012225	002	BAGUE ROULEE	WRAPPED BUSH	GEROLLTE BUCHSE	ANELLO LUBRIFICATO	
018	83111683	001	COURROIE TRAPEZOIDALE JUMEELE	BELT	KEILRIEMEN	CINGHIA	
019	50013100	002	RONDELLE	WASHER	SCHEIBE	RONDELLA PIATTA	
020	80450631	001	GOUPILLE ELASTIQUE FLZNNC	ELASTIC PIN 6 X 30 HEAVY CLASS	SPANNHUELSE FLZNNC	SPINA ELASTICA FLZNNC	
021	K5600400	001	ATTACHE ZBC	FASTENER ZBC	LASCHE ZBC	ATTACCO	
022	K5600511	001	TRANSMISSION SECONDAIRE	PTO-SHAFT	GELENKWELLE	CARDANO	* 1
023	K5600610	001	TRANSMISSION TERTIAIRE	PTO-SHAFT	GELENKWELLE	CARDANO	* 2
024	K5600730	001	BRAS	ARM	ARM	BRACCIO	
025	K5600750	001	NOIX	YOKE	ANSCHLAG		
026	K5600760	001	AXE D'ARTICULATION	HINGE PIN	GELENKBOLZEN	ASSE D'ARTICOLAZIONE	
027	K5600770	001	TIRANT DU TENDEUR ARRIERE	TIE ROD	ZUGSTANGE	TIRANTE	
028	K5601290	001	AXE TENDEUR	AXLE	ACHSE	ASSE	
029	K5602090	001	AXE BALANCIER	AXLE	ACHSE	ASSE	
030	K5608300	001	POULIE	PULLEY	RIEMENSCHLEIBE	PULEGGIA	
031	K5608310	001	ARBRE	SHAFT	WELLE	ALBERO	
032	K5608320	001	ARBRE	SHAFT	WELLE	ALBERO	
033	K5608330	001	POULIE	PULLEY	RIEMENSCHLEIBE	PULEGGIA	
034	K5600780	001	RESSORT DU TENDEUR AR	SPRING	FEDER	MOLLA	

*1: Voir page "TRANSMISSION A CARDANS SECOND."

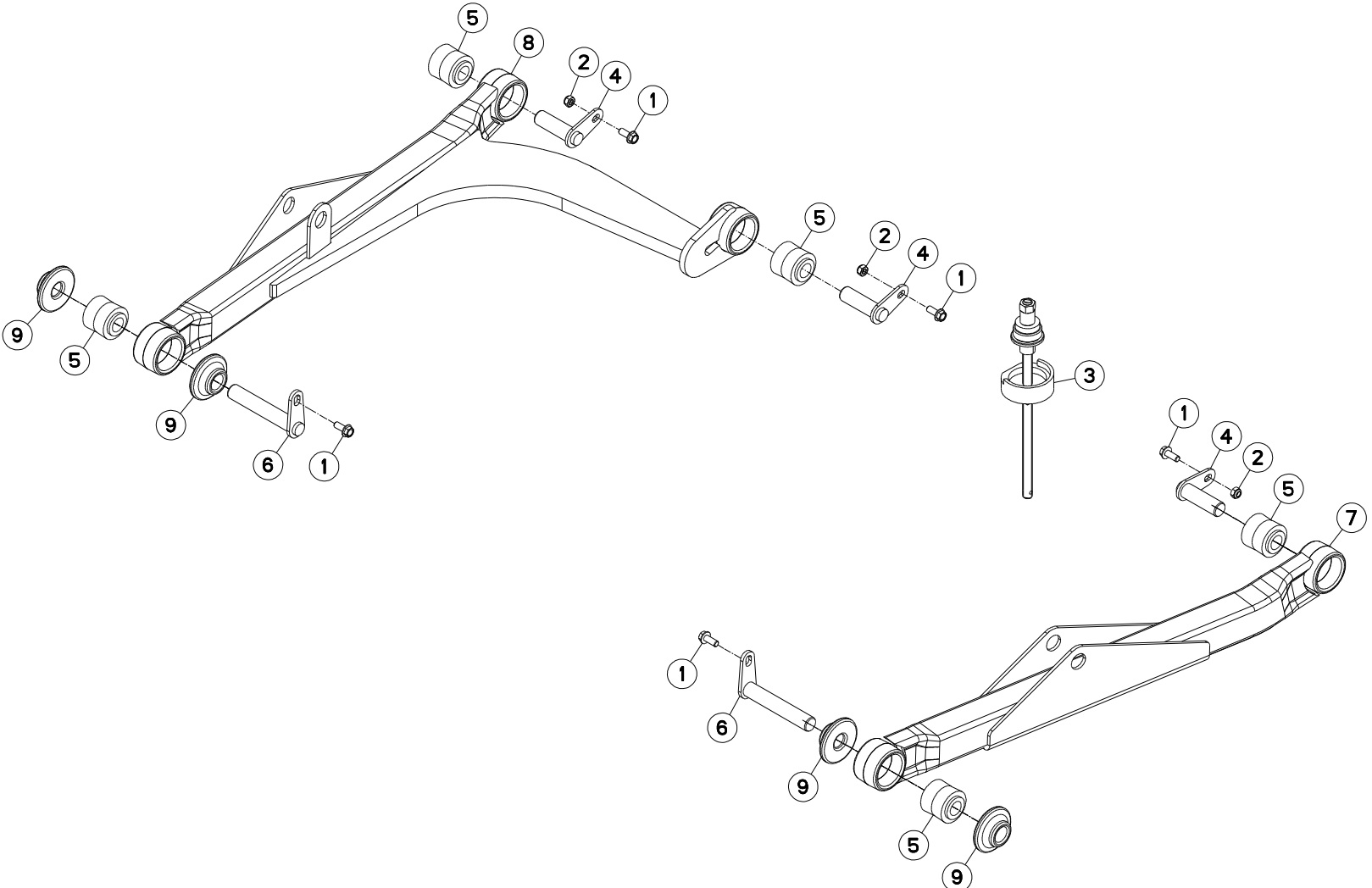
*1: See page "SECONDARY PTO SHAFT".

*1: Siehe Seite "SEKUNDÄRGELENKWELLE".

*2: Voir page "TRANSMISSION A CARDANS".

*2: See page "PTO SHAFT".

*2: Siehe Seite "GELENKWELLE".





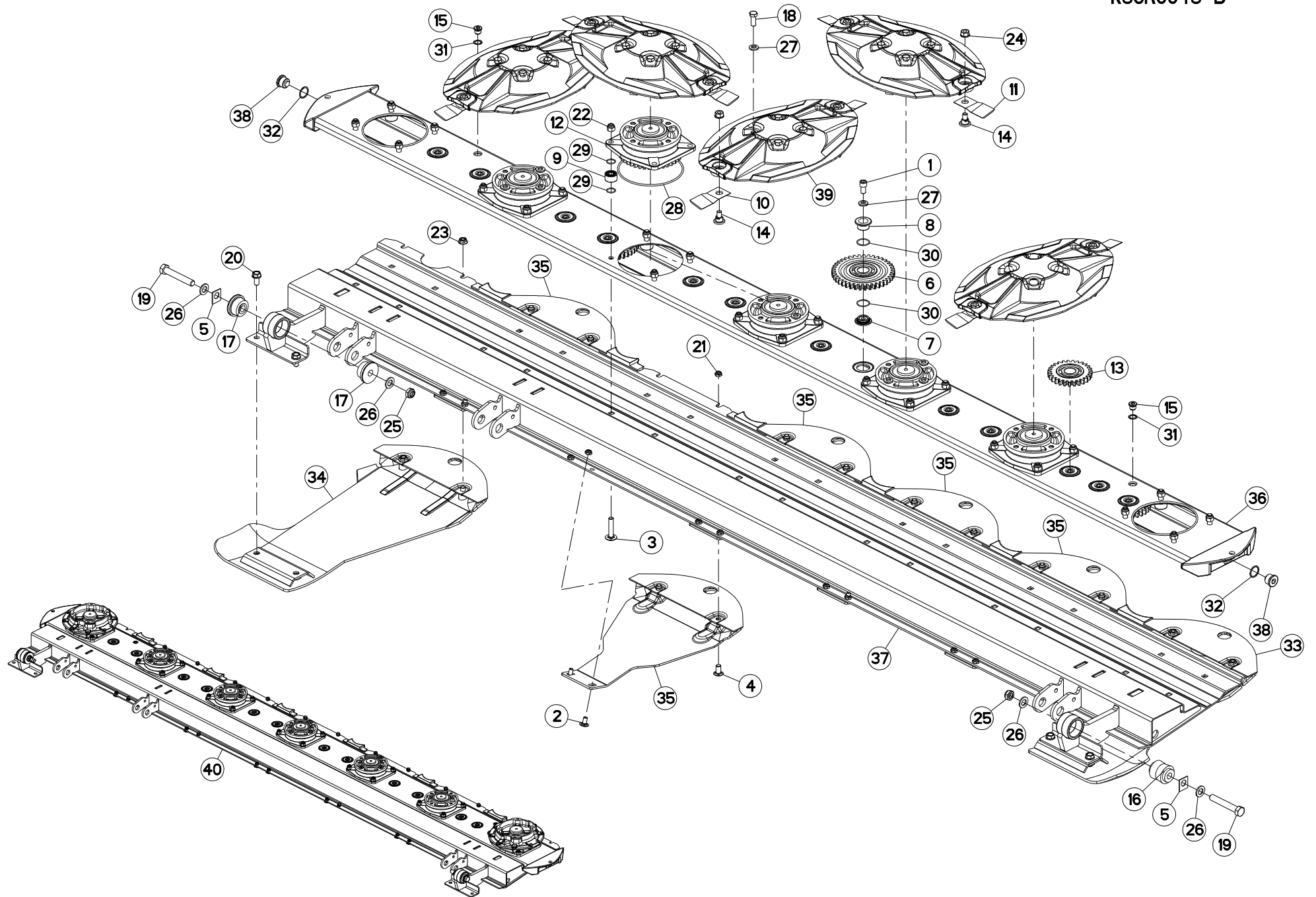
BIELLE

PULL BAR

LENKER

BIELLA

Rep	Nr	Qt	Designation	Description	Bezeichnung	Referenza	Remarque - Remark - Bemerkung - Osservazioni
001	80131026	005	VIS AUTOBLOQUANTE FLZNNC	UNDERSERR.S-LOC.SCREW FLZNNC	SPERRZAHN-BUNDSCHRAU.FLZNNC	VITE FLZNNC	5 daN m (37 lbf ft)
002	80201040	003	ECROU HEX.BAS AUTOFR.FE/ZNXC3	SELF LOCKING NUT M10 DIN 985	SELBSTSICHERND.MUTTER FE/ZNXC3	DADO AUTOBLOCCANTE FE/ZNXC3	5 daN m (37 lbf ft)
003	3156097	001	DISPOSITIF DE MONTAGE	ASSEMBLY KIT	MONTEGESATZ	KIT DI MONTAGGIO	OPT : K5600690
004	K5600670	003	AXE	PIN	ACHSE	ASSE	
005	K5600690	005	ARTICULATION	ARTICULATION	GELENKSTUECK	ARTICOLAZIONE	[1]
006	K5608390	002	BROCHE	PIN, HITCH	ACHSE	PERNO	
007	K5608530	001	BIELLE	LINK, CONNECTING	LENKER	BIELLA	+[1]
008	K5608540	001	BIELLE	LINK, CONNECTING	LENKER	BIELLA	+[1]
009	K5608550	004	ENTRETOISE	SPACER	DISTANZHUELSE	DISTANZIALE	





PORTE DISQUES

CUTTERBAR

MÄHBALKEN

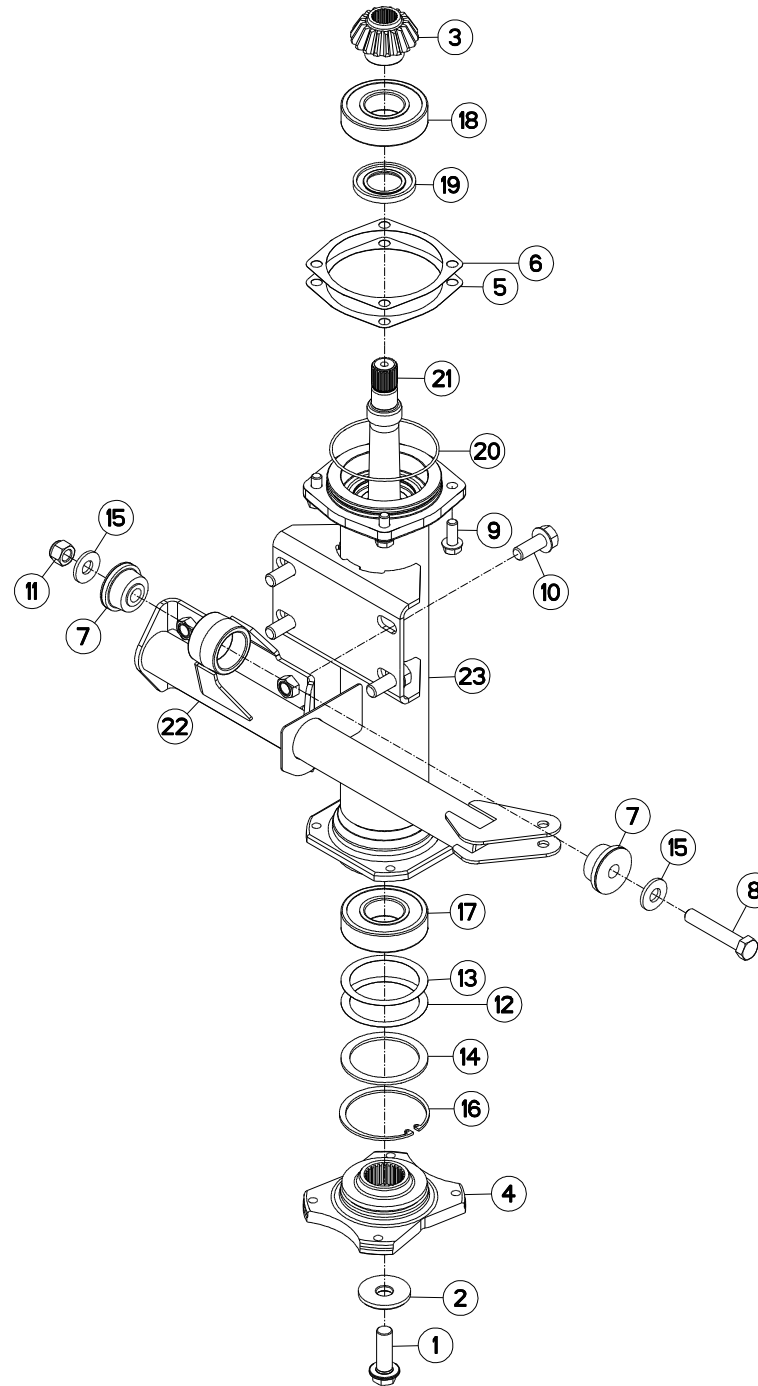
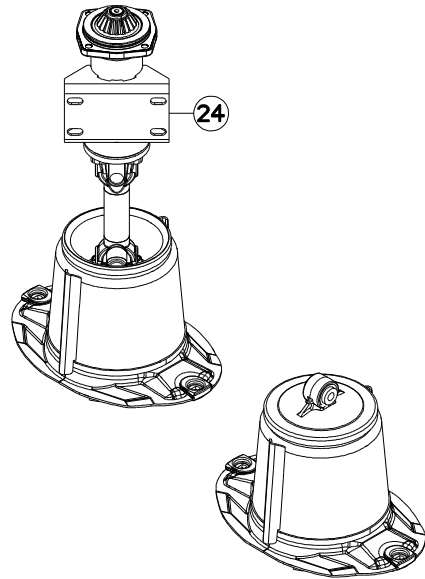
PORTADISCO

Rep	Nr	Qt	Designation	Description	Bezeichnung	Referenza	Remarque - Remark - Bemerkung - Osservazioni
001	50002900	013	VIS AUTOFREINEE CHC	SELF-LOCKING SCREW	SELBSTSICHERNDE SCHRAUBE	VITE AUTOBLOCCANTE	[1] 14 daN m (103 lbf ft)
002	50003200	010	VIS TBCC COURT	BOLT, CARRIAGE, SHORT NECK	FLACHRUNDSCHR.4KT ANSATZ	BULLONE	
003	50004200	028	VIS TBCC COURT	BOLT, CARRIAGE, SHORT NECK	FLACHRUNDSCHR.4KT ANSATZ	BULLONE	[1]
004	50066700	010	VIS TBCC COURT	BOLT, CARRIAGE, SHORT NECK	FLACHRUNDSCHR.4KT ANSATZ	BULLONE	
005	55808300	012	CALE	SPACER PLATE	UNTERLEGPLATTE	SPESSORE	
006	55900110	010	ROUE INTERMEDIAIRE 39 DTS	IDLER GEAR Z.39 CPL	ZAHNRAD 39 Z. KPL	INGRANAGGIO Z.39	[1] Z=39
007	55900220	013	CUVETTE INFERIEURE ZBC	LOWER SUPPORT	ZAHNRADLAGER UNTEN	RONDELLA	[1]
008	55900320	013	CUVETTE SUPERIEURE	UPPER SUPPORT	ZAHNRADLAGER OBEN	RULLINO	[1]
009	55900510	028	ENTRETOISE	SPACER	DISTANZHUELSE	DISTANZIALE	[1]
010	55903210	006	COUTEAU VRILLE T.A.G ISO5718	ANGLED BLADE LEFT TURN.ISO5718	GEKROEP.MESS.LINKSDREH.ISO5718	COLTEL.PIEGATO STD-SX ISO5718	
011	55903310	004	COUTEAU VRILLE T.A.D ISO5718	ANGLED BLAD.RIGHT TURN.ISO5718	GEKROEP.MESS.RECHTSDRE.ISO5718	COLTEL.PIEGATO STD-DX ISO5718	
012	55921000	005	PALIER DE DISQUE COMPLET	DISC BEARING UNIT	SCHEIBENLAGER KPL	SUPPORTO COMPLETO VEDI55921010	
013	55930500	003	ROUE INTERM.27 DENTS CPLTE	IDLER GEAR Z.27 CPL	ZAHNRAD Z.27 KPL	INGRANAGGIO INTERMEDIO Z=27	[1] Z=27
014	56115800	010	VIS AUTOFREINEE	SCREW, SELF-LOCKING	SELBSTSICHERNDE SCHRAUBE	VITE AUTOBLOCCANTE	
015	56207000	002	BOUCHON MAGNETIQUE	PLUG, MAGNETIC	MAGNET-VERSCHLUSSSCHRAUBE	TAPPO CALAMITATO	[1]
016	56568500	001	ARTICULATION ELASTIQUE	ELASTIC-COUPLING	ELASTIK-GELENK	SNODO ELASTICO	[2]
017	56572600	002	SILENTBLOC EPAULE	SILENTBLOC	GUMMIPUFFER	TAMPONE DI GOMMA	[2]
018	80061231	020	VIS TETE HEXAGONALE FLZNNC	HEXAGON HEAD SCREW FLZNNC	SECHSKANTSCHRAUBE FLZNNC	VITE TESTA ESAGONALE FLZNNC	
019	80061661	002	VIS TETE HEXAGONALE FE/ZNXC3	HEXAGON HEAD SCREW FE/ZNXC3	SECHSKANTSCHRAUBE FE/ZNXC3	VITE TESTA ESAGONALE FE/ZNXC3	
020	80131225	004	VIS AUTOBLOQUANTE FLZNNC	UNDERSERR.S-LOC.SCREW FLZNNC	SPERRZAHN-BUNDSCHRAU.FLZNNC	VITE FLZNNC	
021	80201040	020	ECROU HEX.BAS AUTOFR.FE/ZNXC3	SELF LOCKING NUT M10 DIN 985	SELBSTSICHERND.MUTTER FE/ZNXC3	DADO AUTOBLOCCANTE FE/ZNXC3	6 daN m (44 lbf ft)
022	80201237	028	ECROU HEX.AUTOFREINE FE/ZNXC3	SELF-LOCKING NUT FE/ZNXC3	SELBSTSICHERNDE MUTT.FE/ZNXC3	DADO AUTOBLOCCANTE FE/ZNXC3	[1] 12 daN m (89 lbf ft)
023	80201253	004	ECROU AUTOBLOQUANT FE/ZNXC3	UNDERSERRAT.S.LOC.NUT FE/ZNXC3	SPERRZAHN-BUNDMUTTER FE/ZNXC3	DADO FE/ZNXC3	12 daN m (89 lbf ft)
024	80201262	010	ECROU TWOLOK FLZNNC	SELF-LOCKING NUT FLZNNC	SELBSTSICHERNDE MUTTER FLZNNC	DADO TWOLOCK FLZNNC	12 daN m (89 lbf ft)
025	80201640	002	ECROU HEX.BAS AUTOFR.FE/ZNXC3	SELF-LOCKING NUT M16 DIN 985 B	SELBSTSICHERND.MUTTER FE/ZNXC3	DADO AUTOBLOCCANTE FE/ZNXC3	21 daN m (155 lbf ft)
026	80251631	004	RONDELLE PLATE FE/ZNXC3	PLAIN WASHER FE/ZNXC3	SCHEIBE FE/ZNXC3	RONDELLA PIATTA FE/ZNXC3	
027	80281254	033	RONDELLE CONIQUE BLOC.FLZNNC	CONICAL SPRING WASHER FLZNNC	SPANNSCHEIBE FLZNNC	RONDELLA CONICA FLZNNC	[1]
028	82060050	007	JOINT TORIQUE	O-RING	O-RING	GUARNIZIONE	[1]
029	82062024	056	JOINT TORIQUE VITON VERT	O-RING	O-RING	GUARNIZIONE	[1]
030	82063034	026	JOINT TORIQUE	O-RING	O-RING	GUARNIZIONE	[1]
031	82101622	002	JOINT CUIVRE	SEALING RING	DICHRING	RONDELLA RAME	[1]
032	82102732	002	JOINT CUIVRE	COPPER RING D 32X27X1.5 MM	DICHRING	RONDELLA RAME	[1]
033	K5600070	001	SEMELLE EXTERIEURE DROITE	OUTER SKID RIGHT	AUSSENKUFE RECHTS	SLITTA ESTERNA	
034	K5600080	001	SEMELLE EXTERIEURE GAUCHE	OUTER SKID LEFT	AUSSENKUFE LINKS	SLITTA ESTERNA	
035	K5600091	005	PATIN INTERMEDIAIRE	INTERMEDIAT SKID	ZWISCHENKUFE	SLITTA INTERNA	
036	K5600150	001	CARTER D'ENGRENAGES	GEAR CASE	MAEHBALKENGEHAEUSE	SCATOLA	[1]
037	K5600170	001	RAIDISSEUR 3.5M	REINFORCING PLATE	VERSTEIFUNGSPLATTE	BALESTRA	[1] +[2]
038	K5600230	002	BOUCHON MAGNETIQUE	PLUG, MAGNETIC	MAGNET-VERSCHLUSSSCHRAUBE	TAPPO CALAMITATO	[1]
039	K5602590	005	DISQUE	DISC	SCHEIBE	DISCO	
040	1043600	001	PD RECH.FC353	FC353 CUTTER	FC353 ERSATZBALKEN	BARRA PD FC353	*

* Collection comprenant le groupe de pièces [1] "PORTE DISQUES" et le groupe de pièces [1] "PALIER EXTERIEUR".

* Kit comprising the parts, marked [1] in remark section, of page "DISC HOLDER" and the parts, marked [1] in remark section of page "OUTER BEARING CARRIERS".

* Satz bestehend aus den Teilen [1] der Teilegruppe "SCHEIBENTRÄGER" und den Teilen [1] der Teilegruppe "ÄUSSERE MÄHSCHNEIBEN"





BARRE ANTI-COUPLE

ANTI-TORQUE BAR

DREHMOMENTSTUETZE

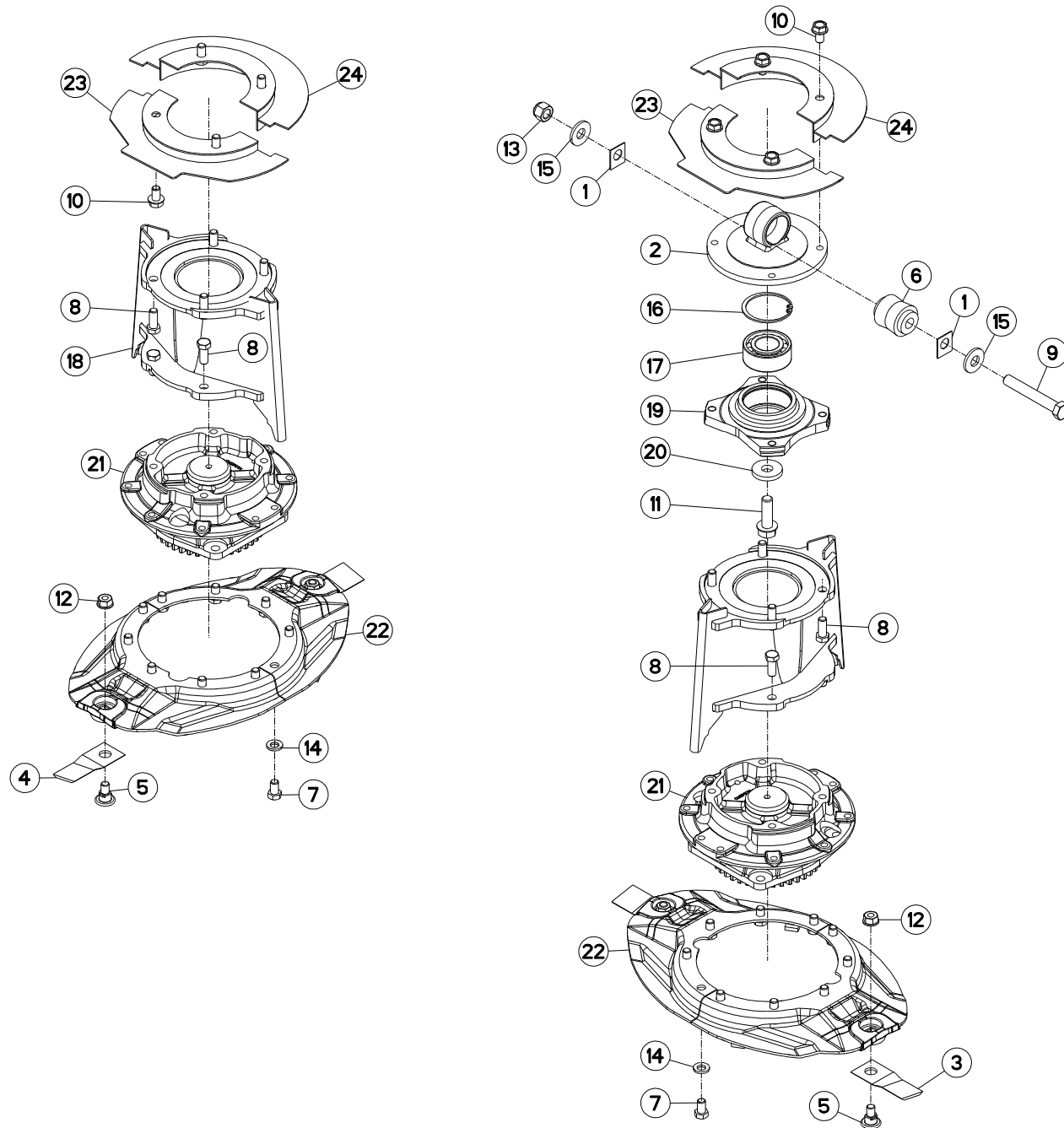
ARRA-TUBO

Rep	Nr	Qt	Designation	Description	Bezeichnung	Referenza	Remarque - Remark - Bemerkung - Osservazioni
001	50005600	001	VIS AUTOFREINEE H A EMBASE	SELF-LOCKING SCREW	SELBSTSICHERNDE SCHRAUBE	VITE AUTOBLOCCANTE	50 daN m(369 lbf ft)
002	50014110	001	RONDELLE SPECIALE	SPECIAL WASHER	SPEZIALSCHEIBE	RONDELLA	
003	55742700	001	PIGNON 18 DENTS	PINION Z.18	ZAHNRAD Z.18	PIGNONE Z.18	Z=18
004	55831520	001	ETOILE D'ENTRAINEMENT	DRIVE HUB	ANTRIEBSTERN		
005	56549000	001	CALE	SHIM	BEILAGE	SPESSORE	
006	56549100	001	CALE	SHIM	BEILAGE	SPESSORE	
007	56572600	002	SILENTBLOC EPAULE	SILENTBLOC	GUMMIPUFFER	TAMPONE DI GOMMA	
008	80061659	001	VIS TETE HEXAGONALE FLZNNC	SCREW, HEX HEAD FLZNNC	SECHSKANTSCHRAUBE FLZNNC	VITE A TESTA ESAGONALE FLZNNC	
009	80131232	004	VIS AUTOBLOQUANTE FLZNNC KL105	UNDERSERR.S-LOC.SCREW FLZNNC	SPERRZAHN-BUNDSCHRAU.FLZNNC	VITE FLZNNC KL105	10 daN m (74 lbf ft)
010	80131640	004	VIS AUTOBLOQUANTE FLZNNC	UNDERSERR.S-LOC.SCREW FLZNNC	SPERRZAHN-BUNDSCHRAU.FLZNNC	VITE FLZNNC	
011	80201630	001	ECROU HEX.AUTOFREINE FE/ZNXC3	SELF-LOCKING NUT FE/ZNXC3	SELBSTSICH.MUTTER FE/ZNXC3	DADO AUTOBLOCCANTE FE/ZNXC3	
012	80258070	001	RONDELLE D'AJUSTAGE PS 0,1	SHIM RING PS 0,1	PASSSCHEIBE PS 0,1	ANELLO	
013	80258071	001	RONDELLE D'AJUSTAGE PS 0,3	SHIM RING PS 0,3	PASSSCHEIBE PS 0,3	SPESSORE	
014	80258075	001	RONDELLE D'APPUI SS 3,5	SUPPORTING RING SS 3,5	STUETZSCHEIBE SS 3,5	RONDELLA D'APPOGGIO	
015	80281639	002	RONDELLE RESSORT FLZNNC	CONICAL SPRING WASHER FLZNNC	SPANNSCHEIBE FLZNNC	RONDELLA A MOLLA FLZNNC	
016	80590000	001	CIRCLIP INTERIEUR	ELASTIC RING I 100	SICHERUNGSRING	ANELLO	
017	81004505	001	ROULEMENT A BILLES	BALL BEARING	KUGELLAGER	CUSCINETTO A SFERE	
018	81004507	001	ROULEMENT A BILLES	BALL BEARING	KUGELLAGER	CUSCINETTO A SFERE	
019	82014073	001	BAGUE D'ETANCHEITE	OIL SEAL	RADIALDICHRING	PARAOLIO	
020	82060022	001	JOINT TORIQUE	O-RING	O-RING	GUARNIZIONE	
021	K5600440	001	ARBRE	SHAFT	WELLE	ALBERO	
022	K5603300	001	BARRE	BAR	BALKEN	BARRA	
023	K5608230	001	FUT D'ENTRAINEMENT	HUB	NABE		
024	K5611470	001	COLL.REMP.TRANSM.FC303R/353R	BEARING STATION REWORK KIT	UMBAUSATZ		*

*: Voir Coll.rempl.K5611470

*: See Coll.rempl.K5611470

*: Siehe Coll.rempl.K5611470





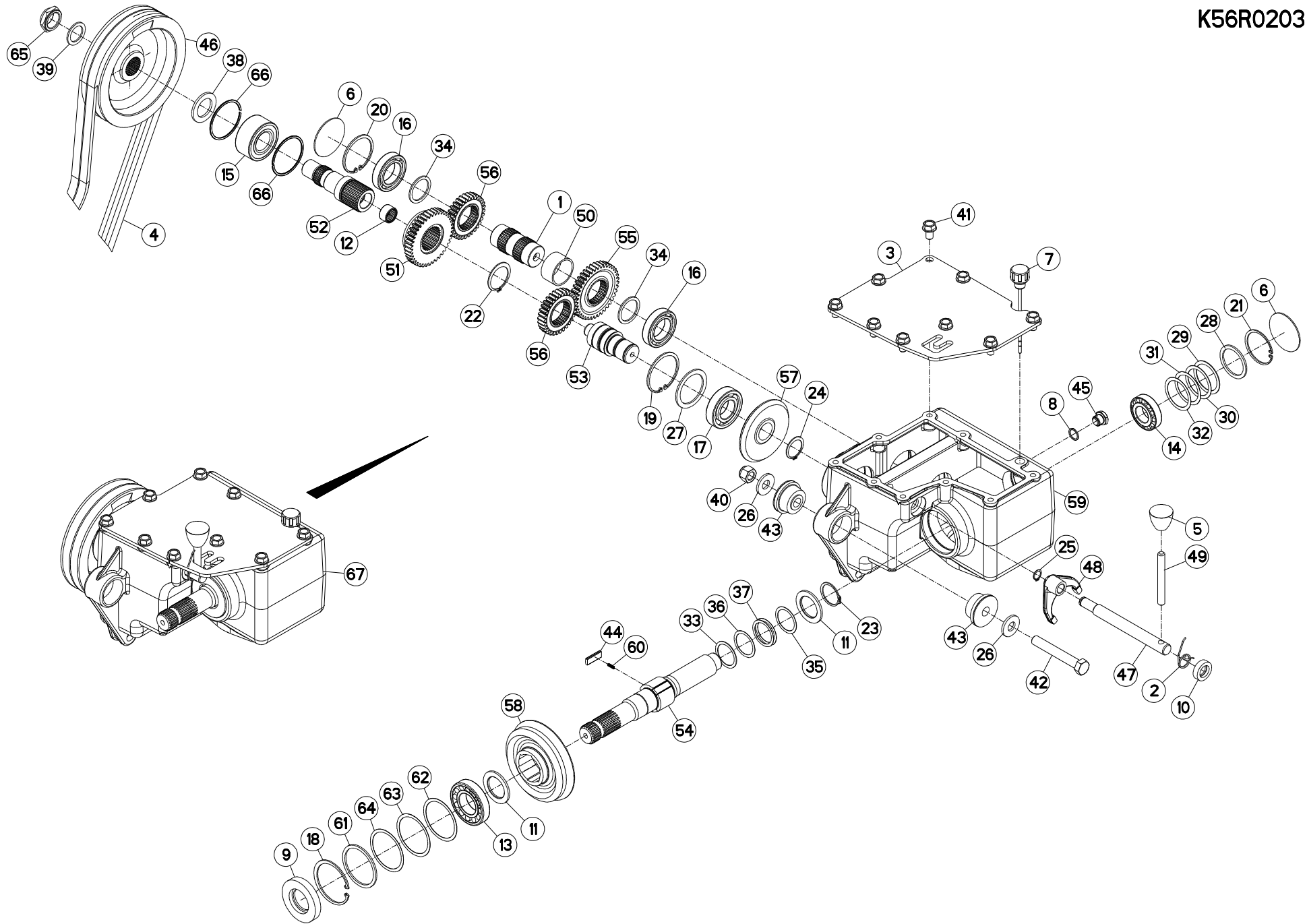
PALIER EXTERIEUR

OUTER BEARING CARRIER

ÄUSSERES LAGERGEHÄUSE

SUPPORTO CUSCINETTO ESTERNO

Rep	Nr	Qt	Designation	Description	Bezeichnung	Referenza	Remarque - Remark - Bemerkung - Osservazioni
001	55808300	008	CALE	SPACER PLATE	UNTERLEGPLATTE	SPESORE	Q?
002	K5600250	001	PALIER	FLANGED GUIDE	LAGER	SUPPORTO	+ [2]
003	55903210	002	COUTEAU VRILLE T.A.G ISO5718	ANGLED BLADE LEFT TURN.ISO5718	GEKROEP.MESS.LINKSDREH.ISO5718	COLTEL.PIEGATO STD-SX ISO5718	
004	55903310	002	COUTEAU VRILLE T.A.D ISO5718	ANGLED BLAD.RIGHT TURN.ISO5718	GEKROEP.MESS.RECHTSDRE.ISO5718	COLTEL.PIEGATO STD-DX ISO5718	
005	56115800	004	VIS AUTOFREINEE	SCREW, SELF-LOCKING	SELBSTSICHERNDE SCHRAUBE	VITE AUTOBLOCCANTE	
006	56568500	001	ARTICULATION ELASTIQUE	ELASTIC-COUPLING	ELASTIK-GELENK	SNODO ELASTICO	[2]
007	80061220	020	VIS TETE HEXAGONALE FLZNNC	HEX BOLT M12X20 CL 5.8 DIN933	SECHSKANTSCHRAUBE FLZNNC	VITE TESTA ESAGONALE FLZNNC	8,5 daN m (63 lbf ft)
008	80061231	016	VIS TETE HEXAGONALE FLZNNC	HEXAGON HEAD SCREW FLZNNC	SECHSKANTSCHRAUBE FLZNNC	VITE TESTA ESAGONALE FLZNNC	12 daN m (89 lbf ft)
009	80061663	001	VIS TETE HEXAGONALE FE/ZNXC3	HEXAGON HEAD SCREW FE/ZNXC3	SECHSKANTSCHRAUBE FE/ZNXC3	VITE TESTA ESAGONALE FE/ZNXC3	
010	80131220	008	VIS AUTOBLOQUANTE FLZNNC	UNDERSERR.S-LOC.SCREW FLZNNC	SPERRZAHN-BUNDSCHRAU.FLZNNC	VITE FLZNNC	8,5 daN m (63 lbf ft)
011	80131650	001	VIS AUTOBLOQUANTE FLZNNC	UNDERSERR.S-LOC.SCREW FLZNNC	SPERRZAHN-BUNDSCHRAU.FLZNNC	VITE FLZNNC	21 daN m (155 lbf ft)
012	80201262	004	ECROU TWOLOK FLZNNC	SELF-LOCKING NUT FLZNNC	SELBSTSICHERNDE MUTTER FLZNNC	DADO TWOLOCK FLZNNC	12 daN m (89 lbf ft)
013	80201630	001	ECROU HEX.AUTOFREINE FE/ZNXC3	SELF-LOCKING NUT FE/ZNXC3	SELBSTSICH.MUTTER FE/ZNXC3	DADO AUTOBLOCCANTE FE/ZNXC3	
014	80281254	020	RONDELLE CONIQUE BLOC.FLZNNC	CONICAL SPRING WASHER FLZNNC	SPANNSCHEIBE FLZNNC	RONDELLA CONICA FLZNNC	
015	80251631	002	RONDELLE PLATE FE/ZNXC3	PLAIN WASHER FE/ZNXC3	SCHIBE FE/ZNXC3	RONDELLA PIATTA FE/ZNXC3	
016	80597200	001	CIRCLIP INTERIEUR	RETAINING RING	SICHERUNGSRING	ANELLO	
017	81103575	001	ROULEMENT 2 R.BILLES CONT.OBL	ANG.CONT.DOUBLE ROW B.BEARING	2-REIHIGES SCHRAEGKUGELLAGER	CUSCINETTO	
018	K5600240	002	RABATTEUR	DEFLECTOR	ABWEISBLECH	DEFLETTORE	
019	K5600320	001	PALIER	BEARING, PILLOW BLOCK	LAGER	SUPPORTO	
020	K5600330	001	RONDELLE PLATE	WASHER, FLAT	SCHIBE	RONDELLA PIATTA	
021	K5602621	002	BOITIER	HOUSING	GEHAUSE	SCATOLA	[1]
022	K5606920	002	PAIRE DE DEMI-DISQUES EXT.RENF	HALF OUTER DISC SET	SATZ AUSSENSCHIBEHAELFTEN	COPPIA SEMI-DISCO	
023	K5608260	002	COUVERCLE	LID	DECKEL	COPERCHIO	
024	K5608270	002	COUVERCLE	LID	DECKEL	COPERCHIO	





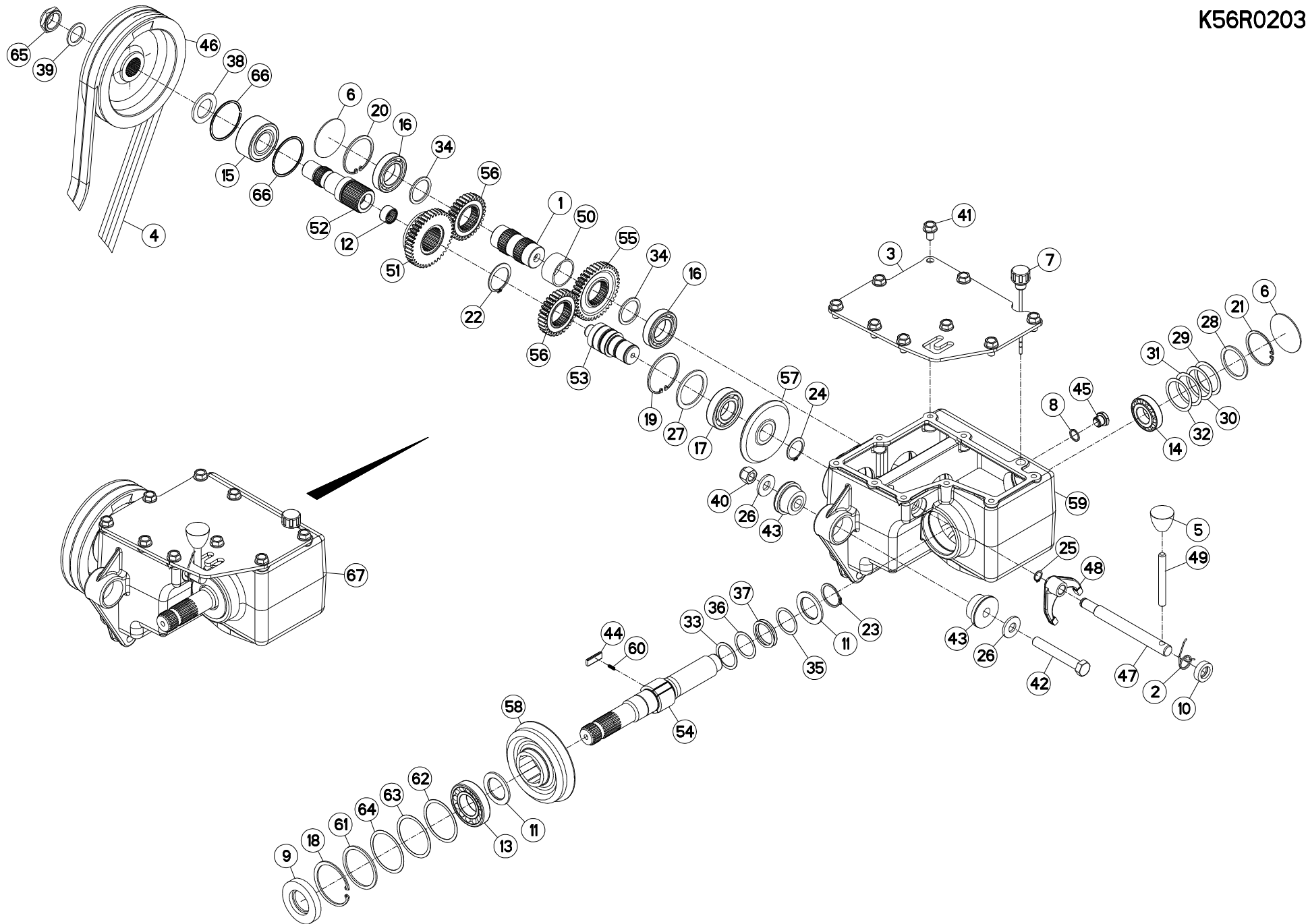
CARTER LATÉRAL

SIDE GEARBOX

SEITENGETRIEBE

RIDUTTORE LATERALE

Rep	Nr	Qt	Designation	Description	Bezeichnung	Referenza	Remarque - Remark - Bemerkung - Osservazioni
001	K5600500	001	ARBRE INTERMEDIAIRE	INTERMEDIATE SHAFT	ZWISCHENWELLE	ALBERO	[1]
002	K5600480	001	RESSORT DE RAPPEL ZBC	TRACTION SPRING	ZUGFEDER	MOLLA	[1]
003	K5600470	001	COUVERCLE DU CARTER	COVER	DECKEL	COPERCHIO	[1]
004	83101798	001	JEU 2 COURROIES TRAPEZOIDALES	SET OF 2 V-BELTS	SATZ 2 KEILRIEMEN	SERIE 2 CINGHIE	
005	83050006	001	POIGNEE	HANDLE	HANDGRIFF	MANIGLIA	[1]
006	83040002	002	BOUCHON EXPANSIBLE	EXPANDING CAP	VERSCHLUSSSCHEIBE	TAPPO	[1]
007	82230017	001	RENIFLARD-JAUGE TIGE FE/ZNXC3	PRESSURE RELIEF/DIPSTICK PLUG	ENTLUEFTUNGSSCHRAUBE/MESSSTAB	ASTINA FE/ZNXC3	[1]
008	82101822	001	JOINT CUIVRE	COPPER RING D 22X18X1.5 MM	DICHTRING CU	PARAOLIO	[1]
009	82014080	001	BAGUE D'ETANCHEITE	OIL SEAL	RADIALDICHTRING	PARAOLIO	[1]
010	82012035	001	BAGUE D'ETANCHEITE	OIL SEAL	RADIALDICHTRING	PARAOLIO	[1]
011	81434060	002	RONDELLE BUTEE	STOP WASHER	ANSCHLAGSCHEIBE	RONDELLA	[1]
012	81422228	001	DOUILLE A AIGUILLES	NEEDLE BEARING	NADELLAGER	BUSSOLA	[1]
013	81304079	001	ROULEMENT A ROULEAUX CONIQUES	ROLLER BEARING 30208 TAPERED	KEGELROLLENLAGER	CUSCINETTO A RULLO	[1]
014	81303062	001	ROULEMENT A ROULEAUX CONIQUES	TAPERED ROLLER BEARING	KEGELROLLENLAGER	CUSCINETTO A RULLO	[1]
015	81103578	001	ROULEMENT 2 R.BILLES CONT.OBL	ANG.CONT.DOUBLE ROW B.BEARING	2-REIHIGES SCHRAEGKUGELLAGER	CUSCINETTO	[1]
016	81004068	002	ROULEMENT A BILLES	BALL BEARING	KUGELLAGER	CUSCINETTO A SFERE	[1]
017	81003572	001	ROULEMENT A BILLES	BALL BEARING	KUGELLAGER	CUSCINETTO A SFERE	[1]
018	80598000	001	CIRCLIP INTERIEUR	ELASTIC RING I80 BLACK (DIN 47	SICHERUNGSRING	ANELLO	[1]
019	80597200	001	CIRCLIP INTERIEUR	RETAINING RING	SICHERUNGSRING	ANELLO	[1]
020	80596800	001	CIRCLIP INTERIEUR	ELASTIC RING I 68	SICHERUNGSRING	ANELLO	[1]
021	80596200	001	CIRCLIP INTERIEUR	ELASTIC RING I 62	SICHERUNGSRING	ANELLO	[1]
022	80584500	001	CIRCLIP EXTERIEUR	RETAINING RING	SICHERUNGSRING	ANELLO	[1]
023	80584000	001	CIRCLIP EXTERIEUR	ELASTIC RING E 40	SICHERUNGSRING	ANELLO	[1]
024	80583500	001	CIRCLIP EXTERIEUR	ELASTIC RING E 35	SICHERUNGSRING	ANELLO	[1]
025	80581600	001	CIRCLIP EXTERIEUR	RETAINING RING	SICHERUNGSRING	ANELLO	[1]
026	80281639	002	RONDELLE RESSORT FLZNNC	CONICAL SPRING WASHER FLZNNC	SPANNSCHEIBE FLZNNC	RONDELLA A MOLLA FLZNNC	
027	80255677	001	RONDELLE D'AJUSTAGE SS 3,0	SUPPORTING RING SS 3,0	STUETZSCHEIBE SS 3,0	SPESSORE	[1]
028	80255071	001	RONDELLE D'AJUSTAGE SS 3,0	SUPPORTING RING SS 3,0	STUETZSCHEIBE SS 3,0	SPESSORE	[1]
029	80255070	001	RONDELLE D'AJUSTAGE PS 1,0	SHIM RING PS 1,0	PASSSCHEIBE PS 1,0	SPESSORE	[1]
030	80255068	001	RONDELLE D'AJUSTAGE PS 0,5	SHIM RING PS 0,5	PASSSCHEIBE PS 0,5	SPESSORE	[1]
031	80255067	001	RONDELLE D'AJUSTAGE PS 0,1	SHIM RING PS 0,1	PASSSCHEIBE PS 0,1	SPESSORE	[1]
032	80255062	001	RONDELLE D'AJUSTAGE PS 0,2	SHIM RING PS 0,2	PASSSCHEIBE PS 0,2	SPESSORE	[1]
033	80254054	001	RONDELLE D'AJUSTAGE PS 1,0	SHIM RING PS 1,0	PASSSCHEIBE PS 1,0	SPESSORE	[1]
034	80254043	002	RONDELLE D'APPUI SS 2,5	SUPPORTING RING SS 2,5	STUETZSCHEIBE SS 2,5	RONDELLA D'APPOGGIO	[1]
035	80254042	001	RONDELLE D'AJUSTAGE PS 0,5	SHIM RING PS 0,5	PASSSCHEIBE PS 0,5	RONDELLA	[1]
036	80254041	001	RONDELLE D'AJUSTAGE PS 0,3	SHIM RING PS 0,3	PASSSCHEIBE PS 0,3	SPESSORE	[1]
037	80254040	002	RONDELLE D'AJUSTAGE PS 0,1	SHIM RING PS 0,1	PASSSCHEIBE PS 0,1	SPESSORE	[1] Q?
038	80253556	001	RONDELLE PLATE FE/ZNXC3	PLAIN WASHER FE/ZNXC3	SCHIBE FE/ZNXC3	RONDELLA PIATTA FE/ZNXC3	[1]
039	80253042	001	RONDELLE D'APPUI SS 2,5	SUPPORTING RING SS 2,5	STUETZSCHEIBE SS 2,5	SPESSORE	[1]
040	80201630	001	ECROU HEX.AUTOFREINE FE/ZNXC3	SELF-LOCKING NUT FE/ZNXC3	SELBSTSICH.MUTTER FE/ZNXC3	DADO AUTOBLOCCANTE FE/ZNXC3	
041	80131220	009	VIS AUTOBLOQUANTE FLZNNC	UNDERSERR.S-LOC.SCREW FLZNNC	SPERRZAHN-BUNDSCHRAU.FLZNNC	VITE FLZNNC	[1] 10 daN m(74 lbt ft)
042	80061663	001	VIS TETE HEXAGONALE FE/ZNXC3	HEXAGON HEAD SCREW FE/ZNXC3	SECHSKANTSCHRAUBE FE/ZNXC3	VITE TESTA ESAGONALE FE/ZNXC3	
043	56572600	002	SILENTBLOC EPAULE	SILENTBLOC	GUMMIPUFFER	TAMPONE DI GOMMA	
044	56548700	003	CLIQUET	RATCHET	SPERRKLINKE	NOTTOLINO	[1]
045	56145700	001	BOUCHON MAGNETIQUE	PLUG, MAGNETIC	MAGNET-VERSCHLUSSSCHRAUBE	TAPPO CALAMITATO	[1]
046	55826500	001	POULIE 2G. - DP 200	PULLEY	KEILRIEMENSCHIBE	PULEGGIA	[1]
047	55825300	001	TIGE DE FOURCHETTE	TIE-ROD	EINSTELLHEBEL	STELO	[1]
048	55825200	001	FOURCHETTE	SHIFT FORK	SCHALTGABEL	FORCELLA	[1]





FC353GCRA

D0001 > E0000

K56R0203 A

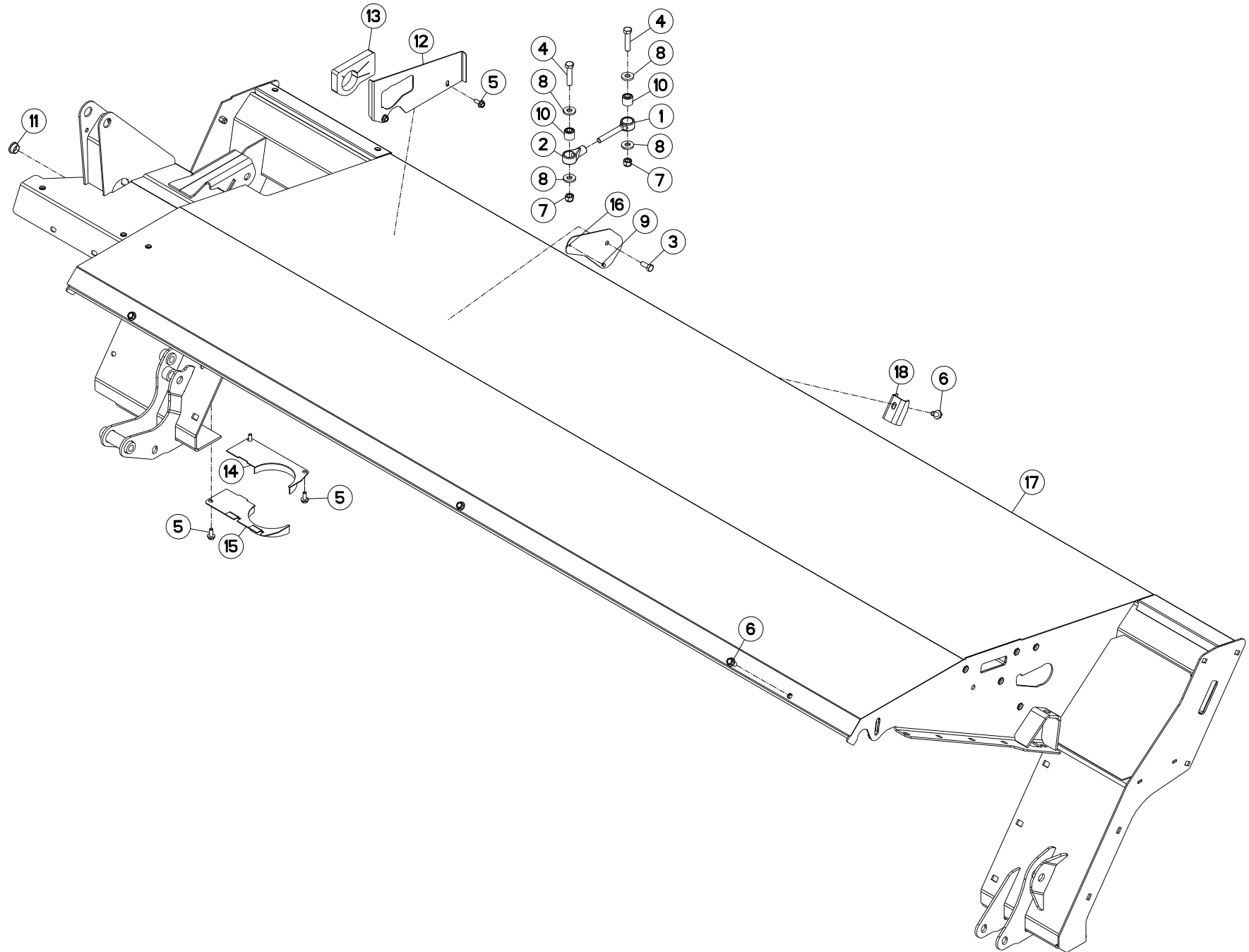
CARTER LATÉRAL

SIDE GEARBOX

SEITENGETRIEBE

RIDUTTORE LATERALE

Rep	Nr	Qt	Designation	Description	Bezeichnung	Referenza	Remarque - Remark - Bemerkung - Osservazioni
049	55825100	001	LEVIER	LEVER	HEBEL	LEVA	[1]
050	55825000	001	ENTRETOISE	SPACER	DISTANZHUELSE	DISTANZIALE	[1]
051	55824800	001	PIGNON	GEAR, PINION	RITZEL	PIGNONE	[1] Z=40
052	55824700	001	AXE INFERIEUR	PIN	BOLZEN	ASSE	[1]
053	55824600	001	AXE SUPERIEUR	PIN	BOLZEN	ASSE	[1]
054	55824500	001	ARBRE SUPERIEUR	SHAFT	WELLE	ALBERO	[1]
055	55824400	001	PIGNON	GEAR, PINION	RITZEL	PIGNONE	[1] Z=40
056	55824300	002	ROUE CYLINDRIQUE 31 DENTS	PINION	RITZEL	RUOTA	[1] Z=31
057	55824200	001	ROUE CONIQUE 38 DENTS	BEVEL GEAR WHEEL 38T	KEGELRAD	RUOTA	[1] Z=38
058	55824100	001	PIGNON DOUBLE 37D-45D	DOUBLE GEAR WHEEL	ZAHNRAD	PIGNONE	[1]
059	55824000	001	CARTER	HOUSING	GEHAEUSE	SCATOLA	[1]
060	55745700	003	RESSORT	SPRING	FEDER	MOLLA	[1]
061	52505800	001	RONDELLE	WASHER	SCHEIBE	SPESSORE	[1]
062	52239200	001	RONDELLE	WASHER	SCHEIBE	SPESSORE	[1]
063	52239100	001	RONDELLE	WASHER	SCHEIBE	SPESSORE	[1]
064	80257055	001	RONDELLE D'AJUSTAGE PS 0,1	SHIM RING PS 0,1	PASSSCHEIBE PS 0,1	SPESSORE	[1]
065	50067400	001	ECROU HEXAGONAL A RABATTRE	NUT	SECHSKANTMUTTER	DADO	[1]
066	50030200	002	SEGMENT D'ARRET	RETAINING RING	SICHERUNGSRING	ANELLO DI FERMO	[1]
067	K5602660	001	CARTER CENTRAL	MAIN GEARBOX	HAUPTGETRIEBE	CARTER CENTRALE	+{1}





FC353GCRA

D0001 > E0000

K56R0285 A

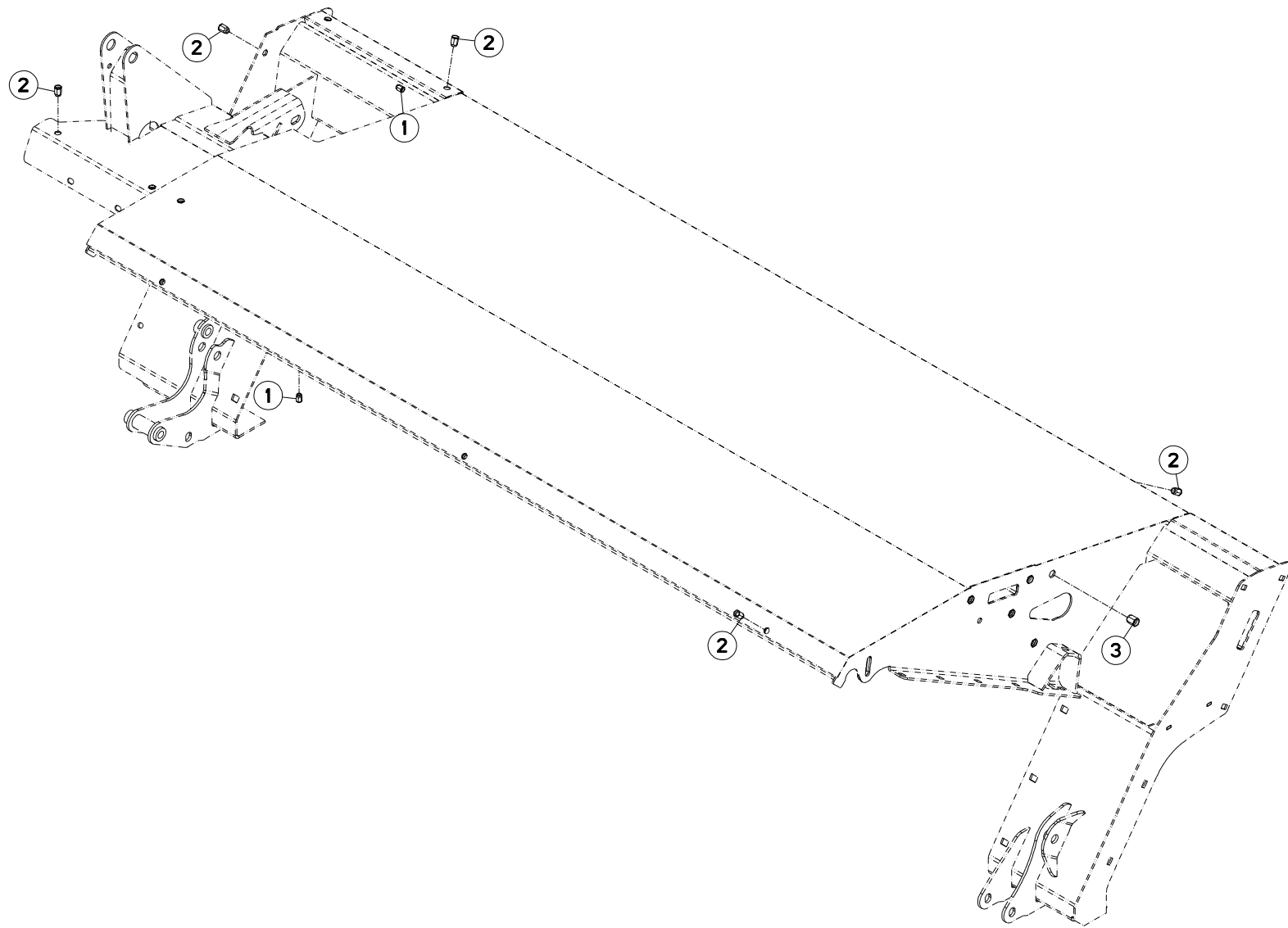
TUBE PORTEUR

SUPPORT TUBE

TRAGROHR

TUBO SUPPORTO

Rep	Nr	Qt	Designation	Description	Bezeichnung	Referenza	Remarque - Remark - Bemerkung - Osservazioni
001	55814900	001	TIRANT DE BIELLETTE	TIE ROD	ZUGSTANGE	TIRANTE	
002	55815000	001	BIELLETTTE	PULL BAR	SCHUBSTANGE	BIELLA	
003	80061026	001	VIS TETE HEXAGONALE FE/ZNXC3	HEXAGON HEAD SCREW FE/ZNXC3	SECHSKANTSCHRAUBE FE/ZNXC3	VITE TESTA ESAGONALE FE/ZNXC3	
004	80061258	002	VIS TETE HEXAGONALE	HEXAGON HEAD SCREW	SECHSKANTSCHRAUBE	VITE A TESTA ESAGONALE	
005	80130820	005	VIS AUTOBLOQUANTE FLZNNC	UNDERSERR.S-LOC.SCREW FLZNNC	SPERRZAHN-BUNDSCHRAU.FLZNNC	VITE FLZNNC	
006	80131020	006	VIS AUTOBLOQUANTE FLZNNC	UNDERSERRATED S-LOCKING FLZNNC	SPERRZAHN-BUNDSCHRAUBE FLZNNC	VITE FLZNNC	
007	80201230	002	ECROU HEX.AUTOFREINE FE/ZNXC3	SELF-LOCKING NUT FE/ZNXC3	SELBSTSICH.MUTTER FE/ZNXC3	DADO AUTOBLOCCANTE FE/ZNXC3	
008	80251331	004	RONDELLE PLATE FE/ZNXC3	PLAIN WASHER FE/ZNXC3	SCHEIBE FE/ZNXC3	RONDELLA PIATTA FE/ZNXC3	
009	80370408	001	RIVET CLOU ALU	BLIND RIVET	BLINDNIETE	RIVETTO	
010	83030018	002	ARTICULATION ELASTIQUE	ELASTIC-COUPLING	ELASTIK-GELENK	GOMMINO	
011	83040059	001	BOUCHON D'OBTURATION	END PLUG	VERSCHLUSSSTOPFEN	TAPPO DI CHIUSURA	
012	K5603550	001	COUVERCLE	LID	DECKEL	COPERCHIO	
013	K5603820	001	MOUSSE	FOAM	SCHAUMSTOFF	GUARNIZIONE	
014	K5604220	001	CACHE AVANT	GUARD	SCHUTZ	PROTEZIONE	
015	K5604230	001	CACHE ARRIERE	GUARD	SCHUTZ	PROTEZIONE	
016	K5605630	001	OBTURATEUR	COVER, PLUG	VERSCHLUSS	OTTURATORE	
017	K5607980	001	TUBE	TUBE	ROHR	TUBO	
018	K5609420	001	BUTEE	STOP	ANSCHLAG	LIMITATORE	





FC353GCRA

D0001 > E0000

K56R0191 A

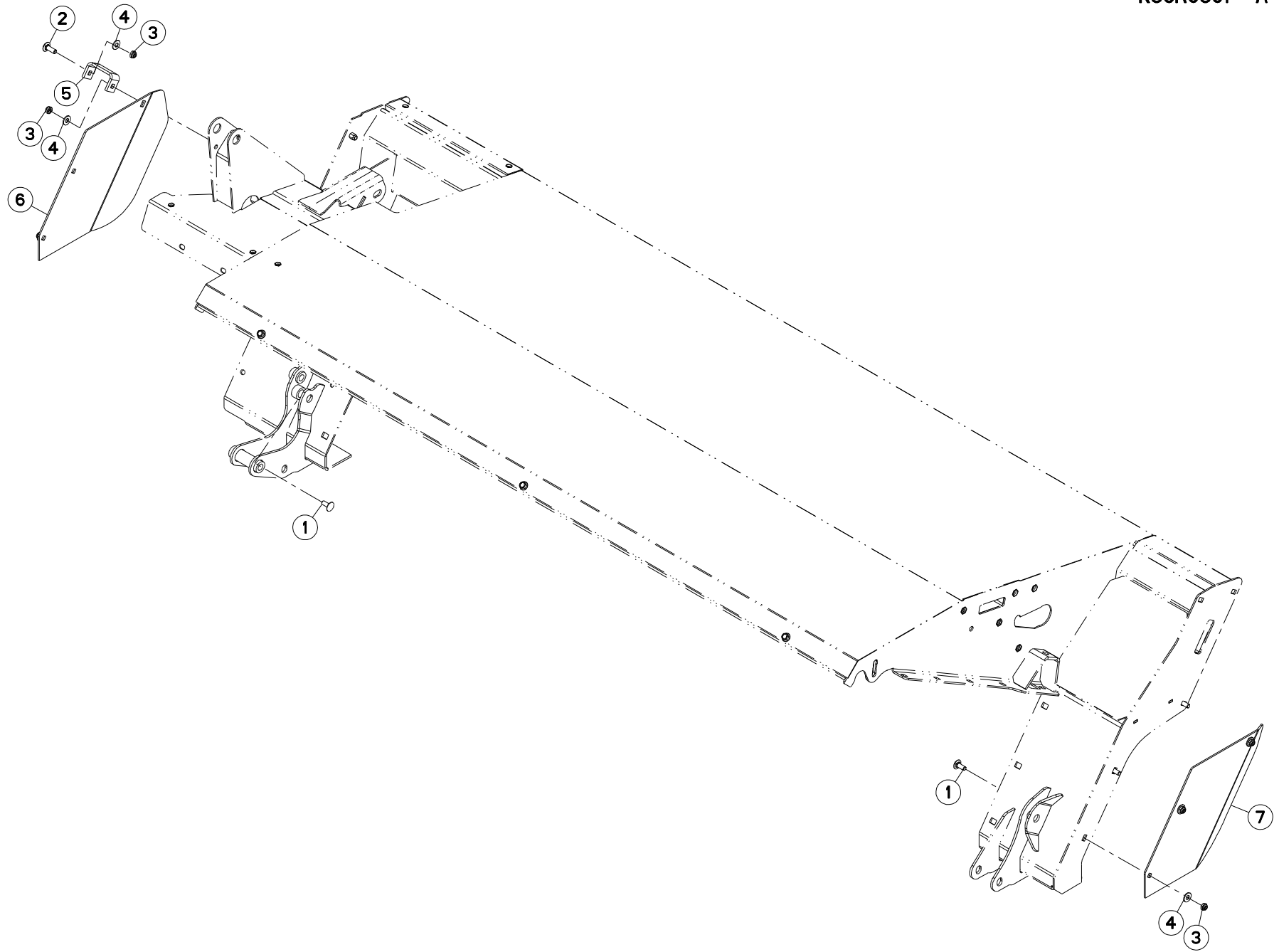
CAISSON

COVER

ABDECKHAUBE

CASSONCINO

Rep	Nr	Qt	Designation	Description	Bezeichnung	Referenza	Remarque - Remark - Bemerkung - Osservazioni
001	80200890	005	ECROU A SERTIR FE/ZNXC3	CRIMP NUT FE/ZNXC3	EINNIETMUTTER FE/ZNXC3	DADO FE/ZNXC3	
002	80201090	014	ECROU A SERTIR FE/ZNXC3	CRIMP NUT FE/ZNXC3	EINNIETMUTTER FE/ZNXC3	DADO FE/ZNXC3	
003	80201290	005	ECROU A SERTIR FE/ZNXC3	CRIMP NUT FE/ZNXC3	EINNIETMUTTER FE/ZNXC3	DADO FE/ZNXC3	





FC353GCRA

D0001 > E0000

K56R0301 A

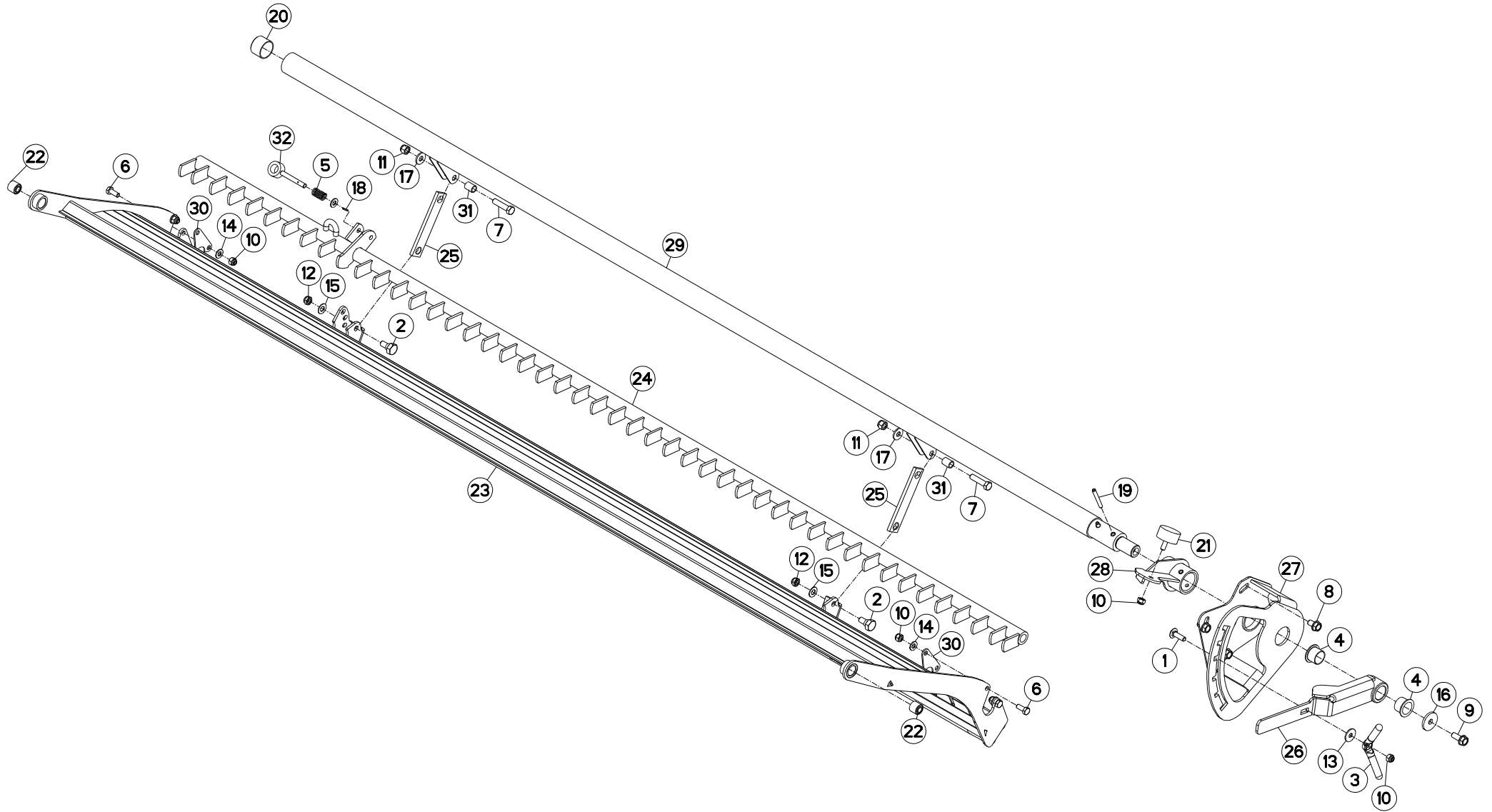
DEFLECTEURS LATÉRAUX

SIDE DEFLECTORS

SEITLICHE ABSCHLUSSPLATTEN

DEFLETTORI LATERALI

Rep	Nr	Qt	Designation	Description	Bezeichnung	Referenza	Remarque - Remark - Bemerkung - Osservazioni
001	50002200	005	VIS TBCC COURT	BOLT, CARRIAGE, SHORT NECK	FLACHRUNDSCHR.4KT ANSATZ	BULLONE	
002	50002300	002	VIS TBCC COURT	BOLT, CARRIAGE, SHORT NECK	FLACHRUNDSCHR.4KT ANSATZ	BULLONE	
003	80201040	007	ECROU HEX.BAS AUTOFR.FE/ZNXC3	SELF LOCKING NUT M10 DIN 985	SELBSTSICHERND.MUTTER FE/ZNXC3	DADO AUTOBLOCCANTE FE/ZNXC3	
004	80251176	007	RONDELLE PLATE FE/ZNXC3	PLAIN WASHER FE/ZNXC3	SCHEIBE FE/ZNXC3	RONDELLA PIATTA FE/ZNXC3	
005	K5609830	001	ENTRETOISE	SPACER	DISTANZHUELSE	DISTANZIALE	
006	K5609840	001	DEFLECTEUR	DEFLECTOR	ABWEISER	DEFLETTORE	
007	K5609850	001	DEFLECTEUR	DEFLECTOR	ABWEISER	DEFLETTORE	





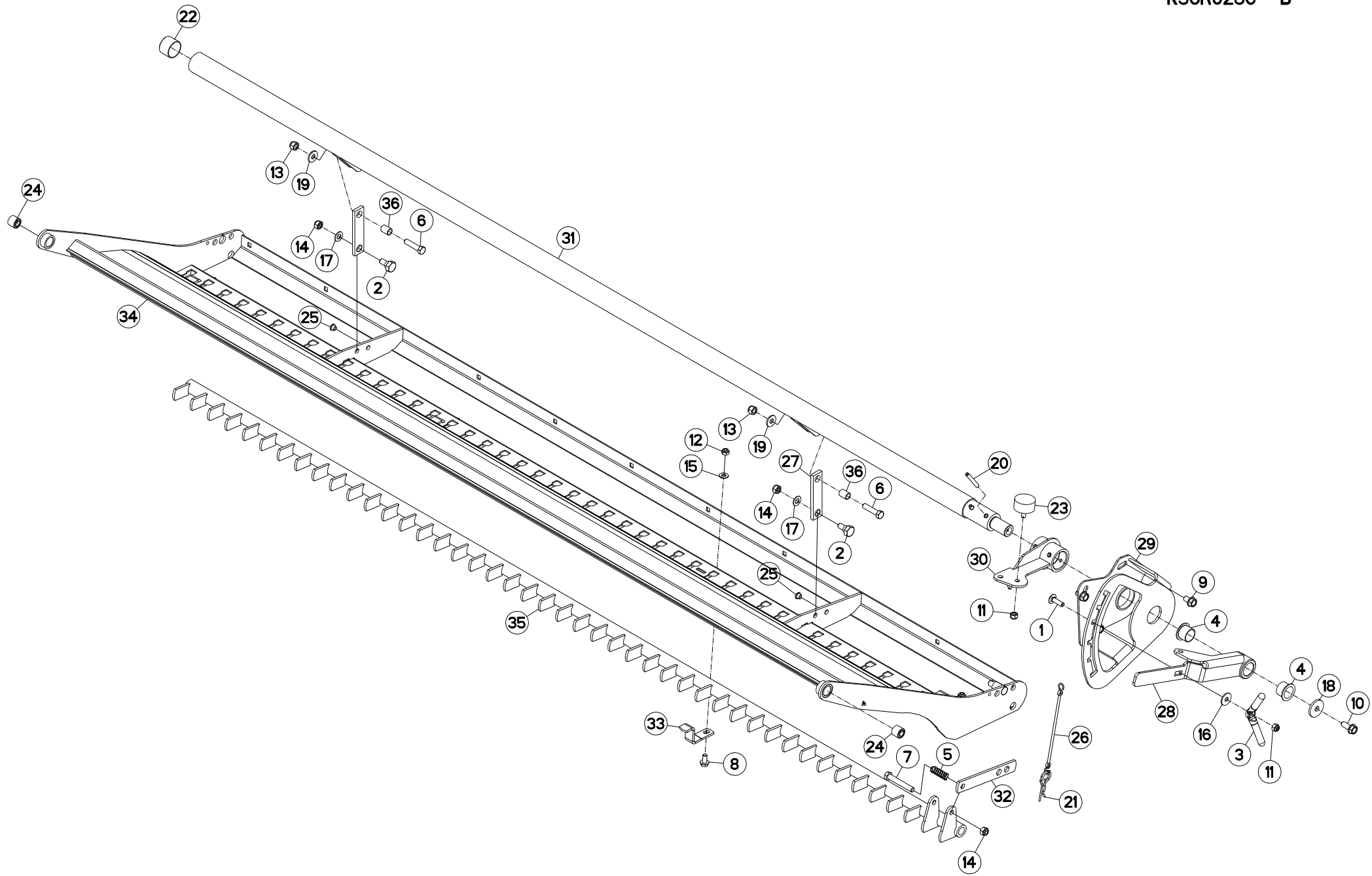
PEIGNE

COMB

KAMM

PETTINE

Rep	Nr	Qt	Designation	Description	Bezeichnung	Referenza	Remarque - Remark - Bemerkung - Osservazioni
001	50007300	001	VIS TBCC COURT	BOLT, CARRIAGE, SHORT NECK	FLACHRUNDSCHR.4KT ANSATZ	BULLONE	
002	50066600	002	VIS	SCREW	SCHRAUBE	VITE	
003	56529000	001	POIGNEE	HANDLE	HANDGRIFF	MANIGLIA	
004	56540200	002	BAGUE PLASTIQUE A COLLERETTE	NYLON BEARING	KUNSTSTOFF-GLEITLAGER	ANELLO PLASTICA	
005	58527300	001	RESSORT	SPRING	FEDER	MOLLA	
006	80061026	004	VIS TETE HEXAGONALE FE/ZNXC3	HEXAGON HEAD SCREW FE/ZNXC3	SECHSKANTSCHRAUBE FE/ZNXC3	VITE TESTA ESAGONALE FE/ZNXC3	
007	80061249	002	VIS TETE HEXAGONALE FE/ZNXC3	HEXAGON HEAD SCREW FE/ZNXC3	SECHSKANTSCHRAUBE FE/ZNXC3	VITE TESTA ESAGONALE FE/ZNXC3	
008	80131220	003	VIS AUTOBLOQUANTE FLZNNC	UNDERSERR.S-LOC.SCREW FLZNNC	SPERRZAHN-BUNDSCHRAU.FLZNNC	VITE FLZNNC	
009	80131232	001	VIS AUTOBLOQUANTE FLZNNC KL105	UNDERSERR.S-LOC.SCREW FLZNNC	SPERRZAHN-BUNDSCHRAU.FLZNNC	VITE FLZNNC KL105	
010	80201030	006	ECROU HEX.AUTOFREINE FE/ZNXC3	SELF-LOCKING NUT FE/ZNXC3	SELBSTSICH.MUTTER FE/ZNXC3	DADO AUTOBLOCCANTE FE/ZNXC3	
011	80201230	002	ECROU HEX.AUTOFREINE FE/ZNXC3	SELF-LOCKING NUT FE/ZNXC3	SELBSTSICH.MUTTER FE/ZNXC3	DADO AUTOBLOCCANTE FE/ZNXC3	
012	80201240	002	ECROU HEX.BAS AUTOFR.FE/ZNXC3	SELF-LOCKING NUT M 12 DIN-985	SELBSTSICHERND.MUTTER FE/ZNXC3	DADO AUTOBLOCCANTE FE/ZNXC3	
013	80251032	001	RONDELLE PLATE	PLAIN WASHER	SCHEIBE	RONDELLA PIATTA	
014	80251021	005	RONDELLE PLATE FE/ZNXC3	PLAIN WASHER M10	SCHEIBE FE/ZNXC3	RONDELLA PIATTA FE/ZNXC3	
015	80251225	002	RONDELLE PLATE FE/ZNXC3	PLAIN WASHER FE/ZNXC3	SCHEIBE FE/ZNXC3	RONDELLA PIATTA FE/ZNXC3	
016	80251345	001	RONDELLE PLATE FE/ZNXC3	PLAIN WASHER FE/ZNXC3	SCHEIBE FE/ZNXC3	RONDELLA PIATTA FE/ZNXC3	
017	80281230	002	RONDELLE RESSORT FLZNNC	CONICAL SPRING WASHER FLZNNC	SPANNSCHEIBE FLZNNC	RONDELLA MOLLA FLZNNC	
018	80450320	001	GOUPILLE ELASTIQUE INOX	ROLL PIN INOX	SPANNHUELSE INOX	SPINA ELASTICA INOX	
019	80450859	002	GOUPILLE ELASTIQUE FLZNNC	ROLL PIN FLZNNC	SPANNHUELSE FLZNNC	SPINA ELASTICA FLZNNC	
020	83014048	001	BAGUE PLASTIQUE	NYLON BEARING	KUNSTSTOFF-GLEITLAGER	ANELLO PLASTICA	
021	83030015	001	BUTEE ELASTIQUE	RUBBER STOP	GUMMIPUFFER	GOMMINO	
022	83030018	002	ARTICULATION ELASTIQUE	ELASTIC-COUPLING	ELASTIK-GELENK	GOMMINO	
023	K5605361	001	VOLUTE	VOLUTE	SPIRALE	CAMERA	
024	K5605380	001	PEIGNE	COMB	KAMM	PETTINE	
025	K5605391	002	BIELLETTA	LINK	SCHUBSTANGE	BIELLETTA	
026	K5605931	001	POIGNEE	HANDLE	HANDGRIFF	MANIGLIA	
027	K5605941	001	PRESOUDURE	LOCKING PLATE	RIEGELPLATTE	SETTORE	
028	K5605950	001	SUPPORT	SUPPORT	TRAEGER	SUPPORTO	
029	K5605961	001	PRESOUDURE				
030	K5800550	002	PATTE DE FIXATION DU PEIGNE	PLATE	LASCHE	FAZZOLETTO	
031	K5800720	002	DOUILLE DE BIELLETTE ZBC	BUSH	HUELSE	BUSSOLA	
032	K7002980	001	AXE ZBC	AXLE ZBC	ACHSE ZBC	ASSE	





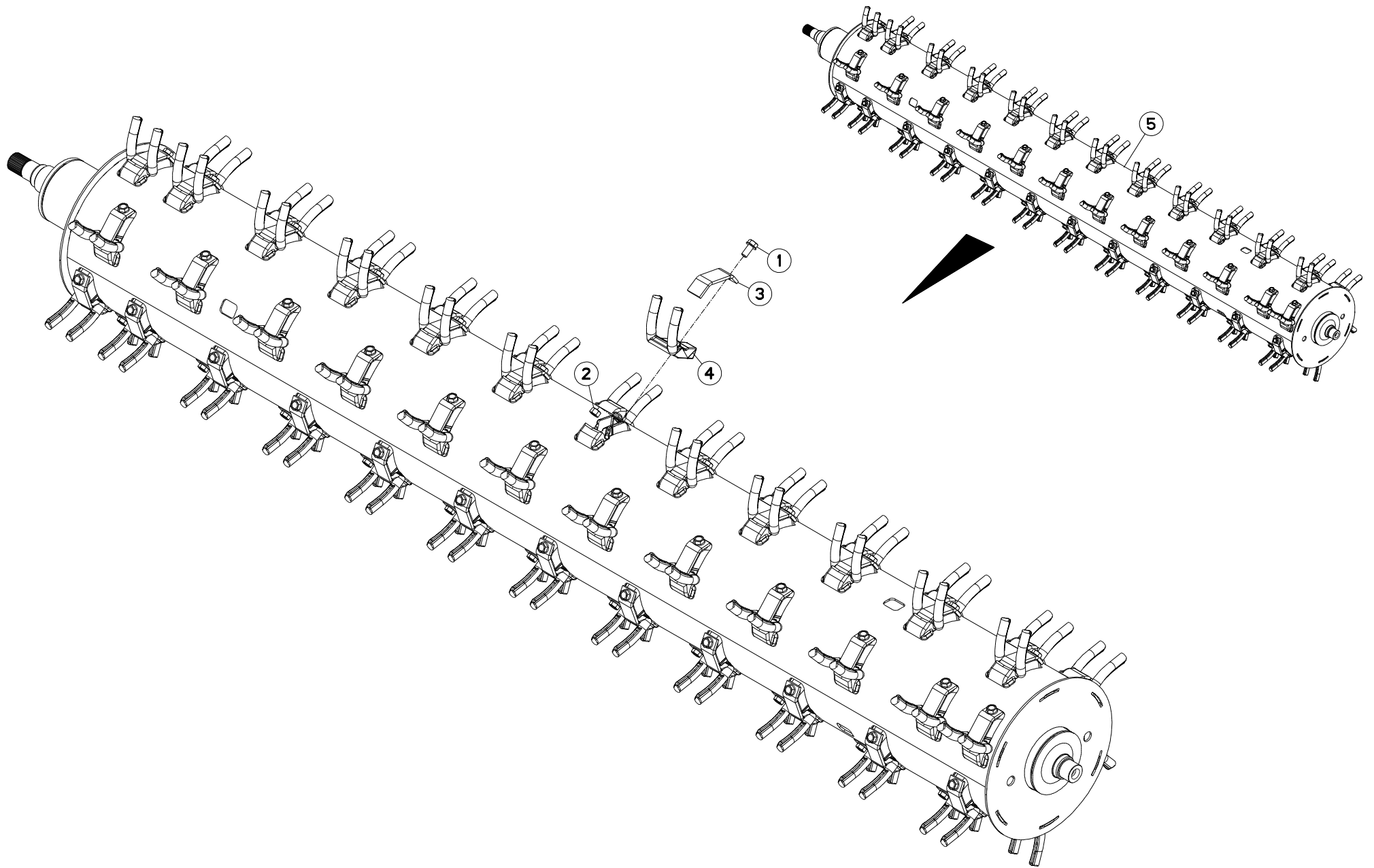
PEIGNE

COMB

KAMM

PETTINE

Rep	Nr	Qt	Designation	Description	Bezeichnung	Referenza	Remarque - Remark - Bemerkung - Osservazioni
001	50007300	001	VIS TBCC COURT	BOLT, CARRIAGE, SHORT NECK	FLACHRUNDSCHR.4KT ANSATZ	BULLONE	
002	50066600	002	VIS	SCREW	SCHRAUBE	VITE	
003	56529000	001	POIGNEE	HANDLE	HANDGRIFF	MANIGLIA	
004	56540200	002	BAGUE PLASTIQUE A COLLERETTE	NYLON BEARING	KUNSTSTOFF-GLEITLAGER	ANELLO PLASTICA	
005	58600200	001	RESSORT DE PRESSION ZBC	PRESSURE SPRING ZBC	DRUCKFEDER ZBC	MOLLA DI PRESSIONE ZBC	
006	80061249	002	VIS TETE HEXAGONALE FE/ZNXC3	HEXAGON HEAD SCREW FE/ZNXC3	SECHSKANTSCHRAUBE FE/ZNXC3	VITE TESTA ESAGONALE FE/ZNXC3	
007	80061265	001	VIS TETE HEXAGONALE FE/ZNXC3	HEX BOLT M12X80 CL5.8 DIN931 R	SECHSKANTSCHRAUBE FE/ZNXC3	VITE TESTA ESAGONALE FE/ZNXC3	
008	80131020	004	VIS AUTOBLOQUANTE FLZNNC	UNDERSERRATED S-LOCKING FLZNNC	SPERRZAHN-BUNDSCHRAUBE FLZNNC	VITE FLZNNC	
009	80131220	003	VIS AUTOBLOQUANTE FLZNNC	UNDERSERR.S-LOC.SCREW FLZNNC	SPERRZAHN-BUNDSCHRAU.FLZNNC	VITE FLZNNC	
010	80131232	001	VIS AUTOBLOQUANTE FLZNNC KL105	UNDERSERR.S-LOC.SCREW FLZNNC	SPERRZAHN-BUNDSCHRAU.FLZNNC	VITE FLZNNC KL105	
011	80201030	002	ECROU HEX.AUTOFREINE FE/ZNXC3	SELF-LOCKING NUT FE/ZNXC3	SELBSTSICH.MUTTER FE/ZNXC3	DADO AUTOBLOCCANTE FE/ZNXC3	
012	80201040	004	ECROU HEX.BAS AUTOFR.FE/ZNXC3	SELF LOCKING NUT M10 DIN 985	SELBSTSICHERND.MUTTER FE/ZNXC3	DADO AUTOBLOCCANTE FE/ZNXC3	
013	80201230	002	ECROU HEX.AUTOFREINE FE/ZNXC3	SELF-LOCKING NUT FE/ZNXC3	SELBSTSICH.MUTTER FE/ZNXC3	DADO AUTOBLOCCANTE FE/ZNXC3	
014	80201240	003	ECROU HEX.BAS AUTOFR.FE/ZNXC3	SELF-LOCKING NUT M 12 DIN-985	SELBSTSICHERND.MUTTER FE/ZNXC3	DADO AUTOBLOCCANTE FE/ZNXC3	
015	80251021	004	RONDELLE PLATE FE/ZNXC3	PLAIN WASHER M10	SCHEIBE FE/ZNXC3	RONDELLA PIATTA FE/ZNXC3	
016	80251032	001	RONDELLE PLATE	PLAIN WASHER	SCHEIBE	RONDELLA PIATTA	
017	80251225	002	RONDELLE PLATE FE/ZNXC3	PLAIN WASHER FE/ZNXC3	SCHEIBE FE/ZNXC3	RONDELLA PIATTA FE/ZNXC3	
018	80251345	001	RONDELLE PLATE FE/ZNXC3	PLAIN WASHER FE/ZNXC3	SCHEIBE FE/ZNXC3	RONDELLA PIATTA FE/ZNXC3	
019	80281230	002	RONDELLE RESSORT FLZNNC	CONICAL SPRING WASHER FLZNNC	SPANNSCHEIBE FLZNNC	RONDELLA MOLLA FLZNNC	
020	80450859	002	GOUPILLE ELASTIQUE FLZNNC	ROLL PIN FLZNNC	SPANNHUELSE FLZNNC	SPINA ELASTICA FLZNNC	
021	80570476	001	GOUPILLE BETA FE/ZNXC3	SPRING COTTER PIN FE/ZNXC3	FEDERSTECKER FE/ZNXC3	MOLLA FE/ZNXC3	
022	83014048	001	BAGUE PLASTIQUE	NYLON BEARING	KUNSTSTOFF-GLEITLAGER	ANELLO PLASTICA	
023	83030015	001	BUTEE ELASTIQUE	RUBBER STOP	GUMMIPUFFER	GOMMINO	
024	83030018	002	ARTICULATION ELASTIQUE	ELASTIC-COUPLING	ELASTIK-GELENK	GOMMINO	
025	83040071	002	BOUCHON D'OBTURATION	END PLUG	VERSCHLUSSSTOPFEN	TAPPO DI CHIUSURA	
026	83070063	001	LIEN PVC	PVC CORD	SICHERUNGSBAND	CAVETTO	
027	K5605390	002	BIELLETTE	LINK	SHUBSTANGE	BIELLETTA	
028	K5605932	001	POIGNEE	HANDLE	HANDGRIFF	MANIGLIA	
029	K5605941	001	PRESOUDURE	LOCKING PLATE	RIEGELPLATTE	SETTORE	
030	K5605951	001	SUPPORT	SUPPORT	TRAEGER	SUPPORTO	
031	K5605961	001	PRESOUDURE				
032	K5610150	001	TIRANT	TIE ROD	ZUGSTANGE	TIRANTE	
033	K5610160	004	BRIDE	CLAMP	BUEGEL	STAFFA	
034	K5610180	001	VOLUTE	VOLUTE	SPIRALE	CAMERA	
035	K5610200	001	PEIGNE	COMB	KAMM	PETTINE	
036	K5800720	002	DOUILLE DE BIELLETTE ZBC	BUSH	HUELSE	BUSSOLA	





FC353GCRA

D0001 > D0016

K56R0287 A

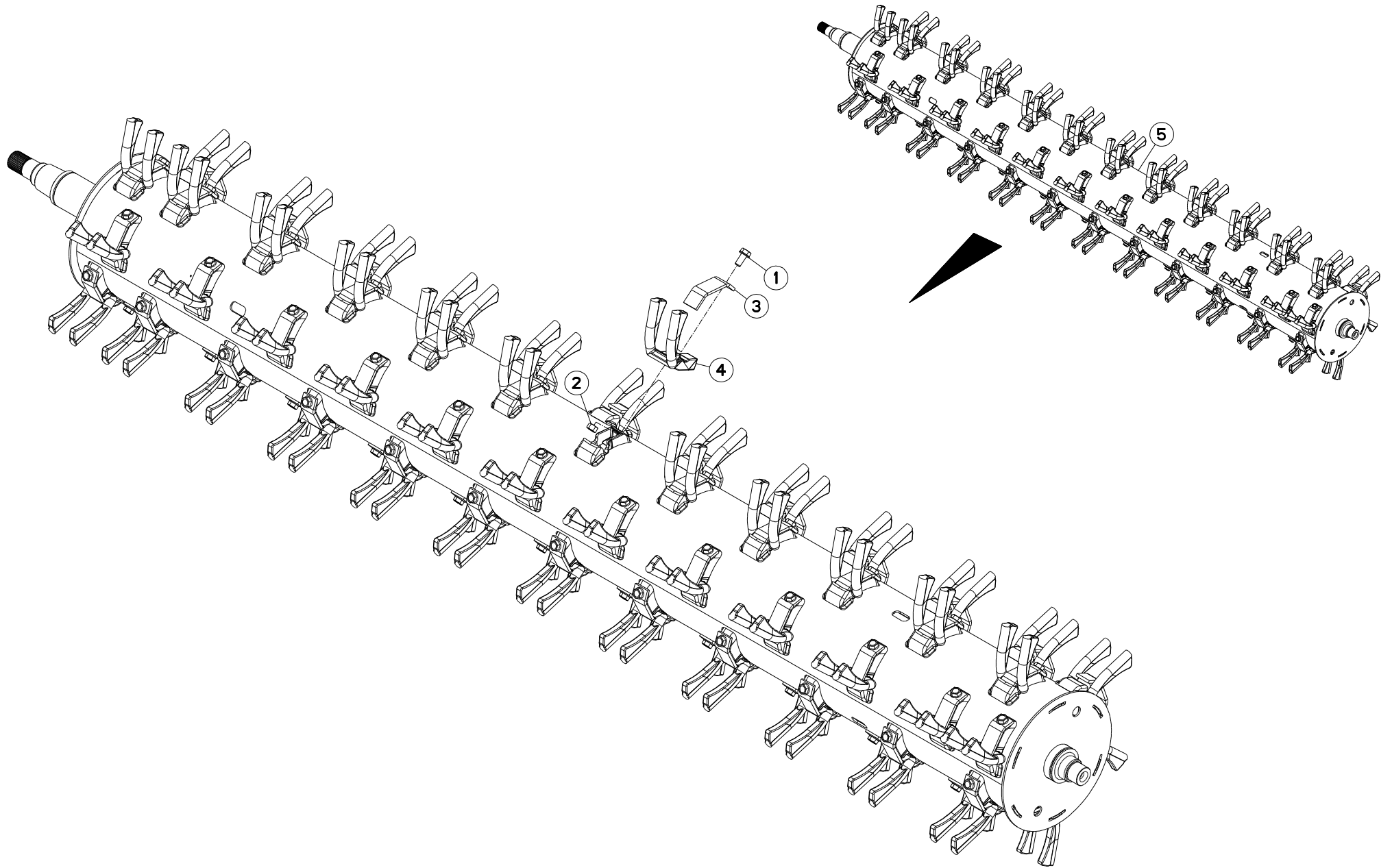
ROTOR A DOIGTS

FINGER ROTOR

FINGERROTOR

ROTORE A DITA

Rep	Nr	Qt	Designation	Description	Bezeichnung	Referenza	Remarque - Remark - Bemerkung - Osservazioni
001	50003300	072	VIS AUTOFREINEE	SCREW, SELF-LOCKING	SELBSTSICHERNDE SCHRAUBE	VITE AUTOBLOCCANTE	[1] 12,5 daN m (93 lbf ft)
002	80201200	072	ECROU HEXAGONAL	HEX. NUT M12	SECHSKANTMUTTER	DADO	[1]
003	K5606301	072	BRIDE	CLAMP	BUEGEL	STAFFA	[1]
004	K5801152	072	DOIGT	FINGER	FINGER	DENTE	[1]
005	K5801293	001	ROTOR	ROTOR	ROTOR	ROTORE	+ [1]





FC353GCRA

D0017 > E0000

K56R0337 A

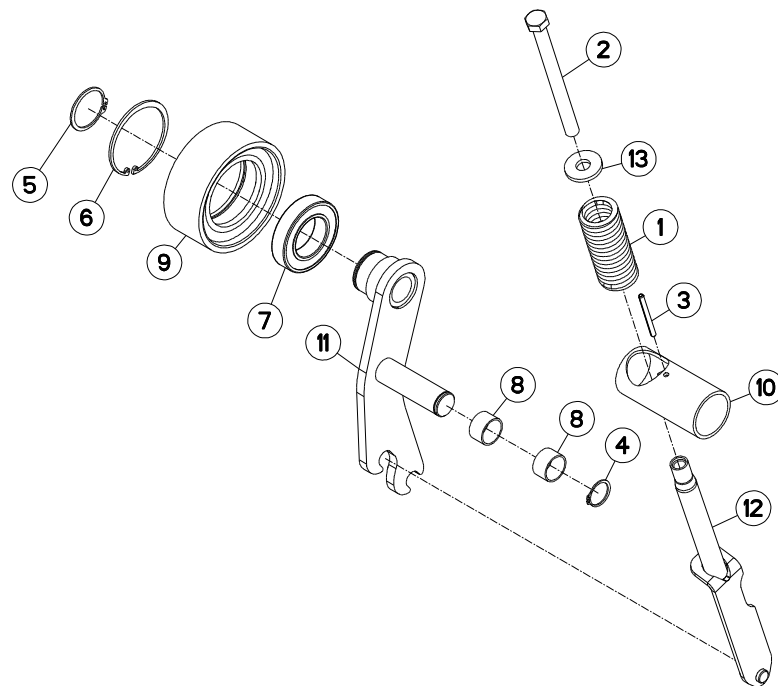
ROTOR A DOIGTS

FINGER ROTOR

FINGERROTOR

ROTORE A DITA

Rep	Nr	Qt	Designation	Description	Bezeichnung	Referenza	Remarque - Remark - Bemerkung - Osservazioni
001	50003300	072	VIS AUTOFREINEE	SCREW, SELF-LOCKING	SELBSTSICHERNDE SCHRAUBE	VITE AUTOBLOCCANTE	[1] 12,5 daN m (93 lbf ft)
002	80201270	072	ECROU HEXAGONAL FE/ZNXC3	NUT FE/ZNXC3	SECHSKANTMUTTER FE/ZNXC3	DADO FE/ZNXC3	[1]
003	K5606301	072	BRIDE	CLAMP	BUEGEL	STAFFA	[1]
004	K5610230	072	DOIGT	FINGER	FINGER	DENTE	[1]
005	K5610270	001	ROTOR	ROTOR	ROTOR	ROTORE	+ [1]





FC353GCRA

D0001 > E0000

K56R0188 A

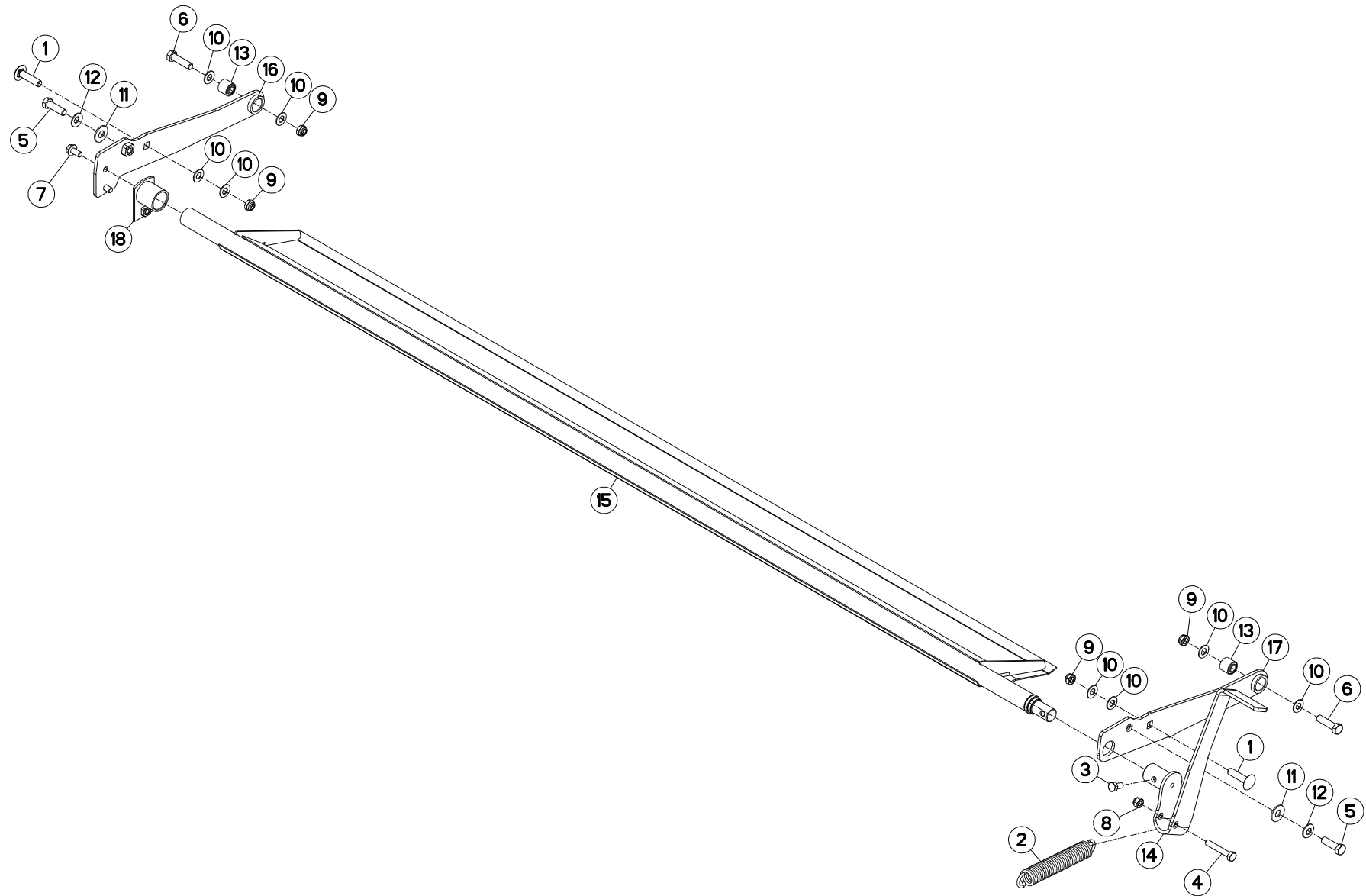
TENDEUR

TENSIONER

SPANNER

TENDITORE

Rep	Nr	Qt	Designation	Description	Bezeichnung	Referenza	Remarque - Remark - Bemerkung - Osservazioni
001	58733700	001	RESSORT DE PRESSION ZBC	PRESSURE SPRING ZBC	FEDER ZBC	MOLLA DI PRESSIONE ZBC	
002	80061690	001	VIS TETE HEXAGONALE FE/ZNXC3	HEXAGON HEAD SCREW FE/ZNXC3	SECHSKANTSCHRAUBE FE/ZNXC3	VITE TESTA ESAGONALE FE/ZNXC3	
003	80450666	001	GOUPILLE ELASTIQUE FLZNNC	ROLL PIN FLZNNC	SPANNHUELSE FLZNNC	SPINA ELASTICA FLZNNC	
004	80583000	001	CIRCLIP EXTERIEUR	ELASTIC RING B,VOLUX E30 DIN 4	SICHERUNGSRING	ANELLO	
005	80585000	001	CIRCLIP EXTERIEUR	ELASTIC RING E 50	SICHERUNGSRING	ANELLO	
006	80599000	001	CIRCLIP INTERIEUR	ELASTIC RING I 90	SICHERUNGSRING	ANELLO	
007	81005091	001	ROULEMENT A BILLES	BALL BEARING	KUGELLAGER	CUSCINETTO A SFERE	
008	83013034	002	BAGUE ROULEE	WRAPPED BUSH	GEROLLTE BUCHSE	ANELLO LUBRIFICATO	
009	K5603450	001	GALET TENDEUR	CAM ROLLER	ROLLE		
010	K5603460	001	TUBE	TUBE	ROHR	TUBO	
011	K5604830	001	TENDEUR NU	TENSIONER	SPANNER	TENDITORE	
012	K5604850	001	TIRANT ROTOR TIMON CENTRAL	TIE ROD	ZUGSTANGE	REGISTRO	
013	K5606630	001	RONDELLE	WASHER	SCHEIBE	RONDELLA	





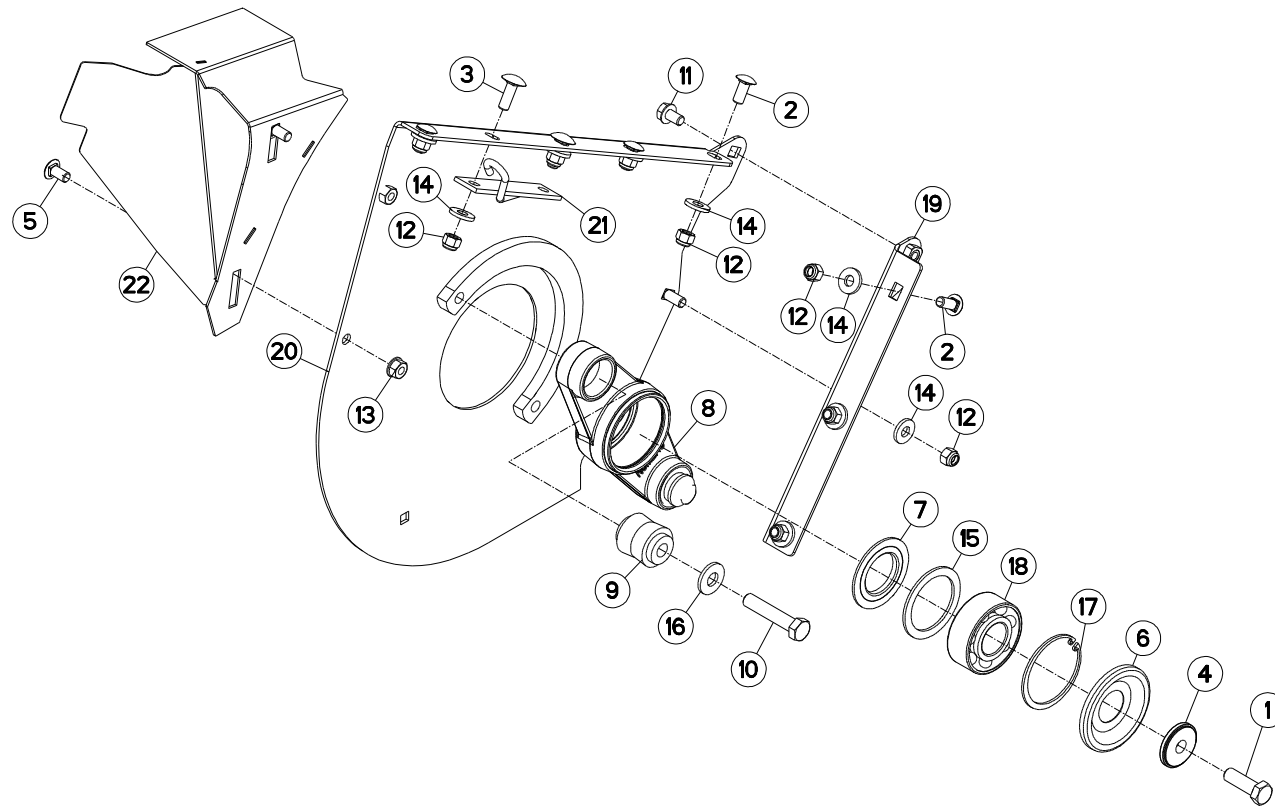
DEFLECTEUR

DEFLECTOR

ABWEISER

DEFLETTORE

Rep	Nr	Qt	Designation	Description	Bezeichnung	Referenza	Remarque - Remark - Bemerkung - Osservazioni
001	50069210	002	VIS TBCC COURT	BOLT, CARRIAGE, SHORT NECK	FLACHRUNDSCHR.4KT ANSATZ	BULLONE	
002	53032700	001	RESSORT DE TRACTION	SPRING, EXTENSION	ZUGFEDER	MOLLA DI TRAZIONE	
003	80061020	001	VIS TETE HEXAGONALE FE/ZNXC3	HEX. HEAD SCREW M10 X 20 MM CL	SECHSKANTSCHRAUBE FE/ZNXC3	VITE A TESTA ESAGONALE FE/ZNXC	
004	80061054	001	VIS TETE HEXAGONALE FE/ZNXC3	HEX BOLT M10X60 CL5.8 DIN931 R	SECHSKANTSCHRAUBE FE/ZNXC3	VITE TESTA ESAGONALE FE/ZNXC3	
005	80061242	002	VIS TETE HEXAGONALE FLZNNC	HEXAGON HEAD SCREW FLZNNC	SECHSKANTSCHRAUBE FLZNNC	VITE TESTA ESAGONALE FLZNNC	
006	80061245	002	VIS TETE HEXAGONALE FE/ZNXC3	HEXAGON HEAD SCREW FE/ZNXC3	SECHSKANTSCHRAUBE FE/ZNXC3	VITE TESTA ESAGONALE FE/ZNXC3	
007	80131020	002	VIS AUTOBLOQUANTE FLZNNC	UNDERSERRATED S-LOCKING FLZNNC	SPERRZAHN-BUNDSCHRAUBE FLZNNC	VITE FLZNNC	
008	80201030	001	ECROU HEX.AUTOFREINE FE/ZNXC3	SELF-LOCKING NUT FE/ZNXC3	SELBSTSICH.MUTTER FE/ZNXC3	DADO AUTOBLOCCANTE FE/ZNXC3	
009	80201240	004	ECROU HEX.BAS AUTOFR.FE/ZNXC3	SELF-LOCKING NUT M 12 DIN-985	SELBSTSICHERND.MUTTER FE/ZNXC3	DADO AUTOBLOCCANTE FE/ZNXC3	
010	80251225	008	RONDELLE PLATE FE/ZNXC3	PLAIN WASHER FE/ZNXC3	SCHEIBE FE/ZNXC3	RONDELLA PIATTA FE/ZNXC3	
011	80251237	002	RONDELLE PLATE FE/ZNXC3	PLAIN WASHER FE/ZNXC3	SCHEIBE FE/ZNXC3	RONDELLA PIATTA FE/ZNXC3	
012	80281250	002	RONDELLE CONTACT BLOC.FLZNNC	CONICAL SPRING WASHER FLZNNC	SPANNSCHEIBE FLZNNC	RONDELLA BLOCCAGGIO FLZNNC	
013	83030018	002	ARTICULATION ELASTIQUE	ELASTIC-COUPLING	ELASTIK-GELENK	GOMMINO	
014	K5605220	001	LEVIER	LEVER	HEBEL	LEVA	
015	K5605240	001	DEFLECTEUR	DEFLECTOR	ABWEISER	DEFLETTORE	
016	K5608200	001	BIELLE GAUCHE	PULL BAR	LENKER	BIELLA	
017	K5608210	001	BIELLE DROITE	PULL BAR	LENKER	BIELLA	
018	K5608220	001	PALIER	BEARING, PILLOW BLOCK	LAGER	SUPPORTO	





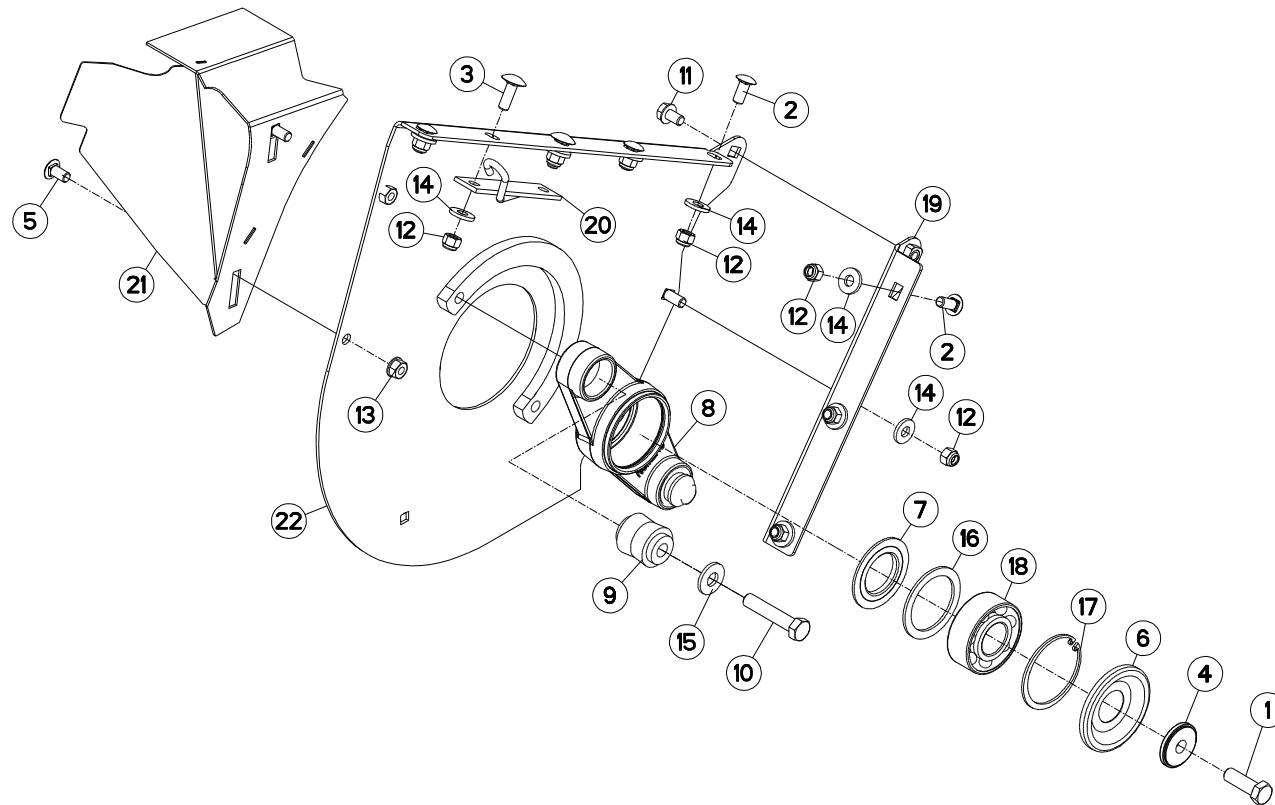
PAROI LATÉRALE (DROITE)

SIDE PLATE ASSEMBLY (RIGHT)

SEITENWAND (RECHTS)

COMPLESSIVO PIASTRE LATERALI

Rep	Nr	Qt	Designation	Description	Bezeichnung	Referenza	Remarque - Remark - Bemerkung - Osservazioni
001	50005700	001	VIS AVEC REVÊTEMENT ADHESIF	SCREW WITH ADHESIVE COATING	KLEBE BESCHICHTETE SCHRAUBE	VITE AUTOBLOCCANTE	31 daN m (229 lbf ft)
002	50008200	008	VIS TBCC COURT	BOLT, CARRIAGE, SHORT NECK	FLACHRUNDSCHR.4KT ANSATZ	BULLONE	
003	50008800	002	VIS TBCC COURT	BOLT, CARRIAGE, SHORT NECK	FLACHRUNDSCHR.4KT ANSATZ	BULLONE	
004	50017900	001	RONDELLE FE/ZN	WASHER FE/ZN	SCHEIBE FE/ZN	RONDELLA FE/ZN	
005	50066700	002	VIS TBCC COURT	BOLT, CARRIAGE, SHORT NECK	FLACHRUNDSCHR.4KT ANSATZ	BULLONE	
006	55728400	001	ANNEAU DE PROTECTION	GUARD RING	SCHUTZRING	ANELLO DI PROTEZIONE	
007	56063810	001	FLASQUE D'ETANCHEITE INTERIEUR	FLANGE	FLANSCH	FLANGIA	
008	56559100	001	PALIER PREMONTE	HOUSING	LAGER	SUPPORTO	+ [1]
009	56568500	002	ARTICULATION ELASTIQUE	ELASTIC-COUPLING	ELASTIK-GELENK	SNODO ELASTICO	[1]
010	80061657	002	VIS TETE HEXAGONALE FE/ZNXC3	HEXAGON HEAD SCREW FE/ZNXC3	SECHSKANTSCHRAUBE FE/ZNXC3	VITE TESTA ESAGONALE FE/ZNXC3	21 daN m (155 lbf ft)
011	80131220	001	VIS AUTOBLOQUANTE FLZNNC	UNDERSERR.S-LOC.SCREW FLZNNC	SPERRZAHN-BUNDSCHRAU.FLZNNC	VITE FLZNNC	
012	80201230	010	ECROU HEX.AUTOFREINE FE/ZNXC3	SELF-LOCKING NUT FE/ZNXC3	SELBSTSICH.MUTTER FE/ZNXC3	DADO AUTOBLOCCANTE FE/ZNXC3	
013	80201262	002	ECROU TWOLOCK FLZNNC	SELF-LOCKING NUT FLZNNC	SELBSTSICHERNDE MUTTER FLZNNC	DADO TWOLOCK FLZNNC	
014	80251331	010	RONDELLE PLATE FE/ZNXC3	PLAIN WASHER FE/ZNXC3	SCHEIBE FE/ZNXC3	RONDELLA PIATTA FE/ZNXC3	
015	80257078	001	RONDELLE D'APPUI SS 3,5	SUPPORTING RING SS 3,5	STUETZSCHEIBE SS 3,5	RONDELLA D'APPOGGIO	
016	80281639	002	RONDELLE RESSORT FLZNNC	CONICAL SPRING WASHER FLZNNC	SPANNSCHEIBE FLZNNC	RONDELLA A MOLLA FLZNNC	
017	80599000	001	CIRCLIP INTERIEUR	ELASTIC RING I 90	SICHERUNGSRING	ANELLO	
018	81124090	001	ROULEMENT A ROTULE 2 R.BILLES	SELF-ALIGNING BALL BEARING	PENDELKUGELLAGER	CUSCINETTO ORIENTABILI A SFERE	
019	K5603650	001	CORNIERE	CORNER PROFIL	WINKEL	CORNIERA	
020	K5605170	001	PAROI DROITE	SHIELD	BLECH	TELA	
021	K5605530	001	PRESOUDURE	HOOK	HAKEN	GANCIO	
022	K5608250	001	AILETTE	FIN	FLUEGEL	ALETTA	





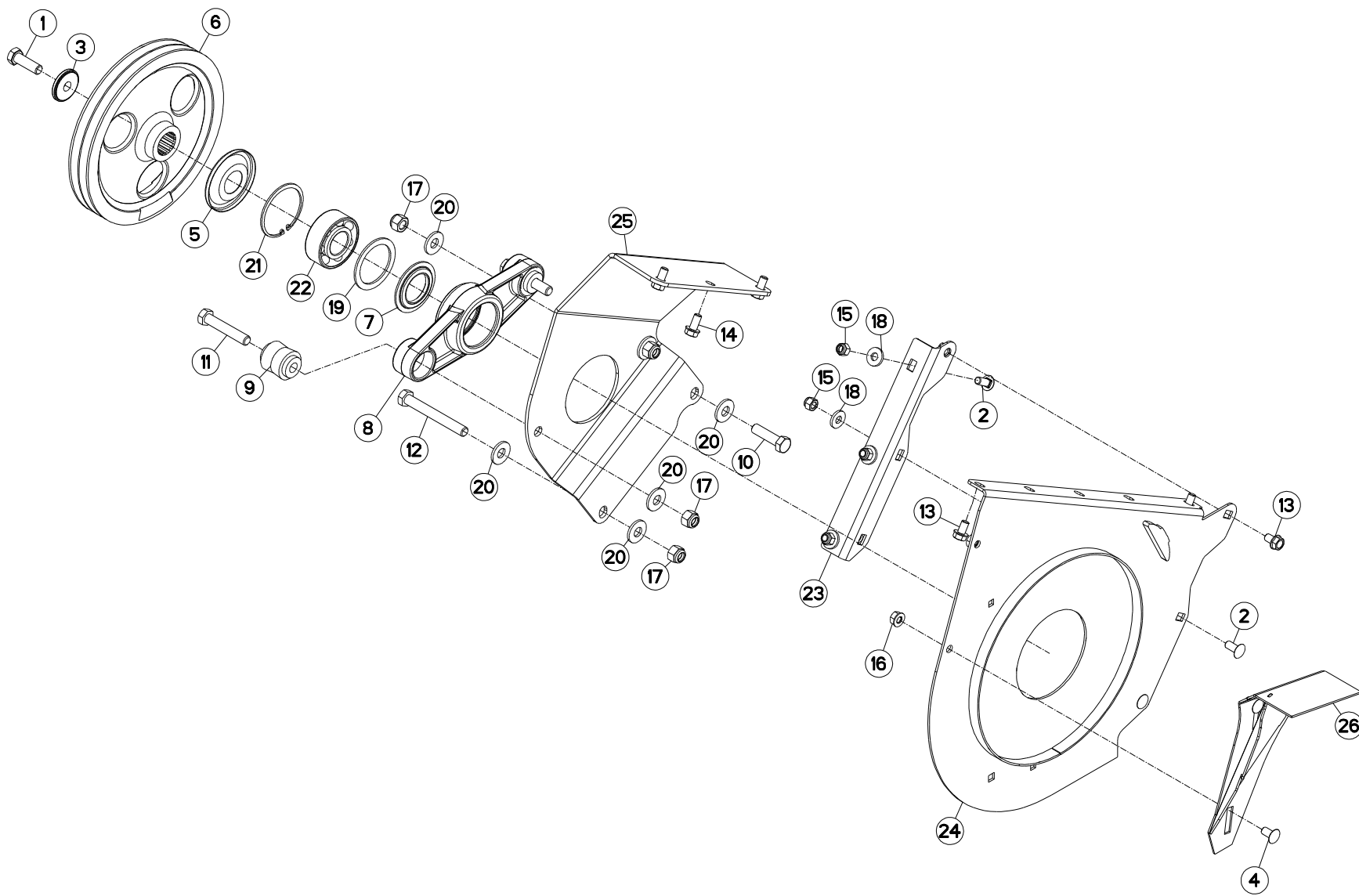
PAROI LATÉRALE (DROITE)

SIDE PLATE ASSEMBLY (RIGHT)

SEITENWAND (RECHTS)

COMPLESSIVO PIASTRE LATERALI

Rep	Nr	Qt	Designation	Description	Bezeichnung	Referenza	Remarque - Remark - Bemerkung - Osservazioni
001	50005700	001	VIS AVEC REVÊTEMENT ADHESIF	SCREW WITH ADHESIVE COATING	KLEBE BESCHICHTETE SCHRAUBE	VITE AUTOBLOCCANTE	31 daN m (229 lbf ft)
002	50008200	008	VIS TBCC COURT	BOLT, CARRIAGE, SHORT NECK	FLACHRUNDSCHR.4KT ANSATZ	BULLONE	
003	50008800	002	VIS TBCC COURT	BOLT, CARRIAGE, SHORT NECK	FLACHRUNDSCHR.4KT ANSATZ	BULLONE	
004	50017900	001	RONDELLE FE/ZN	WASHER FE/ZN	SCHEIBE FE/ZN	RONDELLA FE/ZN	
005	50066700	002	VIS TBCC COURT	BOLT, CARRIAGE, SHORT NECK	FLACHRUNDSCHR.4KT ANSATZ	BULLONE	
006	55728400	001	ANNEAU DE PROTECTION	GUARD RING	SCHUTZRING	ANELLO DI PROTEZIONE	
007	56063810	001	FLASQUE D'ETANCHEITE INTERIEUR	FLANGE	FLANSCH	FLANGIA	
008	56559100	001	PALIER PREMONTE	HOUSING	LAGER	SUPPORTO	+ [1]
009	56568500	002	ARTICULATION ELASTIQUE	ELASTIC-COUPLING	ELASTIK-GELENK	SNODO ELASTICO	[1]
010	80061657	002	VIS TETE HEXAGONALE FE/ZNXC3	HEXAGON HEAD SCREW FE/ZNXC3	SECHSKANTSCHRAUBE FE/ZNXC3	VITE TESTA ESAGONALE FE/ZNXC3	21 daN m (155 lbf ft)
011	80131220	001	VIS AUTOBLOQUANTE FLZNNC	UNDERSERR.S-LOC.SCREW FLZNNC	SPERRZAHN-BUNDSCHRAU.FLZNNC	VITE FLZNNC	
012	80201230	010	ECROU HEX.AUTOFREINE FE/ZNXC3	SELF-LOCKING NUT FE/ZNXC3	SELBSTSICH.MUTTER FE/ZNXC3	DADO AUTOBLOCCANTE FE/ZNXC3	
013	80201262	002	ECROU TWOLOCK FLZNNC	SELF-LOCKING NUT FLZNNC	SELBSTSICHERNDE MUTTER FLZNNC	DADO TWOLOCK FLZNNC	
014	80251331	010	RONDELLE PLATE FE/ZNXC3	PLAIN WASHER FE/ZNXC3	SCHEIBE FE/ZNXC3	RONDELLA PIATTA FE/ZNXC3	
015	80251631	002	RONDELLE PLATE FE/ZNXC3	PLAIN WASHER FE/ZNXC3	SCHEIBE FE/ZNXC3	RONDELLA PIATTA FE/ZNXC3	
016	80257078	001	RONDELLE D'APPUI SS 3,5	SUPPORTING RING SS 3,5	STUETZSCHEIBE SS 3,5	RONDELLA D'APPOGGIO	
017	80599000	001	CIRCLIP INTERIEUR	ELASTIC RING I 90	SICHERUNGSRING	ANELLO	
018	81124090	001	ROULEMENT A ROTULE 2 R.BILLES	SELF-ALIGNING BALL BEARING	PENDELKUGELLAGER	CUSCINETTO ORIENTABILI A SFERE	
019	K5603650	001	CORNIERE	CORNER PROFIL	WINKEL	CORNIERA	
020	K5605530	001	PRESOUDURE	HOOK	HAKEN	GANCIO	
021	K5608250	001	AILETTE	FIN	FLUEGEL	ALETTA	
022	K5610400	001	PAROI	PARTITION	BLECH	TELA	





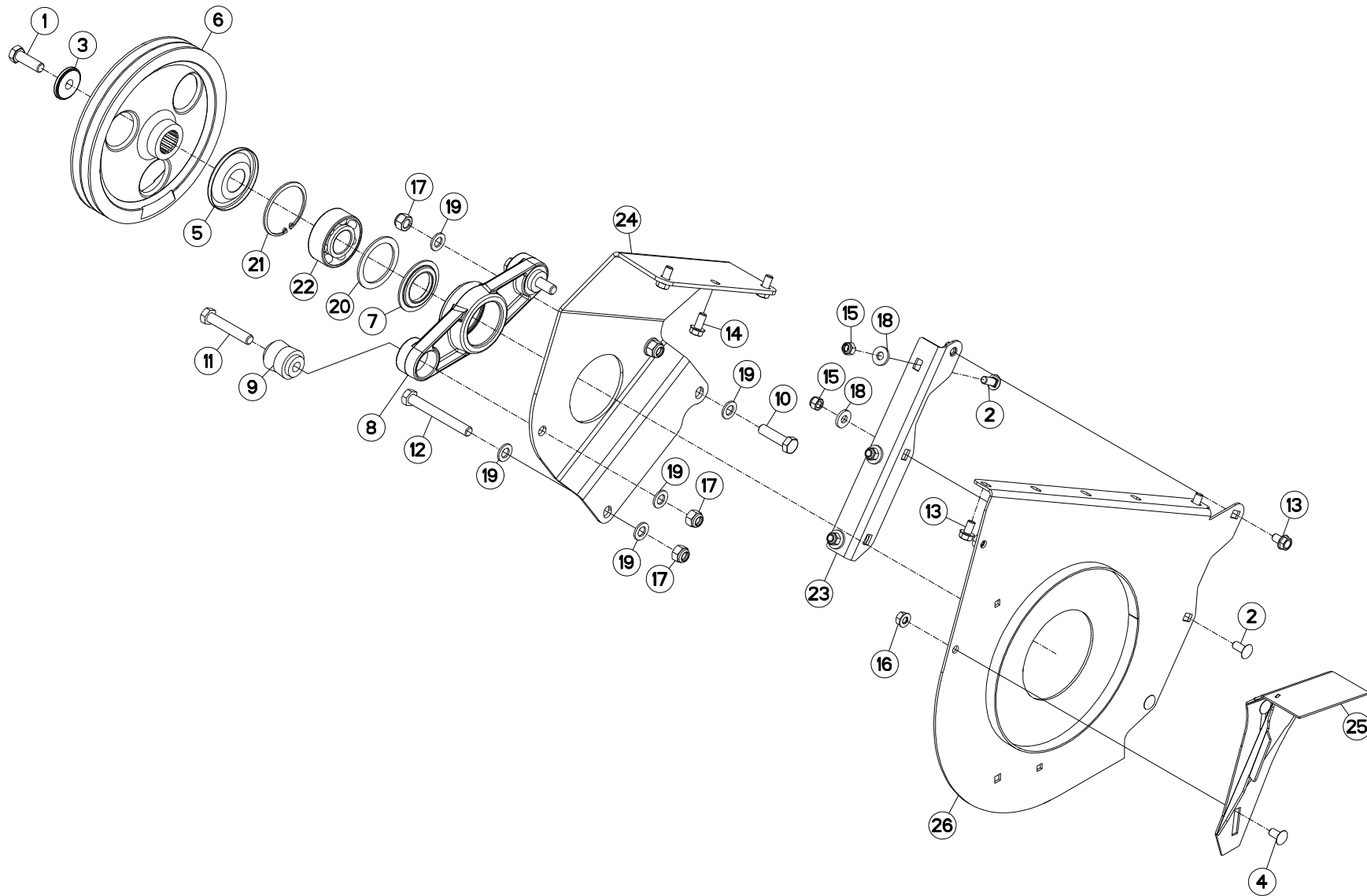
PAROI LATÉRALE (GAUCHE)

SIDE PLATE ASSEMBLY (LEFT)

SEITENWAND (LINKS)

COMPLESSIVO PIASTRE LATERALI

Rep	Nr	Qt	Designation	Description	Bezeichnung	Referenza	Remarque - Remark - Bemerkung - Osservazioni
001	50005700	001	VIS AVEC REVÊTEMENT ADHESIF	SCREW WITH ADHESIVE COATING	KLEBE BESCHICHTETE SCHRAUBE	VITE AUTOBLOCCANTE	
002	50008200	005	VIS TBCC COURT	BOLT, CARRIAGE, SHORT NECK	FLACHRUNDSCHR.4KT ANSATZ	BULLONE	
003	50017900	001	RONDELLE FE/ZN	WASHER FE/ZN	SCHIBE FE/ZN	RONDELLA FE/ZN	
004	50066700	002	VIS TBCC COURT	BOLT, CARRIAGE, SHORT NECK	FLACHRUNDSCHR.4KT ANSATZ	BULLONE	
005	55728400	001	ANNEAU DE PROTECTION	GUARD RING	SCHUTZRING	ANELLO DI PROTEZIONE	
006	55826610	001	POULIE 2G. - DP 300	PULLEY	KEILRIEMENSCHIBE	PULEGGIA	
007	56063810	001	FLASQUE D'ETANCHEITE INTERIEUR	FLANGE	FLANSCH	FLANGIA	
008	56559100	001	PALIER PREMONTE	HOUSING	LAGER	SUPPORTO	+ [1]
009	56568500	002	ARTICULATION ELASTIQUE	ELASTIC-COUPLING	ELASTIK-GELENK	SNODO ELASTICO	[1]
010	80061651	001	VIS TETE HEXAGONALE FE/ZNXC3	HEXAGON HEAD SCREW FE/ZNXC3	SECHSKANTSCHRAUBE FE/ZNXC3	VITE TESTA ESAGONALE FE/ZNXC3	
011	80061659	002	VIS TETE HEXAGONALE FLZNNC	SCREW, HEX HEAD FLZNNC	SECHSKANTSCHRAUBE FLZNNC	VITE A TESTA ESAGONALE FLZNNC	
012	80061667	001	VIS TETE HEXAGONALE FE/ZNXC3	HEXAGON HEAD SCREW FE/ZNXC3	SECHSKANTSCHRAUBE FE/ZNXC3	VITE TESTA ESAGONALE FE/ZNXC3	
013	80131220	003	VIS AUTOBLOQUANTE FLZNNC	UNDERSERR.S-LOC.SCREW FLZNNC	SPERRZAHN-BUNDSCHRAU.FLZNNC	VITE FLZNNC	
014	80131225	003	VIS AUTOBLOQUANTE FLZNNC	UNDERSERR.S-LOC.SCREW FLZNNC	SPERRZAHN-BUNDSCHRAU.FLZNNC	VITE FLZNNC	
015	80201230	005	ECROU HEX.AUTOFREINE FE/ZNXC3	SELF-LOCKING NUT FE/ZNXC3	SELBSTSICH.MUTTER FE/ZNXC3	DADO AUTOBLOCCANTE FE/ZNXC3	
016	80201262	002	ECROU TWOLOCK FLZNNC	SELF-LOCKING NUT FLZNNC	SELBSTSICHERNDE MUTTER FLZNNC	DADO TWOLOCK FLZNNC	
017	80201630	004	ECROU HEX.AUTOFREINE FE/ZNXC3	SELF-LOCKING NUT FE/ZNXC3	SELBSTSICH.MUTTER FE/ZNXC3	DADO AUTOBLOCCANTE FE/ZNXC3	
018	80251331	005	RONDELLE PLATE FE/ZNXC3	PLAIN WASHER FE/ZNXC3	SCHIBE FE/ZNXC3	RONDELLA PIATTA FE/ZNXC3	
019	80257078	001	RONDELLE D'APPUI SS 3,5	SUPPORTING RING SS 3,5	STUETZSCHEIBE SS 3,5	RONDELLA D'APPOGGIO	
020	80281639	006	RONDELLE RESSORT FLZNNC	CONICAL SPRING WASHER FLZNNC	SPANNSCHIBE FLZNNC	RONDELLA A MOLLA FLZNNC	
021	80599000	001	CIRCLIP INTERIEUR	ELASTIC RING I 90	SICHERUNGSRING	ANELLO	
022	81124090	001	ROULEMENT A ROTULE 2 R.BILLES	SELF-ALIGNING BALL BEARING	PENDELKUGELLAGER	CUSCINETTO ORIENTABILI A SFERE	
023	K5603660	001	CORNIERE	CORNER PROFIL	WINKEL	CORNIERA	
024	K5605160	001	PAROI GAUCHE	SHIELD	BLECH	TELA	
025	K5605180	001	PLATINE	PLATE, MOUNTING	TRAGPLATTE	PIASTRA-SUPPORTO	
026	K5608240	001	AILETTE	FIN	FLUEGEL	ALETTA	





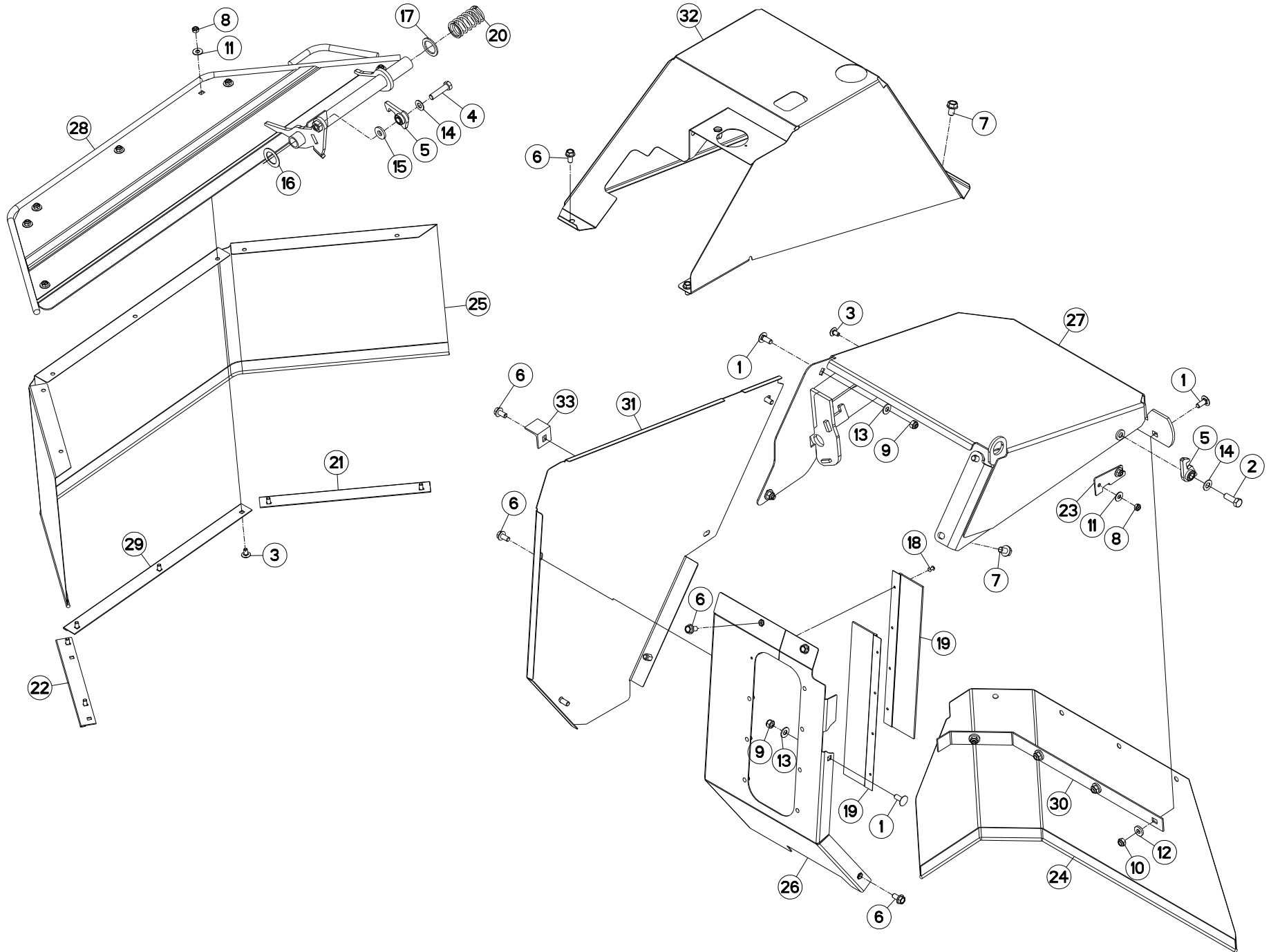
PAROI LATÉRALE (GAUCHE)

SIDE PLATE ASSEMBLY (LEFT)

SEITENWAND (LINKS)

COMPLESSIVO PIASTRE LATERALI

Rep	Nr	Qt	Designation	Description	Bezeichnung	Referenza	Remarque - Remark - Bemerkung - Osservazioni
001	50005700	001	VIS AVEC REVÊTEMENT ADHESIF	SCREW WITH ADHESIVE COATING	KLEBE BESCHICHTETE SCHRAUBE	VITE AUTOBLOCCANTE	
002	50008200	005	VIS TBCC COURT	BOLT, CARRIAGE, SHORT NECK	FLACHRUNDSCHR.4KT ANSATZ	BULLONE	
003	50017900	001	RONDELLE FE/ZN	WASHER FE/ZN	SCHEIBE FE/ZN	RONDELLA FE/ZN	
004	50066700	002	VIS TBCC COURT	BOLT, CARRIAGE, SHORT NECK	FLACHRUNDSCHR.4KT ANSATZ	BULLONE	
005	55728400	001	ANNEAU DE PROTECTION	GUARD RING	SCHUTZRING	ANELLO DI PROTEZIONE	
006	55826610	001	POULIE 2G. - DP 300	PULLEY	KEILRIEMENSCHLEIBE	PULEGGIA	
007	56063810	001	FLASQUE D'ETANCHEITE INTERIEUR	FLANGE	FLANSCH	FLANGIA	
008	56559100	001	PALIER PREMONTE	HOUSING	LAGER	SUPPORTO	+ [1]
009	56568500	002	ARTICULATION ELASTIQUE	ELASTIC-COUPLING	ELASTIK-GELENK	SNODO ELASTICO	[1]
010	80061651	001	VIS TETE HEXAGONALE FE/ZNXC3	HEXAGON HEAD SCREW FE/ZNXC3	SECHSKANTSCHRAUBE FE/ZNXC3	VITE TESTA ESAGONALE FE/ZNXC3	
011	80061659	002	VIS TETE HEXAGONALE FLZNNC	SCREW, HEX HEAD FLZNNC	SECHSKANTSCHRAUBE FLZNNC	VITE A TESTA ESAGONALE FLZNNC	
012	80061667	001	VIS TETE HEXAGONALE FE/ZNXC3	HEXAGON HEAD SCREW FE/ZNXC3	SECHSKANTSCHRAUBE FE/ZNXC3	VITE TESTA ESAGONALE FE/ZNXC3	
013	80131220	003	VIS AUTOBLOQUANTE FLZNNC	UNDERSERR.S-LOC.SCREW FLZNNC	SPERRZAHN-BUNDSCHRAU.FLZNNC	VITE FLZNNC	
014	80131225	003	VIS AUTOBLOQUANTE FLZNNC	UNDERSERR.S-LOC.SCREW FLZNNC	SPERRZAHN-BUNDSCHRAU.FLZNNC	VITE FLZNNC	
015	80201230	005	ECROU HEX.AUTOFREINE FE/ZNXC3	SELF-LOCKING NUT FE/ZNXC3	SELBSTSICH.MUTTER FE/ZNXC3	DADO AUTOBLOCCANTE FE/ZNXC3	
016	80201262	002	ECROU TWOLOCK FLZNNC	SELF-LOCKING NUT FLZNNC	SELBSTSICHERNDE MUTTER FLZNNC	DADO TWOLOCK FLZNNC	
017	80201630	004	ECROU HEX.AUTOFREINE FE/ZNXC3	SELF-LOCKING NUT FE/ZNXC3	SELBSTSICH.MUTTER FE/ZNXC3	DADO AUTOBLOCCANTE FE/ZNXC3	
018	80251331	005	RONDELLE PLATE FE/ZNXC3	PLAIN WASHER FE/ZNXC3	SCHEIBE FE/ZNXC3	RONDELLA PIATTA FE/ZNXC3	
019	80251631	006	RONDELLE PLATE FE/ZNXC3	PLAIN WASHER FE/ZNXC3	SCHEIBE FE/ZNXC3	RONDELLA PIATTA FE/ZNXC3	
020	80257078	001	RONDELLE D'APPUI SS 3,5	SUPPORTING RING SS 3,5	STUETZSCHEIBE SS 3,5	RONDELLA D'APPOGGIO	
021	80599000	001	CIRCLIP INTERIEUR	ELASTIC RING I 90	SICHERUNGSRING	ANELLO	
022	81124090	001	ROULEMENT A ROTULE 2 R.BILLES	SELF-ALIGNING BALL BEARING	PENDELKUGELLAGER	CUSCINETTO ORIENTABILI A SFERE	
023	K5603660	001	CORNIERE	CORNER PROFIL	WINKEL	CORNIERA	
024	K5605180	001	PLATINE	PLATE, MOUNTING	TRAGPLATTE	PIASTRA-SUPPORTO	
025	K5608240	001	AILETTE	FIN	FLUEGEL	ALETTA	
026	K5610390	001	PAROI	PARTITION	BLECH	TELA	





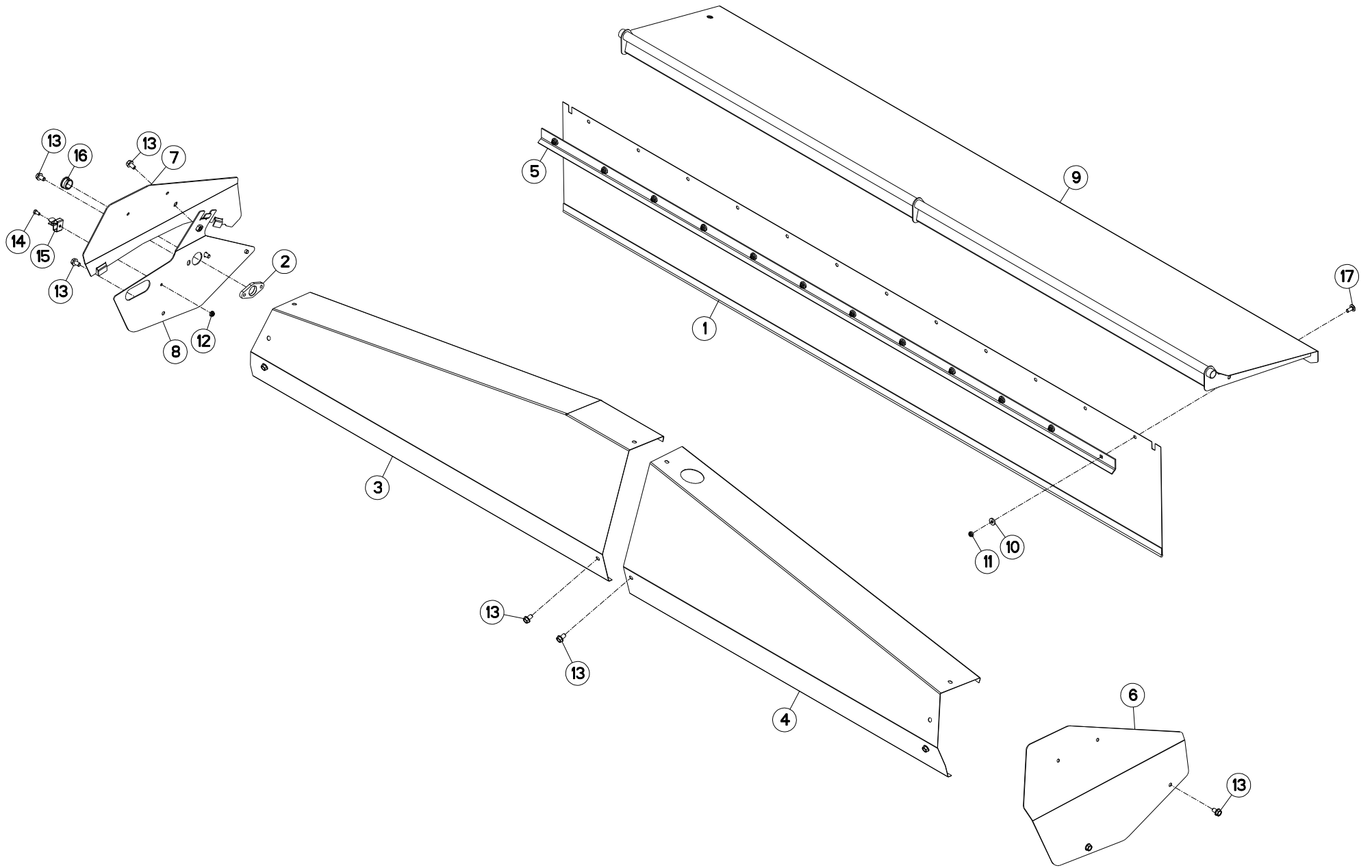
PROTECTEUR (GAUCHE)

SAFETY GUARDS (LEFT)

SCHUTZVORRICHTUNG (LINKS)

PARAPETTI (SX)

Rep	Nr	Qt	Designation	Description	Bezeichnung	Referenza	Remarque - Remark - Bemerkung - Osservazioni
001	50002200	007	VIS TBCC COURT	BOLT, CARRIAGE, SHORT NECK	FLACHRUNDSCHR.4KT ANSATZ	BULLONE	
002	80071232	001	VIS AVEC REVÊTEMENT ADHESIF	SCREW WITH ADHESIVE COATING	KLEBE BESCHICHTETE SCHRAUBE	VITE FE/ZNXC3	
003	50067100	009	VIS TBCC COURT	BOLT, CARRIAGE, SHORT NECK	FLACHRUNDSCHR.4KT ANSATZ	BULLONE	
004	50067700	001	VIS AVEC REVÊTEMENT ADHESIF	SCREW WITH ADHESIVE COATING	KLEBE BESCHICHTETE SCHRAUBE	VITE AUTOBLOCCANTE	
005	55749800	002	VERROU	LATCH	RIEGEL	LEVA	
006	80131020	010	VIS AUTOBLOQUANTE FLZNNC	UNDERSERRATED S-LOCKING FLZNNC	SPERRZAHN-BUNDSCHRAUBE FLZNNC	VITE FLZNNC	
007	80131220	004	VIS AUTOBLOQUANTE FLZNNC	UNDERSERR.S-LOC.SCREW FLZNNC	SPERRZAHN-BUNDSCHRAU.FLZNNC	VITE FLZNNC	
008	80200840	009	ECROU HEX.BAS AUTOFR.FE/ZNXC3	SELF-LOCKING NUT FE/ZNXC3	SELBSTSICHERND.MUTTER FE/ZNXC3	DADO AUTOBLOCCANTE FE/ZNXC3	
009	80201030	003	ECROU HEX.AUTOFREINE FE/ZNXC3	SELF-LOCKING NUT FE/ZNXC3	SELBSTSICH.MUTTER FE/ZNXC3	DADO AUTOBLOCCANTE FE/ZNXC3	
010	80201040	004	ECROU HEX.BAS AUTOFR.FE/ZNXC3	SELF LOCKING NUT M10 DIN 985	SELBSTSICHERND.MUTTER FE/ZNXC3	DADO AUTOBLOCCANTE FE/ZNXC3	
011	80250970	009	RONDELLE PLATE FE/ZNXC3	PLAIN WASHER M8 DIN125	SCHIEBE FE/ZNXC3	RONDELLA PIATTA FE/ZNXC3	
012	80251127	004	RONDELLE PLATE FE/ZNXC3	PLAIN WASHER FE/ZNXC3	SCHIEBE FE/ZNXC3	RONDELLA PIATTA FE/ZNXC3	
013	80251176	003	RONDELLE PLATE FE/ZNXC3	PLAIN WASHER FE/ZNXC3	SCHIEBE FE/ZNXC3	RONDELLA PIATTA FE/ZNXC3	
014	80251225	002	RONDELLE PLATE FE/ZNXC3	PLAIN WASHER FE/ZNXC3	SCHIEBE FE/ZNXC3	RONDELLA PIATTA FE/ZNXC3	
015	80251331	001	RONDELLE PLATE FE/ZNXC3	PLAIN WASHER FE/ZNXC3	SCHIEBE FE/ZNXC3	RONDELLA PIATTA FE/ZNXC3	
016	80253046	001	RONDELLE PLATE FE/ZNXC3	PLAIN WASHER FE/ZNXC3	SCHIEBE FE/ZNXC3	RONDELLA PIATTA FE/ZNXC3	
017	80253248	001	RONDELLE PLATE FE/ZNXC3	PLAIN WASHER FE/ZNXC3	SCHIEBE FE/ZNXC3	RONDELLA PIATTA FE/ZNXC3	
018	80370415	008	RIVET AVEUGLE T NORM.ALU	RIVET	NIETE	RIVETTO	
019	K5606100	002	BROSSE D'ETANCHEITE L400	BRUSH	BUERSTE	SPAZZOLA	
020	K5606440	001	RESSORT	SPRING	FEDER	MOLLA	
021	K5606500	001	CONTRE-PLAQUE	PLATE, BACKER	BEFESTIGUNGSPLATTE	PIASTRINA	
022	K5606510	001	CONTRE-PLAQUE	PLATE, BACKER	BEFESTIGUNGSPLATTE	PIASTRINA	
023	K5606520	001	BUTEE	STOP	ANSCHLAG	LIMITATORE	
024	K5608050	001	TOILE	CURTAIN	SCHUTZTUCH	TELO POSTERIORE	
025	K5608080	001	TOILE	CURTAIN	SCHUTZTUCH	TELO POSTERIORE	
026	K5608091	001	CAPOT	HOOD	HAUBE	COFANO	
027	K5608100	001	PRESOUDURE	HOOD	HAUBE	COFANO	
028	K5608120	001	VOLET GAUCHE	DEFLECTOR	KLAPPE	DEFLETTORE	
029	K5608130	001	CONTRE-PLAQUE	PLATE, BACKER	BEFESTIGUNGSPLATTE	PIASTRINA	
030	K5608140	001	CONTRE-PLAT GAUCHE	BRACKET	BEFESTIGUNGSPLATTE	PIATTO	
031	K5608170	001	CAPOT DE POULIE	HOOD	HAUBE	COFANO	
032	K5608190	001	CAPOT PREMONTE	HOOD	HAUBE	COFANO	
033	K5608400	001	ARRET	STOP	ANSCHLAG	ARRESTO	





FC353GCRA

D0001 > E0000

K56R0116 A

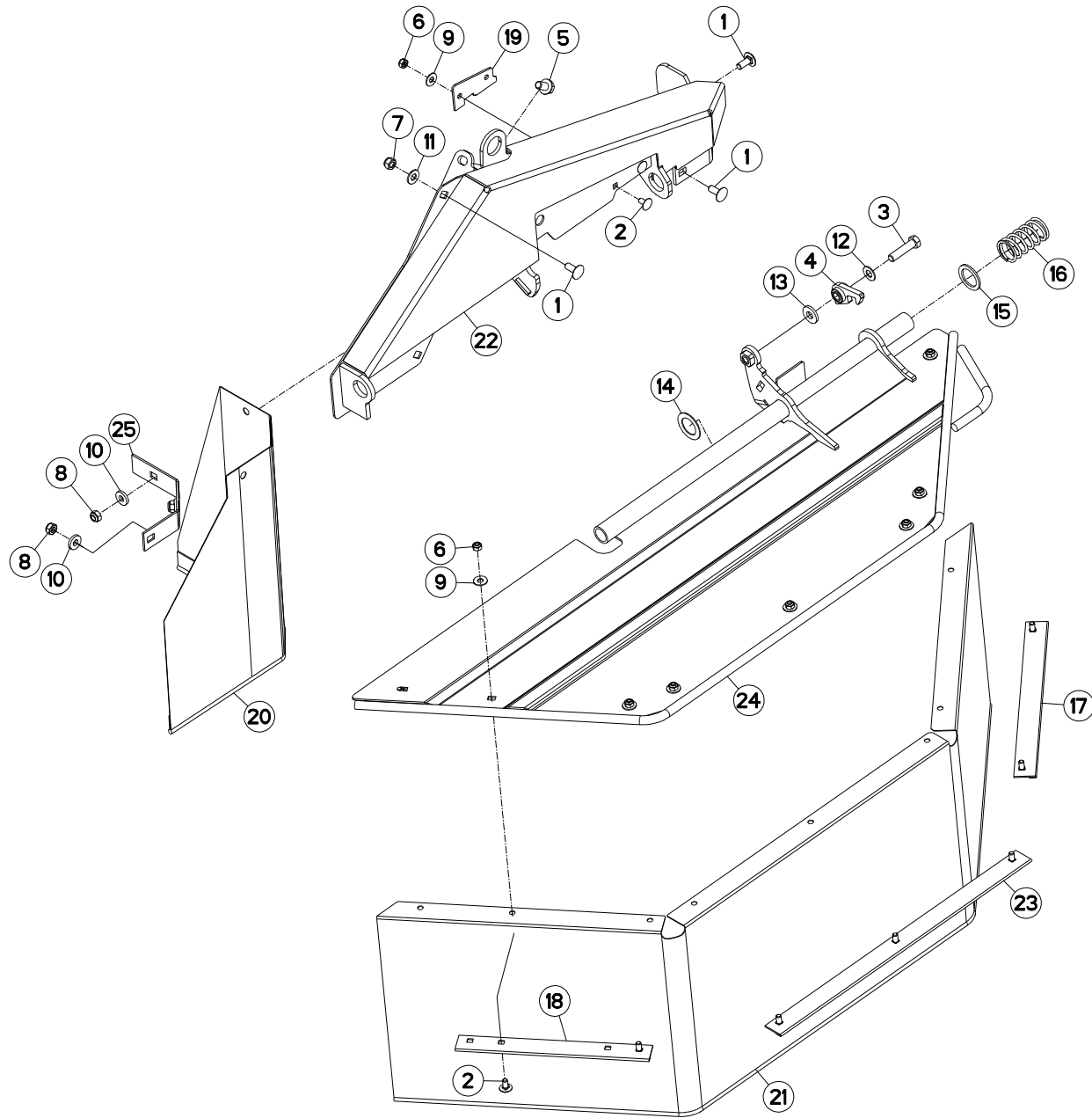
PROTECTEURS

SAFETY GUARDS

SCHUTZVORRICHTUNGEN

PARAPETTI

Rep	Nr	Qt	Designation	Description	Bezeichnung	Referenza	Remarque - Remark - Bemerkung - Osservazioni
001	K5601901	001	TOILE	CURTAIN	SCHUTZTUCH	TELO POSTERIORE	
002	K5601790	001	PALIER	HOUSING	LAGERGEHAEUSE	SUPPORTO	
003	K5601501	001	PROTECTEUR AR GAUCHE	REAR GUARD LEFT	HINTERER SCHUTZ LINKS	PROTEZIONE	
004	K5601491	001	PROTECTEUR AR DROIT	REAR GUARD RIGHT	HINTERER SCHUTZ RECHTS	PROTEZIONE	
005	K5601460	001	CONTRE-PLAT AVANT	BRACKET	BEFESTIGUNGSPLATTE		
006	K5601440	001	CAPOT	HOOD	HAUBE	COFANO	
007	K5601430	001	DEMI-CAPOT GAUCHE	HALF HOOD LEFT	HAUBENHAELFTE LINKS	COFANO	
008	K5601420	001	DEMI-CAPOT GAUCHE	HALF HOOD LEFT	HAUBENHAELFTE LINKS	COFANO	
009	K5601410	001	CAPOT	HOOD	HAUBE	COFANO	
010	80251127	012	RONDELLE PLATE FE/ZNXC3	PLAIN WASHER FE/ZNXC3	SCHEIBE FE/ZNXC3	RONDELLA PIATTA FE/ZNXC3	
011	80201040	012	ECROU HEX.BAS AUTOFR.FE/ZNXC3	SELF LOCKING NUT M10 DIN 985	SELBSTSICHERND.MUTTER FE/ZNXC3	DADO AUTOBLOCCANTE FE/ZNXC3	
012	80200851	001	ECROU AUTOBLOQUANT FE/ZNXC3	UNDERSERRAT.S.LOC.NUT FE/ZNXC3	SPERRZAHN-BUNDMUTTER FE/ZNXC3	DADO FE/ZNXC3	
013	80131220	011	VIS AUTOBLOQUANTE FLZNNC	UNDERSERR.S-LOC.SCREW FLZNNC	SPERRZAHN-BUNDSCHRAU.FLZNNC	VITE FLZNNC	
014	80060820	001	VIS TETE HEXAGONALE FE/ZNXC3	HEXAGON HEAD SCREW FE/ZNXC3	SECHSKANTSCHRAUBE FE/ZNXC3	VITE TESTA ESAGONALE FE/ZNXC3	
015	59402900	001	RESSORT	SPRING	FEDER	MOLLA	
016	57721600	001	BAGUE PLASTIQUE A COLLERETTE	NYLON BEARING	KUNSTSTOFF-GLEITLAGER	ANELLO PLASTICA	
017	50002200	012	VIS TBCC COURT	BOLT, CARRIAGE, SHORT NECK	FLACHRUNDSCHR.4KT ANSATZ	BULLONE	





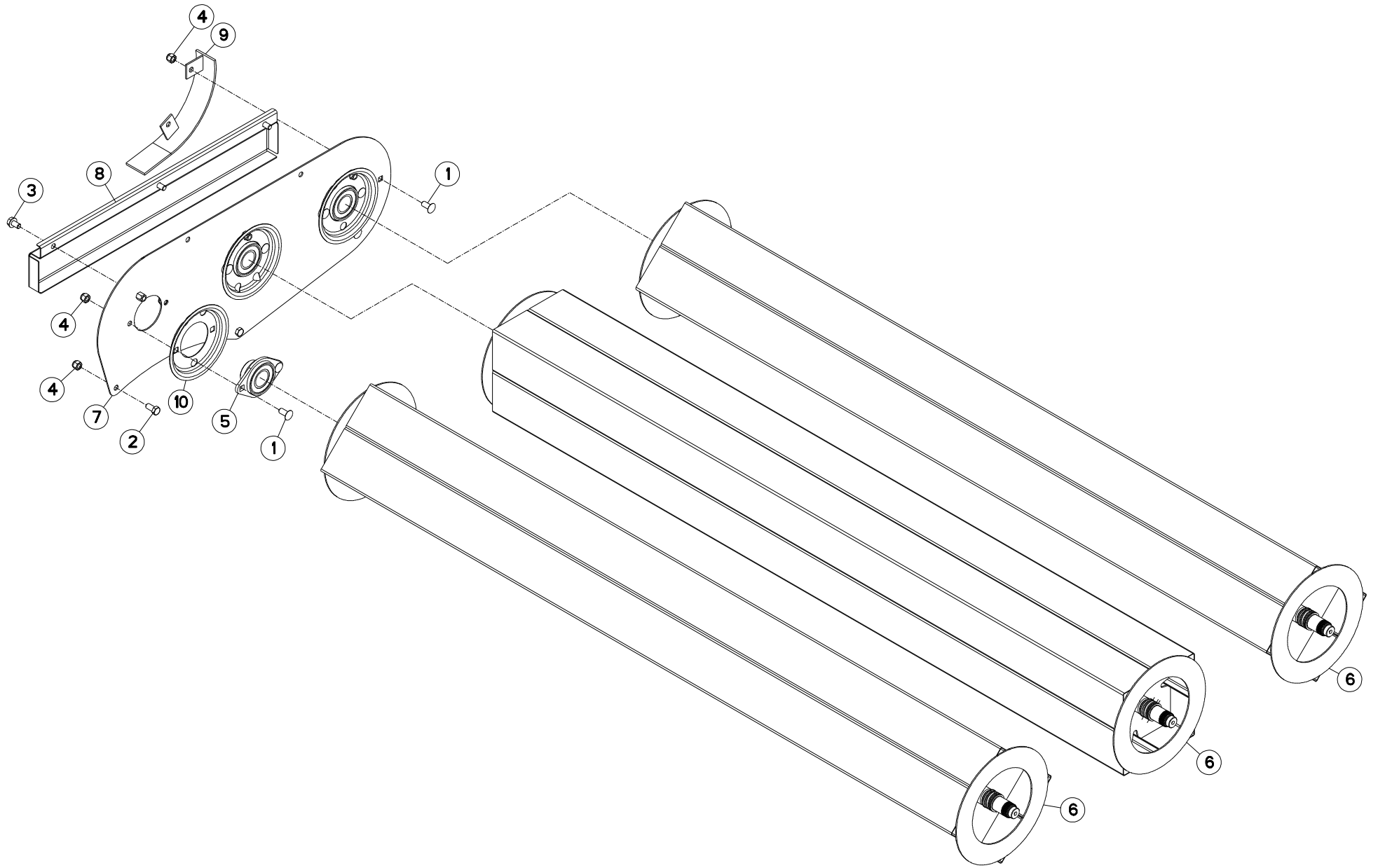
PROTECTEUR (DROIT)

SAFETY GUARDS (RIGHT)

SCHUTZVORRICHTUNG (RECHTS)

PARAPETTI (DX)

Rep	Nr	Qt	Designation	Description	Bezeichnung	Referenza	Remarque - Remark - Bemerkung - Osservazioni
001	50002200	005	VIS TBCC COURT	BOLT, CARRIAGE, SHORT NECK	FLACHRUNDSCHR.4KT ANSATZ	BULLONE	
002	50067100	010	VIS TBCC COURT	BOLT, CARRIAGE, SHORT NECK	FLACHRUNDSCHR.4KT ANSATZ	BULLONE	
003	50067700	001	VIS AVEC REVÊTEMENT ADHESIF	SCREW WITH ADHESIVE COATING	KLEBE BESCHICHTETE SCHRAUBE	VITE AUTOBLOCCANTE	
004	55749800	001	VERROU	LATCH	RIEGEL	LEVA	
005	80131220	002	VIS AUTOBLOQUANTE FLZNNC	UNDERSERR.S-LOC.SCREW FLZNNC	SPERRZAHN-BUNDSCHRAU.FLZNNC	VITE FLZNNC	
006	80200840	010	ECROU HEX.BAS AUTOFR.FE/ZNXC3	SELF-LOCKING NUT FE/ZNXC3	SELBSTSICHERND.MUTTER FE/ZNXC3	DADO AUTOBLOCCANTE FE/ZNXC3	
007	80201030	002	ECROU HEX.AUTOFREINE FE/ZNXC3	SELF-LOCKING NUT FE/ZNXC3	SELBSTSICH.MUTTER FE/ZNXC3	DADO AUTOBLOCCANTE FE/ZNXC3	
008	80201040	003	ECROU HEX.BAS AUTOFR.FE/ZNXC3	SELF LOCKING NUT M10 DIN 985	SELBSTSICHERND.MUTTER FE/ZNXC3	DADO AUTOBLOCCANTE FE/ZNXC3	
009	80250970	010	RONDELLE PLATE FE/ZNXC3	PLAIN WASHER M8 DIN125	SCHEIBE FE/ZNXC3	RONDELLA PIATTA FE/ZNXC3	
010	80251127	003	RONDELLE PLATE FE/ZNXC3	PLAIN WASHER FE/ZNXC3	SCHEIBE FE/ZNXC3	RONDELLA PIATTA FE/ZNXC3	
011	80251176	002	RONDELLE PLATE FE/ZNXC3	PLAIN WASHER FE/ZNXC3	SCHEIBE FE/ZNXC3	RONDELLA PIATTA FE/ZNXC3	
012	80251225	001	RONDELLE PLATE FE/ZNXC3	PLAIN WASHER FE/ZNXC3	SCHEIBE FE/ZNXC3	RONDELLA PIATTA FE/ZNXC3	
013	80251331	001	RONDELLE PLATE FE/ZNXC3	PLAIN WASHER FE/ZNXC3	SCHEIBE FE/ZNXC3	RONDELLA PIATTA FE/ZNXC3	
014	80253046	001	RONDELLE PLATE FE/ZNXC3	PLAIN WASHER FE/ZNXC3	SCHEIBE FE/ZNXC3	RONDELLA PIATTA FE/ZNXC3	
015	80253248	001	RONDELLE PLATE FE/ZNXC3	PLAIN WASHER FE/ZNXC3	SCHEIBE FE/ZNXC3	RONDELLA PIATTA FE/ZNXC3	
016	K5606440	001	RESSORT	SPRING	FEDER	MOLLA	
017	K5606500	001	CONTRE-PLAQUE	PLATE, BACKER	BEFESTIGUNGSPLATTE	PIASTRINA	
018	K5606510	001	CONTRE-PLAQUE	PLATE, BACKER	BEFESTIGUNGSPLATTE	PIASTRINA	
019	K5606520	001	BUTEE	STOP	ANSCHLAG	LIMITATORE	
020	K5608060	001	TOILE	CURTAIN	SCHUTZTUCH	TELO POSTERIORE	
021	K5608070	001	TOILE	CURTAIN	SCHUTZTUCH	TELO POSTERIORE	
022	K5608111	001	PRESOUDURE	HOOD	HAUBE	COFANO	
023	K5608130	001	CONTRE-PLAQUE	PLATE, BACKER	BEFESTIGUNGSPLATTE	PIASTRINA	
024	K5608150	001	VOLET	LOUVER	KLAPPE	TRAPPOLA	
025	K5608160	001	CONTRE-PLAT DROIT	BRACKET	BEFESTIGUNGSPLATTE	PIATTO	





FC353GCRA

D0001 > E0000

K56R0289 A

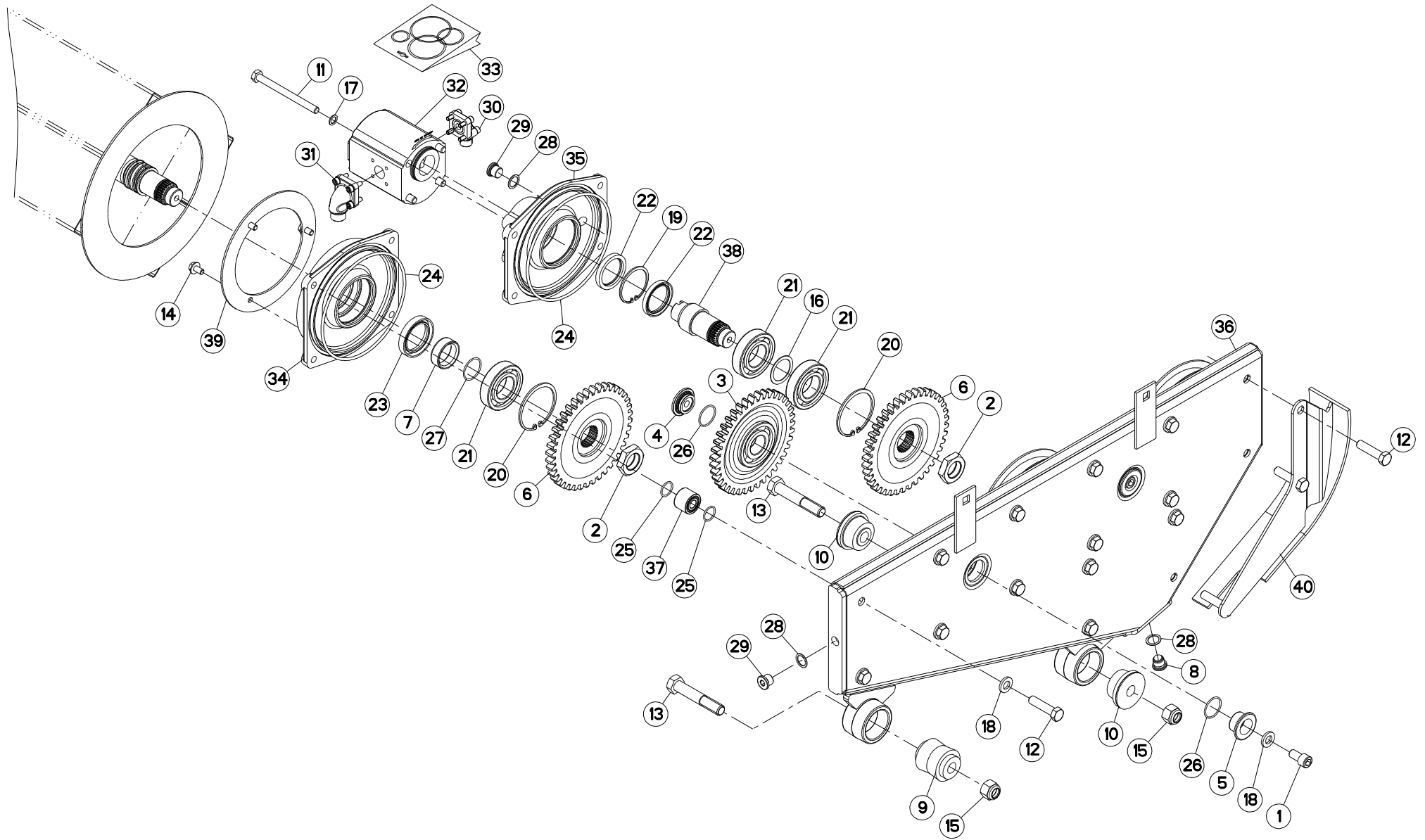
ROULEAUX

ROLLERS

QUETSCHWALZEN

RULLI

Rep	Nr	Qt	Designation	Description	Bezeichnung	Referenza	Remarque - Remark - Bemerkung - Osservazioni
001	50008200	008	VIS TBCC COURT	BOLT, CARRIAGE, SHORT NECK	FLACHRUNDSCHR.4KT ANSATZ	BULLONE	
002	80061225	002	VIS TETE HEXAGONALE FE/ZNXC3	HEXAGON HEAD SCREW FE/ZNXC3	SECHSKANTSCHRAUBE FE/ZNXC3	VITE TESTA ESAGONALE FE/ZNXC3	
003	80131220	003	VIS AUTOBLOQUANTE FLZNNC	UNDERSERR.S-LOC.SCREW FLZNNC	SPERRZAHN-BUNDSCHRAU.FLZNNC	VITE FLZNNC	
004	80201230	010	ECROU HEX.AUTOFREINE FE/ZNXC3	SELF-LOCKING NUT FE/ZNXC3	SELBSTSICH.MUTTER FE/ZNXC3	DADO AUTOBLOCCANTE FE/ZNXC3	
005	81504008	003	PALIER	FLANGE BEARING UNIT	FLANSCHLAGER	FLANGIA	
006	K5603690	003	ROULEAU	ROLLER	ROLLE	RULLO	
007	K5603701	001	SUPPORT	SUPPORT	TRAEGER	SUPPORTO	
008	K5607810	001	CAPOT	HOOD	HAUBE	COFANO	
009	K5609150	001	DEFLECTEUR	DEFLECTOR	ABWEISER	DEFLETTORE	
010	K5609160	003	COLLERETTE	COLLAR	BUND		





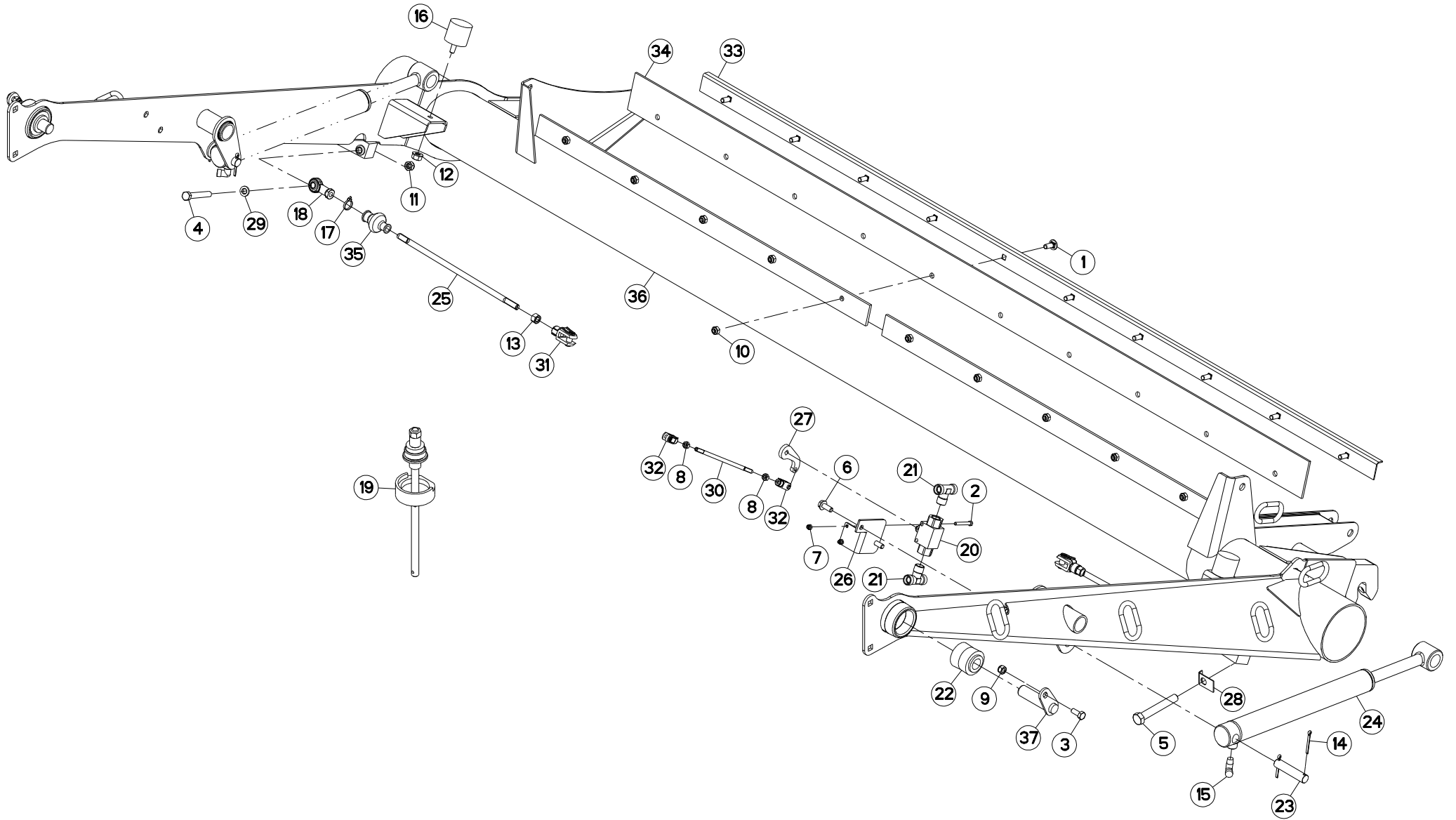
ENTRAINEMENT DES ROULEAUX

ROLL DRIVE

QUETSCHWALZENANTRIEB

TRASMISSIONE A RULLI

Rep	Nr	Qt	Designation	Description	Bezeichnung	Referenza	Remarque - Remark - Bemerkung - Osservazioni
001	50002900	002	VIS AUTOFREINEE CHC	SELF-LOCKING SCREW	SELBSTSICHERNDE SCHRAUBE	VITE AUTOBLOCCANTE	14 daN m (103 lbf ft)
002	50008100	004	ECROU	NUT	MUTTER	DADO	30 daN m (221 lbf ft)
003	55900110	002	ROUE INTERMEDIAIRE 39 DTS	IDLER GEAR Z.39 CPL	ZAHNRAD 39 Z. KPL	INGRANAGGIO Z.39	Z=39
004	55900220	002	CUVETTE INFERIEURE ZBC	LOWER SUPPORT	ZAHNRADLAGER UNTEN	RONDELLA	
005	55900320	002	CUVETTE SUPERIEURE	UPPER SUPPORT	ZAHNRADLAGER OBEN	RULLINO	
006	55920500	004	ROUE 40 DENTS	GEAR WHEEL Z40	ZAHNRAD Z40	RUOTA 40 DENTI	Z=40
007	56145100	003	ENTRETOISE	SPACER	DISTANZHUELSE	DISTANZIALE	
008	56207000	001	BOUCHON MAGNETIQUE	PLUG, MAGNETIC	MAGNET-VERSCHLUSSSCHRAUBE	TAPPO CALAMITATO	
009	56568500	001	ARTICULATION ELASTIQUE	ELASTIC-COUPLING	ELASTIK-GELENK	SNODO ELASTICO	
010	56572600	002	SILENTBLOC EPAULE	SILENTBLOC	GUMMIPUFFER	TAMPONE DI GOMMA	
011	80061064	004	VIS TETE HEXAGONALE FE/ZNXC3	HEX. HEAD SCREW M10X120 CL.8.8	SECHSKANTSCHRAUBE FE/ZNXC3	VITE TESTA ESAGONALE FE/ZNXC3	5,5 daN m (41lbf ft)
012	80061249	016	VIS TETE HEXAGONALE FE/ZNXC3	HEXAGON HEAD SCREW FE/ZNXC3	SECHSKANTSCHRAUBE FE/ZNXC3	VITE TESTA ESAGONALE FE/ZNXC3	
013	80061678	002	VIS TETE HEXAGONALE FE/ZNXC3	HEXAGON HEAD SCREW FE/ZNXC3	SECHSKANTSCHRAUBE FE/ZNXC3	VITE TESTA ESAGONALE FE/ZNXC3	
014	80130813	009	VIS AUTOBLOQUANTE FLZNNC	UNDERSER.S-LOCK.SCREW FLZNNC	SPERRZAHN-BUNDSCHRAU.FLZNNC	VITE FLZNNC	
015	80201630	002	ECROU HEX.AUTOFREINE FE/ZNXC3	SELF-LOCKING NUT FE/ZNXC3	SELBSTSICH.MUTTER FE/ZNXC3	DADO AUTOBLOCCANTE FE/ZNXC3	
016	80253543	001	RONDELLE D'AJUSTAGE PS 1,0	SHIM RING PS 1,0	PASSSCHEIBE PS 1,0	SPESSORE	
017	80281020	004	RONDELLE RESSORT CRANTEE	CONICAL SPRING WASHER	SPANNSCHEIBE	RONDELLA CONICA	
018	80281254	015	RONDELLE CONIQUE BLOC.FLZNNC	CONICAL SPRING WASHER FLZNNC	SPANNSCHEIBE FLZNNC	RONDELLA CONICA FLZNNC	
019	80595500	001	CIRCLIP INTERIEUR	ELASTIC RING I 55	SICHERUNGSRING	ANELLO	
020	80597200	004	CIRCLIP INTERIEUR	RETAINING RING	SICHERUNGSRING	ANELLO	
021	81003572	005	ROULEMENT A BILLES	BALL BEARING	KUGELLAGER	CUSCINETTO A SFERE	
022	82014255	002	BAGUE D'ETANCHEITE	OIL SEAL	RADIALDICHRING	PARAOLIO	
023	82014462	003	BAGUE D'ETANCHEITE	OIL SEAL	RADIALDICHRING	PARAOLIO	
024	82060050	004	JOINT TORIQUE	O-RING	O-RING	GUARNIZIONE	
025	82062024	032	JOINT TORIQUE VITON VERT	O-RING	O-RING	GUARNIZIONE	
026	82063034	004	JOINT TORIQUE	O-RING	O-RING	GUARNIZIONE	
027	82063236	003	JOINT TORIQUE	O-RING	O-RING	GUARNIZIONE	
028	82101622	003	JOINT CUIVRE	SEALING RING	DICHRING	RONDELLA RAME	
029	82230006	002	BOUCHON FE/ZNXC3	PLUG FE/ZNXC3	VERSCHLUSSSCHRAUBE FE/ZNXC3	TAPPO FE/ZNXC3	
030	82301212	001	RACCORD A BRIDE EN EQUERRE	ELBOW FLANGE COUPLING	WINKEL FLANSCHVERSCHRAUBUNG	RACCORDO	
031	82301503	001	RACCORD A BRIDE EN EQUERRE	ELBOW FLANGE COUPLING	WINKEL-FLANSCHVERSCHRAUBUNG	RACCORDO	
032	A4020022	001	MOTEUR HYDRAULIQUE	MOTOR, HYDRAULIC	MOTOR	MOTORE	
033	A4200096	001	COLL.JOINTS-MOTEUR A4020022	SET OF OIL SEALS	SATZ DICHTUNGEN	KIT GUARNIZIONI	
034	K5603151	003	PALIER	BEARING, PILLOW BLOCK	LAGER	SUPPORTO	
035	K5603160	001	SUPPORT	SUPPORT	TRAEGER	SUPPORTO	
036	K5603620	001	CARTER	HOUSING	GEHAEUSE	SCATOLA	
037	K5603630	016	ENTRETOISE	SPACER	DISTANZHUELSE	DISTANZIALE	
038	K5603720	001	ARBRE	SHAFT	WELLE	ALBERO	
039	K5606540	003	FLASQUE	FLANGE	FLANSCH	FLANGIA	
040	K5606650	001	DEFLECTEUR POUR CONVOYEUR A RO	DEFLECTOR	ABWEISER	DEFLETTORE	





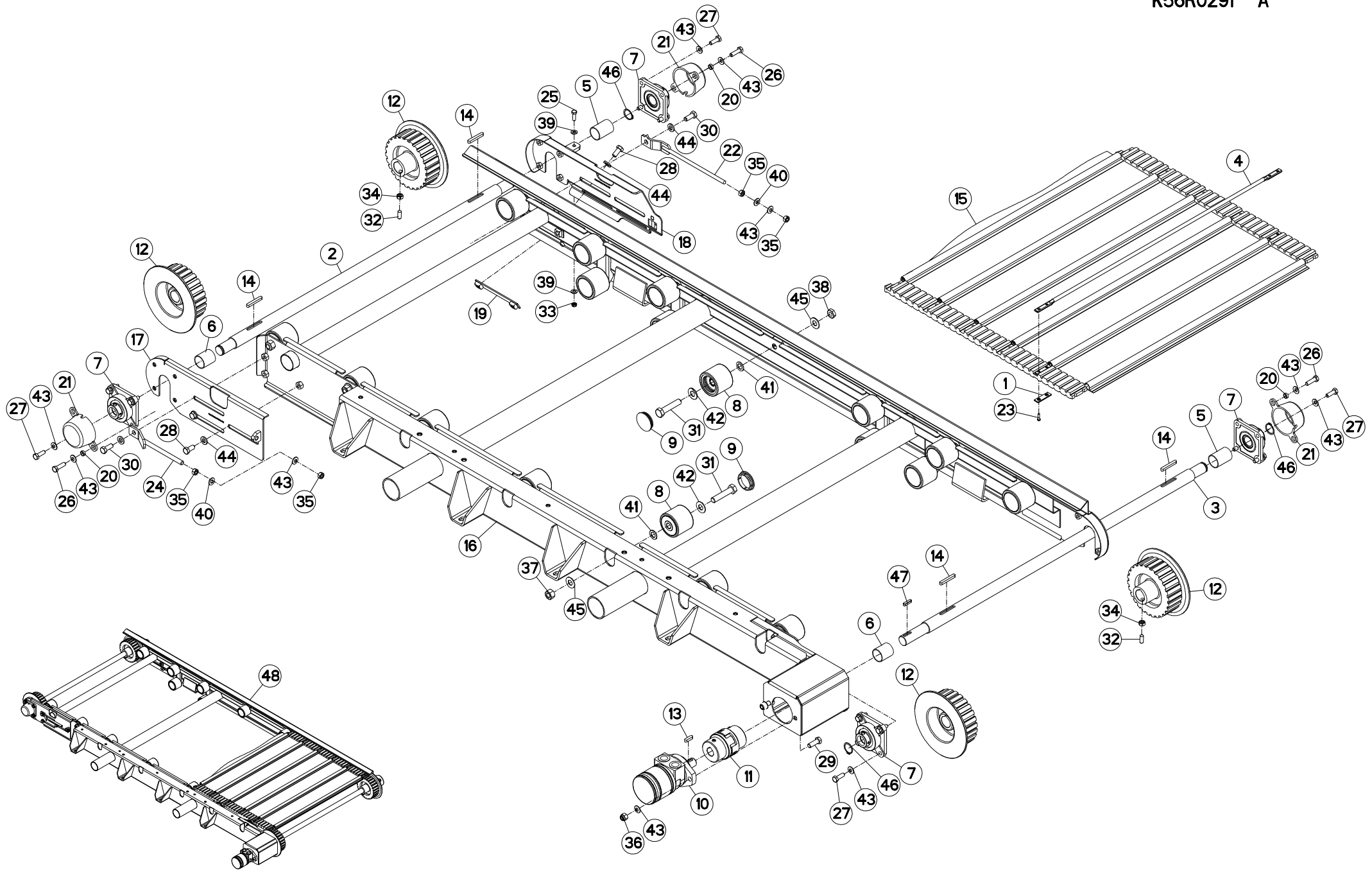
STRUCTURE (INFERIEUR)

STRUCTURE (LOWER)

STRUKTURTEILE (UNTEN)

STRUTTURA (INFERIORE)

Rep	Nr	Qt	Designation	Description	Bezeichnung	Referenza	Remarque - Remark - Bemerkung - Osservazioni
001	50002200	010	VIS TBCC COURT	BOLT, CARRIAGE, SHORT NECK	FLACHRUNDSCHR.4KT ANSATZ	BULLONE	
002	80060650	002	VIS TETE HEXAGONALE FE/ZNXC3	HEX. HEAD SCREW M6 X 50 MM CL8	SECHSKANTSCHRAUBE FE/ZNXC3	VITE TESTA ESAGONALE FE/ZNXC3	
003	80061026	002	VIS TETE HEXAGONALE FE/ZNXC3	HEXAGON HEAD SCREW FE/ZNXC3	SECHSKANTSCHRAUBE FE/ZNXC3	VITE TESTA ESAGONALE FE/ZNXC3	
004	80061267	002	VIS TETE HEXAGONALE FE/ZNXC3	HEX BOLT M12X90 CL5.8 DIN931 R	SECHSKANTSCHRAUBE FE/ZNXC3	VITE TESTA ESAGONALE FE/ZNXC3	
005	80061663	002	VIS TETE HEXAGONALE FE/ZNXC3	HEXAGON HEAD SCREW FE/ZNXC3	SECHSKANTSCHRAUBE FE/ZNXC3	VITE TESTA ESAGONALE FE/ZNXC3	
006	80131026	002	VIS AUTOBLOQUANTE FLZNNC	UNDERSERR.S-LOC.SCREW FLZNNC	SPERRZAHN-BUNDSCHRAU.FLZNNC	VITE FLZNNC	
007	80200630	002	ECROU HEX.AUTOFREINE FE/ZNXC3	SELF LOCKING NUT M6 DIN 982	SELBSTSICHERNDE MUTT.FE/ZNXC3	DADO AUTOBLOCCANTE FE/ZNXC3	
008	80200870	002	ECROU HEXAGONAL FE/ZNXC3	NUT FE/ZNXC3	SECHSKANTMUTTER FE/ZNXC3	DADO FE/ZNXC3	
009	80201030	002	ECROU HEX.AUTOFREINE FE/ZNXC3	SELF-LOCKING NUT FE/ZNXC3	SELBSTSICH.MUTTER FE/ZNXC3	DADO AUTOBLOCCANTE FE/ZNXC3	
010	80201040	010	ECROU HEX.BAS AUTOFR.FE/ZNXC3	SELF LOCKING NUT M10 DIN 985	SELBSTSICHERND.MUTTER FE/ZNXC3	DADO AUTOBLOCCANTE FE/ZNXC3	
011	80201240	002	ECROU HEX.BAS AUTOFR.FE/ZNXC3	SELF-LOCKING NUT M 12 DIN-985	SELBSTSICHERND.MUTTER FE/ZNXC3	DADO AUTOBLOCCANTE FE/ZNXC3	
012	80201262	002	ECROU TWOLOK FLZNNC	SELF-LOCKING NUT FLZNNC	SELBSTSICHERNDE MUTTER FLZNNC	DADO TWOLOCK FLZNNC	
013	80201270	002	ECROU HEXAGONAL FE/ZNXC3	NUT FE/ZNXC3	SECHSKANTMUTTER FE/ZNXC3	DADO FE/ZNXC3	
014	80500445	004	GOUPILLE FENDUE FE/ZNXC3	SPLIT PIN FE/ZNXC3	SPLINT FE/ZNXC3	COPPIGLIA FE/ZNXC3	
015	82301009	002	EQUERRE MALE NUE FE/ZNXC3	MALE CONNECTOR FE/ZNXC3	VERBINDUNGSSCHRAUBE FE/ZNXC3	RACCORDO FE/ZNXC3	
016	83030016	002	BUTEE ELASTIQUE	RUBBER STOP	GUMMIPUFFER	GOMMINO	
017	83090039	002	COLLIER PLASTIQUE	CABLE TIE PLASTIC	KABELBINDER PLASTIK	FASCETTA	
018	83090144	002	EMBOUT	END PIECE	ENDSTUECK	GIUNTO	
019	3156097	001	DISPOSITIF DE MONTAGE	ASSEMBLY KIT	MONTEGESATZ	KIT DI MONTAGGIO	OPT : K5600690
020	A4075013	001	ROBINET 2 VOIES	TWO-WAY VALVE	ZWEI-WEGE-HAHN	RUBINETTO	
021	A4080850	002	TE MALE	T SCREW IN SCREW JOINT FE/ZNXC	T-EINSCHRAUBVERSCHRAUBUNG FE/Z	TERMINALE A T FE/ZNXC3	
022	K5600690	002	ARTICULATION	ARTICULATION	GELENKSTUECK	ARTICOLAZIONE	[1]
023	K5604210	002	AXE	PIN	ACHSE	ASSE	
024	K5605110	002	VERIN	CYLINDER, HYDRAULIC	HYDRAULIKZYLINDER	CILINDRO	
025	K5605330	002	TIGE	STEM	STANGE	STELO	
026	K5605860	001	EQUERRE DE FIXATION VANNE HYDR	CORNER	WINKEL	SQUADRA	
027	K5605870	001	LEVIER	LEVER	HEBEL	LEVA	
028	K5605880	002	RONDELLE RABATABLE	WASHER	SCHEIBE	RONDELLA	
029	K5605980	004	RONDELLE	WASHER	SCHEIBE	RONDELLA	
030	K5605990	001	TIGE	STEM	STANGE	STELO	
031	K5606590	002	CHAPE	CLEVIS	GABEL	FORCELLA	
032	K5606600	002	CHAPE	CLEVIS	GABEL	FORCELLA	
033	K5607870	001	GOUSSET	GUSSET	BEFESTIGUNGSBLECH	BRACCIOLO FISSAGGIO	
034	K5607890	001	RACLEUR	SCRAPER	ABSTREIFER	RASCHIATORE	
035	K5608010	002	SOUFFLET	BELLOWS	FALTENBALG	SOFFIETTO	
036	K5608351	001	STRUCTURE	STRUCTURE	STRUKTURTEIL	STRUTTURA	+ [1]
037	K5801300	002	BROCHE	PIN, HITCH	ACHSE	PERNO	





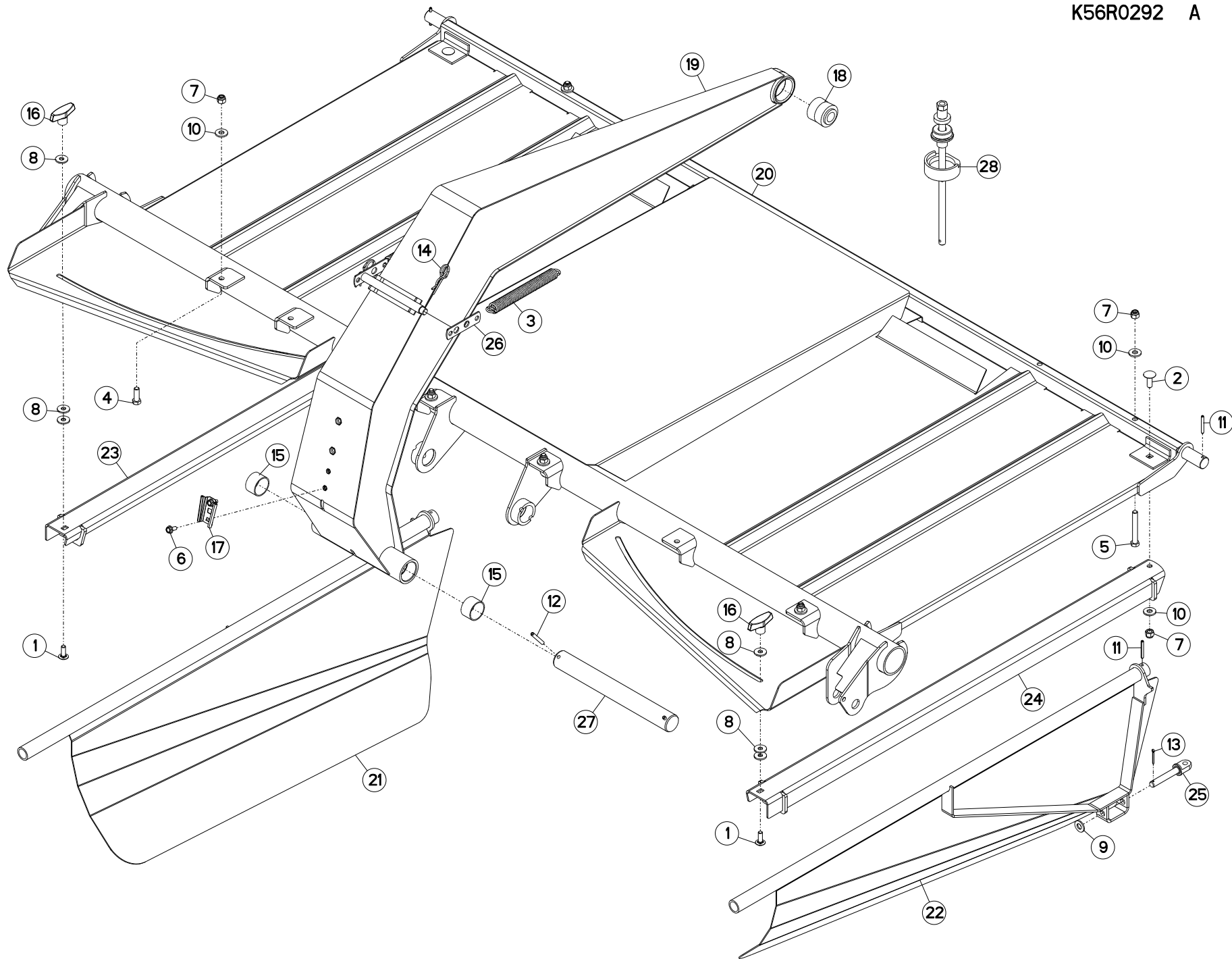
CONVOYEUR

CONVEYOR

BANDFÖRDERER

CONVOGLIATORE

Rep	Nr	Qt	Designation	Description	Bezeichnung	Referenza	Remarque - Remark - Bemerkung - Osservazioni
001	6170029	037	PLAQUE	PLATE	PLATTE	PIASTRA	[1] [2]
002	6170030	001	ARBRE	SHAFT	WELLE	ALBERO	[1]
003	6170031	001	ARBRE	SHAFT	WELLE	ALBERO	[1]
004	6170032	037	TUBE SUPPORT	SUPPORT TUBE	ROHRSTAB	TUBO	[1] [2]
005	6170033	002	TUBE ENTRETOISE	SPACER TUBE	DISTANZROHR	TUBO	[1]
006	6170034	002	TUBE ENTRETOISE	SPACER TUBE	DISTANZROHR	TUBO	[1]
007	6170042	004	PALIER	FLANGE BEARING UNIT	FLANSCHLAGER	SUPPORTO CON CUSCINETTO	[1]
008	6170047	022	ROULEAU	ROLL	ROLLE	RULLO	[1]
009	6170048	022	COUVERCLE	COVER	DECKEL	COPERCHIO	[1]
010	6170049	001	MOTEUR HYDRAULIQUE	HYDRAULIC MOTOR	HYDRAULIKMOTOR	MOTORE IDRAULICO	[1]
011	6170050	001	ACCOUPEMENT	COUPLING	KUPPLUNG	ACCOPIAMENTO	[1]
012	6170051	004	ENTRAINEUR	DRIVE PIECE	ANTRIEBSRING	FLANGIA	[1]
013	6170052	001	CLAVETTE A	PARALLEL KEY A	PASSFEDER A	CHIAVETTA A	[1]
014	6170053	004	CLAVETTE A	PARALLEL KEY A	PASSFEDER A	CHIAVETTA A	[1]
015	6170059	001	TAPIS CPLT	CONVEYOR BELT CPLT	ABLEGEKPLT	CONVOGLIATORE	[1] +[2]
016	6170061	001	CHASSIS	FRAME	RAHMEN	TELAIO	[1]
017	6170062	001	SUPPORT	SUPPORT	TRAEGER	SUPPORTO	[1]
018	6170063	001	SUPPORT	SUPPORT	TRAEGER	SUPPORTO	[1]
019	6170064	002	PATTE	PLATE	LASCHE	FAZZOLETTO	[1]
020	6170065	006	ENTRETOISE	SPACER	DISTANZHUELSE	DISTANZIALE	[1]
021	6170066	003	COUVERCLE	COVER	DECKEL	COPERCHIO	[1]
022	6170067	001	PATTE	PLATE	LASCHE	FAZZOLETTO	[1]
023	6170068	074	RIVET	RIVET	NIETE	RIVETTO	[1] [2]
024	6170069	001	PATTE	PLATE	LASCHE	FAZZOLETTO	[1]
025	80060826	001	VIS TETE HEXAGONALE FE/ZNXC3	HEAD HEX SCREW M8X25 CL8.8 DIN	SECHSKANTSCHRAUBE FE/ZNXC3	VITE TESTA ESAGONALE FE/ZNXC3	[1]
026	80061035	006	VIS TETE HEXAGONALE FE/ZNXC3	HEX. HEAD SCREW M10 X 35 MM CL	SECHSKANTSCHRAUBE FE/ZNXC3	VITE TESTA ESAGONALE FE/ZNXC3	[1]
027	80061073	010	VIS TETE HEXAGONALE FE/ZNXC3	HEXAGON HEAD SCREW FE/ZNXC3	SECHSKANTSCHRAUBE FE/ZNXC3	VITE TESTA ESAGONALE FE/ZNXC3	[1]
028	80061225	005	VIS TETE HEXAGONALE FE/ZNXC3	HEXAGON HEAD SCREW FE/ZNXC3	SECHSKANTSCHRAUBE FE/ZNXC3	VITE TESTA ESAGONALE FE/ZNXC3	[1]
029	80061236	002	VIS TETE HEXAGONALE FE/ZNXC3	HEX BOLT M12X35 CL8.8 DIN933 R	SECHSKANTSCHRAUBE FE/ZNXC3	VITE TESTA ESAGONALE FE/ZNXC3	[1]
030	80061271	002	VIS TETE HEXAGONALE FE/ZNXC3	HEX BOLT M12X30 CL5.8 DIN933 R	SECHSKANTSCHRAUBE FE/ZNXC3	VITE TESTA ESAGONALE FE/ZNXC3	[1]
031	80061653	022	VIS TETE HEXAGONALE FE/ZNXC3	HEXAGON HEAD SCREW FE/ZNXC3	SECHSKANTSCHRAUBE FE/ZNXC3	VITE TESTA ESAGONALE FE/ZNXC3	[1]
032	80151026	004	VIS S/TETE B.CONIQ.HC	SET SCREW WITH CONE	GEWINDESTIFT MIT SPITZE	VITE	[1]
033	80200840	001	ECROU HEX.BAS AUTOFR.FE/ZNXC3	SELF-LOCKING NUT FE/ZNXC3	SELBSTSICHERND.MUTTER FE/ZNXC3	DADO AUTOBLOCCANTE FE/ZNXC3	[1]
034	80201000	004	ECROU HEXAGONAL	BLACK NUT M 10	SECHSKANTMUTTER	DADO	[1]
035	80201070	004	ECROU HEXAGONAL FE/ZNXC3	NUT FE/ZNXC3	SECHSKANTMUTTER FE/ZNXC3	DADO FE/ZNXC3	[1]
036	80201230	002	ECROU HEX.AUTOFREINE FE/ZNXC3	SELF-LOCKING NUT FE/ZNXC3	SELBSTSICH.MUTTER FE/ZNXC3	DADO AUTOBLOCCANTE FE/ZNXC3	[1]
037	80201670	018	ECROU HEXAGONAL FE/ZNXC3	NUT FE/ZNXC3	SECHSKANTMUTTER FE/ZNXC3	DADO FE/ZNXC3	[1]
038	80201601	004	ECROU HEXAGONAL BAS	HEXAGON THIN NUT	FLACHE SECHSKANTMUTTER	DADO	[1]
039	80250823	002	RONDELLE PLATE FE/ZNXC3	PLAIN WASHER FE/ZNXC3	SCHEIBE FE/ZNXC3	RONDELLA PIATTA FE/ZNXC3	[1]
040	80251021	002	RONDELLE PLATE FE/ZNXC3	PLAIN WASHER M10	SCHEIBE FE/ZNXC3	RONDELLA PIATTA FE/ZNXC3	[1]
041	80251728	022	RONDELLE PLATE FE/ZNXC3	PLAIN WASHER FE/ZNXC3	SCHEIBE FE/ZNXC3	RONDELLA PIATTA FE/ZNXC3	[1]
042	80251728	022	RONDELLE PLATE FE/ZNXC3	PLAIN WASHER FE/ZNXC3	SCHEIBE FE/ZNXC3	RONDELLA PIATTA FE/ZNXC3	[1]
043	80281051	020	RONDELLE CONTACT BLOC.FLZNNC	CONICAL SPRING WASHER FLZNNC	SPERRZAHNSPANNSCHEIBE FLZNNC	RONDELLA BLOCCAGGIO FLZNNC	[1]
044	80281254	007	RONDELLE CONIQUE BLOC.FLZNNC	CONICAL SPRING WASHER FLZNNC	SPANNSCHEIBE FLZNNC	RONDELLA CONICA FLZNNC	[1]
045	80281605	019	RONDELLE RESSORT	DISC SPRING	TELLERFEDER	RONDELLA A MOLLA	[1]
046	80583000	004	CIRCLIP EXTERIEUR	ELASTIC RING B.VOLUX E30 DIN 4	SICHERUNGSRING	ANELLO	[1]
047	80650830	001	CLAVETTE PARALLELE	COTTER PIN 8X7X30	PASSFEDER	CHIAVETTA	[1]
048	K5608610	001	CONVOYEUR	CONVEYOR	FOEDERER	CONVOGLIATORE	+ [1]





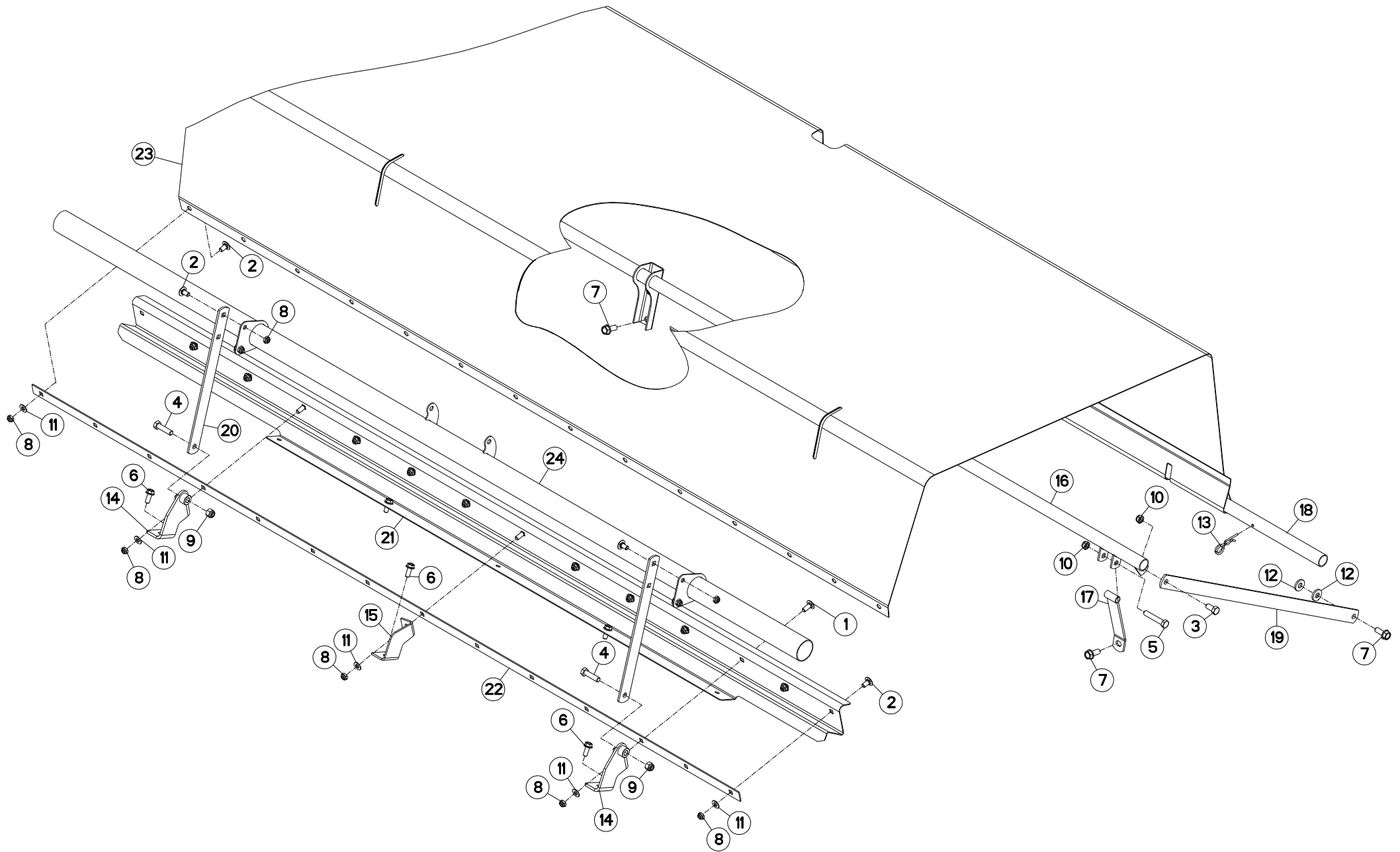
TOLES A ANDAINS

SWATH BOARDS

SCHWADBLECHE

LAMIERE PER ANDANE

Rep	Nr	Qt	Designation	Description	Bezeichnung	Referenza	Remarque - Remark - Bemerkung - Osservazioni
001	50002300	002	VIS TBCC COURT	BOLT, CARRIAGE, SHORT NECK	FLACHRUNDSCHR.4KT ANSATZ	BULLONE	
002	50008800	002	VIS TBCC COURT	BOLT, CARRIAGE, SHORT NECK	FLACHRUNDSCHR.4KT ANSATZ	BULLONE	
003	53005900	002	RESSORT	SPRING	FEDER	MOLLA	
004	80061236	004	VIS TETE HEXAGONALE FE/ZNXC3	HEX BOLT M12X35 CL8.8 DIN933 R	SECHSKANTSCHRAUBE FE/ZNXC3	VITE TESTA ESAGONALE FE/ZNXC3	
005	80061267	002	VIS TETE HEXAGONALE FE/ZNXC3	HEX BOLT M12X90 CL5.8 DIN931 R	SECHSKANTSCHRAUBE FE/ZNXC3	VITE TESTA ESAGONALE FE/ZNXC3	
006	80130820	002	VIS AUTOBLOQUANTE FLZNNC	UNDERSERR.S-LOC.SCREW FLZNNC	SPERRZAHN-BUNDSCHRAU.FLZNNC	VITE FLZNNC	
007	80201230	008	ECROU HEX.AUTOFREINE FE/ZNXC3	SELF-LOCKING NUT FE/ZNXC3	SELBSTSICH.MUTTER FE/ZNXC3	DADO AUTOBLOCCANTE FE/ZNXC3	
008	80251130	006	RONDELLE PLATE	PLAIN WASHER	SCHEIBE	RONDELLA PIATTA	
009	80251430	002	RONDELLE PLATE FE/ZNXC3	PLAIN WASHER M14	SCHEIBE FE/ZNXC3	RONDELLA PIATTA FE/ZNXC3	
010	80281252	010	RONDELLE CONIQUE BLOC.FLZNNC	CONICAL SPRING WASHER FLZNNC	SPANNSCHEIBE FLZNNC	RONDELLA CONICA FLZNNC	
011	80450650	004	GOUPILLE ELASTIQUE FLZNNC	ROLL PIN FLZNNC	SPANNHUELSE FLZNNC	SPINA ELASTICA FLZNNC	
012	80450860	002	GOUPILLE ELASTIQUE FLZNNC	ROLL PIN FLZNNC	SPANNHUELSE FLZNNC	SPINA ELASTICA FLZNNC	
013	80500332	002	GOUPILLE FENDUE FE/ZNXC3	SPLIT PIN FE/ZNXC3	SPLINT FE/ZNXC3	COPPIGLIA FE/ZNXC3	
014	80570476	002	GOUPILLE BETA FE/ZNXC3	SPRING COTTER PIN FE/ZNXC3	FEDERSTECKER FE/ZNXC3	MOLLA FE/ZNXC3	
015	83014550	002	BAGUE ROULEE	WRAPPED BUSH	GEROLLTE BUCHSE	ANELLO LUBRIFICATO	
016	83050010	002	POIGNEE	HANDLE	HANDGRIFF	MANIGLIA	
017	83240200	001	SUPPORT TRIANGLE SMV FE/ZNXC3	BRACKET SMV EMBLEM FE/ZNXC3	SMV RUECKSTRAHLERHALT.FE/ZNXC3	SUPPORTO FE/ZNXC3	
018	K5600690	001	ARTICULATION	ARTICULATION	GELENKSTUECK	ARTICOLAZIONE	[1]
019	K5603780	001	PONT	ARM	ARM	BRACCIO	+{1}
020	K5605271	001	CADRE	FRAME	RAHMEN	TELAIO	
021	K5605290	001	TOLE A ANDAIN	SWATH BOARD	SCHWADBLECH	LAMIERA ANDANATRICE	
022	K5605300	001	TOLE A ANDAIN	SWATH BOARD	SCHWADBLECH	LAMIERA ANDANATRICE	
023	K5605310	001	SUPPORT TOLE A ANDAIN GAUCHE	SUPPORT	TRAEGER	SUPPORTO	
024	K5605320	001	SUPPORT TOLE A ANDAIN DROITE	SUPPORT	TRAEGER	SUPPORTO	
025	K5605340	002	TOURILLON	PIN	BOLZEN	PERNO	
026	K5607760	002	ATTACHE DU RESSORT	SPRING SUPPORT	FEDERHALTER	ATTACCO DELLA MOLLA	
027	K5607900	001	AXE	PIN	ACHSE	ASSE	
028	3156097	001	DISPOSITIF DE MONTAGE	ASSEMBLY KIT	MONTEGESATZ	KIT DI MONTAGGIO	OPT : K5600690





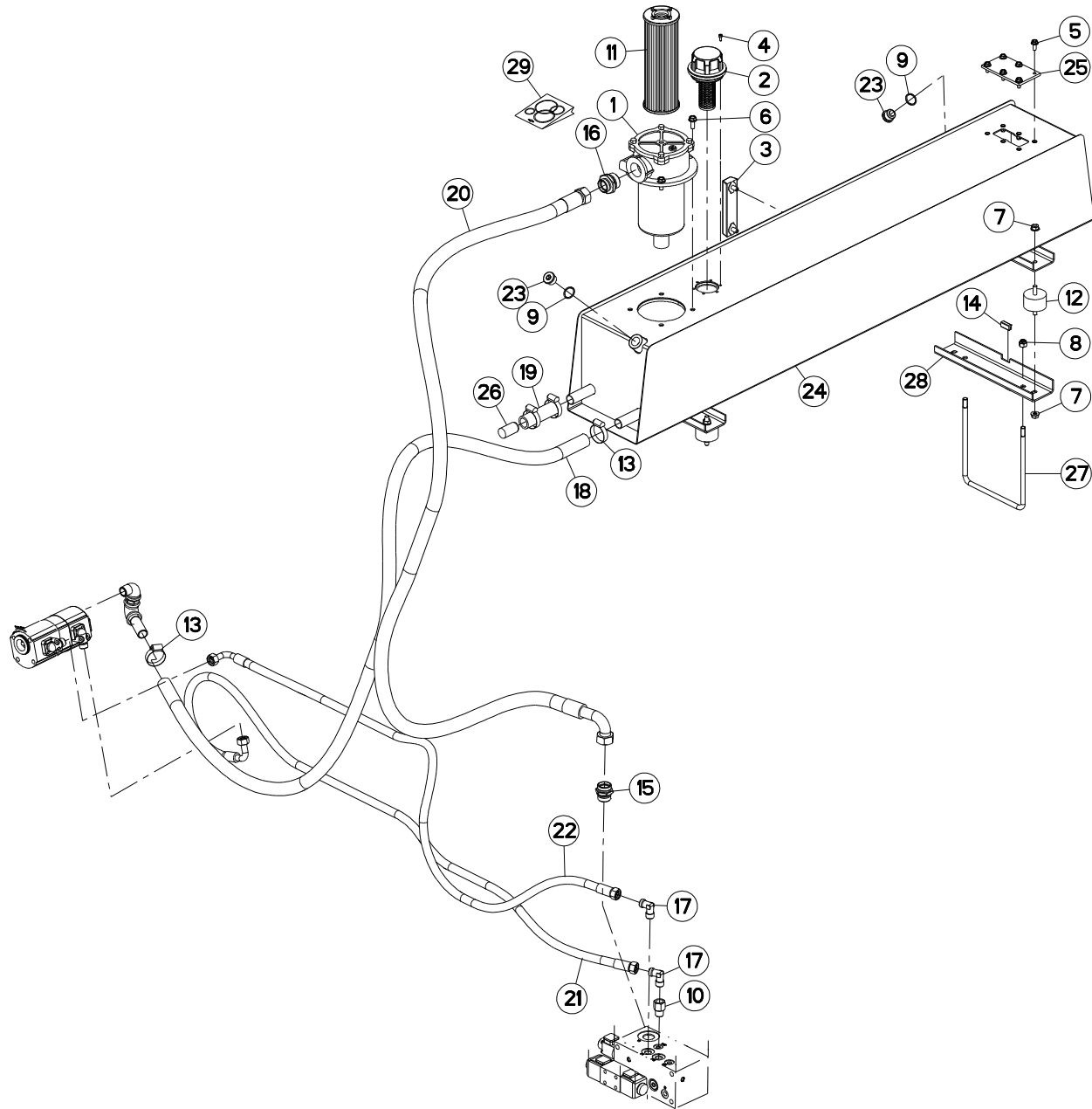
TOILE DE PROTECTION

PROTECTION COVER

SCHUTZTUCH

COPERCHIO DI PROTEZIONE

Rep	Nr	Qt	Designation	Description	Bezeichnung	Referenza	Remarque - Remark - Bemerkung - Osservazioni
001	50002200	003	VIS TBCC COURT	BOLT, CARRIAGE, SHORT NECK	FLACHRUNDSCHR.4KT ANSATZ	BULLONE	
002	50003200	015	VIS TBCC COURT	BOLT, CARRIAGE, SHORT NECK	FLACHRUNDSCHR.4KT ANSATZ	BULLONE	
003	80061225	002	VIS TETE HEXAGONALE FE/ZNXC3	HEXAGON HEAD SCREW FE/ZNXC3	SECHSKANTSCHRAUBE FE/ZNXC3	VITE TESTA ESAGONALE FE/ZNXC3	
004	80061245	002	VIS TETE HEXAGONALE FE/ZNXC3	HEXAGON HEAD SCREW FE/ZNXC3	SECHSKANTSCHRAUBE FE/ZNXC3	VITE TESTA ESAGONALE FE/ZNXC3	
005	80061279	002	VIS TETE HEXAGONALE FE/ZNXC3	HEXAGON HEAD SCREW FE/ZNXC3	SECHSKANTSCHRAUBE FE/ZNXC3	VITE TESTA ESAGONALE FE/ZNXC3	
006	80131026	005	VIS AUTOBLOQUANTE FLZNNC	UNDERSERR.S-LOC.SCREW FLZNNC	SPERRZAHN-BUNDSCHRAU.FLZNNC	VITE FLZNNC	
007	80131232	006	VIS AUTOBLOQUANTE FLZNNC KL105	UNDERSERR.S-LOC.SCREW FLZNNC	SPERRZAHN-BUNDSCHRAU.FLZNNC	VITE FLZNNC KL105	
008	80201040	018	ECROU HEX.BAS AUTOFR.FE/ZNXC3	SELF LOCKING NUT M10 DIN 985	SELBSTSICHERND.MUTTER FE/ZNXC3	DADO AUTOBLOCCANTE FE/ZNXC3	
009	80201230	002	ECROU HEX.AUTOFREINE FE/ZNXC3	SELF-LOCKING NUT FE/ZNXC3	SELBSTSICH.MUTTER FE/ZNXC3	DADO AUTOBLOCCANTE FE/ZNXC3	
010	80201240	004	ECROU HEX.BAS AUTOFR.FE/ZNXC3	SELF-LOCKING NUT M 12 DIN-985	SELBSTSICHERND.MUTTER FE/ZNXC3	DADO AUTOBLOCCANTE FE/ZNXC3	
011	80251021	014	RONDELLE PLATE FE/ZNXC3	PLAIN WASHER M10	SCHEIBE FE/ZNXC3	RONDELLA PIATTA FE/ZNXC3	
012	80251331	004	RONDELLE PLATE FE/ZNXC3	PLAIN WASHER FE/ZNXC3	SCHEIBE FE/ZNXC3	RONDELLA PIATTA FE/ZNXC3	
013	80570476	002	GOUPILLE BETA FE/ZNXC3	SPRING COTTER PIN FE/ZNXC3	FEDERSTECKER FE/ZNXC3	MOLLA FE/ZNXC3	
014	K5605560	002	SUPPORT	SUPPORT	TRAEGER	SUPPORTO	
015	K5605570	001	SUPPORT	SUPPORT	TRAEGER	SUPPORTO	
016	K5605720	001	CINTRE	TUBE, FORMED	BOGEN	STAFFA	
017	K5605730	002	ATTACHE	ATTACHMENT	HALTERUNG	ATTACCO	
018	K5605750	002	TUBE	TUBE	ROHR	TUBO	
019	K5607740	002	TIRANT	TIE ROD	ZUGSTANGE	TIRANTE	
020	K5607750	002	TIRANT POUR ARCEAU	TIE ROD	ZUGSTANGE	REGISTRO	
021	K5608820	001	ATTACHE	ATTACHMENT	HALTERUNG	ATTACCO	
022	K5608840	001	GOUSSET	GUSSET	BEFESTIGUNGSBLECH	BRACCIOLO FISSAGGIO	
023	K5608860	001	TOILE	CURTAIN	SCHUTZTUCH	TELO POSTERIORE	
024	K5608880	001	CINTRE	TUBE, FORMED	BOGEN	STAFFA	





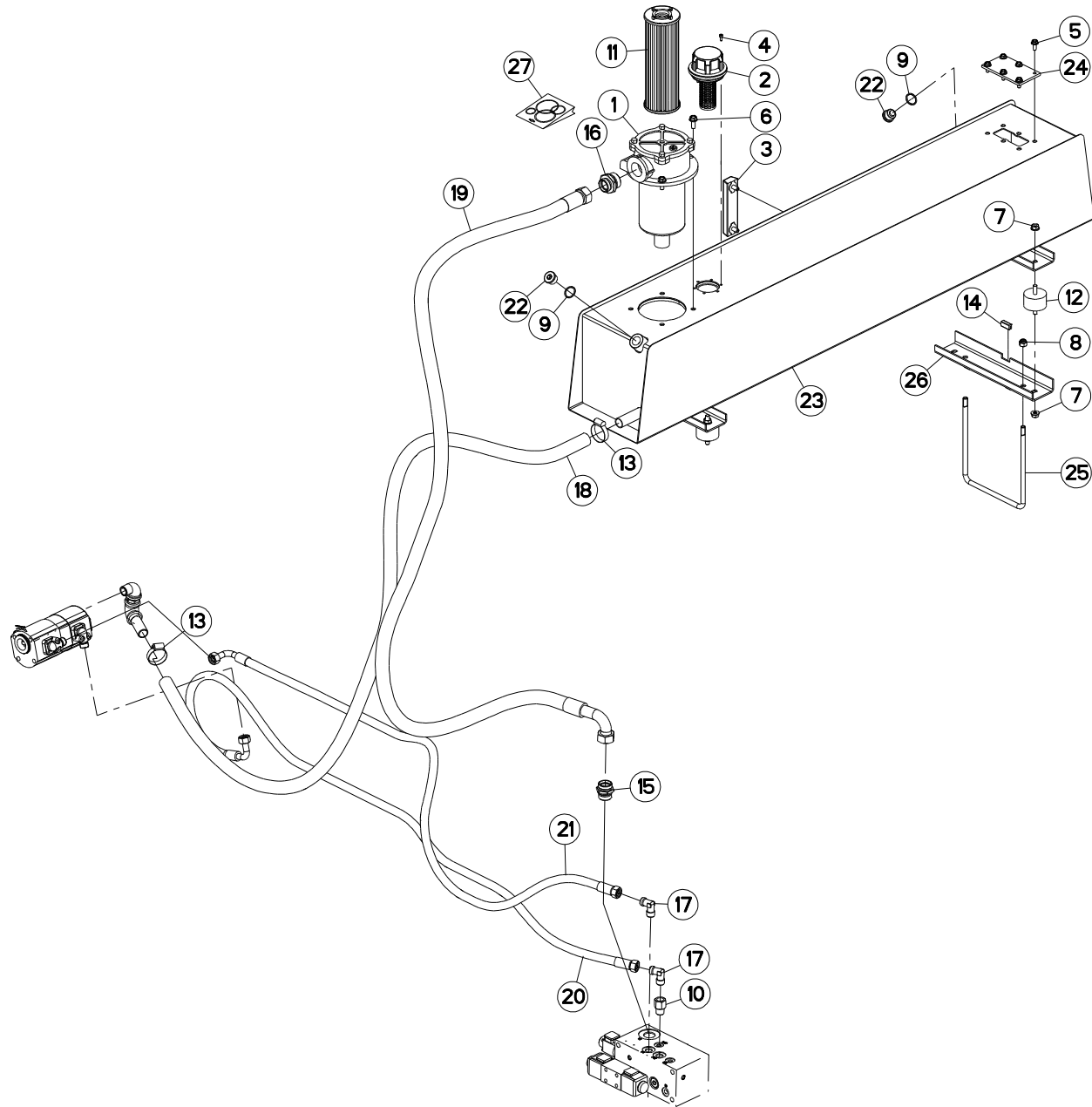
HYDRAULIQUE (AVANT)

HYDRAULIC (FRONT)

HYDRAULIK (VORN)

IDRAULICO (ANTERIORE)

Rep	Nr	Qt	Designation	Description	Bezeichnung	Referenza	Remarque - Remark - Bemerkung - Osservazioni
001	57865800	001	FILTRE	FILTER	FILTERPATRONE	FILTRO	
002	57866400	001	BOUCHON	PLUG	VERSCHLUSSSCHRAUBE	TAPPO	
003	57866500	001	INDICATEUR DE NIVEAU	LEVEL INDICATOR	OELSTANDSANZEIGER	LIVELLO	
004	80080512	006	VIS TETE CYL.SIX P.CR.FE/ZNXC3	HEX.SOCK.HEAD CAP SCR.FE/ZNXC3	ZYLINDERSCHR.INNENSEC.FE/ZNXC3	VITE A TESTA CILINDR. FE/ZNXC3	
005	80130820	006	VIS AUTOBLOQUANTE FLZNNC	UNDERSERR.S-LOC.SCREW FLZNNC	SPERRZAHN-BUNDSCHRAU.FLZNNC	VITE FLZNNC	
006	80131026	004	VIS AUTOBLOQUANTE FLZNNC	UNDERSERR.S-LOC.SCREW FLZNNC	SPERRZAHN-BUNDSCHRAU.FLZNNC	VITE FLZNNC	
007	80201062	008	ECROU TWOLOCK FLZNNC	SELF-LOCKING NUT FLZNNC	SELBSTSICHERNDE MUTTER FLZNNC	DADO TWOLOCK FLZNNC	
008	80201230	002	ECROU HEX.AUTOFREINE FE/ZNXC3	SELF-LOCKING NUT FE/ZNXC3	SELBSTSICH.MUTTER FE/ZNXC3	DADO AUTOBLOCCANTE FE/ZNXC3	
009	82102732	002	JOINT CUIVRE	COPPER RING D 32X27X1.5 MM	DICHTRING	RONDELLA RAME	
010	82301221	001	ADAPTATEUR	ADAPTER	GEWINDESTUTZEN	ADATTATORE	
011	82340002	001	CARTOUCHE FILTRANTE	FILTER ELEMENT	FILTERELEMENT	FILTRO	
012	83030030	004	PLOT ELASTIQUE	RUBBER STOP	GUMMIPUFFER		
013	83090075	004	COLLIER VIS SANS FIN INOX W4	COLLAR	HALTEBAND	COLLARE	
014	83090202	001	PROFIL DE PROTECTION	CORNER GUARD	KANTENSCHUTZ	COPRIBORDO	<-> 30 mm
015	A4080494	001	UNION MALE NUE ZBC	MALE SUTD COUPLING ZBC	GERADE EINSCHRAUBVERSCHRAU.ZBC	GIUZIONE DIRITTA ZBC	
016	A4080662	001	UNION MALE NUE FE/ZNXC3	UNION FE/ZNXC3	VERBINDUNGSTUECK FE/ZNXC3	CONNETTORE FE/ZNXC3	
017	A4080814	002	COUDE MALE	MALE STUD ELBOW FE/ZNXC3	WINKEL-EINSCHRAUBVERSCHRAU.FE/	GIUNZIONE A 90° FE/ZNXC3	
018	A4906005	001	TUYAU	PIPE	ROHR	TUBO	<->2310mm
019	A4906006	001	TUYAU	PIPE	ROHR	TUBO	<->120mm
020	A4916008	001	FLEXIBLE HYDRAULIQUE	HYDRAULIC HOSE	HYDRAULIKSCHLAUCH	TUBO GOMMA	<->2800mm
021	A4923072	001	FLEXIBLE HYDRAULIQUE			TUBO IN GOMMA	<->2460 mm
022	A4923073	001	FLEXIBLE HYDRAULIQUE	HYDRAULIC HOSE	HYDRAULIKSCHLAUCH	TUBO GOMMA	<->2100 mm
023	K5600230	002	BOUCHON MAGNETIQUE	PLUG, MAGNETIC	MAGNET-VERSCHLUSSSCHRAUBE	TAPPO CALAMITATO	
024	K5604240	001	RESERVOIR	RESERVOIR	TANK	SERBATOIO	
025	K5606710	001	COUVERCLE	LID	DECKEL	COPERCHIO	
026	K5606730	001	BOUCHON POUR RESERVOIR HYDRAUL	PLUG	VERSCHLUSSSCHRAUBE	TAPPO	
027	K5609400	001	ETRIER	U-BOLT	BUEGEL	CAVALLOTTO	
028	K5609410	001	SUPPORT	SUPPORT	TRAEGER	SUPPORTO	
029	K8009690	001	COLL.JOINTS-FILTRE 57865800	SET OF OIL SEALS 57865800	SATZ DICHTUNGEN 57865800	KIT GUARNIZ.	





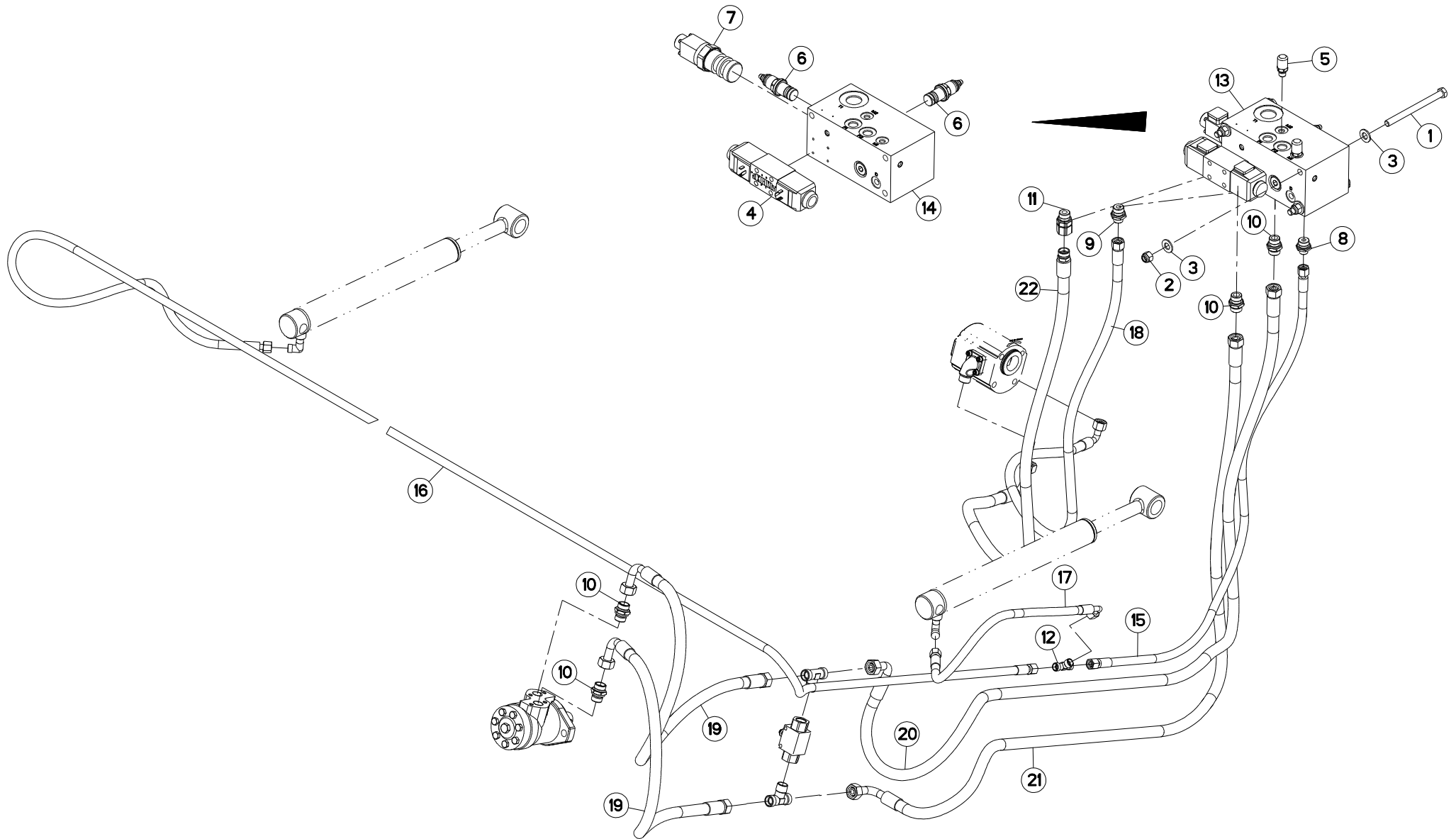
HYDRAULIQUE (AVANT)

HYDRAULIC (FRONT)

HYDRAULIK (VORN)

IDRAULICO (ANTERIORE)

Rep	Nr	Qt	Designation	Description	Bezeichnung	Referenza	Remarque - Remark - Bemerkung - Osservazioni
001	57865800	001	FILTRE	FILTER	FILTERPATRONE	FILTRO	
002	57866400	001	BOUCHON	PLUG	VERSCHLUSSSCHRAUBE	TAPPO	
003	57866500	001	INDICATEUR DE NIVEAU	LEVEL INDICATOR	OELSTANDSANZEIGER	LIVELLO	
004	80080512	006	VIS TETE CYL.SIX P.CR.FE/ZNXC3	HEX.SOCK.HEAD CAP SCR.FE/ZNXC3	ZYLINDERSCHR.INNENSEC.FE/ZNXC3	VITE A TESTA CILINDR. FE/ZNXC3	
005	80130820	006	VIS AUTOBLOQUANTE FLZNNC	UNDERSERR.S-LOC.SCREW FLZNNC	SPERRZAHN-BUNDSCHRAU.FLZNNC	VITE FLZNNC	
006	80131026	004	VIS AUTOBLOQUANTE FLZNNC	UNDERSERR.S-LOC.SCREW FLZNNC	SPERRZAHN-BUNDSCHRAU.FLZNNC	VITE FLZNNC	
007	80201062	008	ECROU TWOLOK FLZNNC	SELF-LOCKING NUT FLZNNC	SELBSTSICHERNDE MUTTER FLZNNC	DADO TWOLOCK FLZNNC	
008	80201230	002	ECROU HEX.AUTOFREINE FE/ZNXC3	SELF-LOCKING NUT FE/ZNXC3	SELBSTSICH.MUTTER FE/ZNXC3	DADO AUTOBLOCCANTE FE/ZNXC3	
009	82102732	002	JOINT CUIVRE	COPPER RING D 32X27X1.5 MM	DICHTRING	RONDELLA RAME	
010	82301221	001	ADAPTATEUR	ADAPTER	GEWINDESTUTZEN	ADATTATORE	
011	82340002	001	CARTOUCHE FILTRANTE	FILTER ELEMENT	FILTERELEMENT	FILTRO	
012	83030030	004	PLOT ELASTIQUE	RUBBER STOP	GUMMIPUFFER		
013	83090075	002	COLLIER VIS SANS FIN INOX W4	COLLAR	HALTEBAND	COLLARE	
014	83090202	001	PROFIL DE PROTECTION	CORNER GUARD	KANTENSCHUTZ	COPRIBORDO	<-> 30 mm
015	A4080494	001	UNION MALE NUE ZBC	MALE SUTD COUPLING ZBC	GERADE EINSCHRAUBVERSCHRAU.ZBC	GIUZIONE DIRITTA ZBC	
016	A4080662	001	UNION MALE NUE FE/ZNXC3	UNION FE/ZNXC3	VERBINDUNGSSTUECK FE/ZNXC3	CONNETTORE FE/ZNXC3	
017	A4080814	002	COUDE MALE	MALE STUD ELBOW FE/ZNXC3	WINKEL-EINSCHRAUBVERSCHRAU.FE/	GIUNZIONE A 90° FE/ZNXC3	
018	A4906005	001	TUYAU	PIPE	ROHR	TUBO	<->2310mm
019	A4916008	001	FLEXIBLE HYDRAULIQUE	HYDRAULIC HOSE	HYDRAULIKSCHLAUCH	TUBO GOMMA	<->2800mm
020	A4923072	001	FLEXIBLE HYDRAULIQUE	HYDRAULIC HOSE	HYDRAULIKSCHLAUCH	TUBO IN GOMMA	<->2460 mm
021	A4923073	001	FLEXIBLE HYDRAULIQUE	HYDRAULIC HOSE	HYDRAULIKSCHLAUCH	TUBO GOMMA	<->2100 mm
022	K5600230	002	BOUCHON MAGNETIQUE	PLUG, MAGNETIC	MAGNET-VERSCHLUSSSCHRAUBE	TAPPO CALAMITATO	
023	K5604241	001	RESERVOIR	RESERVOIR	TANK	SERBATOIO	
024	K5606710	001	COUVERCLE	LID	DECKEL	COPERCHIO	
025	K5609400	001	ETRIER	U-BOLT	BUEGEL	CAVALLOTTO	
026	K5609410	001	SUPPORT	SUPPORT	TRAEGER	SUPPORTO	
027	K8009690	001	COLL.JOINTS-FILTRE 57865800	SET OF OIL SEALS 57865800	SATZ DICHTUNGEN 57865800	KIT GUARNIZ.	





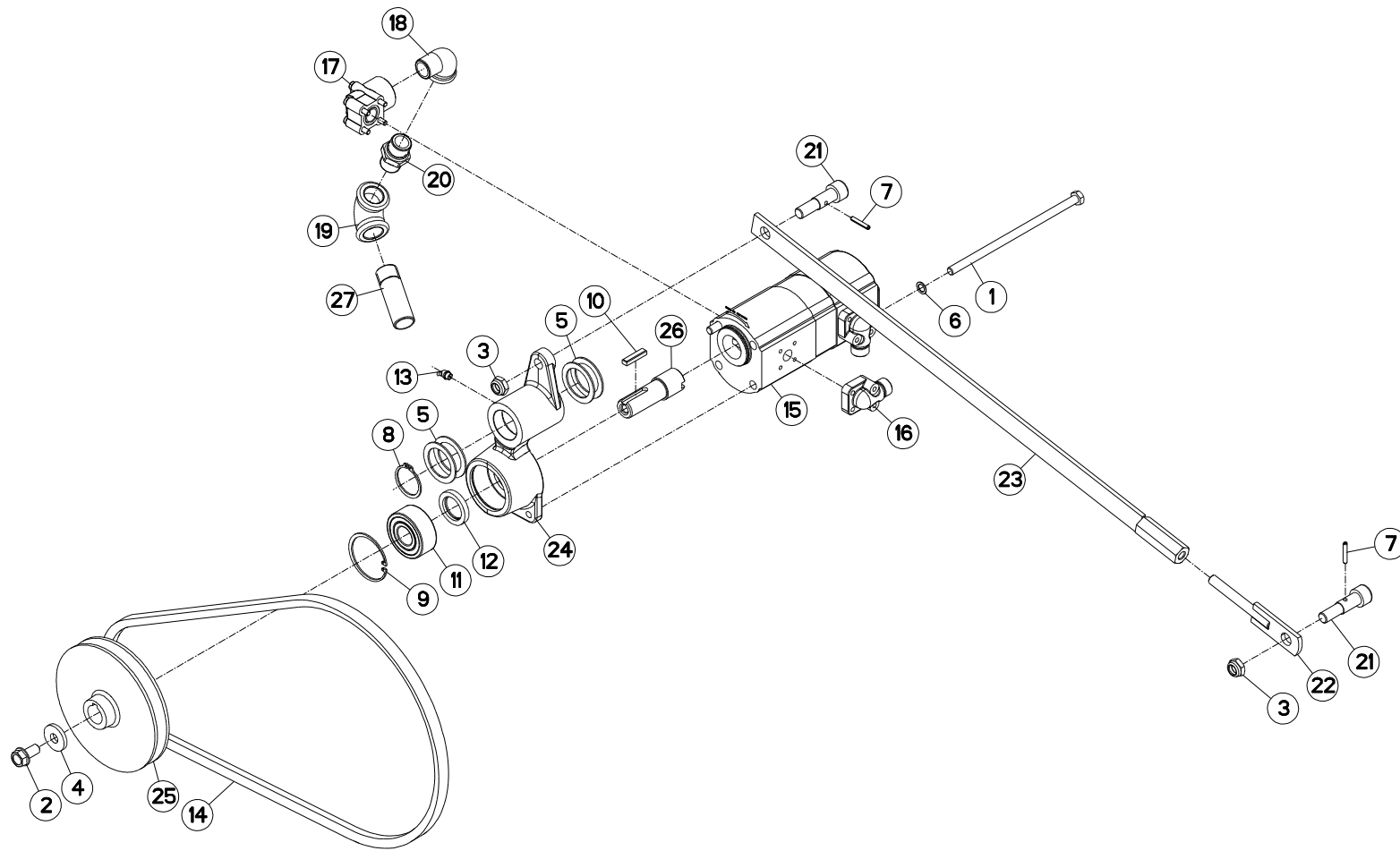
HYDRAULIQUE (ARRIERE)

HYDRAULIC (REAR)

HYDRAULIK (HINTEN)

IDRAULICO (POSTERIORE)

Rep	Nr	Qt	Designation	Description	Bezeichnung	Referenza	Remarque - Remark - Bemerkung - Osservazioni
001	80061274	003	VIS TETE HEXAGONALE FE/ZNXC3	HEXAGON HEAD SCREW FE/ZNXC3	SECHSKANTSCHRAUBE FE/ZNXC3	VITE TESTA ESAGONALE FE/ZNXC3	
002	80201230	003	ECROU HEX.AUTOFREINE FE/ZNXC3	SELF-LOCKING NUT FE/ZNXC3	SELBSTSICH.MUTTER FE/ZNXC3	DADO AUTOBLOCCANTE FE/ZNXC3	
003	80251227	006	RONDELLE PLATE FE/ZNXC3	PLAIN WASHER M12	SCHEIBE FE/ZNXC3	RONDELLA PIATTA FE/ZNXC3	
004	A4050028	001	DISTRIBUTEUR CETOP DG4V3 OC	DISTRIBUTOR CETOP	STEUERBLOCK CETOP	DISTRIBUTORE CETOP DG4V3 OC	[1]
005	A4065001	002	PRISE DE PRESSION	PORT, PRESSURE	DRUCKANSCHLUSS	PRESA DI PRESSIONE IDRAULICA	
006	A4070044	002	LIMITEUR DE PRESSION	PRESSURE RELIEF VALVE	DRUCKBEGRENZUNGSVENTIL	LIMITATORE DI PRESSIONE	[1] 180 bar
007	A4073030	001	REGULATEUR NU	DELIVERY REGULATOR	MENGENTEILER		[1]
008	A4080402	001	UNION MALE	MALE STUD CONNECTOR	GERADER EINSCHRAUBSTUTZEN	GIUZIONE DIRITTA ZBC	
009	A4080412	001	UNION MALE	MALE STUD CONNECTOR	GERADER EINSCHRAUBSTUTZEN	GIUZIONE DIRITTA ZBC	
010	A4080430	004	UNION MALE	MALE STUD CONNECTOR	GERADER EINSCHRAUBSTUTZEN	GIUZIONE DIRITTA ZBC	
011	A4080515	001	ADAPTATEUR ZBC	ADAPTER ZBC	GEWINDESTUTZEN ZBC	ADATTATORE ZBC	
012	A4081002	001	TE EGAL NU ZBC	EQUAL TEE ZBC	T-VERSCHRAUBUNG ZBC	GIUNZIONE A T ZBC	
013	A4101049	001	BLOC HYDRAULIQUE	HYDRAULIC BLOCK	HYDRAULIK-STEUERBLOCK	BLOCCO IDRAULICO	+ [1]
014	A4101055	001	CORPS PRINCIPAL				[1]
015	A4921028	001	FLEXIBLE HYDRAULIQUE	HYDRAULIC HOSE	HYDRAULIKSCHLAUCH	TUBO GOMMA	<->1320mm
016	A4921050	001	FLEXIBLE HYDRAULIQUE	HYDRAULIC HOSE	HYDRAULIKSCHLAUCH	TUBO GOMMA	<->4650 mm
017	A4921066	001	FLEXIBLE HYDRAULIQUE	HYDRAULIC HOSE	HYDRAULIKSCHLAUCH	TUBO GOMMA	<->600 mm
018	A4922066	001	FLEXIBLE	HOSE, HYDRAULIC	HYDRAULIKSCHLAUCH	TUBO IN GOMMA	<->1450 mm
019	A4923032	002	FLEXIBLE HYDRAULIQUE	HYDRAULIC HOSE	HYDRAULIKSCHLAUCH	TUBO GOMMA	<->1100 mm
020	A4923071	001	FLEXIBLE HYDRAULIQUE	HYDRAULIC HOSE	HYDRAULIKSCHLAUCH	TUBO GOMMA	<->2260mm
021	A4923034	001	FLEXIBLE HYDRAULIQUE	HYDRAULIC HOSE	HYDRAULIKSCHLAUCH	TUBO GOMMA	<->2000mm
022	A4923079	001	FLEXIBLE	HOSE, HYDRAULIC	HYDRAULIKSCHLAUCH	TUBO IN GOMMA	<->1320 mm





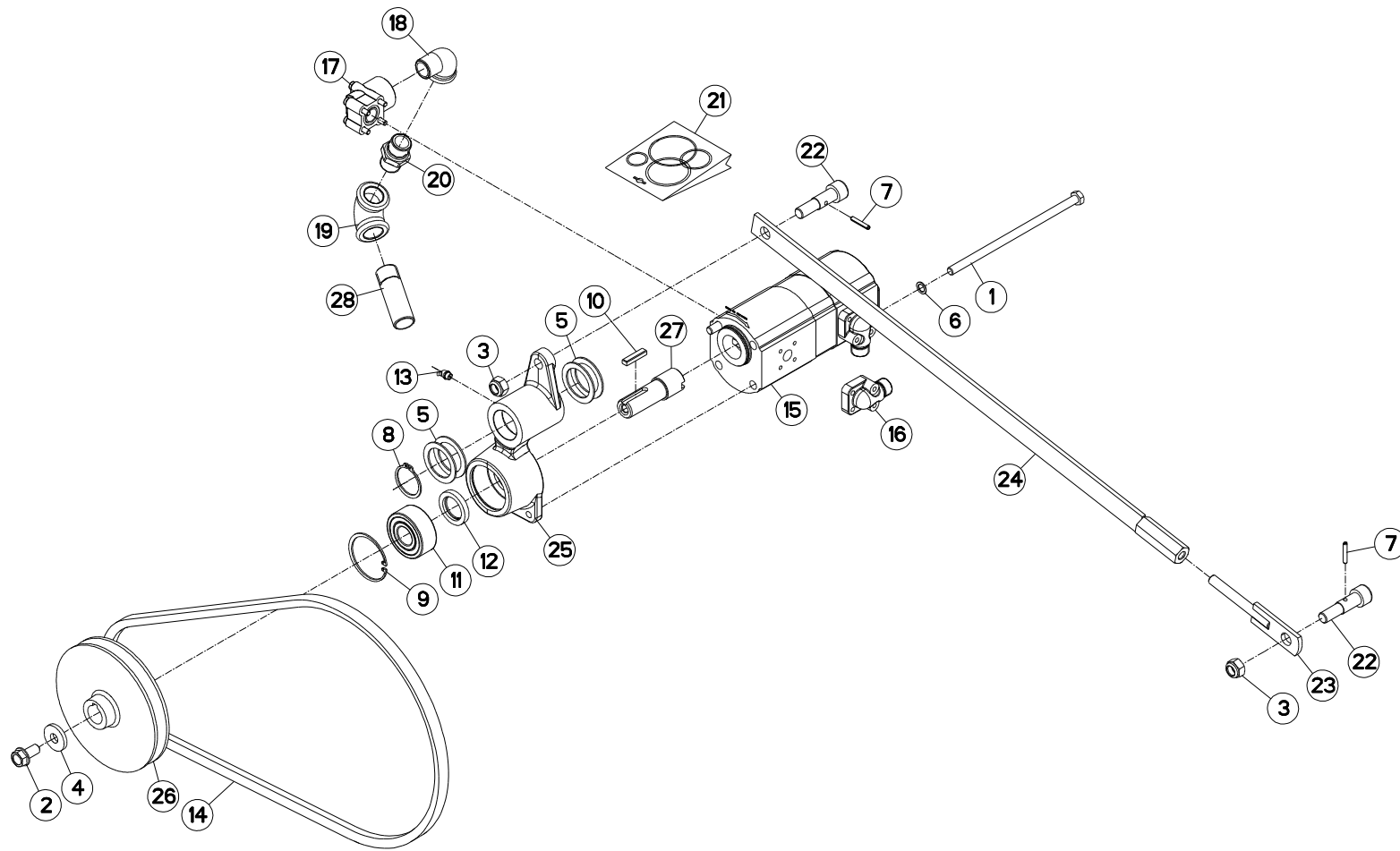
POMPE

PUMP

PUMPE

POMPA

Rep	Nr	Qt	Designation	Description	Bezeichnung	Referenza	Remarque - Remark - Bemerkung - Osservazioni
001	80061090	002	VIS TETE HEXAGONALE FE/ZNXC3	HEXAGON HEAD SCREW FE/ZNXC3	SECHSKANTSCHRAUBE FE/ZNXC3	VITE TESTA ESAGONALE FE/ZNXC3	
002	80131225	001	VIS AUTOBLOQUANTE FLZNNC	UNDERSERR.S-LOC.SCREW FLZNNC	SPERRZAHN-BUNDSCHRAU.FLZNNC	VITE FLZNNC	
003	80201440	002	ECROU HEX.BAS AUTOFR.FE/ZNXC3	SELF-LOCKING NUT FE/ZNXC3	SELBSTSICHERND.MUTTER FE/ZNXC3	DADO AUTOBLOCCANTE FE/ZNXC3	
004	80251340	001	RONDELLE PLATE FE/ZNXC3	PLAIN WASHER FE/ZNXC3	SCHEIBE FE/ZNXC3	RONDELLA PIATTA FE/ZNXC3	
005	80254055	004	RONDELLE PLATE	PLAIN WASHER	SCHEIBE	RONDELLA PIATTA	
006	80281020	002	RONDELLE RESSORT CRANTEE	CONICAL SPRING WASHER	SPANNSCHEIBE	RONDELLA CONICA	
007	80450530	002	GOUPILLE ELASTIQUE FLZNNC	ROLL PIN FLZNNC	SPANNHUELSE FLZNNC	SPINA ELASTICA FLZNNC	
008	80584000	001	CIRCLIP EXTERIEUR	ELASTIC RING E 40	SICHERUNGSRING	ANELLO	
009	80596200	001	CIRCLIP INTERIEUR	ELASTIC RING I 62	SICHERUNGSRING	ANELLO	
010	50027800	001	CLAVETTE PARALLELE	KEY, PARALLEL	PASSFEDER	CHIAVETTA	
011	81102562	001	ROULEMENT 2 R.BILLES CONT.OBL	ANG.CONT.DOUBLE ROW B.BEARING	2-REIHIGES SCHRAEGKUGELLAGER	CUSCINETTO	
012	82013045	001	BAGUE D'ETANCHEITE	OIL SEAL	RADIALDICHRING	PARAOILIO 30X45X7 BA	
013	82200802	001	GRAISSEUR A TETE SPHERIQUE	GREASER CURVA 45GRAUS M 8X1,25	KEGELSCHMIERNIPPEL	INGRASSATORE FE/ZNXC3	
014	83101664	001	COURROIE TRAPEZOIDALE	V-BELT	KEILRIEMEN	CINGHIA TRAPEZIOIDALE	
015	A4042028	001	POMPE HYDRAULIQUE DOUBLE CORPS	HYDRAULIC PUMP	HYDRAULIKPUMPE	POMPA IDRAULICA	
016	A4069812	002	BRIDE 90° BOSCH 15L D35	FLANGE 90° BOSCH	FLANSCH 90° BOSCH	STAFFA	
017	A4069816	001	BRIDE HYDRAULIQUE	FLANGE	FLANSCH	STAFFA	
018	A4089800	001	COUDE 90° MALE/FEMELLE GALVA	ELBOW	WINKELSTUECK	GOMITO	
019	A4089801	001	COUDE 90° FEMELLE GALVA	ELBOW	WINKELSTUECK	GOMITO	
020	A4089802	001	UNION DOUBLE MALE GALVA	STRAIGHT COUPLING	GERADEVERSCHRAUBUNG	GIUNZIONE DIRITTA	
021	K5603490	002	VIS	SCREW	SCHRAUBE	VITE	
022	K5603500	001	EMBOUT	END PIECE	ENDSTUECK	GIUNTO	
023	K5603520	001	TIRANT	TIE ROD	ZUGSTANGE	TIRANTE	
024	K5603530	001	PALIER DE POMPE	HOUSING	PUMPENLAGERUNG	SUPPORTO	
025	K5603540	001	POULIE	PULLEY	RIEMENSCHLEIBE	PULEGGIA	
026	K5603570	001	AXE	PIN	ACHSE	ASSE	
027	K5606620	001	TUBE	TUBE	ROHR	TUBO	





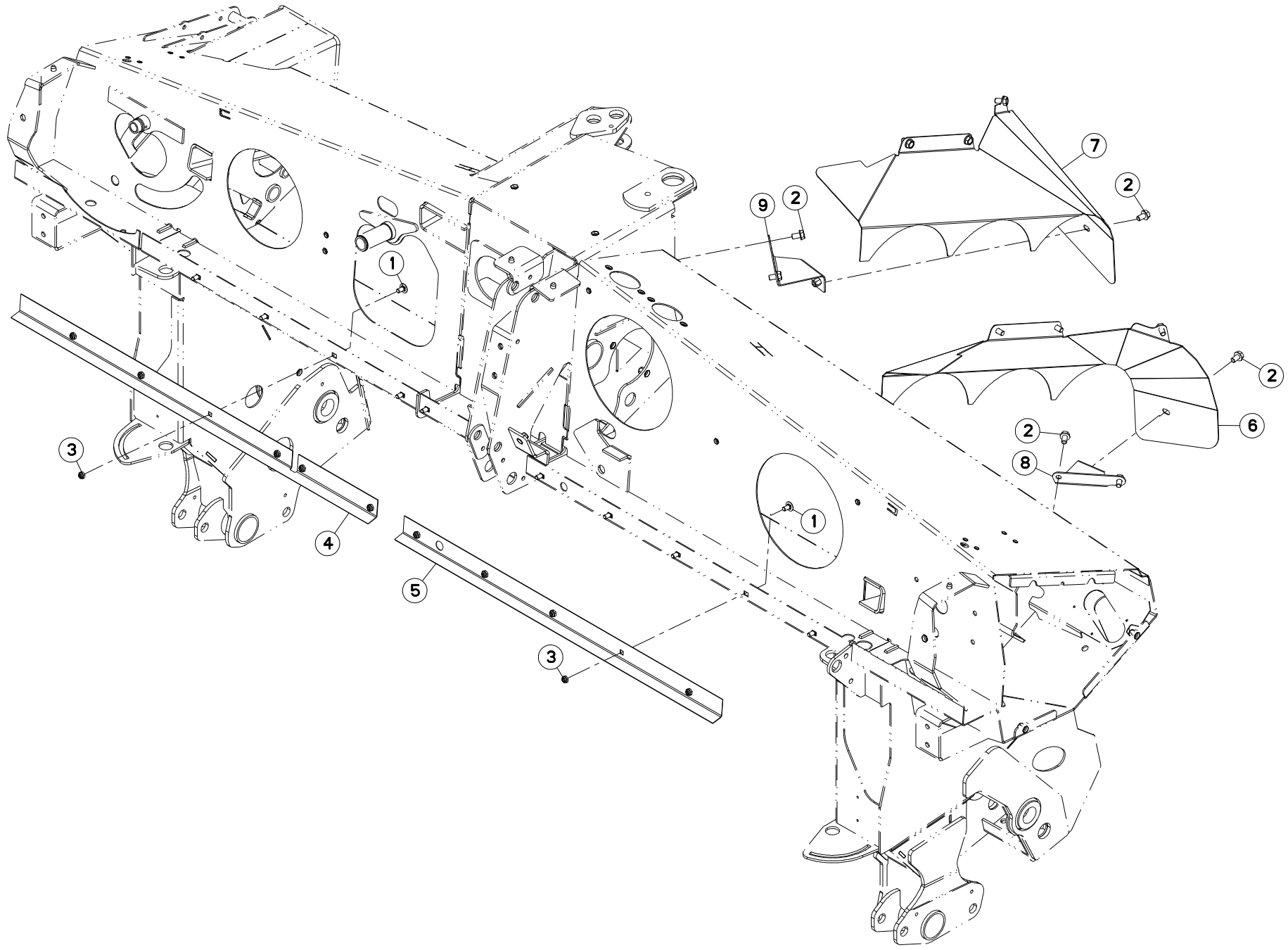
POMPE

PUMP

PUMPE

POMPA

Rep	Nr	Qt	Designation	Description	Bezeichnung	Referenza	Remarque - Remark - Bemerkung - Osservazioni
001	80061090	002	VIS TETE HEXAGONALE FE/ZNXC3	HEXAGON HEAD SCREW FE/ZNXC3	SECHSKANTSCHRAUBE FE/ZNXC3	VITE TESTA ESAGONALE FE/ZNXC3	
002	80131225	001	VIS AUTOBLOQUANTE FLZNNC	UNDERSERR.S-LOC.SCREW FLZNNC	SPERRZAHN-BUNDSCHRAU.FLZNNC	VITE FLZNNC	
003	80201440	002	ECROU HEX.BAS AUTOFR.FE/ZNXC3	SELF-LOCKING NUT FE/ZNXC3	SELBSTSICHERND.MUTTER FE/ZNXC3	DADO AUTOBLOCCANTE FE/ZNXC3	
004	80251340	001	RONDELLE PLATE FE/ZNXC3	PLAIN WASHER FE/ZNXC3	SCHEIBE FE/ZNXC3	RONDELLA PIATTA FE/ZNXC3	
005	80254055	004	RONDELLE PLATE	PLAIN WASHER	SCHEIBE	RONDELLA PIATTA	
006	80281020	002	RONDELLE RESSORT CRANTEE	CONICAL SPRING WASHER	SPANNSCHEIBE	RONDELLA CONICA	
007	80450530	002	GOUPILLE ELASTIQUE FLZNNC	ROLL PIN FLZNNC	SPANNHUELSE FLZNNC	SPINA ELASTICA FLZNNC	
008	80584000	001	CIRCLIP EXTERIEUR	ELASTIC RING E 40	SICHERUNGSRING	ANELLO	
009	80596200	001	CIRCLIP INTERIEUR	ELASTIC RING I 62	SICHERUNGSRING	ANELLO	
010	80650836	001	CLAVETTE PARALLELE	KEY, PARALLEL	PASSFEDER	CHIAVETTA	
011	81102562	001	ROULEMENT 2 R.BILLES CONT.OBL	ANG.CONT.DOUBLE ROW B.BEARING	2-REIHIGES SCHRAEGKUGELLAGER	CUSCINETTO	
012	82013045	001	BAGUE D'ETANCHEITE	OIL SEAL	RADIALDICHRING	PARAOILIO 30X45X7 BA	
013	82200802	001	GRAISSEUR A TETE SPHERIQUE	GREASER CURVA 45GRAUS M 8X1,25	KEGELSCHMIERNIPPEL	INGRASSATORE FE/ZNXC3	
014	83101664	001	COURROIE TRAPEZOIDALE	V-BELT	KEILRIEMEN	CINGHIA TRAPEZIOIDALE	
015	A4042028	001	POMPE HYDRAULIQUE DOUBLE CORPS	HYDRAULIC PUMP	HYDRAULIKPUMPE	POMPA IDRAULICA	
016	A4069812	002	BRIDE 90° BOSCH 15L D35	FLANGE 90° BOSCH	FLANSCH 90° BOSCH	STAFFA	
017	A4069816	001	BRIDE HYDRAULIQUE	FLANGE	FLANSCH	STAFFA	
018	A4089800	001	COUDE 90° MALE/FEMELLE GALVA	ELBOW	WINKELSTUECK	GOMITO	
019	A4089801	001	COUDE 90° FEMELLE GALVA	ELBOW	WINKELSTUECK	GOMITO	
020	A4089802	001	UNION DOUBLE MALE GALVA	STRAIGHT COUPLING	GERADEVERSCHRAUBUNG	GIUNZIONE DIRITTA	
021	A4200095	001	POCHETTE DE JTS POMPE A4042036	SEAL KIT	DICHTUNGSSATZ	SERIE GUARNIZIONI	: A4042028
022	K5603490	002	VIS	SCREW	SCHRAUBE	VITE	
023	K5603500	001	EMBOUT	END PIECE	ENDSTUECK	GIUNTO	
024	K5603520	001	TIRANT	TIE ROD	ZUGSTANGE	TIRANTE	
025	K5603530	001	PALIER DE POMPE	HOUSING	PUMPENLAGERUNG	SUPPORTO	
026	K5603540	001	POULIE	PULLEY	RIEMENSCHLEIBE	PULEGGIA	
027	K5603571	001	AXE	PIN	ACHSE	ASSE	
028	K5606620	001	TUBE	TUBE	ROHR	TUBO	





FC353GCRA

D0001 > D0016

K56R0296 A

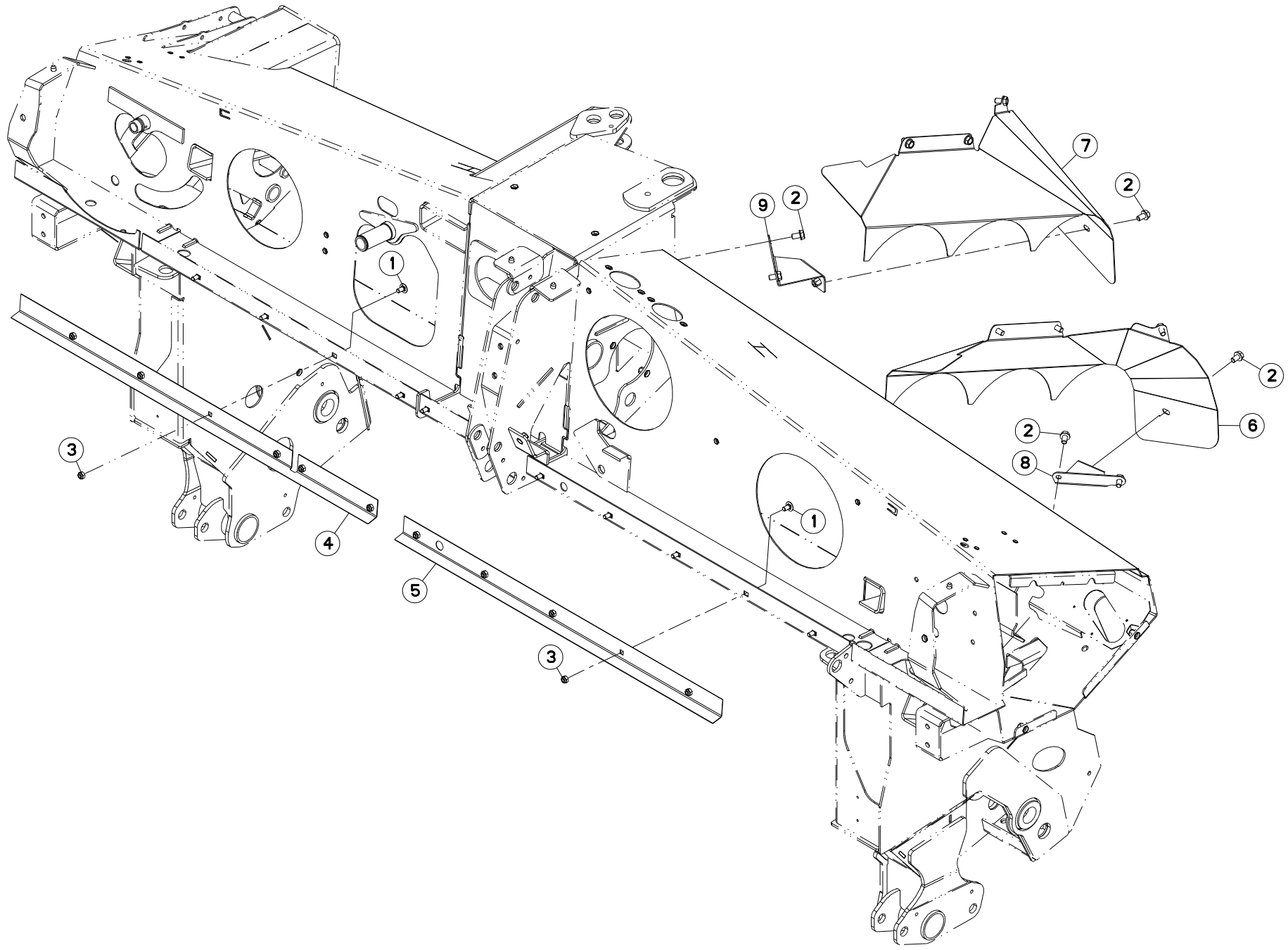
DEFLECTEUR

DEFLECTOR

ABWEISER

DEFLETTORE

Rep	Nr	Qt	Designation	Description	Bezeichnung	Referenza	Remarque - Remark - Bemerkung - Osservazioni
001	50003200	011	VIS TBCC COURT	BOLT, CARRIAGE, SHORT NECK	FLACHRUNDSCHR.4KT ANSATZ	BULLONE	
002	80131220	013	VIS AUTOBLOQUANTE FLZNNC	UNDERSERR.S-LOC.SCREW FLZNNC	SPERRZAHN-BUNDSCHRAU.FLZNNC	VITE FLZNNC	
003	80201040	011	ECROU HEX.BAS AUTOFR.FE/ZNXC3	SELF LOCKING NUT M10 DIN 985	SELBSTSICHERND.MUTTER FE/ZNXC3	DADO AUTOBLOCCANTE FE/ZNXC3	
004	K5605770	001	DEFLECTEUR	DEFLECTOR	ABWEISER	DEFLETTORE	
005	K5605790	001	DEFLECTEUR	DEFLECTOR	ABWEISER	DEFLETTORE	
006	K5608020	001	DEFLECTEUR	DEFLECTOR	ABWEISER	DEFLETTORE	
007	K5608370	001	DEFLECTEUR	DEFLECTOR	ABWEISER	DEFLETTORE	
008	K5609260	001	ATTACHE	ATTACHMENT	HALTERUNG	ATTACCO	
009	K5609270	001	ATTACHE	ATTACHMENT	HALTERUNG	ATTACCO	





FC353GCRA

D0017 > E0000

K56R0296 B

DEFLECTEUR

DEFLECTOR

ABWEISER

DEFLETTORE

Rep	Nr	Qt	Designation	Description	Bezeichnung	Referenza	Remarque - Remark - Bemerkung - Osservazioni
001	50003200	011	VIS TBCC COURT	BOLT, CARRIAGE, SHORT NECK	FLACHRUNDSCHR.4KT ANSATZ	BULLONE	
002	80131220	013	VIS AUTOBLOQUANTE FLZNNC	UNDERSERR.S-LOC.SCREW FLZNNC	SPERRZAHN-BUNDSCHRAU.FLZNNC	VITE FLZNNC	
003	80201040	011	ECROU HEX.BAS AUTOFR.FE/ZNXC3	SELF LOCKING NUT M10 DIN 985	SELBSTSICHERND.MUTTER FE/ZNXC3	DADO AUTOBLOCCANTE FE/ZNXC3	
004	K5605770	001	DEFLECTEUR	DEFLECTOR	ABWEISER	DEFLETTORE	
005	K5605790	001	DEFLECTEUR	DEFLECTOR	ABWEISER	DEFLETTORE	
006	K5608021	001	DEFLECTEUR	DEFLECTOR	ABWEISER	DEFLETTORE	
007	K5608371	001	DEFLECTEUR	DEFLECTOR	ABWEISER	DEFLETTORE	
008	K5609260	001	ATTACHE	ATTACHMENT	HALTERUNG	ATTACCO	
009	K5609270	001	ATTACHE	ATTACHMENT	HALTERUNG	ATTACCO	



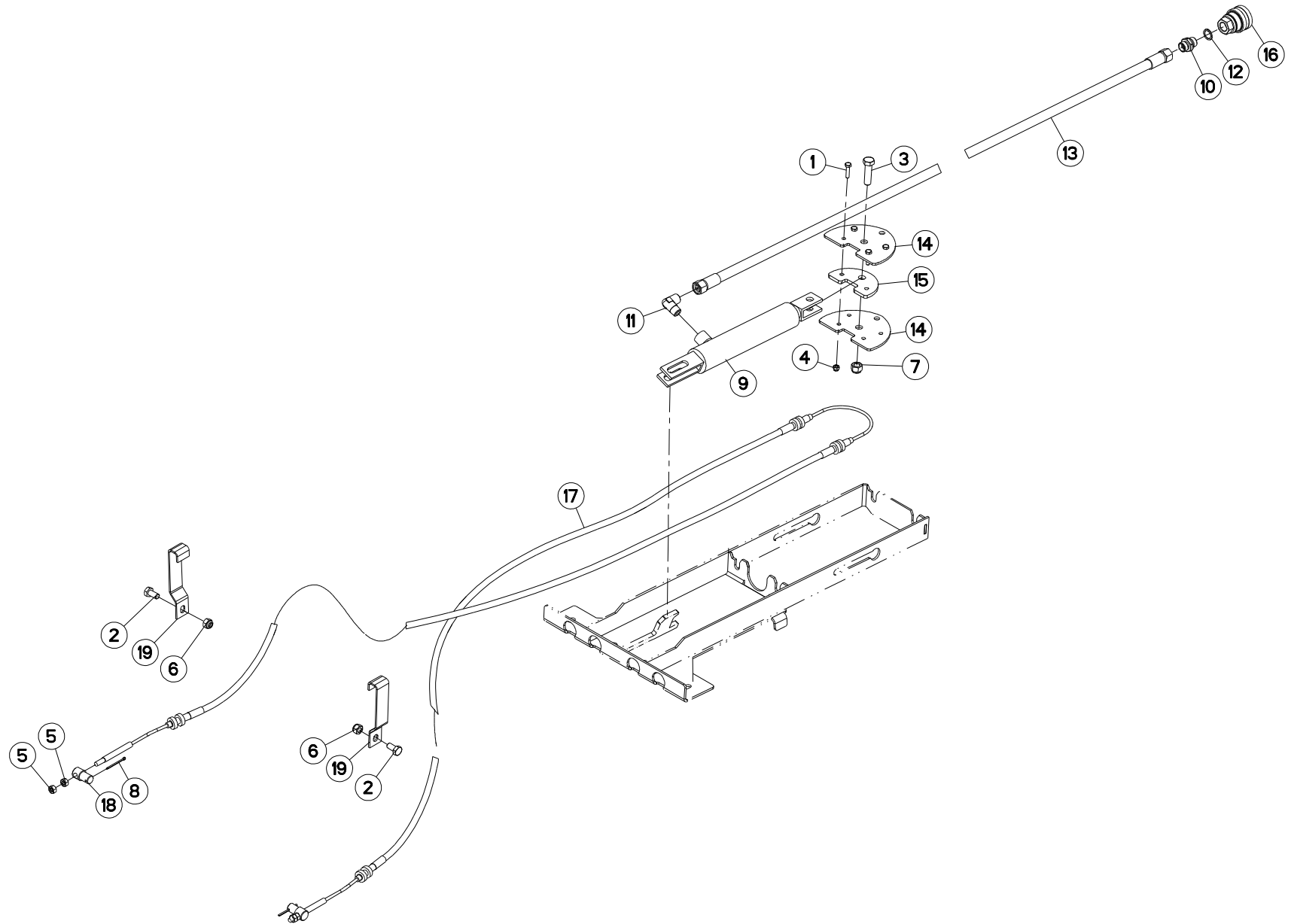
FREIN A MAIN

HAND BRAKE

HANDBREMSE

FRENO A MANO

Rep	Nr	Qt	Designation	Description	Bezeichnung	Referenza	Remarque - Remark - Bemerkung - Osservazioni
001	53510800	001	CORDE NYLON	CORD	NYLONSEIL	CORDA NYLON	<-> 3500 mm
002	56303710	002	RESSORT DE TRACTION	SPRING	ZUGFEDER	MOLLA	
003	80060625	004	VIS TETE HEXAGONALE FE/ZNXC3	HEX BOLT M6X25 CL5.8 DIN933 R.	SECHSKANTSCHRAUBE FE/ZNXC3	VITE TESTA ESAGONALE FE/ZNXC3	
004	80060840	004	VIS TETE HEXAGONALE FE/ZNXC3	HEX BOLT M8X40 CL8.8 DIN 931 R	SECHSKANTSCHRAUBE FE/ZNXC3	VITE TESTA ESAGONALE FE/ZNXC3	
005	80061073	005	VIS TETE HEXAGONALE FE/ZNXC3	HEXAGON HEAD SCREW FE/ZNXC3	SECHSKANTSCHRAUBE FE/ZNXC3	VITE TESTA ESAGONALE FE/ZNXC3	
006	80061271	002	VIS TETE HEXAGONALE FE/ZNXC3	HEX BOLT M12X30 CL5.8 DIN933 R	SECHSKANTSCHRAUBE FE/ZNXC3	VITE TESTA ESAGONALE FE/ZNXC3	
007	80100420	001	VIS TETE CYL.FENDUE FE/ZNXC3	SLOT.CHEES.HEAD SCREW FE/ZNXC3	ZYLINDERSCHAU.SCHLITZ FE/ZNXC3	VITE TESTA CILINDR.FE/ZNXC3	
008	80131225	002	VIS AUTOBLOQUANTE FLZNNC	UNDERSERR.S-LOC.SCREW FLZNNC	SPERRZAHN-BUNDSCHRAU.FLZNNC	VITE FLZNNC	
009	80200440	001	ECROU HEX.AUTOFREINE FE/ZNXC3	SELF LOCKING NUT M4 DIN 982	SELBSTSICHERNDE MUTT.FE/ZNXC3	DADO AUTOBLOCCANTE FE/ZNXC3	
010	80200630	004	ECROU HEX.AUTOFREINE FE/ZNXC3	SELF LOCKING NUT M6 DIN 982	SELBSTSICHERNDE MUTT.FE/ZNXC3	DADO AUTOBLOCCANTE FE/ZNXC3	
011	80200800	012	ECROU HEXAGONAL	HEX. NUT M8	SECHSKANTMUTTER	DADO	
012	80201030	006	ECROU HEX.AUTOFREINE FE/ZNXC3	SELF-LOCKING NUT FE/ZNXC3	SELBSTSICH.MUTTER FE/ZNXC3	DADO AUTOBLOCCANTE FE/ZNXC3	
013	80201230	002	ECROU HEX.AUTOFREINE FE/ZNXC3	SELF-LOCKING NUT FE/ZNXC3	SELBSTSICH.MUTTER FE/ZNXC3	DADO AUTOBLOCCANTE FE/ZNXC3	
014	80500240	002	GOUPILLE FENDUE FE/ZNXC3	SPLIT PIN FE/ZNXC3	SPLINT FE/ZNXC3	COPPIGLIA FE/ZNXC3	
015	83030016	001	BUTEE ELASTIQUE	RUBBER STOP	GUMMIPUFFER	GOMMINO	
016	83090202	001	PROFIL DE PROTECTION	CORNER GUARD	KANTENSCHUTZ	COPRIBORDO	<-> 100 mm
017	83200803	004	PASSE FIL	RUBBER PASS WIRE	GUMMI-TUELLE	PASSAFILO	
018	A5320043	002	FLASQUE DE PALONNIER	FLANGE	FLANSCH	FLANGIA	
019	A5320047	001	ENTRETOISE	SPACER	DISTANZHUELSE	DISTANZIALE	
020	K5608410	001	CABLE	WIRE	DRAHTSEIL	CAVO	
021	K5608450	002	AXE	PIN	ACHSE	ASSE	
022	K5608460	001	PLATINE	PLATE, MOUNTING	TRAGPLATTE	PIASTRA-SUPPORTO	
023	K5608480	001	PLATINE	PLATE, MOUNTING	TRAGPLATTE	PIASTRA-SUPPORTO	
024	K5608490	002	TIRANT	TIE ROD	ZUGSTANGE	TIRANTE	
025	K5609360	001	FREIN	BRAKE	BREMSE	FRENO	





FC353GCRA

D0001 > E0000

K56R0277 A

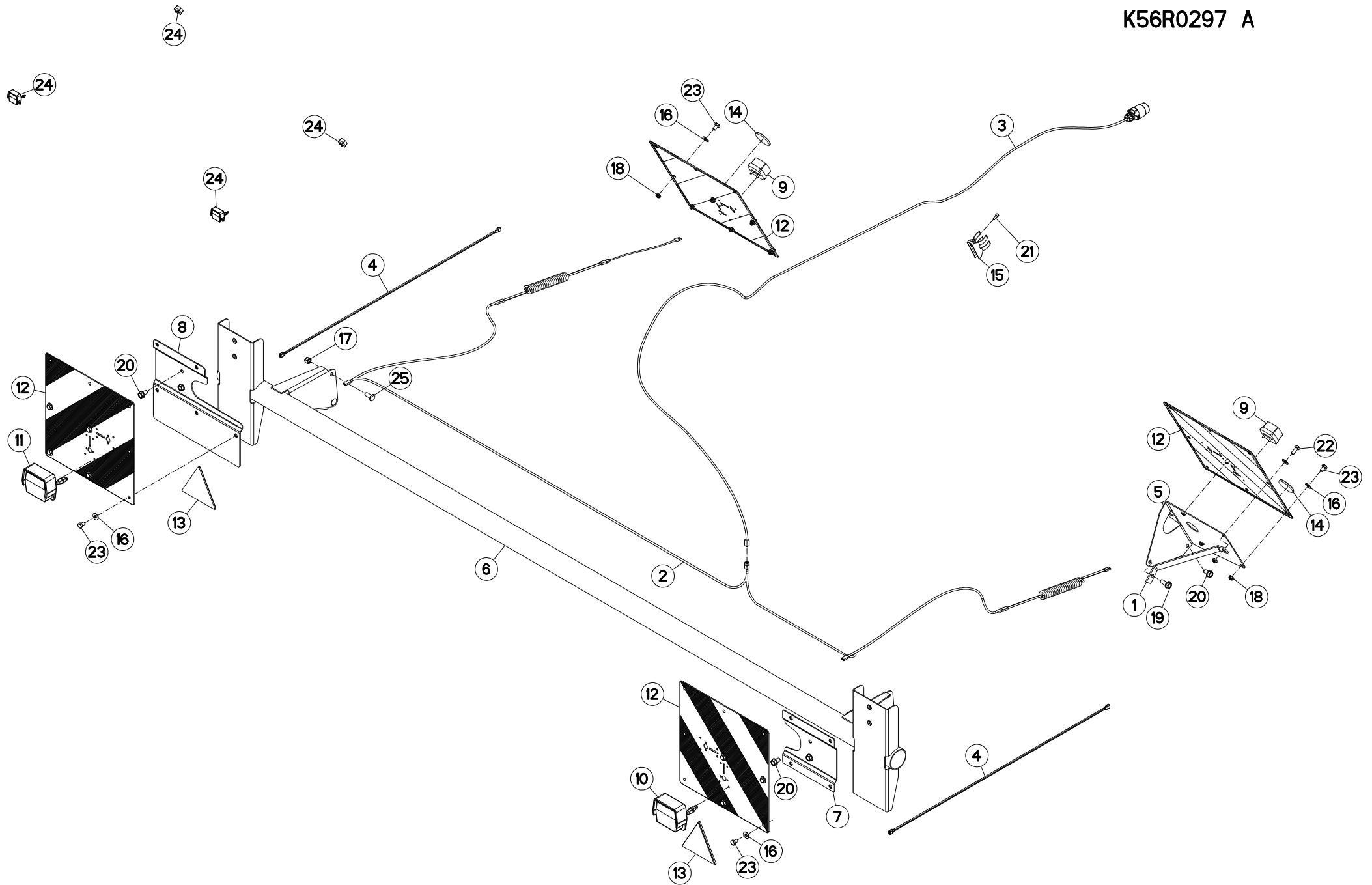
FREINAGE HYDRAULIQUE

HYDRAULIC BRAKE

HYDRAULISCHE BREMSANLAGE

FRENO IDRAULICO

Rep	Nr	Qt	Designation	Description	Bezeichnung	Referenza	Remarque - Remark - Bemerkung - Osservazioni
001	80060625	004	VIS TETE HEXAGONALE FE/ZNXC3	HEX BOLT M6X25 CL5.8 DIN933 R.	SECHSKANTSCHRAUBE FE/ZNXC3	VITE TESTA ESAGONALE FE/ZNXC3	
002	80061020	002	VIS TETE HEXAGONALE FE/ZNXC3	HEX. HEAD SCREW M10 X 20 MM CL	SECHSKANTSCHRAUBE FE/ZNXC3	VITE A TESTA ESAGONALE FE/ZNXC3	
003	80061245	001	VIS TETE HEXAGONALE FE/ZNXC3	HEXAGON HEAD SCREW FE/ZNXC3	SECHSKANTSCHRAUBE FE/ZNXC3	VITE TESTA ESAGONALE FE/ZNXC3	
004	80200630	004	ECROU HEX.AUTOFREINE FE/ZNXC3	SELF LOCKING NUT M6 DIN 982	SELBSTSICHERNDE MUTT.FE/ZNXC3	DADO AUTOBLOCCANTE FE/ZNXC3	
005	80200800	004	ECROU HEXAGONAL	HEX. NUT M8	SECHSKANTMUTTER	DADO	
006	80201030	002	ECROU HEX.AUTOFREINE FE/ZNXC3	SELF-LOCKING NUT FE/ZNXC3	SELBSTSICH.MUTTER FE/ZNXC3	DADO AUTOBLOCCANTE FE/ZNXC3	
007	80201230	001	ECROU HEX.AUTOFREINE FE/ZNXC3	SELF-LOCKING NUT FE/ZNXC3	SELBSTSICH.MUTTER FE/ZNXC3	DADO AUTOBLOCCANTE FE/ZNXC3	
008	80500240	002	GOUPILLE FENDUE FE/ZNXC3	SPLIT PIN FE/ZNXC3	SPLINT FE/ZNXC3	COPPIGLIA FE/ZNXC3	
009	A4010004	001	VERIN SE 25 C108 EAF329	HYDRAULIC CYLINDER	HYDRAULIKZYLINDER	CILINDRO	
010	A4080415	001	UNION MALE	MALE STUD CONNECTOR	GERADER EINSCHRAUBSTUTZEN	GIUZIONE DIRITTA ZBC	
011	A4080813	001	COUDE MALE	MALE STUD ELBOW FE/ZNXC3	WINKEL-EINSCHRAUBVERSCHRAU.FE/	GIUNZIONE A 90° FE/ZNXC3	
012	A4085405	001	JOINT FORME E M18X1,5	SEAL	DICHTRING	GIUNTO	
013	A4922031	001	FLEXIBLE HYDRAULIQUE	HYDRAULIC HOSE	HYDRAULIKSCHLAUCH	TUBO GOMMA	<-> 6300 mm
014	A5320043	002	FLASQUE DE PALONNIER	FLANGE	FLANSCH	FLANGIA	
015	A5320047	001	ENTRETOISE	SPACER	DISTANZHUELSE	DISTANZIALE	
016	A7181002	001	VALVE	VALVE	VENTIL	VALVOLA	
017	K5608420	001	CABLE	WIRE	DRAHTSEIL	CAVO	
018	K5608450	002	AXE	PIN	ACHSE	ASSE	
019	K5610130	002	CINTRE	TUBE, FORMED	BOGEN	STAFFA	





SIGNALISATION

SIGNALLING

BELEUCHTUNG U. WARNTAFELN

SEGNALAZIONE

Rep	Nr	Qt	Designation	Description	Bezeichnung	Referenza	Remarque - Remark - Bemerkung - Osservazioni
001	K5609520	001	RENFORT	REINFORCEMENT	VERSTAERKUNG	RINFORZO	
002	K5607250	001	FAISCEAU ELECTRIQUE ARRIERE	REAR WIRING HARNESS	KABELNETZ HINTEN	FASCIO DE CONDUTTORI	
003	K5607240	001	FAISCEAU ELECTRIQUE AVANT	REAR WIRING HARNESS	KABELNETZ HINTEN	FASCIO DE CONDUTTORI	
004	K5607120	001	JEU RALLONGES FEUX ARRIERE	LIGHTING EXTENSION SET	SATZ KABELVERLAENGERUNG	LUCE ESTENSIONE KIT	
005	K5603930	001	SUPPORT DE PANNEAU	SUPPORT	TRAEGER	SUPPORTO	
006	K5603890	001	SUPPORT DES PANNEAUX DE SIGNAL	SUPPORT	TRAEGER	SUPPORTO	
007	K5601370	001	SUPPORT DE PANNEAU DROIT	SUPPORT RIGHT	HALTERUNG RECHTS	SUPPORTO	
008	K5601360	001	SUPPORT DE PANNEAU GAUCHE	SUPPORT LEFT	HALTERUNG LINKS	SUPPORTO	
009	83240404	002	FEU DE POSITION BLANC	FRONT LAMP WHITE	BEGRENZUNGSLICHT WEISS	FANALINO BIANCO	[1]
010	83240401	001	FEU ARRIERE DROIT	REAR LAMP RIGHT	RUECKLICHT RECHTS	FANALINO COMPLETO POST. DX	[1]
011	83240400	001	FEU ARRIERE GAUCHE	REAR LAMP LEFT	RUECKLICHT LINKS	FANALINO COMPLETO POST. SX	[1]
012	83240212	004	PANNEAU CARRE SIMPLE-FACE	WARNING PLATE	WARNTAFEL	PANNELLO B/R ANT.	
013	83240013	002	CATADIOP.TRIAN.ROUGE 160 ADHES	REFLECTOR RED 160 SELF-ADHES.	RUECKSTRAHLER ROT 160 SELBSTKL	CATADIOTTRO 160	
014	83240010	002	CATADIOPTRE	REFLECTOR	RUECKSTRAHLER	CATADIOTTRO	
015	83090037	001	SUPPORT DE PRISE 7 POLES	PLUG SUPPORT	STECKERHALTERUNG	SUPPORTO	
016	80251176	019	RONDELLE PLATE FE/ZNXC3	PLAIN WASHER FE/ZNXC3	SCHEIBE FE/ZNXC3	RONDELLA PIATTA FE/ZNXC3	
017	80201230	004	ECROU HEX.AUTOFREINE FE/ZNXC3	SELF-LOCKING NUT FE/ZNXC3	SELBSTSICH.MUTTER FE/ZNXC3	DADO AUTOBLOCCANTE FE/ZNXC3	
018	80201040	010	ECROU HEX.BAS AUTOFR.FE/ZNXC3	SELF LOCKING NUT M10 DIN 985	SELBSTSICHERND.MUTTER FE/ZNXC3	DADO AUTOBLOCCANTE FE/ZNXC3	
019	80131232	001	VIS AUTOBLOQUANTE FLZNNC KL105	UNDERSERR.S-LOC.SCREW FLZNNC	SPERRZAHN-BUNDSCHRAU.FLZNNC	VITE FLZNNC KL105	
020	80131220	005	VIS AUTOBLOQUANTE FLZNNC	UNDERSERR.S-LOC.SCREW FLZNNC	SPERRZAHN-BUNDSCHRAU.FLZNNC	VITE FLZNNC	
021	80080616	002	VIS TETE CYL.SIX P.CR.FE/ZNXC3	HEX.SOCK.HEAD CAP SCR.FE/ZNXC3	ZYLINDERSCHR.INNENSEC.FE/ZNXC3	VITE A TESTA CILINDR. FE/ZNXC3	
022	80061026	001	VIS TETE HEXAGONALE FE/ZNXC3	HEXAGON HEAD SCREW FE/ZNXC3	SECHSKANTSCHRAUBE FE/ZNXC3	VITE TESTA ESAGONALE FE/ZNXC3	
023	80061016	018	VIS TETE HEXAGONALE FE/ZNXC3	HEXAGON HEAD SCREW FE/ZNXC3	SECHSKANTSCHRAUBE FE/ZNXC3	VITE TESTA ESAGONALE FE/ZNXC3	
024	56537400	001	COLL.FEUX DE SIGNALISATION	WARNING LAMPS SET	BELEUCHTUNG	KIT LUCI DI SEGNALAZIONE	+ [1]
025	50068900	004	VIS TBCC COURT	BOLT, CARRIAGE, SHORT NECK	FLACHRUNDSCHR.4KT ANSATZ	BULLONE	



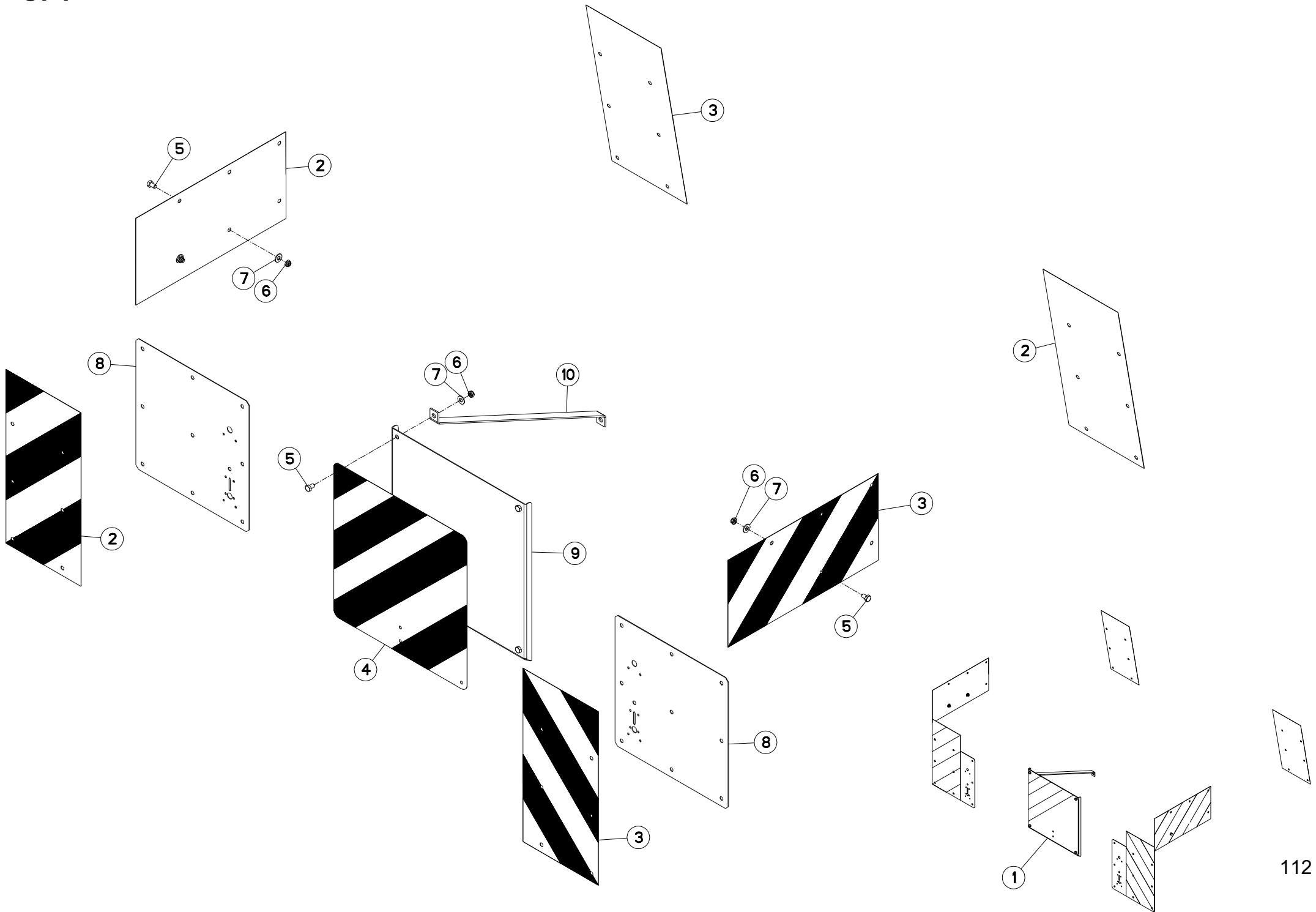
SIGNALISATION

SIGNALLING

BELEUCHTUNG U. WARNTAFELN

SEGNALAZIONE

Rep	Nr	Qt	Designation	Description	Bezeichnung	Referenza	Remarque - Remark - Bemerkung - Osservazioni
001	K5610251	001	SUPPORT	SUPPORT	TRAEGER	SUPPORTO	
002	K5609520	001	RENFORT	REINFORCEMENT	VERSTAERKUNG	RINFORZO	
003	K5608960	001	SUPPORT	SUPPORT	TRAEGER	SUPPORTO	
004	K5608950	001	SUPPORT	SUPPORT	TRAEGER	SUPPORTO	
005	K5607250	001	FAISCEAU ELECTRIQUE ARRIERE	REAR WIRING HARNESS	KABELNETZ HINTEN	FASCIO DE CONDUTTORI	
006	K5607240	001	FAISCEAU ELECTRIQUE AVANT	REAR WIRING HARNESS	KABELNETZ HINTEN	FASCIO DE CONDUTTORI	
007	K5607120	001	JEU RALLONGES FEUX ARRIERE	LIGHTING EXTENSION SET	SATZ KABELVERLAENGERUNG	LUCE ESTENSIONE KIT	
008	K5603930	001	SUPPORT DE PANNEAU	SUPPORT	TRAEGER	SUPPORTO	
009	83240404	002	FEU DE POSITION BLANC	FRONT LAMP WHITE	BEGRENZUNGSLICHT WEISS	FANALINO BIANCO	[1]
010	83240401	001	FEU ARRIERE DROIT	REAR LAMP RIGHT	RUECKLICHT RECHTS	FANALINO COMPLETO POST. DX	[1]
011	83240400	001	FEU ARRIERE GAUCHE	REAR LAMP LEFT	RUECKLICHT LINKS	FANALINO COMPLETO POST. SX	[1]
012	83240212	004	PANNEAU CARRE SIMPLE-FACE	WARNING PLATE	WARNTAFEL	PANNELLO B/R ANT.	
013	83240013	002	CATADIOP.TRIAN.ROUGE 160 ADHES	REFLECTOR RED 160 SELF-ADHES.	RUECKSTRAHLER ROT 160 SELBSTKL	CATADIOTTRO 160	
014	83240010	002	CATADIOPTRE	REFLECTOR	RUECKSTRAHLER	CATADIOTTRO	
015	83090037	001	SUPPORT DE PRISE 7 POLES	PLUG SUPPORT	STECKERHALTERUNG	SUPPORTO	
016	80251176	019	RONDELLE PLATE FE/ZNXC3	PLAIN WASHER FE/ZNXC3	SCHEIBE FE/ZNXC3	RONDELLA PIATTA FE/ZNXC3	
017	80201230	004	ECROU HEX.AUTOFREINE FE/ZNXC3	SELF-LOCKING NUT FE/ZNXC3	SELBSTSICH.MUTTER FE/ZNXC3	DADO AUTOBLOCCANTE FE/ZNXC3	
018	80201040	010	ECROU HEX.BAS AUTOFR.FE/ZNXC3	SELF LOCKING NUT M10 DIN 985	SELBSTSICHERND.MUTTER FE/ZNXC3	DADO AUTOBLOCCANTE FE/ZNXC3	
019	80131232	001	VIS AUTOBLOQUANTE FLZNNC KL105	UNDERSERR.S-LOC.SCREW FLZNNC	SPERRZAHN-BUNDSCHRAU.FLZNNC	VITE FLZNNC KL105	
020	80131220	005	VIS AUTOBLOQUANTE FLZNNC	UNDERSERR.S-LOC.SCREW FLZNNC	SPERRZAHN-BUNDSCHRAU.FLZNNC	VITE FLZNNC	
021	80080616	002	VIS TETE CYL.SIX P.CR.FE/ZNXC3	HEX.SOCK.HEAD CAP SCR.FE/ZNXC3	ZYLINDERSCHR.INNENSEC.FE/ZNXC3	VITE A TESTA CILINDR. FE/ZNXC3	
022	80061026	001	VIS TETE HEXAGONALE FE/ZNXC3	HEXAGON HEAD SCREW FE/ZNXC3	SECHSKANTSCHRAUBE FE/ZNXC3	VITE TESTA ESAGONALE FE/ZNXC3	
023	80061016	018	VIS TETE HEXAGONALE FE/ZNXC3	HEXAGON HEAD SCREW FE/ZNXC3	SECHSKANTSCHRAUBE FE/ZNXC3	VITE TESTA ESAGONALE FE/ZNXC3	
024	56537400	001	COLL.FEUX DE SIGNALISATION	WARNING LAMPS SET	BELEUCHTUNG	KIT LUCI DI SEGNALAZIONE	+ [1]
025	50068900	004	VIS TBCC COURT	BOLT, CARRIAGE, SHORT NECK	FLACHRUNDSCHR.4KT ANSATZ	BULLONE	





FC353GCRA

D0001 > E0000

K88R0001 A

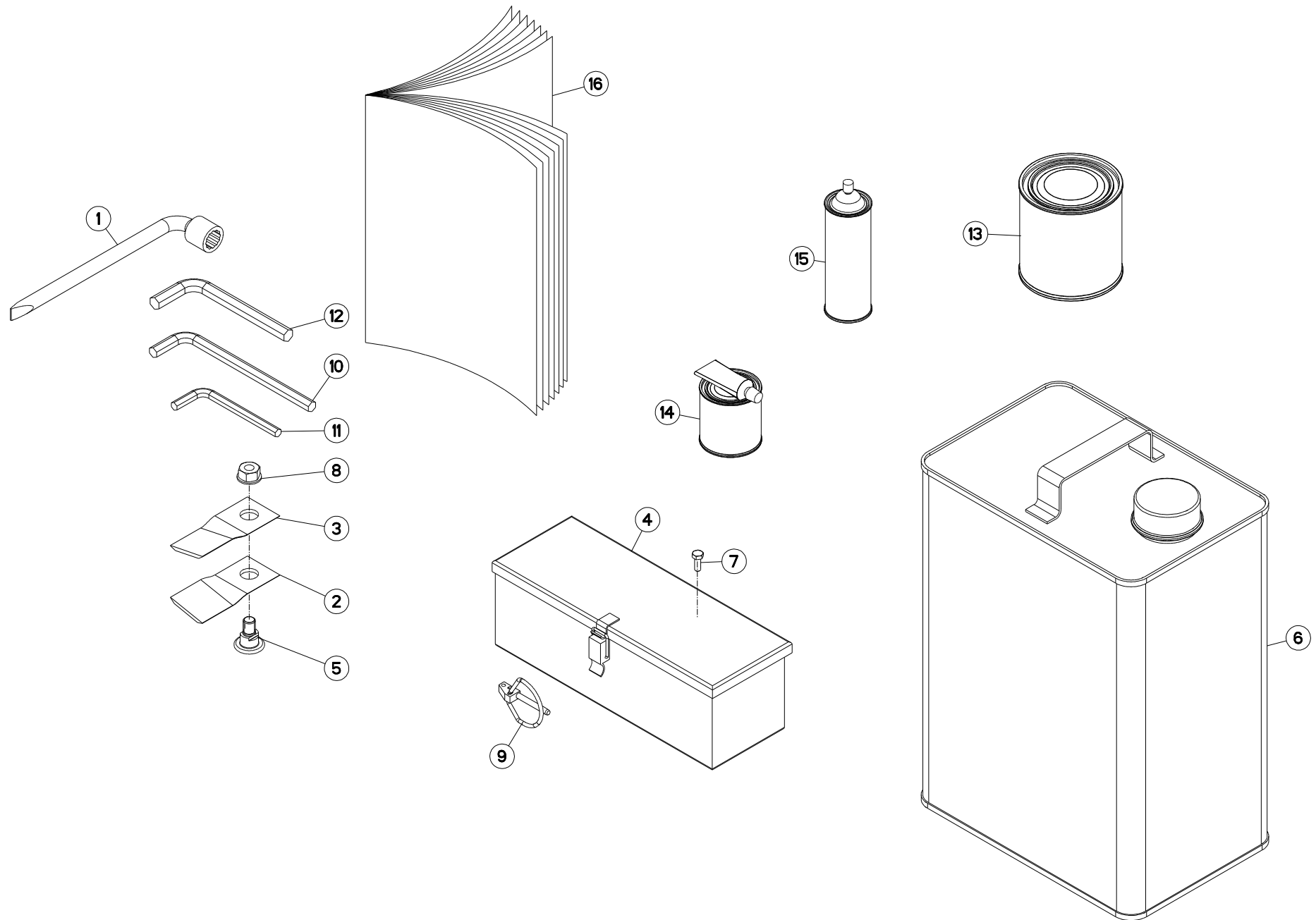
SIGNALISATION ITALIE

SIGNALING ITALY

BELEUCHTUNG ITALIEN

SEGNALAZIONE ITALIA

Rep	Nr	Qt	Designation	Description	Bezeichnung	Referenza	Remarque - Remark - Bemerkung - Osservazioni
001	1096080	001	COLL.SIGNAL.FC303/353 ITALIE				OPT +[1]
002	83240205	003	PANNEAU SIGNALISATION ARG / AV	WARNING PLATE	WARNTAFEL	PANNELLO DI SEGNALAZIONE G/R	[1]
003	83240206	003	PANNEAU SIGNALISATION ARD / AV	WARNING PLATE	WARNTAFEL	PANNELLO DI SEGNALAZIONE G/R	[1]
004	83240208	001	PANNEAU DE SIGNALISATION C	WARNING PLATE C	WARNTAFEL C	PANNELLO DI SEGNALAZIONE	[1]
005	80061016	008	VIS TETE HEXAGONALE FE/ZNXC3	HEXAGON HEAD SCREW FE/ZNXC3	SECHSKANTSCHRAUBE FE/ZNXC3	VITE TESTA ESAGONALE FE/ZNXC3	[1]
006	80201040	008	ECROU HEX.BAS AUTOFR.FE/ZNXC3	SELF LOCKING NUT M10 DIN 985	SELBSTSICHERND.MUTTER FE/ZNXC3	DADO AUTOBLOCCANTE FE/ZNXC3	[1]
007	80251176	008	RONDELLE PLATE FE/ZNXC3	PLAIN WASHER FE/ZNXC3	SCHEIBE FE/ZNXC3	RONDELLA PIATTA FE/ZNXC3	[1]
008	83240207	002	SUPPORT DE PANNEAU	SUPPORT PLATE	HALTEPLATTE	PIASTRA DI SUPPORTO	[1]
009	K5600360	001	SUPPORT DE PANNEAU	SUPPORT	TRAEGER	SUPPORTO	[1]
010	K5607260	001	CONTREFORT	REINFORCING BAR	VERSTAERKUNGSSTREBE	RINFORZO	[1]





FC353GCRA

D0001 > E0000

K56R0280 A

CONTENU BOITE A OUTILS

COMPONENTS OF TOOL BOX

WERKZEUGKASTENINHALT

COMPONENTI D. SCATOLA ATTREZZI

Rep	Nr	Qt	Designation	Description	Bezeichnung	Referenza	Remarque - Remark - Bemerkung - Osservazioni
001	50080200	001	CLE A PIPE DE 18 (12PANS)	BOX SPANNER 18	PFEIFENSCHLUESSEL 18	CHIAVE X FC 280F MATR.95	
002	55903210	008	COUTEAU VRILLE T.A.G ISO5718	ANGLED BLADE LEFT TURN.ISO5718	GEKROEP.MESS.LINKSDREH.ISO5718	COLTEL.PIEGATO STD-SX ISO5718	
003	55903310	006	COUTEAU VRILLE T.A.D ISO5718	ANGLED BLAD.RIGHT TURN.ISO5718	GEKROEP.MESS.RECHTSDRE.ISO5718	COLTEL.PIEGATO STD-DX ISO5718	
004	56019000	001	BOITE A OUTILS	TOOLBOX	WERKZEUGKASTEN	CASSETTO	
005	56115800	007	VIS AUTOFREINEE	SCREW, SELF-LOCKING	SELBSTSICHERNDE SCHRAUBE	VITE AUTOBLOCCANTE	
006	56553200	004	BIDON 20L HUILE AZOLLA ZS46	OIL CAN 20L	ÖL KANISTER 20L	BIDONE D'OLIO 20L	
007	80060616	002	VIS TETE HEXAGONALE FE/ZNXC3	HEXAGON HEAD SCREW FE/ZNXC3	SECHSKANTSCHRAUBE FE/ZNXC3	VITE TESTA ESAGONALE FE/ZNXC3	
008	80201262	007	ECROU TWOLOK FLZNNC	SELF-LOCKING NUT FLZNNC	SELBSTSICHERNDE MUTTER FLZNNC	DADO TWOLOCK FLZNNC	
009	80560540	001	GOUPILLE AUTOMATIQUE FE/ZNXC3	LINCH PIN FE/ZNXC3	KLAPPSTECKER FE/ZNXC3	COPPIGLIA FE/ZNXC3	
010	83450003	001	CLE MALE 10	ALLEN WRENCH 10	6KT.STIFTSCHLUESSEL 10	CHIAVE	
011	83450005	001	CLE MALE 8	ALLEN WRENCH 8	6KT.STIFTSCHLUESSEL 8	CHIAVE	
012	83450019	001	CLE MALE 12	ALLEN WRENCH 12	6KT.STIFTSCHLUESSEL 12	CHIAVE	
013	83503018	001	BOITE 1L PEINT.ROUGE	1L RED PAINT CAN,	DOSE FARBE ROT,1L	VERNICE ROSSA KUHN	OPT
014	83503019	001	BOITE 0,6L PEIN.ROU.2K+DURCIS	0,6L RED PAINT CAN,+HARDENER	DOSE 0,6L FARBE ROT, 2KOMP.	VERNICE ROSSA KUHN 2K 0,6L	
015	83503026	001	BOMBE AEROSOL ROUGE KUHN	RED SPRAY PAINT	FARBSPRUEHDOSE KUHN ROT	VERNICE SPRAY ROSSA	OPT
016	KN042D	001	NOTICE D'INST.FC353GCRA	OPERATORS MANUAL FC353GCRA	BETR-ANL.FC353GCRA	MAN.USO MANUT.FC353GCRA	



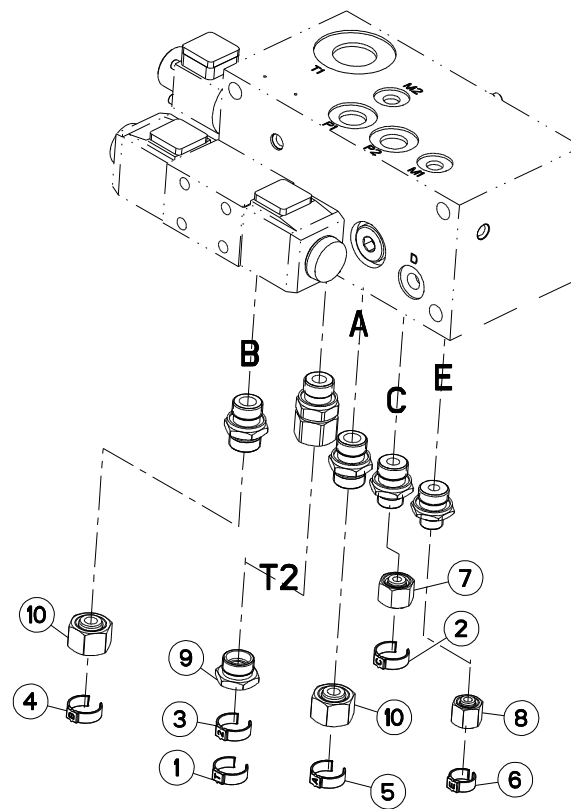
COLL.ETIQUETTES ADHESIVES

SET OF STICKERS

SATZ AUFKLEBER

SERIE ADESIVI

Rep	Nr	Qt	Designation	Description	Bezeichnung	Referenza	Remarque - Remark - Bemerkung - Osservazioni
001	K9500080	002	LOGO KUHN 207R BLANC/ROUGE	LOGO KUHN 207R	LOGO KUHN 207R	LOGO KUHN 207R	[1]
002	K9500090	002	LOGO KUHN 309 BLANC/TRANSP.	LOGO KUHN 309	LOGO KUHN 309 WEISS/TRANSP.	LOGO KUHN 309	[1]
003	K9500120	001	LOGO KUHN 414R BLANC/ROUGE	LOGO KUHN 414R	LOGO KUHN 414R	LOGO KUHN 414R ROSSO-BIANCO	[1]
004	K9500150	001	LOGO KUHN 830 BLANC/TRANSP.	LOGO KUHN 830	LOGO KUHN 830		[1]
005	K9503310	004	ETIQ.ADH.	DECAL	AUFKLEBER	ADESIVO	[1]
006	K9502790	005	ETIQ.ADHESIVE LISERE 40/ 508	TRANSFER	AUFKLEBER	ETICHETTA ADESIVA 40/508	[1]
007	K9502800	002	ETIQ.ADHESIVE LISERE 40/ 260	TRANSFER	AUFKLEBER	ETICHETTA ADESIVA 40/260	[1]
008	09905400	006	ETIQ.ADHESIVE IND.GRAISSEURS	TRANSFER	AUFKLEBER	ADESIVO	[1]
009	09905510	004	ETIQ.ADHESIVE POINT DE LEVAGE	DECAL LIFTING POINT	AUFKLEBER ANSCHLAGPUNKT	ADESIVO	[1]
010	09915200	001	ETIQ.ADHESIVE 1000 MIN-1 A G.	DECAL 1000 MIN-1 LE.	AUFKLEBER 1000 MIN-1 LI.	ADESIVO	[1]
011	09973900	002	ETIQ.ADH.	DECAL	AUFKLEBER	ADESIVO	[1]
012	09970500	001	ETIQ.ADHESIVE REGLAGE POIDS	TRANSFER	AUFKLEBER	ADESIVO	[1]
013	09970600	001	ETIQ.ADHESIVE POSITION VERIN	TRANSFER	AUFKLEBER	ADESIVO	[1]
014	09970710	001	ETIQ.ADHESIVE VIT.DE ROTAT.	TRANSFER	AUFKLEBER	ADESIVO	[1]
015	59900000	001	PICTOGR.H NOTICE D'INSTR	PICTORIAL H INSTRUCTIONS	PIKTOGR.H BETRIEBSANLEITUNG	ADESIVO	[1]
016	59900200	002	PICTOGR.H DANGER PROJEC	PICTORIAL H DANGER PROJECTION	PIKTOGR.H GEFAHR FORTGESCHL.	ADESIVO	[1]
017	59900400	001	PICTOGR.H ARRETER MOTEUR	PICTORIAL H STOP ENGINE	PIKTOGR.H MOTOR ABSTELLEN	ADESIVO	[1]
018	59900600	002	PICTOGR.H ECRASEM.TORSE	PICTORIAL H CRUSH.DANG.TORSO	PIKTOGR.H QUETSCHGEF.BRUSTK	ADESIVO	[1]
019	59900800	004	PICTOGR.H BLESSURE PIED	PICTORIAL H SEVERING OF FOOT	PIKTOGR.H FUSSVERLETZUNG	ADESIVO	[1]
020	59901100	001	PICTOGR.H PIECES D'ORIGINE	PICTORIAL GENNINE PARTS	PIKTOGR.H ORIGINALTEILE	ADESIVO PEZZI ORIGINAL	[1]
021	59910300	003	PICTOGR.H DEVERROUILLAGE	PICTORIAL H UNLOCKING	PIKTOGR.H ENTRIEGELUNG	ADESIVO	[1]
022	59950000	001	PICTOGR.H TENSION COURROIES	PICTORIAL H BELT TENSION	PIKTOGR.H RIEMENSPIANNUNG	ADESIVO TENSIONE CINGHIA	[1]
023	59953100	003	PICTOGR.VERROUILLAGE	PICTORIAL LOCKING	PIKTOGR.VERRIEGLUNG	ADESIVO	[1]
024	59953210	001	PICTOGR.SELECTEUR	PICTORIAL	PIKTOGRAM.	ADESIVO	[1]
025	K5607950	001	COLL.ETIQ.ADHES.FC353GCRA	SET OF STICKERS	SATZ AUFKLEBER		+{1}
026	83240014	008	CATADIOPTRE	REFLECTOR	RUECKSTRAHLER	CATADIOTTRO	
027	09968310	001	ETIQ.ADHES.VITESSE LIMIT.25 FR	TRANSFER MAX.25	AUKLEBER MAX.25	ADESIVO LIMITE VELOC. MAX.25	ESP FR
027	09968300	001	ETIQ.ADHESIVE	TRANSFER MAX.25	AUFKLEBER MAX.25	ADESIVO LIMITE VELOC. MAX.25	ESP DE





FC353GCRA

D0001 > E0000

K56R0309 A

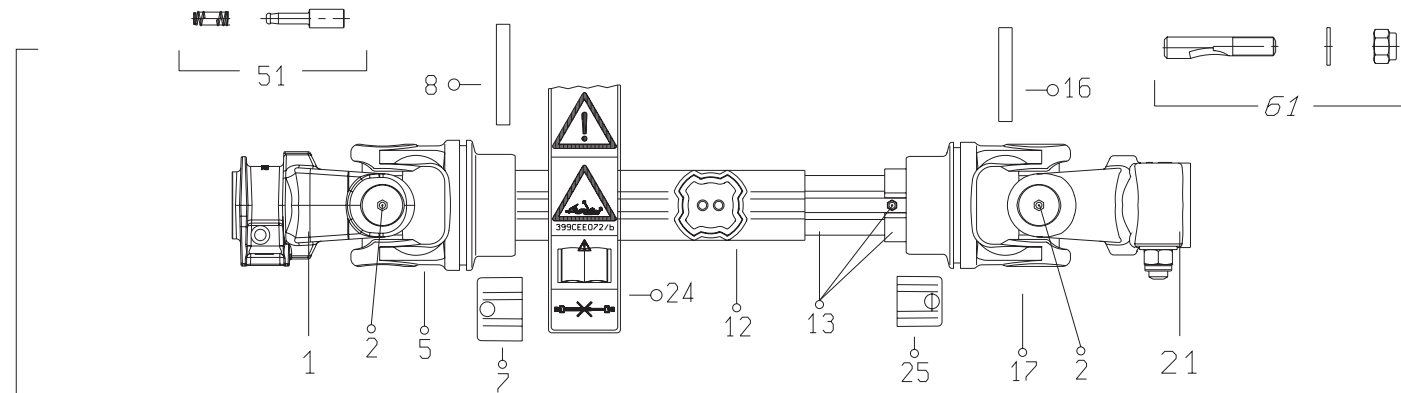
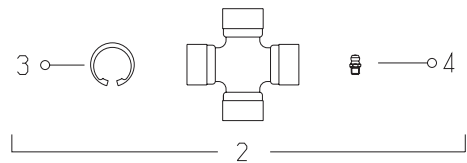
DIVERS

MISCELLANEOUS

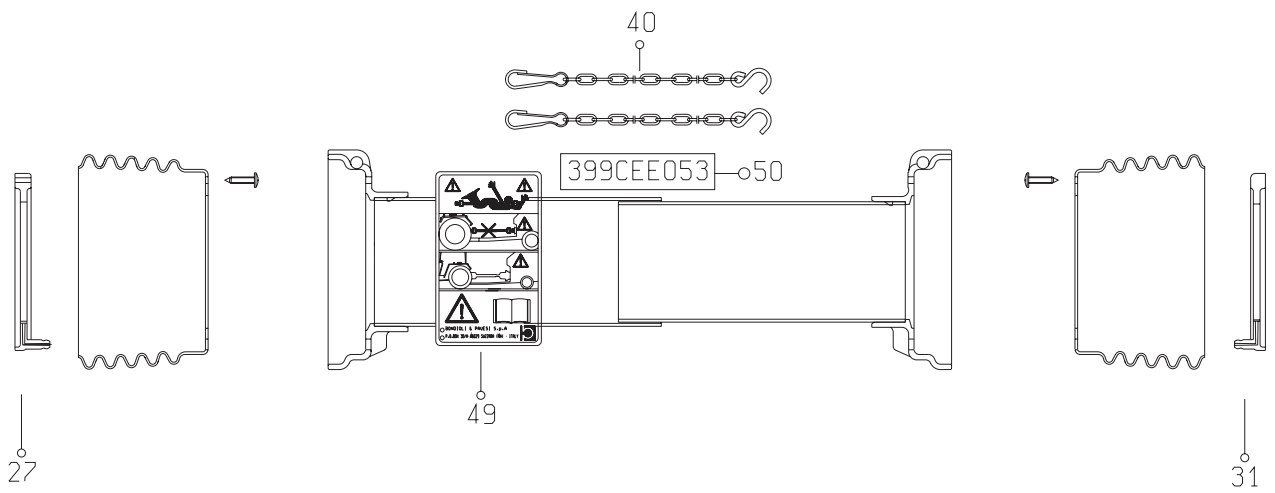
VERSCHIEDENES

VARIE

Rep	Nr	Qt	Designation	Description	Bezeichnung	Referenza	Remarque - Remark - Bemerkung - Osservazioni
001	A7260114	001	CAVALIER MARQUAGE FLEX.: T	HOSE MARKING RING : T	SCHLAUCHMARKIERUNGSRING : T	TUBO MARCATORE : T	
002	A7260112	001	CAVALIER MARQUAGE FLEX.: C	HOSE MARKING RING : C	SCHLAUCHMARKIERUNGSRING : C	TUBO MARCATORE : C	
003	A7260103	001	CAVALIER MARQUAGE FLEX.: 2	HOSE MARKING RING : 2	SCHLAUCHMARKIERUNGSRING : 2	TUBO MARCATORE : 2	
004	A7260101	001	CAVALIER MARQUAGE FLEX.: B	HOSE MARKING RING : B	SCHLAUCHMARKIERUNGSRING : B	TUBO MARCATORE : B	
005	A7260100	001	CAVALIER MARQUAGE FLEX.: A	HOSE MARKING RING : A	SCHLAUCHMARKIERUNGSRING : A	TUBO MARCATORE : A	
006	A7260113	001	CAVALIER MARQUAGE FLEX.: E	HOSE MARKING RING : E	SCHLAUCHMARKIERUNGSRING : E	TUBO MARCATORE : E	
007	A4061507	001	OBTURATEUR ZBC	BLANKING PLUG ZBC	VERSCHLUSSSTOPFEN ZBC	TAPPO FEMMINA ZBC	
008	A4061504	001	OBTURATEUR ZBC	BLANKING PLUG ZBC	VERSCHLUSSSTOPFEN ZBC	TAPPO FEMMINA ZBC	
009	A4061503	001	BOUCHON MALE ZBC	LOCKING SCREW	VERSCHLUSSSCHRAUBE	TAPPO	
010	A4061501	002	OBTURATEUR ZBC	BLANKING PLUG ZBC	VERSCHLUSSSTOPFEN ZBC	TAPPO FEMMINA ZBC	



99



97



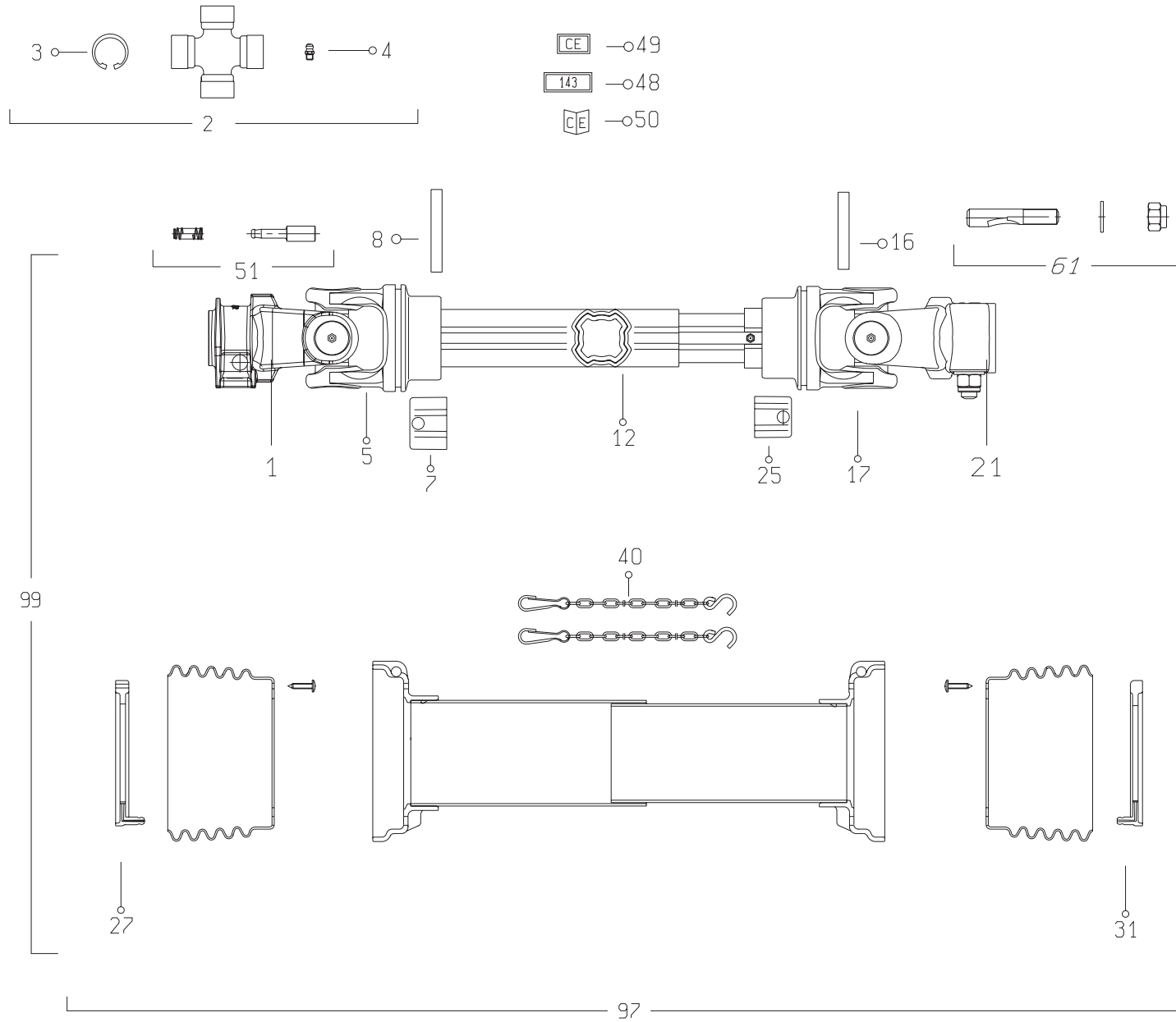
TRANSMISSION 4800601

TRANSMISSION 4800601

GELENKWELLE 4800601

TRANSMISSIONE 4800601

Rep	Nr	Qt	Designation	Description	Bezeichnung	Referenza	Remarque - Remark - Bemerkung - Osservazioni
001	4803056	001	MACHOIRE	YOKE	RILLEGABEL	FORCELLA	
002	4805001	002	CROISSILLON CPL	CROSS JOURNAL CPL	KREUZGARNITUR KPL	CROCIERA	
003	A7905003	008	CIRCLIPS	RETAINING RING	SICHERUNGSRING	ANNELLO ELASTICO	
004	4505051	004	GRAISSEUR	GREASE NIPPLE	SCHMIERNIPPEL	INGRASSATORE	
005	4803001	001	MACHOIRE TUBE EXTERIEUR	YOKE OUTER TUBE	RILLEGABEL AUSSENROHR	FORCELLA	
007	4811100	001	BOUCHON	END PLUG	VERSCHLUSSSTOPFEN	TAPPO DI CHIUSURA	
008	80451058	001	GOUPILLE ELASTIQUE FLZNNC	ROLL PIN FLZNNC	SPANNHUELSE FLZNNC	SPINA ELASTICA FLZNNC	
012	4808150	001	TUBE PROFILE EXTERIEUR	PROFILE TUBE	PROFILROHR	PROFILATO	
013	4808005	001	TUBE PROFILE INTERIEUR	PROFILE TUBE	PROFILROHR	PROFILATO	
016	80451059	001	GOUPILLE ELASTIQUE FLZNNC	ROLL PIN FLZNNC	SPANNHUELSE FLZNNC	SPINA ELASTICA FLZNNC	
017	4803007	001	MACHOIRE TUBE INTERIEUR	YOKE INNER TUBE	RILLEGABEL INNENROHR	FORCELLA	
021	4803003	001	MACHOIRE	YOKE	RILLEGABEL	FORCELLA	
024	A7926009	001	ETIQUETTES	STICKER	AUFKLEBER	ADESIVO	
025	4811101	001	BOUCHON	END PLUG	VERSCHLUSSSTOPFEN	TAPPO DI CHIUSURA	
027	4820100	001	PALIER	SLIDING RING	GLEITRING	SUPPORTO	
031	4820101	001	PALIER	SLIDING RING	GLEITRING	SUPPORTO	
040	4821024	002	CHAINETTE	CHAIN	HALTEKETTE	CATENELLA	
049	4831002	001	PICTOGRAMME	PICTORIAL	PIKTOGRAMM	ADESIVO	
050	4831003	001	COLL.PICTOGRAMMES ET NOTICE	SET PICTORIALS & INSTRUCTIONS	SATZ PIKTOGRAMME UND ANLEITUNG	SERIE ADESIVI E NOTIZIE	
051	40330050	002	POUSSOIR CPLT	PUSH BUTTON CPLT	SCHIEBESTIEFT KPLT	PULSANTE	
061	4505227	001	BOULON CONIQUE CPLT	CONICAL BOLT CPLT	KEGELSCHRAUBE KPLT	DADO CONICO	
097	4819601	001	PROTECTEUR COMPLET	GUARD COMPLET	SCHUTZ KOMPLET	PROTEZIONE	
099	4800601	001	TRAN.SFTS6 1 3/8-6 873	PTO-S.SFTS6 1 3/8-6 873	GELEN.SFTS6 1 3/8-6 873	CARDA.SFTS6 1 3/8-6 873	





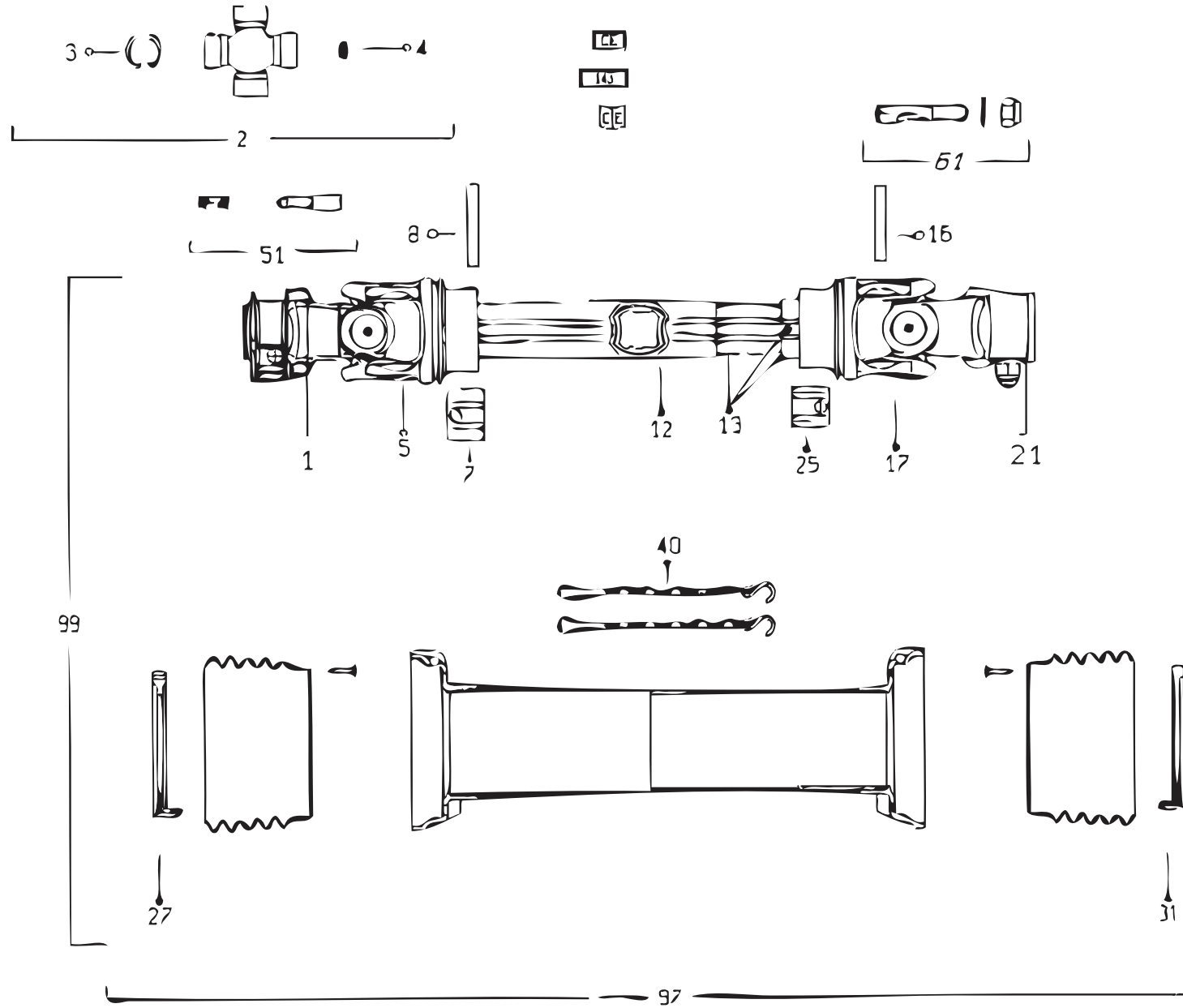
TRANSMISSION 4800606

TRANSMISSION 4800606

GELENKWELLE 4800606

TRANSMISSIONE 4800606

Rep	Nr	Qt	Designation	Description	Bezeichnung	Referenza	Remarque - Remark - Bemerkung - Osservazioni
001	4803057	001	MACHOIRE	YOKE	RILLEGABEL	FORCELLA	
002	4805001	002	CROISILLON CPL	CROSS JOURNAL CPL	KREUZGARNITUR KPL	CROCIERA	
003	4505037	008	CIRCLIP	RETAINING RING	SICHERUNGSRING	ANNELLO ELASTICO	
004	4505051	004	GRAISSEUR	GREASE NIPPLE	SCHMIERNIPPEL	INGRASSATORE	
005	4803001	001	MACHOIRE TUBE EXTERIEUR	YOKE OUTER TUBE	RILLEGABEL AUSSENROHR	FORCELLA	
007	4811100	001	BOUCHON	END PLUG	VERSCHLUSSSTOPFEN	TAPPO DI CHIUSURA	
008	80451058	001	GOUPILLE ELASTIQUE FLZNNC	ROLL PIN FLZNNC	SPANNHUELSE FLZNNC	SPINA ELASTICA FLZNNC	
012	4808150	001	TUBE PROFILE EXTERIEUR	PROFILE TUBE	PROFILROHR	PROFILATO	
016	80451059	001	GOUPILLE ELASTIQUE FLZNNC	ROLL PIN FLZNNC	SPANNHUELSE FLZNNC	SPINA ELASTICA FLZNNC	
017	4803007	001	MACHOIRE TUBE INTERIEUR	YOKE INNER TUBE	RILLEGABEL INNENROHR	FORCELLA	
021	4803003	001	MACHOIRE	YOKE	RILLEGABEL	FORCELLA	
025	4811101	001	BOUCHON	END PLUG	VERSCHLUSSSTOPFEN	TAPPO DI CHIUSURA	
027	4820100	001	PALIER	SLIDING RING	GLEITRING	SUPPORTO	
031	4820101	001	PALIER	SLIDING RING	GLEITRING	SUPPORTO	
040	4821024	002	CHAINETTE	CHAIN	HALTEKETTE	CATENELLA	
048	A7926009	001	ETIQUETTES	STICKER	AUFKLEBER	ADESIVO	
049	4831002	001	PICTOGRAMME	PICTORIAL	PIKTOGRAMM	ADESIVO	
050	4831003	001	COLL.PICTOGRAMMES ET NOTICE	SET PICTORIALS & INSTRUCTIONS	SATZ PIKTOGRAMME UND ANLEITUNG	SERIE ADESIVI E NOTIZIE	
051	40330050	001	POUSSOIR CPLT	PUSH BUTTON CPLT	SCHIEBESTIEFT KPLT	PULSANTE	
061	4505227	001	BOULON CONIQUE CPLT	CONICAL BOLT CPLT	KEGELSCHRAUBE KPLT	DADO CONICO	
097	4819601	001	PROTECTEUR COMPLET	GUARD COMPLET	SCHUTZ KOMPLET	PROTEZIONE	
099	4800606	001	TRAN.SFTS6 1 3/8-21 873	PTO-S.SFTS6 1 3/8-21 873	GELEN.SFTS6 1 3/8-21 873	CARDA.SFTS6 1 3/8-21 873	





FC353GCRA

D0001 > E0000

K99R0128 A

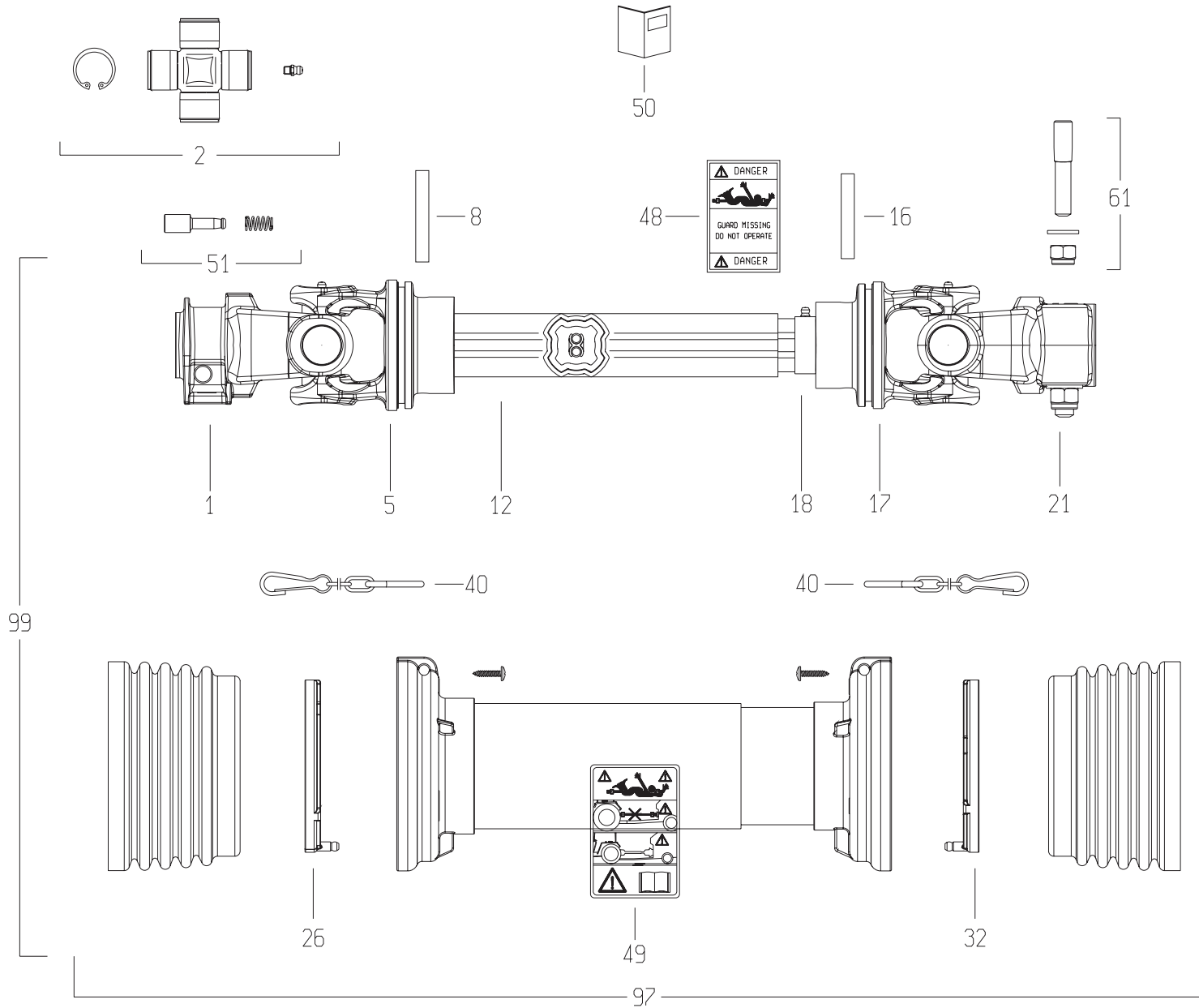
TRANSMISSION 4800611

TRANSMISSION 4800611

GELENKWELLE 4800611

TRANSMISSIONE 4800611

Rep	Nr	Qt	Designation	Description	Bezeichnung	Referenza	Remarque - Remark - Bemerkung - Osservazioni	
001	4803560	001	MACHOIRE "8"	YOKE "8"	RILLEGABEL "8"	MANICOTTO "8"		
002	4805001	002	CROISILLON CPL	CROSS JOURNAL CPL	KREUZGARNITUR KPL	CROCIERA		
003	A7905003	008	CIRCLIPS	RETAINING RING	SICHERUNGSRING	ANNELLO ELASTICO		
004	4505051	004	GRAISSEUR	GREASE NIPPLE	SCHMIERNIPPEL	INGRASSATORE		
005	4803001	001	MACHOIRE TUBE EXTERIEUR	YOKE OUTER TUBE	RILLEGABEL AUSSENROHR	FORCELLA		
007	4811100	001	BOUCHON	END PLUG	VERSCHLUSSSTOPFEN	TAPPO DI CHIUSURA		
008	80451058	001	GOUPILLE ELASTIQUE FLZNNC	ROLL PIN FLZNNC	SPANNHUELSE FLZNNC	SPINA ELASTICA FLZNNC		
012	4808004	001	TUBE PROFILE EXTERIEUR	PROFILE TUBE	PROFILROHR	PROFILATO	<-> 486 mm	
013	4808155	001	TUBE PROFILE INTERIEUR	PROFILE TUBE	PROFILROHR	PROFILATO		
016	A7925000	001	GOUPILLE ELASTIQUE	PIN	STIFT	COPPIGLIA TUBOLARE		
017	4803007	001	MACHOIRE TUBE INTERIEUR	YOKE INNER TUBE	RILLEGABEL INNENROHR	FORCELLA		
021	4803180	001	MACHOIRE	YOKE	RILLEGABEL	FORCELLA		
025	4811101	001	BOUCHON	END PLUG	VERSCHLUSSSTOPFEN	TAPPO DI CHIUSURA		
027	4820100	001	PALIER	SLIDING RING	GLEITRING	SUPPORTO		
031	4820101	001	PALIER	SLIDING RING	GLEITRING	SUPPORTO		
040	4521021	002	CHAINETTE	CHAIN	HALTEKETTE	CATENELLA		
051	4505215	001	POUSSOIR CPL	PUSH BUTTON	SCHIEBESTIEFT			
061	4511056	001	BOULON TANGENTIEL	SCREW WITH NUT	SCHRAUBE MIT MUTTER	BULLONE		
097	4819601	001	PROTECTEUR COMPLET	GUARD COMPLET	SCHUTZ KOMPLET	PROTEZIONE		
099	4800611	001	TRAN.SFTS6 8/32/38 873	PTO-S.SFTS6 8/32/38 873	GELEN.SFTS6 8/32/38 873	CARDA.SFTS6 8/32/38 873	1"3/4-6	OPT





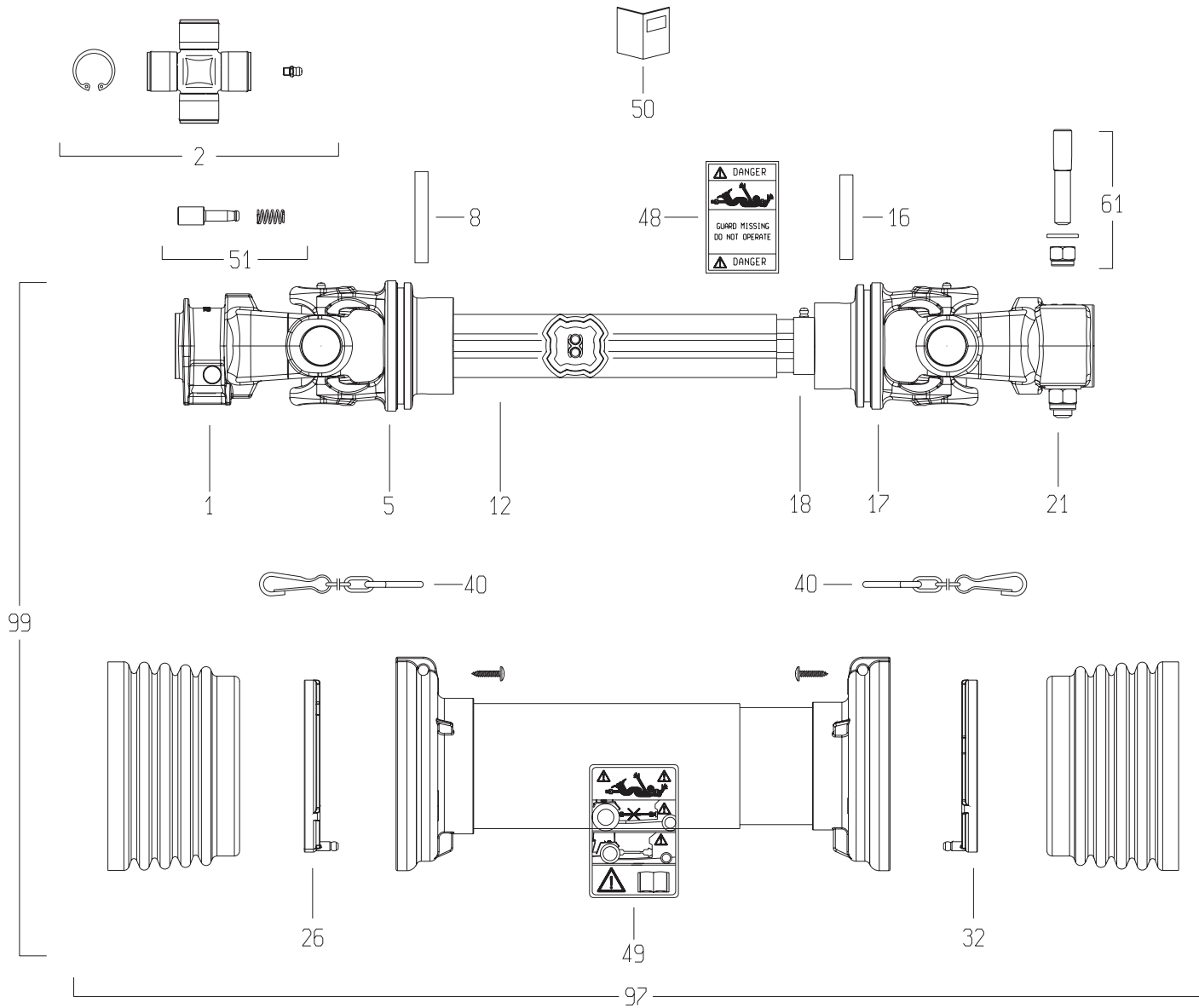
TRANSMISSION 4800616

TRANSMISSION 4800616

GELENKWELLE 4800616

TRANSMISSIONE 4800616

Rep	Nr	Qt	Designation	Description	Bezeichnung	Referenza	Remarque - Remark - Bemerkung - Osservazioni
001	4803056	001	MACHOIRE	YOKE	RILLEGABEL	FORCELLA	
002	4805078	002	CROISILLON CPL	CROSS JOURNAL	KREUZGARNITUR	CROCIERA	
005	4803012	001	MACHOIRE TUBE EXTERIEUR	YOKE OUTER TUBE	RILLEGABEL AUSSENROHR	FORCELLA	
008	80451059	001	GOUPILLE ELASTIQUE FLZNNC	ROLL PIN FLZNNC	SPANNHUELSE FLZNNC	SPINA ELASTICA FLZNNC	
012	4808157	001	TUBE PROFILE EXTERIEUR	PROFILE TUBE	PROFILROHR	PROFILATO	
016	80451057	001	GOUPILLE ELASTIQUE FLZNNC	ROLL PIN FLZNNC	SPANNHUELSE FLZNNC	SPINA ELASTICA FLZNNC	
017	4803013	001	MACHOIRE TUBE INTERIEUR	YOKE INNER TUBE	RILLEGABEL INNENROHR	FORCELLA	
018	4808143	001	TUBE PROFILE INTERIEUR	PROFILE TUBE	PROFILROHR	PROFILATO	
021	4803003	001	MACHOIRE	YOKE	RILLEGABEL	FORCELLA	
026	4820100	001	PALIER	SLIDING RING	GLEITRING	SUPPORTO	
032	4820101	001	PALIER	SLIDING RING	GLEITRING	SUPPORTO	
040	4821021	002	CHAINETTE	CHAIN	HALTEKETTE	CATENELLA	
048	A7926009	001	ETIQUETTES	STICKER	AUFKLEBER	ADESIVO	
049	4831002	001	PICTOGRAMME	PICTORIAL	PIKTOGRAMM	ADESIVO	
050	4831001	001	COLL.PICTOGRAMMES ET NOTICE	SET PICTORIALS & INSTRUCTIONS	SATZ PIKTOGRAMME UND ANLEITUNG	SERIE ADESIVI E NOTIZIE	
051	40330050	001	POUSSOIR CPLT	PUSH BUTTON CPLT	SCHIEBESTIEFT KPLT	PULSANTE	
061	4511055	001	BOULON TANGENTIEL	SCREW WITH NUT	SCHRAUBE MIT MUTTER	BULLONE	
097	4819623	001	PROTECTEUR COMPLET	GUARD COMPLET	SCHUTZ KOMPLET	PROTEZIONE	
099	4800616	001	TRAN.SFTS6 1 3/8-6 1135	PTO-S.SFTS6 1 3/8-6 1135	GELEN.SFTS6 1 3/8-6 1135	CARDA.SFTS6 1 3/8-6 1135	





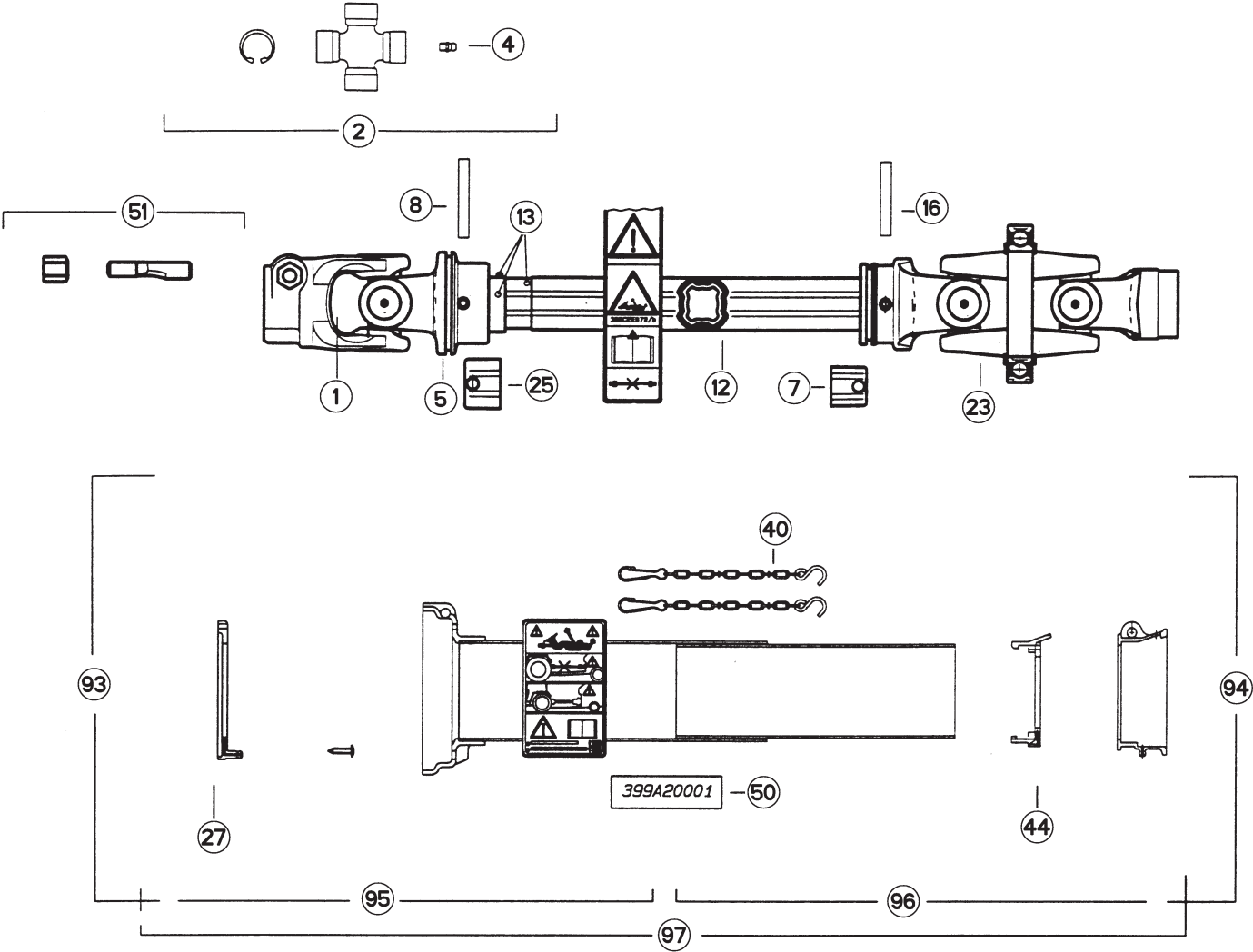
TRANSMISSION 4800617

TRANSMISSION 4800617

GELENKWELLE 4800617

TRANSMISSIONE 4800617

Rep	Nr	Qt	Designation	Description	Bezeichnung	Referenza	Remarque - Remark - Bemerkung - Osservazioni
001	4803057	001	MACHOIRE	YOKE	RILLEGABEL	FORCELLA	
002	4805078	002	CROISILLON CPL	CROSS JOURNAL	KREUZGARNITUR	CROCIERA	
005	4803012	001	MACHOIRE TUBE EXTERIEUR	YOKE OUTER TUBE	RILLEGABEL AUSSENROHR	FORCELLA	
008	80451059	001	GOUPILLE ELASTIQUE FLZNNC	ROLL PIN FLZNNC	SPANNHUELSE FLZNNC	SPINA ELASTICA FLZNNC	
012	4808157	001	TUBE PROFILE EXTERIEUR	PROFILE TUBE	PROFILROHR	PROFILATO	
016	80451057	001	GOUPILLE ELASTIQUE FLZNNC	ROLL PIN FLZNNC	SPANNHUELSE FLZNNC	SPINA ELASTICA FLZNNC	
017	4803013	001	MACHOIRE TUBE INTERIEUR	YOKE INNER TUBE	RILLEGABEL INNENROHR	FORCELLA	
018	4808143	001	TUBE PROFILE INTERIEUR	PROFILE TUBE	PROFILROHR	PROFILATO	
021	4803003	001	MACHOIRE	YOKE	RILLEGABEL	FORCELLA	
026	4820100	001	PALIER	SLIDING RING	GLEITRING	SUPPORTO	
032	4820101	001	PALIER	SLIDING RING	GLEITRING	SUPPORTO	
040	4821021	002	CHAINETTE	CHAIN	HALTEKETTE	CATENELLA	
048	A7926009	001	ETIQUETTES	STICKER	AUFKLEBER	ADESIVO	
049	4831002	001	PICTOGRAMME	PICTORIAL	PIKTOGRAMM	ADESIVO	
050	4831001	001	COLL.PICTOGRAMMES ET NOTICE	SET PICTORIALS & INSTRUCTIONS	SATZ PIKTOGRAMME UND ANLEITUNG	SERIE ADESIVI E NOTIZIE	
051	40330050	001	POUSSOIR CPLT	PUSH BUTTON CPLT	SCHIEBESTIEFT KPLT	PULSANTE	
061	4511055	001	BOULON TANGENTIEL	SCREW WITH NUT	SCHRAUBE MIT MUTTER	BULLONE	
097	4819623	001	PROTECTEUR COMPLET	GUARD COMPLET	SCHUTZ KOMPLET	PROTEZIONE	
099	4800617	001	TRAN.SFTS6 1 3/8-21 1135	PTO-S.SFTS6 1 3/8-21 1135	GELEN.SFTS6 1 3/8-21 1135	CARDA.SFTS6 1 3/8-21 1135	



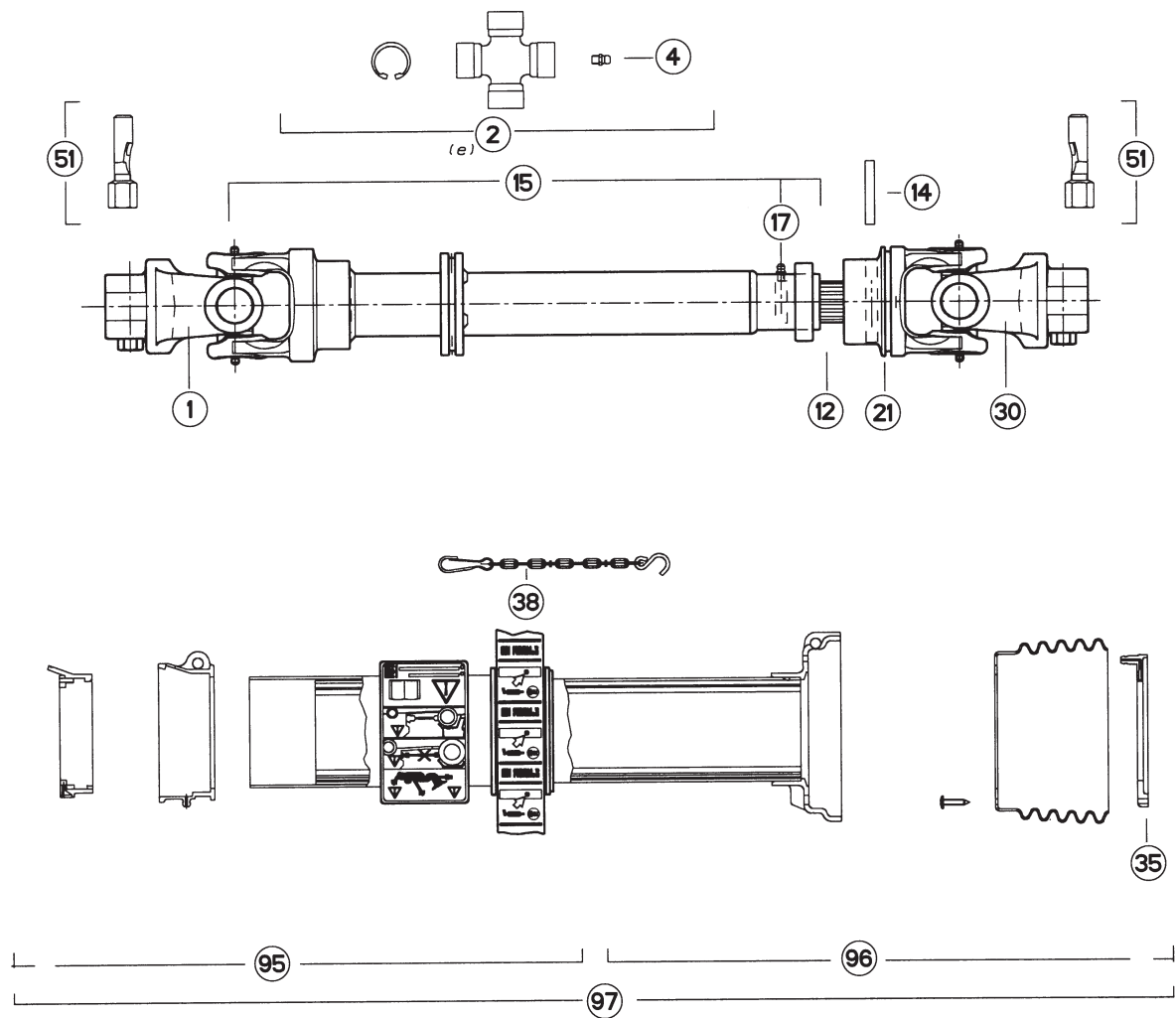


TRANSMISSION A CARDANS SECOND. SECONDARY PTO SHAFT

ZWISCHENGELENKWELLE

ALBERO PRESA DI FORZA SECOND

Rep	Nr	Qt	Designation	Description	Bezeichnung	Referenza	Remarque - Remark - Bemerkung - Osservazioni
001	4803004	001	MACHOIRE	YOKE	RILLEGABEL	FORCELLA	1"3/4-6
002	4805001	003	CROISILLON CPL	CROSS JOURNAL CPL	KREUZGARNITUR KPL	CROCIERA	
004	4505051	006	GRAISSEUR	GREASE NIPPLE	SCHMIERNIPPEL	INGRASSATORE	
005	4803001	001	MACHOIRE TUBE EXTERIEUR	YOKE OUTER TUBE	RILLEGABEL AUSSENROHR	FORCELLA	
007	4811100	001	BOUCHON	END PLUG	VERSCHLUSSSTOPFEN	TAPPO DI CHIUSURA	
008	80451058	001	GOUPILLE ELASTIQUE FLZNNC	ROLL PIN FLZNNC	SPANNHUELSE FLZNNC	SPINA ELASTICA FLZNNC	
012	4808002	001	TUBE PROFILE EXTERIEUR	PROFILE TUBE	PROFILROHR	PROFILATO	<->1104mm
013	4808003	001	TUBE PROFILE INTERIEUR	PROFILE TUBE	PROFILROHR	PROFILATO	<->1020mm
016	80451059	001	GOUPILLE ELASTIQUE FLZNNC	ROLL PIN FLZNNC	SPANNHUELSE FLZNNC	SPINA ELASTICA FLZNNC	
023	4830000	001	JOINT DOUBLE COMPLET	UNIVERSAL JOINT CPLT	KREUZGELENK KPL		
025	4811101	001	BOUCHON	END PLUG	VERSCHLUSSSTOPFEN	TAPPO DI CHIUSURA	
027	4820100	001	PALIER	SLIDING RING	GLEITRING	SUPPORTO	
040	4521021	002	CHAINETTE	CHAIN	HALTEKETTE	CATENELLA	
044	4520020	001	PALIER	SLIDING RING	GLEITRING	SUPPORTO	
050	4831000	001	COLL.PICTOGRAMMES ET NOTICE	SET PICTORIALS & INSTRUCTIONS	SATZ PIKTOGRAMME UND ANLEITUNG	SERIE ADESIVI E NOTIZIE	
051	4511055	001	BOULON TANGENTIEL	SCREW WITH NUT	SCHRAUBE MIT MUTTER	BULLONE	15 daN m (111 lbf ft)
093	K5600511	001	TRANSMISSION SECONDAIRE	PTO-SHAFT	GELENKWELLE	CARDANO	
094	K5600511	001	TRANSMISSION SECONDAIRE	PTO-SHAFT	GELENKWELLE	CARDANO	
095	K5603400	001	1/2 PROTECTEUR EXTERIEUR	OUTER GUARD-HALF	AEUSSERE SCHUTZHAELFTE	1/2 PROTEZIONE ESTERNA	
096	K5603410	001	1/2 PROTECTEUR INTERIEUR	INNER GUARD-HALF	INNERE SCHUTZHAELFTE	1/2 PROTEZIONE INTERNA	
097	K5600511	001	TRANSMISSION SECONDAIRE	PTO-SHAFT	GELENKWELLE	CARDANO	





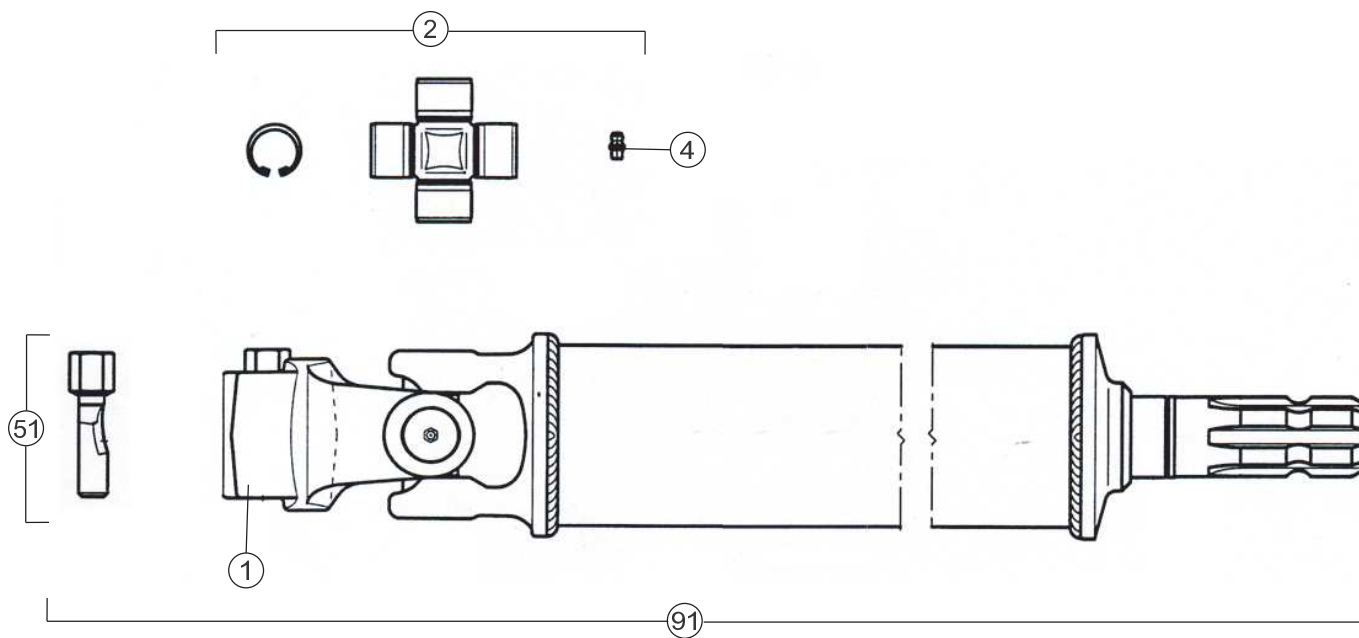
TRANSMISSION A CARDANS

PTO SHAFT

GELENKWELLE

ALBERO PRESA DI FORZA

Rep	Nr	Qt	Designation	Description	Bezeichnung	Referenza	Remarque - Remark - Bemerkung - Osservazioni
001	4803009	001	MACHOIRE Z=21	YOKE	RILLEGABEL	FORCELLA	
002	4805001	002	CROISILLON CPL	CROSS JOURNAL CPL	KREUZGARNITUR KPL	CROCIERA	
004	4505051	004	GRAISSEUR	GREASE NIPPLE	SCHMIERNIPPEL	INGRASSATORE	
012	4808006	001	ARBRE PROFILE	PROFILE	PROFILWELLE	PROFILATO	<-> 390mm
014	4505118	001	GOUPILLE ELASTIQUE	ROLL PIN	SPANNHUELSE	COPPIGLIA TUBOLARE	
015	4808007	001	TUBE PROFILE EXT.+ MACHOIRE	PROFILE TUBE	PROFILROHR	PROFILATO	<-> 598mm 1"3/8-21
017	4505056	001	GRAISSEUR	GREASE NIPPLE	SCHMIERNIPPEL	INGRASSATORE	
021	4803010	001	MACHOIRE CANNELEE	YOKE	GELENKGABEL	FORCELLA	
030	4803011	001	MACHOIRE	YOKE	GELENKGABEL	FORCELLA	1"3/8-21
035	4820101	001	PALIER	SLIDING RING	GLEITRING	SUPPORTO	
038	4521021	001	CHAINETTE	CHAIN	HALTEKETTE	CATENELLA	
051	4511054	002	BOULON TANGENTIEL	SCREW WITH NUT	SCHRAUBE MIT MUTTER	BULLONE	15 daN m (111 lbf.ft)
095	4817605	001	1/2 PROTECTEUR EXTERIEUR	OUTER GUARD-HALF	AEUSSERE SCHUTZHAELFTE	1/2 PROTEZIONE ESTERNA	
096	4816605	001	1/2 PROTECTEUR INTERIEUR	INNER GUARD-HALF	INNERE SCHUTZHAELFTE	1/2 PROTEZIONE INTERNA	
097	K5600610	001	TRANSMISSION TERTIAIRE	PTO-SHAFT	GELENKWELLE	CARDANO	





FC353GCRA

D0001 > E0000

K99R0182 A

ARBRE DE TRANSMISSION 55819210

TRANSMISSION SHAFT 55819210

ANTRIEBSWELLE 55819210

ALBERO DI TRASMISSIONE 55819210

Rep	Nr	Qt	Designation	Description	Bezeichnung	Referenza	Remarque - Remark - Bemerkung - Osservazioni
001	4803003	001	MACHOIRE	YOKE	RILLEGABEL	FORCELLA	1"3/4-6
002	4805001	001	CROISILLON CPL	CROSS JOURNAL CPL	KREUZGARNITUR KPL	CROCIERA	
004	4505051	002	GRAISSEUR	GREASE NIPPLE	SCHMIERNIPPEL	INGRASSATORE	
051	4511055	001	BOULON TANGENTIEL	SCREW WITH NUT	SCHRAUBE MIT MUTTER	BULLONE	
091	55819210	001	TRANSMISSION	PTO-SHAFT	GELENKWELLE	CARDANO	



INDEX NUMERIQUE - NUMERICAL INDEX

TEILENUMMERN-INDEX - INDICE NUMERICO

Nr	Page	Rep.	Nr	Page	Rep.	Nr	Page	Rep.	Nr	Page	Rep.	Nr	Page	Rep.	Nr	Page	Rep.	Nr	Page	Rep.	Nr	Page	Rep.
A4010004	107	009	A4089801	097	019	A7925000	125	016	K5600810	031	019	K5601570	017	028	K5604240	091	024	K5605961	055	031	K5607250	109	002
A4020022	081	032	A4089801	099	019	A7926009	121	024	K5600820	031	018	K5601630	017	029	K5604241	093	023	K5605970	013	004	K5607250	111	005
A4042028	097	015	A4089802	097	020	A7926009	123	048	K5600830	031	017	K5601790	075	002	K5604830	061	011	K5605980	083	029	K5607260	113	010
A4042028	099	015	A4089802	099	020	A7926009	127	048	K5600840	031	016	K5601901	075	001	K5604850	061	012	K5605990	083	030	K5607740	089	019
A4050021	023	008	A4101048	023	015	A7926009	129	048	K5600850	031	015	K5602090	033	029	K5605110	083	024	K5606100	073	019	K5607750	089	020
A4050022	023	009	A4101049	095	013	KN042D	115	016	K5600860	031	014	K5602590	037	039	K5605150	031	003	K5606200	023	020	K5607760	087	026
A4050028	095	004	A4101054	023	016	K5600070	037	033	K5600870	031	013	K5602621	041	021	K5605160	069	024	K5606250	031	002	K5607780	023	021
A4054090	023	010	A4101055	095	014	K5600080	037	034	K5600880	031	012	K5602660	045	067	K5605170	065	020	K5606301	057	003	K5607810	079	008
A4061501	119	010	A4200095	099	021	K5600091	037	035	K5600920	031	011	K5602910	021	028	K5605180	069	025	K5606301	059	003	K5607870	083	033
A4061503	119	009	A4200096	081	033	K5600150	037	036	K5600940	031	010	K5603151	081	034	K5605180	071	024	K5606440	073	020	K5607890	083	034
A4061504	119	008	A4906005	091	018	K5600170	037	037	K5600951	017	022	K5603160	081	035	K5605220	063	014	K5606440	077	016	K5607900	087	027
A4061507	119	007	A4906005	093	018	K5600230	037	038	K5601040	031	009	K5603300	039	022	K5605240	063	015	K5606500	073	021	K5607950	117	025
A4065001	095	005	A4906006	091	019	K5600230	091	023	K5601090	025	016	K5603400	131	095	K5605271	087	020	K5606500	077	017	K5607980	047	017
A4069812	097	016	A4916008	091	020	K5600230	093	022	K5601090	027	016	K5603410	131	096	K5605290	087	021	K5606510	073	022	K5608010	083	035
A4069812	099	016	A4916008	093	019	K5600240	041	018	K5601120	025	017	K5603450	061	009	K5605300	087	022	K5606510	077	018	K5608020	101	006
A4069816	097	017	A4921028	095	015	K5600250	041	002	K5601120	027	017	K5603460	061	010	K5605310	087	023	K5606520	073	023	K5608021	103	006
A4069816	099	017	A4921050	095	016	K5600303	013	012	K5601130	025	018	K5603490	097	021	K5605320	087	024	K5606520	077	019	K5608050	073	024
A4070044	095	006	A4921066	095	017	K5600320	041	019	K5601130	027	018	K5603490	099	022	K5605330	083	025	K5606540	081	039	K5608060	077	020
A4072026	023	011	A4921070	023	017	K5600330	041	020	K5601140	031	008	K5603500	097	022	K5605340	087	025	K5606590	083	031	K5608070	077	021
A4073030	095	007	A4921087	023	018	K5600360	113	009	K5601161	013	008	K5603500	099	023	K5605361	053	023	K5606600	083	032	K5608080	073	025
A4074001	021	018	A4922031	107	013	K5600400	033	021	K5601170	031	007	K5603520	097	023	K5605360	053	024	K5606620	097	027	K5608091	073	026
A4075005	021	020	A4922066	095	018	K5600421	021	025	K5601180	031	006	K5603520	099	024	K5605390	055	027	K5606620	099	028	K5608100	073	027
A4075013	083	020	A4923005	021	024	K5600440	039	021	K5601190	031	005	K5603530	097	024	K5605391	053	025	K5606630	061	013	K5608111	077	022
A4080315	021	023	A4923032	095	019	K5600450	013	011	K5601200	017	023	K5603530	099	025	K5605530	065	021	K5606650	081	040	K5608120	073	028
A4080400	023	012	A4923034	095	021	K5600470	043	003	K5601210	013	007	K5603540	097	025	K5605530	067	020	K5606690	017	030	K5608130	073	029
A4080401	021	017	A4923071	095	020	K5600480	043	002	K5601220	013	006	K5603540	099	026	K5605560	089	014	K5606710	091	025	K5608130	077	023
A4080401	023	013	A4923072	091	021	K5600490	013	010	K5601230	013	005	K5603550	047	012	K5605570	089	015	K5606710	093	024	K5608140	073	030
A4080401	023	014	A4923072	093	020	K5600500	043	001	K5601240	025	019	K5603570	097	026	K5605630	047	016	K5606730	091	026	K5608150	077	024
A4080402	095	008	A4923073	091	022	K5600511	033	022	K5601240	027	019	K5603571	099	027	K5605680	023	019	K5606740	025	020	K5608160	077	025
A4080412	095	009	A4923073	093	021	K5600511	131	093	K5601250	021	026	K5603620	081	036	K5605720	089	016	K5606750	025	021	K5608170	073	031
A4080415	107	010	A4923079	095	022	K5600511	131	094	K5601290	033	028	K5603630	081	037	K5605730	089	017	K5606760	017	031	K5608190	073	032
A4080429	021	021	A5320043	105	018	K5600511	131	097	K5601320	021	027	K5603650	065	019	K5605750	089	018	K5606770	025	022	K5608200	063	016
A4080430	095	010	A5320043	107	014	K5600590	013	009	K5601340	031	004	K5603650	067	019	K5605770	101	004	K5606770	027	020	K5608210	063	017
A4080494	091	015	A5320047	105	019	K5600610	033	023	K5601350	017	024	K5603660	069	023	K5605770	103	004	K5606780	025	023	K5608220	063	018
A4080494	093	015	A5320047	107	015	K5600610	133	097	K5601360	109	008	K5603660	071	023	K5605790	101	005	K5606780	027	021	K5608230	039	023
A4080515	095	011	A7039042	025	028	K5600670	017	020	K5601370	109	007	K5603690	079	006	K5605790	103	005	K5606920	041	022	K5608240	069	026
A4080662	091	016	A7039042	027	025	K5600670	035	004	K5601410	075	009	K5603701	079	007	K5605860	083	026	K5607120	109	004	K5608240	071	025
A4080662	093	016	A7181002	107	016	K5600690	017	021	K5601420	075	008	K5603720	081	038	K5605870	083	027	K5607120	111	007	K5608250	065	022
A4080813	107	011	A7260100	119	005	K5600690	035	005	K5601430	075	007	K5603780	087	019	K5605880	083	028	K5607140	017	032	K5608250	067	021
A4080814	091	017	A7260101	119	004	K5600690	083	022	K5601440	075	006	K5603820	047	013	K5605931	053	026	K5607180	021	029	K5608260	041	023
A4080814	093	017	A7260103	119	003	K5600690	087	018	K5601460	075	005	K5603890	109	006	K5605932	055	028	K5607190	013	003	K5608270	041	024
A4080850	083	021	A7260112	119	002	K5600730	033	024	K5601491	075	004	K5603930	109	005	K5605941	053	027	K5607200	021	030	K5608300	033	030
A4081002	095	012	A7260113	119	006	K5600750	033	025	K5601501	075	003	K5603930	111	008	K5605941	055	029	K5607210	021	031	K5608310	033	031
A4085405	107	012	A7260114	119	001	K5600760	033	026	K5601540	017	025	K5604210	083	023	K5605950	053	028	K5607220	021	032	K5608320	033	032
A4089800	097	018	A7905003	121	003	K5600770	033	027	K5601550	017	026	K5604220	047	014	K5605951	055	030	K5607240	109	003	K5608330	033	033
A4089800	099	018	A7905003	125	003	K5600780	033	034	K5601560	017	027	K5604230	047	015	K5605961	053	029	K5607240	111	006	K5608351	083	036



INDEX NUMERIQUE - NUMERICAL INDEX

TEILENUMMERN-INDEX - INDICE NUMERICO

Nr	Page	Rep.	Nr	Page	Rep.	Nr	Page	Rep.	Nr	Page	Rep.	Nr	Page	Rep.	Nr	Page	Rep.	Nr	Page	Rep.	Nr	Page	Rep.
K5608370	101	007	K5609410	093	026	09968300	117	027	4803003	123	021	4811101	125	025	50003200	101	001	50066700	069	004	55735610	003	007
K5608371	103	007	K5609420	047	018	09968310	117	027	4803003	127	021	4811101	131	025	50003200	103	001	50066700	071	004	55735700	003	008
K5608390	021	034	K5609440	013	001	09970500	117	012	4803003	129	021	4816605	133	096	50003300	057	001	50067100	073	003	55736510	009	014
K5608390	035	006	K5609520	109	001	09970600	117	013	4803003	135	001	4817605	133	095	50003300	059	001	50067100	077	002	55736610	009	015
K5608400	073	033	K5609520	111	002	09970710	117	014	4803004	131	001	4819601	121	097	50004200	037	003	50067400	045	065	55736700	009	016
K5608410	105	020	K5609690	031	001	09973900	117	011	4803007	121	017	4819601	123	097	50005600	039	001	50067700	073	004	55742700	039	003
K5608420	107	017	K5609780	007	024	1043600	037	040	4803007	123	017	4819601	125	097	50005700	065	001	50067700	077	003	55745700	045	060
K5608450	105	021	K5609830	051	005	1096080	113	001	4803007	125	017	4819623	127	097	50005700	067	001	50068400	013	039	55749800	073	005
K5608450	107	018	K5609840	051	006	3156097	017	019	4803009	133	001	4819623	129	097	50005700	069	001	50068900	109	025	55749800	077	004
K5608460	105	022	K5609850	051	007	3156097	035	003	4803010	133	021	4820100	121	027	50005700	071	001	50068900	111	025	55764900	009	017
K5608480	105	023	K5610040	027	030	3156097	083	019	4803011	133	030	4820100	123	027	50007300	053	001	50069210	063	001	55780320	009	018
K5608490	105	024	K5610050	027	031	3156097	087	028	4803012	127	005	4820100	125	027	50007300	055	001	50079600	025	001	55803400	021	001
K5608530	035	007	K5610070	027	032	40330050	121	051	4803012	129	005	4820100	127	026	50007700	007	001	50079600	027	015	55808300	037	005
K5608540	035	008	K5610130	107	019	40330050	123	051	4803013	127	017	4820100	129	026	50007700	009	001	50080200	115	001	55808300	041	001
K5608550	035	009	K5610150	055	032	40330050	127	051	4803013	129	017	4820100	131	027	50008100	081	002	52239100	045	063	55814900	047	001
K5608610	085	048	K5610160	055	033	40330050	129	051	4803056	121	001	4820101	121	031	50008200	065	002	52239200	045	062	55815000	047	002
K5608700	013	002	K5610180	055	034	4505037	123	003	4803056	127	001	4820101	123	031	50008200	067	002	52505800	045	061	55817600	013	037
K5608820	089	021	K5610200	055	035	4505051	121	004	4803057	123	001	4820101	125	031	50008200	069	002	52528500	003	005	55819210	013	036
K5608840	089	022	K5610230	059	004	4505051	123	004	4803057	129	001	4820101	127	032	50008200	071	002	52801410	003	006	55819210	135	091
K5608860	089	023	K5610251	111	001	4505051	125	004	4803180	125	021	4820101	129	032	50008200	079	001	53005900	087	003	55819400	013	035
K5608880	089	024	K5610270	059	005	4505051	131	004	4803560	125	001	4820101	133	035	50008800	065	003	53032700	063	002	55820000	013	034
K5608930	017	033	K5610390	071	026	4505051	133	004	4805001	121	002	4821000	009	037	50008800	067	003	53510800	105	001	55824000	045	059
K5608940	017	034	K5610400	067	022	4505051	135	004	4805001	123	002	4821021	127	040	50008800	087	002	55700610	013	038	55824100	045	058
K5608950	111	004	K5611470	039	024	4505056	133	017	4805001	125	002	4821021	129	040	50009900	007	002	55724700	009	003	55824200	045	057
K5608960	111	003	K5800480	017	035	4505118	133	014	4805001	131	002	4821024	121	040	50009900	009	002	55728400	065	006	55824300	045	056
K5609060	025	024	K5800480	025	033	4505215	125	051	4805001	133	002	4821024	123	040	50009900	009	002	55728400	067	006	55824400	045	055
K5609060	027	022	K5800480	027	033	4505227	121	061	4805001	135	002	4830000	131	023	50013100	033	019	55728400	069	005	55824500	045	054
K5609070	025	025	K5800550	053	030	4505227	123	061	4805078	127	002	4831000	131	050	50014110	039	002	55728400	071	005	55824600	045	053
K5609080	025	026	K5800720	053	031	4511054	133	051	4805078	129	002	4831001	127	050	50017710	031	045	55732700	009	004	55824700	045	052
K5609080	027	023	K5800720	055	036	4511055	127	061	4808002	131	012	4831001	129	050	50017800	003	001	55732800	007	004	55824800	045	051
K5609110	025	029	K5801152	057	004	4511055	129	061	4808003	131	013	4831002	121	049	50017900	065	004	55732800	009	005	55825000	045	050
K5609110	027	026	K5801293	057	005	4511055	131	051	4808004	125	012	4831002	123	049	50017900	067	004	55732900	007	005	55825100	045	049
K5609120	025	030	K5801300	017	036	4511055	135	051	4808005	121	013	4831002	127	049	50017900	069	003	55732900	009	006	55825200	043	048
K5609120	027	027	K5801300	083	037	4511056	125	061	4808006	133	012	4831002	129	049	50017900	071	003	55733000	007	006	55825300	043	047
K5609130	025	031	K7002980	053	032	4520020	131	044	4808007	133	015	4831003	121	050	50019700	025	003	55733000	009	007	55826500	043	046
K5609130	027	028	K8008160	029	006	4521021	125	040	4808143	127	018	4831003	123	050	50019700	027	002	55733100	009	008	55826610	069	006
K5609150	079	009	K8009690	091	029	4521021	131	040	4808143	129	018	50002200	051	001	50027800	097	010	55733200	007	007	55826610	071	006
K5609160	079	010	K8009690	093	027	4521021	133	038	4808150	121	012	50002200	073	001	50030200	045	066	55733300	007	008	55826700	031	044
K5609260	101	008	K9500080	117	001	4800601	121	099	4808150	123	012	50002200	075	017	50030600	003	002	55733410	007	009	55826810	033	001
K5609260	103	008	K9500090	117	002	4800606	123	099	4808155	125	013	50002200	077	001	50030700	003	003	55733410	009	009	55826910	033	002
K5609270	101	009	K9500120	117	003	4800611	125	099	4808157	127	012	50002200	083	001	50065800	013	040	55733500	007	010	55827900	031	043
K5609270	103	009	K9500150	117	004	4800616	127	099	4808157	129	012	50002200	089	001	50066000	003	004	55733600	007	011	55828000	033	003
K5609280	025	032	K9502790	117	006	4800617	129	099	4811100	121	007	50002300	051	002	50066100	007	003	55733600	009	010	55828400	033	004
K5609280	027	029	K9502800	117	007	4803001	121	005	4811100	123	007	50002300	087	001	50066600	053	002	55733700	007	012	55828500	033	005
K5609360	105	025	K9503310	117	005	4803001	123	005	4811100	125	007	50002900	037	001	50066600	055	002	55733700	009	011	55828600	031	042
K5609400	091	027	09905400	117	008	4803001	125	005	4811100	131	007	50002900	081	001	50066700	037	004	55733800	007	013	55830000	031	041
K5609400	093	025	09905510	117	009	4803001	131	005	4811101	121	025	50003200	037	002	50066700	065	005	55733800	009	012	55830220	021	002
K5609410	091	028	09915200	117	010	4803003	121	021	4811101	123	025	50003200	089	002	50066700	067	005	55733910	009	013	55830310	021	003



INDEX NUMERIQUE - NUMERICAL INDEX

TEILENUMMERN-INDEX - INDICE NUMERICO

Nr	Page	Rep.	Nr	Page	Rep.	Nr	Page	Rep.	Nr	Page	Rep.	Nr	Page	Rep.	Nr	Page	Rep.	Nr	Page	Rep.	Nr	Page	Rep.
55831520	039	004	56540200	053	004	59953100	117	023	80061035	085	026	80061661	013	030	80131220	065	011	80201030	053	010	80201230	109	017
55833600	033	006	56540200	055	004	59953210	117	024	80061046	021	008	80061661	037	019	80131220	067	011	80201030	055	011	80201230	111	017
55834910	017	001	56541100	021	007	6170029	085	001	80061054	063	004	80061663	041	009	80131220	069	013	80201030	063	008	80201237	037	022
55835500	031	040	56548700	043	044	6170030	085	002	80061064	081	011	80061663	043	042	80131220	071	013	80201030	073	009	80201240	021	012
55835710	005	001	56549000	039	005	6170031	085	003	80061073	085	027	80061663	083	005	80131220	073	007	80201030	077	007	80201240	053	012
55836300	025	004	56549100	039	006	6170032	085	004	80061073	105	005	80061667	069	012	80131220	075	013	80201030	083	009	80201240	055	014
55836300	027	003	56553200	115	006	6170033	085	005	80061090	097	001	80061667	071	012	80131220	077	005	80201030	105	012	80201240	063	009
55900110	037	006	56559100	065	008	6170034	085	006	80061090	099	001	80061678	081	013	80131220	079	003	80201030	107	006	80201240	083	011
55900110	081	003	56559100	067	008	6170042	085	007	80061220	013	031	80061690	061	002	80131220	101	002	80201040	017	009	80201240	089	010
55900220	037	007	56559100	069	008	6170047	085	008	80061220	041	007	80062060	031	035	80131220	103	002	80201040	035	002	80201253	037	023
55900220	081	004	56559100	071	008	6170048	085	009	80061225	079	002	80071232	073	002	80131220	109	020	80201040	037	021	80201262	037	024
55900320	037	008	56568500	013	033	6170049	085	010	80061225	085	028	80071233	025	002	80131220	111	020	80201040	051	003	80201262	041	012
55900320	081	005	56568500	037	016	6170050	085	011	80061225	089	003	80071233	027	001	80131225	013	029	80201040	055	012	80201262	065	013
55900510	037	009	56568500	041	006	6170051	085	012	80061231	037	018	80080430	023	001	80131225	021	011	80201040	073	010	80201262	067	013
55903210	037	010	56568500	065	009	6170052	085	013	80061231	041	008	80080512	091	004	80131225	037	020	80201040	075	011	80201262	069	016
55903210	041	003	56568500	067	009	6170053	085	014	80061236	085	029	80080512	093	004	80131225	069	014	80201040	077	008	80201262	071	016
55903210	115	002	56568500	069	009	6170059	085	015	80061236	087	004	80080616	109	021	80131225	071	014	80201040	083	010	80201262	083	012
55903310	037	011	56568500	071	009	6170061	085	016	80061242	063	005	80080616	111	021	80131225	097	002	80201040	089	008	80201262	115	008
55903310	041	004	56568500	081	009	6170062	085	017	80061245	063	006	80080894	023	002	80131225	099	002	80201040	101	003	80201270	059	002
55903310	115	003	56572600	037	017	6170063	085	018	80061245	089	004	80081075	031	034	80131225	105	008	80201040	103	003	80201270	083	013
55920500	081	006	56572600	039	007	6170064	085	019	80061245	107	003	80100420	105	007	80131232	039	009	80201040	109	018	80201290	019	004
55921000	037	012	56572600	043	043	6170065	085	020	80061249	021	009	80130813	081	014	80131232	053	009	80201040	111	018	80201290	049	003
55930500	037	013	56572600	081	010	6170066	085	021	80061249	053	007	80130820	017	005	80131232	055	010	80201040	113	006	80201291	015	001
56001600	021	004	56586600	017	002	6170067	085	022	80061249	055	006	80130820	047	005	80131232	089	007	80201062	091	007	80201291	019	005
56019000	115	004	57525600	013	032	6170068	085	023	80061249	081	012	80130820	087	006	80131232	109	019	80201062	093	007	80201440	097	003
56046310	021	005	57721600	075	016	6170069	085	024	80061258	047	004	80130820	091	005	80131232	111	019	80201070	085	035	80201440	099	003
56046420	021	006	57865800	091	001	80060616	115	007	80061265	055	007	80130820	093	005	80131640	039	010	80201090	019	002	80201601	085	038
56063810	065	007	57865800	093	001	80060625	105	003	80061267	083	004	80131017	009	022	80131650	041	011	80201090	049	002	80201630	003	013
56063810	067	007	57866400	091	002	80060625	107	001	80061267	087	005	80131020	047	006	80151026	085	032	80201091	019	003	80201630	031	031
56063810	069	007	57866400	093	002	80060650	083	002	80061271	085	030	80131020	055	008	80200440	023	003	80201200	057	002	80201630	033	009
56063810	071	007	57866500	091	003	80060820	009	021	80061271	105	006	80131020	063	007	80200440	105	009	80201230	047	007	80201630	039	011
56115800	037	014	57866500	093	003	80060820	075	014	80061274	095	001	80131020	073	006	80200630	083	007	80201230	053	011	80201630	041	013
56115800	041	005	58506500	017	003	80060826	031	038	80061279	089	005	80131026	017	006	80200630	105	010	80201230	055	013	80201630	043	040
56115800	115	005	58527300	053	005	80060826	085	025	80061646	031	037	80131026	021	010	80200630	107	004	80201230	065	012	80201630	069	017
56145100	081	007	58600200	055	005	80060840	105	004	80061646	033	007	80131026	031	033	80200800	105	011	80201230	067	012	80201630	071	017
56145700	009	019	58722600	009	020	80061016	109	023	80061647	031	036	80131026	035	001	80200800	107	005	80201230	069	015	80201630	081	015
56145700	043	045	58733700	061	001	80061016	111	023	80061647	033	008	80131026	083	006	80200830	031	032	80201230	071	015	80201640	013	028
56207000	037	015	59402900	075	015	80061016	113	005	80061651	069	010	80131026	089	006	80200840	073	008	80201230	079	004	80201640	037	025
56207000	081	008	59900000	117	015	80061020	063	003	80061651	071	010	80131026	091	006	80200840	077	006	80201230	085	036	80201670	013	027
56303710	105	002	59900200	117	016	80061020	107	002	80061653	085	031	80131026	093	006	80200840	085	033	80201230	087	007	80201670	025	005
56529000	053	003	59900400	117	017	80061026	047	003	80061657	065	010	80131220	009	023	80200851	075	012	80201230	089	009	80201670	027	004
56529000	055	003	59900600	117	018	80061026	053	006	80061657	067	010	80131220	017	007	80200870	083	008	80201230	091	008	80201670	085	037
56530110	005	002	59900800	117	019	80061026	083	003	80061659	039	008	80131220	041	010	80200890	019	001	80201230	093	008	80201850	025	006
56537400	109	024	59901100	117	020	80061026	109	022	80061659	069	011	80131220	043	041	80200890	049	001	80201230	095	002	80201850	027	005
56537400	111	024	59910300	117	021	80061026	111	022	80061659	071	011	80131220	053	008	80201000	085	034	80201230	105	013	80202040	031	030
56540200	031	039	59950000	117	022	80061035	017	004	80061661	003	012	80131220	055	009	80201030	017	008	80201230	107	007	80203017	025	007



INDEX NUMERIQUE - NUMERICAL INDEX

TEILENUMMERN-INDEX - INDICE NUMERICO

Nr	Page	Rep.	Nr	Page	Rep.	Nr	Page	Rep.	Nr	Page	Rep.	Nr	Page	Rep.	Nr	Page	Rep.	Nr	Page	Rep.	Nr	Page	Rep.
80203017	027	006	80251631	067	015	80281230	055	019	80500432	027	008	80599000	067	017	82060048	007	022	83030015	055	023	83240014	117	026
80209010	007	014	80251631	071	019	80281250	063	012	80500432	031	025	80599000	069	021	82060048	009	034	83030016	083	016	83240200	087	017
80250823	085	039	80251728	031	029	80281252	087	010	80500445	025	010	80599000	071	021	82060050	037	028	83030016	105	015	83240205	113	002
80250970	073	011	80251728	085	041	80281254	037	027	80500445	027	009	80650830	085	047	82060050	081	024	83030018	047	010	83240206	113	003
80250970	077	009	80251728	085	042	80281254	041	014	80500445	083	014	80650836	099	010	82060057	007	023	83030018	053	022	83240207	113	008
80251021	009	024	80253034	025	027	80281254	081	018	80500451	025	011	81003566	009	030	82062024	037	029	83030018	055	024	83240208	113	004
80251021	053	014	80253034	027	024	80281254	085	044	80500451	027	010	81003572	043	017	82062024	081	025	83030018	063	013	83240212	109	012
80251021	055	015	80253041	031	028	80281605	085	045	80500451	031	024	81003572	081	021	82063034	037	030	83030030	091	012	83240212	111	012
80251021	085	040	80253042	043	039	80281639	013	024	80500470	003	014	81004068	043	016	82063034	081	026	83030030	093	012	83240400	109	011
80251021	089	011	80253044	031	027	80281639	039	015	80500536	017	011	81004082	031	022	82063236	081	027	83040002	043	006	83240400	111	011
80251032	053	013	80253046	073	016	80281639	043	026	80560540	115	009	81004096	033	016	82101622	037	031	83040059	047	011	83240401	109	010
80251032	055	016	80253046	077	014	80281639	065	016	80561155	003	015	81004505	039	017	82101622	081	028	83040071	055	025	83240401	111	010
80251127	021	013	80253248	073	017	80281639	069	020	80561760	003	016	81004507	039	018	82101822	043	008	83040158	013	015	83240404	109	009
80251127	073	012	80253248	077	015	80282045	013	023	80570476	005	003	81004587	013	018	82102732	037	032	83050006	043	005	83240404	111	009
80251127	075	010	80253543	081	016	80299010	007	016	80570476	055	021	81005091	061	007	82102732	091	009	83050010	009	036	83300050	029	001
80251127	077	010	80253556	043	038	80370408	013	022	80570476	087	014	81102562	097	011	82102732	093	009	83050010	087	016	83300087	029	002
80251130	087	008	80254040	043	037	80370408	047	009	80570476	089	013	81102562	099	011	82131824	009	035	83070063	003	011	83300145	029	003
80251176	009	025	80254041	043	036	80370415	017	010	80581600	043	025	81103575	041	017	82200800	013	017	83070063	055	026	83300146	029	004
80251176	051	004	80254042	043	035	80370415	073	018	80582400	025	012	81103578	043	015	82200802	097	013	83090037	109	015	83300147	029	005
80251176	073	013	80254043	033	010	80450320	031	026	80582400	027	011	81124090	065	018	82200802	099	013	83090037	111	015	83450003	115	010
80251176	077	011	80254043	043	034	80450320	053	018	80583000	061	004	81124090	067	018	82200804	003	009	83090038	023	005	83450005	115	011
80251176	109	016	80254054	043	033	80450530	097	007	80583000	085	046	81124090	069	022	82200910	021	014	83090039	023	006	83450019	115	012
80251176	111	016	80254055	007	015	80450530	099	007	80583500	009	028	81124090	071	022	82230006	081	029	83090039	083	017	83503018	115	013
80251176	113	007	80254055	009	026	80450631	033	020	80583500	043	024	81303062	043	014	82230017	043	007	83090042	017	013	83503019	115	014
80251225	053	015	80254055	097	005	80450645	033	012	80584000	031	023	81304079	025	013	82300026	021	015	83090043	017	014	83503026	115	015
80251225	055	017	80254055	099	005	80450650	087	011	80584000	033	013	81304079	027	012	82301002	021	016	83090058	031	020			
80251225	063	010	80254552	009	027	80450660	025	008	80584000	043	023	81304079	043	013	82301009	023	004	83090061	017	015			
80251225	073	014	80254556	013	025	80450660	027	007	80584000	097	008	81304585	007	017	82301009	083	015	83090075	091	013			
80251225	077	012	80255062	043	032	80450666	061	003	80584000	099	008	81304585	009	031	82301212	081	030	83090075	093	013			
80251227	095	003	80255067	043	031	80450859	053	019	80584500	013	020	81305504	025	014	82301214	021	019	83090086	013	014			
80251237	063	011	80255068	043	030	80450859	055	020	80584500	043	022	81305504	027	013	82301221	091	010	83090144	083	018			
80251331	047	008	80255070	043	029	80450860	087	012	80585000	061	005	81306500	007	018	82301221	093	010	83090202	017	016			
80251331	065	014	80255071	043	028	80451057	127	016	80590000	039	016	81306500	009	032	82301503	081	031	83090202	091	014			
80251331	067	014	80255677	043	027	80451057	129	016	80590008	033	014	81309011	007	019	82340002	091	011	83090202	093	014			
80251331	069	018	80257055	045	064	80451058	121	008	80595500	081	019	81422228	043	012	82340002	093	011	83090202	105	016			
80251331	071	018	80257078	033	011	80451058	123	008	80596200	009	029	81434060	043	011	83012225	033	017	83090205	017	017			
80251331	073	015	80257078	065	015	80451058	125	008	80596200	043	021	81504008	079	005	83013034	031	021	83101664	097	014			
80251331	077	013	80257078	067	016	80451058	131	008	80596200	097	009	82012035	043	010	83013034	061	008	83101664	099	014			
80251331	089	012	80257078	069	019	80451059	121	016	80596200	099	009	82013045	097	012	83013539	021	022	83101798	043	004			
80251340	097	004	80257078	071	020	80451059	123	016	80596800	043	020	82013045	099	012	83014048	053	020	83111683	033	018			
80251340	099	004	80258070	039	012	80451059	127	008	80597200	041	016	82014073	039	019	83014048	055	022	83200801	017	018			
80251345	053	016	80258071	039	013	80451059	129	008	80597200	043	019	82014080	043	009	83014550	087	015	83200803	105	017			
80251345	055	018	80258075	039	014	80451059	131	016	80597200	081	020	82014255	081	022	83014555	025	015	83200808	013	013			
80251430	087	009	80281020	081	017	80500240	105	014	80598000	043	018	82014462	081	023	83014555	027	014	83233017	023	007			
80251624	005	004	80281020	097	006	80500240	107	008	80598500	013	019	82016086	007	020	83015562	013	016	83240010	109	014			
80251625	013	026	80281020	099	006	80500332	087	013	80599000	033	015	82016086	009	033	83030014	003	010	83240010	111	014			
80251631	037	026	80281051	085	043	80500432	013	021	80599000	061	006	82019918	007	021	83030015	017	012	83240013	109	013			
80251631	041	015	80281230	053	017	80500432	025	009	80599000	065	017	82060022	039	020	83030015	053	021	83240013	111	013			

EXTRAIT DES CONDITIONS DE GARANTIE ET CONDITIONS SPECIFIQUES PIECES DE RECHANGE

Nous garantissons notre matériel durant une année à partir du jour de livraison, c'est-à-dire que nous nous engageons à rembourser les pièces qui auront été reconnues défectueuses en nos usines, par notre service technique.

Bien entendu, la garantie ne s'applique pas en cas d'usure normale, ni en cas de détériorations résultant de négligences ou de défauts de surveillance, d'un mauvais usage, d'un manque d'entretien ou d'un accident. La garantie ne s'applique pas non plus si la machine a été prêtée ou utilisée pour un usage non conforme à sa destination prévue par la société.

La garantie ne s'applique pas aux pièces d'usure.

Les pièces de rechange sont soumises aux mêmes conditions de garantie que le matériel sous réserve qu'elles aient été montées selon les règles de l'art et utilisées conformément à nos recommandations.

EXTRACT FROM OUR CONDITIONS OF LIMITED WARRANTY AND SPARE PARTS WARRANTY POLICY

Our equipment is warranted for a period of one year from the date of delivery. We guarantee the reimbursement of all parts proven to be faulty by our technical division in material or manufacturing.

The warranty is not applicable in the following cases : normal wear, accident or negligence in operation, repairs using parts other than genuine KUHN parts, products altered or modified without the expressed permission of the company or if the machine is not used and serviced in accordance with the recommendations of the operator's manual. Wearing items are not covered under these conditions of limited warranty.

Spare parts are subject to the same warranty conditions than the equipment providing they have been installed with proficiency and are used in accordance with our recommendations.

AUSZUG AUS UNSEREN GARANTIEBEDINGUNGEN UND SONDERBEDINGUNGEN FÜR ERSATZTEILE

Wir garantieren unsere Ware für ein Jahr ab dem Tag der Lieferung und verpflichten uns, die Teile zu ersetzen, die im Werk als fehlerhaft anerkannt wurden.

Die Garantie ist ausgeschlossen für Teile, die einem normalen Verschleiß unterliegen, sowie im Fall von nachlässiger Behandlung oder mangelhafter Wartung oder eines Unfalls. Die Garantie erlischt auch, wenn die Maschine ausgeliehen oder unter Umständen eingesetzt wurde, die dem ursprünglichen Verwendungszweck und den Hinweisen in der Betriebsanleitung nicht entsprechen.

Verschleißteile sind von der Garantie ausgeschlossen

Ersatzteile unterliegen den gleichen Garantiebedingungen wie komplette Maschinen, vorausgesetzt, dass sie sachgerecht eingebaut und entsprechend unseren Empfehlungen verwendet wurden.

ESTRATTO DELLE CONDIZIONI DI GARANZIA E CONDIZIONI SPECIFICHE GARANZIA RICAMBI

Le nostre macchine sono garantite per un anno a partire dal giorno della consegna: ci impegnamo a rimborsare i componenti che saranno riconosciuti difettosi dai nostri servizi tecnici presso le nostre officine.

La garanzia non è applicabile nei seguenti casi: usura normale, incidente o negligenza nell'impiego, riparazioni utilizzando ricambi non originali KUHN, prodotti alterati o modificati senza il permesso dell'azienda. La garanzia non viene riconosciuta se la macchina è stata prestata o non è utilizzata o mantenuta in conformità alle raccomandazioni previste dalla società. La garanzia non copre i componenti soggetti ad usura.

I pezzi di ricambio sono soggetti agli stessi termini di garanzia della macchina, purchè siano stati installati con competenza e utilizzati conformemente alle nostre raccomandazioni.



**Pour votre sécurité et le bon fonctionnement de votre machine,
utilisez uniquement des pièces d'origine KUHN**

**For your safety and to get the best from your machine,
use only genuine KUHN parts**

**Zu ihrer Sicherheit und zur einwandfreien Funktion Ihrer
Maschine sollten Sie nur Original-KUHN-Ersatzteile verwenden**

**Per la vostra sicurezza, e per il buon funzionamento della vostra macchina,
usate esclusivamente i ricambi originali KUHN**

**KUHN PARTS Parc de la Faisanderie F - 67700 MONSWILLER (FRANCE)
www.kuhn.com**

Imprimé en France par KUHN
Printed in France by KUHN