

**Pièces de rechange**  
**Spare parts list**  
**Ersatzteilliste**  
**Catalogo Pezzi di Ricambio**



Faucheuse-Conditionneuse  
Mower Conditioner  
Mähknickzetter  
Falciacondizionatrice



E 0001 > F 0000

**FC353 GC RA NA**







## SIGNES CODIFIÉS - STANDARD SYMBOLS - SYMBOLE - SIMBOLI CODIFICATI

<b>OPT</b>	Equipement optionnel
<b>STD</b>	Equipement livré de série
<b>ESP</b>	Equipement livré suivant pays
:	Pour ...
>	De ... à ...
<b>RPL</b>	Remplace ...
∅	Diamètre
> <	Epaisseur
<->	Longueur
<m>	Vendu au mètre
<b>Q?</b>	Quantité selon besoin
*	Voir note
[n]	Composant d'un assemblage
+ [n]	Assemblage comprenant les pièces [n]
<-]	Pièce gauche
[->	Pièce droite

<b>OPT</b>	Optional equipment
<b>STD</b>	Equipment supplied as standard
<b>ESP</b>	Equipment supplied for specific countries
:	For ...
>	From ... to ...
<b>RPL</b>	Replaces ...
∅	Diameter
> <	Thickness
<->	Length
<m>	Sold by the metre
<b>Q?</b>	Quantity as required
*	See note
[n]	Items making up assembly
+ [n]	Assembly made up by items [n]
<-]	Left part
[->	Right part

<b>OPT</b>	Sonderausrüstung
<b>STD</b>	Serienausrüstung
<b>ESP</b>	Länderabhängige Ausrüstung
:	Für ...
>	Von ... bis ...
<b>RPL</b>	Ersetzt ...
∅	Durchmesser
> <	Stärke
<->	Länge
<m>	Meterware
<b>Q?</b>	Stückzahl nach Bedarf
*	Siehe Nota
[n]	Teil einer Baugruppe
+ [n]	Baugruppe bestehend aus den mit [n] bezeichneten Teilen
<-]	Links Teil
[->	Rechts Teil

<b>OPT</b>	Attrezzatura opzionale
<b>STD</b>	Attrezzatura fornita di serie
<b>ESP</b>	Attrezzatura fornita secondo il paese
:	Per ...
>	Da ... A ...
<b>RPL</b>	Sostituisce ...
∅	Diametro
> <	Spessore
<->	Lunghezza
<m>	venduto a metro
<b>Q?</b>	Quantità richiesta
*	Vedi nota
[n]	Componente di un assieme
+ [n]	Assieme comprendente i componenti [n]
<-]	Sx componente
[->	Dx componente

### POUR COMMANDER DES PIÈCES DE RECHANGE, VEUILLEZ INDIQUER:

- Le numéro de fabrication de la machine
- Le numéro de la pièce
- La quantité désirée

### WHEN ORDERING SERVICE-PARTS, WILL YOU PLEASE MENTION:

- The machine type and serial number
- The part number
- The quantity of parts

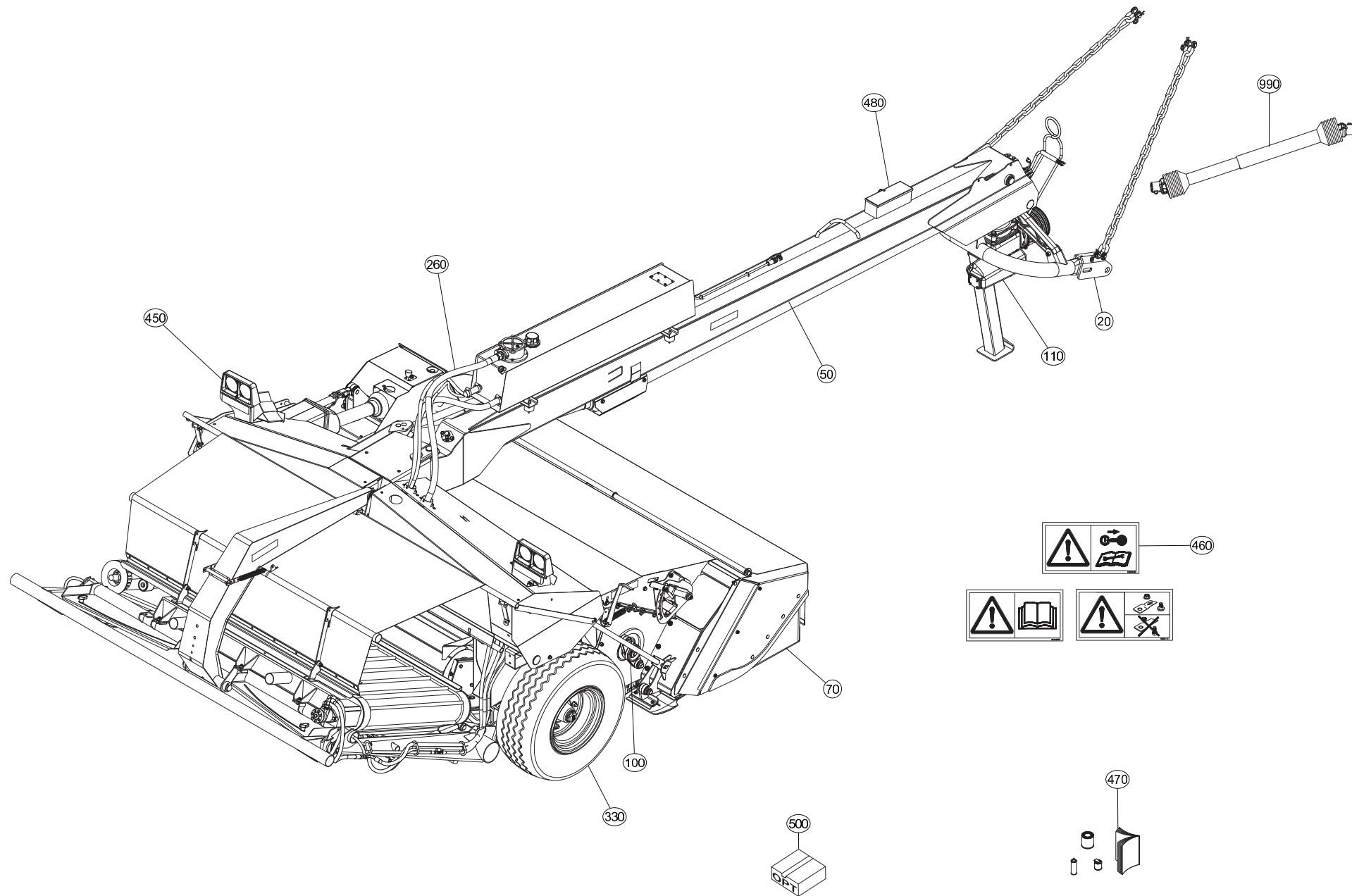
### BEI DER BESTELLUNG VON ERSATZTEILEN IMMER ANGEBEN:

- Die Seriennummer der Maschine
- Die Nummer des Teiles
- Die gewünschte Stückzahl

### NELL'ORDINARE I RICAMBI, SI PREGA DI INDICARE:

- Il tipo ed il numero di serie della macchina
- Il codice del componente
- La quantità desiderata

- Toutes les pièces détachées et sous-ensembles sont à commander au magasin pièces de rechange.
- **Les équipements optionnels (OPT)** ainsi que les **notices d'instructions** sont à commander auprès des **services commerciaux**.
- Service parts and service part assemblies are to be ordered through the spare parts department.
- **Optional equipment (OPT)** and **assembly operator's manuals** should be ordered through the **wholegood sales department**.
- Bestellungen für Ersatzteile und Baugruppen sind an die Ersatzteilabteilung zu richten.
- **Sonderausrüstungen (OPT)** sowie **Montage- und Betriebsanleitungen**, bestellen Sie bitte bei der **Verkaufsabteilung für Maschinen**.
- I ricambi e i sotto-assiemi devono essere ordinati al Magazzino Ricambi.
- **Le attrezzature opzionali (OPT)** ed i **manuali dell'operatore** devono essere ordinati al **Servizio Commerciale**.





# TABLE DES MATIERES - TABLE OF CONTENTS - INHALTSVERZEICHNIS - INDICE

K56R0306 C

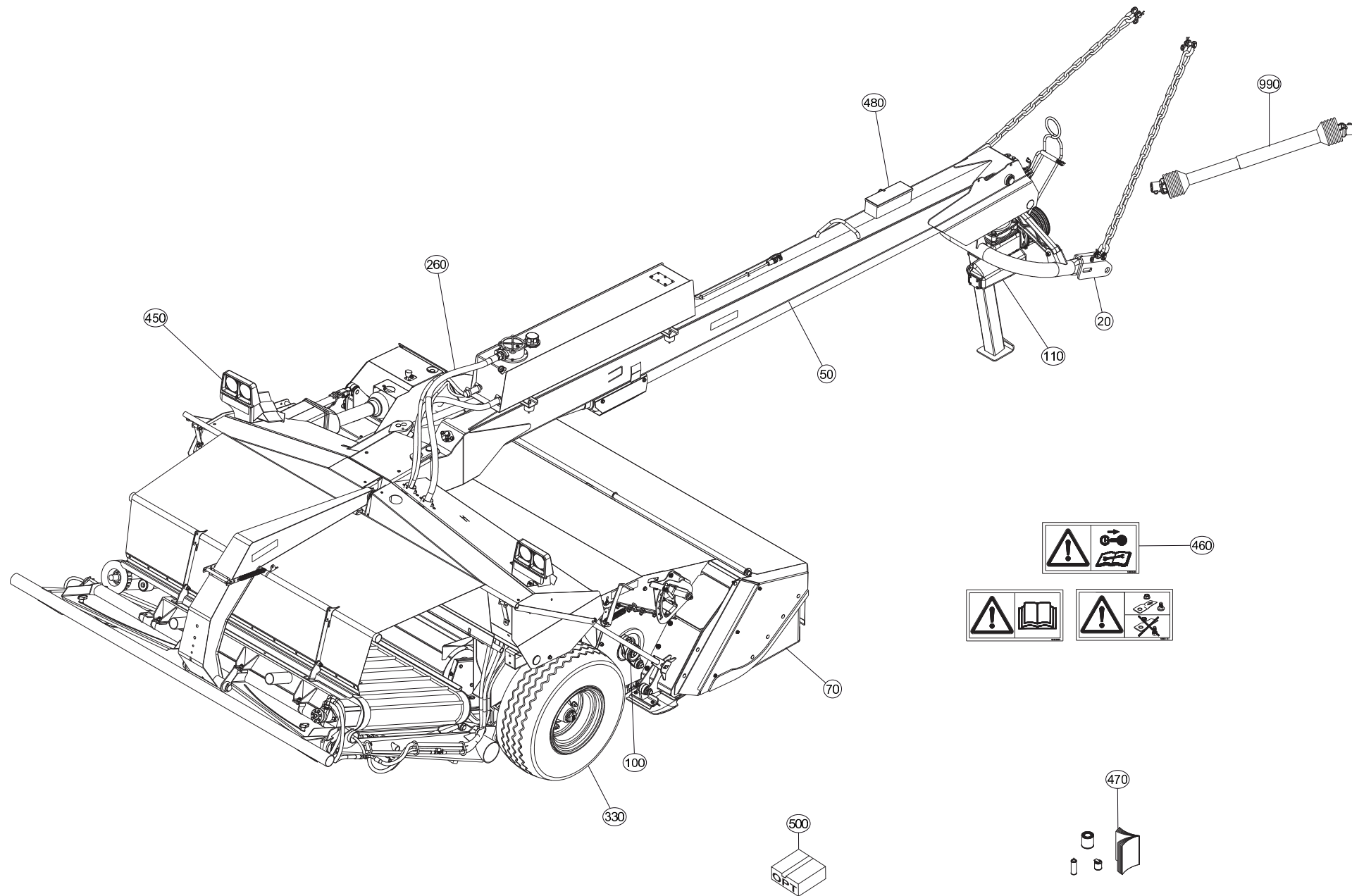
Catalogue P.D.R. - Spare parts list - Ersatzteilliste - Pezzi di Ricambio :

**KR087ETL C**

Annule et remplace - Cancels and replaces - Annulliert und ersetzt - Annulla e sostituisce :

**KR087ETL B**

Grp	Page	Opt	Groupe de pièces	Parts group index	Teilegruppe	Gruppo di parti
020	003		ATTELAGE "GIRODYNE"	CONNECTING FRAME "GIRODYNE"	ANBAUBOCK "GIRODYNE"	ATTACCO "GIRODYNE"
020	005		CHAINES DE LIMITATION	LIMITER CHAINS	BEGRENZUNGSKETTEN	CATENE LIMITAZIONE
110	007		CARTER GIRODYNE SUPÉRIEUR	UPPER GIRODYNE GEARCASE	GIRODYNE SCHWENKGETRIEBE UNTEN	CARTER GIRODYNE SUPERIORE
110	009		CARTER GIRODYNE INFÉRIEUR	LOWER GIRODYNE GEARCASE	GIRODYNE SCHWENKGETRIEBE OBEN	CARTER GIRODYNE INFERIORE
110	013		TIMON GIRODYNE	GYRODINE HITCH DRAWBAR	ZUGDEICHSEL GIRODYNE	BARRA DI ATTACCO GIRODYNE
020	015		TIMON GIRODYNE	GYRODINE HITCH DRAWBAR	ZUGDEICHSEL GIRODYNE	BARRA DI ATTACCO GIRODYNE
050	017		CHASSIS	FRAME	RAHMEN	TELAIO
050	019		CHASSIS	FRAME	RAHMEN	TELAIO
260	021		HYDRAULIQUE	HYDRAULIC	HYDRAULIK	IDRAULICO
260	023		HYDRAULIQUE	HYDRAULIC	HYDRAULIK	IDRAULICO
330	025		BRAS DE ROUE	DRIVE WHEEL ARM	RADARM	BRACCIO DI RUOTA
330	027		ROUE	WHEEL	RAD	RUOTA
050	029		SYSTEME D'ALLÈGEMENT	SUSPENSION SYSTEM	ENTLASTUNGSSYSTEM	SISTEMA DELLE SOSPENSIONI
110	031		ENTRAINEMENT (PALIER)	DRIVE (BEARING)	ANTRIEB (LAGERUNG)	TRASCINAMENTO (CUSCINETTO)
050	033		BIELLE	PULL BAR	LENKER	BIELLA
050	035		PORTE DISQUES	CUTTERBAR	MÄHBALKEN	PORTADISCO
050	037		PORTE DISQUES	CUTTERBAR	MÄHBALKEN	PORTADISCO
110	039		BARRE ANTI-COUPLE	ANTI-TORQUE BAR	DREHMOMENTSTUETZE	ARRA-TUBO
500	041	OPT	COLL.REPARATION K5611470	REPAIR KIT K5611470	REPARATURSATZ K5611470	RIPARAZIONE KIT K5611470
050	045		PALIER EXTERIEUR	OUTER BEARING CARRIER	ÄUSSERES LAGERGEHÄUSE	SUPPORTO CUSCINETTO ESTERNO
050	047		CARTER LATÉRAL	SIDE GEARBOX	SEITENGETRIEBE	RIDUTTORE LATERALE
070	051		TUBE PORTEUR	SUPPORT TUBE	TRAGROHR	TUBO SUPPORTO
050	053		CAISSON	COVER	ABDECKHAUBE	CASSONCINO
050	055		DEFLECTEURS LATÉRAUX	SIDE DEFLECTORS	SEITLICHE ABSCHLUSSPLATTEN	DEFLETTORI LATERALI
100	057		PEIGNE	COMB	KAMM	PETTINE
050	059		ROTOR A DOIGTS	FINGER ROTOR	FINGERROTOR	ROTORE A DITA
110	061		TENDEUR	TENSIONER	SPANNER	TENDITORE
050	063		DEFLECTEUR	DEFLECTOR	ABWEISER	DEFLETTORE
050	065		PAROI LATÉRALE (DROITE)	SIDE PLATE ASSEMBLY (RIGHT)	SEITENWAND (RECHTS)	COMPLESSIVO PIASTRE LATERALI (
050	067		PAROI LATÉRALE (GAUCHE)	SIDE PLATE ASSEMBLY (LEFT)	SEITENWAND (LINKS)	COMPLESSIVO PIASTRE LATERALI (
070	069		PROTECTEUR (GAUCHE)	SAFETY GUARDS (LEFT)	SCHUTZVORRICHTUNG (LINKS)	PARAPETTI (SX)
070	071		PROTECTEURS	SAFETY GUARDS	SCHUTZVORRICHTUNGEN	PARAPETTI
070	073		PROTECTEUR (DROIT)	SAFETY GUARDS (RIGHT)	SCHUTZVORRICHTUNG (RECHTS)	PARAPETTI (DX)
050	075		ROULEAUX	ROLLERS	QUETSCHWALZEN	RULLI
110	077		ENTRAINEMENT DES ROULEAUX	ROLL DRIVE	QUETSCHWALZENANTRIEB	TRASMISSIONE A RULLI
050	079		STRUCTURE (INFERIEUR)	STRUCTURE (LOWER)	STRUKTURTEILE (UNTEN)	STRUTTURA (INFERIORE)
050	081		CONVOYEUR	CONVEYOR	BANDFÖRDERER	CONVOGLIATORE
050	083		TOLES A ANDAINS	SWATH BOARDS	SCHWADBLECHE	LAMIÈRE PER ANDANE
050	085		TOILE DE PROTECTION	PROTECTION COVER	SCHUTZTUCH	COPERCHIO DI PROTEZIONE
260	087		HYDRAULIQUE (AVANT)	HYDRAULIC (FRONT)	HYDRAULIK (VORN)	IDRAULICO (ANTERIORE)





# TABLE DES MATIERES - TABLE OF CONTENTS - INHALTSVERZEICHNIS - INDICE

K56R0306 C

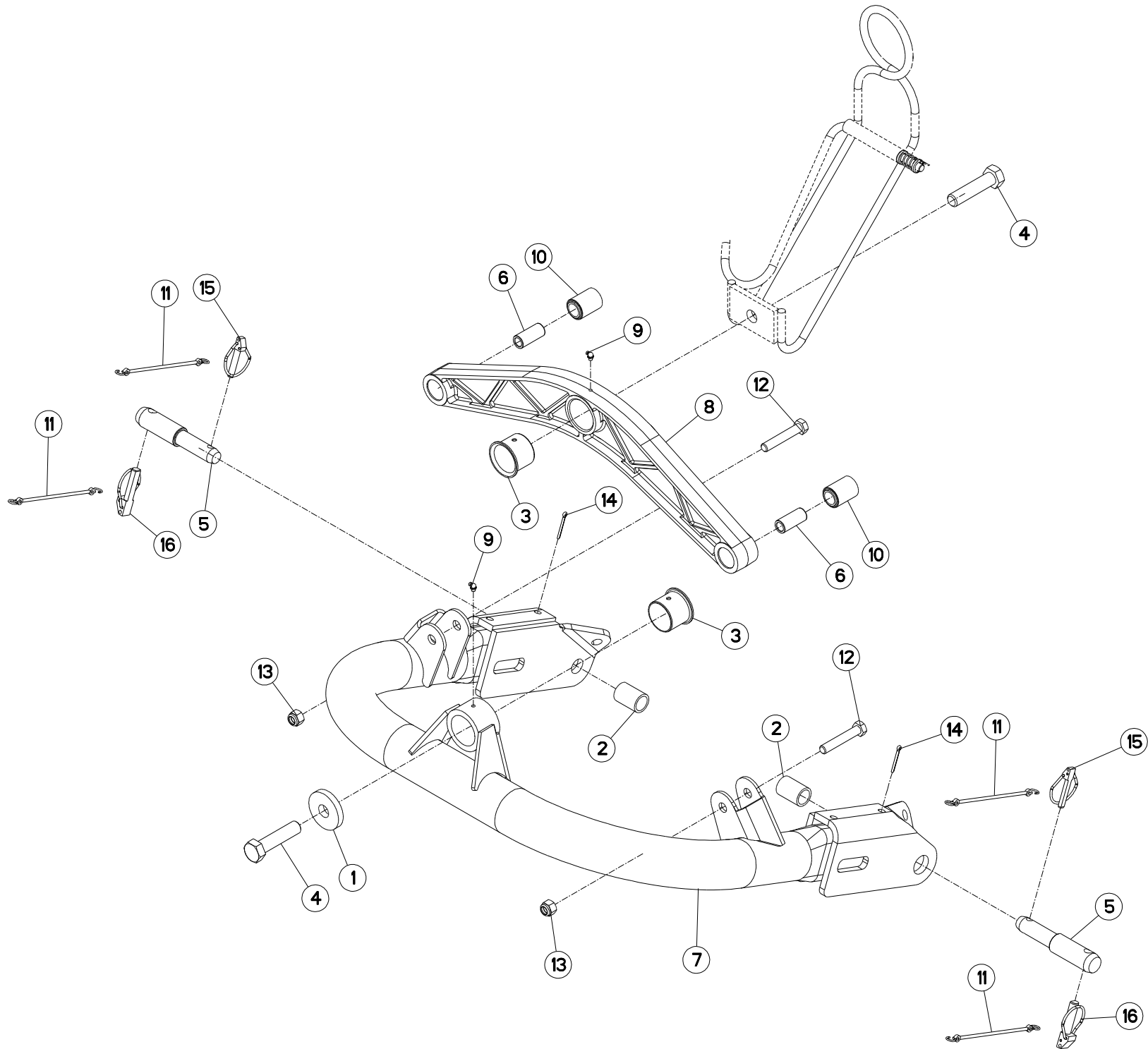
Catalogue P.D.R. - Spare parts list - Ersatzteilliste - Pezzi di Ricambio :

**KR087ETL C**

Annule et remplace - Cancels and replaces - Annulliert und ersetzt - Annulla e sostituisce :

**KR087ETL B**

Grp	Page	Opt	Groupe de pièces	Parts group index	Teilegruppe	Gruppo di parti
260	089		HYDRAULIQUE (ARRIERE)	HYDRAULIC (REAR)	HYDRAULIK (HINTEN)	IDRAULICO (POSTERIORE)
260	091		POMPE	PUMP	PUMPE	POMPA
050	093		DEFLECTEUR	DEFLECTOR	ABWEISER	DEFLETTORE
450	095		SIGNALISATION	SIGNALLING	BELEUCHTUNG U. WARNTAFELN	SEGNALAZIONE
480	097		CONTENU BOITE A OUTILS	COMPONENTS OF TOOL BOX	WERKZEUGKASTENINHALT	COMPONENTI D. SCATOLA ATTREZZI
460	099		COLL. ETIQUETTES ADHESIVES	SET OF STICKERS	SATZ AUFKLEBER	SERIE ADESIVI
470	101		DIVERS	MISCELLANEOUS	VERSCHIEDENES	VARIE
500	103	OPT	ADAPTATION QUICK HITCH	QUICK HITCH ADAPTATION	QUICK HITCH ANBAUSATZ	KIT ADAPTATORE QUICK HITCH
500	105	OPT	ADAPTATION QUICK HITCH	QUICK HITCH ADAPTATION	QUICK HITCH ANBAUSATZ	KIT ADAPTATORE QUICK HITCH
990	107		TRANSMISSION 4800606	TRANSMISSION 4800606	GELENKWELLE 4800606	TRANSMISSIONE 4800606
990	109		TRANSMISSION A CARDANS SECOND.	SECONDARY PTO SHAFT	ZWISCHENGELENKWELLE	ALBERO PRESA DI FORZA SECOND.
990	111		TRANSMISSION A CARDANS	PTO SHAFT	GELENKWELLE	ALBERO PRESA DI FORZA
990	113		ARBRE DE TRANSMISSION 55819210	TRANSMISSION SHAFT 55819210	ANTRIEBSWELLE 55819210	ALBERO DI TRASMISSIONE 5581921







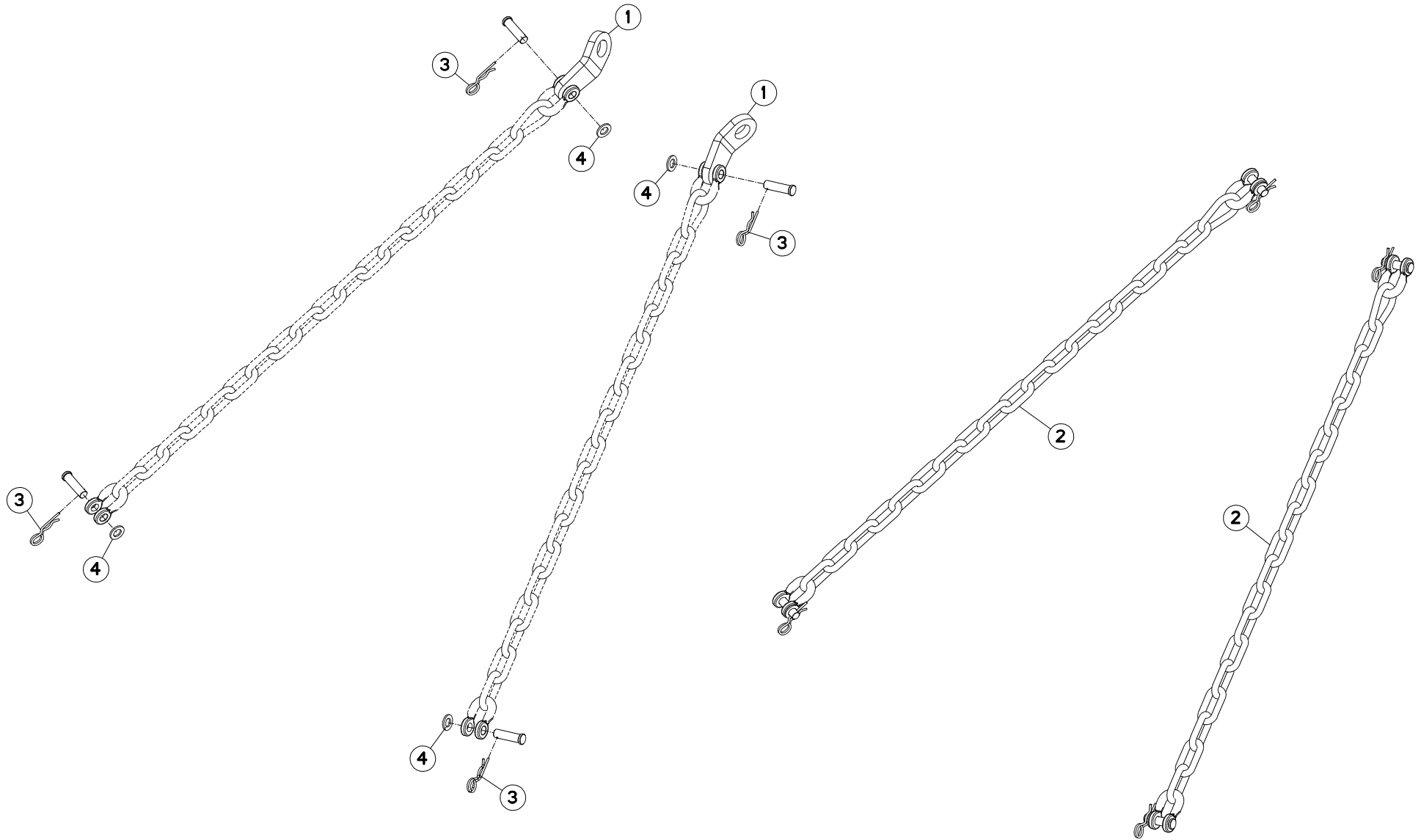
## ATTELAGE "GIRODYNE"

## CONNECTING FRAME "GIRODYNE"

## ANBAUBOCK "GIRODYNE"

## ATTACCO "GIRODYNE"

Rep	Nr	Qt	Designation	Description	Bezeichnung	Referenza	Remarque - Remark - Bemerkung - Osservazioni
001	50017800	001	RONDELLE	WASHER	SCHEIBE	RONDELLA	
002	50030600	002	ENTRETOISE	SPACER	DISTANZHUELSE	DISTANZIALE	
003	50030700	002	BAGUE ROULEE A COLLERETTE	FLANGED WRAPPED BUSH	GEROLLTE BUCHSE MIT FLANSCH	ANELLO LUBRIFICATO	
004	50066000	002	VIS AVEC REVÊTEMENT ADHESIF	SCREW WITH ADHESIVE COATING	KLEBE BESCHICHTETE SCHRAUBE	VITE AUTOBLOCCANTE	50 daN m (369 lbf ft)
005	52528500	002	TOURILLON	TRUNNION	DREHZAPFEN	PERNO	
006	52801410	002	ENTRETOISE	SPACER	DISTANZHUELSE	DISTANZIALE	
007	55735610	001	CINTRE	CONNECTING TUBE	VERBINDUNGSROHR	STAFFA	
008	55735700	001	PONT	CONNECTING TUBE	VERBINDUNGSRAHMEN		
009	82200804	002	GRAISSEUR A TETE SPHERIQUE	CURVED GREASER 90 DEGREES M 8X	KEGELSCHMIERNIPPEL	INGRASSATORE FE/ZNXC3	
010	83030014	002	ARTICULATION ELASTIQUE	ELASTIC-COUPLING	ELASTIK-GELENK	GIUNTO	
011	83070063	004	LIEN PVC	PVC CORD	SICHERUNGSBAND	CAVETTO	
012	80061661	002	VIS TETE HEXAGONALE FE/ZNXC3	HEXAGON HEAD SCREW FE/ZNXC3	SECHSKANTSCHRAUBE FE/ZNXC3	VITE TESTA ESAGONALE FE/ZNXC3	
013	80201630	002	ECROU HEX.AUTOFREINE FE/ZNXC3	SELF-LOCKING NUT FE/ZNXC3	SELBSTSICH.MUTTER FE/ZNXC3	DADO AUTOBLOCCANTE FE/ZNXC3	21 daN m (155 lbf ft)
014	80500470	002	GOUPILLE FENDUE FE/ZNXC3	SPLIT PIN FE/ZNXC3	SPLINT FE/ZNXC3	COPPIGLIA FE/ZNXC3	
015	80561155	002	GOUPILLE AUTOMATIQUE	LINCH PIN	KLAPPSTECKER	SPINA DI FERMO	
016	80561760	002	GOUPILLE AUTOMATIQUE	LINCH PIN	KLAPPSTECKER	COPPIGLIA	





FC353GC RA NA

E 0001 &gt; F 0000

K65R0002 A

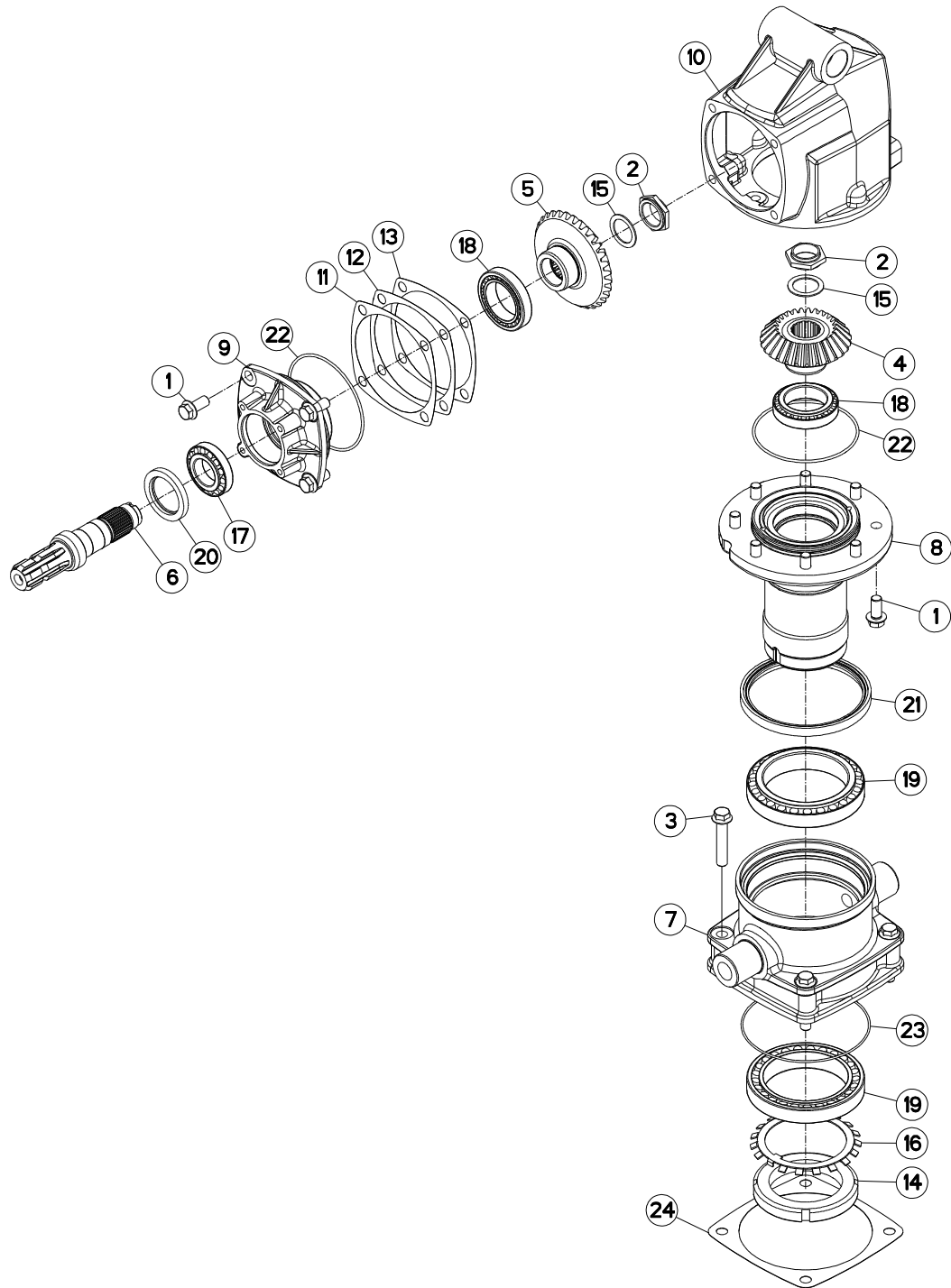
## CHAINES DE LIMITATION

## LIMITER CHAINS

## BEGRENZUNGSKETTEN

## CATENE LIMITAZIONE

Rep	Nr	Qt	Designation	Description	Bezeichnung	Referenza	Remarque - Remark - Bemerkung - Osservazioni
001	<b>55835710</b>	002	PATTE DE RETENUE ZBC	BRACKET ZBC	LASCHE ZBC	FAZZOLETTO	
002	<b>56530110</b>	002	CHAINE DE RETENUE	SUPPORT CHAIN	KETTE	CATENA	+{1}
003	<b>80570476</b>	004	GOUPILLE BETA FE/ZNXC3	SPRING COTTER PIN FE/ZNXC3	FEDERSTECKER FE/ZNXC3	MOLLA FE/ZNXC3	[1]
004	<b>80251624</b>	004	RONDELLE PLATE FE/ZNXC3	PLAIN WASHER M16	SCHEIBE FE/ZNXC3	RONDELLA PIATTA FE/ZNXC3	[1]





## CARTER GIRODYNE SUPÉRIEUR

## UPPER GIRODYNE GEARCASE

## GIRODYNE SCHWENKGETRIEBE UNTEN CARTER GIRODYNE SUPERIORE

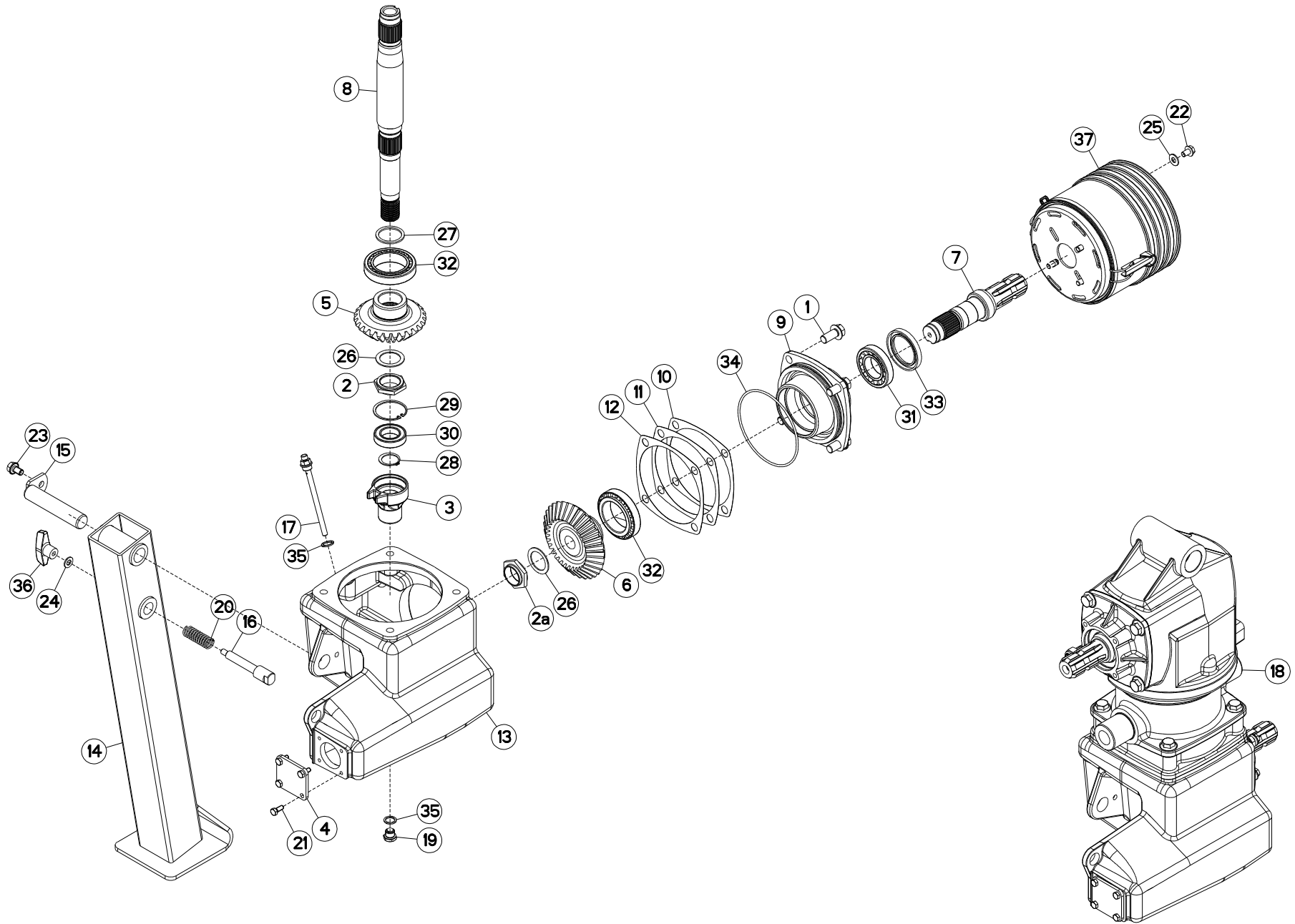
Rep	Nr	Qt	Designation	Description	Bezeichnung	Referenza	Remarque - Remark - Bemerkung - Osservazioni
001	<b>50007700</b>	012	VIS AUTOFREINEE	SCREW, SELF-LOCKING	SELBSTSICHERNDE SCHRAUBE	VITE AUTOBLOCCANTE	[1] 21 daN m (155 lbf ft)
002	<b>50009900</b>	002	ECROU	NUT	MUTTER	DADO	[1] *
003	<b>50066100</b>	004	VIS AUTOFREINEE	SCREW, SELF-LOCKING	SELBSTSICHERNDE SCHRAUBE	VITE AUTOBLOCCANTE	[1] 21 daN m (155 lbf ft)
004	<b>55732800</b>	001	PIGNON CONIQUE 27 DENTS	GEAR WHEEL Z.27	ZAHNRAD 27 Z.	PIGNONE	[1] Z=27
005	<b>55732900</b>	001	ROUE CONIQUE 32 DENTS	GEAR WHEEL Z.32	ZAHNRAD 32 Z.	PIGNONE	[1] Z=32
006	<b>55733000</b>	001	ARBRE CANNELE	SPLINED SHAFT	PROFILWELLE	ALBERO CALETTATO	[1]
007	<b>55733200</b>	001	BOITIER INTERMEDIAIRE	INTERMEDIATE HOUSING	ZWISCHENGEHAEUSE		[1]
008	<b>55733300</b>	001	FUT DU CARTER SUPERIEUR	HUB	NABE		[1]
009	<b>55733410</b>	001	COUVERCLE	LID	DECKEL	COPERCHIO	[1]
010	<b>55733500</b>	001	CARTER	HOUSING	GEHAEUSE	SCATOLA	[1]
011	<b>55733600</b>	001	CALE DE REGLAGE 0.1	DISTANCE WASHER 0,1	DISTANZSCHEIBE 0,1	SPESSORE	[1] Q?
012	<b>55733700</b>	001	CALE DE REGLAGE 0.3	DISTANCE WASHER 0,3	DISTANZSCHEIBE 0,3	SPESSORE	[1] Q?
013	<b>55733800</b>	001	CALE DE REGLAGE 0.5	DISTANCE WASHER 0,5	DISTANZSCHEIBE 0,5	SPESSORE	[1] Q?
014	<b>80209010</b>	001	ECROU A ENCOCHES	SLOTTED ROUND NUT	NUTMUTTER	GHIERA	[1] 45 daN m (332 lbf ft)
015	<b>80254055</b>	002	RONDELLE PLATE	PLAIN WASHER	SCHIEBE	RONDELLA PIATTA	[1]
016	<b>80299010</b>	001	RONDELLE-FREIN	TAB WASHER	SICHERUNGSBLECH	RONDELLA-FRENO	[1]
017	<b>81304585</b>	001	ROULEMENT A ROULEAUX CONIQUES	TAPERED ROLLER BEARING	KEGELROLLENLAGER	CUSCINETTO A RULLO	[1]
018	<b>81306500</b>	002	ROULEMENT A ROULEAUX CONIQUES	TAPERED ROLLER BEARING	KEGELROLLENLAGER	CUSCINETTO A RULLI	[1]
019	<b>81309011</b>	002	ROULEMENT A ROULEAUX CONIQUES	TAPERED ROLLER BEARING	KEGELROLLENLAGER	CUSCINETTO A RULLI	[1]
020	<b>82016086</b>	001	BAGUE D'ETANCHEITE	OIL SEAL	RADIALDICHTRING	PARAOLIO HR	[1]
021	<b>82019918</b>	001	BAGUE D'ETANCHEITE	OIL SEAL	RADIALDICHTRING	PARAOLIO	[1]
022	<b>82060048</b>	002	JOINT TORIQUE	O-RING	O-RING	GUARNIZIONE	[1]
023	<b>82060057</b>	001	JOINT TORIQUE	O-RING	O-RING	GUARNIZIONE	[1]
024	<b>K5609780</b>	001	CALE	SHIM	DISTANZPLATTE	SPESSORE	[1]

\* 30 daN m et desserrer de 80°.

\* 221 lbf ft and back off 80°.

\* 30 daN m und lösen um 80°.

\* 30 daN m e svitare di 80°.





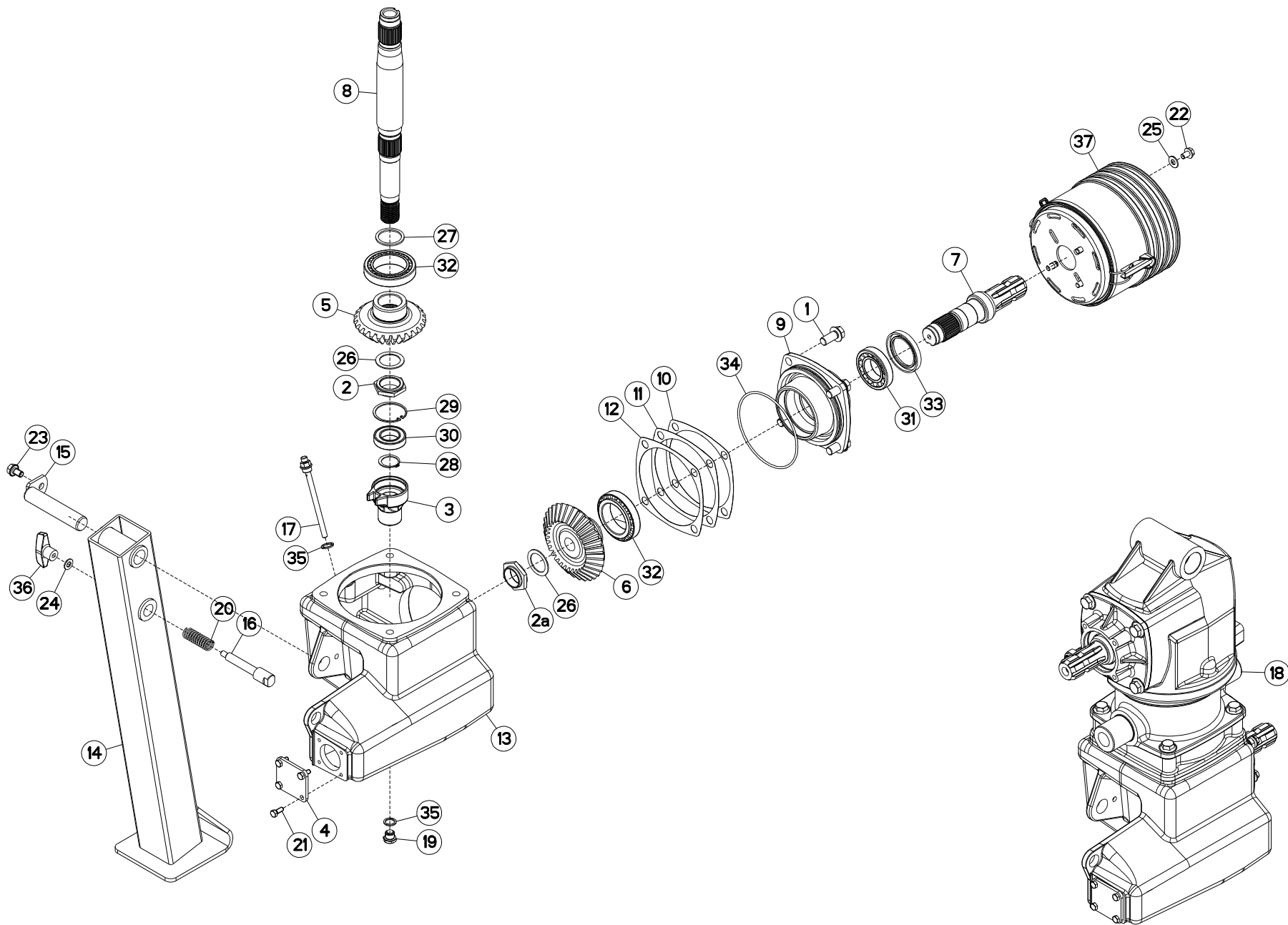
## CARTER GIRODYNE INFÉRIEUR

## LOWER GIRODYNE GEARCASE

## GIRODYNE SCHWENKGETRIEBE OBEN

## CARTER GIRODYNE INFERIORE

Rep	Nr	Qt	Designation	Description	Bezeichnung	Referenza	Remarque - Remark - Bemerkung - Osservazioni
001	50007700	004	VIS AUTOFREINEE	SCREW, SELF-LOCKING	SELBSTSICHERNDE SCHRAUBE	VITE AUTOBLOCCANTE	[1] 21 daN m (155 lbf ft)
002	50009900	001	ECROU	NUT	MUTTER	DADO	* 1 [1]
002a	50009900	001	ECROU	NUT	MUTTER	DADO	* 2 [1]
003	55724700	001	CORPS DE POMPE	PUMP BODY	PUMPENGEHAEUSE	CORPO	[1]
004	55732700	001	COUVERCLE	LID	DECKEL	COPERCHIO	[1]
005	55732800	001	PIGNON CONIQUE 27 DENTS	GEAR WHEEL Z.27	ZAHNRAD 27 Z.	PIGNONE	[1] Z=27
006	55732900	001	ROUE CONIQUE 32 DENTS	GEAR WHEEL Z.32	ZAHNRAD 32 Z.	PIGNONE	[1] Z=32
007	55733000	001	ARBRE CANNELE	SPLINED SHAFT	PROFILWELLE	ALBERO CALETTATO	[1]
008	55733100	001	ARBRE D'ENTRAINEMENT	SHAFT, DRIVE	ANTRIEBSWELLE	ALBERO	[1]
009	55733410	001	COUVERCLE	LID	DECKEL	COPERCHIO	[1]
010	55733600	001	CALE DE REGLAGE 0.1	DISTANCE WASHER 0,1	DISTANZSCHEIBE 0,1	SPESSORE	Q? [1]
011	55733700	001	CALE DE REGLAGE 0.3	DISTANCE WASHER 0,3	DISTANZSCHEIBE 0,3	SPESSORE	Q? [1]
012	55733800	001	CALE DE REGLAGE 0.5	DISTANCE WASHER 0,5	DISTANZSCHEIBE 0,5	SPESSORE	Q? [1]
013	55733910	001	CARTER	HOUSING	GEHAEUSE	SCATOLA	[1]
014	55736510	001	BEQUILLE	STAND	STAENDER	SUPPORTO	
015	55736610	001	AXE	PIN	ACHSE	ASSE	
016	55736700	001	VERROU	LATCH	RIEGEL	LEVA	
017	55764900	001	RENIFLARD-JAUGE	BREATHER W/ GAUGE	ENTLUEFTUNG/MESSSTAB	ASTINA	[1]
018	55780320	001	TETE	SWINGING HEAD GEARBOX	SCHWENKKOPFGETRIEBE	SCATOLA	* 3 [1]
019	56145700	001	BOUCHON MAGNETIQUE	PLUG, MAGNETIC	MAGNET-VERSCHLUSSSCHRAUBE	TAPPO CALAMITATO	[1]
020	58722600	001	RESSORT DE PRESSION	PRESSURE SPRING	FEDER	MOLLA	[1]
021	80060820	004	VIS TETE HEXAGONALE FE/ZNXC3	HEXAGON HEAD SCREW FE/ZNXC3	SECHSKANTSCHRAUBE FE/ZNXC3	VITE TESTA ESAGONALE FE/ZNXC3	[1] 2,5 daN m (19 lbf ft)
022	80131017	004	VIS AUTOBLOQUANTE FLZNNC	UNDERSERR.S-LOC.SCREW FLZNNC	SPERRZAHN-BUNDSCHRAU.FLZNNC	VITE FLZNNC	4 daN m (30 lbf ft)
023	80131220	001	VIS AUTOBLOQUANTE FLZNNC	UNDERSERR.S-LOC.SCREW FLZNNC	SPERRZAHN-BUNDSCHRAU.FLZNNC	VITE FLZNNC	
024	80251021	001	RONDELLE PLATE FE/ZNXC3	PLAIN WASHER M10	SCHEIBE FE/ZNXC3	RONDELLA PIATTA FE/ZNXC3	
025	80251176	004	RONDELLE PLATE FE/ZNXC3	PLAIN WASHER FE/ZNXC3	SCHEIBE FE/ZNXC3	RONDELLA PIATTA FE/ZNXC3	
026	80254055	002	RONDELLE PLATE	PLAIN WASHER	SCHEIBE	RONDELLA PIATTA	[1]
027	80254552	001	RONDELLE D'APPUI	SUPPORTING RING	STUETZSCHEIBE	RONDELLA DI SPINTA	[1]
028	80583500	001	CIRCLIP EXTERIEUR	ELASTIC RING E 35	SICHERUNGSRING	ANELLO	[1]
029	80596200	001	CIRCLIP INTERIEUR	ELASTIC RING I 62	SICHERUNGSRING	ANELLO	[1]
030	81003566	001	ROULEMENT A BILLES	BALL BEARING	KUGELLAGER	CUSCINETTO A SFERE	[1]
031	81304585	001	ROULEMENT A ROULEAUX CONIQUES	TAPERED ROLLER BEARING	KEGELROLLENLAGER	CUSCINETTO A RULLO	[1]
032	81306500	002	ROULEMENT A ROULEAUX CONIQUES	TAPERED ROLLER BEARING	KEGELROLLENLAGER	CUSCINETTO A RULLI	[1]
033	82016086	001	BAGUE D'ETANCHEITE	OIL SEAL	RADIALDICHTRING	PARAOILIO HR	[1]
034	82060048	001	JOINT TORIQUE	O-RING	O-RING	GUARNIZIONE	[1]
035	82131824	002	JOINT CUIVRE	SEALING RING	DICHTRING	RONDELLA RAME	[1]
036	83050010	001	POIGNEE	HANDLE	HANDGRIFF	MANIGLIA	
037	4821000	001	BOL DE PROTECTION CPLT	GUARD CONE CPLT	SCHUTZTRICHTER KPLT	CONTROCUFFIA COMPLETA	
				* 1) 50 daN m			
				* 1) 369 lbf ft			
				* 1) 50 daN m			
				* 1) 50 daN m			
				* 2) 30 daN m et desserrer de 80°.			
				* 2) 221 lbf ft and back off 80°.			
				* 2) 30 daN m und lösen um 80°.			
				* 2) 30 daN m e svitare di 80°.			







FC353GC RA NA

E 0001 > F 0000

K56R0035 A

CARTER GIRODYNE INFÉRIEUR

LOWER GIRODYNE GEARCASE

GIRODYNE SCHWENKGETRIEBE OBEN

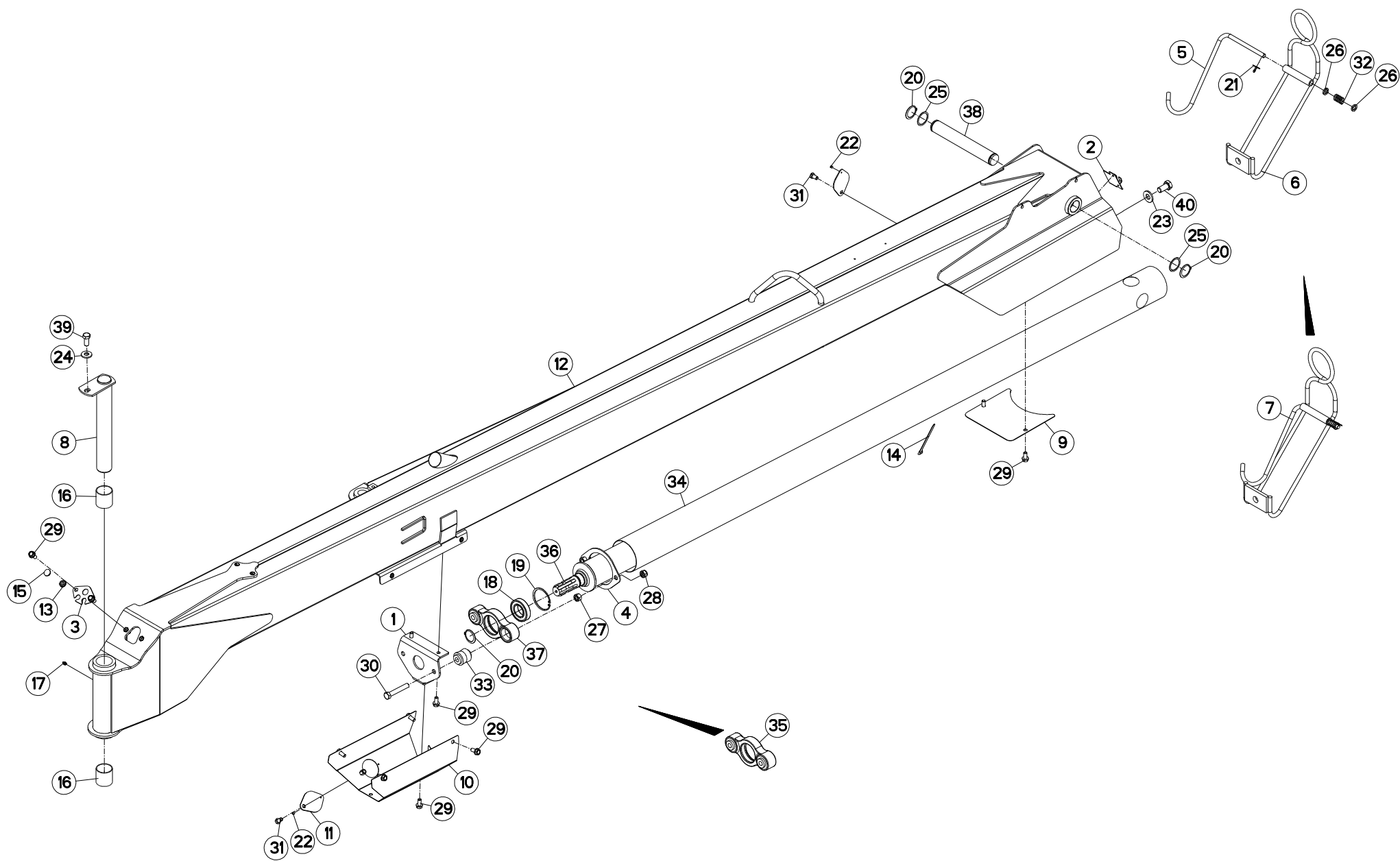
CARTER GIRODYNE INFERIORE

Rep	Nr	Qt	Designation	Description	Bezeichnung	Referenza	Remarque - Remark - Bemerkung - Osservazioni
-----	----	----	-------------	-------------	-------------	-----------	--

\* 3)Collection comprenant le groupe de pièces [1] "CARTER GIRODYNE SUPERIEURE" et le groupe de pièces [1] "CARTER GIRODYNE INFERIEUR"

\* 3)Kit comprising the parts, marked [1] in remark section,of page "SWIVEL HEAD UPPER" and the parts, marked [1] in remark section of page "SWIVELD LOWER".

\* 3)Satz bestehend aus den Teilen [1] Teilegruppe "SCHWENKKOPF GIRODYNE OBEN" und den Teilen [1] der Teilegruppe "SCHWENKKOPF GIRODYNE UNTEN".





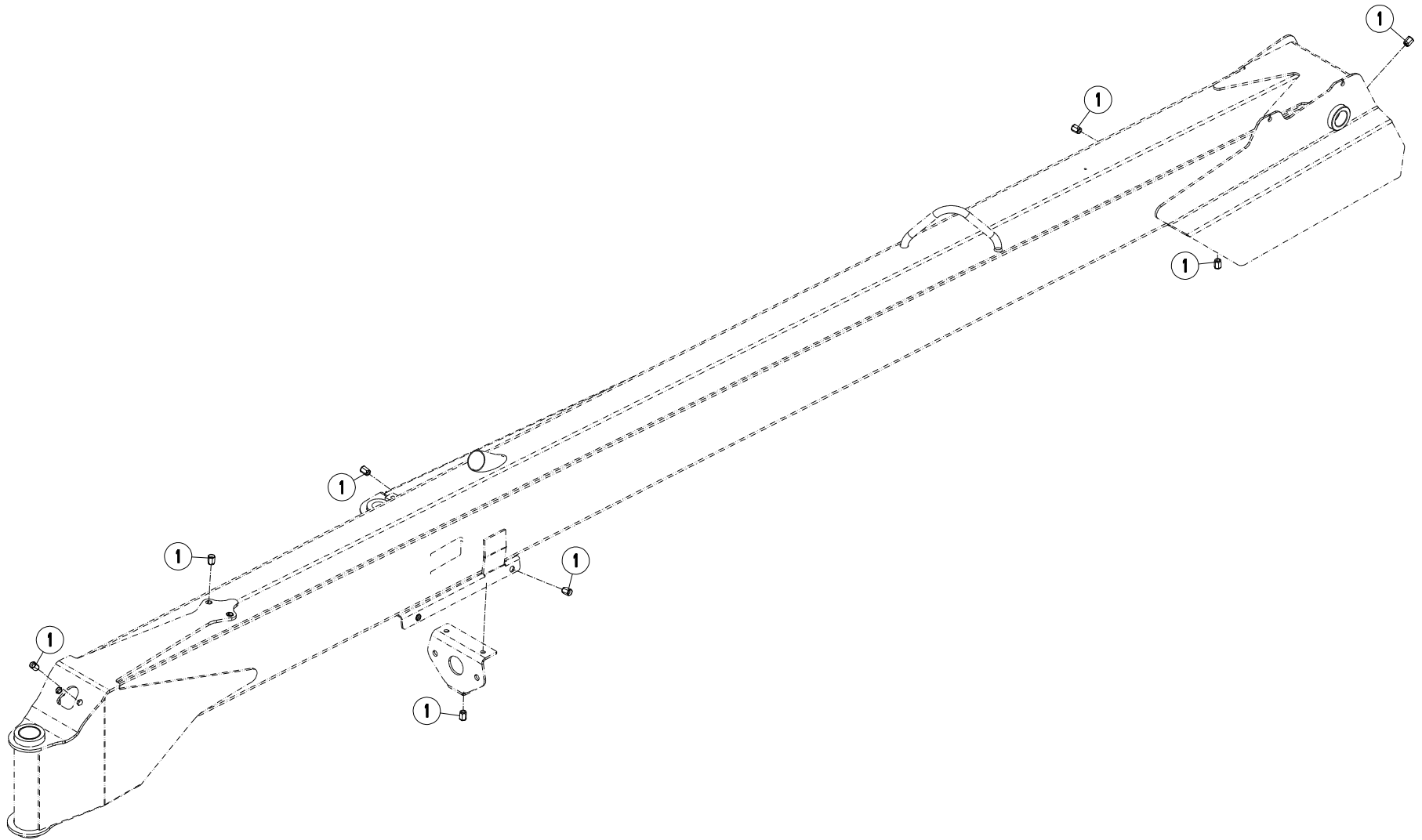
## TIMON GIRODYNE

## GYRODINE HITCH DRAWBAR

## ZUGDEICHSEL GIRODYNE

## BARRA DI ATTACCO GIRODYNE

Rep	Nr	Qt	Designation	Description	Bezeichnung	Referenza	Remarque - Remark - Bemerkung - Osservazioni
001	K5609440	001	SUPPORT	SUPPORT	TRAEGER	SUPPORTO	
002	K5608700	001	SUPPORT	SUPPORT	TRAEGER	SUPPORTO	
003	K5607190	001	PLAQUETTE	PLAQUE	PLATTE	PIASTRINA	
004	K5605970	001	GOUSSET	GUSSET	BEFESTIGUNGSBLECH	BRACCIOLO FISSAGGIO	
005	K5601230	001	SUPPORT DE TRANSMISSION	PTO-S.HAFT SUPPORT	GELENKWELLENHALTERUNG	SUPPORTO	[2]
006	K5601220	001	SUPPORT DE TRANSMISSION	PTO-S.HAFT SUPPORT	GELENKWELLENHALTERUNG	SUPPORTO	[2]
007	K5601210	001	SUPPORT	SUPPORT	TRAEGER	SUPPORTO	+ [2]
008	K5601161	001	AXE	PIN	ACHSE	ASSE	
009	K5600590	001	COUVERCLE COTE GIRODYNE	COVER	DECKEL	COPERCHIO	
010	K5600490	001	PROTECTEUR DE TRANSMISSION	PTO SHAFT GUARD	GELENKWELLENSCHUTZ	PROTEZIONE	
011	K5600450	002	OBTURATEUR	COVER	DECKEL	OTTURATORE	
012	K5600303	001	TIMON	TONGUE	ZUGDEICHSEL	TIMONE	
013	83200808	001	PASSE FIL	RUBBER PASS WIRE	GUMMI-TUELLE	PASSAFILO	
014	83090086	001	COLLIER PLASTIQUE	CABLE TIE PLASTIC	KABELBINDER PLASTIK	FASCETTA	
015	83040158	001	BOUCHON D'OBTURATION	END PLUG	VERSCHLUSSSTOPFEN	TAPPO DI CHIUSURA	
016	83015562	002	BAGUE ROULEE	WRAPPED BUSH	GEROLLTE BUCHSE	ANELLO LUBRIFICATO	
017	82200800	001	GRAISSEUR A TETE SPHERIQUE	GRESE NIPPLE B M8X1,25	KEGELSCHMIERNIPPEL	INGRASSATORE FE/ZNXC3	
018	81004587	001	ROULEMENT A BILLES	BALL BEARING	KUGELLAGER	CUSCINETTO A SFERE	
019	80598500	001	CIRCLIP INTERIEUR	RETAINING RING	SICHERUNGSRING	ANELLO	
020	80584500	003	CIRCLIP EXTERIEUR	RETAINING RING	SICHERUNGSRING	ANELLO	
021	80500432	001	GOUPILLE FENDUE FE/ZNXC3	PIN DIN94 3-16" X 1.1-4"	SPLINT FE/ZNXC3	COPPIGLIA FE/ZNXC3	[2]
022	80370408	002	RIVET CLOU ALU	BLIND RIVET	BLINDNIETE	RIVETTO	
023	80282045	002	RONDELLE RESSORT FLZNNC	CONICAL SPRING WASHER FLZNNC	SPANNSCHEIBE FLZNNC	RONDELLA A MOLLA FLZNNC	
024	80281639	001	RONDELLE RESSORT FLZNNC	CONICAL SPRING WASHER FLZNNC	SPANNSCHEIBE FLZNNC	RONDELLA A MOLLA FLZNNC	
025	80254556	004	RONDELLE D'AJUSTAGE PS 1,0	SHIM RING PS 1,0	PASSSCHEIBE PS 1,0	SPESSORE	Q?
026	80251625	002	RONDELLE PLATE FE/ZNXC3	PLAIN WASHER FE/ZNXC3	SCHIEBE FE/ZNXC3	RONDELLA PIATTA FE/ZNXC3	[2]
027	80201670	002	ECROU HEXAGONAL FE/ZNXC3	NUT FE/ZNXC3	SECHSKANTMUTTER FE/ZNXC3	DADO FE/ZNXC3	
028	80201640	002	ECROU HEX.BAS AUTOFR.FE/ZNXC3	SELF-LOCKING NUT M16 DIN 985 B	SELBSTSICHERND.MUTTER FE/ZNXC3	DADO AUTOBLOCCANTE FE/ZNXC3	
029	80131225	011	VIS AUTOBLOQUANTE FLZNNC	UNDERSERR.S-LOC.SCREW FLZNNC	SPERRZAHN-BUNDSCHRAU.FLZNNC	VITE FLZNNC	8,5 daN m (63 lbf ft)
030	80061661	002	VIS TETE HEXAGONALE FE/ZNXC3	HEXAGON HEAD SCREW FE/ZNXC3	SECHSKANTSCHRAUBE FE/ZNXC3	VITE TESTA ESAGONALE FE/ZNXC3	
031	80061220	002	VIS TETE HEXAGONALE FLZNNC	HEX BOLT M12X20 CL 5.8 DIN933	SECHSKANTSCHRAUBE FLZNNC	VITE TESTA ESAGONALE FLZNNC	
032	57525600	001	RESSORT DE PRESSION ZBC	PRESSURE SPRING	DRUCKFEDER	MOLLA DI PRESSIONE	[2]
033	56568500	002	ARTICULATION ELASTIQUE	ELASTIC-COUPLING	ELASTIK-GELENK	SNODO ELASTICO	[1]
034	55820000	001	PROTECTEUR	GUARD	SCHUTZ	PROTEZIONE	
035	55819400	001	PALIER COMPLET	HOUSING	LAGERGEHAEUSE	SUPPORTO	+ [1]
036	55819210	001	TRANSMISSION	PTO-SHAFT	GELENKWELLE	CARDANO	
037	55817600	001	PALIER	BEARING, PILLOW BLOCK	LAGER	SUPPORTO	[1]
038	55700610	001	AXE VERROUILLAGE GIRODYNE	PIN	BOLZEN	ASSE	
039	50068400	001	VIS AVEC REVÊTEMENT ADHESIF	SCREW WITH ADHESIVE COATING	KLEBE BESCHICHTETE SCHRAUBE	VITE FLZNNC	
040	50065800	002	VIS AVEC REVÊTEMENT ADHESIF	SCREW WITH ADHESIVE COATING	KLEBE BESCHICHTETE SCHRAUBE	VITE AUTOBLOCCANTE	





FC353GC RA NA

E 0001 > F 0000

K56R0154 B

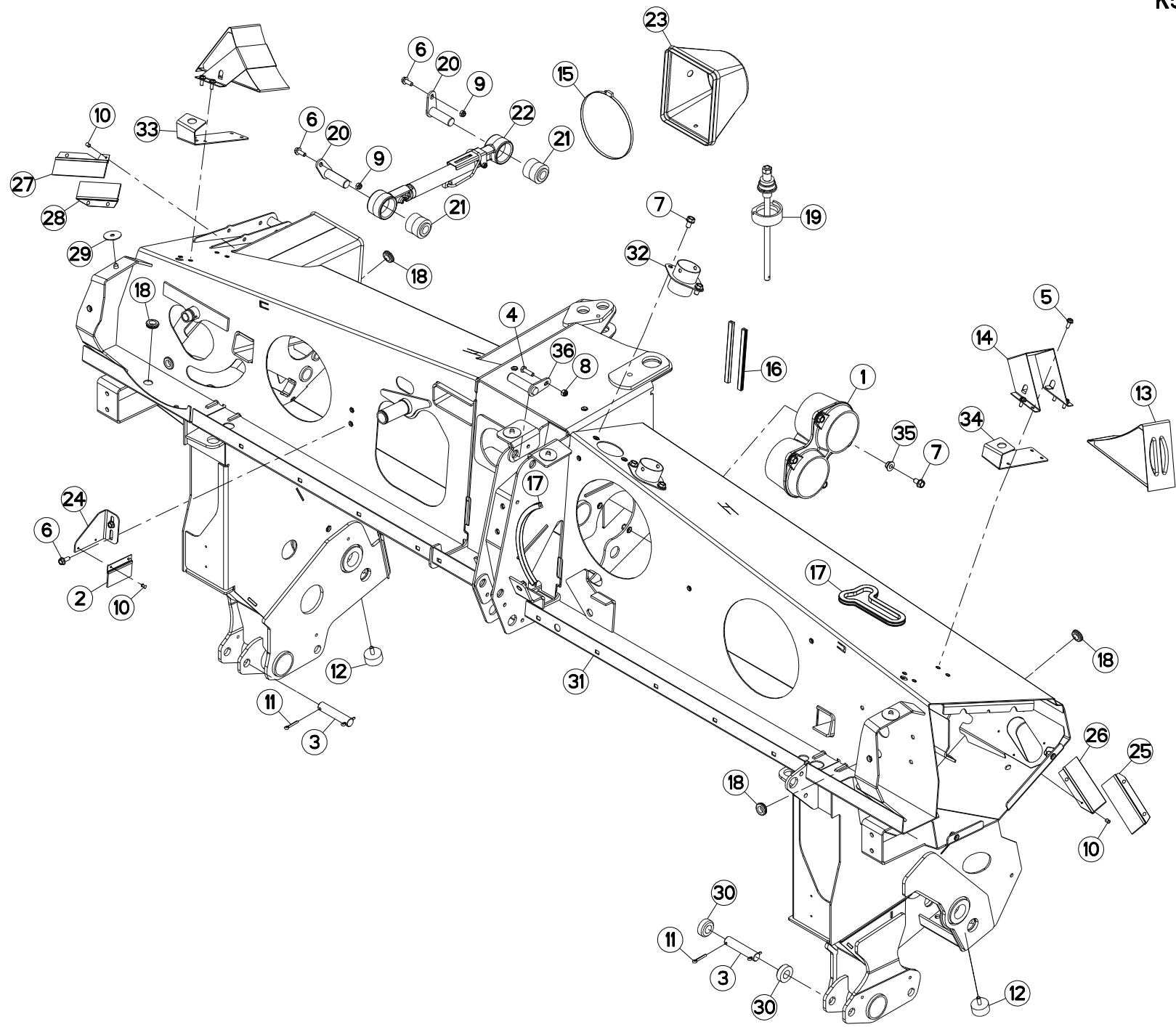
TIMON GIRODYNE

GYRODINE HITCH DRAWBAR

ZUGDEICHSEL GIRODYNE

BARRA DI ATTACCO GIRODYNE

Rep	Nr	Qt	Designation	Description	Bezeichnung	Referenza	Remarque - Remark - Bemerkung - Osservazioni
001	80201291	014	ECROU A SERTIR FE/ZNXC3	CRIMP NUT FE/ZNXC3	EINNIETMUTTER FE/ZNXC3	DADO FE/ZNXC3	





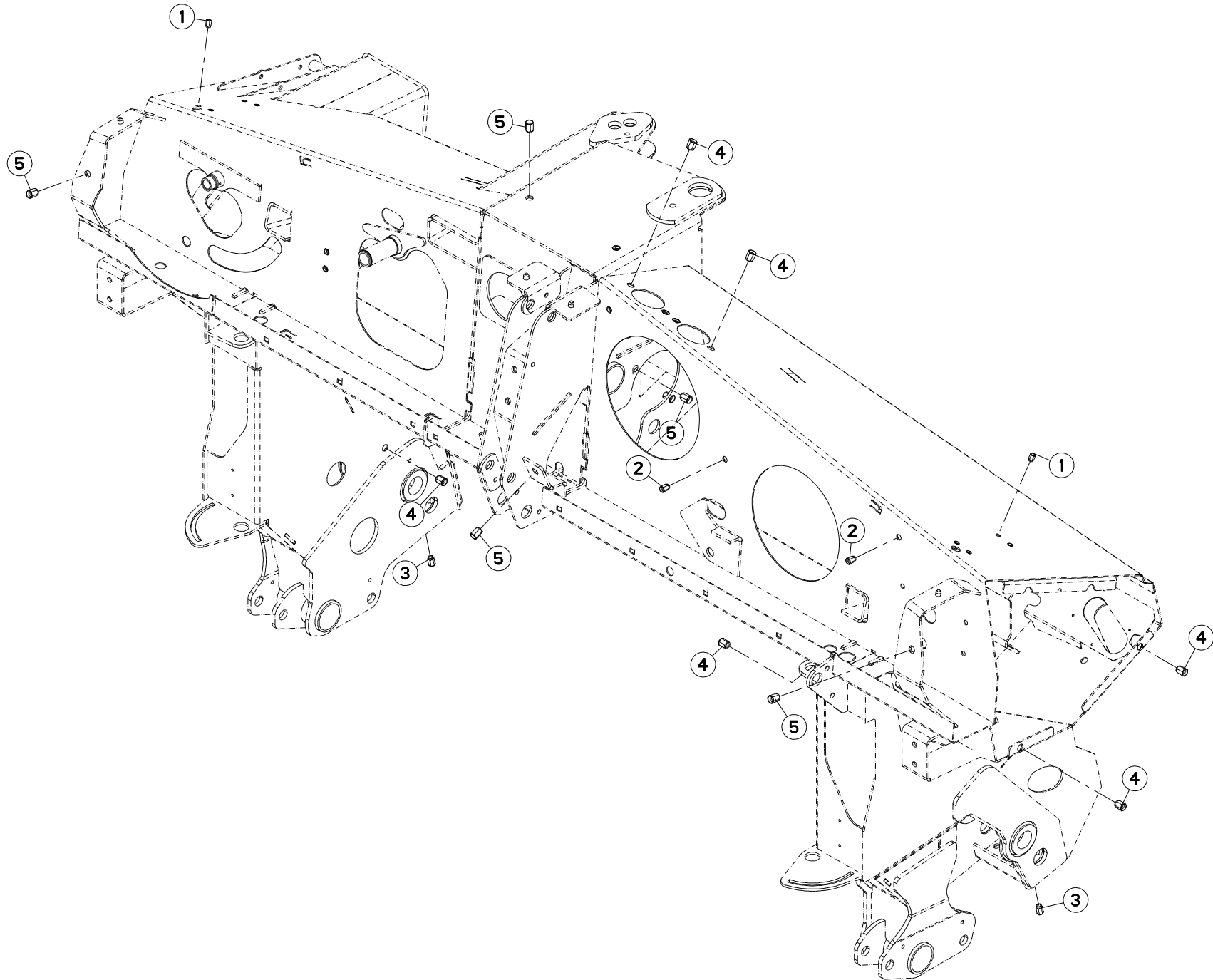
## CHASSIS

## FRAME

## RAHMEN

## TELAIO

Rep	Nr	Qt	Designation	Description	Bezeichnung	Referenza	Remarque - Remark - Bemerkung - Osservazioni
001	55834910	001	GUIDE DE RESSORT	SPRING GUIDE	FEDERFUEHRUNG	GUIDA	
002	56586600	001	BROSSE D'ETANCHEITE	BRUSH	BUERSTE	SPAZZOLA	
003	58506500	002	PIVOT ZBC	PIN ZBC	BOLZEN ZBC	PERNO	
004	80061035	001	VIS TETE HEXAGONALE FE/ZNXC3	HEX. HEAD SCREW M10 X 35 MM CL	SECHSKANTSCHRAUBE FE/ZNXC3	VITE TESTA ESAGONALE FE/ZNXC3	
005	80130820	008	VIS AUTOBLOQUANTE FLZNNC	UNDERSERR.S-LOC.SCREW FLZNNC	SPERRZAHN-BUNDSCHRAU.FLZNNC	VITE FLZNNC	2,5 daN m (19 lbf ft)
006	80131026	004	VIS AUTOBLOQUANTE FLZNNC	UNDERSERR.S-LOC.SCREW FLZNNC	SPERRZAHN-BUNDSCHRAU.FLZNNC	VITE FLZNNC	5 daN m (37 lbf ft)
007	80131220	008	VIS AUTOBLOQUANTE FLZNNC	UNDERSERR.S-LOC.SCREW FLZNNC	SPERRZAHN-BUNDSCHRAU.FLZNNC	VITE FLZNNC	8,5 daN m (63 lbf ft)
008	80201030	001	ECROU HEX.AUTOFREINE FE/ZNXC3	SELF-LOCKING NUT FE/ZNXC3	SELBSTSICH.MUTTER FE/ZNXC3	DADO AUTOBLOCCANTE FE/ZNXC3	
009	80201040	002	ECROU HEX.BAS AUTOFR.FE/ZNXC3	SELF LOCKING NUT M10 DIN 985	SELBSTSICHERND.MUTTER FE/ZNXC3	DADO AUTOBLOCCANTE FE/ZNXC3	5 daN m (37 lbf ft)
010	80370415	010	RIVET AVEUGLE T NORM.ALU	RIVET	NIETE	RIVETTO	
011	80500536	004	GOUPILLE FENDUE FE/ZNXC3	SPLIT PIN FE/ZNXC3	SPLINT FE/ZNXC3	COPPIGLIA FE/ZNXC3	
012	83030015	002	BUTEE ELASTIQUE	RUBBER STOP	GUMMIPUFFER	GOMMINO	
013	83090042	002	CALE DE ROUE RAYON DE 360	WHEEL CHOCK R360	UNTERLEGKEIL R360	CUNEO PER RUOTE R360	
014	83090043	002	SUPPORT DE CALE DE ROUE	BRACKET FOR WHEEL CHOCK	BEFESTIGUNGSBUEGEL	SUPPORTO	
015	83090061	001	COLLIER VIS SANS FIN	COLLAR	HALTEBAND	COLLARE	
016	83090202	002	PROFIL DE PROTECTION	CORNER GUARD	KANTENSCHUTZ	COPRIBORDO	
017	83090205	002	PROFIL DE PROTECTION	CORNER GUARD	KANTENSCHUTZ	COPRIBORDO	
018	83200801	005	PASSE FIL	RUBBER PASS WIRE	GUMMI-TUELLE	PASSAFILO	
019	3156097	001	DISPOSITIF DE MONTAGE	ASSEMBLY KIT	MONTEGESATZ	KIT DI MONTAGGIO	OPT : K5600690
020	K5600670	002	AXE	PIN	ACHSE	ASSE	
021	K5600690	002	ARTICULATION	ARTICULATION	GELENKSTUECK	ARTICOLAZIONE	
022	K5600951	001	BIELLE	LINK, CONNECTING	LENKER	BIELLA	
023	K5601200	001	SOUFFLET	BELLOWS	FALTENBALG	SOFFIETTO	
024	K5601350	001	ATTACHE DE BROSSE	BRACKET	HALTERUNG	ATTACCO	
025	K5601540	001	BROSSE D'ETANCHEITE	BRUSH	BUERSTE	SPAZZOLA	
026	K5601550	001	BROSSE D'ETANCHEITE	BRUSH	BUERSTE	SPAZZOLA	
027	K5601560	001	BROSSE D'ETANCHEITE	BRUSH	BUERSTE	SPAZZOLA	
028	K5601570	001	BROSSE D'ETANCHEITE	BRUSH	BUERSTE	SPAZZOLA	
029	K5601630	004	RONDELLE CAOUTCHOUC	RUBBER WASHER	GUMMISCHEIBE	RONDELLA	
030	K5606690	002	ENTRETOISE	SPACER	DISTANZHUELSE	DISTANZIALE	
031	K5606760	001	CHASSIS	CHASSIS	HAUPTRAHMEN	TELAIO	
032	K5607140	002	MANCHON GUIDE FLEXIBLES	SLEEVE	SCHLAUCHHUELSE	MANICOTTO	
033	K5608930	001	SUPPORT	SUPPORT	TRAEGER	SUPPORTO	
034	K5608940	001	SUPPORT	SUPPORT	TRAEGER	SUPPORTO	
035	K5800480	004	ENTRETOISE ZBC	SPACER ZBC	DISTANZHUELSE ZBC	DISTANZIALE	
036	K5801300	001	BROCHE	PIN, HITCH	ACHSE	PERNO	







FC353GC RA NA

E 0001 &gt; F 0000

K56R0274 A

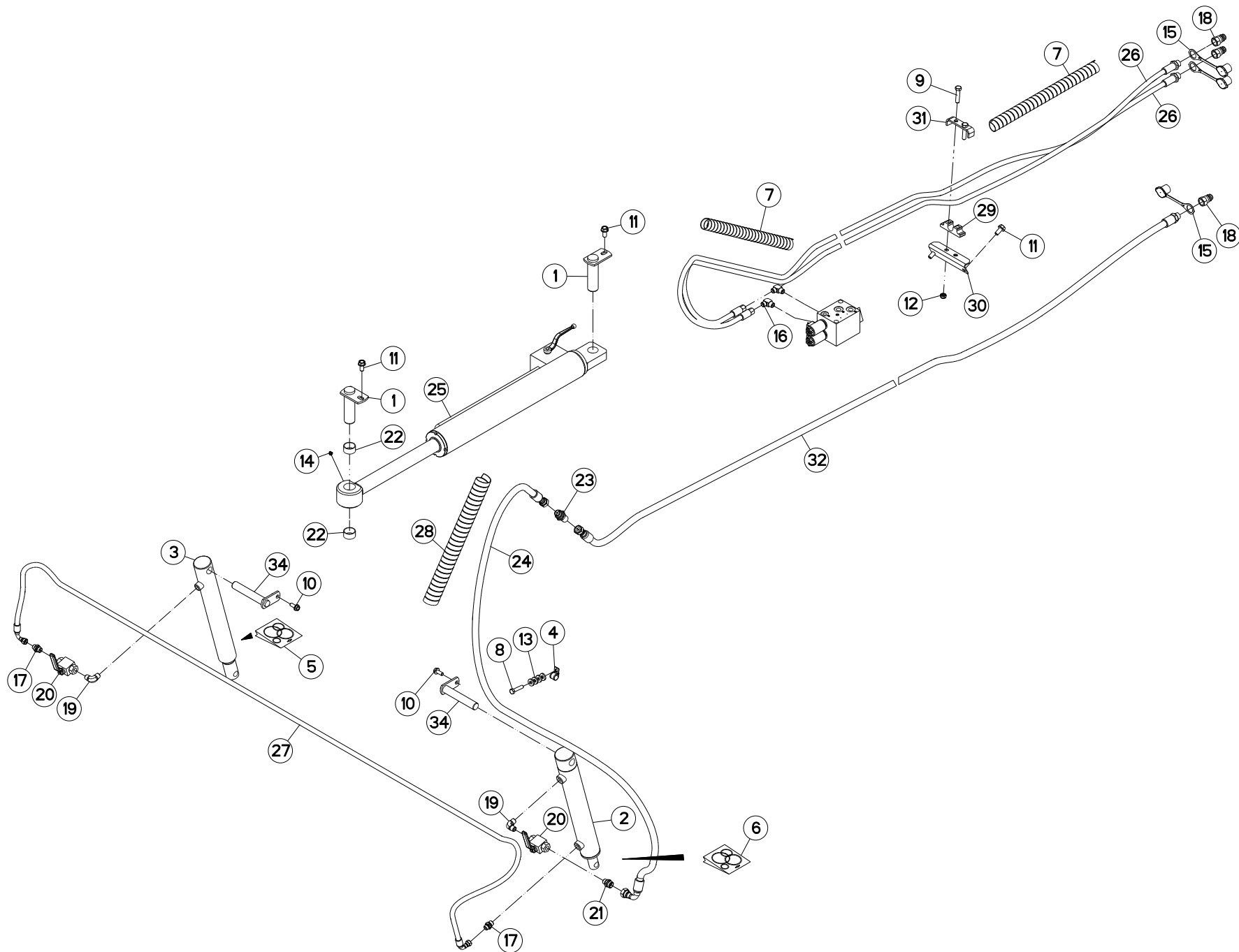
## CHASSIS

## FRAME

## RAHMEN

## TELAIO

Rep	Nr	Qt	Designation	Description	Bezeichnung	Referenza	Remarque - Remark - Bemerkung - Osservazioni
001	<b>80200890</b>	008	ECROU A SERTIR FE/ZNXC3	CRIMP NUT FE/ZNXC3	EINNIETMUTTER FE/ZNXC3	DADO FE/ZNXC3	
002	<b>80201090</b>	007	ECROU A SERTIR FE/ZNXC3	CRIMP NUT FE/ZNXC3	EINNIETMUTTER FE/ZNXC3	DADO FE/ZNXC3	
003	<b>80201091</b>	002	ECROU A SERTIR FE/ZNXC3	CRIMP NUT FE/ZNXC3	EINNIETMUTTER FE/ZNXC3	DADO FE/ZNXC3	
004	<b>80201290</b>	024	ECROU A SERTIR FE/ZNXC3	CRIMP NUT FE/ZNXC3	EINNIETMUTTER FE/ZNXC3	DADO FE/ZNXC3	
005	<b>80201291</b>	012	ECROU A SERTIR FE/ZNXC3	CRIMP NUT FE/ZNXC3	EINNIETMUTTER FE/ZNXC3	DADO FE/ZNXC3	





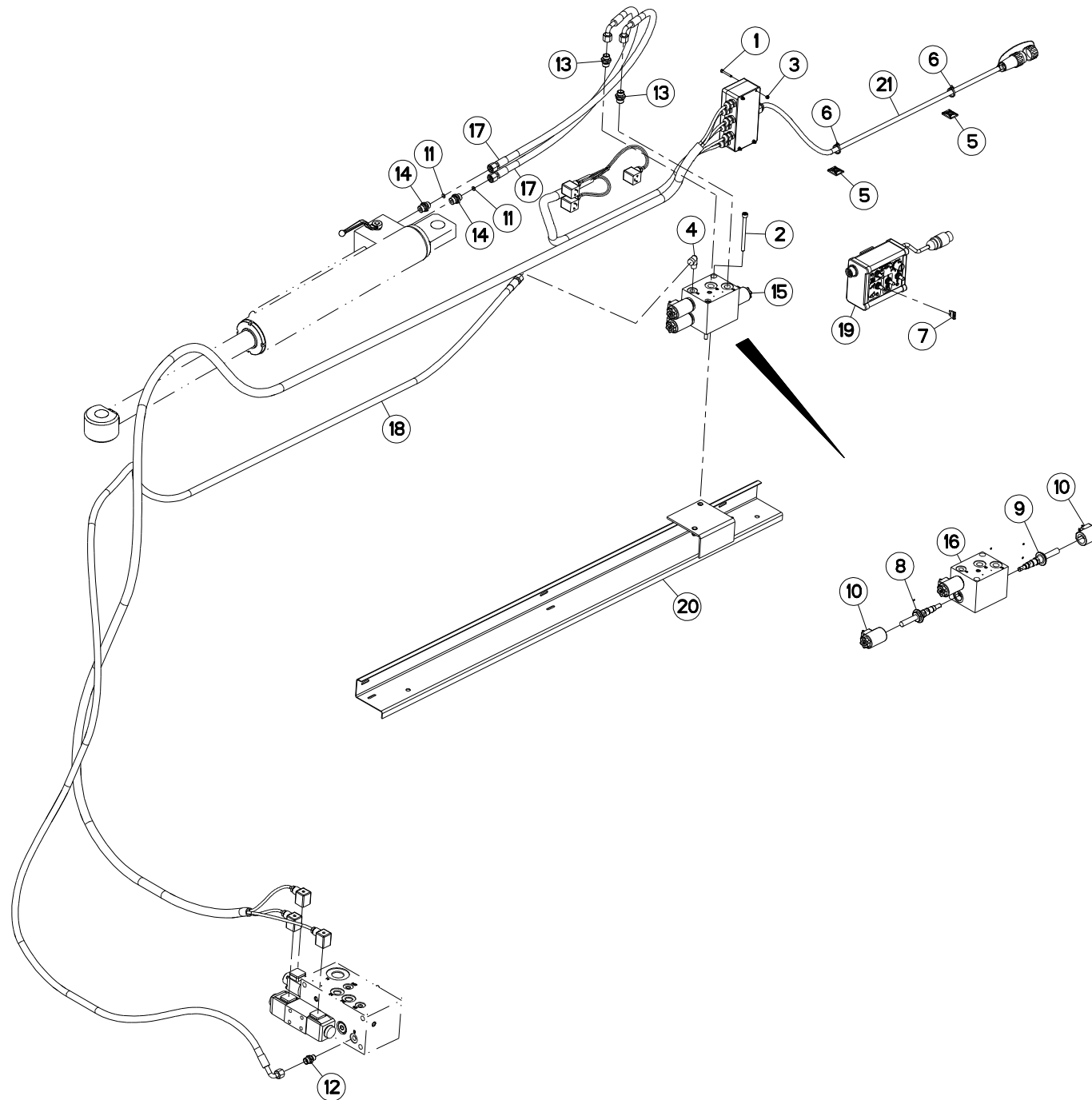
## HYDRAULIQUE

## HYDRAULIC

## HYDRAULIK

## IDRAULICO

Rep	Nr	Qt	Designation	Description	Bezeichnung	Referenza	Remarque - Remark - Bemerkung - Osservazioni
001	55803400	002	AXE	PIN	ACHSE	ASSE	
002	55830220	001	VERIN	CYLINDER, HYDRAULIC	HYDRAULIKZYLINDER	CILINDRO	
003	55830310	001	VERIN	CYLINDER, HYDRAULIC	HYDRAULIKZYLINDER	CILINDRO	
004	56001600	001	COLLIER	CLAMP, HOSE	SCHLAUCHSCHELLE	COLLARE	
005	56046310	001	COLL.JOINTS-VERIN 55830310	OIL SEAL SET	SATZ DICHTUNGEN	SERIE GUARNIZIONI	
006	56046420	001	COLL.JOINTS-VERIN 55830220	OIL SEAL SET	SATZ DICHTUNGEN	SERIE GUARNIZIONI	
007	56541100	002	GAINÉ SPIRALE	SPIRAL WRAP	SCHUTZSPIRALE	PROTEZIONE	
008	80061046	001	VIS TETE HEXAGONALE FE/ZNXC3	HEXAGON HEAD SCREW FE/ZNXC3	SECHSKANTSCHRAUBE FE/ZNXC3	VITE TESTA ESAGONALE FE/ZNXC3	
009	80061249	002	VIS TETE HEXAGONALE FE/ZNXC3	HEXAGON HEAD SCREW FE/ZNXC3	SECHSKANTSCHRAUBE FE/ZNXC3	VITE TESTA ESAGONALE FE/ZNXC3	
010	80131026	002	VIS AUTOBLOQUANTE FLZNNC	UNDERSERR.S-LOC.SCREW FLZNNC	SPERRZAHN-BUNDSCHRAU.FLZNNC	VITE FLZNNC	
011	80131225	004	VIS AUTOBLOQUANTE FLZNNC	UNDERSERR.S-LOC.SCREW FLZNNC	SPERRZAHN-BUNDSCHRAU.FLZNNC	VITE FLZNNC	
012	80201240	002	ECROU HEX.BAS AUTOFR.FE/ZNXC3	SELF-LOCKING NUT M 12 DIN-985	SELBSTSICHERND.MUTTER FE/ZNXC3	DADO AUTOBLOCCANTE FE/ZNXC3	
013	80251127	004	RONDELLE PLATE FE/ZNXC3	PLAIN WASHER FE/ZNXC3	SCHEIBE FE/ZNXC3	RONDELLA PIATTA FE/ZNXC3	
014	82200910	001	GRAISSEUR A TETE SPHERIQUE	LUBRICATING NIPPLE: CONE TYPE	KEGELSCHMIERNIPPEL	INGRASSATORE	
015	82300026	003	CAPUCHON COUPLEUR MALE	CAP MALE CONNECTOR	KAPPE KUPPLUNGSSTECKER	TAPPO	
016	82301002	002	EQUERRE MALE NUE FE/ZNXC3	MALE CONNECTOR FE/ZNXC3	VERBINDUNGSSCHRAUBE FE/ZNXC3	RACCORDO FE/ZNXC3	
017	A4080401	002	UNION MALE	MALE STUD CONNECTOR	GERADER EINSCHRAUBSTUTZEN	GIUZIONE DIRITTA ZBC	
018	A4074001	003	COUPLEUR	COUPLER	KUPPLER	GIUNTO	
019	82301214	002	COUDE MALE NU FE/ZNXC3	ANGLE SCREW SCREW-JOI.FE/ZNXC3	WINKEL EINSCHRAUBVERS.FE/ZNXC3	RACCORDO FE/ZNXC3	
020	A4075005	002	ROBINET	VALVE, BALL	KUGELHAHN	ROBINETTO	
021	A4080429	001	UNION MALE	MALE STUD CONNECTOR	GERADER EINSCHRAUBSTUTZEN	GIUZIONE DIRITTA ZBC	
022	83013539	002	BAGUE ROULEE	WRAPPED BUSH	GEROLLTE BUCHSE	ANELLO LUBRIFICATO	
023	A4080315	001	UNION DOUBLE / CLOISON	BULKHEAD UNION	VERBINDUNGSNIPEL	CONNETTORE	
024	A4923005	001	FLEXIBLE HYDRAULIQUE	HYDRAULIC HOSE	HYDRAULIKSCHLAUCH	TUBO GOMMA	<-> 3200 mm
025	K5600421	001	VERIN	HYDRAULIC CYLINDER	HYDRAULIKZYLINDER	CILINDRO	
026	K5601250	002	FLEXIBLE	HYDRAULIC HOSE	HYDRAULIKSCHLAUCH	TUBO IN GOMMA	<-> 6550 mm
027	K5601320	001	FLEXIBLE	HYDRAULIC HOSE	HYDRAULIKSCHLAUCH	TUBO IN GOMMA	<-> 3400 mm
028	K5602910	001	GAINÉ SPIRALE	SPIRAL WRAP	SCHUTZSPIRALE	PROTEZIONE	
029	K5607180	001	SUPPORT	SUPPORT	TRAEGER	SUPPORTO	
030	K5607200	001	EQUERRE	GUSSET, CORNER	WINKEL	SQUADRA	
031	K5607210	001	BRIDE	CLAMP	BUEGEL	STAFFA	
032	K5607220	001	FLEXIBLE	HYDRAULIC HOSE	HYDRAULIKSCHLAUCH	TUBO IN GOMMA	<-> 7100 mm
034	K5608390	002	BROCHE	PIN, HITCH	ACHSE	PERNO	





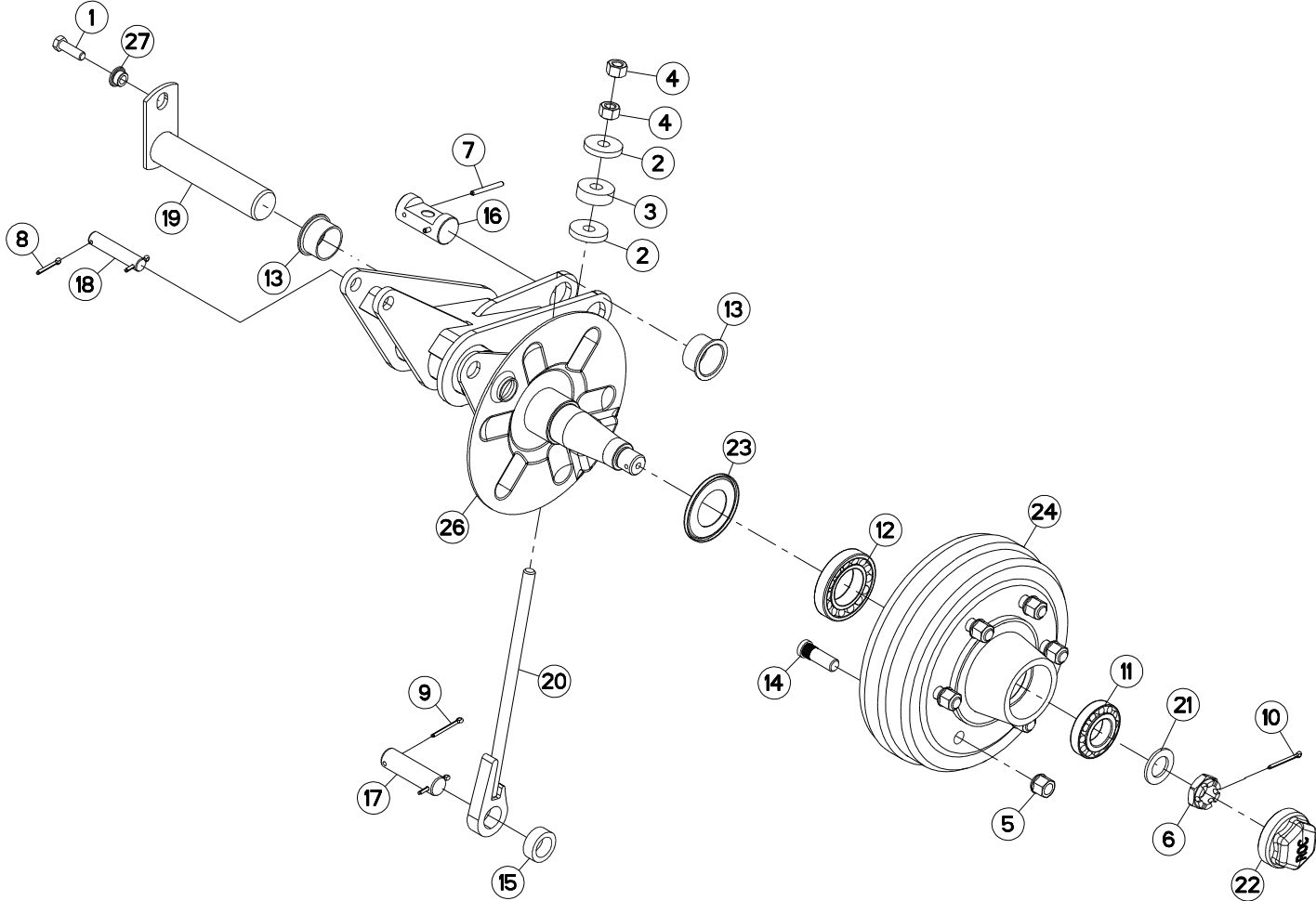
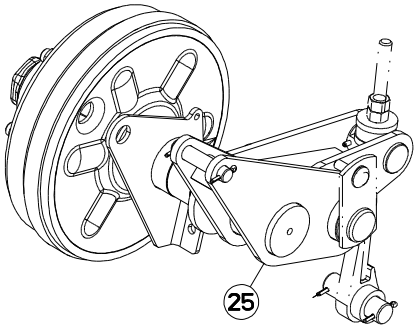
## HYDRAULIQUE

## HYDRAULIC

## HYDRAULIK

## IDRAULICO

Rep	Nr	Qt	Designation	Description	Bezeichnung	Referenza	Remarque - Remark - Bemerkung - Osservazioni
001	80080430	004	VIS TETE CYL.SIX P.CREUX	HEX.SOCKET HEAD CAP SCREW	ZYLINDERSCHR.INNENSECHSK.	VITE	
002	80080894	002	VIS TETE CYL.SIX P.CR.FE/ZNXC3	HEX.SOCK.HEAD CAP SCR.FE/ZNXC3	ZYLINDERSCHR.INNENSEC.FE/ZNXC3	VITE A TESTA CILINDR. FE/ZNXC3	
003	80200440	004	ECROU HEX.AUTOFREINE FE/ZNXC3	SELF LOCKING NUT M4 DIN 982	SELBSTSICHERNDE MUTT.FE/ZNXC3	DADO AUTOBLOCCANTE FE/ZNXC3	
004	82301009	001	EQUERRE MALE NUE FE/ZNXC3	MALE CONNECTOR FE/ZNXC3	VERBINDUNGSSCHRAUBE FE/ZNXC3	RACCORDO FE/ZNXC3	
005	83090038	015	EMBASE AUTOADHESIVE	SELF STIKING CABLE GUIDE	KABELKONSOLE SELBSTKLEBEND	BASAMENTO	
006	83090039	015	COLLIER PLASTIQUE	CABLE TIE PLASTIC	KABELBINDER PLASTIK	FASCETTA	
007	83233017	001	FUSIBLE ATO 15 A BLEU	FUSE ATO 15 A	SICHERUNG ATO 15 A	FUSIBILE ATO 15 A	
008	A4050021	002	DISTRIBUTEUR CARTOUCHE	DISTRIBUTOR	STEUERBLOCK	DISTRIBUTORE	[1]
009	A4050022	001	DISTRIBUTEUR	VALVE, DIVERTER	VERTEILER	DISTRIBUTORE	[1]
010	A4054090	003	BOBINE	COIL	SPULE	BIBINA	[1]
011	A4072026	002	LIMITEUR DEBIT D10+D2.5 EP1.5	DELIVERY LIMITER	MENGEN BEGRENZER	REGOLATORE D'ALIMENTAZIONE	
012	A4080400	001	UNION MALE	MALE STUD CONNECTOR	GERADER EINSCHRAUBSTUTZEN	GIUZIONE DIRITTA FEZN/XC3	
013	A4080401	002	UNION MALE	MALE STUD CONNECTOR	GERADER EINSCHRAUBSTUTZEN	GIUZIONE DIRITTA ZBC	
014	A4080401	002	UNION MALE	MALE STUD CONNECTOR	GERADER EINSCHRAUBSTUTZEN	GIUZIONE DIRITTA ZBC	
015	A4101048	001	BLOC HYDRAULIQUE	MANIFOLD, HYDRAULIC	HYDRAULIK-STEUERBLOCK	BLOCCO IDRAULICO	+ [1]
016	A4101054	001	CORPS	BODY	KÖRPER	CORPO	[1]
017	A4921070	002	FLEXIBLE HYDRAULIQUE	HYDRAULIC HOSE	HYDRAULIKSCHLAUCH	TUBO GOMMA	<->850 mm
018	A4921087	001	FLEXIBLE HYDRAULIQUE	HYDRAULIC HOSE	HYDRAULIKSCHLAUCH	TUBO GOMMA	<->4350 mm
019	K5605680	001	BOITIER FC303RA/FC353RA	CONTROL BOX FC303RA/FC353RA	BEDIENKONSOLE	SCATOLA DI COMANDO	
020	K5606200	001	SUPPORT	SUPPORT	TRAEGER	SUPPORTO	
021	K5607780	001	FAISCEAU ELECTRIQUE DE COM.	WIRING HARNESS	KABELNETZ	CAVO ELETTRICO	





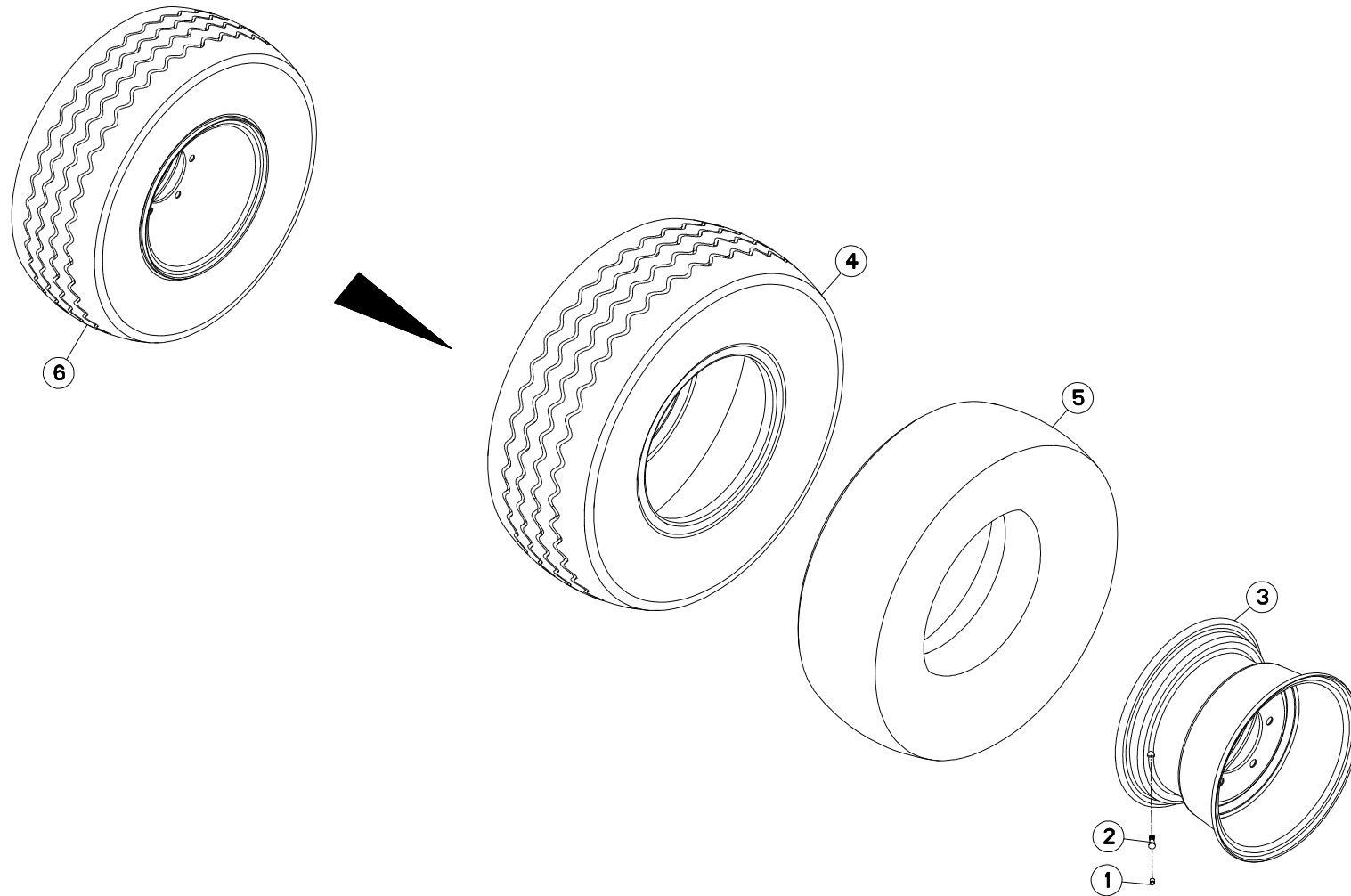
## BRAS DE ROUE

## DRIVE WHEEL ARM

## RADARM

## BRACCIO DI RUOTA

Rep	Nr	Qt	Designation	Description	Bezeichnung	Referenza	Remarque - Remark - Bemerkung - Osservazioni
001	<b>80071233</b>	002	VIS AVEC REVÊTEMENT ADHESIF	SCREW WITH ADHESIVE COATING	KLEBE BESCHICHTETE SCHRAUBE	VITE FLZNNC	
002	<b>50019700</b>	004	RONDELLE FE/ZN	WASHER FE/ZN	SCHEIBE FE/ZN	RONDELLA	
003	<b>55836300</b>	002	ENTRETOISE	SPACER	DISTANZHUELSE	DISTANZIALE	
004	<b>80201670</b>	004	ECROU HEXAGONAL FE/ZNXC3	NUT FE/ZNXC3	SECHSKANTMUTTER FE/ZNXC3	DADO FE/ZNXC3	
005	<b>80201850</b>	012	ECROU PORTEE SPHER.FE/ZNXC3	WHEEL NUT FE/ZNXC3	RADMUTTER FE/ZNXC3	DADO FE/ZNXC3	
006	<b>80203017</b>	002	ECROU HK BAS FE/ZNXC3	HEXAGON CASTLE NUT FE/ZNXC3	FLACHE KRONENMUTTER FE/ZNXC3	DADO FE/ZNXC3	
007	<b>80450660</b>	004	GOUPILLE ELASTIQUE FLZNNC	ROLL PIN FLZNNC	SPANNHUELSE FLZNNC	SPINA ELASTICA FLZNNC	
008	<b>80500432</b>	004	GOUPILLE FENDUE FE/ZNXC3	PIN DIN94 3-16" X 1.1-4"	SPLINT FE/ZNXC3	COPPIGLIA FE/ZNXC3	
009	<b>80500445</b>	004	GOUPILLE FENDUE FE/ZNXC3	SPLIT PIN FE/ZNXC3	SPLINT FE/ZNXC3	COPPIGLIA FE/ZNXC3	
010	<b>80500451</b>	002	GOUPILLE FENDUE FE/ZNXC3	SPLIT PIN FE/ZNXC3	SPLINT FE/ZNXC3	COPPIGLIA FE/ZNXC3	
011	<b>81304079</b>	002	ROULEMENT A ROULEAUX CONIQUES	ROLLER BEARING 30208 TAPERED	KEGELROLLENLAGER	CUSCINETTO A RULLO	
012	<b>81305504</b>	002	ROULEMENT A ROULEAUX CONIQUES	TAPERED ROLLER BEARING	KEGELROLLENLAGER	CUSCINETTO A RULLI	
013	<b>83014555</b>	004	BAGUE ROULEE A COLLERETTE	FLANGED WRAPPED BUSH	GEROLLTE BUCHSE MIT FLANSCH	ANELLO LUBRIFICATO	
014	<b>50079600</b>	012	GOUJON	STUD, THREADED	GEWINDESTIFT	SPINA	
015	<b>K5601090</b>	002	DOUILLE	BUSH	HUELSE	BUSSOLA	
016	<b>K5601120</b>	002	NOIX	YOKE	GELENKBOLZEN		
017	<b>K5601130</b>	002	AXE DE BIELLE ZBC	PIN	BOLZEN	ASSE	
018	<b>K5601240</b>	002	AXE	PIN	ACHSE	ASSE	
019	<b>K5606770</b>	002	AXE	PIN	ACHSE	ASSE	
020	<b>K5606780</b>	002	TIRANT	TIE ROD	ZUGSTANGE	TIRANTE	
021	<b>80253034</b>	002	RONDELLE PLATE FE/ZNXC3	PLAIN WASHER FE/ZNXC3	SCHEIBE FE/ZNXC3	RONDELLA PIATTA FE/ZNXC3	
022	<b>A7039042</b>	002	CHAPEAU DE PROTECTION D81,5	CAP	KAPPE	CAPPELLO	
023	<b>K5609110</b>	002	RONDELLE	WASHER	SCHEIBE	RONDELLA	
024	<b>K5609120</b>	002	MOYEU	HUB	NABE	MOZZO	
025	<b>K5610040</b>	001	BRAS DE ROUE	ARM, WHEEL	RADARM	BRACCIO PER RUOTA	
026	<b>K5610070</b>	001	BRAS DE ROUE	ARM, WHEEL	RADARM	BRACCIO PER RUOTA	
027	<b>K5800480</b>	002	ENTRETOISE ZBC	SPACER ZBC	DISTANZHUELSE ZBC	DISTANZIALE	







## ROUE

## WHEEL

## RAD

## RUOTA

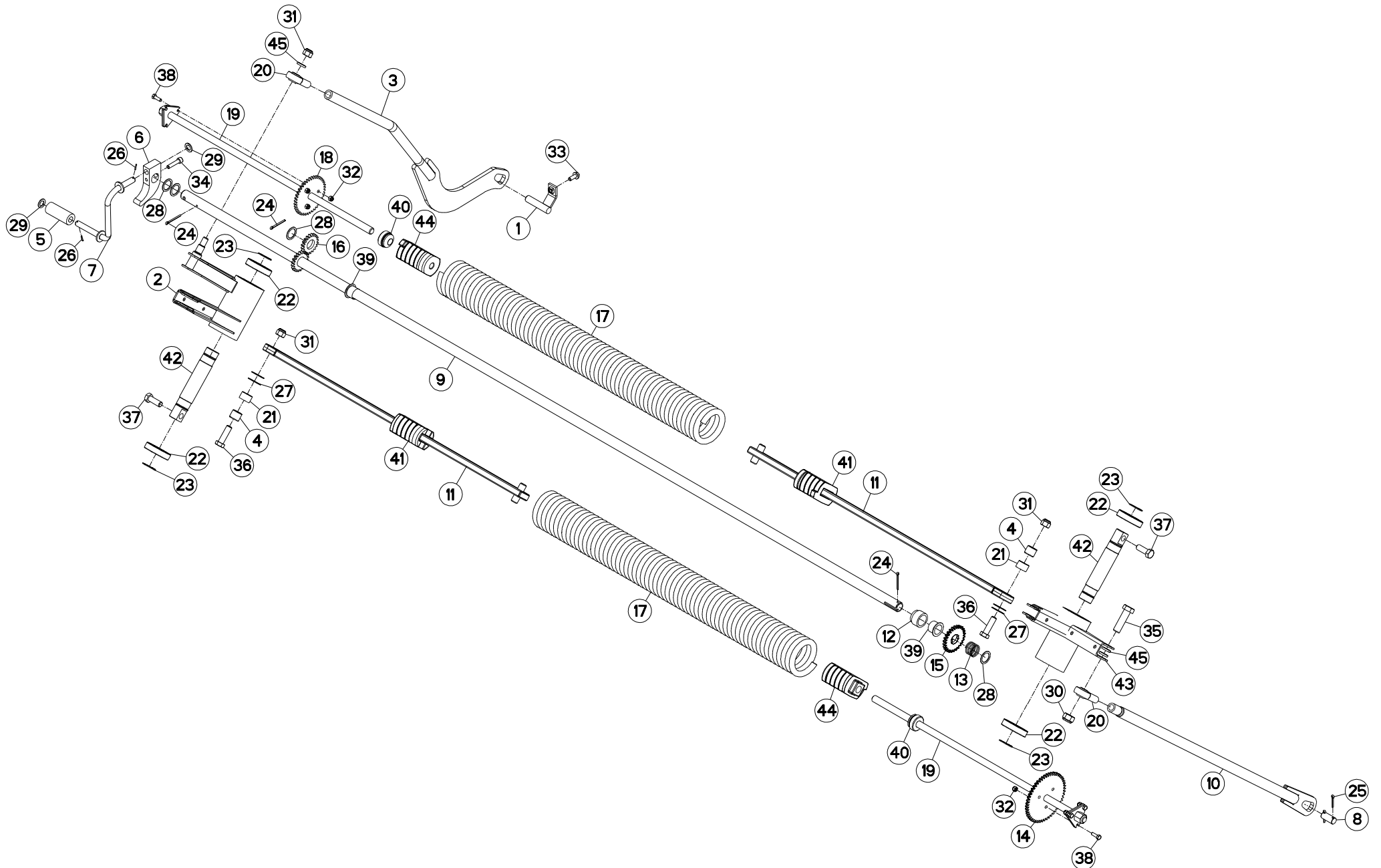
Rep	Nr	Qt	Designation	Description	Bezeichnung	Referenza	Remarque - Remark - Bemerkung - Osservazioni
001	<b>83300050</b>	001	CAPUCHON DE VALVE	VALVE CAP	VENTILKAPPE	TAPPO VALVOLA	[1]
002	<b>83300087</b>	001	VALVE DE GONFLAGE	VALVE	VENTIL	VALVOLA	[1]
003	<b>83300145</b>	001	JANTE	RIM	FELGE	CERCHIONE	[1]
004	<b>83300146</b>	001	PNEU 14.0/65-16	TYRE 14.0/65-16	REIFEN 14.0/65-16	PNEUMATICO 14.0/65-16	[1]
005	<b>83300147</b>	001	CHAMBRE A AIR	INNER TUBE	SCHLAUCH	CAMERA D'ARIA	[1]
006	<b>K8008160</b>	001	ROUE	WHEEL AND TIRE ASSEMBLY	RAD	RUOTA	+ [1]

Nombre de composants sur l'ensemble de la machine = Quantité (Qt) x 002

Gesamtanzahl der in dieser Teilegruppe für die Maschine verwendeten Teile = Menge (Qt) x 002

Number of service parts and service parts assemblies used on the machine = Quantity (Qt) x 002

Quantità di componenti sul complessivo della macchina = Quantità (Qt) x 002





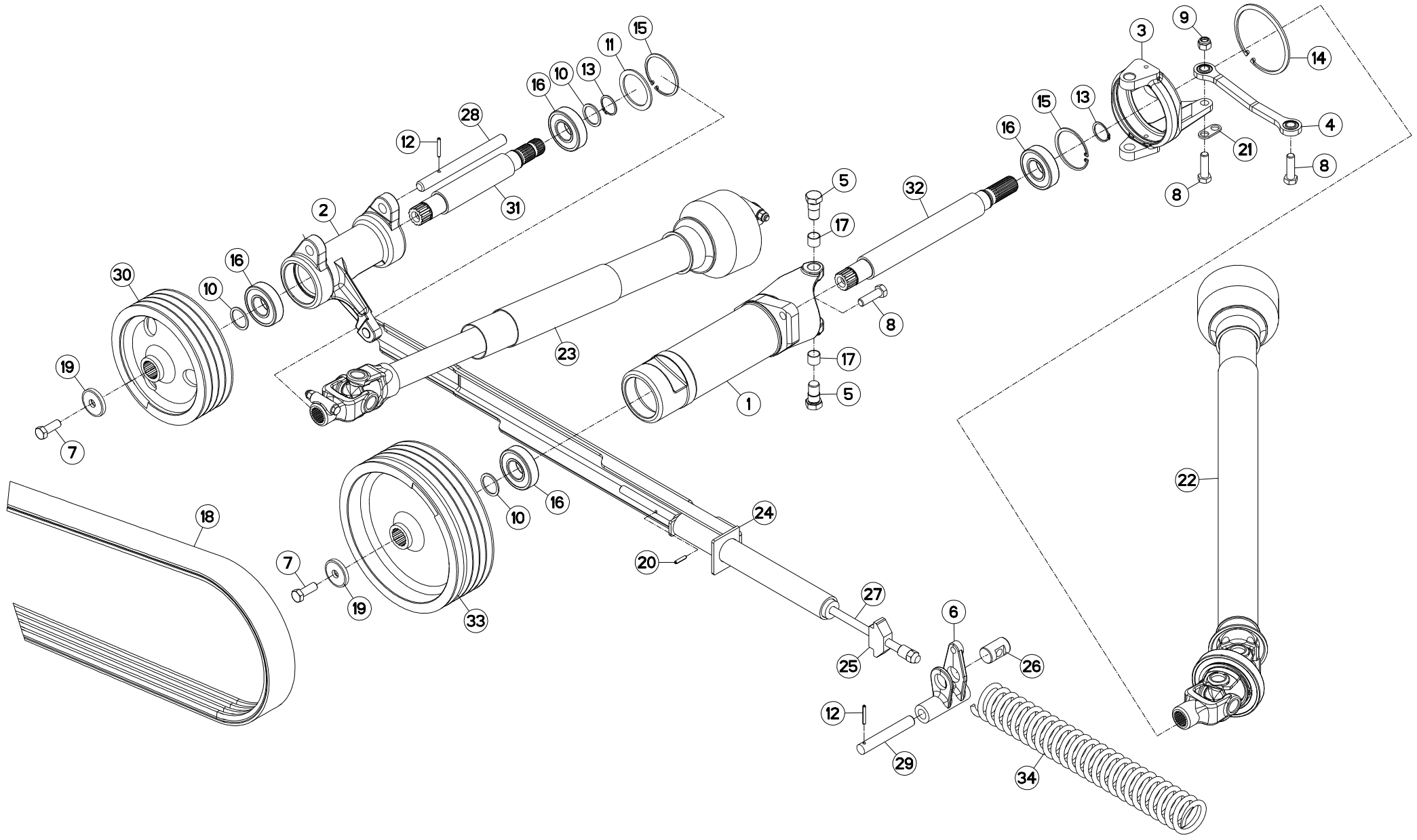
## SYSTEME D'ALLÈGEMENT

## SUSPENSION SYSTEM

## ENTLASTUNGSSYSTEM

## SISTEMA DELLE SOSPENSIONI

Rep	Nr	Qt	Designation	Description	Bezeichnung	Referenza	Remarque - Remark - Bemerkung - Osservazioni
001	K5609690	001	BROCHE	PIN, HITCH	ACHSE	PERNO	
002	K5606250	001	BASCULEUR	WEIGHING	WAAGE	BASCULLA	
003	K5605150	001	TIRANT FLEAUX	TIE ROD	ZUGSTANGE	REGISTRO	
004	K5601340	002	DOUILLE	BUSH	HUELSE	BUSSOLA	
005	K5601190	001	TUBE POUR MANIVELLE	TUBE	ROHR	TUBO	
006	K5601180	001	BUTEE	STOP	ANSCHLAG	LIMITATORE	
007	K5601170	001	MANIVELLE	CRANK	KURBEL	MANOVELLA	
008	K5601140	001	AXE DU TIRANT	PIN	ACHSE	PERNO DEL TIRANTE	
009	K5601040	001	ARBRE	SHAFT	WELLE	ALBERO	
010	K5600940	001	TIRANT DROIT ZBC	TIE ROD RIGHT ZBC	ZUGSTANGE RECHTS ZBC	TIRANTE	
011	K5600920	002	TIRANT DE NOIX	LIFT PLATE	ZUGSTANGE	TIRANTE	
012	K5600880	001	ENTRETOISE	SPACER	DISTANZHUELSE	DISTANZIALE	
013	K5600870	001	RESSORT D'APPUI	SPRING	FEDER	MOLLA	
014	K5600860	001	PIGNON 52 DENTS	GEAR WHEEL 52 T.	ZAHNRAD 52 Z.	PIGNONE	Z=52
015	K5600850	001	PIGNON 26 DENTS	PINION Z.26	ZAHNRAD Z.26	PIGNONE Z.26	Z=26
016	K5600840	002	PIGNON	GEAR, PINION	RITZEL	PIGNONE	
017	K5600830	002	RESSORT D'ALLEGEMENT	SPRING	FEDER	MOLLA	
018	K5600820	001	PIGNON 40D	GEAR WHEEL 40 T.	ZAHNRAD 40 Z.	PIGNONE	Z=40
019	K5600810	002	TIRANT	TIE ROD	ZUGSTANGE	TIRANTE	
020	83090058	002	ROTULE A TIGE FILETE	BALL JOINT	KUGELGELENK	TIRANTE	
021	83013034	002	BAGUE ROULEE	WRAPPED BUSH	GEROLLTE BUCHSE	ANELLO LUBRIFICATO	
022	81004082	004	ROULEMENT A BILLES	BALL BEARING	KUGELLAGER	CUSCINETTO A SFERE	
023	80584000	004	CIRCLIP EXTERIEUR	ELASTIC RING E 40	SICHERUNGSRING	ANELLO	
024	80500451	003	GOUPILLE FENDUE FE/ZNXC3	SPLIT PIN FE/ZNXC3	SPLINT FE/ZNXC3	COPPIGLIA FE/ZNXC3	
025	80500432	002	GOUPILLE FENDUE FE/ZNXC3	PIN DIN94 3-16" X 1.1-4"	SPLINT FE/ZNXC3	COPPIGLIA FE/ZNXC3	
026	80450320	002	GOUPILLE ELASTIQUE INOX	ROLL PIN INOX	SPANNHUELSE INOX	SPINA ELASTICA INOX	
027	80253044	004	RONDELLE D'AJUSTAGE	SHIM WASHER	PASSSCHEIBE	RONDELLA	
028	80253041	004	RONDELLE PLATE	PLAIN WASHER	SCHEIBE	RONDELLA	
029	80251728	002	RONDELLE PLATE FE/ZNXC3	PLAIN WASHER FE/ZNXC3	SCHEIBE FE/ZNXC3	RONDELLA PIATTA FE/ZNXC3	
030	80202040	001	ECROU HEX.BAS AUTOFR.FE/ZNXC3	SELF-LOCKING NUT FE/ZNXC3	SELBSTSICHERND.MUTTER FE/ZNXC3	DADO AUTOBLOCCANTE FE/ZNXC3	
031	80201630	003	ECROU HEX.AUTOFREINE FE/ZNXC3	SELF-LOCKING NUT FE/ZNXC3	SELBSTSICH.MUTTER FE/ZNXC3	DADO AUTOBLOCCANTE FE/ZNXC3	
032	80200830	006	ECROU HEX.AUTOFREINE FE/ZNXC3	SELFLOCKING NUT M8 DIN 982	SELBSTSICHERNDE MUTT.FE/ZNXC3	DADO AUTOBLOCCANTE FE/ZNXC3	
033	80131026	001	VIS AUTOBLOQUANTE FLZNNC	UNDERSERR.S-LOC.SCREW FLZNNC	SPERRZAHN-BUNDSCHRAU.FLZNNC	VITE FLZNNC	
034	80081075	001	VIS TETE CYL.SIX P.CR.FE/ZNXC3	SCREW, SOCKET HEAD FE/ZNXC3	ZYLINDERSCHR.INNENSEC.FE/ZNXC3	VITE A TESTA CILINDR. FE/ZNXC3	
035	80062060	001	VIS TETE HEXAGONALE FE/ZNXC3	HEXAGON HEAD SCREW FE/ZNXC3	SECHSKANTSCHRAUBE FE/ZNXC3	VITE TESTA ESAGONALE FE/ZNXC3	42 daN m (310 lbf ft)
036	80061647	002	VIS TETE HEXAGONALE FE/ZNXC3	HEXAGON HEAD SCREW FE/ZNXC3	SECHSKANTSCHRAUBE FE/ZNXC3	VITE TESTA ESAGONALE FE/ZNXC3	21 daN m (155 lbf ft)
037	80061646	002	VIS TETE HEXAGONALE FE/ZNXC3	HEXAGON HEAD SCREW FE/ZNXC3	SECHSKANTSCHRAUBE FE/ZNXC3	VITE TESTA ESAGONALE FE/ZNXC3	21 daN m (155 lbf ft)
038	80060826	006	VIS TETE HEXAGONALE FE/ZNXC3	HEAD HEX SCREW M8X25 CL8.8 DIN	SECHSKANTSCHRAUBE FE/ZNXC3	VITE TESTA ESAGONALE FE/ZNXC3	2,5 daN m (19 lbf ft)
039	56540200	002	BAGUE PLASTIQUE A COLLERETTE	NYLON BEARING	KUNSTSTOFF-GLEITLAGER	ANELLO PLASTICA	
040	55835500	002	BUTEE	STOP	ANSCHLAG	LIMITATORE	
041	55830000	002	NOIX DU RESSORT	SPECIAL NUT	EINSCHRAUBMUTTER	REGISTRO	
042	55828600	002	AXE DU BASCULEUR	AXLE	ACHSE	ASSE	
043	55827900	001	BASCULEUR	WEIGHING	WAAGE	BASCULLA	
044	55826700	002	NOIX DU RESSORT	SPECIAL NUT	EINSCHRAUBMUTTER		
045	50017710	003	RONDELLE PLATE	WASHER, FLAT	SCHEIBE	RONDELLA PIATTA	





ENTRAINEMENT (PALIER)

DRIVE (BEARING)

ANTRIEB (LAGERUNG)

TRASCINAMENTO (CUSCINETTO)

Rep	Nr	Qt	Designation	Description	Bezeichnung	Referenza	Remarque - Remark - Bemerkung - Osservazioni
001	55826810	001	PALIER	BEARING, PILLOW BLOCK	LAGER	SUPPORTO	
002	55826910	001	PALIER	BEARING, PILLOW BLOCK	LAGER	SUPPORTO	
003	55828000	001	LUNETTE D'ORIENTATION	INTERMEDIATE SUPPORT	ZWISCHENHALTERUNG	SNODO	
004	55828400	001	BIELLETTE	LINK	SHUBSTANGE	BIELLA	
005	55828500	002	PIVOT ZBC	PIN	BOLZEN	PERNO	21 daN m (155 lbf ft)
006	55833600	001	BASCULEUR	WEIGHING	WAAGE	BASCULLA	
007	80061646	002	VIS TETE HEXAGONALE FE/ZNXC3	HEXAGON HEAD SCREW FE/ZNXC3	SECHSKANTSCHRAUBE FE/ZNXC3	VITE TESTA ESAGONALE FE/ZNXC3	21 daN m (155 lbf ft)
008	80061647	004	VIS TETE HEXAGONALE FE/ZNXC3	HEXAGON HEAD SCREW FE/ZNXC3	SECHSKANTSCHRAUBE FE/ZNXC3	VITE TESTA ESAGONALE FE/ZNXC3	
009	80201630	001	ECROU HEX.AUTOFREINE FE/ZNXC3	SELF-LOCKING NUT FE/ZNXC3	SELBSTSICH.MUTTER FE/ZNXC3	DADO AUTOBLOCCANTE FE/ZNXC3	21 daN m (155 lbf ft)
010	80254043	003	RONDELLE D'APPUI SS 2,5	SUPPORTING RING SS 2,5	STUETZSCHEIBE SS 2,5	RONDELLA D'APPOGGIO	
011	80257078	001	RONDELLE D'APPUI SS 3,5	SUPPORTING RING SS 3,5	STUETZSCHEIBE SS 3,5	RONDELLA D'APPOGGIO	
012	80450645	002	GOUPILLE ELASTIQUE FLZNNC	ROLL PIN FLZNNC	SPANNHUELSE FLZNNC	SPINA ELASTICA FLZNNC	
013	80584000	002	CIRCLIP EXTERIEUR	ELASTIC RING E 40	SICHERUNGSRING	ANELLO	
014	80590008	001	CIRCLIP INTERIEUR	RETAINING RING	SICHERUNGSRING	ANELLO	
015	80599000	002	CIRCLIP INTERIEUR	ELASTIC RING I 90	SICHERUNGSRING	ANELLO	
016	81004096	004	ROULEMENT A BILLES	BALL BEARING	KUGELLAGER	CUSCINETTO A SFERE	
017	83012225	002	BAGUE ROULEE	WRAPPED BUSH	GEROLLTE BUCHSE	ANELLO LUBRIFICATO	
018	83111683	001	COURROIE TRAPEZOIDALE JUMEELE	BELT	KEILRIEMEN	CINGHIA	
019	50013100	002	RONDELLE	WASHER	SCHIEBE	RONDELLA PIATTA	
020	80450631	001	GOUPILLE ELASTIQUE FLZNNC	ELASTIC PIN 6 X 30 HEAVY CLASS	SPANNHUELSE FLZNNC	SPINA ELASTICA FLZNNC	
021	K5600400	001	ATTACHE ZBC	FASTENER ZBC	LASCHE ZBC	ATTACCO	
022	K5600511	001	TRANSMISSION SECONDAIRE	PTO-SHAFT	GELENKWELLE	CARDANO	* 1
023	K5600610	001	TRANSMISSION TERTIAIRE	PTO-SHAFT	GELENKWELLE	CARDANO	* 2
024	K5600730	001	BRAS	ARM	ARM	BRACCIO	
025	K5600750	001	NOIX	YOKE	ANSCHLAG		
026	K5600760	001	AXE D'ARTICULATION	HINGE PIN	GELENKBOLZEN	ASSE D'ARTICOLAZIONE	
027	K5600770	001	TIRANT DU TENDEUR ARRIERE	TIE ROD	ZUGSTANGE	TIRANTE	
028	K5601290	001	AXE TENDEUR	AXLE	ACHSE	ASSE	
029	K5602090	001	AXE BALANCIER	AXLE	ACHSE	ASSE	
030	K5608300	001	POULIE	PULLEY	RIEMENSCHIEBE	PULEGGIA	
031	K5608310	001	ARBRE	SHAFT	WELLE	ALBERO	
032	K5608320	001	ARBRE	SHAFT	WELLE	ALBERO	
033	K5608330	001	POULIE	PULLEY	RIEMENSCHIEBE	PULEGGIA	
034	K5600780	001	RESSORT DU TENDEUR AR	SPRING	FEDER	MOLLA	

\*1: Voir page "TRANSMISSION A CARDANS SECOND."

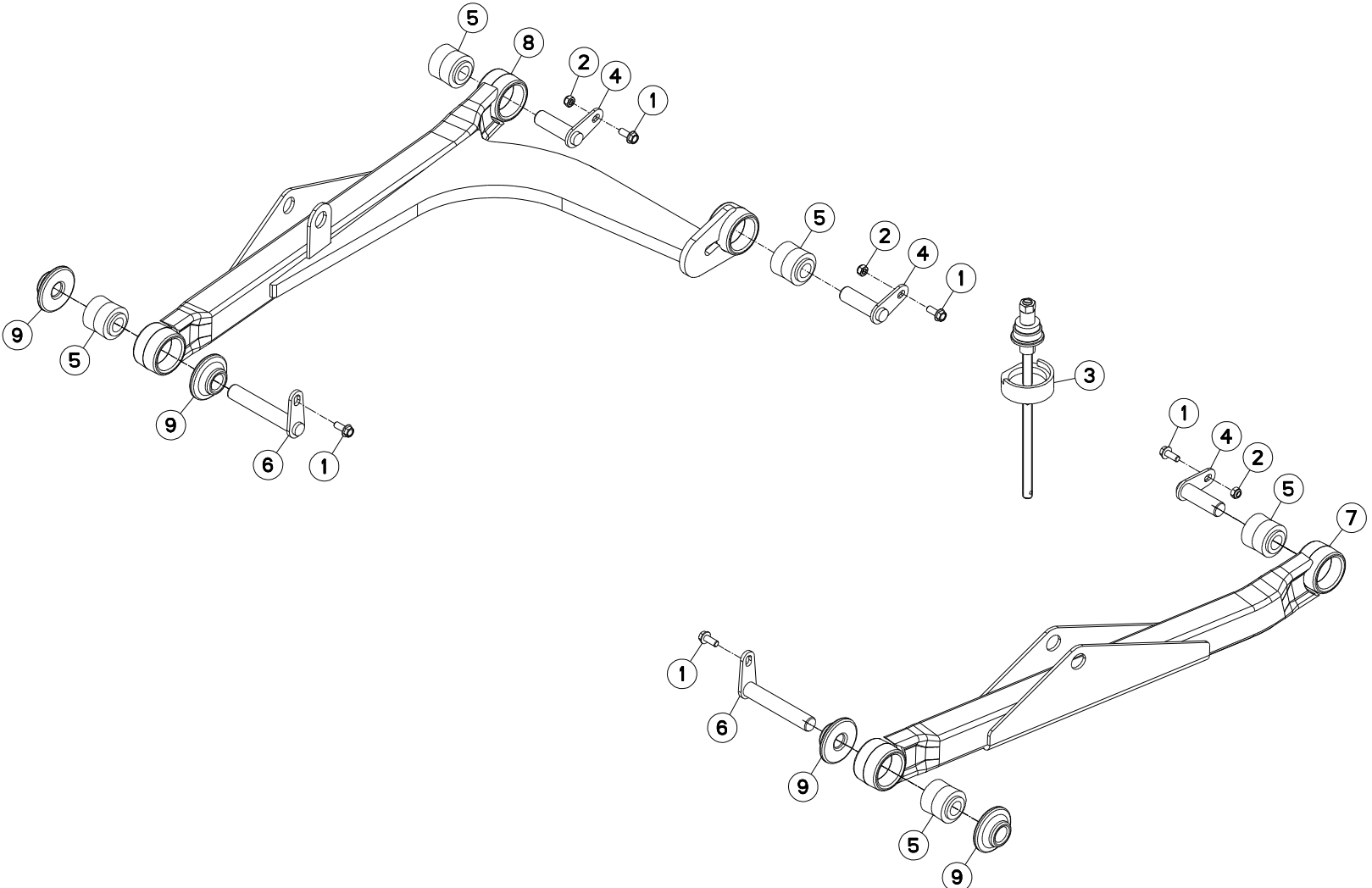
\*1: See page "SECONDARY PTO SHAFT".

\*1: Siehe Seite "SEKUNDÄRGELENKWELLE".

\*2: Voir page "TRANSMISSION A CARDANS".

\*2: See page "PTO SHAFT".

\*2: Siehe Seite "GELENKWELLE".





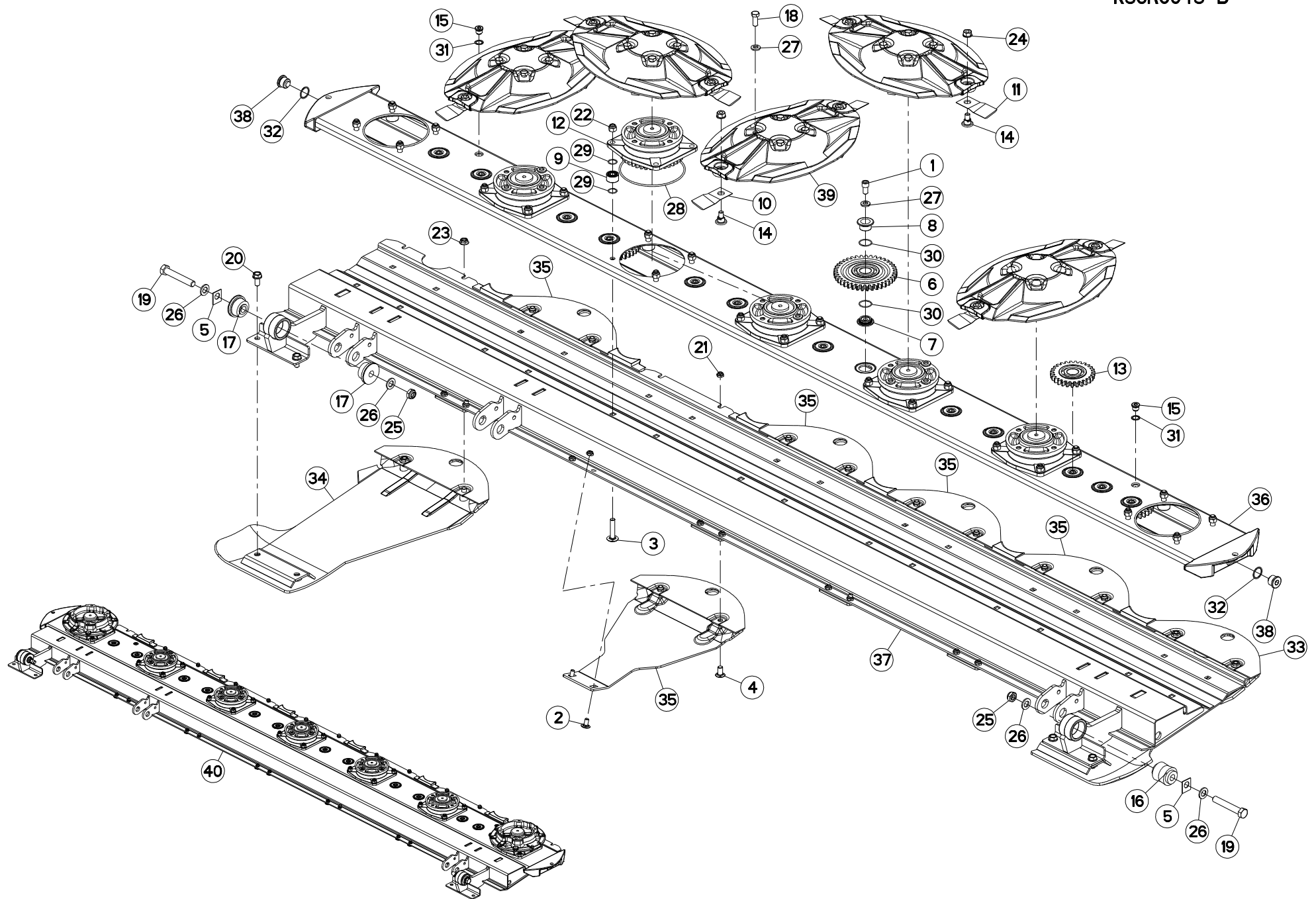
## BIELLE

## PULL BAR

## LENKER

## BIELLA

Rep	Nr	Qt	Designation	Description	Bezeichnung	Referenza	Remarque - Remark - Bemerkung - Osservazioni
001	<b>80131026</b>	005	VIS AUTOBLOQUANTE FLZNNC	UNDERSERR.S-LOC.SCREW FLZNNC	SPERRZAHN-BUNDSCHRAU.FLZNNC	VITE FLZNNC	5 daN m (37 lbf ft)
002	<b>80201040</b>	003	ECROU HEX.BAS AUTOFR.FE/ZNXC3	SELF LOCKING NUT M10 DIN 985	SELBSTSICHERND.MUTTER FE/ZNXC3	DADO AUTOBLOCCANTE FE/ZNXC3	5 daN m (37 lbf ft)
003	<b>3156097</b>	001	DISPOSITIF DE MONTAGE	ASSEMBLY KIT	MONTEGESATZ	KIT DI MONTAGGIO	OPT : K5600690
004	<b>K5600670</b>	003	AXE	PIN	ACHSE	ASSE	
005	<b>K5600690</b>	005	ARTICULATION	ARTICULATION	GELENKSTUECK	ARTICOLAZIONE	[1]
006	<b>K5608390</b>	002	BROCHE	PIN, HITCH	ACHSE	PERNO	
007	<b>K5608530</b>	001	BIELLE	LINK, CONNECTING	LENKER	BIELLA	+ [1]
008	<b>K5608540</b>	001	BIELLE	LINK, CONNECTING	LENKER	BIELLA	+ [1]
009	<b>K5608550</b>	004	ENTRETOISE	SPACER	DISTANZHUELSE	DISTANZIALE	







## PORTE DISQUES

## CUTTERBAR

## MÄHBALKEN

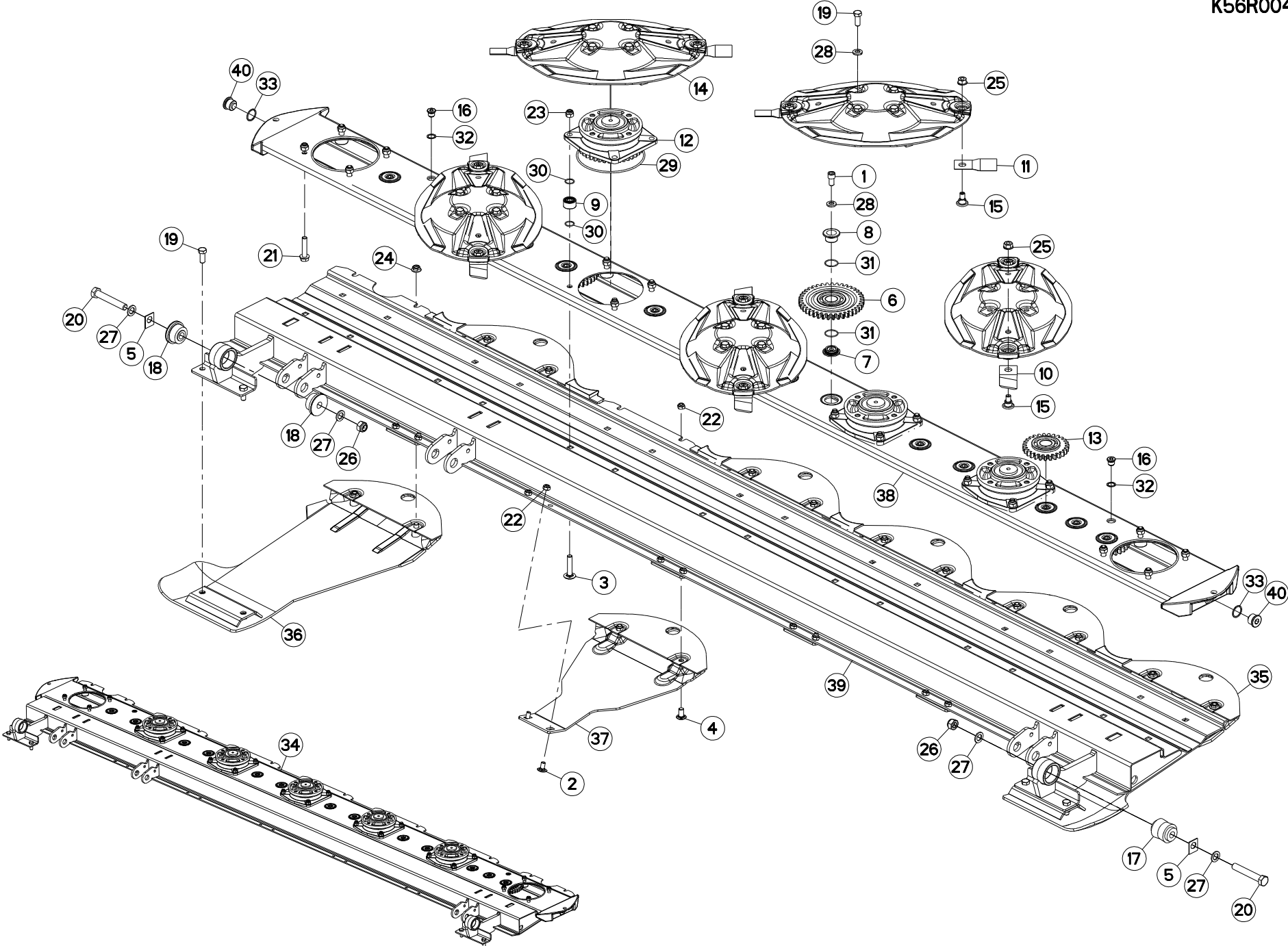
## PORTADISCO

Rep	Nr	Qt	Designation	Description	Bezeichnung	Referenza	Remarque - Remark - Bemerkung - Osservazioni
001	50002900	013	VIS AUTOFREINEE CHC	SELF-LOCKING SCREW	SELBSTSICHERNDE SCHRAUBE	VITE AUTOBLOCCANTE	[1] 14 daN m (103 lbf ft)
002	50003200	010	VIS TBCC COURT	BOLT, CARRIAGE, SHORT NECK	FLACHRUNDSCHR.4KT ANSATZ	BULLONE	
003	50004200	028	VIS TBCC COURT	BOLT, CARRIAGE, SHORT NECK	FLACHRUNDSCHR.4KT ANSATZ	BULLONE	[1]
004	50066700	010	VIS TBCC COURT	BOLT, CARRIAGE, SHORT NECK	FLACHRUNDSCHR.4KT ANSATZ	BULLONE	
005	55808300	012	CALE	SPACER PLATE	UNTERLEGPLATTE	SPESSORE	
006	55900110	010	ROUE INTERMEDIAIRE 39 DTS	IDLER GEAR Z.39 CPL	ZAHNRAD 39 Z. KPL	INGRANAGGIO Z.39	[1] Z=39
007	55900220	013	CUVETTE INFERIEURE ZBC	LOWER SUPPORT	ZAHNRADLAGER UNTEN	RONDELLA	[1]
008	55900320	013	CUVETTE SUPERIEURE	UPPER SUPPORT	ZAHNRADLAGER OBEN	RULLINO	[1]
009	55900510	028	ENTRETOISE	SPACER	DISTANZHUELSE	DISTANZIALE	[1]
010	55903210	006	COUTEAU VRILLE T.A.G ISO5718	ANGLED BLADE LEFT TURN.ISO5718	GEKROEP.MESS.LINKSDREH.ISO5718	COLTEL.PIEGATO STD-SX ISO5718	
011	55903310	004	COUTEAU VRILLE T.A.D ISO5718	ANGLED BLAD.RIGHT TURN.ISO5718	GEKROEP.MESS.RECHTSDRE.ISO5718	COLTEL.PIEGATO STD-DX ISO5718	
012	55921000	005	PALIER DE DISQUE COMPLET	DISC BEARING UNIT	SCHEIBENLAGER KPL	SUPPORTO COMPLETO VEDI55921010	
013	55930500	003	ROUE INTERM.27 DENTS CPLTE	IDLER GEAR Z.27 CPL	ZAHNRAD Z.27 KPL	INGRANAGGIO INTERMEDIO Z=27	[1] Z=27
014	56115800	010	VIS AUTOFREINEE	SCREW, SELF-LOCKING	SELBSTSICHERNDE SCHRAUBE	VITE AUTOBLOCCANTE	
015	56207000	002	BOUCHON MAGNETIQUE	PLUG, MAGNETIC	MAGNET-VERSCHLUSSSCHRAUBE	TAPPO CALAMITATO	[1]
016	56568500	001	ARTICULATION ELASTIQUE	ELASTIC-COUPLING	ELASTIK-GELENK	SNODO ELASTICO	[2]
017	56572600	002	SILENTBLOC EPAULE	SILENTBLOC	GUMMIPUFFER	TAMPONE DI GOMMA	[2]
018	80061231	020	VIS TETE HEXAGONALE FLZNNC	HEXAGON HEAD SCREW FLZNNC	SECHSKANTSCHRAUBE FLZNNC	VITE TESTA ESAGONALE FLZNNC	
019	80061661	002	VIS TETE HEXAGONALE FE/ZNXC3	HEXAGON HEAD SCREW FE/ZNXC3	SECHSKANTSCHRAUBE FE/ZNXC3	VITE TESTA ESAGONALE FE/ZNXC3	
020	80131225	004	VIS AUTOBLOQUANTE FLZNNC	UNDERSERR.S-LOC.SCREW FLZNNC	SPERRZAHN-BUNDSCHRAU.FLZNNC	VITE FLZNNC	
021	80201040	020	ECROU HEX.BAS AUTOFR.FE/ZNXC3	SELF LOCKING NUT M10 DIN 985	SELBSTSICHERND.MUTTER FE/ZNXC3	DADO AUTOBLOCCANTE FE/ZNXC3	6 daN m (44 lbf ft)
022	80201237	028	ECROU HEX.AUTOFREINE FE/ZNXC3	SELF-LOCKING NUT FE/ZNXC3	SELBSTSICHERNDE MUTT.FE/ZNXC3	DADO AUTOBLOCCANTE FE/ZNXC3	[1] 12 daN m (89 lbf ft)
023	80201253	004	ECROU AUTOBLOQUANT FE/ZNXC3	UNDERSERRAT.S.LOC.NUT FE/ZNXC3	SPERRZAHN-BUNDMUTTER FE/ZNXC3	DADO FE/ZNXC3	12 daN m (89 lbf ft)
024	80201262	010	ECROU TWOLOK FLZNNC	SELF-LOCKING NUT FLZNNC	SELBSTSICHERNDE MUTTER FLZNNC	DADO TWOLOCK FLZNNC	12 daN m (89 lbf ft)
025	80201640	002	ECROU HEX.BAS AUTOFR.FE/ZNXC3	SELF-LOCKING NUT M16 DIN 985 B	SELBSTSICHERND.MUTTER FE/ZNXC3	DADO AUTOBLOCCANTE FE/ZNXC3	21 daN m (155 lbf ft)
026	80251631	004	RONDELLE PLATE FE/ZNXC3	PLAIN WASHER FE/ZNXC3	SCHEIBE FE/ZNXC3	RONDELLA PIATTA FE/ZNXC3	
027	80281254	033	RONDELLE CONIQUE BLOC.FLZNNC	CONICAL SPRING WASHER FLZNNC	SPANNSCHEIBE FLZNNC	RONDELLA CONICA FLZNNC	[1]
028	82060050	007	JOINT TORIQUE	O-RING	O-RING	GUARNIZIONE	[1]
029	82062024	056	JOINT TORIQUE VITON VERT	O-RING	O-RING	GUARNIZIONE	[1]
030	82063034	026	JOINT TORIQUE	O-RING	O-RING	GUARNIZIONE	[1]
031	82101622	002	JOINT CUIVRE	SEALING RING	DICHRING	RONDELLA RAME	[1]
032	82102732	002	JOINT CUIVRE	COPPER RING D 32X27X1.5 MM	DICHRING	RONDELLA RAME	[1]
033	K5600070	001	SEMELLE EXTERIEURE DROITE	OUTER SKID RIGHT	AUSSENKUFE RECHTS	SLITTA ESTERNA	
034	K5600080	001	SEMELLE EXTERIEURE GAUCHE	OUTER SKID LEFT	AUSSENKUFE LINKS	SLITTA ESTERNA	
035	K5600091	005	PATIN INTERMEDIAIRE	INTERMEDIAT SKID	ZWISCHENKUFE	SLITTA INTERNA	
036	K5600150	001	CARTER D'ENGRENAGES	GEAR CASE	MAEHBALKENGEHAEUSE	SCATOLA	[1]
037	K5600170	001	RAIDISSEUR 3.5M	REINFORCING PLATE	VERSTEIFUNGSPLATTE	BALESTRA	[1] +[2]
038	K5600230	002	BOUCHON MAGNETIQUE	PLUG, MAGNETIC	MAGNET-VERSCHLUSSSCHRAUBE	TAPPO CALAMITATO	[1]
039	K5602590	005	DISQUE	DISC	SCHEIBE	DISCO	
040	1043600	001	PD RECH.FC353	FC353 CUTTER	FC353 ERSATZBALKEN	BARRA PD FC353	*

\* Collection comprenant le groupe de pièces [1] "PORTE DISQUES" et le groupe de pièces [1] "PALIER EXTERIEUR".

\* Kit comprising the parts, marked [1] in remark section, of page "DISC HOLDER" and the parts, marked [1] in remark section of page "OUTER BEARING CARRIERS".

\* Satz bestehend aus den Teilen [1] der Teilegruppe "SCHEIBENTRÄGER" und den Teilen [1] der Teilegruppe "ÄUSSERE MÄHSCHNEIBEN"





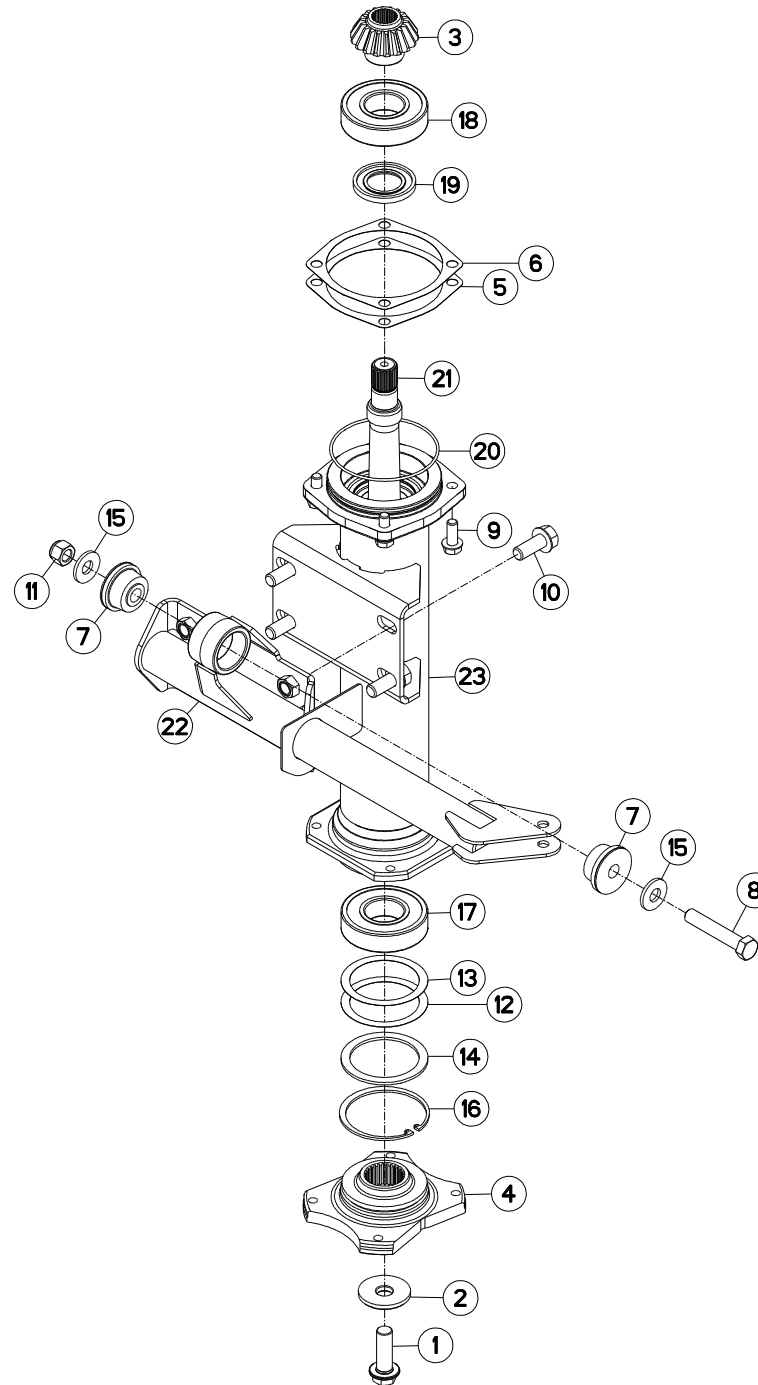
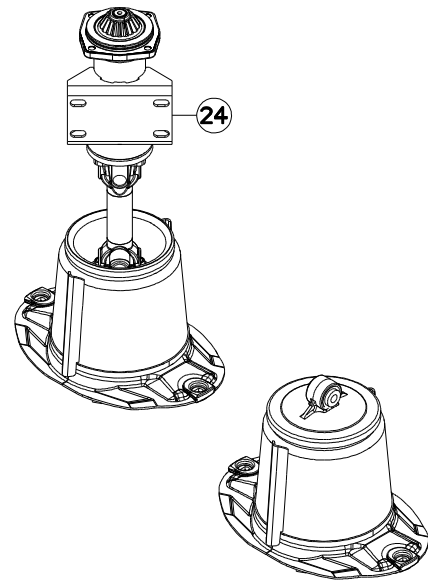
## PORTE DISQUES

## CUTTERBAR

## MÄHBALKEN

## PORTADISCO

Rep	Nr	Qt	Designation	Description	Bezeichnung	Referenza	Remarque - Remark - Bemerkung - Osservazioni
001	50002900	013	VIS AUTOFREINEE CHC	SELF-LOCKING SCREW	SELBSTSICHERNDE SCHRAUBE	VITE AUTOBLOCCANTE	[1] 14 daN m (103 lbf ft)
002	50003200	010	VIS TBCC COURT	BOLT, CARRIAGE, SHORT NECK	FLACHRUNDSCHR.4KT ANSATZ	BULLONE	
003	50004200	020	VIS TBCC COURT	BOLT, CARRIAGE, SHORT NECK	FLACHRUNDSCHR.4KT ANSATZ	BULLONE	[1]
004	50066700	010	VIS TBCC COURT	BOLT, CARRIAGE, SHORT NECK	FLACHRUNDSCHR.4KT ANSATZ	BULLONE	
005	55808300	004	CALE	SPACER PLATE	UNTERLEGPLATTE	SPESSORE	
006	55900110	010	ROUE INTERMEDIAIRE 39 DTS	IDLER GEAR Z.39 CPL	ZAHNRAD 39 Z. KPL	INGRANAGGIO Z.39	[1] Z=39
007	55900220	013	CUVETTE INFERIEURE ZBC	LOWER SUPPORT	ZAHNRADLAGER UNTEN	RONDELLA	[1]
008	55900320	013	CUVETTE SUPERIEURE	UPPER SUPPORT	ZAHNRADLAGER OBEN	RULLINO	[1]
009	55900510	028	ENTRETOISE	SPACER	DISTANZHUELSE	DISTANZIALE	[1]
010	55903210	006	COUTEAU VRILLE T.A.G ISO5718	ANGLED BLADE LEFT TURN.ISO5718	GEKROEP.MESS.LINKSDREH.ISO5718	COLTEL.PIEGATO STD-SX ISO5718	
011	55903310	004	COUTEAU VRILLE T.A.D ISO5718	ANGLED BLAD.RIGHT TURN.ISO5718	GEKROEP.MESS.RECHTSDRE.ISO5718	COLTEL.PIEGATO STD-DX ISO5718	
012	55921000	005	PALIER DE DISQUE COMPLET	DISC BEARING UNIT	SCHEIBENLAGER KPL	SUPPORTO COMPLETO VEDI55921010	[1]
013	55930500	003	ROUE INTERM.27 DENTS CPLTE	IDLER GEAR Z.27 CPL	ZAHNRAD Z.27 KPL	INGRANAGGIO INTERMEDIO Z=27	[1] Z=27
014	55931400	005	DISQUE INTERMEDIAIRE	INTERMEDIATE DISC	ZWISCHENSCHLEIBE	DISCO INTERMEDIO	
015	56115800	010	VIS AUTOFREINEE	SCREW, SELF-LOCKING	SELBSTSICHERNDE SCHRAUBE	VITE AUTOBLOCCANTE	
016	56207000	002	BOUCHON MAGNETIQUE	PLUG, MAGNETIC	MAGNET-VERSCHLUSSSCHRAUBE	TAPPO CALAMITATO	[1]
017	56568500	001	ARTICULATION ELASTIQUE	ELASTIC-COUPLING	ELASTIK-GELENK	SNODO ELASTICO	
018	56572600	002	SILENTBLOC EPAULE	SILENTBLOC	GUMMIPUFFER	TAMPONE DI GOMMA	
019	80061231	024	VIS TETE HEXAGONALE FLZNNC	HEXAGON HEAD SCREW FLZNNC	SECHSKANTSCHRAUBE FLZNNC	VITE TESTA ESAGONALE FLZNNC	
020	80061661	002	VIS TETE HEXAGONALE FE/ZNXC3	HEXAGON HEAD SCREW FE/ZNXC3	SECHSKANTSCHRAUBE FE/ZNXC3	VITE TESTA ESAGONALE FE/ZNXC3	
021	80131255	008	VIS AUTOBLOQUANTE FLZNNC	UNDERSERR.S-LOC.SCREW FLZNNC	SPERRZAHN-BUNDSCHRAU.FLZNNC	VITE FLZNNC	
022	80201040	020	ECROU HEX.BAS AUTOFR.FE/ZNXC3	SELF LOCKING NUT M10 DIN 985	SELBSTSICHERND.MUTTER FE/ZNXC3	DADO AUTOBLOCCANTE FE/ZNXC3	6 daN m (44 lbf ft)
023	80201237	028	ECROU HEX.AUTOFREINE FE/ZNXC3	SELF-LOCKING NUT FE/ZNXC3	SELBSTSICHERNDE MUTT.FE/ZNXC3	DADO AUTOBLOCCANTE FE/ZNXC3	[1] 12 daN m (89 lbf ft)
024	80201253	004	ECROU AUTOBLOQUANT FE/ZNXC3	UNDERSERRAT.S.LOC.NUT FE/ZNXC3	SPERRZAHN-BUNDMUTTER FE/ZNXC3	DADO FE/ZNXC3	
025	80201262	010	ECROU TWOLOCK FLZNNC	SELF-LOCKING NUT FLZNNC	SELBSTSICHERNDE MUTTER FLZNNC	DADO TWOLOCK FLZNNC	12 daN m (89 lbf ft)
026	80201640	002	ECROU HEX.BAS AUTOFR.FE/ZNXC3	SELF-LOCKING NUT M16 DIN 985 B	SELBSTSICHERND.MUTTER FE/ZNXC3	DADO AUTOBLOCCANTE FE/ZNXC3	21 daN m (155 lbf ft)
027	80251631	004	RONDELLE PLATE FE/ZNXC3	PLAIN WASHER FE/ZNXC3	SCHEIBE FE/ZNXC3	RONDELLA PIATTA FE/ZNXC3	
028	80281254	033	RONDELLE CONIQUE BLOC.FLZNNC	CONICAL SPRING WASHER FLZNNC	SPANNSCHLEIBE FLZNNC	RONDELLA CONICA FLZNNC	[1]
029	82060050	007	JOINT TORIQUE	O-RING	O-RING	GUARNIZIONE	
030	82062024	056	JOINT TORIQUE VITON VERT	O-RING	O-RING	GUARNIZIONE	[1]
031	82063034	026	JOINT TORIQUE	O-RING	O-RING	GUARNIZIONE	[1]
032	82101622	002	JOINT CUIVRE	SEALING RING	DICHTRING	RONDELLA RAME	[1]
033	82102732	002	JOINT CUIVRE	COPPER RING D 32X27X1.5 MM	DICHTRING	RONDELLA RAME	[1]
034	1043600	001	PD RECH.FC353	FC353 CUTTER	FC353 ERSATZBALKEN	BARRA PD FC353	
035	K5600070	001	SEMELLE EXTERIEURE DROITE	OUTER SKID RIGHT	AUSSENKUFE RECHTS	SLITTA ESTERNA	
036	K5600080	001	SEMELLE EXTERIEURE GAUCHE	OUTER SKID LEFT	AUSSENKUFE LINKS	SLITTA ESTERNA	
037	K5600091	005	PATIN INTERMEDIAIRE	INTERMEDIAT SKID	ZWISCHENKUFE	SLITTA INTERNA	
038	K5600150	001	CARTER D'ENGRENAGES	GEAR CASE	MAEHBALKENGEHAEUSE	SCATOLA	[1]
039	K5600170	001	RAIDISSEUR 3.5M	REINFORCING PLATE	VERSTEIFUNGSPATTE	BALESTRA	[1]
040	K5600230	002	BOUCHON MAGNETIQUE	PLUG, MAGNETIC	MAGNET-VERSCHLUSSSCHRAUBE	TAPPO CALAMITATO	[1]





## BARRE ANTI-COUPLE

## ANTI-TORQUE BAR

## DREHMOMENTSTUETZE

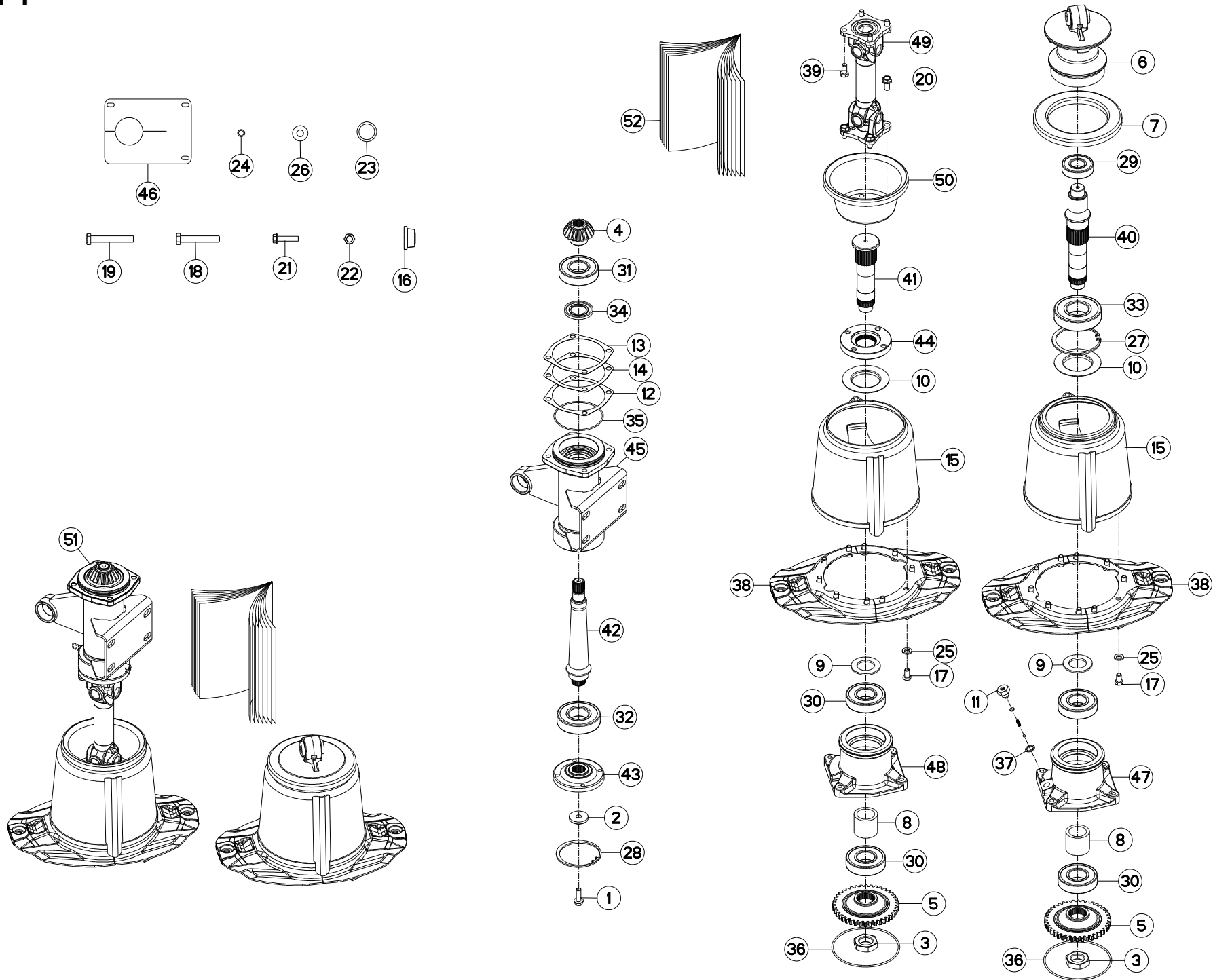
## ARRA-TUBO

Rep	Nr	Qt	Designation	Description	Bezeichnung	Referenza	Remarque - Remark - Bemerkung - Osservazioni
001	50005600	001	VIS AUTOFREINEE H A EMBASE	SELF-LOCKING SCREW	SELBSTSICHERNDE SCHRAUBE	VITE AUTOBLOCCANTE	50 daN m(369 lbf ft)
002	50014110	001	RONDELLE SPECIALE	SPECIAL WASHER	SPEZIALSCHEIBE	RONDELLA	
003	55742700	001	PIGNON 18 DENTS	PINION Z.18	ZAHNRAD Z.18	PIGNONE Z.18	Z=18
004	55831520	001	ETOILE D'ENTRAINEMENT	DRIVE HUB	ANTRIEBSTERN		
005	56549000	001	CALE	SHIM	BEILAGE	SPESSORE	
006	56549100	001	CALE	SHIM	BEILAGE	SPESSORE	
007	56572600	002	SILENTBLOC EPAULE	SILENTBLOC	GUMMIPUFFER	TAMPONE DI GOMMA	
008	80061659	001	VIS TETE HEXAGONALE FLZNNC	SCREW, HEX HEAD FLZNNC	SECHSKANTSCHRAUBE FLZNNC	VITE A TESTA ESAGONALE FLZNNC	
009	80131232	004	VIS AUTOBLOQUANTE FLZNNC KL105	UNDERSERR.S-LOC.SCREW FLZNNC	SPERRZAHN-BUNDSCHRAU.FLZNNC	VITE FLZNNC KL105	10 daN m (74 lbf ft)
010	80131640	004	VIS AUTOBLOQUANTE FLZNNC	UNDERSERR.S-LOC.SCREW FLZNNC	SPERRZAHN-BUNDSCHRAU.FLZNNC	VITE FLZNNC	
011	80201630	001	ECROU HEX.AUTOFREINE FE/ZNXC3	SELF-LOCKING NUT FE/ZNXC3	SELBSTSICH.MUTTER FE/ZNXC3	DADO AUTOBLOCCANTE FE/ZNXC3	
012	80258070	001	RONDELLE D'AJUSTAGE PS 0,1	SHIM RING PS 0,1	PASSSCHEIBE PS 0,1	ANELLO	
013	80258071	001	RONDELLE D'AJUSTAGE PS 0,3	SHIM RING PS 0,3	PASSSCHEIBE PS 0,3	SPESSORE	
014	80258075	001	RONDELLE D'APPUI SS 3,5	SUPPORTING RING SS 3,5	STUETZSCHEIBE SS 3,5	RONDELLA D'APPOGGIO	
015	80281639	002	RONDELLE RESSORT FLZNNC	CONICAL SPRING WASHER FLZNNC	SPANNSCHEIBE FLZNNC	RONDELLA A MOLLA FLZNNC	
016	80590000	001	CIRCLIP INTERIEUR	ELASTIC RING I 100	SICHERUNGSRING	ANELLO	
017	81004505	001	ROULEMENT A BILLES	BALL BEARING	KUGELLAGER	CUSCINETTO A SFERE	
018	81004507	001	ROULEMENT A BILLES	BALL BEARING	KUGELLAGER	CUSCINETTO A SFERE	
019	82014073	001	BAGUE D'ETANCHEITE	OIL SEAL	RADIALDICHRING	PARAOLIO	
020	82060022	001	JOINT TORIQUE	O-RING	O-RING	GUARNIZIONE	
021	K5600440	001	ARBRE	SHAFT	WELLE	ALBERO	
022	K5603300	001	BARRE	BAR	BALKEN	BARRA	
023	K5608230	001	FUT D'ENTRAINEMENT	HUB	NABE		
024	K5611470	001	COLL.REMP.TRANSM.FC303R/353R	BEARING STATION REWORK KIT	UMBAUSATZ		*

\*: Voir Coll.rempl.K5611470

\*: See Coll.rempl.K5611470

\*: Siehe Coll.rempl.K5611470





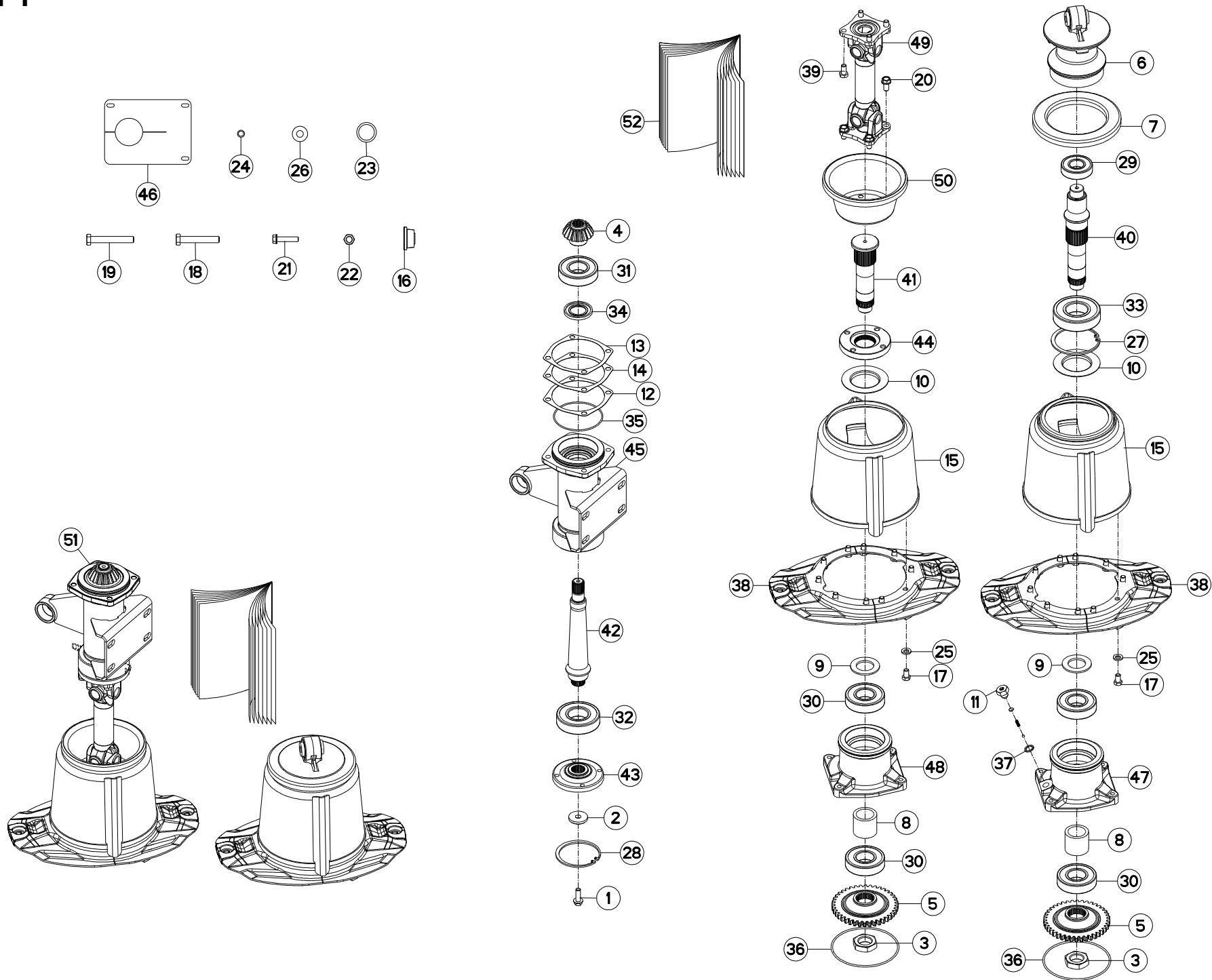
## COLL.REPARATION K5611470

## REPAIR KIT K5611470

## REPARATURSATZ K5611470

## RIPARAZIONE KIT K5611470

Rep	Nr	Qt	Designation	Description	Bezeichnung	Referenza	Remarque - Remark - Bemerkung - Osservazioni
001	50007000	001	VIS AUTOFR.H A EMBASE DACROMET	SELF-LOCKING SCREW	SELBSTSICHERNDE SCHRAUBE	VITE	[1] 14 daN m (106 lbf ft)
002	50019110	001	RONDELLE DACRO	WASHER	SCHEIBE	RONDELLA	[1]
003	50071300	002	ECROU SPECIAL	SPECIAL NUT	SPEZIALMUTTER	GHIERA	[1]
004	55742700	001	PIGNON 18 DENTS	PINION Z.18	ZAHNRAD Z.18	PIGNONE Z.18	[1] Z=18
005	55754900	002	ROUE	GEAR WHEEL	RAD	RUOTA	[1] Z=40
006	55818200	001	PALIER FLOTTANT	HOUSING	LAGERGEHAEUSE	SUPPORTO	[1]
007	55908800	001	COUVERCLE INTERIEUR	DISC COVER	SCHEIBENDECKEL	COPERCHIO	[1]
008	55911900	002	ENTRETOISE	SPACER	DISTANZHUELSE	DISTANZIALE	[1]
009	55912000	002	RONDELLE ENTRETOISE	WASHER	SCHEIBE	SPESSORE	[1]
010	55912100	002	DEFLECTEUR	DEFLECTOR	ABWEISER	DEFLETTORE	[1]
011	56185700	001	BOUCHON	PLUG	VERSCHLUSSSCHRAUBE	TAPPO	[1]
012	56549000	001	CALE	SHIM	BEILAGE	SPESSORE	[1] Q?
013	56549100	001	CALE	SHIM	BEILAGE	SPESSORE	[1] Q?
014	56549200	001	CALE	SHIM	BEILAGE	SPESSORE	[1] Q?
015	56566130	002	TAMBOUR	DRUM	TROMMEL	TAMBURO	[1]
016	56572600	006	SILENTBLOC EPAULE	SILENTBLOC	GUMMIPUFFER	TAMPONE DI GOMMA	[1]
017	80061220	020	VIS TETE HEXAGONALE FLZNNC	HEX BOLT M12X20 CL 5.8 DIN933	SECHSKANTSCHRAUBE FLZNNC	VITE TESTA ESAGONALE FLZNNC	[1] 12 daN m (90 lbf ft)
018	80061661	002	VIS TETE HEXAGONALE FE/ZNXC3	HEXAGON HEAD SCREW FE/ZNXC3	SECHSKANTSCHRAUBE FE/ZNXC3	VITE TESTA ESAGONALE FE/ZNXC3	[1]
019	80061663	001	VIS TETE HEXAGONALE FE/ZNXC3	HEXAGON HEAD SCREW FE/ZNXC3	SECHSKANTSCHRAUBE FE/ZNXC3	VITE TESTA ESAGONALE FE/ZNXC3	[1]
020	80131225	004	VIS AUTOBLOQUANTE FLZNNC	UNDERSERR.S-LOC.SCREW FLZNNC	SPERRZAHN-BUNDSCHRAU.FLZNNC	VITE FLZNNC	[1] 12 daN m (90 lbf ft)
021	80131255	008	VIS AUTOBLOQUANTE FLZNNC	UNDERSERR.S-LOC.SCREW FLZNNC	SPERRZAHN-BUNDSCHRAU.FLZNNC	VITE FLZNNC	[1]
022	80201630	002	ECROU HEX.AUTOFREINE FE/ZNXC3	SELF-LOCKING NUT FE/ZNXC3	SELBSTSICH.MUTTER FE/ZNXC3	DADO AUTOBLOCCANTE FE/ZNXC3	[1]
023	80254043	002	RONDELLE D'APPUI SS 2,5	SUPPORTING RING SS 2,5	STUETZSCHEIBE SS 2,5	RONDELLA D'APPOGGIO	[1]
024	80281220	004	RONDELLE RESSORT CRANTEE	CONICAL SPRING WASHER	SPANNSCHEIBE	RONDELLA A MOLLA	[1]
025	80281254	020	RONDELLE CONIQUE BLOC.FLZNNC	CONICAL SPRING WASHER FLZNNC	SPANNSCHEIBE FLZNNC	RONDELLA CONICA FLZNNC	[1]
026	80281639	002	RONDELLE RESSORT FLZNNC	CONICAL SPRING WASHER FLZNNC	SPANNSCHEIBE FLZNNC	RONDELLA A MOLLA FLZNNC	[1]
027	80590001	001	CIRCLIP INTERIEUR	RETAINING RING	SICHERUNGSRING	ANELLO	[1]
028	80590002	001	CIRCLIP INTERIEUR	RETAINING RING	SICHERUNGSRING	ANELLO	[1]
029	81003584	001	ROULEMENT A BILLES	BALL BEARING	KUGELLAGER	CUSCINETTO A SFERE	[1]
030	81004505	004	ROULEMENT A BILLES	BALL BEARING	KUGELLAGER	CUSCINETTO A SFERE	[1]
031	81004507	001	ROULEMENT A BILLES	BALL BEARING	KUGELLAGER	CUSCINETTO A SFERE	[1]
032	81005096	001	ROULEMENT A BILLES	BALL BEARING	KUGELLAGER	CUSCINETTO A SFERE	[1]
033	81005524	001	ROULEMENT A BILLES	BALL BEARING	KUGELLAGER	CUSCINETTO A SFERE	[1]
034	82014073	001	BAGUE D'ETANCHEITE	OIL SEAL	RADIALDICHTRING	PARAOILIO	[1]
035	82060022	001	JOINT TORIQUE	O-RING	O-RING	GUARNIZIONE	[1]
036	82060050	002	JOINT TORIQUE	O-RING	O-RING	GUARNIZIONE	[1]
037	82131824	001	JOINT CUIVRE	SEALING RING	DICHTRING	RONDELLA RAME	[1]
038	55913700	002	PAIRE DE DEMI-DISQUES EXT.RENF	HALF OUTER DISC SET	SATZ AUSSENSCHIEBEHAELFTEN	COPPIA SEMI-DISCO	
039	800612A5	004	VIS TETE HEXAGONALE FLZNNC	HEX. HEAD SCREW M12X25MM CL10.	SECHSKANTSCHRAUBE FLZNNC	VITE TESTA ESAGONALE FLZNNC	[1] 12 daN m (90 lbf ft)
040	K5611360	001	ARBRE	SHAFT	WELLE	ALBERO	[1]
041	K5611370	001	ARBRE	SHAFT	WELLE	ALBERO	[1]
042	K5611380	001	AXE	PIN	ACHSE	ASSE	[1]
043	K5611390	001	FLASQUE	FLANGE	FLANSCH	FLANGIA	[1]
044	K5611410	001	GALET	ROLLER	ROLLER	RULLO	[1]
045	K5611440	001	PALIER	BEARING, PILLOW BLOCK	LAGER	SUPPORTO	[1]
046	K5611570	001	TOLE	SHEET	BLECH	TELA	[1]
047	K5801480	001	PALIER D'ENTREE	HOUSING	LAGER	SUPPORTO	[1]
048	K5801490	001	PALIER EXTERIEUR M12, SANS REN	HOUSING	LAGER	SUPPORTO	[1]







FC353GC RA NA

E 0001 &gt; E 0016

K56R0441 A

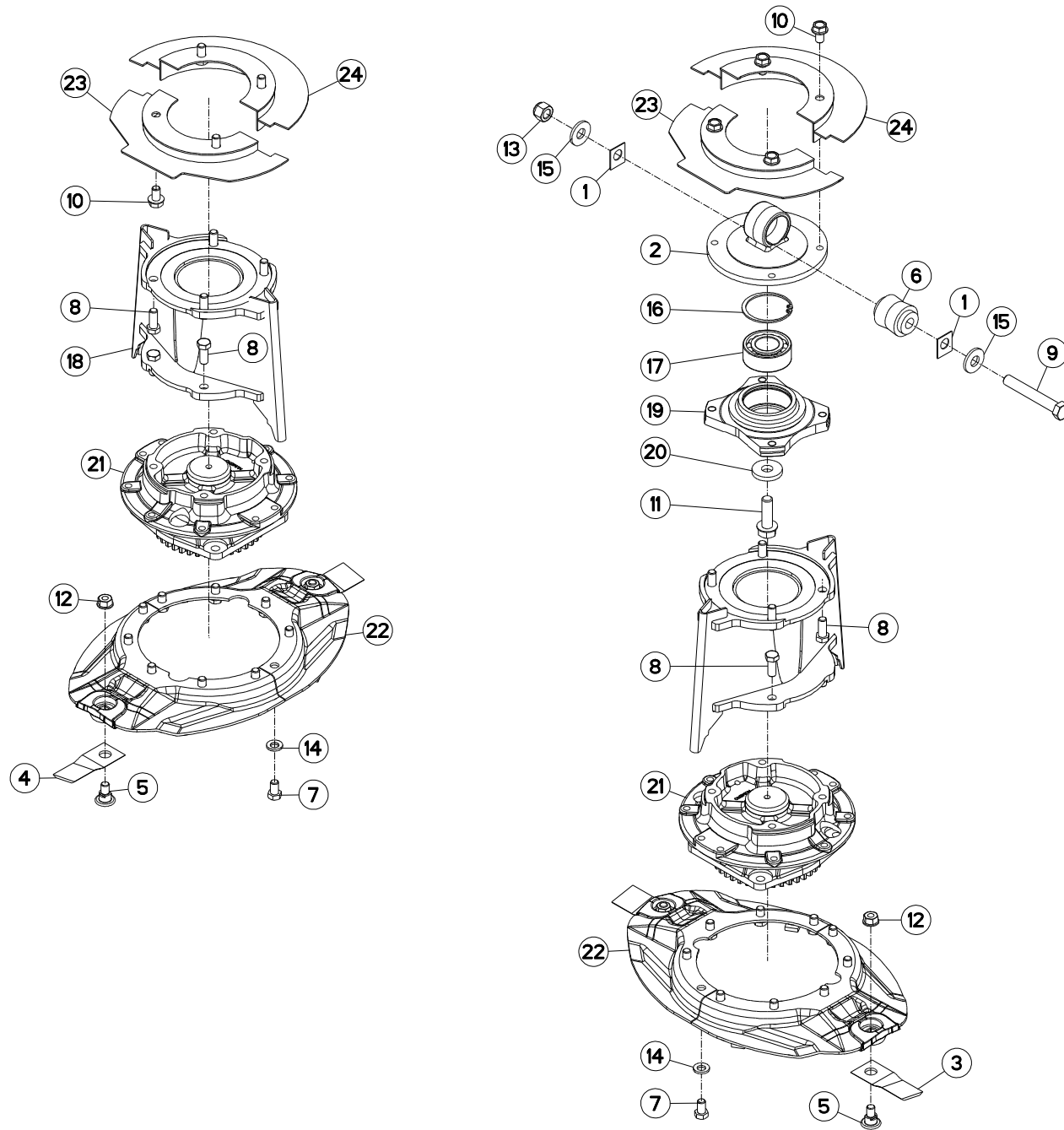
COLL.REPARATION K5611470

REPAIR KIT K5611470

REPARATURSATZ K5611470

RIPARAZIONE KIT K5611470

Rep	Nr	Qt	Designation	Description	Bezeichnung	Referenza	Remarque - Remark - Bemerkung - Osservazioni
049	<b>K6000020</b>	001	TRANSMISSION	PTO SHAFT	GELENKWELLE	CARDANO	[1]
050	<b>K5611350</b>	001	CONE	CONE	KEGEL	CONO	[1]
051	<b>K5611470</b>	001	COLL.REMP.TRANSM.FC303R/353R	BEARING STATION REWORK KIT	UMBAUSATZ		OPT +[1]
052	<b>KV0236TL</b>	001	NOTICE D'ASSISTANCE T.K5611470	MAINTE.SERVICE MANUAL K5611470	ASSIST.ANLEITUNG K5611470		





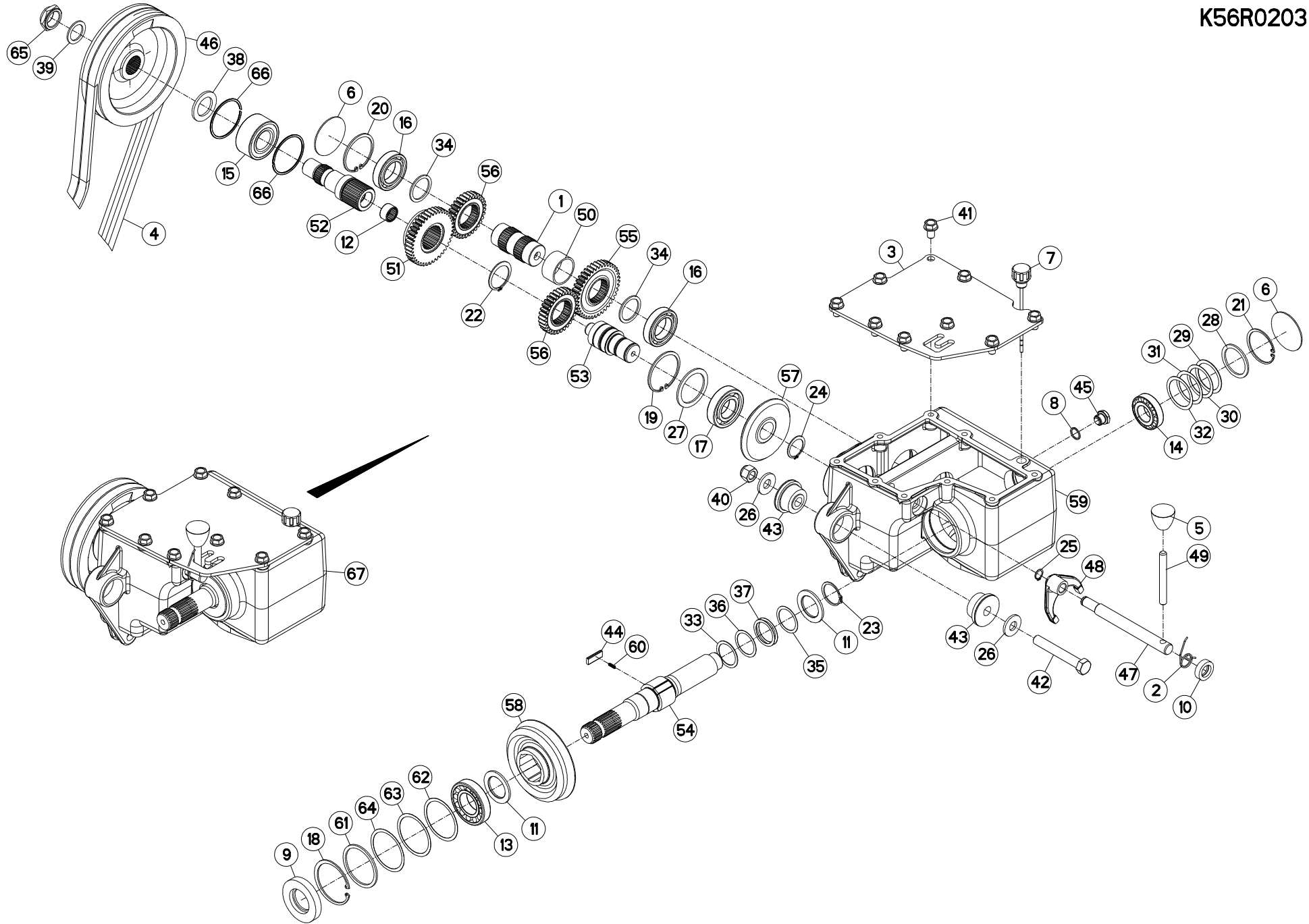
## PALIER EXTERIEUR

## OUTER BEARING CARRIER

## ÄUSSERES LAGERGEHÄUSE

## SUPPORTO CUSCINETTO ESTERNO

Rep	Nr	Qt	Designation	Description	Bezeichnung	Referenza	Remarque - Remark - Bemerkung - Osservazioni
001	55808300	008	CALE	SPACER PLATE	UNTERLEGPLATTE	SPESSORE	Q?
002	K5600250	001	PALIER	FLANGED GUIDE	LAGER	SUPPORTO	+ [2]
003	55903210	002	COUTEAU VRILLE T.A.G ISO5718	ANGLED BLADE LEFT TURN.ISO5718	GEKROEP.MESS.LINKSDREH.ISO5718	COLTEL.PIEGATO STD-SX ISO5718	
004	55903310	002	COUTEAU VRILLE T.A.D ISO5718	ANGLED BLAD.RIGHT TURN.ISO5718	GEKROEP.MESS.RECHTSDRE.ISO5718	COLTEL.PIEGATO STD-DX ISO5718	
005	56115800	004	VIS AUTOFREINEE	SCREW, SELF-LOCKING	SELBSTSICHERNDE SCHRAUBE	VITE AUTOBLOCCANTE	
006	56568500	001	ARTICULATION ELASTIQUE	ELASTIC-COUPLING	ELASTIK-GELENK	SNODO ELASTICO	[2]
007	80061220	020	VIS TETE HEXAGONALE FLZNNC	HEX BOLT M12X20 CL 5.8 DIN933	SECHSKANTSCHRAUBE FLZNNC	VITE TESTA ESAGONALE FLZNNC	8,5 daN m (63 lbf ft)
008	80061231	016	VIS TETE HEXAGONALE FLZNNC	HEXAGON HEAD SCREW FLZNNC	SECHSKANTSCHRAUBE FLZNNC	VITE TESTA ESAGONALE FLZNNC	12 daN m (89 lbf ft)
009	80061663	001	VIS TETE HEXAGONALE FE/ZNXC3	HEXAGON HEAD SCREW FE/ZNXC3	SECHSKANTSCHRAUBE FE/ZNXC3	VITE TESTA ESAGONALE FE/ZNXC3	
010	80131220	008	VIS AUTOBLOQUANTE FLZNNC	UNDERSERR.S-LOC.SCREW FLZNNC	SPERRZAHN-BUNDSCHRAU.FLZNNC	VITE FLZNNC	8,5 daN m (63 lbf ft)
011	80131650	001	VIS AUTOBLOQUANTE FLZNNC	UNDERSERR.S-LOC.SCREW FLZNNC	SPERRZAHN-BUNDSCHRAU.FLZNNC	VITE FLZNNC	21 daN m (155 lbf ft)
012	80201262	004	ECROU TWOLOK FLZNNC	SELF-LOCKING NUT FLZNNC	SELBSTSICHERNDE MUTTER FLZNNC	DADO TWOLOCK FLZNNC	12 daN m (89 lbf ft)
013	80201630	001	ECROU HEX.AUTOFREINE FE/ZNXC3	SELF-LOCKING NUT FE/ZNXC3	SELBSTSICH.MUTTER FE/ZNXC3	DADO AUTOBLOCCANTE FE/ZNXC3	
014	80281254	020	RONDELLE CONIQUE BLOC.FLZNNC	CONICAL SPRING WASHER FLZNNC	SPANNSCHEIBE FLZNNC	RONDELLA CONICA FLZNNC	
015	80251631	002	RONDELLE PLATE FE/ZNXC3	PLAIN WASHER FE/ZNXC3	SCHIEBE FE/ZNXC3	RONDELLA PIATTA FE/ZNXC3	
016	80597200	001	CIRCLIP INTERIEUR	RETAINING RING	SICHERUNGSRING	ANELLO	
017	81103575	001	ROULEMENT 2 R.BILLES CONT.OBL	ANG.CONT.DOUBLE ROW B.BEARING	2-REIHIGES SCHRAEGKUGELLAGER	CUSCINETTO	
018	K5600240	002	RABATTEUR	DEFLECTOR	ABWEISBLECH	DEFLETTORE	
019	K5600320	001	PALIER	BEARING, PILLOW BLOCK	LAGER	SUPPORTO	
020	K5600330	001	RONDELLE PLATE	WASHER, FLAT	SCHIEBE	RONDELLA PIATTA	
021	K5602621	002	BOITIER	HOUSING	GEHAUSE	SCATOLA	[1]
022	K5606920	002	PAIRE DE DEMI-DISQUES EXT.RENF	HALF OUTER DISC SET	SATZ AUSSENSCHIEBEHAELFTEN	COPPIA SEMI-DISCO	
023	K5608260	002	COUVERCLE	LID	DECKEL	COPERCHIO	
024	K5608270	002	COUVERCLE	LID	DECKEL	COPERCHIO	





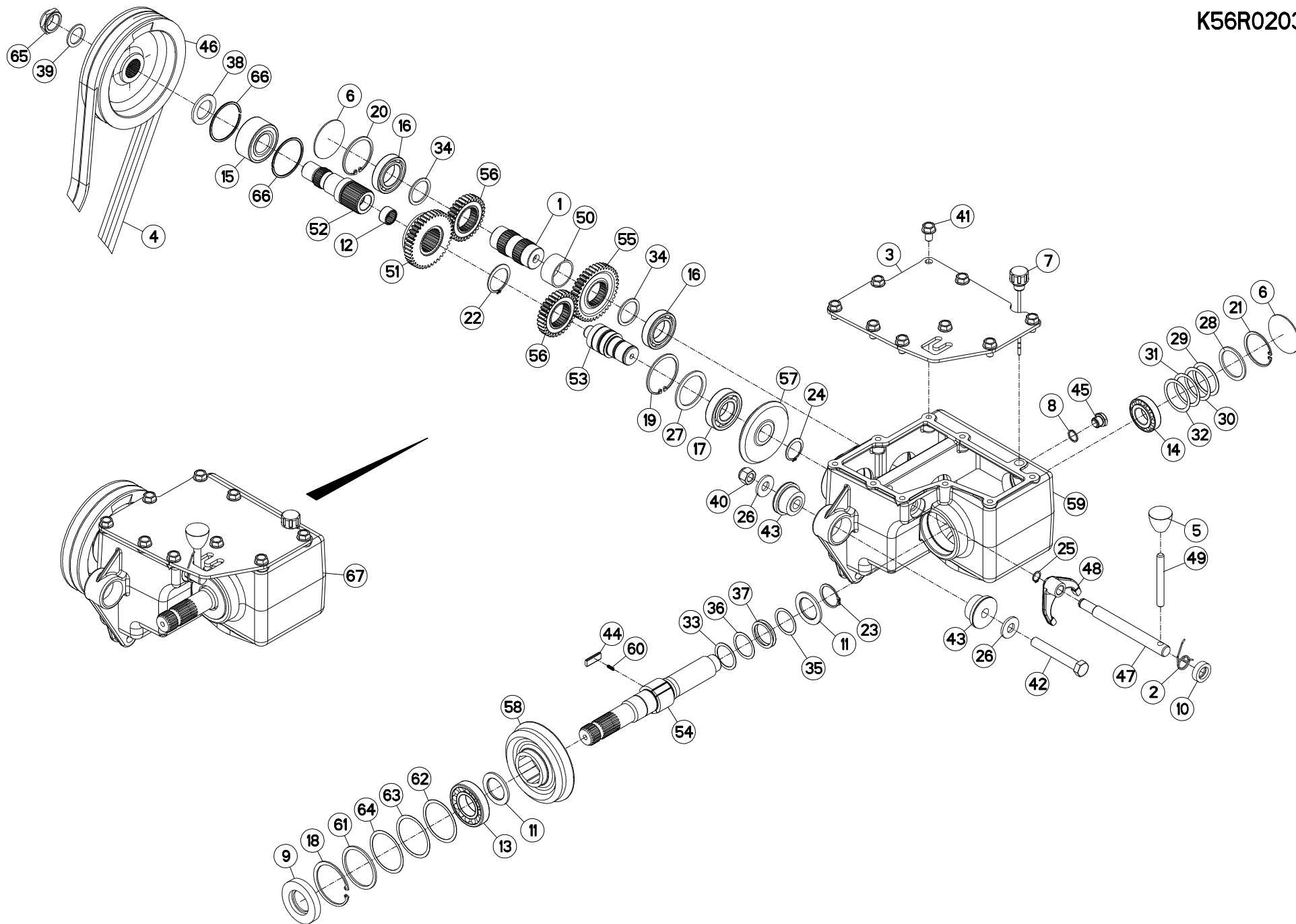
## CARTER LATÉRAL

## SIDE GEARBOX

## SEITENGETRIEBE

## RIDUTTORE LATERALE

Rep	Nr	Qt	Designation	Description	Bezeichnung	Referenza	Remarque - Remark - Bemerkung - Osservazioni
001	<b>K5600500</b>	001	ARBRE INTERMEDIAIRE	INTERMEDIATE SHAFT	ZWISCHENWELLE	ALBERO	[1]
002	<b>K5600480</b>	001	RESSORT DE RAPPEL ZBC	TRACTION SPRING	ZUGFEDER	MOLLA	[1]
003	<b>K5600470</b>	001	COUVERCLE DU CARTER	COVER	DECKEL	COPERCHIO	[1]
004	<b>83101798</b>	001	JEU 2 COURROIES TRAPEZOIDALES	SET OF 2 V-BELTS	SATZ 2 KEILRIEMEN	SERIE 2 CINGHIE	
005	<b>83050006</b>	001	POIGNEE	HANDLE	HANDGRIFF	MANIGLIA	[1]
006	<b>83040002</b>	002	BOUCHON EXPANSIBLE	EXPANDING CAP	VERSCHLUSSSCHEIBE	TAPPO	[1]
007	<b>82230017</b>	001	RENIFLARD-JAUGE TIGE FE/ZNXC3	PRESSURE RELIEF/DIPSTICK PLUG	ENTLUEFTUNGSSCHRAUBE/MESSSTAB	ASTINA FE/ZNXC3	[1]
008	<b>82101822</b>	001	JOINT CUIVRE	COPPER RING D 22X18X1.5 MM	DICHTRING CU	PARAOLIO	[1]
009	<b>82014080</b>	001	BAGUE D'ETANCHEITE	OIL SEAL	RADIALDICHTRING	PARAOLIO	[1]
010	<b>82012035</b>	001	BAGUE D'ETANCHEITE	OIL SEAL	RADIALDICHTRING	PARAOLIO	[1]
011	<b>81434060</b>	002	RONDELLE BUTEE	STOP WASHER	ANSCHLAGSCHEIBE	RONDELLA	[1]
012	<b>81422228</b>	001	DOUILLE A AIGUILLES	NEEDLE BEARING	NADELLAGER	BUSSOLA	[1]
013	<b>81304079</b>	001	ROULEMENT A ROULEAUX CONIQUES	ROLLER BEARING 30208 TAPERED	KEGELROLLENLAGER	CUSCINETTO A RULLO	[1]
014	<b>81303062</b>	001	ROULEMENT A ROULEAUX CONIQUES	TAPERED ROLLER BEARING	KEGELROLLENLAGER	CUSCINETTO A RULLO	[1]
015	<b>81103578</b>	001	ROULEMENT 2 R.BILLES CONT.OBL	ANG.CONT.DOUBLE ROW B.BEARING	2-REIHIGES SCHRAEGKUGELLAGER	CUSCINETTO	[1]
016	<b>81004068</b>	002	ROULEMENT A BILLES	BALL BEARING	KUGELLAGER	CUSCINETTO A SFERE	[1]
017	<b>81003572</b>	001	ROULEMENT A BILLES	BALL BEARING	KUGELLAGER	CUSCINETTO A SFERE	[1]
018	<b>80598000</b>	001	CIRCLIP INTERIEUR	ELASTIC RING I80 BLACK (DIN 47	SICHERUNGSRING	ANELLO	[1]
019	<b>80597200</b>	001	CIRCLIP INTERIEUR	RETAINING RING	SICHERUNGSRING	ANELLO	[1]
020	<b>80596800</b>	001	CIRCLIP INTERIEUR	ELASTIC RING I 68	SICHERUNGSRING	ANELLO	[1]
021	<b>80596200</b>	001	CIRCLIP INTERIEUR	ELASTIC RING I 62	SICHERUNGSRING	ANELLO	[1]
022	<b>80584500</b>	001	CIRCLIP EXTERIEUR	RETAINING RING	SICHERUNGSRING	ANELLO	[1]
023	<b>80584000</b>	001	CIRCLIP EXTERIEUR	ELASTIC RING E 40	SICHERUNGSRING	ANELLO	[1]
024	<b>80583500</b>	001	CIRCLIP EXTERIEUR	ELASTIC RING E 35	SICHERUNGSRING	ANELLO	[1]
025	<b>80581600</b>	001	CIRCLIP EXTERIEUR	RETAINING RING	SICHERUNGSRING	ANELLO	[1]
026	<b>80281639</b>	002	RONDELLE RESSORT FLZNNC	CONICAL SPRING WASHER FLZNNC	SPANNSCHEIBE FLZNNC	RONDELLA A MOLLA FLZNNC	
027	<b>80255677</b>	001	RONDELLE D'AJUSTAGE SS 3,0	SUPPORTING RING SS 3,0	STUETZSCHEIBE SS 3,0	SPESSORE	[1]
028	<b>80255071</b>	001	RONDELLE D'AJUSTAGE SS 3,0	SUPPORTING RING SS 3,0	STUETZSCHEIBE SS 3,0	SPESSORE	[1]
029	<b>80255070</b>	001	RONDELLE D'AJUSTAGE PS 1,0	SHIM RING PS 1,0	PASSSCHEIBE PS 1,0	SPESSORE	[1]
030	<b>80255068</b>	001	RONDELLE D'AJUSTAGE PS 0,5	SHIM RING PS 0,5	PASSSCHEIBE PS 0,5	SPESSORE	[1]
031	<b>80255067</b>	001	RONDELLE D'AJUSTAGE PS 0,1	SHIM RING PS 0,1	PASSSCHEIBE PS 0,1	SPESSORE	[1]
032	<b>80255062</b>	001	RONDELLE D'AJUSTAGE PS 0,2	SHIM RING PS 0,2	PASSSCHEIBE PS 0,2	SPESSORE	[1]
033	<b>80254054</b>	001	RONDELLE D'AJUSTAGE PS 1,0	SHIM RING PS 1,0	PASSSCHEIBE PS 1,0	SPESSORE	[1]
034	<b>80254043</b>	002	RONDELLE D'APPUI SS 2,5	SUPPORTING RING SS 2,5	STUETZSCHEIBE SS 2,5	RONDELLA D'APPOGGIO	[1]
035	<b>80254042</b>	001	RONDELLE D'AJUSTAGE PS 0,5	SHIM RING PS 0,5	PASSSCHEIBE PS 0,5	RONDELLA	[1]
036	<b>80254041</b>	001	RONDELLE D'AJUSTAGE PS 0,3	SHIM RING PS 0,3	PASSSCHEIBE PS 0,3	SPESSORE	[1]
037	<b>80254040</b>	002	RONDELLE D'AJUSTAGE PS 0,1	SHIM RING PS 0,1	PASSSCHEIBE PS 0,1	SPESSORE	[1] Q?
038	<b>80253556</b>	001	RONDELLE PLATE FE/ZNXC3	PLAIN WASHER FE/ZNXC3	SCHIBE FE/ZNXC3	RONDELLA PIATTA FE/ZNXC3	[1]
039	<b>80253042</b>	001	RONDELLE D'APPUI SS 2,5	SUPPORTING RING SS 2,5	STUETZSCHEIBE SS 2,5	SPESSORE	[1]
040	<b>80201630</b>	001	ECROU HEX.AUTOFREINE FE/ZNXC3	SELF-LOCKING NUT FE/ZNXC3	SELBSTSICH.MUTTER FE/ZNXC3	DADO AUTOBLOCCANTE FE/ZNXC3	
041	<b>80131220</b>	009	VIS AUTOBLOQUANTE FLZNNC	UNDERSERR.S-LOC.SCREW FLZNNC	SPERRZAHN-BUNDSCHRAU.FLZNNC	VITE FLZNNC	[1] 10 daN m(74 lbt ft)
042	<b>80061663</b>	001	VIS TETE HEXAGONALE FE/ZNXC3	HEXAGON HEAD SCREW FE/ZNXC3	SECHSKANTSCHRAUBE FE/ZNXC3	VITE TESTA ESAGONALE FE/ZNXC3	
043	<b>56572600</b>	002	SILENTBLOC EPAULE	SILENTBLOC	GUMMIPUFFER	TAMPONE DI GOMMA	
044	<b>56548700</b>	003	CLIQUET	RATCHET	SPERRKLINKE	NOTTOLINO	[1]
045	<b>56145700</b>	001	BOUCHON MAGNETIQUE	PLUG, MAGNETIC	MAGNET-VERSCHLUSSSCHRAUBE	TAPPO CALAMITATO	[1]
046	<b>55826500</b>	001	POULIE 2G. - DP 200	PULLEY	KEILRIEMENSCHIBE	PULEGGIA	[1]
047	<b>55825300</b>	001	TIGE DE FOURCHETTE	TIE-ROD	EINSTELLHEBEL	STELO	[1]
048	<b>55825200</b>	001	FOURCHETTE	SHIFT FORK	SCHALTGABEL	FORCELLA	[1]





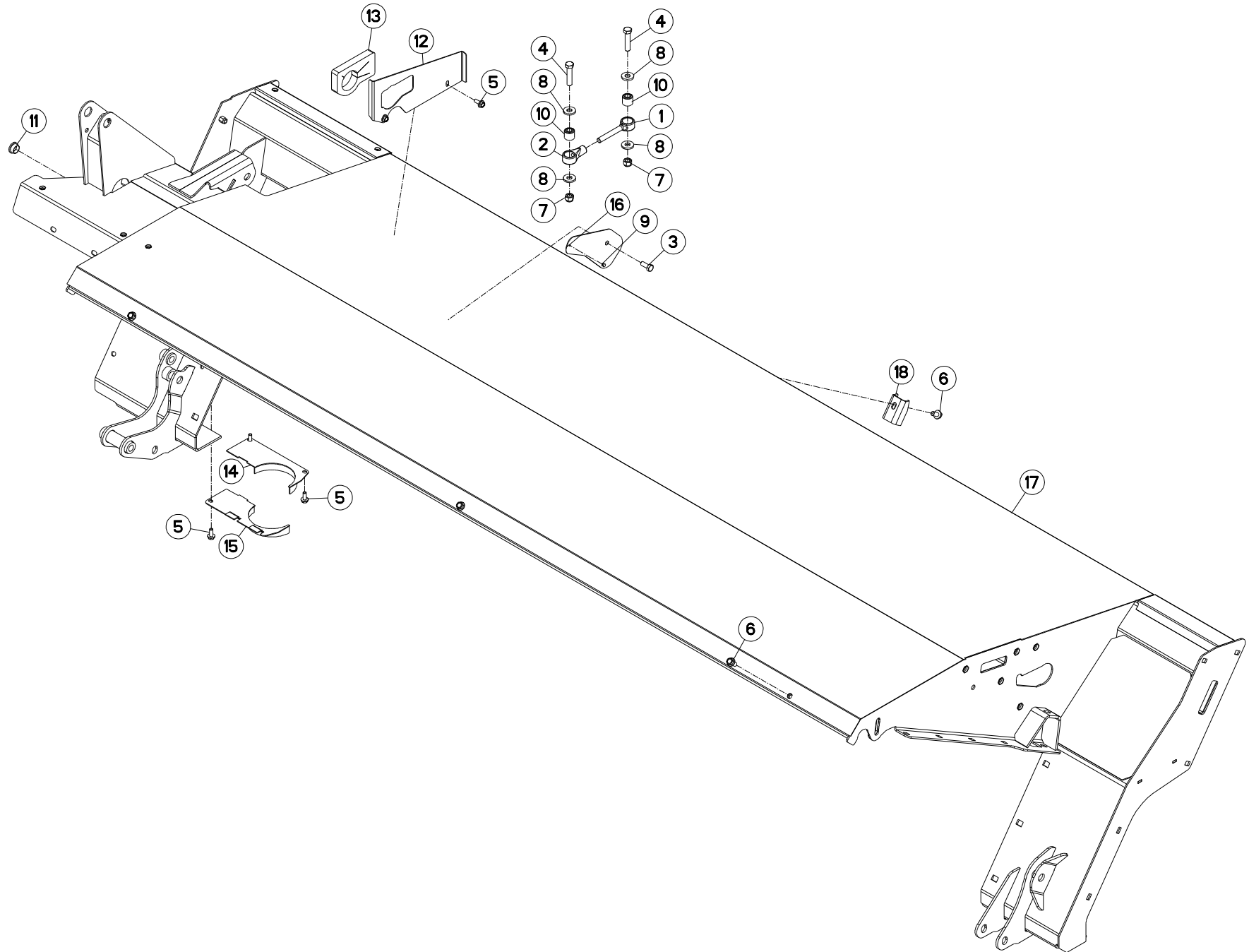
## CARTER LATÉRAL

## SIDE GEARBOX

## SEITENGETRIEBE

## RIDUTTORE LATERALE

Rep	Nr	Qt	Designation	Description	Bezeichnung	Referenza	Remarque - Remark - Bemerkung - Osservazioni
049	55825100	001	LEVIER	LEVER	HEBEL	LEVA	[1]
050	55825000	001	ENTRETOISE	SPACER	DISTANZHUELSE	DISTANZIALE	[1]
051	55824800	001	PIGNON	GEAR, PINION	RITZEL	PIGNONE	[1] Z=40
052	55824700	001	AXE INFERIEUR	PIN	BOLZEN	ASSE	[1]
053	55824600	001	AXE SUPERIEUR	PIN	BOLZEN	ASSE	[1]
054	55824500	001	ARBRE SUPERIEUR	SHAFT	WELLE	ALBERO	[1]
055	55824400	001	PIGNON	GEAR, PINION	RITZEL	PIGNONE	[1] Z=40
056	55824300	002	ROUE CYLINDRIQUE 31 DENTS	PINION	RITZEL	RUOTA	[1] Z=31
057	55824200	001	ROUE CONIQUE 38 DENTS	BEVEL GEAR WHEEL 38T	KEGELRAD	RUOTA	[1] Z=38
058	55824100	001	PIGNON DOUBLE 37D-45D	DOUBLE GEAR WHEEL	ZAHNRAD	PIGNONE	[1]
059	55824000	001	CARTER	HOUSING	GEHAEUSE	SCATOLA	[1]
060	55745700	003	RESSORT	SPRING	FEDER	MOLLA	[1]
061	52505800	001	RONDELLE	WASHER	SCHEIBE	SPESSORE	[1]
062	52239200	001	RONDELLE	WASHER	SCHEIBE	SPESSORE	[1]
063	52239100	001	RONDELLE	WASHER	SCHEIBE	SPESSORE	[1]
064	80257055	001	RONDELLE D'AJUSTAGE PS 0,1	SHIM RING PS 0,1	PASSSCHEIBE PS 0,1	SPESSORE	[1]
065	50067400	001	ECROU HEXAGONAL A RABATTRE	NUT	SECHSKANTMUTTER	DADO	[1]
066	50030200	002	SEGMENT D'ARRET	RETAINING RING	SICHERUNGSRING	ANELLO DI FERMO	[1]
067	K5602660	001	CARTER CENTRAL	MAIN GEARBOX	HAUPTGETRIEBE	CARTER CENTRALE	+{1}







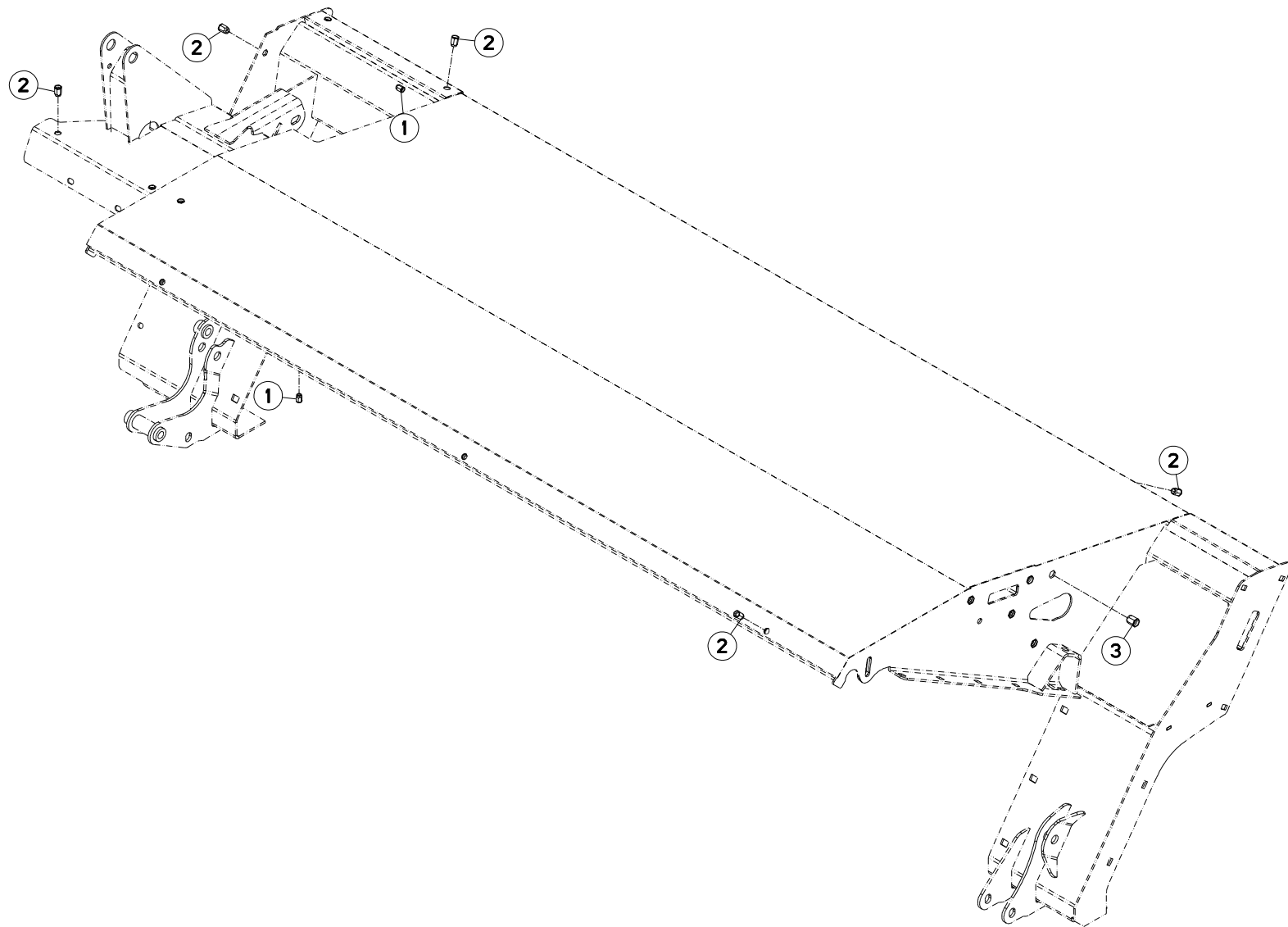
## TUBE PORTEUR

## SUPPORT TUBE

## TRAGROHR

## TUBO SUPPORTO

Rep	Nr	Qt	Designation	Description	Bezeichnung	Referenza	Remarque - Remark - Bemerkung - Osservazioni
001	<b>55814900</b>	001	TIRANT DE BIELLETTE	TIE ROD	ZUGSTANGE	TIRANTE	
002	<b>55815000</b>	001	BIELLETTE	PULL BAR	SCHUBSTANGE	BIELLA	
003	<b>80061026</b>	001	VIS TETE HEXAGONALE FE/ZNXC3	HEXAGON HEAD SCREW FE/ZNXC3	SECHSKANTSCHRAUBE FE/ZNXC3	VITE TESTA ESAGONALE FE/ZNXC3	
004	<b>80061258</b>	002	VIS TETE HEXAGONALE	HEXAGON HEAD SCREW	SECHSKANTSCHRAUBE	VITE A TESTA ESAGONALE	
005	<b>80130820</b>	005	VIS AUTOBLOQUANTE FLZNNC	UNDERSERR.S-LOC.SCREW FLZNNC	SPERRZAHN-BUNDSCHRAU.FLZNNC	VITE FLZNNC	
006	<b>80131020</b>	006	VIS AUTOBLOQUANTE FLZNNC	UNDERSERRATED S-LOCKING FLZNNC	SPERRZAHN-BUNDSCHRAUBE FLZNNC	VITE FLZNNC	
007	<b>80201230</b>	002	ECROU HEX.AUTOFREINE FE/ZNXC3	SELF-LOCKING NUT FE/ZNXC3	SELBSTSICH.MUTTER FE/ZNXC3	DADO AUTOBLOCCANTE FE/ZNXC3	
008	<b>80251331</b>	004	RONDELLE PLATE FE/ZNXC3	PLAIN WASHER FE/ZNXC3	SCHEIBE FE/ZNXC3	RONDELLA PIATTA FE/ZNXC3	
009	<b>80370408</b>	001	RIVET CLOU ALU	BLIND RIVET	BLINDNIETE	RIVETTO	
010	<b>83030018</b>	002	ARTICULATION ELASTIQUE	ELASTIC-COUPLING	ELASTIK-GELENK	GOMMINO	
011	<b>83040059</b>	001	BOUCHON D'OBTURATION	END PLUG	VERSCHLUSSSTOPFEN	TAPPO DI CHIUSURA	
012	<b>K5603550</b>	001	COUVERCLE	LID	DECKEL	COPERCHIO	
013	<b>K5603820</b>	001	MOUSSE	FOAM	SCHAUMSTOFF	GUARNIZIONE	
014	<b>K5604220</b>	001	CACHE AVANT	GUARD	SCHUTZ	PROTEZIONE	
015	<b>K5604230</b>	001	CACHE ARRIERE	GUARD	SCHUTZ	PROTEZIONE	
016	<b>K5605630</b>	001	OBTURATEUR	COVER, PLUG	VERSCHLUSS	OTTURATORE	
017	<b>K5607980</b>	001	TUBE	TUBE	ROHR	TUBO	
018	<b>K5609420</b>	001	BUTEE	STOP	ANSCHLAG	LIMITATORE	





FC353GC RA NA

E 0001 > F 0000

K56R0191 A

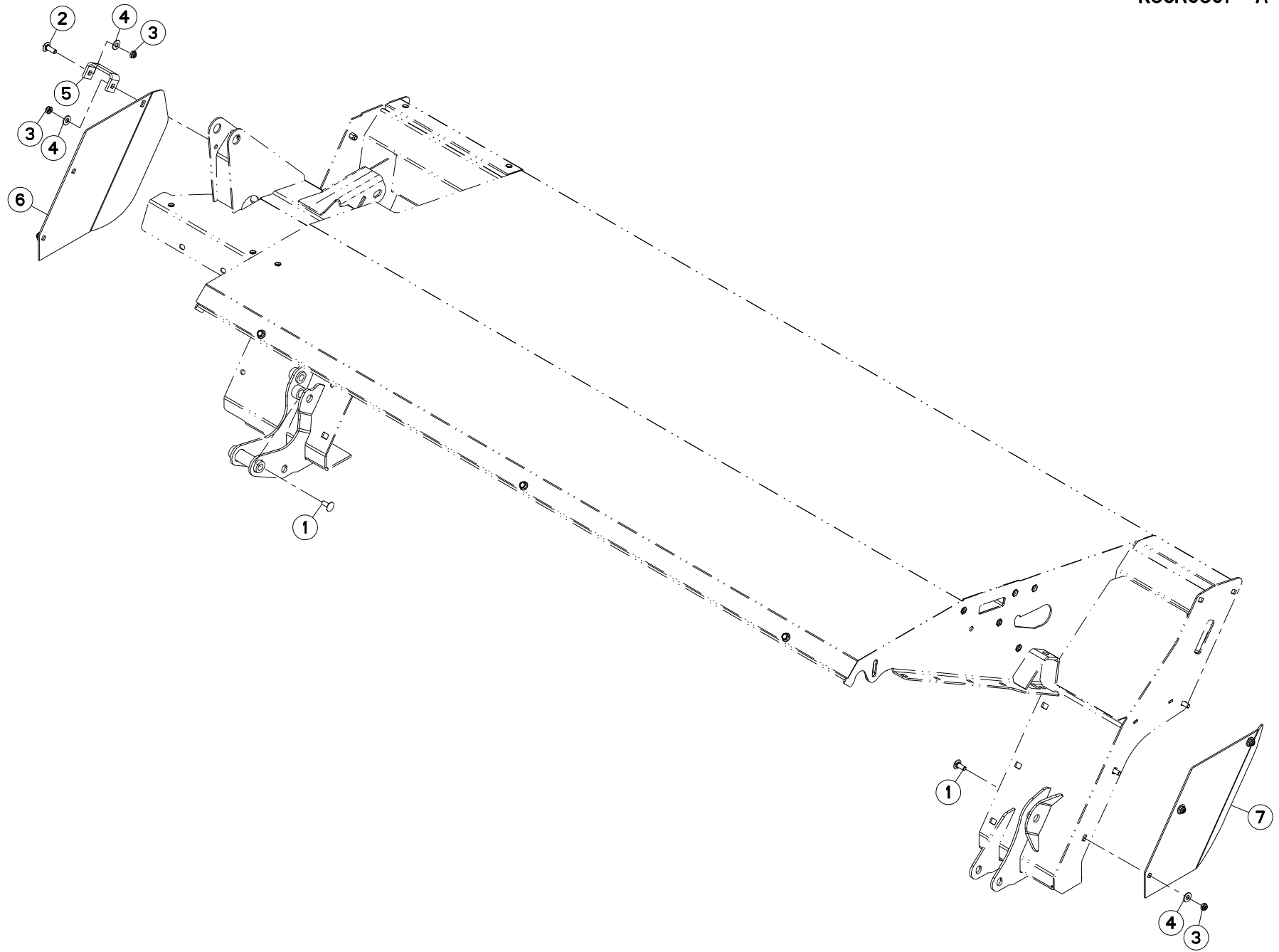
CAISSON

COVER

ABDECKHAUBE

CASSONCINO

Rep	Nr	Qt	Designation	Description	Bezeichnung	Referenza	Remarque - Remark - Bemerkung - Osservazioni
001	<b>80200890</b>	005	ECROU A SERTIR FE/ZNXC3	CRIMP NUT FE/ZNXC3	EINNIETMUTTER FE/ZNXC3	DADO FE/ZNXC3	
002	<b>80201090</b>	014	ECROU A SERTIR FE/ZNXC3	CRIMP NUT FE/ZNXC3	EINNIETMUTTER FE/ZNXC3	DADO FE/ZNXC3	
003	<b>80201290</b>	005	ECROU A SERTIR FE/ZNXC3	CRIMP NUT FE/ZNXC3	EINNIETMUTTER FE/ZNXC3	DADO FE/ZNXC3	





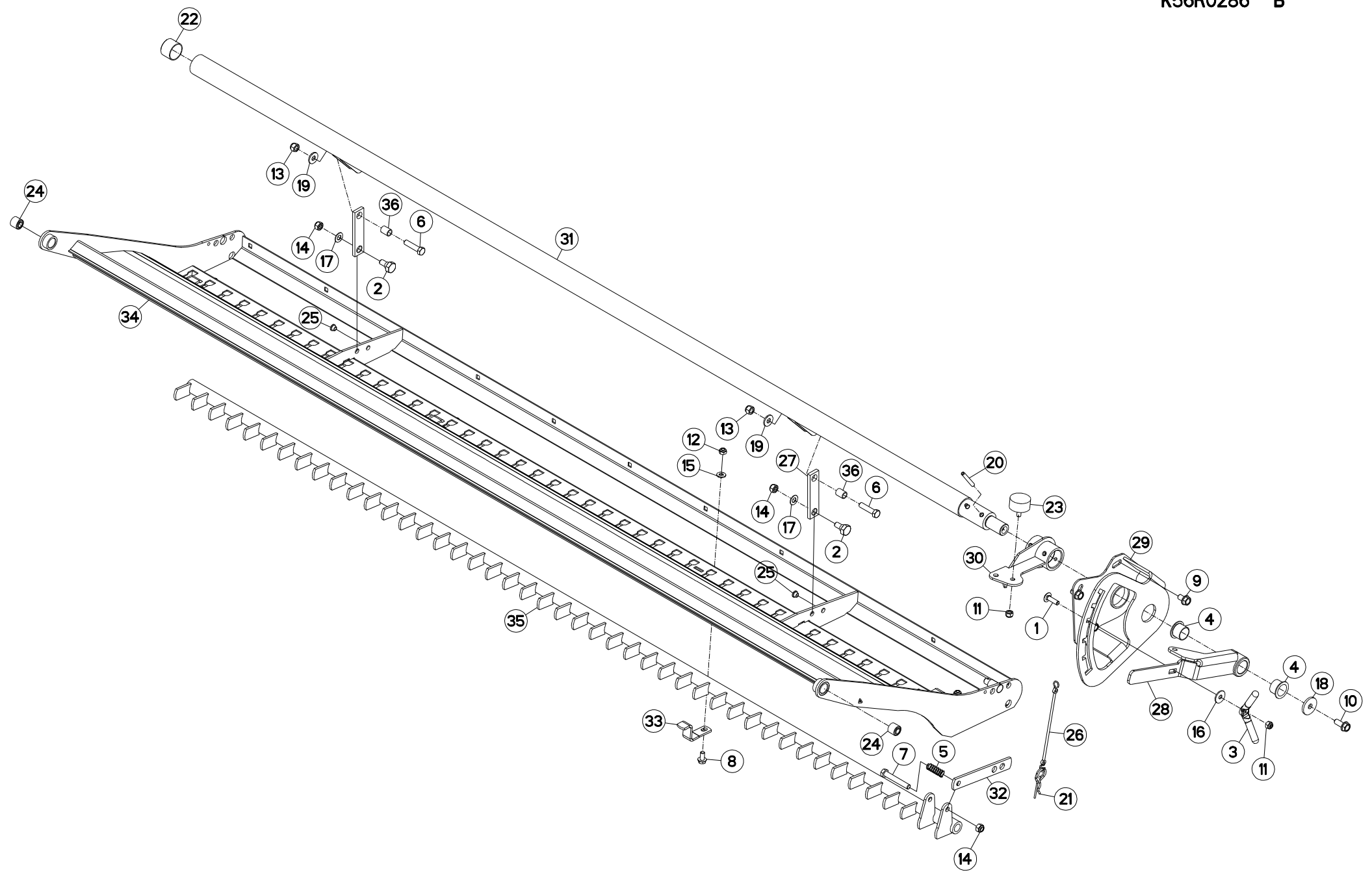
## DEFLECTEURS LATÉRAUX

## SIDE DEFLECTORS

## SEITLICHE ABSCHLUSSPLATTEN

## DEFLETTORI LATERALI

Rep	Nr	Qt	Designation	Description	Bezeichnung	Referenza	Remarque - Remark - Bemerkung - Osservazioni
001	<b>50002200</b>	005	VIS TBCC COURT	BOLT, CARRIAGE, SHORT NECK	FLACHRUNDSCHR.4KT ANSATZ	BULLONE	
002	<b>50002300</b>	002	VIS TBCC COURT	BOLT, CARRIAGE, SHORT NECK	FLACHRUNDSCHR.4KT ANSATZ	BULLONE	
003	<b>80201040</b>	007	ECROU HEX.BAS AUTOFR.FE/ZNXC3	SELF LOCKING NUT M10 DIN 985	SELBSTSICHERND.MUTTER FE/ZNXC3	DADO AUTOBLOCCANTE FE/ZNXC3	
004	<b>80251176</b>	007	RONDELLE PLATE FE/ZNXC3	PLAIN WASHER FE/ZNXC3	SCHEIBE FE/ZNXC3	RONDELLA PIATTA FE/ZNXC3	
005	<b>K5609830</b>	001	ENTRETOISE	SPACER	DISTANZHUELSE	DISTANZIALE	
006	<b>K5609840</b>	001	DEFLECTEUR	DEFLECTOR	ABWEISER	DEFLETTORE	
007	<b>K5609850</b>	001	DEFLECTEUR	DEFLECTOR	ABWEISER	DEFLETTORE	





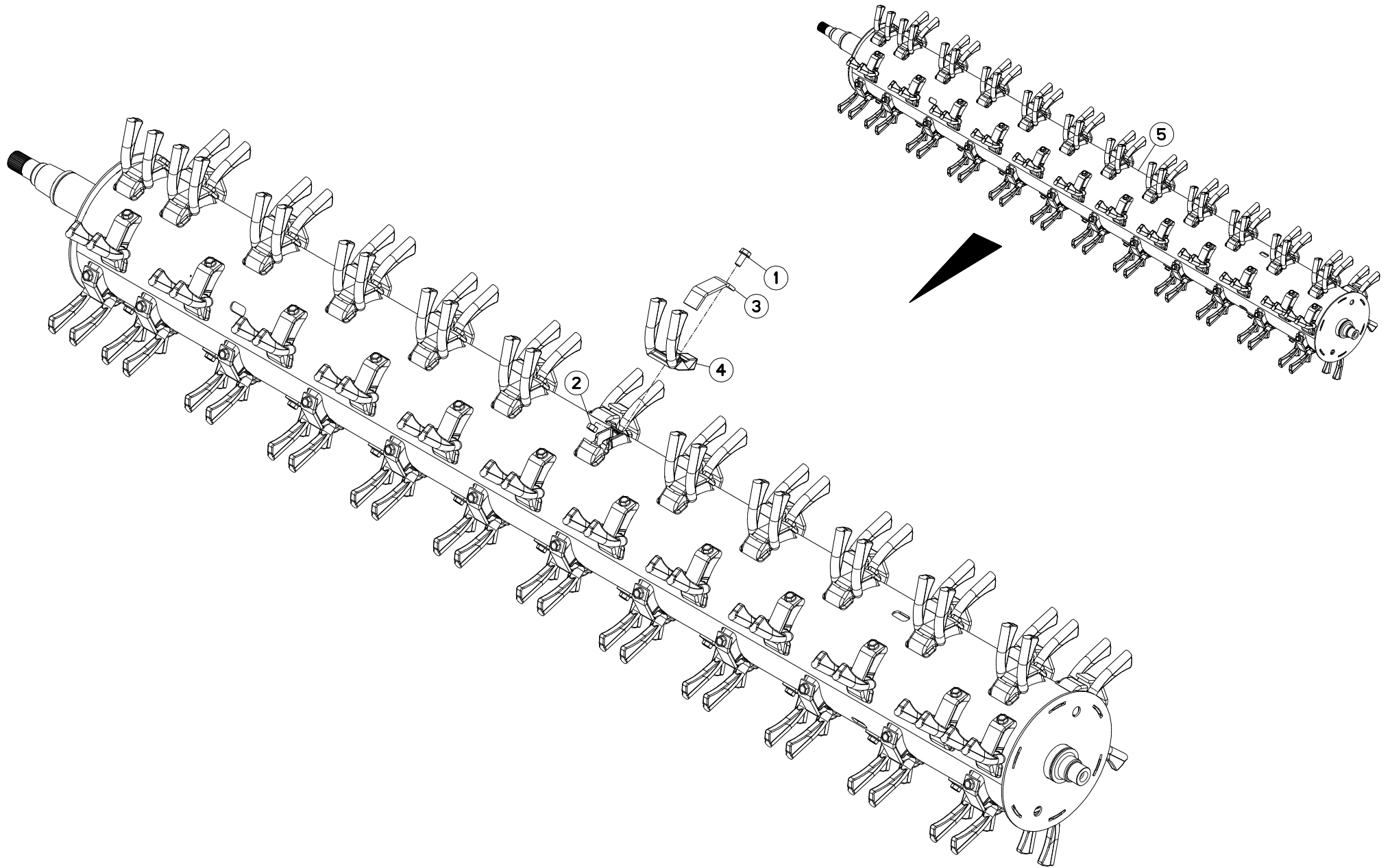
## PEIGNE

## COMB

## KAMM

## PETTINE

Rep	Nr	Qt	Designation	Description	Bezeichnung	Referenza	Remarque - Remark - Bemerkung - Osservazioni
001	50007300	001	VIS TBCC COURT	BOLT, CARRIAGE, SHORT NECK	FLACHRUNDSCHR.4KT ANSATZ	BULLONE	
002	50066600	002	VIS	SCREW	SCHRAUBE	VITE	
003	56529000	001	POIGNEE	HANDLE	HANDGRIFF	MANIGLIA	
004	56540200	002	BAGUE PLASTIQUE A COLLERETTE	NYLON BEARING	KUNSTSTOFF-GLEITLAGER	ANELLO PLASTICA	
005	58600200	001	RESSORT DE PRESSION ZBC	PRESSURE SPRING ZBC	DRUCKFEDER ZBC	MOLLA DI PRESSIONE ZBC	
006	80061249	002	VIS TETE HEXAGONALE FE/ZNXC3	HEXAGON HEAD SCREW FE/ZNXC3	SECHSKANTSCHRAUBE FE/ZNXC3	VITE TESTA ESAGONALE FE/ZNXC3	
007	80061265	001	VIS TETE HEXAGONALE FE/ZNXC3	HEX BOLT M12X80 CL5.8 DIN931 R	SECHSKANTSCHRAUBE FE/ZNXC3	VITE TESTA ESAGONALE FE/ZNXC3	
008	80131020	004	VIS AUTOBLOQUANTE FLZNNC	UNDERSERRATED S-LOCKING FLZNNC	SPERRZAHN-BUNDSCHRAUBE FLZNNC	VITE FLZNNC	
009	80131220	003	VIS AUTOBLOQUANTE FLZNNC	UNDERSERR.S-LOC.SCREW FLZNNC	SPERRZAHN-BUNDSCHRAU.FLZNNC	VITE FLZNNC	
010	80131232	001	VIS AUTOBLOQUANTE FLZNNC KL105	UNDERSERR.S-LOC.SCREW FLZNNC	SPERRZAHN-BUNDSCHRAU.FLZNNC	VITE FLZNNC KL105	
011	80201030	002	ECROU HEX.AUTOFREINE FE/ZNXC3	SELF-LOCKING NUT FE/ZNXC3	SELBSTSICH.MUTTER FE/ZNXC3	DADO AUTOBLOCCANTE FE/ZNXC3	
012	80201040	004	ECROU HEX.BAS AUTOFR.FE/ZNXC3	SELF LOCKING NUT M10 DIN 985	SELBSTSICHERND.MUTTER FE/ZNXC3	DADO AUTOBLOCCANTE FE/ZNXC3	
013	80201230	002	ECROU HEX.AUTOFREINE FE/ZNXC3	SELF-LOCKING NUT FE/ZNXC3	SELBSTSICH.MUTTER FE/ZNXC3	DADO AUTOBLOCCANTE FE/ZNXC3	
014	80201240	003	ECROU HEX.BAS AUTOFR.FE/ZNXC3	SELF-LOCKING NUT M 12 DIN-985	SELBSTSICHERND.MUTTER FE/ZNXC3	DADO AUTOBLOCCANTE FE/ZNXC3	
015	80251021	004	RONDELLE PLATE FE/ZNXC3	PLAIN WASHER M10	SCHEIBE FE/ZNXC3	RONDELLA PIATTA FE/ZNXC3	
016	80251032	001	RONDELLE PLATE	PLAIN WASHER	SCHEIBE	RONDELLA PIATTA	
017	80251225	002	RONDELLE PLATE FE/ZNXC3	PLAIN WASHER FE/ZNXC3	SCHEIBE FE/ZNXC3	RONDELLA PIATTA FE/ZNXC3	
018	80251345	001	RONDELLE PLATE FE/ZNXC3	PLAIN WASHER FE/ZNXC3	SCHEIBE FE/ZNXC3	RONDELLA PIATTA FE/ZNXC3	
019	80281230	002	RONDELLE RESSORT FLZNNC	CONICAL SPRING WASHER FLZNNC	SPANNSCHEIBE FLZNNC	RONDELLA MOLLA FLZNNC	
020	80450859	002	GOUPILLE ELASTIQUE FLZNNC	ROLL PIN FLZNNC	SPANNHUELSE FLZNNC	SPINA ELASTICA FLZNNC	
021	80570476	001	GOUPILLE BETA FE/ZNXC3	SPRING COTTER PIN FE/ZNXC3	FEDERSTECKER FE/ZNXC3	MOLLA FE/ZNXC3	
022	83014048	001	BAGUE PLASTIQUE	NYLON BEARING	KUNSTSTOFF-GLEITLAGER	ANELLO PLASTICA	
023	83030015	001	BUTEE ELASTIQUE	RUBBER STOP	GUMMIPUFFER	GOMMINO	
024	83030018	002	ARTICULATION ELASTIQUE	ELASTIC-COUPLING	ELASTIK-GELENK	GOMMINO	
025	83040071	002	BOUCHON D'OBTURATION	END PLUG	VERSCHLUSSSTOPFEN	TAPPO DI CHIUSURA	
026	83070063	001	LIEN PVC	PVC CORD	SICHERUNGSBAND	CAVETTO	
027	K5605390	002	BIELLETTE	LINK	SHUBSTANGE	BIELLETTA	
028	K5605932	001	POIGNEE	HANDLE	HANDGRIFF	MANIGLIA	
029	K5605941	001	PRESOUDURE	LOCKING PLATE	RIEGELPLATTE	SETTORE	
030	K5605951	001	SUPPORT	SUPPORT	TRAEGER	SUPPORTO	
031	K5605961	001	PRESOUDURE				
032	K5610150	001	TIRANT	TIE ROD	ZUGSTANGE	TIRANTE	
033	K5610160	004	BRIDE	CLAMP	BUEGEL	STAFFA	
034	K5610180	001	VOLUTE	VOLUTE	SPIRALE	CAMERA	
035	K5610200	001	PEIGNE	COMB	KAMM	PETTINE	
036	K5800720	002	DOUILLE DE BIELLETTE ZBC	BUSH	HUELSE	BUSSOLA	







FC353GC RA NA

E 0001 &gt; F 0000

K56R0337 A

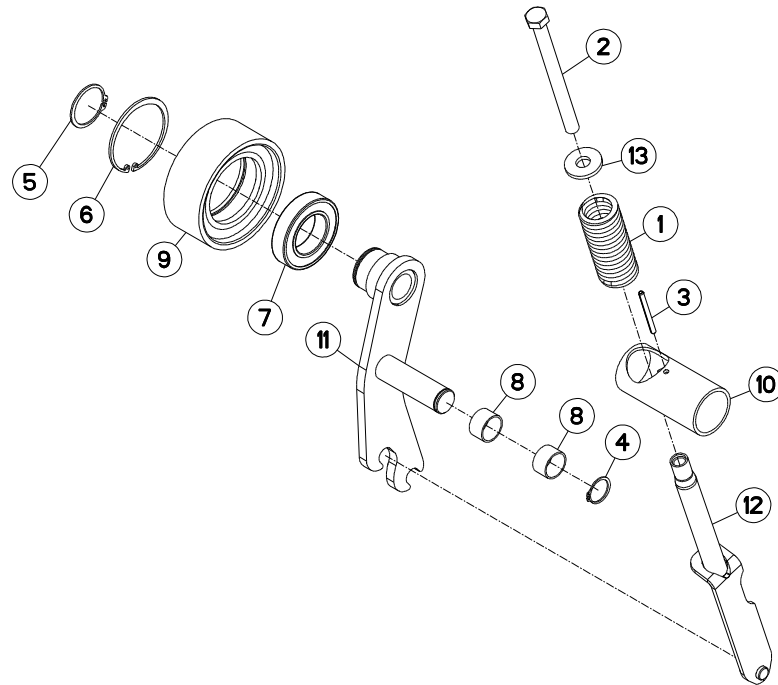
## ROTOR A DOIGTS

## FINGER ROTOR

## FINGERROTOR

## ROTORE A DITA

Rep	Nr	Qt	Designation	Description	Bezeichnung	Referenza	Remarque - Remark - Bemerkung - Osservazioni
001	<b>50003300</b>	072	VIS AUTOFREINEE	SCREW, SELF-LOCKING	SELBSTSICHERNDE SCHRAUBE	VITE AUTOBLOCCANTE	[1] 12,5 daN m (93 lbf ft)
002	<b>80201270</b>	072	ECROU HEXAGONAL FE/ZNXC3	NUT FE/ZNXC3	SECHSKANTMUTTER FE/ZNXC3	DADO FE/ZNXC3	[1]
003	<b>K5606301</b>	072	BRIDE	CLAMP	BUEGEL	STAFFA	[1]
004	<b>K5610230</b>	072	DOIGT	FINGER	FINGER	DENTE	[1]
005	<b>K5610270</b>	001	ROTOR	ROTOR	ROTOR	ROTORE	+ [1]





FC353GC RA NA

E 0001 &gt; F 0000

K56R0188 A

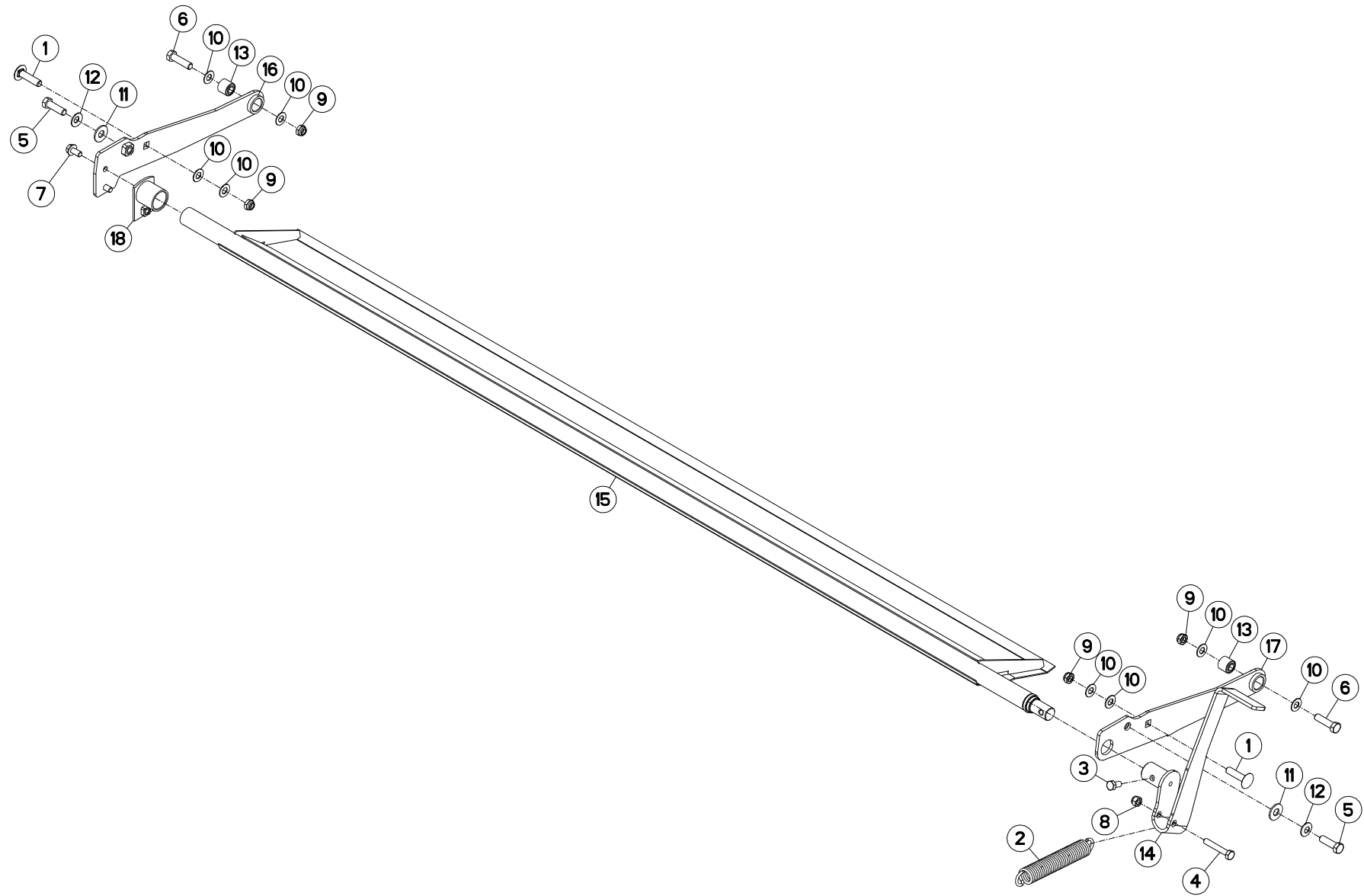
## TENDEUR

## TENSIONER

## SPANNER

## TENDITORE

Rep	Nr	Qt	Designation	Description	Bezeichnung	Referenza	Remarque - Remark - Bemerkung - Osservazioni
001	<b>58733700</b>	001	RESSORT DE PRESSION ZBC	PRESSURE SPRING ZBC	FEDER ZBC	MOLLA DI PRESSIONE ZBC	
002	<b>80061690</b>	001	VIS TETE HEXAGONALE FE/ZNXC3	HEXAGON HEAD SCREW FE/ZNXC3	SECHSKANTSCHRAUBE FE/ZNXC3	VITE TESTA ESAGONALE FE/ZNXC3	
003	<b>80450666</b>	001	GOUPILLE ELASTIQUE FLZNNC	ROLL PIN FLZNNC	SPANNHUELSE FLZNNC	SPINA ELASTICA FLZNNC	
004	<b>80583000</b>	001	CIRCLIP EXTERIEUR	ELASTIC RING B,VOLUX E30 DIN 4	SICHERUNGSRING	ANELLO	
005	<b>80585000</b>	001	CIRCLIP EXTERIEUR	ELASTIC RING E 50	SICHERUNGSRING	ANELLO	
006	<b>80599000</b>	001	CIRCLIP INTERIEUR	ELASTIC RING I 90	SICHERUNGSRING	ANELLO	
007	<b>81005091</b>	001	ROULEMENT A BILLES	BALL BEARING	KUGELLAGER	CUSCINETTO A SFERE	
008	<b>83013034</b>	002	BAGUE ROULEE	WRAPPED BUSH	GEROLLTE BUCHSE	ANELLO LUBRIFICATO	
009	<b>K5603450</b>	001	GALET TENDEUR	CAM ROLLER	ROLLE		
010	<b>K5603460</b>	001	TUBE	TUBE	ROHR	TUBO	
011	<b>K5604830</b>	001	TENDEUR NU	TENSIONER	SPANNER	TENDITORE	
012	<b>K5604850</b>	001	TIRANT ROTOR TIMON CENTRAL	TIE ROD	ZUGSTANGE	REGISTRO	
013	<b>K5606630</b>	001	RONDELLE	WASHER	SCHEIBE	RONDELLA	





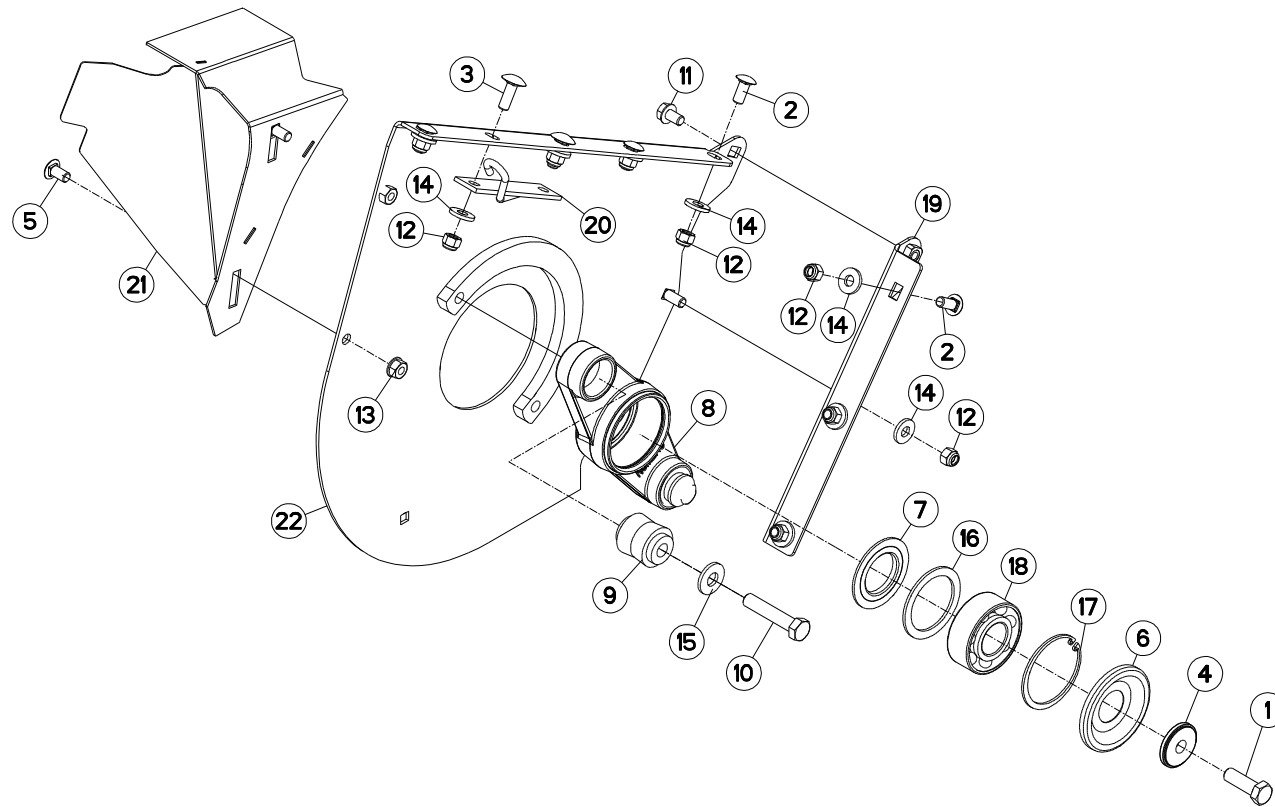
## DEFLECTEUR

## DEFLECTOR

## ABWEISER

## DEFLETTORE

Rep	Nr	Qt	Designation	Description	Bezeichnung	Referenza	Remarque - Remark - Bemerkung - Osservazioni
001	<b>50069210</b>	002	VIS TBCC COURT	BOLT, CARRIAGE, SHORT NECK	FLACHRUNDSCHR.4KT ANSATZ	BULLONE	
002	<b>53032700</b>	001	RESSORT DE TRACTION	SPRING, EXTENSION	ZUGFEDER	MOLLA DI TRAZIONE	
003	<b>80061020</b>	001	VIS TETE HEXAGONALE FE/ZNXC3	HEX. HEAD SCREW M10 X 20 MM CL	SECHSKANTSCHRAUBE FE/ZNXC3	VITE A TESTA ESAGONALE FE/ZNXC	
004	<b>80061054</b>	001	VIS TETE HEXAGONALE FE/ZNXC3	HEX BOLT M10X60 CL5.8 DIN931 R	SECHSKANTSCHRAUBE FE/ZNXC3	VITE TESTA ESAGONALE FE/ZNXC3	
005	<b>80061242</b>	002	VIS TETE HEXAGONALE FLZNNC	HEXAGON HEAD SCREW FLZNNC	SECHSKANTSCHRAUBE FLZNNC	VITE TESTA ESAGONALE FLZNNC	
006	<b>80061245</b>	002	VIS TETE HEXAGONALE FE/ZNXC3	HEXAGON HEAD SCREW FE/ZNXC3	SECHSKANTSCHRAUBE FE/ZNXC3	VITE TESTA ESAGONALE FE/ZNXC3	
007	<b>80131020</b>	002	VIS AUTOBLOQUANTE FLZNNC	UNDERSERRATED S-LOCKING FLZNNC	SPERRZAHN-BUNDSCHRAUBE FLZNNC	VITE FLZNNC	
008	<b>80201030</b>	001	ECROU HEX.AUTOFREINE FE/ZNXC3	SELF-LOCKING NUT FE/ZNXC3	SELBSTSICH.MUTTER FE/ZNXC3	DADO AUTOBLOCCANTE FE/ZNXC3	
009	<b>80201240</b>	004	ECROU HEX.BAS AUTOFR.FE/ZNXC3	SELF-LOCKING NUT M 12 DIN-985	SELBSTSICHERND.MUTTER FE/ZNXC3	DADO AUTOBLOCCANTE FE/ZNXC3	
010	<b>80251225</b>	008	RONDELLE PLATE FE/ZNXC3	PLAIN WASHER FE/ZNXC3	SCHEIBE FE/ZNXC3	RONDELLA PIATTA FE/ZNXC3	
011	<b>80251237</b>	002	RONDELLE PLATE FE/ZNXC3	PLAIN WASHER FE/ZNXC3	SCHEIBE FE/ZNXC3	RONDELLA PIATTA FE/ZNXC3	
012	<b>80281250</b>	002	RONDELLE CONTACT BLOC.FLZNNC	CONICAL SPRING WASHER FLZNNC	SPANNSCHEIBE FLZNNC	RONDELLA BLOCCAGGIO FLZNNC	
013	<b>83030018</b>	002	ARTICULATION ELASTIQUE	ELASTIC-COUPLING	ELASTIK-GELENK	GOMMINO	
014	<b>K5605220</b>	001	LEVIER	LEVER	HEBEL	LEVA	
015	<b>K5605240</b>	001	DEFLECTEUR	DEFLECTOR	ABWEISER	DEFLETTORE	
016	<b>K5608200</b>	001	BIELLE GAUCHE	PULL BAR	LENKER	BIELLA	
017	<b>K5608210</b>	001	BIELLE DROITE	PULL BAR	LENKER	BIELLA	
018	<b>K5608220</b>	001	PALIER	BEARING, PILLOW BLOCK	LAGER	SUPPORTO	





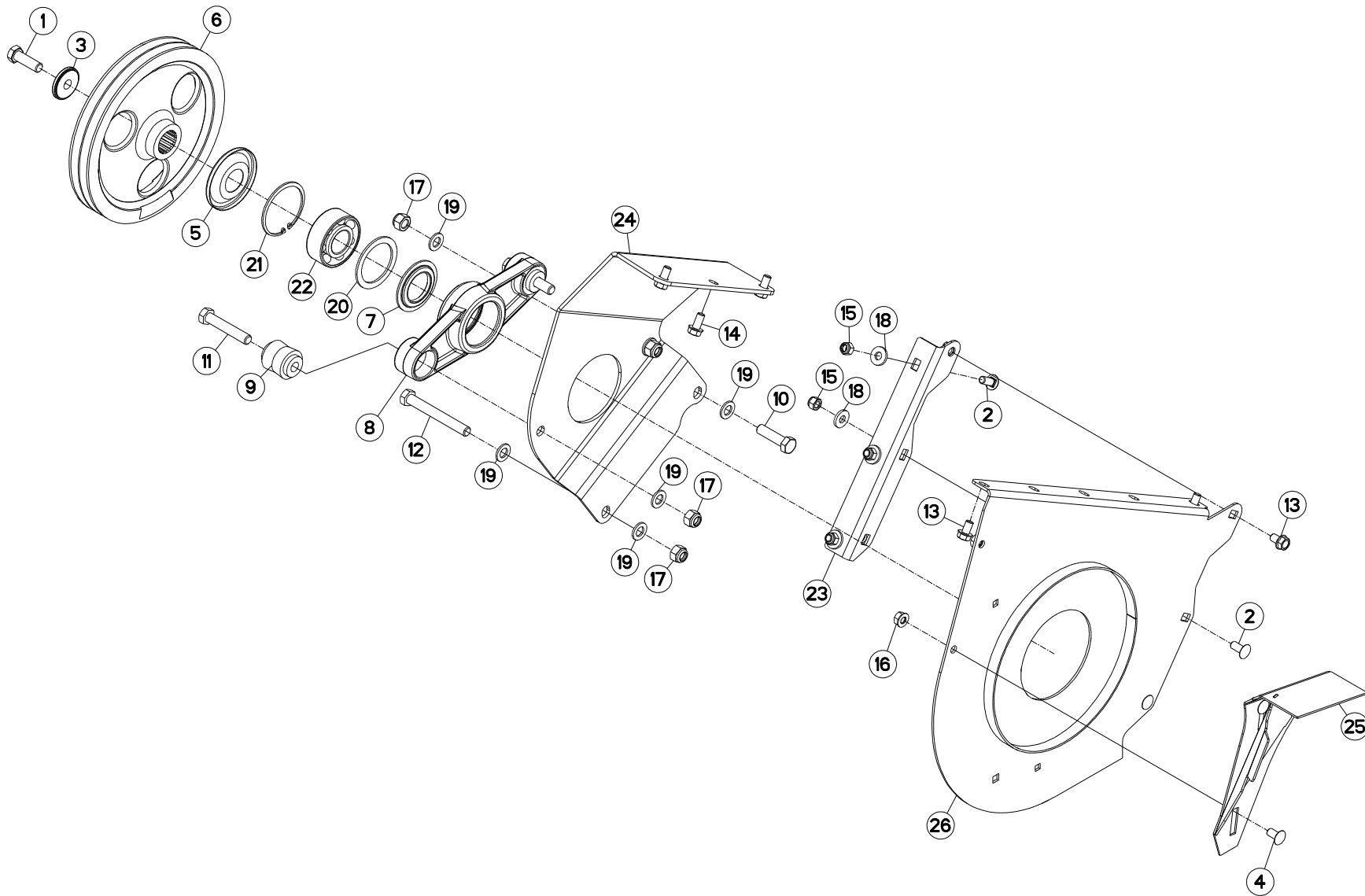
## PAROI LATÉRALE (DROITE)

## SIDE PLATE ASSEMBLY (RIGHT)

## SEITENWAND (RECHTS)

## COMPLESSIVO PIASTRE LATERALI

Rep	Nr	Qt	Designation	Description	Bezeichnung	Referenza	Remarque - Remark - Bemerkung - Osservazioni
001	<b>50005700</b>	001	VIS AVEC REVÊTEMENT ADHESIF	SCREW WITH ADHESIVE COATING	KLEBE BESCHICHTETE SCHRAUBE	VITE AUTOBLOCCANTE	31 daN m (229 lbf ft)
002	<b>50008200</b>	008	VIS TBCC COURT	BOLT, CARRIAGE, SHORT NECK	FLACHRUNDSCHR.4KT ANSATZ	BULLONE	
003	<b>50008800</b>	002	VIS TBCC COURT	BOLT, CARRIAGE, SHORT NECK	FLACHRUNDSCHR.4KT ANSATZ	BULLONE	
004	<b>50017900</b>	001	RONDELLE FE/ZN	WASHER FE/ZN	SCHEIBE FE/ZN	RONDELLA FE/ZN	
005	<b>50066700</b>	002	VIS TBCC COURT	BOLT, CARRIAGE, SHORT NECK	FLACHRUNDSCHR.4KT ANSATZ	BULLONE	
006	<b>55728400</b>	001	ANNEAU DE PROTECTION	GUARD RING	SCHUTZRING	ANELLO DI PROTEZIONE	
007	<b>56063810</b>	001	FLASQUE D'ETANCHEITE INTERIEUR	FLANGE	FLANSCH	FLANGIA	
008	<b>56559100</b>	001	PALIER PREMONTE	HOUSING	LAGER	SUPPORTO	+ [1]
009	<b>56568500</b>	002	ARTICULATION ELASTIQUE	ELASTIC-COUPLING	ELASTIK-GELENK	SNODO ELASTICO	[1]
010	<b>80061657</b>	002	VIS TETE HEXAGONALE FE/ZNXC3	HEXAGON HEAD SCREW FE/ZNXC3	SECHSKANTSCHRAUBE FE/ZNXC3	VITE TESTA ESAGONALE FE/ZNXC3	21 daN m (155 lbf ft)
011	<b>80131220</b>	001	VIS AUTOBLOQUANTE FLZNNC	UNDERSERR.S-LOC.SCREW FLZNNC	SPERRZAHN-BUNDSCHRAU.FLZNNC	VITE FLZNNC	
012	<b>80201230</b>	010	ECROU HEX.AUTOFREINE FE/ZNXC3	SELF-LOCKING NUT FE/ZNXC3	SELBSTSICH.MUTTER FE/ZNXC3	DADO AUTOBLOCCANTE FE/ZNXC3	
013	<b>80201262</b>	002	ECROU TWOLOCK FLZNNC	SELF-LOCKING NUT FLZNNC	SELBSTSICHERNDE MUTTER FLZNNC	DADO TWOLOCK FLZNNC	
014	<b>80251331</b>	010	RONDELLE PLATE FE/ZNXC3	PLAIN WASHER FE/ZNXC3	SCHEIBE FE/ZNXC3	RONDELLA PIATTA FE/ZNXC3	
015	<b>80251631</b>	002	RONDELLE PLATE FE/ZNXC3	PLAIN WASHER FE/ZNXC3	SCHEIBE FE/ZNXC3	RONDELLA PIATTA FE/ZNXC3	
016	<b>80257078</b>	001	RONDELLE D'APPUI SS 3,5	SUPPORTING RING SS 3,5	STUETZSCHEIBE SS 3,5	RONDELLA D'APPOGGIO	
017	<b>80599000</b>	001	CIRCLIP INTERIEUR	ELASTIC RING I 90	SICHERUNGSRING	ANELLO	
018	<b>81124090</b>	001	ROULEMENT A ROTULE 2 R.BILLES	SELF-ALIGNING BALL BEARING	PENDELKUGELLAGER	CUSCINETTO ORIENTABILI A SFERE	
019	<b>K5603650</b>	001	CORNIERE	CORNER PROFIL	WINKEL	CORNIERA	
020	<b>K5605530</b>	001	PRESOUDURE	HOOK	HAKEN	GANCIO	
021	<b>K5608250</b>	001	AILETTE	FIN	FLUEGEL	ALETTA	
022	<b>K5610400</b>	001	PAROI	PARTITION	BLECH	TELA	







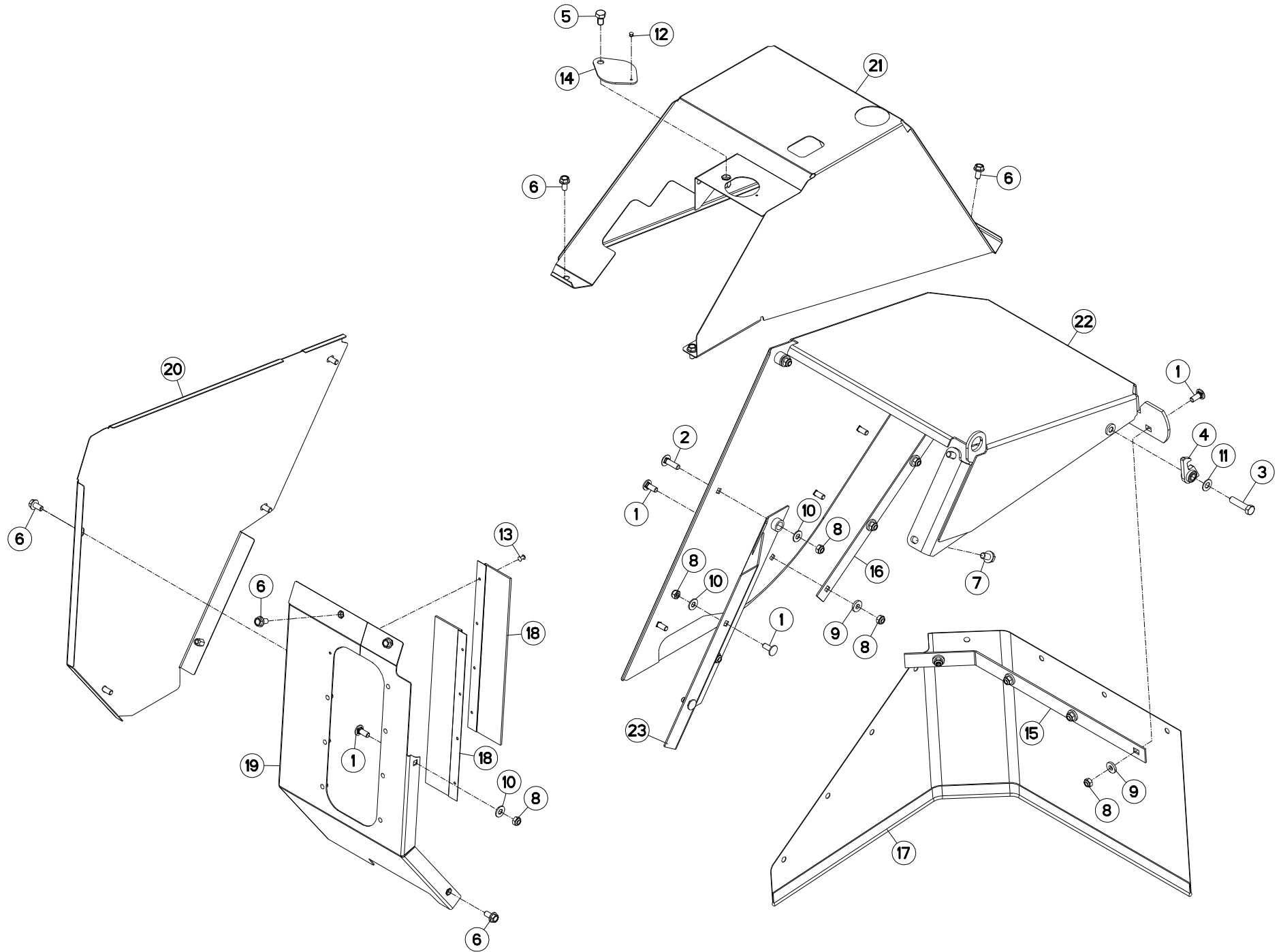
## PAROI LATÉRALE (GAUCHE)

## SIDE PLATE ASSEMBLY (LEFT)

## SEITENWAND (LINKS)

## COMPLESSIVO PIASTRE LATERALI

Rep	Nr	Qt	Designation	Description	Bezeichnung	Referenza	Remarque - Remark - Bemerkung - Osservazioni
001	50005700	001	VIS AVEC REVÊTEMENT ADHESIF	SCREW WITH ADHESIVE COATING	KLEBE BESCHICHTETE SCHRAUBE	VITE AUTOBLOCCANTE	
002	50008200	005	VIS TBCC COURT	BOLT, CARRIAGE, SHORT NECK	FLACHRUNDSCHR.4KT ANSATZ	BULLONE	
003	50017900	001	RONDELLE FE/ZN	WASHER FE/ZN	SCHIBE FE/ZN	RONDELLA FE/ZN	
004	50066700	002	VIS TBCC COURT	BOLT, CARRIAGE, SHORT NECK	FLACHRUNDSCHR.4KT ANSATZ	BULLONE	
005	55728400	001	ANNEAU DE PROTECTION	GUARD RING	SCHUTZRING	ANELLO DI PROTEZIONE	
006	55826610	001	POULIE 2G. - DP 300	PULLEY	KEILRIEMENSCHIBE	PULEGGIA	
007	56063810	001	FLASQUE D'ETANCHEITE INTERIEUR	FLANGE	FLANSCH	FLANGIA	
008	56559100	001	PALIER PREMONTE	HOUSING	LAGER	SUPPORTO	+ [1]
009	56568500	002	ARTICULATION ELASTIQUE	ELASTIC-COUPLING	ELASTIK-GELENK	SNODO ELASTICO	[1]
010	80061651	001	VIS TETE HEXAGONALE FE/ZNXC3	HEXAGON HEAD SCREW FE/ZNXC3	SECHSKANTSCHRAUBE FE/ZNXC3	VITE TESTA ESAGONALE FE/ZNXC3	
011	80061659	002	VIS TETE HEXAGONALE FLZNNC	SCREW, HEX HEAD FLZNNC	SECHSKANTSCHRAUBE FLZNNC	VITE A TESTA ESAGONALE FLZNNC	
012	80061667	001	VIS TETE HEXAGONALE FE/ZNXC3	HEXAGON HEAD SCREW FE/ZNXC3	SECHSKANTSCHRAUBE FE/ZNXC3	VITE TESTA ESAGONALE FE/ZNXC3	
013	80131220	003	VIS AUTOBLOQUANTE FLZNNC	UNDERSERR.S-LOC.SCREW FLZNNC	SPERRZAHN-BUNDSCHRAU.FLZNNC	VITE FLZNNC	
014	80131225	003	VIS AUTOBLOQUANTE FLZNNC	UNDERSERR.S-LOC.SCREW FLZNNC	SPERRZAHN-BUNDSCHRAU.FLZNNC	VITE FLZNNC	
015	80201230	005	ECROU HEX.AUTOFREINE FE/ZNXC3	SELF-LOCKING NUT FE/ZNXC3	SELBSTSICH.MUTTER FE/ZNXC3	DADO AUTOBLOCCANTE FE/ZNXC3	
016	80201262	002	ECROU TWOLOCK FLZNNC	SELF-LOCKING NUT FLZNNC	SELBSTSICHERNDE MUTTER FLZNNC	DADO TWOLOCK FLZNNC	
017	80201630	004	ECROU HEX.AUTOFREINE FE/ZNXC3	SELF-LOCKING NUT FE/ZNXC3	SELBSTSICH.MUTTER FE/ZNXC3	DADO AUTOBLOCCANTE FE/ZNXC3	
018	80251331	005	RONDELLE PLATE FE/ZNXC3	PLAIN WASHER FE/ZNXC3	SCHIBE FE/ZNXC3	RONDELLA PIATTA FE/ZNXC3	
019	80251631	006	RONDELLE PLATE FE/ZNXC3	PLAIN WASHER FE/ZNXC3	SCHIBE FE/ZNXC3	RONDELLA PIATTA FE/ZNXC3	
020	80257078	001	RONDELLE D'APPUI SS 3,5	SUPPORTING RING SS 3,5	STUETZSCHIBE SS 3,5	RONDELLA D'APPOGGIO	
021	80599000	001	CIRCLIP INTERIEUR	ELASTIC RING I 90	SICHERUNGSRING	ANELLO	
022	81124090	001	ROULEMENT A ROTULE 2 R.BILLES	SELF-ALIGNING BALL BEARING	PENDELKUGELLAGER	CUSCINETTO ORIENTABILI A SFERE	
023	K5603660	001	CORNIERE	CORNER PROFIL	WINKEL	CORNIERA	
024	K5605180	001	PLATINE	PLATE, MOUNTING	TRAGPLATTE	PIASTRA-SUPPORTO	
025	K5608240	001	AILETTE	FIN	FLUEGEL	ALETTA	
026	K5610390	001	PAROI	PARTITION	BLECH	TELA	





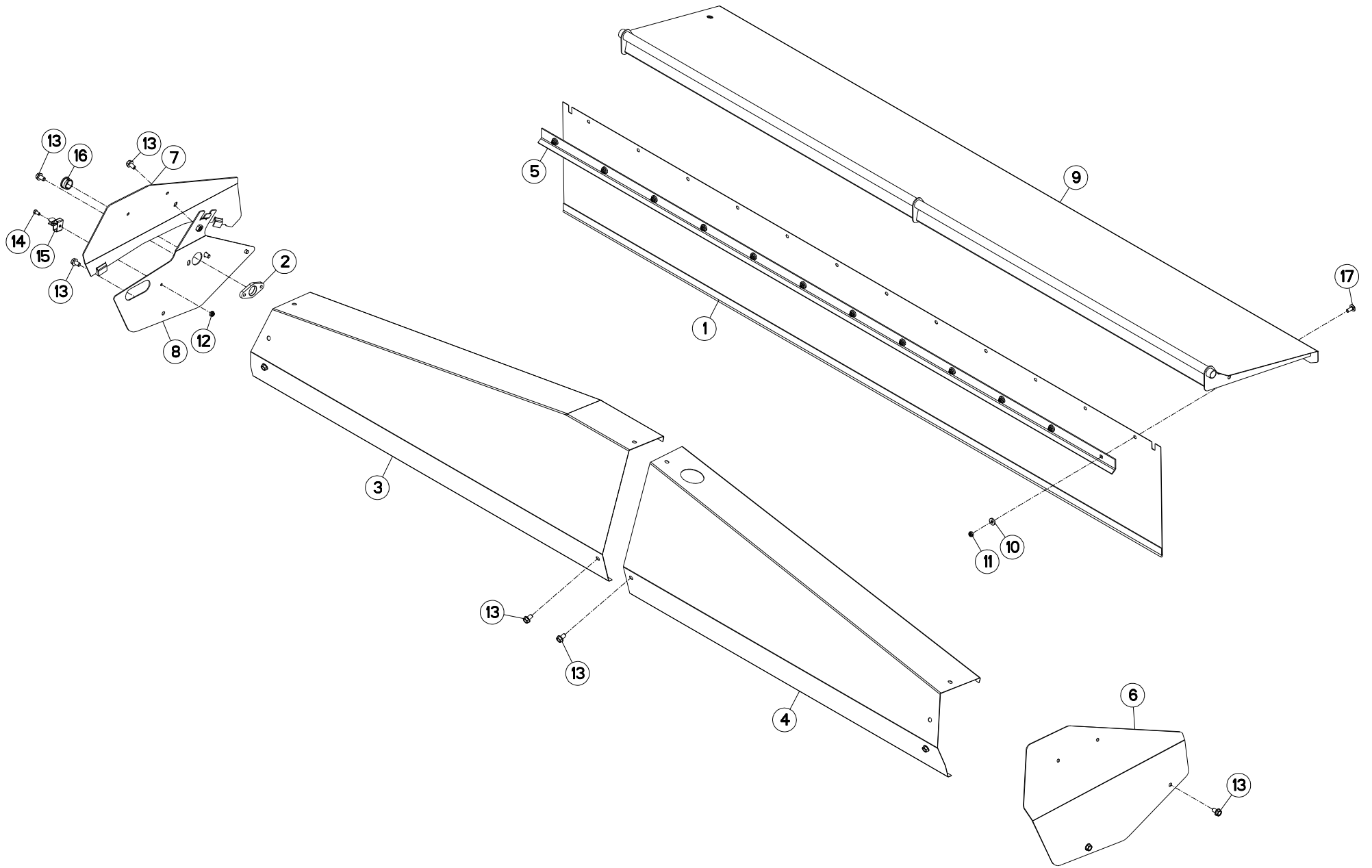
## PROTECTEUR (GAUCHE)

## SAFETY GUARDS (LEFT)

## SCHUTZVORRICHTUNG (LINKS)

## PARAPETTI (SX)

Rep	Nr	Qt	Designation	Description	Bezeichnung	Referenza	Remarque - Remark - Bemerkung - Osservazioni
001	50002200	012	VIS TBCC COURT	BOLT, CARRIAGE, SHORT NECK	FLACHRUNDSCHR.4KT ANSATZ	BULLONE	
002	50007300	002	VIS TBCC COURT	BOLT, CARRIAGE, SHORT NECK	FLACHRUNDSCHR.4KT ANSATZ	BULLONE	
003	50067700	001	VIS AVEC REVÊTEMENT ADHESIF	SCREW WITH ADHESIVE COATING	KLEBE BESCHICHTETE SCHRAUBE	VITE AUTOBLOCCANTE	
004	55749800	001	VERROU	LATCH	RIEGEL	LEVA	
005	80061220	001	VIS TETE HEXAGONALE FLZNNC	HEX BOLT M12X20 CL 5.8 DIN933	SECHSKANTSCHRAUBE FLZNNC	VITE TESTA ESAGONALE FLZNNC	
006	80131020	012	VIS AUTOBLOQUANTE FLZNNC	UNDERSERRATED S-LOCKING FLZNNC	SPERRZAHN-BUNDSCHRAUBE FLZNNC	VITE FLZNNC	
007	80131220	002	VIS AUTOBLOQUANTE FLZNNC	UNDERSERR.S-LOC.SCREW FLZNNC	SPERRZAHN-BUNDSCHRAU.FLZNNC	VITE FLZNNC	
008	80201040	014	ECROU HEX.BAS AUTOFR.FE/ZNXC3	SELF LOCKING NUT M10 DIN 985	SELBSTSICHERND.MUTTER FE/ZNXC3	DADO AUTOBLOCCANTE FE/ZNXC3	
009	80251127	008	RONDELLE PLATE FE/ZNXC3	PLAIN WASHER FE/ZNXC3	SCHEIBE FE/ZNXC3	RONDELLA PIATTA FE/ZNXC3	
010	80251176	006	RONDELLE PLATE FE/ZNXC3	PLAIN WASHER FE/ZNXC3	SCHEIBE FE/ZNXC3	RONDELLA PIATTA FE/ZNXC3	
011	80251225	001	RONDELLE PLATE FE/ZNXC3	PLAIN WASHER FE/ZNXC3	SCHEIBE FE/ZNXC3	RONDELLA PIATTA FE/ZNXC3	
012	80370408	001	RIVET CLOU ALU	BLIND RIVET	BLINDNIETE	RIVETTO	
013	80370415	008	RIVET AVEUGLE T NORM.ALU	RIVET	NIETE	RIVETTO	
014	K5600450	001	OBTURATEUR	COVER	DECKEL	OTTURATORE	
015	K5601610	001	CONTRE-PLAT GAUCHE	BRACKET LEFT	BEFESTIGUNGSPLATTE LINKS		
016	K5601660	001	CONTRE-PLAT LATERAL	BRACKET	BEFESTIGUNGSPLATTE		
017	K5601881	001	TOILE	CURTAIN	SCHUTZTUCH	TELO POSTERIORE	
018	K5606100	002	BROSSE D'ETANCHEITE L400	BRUSH	BUERSTE	SPAZZOLA	
019	K5608091	001	CAPOT	HOOD	HAUBE	COFANO	
020	K5608170	001	CAPOT DE POULIE	HOOD	HAUBE	COFANO	
021	K5608190	001	CAPOT PREMONTE	HOOD	HAUBE	COFANO	
022	K5609310	001	CAPOT	HOOD	HAUBE	COFANO	
023	K5609330	001	ENTRETOISE	SPACER	DISTANZHUELSE	DISTANZIALE	





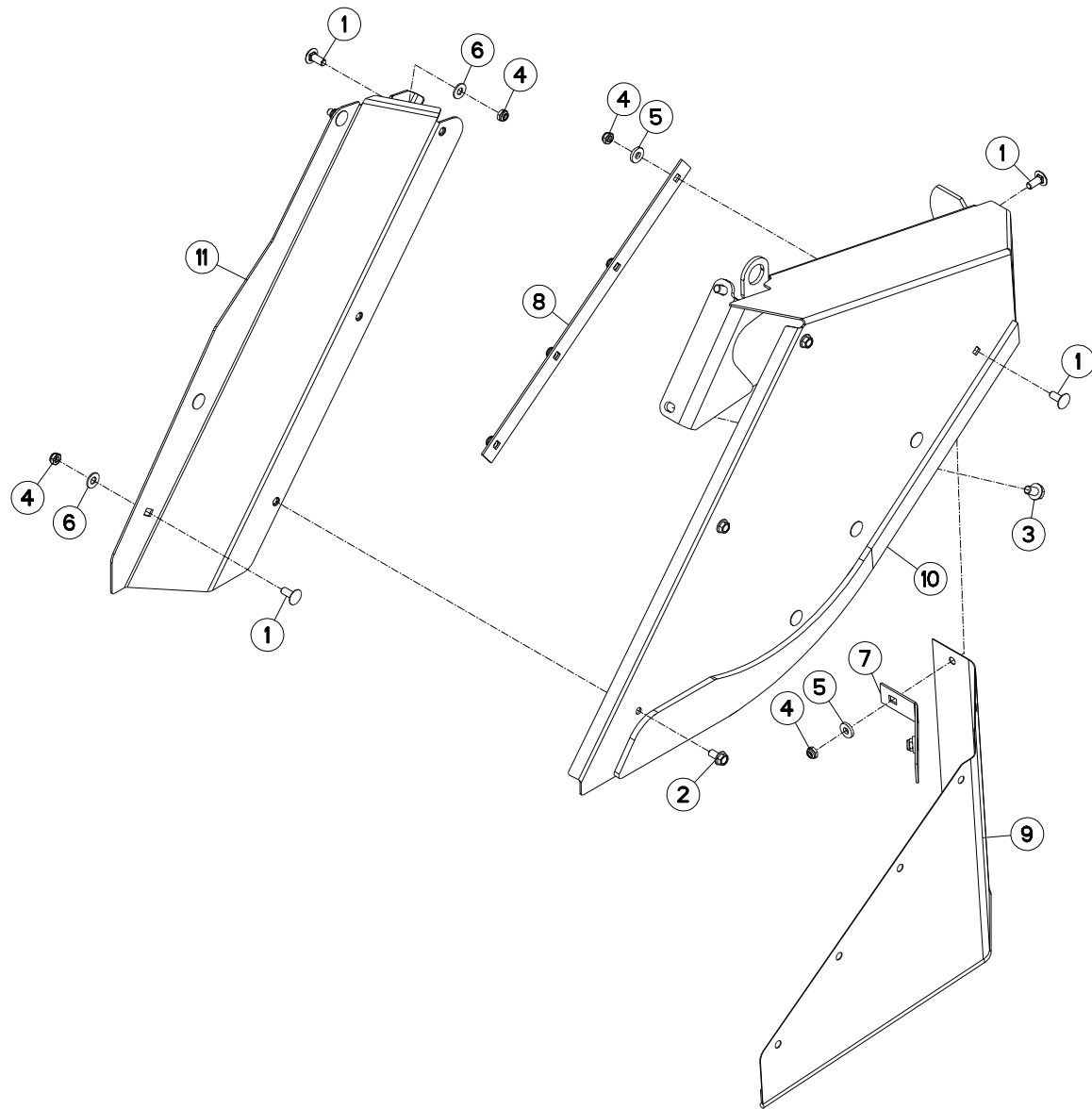
## PROTECTEURS

## SAFETY GUARDS

## SCHUTZVORRICHTUNGEN

## PARAPETTI

Rep	Nr	Qt	Designation	Description	Bezeichnung	Referenza	Remarque - Remark - Bemerkung - Osservazioni
001	<b>K5601901</b>	001	TOILE	CURTAIN	SCHUTZTUCH	TELO POSTERIORE	
002	<b>K5601790</b>	001	PALIER	HOUSING	LAGERGEHAEUSE	SUPPORTO	
003	<b>K5601501</b>	001	PROTECTEUR AR GAUCHE	REAR GUARD LEFT	HINTERER SCHUTZ LINKS	PROTEZIONE	
004	<b>K5601491</b>	001	PROTECTEUR AR DROIT	REAR GUARD RIGHT	HINTERER SCHUTZ RECHTS	PROTEZIONE	
005	<b>K5601460</b>	001	CONTRE-PLAT AVANT	BRACKET	BEFESTIGUNGSPLATTE		
006	<b>K5601440</b>	001	CAPOT	HOOD	HAUBE	COFANO	
007	<b>K5601430</b>	001	DEMI-CAPOT GAUCHE	HALF HOOD LEFT	HAUBENHAELFTE LINKS	COFANO	
008	<b>K5601420</b>	001	DEMI-CAPOT GAUCHE	HALF HOOD LEFT	HAUBENHAELFTE LINKS	COFANO	
009	<b>K5601410</b>	001	CAPOT	HOOD	HAUBE	COFANO	
010	<b>80251127</b>	012	RONDELLE PLATE FE/ZNXC3	PLAIN WASHER FE/ZNXC3	SCHEIBE FE/ZNXC3	RONDELLA PIATTA FE/ZNXC3	
011	<b>80201040</b>	012	ECROU HEX.BAS AUTOFR.FE/ZNXC3	SELF LOCKING NUT M10 DIN 985	SELBSTSICHERND.MUTTER FE/ZNXC3	DADO AUTOBLOCCANTE FE/ZNXC3	
012	<b>80200851</b>	001	ECROU AUTOBLOQUANT FE/ZNXC3	UNDERSERRAT.S.LOC.NUT FE/ZNXC3	SPERRZAHN-BUNDMUTTER FE/ZNXC3	DADO FE/ZNXC3	
013	<b>80131220</b>	011	VIS AUTOBLOQUANTE FLZNNC	UNDERSERR.S-LOC.SCREW FLZNNC	SPERRZAHN-BUNDSCHRAU.FLZNNC	VITE FLZNNC	
014	<b>80060820</b>	001	VIS TETE HEXAGONALE FE/ZNXC3	HEXAGON HEAD SCREW FE/ZNXC3	SECHSKANTSCHRAUBE FE/ZNXC3	VITE TESTA ESAGONALE FE/ZNXC3	
015	<b>59402900</b>	001	RESSORT	SPRING	FEDER	MOLLA	
016	<b>57721600</b>	001	BAGUE PLASTIQUE A COLLERETTE	NYLON BEARING	KUNSTSTOFF-GLEITLAGER	ANELLO PLASTICA	
017	<b>50002200</b>	012	VIS TBCC COURT	BOLT, CARRIAGE, SHORT NECK	FLACHRUNDSCHR.4KT ANSATZ	BULLONE	





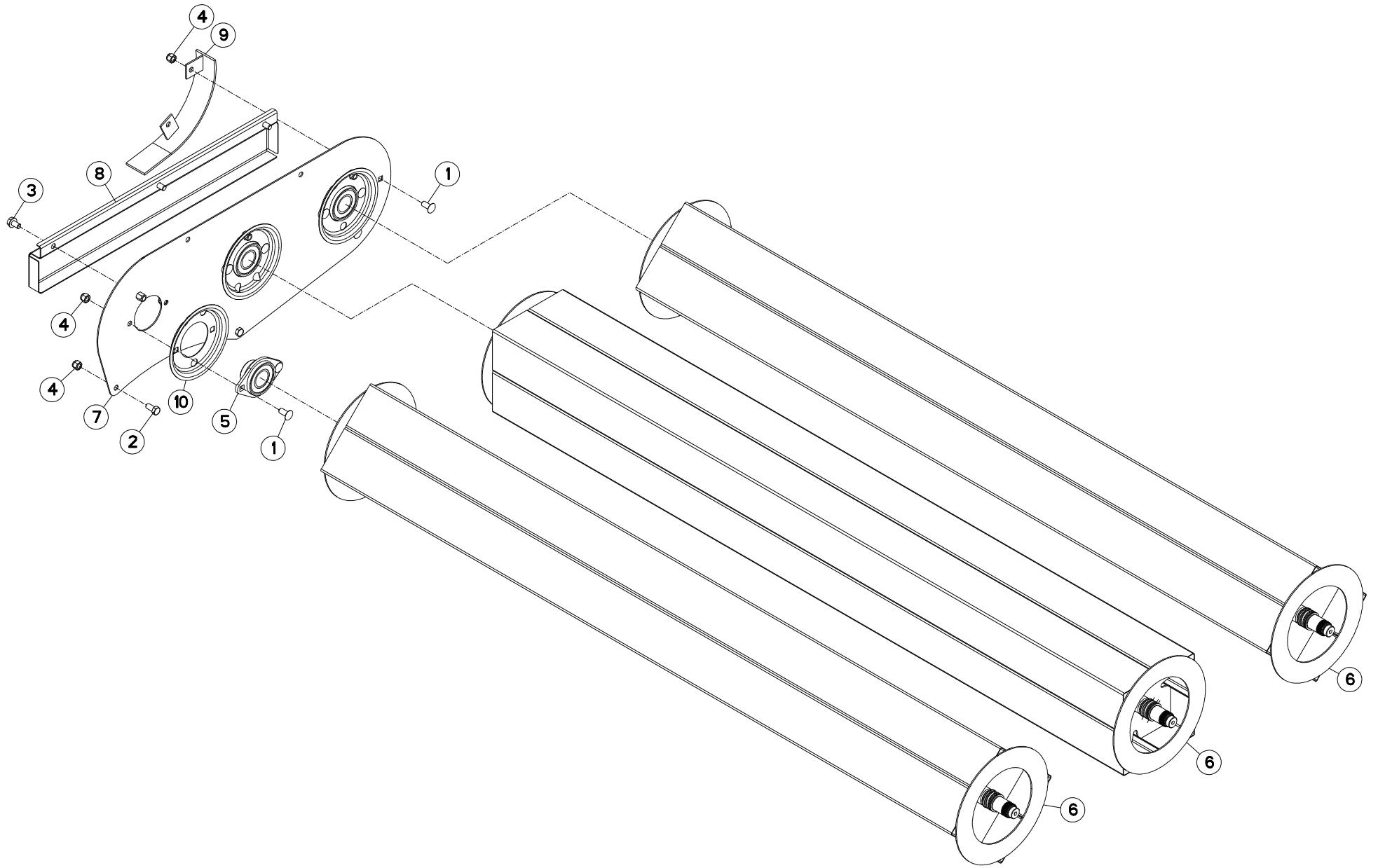
## PROTECTEUR (DROIT)

## SAFETY GUARDS (RIGHT)

## SCHUTZVORRICHTUNG (RECHTS)

## PARAPETTI (DX)

Rep	Nr	Qt	Designation	Description	Bezeichnung	Referenza	Remarque - Remark - Bemerkung - Osservazioni
001	<b>50002200</b>	011	VIS TBCC COURT	BOLT, CARRIAGE, SHORT NECK	FLACHRUNDSCHR.4KT ANSATZ	BULLONE	
002	<b>80131020</b>	003	VIS AUTOBLOQUANTE FLZNNC	UNDERSERRATED S-LOCKING FLZNNC	SPERRZAHN-BUNDSCHRAUBE FLZNNC	VITE FLZNNC	
003	<b>80131220</b>	002	VIS AUTOBLOQUANTE FLZNNC	UNDERSERR.S-LOC.SCREW FLZNNC	SPERRZAHN-BUNDSCHRAU.FLZNNC	VITE FLZNNC	
004	<b>80201040</b>	010	ECROU HEX.BAS AUTOFR.FE/ZNXC3	SELF LOCKING NUT M10 DIN 985	SELBSTSICHERND.MUTTER FE/ZNXC3	DADO AUTOBLOCCANTE FE/ZNXC3	
005	<b>80251127</b>	006	RONDELLE PLATE FE/ZNXC3	PLAIN WASHER FE/ZNXC3	SCHEIBE FE/ZNXC3	RONDELLA PIATTA FE/ZNXC3	
006	<b>80251176</b>	004	RONDELLE PLATE FE/ZNXC3	PLAIN WASHER FE/ZNXC3	SCHEIBE FE/ZNXC3	RONDELLA PIATTA FE/ZNXC3	
007	<b>K5601650</b>	001	CONTRE-PLAT DROIT	BRACKET RIGHT	BEFESTIGUNGSPLATTE RECHTS		
008	<b>K5601660</b>	001	CONTRE-PLAT LATERAL	BRACKET	BEFESTIGUNGSPLATTE		
009	<b>K5601871</b>	001	TOILE	CURTAIN	SCHUTZTUCH	TELO POSTERIORE	
010	<b>K5609320</b>	001	CAPOT	HOOD	HAUBE	COFANO	
011	<b>K5609340</b>	001	PROTECTEUR	GUARD	SCHUTZ	PROTEZIONE	







FC353GC RA NA

E 0001 &gt; F 0000

K56R0289 A

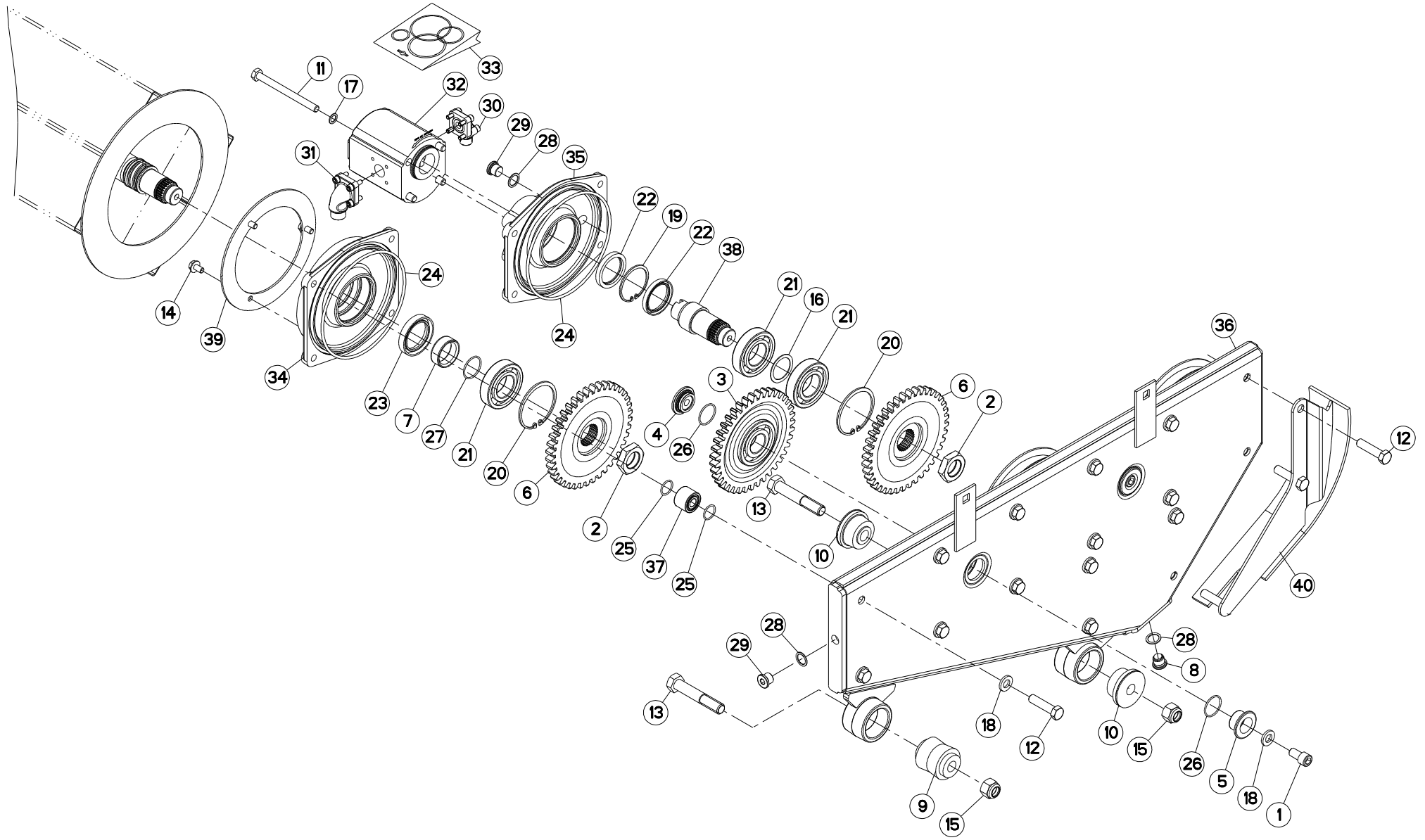
## ROULEAUX

## ROLLERS

## QUETSCHWALZEN

## RULLI

Rep	Nr	Qt	Designation	Description	Bezeichnung	Referenza	Remarque - Remark - Bemerkung - Osservazioni
001	<b>50008200</b>	008	VIS TBCC COURT	BOLT, CARRIAGE, SHORT NECK	FLACHRUNDSCHR.4KT ANSATZ	BULLONE	
002	<b>80061225</b>	002	VIS TETE HEXAGONALE FE/ZNXC3	HEXAGON HEAD SCREW FE/ZNXC3	SECHSKANTSCHRAUBE FE/ZNXC3	VITE TESTA ESAGONALE FE/ZNXC3	
003	<b>80131220</b>	003	VIS AUTOBLOQUANTE FLZNNC	UNDERSERR.S-LOC.SCREW FLZNNC	SPERRZAHN-BUNDSCHRAU.FLZNNC	VITE FLZNNC	
004	<b>80201230</b>	010	ECROU HEX.AUTOFREINE FE/ZNXC3	SELF-LOCKING NUT FE/ZNXC3	SELBSTSICH.MUTTER FE/ZNXC3	DADO AUTOBLOCCANTE FE/ZNXC3	
005	<b>81504008</b>	003	PALIER	FLANGE BEARING UNIT	FLANSCHLAGER	FLANGIA	
006	<b>K5603690</b>	003	ROULEAU	ROLLER	ROLLE	RULLO	
007	<b>K5603701</b>	001	SUPPORT	SUPPORT	TRAEGER	SUPPORTO	
008	<b>K5607810</b>	001	CAPOT	HOOD	HAUBE	COFANO	
009	<b>K5609150</b>	001	DEFLECTEUR	DEFLECTOR	ABWEISER	DEFLETTORE	
010	<b>K5609160</b>	003	COLLERETTE	COLLAR	BUND		





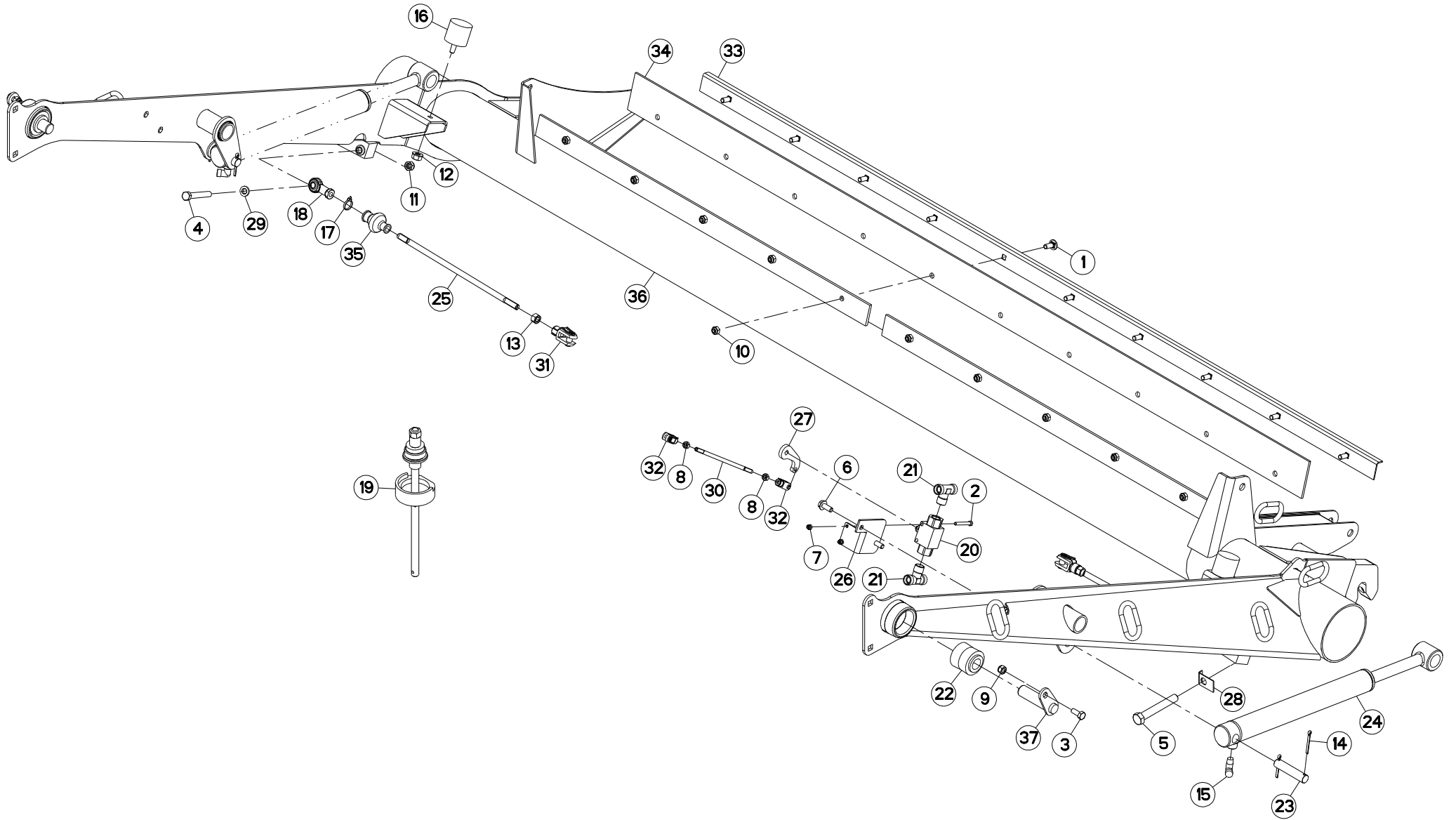
## ENTRAINEMENT DES ROULEAUX

## ROLL DRIVE

## QUETSCHWALZENANTRIEB

## TRASMISSIONE A RULLI

Rep	Nr	Qt	Designation	Description	Bezeichnung	Referenza	Remarque - Remark - Bemerkung - Osservazioni
001	<b>50002900</b>	002	VIS AUTOFREINEE CHC	SELF-LOCKING SCREW	SELBSTSICHERNDE SCHRAUBE	VITE AUTOBLOCCANTE	14 daN m (103 lbf ft)
002	<b>50008100</b>	004	ECROU	NUT	MUTTER	DADO	30 daN m (221 lbf ft)
003	<b>55900110</b>	002	ROUE INTERMEDIAIRE 39 DTS	IDLER GEAR Z.39 CPL	ZAHNRAD 39 Z. KPL	INGRANAGGIO Z.39	Z=39
004	<b>55900220</b>	002	CUVETTE INFERIEURE ZBC	LOWER SUPPORT	ZAHNRADLAGER UNTEN	RONDELLA	
005	<b>55900320</b>	002	CUVETTE SUPERIEURE	UPPER SUPPORT	ZAHNRADLAGER OBEN	RULLINO	
006	<b>55920500</b>	004	ROUE 40 DENTS	GEAR WHEEL Z40	ZAHNRAD Z40	RUOTA 40 DENTI	Z=40
007	<b>56145100</b>	003	ENTRETOISE	SPACER	DISTANZHUELSE	DISTANZIALE	
008	<b>56207000</b>	001	BOUCHON MAGNETIQUE	PLUG, MAGNETIC	MAGNET-VERSCHLUSSSCHRAUBE	TAPPO CALAMITATO	
009	<b>56568500</b>	001	ARTICULATION ELASTIQUE	ELASTIC-COUPLING	ELASTIK-GELENK	SNODO ELASTICO	
010	<b>56572600</b>	002	SILENTBLOC EPAULE	SILENTBLOC	GUMMIPUFFER	TAMPONE DI GOMMA	
011	<b>80061064</b>	004	VIS TETE HEXAGONALE FE/ZNXC3	HEX. HEAD SCREW M10X120 CL.8.8	SECHSKANTSCHRAUBE FE/ZNXC3	VITE TESTA ESAGONALE FE/ZNXC3	5,5 daN m (41lbf ft)
012	<b>80061249</b>	016	VIS TETE HEXAGONALE FE/ZNXC3	HEXAGON HEAD SCREW FE/ZNXC3	SECHSKANTSCHRAUBE FE/ZNXC3	VITE TESTA ESAGONALE FE/ZNXC3	
013	<b>80061678</b>	002	VIS TETE HEXAGONALE FE/ZNXC3	HEXAGON HEAD SCREW FE/ZNXC3	SECHSKANTSCHRAUBE FE/ZNXC3	VITE TESTA ESAGONALE FE/ZNXC3	
014	<b>80130813</b>	009	VIS AUTOBLOQUANTE FLZNNC	UNDERSER.S-LOCK.SCREW FLZNNC	SPERRZAHN-BUNDSCHRAU.FLZNNC	VITE FLZNNC	
015	<b>80201630</b>	002	ECROU HEX.AUTOFREINE FE/ZNXC3	SELF-LOCKING NUT FE/ZNXC3	SELBSTSICH.MUTTER FE/ZNXC3	DADO AUTOBLOCCANTE FE/ZNXC3	
016	<b>80253543</b>	001	RONDELLE D'AJUSTAGE PS 1,0	SHIM RING PS 1,0	PASSSCHEIBE PS 1,0	SPESSORE	
017	<b>80281020</b>	004	RONDELLE RESSORT CRANTEE	CONICAL SPRING WASHER	SPANNSCHEIBE	RONDELLA CONICA	
018	<b>80281254</b>	015	RONDELLE CONIQUE BLOC.FLZNNC	CONICAL SPRING WASHER FLZNNC	SPANNSCHEIBE FLZNNC	RONDELLA CONICA FLZNNC	
019	<b>80595500</b>	001	CIRCLIP INTERIEUR	ELASTIC RING I 55	SICHERUNGSRING	ANELLO	
020	<b>80597200</b>	004	CIRCLIP INTERIEUR	RETAINING RING	SICHERUNGSRING	ANELLO	
021	<b>81003572</b>	005	ROULEMENT A BILLES	BALL BEARING	KUGELLAGER	CUSCINETTO A SFERE	
022	<b>82014255</b>	002	BAGUE D'ETANCHEITE	OIL SEAL	RADIALDICHRING	PARAOLIO	
023	<b>82014462</b>	003	BAGUE D'ETANCHEITE	OIL SEAL	RADIALDICHRING	PARAOLIO	
024	<b>82060050</b>	004	JOINT TORIQUE	O-RING	O-RING	GUARNIZIONE	
025	<b>82062024</b>	032	JOINT TORIQUE VITON VERT	O-RING	O-RING	GUARNIZIONE	
026	<b>82063034</b>	004	JOINT TORIQUE	O-RING	O-RING	GUARNIZIONE	
027	<b>82063236</b>	003	JOINT TORIQUE	O-RING	O-RING	GUARNIZIONE	
028	<b>82101622</b>	003	JOINT CUIVRE	SEALING RING	DICHRING	RONDELLA RAME	
029	<b>82230006</b>	002	BOUCHON FE/ZNXC3	PLUG FE/ZNXC3	VERSCHLUSSSCHRAUBE FE/ZNXC3	TAPPO FE/ZNXC3	
030	<b>82301212</b>	001	RACCORD A BRIDE EN EQUERRE	ELBOW FLANGE COUPLING	WINKEL FLANSCHVERSCHRAUBUNG	RACCORDO	
031	<b>82301503</b>	001	RACCORD A BRIDE EN EQUERRE	ELBOW FLANGE COUPLING	WINKEL-FLANSCHVERSCHRAUBUNG	RACCORDO	
032	<b>A4020022</b>	001	MOTEUR HYDRAULIQUE	MOTOR, HYDRAULIC	MOTOR	MOTORE	
033	<b>A4200096</b>	001	COLL.JOINTS-MOTEUR A4020022	SET OF OIL SEALS	SATZ DICHTUNGEN	KIT GUARNIZIONI	
034	<b>K5603151</b>	003	PALIER	BEARING, PILLOW BLOCK	LAGER	SUPPORTO	
035	<b>K5603160</b>	001	SUPPORT	SUPPORT	TRAEGER	SUPPORTO	
036	<b>K5603620</b>	001	CARTER	HOUSING	GEHAEUSE	SCATOLA	
037	<b>K5603630</b>	016	ENTRETOISE	SPACER	DISTANZHUELSE	DISTANZIALE	
038	<b>K5603720</b>	001	ARBRE	SHAFT	WELLE	ALBERO	
039	<b>K5606540</b>	003	FLASQUE	FLANGE	FLANSCH	FLANGIA	
040	<b>K5606650</b>	001	DEFLECTEUR POUR CONVOYEUR A RO	DEFLECTOR	ABWEISER	DEFLETTORE	





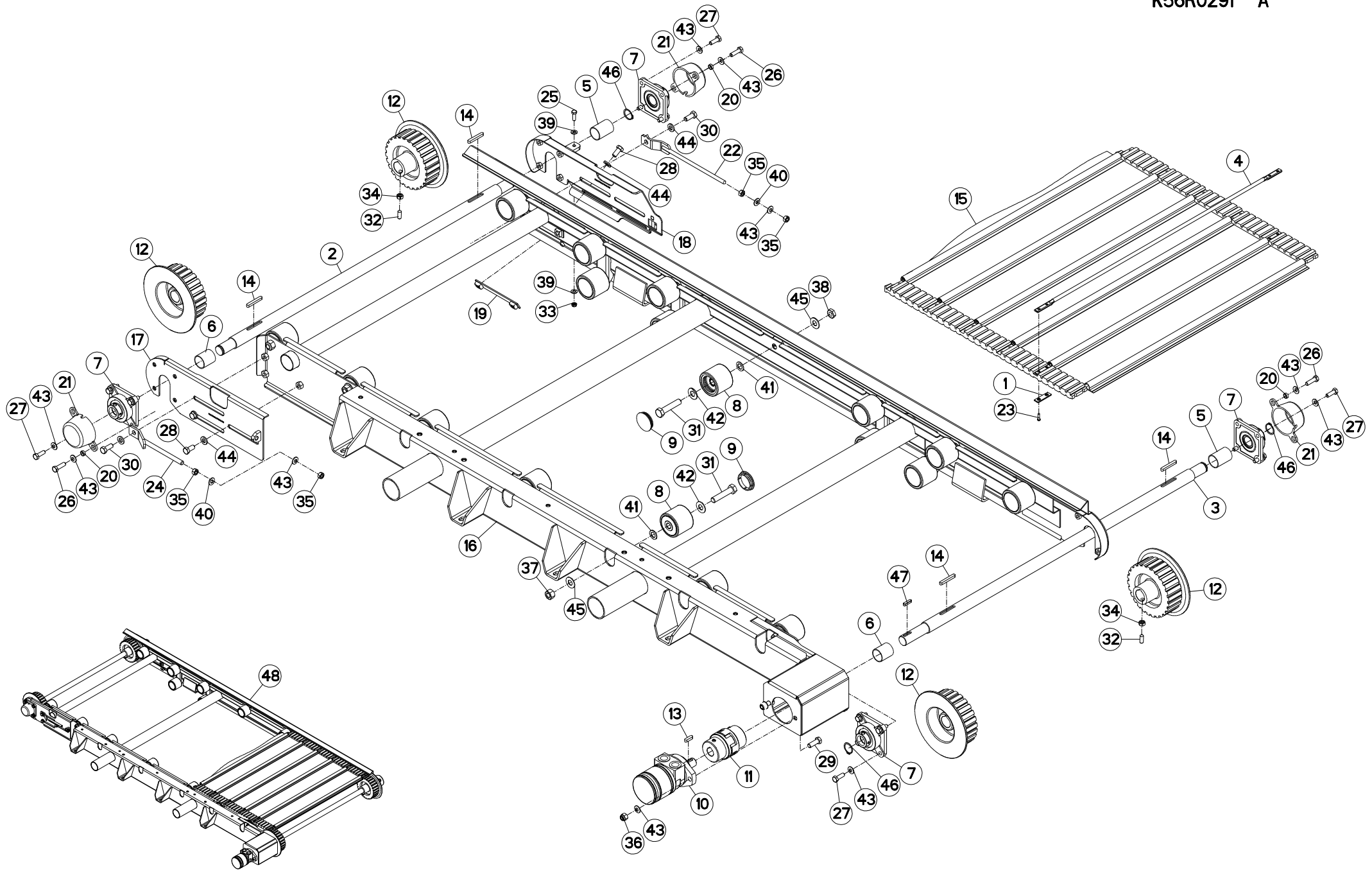
## STRUCTURE (INFERIEUR)

## STRUCTURE (LOWER)

## STRUKTURTEILE (UNTEN)

## STRUTTURA (INFERIORE)

Rep	Nr	Qt	Designation	Description	Bezeichnung	Referenza	Remarque - Remark - Bemerkung - Osservazioni
001	50002200	010	VIS TBCC COURT	BOLT, CARRIAGE, SHORT NECK	FLACHRUNDSCHR.4KT ANSATZ	BULLONE	
002	80060650	002	VIS TETE HEXAGONALE FE/ZNXC3	HEX. HEAD SCREW M6 X 50 MM CL8	SECHSKANTSCHRAUBE FE/ZNXC3	VITE TESTA ESAGONALE FE/ZNXC3	
003	80061026	002	VIS TETE HEXAGONALE FE/ZNXC3	HEXAGON HEAD SCREW FE/ZNXC3	SECHSKANTSCHRAUBE FE/ZNXC3	VITE TESTA ESAGONALE FE/ZNXC3	
004	80061267	002	VIS TETE HEXAGONALE FE/ZNXC3	HEX BOLT M12X90 CL5.8 DIN931 R	SECHSKANTSCHRAUBE FE/ZNXC3	VITE TESTA ESAGONALE FE/ZNXC3	
005	80061663	002	VIS TETE HEXAGONALE FE/ZNXC3	HEXAGON HEAD SCREW FE/ZNXC3	SECHSKANTSCHRAUBE FE/ZNXC3	VITE TESTA ESAGONALE FE/ZNXC3	
006	80131026	002	VIS AUTOBLOQUANTE FLZNNC	UNDERSERR.S-LOC.SCREW FLZNNC	SPERRZAHN-BUNDSCHRAU.FLZNNC	VITE FLZNNC	
007	80200630	002	ECROU HEX.AUTOFREINE FE/ZNXC3	SELF LOCKING NUT M6 DIN 982	SELBSTSICHERNDE MUTT.FE/ZNXC3	DADO AUTOBLOCCANTE FE/ZNXC3	
008	80200870	002	ECROU HEXAGONAL FE/ZNXC3	NUT FE/ZNXC3	SECHSKANTMUTTER FE/ZNXC3	DADO FE/ZNXC3	
009	80201030	002	ECROU HEX.AUTOFREINE FE/ZNXC3	SELF-LOCKING NUT FE/ZNXC3	SELBSTSICH.MUTTER FE/ZNXC3	DADO AUTOBLOCCANTE FE/ZNXC3	
010	80201040	010	ECROU HEX.BAS AUTOFR.FE/ZNXC3	SELF LOCKING NUT M10 DIN 985	SELBSTSICHERND.MUTTER FE/ZNXC3	DADO AUTOBLOCCANTE FE/ZNXC3	
011	80201240	002	ECROU HEX.BAS AUTOFR.FE/ZNXC3	SELF-LOCKING NUT M 12 DIN-985	SELBSTSICHERND.MUTTER FE/ZNXC3	DADO AUTOBLOCCANTE FE/ZNXC3	
012	80201262	002	ECROU TWOLOK FLZNNC	SELF-LOCKING NUT FLZNNC	SELBSTSICHERNDE MUTTER FLZNNC	DADO TWOLOCK FLZNNC	
013	80201270	002	ECROU HEXAGONAL FE/ZNXC3	NUT FE/ZNXC3	SECHSKANTMUTTER FE/ZNXC3	DADO FE/ZNXC3	
014	80500445	004	GOUPILLE FENDUE FE/ZNXC3	SPLIT PIN FE/ZNXC3	SPLINT FE/ZNXC3	COPPIGLIA FE/ZNXC3	
015	82301009	002	EQUERRE MALE NUE FE/ZNXC3	MALE CONNECTOR FE/ZNXC3	VERBINDUNGSSCHRAUBE FE/ZNXC3	RACCORDO FE/ZNXC3	
016	83030016	002	BUTEE ELASTIQUE	RUBBER STOP	GUMMIPUFFER	GOMMINO	
017	83090039	002	COLLIER PLASTIQUE	CABLE TIE PLASTIC	KABELBINDER PLASTIK	FASCETTA	
018	83090144	002	EMBOUT	END PIECE	ENDSTUECK	GIUNTO	
019	3156097	001	DISPOSITIF DE MONTAGE	ASSEMBLY KIT	MONTEGESATZ	KIT DI MONTAGGIO	OPT : K5600690
020	A4075013	001	ROBINET 2 VOIES	TWO-WAY VALVE	ZWEI-WEGE-HAHN	RUBINETTO	
021	A4080850	002	TE MALE	T SCREW IN SCREW JOINT FE/ZNXC	T-EINSCHRAUBVERSCHRAUBUNG FE/Z	TERMINALE A T FE/ZNXC3	
022	K5600690	002	ARTICULATION	ARTICULATION	GELENKSTUECK	ARTICOLAZIONE	[1]
023	K5604210	002	AXE	PIN	ACHSE	ASSE	
024	K5605110	002	VERIN	CYLINDER, HYDRAULIC	HYDRAULIKZYLINDER	CILINDRO	
025	K5605330	002	TIGE	STEM	STANGE	STELO	
026	K5605860	001	EQUERRE DE FIXATION VANNE HYDR	CORNER	WINKEL	SQUADRA	
027	K5605870	001	LEVIER	LEVER	HEBEL	LEVA	
028	K5605880	002	RONDELLE RABATABLE	WASHER	SCHEIBE	RONDELLA	
029	K5605980	004	RONDELLE	WASHER	SCHEIBE	RONDELLA	
030	K5605990	001	TIGE	STEM	STANGE	STELO	
031	K5606590	002	CHAPE	CLEVIS	GABEL	FORCELLA	
032	K5606600	002	CHAPE	CLEVIS	GABEL	FORCELLA	
033	K5607870	001	GOUSSET	GUSSET	BEFESTIGUNGSBLECH	BRACCIOLO FISSAGGIO	
034	K5607890	001	RACLEUR	SCRAPER	ABSTREIFER	RASCHIATORE	
035	K5608010	002	SOUFFLET	BELLOWS	FALTENBALG	SOFFIETTO	
036	K5608351	001	STRUCTURE	STRUCTURE	STRUKTURTEIL	STRUTTURA	+ [1]
037	K5801300	002	BROCHE	PIN, HITCH	ACHSE	PERNO	





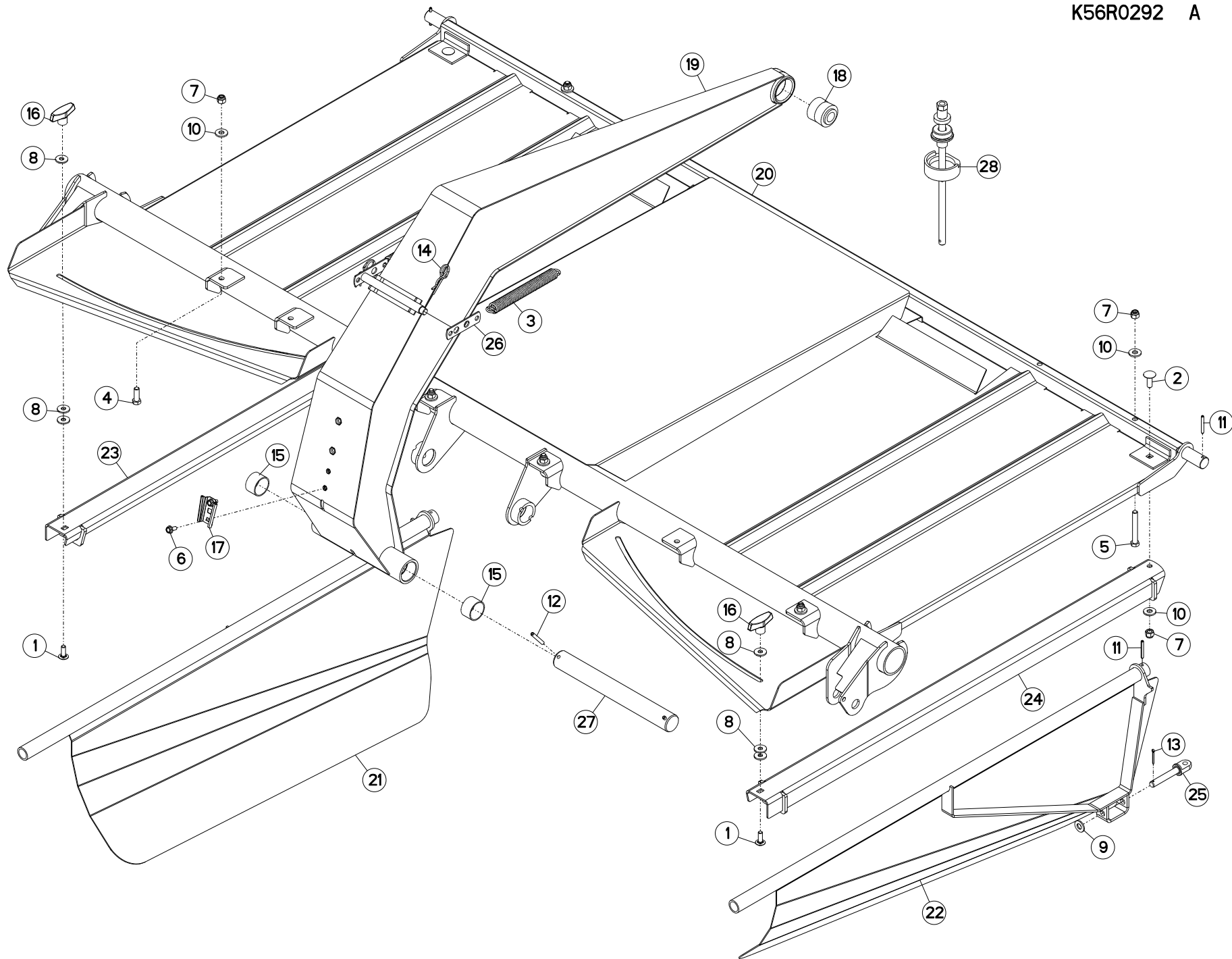
## CONVOYEUR

## CONVEYOR

## BANDFÖRDERER

## CONVOGLIATORE

Rep	Nr	Qt	Designation	Description	Bezeichnung	Referenza	Remarque - Remark - Bemerkung - Osservazioni
001	6170029	037	PLAQUE	PLATE	PLATTE	PIASTRA	[1] [2]
002	6170030	001	ARBRE	SHAFT	WELLE	ALBERO	[1]
003	6170031	001	ARBRE	SHAFT	WELLE	ALBERO	[1]
004	6170032	037	TUBE SUPPORT	SUPPORT TUBE	ROHRSTAB	TUBO	[1] [2]
005	6170033	002	TUBE ENTRETOISE	SPACER TUBE	DISTANZROHR	TUBO	[1]
006	6170034	002	TUBE ENTRETOISE	SPACER TUBE	DISTANZROHR	TUBO	[1]
007	6170042	004	PALIER	FLANGE BEARING UNIT	FLANSCHLAGER	SUPPORTO CON CUSCINETTO	[1]
008	6170047	022	ROULEAU	ROLL	ROLLE	RULLO	[1]
009	6170048	022	COUVERCLE	COVER	DECKEL	COPERCHIO	[1]
010	6170049	001	MOTEUR HYDRAULIQUE	HYDRAULIC MOTOR	HYDRAULIKMOTOR	MOTORE IDRAULICO	[1]
011	6170050	001	ACCOUPEMENT	COUPLING	KUPPLUNG	ACCOPIAMENTO	[1]
012	6170051	004	ENTRAINEUR	DRIVE PIECE	ANTRIEBSRING	FLANGIA	[1]
013	6170052	001	CLAVETTE A	PARALLEL KEY A	PASSFEDER A	CHIAVETTA A	[1]
014	6170053	004	CLAVETTE A	PARALLEL KEY A	PASSFEDER A	CHIAVETTA A	[1]
015	6170059	001	TAPIS CPLT	CONVEYOR BELT CPLT	ABLEGEKPLT	CONVOGLIATORE	[1] +[2]
016	6170061	001	CHASSIS	FRAME	RAHMEN	TELAIO	[1]
017	6170062	001	SUPPORT	SUPPORT	TRAEGER	SUPPORTO	[1]
018	6170063	001	SUPPORT	SUPPORT	TRAEGER	SUPPORTO	[1]
019	6170064	002	PATTE	PLATE	LASCHE	FAZZOLETTO	[1]
020	6170065	006	ENTRETOISE	SPACER	DISTANZHUELSE	DISTANZIALE	[1]
021	6170066	003	COUVERCLE	COVER	DECKEL	COPERCHIO	[1]
022	6170067	001	PATTE	PLATE	LASCHE	FAZZOLETTO	[1]
023	6170068	074	RIVET	RIVET	NIETE	RIVETTO	[1] [2]
024	6170069	001	PATTE	PLATE	LASCHE	FAZZOLETTO	[1]
025	80060826	001	VIS TETE HEXAGONALE FE/ZNXC3	HEAD HEX SCREW M8X25 CL8.8 DIN	SECHSKANTSCHRAUBE FE/ZNXC3	VITE TESTA ESAGONALE FE/ZNXC3	[1]
026	80061035	006	VIS TETE HEXAGONALE FE/ZNXC3	HEX. HEAD SCREW M10 X 35 MM CL	SECHSKANTSCHRAUBE FE/ZNXC3	VITE TESTA ESAGONALE FE/ZNXC3	[1]
027	80061073	010	VIS TETE HEXAGONALE FE/ZNXC3	HEXAGON HEAD SCREW FE/ZNXC3	SECHSKANTSCHRAUBE FE/ZNXC3	VITE TESTA ESAGONALE FE/ZNXC3	[1]
028	80061225	005	VIS TETE HEXAGONALE FE/ZNXC3	HEXAGON HEAD SCREW FE/ZNXC3	SECHSKANTSCHRAUBE FE/ZNXC3	VITE TESTA ESAGONALE FE/ZNXC3	[1]
029	80061236	002	VIS TETE HEXAGONALE FE/ZNXC3	HEX BOLT M12X35 CL8.8 DIN933 R	SECHSKANTSCHRAUBE FE/ZNXC3	VITE TESTA ESAGONALE FE/ZNXC3	[1]
030	80061271	002	VIS TETE HEXAGONALE FE/ZNXC3	HEX BOLT M12X30 CL5.8 DIN933 R	SECHSKANTSCHRAUBE FE/ZNXC3	VITE TESTA ESAGONALE FE/ZNXC3	[1]
031	80061653	022	VIS TETE HEXAGONALE FE/ZNXC3	HEXAGON HEAD SCREW FE/ZNXC3	SECHSKANTSCHRAUBE FE/ZNXC3	VITE TESTA ESAGONALE FE/ZNXC3	[1]
032	80151026	004	VIS S/TETE B.CONIQ.HC	SET SCREW WITH CONE	GEWINDESTIFT MIT SPITZE	VITE	[1]
033	80200840	001	ECROU HEX.BAS AUTOFR.FE/ZNXC3	SELF-LOCKING NUT FE/ZNXC3	SELBSTSICHERND.MUTTER FE/ZNXC3	DADO AUTOBLOCCANTE FE/ZNXC3	[1]
034	80201000	004	ECROU HEXAGONAL	BLACK NUT M 10	SECHSKANTMUTTER	DADO	[1]
035	80201070	004	ECROU HEXAGONAL FE/ZNXC3	NUT FE/ZNXC3	SECHSKANTMUTTER FE/ZNXC3	DADO FE/ZNXC3	[1]
036	80201230	002	ECROU HEX.AUTOFREINE FE/ZNXC3	SELF-LOCKING NUT FE/ZNXC3	SELBSTSICH.MUTTER FE/ZNXC3	DADO AUTOBLOCCANTE FE/ZNXC3	[1]
037	80201670	018	ECROU HEXAGONAL FE/ZNXC3	NUT FE/ZNXC3	SECHSKANTMUTTER FE/ZNXC3	DADO FE/ZNXC3	[1]
038	80201601	004	ECROU HEXAGONAL BAS	HEXAGON THIN NUT	FLACHE SECHSKANTMUTTER	DADO	[1]
039	80250823	002	RONDELLE PLATE FE/ZNXC3	PLAIN WASHER FE/ZNXC3	SCHEIBE FE/ZNXC3	RONDELLA PIATTA FE/ZNXC3	[1]
040	80251021	002	RONDELLE PLATE FE/ZNXC3	PLAIN WASHER M10	SCHEIBE FE/ZNXC3	RONDELLA PIATTA FE/ZNXC3	[1]
041	80251728	022	RONDELLE PLATE FE/ZNXC3	PLAIN WASHER FE/ZNXC3	SCHEIBE FE/ZNXC3	RONDELLA PIATTA FE/ZNXC3	[1]
042	80251728	022	RONDELLE PLATE FE/ZNXC3	PLAIN WASHER FE/ZNXC3	SCHEIBE FE/ZNXC3	RONDELLA PIATTA FE/ZNXC3	[1]
043	80281051	020	RONDELLE CONTACT BLOC.FLZNNC	CONICAL SPRING WASHER FLZNNC	SPERRZAHNSPANNSCHEIBE FLZNNC	RONDELLA BLOCCAGGIO FLZNNC	[1]
044	80281254	007	RONDELLE CONIQUE BLOC.FLZNNC	CONICAL SPRING WASHER FLZNNC	SPANNSCHEIBE FLZNNC	RONDELLA CONICA FLZNNC	[1]
045	80281605	019	RONDELLE RESSORT	DISC SPRING	TELLERFEDER	RONDELLA A MOLLA	[1]
046	80583000	004	CIRCLIP EXTERIEUR	ELASTIC RING B.VOLUX E30 DIN 4	SICHERUNGSRING	ANELLO	[1]
047	80650830	001	CLAVETTE PARALLELE	COTTER PIN 8X7X30	PASSFEDER	CHIAVETTA	[1]
048	K5608610	001	CONVOYEUR	CONVEYOR	FOEDERER	CONVOGLIATORE	+ [1]







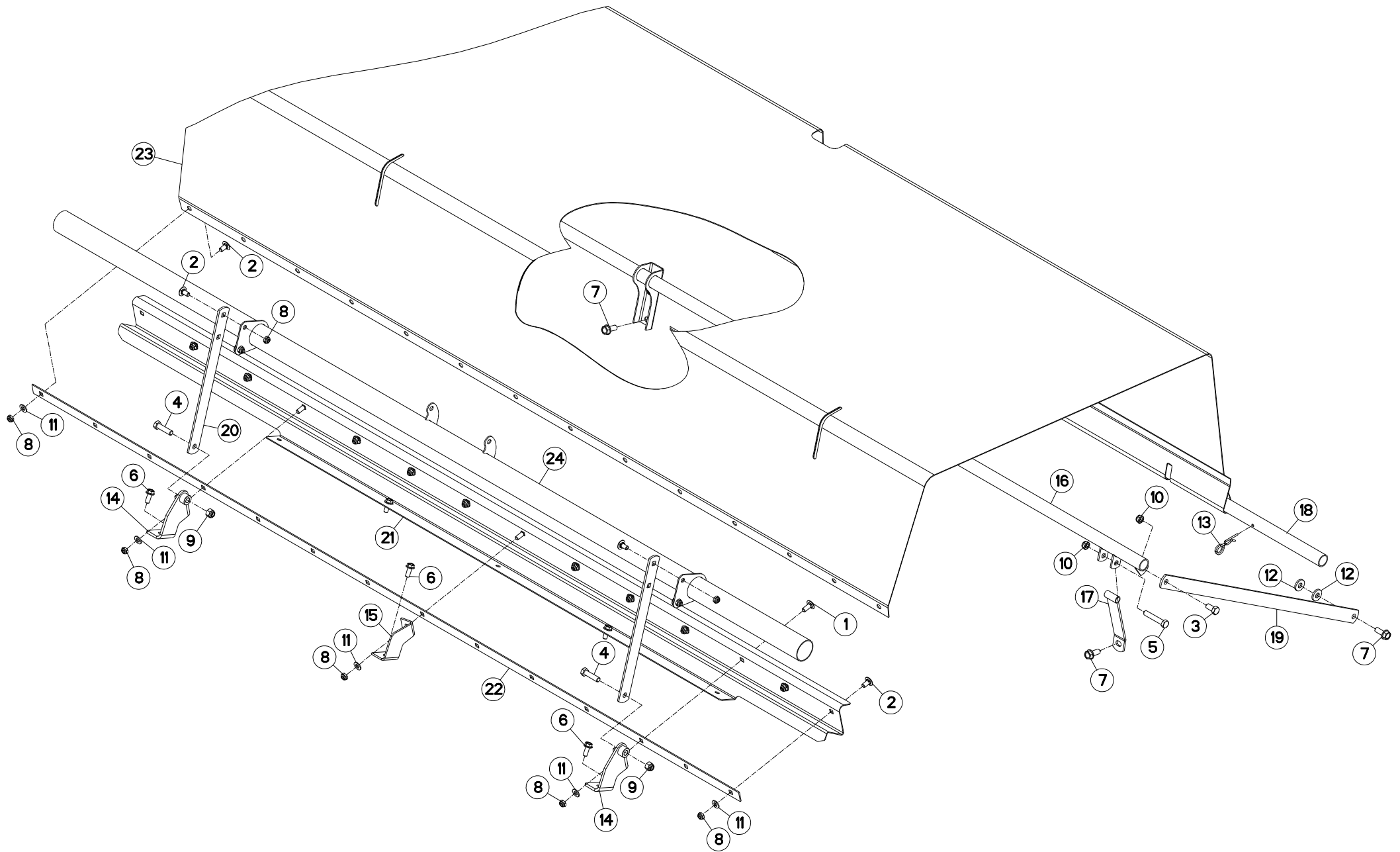
## TOLES A ANDAINS

## SWATH BOARDS

## SCHWADBLECHE

## LAMIERE PER ANDANE

Rep	Nr	Qt	Designation	Description	Bezeichnung	Referenza	Remarque - Remark - Bemerkung - Osservazioni
001	50002300	002	VIS TBCC COURT	BOLT, CARRIAGE, SHORT NECK	FLACHRUNDSCHR.4KT ANSATZ	BULLONE	
002	50008800	002	VIS TBCC COURT	BOLT, CARRIAGE, SHORT NECK	FLACHRUNDSCHR.4KT ANSATZ	BULLONE	
003	53005900	002	RESSORT	SPRING	FEDER	MOLLA	
004	80061236	004	VIS TETE HEXAGONALE FE/ZNXC3	HEX BOLT M12X35 CL8.8 DIN933 R	SECHSKANTSCHRAUBE FE/ZNXC3	VITE TESTA ESAGONALE FE/ZNXC3	
005	80061267	002	VIS TETE HEXAGONALE FE/ZNXC3	HEX BOLT M12X90 CL5.8 DIN931 R	SECHSKANTSCHRAUBE FE/ZNXC3	VITE TESTA ESAGONALE FE/ZNXC3	
006	80130820	002	VIS AUTOBLOQUANTE FLZNNC	UNDERSERR.S-LOC.SCREW FLZNNC	SPERRZAHN-BUNDSCHRAU.FLZNNC	VITE FLZNNC	
007	80201230	008	ECROU HEX.AUTOFREINE FE/ZNXC3	SELF-LOCKING NUT FE/ZNXC3	SELBSTSICH.MUTTER FE/ZNXC3	DADO AUTOBLOCCANTE FE/ZNXC3	
008	80251130	006	RONDELLE PLATE	PLAIN WASHER	SCHEIBE	RONDELLA PIATTA	
009	80251430	002	RONDELLE PLATE FE/ZNXC3	PLAIN WASHER M14	SCHEIBE FE/ZNXC3	RONDELLA PIATTA FE/ZNXC3	
010	80281252	010	RONDELLE CONIQUE BLOC.FLZNNC	CONICAL SPRING WASHER FLZNNC	SPANNSCHEIBE FLZNNC	RONDELLA CONICA FLZNNC	
011	80450650	004	GOUPILLE ELASTIQUE FLZNNC	ROLL PIN FLZNNC	SPANNHUELSE FLZNNC	SPINA ELASTICA FLZNNC	
012	80450860	002	GOUPILLE ELASTIQUE FLZNNC	ROLL PIN FLZNNC	SPANNHUELSE FLZNNC	SPINA ELASTICA FLZNNC	
013	80500332	002	GOUPILLE FENDUE FE/ZNXC3	SPLIT PIN FE/ZNXC3	SPLINT FE/ZNXC3	COPPILIA FE/ZNXC3	
014	80570476	002	GOUPILLE BETA FE/ZNXC3	SPRING COTTER PIN FE/ZNXC3	FEDERSTECKER FE/ZNXC3	MOLLA FE/ZNXC3	
015	83014550	002	BAGUE ROULEE	WRAPPED BUSH	GEROLLTE BUCHSE	ANELLO LUBRIFICATO	
016	83050010	002	POIGNEE	HANDLE	HANDGRIFF	MANIGLIA	
017	83240200	001	SUPPORT TRIANGLE SMV FE/ZNXC3	BRACKET SMV EMBLEM FE/ZNXC3	SMV RUECKSTRAHLERHALT.FE/ZNXC3	SUPPORTO FE/ZNXC3	
018	K5600690	001	ARTICULATION	ARTICULATION	GELENKSTUECK	ARTICOLAZIONE	[1]
019	K5603780	001	PONT	ARM	ARM	BRACCIO	+{1}
020	K5605271	001	CADRE	FRAME	RAHMEN	TELAIO	
021	K5605290	001	TOLE A ANDAIN	SWATH BOARD	SCHWADBLECH	LAMIERA ANDANATRICE	
022	K5605300	001	TOLE A ANDAIN	SWATH BOARD	SCHWADBLECH	LAMIERA ANDANATRICE	
023	K5605310	001	SUPPORT TOLE A ANDAIN GAUCHE	SUPPORT	TRAEGER	SUPPORTO	
024	K5605320	001	SUPPORT TOLE A ANDAIN DROITE	SUPPORT	TRAEGER	SUPPORTO	
025	K5605340	002	TOURILLON	PIN	BOLZEN	PERNO	
026	K5607760	002	ATTACHE DU RESSORT	SPRING SUPPORT	FEDERHALTER	ATTACCO DELLA MOLLA	
027	K5607900	001	AXE	PIN	ACHSE	ASSE	
028	3156097	001	DISPOSITIF DE MONTAGE	ASSEMBLY KIT	MONTEGESATZ	KIT DI MONTAGGIO	OPT : K5600690





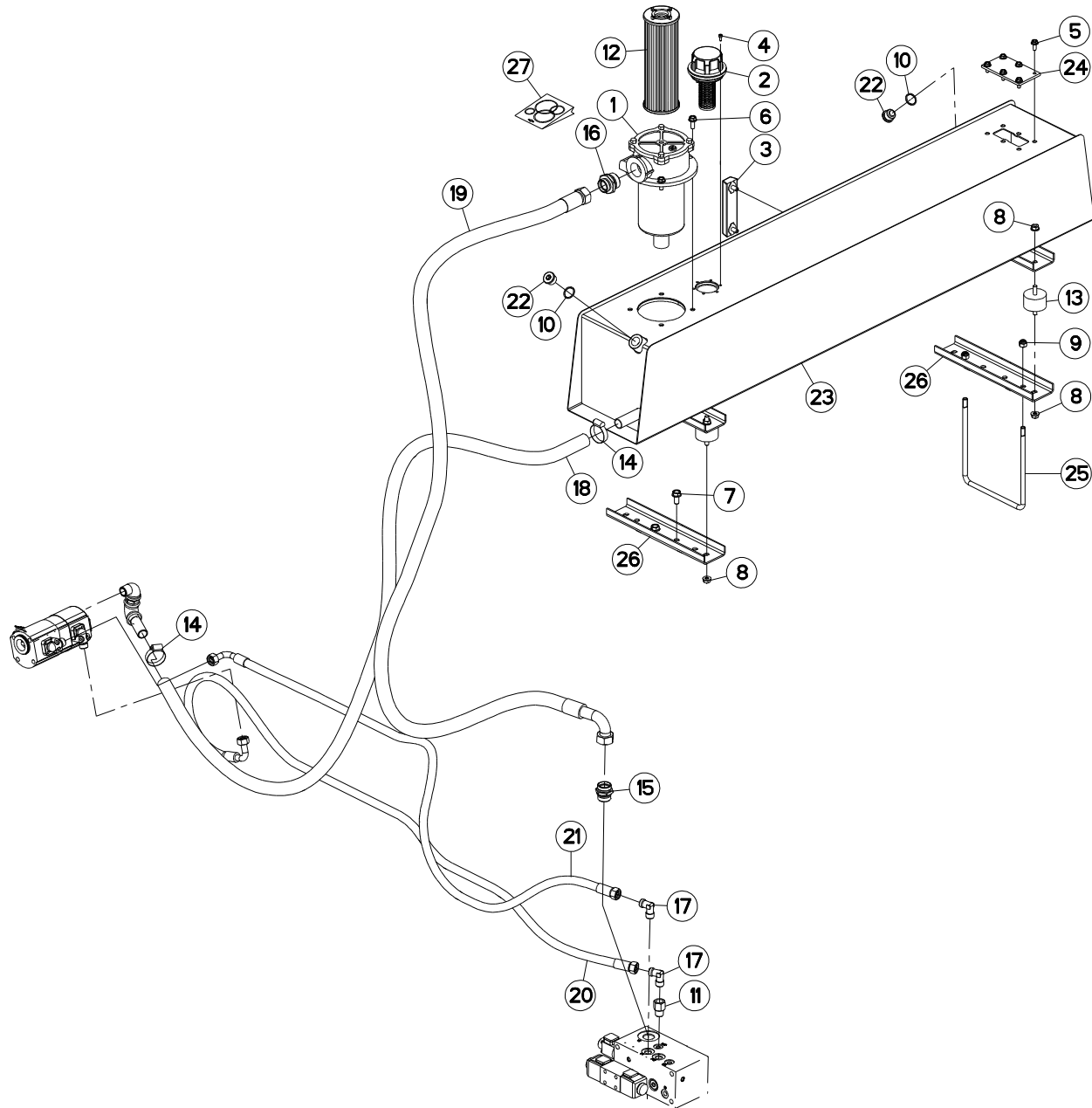
## TOILE DE PROTECTION

## PROTECTION COVER

## SCHUTZTUCH

## COPERCHIO DI PROTEZIONE

Rep	Nr	Qt	Designation	Description	Bezeichnung	Referenza	Remarque - Remark - Bemerkung - Osservazioni
001	50002200	003	VIS TBCC COURT	BOLT, CARRIAGE, SHORT NECK	FLACHRUNDSCHR.4KT ANSATZ	BULLONE	
002	50003200	015	VIS TBCC COURT	BOLT, CARRIAGE, SHORT NECK	FLACHRUNDSCHR.4KT ANSATZ	BULLONE	
003	80061225	002	VIS TETE HEXAGONALE FE/ZNXC3	HEXAGON HEAD SCREW FE/ZNXC3	SECHSKANTSCHRAUBE FE/ZNXC3	VITE TESTA ESAGONALE FE/ZNXC3	
004	80061245	002	VIS TETE HEXAGONALE FE/ZNXC3	HEXAGON HEAD SCREW FE/ZNXC3	SECHSKANTSCHRAUBE FE/ZNXC3	VITE TESTA ESAGONALE FE/ZNXC3	
005	80061279	002	VIS TETE HEXAGONALE FE/ZNXC3	HEXAGON HEAD SCREW FE/ZNXC3	SECHSKANTSCHRAUBE FE/ZNXC3	VITE TESTA ESAGONALE FE/ZNXC3	
006	80131026	005	VIS AUTOBLOQUANTE FLZNNC	UNDERSERR.S-LOC.SCREW FLZNNC	SPERRZAHN-BUNDSCHRAU.FLZNNC	VITE FLZNNC	
007	80131232	006	VIS AUTOBLOQUANTE FLZNNC KL105	UNDERSERR.S-LOC.SCREW FLZNNC	SPERRZAHN-BUNDSCHRAU.FLZNNC	VITE FLZNNC KL105	
008	80201040	018	ECROU HEX.BAS AUTOFR.FE/ZNXC3	SELF LOCKING NUT M10 DIN 985	SELBSTSICHERND.MUTTER FE/ZNXC3	DADO AUTOBLOCCANTE FE/ZNXC3	
009	80201230	002	ECROU HEX.AUTOFREINE FE/ZNXC3	SELF-LOCKING NUT FE/ZNXC3	SELBSTSICH.MUTTER FE/ZNXC3	DADO AUTOBLOCCANTE FE/ZNXC3	
010	80201240	004	ECROU HEX.BAS AUTOFR.FE/ZNXC3	SELF-LOCKING NUT M 12 DIN-985	SELBSTSICHERND.MUTTER FE/ZNXC3	DADO AUTOBLOCCANTE FE/ZNXC3	
011	80251021	014	RONDELLE PLATE FE/ZNXC3	PLAIN WASHER M10	SCHEIBE FE/ZNXC3	RONDELLA PIATTA FE/ZNXC3	
012	80251331	004	RONDELLE PLATE FE/ZNXC3	PLAIN WASHER FE/ZNXC3	SCHEIBE FE/ZNXC3	RONDELLA PIATTA FE/ZNXC3	
013	80570476	002	GOUPILLE BETA FE/ZNXC3	SPRING COTTER PIN FE/ZNXC3	FEDERSTECKER FE/ZNXC3	MOLLA FE/ZNXC3	
014	K5605560	002	SUPPORT	SUPPORT	TRAEGER	SUPPORTO	
015	K5605570	001	SUPPORT	SUPPORT	TRAEGER	SUPPORTO	
016	K5605720	001	CINTRE	TUBE, FORMED	BOGEN	STAFFA	
017	K5605730	002	ATTACHE	ATTACHMENT	HALTERUNG	ATTACCO	
018	K5605750	002	TUBE	TUBE	ROHR	TUBO	
019	K5607740	002	TIRANT	TIE ROD	ZUGSTANGE	TIRANTE	
020	K5607750	002	TIRANT POUR ARCEAU	TIE ROD	ZUGSTANGE	REGISTRO	
021	K5608820	001	ATTACHE	ATTACHMENT	HALTERUNG	ATTACCO	
022	K5608840	001	GOUSSET	GUSSET	BEFESTIGUNGSBLECH	BRACCIOLO FISSAGGIO	
023	K5608860	001	TOILE	CURTAIN	SCHUTZTUCH	TELO POSTERIORE	
024	K5608880	001	CINTRE	TUBE, FORMED	BOGEN	STAFFA	





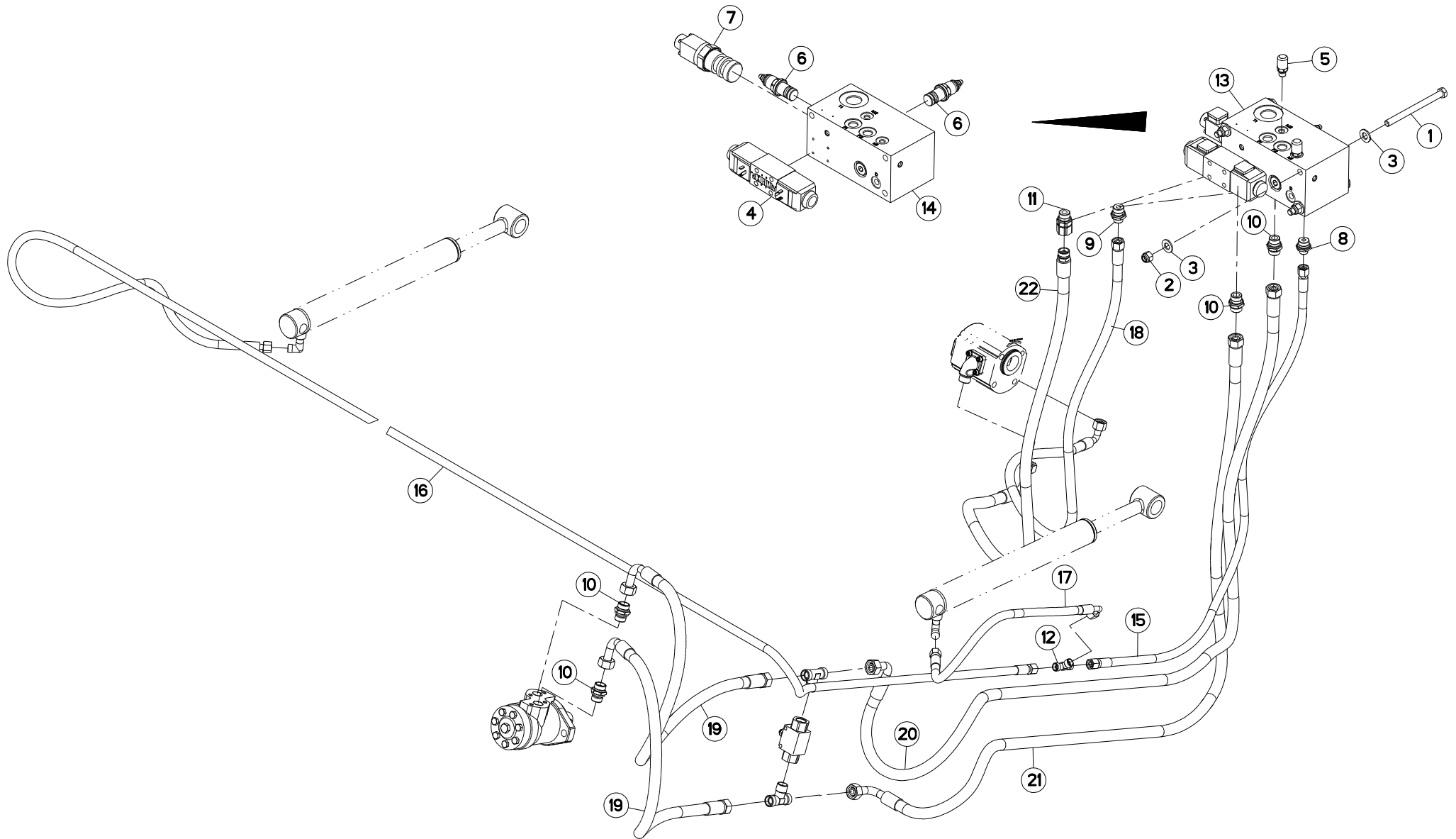
## HYDRAULIQUE (AVANT)

## HYDRAULIC (FRONT)

## HYDRAULIK (VORN)

## IDRAULICO (ANTERIORE)

Rep	Nr	Qt	Designation	Description	Bezeichnung	Referenza	Remarque - Remark - Bemerkung - Osservazioni
001	57865800	001	FILTRE	FILTER	FILTERPATRONE	FILTRO	
002	57866400	001	BOUCHON	PLUG	VERSCHLUSSSCHRAUBE	TAPPO	
003	57866500	001	INDICATEUR DE NIVEAU	LEVEL INDICATOR	OELSTANDSANZEIGER	LIVELLO	
004	80080512	006	VIS TETE CYL.SIX P.CR.FE/ZNXC3	HEX.SOCK.HEAD CAP SCR.FE/ZNXC3	ZYLINDERSCHR.INNENSEC.FE/ZNXC3	VITE A TESTA CILINDR. FE/ZNXC3	
005	80130820	006	VIS AUTOBLOQUANTE FLZNNC	UNDERSERR.S-LOC.SCREW FLZNNC	SPERRZAHN-BUNDSCHRAU.FLZNNC	VITE FLZNNC	
006	80131026	004	VIS AUTOBLOQUANTE FLZNNC	UNDERSERR.S-LOC.SCREW FLZNNC	SPERRZAHN-BUNDSCHRAU.FLZNNC	VITE FLZNNC	
007	80131225	002	VIS AUTOBLOQUANTE FLZNNC	UNDERSERR.S-LOC.SCREW FLZNNC	SPERRZAHN-BUNDSCHRAU.FLZNNC	VITE FLZNNC	
008	80201062	008	ECROU TWOLOK FLZNNC	SELF-LOCKING NUT FLZNNC	SELBSTSICHERNDE MUTTER FLZNNC	DADO TWOLOCK FLZNNC	
009	80201230	002	ECROU HEX.AUTOFREINE FE/ZNXC3	SELF-LOCKING NUT FE/ZNXC3	SELBSTSICH.MUTTER FE/ZNXC3	DADO AUTOBLOCCANTE FE/ZNXC3	
010	82102732	002	JOINT CUIVRE	COPPER RING D 32X27X1.5 MM	DICHTRING	RONDELLA RAME	
011	82301221	001	ADAPTATEUR	ADAPTER	GEWINDESTUTZEN	ADATTATORE	
012	82340002	001	CARTOUCHE FILTRANTE	FILTER ELEMENT	FILTERELEMENT	FILTRO	
013	83030030	004	PLOT ELASTIQUE	RUBBER STOP	GUMMIPUFFER		
014	83090075	002	COLLIER VIS SANS FIN INOX W4	COLLAR	HALTEBAND	COLLARE	
015	A4080494	001	UNION MALE NUE ZBC	MALE SUTD COUPLING ZBC	GERADE EINSCHRAUBVERSCHRAU.ZBC	GIUZIONE DIRITTA ZBC	
016	A4080662	001	UNION MALE NUE FE/ZNXC3	UNION FE/ZNXC3	VERBINDUNGSSTUECK FE/ZNXC3	CONNETTORE FE/ZNXC3	
017	A4080814	002	COUDE MALE	MALE STUD ELBOW FE/ZNXC3	WINKEL-EINSCHRAUBVERSCHRAU.FE/	GIUNZIONE A 90° FE/ZNXC3	
018	A4906005	001	TUYAU	PIPE	ROHR	TUBO	<->2310mm
019	A4916008	001	FLEXIBLE HYDRAULIQUE	HYDRAULIC HOSE	HYDRAULIKSCHLAUCH	TUBO GOMMA	<->2800mm
020	A4923072	001	FLEXIBLE HYDRAULIQUE	HYDRAULIC HOSE	HYDRAULIKSCHLAUCH	TUBO IN GOMMA	<->2460 mm
021	A4923073	001	FLEXIBLE HYDRAULIQUE	HYDRAULIC HOSE	HYDRAULIKSCHLAUCH	TUBO GOMMA	<->2100 mm
022	K5600230	002	BOUCHON MAGNETIQUE	PLUG, MAGNETIC	MAGNET-VERSCHLUSSSCHRAUBE	TAPPO CALAMITATO	
023	K5604241	001	RESERVOIR	RESERVOIR	TANK	SERBATOIO	
024	K5606710	001	COUVERCLE	LID	DECKEL	COPERCHIO	
025	K5609400	001	ETRIER	U-BOLT	BUEGEL	CAVALLOTTO	
026	K5609430	002	SUPPORT	SUPPORT	TRAEGER	SUPPORTO	
027	K8009690	001	COLL.JOINTS-FILTRE 57865800	SET OF OIL SEALS 57865800	SATZ DICHTUNGEN 57865800	KIT GUARNIZ.	





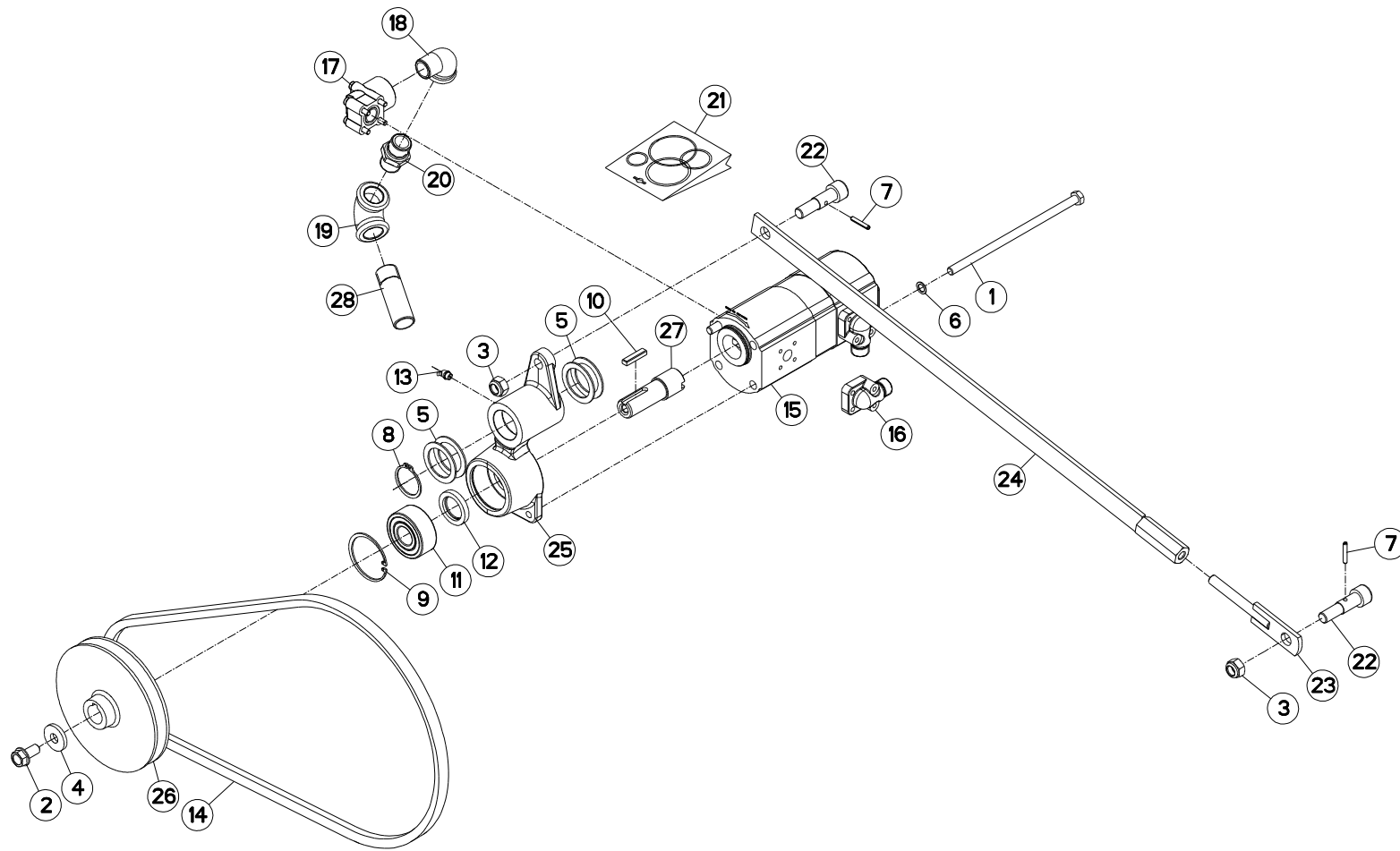
HYDRAULIQUE (ARRIERE)

HYDRAULIC (REAR)

HYDRAULIK (HINTEN)

IDRAULICO (POSTERIORE)

Rep	Nr	Qt	Designation	Description	Bezeichnung	Referenza	Remarque - Remark - Bemerkung - Osservazioni
001	<b>80061274</b>	003	VIS TETE HEXAGONALE FE/ZNXC3	HEXAGON HEAD SCREW FE/ZNXC3	SECHSKANTSCHRAUBE FE/ZNXC3	VITE TESTA ESAGONALE FE/ZNXC3	
002	<b>80201230</b>	003	ECROU HEX.AUTOFREINE FE/ZNXC3	SELF-LOCKING NUT FE/ZNXC3	SELBSTSICH.MUTTER FE/ZNXC3	DADO AUTOBLOCCANTE FE/ZNXC3	
003	<b>80251227</b>	006	RONDELLE PLATE FE/ZNXC3	PLAIN WASHER M12	SCHEIBE FE/ZNXC3	RONDELLA PIATTA FE/ZNXC3	
004	<b>A4050028</b>	001	DISTRIBUTEUR CETOP DG4V3 OC	DISTRIBUTOR CETOP	STUEBERBLOCK CETOP	DISTRIBUTORE CETOP DG4V3 OC	[1]
005	<b>A4065001</b>	002	PRISE DE PRESSION	PORT, PRESSURE	DRUCKANSCHLUSS	PRESA DI PRESSIONE IDRAULICA	
006	<b>A4070044</b>	002	LIMITEUR DE PRESSION	PRESSURE RELIEF VALVE	DRUCKBEGRENZUNGSVENTIL	LIMITATORE DI PRESSIONE	[1] 180 bar
007	<b>A4073030</b>	001	REGULATEUR NU	DELIVERY REGULATOR	MENGENTEILER		[1]
008	<b>A4080402</b>	001	UNION MALE	MALE STUD CONNECTOR	GERADER EINSCHRAUBSTUTZEN	GIUZIONE DIRITTA ZBC	
009	<b>A4080412</b>	001	UNION MALE	MALE STUD CONNECTOR	GERADER EINSCHRAUBSTUTZEN	GIUZIONE DIRITTA ZBC	
010	<b>A4080430</b>	004	UNION MALE	MALE STUD CONNECTOR	GERADER EINSCHRAUBSTUTZEN	GIUZIONE DIRITTA ZBC	
011	<b>A4080515</b>	001	ADAPTATEUR ZBC	ADAPTER ZBC	GEWINDESTUTZEN ZBC	ADATTATORE ZBC	
012	<b>A4081002</b>	001	TE EGAL NU ZBC	EQUAL TEE ZBC	T-VERSCHRAUBUNG ZBC	GIUNZIONE A T ZBC	
013	<b>A4101049</b>	001	BLOC HYDRAULIQUE	HYDRAULIC BLOCK	HYDRAULIK-STEUERBLOCK	BLOCCO IDRAULICO	+ [1]
014	<b>A4101055</b>	001	CORPS PRINCIPAL				[1]
015	<b>A4921028</b>	001	FLEXIBLE HYDRAULIQUE	HYDRAULIC HOSE	HYDRAULIKSCHLAUCH	TUBO GOMMA	<->1320mm
016	<b>A4921050</b>	001	FLEXIBLE HYDRAULIQUE	HYDRAULIC HOSE	HYDRAULIKSCHLAUCH	TUBO GOMMA	<->4650 mm
017	<b>A4921066</b>	001	FLEXIBLE HYDRAULIQUE	HYDRAULIC HOSE	HYDRAULIKSCHLAUCH	TUBO GOMMA	<->600 mm
018	<b>A4922066</b>	001	FLEXIBLE	HOSE, HYDRAULIC	HYDRAULIKSCHLAUCH	TUBO IN GOMMA	<->1450 mm
019	<b>A4923032</b>	002	FLEXIBLE HYDRAULIQUE	HYDRAULIC HOSE	HYDRAULIKSCHLAUCH	TUBO GOMMA	<->1100 mm
020	<b>A4923071</b>	001	FLEXIBLE HYDRAULIQUE	HYDRAULIC HOSE	HYDRAULIKSCHLAUCH	TUBO GOMMA	<->2260mm
021	<b>A4923034</b>	001	FLEXIBLE HYDRAULIQUE	HYDRAULIC HOSE	HYDRAULIKSCHLAUCH	TUBO GOMMA	<->2000mm
022	<b>A4923079</b>	001	FLEXIBLE	HOSE, HYDRAULIC	HYDRAULIKSCHLAUCH	TUBO IN GOMMA	<->1320 mm







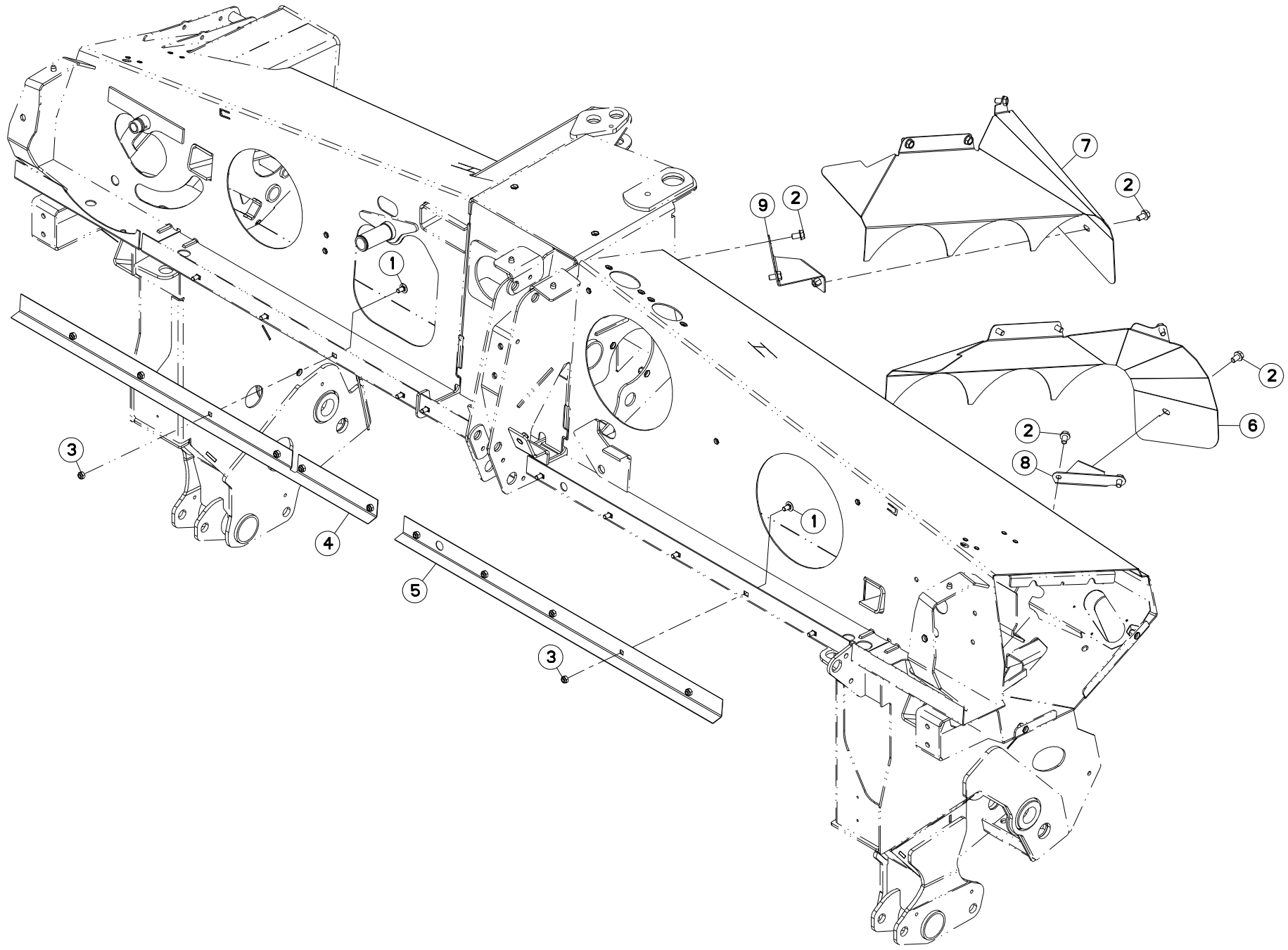
## POMPE

## PUMP

## PUMPE

## POMPA

Rep	Nr	Qt	Designation	Description	Bezeichnung	Referenza	Remarque - Remark - Bemerkung - Osservazioni
001	80061090	002	VIS TETE HEXAGONALE FE/ZNXC3	HEXAGON HEAD SCREW FE/ZNXC3	SECHSKANTSCHRAUBE FE/ZNXC3	VITE TESTA ESAGONALE FE/ZNXC3	
002	80131225	001	VIS AUTOBLOQUANTE FLZNNC	UNDERSERR.S-LOC.SCREW FLZNNC	SPERRZAHN-BUNDSCHRAU.FLZNNC	VITE FLZNNC	
003	80201440	002	ECROU HEX.BAS AUTOFR.FE/ZNXC3	SELF-LOCKING NUT FE/ZNXC3	SELBSTSICHERND.MUTTER FE/ZNXC3	DADO AUTOBLOCCANTE FE/ZNXC3	
004	80251340	001	RONDELLE PLATE FE/ZNXC3	PLAIN WASHER FE/ZNXC3	SCHEIBE FE/ZNXC3	RONDELLA PIATTA FE/ZNXC3	
005	80254055	004	RONDELLE PLATE	PLAIN WASHER	SCHEIBE	RONDELLA PIATTA	
006	80281020	002	RONDELLE RESSORT CRANTEE	CONICAL SPRING WASHER	SPANNSCHEIBE	RONDELLA CONICA	
007	80450530	002	GOUPILLE ELASTIQUE FLZNNC	ROLL PIN FLZNNC	SPANNHUELSE FLZNNC	SPINA ELASTICA FLZNNC	
008	80584000	001	CIRCLIP EXTERIEUR	ELASTIC RING E 40	SICHERUNGSRING	ANELLO	
009	80596200	001	CIRCLIP INTERIEUR	ELASTIC RING I 62	SICHERUNGSRING	ANELLO	
010	80650836	001	CLAVETTE PARALLELE	KEY, PARALLEL	PASSFEDER	CHIAVETTA	
011	81102562	001	ROULEMENT 2 R.BILLES CONT.OBL	ANG.CONT.DOUBLE ROW B.BEARING	2-REIHIGES SCHRAEGKUGELLAGER	CUSCINETTO	
012	82013045	001	BAGUE D'ETANCHEITE	OIL SEAL	RADIALDICHRING	PARAOILIO 30X45X7 BA	
013	82200802	001	GRAISSEUR A TETE SPHERIQUE	GREASER CURVA 45GRAUS M 8X1,25	KEGELSCHMIERNIPPEL	INGRASSATORE FE/ZNXC3	
014	83101664	001	COURROIE TRAPEZOIDALE	V-BELT	KEILRIEMEN	CINGHIA TRAPEZIOIDALE	
015	A4042028	001	POMPE HYDRAULIQUE DOUBLE CORPS	HYDRAULIC PUMP	HYDRAULIKPUMPE	POMPA IDRAULICA	
016	A4069812	002	BRIDE 90° BOSCH 15L D35	FLANGE 90° BOSCH	FLANSCH 90° BOSCH	STAFFA	
017	A4069816	001	BRIDE HYDRAULIQUE	FLANGE	FLANSCH	STAFFA	
018	A4089800	001	COUDE 90° MALE/FEMELLE GALVA	ELBOW	WINKELSTUECK	GOMITO	
019	A4089801	001	COUDE 90° FEMELLE GALVA	ELBOW	WINKELSTUECK	GOMITO	
020	A4089802	001	UNION DOUBLE MALE GALVA	STRAIGHT COUPLING	GERADEVERSCHRAUBUNG	GIUNZIONE DIRITTA	
021	A4200095	001	POCHETTE DE JTS POMPE A4042036	SEAL KIT	DICHTUNGSSATZ	SERIE GUARNIZIONI	: A4042028
022	K5603490	002	VIS	SCREW	SCHRAUBE	VITE	
023	K5603500	001	EMBOUT	END PIECE	ENDSTUECK	GIUNTO	
024	K5603520	001	TIRANT	TIE ROD	ZUGSTANGE	TIRANTE	
025	K5603530	001	PALIER DE POMPE	HOUSING	PUMPENLAGERUNG	SUPPORTO	
026	K5603540	001	POULIE	PULLEY	RIEMENSCHLEIBE	PULEGGIA	
027	K5603571	001	AXE	PIN	ACHSE	ASSE	
028	K5606620	001	TUBE	TUBE	ROHR	TUBO	





FC353GC RA NA

E 0001 &gt; F 0000

K56R0296 B

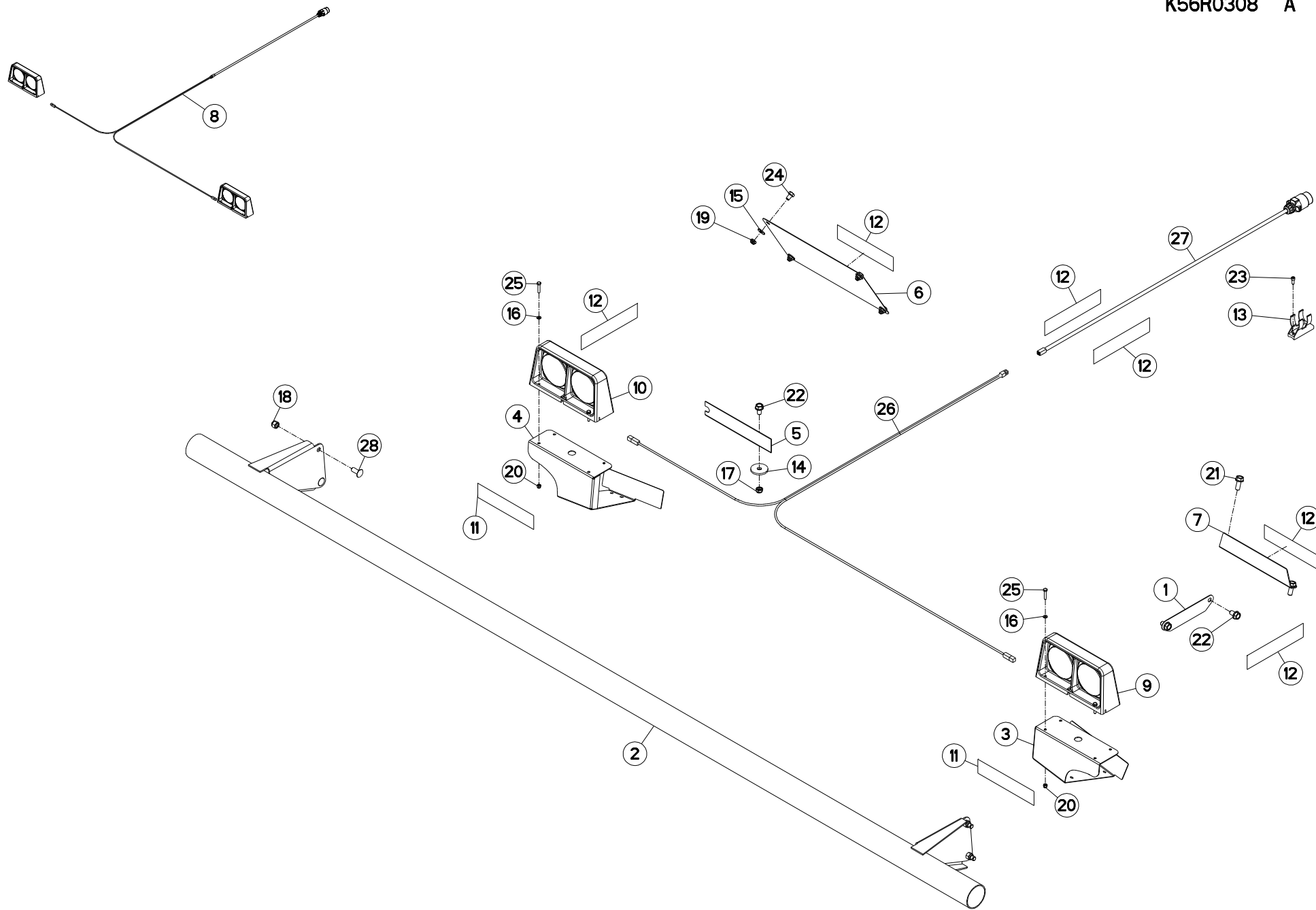
## DEFLECTEUR

## DEFLECTOR

## ABWEISER

## DEFLETTORE

Rep	Nr	Qt	Designation	Description	Bezeichnung	Referenza	Remarque - Remark - Bemerkung - Osservazioni
001	<b>50003200</b>	011	VIS TBCC COURT	BOLT, CARRIAGE, SHORT NECK	FLACHRUNDSCHR.4KT ANSATZ	BULLONE	
002	<b>80131220</b>	013	VIS AUTOBLOQUANTE FLZNNC	UNDERSERR.S-LOC.SCREW FLZNNC	SPERRZAHN-BUNDSCHRAU.FLZNNC	VITE FLZNNC	
003	<b>80201040</b>	011	ECROU HEX.BAS AUTOFR.FE/ZNXC3	SELF LOCKING NUT M10 DIN 985	SELBSTSICHERND.MUTTER FE/ZNXC3	DADO AUTOBLOCCANTE FE/ZNXC3	
004	<b>K5605770</b>	001	DEFLECTEUR	DEFLECTOR	ABWEISER	DEFLETTORE	
005	<b>K5605790</b>	001	DEFLECTEUR	DEFLECTOR	ABWEISER	DEFLETTORE	
006	<b>K5608021</b>	001	DEFLECTEUR	DEFLECTOR	ABWEISER	DEFLETTORE	
007	<b>K5608371</b>	001	DEFLECTEUR	DEFLECTOR	ABWEISER	DEFLETTORE	
008	<b>K5609260</b>	001	ATTACHE	ATTACHMENT	HALTERUNG	ATTACCO	
009	<b>K5609270</b>	001	ATTACHE	ATTACHMENT	HALTERUNG	ATTACCO	





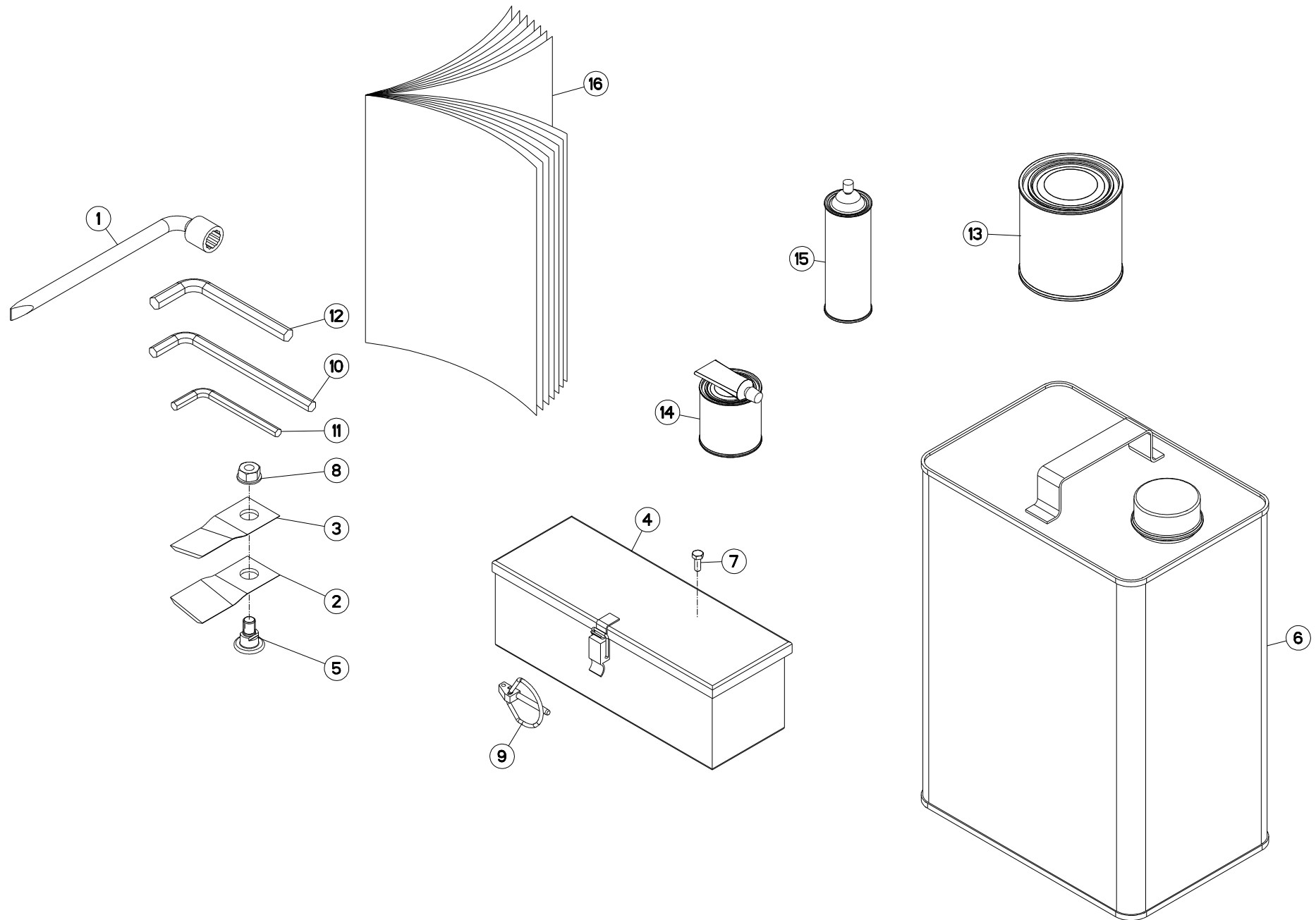
## SIGNALISATION

## SIGNALLING

## BELEUCHTUNG U. WARNTAFELN

## SEGNALAZIONE

Rep	Nr	Qt	Designation	Description	Bezeichnung	Referenza	Remarque - Remark - Bemerkung - Osservazioni
001	<b>K5609630</b>	001	COUVERCLE	LID	DECKEL	COPERCHIO	
002	<b>K5609250</b>	001	TRAVERSE	TUBE, CROSS	QUERTRAEGER	TRAVERSA	
003	<b>K5608920</b>	001	SUPPORT	SUPPORT	TRAEGER	SUPPORTO	
004	<b>K5608910</b>	001	SUPPORT	SUPPORT	TRAEGER	SUPPORTO	
005	<b>K5606830</b>	001	COUVERCLE	LID	DECKEL	COPERCHIO	
006	<b>K5606800</b>	001	PLAQUE	PLATE	PLATTE	PIASTRA	
007	<b>K5600390</b>	001	EQUERRE	GUSSET, CORNER	WINKEL	SQUADRA	
008	<b>55829200</b>	001	FAISCEAU ELECTRIQUE	WIRING HARNESS	KABELNETZ	CAVO ELETTRICO	+ [1]
009	<b>83240403</b>	001	FEU ARRIERE DROIT	REAR LAMP RIGHT	RUECKLICHT RECHTS	FANALINO COMPLETO DX	[1]
010	<b>83240402</b>	001	FEU ARRIERE GAUCHE	REAR LAMP LEFT	RUECKLICHT LINKS	FANALINO COMPLETO SX	[1]
011	<b>83240021</b>	002	CATADIOPTRE ADHESIF ROUGE	REFLECTOR RED	RUECKSTRAHLER ROT	CATADIOTTRO	
012	<b>83240019</b>	006	CATADIOPTRE ADHESIF JAUNE	REFLECTOR YELLOW	RUECKSTRAHLER GELB	CATADIOTTRO	
013	<b>83090037</b>	001	SUPPORT DE PRISE 7 POLES	PLUG SUPPORT	STECKERHALTERUNG	SUPPORTO	
014	<b>80251345</b>	001	RONDELLE PLATE FE/ZNXC3	PLAIN WASHER FE/ZNXC3	SCHEIBE FE/ZNXC3	RONDELLA PIATTA FE/ZNXC3	
015	<b>80251176</b>	004	RONDELLE PLATE FE/ZNXC3	PLAIN WASHER FE/ZNXC3	SCHEIBE FE/ZNXC3	RONDELLA PIATTA FE/ZNXC3	
016	<b>80250611</b>	008	RONDELLE PLATE FE/ZNXC3	PLAIN WASHER M6 DIN 125 FE/ZNX	SCHEIBE FE/ZNXC3	RONDELLA PIATTA FE/ZNXC3	
017	<b>80201240</b>	001	ECROU HEX.BAS AUTOFR.FE/ZNXC3	SELF-LOCKING NUT M 12 DIN-985	SELBSTSICHERND.MUTTER FE/ZNXC3	DADO AUTOBLOCCANTE FE/ZNXC3	
018	<b>80201230</b>	004	ECROU HEX.AUTOFREINE FE/ZNXC3	SELF-LOCKING NUT FE/ZNXC3	SELBSTSICH.MUTTER FE/ZNXC3	DADO AUTOBLOCCANTE FE/ZNXC3	
019	<b>80201040</b>	004	ECROU HEX.BAS AUTOFR.FE/ZNXC3	SELF LOCKING NUT M10 DIN 985	SELBSTSICHERND.MUTTER FE/ZNXC3	DADO AUTOBLOCCANTE FE/ZNXC3	
020	<b>80200630</b>	008	ECROU HEX.AUTOFREINE FE/ZNXC3	SELF LOCKING NUT M6 DIN 982	SELBSTSICHERNDE MUTT.FE/ZNXC3	DADO AUTOBLOCCANTE FE/ZNXC3	
021	<b>80131232</b>	002	VIS AUTOBLOQUANTE FLZNNC KL105	UNDERSERR.S-LOC.SCREW FLZNNC	SPERRZAHN-BUNDSCHRAU.FLZNNC	VITE FLZNNC KL105	
022	<b>80131220</b>	003	VIS AUTOBLOQUANTE FLZNNC	UNDERSERR.S-LOC.SCREW FLZNNC	SPERRZAHN-BUNDSCHRAU.FLZNNC	VITE FLZNNC	
023	<b>80080616</b>	002	VIS TETE CYL.SIX P.CR.FE/ZNXC3	HEX.SOCK.HEAD CAP SCR.FE/ZNXC3	ZYLINDERSCHR.INNENSEC.FE/ZNXC3	VITE A TESTA CILINDR. FE/ZNXC3	
024	<b>80061016</b>	004	VIS TETE HEXAGONALE FE/ZNXC3	HEXAGON HEAD SCREW FE/ZNXC3	SECHSKANTSCHRAUBE FE/ZNXC3	VITE TESTA ESAGONALE FE/ZNXC3	
025	<b>80060630</b>	008	VIS TETE HEXAGONALE FE/ZNXC3	HEX BOLT M6X30 CL5.8 DIN933 R.	SECHSKANTSCHRAUBE FE/ZNXC3	VITE TESTA ESAGONALE FE/ZNXC3	
026	<b>55828800</b>	001	FAISCEAU ELECTRIQUE ARRIERE	REAR WIRING HARNESS	KABELNETZ HINTEN	FASCIO DE CONDUTTORI	[1]
027	<b>55828700</b>	001	FAISCEAU ELECTRIQUE AVANT	FRONT WIRING HARNESS	KABELNETZ VORN	FASCIO DE CONDUTTORI	[1]
028	<b>50068900</b>	004	VIS TBCC COURT	BOLT, CARRIAGE, SHORT NECK	FLACHRUNDSCHR.4KT ANSATZ	BULLONE	





FC353GC RA NA

E 0001 &gt; F 0000

K56R0280 A

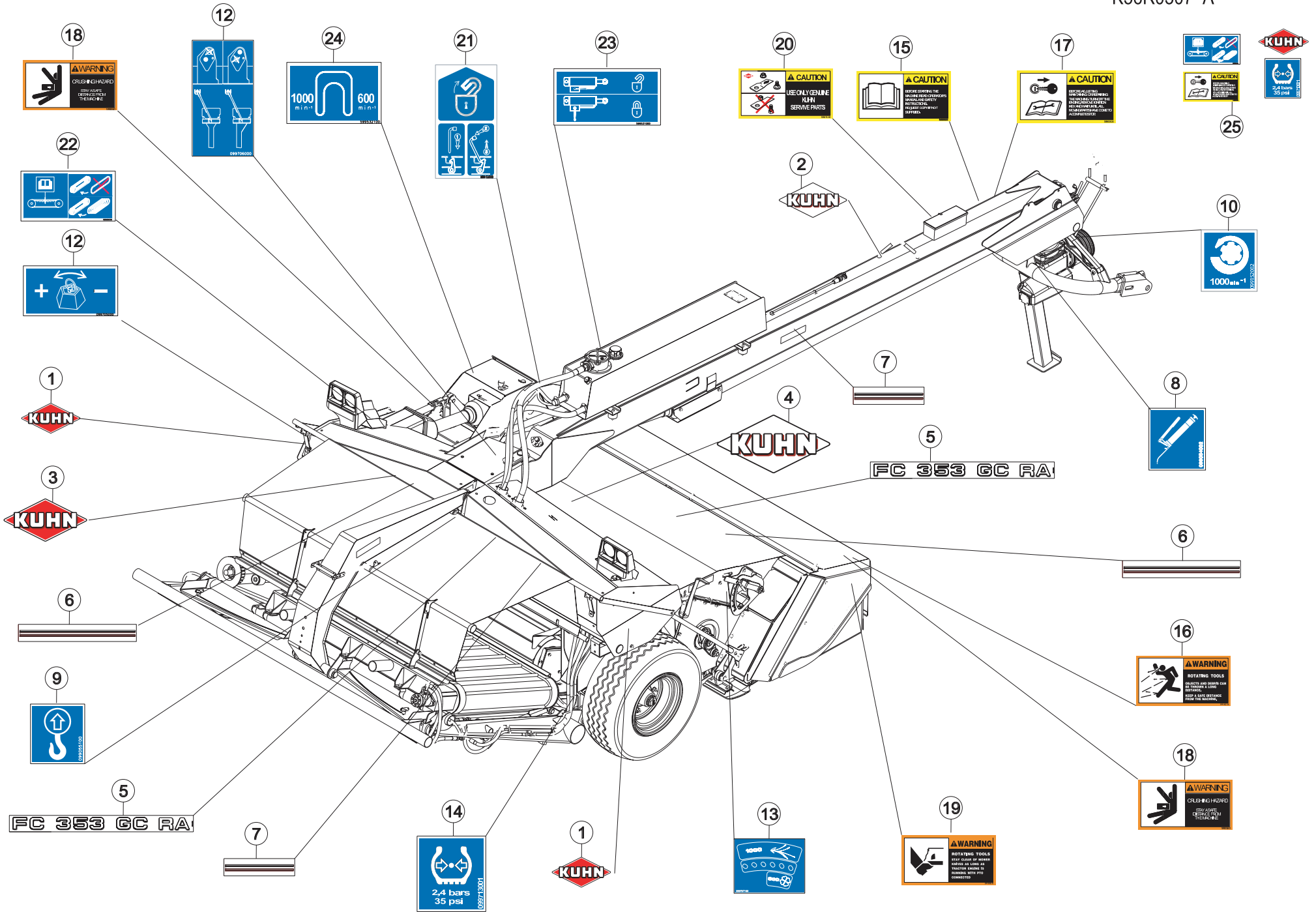
## CONTENU BOITE A OUTILS

## COMPONENTS OF TOOL BOX

## WERKZEUGKASTENINHALT

## COMPONENTI D. SCATOLA ATTREZZI

Rep	Nr	Qt	Designation	Description	Bezeichnung	Referenza	Remarque - Remark - Bemerkung - Osservazioni
001	<b>50080200</b>	001	CLE A PIPE DE 18 (12PANS)	BOX SPANNER 18	PFEIFENSCHLUESSEL 18	CHIAVE X FC 280F MATR.95	
002	<b>55903210</b>	008	COUTEAU VRILLE T.A.G ISO5718	ANGLED BLADE LEFT TURN.ISO5718	GEKROEP.MESS.LINKSDREH.ISO5718	COLTEL.PIEGATO STD-SX ISO5718	
003	<b>55903310</b>	006	COUTEAU VRILLE T.A.D ISO5718	ANGLED BLAD.RIGHT TURN.ISO5718	GEKROEP.MESS.RECHTSDRE.ISO5718	COLTEL.PIEGATO STD-DX ISO5718	
004	<b>56019000</b>	001	BOITE A OUTILS	TOOLBOX	WERKZEUGKASTEN	CASSETTO	
005	<b>56115800</b>	007	VIS AUTOFREINEE	SCREW, SELF-LOCKING	SELBSTSICHERNDE SCHRAUBE	VITE AUTOBLOCCANTE	
006	<b>56553200</b>	004	BIDON 20L HUILE AZOLLA ZS46	OIL CAN 20L	ÖL KANISTER 20L	BIDONE D'OLIO 20L	
007	<b>80060616</b>	002	VIS TETE HEXAGONALE FE/ZNXC3	HEXAGON HEAD SCREW FE/ZNXC3	SECHSKANTSCHRAUBE FE/ZNXC3	VITE TESTA ESAGONALE FE/ZNXC3	
008	<b>80201262</b>	007	ECROU TWOLOK FLZNNC	SELF-LOCKING NUT FLZNNC	SELBSTSICHERNDE MUTTER FLZNNC	DADO TWOLOCK FLZNNC	
009	<b>80560540</b>	001	GOUPILLE AUTOMATIQUE FE/ZNXC3	LINCH PIN FE/ZNXC3	KLAPPSTECKER FE/ZNXC3	COPPIGLIA FE/ZNXC3	
010	<b>83450003</b>	001	CLE MALE 10	ALLEN WRENCH 10	6KT.STIFTSCHLUESSEL 10	CHIAVE	
011	<b>83450005</b>	001	CLE MALE 8	ALLEN WRENCH 8	6KT.STIFTSCHLUESSEL 8	CHIAVE	
012	<b>83450019</b>	001	CLE MALE 12	ALLEN WRENCH 12	6KT.STIFTSCHLUESSEL 12	CHIAVE	
013	<b>83503018</b>	001	BOITE 1L PEINT.ROUGE	1L RED PAINT CAN,	DOSE FARBE ROT,1L	VERNICE ROSSA KUHN	OPT
014	<b>83503019</b>	001	BOITE 0,6L PEIN.ROU.2K+DURCIS	0,6L RED PAINT CAN,+HARDENER	DOSE 0,6L FARBE ROT, 2KOMP.	VERNICE ROSSA KUHN 2K 0,6L	
015	<b>83503026</b>	001	BOMBE AEROSOL ROUGE KUHN	RED SPRAY PAINT	FARBSPRUEHDOSE KUHN ROT	VERNICE SPRAY ROSSA	OPT
016	<b>KN087D</b>	001	NOTICE D'INST.FC353GC RA NA	OPERATORS MANUAL FC353GC RA NA	BETR-ANL.FC353GC RA NA	MAN.USO MANUT.FC353GC RA NA	







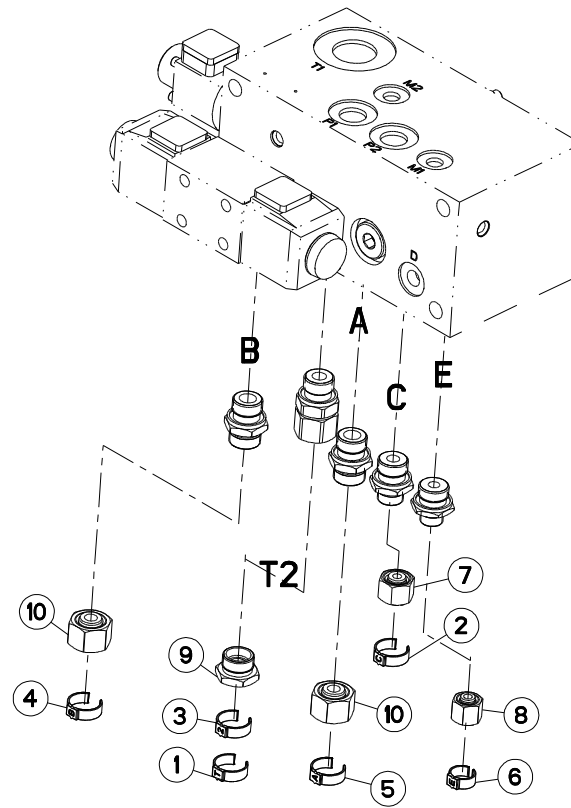
## COLL.ETIQUETTES ADHESIVES

## SET OF STICKERS

## SATZ AUFKLEBER

## SERIE ADESIVI

Rep	Nr	Qt	Designation	Description	Bezeichnung	Referenza	Remarque - Remark - Bemerkung - Osservazioni
001	<b>K9500080</b>	002	LOGO KUHN 207R BLANC/ROUGE	LOGO KUHN 207R	LOGO KUHN 207R	LOGO KUHN 207R	[1]
002	<b>K9500090</b>	002	LOGO KUHN 309 BLANC/TRANSP.	LOGO KUHN 309	LOGO KUHN 309 WEISS/TRANSP.	LOGO KUHN 309	[1]
003	<b>K9500120</b>	001	LOGO KUHN 414R BLANC/ROUGE	LOGO KUHN 414R	LOGO KUHN 414R	LOGO KUHN 414R ROSSO-BIANCO	[1]
004	<b>K9500150</b>	001	LOGO KUHN 830 BLANC/TRANSP.	LOGO KUHN 830	LOGO KUHN 830		[1]
005	<b>K9503310</b>	004	ETIQ.ADH.	DECAL	AUFKLEBER	ADESIVO	[1]
006	<b>K9502790</b>	005	ETIQ.ADHESIVE LISERE 40/ 508	TRANSFER	AUFKLEBER	ETICHETTA ADESIVA 40/508	[1]
007	<b>K9502800</b>	002	ETIQ.ADHESIVE LISERE 40/ 260	TRANSFER	AUFKLEBER	ETICHETTA ADESIVA 40/260	[1]
008	<b>09905400</b>	006	ETIQ.ADHESIVE IND.GRAISSEURS	TRANSFER	AUFKLEBER	ADESIVO	[1]
009	<b>09905510</b>	004	ETIQ.ADHESIVE POINT DE LEVAGE	DECAL LIFTING POINT	AUFKLEBER ANSCHLAGPUNKT	ADESIVO	[1]
010	<b>09915200</b>	001	ETIQ.ADHESIVE 1000 MIN-1 A G.	DECAL 1000 MIN-1 LE.	AUFKLEBER 1000 MIN-1 LI.	ADESIVO	[1]
011	<b>09970500</b>	001	ETIQ.ADHESIVE REGLAGE POIDS	TRANSFER	AUFKLEBER	ADESIVO	[1]
012	<b>09970600</b>	001	ETIQ.ADHESIVE POSITION VERIN	TRANSFER	AUFKLEBER	ADESIVO	[1]
013	<b>09970710</b>	001	ETIQ.ADHESIVE VIT.DE ROTAT.	TRANSFER	AUFKLEBER	ADESIVO	[1]
014	<b>09973900</b>	002	ETIQ.ADH.	DECAL	AUFKLEBER	ADESIVO	[1]
015	<b>59900020</b>	001	PICTOGR.H NOTICE D'INSTR US	PICTORIAL H INSTRUCTIONS US	PIKTOGR.H BETRIEBSANLEITUN. US	ADESIVO	[1]
016	<b>59900220</b>	002	PICTOGR.H DANGER PROJEC US	PICTORIAL H DANGER PROJECT US	PIKTOGR.H GEFAHR FORTGESCH. US	ADESIVO	[1]
017	<b>59900420</b>	001	PICTOGR.H ARRETER MOTEUR US	PICTORIAL H TURN OFF ENG. US	PIKTOGR.H MOTOR ABSTELLEN US	ADESIVO	[1]
018	<b>59900620</b>	002	PICTOGR.H ECRASEM.TORSE US	PICTORIAL H CRUSHING TORSO US		ADESIVO	[1]
019	<b>59900820</b>	002	PICTOGR.H BLESSURE PIED US	PICTORIAL H SEVERING OF FOOT		ADESIVO	[1]
020	<b>59901120</b>	001	PICTOGR.H PIECES D'ORIGINE US	PICTORIAL H GENUINE PARTS US		ADESIVO	[1]
021	<b>59910300</b>	001	PICTOGR.H DEVERROUILLAGE	PICTORIAL H UNLOCKING	PIKTOGR.H ENTRIEGELUNG	ADESIVO	[1]
022	<b>59950000</b>	001	PICTOGR.H TENSION COURROIES	PICTORIAL H BELT TENSION	PIKTOGR.H RIEMENSANNUNG	ADESIVO TENSIONE CINGHIA	[1]
023	<b>59953100</b>	001	PICTOGR.VERROUILLAGE	PICTORIAL LOCKING	PIKTOGR.VERRIEGLUNG	ADESIVO	[1]
024	<b>59953210</b>	001	PICTOGR.SELECTEUR	PICTORIAL	PIKTOGRAM.	ADESIVO	[1]
025	<b>K5607958</b>	001	COLL.ETIQ.ADHES.FC353GCRA US	SET OF STICKERS US	SATZ AUFKLEBER US	SPAZZOLA US	+ [1]





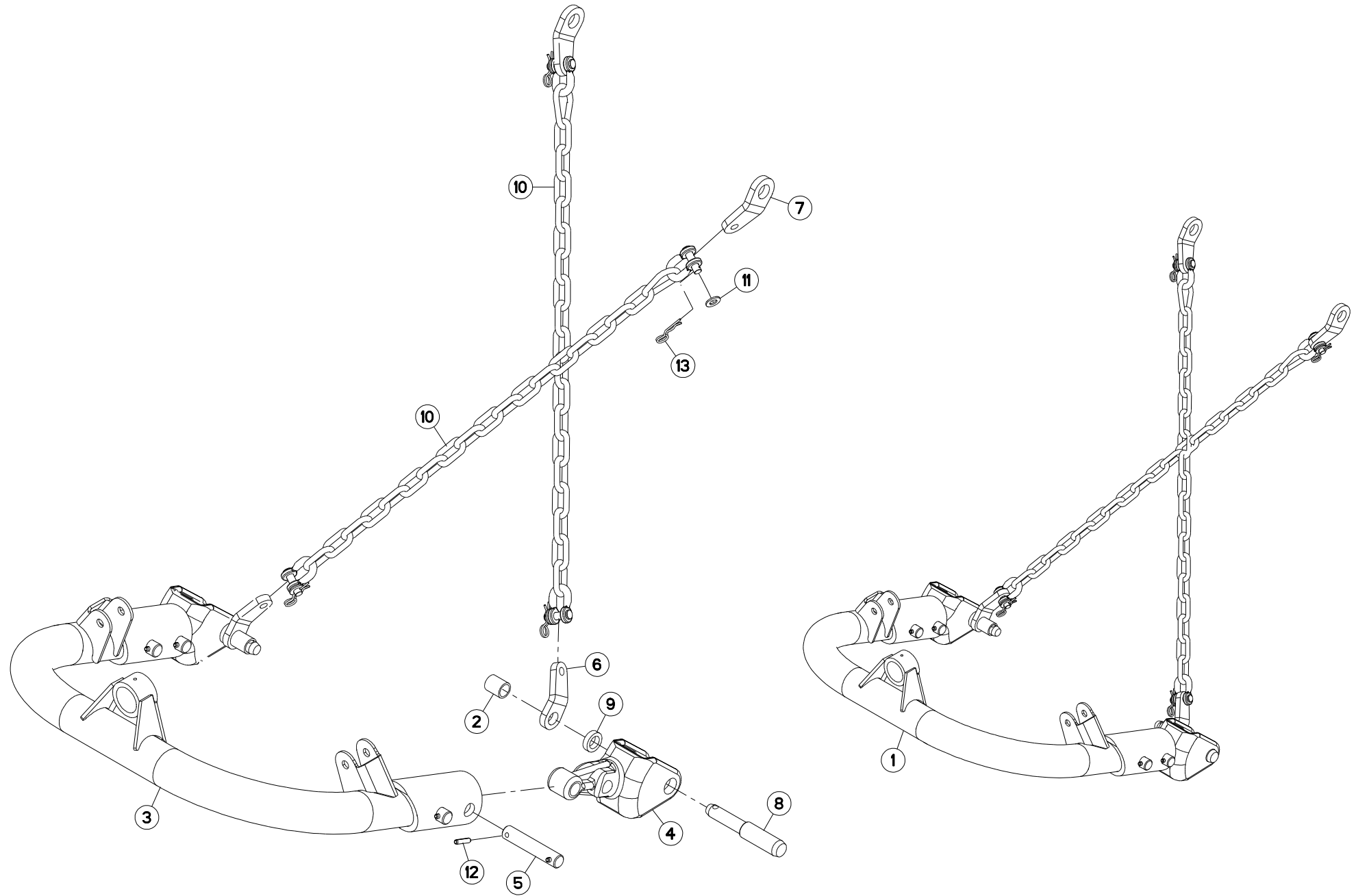
## DIVERS

## MISCELLANEOUS

## VERSCHIEDENES

## VARIE

Rep	Nr	Qt	Designation	Description	Bezeichnung	Referenza	Remarque - Remark - Bemerkung - Osservazioni
001	<b>A7260114</b>	001	CAVALIER MARQUAGE FLEX.: T	HOSE MARKING RING : T	SCHLAUCHMARKIERUNGSRING : T	TUBO MARCATORE : T	
002	<b>A7260112</b>	001	CAVALIER MARQUAGE FLEX.: C	HOSE MARKING RING : C	SCHLAUCHMARKIERUNGSRING : C	TUBO MARCATORE : C	
003	<b>A7260103</b>	001	CAVALIER MARQUAGE FLEX.: 2	HOSE MARKING RING : 2	SCHLAUCHMARKIERUNGSRING : 2	TUBO MARCATORE : 2	
004	<b>A7260101</b>	001	CAVALIER MARQUAGE FLEX.: B	HOSE MARKING RING : B	SCHLAUCHMARKIERUNGSRING : B	TUBO MARCATORE : B	
005	<b>A7260100</b>	001	CAVALIER MARQUAGE FLEX.: A	HOSE MARKING RING : A	SCHLAUCHMARKIERUNGSRING : A	TUBO MARCATORE : A	
006	<b>A7260113</b>	001	CAVALIER MARQUAGE FLEX.: E	HOSE MARKING RING : E	SCHLAUCHMARKIERUNGSRING : E	TUBO MARCATORE : E	
007	<b>A4061507</b>	001	OBTURATEUR ZBC	BLANKING PLUG ZBC	VERSCHLUSSSTOPFEN ZBC	TAPPO FEMMINA ZBC	
008	<b>A4061504</b>	001	OBTURATEUR ZBC	BLANKING PLUG ZBC	VERSCHLUSSSTOPFEN ZBC	TAPPO FEMMINA ZBC	
009	<b>A4061503</b>	001	BOUCHON MALE ZBC	LOCKING SCREW	VERSCHLUSSSCHRAUBE	TAPPO	
010	<b>A4061501</b>	002	OBTURATEUR ZBC	BLANKING PLUG ZBC	VERSCHLUSSSTOPFEN ZBC	TAPPO FEMMINA ZBC	





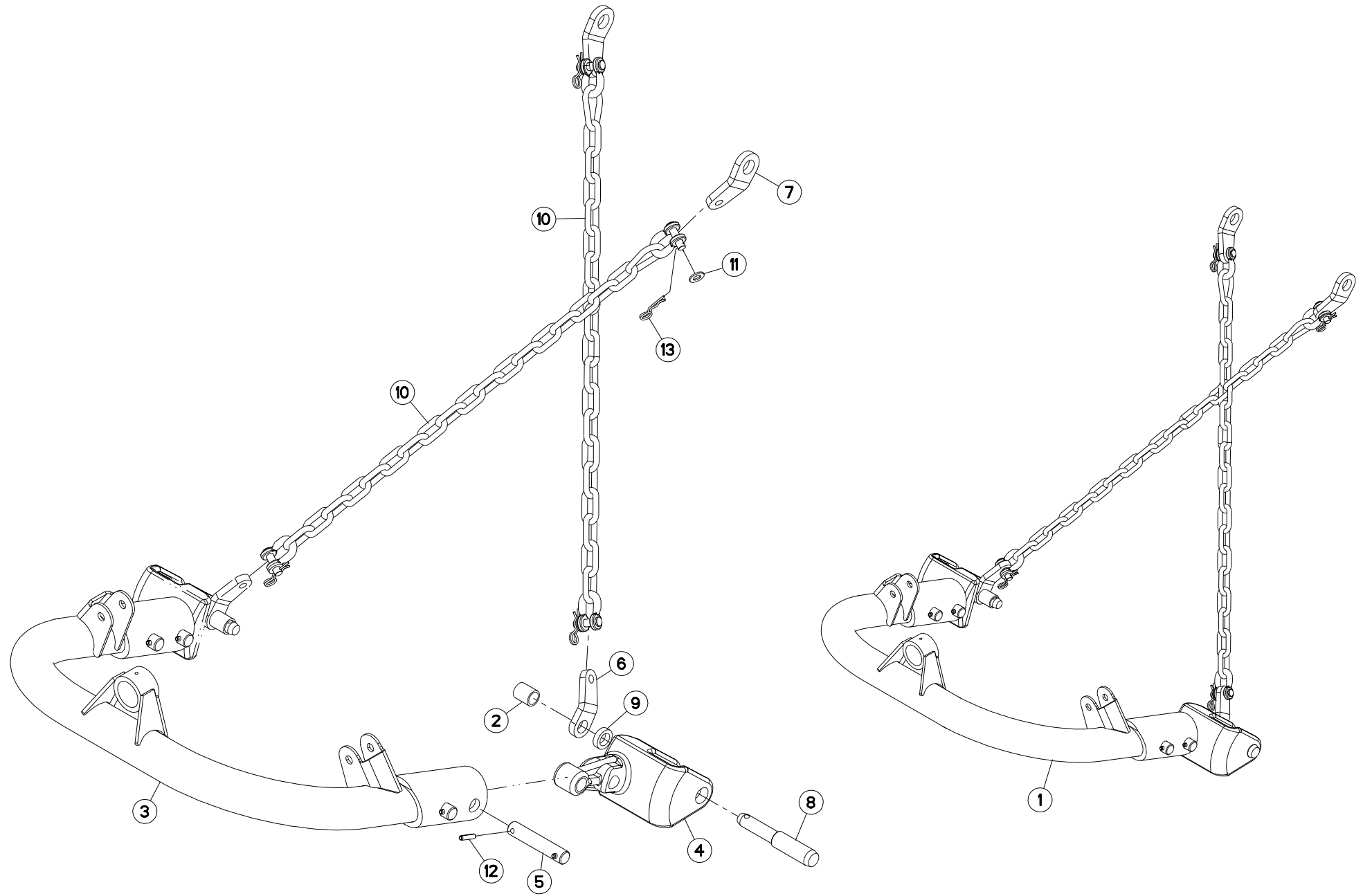
## ADAPTATION QUICK HITCH

## QUICK HITCH ADAPTATION

## QUICK HITCH ANBAUSATZ

## KIT ADAPTATORE QUICK HITCH

Rep	Nr	Qt	Designation	Description	Bezeichnung	Referenza	Remarque - Remark - Bemerkung - Osservazioni
001	<b>1086930</b>	001	COLL.ADAPT.QUICK HITCH CAT.II	QUICK HITCH ADAPT.CAT.II			OPT +[1]
002	<b>50030800</b>	002	ENTRETOISE ZBC	SOCKET ZBC	BUECHSE ZBC	BOCCOLA ZBC	[1]
003	<b>55831800</b>	001	CINTRE	CONNECTING TUBE	VERBINDUNGSROHR	STAFFA	[1]
004	<b>55832100</b>	002	CHAPE	YOKE	GABEL	FORCELLA	[1]
005	<b>55833100</b>	004	AXE DU CINTRE ZBC	AXLE	ACHSE	ASSE	[1]
006	<b>55835700</b>	002	PATTE ZBC	BRACKET	LASCHE	FAZZOLETTO	[1]
007	<b>55835710</b>	002	PATTE DE RETENUE ZBC	BRACKET ZBC	LASCHE ZBC	FAZZOLETTO	[1]
008	<b>55836100</b>	002	TOURILLON	TRUNNION	DREHZAPFEN	PERNO FE/ZN	[1]
009	<b>55836600</b>	002	ENTRETOISE	SPACER	DISTANZHUELSE	DISTANZIALE	[1]
010	<b>56530110</b>	002	CHAINE DE RETENUE	SUPPORT CHAIN	KETTE	CATENA	[1] +[2]
011	<b>80251624</b>	004	RONDELLE PLATE FE/ZNXC3	PLAIN WASHER M16	SCHEIBE FE/ZNXC3	RONDELLA PIATTA FE/ZNXC3	[2]
012	<b>80451046</b>	008	GOUPILLE ELASTIQUE FLZNNC	ROLL PIN FLZNNC	SPANNHUELSE FLZNNC	SPINA ELASTICA FLZNNC	[1]
013	<b>80570476</b>	004	GOUPILLE BETA FE/ZNXC3	SPRING COTTER PIN FE/ZNXC3	FEDERSTECKER FE/ZNXC3	MOLLA FE/ZNXC3	[2]





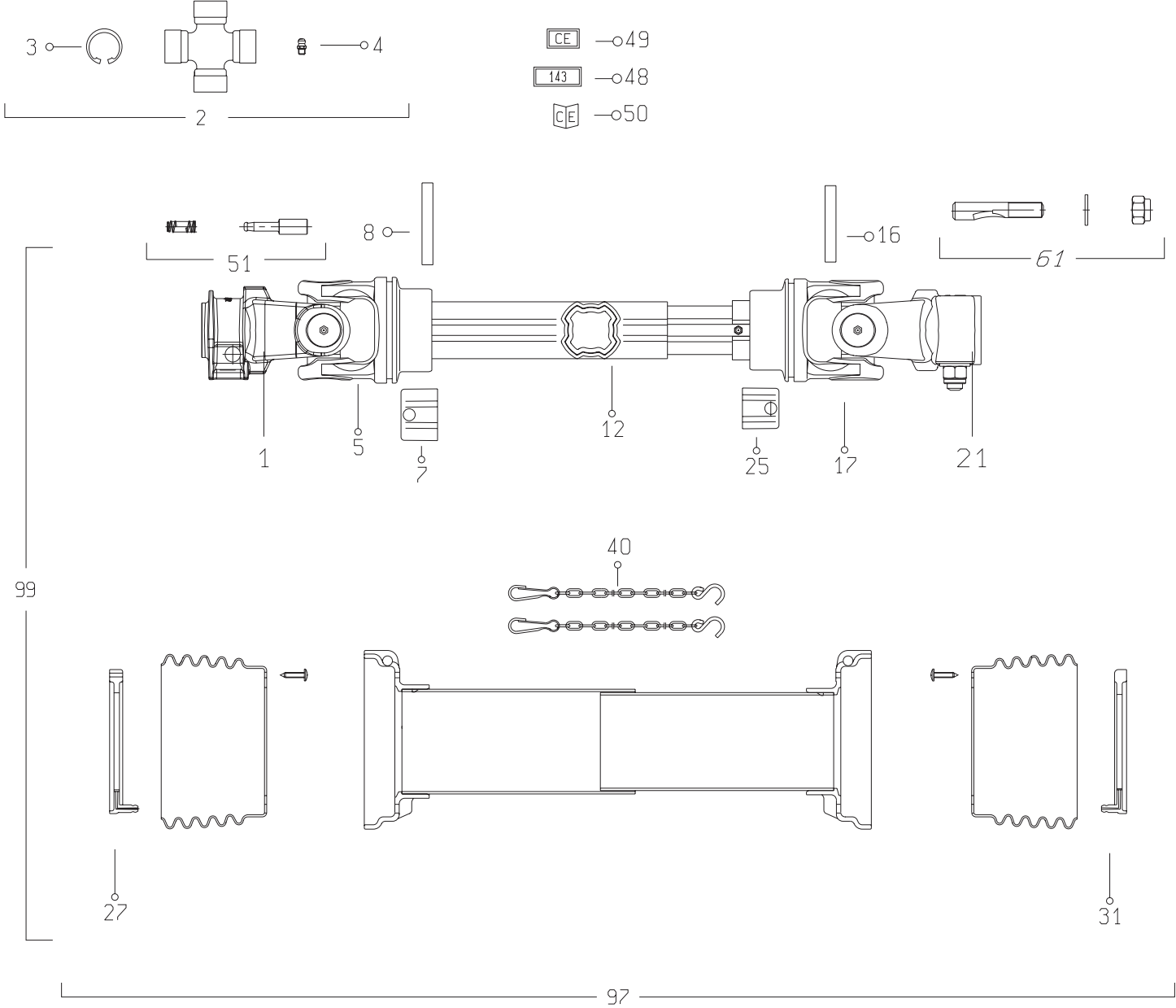
ADAPTATION QUICK HITCH

QUICK HITCH ADAPTATION

QUICK HITCH ANBAUSATZ

KIT ADAPTATORE QUICK HITCH

Rep	Nr	Qt	Designation	Description	Bezeichnung	Referenza	Remarque - Remark - Bemerkung - Osservazioni
001	<b>1086940</b>	001	COLL.ADAPT.QUICK HITCH CAT.III	QUICK HITCH ADAPT.CAT.III			OPT +[1]
002	<b>50030800</b>	002	ENTRETOISE ZBC	SOCKET ZBC	BUECHSE ZBC	BOCCOLA ZBC	[1]
003	<b>55831800</b>	001	CINTRE	CONNECTING TUBE	VERBINDUNGSROHR	STAFFA	[1]
004	<b>55832000</b>	002	CHAPE	YOKE	GABEL	FORCELLA	[1]
005	<b>55833100</b>	004	AXE DU CINTRE ZBC	AXLE	ACHSE	ASSE	[1]
006	<b>55835700</b>	002	PATTE ZBC	BRACKET	LASCHE	FAZZOLETTO	[1]
007	<b>55835710</b>	002	PATTE DE RETENUE ZBC	BRACKET ZBC	LASCHE ZBC	FAZZOLETTO	[1]
008	<b>55836100</b>	002	TOURILLON	TRUNNION	DREHZAPFEN	PERNO FE/ZN	[1]
009	<b>55836600</b>	002	ENTRETOISE	SPACER	DISTANZHUELSE	DISTANZIALE	[1]
010	<b>56530110</b>	002	CHAINE DE RETENUE	SUPPORT CHAIN	KETTE	CATENA	[1] +[2]
011	<b>80251624</b>	004	RONDELLE PLATE FE/ZNXC3	PLAIN WASHER M16	SCHEIBE FE/ZNXC3	RONDELLA PIATTA FE/ZNXC3	[2]
012	<b>80451046</b>	008	GOUPILLE ELASTIQUE FLZNNC	ROLL PIN FLZNNC	SPANNHUELSE FLZNNC	SPINA ELASTICA FLZNNC	[1]
013	<b>80570476</b>	004	GOUPILLE BETA FE/ZNXC3	SPRING COTTER PIN FE/ZNXC3	FEDERSTECKER FE/ZNXC3	MOLLA FE/ZNXC3	[2]







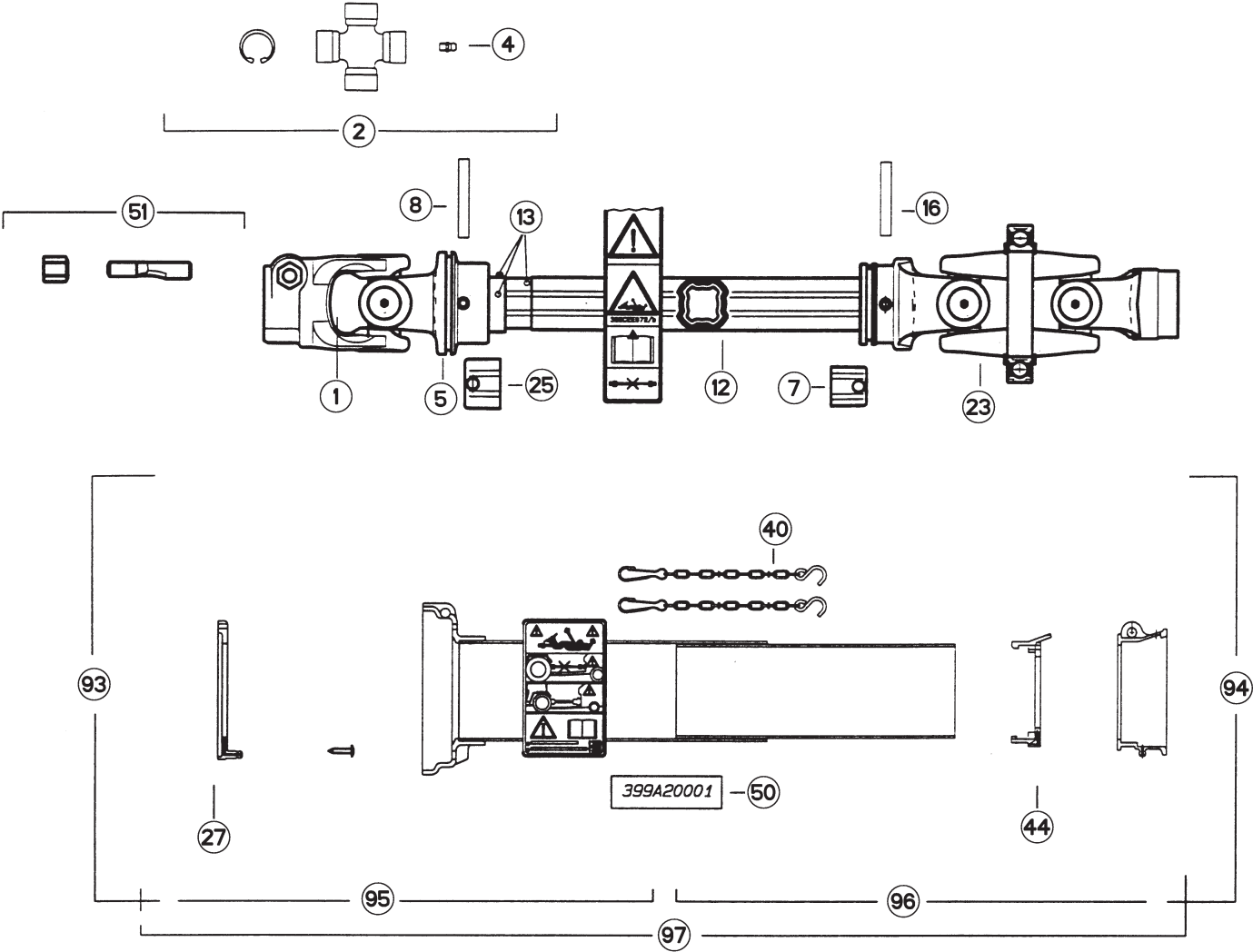
## TRANSMISSION 4800606

## TRANSMISSION 4800606

## GELENKWELLE 4800606

## TRANSMISSIONE 4800606

Rep	Nr	Qt	Designation	Description	Bezeichnung	Referenza	Remarque - Remark - Bemerkung - Osservazioni
001	4803057	001	MACHOIRE	YOKE	RILLEGABEL	FORCELLA	
002	4805001	002	CROISILLON CPL	CROSS JOURNAL CPL	KREUZGARNITUR KPL	CROCIERA	
003	4505037	008	CIRCLIP	RETAINING RING	SICHERUNGSRING	ANELLO ELASTICO	
004	4505051	004	GRAISSEUR	GREASE NIPPLE	SCHMIERNIPPEL	INGRASSATORE	
005	4803001	001	MACHOIRE TUBE EXTERIEUR	YOKE OUTER TUBE	RILLEGABEL AUSSENROHR	FORCELLA	
007	4811100	001	BOUCHON	END PLUG	VERSCHLUSSSTOPFEN	TAPPO DI CHIUSURA	
008	80451058	001	GOUPILLE ELASTIQUE FLZNNC	ROLL PIN FLZNNC	SPANNHUELSE FLZNNC	SPINA ELASTICA FLZNNC	
012	4808150	001	TUBE PROFILE EXTERIEUR	PROFILE TUBE	PROFILROHR	PROFILATO	
016	80451059	001	GOUPILLE ELASTIQUE FLZNNC	ROLL PIN FLZNNC	SPANNHUELSE FLZNNC	SPINA ELASTICA FLZNNC	
017	4803007	001	MACHOIRE TUBE INTERIEUR	YOKE INNER TUBE	RILLEGABEL INNENROHR	FORCELLA	
021	4803003	001	MACHOIRE	YOKE	RILLEGABEL	FORCELLA	
025	4811101	001	BOUCHON	END PLUG	VERSCHLUSSSTOPFEN	TAPPO DI CHIUSURA	
027	4820100	001	PALIER	SLIDING RING	GLEITRING	SUPPORTO	
031	4820101	001	PALIER	SLIDING RING	GLEITRING	SUPPORTO	
040	4821024	002	CHAINETTE	CHAIN	HALTEKETTE	CATENELLA	
048	A7926009	001	ETIQUETTES	STICKER	AUFKLEBER	ADESIVO	
049	4831002	001	PICTOGRAMME	PICTORIAL	PIKTOGRAMM	ADESIVO	
050	4831003	001	COLL.PICTOGRAMMES ET NOTICE	SET PICTORIALS & INSTRUCTIONS	SATZ PIKTOGRAMME UND ANLEITUNG	SERIE ADESIVI E NOTIZIE	
051	40330050	001	POUSSOIR CPLT	PUSH BUTTON CPLT	SCHIEBESTIEFT KPLT	PULSANTE	
061	4505227	001	BOULON CONIQUE CPLT	CONICAL BOLT CPLT	KEGELSCHRAUBE KPLT	DADO CONICO	
097	4819601	001	PROTECTEUR COMPLET	GUARD COMPLET	SCHUTZ KOMPLET	PROTEZIONE	
099	4800606	001	TRAN.SFTS6 1 3/8-21 873	PTO-S.SFTS6 1 3/8-21 873	GELEN.SFTS6 1 3/8-21 873	CARDA.SFTS6 1 3/8-21 873	



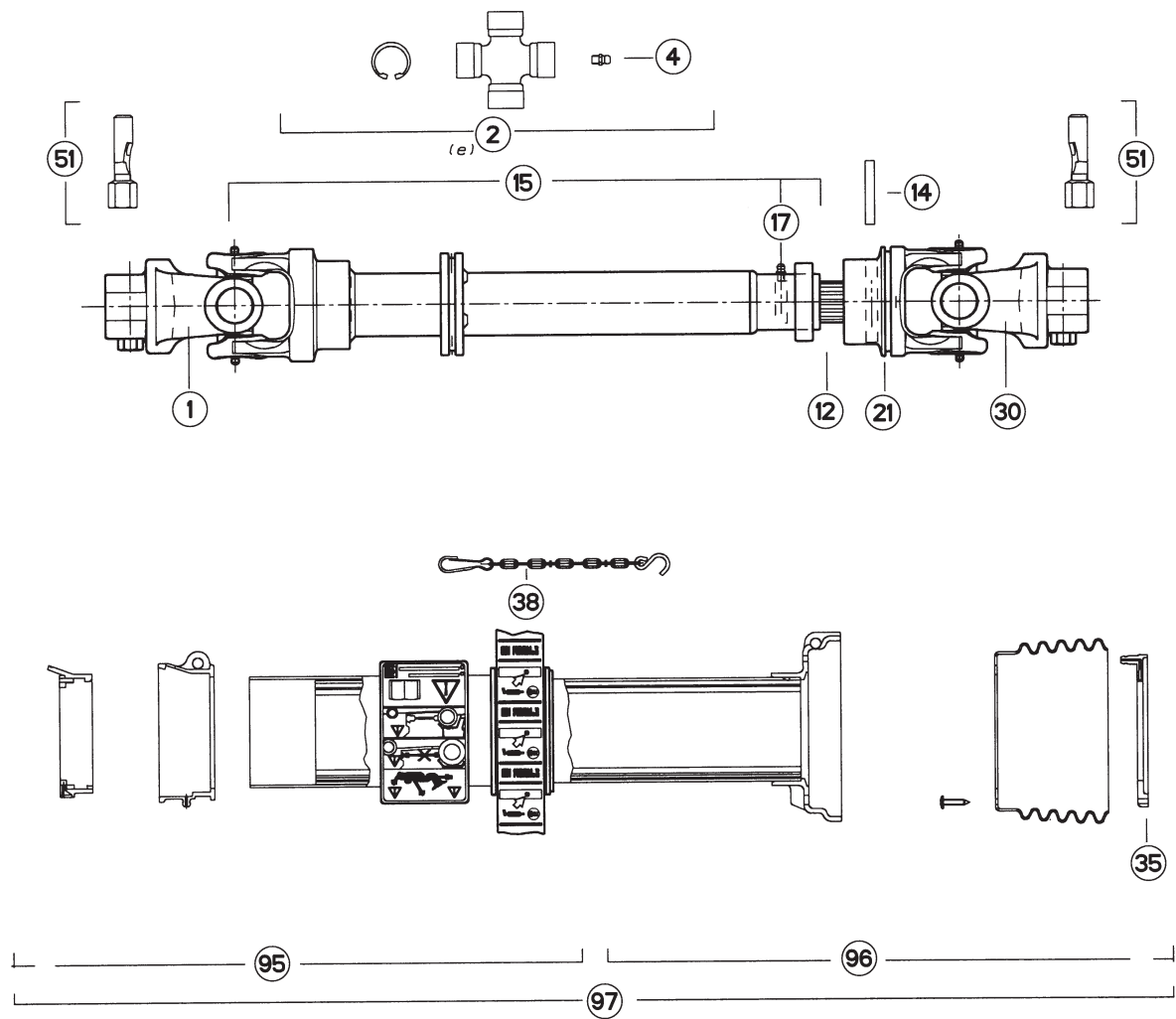


## TRANSMISSION A CARDANS SECOND. SECONDARY PTO SHAFT

## ZWISCHENGELLENKWELLE

## ALBERO PRESA DI FORZA SECOND

Rep	Nr	Qt	Designation	Description	Bezeichnung	Referenza	Remarque - Remark - Bemerkung - Osservazioni
001	<b>4803004</b>	001	MACHOIRE	YOKE	RILLEGABEL	FORCELLA	1"3/4-6
002	<b>4805001</b>	003	CROISILLON CPL	CROSS JOURNAL CPL	KREUZGARNITUR KPL	CROCIERA	
004	<b>4505051</b>	006	GRAISSEUR	GREASE NIPPLE	SCHMIERNIPPEL	INGRASSATORE	
005	<b>4803001</b>	001	MACHOIRE TUBE EXTERIEUR	YOKE OUTER TUBE	RILLEGABEL AUSSENROHR	FORCELLA	
007	<b>4811100</b>	001	BOUCHON	END PLUG	VERSCHLUSSSTOPFEN	TAPPO DI CHIUSURA	
008	<b>80451058</b>	001	GOUPILLE ELASTIQUE FLZNNC	ROLL PIN FLZNNC	SPANNHUELSE FLZNNC	SPINA ELASTICA FLZNNC	
012	<b>4808002</b>	001	TUBE PROFILE EXTERIEUR	PROFILE TUBE	PROFILROHR	PROFILATO	<->1104mm
013	<b>4808003</b>	001	TUBE PROFILE INTERIEUR	PROFILE TUBE	PROFILROHR	PROFILATO	<->1020mm
016	<b>80451059</b>	001	GOUPILLE ELASTIQUE FLZNNC	ROLL PIN FLZNNC	SPANNHUELSE FLZNNC	SPINA ELASTICA FLZNNC	
023	<b>4830000</b>	001	JOINT DOUBLE COMPLET	UNIVERSAL JOINT CPLT	KREUZGELENK KPL		
025	<b>4811101</b>	001	BOUCHON	END PLUG	VERSCHLUSSSTOPFEN	TAPPO DI CHIUSURA	
027	<b>4820100</b>	001	PALIER	SLIDING RING	GLEITRING	SUPPORTO	
040	<b>4521021</b>	002	CHAINETTE	CHAIN	HALTEKETTE	CATENELLA	
044	<b>4520020</b>	001	PALIER	SLIDING RING	GLEITRING	SUPPORTO	
050	<b>4831000</b>	001	COLL.PICTOGRAMMES ET NOTICE	SET PICTORIALS & INSTRUCTIONS	SATZ PIKTOGRAMME UND ANLEITUNG	SERIE ADESIVI E NOTIZIE	
051	<b>4511055</b>	001	BOULON TANGENTIEL	SCREW WITH NUT	SCHRAUBE MIT MUTTER	BULLONE	15 daN m (111 lbf ft)
093	<b>K5600511</b>	001	TRANSMISSION SECONDAIRE	PTO-SHAFT	GELLENKWELLE	CARDANO	
094	<b>K5600511</b>	001	TRANSMISSION SECONDAIRE	PTO-SHAFT	GELLENKWELLE	CARDANO	
095	<b>K5603400</b>	001	1/2 PROTECTEUR EXTERIEUR	OUTER GUARD-HALF	AEUSSERE SCHUTZHAELFTE	1/2 PROTEZIONE ESTERNA	
096	<b>K5603410</b>	001	1/2 PROTECTEUR INTERIEUR	INNER GUARD-HALF	INNERE SCHUTZHAELFTE	1/2 PROTEZIONE INTERNA	
097	<b>K5600511</b>	001	TRANSMISSION SECONDAIRE	PTO-SHAFT	GELLENKWELLE	CARDANO	





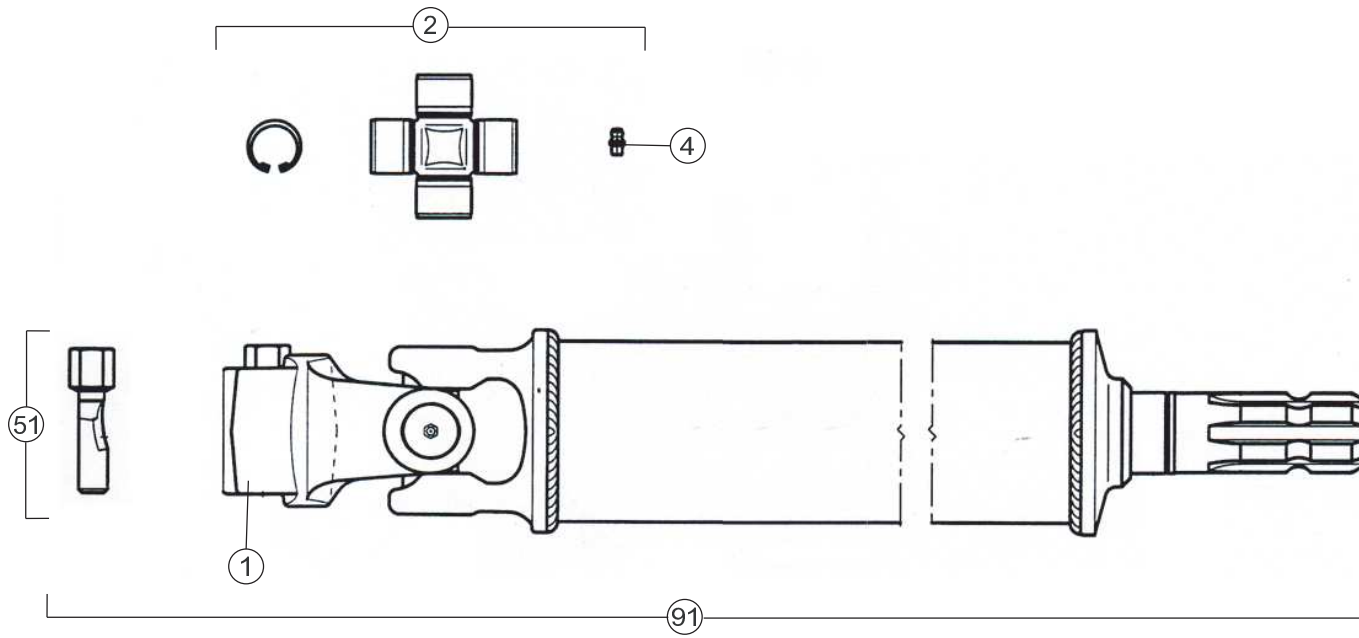
## TRANSMISSION A CARDANS

## PTO SHAFT

## GELENKWELLE

## ALBERO PRESA DI FORZA

Rep	Nr	Qt	Designation	Description	Bezeichnung	Referenza	Remarque - Remark - Bemerkung - Osservazioni
001	<b>4803009</b>	001	MACHOIRE Z=21	YOKE	RILLEGABEL	FORCELLA	
002	<b>4805001</b>	002	CROISILLON CPL	CROSS JOURNAL CPL	KREUZGARNITUR KPL	CROCIERA	
004	<b>4505051</b>	004	GRAISSEUR	GREASE NIPPLE	SCHMIERNIPPEL	INGRASSATORE	
012	<b>4808006</b>	001	ARBRE PROFILE	PROFILE	PROFILWELLE	PROFILATO	<-> 390mm
014	<b>4505118</b>	001	GOUPILLE ELASTIQUE	ROLL PIN	SPANNHUELSE	COPPIGLIA TUBOLARE	
015	<b>4808007</b>	001	TUBE PROFILE EXT.+ MACHOIRE	PROFILE TUBE	PROFILROHR	PROFILATO	<-> 598mm 1"3/8-21
017	<b>4505056</b>	001	GRAISSEUR	GREASE NIPPLE	SCHMIERNIPPEL	INGRASSATORE	
021	<b>4803010</b>	001	MACHOIRE CANNELEE	YOKE	GELENKGABEL	FORCELLA	
030	<b>4803011</b>	001	MACHOIRE	YOKE	GELENKGABEL	FORCELLA	1"3/8-21
035	<b>4820101</b>	001	PALIER	SLIDING RING	GLEITRING	SUPPORTO	
038	<b>4521021</b>	001	CHAINETTE	CHAIN	HALTEKETTE	CATENELLA	
051	<b>4511054</b>	002	BOULON TANGENTIEL	SCREW WITH NUT	SCHRAUBE MIT MUTTER	BULLONE	15 daN m (111 lbf.ft)
095	<b>4817605</b>	001	1/2 PROTECTEUR EXTERIEUR	OUTER GUARD-HALF	AEUSSERE SCHUTZHAELFTE	1/2 PROTEZIONE ESTERNA	
096	<b>4816605</b>	001	1/2 PROTECTEUR INTERIEUR	INNER GUARD-HALF	INNERE SCHUTZHAELFTE	1/2 PROTEZIONE INTERNA	
097	<b>K5600610</b>	001	TRANSMISSION TERTIAIRE	PTO-SHAFT	GELENKWELLE	CARDANO	





FC353GC RA NA

E 0001 &gt; F 0000

K99R0182 A

ARBRE DE TRANSMISSION 55819210

TRANSMISSION SHAFT 55819210

ANTRIEBSWELLE 55819210

ALBERO DI TRASMISSIONE 55819210

Rep	Nr	Qt	Designation	Description	Bezeichnung	Referenza	Remarque - Remark - Bemerkung - Osservazioni
001	<b>4803003</b>	001	MACHOIRE	YOKE	RILLEGABEL	FORCELLA	1"3/4-6
002	<b>4805001</b>	001	CROISILLON CPL	CROSS JOURNAL CPL	KREUZGARNITUR KPL	CROCIERA	
004	<b>4505051</b>	002	GRAISSEUR	GREASE NIPPLE	SCHMIERNIPPEL	INGRASSATORE	
051	<b>4511055</b>	001	BOULON TANGENTIEL	SCREW WITH NUT	SCHRAUBE MIT MUTTER	BULLONE	
091	<b>55819210</b>	001	TRANSMISSION	PTO-SHAFT	GELENKWELLE	CARDANO	



# INDEX NUMERIQUE - NUMERICAL INDEX TEILENUMMERN-INDEX - INDICE NUMERICO

Nr	Page	Rep.	Nr	Page	Rep.	Nr	Page	Rep.	Nr	Page	Rep.	Nr	Page	Rep.	Nr	Page	Rep.	Nr	Page	Rep.	Nr	Page	Rep.
A4020022	077	032	A4921050	089	016	K5600470	047	003	K5601240	025	018	K5603630	077	037	K5605990	079	030	K5608260	045	023	K5610150	057	032
A4042028	091	015	A4921066	089	017	K5600480	047	002	K5601250	021	026	K5603650	065	019	K5606100	069	018	K5608270	045	024	K5610160	057	033
A4050021	023	008	A4921070	023	017	K5600490	013	010	K5601290	031	028	K5603660	067	023	K5606200	023	020	K5608300	031	030	K5610180	057	034
A4050022	023	009	A4921087	023	018	K5600500	047	001	K5601320	021	027	K5603690	075	006	K5606250	029	020	K5608310	031	031	K5610200	057	035
A4050028	089	004	A4922066	089	018	K5600511	031	022	K5601340	029	004	K5603701	075	007	K5606301	059	003	K5608320	031	032	K5610230	059	004
A4054090	023	010	A4923005	021	024	K5600511	109	093	K5601350	017	024	K5603720	077	038	K5606540	077	039	K5608330	031	033	K5610270	059	005
A4061501	101	010	A4923032	089	019	K5600511	109	094	K5601410	071	009	K5603780	083	019	K5606590	079	031	K5608351	079	036	K5610390	067	026
A4061503	101	009	A4923034	089	021	K5600511	109	097	K5601420	071	008	K5603820	051	013	K5606600	079	032	K5608371	093	007	K5610400	065	022
A4061504	101	008	A4923071	089	020	K5600590	013	009	K5601430	071	007	K5604210	079	023	K5606620	091	028	K5608390	021	034	K5611350	043	050
A4061507	101	007	A4923072	087	020	K5600610	031	023	K5601440	071	006	K5604220	051	014	K5606630	061	013	K5608390	033	006	K5611360	041	040
A4065001	089	005	A4923073	087	021	K5600610	111	097	K5601460	071	005	K5604230	051	015	K5606650	077	040	K5608530	033	007	K5611370	041	041
A4069812	091	016	A4923079	089	022	K5600670	017	020	K5601491	071	004	K5604241	087	023	K5606690	017	030	K5608540	033	008	K5611380	041	042
A4069816	091	017	A7039042	025	022	K5600670	033	004	K5601501	071	003	K5604830	061	011	K5606710	087	024	K5608550	033	009	K5611390	041	043
A4070044	089	006	A7260100	101	005	K5600690	017	021	K5601540	017	025	K5604850	061	012	K5606760	017	031	K5608610	081	048	K5611410	041	044
A4072026	023	011	A7260101	101	004	K5600690	033	005	K5601550	017	026	K5605110	079	024	K5606770	025	019	K5608700	013	002	K5611440	041	045
A4073030	089	007	A7260103	101	003	K5600690	079	022	K5601560	017	027	K5605150	029	003	K5606780	025	020	K5608820	085	021	K5611470	039	024
A4074001	021	018	A7260112	101	002	K5600690	083	018	K5601570	017	028	K5605180	067	024	K5606800	095	006	K5608840	085	022	K5611470	043	051
A4075005	021	020	A7260113	101	006	K5600730	031	024	K5601610	069	015	K5605220	063	014	K5606830	095	005	K5608860	085	023	K5611570	041	046
A4075013	079	020	A7260114	101	001	K5600750	031	025	K5601630	017	029	K5605240	063	015	K5606920	045	022	K5608880	085	024	K5800480	017	035
A4080315	021	023	A7926009	107	048	K5600760	031	026	K5601650	073	007	K5605271	083	020	K5607140	017	032	K5608910	095	004	K5800480	025	027
A4080400	023	012	KN087D	097	016	K5600770	031	027	K5601660	069	016	K5605290	083	021	K5607180	021	029	K5608920	095	003	K5800720	057	036
A4080401	021	017	KV0236TL	043	052	K5600780	031	034	K5601660	073	008	K5605300	083	022	K5607190	013	003	K5608930	017	033	K5801300	017	036
A4080401	023	013	K5600070	035	033	K5600810	029	019	K5601790	071	002	K5605310	083	023	K5607200	021	030	K5608940	017	034	K5801300	079	037
A4080401	023	014	K5600070	037	035	K5600820	029	018	K5601871	073	009	K5605320	083	024	K5607210	021	031	K5609110	025	023	K5801480	041	047
A4080402	089	008	K5600080	035	034	K5600830	029	017	K5601881	069	017	K5605330	079	025	K5607220	021	032	K5609120	025	024	K5801490	041	048
A4080412	089	009	K5600080	037	036	K5600840	029	016	K5601901	071	001	K5605340	083	025	K5607740	085	019	K5609150	075	009	K6000020	043	049
A4080429	021	021	K5600091	035	035	K5600850	029	015	K5602090	031	029	K5605390	057	027	K5607750	085	020	K5609160	075	010	K8008160	027	006
A4080430	089	010	K5600091	037	037	K5600860	029	014	K5602590	035	039	K5605530	065	020	K5607760	083	026	K5609250	095	002	K8009690	087	027
A4080494	087	015	K5600150	035	036	K5600870	029	013	K5602621	045	021	K5605560	085	014	K5607780	023	021	K5609260	093	008	K9500080	099	001
A4080515	089	011	K5600150	037	038	K5600880	029	012	K5602660	049	067	K5605570	085	015	K5607810	075	008	K5609270	093	009	K9500090	099	002
A4080662	087	016	K5600170	035	037	K5600920	029	011	K5602910	021	028	K5605630	051	016	K5607870	079	033	K5609310	069	022	K9500120	099	003
A4080814	087	017	K5600170	037	039	K5600940	029	010	K5603151	077	034	K5605680	023	019	K5607890	079	034	K5609320	073	010	K9500150	099	004
A4080850	079	021	K5600230	035	038	K5600951	017	022	K5603160	077	035	K5605720	085	016	K5607900	083	027	K5609330	069	023	K9502790	099	006
A4081002	089	012	K5600230	037	040	K5601040	029	009	K5603300	039	022	K5605730	085	017	K5607958	099	025	K5609340	073	011	K9502800	099	007
A4089800	091	018	K5600230	087	022	K5601090	025	015	K5603400	109	095	K5605750	085	018	K5607980	051	017	K5609400	087	025	K9503310	099	005
A4089801	091	019	K5600240	045	018	K5601120	025	016	K5603410	109	096	K5605770	093	004	K5608010	079	035	K5609420	051	018	09905400	099	008
A4089802	091	020	K5600250	045	002	K5601130	025	017	K5603450	061	009	K5605790	093	005	K5608021	093	006	K5609430	087	026	09905510	099	009
A4101048	023	015	K5600303	013	012	K5601140	029	008	K5603460	061	010	K5605860	079	026	K5608091	069	019	K5609440	013	001	09915200	099	010
A4101049	089	013	K5600320	045	019	K5601161	013	008	K5603490	091	022	K5605870	079	027	K5608170	069	020	K5609630	095	001	09970500	099	011
A4101054	023	016	K5600330	045	020	K5601170	029	007	K5603500	091	023	K5605880	079	028	K5608190	069	021	K5609690	029	001	09970600	099	012
A4101055	089	014	K5600390	095	007	K5601180	029	006	K5603520	091	024	K5605932	057	028	K5608200	063	016	K5609780	007	024	09970710	099	013
A4200095	091	021	K5600400	031	021	K5601190	029	005	K5603530	091	025	K5605941	057	029	K5608210	063	017	K5609830	055	005	09973900	099	014
A4200096	077	033	K5600421	021	025	K5601200	017	023	K5603540	091	026	K5605951	057	030	K5608220	063	018	K5609840	055	006	1043600	035	040
A4906005	087	018	K5600440	039	021	K5601210	013	007	K5603550	051	012	K5605961	057	031	K5608230	039	023	K5609850	055	007	1043600	037	034
A4916008	087	019	K5600450	013	011	K5601220	013	006	K5603571	091	027	K5605970	013	004	K5608240	067	025	K5610040	025	025	1086930	103	001
A4921028	089	015	K5600450	069	014	K5601230	013	005	K5603620	077	036	K5605980	079	029	K5608250	065	021	K5610070	025	026	1086940	105	001





# INDEX NUMERIQUE - NUMERICAL INDEX TEILENUMMERN-INDEX - INDICE NUMERICO

Nr	Page	Rep.	Nr	Page	Rep.	Nr	Page	Rep.	Nr	Page	Rep.	Nr	Page	Rep.	Nr	Page	Rep.	Nr	Page	Rep.	Nr	Page	Rep.
3156097	017	019	4820101	107	031	50017900	067	003	55733600	007	011	55826910	031	002	55903310	037	011	56568500	013	033	6170059	081	015
3156097	033	003	4820101	111	035	50019110	041	002	55733600	009	010	55827900	029	043	55903310	045	004	56568500	035	016	6170061	081	016
3156097	079	019	4821000	009	037	50019700	025	002	55733700	007	012	55828000	031	003	55903310	097	003	56568500	037	017	6170062	081	017
3156097	083	028	4821024	107	040	50030200	049	066	55733700	009	011	55828400	031	004	55908800	041	007	56568500	045	006	6170063	081	018
40330050	107	051	4830000	109	023	50030600	003	002	55733800	007	013	55828500	031	005	55911900	041	008	56568500	065	009	6170064	081	019
4505037	107	003	4831000	109	050	50030700	003	003	55733800	009	012	55828600	029	042	55912000	041	009	56568500	067	009	6170065	081	020
4505051	107	004	4831002	107	049	50030800	103	002	55733910	009	013	55828700	095	027	55912100	041	010	56568500	077	009	6170066	081	021
4505051	109	004	4831003	107	050	50030800	105	002	55735610	003	007	55828800	095	026	55913700	041	038	56572600	035	017	6170067	081	022
4505051	111	004	50002200	055	001	50065800	013	040	55735700	003	008	55829200	095	008	55920500	077	006	56572600	037	018	6170068	081	023
4505051	113	004	50002200	069	001	50066000	003	004	55736510	009	014	55830000	029	041	55921000	035	012	56572600	039	007	6170069	081	024
4505056	111	017	50002200	071	017	50066100	007	003	55736610	009	015	55830220	021	002	55921000	037	012	56572600	041	016	80060616	097	007
4505118	111	014	50002200	073	001	50066600	057	002	55736700	009	016	55830310	021	003	55930500	035	013	56572600	047	043	80060630	095	025
4505227	107	061	50002200	079	001	50066700	035	004	55742700	039	003	55831520	039	004	55930500	037	013	56572600	077	010	80060650	079	002
4511054	111	051	50002200	085	001	50066700	037	004	55742700	041	004	55831800	103	003	55931400	037	014	56586600	017	002	80060820	009	021
4511055	109	051	50002300	055	002	50066700	065	005	55745700	049	060	55831800	105	003	56001600	021	004	57525600	013	032	80060820	071	014
4511055	113	051	50002300	083	001	50066700	067	004	55749800	069	004	55832000	105	004	56019000	097	004	57721600	071	016	80060826	029	038
4520020	109	044	50002900	035	001	50067400	049	065	55754900	041	005	55832100	103	004	56046310	021	005	57865800	087	001	80060826	081	025
4521021	109	040	50002900	037	001	50067700	069	003	55764900	009	017	55833100	103	005	56046420	021	006	57866400	087	002	80061016	095	024
4521021	111	038	50002900	077	001	50068400	013	039	55780320	009	018	55833100	105	005	56063810	065	007	57866500	087	003	80061020	063	003
4800606	107	099	50003200	035	002	50068900	095	028	55803400	021	001	55833600	031	006	56063810	067	007	58506500	017	003	80061026	051	003
4803001	107	005	50003200	037	002	50069210	063	001	55808300	035	005	55834910	017	001	56115800	035	014	58600200	057	005	80061026	079	003
4803001	109	005	50003200	085	002	50071300	041	003	55808300	037	005	55835500	029	040	56115800	037	015	58722600	009	020	80061035	017	004
4803003	107	021	50003200	093	001	50079600	025	014	55808300	045	001	55835700	103	006	56115800	045	005	58733700	061	001	80061035	081	026
4803003	113	001	50003300	059	001	50080200	097	001	55814900	051	001	55835700	105	006	56115800	097	005	59402900	071	015	80061046	021	008
4803004	109	001	50004200	035	003	52239100	049	063	55815000	051	002	55835710	005	001	56145100	077	007	59900020	099	015	80061054	063	004
4803007	107	017	50004200	037	003	52239200	049	062	55817600	013	037	55835710	103	007	56145700	009	019	59900220	099	016	80061064	077	011
4803009	111	001	50005600	039	001	52505800	049	061	55818200	041	006	55835710	105	007	56145700	047	045	59900420	099	017	80061073	081	027
4803010	111	021	50005700	065	001	52528500	003	005	55819210	013	036	55836100	103	008	56185700	041	011	59900620	099	018	80061090	091	001
4803011	111	030	50005700	067	001	52801410	003	006	55819210	113	091	55836100	105	008	56207000	035	015	59900820	099	019	800612A5	041	039
4803057	107	001	50007000	041	001	53005900	083	003	55819400	013	035	55836300	025	003	56207000	037	016	59901120	099	020	80061220	013	031
4805001	107	002	50007300	057	001	53032700	063	002	55820000	013	034	55836600	103	009	56207000	077	008	59910300	099	021	80061220	041	017
4805001	109	002	50007300	069	002	55700610	013	038	55824000	049	059	55836600	105	009	56529000	057	003	59950000	099	022	80061220	045	007
4805001	111	002	50007700	007	001	55724700	009	003	55824100	049	058	55900110	035	006	56530110	005	002	59953100	099	023	80061220	069	005
4805001	113	002	50007700	009	001	55728400	065	006	55824200	049	057	55900110	037	006	56530110	103	010	59953210	099	024	80061225	075	002
4808002	109	012	50008100	077	002	55728400	067	005	55824300	049	056	55900110	077	003	56530110	105	010	6170029	081	001	80061225	081	028
4808003	109	013	50008200	065	002	55732700	009	004	55824400	049	055	55900220	035	007	56540200	029	039	6170030	081	002	80061225	085	003
4808006	111	012	50008200	067	002	55732800	007	004	55824500	049	054	55900220	037	007	56540200	057	004	6170031	081	003	80061231	035	018
4808007	111	015	50008200	075	001	55732800	009	005	55824600	049	053	55900220	077	004	56541100	021	007	6170032	081	004	80061231	037	019
4808150	107	012	50008800	065	003	55732900	007	005	55824700	049	052	55900320	035	008	56548700	047	044	6170033	081	005	80061231	045	008
4811100	107	007	50008800	083	002	55732900	009	006	55824800	049	051	55900320	037	008	56549000	039	005	6170034	081	006	80061236	081	029
4811100	109	007	50009900	007	002	55733000	007	006	55825000	049	050	55900320	077	005	56549000	041	012	6170042	081	007	80061236	083	004
4811101	107	025	50009900	009	002	55733000	009	007	55825100	049	049	55900510	035	009	56549100	039	006	6170047	081	008	80061242	063	005
4811101	109	025	50009900	009	002	55733100	009	008	55825200	047	048	55900510	037	009	56549100	041	013	6170048	081	009	80061245	063	006
4816605	111	096	50013100	031	019	55733200	007	007	55825300	047	047	55903210	035	010	56549200	041	014	6170049	081	010	80061245	085	004
4817605	111	095	50014110	039	002	55733300	007	008	55826500	047	046	55903210	037	010	56553200	097	006	6170050	081	011	80061249	021	009
4819601	107	097	50017710	029	045	55733410	007	009	55826610	067	006	55903210	045	003	56559100	065	008	6170051	081	012	80061249	057	006
4820100	107	027	50017800	003	001	55733410	009	009	55826700	029	044	55903210	097	002	56559100	067	008	6170052	081	013	80061249	077	012
4820100	109	027	50017900	065	004	55733500	007	010	55826810	031	001	55903310	035	011	56566130	041	015	6170053	081	014	80061258	051	004



# INDEX NUMERIQUE - NUMERICAL INDEX TEILENUMMERN-INDEX - INDICE NUMERICO

Nr	Page	Rep.	Nr	Page	Rep.	Nr	Page	Rep.	Nr	Page	Rep.	Nr	Page	Rep.	Nr	Page	Rep.	Nr	Page	Rep.	Nr	Page	Rep.
80061265	057	007	80131026	021	010	80201030	057	011	80201262	067	016	80251176	095	015	80255068	047	030	80451046	105	012	80597200	047	019
80061267	079	004	80131026	029	033	80201030	063	008	80201262	079	012	80251225	057	017	80255070	047	029	80451058	107	008	80597200	077	020
80061267	083	005	80131026	033	001	80201030	079	009	80201262	097	008	80251225	063	010	80255071	047	028	80451058	109	008	80598000	047	018
80061271	081	030	80131026	079	006	80201040	017	009	80201270	059	002	80251225	069	011	80255677	047	027	80451059	107	016	80598500	013	019
80061274	089	001	80131026	085	006	80201040	033	002	80201270	079	013	80251227	089	003	80257055	049	064	80451059	109	016	80599000	031	015
80061279	085	005	80131026	087	006	80201040	035	021	80201290	019	004	80251237	063	011	80257078	031	011	80500332	083	013	80599000	061	006
80061646	029	037	80131220	009	023	80201040	037	022	80201290	053	003	80251331	051	008	80257078	065	016	80500432	013	021	80599000	065	017
80061646	031	007	80131220	017	007	80201040	055	003	80201291	015	001	80251331	065	014	80257078	067	020	80500432	025	008	80599000	067	021
80061647	029	036	80131220	045	010	80201040	057	012	80201291	019	005	80251331	067	018	80258070	039	012	80500432	029	025	80650830	081	047
80061647	031	008	80131220	047	041	80201040	069	008	80201440	091	003	80251331	085	012	80258071	039	013	80500445	025	009	80650836	091	010
80061651	067	010	80131220	057	009	80201040	071	011	80201601	081	038	80251340	091	004	80258075	039	014	80500445	079	014	81003566	009	030
80061653	081	031	80131220	065	011	80201040	073	004	80201630	003	013	80251345	057	018	80281020	077	017	80500451	025	010	81003572	047	017
80061657	065	010	80131220	067	013	80201040	079	010	80201630	029	031	80251345	095	014	80281020	091	006	80500451	029	024	81003572	077	021
80061659	039	008	80131220	069	007	80201040	085	008	80201630	031	009	80251430	083	009	80281051	081	043	80500470	003	014	81003584	041	029
80061659	067	011	80131220	071	013	80201040	093	003	80201630	039	011	80251624	005	004	80281220	041	024	80500536	017	011	81004068	047	016
80061661	003	012	80131220	073	003	80201040	095	019	80201630	041	022	80251624	103	011	80281230	057	019	80560540	097	009	81004082	029	022
80061661	013	030	80131220	075	003	80201062	087	008	80201630	045	013	80251624	105	011	80281250	063	012	80561155	003	015	81004096	031	016
80061661	035	019	80131220	093	002	80201070	081	035	80201630	047	040	80251625	013	026	80281252	083	010	80561760	003	016	81004505	039	017
80061661	037	020	80131220	095	022	80201090	019	002	80201630	067	017	80251631	035	026	80281254	035	027	80570476	005	003	81004505	041	030
80061661	041	018	80131225	013	029	80201090	053	002	80201630	077	015	80251631	037	027	80281254	037	028	80570476	057	021	81004507	039	018
80061663	041	019	80131225	021	011	80201091	019	003	80201640	013	028	80251631	045	015	80281254	041	025	80570476	083	014	81004507	041	031
80061663	045	009	80131225	035	020	80201230	051	007	80201640	035	025	80251631	065	015	80281254	045	014	80570476	085	013	81004587	013	018
80061663	047	042	80131225	041	020	80201230	057	013	80201640	037	026	80251631	067	019	80281254	077	018	80570476	103	013	81005091	061	007
80061663	079	005	80131225	067	014	80201230	065	012	80201670	013	027	80251728	029	029	80281254	081	044	80570476	105	013	81005096	041	032
80061667	067	012	80131225	087	007	80201230	067	015	80201670	025	004	80251728	081	041	80281605	081	045	80581600	047	025	81005524	041	033
80061678	077	013	80131225	091	002	80201230	075	004	80201670	081	037	80251728	081	042	80281639	013	024	80583000	061	004	81102562	091	011
80061690	061	002	80131232	039	009	80201230	081	036	80201850	025	005	80253034	025	021	80281639	039	015	80583000	081	046	81103575	045	017
80062060	029	035	80131232	057	010	80201230	083	007	80202040	029	030	80253041	029	028	80281639	041	026	80583500	009	028	81103578	047	015
80071233	025	001	80131232	085	007	80201230	085	009	80203017	025	006	80253042	047	039	80281639	047	026	80583500	047	024	81124090	065	018
80080430	023	001	80131232	095	021	80201230	087	009	80209010	007	014	80253044	029	027	80282045	013	023	80584000	029	023	81124090	067	022
80080512	087	004	80131255	037	021	80201230	089	002	80250611	095	016	80253543	077	016	80299010	007	016	80584000	031	013	81303062	047	014
80080616	095	023	80131255	041	021	80201230	095	018	80250823	081	039	80253556	047	038	80370408	013	022	80584000	047	023	81304079	025	011
80080894	023	002	80131640	039	010	80201237	035	022	80251021	009	024	80254040	047	037	80370408	051	009	80584000	091	008	81304079	047	013
80081075	029	034	80131650	045	011	80201237	037	023	80251021	057	015	80254041	047	036	80370408	069	012	80584500	013	020	81304585	007	017
80130813	077	014	80151026	081	032	80201240	021	012	80251021	081	040	80254042	047	035	80370415	017	010	80584500	047	022	81304585	009	031
80130820	017	005	80200440	023	003	80201240	057	014	80251021	085	011	80254043	031	010	80370415	069	013	80585000	061	005	81305504	025	012
80130820	051	005	80200630	079	007	80201240	063	009	80251032	057	016	80254043	041	023	80450320	029	026	80590000	039	016	81306500	007	018
80130820	083	006	80200630	095	020	80201240	079	011	80251127	021	013	80254043	047	034	80450530	091	007	80590001	041	027	81306500	009	032
80130820	087	005	80200830	029	032	80201240	085	010	80251127	069	009	80254054	047	033	80450631	031	020	80590002	041	028	81309011	007	019
80131017	009	022	80200840	081	033	80201240	095	017	80251127	071	010	80254055	007	015	80450645	031	012	80590008	031	014	81422228	047	012
80131020	051	006	80200851	071	012	80201253	035	023	80251127	073	005	80254055	009	026	80450650	083	011	80595500	077	019	81434060	047	011
80131020	057	008	80200870	079	008	80201253	037	024	80251130	083	008	80254055	091	005	80450660	025	007	80596200	009	029	81504008	075	005
80131020	063	007	80200890	019	001	80201262	035	024	80251176	009	025	80254552	009	027	80450666	061	003	80596200	047	021	82012035	047	010
80131020	069	006	80200890	053	001	80201262	037	025	80251176	055	004	80254556	013	025	80450859	057	020	80596200	091	009	82013045	091	012
80131020	073	002	80201000	081	034	80201262	045	012	80251176	069	010	80255062	047	032	80450860	083	012	80596800	047	020	82014073	039	019
80131026	017	006	80201030	017	008	80201262	065	013	80251176	073	006	80255067	047	031	80451046	103	012	80597200	045	016	82014073	041	034



# INDEX NUMERIQUE - NUMERICAL INDEX TEILENUMMERN-INDEX - INDICE NUMERICO

Nr	Page	Rep.	Nr	Page	Rep.	Nr	Page	Rep.	Nr	Page	Rep.	Nr	Page	Rep.	Nr	Page	Rep.	Nr	Page	Rep.
82014080	047	009	83013034	061	008	83300087	027	002												
82014255	077	022	83013539	021	022	83300145	027	003												
82014462	077	023	83014048	057	022	83300146	027	004												
82016086	007	020	83014550	083	015	83300147	027	005												
82016086	009	033	83014555	025	013	83450003	097	010												
82019918	007	021	83015562	013	016	83450005	097	011												
82060022	039	020	83030014	003	010	83450019	097	012												
82060022	041	035	83030015	017	012	83503018	097	013												
82060048	007	022	83030015	057	023	83503019	097	014												
82060048	009	034	83030016	079	016	83503026	097	015												
82060050	035	028	83030018	051	010															
82060050	037	029	83030018	057	024															
82060050	041	036	83030018	063	013															
82060050	077	024	83030030	087	013															
82060057	007	023	83040002	047	006															
82062024	035	029	83040059	051	011															
82062024	037	030	83040071	057	025															
82062024	077	025	83040158	013	015															
82063034	035	030	83050006	047	005															
82063034	037	031	83050010	009	036															
82063034	077	026	83050010	083	016															
82063236	077	027	83070063	003	011															
82101622	035	031	83070063	057	026															
82101622	037	032	83090037	095	013															
82101622	077	028	83090038	023	005															
82101822	047	008	83090039	023	006															
82102732	035	032	83090039	079	017															
82102732	037	033	83090042	017	013															
82102732	087	010	83090043	017	014															
82131824	009	035	83090058	029	020															
82131824	041	037	83090061	017	015															
82200800	013	017	83090075	087	014															
82200802	091	013	83090086	013	014															
82200804	003	009	83090144	079	018															
82200910	021	014	83090202	017	016															
82230006	077	029	83090205	017	017															
82230017	047	007	83101664	091	014															
82300026	021	015	83101798	047	004															
82301002	021	016	83111683	031	018															
82301009	023	004	83200801	017	018															
82301009	079	015	83200808	013	013															
82301212	077	030	83233017	023	007															
82301214	021	019	83240019	095	012															
82301221	087	011	83240021	095	011															
82301503	077	031	83240200	083	017															
82340002	087	012	83240402	095	010															
83012225	031	017	83240403	095	009															
83013034	029	021	83300050	027	001															







## **EXTRAIT DES CONDITIONS DE GARANTIE ET CONDITIONS SPECIFIQUES PIECES DE RECHANGE**

Nous garantissons notre matériel durant une année à partir du jour de livraison, c'est-à-dire que nous nous engageons à rembourser les pièces qui auront été reconnues défectueuses en nos usines, par notre service technique.

Bien entendu, la garantie ne s'applique pas en cas d'usure normale, ni en cas de détériorations résultant de négligences ou de défauts de surveillance, d'un mauvais usage, d'un manque d'entretien ou d'un accident. La garantie ne s'applique pas non plus si la machine a été prêtée ou utilisée pour un usage non conforme à sa destination prévue par la société.

La garantie ne s'applique pas aux pièces d'usure.

Les pièces de rechange sont soumises aux mêmes conditions de garantie que le matériel sous réserve qu'elles aient été montées selon les règles de l'art et utilisées conformément à nos recommandations.

## **EXTRACT FROM OUR CONDITIONS OF LIMITED WARRANTY AND SPARE PARTS WARRANTY POLICY**

Our equipment is warranted for a period of one year from the date of delivery. We guarantee the reimbursement of all parts proven to be faulty by our technical division in material or manufacturing.

The warranty is not applicable in the following cases : normal wear, accident or negligence in operation, repairs using parts other than genuine KUHN parts, products altered or modified without the expressed permission of the company or if the machine is not used and serviced in accordance with the recommendations of the operator's manual. Wearing items are not covered under these conditions of limited warranty.

Spare parts are subject to the same warranty conditions than the equipment providing they have been installed with proficiency and are used in accordance with our recommendations.

## **AUSZUG AUS UNSEREN GARANTIEBEDINGUNGEN UND SONDERBEDINGUNGEN FÜR ERSATZTEILE**

Wir garantieren unsere Ware für ein Jahr ab dem Tag der Lieferung und verpflichten uns, die Teile zu ersetzen, die im Werk als fehlerhaft anerkannt wurden.

Die Garantie ist ausgeschlossen für Teile, die einem normalen Verschleiß unterliegen, sowie im Fall von nachlässiger Behandlung oder mangelhafter Wartung oder eines Unfalls. Die Garantie erlischt auch, wenn die Maschine ausgeliehen oder unter Umständen eingesetzt wurde, die dem ursprünglichen Verwendungszweck und den Hinweisen in der Betriebsanleitung nicht entsprechen.

Verschleißteile sind von der Garantie ausgeschlossen

Ersatzteile unterliegen den gleichen Garantiebedingungen wie komplette Maschinen, vorausgesetzt, dass sie sachgerecht eingebaut und entsprechend unseren Empfehlungen verwendet wurden.

## **ESTRATTO DELLE CONDIZIONI DI GARANZIA E CONDIZIONI SPECIFICHE GARANZIA RICAMBI**

Le nostre macchine sono garantite per un anno a partire dal giorno della consegna: ci impegnamo a rimborsare i componenti che saranno riconosciuti difettosi dai nostri servizi tecnici presso le nostre officine.

La garanzia non è applicabile nei seguenti casi: usura normale, incidente o negligenza nell'impiego, riparazioni utilizzando ricambi non originali KUHN, prodotti alterati o modificati senza il permesso dell'azienda. La garanzia non viene riconosciuta se la macchina è stata prestata o non è utilizzata o mantenuta in conformità alle raccomandazioni previste dalla società. La garanzia non copre i componenti soggetti ad usura.

I pezzi di ricambio sono soggetti agli stessi termini di garanzia della macchina, purchè siano stati installati con competenza e utilizzati conformemente alle nostre raccomandazioni.



**Pour votre sécurité et le bon fonctionnement de votre machine,  
utilisez uniquement des pièces d'origine KUHN**

---

**For your safety and to get the best from your machine,  
use only genuine KUHN parts**

---

**Zu ihrer Sicherheit und zur einwandfreien Funktion Ihrer  
Maschine sollten Sie nur Original-KUHN-Ersatzteile verwenden**

---

**Per la vostra sicurezza, e per il buon funzionamento della vostra macchina,  
usate esclusivamente i ricambi originali KUHN**

**KUHN PARTS Parc de la Faisanderie F - 67700 MONSWILLER (FRANCE)  
[www.kuhn.com](http://www.kuhn.com)**

Imprimé en France par KUHN  
Printed in France by KUHN