

**Pièces de rechange**  
**Spare parts list**  
**Ersatzteilliste**  
**Catalogo Pezzi di Ricambio**



Faucheuse-Conditionneuse  
Mower Conditioner  
Mähknickzetter  
Falciacondizionatrice



C 00001 > D 00000

**FC353GC**







## SIGNES CODIFIÉS - STANDARD SYMBOLS - SYMBOLE - SIMBOLI CODIFICATI

<b>OPT</b>	Equipement optionnel
<b>STD</b>	Equipement livré de série
<b>ESP</b>	Equipement livré suivant pays
:	Pour ...
>	De ... à ...
<b>RPL</b>	Remplace ...
∅	Diamètre
> <	Epaisseur
<->	Longueur
<m>	Vendu au mètre
<b>Q?</b>	Quantité selon besoin
*	Voir note
[n]	Composant d'un assemblage
+ [n]	Assemblage comprenant les pièces [n]
<-]	Pièce gauche
[->	Pièce droite

<b>OPT</b>	Optional equipment
<b>STD</b>	Equipment supplied as standard
<b>ESP</b>	Equipment supplied for specific countries
:	For ...
>	From ... to ...
<b>RPL</b>	Replaces ...
∅	Diameter
> <	Thickness
<->	Length
<m>	Sold by the metre
<b>Q?</b>	Quantity as required
*	See note
[n]	Items making up assembly
+ [n]	Assembly made up by items [n]
<-]	Left part
[->	Right part

<b>OPT</b>	Sonderausrüstung
<b>STD</b>	Serienausrüstung
<b>ESP</b>	Länderabhängige Ausrüstung
:	Für ...
>	Von ... bis ...
<b>RPL</b>	Ersetzt ...
∅	Durchmesser
> <	Stärke
<->	Länge
<m>	Meterware
<b>Q?</b>	Stückzahl nach Bedarf
*	Siehe Nota
[n]	Teil einer Baugruppe
+ [n]	Baugruppe bestehend aus den mit [n] bezeichneten Teilen
<-]	Links Teil
[->	Rechts Teil

<b>OPT</b>	Attrezzatura opzionale
<b>STD</b>	Attrezzatura fornita di serie
<b>ESP</b>	Attrezzatura fornita secondo il paese
:	Per ...
>	Da ... A ...
<b>RPL</b>	Sostituisce ...
∅	Diametro
> <	Spessore
<->	Lunghezza
<m>	venduto a metro
<b>Q?</b>	Quantità richiesta
*	Vedi nota
[n]	Componente di un assieme
+ [n]	Assieme comprendente i componenti [n]
<-]	Sx componente
[->	Dx componente

### POUR COMMANDER DES PIÈCES DE RECHANGE, VEUILLEZ INDIQUER:

- Le numéro de fabrication de la machine
- Le numéro de la pièce
- La quantité désirée

### WHEN ORDERING SERVICE-PARTS, WILL YOU PLEASE MENTION:

- The machine type and serial number
- The part number
- The quantity of parts

### BEI DER BESTELLUNG VON ERSATZTEILEN IMMER ANGEBEN:

- Die Seriennummer der Maschine
- Die Nummer des Teiles
- Die gewünschte Stückzahl

### NELL'ORDINARE I RICAMBI, SI PREGA DI INDICARE:

- Il tipo ed il numero di serie della macchina
- Il codice del componente
- La quantità desiderata

- Toutes les pièces détachées et sous-ensembles sont à commander au magasin pièces de rechange.
- **Les équipements optionnels (OPT)** ainsi que les **notices d'instructions** sont à commander auprès des **services commerciaux**.
- Service parts and service part assemblies are to be ordered through the spare parts department.
- **Optional equipment (OPT)** and **assembly operator's manuals** should be ordered through the **wholegood sales department**.
- Bestellungen für Ersatzteile und Baugruppen sind an die Ersatzteilabteilung zu richten.
- **Sonderausrüstungen (OPT)** sowie **Montage- und Betriebsanleitungen**, bestellen Sie bitte bei der **Verkaufsabteilung für Maschinen**.
- I ricambi e i sotto-assiemi devono essere ordinati al Magazzino Ricambi.
- **Le attrezzature opzionali (OPT)** ed i **manuali dell'operatore** devono essere ordinati al **Servizio Commerciale**.







# TABLE DES MATIERES - TABLE OF CONTENTS - INHALTSVERZEICHNIS - INDICE

K56R0237 D

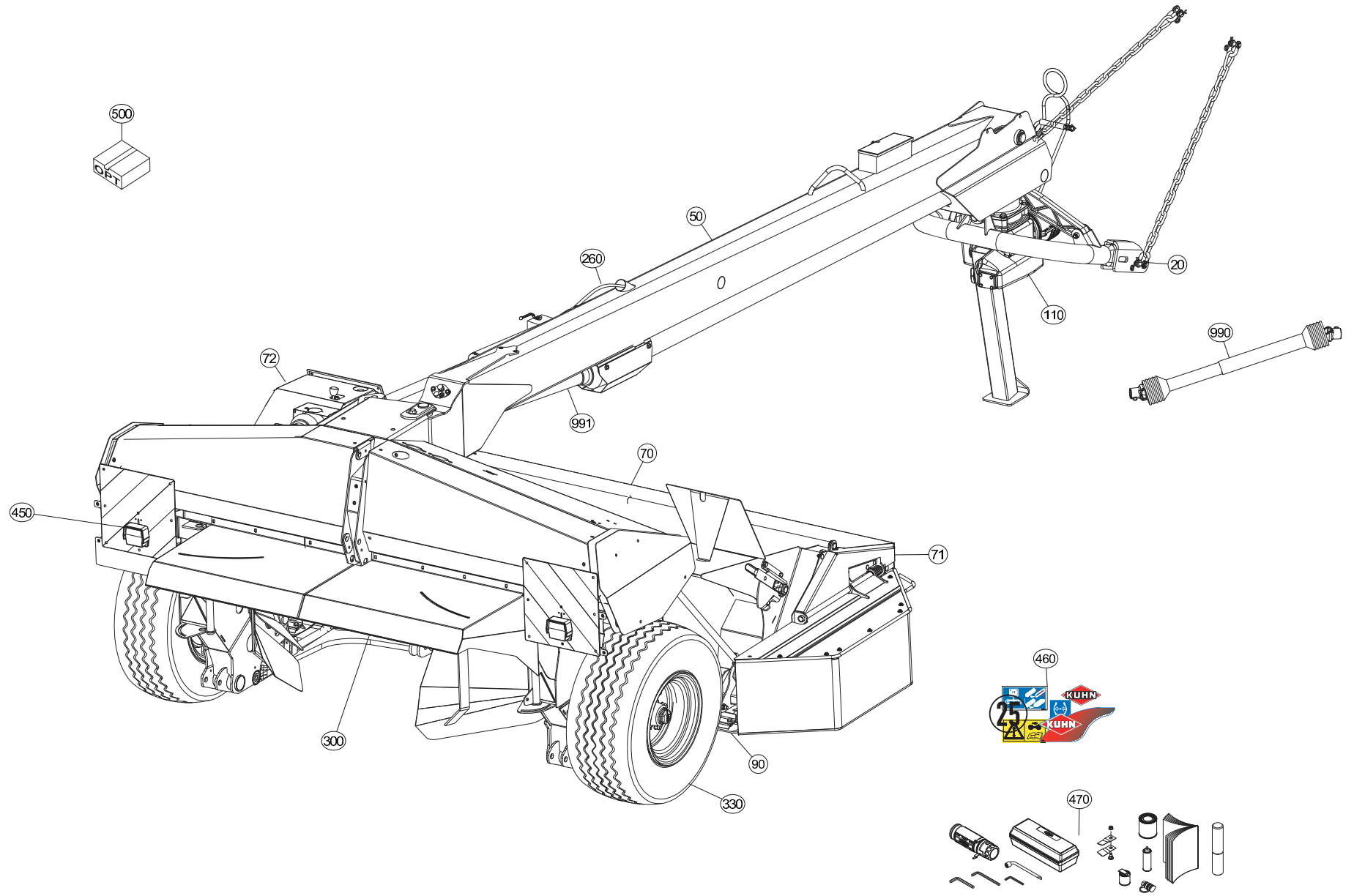
Catalogue P.D.R. - Spare parts list - Ersatzteilliste - Pezzi di Ricambio :

**KR034CTL E**

Annule et remplace - Cancels and replaces - Annulliert und ersetzt - Annulla e sostituisce :

**KR034CTL D**

Grp	Page	Opt	Groupe de pièces	Parts group index	Teilegruppe	Gruppo di parti
020	003		ATTELAGE	HITCH	ANBAUBOCK	ATTACCO
020	005		CHAINES DE LIMITATION	LIMITER CHAINS	BEGRENZUNGSKETTEN	CATENE LIMITAZIONE
007	007		CARTER GIRODYNE SUPÉRIEUR	UPPER GIRODYNE GEARCASE	GIRODYNE SCHWENKGETRIEBE UNTEN	CARTER GIRODYNE SUPERIORE
110	009		CARTER GIRODYNE INFÉRIEUR	LOWER GIRODYNE GEARCASE	GIRODYNE SCHWENKGETRIEBE OBEN	CARTER GIRODYNE INFERIORE
050	011		TIMON GIRODYNE	GYRODINE HITCH DRAWBAR	ZUGDEICHSEL GIRODYNE	BARRA DI ATTACCO GIRODYNE
050	013		TIMON GIRODYNE	GYRODINE HITCH DRAWBAR	ZUGDEICHSEL GIRODYNE	BARRA DI ATTACCO GIRODYNE
050	015		CHASSIS	FRAME	RAHMEN	TELAIO
050	017		CHASSIS	FRAME	RAHMEN	TELAIO
260	019		HYDRAULIQUE	HYDRAULIC	HYDRAULIK	IDRAULICO
070	021		CAPOTS (ARRIERE)	BONNETS (REAR)	HAUBEN (HINTEN)	COFANI (POSTERIORE)
050	023		BIELLE	PULL BAR	LENKER	BIELLA
330	025		ROUE	WHEEL	RAD	RUOTA
110	027		ENTRAINEMENT (PALIER)	DRIVE (BEARING)	ANTRIEB (LAGERUNG)	TRASCINAMENTO (CUSCINETTO)
110	029		ENTRAINEMENT (PALIER)	DRIVE (BEARING)	ANTRIEB (LAGERUNG)	TRASCINAMENTO (CUSCINETTO)
050	031		TUBE PORTEUR	SUPPORT TUBE	TRAGROHR	TUBO SUPPORTO
050	033		TUBE PORTEUR	SUPPORT TUBE	TRAGROHR	TUBO SUPPORTO
050	035		SYSTEME D'ALLEGEMENT	SUSPENSION SYSTEM	ENTLASTUNGSSYSTEM	SISTEMA DELLE SOSPENSIONI
090	037		PORTE DISQUES	CUTTERBAR	MÄHBALKEN	PORTADISCO
110	039		BARRE ANTI-COUPLE	ANTI-TORQUE BAR	DREHMOMENTSTUETZE	ARRA-TUBO
110	041		PALIER EXTERIEUR	OUTER BEARING CARRIER	ÄUSSERES LAGERGEHÄUSE	SUPPORTO CUSCINETTO ESTERNO
110	043		CARTER DE RENVOI	BEVEL GEARBOX	WINKELGETRIEBE	CARTER DI RINVIO
100	047		PEIGNE	COMB	KAMM	PETTINE
300	049		ROTOR A DOIGTS	FINGER ROTOR	FINGERROTOR	ROTORE A DITA
072	051		PROTECTEUR (GAUCHE)	SAFETY GUARDS (LEFT)	SCHUTZVORRICHTUNG (LINKS)	PARAPETTI (SX)
070	053		PROTECTEURS	SAFETY GUARDS	SCHUTZVORRICHTUNGEN	PARAPETTI
071	055		PROTECTEUR (DROIT)	SAFETY GUARDS (RIGHT)	SCHUTZVORRICHTUNG (RECHTS)	PARAPETTI (DX)
450	057		SIGNALISATION	SIGNALLING	BELEUCHTUNG U. WARNTAFELN	SEGNALAZIONE
460	059		COLL.ETIQUETTES ADHESIVES	SET OF STICKERS	SATZ AUFKLEBER	SERIE ADESIVI
470	061		DIVERS	MISCELLANEOUS	VERSCHIEDENES	VARIE
470	063		DIVERS	MISCELLANEOUS	VERSCHIEDENES	VARIE
500	065	OPT	SIGNALISATION ITALIE	SIGNALING ITALY	BELEUCHTUNG ITALIEN	SEGNALAZIONE ITALIA
500	067	OPT	COLL.TOLES DEFLECTRICES	DEFLECTORS SET	GRASABWEISERBLECHE SATZ	KIT DEFLETTORE
500	069	OPT	COLL.TOLES ASSYMETRIQUES	SWATHBOARDS SET	SATZ ASYM.SCHWADBLECHE	KIT TELA ASIMMETRICO
500	071	OPT	COLL.TOLES DE RECYCLAGE	RECYCLING SET	SATZ GROSSE LEITBLECHE	KIT TELA RICICLAGGIO
500	073	OPT	VERIN HYDR.REGLAGE TIMON	SET HYDRAULIC CYLINDER	BAUSATZ HYDRAULIKZYLINDER	PISTONE PREASSEMBLATO
500	075	OPT	COLL.EPANDAGE LARGE	WIDE SPREAD SET	BREITSTREUSATZ	KIT ANDANA LARGA
500	079	OPT	ADAPTATION QUICK HITCH	QUICK HITCH ADAPTATION	QUICK HITCH ANBAUSATZ	KIT ADAPTATORE QUICK HITCH
500	081	OPT	ADAPTATION QUICK HITCH	QUICK HITCH ADAPTATION	QUICK HITCH ANBAUSATZ	KIT ADAPTATORE QUICK HITCH
500	083	OPT	COLLECTION FEUX DE GABARIT	KIT MARKER LAMPS	SATZ BEGRENZLICHTER	COLLEZIONE LUCI DI INGOMBRO
500	085	OPT	COLL.SUPPORT TRIANGLE SMV CE	SMV EMBLEM HOLDER KIT CE	SATZ SMV-WARNTAFELHALTERUNG CE	KIT PORTA-STEMMA SMV CE





# TABLE DES MATIERES - TABLE OF CONTENTS - INHALTSVERZEICHNIS - INDICE

K56R0237 D

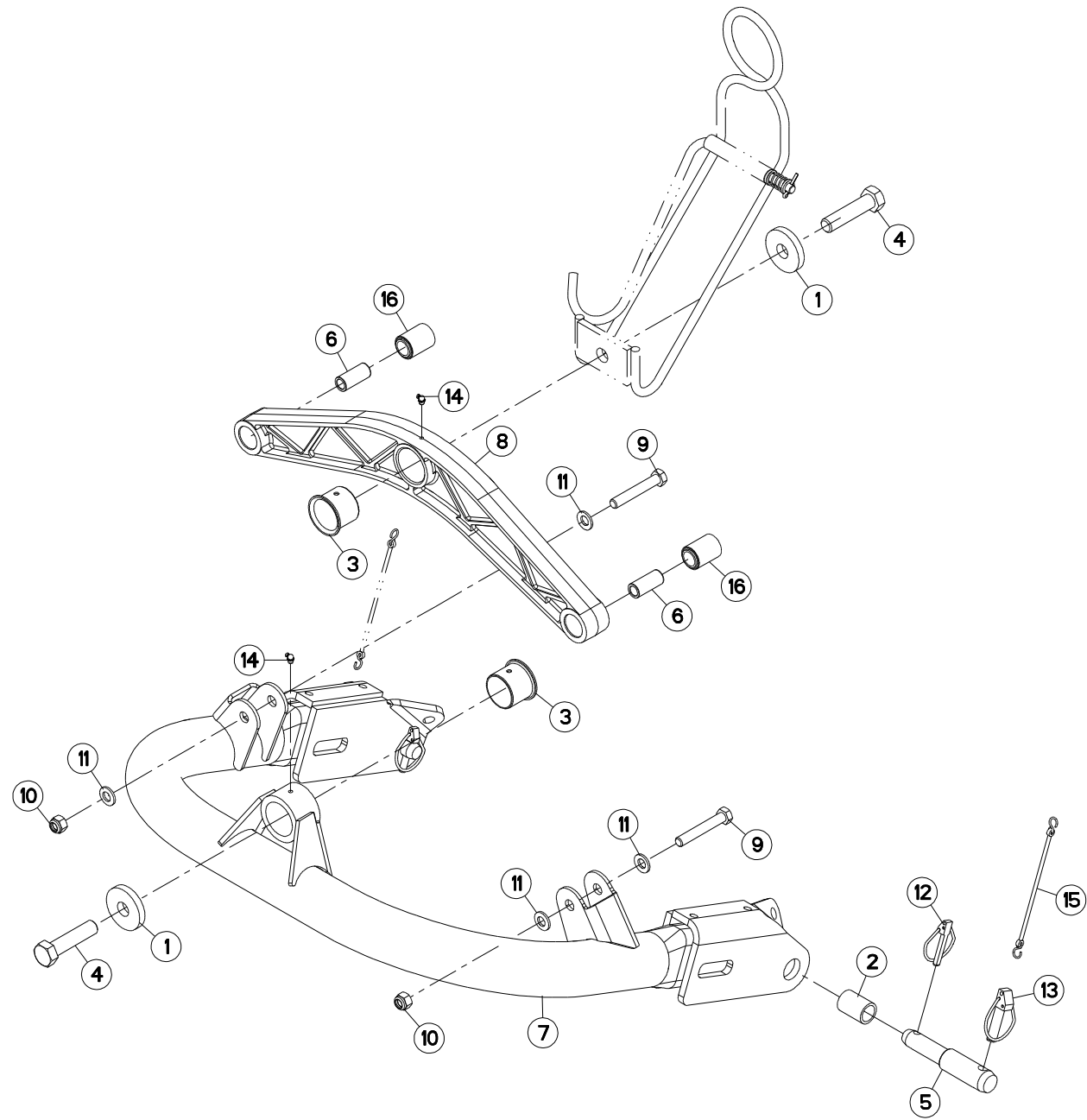
Catalogue P.D.R. - Spare parts list - Ersatzteilliste - Pezzi di Ricambio :

**KR034CTL E**

Annule et remplace - Cancels and replaces - Annulliert und ersetzt - Annulla e sostituisce :

**KR034CTL D**

Grp	Page	Opt	Groupe de pièces	Parts group index	Teilegruppe	Gruppo di parti
500	087	OPT	VERIN HYDRAULIQUE : FC313F	HYDRAULIC CYLINDER : FC313F	HYDRAULIKZYLINDER : FC313F	CILINDRO IDRAULICA : FC313F
990	089		TRANSMISSION 4800620	TRANSMISSION 4800620	GELENKWELLE 4800620	TRANSMISSIONE 4800620
990	091		TRANSMISSION 4800606	TRANSMISSION 4800606	GELENKWELLE 4800606	TRANSMISSIONE 4800606
990	093		TRANSMISSION 4800611	TRANSMISSION 4800611	GELENKWELLE 4800611	TRANSMISSIONE 4800611
990	095		TRANSMISSION 4800616	TRANSMISSION 4800616	GELENKWELLE 4800616	TRANSMISSIONE 4800616
990	097		TRANSMISSION 4800617	TRANSMISSION 4800617	GELENKWELLE 4800617	TRANSMISSIONE 4800617
991	099		TRANSMISSION A CARDANS SECOND.	SECONDARY PTO SHAFT	ZWISCHENGELENKWELLE	ALBERO PRESA DI FORZA SECOND.
991	101		TRANSMISSION A CARDANS SECOND.	SECONDARY PTO SHAFT K5600512	ZWISCHENGELENKWELLE K5600512	ALBERO PRESA DI FORZA SECOND.
991	103		TRANSMISSION A CARDANS	PTO SHAFT	GELENKWELLE	ALBERO PRESA DI FORZA
991	105		ARBRE DE TRANSMISSION 55819210	TRANSMISSION SHAFT 55819210	ANTRIEBSWELLE 55819210	ALBERO DI TRASMISSIONE 5581921





FC353GC

C 0001 &gt; D 0000

K56R0033 B

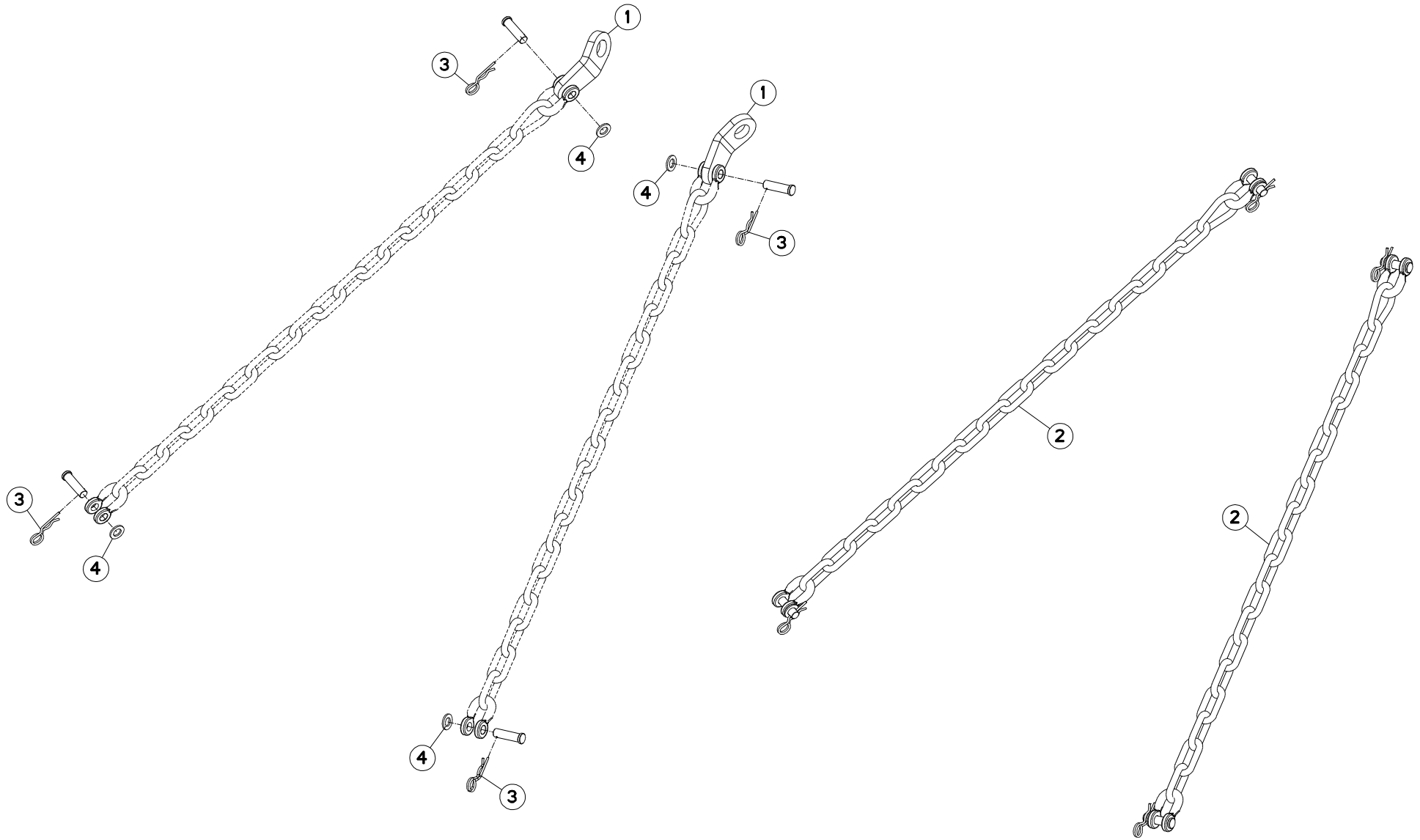
## ATTELAGE

## HITCH

## ANBAUBOCK

## ATTACCO

Rep	Nr	Qt	Designation	Description	Bezeichnung	Referenza	Remarque - Remark - Bemerkung - Osservazioni
001	50017800	002	RONDELLE	WASHER	SCHEIBE	RONDELLA	
002	50030600	002	ENTRETOISE	SPACER	DISTANZHUELSE	DISTANZIALE	
003	50030700	002	BAGUE ROULEE A COLLERETTE	FLANGED WRAPPED BUSH	GEROLLTE BUCHSE MIT FLANSCH	ANELLO LUBRIFICATO	
004	50066000	002	VIS AVEC REVÊTEMENT ADHESIF	SCREW WITH ADHESIVE COATING	KLEBE BESCHICHTETE SCHRAUBE	VITE AUTOBLOCCANTE	50 daN m (369 lbf ft)
005	52528500	002	TOURILLON	TRUNNION	DREHZAPFEN	PERNO	
006	52801410	002	ENTRETOISE	SPACER	DISTANZHUELSE	DISTANZIALE	
007	55735610	001	CINTRE	CONNECTING TUBE	VERBINDUNGSROHR	STAFFA	
008	55735700	001	PONT	CONNECTING TUBE	VERBINDUNGSRAHMEN		
009	80061661	002	VIS TETE HEXAGONALE FE/ZNXC3	HEXAGON HEAD SCREW FE/ZNXC3	SECHSKANTSCHRAUBE FE/ZNXC3	VITE TESTA ESAGONALE FE/ZNXC3	
010	80201630	002	ECROU HEX.AUTOFREINE FE/ZNXC3	SELF-LOCKING NUT FE/ZNXC3	SELBSTSICH.MUTTER FE/ZNXC3	DADO AUTOBLOCCANTE FE/ZNXC3	21 daN m (155 lbf ft)
011	80281600	004	RONDELLE CONIQUE BLOC.FLZNNC	CONICAL SPRING WASHER FLZNNC	SPANNSCHEIBE FLZNNC	RONDELLA CONICA FLZNNC	
012	80561155	002	GOUPILLE AUTOMATIQUE	LINCH PIN	KLAPPSTECKER	SPINA DI FERMO	
013	80561760	002	GOUPILLE AUTOMATIQUE	LINCH PIN	KLAPPSTECKER	COPPIGLIA	
014	82200804	002	GRAISSEUR A TETE SPHERIQUE	CURVED GREASER 90 DEGREES M 8X	KEGELSCHMIERNIPPEL	INGRASSATORE FE/ZNXC3	
015	83070063	004	LIEN PVC	PVC CORD	SICHERUNGSBAND	CAVETTO	
016	83030014	002	ARTICULATION ELASTIQUE	ELASTIC-COUPLING	ELASTIK-GELENK	GIUNTO	





FC353GC

C 0001 &gt; D 0000

K65R0002 A

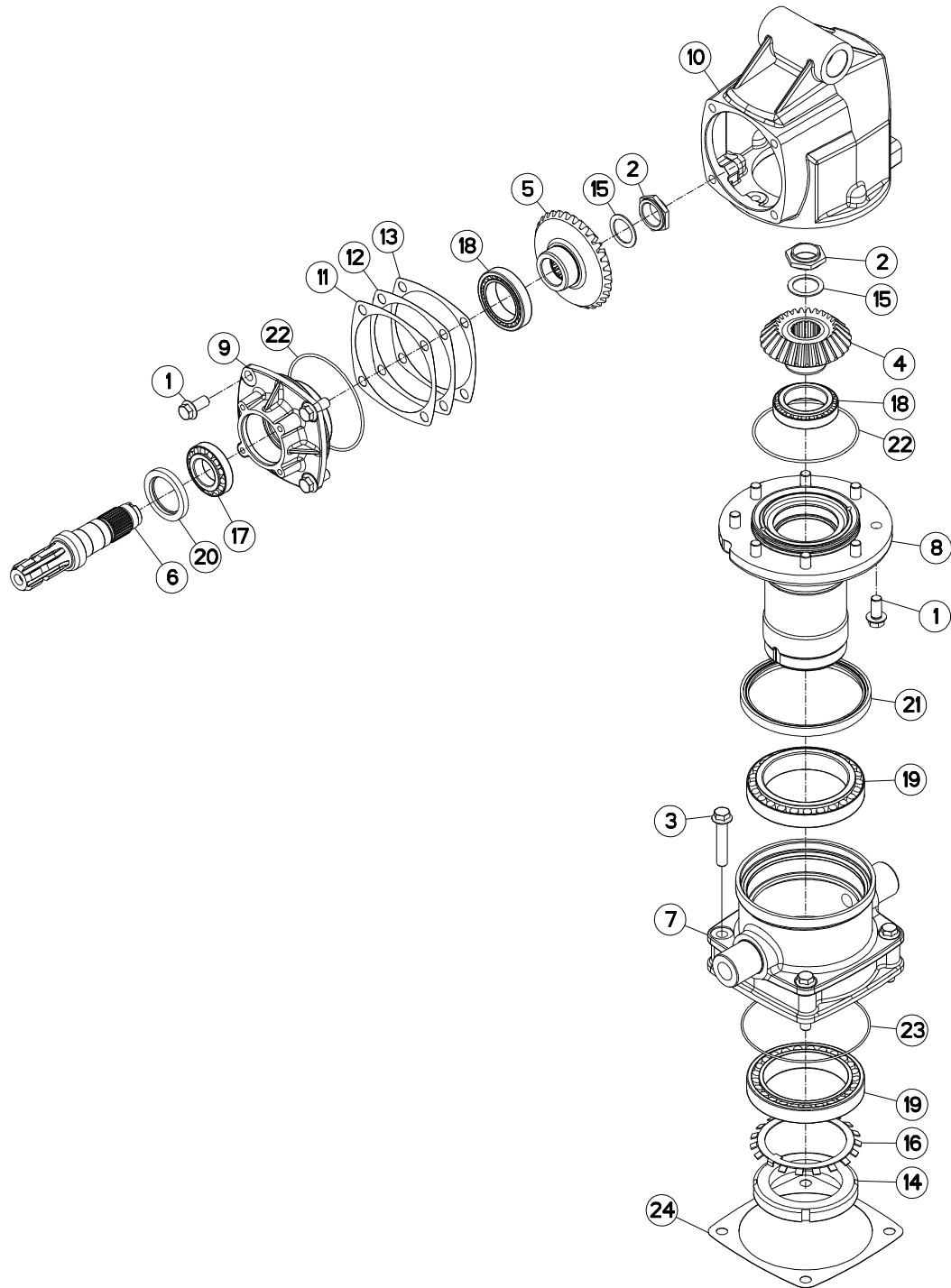
## CHAINES DE LIMITATION

## LIMITER CHAINS

## BEGRENZUNGSKETTEN

## CATENE LIMITAZIONE

Rep	Nr	Qt	Designation	Description	Bezeichnung	Referenza	Remarque - Remark - Bemerkung - Osservazioni
001	<b>55835710</b>	002	PATTE DE RETENUE ZBC	BRACKET ZBC	LASCHE ZBC	FAZZOLETTO	
002	<b>56530110</b>	002	CHAINE DE RETENUE	SUPPORT CHAIN	KETTE	CATENA	+ [1]
003	<b>80570476</b>	004	GOUPILLE BETA FE/ZNXC3	SPRING COTTER PIN FE/ZNXC3	FEDERSTECKER FE/ZNXC3	MOLLA FE/ZNXC3	[1]
004	<b>80251624</b>	004	RONDELLE PLATE FE/ZNXC3	PLAIN WASHER M16	SCHEIBE FE/ZNXC3	RONDELLA PIATTA FE/ZNXC3	[1]







FC353GC

C 0001 &gt; D 0000

K56R0034 A

## CARTER GIRODYNE SUPÉRIEUR

## UPPER GIRODYNE GEARCASE

## GIRODYNE SCHWENKGETRIEBE UNTEN CARTER GIRODYNE SUPERIORE

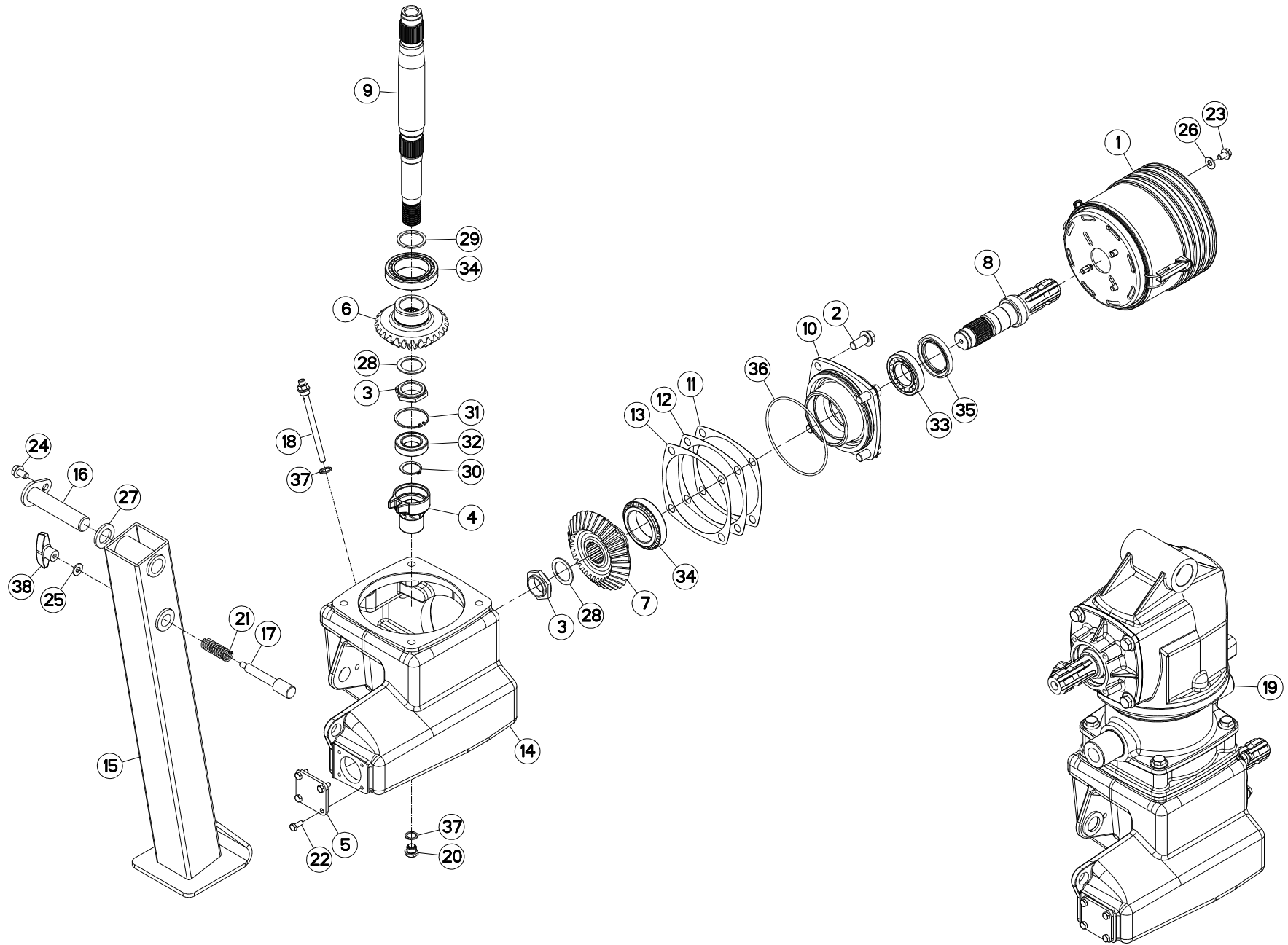
Rep	Nr	Qt	Designation	Description	Bezeichnung	Referenza	Remarque - Remark - Bemerkung - Osservazioni
001	50007700	012	VIS AUTOFREINEE	SCREW, SELF-LOCKING	SELBSTSICHERNDE SCHRAUBE	VITE AUTOBLOCCANTE	[1] 21 daN m (155 lbf ft)
002	50009900	002	ECROU	NUT	MUTTER	DADO	[1] *
003	50066100	004	VIS AUTOFREINEE	SCREW, SELF-LOCKING	SELBSTSICHERNDE SCHRAUBE	VITE AUTOBLOCCANTE	[1] 21 daN m (155 lbf ft)
004	55732800	001	PIGNON CONIQUE 27 DENTS	GEAR WHEEL Z.27	ZAHNRAD 27 Z.	PIGNONE	[1] Z=27
005	55732900	001	ROUE CONIQUE 32 DENTS	GEAR WHEEL Z.32	ZAHNRAD 32 Z.	PIGNONE	[1] Z=32
006	55733000	001	ARBRE CANNELE	SPLINED SHAFT	PROFILWELLE	ALBERO CALETTATO	[1]
007	55733200	001	BOITIER INTERMEDIAIRE	INTERMEDIATE HOUSING	ZWISCHENGEHAEUSE		[1]
008	55733300	001	FUT DU CARTER SUPERIEUR	HUB	NABE		[1]
009	55733410	001	COUVERCLE	LID	DECKEL	COPERCHIO	[1]
010	55733500	001	CARTER	HOUSING	GEHAEUSE	SCATOLA	[1]
011	55733600	001	CALE DE REGLAGE 0.1	DISTANCE WASHER 0,1	DISTANZSCHEIBE 0,1	SPESSORE	[1] Q?
012	55733700	001	CALE DE REGLAGE 0.3	DISTANCE WASHER 0,3	DISTANZSCHEIBE 0,3	SPESSORE	[1] Q?
013	55733800	001	CALE DE REGLAGE 0.5	DISTANCE WASHER 0,5	DISTANZSCHEIBE 0,5	SPESSORE	[1] Q?
014	80209010	001	ECROU A ENCOCHES	SLOTTED ROUND NUT	NUTMUTTER	GHIERA	[1] 45 daN m (332 lbf ft)
015	80254055	002	RONDELLE PLATE	PLAIN WASHER	SCHIEBE	RONDELLA PIATTA	[1]
016	80299010	001	RONDELLE-FREIN	TAB WASHER	SICHERUNGSBLECH	RONDELLA-FRENO	[1]
017	81304585	001	ROULEMENT A ROULEAUX CONIQUES	TAPERED ROLLER BEARING	KEGELROLLENLAGER	CUSCINETTO A RULLO	[1]
018	81306500	002	ROULEMENT A ROULEAUX CONIQUES	TAPERED ROLLER BEARING	KEGELROLLENLAGER	CUSCINETTO A RULLI	[1]
019	81309011	002	ROULEMENT A ROULEAUX CONIQUES	TAPERED ROLLER BEARING	KEGELROLLENLAGER	CUSCINETTO A RULLI	[1]
020	82016086	001	BAGUE D'ETANCHEITE	OIL SEAL	RADIALDICHTRING	PARAOLIO HR	[1]
021	82019918	001	BAGUE D'ETANCHEITE	OIL SEAL	RADIALDICHTRING	PARAOLIO	[1]
022	82060048	002	JOINT TORIQUE	O-RING	O-RING	GUARNIZIONE	[1]
023	82060057	001	JOINT TORIQUE	O-RING	O-RING	GUARNIZIONE	[1]
024	K5609780	001	CALE	SHIM	DISTANZPLATTE	SPESSORE	[1]

\* 30 daN m et desserrer de 80°.

\* 221 lbf ft and back off 80°.

\* 30 daN m und lösen um 80°.

\* 30 daN m e svitare di 80°.





## CARTER GIRODYNE INFÉRIEUR

## LOWER GIRODYNE GEARCASE

## GIRODYNE SCHWENKGETRIEBE OBEN

## CARTER GIRODYNE INFERIORE

Rep	Nr	Qt	Designation	Description	Bezeichnung	Referenza	Remarque - Remark - Bemerkung - Osservazioni
001	4821000	001	BOL DE PROTECTION CPLT	GUARD CONE CPLT	SCHUTZTRICHTER KPLT	CONTROCUFFIA COMPLETA	
002	50007700	004	VIS AUTOFREINEE	SCREW, SELF-LOCKING	SELBSTSICHERNDE SCHRAUBE	VITE AUTOBLOCCANTE	[1] 21 daN m (155 lbf ft)
003	50009900	002	ECROU	NUT	MUTTER	DADO	* 1 [1]
004	55724700	001	CORPS DE POMPE	PUMP BODY	PUMPENGEHAEUSE	CORPO	[1]
005	55732700	001	COUVERCLE	LID	DECKEL	COPERCHIO	[1]
006	55732800	001	PIGNON CONIQUE 27 DENTS	GEAR WHEEL Z.27	ZAHNRAD 27 Z.	PIGNONE	[1] Z=27
007	55732900	001	ROUE CONIQUE 32 DENTS	GEAR WHEEL Z.32	ZAHNRAD 32 Z.	PIGNONE	[1] Z=32
008	55733000	001	ARBRE CANNELE	SPLINED SHAFT	PROFILWELLE	ALBERO CALETTATO	[1]
009	55733100	001	ARBRE D'ENTRAINEMENT	SHAFT, DRIVE	ANTRIEBSWELLE	ALBERO	[1]
010	55733410	001	COUVERCLE	LID	DECKEL	COPERCHIO	[1]
011	55733600	001	CALE DE REGLAGE 0.1	DISTANCE WASHER 0,1	DISTANZSCHEIBE 0,1	SPESSORE	Q? [1]
012	55733700	001	CALE DE REGLAGE 0.3	DISTANCE WASHER 0,3	DISTANZSCHEIBE 0,3	SPESSORE	Q? [1]
013	55733800	001	CALE DE REGLAGE 0.5	DISTANCE WASHER 0,5	DISTANZSCHEIBE 0,5	SPESSORE	Q? [1]
014	55733910	001	CARTER	HOUSING	GEHAEUSE	SCATOLA	[1]
015	55736510	001	BEQUILLE	STAND	STAENDER	SUPPORTO	
016	55736610	001	AXE	PIN	ACHSE	ASSE	
017	55736700	001	VERROU	LATCH	RIEGEL	LEVA	
018	55764900	001	RENIFLARD-JAUGE	BREATHER W/ GAUGE	ENTLUEFTUNG/MESSSTAB	ASTINA	[1]
019	55780320	001	TETE	SWINGING HEAD GEARBOX	SCHWENKKOPFGETRIEBE	SCATOLA	* 3 [1]
020	56145700	001	BOUCHON MAGNETIQUE	PLUG, MAGNETIC	MAGNET-VERSCHLUSSSCHRAUBE	TAPPO CALAMITATO	[1]
021	58722600	001	RESSORT DE PRESSION	PRESSURE SPRING	FEDER	MOLLA	[1]
022	80060820	004	VIS TETE HEXAGONALE FE/ZNXC3	HEXAGON HEAD SCREW FE/ZNXC3	SECHSKANTSCHRAUBE FE/ZNXC3	VITE TESTA ESAGONALE FE/ZNXC3	[1] 2,5 daN m (19 lbf ft)
023	80131017	004	VIS AUTOBLOQUANTE FLZNNC	UNDERSERR.S-LOC.SCREW FLZNNC	SPERRZAHN-BUNDSCHRAU.FLZNNC	VITE FLZNNC	4 daN m (30 lbf ft)
024	80131220	001	VIS AUTOBLOQUANTE FLZNNC	UNDERSERR.S-LOC.SCREW FLZNNC	SPERRZAHN-BUNDSCHRAU.FLZNNC	VITE FLZNNC	
025	80251176	001	RONDELLE PLATE FE/ZNXC3	PLAIN WASHER FE/ZNXC3	SCHEIBE FE/ZNXC3	RONDELLA PIATTA FE/ZNXC3	
026	80251176	004	RONDELLE PLATE FE/ZNXC3	PLAIN WASHER FE/ZNXC3	SCHEIBE FE/ZNXC3	RONDELLA PIATTA FE/ZNXC3	
027	80253149	001	RONDELLE PLATE FE/ZNXC3	PLAIN WASHER FE/ZNXC3	SCHEIBE FE/ZNXC3	RONDELLA PIATTA FE/ZNXC3	
028	80254055	002	RONDELLE PLATE	PLAIN WASHER	SCHEIBE	RONDELLA PIATTA	[1]
029	80254552	001	RONDELLE D'APPUI	SUPPORTING RING	STUETZSCHEIBE	RONDELLA DI SPINTA	[1]
030	80583500	001	CIRCLIP EXTERIEUR	ELASTIC RING E 35	SICHERUNGSRING	ANELLO	[1]
031	80596200	001	CIRCLIP INTERIEUR	ELASTIC RING I 62	SICHERUNGSRING	ANELLO	[1]
032	81003566	001	ROULEMENT A BILLES	BALL BEARING	KUGELLAGER	CUSCINETTO A SFERE	[1]
033	81304585	001	ROULEMENT A ROULEAUX CONIQUES	TAPERED ROLLER BEARING	KEGELROLLENLAGER	CUSCINETTO A RULLO	[1]
034	81306500	002	ROULEMENT A ROULEAUX CONIQUES	TAPERED ROLLER BEARING	KEGELROLLENLAGER	CUSCINETTO A RULLI	[1]
035	82016086	001	BAGUE D'ETANCHEITE	OIL SEAL	RADIALDICHRING	PARAOILIO HR	[1]
036	82060048	001	JOINT TORIQUE	O-RING	O-RING	GUARNIZIONE	[1]
037	82131824	002	JOINT CUIVRE	SEALING RING	DICHRING	RONDELLA RAME	[1]
038	83050010	001	POIGNEE	HANDLE	HANDGRIFF	MANIGLIA	

\* 1) 50 daN m

\* 1) 369 lbf ft

\* 1) 50 daN m

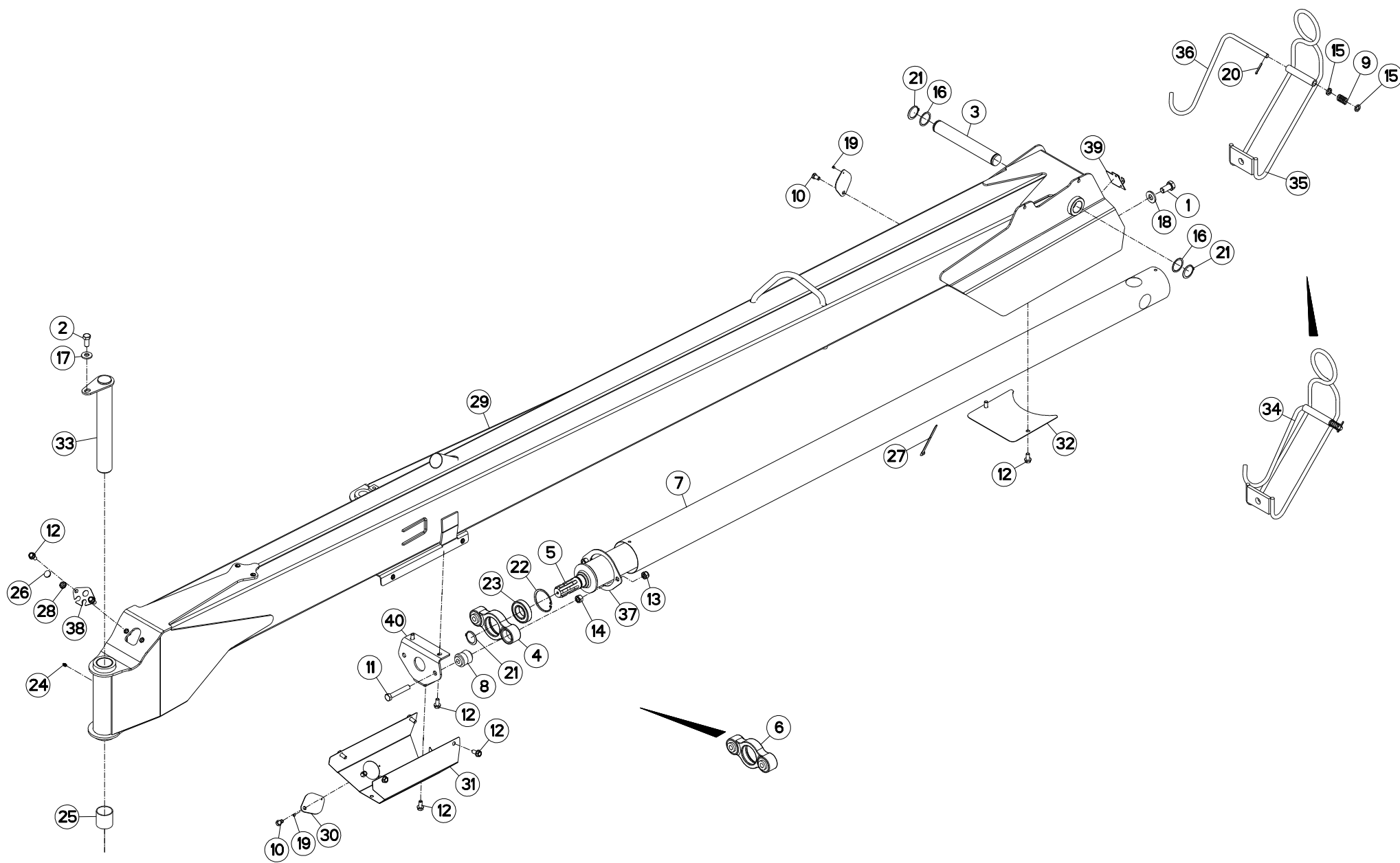
\* 1) 50 daN m

\* 3)Collection comprenant le groupe de pièces [1] "CARTER GIRODYNE SUPERIEURE" et le groupe de pièces [1]

"CARTER GIRODYNE INFERIEUR"

\* 3)Kit comprising the parts, marked [1] in remark section,of page "SWIVEL HEAD UPPER" and the parts, marked [1] in remark section of page "SWIVELD LOWER".

\* 3)Satz bestehend aus den Teilen [1] Teilegruppe "SCHWENKKOPF GIRODYNE OBEN" und den Teilen [1] der Teilegruppe "SCHWENKKOPF GIRODYNE UNTEN".





FC353GC

C 0001 &gt; D 0000

K56R0032 C

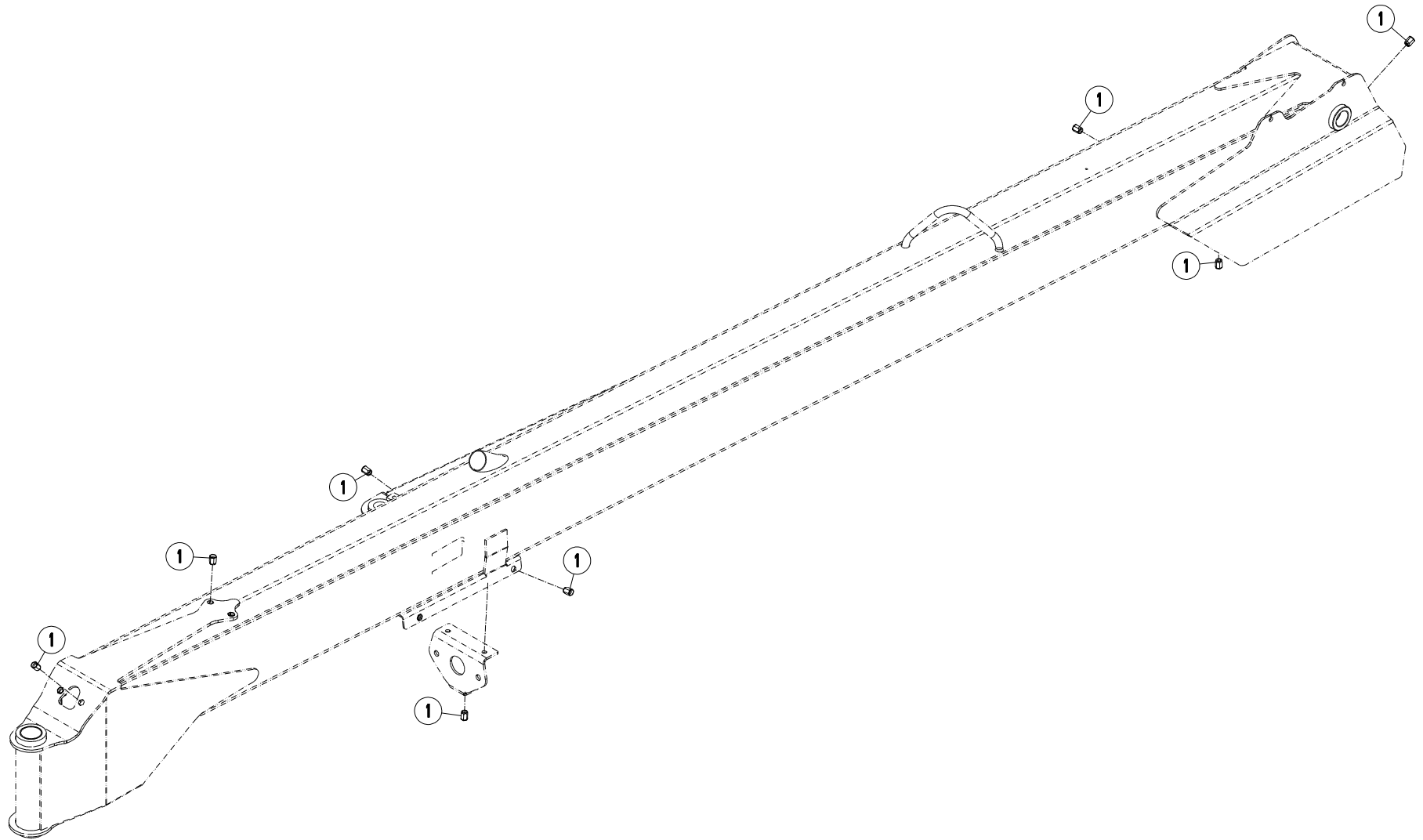
## TIMON GIRODYNE

## GYRODINE HITCH DRAWBAR

## ZUGDEICHSEL GIRODYNE

## BARRA DI ATTACCO GIRODYNE

Rep	Nr	Qt	Designation	Description	Bezeichnung	Referenza	Remarque - Remark - Bemerkung - Osservazioni
001	50065800	002	VIS AVEC REVÊTEMENT ADHESIF	SCREW WITH ADHESIVE COATING	KLEBE BESCHICHTETE SCHRAUBE	VITE AUTOBLOCCANTE	
002	50068400	001	VIS AVEC REVÊTEMENT ADHESIF	SCREW WITH ADHESIVE COATING	KLEBE BESCHICHTETE SCHRAUBE	VITE FLZNNC	
003	55700610	001	AXE VERROUILLAGE GIRODYNE	PIN	BOLZEN	ASSE	
004	55817600	001	PALIER	BEARING, PILLOW BLOCK	LAGER	SUPPORTO	[1]
005	55819210	001	TRANSMISSION	PTO-SHAFT	GELENKWELLE	CARDANO	
006	55819400	001	PALIER COMPLET	HOUSING	LAGERGEHAEUSE	SUPPORTO	+ [1]
007	55820000	001	PROTECTEUR	GUARD	SCHUTZ	PROTEZIONE	
008	56568500	002	ARTICULATION ELASTIQUE	ELASTIC-COUPLING	ELASTIK-GELENK	SNODO ELASTICO	[1]
009	57525600	001	RESSORT DE PRESSION ZBC	PRESSURE SPRING	DRUCKFEDER	MOLLA DI PRESSIONE	[2]
010	80061220	002	VIS TETE HEXAGONALE FLZNNC	HEX BOLT M12X20 CL 5.8 DIN933	SECHSKANTSCHRAUBE FLZNNC	VITE TESTA ESAGONALE FLZNNC	
011	80061661	002	VIS TETE HEXAGONALE FE/ZNXC3	HEXAGON HEAD SCREW FE/ZNXC3	SECHSKANTSCHRAUBE FE/ZNXC3	VITE TESTA ESAGONALE FE/ZNXC3	
012	80131225	011	VIS AUTOBLOQUANTE FLZNNC	UNDERSERR.S-LOC.SCREW FLZNNC	SPERRZAHN-BUNDSCHRAU.FLZNNC	VITE FLZNNC	8,5 daN m (63 lbf ft)
013	80201640	002	ECROU HEX.BAS AUTOFR.FE/ZNXC3	SELF-LOCKING NUT M16 DIN 985 B	SELBSTSICHERND.MUTTER FE/ZNXC3	DADO AUTOBLOCCANTE FE/ZNXC3	
014	80201670	002	ECROU HEXAGONAL FE/ZNXC3	NUT FE/ZNXC3	SECHSKANTMUTTER FE/ZNXC3	DADO FE/ZNXC3	
015	80251625	002	RONDELLE PLATE FE/ZNXC3	PLAIN WASHER FE/ZNXC3	SCHIBE FE/ZNXC3	RONDELLA PIATTA FE/ZNXC3	[2]
016	80254556	002	RONDELLE D'AJUSTAGE PS 1,0	SHIM RING PS 1,0	PASSSCHEIBE PS 1,0	SPESSORE	Q?
017	80281639	001	RONDELLE RESSORT FLZNNC	CONICAL SPRING WASHER FLZNNC	SPANNSCHEIBE FLZNNC	RONDELLA A MOLLA FLZNNC	
018	80282045	002	RONDELLE RESSORT FLZNNC	CONICAL SPRING WASHER FLZNNC	SPANNSCHEIBE FLZNNC	RONDELLA A MOLLA FLZNNC	
019	80370408	002	RIVET CLOU ALU	BLIND RIVET	BLINDNIETE	RIVETTO	
020	80500432	001	GOUPILLE FENDUE FE/ZNXC3	PIN DIN94 3-16" X 1.1-4"	SPLINT FE/ZNXC3	COPPIGLIA FE/ZNXC3	[2]
021	80584500	003	CIRCLIP EXTERIEUR	RETAINING RING	SICHERUNGSRING	ANELLO	
022	80598500	001	CIRCLIP INTERIEUR	RETAINING RING	SICHERUNGSRING	ANELLO	
023	81004587	001	ROULEMENT A BILLES	BALL BEARING	KUGELLAGER	CUSCINETTO A SFERE	
024	82200800	001	GRAISSEUR A TETE SPHERIQUE	GRESE NIPPLE B M8X1,25	KEGELSCHMIERNIPPEL	INGRASSATORE FE/ZNXC3	
025	83015562	002	BAGUE ROULEE	WRAPPED BUSH	GEROLLTE BUCHSE	ANELLO LUBRIFICATO	
026	83040158	001	BOUCHON D'OBTURATION	END PLUG	VERSCHLUSSSTOPFEN	TAPPO DI CHIUSURA	
027	83090086	002	COLLIER PLASTIQUE	CABLE TIE PLASTIC	KABELBINDER PLASTIK	FASCETTA	
028	83200808	001	PASSE FIL	RUBBER PASS WIRE	GUMMI-TUELLE	PASSAFILO	
029	K5600304	001	TIMON	TONGUE	ZUGDEICHSEL	TIMONE	
030	K5600450	002	OBTURATEUR	COVER	DECKEL	OTTURATORE	
031	K5600490	001	PROTECTEUR DE TRANSMISSION	PTO SHAFT GUARD	GELENKWELLENSCHUTZ	PROTEZIONE	
032	K5600590	001	COUVERCLE COTE GIRODYNE	COVER	DECKEL	COPERCHIO	
033	K5601161	001	AXE	PIN	ACHSE	ASSE	
034	K5601210	001	SUPPORT	SUPPORT	TRAEGER	SUPPORTO	+ [2]
035	K5601220	001	SUPPORT DE TRANSMISSION	PTO-S.HAFT SUPPORT	GELENKWELLENHALTERUNG	SUPPORTO	[2]
036	K5601230	001	SUPPORT DE TRANSMISSION	PTO-S.HAFT SUPPORT	GELENKWELLENHALTERUNG	SUPPORTO	[2]
037	K5605970	001	GOUSSET	GUSSET	BEFESTIGUNGSBLECH	BRACCIOLO FISSAGGIO	
038	K5607190	001	PLAQUETTE	PLAQUE	PLATTE	PIASTRINA	
039	K5608700	001	SUPPORT	SUPPORT	TRAEGER	SUPPORTO	
040	K5609440	001	SUPPORT	SUPPORT	TRAEGER	SUPPORTO	





FC353GC

C 0001 > D 0000

K56R0154 B

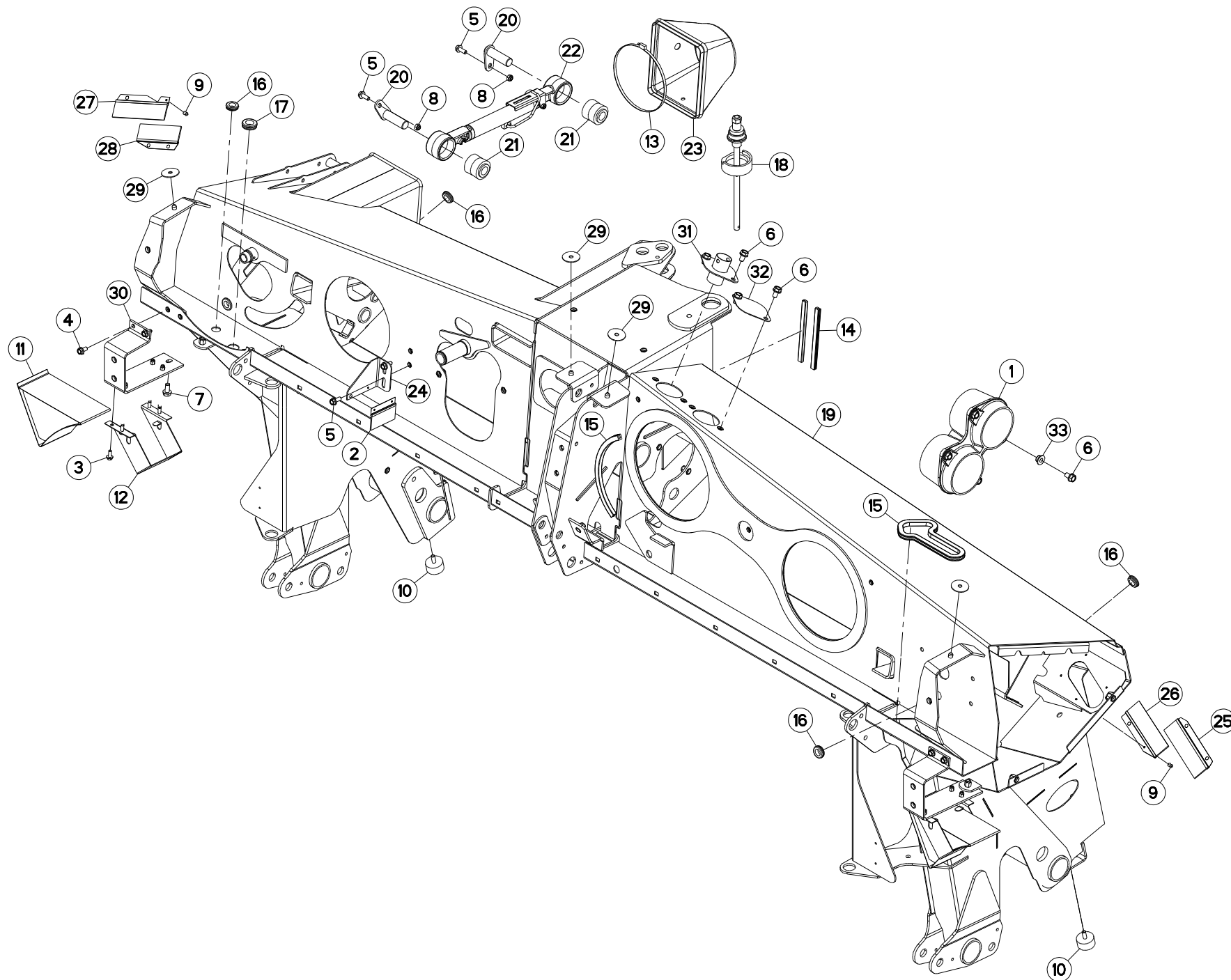
TIMON GIRODYNE

GYRODINE HITCH DRAWBAR

ZUGDEICHSEL GIRODYNE

BARRA DI ATTACCO GIRODYNE

Rep	Nr	Qt	Designation	Description	Bezeichnung	Referenza	Remarque - Remark - Bemerkung - Osservazioni
001	80201291	014	ECROU A SERTIR FE/ZNXC3	CRIMP NUT FE/ZNXC3	EINNIETMUTTER FE/ZNXC3	DADO FE/ZNXC3	







FC353GC

C 0001 &gt; D 0000

K56R0050 C

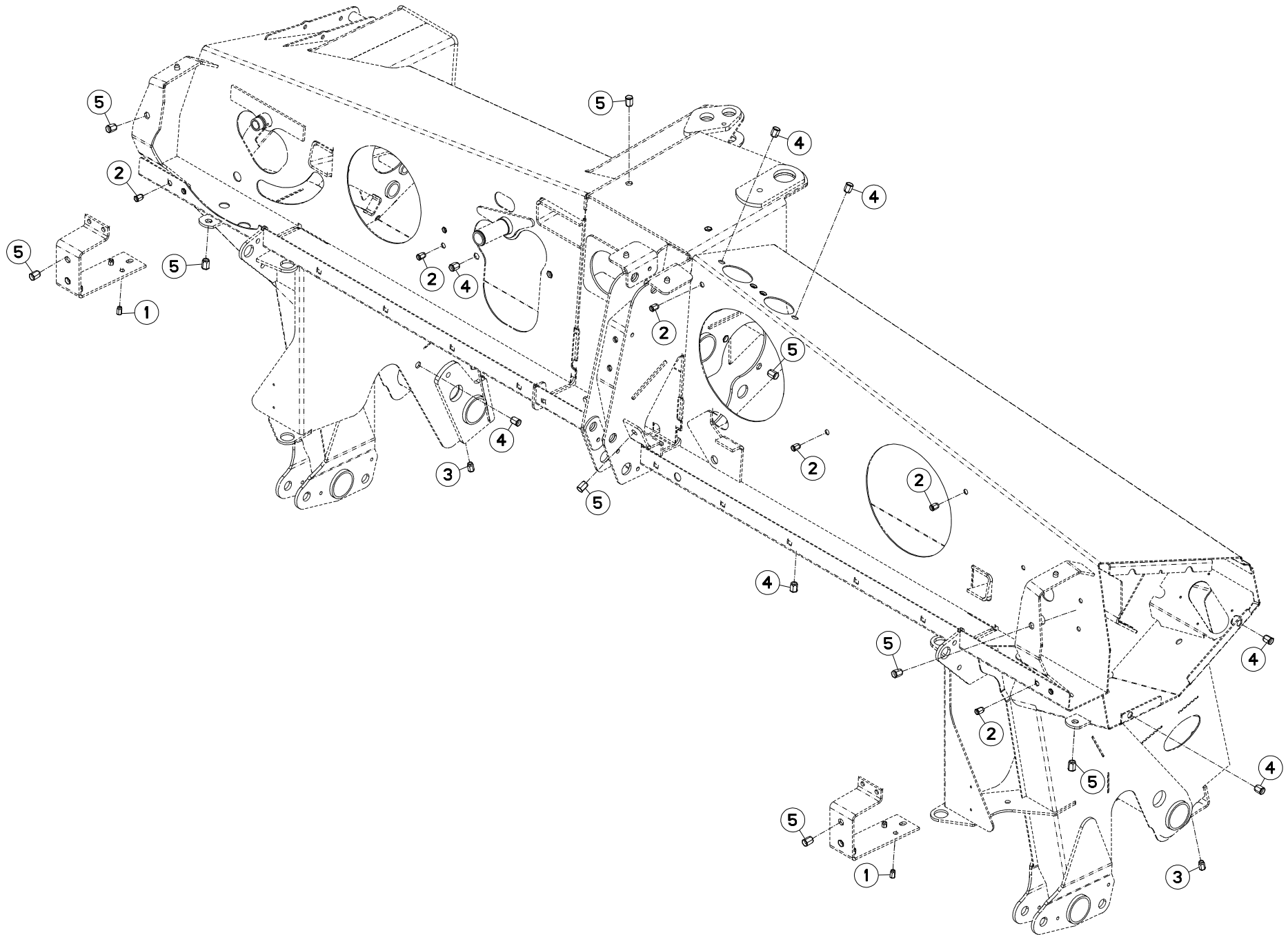
## CHASSIS

## FRAME

## RAHMEN

## TELAIO

Rep	Nr	Qt	Designation	Description	Bezeichnung	Referenza	Remarque - Remark - Bemerkung - Osservazioni
001	55834910	001	GUIDE DE RESSORT	SPRING GUIDE	FEDERFUEHRUNG	GUIDA	
002	56586600	001	BROSSE D'ETANCHEITE	BRUSH	BUERSTE	SPAZZOLA	
003	80130820	008	VIS AUTOBLOQUANTE FLZNNC	UNDERSERR.S-LOC.SCREW FLZNNC	SPERRZAHN-BUNDSCHRAU.FLZNNC	VITE FLZNNC	2,5 daN m (19 lbf ft)
004	80131020	004	VIS AUTOBLOQUANTE FLZNNC	UNDERSERRATED S-LOCKING FLZNNC	SPERRZAHN-BUNDSCHRAUBE FLZNNC	VITE FLZNNC	
005	80131026	004	VIS AUTOBLOQUANTE FLZNNC	UNDERSERR.S-LOC.SCREW FLZNNC	SPERRZAHN-BUNDSCHRAU.FLZNNC	VITE FLZNNC	5 daN m (37 lbf ft)
006	80131220	008	VIS AUTOBLOQUANTE FLZNNC	UNDERSERR.S-LOC.SCREW FLZNNC	SPERRZAHN-BUNDSCHRAU.FLZNNC	VITE FLZNNC	8,5 daN m (63 lbf ft)
007	80131225	002	VIS AUTOBLOQUANTE FLZNNC	UNDERSERR.S-LOC.SCREW FLZNNC	SPERRZAHN-BUNDSCHRAU.FLZNNC	VITE FLZNNC	
008	80201040	002	ECROU HEX.BAS AUTOFR.FE/ZNXC3	SELF LOCKING NUT M10 DIN 985	SELBSTSICHERND.MUTTER FE/ZNXC3	DADO AUTOBLOCCANTE FE/ZNXC3	5 daN m (37 lbf ft)
009	80370415	010	RIVET AVEUGLE T NORM.ALU	RIVET	NIETE	RIVETTO	
010	83030015	002	BUTEE ELASTIQUE	RUBBER STOP	GUMMIPUFFER	GOMMINO	
011	83090042	002	CALE DE ROUE RAYON DE 360	WHEEL CHOCK R360	UNTERLEGKEIL R360	CUNEO PER RUOTE R360	
012	83090043	002	SUPPORT DE CALE DE ROUE	BRACKET FOR WHEEL CHOCK	BEFESTIGUNGSBUEGEL	SUPPORTO	
013	83090061	001	COLLIER VIS SANS FIN	COLLAR	HALTEBAND	COLLARE	
014	83090202	002	PROFIL DE PROTECTION	CORNER GUARD	KANTENSCHUTZ	COPRIBORDO	
015	83090205	002	PROFIL DE PROTECTION	CORNER GUARD	KANTENSCHUTZ	COPRIBORDO	
016	83200801	005	PASSE FIL	RUBBER PASS WIRE	GUMMI-TUELLE	PASSAFILO	
017	83200803	002	PASSE FIL	RUBBER PASS WIRE	GUMMI-TUELLE	PASSAFILO	
018	3156097	001	DISPOSITIF DE MONTAGE	ASSEMBLY KIT	MONTEGESATZ	KIT DI MONTAGGIO	OPT : K5600690
019	K5600122	001	CHASSIS	CHASSIS	HAUPTRAHMEN	TELAIO	
020	K5600670	002	AXE	PIN	ACHSE	ASSE	
021	K5600690	002	ARTICULATION	ARTICULATION	GELENKSTUECK	ARTICOLAZIONE	
022	K5600951	001	BIELLE	LINK, CONNECTING	LENKER	BIELLA	
023	K5601200	001	SOUFFLET	BELLOWS	FALTENBALG	SOFFIETTO	
024	K5601350	001	ATTACHE DE BROSSE	BRACKET	HALTERUNG	ATTACCO	
025	K5601540	001	BROSSE D'ETANCHEITE	BRUSH	BUERSTE	SPAZZOLA	
026	K5601550	001	BROSSE D'ETANCHEITE	BRUSH	BUERSTE	SPAZZOLA	
027	K5601560	001	BROSSE D'ETANCHEITE	BRUSH	BUERSTE	SPAZZOLA	
028	K5601570	001	BROSSE D'ETANCHEITE	BRUSH	BUERSTE	SPAZZOLA	
029	K5601630	004	RONDELLE CAOUTCHOUC	RUBBER WASHER	GUMMISCHEIBE	RONDELLA	
030	K5606530	002	SUPPORT DE FEU	SUPPORT	TRAEGER	SUPPORTO	
031	K5607150	001	MANCHON	SLEEVE	MUFFE	MANICOTTO	
032	K5608710	001	FLASQUE	FLANGE	FLANSCH	FLANGIA	
033	K5800480	004	ENTRETOISE ZBC	SPACER ZBC	DISTANZHUELSE ZBC	DISTANZIALE	





FC353GC

C 0001 &gt; D 0000

K56R0165 A

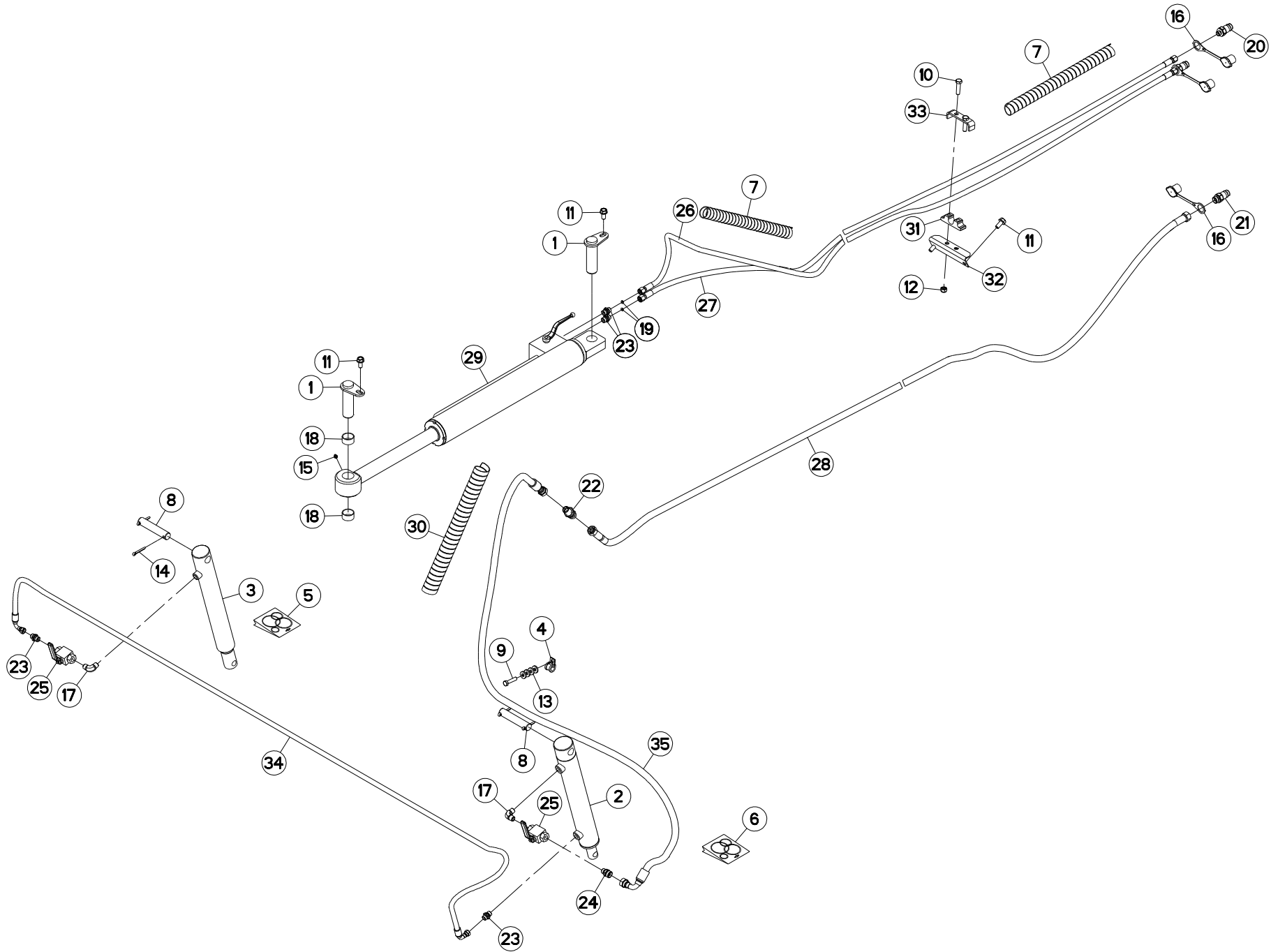
## CHASSIS

## FRAME

## RAHMEN

## TELAIO

Rep	Nr	Qt	Designation	Description	Bezeichnung	Referenza	Remarque - Remark - Bemerkung - Osservazioni
001	<b>80200891</b>	008	ECROU A SERTIR FE/ZNXC3	CRIMP NUT FE/ZNXC3	EINNIETMUTTER FE/ZNXC3	DADO FE/ZNXC3	
002	<b>80201090</b>	009	ECROU A SERTIR FE/ZNXC3	CRIMP NUT FE/ZNXC3	EINNIETMUTTER FE/ZNXC3	DADO FE/ZNXC3	
003	<b>80201091</b>	002	ECROU A SERTIR FE/ZNXC3	CRIMP NUT FE/ZNXC3	EINNIETMUTTER FE/ZNXC3	DADO FE/ZNXC3	
004	<b>80201290</b>	038	ECROU A SERTIR FE/ZNXC3	CRIMP NUT FE/ZNXC3	EINNIETMUTTER FE/ZNXC3	DADO FE/ZNXC3	
005	<b>80201291</b>	016	ECROU A SERTIR FE/ZNXC3	CRIMP NUT FE/ZNXC3	EINNIETMUTTER FE/ZNXC3	DADO FE/ZNXC3	





FC353GC

C 0001 &gt; D 0000

K56R0117 C

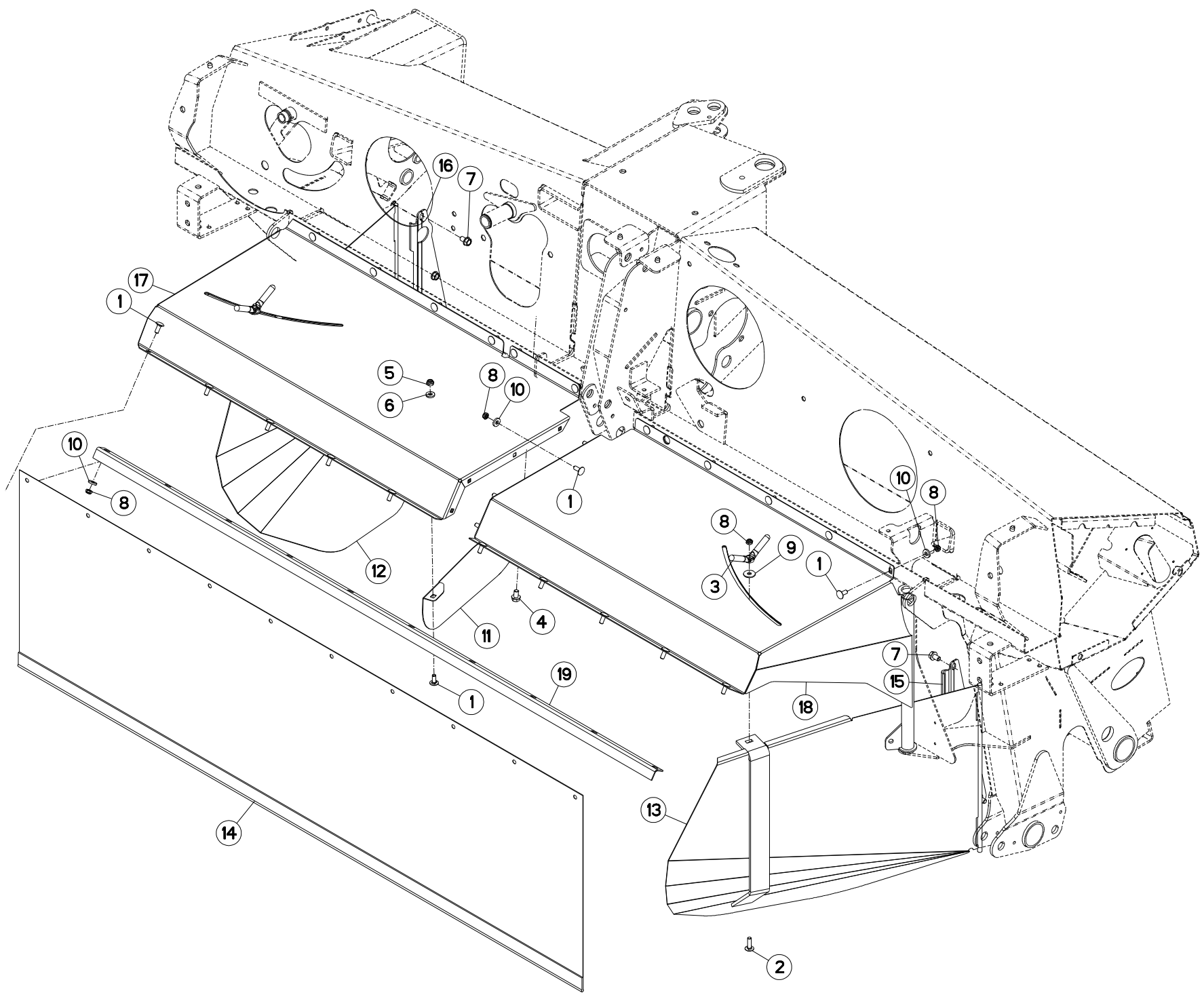
## HYDRAULIQUE

## HYDRAULIC

## HYDRAULIK

## IDRAULICO

Rep	Nr	Qt	Designation	Description	Bezeichnung	Referenza	Remarque - Remark - Bemerkung - Osservazioni
001	55803400	002	AXE	PIN	ACHSE	ASSE	
002	55830220	001	VERIN	CYLINDER, HYDRAULIC	HYDRAULIKZYLINDER	CILINDRO	
003	55830310	001	VERIN	CYLINDER, HYDRAULIC	HYDRAULIKZYLINDER	CILINDRO	
004	56001600	002	COLLIER	CLAMP, HOSE	SCHLAUCHSCHELLE	COLLARE	
005	56046310	001	COLL.JOINTS-VERIN 55830310	OIL SEAL SET	SATZ DICHTUNGEN	SERIE GUARNIZIONI	
006	56046420	001	COLL.JOINTS-VERIN 55830220	OIL SEAL SET	SATZ DICHTUNGEN	SERIE GUARNIZIONI	
007	56541100	002	GAINÉ SPIRALE	SPIRAL WRAP	SCHUTZSPIRALE	PROTEZIONE	
008	58742110	002	AXE ZBC	PIN	BOLZEN	ASSE	
009	80061046	001	VIS TETE HEXAGONALE FE/ZNXC3	HEXAGON HEAD SCREW FE/ZNXC3	SECHSKANTSCHRAUBE FE/ZNXC3	VITE TESTA ESAGONALE FE/ZNXC3	
010	80061245	002	VIS TETE HEXAGONALE FE/ZNXC3	HEXAGON HEAD SCREW FE/ZNXC3	SECHSKANTSCHRAUBE FE/ZNXC3	VITE TESTA ESAGONALE FE/ZNXC3	
011	80131225	004	VIS AUTOBLOQUANTE FLZNNC	UNDERSERR.S-LOC.SCREW FLZNNC	SPERRZAHN-BUNDSCHRAU.FLZNNC	VITE FLZNNC	
012	80201240	002	ECROU HEX.BAS AUTOFR.FE/ZNXC3	SELF-LOCKING NUT M 12 DIN-985	SELBSTSICHERND.MUTTER FE/ZNXC3	DADO AUTOBLOCCANTE FE/ZNXC3	
013	80251127	004	RONDELLE PLATE FE/ZNXC3	PLAIN WASHER FE/ZNXC3	SCHEIBE FE/ZNXC3	RONDELLA PIATTA FE/ZNXC3	
014	80500541	004	GOUPILLE FENDUE FE/ZNXC3	SPLIT PIN FE/ZNXC3	SPLINT FE/ZNXC3	COPPIGLIA FE/ZNXC3	
015	82200910	001	GRAISSEUR A TETE SPHERIQUE	LUBRICATING NIPPLE: CONE TYPE	KEGELSCHMIERNIPPEL	INGRASSATORE	
016	82300026	003	CAPUCHON COUPLEUR MALE	CAP MALE CONNECTOR	KAPPE KUPPLUNGSSTECKER	TAPPO	
017	82301214	002	COUDE MALE NU FE/ZNXC3	ANGLE SCREW SCREW-JOI.FE/ZNXC3	WINKEL EINSCHRAUBVERS.FE/ZNXC3	RACCORDO FE/ZNXC3	
018	83013539	002	BAGUE ROULEE	WRAPPED BUSH	GEROLLTE BUCHSE	ANELLO LUBRIFICATO	
019	A4072026	002	LIMITEUR DEBIT D10+D2.5 EP1.5	DELIVERY LIMITER	MENGEN BEGRENZER	REGOLATORE D'ALIMENTAZIONE	
020	A4074017	002	COUPLEUR MALE	CONNECTOR MALE	KUPPLUNGSTECKER	INNESTO M16X150	
021	A4074018	001	COUPLEUR MALE	CONNECTOR MALE	KUPPLUNGSTECKER	ATTACCO IDRAULICO	
022	A4080315	001	UNION DOUBLE / CLOISON	BULKHEAD UNION	VERBINDUNGSNIPEL	CONNETTORE	
023	A4080401	004	UNION MALE	MALE STUD CONNECTOR	GERADER EINSCHRAUBSTUTZEN	GIUZIONE DIRITTA ZBC	
024	A4080429	001	UNION MALE	MALE STUD CONNECTOR	GERADER EINSCHRAUBSTUTZEN	GIUZIONE DIRITTA ZBC	
025	A4075005	002	ROBINET	VALVE, BALL	KUGELHAHN	ROBINETTO	
026	A4921138	001	FLEXIBLE	HOSE, HYDRAULIC	HYDRAULIKSCHLAUCH	TUBO IN GOMMA	<->6600 mm
027	A4921138	001	FLEXIBLE	HOSE, HYDRAULIC	HYDRAULIKSCHLAUCH	TUBO IN GOMMA	<->6600 mm
028	A4923114	001	FLEXIBLE	HOSE, HYDRAULIC	HYDRAULIKSCHLAUCH	TUBO IN GOMMA	<->440 mm
029	K5600421	001	VERIN	HYDRAULIC CYLINDER	HYDRAULIKZYLINDER	CILINDRO	
030	K5602910	002	GAINÉ SPIRALE	SPIRAL WRAP	SCHUTZSPIRALE	PROTEZIONE	
031	K5607180	001	SUPPORT	SUPPORT	TRAEGER	SUPPORTO	
032	K5607200	001	EQUERRE	GUSSET, CORNER	WINKEL	SQUADRA	
033	K5607210	001	BRIDE	CLAMP	BUEGEL	STAFFA	
034	K5601320	001	FLEXIBLE	HYDRAULIC HOSE	HYDRAULIKSCHLAUCH	TUBO IN GOMMA	<-> 3400 mm
035	K5607230	001	FLEXIBLE	HYDRAULIC HOSE	HYDRAULIKSCHLAUCH	TUBO IN GOMMA	<-> 2500 mm





FC353GC

C 0001 &gt; D 0000

K56R0046 A

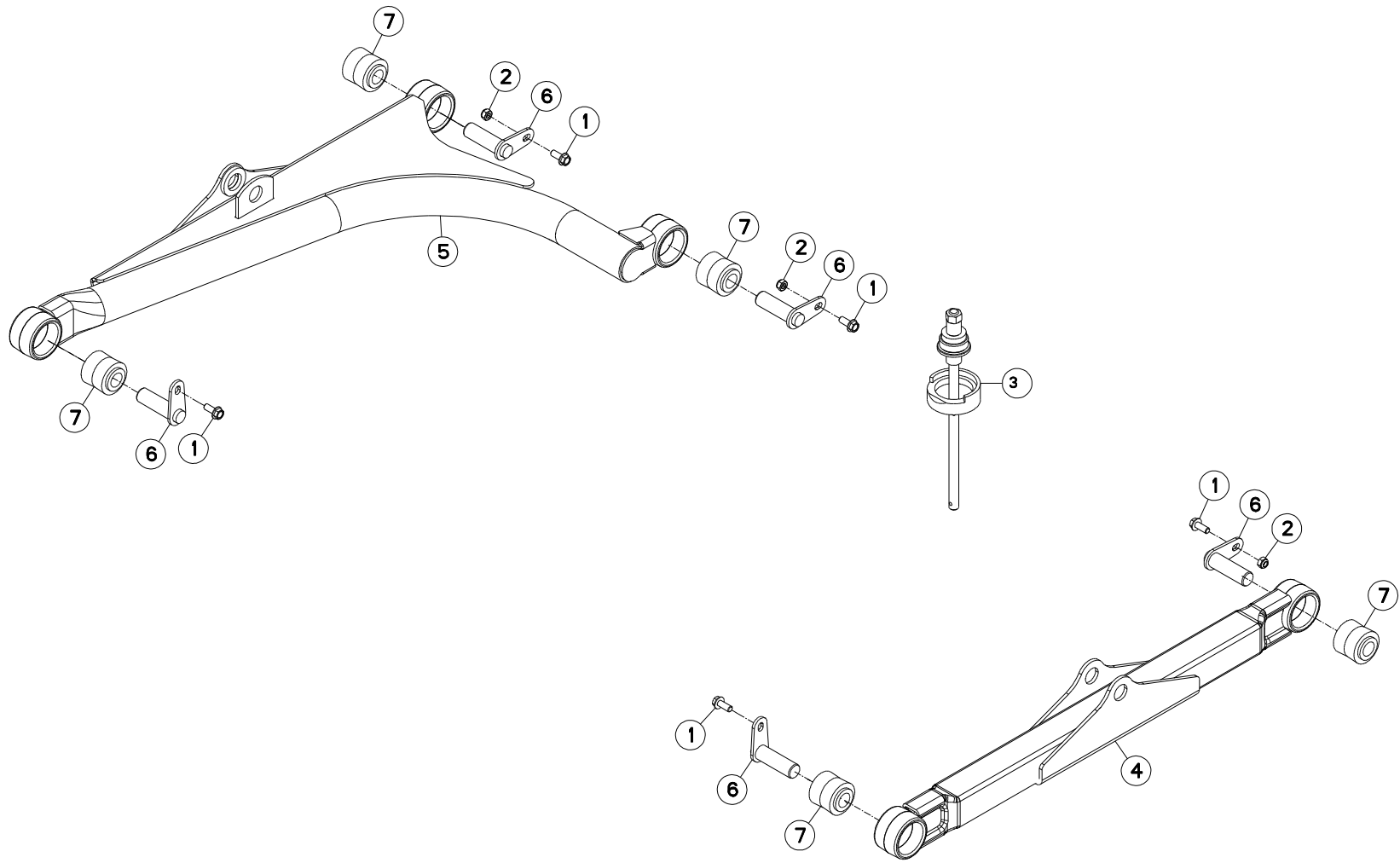
## CAPOTS (ARRIERE)

## BONNETS (REAR)

## HAUBEN (HINTEN)

## COFANI (POSTERIORE)

Rep	Nr	Qt	Designation	Description	Bezeichnung	Referenza	Remarque - Remark - Bemerkung - Osservazioni
001	<b>50002200</b>	026	VIS TBCC COURT	BOLT, CARRIAGE, SHORT NECK	FLACHRUNDSCHR.4KT ANSATZ	BULLONE	
002	<b>50007300</b>	002	VIS TBCC COURT	BOLT, CARRIAGE, SHORT NECK	FLACHRUNDSCHR.4KT ANSATZ	BULLONE	
003	<b>56529000</b>	002	POIGNEE	HANDLE	HANDGRIFF	MANIGLIA	
004	<b>80131220</b>	001	VIS AUTOBLOQUANTE FLZNNC	UNDERSERR.S-LOC.SCREW FLZNNC	SPERRZAHN-BUNDSCHRAU.FLZNNC	VITE FLZNNC	
005	<b>80201240</b>	001	ECROU HEX.BAS AUTOFR.FE/ZNXC3	SELF-LOCKING NUT M 12 DIN-985	SELBSTSICHERND.MUTTER FE/ZNXC3	DADO AUTOBLOCCANTE FE/ZNXC3	
006	<b>80251127</b>	001	RONDELLE PLATE FE/ZNXC3	PLAIN WASHER FE/ZNXC3	SCHEIBE FE/ZNXC3	RONDELLA PIATTA FE/ZNXC3	
007	<b>80131220</b>	006	VIS AUTOBLOQUANTE FLZNNC	UNDERSERR.S-LOC.SCREW FLZNNC	SPERRZAHN-BUNDSCHRAU.FLZNNC	VITE FLZNNC	
008	<b>80201040</b>	027	ECROU HEX.BAS AUTOFR.FE/ZNXC3	SELF LOCKING NUT M10 DIN 985	SELBSTSICHERND.MUTTER FE/ZNXC3	DADO AUTOBLOCCANTE FE/ZNXC3	
009	<b>80251032</b>	002	RONDELLE PLATE	PLAIN WASHER	SCHEIBE	RONDELLA PIATTA	
010	<b>80251127</b>	025	RONDELLE PLATE FE/ZNXC3	PLAIN WASHER FE/ZNXC3	SCHEIBE FE/ZNXC3	RONDELLA PIATTA FE/ZNXC3	
011	<b>K5600210</b>	001	DEFLECTEUR	DEFLECTOR	ABWEISER	DEFLETTORE	
012	<b>K5601841</b>	001	TOLE A ANDAIN GAUCHE	SWATH BOARD LEFT	SCHWADBLECH LINKS	LAMIERA ANDANATRICE	
013	<b>K5601851</b>	001	TOLE A ANDAIN DROITE	SWATH BOARD RIGHT	SCHWADBLECH RECHTS	LAMIERA ANDANATRICE	
014	<b>K5601932</b>	001	TOILE	CURTAIN	SCHUTZTUCH	TELO POSTERIORE	
015	<b>K5602940</b>	001	CHARNIERE DROITE	RIGHT HINGE	SCHARNIER RECHTS	SNODO	
016	<b>K5602950</b>	001	CHARNIERE GAUCHE	HINGE LEFT	GELENK LINKS	SNODO	
017	<b>K5602970</b>	001	CAPOT	HOOD	HAUBE	COFANO	
018	<b>K5602990</b>	001	CAPOT	HOOD	HAUBE	COFANO	
019	<b>K5603000</b>	001	RAIDISSEUR	REINFORCING PLATE	VERSTEIFUNGSPLATTE	BALESTRA	







FC353GC

C 0001 &gt; D 0000

K56R0009 A

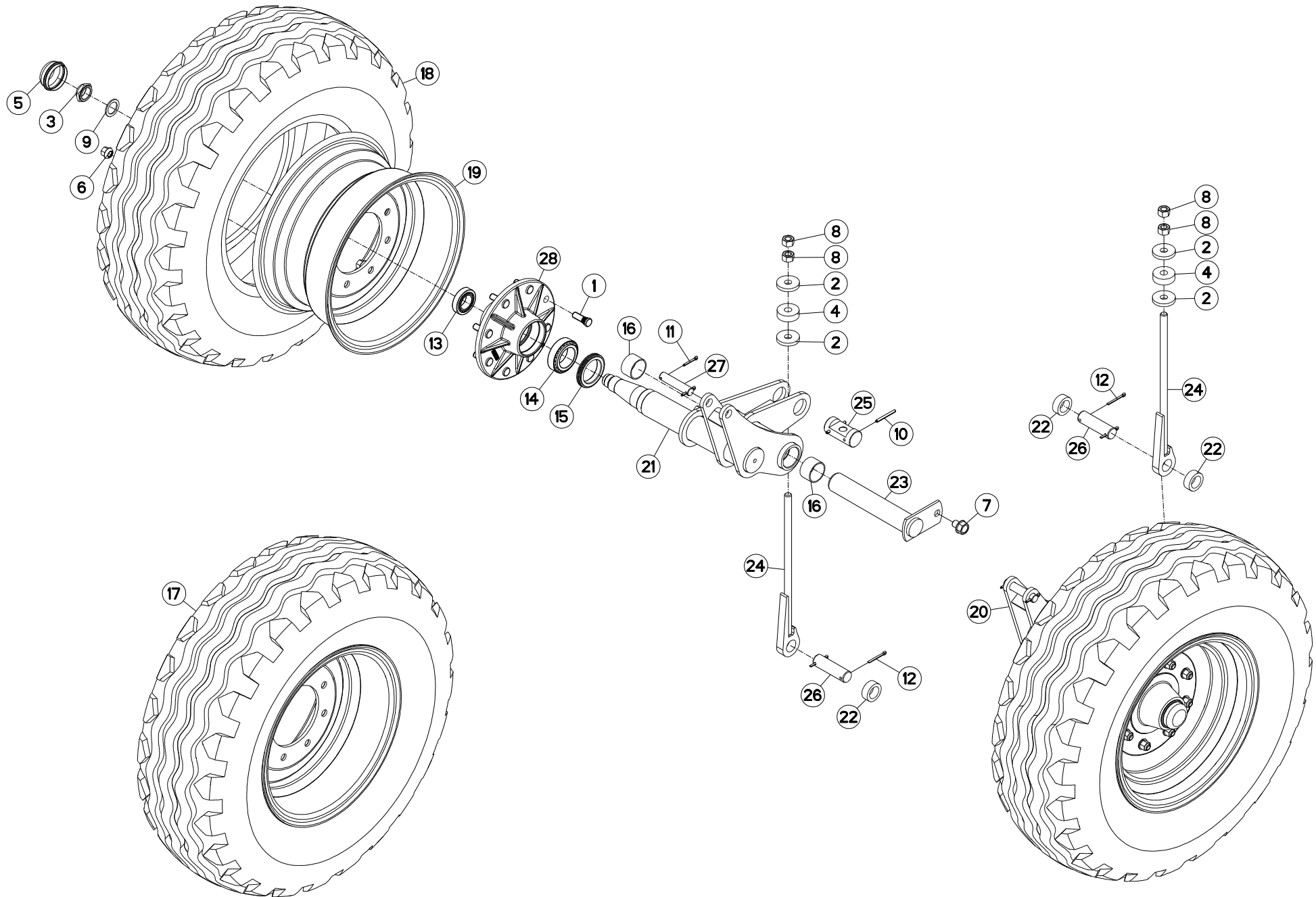
## BIELLE

## PULL BAR

## LENKER

## BIELLA

Rep	Nr	Qt	Designation	Description	Bezeichnung	Referenza	Remarque - Remark - Bemerkung - Osservazioni
001	<b>80131026</b>	005	VIS AUTOBLOQUANTE FLZNNC	UNDERSERR.S-LOC.SCREW FLZNNC	SPERRZAHN-BUNDSCHRAU.FLZNNC	VITE FLZNNC	5 daN m (37 lbf ft)
002	<b>80201040</b>	003	ECROU HEX.BAS AUTOFR.FE/ZNXC3	SELF LOCKING NUT M10 DIN 985	SELBSTSICHERND.MUTTER FE/ZNXC3	DADO AUTOBLOCCANTE FE/ZNXC3	5 daN m (37 lbf ft)
003	<b>3156097</b>	001	DISPOSITIF DE MONTAGE	ASSEMBLY KIT	MONTEGESATZ	KIT DI MONTAGGIO	OPT : K5600690
004	<b>K5600370</b>	001	BIELLE DROITE	PUSH BAR	SCHUBSTANGE	BIELLA	+ [1]
005	<b>K5600380</b>	001	BIELLE TRIANGULEE	PUSH BAR	SCHUBSTANGE	BIELLA	+ [1]
006	<b>K5600670</b>	005	AXE	PIN	ACHSE	ASSE	
007	<b>K5600690</b>	005	ARTICULATION	ARTICULATION	GELENKSTUECK	ARTICOLAZIONE	[1]





FC353GC

C 0001 &gt; D 0000

K56R0002 B

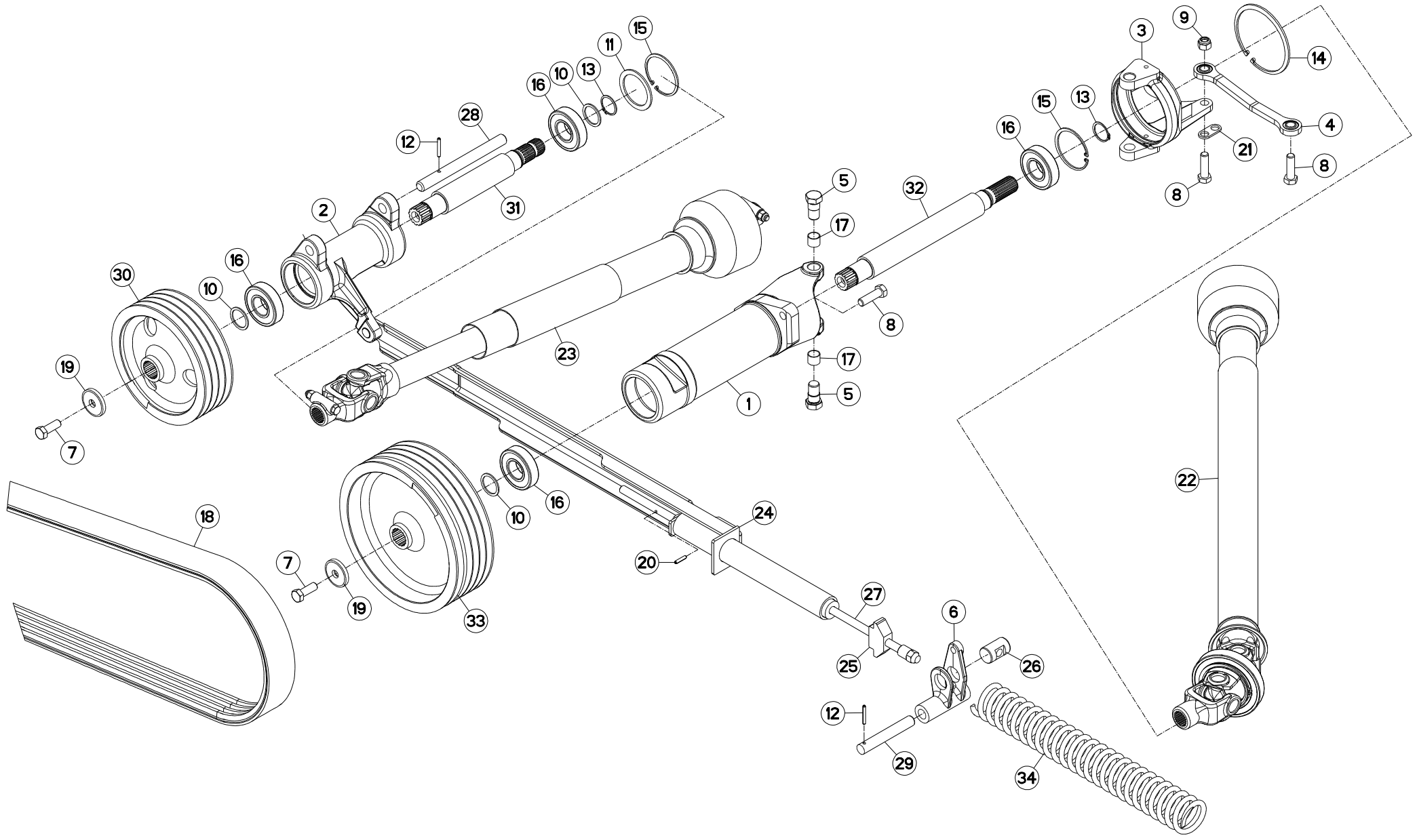
## ROUE

## WHEEL

## RAD

## RUOTA

Rep	Nr	Qt	Designation	Description	Bezeichnung	Referenza	Remarque - Remark - Bemerkung - Osservazioni
001	50000000	016	VIS	SCREW	SCHRAUBE	VITE	[1]
002	50019700	004	RONDELLE FE/ZN	WASHER FE/ZN	SCHEIBE FE/ZN	RONDELLA	
003	50067400	002	ECROU HEXAGONAL A RABATTRE	NUT	SECHSKANTMUTTER	DADO	[2] 8,5 daN m (63 lbf ft)
004	55836300	002	ENTRETOISE	SPACER	DISTANZHUELSE	DISTANZIALE	
005	56039800	002	CHAPEAU DE ROUE	WHEEL CAP	RADKAPPE	FERMO	
006	59002600	016	ECROU	NUT	MUTTER	DADO	8,5 daN m (63 lbf ft)
007	80131620	002	VIS AUTOBLOQUANTE FLZNNC	UNDERSERRATED S-LOCKING SCREW	SPERRZAHN-BUNDSCHRAUBE FLZNNC	VITE FLZNNC	
008	80201670	004	ECROU HEXAGONAL FE/ZNXC3	NUT FE/ZNXC3	SECHSKANTMUTTER FE/ZNXC3	DADO FE/ZNXC3	
009	80253042	002	RONDELLE D'APPUI SS 2,5	SUPPORTING RING SS 2,5	STUETZSCHEIBE SS 2,5	SPESSORE	
010	80450650	004	GOUPILLE ELASTIQUE FLZNNC	ROLL PIN FLZNNC	SPANNHUELSE FLZNNC	SPINA ELASTICA FLZNNC	
011	80500432	004	GOUPILLE FENDUE FE/ZNXC3	PIN DIN94 3-16" X 1.1-4"	SPLINT FE/ZNXC3	COPPIGLIA FE/ZNXC3	
012	80500445	004	GOUPILLE FENDUE FE/ZNXC3	SPLIT PIN FE/ZNXC3	SPLINT FE/ZNXC3	COPPIGLIA FE/ZNXC3	
013	81303562	002	ROULEMENT A ROULEAUX CONIQUES	TAPERED ROLLER BEARING	KEGELROLLENLAGER	CUSCINETTO A RULLO	
014	81305080	002	ROULEMENT A ROULEAUX CONIQUES	TAPERED ROLLER BEARING	KEGELROLLENLAGER	CUSCINETTO A RULLI	
015	82015882	002	BAGUE D'ETANCHEITE SPECIALE	OIL SEAL	RADIALDICHRING	PARAOILIO	
016	83014550	004	BAGUE ROULEE	WRAPPED BUSH	GEROLLTE BUCHSE	ANELLO LUBRIFICATO	
017	83300105	002	ROUE COMPLETE (PNEU PROFIL AW)	WHEEL COMPLETE	RAD KOMPLETT	RUOTA COMPLETA	
018	83300106	002	PNEU	TYRE	REIFEN	PNEUMATICO	
019	83300107	002	JANTE 15.3 8 TROUS	RIM 15.3 8	FELGE 15.3 8-LOCH	CERCHIONE 15.3 8	
020	K5600791	001	BRAS DE ROUE	ARM, WHEEL	RADARM	BRACCIO PER RUOTA	+ [2]
021	K5600801	001	BRAS DE ROUE	ARM, WHEEL	RADARM	BRACCIO PER RUOTA	+ [2]
022	K5601090	003	DOUILLE	BUSH	HUELSE	BUSSOLA	
023	K5601100	002	AXE	PIN	ACHSE	ASSE	
024	K5601110	002	TIRANT ZBC	TIE ROD ZBC	ZUGSTANGE ZBC	TIRANTE	
025	K5601120	002	NOIX	YOKE	GELENKBOLZEN		
026	K5601130	002	AXE DE BIELLE ZBC	PIN	BOLZEN	ASSE	
027	K5601240	002	AXE	PIN	ACHSE	ASSE	
028	K5610460	002	MOYEU	HUB	NABE	MOZZO	+ [1]





## ENTRAINEMENT (PALIER)

## DRIVE (BEARING)

## ANTRIEB (LAGERUNG)

## TRASCINAMENTO (CUSCINETTO)

Rep	Nr	Qt	Designation	Description	Bezeichnung	Referenza	Remarque - Remark - Bemerkung - Osservazioni
001	55826810	001	PALIER	BEARING, PILLOW BLOCK	LAGER	SUPPORTO	
002	55826910	001	PALIER	BEARING, PILLOW BLOCK	LAGER	SUPPORTO	
003	55828000	001	LUNETTE D'ORIENTATION	INTERMEDIATE SUPPORT	ZWISCHENHALTERUNG	SNODO	
004	55828400	001	BIELLETTE	LINK	SHUBSTANGE	BIELLA	
005	55828500	002	PIVOT ZBC	PIN	BOLZEN	PERNO	21 daN m (155 lbf ft)
006	55833600	001	BASCULEUR	WEIGHING	WAAGE	BASCULLA	
007	80061646	002	VIS TETE HEXAGONALE FE/ZNXC3	HEXAGON HEAD SCREW FE/ZNXC3	SECHSKANTSCHRAUBE FE/ZNXC3	VITE TESTA ESAGONALE FE/ZNXC3	21 daN m (155 lbf ft)
008	80061647	004	VIS TETE HEXAGONALE FE/ZNXC3	HEXAGON HEAD SCREW FE/ZNXC3	SECHSKANTSCHRAUBE FE/ZNXC3	VITE TESTA ESAGONALE FE/ZNXC3	
009	80201630	001	ECROU HEX.AUTOFREINE FE/ZNXC3	SELF-LOCKING NUT FE/ZNXC3	SELBSTSICH.MUTTER FE/ZNXC3	DADO AUTOBLOCCANTE FE/ZNXC3	21 daN m (155 lbf ft)
010	80254043	003	RONDELLE D'APPUI SS 2,5	SUPPORTING RING SS 2,5	STUETZSCHEIBE SS 2,5	RONDELLA D'APPOGGIO	
011	80257078	001	RONDELLE D'APPUI SS 3,5	SUPPORTING RING SS 3,5	STUETZSCHEIBE SS 3,5	RONDELLA D'APPOGGIO	
012	80450645	002	GOUPILLE ELASTIQUE FLZNNC	ROLL PIN FLZNNC	SPANNHUELSE FLZNNC	SPINA ELASTICA FLZNNC	
013	80584000	002	CIRCLIP EXTERIEUR	ELASTIC RING E 40	SICHERUNGSRING	ANELLO	
014	80590008	001	CIRCLIP INTERIEUR	RETAINING RING	SICHERUNGSRING	ANELLO	
015	80599000	002	CIRCLIP INTERIEUR	ELASTIC RING I 90	SICHERUNGSRING	ANELLO	
016	81004096	004	ROULEMENT A BILLES	BALL BEARING	KUGELLAGER	CUSCINETTO A SFERE	
017	83012225	002	BAGUE ROULEE	WRAPPED BUSH	GEROLLTE BUCHSE	ANELLO LUBRIFICATO	
018	83111683	001	COURROIE TRAPEZOIDALE JUMEE	BELT	KEILRIEMEN	CINGHIA	
019	50013100	002	RONDELLE	WASHER	SCHEIBE	RONDELLA PIATTA	
020	80450631	001	GOUPILLE ELASTIQUE FLZNNC	ELASTIC PIN 6 X 30 HEAVY CLASS	SPANNHUELSE FLZNNC	SPINA ELASTICA FLZNNC	
021	K5600400	001	ATTACHE ZBC	FASTENER ZBC	LASCHE ZBC	ATTACCO	
022	K5600511	001	TRANSMISSION SECONDAIRE	PTO-SHAFT	GELENKWELLE	CARDANO	* 1
023	K5600610	001	TRANSMISSION TERTIAIRE	PTO-SHAFT	GELENKWELLE	CARDANO	* 2
024	K5600730	001	BRAS	ARM	ARM	BRACCIO	
025	K5600750	001	NOIX	YOKE	ANSCHLAG		
026	K5600760	001	AXE D'ARTICULATION	HINGE PIN	GELENKBOLZEN	ASSE D'ARTICOLAZIONE	
027	K5600770	001	TIRANT DU TENDEUR ARRIERE	TIE ROD	ZUGSTANGE	TIRANTE	
028	K5601290	001	AXE TENDEUR	AXLE	ACHSE	ASSE	
029	K5602090	001	AXE BALANCIER	AXLE	ACHSE	ASSE	
030	K5608300	001	POULIE	PULLEY	RIEMENSCHLEIBE	PULEGGIA	
031	K5608310	001	ARBRE	SHAFT	WELLE	ALBERO	
032	K5608320	001	ARBRE	SHAFT	WELLE	ALBERO	
033	K5608330	001	POULIE	PULLEY	RIEMENSCHLEIBE	PULEGGIA	
034	K5600780	001	RESSORT DU TENDEUR AR	SPRING	FEDER	MOLLA	

\*1: Voir page "TRANSMISSION A CARDANS SECOND."

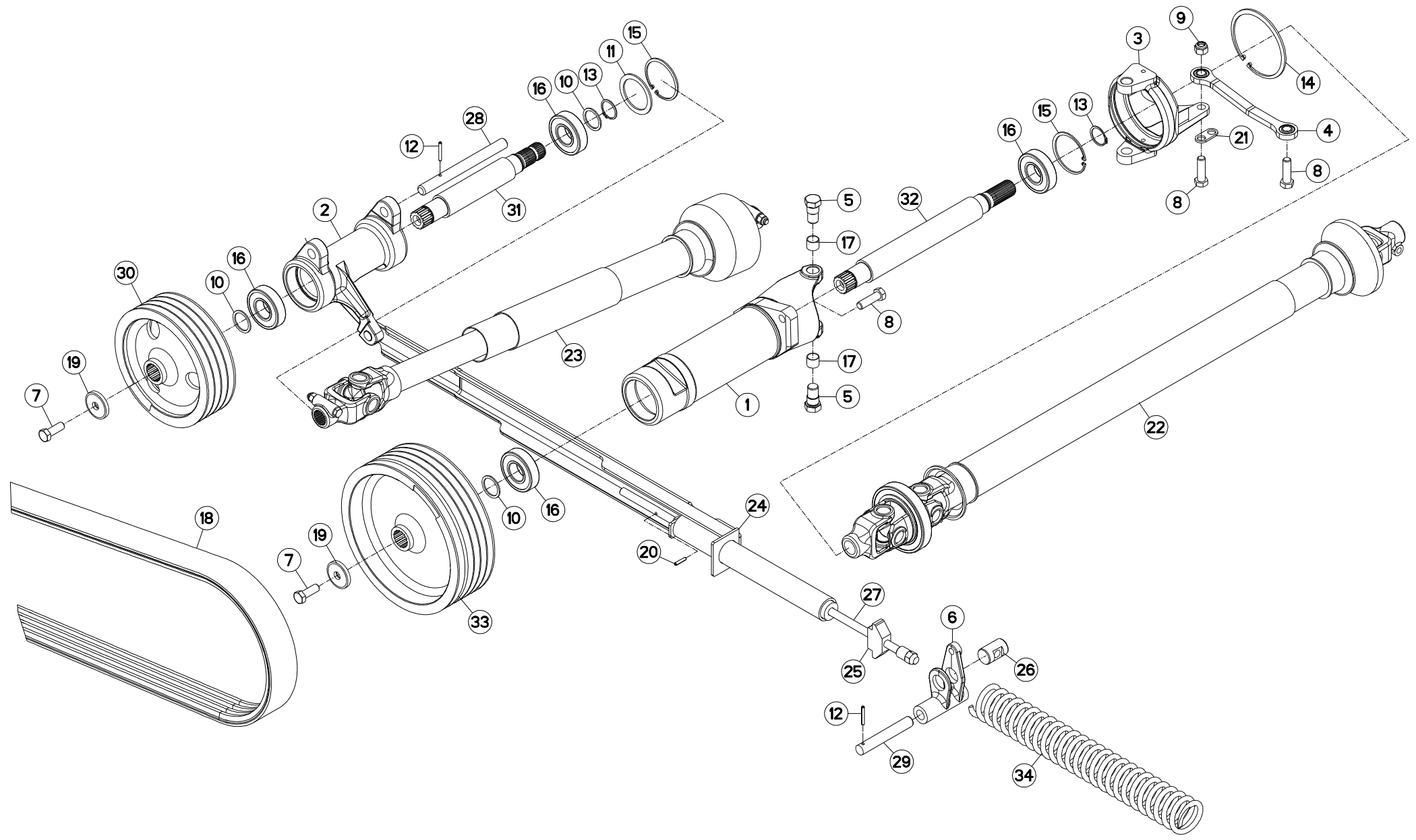
\*1: See page "SECONDARY PTO SHAFT".

\*1: Siehe Seite "SEKUNDÄRGELENKWELLE".

\*2: Voir page "TRANSMISSION A CARDANS".

\*2: See page "PTO SHAFT".

\*2: Siehe Seite "GELENKWELLE".





## ENTRAINEMENT (PALIER)

## DRIVE (BEARING)

## ANTRIEB (LAGERUNG)

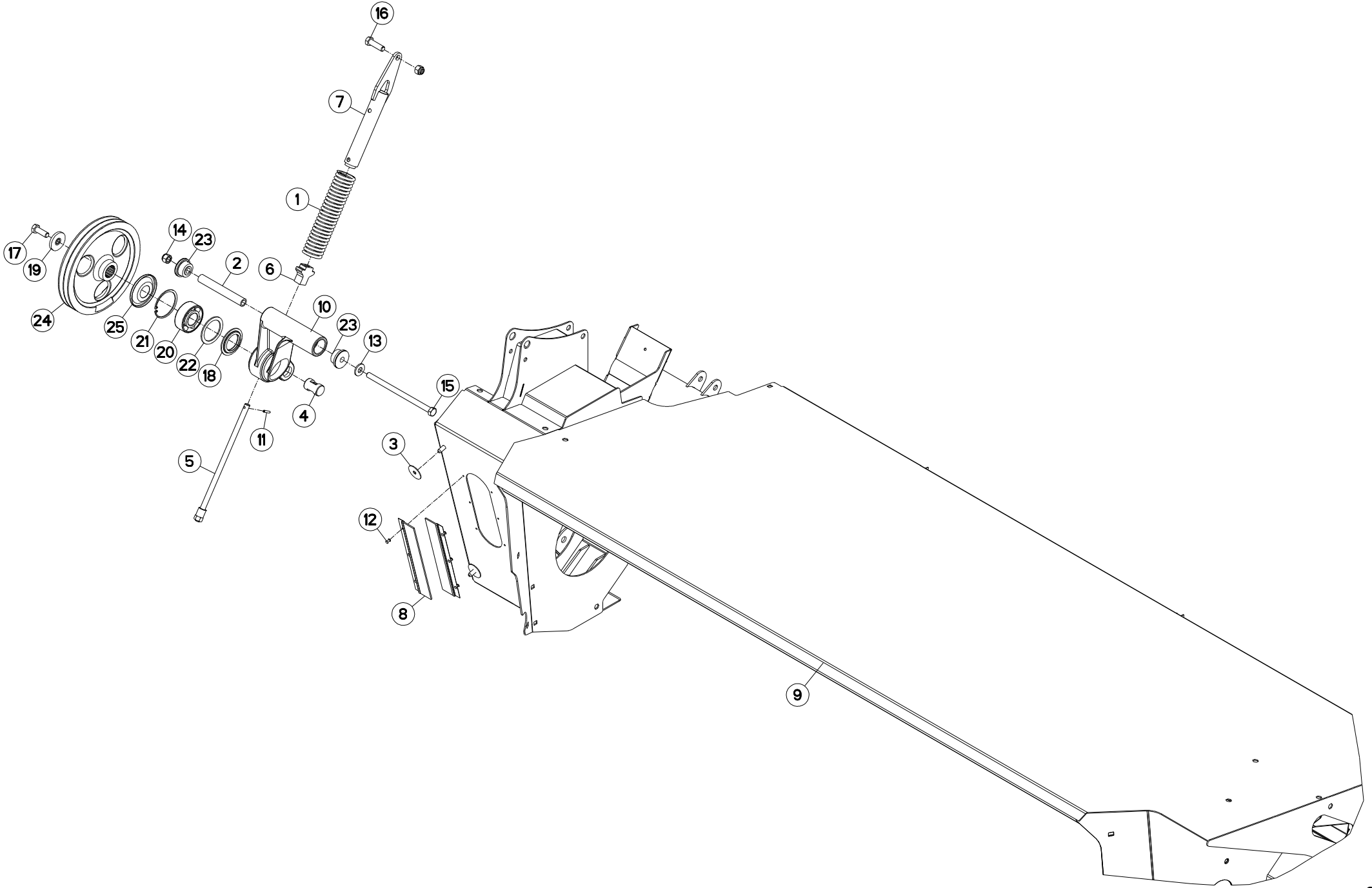
## TRASCINAMENTO (CUSCINETTO)

Rep	Nr	Qt	Designation	Description	Bezeichnung	Referenza	Remarque - Remark - Bemerkung - Osservazioni
001	55826810	001	PALIER	BEARING, PILLOW BLOCK	LAGER	SUPPORTO	
002	55826910	001	PALIER	BEARING, PILLOW BLOCK	LAGER	SUPPORTO	
003	55828000	001	LUNETTE D'ORIENTATION	INTERMEDIATE SUPPORT	ZWISCHENHALTERUNG	SNODO	
004	55828400	001	BIELLETTE	LINK	SHUBSTANGE	BIELLA	
005	55828500	002	PIVOT ZBC	PIN	BOLZEN	PERNO	21 daN m (155 lbf ft)
006	55833600	001	BASCULEUR	WEIGHING	WAAGE	BASCULLA	
007	80061646	002	VIS TETE HEXAGONALE FE/ZNXC3	HEXAGON HEAD SCREW FE/ZNXC3	SECHSKANTSCHRAUBE FE/ZNXC3	VITE TESTA ESAGONALE FE/ZNXC3	21 daN m (155 lbf ft)
008	80061647	004	VIS TETE HEXAGONALE FE/ZNXC3	HEXAGON HEAD SCREW FE/ZNXC3	SECHSKANTSCHRAUBE FE/ZNXC3	VITE TESTA ESAGONALE FE/ZNXC3	
009	80201630	001	ECROU HEX.AUTOFREINE FE/ZNXC3	SELF-LOCKING NUT FE/ZNXC3	SELBSTSICH.MUTTER FE/ZNXC3	DADO AUTOBLOCCANTE FE/ZNXC3	21 daN m (155 lbf ft)
010	80254043	003	RONDELLE D'APPUI SS 2,5	SUPPORTING RING SS 2,5	STUETZSCHEIBE SS 2,5	RONDELLA D'APPOGGIO	
011	80257078	001	RONDELLE D'APPUI SS 3,5	SUPPORTING RING SS 3,5	STUETZSCHEIBE SS 3,5	RONDELLA D'APPOGGIO	
012	80450645	002	GOUPILLE ELASTIQUE FLZNNC	ROLL PIN FLZNNC	SPANNHUELSE FLZNNC	SPINA ELASTICA FLZNNC	
013	80584000	002	CIRCLIP EXTERIEUR	ELASTIC RING E 40	SICHERUNGSRING	ANELLO	
014	80590008	001	CIRCLIP INTERIEUR	RETAINING RING	SICHERUNGSRING	ANELLO	
015	80599000	002	CIRCLIP INTERIEUR	ELASTIC RING I 90	SICHERUNGSRING	ANELLO	
016	81004096	004	ROULEMENT A BILLES	BALL BEARING	KUGELLAGER	CUSCINETTO A SFERE	
017	83012225	002	BAGUE ROULEE	WRAPPED BUSH	GEROLLTE BUCHSE	ANELLO LUBRIFICATO	
018	83111683	001	COURROIE TRAPEZOIDALE JUMEELEE	BELT	KEILRIEMEN	CINGHIA	
019	50013100	002	RONDELLE	WASHER	SCHIEBE	RONDELLA PIATTA	
020	80450631	001	GOUPILLE ELASTIQUE FLZNNC	ELASTIC PIN 6 X 30 HEAVY CLASS	SPANNHUELSE FLZNNC	SPINA ELASTICA FLZNNC	
021	K5600400	001	ATTACHE ZBC	FASTENER ZBC	LASCHE ZBC	ATTACCO	
022	K5600512	001	TRANSMISSION A CARDANS	PTO SHAFT	GELENKWELLE	ALBERO PRESA DI FORZA	
023	K5600610	001	TRANSMISSION TERTIAIRE	PTO-SHAFT	GELENKWELLE	CARDANO	* 2
024	K5600730	001	BRAS	ARM	ARM	BRACCIO	
025	K5600750	001	NOIX	YOKE	ANSCHLAG		
026	K5600760	001	AXE D'ARTICULATION	HINGE PIN	GELENKBOLZEN	ASSE D'ARTICOLAZIONE	
027	K5600770	001	TIRANT DU TENDEUR ARRIERE	TIE ROD	ZUGSTANGE	TIRANTE	
028	K5601290	001	AXE TENDEUR	AXLE	ACHSE	ASSE	
029	K5602090	001	AXE BALANCIER	AXLE	ACHSE	ASSE	
030	K5608300	001	POULIE	PULLEY	RIEMENSCHIEBE	PULEGGIA	
031	K5608310	001	ARBRE	SHAFT	WELLE	ALBERO	
032	K5608320	001	ARBRE	SHAFT	WELLE	ALBERO	
033	K5608330	001	POULIE	PULLEY	RIEMENSCHIEBE	PULEGGIA	
034	K5600780	001	RESSORT DU TENDEUR AR	SPRING	FEDER	MOLLA	

\*2: Voir page "TRANSMISSION A CARDANS".

\*2: See page "PTO SHAFT".

\*2: Siehe Seite "GELENKWELLE".







FC353GC

C 0001 &gt; C 0082

K56R0043 B

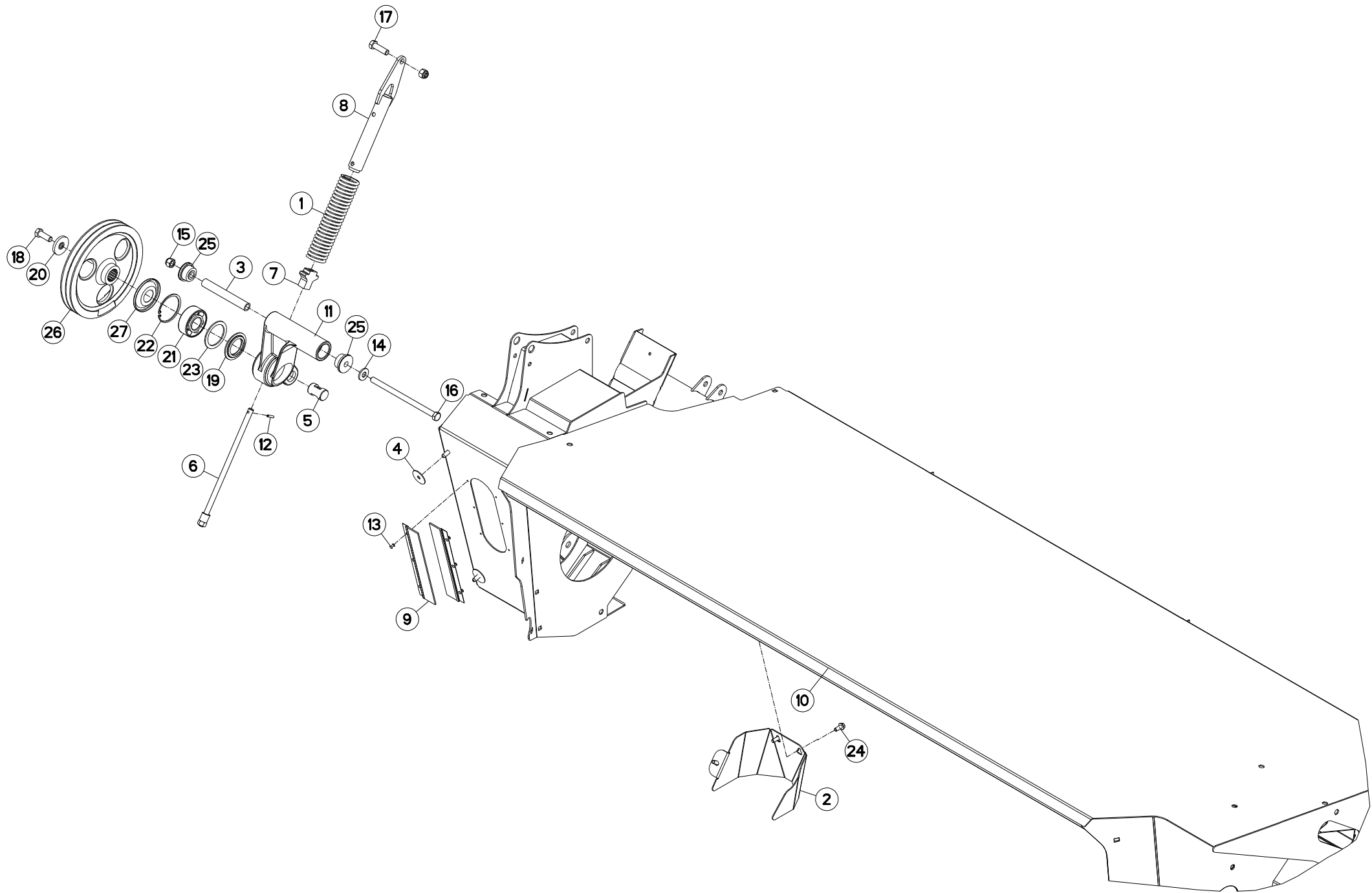
## TUBE PORTEUR

## SUPPORT TUBE

## TRAGROHR

## TUBO SUPPORTO

Rep	Nr	Qt	Designation	Description	Bezeichnung	Referenza	Remarque - Remark - Bemerkung - Osservazioni
001	K5600680	001	RESSORT DU TENDEUR	PRESSURE SPRING	DRUCKFEDER	MOLLA	
002	K5601780	001	ENTRETOISE	SPACER	DISTANZHUELSE	DISTANZIALE	
003	K5601630	002	RONDELLE CAOUTCHOUC	RUBBER WASHER	GUMMISCHEIBE	RONDELLA	
004	K5600760	001	AXE D'ARTICULATION	HINGE PIN	GELENKBOLZEN	ASSE D'ARTICOLAZIONE	
005	K5600720	001	VIS DU TENDEUR	TENSIONER SCREW	SPANNSCHRAUBE	VITE	
006	K5600710	001	NOIX	CRANKTHROW	KURBELWANGE		
007	K5600700	001	TUBE DU TENDEUR	TENSIONER TUBE	SPANNERROHR	TUBO	
008	K5600460	002	BROSSE	BRUSH	BUERSTE	SPAZZOLA	
009	K5600352	001	TUBE	TUBE	ROHR	TUBO	
010	K5600220	001	PALIER	BEARING, PILLOW BLOCK	LAGER	SUPPORTO	
011	80450631	001	GOUPILLE ELASTIQUE FLZNNC	ELASTIC PIN 6 X 30 HEAVY CLASS	SPANNHUELSE FLZNNC	SPINA ELASTICA FLZNNC	
012	80370415	006	RIVET AVEUGLE T NORM.ALU	RIVET	NIETE	RIVETTO	
013	80281639	001	RONDELLE RESSORT FLZNNC	CONICAL SPRING WASHER FLZNNC	SPANNSCHEIBE FLZNNC	RONDELLA A MOLLA FLZNNC	
014	80201630	002	ECROU HEX.AUTOFREINE FE/ZNXC3	SELF-LOCKING NUT FE/ZNXC3	SELBSTSICH.MUTTER FE/ZNXC3	DADO AUTOBLOCCANTE FE/ZNXC3	
015	80061695	001	VIS TETE HEXAGONALE FE/ZNXC3	HEXAGON HEAD SCREW FE/ZNXC3	SECHSKANTSCHRAUBE FE/ZNXC3	VITE TESTA ESAGONALE FE/ZNXC3	
016	80061647	001	VIS TETE HEXAGONALE FE/ZNXC3	HEXAGON HEAD SCREW FE/ZNXC3	SECHSKANTSCHRAUBE FE/ZNXC3	VITE TESTA ESAGONALE FE/ZNXC3	
017	80061646	001	VIS TETE HEXAGONALE FE/ZNXC3	HEXAGON HEAD SCREW FE/ZNXC3	SECHSKANTSCHRAUBE FE/ZNXC3	VITE TESTA ESAGONALE FE/ZNXC3	20,6 daN m (151,9 lbf ft)
018	56063810	001	FLASQUE D'ETANCHEITE INTERIEUR	FLANGE	FLANSCH	FLANGIA	
019	50013100	001	RONDELLE	WASHER	SCHEIBE	RONDELLA PIATTA	
020	81124090	001	ROULEMENT A ROTULE 2 R.BILLES	SELF-ALIGNING BALL BEARING	PENDELKUGELLAGER	CUSCINETTO ORIENTABILI A SFERE	
021	80599000	001	CIRCLIP INTERIEUR	ELASTIC RING I 90	SICHERUNGSRING	ANELLO	
022	80257078	001	RONDELLE D'APPUI SS 3,5	SUPPORTING RING SS 3,5	STUETZSCHEIBE SS 3,5	RONDELLA D'APPOGGIO	
023	56572600	002	SILENTBLOC EPAULE	SILENTBLOC	GUMMIPUFFER	TAMPONE DI GOMMA	
024	55826610	001	POULIE 2G. - DP 300	PULLEY	KEILRIEMENSCHIEBE	PULEGGIA	
025	55728400	001	ANNEAU DE PROTECTION	GUARD RING	SCHUTZRING	ANELLO DI PROTEZIONE	





FC353GC

C 0083 &gt; D 0000

K56R0043 D

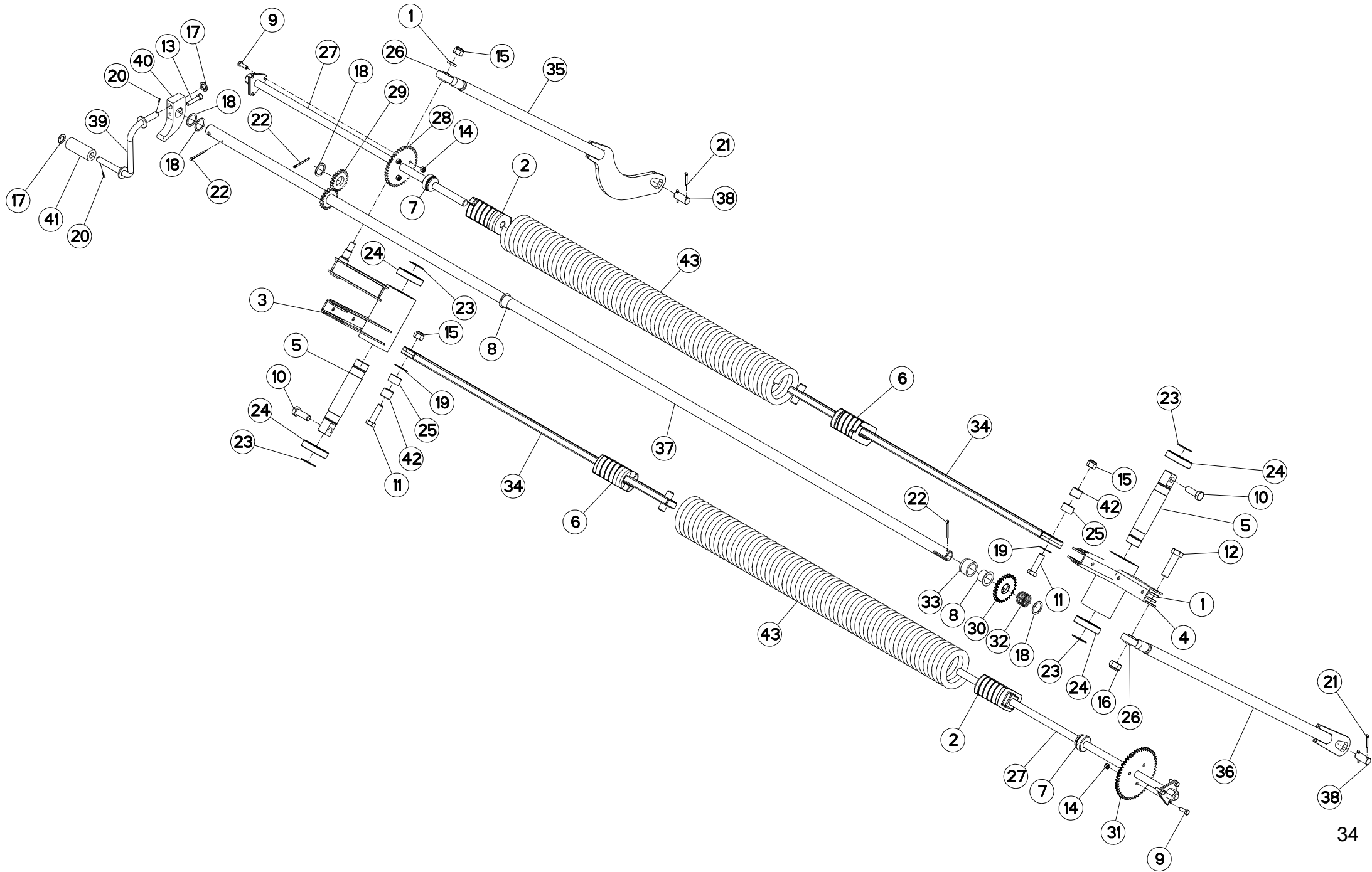
## TUBE PORTEUR

## SUPPORT TUBE

## TRAGROHR

## TUBO SUPPORTO

Rep	Nr	Qt	Designation	Description	Bezeichnung	Referenza	Remarque - Remark - Bemerkung - Osservazioni
001	<b>K5600680</b>	001	RESSORT DU TENDEUR	PRESSURE SPRING	DRUCKFEDER	MOLLA	
002	<b>K5611650</b>	001	DEFLECTEUR	DEFLECTOR	ABWEISER	DEFLETTORE	
003	<b>K5601780</b>	001	ENTRETOISE	SPACER	DISTANZHUELSE	DISTANZIALE	
004	<b>K5601630</b>	002	RONDELLE CAOUTCHOUC	RUBBER WASHER	GUMMISCHEIBE	RONDELLA	
005	<b>K5600760</b>	001	AXE D'ARTICULATION	HINGE PIN	GELENKBOLZEN	ASSE D'ARTICOLAZIONE	
006	<b>K5600720</b>	001	VIS DU TENDEUR	TENSIONER SCREW	SPANNSCHRAUBE	VITE	
007	<b>K5600710</b>	001	NOIX	CRANKTHROW	KURBELWANGE		
008	<b>K5600700</b>	001	TUBE DU TENDEUR	TENSIONER TUBE	SPANNERROHR	TUBO	
009	<b>K5600460</b>	002	BROSSE	BRUSH	BUERSTE	SPAZZOLA	
010	<b>K5600352</b>	001	TUBE	TUBE	ROHR	TUBO	
011	<b>K5600220</b>	001	PALIER	BEARING, PILLOW BLOCK	LAGER	SUPPORTO	
012	<b>80450631</b>	001	GOUPILLE ELASTIQUE FLZNNC	ELASTIC PIN 6 X 30 HEAVY CLASS	SPANNHUELSE FLZNNC	SPINA ELASTICA FLZNNC	
013	<b>80370415</b>	006	RIVET AVEUGLE T NORM.ALU	RIVET	NIETE	RIVETTO	
014	<b>80281639</b>	001	RONDELLE RESSORT FLZNNC	CONICAL SPRING WASHER FLZNNC	SPANNSCHEIBE FLZNNC	RONDELLA A MOLLA FLZNNC	
015	<b>80201630</b>	002	ECROU HEX.AUTOFREINE FE/ZNXC3	SELF-LOCKING NUT FE/ZNXC3	SELBSTSICH.MUTTER FE/ZNXC3	DADO AUTOBLOCCANTE FE/ZNXC3	21 daN m (155 lbf ft)
016	<b>80061695</b>	001	VIS TETE HEXAGONALE FE/ZNXC3	HEXAGON HEAD SCREW FE/ZNXC3	SECHSKANTSCHRAUBE FE/ZNXC3	VITE TESTA ESAGONALE FE/ZNXC3	
017	<b>80061647</b>	001	VIS TETE HEXAGONALE FE/ZNXC3	HEXAGON HEAD SCREW FE/ZNXC3	SECHSKANTSCHRAUBE FE/ZNXC3	VITE TESTA ESAGONALE FE/ZNXC3	
018	<b>80061646</b>	001	VIS TETE HEXAGONALE FE/ZNXC3	HEXAGON HEAD SCREW FE/ZNXC3	SECHSKANTSCHRAUBE FE/ZNXC3	VITE TESTA ESAGONALE FE/ZNXC3	21 daN m (155 lbf ft)
019	<b>56063810</b>	001	FLASQUE D'ETANCHEITE INTERIEUR	FLANGE	FLANSCH	FLANGIA	
020	<b>50013100</b>	001	RONDELLE	WASHER	SCHIEBE	RONDELLA PIATTA	
021	<b>81124090</b>	001	ROULEMENT A ROTULE 2 R.BILLES	SELF-ALIGNING BALL BEARING	PENDELKUGELLAGER	CUSCINETTO ORIENTABILI A SFERE	
022	<b>80599000</b>	001	CIRCLIP INTERIEUR	ELASTIC RING I 90	SICHERUNGSRING	ANELLO	
023	<b>80257078</b>	001	RONDELLE D'APPUI SS 3,5	SUPPORTING RING SS 3,5	STUETZSCHEIBE SS 3,5	RONDELLA D'APPOGGIO	
024	<b>80131026</b>	003	VIS AUTOBLOQUANTE FLZNNC	UNDERSERR.S-LOC.SCREW FLZNNC	SPERRZAHN-BUNDSCHRAU.FLZNNC	VITE FLZNNC	
025	<b>56572600</b>	002	SILENTBLOC EPAULE	SILENTBLOC	GUMMIPUFFER	TAMPONE DI GOMMA	
026	<b>55826610</b>	001	POULIE 2G. - DP 300	PULLEY	KEILRIEMENSCHIEBE	PULEGGIA	
027	<b>55728400</b>	001	ANNEAU DE PROTECTION	GUARD RING	SCHUTZRING	ANELLO DI PROTEZIONE	





FC353GC

C 0001 &gt; D 0000

K56R0042 A

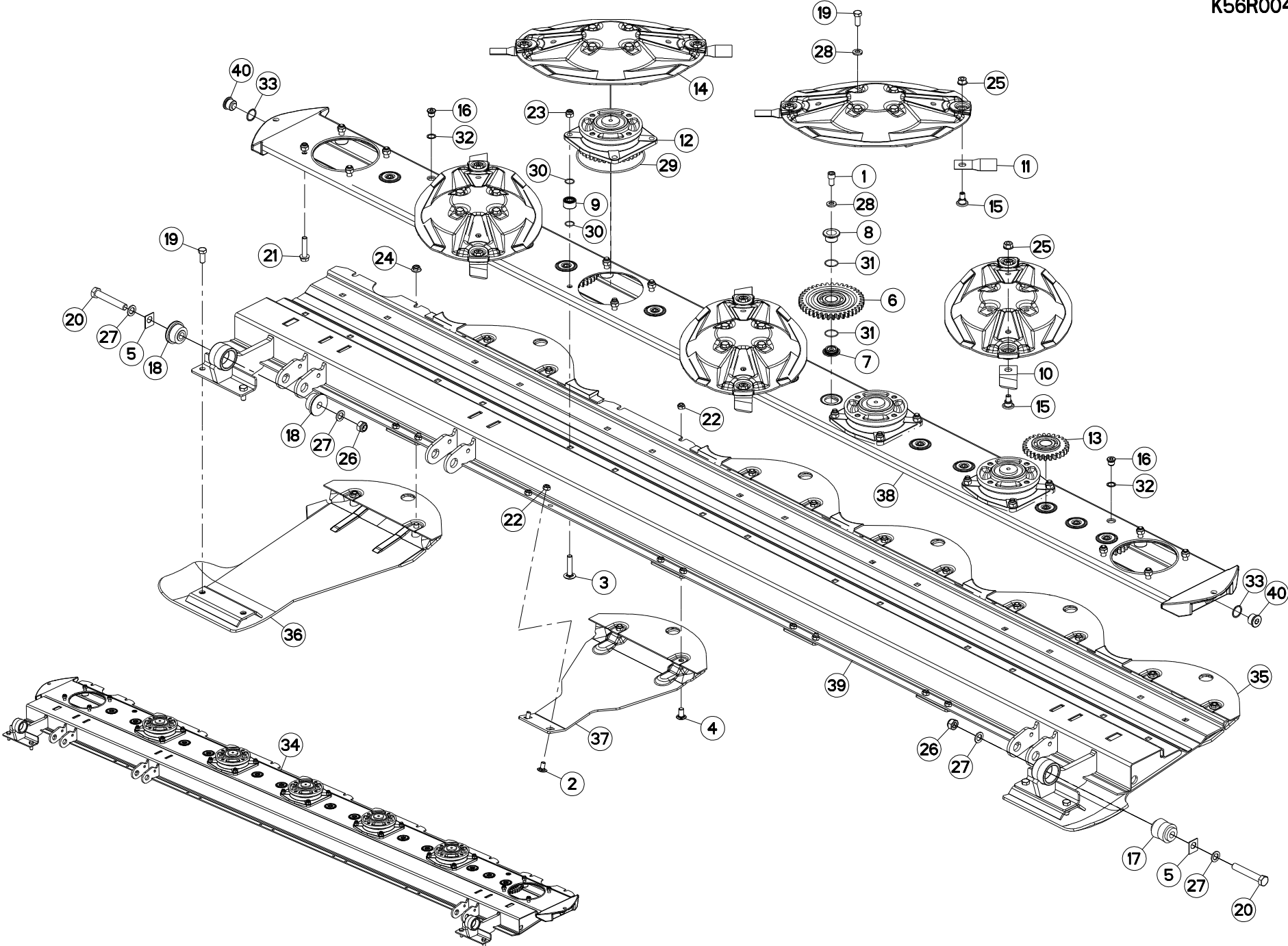
## SYSTEME D'ALLEGEMENT

## SUSPENSION SYSTEM

## ENTLASTUNGSSYSTEM

## SISTEMA DELLE SOSPENSIONI

Rep	Nr	Qt	Designation	Description	Bezeichnung	Referenza	Remarque - Remark - Bemerkung - Osservazioni
001	50017710	003	RONDELLE PLATE	WASHER, FLAT	SCHEIBE	RONDELLA PIATTA	
002	55826700	002	NOIX DU RESSORT	SPECIAL NUT	EINSCHRAUBMUTTER		
003	55827800	001	BASCULEUR	WEIGHING	WAAGE	BASCULLA	
004	55827900	001	BASCULEUR	WEIGHING	WAAGE	BASCULLA	
005	55828600	002	AXE DU BASCULEUR	AXLE	ACHSE	ASSE	
006	55830000	002	NOIX DU RESSORT	SPECIAL NUT	EINSCHRAUBMUTTER	REGISTRO	
007	55835500	002	BUTEE	STOP	ANSCHLAG	LIMITATORE	
008	56540200	002	BAGUE PLASTIQUE A COLLERETTE	NYLON BEARING	KUNSTSTOFF-GLEITLAGER	ANELLO PLASTICA	
009	80060826	006	VIS TETE HEXAGONALE FE/ZNXC3	HEAD HEX SCREW M8X25 CL8.8 DIN	SECHSKANTSCHRAUBE FE/ZNXC3	VITE TESTA ESAGONALE FE/ZNXC3	2,5 daN m (19 lbf ft)
010	80061646	002	VIS TETE HEXAGONALE FE/ZNXC3	HEXAGON HEAD SCREW FE/ZNXC3	SECHSKANTSCHRAUBE FE/ZNXC3	VITE TESTA ESAGONALE FE/ZNXC3	21 daN m (155 lbf ft)
011	80061647	002	VIS TETE HEXAGONALE FE/ZNXC3	HEXAGON HEAD SCREW FE/ZNXC3	SECHSKANTSCHRAUBE FE/ZNXC3	VITE TESTA ESAGONALE FE/ZNXC3	21 daN m (155 lbf ft)
012	80062060	001	VIS TETE HEXAGONALE FE/ZNXC3	HEXAGON HEAD SCREW FE/ZNXC3	SECHSKANTSCHRAUBE FE/ZNXC3	VITE TESTA ESAGONALE FE/ZNXC3	42 daN m (310 lbf ft)
013	80081075	001	VIS TETE CYL.SIX P.CR.FE/ZNXC3	SCREW, SOCKET HEAD FE/ZNXC3	ZYLINDERSCHR.INNENSEC.FE/ZNXC3	VITE A TESTA CILINDR. FE/ZNXC3	
014	80200840	006	ECROU HEX.BAS AUTOFR.FE/ZNXC3	SELF-LOCKING NUT FE/ZNXC3	SELBSTSICHERND.MUTTER FE/ZNXC3	DADO AUTOBLOCCANTE FE/ZNXC3	
015	80201630	003	ECROU HEX.AUTOFREINE FE/ZNXC3	SELF-LOCKING NUT FE/ZNXC3	SELBSTSICH.MUTTER FE/ZNXC3	DADO AUTOBLOCCANTE FE/ZNXC3	
016	80202040	001	ECROU HEX.BAS AUTOFR.FE/ZNXC3	SELF-LOCKING NUT FE/ZNXC3	SELBSTSICHERND.MUTTER FE/ZNXC3	DADO AUTOBLOCCANTE FE/ZNXC3	
017	80251729	002	RONDELLE PLATE	PLAIN WASHER	SCHEIBE	RONDELLA	
018	80253046	004	RONDELLE PLATE FE/ZNXC3	PLAIN WASHER FE/ZNXC3	SCHEIBE FE/ZNXC3	RONDELLA PIATTA FE/ZNXC3	
019	80253044	002	RONDELLE D'AJUSTAGE	SHIM WASHER	PASSSCHEIBE	RONDELLA	Q?
020	80450320	002	GOUPILLE ELASTIQUE INOX	ROLL PIN INOX	SPANNHUELSE INOX	SPINA ELASTICA INOX	
021	80500432	004	GOUPILLE FENDUE FE/ZNXC3	PIN DIN94 3-16" X 1.1-4"	SPLINT FE/ZNXC3	COPPIGLIA FE/ZNXC3	
022	80500451	003	GOUPILLE FENDUE FE/ZNXC3	SPLIT PIN FE/ZNXC3	SPLINT FE/ZNXC3	COPPIGLIA FE/ZNXC3	
023	80584000	004	CIRCLIP EXTERIEUR	ELASTIC RING E 40	SICHERUNGSRING	ANELLO	
024	81004082	004	ROULEMENT A BILLES	BALL BEARING	KUGELLAGER	CUSCINETTO A SFERE	
025	83013034	002	BAGUE ROULEE	WRAPPED BUSH	GEROLLTE BUCHSE	ANELLO LUBRIFICATO	
026	83090058	002	ROTULE A TIGE FILETE	BALL JOINT	KUGELGELENK	TIRANTE	
027	K5600810	002	TIRANT	TIE ROD	ZUGSTANGE	TIRANTE	
028	K5600820	001	PIGNON 40D	GEAR WHEEL 40 T.	ZAHNRAD 40 Z.	PIGNONE	Z=40
029	K5600840	001	PIGNON	GEAR, PINION	RITZEL	PIGNONE	Z=20
030	K5600850	001	PIGNON 26 DENTS	PINION Z.26	ZAHNRAD Z.26	PIGNONE Z.26	Z=26
031	K5600860	001	PIGNON 52 DENTS	GEAR WHEEL 52 T.	ZAHNRAD 52 Z.	PIGNONE	Z=52
032	K5600870	001	RESSORT D'APPUI	SPRING	FEDER	MOLLA	
033	K5600880	001	ENTRETOISE	SPACER	DISTANZHUELSE	DISTANZIALE	
034	K5600920	002	TIRANT DE NOIX	LIFT PLATE	ZUGSTANGE	TIRANTE	
035	K5600930	001	TIRANT GAUCHE ZBC	TIE ROD LEFT ZBC	ZUGSTANGE LINKS ZBC	TIRANTE	
036	K5600940	001	TIRANT DROIT ZBC	TIE ROD RIGHT ZBC	ZUGSTANGE RECHTS ZBC	TIRANTE	
037	K5601040	001	ARBRE	SHAFT	WELLE	ALBERO	
038	K5601140	002	AXE DU TIRANT	PIN	ACHSE	PERNO DEL TIRANTE	
039	K5601170	001	MANIVELLE	CRANK	KURBEL	MANOVELLA	
040	K5601180	001	BUTEE	STOP	ANSCHLAG	LIMITATORE	
041	K5601190	001	TUBE POUR MANIVELLE	TUBE	ROHR	TUBO	
042	K5601340	002	DOUILLE	BUSH	HUELSE	BUSSOLA	
043	K5600830	002	RESSORT D'ALLEGEMENT	SPRING	FEDER	MOLLA	





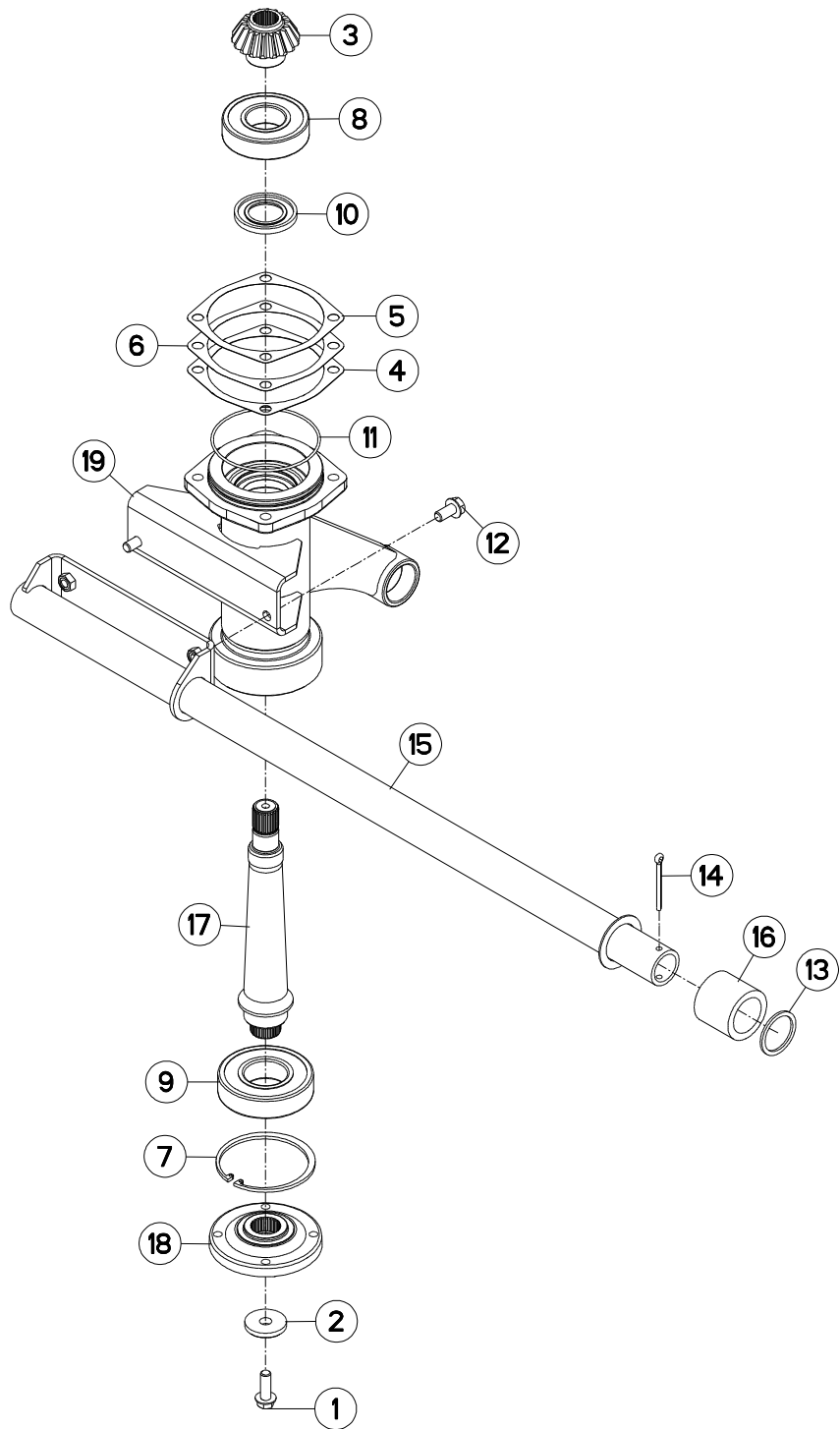
## PORTE DISQUES

## CUTTERBAR

## MÄHBALKEN

## PORTADISCO

Rep	Nr	Qt	Designation	Description	Bezeichnung	Referenza	Remarque - Remark - Bemerkung - Osservazioni
001	50002900	013	VIS AUTOFREINEE CHC	SELF-LOCKING SCREW	SELBSTSICHERNDE SCHRAUBE	VITE AUTOBLOCCANTE	[1] 14 daN m (103 lbf ft)
002	50003200	010	VIS TBCC COURT	BOLT, CARRIAGE, SHORT NECK	FLACHRUNDSCHR.4KT ANSATZ	BULLONE	
003	50004200	020	VIS TBCC COURT	BOLT, CARRIAGE, SHORT NECK	FLACHRUNDSCHR.4KT ANSATZ	BULLONE	[1]
004	50066700	010	VIS TBCC COURT	BOLT, CARRIAGE, SHORT NECK	FLACHRUNDSCHR.4KT ANSATZ	BULLONE	
005	55808300	004	CALE	SPACER PLATE	UNTERLEGPLATTE	SPESSORE	
006	55900110	010	ROUE INTERMEDIAIRE 39 DTS	IDLER GEAR Z.39 CPL	ZAHNRAD 39 Z. KPL	INGRANAGGIO Z.39	[1] Z=39
007	55900220	013	CUVETTE INFERIEURE ZBC	LOWER SUPPORT	ZAHNRADLAGER UNTEN	RONDELLA	[1]
008	55900320	013	CUVETTE SUPERIEURE	UPPER SUPPORT	ZAHNRADLAGER OBEN	RULLINO	[1]
009	55900510	028	ENTRETOISE	SPACER	DISTANZHUELSE	DISTANZIALE	[1]
010	55903210	006	COUTEAU VRILLE T.A.G ISO5718	ANGLED BLADE LEFT TURN.ISO5718	GEKROEP.MESS.LINKSDREH.ISO5718	COLTEL.PIEGATO STD-SX ISO5718	
011	55903310	004	COUTEAU VRILLE T.A.D ISO5718	ANGLED BLAD.RIGHT TURN.ISO5718	GEKROEP.MESS.RECHTSDRE.ISO5718	COLTEL.PIEGATO STD-DX ISO5718	
012	55921000	005	PALIER DE DISQUE COMPLET	DISC BEARING UNIT	SCHEIBENLAGER KPL	SUPPORTO COMPLETO VEDI55921010	[1]
013	55930500	003	ROUE INTERM.27 DENTS CPLTE	IDLER GEAR Z.27 CPL	ZAHNRAD Z.27 KPL	INGRANAGGIO INTERMEDIO Z=27	[1] Z=27
014	55931400	005	DISQUE INTERMEDIAIRE	INTERMEDIATE DISC	ZWISCHENSCHLEIBE	DISCO INTERMEDIO	
015	56115800	010	VIS AUTOFREINEE	SCREW, SELF-LOCKING	SELBSTSICHERNDE SCHRAUBE	VITE AUTOBLOCCANTE	
016	56207000	002	BOUCHON MAGNETIQUE	PLUG, MAGNETIC	MAGNET-VERSCHLUSSSCHRAUBE	TAPPO CALAMITATO	[1]
017	56568500	001	ARTICULATION ELASTIQUE	ELASTIC-COUPLING	ELASTIK-GELENK	SNODO ELASTICO	
018	56572600	002	SILENTBLOC EPAULE	SILENTBLOC	GUMMIPUFFER	TAMPONE DI GOMMA	
019	80061231	024	VIS TETE HEXAGONALE FLZNNC	HEXAGON HEAD SCREW FLZNNC	SECHSKANTSCHRAUBE FLZNNC	VITE TESTA ESAGONALE FLZNNC	
020	80061661	002	VIS TETE HEXAGONALE FE/ZNXC3	HEXAGON HEAD SCREW FE/ZNXC3	SECHSKANTSCHRAUBE FE/ZNXC3	VITE TESTA ESAGONALE FE/ZNXC3	
021	80131255	008	VIS AUTOBLOQUANTE FLZNNC	UNDERSERR.S-LOC.SCREW FLZNNC	SPERRZAHN-BUNDSCHRAU.FLZNNC	VITE FLZNNC	
022	80201040	020	ECROU HEX.BAS AUTOFR.FE/ZNXC3	SELF LOCKING NUT M10 DIN 985	SELBSTSICHERND.MUTTER FE/ZNXC3	DADO AUTOBLOCCANTE FE/ZNXC3	6 daN m (44 lbf ft)
023	80201237	028	ECROU HEX.AUTOFREINE FE/ZNXC3	SELF-LOCKING NUT FE/ZNXC3	SELBSTSICHERNDE MUTT.FE/ZNXC3	DADO AUTOBLOCCANTE FE/ZNXC3	[1] 12 daN m (89 lbf ft)
024	80201253	004	ECROU AUTOBLOQUANT FE/ZNXC3	UNDERSERRAT.S.LOC.NUT FE/ZNXC3	SPERRZAHN-BUNDMUTTER FE/ZNXC3	DADO FE/ZNXC3	
025	80201262	010	ECROU TWOLOCK FLZNNC	SELF-LOCKING NUT FLZNNC	SELBSTSICHERNDE MUTTER FLZNNC	DADO TWOLOCK FLZNNC	12 daN m (89 lbf ft)
026	80201640	002	ECROU HEX.BAS AUTOFR.FE/ZNXC3	SELF-LOCKING NUT M16 DIN 985 B	SELBSTSICHERND.MUTTER FE/ZNXC3	DADO AUTOBLOCCANTE FE/ZNXC3	21 daN m (155 lbf ft)
027	80251631	004	RONDELLE PLATE FE/ZNXC3	PLAIN WASHER FE/ZNXC3	SCHEIBE FE/ZNXC3	RONDELLA PIATTA FE/ZNXC3	
028	80281254	033	RONDELLE CONIQUE BLOC.FLZNNC	CONICAL SPRING WASHER FLZNNC	SPANNSCHLEIBE FLZNNC	RONDELLA CONICA FLZNNC	[1]
029	82060050	007	JOINT TORIQUE	O-RING	O-RING	GUARNIZIONE	
030	82062024	056	JOINT TORIQUE VITON VERT	O-RING	O-RING	GUARNIZIONE	[1]
031	82063034	026	JOINT TORIQUE	O-RING	O-RING	GUARNIZIONE	[1]
032	82101622	002	JOINT CUIVRE	SEALING RING	DICHTRING	RONDELLA RAME	[1]
033	82102732	002	JOINT CUIVRE	COPPER RING D 32X27X1.5 MM	DICHTRING	RONDELLA RAME	[1]
034	1043600	001	PD RECH.FC353	FC353 CUTTER	FC353 ERSATZBALKEN	BARRA PD FC353	
035	K5600070	001	SEMELLE EXTERIEURE DROITE	OUTER SKID RIGHT	AUSSENKUFE RECHTS	SLITTA ESTERNA	
036	K5600080	001	SEMELLE EXTERIEURE GAUCHE	OUTER SKID LEFT	AUSSENKUFE LINKS	SLITTA ESTERNA	
037	K5600091	005	PATIN INTERMEDIAIRE	INTERMEDIAT SKID	ZWISCHENKUFE	SLITTA INTERNA	
038	K5600150	001	CARTER D'ENGRENAGES	GEAR CASE	MAEHBALKENGEHAEUSE	SCATOLA	[1]
039	K5600170	001	RAIDISSEUR 3.5M	REINFORCING PLATE	VERSTEIFUNGSPATTE	BALESTRA	[1]
040	K5600230	002	BOUCHON MAGNETIQUE	PLUG, MAGNETIC	MAGNET-VERSCHLUSSSCHRAUBE	TAPPO CALAMITATO	[1]







FC353GC

C 0001 > D 0000

K56R0008 B

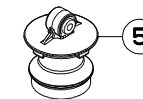
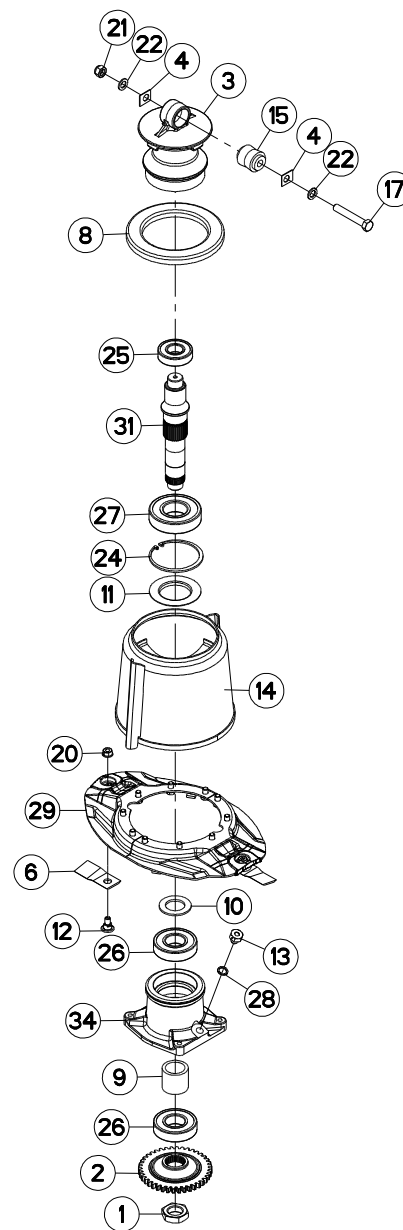
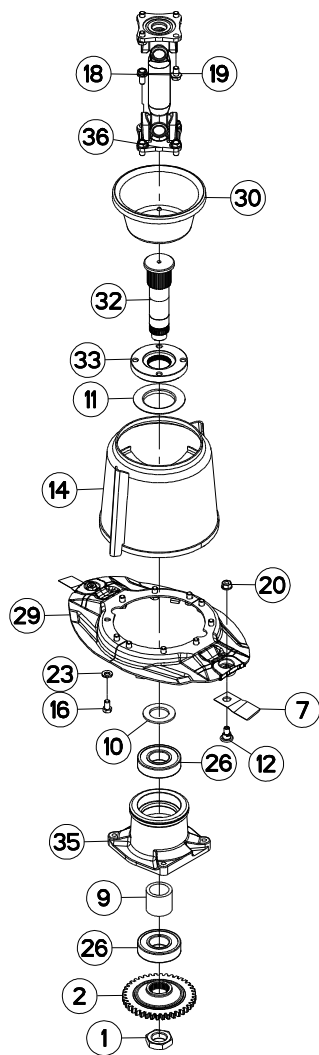
BARRE ANTI-COUPLE

ANTI-TORQUE BAR

DREHMOMENTSTUETZE

ARRA-TUBO

Rep	Nr	Qt	Designation	Description	Bezeichnung	Referenza	Remarque - Remark - Bemerkung - Osservazioni
001	50007000	001	VIS AUTOFR.H A EMBASE DACROMET	SELF-LOCKING SCREW	SELBSTSICHERNDE SCHRAUBE	VITE	14,4 daN m (106,2 lbf ft)
002	50019110	001	RONDELLE DACRO	WASHER	SCHEIBE	RONDELLA	
003	55742700	001	PIGNON 18 DENTS	PINION Z.18	ZAHNRAD Z.18	PIGNONE Z.18	Z=18
004	56549000	001	CALE	SHIM	BEILAGE	SPESSORE	Q?
005	56549100	001	CALE	SHIM	BEILAGE	SPESSORE	Q?
006	56549200	001	CALE	SHIM	BEILAGE	SPESSORE	Q?
007	80590002	001	CIRCLIP INTERIEUR	RETAINING RING	SICHERUNGSRING	ANELLO	
008	81004507	001	ROULEMENT A BILLES	BALL BEARING	KUGELLAGER	CUSCINETTO A SFERE	
009	81005096	001	ROULEMENT A BILLES	BALL BEARING	KUGELLAGER	CUSCINETTO A SFERE	
010	82014073	001	BAGUE D'ETANCHEITE	OIL SEAL	RADIALDICHRING	PARAOLIO	
011	82060022	001	JOINT TORIQUE	O-RING	O-RING	GUARNIZIONE	
012	80131225	002	VIS AUTOBLOQUANTE FLZNNC	UNDERSERR.S-LOC.SCREW FLZNNC	SPERRZAHN-BUNDSCHRAU.FLZNNC	VITE FLZNNC	
013	80254552	001	RONDELLE D'APPUI	SUPPORTING RING	STUETZSCHEIBE	RONDELLA DI SPINTA	
014	80500565	001	GOUPILLE FENDUE FE/ZNXC3	SPLIT PIN FE/ZNXC3	SPLINT FE/ZNXC3	COPPIGLIA FE/ZNXC3	
015	K5600900	001	BARRE ANTI-COUPLE	RETAINING DRAWBAR	DREHMOMENTSTUETZE		
016	K5600910	001	TUBE AMORTISSEUR	DAMPER	DAEMPFERELEMENT		
017	K5611380	001	AXE	PIN	ACHSE	ASSE	
018	K5611390	001	FLASQUE	FLANGE	FLANSCH	FLANGIA	
019	K5611420	001	PALIER	BEARING, PILLOW BLOCK	LAGER	SUPPORTO	





FC353GC

C 0001 > D 0000

K56R0007 B

PALIER EXTERIEUR

OUTER BEARING CARRIER

ÄUSSERES LAGERGEHÄUSE

SUPPORTO CUSCINETTO ESTERNO

Rep	Nr	Qt	Designation	Description	Bezeichnung	Referenza	Remarque - Remark - Bemerkung - Osservazioni
001	50071300	002	ECROU SPECIAL	SPECIAL NUT	SPEZIALMUTTER	GHIERA	50 daN m (369 lbf ft)
002	55754900	002	ROUE	GEAR WHEEL	RAD	RUOTA	Z=40
003	55804300	001	PALIER FLOTTANT	HOUSING	LAGERGEHAEUSE	SUPPORTO	[1]
004	55808300	016	CALE	SPACER PLATE	UNTERLEGPLATTE	SPESSORE	
005	55818200	001	PALIER FLOTTANT	HOUSING	LAGERGEHAEUSE	SUPPORTO	+ [1]
006	55903210	002	COUTEAU VRILLE T.A.G ISO5718	ANGLED BLADE LEFT TURN.ISO5718	GEKROEP.MESS.LINKSDREH.ISO5718	COLTEL.PIEGATO STD-SX ISO5718	
007	55903310	002	COUTEAU VRILLE T.A.D ISO5718	ANGLED BLAD.RIGHT TURN.ISO5718	GEKROEP.MESS.RECHTSDRE.ISO5718	COLTEL.PIEGATO STD-DX ISO5718	
008	55908800	001	COUVERCLE INTERIEUR	DISC COVER	SCHEIBENDECKEL	COPERCHIO	
009	55911900	002	ENTRETOISE	SPACER	DISTANZHUELSE	DISTANZIALE	
010	55912000	002	RONDELLE ENTRETOISE	WASHER	SCHEIBE	SPESSORE	
011	55912100	002	DEFLECTEUR	DEFLECTEUR	ABWEISER	DEFLETTORE	
012	56115800	004	VIS AUTOFREINEE	SCREW, SELF-LOCKING	SELBSTSICHERNDE SCHRAUBE	VITE AUTOBLOCCANTE	
013	56185700	001	BOUCHON	PLUG	VERSCHLUSSSCHRAUBE	TAPPO	
014	56566130	002	TAMBOUR	DRUM	TROMMEL	TAMBURO	
015	56568500	001	ARTICULATION ELASTIQUE	ELASTIC-COUPLING	ELASTIK-GELENK	SNODO ELASTICO	[1]
016	80061220	020	VIS TETE HEXAGONALE FLZNNC	HEX BOLT M12X20 CL 5.8 DIN933	SECHSKANTSCHRAUBE FLZNNC	VITE TESTA ESAGONALE FLZNNC	8,5 daN m (63 lbf ft)
017	80061661	001	VIS TETE HEXAGONALE FE/ZNXC3	HEXAGON HEAD SCREW FE/ZNXC3	SECHSKANTSCHRAUBE FE/ZNXC3	VITE TESTA ESAGONALE FE/ZNXC3	
018	80131220	004	VIS AUTOBLOQUANTE FLZNNC	UNDERSERR.S-LOC.SCREW FLZNNC	SPERRZAHN-BUNDSCHRAU.FLZNNC	VITE FLZNNC	12,3 daN m (90,7 lbf ft)
019	80131225	004	VIS AUTOBLOQUANTE FLZNNC	UNDERSERR.S-LOC.SCREW FLZNNC	SPERRZAHN-BUNDSCHRAU.FLZNNC	VITE FLZNNC	12,3 daN m (90,7 lbf ft)
020	80201262	004	ECROU TWOLOK FLZNNC	SELF-LOCKING NUT FLZNNC	SELBSTSICHERNDE MUTTER FLZNNC	DADO TWOLOCK FLZNNC	12,3 daN m (90,7 lbf ft)
021	80201640	001	ECROU HEX.BAS AUTOFR.FE/ZNXC3	SELF-LOCKING NUT M16 DIN 985 B	SELBSTSICHERND.MUTTER FE/ZNXC3	DADO AUTOBLOCCANTE FE/ZNXC3	
022	80251631	002	RONDELLE PLATE FE/ZNXC3	PLAIN WASHER FE/ZNXC3	SCHEIBE FE/ZNXC3	RONDELLA PIATTA FE/ZNXC3	
023	80281254	020	RONDELLE CONIQUE BLOC.FLZNNC	CONICAL SPRING WASHER FLZNNC	SPANNSCHEIBE FLZNNC	RONDELLA CONICA FLZNNC	
024	80590001	001	CIRCLIP INTERIEUR	RETAINING RING	SICHERUNGSRING	ANELLO	
025	81003584	001	ROULEMENT A BILLES	BALL BEARING	KUGELLAGER	CUSCINETTO A SFERE	
026	81004505	004	ROULEMENT A BILLES	BALL BEARING	KUGELLAGER	CUSCINETTO A SFERE	
027	81005524	001	ROULEMENT A BILLES	BALL BEARING	KUGELLAGER	CUSCINETTO A SFERE	
028	82131824	001	JOINT CUIVRE	SEALING RING	DICHTRING	RONDELLA RAME	
029	55913700	002	PAIRE DE DEMI-DISQUES EXT.RENF	HALF OUTER DISC SET	SATZ AUSSENSCHIEBEHAELFTEN	COPIA SEMI-DISCO	
030	K5611350	001	CONE	CONE	KEGEL	CONO	
031	K5611360	001	ARBRE	SHAFT	WELLE	ALBERO	
032	K5611370	001	ARBRE	SHAFT	WELLE	ALBERO	
033	K5611410	001	GALET	ROLLER	ROLLE	RULLO	
034	K5801480	001	PALIER D'ENTREE	HOUSING	LAGER	SUPPORTO	
035	K5801490	001	PALIER EXTERIEUR M12, SANS REN	HOUSING	LAGER	SUPPORTO	
036	K6000020	001	TRANSMISSION	PTO SHAFT	GELENKWELLE	CARDANO	





## CARTER DE RENVOI

## BEVEL GEARBOX

## WINKELGETRIEBE

## CARTER DI RINVIO

Rep	Nr	Qt	Designation	Description	Bezeichnung	Referenza	Remarque - Remark - Bemerkung - Osservazioni
001	50030200	002	SEGMENT D'ARRET	RETAINING RING	SICHERUNGSRING	ANELLO DI FERMO	[1]
002	50067400	001	ECROU HEXAGONAL A RABATTRE	NUT	SECHSKANTMUTTER	DADO	[1]
003	52239100	001	RONDELLE	WASHER	SCHEIBE	SPESSORE	[1]
004	52239200	001	RONDELLE	WASHER	SCHEIBE	SPESSORE	[1]
005	52505800	001	RONDELLE	WASHER	SCHEIBE	SPESSORE	[1]
006	55745700	003	RESSORT	SPRING	FEDER	MOLLA	[1]
007	55824000	001	CARTER	HOUSING	GEHAEUSE	SCATOLA	[1]
008	55824100	001	PIGNON DOUBLE 37D-45D	DOUBLE GEAR WHEEL	ZAHNRAD	PIGNONE	[1]
009	55824200	001	ROUE CONIQUE 38 DENTS	BEVEL GEAR WHEEL 38T	KEGELRAD	RUOTA	[1] Z=38
010	55824300	002	ROUE CYLINDRIQUE 31 DENTS	PINION	RITZEL	RUOTA	[1] Z=31
011	55824400	001	PIGNON	GEAR, PINION	RITZEL	PIGNONE	[1] Z=40
012	55824500	001	ARBRE SUPERIEUR	SHAFT	WELLE	ALBERO	[1]
013	55824600	001	AXE SUPERIEUR	PIN	BOLZEN	ASSE	[1]
014	55824700	001	AXE INFERIEUR	PIN	BOLZEN	ASSE	[1]
015	55824800	001	PIGNON	GEAR, PINION	RITZEL	PIGNONE	[1] Z=40
016	55825000	001	ENTRETOISE	SPACER	DISTANZHUELSE	DISTANZIALE	[1]
017	55825100	001	LEVIER	LEVER	HEBEL	LEVA	[1]
018	55825200	001	FOURCHETTE	SHIFT FORK	SCHALTGABEL	FORCELLA	[1]
019	55825300	001	TIGE DE FOURCHETTE	TIE-ROD	EINSTELLHEBEL	STELO	[1]
020	55826500	001	POULIE 2G. - DP 200	PULLEY	KEILRIEMENSCHLEIBE	PULEGGIA	[1]
021	56145700	001	BOUCHON MAGNETIQUE	PLUG, MAGNETIC	MAGNET-VERSCHLUSSSCHRAUBE	TAPPO CALAMITATO	[1]
022	56548700	003	CLIQUET	RATCHET	SPERRKLINKE	NOTTOLINO	[1]
023	56572600	002	SILENTBLOC EPAULE	SILENTBLOC	GUMMIPUFFER	TAMPONE DI GOMMA	
024	80061663	001	VIS TETE HEXAGONALE FE/ZNXC3	HEXAGON HEAD SCREW FE/ZNXC3	SECHSKANTSCHRAUBE FE/ZNXC3	VITE TESTA ESAGONALE FE/ZNXC3	30,2 daN m (222,7 lbf ft)
025	80131220	009	VIS AUTOBLOQUANTE FLZNNC	UNDERSERR.S-LOC.SCREW FLZNNC	SPERRZAHN-BUNDSCHRAU.FLZNNC	VITE FLZNNC	[1] 12,3 daN m (90,7 lbf ft)
026	80201630	001	ECROU HEX.AUTOFREINE FE/ZNXC3	SELF-LOCKING NUT FE/ZNXC3	SELBSTSICH.MUTTER FE/ZNXC3	DADO AUTOBLOCCANTE FE/ZNXC3	
027	80253042	001	RONDELLE D'APPUI SS 2,5	SUPPORTING RING SS 2,5	STUETZSCHEIBE SS 2,5	SPESSORE	[1]
028	80253556	001	RONDELLE PLATE FE/ZNXC3	PLAIN WASHER FE/ZNXC3	SCHEIBE FE/ZNXC3	RONDELLA PIATTA FE/ZNXC3	[1]
029	80254040	001	RONDELLE D'AJUSTAGE PS 0,1	SHIM RING PS 0,1	PASSSCHEIBE PS 0,1	SPESSORE	[1]
030	80254041	001	RONDELLE D'AJUSTAGE PS 0,3	SHIM RING PS 0,3	PASSSCHEIBE PS 0,3	SPESSORE	[1]
031	80254042	001	RONDELLE D'AJUSTAGE PS 0,5	SHIM RING PS 0,5	PASSSCHEIBE PS 0,5	RONDELLA	[1]
032	80254043	002	RONDELLE D'APPUI SS 2,5	SUPPORTING RING SS 2,5	STUETZSCHEIBE SS 2,5	RONDELLA D'APPOGGIO	[1]
033	80254054	001	RONDELLE D'AJUSTAGE PS 1,0	SHIM RING PS 1,0	PASSSCHEIBE PS 1,0	SPESSORE	[1]
034	80255062	001	RONDELLE D'AJUSTAGE PS 0,2	SHIM RING PS 0,2	PASSSCHEIBE PS 0,2	SPESSORE	[1]
035	80255067	001	RONDELLE D'AJUSTAGE PS 0,1	SHIM RING PS 0,1	PASSSCHEIBE PS 0,1	SPESSORE	[1]
036	80255068	001	RONDELLE D'AJUSTAGE PS 0,5	SHIM RING PS 0,5	PASSSCHEIBE PS 0,5	SPESSORE	[1]
037	80255070	001	RONDELLE D'AJUSTAGE PS 1,0	SHIM RING PS 1,0	PASSSCHEIBE PS 1,0	SPESSORE	[1]
038	80255071	001	RONDELLE D'AJUSTAGE SS 3,0	SUPPORTING RING SS 3,0	STUETZSCHEIBE SS 3,0	SPESSORE	[1]
039	80255677	001	RONDELLE D'AJUSTAGE SS 3,0	SUPPORTING RING SS 3,0	STUETZSCHEIBE SS 3,0	SPESSORE	[1]
040	80257055	001	RONDELLE D'AJUSTAGE PS 0,1	SHIM RING PS 0,1	PASSSCHEIBE PS 0,1	SPESSORE	[1]
041	80281639	002	RONDELLE RESSORT FLZNNC	CONICAL SPRING WASHER FLZNNC	SPANNSCHEIBE FLZNNC	RONDELLA A MOLLA FLZNNC	
042	80581600	001	CIRCLIP EXTERIEUR	RETAINING RING	SICHERUNGSRING	ANELLO	[1]
043	80583500	001	CIRCLIP EXTERIEUR	ELASTIC RING E 35	SICHERUNGSRING	ANELLO	[1]
044	80584000	001	CIRCLIP EXTERIEUR	ELASTIC RING E 40	SICHERUNGSRING	ANELLO	[1]
045	80584500	001	CIRCLIP EXTERIEUR	RETAINING RING	SICHERUNGSRING	ANELLO	[1]
046	80596200	001	CIRCLIP INTERIEUR	ELASTIC RING I 62	SICHERUNGSRING	ANELLO	[1]
047	80596800	001	CIRCLIP INTERIEUR	ELASTIC RING I 68	SICHERUNGSRING	ANELLO	[1]
048	80597200	001	CIRCLIP INTERIEUR	RETAINING RING	SICHERUNGSRING	ANELLO	[1]





FC353GC

C 0001 &gt; D 0000

K56R0203 C

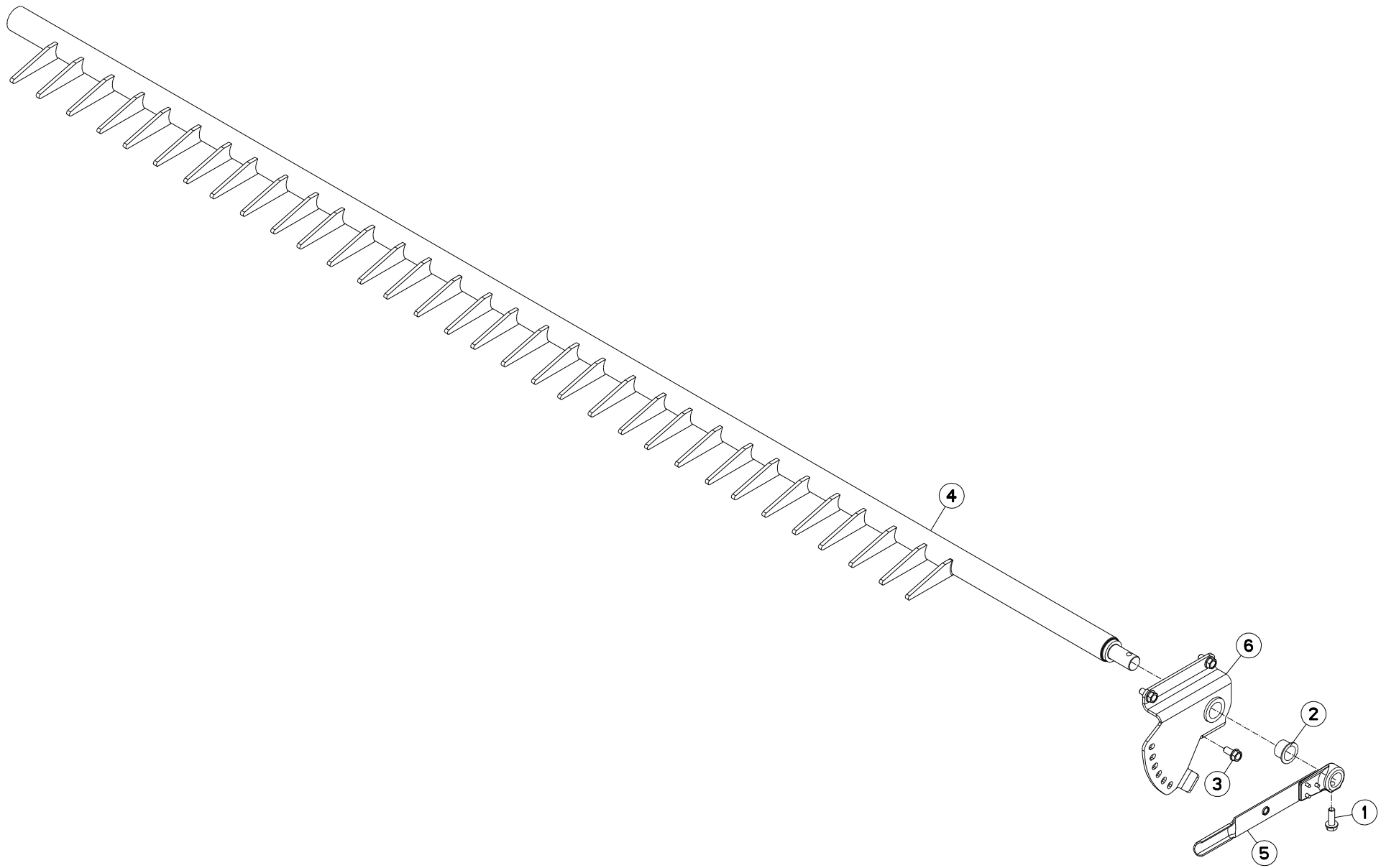
## CARTER DE RENVOI

## BEVEL GEARBOX

## WINKELGETRIEBE

## CARTER DI RINVIO

Rep	Nr	Qt	Designation	Description	Bezeichnung	Referenza	Remarque - Remark - Bemerkung - Osservazioni
049	<b>80598000</b>	001	CIRCLIP INTERIEUR	ELASTIC RING 180 BLACK (DIN 47)	SICHERUNGSRING	ANELLO	[1]
050	<b>81003572</b>	001	ROULEMENT A BILLES	BALL BEARING	KUGELLAGER	CUSCINETTO A SFERE	[1]
051	<b>81004068</b>	002	ROULEMENT A BILLES	BALL BEARING	KUGELLAGER	CUSCINETTO A SFERE	[1]
052	<b>81103578</b>	001	ROULEMENT 2 R.BILLES CONT.OBL	ANG.CONT.DOUBLE ROW B.BEARING	2-REIHIGES SCHRAEGKUGELLAGER	CUSCINETTO	[1]
053	<b>81303062</b>	001	ROULEMENT A ROULEAUX CONIQUES	TAPERED ROLLER BEARING	KEGELROLLENLAGER	CUSCINETTO A RULLO	[1]
054	<b>81304079</b>	001	ROULEMENT A ROULEAUX CONIQUES	ROLLER BEARING 30208 TAPERED	KEGELROLLENLAGER	CUSCINETTO A RULLO	[1]
055	<b>81422228</b>	001	DOUILLE A AIGUILLES	NEEDLE BEARING	NADELLAGER	BUSSOLA	[1]
056	<b>81434060</b>	002	RONDELLE BUTEE	STOP WASHER	ANSCHLAGSCHEIBE	RONDELLA	[1]
057	<b>82012035</b>	001	BAGUE D'ETANCHEITE	OIL SEAL	RADIALDICHRING	PARAOLIO	[1]
058	<b>82014080</b>	001	BAGUE D'ETANCHEITE	OIL SEAL	RADIALDICHRING	PARAOLIO	[1]
059	<b>82101822</b>	001	JOINT CUIVRE	COPPER RING D 22X18X1.5 MM	DICHRING CU	PARAOLIO	[1]
060	<b>82230017</b>	001	RENIFLARD-JAUGE TIGE FE/ZNXC3	PRESSURE RELIEF/DIPSTICK PLUG	ENTLUEFTUNGSSCHRAUBE/MESSSTAB	ASTINA FE/ZNXC3	[1]
061	<b>83040002</b>	002	BOUCHON EXPANSIBLE	EXPANDING CAP	VERSCHLUSSSCHEIBE	TAPPO	[1]
062	<b>83050006</b>	001	POIGNEE	HANDLE	HANDGRIFF	MANIGLIA	[1]
063	<b>83101656</b>	001	JEU 2 COURROIES TRAPEZOIDALES	SET OF 2 V-BELTS	KEILRIEMENSATZ	SERIE 2 CINGHIE TRAPEZOIDALI	
064	<b>K5600470</b>	001	COUVERCLE DU CARTER	COVER	DECKEL	COPERCHIO	[1]
065	<b>K5600480</b>	001	RESSORT DE RAPPEL ZBC	TRACTION SPRING	ZUGFEDER	MOLLA	[1]
066	<b>K5600500</b>	001	ARBRE INTERMEDIAIRE	INTERMEDIATE SHAFT	ZWISCHENWELLE	ALBERO	[1]
067	<b>K5602661</b>	001	CARTER CENTRAL (MGM)	MAIN GEARBOX	HAUPTGETRIEBE	CARTER CENTRALE	+{1}







FC353GC

C 0001 &gt; D 0000

K56R0041 B

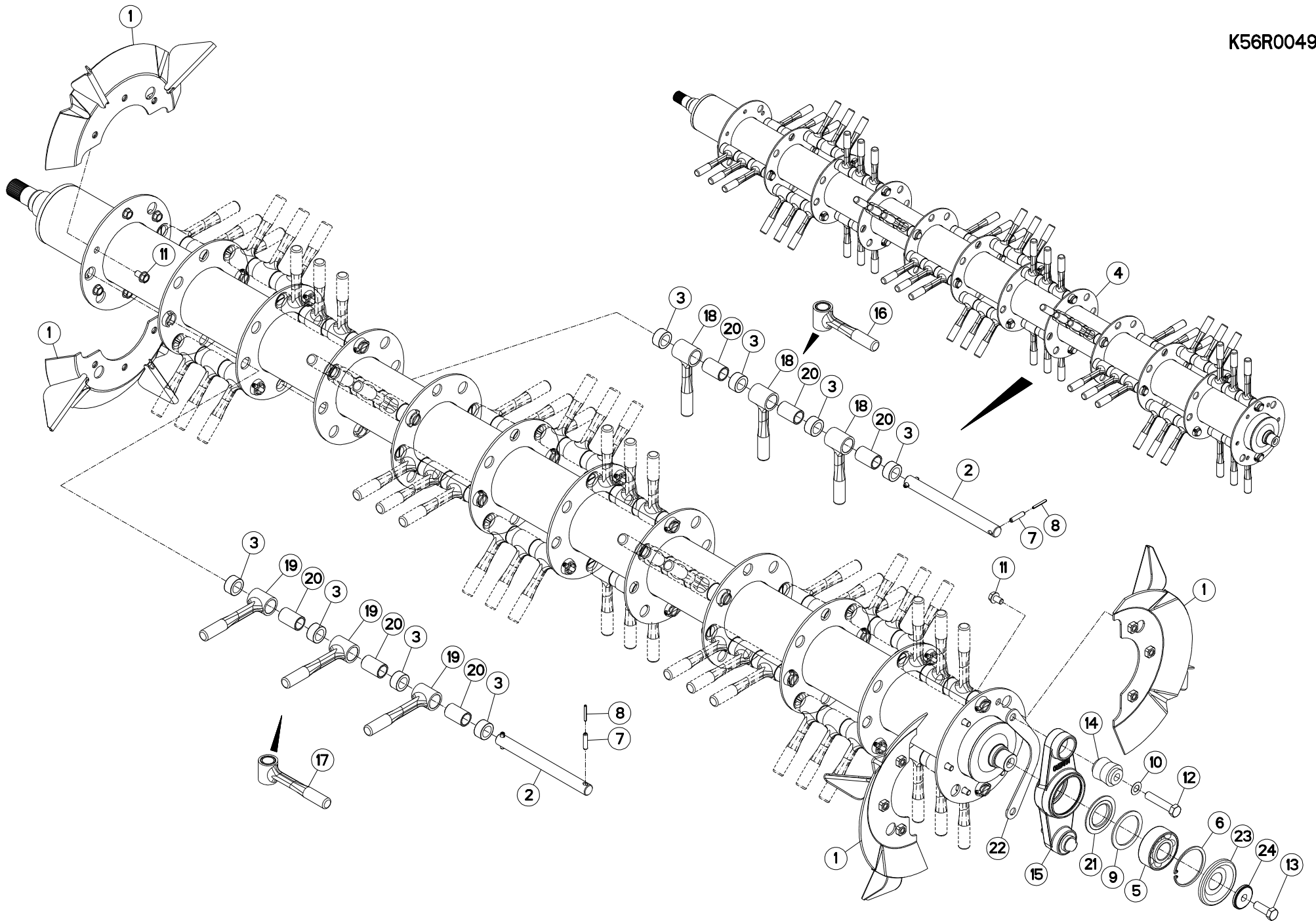
## PEIGNE

## COMB

## KAMM

## PETTINE

Rep	Nr	Qt	Designation	Description	Bezeichnung	Referenza	Remarque - Remark - Bemerkung - Osservazioni
001	<b>50007000</b>	001	VIS AUTOFR.H A EMBASE DACROMET	SELF-LOCKING SCREW	SELBSTSICHERNDE SCHRAUBE	VITE	8,5 daN m (63 lbf ft)
002	<b>56540200</b>	001	BAGUE PLASTIQUE A COLLERETTE	NYLON BEARING	KUNSTSTOFF-GLEITLAGER	ANELLO PLASTICA	
003	<b>80131225</b>	003	VIS AUTOBLOQUANTE FLZNNC	UNDERSERR.S-LOC.SCREW FLZNNC	SPERRZAHN-BUNDSCHRAU.FLZNNC	VITE FLZNNC	8,5 daN m (63 lbf ft)
004	<b>K5600632</b>	001	PEIGNE	COMB	KAMM	PETTINE	
005	<b>K5600640</b>	001	LEVIER	LEVER	HEBEL	LEVA	
006	<b>K5600661</b>	001	EMBASE DE PEIGNE	ADJUSTING SUPPORT	EINSTELLPLATTE	SPESSORE	





FC353GC

C 0001 > D 0000

K56R0049 B

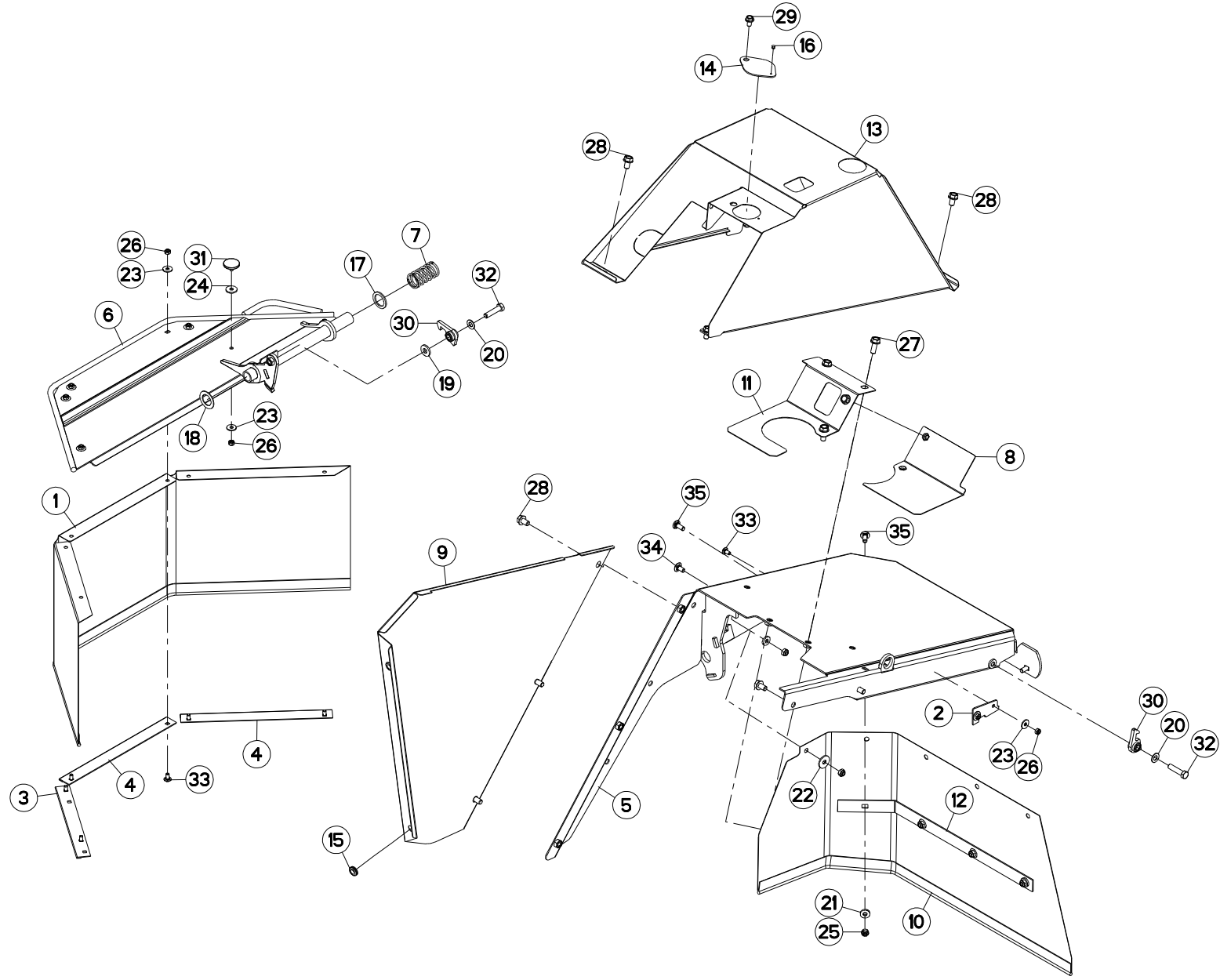
ROTOR A DOIGTS

FINGER ROTOR

FINGERROTOR

ROTORE A DITA

Rep	Nr	Qt	Designation	Description	Bezeichnung	Referenza	Remarque - Remark - Bemerkung - Osservazioni	
001	K5609050	004	FLASQUE	FLANGE	FLANSCH	FLANGIA		
002	K5600060	022	AXE	PIN	ACHSE	ASSE	[1]	
003	K5600050	088	ENTRETOISE	SPACER	DISTANZHUELSE	DISTANZIALE	[1]	
004	K5600010	001	ROTOR A DOIGTS FOR.FC3,5M CPLT	FINGER ROTOR FC3,5M CPLT	FINGERROTOR FC3,5M KPLT	ROTORE		+ [1]
005	81124090	001	ROULEMENT A ROTULE 2 R.BILLES	SELF-ALIGNING BALL BEARING	PENDELKUGELLAGER	CUSCINETTO ORIENTABILI A SFERE		
006	80599000	001	CIRCLIP INTERIEUR	ELASTIC RING I 90	SICHERUNGSRING	ANELLO		
007	80450940	044	GOUPILLE ELASTIQUE FLZNNC	ROLL PIN FLZNNC	SPANNHUELSE FLZNNC	SPINA ELASTICA FLZNNC	[1]	
008	80450540	044	GOUPILLE ELASTIQUE FLZNNC	ROLL PIN FLZNNC	SPANNHUELSE FLZNNC	SPINA ELASTICA FLZNNC	[1]	
009	80257078	001	RONDELLE D'APPUI SS 3,5	SUPPORTING RING SS 3,5	STUETZSCHEIBE SS 3,5	RONDELLA D'APPOGGIO		
010	80251631	002	RONDELLE PLATE FE/ZNXC3	PLAIN WASHER FE/ZNXC3	SCHEIBE FE/ZNXC3	RONDELLA PIATTA FE/ZNXC3		
011	80131220	012	VIS AUTOBLOQUANTE FLZNNC	UNDERSERR.S-LOC.SCREW FLZNNC	SPERRZAHN-BUNDSCHRAU.FLZNNC	VITE FLZNNC		8,5 daN m (63 lbf ft)
012	80061657	002	VIS TETE HEXAGONALE FE/ZNXC3	HEXAGON HEAD SCREW FE/ZNXC3	SECHSKANTSCHRAUBE FE/ZNXC3	VITE TESTA ESAGONALE FE/ZNXC3		21 daN m (155 lbf ft)
013	80061646	001	VIS TETE HEXAGONALE FE/ZNXC3	HEXAGON HEAD SCREW FE/ZNXC3	SECHSKANTSCHRAUBE FE/ZNXC3	VITE TESTA ESAGONALE FE/ZNXC3		21 daN m (155 lbf ft)
014	56568500	002	ARTICULATION ELASTIQUE	ELASTIC-COUPLING	ELASTIK-GELENK	SNODO ELASTICO		
015	56559100	001	PALIER PREMONTE	HOUSING	LAGER	SUPPORTO		
016	56524700	042	DOIGT MOBILE COURT	FLAIL SHORT	FINGER KURZ	DITO MOBILE		+ [2]
017	56524600	024	DOIGT MOBILE LONG	FLAIL LONG	FINGER LANG	DITO MOBILE		+ [2]
018	56507500	042	DOIGT MOBILE COURT	FLAIL SHORT	FINGER KURZ	VEDI *****56524700	[1]	[2]
019	56507400	024	DOIGT MOBILE LONG	FLAIL LONG	FINGER LANG	VEDI *****56524600	[1]	[2]
020	56506910	066	BAGUE DE DOIGT MOBILE	BUSH	HUELSE	BOCCOLA	[2]	
021	56063810	001	FLASQUE D'ETANCHEITE INTERIEUR	FLANGE	FLANSCH	FLANGIA		
022	55737010	001	CALE 4MM	SHIM	BEILAGE	BLOCCO 4MM		
023	55728400	001	ANNEAU DE PROTECTION	GUARD RING	SCHUTZRING	ANELLO DI PROTEZIONE		
024	50017900	001	RONDELLE FE/ZN	WASHER FE/ZN	SCHEIBE FE/ZN	RONDELLA FE/ZN		





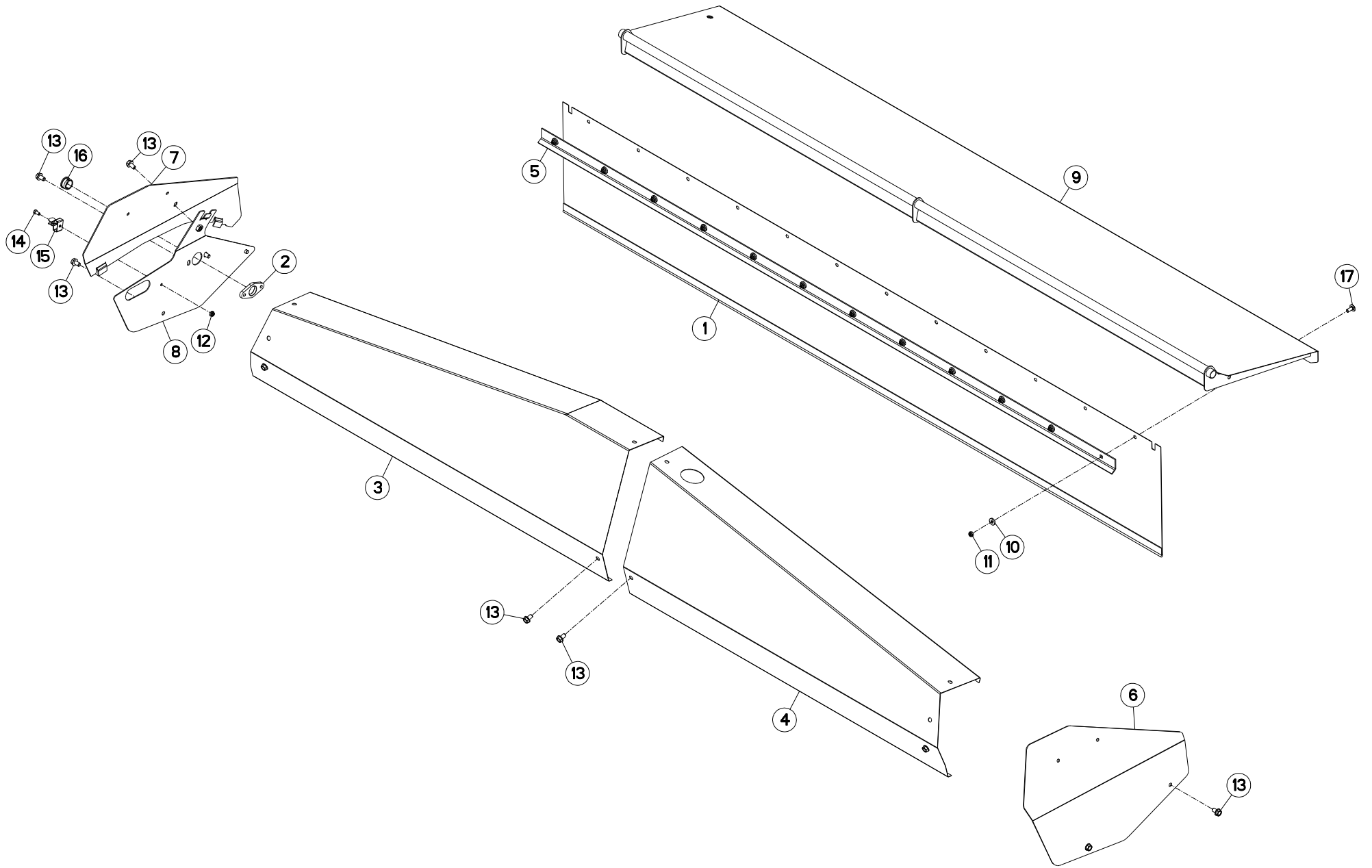
## PROTECTEUR (GAUCHE)

## SAFETY GUARDS (LEFT)

## SCHUTZVORRICHTUNG (LINKS)

## PARAPETTI (SX)

Rep	Nr	Qt	Designation	Description	Bezeichnung	Referenza	Remarque - Remark - Bemerkung - Osservazioni
001	K5606560	001	TOILE	CURTAIN	SCHUTZTUCH	TELO POSTERIORE	
002	K5606520	001	BUTEE	STOP	ANSCHLAG	LIMITATORE	
003	K5606510	001	CONTRE-PLAQUE	PLATE, BACKER	BEFESTIGUNGSPLATTE	PIASTRINA	
004	K5606500	002	CONTRE-PLAQUE	PLATE, BACKER	BEFESTIGUNGSPLATTE	PIASTRINA	
005	K5606480	001	CAPOT	HOOD	HAUBE	COFANO	
006	K5606461	001	VOLET GAUCHE	DEFLECTOR	KLAPPE	DEFLETTORE	
007	K5606440	001	RESSORT	SPRING	FEDER	MOLLA	
008	K5602790	001	DEFLECTEUR	DEFLECTOR	ABWEISER	DEFLETTORE	
009	K5602111	001	CAPOT AMOVIBLE	HOOD	HAUBE	COFANO	
010	K5601883	001	TOILE	CURTAIN	SCHUTZTUCH	TELO POSTERIORE	
011	K5601643	001	TOLE	SHEET	BLECH	TELA	
012	K5601610	001	CONTRE-PLAT GAUCHE	BRACKET LEFT	BEFESTIGUNGSPLATTE LINKS		
013	K5601600	001	CAPOT DU CARTER	HOUSING HOOD	SCHUTZHAUBE	COPERCHIO DEL CARTER	
014	K5600450	001	OBTURATEUR	COVER	DECKEL	OTTURATORE	
015	83200808	002	PASSE FIL	RUBBER PASS WIRE	GUMMI-TUELLE	PASSAFILO	
016	80370408	001	RIVET CLOU ALU	BLIND RIVET	BLINDNIETE	RIVETTO	
017	80253248	001	RONDELLE PLATE FE/ZNXC3	PLAIN WASHER FE/ZNXC3	SCHEIBE FE/ZNXC3	RONDELLA PIATTA FE/ZNXC3	
018	80253046	001	RONDELLE PLATE FE/ZNXC3	PLAIN WASHER FE/ZNXC3	SCHEIBE FE/ZNXC3	RONDELLA PIATTA FE/ZNXC3	
019	80251331	001	RONDELLE PLATE FE/ZNXC3	PLAIN WASHER FE/ZNXC3	SCHEIBE FE/ZNXC3	RONDELLA PIATTA FE/ZNXC3	
020	80251225	002	RONDELLE PLATE FE/ZNXC3	PLAIN WASHER FE/ZNXC3	SCHEIBE FE/ZNXC3	RONDELLA PIATTA FE/ZNXC3	
021	80251127	005	RONDELLE PLATE FE/ZNXC3	PLAIN WASHER FE/ZNXC3	SCHEIBE FE/ZNXC3	RONDELLA PIATTA FE/ZNXC3	
022	80251036	001	RONDELLE PLATE FE/ZNXC3	PLAIN WASHER FE/ZNXC3	SCHEIBE FE/ZNXC3	RONDELLA PIATTA FE/ZNXC3	
023	80250970	009	RONDELLE PLATE FE/ZNXC3	PLAIN WASHER M8 DIN125	SCHEIBE FE/ZNXC3	RONDELLA PIATTA FE/ZNXC3	
024	80250830	001	RONDELLE PLATE FE/ZNXC3	PLAIN WASHER FE/ZNXC3	SCHEIBE FE/ZNXC3	RONDELLA PIATTA FE/ZNXC3	
025	80201040	006	ECROU HEX.BAS AUTOFR.FE/ZNXC3	SELF LOCKING NUT M10 DIN 985	SELBSTSICHERND.MUTTER FE/ZNXC3	DADO AUTOBLOCCANTE FE/ZNXC3	
026	80200840	009	ECROU HEX.BAS AUTOFR.FE/ZNXC3	SELF-LOCKING NUT FE/ZNXC3	SELBSTSICHERND.MUTTER FE/ZNXC3	DADO AUTOBLOCCANTE FE/ZNXC3	
027	80131232	004	VIS AUTOBLOQUANTE FLZNNC KL105	UNDERSERR.S-LOC.SCREW FLZNNC	SPERRZAHN-BUNDSCHRAU.FLZNNC	VITE FLZNNC KL105	
028	80131220	009	VIS AUTOBLOQUANTE FLZNNC	UNDERSERR.S-LOC.SCREW FLZNNC	SPERRZAHN-BUNDSCHRAU.FLZNNC	VITE FLZNNC	
029	80131017	001	VIS AUTOBLOQUANTE FLZNNC	UNDERSERR.S-LOC.SCREW FLZNNC	SPERRZAHN-BUNDSCHRAU.FLZNNC	VITE FLZNNC	
030	55749800	002	VERROU	LATCH	RIEGEL	LEVA	
031	50090000	001	BUTEE	STOP	ANSCHLAG	LIMITATORE	
032	50067700	002	VIS AVEC REVÊTEMENT ADHESIF	SCREW WITH ADHESIVE COATING	KLEBE BESCHICHTETE SCHRAUBE	VITE AUTOBLOCCANTE	
033	50067100	008	VIS TBCC COURT	BOLT, CARRIAGE, SHORT NECK	FLACHRUNDSCHR.4KT ANSATZ	BULLONE	
034	50003200	001	VIS TBCC COURT	BOLT, CARRIAGE, SHORT NECK	FLACHRUNDSCHR.4KT ANSATZ	BULLONE	
035	50002200	005	VIS TBCC COURT	BOLT, CARRIAGE, SHORT NECK	FLACHRUNDSCHR.4KT ANSATZ	BULLONE	





FC353GC

C 0001 &gt; D 0000

K56R0116 A

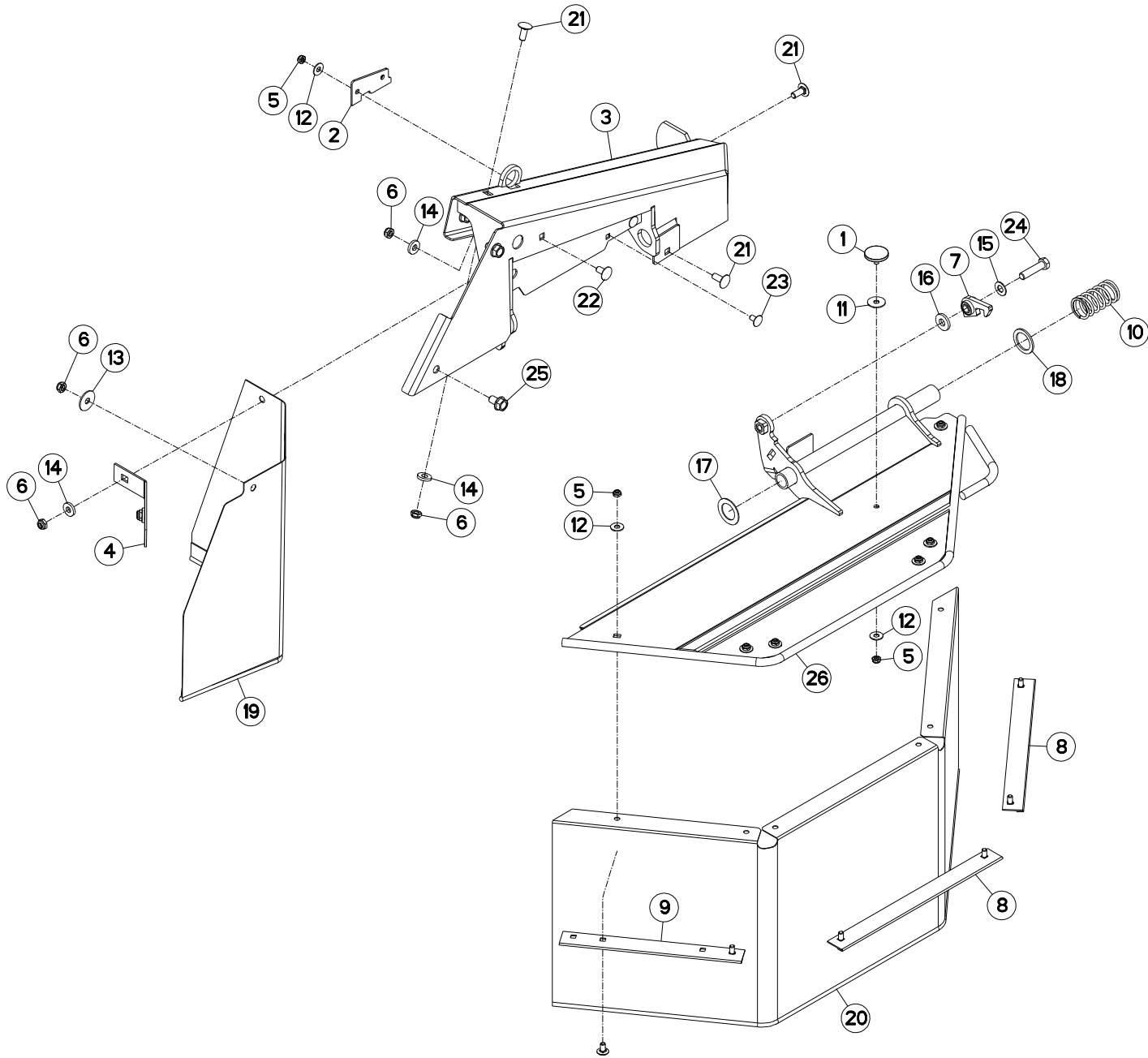
## PROTECTEURS

## SAFETY GUARDS

## SCHUTZVORRICHTUNGEN

## PARAPETTI

Rep	Nr	Qt	Designation	Description	Bezeichnung	Referenza	Remarque - Remark - Bemerkung - Osservazioni
001	<b>K5601901</b>	001	TOILE	CURTAIN	SCHUTZTUCH	TELO POSTERIORE	
002	<b>K5601790</b>	001	PALIER	HOUSING	LAGERGEHAEUSE	SUPPORTO	
003	<b>K5601501</b>	001	PROTECTEUR AR GAUCHE	REAR GUARD LEFT	HINTERER SCHUTZ LINKS	PROTEZIONE	
004	<b>K5601491</b>	001	PROTECTEUR AR DROIT	REAR GUARD RIGHT	HINTERER SCHUTZ RECHTS	PROTEZIONE	
005	<b>K5601460</b>	001	CONTRE-PLAT AVANT	BRACKET	BEFESTIGUNGSPLATTE		
006	<b>K5601440</b>	001	CAPOT	HOOD	HAUBE	COFANO	
007	<b>K5601430</b>	001	DEMI-CAPOT GAUCHE	HALF HOOD LEFT	HAUBENHAELFTE LINKS	COFANO	
008	<b>K5601420</b>	001	DEMI-CAPOT GAUCHE	HALF HOOD LEFT	HAUBENHAELFTE LINKS	COFANO	
009	<b>K5601410</b>	001	CAPOT	HOOD	HAUBE	COFANO	
010	<b>80251127</b>	012	RONDELLE PLATE FE/ZNXC3	PLAIN WASHER FE/ZNXC3	SCHEIBE FE/ZNXC3	RONDELLA PIATTA FE/ZNXC3	
011	<b>80201040</b>	012	ECROU HEX.BAS AUTOFR.FE/ZNXC3	SELF LOCKING NUT M10 DIN 985	SELBSTSICHERND.MUTTER FE/ZNXC3	DADO AUTOBLOCCANTE FE/ZNXC3	
012	<b>80200851</b>	001	ECROU AUTOBLOQUANT FE/ZNXC3	UNDERSERRAT.S.LOC.NUT FE/ZNXC3	SPERRZAHN-BUNDMUTTER FE/ZNXC3	DADO FE/ZNXC3	
013	<b>80131220</b>	011	VIS AUTOBLOQUANTE FLZNNC	UNDERSERR.S-LOC.SCREW FLZNNC	SPERRZAHN-BUNDSCHRAU.FLZNNC	VITE FLZNNC	
014	<b>80060820</b>	001	VIS TETE HEXAGONALE FE/ZNXC3	HEXAGON HEAD SCREW FE/ZNXC3	SECHSKANTSCHRAUBE FE/ZNXC3	VITE TESTA ESAGONALE FE/ZNXC3	
015	<b>59402900</b>	001	RESSORT	SPRING	FEDER	MOLLA	
016	<b>57721600</b>	001	BAGUE PLASTIQUE A COLLERETTE	NYLON BEARING	KUNSTSTOFF-GLEITLAGER	ANELLO PLASTICA	
017	<b>50002200</b>	012	VIS TBCC COURT	BOLT, CARRIAGE, SHORT NECK	FLACHRUNDSCHR.4KT ANSATZ	BULLONE	







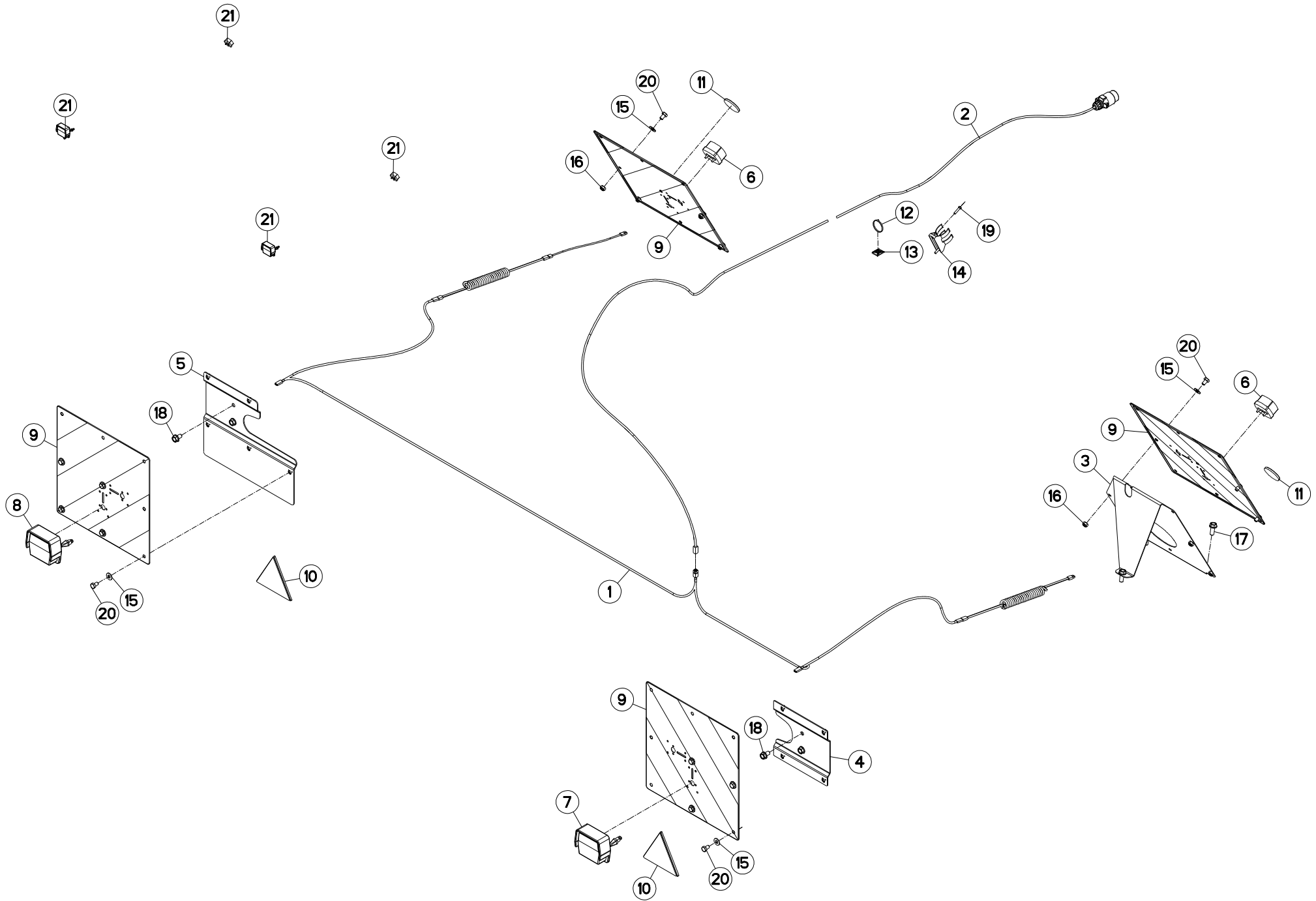
## PROTECTEUR (DROIT)

## SAFETY GUARDS (RIGHT)

## SCHUTZVORRICHTUNG (RECHTS)

## PARAPETTI (DX)

Rep	Nr	Qt	Designation	Description	Bezeichnung	Referenza	Remarque - Remark - Bemerkung - Osservazioni
001	50090000	001	BUTEE	STOP	ANSCHLAG	LIMITATORE	
002	K5606520	001	BUTEE	STOP	ANSCHLAG	LIMITATORE	
003	K5606490	001	CAPOT	HOOD	HAUBE	COFANO	
004	K5601650	001	CONTRE-PLAT DROIT	BRACKET RIGHT	BEFESTIGUNGSPLATTE RECHTS		
005	80200840	009	ECROU HEX.BAS AUTOFR.FE/ZNXC3	SELF-LOCKING NUT FE/ZNXC3	SELBSTSICHERND.MUTTER FE/ZNXC3	DADO AUTOBLOCCANTE FE/ZNXC3	
006	80201040	005	ECROU HEX.BAS AUTOFR.FE/ZNXC3	SELF LOCKING NUT M10 DIN 985	SELBSTSICHERND.MUTTER FE/ZNXC3	DADO AUTOBLOCCANTE FE/ZNXC3	
007	55749800	001	VERROU	LATCH	RIEGEL	LEVA	
008	K5606500	002	CONTRE-PLAQUE	PLATE, BACKER	BEFESTIGUNGSPLATTE	PIASTRINA	
009	K5606510	001	CONTRE-PLAQUE	PLATE, BACKER	BEFESTIGUNGSPLATTE	PIASTRINA	
010	K5606440	001	RESSORT	SPRING	FEDER	MOLLA	
011	80250830	001	RONDELLE PLATE FE/ZNXC3	PLAIN WASHER FE/ZNXC3	SCHEIBE FE/ZNXC3	RONDELLA PIATTA FE/ZNXC3	
012	80250970	009	RONDELLE PLATE FE/ZNXC3	PLAIN WASHER M8 DIN125	SCHEIBE FE/ZNXC3	RONDELLA PIATTA FE/ZNXC3	
013	80251036	001	RONDELLE PLATE FE/ZNXC3	PLAIN WASHER FE/ZNXC3	SCHEIBE FE/ZNXC3	RONDELLA PIATTA FE/ZNXC3	
014	80251127	004	RONDELLE PLATE FE/ZNXC3	PLAIN WASHER FE/ZNXC3	SCHEIBE FE/ZNXC3	RONDELLA PIATTA FE/ZNXC3	
015	80251225	001	RONDELLE PLATE FE/ZNXC3	PLAIN WASHER FE/ZNXC3	SCHEIBE FE/ZNXC3	RONDELLA PIATTA FE/ZNXC3	
016	80251331	001	RONDELLE PLATE FE/ZNXC3	PLAIN WASHER FE/ZNXC3	SCHEIBE FE/ZNXC3	RONDELLA PIATTA FE/ZNXC3	
017	80253046	001	RONDELLE PLATE FE/ZNXC3	PLAIN WASHER FE/ZNXC3	SCHEIBE FE/ZNXC3	RONDELLA PIATTA FE/ZNXC3	
018	80253248	001	RONDELLE PLATE FE/ZNXC3	PLAIN WASHER FE/ZNXC3	SCHEIBE FE/ZNXC3	RONDELLA PIATTA FE/ZNXC3	
019	K5601873	001	TOILE	CURTAIN	SCHUTZTUCH	TELO POSTERIORE	
020	K5606570	001	TOILE	CURTAIN	SCHUTZTUCH	TELO POSTERIORE	
021	50002200	004	VIS TBCC COURT	BOLT, CARRIAGE, SHORT NECK	FLACHRUNDSCHR.4KT ANSATZ	BULLONE	
022	50003200	001	VIS TBCC COURT	BOLT, CARRIAGE, SHORT NECK	FLACHRUNDSCHR.4KT ANSATZ	BULLONE	
023	50067100	008	VIS TBCC COURT	BOLT, CARRIAGE, SHORT NECK	FLACHRUNDSCHR.4KT ANSATZ	BULLONE	
024	50067700	001	VIS AVEC REVÊTEMENT ADHESIF	SCREW WITH ADHESIVE COATING	KLEBE BESCHICHTETE SCHRAUBE	VITE AUTOBLOCCANTE	
025	80131220	003	VIS AUTOBLOQUANTE FLZNNC	UNDERSERR.S-LOC.SCREW FLZNNC	SPERRZAHN-BUNDSCHRAU.FLZNNC	VITE FLZNNC	
026	K5606471	001	VOLET DROIT	DEFLECTOR	KLAPPE	DEFLETTORE	





FC353GC

C 0001 &gt; D 0000

K56R0019 C

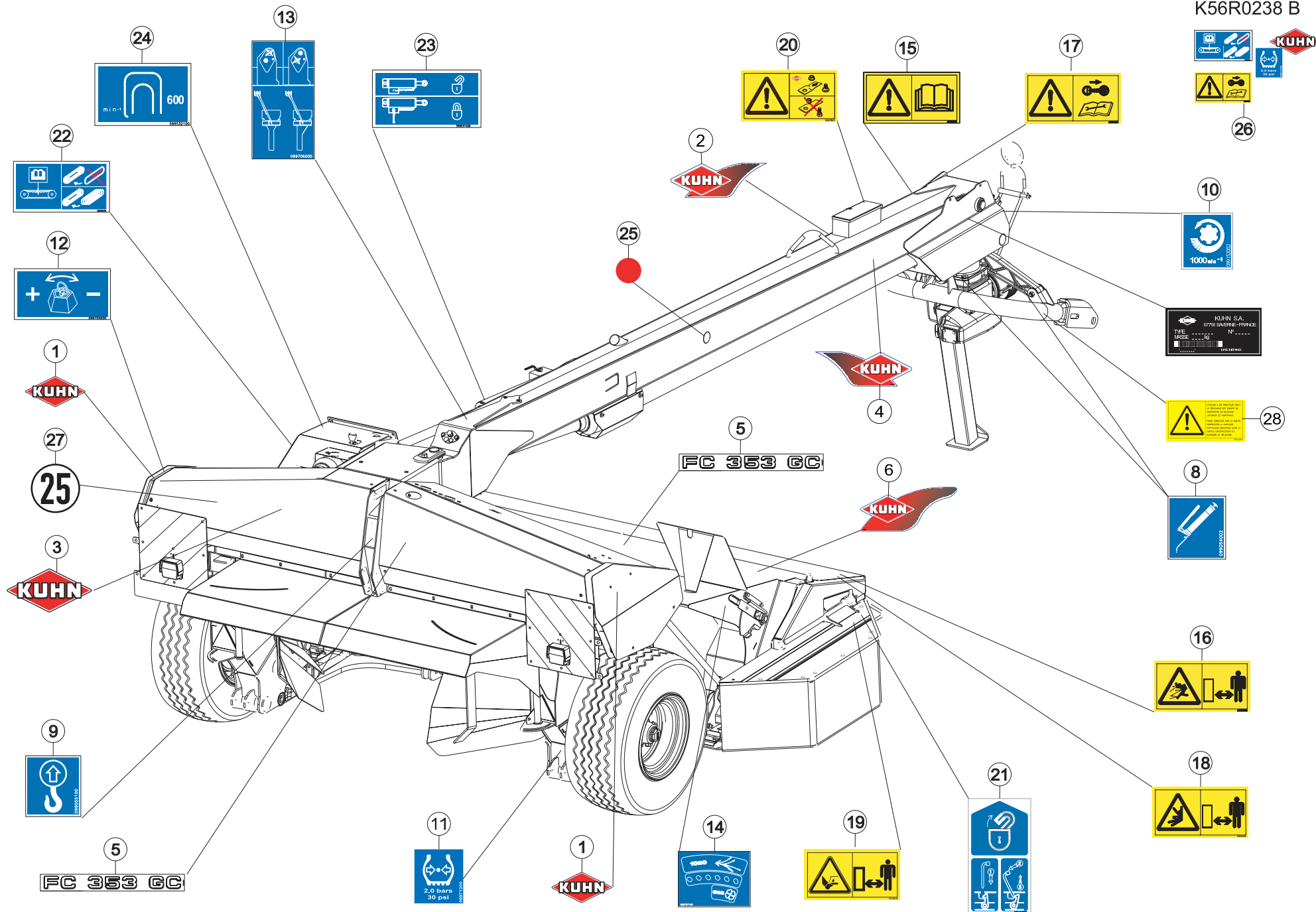
## SIGNALISATION

## SIGNALLING

## BELEUCHTUNG U. WARNTAFELN

## SEGNALAZIONE

Rep	Nr	Qt	Designation	Description	Bezeichnung	Referenza	Remarque - Remark - Bemerkung - Osservazioni
001	<b>K5607250</b>	001	FAISCEAU ELECTRIQUE ARRIERE	REAR WIRING HARNESS	KABELNETZ HINTEN	FASCIO DE CONDUTTORI	
002	<b>K5607240</b>	001	FAISCEAU ELECTRIQUE AVANT	REAR WIRING HARNESS	KABELNETZ HINTEN	FASCIO DE CONDUTTORI	
003	<b>K5601391</b>	001	SUPPORT DE PANNEAU	SUPPORT	TRAEGER	SUPPORTO	
004	<b>K5601370</b>	001	SUPPORT DE PANNEAU DROIT	SUPPORT RIGHT	HALTERUNG RECHTS	SUPPORTO	
005	<b>K5601360</b>	001	SUPPORT DE PANNEAU GAUCHE	SUPPORT LEFT	HALTERUNG LINKS	SUPPORTO	
006	<b>83240404</b>	002	FEU DE POSITION BLANC	FRONT LAMP WHITE	BEGRENZUNGLICHT WEISS	FANALINO BIANCO	[1]
007	<b>83240401</b>	001	FEU ARRIERE DROIT	REAR LAMP RIGHT	RUECKLICHT RECHTS	FANALINO COMPLETO POST. DX	[1]
008	<b>83240400</b>	001	FEU ARRIERE GAUCHE	REAR LAMP LEFT	RUECKLICHT LINKS	FANALINO COMPLETO POST. SX	[1]
009	<b>83240212</b>	004	PANNEAU CARRE SIMPLE-FACE	WARNING PLATE	WARNTAFEL	PANNELLO B/R ANT.	
010	<b>83240013</b>	002	CATADIOP.TRIAN.ROUGE 160 ADHES	REFLECTOR RED 160 SELF-ADHES.	RUECKSTRAHLER ROT 160 SELBSTKL	CATADIOTTRO 160	
011	<b>83240010</b>	002	CATADIOPTRE	REFLECTOR	RUECKSTRAHLER	CATADIOTTRO	
012	<b>83090039</b>	030	COLLIER PLASTIQUE	CABLE TIE PLASTIC	KABELBINDER PLASTIK	FASCETTA	
013	<b>83090038</b>	030	EMBASE AUTOADHESIVE	SELF STIKING CABLE GUIDE	KABELKONSOLE SELBSTKLEBEND	BASAMENTO	
014	<b>83090037</b>	001	SUPPORT DE PRISE 7 POLES	PLUG SUPPORT	STECKERHALTERUNG	SUPPORTO	
015	<b>80251176</b>	017	RONDELLE PLATE FE/ZNXC3	PLAIN WASHER FE/ZNXC3	SCHEIBE FE/ZNXC3	RONDELLA PIATTA FE/ZNXC3	
016	<b>80201040</b>	008	ECROU HEX.BAS AUTOFR.FE/ZNXC3	SELF LOCKING NUT M10 DIN 985	SELBSTSICHERND.MUTTER FE/ZNXC3	DADO AUTOBLOCCANTE FE/ZNXC3	
017	<b>80131232</b>	003	VIS AUTOBLOQUANTE FLZNNC KL105	UNDERSERR.S-LOC.SCREW FLZNNC	SPERRZAHN-BUNDSCHRAU.FLZNNC	VITE FLZNNC KL105	
018	<b>80131220</b>	004	VIS AUTOBLOQUANTE FLZNNC	UNDERSERR.S-LOC.SCREW FLZNNC	SPERRZAHN-BUNDSCHRAU.FLZNNC	VITE FLZNNC	
019	<b>80080626</b>	002	VIS TETE CYL.SIX P.CR.FE/ZNXC3	SCREW, SOCKET HEAD FE/ZNXC3	ZYLINDERSCHR.INNENSEC.FE/ZNXC3	VITE A TESTA CILINDR. FE/ZNXC3	
020	<b>80061016</b>	017	VIS TETE HEXAGONALE FE/ZNXC3	HEXAGON HEAD SCREW FE/ZNXC3	SECHSKANTSCHRAUBE FE/ZNXC3	VITE TESTA ESAGONALE FE/ZNXC3	
021	<b>56537400</b>	001	COLL.FEUX DE SIGNALISATION	WARNING LAMPS SET	BELEUCHTUNG	KIT LUCI DI SEGNALAZIONE	+ [1]





## COLL.ETIQUETTES ADHESIVES

## SET OF STICKERS

## SATZ AUFKLEBER

## SERIE ADESIVI

Rep	Nr	Qt	Designation	Description	Bezeichnung	Referenza	Remarque - Remark - Bemerkung - Osservazioni
001	<b>K9500080</b>	002	LOGO KUHN 207R BLANC/ROUGE	LOGO KUHN 207R	LOGO KUHN 207R	LOGO KUHN 207R	[1]
002	<b>K9530080</b>	001	ETIQ.ADH.	DECAL	AUFKLEBER	ADESIVO	[1]
003	<b>K9500120</b>	001	LOGO KUHN 414R BLANC/ROUGE	LOGO KUHN 414R	LOGO KUHN 414R	LOGO KUHN 414R ROSSO-BIANCO	[1]
004	<b>K9530070</b>	001	ETIQ.ADH.	DECAL	AUFKLEBER	ADESIVO	[1]
005	<b>K9502511</b>	004	ETIQ.ADH.	DECAL	AUFKLEBER	ADESIVO	[1]
006	<b>K9530340</b>	001	ETIQ.ADH.	DECAL	AUFKLEBER	ADESIVO	[1]
008	<b>09905400</b>	006	ETIQ.ADHESIVE IND.GRAISSEURS	TRANSFER	AUFKLEBER	ADESIVO	[1]
009	<b>09905510</b>	003	ETIQ.ADHESIVE POINT DE LEVAGE	DECAL LIFTING POINT	AUFKLEBER ANSCHLAGPUNKT	ADESIVO	[1]
010	<b>09915200</b>	001	ETIQ.ADHESIVE 1000 MIN-1 A G.	DECAL 1000 MIN-1 LE.	AUFKLEBER 1000 MIN-1 LI.	ADESIVO	[1]
011	<b>09971300</b>	002	ETIQ.ADH.	DECAL	AUFKLEBER	ADESIVO	[1]
012	<b>09970500</b>	001	ETIQ.ADHESIVE REGLAGE POIDS	TRANSFER	AUFKLEBER	ADESIVO	[1]
013	<b>09970600</b>	001	ETIQ.ADHESIVE POSITION VERIN	TRANSFER	AUFKLEBER	ADESIVO	[1]
014	<b>09970710</b>	001	ETIQ.ADHESIVE VIT.DE ROTAT.	TRANSFER	AUFKLEBER	ADESIVO	[1]
015	<b>59900000</b>	001	PICTOGR.H NOTICE D'INSTR	PICTORIAL H INSTRUCTIONS	PIKTOGR.H BETRIEBSANLEITUNG	ADESIVO	[1]
016	<b>59900200</b>	002	PICTOGR.H DANGER PROJEC	PICTORIAL H DANGER PROJECTION	PIKTOGR.H GEFAHR FORTGESCHL.	ADESIVO	[1]
017	<b>59900400</b>	001	PICTOGR.H ARRETERER MOTEUR	PICTORIAL H STOP ENGINE	PIKTOGR.H MOTOR ABSTELLEN	ADESIVO	[1]
018	<b>59900600</b>	003	PICTOGR.H ECRASEM.TORSE	PICTORIAL H CRUSH.DANG.TORSO	PIKTOGR.H QUETSCHGEF.BRUSTK	ADESIVO	[1]
019	<b>59900800</b>	004	PICTOGR.H BLESSURE PIED	PICTORIAL H SEVERING OF FOOT	PIKTOGR.H FUSSVERLETZUNG	ADESIVO	[1]
020	<b>59901100</b>	001	PICTOGR.H PIECES D'ORIGINE	PICTORIAL GENNINE PARTS	PIKTOGR.H ORIGINALTEILE	ADESIVO PEZZI ORIGINAL	[1]
021	<b>59910300</b>	003	PICTOGR.H DEVERROUILLAGE	PICTORIAL H UNLOCKING	PIKTOGR.H ENTRIEGELUNG	ADESIVO	[1]
022	<b>59950000</b>	001	PICTOGR.H TENSION COURROIES	PICTORIAL H BELT TENSION	PIKTOGR.H RIEMENSANNUNG	ADESIVO TENSIONE CINGHIA	[1]
023	<b>59953100</b>	003	PICTOGR.VERROUILLAGE	PICTORIAL LOCKING	PIKTOGR.VERRIEGLUNG	ADESIVO	[1]
024	<b>59953210</b>	001	PICTOGR.SELECTEUR	PICTORIAL	PIKTOGRAM.	ADESIVO	[1]
025	<b>83240014</b>	006	CATADIOPTRE	REFLECTOR	RUECKSTRAHLER	CATADIOTTRO	
026	<b>K5602810</b>	001	COLL.ETIQ.ADHES.FC353GC	SET OF STICKERS	SATZ AUFKLEBER	SERIE ADESIVI	+ [1]
027	<b>09968310</b>	001	ETIQ.ADHES.VITESSE LIMIT.25 FR	TRANSFER MAX.25	AUFKLEBER MAX.25	ADESIVO LIMITE VELOC .MAX.25	ESP FR
027	<b>09968300</b>	001	ETIQ.ADHESIVE	TRANSFER MAX.25	AUFKLEBER MAX.25	ADESIVO LIMITE VELOC. MAX.25	ESP FR
028	<b>59911200</b>	001	PICTOGR.ATTELAGE 2 POINTS	PICTOGR.TWO POINT LINKAGE	PIKTOGR.ZWEIPUNKT-ANBAU	ADESIVO	

Pour les pictogrammes sans texte (standard CE) dont le code commence par 599xxxxx, le 7<sup>e</sup> chiffre est 0 ou 5.

Pour les pictogrammes avec texte, le 7<sup>e</sup> chiffre est respectivement:

1 ou 6 pour les pictogrammes avec texte français (standard du Canada francophone).

2 ou 7 pour les pictogrammes avec texte anglais (standard de pays anglophones non européens).

Safety pictorials without text (CE standard) with part no. starting with 599xxxxx, use 0 or 5 as the 7th digit of the number.

In the corresponding pictorials with text the 7th digit of the number is :

1 or 6 respectively for pictorials with French text as used in French Canada.

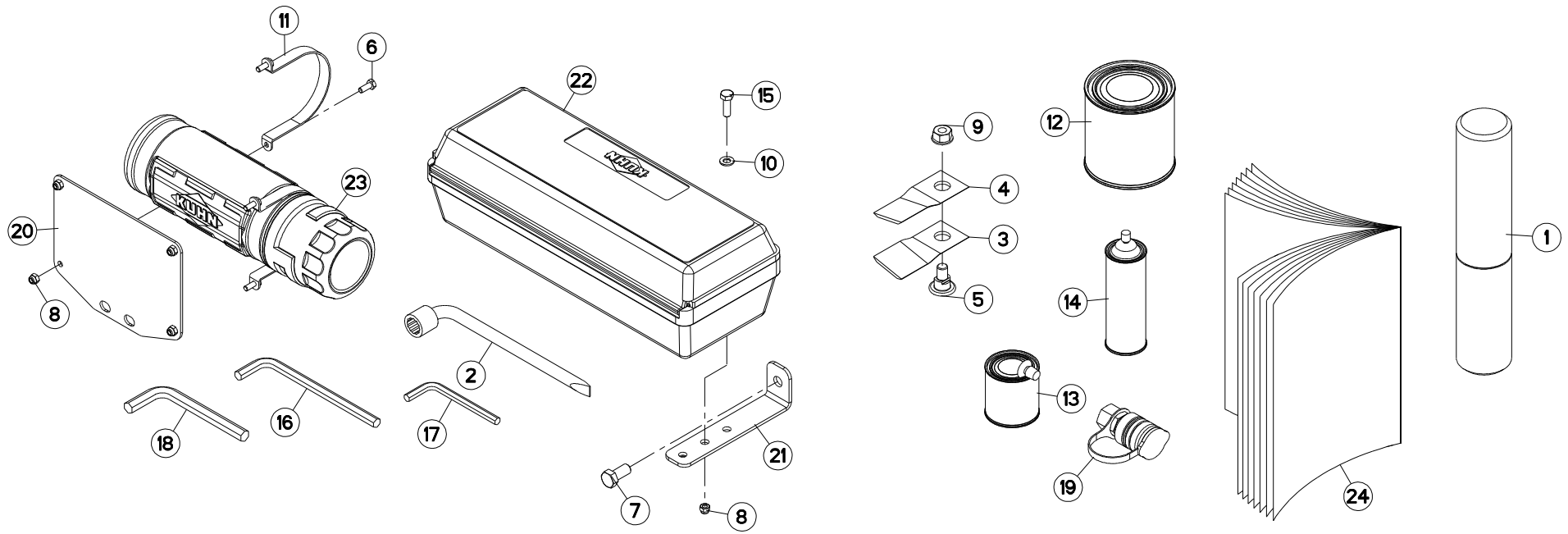
2 or 7 respectively for pictorials with English text as used in non-European English speaking countries.

Bei Sicherheitsaufklebern/Piktogrammen ohne Text (CE-Standard) mit Art.-Nr. 599xxxxx ist die 7. Ziffer 0 oder 5.

Bei den entsprechenden Sicherheitsaufklebern/Piktogrammen mit Text ist die 7. Ziffer:

1 oder 6 für Sicherheitsaufkleber/Piktogramme mit französischem Text (Serie im französischsprachigem Kanada)

2 oder 7 für Sicherheitsaufkleber/Piktogramme mit englischem Text (Serie in außereuropäischen englischsprachigen Ländern).





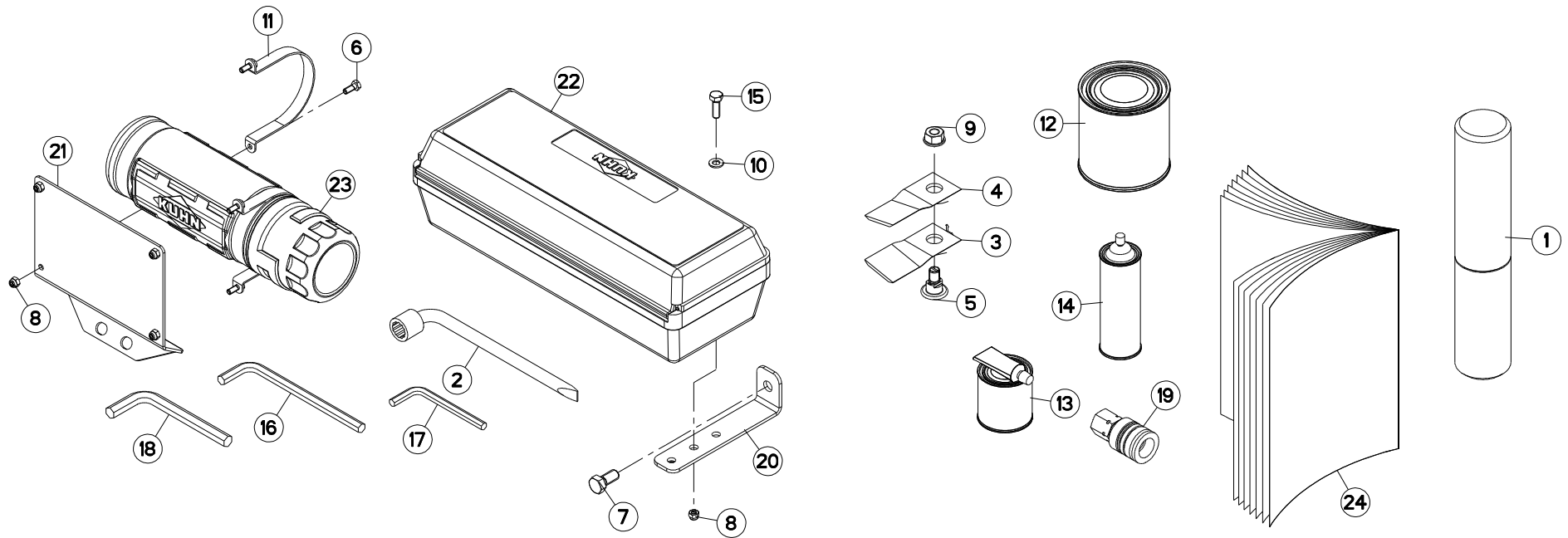
## DIVERS

## MISCELLANEOUS

## VERSCHIEDENES

## VARIE

Rep	Nr	Qt	Designation	Description	Bezeichnung	Referenza	Remarque - Remark - Bemerkung - Osservazioni
001	9006600	001	PORTE-DOCUMENTS TUBULAIRE	DOCUMENT BOX	GEWINDEPACK	PORTADUCOMANTI TUBOLARE	
002	50080200	001	CLE A PIPE DE 18 (12PANS)	BOX SPANNER 18	PFEIFENSCHLUESSEL 18	CHIAVE X FC 280F MATR.95	
003	55903210	008	COUTEAU VRILLE T.A.G ISO5718	ANGLED BLADE LEFT TURN.ISO5718	GEKROEP.MESS.LINKSDREH.ISO5718	COLTEL.PIEGATO STD-SX ISO5718	
004	55903310	006	COUTEAU VRILLE T.A.D ISO5718	ANGLED BLAD.RIGHT TURN.ISO5718	GEKROEP.MESS.RECHTSDRE.ISO5718	COLTEL.PIEGATO STD-DX ISO5718	
005	56115800	007	VIS AUTOFREINEE	SCREW, SELF-LOCKING	SELBSTSICHERNDE SCHRAUBE	VITE AUTOBLOCCANTE	
006	80060616	004	VIS TETE HEXAGONALE FE/ZNXC3	HEXAGON HEAD SCREW FE/ZNXC3	SECHSKANTSCHRAUBE FE/ZNXC3	VITE TESTA ESAGONALE FE/ZNXC3	
007	80061225	002	VIS TETE HEXAGONALE FE/ZNXC3	HEXAGON HEAD SCREW FE/ZNXC3	SECHSKANTSCHRAUBE FE/ZNXC3	VITE TESTA ESAGONALE FE/ZNXC3	
008	80200630	008	ECROU HEX.AUTOFREINE FE/ZNXC3	SELF LOCKING NUT M6 DIN 982	SELBSTSICHERNDE MUTT.FE/ZNXC3	DADO AUTOBLOCCANTE FE/ZNXC3	
009	80201262	007	ECROU TWOLOCK FLZNNC	SELF-LOCKING NUT FLZNNC	SELBSTSICHERNDE MUTTER FLZNNC	DADO TWOLOCK FLZNNC	
010	80250823	004	RONDELLE PLATE FE/ZNXC3	PLAIN WASHER FE/ZNXC3	SCHEIBE FE/ZNXC3	RONDELLA PIATTA FE/ZNXC3	
011	83090596	002	COLLIER	CLAMP, HOSE	SCHLAUCHSCHELLE	COLLARE	
012	83503018	001	BOITE 1L PEINT.ROUGE	1L RED PAINT CAN,	DOSE FARBE ROT,1L	VERNICE ROSSA KUHN	OPT
013	83503019	001	BOITE 0,6L PEIN.ROU.2K+DURCIS	0,6L RED PAINT CAN,+HARDENER	DOSE 0,6L FARBE ROT, 2KOMP.	VERNICE ROSSA KUHN 2K 0,6L	OPT
014	83503026	001	BOMBE AEROSOL ROUGE KUHN	RED SPRAY PAINT	FARBSPRUEHDOSE KUHN ROT	VERNICE SPRAY ROSSA	OPT
015	80060826	004	VIS TETE HEXAGONALE FE/ZNXC3	HEAD HEX SCREW M8X25 CL8.8 DIN	SECHSKANTSCHRAUBE FE/ZNXC3	VITE TESTA ESAGONALE FE/ZNXC3	
016	83450003	001	CLE MALE 10	ALLEN WRENCH 10	6KT.STIFTSCHLUESSEL 10	CHIAVE	
017	83450005	001	CLE MALE 8	ALLEN WRENCH 8	6KT.STIFTSCHLUESSEL 8	CHIAVE	
018	83450019	001	CLE MALE 12	ALLEN WRENCH 12	6KT.STIFTSCHLUESSEL 12	CHIAVE	
019	A4074000	001	COUPLEUR	COUPLER	KUPPLER	GIUNTO	
020	K5611250	001	SUPPORT	SUPPORT	TRAEGER	SUPPORTO	
021	K5611260	002	SUPPORT	SUPPORT	TRAEGER	SUPPORTO	
022	K7024080	001	BOITE A OUTILS	TOOLBOX	WERKZEUGKASTEN	CASSETTO	
023	K7024100	001	BOITE	BOX	KASTEN	SCATOLA	
024	KN034C	001	NOTICE D'INST.	OPERATOR'S MANUAL	BETRIEBSANLEITUNG	MANUALE D'USO E MANUTENZIONE	







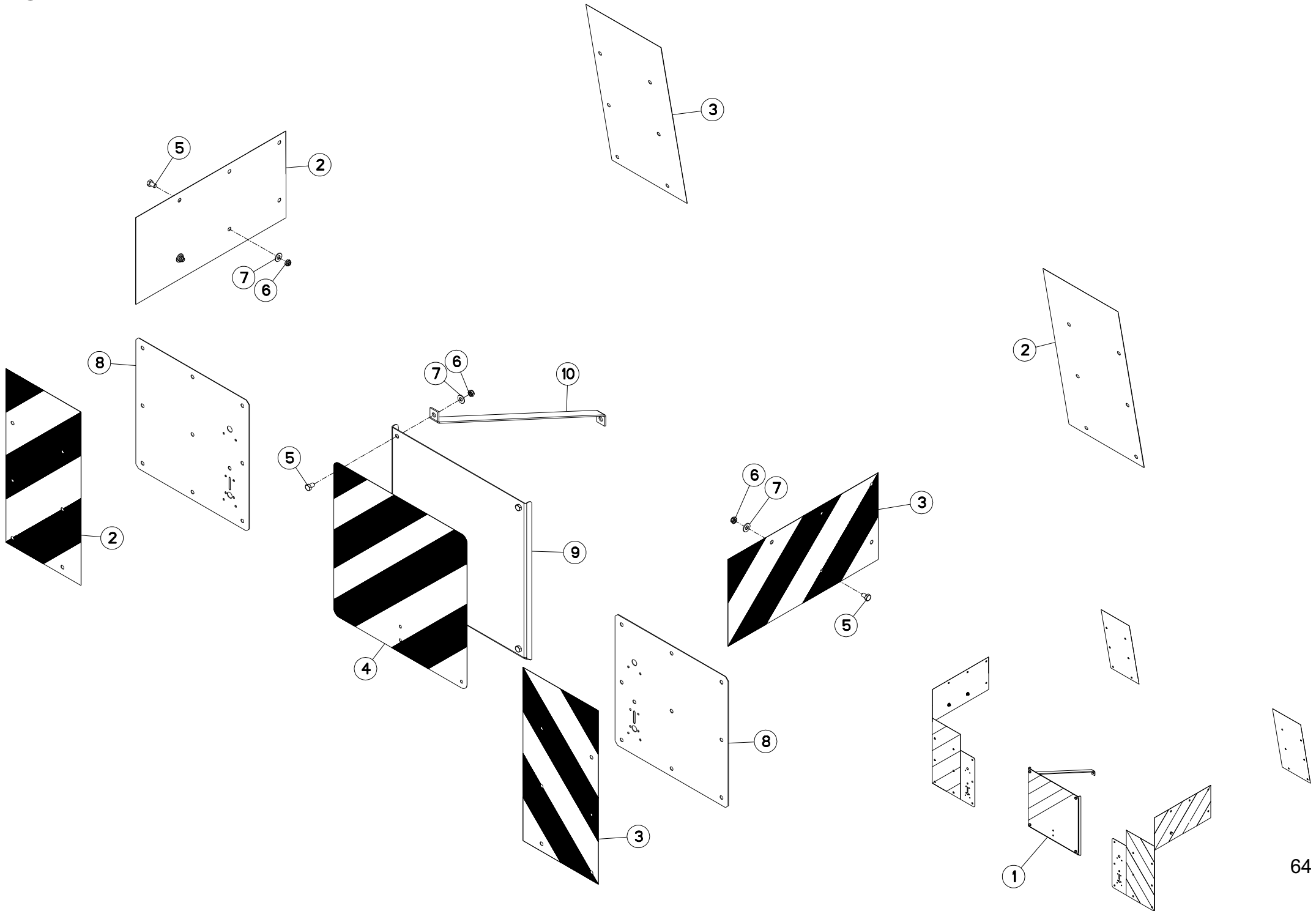
## DIVERS

## MISCELLANEOUS

## VERSCHIEDENES

## VARIE

Rep	Nr	Qt	Designation	Description	Bezeichnung	Referenza	Remarque - Remark - Bemerkung - Osservazioni
001	9006600	001	PORTE-DOCUMENTS TUBULAIRE	DOCUMENT BOX	GEWINDEPACK	PORTADUCOMANTI TUBOLARE	
002	50080200	001	CLE A PIPE DE 18 (12PANS)	BOX SPANNER 18	PFEIFENSCHLUESSEL 18	CHIAVE X FC 280F MATR.95	
003	55903210	008	COUTEAU VRILLE T.A.G ISO5718	ANGLED BLADE LEFT TURN.ISO5718	GEKROEP.MESS.LINKSDREH.ISO5718	COLTEL.PIEGATO STD-SX ISO5718	
004	55903310	006	COUTEAU VRILLE T.A.D ISO5718	ANGLED BLAD.RIGHT TURN.ISO5718	GEKROEP.MESS.RECHTSdre.ISO5718	COLTEL.PIEGATO STD-DX ISO5718	
005	56115800	007	VIS AUTOFREINEE	SCREW, SELF-LOCKING	SELBSTSICHERNDE SCHRAUBE	VITE AUTOBLOCCANTE	
006	80060616	004	VIS TETE HEXAGONALE FE/ZNXC3	HEXAGON HEAD SCREW FE/ZNXC3	SECHSKANTSCHRAUBE FE/ZNXC3	VITE TESTA ESAGONALE FE/ZNXC3	
007	80061225	002	VIS TETE HEXAGONALE FE/ZNXC3	HEXAGON HEAD SCREW FE/ZNXC3	SECHSKANTSCHRAUBE FE/ZNXC3	VITE TESTA ESAGONALE FE/ZNXC3	
008	80200630	008	ECROU HEX.AUTOFREINE FE/ZNXC3	SELF LOCKING NUT M6 DIN 982	SELBSTSICHERNDE MUTT.FE/ZNXC3	DADO AUTOBLOCCANTE FE/ZNXC3	
009	80201262	007	ECROU TWOLOCK FLZNNC	SELF-LOCKING NUT FLZNNC	SELBSTSICHERNDE MUTTER FLZNNC	DADO TWOLOCK FLZNNC	
010	80250823	004	RONDELLE PLATE FE/ZNXC3	PLAIN WASHER FE/ZNXC3	SCHEIBE FE/ZNXC3	RONDELLA PIATTA FE/ZNXC3	
011	83090596	002	COLLIER	CLAMP, HOSE	SCHLAUCHSCHELLE	COLLARE	
012	83503018	001	BOITE 1L PEINT.ROUGE	1L RED PAINT CAN,	DOSE FARBE ROT,1L	VERNICE ROSSA KUHN	OPT
013	83503019	001	BOITE 0,6L PEIN.ROU.2K+DURCIS	0,6L RED PAINT CAN,+HARDENER	DOSE 0,6L FARBE ROT, 2KOMP.	VERNICE ROSSA KUHN 2K 0,6L	OPT
014	83503026	001	BOMBE AEROSOL ROUGE KUHN	RED SPRAY PAINT	FARBSPRUEHDOSE KUHN ROT	VERNICE SPRAY ROSSA	OPT
015	80060826	004	VIS TETE HEXAGONALE FE/ZNXC3	HEAD HEX SCREW M8X25 CL8.8 DIN	SECHSKANTSCHRAUBE FE/ZNXC3	VITE TESTA ESAGONALE FE/ZNXC3	
016	83450003	001	CLE MALE 10	ALLEN WRENCH 10	6KT.STIFTSCHLUESSEL 10	CHIAVE	
017	83450005	001	CLE MALE 8	ALLEN WRENCH 8	6KT.STIFTSCHLUESSEL 8	CHIAVE	
018	83450019	001	CLE MALE 12	ALLEN WRENCH 12	6KT.STIFTSCHLUESSEL 12	CHIAVE	
019	A4074000	001	COUPLEUR	COUPLER	KUPPLER	GIUNTO	
020	K5611260	002	SUPPORT	SUPPORT	TRAEGER	SUPPORTO	
021	K5611710	001	SUPPORT	SUPPORT	TRAEGER	SUPPORTO	
022	K7024080	001	BOITE A OUTILS	TOOLBOX	WERKZEUGKASTEN	CASSETTO	
023	K7024100	001	BOITE	BOX	KASTEN	SCATOLA	
024	KN034C	001	NOTICE D'INST.	OPERATOR'S MANUAL	BETRIEBSANLEITUNG	MANUALE D'USO E MANUTENZIONE	





FC353GC

C 0001 &gt; D 0000

K88R0001 A

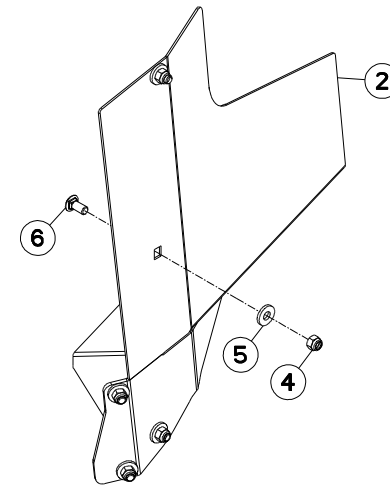
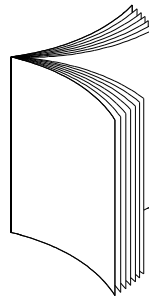
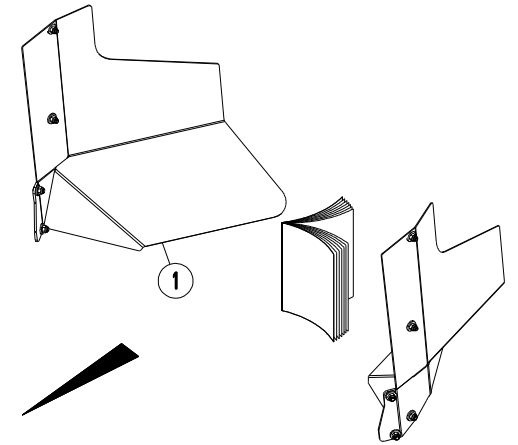
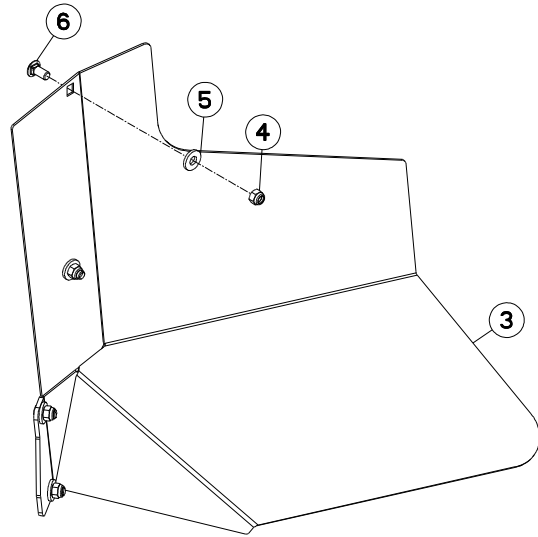
## SIGNALISATION ITALIE

## SIGNALING ITALY

## BELEUCHTUNG ITALIEN

## SEGNALAZIONE ITALIA

Rep	Nr	Qt	Designation	Description	Bezeichnung	Referenza	Remarque - Remark - Bemerkung - Osservazioni
001	<b>1096080</b>	001	COLL.SIGNAL.FC303/353 ITALIE				OPT +[1]
002	<b>83240205</b>	003	PANNEAU SIGNALISATION ARG / AV	WARNING PLATE	WARNTAFEL	PANNELLO DI SEGNALAZIONE G/R	[1]
003	<b>83240206</b>	003	PANNEAU SIGNALISATION ARD / AV	WARNING PLATE	WARNTAFEL	PANNELLO DI SEGNALAZIONE G/R	[1]
004	<b>83240208</b>	001	PANNEAU DE SIGNALISATION C	WARNING PLATE C	WARNTAFEL C	PANNELLO DI SEGNALAZIONE	[1]
005	<b>80061016</b>	008	VIS TETE HEXAGONALE FE/ZNXC3	HEXAGON HEAD SCREW FE/ZNXC3	SECHSKANTSCHRAUBE FE/ZNXC3	VITE TESTA ESAGONALE FE/ZNXC3	[1]
006	<b>80201040</b>	008	ECROU HEX.BAS AUTOFR.FE/ZNXC3	SELF LOCKING NUT M10 DIN 985	SELBSTSICHERND.MUTTER FE/ZNXC3	DADO AUTOBLOCCANTE FE/ZNXC3	[1]
007	<b>80251176</b>	008	RONDELLE PLATE FE/ZNXC3	PLAIN WASHER FE/ZNXC3	SCHEIBE FE/ZNXC3	RONDELLA PIATTA FE/ZNXC3	[1]
008	<b>83240207</b>	002	SUPPORT DE PANNEAU	SUPPORT PLATE	HALTEPLATTE	PIASTRA DI SUPPORTO	[1]
009	<b>K5600360</b>	001	SUPPORT DE PANNEAU	SUPPORT	TRAEGER	SUPPORTO	[1]
010	<b>K5607260</b>	001	CONTREFORT	REINFORCING BAR	VERSTAERKUNGSSTREBE	RINFORZO	[1]





FC353GC

C 0001 &gt; D 0000

K56R0148 A

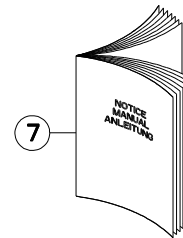
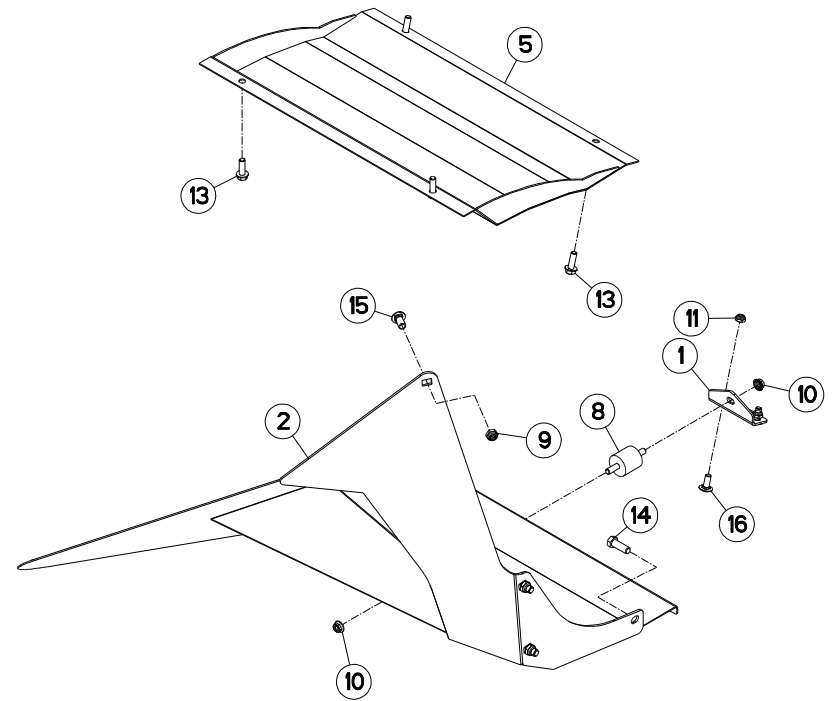
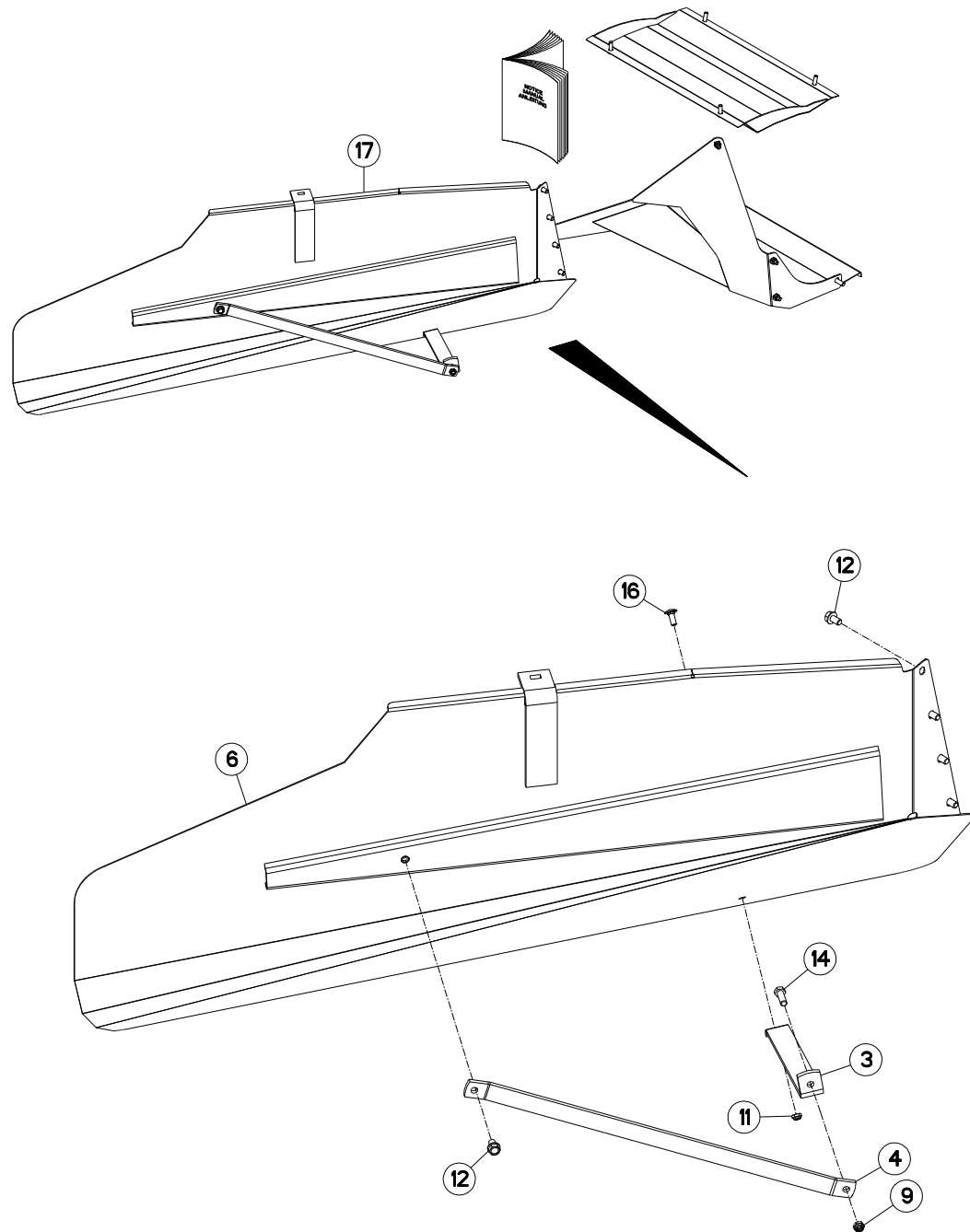
## COLL.TOLES DEFLECTRICES

## DEFLECTORS SET

## GRASABWEISERBLECHE SATZ

## KIT DEFLETTORE

Rep	Nr	Qt	Designation	Description	Bezeichnung	Referenza	Remarque - Remark - Bemerkung - Osservazioni
001	<b>K5607650</b>	001	COLL.TOILE DEFLECTRICE FC303/53	DEFLECTOR SET	GRASABWEISERBLECH SATZ		OPT +[1]
002	<b>K5604560</b>	001	DEFLECTEUR	DEFLECTOR	ABWEISER	DEFLETTORE	[1]
003	<b>K5604570</b>	001	DEFLECTEUR	DEFLECTOR	ABWEISER	DEFLETTORE	[1]
004	<b>80201237</b>	010	ECROU HEX.AUTOFREINE FE/ZNXC3	SELF-LOCKING NUT FE/ZNXC3	SELBSTSICHERNDE MUTT.FE/ZNXC3	DADO AUTOBLOCCANTE FE/ZNXC3	[1]
005	<b>80251331</b>	010	RONDELLE PLATE FE/ZNXC3	PLAIN WASHER FE/ZNXC3	SCHEIBE FE/ZNXC3	RONDELLA PIATTA FE/ZNXC3	[1]
006	<b>50070800</b>	010	VIS TBCC COURT	BOLT, CARRIAGE, SHORT NECK	FLACHRUNDSCHR.4KT ANSATZ	BULLONE	[1]





FC353GC

C 0001 &gt; D 0000

K56R0112 A

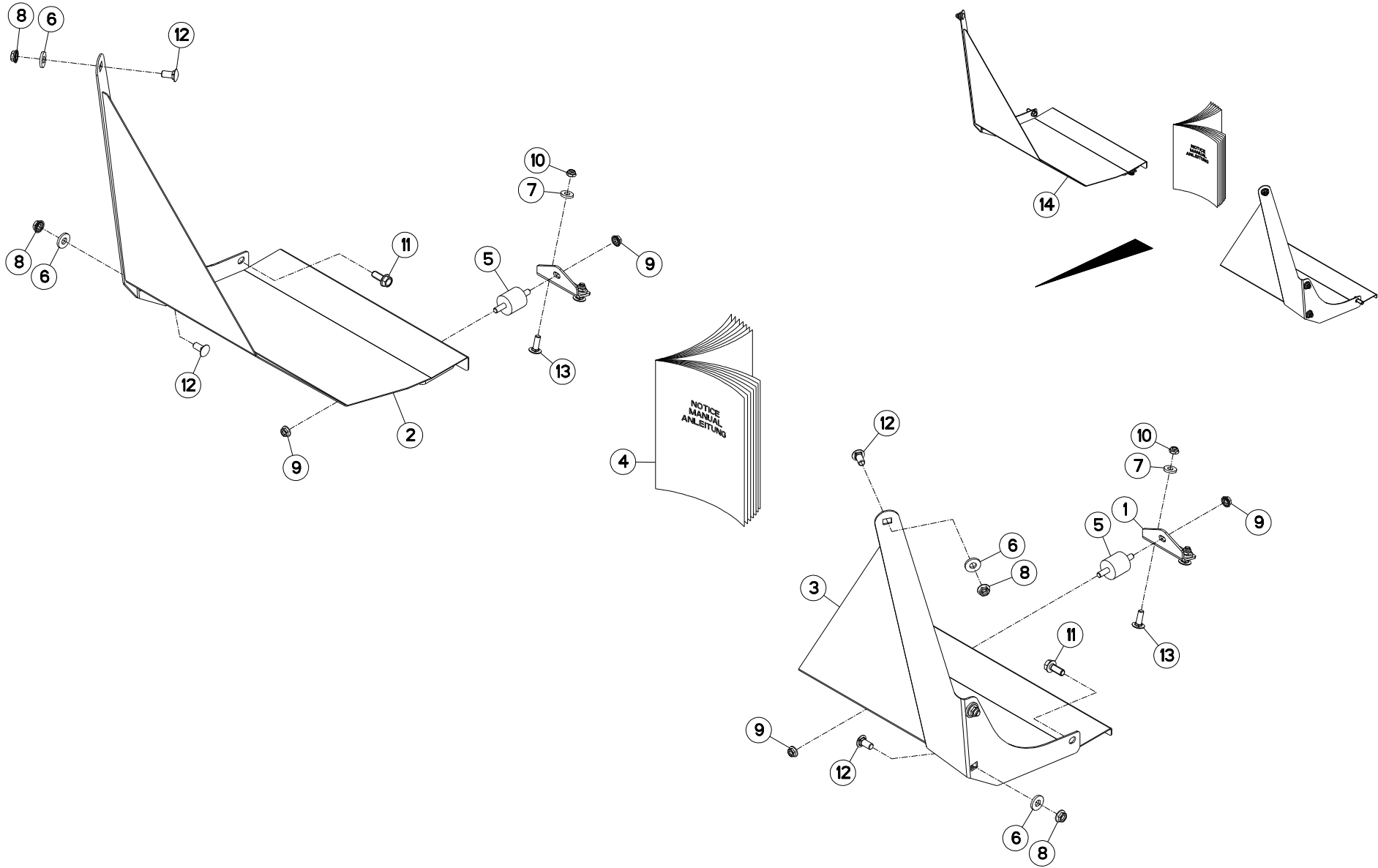
## COLL.TOLES ASSYMETRIQUES

## SWATHBOARDS SET

## SATZ ASYM.SCHWADBLECHE

## KIT TELA ASIMMETRICO

Rep	Nr	Qt	Designation	Description	Bezeichnung	Referenza	Remarque - Remark - Bemerkung - Osservazioni
001	<b>K5603340</b>	001	CORNIERE	CORNER PROFIL	WINKEL	CORNIERA	[1]
002	<b>K5603130</b>	001	TOLE	SHEET	BLECH	TELA	[1]
003	<b>K5602930</b>	001	PATTE	PLATE	LASCHE	FAZZOLETTO	[1]
004	<b>K5602920</b>	001	PATTE	PLATE	LASCHE	FAZZOLETTO	[1]
005	<b>K5602900</b>	001	TOLE VOLUTE	SHIELD	BLECH	TELA	[1]
006	<b>K5602421</b>	001	TOLE A ANDAIN	SWATH BOARD	SCHWADBLECH	LAMIERA ANDANATRICE	[1]
007	<b>L5605640</b>	001	NOTICE MONT.COLL.1096020	ASSEMBLY INSTRUCTION	MONTAGEANLEITUNG		[1]
008	<b>83030022</b>	001	PLOT ELASTIQUE	RUBBER STOP	GUMMIPUFFER		[1]
009	<b>80201240</b>	004	ECROU HEX.BAS AUTOFR.FE/ZNXC3	SELF-LOCKING NUT M 12 DIN-985	SELBSTSICHERND.MUTTER FE/ZNXC3	DADO AUTOBLOCCANTE FE/ZNXC3	[1]
010	<b>80201053</b>	002	ECROU AUTOBLOQUANT FE/ZNXC3	UNDERSERRAT.S.LOC.NUT FE/ZNXC3	SPERRZAHN-BUNDMUTTER FE/ZNXC3	DADO FE/ZNXC3	[1]
011	<b>80201040</b>	003	ECROU HEX.BAS AUTOFR.FE/ZNXC3	SELF LOCKING NUT M10 DIN 985	SELBSTSICHERND.MUTTER FE/ZNXC3	DADO AUTOBLOCCANTE FE/ZNXC3	[1]
012	<b>80131220</b>	005	VIS AUTOBLOQUANTE FLZNNC	UNDERSERR.S-LOC.SCREW FLZNNC	SPERRZAHN-BUNDSCHRAU.FLZNNC	VITE FLZNNC	[1]
013	<b>80131031</b>	004	VIS AUTOBLOQUANTE FLZNNC	UNDERSERR.S-LOC.SCREW FLZNNC	SPERRZAHN-BUNDSCHRAU.FLZNNC	VITE FLZNNC	[1]
014	<b>80061236</b>	002	VIS TETE HEXAGONALE FE/ZNXC3	HEX BOLT M12X35 CL8.8 DIN933 R	SECHSKANTSCHRAUBE FE/ZNXC3	VITE TESTA ESAGONALE FE/ZNXC3	[1]
015	<b>50070800</b>	003	VIS TBCC COURT	BOLT, CARRIAGE, SHORT NECK	FLACHRUNDSCHR.4KT ANSATZ	BULLONE	[1]
016	<b>50002200</b>	003	VIS TBCC COURT	BOLT, CARRIAGE, SHORT NECK	FLACHRUNDSCHR.4KT ANSATZ	BULLONE	[1]
017	<b>1096020</b>	001	COLL.TOLES ASYM.FC303/353	SWATHBOARDS SET	SATZ ASYM. SCHWADBLECHE		OPT +[1]







FC353GC

C 0001 &gt; D 0000

K56R0111 A

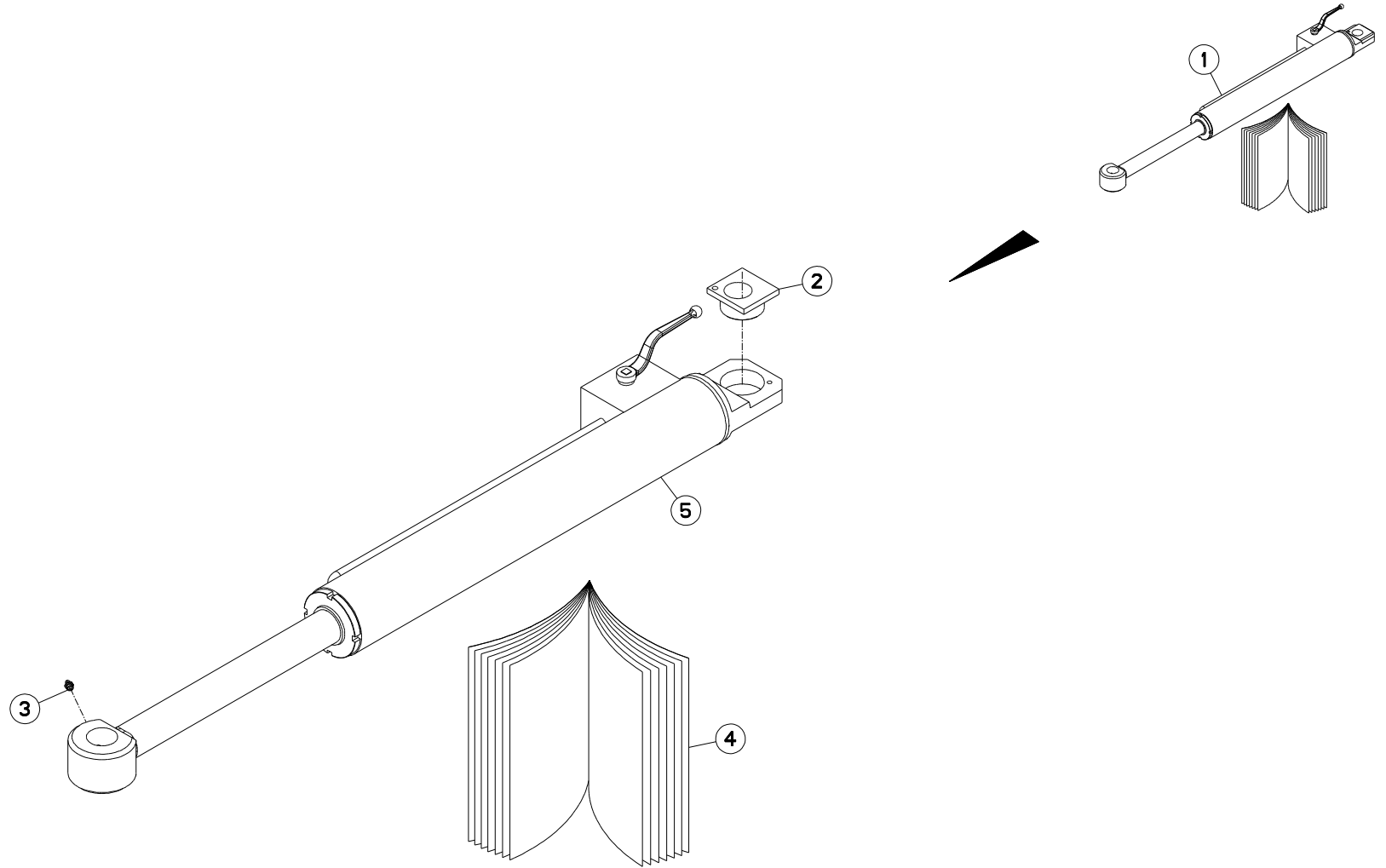
## COLL.TOLES DE RECYCLAGE

## RECYCLING SET

## SATZ GROSSE LEITBLECHE

## KIT TELA RICICLAGGIO

Rep	Nr	Qt	Designation	Description	Bezeichnung	Referenza	Remarque - Remark - Bemerkung - Osservazioni
001	<b>K5603340</b>	002	CORNIERE	CORNER PROFIL	WINKEL	CORNIERA	[1]
002	<b>K5602150</b>	001	TOLE DE RECYCLAGE	SHIELD	BLECH	TELA	[1]
003	<b>K5602140</b>	001	TOLE DE RECYCLAGE	SHIELD	BLECH	TELA	[1]
004	<b>L5607390</b>	001	NOTICE DE MONTAGE	FITTING INSTRUCTIONS	MONTAGEANLEITUNG		[1]
005	<b>83030022</b>	002	PLOT ELASTIQUE	RUBBER STOP	GUMMIPUFFER		[1]
006	<b>80251331</b>	006	RONDELLE PLATE FE/ZNXC3	PLAIN WASHER FE/ZNXC3	SCHEIBE FE/ZNXC3	RONDELLA PIATTA FE/ZNXC3	[1]
007	<b>80251127</b>	004	RONDELLE PLATE FE/ZNXC3	PLAIN WASHER FE/ZNXC3	SCHEIBE FE/ZNXC3	RONDELLA PIATTA FE/ZNXC3	[1]
008	<b>80201253</b>	006	ECROU AUTOBLOQUANT FE/ZNXC3	UNDERSERRAT.S.LOC.NUT FE/ZNXC3	SPERRZAHN-BUNDMUTTER FE/ZNXC3	DADO FE/ZNXC3	[1]
009	<b>80201053</b>	004	ECROU AUTOBLOQUANT FE/ZNXC3	UNDERSERRAT.S.LOC.NUT FE/ZNXC3	SPERRZAHN-BUNDMUTTER FE/ZNXC3	DADO FE/ZNXC3	[1]
010	<b>80201040</b>	004	ECROU HEX.BAS AUTOFR.FE/ZNXC3	SELF LOCKING NUT M10 DIN 985	SELBSTSICHERND.MUTTER FE/ZNXC3	DADO AUTOBLOCCANTE FE/ZNXC3	[1]
011	<b>80131232</b>	002	VIS AUTOBLOQUANTE FLZNNC KL105	UNDERSERR.S.LOC.SCREW FLZNNC	SPERRZAHN-BUNDSCHRAU.FLZNNC	VITE FLZNNC KL105	[1]
012	<b>50070800</b>	006	VIS TBCC COURT	BOLT, CARRIAGE, SHORT NECK	FLACHRUNDSCHR.4KT ANSATZ	BULLONE	[1]
013	<b>50002300</b>	004	VIS TBCC COURT	BOLT, CARRIAGE, SHORT NECK	FLACHRUNDSCHR.4KT ANSATZ	BULLONE	[1]
014	<b>1096100</b>	001	COLL.TOLE DE RECYCL.FC303/353	RECYCLING SET	SATZ GROSSE LEITBLECHE		OPT +[1]





FC353GC

C 0001 &gt; D 0000

K56R0170 A

## VERIN HYDR.REGLAGÉ TIMON

## SET HYDRAULIC CYLINDER

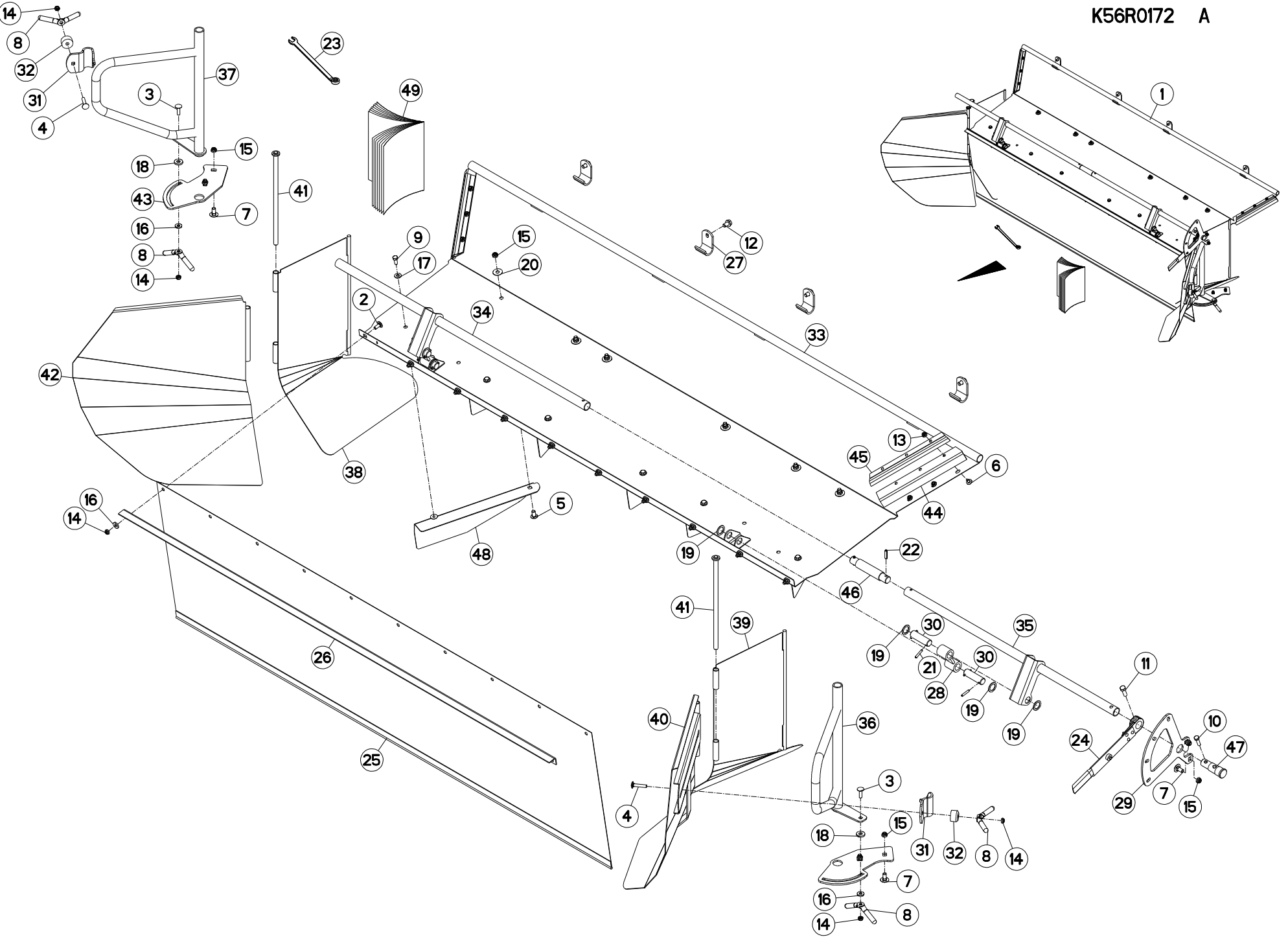
## BAUSATZ HYDRAULIKZYLINDER

## PISTONE PREASSEMBLATO

Rep	Nr	Qt	Designation	Description	Bezeichnung	Referenza	Remarque - Remark - Bemerkung - Osservazioni
001	<b>1096140</b>	001	SUPPL.VERIN REGLAGE TIM. FC353	SET HYDRAULIC CYLINDER	BAUSATZ HUBZYLINDER	PISTONE PREASSEMBLATO	+[1]
002	<b>K5603730</b>	001	CAME DE REGLAGE	CAM	STEUERSCHEIBE	CAMMA	[1]
003	<b>82200910</b>	001	GRAISSEUR A TETE SPHERIQUE	LUBRICATING NIPPLE: CONE TYPE	KEGELSCHMIERNIPPEL	INGRASSATORE	[1]
004	<b>L5610350</b>	001	NOTICE MONT. COLL. VER. REGLABLE				[1]
005	<b>K5607460</b>	001	VERIN DU TIMON 353	HYDRAULIC CYLINDER	HYDRAULIKZYLINDER	PISTONE DEL TIMONE FC353	[1]

OPT

K56R0172 A





FC353GC

C 0001 &gt; D 0000

K56R0172 A

## COLL.EPANDAGE LARGE

## WIDE SPREAD SET

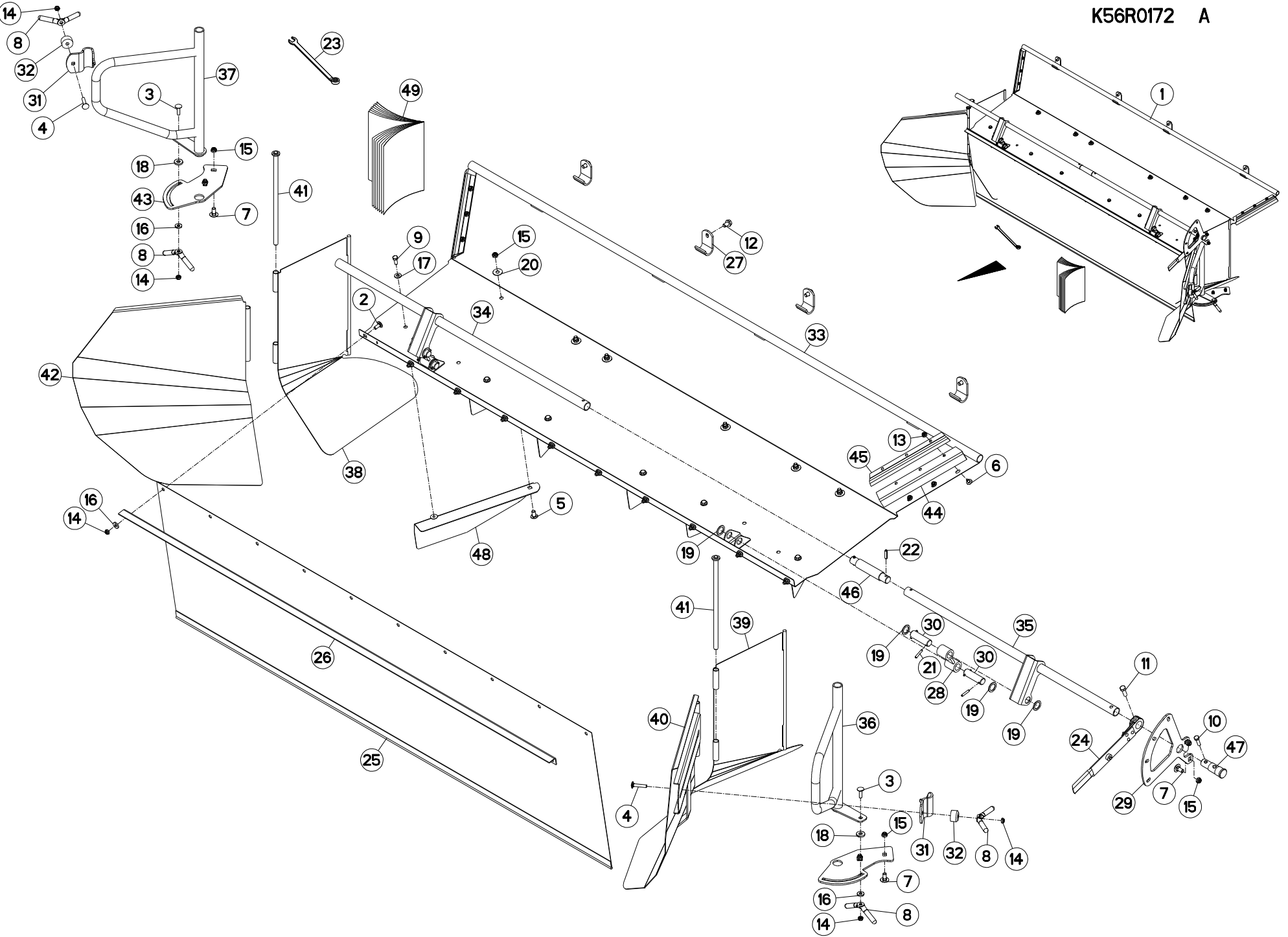
## BREITSTREUSATZ

## KIT ANDANA LARGA

Rep	Nr	Qt	Designation	Description	Bezeichnung	Referenza	Remarque - Remark - Bemerkung - Osservazioni
001	1096200	001	COLL.EPANDAGE LARGE FC353GC	WIDE SPREAD SET FC353GC	BREITSTREUSATZ FC353GC		+ [1]
002	50002200	010	VIS TBCC COURT	BOLT, CARRIAGE, SHORT NECK	FLACHRUNDSCHR.4KT ANSATZ	BULLONE	[1]
003	50007300	002	VIS TBCC COURT	BOLT, CARRIAGE, SHORT NECK	FLACHRUNDSCHR.4KT ANSATZ	BULLONE	[1]
004	50008300	002	VIS TBCC COURT	BOLT, CARRIAGE, SHORT NECK	FLACHRUNDSCHR.4KT ANSATZ	BULLONE	[1]
005	50066700	006	VIS TBCC COURT	BOLT, CARRIAGE, SHORT NECK	FLACHRUNDSCHR.4KT ANSATZ	BULLONE	[1]
006	50067100	006	VIS TBCC COURT	BOLT, CARRIAGE, SHORT NECK	FLACHRUNDSCHR.4KT ANSATZ	BULLONE	[1]
007	50068100	006	VIS J	BOLT, J	FLACHRUNDSCHR.4KT ANSATZ	VITE	[1]
008	56529000	004	POIGNEE	HANDLE	HANDGRIFF	MANIGLIA	[1]
009	80061026	006	VIS TETE HEXAGONALE FE/ZNXC3	HEXAGON HEAD SCREW FE/ZNXC3	SECHSKANTSCHRAUBE FE/ZNXC3	VITE TESTA ESAGONALE FE/ZNXC3	[1]
010	80061035	001	VIS TETE HEXAGONALE FE/ZNXC3	HEX. HEAD SCREW M10 X 35 MM CL	SECHSKANTSCHRAUBE FE/ZNXC3	VITE TESTA ESAGONALE FE/ZNXC3	[1]
011	80061236	001	VIS TETE HEXAGONALE FE/ZNXC3	HEX BOLT M12X35 CL8.8 DIN933 R	SECHSKANTSCHRAUBE FE/ZNXC3	VITE TESTA ESAGONALE FE/ZNXC3	[1]
012	80131220	004	VIS AUTOBLOQUANTE FLZNNC	UNDERSERR.S.LOC.SCREW FLZNNC	SPERRZAHN-BUNDSCHRAU.FLZNNC	VITE FLZNNC	[1]
013	80200851	006	ECROU AUTOBLOQUANT FE/ZNXC3	UNDERSERRAT.S.LOC.NUT FE/ZNXC3	SPERRZAHN-BUNDMUTTER FE/ZNXC3	DADO FE/ZNXC3	[1]
014	80201040	014	ECROU HEX.BAS AUTOFR.FE/ZNXC3	SELF LOCKING NUT M10 DIN 985	SELBSTSICHERND.MUTTER FE/ZNXC3	DADO AUTOBLOCCANTE FE/ZNXC3	[1]
015	80201240	012	ECROU HEX.BAS AUTOFR.FE/ZNXC3	SELF-LOCKING NUT M 12 DIN-985	SELBSTSICHERND.MUTTER FE/ZNXC3	DADO AUTOBLOCCANTE FE/ZNXC3	[1]
016	80251127	012	RONDELLE PLATE FE/ZNXC3	PLAIN WASHER FE/ZNXC3	SCHEIBE FE/ZNXC3	RONDELLA PIATTA FE/ZNXC3	[1]
017	80251176	006	RONDELLE PLATE FE/ZNXC3	PLAIN WASHER FE/ZNXC3	SCHEIBE FE/ZNXC3	RONDELLA PIATTA FE/ZNXC3	[1]
018	80251338	002	RONDELLE PLATE FE/ZNXC3	PLAIN WASHER FE/ZNXC3	SCHEIBE FE/ZNXC3	RONDELLA PIATTA FE/ZNXC3	[1]
019	80252637	008	RONDELLE D'APPUI SS 2 FE/ZNXC3	SUPPORTING RING SS 2 FE/ZNXC3	STUETZSCHEIBE SS 2 FE/ZNXC3	RONDELLA FE/ZNXC3	[1]
020	80281234	006	RONDELLE RESSORT FLZNNC	CONICAL SPRING WASHER FLZNNC	SPANNSCHEIBE FLZNNC	RONDELLA MOLLA FLZNNC	[1]
021	80450637	008	GOUPILLE ELASTIQUE FLZNNC	ROLL PIN FLZNNC	SPANNHUELSE FLZNNC	SPINA ELASTICA FLZNNC	[1]
022	80450836	002	GOUPILLE ELASTIQUE FLZNNC	ELASTIC PIN 8X36 HEAVY DUTY	SPANNHUELSE FLZNNC	SPINA ELASTICA FLZNNC	[1]
023	83450020	001	CLE MIXTE 17	WRENCH 17	RING-MAULSCHLUSSEL 17	CHIAVE	[1]
024	K5600640	001	LEVIER	LEVER	HEBEL	LEVA	[1]
025	K5601932	001	TOILE	CURTAIN	SCHUTZTUCH	TELO POSTERIORE	[1]
026	K5603000	001	RAIDISSEUR	REINFORCING PLATE	VERSTEIFUNGSPLATTE	BALESTRA	[1]
027	K5604890	004	CROCHET D'ARTICULATION	HOOK	HAKEN	GANCIO	[1]
028	K5604900	002	BIELLETTTE DU VOLET	LINK	SCHUBSTANGE	BIELLETTA	[1]
029	K5604910	001	SECTEUR DE POSITIONNEMENT				[1]
030	K5604920	004	AXE DE BIELLETTE	AXLE	ACHSE	ASSE	[1]
031	K5604950	002	ATTACHE	ATTACHMENT	HALTERUNG	ATTACCO	[1]
032	K5604960	002	ENTRETOISE DE LA POIGNEE	SPACER	DISTANZHUELSE	DISTANZIALE	[1]
033	K5604970	001	VOLET FC 353 GC				[1]
034	K5604990	001	TUBE DE COMMANDE. G				[1]
035	K5605000	001	TUBE DE COMMANDE DR				[1]
036	K5605050	001	CONTREFORT DE BLOCAGE DROIT	REINFORCING BAR	VERSTAERKUNGSSTREBE	RINFORZO	[1]
037	K5605280	001	CONTREFORT DE BLOCAGE GAUCHE	REINFORCING BAR	VERSTAERKUNGSSTREBE	RINFORZO	[1]
038	K5605800	001	TOLE A ANDAIN AVANT GAUCHE	SWATH BOARD	SCHWADBLECH	LAMIERA ANDANATRICE	[1]
039	K5605810	001	TOLE A ANDAIN AVANT DROITE	SWATH BOARD	SCHWADBLECH	LAMIERA ANDANATRICE	[1]
040	K5605820	001	TOLE A ANDAIN ARD				[1]
041	K5605830	002	AXE DE LA TOLE ARRIERE	AXLE	ACHSE	ASSE	[1]
042	K5605840	001	TOLE A ANDAIN ARG				[1]
043	K5605850	002	SECTEUR DE BLOCAGE DU PIVOT				[1]
044	K5606310	002	JOINT RACLEUR	SEAL	DICHTUNG	GUARNIZIONE	[1]
045	K5606320	002	GOULOTTE	CHUTE	AUSLAUF	BOCCA	[1]
046	K5608030	001	AXE DE LIAISON	AXLE	ACHSE	ASSE	[1]
047	K5608040	001	EMBOU DU TUBE DE COMMANDE DRO	END	ENDSTUECK	GIUNTO	[1]
048	K7005470	006	DEFLECTEUR	DEFLECTOR	ABWEISER	DEFLETTORE	[1]

OPT

K56R0172 A





FC353GC

C 0001 > D 0000

K56R0172 A

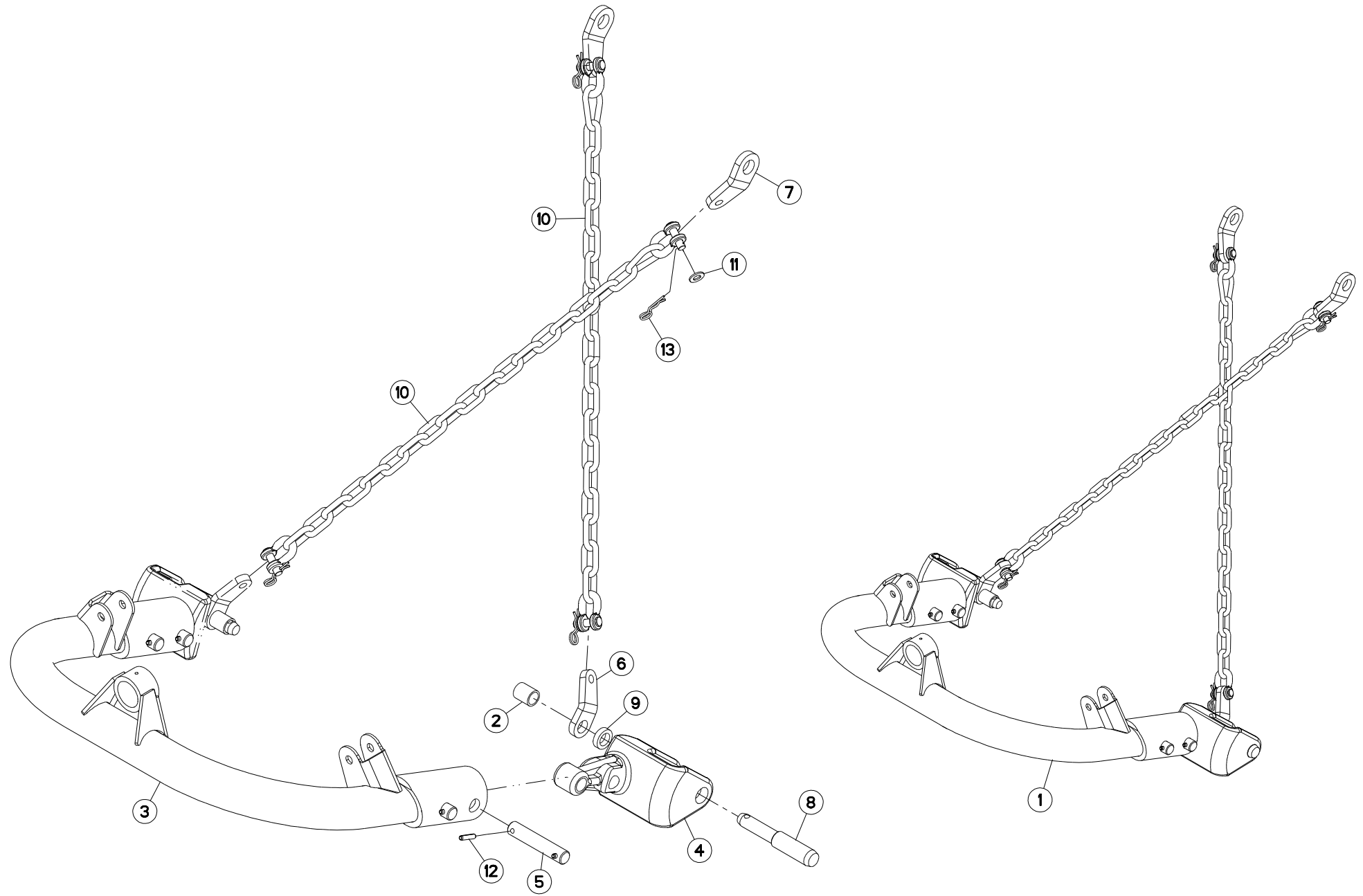
COLL.EPANDAGE LARGE

WIDE SPREAD SET

BREITSTREUSATZ

KIT ANDANA LARGA

Rep	Nr	Qt	Designation	Description	Bezeichnung	Referenza	Remarque - Remark - Bemerkung - Osservazioni
049	<b>L5615060</b>	001	NOTICE COLL.1096190/6200/6210				[1]







FC353GC

C 0001 &gt; D 0000

K58R0033 A

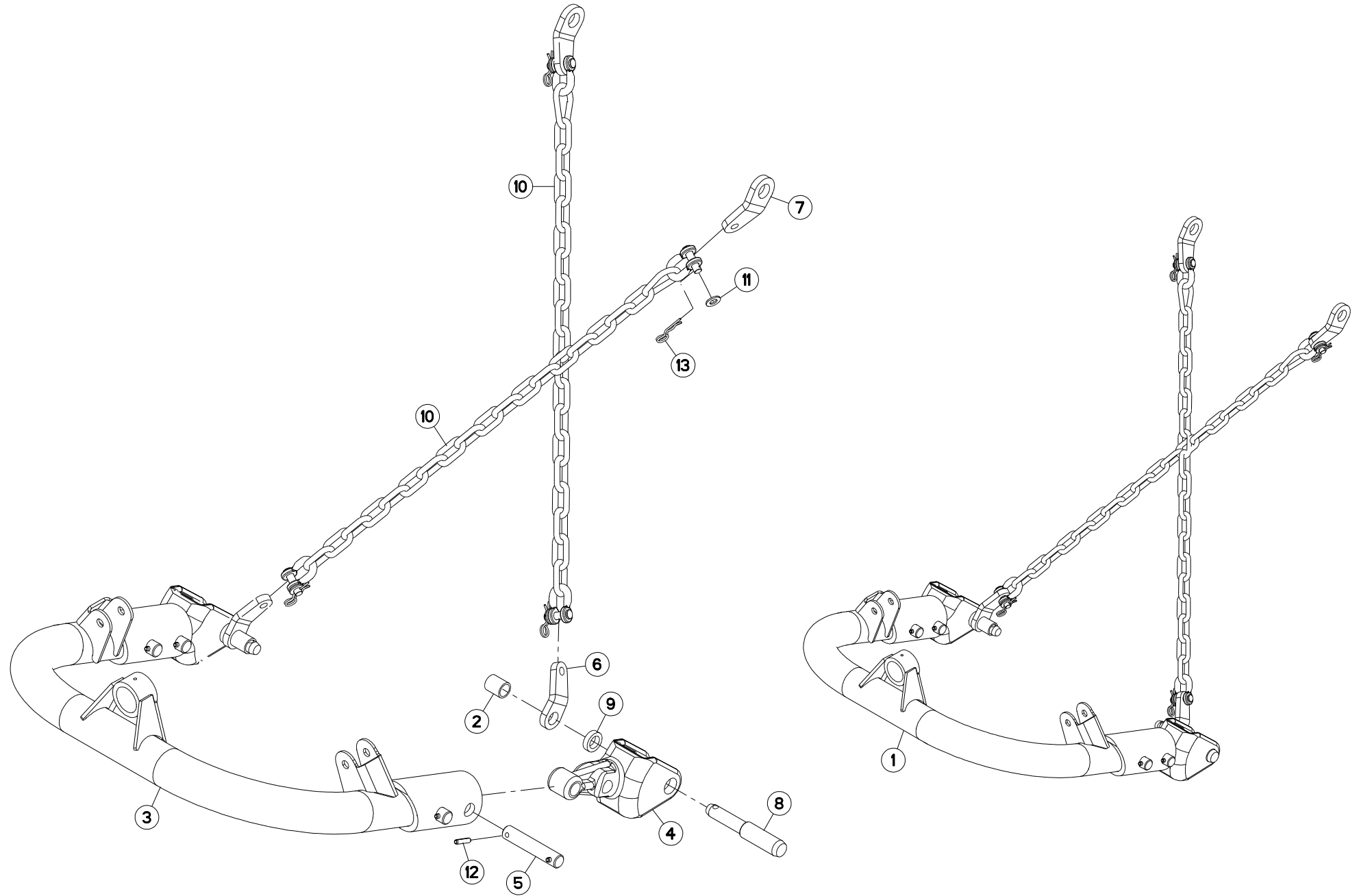
## ADAPTATION QUICK HITCH

## QUICK HITCH ADAPTATION

## QUICK HITCH ANBAUSATZ

## KIT ADAPTATORE QUICK HITCH

Rep	Nr	Qt	Designation	Description	Bezeichnung	Referenza	Remarque - Remark - Bemerkung - Osservazioni
001	<b>1086940</b>	001	COLL.ADAPT.QUICK HITCH CAT.III	QUICK HITCH ADAPT.CAT.III			OPT +[1]
002	<b>50030800</b>	002	ENTRETOISE ZBC	SOCKET ZBC	BUECHSE ZBC	BOCCOLA ZBC	[1]
003	<b>55831800</b>	001	CINTRE	CONNECTING TUBE	VERBINDUNGSROHR	STAFFA	[1]
004	<b>55832000</b>	002	CHAPE	YOKE	GABEL	FORCELLA	[1]
005	<b>55833100</b>	004	AXE DU CINTRE ZBC	AXLE	ACHSE	ASSE	[1]
006	<b>55835700</b>	002	PATTE ZBC	BRACKET	LASCHE	FAZZOLETTO	[1]
007	<b>55835710</b>	002	PATTE DE RETENUE ZBC	BRACKET ZBC	LASCHE ZBC	FAZZOLETTO	[1]
008	<b>55836100</b>	002	TOURILLON	TRUNNION	DREHZAPFEN	PERNO FE/ZN	[1]
009	<b>55836600</b>	002	ENTRETOISE	SPACER	DISTANZHUELSE	DISTANZIALE	[1]
010	<b>56530110</b>	002	CHAINE DE RETENUE	SUPPORT CHAIN	KETTE	CATENA	[1] +[2]
011	<b>80251624</b>	004	RONDELLE PLATE FE/ZNXC3	PLAIN WASHER M16	SCHEIBE FE/ZNXC3	RONDELLA PIATTA FE/ZNXC3	[2]
012	<b>80451046</b>	008	GOUPILLE ELASTIQUE FLZNNC	ROLL PIN FLZNNC	SPANNHUELSE FLZNNC	SPINA ELASTICA FLZNNC	[1]
013	<b>80570476</b>	004	GOUPILLE BETA FE/ZNXC3	SPRING COTTER PIN FE/ZNXC3	FEDERSTECKER FE/ZNXC3	MOLLA FE/ZNXC3	[2]





FC353GC

C 0001 &gt; D 0000

K58R0041 A

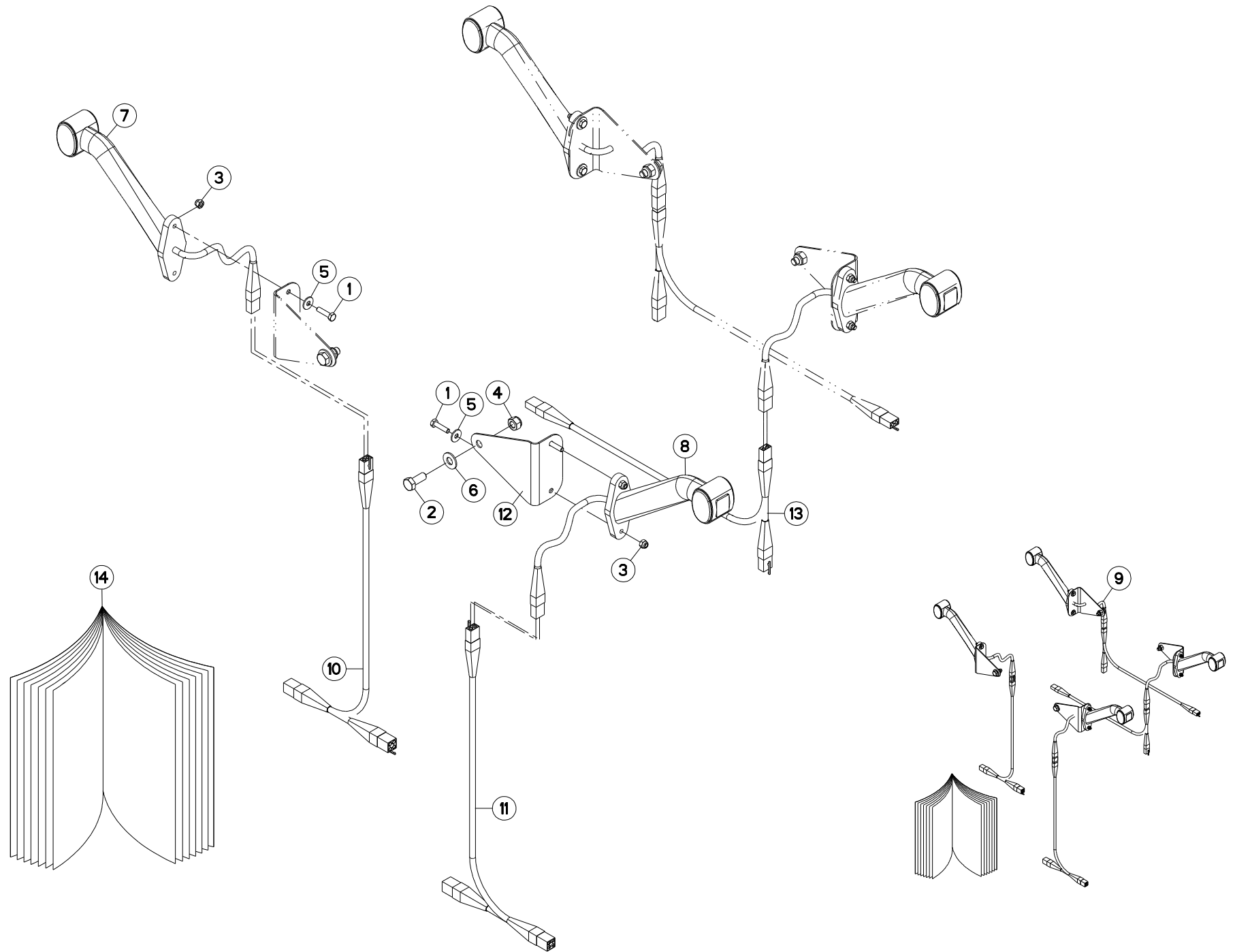
## ADAPTATION QUICK HITCH

## QUICK HITCH ADAPTATION

## QUICK HITCH ANBAUSATZ

## KIT ADAPTATORE QUICK HITCH

Rep	Nr	Qt	Designation	Description	Bezeichnung	Referenza	Remarque - Remark - Bemerkung - Osservazioni
001	<b>1086930</b>	001	COLL.ADAPT.QUICK HITCH CAT.II	QUICK HITCH ADAPT.CAT.II			OPT +[1]
002	<b>50030800</b>	002	ENTRETOISE ZBC	SOCKET ZBC	BUECHSE ZBC	BOCCOLA ZBC	[1]
003	<b>55831800</b>	001	CINTRE	CONNECTING TUBE	VERBINDUNGSROHR	STAFFA	[1]
004	<b>55832100</b>	002	CHAPE	YOKE	GABEL	FORCELLA	[1]
005	<b>55833100</b>	004	AXE DU CINTRE ZBC	AXLE	ACHSE	ASSE	[1]
006	<b>55835700</b>	002	PATTE ZBC	BRACKET	LASCHE	FAZZOLETTO	[1]
007	<b>55835710</b>	002	PATTE DE RETENUE ZBC	BRACKET ZBC	LASCHE ZBC	FAZZOLETTO	[1]
008	<b>55836100</b>	002	TOURILLON	TRUNNION	DREHZAPFEN	PERNO FE/ZN	[1]
009	<b>55836600</b>	002	ENTRETOISE	SPACER	DISTANZHUELSE	DISTANZIALE	[1]
010	<b>56530110</b>	002	CHAINE DE RETENUE	SUPPORT CHAIN	KETTE	CATENA	[1] +[2]
011	<b>80251624</b>	004	RONDELLE PLATE FE/ZNXC3	PLAIN WASHER M16	SCHEIBE FE/ZNXC3	RONDELLA PIATTA FE/ZNXC3	[2]
012	<b>80451046</b>	008	GOUPILLE ELASTIQUE FLZNNC	ROLL PIN FLZNNC	SPANNHUELSE FLZNNC	SPINA ELASTICA FLZNNC	[1]
013	<b>80570476</b>	004	GOUPILLE BETA FE/ZNXC3	SPRING COTTER PIN FE/ZNXC3	FEDERSTECKER FE/ZNXC3	MOLLA FE/ZNXC3	[2]





FC353GC

C 0001 &gt; D 0000

K80R0794 A

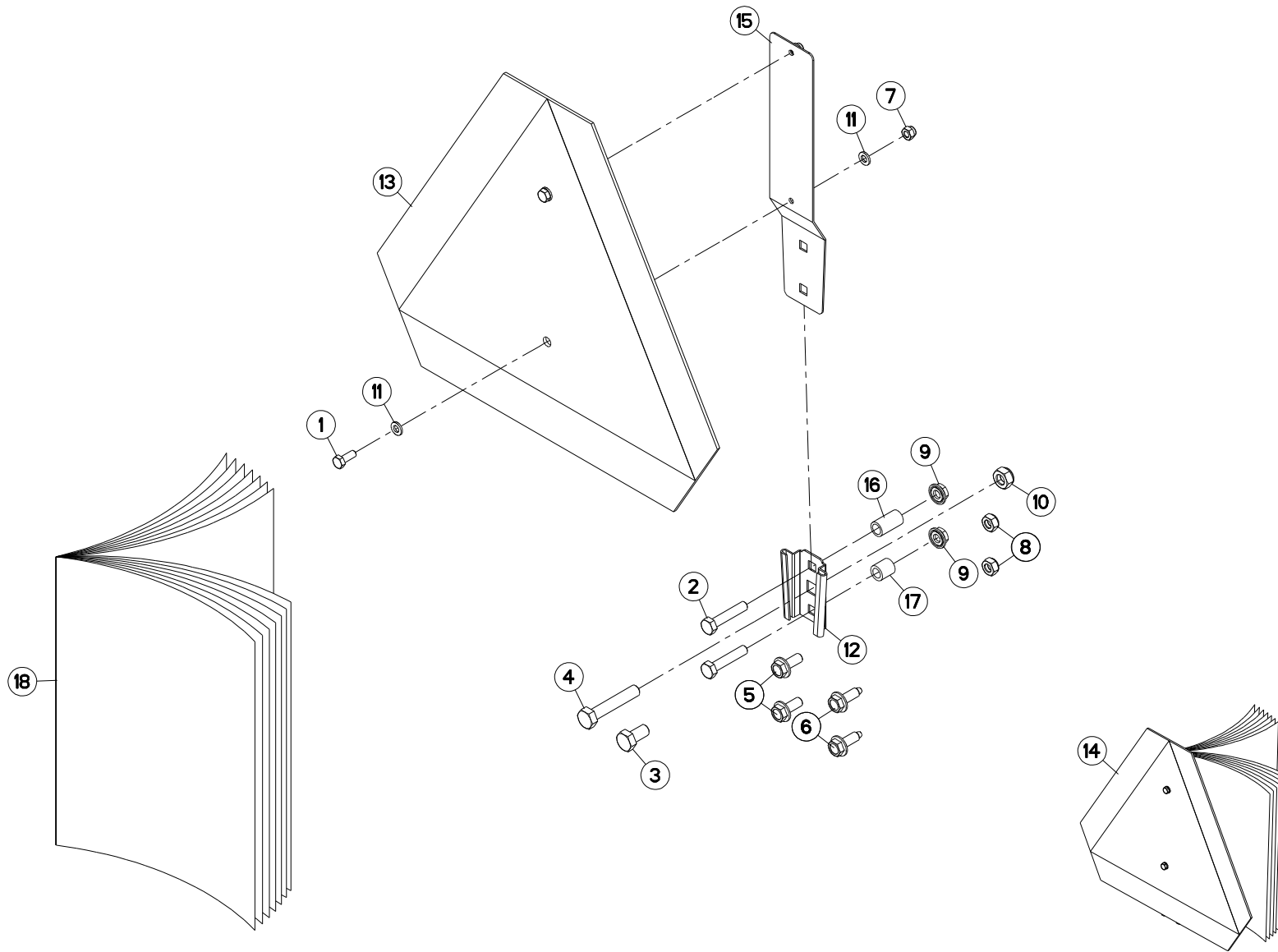
## COLLECTION FEUX DE GABARIT

## KIT MARKER LAMPS

## SATZ BEGRENZLICHTER

## COLLEZIONE LUCI DI INGOMBRO

Rep	Nr	Qt	Designation	Description	Bezeichnung	Referenza	Remarque - Remark - Bemerkung - Osservazioni
001	<b>80060625</b>	008	VIS TETE HEXAGONALE FE/ZNXC3	HEX BOLT M6X25 CL5.8 DIN933 R.	SECHSKANTSCHRAUBE FE/ZNXC3	VITE TESTA ESAGONALE FE/ZNXC3	
002	<b>80061026</b>	004	VIS TETE HEXAGONALE FE/ZNXC3	HEXAGON HEAD SCREW FE/ZNXC3	SECHSKANTSCHRAUBE FE/ZNXC3	VITE TESTA ESAGONALE FE/ZNXC3	
003	<b>80200630</b>	008	ECROU HEX.AUTOFREINE FE/ZNXC3	SELF LOCKING NUT M6 DIN 982	SELBSTSICHERNDE MUTT.FE/ZNXC3	DADO AUTOBLOCCANTE FE/ZNXC3	
004	<b>80201030</b>	004	ECROU HEX.AUTOFREINE FE/ZNXC3	SELF-LOCKING NUT FE/ZNXC3	SELBSTSICH.MUTTER FE/ZNXC3	DADO AUTOBLOCCANTE FE/ZNXC3	
005	<b>80250613</b>	008	RONDELLE PLATE FE/ZNXC3	PLAIN WASHER M6 DIN 9021 (D18X	SCHEIBE FE/ZNXC3	RONDELLA PIATTA FE/ZNXC3	
006	<b>80251176</b>	004	RONDELLE PLATE FE/ZNXC3	PLAIN WASHER FE/ZNXC3	SCHEIBE FE/ZNXC3	RONDELLA PIATTA FE/ZNXC3	
007	<b>83240426</b>	002	FEU GAUCHE DE POSITION SOUPLE	LIGHT(LEFT)	LEUCHTE (LINKS)	LUCE	
008	<b>83240427</b>	002	FEU DROIT DE POSITION SOUPLE	LIGHT(RIGHT)	LEUCHTE (RECHTS)	LUCE	
009	<b>1016510</b>	001	COLL.FEUX DE GABARIT	LIGHTING SET	UMRISSLEUCHTEN	IMP.PANN.SEGN.	
010	<b>K8009530</b>	001	FAISCEAU ELECTRIQUE	HARNESS, WIRING	KABELBAUM	CAVO ELETTRICO	
011	<b>K8009540</b>	001	FAISCEAU ELECTRIQUE	HARNESS, WIRING	KABELBAUM	CAVO ELETTRICO	
012	<b>K8406840</b>	004	SUPPORT	SUPPORT	TRAEGER	SUPPORTO	
013	<b>K8406850</b>	002	FAISCEAU ELECTRIQUE	HARNESS, WIRING	KABELBAUM	CAVO ELETTRICO	
014	<b>KE0305TL</b>	001	NOTICE D'EQUIP.COLL.1016510	OPTIONAL EQUIPMENT MANUAL	ANLEITUNG FÜR SONDERAUSRÜSTUNG	MANUALE EQUIPAGGIAMENTI OPZ.	





FC353GC

C 0001 &gt; D 0000

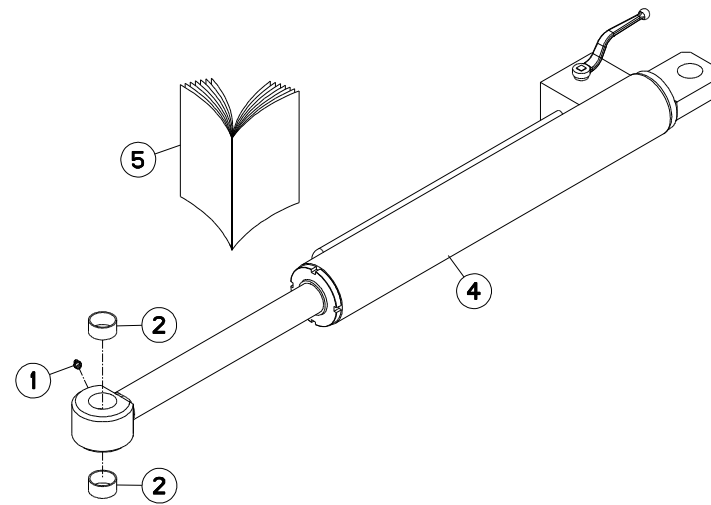
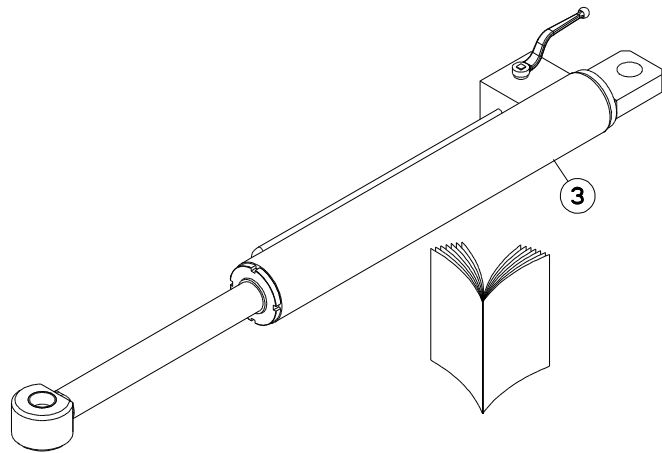
K90R0098 A

COLL.SUPPORT TRIANGLE SMV CE

SMV EMBLEM HOLDER KIT CE

SATZ SMV-WARNTAFELHALTERUNG CE KIT PORTA-STEMMA SMV CE

Rep	Nr	Qt	Designation	Description	Bezeichnung	Referenza	Remarque - Remark - Bemerkung - Osservazioni
001	80060616	002	VIS TETE HEXAGONALE FE/ZNXC3	HEXAGON HEAD SCREW FE/ZNXC3	SECHSKANTSCHRAUBE FE/ZNXC3	VITE TESTA ESAGONALE FE/ZNXC3	[1]
002	80060839	002	VIS TETE HEXAGONALE FE/ZNXC3	HEXAGON HEAD SCREW FE/ZNXC3	SECHSKANTSCHRAUBE FE/ZNXC3	VITE TESTA ESAGONALE FE/ZNXC3	
003	80061020	002	VIS TETE HEXAGONALE FE/ZNXC3	HEX. HEAD SCREW M10 X 20 MM CL	SECHSKANTSCHRAUBE FE/ZNXC3	VITE A TESTA ESAGONALE FE/ZNXC3	
004	80061051	001	VIS TETE HEXAGONALE FE/ZNXC3	HEXAGON HEAD SCREW FE/ZNXC3	SECHSKANTSCHRAUBE FE/ZNXC3	VITE TESTA ESAGONALE FE/ZNXC3	
005	80130820	002	VIS AUTOBLOQUANTE FLZNNC	UNDERSERR.S.LOC.SCREW FLZNNC	SPERRZAHN-BUNDSCHRAU.FLZNNC	VITE FLZNNC	
006	80190820	002	VIS AUTOTARAU.FE/ZNXC3 TAPTITE	SELF-CUTTING SCREW FE/ZNXC3	GEWINDE-SCHNEIDSCHRAU.FE/ZNXC3	VITE AUTOBLOCCANTE	
007	80200630	002	ECROU HEX.AUTOFREINE FE/ZNXC3	SELF LOCKING NUT M6 DIN 982	SELBSTSICHERNDE MUTT.FE/ZNXC3	DADO AUTOBLOCCANTE FE/ZNXC3	[1]
008	80200840	002	ECROU HEX.BAS AUTOFR.FE/ZNXC3	SELF-LOCKING NUT FE/ZNXC3	SELBSTSICHERND.MUTTER FE/ZNXC3	DADO AUTOBLOCCANTE FE/ZNXC3	
009	80200851	002	ECROU AUTOBLOQUANT FE/ZNXC3	UNDERSERRAT.S.LOC.NUT FE/ZNXC3	SPERRZAHN-BUNDMUTTER FE/ZNXC3	DADO FE/ZNXC3	
010	80201040	002	ECROU HEX.BAS AUTOFR.FE/ZNXC3	SELF LOCKING NUT M10 DIN 985	SELBSTSICHERND.MUTTER FE/ZNXC3	DADO AUTOBLOCCANTE FE/ZNXC3	
011	80250611	004	RONDELLE PLATE FE/ZNXC3	PLAIN WASHER M6 DIN 125 FE/ZNX	SCHEIBE FE/ZNXC3	RONDELLA PIATTA FE/ZNXC3	[1]
012	83240200	001	SUPPORT TRIANGLE SMV FE/ZNXC3	BRACKET SMV EMBLEM FE/ZNXC3	SMV RUECKSTRAHLERHALT.FE/ZNXC3	SUPPORTO FE/ZNXC3	[1]
013	83240220	001	PANNEAU DE SIGNALISATION	SIGN, TRANSPORT	WARNTAFEL	PANNELLO DI SEGNALAZIONE	[1]
014	1016530	001	COLL.SMV CE	SET SMV CE	SATZ SMV CE	IMP.SMV CE	OPT ESP: CE +[1]
015	83240214	001	SUPPORT TRIANGLE SMV	SUPPORT SECURITY TRIANGLE	HALTERUNG DREIECK SMV		[1]
016	FLA2165	001	ENTRETOISE ROULEAU 9/13X25 ZB	SPACER	DISTANZHUELSE	DISTANZIALE	
017	K8808920	001	ENTRETOISE	SPACER	DISTANZHUELSE	DISTANZIALE	
018	KE0386TL	001	NOTICE D'EQUIP.COLL.1016530	OPTIONAL EQUIPMENT MANUAL	ANLEITUNG FÜR SONDERAUSRÜSTUNG	MANUALE EQUIPAGGIAMENTI OPZ.	[1]







FC353GC

C 0001 &gt; D 0000

K56R0358 A

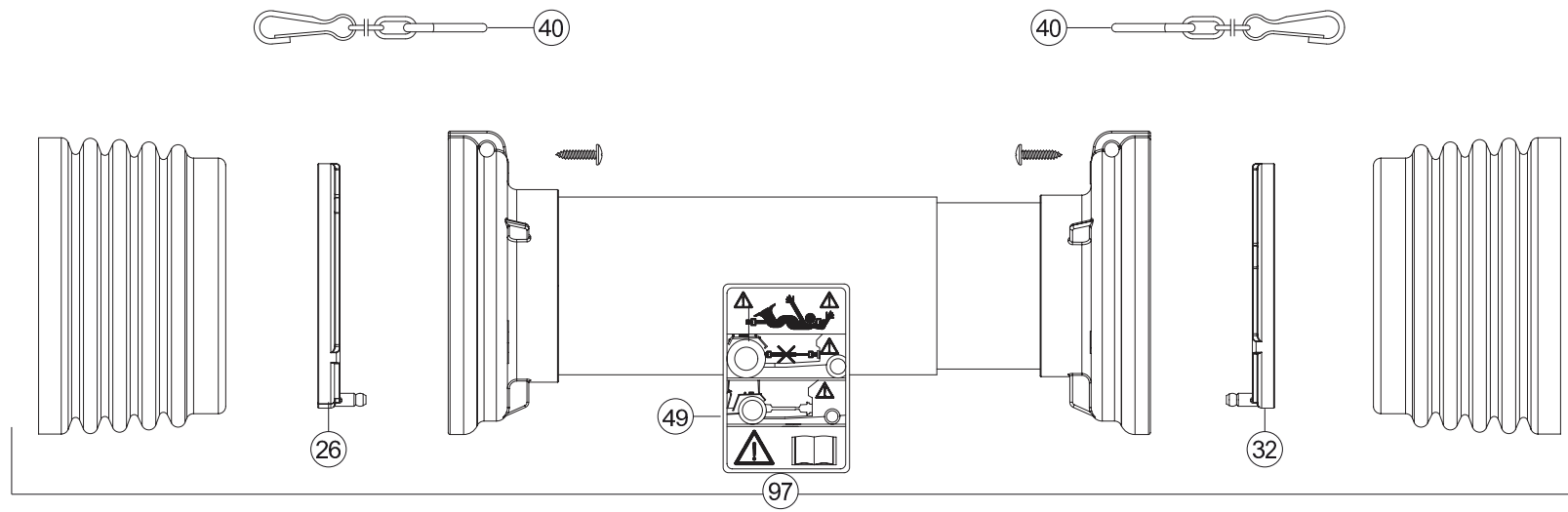
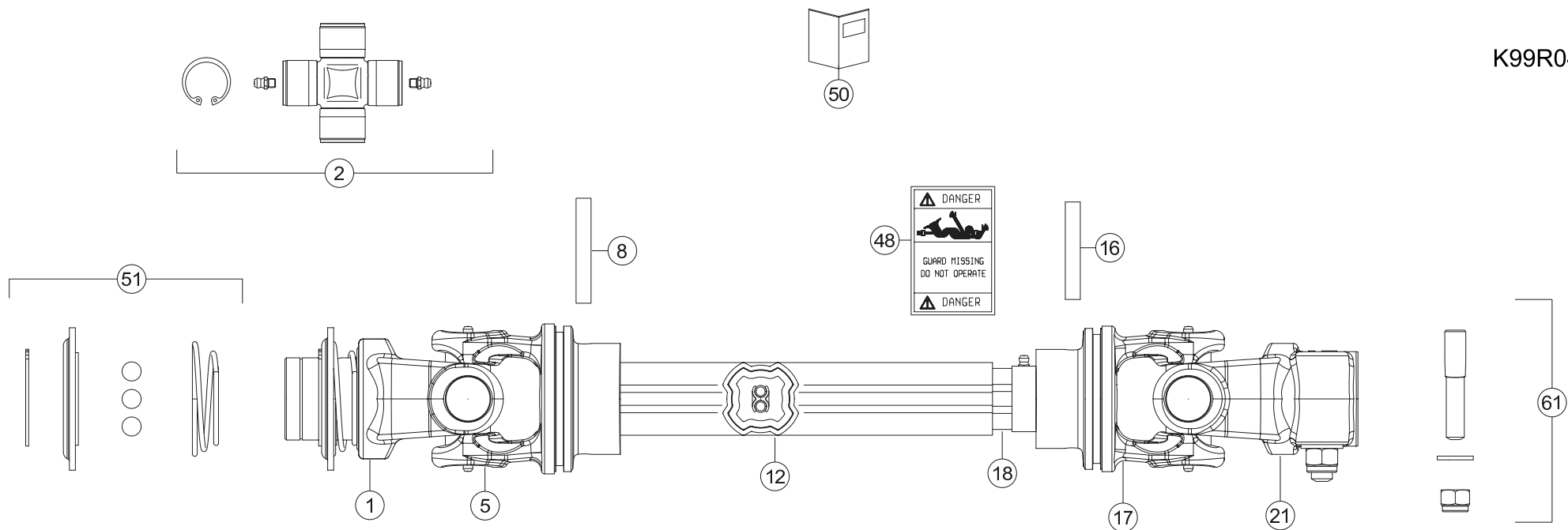
VERIN HYDRAULIQUE : FC313F

HYDRAULIC CYLINDER : FC313F

HYDRAULIKZYLINDER : FC313F

CILINDRO IDRAULICA : FC313F

Rep	Nr	Qt	Designation	Description	Bezeichnung	Referenza	Remarque - Remark - Bemerkung - Osservazioni
001	<b>82200910</b>	001	GRAISSEUR A TETE SPHERIQUE	LUBRICATING NIPPLE: CONE TYPE	KEGELSCHMIERNIPPEL	INGRASSATORE	[2]
002	<b>83013539</b>	002	BAGUE ROULEE	WRAPPED BUSH	GEROLLTE BUCHSE	ANELLO LUBRIFICATO	[2]
003	<b>1096260</b>	001	COLL. VERIN ADAPT. FC353-FC313F	FC353 - FC313F ADAPTION	FC353 - FC313F ANBAUSATZ		OPT +[1]
004	<b>K5610470</b>	001	VERIN	CYLINDER, HYDRAULIC	HYDRAULIKZYLINDER	CILINDRO	[1] +[2]
005	<b>KE0036TL</b>	001	NOTICE D'EQUIP. COLL. 1096260	MANUAL OPTIONAL EQUIPMENT	ANLEITUNG SONDERAUSRÜSTUNG	MAN. EQUIPAGGIAMENTI OPZIONE	[1]





FC353GC

C 0001 > D 0000

K99R0438 A

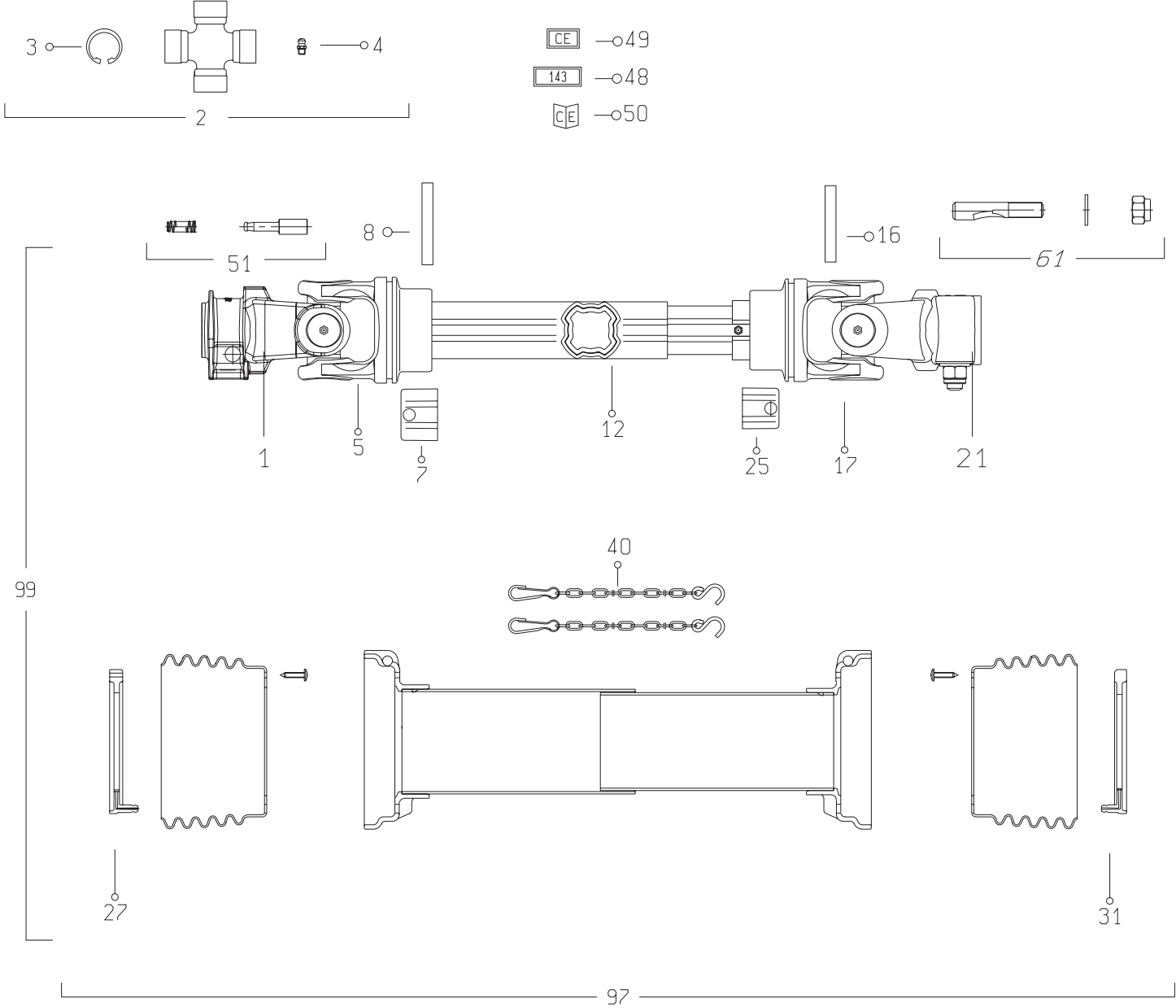
TRANSMISSION 4800620

TRANSMISSION 4800620

GELENKWELLE 4800620

TRANSMISSIONE 4800620

Rep	Nr	Qt	Designation	Description	Bezeichnung	Referenza	Remarque - Remark - Bemerkung - Osservazioni
001	4803092	001	MACHOIRE VERROUILLAGE A BILLES	BALL LOCKING YOKE	AUFSTECKGABEL MIT KUGELVERSCHL	FORCELLA CHIUSURA A BIGLIE	
002	4805001	002	CROISILLON CPL	CROSS JOURNAL CPL	KREUZGARNITUR KPL	CROCIERA	
005	4803012	001	MACHOIRE TUBE EXTERIEUR	YOKE OUTER TUBE	RILLEGABEL AUSSENROHR	FORCELLA	
008	80451059	001	GOUPILLE ELASTIQUE FLZNNC	ROLL PIN FLZNNC	SPANNHUELSE FLZNNC	SPINA ELASTICA FLZNNC	
012	4808074	001	TUBE PROFILE EXTERIEUR	PROFILE TUBE	PROFILROHR	PROFILATO	
016	80451057	001	GOUPILLE ELASTIQUE FLZNNC	ROLL PIN FLZNNC	SPANNHUELSE FLZNNC	SPINA ELASTICA FLZNNC	
017	4803013	001	MACHOIRE TUBE INTERIEUR	YOKE INNER TUBE	RILLEGABEL INNENROHR	FORCELLA	
018	4808075	001	TUBE PROFILE INTERIEUR	PROFILE TUBE	PROFILROHR	PROFILATO	
021	4803003	001	MACHOIRE	YOKE	RILLEGABEL	FORCELLA	
026	4820100	001	PALIER	SLIDING RING	GLEITRING	SUPPORTO	
032	4820101	001	PALIER	SLIDING RING	GLEITRING	SUPPORTO	
040	4821024	002	CHAINETTE	CHAIN	HALTEKETTE	CATENELLA	
048	A7926009	001	ETIQUETTES	STICKER	AUFKLEBER	ADESIVO	
049	4831002	001	PICTOGRAMME	PICTORIAL	PIKTOGRAMM	ADESIVO	
050	4831003	001	COLL.PICTOGRAMMES ET NOTICE	SET PICTORIALS & INSTRUCTIONS	SATZ PIKTOGRAMME UND ANLEITUNG	SERIE ADESIVI E NOTIZIE	
051	4805258	001	VERROUILLAGE A BILLES	BALL COLLAR KIT	ZIEHVERSCHLUSS	KIT COLLARE A SFERE	
061	4511055	001	BOULON TANGENTIEL	SCREW WITH NUT	SCHRAUBE MIT MUTTER	BULLONE	
097	4819621	001	PROTECTEUR COMPLET	GUARD COMPLET	SCHUTZ KOMPLET	PROTEZIONE	
099	4800620	001	TRAN.SFTS6 1 3/8-6 873	PTO-S.SFTS6 1 3/8-6 873	GELEN.SFTS6 1 3/8-6 873	CARDA.SFTS6 1 3/4-6 873	





FC353GC

C 0001 &gt; D 0000

K99R0074 B

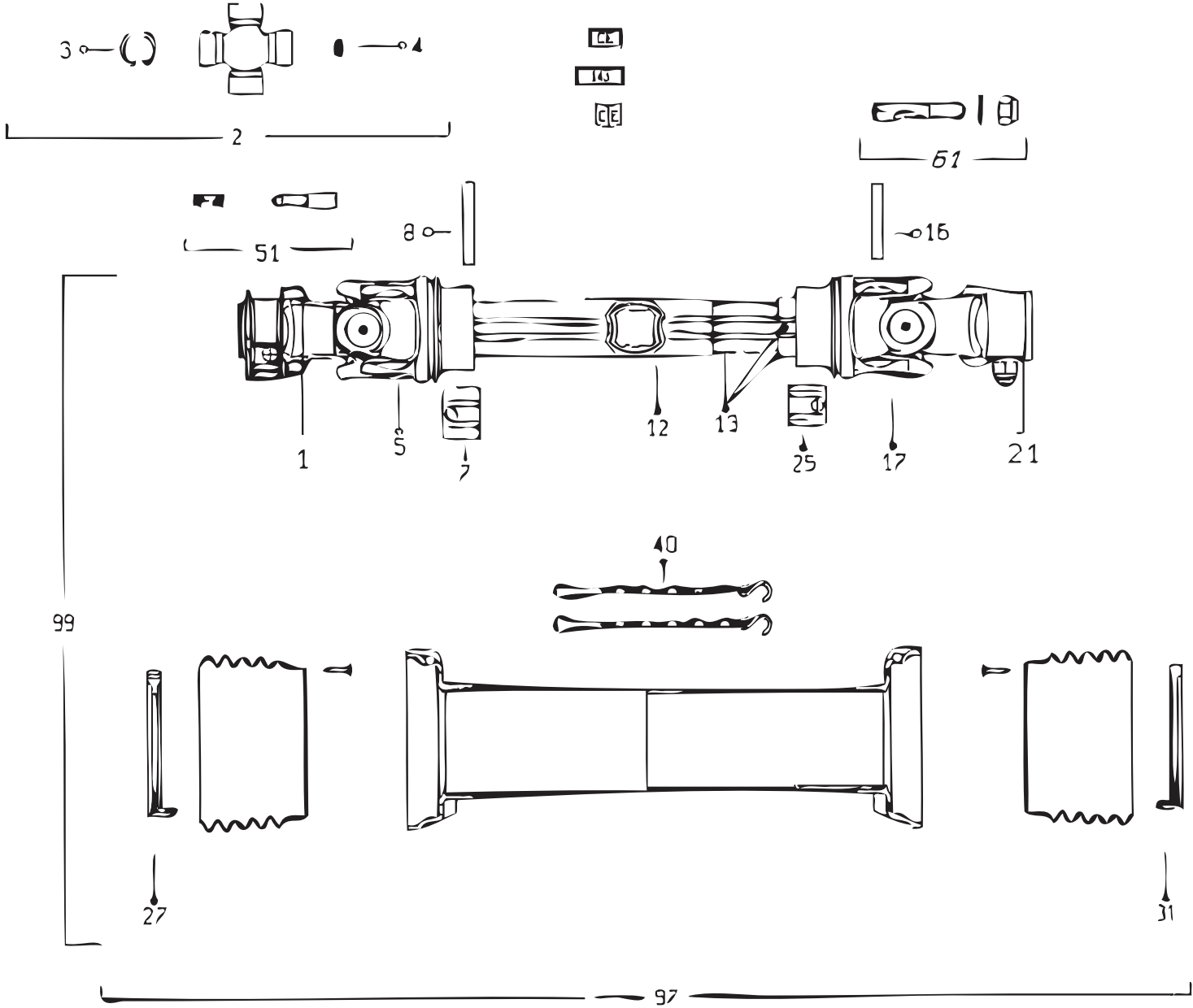
## TRANSMISSION 4800606

## TRANSMISSION 4800606

## GELENKWELLE 4800606

## TRANSMISSIONE 4800606

Rep	Nr	Qt	Designation	Description	Bezeichnung	Referenza	Remarque - Remark - Bemerkung - Osservazioni
001	4803057	001	MACHOIRE	YOKE	RILLEGABEL	FORCELLA	
002	4805001	002	CROISILLON CPL	CROSS JOURNAL CPL	KREUZGARNITUR KPL	CROCIERA	
003	4505037	008	CIRCLIP	RETAINING RING	SICHERUNGSRING	ANELLO ELASTICO	
004	4505051	004	GRAISSEUR	GREASE NIPPLE	SCHMIERNIPPEL	INGRASSATORE	
005	4803001	001	MACHOIRE TUBE EXTERIEUR	YOKE OUTER TUBE	RILLEGABEL AUSSENROHR	FORCELLA	
007	4811100	001	BOUCHON	END PLUG	VERSCHLUSSSTOPFEN	TAPPO DI CHIUSURA	
008	80451058	001	GOUPILLE ELASTIQUE FLZNNC	ROLL PIN FLZNNC	SPANNHUELSE FLZNNC	SPINA ELASTICA FLZNNC	
012	4808150	001	TUBE PROFILE EXTERIEUR	PROFILE TUBE	PROFILROHR	PROFILATO	
016	80451059	001	GOUPILLE ELASTIQUE FLZNNC	ROLL PIN FLZNNC	SPANNHUELSE FLZNNC	SPINA ELASTICA FLZNNC	
017	4803007	001	MACHOIRE TUBE INTERIEUR	YOKE INNER TUBE	RILLEGABEL INNENROHR	FORCELLA	
021	4803003	001	MACHOIRE	YOKE	RILLEGABEL	FORCELLA	
025	4811101	001	BOUCHON	END PLUG	VERSCHLUSSSTOPFEN	TAPPO DI CHIUSURA	
027	4820100	001	PALIER	SLIDING RING	GLEITRING	SUPPORTO	
031	4820101	001	PALIER	SLIDING RING	GLEITRING	SUPPORTO	
040	4821024	002	CHAINETTE	CHAIN	HALTEKETTE	CATENELLA	
048	A7926009	001	ETIQUETTES	STICKER	AUFKLEBER	ADESIVO	
049	4831002	001	PICTOGRAMME	PICTORIAL	PIKTOGRAMM	ADESIVO	
050	4831003	001	COLL.PICTOGRAMMES ET NOTICE	SET PICTORIALS & INSTRUCTIONS	SATZ PIKTOGRAMME UND ANLEITUNG	SERIE ADESIVI E NOTIZIE	
051	40330050	001	POUSSOIR CPLT	PUSH BUTTON CPLT	SCHIEBESTIEFT KPLT	PULSANTE	
061	4505227	001	BOULON CONIQUE CPLT	CONICAL BOLT CPLT	KEGELSCHRAUBE KPLT	DADO CONICO	
097	4819601	001	PROTECTEUR COMPLET	GUARD COMPLET	SCHUTZ KOMPLET	PROTEZIONE	
099	4800606	001	TRAN.SFTS6 1 3/8-21 873	PTO-S.SFTS6 1 3/8-21 873	GELEN.SFTS6 1 3/8-21 873	CARDA.SFTS6 1 3/8-21 873	





FC353GC

C 0001 &gt; D 0000

K99R0128 A

## TRANSMISSION 4800611

## TRANSMISSION 4800611

## GELENKWELLE 4800611

## TRANSMISSIONE 4800611

Rep	Nr	Qt	Designation	Description	Bezeichnung	Referenza	Remarque - Remark - Bemerkung - Osservazioni
001	4803560	001	MACHOIRE "8"	YOKE "8"	RILLEGABEL "8"	MANICOTTO "8"	
002	4805001	002	CROISILLON CPL	CROSS JOURNAL CPL	KREUZGARNITUR KPL	CROCIERA	
003	A7905003	008	CIRCLIPS	RETAINING RING	SICHERUNGSRING	ANELLO ELASTICO	
004	4505051	004	GRAISSEUR	GREASE NIPPLE	SCHMIERNIPPEL	INGRASSATORE	
005	4803001	001	MACHOIRE TUBE EXTERIEUR	YOKE OUTER TUBE	RILLEGABEL AUSSENROHR	FORCELLA	
007	4811100	001	BOUCHON	END PLUG	VERSCHLUSSSTOPFEN	TAPPO DI CHIUSURA	
008	80451058	001	GOUPILLE ELASTIQUE FLZNNC	ROLL PIN FLZNNC	SPANNHUELSE FLZNNC	SPINA ELASTICA FLZNNC	
012	4808004	001	TUBE PROFILE EXTERIEUR	PROFILE TUBE	PROFILROHR	PROFILATO	<-> 486 mm
013	4808155	001	TUBE PROFILE INTERIEUR	PROFILE TUBE	PROFILROHR	PROFILATO	
016	A7925000	001	GOUPILLE ELASTIQUE	PIN	STIFT	COPPIGLIA TUBOLARE	
017	4803007	001	MACHOIRE TUBE INTERIEUR	YOKE INNER TUBE	RILLEGABEL INNENROHR	FORCELLA	
021	4803180	001	MACHOIRE	YOKE	RILLEGABEL	FORCELLA	
025	4811101	001	BOUCHON	END PLUG	VERSCHLUSSSTOPFEN	TAPPO DI CHIUSURA	
027	4820100	001	PALIER	SLIDING RING	GLEITRING	SUPPORTO	
031	4820101	001	PALIER	SLIDING RING	GLEITRING	SUPPORTO	
040	4521021	002	CHAINETTE	CHAIN	HALTEKETTE	CATENELLA	
051	4505215	001	POUSSOIR CPL	PUSH BUTTON	SCHIEBESTIEFT		
061	4511056	001	BOULON TANGENTIEL	SCREW WITH NUT	SCHRAUBE MIT MUTTER	BULLONE	
097	4819601	001	PROTECTEUR COMPLET	GUARD COMPLET	SCHUTZ KOMPLET	PROTEZIONE	
099	4800611	001	TRAN.SFTS6 8/32/38 873	PTO-S.SFTS6 8/32/38 873	GELEN.SFTS6 8/32/38 873	CARDA.SFTS6 8/32/38 873	1"3/4-6 OPT







FC353GC

C 0001 > D 0000

K99R0400 A

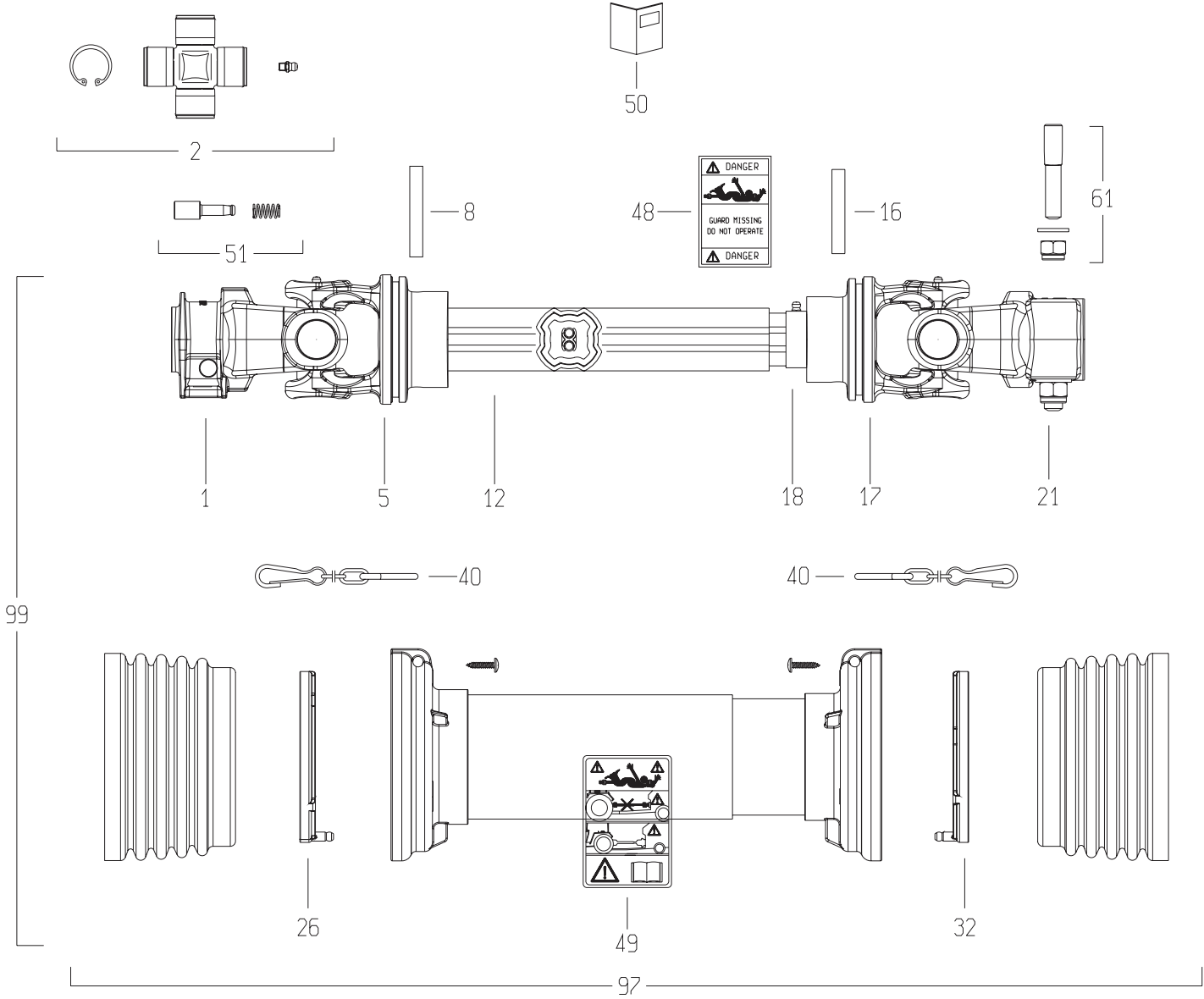
TRANSMISSION 4800616

TRANSMISSION 4800616

GELENKWELLE 4800616

TRANSMISSIONE 4800616

Rep	Nr	Qt	Designation	Description	Bezeichnung	Referenza	Remarque - Remark - Bemerkung - Osservazioni
001	4803056	001	MACHOIRE	YOKE	RILLEGABEL	FORCELLA	
002	4805078	002	CROISILLON CPL	CROSS JOURNAL	KREUZGARNITUR	CROCIERA	
005	4803012	001	MACHOIRE TUBE EXTERIEUR	YOKE OUTER TUBE	RILLEGABEL AUSSENROHR	FORCELLA	
008	80451059	001	GOUPILLE ELASTIQUE FLZNNC	ROLL PIN FLZNNC	SPANNHUELSE FLZNNC	SPINA ELASTICA FLZNNC	
012	4808157	001	TUBE PROFILE EXTERIEUR	PROFILE TUBE	PROFILROHR	PROFILATO	
016	80451057	001	GOUPILLE ELASTIQUE FLZNNC	ROLL PIN FLZNNC	SPANNHUELSE FLZNNC	SPINA ELASTICA FLZNNC	
017	4803013	001	MACHOIRE TUBE INTERIEUR	YOKE INNER TUBE	RILLEGABEL INNENROHR	FORCELLA	
018	4808143	001	TUBE PROFILE INTERIEUR	PROFILE TUBE	PROFILROHR	PROFILATO	
021	4803003	001	MACHOIRE	YOKE	RILLEGABEL	FORCELLA	
026	4820100	001	PALIER	SLIDING RING	GLEITRING	SUPPORTO	
032	4820101	001	PALIER	SLIDING RING	GLEITRING	SUPPORTO	
040	4821021	002	CHAINETTE	CHAIN	HALTEKETTE	CATENELLA	
048	A7926009	001	ETIQUETTES	STICKER	AUFKLEBER	ADESIVO	
049	4831002	001	PICTOGRAMME	PICTORIAL	PIKTOGRAMM	ADESIVO	
050	4831001	001	COLL.PICTOGRAMMES ET NOTICE	SET PICTORIALS & INSTRUCTIONS	SATZ PIKTOGRAMME UND ANLEITUNG	SERIE ADESIVI E NOTIZIE	
051	40330050	001	POUSSOIR CPLT	PUSH BUTTON CPLT	SCHIEBESTIEFT KPLT	PULSANTE	
061	4511055	001	BOULON TANGENTIEL	SCREW WITH NUT	SCHRAUBE MIT MUTTER	BULLONE	
097	4819623	001	PROTECTEUR COMPLET	GUARD COMPLET	SCHUTZ KOMPLET	PROTEZIONE	
099	4800616	001	TRAN.SFTS6 1 3/8-6 1135	PTO-S.SFTS6 1 3/8-6 1135	GELEN.SFTS6 1 3/8-6 1135	CARDA.SFTS6 1 3/8-6 1135	





FC353GC

C 0001 &gt; D 0000

K99R0401 A

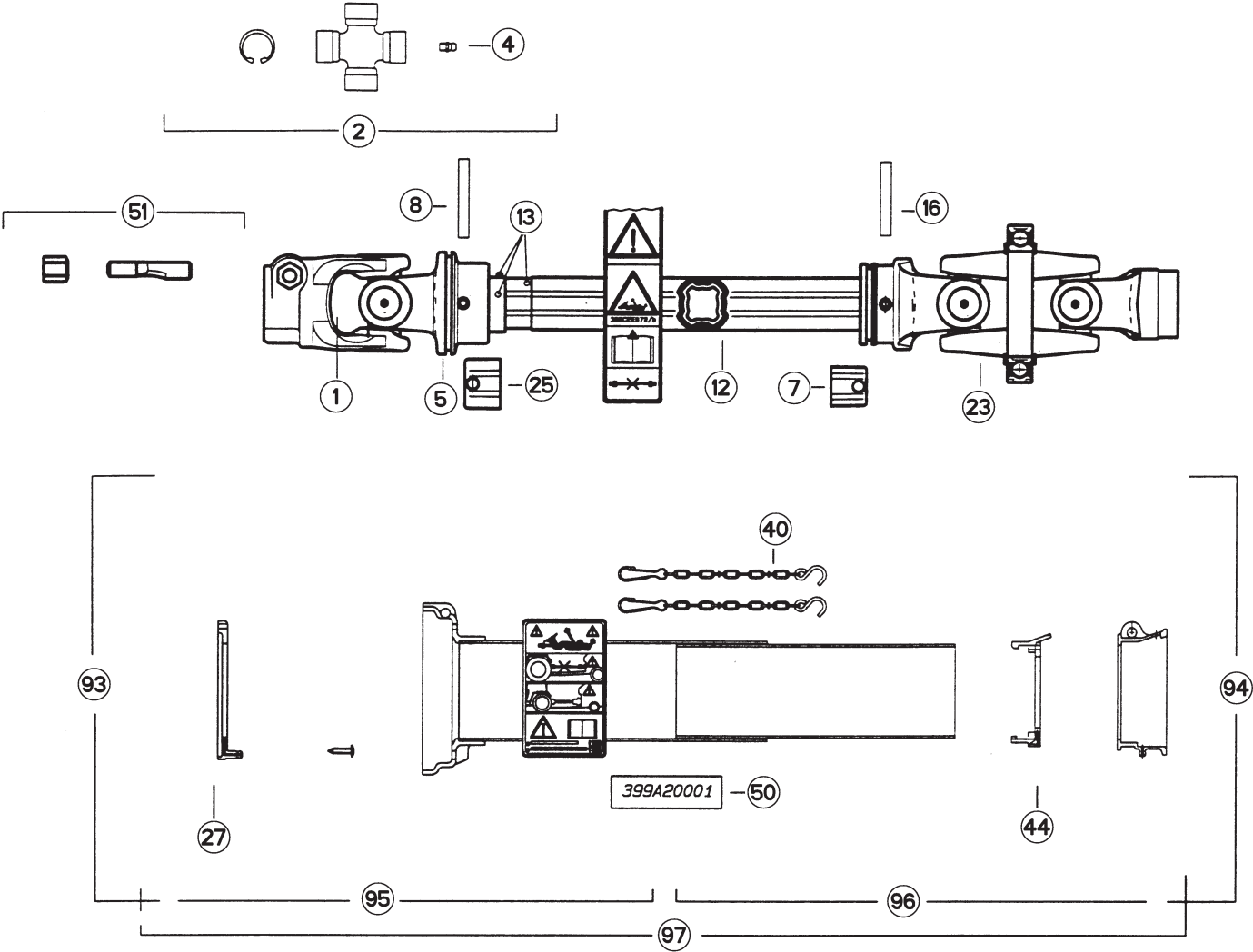
## TRANSMISSION 4800617

## TRANSMISSION 4800617

## GELENKWELLE 4800617

## TRANSMISSIONE 4800617

Rep	Nr	Qt	Designation	Description	Bezeichnung	Referenza	Remarque - Remark - Bemerkung - Osservazioni
001	<b>4803057</b>	001	MACHOIRE	YOKE	RILLEGABEL	FORCELLA	
002	<b>4805078</b>	002	CROISILLON CPL	CROSS JOURNAL	KREUZGARNITUR	CROCIERA	
005	<b>4803012</b>	001	MACHOIRE TUBE EXTERIEUR	YOKE OUTER TUBE	RILLEGABEL AUSSENROHR	FORCELLA	
008	<b>80451059</b>	001	GOUPILLE ELASTIQUE FLZNNC	ROLL PIN FLZNNC	SPANNHUELSE FLZNNC	SPINA ELASTICA FLZNNC	
012	<b>4808157</b>	001	TUBE PROFILE EXTERIEUR	PROFILE TUBE	PROFILROHR	PROFILATO	
016	<b>80451057</b>	001	GOUPILLE ELASTIQUE FLZNNC	ROLL PIN FLZNNC	SPANNHUELSE FLZNNC	SPINA ELASTICA FLZNNC	
017	<b>4803013</b>	001	MACHOIRE TUBE INTERIEUR	YOKE INNER TUBE	RILLEGABEL INNENROHR	FORCELLA	
018	<b>4808143</b>	001	TUBE PROFILE INTERIEUR	PROFILE TUBE	PROFILROHR	PROFILATO	
021	<b>4803003</b>	001	MACHOIRE	YOKE	RILLEGABEL	FORCELLA	
026	<b>4820100</b>	001	PALIER	SLIDING RING	GLEITRING	SUPPORTO	
032	<b>4820101</b>	001	PALIER	SLIDING RING	GLEITRING	SUPPORTO	
040	<b>4821021</b>	002	CHAINETTE	CHAIN	HALTEKETTE	CATENELLA	
048	<b>A7926009</b>	001	ETIQUETTES	STICKER	AUFKLEBER	ADESIVO	
049	<b>4831002</b>	001	PICTOGRAMME	PICTORIAL	PIKTOGRAMM	ADESIVO	
050	<b>4831001</b>	001	COLL.PICTOGRAMMES ET NOTICE	SET PICTORIALS & INSTRUCTIONS	SATZ PIKTOGRAMME UND ANLEITUNG	SERIE ADESIVI E NOTIZIE	
051	<b>40330050</b>	001	POUSSOIR CPLT	PUSH BUTTON CPLT	SCHIEBESTIEFT KPLT	PULSANTE	
061	<b>4511055</b>	001	BOULON TANGENTIEL	SCREW WITH NUT	SCHRAUBE MIT MUTTER	BULLONE	
097	<b>4819623</b>	001	PROTECTEUR COMPLET	GUARD COMPLET	SCHUTZ KOMPLET	PROTEZIONE	
099	<b>4800617</b>	001	TRAN.SFTS6 1 3/8-21 1135	PTO-S.SFTS6 1 3/8-21 1135	GELEN.SFTS6 1 3/8-21 1135	CARDA.SFTS6 1 3/8-21 1135	





FC353GC

C 0001 &gt; C 0034

K99R0087 A

## TRANSMISSION A CARDANS SECOND. SECONDARY PTO SHAFT

## ZWISCHENGELLENKWELLE

## ALBERO PRESA DI FORZA SECOND

Rep	Nr	Qt	Designation	Description	Bezeichnung	Referenza	Remarque - Remark - Bemerkung - Osservazioni
001	<b>4803004</b>	001	MACHOIRE	YOKE	RILLEGABEL	FORCELLA	1"3/4-6
002	<b>4505008</b>	003	CROISILLON CPL	CROSS JOURNAL	KREUZGARNITUR	CROCIERA	
004	<b>4505051</b>	006	GRAISSEUR	GREASE NIPPLE	SCHMIERNIPPEL	INGRASSATORE	
005	<b>4803001</b>	001	MACHOIRE TUBE EXTERIEUR	YOKE OUTER TUBE	RILLEGABEL AUSSENROHR	FORCELLA	
007	<b>4811100</b>	001	BOUCHON	END PLUG	VERSCHLUSSSTOPFEN	TAPPO DI CHIUSURA	
008	<b>80451058</b>	001	GOUPILLE ELASTIQUE FLZNNC	ROLL PIN FLZNNC	SPANNHUELSE FLZNNC	SPINA ELASTICA FLZNNC	
012	<b>4808002</b>	001	TUBE PROFILE EXTERIEUR	PROFILE TUBE	PROFILROHR	PROFILATO	<-> 1104 mm
013	<b>4808003</b>	001	TUBE PROFILE INTERIEUR	PROFILE TUBE	PROFILROHR	PROFILATO	<-> 1020 mm
016	<b>80451059</b>	001	GOUPILLE ELASTIQUE FLZNNC	ROLL PIN FLZNNC	SPANNHUELSE FLZNNC	SPINA ELASTICA FLZNNC	
023	<b>4830000</b>	001	JOINT DOUBLE COMPLET	UNIVERSAL JOINT CPLT	KREUZGELENK KPL		
025	<b>4811101</b>	001	BOUCHON	END PLUG	VERSCHLUSSSTOPFEN	TAPPO DI CHIUSURA	
027	<b>4820100</b>	001	PALIER	SLIDING RING	GLEITRING	SUPPORTO	
040	<b>4521021</b>	002	CHAINETTE	CHAIN	HALTEKETTE	CATENELLA	
044	<b>4520020</b>	001	PALIER	SLIDING RING	GLEITRING	SUPPORTO	
050	<b>4831000</b>	001	COLL.PICTOGRAMMES ET NOTICE	SET PICTORIALS & INSTRUCTIONS	SATZ PIKTOGRAMME UND ANLEITUNG	SERIE ADESIVI E NOTIZIE	
051	<b>4511055</b>	001	BOULON TANGENTIEL	SCREW WITH NUT	SCHRAUBE MIT MUTTER	BULLONE	15 daN m (111 lbf ft)
093	<b>K5603380</b>	001	1/2 TRANSMISSION INTERIEURE	INNER PTO HALF	INNERE GELENKWELLENHAELFTE	1/2 CARDANO INTERNA	
094	<b>K5603390</b>	001	1/2 TRANSMISSION EXTERIEURE	OUTER PTO HALF	AEUSSERE GELENKWELLENHAELFTE	1/2 CARDANO ESTERNO	
095	<b>K5603400</b>	001	1/2 PROTECTEUR EXTERIEUR	OUTER GUARD-HALF	AEUSSERE SCHUTZHAELFTE	1/2 PROTEZIONE ESTERNA	
096	<b>K5603410</b>	001	1/2 PROTECTEUR INTERIEUR	INNER GUARD-HALF	INNERE SCHUTZHAELFTE	1/2 PROTEZIONE INTERNA	
097	<b>K5600511</b>	001	TRANSMISSION SECONDAIRE	PTO-SHAFT	GELENKWELLE	CARDANO	





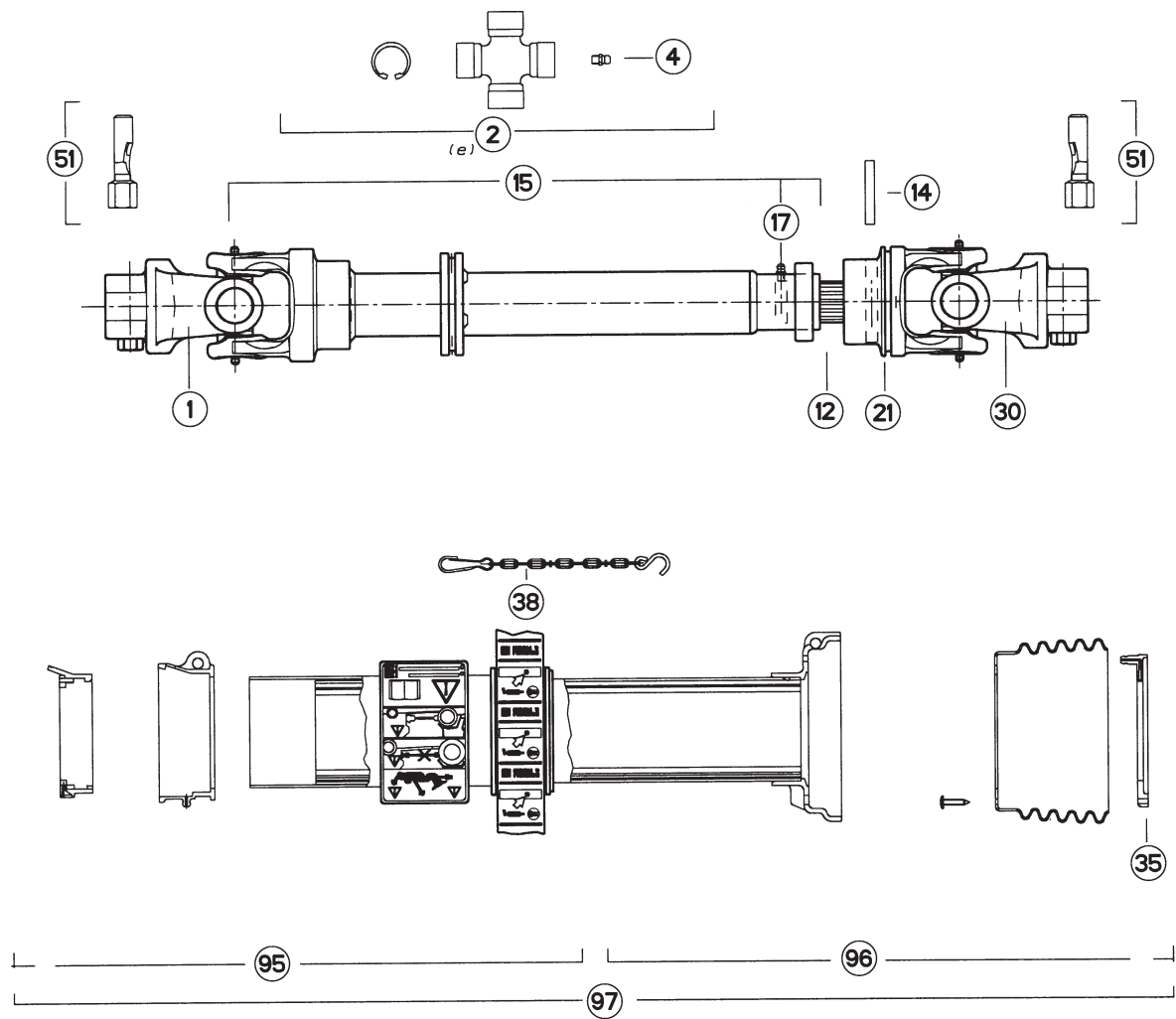
FC353GC

C 0035 &gt; D 0000

K99R0482 A

TRANSMISSION A CARDANS SECOND. SECONDARY PTO SHAFT K5600512 ZWISCHENGELENKWELLE K5600512 ALBERO PRESA DI FORZA SECOND

Rep	Nr	Qt	Designation	Description	Bezeichnung	Referenza	Remarque - Remark - Bemerkung - Osservazioni
001	4803004	001	MACHOIRE	YOKE	RILLEGABEL	FORCELLA	
002	4805001	002	CROISSILLON CPL	CROSS JOURNAL CPL	KREUZGARNITUR KPL	CROCIERA	
005	4803109	001	MACHOIRE TUBE EXTERIEUR	YOKE OUTER TUBE	RILLEGABEL AUSSENROHR	FORCELLA	
007	4811100	001	BOUCHON	END PLUG	VERSCHLUSSSTOPFEN	TAPPO DI CHIUSURA	
008	80451058	001	GOUPILLE ELASTIQUE FLZNNC	ROLL PIN FLZNNC	SPANNHUELSE FLZNNC	SPINA ELASTICA FLZNNC	
012	4808094	001	TUBE PROFILE EXTERIEUR	PROFILE TUBE	PROFILROHR	PROFILATO	
013	4808095	001	TUBE PROFILE INTERIEUR	PROFILE TUBE	PROFILROHR	PROFILATO	
016	80451058	001	GOUPILLE ELASTIQUE FLZNNC	ROLL PIN FLZNNC	SPANNHUELSE FLZNNC	SPINA ELASTICA FLZNNC	
025	4811101	001	BOUCHON	END PLUG	VERSCHLUSSSTOPFEN	TAPPO DI CHIUSURA	
026	4820100	001	PALIER	SLIDING RING	GLEITRING	SUPPORTO	
032	4520020	001	PALIER	SLIDING RING	GLEITRING	SUPPORTO	
035	4520022	001	COLLIER	BEARING RING	LAGERRING	COLLARE	
040	4821024	002	CHAINETTE	CHAIN	HALTEKETTE	CATENELLA	
045	4805150	001	ROULEMENT A BILLES	BALL BEARING	KUGELLAGER	CUSCINETTO A SFERE	
046	4805100	002	CIRCLIP	RETAINING RING	SICHERUNGSRING	ANNELLO ELASTICO	
047	4831005	001	PICTOGRAMME GRAISSAGE	PICTORIAL	PIKTOGRAMM	ADESIVO	
048	A7926009	001	ETIQUETTES	STICKER	AUFKLEBER	ADESIVO	
049	4831002	001	PICTOGRAMME	PICTORIAL	PIKTOGRAMM	ADESIVO	
050	4831004	001	COLL.PICTOGRAMMES ET NOTICE	SET PICTORIALS & INSTRUCTIONS	SATZ PIKTOGRAMME UND ANLEITUNG	SERIE ADESIVI E NOTIZIE	
051	4511055	001	BOULON TANGENTIEL	SCREW WITH NUT	SCHRAUBE MIT MUTTER	BULLONE	15 daN m (111 lbf ft)
097	K5611700	001	PROTECTEUR COMPLET	GUARD COMPLET	SCHUTZ KOMPLET	PROTEZIONE	
099	K5600512	001	TRANSMISSION A CARDANS	PTO SHAFT	GELENKWELLE	ALBERO PRESA DI FORZA	







FC353GC

C 0001 &gt; D 0000

K99R0088 A

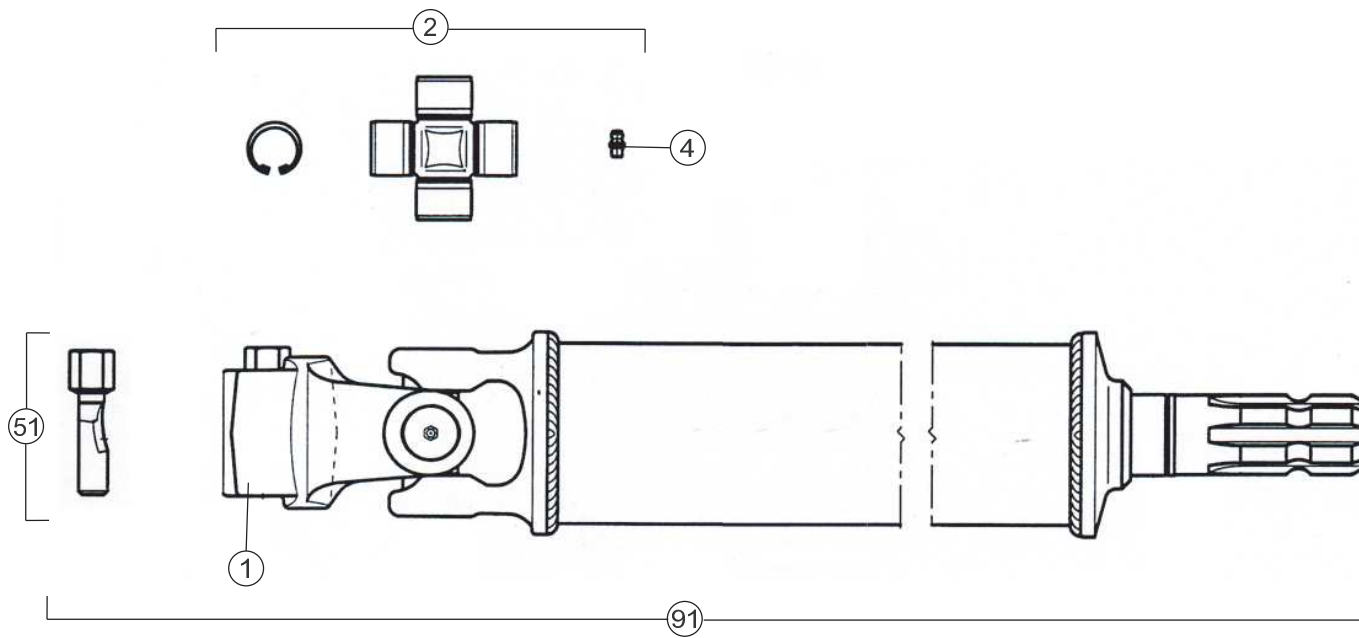
## TRANSMISSION A CARDANS

## PTO SHAFT

## GELENKWELLE

## ALBERO PRESA DI FORZA

Rep	Nr	Qt	Designation	Description	Bezeichnung	Referenza	Remarque - Remark - Bemerkung - Osservazioni
001	<b>4803009</b>	001	MACHOIRE Z=21	YOKE	RILLEGABEL	FORCELLA	
002	<b>4805001</b>	002	CROISSILLON CPL	CROSS JOURNAL CPL	KREUZGARNITUR KPL	CROCIERA	
004	<b>4505051</b>	004	GRAISSEUR	GREASE NIPPLE	SCHMIERNIPPEL	INGRASSATORE	
012	<b>4808006</b>	001	ARBRE PROFILE	PROFILE	PROFILWELLE	PROFILATO	<-> 390 mm
014	<b>4505118</b>	001	GOUPILLE ELASTIQUE	ROLL PIN	SPANNHUELSE	COPPIGLIA TUBOLARE	
015	<b>4808007</b>	001	TUBE PROFILE EXT.+ MACHOIRE	PROFILE TUBE	PROFILROHR	PROFILATO	<-> 598 mm 1"3/8-21
017	<b>4505056</b>	001	GRAISSEUR	GREASE NIPPLE	SCHMIERNIPPEL	INGRASSATORE	
021	<b>4803010</b>	001	MACHOIRE CANNELEE	YOKE	GELENKGABEL	FORCELLA	
030	<b>4803011</b>	001	MACHOIRE	YOKE	GELENKGABEL	FORCELLA	1"3/8-21
035	<b>4820101</b>	001	PALIER	SLIDING RING	GLEITRING	SUPPORTO	
051	<b>4511054</b>	002	BOULON TANGENTIEL	SCREW WITH NUT	SCHRAUBE MIT MUTTER	BULLONE	15 daN m (111 lbf ft)
093	<b>4802605</b>	001	1/2 TRANSMISSION EXTERIEURE	OUTER PTO HALF	AEUSSERE GELENKWELLENHAELFTE	1/2 CARDANO ESTERNO	
094	<b>4801605</b>	001	1/2 TRANSMISSION INTERIEURE	INNER PTO HALF	INNERE GELENKWELLENHAELFTE	1/2 CARDANO INTERNA	
095	<b>4817605</b>	001	1/2 PROTECTEUR EXTERIEUR	OUTER GUARD-HALF	AEUSSERE SCHUTZHAELFTE	1/2 PROTEZIONE ESTERNA	
096	<b>4816605</b>	001	1/2 PROTECTEUR INTERIEUR	INNER GUARD-HALF	INNERE SCHUTZHAELFTE	1/2 PROTEZIONE INTERNA	
097	<b>K5600610</b>	001	TRANSMISSION TERTIAIRE	PTO-SHAFT	GELENKWELLE	CARDANO	





FC353GC

C 0001 &gt; D 0000

K99R0182 A

ARBRE DE TRANSMISSION 55819210

TRANSMISSION SHAFT 55819210

ANTRIEBSWELLE 55819210

ALBERO DI TRASMISSIONE 55819210

Rep	Nr	Qt	Designation	Description	Bezeichnung	Referenza	Remarque - Remark - Bemerkung - Osservazioni
001	<b>4803003</b>	001	MACHOIRE	YOKE	RILLEGABEL	FORCELLA	1"3/4-6
002	<b>4805001</b>	001	CROISILLON CPL	CROSS JOURNAL CPL	KREUZGARNITUR KPL	CROCIERA	
004	<b>4505051</b>	002	GRAISSEUR	GREASE NIPPLE	SCHMIERNIPPEL	INGRASSATORE	
051	<b>4511055</b>	001	BOULON TANGENTIEL	SCREW WITH NUT	SCHRAUBE MIT MUTTER	BULLONE	
091	<b>55819210</b>	001	TRANSMISSION	PTO-SHAFT	GELENKWELLE	CARDANO	



# INDEX NUMERIQUE - NUMERICAL INDEX TEILENUMMERN-INDEX - INDICE NUMERICO

Nr	Page	Rep.	Nr	Page	Rep.	Nr	Page	Rep.	Nr	Page	Rep.	Nr	Page	Rep.	Nr	Page	Rep.	Nr	Page	Rep.	Nr	Page	Rep.
A4072026	019	019	K5600421	019	029	K5600801	025	021	K5601540	015	025	K5603410	099	096	K5607250	057	001	K8406850	083	013	4505215	093	051
A4074000	061	019	K5600450	011	030	K5600810	035	027	K5601550	015	026	K5603730	073	002	K5607260	065	010	K8808920	085	017	4505227	091	061
A4074000	063	019	K5600450	051	014	K5600820	035	028	K5601560	015	027	K5604560	067	002	K5607460	073	005	K9500080	059	001	4511054	103	051
A4074017	019	020	K5600460	031	008	K5600830	035	043	K5601570	015	028	K5604570	067	003	K5607650	067	001	K9500120	059	003	4511055	089	061
A4074018	019	021	K5600460	033	009	K5600840	035	029	K5601600	051	013	K5604890	075	027	K5608030	075	046	K9502511	059	005	4511055	095	061
A4075005	019	025	K5600470	045	064	K5600850	035	030	K5601610	051	012	K5604900	075	028	K5608040	075	047	K9530070	059	004	4511055	097	061
A4080315	019	022	K5600480	045	065	K5600860	035	031	K5601630	015	029	K5604910	075	029	K5608300	027	030	K9530080	059	002	4511055	099	051
A4080401	019	023	K5600490	011	031	K5600870	035	032	K5601630	031	003	K5604920	075	030	K5608300	029	030	K9530340	059	006	4511055	101	051
A4080429	019	024	K5600500	045	066	K5600880	035	033	K5601630	033	004	K5604950	075	031	K5608310	027	031	L5605640	069	007	4511055	105	051
A4921138	019	026	K5600511	027	022	K5600900	039	015	K5601643	051	011	K5604960	075	032	K5608310	029	031	L5607390	071	004	4511056	093	061
A4921138	019	027	K5600511	099	097	K5600910	039	016	K5601650	055	004	K5604970	075	033	K5608320	027	032	L5610350	073	004	4520020	099	044
A4923114	019	028	K5600512	029	022	K5600920	035	034	K5601780	031	002	K5604990	075	034	K5608320	029	032	L5615060	077	049	4520020	101	032
A7905003	093	003	K5600512	101	099	K5600930	035	035	K5601780	033	003	K5605000	075	035	K5608330	027	033	09905400	059	008	4520022	101	035
A7925000	093	016	K5600590	011	032	K5600940	035	036	K5601790	053	002	K5605050	075	036	K5608330	029	033	09905510	059	009	4521021	093	040
A7926009	089	048	K5600610	027	023	K5600951	015	022	K5601841	021	012	K5605280	075	037	K5608700	011	039	09915200	059	010	4521021	099	040
A7926009	091	048	K5600610	029	023	K5601040	035	037	K5601851	021	013	K5605800	075	038	K5608710	015	032	09968300	059	027	4800606	091	099
A7926009	095	048	K5600610	103	097	K5601090	025	022	K5601873	055	019	K5605810	075	039	K5609050	049	001	09968310	059	027	4800611	093	099
A7926009	097	048	K5600632	047	004	K5601100	025	023	K5601883	051	010	K5605820	075	040	K5609440	011	040	09970500	059	012	4800616	095	099
A7926009	101	048	K5600640	047	005	K5601110	025	024	K5601901	053	001	K5605830	075	041	K5609780	007	024	09970600	059	013	4800617	097	099
FLA2165	085	016	K5600640	075	024	K5601120	025	025	K5601932	021	014	K5605840	075	042	K5610460	025	028	09970710	059	014	4800620	089	099
KE0036TL	087	005	K5600661	047	006	K5601130	025	026	K5601932	075	025	K5605850	075	043	K5610470	087	004	09971300	059	011	4801605	103	094
KE0305TL	083	014	K5600670	015	020	K5601140	035	038	K5602090	027	029	K5605970	011	037	K5611250	061	020	1016510	083	009	4802605	103	093
KE0386TL	085	018	K5600670	023	006	K5601161	011	033	K5602090	029	029	K5606310	075	044	K5611260	061	021	1016530	085	014	4803001	091	005
KN034C	061	024	K5600680	031	001	K5601170	035	039	K5602111	051	009	K5606320	075	045	K5611260	063	020	1043600	037	034	4803001	093	005
KN034C	063	024	K5600680	033	001	K5601180	035	040	K5602140	071	003	K5606440	051	007	K5611350	041	030	1086930	081	001	4803001	099	005
K5600010	049	004	K5600690	015	021	K5601190	035	041	K5602150	071	002	K5606440	055	010	K5611360	041	031	1086940	079	001	4803003	089	021
K5600050	049	003	K5600690	023	007	K5601200	015	023	K5602421	069	006	K5606461	051	006	K5611370	041	032	1096020	069	017	4803003	091	021
K5600060	049	002	K5600700	031	007	K5601210	011	034	K5602661	045	067	K5606471	055	026	K5611380	039	017	1096080	065	001	4803003	095	021
K5600070	037	035	K5600700	033	008	K5601220	011	035	K5602790	051	008	K5606480	051	005	K5611390	039	018	1096100	071	014	4803003	097	021
K5600080	037	036	K5600710	031	006	K5601230	011	036	K5602810	059	026	K5606490	055	003	K5611410	041	033	1096140	073	001	4803003	105	001
K5600091	037	037	K5600710	033	007	K5601240	025	027	K5602900	069	005	K5606500	051	004	K5611420	039	019	1096200	075	001	4803004	099	001
K5600122	015	019	K5600720	031	005	K5601290	027	028	K5602910	019	030	K5606500	055	008	K5611650	033	002	1096260	087	003	4803004	101	001
K5600150	037	038	K5600720	033	006	K5601290	029	028	K5602920	069	004	K5606510	051	003	K5611700	101	097	3156097	015	018	4803007	091	017
K5600170	037	039	K5600730	027	024	K5601320	019	034	K5602930	069	003	K5606510	055	009	K5611710	063	021	3156097	023	003	4803007	093	017
K5600210	021	011	K5600730	029	024	K5601340	035	042	K5602940	021	015	K5606520	051	002	K5800480	015	033	40330050	091	051	4803009	103	001
K5600220	031	010	K5600750	027	025	K5601350	015	024	K5602950	021	016	K5606520	055	002	K5801480	041	034	40330050	095	051	4803010	103	021
K5600220	033	011	K5600750	029	025	K5601360	057	005	K5602970	021	017	K5606530	015	030	K5801490	041	035	40330050	097	051	4803011	103	030
K5600230	037	040	K5600760	027	026	K5601370	057	004	K5602990	021	018	K5606560	051	001	K6000020	041	036	4505008	099	002	4803012	089	005
K5600304	011	029	K5600760	029	026	K5601391	057	003	K5603000	021	019	K5606570	055	020	K7005470	075	048	4505037	091	003	4803012	095	005
K5600352	031	009	K5600760	031	004	K5601410	053	009	K5603000	075	026	K5607150	015	031	K7024080	061	022	4505051	091	004	4803012	097	005
K5600352	033	010	K5600760	033	005	K5601420	053	008	K5603130	069	002	K5607180	019	031	K7024080	063	022	4505051	093	004	4803013	089	017
K5600360	065	009	K5600770	027	027	K5601430	053	007	K5603340	069	001	K5607190	011	038	K7024100	061	023	4505051	099	004	4803013	095	017
K5600370	023	004	K5600770	029	027	K5601440	053	006	K5603340	071	001	K5607200	019	032	K7024100	063	023	4505051	103	004	4803013	097	017
K5600380	023	005	K5600780	027	034	K5601460	053	005	K5603380	099	093	K5607210	019	033	K8009530	083	010	4505051	105	004	4803056	095	001
K5600400	027	021	K5600780	029	034	K5601491	053	004	K5603390	099	094	K5607230	019	035	K8009540	083	011	4505056	103	017	4803057	091	001
K5600400	029	021	K5600791	025	020	K5601501	053	003	K5603400	099	095	K5607240	057	002	K8406840	083	012	4505118	103	014	4803057	097	001



# INDEX NUMERIQUE - NUMERICAL INDEX

## TEILENUMMERN-INDEX - INDICE NUMERICO

Nr	Page	Rep.	Nr	Page	Rep.	Nr	Page	Rep.	Nr	Page	Rep.	Nr	Page	Rep.	Nr	Page	Rep.	Nr	Page	Rep.	Nr	Page	Rep.
4803092	089	001	4820100	095	026	50008300	075	004	55728400	049	023	55824400	043	011	55836600	081	009	56540200	047	002	80061026	083	002
4803109	101	005	4820100	097	026	50009900	007	002	55732700	009	005	55824500	043	012	55900110	037	006	56541100	019	007	80061035	075	010
4803180	093	021	4820100	099	027	50009900	009	003	55732800	007	004	55824600	043	013	55900220	037	007	56548700	043	022	80061046	019	009
4803560	093	001	4820100	101	026	50013100	027	019	55732800	009	006	55824700	043	014	55900320	037	008	56549000	039	004	80061051	085	004
4805001	089	002	4820101	089	032	50013100	029	019	55732900	007	005	55824800	043	015	55900510	037	009	56549100	039	005	80061220	011	010
4805001	091	002	4820101	091	031	50013100	031	019	55732900	009	007	55825000	043	016	55903210	037	010	56549200	039	006	80061220	041	016
4805001	093	002	4820101	093	031	50013100	033	020	55733000	007	006	55825100	043	017	55903210	041	006	56559100	049	015	80061225	061	007
4805001	101	002	4820101	095	032	50017710	035	001	55733000	009	008	55825200	043	018	55903210	061	003	56566130	041	014	80061225	063	007
4805001	103	002	4820101	097	032	50017800	003	001	55733100	009	009	55825300	043	019	55903210	063	003	56568500	011	008	80061231	037	019
4805001	105	002	4820101	103	035	50017900	049	024	55733200	007	007	55826500	043	020	55903310	037	011	56568500	037	017	80061236	069	014
4805078	095	002	4821000	009	001	50019110	039	002	55733300	007	008	55826610	031	024	55903310	041	007	56568500	041	015	80061236	075	011
4805078	097	002	4821021	095	040	50019700	025	002	55733410	007	009	55826610	033	026	55903310	061	004	56568500	049	014	80061245	019	010
4805100	101	046	4821021	097	040	50030200	043	001	55733410	009	010	55826700	035	002	55903310	063	004	56572600	031	023	80061646	027	007
4805150	101	045	4821024	089	040	50030600	003	002	55733500	007	010	55826810	027	001	55908800	041	008	56572600	033	025	80061646	029	007
4805258	089	051	4821024	091	040	50030700	003	003	55733600	007	011	55826810	029	001	55911900	041	009	56572600	037	018	80061646	031	017
4808002	099	012	4821024	101	040	50030800	079	002	55733600	009	011	55826910	027	002	55912000	041	010	56572600	043	023	80061646	033	018
4808003	099	013	4830000	099	023	50030800	081	002	55733700	007	012	55826910	029	002	55912100	041	011	56586600	015	002	80061646	035	010
4808004	093	012	4831000	099	050	50065800	011	001	55733700	009	012	55827800	035	003	55913700	041	029	57525600	011	009	80061646	049	013
4808006	103	012	4831001	095	050	50066000	003	004	55733800	007	013	55827900	035	004	55921000	037	012	57721600	053	016	80061647	027	008
4808007	103	015	4831001	097	050	50066100	007	003	55733800	009	013	55828000	027	003	55930500	037	013	58722600	009	021	80061647	029	008
4808074	089	012	4831002	089	049	50066700	037	004	55733910	009	014	55828000	029	003	55931400	037	014	58742110	019	008	80061647	031	016
4808075	089	018	4831002	091	049	50066700	075	005	55735610	003	007	55828400	027	004	56001600	019	004	59002600	025	006	80061647	033	017
4808094	101	012	4831002	095	049	50067100	051	033	55735700	003	008	55828400	029	004	56039800	025	005	59402900	053	015	80061647	035	011
4808095	101	013	4831002	097	049	50067100	055	023	55736510	009	015	55828500	027	005	56046310	019	005	59900000	059	015	80061657	049	012
4808143	095	018	4831002	101	049	50067100	075	006	55736610	009	016	55828500	029	005	56046420	019	006	59900200	059	016	80061661	003	009
4808143	097	018	4831003	089	050	50067400	025	003	55736700	009	017	55828600	035	005	56063810	031	018	59900400	059	017	80061661	011	011
4808150	091	012	4831003	091	050	50067400	043	002	55737010	049	022	55830000	035	006	56063810	033	019	59900600	059	018	80061661	037	020
4808155	093	013	4831004	101	050	50067700	051	032	55742700	039	003	55830220	019	002	56063810	049	021	59900800	059	019	80061661	041	017
4808157	095	012	4831005	101	047	50067700	055	024	55745700	043	006	55830310	019	003	56115800	037	015	59901100	059	020	80061663	043	024
4808157	097	012	50000000	025	001	50068100	075	007	55749800	051	030	55831800	079	003	56115800	041	012	59910300	059	021	80061695	031	015
4811100	091	007	50002200	021	001	50068400	011	002	55749800	055	007	55831800	081	003	56115800	061	005	59911200	059	028	80061695	033	016
4811100	093	007	50002200	051	035	50070800	067	006	55754900	041	002	55832000	079	004	56115800	063	005	59950000	059	022	80062060	035	012
4811100	099	007	50002200	053	017	50070800	069	015	55764900	009	018	55832100	081	004	56145700	009	020	59953100	059	023	80080626	057	019
4811100	101	007	50002200	055	021	50070800	071	012	55780320	009	019	55833100	079	005	56145700	043	021	59953210	059	024	80081075	035	013
4811101	091	025	50002200	069	016	50071300	041	001	55803400	019	001	55833100	081	005	56185700	041	013	80060616	061	006	80130820	015	003
4811101	093	025	50002200	075	002	50080200	061	002	55804300	041	003	55833600	027	006	56207000	037	016	80060616	063	006	80130820	085	005
4811101	099	025	50002300	071	013	50080200	063	002	55808300	037	005	55833600	029	006	56506910	049	020	80060616	085	001	80131017	009	023
4811101	101	025	50002900	037	001	50090000	051	031	55808300	041	004	55834910	015	001	56507400	049	019	80060625	083	001	80131017	051	029
4816605	103	096	50003200	037	002	50090000	055	001	55817600	011	004	55835500	035	007	56507500	049	018	80060820	009	022	80131020	015	004
4817605	103	095	50003200	051	034	52239100	043	003	55818200	041	005	55835700	079	006	56524600	049	017	80060820	053	014	80131026	015	005
4819601	091	097	50003200	055	022	52239200	043	004	55819210	011	005	55835700	081	006	56524700	049	016	80060826	035	009	80131026	023	001
4819601	093	097	50004200	037	003	52505800	043	005	55819210	105	091	55835710	005	001	56529000	021	003	80060826	061	015	80131026	033	024
4819621	089	097	50007000	039	001	52528500	003	005	55819400	011	006	55835710	079	007	56529000	075	008	80060826	063	015	80131031	069	013
4819623	095	097	50007000	047	001	52801410	003	006	55820000	011	007	55835710	081	007	56530110	005	002	80060839	085	002	80131220	009	024
4819623	097	097	50007300	021	002	55700610	011	003	55824000	043	007	55836100	079	008	56530110	079	010	80061016	057	020	80131220	015	006
4820100	089	026	50007300	075	003	55724700	009	004	55824100	043	008	55836100	081	008	56530110	081	010	80061016	065	005	80131220	021	004
4820100	091	027	50007700	007	001	55728400	031	025	55824200	043	009	55836300	025	004	56537400	057	021	80061020	085	003	80131220	021	007
4820100	093	027	50007700	009	002	55728400	033	027	55824300	043	010	55836600	079	009	56540200	035	008	80061026	075	009	80131220	041	018



# INDEX NUMERIQUE - NUMERICAL INDEX TEILENUMMERN-INDEX - INDICE NUMERICO

Nr	Page	Rep.	Nr	Page	Rep.	Nr	Page	Rep.	Nr	Page	Rep.	Nr	Page	Rep.	Nr	Page	Rep.	Nr	Page	Rep.	Nr	Page	Rep.
80131220	043	025	80201053	069	010	80251127	021	010	80254055	009	028	80451057	095	016	80599000	033	022	82131824	009	037	83240013	057	010
80131220	049	011	80201053	071	009	80251127	051	021	80254552	009	029	80451057	097	016	80599000	049	006	82131824	041	028	83240014	059	025
80131220	051	028	80201090	017	002	80251127	053	010	80254552	039	013	80451058	091	008	81003566	009	032	82200800	011	024	83240200	085	012
80131220	053	013	80201091	017	003	80251127	055	014	80254556	011	016	80451058	093	008	81003572	045	050	82200804	003	014	83240205	065	002
80131220	055	025	80201237	037	023	80251127	071	007	80255062	043	034	80451058	099	008	81003584	041	025	82200910	019	015	83240206	065	003
80131220	057	018	80201237	067	004	80251127	075	016	80255067	043	035	80451058	101	008	81004068	045	051	82200910	073	003	83240207	065	008
80131220	069	012	80201240	019	012	80251176	009	025	80255068	043	036	80451058	101	016	81004082	035	024	82200910	087	001	83240208	065	004
80131220	075	012	80201240	021	005	80251176	009	026	80255070	043	037	80451059	089	008	81004096	027	016	82230017	045	060	83240212	057	009
80131225	011	012	80201240	069	009	80251176	057	015	80255071	043	038	80451059	091	016	81004096	029	016	82300026	019	016	83240214	085	015
80131225	015	007	80201240	075	015	80251176	065	007	80255677	043	039	80451059	095	008	81004505	041	026	82301214	019	017	83240220	085	013
80131225	019	011	80201253	037	024	80251176	075	017	80257055	043	040	80451059	097	008	81004507	039	008	83012225	027	017	83240400	057	008
80131225	039	012	80201253	071	008	80251176	083	006	80257078	027	011	80451059	099	016	81004587	011	023	83012225	029	017	83240401	057	007
80131225	041	019	80201262	037	025	80251225	051	020	80257078	029	011	80500432	011	020	81005096	039	009	83013034	035	025	83240404	057	006
80131225	047	003	80201262	041	020	80251225	055	015	80257078	031	022	80500432	025	011	81005524	041	027	83013539	019	018	83240426	083	007
80131232	051	027	80201262	061	009	80251331	051	019	80257078	033	023	80500432	035	021	81103578	045	052	83013539	087	002	83240427	083	008
80131232	057	017	80201262	063	009	80251331	055	016	80257078	049	009	80500445	025	012	81124090	031	020	83014550	025	016	83300105	025	017
80131232	071	011	80201290	017	004	80251331	067	005	80281234	075	020	80500451	035	022	81124090	033	021	83015562	011	025	83300106	025	018
80131255	037	021	80201291	013	001	80251331	071	006	80281254	037	028	80500541	019	014	81124090	049	005	83030014	003	016	83300107	025	019
80131620	025	007	80201291	017	005	80251338	075	018	80281254	041	023	80500565	039	014	81303062	045	053	83030015	015	010	83450003	061	016
80190820	085	006	80201630	003	010	80251624	005	004	80281600	003	011	80561155	003	012	81303562	025	013	83030022	069	008	83450003	063	016
80200630	061	008	80201630	027	009	80251624	079	011	80281639	011	017	805611760	003	013	81304079	045	054	83030022	071	005	83450005	061	017
80200630	063	008	80201630	029	009	80251624	081	011	80281639	031	013	80570476	005	003	81304585	007	017	83040002	045	061	83450005	063	017
80200630	083	003	80201630	031	014	80251625	011	015	80281639	033	014	80570476	079	013	81304585	009	033	83040158	011	026	83450019	061	018
80200630	085	007	80201630	033	015	80251631	037	027	80281639	043	041	80570476	081	013	81305080	025	014	83050006	045	062	83450019	063	018
80200840	035	014	80201630	035	015	80251631	041	022	80282045	011	018	80581600	043	042	81306500	007	018	83050010	009	038	83450020	075	023
80200840	051	026	80201630	043	026	80251631	049	010	80299010	007	016	80583500	009	030	81306500	009	034	83070063	003	015	83503018	061	012
80200840	055	005	80201640	011	013	80251729	035	017	80370408	011	019	80583500	043	043	81309011	007	019	83090037	057	014	83503018	063	012
80200840	085	008	80201640	037	026	80252637	075	019	80370408	051	016	80584000	027	013	81422228	045	055	83090038	057	013	83503019	061	013
80200851	053	012	80201640	041	021	80253042	025	009	80370415	015	009	80584000	029	013	81434060	045	056	83090039	057	012	83503019	063	013
80200851	075	013	80201670	011	014	80253042	043	027	80370415	031	012	80584000	035	023	82012035	045	057	83090042	015	011	83503026	061	014
80200851	085	009	80201670	025	008	80253044	035	019	80370415	033	013	80584000	043	044	82014073	039	010	83090043	015	012	83503026	063	014
80200891	017	001	80202040	035	016	80253046	035	018	80450320	035	020	80584500	011	021	82014080	045	058	83090058	035	026	9006600	061	001
80201030	083	004	80209010	007	014	80253046	051	018	80450540	049	008	80584500	043	045	82015882	025	015	83090061	015	013	9006600	063	001
80201040	015	008	80250611	085	011	80253046	055	017	80450631	027	020	80590001	041	024	82016086	007	020	83090086	011	027			
80201040	021	008	80250613	083	005	80253149	009	027	80450631	029	020	80590002	039	007	82016086	009	035	83090202	015	014			
80201040	023	002	80250823	061	010	80253248	051	017	80450631	031	011	80590008	027	014	82019918	007	021	83090205	015	015			
80201040	037	022	80250823	063	010	80253248	055	018	80450631	033	012	80590008	029	014	82060022	039	011	83090596	061	011			
80201040	051	025	80250830	051	024	80253556	043	028	80450637	075	021	80596200	009	031	82060048	007	022	83090596	063	011			
80201040	053	011	80250830	055	011	80254040	043	029	80450645	027	012	80596200	043	046	82060048	009	036	83101656	045	063			
80201040	055	006	80250970	051	023	80254041	043	030	80450645	029	012	80596800	043	047	82060050	037	029	83111683	027	018			
80201040	057	016	80250970	055	012	80254042	043	031	80450650	025	010	80597200	043	048	82060057	007	023	83111683	029	018			
80201040	065	006	80251032	021	009	80254043	027	010	80450836	075	022	80598000	045	049	82062024	037	030	83200801	015	016			
80201040	069	011	80251036	051	022	80254043	029	010	80450940	049	007	80598500	011	022	82063034	037	031	83200803	015	017			
80201040	071	010	80251036	055	013	80254043	043	032	80451046	079	012	80599000	027	015	82101622	037	032	83200808	011	028			
80201040	075	014	80251127	019	013	80254054	043	033	80451046	081	012	80599000	029	015	82101822	045	059	83200808	051	015			
80201040	085	010	80251127	021	006	80254055	007	015	80451057	089	016	80599000	031	021	82102732	037	033	83240010	057	011			

## **EXTRAIT DES CONDITIONS DE GARANTIE ET CONDITIONS SPECIFIQUES PIECES DE RECHANGE**

Nous garantissons notre matériel durant une année à partir du jour de livraison, c'est-à-dire que nous nous engageons à rembourser les pièces qui auront été reconnues défectueuses en nos usines, par notre service technique.

Bien entendu, la garantie ne s'applique pas en cas d'usure normale, ni en cas de détériorations résultant de négligences ou de défauts de surveillance, d'un mauvais usage, d'un manque d'entretien ou d'un accident. La garantie ne s'applique pas non plus si la machine a été prêtée ou utilisée pour un usage non conforme à sa destination prévue par la société.

La garantie ne s'applique pas aux pièces d'usure.

Les pièces de rechange sont soumises aux mêmes conditions de garantie que le matériel sous réserve qu'elles aient été montées selon les règles de l'art et utilisées conformément à nos recommandations.

## **EXTRACT FROM OUR CONDITIONS OF LIMITED WARRANTY AND SPARE PARTS WARRANTY POLICY**

Our equipment is warranted for a period of one year from the date of delivery. We guarantee the reimbursement of all parts proven to be faulty by our technical division in material or manufacturing.

The warranty is not applicable in the following cases : normal wear, accident or negligence in operation, repairs using parts other than genuine KUHN parts, products altered or modified without the expressed permission of the company or if the machine is not used and serviced in accordance with the recommendations of the operator's manual. Wearing items are not covered under these conditions of limited warranty.

Spare parts are subject to the same warranty conditions than the equipment providing they have been installed with proficiency and are used in accordance with our recommendations.

## **AUSZUG AUS UNSEREN GARANTIEBEDINGUNGEN UND SONDERBEDINGUNGEN FÜR ERSATZTEILE**

Wir garantieren unsere Ware für ein Jahr ab dem Tag der Lieferung und verpflichten uns, die Teile zu ersetzen, die im Werk als fehlerhaft anerkannt wurden.

Die Garantie ist ausgeschlossen für Teile, die einem normalen Verschleiß unterliegen, sowie im Fall von nachlässiger Behandlung oder mangelhafter Wartung oder eines Unfalls. Die Garantie erlischt auch, wenn die Maschine ausgeliehen oder unter Umständen eingesetzt wurde, die dem ursprünglichen Verwendungszweck und den Hinweisen in der Betriebsanleitung nicht entsprechen.

Verschleißteile sind von der Garantie ausgeschlossen

Ersatzteile unterliegen den gleichen Garantiebedingungen wie komplette Maschinen, vorausgesetzt, dass sie sachgerecht eingebaut und entsprechend unseren Empfehlungen verwendet wurden.

## **ESTRATTO DELLE CONDIZIONI DI GARANZIA E CONDIZIONI SPECIFICHE GARANZIA RICAMBI**

Le nostre macchine sono garantite per un anno a partire dal giorno della consegna: ci impegnamo a rimborsare i componenti che saranno riconosciuti difettosi dai nostri servizi tecnici presso le nostre officine.

La garanzia non è applicabile nei seguenti casi: usura normale, incidente o negligenza nell'impiego, riparazioni utilizzando ricambi non originali KUHN, prodotti alterati o modificati senza il permesso dell'azienda. La garanzia non viene riconosciuta se la macchina è stata prestata o non è utilizzata o mantenuta in conformità alle raccomandazioni previste dalla società. La garanzia non copre i componenti soggetti ad usura.

I pezzi di ricambio sono soggetti agli stessi termini di garanzia della macchina, purchè siano stati installati con competenza e utilizzati conformemente alle nostre raccomandazioni.



**Pour votre sécurité et le bon fonctionnement de votre machine,  
utilisez uniquement des pièces d'origine KUHN**

---

**For your safety and to get the best from your machine,  
use only genuine KUHN parts**

---

**Zu ihrer Sicherheit und zur einwandfreien Funktion Ihrer  
Maschine sollten Sie nur Original-KUHN-Ersatzteile verwenden**

---

**Per la vostra sicurezza, e per il buon funzionamento della vostra macchina,  
usate esclusivamente i ricambi originali KUHN**

**KUHN PARTS Parc de la Faisanderie F - 67700 MONSWILLER (FRANCE)  
[www.kuhn.com](http://www.kuhn.com)**

Imprimé en France par KUHN  
Printed in France by KUHN