

**Pièces de rechange**  
**Spare parts list**  
**Ersatzteilliste**  
**Catalogo Pezzi di Ricambio**



Faucheuse-Conditionneuse  
Mower Conditioner  
Mähknickzetter  
Falciacondizionatrice



A 0001 > B 1220

**FC 352 G**







## SIGNES CODIFIÉS - STANDARD SYMBOLS - SYMBOLE - SIMBOLI CODIFICATI

<b>OPT</b>	Equipement optionnel
<b>STD</b>	Equipement livré de série
<b>ESP</b>	Equipement livré suivant pays
:	Pour ...
>	De ... à ...
<b>RPL</b>	Remplace ...
∅	Diamètre
> <	Epaisseur
<->	Longueur
<m>	Vendu au mètre
<b>Q?</b>	Quantité selon besoin
*	Voir note
[n]	Composant d'un assemblage
+ [n]	Assemblage comprenant les pièces [n]
<-	Pièce gauche
[->	Pièce droite

<b>OPT</b>	Optional equipment
<b>STD</b>	Equipment supplied as standard
<b>ESP</b>	Equipment supplied for specific countries
:	For ...
>	From ... to ...
<b>RPL</b>	Replaces ...
∅	Diameter
> <	Thickness
<->	Length
<m>	Sold by the metre
<b>Q?</b>	Quantity as required
*	See note
[n]	Items making up assembly
+ [n]	Assembly made up by items [n]
<-	Left part
[->	Right part

<b>OPT</b>	Sonderausrüstung
<b>STD</b>	Serienausrüstung
<b>ESP</b>	Länderabhängige Ausrüstung
:	Für ...
>	Von ... bis ...
<b>RPL</b>	Ersetzt ...
∅	Durchmesser
> <	Stärke
<->	Länge
<m>	Meterware
<b>Q?</b>	Stückzahl nach Bedarf
*	Siehe Nota
[n]	Teil einer Baugruppe
+ [n]	Baugruppe bestehend aus den mit [n] bezeichneten Teilen
<-	Links Teil
[->	Rechts Teil

<b>OPT</b>	Attrezzatura opzionale
<b>STD</b>	Attrezzatura fornita di serie
<b>ESP</b>	Attrezzatura fornita secondo il paese
:	Per ...
>	Da ... A ...
<b>RPL</b>	Sostituisce ...
∅	Diametro
> <	Spessore
<->	Lunghezza
<m>	venduto a metro
<b>Q?</b>	Quantità richiesta
*	Vedi nota
[n]	Componente di un assieme
+ [n]	Assieme comprendente i componenti [n]
<-	Sx componente
[->	Dx componente

### POUR COMMANDER DES PIÈCES DE RECHANGE, VEUILLEZ INDIQUER:

- Le numéro de fabrication de la machine
- Le numéro de la pièce
- La quantité désirée

- Toutes les pièces détachées et sous-ensembles sont à commander au magasin pièces de rechange.
- **Les équipements optionnels (OPT)** ainsi que les **notices d'instructions** sont à commander auprès des **services commerciaux**.
- Service parts and service part assemblies are to be ordered through the spare parts department.
- **Optional equipment (OPT)** and **assembly operator's manuals** should be ordered through the **wholegood sales department**.

- Bestellungen für Ersatzteile und Baugruppen sind an die Ersatzteillieferung zu richten.

- **Sonderausrüstungen (OPT)** sowie **Montage- und Betriebsanleitungen**, bestellen Sie bitte bei der **Verkaufsabteilung für Maschinen**.

- I ricambi e i sotto-assiemi devono essere ordinati al Magazzino Ricambi.

- **Le attrezzature opzionali (OPT)** ed i **manuali dell'operatore** devono essere ordinati al **Servizio Commerciale**.

### WHEN ORDERING SERVICE-PARTS, WILL YOU PLEASE MENTION:

- The machine type and serial number
- The part number
- The quantity of parts

- Die Seriennummer der Maschine
- Die Nummer des Teiles
- Die gewünschte Stückzahl

- Die Seriernummer der Maschine
- Die Nummer des Teiles
- Die gewünschte Stückzahl

- Die Seriernummer der Maschine
- Die Nummer des Teiles
- Die gewünschte Stückzahl

- Die Seriernummer der Maschine
- Die Nummer des Teiles
- Die gewünschte Stückzahl

- Die Seriernummer der Maschine
- Die Nummer des Teiles
- Die gewünschte Stückzahl

### NELL'ORDINARE I RICAMBI, SI PREGA DI INDICARE:

- Il tipo ed il numero di serie della macchina
- Il codice del componente
- La quantità desiderata





# TABLE DES MATIERES - TABLE OF CONTENTS - INHALTSVERZEICHNIS - INDICE

K98R4665 A

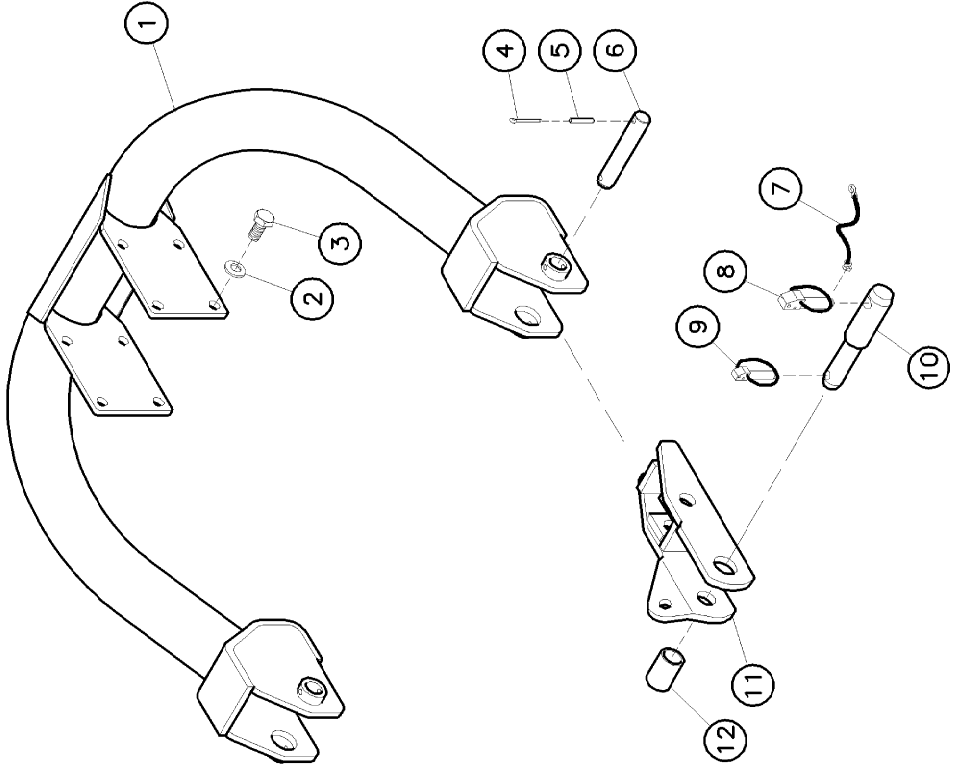
Catalogue P.D.R. - Spare parts list - Ersatzteilliste - Pezzi di Ricambio :

**9240890 G**

Annule et remplace - Cancels and replaces - Annulliert und ersetzt - Annulla e sostituisce :

**9240890 F**

Grp	Page	Opt	Groupe de pièces	Parts group index	Teilgruppe	Gruppo di parti
010	003		Cintre "Girodyne"	Connecting tube	Verbindungsrohr	
020	005		Timon "Girodyne"	Gyrodyne hitch drawbar	Zugdeichsel "Girodyne"	
030	009		Carter supérieur "Girodyne"	Gyrodyne upper gearbox	Schwenkkopf "Girodyne" Oben	
040	013		Carter inférieur "Girodyne"	Gyrodyne lower gearbox	Schwenkkopf "Girodyne" Unten	
050	015		Châssis	Frame	Rahmen	
060	017		Relevage	Lift mechanism	Aushubgestänge	
070	021		Carter de commande	Angle gearbox	Winkelgetriebe	
080	025		Disques extérieurs	Outer discs	Aussere Scheiben	
090	027		Porte-disques	Cutterbar	Schneidwerk	
100	029		Limiteur de couple à friction	Torque limiting clutch	Reibkupplung	
110	031		Tube porteur	Sub-frame	Tragrohr	
120	033		Paroi latérale gauche	Side plate left	Linkes Seitenblech	
130	037		Caisson de conditionnement	Conditioning hood	Aufbereiterhaube	
135	039		Caisson de conditionnement	Conditioning hood	Aufbereiterhaube	
140	041		Paroi latérale droite	Side plate right	Rechtes Seitenblech	
150	043		Protecteurs (coté gauche)	Safety guards (left side)	Schutzvorrichtungen (links)	
160	045		Protecteur avant	Front safety guard	Vordere Schutzvorrichtung	
170	047		Protecteurs (coté droit)	Safety guards (right side)	Schutzvorrichtungen (rechts)	
180	049		Rotor à doigts forgés	Forged finger rotor	Schlegelrotor	
190	051		Peigne	Comb	Kamm	
200	053		Disp.pivotement hydr.du timon	Drawbar displ. cylinder	Zugdeichsel Verstellzylinder	
210	055		Disp.pivotement mec.du timon	Drawbar mecanic.locking device	Mec. Zugdeichselverriegelung	
220	057		Contenu boîte à outils	Components of tool box	Werkzeugkasteninhalt	
230	059		CHAÎNES DE RETENUE	CHECK CHAINS	HAL TEKETTEN	
240	061		Signalisation routière	Signalling elements	Wamtafeln und Beleuchtung	
250	063		Signalisation Italie	Signalling elements Italy	Wamtafeln Italien	
260	065		TRANSMISSION 4600518	TRANSMISSION 4600518	GELENKWELLE 4600518	TRANSMISSIONE 4600518
270	067		TRANSMISSION 4600531	TRANSMISSION 4600531	GELENKWELLE 4600531	TRANSMISSIONE 4600531
280	069		TRANSMISSION 4500559	TRANSMISSION 4500559	GELENKWELLE 4500559	TRANSMISSIONE 4500559
285	071		TRANSMISSION 4800603	TRANSMISSION 4800603	GELENKWELLE 4800603	TRANSMISSIONE 4800603
290	073		TRANSMISSION 4600410	TRANSMISSION 4600410	GELENKWELLE 4600410	TRANSMISSIONE 4600410





FC352G

A 0001 > B 1220

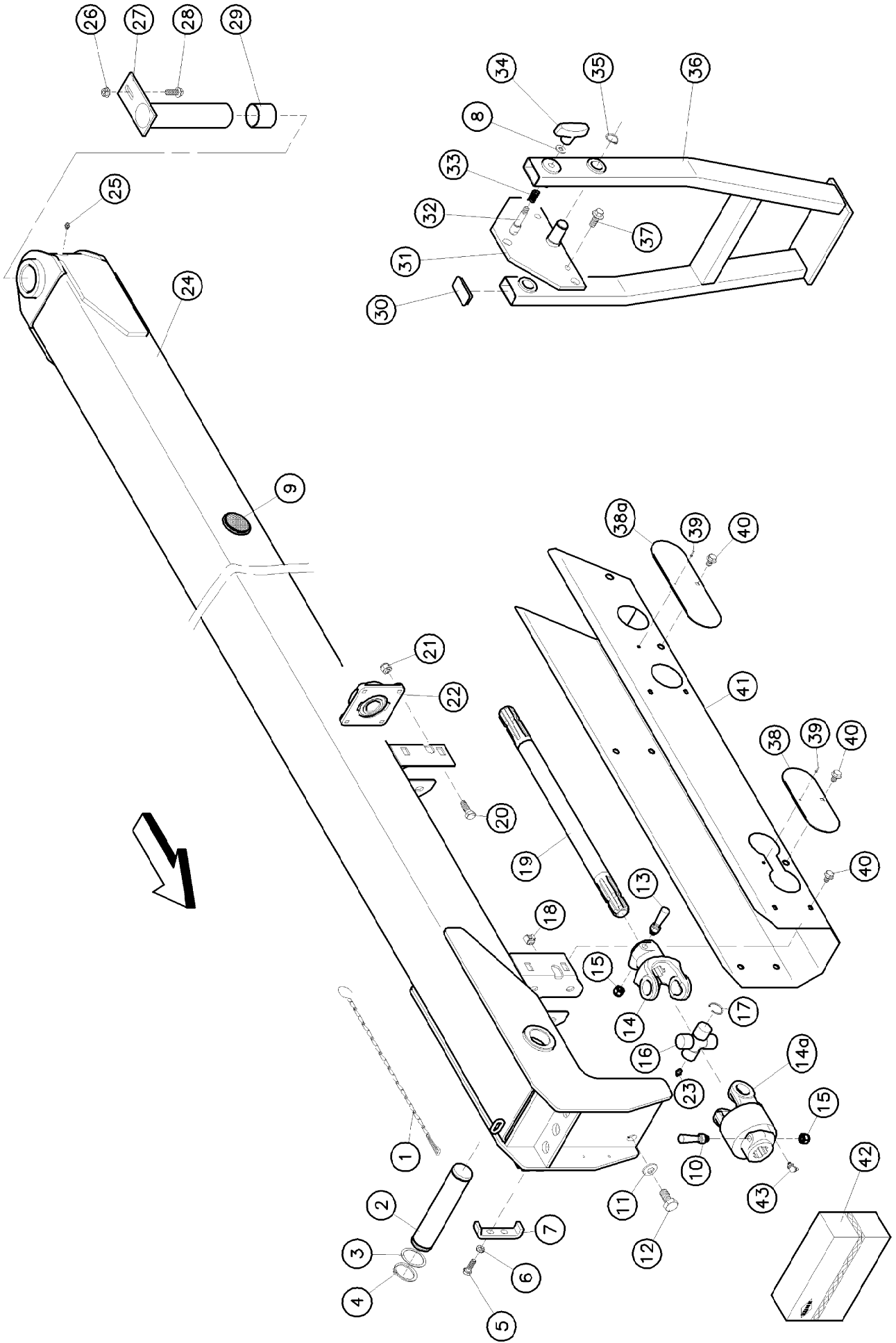
K98R1202 A

Cintre "Girodyne"

Connecting tube

Verbindungsrohr

Rep	Nr	Qt	Designation	Description	Bezeichnung	Referenza	Remarque - Remark - Bemerkung - Osservazioni
001	56049000	001	CINTRE	TUBE FORMED	BOGEN	ARCO	
002	80281600	008	RONDELLE CONIQUE FLZNNC	CONICAL SPRING WASHER FLZNNC	SPANNSCHEIBE FLZNNC	RONDELLA CONICA FLZNNC	
003	50004700	008	VIS AVEC REVETEMENT ADHESIF	SCREW WITH ADHESIVE COATING	KLEBE BESCHICHTETE SCHRAUBE	VITE	23daNm(170ft.lbs)
004	80500451	004	GOUPILLE FENDUE FE/ZNXC3	SPLIT PIN FE/ZNXC3	SPLINT FE/ZNXC3	COPPIGLIA FE/ZNXC3	
005	80450841	002	GOUPILLE ELASTIQUE FLZNNC	ROLL PIN FLZNNC	SPANNHUELSE FLZNNC	SPINA ELASTICA FLZNNC	
006	57601800	002	AXE D'ASSEMBLAGE	PIN	BOLZEN	ASSE	
007	83070063	004	LIEN PVC	PVC CORD	SICHERUNGSBAND	CAVETTO	
008	80561760	002	GOUPILLE AUTOMATIQUE	LINCH PIN	KLAPPSTECKER	COPPIGLIA	
009	80561155	002	GOUPILLE AUTOMATIQUE	LINCH PIN	KLAPPSTECKER	SPINA DI FERMO	
010	52528500	002	TOURILLON	TRUNNION	DREHZAPFEN	PERNO	
011	56072500	001	CHAPE GAUCHE	YOKE LEFT	ANBAUGABEL LINKS	SUPPORTO	
011	56072600	001	CHAPE DROITE	YOKE RIGHT	ANBAUGABEL RECHTS	FORCELLA	
012	50030600	002	ENTRETOISE	SPACER	DISTANZHUELSE	DISTANZIALE	







FC352G

A 0001 > B 1220

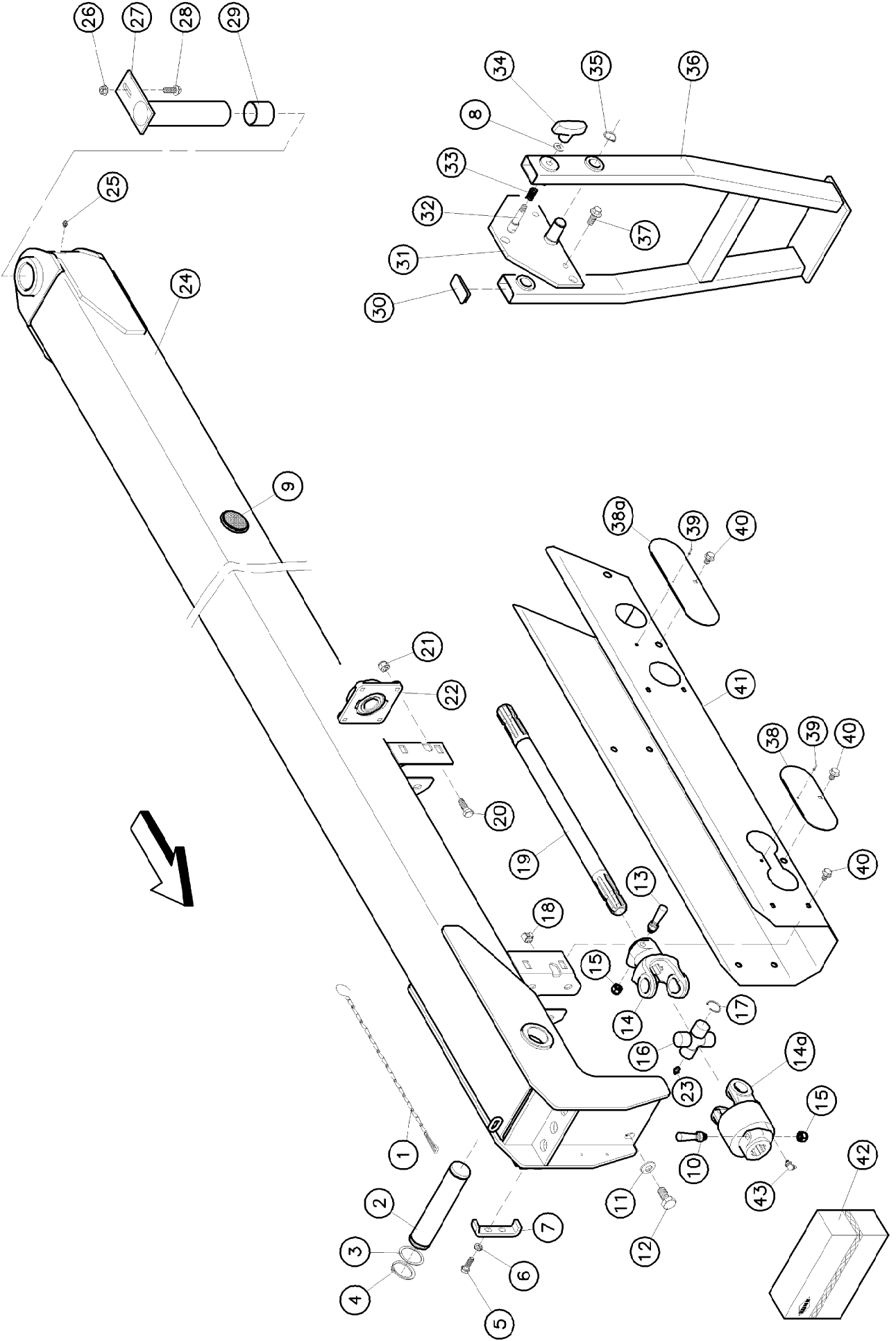
K98R1203 A

Timon "Girodyne"

Gyrodyne hitch drawbar

Zugdeichsel "Girodyne"

Rep	Nr	Qt	Designation	Description	Bezeichnung	Referenza	Remarque - Remark - Bemerkung - Osservazioni
001	50085210	001	CHAINETTE SUPPORT DE TRANSM.	CHAIN	KETTE	CATENA	
002	56048910	001	AXE DE FIXATION	LINK PIN	BOLZEN	PERNO	
003	80254556	002	RONDELLE D'AJUSTAGE PS 1,0	SHIM RING PS 1.0	PASSSCHEIBE PS 1,0	SPRESSORE	
004	80584500	002	CIRCLIP EXTERIEUR	RETAINING RING	SICHERUNGSRING	ANELLO	
005	80061073	008	VIS TETE HEXAGONALE FE/ZNXC3	HEXAGON HEAD SCREW FE/ZNXC3	SECHSKANTSCHRAUBE FE/ZNXC3	VITE TESTA ESAGONALE FE/ZNXC3	
006	80271001	008	RONDELLE EVENTAIL FLZNNC	SERRATED LOCK WASHER FLZNNC	FAECHERSCHIBE FLZNNC	RONDELLA VENTAGLIO FLZNNC	
007	56044800	004	BRIDE	CLAMP	BUEGEL	STAFFA	
008	80251021	001	RONDELLE PLATE FE/ZNXC3	PLAIN WASHER M10	SCHIBE FE/ZNXC3	RONDELLA PIATTA FE/ZNXC3	
009	83240014	002	CATADIOPTRE	REFLECTOR	RUECKSTRAHLER	CATADIOTTRO	
010	80061280	001	VIS TETE HEXAGONALE FE/ZNXC3	HEXAGON HEAD SCREW FE/ZNXC3	SECHSKANTSCHRAUBE FE/ZNXC3	VITE TESTA ESAGONALE FE/ZNXC3	..... > B0245
010	4505228	001	BOULON CONIQUE CPLT	CONICAL BOLT CPLT	KEGELSCHRAUBE KPLT	DADO CONICO	B0246 > .....
011	80281600	002	RONDELLE CONIQUE BLOC.FLZNNC	CONICAL SPRING WASHER FLZNNC	SPANNSCHIBE FLZNNC	RONDELLA CONICA FLZNNC	
012	50004700	002	VIS AVEC REVETEMENT ADHESIF	SCREW WITH ADHESIVE COATING	KLEBE BESCHICHTETE SCHRAUBE	VITE	..... > B1155
012	80071631	002	VIS AVEC REVETEMENT ADHESIF	SCREW WITH ADHESIVE COATING	KLEBE BESCHICHTETE SCHRAUBE	VITE FE/ZNXC3	B1156 > .....
013	80061280	002	VIS TETE HEXAGONALE FE/ZNXC3	HEXAGON HEAD SCREW FE/ZNXC3	SECHSKANTSCHRAUBE FE/ZNXC3	VITE TESTA ESAGONALE FE/ZNXC3	15daNm(11ft.lbs) ..... > B0245
013	4511054	001	BOULON TANGENTIEL	SCREW WITH NUT	SCHRAUBE MIT MUTTER	BULLONE	15daNm(11 ft.lbs) B0246 > .....
014	4603260	002	MACHOIRE W2400 1/3/8-6 SERRAGE	CLAMP YOKE W2400 1/3/8-6	AUFSTECKG.W2400 1/3/8-6 KLEMM.	FORCELLA	..... > B0245
014	4803008	001	MACHOIRE	YOKE	RILLENGABEL	FORCELLA	B0246 > .....
014a	4603260	001	MACHOIRE W2400 1/3/8-6 SERRAGE	CLAMP YOKE W2400 1/3/8-6	AUFSTECKG.W2400 1/3/8-6 KLEMM.	FORCELLA	..... > B0245
014b	4810036	001	ROUE LIBRE	FREE WHEEL	FREILAUF	RUOTA	B0246 > .....
015	80201248	002	ECROU HEX.BAS AUTOFR.FLZNNC	SELF-LOCKING NUT FLZNNC	SELBSTSICHERND.MUTTER FLZNNC	DADO AUTOBLOCCANTE FLZNNC	..... > B0245
016	41120080	001	CROISSILLON CPL	GROSS JOURNAL	KREUZGARNITUR	CROCIERA	
017	41150080	004	CIRCLIP W2400 623700	CIRCLIP	SICHERUNGSRING W2400 623700	FASCETTA	..... > B0245
017	4505037	004	CIRCLIP	RETAINING RING	SICHERUNGSRING	ANNELLO ELASTICO	B0246 > .....
018	80201056	008	ECROU CAGE	CLAMP NUT	KLEMKAEFIG-MUTTER	DADO	
019	56513700	001	ARBRE RELAIS	DRIVE SHAFT	ANTRIEBSWELLE	ALBERO	..... > A0195
019	56513710	001	ARBRE RELAIS	DRIVE SHAFT	ANTRIEBSWELLE	ALBERO	A0196 > A0245
019	55838300	001	ARBRE RELAIS	DRIVE SHAFT	ANTRIEBSWELLE	ALBERO	B0246 > .....
020	80061236	004	VIS TETE HEXAGONALE FE/ZNXC3	HEX BOLT M12X35 CL8.8 DIN933 R	SECHSKANTSCHRAUBE FE/ZNXC3	VITE TESTA ESAGONALE FE/ZNXC3	
021	80201240	004	ECROU HEX.BAS AUTOFR.FE/ZNXC3	SELF-LOCKING NUT M 12 DIN-985	SELBSTSICHERND.MUTTER FE/ZNXC3	DADO AUTOBLOCCANTE FE/ZNXC3	
022	81503505	001	PALIER	FLANGE BEARING UNIT	FLANCSCHLAGER	SUPPORTO CON CUSCINETTO	
023	4505051	001	GRAISSEUR	GREASE NIPPLE	SCHMIERNIPPEL	INGRASSATORE	B0246 > .....
024	56513600	001	TIMON	DRAWBAR	DEICHSEL	TIMONE	..... > B0245
024	56513610	001	TIMON	DRAWBAR	DEICHSEL	TIMONE	B0246 > .....
025	82200800	001	GRAISSEUR A TETE SPHERIQUE	GRESE NIPPLE B M8X1,25	KEGELSCHMIERNIPPEL	INGRASSATORE FE/ZNXC3	
026	80201053	001	ECROU AUTOBLOQUANT FE/ZNXC3	UNDERSERRAT.S.LOC.NUT FE/ZNXC3	SPERRZAHN-BUNDMUTTER FE/ZNXC3	DADO FE/ZNXC3	
027	56000020	001	AXE D'ARTICULATION	PIN	BOLZEN	ASSE	
028	80131031	001	VIS AUTOBLOQUANTE FLZNNC	UNDERSERR.S-LOC.SCREW FLZNNC	SPERRZAHN-BUNDSCHRAU.FLZNNC	VITE FLZNNC	
029	56000100	002	ENTRETOISE	BUSH	BUCHSE	DISTANZIALE	
030	83040092	002	BOUCHON D'OBTURATION	END PLUG	VERSCHLUSSSTOPFEN	TAPPO DI CHIUSURA	
031	56532100	002	PLAQUE	PLATE	PLATTE	PIASTRA	
032	56049320	001	TIGE	STEM	STANGE	STELO	
033	52223800	001	RESSORT DE COMPRESSION	SPRING, COMPRESSION	DRUCKFEDER	MOLLA DI PRESSIONE	
034	83050010	001	POIGNEE	HANDLE	HANDGRIFF	MANIGLIA	
035	80582500	002	CIRCLIP EXTERIEUR	ELASTIC RING E 25 DIN 471	SICHERUNGSRING	ANELLO	
036	56532000	001	BEQUILLE	STAND	STAENDER	SUPPORTO	
037	50006200	004	VIS	SCREW	SCHRAUBE	VITE	..... > B1155
037	80131232	004	VIS AUTOBLOQUANTE FLZNNC KL105	UNDERSERR.S-LOC.SCREW FLZNNC	SPERRZAHN-BUNDSCHRAU.FLZNNC	VITE FLZNNC KL105	B1156 > .....





FC352G

A 0001 > B 1220

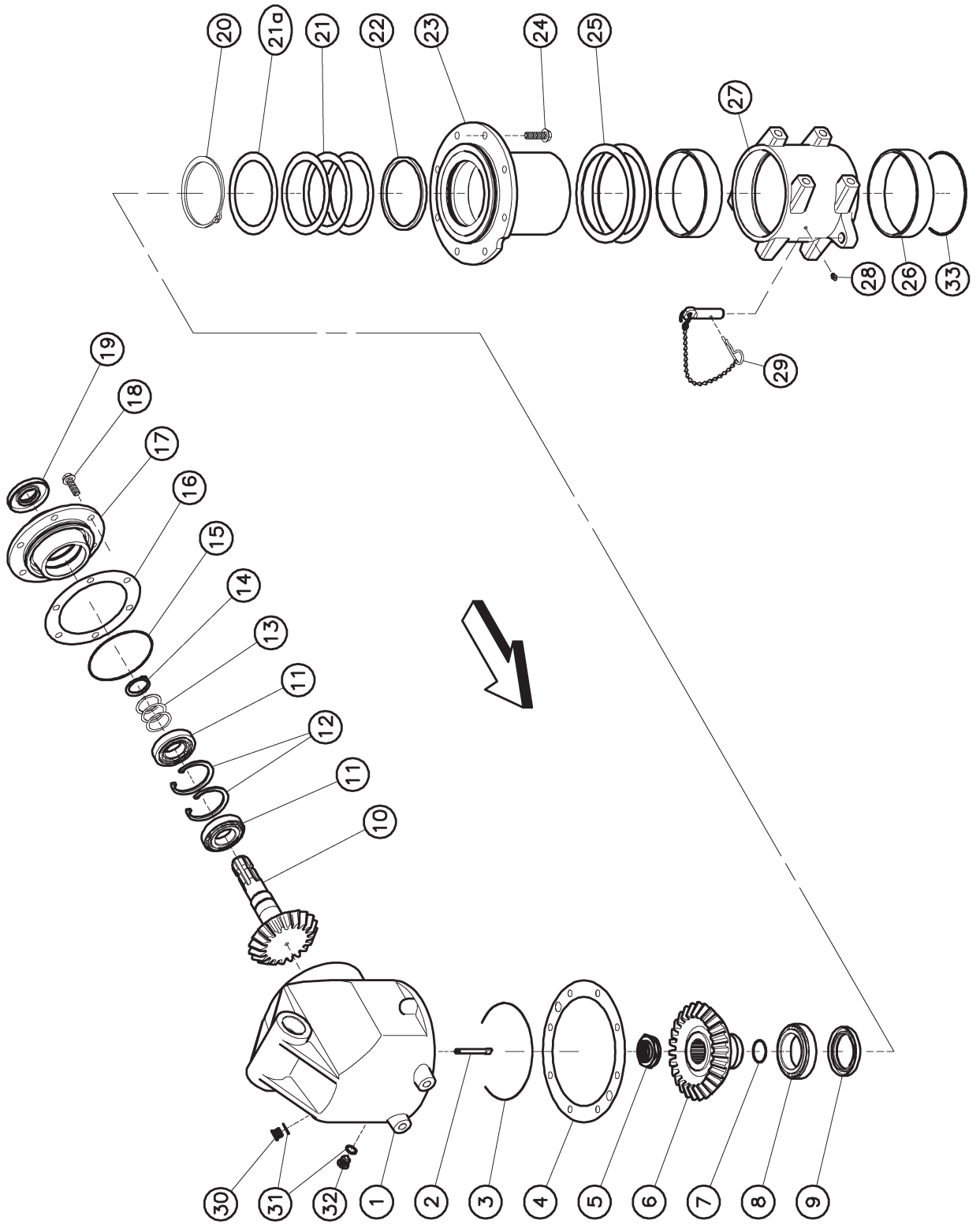
K98R1203 A

Timon "Girodyne"

Gyrodyne hitch drawbar

Zugdeichsel "Girodyne"

Rep	Nr	Qt	Designation	Description	Bezeichnung	Referenza	Remarque - Remark - Bemerkung - Osservazioni
038	56049520	001	PLAQUETTE D'OBTURATION	COVER PLATE	VERSCHLUSSDECKEL	SPORTELLINO	
038a	56049520	001	PLAQUETTE D'OBTURATION	COVER PLATE	VERSCHLUSSDECKEL	SPORTELLINO	..... > B0245
038a	55840500	001	PLAQUETTE D'OBTURATION	COVER PLATE	VERSCHLUSSDECKEL	SPORTELLINO	B0246 > .....
039	80370408	002	RIVET CLOU ALU	BLIND RIVET	BLINDNIETE	RIVETTO	
040	80131017	010	VIS AUTOBLOQUANTE FLZNNC	UNDERSERR.S-LOC.SCREW FLZNNC	SPERRZAHN-BUNDSCHRAU.FLZNNC	VITE FLZNNC	
041	56513510	001	PROTECTEUR D'ARBRE RELAIS	SHAFT PROTECTION	WELLENSCHUTZ	PROTEZIONE	..... > B0245
041	56513520	001	PROTECTEUR D'ARBRE RELAIS	SHAFT PROTECTION	WELLENSCHUTZ	PROTEZIONE	B0246 > .....
042	4630000	001	CARDAN	JOINT, UNIVERSAL	KREUZGELENK	CARDANO	..... > B0245
042	4810035	001	JOINT AVEC ROUE LIBRE	FREE WHEEL	FREILAUF	RUOTA	B0246 > .....
043	4505055	001	GRAISSEUR	GREASE NIPPLE	SCHMIERNIPPEL	INGRASSATORE	B0246 > .....





FC352G

A 0001 > B 1220

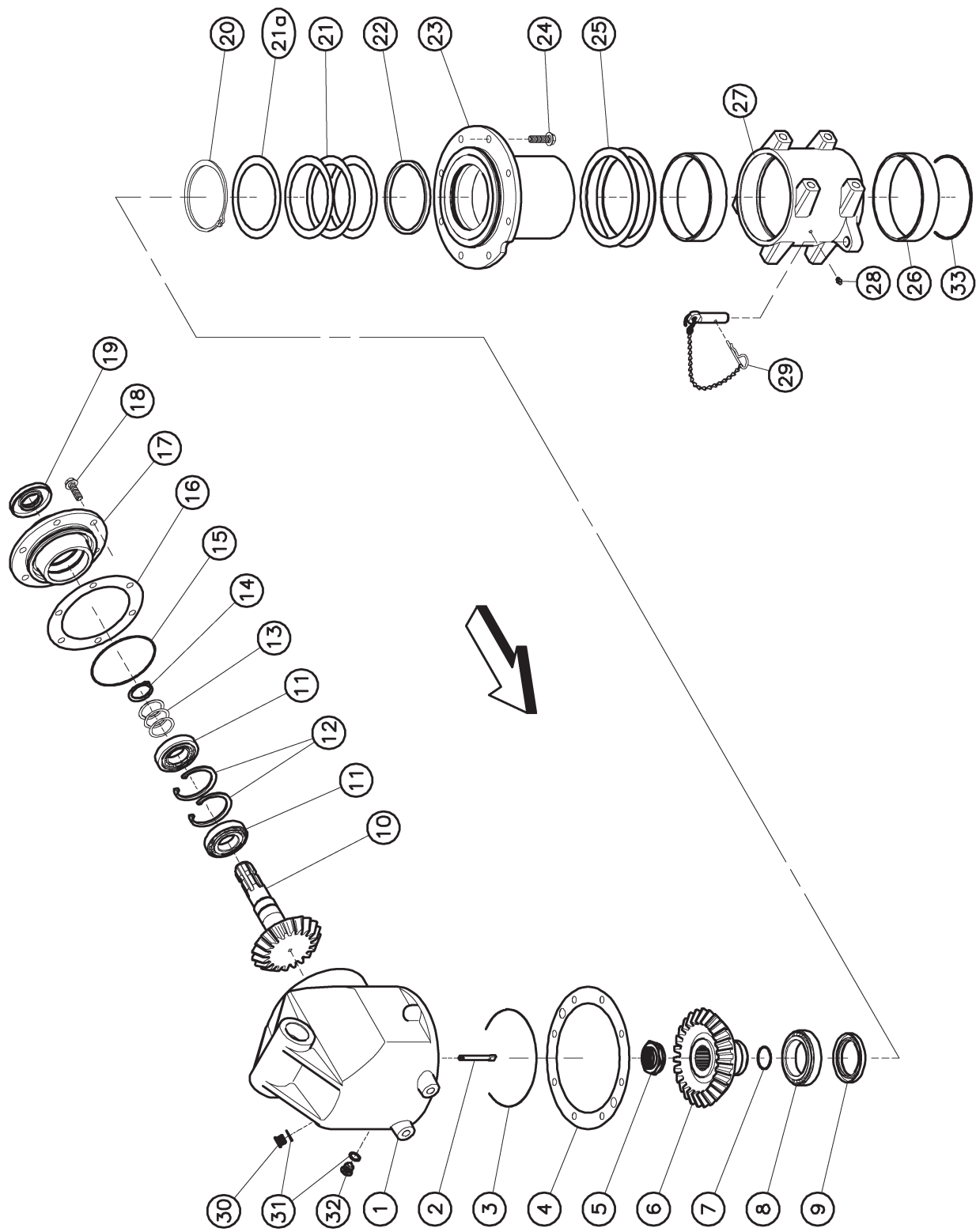
K56R0175 A

Carter supérieur "Girodyne"

Gyrodine upper gearbox

Schwenkkopf "Girodyne" Oben

Rep	Nr	Qt	Designation	Description	Bezeichnung	Referenza	Remarque - Remark - Bemerkung - Osservazioni
001	56048320	001	CARTER SUPERIEUR NU	GEAR HOUSING	GETRIEBEGEHAUSE	SCATOLA	
001	56048330	001	CARTER SUPERIEUR	GEAR HOUSING	GETRIEBEGEHAUSE	SCATOLA	
002	56534000	001	RENIFLARD	BREATHER PIPE	ENTLUFTUNGSROHR	SFIATATOIO	
003	82060052	001	JOINT TORIQUE	O-RING	O-RING	GUARNIZIONE	
004	50013800	000	CALE	SHIM RING	PASSSCHEIBE	SPESSORE	> < 0,2mm Q?
004	50013900	000	CALE	SHIM RING	PASSSCHEIBE	SPESSORE	> < 0,3mm Q?
004	50014000	000	CALE	SHIM RING	PASSSCHEIBE	SPESSORE	> < 0,5mm Q?
005	52503600	001	ECROU	NUT	MUTTER	DADO	
006	56047900	001	ROUE CONIQUE 27 DENTS	BEVEL GEAR WHEEL Z.27	KEGELRAD Z.27	INGRANAGGIO Z.27	
007	82064048	001	JOINT TORIQUE	O-RING	O-RING	GUARNIZIONE	
008	81306500	001	ROULEMENT A ROULEAUX CONIQUES	TAPERED ROLLER BEARING	KEGELROLLENLAGER	CUSCINETTO A RULLI	
009	82016590	001	BAGUE D'ETANCHEITE	OIL SEAL	RADIALDICHTRING	PARAOILIO	
010	56047700	001	PIGNONE CONIQUE 20 DENTS	BEVEL GEAR PINION Z.20	RITZELWELLE Z.20	PIGNONE CONICO Z.20	
011	81304079	002	ROULEMENT A ROULEAUX CONIQUES	ROLLER BEARING 30208 TAPERED	KEGELROLLENLAGER	CUSCINETTO A RULLO	
012	80628000	002	CIRCLIP I	RETAINING RING	SICHERUNGSRING	ANELLO	
013	80254040	003	RONDELLE D'AJUSTAGE PS 0,1	SHIM RING PS 0,1	PASSSCHEIBE PS 0,1	SPESSORE	> < 0,1mm Q?
013	80254041	003	RONDELLE D'AJUSTAGE PS 0,3	SHIM RING PS 0,3	PASSSCHEIBE PS 0,3	SPESSORE	> < 0,3mm Q?
013	80254054	003	RONDELLE D'AJUSTAGE PS 1,0	SHIM RING PS 1,0	PASSSCHEIBE PS 1,0	SPESSORE	> < 1,0mm Q?
014	80614000	001	CIRCLIP E	RETAINING RING	SICHERUNGSRING	ANELLO ELASTICO	
015	82060026	001	JOINT TORIQUE	O-RING	O-RING	GUARNIZIONE	
016	50013200	002	CALE	SHIM RING	PASSSCHEIBE	SPESSORE	> < 0,2mm Q?
016	50013300	002	CALE	SHIM RING	PASSSCHEIBE	SPESSORE	> < 0,3mm Q?
016	50013400	001	CALE	SHIM RING	PASSSCHEIBE	SPESSORE	> < 0,5mm Q?
017	56048210	001	COUVERCLE DU CARTER SUP	HOUSING COVER	GEHAUSEDECKEL	SUPPORTO	
018	80131232	006	VIS AUTOBLOQUANTE FLZNNC KL105	UNDERSERR.S.LOC.SCREW FLZNNC	SPERRZAHN-BUNDSCHRAU.FLZNNC	VITE FLZNNC KL.105	12daNm(89ft.lbs)
019	82014080	001	BAGUE D'ETANCHEITE	OIL SEAL	RADIALDICHTRING	PARAOILIO	
020	80589500	001	CIRCLIP EXTERIEUR	RETAINING RING	SICHERUNGSRING	ANELLO	
021	80250013	002	RONDELLE D'AJUSTAGE PS 0,2	SHIM RING PS 0,2	PASSSCHEIBE PS 0,2	SPESSORE 0,2MM	> < 0,2mm Q?
021	80250014	002	RONDELLE D'AJUSTAGE PS 0,3	SHIM RING PS 0,3	PASSSCHEIBE PS 0,3	SPESSORE 0,3MM	> < 0,3mm Q?
021	80250015	001	RONDELLE D'AJUSTAGE PS 0,5	SHIM RING PS 0,5	PASSSCHEIBE PS 0,5	SPESSORE 0,5MM	> < 0,5mm Q?
021a	80250017	001	RONDELLE D'AJUSTAGE PS 1	SHIM RING PS 1	PASSSCHEIBE PS 1	SPESSORE	> < 1,0mm
022	82049920	001	JOINT QUADRING	QUADRING SEAL	QUADRING DICHTUNG	PARAOILIO QUADRO	
023	56048420	001	FUT DU CARTER SUP.	HUB	NABE	MOZZO	
024	50007000	008	VIS AUTOFR.H.A EMBASE DACROMET	SELF-LOCKING SCREW	SELBSTSICHERNDE SCHRAUBE	VITE	
025	80250025	001	RONDELLE D'APPUI SS 3,5	SUPPORTING RING SS 3,5	STUETZSCHEIBE SS 3,5	RONDELLA D'APPOGGIO	> < 3,5mm
025		002	RONDELLE D'APPUI SS 3,5	SUPPORTING RING SS 3,5	STUETZSCHEIBE SS 3,5	RONDELLA D'APPOGGIO	> < 3,5mm
026	56048600	002	BAGUE NYLATRON GSM	NYLON BUSH	NYLONBUECHSE	BOCCOLA	
027	56048500	001	PALIER DU CINTRE	BEARING HOUSING	LAGERGEHAUSE	SUPPORTO	
027	56048510	001	PALIER DU CINTRE	BEARING HOUSING	LAGERGEHAUSE	SUPPORTO	
028	82200800	001	GRAISSEUR A TETE SPHERIQUE	GRESE NIPPLE B M8X1,25	KEGELSCHMIERNIPPEL	INGRASSATORE FE1ZNX3	
029	56048700	001	CHEVILLE DE BLOCAGE	PIN	STECKBOLZEN	PERNO	
030	82230006	001	BOUCHON FE1ZNX3	PLUG FE1ZNX3	VERSCHLUSSSCHRAUBE FE1ZNX3	TAPPO FE1ZNX3	
031	82101622	002	JOINT CUIVRE	SEALING RING	DICHTRING	RONDELLA RAME	
032	56207000	001	BOUCHON MAGNETIQUE	PLUG MAGNETIC	MAGNET-VERSCHLUSSSCHRAUBE	TAPPO CALAMITATO	
033	82060047	001	JOINT TORIQUE	O-RING	O-RING	GUARNIZIONE	
034	56185700	001	BOUCHON	PLUG	VERSCHLUSSSCHRAUBE	TAPPO	
035	82131824	001	JOINT CUIVRE	SEALING RING	DICHTRING	RONDELLA RAME	





FC352G

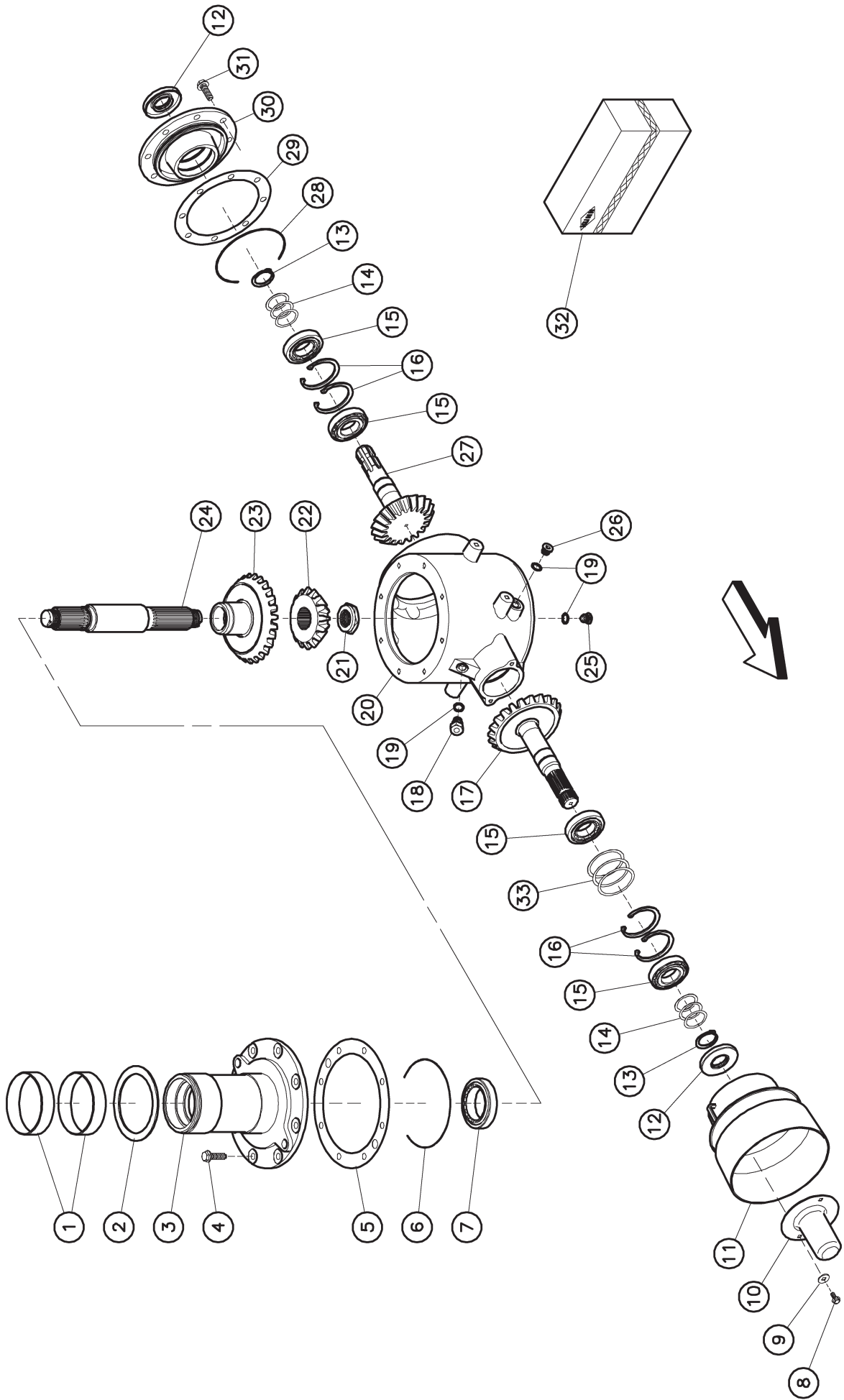
A 0001 > B 1220

K56R0175 A

Carter supérieur "Girodyne" Gyrodine upper gearbox Schwenkkopf "Girodyne" Oben

Rep Nr Qt Designation Description Bezeichnung Referenz Remarque - Remark - Bemerkung - Osservazioni

- \* Serrer à 30 daNm et desserrer de 30°.
- \* Tighten at 221 ft.lbs and back off 30°.
- \* Anziehen mit 30 daNm und lösen um 30°.







FC352G

A 0001 > B 1220

K56R0176 A

Carter inférieur "Girodyne"

Gyrodyne lower gearbox

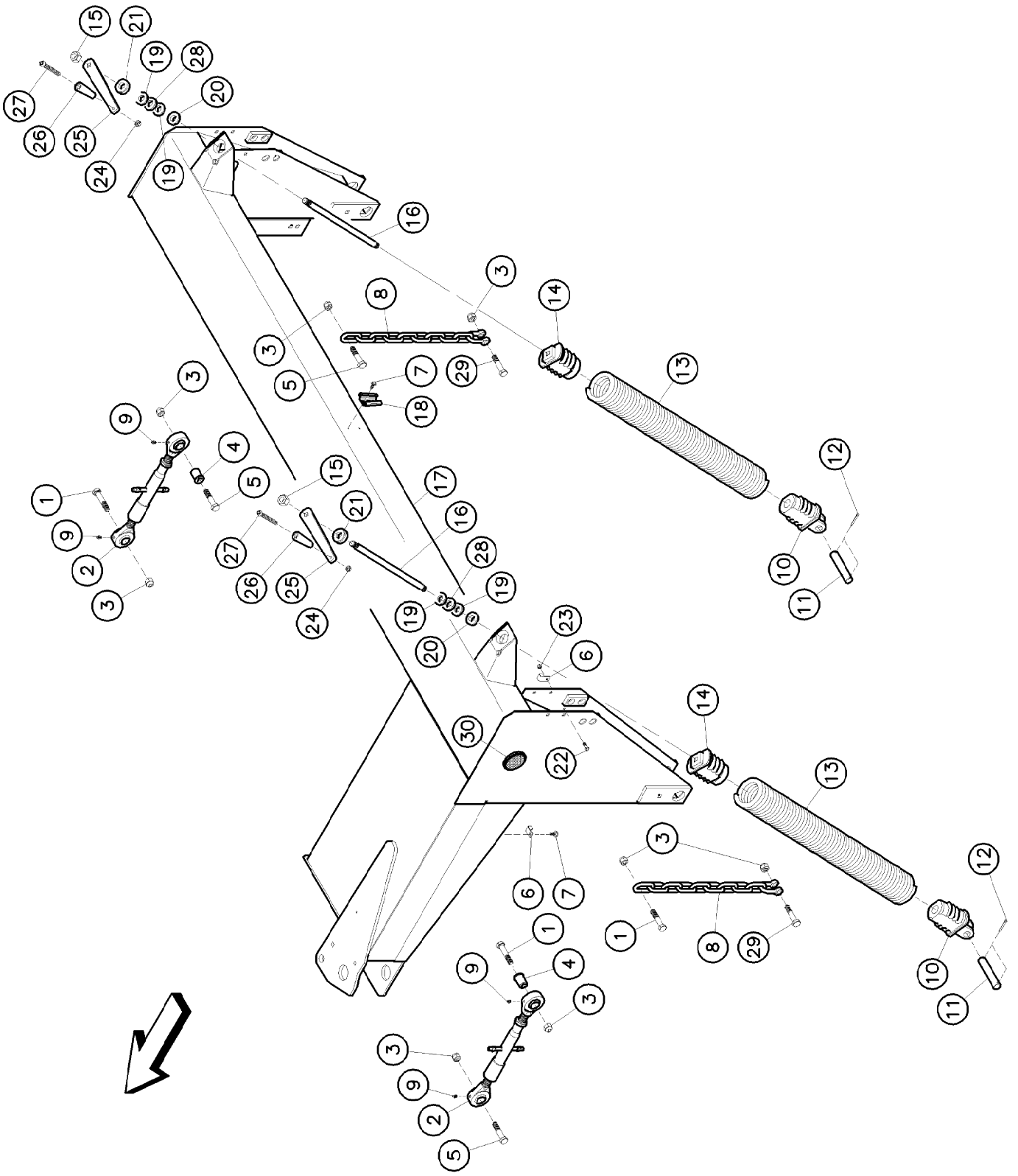
Schwenkkopf "Girodyne" Unten

Rep	Nr	Qt	Designation	Description	Bezeichnung	Referenza	Remarque - Remark - Bemerkung - Osservazioni
001	83019915	002	BAGUE ROULEE	WRAPPED BUSH	GEROLLTE BUCHE	ANELLO LUBRIFICATO	
002	80250016	001	RONDELLE D'APPUI SS 3.5	SUPPORTING RING SS 3.5	STUETZSCHEIBE SS 3,5	RONDELLA D'APPOGGIO	
003	56048110	001	CARTER	HOUSING	GEHAEUSE	SCATOLA	
004	50007000	008	VIS AUTOFR.H A EMBASE DACROMET	SELF-LOCKING SCREW	SELBSTSICHERNDE SCHRAUBE	VITE	>< 0,2mm Q?
005	50013800	002	CALE	SHIM RING	PASSSCHEIBE	SPESSORE	>< 0,3mm Q?
005	50013900	002	CALE	SHIM RING	PASSSCHEIBE	SPESSORE	>< 0,5mm Q?
005	50014000	001	CALE	SHIM RING	PASSSCHEIBE	SPESSORE	>< 0,5mm Q?
006	82060052	001	JOINT TORIQUE	O-RING	O-RING	GUARNIZIONE	
007	81306500	001	ROULEMENT A ROULEAUX CONIQUES	TAPERED ROLLER BEARING	KEGELROLLENLAGER	CUSCINETTO A RULLI	
008	80131017	004	VIS AUTOBLOQUANTE FLZNNC	UNDERSERR.S-LOC.SCREW FLZNNC	SPERRZAHN-BUNDSCHRAU.FLZNNC	VITE FLZNNC	
009	80251176	004	RONDELLE PLATE FEZNXC3	PLAIN WASHER FEZNXC3	SCHIEBE FEZNXC3	RONDELLA PIATTA FEZNXC3	
010	50040010	001	PROTECTEUR	GUARD	SCHUTZ	PROTEZIONE	
011	55705100	002	BOL DE PROTECTION	GUARD CONE	SCHUTZTRICHTER	MANICOTTO PROTEZIONE	
012	82014080	002	BAGUE D'TANCHEITE	OIL SEAL	RADIALDICHTRING	PARAOILIO	
013	80614000	002	CIRCLIP E	RETAINING RING	SICHERUNGSRING	ANELLO ELASTICO	
014	80254040	003	RONDELLE D'AJUSTAGE PS 0,1	SHIM RING PS 0,1	PASSSCHEIBE PS 0,1	SPESSORE	>< 0,1mm Q?
014	80254041	003	RONDELLE D'AJUSTAGE PS 0,3	SHIM RING PS 0,3	PASSSCHEIBE PS 0,3	SPESSORE	>< 0,3mm Q?
014	80254054	003	RONDELLE D'AJUSTAGE PS 1,0	SHIM RING PS 1,0	PASSSCHEIBE PS 1,0	SPESSORE	>< 1,0mm Q?
015	81304079	004	ROULEMENT A ROULEAUX CONIQUES	ROLLER BEARING 30208 TAPERED	KEGELROLLENLAGER	CUSCINETTO A RULLO	
016	80628000	004	CIRCLIP I	RETAINING RING	SICHERUNGSRING	ANELLO	
017	56047400	001	ROUE CONIQUE 22 DENTS	CROWN WHEEL 22T	KEGELRAD	PIGNONE 22 DENTI	
018	56524300	001	BOUCHON D'AEARATION	PLUG, VENT	ENTLUFTUNGSSCHRAUBE	TAPPO SFIATO	
019	82101622	003	JOINT CUIVRE	SEALING RING	DICHTRING	RONDELLA RAME	
020	56047520	001	CARTER DUPLEX NU	HOUSING	GEHAEUSE	SCATOLA	
021	52503600	001	ECROU	NUT	MUTTER	DADO	50daNm(369ft.lbs)
022	56047600	001	PIGNON CONIQUE 16 DENTS	PINION GEAR	RITZELWELLE	PIGNONE	
023	56047900	001	ROUE CONIQUE 27 DENTS	BEVEL GEAR WHEEL Z.27	KEGELRAD Z.27	INGRANAGGIO Z.27	
024	56048000	001	ARBRE D'ENTRAIEMENT	DRIVE SHAFT	ANTRIEBSWELLE	ALBERO	
025	56207000	001	BOUCHON MAGNETIQUE	PLUG, MAGNETIC	MAGNET-VERSCHLUSSSCHRAUBE	TAPPO CALAMITATO	
026	82230006	002	BOUCHON FEZNXC3	PLUG FEZNXC3	VERSCHLUSSSCHRAUBE FEZNXC3	TAPPO FEZNXC3	
027	56047700	001	PIGNON CONIQUE 20 DENTS	BEVEL GEAR PINION Z.20	RITZELWELLE Z.20	PIGNONE CONICO Z.20	
028	82060046	001	JOINT TORIQUE	O-RING	O-RING	GUARNIZIONE	
029	50013500	002	CALE	SHIM RING	PASSSCHEIBE	SPESSORE	>< 0,2mm Q?
029	50013600	002	CALE	SHIM RING	PASSSCHEIBE	SPESSORE	>< 0,3mm Q?
029	50013700	001	CALE	SHIM RING	PASSSCHEIBE	SPESSORE	>< 0,5mm Q?
030	56047810	001	COUVERCLE CARTER DUPLEX	COVER	DECKEL	SUPPORTO	
031	80131232	008	VIS AUTOBLOQUANTE FLZNNC KL105	UNDERSERR.S-LOC.SCREW FLZNNC	SPERRZAHN-BUNDSCHRAU.FLZNNC	VITE FLZNNC KL105	12daNm(89ft.lbs)
032	56090500	001	CARTERS TETE GIRODYNE	SWINGING HEAD GEARBOX	SCHWENKKOPFGETRIEBE	GIRODYNE COMPLETA	*
033	80257055	002	RONDELLE D'AJUSTAGE PS 0,1	SHIM RING PS 0,1	PASSSCHEIBE PS 0,1	SPESSORE	>< 0,1mm Q?
033	52239100	002	RONDELLE	WASHER	SCHIEBE	SPESSORE	>< 0,3mm Q?
033	52239200	001	RONDELLE	WASHER	SCHIEBE	SPESSORE	>< 0,5mm Q?

\* Collection comprenant les repères des pages "Carter supérieur GIRODYNE" et "Carter inférieur GIRODYNE".

\* Kit comprising all items from pages "GYRODYNE upper gearcase" and "GYRODYNE lower gearcase".

\* Satz bestehend aus den Teilen der Seiten "GIRODYNE oberes Getriebe" und "GIRODYNE unteres Getriebe".





FC352G

A 0001 > B 1220

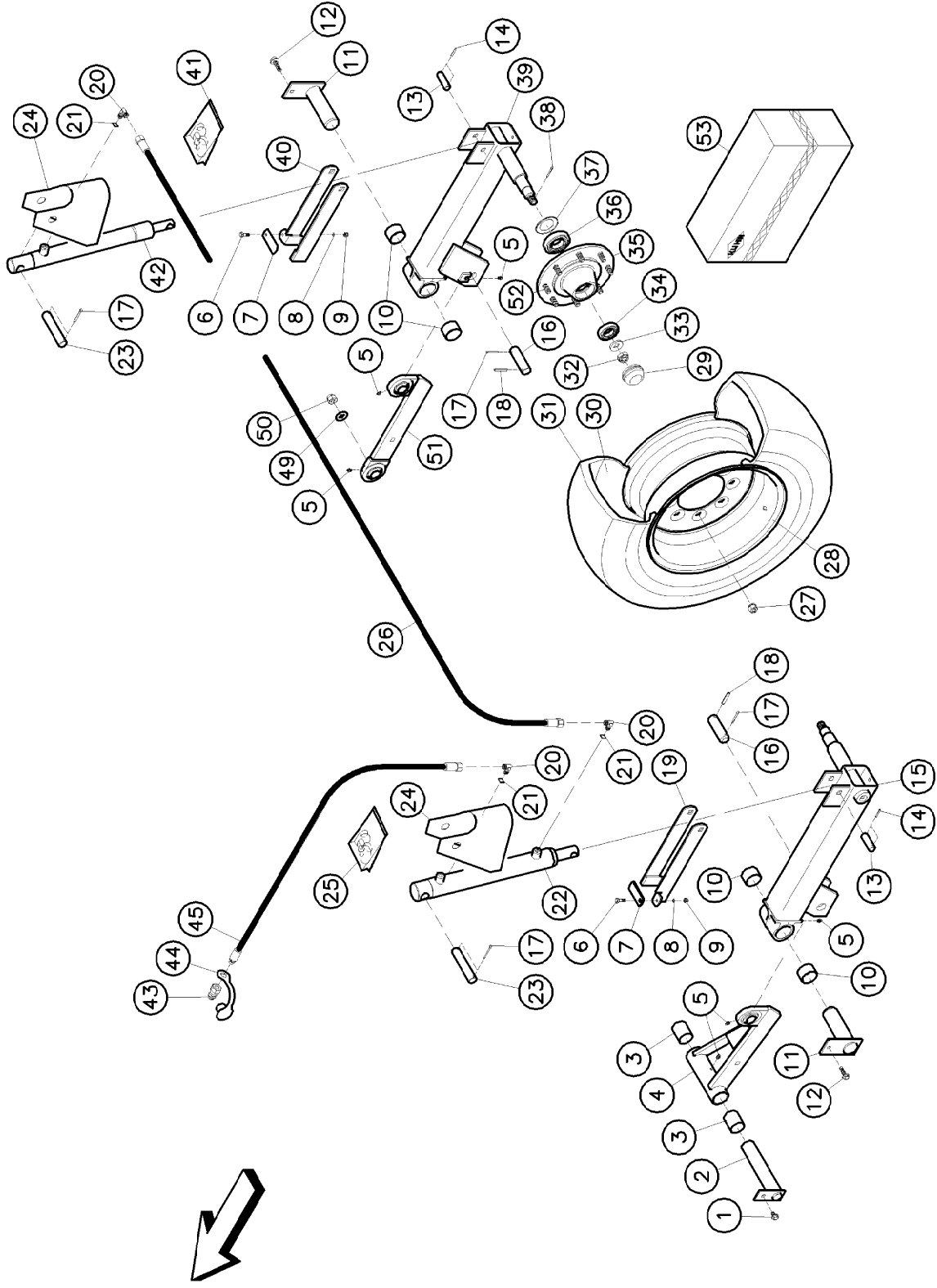
K98R1338 A

Châssis

Frame

Rahmen

Rep	Nr	Qt	Designation	Description	Bezeichnung	Referenza	Remarque - Remark - Bemerkung - Osservazioni
001	80061653	003	VIS TETE HEXAGONALE FE/ZNX3	HEXAGON HEAD SCREW FE/ZNX3	SECHSKANTSCHRAUBE FE/ZNX3	VITE TESTA ESAGONALE FE/ZNX3	
002	56540700	002	BIELLE DE REGLAGE A ROTULES 8°	ADJUSTING ROD CPL. 8°	EINSTELLSTREBE 8°	REGISTRO LUNGO COMPL.8°	21,5daNm(159ft.lbs)
003	80201640	008	ECROU HEX.BAS AUTOFR.FE/ZNX3	SELF-LOCKING NUT M16 DIN 985 B	SELBSTSICHERND.MUTTER FE/ZNX3	DADO AUTOBLOCCANTE FE/ZNX3	
004	56004400	004	DOUILLE	BUSH	HUELE	BOCCOLA	
005	80061657	003	VIS TETE HEXAGONALE FE/ZNX3	HEXAGON HEAD SCREW FE/ZNX3	SECHSKANTSCHRAUBE FE/ZNX3	VITE TESTA ESAGONALE FE/ZNX3	21,5daNm(159ft.lbs)
006	56001600	005	COLLIER	CLAMP. HOSE	SCHLAUCHSCHELLE	COLLARE	
007	80190820	006	VIS AUTOTARAU FE/ZNX3 TAPITITE	SELF-CUTTING SCREW FE/ZNX3	GEWINDE-SCHNEIDSCHRAU.FE/ZNX3	VITE AUTOBLOCCANTE	
008	56504700	002	CHAINE DE RETENUE	SUPPORT CHAIN	KETTE	CATENA	+3,9
009	82200800	004	GRAISSEUR A TETE SPHERIQUE	GRESE NIPPLE B M8X1,25	KEGELSCHMIERNIPPEL	INGRASSATORE FE/ZNX3	
010	56057700	002	NOIX INFERIEURE DU RESSORT	SPECIAL NUT	EINSCHRAUBMUTTER	DADO SPECIALE	
011	56112100	002	AXE	PIN	ACHSE	ASSE	
012	80500432	004	GOUPILLE FENDUE FE/ZNX3	PIN DIN94 3-16" X 1.1-4"	SPLINT FE/ZNX3	COPPIGLIA FE/ZNX3	
013	56503800	002	RESSORT DE TRACTION	SPRING	ZUGFEDER	MOLLA	
014	56057600	002	NOIX SUPERIEURE DU RESSORT	SPECIAL NUT	EINSCHRAUBMUTTER	DADO SPECIALE	
015	80202070	002	ECROU HEXAGONAL FE/ZNX3	NUT FE/ZNX3	SECHSKANTMUTTER FE/ZNX3	DADO FE/ZNX3	
016	56588500	002	TIGE DE TENSION ZBC	TENSIONING ROD	SPANNHEBEL	STELO	
017	56513800	001	CHASSIS + FIL DE FER	FRAME	RAHMEN	TELAIO	
018	83240200	001	SUPPORT TRIANGLE SMV FE/ZNX3	BRACKET SMV EMBLEM FE/ZNX3	SMV RUECKSTRAHLERHALT.FE/ZNX3	SUPPORTO FE/ZNX3	
019	81432543	004	RONDELLE BUTEE	STOP WASHER	ANSchLAGSCHEIBE	RONDELLA	> B0070
020	55816200	002	RONDELLE SPHERIQUE ZBC	SPHERICAL WASHER	KUGELSCHEIBE	RONDELLA	> B0070
021	55816100	002	RONDELLE SPECIALE ZBC	SPECIAL WASHER	SPEZIALSCHEIBE	RONDELLA	> B0070
021	55835500	002	BUTEE	STOP	ANSchLAG	LIMITATORE	B0071 > .....
022	80060816	001	VIS TETE HEXAGONALE FE/ZNX3	HEX. SCREW M8X16 CL.8.8 DIN 93	SECHSKANTSCHRAUBE FE/ZNX3	VITE TESTA ESAGONALE FE/ZNX3	
023	80200830	001	ECROU HEX.AUTOFREINE FE/ZNX3	SELFLOCKING NUT M8 DIN 982	SELBSTSICHERNDE MUTT.FE/ZNX3	DADO AUTOBLOCCANTE FE/ZNX3	
024	80201271	002	ECROU HEXAGONAL BAS FE/ZNX3	NUT SECT. M 12 - BAIXA 6MM	SECHSKANTMUTTER FE/ZNX3	DADO FE/ZNX3	
025	55803300	002	MANIVELLE	CRANK	KURBEL	MANOVELLA	
026	83050005	002	POIGNEE	HANDLE	HANDGRIFF	MANIGLIA	
027	80081216	002	VIS TETE CYL.SIX P.CR.FE/ZNX3	HEX SOCK HEAD CAP SCR.FE/ZNX3	ZYLINDERSCHR.INNENSEC.FE/ZNX3	VITE A TESTA CILINDR. FE/ZNX3	
028	81432542	002	BUTEE A AIGUILLES	NEEDLE-THRUST-BEARING	AXIALNADELLAGER	LIMITATORE	> B0070
029	80061651	002	VIS TETE HEXAGONALE FE/ZNX3	HEXAGON HEAD SCREW FE/ZNX3	SECHSKANTSCHRAUBE FE/ZNX3	VITE TESTA ESAGONALE FE/ZNX3	
030	83240014	002	CATADIOPTR	REFLECTOR	RUECKSTRAHLER	CATADIOTTRO	





FC352G

A 0001 > B 1220

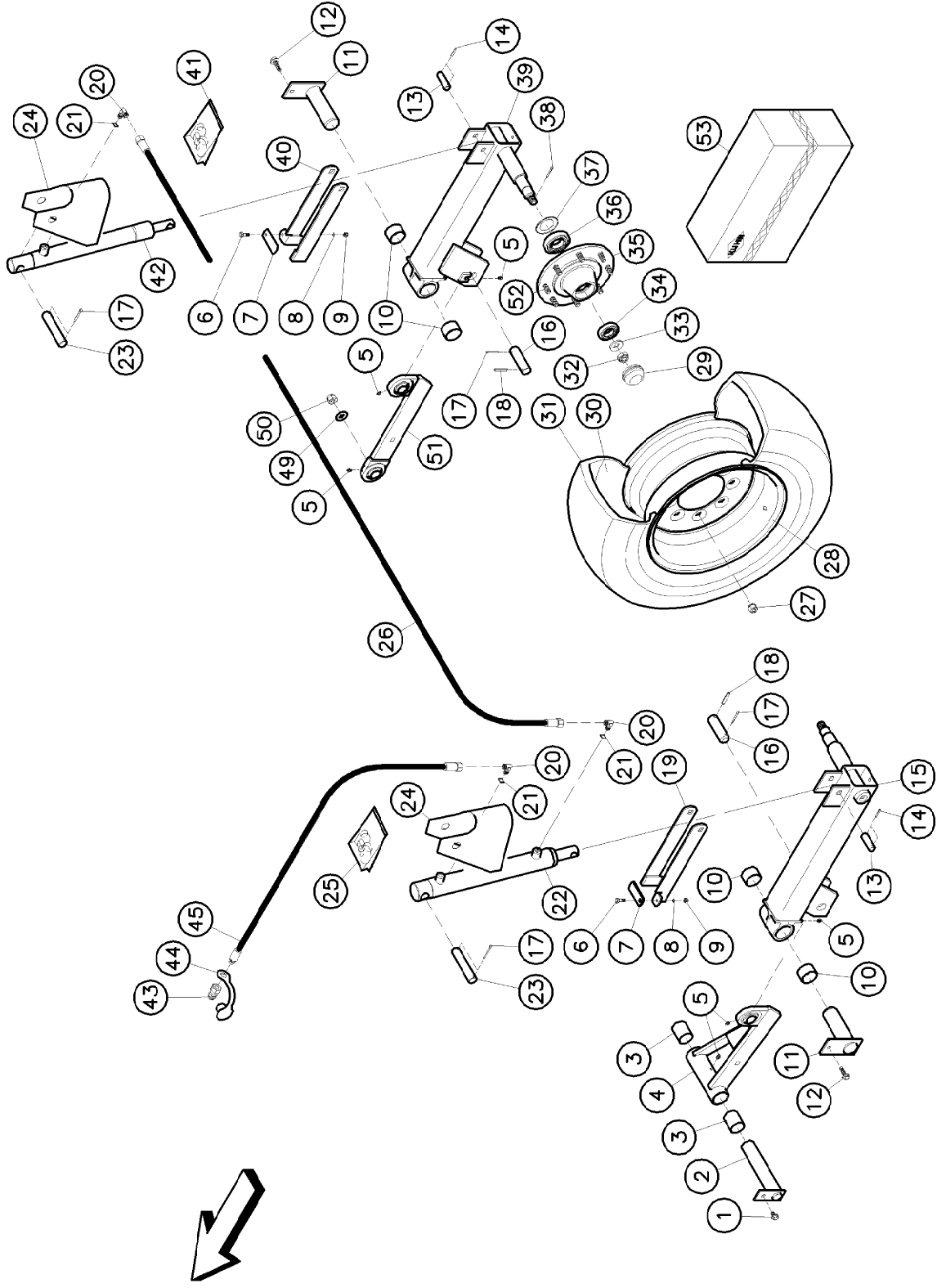
K98R1254 A

Relevage

Lift mechanism

Aushubgestänge

Rep	Nr	Qt	Designation	Description	Bezeichnung	Referenza	Remarque - Remark - Bemerkung - Osservazioni
001	80131017	001	VIS AUTOBLOQUANTE FLZNNC	UNDERSERR.S-LOC.SCREW FLZNNC	SPERRZAHN-BUNDSCHRAU.FLZNNC	VITE FLZNNC	5daNm(37ft.lbs)
002	56528900	001	AXE DE BIELLE GAUCHE	LINK PIN	LENKERBOLZEN	PERNO	..... > A0195
002	56528910	001	AXE DE BIELLE GAUCHE	LINK PIN	LENKERBOLZEN	PERNO	A0196 > .....
003	83014044	002	BAGUE ROULEE	WRAPPED BUSH	GEROLLTE BUCHSE	ANELLO LUBRIFICATO	
004	56504910	001	BIELLE DE POUSSÉE GAUCHE	LINK LEFT	LENKER LINKS	BIELLA	
005	82200800	006	GRAISSEUR A TETE SPHERIQUE	GRESE NIPPLE B M8X1,25	KEGEL SCHMIERNIPPEL	INGRASSATORE FE/ZNXC3	
006	80060826	002	VIS TETE HEXAGONALE FE/ZNXC3	HEAD HEX SCREW M8X25 CL.8 DIN	SECHSKANTSCHRAUBE FE/ZNXC3	VITE TESTA ESAGONALE FE/ZNXC3	
007	56001810	002	PLAQUETTE DE VERROUILLAGE	SAFETY LATCH	LASCHE	PIASTRINA	
008	80280831	002	RONDELLE ONDUFLEX FE/ZNXC3	CURVED SPRING WASHER FE/ZNXC3	GEWELLTE FEDERSCHWEIBE FE/ZNXC3	RONDELLA ONDUFLEX FE/ZNXC3	
009	80200830	002	ECROU HEX-AUTOFREINE FE/ZNXC3	SELFLOCKING NUT M8 DIN 982	SELBSTSICHERNDE MUTT.FE/ZNXC3	DADO AUTOBLOCCANTE FE/ZNXC3	
010	83014450	004	BAGUE ROULEE	WRAPPED BUSH	GEROLLTE BUCHSE	ANELLO LUBRIFICATO	
011	56039900	002	AXE	PIN	ACHSE	ASSE	
012	80131035	002	VIS AUTOBLOQUANTE FLZNNC	UNDERSERRATED S-LOCKING SCREW	SPERRZAHN-BUNDSCHRAUBE FLZNNC	VITE FLZNNC	5daNm(37ft.lbs)
013	56002110	002	AXE	PIN	ACHSE	ASSE	
014	80450530	004	GOUPILLE ELASTIQUE FLZNNC	ROLL PIN FLZNNC	SPANNHUELSE FLZNNC	SPINA ELASTICA FLZNNC	
015	56521110	001	BRAS DE ROUE GAUCHE	WHEEL ARM LEFT	RADARM LINKS	BRACCIO	
016	56040000	002	AXE ARRIERE ZBC	PIN ZBC	BOLZEN ZBC	PERNO	
017	80500541	008	GOUPILLE FENDUE FE/ZNXC3	SPLIT PIN FE/ZNXC3	SPLINT FE/ZNXC3	COPPIGLIA FE/ZNXC3	
018	80450845	002	GOUPILLE ELASTIQUE FLZNNC	ROLL PIN FLZNNC	SPANNHUELSE FLZNNC	SPINA ELASTICA FLZNNC	
019	56503200	001	VERROU GAUCHE	PAWL LEFT	RIEDEL LINKS	CHIAVISTELLO	
020	56080900	003	RACCORD HYD.90 D.	ELBOW CONNECTOR	WINKELVERSCHRAUBUNG	RACCORDO	..... > B0260
020	003	003	RACCORD HYD.90 D.	ELBOW CONNECTOR	WINKELVERSCHRAUBUNG	RACCORDO	B0261 > .....
021	82061316	003	JOINT TORIQUE	O-RING	O-RING	GUARNIZIONE	
022	56001700	001	VERIN HYDRAULIQUE GAUCHE	HYDRAULIC CYLINDER	HYDRAULIKZYLINDER	PISTONE IDRAULICO SINISTRO	
023	56002300	002	AXE CORPS DE VERIN	PIN	BOLZEN	PERNO	..... > B0260
023	56002310	002	AXE CORPS DE VERIN	PIN	BOLZEN	PERNO	B0261 > .....
024	56019510	002	GARANT DU VERIN	CYLINDER GUARD	HUBZYLINDERSCHUTZ		
025	56046400	001	COLL. JOINTS-VERIN 55830200/10	OIL SEAL SET	DICHTUNGEN SATZ	SERIE GUARNIZIONI	: 22
026	56514200	001	FLEXIBLE	HYDRAULIC HOSE	HYDRAULIKSCHLAUCH	TUBO IN GOMMA	
027	59002600	016	ECROU	NUT	MUTTER	DADO	10daNm(74ft.lbs)
028	83300080	002	JANTE 8 TROUS	RIM	FELGE	CERCHIONE 8 FORI	
029	56039800	002	CHAPEAU DE ROUE	WHEEL CAP	RADKAPPE	FERMO	
030	83300074	002	CHAMBRE A AIR	INNER TUBE	SCHLAUCH	CAMERA D'ARIA	
031	83300073	002	PNEU	TYRE	REIFEN	PNEUMATICO	
032	80202018	002	ECROU HK	CASTLE NUT	KRONENMUTTER	DADO	*
033	80282045	002	RONDELLE RESSORT FLZNNC	CONICAL SPRING WASHER FLZNNC	SPANNSCHEIBE FLZNNC	RONDELLA A MOLLA FLZNNC	
034	81303062	002	ROULEMENT A ROULEAUX CONIQUES	TAPERED ROLLER BEARING	KEGELROLLENLAGER	CUSCINETTO A RULLO	
035	55724210	002	MOYEU PREMONTE	HUB	NABE	MOZZO PRE-MONTATO	+52(8x)
036	81304079	002	ROULEMENT A ROULEAUX CONIQUES	ROLLER BEARING 30208 TAPERED	KEGELROLLENLAGER	CUSCINETTO A RULLO	
037	82154073	002	ANNEAU NILOS	FLEXIBLE AXIAL SEAL WASHER	FEDERENDE AXIALDICHTSCHEIBE	ANELLO DI TENUTA	
038	805000336	002	GOUPILLE FENDUE FE/ZNXC3	SPLIT PIN FE/ZNXC3	SPLINT FE/ZNXC3	COPPIGLIA FE/ZNXC3	
039	56521210	001	BRAS DE ROUE DROIT	WHEEL ARM RIGHT	RADARM RECHTS	BRACCIO	
040	56501010	001	VERROU DROIT	LOCK RIGHT	RIEDEL RECHTS	CHIAVISTELLO DESTRO	
041	56046300	001	COLL. JOINTS-VERIN 55830300	OIL SEAL SET	DICHTUNGEN SATZ	SERIE GUARNIZIONI	: 42
042	56002200	001	VERIN HYDRAULIQUE DROIT	HYDRAULIC CYLINDER	HYDRAULIKZYLINDER	PISTONE IDRAULICO	
043	A4074001	001	COUPLEUR	COUPLER	KUPPLER	GIUNTO	
044	82300026	001	CAPUCHON COUPLEUR MALE	CAP MALE CONNECTOR	KAPPE KUPPLUNGSSTECKER	TAPPO	
045	56513900	001	FLEXIBLE	HYDRAULIC HOSE	HYDRAULIKSCHLAUCH	TUBO IN GOMMA	<-> 7100mm





FC352G

A 0001 &gt; B 1220

K98R1254 A

## Relevage

## Lift mechanism

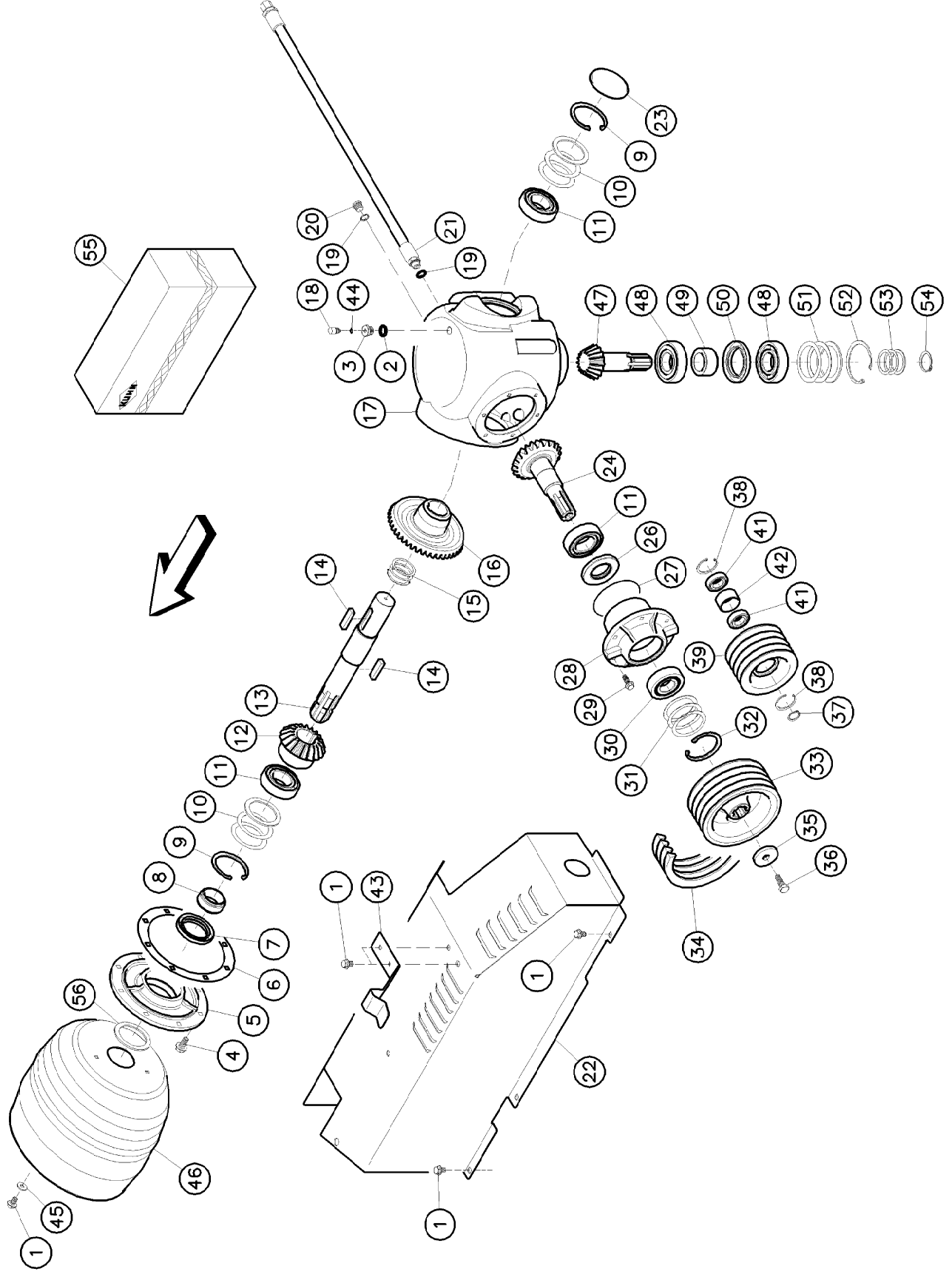
## Aushubgestänge

Rep	Nr	Qt	Designation	Description	Bezeichnung	Referenza	Remarque - Remark - Bemerkung - Osservazioni
049	80251635	001	RONDELLE PLATE	PLAIN WASHER	SCHEIBE	RONDELLA PIATTA	
050	80201640	001	ECROU HEX.BAS AUTOFR.FE/ZNXC3	SELF-LOCKING NUT M16 DIN 985 B	SELBSTSICHERND.MUTTER FE/ZNXC3	DADO AUTOBLOCCANTE FE/ZNXC3	
051	56504100	001	BIELLE DE POUSSEE DROITE	LINK RIGHT	LENKER RECHTS	PUNTONE DESTRO	
052	50000000	016	VIS	SCREW	SCHRAUBE	VITE	
053	83300079	002	ROUE COMPLETE	WHEEL COMPLETE	RAD KOMPLETT	RUOTA COMPLETA	28+30+31

\* 15 daNm et continuer à serrer jusqu'à aligner un créneau de l'écrou avec le trou de la goupille fendue.

\* 111ft.lbs and keep tightening until split pin holes line up.

\* 15 daNm, sodann soweit anziehen, bis eine Einkerbung der Kronenmutter mit dem Splintloch übereinstimmt.







FC352G

A 0001 > B 1220

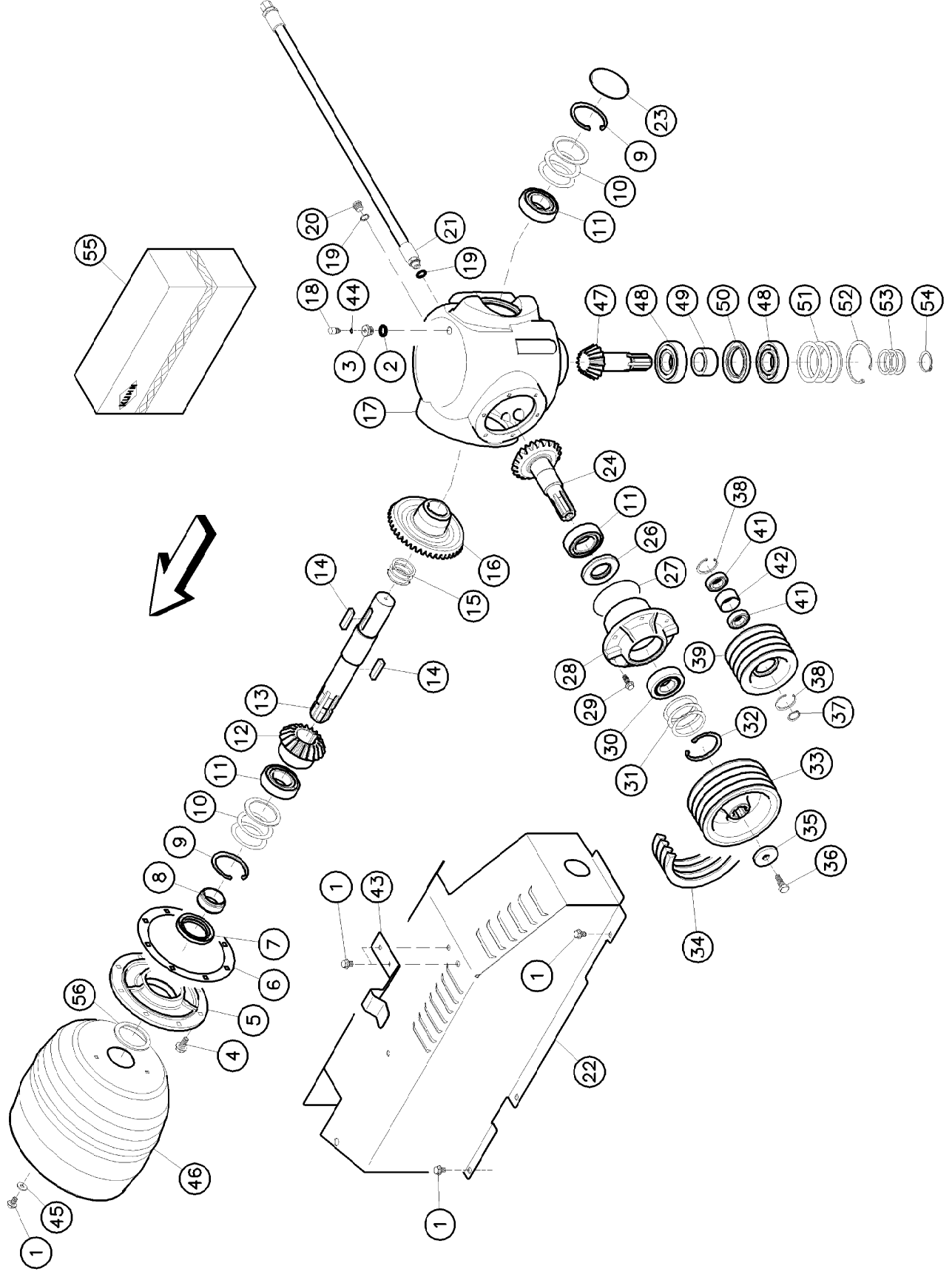
K98R1339 A

Carter de commande

Angle gearbox

Winkelgetriebe

Rep	Nr	Qt	Designation	Description	Bezeichnung	Referenza	Remarque - Remark - Bemerkung - Osservazioni
001	80131017	006	VIS AUTOBLOQUANTE FLZNNC	UNDERSERR.S-LOC.SCREW FLZNNC	SPERRZAHN-BUNDSCHRAU.FLZNNC	VITE FLZNNC	
002	82131824	001	JOINT CUIVRE	SEALING RING	DICHTRING	RONDELLA RAME	
003	52136100	001	BOUCHON POUR RENIFLARD	CONNECTING SCREW	VERBINDUNGSSCHRAUBE	TAPPO	
004	80131225	008	VIS AUTOBLOQUANTE FLZNNC	UNDERSERR.S-LOC.SCREW FLZNNC	SPERRZAHN-BUNDSCHRAU.FLZNNC	VITE FLZNNC	12daNm(89ft.lbs)
005	56005800	001	COUVERCLE AVANT	FRONT COVER	DECKEL	COPERCHIO	
006	52232000	001	JOINT COTE TRANSMISSION	GASKET	DICHTUNG	GUARNIZIONE	
007	82016086	001	BAGUE D'ETANCHEITE	OIL SEAL	RADIALDICHTRING	PARAOLIO HR	
008	52527600	001	ENTRETOISE	SPACER	DISTANZHUELSE	DISTANZIALE	
009	80598500	002	CIRCLIP INTERIEUR	RETAINING RING	SICHERUNGSRING	ANELLO	
010	80256566	004	RONDELLE D'AJUSTAGE PS 0,2	SHIM RING PS 0,2	PASSSCHEIBE PS 0,2	SPESSORE	>< 0,2mm
010	80256567	004	RONDELLE D'AJUSTAGE PS 0,5	SHIM RING PS 0,5	PASSSCHEIBE PS 0,5	SPESSORE	>< 0,2mm
010	80256570	002	RONDELLE D'APPUI SS 3,5	SUPPORTING RING SS 3,5	STUETZSCHEIBE SS 3,5	RONDELLA D'APPOGGIO	>< 0,2mm
011	81004585	003	ROULEMENT A BILLES	BALL BEARING	KUGELLAGER	CUSCINETTO A SFERE	Z=19
012	56005700	001	PIGNON CONIQUE 19 DENTS	BEVEL GEAR PINION Z.19	RITZELWELLE Z.19	PIGNONE CONICO Z.19	
013	56005600	001	ARBRE	SHAFT	WELLE	ALBERO	
014	50201800	002	CLAVETTE B	PARALLEL KEY B	PASSFEDER B	CHIAVETTA	
015	80254450	002	RONDELLE D'AJUSTAGE PS 0,1	SHIM RING PS 0,1	PASSSCHEIBE PS 0,1	SPESSORE	>< 0,1mm
015	80254451	002	RONDELLE D'AJUSTAGE PS 0,3	SHIM RING PS 0,3	PASSSCHEIBE PS 0,3	SPESSORE	>< 0,1mm
015	80254456	001	RONDELLE D'AJUSTAGE PS 1,0	SHIM RING PS 1,0	PASSSCHEIBE PS 1,0	SPESSORE	>< 0,1mm
016	56009000	001	ROUE CONIQUE 44 DENTS	BEVEL GEAR WHEEL Z.44	KEGELRAD Z.44	CORONA	Z=44
017	56065220	001	CARTER	HOUSING	GEHAEUSE	SCATOLA	
018	82230000	001	CLAPET DE DECHARGE	PRESSURE RELIEF VALVE	ENTLUFTUNGSSCHRAUBE	SFIATATOIO	
019	82101622	002	JOINT CUIVRE	SEALING RING	DICHTRING	RONDELLA RAME	
020	82230006	001	BOUCHON FEZNXC3	PLUG FEZNXC3	VERSCHLUSSSCHRAUBE FEZNXC3	TAPPO FEZNXC3	
021	56585000	001	FLEXIBLE	HOSE, HYDRAULIC	HYDRAULIKSCHLAUCH	TUBO IN GOMMA	
022	56514510	001	PROTECTEUR DE COURROIES	BELT GUARD	KEILRIEMENSCHUTZ	PROTEZIONE	
023	83040004	001	BOUCHON EXPANSIBLE	EXPANDING CAP	VERSCHLUSSSCHEIBE	TAPPO	Z=21
024	56009910	001	PIGNON CONIQUE 21 DENTS	BEVEL GEAR PINION	KEGELRAD	PIGNONE	
026	82014585	001	BAGUE D'ETANCHEITE	OIL SEAL	RADIALDICHTRING	PARAOLIO	
027	82060009	001	JOINT TORIQUE	O-RING	O-RING	GUARNIZIONE	
028	56009510	001	COUVERCLE LATERAL	COVER	DECKEL	COPERCHIO	
029	80131028	006	VIS AUTOBLOQUANTE	UNDERSERRATED S-LOCKING SCREW	SPERRZAHN-BUNDSCHRAUBE	VITE	5daNm(38ft.lbs)
030	81003582	001	ROULEMENT A BILLES	BALL BEARING	KUGELLAGER	CUSCINETTO A SFERE	
031	80256370	002	RONDELLE D'AJUSTAGE PS 0,1	SHIM RING PS 0,1	PASSSCHEIBE PS 0,1	SPESSORE	>< 0,1mm Q?
031	80256371	002	RONDELLE D'AJUSTAGE PS 0,3	SHIM RING PS 0,3	PASSSCHEIBE PS 0,3	SPESSORE	>< 0,1mm Q?
031	80256372	002	RONDELLE D'AJUSTAGE PS 0,5	SHIM RING PS 0,5	PASSSCHEIBE PS 0,5	SPESSORE	>< 0,1mm Q?
032	80598000	001	CIRCLIP INTERIEUR	ELASTIC RING 180 BLACK (DIN 47	SICHERUNGSRING	ANELLO	
033	56532300	001	POULIE	PULLEY	KEILRIEMENSCHIBE	PULEGGIA	
034	83101782	001	JEU 4 COURROIES TRAPEZOID.	SET OF 4 V-BELTS	SATZ 4 KEILRIEMEN	SERIE DI 4 CINGHIE	..... > B0368
034	83101682	001	JEU 4 COURROIES TRAPEZOIDALES	SET OF 4 V-BELTS	SATZ 4 KEILRIEMEN	SERIE DI 4 CINGHIE	B0369 > .....
035	50015100	001	RONDELLE	WASHER	SCHIBE	RONDELLA PIATTA	
036	80071232	001	VIS AVEC REVETEMENT ADHESIF	SCREW WITH ADHESIVE COATING	KLEBE BESICHTIGTE SCHRAUBE	VITE FEZNXC3	8,5daNm(63ft.lbs)
037	80582500	002	CIRCLIP EXTERIEUR	ELASTIC RING E 25 DIN 471	SICHERUNGSRING	ANELLO	
038	80594700	002	CIRCLIP INTERIEUR	ELASTIC RING I 47	SICHERUNGSRING	ANELLO	
039	56532400	001	POULIE	PULLEY	KEILRIEMENSCHIBE	PULEGGIA	Ø 130mm
041	81002550	002	ROULEMENT A BILLES	BALL BEARING	KUGELLAGER	CUSCINETTO A SFERE	
042	56121610	001	ENTRETOISE	SPACER	DISTANZHUELSE	DISTANZIALE	
043	56544600	001	RESSORT A LAME	LEAF SPRING	BLATTFEDER	MOLLA	





FC352G

A 0001 > B 1220

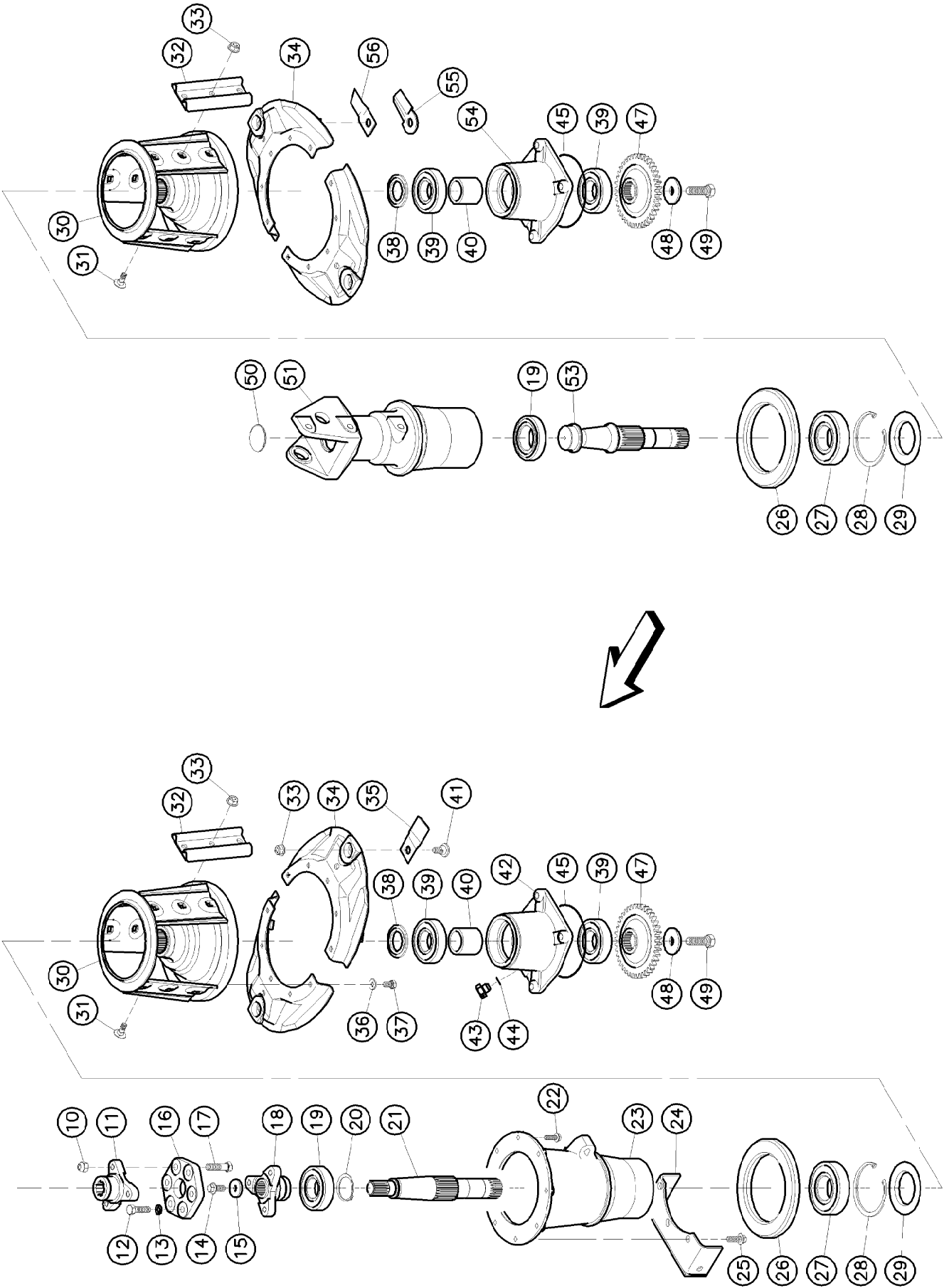
K98R1339 A

Carter de commande

Angle gearbox

Winkelgetriebe

Rep	Nr	Qt	Designation	Description	Bezeichnung	Referenza	Remarque - Remark - Bemerkung - Osservazioni
044	82060812	001	JOINT TORIQUE	O-RING	O-RING	GUARNIZIONE	
045	80131017	003	VIS AUTOBLOQUANTE FLZNNC	UNDERSERR. S-LOC.SCREW FLZNNC	SPERRZAHN-BUNDSCHRAU.FLZNNC	VITE FLZNNC	
046	56524200	001	PROTECTEUR	GUARD CONE	SCHUTZTRICHTER	PROTEZIONE	
047	56009100	001	PIGNON CONIQUE 17 DENTS	BEVEL GEAR PINION Z.17	RITZELWELLE Z.17	PIGNONE CONICO Z.17	Z=17
048	81004093	002	ROULEMENT A BILLES	BALL BEARING	KUGELLAGER	CUSCINETTO A SFERE	
049	56009200	001	ENTRETOISE	SPACER	DISTANZHUELSE	DISTANZIALE	
050	82016090	001	BAGUE D'ETANCHEITE	OIL SEAL	RADIALDICHTRING	PARAOILIO	
051	80257070	001	RONDELLE D'AJUSTAGE PS 0,1	SHIM RING PS 0,1	PASSSCHEIBE PS 0,1	SPESSORE	> < 0,1mm
051	80257071	002	RONDELLE D'AJUSTAGE PS 0,2	SHIM RING PS 0,2	PASSSCHEIBE PS 0,2	SPESSORE	> < 0,1mm
051	80257078	001	RONDELLE D'APPUI SS 3,5	SUPPORTING RING SS 3.5	STUETZSCHEIBE SS 3,5	RONDELLA D'APPOGGIO	> < 0,1mm
052	80599000	001	CIRCLIP INTERIEUR	ELASTIC RING I 90	SICHERUNGSRING	ANELLO	
053	80254057	001	RONDELLE PLATE	PLAIN WASHER	SCHIBE	RONDELLA PIATTA	> < 0,1mm
053	80254058	002	RONDELLE PLATE	PLAIN WASHER	SCHIBE	RONDELLA PIATTA	> < 0,1mm
053	80254055	001	RONDELLE PLATE	PLAIN WASHER	SCHIBE	RONDELLA PIATTA	> < 0,1mm
054	80584000	001	CIRCLIP EXTERIEUR	ELASTIC RING E 40	SICHERUNGSRING	ANELLO	
055	56590100	001	CARTER DE RENVOI	GEARBOX, RIGHT ANGLE	WINKELGETRIEBE	GRUPPO RINVIO	1>54
056	80254552	001	RONDELLE D'APPUI	SUPPORTING RING	STUETZSCHEIBE	RONDELLA DI SPINTA	





FC352G

A 0001 > B 1220

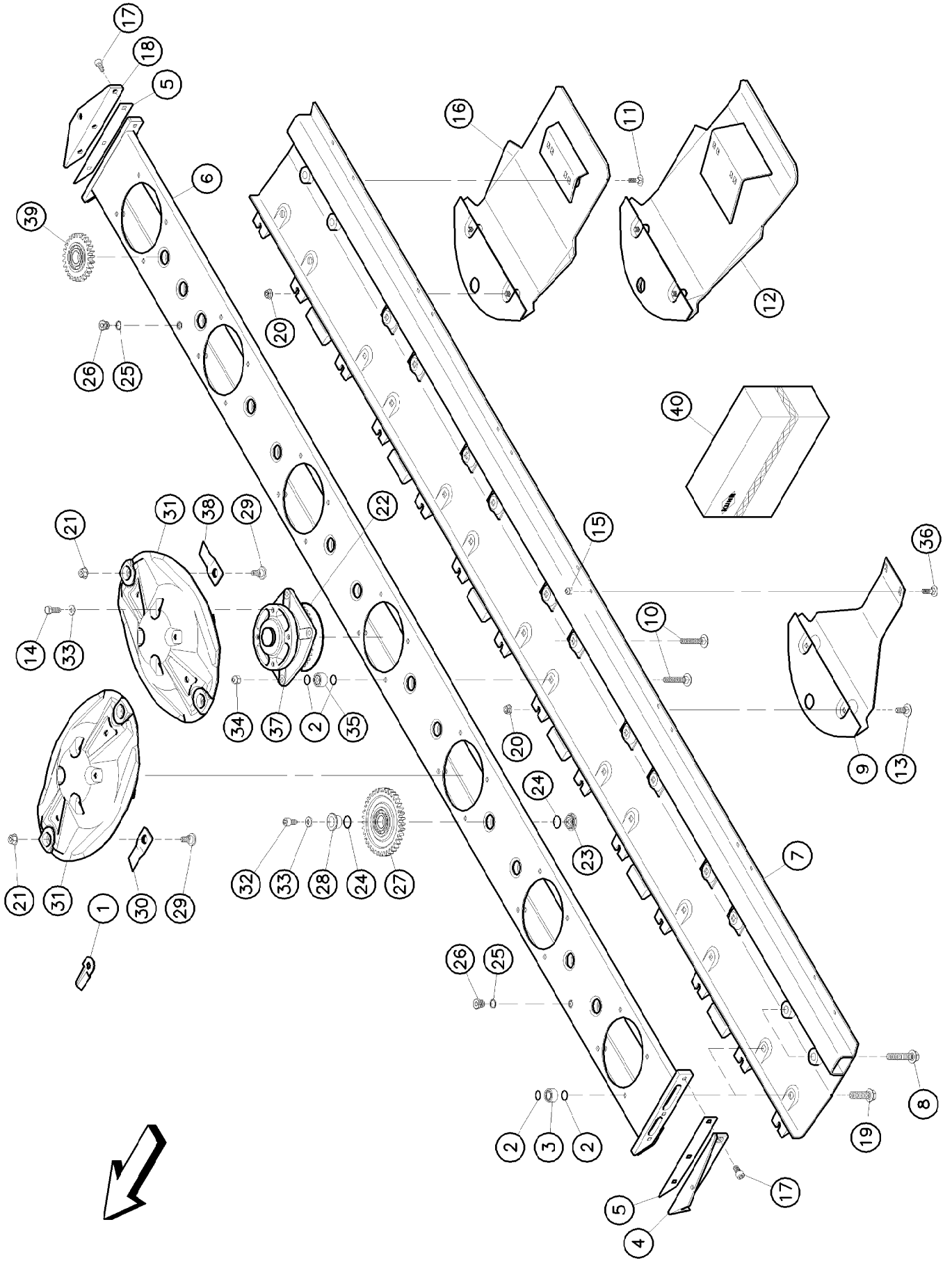
K98R1209 A

Disques extérieurs

Outer discs

Aussere Scheiben

Rep	Nr	Qt	Designation	Description	Bezeichnung	Referenza	Remarque - Remark - Bemerkung - Osservazioni
010	80201447	003	ECROU HEX.BAS AUTOFR.FLZNNC	SELF-LOCKING NUT FLZNNC	SELBSTSICHERND.MUTTER FLZNNC	DADO AUTOBLOCCANTE FLZNNC	
011	56011300	001	ETOILE D'ENTRAI.SUPERIEURE	UPPER DRIVE STAR	ANTRIEBSSTERN OBEN	SUPPORTO	
012	80061445	003	VIS TETE HEXAGONALE FLZNNC	HEX BOLT M14X45 CL8.8 DIN 933	SECHSKANTSCHRAUBE FLZNNC	VITE TESTA ESAGONALE FLZNNC	11daNm(81ft.lbs)
013	80271403	003	RONDELLE GROWER FE/ZNXC3	SPRING WASHER M14	FEDERING FE/ZNXC3	RONDELLA GROWER FE/ZNXC3	
014	50006200	001	VIS	SCREW	SCHRAUBE	VITE	12daNm(89ft.lbs)
015	56003610	001	RONDELLE D'APPUI POUR ETOILE I	SUPPORTING RING	SCHLEIBE	RONDELLA	
016	83030002	001	ELEMENT STRAFLEX	ELASTIC-COUPLING	ELASTIK-KUPPLUNG	GIUNTO	
017	80061451	003	VIS TETE HEXAGONALE	HEXAGON HEAD SCREW	SECHSKANTSCHRAUBE	VITE A TESTA ESAGONALE	11daNm(81ft.lbs)
018	55916400	001	ETOILE D'ENTRAI.INFERIEURE	LOWER DRIVE STAR	ANTRIEBSSTERN UNTEN	SUPPORTO	
019	81005502	002	ROULEMENT A BILLES	BALL BEARING	KUGELLAGER	CUSCINETTO A SFERE	
020	80585500	001	CIRCLIP EXTERIEUR	RETAINING RING	SICHERUNGSRING	ANELLO	
021	55912420	001	ARBRE D'ENTRAINEMENT	DRIVE SHAFT	ANTRIEBSWELLE	ALBERO	
022	80131232	005	VIS AUTOBLOQUANTE FLZNNC KL105	UNDERSERR.S-LOC.SCREW FLZNNC	SPERRZAHN-BUNDSCHRAU.FLZNNC	VITE FLZNNC KL105	12daNm(89ft.lbs)
023	55913320	001	TUBE DE TRANSMISSION	TRANSMISSION TUBE	GETRIEBEROHRE	TUBO SCATOLA	
024	56069800	001	SUPPORT DU CADRE	SUPPORT	TRAEGER	SUPPORTO	
025	50007000	003	VIS AUTOFR.H A EMBASE DACROMET	SELF-LOCKING SCREW	SELBSTSICHERNDE SCHRAUBE	VITE	
026	55908800	002	COUVERCLE INTERIEUR	DISC COVER	SCHIEBENDECKEL	COPERCHIO	
027	81005524	002	ROULEMENT A BILLES	BALL BEARING	KUGELLAGER	CUSCINETTO A SFERE	
028	80590001	002	CIRCLIP INTERIEUR	RETAINING RING	SICHERUNGSRING	ANELLO	
029	55912100	002	DEFLECTEUR	DEFLECTOR	ABWEISER	DEFLETTORE	
030	55912210	002	CONE TROIS MONTANTS	OUTER CONE	AUSSENKEGEL	TAMBURO	
031	50006400	018	VIS TBCC COURT	BOL.T. CARRIAGE. SHORT NECK	FLACHRUNDSCHR.4KT ANSATZ	BULLONE	
032	55911500	006	NERVURE	RIB	RIPPE	NERVATURA	
033	80201262	022	ECROU TWOLOK FLZNNC	SELF-LOCKING NUT FLZNNC	SELBSTSICHERNDE MUTTER FLZNNC	DADO TWOLOCK FLZNNC	12daNm(89ft.lbs)
034	55913700	002	PAIRE DE DEMI-DISQUES EXT.RENF	HALF OUTER DISC SET	SATZ AUSSENSCHEIBEHALFTEN	COPPIA SEMI-DISCO	
035	55903310	002	COUITEAU VRILLE DISQUE T.A D.	ANGLED BLADE - RIGHT	MAEHKLINGE GEDREHT - RECHTS	COLTELLO PIEGATO - DESTRO	
036	80281254	020	RONDELLE CONIQUE BLOC.FLZNNC	CONICAL SPRING WASHER FLZNNC	SPANNSCHEIBE FLZNNC	RONDELLA CONICA FLZNNC	
037	50006700	020	VIS AVEC REVETEMENT ADHESIF	SCREW WITH ADHESIVE COATING	KLEBE BESCHICHTETE SCHRAUBE	VITE AUTOBLOCCANTE	12daNm(89ft.lbs)
038	55912000	002	RONDELLE ENTRETROISE	WASHER	SCHLEIBE	SPESSORE	
039	81004505	004	ROULEMENT A BILLES	BALL BEARING	KUGELLAGER	CUSCINETTO A SFERE	
040	55911900	002	ENTRETROISE	SPACER	DISTANZHUELSE	DISTANZIALE	
041	56115800	004	VIS AUTOFREINEE	SCREW SELF-LOCKING	SELBSTSICHERNDE SCHRAUBE	VITE AUTOBLOCCANTE	
042	55912600	001	PALIER D'ENTREE	BEARING HOUSING	LAGERGEHAUESE	SUPPORTO	
043	56185700	001	BOUCHON	PLUG	VERSCHLUSSSCHRAUBE	TAPPO	
044	82131824	001	JOINT CUIVRE	SEALING RING	DICHRING	RONDELLA RAME	
045	82060050	002	JOINT TORIQUE	O-RING	O-RING	GUARNIZIONE	
047	55911700	002	ROUE 40 DENTS	GEAR WHEEL	ZAHNRAD	INGRANAGGIO 40 DENTI	
048	50014110	002	RONDELLE SPECIALE	SPECIAL WASHER	SPEZIALSCHLEIBE	RONDELLA	
049	50005600	002	VIS AUTOFREINEE H A EMBASE	SELF-LOCKING SCREW	SELBSTSICHERNDE SCHRAUBE	VITE AUTOBLOCCANTE	50daNm(369ft.lbs)
050	83040000	001	BOUCHON EXPANSIBLE	EXPANDING CAP	VERSCHLUSSSCHLEIBE	TAPPO	
051	55912510	001	CARTER	HOUSING	GEHAUESE	SCATOLA	
053	55914300	001	ARBRE SUPPORT	SHAFT	WELLE	ALBERO	
054	55911800	001	PALIER EXTERIEUR	BEARING HOUSING	LAGERGEHAUESE	SUPPORTO	
055	56451600	004	COUITEAU CAMBRE 87	BLADE RIBBED 87	MESSER VERRIPPT 87	COLTELLO	OPT
056	55903210	002	COUITEAU VRILLE DISQUE T.A G.	ANGLED BLADE - LEFT	MAEHKLINGE GEDREHT - LINKS	COLTELLO PIEGATO - SINISTRO	





FC352G

A 0001 > B 1220

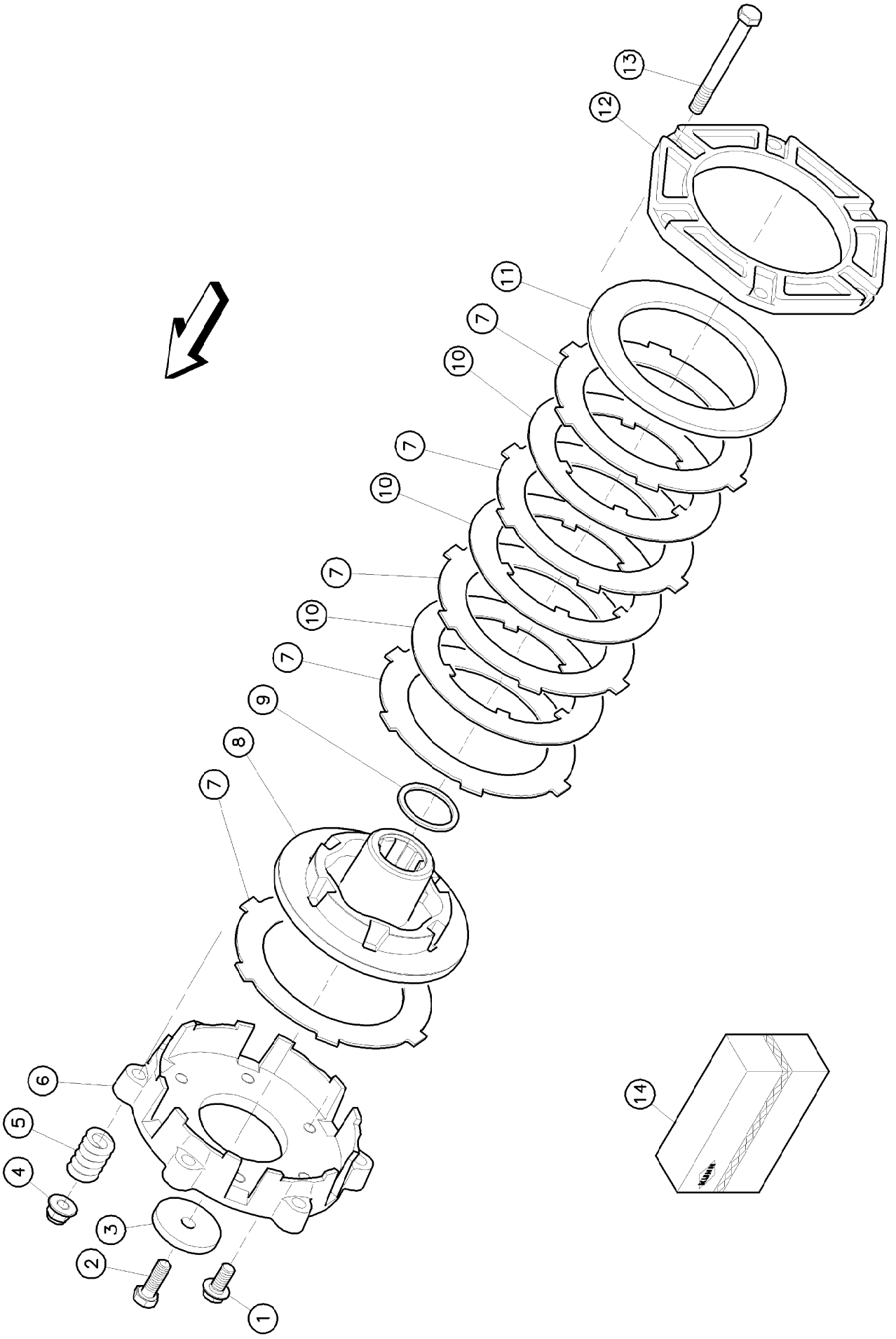
K98R1340 A

Porte-disques

Cutterbar

Schneidwerk

Rep	Nr	Qt	Designation	Description	Bezeichnung	Referenza	Remarque - Remark - Bemerkung - Osservazioni
001	56451600	010	COUTEAU CAMBRE 87	BLADE RIBBED 87	MESSER VERRIPPT 87	COLTELLO	OPT
002	82062024	056	JOINT TORIQUE VITON VERT	O-RING	O-RING	GUARNIZIONE	
003	55900400	008	ENTRETOISE	SPACER	DISTANZHUELSE	BOCCOLA	
004	55900900	001	CORNIERE DE FERMETURE GAUCHE	COVER LEFT	DECKEL LINKS	FERMO SINISTRO	
005	55900800	002	JOINT LATERAL	GASKET	DICHTUNG	GUARNIZIONE	
006	55916710	001	CARTER D'ENGRENAGES GMD350	GEAR CASE	MAEHBALKEGEHAUSE	SCATOLA D'INGRANAGGI	
007	55921900	001	RENFORT DU PD 3.5M	REINFORCING PLATE	GRUNDPLATTE FLACH 3.5M	RINFORZO BARRA M3,5	
008	80131670	004	VIS AUTOBLOQUANTE FLZNNC	UNDERSER.S-LOC.SCREW FLZNNC	SPERRZAHN-BUNDSCHRAU.FLZNNC	VITE FLZNNC	
009	55922000	005	PATIN DE DISQUE	DISC GUARD	SCHUTZKUFE	PATTINO DEL DISCO	
010	50004200	020	VIS TBCC COURT	BOLT,CARRIAGE, SHORT NECK	FLACHRUNDSCHR.4KT ANSATZ	BULLONE	
011	50002200	004	VIS TBCC COURT	BOLT,CARRIAGE, SHORT NECK	FLACHRUNDSCHR.4KT ANSATZ	BULLONE	
012	55922210	002	PATIN DE DISQUE SURELEVE	DISC GUARD HIGH	SCHUTZKUFE, ERHOEHT	PATTINO DISCO	..... > B0368
012	55922230	002	PATIN DE DISQUE	DISC GUARD HIGH	SCHUTZKUFE	PATTINO DISCO	B0369 > .....
013	50066700	010	VIS TBCC COURT	BOLT,CARRIAGE, SHORT NECK	FLACHRUNDSCHR.4KT ANSATZ	BULLONE	
014	50003600	020	VIS AVEC REVETEMENT ADHESIF	SCREW WITH ADHESIVE COATING	KLEBE BESCHICHTETE SCHRAUBE	VITE AUTOBLOCCANTE	13,5daNm(100flbs) ..... > A0195
014	80061231	020	VIS TETE HEXAGONALE FLZNNC	HEXAGON HEAD SCREW FLZNNC	SECHSKANTSCHRAUBE FLZNNC	VITE TESTA ESAGONALE FLZNNC	13,5daNm(100flbs)/A0196 > .....
015	80201040	014	ECROU HEX.BAS AUTOFR.FE/ZNXC3	SELF LOCKING NUT M10 DIN 985	SELBSTSICHERND. MUTTER FE/ZNXC3	DADO AUTOBLOCCANTE FE/ZNXC3	6daNm(44ft.lbs)
016	55922120	002	PATIN DE DISQUE	DISC GUARD	SCHUTZKUFE	PATTINO DISCO	..... > B0368
016	55922130	002	PATIN DE DISQUE	DISC GUARD	SCHUTZKUFE	PATTINO DISCO	B0369 > .....
017	50001900	006	VIS AVEC REVETEMENT ADHESIF	SCREW WITH ADHESIVE COATING	KLEBE BESCHICHTETE SCHRAUBE	VITE	9,5daNm(70ft.lbs)
018	55903400	001	CORNIERE DE FERMETURE DROITE	COVER RIGHT	DECKEL RECHTS	RINFORZO LATERALE BARRA	
019	80131655	004	VIS AUTOBLOQUANTE	UNDERSERRATED S-LOCKING SCREW	SPERRZAHN-BUNDSCHRAUBE	VITE	
020	80201253	014	ECROU AUTOBLOQUANT FE/ZNXC3	UNDERSERRAT.S.LOC.NUT FE/ZNXC3	SPERRZAHN-BUNDMUTTER FE/ZNXC3	DADO FE/ZNXC3	6daNm(44ft.lbs)
021	80201262	010	ECROU TWOLOCK FLZNNC	SELF-LOCKING NUT FLZNNC	SELBSTSICHERNDE MUTTER FLZNNC	DADO TWOLOCK FLZNNC	12daNm(89ft.lbs)
022	82060050	005	JOINT TORIQUE	O-RING	O-RING	GUARNIZIONE	
023	55900220	013	CUVETTE INFERIEURE ZBC	LOWER SUPPORT	ZAHNRADLAGER UNTEN	RONDELLA	
024	82063034	026	JOINT TORIQUE	O-RING	O-RING	GUARNIZIONE	
025	82101622	002	JOINT CUIVRE	SEALING RING	DICHTRING	RONDELLA RAME	
026	56207000	002	BOUCHON MAGNETIQUE	PLUG, MAGNETIC	MAGNET-VERSCHLUSSSCHRAUBE	TAPPO CALAMITATO	
027	55900110	010	ROUE INTERMEDIAIRE 39 DTS	IDLER GEAR Z.39 CPL	ZAHNRAD 39 Z. KPL	INGRANAGGIO Z.39	Z=39
028	55900320	013	CUVETTE SUPERIEURE	UPPER SUPPORT	ZAHNRADLAGER OBEN	RULLINO	
029	56115800	010	VIS AUTOFREINEE	SCREW, SELF-LOCKING	SELBSTSICHERNDE SCHRAUBE	VITE AUTOBLOCCANTE	
030	55903310	004	COUTEAU VRILLE DISQUE T.A.D.	ANGLED BLADE - RIGHT	MAEHKLINGE GEDREHT - RECHTS	COLTELLO PIEGATO - DESTRO	
031	55931400	005	DISQUE INTERMEDIAIRE	INTERMEDIATE DISC	ZWISCHENSCHLEIBE	DISCO INTERMEDIO	
032	50002900	013	VIS AUTOFREINEE CHC	SELF-LOCKING SCREW	SELBSTSICHERNDE SCHRAUBE	VITE AUTOBLOCCANTE	14daNm(103ft.lbs)
033	80281254	033	RONDELLE CONIQUE BLOC.FLZNNC	CONICAL SPRING WASHER FLZNNC	SPANNSCHLEIBE FLZNNC	RONDELLA CONICA FLZNNC	
034	80201237	020	ECROU HEX.AUTOFREINE FE/ZNXC3	SELF-LOCKING NUT FE/ZNXC3	SELBSTSICHERNDE MUTT.FE/ZNXC3	DADO AUTOBLOCCANTE FE/ZNXC3	12daNm(89ft.lbs)
035	55900510	020	ENTRETOISE	SPACER	DISTANZHUELSE	DISTANZIALE	
036	50003200	010	VIS TBCC COURT	BOLT,CARRIAGE, SHORT NECK	FLACHRUNDSCHR.4KT ANSATZ	BULLONE	
037	55921000	005	PALIER DE DISQUE COMPLET	DISC BEARING UNIT	SCHLEIBENLAGER KPL	SUPPORTO COMPLETO VEDI55921010	+22
038	55903210	006	COUTEAU VRILLE DISQUE T.A.G.	ANGLED BLADE - LEFT	MAEHKLINGE GEDREHT - LINKS	COLTELLO PIEGATO - SINISTRO	
039	55930500	003	ROUE INTERM.27 DENTS CPLTE	IDLER GEAR Z.27 CPL	ZAHNRAD Z.27 KPL	INGRANAGGIO INTERMEDIO Z=27	Z=27
040	1043440	001	PD RECH.FC350/352/3500	FC350/352/3500 CUTTERBAR	FC350/352/3500 ERSATZBALKEN	BARRA FC350/352/3500	2>7+10+15+17>19+ 22>28+32>35+37+39
040		000					







FC352G

A 0001 > B 1220

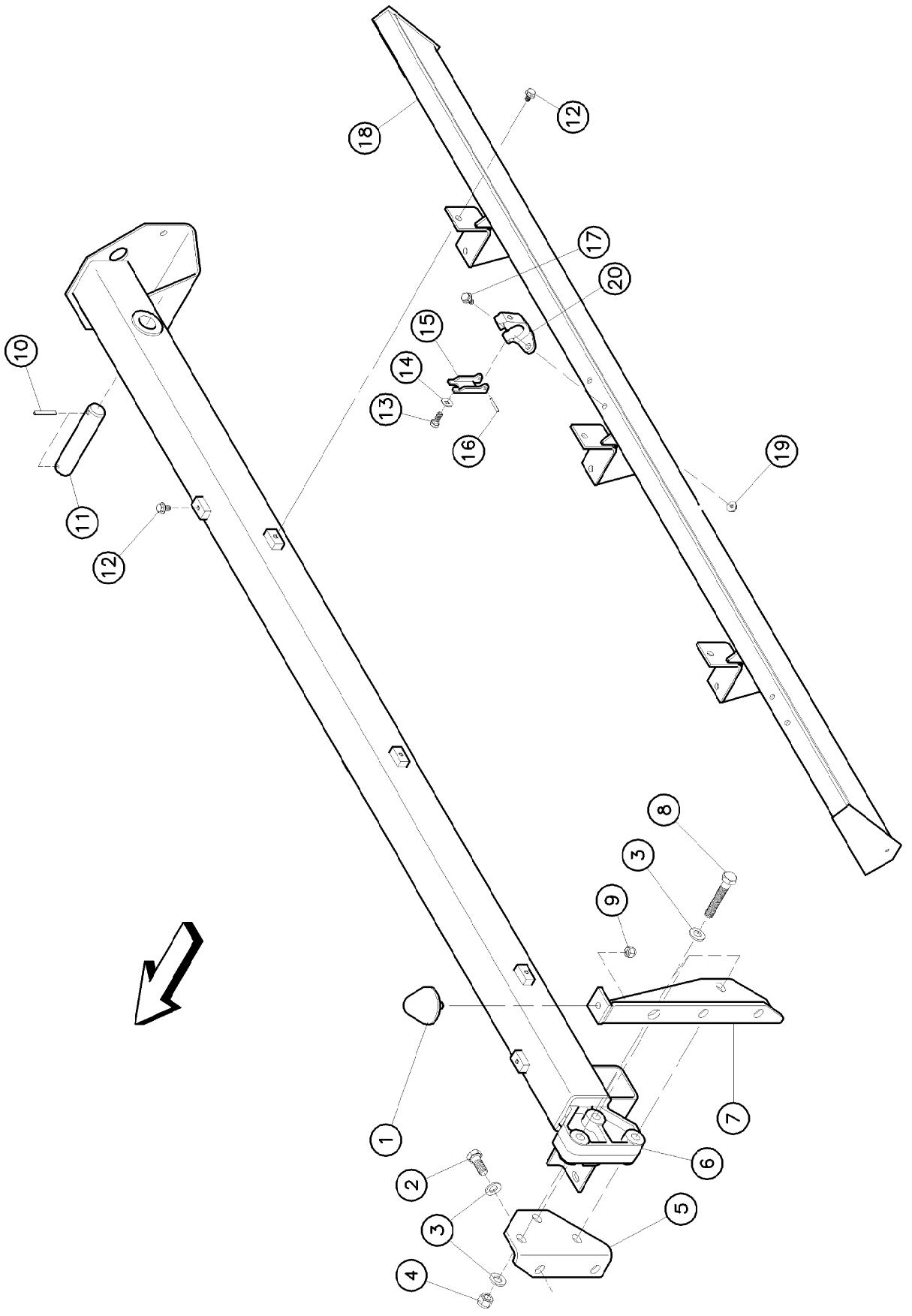
K98R1212 A

Limiteur de couple à friction

Torque limiting clutch

Reibkupplung

Rep	Nr	Qt	Designation	Description	Bezeichnung	Referenza	Remarque - Remark - Bemerkung - Osservazioni
001	50003300	006	VIS AUTOFREINEE	SCREW, SELF-LOCKING	SELBSTSICHERNDE SCHRAUBE	VITE AUTOBLOCCANTE	
002	80071233	001	VIS AVEC REVÊTEMENT ADHESIF	SCREW WITH ADHESIVE COATING	KLEBE BESCHICHTETE SCHRAUBE	VITE FLZNNC	12daNm(90ft.lbs)
003	50015100	001	RONDELLE	WASHER	SCHEIBE	RONDELLA PIATTA	12daNm(90ft.lbs)
004	80201260	006	ECROU HEX.EMB.AUTOFR.FE/ZNXC3	NUT M12 DIN 6926-10	SELBSTSICHERNDE FLANSCH-MUTTER	DADO	
005	52228500	006	RESSORT DE PRESSION	PRESSURE SPRING	DRUCKFEDER	MOLLA DI PRESSIONE	
006	52514110	001	COURONNE	GEAR, SUN	TELLERRAD	CORONA	
007	83250001	005	LAMELLE EXTERIEURE	CLUTCH DISC OUTER	LAMELLE AUSSEN	LAMELLA PER FRIZIONE	
008	56010300	001	MOYEU	HUB	NABE	MOZZO	
009	80254552	001	RONDELLE D'APPUI	SUPPORTING RING	STUETZSCHEIBE	RONDELLA DI SPINTA	> < 3,0mm
010	83250050	003	LAMELLE INTERIEURE	CLUTCH PLATE	LAMELLE INNEN	DISCO FRIZIONE	
011	52536600	001	RONDELLE D'EXTREMITÉ	WASHER	SCHEIBE	DISCO	
012	52536700	001	BRIDE	CLAMP	BUEGEL	STAFFA	
013	80061269	006	VIS TETE HEXAGONALE FE/ZNXC3	HEXAGON HEAD SCREW FE/ZNXC3	SECHSKANTSCHRAUBE FE/ZNXC3	VITE TESTA ESAGONALE FE/ZNXC3	
014	52583500	001	LIMITEUR DE COUPLE A FRICTION	TORQUE LIMIT.FRICTION CLUTCH	RUTSCHKUPPLUNG	FRIZIONE	1+4>8+10>13





FC352G

A 0001 > B 1220

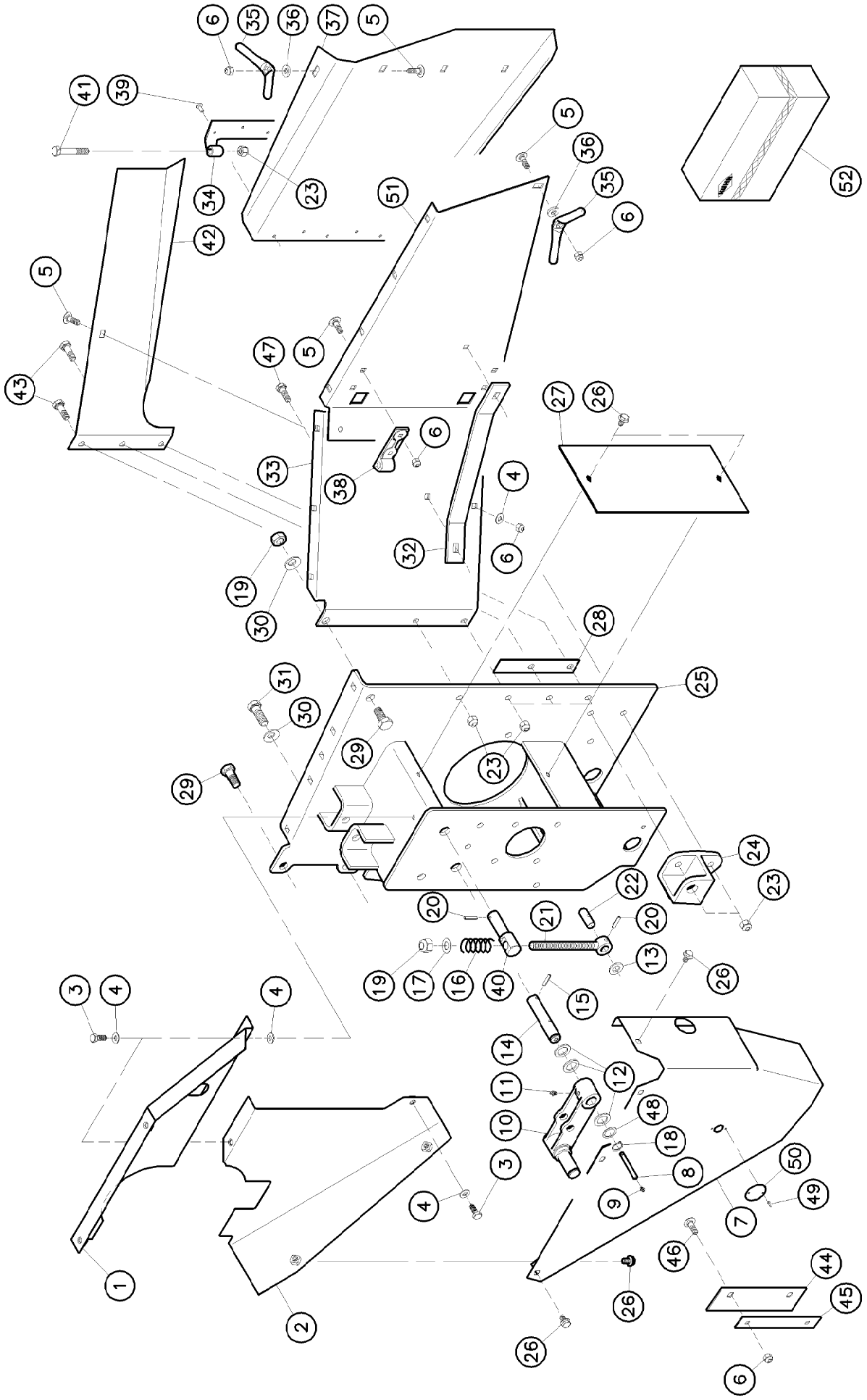
K98R1341 A

Tube porteur

Sub-frame

Tragrühr

Rep	Nr	Qt	Designation	Description	Bezeichnung	Referenza	Remarque - Remark - Bemerkung - Osservazioni
001	83030008	001	BUTEE ELASTIQUE CONIQUE	RUBBER STOP	GUMMIPUFFER	GOMMINO	
002	80061640	004	VIS TETE HEXAGONALE	HEXAGON HEAD SCREW	SECHSKANTSCHRAUBE	VITE A TESTA ESAGONALE	21daNm(155ft.lbs)
003	80281639	010	RONDELLE RESSORT FLZNNC	CONICAL SPRING WASHER FLZNNC	SPANNSCHEIBE FLZNNC	RONDELLA A MOLLA FLZNNC	
004	80201647	003	ECROU HEX-AUTOFREINE FE/ZNXC3	SELF-LOCKING NUT FE/ZNXC3	SELBSTSICHERNDE MUTT.FE/ZNXC3	DADO AUTOBLOCCANTE FE/ZNXC3	21daNm(155ft.lbs)
005	56062700	001	EQUERRE	GUSSET, CORNER	WINKEL	SQUADRA	
006	56513400	001	TUBE PORTEUR	SUPPORT TUBE	TRAGROHR	TUBO	
007	56062800	001	FIXATION	MOUNT	VERBINDUNGSSTUECK	ATTACCO GANCIO	
008	80061661	003	VIS TETE HEXAGONALE FE/ZNXC3	HEXAGON HEAD SCREW FE/ZNXC3	SECHSKANTSCHRAUBE FE/ZNXC3	VITE TESTA ESAGONALE FE/ZNXC3	
009	80201240	001	ECROU HEX BAS AUTOFR.FE/ZNXC3	SELF-LOCKING NUT M 12 DIN-985	SELBSTSICHERND. MUTTER FE/ZNXC3	DADO AUTOBLOCCANTE FE/ZNXC3	
010	80450856	002	GOUPILLE ELASTIQUE FLZNNC	ROLL PIN FLZNNC	SPANNHUELSE FLZNNC	SPINA ELASTICA FLZNNC	
011	56062900	001	AXE SUPPORT	AXLE	ACHSE	PERNO	
012	80131017	005	VIS AUTOBLOQUANTE FLZNNC	UNDERSERR. S.LOC. SCREW FLZNNC	SPERRZAHN-BUNDSCHRAU.FLZNNC	VITE FLZNNC	
013	80061025	002	VIS TETE HEXAGONALE	HEX. SCREW M10 X 25 MM CL 8.8	SECHSKANTSCHRAUBE	VITE A TESTA ESAGONALE	
014	80281004	002	RONDELLE RESSORT FLZNNC	CONICAL SPRING WASHER FLZNNC	SPANNSCHEIBE FLZNNC	RONDELLA A MOLLA FLZNNC	
015	56034000	002	VERROU DU PEIGNE	COMB PAWL	KAMM RIEGEL	FERMO PETTINE	
016	80450535	002	GOUPILLE ELASTIQUE FLZNNC	ELASTIC PIN 5X36 HEAVY DUTY	SPANNHUELSE FLZNNC	SPINA ELASTICA FLZNNC	
017	80131022	004	VIS AUTOBLOQUANTE FLZNNC	UNDERSERRATED S-LOCKING SCREW	SPERRZAHN-BUNDSCHRAUBE	VITE FLZNNC	
018	56521500	001	DEFLECTEUR AVANT 350	FRONT DEFLECTOR	NIEDERHALTER VORN	DEFLETTORE ANTERIORE FC350	
019	80201053	004	ECROU AUTOBLOQUANT FE/ZNXC3	UNDERSERRAT.S.LOC.NUT FE/ZNXC3	SPERRZAHN-BUNDMUTTER FE/ZNXC3	DADO FE/ZNXC3	
020	56074000	002	SUPPORT DE PEIGNE	SUPPORT	HALTER	SUPPORTO	





FC352G

A 0001 > B 1220

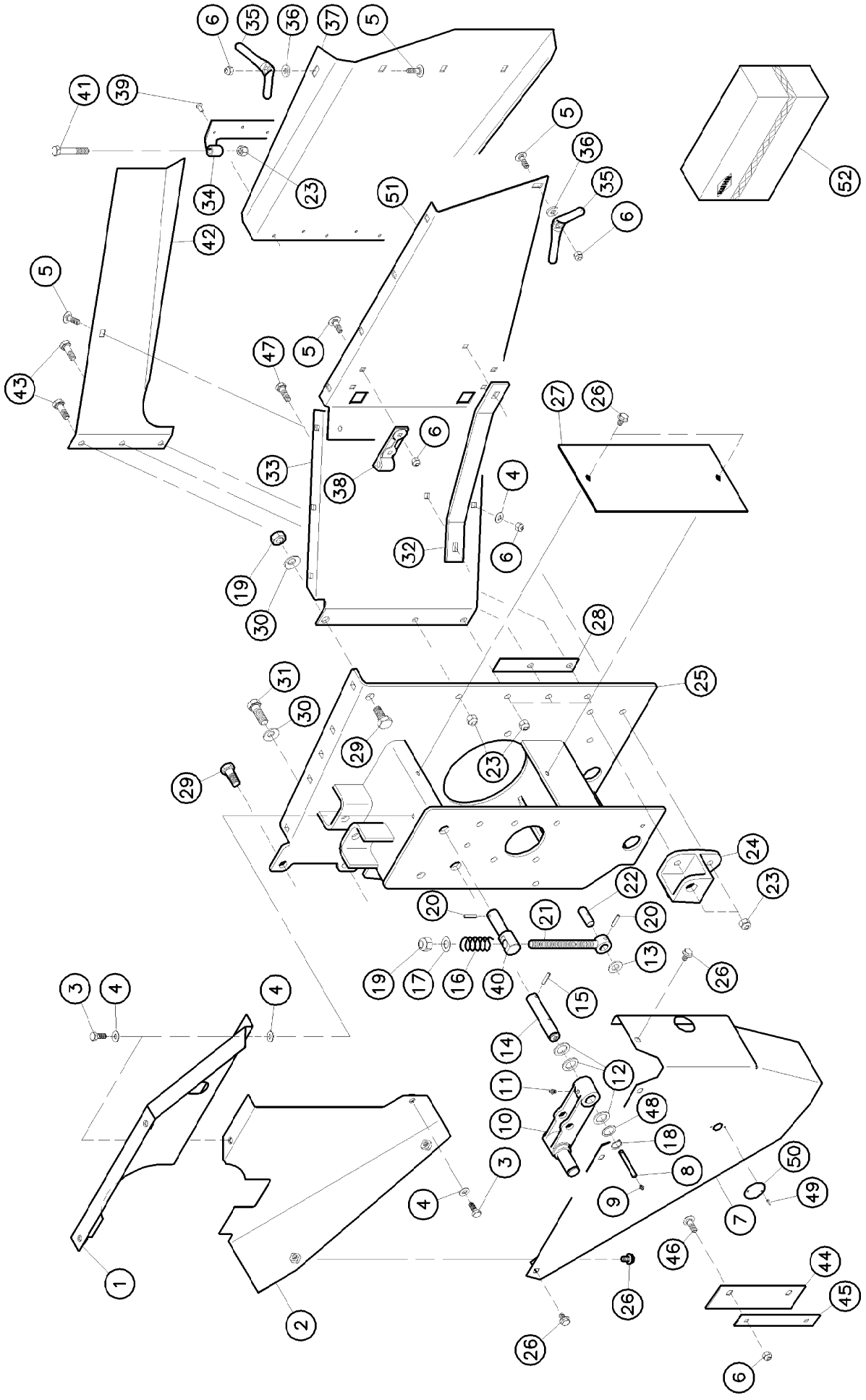
K98R1342 A

Paroi latérale gauche

Side plate left

Linkes Seitenblech

Rep	Nr	Qt	Designation	Description	Bezeichnung	Referenza	Remarque - Remark - Bemerkung - Osservazioni
001	56509900	001	PAROI	PARTITION	BLECH	TELA	
002	56529100	001	TOLE DEFLECTRICE	DEFLECTOR	GRASABWEISER	CARTER	
003	80061026	005	VIS TETE HEXAGONALE FE/ZNX3	HEXAGON HEAD SCREW FE/ZNX3	SECHSKANTSCHRAUBE FE/ZNX3	VITE TESTA ESAGONALE FE/ZNX3	
004	80251176	012	RONDELLE PLATE FE/ZNX3	PLAIN WASHER FE/ZNX3	SCHIBE FE/ZNX3	RONDELLA PIATTA FE/ZNX3	
005	50002200	009	VIS TBCC COURT	BOLT, CARRIAGE, SHORT NECK	FLACHRUNDSCHR.4KT ANSATZ	BULLONE	
006	80201040	010	ECROU HEX.BAS AUTOFR.FE/ZNX3	SELF LOCKING NUT M10 DIN 985	SELBSTSICHERND.MUTTER FE/ZNX3	DADO AUTOBLOCCANTE FE/ZNX3	
007	56529220	001	PROTECTEUR INF DE COURROIES	BELT GUARD	KEILRIEMENSCHUTZ	PROTEZIONE INF.	
008	56588310	001	RALLONGE DE GRAISSEUR	GREASE NIPPLE EXTENSION	SCHMIERNIPPELVERLAENGERUNG	INGRASSATORE	..... > A0195
008	56588320	001	RALLONGE DE GRAISSEUR	GREASE NIPPLE EXTENSION	SCHMIERNIPPELVERLAENGERUNG	ESTENSIONE	A0196 > .....
009	82200600	001	GRAISSEUR A TETE SPHERIQUE	STRAIGHT GREASER M 6X1 MM W/ T	KEGELSCHMIERNIPPEL	INGRASSATORE FE/ZNX3	
010	56063300	001	TENDEUR DE COURROIES	TENSIONER	SPANNER	TENDITORE	
011	82200800	001	GRAISSEUR A TETE SPHERIQUE	GRESE NIPPLE B M8X1,25	KEGELSCHMIERNIPPEL	INGRASSATORE FE/ZNX3	
012	80252336	003	RONDELLE PLATE FE/ZNX3	PLAIN WASHER FE/ZNX3	SCHIBE FE/ZNX3	RONDELLA PIATTA FE/ZNX3	
013	80251633	001	RONDELLE PLATE FE/ZNX3	PLAIN WASHER FE/ZNX3	SCHIBE FE/ZNX3	RONDELLA PIATTA FE/ZNX3	
014	56588200	001	AXE DU TENDEUR	PIN	BOLZEN	PERNO	..... > A0195
014	56588210	001	AXE DU TENDEUR	PIN	BOLZEN	ASSE	..... > A0196 > .....
015	80405040	001	GOUPILLE ELASTIQUE FLZNNC	ROLL PIN FLZNNC	SPANNHUELSE FLZNNC	SPINA ELASTICA FLZNNC	
016	56532800	001	RESSORT DE PRESSION ZBC	PRESSURE SPRING ZBC	FEDER ZBC	MOLLE PER PULEGGIA ZBC	
017	80251624	001	RONDELLE PLATE FE/ZNX3	PLAIN WASHER M16	SCHIBE FE/ZNX3	RONDELLA PIATTA FE/ZNX3	
018	80582200	001	CIRCLIP EXTERIEUR	RETAINING RING	SICHERUNGSRING	ANELLO	
019	80201670	001	ECROU HEXAGONAL FE/ZNX3	NUT FE/ZNX3	SECHSKANTMUTTER FE/ZNX3	DADO FE/ZNX3	
020	80450631	002	GOUPILLE ELASTIQUE FLZNNC	ELASTIC PIN 6 X 30 HEAVY CLASS	SPANNHUELSE FLZNNC	SPINA ELASTICA FLZNNC	
021	56064200	001	CHAPE MALE	EYELET BOLT	OESENSCHRAUBE	REGISTRO	
022	56065310	001	AXE	PIN	BOLZEN	ASSE	
023	80201240	004	ECROU HEX.BAS AUTOFR.FE/ZNX3	SELF-LOCKING NUT M 12 DIN-985	SELBSTSICHERND.MUTTER FE/ZNX3	DADO AUTOBLOCCANTE FE/ZNX3	8,5daNm(63ft.lbs)
024	56052130	001	ATTACHE DU RESSORT	SPRING SUPPORT	FEDERALTER	ATTACCO DELLA MOLLA	
025	56527310	001	PAROI GAUCHE	SHIELD LEFT	BLECH LINKS	TELA	
026	80131017	007	VIS AUTOBLOQUANTE FLZNNC	UNDERSERR.S-LOC.SCREW FLZNNC	SPERRZAHN-BUNDSCHRAU.FLZNNC	VITE FLZNNC	
027	56545800	001	PROTECTEUR GAUCHE	SAFETY-GUARD LEFT	SCHUTZ LINKS	PROTEZIONE	
028	56522110	001	ENTRETOISE	SPACER PLATE	DISTANZBLECH	DISTANZIALE PIATTO	
029	50009600	002	VIS AVEC REVETEMENT ADHESIF	SCREW WITH ADHESIVE COATING	KLEBE BESCHICHTETE SCHRAUBE	VITE	
030	80281639	005	RONDELLE RESSORT FLZNNC	CONICAL SPRING WASHER FLZNNC	SPANNSCHIBE FLZNNC	RONDELLA A MOLLA FLZNNC	
031	80061640	005	VIS TETE HEXAGONALE	HEXAGON HEAD SCREW	SECHSKANTSCHRAUBE	VITE A TESTA ESAGONALE	21daNm(155ft.lbs)
032	56521000	001	RENFORT DE PAROI	REINFORCING BAR	VERSTAERKUNGSSTREBE	RINFORZO	
033	56520200	001	PAROI ARRIERE GAUCHE	REAR SHIELD LEFT	HINTERES BLECH LINKS	TELA	
034	56525300	001	CHARNIERE	HINGE	SCHARNIER	SNODO	
035	56529000	002	POIGNEE	HANDLE	HANDGRIFF	MANIGLIA	
036	80251127	002	RONDELLE PLATE FE/ZNX3	PLAIN WASHER FE/ZNX3	SCHIBE FE/ZNX3	RONDELLA PIATTA FE/ZNX3	
037	56525400	001	TOLE A ANDAIN GAUCHE	SWATH BOARD LEFT	SCHWADBLECH LINKS	LAMIERA ANDANATRICE	
038	56520900	002	CHARNIERE	HINGE	SCHARNIER	CERNIERA	
039	80320616	005	RIVET R	ROUND HEAD RIVET	HALBRUNDNIETE	RIVETTO	
040	56064110	001	AXE	PIN	BOLZEN	ASSE	
041	80061280	002	VIS TETE HEXAGONALE FE/ZNX3	HEXAGON HEAD SCREW FE/ZNX3	SECHSKANTSCHRAUBE FE/ZNX3	VITE TESTA ESAGONALE FE/ZNX3	
042	56522010	001	TOLE DE GUIDAGE GAUCHE	GUIDE SHIELD LEFT	LEITBLECH LINKS	LAMIERA SX	
043	80061271	006	VIS TETE HEXAGONALE FE/ZNX3	HEX BOLT M12X30 CL5.8 DIN933 R	SECHSKANTSCHRAUBE FE/ZNX3	VITE TESTA ESAGONALE FE/ZNX3	
044	56012810	001	BAVETTE	FLAP	SCHUTZLAPPEN	PARASPRUZZI	
045	56012900	001	CONTRE-PLAQUE	PLATE, BACKER	BEFESTIGUNGSPLATTE	PIASTRINA	
046	50002300	002	VIS TBCC COURT	BOLT, CARRIAGE, SHORT NECK	FLACHRUNDSCHR.4KT ANSATZ	BULLONE	





FC352G

A 0001 > B 1220

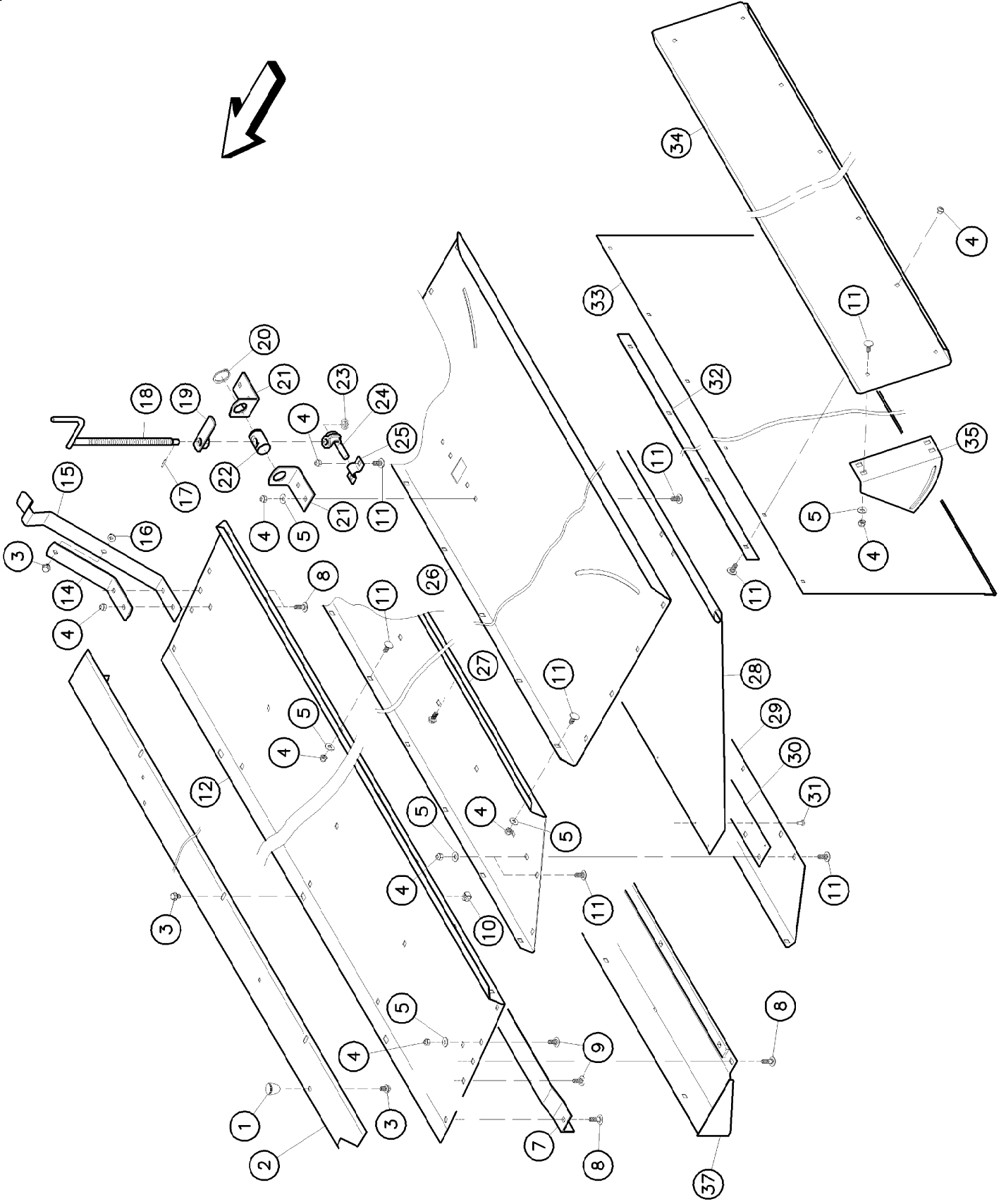
K98R1342 A

Paroi latérale gauche

Side plate left

Linkes Seitenblech

Rep	Nr	Qt	Designation	Description	Bezeichnung	Referenza	Remarque - Remark - Bemerkung - Osservazioni
047	80061236	002	VIS TETE HEXAGONALE FEZNX3	HEX BOLT M12X35 CL8.8 DIN933 R	SECHSKANTSCHRAUBE FEZNX3	VITE TESTA ESAGONALE FEZNX3	
048	80252230	001	RONDELLE PLATE	PLAIN WASHER	SCHIBE	RONDELLA PIATTA	Q?
049	80370408	002	RIVET CLOU ALU	BLIND RIVET	BLINDNIETE	RIVETTO	A0196 > .....
050	56084700	001	PLAQUETTE ZBC	COVER	DECKEL	PIASTRINA	A0196 > .....
051	56520100	001	RALLONGE DE PAROI GAUCHE	LATERAL SHIELD EXTENSION LEFT	SEITENBLECHVERLAENGERLINKS	ESTENSIONE	
052	56525600	001	TOLE A ANDAIN GAUCHE	SWATH BOARD LEFT	SCHWADBLECH LINKS	LAMIERA	34+37+39







FC352G

A 0001 > B 0000

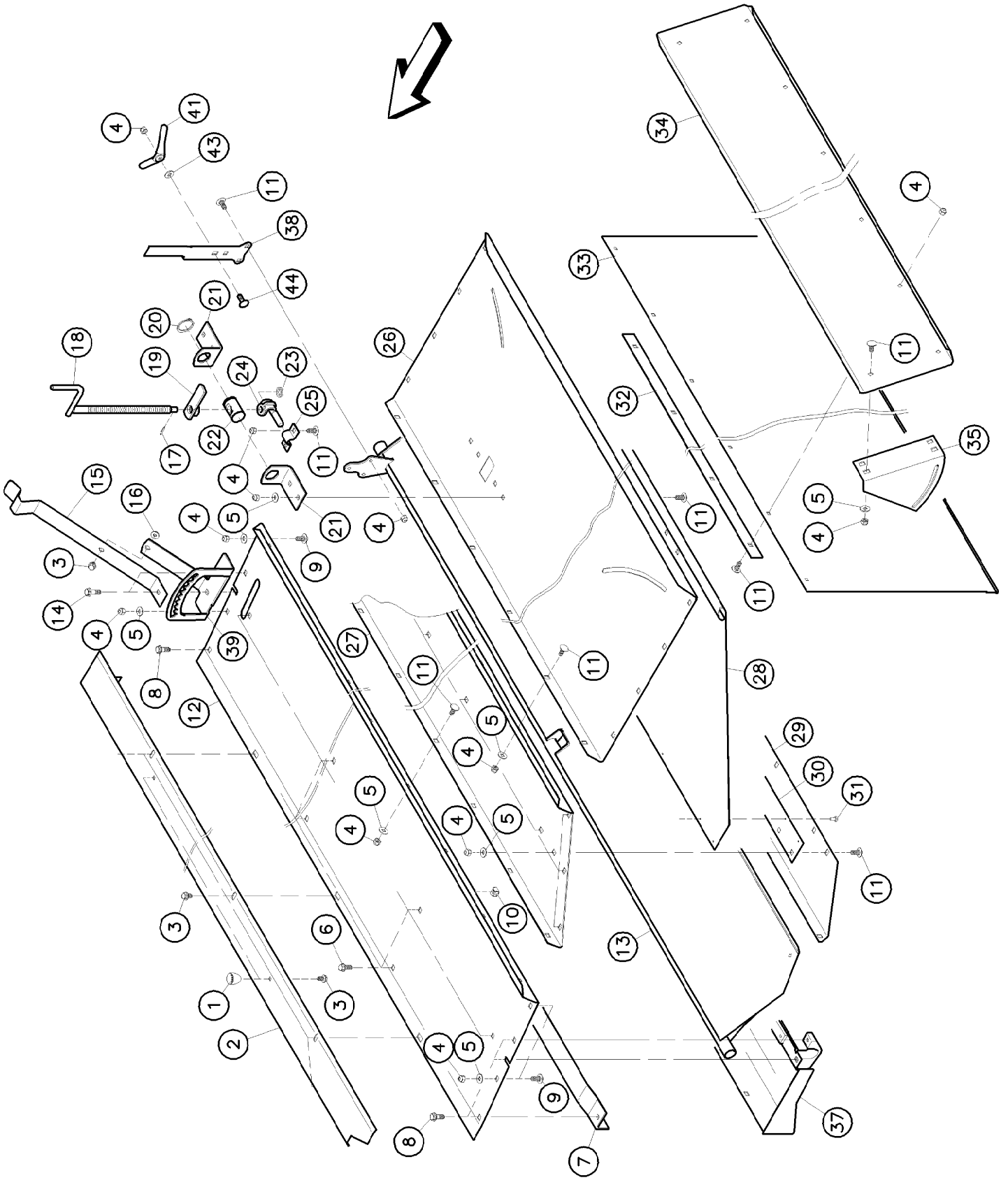
K98R1343 A

Caisson de conditionnement

Conditioning hood

Aufbereiterhaube

Rep	Nr	Qt	Designation	Description	Bezeichnung	Referenza	Remarque - Remark - Osservazioni
001	83050003	002	POIGNEE	HANDLE	HANDGRIFF	MANIGLIA	
002	56511800	001	CAPOT AVANT	FRONT COVER	DECKEL VORN	COFANO	
003	80131017	005	VIS AUTOBLOQUANTE FLZNNC	UNDERSERR.S.LOC.SCREW FLZNNC	SPERRZAHN-BUNDSCHRAU.FLZNNC	VITE.FLZNNC	
004	80201040	085	ECROU HEX.BAS AUTOFR.FE/ZNXC3	SELF LOCKING NUT M10 DIN 985	SELBSTSICHERND.MUTTER.FE/ZNXC3	DADO AUTOBLOCCANTE.FE/ZNXC3	
005	80251176	083	RONDELLE PLATE.FE/ZNXC3	PLAIN WASHER FE/ZNXC3	SCHIBE.FE/ZNXC3	RONDELLA PIATTA.FE/ZNXC3	
007	56512310	001	TRAVERSE	SUPPORT TUBE	QUERTRAEGER	TRAVERSA	
008	50002300	002	VIS TBCC COURT	BOLT, CARRIAGE, SHORT NECK	FLACHRUNDSCHR.4KT ANSATZ	BULLONE	
009	50002200	011	VIS TBCC COURT	BOLT, CARRIAGE, SHORT NECK	FLACHRUNDSCHR.4KT ANSATZ	BULLONE	
010	80201055	003	ECROU CAGE	CLAMP NUT	KLEMMKAEFIG-MUTTER	DADO	
011	50003200	080	VIS TBCC COURT	BOLT, CARRIAGE, SHORT NECK	FLACHRUNDSCHR.4KT ANSATZ	BULLONE	
012	56527800	001	TOLE DE RECouvreMENT AVANT	COVER PLATE FRONT	ABDECKBLECH VORN	TELA	
014	56544700	001	DOUBLURE	REINFORCING PLATE	VERSTAERKUNGSPLATTE	PIASTRA DI RINFORZO	
015	56544800	001	RESSORT A LAME	LEAF SPRING	BLATTFEDER	MOLLA	
016	80201053	001	ECROU AUTOBLOQUANT.FE/ZNXC3	UNDERSERRAT.S.LOC.NUT.FE/ZNXC3	SPERRZAHN-BUNDMUTTER.FE/ZNXC3	DADO.FE/ZNXC3	
017	80450425	001	GOUPILLE ELASTIQUE INOX	ROLL PIN INOX	SPANNHUELSE INOX	SPINA ELASTICA INOX	
018	56064600	001	MANIVELLE DE REGLAGE	CRANK ARM	KURBEL	MANOVELLA	
019	56064700	001	POIGNEE DE BLOCAGE ZBC	HANDLE	HANDGRIFF	MANIGLIA	
020	80583500	002	CIRCLIP EXTERIEUR	ELASTIC RING E 35	SICHERUNGSRING	ANELLO	
021	56059910	002	SUPPORT DE POIGNEE	CRANK SUPPORT	KURBEL HALTERUNG	SUPPORTO	
022	56064500	001	ECROU DE MANIVELLE ZBC	NUT	MUTTER	PERNO	
023	80251625	001	RONDELLE PLATE.FE/ZNXC3	PLAIN WASHER FE/ZNXC3	SCHIBE.FE/ZNXC3	RONDELLA PIATTA.FE/ZNXC3	
024	56064400	001	CROCHET	HOOK	HAKEN	SUPPORTO	
025	56060200	001	BRIDE DU VOLET	BRIDLE	SCHUTZKLAPPENHALTERUNG	CAVALLOTTO	
026	56512710	001	TOLE DE RECouvreMENT ARRIERE	COVER PLATE REAR	ABDECKBLECH HINTEN	TELA	
027	56520400	001	TOLE INTERMEDIAIRE	INTERMEDIATE SHIELD	ZWISCHENBLECH	TELA	
028	56513210	001	VOLET INTERIEUR	GUARD	SCHUTZ	TRAPPOLA	
029	56531500	001	TOLE COUVRE JOINT	COVER SHIELD	ABDECKBLECH	TELA	
030	56513300	001	CHARNIERE DU VOLET AVANT	HINGE	SCHARNIER	SNODO	
031	80320408	010	RIVET R	ROUND HEAD RIVET	HALBRUNDNIETE	RIVETTO	
032	56512600	001	CONTRE PLAQUE DU RABAT	BRACKET	BEFESTIGUNGSPLATTE		
033	56512510	001	TOILE DU RABAT	COVER SHIELD	ABWEISTUCH	TELA DI PROTEZIONE	
034	56593200	001	RABAT	COVER PLATE	ABDECKBLECH	PROTEZIONE	
035	56061910	001	EQUERRE GAUCHE	CONNECTING CORNER LEFT	VERBINDUNGSWINKEL LINKS	LAMIERA D'ANGOLO SINISTRO	
035	56062010	001	EQUERRE DROITE	CONNECTING CORNER RIGHT	VERBINDUNGSWINKEL RECHTS	LAMIERA D'ANGOLO DESTRA	
037	56527500	001	DEFLECTEUR	DEFLECTOR	GRASABWEISER	DEFLETTORE	





FC352G

B 0001 > B 1220

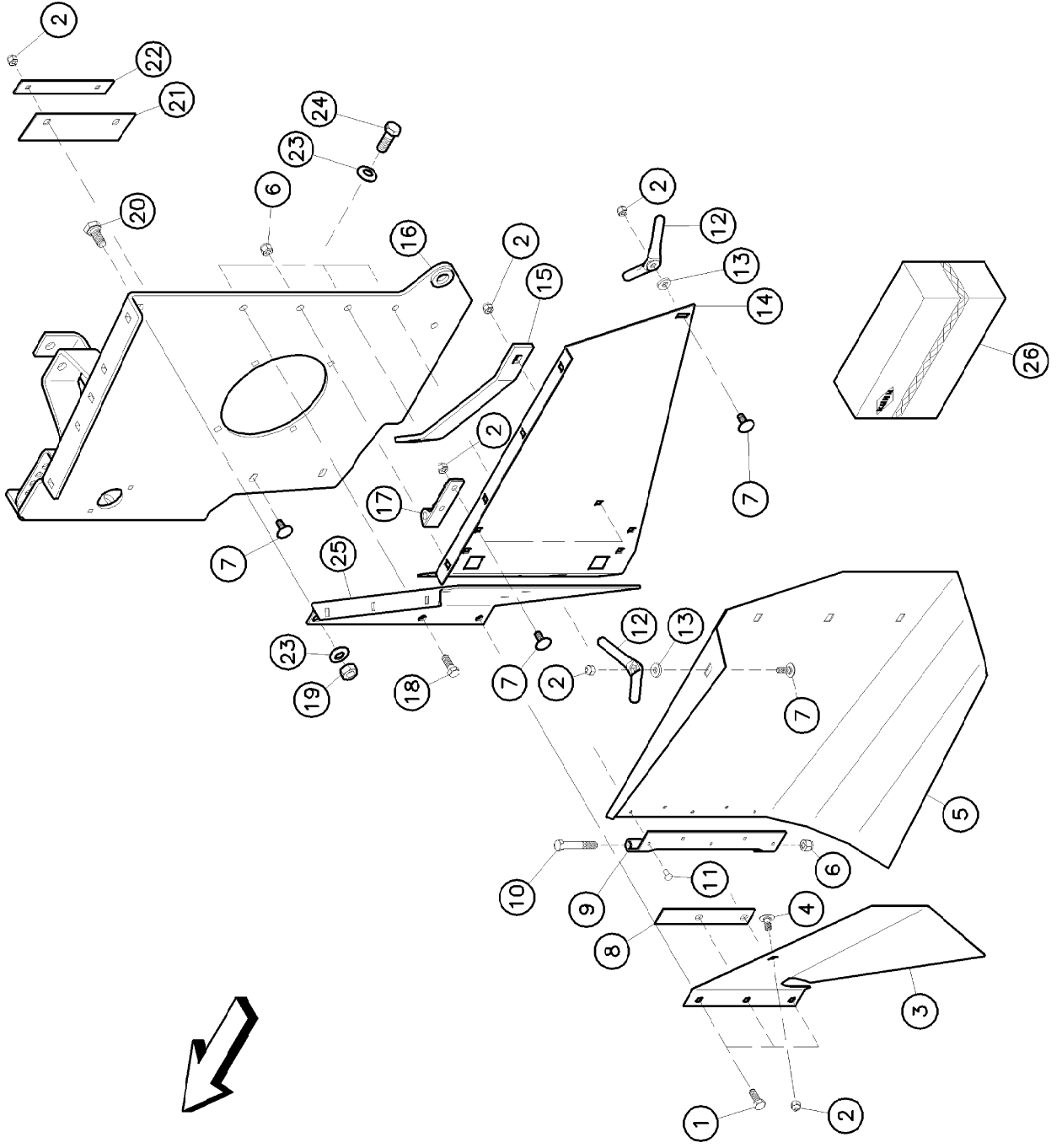
K98R1344 A

Caisson de conditionnement

Conditioning hood

Aufbereiterhaube

Rep	Nr	Qt	Designation	Description	Bezeichnung	Referenza	Remarque - Remark - Bemerkung - Osservazioni
001	83050003	002	POIGNEE	HANDLE	HANDGRIFF	MANIGLIA	
002	56511800	001	CAPOT AVANT	FRONT COVER	DECKEL VORN	COFANO	
003	80131017	006	VIS AUTOBLOQUANTE FLZNNC	UNDERSERR.S.LOC.SCREW FLZNNC	SPERRZAHN-BUNDSCHRAU.FLZNNC	VITE FLZNNC	
004	80201040	085	ECROU HEX.BAS AUTOFR.FE/ZNXC3	SELF LOCKING NUT M10 DIN 985	SELBSTSICHERND.MUTTER FE/ZNXC3	DADO AUTOBLOCCANTE FE/ZNXC3	
005	80251176	083	RONDELLE PLATE FE/ZNXC3	PLAIN WASHER FE/ZNXC3	SCHEIBE FE/ZNXC3	RONDELLA PIATTA FE/ZNXC3	
006	80131020	008	VIS AUTOBLOQUANTE FLZNNC	UNDERSERRATED S-LOCKING SCREW	SPERRZAHN-BUNDSCHRAUBE FLZNNC	VITE FLZNNC	
007	56512310	001	TRAVERSE	SUPPORT TUBE	QUERTRAEGER	TRAVERSA	
008	80131031	004	VIS AUTOBLOQUANTE FLZNNC	UNDERSERR.S.LOC.SCREW FLZNNC	SPERRZAHN-BUNDSCHRAU.FLZNNC	VITE FLZNNC	
009	50002200	004	VIS TBCC COURT	BOLT, CARRIAGE, SHORT NECK	FLACHRUNDSCHR.4KT ANSATZ	BULLONE	
010	80201055	003	ECROU CAGE	CLAMP NUT	KLEMMKAEFIG-MUTTER	DADO	
011	50003200	059	VIS TBCC COURT	BOLT, CARRIAGE, SHORT NECK	FLACHRUNDSCHR.4KT ANSATZ	BULLONE	
012	56527810	001	TOLE DE RECouvreMENT AVANT	COVER PLATE FRONT	ABDECKBLECH VORN	TELA	..... > B0245
012	56527820	001	TOLE DE RECouvreMENT AVANT	COVER PLATE FRONT	ABDECKBLECH VORN	TELA	B0246 > .....
013	56085500	001	TOLE POUR ANDAIN LARGE	SWATH BOARD	SCHWADBLECH BREIT	TELO	..... > B0245
013	56085510	001	TOLE POUR ANDAIN LARGE	SWATH BOARD	SCHWADBLECH BREIT	TELA	B0246 > .....
014	80131035	002	VIS AUTOBLOQUANTE FLZNNC	UNDERSERRATED S-LOCKING SCREW	SPERRZAHN-BUNDSCHRAUBE FLZNNC	VITE FLZNNC	
015	56582400	001	RESSORT PLAT	FLAT SPRING	SICHERUNGSFEDER	MOLLA	
016	80201053	001	ECROU AUTOBLOQUANT FE/ZNXC3	UNDERSERRAT.S.LOC.NUT FE/ZNXC3	SPERRZAHN-BUNDMUTTER FE/ZNXC3	DADO FE/ZNXC3	
017	80450425	001	GOUPILLE ELASTIQUE INOX	ROLL PIN INOX	SPANNHUELSE INOX	SPINA ELASTICA INOX	
018	56064600	001	MANIVELLE DE REGLAGE	CRANK ARM	KURBEL	MANOVELLA	
019	56064700	001	POIGNEE DE BLOCAGE ZBC	HANDLE	HANDGRIFF	MANIGLIA	..... > B0245
019	56591100	001	POIGNEE DE BLOCAGE ZBC	HANDLE	HANDGRIFF	MANIGLIA	B0246 > .....
020	80583500	002	CIRCLIP EXTERIEUR	ELASTIC RING E 35	SICHERUNGSRING	ANELLO	
021	56059910	002	SUPPORT DE POIGNEE	CRANK SUPPORT	KURBEL HALTERUNG	SUPPORTO	
022	56064500	001	ECROU DE MANIVELLE ZBC	NUT	MUTTER	PERNO	
023	80251625	001	RONDELLE PLATE FE/ZNXC3	PLAIN WASHER FE/ZNXC3	SCHEIBE FE/ZNXC3	RONDELLA PIATTA FE/ZNXC3	
024	56064400	001	CROCHET	HOOK	HAKEN	SUPPORTO	
025	56060200	001	BRIDE DU VOLET	BRIDLE	SCHUTZKLAPPENHALTERUNG	CAVALLOTTO	
026	56512710	001	TOLE DE RECouvreMENT ARRIERE	COVER PLATE REAR	ABDECKBLECH HINTEN	TELA	
027	56520400	001	TOLE INTERMEDIAIRE	INTERMEDIATE SHIELD	ZWISCHENBLECH	TELA	
028	56513210	001	VOLET INTERIEUR	GUARD	SCHUTZ	TRAPPOLA	
029	56531500	001	TOLE COUVRE JOINT	COVER SHIELD	ABDECKBLECH	TELA	
030	56513300	001	CHARNIERE DU VOLET AVANT	HINGE	SCHARNIER	SNODO	
031	80320408	010	RIVET R	ROUND HEAD RIVET	HALBRUNDNIETE	RIVETTO	
032	56512600	001	CONTRE PLAQUE DU RABAT	BRACKET	BEFESTIGUNGSPLATTE		
033	56512510	001	TOILE DU RABAT	COVER SHIELD	ABWEISTUCH	TELA DI PROTEZIONE	..... > B0368
033	56512520	001	TOILE DU RABAT	COVER SHIELD	ABWEISTUCH	TELO	B0369 > .....
034	56593200	001	RABAT	COVER PLATE	ABDECKBLECH	PROTEZIONE	
035	56061910	001	EQUERRE GAUCHE	CONNECTING CORNER LEFT	VERBINDUNGSWINKEL LINKS	LAMIERA D'ANGOLO SINISTRO	
035	56062010	001	EQUERRE DROITE	CONNECTING CORNER RIGHT	VERBINDUNGSWINKEL RECHTS	LAMIERA D'ANGOLO DESTRA	
037	56077700	001	DEFLECTEUR	DEFLECTOR	GRASABWEISER	DEFLETTORE	..... > B0245
037	56077710	001	DEFLECTEUR	DEFLECTOR	ABWEISER	DEFLETTORE	B0246 > .....
038	56077900	001	POIGNEE 2C55	HANDLE	HANDGRIFF	MANIGLIA	
039	56085400	001	SECTEUR	LOCKING PLATE	RIEGELPLATTE	SETTORE	
041	56529000	001	POIGNEE	HANDLE	HANDGRIFF	MANIGLIA	
043	80251127	001	RONDELLE PLATE FE/ZNXC3	PLAIN WASHER FE/ZNXC3	SCHEIBE FE/ZNXC3	RONDELLA PIATTA FE/ZNXC3	
044	50002300	001	VIS TBCC COURT	BOLT, CARRIAGE, SHORT NECK	FLACHRUNDSCHR.4KT ANSATZ	BULLONE	





FC352G

A 0001 > B 1220

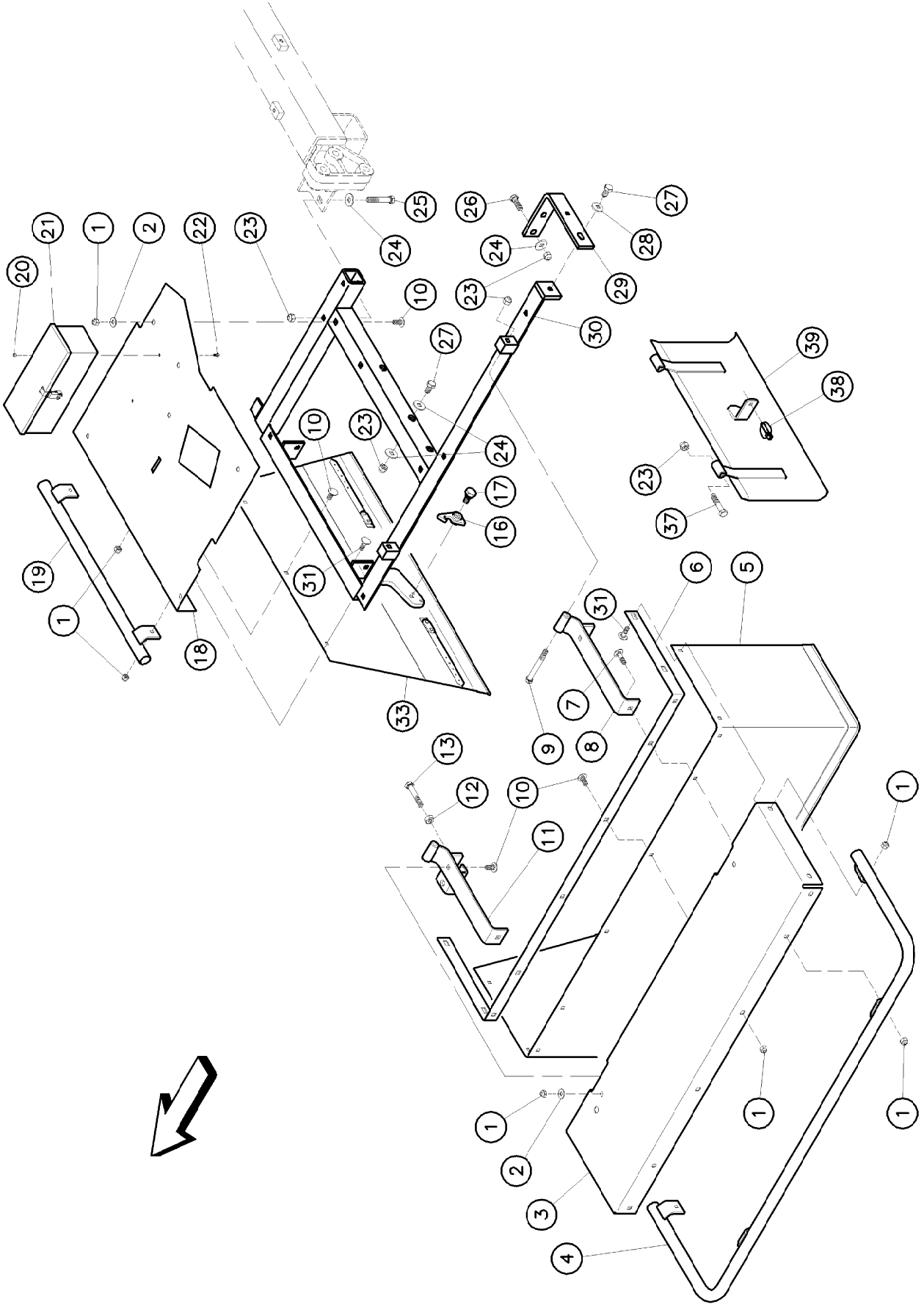
K98R1345 A

Paroi latérale droite

Side plate right

Rechtes Seitenblech

Rep	Nr	Qt	Designation	Description	Bezeichnung	Referenza	Remarque - Remark - Bemerkung - Osservazioni
001	80061271	003	VIS TETE HEXAGONALE FE/ZNXC3	HEX BOLT M12X30 CL5.8 DIN933 R	SECHSKANTSCHRAUBE FE/ZNXC3	VITE TESTA ESAGONALE FE/ZNXC3	
002	80201040	010	ECROU HEX.BAS AUTOFR.FE/ZNXC3	SELF LOCKING NUT M10 DIN 985	SELBSTSICHERND.MUTTER FE/ZNXC3	DADO AUTOBLOCCANTE FE/ZNXC3	
003	56521910	001	TOLE DE GUIDAGE DROITE	GUIDE SHIELD RIGHT	LEITBLECH RECHTS	LAMIERA DX	
004	50003200	001	VIS TBCC COURT	BOLT, CARRIAGE, SHORT NECK	FLACHRUNDSCHR.4KT ANSATZ	BULLONE	
005	56525500	001	TOLE A ANDAIN DROITE	SWATH BOARD RIGHT	SCHWADBLECH RECHTS	TELO	+9,11
006	80201240	006	ECROU HEX.BAS AUTOFR.FE/ZNXC3	SELF-LOCKING NUT M 12 DIN-985	SELBSTSICHERND.MUTTER FE/ZNXC3	DADO AUTOBLOCCANTE FE/ZNXC3	
007	50002200	010	VIS TBCC COURT	BOLT, CARRIAGE, SHORT NECK	FLACHRUNDSCHR.4KT ANSATZ	BULLONE	
008	56522110	001	ENTRETOISE	SPACER PLATE	DISTANZBLECH	DISTANZIALE PIATTO	
009	56525300	001	CHARNIERE	HINGE	SCHARNIER	SNODO	
010	80061280	002	VIS TETE HEXAGONALE FE/ZNXC3	HEXAGON HEAD SCREW FE/ZNXC3	SECHSKANTSCHRAUBE FE/ZNXC3	VITE TESTA ESAGONALE FE/ZNXC3	
011	80320616	005	RIVET R	ROUND HEAD RIVET	HALBRUNDNIETE	RIVETTO	
012	56529000	002	POIGNEE	HANDLE	HANDGRIFF	MANIGLIA	
013	80251127	002	RONDELLE PLATE FE/ZNXC3	PLAIN WASHER FE/ZNXC3	SCHIBE FE/ZNXC3	RONDELLA PIATTA FE/ZNXC3	
014	56520000	001	RALLONGE DE PAROI DROITE	LATERAL SHIELD EXTENSION RIGHT	SEITENBLECHVERLAENGER.RECHTS	ESTENSIONE	
015	56521000	001	RENFORT DE PAROI	REINFORCING BAR	VERSTAERKUNGSSTREBE	RINFORZO	
016	56527400	001	PAROI DROITE	LATERAL SHIELD RIGHT	SEITENBLECH RECHTS	TELA	
017	56520900	002	CHARNIERE	HINGE	SCHARNIER	CERNIERA	
018	80061236	001	VIS TETE HEXAGONALE FE/ZNXC3	HEX BOLT M12X35 CL8.8 DIN933 R	SECHSKANTSCHRAUBE FE/ZNXC3	VITE TESTA ESAGONALE FE/ZNXC3	
019	80201670	001	ECROU HEXAGONAL FE/ZNXC3	NUT FE/ZNXC3	SECHSKANTMUTTER FE/ZNXC3	DADO FE/ZNXC3	
020	50009600	001	VIS AVEC REVETEMENT ADHESIF	SCREW WITH ADHESIVE COATING	KLEBE BESCHICHTETE SCHRAUBE	VITE	
021	56012810	001	BAVETTE	FLAP	SCHUTZLAPPEN	PARASPRUZZI	
022	56012900	001	CONTRE-PLAQUE	PLATE, BACKER	BEFESTIGUNGSPLATTE	PIASTRINA	
023	80281639	003	RONDELLE RESSORT FLZNNC	CONICAL SPRING WASHER FLZNNC	SPANNSCHIBE FLZNNC	RONDELLA A MOLLA FLZNNC	
024	80061640	002	VIS TETE HEXAGONALE	HEXAGON HEAD SCREW	SECHSKANTSCHRAUBE	VITE A TESTA ESAGONALE	
025	56520300	001	PAROI ARRIERE DROITE	REAR SHIELD RIGHT	HINTERES BLECH RECHTS	TELA	
026	56525700	001	TOLE A ANDAIN DROITE	SWATH BOARD RIGHT	SCHWADBLECH RECHTS	LAMIERA	+5,9,11





FC352G

A 0001 > B 1220

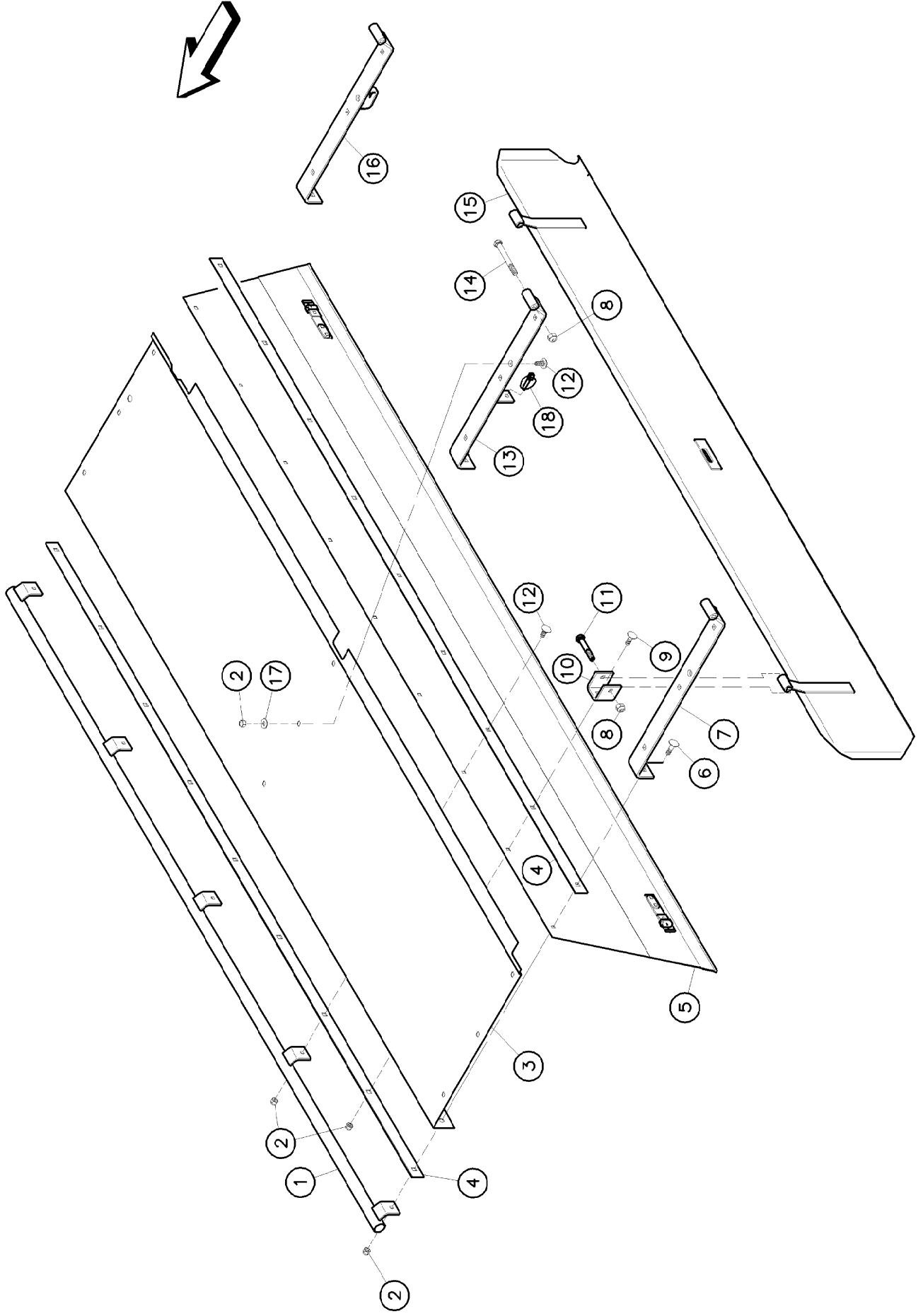
K98R1346 A

Protecteurs (coté gauche)

Safety guards (left side)

Schutzvorrichtungen (links)

Rep	Nr	Qt	Designation	Description	Bezeichnung	Referenza	Remarque - Remark - Bemerkung - Osservazioni
001	80201040	018	ECROU HEX.BAS AUTOFR.FE/ZNXC3	SELF LOCKING NUT M10 DIN 985	SELBSTSICHERND.MUTTER FE/ZNXC3	DADO AUTOBLOCCANTE FE/ZNXC3	
002	80251176	004	RONDELLE PLATE FE/ZNXC3	PLAIN WASHER FE/ZNXC3	SCHIBE FE/ZNXC3	RONDELLA PIATTA FE/ZNXC3	
003	56069620	001	TOLE DE RECOURVRE.DU VOLET G.	GUARD SHIELD	ABDECKBLECH	LAMIERA	
004	56069510	001	GARDE-FOU DU VOLET GAUCHE	GUARD TUBE LEFT	SCHUTZSTANGE LINKS	PROTEZIONE	
005	56067110	001	TOILE DU VOLET GAUCHE	SAFETY COVER LEFT	SCHUTZTUCH LINKS	TELA DI PROTEZIONE	..... > B0368
006	56067120	001	TOILE DU VOLET GAUCHE	SAFETY COVER LEFT	SCHUTZTUCH LINKS	TELA DI PROTEZIONE	B0369 > .....
006	56069410	001	CONTRE-PLAQUE	PLATE, BACKER	BEFESTIGUNGSPLATTE	PIASTRINA	
007	50002300	002	VIS TBCC COURT	BOLT, CARRIAGE, SHORT NECK	FLACHRUNDSCHR.4KT ANSATZ	BULLONE	
008	56068210	001	BRAS DU VOLET GAUCHE	ARM LEFT	ARM LINKS	CERNIERA	
009	80061292	002	VIS TETE HEXAGONALE FE/ZNXC3	HEX BOLT M12X100 CL5.8 DIN931	SECHSKANTSCHRAUBE FE/ZNXC3	VITE TESTA ESAGONALE FE/ZNXC3	
010	50003200	013	VIS TBCC COURT	BOLT, CARRIAGE, SHORT NECK	FLACHRUNDSCHR.4KT ANSATZ	BULLONE	
011	56545200	001	BRAS DU VOLET GAUCHE	ARM LEFT	ARM LINKS	BRACCIO SX.	
012	80201270	002	ECROU HEXAGONAL FE/ZNXC3	NUT FE/ZNXC3	SECHSKANTMUTTER FE/ZNXC3	DADO FE/ZNXC3	
013	80061281	002	VIS TETE HEXAGONALE FE/ZNXC3	HEXAGON HEAD SCREW FE/ZNXC3	SECHSKANTSCHRAUBE FE/ZNXC3	VITE TESTA ESAGONALE FE/ZNXC3	
016	55749800	001	VERROU	LATCH	RIEGEL	LEVA	
017	80071232	001	VIS AVEC REVÊTEMENT ADHESIF	SCREW WITH ADHESIVE COATING	KLEBE BESCHICHTETE SCHRAUBE	VITE FE/ZNXC3	
018	56069710	001	TOLE DU VOLET FIXE	COVER SHIELD	ABDECKBLECH	LAMIERA	..... > A0195
018	56069720	001	TOLE	SHEET	BLECH	TELA	A0196 > .....
019	56068110	001	GARDE-FOU DU VOLET FIXE	FRONT GUARD TUBE	VORDERESCHUTZSTANGE	TUBO	
020	80200630	002	ECROU HEX.AUTOFREINE FE/ZNXC3	SELF LOCKING NUT M6 DIN 982	SELBSTSICHERNDE MUTT.FE/ZNXC3	DADO AUTOBLOCCANTE FE/ZNXC3	
021	56019000	001	BOITE A OUTILS	TOOLBOX	WERKZEUGKASTEN	CASSETTO	
022	80060616	002	VIS TETE HEXAGONALE FE/ZNXC3	HEXAGON HEAD SCREW FE/ZNXC3	SECHSKANTSCHRAUBE FE/ZNXC3	VITE TESTA ESAGONALE FE/ZNXC3	
023	80201240	011	ECROU HEX.BAS AUTOFR.FE/ZNXC3	SELF-LOCKING NUT M 12 DIN-985	SELBSTSICHERND.MUTTER FE/ZNXC3	DADO AUTOBLOCCANTE FE/ZNXC3	
024	80251237	010	RONDELLE PLATE FE/ZNXC3	PLAIN WASHER FE/ZNXC3	SCHIBE FE/ZNXC3	RONDELLA PIATTA FE/ZNXC3	
025	80061281	002	VIS TETE HEXAGONALE FE/ZNXC3	HEXAGON HEAD SCREW FE/ZNXC3	SECHSKANTSCHRAUBE FE/ZNXC3	VITE TESTA ESAGONALE FE/ZNXC3	
026	80061236	002	VIS TETE HEXAGONALE FE/ZNXC3	HEX BOLT M12X35 CL8.8 DIN933 R	SECHSKANTSCHRAUBE FE/ZNXC3	VITE TESTA ESAGONALE FE/ZNXC3	
027	80061225	001	VIS TETE HEXAGONALE FE/ZNXC3	HEXAGON HEAD SCREW FE/ZNXC3	SECHSKANTSCHRAUBE FE/ZNXC3	VITE TESTA ESAGONALE FE/ZNXC3	
028	80281250	001	RONDELLE CONTACT.BLOC.FLZNNC	CONICAL SPRING WASHER FLZNNC	SPANNSCHIBE FLZNNC	RONDELLA BLOCCAGGIO FLZNNC	
029	56069300	001	SUPPORT ARRIERE DU CADRE	SUPPORT	TRAEGER	SUPPORTO	
030	56070540	001	CADRE DU VOLET FIXE	FRAME	RAHMEN	TELAIO	
031	50002200	004	VIS TBCC COURT	BOLT, CARRIAGE, SHORT NECK	FLACHRUNDSCHR.4KT ANSATZ	BULLONE	
033	56067000	001	TOILE DU VOLET FIXE	SAFETY COVER	SCHUTZTUCH	TELA DI PROTEZIONE	..... > B0368
033	56067010	001	TOILE DU VOLET FIXE	SAFETY COVER	SCHUTZTUCH	TELA	B0369 > .....
037	80061282	002	VIS TETE HEXAGONALE FE/ZNXC3	HEX BOLT M12X60 CL5.8 DIN931 R	SECHSKANTSCHRAUBE FE/ZNXC3	VITE TESTA ESAGONALE FE/ZNXC3	
038	80560748	001	GOUPILLE AUTOMATIQUE	LINCH PIN	KLAPPSTECKER	SPINA DI FERMO	
039	56068810	001	DEFLECTEUR	DEFLECTOR E	NIEDERHALTER	RIPARO	







FC352G

A 0001 > B 1220

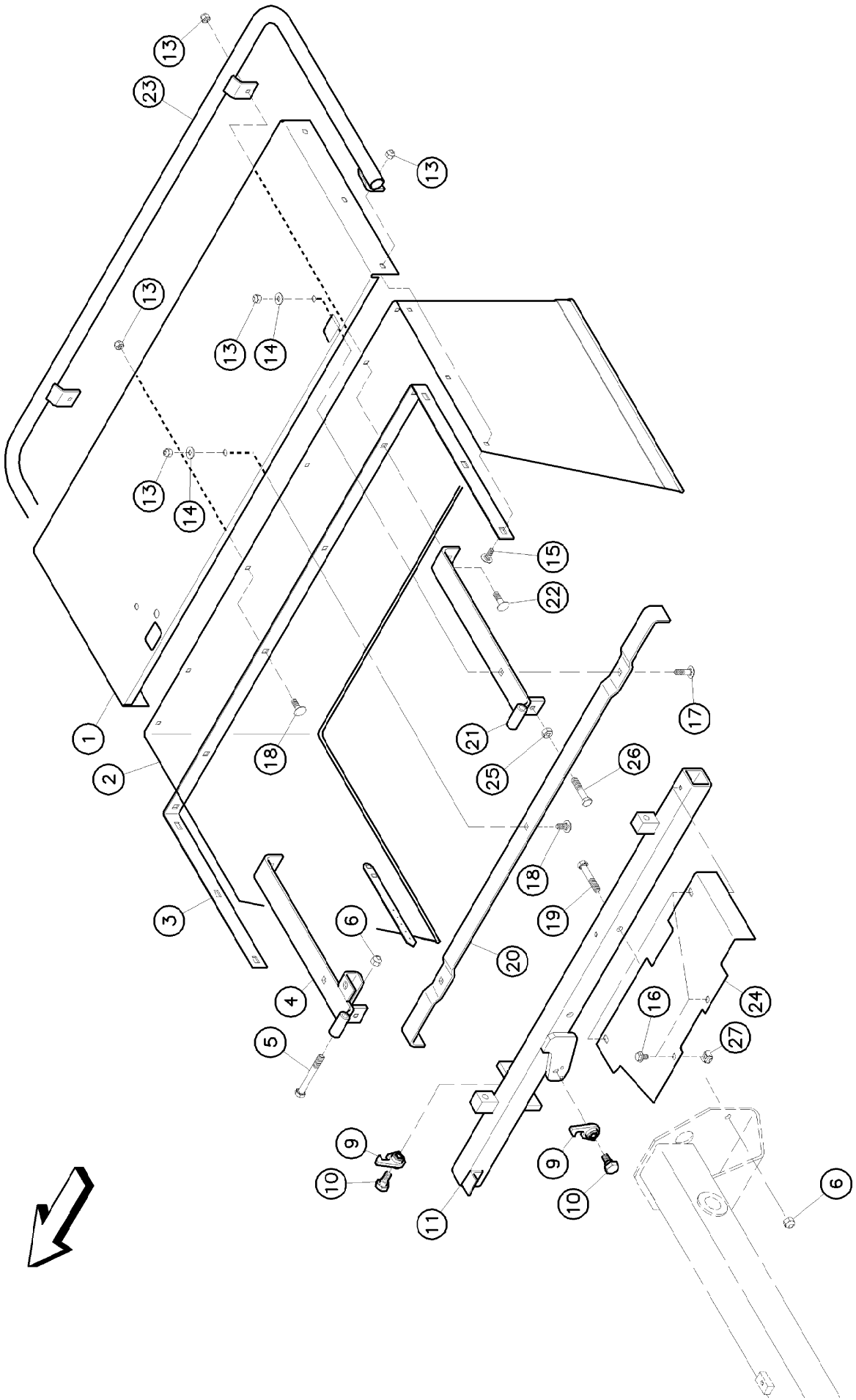
K98R1347 A

Protecteur avant

Front safety guard

Vordere Schutzvorrichtung

Rep	Nr	Qt	Designation	Description	Bezeichnung	Referenza	Remarque - Remark - Bemerkung - Osservazioni
001	56512100	001	GARDE-FOU DU VOLET AVANT	GUARD TUBE	VORDERE SCHUTZSTANGE	PROTEZIONE	
002	80201040	018	ECROU HEX.BAS AUTOFR.FE/ZNXC3	SELF LOCKING NUT M10 DIN 985	SELBSTSICHERND.MUTTER FE/ZNXC3	DADO AUTOBLOCCANTE FE/ZNXC3	
003	56512910	001	TOLE DU VOLET AVANT	COVER SHIELD	ABDECKBLECH	TELA	
004	56513120	002	CONTRE-PLAQUE	PLATE, BACKER	BEFESTIGUNGSPLATTE	PIASTRINA	
005	56513000	001	TOILE DU VOLET AVANT	PROTECTION COVER	SCHUTZTUCH	TELA DI PROTEZIONE	..... > B0368
005	56513010	001	TOILE DU VOLET AVANT	PROTECTION COVER	SCHUTZTUCH	TELO	B0369 > .....
006	50002300	003	VIS TBCC COURT	BOLT, CARRIAGE, SHORT NECK	FLACHRUNDSCHR.4KT ANSATZ	BULLONE	
007	56070010	001	BRAS DU VOLET AVANT	SUPPORT ARM	TRAGARM	BRACCIO DELLA PROTEZ. ANTER.	
008	80201240	005	ECROU HEX.BAS AUTOFR.FE/ZNXC3	SELF-LOCKING NUT M 12 DIN-985	SELBSTSICHERND.MUTTER FE/ZNXC3	DADO AUTOBLOCCANTE FE/ZNXC3	
009	50002200	002	VIS TBCC COURT	BOLT, CARRIAGE, SHORT NECK	FLACHRUNDSCHR.4KT ANSATZ	BULLONE	
010	56068310	002	CHAPE SUPPORT	YOKE	GABEL	FORCELLA	
011	80061281	002	VIS TETE HEXAGONALE FE/ZNXC3	HEXAGON HEAD SCREW FE/ZNXC3	SECHSKANTSCHRAUBE FE/ZNXC3	VITE TESTA ESAGONALE FE/ZNXC3	
012	50003200	013	VIS TBCC COURT	BOLT, CARRIAGE, SHORT NECK	FLACHRUNDSCHR.4KT ANSATZ	BULLONE	
013	56069910	001	BRAS DU VOLET AVANT	SUPPORT ARM	TRAGARM	BRACCIO SUPPORTO	
014	80061292	003	VIS TETE HEXAGONALE FE/ZNXC3	HEX BOLT M12X100 CL5.8 DIN931	SECHSKANTSCHRAUBE FE/ZNXC3	VITE TESTA ESAGONALE FE/ZNXC3	
015	56512000	001	DEFLECTEUR AVANT	DEFLECTOR	ABWEISBLECH	DEFLETTORE	
016	56545500	001	BRAS DU VOLET AVANT	SUPPORT ARM	TRAGARM	BRACCIO	
017	80251176	009	RONDELLE PLATE FE/ZNXC3	PLAIN WASHER FE/ZNXC3	SCHIBE FE/ZNXC3	RONDELLA PIATTA FE/ZNXC3	
018	80560748	001	GOUPILLE AUTOMATIQUE	LINCH PIN	KLAPPSTECKER	SPINA DI FERMO	





FC352G

A 0001 > B 1220

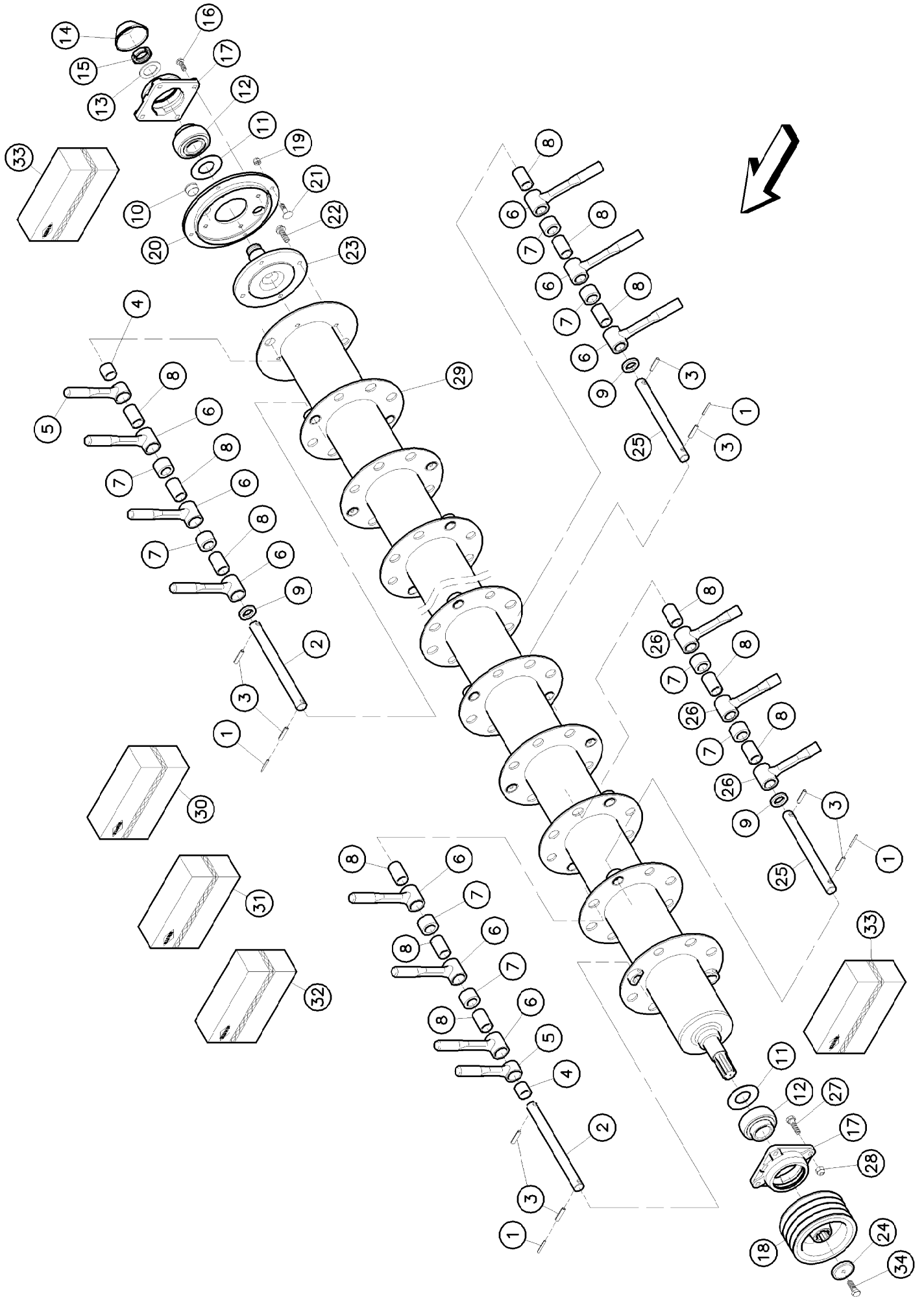
K98R1348 A

Protecteurs (coté droit)

Safety guards (right side)

Schutzvorrichtungen (rechts)

Rep	Nr	Qt	Designation	Description	Bezeichnung	Referenza	Remarque - Remark - Bemerkung - Osservazioni
001	56526210	001	TOLE DE RECouvreMENT DROITE	COVER PLATE RIGHT	ABDECKBLECH RECHTS	LAMIERA	
002	56528800	001	TOILE DU VOLET DROIT	PROTECTION COVER	SCHUTZTUCH	TELA DI PROTEZIONE	..... > A0195
002	56589200	001	TOILE DU VOLET DROIT	PROTECTION COVER	SCHUTZTUCH	TELA DI PROTEZIONE	A0196 > B0368
002	56589210	001	TOILE DU VOLET DROIT	PROTECTION COVER	SCHUTZTUCH	TELO	B0369 > .....
003	56528700	001	CONTRE-PLAQUE	PLATE, BACKER	BEFESTIGUNGSPLATTE	PIASTRINA	
004	56545100	001	BRAS DU VOLET DROIT	SUPPORT ARM	TRAGARM	BRACCIO DI SUPPORTO	
005	80061292	002	VIS TETE HEXAGONALE FE/ZNXC3	HEX BOLT M12X100 CL5.8 DIN931	SECHSKANTSCHRAUBE FE/ZNXC3	VITE TESTA ESAGONALE FE/ZNXC3	
006	80201240	004	ECROU HEX BAS AUTOFR.FE/ZNXC3	SELF-LOCKING NUT M 12 DIN-985	SELBSTSICHERND. MUTTER FE/ZNXC3	DADO AUTOBLOCCANTE FE/ZNXC3	
009	55749800	002	VERROU	LATCH	RIEGEL	LEVA	
010	80071232	002	VIS AVEC REVÊTEMENT ADHESIF	SCREW WITH ADHESIVE COATING	KLEBE BESCHICHTETE SCHRAUBE	VITE FE/ZNXC3	
011	56528420	001	SUPPORT DROIT	SUPPORT PLATE RIGHT	SUPPORTPLATTE RECHTS	SUPPORTO	
013	80201040	015	ECROU HEX BAS AUTOFR.FE/ZNXC3	SELF LOCKING NUT M10 DIN 985	SELBSTSICHERND. MUTTER FE/ZNXC3	DADO AUTOBLOCCANTE FE/ZNXC3	
014	80251176	005	RONDELLE PLATE FE/ZNXC3	PLAIN WASHER FE/ZNXC3	SCHEIBE FE/ZNXC3	RONDELLA PIATTA FE/ZNXC3	
015	50002200	004	VIS TBCC COURT	BOLT, CARRIAGE, SHORT NECK	FLACHRUNDSCHR. 4KT ANSATZ	BULLONE	
016	80131017	004	VIS AUTOBLOQUANTE FLZNNC	UNDERSERR. S.LOC.SCREW FLZNNC	SPERRZAHN-BUNDSCHRAU FLZNNC	VITE FLZNNC	
017	50002300	002	VIS TBCC COURT	BOLT, CARRIAGE, SHORT NECK	FLACHRUNDSCHR. 4KT ANSATZ	BULLONE	
018	50003200	009	VIS TBCC COURT	BOLT, CARRIAGE, SHORT NECK	FLACHRUNDSCHR. 4KT ANSATZ	BULLONE	
019	80061281	002	VIS TETE HEXAGONALE FE/ZNXC3	HEXAGON HEAD SCREW FE/ZNXC3	SECHSKANTSCHRAUBE FE/ZNXC3	VITE TESTA ESAGONALE FE/ZNXC3	
020	56528500	001	CONTREFORT DU VOLET DROIT	REINFORCING BAR	VERSTAERKUNGSS TREBE	RINFORZO	
021	56070410	001	BRAS DU VOLET DROIT	SUPPORT ARM	TRAGARM	BRACCIO	
022	50007300	002	VIS TBCC COURT	BOLT, CARRIAGE, SHORT NECK	FLACHRUNDSCHR. 4KT ANSATZ	BULLONE	
023	56528600	001	GARDE-FOU DU VOLET DROIT	GUARD TUBE RIGHT	SCHUTZSTANGE RECHTS	PROTEZIONE	
024	56067800	001	TOLE DE FERMETURE D.	GUARD RIGHT	SCHUTZBLECH RECHTS	LAMIERA	
025	80201270	002	ECROU HEXAGONAL FE/ZNXC3	NUT FE/ZNXC3	SECHSKANTMUTTER FE/ZNXC3	DADO FE/ZNXC3	
026	80061241	002	VIS TETE HEXAGONALE FE/ZNXC3	HEXAGON HEAD SCREW FE/ZNXC3	SECHSKANTSCHRAUBE FE/ZNXC3	VITE TESTA ESAGONALE FE/ZNXC3	
027	80201057	002	ECROU CAGE	CLAMP NUT	KLEMKAEFIG-MUTTER	DADO	





FC352G

A 0001 > B 1220

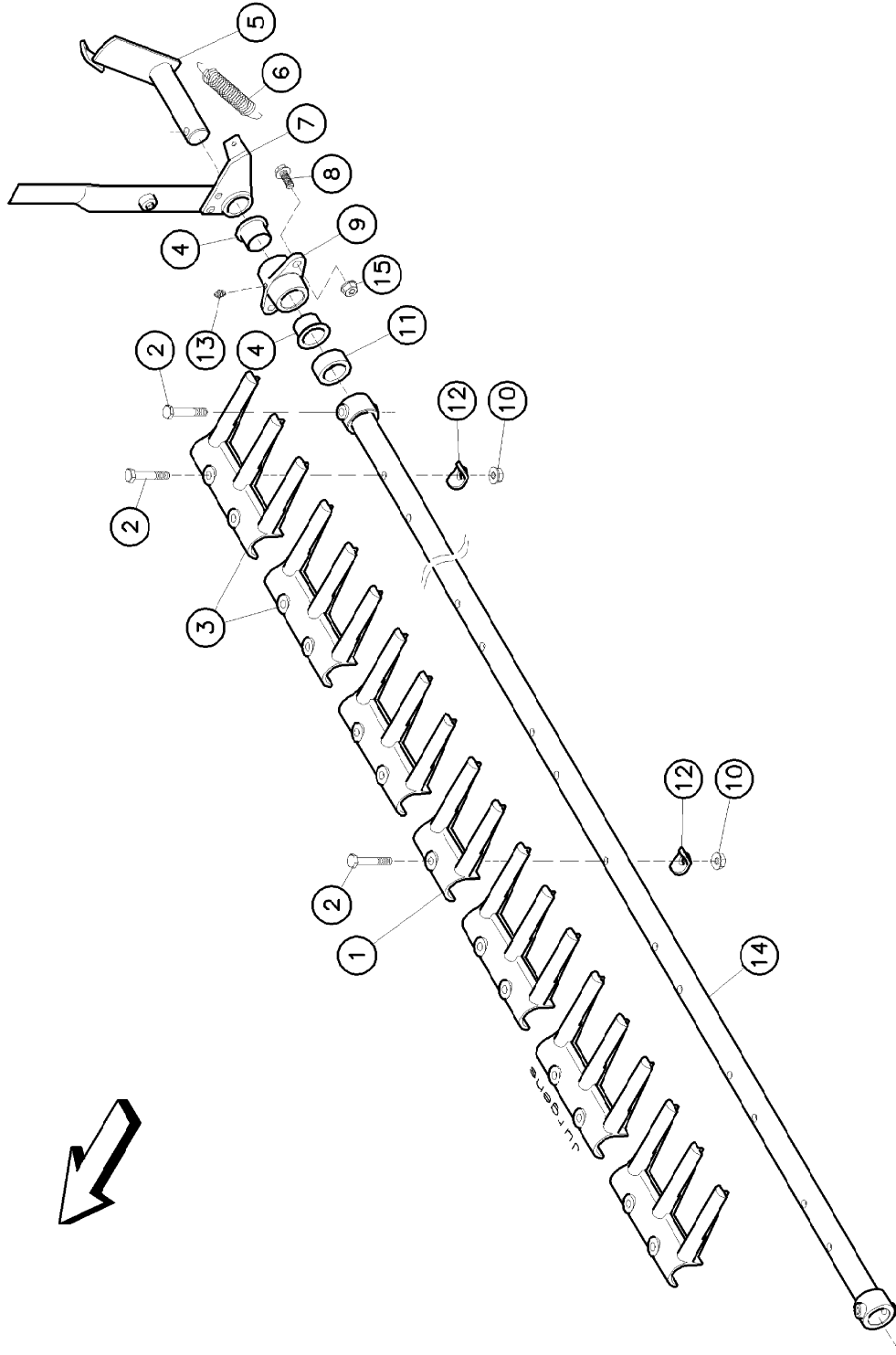
K98R1247 A

Rotor à doigts forgés

Forged finger rotor

Schlegelrotor

Rep	Nr	Qt	Designation	Description	Bezeichnung	Referenza	Remarque - Remark - Bemerkung - Osservazioni
001	80405040	022	GOUPILLE ELASTIQUE FLZNNC	ROLL PIN FLZNNC	SPANNHUELSE FLZNNC	SPINA ELASTICA FLZNNC	
002	56518500	004	AXE PORTE DOIGTS D'EXTREM.	FINGER AXLE	SCHLAEGELACHSE	PERNO	
003	80405040	044	GOUPILLE ELASTIQUE FLZNNC	ROLL PIN FLZNNC	SPANNHUELSE FLZNNC	SPINA ELASTICA FLZNNC	
004	56518910	004	BAGUE DE DOIGT D'EXTREM.	BUSH	HUELSE	BOCCOLA	
005	56519000	004	DOIGT MOBILE LONG D'EXTREM.	FLAIL LONG	SCHLAEGEL LANG	VEDI ***** 56524800	
006	56507400	024	DOIGT MOBILE LONG	FLAIL LONG	FINGER LANG	VEDI ***** 56524600	
007	56506700	044	ENTRETOISE (27.5)	BUSH	HUELSE	DISTANZIALE	
008	56506910	066	BAGUE DE DOIGT MOBILE	BUSH	HUELSE	BOCCOLA	
009	56518700	020	ENTRETOISE (7)	SPACER	DISTANZHUELSE	DISTANZIALE	
010	83040086	002	BOUCHON D'OBTURATION	END PLUG	VERSCHLUSSSTOPFEN	TAPPO DI CHIUSURA	
011	50012300	002	RONDELLE	WASHER	SCHIEBE	RONDELLA PIATTA	
012	81024088	002	ROULEMENT AUTO-ALIGNEUR	BALL BEARING	KUGELLAGER	CUSCINETTO A SFERE	: 52513810
012	81024087	002	ROULEMENT AUTO-ALIGNEUR	BALL BEARING	KUGELLAGER	CUSCINETTO A SFERE	: K5607720
013	80253554	001	RONDELLE PLATE FE/ZNXC3	PLAIN WASHER FE/ZNXC3	SCHIEBE FE/ZNXC3	RONDELLA PIATTA FE/ZNXC3	
014	56011600	001	BOUCHON	PLUG	DECKEL	COPERCHIO	
015	80203565	001	ECROU A ENCOCHES AUTOFREINE	SELF-LOCKING SLOTTED ROUND	SELBSTSICHERND NUTMUTTER	DADO AUTOBLOCCANTE FE/ZNXC3	
016	80131225	004	VIS AUTOBLOQUANTE FLZNNC	UNDERSERR.S.LOC.SCREW FLZNNC	SPERRZAHN-BUNDSCHRAU.FLZNNC	VITE FLZNNC	8,5daNm(63ft.lbs)
017	56011510	002	CORPS DE PALIER	HOUSING	LAGERGEHAEUSE	SUPPORTO	..... > B0513
017	K5607710	002	PALIER	BEARING, PILLLOW BLOCK	LAGER	SUPPORTO	B0514 > .....
018	56532200	001	POULIE	PULLEY	KEILRIEMENSCHIEBE	PULEGGIA 4 GOLE	Ø 160mm
019	80201030	004	ECROU HEX.AUTOFREINE FE/ZNXC3	SELF-LOCKING NUT FE/ZNXC3	SELBSTSICH.MUTTER FE/ZNXC3	DADO AUTOBLOCCANTE FE/ZNXC3	5daNm(37ft.lbs)
020	56075200	001	COUVERGLE DE PAROI DROIT	COVER	DECKEL	COPERCHIO	
021	50002300	004	VIS TBCC COURT	BOLT, CARRIAGE, SHORT NECK	FLACHRUNDSCHR.4KT ANSATZ	BULLONE	8,5daNm(63ft.lbs)
022	50006200	004	VIS	SCREW	SCHRAUBE	VITE	
023	56075300	001	EMBOUIT DROIT DU ROTOR	DRIVE FLANGE	ANTRIEBSFLANSCH	GIUNTO	
024	50015100	001	RONDELLE	WASHER	SCHIEBE	RONDELLA PIATTA	
025	56518600	018	AXE PORTE DOIGTS INTERM.	FLAIL AXLE	SCHLAEGELACHSE	PERNO	
026	56507500	042	DOIGT MOBILE COURT	FLAIL SHORT	FINGER KURZ	VEDI ***** 56524700	
027	80061241	004	VIS TETE HEXAGONALE FE/ZNXC3	HEXAGON HEAD SCREW FE/ZNXC3	SECHSKANTSCHRAUBE FE/ZNXC3	VITE TESTA ESAGONALE FE/ZNXC3	
028	80201230	004	ECROU HEX.AUTOFREINE FE/ZNXC3	SELF-LOCKING NUT FE/ZNXC3	SELBSTSICH.MUTTER FE/ZNXC3	DADO AUTOBLOCCANTE FE/ZNXC3	8,5daNm(63ft.lbs)
029	56583500	001	ROTOR A DOIGTS FOR.FC350	FLAIL ROTOR FC350	SCHLAEGELROTOR FC350	ROTORE	1>9+24>26
030	56524600	024	DOIGT MOBILE LONG	FLAIL LONG	FINGER LANG	DITO MOBILE	6+8
031	56524700	042	DOIGT MOBILE COURT	FLAIL SHORT	FINGER KURZ	DITO MOBILE	26+8
032	56524800	004	DOIGT MOBILE D'EXTREMITÉ	FINGER	FINGER	DITA MOBILI	4+5
033	K52513810	002	PALIER CPL	BEARING HOUSING	LAGERGEHAEUSE	SUPPORTO	12+17
033	K5607720	002	PALIER PREMONTE	HOUSING	LAGERGEHAEUSE	SUPPORTO	..... > B0513
034	80071232	001	VIS AVEC REVÊTEMENT ADHESIF	SCREW WITH ADHESIVE COATING	KLEBE BESCHICHTETE SCHRAUBE	VITE FE/ZNXC3	12+17 B0514 > .....
034	80071232	001	VIS AVEC REVÊTEMENT ADHESIF	SCREW WITH ADHESIVE COATING	KLEBE BESCHICHTETE SCHRAUBE	VITE FE/ZNXC3	8,5daNm(63ft.lbs)





FC352G

A 0001 > B 1220

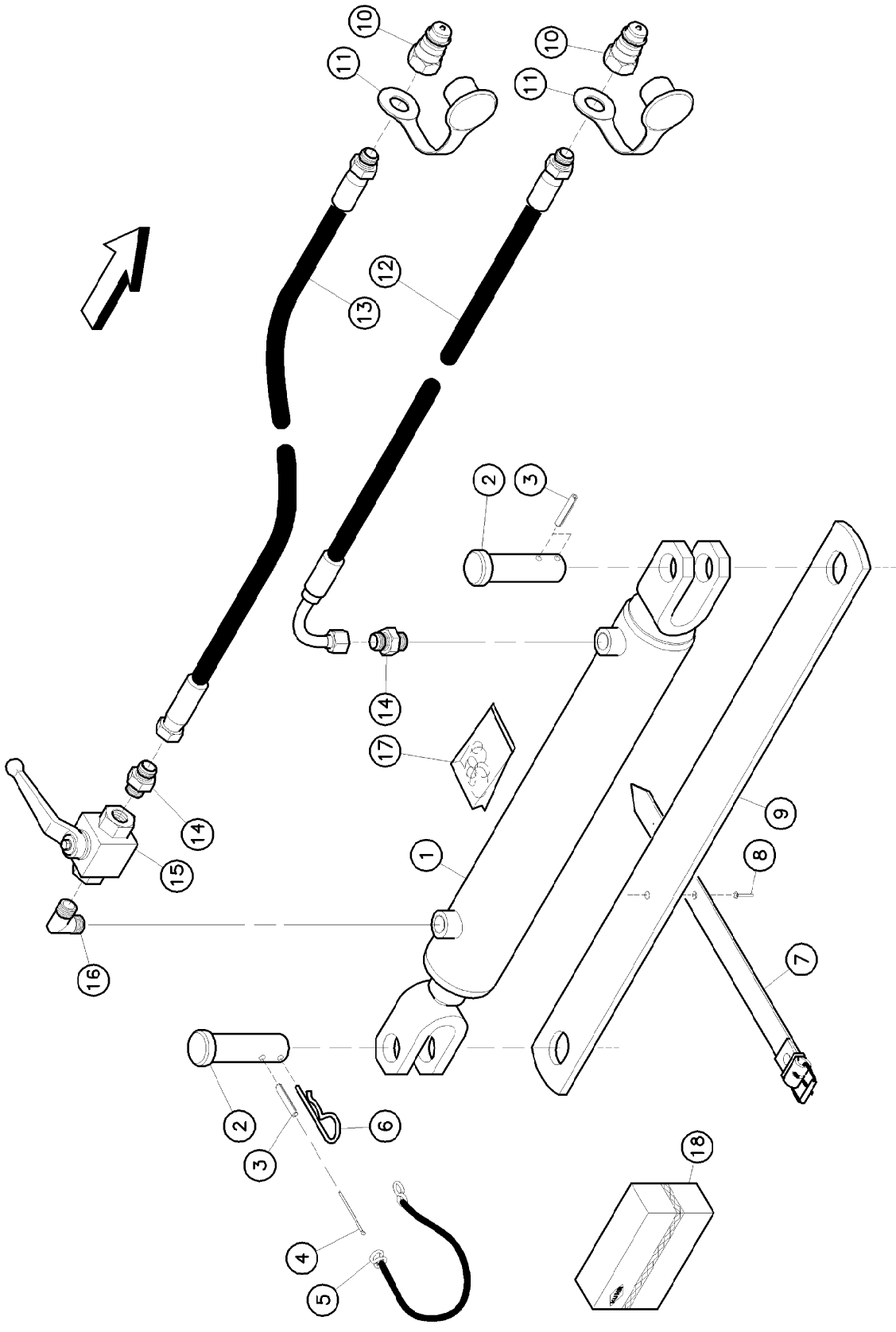
K98R1248 A

Peigne

Comb

Kamm

Rep	Nr	Qt	Designation	Description	Bezeichnung	Referenza	Remarque - Remark - Bemerkung - Osservazioni
001	56073500	001	DENT DU PEIGNE	TOOTH OF COMB	KAMMZAHN	DENTE	
002	80061051	022	VIS TETE HEXAGONALE FE/ZNX3	HEXAGON HEAD SCREW FE/ZNX3	SECHSKANTSCHRAUBE FE/ZNX3	VITE TESTA ESAGONALE FE/ZNX3	
003	56073600	010	DENT TRIPLE	TRIPLE TOOTH	DREIZAHN	DENTE	
004	56540200	002	BAGUE PLASTIQUE A COLLERETTE	NYLON BEARING	KUNSTSTOFF-GLEITLAGER	ANELLO PLASTICA	
005	56540000	001	LEVIER D'ARTICULATION	LEVER	HEBEL	LEVA D'ARTICOLAZIONE	
006	56519600	001	RESSORT	SPRING	FEDER	MOLLA	
007	56027400	001	LEVIER DE POSITIONNEMENT	LEVER	HEBEL		
008	80131026	002	VIS AUTOBLOQUANTE FLZNNC	UNDERSERR.S.LOC.SCREW FLZNNC	SPERRZAHN-BUNDSCHRAU.FLZNNC	VITE FLZNNC	
009	56004810	001	PALIER	HOUSING	LAGER	SUPPORTO	
010	80201053	021	ECROU AUTOBLOQUANT FE/ZNX3	UNDERSERRAT.S.LOC.NUT FE/ZNX3	SPERRZAHN-BUNDMUTTER FE/ZNX3	DADO FE/ZNX3	
011	56540100	001	ENTRETOISE	SPACER	DISTANZHUELSE	DISTANZIALE	5daNm(37ft.lbs)
012	56312900	021	RONDELLE CONCAVE ZBC	WASHER	BEFESTIGUNGSSCHEIBE	RONDELLA CONCAVA	
013	82200800	001	GRAISSEUR A TETE SPHERIQUE	GRESE NIPPLE B M8X1,25	KEGELSCHMIERNIPPEL	INGRASSATORE FE/ZNX3	
014	56540400	001	TUBE DU PEIGNE	COMB TUBE	KAMMROHR	TUBO DELLA MANOPOLA	







FC352G

A 0001 > B 1220

K98R1349 A

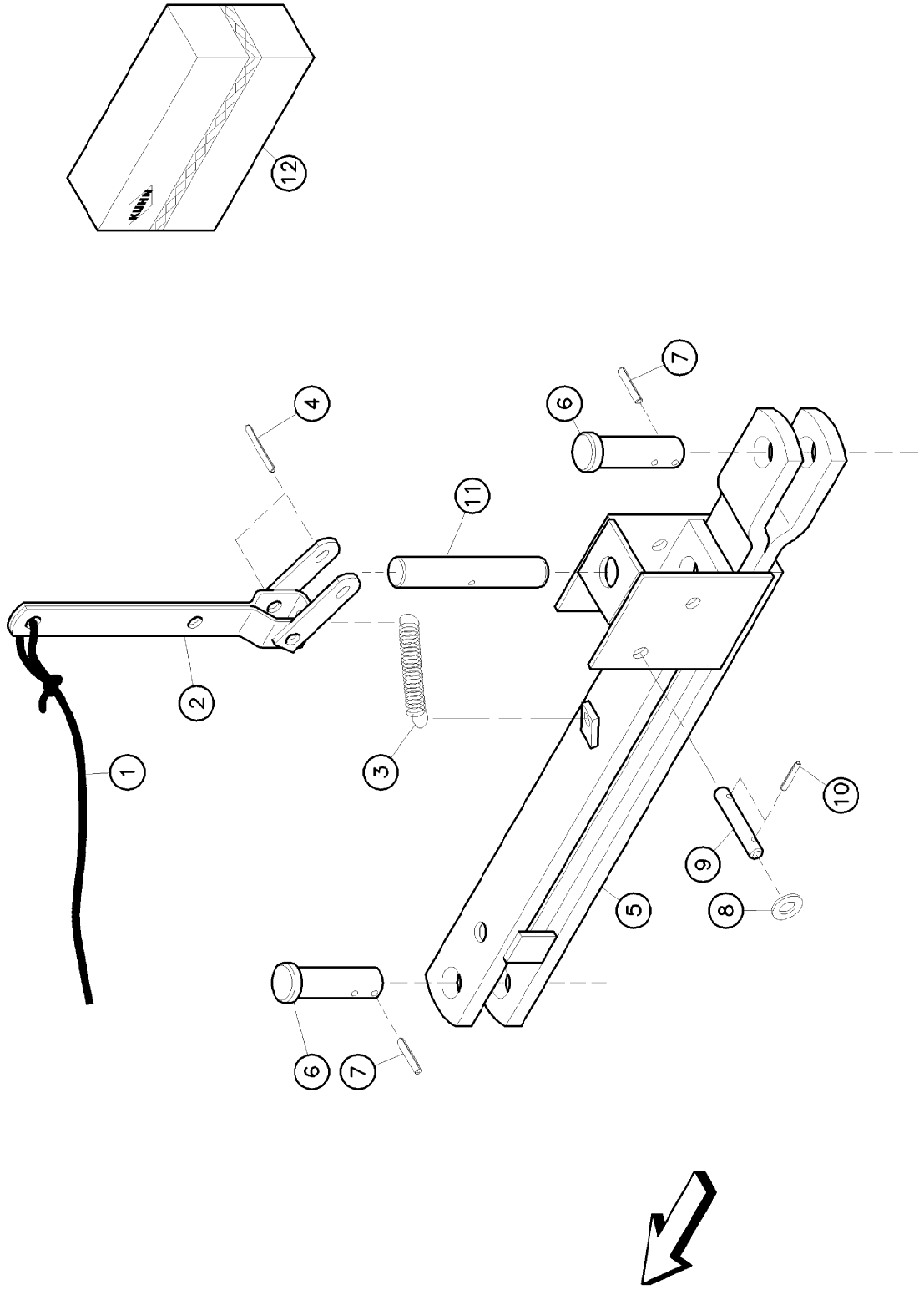
Disp.pivotement hydr.du timon

Drawbar displ. cylinder

Zugdeichsel Verstellzylinder

Rep	Nr	Qt	Designation	Description	Bezeichnung	Referenza	Remarque - Remark - Bemerkung - Osservazioni
001	56521700	001	VERIN HYDRAULIQUE	HYDRAULIC CYLINDER	HUBZYLINDER	CILINDRO IDRAULICO	
002	K7006590	001	VERIN DOUBLE EFFET	HYDRAULIC DOUBLE ACTING RAM	HYDRAULIKZYLINDER	CILINDRO	
002	56540910	002	AXE ZBC	PIN	BOLZEN	ASSE ZBC	
002	K5607270	002	AXE COTE TIGE	PIN ZBC	BOLZEN ZBC	ASSE	
003	80450637	003	GOUPILLE ELASTIQUE FLZNNC	ROLL PIN FLZNNC	SPANNHUELSE FLZNNC	SPINA ELASTICA FLZNNC	
004	80500240	001	GOUPILLE FENDUE FE/ZNXC3	SPLIT PIN FE/ZNXC3	SPLINT FE/ZNXC3	COPPIGLIA FE/ZNXC3	
005	83070063	001	LIEN PVC	PVC CORD	SICHERUNGSBAND	CAVETTO	
006	80570476	001	GOUPILLE BETA FE/ZN	SPRING COTTER PIN FE/ZN	FEDERSTECKER FE/ZN	MOLLA FE/ZN	
007	56541000	001	LAMIERE D'ACCROCHAGE	STRAP	BEFESTIGUNGSRIEMEN	GUAINA DI FERMO	
008	80370515	001	RIVET TUBULAIRE	TUBULAR RIVET	ROHRNIETE	RIVETTO	
009	56540800	001	VERROU	PAWL	RIEGEL	LEVA	
009	56540810	001	VERROU	LATCH	RIEGEL	LEVA	
010	A4074001	002	COUPLEUR	COUPLER	KUPPLER	GIUNTO	
011	82300026	002	CAPUCHON COUPLEUR MALE	CAP MALE CONNECTOR	KAPPE KUPPLUNGSSTECKER	TAPPO	
012	56521800	001	FLEXIBLE	HYDRAULIC HOSE	HYDRAULIKSCHLAUCH	TUBO IN GOMMA	<-> 5200mm
013	56514000	001	FLEXIBLE	HYDRAULIC HOSE	HYDRAULIKSCHLAUCH	TUBO IN GOMMA	<-> 5200mm
014	A4080401	002	UNION MALE	MALE STUD CONNECTOR	GERADER EINSCHRAUBSTUTZEN	GIUZIONE DIRITTA ZBC	
015	A4075005	001	ROBINET	VALVE; BALL	KUGELHAHN	ROBINETTO	
016	82301214	001	COUDE MALE NU FE/ZNXC3	ANGLE SCREW SCREW-JOI.FE/ZNXC3	WINKEL EINSCHRAUBVERS.FE/ZNXC3	RACCORDO FE/ZNXC3	
017	56531700	001	COLL.JOINTS-VERIN 56521700	SET OF OIL SEALS	SATZ DICHTUNGEN	SERIE GUARNIZIONI	: 56521700
017	K7007120	001	COL.JOINTS-VERIN K7006590+K60	SET OIL SEALS FOR K7006590	SATZ DICHTUNGEN F.K7006590	KIT GUARNIZ.PISTO.K7006590	: K7006590
018	1086680	001	KIT VERR.MECA.VERIN TIMON FC	LOCK BAR KIT FC	MESCHAN.VERRIEG.DEICHELZYL.FC		2>9

OPT





FC352G

A 0001 > B 1220

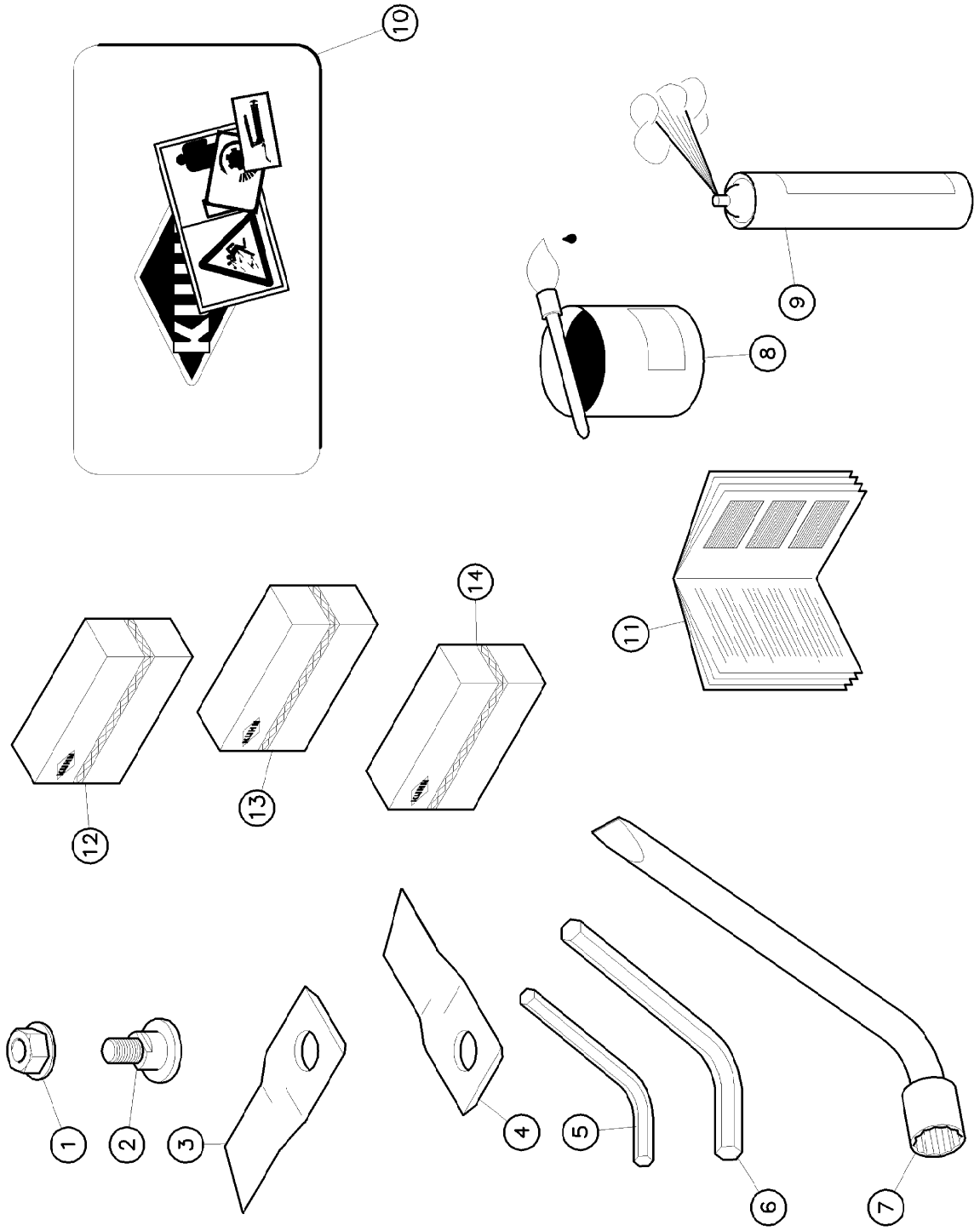
K98R1251 A

Disp.pivotement méc.du timon

Drawbar mechanic.locking device

Mec. Zugdeichselverriegelung

Rep	Nr	Qt	Designation	Description	Bezeichnung	Referenza	Remarque - Remark - Bemerkung - Osservazioni
001	56036900	001	CORDE NYLON	CORD	SEIL	FUNE	
002	56010800	001	BRAS	ARM	HEBEL	BRACCIO	<->6200mm
003	59801900	001	RESSORT DE TRACTION	SPRING, EXTENSION	ZUGFEDER	MOLLA DI TRAZIONE	
004	80450555	001	GOUPILLE ELASTIQUE FLZNNC	ROLL PIN FLZNNC	SPANNHUELSE FLZNNC	SPINA ELASTICA FLZNNC	
005	56505420	001	VERROU	LOCKING DEVICE	RIEGEL	CHIAVISETTELO	
006	56003010	002	AXE FIXATION VERROUIL.ZBC	PIN	BOLZEN	PERNO	
006	56540910	002	AXE ZBC	PIN	BOLZEN	ASSE ZBC	
007	80450637	004	GOUPILLE ELASTIQUE FLZNNC	ROLL PIN FLZNNC	SPANNHUELSE FLZNNC	SPINA ELASTICA FLZNNC	
007		002	GOUPILLE ELASTIQUE FLZNNC	ROLL PIN FLZNNC	SPANNHUELSE FLZNNC	SPINA ELASTICA FLZNNC	
008	80251227	002	RONDELLE PLATE FE/ZNXC3	PLAIN WASHER M12	SCHEIBE FE/ZNXC3	RONDELLA PIATTA FE/ZNXC3	
009	56010710	001	AXE	PIN	BOLZEN	ASSE	
010	80450530	002	GOUPILLE ELASTIQUE FLZNNC	ROLL PIN FLZNNC	SPANNHUELSE FLZNNC	SPINA ELASTICA FLZNNC	
011	56010910	001	PENE	PIN	BOLZEN		
012	1086280	001	DIS.PIV.MANUEL TIMON FC250/300	MECHANICAL LOCKING DEVICE	MECHAN.ZUGDEICHSELVERRIEGELUNG	SPOST.TIMONE MAN. DALLA R0001	1>11 OPT





FC352G

A 0001 > B 1220

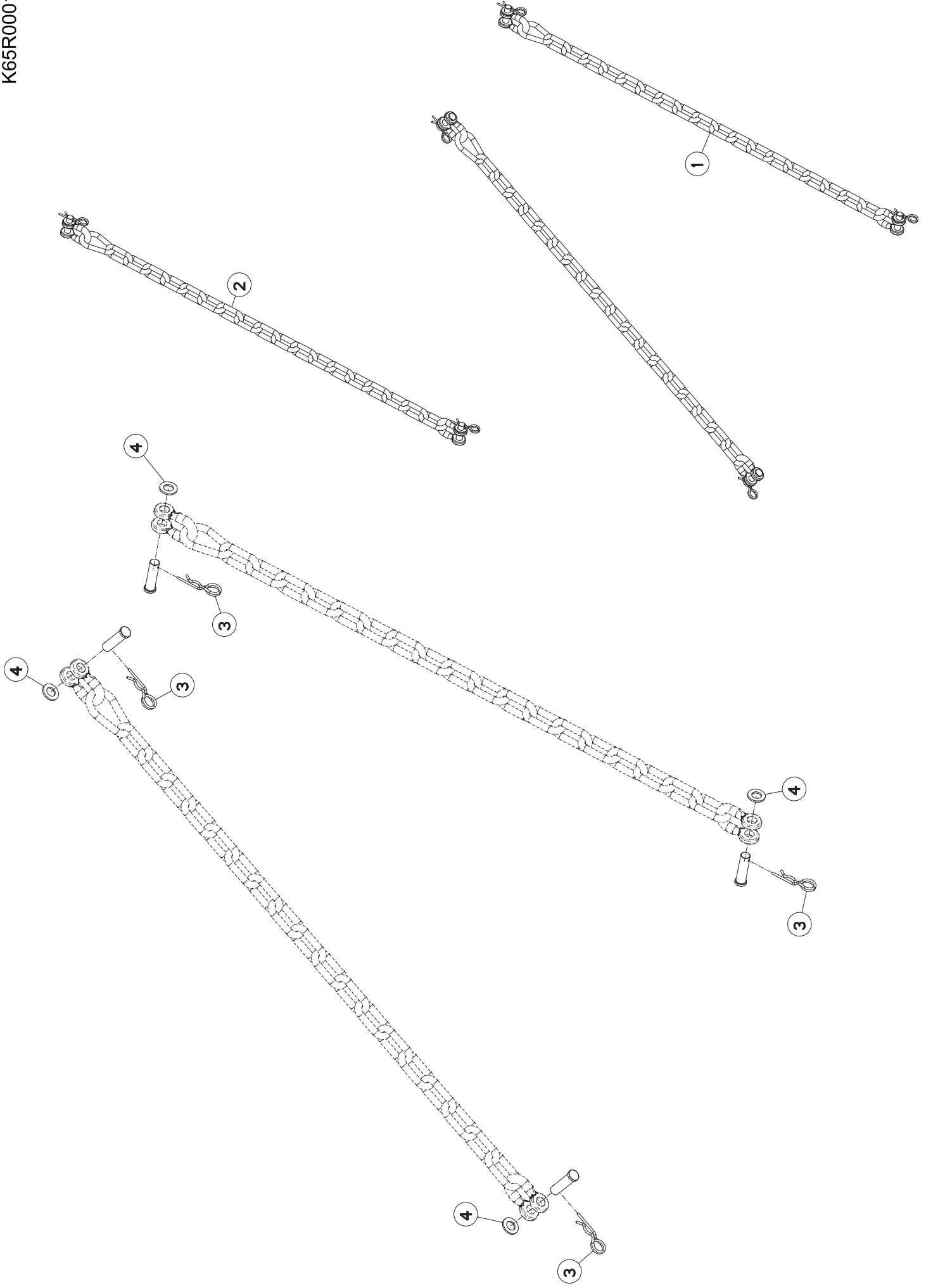
K98R1226 A

Contenu boîte à outils

Components of tool box

Werkzeugkasteninhalt

Rep	Nr	Qt	Designation	Description	Bezeichnung	Referenza	Remarque - Remark - Bemerkung - Osservazioni
001	80201262	007	ECROU TWOLOK FLZNNC	SELF-LOCKING NUT FLZNNC	SELBSTSICHERNDE MUTTER FLZNNC	DADO TWOLOCK FLZNNC	12daNm (89ft.lbs)
002	56115800	007	VIS AUTOFREINEE	SCREW, SELF-LOCKING	SELBSTSICHERNDE SCHRAUBE	VITE AUTOBLOCCANTE	
003	55903210	008	COUTEAU VRILLE DISQUE T.A.G.	ANGLED BLADE - LEFT	MAEHKLINGE GEDREHT - LINKS	COL.TELLO PIEGATO - SINISTRO	
004	55903310	006	COUTEAU VRILLE DISQUE T.A.D.	ANGLED BLADE - RIGHT	MAEHKLINGE GEDREHT - RECHTS	COL.TELLO PIEGATO - DESTRO	
005	83450005	001	CLE MALE 8	ALLEN WRENCH 8	6KT.STIFTSCHLUESSEL 8	CHIAVE	
006	83450003	001	CLE MALE 10	ALLEN WRENCH 10	6KT.STIFTSCHLUESSEL 10	CHIAVE	
007	50080200	001	CLE A PIPE DE 18 (12PANS)	BOX SPANNER 18	PFEIFENSCHLUESSEL 18	CHIAVE X FC 280F MATR.95	
008	83503018	001	BOITE 1L PEINT.ROUGE	1L RED PAINT CAN,	DOSE FARBE ROT,1L	VERNICE ROSSA KUHN	OPT
009	83503026	001	BOMBE AEROSOL.ROUGE KUHN	RED SPRAY PAINT	FARBSPRUEHDOSE KUHN ROT	VERNICE SPRAY ROSSA	OPT
010	56593400	001	COLL.ETIQ.ADHES.FC352G	SET OF STICKERS	SATZ AUFKLEBER	SERIE ADESIVI	
010	56593470	001	COLL.ETIQ.ADHES.FC352G CDN	SET OF STICKERS	SATZ AUFKLEBER	SERIE ADESIVI	: CDN
010	56593480	001	COLL.ETIQ.ADHES.FC352G USA	SET OF STICKERS	SATZ AUFKLEBER	SERIE ADESIVI	: USA
011	951084F	001	NOTICE D'INSTR.FC302/352 F	OPERATORS MANUAL FC302/352	BETR-ANL.FC302/352	MAN USO MANUT.FC302/352	
012	55915900	001	KUHNSET COUTEAUX 4,3X87+FIXAT.	KUHNSET BLADE + BOLT	KUHNSET MESSER + SCHRAUBTEILE	KUHNSET COL.TELLI E BULLONI	1>4(6x)
013	55916000	001	KUHNSET COUTEAUX 4,3 MM X 87	KUHNSET BLADE	KUHNSET MESSER	KUHNSET COL.TELLI	3>4(6x)
014	55916100	001	KUHNSET VIS DE FIXATION DE COU	KUHNSET BLADE BOLT	KUHNSET MESSERSCHRAUBTEILE	KUHNSET BULLONI E DADI	1>2(12x)





FC352G

A 0001 > B 1220

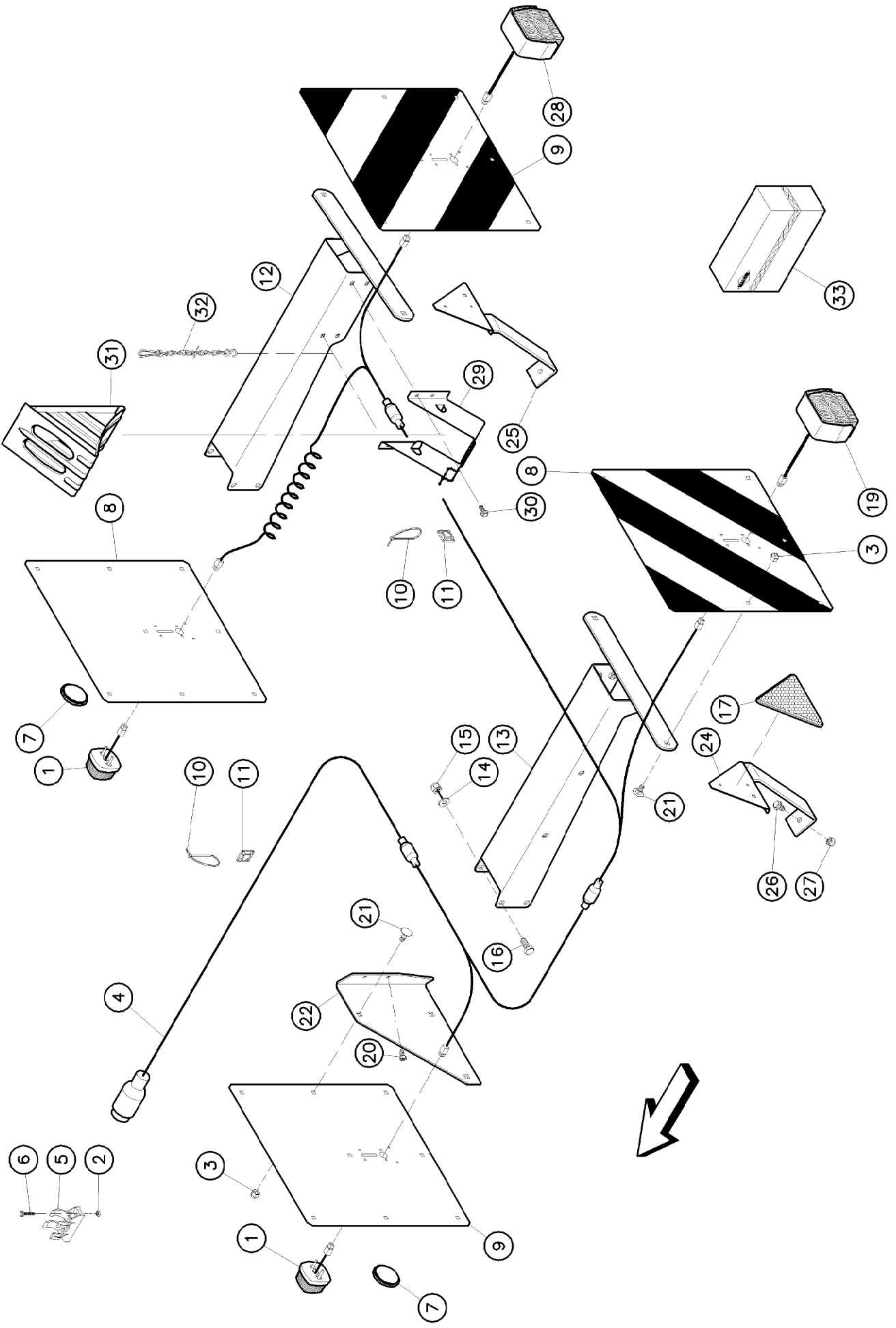
K65R0001 A

CHAÎNES DE RETENUE

CHECK CHAINS

HALTEKETTEN

Rep	Nr	Qt	Designation	Description	Bezeichnung	Referenza	Remarque - Remark - Bemerkung - Osservazioni
001	1086530	001	CHAINE DE RETENUE FC/GA	RETAINING CHAIN FC/GA	HALTEKETTE FC/GA	KIT CAT. LIMITAT.FC/GA	1>3
002	56530110	002	CHAINE DE RETENUE	SUPPORT CHAIN	KETTE	CATENA	2+3
003	80570476	004	GOUVILLE BETA FE/ZN	SPRING COTTER PIN FE/ZN	FEDERSTECKER FE/ZN	MOLLA FE/ZN	
004	80251624	004	RONDELLE PLATE FE/ZNXC3	PLAIN WASHER M16	SCHEIBE FE/ZNXC3	RONDELLA PIATTA FE/ZNXC3	







FC352G

A 0001 > B 1220

K98R1252 A

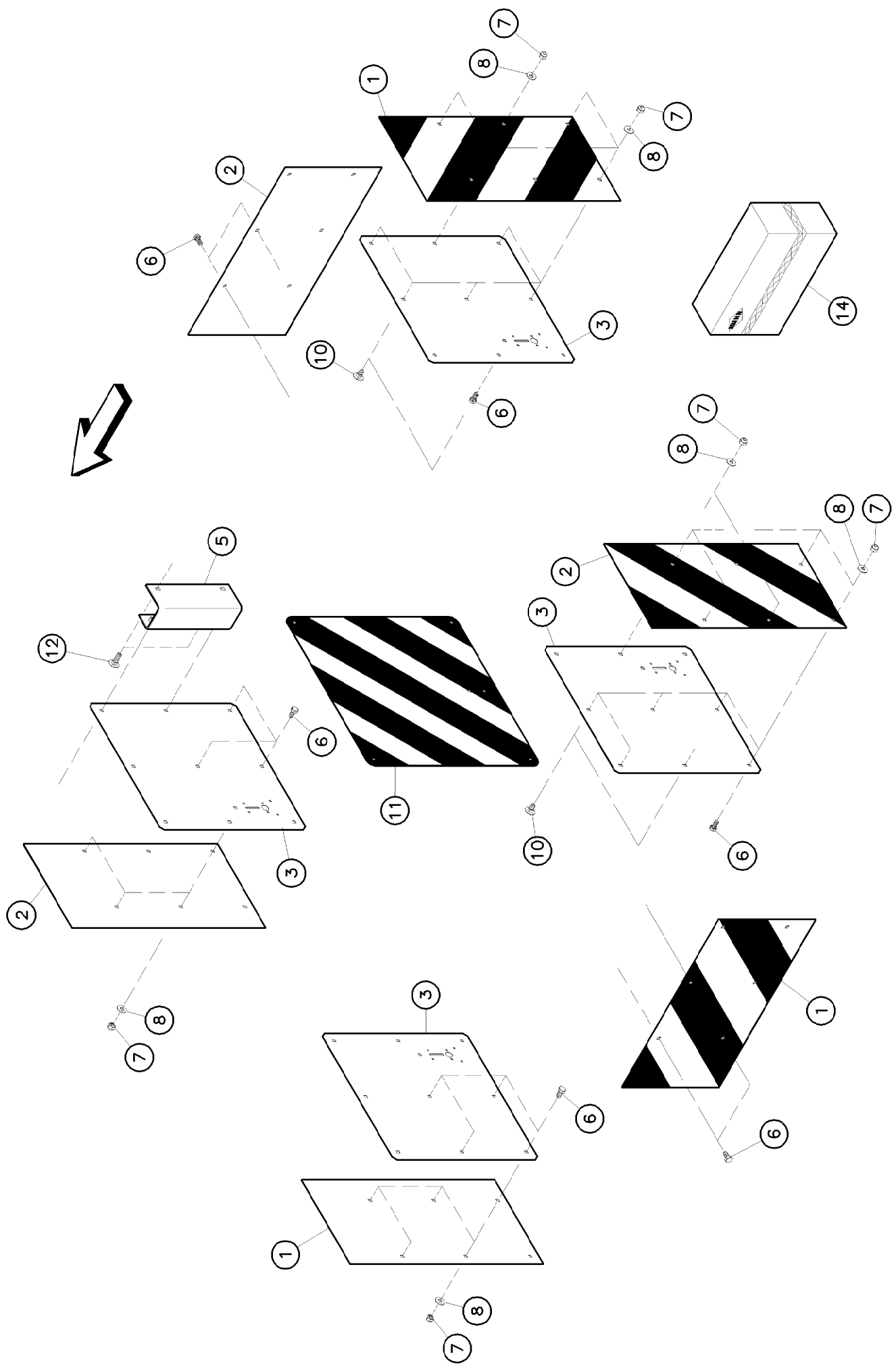
Signalisation routière

Signalling elements

Warttafeln und Beleuchtung

Rep	Nr	Qt	Designation	Description	Bezeichnung	Referenza	Remarque - Remark - Bemerkung - Osservazioni
001	83240404	002	FEU DE POSITION BLANC	FRONT LAMP WHITE	BEGRENZUNGSLICHT WEISS	FANALINO BIANCO	[1]
002	80200630	002	ECROU HEX.AUTOFREINE FE/ZNXC3	SELF LOCKING NUT M6 DIN 982	SELBSTSICHERNDE MUTT.FE/ZNXC3	DADO AUTOBLOCCANTE FE/ZNXC3	[1]
003	80201040	006	ECROU HEX.BAS AUTOFR.FE/ZNXC3	SELF LOCKING NUT M10 DIN 985	SELBSTSICHERND. MUTTER FE/ZNXC3	DADO AUTOBLOCCANTE FE/ZNXC3	[1]
004	56538200	001	FAISCEAU ELECTRIQUE	WIRING HARNESS	KABELNETZ	SPINA CON CAVO FC250/300/350	[1]
005	83090037	001	SUPPORT DE PRISE 7 POLES	PLUG SUPPORT	STECKERHALTERUNG	SUPPORTO	[1]
006	80060630	002	VIS TETE HEXAGONALE FE/ZNXC3	HEX BOLT M6X30 CL5.8 DIN933 R.	SECHSKANTSCHRAUBE FE/ZNXC3	VITE TESTA ESAGONALE FE/ZNXC3	[1]
007	83240010	002	CATADIOPTRE	REFLECTOR	RUECKSTRAHLER	CATADIOTTRO	[1]
008	83240212	002	PANNEAU CARRE SIMPLE-FACE	WARNING PLATE	WARNTAFEL	PANNELLO B/R ANT.	[1]
009	83240212	002	PANNEAU CARRE SIMPLE-FACE	WARNING PLATE	WARNTAFEL	PANNELLO B/R ANT.	[1]
010	83090039	022	COLLIER PLASTIQUE	CABLE TIE PLASTIC	KABELBINDER PLASTIK	FASCETTA	[1]
011	83090038	018	EMBASE AUTOADHESIVE	SELF STIKING CABLE GUIDE	KABELKONSOLE SELBSTKLEBEND	BASAMENTO	[1]
012	56587100	001	SUPPORT DE PANNEAU DROIT	SUPPORT RIGHT	TRAEGER RECHTS	SUPPORTO	[1]
013	56579500	001	SUPPORT DE PANNEAU GAUCHE	SUPPORT LEFT	TRAEGER LINKS	SUPPORTO	[1]
014	80251225	008	RONDELLE PLATE FE/ZNXC3	PLAIN WASHER FE/ZNXC3	SCHIBE FE/ZNXC3	RONDELLA PIATTA FE/ZNXC3	[1]
015	80201230	008	ECROU HEX.AUTOFREINE FE/ZNXC3	SELF-LOCKING NUT FE/ZNXC3	SELBSTSICH.MUTTER FE/ZNXC3	DADO AUTOBLOCCANTE FE/ZNXC3	[1]
016	80061271	008	VIS TETE HEXAGONALE FE/ZNXC3	HEX BOLT M12X30 CL5.8 DIN933 R	SECHSKANTSCHRAUBE FE/ZNXC3	VITE TESTA ESAGONALE FE/ZNXC3	[1]
017	83240013	002	CATADIOP. TRIAN.ROUGE 160 ADHES.	REFLECTOR RED 160 SELF-ADHES.	RUECKSTRAHLER ROT 160 SELBSTKL	CATADIOTTRO 160	[1]
019	83240400	001	FEU ARRIERE GAUCHE	REAR LAMP LEFT	RUECKLICHT LINKS	FANALINO COMPLETO POST. SX	[1]
020	80190820	002	VIS AUTOTARAJ.FE/ZNXC3 TAPTITE	SELF-CUTTING SCREW FE/ZNXC3	GEWINDE-SCHNEIDSCHRAU.FE/ZNXC3	VITE AUTOBLOCCANTE	[1]
021	50003200	006	VIS TBCC COURT	BOLT, CARRIAGE, SHORT NECK	FLACHRUNDSCHR.4KT ANSATZ	BULLONE	[1]
022	56531210	001	SUPPORT DE PANNEAU	SUPPORT	TRAEGER	SUPPORTO	[1]
024	56538000	001	SUPPORT GAUCHE	SUPPORT LEFT	TRAEGER LINKS	SUPPORTO SX	[1]
025	56538100	001	SUPPORT DROIT	SUPPORT PLATE RIGHT	SUPPORTPLATTE RECHTS	SUPPORTO DX	[1]
026	80131026	002	VIS AUTOBLOQUANTE FLZNNC	UNDERSERR.S.LOC.SCREW FLZNNC	SPERRZAHN-BUNDSCHRAU.FLZNNC	VITE FLZNNC	[1]
027	80201053	002	ECROU AUTOBLOQUANT FE/ZNXC3	UNDERSERRAT.S.LOC.NUT FE/ZNXC3	SPERRZAHN-BUNDMUTTER FE/ZNXC3	DADO FE/ZNXC3	[1]
028	83240401	001	FEU ARRIERE DROIT	REAR LAMP RIGHT	RUECKLICHT RECHTS	FANALINO COMPLETO POST. DX	[1]
029	83090043	002	SUPPORT DE CALE DE ROUE	BRACKET FOR WHEEL CHOCK	BEEFESTIGUNGSBUJEGEL	SUPPORTO	[1]
030	80130820	008	VIS AUTOBLOQUANTE FLZNNC	UNDERSERR.S.LOC.SCREW FLZNNC	SPERRZAHN-BUNDSCHRAU.FLZNNC	VITE FLZNNC	[1]
031	83090042	002	CALE DE ROUE RAYON DE 360	WHEEL CHOCK R360	UNTERLEGKEIL R360	CUNEO PER RUOTE R360	[1]
032	50086400	002	CHAINETTE DE BLOCAGE FE/ZNXC3	CHAIN	KETTE	CATENA	[1]
033	56537400	001	COLL.FEUX DE SIGNALISATION	WARNING LAMPS SET	BELEUCHTUNG	KIT LUCI DI SEGNALEAZIONE	1+19+28 +[1]

OPT





FC352G

A 0001 > B 1220

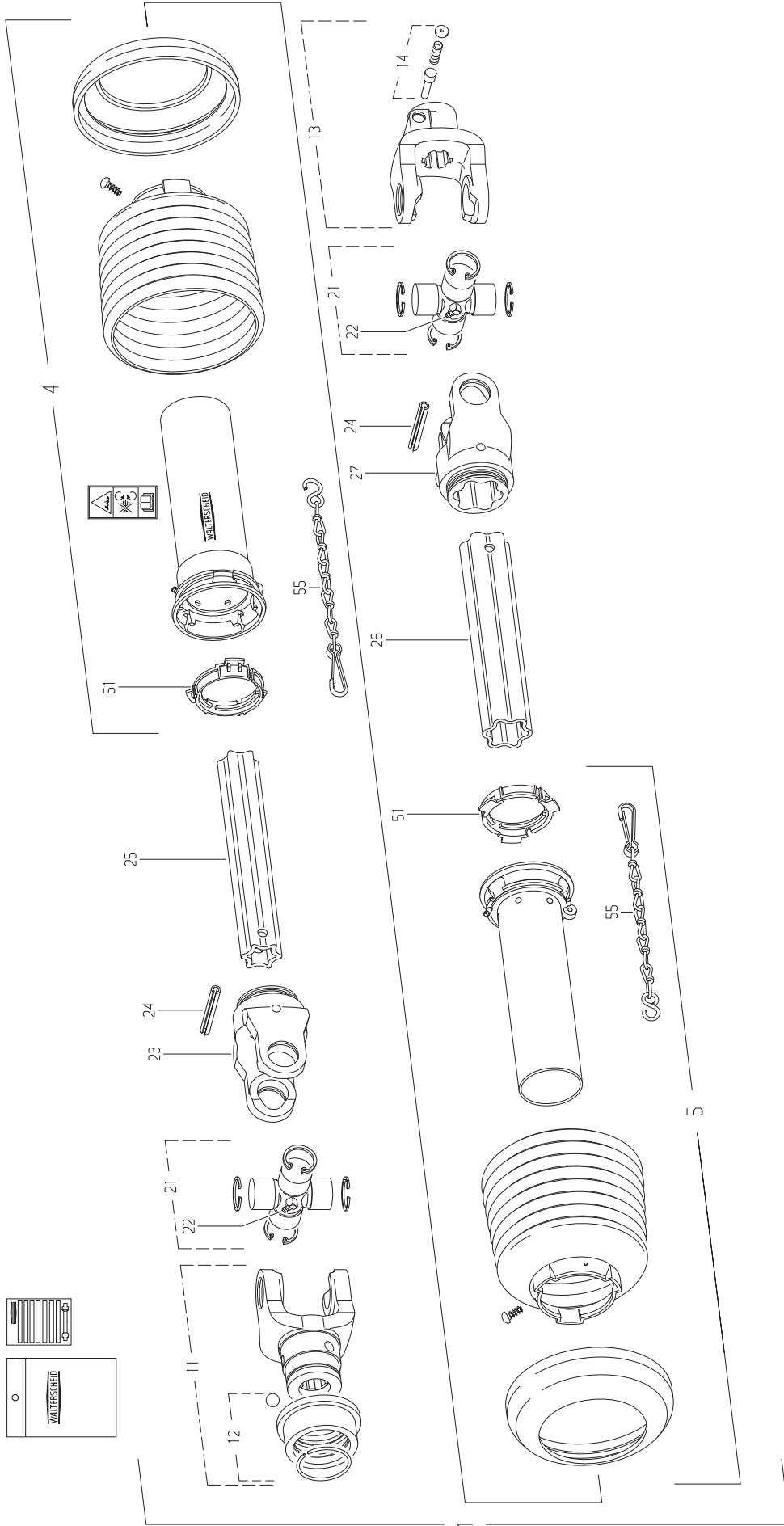
K98R1253 A

Signalisation Italie

Signalling elements Italy

Warn tafeln Italien

Rep	Nr	Qt	Designation	Description	Bezeichnung	Referenza	Remarque - Remark - Bemerkung - Osservazioni
001	83240206	003	PANNEAU SIGNALISATION ARD / AV	WARNING PLATE	WARNTAFEL	PANNELLO DI SEGNALEZIONE G/R	
002	83240205	003	PANNEAU SIGNALISATION ARG / AV	WARNING PLATE	WARNTAFEL	PANNELLO DI SEGNALEZIONE G/R	
003	83240207	004	SUPPORT DE PANNEAU	SUPPORT PLATE	HALTEPLATTE	PIASTRA DI SUPPORTO	
005	56573600	001	SUPPORT DE PANNEAU	WARNING PLATE SUPPORT	WARNTAFELHALTERUNG	SUPPORTO	
006	80061020	023	VIS TETE HEXAGONALE FE/ZNX C3	HEX. HEAD SCREW M10 X 20 MM CL	SECHSKANTSCHRAUBE FE/ZNX C3	VITE A TESTA ESAGONALE FE/ZNX C3	
007	80201040	023	ECROU HEX.BAS AUTOFR.FE/ZNX C3	SELF LOCKING NUT M10 DIN 985	SELBSTSICHERND.MUTTER FE/ZNX C3	DADO AUTOBLOCCANTE FE/ZNX C3	
008	80251176	023	RONDELLE PLATE FE/ZNX C3	PLAIN WASHER FE/ZNX C3	SCHEIBE FE/ZNX C3	RONDELLA PIATTA FE/ZNX C3	
010	50003200	004	VIS TBCC COURT	BOLT, CARRIAGE, SHORT NECK	FLACHRUNDSCHR.4KT ANSATZ	BULLONE	
011	83240208	001	PANNEAU DE SIGNALISATION C	WARNING PLATE C	WARNTAFEL C	PANNELLO DI SEGNALEZIONE	
012	50002200	002	VIS TBCC COURT	BOLT, CARRIAGE, SHORT NECK	FLACHRUNDSCHR.4KT ANSATZ	BULLONE	
014	1086810	001	PANNEAUX SIGNAL.ITALIE FC ->98			IMP.ILL./SEGN.FC25/30/35 ITALY	: I 1>13 OPT





FC352G

A 0001 > B 1220

K99R0143 D

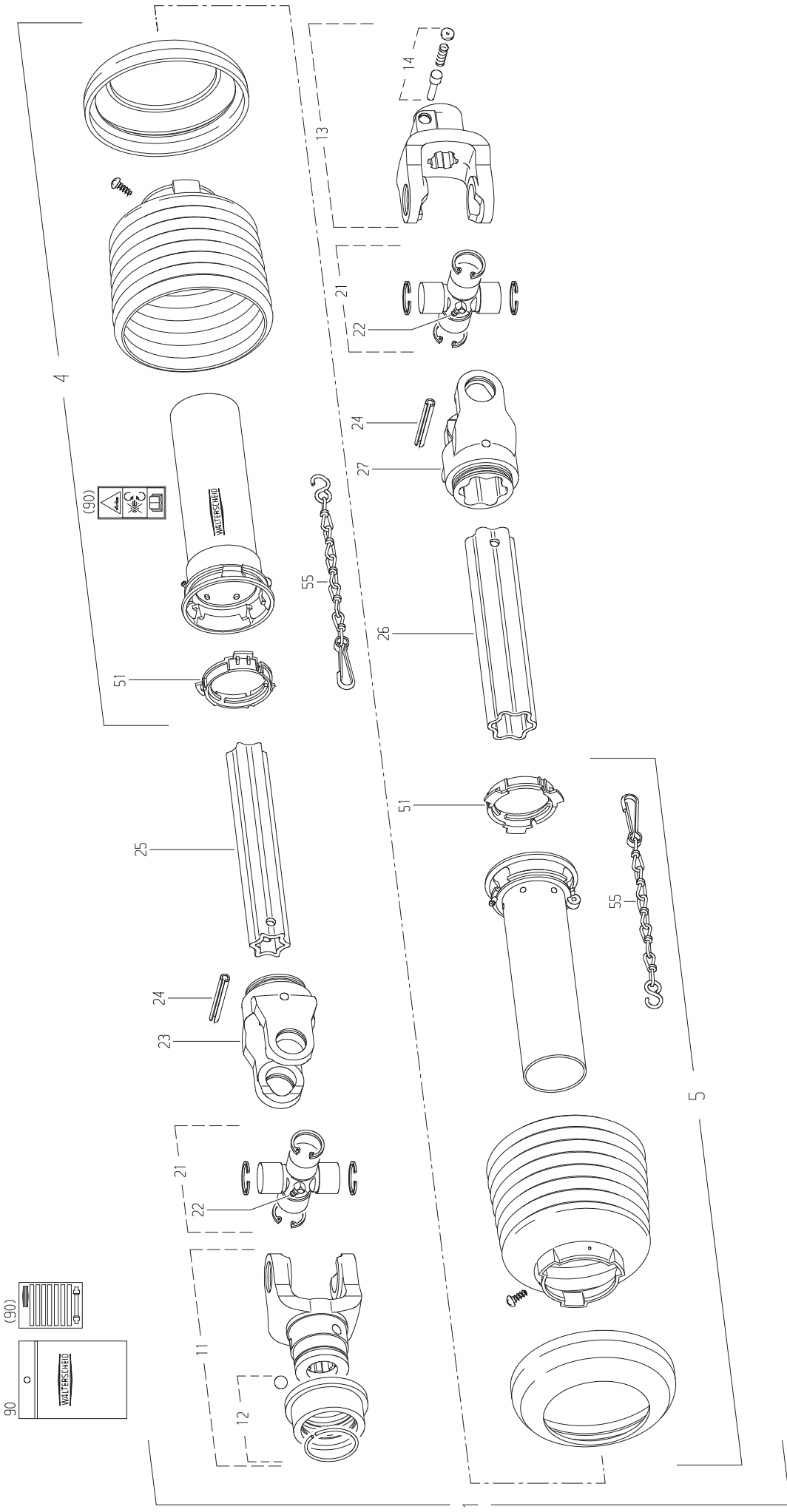
TRANSMISSION 4600518

TRANSMISSION 4600518

GELENKWELLE 4600518

TRANSMISSIONE 4600518

Rep	Nr	Qt	Designation	Description	Bezeichnung	Referenza	Remarque - Remark - Bemerkung - Osservazioni
001	4600518	001	TRAN.W2500 1 3/8-6 ETOILE 750	PTO-S.W2500 1 3/8-6 STAR 750	GELEN.W2500 1 3/8-6 STERN 750	CARDA.W2500 1 3/8-6 STELLA 750	
004	4617576	001	1/2 PROTECTEUR EXTERIEUR	OUTER GUARD-HALF	AEUSSERE SCHUTZHAELFTE	1/2 PROTEZIONE ESTERNA	
005	4616376	001	1/2 PROTECTEUR INTERIEUR	INNER GUARD-HALF	INNERE SCHUTZHAELFTE	1/2 PROTEZIONE INTERNA	
011	70174983	001	MACHOIRE VERROUIL.ANNEAU CPLT	PTO, YOKE, 1.38, 540 RPM	AUFSTECKGABEL ZIEHVERSCH.KPLT	FORCELLA ATTACCO A COLLARE	
012	4605108	001	VERROUILLAGE A BILLES CPLT	BALL COLLAR KIT CPLT	ZIEHVERSCHLUSS KPLT	KIT COLLARE A SFERE	
013	4603244	001	MACHOIRE VERROUIL.ANNEAU CPLT	PULL TYPE LOCK YOKE CPLT	AUFSTECKGABEL ZIEHVERSCH.KPLT	FORCELLA ATTACCO A COLLARE QS	
014	41330100	001	POUSSOIR CPLT	PUSH BUTTON CPLT	SCHIEBESTIFT.KPLT	PULSANTE	
021	41120090	002	CROISILLON	CROSS JOURNAL	KREUZGARNITUR	CROCERA	
022	82200806	002	GRAISSEUR A TETE SPHERIQUE	LUBRICATING NIPPLE: CONE TYPE	KEGELSCHMIERNIPPEL	ENGRASADEIRA FEZNXG3	
023	4603385	001	MACHOIRE	YOKE	GELENKGABEL	FORCELLA	
024	80451067	002	GOUPILLE ELASTIQUE FLZNNC	ROLL PIN FLZNNC	SPANNHUELSE FLZNNC	SPINA ELASTICA FLZNNC	
025	4608802	001	TUBE PROFILE	PROFILE TUBE	PROFILROHR	PROFILATO	
026	4608832	001	TUBE PROFILE	PROFILE TUBE	PROFILROHR	PROFILATO	
027	4603386	001	MACHOIRE	YOKE	GELENKGABEL	FORCELLA	
051	41550000	002	BAGUE DE GUIDAGE	SLIDING RING	GLEITRING	ANELLO	
055	41660000	002	CHAINETTE	CHAIN	HALTEKETTE	CATENA	





FC352G

A 0001 > B 1220

K99R0125 C

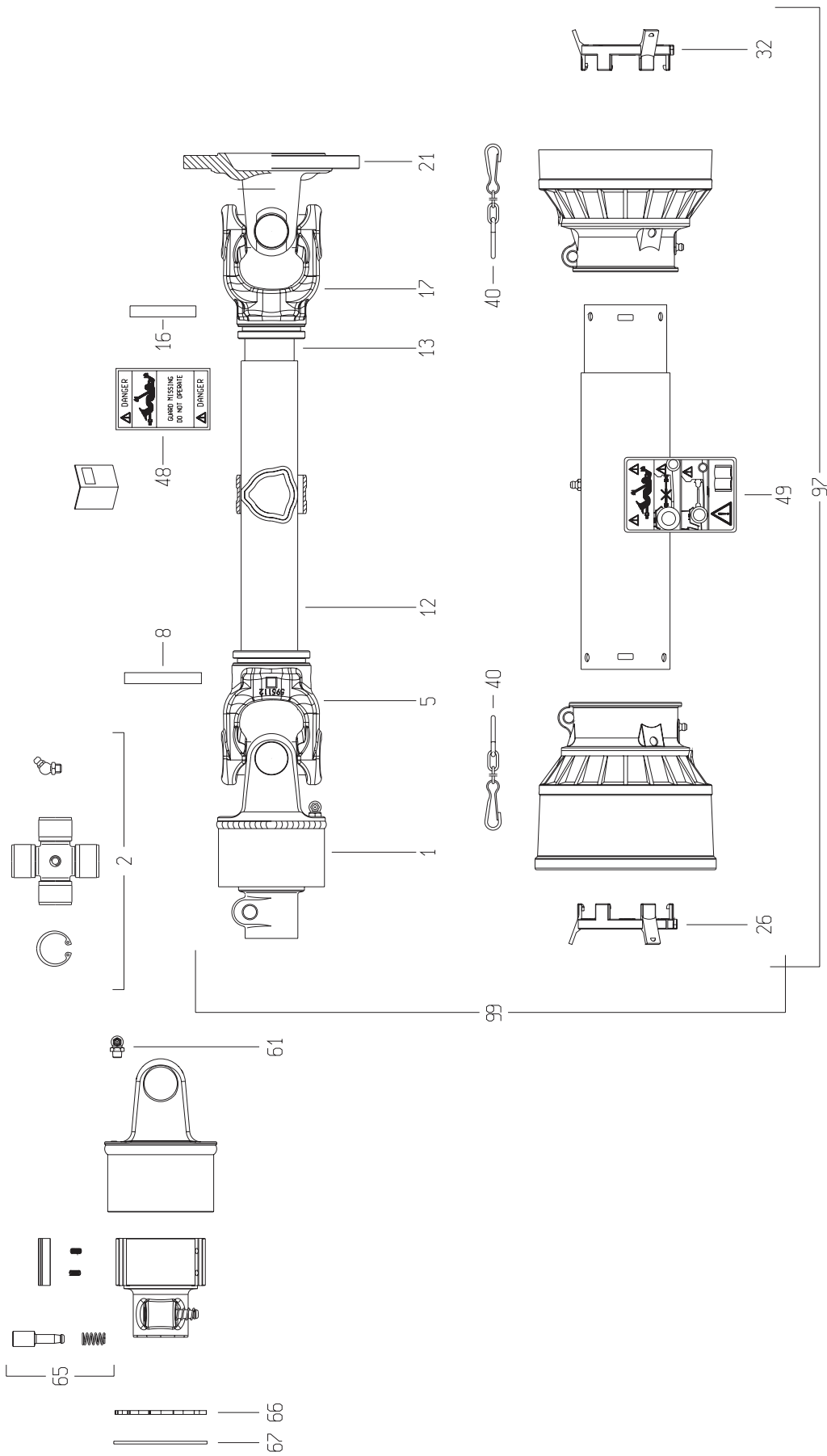
TRANSMISSION 4600531

TRANSMISSION 4600531

GELENKWELLE 4600531

TRANSMISSIONE 4600531

Rep	Nr	Qt	Designation	Description	Bezeichnung	Referenza	Remarque - Remark - Bemerkung - Osservazioni
001	4600531	001	TRAN.W2500 1 3/8-6	560	PTO-S.W2500 1 3/8-6	560	ESP : USA
004	4617576	001	1/2 PROTECTEUR EXTERIEUR	OUTER GUARD-HALF	GELEN.W2500 1 3/8-6	560	CARDA.W2500 1 3/8-6
005	4616376	001	1/2 PROTECTEUR INTERIEUR	INNER GUARD-HALF	AEUSSERE SCHUTZHAELFTE	560	1/2 PROTEZIONE ESTERNA
011	70174983	001	MACHOIRE VERROUIL.ANNEAU CPLT	PTO, YOKE, 1.38, 540 RPM	INNERE SCHUTZHAELFTE		1/2 PROTEZIONE INTERNA
012	4605108	001	VERROUILLAGE A BILLES CPLT	BALL COLLAR KIT CPLT	AUFSTECKGABEL ZIEHVERSCH.KPLT		FORCELLA ATTACCO A COLLARE
013	4603244	001	MACHOIRE VERROUIL.ANNEAU CPLT	PULL TYPE LOCK YOKE CPLT	ZIEHVERSCHLUSS KPLT		KIT COLLARE A SFERE
014	41330100	001	POUSSOIR CPLT	PUSH BUTTON CPLT	AUFSTECKGABEL ZIEHVERSCH.KPLT		FORCELLA ATTACCO A COLLARE QS
021	41120090	002	CROISILLON	CROSS JOURNAL	SCHIEBESTIFT.KPLT		PULSANTE
022	82200806	002	GRAISSEUR A TETE SPHERIQUE	LUBRICATING NIPPLE: CONE TYPE	KREUZGARNITUR		CROCERA
023	4603385	001	MACHOIRE	YOKE	KEGELSCHMIERNIPPEL		ENGRASADEIRA FEZNXG3
024	80451067	002	GOUPILLE ELASTIQUE FLZNNC	ROLL PIN FLZNNC	GELENKGABEL		FORCELLA
025	4608802	001	TUBE PROFILE	PROFILE TUBE	SPANNHUELSE FLZNNC		SPINA ELASTICA FLZNNC
026	4608832	001	TUBE PROFILE	PROFILE TUBE	PROFILROHR		PROFILATO
027	4603386	001	MACHOIRE	YOKE	PROFILROHR		PROFILATO
051	41550000	002	BAGUE DE GUIDAGE	SLIDING RING	GELENKGABEL		FORCELLA
055	41660000	002	CHAINETTE	CHAIN	GLEITRING		ANELLO
090	4631000	001	COLL.PICTOGRAMMES ET NOTICE	SET PICTORIALS & INSTRUCTIONS	HALTEKETTE		CATENA
					SATZ PIKTOGRAMME UND ANLEITUNG		SERIE ADESIVI + MANUALE







FC352G

A 0001 > B 0245

K99R0387 B

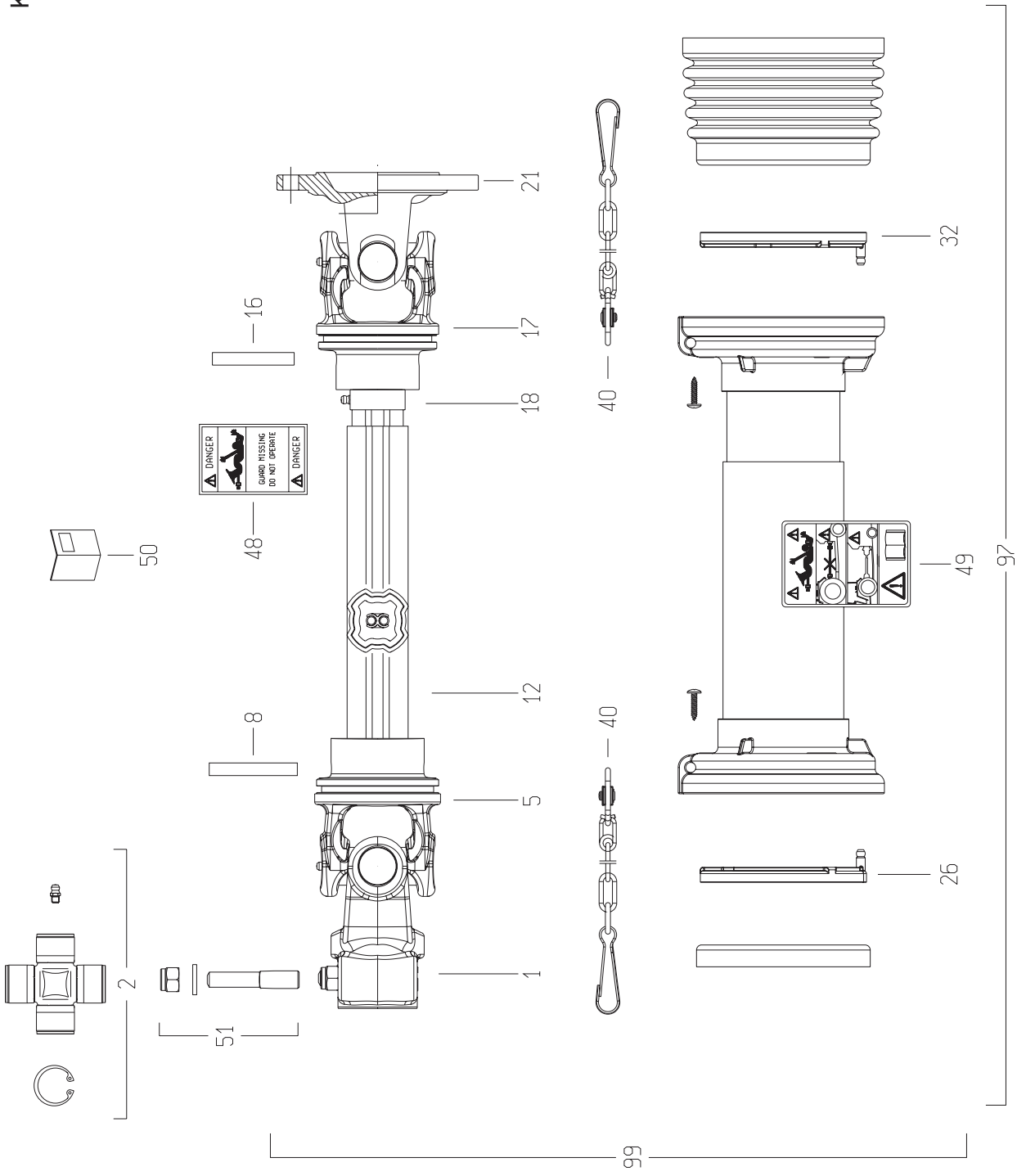
TRANSMISSION 4500559

TRANSMISSION 4500559

GELENKWELLE 4500559

TRANSMISSIONE 4500559

Rep	Nr	Qt	Designation	Description	Bezeichnung	Referenza	Remarque - Remark - Bemerkung - Osservazioni
001	4510047	001	ROUE LIBRE	FREE WHEEL	FREILAUF	RUOTA	
002	40120080	002	CROISSILLON CPL	CROSS JOURNAL	KREUZGARNITUR	CROCIERA	
005	4503551	001	MACHOIRE	YOKE	GELENKGABEL	FORCELLA	
008	80451059	001	GOUPILLE ELASTIQUE FLZNNC	ROLL PIN FLZNNC	SPANNHUELSE FLZNNC	SPINA ELASTICA FLZNNC	
012	4508309	001	TUBE PROFILE LG 1450	PROFILE TUBE	PROFILROHR	PROFILATO	
013	4508308	001	TUBE PROFILE LG 1450	PROFILE TUBE	PROFILROHR	PROFILATO	
016	80451061	001	GOUPILLE ELASTIQUE FLZNNC	ROLL PIN FLZNNC	SPANNHUELSE FLZNNC	SPINA ELASTICA FLZNNC	
017	4503550	001	MACHOIRE	YOKE	GELENKGABEL	FORCELLA	
021	4503617	001	MACHOIRE A PLATEAU	FLANGE YOKE	FLANSCHGABEL	FORCELLA	
026	4520006	001	PALIER	SLIDING RING	GLEITRING	FERMO	
032	4520005	001	PALIER	SLIDING RING	GLEITRING	FERMO	
040	4821023	002	CHAINETTE	CHAIN	HALTEKETTE	CATENELLA	
048	A7926009	001	ETIQUETTES	STICKER	AUFKLEBER	ADESIVO	
049	4831002	001	PICTOGRAMME	PICTORIAL	PIKTOGRAMM	ADESIVO	
061	4505055	001	GRAISSEUR	GREASE NIPPLE	SCHMIERNIPPEL	INGRASSATORE	
065	40330050	001	POUSOIR CPLT	PUSH BUTTON CPLT	SCHIEBESTIEFT KPLT	PULSANTE	
066	4510200	001	DISQUE DE FERMETURE	FEDER	SPRING	DISCO	
067	80598200	001	CIRCLIP INTERIEUR	RETAINING RING	SICHERUNGSRING	ANELLO	
097	4519559	001	PROTECTEUR COMPLET	GUARD COMPLET	SCHUTZ KOMPLET	PROTEZIONE	
099	4500559	001	TRAN.1R5 1 3/8 RA2/5 1807	PTO-S.1R5 1 3/8 RA2/5 1807	GELEN.1R5 1 3/8 RA2/5 1807	CARDA.1R5 1 3/8 RA2/5 1807	





FC352G

B 0246 > B 1220

K99R0397 A

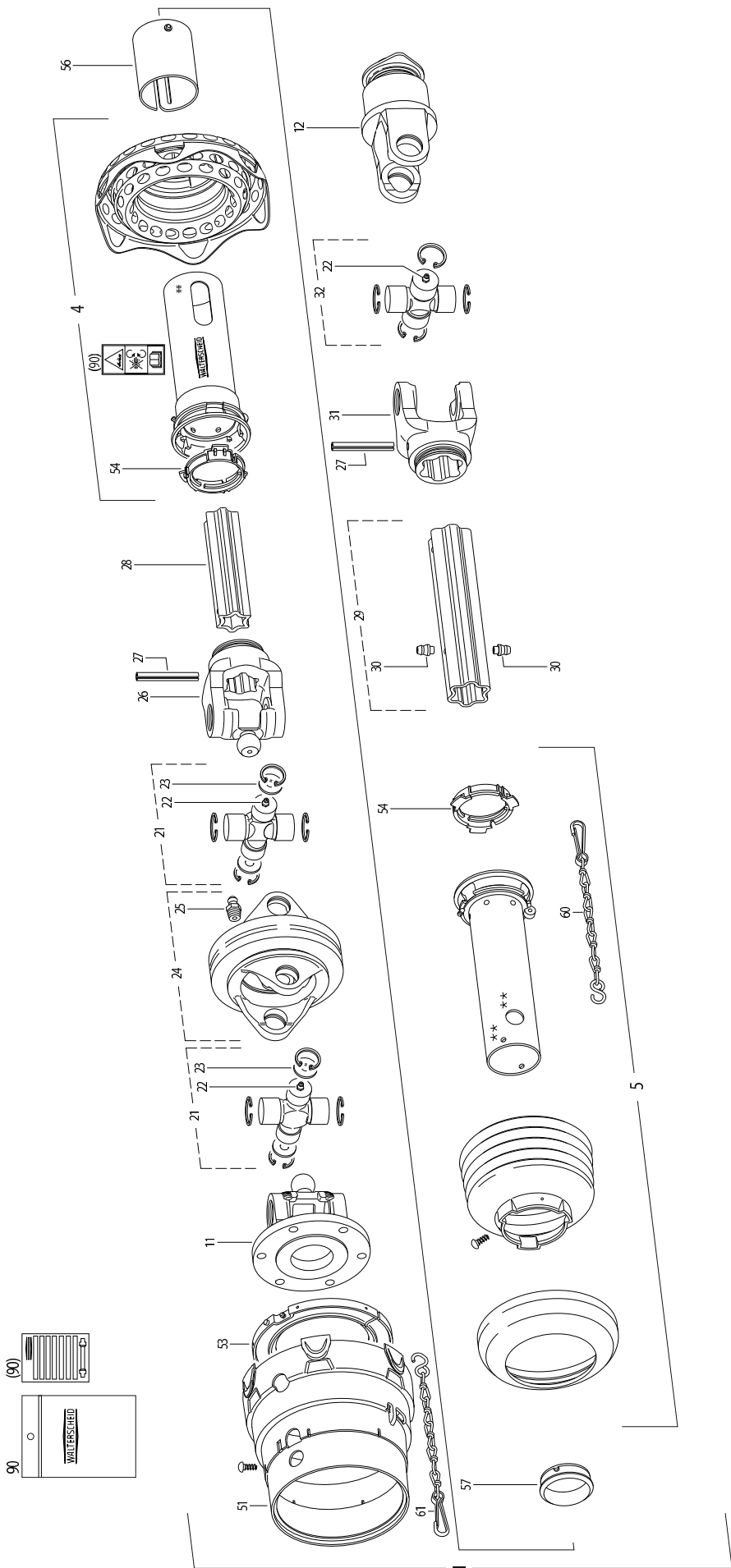
TRANSMISSION 4800603

TRANSMISSION 4800603

GELENKWELLE 4800603

TRANSMISSIONE 4800603

Rep	Nr	Qt	Designation	Description	Bezeichnung	Referenza	Remarque - Remark - Bemerkung - Osservazioni
001	4803008	001	MACHOIRE	YOKE	RILLEGABEL	FORCELLA	
002	4805078	002	CROISSILLON CPL	CROSS JOURNAL	KREUZGARNITUR	CROCIERA	
005	4803001	001	MACHOIRE TUBE EXTERIEUR	YOKE OUTER TUBE	RILLEGABEL AUSSENROHR	FORCELLA	
008	80451059	001	GOUPILLE ELASTIQUE FLZNNC	ROLL PIN FLZNNC	SPANNHUELSE FLZNNC	SPINA ELASTICA FLZNNC	
012	4808156	001	TUBE PROFILE EXTERIEUR	PROFILE TUBE	PROFILROHR	PROFILATO	
016	80451057	001	GOUPILLE ELASTIQUE FLZNNC	ROLL PIN FLZNNC	SPANNHUELSE FLZNNC	SPINA ELASTICA FLZNNC	
017	4803158	001	MACHOIRE TUBE INTERIEUR	YOKE INNER TUBE	RILLEGABEL INNENROHR		
018	4808164	001	TUBE PROFILE INTERIEUR	PROFILE TUBE	PROFILROHR	PROFILATO	
021	4503617	001	MACHOIRE A PLATEAU	FLANGE YOKE	FLANSCHGABEL	FORCELLA	
026	4820100	001	PALIER	SLIDING RING	GLEITRING	SUPPORTO	
032	4820101	001	PALIER	SLIDING RING	GLEITRING	SUPPORTO	
040	4821024	002	CHAINETTE	CHAIN	HALTEKETTE	CATENELLA	
048	A7926009	001	ETIQUETTES	STICKER	AUFKLEBER	ADESIVO	
049	4831002	001	PICTOGRAMME	PICTORIAL	PIKTOGRAMM	ADESIVO	
050	4831004	001	COLL.PICTOGRAMMES ET NOTICE	SET PICTORIALS & INSTRUCTIONS	SATZ PIKTOGRAMME UND ANLEITUNG	SERIE ADESIVI E NOTIZIE	
051	4505223	001	KIT AXES EXCENTRES	ECCENTRIC PIN KIT	SATZ EXZENTERSTIFTE	BULLONE CONICO CPLT	
097	4819629	001	PROTECTEUR COMPLET	GUARD COMPLET	SCHUTZ KOMPLET	PROTEZIONE	
099	4800603	001	TRAN.SFTS6 1 3/8-6	PTO-S.SFTS6 1 3/8-6	GELEN.SFTS6 1 3/8-6	CARDA.SFTS6 1 3/8-6	1819
							1819





FC352G

A 0001 > B 1220

K99R0100 D

TRANSMISSION 4600410

TRANSMISSION 4600410

GELENKWELLE 4600410

TRANSMISSIONE 4600410

Rep	Nr	Qt	Designation	Description	Bezeichnung	Referenza	Remarque - Remark - Bemerkung - Osservazioni
001	4600410	001	TR.WWE2480 1 3/8-6 F5/1R 1560	PTO WWE2480 1 3/8-6 F5/1R 1560	GEL.WWE2480 1 3/8-6 F5/1R 1560	CARDANO WW2480 1 3/8-6+1086380	
004	4617490	001	1/2 PROTECTEUR EXTERIEUR	OUTER GUARD HALF	AEUSSERE SCHUTZHAELFTE	1/2 PROTEZIONE ESTERNA	
005	4616469	001	1/2 PROT INT SDH25 LG1000	INNER GUARD HALF SDH25	INNERE SCHUTZ.SDH25	1/2 PROTEZ. INTERNA	
011	4603551	001	MACHOIRE W2500 D160	FLANGE YOKE W2500 D160	FLANSCHGABEL W2500 D160	FORCELLA	
012	4610970	001	ROUE LIBRE	FREE WHEEL	FREILAUF	RUOTA LIBERA	
021	4605038	002	CROISILLON	CROSS JOURNAL	KREUZGARNITUR	CROCIERA	
022	4605058	003	GRAISSEUR	GREASE NIPPLE	SCHMIERNIPPEL	INGRASSATORE	
023	4613007	004	RONDELLE	WASHER	SCHWEIBE	RONDELLA	
024	4613004	001	MACHOIRE DOUBLE DOP - G2480	DOUBLE YOKE DOP - G2480	DOPPELGABEL DOP - G2480	FORCELLA	
025	82200807	001	GRAISSEUR A TETE SPHERIQUE	LUBRICATING NIPPLE: CONE TYPE	KEGELSCHMIERNIPPEL	ENGRASADEIRA FEZNXG3	
026	4603555	001	MACHOIRE W2480 PROFIL S4	INBOARD YOKE W2480 PROFIL S4	RILLENGABEL W2480 PROFIL S4	FORCELLA	
027	80451063	002	GOUPILLE ELASTIQUE FLZNNC	ROLL PIN FLZNNC	SPANNHUELSE FLZNNC	SPINA ELASTICA FLZNNC	
028	4608779	001	TUBE PROFILE	PROFIL TUBE	PROFILROHR	PROFILATO	
029	4608812	001	PROFIL S5 + GRAISSEUR LG 1315	PROFILE S5 + NIPPLE LG 1315	PROFILR.S5 + SCHMIERN. LG 1315		
030	4605051	002	GRAISSEUR A FRAPPER	DRIVE IN GREASE NIPPLE	EINPRESSSCHMIERNIPPEL	INGRASSATORE	
031	4603318	001	MACHOIRE	YOKE	GELENKGABEL	FORCELLA	
032	4605004	001	CROISILLON	CROSS JOURNAL	KREUZGARNITUR	CROCIERA	
051	4618136	001	BOL DE PROTECTION	SAFETY SHIELD	SCHUTZTOPF		
053	4620020	001	BAGUE DE GUIDAGE SD25-2480	SLIDING RING	GLEITRING SD25-2480	BOCCOLA GUIDA SD25-2480	
054	41550000	002	BAGUE DE GUIDAGE	SLIDING RING	GLEITRING	ANELLO	
056	4621006	001	OBTURATEUR	COVER	ABDECKUNG	COFANO	
057	4620029	001	BAGUE DE GUIDAGE	SLIDING RING	GLEITRING	BOCCOLA GUIDA	
060	4618910	001	CHAINETTE	CHAIN	HALTEKETTE	CATENELLA	
061	41660000	001	CHAINETTE	CHAIN	HALTEKETTE	CATENA	
090	4631000	001	COLL.PICTOGRAMMES ET NOTICE	SET PICTORIALS & INSTRUCTIONS	SATZ PIKTOGRAMME UND ANLEITUNG	SERIE ADESIVI + MANUALE	



# INDEX NUMERIQUE - NUMERICAL INDEX TEILENUMMERN-INDEX - INDICE NUMERICO

Nr	Page	Rep.	Nr	Page	Rep.	Nr	Page	Rep.	Nr	Page	Rep.	Nr	Page	Rep.	Nr	Page	Rep.	Nr	Page	Rep.			
A4074001	017	043	4511054	005	013	4631000	073	090	50003200	063	010	52239100	013	033	55913320	025	023	56011600	049	014	56061910	037	035
A4074001	053	010	4519559	069	097	4800603	071	099	50003300	029	001	52239200	013	033	55913700	025	034	56012810	033	044	56061910	039	035
A4075005	053	015	4520005	069	032	4803001	071	005	50003600	027	014	52503600	009	005	55914300	025	053	56012810	041	021	56062010	037	035
A4080401	053	014	4520006	069	026	4803008	005	014	50004200	027	010	52503600	013	021	55915900	057	012	56012900	033	045	56062010	039	035
A7926009	069	048	4600410	073	001	4803008	071	001	50004700	003	003	52513810	049	033	55916000	057	013	56012900	041	022	56062700	031	005
A7926009	071	048	4600518	065	001	4803158	071	017	50004700	005	012	52514110	029	006	55916100	057	014	56019000	043	021	56062800	031	007
K5607270	053	002	4600531	067	001	4805078	071	002	50005600	025	049	52527600	021	008	55916400	025	018	56019510	017	024	56062900	031	011
K5607720	049	033	4603244	067	013	4808156	071	012	50006200	005	014	52528500	003	010	55916710	027	006	56027400	051	007	56063300	033	010
K7006590	053	001	4603260	005	014	4810035	007	042	50006200	049	022	52536700	029	012	55921000	027	037	56034000	031	015	56064110	033	040
K7007120	053	017	4603260	005	014	4810035	007	042	50006200	049	022	52536700	029	012	55921900	027	007	56036900	055	001	56064200	033	021
1043440	027	040	4603318	073	031	4819629	071	097	50006400	025	031	52535500	029	014	55922000	027	009	56039800	017	029	56064400	037	024
1043440	027	040	4603385	065	023	4820100	071	026	50007000	009	024	55724210	017	035	55922130	027	016	56040000	017	016	56064400	037	022
1086280	055	012	4603385	067	023	4820101	071	032	50007000	013	004	55749800	043	016	55922210	027	012	56044800	005	007	56064500	039	022
1086530	059	001	4603386	065	027	4821023	069	040	50007000	025	025	55749800	047	009	55922230	027	012	56046300	017	041	56064600	037	018
1086680	053	018	4603386	067	027	4821024	071	040	50007300	047	022	55833500	015	025	55930500	027	039	56046400	017	025	56064600	039	018
40120080	069	002	4603555	073	026	4831002	071	049	50009600	041	020	55816200	015	020	56000020	005	027	56047200	013	020	56064700	039	019
40330050	069	065	4605004	073	032	4831004	071	050	50012300	009	016	558338300	005	019	56001600	005	029	56047600	013	022	56065220	021	017
41120080	065	021	4605051	073	030	50001900	027	017	50013200	009	016	55840500	007	038	56001700	017	022	56047700	013	027	56067000	043	033
41120090	067	021	4605058	073	022	50002200	027	011	50013400	009	016	55900110	027	027	56001810	017	007	56047810	013	030	56067010	043	033
41150080	065	014	4605108	065	012	50002200	033	005	50013500	013	029	55900220	027	023	56002110	017	013	56047900	009	006	56067110	043	005
41330100	067	014	4608779	073	028	50002200	039	009	50013700	013	029	55900320	027	028	56002200	017	042	56047900	013	023	56067120	043	005
41550000	065	051	4608802	065	025	50002200	041	007	50013800	009	004	55900510	027	035	56002310	017	023	56048110	013	003	56067800	047	024
41550000	067	051	4608802	067	025	50002200	043	031	50013900	013	005	55900800	027	005	56003010	055	006	56048210	009	017	56068110	043	008
41660000	065	055	4608812	073	029	50002200	045	009	50013900	009	004	55900900	027	004	56003610	025	015	56048320	009	001	56068310	045	010
41660000	067	055	4608832	067	026	50002200	063	012	50014000	009	004	55903210	027	038	56004400	015	004	56048330	009	001	56068810	043	039
4500559	069	099	4613004	073	012	50002300	033	046	50014000	013	005	55903210	025	056	56004810	051	009	56048420	009	023	56069300	043	029
4503550	069	017	4613004	073	023	50002300	037	008	50014100	025	048	55903310	025	035	56005600	021	013	56048510	009	027	56069410	043	006
4503551	069	005	4616376	065	005	50002300	043	007	50015100	021	035	55903310	027	030	56005800	021	005	56048600	009	026	56069510	043	003
4503617	069	021	4616376	067	005	50002300	045	006	50015100	029	003	55903310	057	004	56008900	017	020	56048700	009	029	56069710	043	018
4503617	071	021	4616469	073	005	50002300	047	017	50015100	049	024	55903400	027	018	56008900	017	020	56048910	005	002	56069720	043	018
4503617	005	017	4617490	073	004	50002300	049	021	50015100	013	010	55911800	025	026	56009000	021	012	56049320	005	032	56069910	045	013
4505051	005	023	4617576	065	004	50002900	027	032	50066700	027	013	55911700	025	047	56009200	023	049	56049520	007	038	56070010	045	007
4505055	007	043	4617576	067	004	50003200	027	036	50080200	057	007	55911800	025	054	56009510	021	028	56049520	007	038	56070410	047	021
4505055	069	061	4618136	073	051	50003200	037	011	50085210	005	001	55911900	025	040	56009910	021	024	56052130	033	024	56070540	043	030
4505223	071	051	4618910	073	060	50003200	039	011	50086400	061	032	55912000	025	038	56009910	029	008	56010300	015	014	56072500	003	011
4505228	005	010	4620020	073	053	50003200	041	004	50201800	021	014	55912100	025	029	56010710	055	009	56057700	015	010	56072600	003	011
4508308	069	013	4620029	073	057	50003200	043	010	52136100	021	003	55912210	025	030	56010800	037	021	56073500	051	001	56073600	051	001
4508309	069	012	4620030	045	012	50003200	045	012	52238800	005	033	55912420	025	021	56010910	055	011	56059910	039	021	56073600	051	003
4510047	069	001	4630000	007	046	50003200	047	018	52228500	029	005	55912510	025	051	56011300	025	011	56060200	037	025	56074000	031	020
4510200	069	066	4631000	067	090	50003200	061	021	52232000	021	006	55912600	025	042	56011510	049	017	56060200	039	025	56075200	049	020





# INDEX NUMERIQUE - NUMERICAL INDEX TEILENUMMERN-INDEX - INDICE NUMERICO

Nr	Page	Rep.	Nr	Page	Rep.	Nr	Page	Rep.	Nr	Page	Rep.	Nr	Page	Rep.	Nr	Page	Rep.
80320616	041	011	80589500	009	020	82062024	027	002	83090042	061	031	83090042	061	031	83090042	061	031
80370408	007	039	80590001	025	028	82063034	027	024	83090043	061	029	83090043	061	029	83090043	061	029
80370408	035	049	80594700	021	038	82064048	009	007	83101682	021	034	83101682	021	034	83101682	021	034
80370515	053	008	80598000	021	032	82101622	009	031	83101782	021	034	83101782	021	034	83101782	021	034
80450425	037	017	80598200	069	067	82101622	013	019	83240010	061	007	83240010	061	007	83240010	061	007
80450425	039	017	80598500	021	009	82101622	021	019	83240013	061	017	83240013	061	017	83240013	061	017
80450530	017	014	80599000	023	052	82101622	027	025	83240014	005	009	83240014	005	009	83240014	005	009
80450530	055	010	80614000	013	013	82131824	021	002	83240014	015	030	83240014	015	030	83240014	015	030
80450535	031	016	80614000	013	013	82131824	021	002	83240200	015	018	83240200	015	018	83240200	015	018
80450540	033	015	80628000	009	012	82131824	025	044	83240205	063	002	83240205	063	002	83240205	063	002
80450540	049	001	80628000	013	016	82154073	017	037	83240206	063	001	83240206	063	001	83240206	063	001
80450555	055	004	81002550	021	041	82200600	033	009	83240207	063	003	83240207	063	003	83240207	063	003
80450631	033	020	81003582	021	030	82200800	005	025	83240208	063	011	83240208	063	011	83240208	063	011
80450637	053	003	81004093	023	048	82200800	009	028	83240212	061	008	83240212	061	008	83240212	061	008
80450637	055	007	81004505	025	039	82200800	015	009	83240212	061	009	83240212	061	009	83240212	061	009
80450637	055	007	81004585	021	011	82200800	017	005	83240400	061	019	83240400	061	019	83240400	061	019
80450841	003	005	81005502	025	019	82200800	033	011	83240401	061	028	83240401	061	028	83240401	061	028
80450845	017	018	81005524	025	027	82200800	051	013	83240404	061	001	83240404	061	001	83240404	061	001
80450940	049	003	81024087	049	012	82200806	065	022	83250001	029	007	83250001	029	007	83250001	029	007
80450856	031	010	81024088	049	012	82200806	067	022	83250001	029	010	83250001	029	010	83250001	029	010
80451057	071	016	81303062	017	034	82200807	073	025	83300073	017	031	83300073	017	031	83300073	017	031
80451059	069	008	81304079	009	011	82230000	021	018	83300074	017	030	83300074	017	030	83300074	017	030
80451061	069	016	81304079	013	015	82230006	009	030	83300079	019	053	83300079	019	053	83300079	019	053
80451061	073	027	81306500	009	008	82230006	013	026	83300080	017	028	83300080	017	028	83300080	017	028
80451067	065	024	81306500	013	007	82300026	017	044	83450005	057	005	83450005	057	005	83450005	057	005
80451067	067	024	81432542	015	028	82300026	053	011	83503018	057	008	83503018	057	008	83503018	057	008
80500240	053	004	81432543	015	019	82301214	053	016	83503026	057	009	83503026	057	009	83503026	057	009
80500336	017	038	81503505	005	022	83014044	017	003	95108AF	057	011	95108AF	057	011	95108AF	057	011
80500432	015	012	82014080	009	019	83014550	017	010									
80500451	003	004	82014080	013	012	83019915	013	001									
80500541	017	017	82014585	021	026	83030002	025	016									
80560748	043	038	82016086	021	007	83030008	031	001									
80560748	045	018	82016090	023	050	83040000	025	050									
80561155	003	009	82016590	009	009	83040004	021	023									
80561760	003	008	82049920	009	022	83040086	049	010									
80570476	053	006	82060009	021	027	83040092	005	030									
80570476	059	003	82060026	009	015	83050003	037	001									
80582200	033	018	82060046	013	028	83050003	039	001									
80582500	005	035	82060047	009	033	83050005	015	026									
80582500	021	037	82060050	025	045	83050010	005	034									
80583500	037	020	82060050	027	022	83070063	003	007									
80583500	039	020	82060052	009	003	83070063	053	005									
80584000	023	054	82060052	013	006	83090037	061	011									
80584500	005	004	82060812	023	044	83090038	061	011									
80585500	025	020	82061316	017	021	83090039	061	010									







## **EXTRAIT DES CONDITIONS DE GARANTIE ET CONDITIONS SPECIFIQUES PIECES DE RECHANGE**

Nous garantissons notre matériel durant une année à partir du jour de livraison, c'est-à-dire que nous nous engageons à rembourser les pièces qui auront été reconnues défectueuses en nos usines, par notre service technique.

Bien entendu, la garantie ne s'applique pas en cas d'usure normale, ni en cas de détériorations résultant de négligences ou de défauts de surveillance, d'un mauvais usage, d'un manque d'entretien ou d'un accident. La garantie ne s'applique pas non plus si la machine a été prêtée ou utilisée pour un usage non conforme à sa destination prévue par la société.

La garantie ne s'applique pas aux pièces d'usure.

Les pièces de rechange sont soumises aux mêmes conditions de garantie que le matériel sous réserve qu'elles aient été montées selon les règles de l'art et utilisées conformément à nos recommandations.

## **EXTRACT FROM OUR CONDITIONS OF LIMITED WARRANTY AND SPARE PARTS WARRANTY POLICY**

Our equipment is warranted for a period of one year from the date of delivery. We guarantee the reimbursement of all parts proven to be faulty by our technical division in material or manufacturing.

The warranty is not applicable in the following cases : normal wear, accident or negligence in operation, repairs using parts other than genuine KUHN parts, products altered or modified without the expressed permission of the company or if the machine is not used and serviced in accordance with the recommendations of the operator's manual. Wearing items are not covered under these conditions of limited warranty.

Spare parts are subject to the same warranty conditions than the equipment providing they have been installed with proficiency and are used in accordance with our recommendations.

## **AUSZUG AUS UNSEREN GARANTIEBEDINGUNGEN UND SONDERBEDINGUNGEN FÜR ERSATZTEILE**

Wir garantieren unsere Ware für ein Jahr ab dem Tag der Lieferung und verpflichten uns, die Teile zu ersetzen, die im Werk als fehlerhaft anerkannt wurden.

Die Garantie ist ausgeschlossen für Teile, die einem normalen Verschleiß unterliegen, sowie im Fall von nachlässiger Behandlung oder mangelhafter Wartung oder eines Unfalls. Die Garantie erlischt auch, wenn die Maschine ausgeliehen oder unter Umständen eingesetzt wurde, die dem ursprünglichen Verwendungszweck und den Hinweisen in der Betriebsanleitung nicht entsprechen.

Verschleißteile sind von der Garantie ausgeschlossen

Ersatzteile unterliegen den gleichen Garantiebedingungen wie komplette Maschinen, vorausgesetzt, dass sie sachgerecht eingebaut und entsprechend unseren Empfehlungen verwendet wurden.

## **ESTRATTO DELLE CONDIZIONI DI GARANZIA E CONDIZIONI SPECIFICHE GARANZIA RICAMBI**

Le nostre macchine sono garantite per un anno a partire dal giorno della consegna: ci impegnamo a rimborsare i componenti che saranno riconosciuti difettosi dai nostri servizi tecnici presso le nostre officine.

La garanzia non è applicabile nei seguenti casi: usura normale, incidente o negligenza nell'impiego, riparazioni utilizzando ricambi non originali KUHN, prodotti alterati o modificati senza il permesso dell'azienda. La garanzia non viene riconosciuta se la macchina è stata prestata o non è utilizzata o mantenuta in conformità alle raccomandazioni previste dalla società. La garanzia non copre i componenti soggetti ad usura.

I pezzi di ricambio sono soggetti agli stessi termini di garanzia della macchina, purché siano stati installati con competenza e utilizzati conformemente alle nostre raccomandazioni.



**Pour votre sécurité et le bon fonctionnement de votre machine,  
utilisez uniquement des pièces d'origine KUHN**

---

**For your safety and to get the best from your machine,  
use only genuine KUHN parts**

---

**Zu ihrer Sicherheit und zur einwandfreien Funktion Ihrer  
Maschine sollten Sie nur Original-KUHN-Ersatzteile verwenden**

---

**Per la vostra sicurezza, e per il buon funzionamento della vostra macchina,  
usate esclusivamente i ricambi originali KUHN**

**KUHN PARTS Parc de la Faisanderie F - 67700 MONSWILLER (FRANCE)  
[www.kuhn.com](http://www.kuhn.com)**

Imprimé en France par KUHN  
Printed in France by KUHN