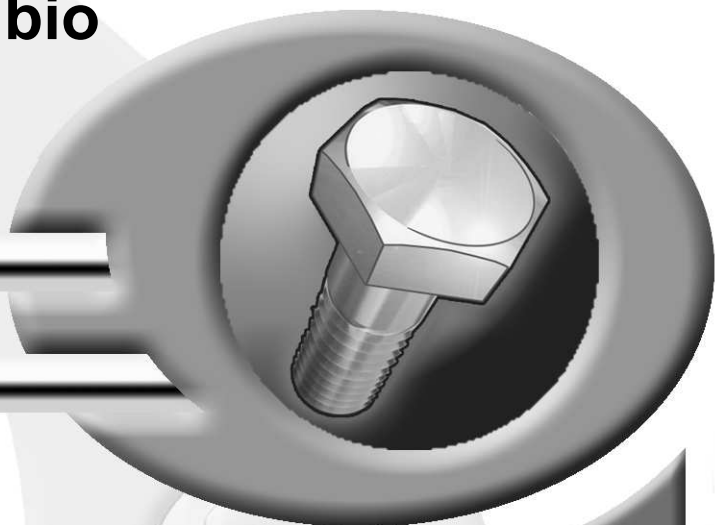


**Pièces de rechange**  
**Spare parts list**  
**Ersatzteilliste**  
**Catalogo Pezzi di Ricambio**



Faucheuse-Conditionneuse  
 Mower Conditioner  
 Mähknickzetter  
 Falciacondizionatrice



\* KR289FTL A \*

---A1025-40F00001 > ---A1025-40F99999




**FC3125DF/3525DF**

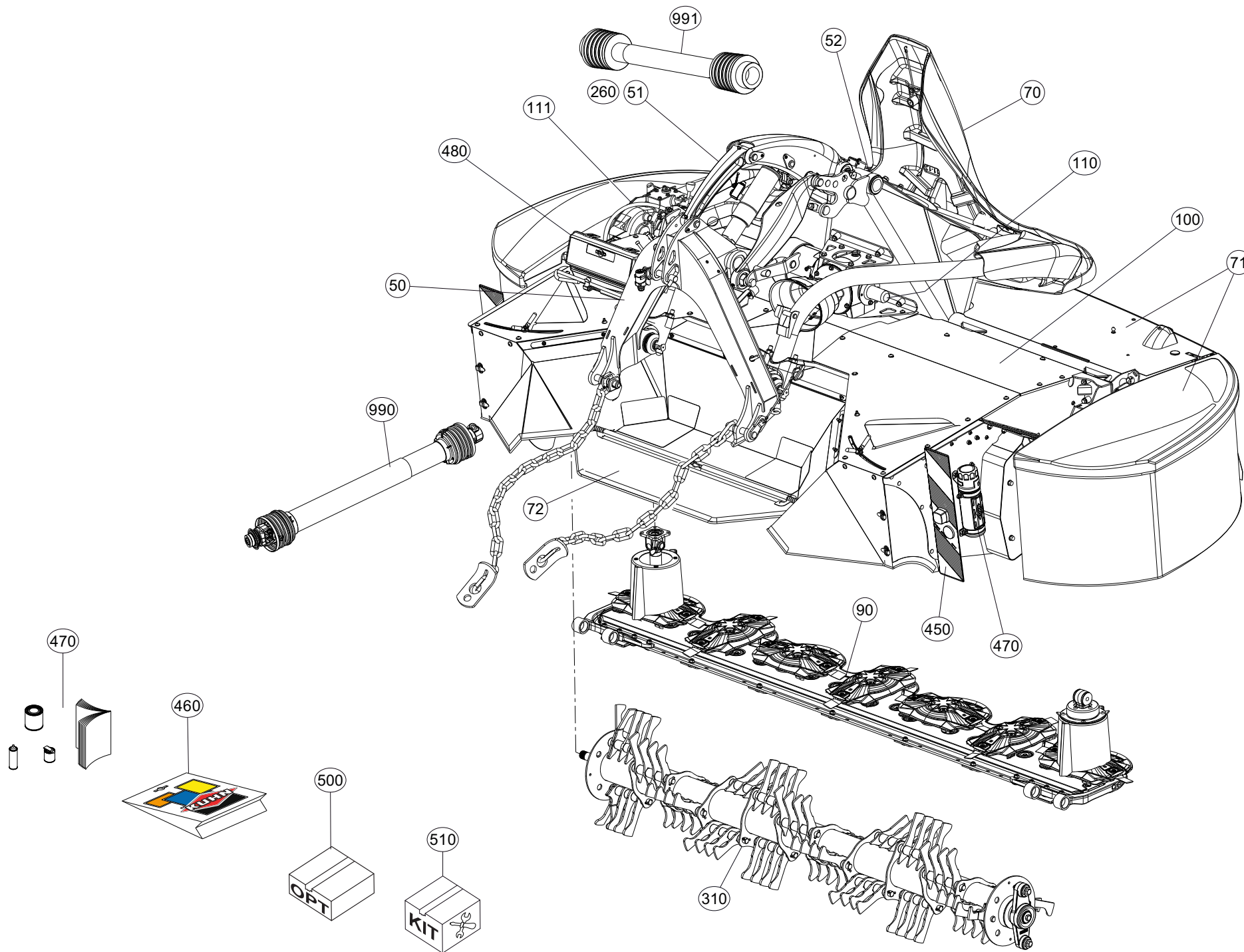






# SIGNES CODIFIÉS - STANDARD SYMBOLS - SYMBOLE - SIMBOLI CODIFICATI

	EN	FR	DE	IT	PT	ES	NL	PL
<b>KIT</b>	Repair kit	Collection de réparation	Reparatursatz	Kit di riparazione	Conjunto de reparação	Conjunto de reparación	Reparatiekit	Zestaw do naprawy
<b>OPT</b>	Optional equipment	Équipement optionnel	Sonderausrüstung	Attrezzatura opzionale	Equipamento opcional	Equipamiento opcional	Extra toebehoren	Wyposażenie dodatkowe
<b>STD</b>	Equipment supplied as standard	Équipement livré de série	Serienausrüstung	Attrezzatura fornita di serie	Equipamento fornecido como padrão	Equipamiento entregado de serie	Standaarduitrusting	Wyposażenie dostarczane w standardzie
<b>ESP</b>	Equipment supplied depending upon country	Équipement livré suivant pays	Länderabhängige Ausrüstung	Attrezzatura fornita a seconda del paese	Equipamento fornecido consoante o país	Equipamiento entregado según el país	Geleverde uitrusting afhankelijk van land	Wyposażenie dostarczane w zależności od kraju
<b>:</b>	For ...	Pour ...	für ...	per ...	Por ...	Para ...	voor ...	Dla ...
<b>&gt;</b>	From ... to ...	De ... à ...	Von ... bis ...	Da ... a ...	De ... a ...	De ... a ...	Van ... tot ...	Od ... do ...
<b>RPL</b>	Replaces ...	Remplace ...	Ersetzt ...	Sostituisce ...	Substituição ...	Sustitución ...	Vervangt ...	Zastępuje ...
<b>∅</b>	Diameter	Diamètre	Durchmesser	Diametro	Diâmetro	Diámetro	Diameter	Średnica
<b>&gt; &lt;</b>	Thickness	Épaisseur	Stärke	Spessore	Espessura	Espesor	Dikte	Grubość
<b>&lt;-&gt;</b>	Length	Longueur	Länge	Lunghezza	Comprimento	Longitud	Lengte	Długość
<b>&lt;m&gt;</b>	Sold by the metre	Vendu au mètre	Meterware	Venduto a metro	Vendido por metro	Vendido al metro	Verkoop per meter	Sprzedaż na metry
<b>Q?</b>	Quantity as required	Quantité selon besoin	Stückzahl nach Bedarf	Quantità richiesta	Quantidade conforme requerido	Cantidad según necesidad	Gewenste hoeveelheid	Wymagana ilość
<b>*</b>	See note	Voir note	Siehe Bemerkung	Vedi nota	Veja a nota	Ver nota	Zie opmerking	Patrz uwaga
<b>[n]</b>	Items making up assembly	Composant d'un assemblage	Teil einer Baugruppe	Componente di un assieme	Componentes do uno montagem	Componente de un montaje	Onderdeel van een module	Elementy składowe Montaż
<b>+ [n]</b>	Assembly made up by items [n]	Assemblage comprenant les pièces [n]	Baugruppe bestehend aus den mit [n] bezeichneten	Assieme comprendente i componenti [n]	A montagem compreende as peças [n]	El montaje comprende las piezas [n]	Module bestaande uit alle onderdeel [n]	Elementy składowe zestawu montażowego części [n]
<b>&lt;-]</b>	Left part	Pièce gauche	Teil Links	Parte sinistra	Parte esquerda	Parte izquierda	Linker gedeelte	Lewa część
<b>[-&gt;</b>	Right part	Pièce droite	Teil Rechtes	Parte destra	Parte direita	Parte derecha	Rechter gedeelte	Prawa część
<b>z</b>	Number of teeth	Nombre de dents	Anzahl der Zinken	Numero di denti	Número de dentes	Número de dientes	Aantal tanden	Liczba zębów
	<p><b>When ordering service parts, please mention :</b></p> <ul style="list-style-type: none"> <li>• Machine type and serial number</li> <li>• The part number</li> <li>• The quantity of parts</li> </ul>	<p><b>POUR COMMANDER DES PIÈCES DE RECHANGE, VEUILLEZ INDIQUER:</b></p> <ul style="list-style-type: none"> <li>• Le numéro de fabrication de la machine</li> <li>• Le numéro de la pièce</li> <li>• La quantité désirée</li> </ul>	<p><b>BEI DER BESTELLUNG VON ERSATZTEILEN IMMER ANGEBEN:</b></p> <ul style="list-style-type: none"> <li>• Die Seriennummer der Maschine</li> <li>• Die Nummer des Teiles</li> <li>• Die gewünschte Stückzahl</li> </ul>	<p><b>NELL'ORDINARE I RICAMBI, SI PREGA DI INDICARE:</b></p> <ul style="list-style-type: none"> <li>• Il tipo ed il numero di serie della macchina</li> <li>• Il codice del componente</li> <li>• La quantità desiderata</li> </ul>	<p><b>QUANDO PEDIR POR PEÇAS/SERVIÇOS, POR FAVOR INDIQUE:</b></p> <ul style="list-style-type: none"> <li>• O tipo de máquina e número de série</li> <li>• O código da peça</li> <li>• A quantidade de peças</li> </ul>	<p><b>PARA PEDIR LAS PIEZAS DE REPUESTO, POR FAVOR INDIQUE:</b></p> <ul style="list-style-type: none"> <li>• El número de fabricación de la máquina</li> <li>• El número de la pieza</li> <li>• La cantidad deseada</li> </ul>	<p><b>VERMELD BIJ HET BESTELLEN VAN ONDERDELEN ALTIJD:</b></p> <ul style="list-style-type: none"> <li>• het serienummer van de machine</li> <li>• het nummer van het onderdeel</li> <li>• de gewenste hoeveelheid</li> </ul>	<p><b>PRZY ZAMAWIANIU CZĘŚCI SERWISOWYCH, PROSIMY PODAJ:</b></p> <ul style="list-style-type: none"> <li>• Typ maszyny i numer seryjny</li> <li>• Numer części</li> <li>• Ilość części</li> </ul>
	<p>• Service parts and service part assemblies are to be ordered through the spare parts department.</p> <p>• <b>Optional equipment (OPT) and assembly operator's manuals</b> should be ordered through the wholegood sales department.</p>	<p>• Toutes les pièces détachées et sous-ensembles sont à commander au magasin pièces de rechange.</p> <p>• <b>Les équipements optionnels (OPT) ainsi que les notices d'instructions</b> sont à commander auprès des services commerciaux.</p>	<p>• Bestellungen für Ersatzteile und Baugruppen sind an die Ersatzteilabteilung zu richten.</p> <p>• <b>Sonderausrüstungen (OPT) sowie Montage- und Betriebsanleitungen,</b> bestellen Sie bitte bei der Verkaufsabteilung für Maschinen.</p>	<p>• I ricambi e i sotto-assieme devono essere ordinati al Magazzino Ricambi.</p> <p>• <b>Le attrezzature opzionali (OPT) ed i manuali dell'operatore</b> devono essere ordinati al Servizio Commerciale.</p>	<p>• Peças e conjuntos de peças devem ser pedidos através do departamento de peças de reposição.</p> <p>• <b>Os equipamentos opcionais (OPT) e manuais de montagem</b> devem ser pedidos através do departamento comercial.</p>	<p>• Todas las piezas separadas y los sub-conjuntos tienen que pedirse en la tienda de recambios.</p> <p>• <b>Los equipamientos opcionales (OPT) y los manuales de uso</b> se piden en los servicios comerciales.</p>	<p>• Bestellingen van onderdelen en modules moeten gericht worden aan de Onderdelenafdeling.</p> <p>• <b>Extra toebehoren (OPT) en handleidingen</b> kunt u bestellen bij de verkoopafdeling van machines.</p>	<p>• Części serwisowe i montaż części serwisowych muszą być zamawiane za pośrednictwem działu zamawiania części zamiennych.</p> <p>• <b>Wyposażenie dodatkowe (OPT) i instrukcje montażu</b> powinny być zamawiane za pośrednictwem działu sprzedaży.</p>
	<p>When replacing or changing parts, be sure to also order and apply all decals required on them, especially those on safety procedures.</p>	<p>Lors du remplacement ou d'un changement de pièces, commander et apposer impérativement toutes les étiquettes et notamment de sécurité.</p>	<p>Wenn Sie Teile ersetzen oder auswechseln, bestellen Sie alle Aufkleber, insbesondere diejenigen, die die Sicherheit betreffen, und bringen Sie sie an.</p>	<p>In caso di sostituzione o cambio pezzi, ordinare e apporre imperativamente tutti gli autoadesivi, in particolare quelli relativi alla sicurezza.</p>	<p>Quando substituir ou trocar peças, encomende e certifique-se que são colocados os autocolantes, especialmente aqueles relacionados à segurança.</p>	<p>Al sustituir o cambiar piezas, encargar pegatinas autoadhesivas y asegurarse de pegarlas, especialmente las relativas a la seguridad.</p>	<p>Zorg er bij het vervangen of verwisselen van onderdelen voor dat alle stickers, vooral die de veiligheid betreffen, op de juiste plaats zitten, bestel zonodig nieuwe stickers.</p>	<p>Podczas montażu i wymiany części należy pamiętać o zamówieniu i założeniu wszystkich elementów samoprzylepnych, szczególnie jeśli stanowią one część zabezpieczeń maszyny.</p>





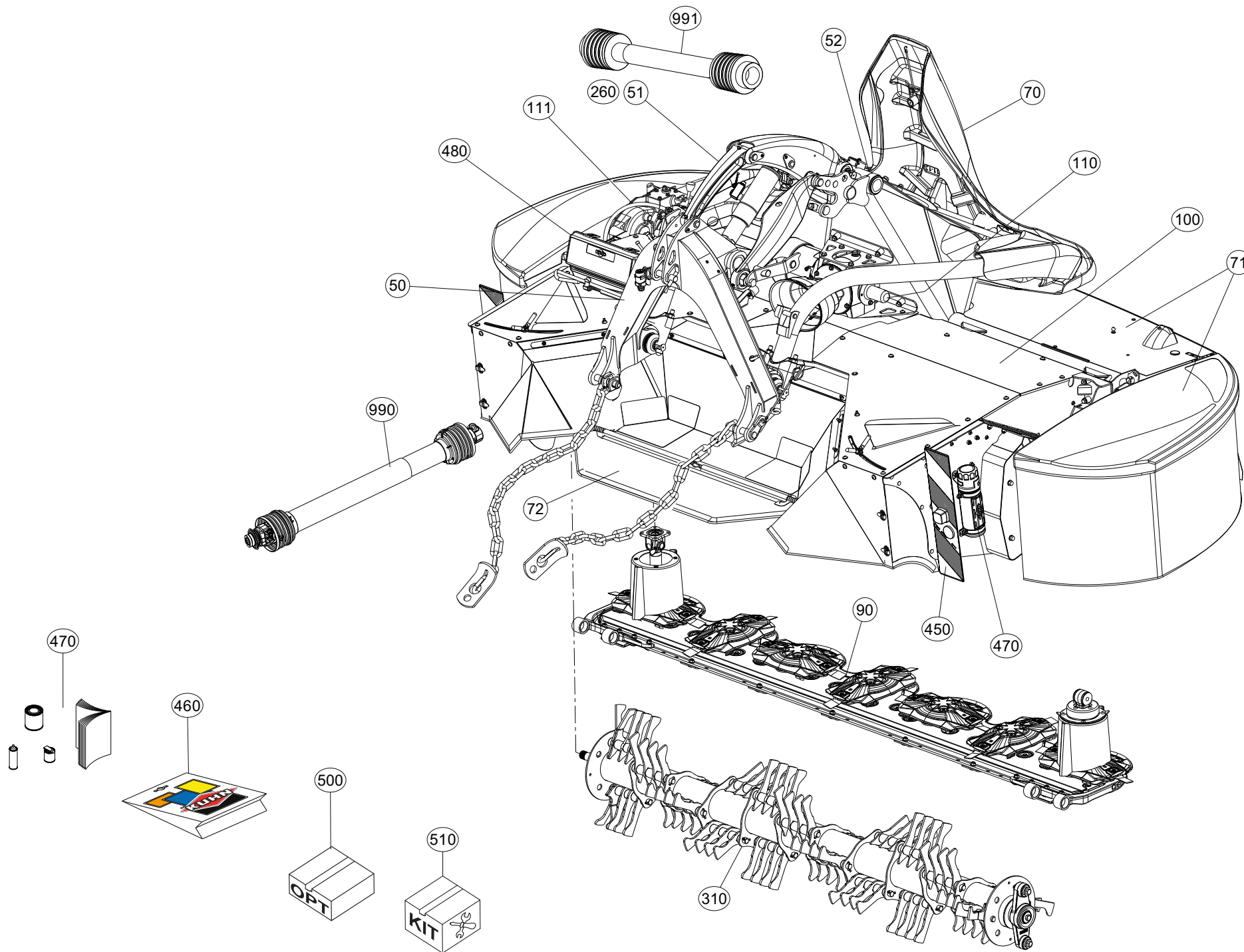
# TABLE DES MATIERES - TABLE OF CONTENTS - INHALTSVERZEICHNIS - INDICE

K56R0594 B

Catalogue P.D.R. - Spare parts list - Ersatzteilliste - Pezzi di Ricambio :

KR289FTL A

Grp	Page	Opt	Groupe de pièces	Parts group index	Teilegruppe	Gruppo di parti
050	009		ATTELAGE	HITCH	ANBAUBOCK	ATTACCO
051	011		BIELLE	PULL BAR	LENKER	BIELLA
070	015		CAPOT + BRAS	HOOD + ARM	HAUBE + ARM	COFANO + BRACCIO
052	019		TUBE PORTEUR	SUPPORT TUBE	TRAGROHR	TUBO SUPPORTO
052	021		TUBE PORTEUR	SUPPORT TUBE	TRAGROHR	TUBO SUPPORTO
110	023		CARTER CENTRAL 1000 min-1	CENTRAL GEARBOX 1000 min-1	HAUPTGETRIEBE 1000 min-1	SCATOLA CENTRALE 1000 GIRI
072	025		TOLES A ANDAINS + TOILE DE PRO	SWATH BOARDS + PROTECTION COVE	SCHWADBLECHE + SCHUTZTUCH	LAMIERE PER ANDANE + COPERCHIO
100	027		CAISSON	COVER	ABDECKHAUBE	CASSONCINO
050	029		CAISSON	COVER	ABDECKHAUBE	CASSONCINO
100	031		DEFLECTEUR	DEFLECTOR	ABWEISER	DEFLETTORE
111	033		CARTER LATERAL	SIDE GEARBOX	SEITENGETRIEBE	RIDUTTORE LATERALE
310	039		ROTOR 3M (DROIT)	ROTOR 3M (RIGHT)	KREISEL 3M (RECHTS)	ROTORE 3M (DESTRO)
310	041		ROTOR 3,5M (DROIT)	ROTOR 3,5M (RIGHT)	ROTOR 3,5M (RECHTS)	ROTORE 3,5M (DESTRO)
090	043		PORTE DISQUES RCC 7 DISQUES	CUTTERBAR RCC 7 DISCS	MÄHBALKEN RCC 7 SCHEIBEN	PORTADISCO RCC 7 DISCHI
090	045		PORTE DISQUES RS 8 DISQUES	CUTTERBAR RS 8 DISCS	MÄHBALKEN RS 8 SCHEIBEN	PORTADISCO RS 8 DISCHI
090	047		DISQUE-PATIN-SEMELLE 7 DISQUES	DISC-DISC GUARD-SKID SHOE 7 DI	SCHEIBE-GLEITKUFE-SCHUTZKUFE 7	DISCO-PATTINO-SLITTA 7 DISCHI
090	051		DISQUE-PATIN-SEMELLE 8 DISQUES	DISC-DISC GUARD-SKID SHOE 8 DI	SCHEIBE-GLEITKUFE-SCHUTZKUFE 8	DISCO-PATTINO-SLITTA 8 DISCHI
071	055		PROTECTEUR LATERAL	SAFETY GUARD SIDE	SCHUTZVORRICHTUNG SEITE	PARAPETTI LATO
071	057		PROTECTEUR LATERALE	SAFETY GUARDS LATERAL	SCHUTZVORRICHTUNG SEITLICH	PARAPETTI LATERALE
071	059		PROTECTEUR AVANT	SAFETY GUARDS FRONT	SCHUTZVORRICHTUNG VORN	PARAPETTI ANTERIORE
071	061		PROTECTEUR AVANT	SAFETY GUARDS FRONT	SCHUTZVORRICHTUNG VORN	PARAPETTI ANTERIORE
260	063		HYDRAULIQUE	HYDRAULIC	HYDRAULIK	IDRAULICO
050	065		BEQUILLE	PARKING STAND	ABSTELLSTUETZE	PIEDINO D'APPOGGIO
480	067		BOITE A OUTILS	TOOLBOX	WERKZEUGKASTEN	CASSETTO
450	069		SIGNALISATION	SIGNALLING	BELEUCHTUNG U.WARNTAFELN	SEGNALAZIONE
450	071		SIGNALISATION	SIGNALLING	BELEUCHTUNG U.WARNTAFELN	SEGNALAZIONE
460	073		COLL.ETIQUETTES ADHESIVES	SET OF STICKERS	SATZ AUFKLEBER	SERIE ADESIVI
470	077		DIVERS	MISCELLANEOUS	VERSCHIEDENES	VARIE
510	079	KIT	COUTEAU 5MM FF	BLADE 5MM FF	MESSER 5MM FF	COLTELLO 5MM FF
510	081	KIT	SIGNALISATION US	SIGNALLING US	BELEUCHTUNG U.WARNTAFELN US	SEGNALAZIONE US
510	083	KIT	PROTECTEUR	SAFETY GUARD	SCHUTZVORRICHTUNG	PARAPETTI
500	085	OPT	PROTECTEUR LAMIER	SAFETY GUARD SAW	SCHUTZVORRICHTUNG SCHEIBENSÄGE	PARAPETTI LAMIO
500	087	OPT	SIGNALISATION LATERALE	SIDE SIGNALLING	SEITLICHE WARNTAFELN	SEGNALAZIONE LATERALI
500	089	OPT	ECLAIRAGE	LIGHTING	BELEUCHTUNG	ILLUMINAZIONE
500	091	OPT	DOUBLURE D'USURE	LINER	VERSCHLEISSPLATTE	FODERA DI CONSUMO
500	093	OPT	PATINS 45-85MM OPTIDISC2	SKIDS 45-85MM OPTIDISC2	GLEITKUFEN 45-85MM OPTIDISC2	LITTINI 45-85MM OPTIDISC2
500	095	OPT	LIFTER OPTIDISC 2	LIFTER OPTIDISC 2	LIFTER OPTIDISC 2	LIFTER OPTIDISC 2
500	097	OPT	COLLECTION RETROVISEUR	KIT REAR REFLECTING MIRROR	SATZ RÜCKSPIEGEL	COLLEZIONE RETROVISORE
500	099	OPT	REPLIAGE HYDRAULIQUE FLEXPROTE	HYDRAULIC FOLDING FLEXPROTECT	HYDRAULISCHE KLAPPUNG FLEXPROT	PIEGHEVOLE IDRAULICO FLEXPROTE
991	101		TRANSMISSION 4800503	TRANSMISSION 4800503	GELENKWELLE 4800503	TRANSMISSIONE 4800503





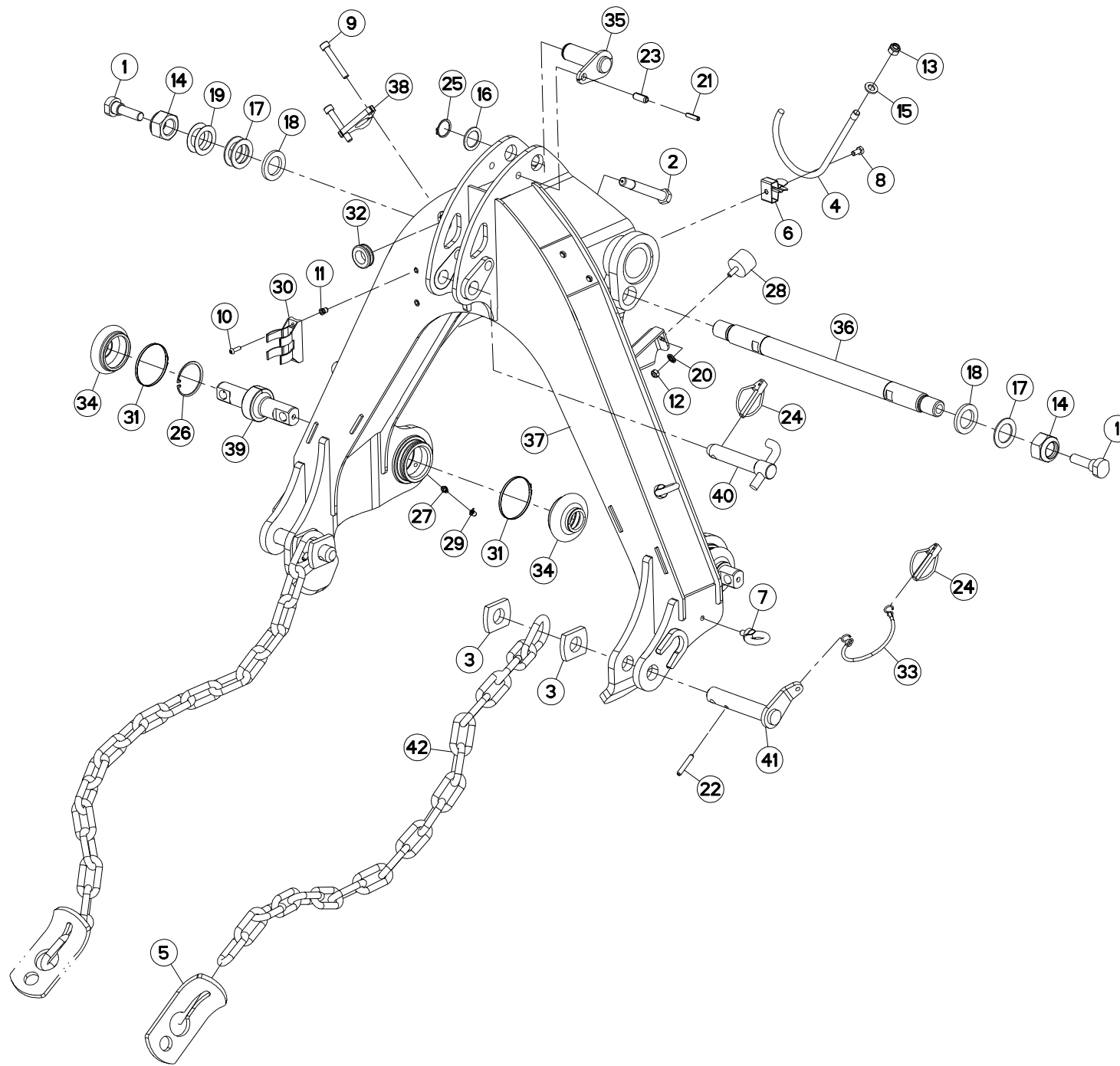
# TABLE DES MATIERES - TABLE OF CONTENTS - INHALTSVERZEICHNIS - INDICE

K56R0594 B

Catalogue P.D.R. - Spare parts list - Ersatzteilliste - Pezzi di Ricambio :

**KR289FTL A**

Grp	Page	Opt	Groupe de pièces	Parts group index	Teilegruppe	Gruppo di parti
991	103		TRANSMISSION 4800506	TRANSMISSION 4800506	GELENKWELLE 4800506	TRANSMISSIONE 4800506
990	105	OPT	TRANSMISSION 4800644	TRANSMISSION 4800644	GELENKWELLE 4800644	TRANSMISSIONE 4800644
990	107	OPT	TRANSMISSION 4800646	TRANSMISSION 4800646	GELENKWELLE 4800646	TRANSMISSIONE 4800646
990	109	OPT	TRANSMISSION 4800650	TRANSMISSION 4800650	GELENKWELLE 4800650	TRANSMISSIONE 4800650
990	111	OPT	TRANSMISSION 4800653	TRANSMISSION 4800653	GELENKWELLE 4800653	TRANSMISSIONE 4800653







FC3125DF-FF ---A1025-40F0001>---A1025-40F99999  
 FC3125DF-FF-HD ---A1025-40F0001>---A1025-40F99999  
 FC3525DF-FF ---A1025-40F0001>---A1025-40F99999  
 FC3525DF-FF-HD ---A1025-40F0001>---A1025-40F99999

K56R0556 D

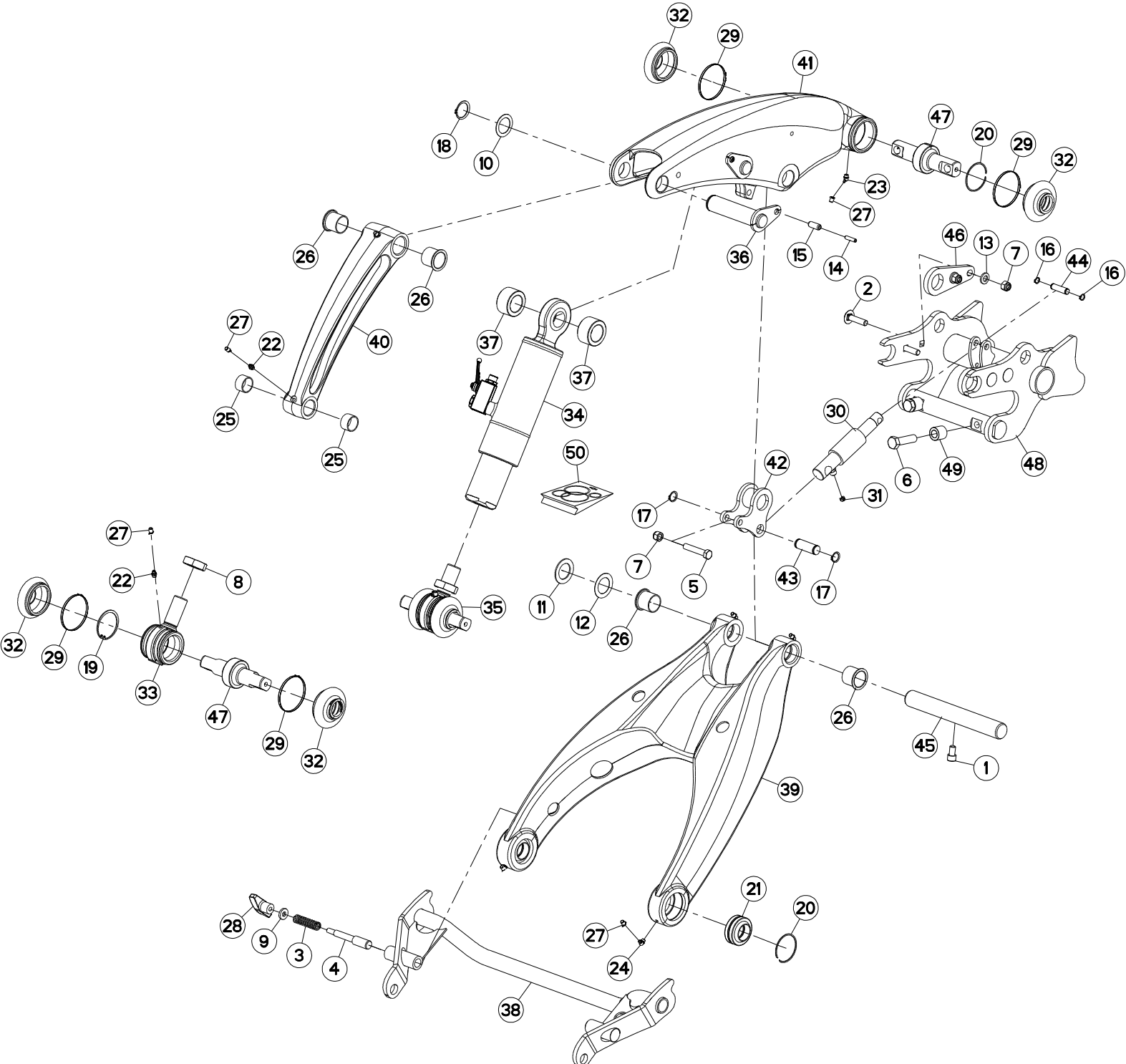
ATTELAGE

HITCH

ANBAUBOCK

ATTACCO

Rep	Nr	Qt	Designation	Description	Bezeichnung	Referenza	Remarque - Remark - Bemerkung - Osservazioni
001	50075100	002	VIS	SCREW	SCHRAUBE	VITE	LOCTITE 243
002	50078600	002	VIS	SCREW	SCHRAUBE	VITE	31 daN m (229 lbf ft) + LOCT.243
003	56617200	004	RONDELLE FE/ZN	WASHER FE/ZN	SCHIBE FE/ZN	RONDELLA FE/ZN	
004	56861410	001	SUPPORT	SUPPORT	TRAEGER	SUPPORTO	
005	57758810	002	ATTACHE	ATTACHMENT	HALTERUNG	ATTACCO	
006	59402900	001	RESSORT	SPRING	FEDER	MOLLA	
007	80021000	004	VIS A ANNEAU FE/ZNXC3	LIFTING EYE BOLT FE/ZNXC3	RINGSCHRAUBE FE/ZNXC3	VITE FE/ZNXC3	
008	80060816	001	VIS TETE HEXAGONALE FE/ZNXC3	HEX. SCREW FE/ZNXC3	SECHSKANTSCHRAUBE FE/ZNXC3	VITE TESTA ESAGONALE FE/ZNXC3	
009	80081065	002	VIS TETE CYL.SIX P.CR.FE/ZNXC3	SCREW, SOCKET HEAD FE/ZNXC3	ZYLINDERSCHR.INNENSEC.FE/ZNXC3	VITE A TESTA CILINDR. FE/ZNXC3	
010	80190620	002	VIS T.CY.BOMB.SIX P.C.FLZNNC	HEX.SOC.BUTT.HEAD SCR.FLZNNC	FLACHKOPFSCHR.INNENSE.FLZNNC	VITE FLZNNC	
011	80200675	002	ECROU A SERTIR	NUT	EINNIETMUTTER	DADO	
012	80200840	002	ECROU HEX.BAS AUTOFR.FE/ZNXC3	SELF-LOCKING NUT FE/ZNXC3	SELBSTSICHERND.MUTTER FE/ZNXC3	DADO AUTOBLOCCANTE FE/ZNXC3	
013	80201230	001	ECROU HEX.AUTOFREINE FE/ZNXC3	SELF-LOCKING NUT FE/ZNXC3	SELBSTSICH.MUTTER FE/ZNXC3	DADO AUTOBLOCCANTE FE/ZNXC3	
014	80203040	002	ECROU HEX.BAS AUTOFR.FE/ZNXC3	SELF-LOCKING NUT FE/ZNXC3	SELBSTSICHERND.MUTTER FE/ZNXC3	DADO AUTOBLOCCANTE FE/ZNXC3	21 daN.m (155 lbf.ft)
015	80251227	001	RONDELLE PLATE FE/ZNXC3	PLAIN WASHER FE/ZNXC3	SCHIBE FE/ZNXC3	RONDELLA PIATTA FE/ZNXC3	
016	80253050	001	RONDELLE PLATE FE/ZNXC3	PLAIN WASHER FE/ZNXC3	SCHIBE FE/ZNXC3	RONDELLA PIATTA FE/ZNXC3	
017	80253554	003	RONDELLE PLATE FE/ZNXC3	PLAIN WASHER FE/ZNXC3	SCHIBE FE/ZNXC3	RONDELLA PIATTA FE/ZNXC3	
018	80253557	002	RONDELLE PLATE FE/ZNXC3	PLAIN WASHER FE/ZNXC3	SCHIBE FE/ZNXC3	RONDELLA PIATTA FE/ZNXC3	
019	80253570	002	RONDELLE D'AJUSTAGE FE/ZNXC3	SHIM RING FE/ZNXC3	PASSSCHEIBE FE/ZNXC3	SPESSORE FE/ZNXC3	
020	80280851	002	RONDELLE CONTACT BLOC.FLZNNC	CONICAL SPRING WASHER FLZNNC	SPERRZAHNSPANNSCHEIBE FLZNNC	RONDELLA BLOCCAGGIO FLZNNC	
021	80450730	001	GOUPILLE ELASTIQUE FLZNNC	ROLL PIN FLZNNC	SPANNHUELSE FLZNNC	SPINA ELASTICA FLZNNC	
022	80450845	002	GOUPILLE ELASTIQUE FLZNNC	ROLL PIN FLZNNC	SPANNHUELSE FLZNNC	SPINA ELASTICA FLZNNC	
023	80451230	001	GOUPILLE ELASTIQUE FLZNNC	ROLL PIN FLZNNC	SPANNHUELSE FLZNNC	SPINA ELASTICA FLZNNC	
024	80561155	003	GOUPILLE AUTOMATIQUE	LINCH PIN	KLAPPSTECKER	SPINA DI FERMO	
025	80583000	001	CIRCLIP EXTERIEUR	ELASTIC RING	SICHERUNGSRING	ANELLO	
026	80596200	002	CIRCLIP INTERIEUR	ELASTIC RING	SICHERUNGSRING	ANELLO	
027	82200800	002	GRAISSEUR A TETE SPHERIQUE	GREASE FITTING	KEGELSCHMIERNIPPEL	INGRASSATORE SFERICO	
028	83030003	002	BUTEE ELASTIQUE	RUBBER STOP	GUMMIPUFFER	GOMMINO	
029	83040154	002	BOUCHON GRAISSEUR	GREASE FITTING CAP	SCHMIERKAPPE	TAPPO	
030	83090037	001	SUPPORT DE PRISE 7 POLES	PLUG SUPPORT	STECKERHALTERUNG	SUPPORTO	
031	83090296	004	COLLIER PRÉFORMÉ INOX	COLLAR	SHELLE	ANELLO	
032	83200804	001	PASSE FIL	RUBBER PASS WIRE	GUMMITUELLE	PASSAFILO	
033	83070063	002	LIEN PVC	PVC CORD	SICHERUNGSBAND	CAVETTO	
034	K6700500	004	SOUFFLET	BELLOWS	FALTENBALG	SOFFIETTO	
035	K6703140	001	AXE	PIN	ACHSE	ASSE	
036	K6703150	001	AXE	PIN	ACHSE	ASSE	
037	K6704690	001	TRIANGLE	FRAME, HITCH	DREIPUNKTBOCK	TRIANGOLO D'ATTACCO	
038	K6704800	001	CALE	SHIM	DISTANZPLATTE	SPESSORE	
039	K6705470	001	AXE	PIN	ACHSE	ASSE	
040	K6804360	002	TOURILLON	TRUNNION	DREHZAPFEN	PERNI	
041	K7028620	002	TOURILLON	TRUNNION	DREHZAPFEN	PERNI	
042	K7015890	002	CHAINE	CHAIN	KETTE	CATENA	





FC3125DF-FF ---A1025-40F0001>---A1025-40F9999  
 FC3125DF-FF-HD ---A1025-40F0001>---A1025-40F9999  
 FC3525DF-FF ---A1025-40F0001>---A1025-40F9999  
 FC3525DF-FF-HD ---A1025-40F0001>---A1025-40F9999

K56R0557 E

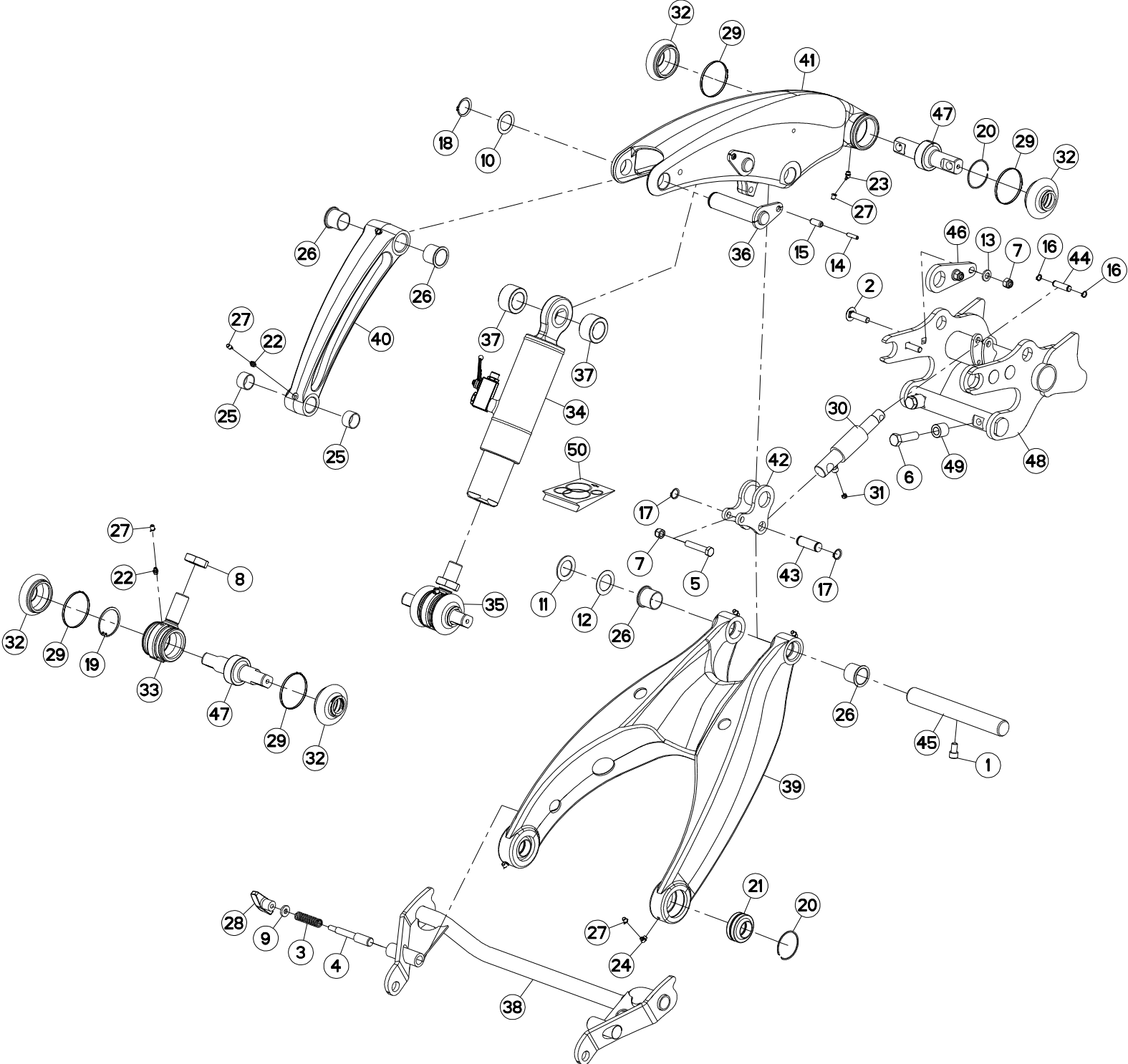
BIELLE

PULL BAR

LENKER

BIELLA

Rep	Nr	Qt	Designation	Description	Bezeichnung	Referenza	Remarque - Remark - Bemerkung - Osservazioni
001	50001910	001	VIS AVEC REVÊTEMENT ADHESIF	SCREW WITH ADHESIVE COATING	KLEBE BESCHICHTETE SCHRAUBE	VITE CON RIVETTAMENTO ADESIVO	
002	50069210	004	VIS TBCC COURT	BOLT, CARRIAGE, SHORT NECK	FLACHRUNDSCHR.4KT ANSATZ	BULLONE	
003	57401200	001	RESSORT	SPRING	FEDER	MOLLA	
004	57753300	001	AXE	PIN	ACHSE	ASSE	
005	80061279	001	VIS TETE HEXAGONALE FE/ZNXC3	HEXAGON HEAD SCREW FE/ZNXC3	SECHSKANTSCHRAUBE FE/ZNXC3	VITE TESTA ESAGONALE FE/ZNXC3	
006	80061650	002	VIS TETE HEXAGONALE FLZNNC	HEXAGON HEAD SCREW FLZNNC	SECHSKANTSCHRAUBE FLZNNC	VITE A TESTA ESAGONALE FLZNNC	21 daN.m(155 lbf.ft)+Loctite 243
007	80201230	005	ECROU HEX.AUTOFREINE FE/ZNXC3	SELF-LOCKING NUT FE/ZNXC3	SELBSTSICH.MUTTER FE/ZNXC3	DADO AUTOBLOCCANTE FE/ZNXC3	
008	80203005	001	ECROU HEXAGONAL BAS FE/ZNXC3	NUT FE/ZNXC3	SECHSKANTMUTTER FE/ZNXC3	DADO FE/ZNXC3	[1]
009	80251127	001	RONDELLE PLATE FE/ZNXC3	PLAIN WASHER FE/ZNXC3	SCHEIBE FE/ZNXC3	RONDELLA PIATTA FE/ZNXC3	
010	80253538	003	RONDELLE PLATE FE/ZNXC3	PLAIN WASHER FE/ZNXC3	SCHEIBE FE/ZNXC3	RONDELLA PIATTA FE/ZNXC3	
011	80253554	001	RONDELLE PLATE FE/ZNXC3	PLAIN WASHER FE/ZNXC3	SCHEIBE FE/ZNXC3	RONDELLA PIATTA FE/ZNXC3	
012	80253570	001	RONDELLE D'AJUSTAGE FE/ZNXC3	SHIM RING FE/ZNXC3	PASSSCHEIBE FE/ZNXC3	SPESSORE FE/ZNXC3	
013	80281254	004	RONDELLE CONIQUE BLOC.FLZNNC	CONICAL SPRING WASHER FLZNNC	SPANNSCHEIBE FLZNNC	RONDELLA CONICA FLZNNC	
014	80450730	002	GOUPILLE ELASTIQUE FLZNNC	ROLL PIN FLZNNC	SPANNHUELSE FLZNNC	SPINA ELASTICA FLZNNC	
015	80451230	002	GOUPILLE ELASTIQUE FLZNNC	ROLL PIN FLZNNC	SPANNHUELSE FLZNNC	SPINA ELASTICA FLZNNC	
016	80581201	002	CIRCLIP EXTERIEUR FLZNNC	RETAINING RING FLZNNC	SICHERUNGSRING FLZNNC	ANELLO FLZNNC	
017	80582001	002	CIRCLIP EXTERIEUR FLZNNC	RETAINING RING FLZNNC	SICHERUNGSRING FLZNNC	ANELLO FLZNNC	
018	80583500	002	CIRCLIP EXTERIEUR	ELASTIC RING	SICHERUNGSRING	ANELLO	
019	80596200	001	CIRCLIP INTERIEUR	ELASTIC RING	SICHERUNGSRING	ANELLO	[1]
020	80600002	003	SEGMENT D'ARRET	RETAINING RING	SICHERUNGSRING	ANELLO D'ARRESTO	
021	81003561	002	ROTULE	BALL JOINT	KUGELGELENK	GINOCCHIERA	[1]
022	82200800	003	GRAISSEUR A TETE SPHERIQUE	GREASE FITTING	KEGELSCHMIERNIPPEL	INGRASSATORE SFERICO	[1]
023	82200802	001	GRAISSEUR A TETE SPHERIQUE	GREASE FITTING	KEGELSCHMIERNIPPEL	INGRASSATORE SFERICO	
024	82200804	004	GRAISSEUR A TETE SPHERIQUE	GREASE FITTING	KEGELSCHMIERNIPPEL	INGRASSATORE SFERICO	
025	83013034	002	BAGUE ROULEE	WRAPPED BUSH	GEROLLTE BUCHSE	ANELLO LUBRIFICATO	
026	83013538	004	BAGUE ROULEE A COLLERETTE	FLANGED WRAPPED BUSH	GEROLLTE BUCHSE MIT FLANSCH	ANELLO LURBRIFICATO	
027	83040154	008	BOUCHON GRAISSEUR	GREASE FITTING CAP	SCHMIERKAPPE	TAPPO	[1]
028	83050010	001	POIGNEE	HANDLE	HANDGRIFP	MANIGLIA	
029	83090296	004	COLLIER PRÉFORMÉ INOX	COLLAR	SHELLE	ANELLO	[1]
030	53072500	001	VERIN	CYLINDER, HYDRAULIC	HYDRAULIKZYLINDER	CILINDRO	
031	A4072035	001	LIMITEUR DE DEBIT	FLOW LIMITER	MENGENREGLER	LIMITATORE DI FLUSSO	
032	K6700500	004	SOUFFLET	BELLOWS	FALTENBALG	SOFFIETTO	[1]
033	K6700580	001	EMBASE	BASE	GRUNDPLATTE	BASE	[1]
034	K6702671	001	VERIN	CYLINDER, HYDRAULIC	HYDRAULIKZYLINDER	CILINDRO	*
035	K6702990	001	ROTULE	BALL JOINT	KUGELGELENK	GINOCCHIERA	+ [1]
036	K6703090	002	AXE	PIN	ACHSE	ASSE	
037	K6703100	002	ENTRETOISE	SPACER	DISTANZHUELSE	DISTANZIALE	
038	K6703210	001	BEQUILLE	STAND	STAENDER	SUPPORTO	
039	K6703660	001	BIELLE	LINK, CONNECTING	LENKER	BIELLA	
040	K6703670	001	BIELLE	LINK, CONNECTING	LENKER	BIELLA	
041	K6703680	001	BIELLE	LINK, CONNECTING	LENKER	BIELLA	
042	K6703871	001	ENTRETOISE	SPACER	DISTANZHUELSE	DISTANZIALE	
043	K6703881	001	AXE	PIN	ACHSE	ASSE	
044	K6703890	001	AXE	PIN	ACHSE	ASSE	
045	K6704660	001	AXE	PIN	ACHSE	ASSE	
046	K6704850	002	PLAQUETTE	PLATE	PLATTE	PIATTO	
047	K6705470	002	AXE	PIN	ACHSE	ASSE	[1]
048	K6706141	001	VERROU	LATCH	RIEGEL	LEVA	





FC3125DF-FF ---A1025-40F00001>---A1025-40F99999  
 FC3125DF-FF-HD ---A1025-40F00001>---A1025-40F99999  
 FC3525DF-FF ---A1025-40F00001>---A1025-40F99999  
 FC3525DF-FF-HD ---A1025-40F00001>---A1025-40F99999

K56R0557 E

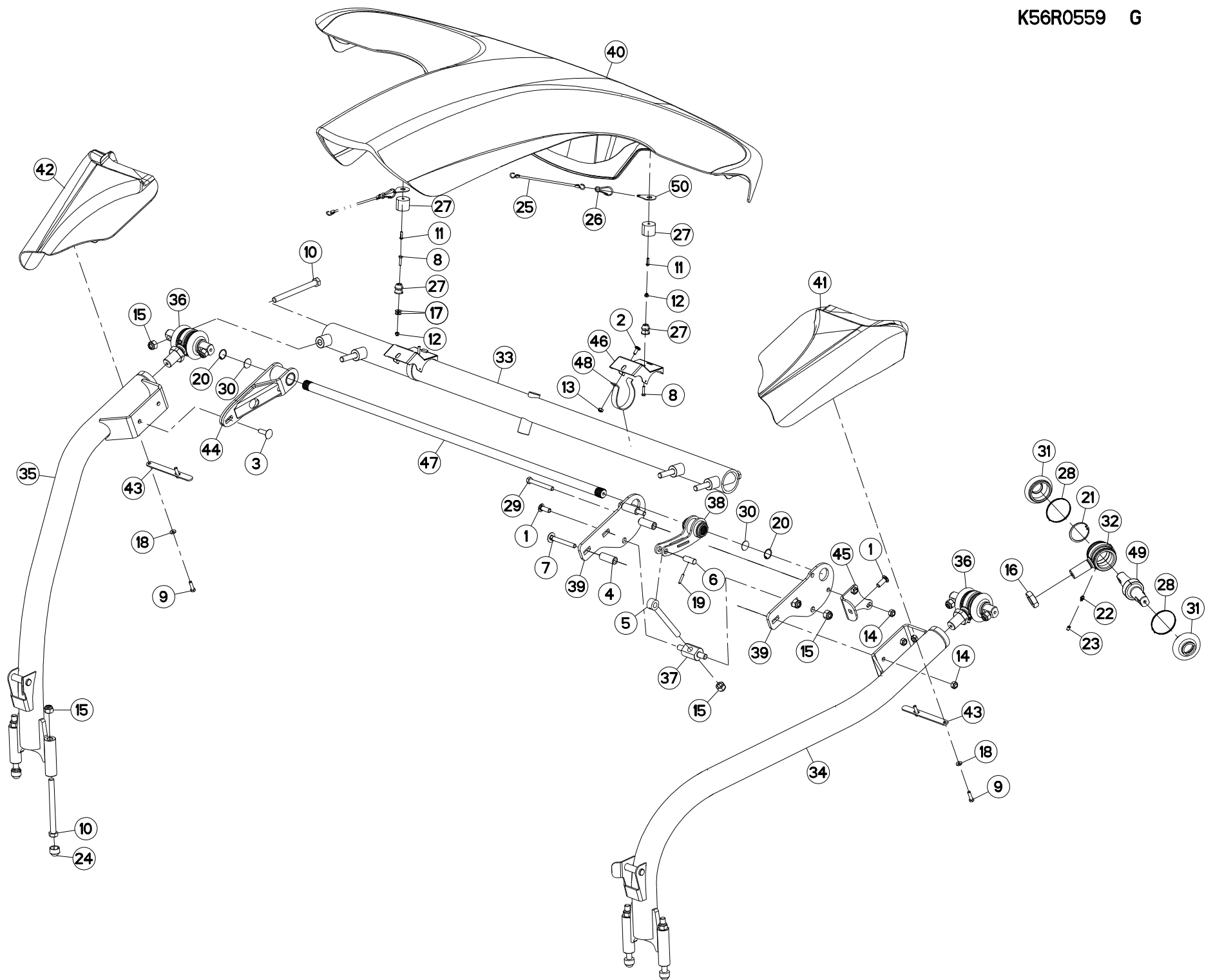
BIELLE

PULL BAR

LENKER

BIELLA

Rep	Nr	Qt	Designation	Description	Bezeichnung	Referenza	Remarque - Remark - Bemerkung - Osservazioni	
049	<b>K6707080</b>	002	ENTRETOISE	SPACER	DISTANZHUELSE	DISTANZIALE		
050	<b>K6706420</b>	001	COLL.JOINTS-VERIN K6702671	SET OF OIL SEALS K6702671	SATZ DICHTUNGEN K6702671	SERIE GUARNIZIONI K6702671	: K6702671	
			*: Voir marquage					
			*: See Marking					
			*: Siehe Markierung					
			*: Vedere marchiatura					





FC3125DF-FF ---A1025-40F0001>---A1025-40F9999  
 FC3125DF-FF-HD ---A1025-40F0001>---A1025-40F9999  
 FC3525DF-FF ---A1025-40F0001>---A1025-40F9999  
 FC3525DF-FF-HD ---A1025-40F0001>---A1025-40F9999

K56R0559 G

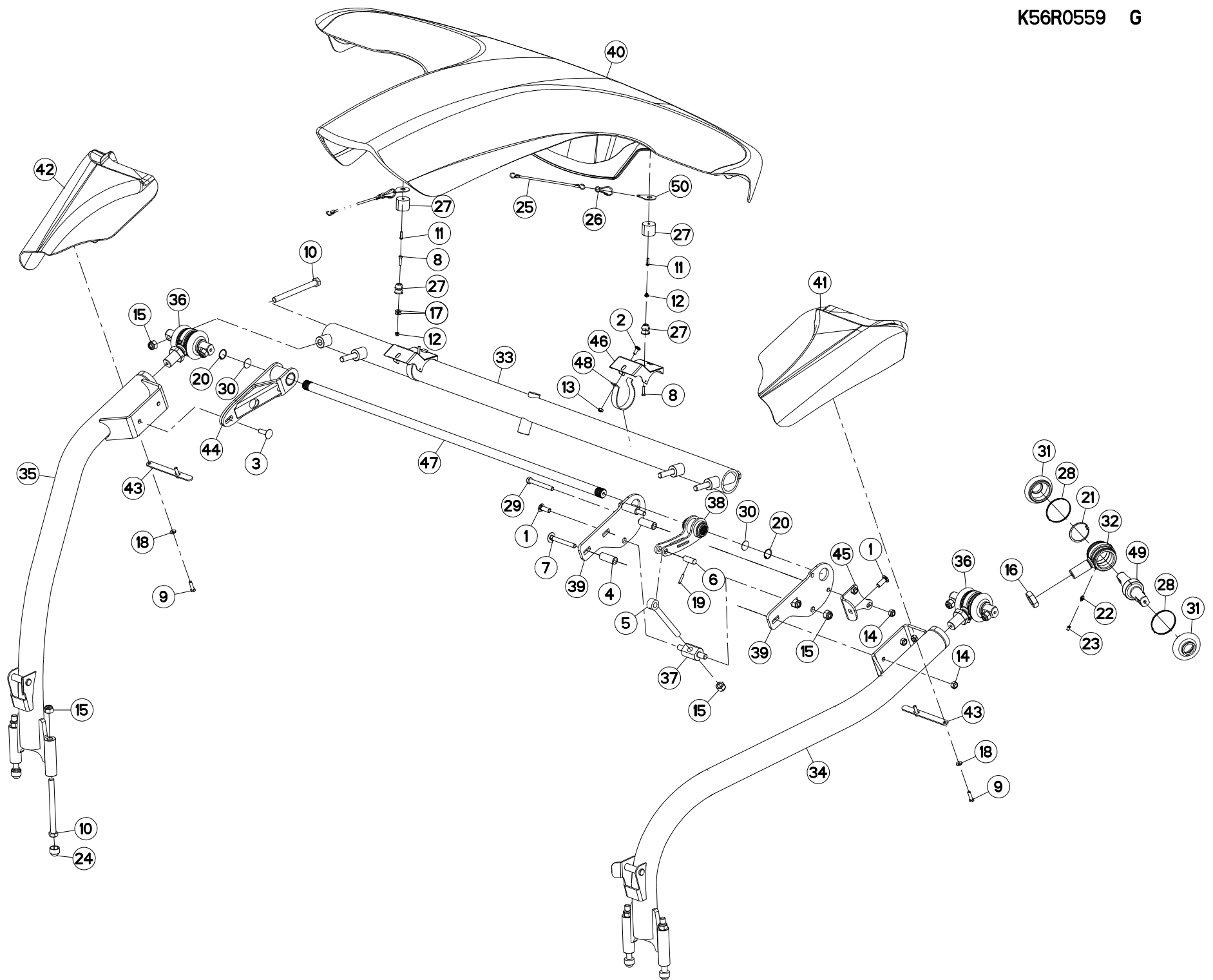
CAPOT + BRAS

HOOD + ARM

HAUBE + ARM

COFANO + BRACCIO

Rep	Nr	Qt	Designation	Description	Bezeichnung	Referenza	Remarque - Remark - Bemerkung - Osservazioni
001	50008800	002	VIS TBCC COURT	BOLT, CARRIAGE, SHORT NECK	FLACHRUNDSCHR.4KT ANSATZ	BULLONE	
002	50070300	002	VIS TBCC COURT	BOLT, CARRIAGE, SHORT NECK	FLACHRUNDSCHR.4KT ANSATZ	BULLONE	
003	50074500	002	VIS TBCC COURT	BOLT, CARRIAGE, SHORT NECK	FLACHRUNDSCHR.4KT ANSATZ	BULLONE	
004	55747500	003	TUBE	TUBE	ROHR	TUBO	
005	56064210	001	CHAPE MALE FLZNNC	EYELET BOLT FLZNNC	OESENSCHRAUBE FLZNNC	REGISTRO FLZNNC	
006	56065310	001	AXE	PIN	ACHSE	ASSE	
007	80031297	001	VIS J FE/ZNXC3	CUP SQUARE BOLT FE/ZNXC3	FLACHRUNDSCHRAUBE FE/ZNXC3	BULLONE FE/ZNXC3	
008	80060625	003	VIS TETE HEXAGONALE FE/ZNXC3	HEX BOLT FE/ZNXC3	SECHSKANTSCHRAUBE FE/ZNXC3	VITE TESTA ESAGONALE FE/ZNXC3	
009	80060830	004	VIS TETE HEXAGONALE FE/ZNXC3	HEXAGON HEAD SCREW FE/ZNXC3	SECHSKANTSCHRAUBE FE/ZNXC3	VITE TESTA ESAGONALE FE/ZNXC3	
010	80061605	008	VIS TETE HEXAGONALE FLZNNC	HEXAGON HEAD SCREW FLZNNC	SECHSKANTSCHRAUBE FLZNNC	VITE TESTA ESAGONALE FLZNNC	
011	80190620	003	VIS T.CY.BOMB.SIX P.C.FLZNNC	HEX.SOC.BUTT.HEAD SCR.FLZNNC	FLACHKOPFSCHR.INNENSE.FLZNNC	VITE FLZNNC	
012	80200630	003	ECROU HEX.AUTOFREINE FE/ZNXC3	SELF LOCKING NUT FE/ZNXC3	SELBSTSICHERNDE MUTT.FE/ZNXC3	DADO AUTOBLOCCANTE FE/ZNXC3	
013	80200840	002	ECROU HEX.BAS AUTOFR.FE/ZNXC3	SELF-LOCKING NUT FE/ZNXC3	SELBSTSICHERND.MUTTER FE/ZNXC3	DADO AUTOBLOCCANTE FE/ZNXC3	
014	80201240	007	ECROU HEX.BAS AUTOFR.FE/ZNXC3	SELF-LOCKING NUT FE/ZNXC3	SELBSTSICHERND.MUTTER FE/ZNXC3	DADO AUTOBLOCCANTE FE/ZNXC3	
015	80201647	011	ECROU HEX.AUTOFREINE FE/ZNXC3	SELF-LOCKING NUT FE/ZNXC3	SELBSTSICHERNDE MUTT.FE/ZNXC3	DADO AUTOBLOCCANTE FE/ZNXC3	31 daN m (229 lbf ft)
016	80203005	002	ECROU HEXAGONAL BAS FE/ZNXC3	NUT FE/ZNXC3	SECHSKANTMUTTER FE/ZNXC3	DADO FE/ZNXC3	[1]
017	80250613	002	RONDELLE PLATE FE/ZNXC3	PLAIN WASHER M6 DIN 9021 (D18X	SCHEIBE FE/ZNXC3	RONDELLA PIATTA FE/ZNXC3	
018	80280851	004	RONDELLE CONTACT BLOC.FLZNNC	CONICAL SPRING WASHER FLZNNC	SPERRZAHNSPANNSCHEIBE FLZNNC	RONDELLA BLOCCAGGIO FLZNNC	
019	80450631	001	GOUPILLE ELASTIQUE FLZNNC	ELASTIC PIN HEAVY CLASS	SPANNHUELSE FLZNNC	SPINA ELASTICA FLZNNC	
020	80593000	002	CIRCLIP INTERIEUR	ELASTIC RING	SICHERUNGSRING	ANELLO	
021	80596200	002	CIRCLIP INTERIEUR	ELASTIC RING	SICHERUNGSRING	ANELLO	[1]
022	82200800	002	GRAISSEUR A TETE SPHERIQUE	GREASE FITTING	KEGELSCHMIERNIPPEL	INGRASSATORE SFERICO	[1]
023	83040154	002	BOUCHON GRAISSEUR	GREASE FITTING CAP	SCHMIERKAPPE	TAPPO	[1]
024	83040301	004	BOUCHON D'OBTURATION	END PLUG	VERSCHLUSSSTOPFEN	TAPPO DI CHIUSURA	
025	83070063	003	LIEN PVC	PVC CORD	SICHERUNGSBAND	CAVETTO	
026	83090046	003	MOUSQUETON	SNAP LINK	KARABINERHAKEN	MOSCHETTONE	
027	83090198	003	ATTACHE CAOUTCHOU	LOCKING RUBBER	SCHLIESSGUMMI	ATTACCO DE GOMMA	
028	83090296	004	COLLIER PRÉFORMÉ INOX	COLLAR	SCHELLE	ANELLO	[1]
029	800612F2	002	VIS TETE HEXAGONALE FE/ZNXC3	HEXAGON HEAD SCREW FE/ZNXC3	SECHSKANTSCHRAUBE FE/ZNXC3	VITE TESTA ESAGONALE FE/ZNXC3	
030	K6011110	002	RONDELLE PLATE	WASHER, FLAT	SCHEIBE	RONDELLA PIATTA	
031	K6700500	004	SOUFFLET	BELLOWS	FALTENBALG	SOFFIETTO	[1]
032	K6700580	002	EMBASSE	BASE	GRUNDPLATTE	BASE	[1]
033	K6702860	001	TUBE	TUBE	ROHR	TUBO	
034	K6702941	001	BRAS	ARM	ARM	BRACCIO	
035	K6702951	001	BRAS	ARM	ARM	BRACCIO	
036	K6702990	002	ROTULE	BALL JOINT	KUGELGELENK	GINOCCHIERA	+ [1]
037	K6703000	001	AXE	PIN	ACHSE	ASSE	
038	K6703011	001	BRAS	ARM	ARM	BRACCIO	
039	K6703020	001	SUPPORT	SUPPORT	TRAEGER	SUPPORTO	
040	K6703620	002	CAPOT	HOOD	HAUBE	COFANO	
041	K6703640	001	CAPOT	HOOD	HAUBE	COFANO	
042	K6703650	001	CAPOT	HOOD	HAUBE	COFANO	
043	K6704010	002	BRIDE	CLAMP	BUEGEL	STAFFA	
044	K6704021	001	SUPPORT	SUPPORT	TRAEGER	SUPPORTO	
045	K6704680	001	RENFORT	REINFORCEMENT	VERSTAERKUNG	RINFORZO	
046	K6704701	002	SUPPORT DE FEUX	SUPPORT, LIGHT	LEUCHENTRAEGER	SUPPORTO LUCI	
047	K6705081	001	BARRE DE TORSION	TORSION BAR	DREHSTABFEDER	BARRA DI TORSIONE	
048	K6705380	002	DEMI-BRIDE	CLAMP, HALFT	BUEGELHALFTE	MEZZO STAFFA	







FC3125DF-FF ---A1025-40F00001>---A1025-40F99999  
 FC3125DF-FF-HD ---A1025-40F00001>---A1025-40F99999  
 FC3525DF-FF ---A1025-40F00001>---A1025-40F99999  
 FC3525DF-FF-HD ---A1025-40F00001>---A1025-40F99999

K56R0559 G

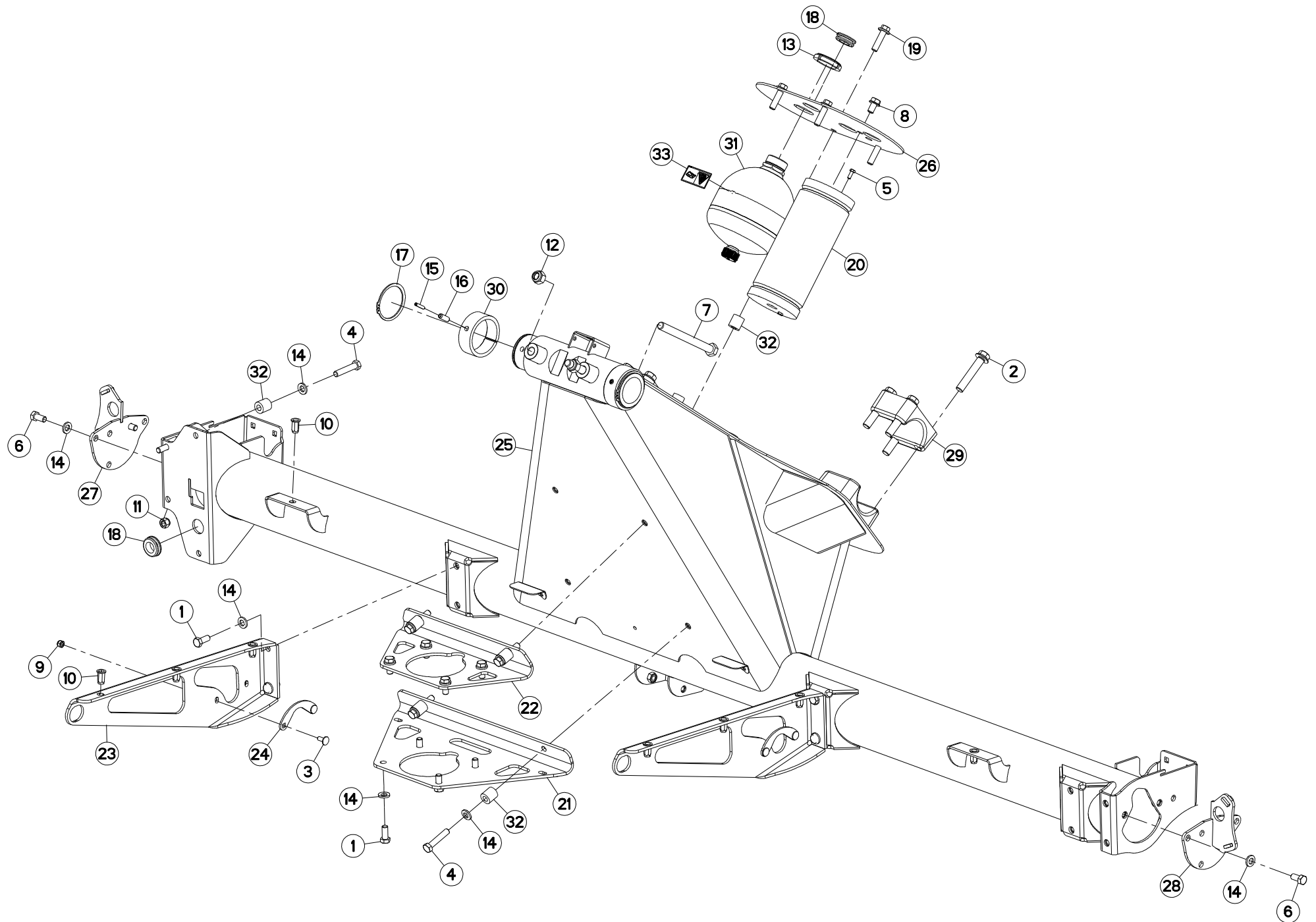
CAPOT + BRAS

HOOD + ARM

HAUBE + ARM

COFANO + BRACCIO

Rep	Nr	Qt	Designation	Description	Bezeichnung	Referenza	Remarque - Remark - Bemerkung - Osservazioni
049	<b>K6705470</b>	002	AXE	PIN	ACHSE	ASSE	[1]
050	<b>K6705480</b>	003	PATTE	BRACKET	BEFESTIGUNGSEISEN	FAZZOLETTO	



FC3125DF-FF  
FC3125DF-FF-HD

---A1025-40F00001>---A1025-40F99999  
---A1025-40F00001>---A1025-40F99999



K56R0584 C

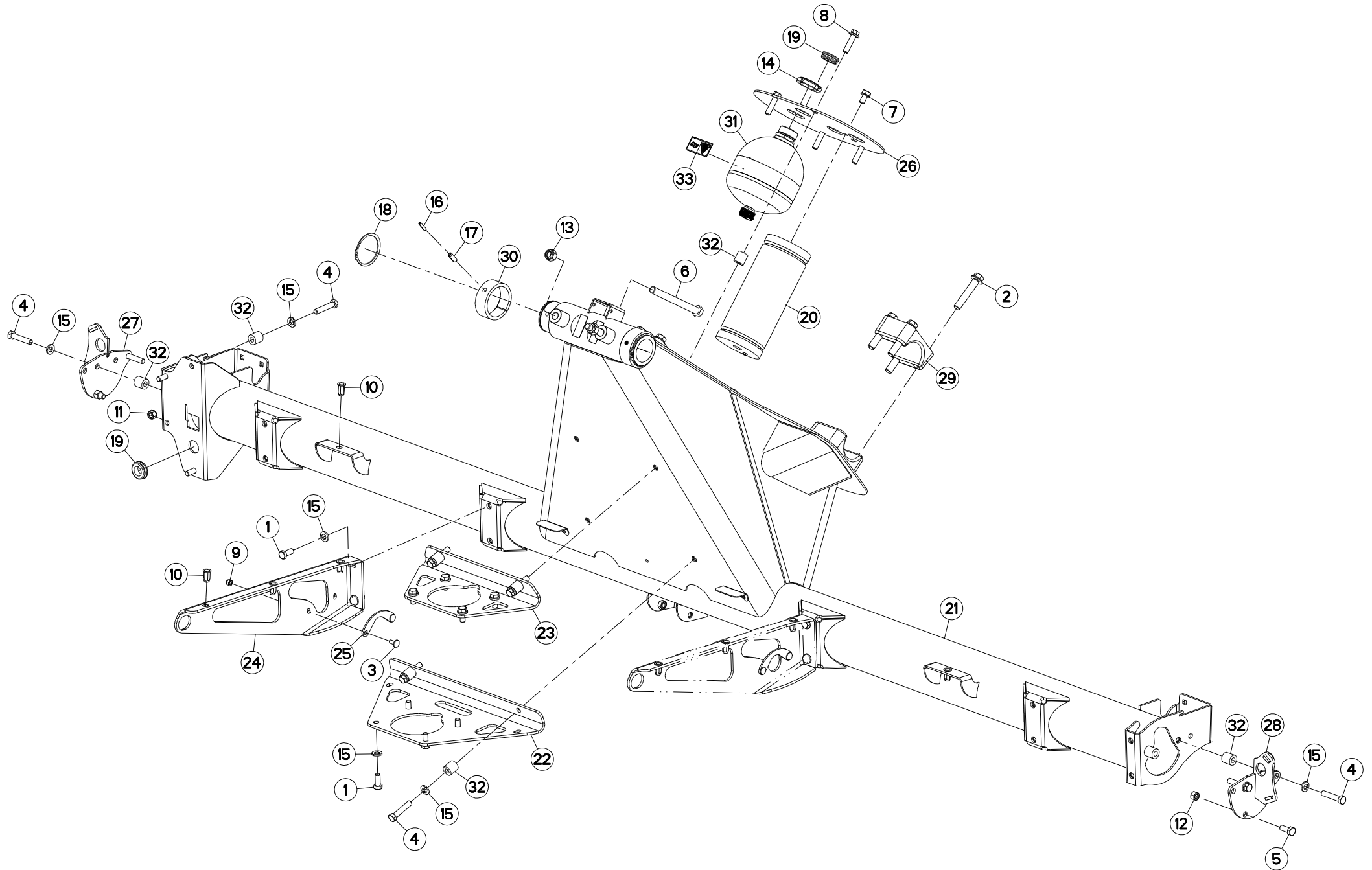
TUBE PORTEUR

SUPPORT TUBE

TRAGROHR

TUBO SUPPORTO

Rep	Nr	Qt	Designation	Description	Bezeichnung	Referenza	Remarque - Remark - Bemerkung - Osservazioni
001	<b>50000200</b>	012	VIS AVEC REVÊTEMENT ADHESIF	SCREW WITH ADHESIVE COATING	KLEBE BESCHICHTETE SCHRAUBE	VITE CON RIVETTAMENTO ADESIVO	
002	<b>50066100</b>	008	VIS AUTOFREINEE	SCREW, SELF-LOCKING	SELBSTSICHERNDE SCHRAUBE	VITE AUTOBLOCCANTE	
003	<b>50070300</b>	004	VIS TBCC COURT	BOLT, CARRIAGE, SHORT NECK	FLACHRUNDSCHR.4KT ANSATZ	BULLONE	
004	<b>50076400</b>	007	VIS AVEC REVÊTEMENT ADHESIF	SCREW WITH ADHESIVE COATING	KLEBE BESCHICHTETE SCHRAUBE	VITE CON RIVETTAMENTO ADESIVO	
005	<b>80060616</b>	002	VIS TETE HEXAGONALE FE/ZNXC3	HEXAGON HEAD SCREW FE/ZNXC3	SECHSKANTSCHRAUBE FE/ZNXC3	VITE TESTA ESAGONALE FE/ZNXC3	
006	<b>80061225</b>	004	VIS TETE HEXAGONALE FE/ZNXC3	HEXAGON HEAD SCREW FE/ZNXC3	SECHSKANTSCHRAUBE FE/ZNXC3	VITE TESTA ESAGONALE FE/ZNXC3	
007	<b>80061605</b>	002	VIS TETE HEXAGONALE FLZNNC	HEXAGON HEAD SCREW FLZNNC	SECHSKANTSCHRAUBE FLZNNC	VITE TESTA ESAGONALE FLZNNC	
008	<b>80131220</b>	001	VIS AUTOBLOQUANTE FLZNNC	UNDERSERR.S-LOC.SCREW FLZNNC	SPERRZAHN-BUNDSCHRAU.FLZNNC	VITE FLZNNC	
009	<b>80200830</b>	004	ECROU HEX.AUTOFREINE FE/ZNXC3	SELFLOCKING NUT FE/ZNXC3	SELBSTSICHERNDE MUTT.FE/ZNXC3	DADO AUTOBLOCCANTE FE/ZNXC3	
010	<b>80201097</b>	008	ECROU A SERTIR FE/ZNXC3	CRIMP NUT FE/ZNXC3	EINNIETMUTTER FE/ZNXC3	DADO FE/ZNXC3	
011	<b>80201230</b>	001	ECROU HEX.AUTOFREINE FE/ZNXC3	SELF-LOCKING NUT FE/ZNXC3	SELBSTSICH.MUTTER FE/ZNXC3	DADO AUTOBLOCCANTE FE/ZNXC3	
012	<b>80201647</b>	002	ECROU HEX.AUTOFREINE FE/ZNXC3	SELF-LOCKING NUT FE/ZNXC3	SELBSTSICHERNDE MUTT.FE/ZNXC3	DADO AUTOBLOCCANTE FE/ZNXC3	
013	<b>80204566</b>	001	ECROU A ENCOCHES AUTOFREINE	SELF-LOCKING SLOTTED ROUND	SELBSTICHERND NUTMUTTER	BULLONE E DADO AUTOBLOCCANTE	
014	<b>80281254</b>	023	RONDELLE CONIQUE BLOC.FLZNNC	CONICAL SPRING WASHER FLZNNC	SPANNSCHEIBE FLZNNC	RONDELLA CONICA FLZNNC	
015	<b>80450631</b>	002	GOUPILLE ELASTIQUE FLZNNC	ELASTIC PIN HEAVY CLASS	SPANNHUELSE FLZNNC	SPINA ELASTICA FLZNNC	
016	<b>80451030</b>	002	GOUPILLE ELASTIQUE FLZNNC	ELASTIC PIN HEAVY DUTY	SPANNHUELSE FLZNNC	SPINA ELASTICA FLZNNC	
017	<b>80587500</b>	002	CIRCLIP EXTERIEUR	EXTERNAL RETENTION RING	SICHERUNGSRING	ANELLO	
018	<b>83200803</b>	002	PASSE FIL	RUBBER PASS WIRE	GUMMI-TUELLE	PASSAFILO	
019	<b>80171246</b>	004	VIS TETE HEXAG.EMBASE FE/ZNXC3	HEXAGON FLANGE SCREW FE/ZNXC3	SECHSKANTSCHRAUBE MIT FLANSCH	VITE FE/ZNXC3	
020	<b>K6702840</b>	001	POMPE	PUMP	PUMPE	POMPA	
021	<b>K6702970</b>	001	TOLE	SHEET	BLECH	TELA	
022	<b>K6702980</b>	001	TOLE	SHEET	BLECH	TELA	
023	<b>K6703300</b>	002	TOLE	SHEET	BLECH	TELA	
024	<b>K6703310</b>	002	PATTE	BRACKET	BEFESTIGUNGSEISEN	FAZZOLETTO	
025	<b>K6703711</b>	001	TUBE PORTEUR	LIFT TUBE	TRAGROHR	TUBO PORTANTE	
026	<b>K6703860</b>	001	TOLE	SHEET	BLECH	TELA	
027	<b>K6704030</b>	001	FIXATION	MOUNT	VERBINDUNGSSTUECK	ATTACCO GANCIO	
028	<b>K6704040</b>	001	FIXATION	MOUNT	VERBINDUNGSSTUECK	ATTACCO GANCIO	
029	<b>K6706000</b>	002	BRIDE	CLAMP	BUEGEL	STAFFA	
030	<b>K6706170</b>	002	BAGUE ELASTIQUE	TENSION BUSH	EINSPANNBUECHSE	SPINA ELASTICA	
031	<b>K7021870</b>	001	ACCUMULATEUR HYDRO-PNEUMATIQUE	ACCUMULATOR	DRUCKSPEICHER	ACCUMULATORE	
032	<b>K7026150</b>	011	ENTRETOISE	SPACER	DISTANZHUELSE	DISTANZIALE	[1]
033	<b>K9A274CE</b>	001	PICTO.SECU.H	DECAL, SAFETY, H	PIKTOGR. SICHERHEITS, H	ADHESIVO DI SICUREZZA (ORIZ.)	[1]



FC3525DF-FF  
FC3525DF-FF-HD

---A1025-40F00001>---A1025-40F99999  
---A1025-40F00001>---A1025-40F99999



K56R0571 D

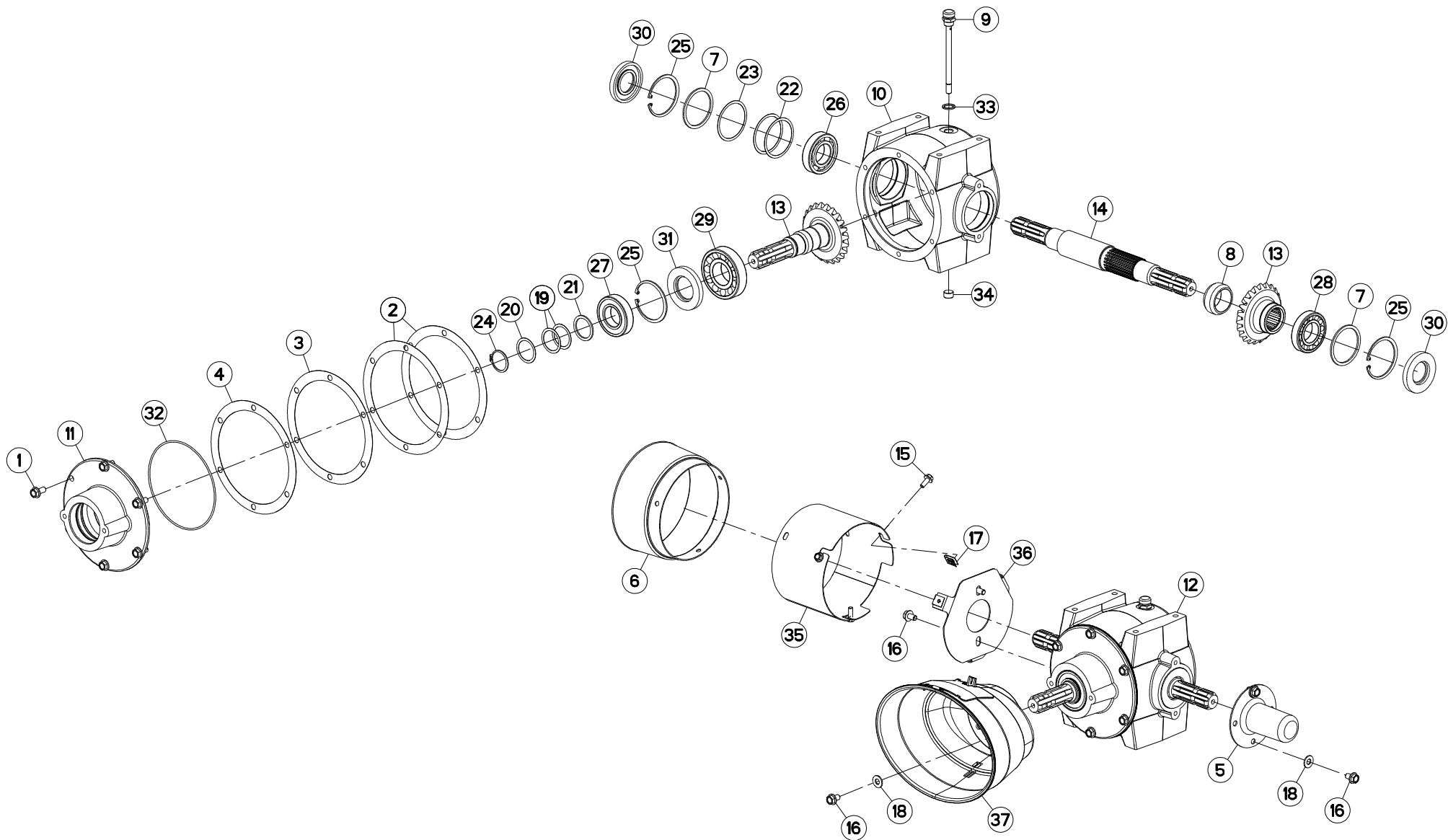
TUBE PORTEUR

SUPPORT TUBE

TRAGROHR

TUBO SUPPORTO

Rep	Nr	Qt	Designation	Description	Bezeichnung	Referenza	Remarque - Remark - Bemerkung - Osservazioni
001	<b>50000200</b>	012	VIS AVEC REVÊTEMENT ADHESIF	SCREW WITH ADHESIVE COATING	KLEBE BESCHICHTETE SCHRAUBE	VITE CON RIVETTAMENTO ADESIVO	
002	<b>50066100</b>	008	VIS AUTOFREINEE	SCREW, SELF-LOCKING	SELBSTSICHERNDE SCHRAUBE	VITE AUTOBLOCCANTE	
003	<b>50070300</b>	004	VIS TBCC COURT	BOLT, CARRIAGE, SHORT NECK	FLACHRUNDSCHR.4KT ANSATZ	BULLONE	
004	<b>50076400</b>	011	VIS AVEC REVÊTEMENT ADHESIF	SCREW WITH ADHESIVE COATING	KLEBE BESCHICHTETE SCHRAUBE	VITE CON RIVETTAMENTO ADESIVO	
005	<b>80061271</b>	002	VIS TETE HEXAGONALE FE/ZNXC3	HEX BOLT FE/ZNXC3	SECHSKANTSCHRAUBE FE/ZNXC3	VITE TESTA ESAGONALE FE/ZNXC3	
006	<b>80061605</b>	002	VIS TETE HEXAGONALE FLZNNC	HEXAGON HEAD SCREW FLZNNC	SECHSKANTSCHRAUBE FLZNNC	VITE TESTA ESAGONALE FLZNNC	
007	<b>80131220</b>	001	VIS AUTOBLOQUANTE FLZNNC	UNDERSERR.S-LOC.SCREW FLZNNC	SPERRZAHN-BUNDSCHRAU.FLZNNC	VITE FLZNNC	
008	<b>80171246</b>	004	VIS TETE HEXAG.EMBASE FE/ZNXC3	HEXAGON FLANGE SCREW FE/ZNXC3	SECHSKANTSCHRAUBE MIT FLANSCH	VITE FE/ZNXC3	
009	<b>80200830</b>	004	ECROU HEX.AUTOFREINE FE/ZNXC3	SELFLOCKING NUT FE/ZNXC3	SELBSTSICHERNDE MUTT.FE/ZNXC3	DADO AUTOBLOCCANTE FE/ZNXC3	
010	<b>80201097</b>	008	ECROU A SERTIR FE/ZNXC3	CRIMP NUT FE/ZNXC3	EINNIETMUTTER FE/ZNXC3	DADO FE/ZNXC3	
011	<b>80201230</b>	001	ECROU HEX.AUTOFREINE FE/ZNXC3	SELF-LOCKING NUT FE/ZNXC3	SELBSTSICH.MUTTER FE/ZNXC3	DADO AUTOBLOCCANTE FE/ZNXC3	
012	<b>80201270</b>	002	ECROU HEXAGONAL FE/ZNXC3	NUT FE/ZNXC3	SECHSKANTMUTTER FE/ZNXC3	DADO FE/ZNXC3	
013	<b>80201647</b>	002	ECROU HEX.AUTOFREINE FE/ZNXC3	SELF-LOCKING NUT FE/ZNXC3	SELBSTSICHERNDE MUTT.FE/ZNXC3	DADO AUTOBLOCCANTE FE/ZNXC3	
014	<b>80204566</b>	001	ECROU A ENCOCHES AUTOFREINE	SELF-LOCKING SLOTTED ROUND	SELBSTSICHERND NUTMUTTER	BULLONE E DADO AUTOBLOCCANTE	
015	<b>80281254</b>	023	RONDELLE CONIQUE BLOC.FLZNNC	CONICAL SPRING WASHER FLZNNC	SPANNSCHEIBE FLZNNC	RONDELLA CONICA FLZNNC	
016	<b>80450631</b>	002	GOUPILLE ELASTIQUE FLZNNC	ELASTIC PIN HEAVY CLASS	SPANNHUELSE FLZNNC	SPINA ELASTICA FLZNNC	
017	<b>80451030</b>	002	GOUPILLE ELASTIQUE FLZNNC	ELASTIC PIN HEAVY DUTY	SPANNHUELSE FLZNNC	SPINA ELASTICA FLZNNC	
018	<b>80587500</b>	002	CIRCLIP EXTERIEUR	EXTERNAL RETENTION RING	SICHERUNGSRING	ANELLO	
019	<b>83200803</b>	002	PASSE FIL	RUBBER PASS WIRE	GUMMI-TUELLE	PASSAFILO	
020	<b>K6702840</b>	001	POMPE	PUMP	PUMPE	POMPA	
021	<b>K6702931</b>	001	TUBE PORTEUR	LIFT TUBE	TRAGROHR	TUBO PORTANTE	
022	<b>K6702970</b>	001	TOLE	SHEET	BLECH	TELA	
023	<b>K6702980</b>	001	TOLE	SHEET	BLECH	TELA	
024	<b>K6703300</b>	002	TOLE	SHEET	BLECH	TELA	
025	<b>K6703310</b>	002	PATTE	BRACKET	BEFESTIGUNGSEISEN	FAZZOLETTO	
026	<b>K6703860</b>	001	TOLE	SHEET	BLECH	TELA	
027	<b>K6704030</b>	001	FIXATION	MOUNT	VERBINDUNGSSTUECK	ATTACCO GANCIO	
028	<b>K6704040</b>	001	FIXATION	MOUNT	VERBINDUNGSSTUECK	ATTACCO GANCIO	
029	<b>K6706000</b>	002	BRIDE	CLAMP	BUEGEL	STAFFA	
030	<b>K6706170</b>	002	BAGUE ELASTIQUE	TENSION BUSH	EINSPANNBUECHSE	SPINA ELASTICA	
031	<b>K7021870</b>	001	ACCUMULATEUR HYDRO-PNEUMATIQUE	ACCUMULATOR	DRUCKSPEICHER	ACCUMULATORE	
032	<b>K7026150</b>	015	ENTRETOISE	SPACER	DISTANZHUELSE	DISTANZIALE	[1]
033	<b>K9A274CE</b>	001	PICTO.SECU.H	DECAL, SAFETY, H	PIKTOGR. SICHERHEITS, H	ADHESIVO DI SICUREZZA (ORIZ.)	[1]





FC3125DF-FF ---A1025-40F00001>---A1025-40F99999  
 FC3125DF-FF-HD ---A1025-40F00001>---A1025-40F99999  
 FC3525DF-FF ---A1025-40F00001>---A1025-40F99999  
 FC3525DF-FF-HD ---A1025-40F00001>---A1025-40F99999

K56R0596 D

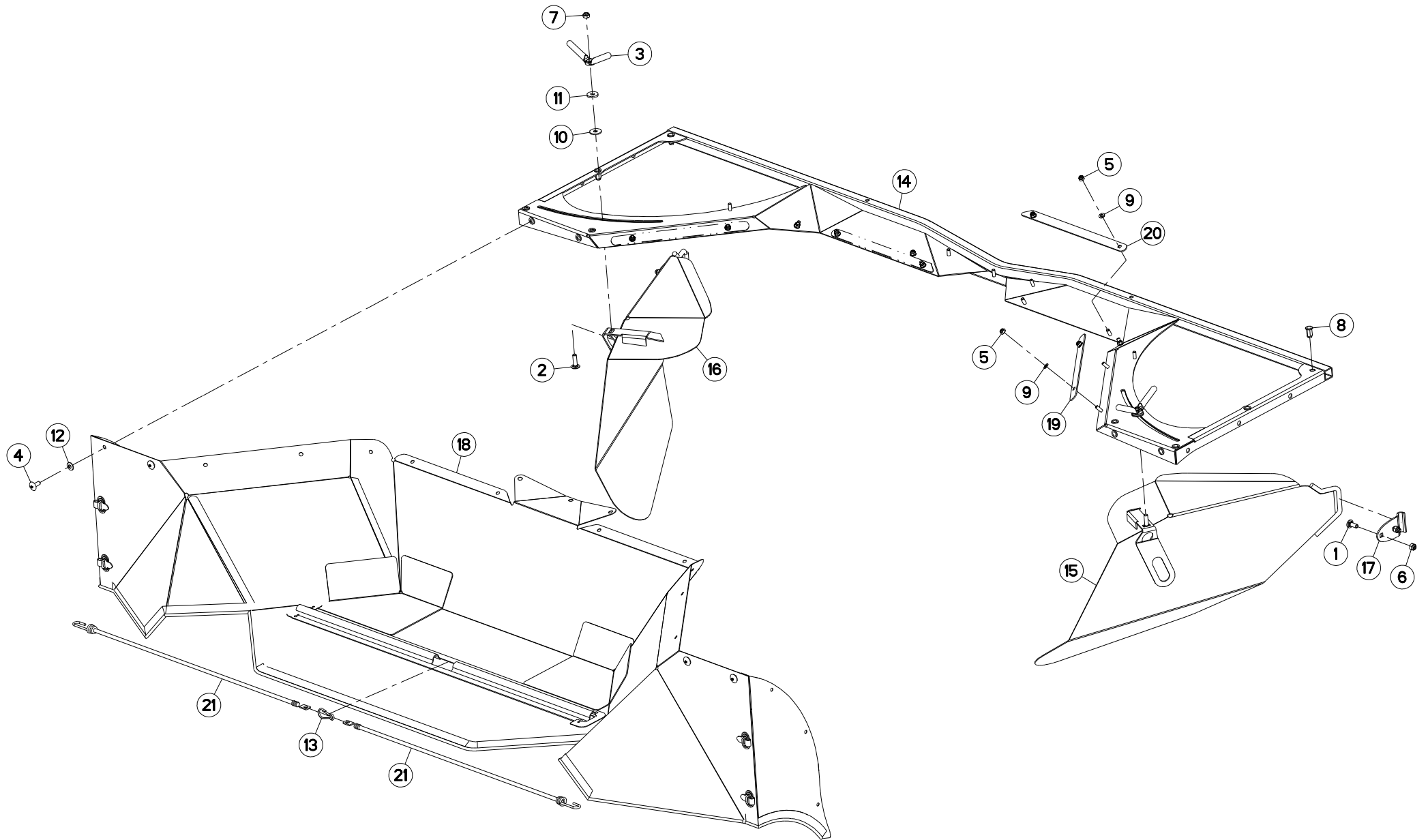
CARTER CENTRAL 1000 min-1

CENTRAL GEARBOX 1000 min-1

HAUPTGETRIEBE 1000 min-1

SCATOLA CENTRALE 1000 GIRI

Rep	Nr	Qt	Designation	Description	Bezeichnung	Referenza	Remarque - Remark - Bemerkung - Osservazioni
001	50002100	006	VIS AUTOFREINEE	SCREW, SELF-LOCKING	SELBSTSICHERNDE SCHRAUBE	VITE AUTOBLOCCANTE	[1] 7 daN m (52 lbf ft)
002	50018800	002	RONDELLE	WASHER	SCHEIBE	RONDELLA	[1]
003	50018900	001	RONDELLE	WASHER	SCHEIBE	RONDELLA	[1]
004	50019000	001	RONDELLE	WASHER	SCHEIBE	RONDELLA	[1]
005	50040010	001	PROTECTEUR	GUARD	SCHUTZ	PROTEZIONE	
006	52140700	001	RALLONGE DE BOL DE PROTECTION	GUARD CONE EXTENSION	SCHUTZTRICHTERVERLAENGERUNG	ESTENSIONE	
007	52505800	002	RONDELLE	WASHER	SCHEIBE	SPESSORE	[1]
008	52545100	001	ENTRETOISE	SPACER	DISTANZHUELSE	DISTANZIALE	[1]
009	55764900	001	RENIFLARD-JAUGE	BREATHER W/ GAUGE	ENTLUEFTUNG/MESSSTAB	ASTINA	[1]
010	56657620	001	CARTER	HOUSING	GEHAEUSE	SCATOLA	[1]
011	56657710	001	COUVERCLE	LID	DECKEL	COPERCHIO	[1]
012	56658300	001	CARTER COMPLET	GEARBOX ASSEMBLY	GETRIEBE KPL.	SCATOLA CPL.	+ [1]
013	56658510	001	COUPLE CONIQUE Z.23/23	GEAR WHEEL AND PINION Z.23/23	KEGELRADPAAR Z.23/23	COPPIA CONICA Z.23/23	[1] Z=23/23
014	56658600	001	ARBRE CANNELE	SPLINED SHAFT	PROFILWELLE	ALBERO CALETTATO	[1]
015	80130820	003	VIS AUTOBLOQUANTE FLZNNC	UNDERSERR.S-LOC.SCREW FLZNNC	SPERRZAHN-BUNDSCHRAU.FLZNNC	VITE FLZNNC	
016	80131017	006	VIS AUTOBLOQUANTE FLZNNC	UNDERSERR.S-LOC.SCREW FLZNNC	SPERRZAHN-BUNDSCHRAU.FLZNNC	VITE FLZNNC	
017	80200855	003	ECROU FE/ZNXC3	CLAMP NUT FE/ZNXC3	MUTTER FE/ZNXC3	PIASTRINA FE/ZNXC3	
018	80251176	004	RONDELLE PLATE FE/ZNXC3	PLAIN WASHER FE/ZNXC3	SCHEIBE FE/ZNXC3	RONDELLA PIATTA FE/ZNXC3	
019	80254040	002	RONDELLE D'AJUSTAGE PS 0,1	SHIM RING PS 0,1	PASSSCHEIBE PS 0,1	SPESSORE	[1]
020	80254041	001	RONDELLE D'AJUSTAGE PS 0,3	SHIM RING PS 0,3	PASSSCHEIBE PS 0,3	SPESSORE	[1]
021	80254043	001	RONDELLE D'APPUI SS 2,5	SUPPORTING RING SS 2,5	STUETZSCHEIBE SS 2,5	RONDELLA D'APPOGGIO	[1]
022	80257055	002	RONDELLE D'AJUSTAGE PS 0,1	SHIM RING PS 0,1	PASSSCHEIBE PS 0,1	SPESSORE	[1]
023	80257056	001	RONDELLE D'AJUSTAGE PS 0,3	SHIM RING PS 0,3	PASSSCHEIBE PS 0,3	SPESSORE	[1]
024	80584000	001	CIRCLIP EXTERIEUR	ELASTIC RING	SICHERUNGSRING	ANELLO	[1]
025	80598000	003	CIRCLIP INTERIEUR	ELASTIC RING	SICHERUNGSRING	ANELLO	[1]
026	81004080	001	ROULEMENT A BILLES	BALL BEARING	KUGELLAGER	CUSCINETTO A SFERE	[1]
027	81004082	001	ROULEMENT A BILLES	BALL BEARING	KUGELLAGER	CUSCINETTO A SFERE	[1]
028	81304079	001	ROULEMENT A ROULEAUX CONIQUES	ROLLER BEARING TAPERED	KEGELROLLENLAGER	CUSCINETTO A RULLO	[1]
029	81304590	001	ROULEMENT A ROULEAUX CONIQUES	TAPERED ROLLER BEARING	KEGELROLLENLAGER	CUSCINETTO A RULLI	[1]
030	82014081	002	BAGUE D'ETANCHEITE	OIL SEAL	RADIALDICHRING	PARAOILIO	[1]
031	82014585	001	BAGUE D'ETANCHEITE	OIL SEAL	RADIALDICHRING	PARAOILIO	[1]
032	82060052	001	JOINT TORIQUE	O-RING	O-RING	GUARNIZIONE	[1]
033	82131824	001	JOINT CUIVRE	SEALING RING	DICHRING	RONDELLA RAME	[1]
034	82230003	001	BOUCHON FE/ZNXC3	PLUG FE/ZNXC3	VERSCHLUSSSCHRAUBE FE/ZNXC3	TAPPO FE/ZNXC3	[1]
035	K1605820	001	BOL	BOWL	SCHUTZTOPF	PROTEZIONE	
036	K1607200	001	FOND	FLOOR	BODEN	FONDELLO	
037	K8819300	001	BOL	BOWL	SCHUTZTOPF	PROTEZIONE	







FC3125DF-FF ---A1025-40F0001>---A1025-40F99999  
 FC3125DF-FF-HD ---A1025-40F0001>---A1025-40F99999  
 FC3525DF-FF ---A1025-40F0001>---A1025-40F99999  
 FC3525DF-FF-HD ---A1025-40F0001>---A1025-40F99999

K56R0572 D

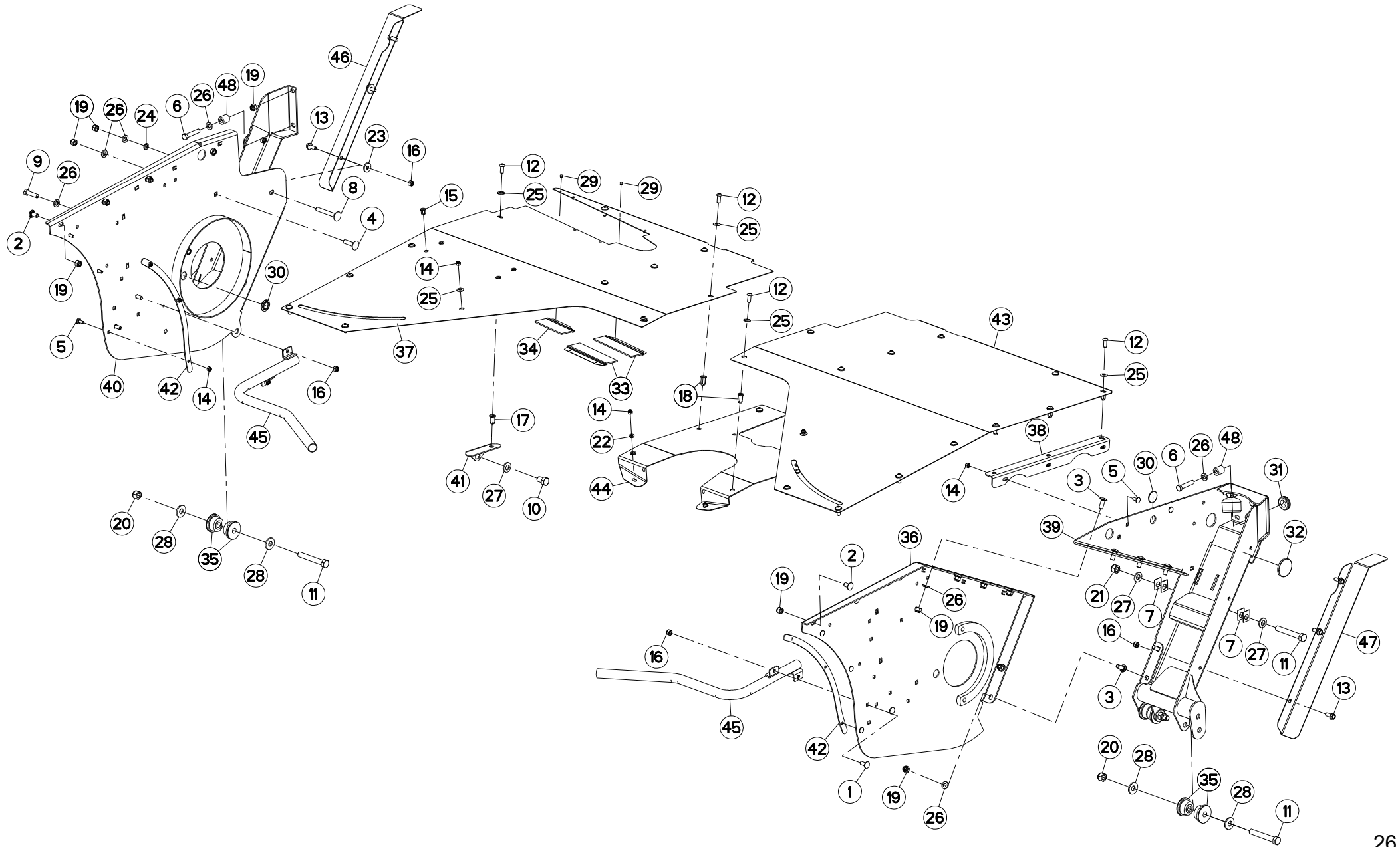
TOLES A ANDAINS + TOILE DE PRO

SWATH BOARDS + PROTECTION COVE

SCHWADBLECHE + SCHUTZTUCH

LAMIERE PER ANDANE + COPERCH

Rep	Nr	Qt	Designation	Description	Bezeichnung	Referenza	Remarque - Remark - Bemerkung - Osservazioni
001	<b>50002200</b>	004	VIS TBCC COURT	BOLT, CARRIAGE, SHORT NECK	FLACHRUNDSCHR.4KT ANSATZ	BULLONE	
002	<b>50007300</b>	002	VIS TBCC COURT	BOLT, CARRIAGE, SHORT NECK	FLACHRUNDSCHR.4KT ANSATZ	BULLONE	
003	<b>56529000</b>	002	POIGNEE	HANDLE	HANDGRIFF	MANIGLIA	
004	<b>80071034</b>	004	VIS AVEC REVÊTEMENT ADHESIF	SCREW WITH ADHESIVE COATING	KLEBE BESCHICHTETE SCHRAUBE	VITE CON RIVETTAMENTO ADESIVO	
005	<b>80200830</b>	011	ECROU HEX.AUTOFREINE FE/ZNXC3	SELFLOCKING NUT FE/ZNXC3	SELBSTSICHERNDE MUTT.FE/ZNXC3	DADO AUTOBLOCCANTE FE/ZNXC3	
006	<b>80201030</b>	004	ECROU HEX.AUTOFREINE FE/ZNXC3	SELF-LOCKING NUT FE/ZNXC3	SELBSTSICH.MUTTER FE/ZNXC3	DADO AUTOBLOCCANTE FE/ZNXC3	
007	<b>80201040</b>	002	ECROU HEX.BAS AUTOFR.FE/ZNXC3	SELF LOCKING NUT FE/ZNXC3	SELBSTSICHERND.MUTTER FE/ZNXC3	DADO AUTOBLOCCANTE FE/ZNXC3	
008	<b>80201097</b>	012	ECROU A SERTIR FE/ZNXC3	CRIMP NUT FE/ZNXC3	EINNIETMUTTER FE/ZNXC3	DADO FE/ZNXC3	
009	<b>80250823</b>	011	RONDELLE PLATE FE/ZNXC3	PLAIN WASHER FE/ZNXC3	SCHEIBE FE/ZNXC3	RONDELLA PIATTA FE/ZNXC3	
010	<b>80251032</b>	002	RONDELLE PLATE	PLAIN WASHER	SCHEIBE	RONDELLA PIATTA	
011	<b>80251131</b>	002	RONDELLE PLATE FE/ZNXC3	PLAIN WASHER FE/ZNXC3	SCHEIBE FE/ZNXC3	RONDELLA PIATTA FE/ZNXC3	
012	<b>80281051</b>	004	RONDELLE CONTACT BLOC.FLZNNC	CONICAL SPRING WASHER FLZNNC	SPERRZAHNSPANNSCHEIBE FLZNNC	RONDELLA BLOCCAGGIO FLZNNC	
013	<b>83090046</b>	001	MOUSQUETON	SNAP LINK	KARABINERHAKEN	MOSCHETTONE	
014	<b>K6702870</b>	001	CAISSON	FRAME, BOX	HAUPTRAHMEN	CASSONCINO	
015	<b>K6702910</b>	001	TOLE A ANDAIN	SWATH BOARD	SCHWADBLECH	LAMIERA ANDANATRICE	
016	<b>K6702920</b>	001	TOLE A ANDAIN	SWATH BOARD	SCHWADBLECH	LAMIERA ANDANATRICE	
017	<b>K6703200</b>	002	PIVOT	PIVOT	GELENKBOLZEN	PERNO	
018	<b>K6703231</b>	001	TOILE DE PROTECTION	CURTAIN, PROTECTIVE	SCHUTZTUCH	TELO DI PROTEZIONE	
019	<b>K6704570</b>	002	CONTRE-PLAQUE	PLATE, BACKER	BEFESTIGUNGSPLATTE	PIASTRINA	
020	<b>K6704580</b>	002	CONTRE-PLAQUE	PLATE, BACKER	BEFESTIGUNGSPLATTE	PIASTRINA	
021	<b>K6705530</b>	002	TENDEUR	TENSIONER	SPANNER	TENDITORE	



FC3125DF-FF  
FC3125DF-FF-HD

---A1025-40F0001>---A1025-40F9999  
---A1025-40F0001>---A1025-40F9999



K56R0589 D

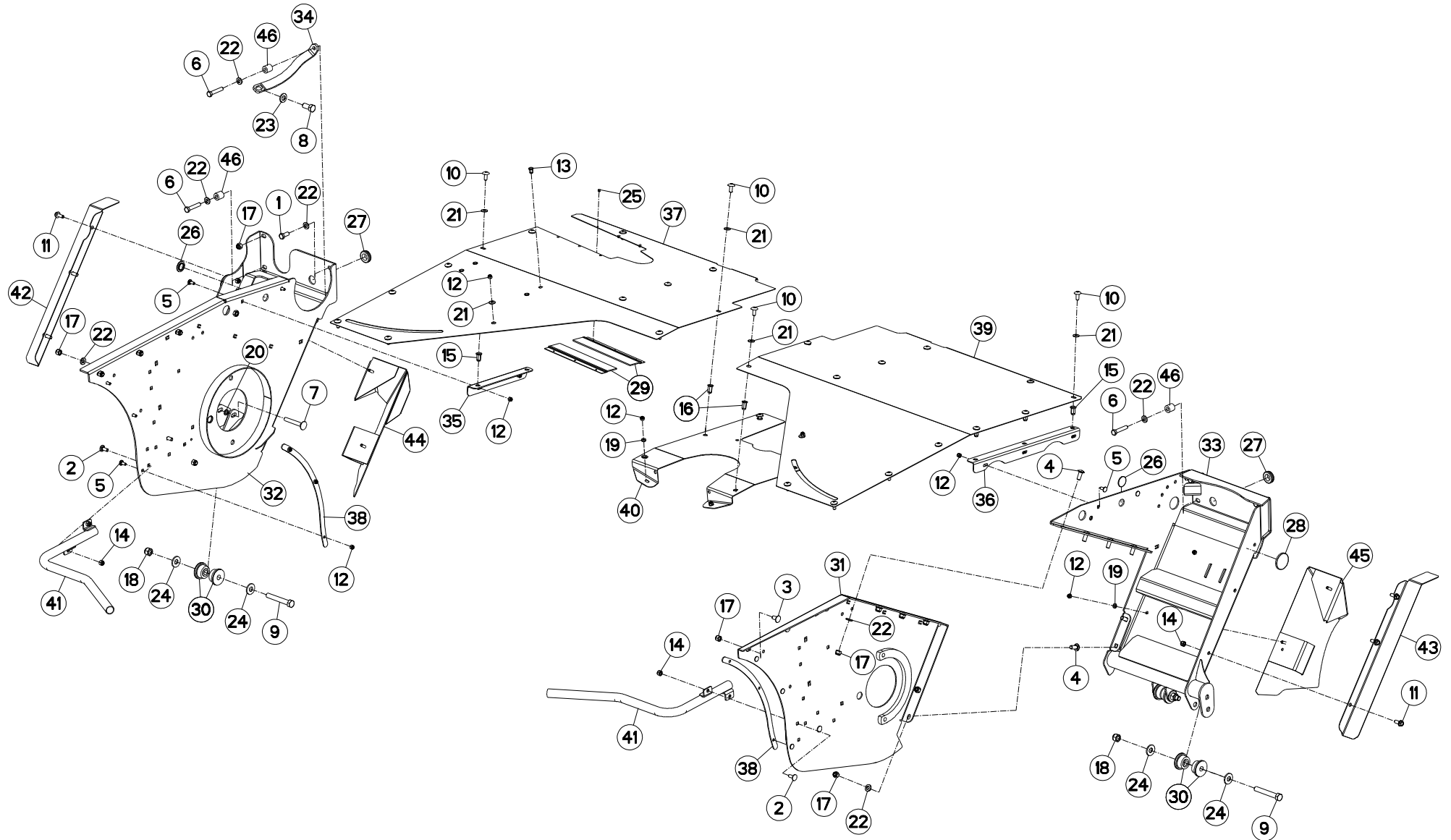
CAISSON

COVER

ABDECKHAUBE

CASSONCINO

Rep	Nr	Qt	Designation	Description	Bezeichnung	Referenza	Remarque - Remark - Bemerkung - Osservazioni
001	50002200	004	VIS TBCC COURT	BOLT, CARRIAGE, SHORT NECK	FLACHRUNDSCHR.4KT ANSATZ	BULLONE	
002	50066700	006	VIS TBCC COURT	BOLT, CARRIAGE, SHORT NECK	FLACHRUNDSCHR.4KT ANSATZ	BULLONE	
003	50068900	006	VIS TBCC COURT	BOLT, CARRIAGE, SHORT NECK	FLACHRUNDSCHR.4KT ANSATZ	BULLONE	
004	50069210	001	VIS TBCC COURT	BOLT, CARRIAGE, SHORT NECK	FLACHRUNDSCHR.4KT ANSATZ	BULLONE	
005	50070300	009	VIS TBCC COURT	BOLT, CARRIAGE, SHORT NECK	FLACHRUNDSCHR.4KT ANSATZ	BULLONE	
006	50076400	005	VIS AVEC REVÊTEMENT ADHESIF	SCREW WITH ADHESIVE COATING	KLEBE BESCHICHTETE SCHRAUBE	VITE CON RIVETTAMENTO ADESIVO	
007	55808300	004	CALE	SPACER PLATE	UNTERLEGPLATTE	SPESORE	
008	80031290	002	VIS J FE/ZNXC3	CUP SQUARE BOLT FE/ZNXC3	FLACHRUNDSCHRAUBE FE/ZNXC3	BULLONE FE/ZNXC3	
009	80061245	001	VIS TETE HEXAGONALE FE/ZNXC3	HEXAGON HEAD SCREW FE/ZNXC3	SECHSKANTSCHRAUBE FE/ZNXC3	VITE TESTA ESAGONALE FE/ZNXC3	
010	80061625	001	VIS TETE HEXAGONALE FE/ZNXC3	HEXAGON HEAD SCREW FE/ZNXC3	SECHSKANTSCHRAUBE FE/ZNXC3	VITE TESTA ESAGONALE FE/ZNXC3	
011	80061684	005	VIS TETE HEXAGONALE FLZNNC	HEXAGON HEAD SCREW FLZNNC	SECHSKANTSCHRAUBE FLZNNC	VITE TESTA ESAGONALE FLZNNC	
012	80071034	026	VIS AVEC REVÊTEMENT ADHESIF	SCREW WITH ADHESIVE COATING	KLEBE BESCHICHTETE SCHRAUBE	VITE CON RIVETTAMENTO ADESIVO	
013	80131026	006	VIS AUTOBLOQUANTE FLZNNC	UNDERSERR.S-LOC.SCREW FLZNNC	SPERRZAHN-BUNDSCHRAU.FLZNNC	VITE FLZNNC	
014	80200830	013	ECROU HEX.AUTOFREINE FE/ZNXC3	SELFLOCKING NUT FE/ZNXC3	SELBSTSICHERNDE MUTT.FE/ZNXC3	DADO AUTOBLOCCANTE FE/ZNXC3	
015	80200895	004	ECROU A SERTIR FE/ZNXC3	CRIMP NUT FE/ZNXC3	EINNIETMUTTER FE/ZNXC3	DADO FE/ZNXC3	
016	80201030	010	ECROU HEX.AUTOFREINE FE/ZNXC3	SELF-LOCKING NUT FE/ZNXC3	SELBSTSICH.MUTTER FE/ZNXC3	DADO AUTOBLOCCANTE FE/ZNXC3	
017	80201096	004	ECROU A SERTIR FE/ZNXC3	CRIMP NUT FE/ZNXC3	EINNIETMUTTER FE/ZNXC3	DADO FE/ZNXC3	
018	80201097	006	ECROU A SERTIR FE/ZNXC3	CRIMP NUT FE/ZNXC3	EINNIETMUTTER FE/ZNXC3	DADO FE/ZNXC3	
019	80201230	016	ECROU HEX.AUTOFREINE FE/ZNXC3	SELF-LOCKING NUT FE/ZNXC3	SELBSTSICH.MUTTER FE/ZNXC3	DADO AUTOBLOCCANTE FE/ZNXC3	
020	80201630	004	ECROU HEX.AUTOFREINE FE/ZNXC3	SELF-LOCKING NUT FE/ZNXC3	SELBSTSICH.MUTTER FE/ZNXC3	DADO AUTOBLOCCANTE FE/ZNXC3	
021	80201647	001	ECROU HEX.AUTOFREINE FE/ZNXC3	SELF-LOCKING NUT FE/ZNXC3	SELBSTSICHERNDE MUTT.FE/ZNXC3	DADO AUTOBLOCCANTE FE/ZNXC3	
022	80250823	002	RONDELLE PLATE FE/ZNXC3	PLAIN WASHER FE/ZNXC3	SCHEIBE FE/ZNXC3	RONDELLA PIATTA FE/ZNXC3	
023	80251131	002	RONDELLE PLATE FE/ZNXC3	PLAIN WASHER FE/ZNXC3	SCHEIBE FE/ZNXC3	RONDELLA PIATTA FE/ZNXC3	
024	80251220	002	RONDELLE PLATE FE/ZNXC3	PLAIN WASHER FE/ZNXC3	SCHEIBE FE/ZNXC3	RONDELLA PIATTA FE/ZNXC3	
025	80281051	028	RONDELLE CONTACT BLOC.FLZNNC	CONICAL SPRING WASHER FLZNNC	SPERRZAHNSPANNSCHEIBE FLZNNC	RONDELLA BLOCCAGGIO FLZNNC	
026	80281254	015	RONDELLE CONIQUE BLOC.FLZNNC	CONICAL SPRING WASHER FLZNNC	SPANNSCHEIBE FLZNNC	RONDELLA CONICA FLZNNC	
027	80281600	003	RONDELLE CONIQUE BLOC.FLZNNC	CONICAL SPRING WASHER FLZNNC	SPANNSCHEIBE FLZNNC	RONDELLA CONICA FLZNNC	
028	80281639	008	RONDELLE RESSORT FLZNNC	CONICAL SPRING WASHER FLZNNC	SPANNSCHEIBE FLZNNC	RONDELLA A MOLLA FLZNNC	
029	80370408	006	RIVET CLOU	BLIND RIVET	BLINDNIETE	RIVETTO	
030	83040238	002	BOUCHON D'OBTURATION	END PLUG	VERSCHLUSSSTOPFEN	TAPPO DI CHIUSURA	
031	83200803	001	PASSE FIL	RUBBER PASS WIRE	GUMMI-TUELLE	PASSAFILO	
032	83240014	002	CATADIOPTRE	REFLECTOR	RUECKSTRAHLER	CATADIOTTRO	
033	K5601540	002	BROSSE D'ETANCHEITE	BRUSH	BUERSTE	SPAZZOLA	
034	K5601570	001	BROSSE D'ETANCHEITE	BRUSH	BUERSTE	SPAZZOLA	
035	K6001540	008	SILENTBLOC	ISOLATOR	PUFFER	TAMPONE	
036	K6702900	001	PAROI	PARTITION	BLECH	TELA	
037	K6703220	001	TOLE	SHEET	BLECH	TELA	
038	K6703340	001	SUPPORT	SUPPORT	TRAEGER	SUPPORTO	
039	K6703761	001	JAMBE	LEG	ARM	GAMBA	
040	K6703770	001	JAMBE	LEG	ARM	GAMBA	
041	K6704550	001	EQUERRE	GUSSET, CORNER	WINKEL	SQUADRA	
042	K6704560	002	CONTRE-PLAQUE	PLATE, BACKER	BEFESTIGUNGSPLATTE	PIASTRINA	
043	K6704860	001	TOLE	SHEET	BLECH	TELA	
044	K6704871	001	TOLE	SHEET	BLECH	TELA	
045	K6705040	002	BARRE	BAR	BALKEN	BARRA	
046	K6705360	001	TOLE DE PROTECTION	SHIELD, RIGID	SCHUTZBLECH	LAMIERA DI PROTEZIONE	
047	K6705370	001	TOLE DE PROTECTION	SHIELD, RIGID	SCHUTZBLECH	LAMIERA DI PROTEZIONE	
048	K7026150	005	ENTRETOISE	SPACER	DISTANZHUELSE	DISTANZIALE	





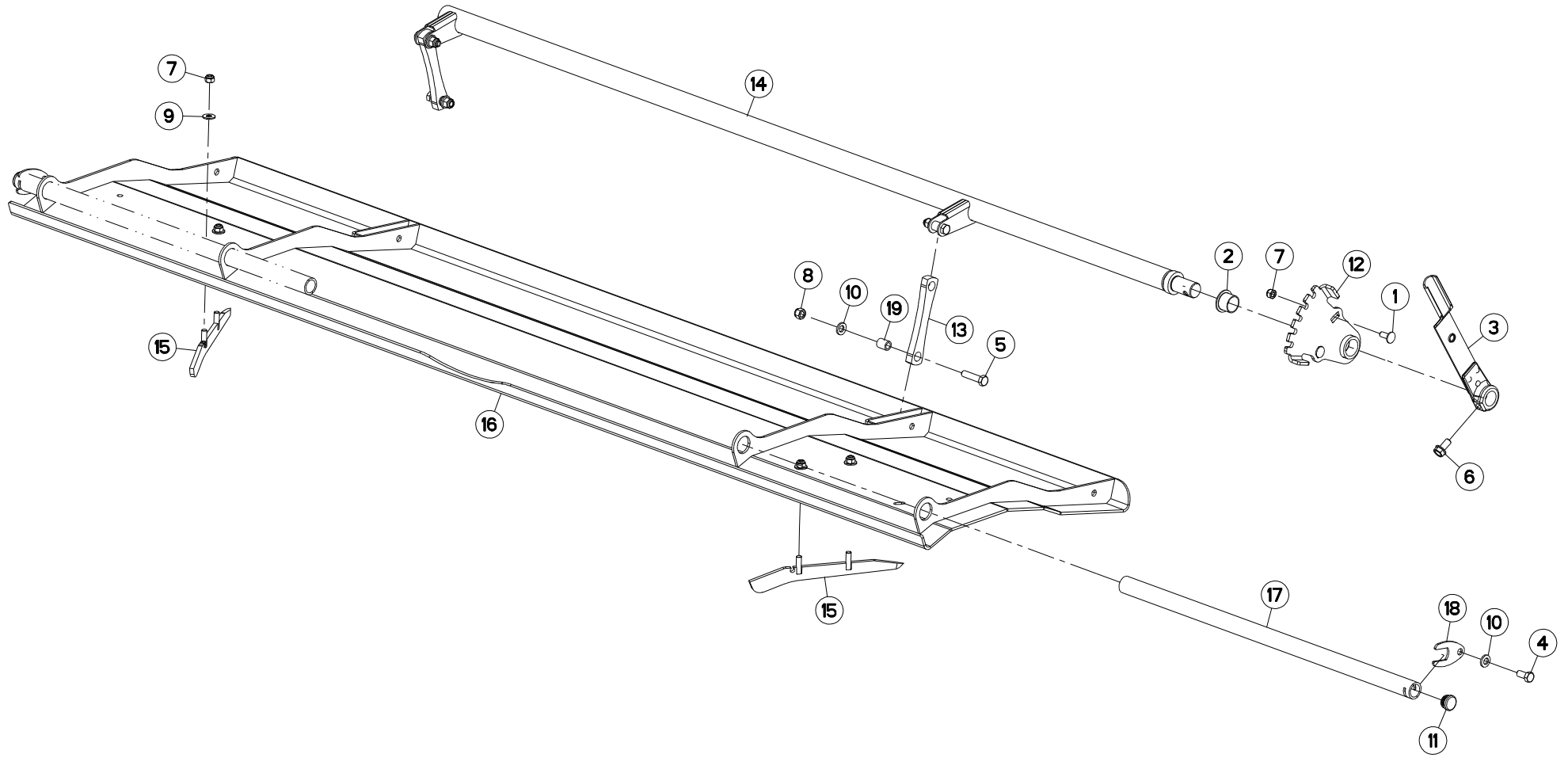
CAISSON

COVER

ABDECKHAUBE

CASSONCINO

Rep	Nr	Qt	Designation	Description	Bezeichnung	Referenza	Remarque - Remark - Bemerkung - Osservazioni
001	5000200	001	VIS AVEC REVÊTEMENT ADHESIF	SCREW WITH ADHESIVE COATING	KLEBE BESCHICHTETE SCHRAUBE	VITE CON RIVETTAMENTO ADESIVO	
002	50002200	004	VIS TBCC COURT	BOLT, CARRIAGE, SHORT NECK	FLACHRUNDSCHR.4KT ANSATZ	BULLONE	
003	50066700	007	VIS TBCC COURT	BOLT, CARRIAGE, SHORT NECK	FLACHRUNDSCHR.4KT ANSATZ	BULLONE	
004	50068900	006	VIS TBCC COURT	BOLT, CARRIAGE, SHORT NECK	FLACHRUNDSCHR.4KT ANSATZ	BULLONE	
005	50070300	011	VIS TBCC COURT	BOLT, CARRIAGE, SHORT NECK	FLACHRUNDSCHR.4KT ANSATZ	BULLONE	
006	50076400	006	VIS AVEC REVÊTEMENT ADHESIF	SCREW WITH ADHESIVE COATING	KLEBE BESCHICHTETE SCHRAUBE	VITE CON RIVETTAMENTO ADESIVO	
007	80031290	002	VIS J FE/ZNXC3	CUP SQUARE BOLT FE/ZNXC3	FLACHRUNDSCHRAUBE FE/ZNXC3	BULLONE FE/ZNXC3	
008	80061635	001	VIS TETE HEXAGONALE FE/ZNXC3	HEXAGON HEAD SCREW FE/ZNXC3	SECHSKANTSCHRAUBE FE/ZNXC3	VITE TESTA ESAGONALE FE/ZNXC3	
009	80061684	004	VIS TETE HEXAGONALE FLZNNC	HEXAGON HEAD SCREW FLZNNC	SECHSKANTSCHRAUBE FLZNNC	VITE TESTA ESAGONALE FLZNNC	
010	80101025	027	VIS T.CY.BOMB.SIX P.C.FE/ZNXC3	HEX.SOC.BUTT.HEAD SCR.FE/ZNXC3	FLACHKOPFSCHR.INNENSE.FE/ZNXC3	VITE FE/ZNXC3	
011	80131026	006	VIS AUTOBLOQUANTE FLZNNC	UNDERSERR.S-LOC.SCREW FLZNNC	SPERRZAHN-BUNDSCHRAU.FLZNNC	VITE FLZNNC	
012	80200830	019	ECROU HEX.AUTOFREINE FE/ZNXC3	SELFLOCKING NUT FE/ZNXC3	SELBSTSICHERNDE MUTT.FE/ZNXC3	DADO AUTOBLOCCANTE FE/ZNXC3	
013	80200895	004	ECROU A SERTIR FE/ZNXC3	CRIMP NUT FE/ZNXC3	EINNIETMUTTER FE/ZNXC3	DADO FE/ZNXC3	
014	80201030	010	ECROU HEX.AUTOFREINE FE/ZNXC3	SELF-LOCKING NUT FE/ZNXC3	SELBSTSICH.MUTTER FE/ZNXC3	DADO AUTOBLOCCANTE FE/ZNXC3	
015	80201096	005	ECROU A SERTIR FE/ZNXC3	CRIMP NUT FE/ZNXC3	EINNIETMUTTER FE/ZNXC3	DADO FE/ZNXC3	
016	80201097	006	ECROU A SERTIR FE/ZNXC3	CRIMP NUT FE/ZNXC3	EINNIETMUTTER FE/ZNXC3	DADO FE/ZNXC3	
017	80201230	016	ECROU HEX.AUTOFREINE FE/ZNXC3	SELF-LOCKING NUT FE/ZNXC3	SELBSTSICH.MUTTER FE/ZNXC3	DADO AUTOBLOCCANTE FE/ZNXC3	
018	80201630	004	ECROU HEX.AUTOFREINE FE/ZNXC3	SELF-LOCKING NUT FE/ZNXC3	SELBSTSICH.MUTTER FE/ZNXC3	DADO AUTOBLOCCANTE FE/ZNXC3	
019	80250823	006	RONDELLE PLATE FE/ZNXC3	PLAIN WASHER FE/ZNXC3	SCHIEBE FE/ZNXC3	RONDELLA PIATTA FE/ZNXC3	
020	80251220	002	RONDELLE PLATE FE/ZNXC3	PLAIN WASHER FE/ZNXC3	SCHIEBE FE/ZNXC3	RONDELLA PIATTA FE/ZNXC3	
021	80281051	029	RONDELLE CONTACT BLOC.FLZNNC	CONICAL SPRING WASHER FLZNNC	SPERRZAHNSPANNSCHEIBE FLZNNC	RONDELLA BLOCCAGGIO FLZNNC	
022	80281254	015	RONDELLE CONIQUE BLOC.FLZNNC	CONICAL SPRING WASHER FLZNNC	SPANNSCHEIBE FLZNNC	RONDELLA CONICA FLZNNC	
023	80281600	001	RONDELLE CONIQUE BLOC.FLZNNC	CONICAL SPRING WASHER FLZNNC	SPANNSCHEIBE FLZNNC	RONDELLA CONICA FLZNNC	
024	80281639	008	RONDELLE RESSORT FLZNNC	CONICAL SPRING WASHER FLZNNC	SPANNSCHEIBE FLZNNC	RONDELLA A MOLLA FLZNNC	
025	80370408	006	RIVET CLOU	BLIND RIVET	BLINDNIETE	RIVETTO	
026	83040238	003	BOUCHON D'OBTURATION	END PLUG	VERSCHLUSSSTOPFEN	TAPPO DI CHIUSURA	
027	83200803	002	PASSE FIL	RUBBER PASS WIRE	GUMMI-TUELLE	PASSAFILO	
028	83240014	002	CATADIOPTRE	REFLECTOR	RUECKSTRAHLER	CATADIOTTRO	
029	K5600460	002	BROSSE	BRUSH	BUERSTE	SPAZZOLA	
030	K6001540	008	SILENTBLOC	ISOLATOR	PUFFER	TAMPONE	
031	K6702900	001	PAROI	PARTITION	BLECH	TELA	
032	K6703251	001	JAMBE	LEG	ARM	GAMBA	
033	K6703261	001	JAMBE	LEG	ARM	GAMBA	
034	K6703270	001	RENFORT	REINFORCEMENT	VERSTAERKUNG	RINFORZO	
035	K6703290	001	EQUERRE	GUSSET, CORNER	WINKEL	SQUADRA	
036	K6703340	001	SUPPORT	SUPPORT	TRAEGER	SUPPORTO	
037	K6704060	001	TOLE	SHEET	BLECH	TELA	
038	K6704560	002	CONTRE-PLAQUE	PLATE, BACKER	BEFESTIGUNGSPLATTE	PIASTRINA	
039	K6704860	001	TOLE	SHEET	BLECH	TELA	
040	K6704871	001	TOLE	SHEET	BLECH	TELA	
041	K6705040	002	BARRE	BAR	BALKEN	BARRA	
042	K6705360	001	TOLE DE PROTECTION	SHIELD, RIGID	SCHUTZBLECH	LAMIERA DI PROTEZIONE	
043	K6705370	001	TOLE DE PROTECTION	SHIELD, RIGID	SCHUTZBLECH	LAMIERA DI PROTEZIONE	
044	K6706590	001	DEFLECTEUR	DEFLECTOR	ABWEISER	DEFLETTORE	
045	K6706600	001	DEFLECTEUR	DEFLECTOR	ABWEISER	DEFLETTORE	
046	K7026150	006	ENTRETOISE	SPACER	DISTANZHUELSE	DISTANZIALE	





FC3125DF-FF ---A1025-40F00001>---A1025-40F99999  
 FC3125DF-FF-HD ---A1025-40F00001>---A1025-40F99999  
 FC3525DF-FF ---A1025-40F00001>---A1025-40F99999  
 FC3525DF-FF-HD ---A1025-40F00001>---A1025-40F99999

K56R0575 A

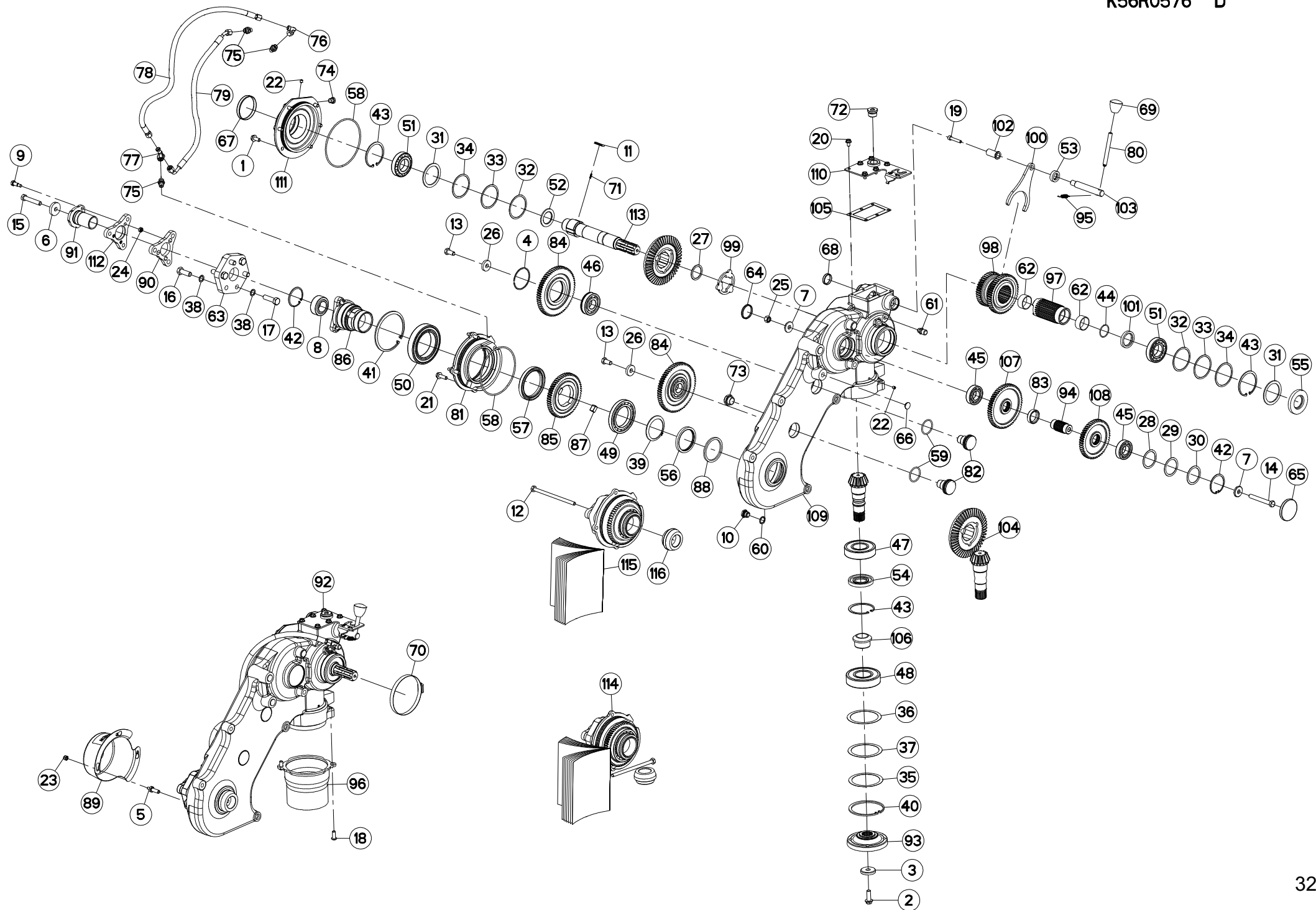
DEFLECTEUR

DEFLECTOR

ABWEISER

DEFLETTORE

Rep	Nr	Qt	Designation	Description	Bezeichnung	Referenza	Remarque - Remark - Bemerkung - Osservazioni
001	<b>50002200</b>	002	VIS TBCC COURT	BOLT, CARRIAGE, SHORT NECK	FLACHRUNDSCHR.4KT ANSATZ	BULLONE	
002	<b>56540200</b>	001	BAGUE PLASTIQUE A COLLERETTE	NYLON BEARING	KUNSTSTOFF-GLEITLAGER	ANELLO PLASTICA	
003	<b>73013080</b>	001	POIGNEE	HANDLE	HANDGRIFF	MANIGLIA	
004	<b>80061225</b>	002	VIS TETE HEXAGONALE FE/ZNXC3	HEXAGON HEAD SCREW FE/ZNXC3	SECHSKANTSCHRAUBE FE/ZNXC3	VITE TESTA ESAGONALE FE/ZNXC3	
005	<b>80061249</b>	004	VIS TETE HEXAGONALE FE/ZNXC3	HEXAGON HEAD SCREW FE/ZNXC3	SECHSKANTSCHRAUBE FE/ZNXC3	VITE TESTA ESAGONALE FE/ZNXC3	
006	<b>80131225</b>	001	VIS AUTOBLOQUANTE FLZNNC	UNDERSERR.S-LOC.SCREW FLZNNC	SPERRZAHN-BUNDSCHRAU.FLZNNC	VITE FLZNNC	
007	<b>80201030</b>	006	ECROU HEX.AUTOFREINE FE/ZNXC3	SELF-LOCKING NUT FE/ZNXC3	SELBSTSICH.MUTTER FE/ZNXC3	DADO AUTOBLOCCANTE FE/ZNXC3	
008	<b>80201230</b>	004	ECROU HEX.AUTOFREINE FE/ZNXC3	SELF-LOCKING NUT FE/ZNXC3	SELBSTSICH.MUTTER FE/ZNXC3	DADO AUTOBLOCCANTE FE/ZNXC3	
009	<b>80251176</b>	004	RONDELLE PLATE FE/ZNXC3	PLAIN WASHER FE/ZNXC3	SCHEIBE FE/ZNXC3	RONDELLA PIATTA FE/ZNXC3	
010	<b>80281254</b>	006	RONDELLE CONIQUE BLOC.FLZNNC	CONICAL SPRING WASHER FLZNNC	SPANNSCHEIBE FLZNNC	RONDELLA CONICA FLZNNC	
011	<b>83040099</b>	002	BOUCHON D'OBTURATION	END PLUG	ROHRSCHUTZKAPPE	TAPPO	
012	<b>K6001610</b>	001	SECTEUR	ADJUSTER	RIEGELPLATTE	SETTORE	
013	<b>K6703350</b>	002	BIELLETTE	LINK	SHUBSTANGE	BIELLETTA	
014	<b>K6704050</b>	001	TUBE	TUBE	ROHR	TUBO	
015	<b>K6704890</b>	002	AILERON	WING	FLUEGEL	ALERONE	
016	<b>K6704900</b>	001	VOLUTE	VOLUTE	SPIRALE	CAMERA	
017	<b>K6704910</b>	002	TUBE	TUBE	ROHR	TUBO	
018	<b>K6704920</b>	002	PLAQUETTE	PLATE	PLATTE	PIATTO	
019	<b>K7029720</b>	004	ENTRETOISE	SPACER	DISTANZHUELSE	DISTANZIALE	







FC3125DF-FF ---A1025-40F0001>---A1025-40F99999  
 FC3125DF-FF-HD ---A1025-40F0001>---A1025-40F99999  
 FC3525DF-FF ---A1025-40F0001>---A1025-40F99999  
 FC3525DF-FF-HD ---A1025-40F0001>---A1025-40F99999

K56R0576 D

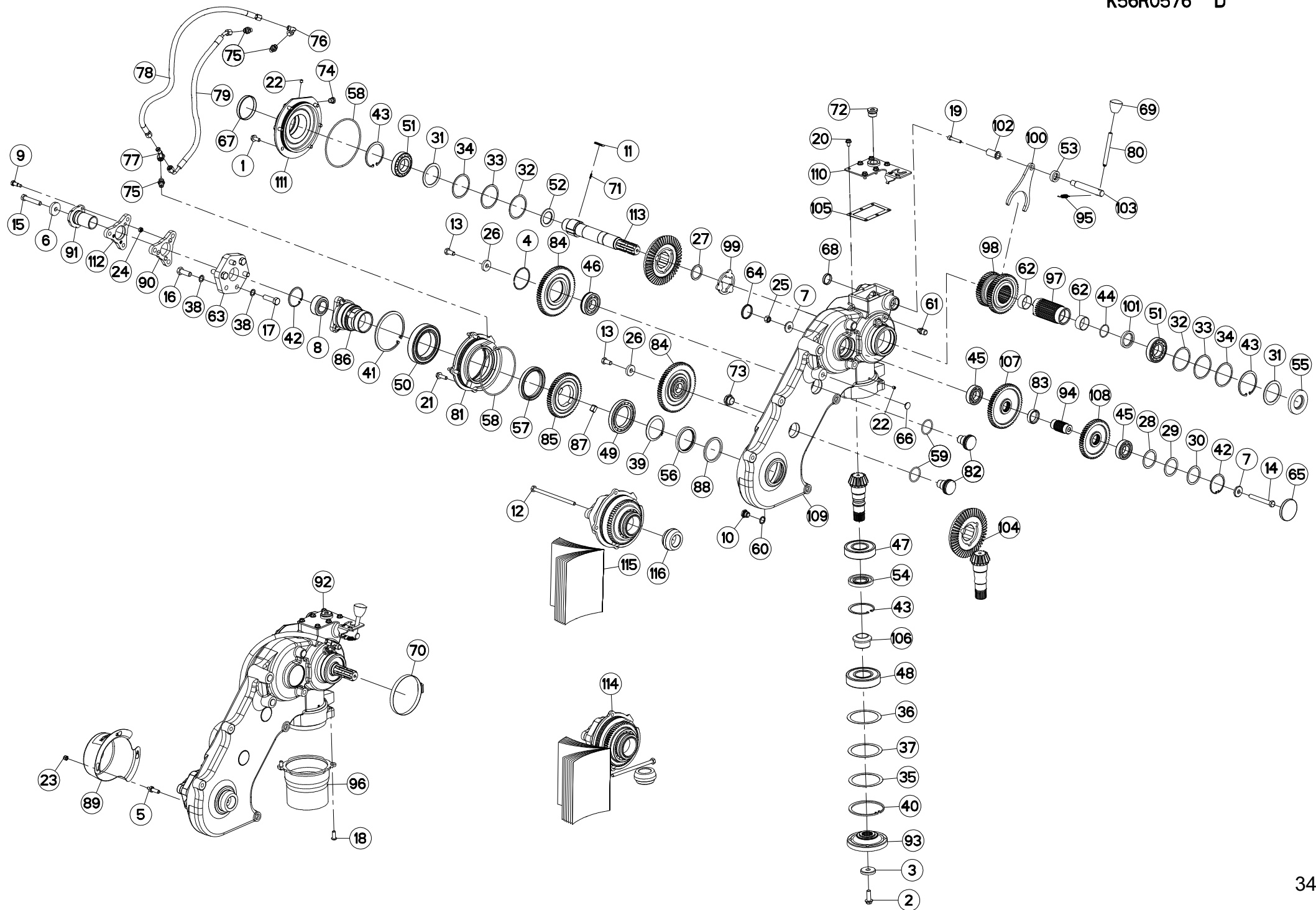
CARTER LATERAL

SIDE GEARBOX

SEITENGETRIEBE

RIDUTTORE LATERALE

Rep	Nr	Qt	Designation	Description	Bezeichnung	Referenza	Remarque - Remark - Bemerkung - Osservazioni
001	50002100	006	VIS AUTOFREINEE	SCREW, SELF-LOCKING	SELBSTSICHERNDE SCHRAUBE	VITE AUTOBLOCCANTE	[1]
002	50007000	001	VIS AVEC REVÊTEMENT ADHESIF	SCREW WITH ADHESIVE COATING	KLEBE BESCHICHTETE SCHRAUBE	VITE CON RIVETTAMENTO ADESIVO	[1]
003	50019110	001	RONDELLE DACRO	WASHER	SCHIBE	RONDELLA	[1]
004	50030000	002	ANNEAU EXPANSIF	RETAINING RING	SICHERUNGSRING	ANELLO	[2]
005	50075300	003	VIS	SCREW	SCHRAUBE	VITE	[1]
006	50076200	001	RONDELLE	WASHER	SCHIBE	RONDELLA PIATTA	[1][3]
007	50078000	002	RONDELLE	WASHER	SCHIBE	RONDELLA PIATTA	[1]
008	50078300	001	ROTULE	BALL JOINT	KUGELGELENK	GINOCCHIERA	[1][3]
009	50079400	001	VIS TETE HEXAGONALE FLZNNC	SCREW, HEX HEAD FLZNNC	SECHSKANTSCHRAUBE FLZNNC	VITE A TESTA ESAGONALE FLZNNC	[1][3]
010	56145700	001	BOUCHON MAGNETIQUE	PLUG, MAGNETIC	MAGNET-VERSCHLUSSSCHRAUBE	TAPPO CALAMITATO	[1]
011	56548700	003	CLIQUET	RATCHET	SPERRKLINKE	NOTTOLINO	[1]
012	80061083	001	VIS TETE HEXAGONALE FE/ZNXC3	HEXAGON HEAD SCREW FE/ZNXC3	SECHSKANTSCHRAUBE FE/ZNXC3	VITE TESTA ESAGONALE FE/ZNXC3	[3]
013	80061225	002	VIS TETE HEXAGONALE FE/ZNXC3	HEXAGON HEAD SCREW FE/ZNXC3	SECHSKANTSCHRAUBE FE/ZNXC3	VITE TESTA ESAGONALE FE/ZNXC3	[1]
014	80061259	001	VIS TETE HEXAGONALE	HEXAGON HEAD SCREW	SECHSKANTSCHRAUBE	VITE A TESTA ESAGONALE	[1]
015	80061277	001	VIS TETE HEXAGONALE FLZNNC	HEX BOLT FLZNNC	SECHSKANTSCHRAUBE FLZNNC	VITE TESTA ESAGONALE FLZNNC	[1]
016	80061441	003	VIS TETE HEXAGONALE FE/ZNXC3	HEXAGON HEAD SCREW FE/ZNXC3	SECHSKANTSCHRAUBE FE/ZNXC3	VITE TESTA ESAGONALE FE/ZNXC3	[1][3]
017	80061449	003	VIS TETE HEXAGONALE FE/ZNXC3	HEXAGON HEAD SCREW FE/ZNXC3	SECHSKANTSCHRAUBE FE/ZNXC3	VITE TESTA ESAGONALE FE/ZNXC3	[1][3] 13,5 daN.m (99 lbf.ft)
018	80071034	002	VIS AVEC REVÊTEMENT ADHESIF	SCREW WITH ADHESIVE COATING	KLEBE BESCHICHTETE SCHRAUBE	VITE CON RIVETTAMENTO ADESIVO	
019	80080845	001	VIS TETE CYL.SIX P.CR.FE/ZNXC3	HEX.SOCK.HEAD CAP SCR.FE/ZNXC3	ZYLINDERSCHR.INNENSEC.FE/ZNXC3	VITE A TESTA CILINDR. FE/ZNXC3	[1]
020	80130813	006	VIS AUTOBLOQUANTE FLZNNC	UNDERSER.S-LOCK.SCREW FLZNNC	SPERRZAHN-BUNDSCHRAU.FLZNNC	VITE FLZNNC	[1] 5 daN m (37 lbf ft)
021	80131031	001	VIS AUTOBLOQUANTE FLZNNC	UNDERSERR.S-LOC.SCREW FLZNNC	SPERRZAHN-BUNDSCHRAU.FLZNNC	VITE FLZNNC	[1][3]
022	80150811	002	VIS S/TETE B.CONIQ.HC	SOCKET SET SCREW	GEWINDESTIFT	VITE	[1]
023	80200830	003	ECROU HEX.AUTOFREINE FE/ZNXC3	SELFLOCKING NUT FE/ZNXC3	SELBSTSICHERNDE MUTT.FE/ZNXC3	DADO AUTOBLOCCANTE FE/ZNXC3	
024	80200840	003	ECROU HEX.BAS AUTOFR.FE/ZNXC3	SELF-LOCKING NUT FE/ZNXC3	SELBSTSICHERND.MUTTER FE/ZNXC3	DADO AUTOBLOCCANTE FE/ZNXC3	[1][3]
025	80201270	001	ECROU HEXAGONAL FE/ZNXC3	NUT FE/ZNXC3	SECHSKANTMUTTER FE/ZNXC3	DADO FE/ZNXC3	[1]
026	80251336	002	RONDELLE PLATE FE/ZNXC3	PLAIN WASHER FE/ZNXC3	SCHIBE FE/ZNXC3	RONDELLA PIATTA FE/ZNXC3	[1]
027	80254043	001	RONDELLE D'APPUI SS 2,5	SUPPORTING RING SS 2,5	STUETZSCHEIBE SS 2,5	RONDELLA D'APPOGGIO	[1]
028	80255067	001	RONDELLE D'AJUSTAGE PS 0,1	SHIM RING PS 0,1	PASSSCHEIBE PS 0,1	SPESSORE	[1]
029	80255068	001	RONDELLE D'AJUSTAGE PS 0,5	SHIM RING PS 0,5	PASSSCHEIBE PS 0,5	SPESSORE	[1]
030	80255070	001	RONDELLE D'AJUSTAGE PS 1,0	SHIM RING PS 1,0	PASSSCHEIBE PS 1,0	SPESSORE	[1]
031	80256380	002	RONDELLE D'APPUI SS 3,0	SUPPORTING RING SS 3,0	STUETZSCHEIBE SS 3,0	RONDELLA D'APPOGGIO	[1]
032	80257055	002	RONDELLE D'AJUSTAGE PS 0,1	SHIM RING PS 0,1	PASSSCHEIBE PS 0,1	SPESSORE	[1]
033	80257056	002	RONDELLE D'AJUSTAGE PS 0,3	SHIM RING PS 0,3	PASSSCHEIBE PS 0,3	SPESSORE	[1]
034	80257057	002	RONDELLE D'AJUSTAGE PS 0,5	SHIM RING PS 0,5	PASSSCHEIBE PS 0,5	SPESSORE	[1]
035	80259070	001	RONDELLE D'AJUSTAGE PS 0,1	SHIM RING PS 0,1	PASSSCHEIBE PS 0,1	SPESSORE PS 0,1	[1]
036	80259071	001	RONDELLE D'AJUSTAGE PS 0,3	SHIM RING PS 0,3	PASSSCHEIBE PS 0,3	SPESSORE	[1]
037	80259072	001	RONDELLE D'AJUSTAGE PS 0,5	SHIM RING PS 0,5	PASSSCHEIBE PS 0,5	SPESSORE	[1]
038	80281420	006	RONDELLE RESSORT CRANTEE	CONICAL SPRING WASHER	SPANNSCHIBE	RONDELLA A MOLLA	[1][3]
039	80587000	001	CIRCLIP EXTERIEUR	RETAINING RING	SICHERUNGSRING	ANELLO	[1][3]
040	80590002	001	CIRCLIP INTERIEUR	RETAINING RING	SICHERUNGSRING	ANELLO	[1]
041	80590005	001	CIRCLIP INTERIEUR	RETAINING RING	SICHERUNGSRING	ANELLO	[1][3]
042	80596200	002	CIRCLIP INTERIEUR	ELASTIC RING	SICHERUNGSRING	ANELLO	[1][3]
043	80598000	003	CIRCLIP INTERIEUR	ELASTIC RING	SICHERUNGSRING	ANELLO	[1]
044	80600027	001	ANNEAU EXPANSIF	RETAINING RING	SICHERUNGSRING	ANELLO DI FERMO	[1]
045	81003061	002	ROULEMENT A BILLES	BALL BEARING	KUGELLAGER	CUSCINETTO A SFERE	[1]
046	81003079	002	ROULEMENT A BILLES	ROLLER BEARING 6306 C3(D 30XD7	KUGELLAGER	CUSCINETTO A SFERE	[2]
047	81004507	001	ROULEMENT A BILLES	BALL BEARING	KUGELLAGER	CUSCINETTO A SFERE	[1]
048	81005096	001	ROULEMENT A BILLES	BALL BEARING	KUGELLAGER	CUSCINETTO A SFERE	[1]





FC3125DF-FF ---A1025-40F00001>---A1025-40F99999  
 FC3125DF-FF-HD ---A1025-40F00001>---A1025-40F99999  
 FC3525DF-FF ---A1025-40F00001>---A1025-40F99999  
 FC3525DF-FF-HD ---A1025-40F00001>---A1025-40F99999

K56R0576 D

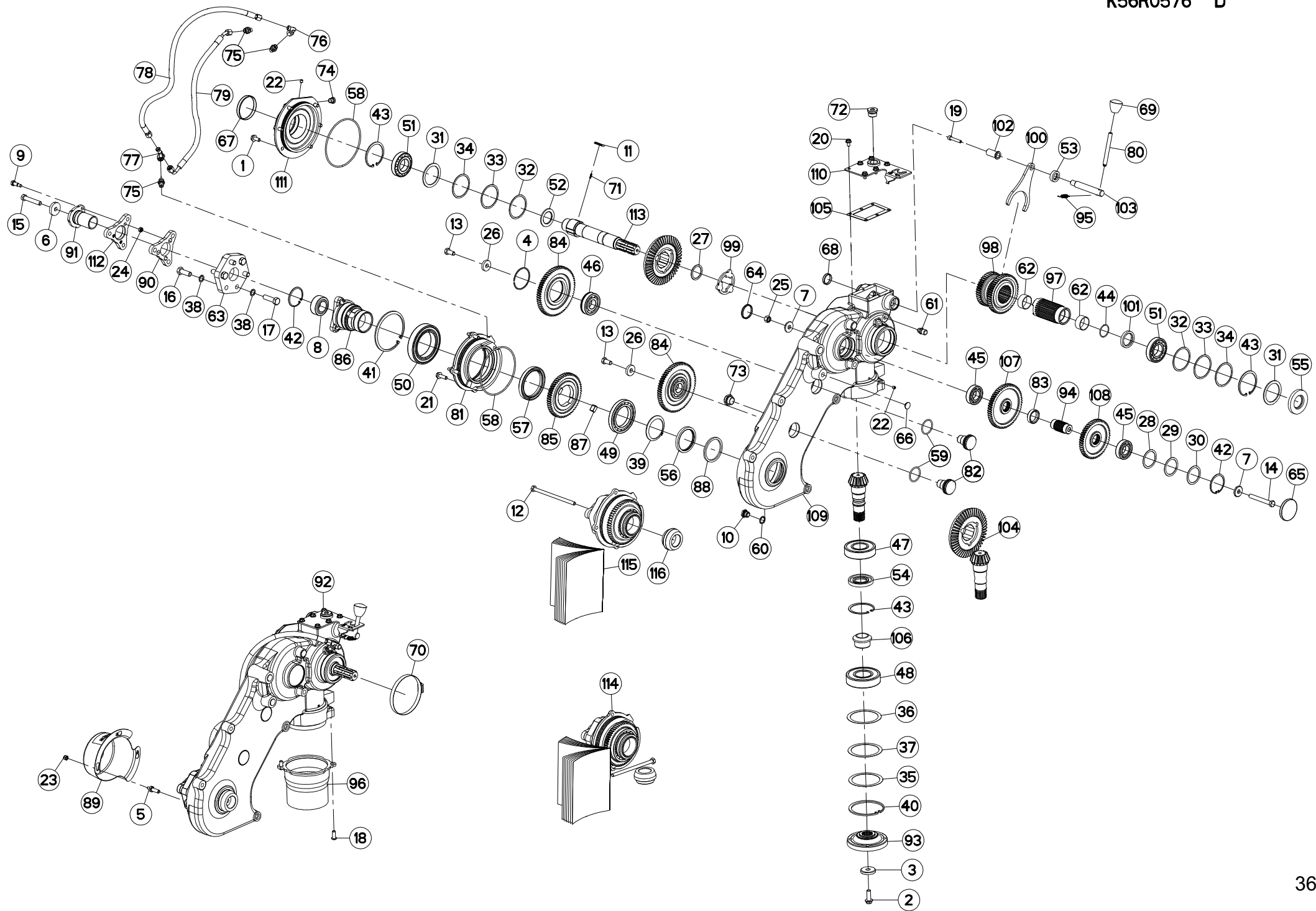
CARTER LATERAL

SIDE GEARBOX

SEITENGETRIEBE

RIDUTTORE LATERALE

Rep	Nr	Qt	Designation	Description	Bezeichnung	Referenza	Remarque - Remark - Bemerkung - Osservazioni
049	81007010	001	ROULEMENT A BILLES	BALL BEARING	KUGELLAGER	CUSCINETTO A SFERE	[1][3]
050	81008522	001	ROULEMENT A BILLES	BALL BEARING	KUGELLAGER	CUSCINETTO A SFERE	[1][3]
051	81304079	002	ROULEMENT A ROULEAUX CONIQUES	ROLLER BEARING TAPERED	KEGELROLLENLAGER	CUSCINETTO A RULLO	[1]
052	81434060	001	RONDELLE BUTEE	STOP WASHER	ANSCHLAGSCHEIBE	RONDELLA	[1]
053	82012035	001	BAGUE D'ETANCHEITE	OIL SEAL	RADIALDICHRING	PARAOLIO	[1]
054	82014079	001	BAGUE D'ETANCHEITE	OIL SEAL	RADIALDICHRING	PARAOLIO	[1]
055	82014081	001	BAGUE D'ETANCHEITE	OIL SEAL	RADIALDICHRING	PARAOLIO	[1]
056	82017085	001	BAGUE D'ETANCHEITE	OIL SEAL	RADIALDICHRING	PARAOLIO	[1][3]
057	82018500	001	BAGUE D'ETANCHEITE	OIL SEAL	RADIALDICHRING	PARAOLIO	[1][3]
058	82060048	002	JOINT TORIQUE	O-RING	O-RING	GUARNIZIONE	[1][3]
059	82064350	002	JOINT TORIQUE	O-RING	O-RING	GUARNIZIONE	[1]
060	82131824	001	JOINT CUIVRE	SEALING RING	DICHRING	RONDELLA RAME	[1]
061	82230066	001	RENIFLARD	PRESSURE RELIEF VALVE	ENTLUEFTUNGSSCHRAUBE	SFIATATOIO	[1]
062	83014042	002	BAGUE ROULEE	WRAPPED BUSH	GEROLLTE BUCHSE	ANELLO LUBRIFICATO	[1]
063	83030002	001	ELEMENT STRAFLEX	ELASTIC-COUPLING	ELASTIK-KUPPLUNG	GIUNTO	[1][3]
064	83040017	001	BOUCHON D'OBTURATION	END PLUG	VERSCHLUSSSCHEIBE	TAPPO DI CHIUSURA	[1]
065	83040018	001	BOUCHON D'OBTURATION	END PLUG	VERSCHLUSSSCHEIBE	TAPPO DI CHIUSURA	[1]
066	83040075	003	BOUCHON D'OBTURATION	END PLUG	VERSCHLUSSSTOPFEN	TAPPO DI CHIUSURA	[1]
067	83040165	001	BOUCHON D'OBTURATION	END PLUG	VERSCHLUSSSCHEIBE	TAPPO DI SICUREZZA	[1]
068	83040281	001	BOUCHON D'OBTURATION	END PLUG	VERSCHLUSSSCHEIBE	TAPPO DI CHIUSURA	[1]
069	83050006	001	POIGNEE	HANDLE	HANDGRIFF	MANIGLIA	[1]
070	83090082	001	COLLIER VIS SANS FIN INOX W4	COLLAR	HALTEBAND	COLLARE	[1]
071	55745700	003	RESSORT	SPRING	FEDER	MOLLA	[1]
072	A4061804	001	BOUCHON CHC	PLUG INNER HEXAGON	STOPFEN INNENSECHSKANT		[1]
073	A4061807	001	BOUCHON DE NIVEAU	PLUG OIL LEVEL	OELSTAND KONTROLSCHRAUBE		[1]
074	A4061815	001	BOUCHON CHC	PLUG INNER HEXAGON	STOPFEN INNENSECHSKANT		[1]
075	A4080448	003	UNION MALE	MALE STUD CONNECTOR	GERADEREINSCHRAUBSTUTZEN	GIUZIONE DIRITTA ZBC	[1]
076	A4082711	001	COUDE TOURNANT	AJUSTABLE MALE STUD ELBOW	EINSTELLBARE WINKEL STUTZEN	GIUNZIONE A 90°ORIENTABILE ZBC	[1]
077	A4083203	001	TE TOURNANT NU FE/ZNXC3	ADJUSTABLE EQUAL TEE FE/ZNXC3	EINSTELLB.T VERSCHRAU.FE/ZNXC3	RACCORDO ORIENT.A T FE/ZNXC3	[1]
078	A4910049	001	FLEXIBLE	HOSE, HYDRAULIC	HYDRAULIKSCHLAUCH	TUBO IN GOMMA	[1] <->750 mm
079	A4910052	001	FLEXIBLE	HOSE, HYDRAULIC	HYDRAULIKSCHLAUCH	TUBO IN GOMMA	[1] <->600 mm
080	K5802330	001	LEVIER	LEVER	HEBEL	LEVA	[1]
081	K6000210	001	COUVERCLE	LID	DECKEL	COPERCHIO	[1][3]
082	K6000650	002	AXE	PIN	ACHSE	ASSE	[1]
083	K6000680	001	ENTRETOISE	SPACER	DISTANZHUELSE	DISTANZIALE	[1]
084	K6000690	002	ROUE DENTEE	GEAR	STIRNRAD	PINIONE	[1] +[2] Z=64
085	K6000710	001	ROUE DENTEE	GEAR	STIRNRAD	PINIONE	[1][3] Z=57
086	K6000782	001	ENTRAINEUR	DRIVE PIECE	MITNEHMER	FLANGIA	[1][3]
087	K6000790	002	CLAVETTE PARALLELE	KEY, PARALLEL	PASSFEDER	CHIAVETTA	[1][3]
088	K6000860	001	JOINT	SEAL	DICHTUNG	GUARNIZIONE	[1][3]
089	K6000872	001	PROTECTEUR	GUARD	SCHUTZ	PROTEZIONE	[1]
090	K6007600	001	ENTRAINEUR	DRIVE PIECE	MITNEHMER	FLANGIA	[1][3]
091	K6007612	001	MANCHON	SLEEVE	MUFFE	MANICOTTO	[1][3]
092	K6008491	001	CARTER	HOUSING	GEHAEUSE	SCATOLA	[1] +[1]
093	K6009490	001	FLASQUE	FLANGE	FLANSCH	FLANGIA	[1]
094	K6010510	001	AXE	PIN	ACHSE	ASSE	[1]
095	K6011610	001	RESSORT	SPRING	FEDER	MOLLA	[1]
096	K6704001	001	PROTECTEUR	GUARD	SCHUTZ	PROTEZIONE	[1]
097	K6704630	001	ENTRAINEUR	DRIVE PIECE	MITNEHMER	FLANGIA	[1]





FC3125DF-FF ---A1025-40F00001>---A1025-40F99999  
 FC3125DF-FF-HD ---A1025-40F00001>---A1025-40F99999  
 FC3525DF-FF ---A1025-40F00001>---A1025-40F99999  
 FC3525DF-FF-HD ---A1025-40F00001>---A1025-40F99999

K56R0576 D

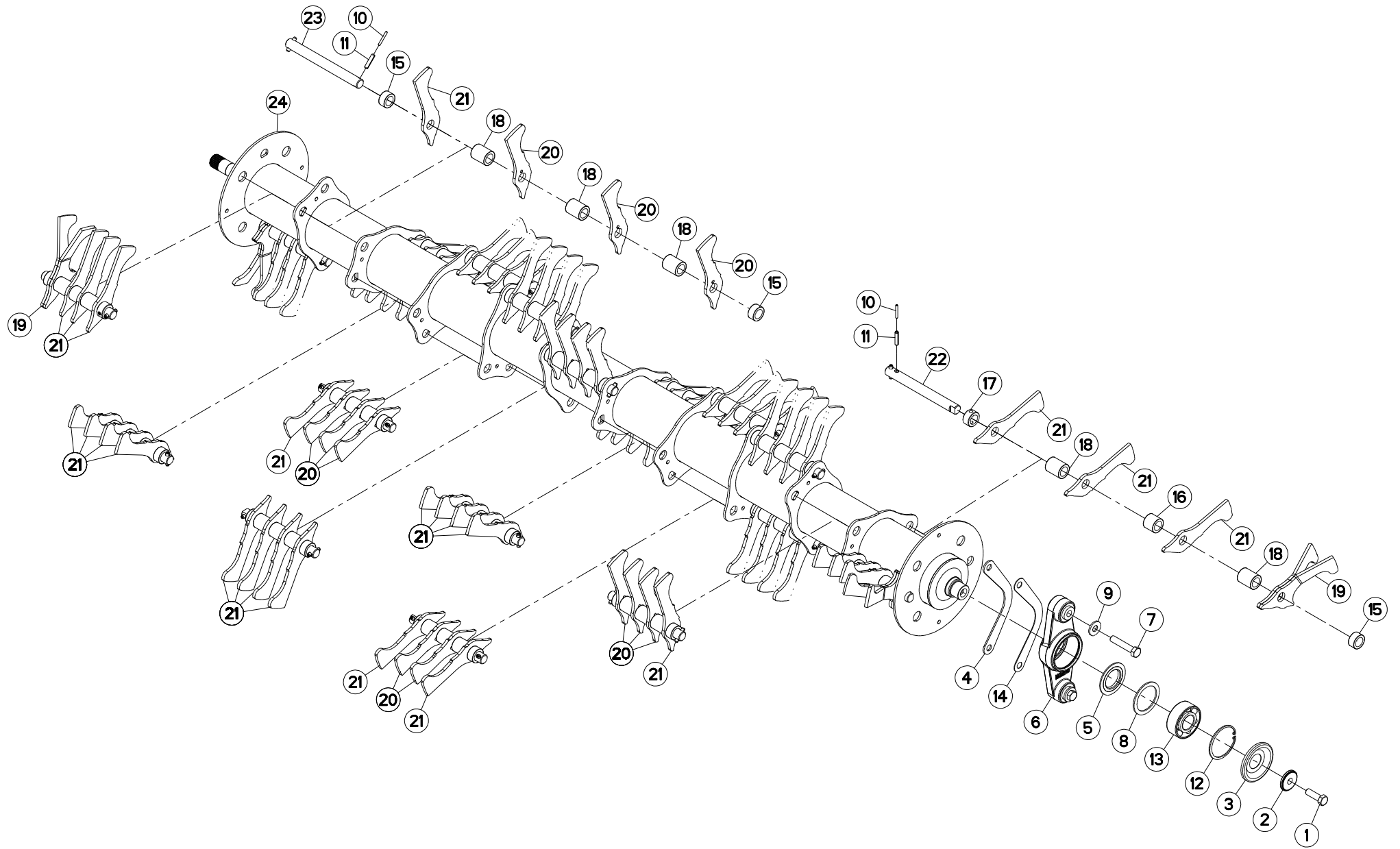
CARTER LATERAL

SIDE GEARBOX

SEITENGETRIEBE

RIDUTTORE LATERALE

Rep	Nr	Qt	Designation	Description	Bezeichnung	Referenza	Remarque - Remark - Bemerkung - Osservazioni
098	<b>K6704730</b>	001	PIGNON	GEAR, PINION	RITZEL	PIGNONE	[1] Z=28/43
099	<b>K6704750</b>	001	ENTRAINEUR	DRIVE PIECE	MITNEHMER	FLANGIA	[1]
100	<b>K6704761</b>	001	FOURCHETTE	FORK	GABEL	FORCELLA	[1]
101	<b>K6704770</b>	001	ENTRETOISE	SPACER	DISTANZHUELSE	DISTANZIALE	[1]
102	<b>K6706700</b>	001	GUIDE	GUIDE	FUEHRUNG	GUIDA	[1]
103	<b>K6706720</b>	001	TIGE	STEM	STANGE	STELO	[1]
104	<b>K6706770</b>	001	COUPLE CONIQUE	KIT, GEAR, CONICAL	KEGELRADSATZ	COPPIA CONICA	
105	<b>K6707200</b>	001	JOINT	SEAL	DICHTUNG	GUARNIZIONE	[1]
106	<b>K7021690</b>	001	ENTRETOISE	SPACER	DISTANZHUELSE	DISTANZIALE	[1]
107	<b>K7026290</b>	001	ROUE DENTEE	GEAR	STIRNRAD	PINIONE	[1] Z=57
108	<b>K7026300</b>	001	ROUE DENTEE	GEAR	STIRNRAD	PINIONE	[1] Z=50
109	<b>K7026322</b>	001	CARTER	HOUSING	GEHAEUSE	SCATOLA	[1]
110	<b>K7032351</b>	001	SELECTEUR	SELECTOR	SELECTOR	SELETTORE	[1]
111	<b>K7032660</b>	001	FLASQUE	FLANGE	FLANSCH	FLANGIA	[1]
112	<b>K7032790</b>	001	ENTRAINEUR	DRIVE PIECE	MITNEHMER	FLANGIA	[1][3]
113	<b>K7035490</b>	001	ARBRE D'ENTRAINEMENT	SHAFT, DRIVE	ANTRIEBSWELLE	ALBERO	[1]
114	<b>K6012591</b>	001	PALIER	BEARING, PILLOW BLOCK	LAGER	SUPPORTO	KIT +[3]
115	<b>KA0151TL</b>	001	NOTICE D'ASSISTAN.	TECHNICAL SUPPORT INSTRUCTIONS	ANLEIT.TECHNISCHE UNTERSTÜTZ.	NOTA D'ASSISTENZA TECNICA	[3]
116	<b>P1820388</b>	001	MONTAGE	TOOL, ASSEMBLY	MONTAGE	MONTAGGIO	[3]



FC3125DF-FF  
FC3125DF-FF-HD

---A1025-40F00001>---A1025-40F99999  
---A1025-40F00001>---A1025-40F99999



K56R0479 D

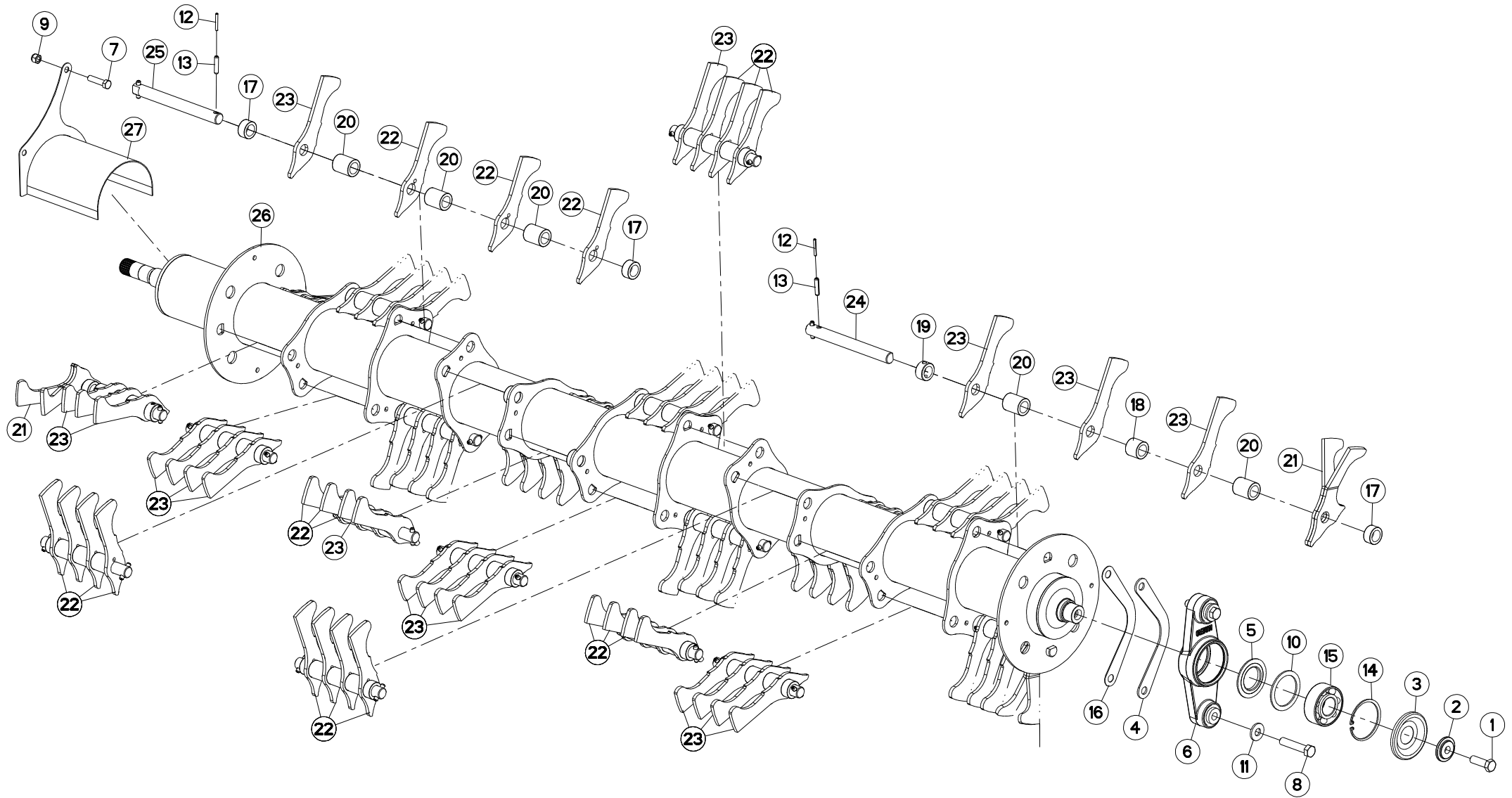
**ROTOR 3M (DROIT)**

**ROTOR 3M (RIGHT)**

**KREISEL 3M (RECHTS)**

**ROTORE 3M (DESTRO)**

Rep	Nr	Qt	Designation	Description	Bezeichnung	Referenza	Remarque - Remark - Bemerkung - Osservazioni
001	<b>50005700</b>	001	VIS AVEC REVÊTEMENT ADHESIF	SCREW WITH ADHESIVE COATING	KLEBE BESCHICHTETE SCHRAUBE	VITE CON RIVETTAMENTO ADESIVO	
002	<b>50017900</b>	001	RONDELLE	WASHER	SCHEIBE	RONDELLA PIATTA	
003	<b>55728400</b>	001	ANNEAU DE PROTECTION	GUARD RING	SCHUTZRING	ANELLO DI PROTEZIONE	
004	<b>55737010</b>	001	CALE 4MM	SHIM	BEILAGE	BLOCCO 4MM	
005	<b>56063810</b>	001	FLASQUE D'ETANCHEITE INTERIEUR	FLANGE	FLANSCH	FLANGIA	
006	<b>56559100</b>	001	PALIER PREMONTE	HOUSING	GEHAUSE	SUPPORTO	
007	<b>80061657</b>	002	VIS TETE HEXAGONALE FE/ZNXC3	HEXAGON HEAD SCREW FE/ZNXC3	SECHSKANTSCHRAUBE FE/ZNXC3	VITE TESTA ESAGONALE FE/ZNXC3	
008	<b>80257078</b>	001	RONDELLE D'APPUI SS 3,5	SUPPORTING RING SS 3,5	STUETZSCHEIBE SS 3,5	RONDELLA D'APPOGGIO	
009	<b>80281639</b>	002	RONDELLE RESSORT FLZNNC	CONICAL SPRING WASHER FLZNNC	SPANNSCHEIBE FLZNNC	RONDELLA A MOLLA FLZNNC	
010	<b>80450540</b>	044	GOUPILLE ELASTIQUE FLZNNC	ROLL PIN FLZNNC	SPANNHUELSE FLZNNC	SPINA ELASTICA FLZNNC	[1]
011	<b>80450940</b>	044	GOUPILLE ELASTIQUE FLZNNC	ROLL PIN FLZNNC	SPANNHUELSE FLZNNC	SPINA ELASTICA FLZNNC	[1]
012	<b>80599000</b>	001	CIRCLIP INTERIEUR	ELASTIC RING	SICHERUNGSRING	ANELLO	
013	<b>81124090</b>	001	ROULEMENT A ROTULE 2 R.BILLES	SELF-ALIGNING BALL BEARING	PENDELKUGELLAGER	CUSCINETTO ORIENTABILI A SFERE	
014	<b>K5604281</b>	001	CALE 1.5MM	DISTANCE PLATE	DISTANZPLATTE	SPESSORE 1,5	
015	<b>K6004390</b>	040	ENTRETOISE	SPACER	DISTANZHUELSE	DISTANZIALE	[1]
016	<b>K6004400</b>	004	ENTRETOISE	SPACER	DISTANZHUELSE	DISTANZIALE	[1]
017	<b>K6004410</b>	004	ENTRETOISE	SPACER	DISTANZHUELSE	DISTANZIALE	[1]
018	<b>K6004860</b>	062	ENTRETOISE	SPACER	DISTANZHUELSE	DISTANZIALE	[1]
019	<b>K6005030</b>	004	DOIGT	FINGER	FINGER	DENTE	[1]
020	<b>K6009430</b>	026	DOIGT	FINGER	FINGER	DENTE	[1]
021	<b>K6009440</b>	058	DOIGT	FINGER	FINGER	DENTE	[1]
022	<b>K6014820</b>	004	AXE	PIN	ACHSE	ASSE	[1]
023	<b>K6014840</b>	018	AXE	PIN	ACHSE	ASSE	[1]
024	<b>K6014880</b>	001	ROTOR	ROTOR	ROTOR	ROTORE	[1]





FC3525DF-FF  
FC3525DF-FF-HD

---A1025-40F00001>---A1025-40F99999  
---A1025-40F00001>---A1025-40F99999



K56R0578 C

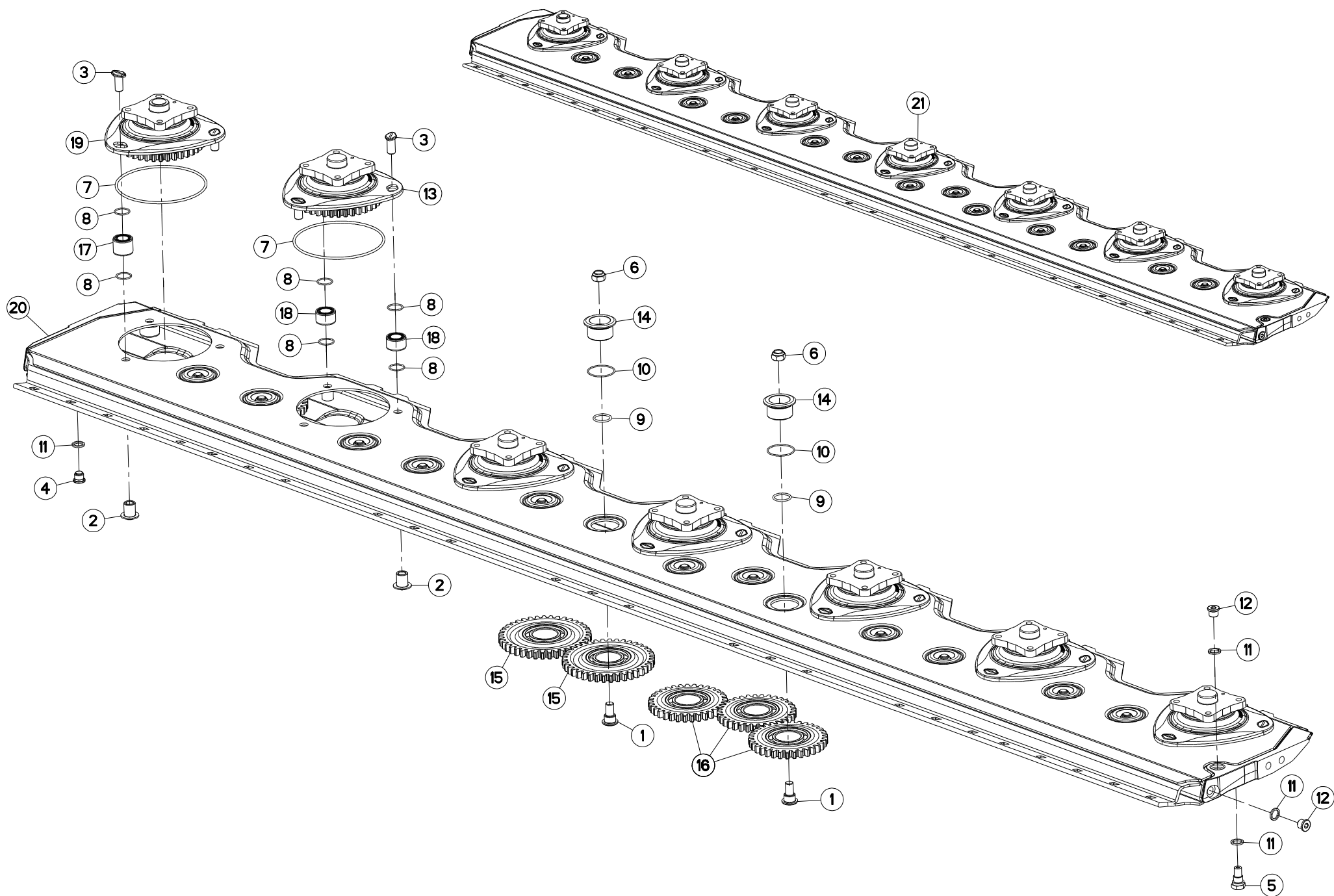
ROTOR 3,5M (DROIT)

ROTOR 3,5M (RIGHT)

ROTOR 3,5M (RECHTS)

ROTORE 3,5M (DESTRO)

Rep	Nr	Qt	Designation	Description	Bezeichnung	Referenza	Remarque - Remark - Bemerkung - Osservazioni
001	50005700	001	VIS AVEC REVÊTEMENT ADHESIF	SCREW WITH ADHESIVE COATING	KLEBE BESCHICHTETE SCHRAUBE	VITE CON RIVETTAMENTO ADESIVO	
002	50017900	001	RONDELLE	WASHER	SCHEIBE	RONDELLA PIATTA	
003	55728400	001	ANNEAU DE PROTECTION	GUARD RING	SCHUTZRING	ANELLO DI PROTEZIONE	
004	55737010	001	CALE 4MM	SHIM	BEILAGE	BLOCCO 4MM	
005	56063810	001	FLASQUE D'ETANCHEITE INTERIEUR	FLANGE	FLANSCH	FLANGIA	
006	56559100	001	PALIER PREMONTE	HOUSING	GEHAUSE	SUPPORTO	
007	80061249	001	VIS TETE HEXAGONALE FE/ZNXC3	HEXAGON HEAD SCREW FE/ZNXC3	SECHSKANTSCHRAUBE FE/ZNXC3	VITE TESTA ESAGONALE FE/ZNXC3	
008	80061657	002	VIS TETE HEXAGONALE FE/ZNXC3	HEXAGON HEAD SCREW FE/ZNXC3	SECHSKANTSCHRAUBE FE/ZNXC3	VITE TESTA ESAGONALE FE/ZNXC3	
009	80201230	001	ECROU HEX.AUTOFREINE FE/ZNXC3	SELF-LOCKING NUT FE/ZNXC3	SELBSTSICH.MUTTER FE/ZNXC3	DADO AUTOBLOCCANTE FE/ZNXC3	
010	80257078	001	RONDELLE D'APPUI SS 3,5	SUPPORTING RING SS 3,5	STUETZSCHEIBE SS 3,5	RONDELLA D'APPOGGIO	
011	80281639	002	RONDELLE RESSORT FLZNNC	CONICAL SPRING WASHER FLZNNC	SPANNSCHEIBE FLZNNC	RONDELLA A MOLLA FLZNNC	
012	80450540	044	GOUPILLE ELASTIQUE FLZNNC	ROLL PIN FLZNNC	SPANNHUELSE FLZNNC	SPINA ELASTICA FLZNNC	[1]
013	80450940	044	GOUPILLE ELASTIQUE FLZNNC	ROLL PIN FLZNNC	SPANNHUELSE FLZNNC	SPINA ELASTICA FLZNNC	[1]
014	80599000	001	CIRCLIP INTERIEUR	ELASTIC RING	SICHERUNGSRING	ANELLO	
015	81124090	001	ROULEMENT A ROTULE 2 R.BILLES	SELF-ALIGNING BALL BEARING	PENDELKUGELLAGER	CUSCINETTO ORIENTABILI A SFERE	
016	K5604281	001	CALE 1.5MM	DISTANCE PLATE	DISTANZPLATTE	SPESSORE 1,5	
017	K6004390	040	ENTRETOISE	SPACER	DISTANZHUELSE	DISTANZIALE	[1]
018	K6004400	004	ENTRETOISE	SPACER	DISTANZHUELSE	DISTANZIALE	[1]
019	K6004410	004	ENTRETOISE	SPACER	DISTANZHUELSE	DISTANZIALE	[1]
020	K6004860	062	ENTRETOISE	SPACER	DISTANZHUELSE	DISTANZIALE	[1]
021	K6005030	004	DOIGT	FINGER	FINGER	DENTE	[1]
022	K6009430	040	DOIGT	FINGER	FINGER	DENTE	[1]
023	K6009440	044	DOIGT	FINGER	FINGER	DENTE	[1]
024	K6014820	004	AXE	PIN	ACHSE	ASSE	[1]
025	K6014840	018	AXE	PIN	ACHSE	ASSE	[1]
026	K6014850	001	ROTOR	ROTOR	ROTOR	ROTORE	+ [1]
027	K6705350	001	PROTECTEUR	GUARD	SCHUTZ	PROTEZIONE	



FC3125DF-FF  
FC3125DF-FF-HD

---A1025-40F00001>---A1025-40F99999  
---A1025-40F00001>---A1025-40F99999



K56R0858 A

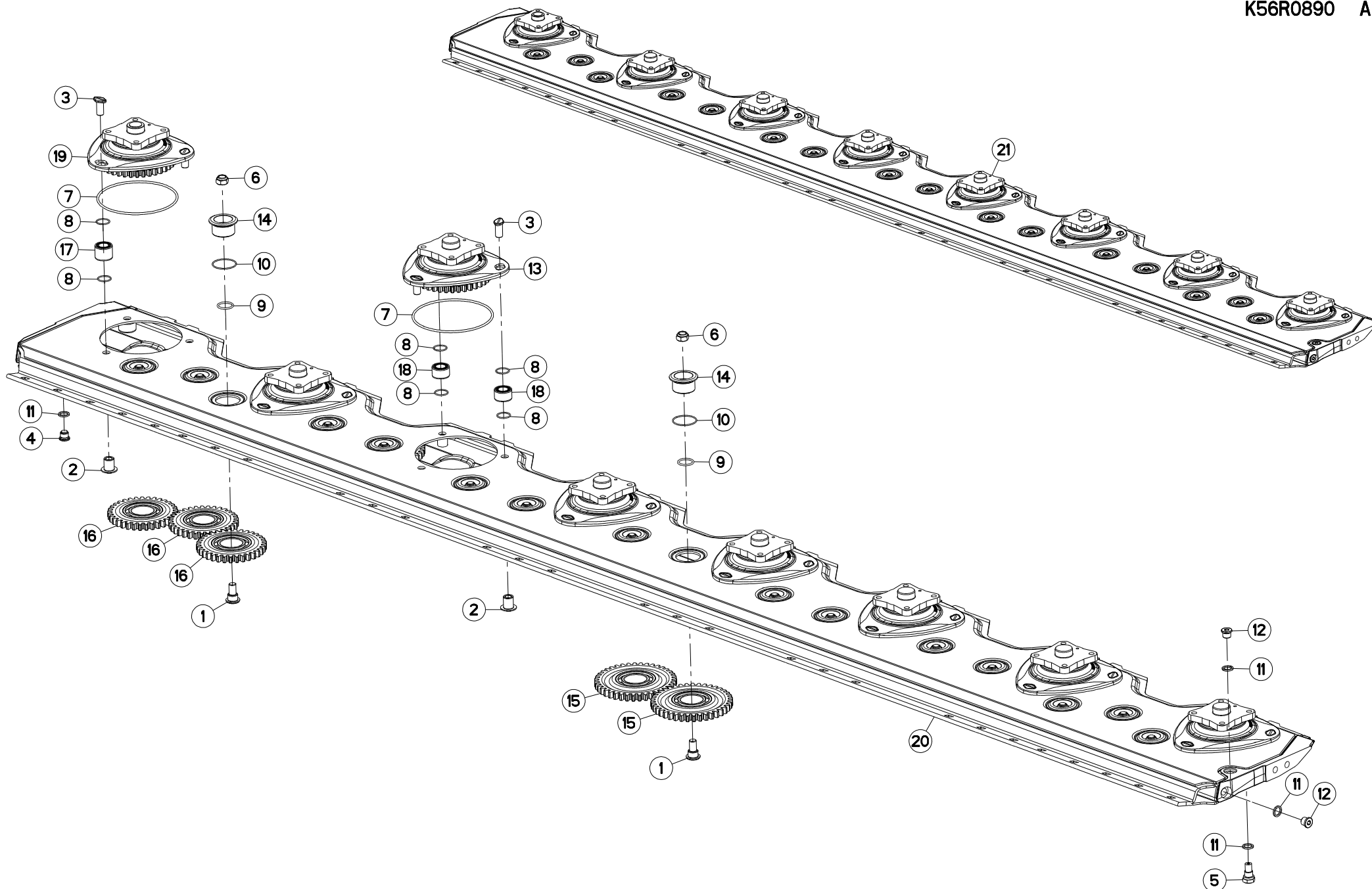
PORTE DISQUES RCC 7 DISQUES

CUTTERBAR RCC 7 DISCS

MÄHBALKEN RCC 7 SCHEIBEN

PORTADISCO RCC 7 DISCHI

Rep	Nr	Qt	Designation	Description	Bezeichnung	Referenza	Remarque - Remark - Bemerkung - Osservazioni
001	<b>50052800</b>	013	VIS TETE CYL.SIX P.CREUX	SCREW, SOCKET HEAD	ZYLINDERSCHR.INNENSECHSK.	VITE A TESTA CILINDRICA	[1]
002	<b>50052900</b>	021	ECROU	NUT	MUTTER	DADO	[1] 19 daN m (140 lbf ft)
003	<b>50053000</b>	021	VIS	SCREW	SCHRAUBE	VITE	[1]
004	<b>56207000</b>	001	BOUCHON MAGNETIQUE	PLUG, MAGNETIC	MAGNET-VERSCHLUSSSCHRAUBE	TAPPO CALAMITATO	[1]
005	<b>56212300</b>	001	BOUCHON TROP PLEIN/AERATION	OVERFLOW VALVE	ENTLUEFTUNGS-/UEBERLAUFSTOPFEN	TAPPO	[1]
006	<b>80201448</b>	013	ECROU HEX.BAS AUTOFR.FE/ZN	SELF-LOCKING NUT FE/ZN	SELBSTSICHERND.MUTTER FE/ZN	DADO AUTOBLOCCANTE FE/ZN	[1] 19 daN m (140 lbf ft)
007	<b>82060048</b>	007	JOINT TORIQUE	O-RING	O-RING	GUARNIZIONE	[2][3]
008	<b>82062425</b>	042	JOINT TORIQUE	O-RING	O-RING	GUARNIZIONE	[1]
009	<b>82062733</b>	013	JOINT TORIQUE	O-RING	O-RING	GUARNIZIONE	[1]
010	<b>82064550</b>	013	JOINT TORIQUE	O-RING	O-RING	GUARNIZIONE	[1]
011	<b>82101623</b>	004	JOINT CUIVRE	SEALING RING	DICHTRING	RONDELLA RAME	[1]
012	<b>82230006</b>	002	BOUCHON FE/ZNXC3	PLUG FE/ZNXC3	VERSCHLUSSSCHRAUBE FE/ZNXC3	TAPPO FE/ZNXC3	[1]
013	<b>K6808130</b>	006	BOITIER	HOUSING	GEHAEUSE	SCATOLA	[1] +[2]
014	<b>K6808800</b>	013	AXE	PIN	ACHSE	ASSE	[1]
015	<b>K6808810</b>	010	ROUE DENTEE	GEAR	STIRNRAD	PINIONE	[1] Z=39
016	<b>K6808820</b>	003	ROUE DENTEE	GEAR	STIRNRAD	PINIONE	[1] Z=33
017	<b>K6808830</b>	007	ENTRETOISE	SPACER	DISTANZHUELSE	DISTANZIALE	[1]
018	<b>K6808840</b>	014	ENTRETOISE	SPACER	DISTANZHUELSE	DISTANZIALE	[1]
019	<b>K6808870</b>	001	BOITIER	HOUSING	GEHAEUSE	SCATOLA	[1] +[3]
020	<b>K6809110</b>	001	BARRE	BAR	BALKEN	BARRA	[1]
021	<b>K6810760</b>	001	PD RECH.7 DISQU.RCC OPTIDISC 2	REPLACEMENT CUTTERBAR 7 DISCS	ERSATZBALKEN 7 SCHEIBEN	BARRA 7 DISCO	KIT +[1]



FC3525DF-FF  
FC3525DF-FF-HD

---A1025-40F00001>---A1025-40F99999  
---A1025-40F00001>---A1025-40F99999



K56R0890 A

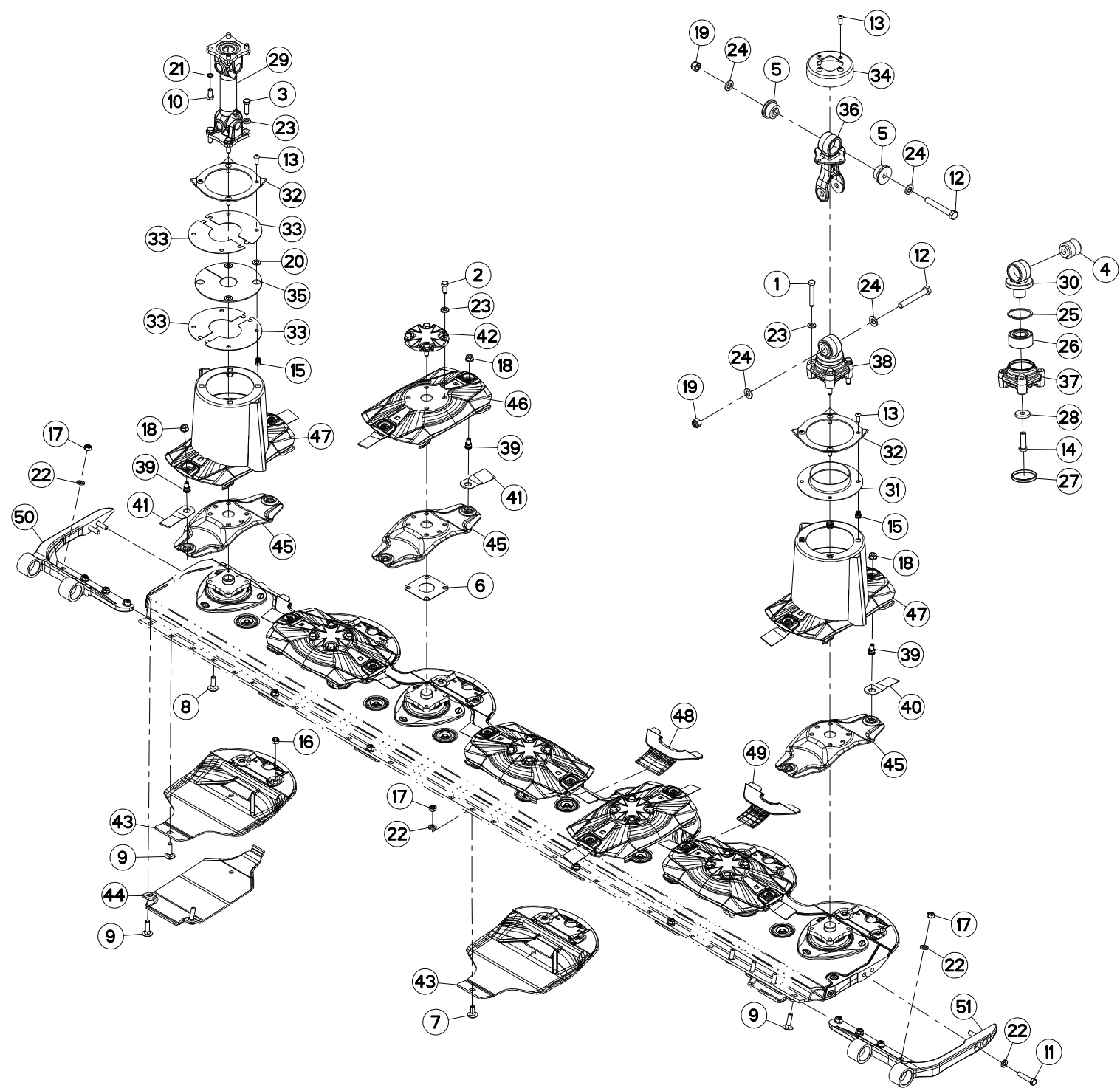
PORTE DISQUES RS 8 DISQUES

CUTTERBAR RS 8 DISCS

MÄHBALKEN RS 8 SCHEIBEN

PORTADISCO RS 8 DISCHI

Rep	Nr	Qt	Designation	Description	Bezeichnung	Referenza	Remarque - Remark - Bemerkung - Osservazioni
001	<b>50052800</b>	016	VIS TETE CYL.SIX P.CREUX	SCREW, SOCKET HEAD	ZYLINDERSCHR.INNENSECHSK.	VITE A TESTA CILINDRICA	[1]
002	<b>50052900</b>	024	ECROU	NUT	MUTTER	DADO	[1][2][3] 19 daN m (140 lbf ft)
003	<b>50053000</b>	024	VIS	SCREW	SCHRAUBE	VITE	[1][2][3]
004	<b>56207000</b>	001	BOUCHON MAGNETIQUE	PLUG, MAGNETIC	MAGNET-VERSCHLUSSSCHRAUBE	TAPPO CALAMITATO	[1]
005	<b>56212300</b>	001	BOUCHON TROP PLEIN/AERATION	OVERFLOW VALVE	ENTLUEFTUNGS-/UEBERLAUFSTOPFEN	TAPPO	[1]
006	<b>80201448</b>	016	ECROU HEX.BAS AUTOFR.FE/ZN	SELF-LOCKING NUT FE/ZN	SELBSTSICHERND.MUTTER FE/ZN	DADO AUTOBLOCCANTE FE/ZN	[1] 19 daN m (140 lbf ft)
007	<b>82060048</b>	008	JOINT TORIQUE	O-RING	O-RING	GUARNIZIONE	[1][2][3]
008	<b>82062425</b>	048	JOINT TORIQUE	O-RING	O-RING	GUARNIZIONE	[1]
009	<b>82062733</b>	016	JOINT TORIQUE	O-RING	O-RING	GUARNIZIONE	[1]
010	<b>82064550</b>	016	JOINT TORIQUE	O-RING	O-RING	GUARNIZIONE	[1]
011	<b>82101623</b>	004	JOINT CUIVRE	SEALING RING	DICHTRING	RONDELLA RAME	[1]
012	<b>82230006</b>	002	BOUCHON FE/ZNXC3	PLUG FE/ZNXC3	VERSCHLUSSSCHRAUBE FE/ZNXC3	TAPPO FE/ZNXC3	[1]
013	<b>K6808130</b>	007	BOITIER	HOUSING	GEHAEUSE	SCATOLA	[1] +[2]
014	<b>K6808800</b>	016	AXE	PIN	ACHSE	ASSE	[1]
015	<b>K6808810</b>	010	ROUE DENTEE	GEAR	STIRNRAD	PINIONE	[1] z=39
016	<b>K6808820</b>	006	ROUE DENTEE	GEAR	STIRNRAD	PINIONE	[1] z=33
017	<b>K6808830</b>	008	ENTRETOISE	SPACER	DISTANZHUELSE	DISTANZIALE	[1]
018	<b>K6808840</b>	016	ENTRETOISE	SPACER	DISTANZHUELSE	DISTANZIALE	[1]
019	<b>K6808870</b>	001	BOITIER	HOUSING	GEHAEUSE	SCATOLA	[1] +[3]
020	<b>K6809140</b>	001	BARRE	BAR	BALKEN	BARRA	[1]
021	<b>K6810800</b>	001	PD RECH.8 DISQU.RS OPTIDISC 2	REPLACEMENT CUTTERBAR 8 DISCS	ERSATZBALKEN 8 SCHEIBEN	BARRA 8 DISCO	KIT +[1]



FC3125DF-FF  
FC3125DF-FF-HD

---A1025-40F00001>---A1025-40F99999  
---A1025-40F00001>---A1025-40F99999



K56R0928 B

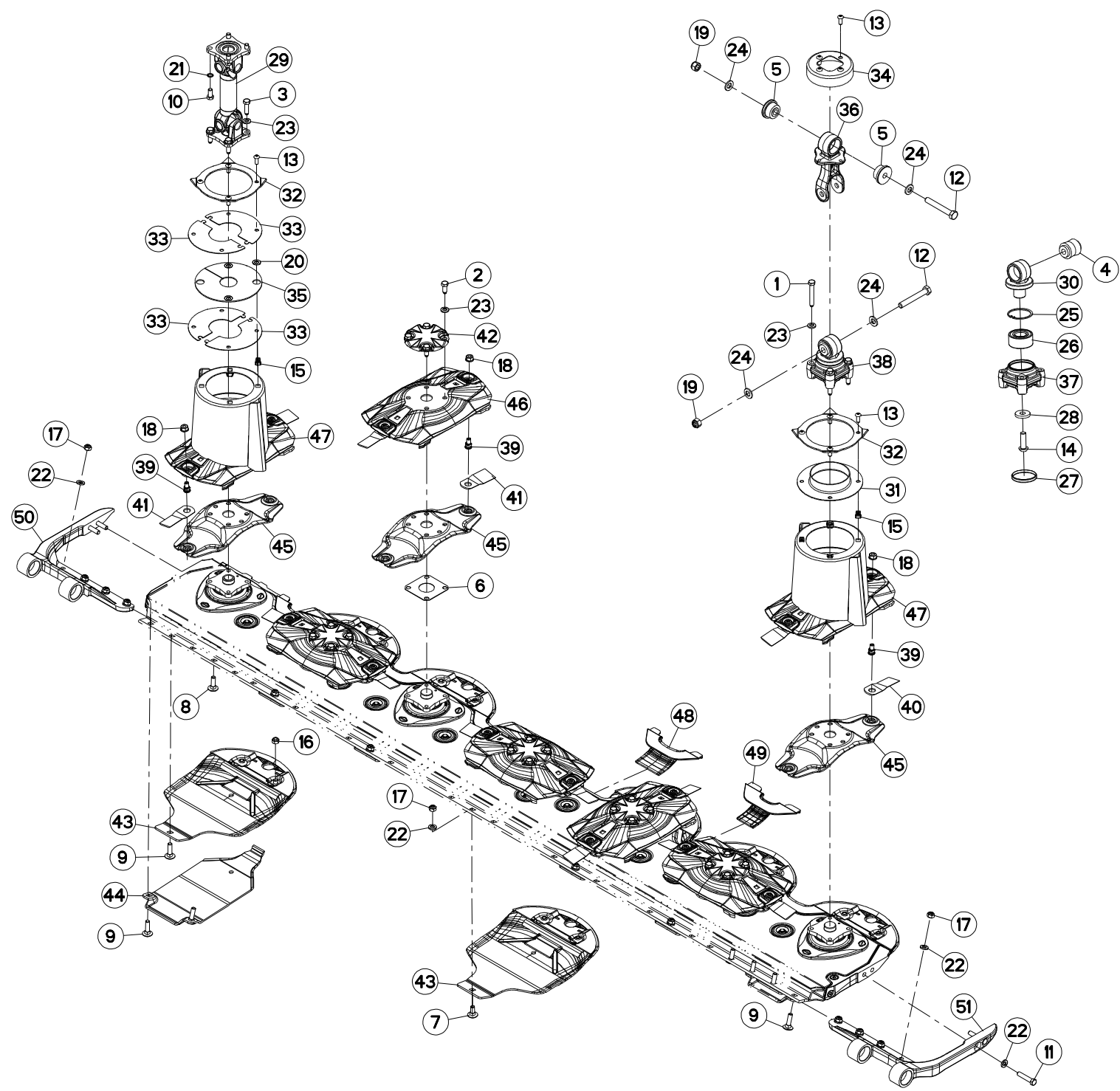
DISQUE-PATIN-SEMELLE 7 DISQUES

DISC-DISC GUARD-SKID SHOE 7 DI

SCHEIBE-GLEITKUFE-SCHUTZKUFE 7

DISCO-PATTINO-SLITTA 7 DISCHI

Rep	Nr	Qt	Designation	Description	Bezeichnung	Referenza	Remarque - Remark - Bemerkung - Osservazioni	
001	50020700	004	VIS	SCREW	SCHRAUBE	VITE		
002	50086800	020	VIS	SCREW	SCHRAUBE	VITE		12 daN m (89 lbf ft)
003	50089500	004	VIS	SCREW	SCHRAUBE	VITE		12 daN m (89 lbf ft)
004	56568500	001	ARTICULATION ELASTIQUE	ELASTIC-COUPLING	ELASTIK-GELENK	SNODO ELASTICO	[1]	
005	56572600	002	SILENTBLOC EPAULE	SILENTBLOC	GUMMIPUFFER	TAMPONE DI GOMMA		
006	56807100	001	ENTRETOISE	SPACER	DISTANZSCHEIBE	DISTANZIALE	OPT	Q?
007	80031230	005	VIS J FE/ZNXC3	CUP SQUARE BOLT FE/ZNXC3	FLACHRUNDSCHRAUBE FE/ZNXC3	VITE FE/ZNXC3		
008	80031240	002	VIS J FLZNNC	CUP SQUARE BOLT FLZNNC	FLACHRUNDSCHRAUBE FLZNNC	BULLONE FLZNNC		
009	80031246	006	VIS J FLZNNC	CUP SQUARE BOLT FLZNNC	FLACHRUNDSCHRAUBE FLZNNC	BULLONE FLZNNC		
010	80061225	004	VIS TETE HEXAGONALE FE/ZNXC3	HEXAGON HEAD SCREW FE/ZNXC3	SECHSKANTSCHRAUBE FE/ZNXC3	VITE TESTA ESAGONALE FE/ZNXC3		12 daN m (89 lbf ft)
011	80061293	004	VIS TETE HEXAGONALE FLZNNC	HEXAGON HEAD SCREW FLZNNC	SECHSKANTSCHRAUBE FLZNNC	VITE TESTA ESAGONALE FLZNNC		12,5 daN m (93 lbf ft)
012	80061684	002	VIS TETE HEXAGONALE FLZNNC	HEXAGON HEAD SCREW FLZNNC	SECHSKANTSCHRAUBE FLZNNC	VITE TESTA ESAGONALE FLZNNC		
013	80071034	012	VIS AVEC REVÊTEMENT ADHESIF	SCREW WITH ADHESIVE COATING	KLEBE BESCHICHTETE SCHRAUBE	VITE CON RIVETTAMENTO ADESIVO		
014	80191650	001	VIS T.CY.BOMB.SIX P.C.FLZNNC	HEX.SOC.BUTT.HEAD SCR.FLZNNC	FLACHKOPFSCHR.INNENSE.FLZNNC	VITE FLZNNC	[1]	21 daN m (155 lbf ft)
015	80201055	008	ECROU CAGE	CAGE NUT	KAEFIG MUTTER	DADO IN GABBIA		
016	80201240	014	ECROU HEX.BAS AUTOFR.FE/ZNXC3	SELF-LOCKING NUT FE/ZNXC3	SELBSTSICHERND.MUTTER FE/ZNXC3	DADO AUTOBLOCCANTE FE/ZNXC3		
017	80201248	013	ECROU HEX.BAS AUTOFR.FLZNNC	SELF-LOCKING NUT FLZNNC	SELBSTSICHERND.MUTTER FLZNNC	DADO AUTOBLOCCANTE FLZNNC		8,5 daN m (63 lbf ft)
018	80201262	014	ECROU TWOLOK FLZNNC	SELF-LOCKING NUT FLZNNC	SELBSTSICHERNDE MUTTER FLZNNC	DADO TWOLOCK FLZNNC		12 daN m (89 lbf ft)
019	80201647	002	ECROU HEX.AUTOFREINE FE/ZNXC3	SELF-LOCKING NUT FE/ZNXC3	SELBSTSICHERNDE MUTT.FE/ZNXC3	DADO AUTOBLOCCANTE FE/ZNXC3		
020	80251227	004	RONDELLE PLATE FE/ZNXC3	PLAIN WASHER FE/ZNXC3	SCHEIBE FE/ZNXC3	RONDELLA PIATTA FE/ZNXC3		
021	80281220	004	RONDELLE RESSORT CRANTEE	CONICAL SPRING WASHER	SPANNSCHEIBE	RONDELLA A MOLLA		
022	80281254	017	RONDELLE CONIQUE BLOC.FLZNNC	CONICAL SPRING WASHER FLZNNC	SPANNSCHEIBE FLZNNC	RONDELLA CONICA FLZNNC		
023	80281254	027	RONDELLE CONIQUE BLOC.FLZNNC	CONICAL SPRING WASHER FLZNNC	SPANNSCHEIBE FLZNNC	RONDELLA CONICA FLZNNC		
024	80281600	004	RONDELLE CONIQUE BLOC.FLZNNC	CONICAL SPRING WASHER FLZNNC	SPANNSCHEIBE FLZNNC	RONDELLA CONICA FLZNNC		
025	80597200	001	CIRCLIP INTERIEUR	RETAINING RING	SICHERUNGSRING	ANELLO	[1]	
026	81103578	001	ROULEMENT 2 R.BILLES CONT.OBL	ANG.CONT.DOUBLE ROW B.BEARING	2-REIHIGES SCHRAEGKUGELLAGER	CUSCINETTO	[1]	
027	83040305	001	BOUCHON D'OBTURATION	END PLUG	ROHRSCHUTZKAPPE	TAPPO	[1]	
028	K5600330	001	RONDELLE PLATE	WASHER, FLAT	SCHEIBE	RONDELLA PIATTA	[1]	
029	K6000020	001	TRANSMISSION	PTO SHAFT	GELENKWELLE	CARDANO		
030	K6000461	001	PALIER	BEARING, PILLOW BLOCK	LAGER	SUPPORTO	[1]	
031	K6005592	001	DISQUE	DISC	SCHEIBE	DISCO		
032	K6005600	002	RABATTEUR	DEFLECTOR	ABWEISBLECH	DEFLETTORE		
033	K6005611	004	DEMI-DISQUE	DISC, HALF	SCHEIBENHAELFTE	MEZZA DISCO		
034	K6006531	001	CAPUCHON	CAP	SCHUTZ	TAPPO		
035	K6006941	001	JOINT	SEAL	DICHTUNG	GUARNIZIONE		
036	K6014290	001	SUPPORT	SUPPORT	TRAEGER	SUPPORTO		
037	K6014790	001	PALIER	BEARING, PILLOW BLOCK	LAGER	SUPPORTO	[1]	
038	K6015060	001	PALIER	PILLOW BLOCK	LAGERGEHAEUSE	SUPPORTO		
039	K6801011	014	VIS AUTOFREINEE	SCREW, SELF-LOCKING	SELBSTSICHERNDE SCHRAUBE	VITE AUTOBLOCCANTE		+ [1]
040	K6804710	008	COUT.LONG 95 DIS.T.A.G.ISO5718	ANGLED BLADE - LEFT ISO5718	MAEHKLIN.GEDREHT-LINKS ISO5718	COLTEL.PIEGATO-SINIS. ISO5718		
041	K6804720	006	COUT.LONG 95 DIS.T.A D.ISO5718	ANGLED BLADE - RIGHT ISO5718	MAEHKLI.GEDREHT-RECHTS ISO5718	COLTEL.PIEGATO-DESTRA ISO5718		
042	K6804980	005	CACHE	COVER	SCHUTZ	PROTEZIONE		
043	K6808990	007	PATIN	SKID	GLEITKUFE	PATTINO		
044	K6809000	002	DOUBLURE D'USURE	LINER	VERSCHLEISSPLATTE	FODERA DI CONSUMO		
045	K6809010	007	LAME	BLADE	MESSER	DENTE		
046	K6809020	005	DISQUE	DISC	SCHEIBE	DISCO		
047	K6809040	002	CONE	CONE	KEGEL	CONO		
048	K6809290	004	PLAQUE INTERMEDIAIRE LARGE	SKID CONNECTING PIECE, LARGE	ZWISCHENPLATTE, BREIT	PLACCA INTERMEDIA, LARGO		







FC3125DF-FF ---A1025-40F00001>---A1025-40F99999  
FC3125DF-FF-HD ---A1025-40F00001>---A1025-40F99999

K56R0928 B

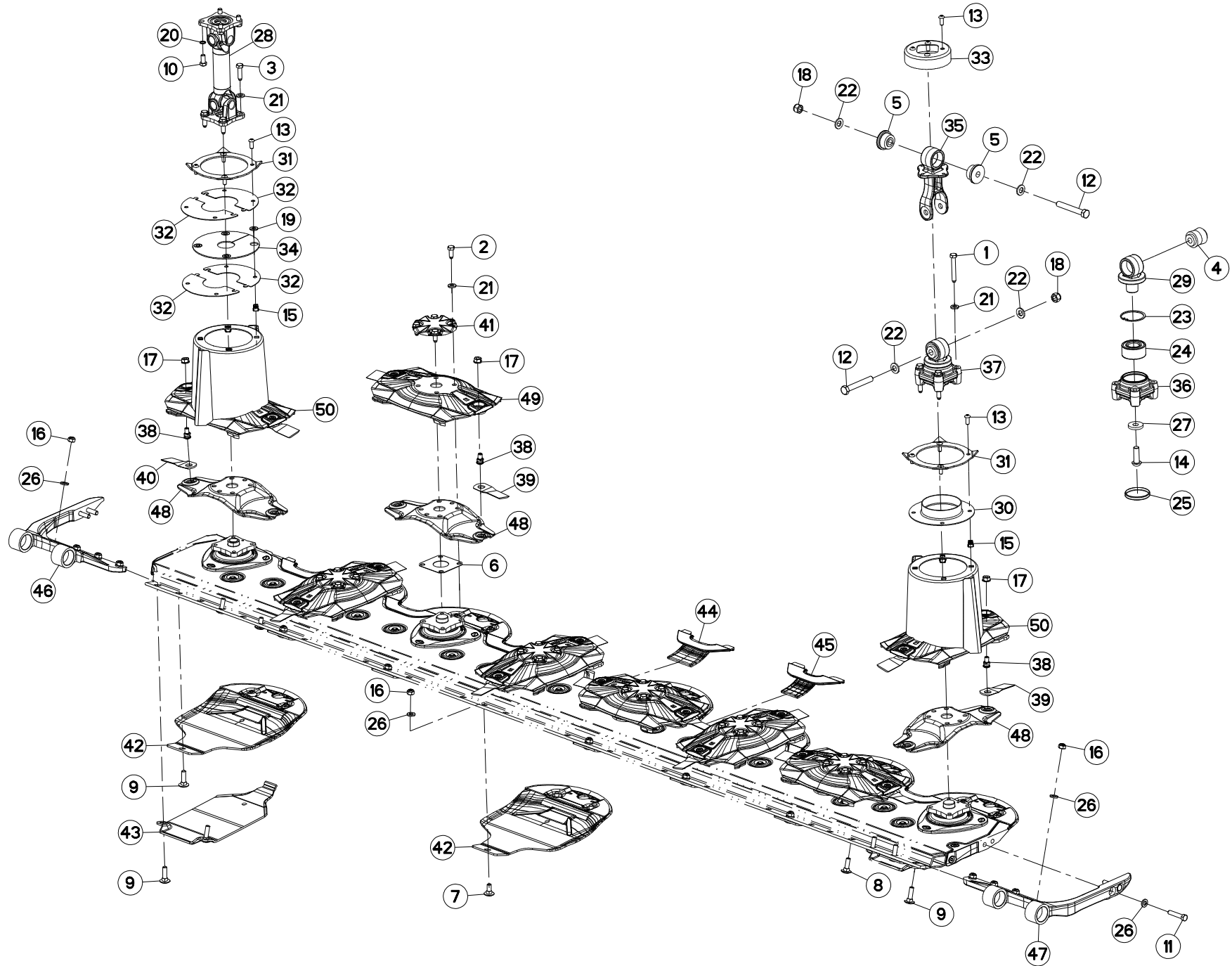
DISQUE-PATIN-SEMELLE 7 DISQUES

DISC-DISC GUARD-SKID SHOE 7 DI

SCHEIBE-GLEITKUFE-SCHUTZKUFE 7

DISCO-PATTINO-SLITTA 7 DISCHI

Rep	Nr	Qt	Designation	Description	Bezeichnung	Referenza	Remarque - Remark - Bemerkung - Osservazioni
049	<b>K6809300</b>	002	PLAQUE INTERMEDIAIRE ETROITE	SKID CONNECTING PIECE, NARROW	ZWISCHENPLATTE, SCHMAL	PLACCA INTERMEDIA, STRETTO	
050	<b>K6809340</b>	001	FIXATION	MOUNT	VERBINDUNGSSTUECK	ATTACCO GANCIO	
051	<b>K6809350</b>	001	FIXATION	MOUNT	VERBINDUNGSSTUECK	ATTACCO GANCIO	



FC3525DF-FF  
FC3525DF-FF-HD

---A1025-40F0001>---A1025-40F9999  
---A1025-40F0001>---A1025-40F9999



K56R0929 B

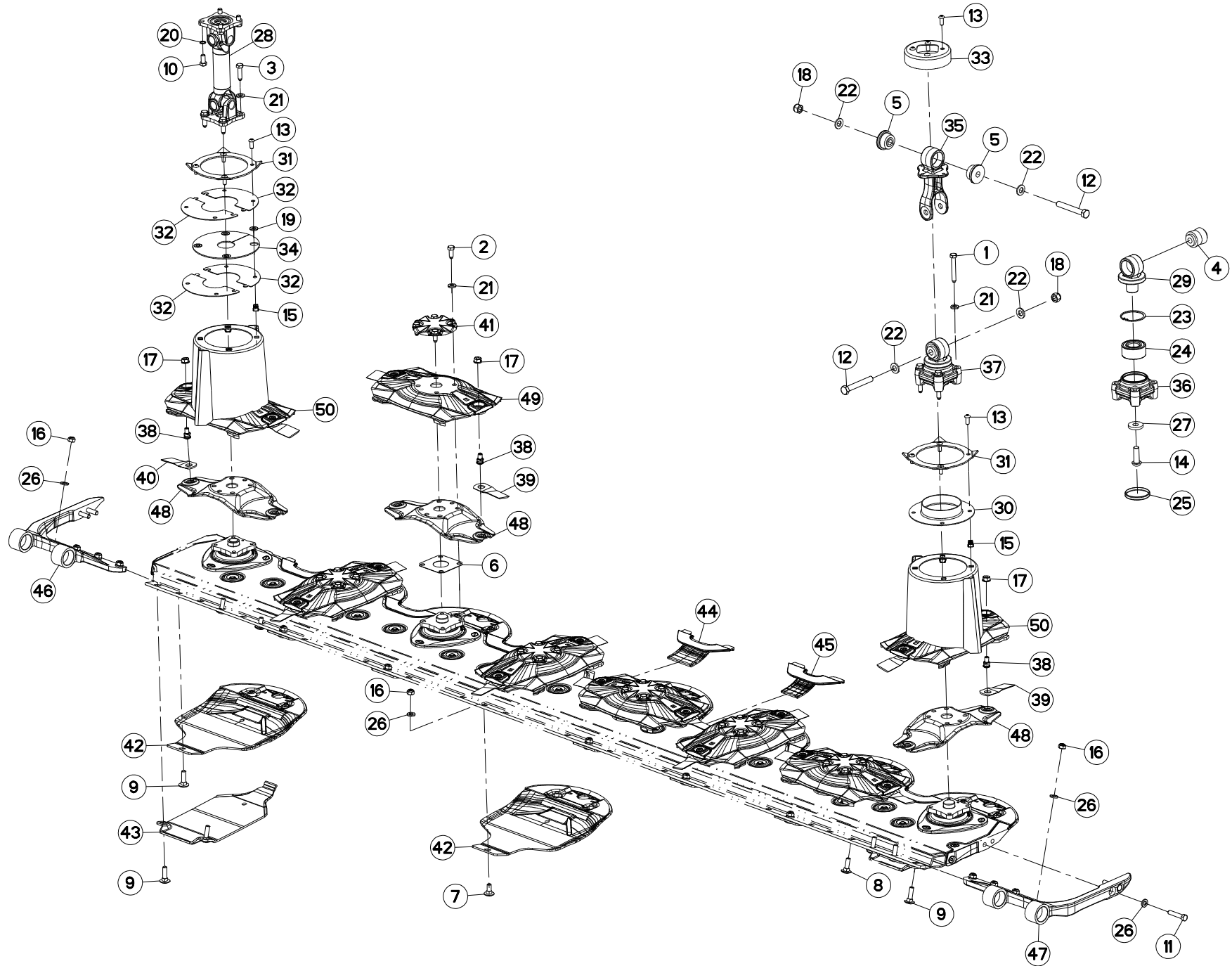
DISQUE-PATIN-SEMELLE 8 DISQUES

DISC-DISC GUARD-SKID SHOE 8 DI

SCHEIBE-GLEITKUFE-SCHUTZKUFE 8

DISCO-PATTINO-SLITTA 8 DISCHI

Rep	Nr	Qt	Designation	Description	Bezeichnung	Referenza	Remarque - Remark - Bemerkung - Osservazioni	
001	50020700	004	VIS	SCREW	SCHRAUBE	VITE		
002	50086800	024	VIS	SCREW	SCHRAUBE	VITE		12 daN m (89 lbf ft)
003	50089500	004	VIS	SCREW	SCHRAUBE	VITE		12 daN m (89 lbf ft)
004	56568500	001	ARTICULATION ELASTIQUE	ELASTIC-COUPLING	ELASTIK-GELENK	SNODO ELASTICO	[1]	
005	56572600	002	SILENTBLOC EPAULE	SILENTBLOC	GUMMIPUFFER	TAMPONE DI GOMMA		
006	56807100	001	ENTRETOISE	SPACER	DISTANZSCHEIBE	DISTANZIALE	OPT	Q?
007	80031230	006	VIS J FE/ZNXC3	CUP SQUARE BOLT FE/ZNXC3	FLACHRUNDSCHRAUBE FE/ZNXC3	VITE FE/ZNXC3		
008	80031240	002	VIS J FLZNNC	CUP SQUARE BOLT FLZNNC	FLACHRUNDSCHRAUBE FLZNNC	BULLONE FLZNNC		
009	80031246	006	VIS J FLZNNC	CUP SQUARE BOLT FLZNNC	FLACHRUNDSCHRAUBE FLZNNC	BULLONE FLZNNC		
010	80061225	004	VIS TETE HEXAGONALE FE/ZNXC3	HEXAGON HEAD SCREW FE/ZNXC3	SECHSKANTSCHRAUBE FE/ZNXC3	VITE TESTA ESAGONALE FE/ZNXC3		
011	80061293	004	VIS TETE HEXAGONALE FLZNNC	HEXAGON HEAD SCREW FLZNNC	SECHSKANTSCHRAUBE FLZNNC	VITE TESTA ESAGONALE FLZNNC		12,5 daN m (93 lbf ft)
012	80061684	002	VIS TETE HEXAGONALE FLZNNC	HEXAGON HEAD SCREW FLZNNC	SECHSKANTSCHRAUBE FLZNNC	VITE TESTA ESAGONALE FLZNNC		
013	80071034	012	VIS AVEC REVÊTEMENT ADHESIF	SCREW WITH ADHESIVE COATING	KLEBE BESCHICHTETE SCHRAUBE	VITE CON RIVETTAMENTO ADESIVO		
014	80191650	001	VIS T.CY.BOMB.SIX P.C.FLZNNC	HEX.SOC.BUTT.HEAD SCR.FLZNNC	FLACHKOPFSCHR.INNENSE.FLZNNC	VITE FLZNNC	[1]	21 daN m (155 lbf ft)
015	80201055	008	ECROU CAGE	CAGE NUT	KAEFIG MUTTER	DADO IN GABBIA		
016	80201248	014	ECROU HEX.BAS AUTOFR.FLZNNC	SELF-LOCKING NUT FLZNNC	SELBSTSICHERND.MUTTER FLZNNC	DADO AUTOBLOCCANTE FLZNNC		8,5 daN m (63 lbf ft)
017	80201262	016	ECROU TWOLOCK FLZNNC	SELF-LOCKING NUT FLZNNC	SELBSTSICHERNDE MUTTER FLZNNC	DADO TWOLOCK FLZNNC		12 daN m (89 lbf ft)
018	80201630	002	ECROU HEX.AUTOFREINE FE/ZNXC3	SELF-LOCKING NUT FE/ZNXC3	SELBSTSICH.MUTTER FE/ZNXC3	DADO AUTOBLOCCANTE FE/ZNXC3		
019	80251227	004	RONDELLE PLATE FE/ZNXC3	PLAIN WASHER FE/ZNXC3	SCHEIBE FE/ZNXC3	RONDELLA PIATTA FE/ZNXC3		
020	80281220	004	RONDELLE RESSORT CRANTEE	CONICAL SPRING WASHER	SPANNSCHEIBE	RONDELLA A MOLLA		
021	80281254	032	RONDELLE CONIQUE BLOC.FLZNNC	CONICAL SPRING WASHER FLZNNC	SPANNSCHEIBE FLZNNC	RONDELLA CONICA FLZNNC		
022	80281600	004	RONDELLE CONIQUE BLOC.FLZNNC	CONICAL SPRING WASHER FLZNNC	SPANNSCHEIBE FLZNNC	RONDELLA CONICA FLZNNC		
023	80597200	001	CIRCLIP INTERIEUR	RETAINING RING	SICHERUNGSRING	ANELLO	[1]	
024	81103578	001	ROULEMENT 2 R.BILLES CONT.OBL	ANG.CONT.DOUBLE ROW B.BEARING	2-REIHIGES SCHRAEGKUGELLAGER	CUSCINETTO	[1]	
025	83040305	001	BOUCHON D'OBTURATION	END PLUG	ROHRSCHUTZKAPPE	TAPPO	[1]	
026	80281254	018	RONDELLE CONIQUE BLOC.FLZNNC	CONICAL SPRING WASHER FLZNNC	SPANNSCHEIBE FLZNNC	RONDELLA CONICA FLZNNC		
027	K5600330	001	RONDELLE PLATE	WASHER, FLAT	SCHEIBE	RONDELLA PIATTA	[1]	
028	K6000020	001	TRANSMISSION	PTO SHAFT	GELENKWELLE	CARDANO		
029	K6000461	001	PALIER	BEARING, PILLOW BLOCK	LAGER	SUPPORTO	[1]	
030	K6005592	001	DISQUE	DISC	SCHEIBE	DISCO		
031	K6005600	002	RABATTEUR	DEFLECTOR	ABWEISBLECH	DEFLETTORE		
032	K6005611	004	DEMI-DISQUE	DISC, HALF	SCHEIBENHAELFTE	MEZZA DISCO		
033	K6006531	001	CAPUCHON	CAP	SCHUTZ	TAPPO		
034	K6006941	001	JOINT	SEAL	DICHTUNG	GUARNIZIONE		
035	K6014290	001	SUPPORT	SUPPORT	TRAEGER	SUPPORTO		
036	K6014790	001	PALIER	BEARING, PILLOW BLOCK	LAGER	SUPPORTO	[1]	
037	K6015060	001	PALIER	PILLOW BLOCK	LAGERGEHAEUSE	SUPPORTO		+{1}
038	K6801011	016	VIS AUTOFREINEE	SCREW, SELF-LOCKING	SELBSTSICHERNDE SCHRAUBE	VITE AUTOBLOCCANTE		
039	K6804710	008	COUT.LONG 95 DIS.T.A.G.ISO5718	ANGLED BLADE - LEFT ISO5718	MAEHKLIN.GEDREHT-LINKS ISO5718	COLTEL.PIEGATO-SINIS. ISO5718		
040	K6804720	008	COUT.LONG 95 DIS.T.A.D.ISO5718	ANGLED BLADE - RIGHT ISO5718	MAEHKLI.GEDREHT-RECHTS ISO5718	COLTEL.PIEGATO-DESTRA ISO5718		
041	K6804980	006	CACHE	COVER	SCHUTZ	PROTEZIONE		
042	K6808990	008	PATIN	SKID	GLEITKUFE	PATTINO		
043	K6809000	002	DOUBLURE D'USURE	LINER	VERSCHLEISSPLATTE	FODERA DI CONSUMO		
044	K6809290	005	PLAQUE INTERMEDIAIRE LARGE	SKID CONNECTING PIECE, LARGE	ZWISCHENPLATTE, BREIT	PLACCA INTERMEDIA, LARGO		
045	K6809300	002	PLAQUE INTERMEDIAIRE ETROITE	SKID CONNECTING PIECE, NARROW	ZWISCHENPLATTE, SCHMAL	PLACCA INTERMEDIA, STRETTO		
046	K6809340	001	FIXATION	MOUNT	VERBINDUNGSTUECK	ATTACCO GANCIO		
047	K6809350	001	FIXATION	MOUNT	VERBINDUNGSTUECK	ATTACCO GANCIO		
048	K6809010	008	LAME	BLADE	MESSER	DENTE		





FC3525DF-FF ---A1025-40F00001>---A1025-40F99999  
 FC3525DF-FF-HD ---A1025-40F00001>---A1025-40F99999

K56R0929 B

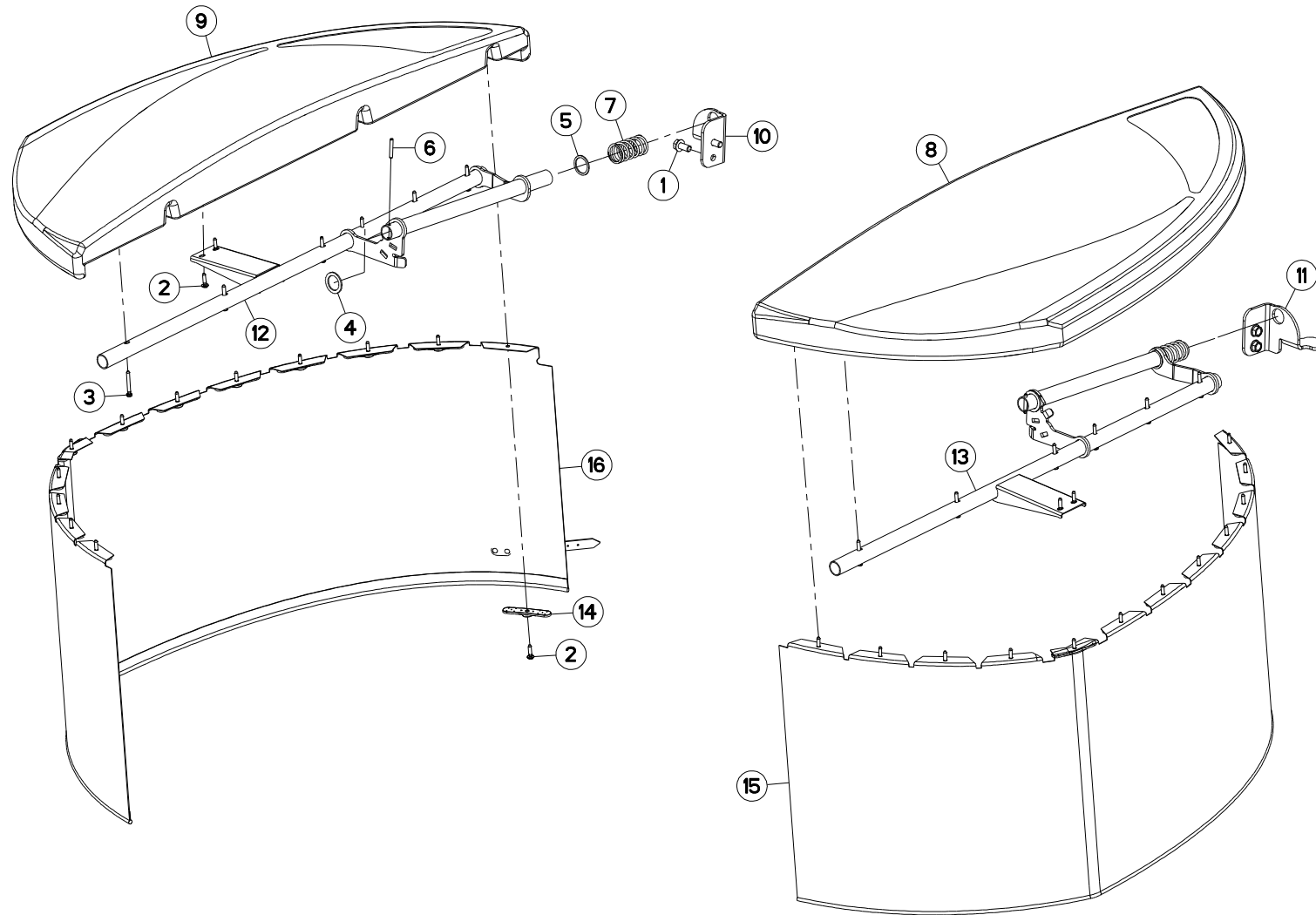
DISQUE-PATIN-SEMELLE 8 DISQUES

DISC-DISC GUARD-SKID SHOE 8 DI

SCHEIBE-GLEITKUFE-SCHUTZKUFE 8

DISCO-PATTINO-SLITTA 8 DISCHI

Rep	Nr	Qt	Designation	Description	Bezeichnung	Referenza	Remarque - Remark - Bemerkung - Osservazioni
049	<b>K6811030</b>	006	DISQUE	DISC	SCHEIBE	DISCO	
050	<b>K6811040</b>	002	CONE	CONE	KEGEL	CONO	



FC3125DF-FF  
FC3125DF-FF-HD

---A1025-40F00001>---A1025-40F99999  
---A1025-40F00001>---A1025-40F99999



K56R0595 A

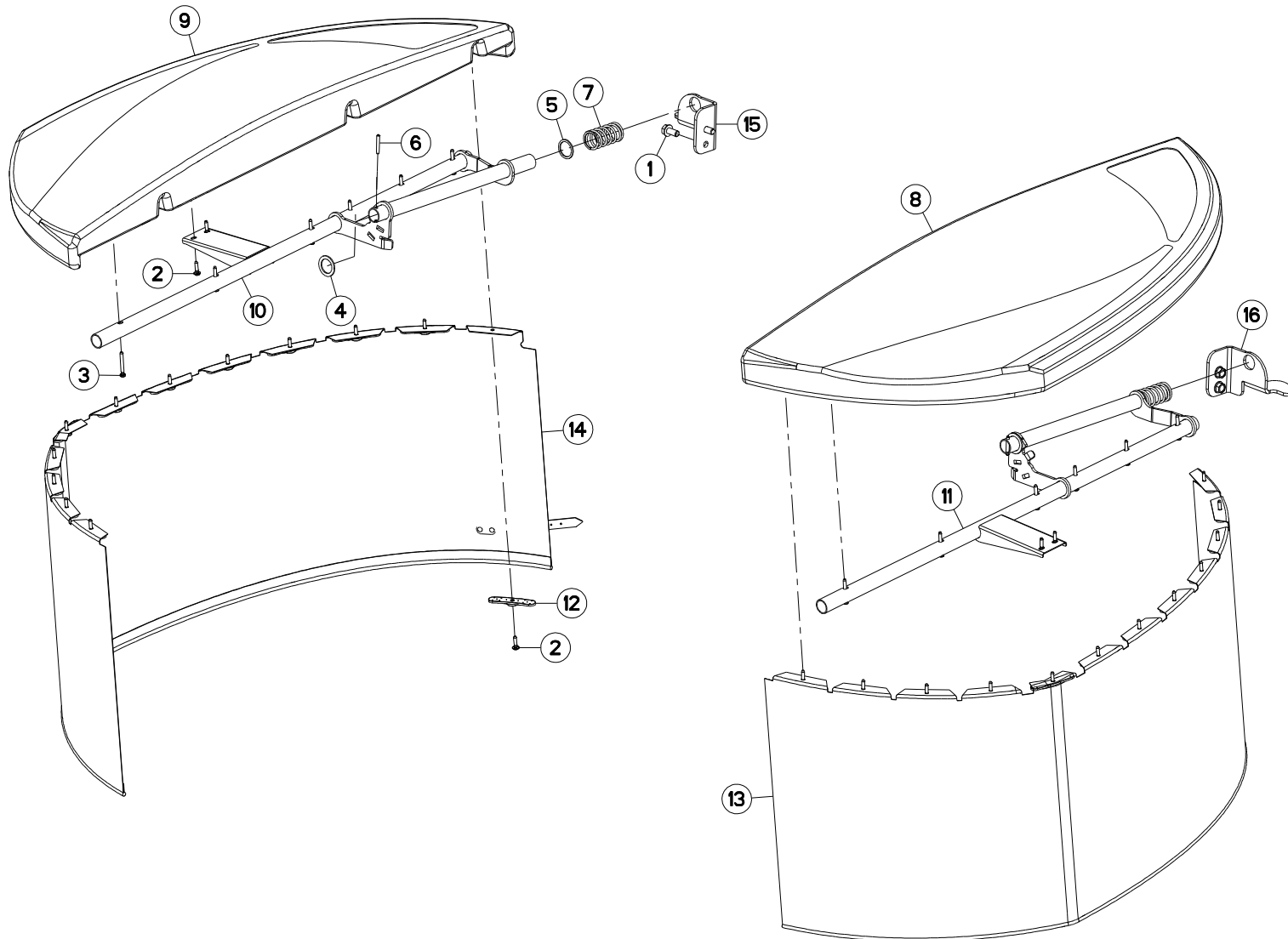
PROTECTEUR LATERAL

SAFETY GUARD SIDE

SCHUTZVORRICHTUNG SEITE

PARAPETTI LATO

Rep	Nr	Qt	Designation	Description	Bezeichnung	Referenza	Remarque - Remark - Bemerkung - Osservazioni
001	<b>50003300</b>	004	VIS AUTOFREINEE	SCREW, SELF-LOCKING	SELBSTSICHERNDE SCHRAUBE	VITE AUTOBLOCCANTE	
002	<b>80190626</b>	028	VIS TETE BOMBEE TORX FE/ZNXC3	PEN HEAD SCREW FE/ZNXC3	LINSEN-SCHRAUBE FE/ZNXC3		
003	<b>80190651</b>	012	VIS TETE BOMBEE TORX FE/ZNXC3	PEN HEAD SCREW FE/ZNXC3	LINSEN-SCHRAUBE FE/ZNXC3		
004	<b>80253050</b>	002	RONDELLE PLATE FE/ZNXC3	PLAIN WASHER FE/ZNXC3	SCHEIBE FE/ZNXC3	RONDELLA PIATTA FE/ZNXC3	
005	<b>80253339</b>	002	RONDELLE PLATE FE/ZNXC3	PLAIN WASHER FE/ZNXC3	SCHEIBE FE/ZNXC3	RONDELLA PIATTA FE/ZNXC3	
006	<b>80450641</b>	002	GOUPILLE ELASTIQUE FLZNNC	ELASTIC PIN HEAVY DUTY	SPANNHUELSE FLZNNC	SPINA ELASTICA FLZNNC	
007	<b>K5606440</b>	002	RESSORT	SPRING	FEDER	MOLLA	
008	<b>K6703971</b>	001	PROTECTEUR	GUARD	SCHUTZ	PROTEZIONE	
009	<b>K6703981</b>	001	PROTECTEUR	GUARD	SCHUTZ	PROTEZIONE	
010	<b>K6704090</b>	001	TOLE	SHEET	BLECH	TELA	
011	<b>K6704100</b>	001	TOLE	SHEET	BLECH	TELA	
012	<b>K6704160</b>	001	SUPPORT	SUPPORT	TRAEGER	SUPPORTO	
013	<b>K6704170</b>	001	SUPPORT	SUPPORT	TRAEGER	SUPPORTO	
014	<b>K6704270</b>	024	PINCE	CLAMP, MOUNT	ZANGE	PINZE	
015	<b>K6704280</b>	001	TOILE DE PROTECTION	CURTAIN, PROTECTIVE	SCHUTZTUCH	TELO DI PROTEZIONE	
016	<b>K6704290</b>	001	TOILE DE PROTECTION	CURTAIN, PROTECTIVE	SCHUTZTUCH	TELO DI PROTEZIONE	





FC3525DF-FF  
FC3525DF-FF-HD

---A1025-40F00001>---A1025-40F99999  
---A1025-40F00001>---A1025-40F99999



K56R0580 A

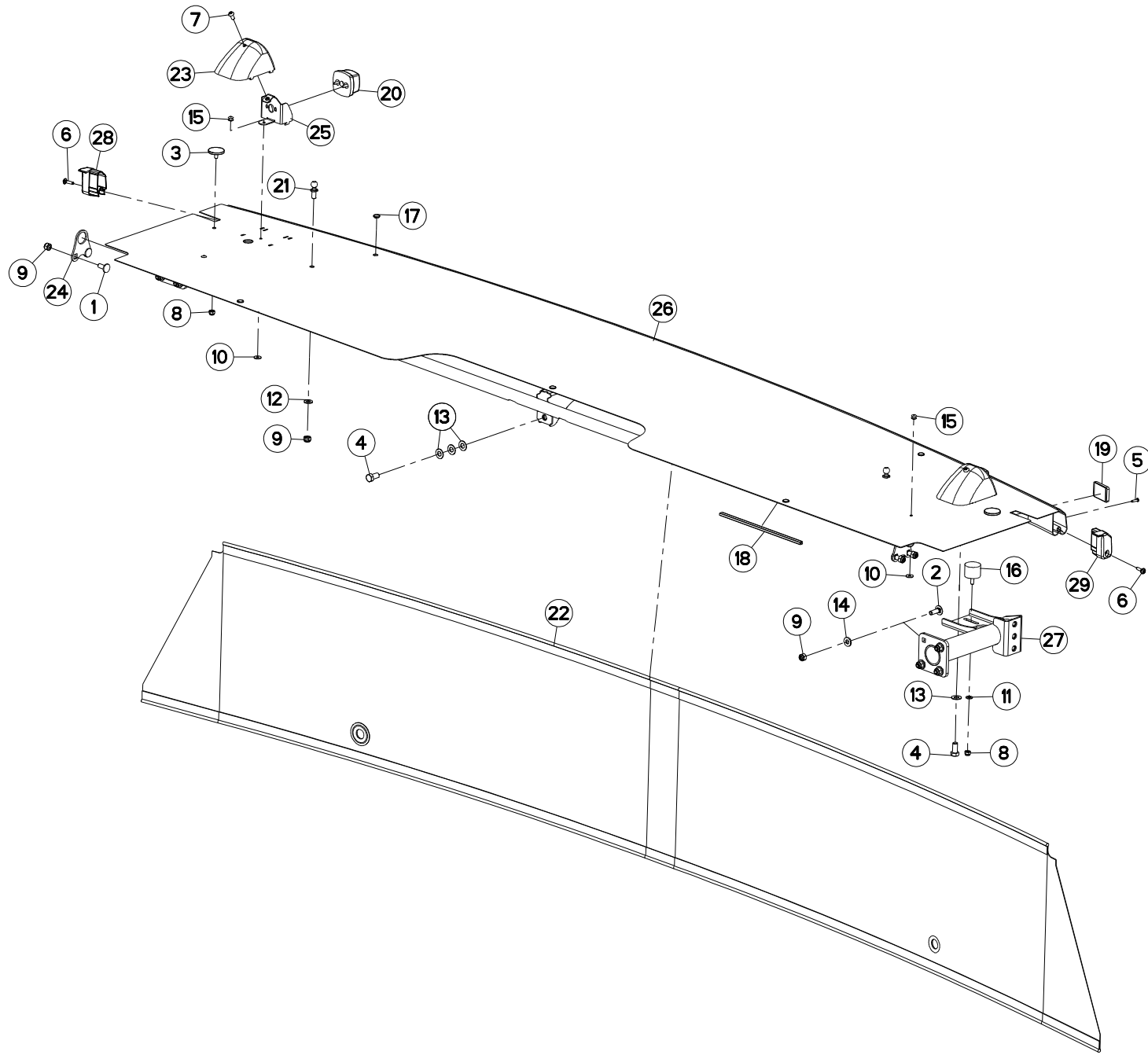
PROTECTEUR LATÉRALE

SAFETY GUARDS LATERAL

SCHUTZVORRICHTUNG SEITLICH

PARAPETTI LATÉRALE

Rep	Nr	Qt	Designation	Description	Bezeichnung	Referenza	Remarque - Remark - Bemerkung - Osservazioni
001	<b>50003300</b>	004	VIS AUTOFREINÉE	SCREW, SELF-LOCKING	SELBSTSICHERNDE SCHRAUBE	VITE AUTOBLOCCANTE	
002	<b>80190626</b>	028	VIS TÊTE BOMBÉE TORX FE/ZNXC3	PEN HEAD SCREW FE/ZNXC3	LINSEN-SCHRAUBE FE/ZNXC3		
003	<b>80190651</b>	012	VIS TÊTE BOMBÉE TORX FE/ZNXC3	PEN HEAD SCREW FE/ZNXC3	LINSEN-SCHRAUBE FE/ZNXC3		
004	<b>80253050</b>	002	RONDELLE PLATE FE/ZNXC3	PLAIN WASHER FE/ZNXC3	SCHEIBE FE/ZNXC3	RONDELLA PIATTA FE/ZNXC3	
005	<b>80253339</b>	002	RONDELLE PLATE FE/ZNXC3	PLAIN WASHER FE/ZNXC3	SCHEIBE FE/ZNXC3	RONDELLA PIATTA FE/ZNXC3	
006	<b>80450641</b>	002	GOUPILLE ELASTIQUE FLZNNC	ELASTIC PIN HEAVY DUTY	SPANNHUELSE FLZNNC	SPINA ELASTICA FLZNNC	
007	<b>K5606440</b>	002	RESSORT	SPRING	FEDER	MOLLA	
008	<b>K6703971</b>	001	PROTECTEUR	GUARD	SCHUTZ	PROTEZIONE	
009	<b>K6703981</b>	001	PROTECTEUR	GUARD	SCHUTZ	PROTEZIONE	
010	<b>K6704160</b>	001	SUPPORT	SUPPORT	TRAEGER	SUPPORTO	
011	<b>K6704170</b>	001	SUPPORT	SUPPORT	TRAEGER	SUPPORTO	
012	<b>K6704270</b>	024	PINCE	CLAMP, MOUNT	ZANGE	PINZE	
013	<b>K6704280</b>	001	TOILE DE PROTECTION	CURTAIN, PROTECTIVE	SCHUTZTUCH	TELO DI PROTEZIONE	
014	<b>K6704290</b>	001	TOILE DE PROTECTION	CURTAIN, PROTECTIVE	SCHUTZTUCH	TELO DI PROTEZIONE	
015	<b>K6704350</b>	001	TOLE	SHEET	BLECH	TELA	
016	<b>K6704360</b>	001	TOLE	SHEET	BLECH	TELA	



FC3125DF-FF  
FC3125DF-FF-HD

---A1025-40F00001>---A1025-40F99999  
---A1025-40F00001>---A1025-40F99999



K56R0588 C

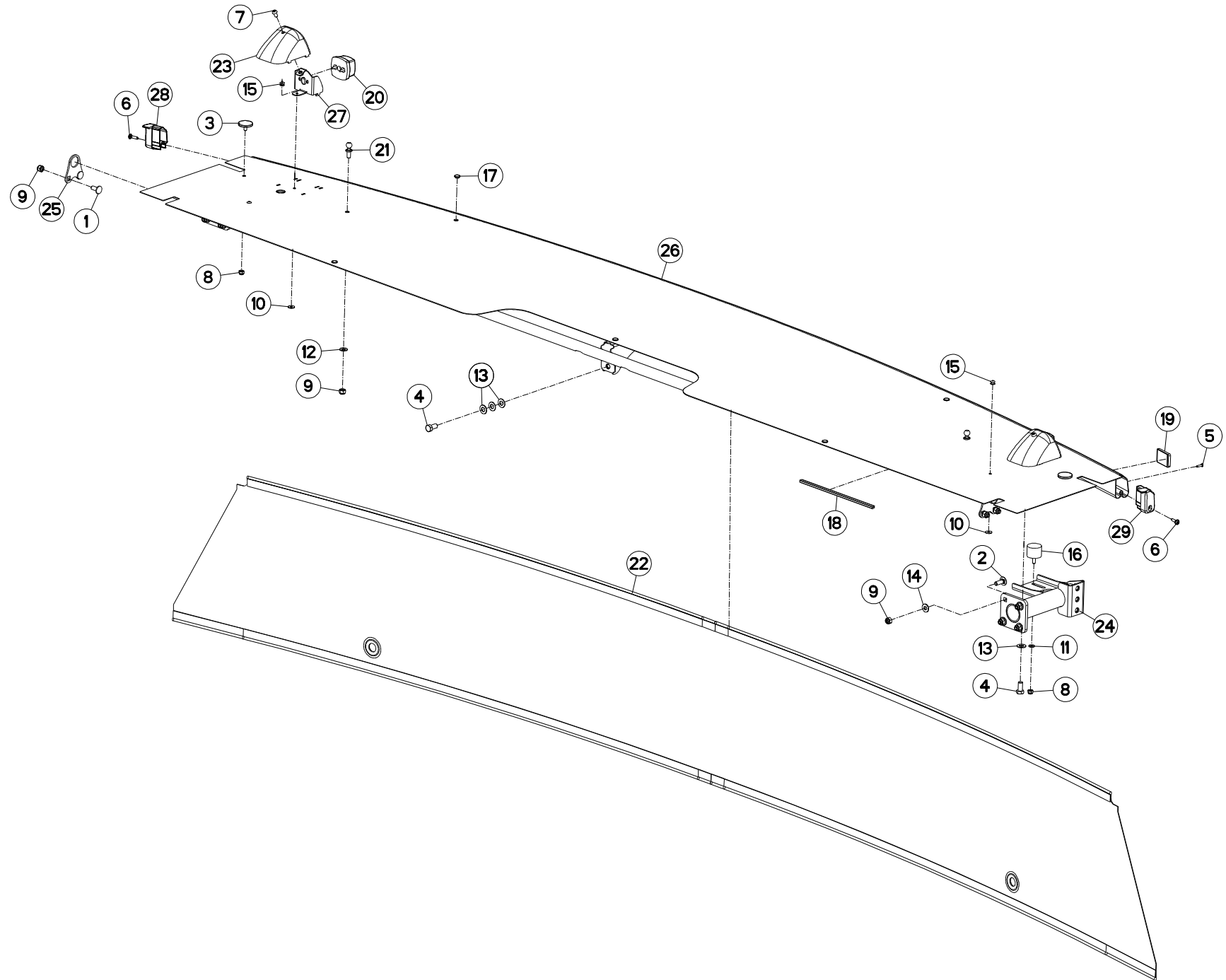
PROTECTEUR AVANT

SAFETY GUARDS FRONT

SCHUTZVORRICHTUNG VORN

PARAPETTI ANTERIORE

Rep	Nr	Qt	Designation	Description	Bezeichnung	Referenza	Remarque - Remark - Bemerkung - Osservazioni
001	<b>50002200</b>	004	VIS TBCC COURT	BOLT, CARRIAGE, SHORT NECK	FLACHRUNDSCHR.4KT ANSATZ	BULLONE	
002	<b>50002300</b>	008	VIS TBCC COURT	BOLT, CARRIAGE, SHORT NECK	FLACHRUNDSCHR.4KT ANSATZ	BULLONE	
003	<b>50090000</b>	002	BUTEE	STOP	ANSCHLAG	LIMITATORE	
004	<b>80061225</b>	003	VIS TETE HEXAGONALE FE/ZNXC3	HEXAGON HEAD SCREW FE/ZNXC3	SECHSKANTSCHRAUBE FE/ZNXC3	VITE TESTA ESAGONALE FE/ZNXC3	
005	<b>80090401</b>	002	VIS AUTO-PERCEUSE				
006	<b>80190626</b>	002	VIS TETE BOMBEE TORX FE/ZNXC3	PEN HEAD SCREW FE/ZNXC3	LINSEN-SCHRAUBE FE/ZNXC3		
007	<b>80190817</b>	002	VIS T.CY.BOMB.SIX P.C.FLZNNC	HEX.SOC.BUTT.HEAD SCR.FLZNNC	FLACHKOPFSCHR.INNENSE.FLZNNC	VITE FLZNNC	
008	<b>80200830</b>	004	ECROU HEX.AUTOFREINE FE/ZNXC3	SELFLOCKING NUT FE/ZNXC3	SELBSTSICHERNDE MUTT.FE/ZNXC3	DADO AUTOBLOCCANTE FE/ZNXC3	
009	<b>80201030</b>	014	ECROU HEX.AUTOFREINE FE/ZNXC3	SELF-LOCKING NUT FE/ZNXC3	SELBSTSICH.MUTTER FE/ZNXC3	DADO AUTOBLOCCANTE FE/ZNXC3	
010	<b>80250613</b>	002	RONDELLE PLATE FE/ZNXC3	PLAIN WASHER M6 DIN 9021 (D18X)	SCHEIBE FE/ZNXC3	RONDELLA PIATTA FE/ZNXC3	
011	<b>80250823</b>	002	RONDELLE PLATE FE/ZNXC3	PLAIN WASHER FE/ZNXC3	SCHEIBE FE/ZNXC3	RONDELLA PIATTA FE/ZNXC3	
012	<b>80251021</b>	002	RONDELLE PLATE FE/ZNXC3	PLAIN WASHER M10	SCHEIBE FE/ZNXC3	RONDELLA PIATTA FE/ZNXC3	
013	<b>80251225</b>	005	RONDELLE PLATE FE/ZNXC3	PLAIN WASHER FE/ZNXC3	SCHEIBE FE/ZNXC3	RONDELLA PIATTA FE/ZNXC3	
014	<b>80281004</b>	008	RONDELLE RESSORT FLZNNC	CONICAL SPRING WASHER FLZNNC	SPANNSCHEIBE FLZNNC	RONDELLA A MOLLA FLZNNC	
015	<b>80370617</b>	002	RIVET AVEUGLE	RIVET	NIETE	RIVETTO	
016	<b>83030003</b>	002	BUTEE ELASTIQUE	RUBBER STOP	GUMMIPUFFER	GOMMINO	
017	<b>83040054</b>	005	BOUCHON D'OBTURATION	END PLUG	UNIVERSAL-SCHUTZSTOPFEN	TAPPO DI CHIUSURA	
018	<b>83090200</b>	001	PROFIL DE PROTECTION	CORNER GUARD	KANTENSCHUTZ	COPROBORDO	
019	<b>83240016</b>	002	CATADIOPTRE BLANC ADHESIF	REFLECTOR WHITE ADHESIVE	RUECKSTRAHLER WEISS S.KLEB.	CATADIOTTRO BIANCO	
020	<b>83240404</b>	002	FEU DE POSITION BLANC	FRONT LAMP WHITE	BEGRENZUNGSLICHT WEISS	FANALINO BIANCO	
021	<b>K6003520</b>	002	PION	PIN, GUIDE	PABSTIFT	PEDINA	
022	<b>K6702740</b>	001	TOILE DE PROTECTION	CURTAIN, PROTECTIVE	SCHUTZTUCH	TELO DI PROTEZIONE	
023	<b>K6704080</b>	002	CAPOT	HOOD	HAUBE	COFANO	
024	<b>K6704120</b>	002	TOLE	SHEET	BLECH	TELA	
025	<b>K6704180</b>	002	SUPPORT	SUPPORT	TRAEGER	SUPPORTO	
026	<b>K6704190</b>	001	CAPOT	HOOD	HAUBE	COFANO	
027	<b>K6704200</b>	002	RENFORT	REINFORCEMENT	VERSTAERKUNG	RINFORZO	
028	<b>K6704310</b>	001	CAPUCHON	CAP	SCHUTZ	TAPPO	
029	<b>K6704320</b>	001	CAPUCHON	CAP	SCHUTZ	TAPPO	



FC3525DF-FF  
FC3525DF-FF-HD

---A1025-40F00001>---A1025-40F99999  
---A1025-40F00001>---A1025-40F99999



K56R0581 C

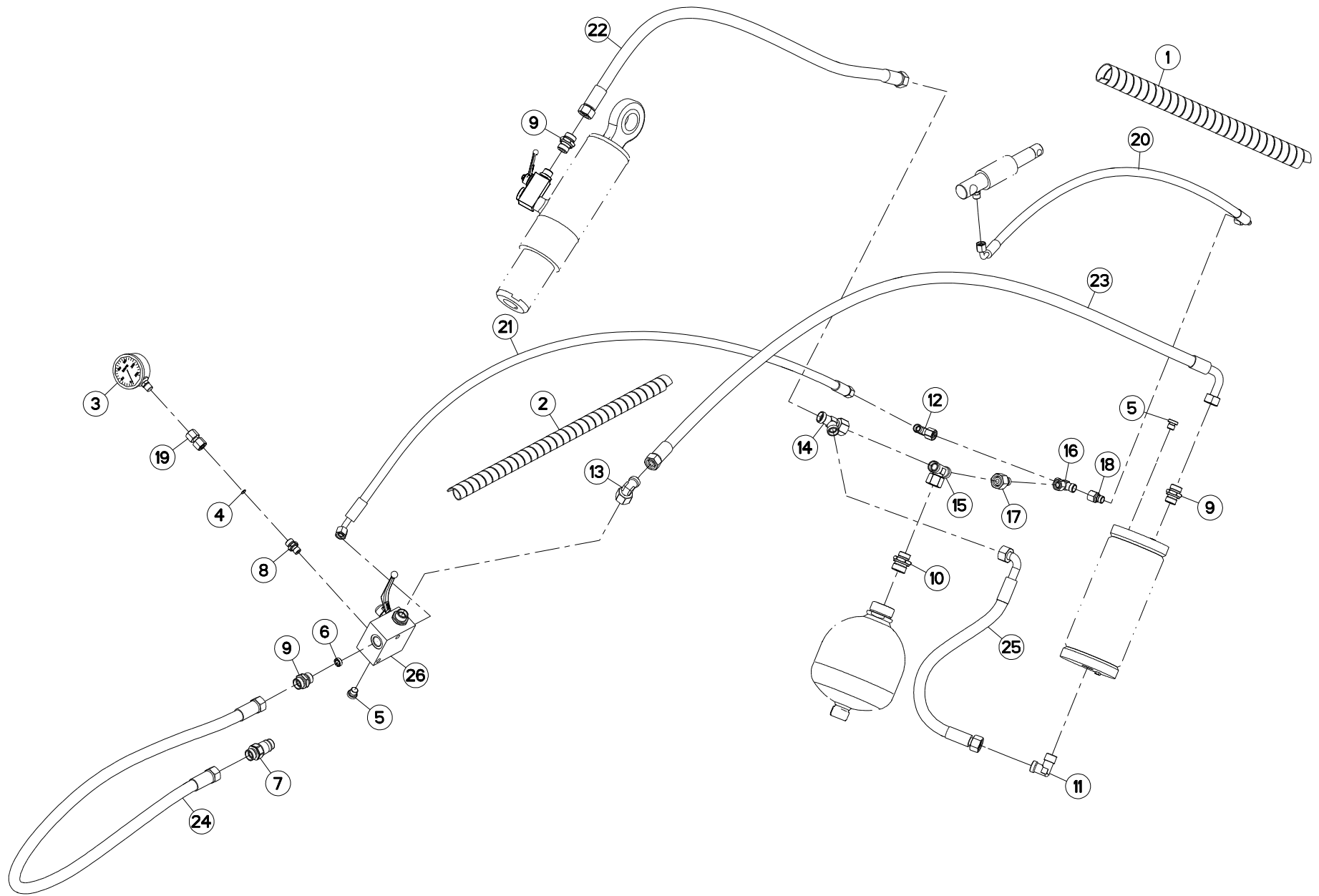
PROTECTEUR AVANT

SAFETY GUARDS FRONT

SCHUTZVORRICHTUNG VORN

PARAPETTI ANTERIORE

Rep	Nr	Qt	Designation	Description	Bezeichnung	Referenza	Remarque - Remark - Bemerkung - Osservazioni
001	<b>50002200</b>	004	VIS TBCC COURT	BOLT, CARRIAGE, SHORT NECK	FLACHRUNDSCHR.4KT ANSATZ	BULLONE	
002	<b>50002300</b>	008	VIS TBCC COURT	BOLT, CARRIAGE, SHORT NECK	FLACHRUNDSCHR.4KT ANSATZ	BULLONE	
003	<b>50090000</b>	002	BUTEE	STOP	ANSCHLAG	LIMITATORE	
004	<b>80061225</b>	003	VIS TETE HEXAGONALE FE/ZNXC3	HEXAGON HEAD SCREW FE/ZNXC3	SECHSKANTSCHRAUBE FE/ZNXC3	VITE TESTA ESAGONALE FE/ZNXC3	
005	<b>80090401</b>	002	VIS AUTO-PERCEUSE				
006	<b>80190626</b>	002	VIS TETE BOMBEE TORX FE/ZNXC3	PEN HEAD SCREW FE/ZNXC3	LINSEN-SCHRAUBE FE/ZNXC3		
007	<b>80190817</b>	002	VIS T.CY.BOMB.SIX P.C.FLZNNC	HEX.SOC.BUTT.HEAD SCR.FLZNNC	FLACHKOPFSCHR.INNENSE.FLZNNC	VITE FLZNNC	
008	<b>80200830</b>	004	ECROU HEX.AUTOFREINE FE/ZNXC3	SELFLOCKING NUT FE/ZNXC3	SELBSTSICHERNDE MUTT.FE/ZNXC3	DADO AUTOBLOCCANTE FE/ZNXC3	
009	<b>80201030</b>	014	ECROU HEX.AUTOFREINE FE/ZNXC3	SELF-LOCKING NUT FE/ZNXC3	SELBSTSICH.MUTTER FE/ZNXC3	DADO AUTOBLOCCANTE FE/ZNXC3	
010	<b>80250613</b>	002	RONDELLE PLATE FE/ZNXC3	PLAIN WASHER M6 DIN 9021 (D18X)	SCHEIBE FE/ZNXC3	RONDELLA PIATTA FE/ZNXC3	
011	<b>80250823</b>	002	RONDELLE PLATE FE/ZNXC3	PLAIN WASHER FE/ZNXC3	SCHEIBE FE/ZNXC3	RONDELLA PIATTA FE/ZNXC3	
012	<b>80251021</b>	002	RONDELLE PLATE FE/ZNXC3	PLAIN WASHER M10	SCHEIBE FE/ZNXC3	RONDELLA PIATTA FE/ZNXC3	
013	<b>80251225</b>	005	RONDELLE PLATE FE/ZNXC3	PLAIN WASHER FE/ZNXC3	SCHEIBE FE/ZNXC3	RONDELLA PIATTA FE/ZNXC3	
014	<b>80281004</b>	008	RONDELLE RESSORT FLZNNC	CONICAL SPRING WASHER FLZNNC	SPANNSCHEIBE FLZNNC	RONDELLA A MOLLA FLZNNC	
015	<b>80370617</b>	002	RIVET AVEUGLE	RIVET	NIETE	RIVETTO	
016	<b>83030003</b>	002	BUTEE ELASTIQUE	RUBBER STOP	GUMMIPUFFER	GOMMINO	
017	<b>83040054</b>	005	BOUCHON D'OBTURATION	END PLUG	UNIVERSAL-SCHUTZSTOPFEN	TAPPO DI CHIUSURA	
018	<b>83090200</b>	001	PROFIL DE PROTECTION	CORNER GUARD	KANTENSCHUTZ	COPROBORDO	
019	<b>83240016</b>	002	CATADIOPTRE BLANC ADHESIF	REFLECTOR WHITE ADHESIVE	RUECKSTRAHLER WEISS S.KLEB.	CATADIOTTRO BIANCO	
020	<b>83240404</b>	002	FEU DE POSITION BLANC	FRONT LAMP WHITE	BEGRENZUNGSLICHT WEISS	FANALINO BIANCO	
021	<b>K6003520</b>	002	PION	PIN, GUIDE	PABSTIFT	PEDINA	
022	<b>K6702790</b>	001	TOILE DE PROTECTION	CURTAIN, PROTECTIVE	SCHUTZTUCH	TELO DI PROTEZIONE	
023	<b>K6704080</b>	002	CAPOT	HOOD	HAUBE	COFANO	
024	<b>K6704110</b>	002	RENFORT	REINFORCEMENT	VERSTAERKUNG	RINFORZO	
025	<b>K6704120</b>	002	TOLE	SHEET	BLECH	TELA	
026	<b>K6704150</b>	001	CAPOT	HOOD	HAUBE	COFANO	
027	<b>K6704180</b>	001	SUPPORT	SUPPORT	TRAEGER	SUPPORTO	
028	<b>K6704310</b>	001	CAPUCHON	CAP	SCHUTZ	TAPPO	
029	<b>K6704320</b>	001	CAPUCHON	CAP	SCHUTZ	TAPPO	





FC3125DF-FF ---A1025-40F00001>---A1025-40F99999  
 FC3125DF-FF-HD ---A1025-40F00001>---A1025-40F99999  
 FC3525DF-FF ---A1025-40F00001>---A1025-40F99999  
 FC3525DF-FF-HD ---A1025-40F00001>---A1025-40F99999

K56R0582 E

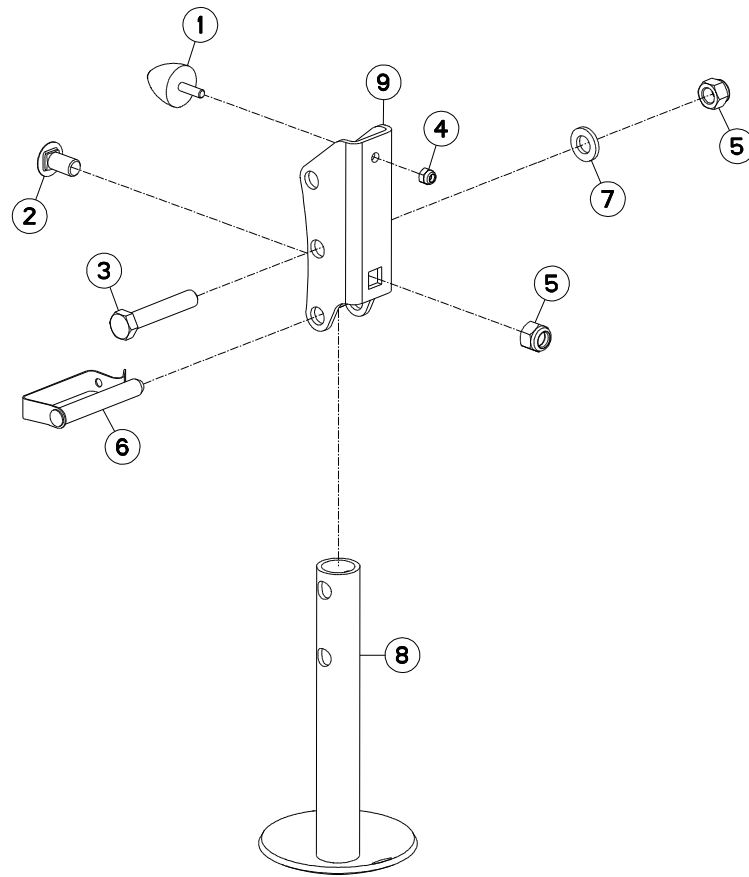
HYDRAULIQUE

HYDRAULIC

HYDRAULIK

IDRAULICO

Rep	Nr	Qt	Designation	Description	Bezeichnung	Referenza	Remarque - Remark - Bemerkung - Osservazioni
001	56541100	001	GAINÉ	SHEATH, FLEXIBLE	SCHLAUCH	SUPPORTO	
002	56571500	001	GAINÉ SPIRALE	SPIRAL WRAP	SCHUTZSPIRALE	PROTEZIONE	
003	56861110	001	MANOMETRE 250 BARS	MANOMETER	MANOMETER	MANOMETRO	
004	57912100	001	LIMITEUR DE DEBIT D.0,5	FLOW LIMITER	MENGENREGLER 0,5MM	LIMITATORE DI FLUSSO	
005	A4061815	002	BOUCHON CHC	PLUG INNER HEXAGON	STOPFEN INNENSECHSKANT		
006	A4072052	001	LIMITEUR DE DEBIT	FLOW LIMITER	MENGENREGLER	LIMITATORE DI FLUSSO	
007	A4074018	001	COUPLEUR MALE	CONNECTOR MALE	KUPPLUNGSTECKER	ATTACCO IDRAULICO	
008	A4080400	001	UNION MALE	MALE STUD CONNECTOR	GERADER EINSCHRAUBSTUTZEN	GIUZIONE DIRITTA FEZN/XC3	
009	A4080430	003	UNION MALE	MALE STUD CONNECTOR	GERADER EINSCHRAUBSTUTZEN	GIUZIONE DIRITTA ZBC	
010	A4080431	001	UNION MALE	MALE STUD CONNECTOR	GERADER EINSCHRAUBSTUTZEN	GIUZIONE DIRITTA ZBC	
011	A4080814	001	COUDE MALE	MALE STUD ELBOW FE/ZNXC3	WINKEL-EINSCHRAUBVERSCHRAU.FE/	GIUNZIONE A 90° FE/ZNXC3	
012	A4082700	001	COUDE TOURNANT	AJUSTABLE MALE STUD ELBOW	EINSTELLBARER WINKELSTUTZEN	GIUNZIONE A 90°ORIENTABILE	
013	A4082703	001	COUDE TOURNANT	AJUSTABLE MALE STUD ELBOW	EINSTELLBARE WINKEL STUTZEN	GIUNZIONE A 90°ORIENTABILE ZBC	
014	A4083102	001	TE ADAPTABLE RENVERSE	ADJ.MALE STUD TEE-STU.	EINSTELLB.T-VERSCHRAU.	TERMINALE A T ORIENTA.	
015	A4083201	001	TE TOURNANT NU FE/ZNXC3	ADJUSTABLE EQUAL TEE FE/ZNXC3	EINSTELLB.T VERSCHRAU.FE/ZNXC3	RACCORDO ORIENT.A T FE/ZNXC3	
016	A4083206	001	TE TOURNANT NU FE/ZN	ADJUSTABLE EQUAL TEE FE/ZN	EINSTELLB.T VERSCHRAU.FE/ZN	RACCORDO ORIENT.A T FE/ZN	
017	A4085314	001	ADAPTATEUR REDUCTION FE/ZN	SWIVEL FITTING REDUCER FE/ZN	GERADE REDUZIER STUETZE FE/ZN	RIDIZIONE DIRITTA ZBC	
018	A4085321	001	ADAPTATEUR REDUCTION FE/ZN	SWIVEL FITTING REDUCER FE/ZN	GERADE REDUZIER STUETZE FE/ZN	RIDIZIONE DIRITTA ZBC	
019	A4065040	001	ADAPTATEUR ORIENTABLE MANO	ADAPTER	GEWINDESTUTZEN	ADATTATORE+BOCCOLA	
020	A4910005	001	FLEXIBLE	HOSE, HYDRAULIC	HYDRAULIKSCHLAUCH	TUBO IN GOMMA	<->1100 mm
021	A4921108	001	FLEXIBLE HYDRAULIQUE	HYDRAULIC HOSE	HYDRAULIKSCHLAUCH	TUBO GOMMA	<->1950 mm
022	A4923015	001	FLEXIBLE HYDRAULIQUE	HYDRAULIC HOSE	HYDRAULIKSCHLAUCH	TUBO GOMMA	<->1050 mm
023	A4923074	001	FLEXIBLE HYDRAULIQUE	HYDRAULIC HOSE	HYDRAULIKSCHLAUCH	TUBO GOMMA	<->1900 mm
024	A4923121	001	FLEXIBLE HYDRAULIQUE	HYDRAULIC HOSE	HYDRAULIKSCHLAUCH	TUBO GOMMA	<->1200 mm
025	A4923184	001	FLEXIBLE	HOSE, HYDRAULIC	HYDRAULIKSCHLAUCH	TUBO IN GOMMA	<->500 mm
026	K6704670	001	BLOC HYDRAULIQUE	MANIFOLD, HYDRAULIC	HYDRAULIK-STEUERBLOCK	BLOCCO IDRAULICO	







FC3125DF-FF ---A1025-40F00001>---A1025-40F99999  
 FC3125DF-FF-HD ---A1025-40F00001>---A1025-40F99999  
 FC3525DF-FF ---A1025-40F00001>---A1025-40F99999  
 FC3525DF-FF-HD ---A1025-40F00001>---A1025-40F99999

K56R0585 B

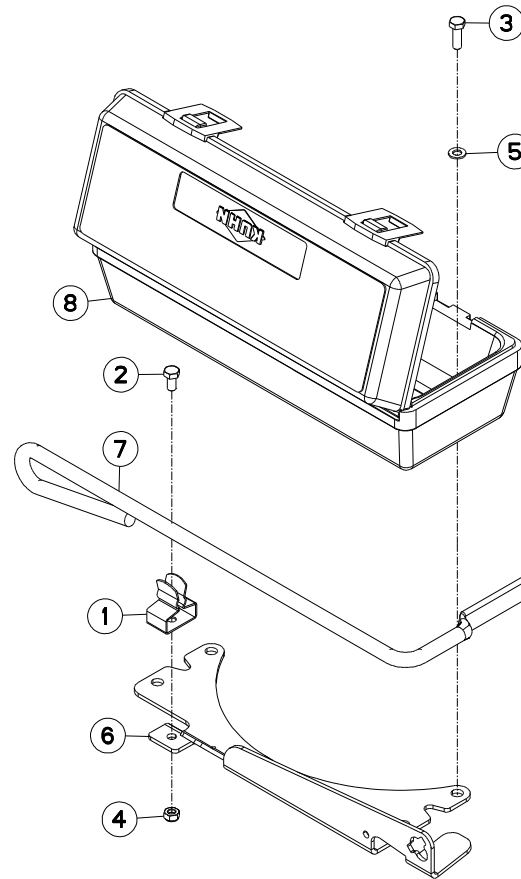
BEQUILLE

PARKING STAND

ABSTELLSTUETZE

PIEDINO D'APPOGGIO

Rep	Nr	Qt	Designation	Description	Bezeichnung	Referenza	Remarque - Remark - Bemerkung - Osservazioni
001	<b>929018</b>	001	BUTEE PROGRESSIVE M6X16 D30H30	ADJUSTER	ANSCHLAG	,EDE	
002	<b>50066700</b>	001	VIS TBCC COURT	BOLT, CARRIAGE, SHORT NECK	FLACHRUNDSCHR.4KT ANSATZ	BULLONE	
003	<b>80061279</b>	001	VIS TETE HEXAGONALE FE/ZNXC3	HEXAGON HEAD SCREW FE/ZNXC3	SECHSKANTSCHRAUBE FE/ZNXC3	VITE TESTA ESAGONALE FE/ZNXC3	
004	<b>80200630</b>	001	ECROU HEX.AUTOFREINE FE/ZNXC3	SELF LOCKING NUT FE/ZNXC3	SELBSTSICHERNDE MUTT.FE/ZNXC3	DADO AUTOBLOCCANTE FE/ZNXC3	
005	<b>80201230</b>	002	ECROU HEX.AUTOFREINE FE/ZNXC3	SELF-LOCKING NUT FE/ZNXC3	SELBSTSICH.MUTTER FE/ZNXC3	DADO AUTOBLOCCANTE FE/ZNXC3	
006	<b>80561156</b>	001	GOUPILLE A RESSORT FE/ZNXC3	LINCH PIN FE/ZNXC3	FEDERSTECKBOLZEN FE/ZNXC3	COPPIGLIA FE/ZNXC3	
007	<b>80281254</b>	001	RONDELLE CONIQUE BLOC.FLZNNC	CONICAL SPRING WASHER FLZNNC	SPANNSCHEIBE FLZNNC	RONDELLA CONICA FLZNNC	
008	<b>K6705880</b>	001	BEQUILLE	STAND	STAENDER	SUPPORTO	
009	<b>K6705890</b>	001	SUPPORT	SUPPORT	TRAEGER	SUPPORTO	





FC3125DF-FF ---A1025-40F00001>---A1025-40F99999  
 FC3125DF-FF-HD ---A1025-40F00001>---A1025-40F99999  
 FC3525DF-FF ---A1025-40F00001>---A1025-40F99999  
 FC3525DF-FF-HD ---A1025-40F00001>---A1025-40F99999

K56R0955 A

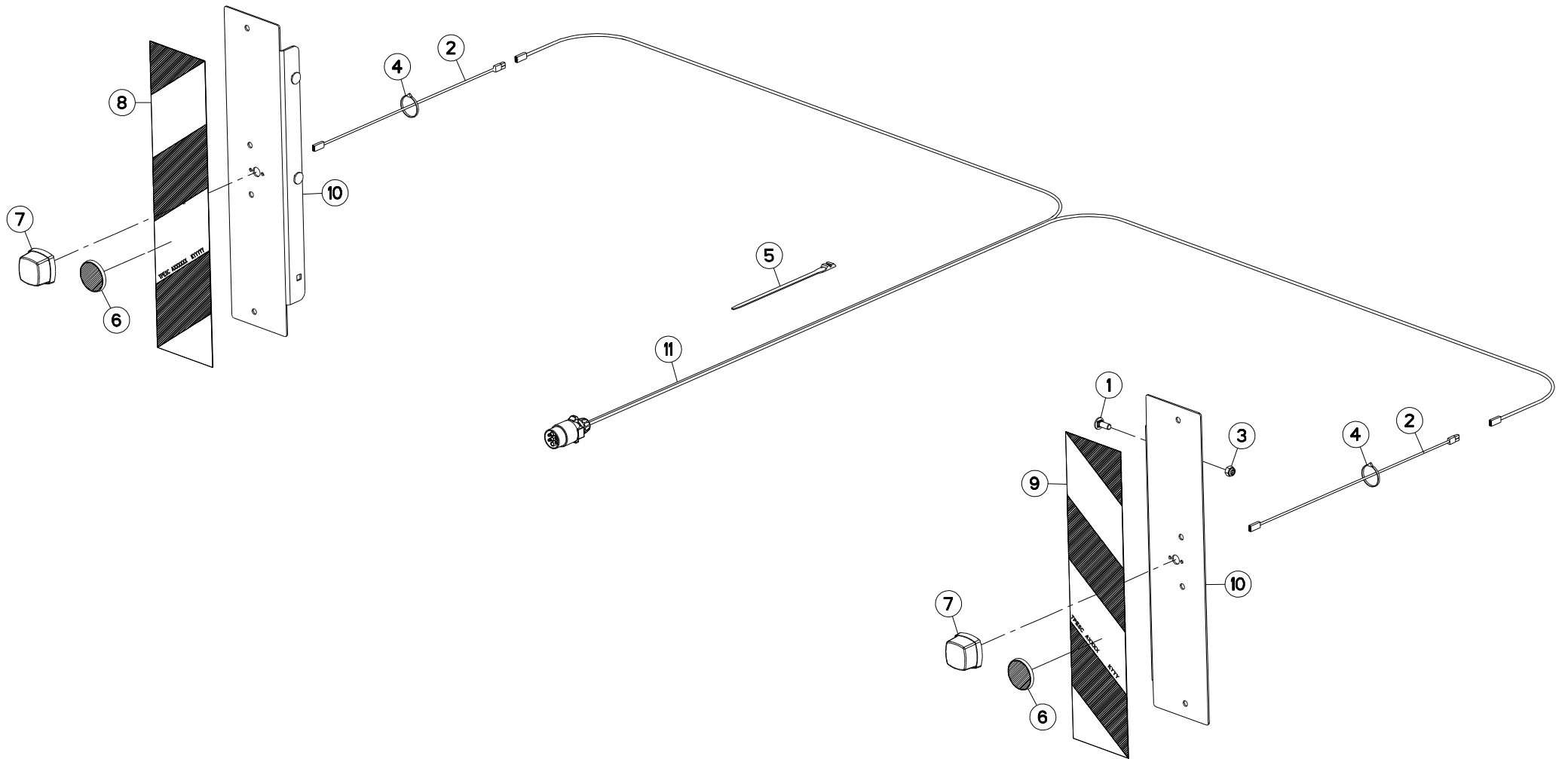
BOITE A OUTILS

TOOLBOX

WERKZEUGKASTEN

CASSETTO

Rep	Nr	Qt	Designation	Description	Bezeichnung	Referenza	Remarque - Remark - Bemerkung - Osservazioni
001	<b>59402900</b>	001	RESSORT	SPRING	FEDER	MOLLA	
002	<b>80060816</b>	001	VIS TETE HEXAGONALE FE/ZNXC3	HEX. SCREW FE/ZNXC3	SECHSKANTSCHRAUBE FE/ZNXC3	VITE TESTA ESAGONALE FE/ZNXC3	
003	<b>80060826</b>	004	VIS TETE HEXAGONALE FE/ZNXC3	HEAD HEX SCREW FE/ZNXC3	SECHSKANTSCHRAUBE FE/ZNXC3	VITE TESTA ESAGONALE FE/ZNXC3	
004	<b>80200840</b>	001	ECROU HEX.BAS AUTOFR.FE/ZNXC3	SELF-LOCKING NUT FE/ZNXC3	SELBSTSICHERND.MUTTER FE/ZNXC3	DADO AUTOBLOCCANTE FE/ZNXC3	
005	<b>80250823</b>	004	RONDELLE PLATE FE/ZNXC3	PLAIN WASHER FE/ZNXC3	SCHEIBE FE/ZNXC3	RONDELLA PIATTA FE/ZNXC3	
006	<b>K6007012</b>	001	SUPPORT	SUPPORT	TRAEGER	SUPPORTO	
007	<b>K6809280</b>	001	OUTIL	TOOL	WERKZEUG	UTENSILE	
008	<b>K7024080</b>	001	BOITE A OUTILS	TOOLBOX	WERKZEUGKASTEN	CASSETTO	



FC3125DF-FF  
FC3125DF-FF-HD

---A1025-40F00001>---A1025-40F99999  
---A1025-40F00001>---A1025-40F99999



K56R0597 A

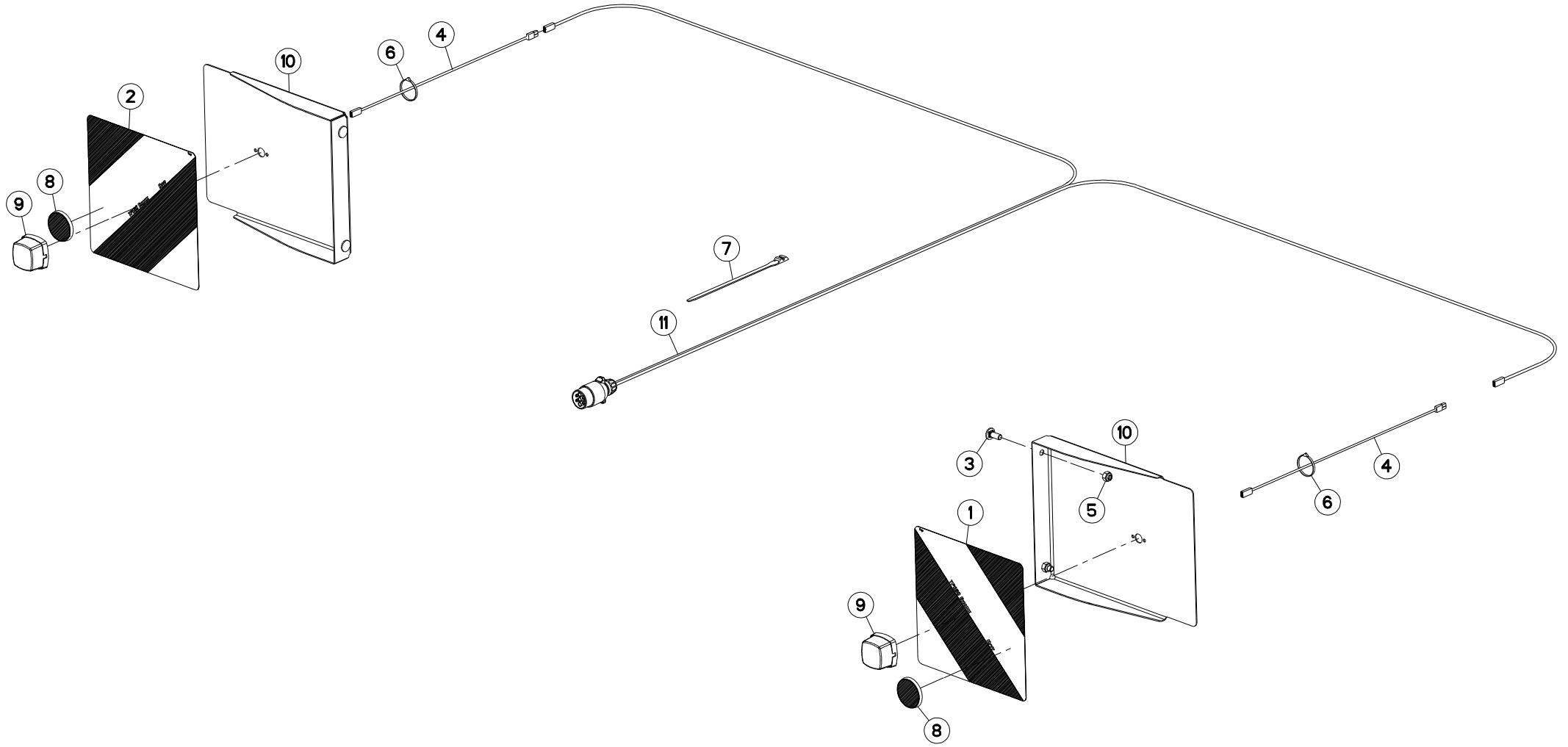
SIGNALISATION

SIGNALLING

BELEUCHTUNG U.WARNTAFELN

SEGNALAZIONE

Rep	Nr	Qt	Designation	Description	Bezeichnung	Referenza	Remarque - Remark - Bemerkung - Osservazioni
001	<b>50002200</b>	004	VIS TBCC COURT	BOLT, CARRIAGE, SHORT NECK	FLACHRUNDSCHR.4KT ANSATZ	BULLONE	
002	<b>56864400</b>	002	FAISCEAU ELECTRIQUE	WIRING HARNESS	KABELNETZ	FASCIO DE CONDUTTORI	
003	<b>80201030</b>	004	ECROU HEX.AUTOFREINE FE/ZNXC3	SELF-LOCKING NUT FE/ZNXC3	SELBSTSICH.MUTTER FE/ZNXC3	DADO AUTOBLOCCANTE FE/ZNXC3	
004	<b>83090039</b>	014	COLLIER PLASTIQUE	CABLE TIE PLASTIC	KABELBINDER PLASTIK	FASCETTE FERMACAVI	
005	<b>83090086</b>	010	COLLIER PLASTIQUE	CABLE TIE PLASTIC	KABELBINDER PLASTIK	FASCETTE FERMACAVI	
006	<b>83240011</b>	002	CATADIOPTRE ROUGE 60 ADHESIF	REFLECTOR RED ADHESIVE	RUECKSTRAHLER ROT SELBSTKL.	CATADIOTRI	
007	<b>83240405</b>	002	FEU DE POSITION ROUGE	RED TAIL LAMP	BEGRENZUNGLICHT ROT	FANALINO ROSSO	
008	<b>83240218</b>	001	ETIQ.ADH.	DECAL	AUFKLEBER	ADESIVO	
009	<b>83240219</b>	001	ETIQ.ADH.	DECAL	AUFKLEBER	ADESIVO	
010	<b>K6705280</b>	002	TOLE	SHEET	BLECH	TELA	
011	<b>K7000200</b>	001	FAISCEAU ELECTRIQUE	WIRING HARNESS	KABELNETZ	CAVO ELETTRICO	



FC3525DF-FF  
FC3525DF-FF-HD

---A1025-40F00001>---A1025-40F99999  
---A1025-40F00001>---A1025-40F99999



K56R0598 A

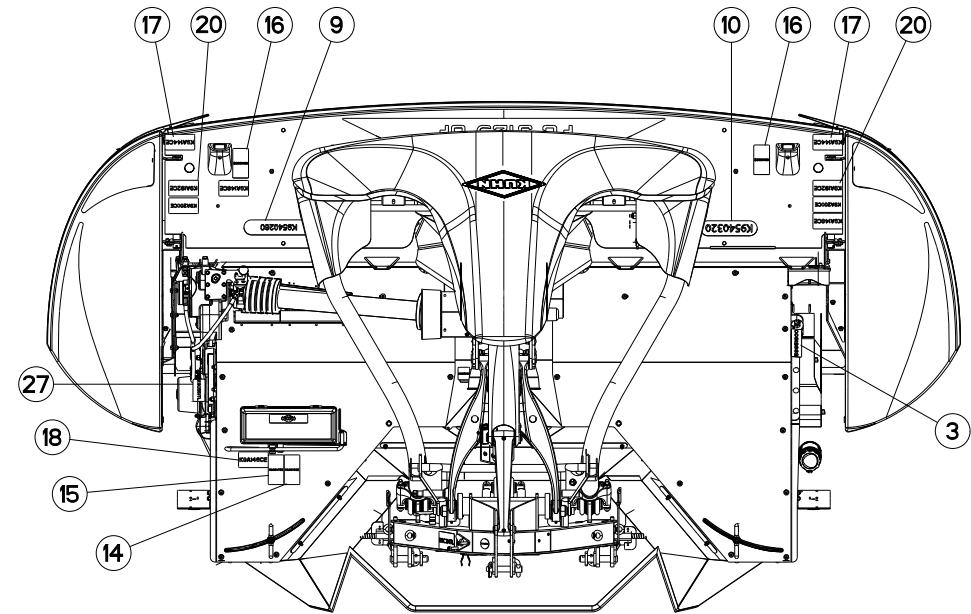
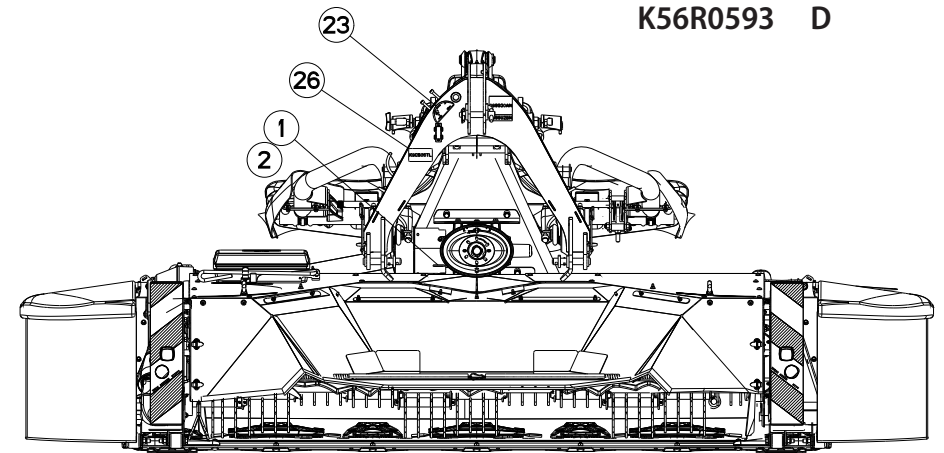
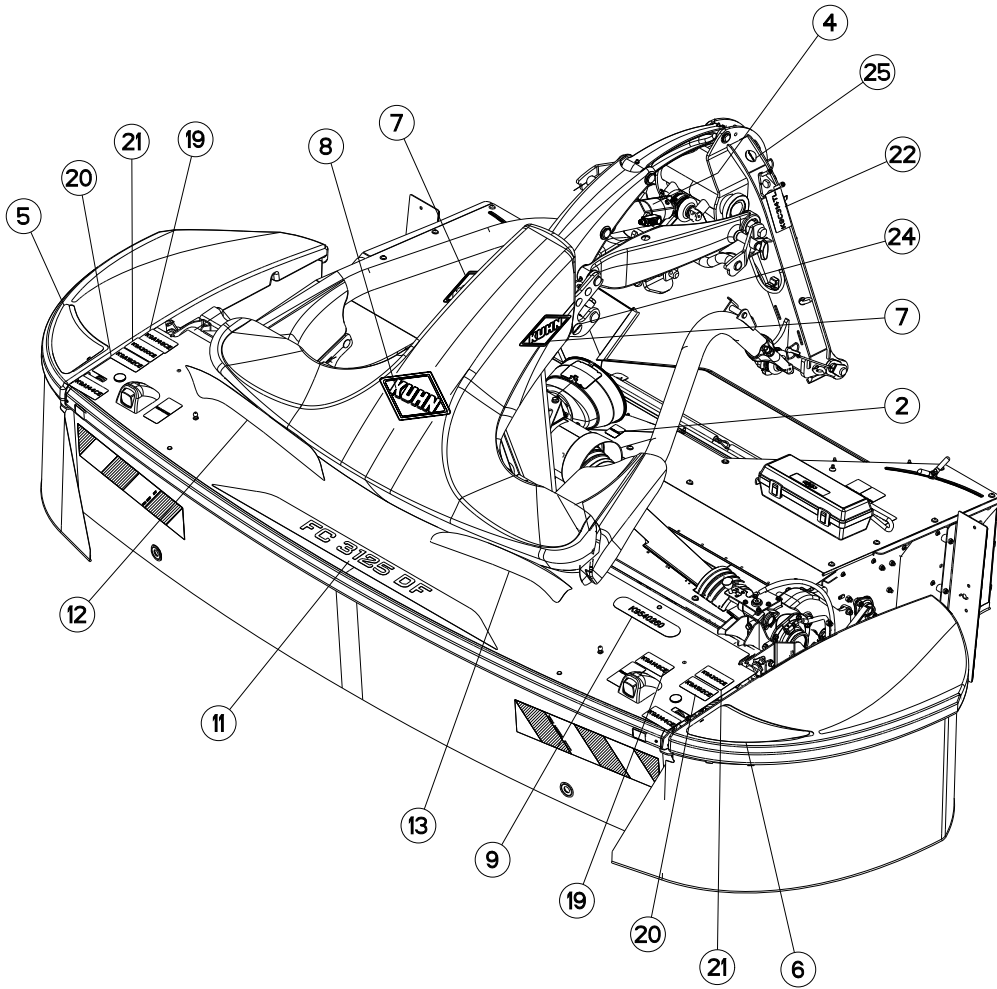
SIGNALISATION

SIGNALLING

BELEUCHTUNG U.WARNTAFELN

SEGNALAZIONE

Rep	Nr	Qt	Designation	Description	Bezeichnung	Referenza	Remarque - Remark - Bemerkung - Osservazioni
001	<b>09917600</b>	001	ETIQ.ADH.	DECAL	AUFKLEBER	ADESIVO	
002	<b>09917700</b>	001	ETIQ.ADH.	DECAL	AUFKLEBER	ADESIVO	
003	<b>50002200</b>	004	VIS TBCC COURT	BOLT, CARRIAGE, SHORT NECK	FLACHRUNDSCHR.4KT ANSATZ	BULLONE	
004	<b>56864400</b>	002	FAISCEAU ELECTRIQUE	WIRING HARNESS	KABELNETZ	FASCIO DE CONDUTTORI	
005	<b>80201030</b>	004	ECROU HEX.AUTOFREINE FE/ZNXC3	SELF-LOCKING NUT FE/ZNXC3	SELBSTSICH.MUTTER FE/ZNXC3	DADO AUTOBLOCCANTE FE/ZNXC3	
006	<b>83090039</b>	016	COLLIER PLASTIQUE	CABLE TIE PLASTIC	KABELBINDER PLASTIK	FASCETTE FERMACAVI	
007	<b>83090086</b>	012	COLLIER PLASTIQUE	CABLE TIE PLASTIC	KABELBINDER PLASTIK	FASCETTE FERMACAVI	
008	<b>83240011</b>	002	CATADIOPTRE ROUGE 60 ADHESIF	REFLECTOR RED ADHESIVE	RUECKSTRAHLER ROT SELBSTKL.	CATADIOTRI	
009	<b>83240405</b>	002	FEU DE POSITION ROUGE	RED TAIL LAMP	BEGRENZUNGSLICHT ROT	FANALINO ROSSO	
010	<b>K6705110</b>	002	TOLE	SHEET	BLECH	TELA	
011	<b>K7000200</b>	001	FAISCEAU ELECTRIQUE	WIRING HARNESS	KABELNETZ	CAVO ELETTRICO	



1	2	3	4	5	6	7	8	9	10	11	12	13	14	15	16
17	18	19	20	21	22	23	24	25	26	27					32





FC3125DF-FF ---A1025-40F00001>---A1025-40F99999  
 FC3125DF-FF-HD ---A1025-40F00001>---A1025-40F99999  
 FC3525DF-FF ---A1025-40F00001>---A1025-40F99999  
 FC3525DF-FF-HD ---A1025-40F00001>---A1025-40F99999

K56R0593 D

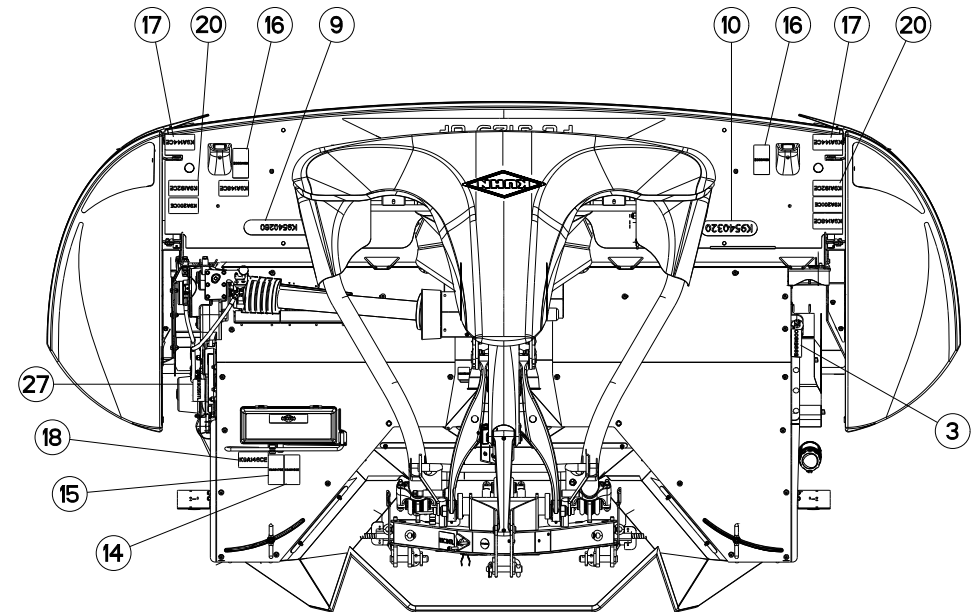
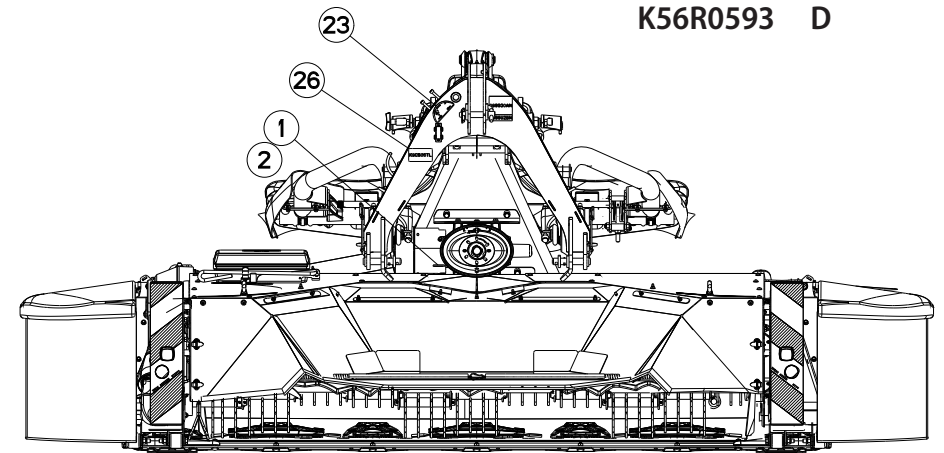
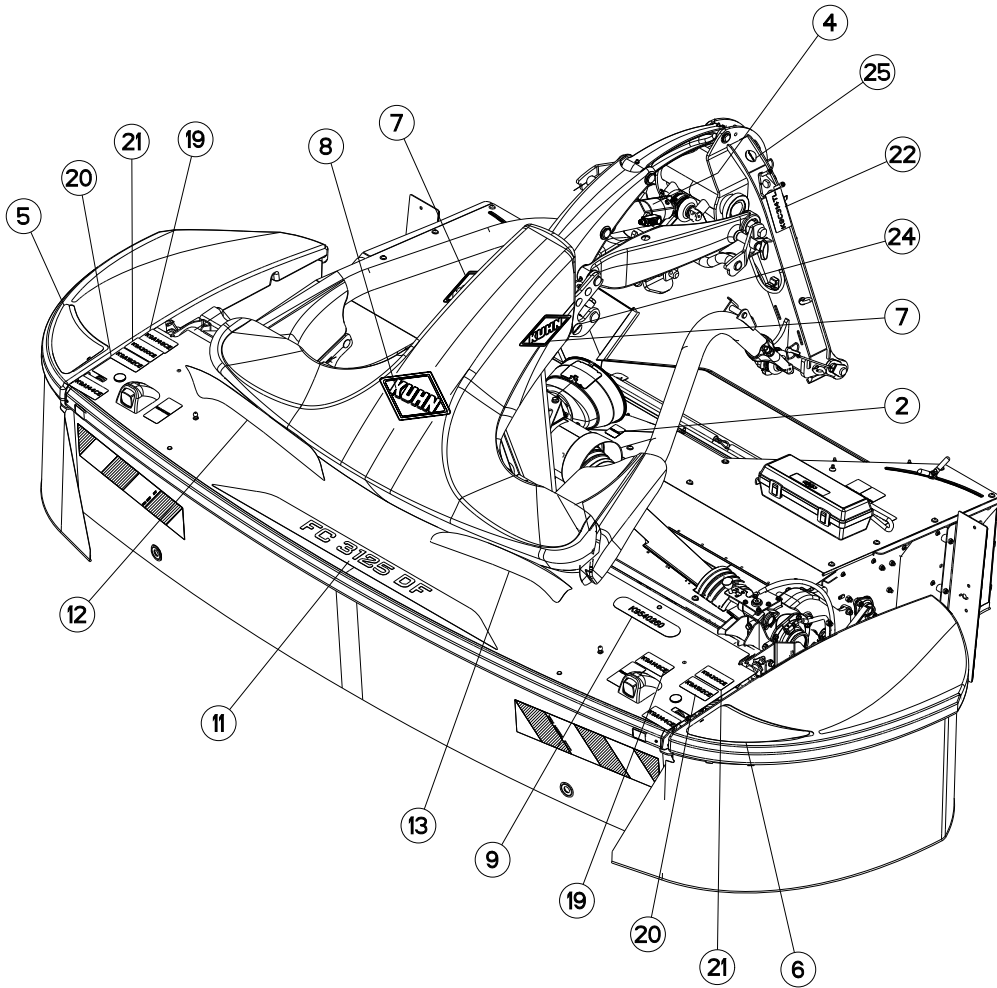
COLL.ETIQUETTES ADHESIVES

SET OF STICKERS

SATZ AUFKLEBER

SERIE ADESIVI

Rep	Nr	Qt	Designation	Description	Bezeichnung	Referenza	Remarque - Remark - Bemerkung - Osservazioni
001	09915100	001	ETIQ.ADHESIVE 1000 MIN-1 A D.	DECAL 1000 MIN-1 RI.	AUFKLEBER 1000 MIN-1 RE.	ADESIVO	[1][2][3]
002	09915200	001	ETIQ.ADHESIVE 1000 MIN-1 A G.	DECAL 1000 MIN-1 LE.	AUFKLEBER 1000 MIN-1 LI.	ADESIVO	[1][2][3]
003	59951800	001	PICTOGR.H REGLAGE TOLE DEFLECT	PICTOR.POSITION	PIKTOGR.EINSTELLUNG	ADESIVO	[1][2][3]
004	59953100	001	PICTOGR.VERROUILLAGE	PICTORIAL LOCKING	PIKTOGR.VERRIEGLUNG	ADESIVO	[1][2][3]
005	K9512050	001	ETIQ.ADH.	DECAL	AUFKLEBER	ADESIVO	[1][2][3]
006	K9512060	001	ETIQ.ADH.	DECAL	AUFKLEBER	ADESIVO	[1][2][3]
007	K9531150	002	LOGO	DECAL, LOGO	LOGO	ADESIVO	[1][2][3]
008	K9531560	001	LOGO	DECAL, LOGO	LOGO	ADESIVO	[1][2][3]
009	K9540260	001	ETIQ.ADH.	DECAL	AUFKLEBER	ADESIVO	[1][2][3]
010	K9540320	001	ETIQ.ADH.	DECAL	AUFKLEBER	ADESIVO	[1][2][3]
011	K9550060	001	ETIQ.ADH.	DECAL	AUFKLEBER	ADESIVO	[1][2][3] : FC3125D F
011	K9550070	001	ETIQ.ADH.	DECAL	AUFKLEBER	ADESIVO	[1][2][3] : FC3525D F
012	K9552580	001	ETIQ.ADH.	DECAL	AUFKLEBER	ADESIVO	[1][2][3]
013	K9552590	001	ETIQ.ADH.	DECAL	AUFKLEBER	ADESIVO	[1][2][3]
014	K9A045CE	001	PICTO.SECU.V	DECAL, SAFETY, V	PIKTOGR. SICHERHEITS, V	ADHESIVO DI SICUREZZA (VERT.)	: CE [1]
014	K9A045CA	001	PICTO.SECU.V	DECAL, SAFETY, V	PIKTOGR. SICHERHEITS, V	ADHESIVO DI SICUREZZA (VERT.)	: CA [2]
014	K9A045US	001	PICTO.SECU.V	DECAL, SAFETY, V	PIKTOGR. SICHERHEITS, V	ADHESIVO DI SICUREZZA (VERT.)	: US [3]
014	K9A045JP	001	PICTO.SECU.V	DECAL, SAFETY, V	PIKTOGR. SICHERHEITS, V	ADHESIVO DI SICUREZZA (VERT.)	: JP
015	K9A047CE	001	PICTO.SECU.V	DECAL, SAFETY, V	PIKTOGR. SICHERHEITS, V	ADHESIVO DI SICUREZZA (VERT.)	: CE [1]
015	K9A047CA	001	PICTO.SECU.V	DECAL, SAFETY, V	PIKTOGR. SICHERHEITS, V	ADHESIVO DI SICUREZZA (VERT.)	: CA [2]
015	K9A047US	001	PICTO.SECU.V	DECAL, SAFETY, V	PIKTOGR. SICHERHEITS, V	ADHESIVO DI SICUREZZA (VERT.)	: US [3]
015	K9A047JP	001	PICTO.SECU.V	DECAL, SAFETY, V	PIKTOGR. SICHERHEITS, V	ADHESIVO DI SICUREZZA (VERT.)	: JP
016	K9A133CE	002	PICTO.SECU.V	DECAL, SAFETY, V	PIKTOGR. SICHERHEITS, V	ADHESIVO DI SICUREZZA (VERT.)	: CE [1]
016	K9A133CA	002	PICTO.SECU.V	DECAL, SAFETY, V	PIKTOGR. SICHERHEITS, V	ADHESIVO DI SICUREZZA (VERT.)	: CA [2]
016	K9A133US	002	PICTO.SECU.V	DECAL, SAFETY, V	PIKTOGR. SICHERHEITS, V	ADHESIVO DI SICUREZZA (VERT.)	: US [3]
016	K9A133JP	002	PICTO.SECU.V	DECAL, SAFETY, V	PIKTOGR. SICHERHEITS, V	ADHESIVO DI SICUREZZA (VERT.)	: JP
017	K9A144CE	002	PICTO.SECU.H	DECAL, SAFETY, H	PIKTOGR. SICHERHEITS, H	ADHESIVO DI SICUREZZA (ORIZ.)	: CE [1]
017	K9A144CA	002	PICTO.SECU.H	DECAL, SAFETY, H	PIKTOGR. SICHERHEITS, H	ADHESIVO DI SICUREZZA (ORIZ.)	: CA [2]
017	K9A144US	002	PICTO.SECU.H	DECAL, SAFETY, H	PIKTOGR. SICHERHEITS, H	ADHESIVO DI SICUREZZA (ORIZ.)	: US [3]
017	K9A144JP	002	PICTO.SECU.H	DECAL, SAFETY, H	PIKTOGR. SICHERHEITS, H	ADHESIVO DI SICUREZZA (ORIZ.)	: JP
018	K9A146CE	001	PICTO.SECU.H	DECAL, SAFETY, H	PIKTOGR. SICHERHEITS, H	ADHESIVO DI SICUREZZA (ORIZ.)	: CE [1]
018	K9A146CA	001	PICTO.SECU.H	DECAL, SAFETY, H	PIKTOGR. SICHERHEITS, H	ADHESIVO DI SICUREZZA (ORIZ.)	: CA [2]
018	K9A146US	001	PICTO.SECU.H	DECAL, SAFETY, H	PIKTOGR. SICHERHEITS, H	ADHESIVO DI SICUREZZA (ORIZ.)	: US [3]
018	K9A146JP	001	PICTO.SECU.H	DECAL, SAFETY, H	PIKTOGR. SICHERHEITS, H	ADHESIVO DI SICUREZZA (ORIZ.)	: JP
019	K9A148CE	002	PICTO.SECU.H	DECAL, SAFETY, H	PIKTOGR. SICHERHEITS, H	ADHESIVO DI SICUREZZA (ORIZ.)	: CE [1]
019	K9A148CA	002	PICTO.SECU.H	DECAL, SAFETY, H	PIKTOGR. SICHERHEITS, H	ADHESIVO DI SICUREZZA (ORIZ.)	: CA [2]
019	K9A148US	002	PICTO.SECU.H	DECAL, SAFETY, H	PIKTOGR. SICHERHEITS, H	ADHESIVO DI SICUREZZA (ORIZ.)	: US [3]
019	K9A148JP	002	PICTO.SECU.H	DECAL, SAFETY, H	PIKTOGR. SICHERHEITS, H	ADHESIVO DI SICUREZZA (ORIZ.)	: JP
020	K9A192CE	002	PICTO.SECU.H	DECAL, SAFETY, H	PIKTOGR. SICHERHEITS, H	ADHESIVO DI SICUREZZA (ORIZ.)	: CE [1]
020	K9A192CA	002	PICTO.SECU.H	DECAL, SAFETY, H	PIKTOGR. SICHERHEITS, H	ADHESIVO DI SICUREZZA (ORIZ.)	: CA [2]
020	K9A192US	002	PICTO.SECU.H	DECAL, SAFETY, H	PIKTOGR. SICHERHEITS, H	ADHESIVO DI SICUREZZA (ORIZ.)	: US [3]
020	K9A192JP	002	PICTO.SECU.H	DECAL, SAFETY, H	PIKTOGR. SICHERHEITS, H	ADHESIVO DI SICUREZZA (ORIZ.)	: JP
021	K9A200CE	002	PICTO.H DANGER PROJEC	PICTORIAL H DANGER PROJECTION	PIKTOGR.H GEFAHR FORTGESCHL.	ADESIVO	: CE [1]
021	K9A200US	002	PICTO.H DANGER PROJEC	PICTORIAL H DANGER PROJECTION	PIKTOGR.H GEFAHR FORTGESCHL.	ADESIVO	: US [3]
021	K9A200JP	002	PICTO.H DANGER PROJEC	PICTORIAL H DANGER PROJECTION	PIKTOGR.H GEFAHR FORTGESCHL.	ADESIVO	: JP
022	K9C314TL	001	ETIQ.ADH.	DECAL	AUFKLEBER	ADESIVO	[1][2][3]
023	K9C329TL	001	PICTO.T	DECAL INFO.	PIKTO.T	ADHESIVO TECNICO	[1][2][3]
024	K9C455TL	002	PICTO.T	DECAL INFO.	PIKTO.T	ADHESIVO TECNICO	[1][2][3]



1	2	3	4	5	6	7	8	9	10	11	12	13	14	15	16	
17	18	19	20	21	22	23	24	25	26	27						32



FC3125DF-FF ---A1025-40F00001>---A1025-40F99999  
 FC3125DF-FF-HD ---A1025-40F00001>---A1025-40F99999  
 FC3525DF-FF ---A1025-40F00001>---A1025-40F99999  
 FC3525DF-FF-HD ---A1025-40F00001>---A1025-40F99999

K56R0593 D

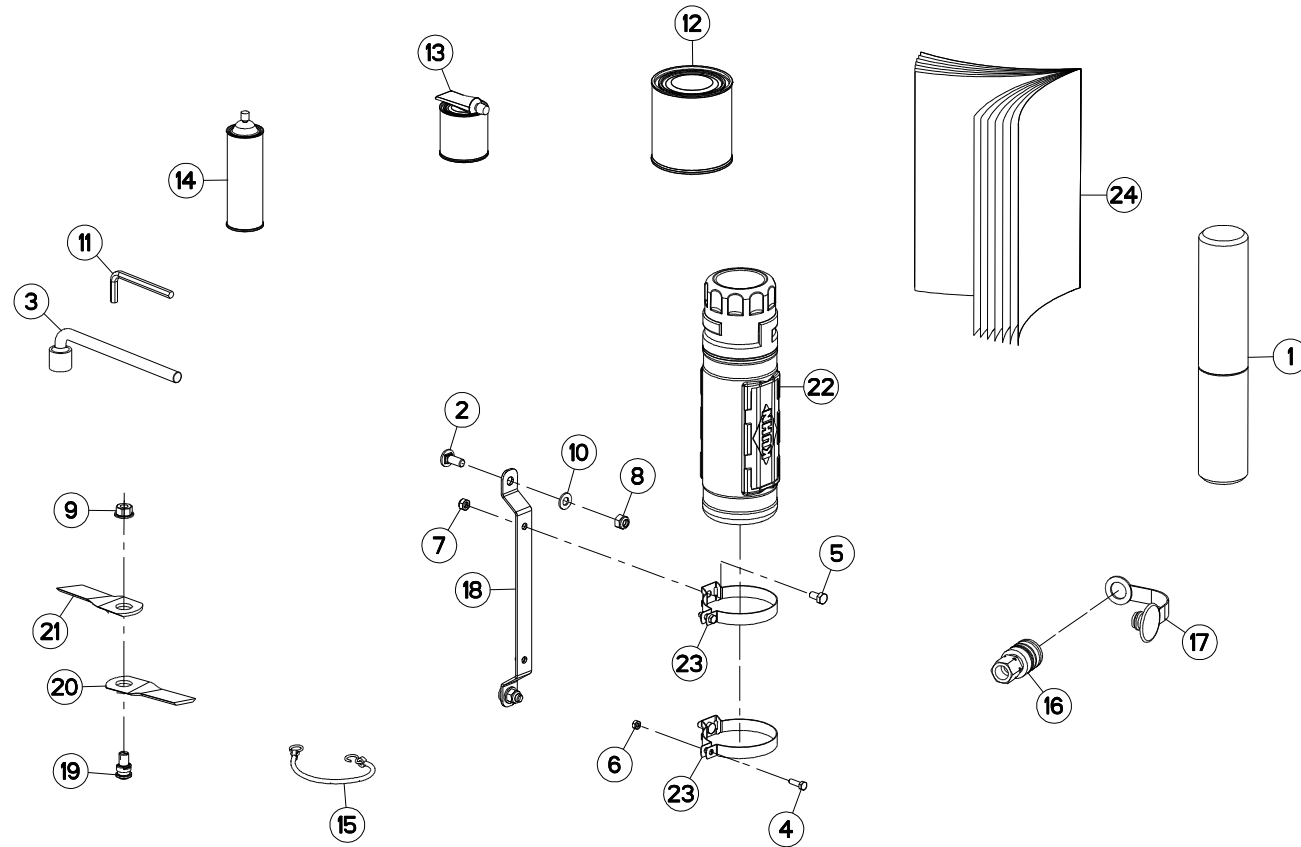
COLL.ETIQUETTES ADHESIVES

SET OF STICKERS

SATZ AUFKLEBER

SERIE ADESIVI

Rep	Nr	Qt	Designation	Description	Bezeichnung	Referenza	Remarque - Remark - Bemerkung - Osservazioni
025	<b>K9C456TL</b>	001	PICTO.T POINT DE GRAISSAGE	PICTO.T GREASE POINT	PICTO.T SCHMIER PUNKT	ADESIVO	[1][2][3]
026	<b>K9C506TL</b>	001	PICTO.T	DECAL INFO.	PIKTO.T	ADHESIVO TECNICO	[1][2][3]
027	<b>K9C551TL</b>	001	PICTO.T	DECAL INFO.	PIKTO.T	ADHESIVO TECNICO	[1][2][3]
032	<b>K6704440</b>	001	COLL.ETIQ.ADHES.	KIT, DECAL	SATZ AUFKLEBER	SERIE ADESIVI	: CE FC3125D F +[1]
032	<b>K6704447</b>	001	COLL.ETIQ.ADHES.	KIT, DECAL	SATZ AUFKLEBER	SERIE ADESIVI	: CA FC3125D F +[2]
032	<b>K6704448</b>	001	COLL.ETIQ.ADHES.	KIT, DECAL	SATZ AUFKLEBER	SERIE ADESIVI	: US FC3125D F +[3]
032	<b>K6704450</b>	001	COLL.ETIQ.ADHES.	KIT, DECAL	SATZ AUFKLEBER	SERIE ADESIVI	: CE FC3525D F +[1]
032	<b>K6704457</b>	001	COLL.ETIQ.ADHES.	KIT, DECAL	SATZ AUFKLEBER	SERIE ADESIVI	: CA FC3525D F +[2]
032	<b>K6704458</b>	001	COLL.ETIQ.ADHES.	KIT, DECAL	SATZ AUFKLEBER	SERIE ADESIVI	: US FC3525D F +[3]





FC3125DF-FF ---A1025-40F00001>---A1025-40F99999  
 FC3125DF-FF-HD ---A1025-40F00001>---A1025-40F99999  
 FC3525DF-FF ---A1025-40F00001>---A1025-40F99999  
 FC3525DF-FF-HD ---A1025-40F00001>---A1025-40F99999

K56R0590 D

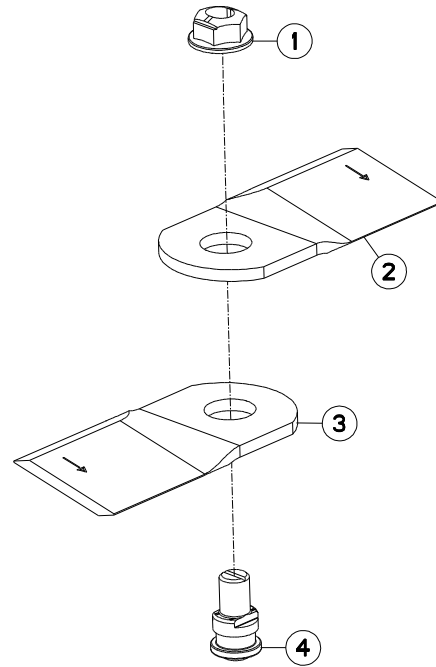
DIVERS

MISCELLANEOUS

VERSCHIEDENES

VARIE

Rep	Nr	Qt	Designation	Description	Bezeichnung	Referenza	Remarque - Remark - Bemerkung - Osservazioni
001	9006600	001	PORTE-DOCUMENTS TUBULAIRE	DOCUMENT BOX	GEWINDEPACK	PORTADUCOMANTI TUBOLARE	
002	50002200	002	VIS TBCC COURT	BOLT, CARRIAGE, SHORT NECK	FLACHRUNDSCHR.4KT ANSATZ	BULLONE	
003	50080000	001	CLE A PIPE DE 18 (12PANS)	BOX SPANNER 18 ZBC	PFEIFENSCHLUESSEL 18 ZBC	CHIAVE	
004	80060620	002	VIS TETE HEXAGONALE FE/ZNXC3	HEX BOLT FE/ZNXC3	SECHSKANTSCHRAUBE FE/ZNXC3	VITE TESTA ESAGONALE FE/ZNXC3	
005	80060816	002	VIS TETE HEXAGONALE FE/ZNXC3	HEX. SCREW FE/ZNXC3	SECHSKANTSCHRAUBE FE/ZNXC3	VITE TESTA ESAGONALE FE/ZNXC3	
006	80200640	002	ECROU HEX.BAS AUTOFR.FE/ZNXC3	SELF-LOCKING NUT FE/ZNXC3	SELBSTSICHERND.MUTTER FE/ZNXC3	DADO AUTOBLOCCANTE FE/ZNXC3	
007	80200840	002	ECROU HEX.BAS AUTOFR.FE/ZNXC3	SELF-LOCKING NUT FE/ZNXC3	SELBSTSICHERND.MUTTER FE/ZNXC3	DADO AUTOBLOCCANTE FE/ZNXC3	
008	80201030	002	ECROU HEX.AUTOFREINE FE/ZNXC3	SELF-LOCKING NUT FE/ZNXC3	SELBSTSICH.MUTTER FE/ZNXC3	DADO AUTOBLOCCANTE FE/ZNXC3	
009	80201262	008	ECROU TWOLOCK FLZNNC	SELF-LOCKING NUT FLZNNC	SELBSTSICHERNDE MUTTER FLZNNC	DADO TWOLOCK FLZNNC	
010	80251021	002	RONDELLE PLATE FE/ZNXC3	PLAIN WASHER M10	SCHEIBE FE/ZNXC3	RONDELLA PIATTA FE/ZNXC3	
011	83450005	001	CLE MALE 8	ALLEN WRENCH 8	6KT.STIFTSCHLUESSEL 8	CHIAVE	
012	83503018	001	BOITE 1L PEINT.ROUGE	1L RED PAINT CAN,	DOSE FARBE ROT,1L	VERNICE ROSSA KUHN	OPT
013	83503019	001	KIT RAL2002 0,5+0,1 KG BICOMP	KIT RAL2002 0,5+0,1 KG 2 COMP	KIT RAL2002 0,5+0,1 KG 2KOMP	VERNICE RAL2002 2K 0,5+0,1 KG	OPT
014	83503026	001	AEROSOL ROUGE RAL2002 BR.	RED SPRAY PAINT	FARBSPRUEHDOSE KUHN ROT	VERNICE SPRAY ROSSA	OPT
015	83070063	001	LIEN PVC	PVC CORD	SICHERUNGSBAND	CAVETTO	
016	A4074000	001	COUPLEUR	COUPLER	KUPPLER	GIUNTO	
017	A4074032	001	CAPUCHON COUPLEUR FEMELLE	CAP FEMALE CONNECTOR	KAPPE KUPPLUNGSMUFFE	CAPPUCCIO	
018	K6704420	001	SUPPORT	SUPPORT	TRAEGER	SUPPORTO	
019	K6801011	008	VIS AUTOFREINEE	SCREW, SELF-LOCKING	SELBSTSICHERNDE SCHRAUBE	VITE AUTOBLOCCANTE	
020	K6804710	008	COUT.LONG 95 DIS.T.A.G.ISO5718	ANGLED BLADE - LEFT ISO5718	MAEHKLIN.GEDREHT-LINKS ISO5718	COLTEL.PIEGATO-SINIS. ISO5718	
021	K6804720	008	COUT.LONG 95 DIS.T.A D.ISO5718	ANGLED BLADE - RIGHT ISO5718	MAEHKLI.GEDREHT-RECHTS ISO5718	COLTEL.PIEGATO-DESTRA ISO5718	
022	K7024100	001	BOITE	BOX	KASTEN	SCATOLA	
023	K8018350	002	COLLIER	CLAMP, HOSE	SCHLAUCHSCHELLE	COLLARE	
024	KN289F	001	NOTICE D'INST.	OPERATOR'S MANUAL	BETRIEBSANLEITUNG	MANUALE D'USO E MANUTENZIONE	





FC3125DF-FF ---A1025-40F00001>---A1025-40F99999  
 FC3125DF-FF-HD ---A1025-40F00001>---A1025-40F99999  
 FC3525DF-FF ---A1025-40F00001>---A1025-40F99999  
 FC3525DF-FF-HD ---A1025-40F00001>---A1025-40F99999

K56R0848 A

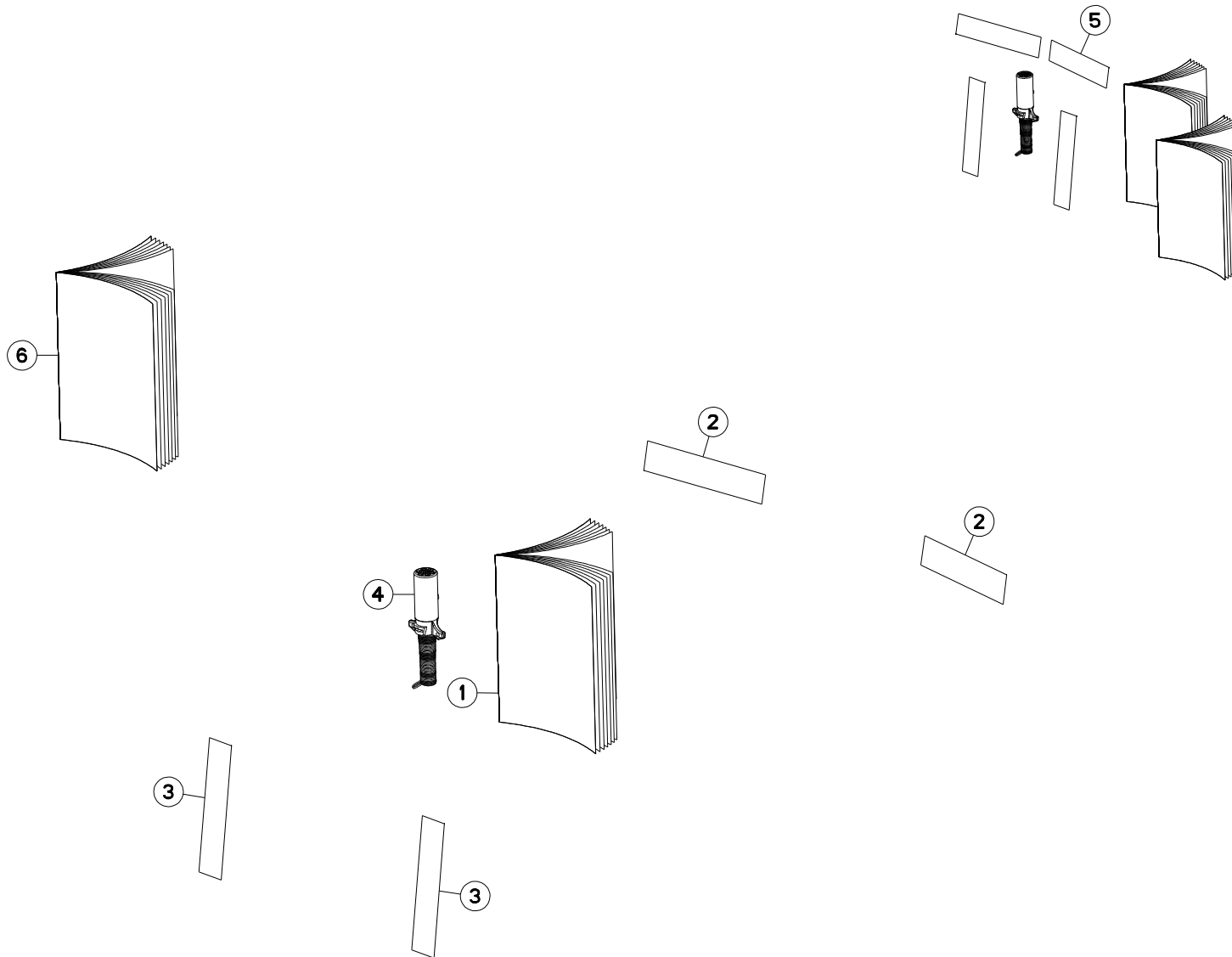
**COUTEAU 5MM FF**

**BLADE 5MM FF**

**MESSER 5MM FF**

**COLTELLO 5MM FF**

Rep	Nr	Qt	Designation	Description	Bezeichnung	Referenza	Remarque - Remark - Bemerkung - Osservazioni
001	<b>80201265</b>	001	ECROU HEWISTOP FE/ZNXC3	SELF-LOCKING NUT FE/ZNXC3	SELBSTSICHERNDE MUTT.FE/ZNXC	DADO FE/ZNXC3	KIT Q? 12 daN m (89 lbf ft)
002	<b>K6807540</b>	001	COUT.LONG 95 DIS.T.A D.ISO5718	ANGLED BLADE - RIGHT ISO5718	MAEHKLI.GEDREHT-RECHTS ISO5718	COLTEL.PIEGATO-DESTRA ISO5718	KIT Q?
003	<b>K6807550</b>	001	COUT.LONG 95 DIS.T.A.G.ISO5718	ANGLED BLADE - LEFT ISO5718	MAEHKLIN.GEDREHT-LINKS ISO5718	COLTEL.PIEGATO-SINIS. ISO5718	KIT Q?
004	<b>K6807720</b>	001	VIS AUTOFREINEE	SCREW, SELF-LOCKING	SELBSTSICHERNDE SCHRAUBE	VITE AUTOBLOCCANTE	KIT Q?







FC3125DF-FF ---A1025-40F00001>---A1025-40F99999  
 FC3125DF-FF-HD ---A1025-40F00001>---A1025-40F99999  
 FC3525DF-FF ---A1025-40F00001>---A1025-40F99999  
 FC3525DF-FF-HD ---A1025-40F00001>---A1025-40F99999

K56R0591 A

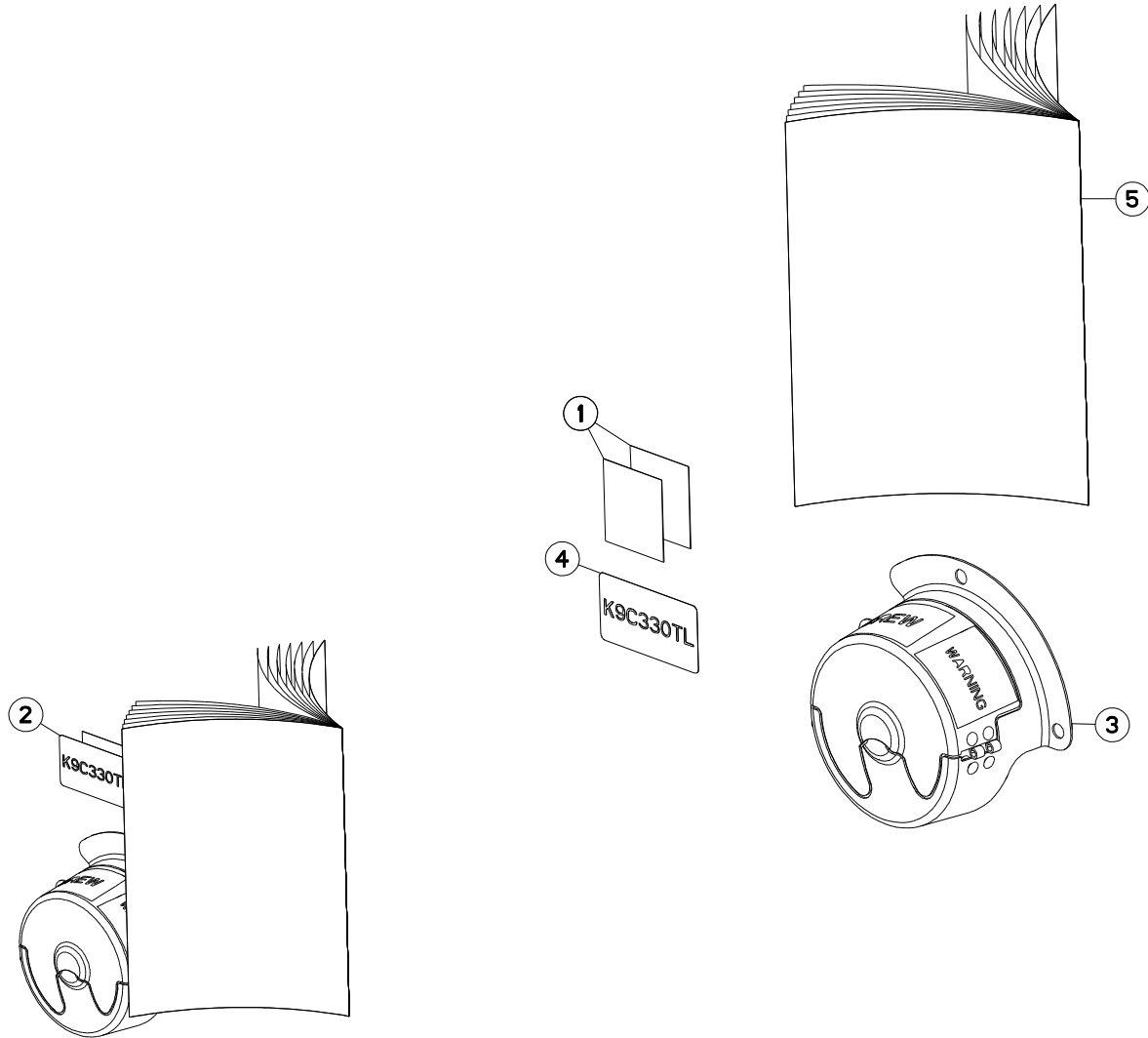
SIGNALISATION US

SIGNALLING US

BELEUCHTUNG U.WARNTAFELN US

SEGNALAZIONE US

Rep	Nr	Qt	Designation	Description	Bezeichnung	Referenza	Remarque - Remark - Bemerkung - Osservazioni
001	<b>08874600</b>	001	NOTICE MONT.COLL.58847400	ASSEMBLY INSTRUCTION: 58847400			: 83350020
002	<b>83240019</b>	002	CATADIOPTRE ADHESIF JAUNE	REFLECTOR YELLOW	RUECKSTRAHLER GELB	CATADIOTTRO	[1]
003	<b>83240021</b>	002	CATADIOPTRE ADHESIF ROUGE	REFLECTOR RED	RUECKSTRAHLER ROT	CATADIOTTRO	[1]
004	<b>83350020</b>	001	FICHE 7 POLES SAE J560B	PLUG 7 PINS SAE J560B	STECKER 7 P. SAE J560B	SPINA 7 POLI SAE J560B	[1]
005	<b>1046270</b>	001	COLL.SIGN.USA GMD/FC FRONTALE	LIGHTS & SIGNALLING USA GMD/FC	BELEUCHTUNG USA GMD/FC	KIT ILLUM. SEGN.USA	OPT ESP:US +[1]
006	<b>KE0403TL</b>	001	NOTICE D'EQUIP.COLL.1046270	OPTIONAL EQUIPMENT MANUAL	ANLEITUNG FÜR SONDERAUSRÜSTUNG	MANUALE EQUIPAGGIAMENTI OPZ.	[1]





FC3125DF-FF ---A1025-40F00001>---A1025-40F99999  
 FC3125DF-FF-HD ---A1025-40F00001>---A1025-40F99999  
 FC3525DF-FF ---A1025-40F00001>---A1025-40F99999  
 FC3525DF-FF-HD ---A1025-40F00001>---A1025-40F99999

K56R0863 A

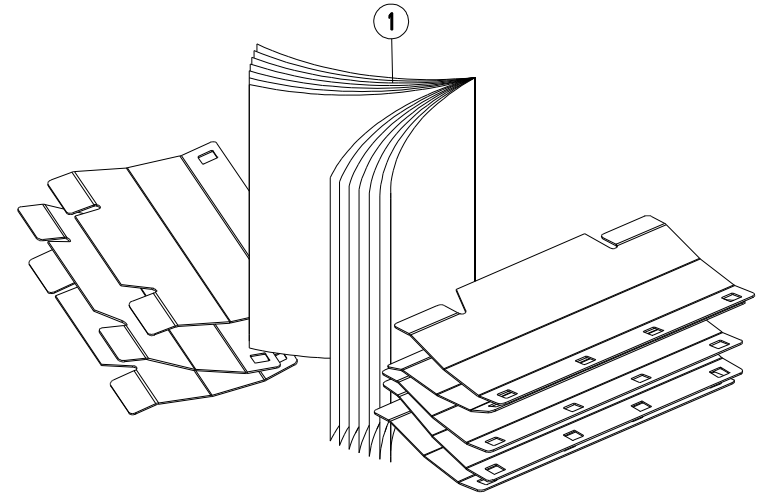
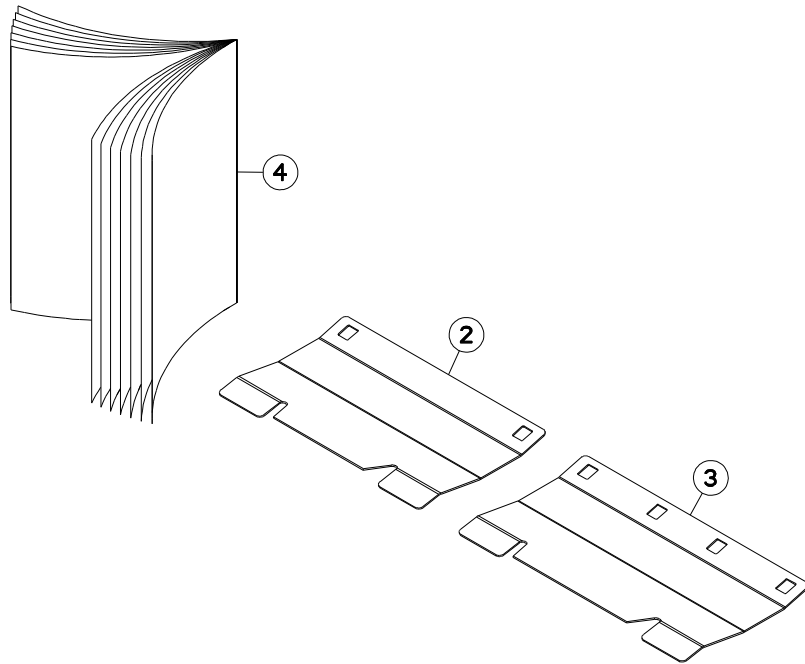
PROTECTEUR

SAFETY GUARD

SCHUTZVORRICHTUNG

PARAPETTI

Rep	Nr	Qt	Designation	Description	Bezeichnung	Referenza	Remarque - Remark - Bemerkung - Osservazioni
001	<b>70173078</b>	002	PICTO.SECU.H	DECAL, SAFETY, H	PIKTOGR. SICHERHEITS, H	ADHESIVO DI SICUREZZA (ORIZ.)	[1]
002	<b>1076970</b>	001	COLL.PROTEC.VIS.CIS.FC3X25DF	SHEAR BOLT PROTEC.FC3X25DF KIT			OPT +[1]
003	<b>K7041240</b>	001	PROTECTEUR	GUARD	SCHUTZ	PROTEZIONE	[1]
004	<b>K9C330TL</b>	001	PICTO.T	DECAL INFO.	PIKTO.T	ADHESIVO TECNICO	[1]
005	<b>KE0556TL</b>	001	NOTICE D'EQUIP.COLL.1076970-80	OPTIONAL EQUIPMENT MANUAL	ANLEITUNG FÜR SONDERAUSRÜSTUNG	MANUALE EQUIPAGGIAMENTI OPZ.	[1]





FC3125DF-FF ---A1025-40F00001>---A1025-40F99999  
 FC3125DF-FF-HD ---A1025-40F00001>---A1025-40F99999  
 FC3525DF-FF ---A1025-40F00001>---A1025-40F99999  
 FC3525DF-FF-HD ---A1025-40F00001>---A1025-40F99999

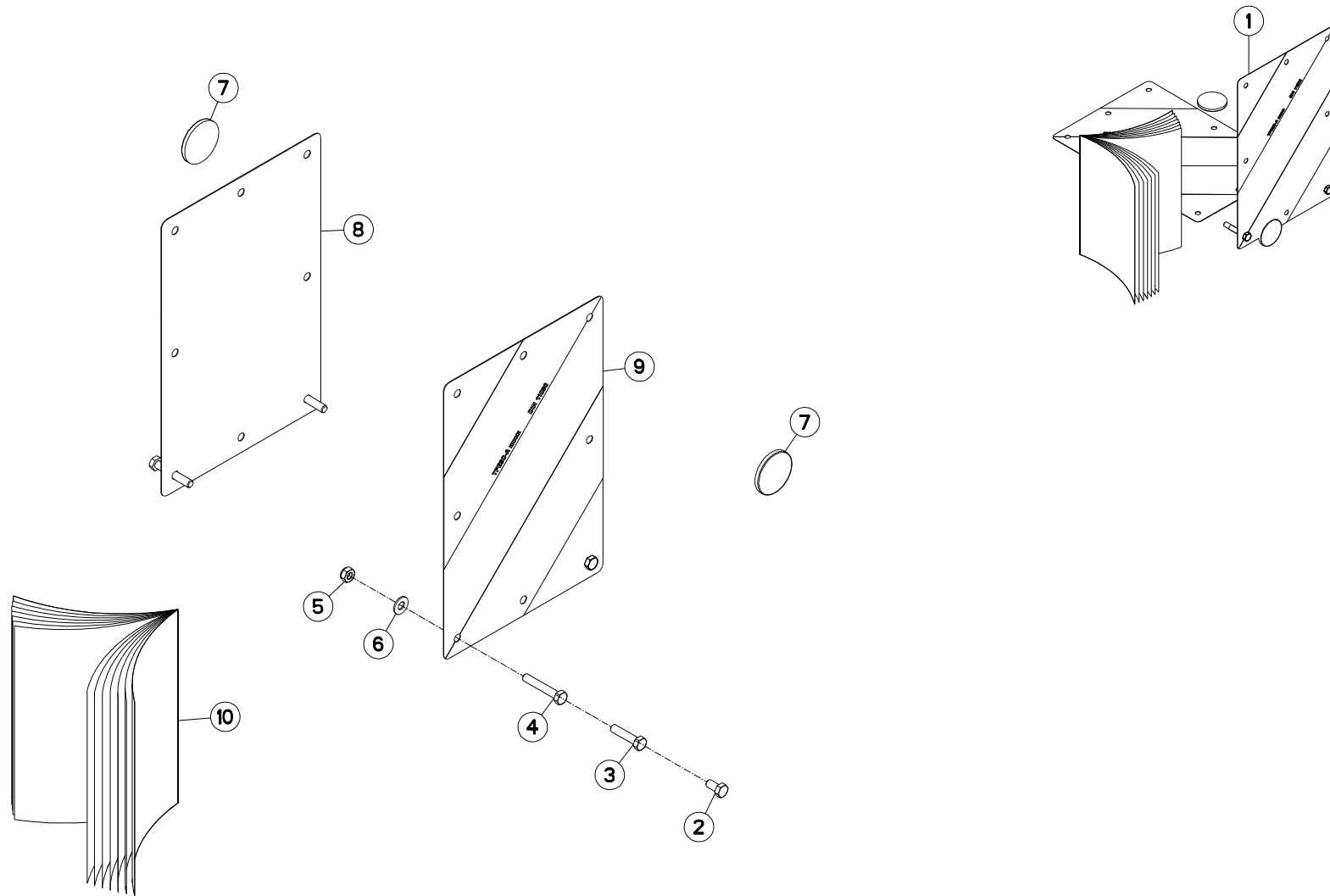
K70R1010 B

PROTECTEUR LAMIER

SAFETY GUARD SAW

SCHUTZVORRICHTUNG SCHEIBENSÄGE PARAPETTI LAMIO

Rep	Nr	Qt	Designation	Description	Bezeichnung	Referenza	Remarque - Remark - Bemerkung - Osservazioni
001	<b>1066570</b>	001	COLL. PROTEC.LAMIER OPTIDISC 2	SET SHIELD FOR OPTIDISC2			OPT +[1]
002	<b>K6811240</b>	003	TOLE DE PROTECTION	SHIELD, RIGID	SCHUTZBLECH	LAMIERA DI PROTEZIONE	[1]
003	<b>K6811250</b>	005	TOLE DE PROTECTION	SHIELD, RIGID	SCHUTZBLECH	LAMIERA DI PROTEZIONE	[1]
004	<b>KE0709TL</b>	001	NOTICE D'EQUIP.COLL.1066570	OPTIONAL EQUIPMENT MANUAL	ANLEITUNG FÜR SONDERAUSRÜSTUNG	MANUALE EQUIPAGGIAMENTI OPZ.	[1]





FC3125DF-FF ---A1025-40F00001>---A1025-40F99999  
 FC3125DF-FF-HD ---A1025-40F00001>---A1025-40F99999  
 FC3525DF-FF ---A1025-40F00001>---A1025-40F99999  
 FC3525DF-FF-HD ---A1025-40F00001>---A1025-40F99999

K25R0114 A

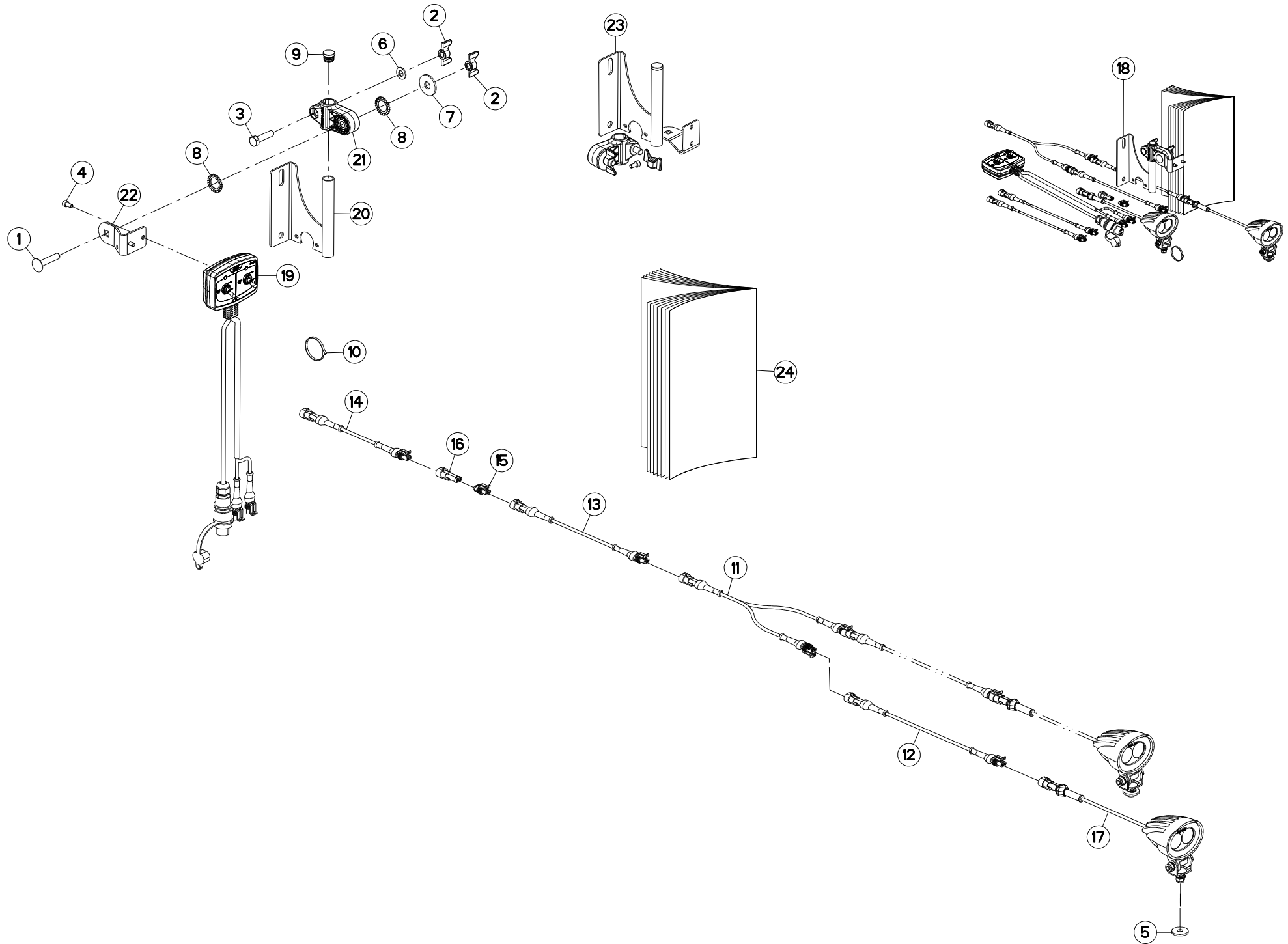
SIGNALISATION LATERALE

SIDE SIGNALLING

SEITLICHE WARNTAFELN

SEGNALAZIONE LATERALI

Rep	Nr	Qt	Designation	Description	Bezeichnung	Referenza	Remarque - Remark - Bemerkung - Osservazioni
001	<b>1016430</b>	001	COLL.SIGNALISA.LATERALE CDR FR	SET OF SIDE WARNING BOARDS FR	SATZ SEITL.WARNTAFELN FR	IMP.PANN.SEGN. FR	OPT ESP:FR +[1]
002	<b>80061020</b>	004	VIS TETE HEXAGONALE FE/ZNXC3	HEX. HEAD SCREW FE/ZNXC3	SECHSKANTSCHRAUBE FE/ZNXC3	VITE A TESTA ESAGONALE FE/ZNXC	[1]
003	<b>80061046</b>	004	VIS TETE HEXAGONALE FE/ZNXC3	HEXAGON HEAD SCREW FE/ZNXC3	SECHSKANTSCHRAUBE FE/ZNXC3	VITE TESTA ESAGONALE FE/ZNXC3	[1]
004	<b>80061054</b>	004	VIS TETE HEXAGONALE FE/ZNXC3	HEX BOLT FE/ZNXC3	SECHSKANTSCHRAUBE FE/ZNXC3	VITE TESTA ESAGONALE FE/ZNXC3	[1]
005	<b>80201040</b>	004	ECROU HEX.BAS AUTOFR.FE/ZNXC3	SELF LOCKING NUT FE/ZNXC3	SELBSTSICHERND.MUTTER FE/ZNXC3	DADO AUTOBLOCCANTE FE/ZNXC3	[1]
006	<b>80251176</b>	004	RONDELLE PLATE FE/ZNXC3	PLAIN WASHER FE/ZNXC3	SCHEIBE FE/ZNXC3	RONDELLA PIATTA FE/ZNXC3	[1]
007	<b>83240014</b>	002	CATADIOPTRE	REFLECTOR	RUECKSTRAHLER	CATADIOTTRO	[1]
008	<b>83240209</b>	001	PANNEAU DE SIGNAL.RECT.ARD-AVG	WARNING PLATE	WARNTAFEL HI-RE + VO-LI	PANNELLO	[1]
009	<b>83240210</b>	001	PANNEAU DE SIGNAL.RECT.ARG-AVD	WARNING PLATE	WARNTAFEL HI-LI + VO-RE	PANNELLO	[1]
010	<b>KE0101TL</b>	001	NOTICE D'EQUIP.COLL.1016430	OPTIONAL EQUIPMENT MANUAL	ANLEITUNG FÜR SONDERAUSRÜSTUNG	MANUALE EQUIPAGGIAMENTI OPZ.	[1]







FC3125DF-FF ---A1025-40F0001>---A1025-40F99999  
 FC3125DF-FF-HD ---A1025-40F0001>---A1025-40F99999  
 FC3525DF-FF ---A1025-40F0001>---A1025-40F99999  
 FC3525DF-FF-HD ---A1025-40F0001>---A1025-40F99999

K56R0592 B

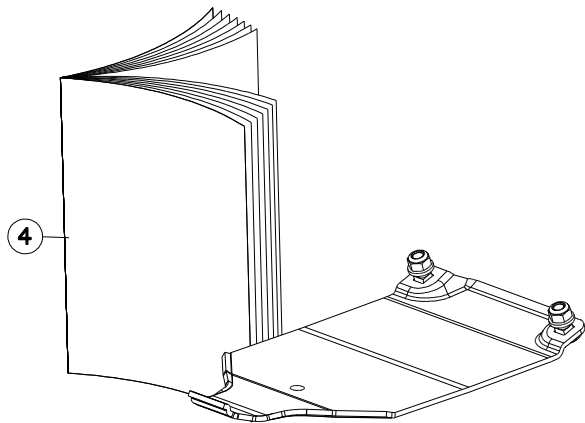
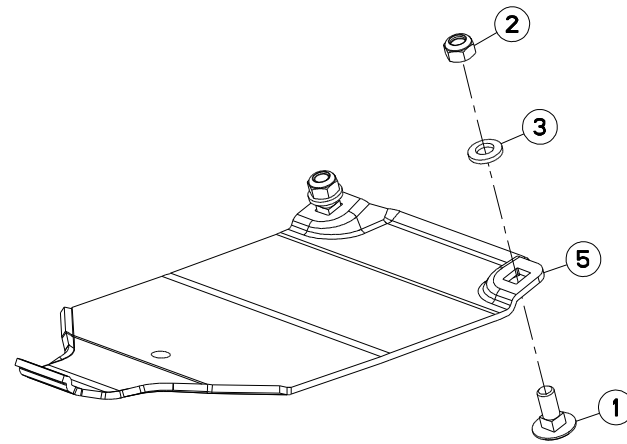
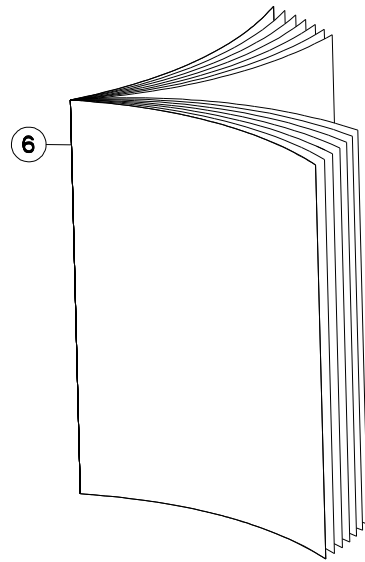
ECLAIRAGE

LIGHTING

BELEUCHTUNG

ILLUMINAZIONE

Rep	Nr	Qt	Designation	Description	Bezeichnung	Referenza	Remarque - Remark - Bemerkung - Osservazioni
001	<b>50008300</b>	001	VIS TBCC COURT	BOLT, CARRIAGE, SHORT NECK	FLACHRUNDSCHR.4KT ANSATZ	BULLONE	[2]
002	<b>50077700</b>	002	ECROU	NUT	MUTTER	DADO	[2]
003	<b>80061040</b>	001	VIS TETE HEXAGONALE FE/ZNXC3	HEXAGON HEAD SCREW FE/ZNXC3	SECHSKANTSCHRAUBE FE/ZNXC3	VITE TESTA ESAGONALE FE/ZNXC3	[2]
004	<b>80080612</b>	002	VIS TETE CYL.SIX P.CR.FE/ZNXC3	HEX.SOCK.HEAD CAP SCR.FE/ZNXC3	ZYLINDERSCHR.INNENSEC.FE/ZNXC3	VITE A TESTA CILINDR. FE/ZNXC3	[2]
005	<b>80250830</b>	002	RONDELLE PLATE FE/ZNXC3	PLAIN WASHER FE/ZNXC3	SCHEIBE FE/ZNXC3	RONDELLA PIATTA FE/ZNXC3	[1]
006	<b>80251021</b>	001	RONDELLE PLATE FE/ZNXC3	PLAIN WASHER M10	SCHEIBE FE/ZNXC3	RONDELLA PIATTA FE/ZNXC3	[2]
007	<b>80251237</b>	001	RONDELLE PLATE FE/ZNXC3	PLAIN WASHER FE/ZNXC3	SCHEIBE FE/ZNXC3	RONDELLA PIATTA FE/ZNXC3	[2]
008	<b>80272000</b>	002	RONDELLE A DENTS FE/ZNXC3	SERRATED LOCK WASHER FE/ZNXC3	FAECHERSCHEIBE FE/ZNXC3	RONDELLA VENTAGLIO FE/ZNXC3	[2]
009	<b>83040198</b>	001	BOUCHON D'OBTURATION	END PLUG	ROHRSCHUTZKAPPE	TAPPO	[2]
010	<b>83090039</b>	010	COLLIER PLASTIQUE	CABLE TIE PLASTIC	KABELBINDER PLASTIK	FASCETTE FERMACAVI	[1]
011	<b>83233167</b>	001	FAISCEAU	HARNESS	KABELBAUM	FASCIO	[1]
012	<b>83233350</b>	002	FAISCEAU ELECTRIQUE	HARNESS, WIRING	KABELBAUM	CAVO ELETTRICO	[1]
013	<b>83233354</b>	001	FAISCEAU ELECTRIQUE	HARNESS, WIRING	KABELBAUM	CAVO ELETTRICO	[1]
014	<b>83233357</b>	001	FAISCEAU ELECTRIQUE	HARNESS, WIRING	KABELBAUM	CAVO ELETTRICO	[1]
015	<b>83235163</b>	001	BOUCHON	PLUG	VERSCHLUSSSCHRAUBE	TAPPO	[1]
016	<b>83235291</b>	001	BOUCHON	PLUG	VERSCHLUSSSCHRAUBE	TAPPO	[1]
017	<b>83237008</b>	002	PHARE DE TRAVAIL	WORKING LIGHT	ARBEITSSCHEINWERFER	FARO DI LAVORO	[1]
018	<b>1076870</b>	001	COLL.PHARES DE TRAVAIL	WORK LIGHTS	ARBEITSSCHEINWERFER	KIT FARI DI LAVORO	OPT +[1]
019	<b>83232009</b>	001	BOITIER DE COMMANDE	CONTROL BOX	BEDIENKONSOLE	SCATOLA DI COMANDO	[1]
020	<b>G0692385</b>	001	SUPPORT	SUPPORT	TRAEGER	SUPPORTO	[2]
021	<b>K3024430</b>	001	SUPPORT	SUPPORT	TRAEGER	SUPPORTO	[2]
022	<b>K3028021</b>	001	PATTE	BRACKET	BEFESTIGUNGSEISEN	FAZZOLETTO	[2]
023	<b>K3028310</b>	001	COLL.QUINCAILLERIE	KIT, HARDWARE	NORMTEILESATZ	BULLONERIA KIT	[1] +[2]
024	<b>KE0408TL</b>	001	NOTICE D'EQUIP.COLL.1076870	OPTIONAL EQUIPMENT MANUAL	ANLEITUNG FÜR SONDERAUSRÜSTUNG	MANUALE EQUIPAGGIAMENTI OPZ.	[1]





FC3125DF-FF ---A1025-40F00001>---A1025-40F99999  
 FC3125DF-FF-HD ---A1025-40F00001>---A1025-40F99999  
 FC3525DF-FF ---A1025-40F00001>---A1025-40F99999  
 FC3525DF-FF-HD ---A1025-40F00001>---A1025-40F99999

K56R0866 A

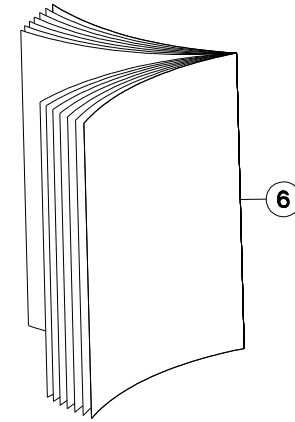
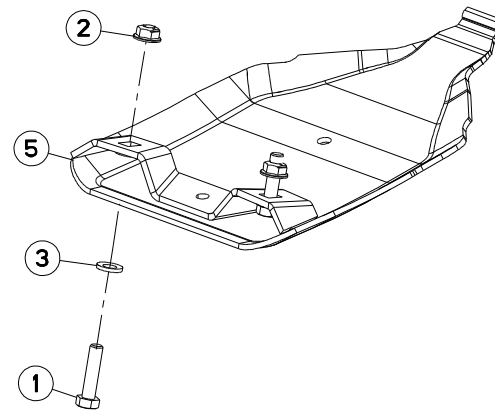
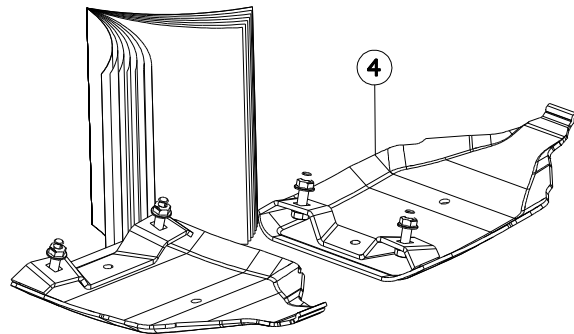
DOUBLURE D'USURE

LINER

VERSCHLEISSPLATTE

FODERA DI CONSUMO

Rep	Nr	Qt	Designation	Description	Bezeichnung	Referenza	Remarque - Remark - Bemerkung - Osservazioni
001	<b>80031230</b>	002	VIS J FE/ZNXC3	CUP SQUARE BOLT FE/ZNXC3	FLACHRUNDSCHRAUBE FE/ZNXC3	VITE FE/ZNXC3	[1]
002	<b>80201248</b>	002	ECROU HEX.BAS AUTOFR.FLZNNC	SELF-LOCKING NUT FLZNNC	SELBSTSICHERND.MUTTER FLZNNC	DADO AUTOBLOCCANTE FLZNNC	[1]
003	<b>80281254</b>	002	RONDELLE CONIQUE BLOC.FLZNNC	CONICAL SPRING WASHER FLZNNC	SPANNSCHEIBE FLZNNC	RONDELLA CONICA FLZNNC	[1]
004	<b>1066420</b>	001	COLL.DOUBLURE USURE OPTIDISC2	WEARSKID OPTIDISC2	VERSCHLEISSKUFE OPTIDISC2		OPT +[1]
005	<b>K6809000</b>	001	DOUBLURE D'USURE	LINER	VERSCHLEISSPLATTE	FODERA DI CONSUMO	[1]
006	<b>KE0624TL</b>	001	NOTICE D'EQUIP.COLL.1066420	OPTIONAL EQUIPMENT MANUAL	ANLEITUNG FÜR SONDERAUSRÜSTUNG	MANUALE EQUIPAGGIAMENTI OPZ.	[1]





FC3125DF-FF ---A1025-40F00001>---A1025-40F99999  
 FC3125DF-FF-HD ---A1025-40F00001>---A1025-40F99999  
 FC3525DF-FF ---A1025-40F00001>---A1025-40F99999  
 FC3525DF-FF-HD ---A1025-40F00001>---A1025-40F99999

K56R0864 A

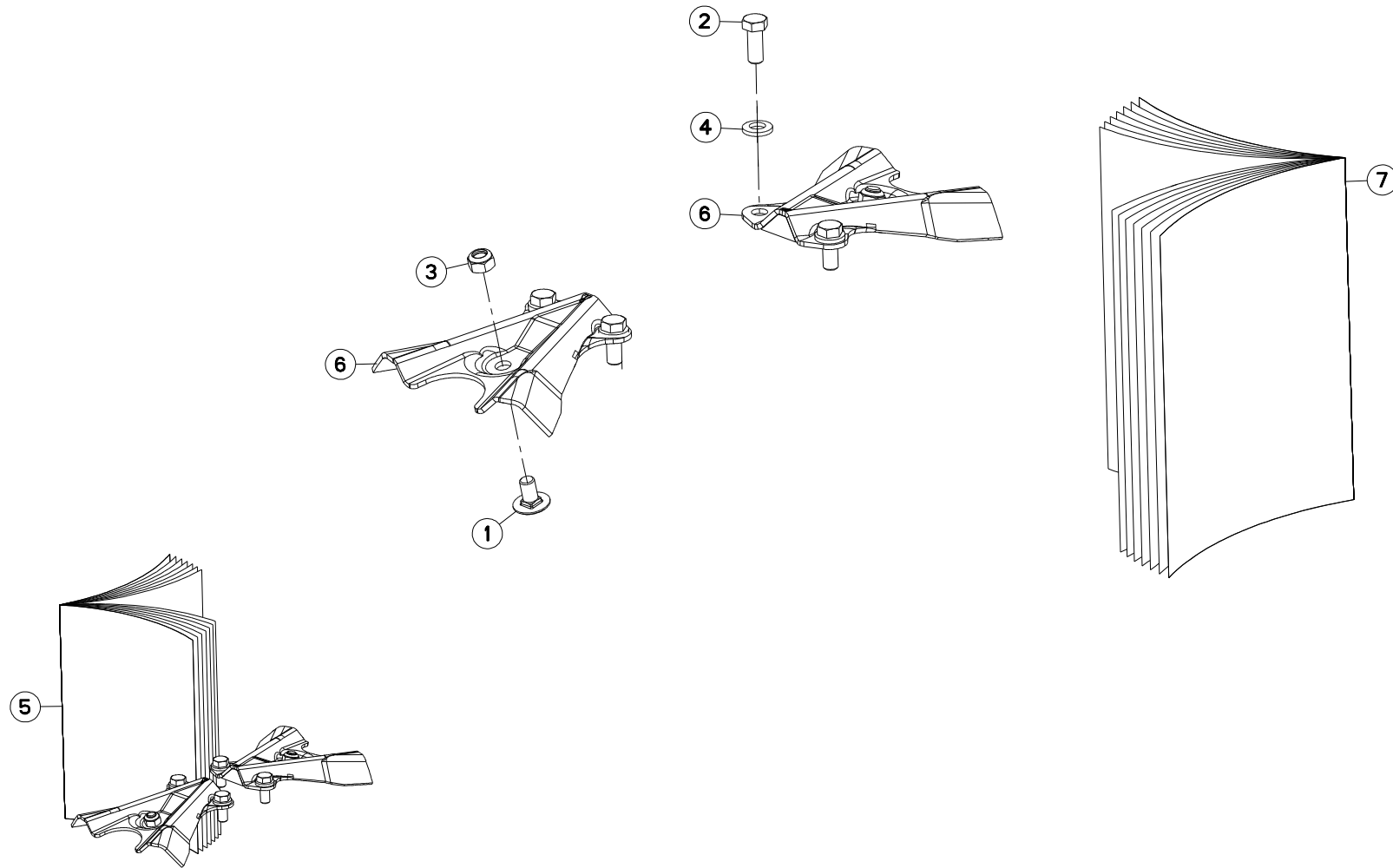
PATINS 45-85MM OPTIDISC2

SKIDS 45-85MM OPTIDISC2

GLEITKUFEN 45-85MM OPTIDISC2

LITTINI 45-85MM OPTIDISC2

Rep	Nr	Qt	Designation	Description	Bezeichnung	Referenza	Remarque - Remark - Bemerkung - Osservazioni
001	<b>80061211</b>	004	VIS TETE HEXAGONALE FLZNNC	HEXAGON HEAD SCREW FLZNNC	SECHSKANTSCHRAUBE FLZNNC	VITE TESTA ESAGONALE FLZNNC	[1]
002	<b>80201265</b>	004	ECROU HEWISTOP FE/ZNXC3	SELF-LOCKING NUT FE/ZNXC3	SELBSTSICHERNDE MUTT.FE/ZNXC	DADO FE/ZNXC3	[1]
003	<b>80281254</b>	004	RONDELLE CONIQUE BLOC.FLZNNC	CONICAL SPRING WASHER FLZNNC	SPANNSCHEIBE FLZNNC	RONDELLA CONICA FLZNNC	[1]
004	<b>1066430</b>	001	COL.2 PATINS 45-85MM OPTIDISC2	2 RAISED SKIDS 45-85MM OPTID.2	2HOCHSCHNITTKUF.45-85MM OPTID2		OPT +[1]
005	<b>K6809740</b>	002	PATIN	SKID	GLEITKUFE	PATTINO	[1]
006	<b>KE0601TL</b>	001	NOTICE D'EQUIP.COLL.1066430	OPTIONAL EQUIPMENT MANUAL	ANLEITUNG FÜR SONDERAUSRÜSTUNG	MANUALE EQUIPAGGIAMENTI OPZ.	[1]





FC3125DF-FF ---A1025-40F00001>---A1025-40F99999  
 FC3125DF-FF-HD ---A1025-40F00001>---A1025-40F99999  
 FC3525DF-FF ---A1025-40F00001>---A1025-40F99999  
 FC3525DF-FF-HD ---A1025-40F00001>---A1025-40F99999

K56R0865 A

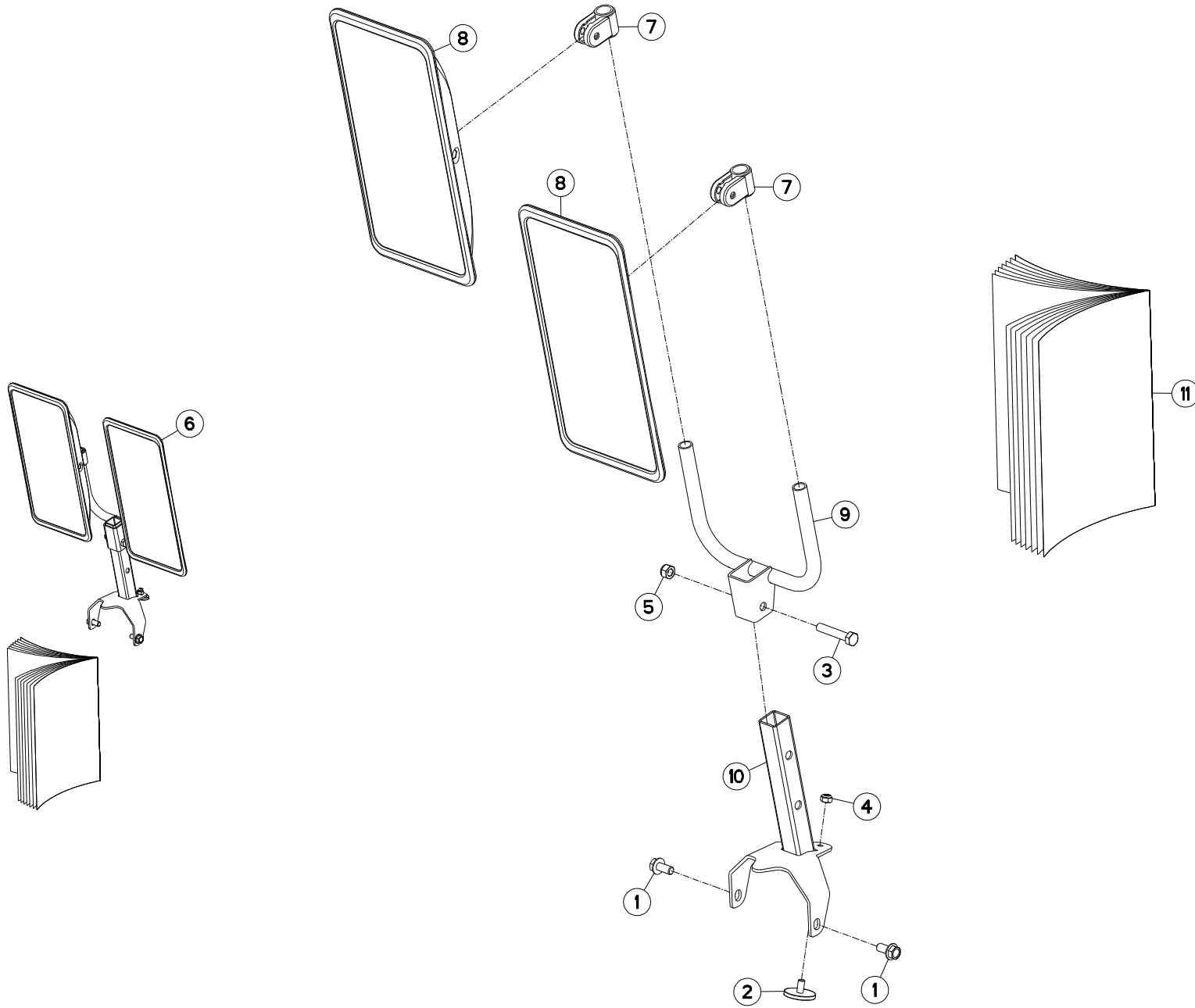
LIFTER OPTIDISC 2

LIFTER OPTIDISC 2

LIFTER OPTIDISC 2

LIFTER OPTIDISC 2

Rep	Nr	Qt	Designation	Description	Bezeichnung	Referenza	Remarque - Remark - Bemerkung - Osservazioni
001	<b>50006400</b>	002	VIS TBCC COURT	BOLT, CARRIAGE, SHORT NECK	FLACHRUNDSCHR.4KT ANSATZ	BULLONE	[1]
002	<b>50071100</b>	004	VIS AVEC REVÊTEMENT ADHESIF	SCREW WITH ADHESIVE COATING	KLEBE BESCHICHTETE SCHRAUBE	VITE CON RIVETTAMENTO ADESIVO	[1]
003	<b>80201248</b>	002	ECROU HEX.BAS AUTOFR.FLZNNC	SELF-LOCKING NUT FLZNNC	SELBSTSICHERND.MUTTER FLZNNC	DADO AUTOBLOCCANTE FLZNNC	[1]
004	<b>80281254</b>	004	RONDELLE CONIQUE BLOC.FLZNNC	CONICAL SPRING WASHER FLZNNC	SPANNSCHEIBE FLZNNC	RONDELLA CONICA FLZNNC	[1]
005	<b>1066440</b>	001	COL.LIFTER FC OPTIDISC2	SET 2 LIFTER FC OPTIDISC2	SATZ 2 LIFTER FC OPTIDISC2		OPT +[1]
006	<b>K6809500</b>	002	LIFTER	LIFTER	LIFTER	LIFTER	[1]
007	<b>KE0625TL</b>	001	NOTICE D'EQUIP.COL.1066440	OPTIONAL EQUIPMENT MANUAL	ANLEITUNG FÜR SONDERAUSRÜSTUNG	MANUALE EQUIPAGGIAMENTI OPZ.	[1]







FC3125DF-FF ---A1025-40F00001>---A1025-40F99999  
 FC3125DF-FF-HD ---A1025-40F00001>---A1025-40F99999  
 FC3525DF-FF ---A1025-40F00001>---A1025-40F99999  
 FC3525DF-FF-HD ---A1025-40F00001>---A1025-40F99999

K56R0633 A

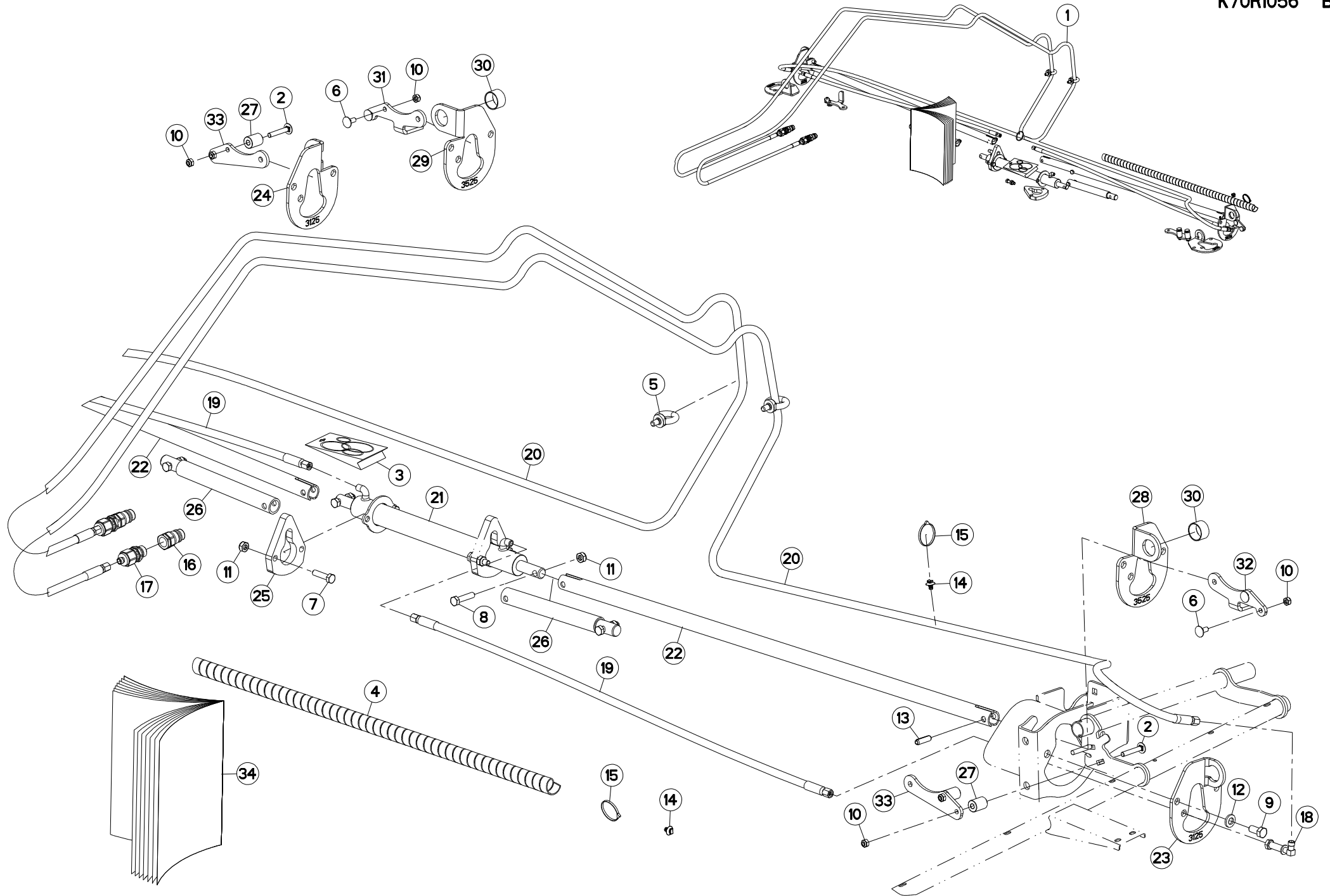
COLLECTION RETROVISEUR

KIT REAR REFLECTING MIRROR

SATZ RÜCKSPIEGEL

COLLEZIONE RETROVISORE

Rep	Nr	Qt	Designation	Description	Bezeichnung	Referenza	Remarque - Remark - Bemerkung - Osservazioni
001	<b>50002100</b>	002	VIS AUTOFREINEE	SCREW, SELF-LOCKING	SELBSTSICHERNDE SCHRAUBE	VITE AUTOBLOCCANTE	[1]
002	<b>50090000</b>	001	BUTEE	STOP	ANSCHLAG	LIMITATORE	[1]
003	<b>80061051</b>	001	VIS TETE HEXAGONALE FE/ZNXC3	HEXAGON HEAD SCREW FE/ZNXC3	SECHSKANTSCHRAUBE FE/ZNXC3	VITE TESTA ESAGONALE FE/ZNXC3	[1]
004	<b>80200840</b>	001	ECROU HEX.BAS AUTOFR.FE/ZNXC3	SELF-LOCKING NUT FE/ZNXC3	SELBSTSICHERND.MUTTER FE/ZNXC3	DADO AUTOBLOCCANTE FE/ZNXC3	[1]
005	<b>80201030</b>	001	ECROU HEX.AUTOFREINE FE/ZNXC3	SELF-LOCKING NUT FE/ZNXC3	SELBSTSICH.MUTTER FE/ZNXC3	DADO AUTOBLOCCANTE FE/ZNXC3	[1]
006	<b>1046290</b>	001	COLL.RETROVISEURS FRONTAUX	SET OF FRONT MIRRORS	2 SEITENBLICKSPIEGEL		OPT +[1]
007	<b>A7040327</b>	002	PINCE	CLAMP, MOUNT	ZANGE	PINZE	[1]
008	<b>A7040332</b>	002	RETROVISEUR	MIRROR, REAR VIEW	RÜCKSPIEGEL	RETROVISORE	[1]
009	<b>K6705320</b>	001	SUPPORT	SUPPORT	TRAEGER	SUPPORTO	[1]
010	<b>K6705330</b>	001	SUPPORT	SUPPORT	TRAEGER	SUPPORTO	[1]
011	<b>KE0441TL</b>	001	NOTICE D'EQUIP.COLL.1046290	OPTIONAL EQUIPMENT MANUAL	ANLEITUNG FÜR SONDERAUSRÜSTUNG	MANUALE EQUIPAGGIAMENTI OPZ.	[1]



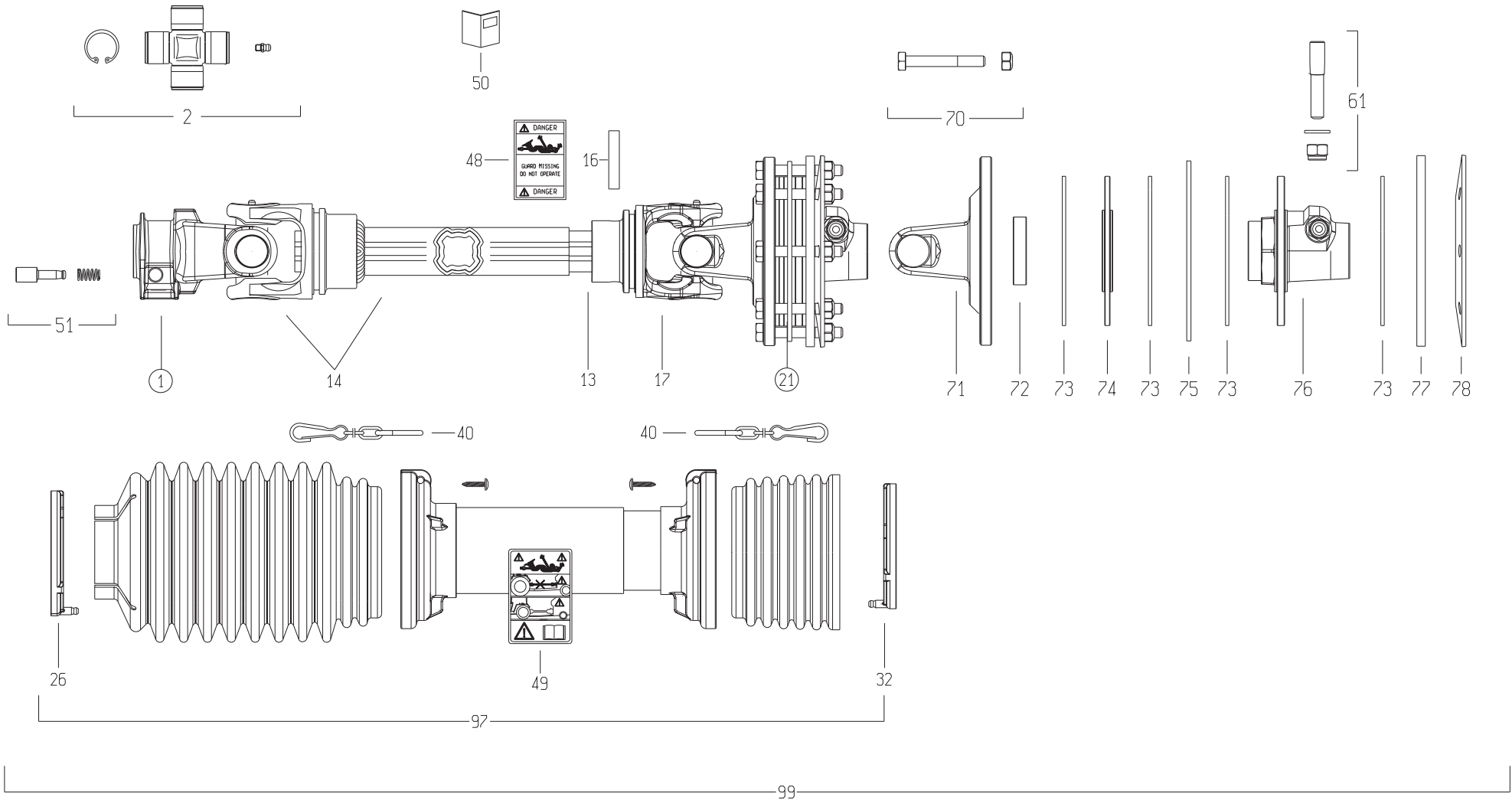


FC3125DF-FF ---A1025-40F00001>---A1025-40F99999  
 FC3125DF-FF-HD ---A1025-40F00001>---A1025-40F99999  
 FC3525DF-FF ---A1025-40F00001>---A1025-40F99999  
 FC3525DF-FF-HD ---A1025-40F00001>---A1025-40F99999

K70R1056 B

REPLIAGE HYDRAULIQUE FLEXPORTE HYDRAULIC FOLDING FLEXPROTECT HYDRAULISCHE KLAPPUNG FLEXPROT PIEGHEVOLE IDRAULICO FLEXPRO

Rep	Nr	Qt	Designation	Description	Bezeichnung	Referenza	Remarque - Remark - Bemerkung - Osservazioni
001	<b>1076990</b>	001	REPLIAGE HYD.FLEXPROTECT	HYD.FOLDING FLEXPROTECT	HYD.KLAPPUNG FLEXPROTECT		OPT +[1]
002	<b>50070600</b>	004	VIS TBCC COURT	BOLT, CARRIAGE, SHORT NECK	FLACHRUNDSCHR.4KT ANSATZ	BULLONE	[1]
003	<b>53043400</b>	001	COLL.JOINTS-VERIN	KIT, SEAL, CYLINDER	SATZ DICHTUNGEN	SERIE GUARNIZIONI	[1] : K6706430
004	<b>56571600</b>	001	GAINÉ	SHEATH, FLEXIBLE	SCHLAUCH	SUPPORTO	[1]
005	<b>80021000</b>	002	VIS A ANNEAU FE/ZNXC3	LIFTING EYE BOLT FE/ZNXC3	RINGSCHRAUBE FE/ZNXC3	VITE FE/ZNXC3	[1]
006	<b>80030821</b>	004	VIS J FE/ZNXC3	CUP SQUARE BOLT FE/ZNXC3	FLACHRUNDSCHRAUBE FE/ZNXC3	BULLONE FE/ZNXC3	[1]
007	<b>80061040</b>	004	VIS TETE HEXAGONALE FE/ZNXC3	HEXAGON HEAD SCREW FE/ZNXC3	SECHSKANTSCHRAUBE FE/ZNXC3	VITE TESTA ESAGONALE FE/ZNXC3	[1]
008	<b>80061046</b>	004	VIS TETE HEXAGONALE FE/ZNXC3	HEXAGON HEAD SCREW FE/ZNXC3	SECHSKANTSCHRAUBE FE/ZNXC3	VITE TESTA ESAGONALE FE/ZNXC3	[1]
009	<b>80061225</b>	004	VIS TETE HEXAGONALE FE/ZNXC3	HEXAGON HEAD SCREW FE/ZNXC3	SECHSKANTSCHRAUBE FE/ZNXC3	VITE TESTA ESAGONALE FE/ZNXC3	[1]
010	<b>80200840</b>	008	ECROU HEX.BAS AUTOFR.FE/ZNXC3	SELF-LOCKING NUT FE/ZNXC3	SELBSTSICHERND.MUTTER FE/ZNXC3	DADO AUTOBLOCCANTE FE/ZNXC3	[1]
011	<b>80201040</b>	008	ECROU HEX.BAS AUTOFR.FE/ZNXC3	SELF LOCKING NUT FE/ZNXC3	SELBSTSICHERND.MUTTER FE/ZNXC3	DADO AUTOBLOCCANTE FE/ZNXC3	[1]
012	<b>80281254</b>	004	RONDELLE CONIQUE BLOC.FLZNNC	CONICAL SPRING WASHER FLZNNC	SPANNSCHEIBE FLZNNC	RONDELLA CONICA FLZNNC	
013	<b>80451036</b>	002	GOUPILLE ELASTIQUE FLZNNC	ROLL PIN FLZNNC	SPANNHUELSE FLZNNC	SPINA ELASTICA FLZNNC	[1]
014	<b>82300155</b>	014	SERRE-CABLE	CLAMP	KLEMME	TESTA CAVO	[1]
015	<b>83090039</b>	014	COLLIER PLASTIQUE	CABLE TIE PLASTIC	KABELBINDER PLASTIK	FASCETTE FERMACAVI	[1]
016	<b>A4074001</b>	002	COUPLEUR	COUPLER	KUPPLER	GIUNTO	[1]
017	<b>A4074108</b>	002	ADAPTATEUR	FITTING, HYDRAULIC, ADAPTER	ANBAUELEMENT	ADATTATORE	[1]
018	<b>A4080754</b>	002	COUDE EGAL/CLOISON	BULKHEAD ELBOW	WINKEL-SCHOTTVERSCHRAUBUNG	GOMITO ATTRAVERSAMENT.	[1]
019	<b>A4910024</b>	002	FLEXIBLE	HOSE, HYDRAULIC	HYDRAULIKSCHLAUCH	TUBO IN GOMMA	[1] <->1500 mm
020	<b>A4910170</b>	002	FLEXIBLE	HOSE, HYDRAULIC	HYDRAULIKSCHLAUCH	TUBO IN GOMMA	[1] <->4800 mm
021	<b>K6706430</b>	001	VERIN	CYLINDER, HYDRAULIC	HYDRAULIKZYLINDER	CILINDRO	[1]
022	<b>K6706450</b>	002	TUBE	TUBE	ROHR	TUBO	[1]
023	<b>K6706460</b>	001	PIVOT	PIVOT	GELENKBOLZEN	PERNO	[1] : GMD3125F-FF
024	<b>K6706470</b>	001	PIVOT	PIVOT	GELENKBOLZEN	PERNO	[1] : GMD3125F-FF
025	<b>K6706480</b>	002	PATIN	SKID	GLEITKUFE	PATTINO	[1]
026	<b>K6706580</b>	002	RALLONGE	ROD	STANGE	ESTENSIONE	[1] : GMD3525F-FF
027	<b>K6706650</b>	004	ENTRETOISE	SPACER	DISTANZHUELSE	DISTANZIALE	[1] : GMD3125F-FF
028	<b>K6706660</b>	001	PIVOT	PIVOT	GELENKBOLZEN	PERNO	[1] : GMD3525F-FF
029	<b>K6706670</b>	001	PIVOT	PIVOT	GELENKBOLZEN	PERNO	[1] : GMD3525F-FF
030	<b>K6706680</b>	002	ENTRETOISE	SPACER	DISTANZHUELSE	DISTANZIALE	[1] : GMD3525F-FF
031	<b>K6706690</b>	001	PATTE	BRACKET	BEFESTIGUNGSEISEN	FAZZOLETTO	[1] : GMD3525F-FF
032	<b>K6707120</b>	001	PATTE	BRACKET	BEFESTIGUNGSEISEN	FAZZOLETTO	[1] : GMD3525F-FF
033	<b>K6707150</b>	002	PATTE	BRACKET	BEFESTIGUNGSEISEN	FAZZOLETTO	[1] : GMD3125F-FF
034	<b>KE0571TL</b>	001	NOTICE D'EQUIP.COLL.1076990	OPTIONAL EQUIPMENT MANUAL	ANLEITUNG FÜR SONDERAUSRÜSTUNG	MANUALE EQUIPAGGIAMENTI OPZ.	[1]



FC3125DF-FF  
FC3525DF-FF

---A1025-40F00001>---A1025-40F99999  
---A1025-40F00001>---A1025-40F99999



K99R0621 B

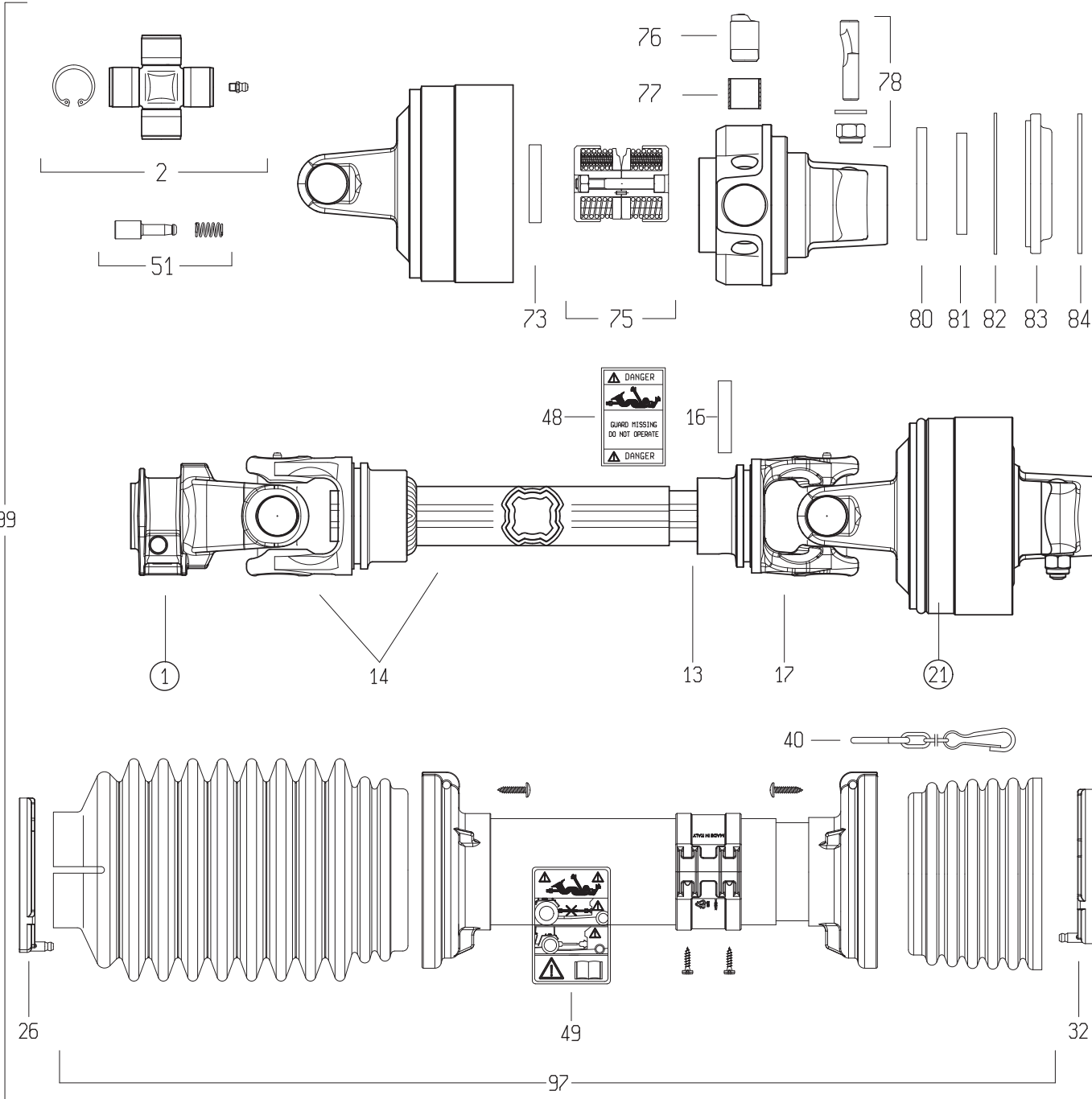
TRANSMISSION 4800503

TRANSMISSION 4800503

GELENKWELLE 4800503

TRANSMISSIONE 4800503

Rep	Nr	Qt	Designation	Description	Bezeichnung	Referenza	Remarque - Remark - Bemerkung - Osservazioni
001	4803056	001	MACHOIRE	YOKE	RILLEGABEL	FORCELLA	
002	4805078	002	CROISILLON CPL	CROSS JOURNAL	KREUZGARNITUR	CROCIERA	
013	4808125	001	TUBE PROFILE INTERIEUR	PROFILE TUBE	PROFILROHR	PROFILATO	
014	4803166	001	MACHOIRE TUBE EXTERIEUR	YOKE OUTER TUBE	RILLEGABEL AUSSENROHR	FORCELLA	
016	80451055	001	GOUPILLE ELASTIQUE FLZNNC	ROLL PIN FLZNNC	SPANNHUELSE FLZNNC	SPINA ELASTICA FLZNNC	
017	4803167	001	MACHOIRE	YOKE	GELENGABEL	FORCELLA	
021	4810015	001	LIMITEUR	CLUTCH	KUPPLUNG	FRIZIONE	
026	4820113	001	PALIER	SLIDING RING	GLEITRING	SUPPORTO	
032	4820106	001	PALIER	SLIDING RING	GLEITRING	SUPPORTO	
040	4821023	002	CHAINETTE	CHAIN	HALTEKETTE	CATENELLA	
048	A7926009	001	ETIQUETTES	STICKER	AUFKLEBER	ADESIVO	
049	4831002	001	PICTOGRAMME	PICTORIAL	PIKTOGRAMM	ADESIVO	
050	4831004	001	COLL.PICTOGRAMMES ET NOTICE	SET PICTORIALS & INSTRUCTIONS	SATZ PIKTOGRAMME UND ANLEITUNG	SERIE ADESIVI E NOTIZIE	
051	40330050	001	POUSSOIR CPLT	PUSH BUTTON CPLT	SCHIEBESTIEFT KPLT	PULSANTE	
061	4505228	001	BOULON CONIQUE CPLT	CONICAL BOLT CPLT	KEGELSCHRAUBE KPLT	DADO CONICO	
070	4510174	008	BOULON CPLT	SCREW CPLT	SCHRAUBE KPT	DADO	
071	A7903031	001	MACHOIRE A BRIDE	FLANGE YOKE	FLANSCHGABEL	FORCELLA	
072	4508336	001	BAGUE	RING	LAUFRING	CASQUILL	
073	4512000	004	FERODO	CLUTCH DISC	KUPPLUNGSSCHEIBE	DISCO FERODO	
074	4512054	001	DISQUE A FRICTION	DISC, FRICTION	SCHEIBE, REIB-	DISCO FERODO	
075	A7910077	001	PLATEAU INTERCALAIRE	PLATE	PLATTE		
076	4820002	001	MANCHON	HUB	NABE	MANICOTTO	
077	4512055	001	DISQUE DE PRESSION	PRESSURE	DRUCKSCHEIBE	DISCO	
078	4512056	001	RONDELLE RESSORT	DISC SPRING	TELLERFEDER	RONDELLA A MOLLA	
097	4819503	001	PROTECTEUR COMPLET	GUARD COMPLET	SCHUTZ KOMPLET	PROTEZIONE	
099	4800503	001	TRAN.SFTS5 1 3/8-6 FV34 934	PTO-S.SFTS5 1 3/8-6 FV34 934	GELEN.SFTS5 1 3/8-6 FV34 934	CARDA.SFTS5 1 3/8-6 FV34 934	



FC3125DF-FF-HD  
FC3525DF-FF-HD

---A1025-40F00001>---A1025-40F99999  
---A1025-40F00001>---A1025-40F99999



K99R0898 A

TRANSMISSION 4800506

TRANSMISSION 4800506

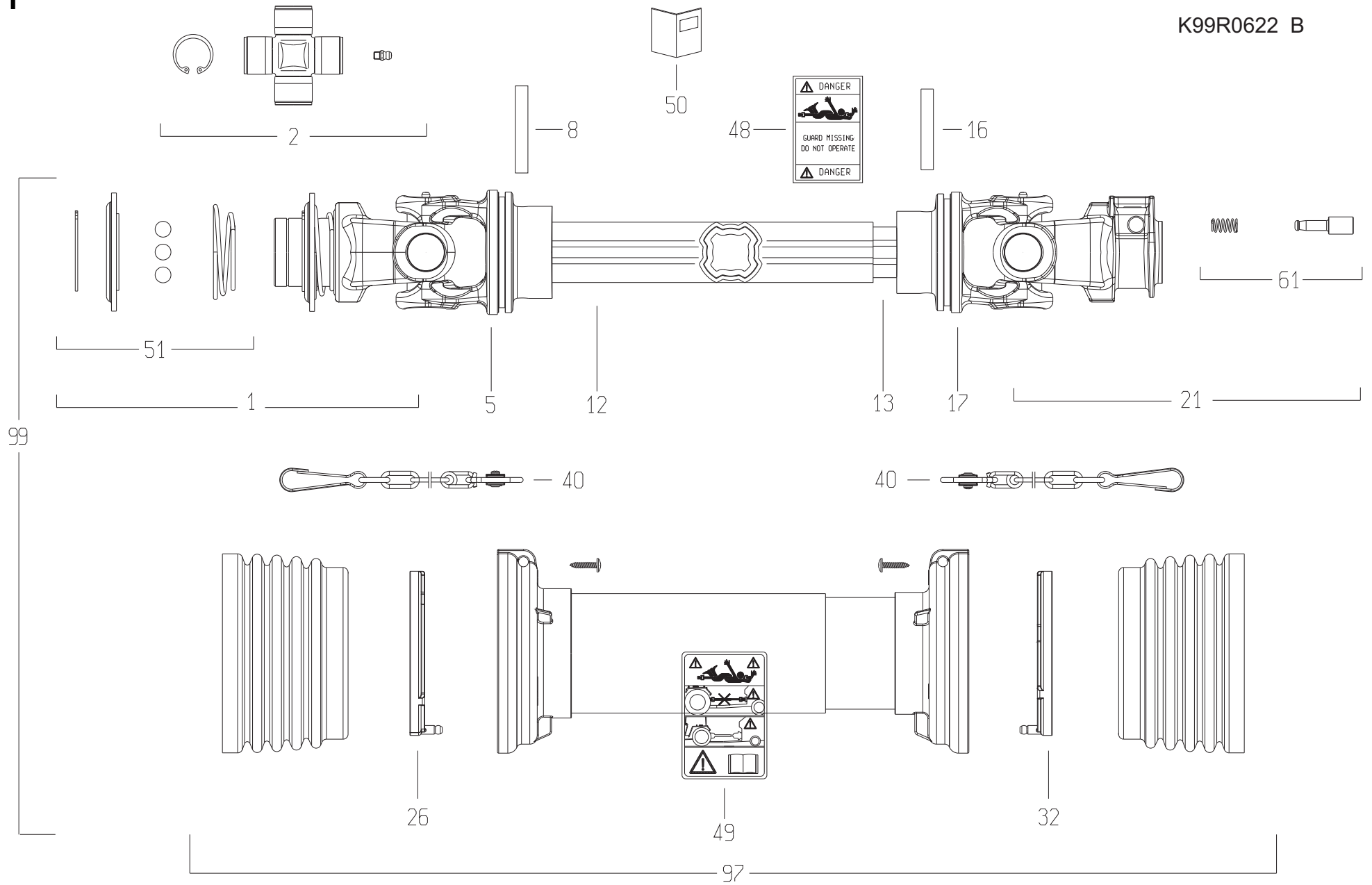
GELENKWELLE 4800506

TRANSMISSIONE 4800506

Rep	Nr	Qt	Designation	Description	Bezeichnung	Referenza	Remarque - Remark - Bemerkung - Osservazioni
001	4803056	001	MACHOIRE	YOKE	RILLENGABEL	FORCELLA	[1]+[2]
002	4805078	002	CROISILLON CPL	CROSS JOURNAL	KREUZGARNITUR	CROCIERA	[1]
013	4808204	001	TUBE PROFILE INTERIEUR	PROFILE TUBE	PROFILROHR	PROFILATO	[1]
014	4808205	001	TUBE PROFILE + MACHOIRE	PROFILE TUBE+YOKE	PROFILROHR+RILLENGABEL	PROFILATO	[1]
016	80451055	001	GOUPILLE ELASTIQUE FLZNNC	ROLL PIN FLZNNC	SPANNHUELSE FLZNNC	SPINA ELASTICA FLZNNC	[1]
017	4803167	001	MACHOIRE	YOKE	GELENKGABEL	FORCELLA	[1]
021	4810049	001	LIMITEUR	CLUTCH	KUPPLUNG	FRIZIONE	[1]+[3]
026	4820113	001	PALIER	SLIDING RING	GLEITRING	SUPPORTO	[1]
032	4820106	001	PALIER	SLIDING RING	GLEITRING	SUPPORTO	[1]
040	4821023	001	CHAINETTE	CHAIN	HALTEKETTE	CATENELLA	[1]
048	A7926009	001	ETIQUETTES	STICKER	AUFKLEBER	ADESIVO	[1]
049	4831002	001	PICTOGRAMME	PICTORIAL	PIKTOGRAMM	ADESIVO	[1]
051	40330050	001	POUSSOIR CPLT	PUSH BUTTON CPLT	SCHIEBESTIEFT KPLT	PULSANTE	[1][2]
073	4512058	001	ANNEAU	RING	RING	ANELLO	[1][3]
075	4512004	001	BLOC-RESSORT	SPRING PACK	SPRING PACK		[1][3]
076	4512060	001	CLIQUET	RATCHET	SPERRKLINKE	NOTTOLINO	[1][3]
077	4512059	003	BAGUE	BUSH	HUELSE	BOCCOLA	[1][3]
078	4505228	001	BOULON CONIQUE CPLT	CONICAL BOLT CPLT	KEGELSCHRAUBE KPLT	DADO CONICO	[1][3]
080	4512062	001	ANNEAU	RING	RING	ANELLO	[1][3]
081	4512064	001	BAGUE D'ETANCHEITE	OIL SEAL	RADIALDICHTRING	PARAOLIO	[1][3]
082	82060039	001	JOINT TORIQUE	O-RING	O-RING	GUARNIZIONE	[1][3]
083	4512063	001	COUVERCLE DE FERMETURE	COVER	DECKEL	COPERCHIO	[1][3]
084	4512065	001	CIRCLIP	RETAINING RING	SICHERUNGSRING	ANNELLO ELASTICO	[1][3]
097	4819506	001	PROTECTEUR COMPLET	GUARD COMPLET	SCHUTZ KOMPLET	PROTEZIONE	[1]
099	4800506	001	TRAN.SFTS5 1 3/8-6 LR23 934	PTO-S.SFTS5 1 3/8-6 LR23 934	GELEN.SFTS5 1 3/8-6 LR23 934	CARDA.SFTS5 1 3/8-6 LR23 934	: FC3125/3525HD ESP +[1]

OPT

K99R0622 B







FC3125DF-FF ---A1025-40F00001>---A1025-40F99999  
 FC3125DF-FF-HD ---A1025-40F00001>---A1025-40F99999  
 FC3525DF-FF ---A1025-40F00001>---A1025-40F99999  
 FC3525DF-FF-HD ---A1025-40F00001>---A1025-40F99999

K99R0622 B

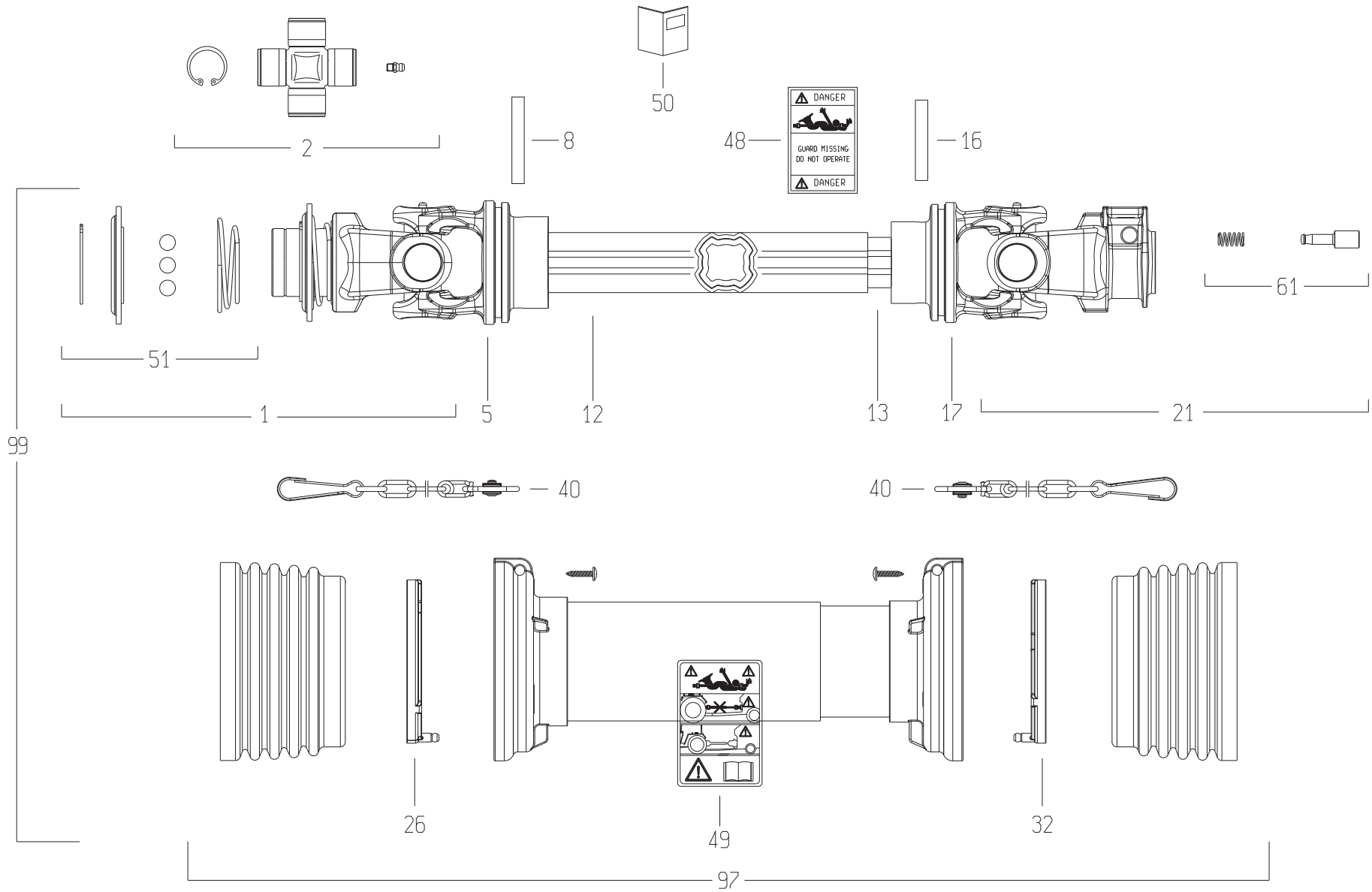
TRANSMISSION 4800644

TRANSMISSION 4800644

GELENKWELLE 4800644

TRANSMISSIONE 4800644

Rep	Nr	Qt	Designation	Description	Bezeichnung	Referenza	Remarque - Remark - Bemerkung - Osservazioni
001	<b>4803092</b>	001	MACHOIRE VERROUILLAGE A BILLES	BALL LOCKING YOKE	AUFSTECKGABEL MIT KUGELVERSCHL	FORCELLA CHIUSURA A BIGLIE	
002	<b>4805078</b>	002	CROISILLON CPL	CROSS JOURNAL	KREUZGARNITUR	CROCIERA	
005	<b>4803012</b>	001	MACHOIRE TUBE EXTERIEUR	YOKE OUTER TUBE	RILLENGABEL AUSSENROHR	FORCELLA	
008	<b>80451059</b>	001	GOUPILLE ELASTIQUE FLZNNC	ROLL PIN FLZNNC	SPANNHUELSE FLZNNC	SPINA ELASTICA FLZNNC	
012	<b>4808123</b>	001	TUBE PROFILE EXTERIEUR	PROFILE TUBE	PROFILROHR	PROFILATO	
013	<b>4808124</b>	001	TUBE PROFILE INTERIEUR	PROFILE TUBE	PROFILROHR	PROFILATO	
016	<b>80451057</b>	001	GOUPILLE ELASTIQUE FLZNNC	ROLL PIN FLZNNC	SPANNHUELSE FLZNNC	SPINA ELASTICA FLZNNC	
017	<b>4803013</b>	001	MACHOIRE TUBE INTERIEUR	YOKE INNER TUBE	RILLENGABEL INNENROHR	FORCELLA	
021	<b>4803056</b>	001	MACHOIRE	YOKE	RILLENGABEL	FORCELLA	
026	<b>4820100</b>	001	PALIER	SLIDING RING	GLEITRING	SUPPORTO	
032	<b>4820101</b>	001	PALIER	SLIDING RING	GLEITRING	SUPPORTO	
040	<b>4821024</b>	002	CHAINETTE	CHAIN	HALTEKETTE	CATENELLA	
048	<b>A7926009</b>	001	ETIQUETTES	STICKER	AUFKLEBER	ADESIVO	
049	<b>4831002</b>	001	PICTOGRAMME	PICTORIAL	PIKTOGRAMM	ADESIVO	
050	<b>4831003</b>	001	COLL.PICTOGRAMMES ET NOTICE	SET PICTORIALS & INSTRUCTIONS	SATZ PIKTOGRAMME UND ANLEITUNG	SERIE ADESIVI E NOTIZIE	
051	<b>4805258</b>	001	VERROUILLAGE A BILLES	BALL COLLAR KIT	ZIEHVERSCHLUSS	KIT COLLARE A SFERE	
061	<b>40330050</b>	001	POUSSOIR CPLT	PUSH BUTTON CPLT	SCHIEBESTIEFT KPLT	PULSANTE	
097	<b>4819644</b>	001	PROTECTEUR COMPLET	GUARD COMPLET	SCHUTZ KOMPLET	PROTEZIONE	
099	<b>4800644</b>	001	TRAN.SFTS6 1 3/8-6 1444	PTO-S.SFTS6 1 3/8-6 1444	GELEN.SFTS6 1 3/8-6 1444	CARDA.SFTS6 1 3/8-6 1444	





FC3125DF-FF ---A1025-40F00001>---A1025-40F99999  
 FC3125DF-FF-HD ---A1025-40F00001>---A1025-40F99999  
 FC3525DF-FF ---A1025-40F00001>---A1025-40F99999  
 FC3525DF-FF-HD ---A1025-40F00001>---A1025-40F99999

K99R0623 B

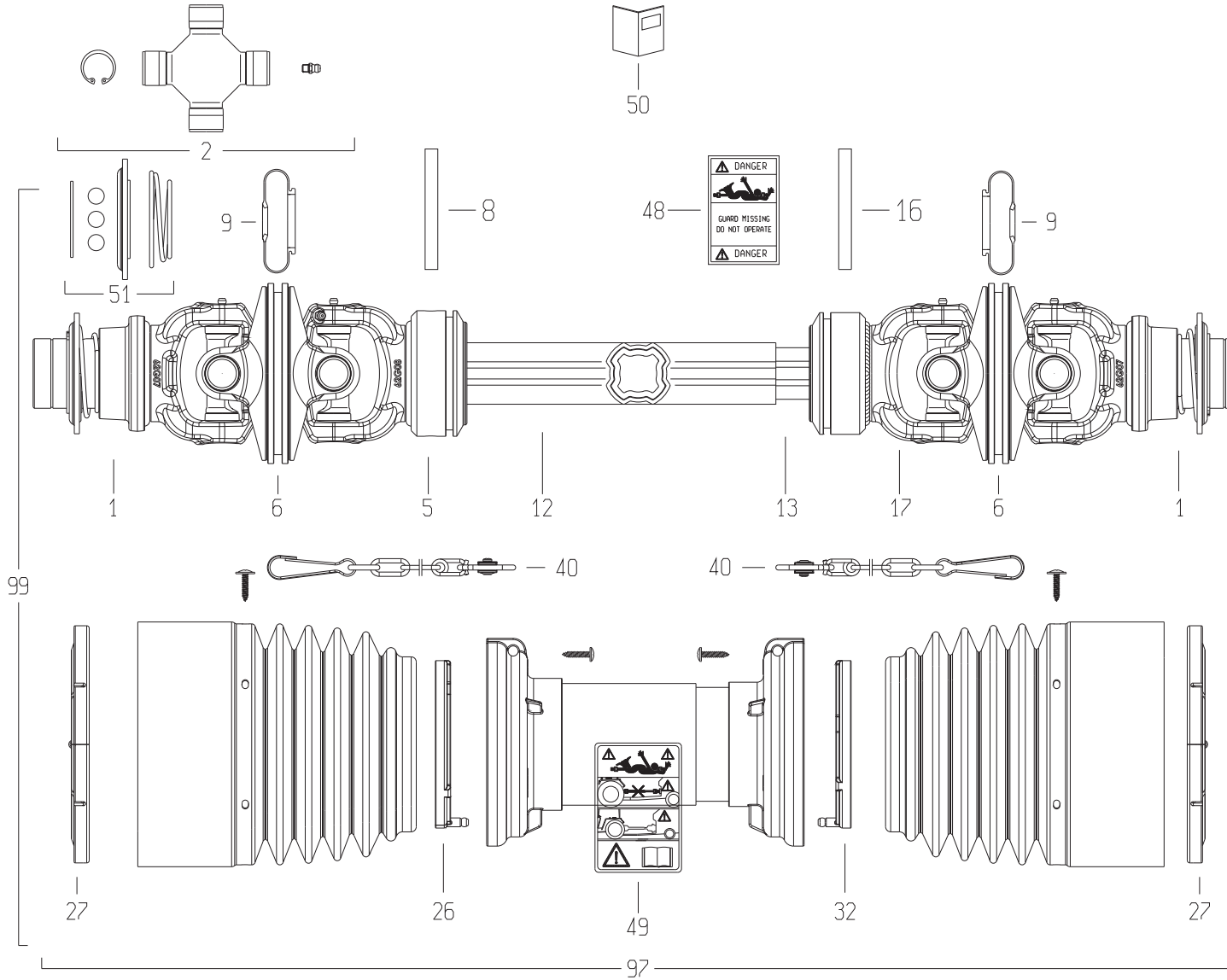
TRANSMISSION 4800646

TRANSMISSION 4800646

GELENKWELLE 4800646

TRANSMISSIONE 4800646

Rep	Nr	Qt	Designation	Description	Bezeichnung	Referenza	Remarque - Remark - Bemerkung - Osservazioni
001	<b>4803026</b>	001	MACHOIRE 1 3/8-21 CANNELURES	1 3/8-21 SPLINE YOKE	GELENKGABEL 1 3/8-21 NUTEN	FORCELLA CHIUSURA A BIGLIE	
002	<b>4805078</b>	002	CROISILLON CPL	CROSS JOURNAL	KREUZGARNITUR	CROCIERA	
005	<b>4803012</b>	001	MACHOIRE TUBE EXTERIEUR	YOKE OUTER TUBE	RILLENGABEL AUSSENROHR	FORCELLA	
008	<b>80451059</b>	001	GOUPILLE ELASTIQUE FLZNNC	ROLL PIN FLZNNC	SPANNHUELSE FLZNNC	SPINA ELASTICA FLZNNC	
012	<b>4808123</b>	001	TUBE PROFILE EXTERIEUR	PROFILE TUBE	PROFILROHR	PROFILATO	
013	<b>4808124</b>	001	TUBE PROFILE INTERIEUR	PROFILE TUBE	PROFILROHR	PROFILATO	
016	<b>80451057</b>	001	GOUPILLE ELASTIQUE FLZNNC	ROLL PIN FLZNNC	SPANNHUELSE FLZNNC	SPINA ELASTICA FLZNNC	
017	<b>4803013</b>	001	MACHOIRE TUBE INTERIEUR	YOKE INNER TUBE	RILLENGABEL INNENROHR	FORCELLA	
021	<b>4803056</b>	001	MACHOIRE	YOKE	RILLENGABEL	FORCELLA	
026	<b>4820100</b>	001	PALIER	SLIDING RING	GLEITRING	SUPPORTO	
032	<b>4820101</b>	001	PALIER	SLIDING RING	GLEITRING	SUPPORTO	
040	<b>4821024</b>	002	CHAINETTE	CHAIN	HALTEKETTE	CATENELLA	
048	<b>A7926009</b>	001	ETIQUETTES	STICKER	AUFKLEBER	ADESIVO	
049	<b>4831002</b>	001	PICTOGRAMME	PICTORIAL	PIKTOGRAMM	ADESIVO	
050	<b>4831003</b>	001	COLL.PICTOGRAMMES ET NOTICE	SET PICTORIALS & INSTRUCTIONS	SATZ PIKTOGRAMME UND ANLEITUNG	SERIE ADESIVI E NOTIZIE	
051	<b>4805258</b>	001	VERROUILLAGE A BILLES	BALL COLLAR KIT	ZIEHVERSCHLUSS	KIT COLLARE A SFERE	
061	<b>40330050</b>	001	POUSSOIR CPLT	PUSH BUTTON CPLT	SCHIEBESTIEFT KPLT	PULSANTE	
097	<b>4819644</b>	001	PROTECTEUR COMPLET	GUARD COMPLET	SCHUTZ KOMPLET	PROTEZIONE	
099	<b>4800646</b>	001	TRAN.SFTS6 1 3/8-21 1444	PTO-S.SFTS6 1 3/8-21 1444	GELEN.SFTS6 1 3/8-21 1444	CARDA.SFTS6 1 3/8-21 1444	





FC3125DF-FF ---A1025-40F00001>---A1025-40F99999  
 FC3125DF-FF-HD ---A1025-40F00001>---A1025-40F99999  
 FC3525DF-FF ---A1025-40F00001>---A1025-40F99999  
 FC3525DF-FF-HD ---A1025-40F00001>---A1025-40F99999

K99R0704 A

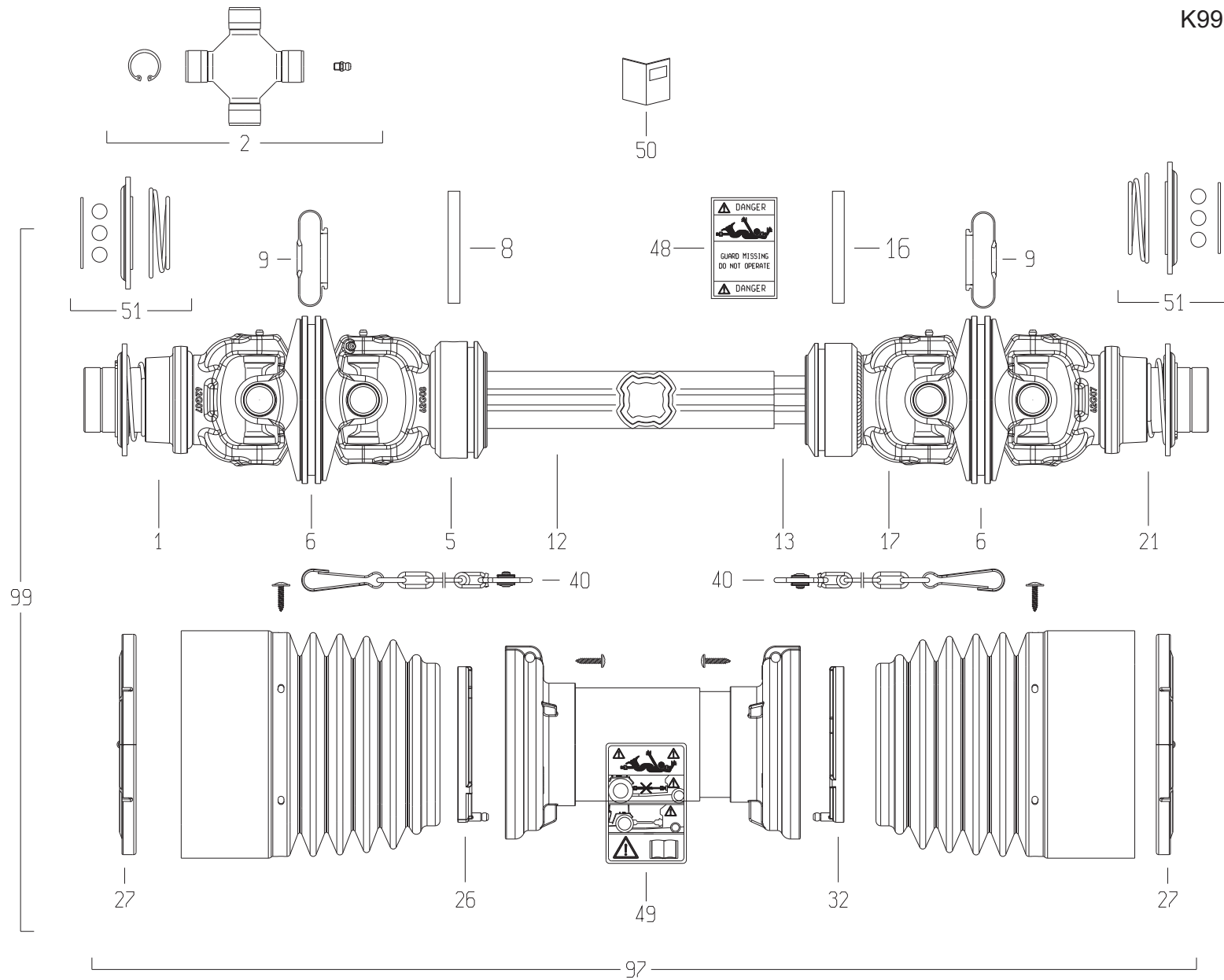
TRANSMISSION 4800650

TRANSMISSION 4800650

GELENKWELLE 4800650

TRANSMISSIONE 4800650

Rep	Nr	Qt	Designation	Description	Bezeichnung	Referenza	Remarque - Remark - Bemerkung - Osservazioni
001	<b>4803075</b>	002	MACHOIRE A PONTET 1"3/8-6	YOKE	RILLEGABEL	FORCELLA	
002	<b>4805075</b>	004	CROISILLON CPL	CROSS JOURNAL	KREUZGARNITUR	CROCIERA	
005	<b>4803171</b>	001	MACHOIRE TUBE EXTERIEUR	YOKE OUTER TUBE	RILLEGABEL AUSSENROHR		
006	<b>4813005</b>	002	MACHOIRE DOUBLE	DOUBLE YOKE	DOPPELGELENKGABEL	FORCELLA	
008	<b>4805104</b>	001	GOUPILLE E	ROLL PIN	SPANNSTIFT	COPPIGLIA	
009	<b>4820000</b>	002	MANCHON	HUB	NABE	MANICOTTO	
012	<b>4808148</b>	001	TUBE PROFILE EXTERIEUR	PROFILE TUBE	PROFILROHR	PROFILATO	
013	<b>4808149</b>	001	TUBE PROFILE INTERIEUR	PROFILE TUBE	PROFILROHR	PROFILATO	
016	<b>4805104</b>	001	GOUPILLE E	ROLL PIN	SPANNSTIFT	COPPIGLIA	
017	<b>4803172</b>	001	MACHOIRE TUBE INTERIEUR	YOKE INNER TUBE	RILLEGABEL INNENROHR	FORCELLA	
026	<b>4820100</b>	001	PALIER	SLIDING RING	GLEITRING	SUPPORTO	
027	<b>4820107</b>	002	PALIER	SLIDING RING	GLEITRING	SUPPORTO	
032	<b>4820101</b>	001	PALIER	SLIDING RING	GLEITRING	SUPPORTO	
040	<b>4821024</b>	002	CHAINETTE	CHAIN	HALTEKETTE	CATENELLA	
048	<b>A7926009</b>	001	ETIQUETTES	STICKER	AUFKLEBER	ADESIVO	
049	<b>4831002</b>	001	PICTOGRAMME	PICTORIAL	PIKTOGRAMM	ADESIVO	
050	<b>4831003</b>	001	COLL.PICTOGRAMMES ET NOTICE	SET PICTORIALS & INSTRUCTIONS	SATZ PIKTOGRAMME UND ANLEITUNG	SERIE ADESIVI E NOTIZIE	
051	<b>4805259</b>	002	VERROUILLAGE A BILLES	BALL COLLAR KIT	ZIEHVERSCHLUSS	KIT COLLARE A SFERE	
097	<b>4819650</b>	001	PROTECTEUR COMPLET	GUARD COMPLET	SCHUTZ KOMPLET	PROTEZIONE	
099	<b>4800650</b>	001	TRAN.SFTS6 50° 1 3/8-6 1384	PTO-S.SFTS6 50° 1 3/8-6 1384	GELEN.SFTS6 50° 1 3/8-6 1384	CARDA.SFTS6 50° 1 3/8-6 1384	





FC3125DF-FF ---A1025-40F00001>---A1025-40F99999  
 FC3125DF-FF-HD ---A1025-40F00001>---A1025-40F99999  
 FC3525DF-FF ---A1025-40F00001>---A1025-40F99999  
 FC3525DF-FF-HD ---A1025-40F00001>---A1025-40F99999

K99R0754 A

TRANSMISSION 4800653

TRANSMISSION 4800653

GELENKWELLE 4800653

TRANSMISSIONE 4800653

Rep	Nr	Qt	Designation	Description	Bezeichnung	Referenza	Remarque - Remark - Bemerkung - Osservazioni
001	<b>4803176</b>	001	MACHOIRE	PTO, YOKE	GELENKGABEL	FORCELLA	
002	<b>4805075</b>	004	CROISILLON CPL	CROSS JOURNAL	KREUZGARNITUR	CROCIERA	
005	<b>4803171</b>	001	MACHOIRE TUBE EXTERIEUR	YOKE OUTER TUBE	RILLENGABEL AUSSENROHR		
006	<b>4813005</b>	002	MACHOIRE DOUBLE	DOUBLE YOKE	DOPPELGELENKGABEL	FORCELLA	
008	<b>4805104</b>	001	GOUPILLE E	ROLL PIN	SPANNSTIFT	COPPIGLIA	
009	<b>4820000</b>	002	MANCHON	HUB	NABE	MANICOTTO	
012	<b>4808148</b>	001	TUBE PROFILE EXTERIEUR	PROFILE TUBE	PROFILROHR	PROFILATO	
013	<b>4808149</b>	001	TUBE PROFILE INTERIEUR	PROFILE TUBE	PROFILROHR	PROFILATO	
016	<b>4805104</b>	001	GOUPILLE E	ROLL PIN	SPANNSTIFT	COPPIGLIA	
017	<b>4803172</b>	001	MACHOIRE TUBE INTERIEUR	YOKE INNER TUBE	RILLENGABEL INNENROHR	FORCELLA	
021	<b>4803075</b>	001	MACHOIRE A PONTET 1"3/8-6	YOKE	RILLENGABEL	FORCELLA	
026	<b>4820100</b>	001	PALIER	SLIDING RING	GLEITRING	SUPPORTO	
027	<b>4820107</b>	002	PALIER	SLIDING RING	GLEITRING	SUPPORTO	
032	<b>4820101</b>	001	PALIER	SLIDING RING	GLEITRING	SUPPORTO	
040	<b>4821024</b>	002	CHAINETTE	CHAIN	HALTEKETTE	CATENELLA	
048	<b>A7926009</b>	001	ETIQUETTES	STICKER	AUFKLEBER	ADESIVO	
049	<b>4831002</b>	001	PICTOGRAMME	PICTORIAL	PIKTOGRAMM	ADESIVO	
050	<b>4831003</b>	001	COLL.PICTOGRAMMES ET NOTICE	SET PICTORIALS & INSTRUCTIONS	SATZ PIKTOGRAMME UND ANLEITUNG	SERIE ADESIVI E NOTIZIE	
051	<b>4805259</b>	002	VERROUILLAGE A BILLES	BALL COLLAR KIT	ZIEHVERSCHLUSS	KIT COLLARE A SFERE	
097	<b>4819650</b>	001	PROTECTEUR COMPLET	GUARD COMPLET	SCHUTZ KOMPLET	PROTEZIONE	
099	<b>4800653</b>	001	TRAN.SFTS6 50° 1 3/8-21 1384	PTO-S.SFTS6 50° 1 3/8-21 1384	GELEN.SFTS6 50° 1 3/8-21 1384	CARDA.SFTS6 50° 1 3/8-21 1384	











# INDEX NUMERIQUE - NUMERICAL INDEX TEILENUMMERN-INDEX - INDICE NUMERICO

Nr	Page	Rep.	Nr	Page	Rep.	Nr	Page	Rep.	Nr	Page	Rep.	Nr	Page	Rep.	Nr	Page	Rep.	Nr	Page	Rep.
83090039	069	004	83503019	077	013															
83090039	071	006	83503026	077	014															
83090039	089	010	9006600	077	001															
83090039	099	015	929018	065	001															
83090046	015	026																		
83090046	025	013																		
83090082	035	070																		
83090086	069	005																		
83090086	071	007																		
83090198	015	027																		
83090200	059	018																		
83090200	061	018																		
83090296	009	031																		
83090296	011	029																		
83090296	015	028																		
83200803	019	018																		
83200803	021	019																		
83200803	027	031																		
83200803	029	027																		
83200804	009	032																		
83232009	089	019																		
83233167	089	011																		
83233350	089	012																		
83233354	089	013																		
83233357	089	014																		
83235163	089	015																		
83235291	089	016																		
83237008	089	017																		
83240011	069	006																		
83240011	071	008																		
83240014	027	032																		
83240014	029	028																		
83240014	087	007																		
83240016	059	019																		
83240016	061	019																		
83240019	081	002																		
83240021	081	003																		
83240209	087	008																		
83240210	087	009																		
83240218	069	008																		
83240219	069	009																		
83240404	059	020																		
83240404	061	020																		
83240405	069	007																		
83240405	071	009																		
83350020	081	004																		
83450005	077	011																		
83503018	077	012																		







## **EXTRAIT DES CONDITIONS DE GARANTIE ET CONDITIONS SPECIFIQUES PIECES DE RECHANGE**

Nous garantissons notre matériel durant une année à partir du jour de livraison, c'est-à-dire que nous nous engageons à rembourser les pièces qui auront été reconnues défectueuses en nos usines, par notre service technique.

Bien entendu, la garantie ne s'applique pas en cas d'usure normale, ni en cas de détériorations résultant de négligences ou de défauts de surveillance, d'un mauvais usage, d'un manque d'entretien ou d'un accident. La garantie ne s'applique pas non plus si la machine a été prêtée ou utilisée pour un usage non conforme à sa destination prévue par la société.

La garantie ne s'applique pas aux pièces d'usure.

Les pièces de rechange sont soumises aux mêmes conditions de garantie que le matériel sous réserve qu'elles aient été montées selon les règles de l'art et utilisées conformément à nos recommandations.

## **EXTRACT FROM OUR CONDITIONS OF LIMITED WARRANTY AND SPARE PARTS WARRANTY POLICY**

Our equipment is warranted for a period of one year from the date of delivery. We guarantee the reimbursement of all parts proven to be faulty by our technical division in material or manufacturing.

The warranty is not applicable in the following cases : normal wear, accident or negligence in operation, repairs using parts other than genuine KUHN parts, products altered or modified without the expressed permission of the company or if the machine is not used and serviced in accordance with the recommendations of the operator's manual. Wearing items are not covered under these conditions of limited warranty.

Spare parts are subject to the same warranty conditions than the equipment providing they have been installed with proficiency and are used in accordance with our recommendations.

## **AUSZUG AUS UNSEREN GARANTIEBEDINGUNGEN UND SONDERBEDINGUNGEN FÜR ERSATZTEILE**

Wir garantieren unsere Ware für ein Jahr ab dem Tag der Lieferung und verpflichten uns, die Teile zu ersetzen, die im Werk als fehlerhaft anerkannt wurden.

Die Garantie ist ausgeschlossen für Teile, die einem normalen Verschleiß unterliegen, sowie im Fall von nachlässiger Behandlung oder mangelhafter Wartung oder eines Unfalls. Die Garantie erlischt auch, wenn die Maschine ausgeliehen oder unter Umständen eingesetzt wurde, die dem ursprünglichen Verwendungszweck und den Hinweisen in der Betriebsanleitung nicht entsprechen.

Verschleißteile sind von der Garantie ausgeschlossen

Ersatzteile unterliegen den gleichen Garantiebedingungen wie komplette Maschinen, vorausgesetzt, dass sie sachgerecht eingebaut und entsprechend unseren Empfehlungen verwendet wurden.

## **ESTRATTO DELLE CONDIZIONI DI GARANZIA E CONDIZIONI SPECIFICHE GARANZIA RICAMBI**

Le nostre macchine sono garantite per un anno a partire dal giorno della consegna: ci impegnamo a rimborsare i componenti che saranno riconosciuti difettosi dai nostri servizi tecnici presso le nostre officine.

La garanzia non è applicabile nei seguenti casi: usura normale, incidente o negligenza nell'impiego, riparazioni utilizzando ricambi non originali KUHN, prodotti alterati o modificati senza il permesso dell'azienda. La garanzia non viene riconosciuta se la macchina è stata prestata o non è utilizzata o mantenuta in conformità alle raccomandazioni previste dalla società. La garanzia non copre i componenti soggetti ad usura.

I pezzi di ricambio sono soggetti agli stessi termini di garanzia della macchina, purchè siano stati installati con competenza e utilizzati conformemente alle nostre raccomandazioni.



**Pour votre sécurité et le bon fonctionnement de votre machine,  
utilisez uniquement des pièces d'origine KUHN**

---

**For your safety and to get the best from your machine,  
use only genuine KUHN parts**

---

**Zu ihrer Sicherheit und zur einwandfreien Funktion Ihrer  
Maschine sollten Sie nur Original-KUHN-Ersatzteile verwenden**

---

**Per la vostra sicurezza, e per il buon funzionamento della vostra macchina,  
usate esclusivamente i ricambi originali KUHN**

**KUHN PARTS Parc de la Faisanderie F - 67700 MONSWILLER (FRANCE)  
[www.kuhn.com](http://www.kuhn.com)**

Imprimé en France par KUHN  
Printed in France by KUHN