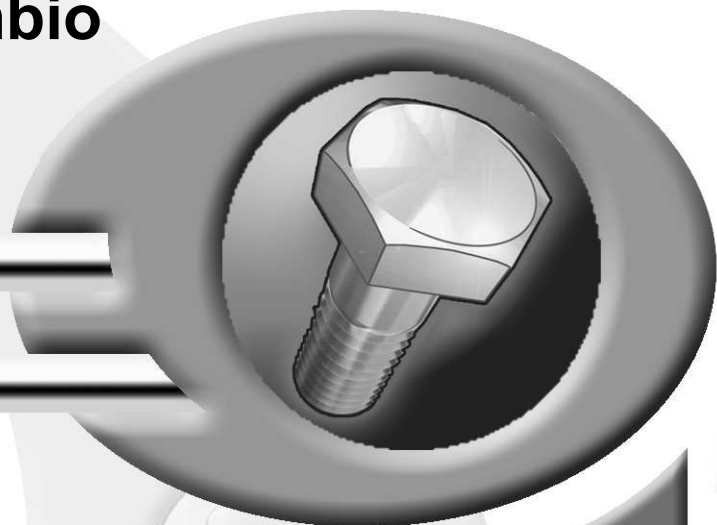


Pièces de rechange
Spare parts list
Ersatzteilliste
Catalogo Pezzi di Ricambio



Faucheuse-Conditionneuse
 Mower Conditioner
 Mähknickzetter
 Falciacondizionatrice



* K R 2 8 3 C T L D *

C 0001 > D 0000


FC3160/3560/4060 - TCR/TCS







SIGNES CODIFIÉS - STANDARD SYMBOLS - SYMBOLE - SIMBOLI CODIFICATI

	EN	FR	DE	IT	PT	ES	NL	PL
OPT	Optional equipment	Equipement optionnel	Sonderausrüstung	Attrezzatura opzionale	Equipamento opcional	Equipamiento opcional	Extra toebehoren	Wyposażenie dodatkowe
STD	Equipment supplied as standard	Equipement livré de série	Serienausrüstung	Attrezzatura fornita di serie	Equipamento fornecido como padrão	Equipamiento entregado de serie	Standaarduitrusting	Wyposażenie dostarczane w standardzie
ESP	Equipment delivered depending on country	Equipement livré suivant pays	Länderabhängige Ausrüstung	Attrezzatura fornita a seconda del paese	Equipamento fornecido consoante o país	Equipamiento entregado según el país	Geleverde uitrusting afhankelijk van land	Wyposażenie dostarczane w zależności od kraju
:	For ...	Pour ...	für ...	per ...	Por ...	Para ...	voor ...	Dla ...
>	From ... to ...	De ... à ...	Von ... bis ...	Da ... a ...	De ... a ...	De ... a ...	Van ... tot ...	Od ... do ...
RPL	Replaces ...	Remplace ...	Ersetzt ...	Sostituisce ...	Substituição ...	Sustitución ...	Vervangt ...	Zastępuje ...
∅	Diameter	Diamètre	Durchmesser	Diámetro	Diâmetro	Diámetro	Diameter	Średnica
>K	Thickness	Epaisseur	Stärke	Spessore	Espessura	Espesor	Dikte	Grubość
↔	Length	Longueur	Länge	Lunghezza	Comprimento	Longitud	Lengte	Długość
<m>	Sold by the metre	Vendu au mètre	Meterware	Venduto a metro	Vendido por metro	Vendido al metro	Verkoop per meter	Sprzedaż na metry
Q?	Quantity as required	Quantité selon besoin	Stückzahl nach Bedarf	Quantità richiesta	Quantidade conforme requerido	Cantidad según necesidad	Gewenste hoeveelheid	Wymagana ilość
*	See note	Voir note	Siehe Nota	Vedi nota	Veja a nota	Ver nota	Zie opmerking	Patrz uwaga
[n]	Items making up assembly	Composant d'un assemblage	Teil einer Baugruppe	Componente di un assieme	Componentes do uno montagem	Componente de un montaje	Onderdeel van een module	Elementy składowe Montaż
+ [n]	Assembly made up by items [n]	Assemblage comprenant les pièces [n]	Baugruppe bestehend aus den mit [n] bezeichneten	Assieme comprendente i componenti [n]	A montagem compreende as peças [n]	El montaje comprende las piezas [n]	Module bestaande uit alle onderdeel [n]	Elementy składowe zestawu montażowego części [n]
<-]	Left part	Pièce gauche	Linker Teil	Parte sinistra	Parte esquerda	Parte izquierda	Linker gedeelte	Lewa część
[->	Right part	Pièce droite	Rechter Teil	Parte destra	Parte direita	Parte derecha	Rechter gedeelte	Prawa część
z	Number of teeth	Nombre de dents	Anzahl der Zinken	Numero di denti	Número de dentes	Número de dientes	Aantal tanden	Liczba zębów

	EN	FR	DE	IT	PT	ES	NL	PL
	WHEN ORDERING SERVICE-PARTS, PLEASE MENTION: <ul style="list-style-type: none"> The machine type and serial number The part number The quantity of parts 	POUR COMMANDER DES PIÈCES DE RECHANGE, VEUILLEZ INDIQUER: <ul style="list-style-type: none"> Le numéro de fabrication de la machine Le numéro de la pièce La quantité désirée 	BEI DER BESTELLUNG VON ERSATZTEILEN IMMER ANGEBEN: <ul style="list-style-type: none"> Die Seriennummer der Maschine Die Nummer des Teiles Die gewünschte Stückzahl 	NELL'ORDINARE I RICAMBI, SI PREGA DI INDICARE: <ul style="list-style-type: none"> Il tipo ed il numero di serie della macchina Il codice del componente La quantità desiderata 	QUANDO PEDIR POR PEÇAS/SERVIÇOS, POR FAVOR INDIQUE: <ul style="list-style-type: none"> O tipo de máquina e número de série O código da peça A quantidade de peças 	PARA PEDIR LAS PIEZAS DE REPUESTO, POR FAVOR INDIQUE: <ul style="list-style-type: none"> O número de fabricación de la máquina El número de la pieza La cantidad deseada 	VERMELD BIJ HET BESTELLEN VAN ONDERDELEN ALTIJD: <ul style="list-style-type: none"> het serienummer van de machine het nummer van het onderdeel de gewenste hoeveelheid 	PRZY ZAMAWIANIU CZĘŚCI SERWISOWYCH, PROSIMY PODAJ: <ul style="list-style-type: none"> Typ maszyny i numer seryjny Numer części Ilość części

	<ul style="list-style-type: none"> Service parts and service part assemblies are to be ordered through the spare parts department. Optional equipment (OPT) and assembly operator's manuals should be ordered through the wholegood sales department. 	<ul style="list-style-type: none"> Toutes les pièces détachées et sous-ensembles sont à commander au magasin pièces de rechange. Les équipements optionnels (OPT) ainsi que les notices d'instructions sont à commander auprès des services commerciaux. 	<ul style="list-style-type: none"> Bestellungen für Ersatzteile und Baugruppen sind an die Ersatzteilabteilung zu richten. Sonderausrüstungen (OPT) sowie Montage- und Betriebsanleitungen, bestellen Sie bitte bei der Verkaufsabteilung für Maschinen. 	<ul style="list-style-type: none"> I ricambi e i sotto-assiemi devono essere ordinati al Magazzino Ricambi. Le attrezzature opzionali (OPT) ed i manuali dell'operatore devono essere ordinati al Servizio Commerciale. 	<ul style="list-style-type: none"> Peças e conjuntos de peças devem ser pedidos através do departamento de peças de reposição. Os equipamento opcionais (OPT) e manuais de montagem devem ser pedidos através do departamento comercial. 	<ul style="list-style-type: none"> Todas las piezas separadas y los sub-conjuntos tienen que pedirse en la tienda de recambios. Los equipamientos opcionales (OPT) y los manuales de uso se piden en los servicios comerciales. 	<ul style="list-style-type: none"> Bestellingen van onderdelen en modules moeten gericht worden aan de Onderdelenafdeling. Extra toebehoren (OPT) en handleidingen kunt u bestellen bij de verkoopafdeling van machines. 	<ul style="list-style-type: none"> Części serwisowe i montaż części serwisowych muszą być zamawiane za pośrednictwem działu części zamiennych. Wyposażenie dodatkowe (OPT) i instrukcje montażu powinny być zamawiane za pośrednictwem działu sprzedaży.
--	--	---	---	--	---	--	---	---

	When replacing or changing parts, be sure to also order and apply all decals required on them, especially those on safety procedures.	Lors du remplacement ou d'un changement de pièces, commander et apposer impérativement toutes les étiquettes et notamment de sécurité.	Wenn Sie Teile ersetzen oder auswechseln, bestellen Sie alle selbstklebenden Etiketten, insbesondere diejenigen, die die Sicherheit betreffen, und bringen Sie sie an.	In caso di sostituzione o cambio pezzi, ordinare e apporre imperativamente tutti gli autoadesivi, in particolare quelli relativi alla sicurezza.	Quando substituir ou trocar peças, encomende e certifique-se que são colocados os autocolantes, especialmente aqueles relacionados à segurança.	Al sustituir o cambiar piezas, encargar pegatinas autoadhesivas y asegurarse de pegarlas, especialmente las relativas a la seguridad.	Zorg er bij het vervangen of verwisselen van onderdelen voor dat alle stickers, vooral die de veiligheid betreffen, op de juiste plaats zitten, bestel zonodig nieuwe stickers.	Podczas montażu i wymiany części należy pamiętać o zamówieniu i założeniu wszystkich elementów samoprzylepnych, szczególnie jeśli stanowią one część zabezpieczeń maszyny.
--	---	--	--	--	---	---	---	--

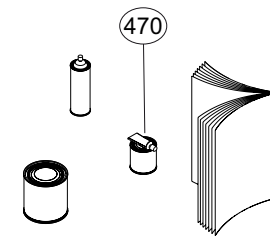
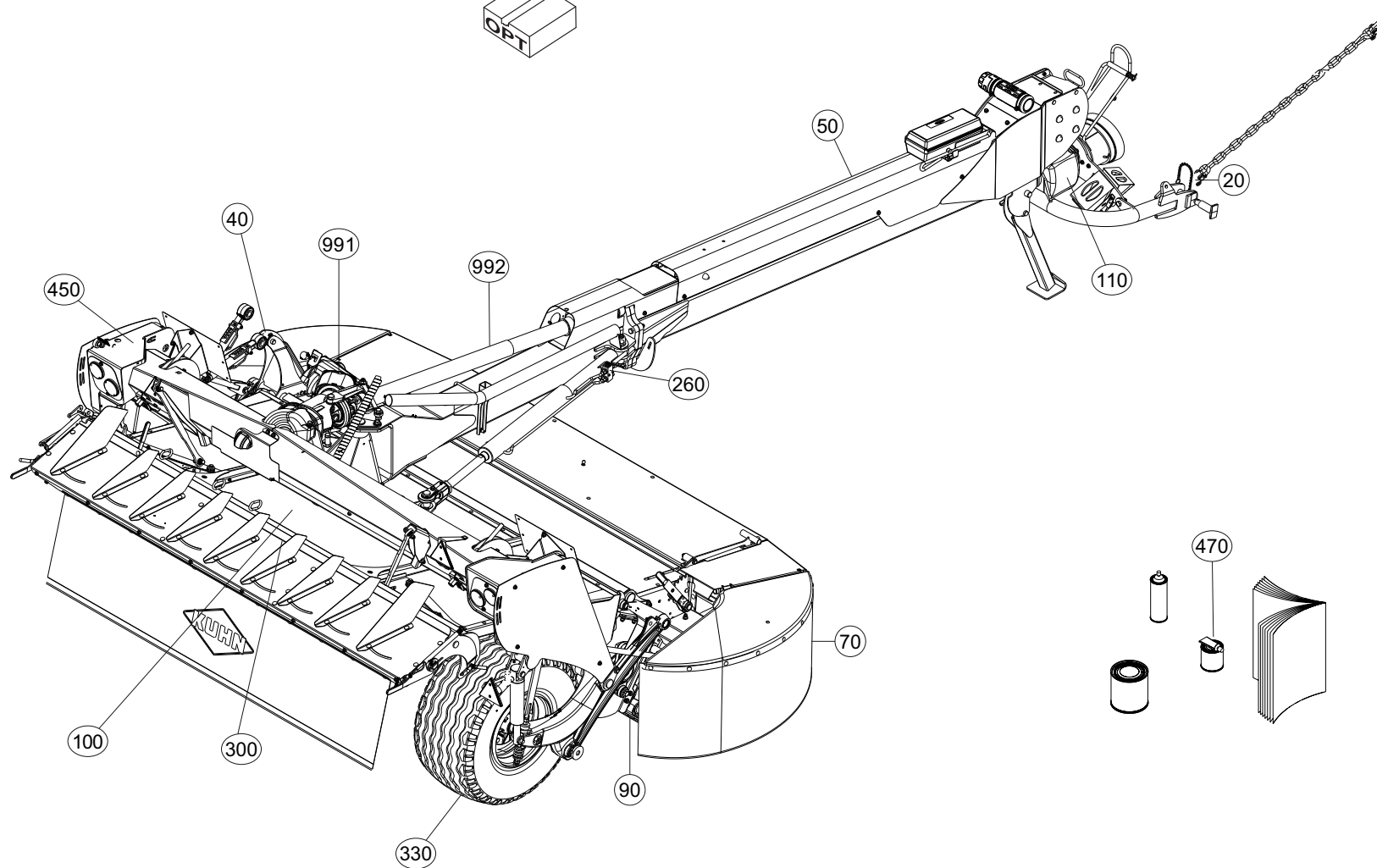
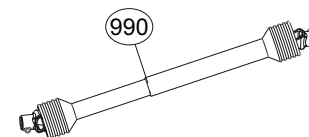
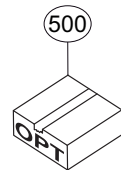




TABLE DES MATIERES - TABLE OF CONTENTS - INHALTSVERZEICHNIS - INDICE

K60R0024 B

Catalogue P.D.R. - Spare parts list - Ersatzteilliste - Pezzi di Ricambio :

KR283CTL D

Annule et remplace - Cancels and replaces - Annulliert und ersetzt - Annulla e sostituisce :

KR283CTL C

Grp	Page	Opt	Groupe de pièces	Parts group index	Teilegruppe	Gruppo di parti
020	009		ATTELAGE	HITCH	ANBAUBOCK	ATTACCO
110	011		CARTER GIRODYNE	GYRODYNE GEARCASE	GIRODYNE SCHWENKGETRIEBE	SCATOLA INGRANAGGI GIRODYNE
020	013		TIMON 3M	DRAWBAR 3M	DEICHSEL 3M	TIMONE 3M
020	017		TIMON 4M	DRAWBAR 4M	DEICHSEL 4M	TIMONE 4M
050	021		CHASSIS 3M	FRAME 3M	RAHMEN 3M	TELAIO 3M
050	025		CHASSIS FC3160	FRAME FC3160	RAHMEN FC3160	TELAIO FC3160
050	027		CHASSIS 3,5M - 4M	FRAME 3,5M - 4M	RAHMEN 3,5M - 4M	TELAIO 3,5M - 4M
050	031		CHASSIS FC3560 / 4060	FRAME FC3560 / 4060	RAHMEN FC3560 / 4060	TELAIO FC3560 / 4060
050	033		SYSTEME D'ALLEGEMENT 3M	SUSPENSION SYSTEM 3M	ENTLASTUNGSSYSTEM 3M	SISTEMA DELLE SOSPENSIONI 3M
050	035		SYSTEME D'ALLEGEMENT 3,5M	SUSPENSION SYSTEM 3,5M	ENTLASTUNGSSYSTEM 3,5M	SISTEMA DELLE SOSPENSIONI 3,5M
330	037		SYSTEME D'ALLEGEMENT 4M	SUSPENSION SYSTEM 4M	ENTLASTUNGSSYSTEM 4M	SISTEMA DELLE SOSPENSIONI 4M
330	039		BRAS DE ROUE	DRIVE WHEEL ARM	RADARM	BRACCIO DI RUOTA
110	043		CARTER DE RENVOI	BEVEL GEARBOX	WINKELGETRIEBE	CARTER DI RINVIO
090	045		PORTE DISQUES 3M	CUTTERBAR 3M	MÄHBALKEN 3M	PORTADISCO 3M
090	047		PORTE DISQUES 3,5M	CUTTERBAR 3,5M	MÄHBALKEN 3,5M	PORTADISCO 3,5M
040	049		PORTE DISQUES 4M	CUTTERBAR 4M	MÄHBALKEN 4M	PORTADISCO 4M
090	051		DISQUE-PATIN-SEMELLE 3M	DISC-DISC GUARD-SKID SHOE 3M	SCHEIBE-GLEITKUFE-SCHUTZKUFE 3	DISCO-PATTINO-SLITTA 3M
090	055		DISQUE-PATIN-SEMELLE 3,5 M	DISC-DISC GUARD-SKID SHOE 3,5	SCHEIBE-GLEITKUFE-SCHUTZKUFE 3	DISCO-PATTINO-SLITTA 3,5 M
090	059		DISQUE-PATIN-SEMELLE 4M	DISC-DISC GUARD-SKID SHOE 4M	SCHEIBE-GLEITKUFE-SCHUTZKUFE 4	DISCO-PATTINO-SLITTA 4M
040	063		DEFLECTEUR 3M	DEFLECTOR 3M	ABWEISER 3M	DEFLETTORE 3M
040	065		DEFLECTEUR 3,5M	DEFLECTOR 3,5M	ABWEISER 3,5M	DEFLETTORE 3,5M
070	067		OSSATURE DU PROTECTEUR 3M	FRAME 3M	SCHUTZRAHMEN 3M	TELAIO 3M
070	069		OSSATURE DU PROTECTEUR 3,5M	FRAME 3,5M	SCHUTZRAHMEN 3,5M	TELAIO 3,5M
110	071		OSSATURE DU PROTECTEUR 4M	FRAME 4M	SCHUTZRAHMEN 4M	TELAIO 4M
110	073		CARTER LATERAL	SIDE GEARBOX	SEITENGETRIEBE	RIDUTTORE LATERALE
110	077		CARTER LATERAL	SIDE GEARBOX	SEITENGETRIEBE	RIDUTTORE LATERALE
110	081		CARTER LATERAL	SIDE GEARBOX	SEITENGETRIEBE	RIDUTTORE LATERALE
110	087		CARTER LATERAL	SIDE GEARBOX	SEITENGETRIEBE	RIDUTTORE LATERALE
110	091		CARTER LATERAL	SIDE GEARBOX	SEITENGETRIEBE	RIDUTTORE LATERALE
310	095		ROULEAUX 3M	ROLLERS 3M	QUETSCHWALZEN 3M	RULLI 3M
310	099		ROULEAUX 3M	ROLLERS 3M	QUETSCHWALZEN 3M	RULLI 3M
310	103		ROULEAU 3,5M	ROLLER 3,5M	WALZE 3,5M	RULLO 3,5M
310	107		ROULEAU 3,5M	ROLLER 3,5M	WALZE 3,5M	RULLO 3,5M
070	111		PROTECTEURS 3M	SAFETY GUARDS 3M	SCHUTZVORRICHTUNGEN 3M	PARAPETTI 3M
070	113		PROTECTEUR 3,5M	SAFETY GUARDS 3,5M	SCHUTZVORRICHTUNG 3,5M	PARAPETTI 3,5M
070	115		PROTECTEURS (LATERALE)	SAFETY GUARDS (LATERAL)	SCHUTZVORRICHTUNGEN (SEITLICH)	PARAPETTI (LATERALE)
070	117		PROTECTEURS (LATERALE)	SAFETY GUARDS (LATERAL)	SCHUTZVORRICHTUNGEN (SEITLICH)	PARAPETTI (LATERALE)
100	119		PROTECTEURS 4M	SAFETY GUARDS 4M	SCHUTZVORRICHTUNGEN 4M	PARAPETTI 4M
100	121		CAISSON 3M	COVER 3M	ABDECKHAUBE 3M	CASSONCINO 3M
100	123		CAISSON 3,5M	COVER 3,5M	ABDECKHAUBE 3,5M	CASSONCINO 3,5M

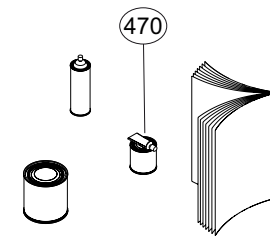
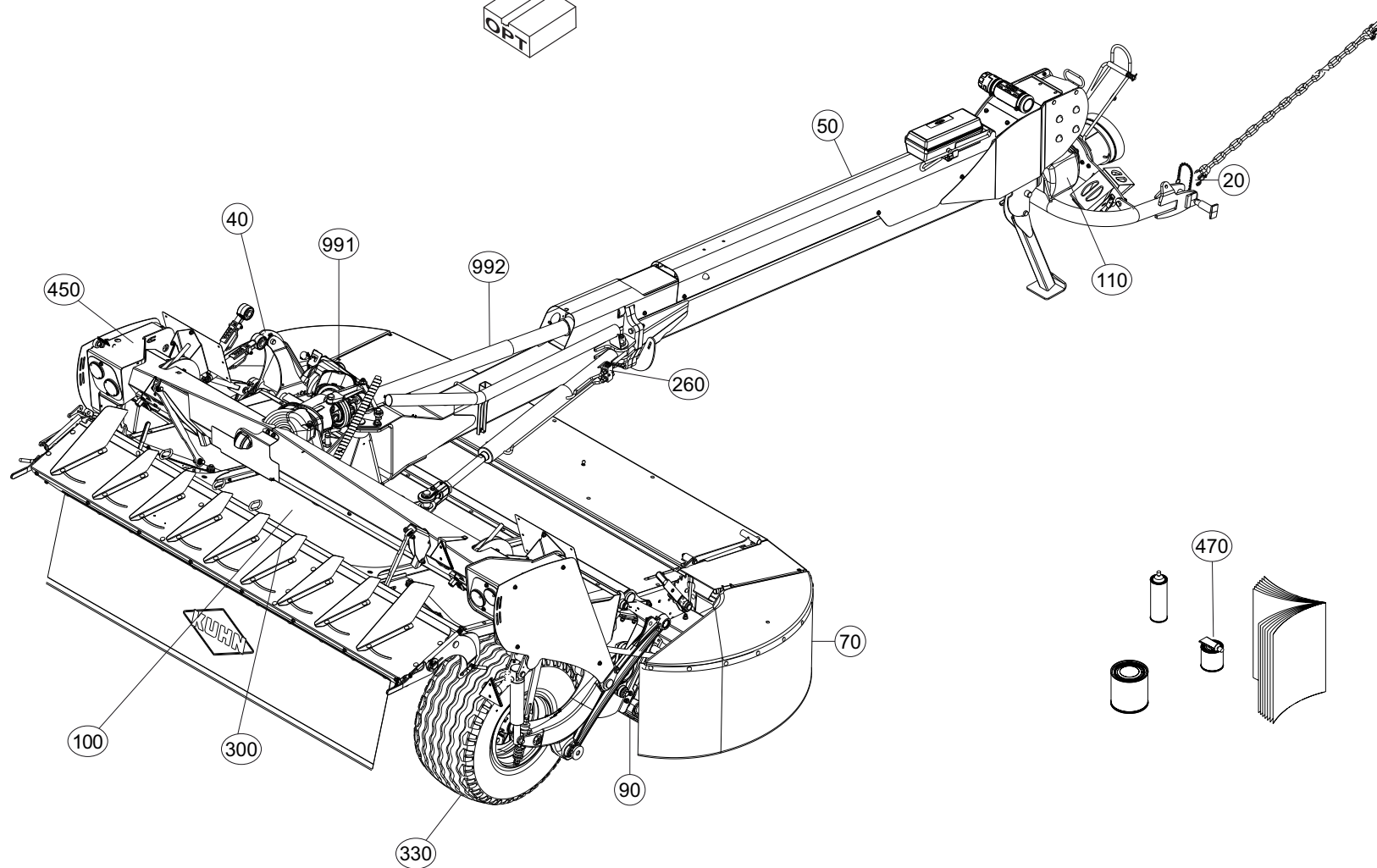
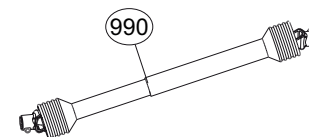
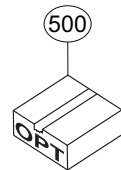




TABLE DES MATIERES - TABLE OF CONTENTS - INHALTSVERZEICHNIS - INDICE

K60R0024 B

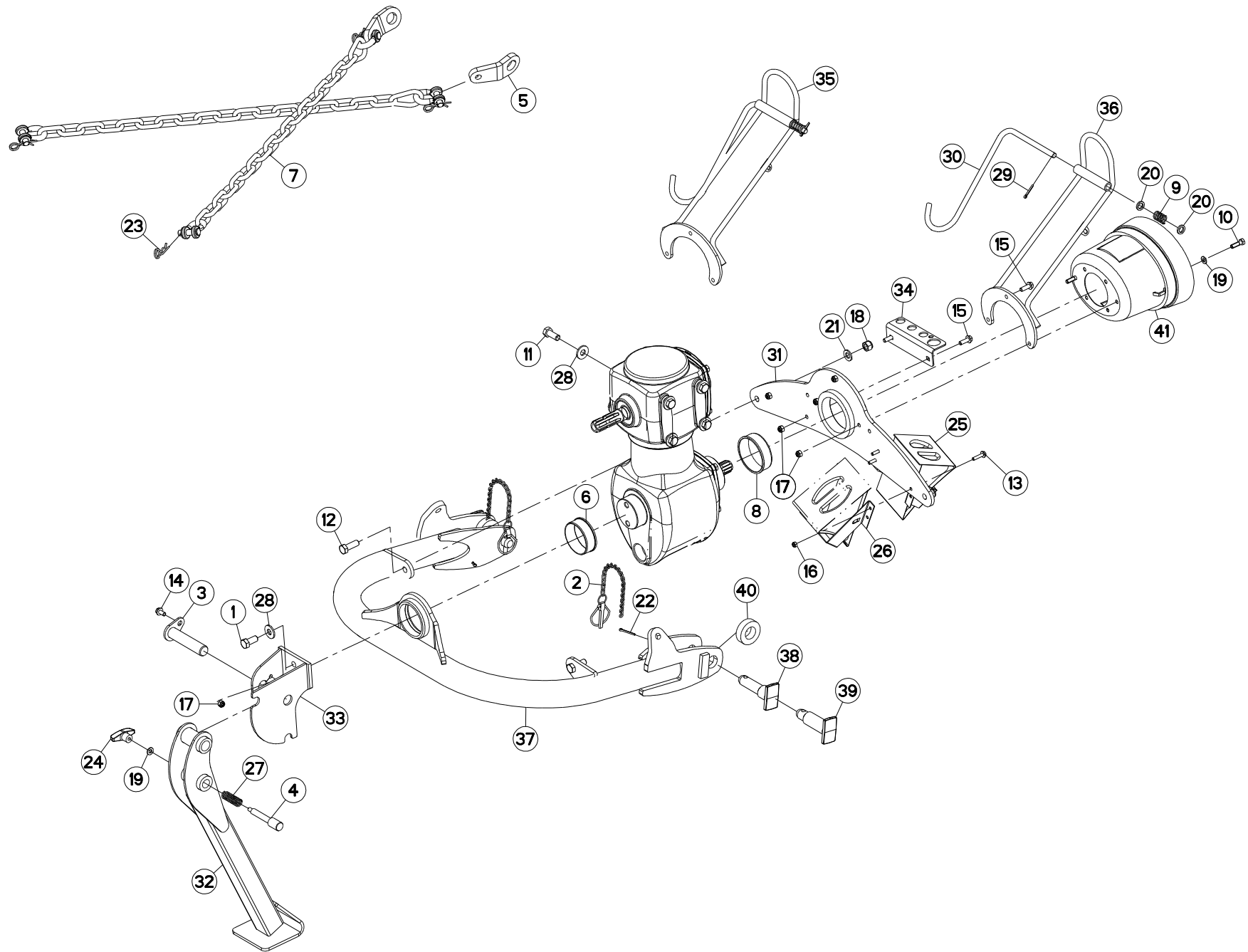
Catalogue P.D.R. - Spare parts list - Ersatzteilliste - Pezzi di Ricambio :

KR283CTL D

Annule et remplace - Cancels and replaces - Annulliert und ersetzt - Annulla e sostituisce :

KR283CTL C

Grp	Page	Opt	Groupe de pièces	Parts group index	Teilegruppe	Gruppo di parti
100	125		TOLES A ANDAINS	SWATH BOARDS	SCHWADBLECHE	LAMIERE PER ANDANE
070	127		RABATTEUR 3M	DEFLECTOR 3M	ABWEISBLECH 3M	DEFLETTORE 3M
070	129		RABATTEUR 3,5M - 4M	DEFLECTOR 3,5M - 4M	ABWEISBLECH 3,5M - 4M	DEFLETTORE 3,5M - 4M
070	131		TOILE DE PROTECTION	PROTECTION COVER	SCHUTZTUCH	COPERCHIO DI PROTEZIONE
070	133		TOILE DE PROTECTION	PROTECTION COVER	SCHUTZTUCH	COPERCHIO DI PROTEZIONE
260	135		HYDRAULIQUE 3M	HYDRAULIC 3M	HYDRAULIK 3M	IDRAULICO 3M
260	139		HYDRAULIQUE 3,5M	HYDRAULIC 3,5M	HYDRAULIK 3,5M	IDRAULICO 3,5M
260	141		HYDRAULIQUE TCD 4M	HYDRAULIC TCD 4M	HYDRAULIK TCD 4M	IDRAULICO TCD 4M
450	145		SIGNALISATION	SIGNALLING	BELEUCHTUNG U. WARNTAFELN	SEGNALAZIONE
470	147		DIVERS	MISCELLANEOUS	VERSCHIEDENES	VARIE
460	149		COLL.ETIQUETTES ADHESIVES TCR	SET OF STICKERS TCR	SATZ AUFKLEBER TCR	SERIE ADESIVI TCR
460	153		COLL.ETIQUETTES ADHESIVES TCS	SET OF STICKERS TCS	SATZ AUFKLEBER TCS	SERIE ADESIVI TCS
500	157	OPT	COLLECTION FEUX DE GABARIT	KIT MARKER LAMPS	SATZ BEGRENZLICHTER	COLLEZIONE LUCI DI INGOMBRO
500	159	OPT	COLL.SUPPORT TRIANGLE SMV CE	SMV EMBLEM HOLDER KIT CE	SATZ SMV-WARNTAFELHALTERUNG CE	KIT PORTA-STEMMA SMV CE
500	161	OPT	COLL.SEMELLES SURELEVEES REGL.	RAISED SKID SHOE SET REGL.55-1	SATZ HOCHSCHNITTKUFEN REGL.55-	KIT SLITTE RIALZATE REGL.55-15
500	163	OPT	LIFTER OPTIDISC	LIFTER OPTIDISC	LIFTER OPTIDISC	LIFTER OPTIDISC
500	165	OPT	CHAINES DE LIMITATION	LIMITER CHAINS	BEGRENZUNGSKETTEN	CATENE LIMITAZIONE
500	167	OPT	COLL.TOLES ASSYMETRIQUES	SWATHBOARDS SET	SATZ ASYM.SCHWADBLECHE	KIT TELA ASIMMETRICO
500	169	OPT	MACHOIRE 1 3/8-21	YOKE 1 3/8-21	GELENKGABEL 1 3/8-21	FORCELLA 1 3/8-21
990	171		TRANSMISSION 4800800	TRANSMISSION 4800800	GELENKWELLE 4800800	TRANSMISSIONE 4800800
990	173		TRANSMISSION K5600512	TRANSMISSION K5600512	GELENKWELLE K5600512	TRANSMISSIONE K5600512
990	175		TRANSMISSION 4800649	TRANSMISSION 4800649	GELENKWELLE 4800649	TRANSMISSIONE 4800649
990	177		TRANSMISSION 4800648	TRANSMISSION 4800648	GELENKWELLE 4800648	TRANSMISSIONE 4800648





FC3160TCR C 0001>D 0000
 FC3160TCS C 0001>D 0000
 FC3560TCR C 0001>D 0000
 FC3560TCS C 0001>D 0000
 FC4060TCR C 0001>D 0000
 FC4060TCS C 0001>D 0000

K60R0003 E

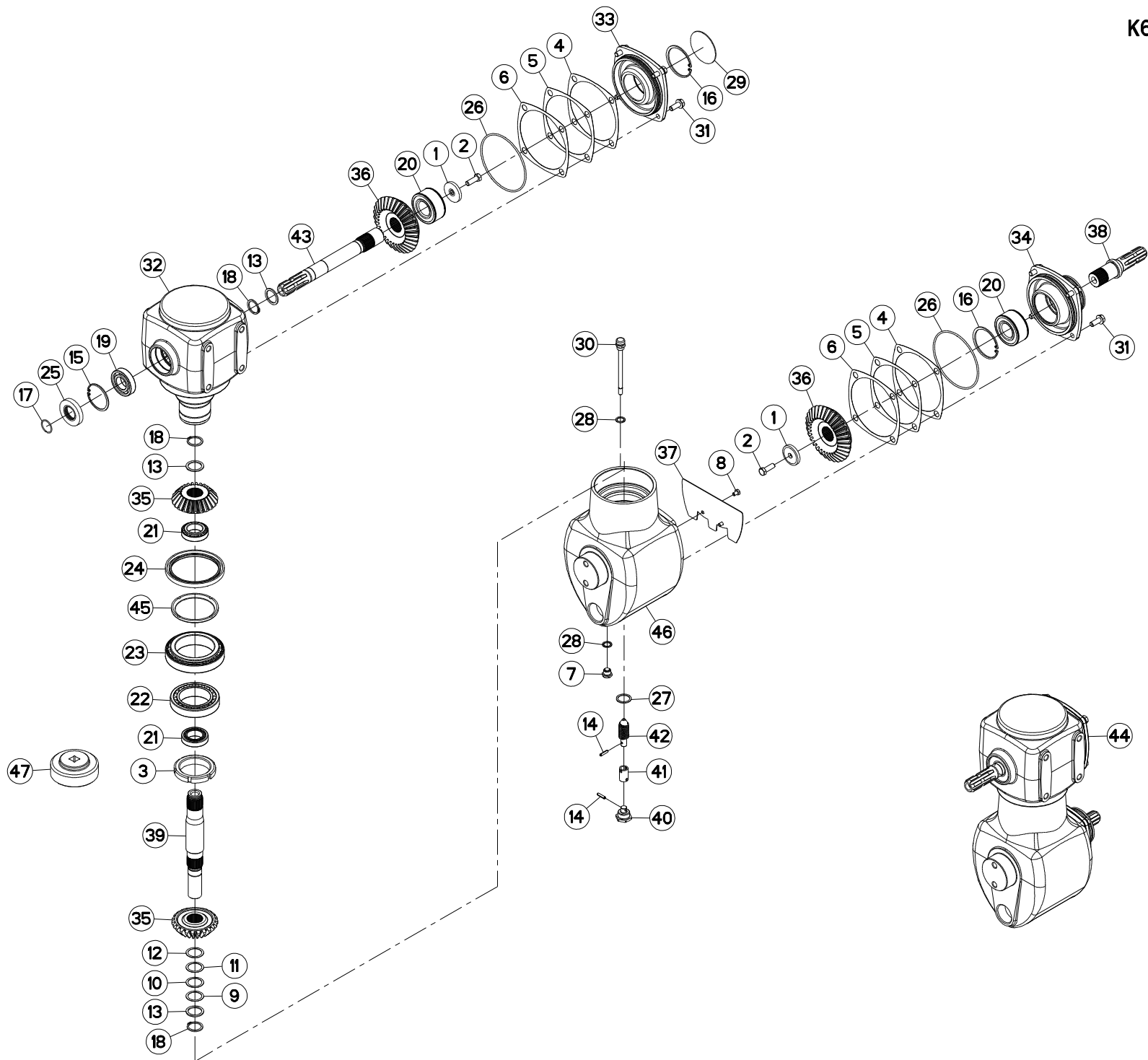
ATTELAGE

HITCH

ANBAUBOCK

ATTACCO

Rep	Nr	Qt	Designation	Description	Bezeichnung	Referenza	Remarque - Remark - Bemerkung - Osservazioni
001	50068400	002	VIS AVEC REVÊTEMENT ADHESIF	SCREW WITH ADHESIVE COATING	KLEBE BESCHICHTETE SCHRAUBE	VITE CON RIVETTAMENTO ADESIVO	
002	50085400	002	CHAINETTE+GOUPILLE FE/ZNXC3	CHAIN	KETTE	CATENELLA	
003	55736610	001	AXE	AXE	ACHSE	ASSE	
004	55736700	001	VERROU	LATCH	RIEGEL	LEVA	
005	55835710	002	PATTE DE RETENUE ZBC	BRACKET ZBC	LASCHE ZBC	FAZZOLETTO	
006	56223600	001	BAGUE PLASTIQUE A COLLERETTE	NYLON BEARING	KUNSTSTOFF-GLEITLAGER	ANELLO PLASTICA	
007	56530110	002	CHAINE DE RETENUE	SUPPORT CHAIN	KETTE	CATENA	
008	56829500	001	BAGUE PLASTIQUE A COLLERETTE	NYLON BUSH	KUNSTSTOFF-BUECHSE	ANELLO PLASTICA	
009	57525600	001	RESSORT DE PRESSION ZBC	PRESSURE SPRING	DRUCKFEDER	MOLLA DI PRESSIONE	[1]
010	80061036	002	VIS TETE HEXAGONALE FE/ZNXC3	HEXAGON HEAD SCREW FE/ZNXC3	SECHSKANTSCHRAUBE FE/ZNXC3	VITE TESTA ESAGONALE FE/ZNXC3	
011	80061641	008	VIS TETE HEXAGONALE FE/ZNXC3	HEXAGON HEAD SCREW FE/ZNXC3	SECHSKANTSCHRAUBE FE/ZNXC3	VITE TESTA ESAGONALE FE/ZNXC3	21 daN m (155 lbf ft)
012	80061646	002	VIS TETE HEXAGONALE FE/ZNXC3	HEXAGON HEAD SCREW FE/ZNXC3	SECHSKANTSCHRAUBE FE/ZNXC3	VITE TESTA ESAGONALE FE/ZNXC3	
013	80130835	003	VIS AUTOBLOQUANTE FLZNNC	UNDERSERR.S-LOCK.SCREW FLZNNC	SPERRZAHN-BUNDSCHRAUBE FLZNNC	VITE FLZNNC	
014	80131020	001	VIS AUTOBLOQUANTE FLZNNC	UNDERSERRATED S-LOCKING FLZNNC	SPERRZAHN-BUNDSCHRAUBE FLZNNC	VITE FLZNNC	
015	80131031	003	VIS AUTOBLOQUANTE FLZNNC	UNDERSERR.S-LOC.SCREW FLZNNC	SPERRZAHN-BUNDSCHRAU.FLZNNC	VITE FLZNNC	
016	80200840	003	ECROU HEX.BAS AUTOFR.FE/ZNXC3	SELF-LOCKING NUT FE/ZNXC3	SELBSTSICHERND.MUTTER FE/ZNXC3	DADO AUTOBLOCCANTE FE/ZNXC3	
017	80201030	006	ECROU HEX.AUTOFREINE FE/ZNXC3	SELF-LOCKING NUT FE/ZNXC3	SELBSTSICH.MUTTER FE/ZNXC3	DADO AUTOBLOCCANTE FE/ZNXC3	
018	80201630	002	ECROU HEX.AUTOFREINE FE/ZNXC3	SELF-LOCKING NUT FE/ZNXC3	SELBSTSICH.MUTTER FE/ZNXC3	DADO AUTOBLOCCANTE FE/ZNXC3	
019	80251021	003	RONDELLE PLATE FE/ZNXC3	PLAIN WASHER M10	SCHIBE FE/ZNXC3	RONDELLA PIATTA FE/ZNXC3	
020	80251625	002	RONDELLE PLATE FE/ZNXC3	PLAIN WASHER FE/ZNXC3	SCHIBE FE/ZNXC3	RONDELLA PIATTA FE/ZNXC3	[1]
021	80281600	002	RONDELLE CONIQUE BLOC.FLZNNC	CONICAL SPRING WASHER FLZNNC	SPANNSCHIBE FLZNNC	RONDELLA CONICA FLZNNC	
022	80500470	002	GOUPILLE FENDUE FE/ZNXC3	SPLIT PIN FE/ZNXC3	SPLINT FE/ZNXC3	COPPIGLIA FE/ZNXC3	
023	80570476	004	GOUPILLE BETA FE/ZNXC3	SPRING COTTER PIN FE/ZNXC3	FEDERSTECKER FE/ZNXC3	MOLLA FE/ZNXC3	
024	83050010	001	POIGNEE	HANDLE	HANDGRIFF	MANIGLIA	
025	83090042	002	CALE DE ROUE RAYON DE 360	WHEEL CHOCK R360	UNTERLEGKEIL R360	CUNEO PER RUOTE R360	
026	83090043	002	SUPPORT DE CALE DE ROUE	BRACKET FOR WHEEL CHOCK	BEFESTIGUNGSBUEGEL	SUPPORTO	
027	58722600	001	RESSORT DE PRESSION	PRESSURE SPRING	FEDER	MOLLA	
028	80281639	010	RONDELLE RESSORT FLZNNC	CONICAL SPRING WASHER FLZNNC	SPANNSCHIBE FLZNNC	RONDELLA A MOLLA FLZNNC	
029	80500432	001	GOUPILLE FENDUE FE/ZNXC3	SPLIT PIN FE/ZNXC3	SPLINT FE/ZNXC3	COPPIGLIA FE/ZNXC3	
030	K5601230	001	SUPPORT DE TRANSMISSION	PTO-S.HAFT SUPPORT	GELENKWELLENHALTERUNG	SUPPORTO	[1]
031	K6001002	001	ATTELAGE	HITCH	ANBAUBOCK	ATTACCO	
032	K6001020	001	BEQUILLE	STAND	STAENDER	SUPPORTO	
033	K6001130	001	FIXATION	MOUNT	VERBINDUNGSSTUECK	ATTACCO GANCIO	
034	K6002901	001	EQUERRE	GUSSET, CORNER	WINKEL	SQUADRA	
035	K6005730	001	SUPPORT	SUPPORT	TRAEGER	SUPPORTO	+ [1]
036	K6005740	001	SUPPORT	SUPPORT	TRAEGER	SUPPORTO	[1]
037	K6009150	001	CINTRE	TUBE, FORMED	BOGEN	STAFFA	
038	K6009160	002	TOURILLON	TRUNNION	DREHZAPFEN	PERNI	
039	K6009170	002	TOURILLON	TRUNNION	DREHZAPFEN	PERNI	
040	K6009180	002	ENTRETOISE	SPACER	DISTANZHUELSE	DISTANZIALE	
041	K7025600	001	BOL	BOWL	SCHUTZTOPF	PROTEZIONE	





FC3160TCR C 0001>D 0000
 FC3160TCS C 0001>D 0000
 FC3560TCR C 0001>D 0000
 FC3560TCS C 0001>D 0000
 FC4060TCR C 0001>D 0000
 FC4060TCS C 0001>D 0000

K60R0004 B

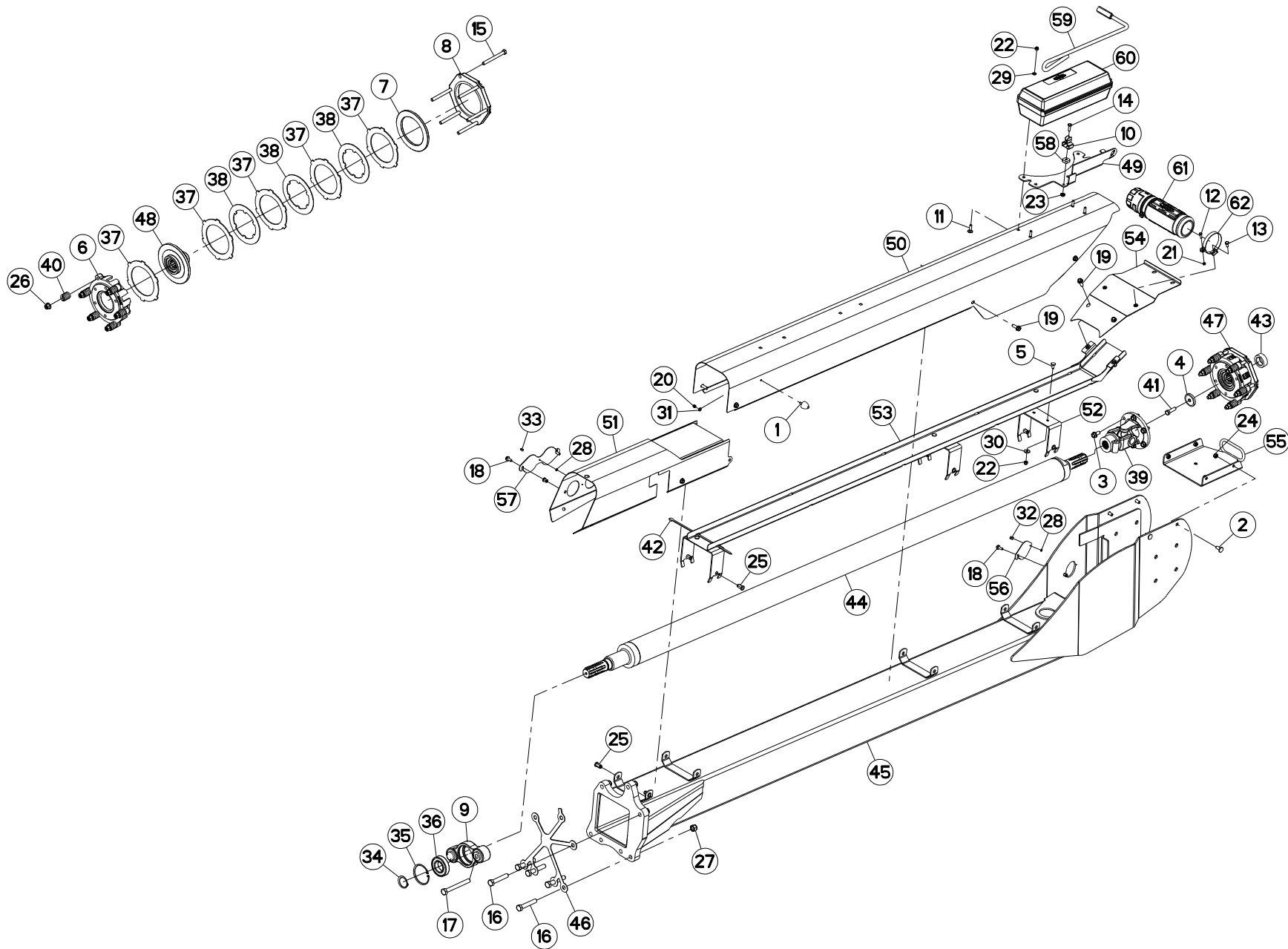
CARTER GIRODYNE

GYRODINE GEARCASE

GIRODYNE SCHWENKGETRIEBE

SCATOLA INGRANAGGI GIRODYNE

Rep	Nr	Qt	Designation	Description	Bezeichnung	Referenza	Remarque - Remark - Bemerkung - Osservazioni
001	50015100	002	RONDELLE	WASHER	SCHEIBE	RONDELLA PIATTA	[1]
002	50065000	002	VIS AVEC REVÊTEMENT ADHESIF	SCREW WITH ADHESIVE COATING	KLEBE BESCHICHTETE SCHRAUBE	VITE CON RIVETTAMENTO ADESIVO	[1] 12,5 daN m (93 lbf.ft)
003	50074800	001	ECROU A ENCOCHES	SLOTTED ROUND NUT	NUTMUTTER	GHIERA	[1] 40 daN m (295 lbf.ft)
004	55733600	002	CALE DE REGLAGE 0.1	DISTANCE WASHER 0,1	DISTANZSCHEIBE 0,1	SPESSORE	[1]
005	55733700	002	CALE DE REGLAGE 0.3	DISTANCE WASHER 0,3	DISTANZSCHEIBE 0,3	SPESSORE	[1]
006	55733800	002	CALE DE REGLAGE 0.5	DISTANCE WASHER 0,5	DISTANZSCHEIBE 0,5	SPESSORE	[1]
007	56145700	001	BOUCHON MAGNETIQUE	PLUG, MAGNETIC	MAGNET-VERSCHLUSSSCHRAUBE	TAPPO CALAMITATO	[1]
008	80060812	002	VIS TETE HEXAGONALE FE/ZNXC3	HEXAGON HEAD SCREW FE/ZNXC3	SECHSKANTSCHRAUBE FE/ZNXC3	VITE TESTA ESAGONALE FE/ZNXC3	[1]
009	80253544	001	RONDELLE D'AJUSTAGE PS 0,3	SHIM RING PS 0,3	PASSSCHEIBE PS 0,3	SPESSORE	[1]
010	80253545	001	RONDELLE D'AJUSTAGE PS 0,1	SHIM RING PS 0,1	PASSSCHEIBE PS 0,1	SPESSORE	[1]
011	80253546	001	RONDELLE D'AJUSTAGE PS 0,2	SHIM RING PS 0,2	PASSSCHEIBE PS 0,2	SPESSORE	[1]
012	80253547	001	RONDELLE D'AJUSTAGE PS 0,5	SHIM RING PS 0,5	PASSSCHEIBE PS 0,5	SPESSORE	[1]
013	80253549	003	RONDELLE D'APPUI	SUPPORTING RING	STUETZSCHEIBE	RONDELLA D'APPOGGIO	[1]
014	80450625	002	GOUPILLE ELASTIQUE FLZNNC	ROLL PIN FLZNNC	SPANNHUELSE FLZNNC	SPINA ELASTICA FLZNNC	[1]
015	80597200	001	CIRCLIP INTERIEUR	RETAINING RING	SICHERUNGSRING	ANELLO	[1]
016	80598500	002	CIRCLIP INTERIEUR	RETAINING RING	SICHERUNGSRING	ANELLO	[1]
017	80600020	001	ANNEAU EXPANSIF	RETAINING RING	SICHERUNGSRING	ANELLO DI FERMO	[1]
018	80613500	003	CIRCLIP EXTERIEUR	RETAINING RING	SICHERUNGSRING	ANELLO	[1]
019	81003572	001	ROULEMENT A BILLES	BALL BEARING	KUGELLAGER	CUSCINETTO A SFERE	[1]
020	81104083	002	ROULEMENT 2 R.B.C.OBL.SPECIAL	ANG.CONT.DOUBLE ROW B.BEARING	ZWEIREIHIGES SCHRAEGKUGELLAGER	CUSCINETTO SPECIALE	[1]
021	81304068	002	ROULEMENT A ROULEAUX CONIQUES	TAPERED ROLLER BEARING	KEGELROLLENLAGER	CUSCINETTO A RULLI	[1]
022	81308025	001	ROULEMENT A ROULEAUX CONIQUES	TAPERED ROLLER BEARING	KEGELROLLENLAGER	CUSCINETTO A RULLI CR	[1]
023	81309019	001	ROULEMENT A ROULEAUX CONIQUES	TAPERED ROLLER BEARING	KEGELROLLENLAGER	CUSCINETTO A RULLI	[1]
024	82010004	001	BAGUE D'ETANCHEITE	OIL SEAL	RADIALDICHTRING	PARAOILIO	[1]
025	82013572	001	BAGUE D'ETANCHEITE	OIL SEAL	RADIALDICHTRING	PARAOILIO	[1]
026	82060048	002	JOINT TORIQUE	O-RING	O-RING	GUARNIZIONE	[1]
027	82103038	001	BAGUE BS30	SEALING RING	DICHTRING	ANELLO DI FERMO	[1]
028	82131824	002	JOINT CUIVRE	SEALING RING	DICHTRING	RONDELLA RAME	[1]
029	83040004	001	BOUCHON EXPANSIBLE	EXPANDING CAP	VERSCHLUSSSCHEIBE	TAPPO	[1]
030	55764900	001	RENIFLARD-JAUGE	BREATHER W/ GAUGE	ENTLUEFTUNG/MESSSTAB	ASTINA	[1]
031	80131232	008	VIS AUTOBLOQUANTE FLZNNC KL105	UNDERSERR.S-LOC.SCREW FLZNNC	SPERRZAHN-BUNDSCHRAU.FLZNNC	VITE FLZNNC KL105	[1] 12,5 daN m (93 lbf.ft)
032	K6000070	001	CARTER	HOUSING	GEHAEUSE	SCATOLA	[1]
033	K6000080	001	COUVERCLE	LID	DECKEL	COPERCHIO	[1]
034	K6000230	001	COUVERCLE	LID	DECKEL	COPERCHIO	[1]
035	K6000430	002	PIGNON CONIQUE	GEAR, BEVEL	KEGELRAD	PIGNONE CONICO	[1] Z:23
036	K6000440	002	PIGNON CONIQUE	GEAR, BEVEL	KEGELRAD	PIGNONE CONICO	[1] Z:31
037	K6000511	001	DEFLECTEUR	DEFLECTOR	ABWEISER	DEFLETTORE	[1]
038	K6000520	001	ARBRE CANNELE	SPLINED SHAFT	PROFILWELLE	ALBERO CALETTATO	[1]
039	K6000530	001	ARBRE D'ENTRAINEMENT	SHAFT, DRIVE	ANTRIEBSWELLE	ALBERO	[1]
040	K6000540	001	BOUCHON	PLUG	VERSCHLUSSSCHRAUBE	TAPPO	[1] 2,5 daN m (19 lbf.ft)
041	K6000550	001	TUBE	TUBE	ROHR	TUBO	[1]
042	K6000570	001	TIGE	STEM	STANGE	STELO	[1]
043	K6000580	001	ARBRE D'ENTRAINEMENT	SHAFT, DRIVE	ANTRIEBSWELLE	ALBERO	[1]
044	K6001331	001	CARTER COMPLET	GEARBOX ASSEMBLY	GETRIEBE KPL.	SCATOLA CPL.	[1] +[1]
045	K6003190	001	ENTRETOISE	SPACER	DISTANZHUELSE	DISTANZIALE	[1]
046	K6005200	001	CARTER	HOUSING	GEHAEUSE	SCATOLA	[1]
047	P1820337	001	CLE POUR ECROU M80X2				OPT : 50074800





FC3160TCR
FC3160TCS
FC3560TCR
FC3560TCS

C 0001>D 0000
C 0001>D 0000
C 0001>D 0000
C 0001>D 0000

K60R0139 C

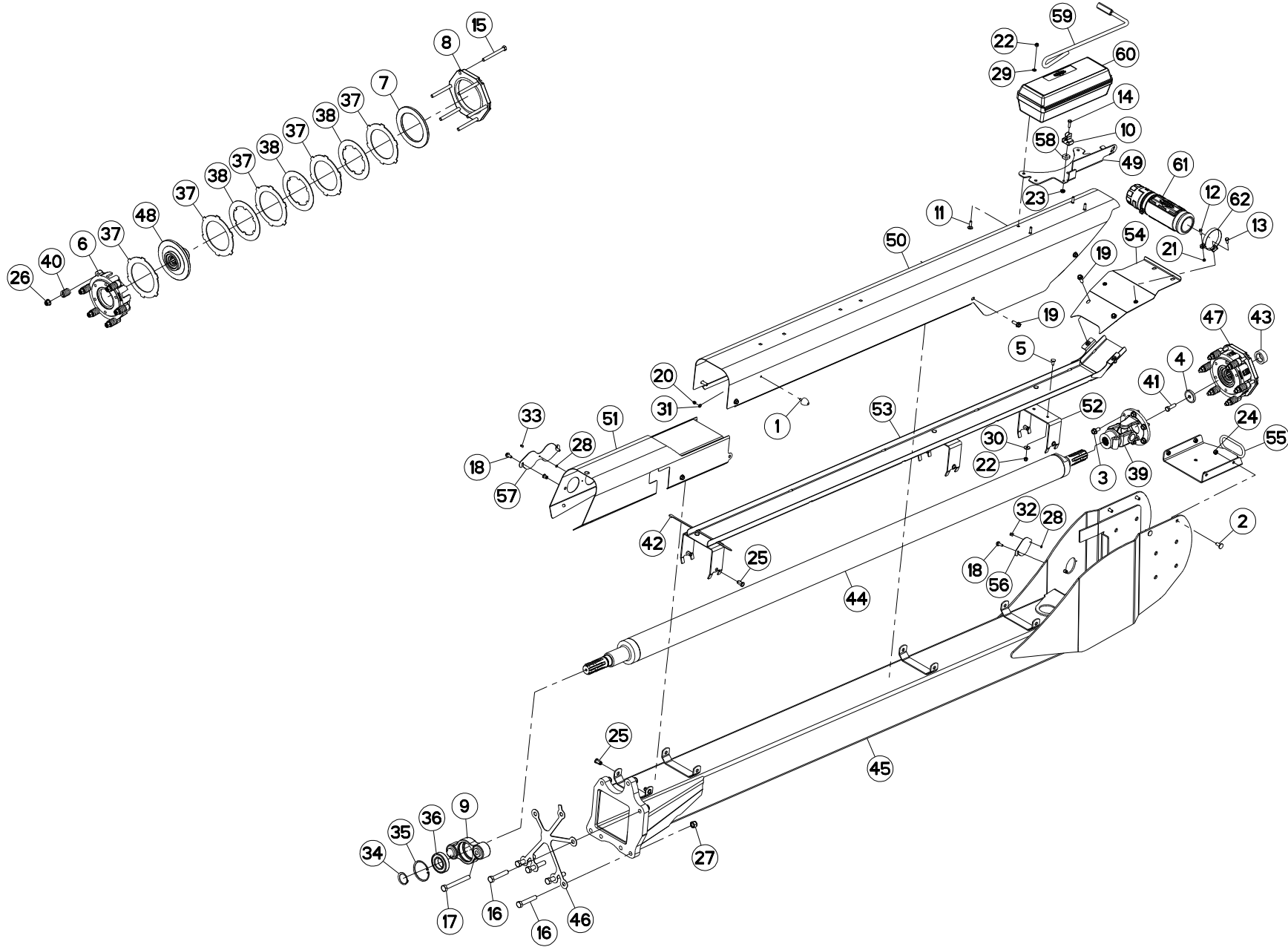
TIMON 3M

DRAWBAR 3M

DEICHSEL 3M

TIMONE 3M

Rep	Nr	Qt	Designation	Description	Bezeichnung	Referenza	Remarque - Remark - Bemerkung - Osservazioni
001	929018	002	BUTEE PROGRESSIVE M6X16 D30H30	ADJUSTER	ANSCHLAG	,EDE	
002	50002200	004	VIS TBCC COURT	BOLT, CARRIAGE, SHORT NECK	FLACHRUNDSCHR.4KT ANSATZ	BULLONE	
003	50003300	006	VIS AUTOFREINEE	SCREW, SELF-LOCKING	SELBSTSICHERNDE SCHRAUBE	VITE AUTOBLOCCANTE	
004	50015100	001	RONDELLE	WASHER	SCHEIBE	RONDELLA PIATTA	
005	50070300	006	VIS TBCC COURT	BOLT, CARRIAGE, SHORT NECK	FLACHRUNDSCHR.4KT ANSATZ	BULLONE	
006	52514110	001	COURONNE	GEAR, SUN	TELLERRAD	CORONA	
007	52536600	001	RONDELLE D'EXTREMITÉ	WASHER	SCHEIBE	DISCO	
008	52536700	001	BRIDE	CLAMP	BUEGEL	STAFFA	
009	55819400	001	PALIER COMPLET	HOUSING	LAGERGEHAEUSE	SUPPORTO	
010	59402900	001	RESSORT	SPRING	FEDER	MOLLA	
011	80030830	004	VIS J FE/ZNXC3	CUP SQUARE BOLT FE/ZNXC3	FLACHRUNDSCHRAUBE FE/ZNXC3	BULLONE FE/ZNXC3	
012	80060620	002	VIS TETE HEXAGONALE FE/ZNXC3	HEX BOLT FE/ZNXC3	SECHSKANTSCHRAUBE FE/ZNXC3	VITE TESTA ESAGONALE FE/ZNXC3	
013	80060816	002	VIS TETE HEXAGONALE FE/ZNXC3	HEX. SCREW FE/ZNXC3	SECHSKANTSCHRAUBE FE/ZNXC3	VITE TESTA ESAGONALE FE/ZNXC3	
014	80060826	001	VIS TETE HEXAGONALE FE/ZNXC3	HEAD HEX SCREW FE/ZNXC3	SECHSKANTSCHRAUBE FE/ZNXC3	VITE TESTA ESAGONALE FE/ZNXC3	
015	80061269	006	VIS TETE HEXAGONALE FE/ZNXC3	HEXAGON HEAD SCREW FE/ZNXC3	SECHSKANTSCHRAUBE FE/ZNXC3	VITE TESTA ESAGONALE FE/ZNXC3	
016	80061659	005	VIS TETE HEXAGONALE FLZNNC	SCREW, HEX HEAD FLZNNC	SECHSKANTSCHRAUBE FLZNNC	VITE A TESTA ESAGONALE FLZNNC	
017	80061686	002	VIS TETE HEXAGONALE FE/ZNXC3	HEXAGON HEAD SCREW FE/ZNXC3	SECHSKANTSCHRAUBE FE/ZNXC3	VITE TESTA ESAGONALE FE/ZNXC3	
018	80130820	003	VIS AUTOBLOQUANTE FLZNNC	UNDERSERR.S-LOC.SCREW FLZNNC	SPERRZAHN-BUNDSCHRAU.FLZNNC	VITE FLZNNC	
019	80131031	010	VIS AUTOBLOQUANTE FLZNNC	UNDERSERR.S-LOC.SCREW FLZNNC	SPERRZAHN-BUNDSCHRAU.FLZNNC	VITE FLZNNC	
020	80200630	002	ECROU HEX.AUTOFREINE FE/ZNXC3	SELF LOCKING NUT FE/ZNXC3	SELBSTSICHERNDE MUTT.FE/ZNXC3	DADO AUTOBLOCCANTE FE/ZNXC3	
021	80200640	002	ECROU HEX.BAS AUTOFR.FE/ZNXC3	SELF-LOCKING NUT FE/ZNXC3	SELBSTSICHERND.MUTTER FE/ZNXC3	DADO AUTOBLOCCANTE FE/ZNXC3	
022	80200830	010	ECROU HEX.AUTOFREINE FE/ZNXC3	SELFLOCKING NUT FE/ZNXC3	SELBSTSICHERNDE MUTT.FE/ZNXC3	DADO AUTOBLOCCANTE FE/ZNXC3	
023	80200851	001	ECROU AUTOBLOQUANT FE/ZNXC3	UNDERSERRAT.S.LOC.NUT FE/ZNXC3	SPERRZAHN-BUNDMUTTER FE/ZNXC3	DADO FE/ZNXC3	
024	80201040	004	ECROU HEX.BAS AUTOFR.FE/ZNXC3	SELF LOCKING NUT FE/ZNXC3	SELBSTSICHERND.MUTTER FE/ZNXC3	DADO AUTOBLOCCANTE FE/ZNXC3	
025	80201097	008	ECROU A SERTIR FE/ZNXC3	CRIMP NUT FE/ZNXC3	EINNIETMUTTER FE/ZNXC3	DADO FE/ZNXC3	
026	80201260	006	ECROU HEX.EMB.AUTOFR.FE/ZNXC3	NUT FE/ZNXC3	SELBSTSICH.FLANSCH-MUTTER	DADO FE/ZNXC3	
027	80201630	007	ECROU HEX.AUTOFREINE FE/ZNXC3	SELF-LOCKING NUT FE/ZNXC3	SELBSTSICH.MUTTER FE/ZNXC3	DADO AUTOBLOCCANTE FE/ZNXC3	
028	80250512	002	RONDELLE PLATE FE/ZNXC3	PLAIN WASHER M5 DIN-125	SCHEIBE FE/ZNXC3	RONDELLA PIATTA FE/ZNXC3	
029	80250823	004	RONDELLE PLATE FE/ZNXC3	PLAIN WASHER FE/ZNXC3	SCHEIBE FE/ZNXC3	RONDELLA PIATTA FE/ZNXC3	
030	80250970	006	RONDELLE PLATE FE/ZN	PLAIN WASHER FE/ZN	SCHEIBE FE/ZN	RONDELLA PIATTA FE/ZN	
031	80280650	002	RONDELLE CONIQUE BLOC.FLZNNC	CONICAL SPRING WASHER FLZNNC	SPANNSCHEIBE FLZNNC	RONDELLA CONICA FLZNNC	
032	80370401	001	RIVET AVEUGLE CLOU TP	RIVET	NIETE	RIVETTO	
033	80370410	001	RIVET CLOU ALU	BLIND RIVET	BLINDNIETE	RIVETTO	
034	80584500	001	CIRCLIP EXTERIEUR	RETAINING RING	SICHERUNGSRING	ANELLO	
035	80598500	001	CIRCLIP INTERIEUR	RETAINING RING	SICHERUNGSRING	ANELLO	
036	81004587	001	ROULEMENT A BILLES	BALL BEARING	KUGELLAGER	CUSCINETTO A SFERE	
037	83250001	005	LAMELLE EXTERIEURE	CLUTCH DISC OUTER	LAMELLE AUSSEN	LAMELLA PER FRIZIONE	
038	83250050	003	LAMELLE INTERIEURE	CLUTCH PLATE	LAMELLE INNEN	DISCO FRIZIONE	
039	4810037	001	JOINT A PLATEAU D.160 6 TROUS	UNIVERSAL JOINT	FLANSCHKARDANGELNENK	GIUNTO CARDANICO	
040	52228500	006	RESSORT DE PRESSION	PRESSURE SPRING	DRUCKFEDER	MOLLA DI PRESSIONE	
041	80071233	001	VIS AVEC REVÊTEMENT ADHESIF	SCREW WITH ADHESIVE COATING	KLEBE BESCHICHTETE SCHRAUBE	VITE CON RIVETTAMENTO ADESIVO	
042	83090192	012	COLLIER PLASTIQUE	CABLE TIE PLASTIC	KABELBINDER PLASTIK	FASCETTE FERMACAVI	
043	K6000770	001	ENTRETOISE	SPACER	DISTANZHUELSE	DISTANZIALE	
044	K6000941	001	ARBRE D'ENTRAINEMENT	SHAFT, DRIVE	ANTRIEBSWELLE	ALBERO	
045	K6001031	001	TIMON	TONGUE	ZUGDEICHSEL	TIMONE	
046	K6001120	001	CALE	SHIM	DISTANZPLATTE	SPESSORE	
047	K6004890	001	EMBAYAGE	CLUTCH	KUPPLUNG	INNESTO	
048	K6004920	001	MOYEU	HUB	NABE	MOZZO	





FC3160TCR
 FC3160TCS
 FC3560TCR
 FC3560TCS

C 0001>D 0000
 C 0001>D 0000
 C 0001>D 0000
 C 0001>D 0000

K60R0139 C

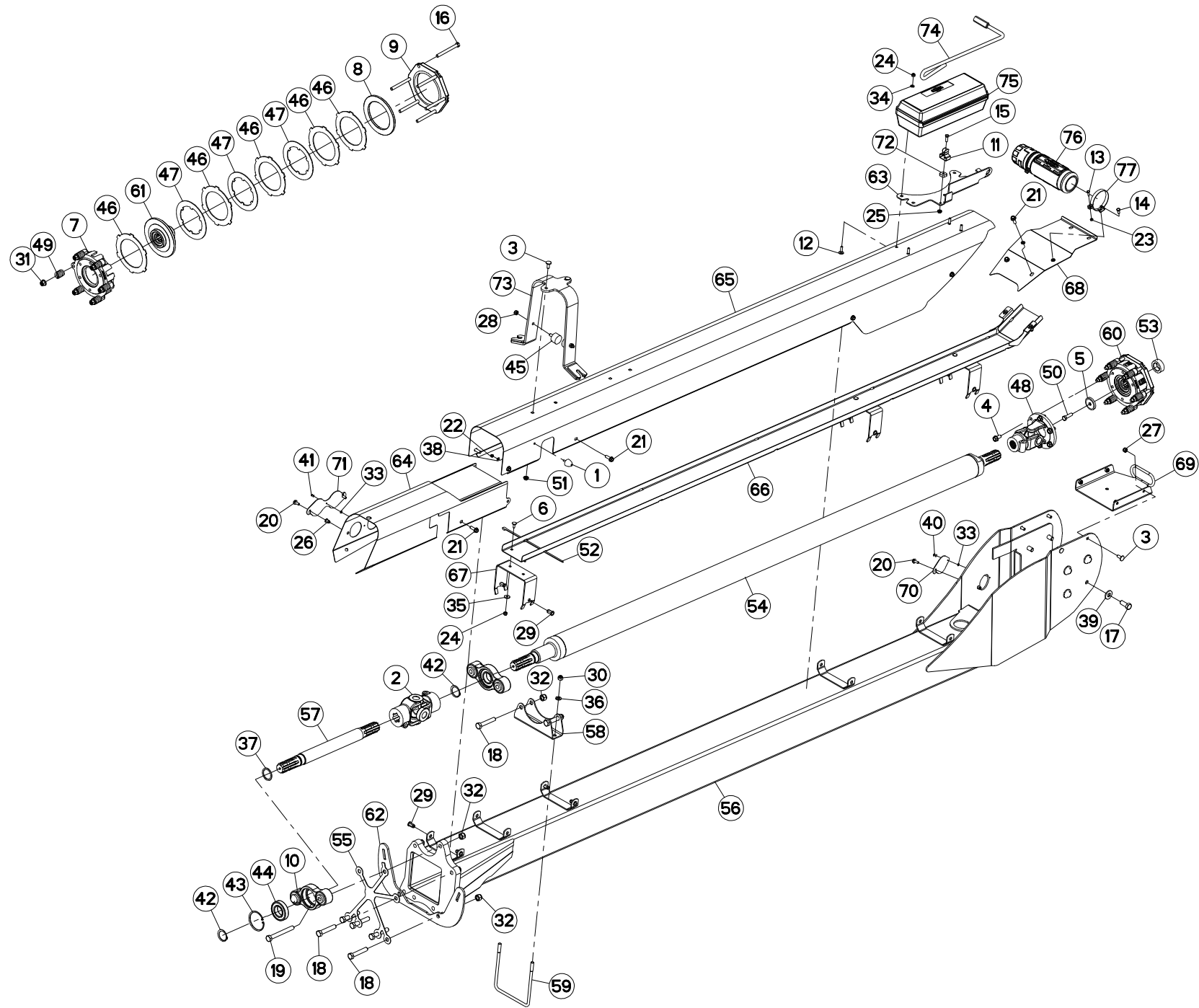
TIMON 3M

DRAWBAR 3M

DEICHSEL 3M

TIMONE 3M

Rep	Nr	Qt	Designation	Description	Bezeichnung	Referenza	Remarque - Remark - Bemerkung - Osservazioni
049	K6007011	001	SUPPORT	SUPPORT	TRAEGER	SUPPORTO	
050	K6008291	001	PROTECTEUR	GUARD	SCHUTZ	PROTEZIONE	
051	K6008330	001	PROTECTEUR	GUARD	SCHUTZ	PROTEZIONE	
052	K6008370	003	SUPPORT	SUPPORT	TRAEGER	SUPPORTO	
053	K6008381	001	GUIDE	GUIDE	FUEHRUNG	GUIDA	
054	K6008401	001	PROTECTEUR	GUARD	SCHUTZ	PROTEZIONE	
055	K6008410	001	PROTECTEUR COMPLET	GUARD, ASSEMBLY	SCHUTZ KPLT	PROTEZIONE COMPLETA	
056	K6008420	001	OBTURATEUR	COVER, PLUG	VERSCHLUSS	OTTURATORE	
057	K6008430	001	OBTURATEUR	COVER, PLUG	VERSCHLUSS	OTTURATORE	
058	K6008620	001	ENTRETOISE	SPACER	DISTANZHUELSE	DISTANZIALE	
059	K6805100	001	OUTIL	TOOL	WERKZEUG	UTENSILE	
060	K7024080	001	BOITE A OUTILS	TOOLBOX	WERKZEUGKASTEN	CASSETTO	
061	K7024100	001	BOITE	BOX	KASTEN	SCATOLA	
062	K8018350	002	COLLIER	CLAMP, HOSE	SCHLAUCHSCHELLE	COLLARE	





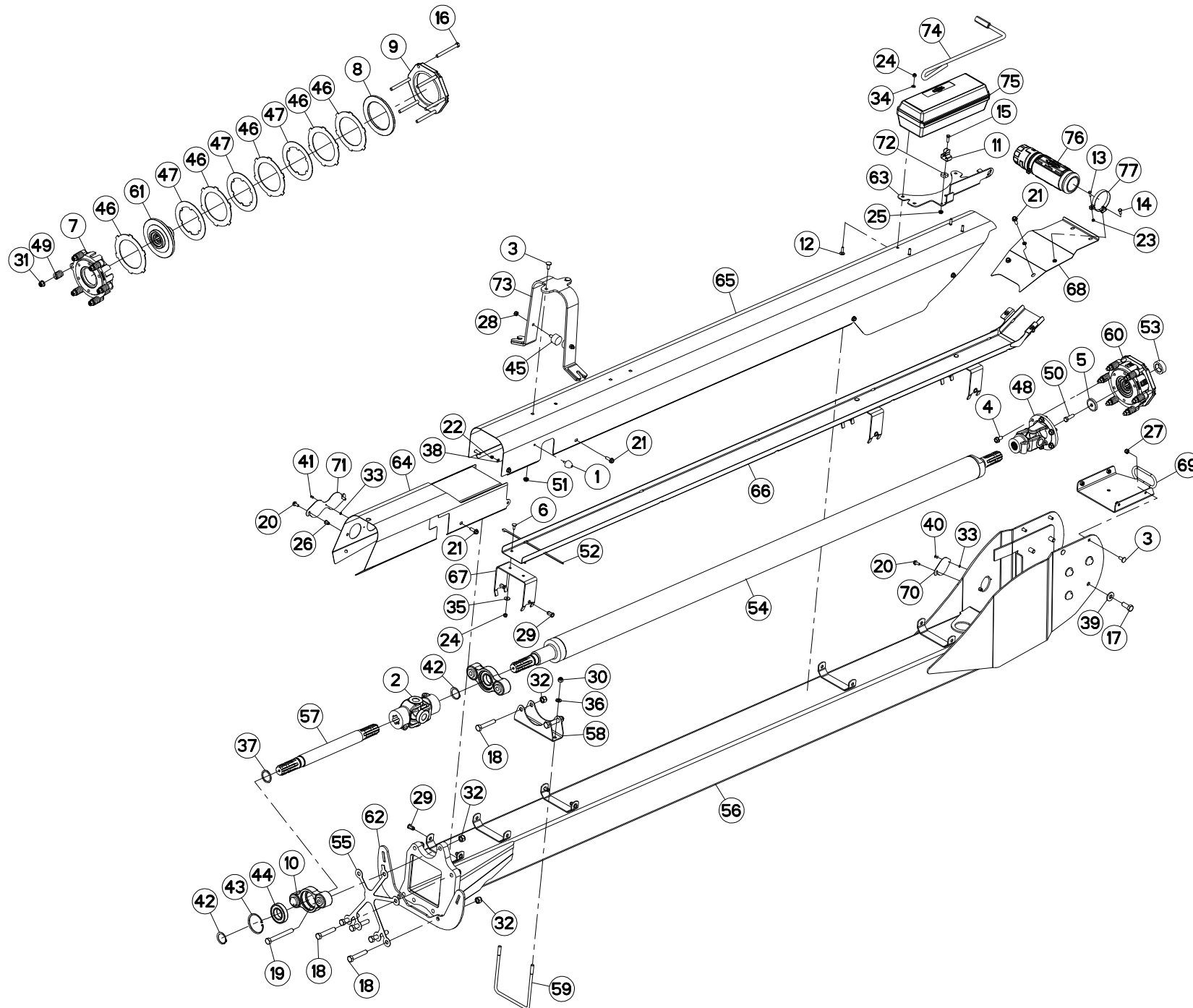
TIMON 4M

DRAWBAR 4M

DEICHSEL 4M

TIMONE 4M

Rep	Nr	Qt	Designation	Description	Bezeichnung	Referenza	Remarque - Remark - Bemerkung - Osservazioni
001	929018	002	BUTEE PROGRESSIVE M6X16 D30H30	ADJUSTER	ANSCHLAG	,EDE	
002	4806600	001	CARDAN	JOINT, UNIVERSAL	KREUZGELENK	CARDANO	
003	50002200	006	VIS TBCC COURT	BOLT, CARRIAGE, SHORT NECK	FLACHRUNDSCHR.4KT ANSATZ	BULLONE	
004	50003300	006	VIS AUTOFREINEE	SCREW, SELF-LOCKING	SELBSTSICHERNDE SCHRAUBE	VITE AUTOBLOCCANTE	
005	50015100	001	RONDELLE	WASHER	SCHEIBE	RONDELLA PIATTA	
006	50070300	006	VIS TBCC COURT	BOLT, CARRIAGE, SHORT NECK	FLACHRUNDSCHR.4KT ANSATZ	BULLONE	
007	52514110	001	COURONNE	GEAR, SUN	TELLERRAD	CORONA	[1]
008	52536600	001	RONDELLE D'EXTREMITE	WASHER	SCHEIBE	DISCO	[1]
009	52536700	001	BRIDE	CLAMP	BUEGEL	STAFFA	[1]
010	55819400	002	PALIER COMPLET	HOUSING	LAGERGEHAUESE	SUPPORTO	
011	59402900	001	RESSORT	SPRING	FEDER	MOLLA	
012	80030830	004	VIS J FE/ZNXC3	CUP SQUARE BOLT FE/ZNXC3	FLACHRUNDSCHRAUBE FE/ZNXC3	BULLONE FE/ZNXC3	
013	80060620	002	VIS TETE HEXAGONALE FE/ZNXC3	HEX BOLT FE/ZNXC3	SECHSKANTSCHRAUBE FE/ZNXC3	VITE TESTA ESAGONALE FE/ZNXC3	
014	80060816	002	VIS TETE HEXAGONALE FE/ZNXC3	HEX. SCREW FE/ZNXC3	SECHSKANTSCHRAUBE FE/ZNXC3	VITE TESTA ESAGONALE FE/ZNXC3	
015	80060826	001	VIS TETE HEXAGONALE FE/ZNXC3	HEAD HEX SCREW FE/ZNXC3	SECHSKANTSCHRAUBE FE/ZNXC3	VITE TESTA ESAGONALE FE/ZNXC3	
016	80061269	006	VIS TETE HEXAGONALE FE/ZNXC3	HEXAGON HEAD SCREW FE/ZNXC3	SECHSKANTSCHRAUBE FE/ZNXC3	VITE TESTA ESAGONALE FE/ZNXC3	[1]
017	80061641	008	VIS TETE HEXAGONALE FE/ZNXC3	HEXAGON HEAD SCREW FE/ZNXC3	SECHSKANTSCHRAUBE FE/ZNXC3	VITE TESTA ESAGONALE FE/ZNXC3	21 daN m (155 lbf ft)
018	80061659	007	VIS TETE HEXAGONALE FLZNNC	SCREW, HEX HEAD FLZNNC	SECHSKANTSCHRAUBE FLZNNC	VITE A TESTA ESAGONALE FLZNNC	21 daN m (155 lbf ft)
019	80061686	002	VIS TETE HEXAGONALE FE/ZNXC3	HEXAGON HEAD SCREW FE/ZNXC3	SECHSKANTSCHRAUBE FE/ZNXC3	VITE TESTA ESAGONALE FE/ZNXC3	21 daN m (155 lbf ft)
020	80130820	003	VIS AUTOBLOQUANTE FLZNNC	UNDERSERR.S-LOC.SCREW FLZNNC	SPERRZAHN-BUNDSCHRAU.FLZNNC	VITE FLZNNC	
021	80131031	012	VIS AUTOBLOQUANTE FLZNNC	UNDERSERR.S-LOC.SCREW FLZNNC	SPERRZAHN-BUNDSCHRAU.FLZNNC	VITE FLZNNC	
022	80200630	002	ECROU HEX.AUTOFREINE FE/ZNXC3	SELF LOCKING NUT FE/ZNXC3	SELBSTSICHERNDE MUTT.FE/ZNXC3	DADO AUTOBLOCCANTE FE/ZNXC3	
023	80200640	002	ECROU HEX.BAS AUTOFR.FE/ZNXC3	SELF-LOCKING NUT FE/ZNXC3	SELBSTSICHERND.MUTTER FE/ZNXC3	DADO AUTOBLOCCANTE FE/ZNXC3	
024	80200830	010	ECROU HEX.AUTOFREINE FE/ZNXC3	SELFLOCKING NUT FE/ZNXC3	SELBSTSICHERNDE MUTT.FE/ZNXC3	DADO AUTOBLOCCANTE FE/ZNXC3	
025	80200851	001	ECROU AUTOBLOQUANT FE/ZNXC3	UNDERSERRAT.S.LOC.NUT FE/ZNXC3	SPERRZAHN-BUNDMUTTER FE/ZNXC3	DADO FE/ZNXC3	
026	80200895	002	ECROU A SERTIR FE/ZNXC3	CRIMP NUT FE/ZNXC3	EINNIETMUTTER FE/ZNXC3	DADO FE/ZNXC3	
027	80201030	004	ECROU HEX.AUTOFREINE FE/ZNXC3	SELF-LOCKING NUT FE/ZNXC3	SELBSTSICH.MUTTER FE/ZNXC3	DADO AUTOBLOCCANTE FE/ZNXC3	
028	80201040	002	ECROU HEX.BAS AUTOFR.FE/ZNXC3	SELF LOCKING NUT FE/ZNXC3	SELBSTSICHERND.MUTTER FE/ZNXC3	DADO AUTOBLOCCANTE FE/ZNXC3	
029	80201097	010	ECROU A SERTIR FE/ZNXC3	CRIMP NUT FE/ZNXC3	EINNIETMUTTER FE/ZNXC3	DADO FE/ZNXC3	
030	80201230	002	ECROU HEX.AUTOFREINE FE/ZNXC3	SELF-LOCKING NUT FE/ZNXC3	SELBSTSICH.MUTTER FE/ZNXC3	DADO AUTOBLOCCANTE FE/ZNXC3	
031	80201260	006	ECROU HEX.EMB.AUTOFR.FE/ZNXC3	NUT FE/ZNXC3	SELBSTSICH.FLANSCH-MUTTER	DADO FE/ZNXC3	[1]
032	80201630	009	ECROU HEX.AUTOFREINE FE/ZNXC3	SELF-LOCKING NUT FE/ZNXC3	SELBSTSICH.MUTTER FE/ZNXC3	DADO AUTOBLOCCANTE FE/ZNXC3	
033	80250512	002	RONDELLE PLATE FE/ZNXC3	PLAIN WASHER M5 DIN-125	SCHEIBE FE/ZNXC3	RONDELLA PIATTA FE/ZNXC3	
034	80250823	004	RONDELLE PLATE FE/ZNXC3	PLAIN WASHER FE/ZNXC3	SCHEIBE FE/ZNXC3	RONDELLA PIATTA FE/ZNXC3	
035	80250970	006	RONDELLE PLATE FE/ZN	PLAIN WASHER FE/ZN	SCHEIBE FE/ZN	RONDELLA PIATTA FE/ZN	
036	80251227	002	RONDELLE PLATE FE/ZNXC3	PLAIN WASHER FE/ZNXC3	SCHEIBE FE/ZNXC3	RONDELLA PIATTA FE/ZNXC3	
037	80254552	001	RONDELLE D'APPUI	SUPPORTING RING	STUETZSCHEIBE	RONDELLA DI SPINTA	
038	80280650	002	RONDELLE CONIQUE BLOC.FLZNNC	CONICAL SPRING WASHER FLZNNC	SPANNSCHEIBE FLZNNC	RONDELLA CONICA FLZNNC	
039	80281639	008	RONDELLE RESSORT FLZNNC	CONICAL SPRING WASHER FLZNNC	SPANNSCHEIBE FLZNNC	RONDELLA A MOLLA FLZNNC	
040	80370401	001	RIVET AVEUGLE CLOU TP	RIVET	NIETE	RIVETTO	
041	80370410	001	RIVET CLOU ALU	BLIND RIVET	BLINDNIETE	RIVETTO	
042	80584500	002	CIRCLIP EXTERIEUR	RETAINING RING	SICHERUNGSRING	ANELLO	
043	80598500	002	CIRCLIP INTERIEUR	RETAINING RING	SICHERUNGSRING	ANELLO	
044	81004587	002	ROULEMENT A BILLES	BALL BEARING	KUGELLAGER	CUSCINETTO A SFERE	
045	83030000	002	BUTEE ELASTIQUE	RUBBER STOP	GUMMIPUFFER	GOMMINO	
046	83250001	005	LAMELLE EXTERIEURE	CLUTCH DISC OUTER	LAMELLE AUSSEN	LAMELLA PER FRIZIONE	[1]
047	83250050	003	LAMELLE INTERIEURE	CLUTCH PLATE	LAMELLE INNEN	DISCO FRIZIONE	[1]
048	4810037	001	JOINT A PLATEAU D.160 6 TROUS	UNIVERSAL JOINT	FLANSCHKARDANGELNENK	GIUNTO CARDANICO	



FC4060TCR
FC4060TCS

C 0001>D 0000
C 0001>D 0000



K60R0035 E

TIMON 4M

DRAWBAR 4M

DEICHSEL 4M

TIMONE 4M

Rep	Nr	Qt	Designation	Description	Bezeichnung	Referenza	Remarque - Remark - Bemerkung - Osservazioni
049	52228500	006	RESSORT DE PRESSION	PRESSURE SPRING	DRUCKFEDER	MOLLA DI PRESSIONE	[1]
050	80071233	001	VIS AVEC REVÊTEMENT ADHESIF	SCREW WITH ADHESIVE COATING	KLEBE BESCHICHTETE SCHRAUBE	VITE CON RIVETTAMENTO ADESIVO	12,5 daN m (93 lbf ft)
051	80201064	002	ECROU AUTOBLOQUANT FLZNNC	UNDERSERRAT.S.LOC.NUT FLZNNC	SPERRZAHN-BUNDMUTTER FLZNNC	DADO FLZNNC	
052	83090192	006	COLLIER PLASTIQUE	CABLE TIE PLASTIC	KABELBINDER PLASTIK	FASCETTE FERMACAVI	
053	K6000770	001	ENTRETOISE	SPACER	DISTANZHUELSE	DISTANZIALE	
054	K6000941	001	ARBRE D'ENTRAINEMENT	SHAFT, DRIVE	ANTRIEBSWELLE	ALBERO	
055	K6001120	001	CALE	SHIM	DISTANZPLATTE	SPESSORE	
056	K6002941	001	TIMON	TONGUE	ZUGDEICHSEL	TIMONE	
057	K6003300	001	ARBRE D'ENTRAINEMENT	SHAFT, DRIVE	ANTRIEBSWELLE	ALBERO	
058	K6003310	001	BRIDE	CLAMP	BUEGEL	STAFFA	
059	K6003321	001	ETRIER	U-BOLT	BUEGEL	CAVALLOTTO	
060	K6004890	001	EMBAYAGE	CLUTCH	KUPPLUNG	INNESTO	[1] +[1]
061	K6004920	001	MOYEU	HUB	NABE	MOZZO	[1]
062	K6005911	001	SUPPORT	SUPPORT	TRAEGER	SUPPORTO	
063	K6007011	001	SUPPORT	SUPPORT	TRAEGER	SUPPORTO	
064	K6008330	001	PROTECTEUR	GUARD	SCHUTZ	PROTEZIONE	
065	K6008341	001	PROTECTEUR	GUARD	SCHUTZ	PROTEZIONE	
066	K6008351	001	GUIDE	GUIDE	FUEHRUNG	GUIDA	
067	K6008370	003	SUPPORT	SUPPORT	TRAEGER	SUPPORTO	
068	K6008401	001	PROTECTEUR	GUARD	SCHUTZ	PROTEZIONE	
069	K6008410	001	PROTECTEUR COMPLET	GUARD, ASSEMBLY	SCHUTZ KPLT	PROTEZIONE COMPLETA	
070	K6008420	001	OBTURATEUR	COVER, PLUG	VERSCHLUSS	OTTURATORE	
071	K6008430	001	OBTURATEUR	COVER, PLUG	VERSCHLUSS	OTTURATORE	
072	K6008620	001	ENTRETOISE	SPACER	DISTANZHUELSE	DISTANZIALE	
073	K6009391	001	ATTACHE	ATTACHMENT	HALTERUNG	ATTACCO	
074	K6805100	001	OUTIL	TOOL	WERKZEUG	UTENSILE	
075	K7024080	001	BOITE A OUTILS	TOOLBOX	WERKZEUGKASTEN	CASSETTO	
076	K7024100	001	BOITE	BOX	KASTEN	SCATOLA	
077	K8018350	002	COLLIER	CLAMP, HOSE	SCHLAUCHSCHELLE	COLLARE	

FC3160TCR
FC3160TCSC 0001>D 0000
C 0001>D 0000

K60R0005 E

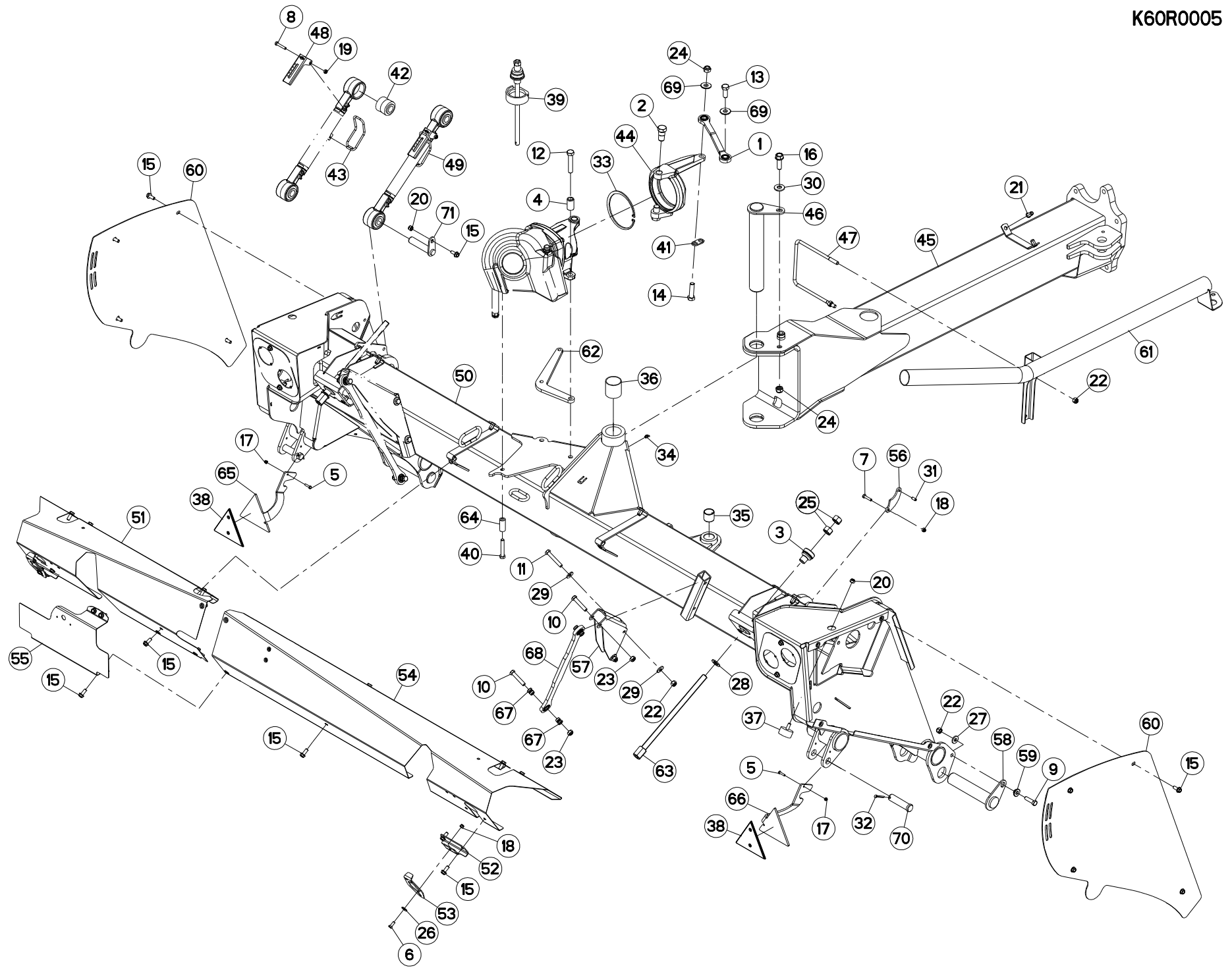
CHASSIS 3M

FRAME 3M

RAHMEN 3M

TELAIO 3M

Rep	Nr	Qt	Designation	Description	Bezeichnung	Referenza	Remarque - Remark - Bemerkung - Osservazioni
001	55828400	001	BIELLETTE	LINK	SHUBSTANGE	BIELLETTA	
002	55828500	002	PIVOT	PIVOT	GELENKBOLZEN	PERNO	
003	55835400	002	BUTEE	STOP	ANSCHLAG	LIMITATORE	
004	57607700	002	ENTRETOISE	SPACER	DISTANZHUELSE	DISTANZIALE	
005	80060625	002	VIS TETE HEXAGONALE FE/ZNXC3	HEX BOLT FE/ZNXC3	SECHSKANTSCHRAUBE FE/ZNXC3	VITE TESTA ESAGONALE FE/ZNXC3	
006	80060820	002	VIS TETE HEXAGONALE FE/ZNXC3	HEXAGON HEAD SCREW FE/ZNXC3	SECHSKANTSCHRAUBE FE/ZNXC3	VITE TESTA ESAGONALE FE/ZNXC3	
007	80060835	002	VIS TETE HEXAGONALE FE/ZNXC3	HEXAGON HEAD SCREW FE/ZNXC3	SECHSKANTSCHRAUBE FE/ZNXC3	VITE TESTA ESAGONALE FE/ZNXC3	
008	80060845	001	VIS TETE HEXAGONALE FE/ZNXC3	HEXAGON HEAD SCREW FE/ZNXC3	SECHSKANTSCHRAUBE FE/ZNXC3	VITE TESTA ESAGONALE FE/ZNXC3	[1]
009	80061245	002	VIS TETE HEXAGONALE FE/ZNXC3	HEXAGON HEAD SCREW FE/ZNXC3	SECHSKANTSCHRAUBE FE/ZNXC3	VITE TESTA ESAGONALE FE/ZNXC3	
010	80061279	004	VIS TETE HEXAGONALE FE/ZNXC3	HEXAGON HEAD SCREW FE/ZNXC3	SECHSKANTSCHRAUBE FE/ZNXC3	VITE TESTA ESAGONALE FE/ZNXC3	
011	80061280	004	VIS TETE HEXAGONALE FE/ZNXC3	HEXAGON HEAD SCREW FE/ZNXC3	SECHSKANTSCHRAUBE FE/ZNXC3	VITE TESTA ESAGONALE FE/ZNXC3	
012	80061634	002	VIS TETE HEXAGONALE FE/ZNXC3	HEXAGON HEAD SCREW FE/ZNXC3	SECHSKANTSCHRAUBE FE/ZNXC3	VITE TESTA ESAGONALE FE/ZNXC3	
013	80061641	001	VIS TETE HEXAGONALE FE/ZNXC3	HEXAGON HEAD SCREW FE/ZNXC3	SECHSKANTSCHRAUBE FE/ZNXC3	VITE TESTA ESAGONALE FE/ZNXC3	
014	80061651	001	VIS TETE HEXAGONALE FE/ZNXC3	HEXAGON HEAD SCREW FE/ZNXC3	SECHSKANTSCHRAUBE FE/ZNXC3	VITE TESTA ESAGONALE FE/ZNXC3	
015	80131026	030	VIS AUTOBLOQUANTE FLZNNC	UNDERSERR.S-LOC.SCREW FLZNNC	SPERRZAHN-BUNDSCHRAU.FLZNNC	VITE FLZNNC	
016	80131650	001	VIS AUTOBLOQUANTE FLZNNC	UNDERSERR.S-LOC.SCREW FLZNNC	SPERRZAHN-BUNDSCHRAU.FLZNNC	VITE FLZNNC	
017	80200630	002	ECROU HEX.AUTOFREINE FE/ZNXC3	SELF LOCKING NUT FE/ZNXC3	SELBSTSICHERNDE MUTT.FE/ZNXC3	DADO AUTOBLOCCANTE FE/ZNXC3	
018	80200830	004	ECROU HEX.AUTOFREINE FE/ZNXC3	SELFLOCKING NUT FE/ZNXC3	SELBSTSICHERNDE MUTT.FE/ZNXC3	DADO AUTOBLOCCANTE FE/ZNXC3	
019	80200840	001	ECROU HEX.BAS AUTOFR.FE/ZNXC3	SELF-LOCKING NUT FE/ZNXC3	SELBSTSICHERND.MUTTER FE/ZNXC3	DADO AUTOBLOCCANTE FE/ZNXC3	[1]
020	80201030	003	ECROU HEX.AUTOFREINE FE/ZNXC3	SELF-LOCKING NUT FE/ZNXC3	SELBSTSICH.MUTTER FE/ZNXC3	DADO AUTOBLOCCANTE FE/ZNXC3	
021	80201097	014	ECROU A SERTIR FE/ZNXC3	CRIMP NUT FE/ZNXC3	EINNIETMUTTER FE/ZNXC3	DADO FE/ZNXC3	
022	80201230	008	ECROU HEX.AUTOFREINE FE/ZNXC3	SELF-LOCKING NUT FE/ZNXC3	SELBSTSICH.MUTTER FE/ZNXC3	DADO AUTOBLOCCANTE FE/ZNXC3	
023	80201240	004	ECROU HEX.BAS AUTOFR.FE/ZNXC3	SELF-LOCKING NUT FE/ZNXC3	SELBSTSICHERND.MUTTER FE/ZNXC3	DADO AUTOBLOCCANTE FE/ZNXC3	
024	80201640	002	ECROU HEX.BAS AUTOFR.FE/ZNXC3	SELF-LOCKING NUT FE/ZNXC3	SELBSTSICHERND.MUTTER FE/ZNXC3	DADO AUTOBLOCCANTE FE/ZNXC3	
025	80202003	004	ECROU HEXAGONAL FE/ZNXC3	NUT FE/ZNXC3	SECHSKANTMUTTER FE/ZNXC3	DADO FE/ZNXC3	
026	80250970	002	RONDELLE PLATE FE/ZN	PLAIN WASHER FE/ZN	SCHEIBE FE/ZN	RONDELLA PIATTA FE/ZN	
027	80251331	002	RONDELLE PLATE FE/ZNXC3	PLAIN WASHER FE/ZNXC3	SCHEIBE FE/ZNXC3	RONDELLA PIATTA FE/ZNXC3	
028	80252026	002	RONDELLE PLATE FE/ZNXC3	PLAIN WASHER M20 DIN 125	SCHEIBE FE/ZNXC3	RONDELLA PIATTA FE/ZNXC3	
029	80281252	008	RONDELLE CONIQUE BLOC.FLZNNC	CONICAL SPRING WASHER FLZNNC	SPANNSCHEIBE FLZNNC	RONDELLA CONICA FLZNNC	
030	80281639	001	RONDELLE RESSORT FLZNNC	CONICAL SPRING WASHER FLZNNC	SPANNSCHEIBE FLZNNC	RONDELLA A MOLLA FLZNNC	
031	80450820	002	GOUPILLE ELASTIQUE FLZNNC	ROLL PIN FLZNNC	SPANNHUELSE FLZNNC	SPINA ELASTICA FLZNNC	
032	80500541	002	GOUPILLE FENDUE FE/ZNXC3	GOUPIILLE FENDUE FE/ZNXC3	SPLIT PIN FE/ZNXC3	COPPIGLIA FE/ZNXC3	
033	80590008	001	CIRCLIP INTERIEUR	RETAINING RING	SICHERUNGSRING	ANELLO	
034	82200802	001	GRAISSEUR A TETE SPHERIQUE	GREASE FITTING	KEGELSCHMIERNIPPEL	INGRASSATORE SFERICO	
035	83013535	001	BAGUE ROULEE	WRAPPED BUSH	GEROLLTE BUCHSE	ANELLO LUBRIFICATO	
036	83015562	002	BAGUE ROULEE	WRAPPED BUSH	GEROLLTE BUCHSE	ANELLO LUBRIFICATO	
037	83030015	002	BUTEE ELASTIQUE	RUBBER STOP	GUMMIPUFFER	GOMMINO	
038	83240013	002	CATADIOP.TRIAN.ROUGE 160 ADHES	REFLECTOR RED 160 SELF-ADHES.	RUECKSTRAHLER ROT 160 SELBSTKL	CATADIOTTRO 160	
039	3156097	001	DISPOSITIF DE MONTAGE	ASSEMBLY KIT	MONTEGESATZ	KIT DI MONTAGGIO	OPT : K5600690
040	800612B1	001	VIS TETE HEXAGONALE FLZNNC	HEXAGON HEAD SCREW FLZNNC	SECHSKANTSCHRAUBE FLZNNC	VITE A TESTA ESAGONALE FLZNNC	
041	K5600400	001	ATTACHE ZBC	FASTENER ZBC	LASCHE ZBC	ATTACCO	
042	K5600690	002	ARTICULATION	ARTICULATION	GELENKSTUECK	ARTICOLAZIONE	[1]
043	K5601001	001	TRINGLE RESSORT ZBC	ADJUSTING SPRING	STELLFEDER	TRIANGOLO	[1]
044	K6000930	001	LUNETTE	SUPPORT, INTERMEDIATE	ZWISCHENHALTERUNG	LUNETTA	
045	K6001011	001	TIMON	TONGUE	ZUGDEICHSEL	TIMONE	
046	K6003280	001	AXE	PIN	ACHSE	ASSE	
047	K6003321	001	ETRIER	U-BOLT	BUEGEL	CAVALLOTTO	
048	K6006620	001	REGLETTE	GAUGE, GRADUATED	ANZEIGE	BARRETTA	[1]



FC3160TCR
FC3160TCS

C 0001>D 0000
C 0001>D 0000



K60R0005 E

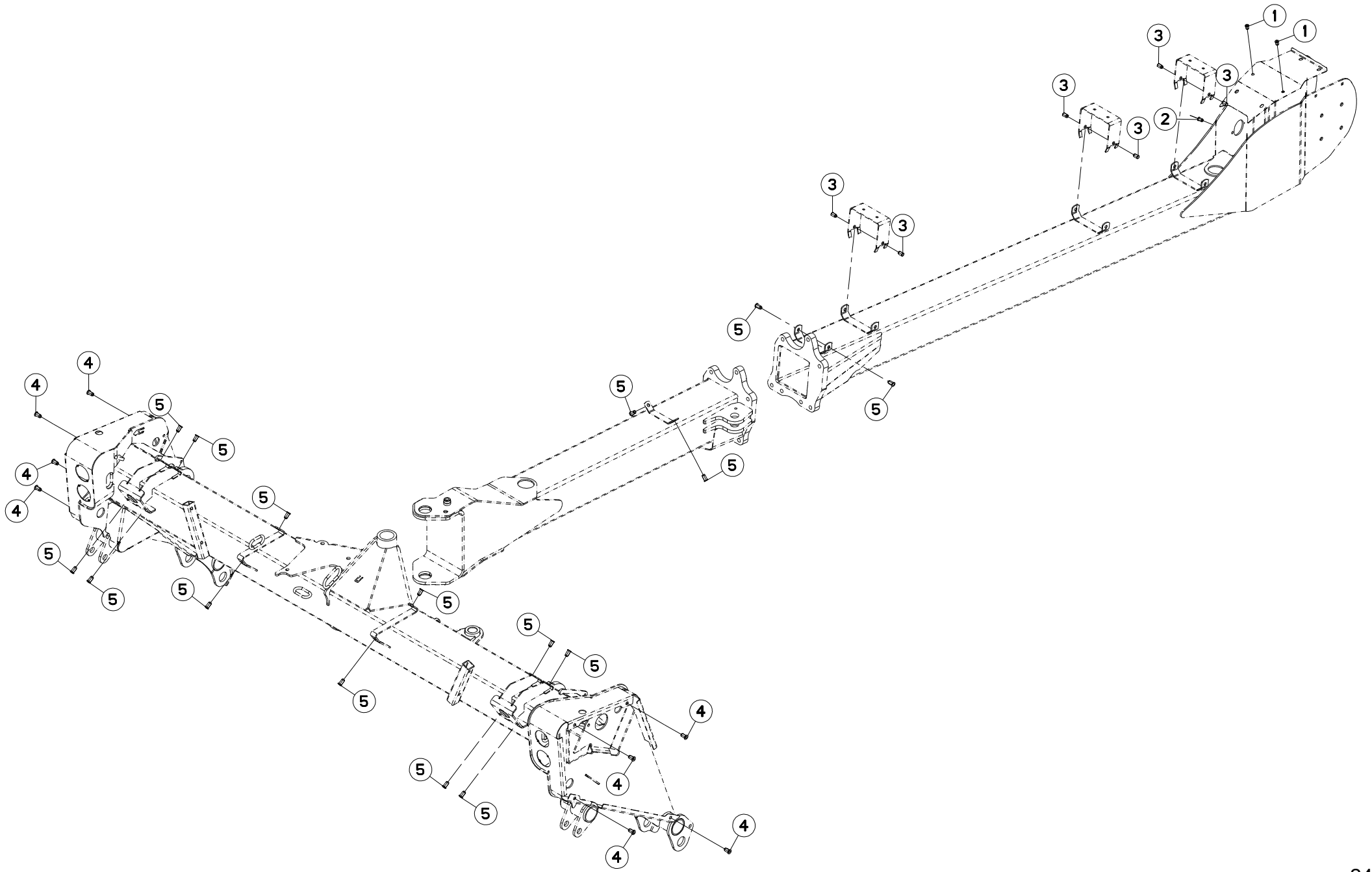
CHASSIS 3M

FRAME 3M

RAHMEN 3M

TELAIO 3M

Rep	Nr	Qt	Designation	Description	Bezeichnung	Referenza	Remarque - Remark - Bemerkung - Osservazioni
049	K6006630	001	BIELLE	LINK, CONNECTING	LENKER	BIELLA	+ [1]
050	K6008782	001	CHASSIS	CHASSIS	HAUPTRAHMEN	TELAIO	
051	K6008821	001	CAPOT	HOOD	HAUBE	COFANO	
052	K6008830	002	SUPPORT	SUPPORT	TRAEGER	SUPPORTO	
053	K6008840	002	GUIDE	GUIDE	FUEHRUNG	GUIDA	
054	K6008851	001	CAPOT	HOOD	HAUBE	COFANO	
055	K6008860	001	SUPPORT	SUPPORT	TRAEGER	SUPPORTO	
056	K6008880	002	BRIDE	CLAMP	BUEGEL	STAFFA	
057	K6008890	002	POTENCE	BOOM	TRAGARM	ATTACCO ATTREZZO	
058	K6008921	002	BROCHE	PIN, HITCH	ACHSE	PERNO	
059	K6008930	002	ENTRETOISE	SPACER	DISTANZHUELSE	DISTANZIALE	
060	K6008941	002	CAPOT	HOOD	HAUBE	COFANO	
061	K6009080	001	TUBE	TUBE	ROHR	TUBO	
062	K6009420	001	FIXATION	MOUNT	VERBINDUNGSSTUECK	ATTACCO GANCIO	
063	K6009450	002	TIGE	STEM	STANGE	STELO	
064	K6009610	001	ENTRETOISE	SPACER	DISTANZHUELSE	DISTANZIALE	
065	K6010200	001	SUPPORT DE CATADIOPTRE	SUPPORT, REFLECTOR	RUECKSTRAHLERHALTERUNG	SUPPORTO CATADIOTTRO	
066	K6010210	001	SUPPORT DE CATADIOPTRE	SUPPORT, REFLECTOR	RUECKSTRAHLERHALTERUNG	SUPPORTO CATADIOTTRO	
067	K6010440	008	ENTRETOISE	SPACER	DISTANZHUELSE	DISTANZIALE	
068	K6010450	002	BIELLE	LINK, CONNECTING	LENKER	BIELLA	
069	K6010590	002	ENTRETOISE	SPACER	DISTANZHUELSE	DISTANZIALE	
070	K6011850	002	AXE	PIN	ACHSE	ASSE	
071	K7004150	001	AXE	PIN	ACHSE	ASSE	





FC3160TCR
FC3160TCS

C 0001>D 0000
C 0001>D 0000

K60R0079 A

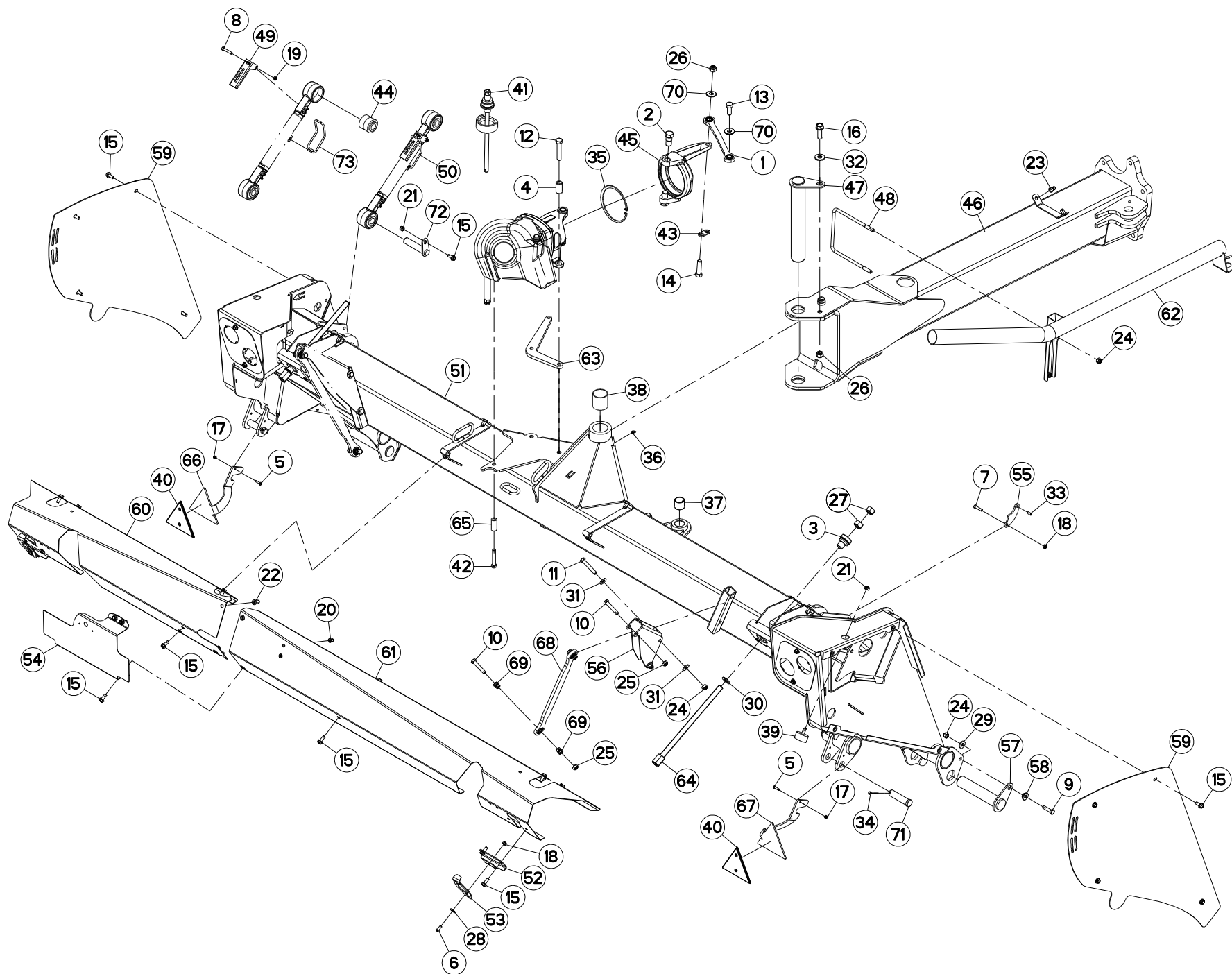
CHASSIS FC3160

FRAME FC3160

RAHMEN FC3160

TELAIO FC3160

Rep	Nr	Qt	Designation	Description	Bezeichnung	Referenza	Remarque - Remark - Bemerkung - Osservazioni
001	80200895	002	ECROU A SERTIR FE/ZNXC3	CRIMP NUT FE/ZNXC3	EINNIETMUTTER FE/ZNXC3	DADO FE/ZNXC3	
002	80200893	001	ECROU A SERTIR FE/ZNXC3	CRIMP NUT FE/ZNXC3	EINNIETMUTTER FE/ZNXC3	DADO FE/ZNXC3	
003	80201091	006	ECROU A SERTIR FE/ZNXC3	CRIMP NUT FE/ZNXC3	EINNIETMUTTER FE/ZNXC3	DADO FE/ZNXC3	
004	80201096	008	ECROU A SERTIR FE/ZNXC3	CRIMP NUT FE/ZNXC3	EINNIETMUTTER FE/ZNXC3	DADO FE/ZNXC3	
005	80201097	016	ECROU A SERTIR FE/ZNXC3	CRIMP NUT FE/ZNXC3	EINNIETMUTTER FE/ZNXC3	DADO FE/ZNXC3	





FC3560TCR
FC3560TCS
FC4060TCR
FC4060TCS

C 0001>D 0000
C 0001>D 0000
C 0001>D 0000
C 0001>D 0000

K60R0027 D

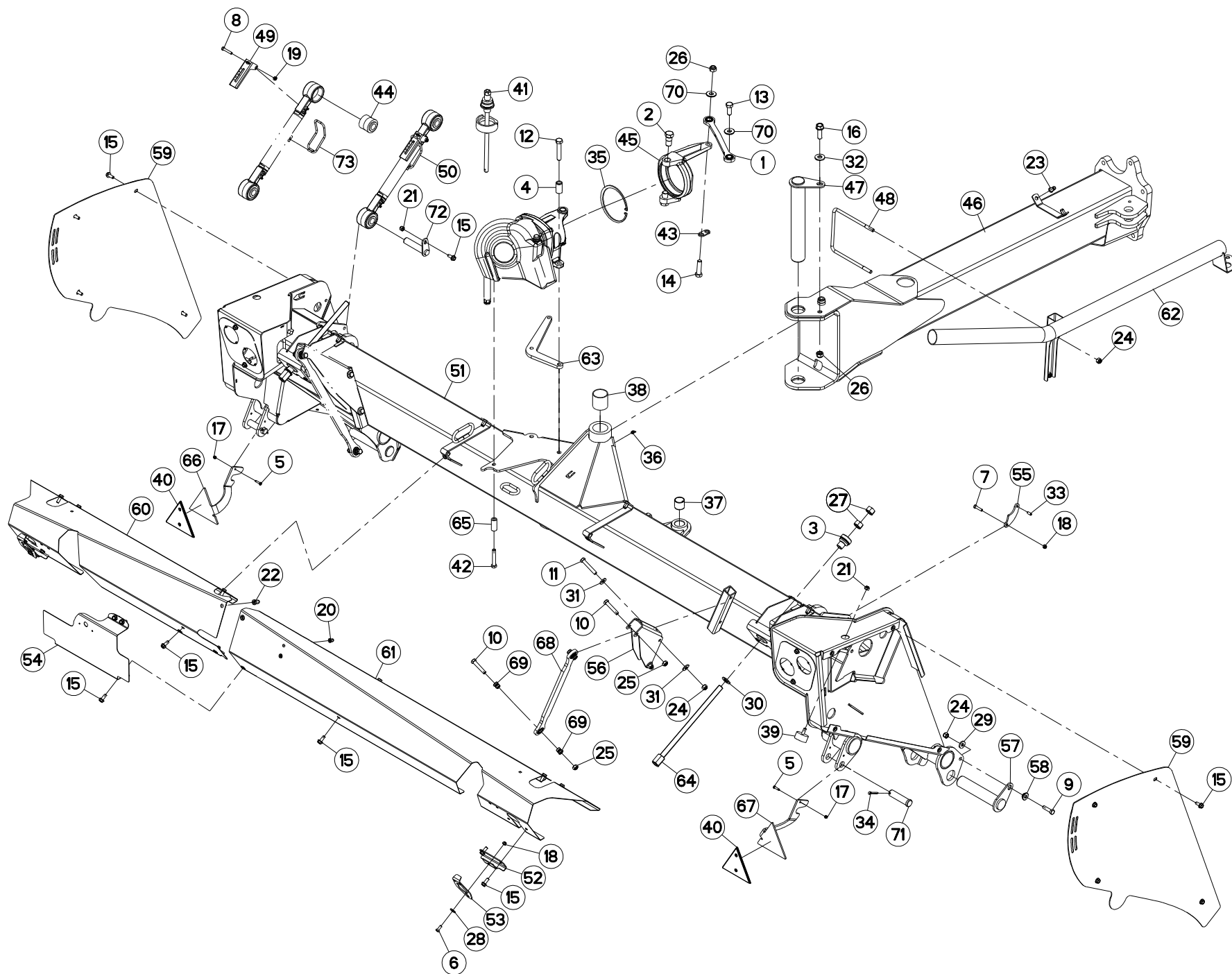
CHASSIS 3,5M - 4M

FRAME 3,5M - 4M

RAHMEN 3,5M - 4M

TELAIO 3,5M - 4M

Rep	Nr	Qt	Designation	Description	Bezeichnung	Referenza	Remarque - Remark - Bemerkung - Osservazioni
001	55828400	001	BIELLETTA	LINK	SHUBSTANGE	BIELLETTA	
002	55828500	002	PIVOT	PIVOT	GELENKBOLZEN	PERNO	
003	55835400	002	BUTEE	STOP	ANSCHLAG	LIMITATORE	
004	57607700	002	ENTRETOISE	SPACER	DISTANZHUELSE	DISTANZIALE	
005	80060625	002	VIS TETE HEXAGONALE FE/ZNXC3	HEX BOLT FE/ZNXC3	SECHSKANTSCHRAUBE FE/ZNXC3	VITE TESTA ESAGONALE FE/ZNXC3	
006	80060820	002	VIS TETE HEXAGONALE FE/ZNXC3	HEXAGON HEAD SCREW FE/ZNXC3	SECHSKANTSCHRAUBE FE/ZNXC3	VITE TESTA ESAGONALE FE/ZNXC3	
007	80060835	002	VIS TETE HEXAGONALE FE/ZNXC3	HEXAGON HEAD SCREW FE/ZNXC3	SECHSKANTSCHRAUBE FE/ZNXC3	VITE TESTA ESAGONALE FE/ZNXC3	
008	80060845	001	VIS TETE HEXAGONALE FE/ZNXC3	HEXAGON HEAD SCREW FE/ZNXC3	SECHSKANTSCHRAUBE FE/ZNXC3	VITE TESTA ESAGONALE FE/ZNXC3	[1]
009	80061245	002	VIS TETE HEXAGONALE FE/ZNXC3	HEXAGON HEAD SCREW FE/ZNXC3	SECHSKANTSCHRAUBE FE/ZNXC3	VITE TESTA ESAGONALE FE/ZNXC3	
010	80061279	004	VIS TETE HEXAGONALE FE/ZNXC3	HEXAGON HEAD SCREW FE/ZNXC3	SECHSKANTSCHRAUBE FE/ZNXC3	VITE TESTA ESAGONALE FE/ZNXC3	
011	80061280	004	VIS TETE HEXAGONALE FE/ZNXC3	HEXAGON HEAD SCREW FE/ZNXC3	SECHSKANTSCHRAUBE FE/ZNXC3	VITE TESTA ESAGONALE FE/ZNXC3	
012	80061634	002	VIS TETE HEXAGONALE FE/ZNXC3	HEXAGON HEAD SCREW FE/ZNXC3	SECHSKANTSCHRAUBE FE/ZNXC3	VITE TESTA ESAGONALE FE/ZNXC3	
013	80061641	001	VIS TETE HEXAGONALE FE/ZNXC3	HEXAGON HEAD SCREW FE/ZNXC3	SECHSKANTSCHRAUBE FE/ZNXC3	VITE TESTA ESAGONALE FE/ZNXC3	
014	80061651	001	VIS TETE HEXAGONALE FE/ZNXC3	HEXAGON HEAD SCREW FE/ZNXC3	SECHSKANTSCHRAUBE FE/ZNXC3	VITE TESTA ESAGONALE FE/ZNXC3	
015	80131026	030	VIS AUTOBLOQUANTE FLZNNC	UNDERSERR.S-LOC.SCREW FLZNNC	SPERRZAHN-BUNDSCHRAU.FLZNNC	VITE FLZNNC	
016	80131650	001	VIS AUTOBLOQUANTE FLZNNC	UNDERSERR.S-LOC.SCREW FLZNNC	SPERRZAHN-BUNDSCHRAU.FLZNNC	VITE FLZNNC	
017	80200630	002	ECROU HEX.AUTOFREINE FE/ZNXC3	SELF LOCKING NUT FE/ZNXC3	SELBSTSICHERNDE MUTT.FE/ZNXC3	DADO AUTOBLOCCANTE FE/ZNXC3	
018	80200830	004	ECROU HEX.AUTOFREINE FE/ZNXC3	SELFLOCKING NUT FE/ZNXC3	SELBSTSICHERNDE MUTT.FE/ZNXC3	DADO AUTOBLOCCANTE FE/ZNXC3	
019	80200840	001	ECROU HEX.BAS AUTOFR.FE/ZNXC3	SELF-LOCKING NUT FE/ZNXC3	SELBSTSICHERND.MUTTER FE/ZNXC3	DADO AUTOBLOCCANTE FE/ZNXC3	[1]
020	80200895	002	ECROU A SERTIR FE/ZNXC3	CRIMP NUT FE/ZNXC3	EINNIETMUTTER FE/ZNXC3	DADO FE/ZNXC3	
021	80201030	003	ECROU HEX.AUTOFREINE FE/ZNXC3	SELF-LOCKING NUT FE/ZNXC3	SELBSTSICH.MUTTER FE/ZNXC3	DADO AUTOBLOCCANTE FE/ZNXC3	
022	80201096	017	ECROU A SERTIR FE/ZNXC3	CRIMP NUT FE/ZNXC3	EINNIETMUTTER FE/ZNXC3	DADO FE/ZNXC3	
023	80201097	014	ECROU A SERTIR FE/ZNXC3	CRIMP NUT FE/ZNXC3	EINNIETMUTTER FE/ZNXC3	DADO FE/ZNXC3	
024	80201230	009	ECROU HEX.AUTOFREINE FE/ZNXC3	SELF-LOCKING NUT FE/ZNXC3	SELBSTSICH.MUTTER FE/ZNXC3	DADO AUTOBLOCCANTE FE/ZNXC3	
025	80201240	004	ECROU HEX.BAS AUTOFR.FE/ZNXC3	SELF-LOCKING NUT FE/ZNXC3	SELBSTSICHERND.MUTTER FE/ZNXC3	DADO AUTOBLOCCANTE FE/ZNXC3	
026	80201640	002	ECROU HEX.BAS AUTOFR.FE/ZNXC3	SELF-LOCKING NUT FE/ZNXC3	SELBSTSICHERND.MUTTER FE/ZNXC3	DADO AUTOBLOCCANTE FE/ZNXC3	
027	80202003	004	ECROU HEXAGONAL FE/ZNXC3	NUT FE/ZNXC3	SECHSKANTMUTTER FE/ZNXC3	DADO FE/ZNXC3	
028	80250970	002	RONDELLE PLATE FE/ZN	PLAIN WASHER FE/ZN	SCHEIBE FE/ZN	RONDELLA PIATTA FE/ZN	
029	80251331	002	RONDELLE PLATE FE/ZNXC3	PLAIN WASHER FE/ZNXC3	SCHEIBE FE/ZNXC3	RONDELLA PIATTA FE/ZNXC3	
030	80252026	002	RONDELLE PLATE FE/ZNXC3	PLAIN WASHER M20 DIN 125	SCHEIBE FE/ZNXC3	RONDELLA PIATTA FE/ZNXC3	
031	80281252	008	RONDELLE CONIQUE BLOC.FLZNNC	CONICAL SPRING WASHER FLZNNC	SPANNSCHEIBE FLZNNC	RONDELLA CONICA FLZNNC	
032	80281639	001	RONDELLE RESSORT FLZNNC	CONICAL SPRING WASHER FLZNNC	SPANNSCHEIBE FLZNNC	RONDELLA A MOLLA FLZNNC	
033	80450820	002	GOUPILLE ELASTIQUE FLZNNC	ROLL PIN FLZNNC	SPANNHUELSE FLZNNC	SPINA ELASTICA FLZNNC	
034	80500541	002	GOUPILLE FENDUE FE/ZNXC3	SPLIT PIN FE/ZNXC3	SPLINT FE/ZNXC3	COPPIGLIA FE/ZNXC3	
035	80590008	001	CIRCLIP INTERIEUR	RETAINING RING	SICHERUNGSRING	ANELLO	
036	82200802	001	GRAISSEUR A TETE SPHERIQUE	GREASE FITTING	KEGELSCHMIERNIPPEL	INGRASSATORE SFERICO	
037	83013535	001	BAGUE ROULEE	WRAPPED BUSH	GEROLLTE BUCHSE	ANELLO LUBRIFICATO	
038	83015562	002	BAGUE ROULEE	WRAPPED BUSH	GEROLLTE BUCHSE	ANELLO LUBRIFICATO	
039	83030015	002	BUTEE ELASTIQUE	RUBBER STOP	GUMMIPUFFER	GOMMINO	
040	83240013	002	CATADIOP.TRIAN.ROUGE 160 ADHES	REFLECTOR RED 160 SELF-ADHES.	RUECKSTRAHLER ROT 160 SELBSTKL	CATADIOTTRO 160	
041	3156097	001	DISPOSITIF DE MONTAGE	ASSEMBLY KIT	MONTEGESATZ	KIT DI MONTAGGIO	OPT : K5600690
042	800612B1	001	VIS TETE HEXAGONALE FLZNNC	HEXAGON HEAD SCREW FLZNNC	SECHSKANTSCHRAUBE FLZNNC	VITE A TESTA ESAGONALE FLZNNC	
043	K5600400	001	ATTACHE ZBC	FASTENER ZBC	LASCHE ZBC	ATTACCO	
044	K5600690	002	ARTICULATION	ARTICULATION	GELENKSTUECK	ARTICOLAZIONE	[1]
045	K6000930	001	LUNETTE	SUPPORT, INTERMEDIATE	ZWISCHENHALTERUNG	LUNETTA	
046	K6001011	001	TIMON	TONGUE	ZUGDEICHSEL	TIMONE	
047	K6003280	001	AXE	PIN	ACHSE	ASSE	
048	K6003321	001	ETRIER	U-BOLT	BUEGEL	CAVALLOTTO	





FC3560TCR C 0001>D 0000
 FC3560TCS C 0001>D 0000
 FC4060TCR C 0001>D 0000
 FC4060TCS C 0001>D 0000

K60R0027 D

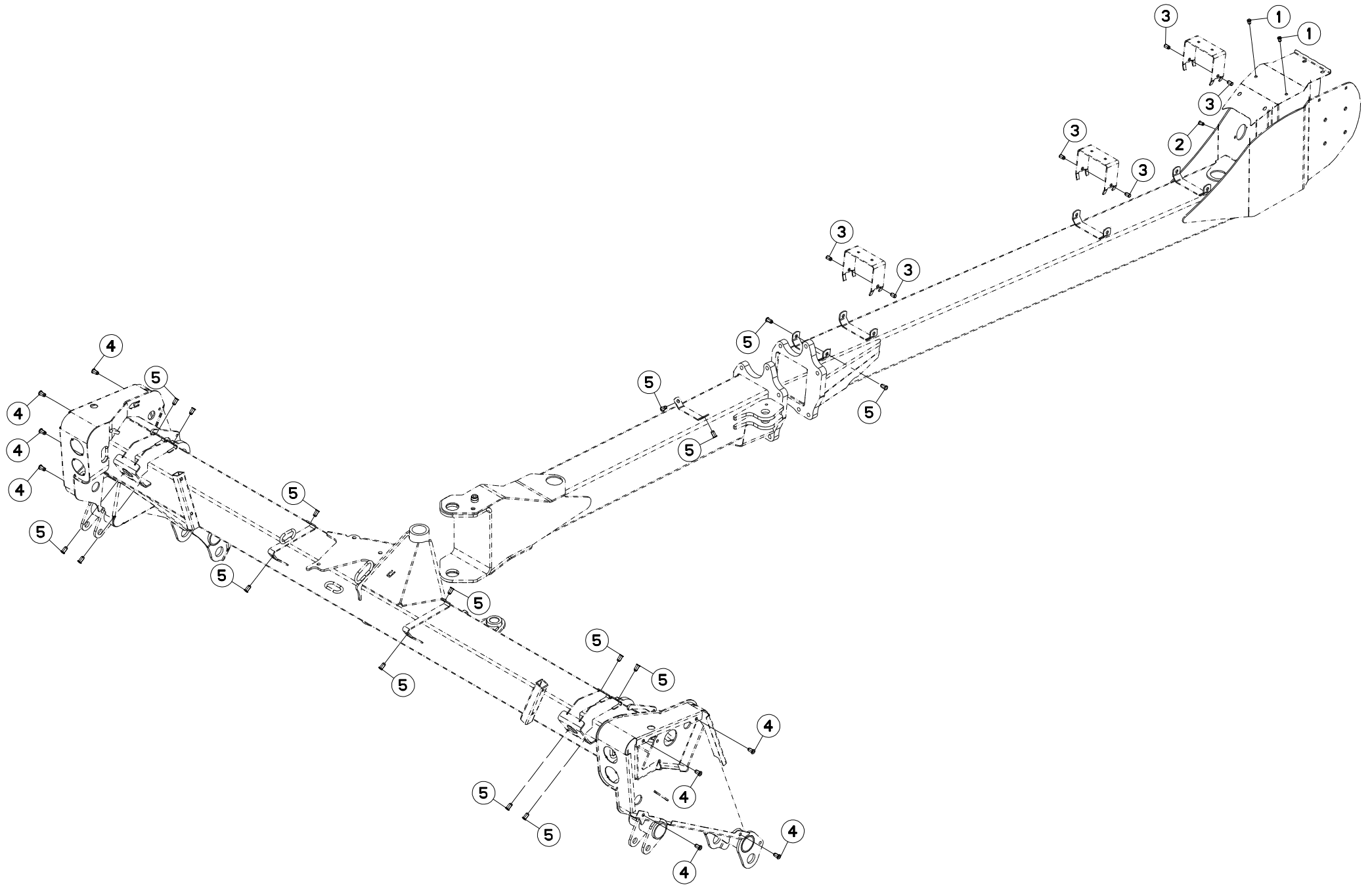
CHASSIS 3,5M - 4M

FRAME 3,5M - 4M

RAHMEN 3,5M - 4M

TELAIO 3,5M - 4M

Rep	Nr	Qt	Designation	Description	Bezeichnung	Referenza	Remarque - Remark - Bemerkung - Osservazioni
049	K6006620	001	REGLETTE	GAUGE, GRADUATED	ANZEIGE	BARRETTA	[1]
050	K6006630	001	BIELLE	LINK, CONNECTING	LENKER	BIELLA	+{1}
051	K6008802	001	CHASSIS	CHASSIS	HAUPTRAHMEN	TELAIO	
052	K6008830	002	SUPPORT	SUPPORT	TRAEGER	SUPPORTO	
053	K6008840	002	GUIDE	GUIDE	FUEHRUNG	GUIDA	
054	K6008860	001	SUPPORT	SUPPORT	TRAEGER	SUPPORTO	
055	K6008880	002	BRIDE	CLAMP	BUEGEL	STAFFA	
056	K6008890	002	POTENCE	BOOM	TRAGARM	ATTACCO ATTREZZO	
057	K6008921	002	BROCHE	PIN, HITCH	ACHSE	PERNO	
058	K6008930	002	ENTRETOISE	SPACER	DISTANZHUELSE	DISTANZIALE	
059	K6008941	002	CAPOT	HOOD	HAUBE	COFANO	
060	K6009011	001	CAPOT	HOOD	HAUBE	COFANO	
061	K6009021	001	CAPOT	HOOD	HAUBE	COFANO	
062	K6009080	001	TUBE	TUBE	ROHR	TUBO	
063	K6009420	001	FIXATION	MOUNT	VERBINDUNGSSTUECK	ATTACCO GANCIO	
064	K6009450	002	TIGE	STEM	STANGE	STELO	
065	K6009610	001	ENTRETOISE	SPACER	DISTANZHUELSE	DISTANZIALE	
066	K6010200	001	SUPPORT DE CATADIOPTRE	SUPPORT, REFLECTOR	RUECKSTRAHLERHALTERUNG	SUPPORTO CATADIOTTRO	
067	K6010210	001	SUPPORT DE CATADIOPTRE	SUPPORT, REFLECTOR	RUECKSTRAHLERHALTERUNG	SUPPORTO CATADIOTTRO	
068	K6010430	002	BIELLE	LINK, CONNECTING	LENKER	BIELLA	
069	K6010440	008	ENTRETOISE	SPACER	DISTANZHUELSE	DISTANZIALE	
070	K6010590	002	ENTRETOISE	SPACER	DISTANZHUELSE	DISTANZIALE	
071	K6011850	002	AXE	PIN	ACHSE	ASSE	
072	K7004150	001	AXE	PIN	ACHSE	ASSE	
073	K5601001	001	TRINGLE RESSORT ZBC	ADJUSTING SPRING	STELLFEDER	TRIANGOLO	[1]





FC3560TCR C 0001>D 0000
FC3560TCS C 0001>D 0000
FC4060TCR C 0001>D 0000
FC4060TCS C 0001>D 0000

K60R0080 A

CHASSIS FC3560 / 4060

FRAME FC3560 / 4060

RAHMEN FC3560 / 4060

TELAIO FC3560 / 4060

Rep	Nr	Qt	Designation	Description	Bezeichnung	Referenza	Remarque - Remark - Bemerkung - Osservazioni
001	80200895	002	ECROU A SERTIR FE/ZNXC3	CRIMP NUT FE/ZNXC3	EINNIETMUTTER FE/ZNXC3	DADO FE/ZNXC3	
002	80200893	001	ECROU A SERTIR FE/ZNXC3	CRIMP NUT FE/ZNXC3	EINNIETMUTTER FE/ZNXC3	DADO FE/ZNXC3	
003	80201091	006	ECROU A SERTIR FE/ZNXC3	CRIMP NUT FE/ZNXC3	EINNIETMUTTER FE/ZNXC3	DADO FE/ZNXC3	
004	80201096	008	ECROU A SERTIR FE/ZNXC3	CRIMP NUT FE/ZNXC3	EINNIETMUTTER FE/ZNXC3	DADO FE/ZNXC3	
005	80201097	016	ECROU A SERTIR FE/ZNXC3	CRIMP NUT FE/ZNXC3	EINNIETMUTTER FE/ZNXC3	DADO FE/ZNXC3	

FC3160TCR
FC3160TCS

C 0001>D 0000
C 0001>D 0000



K60R0055 A

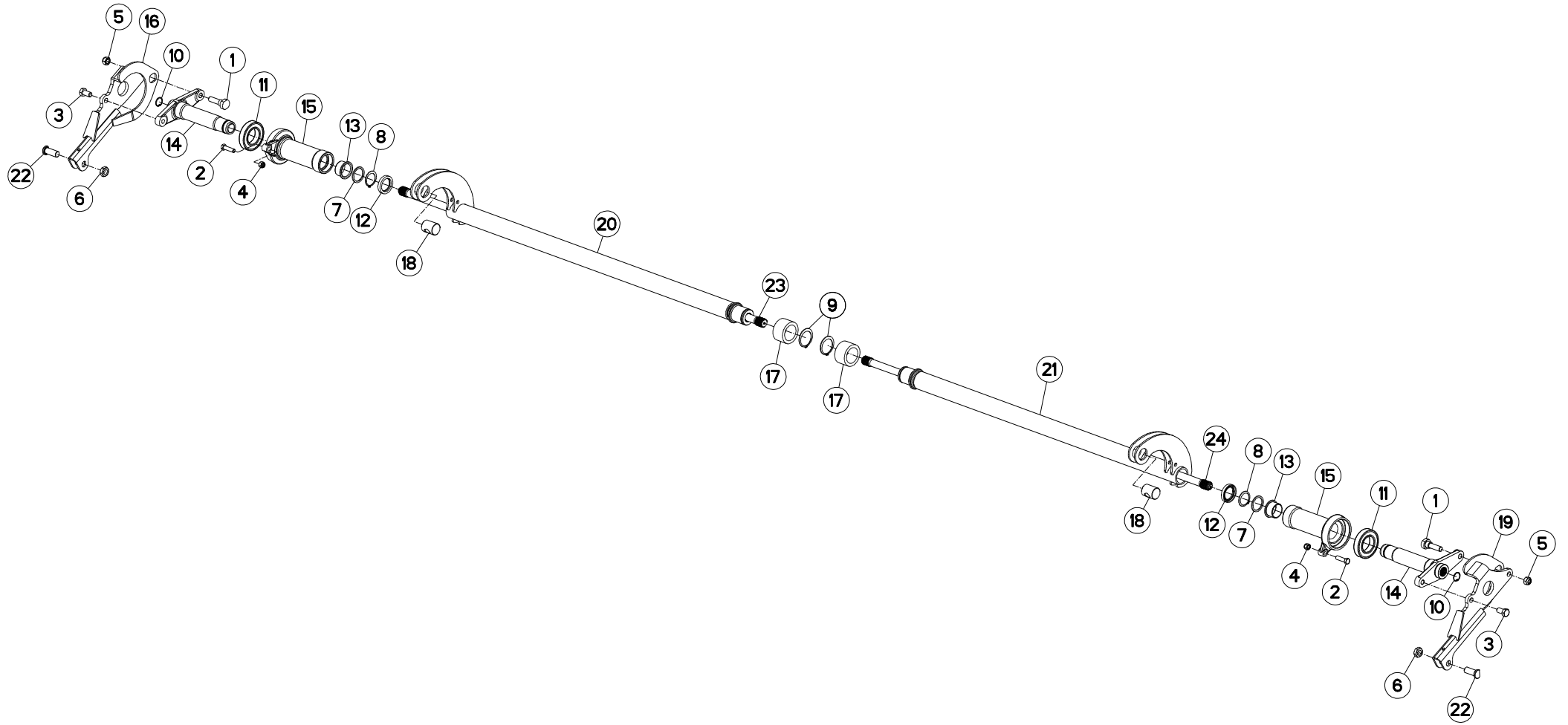
SYSTEME D'ALLEGEMENT 3M

SUSPENSION SYSTEM 3M

ENTLASTUNGSSYSTEM 3M

SISTEMA DELLE SOSPENSIONI 3M

Rep	Nr	Qt	Designation	Description	Bezeichnung	Referenza	Remarque - Remark - Bemerkung - Osservazioni
001	50075100	002	VIS	SCREW	SCHRAUBE	VITE	
002	80061245	002	VIS TETE HEXAGONALE FE/ZNXC3	HEXAGON HEAD SCREW FE/ZNXC3	SECHSKANTSCHRAUBE FE/ZNXC3	VITE TESTA ESAGONALE FE/ZNXC3	
003	80061630	002	VIS TETE HEXAGONALE FE/ZNXC3	HEXAGON HEAD SCREW FE/ZNXC3	SECHSKANTSCHRAUBE FE/ZNXC3	VITE TESTA ESAGONALE FE/ZNXC3	
004	80201230	002	ECROU HEX.AUTOFREINE FE/ZNXC3	SELF-LOCKING NUT FE/ZNXC3	SELBSTSICH.MUTTER FE/ZNXC3	DADO AUTOBLOCCANTE FE/ZNXC3	
005	80201641	002	ECROU HEX.BAS AUTOFR.FE/ZNXC3	SELF-LOCKING NUT FE/ZNXC3	SELBSTSICHERND.MUTTER FE/ZNXC3	DADO AUTOBLOCCANTE FE/ZNXC3	
006	80202005	002	ECROU HEXAGONAL BAS FE/ZNXC3	NUT FE/ZNXC3	SECHSKANTMUTTER FE/ZNXC3	DADO FE/ZNXC3	
007	80254552	002	RONDELLE D'APPUI	SUPPORTING RING	STUETZSCHEIBE	RONDELLA DI SPINTA	
008	80584500	002	CIRCLIP EXTERIEUR	RETAINING RING	SICHERUNGSRING	ANELLO	
009	80585500	002	CIRCLIP EXTERIEUR	RETAINING RING	SICHERUNGSRING	ANELLO	
010	80593000	002	CIRCLIP INTERIEUR	ELASTIC RING	SICHERUNGSRING	ANELLO	
011	81005502	002	ROULEMENT A BILLES	BALL BEARING	KUGELLAGER	CUSCINETTO A SFERE	
012	82014462	002	BAGUE D'ETANCHEITE	OIL SEAL	RADIALDICHRING	PARAOLIO	
013	83014555	002	BAGUE ROULEE A COLLERETTE	FLANGED WRAPPED BUSH	GEROLLTE BUCHSE MIT FLANSCH	ANELLO LURBRIFICATO	
014	K6000910	002	LEVIER	LEVER	HEBEL	LEVA	
015	K6000920	002	MOYEU	HUB	NABE	MOZZO	
016	K6001080	001	BASCULEUR	WEIGHING	WAAGE	BASCULLA	
017	K6001090	002	TUBE	TUBE	ROHR	TUBO	
018	K6001100	001	LEVIER	LEVER	HEBEL	LEVA	
019	K6001110	001	LEVIER	LEVER	HEBEL	LEVA	
020	K6001450	002	AXE	PIN	ACHSE	ASSE	
021	K6004240	001	BASCULEUR	WEIGHING	WAAGE	BASCULLA	
022	K6005090	002	AXE	PIN	ACHSE	ASSE	
023	K6008540	001	BARRE	BAR	BALKEN	BARRA	
024	K6008550	001	BARRE	BAR	BALKEN	BARRA	



FC3560TCR
FC3560TCS

C 0001>D 0000
C 0001>D 0000



K60R0056 A

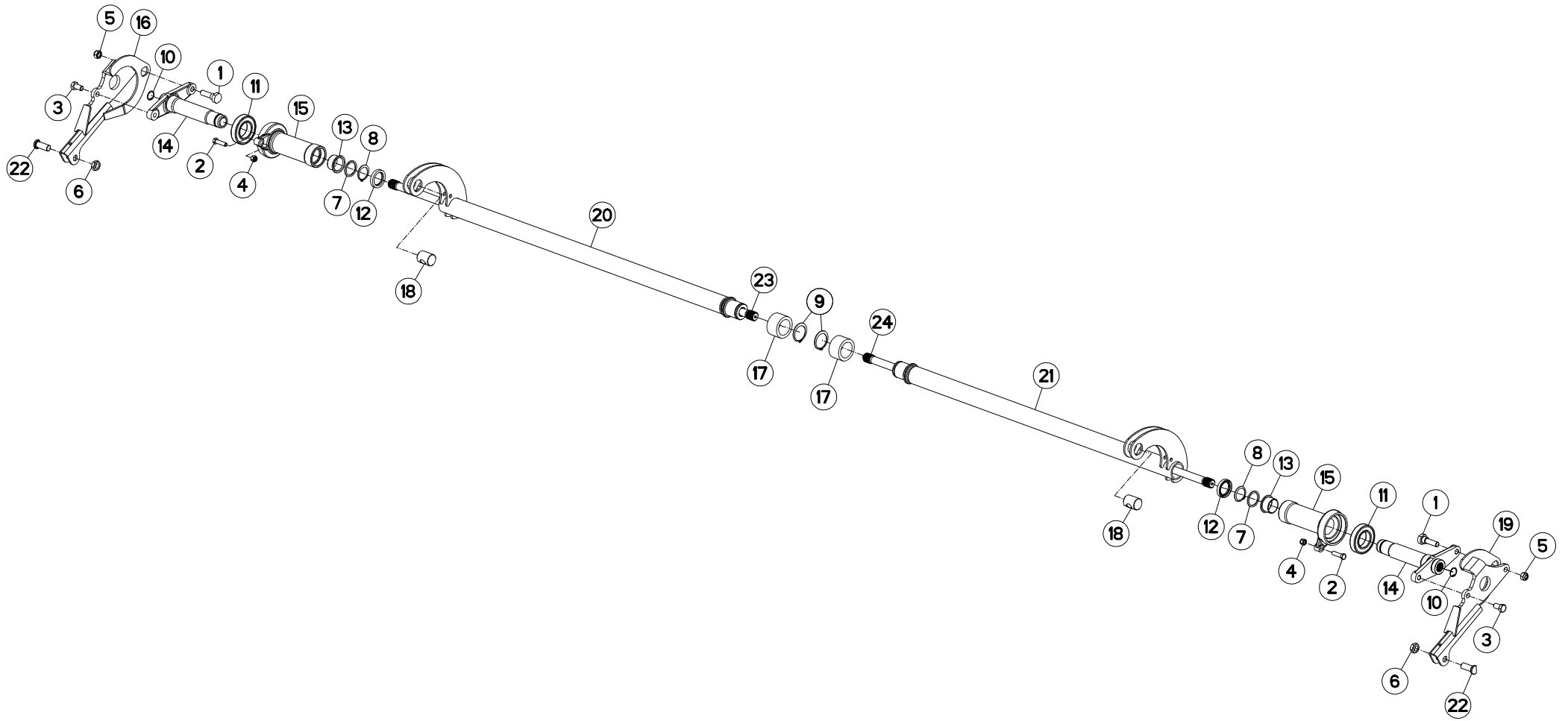
SYSTEME D'ALLEGEMENT 3,5M

SUSPENSION SYSTEM 3,5M

ENTLASTUNGSSYSTEM 3,5M

SISTEMA DELLE SOSPENSIONI 3,5M

Rep	Nr	Qt	Designation	Description	Bezeichnung	Referenza	Remarque - Remark - Bemerkung - Osservazioni
001	50075100	002	VIS	SCREW	SCHRAUBE	VITE	
002	80061245	002	VIS TETE HEXAGONALE FE/ZNXC3	HEXAGON HEAD SCREW FE/ZNXC3	SECHSKANTSCHRAUBE FE/ZNXC3	VITE TESTA ESAGONALE FE/ZNXC3	
003	80061630	002	VIS TETE HEXAGONALE FE/ZNXC3	HEXAGON HEAD SCREW FE/ZNXC3	SECHSKANTSCHRAUBE FE/ZNXC3	VITE TESTA ESAGONALE FE/ZNXC3	
004	80201230	002	ECROU HEX.AUTOFREINE FE/ZNXC3	SELF-LOCKING NUT FE/ZNXC3	SELBSTSICH.MUTTER FE/ZNXC3	DADO AUTOBLOCCANTE FE/ZNXC3	
005	80201641	002	ECROU HEX.BAS AUTOFR.FE/ZNXC3	SELF-LOCKING NUT FE/ZNXC3	SELBSTSICHERND.MUTTER FE/ZNXC3	DADO AUTOBLOCCANTE FE/ZNXC3	
006	80202005	002	ECROU HEXAGONAL BAS FE/ZNXC3	NUT FE/ZNXC3	SECHSKANTMUTTER FE/ZNXC3	DADO FE/ZNXC3	
007	80254552	002	RONDELLE D'APPUI	SUPPORTING RING	STUETZSCHEIBE	RONDELLA DI SPINTA	
008	80584500	002	CIRCLIP EXTERIEUR	RETAINING RING	SICHERUNGSRING	ANELLO	
009	80585500	002	CIRCLIP EXTERIEUR	RETAINING RING	SICHERUNGSRING	ANELLO	
010	80593000	002	CIRCLIP INTERIEUR	ELASTIC RING	SICHERUNGSRING	ANELLO	
011	81005502	002	ROULEMENT A BILLES	BALL BEARING	KUGELLAGER	CUSCINETTO A SFERE	
012	82014462	002	BAGUE D'ETANCHEITE	OIL SEAL	RADIALDICHRING	PARAOLIO	
013	83014555	002	BAGUE ROULEE A COLLERETTE	FLANGED WRAPPED BUSH	GEROLLTE BUCHSE MIT FLANSCH	ANELLO LURBRIFICATO	
014	K6000910	002	LEVIER	LEVER	HEBEL	LEVA	
015	K6000920	002	MOYEU	HUB	NABE	MOZZO	
016	K6001080	001	BASCULEUR	WEIGHING	WAAGE	BASCULLA	
017	K6001090	002	TUBE	TUBE	ROHR	TUBO	
018	K6001450	002	AXE	PIN	ACHSE	ASSE	
019	K6004240	001	BASCULEUR	WEIGHING	WAAGE	BASCULLA	
020	K6005040	001	LEVIER	LEVER	HEBEL	LEVA	
021	K6005050	001	LEVIER	LEVER	HEBEL	LEVA	
022	K6005090	002	AXE	PIN	ACHSE	ASSE	
023	K6008560	001	BARRE	BAR	BALKEN	BARRA	
024	K6008570	001	BARRE	BAR	BALKEN	BARRA	



FC4060TCR
FC4060TCS

C 0001>D 0000
C 0001>D 0000



K60R0057 A

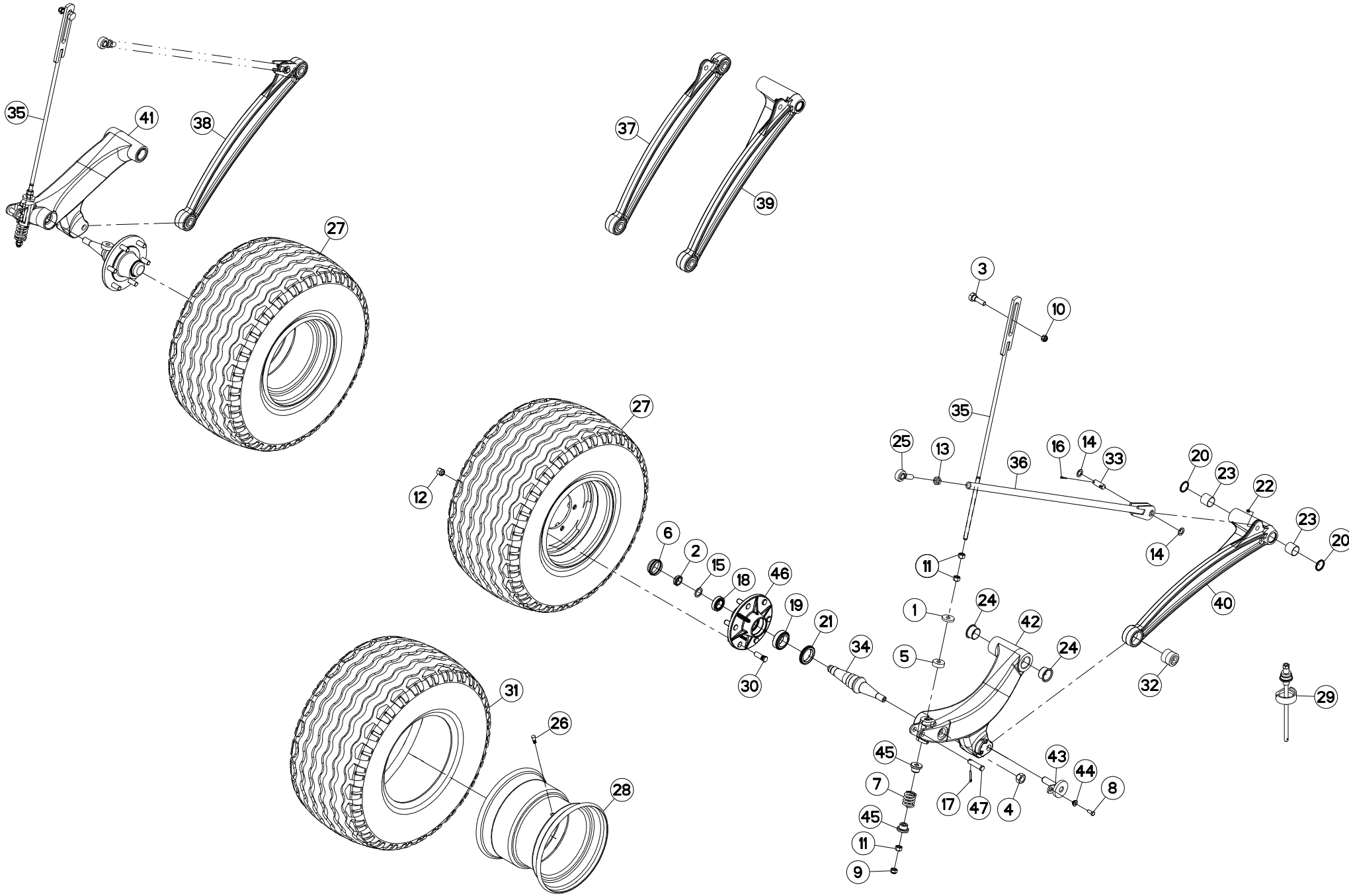
SYSTEME D'ALLEGEMENT 4M

SUSPENSION SYSTEM 4M

ENTLASTUNGSSYSTEM 4M

SISTEMA DELLE SOSPENSIONI 4M

Rep	Nr	Qt	Designation	Description	Bezeichnung	Referenza	Remarque - Remark - Bemerkung - Osservazioni
001	50075100	002	VIS	SCREW	SCHRAUBE	VITE	
002	80061245	002	VIS TETE HEXAGONALE FE/ZNXC3	HEXAGON HEAD SCREW FE/ZNXC3	SECHSKANTSCHRAUBE FE/ZNXC3	VITE TESTA ESAGONALE FE/ZNXC3	
003	80061630	002	VIS TETE HEXAGONALE FE/ZNXC3	HEXAGON HEAD SCREW FE/ZNXC3	SECHSKANTSCHRAUBE FE/ZNXC3	VITE TESTA ESAGONALE FE/ZNXC3	
004	80201230	002	ECROU HEX.AUTOFREINE FE/ZNXC3	SELF-LOCKING NUT FE/ZNXC3	SELBSTSICH.MUTTER FE/ZNXC3	DADO AUTOBLOCCANTE FE/ZNXC3	
005	80201641	002	ECROU HEX.BAS AUTOFR.FE/ZNXC3	SELF-LOCKING NUT FE/ZNXC3	SELBSTSICHERND.MUTTER FE/ZNXC3	DADO AUTOBLOCCANTE FE/ZNXC3	
006	80202005	002	ECROU HEXAGONAL BAS FE/ZNXC3	NUT FE/ZNXC3	SECHSKANTMUTTER FE/ZNXC3	DADO FE/ZNXC3	
007	80254552	002	RONDELLE D'APPUI	SUPPORTING RING	STUETZSCHEIBE	RONDELLA DI SPINTA	
008	80584500	002	CIRCLIP EXTERIEUR	RETAINING RING	SICHERUNGSRING	ANELLO	
009	80585500	002	CIRCLIP EXTERIEUR	RETAINING RING	SICHERUNGSRING	ANELLO	
010	80593000	002	CIRCLIP INTERIEUR	ELASTIC RING	SICHERUNGSRING	ANELLO	
011	81005502	002	ROULEMENT A BILLES	BALL BEARING	KUGELLAGER	CUSCINETTO A SFERE	
012	82014462	002	BAGUE D'ETANCHEITE	OIL SEAL	RADIALDICHRING	PARAOLIO	
013	83014555	002	BAGUE ROULEE A COLLERETTE	FLANGED WRAPPED BUSH	GEROLLTE BUCHSE MIT FLANSCH	ANELLO LUBRIFICATO	
014	K6000910	002	LEVIER	LEVER	HEBEL	LEVA	
015	K6000920	002	MOYEU	HUB	NABE	MOZZO	
016	K6001080	001	BASCULEUR	WEIGHING	WAAGE	BASCULLA	
017	K6001090	002	TUBE	TUBE	ROHR	TUBO	
018	K6001450	002	AXE	PIN	ACHSE	ASSE	
019	K6004240	001	BASCULEUR	WEIGHING	WAAGE	BASCULLA	
020	K6005040	001	LEVIER	LEVER	HEBEL	LEVA	
021	K6005050	001	LEVIER	LEVER	HEBEL	LEVA	
022	K6005090	002	AXE	PIN	ACHSE	ASSE	
023	K6008580	001	BARRE	BAR	BALKEN	BARRA	
024	K6008590	001	BARRE	BAR	BALKEN	BARRA	





FC3160TCR C 0001>D 0000
 FC3160TCS C 0001>D 0000
 FC3560TCR C 0001>D 0000
 FC3560TCS C 0001>D 0000
 FC4060TCR C 0001>D 0000
 FC4060TCS C 0001>D 0000

K56R0451 B

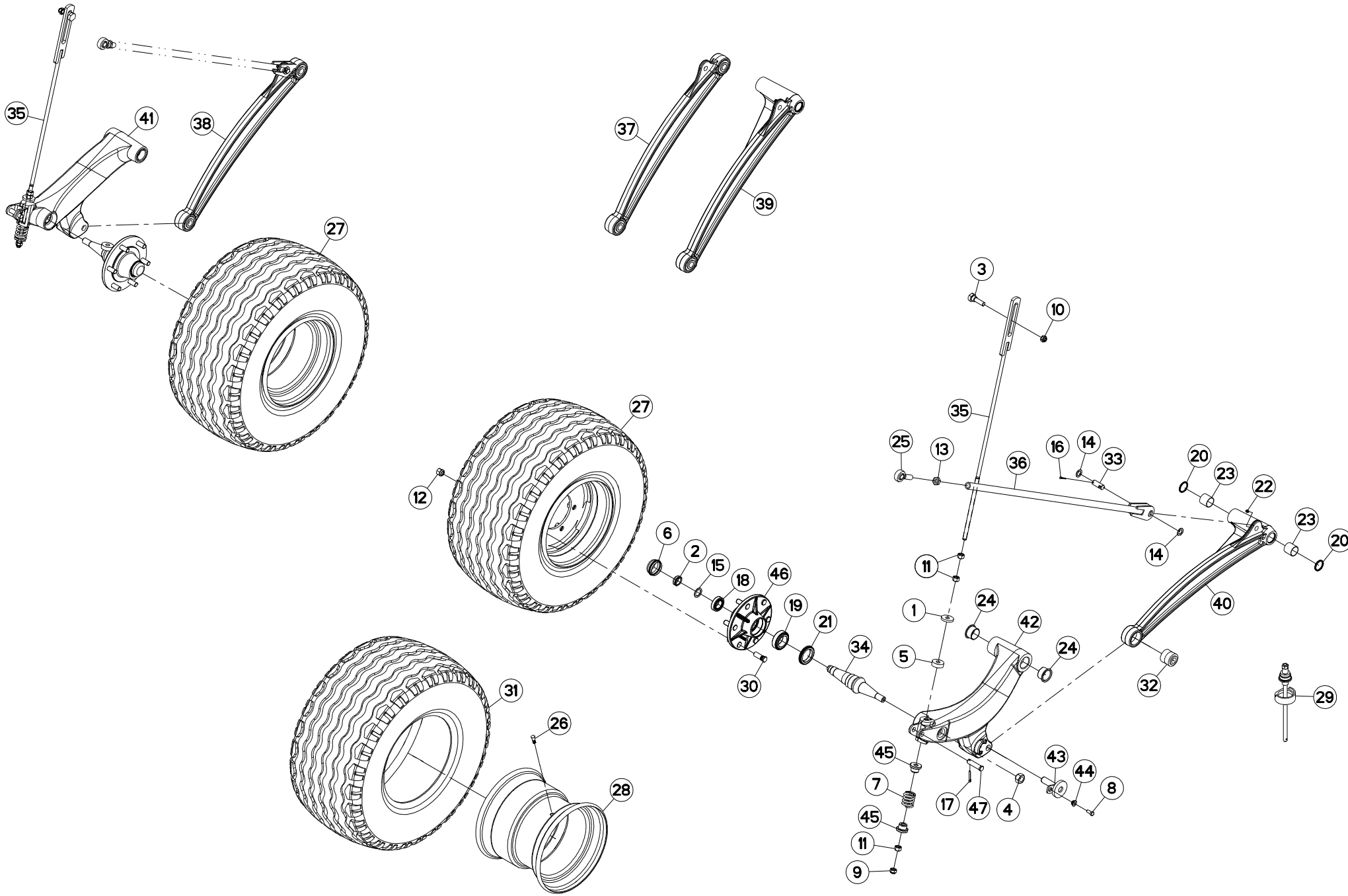
BRAS DE ROUE

DRIVE WHEEL ARM

RADARM

BRACCIO DI RUOTA

Rep	Nr	Qt	Designation	Description	Bezeichnung	Referenza	Remarque - Remark - Bemerkung - Osservazioni
001	50019700	002	RONDELLE FE/ZN	WASHER FE/ZN	SCHEIBE FE/ZN	RONDELLA	
002	50067400	002	ECROU HEXAGONAL A RABATTRE	NUT	SECHSKANTMUTTER	DADO	*
003	50075100	002	VIS	SCREW	SCHRAUBE	VITE	
004	50075400	002	ECROU HEXAGONAL	NUT, HEX	SECHSKANTMUTTER	DADO ESAGONALE	50 daN m (369 lbf ft)+Loctite
005	55836300	002	ENTRETOISE	SPACER	DISTANZHUELSE	DISTANZIALE	
006	56039800	002	CHAPEAU DE ROUE	WHEEL CAP	RADKAPPE	FERMO	
007	57916600	002	RESSORT	SPRING	FEDER	MOLLA	
008	80061026	002	VIS TETE HEXAGONALE FE/ZNXC3	HEXAGON HEAD SCREW FE/ZNXC3	SECHSKANTSCHRAUBE FE/ZNXC3	VITE TESTA ESAGONALE FE/ZNXC3	
009	80201640	002	ECROU HEX.BAS AUTOFR.FE/ZNXC3	SELF-LOCKING NUT FE/ZNXC3	SELBSTSICHERND.MUTTER FE/ZNXC3	DADO AUTOBLOCCANTE FE/ZNXC3	
010	80201641	002	ECROU HEX.BAS AUTOFR.FE/ZNXC3	SELF-LOCKING NUT FE/ZNXC3	SELBSTSICHERND.MUTTER FE/ZNXC3	DADO AUTOBLOCCANTE FE/ZNXC3	
011	80201670	006	ECROU HEXAGONAL FE/ZNXC3	NUT FE/ZNXC3	SECHSKANTMUTTER FE/ZNXC3	DADO FE/ZNXC3	
012	80201850	012	ECROU PORTEE SPHER.FE/ZNXC3	WHEEL NUT FE/ZNXC3	RADMUTTER FE/ZNXC3	DADO FE/ZNXC3	[4] 27 daN m (199 lbf ft)
013	80202005	002	ECROU HEXAGONAL BAS FE/ZNXC3	NUT FE/ZNXC3	SECHSKANTMUTTER FE/ZNXC3	DADO FE/ZNXC3	
014	80252003	004	RONDELLE PLATE FE/ZNXC3	PLAIN WASHER FE/ZNXC3	SCHEIBE FE/ZNXC3	RONDELLA PIATTA FE/ZNXC3	
015	80253042	002	RONDELLE D'APPUI SS 2,5	SUPPORTING RING SS 2,5	STUETZSCHEIBE SS 2,5	SPESSORE	
016	80500428	004	GOUPILLE FENDUE FE/ZNXC3	SPLIT PIN FE/ZNXC3	SPLINT FE/ZNXC3	COPPIGLIA FE/ZNXC3	
017	80500541	002	GOUPILLE FENDUE FE/ZNXC3	SPLIT PIN FE/ZNXC3	SPLINT FE/ZNXC3	COPPIGLIA FE/ZNXC3	
018	81303562	002	ROULEMENT A ROULEAUX CONIQUES	TAPERED ROLLER BEARING	KEGELROLLENLAGER	CUSCINETTO A RULLO	
019	81305080	002	ROULEMENT A ROULEAUX CONIQUES	TAPERED ROLLER BEARING	KEGELROLLENLAGER	CUSCINETTO A RULLI	
020	82014047	002	BAGUE D'ETANCHEITE	OIL SEAL	RADIALDICHRING	PARAOILIO	[1]
021	82015882	002	BAGUE D'ETANCHEITE SPECIALE	OIL SEAL	RADIALDICHRING	PARAOILIO	
022	82200800	001	GRAISSEUR A TETE SPHERIQUE	GREASE FITTING	KEGELSCHMIERNIPPEL	INGRASSATORE SFERICO	[1]
023	83014043	002	BAGUE ROULEE	WRAPPED BUSH	GEROLLTE BUCHSE	ANELLO LUBRIFICATO	[1]
024	83014555	004	BAGUE ROULEE A COLLERETTE	FLANGED WRAPPED BUSH	GEROLLTE BUCHSE MIT FLANSCH	ANELLO LURBRIFICATO	
025	83090058	002	ROTULE A TIGE FILETE	BALL JOINT	KUGELGELENK	TIRANTE	
026	83300087	002	VALVE DE GONFLAGE	VALVE	VENTIL	VALVOLA	[3]
027	83300389	002	ROUE	RIM AND TIRE ASSY	RAD	RUOTA	400/60 - 15.5 +[3]
028	83300390	002	JANTE	RIM	FELGE	CERCHIO	[3]
029	3156097	001	DISPOSITIF DE MONTAGE	ASSEMBLY KIT	MONTEGESATZ	KIT DI MONTAGGIO	OPT : K5600690
030	50079600	012	GOUJON	STUD, THREADED	GEWINDESTIFT	SPINA	[4]
031	A7020244	002	PNEU	TIRE	REIFEN	PNEUMATICO	[3]
032	K5600690	003	ARTICULATION	ARTICULATION	GELENKSTUECK	ARTICOLAZIONE	[1][2]
033	K5601140	002	AXE DU TIRANT	PIN	ACHSE	PERNO DEL TIRANTE	
034	K6001040	002	FUSEE	SPINDLE	DREHZAPFEN	FUSO	
035	K6001061	002	TIRANT	TIE ROD	ZUGSTANGE	TIRANTE	
036	K6001601	002	TIRANT	TIE ROD	ZUGSTANGE	TIRANTE	
037	K6008641	001	BIELLE	LINK, CONNECTING	LENKER	BIELLA	+ [2]
038	K6008651	001	BIELLE	LINK, CONNECTING	LENKER	BIELLA	[2]
039	K6008661	001	BIELLE	LINK, CONNECTING	LENKER	BIELLA	+ [1]
040	K6008671	001	BIELLE	LINK, CONNECTING	LENKER	BIELLA	[1]
041	K6008681	001	BRAS DE ROUE	ARM, WHEEL	RADARM	BRACCIO PER RUOTA	
042	K6008691	001	BRAS DE ROUE	ARM, WHEEL	RADARM	BRACCIO PER RUOTA	
043	K6008950	002	AXE	PIN	ACHSE	ASSE	
044	K6008960	002	ENTRETOISE	SPACER	DISTANZHUELSE	DISTANZIALE	
045	K6008971	004	ENTRETOISE	SPACER	DISTANZHUELSE	DISTANZIALE	
046	K6010630	002	MOYEU COMPLET	HUB, ASSEMBLY	NABE KPL.	MOZZO	+ [4]
047	K6012570	002	AXE	PIN	ACHSE	ASSE	





FC3160TCR	C 0001>D 0000
FC3160TCS	C 0001>D 0000
FC3560TCR	C 0001>D 0000
FC3560TCS	C 0001>D 0000
FC4060TCR	C 0001>D 0000
FC4060TCS	C 0001>D 0000

K56R0451 B

BRAS DE ROUE

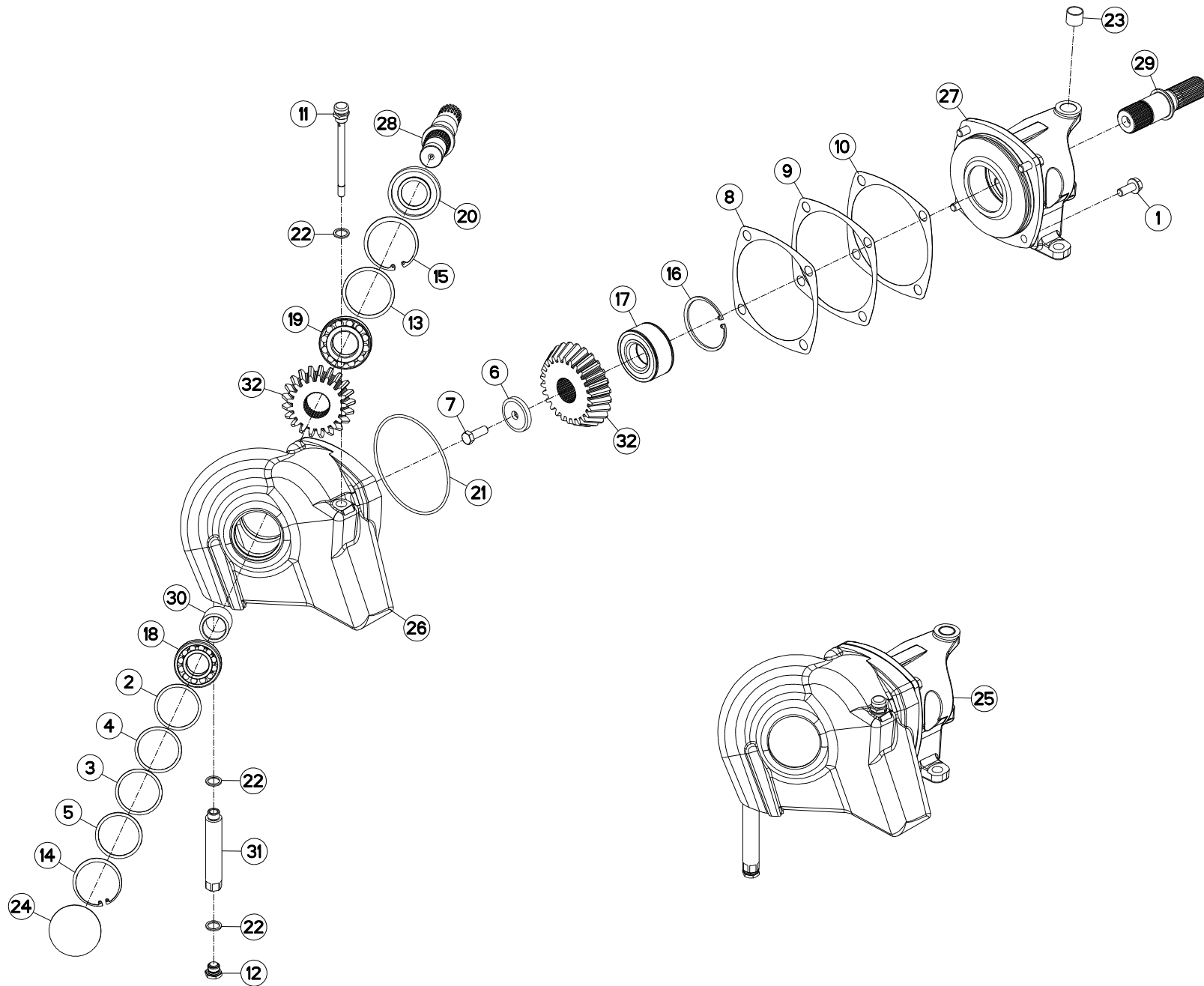
DRIVE WHEEL ARM

RADARM

BRACCIO DI RUOTA

Rep	Nr	Qt	Designation	Description	Bezeichnung	Referenza	Remarque - Remark - Bemerkung - Osservazioni
-----	----	----	-------------	-------------	-------------	-----------	--

- *: Serrer à 12,5 daN.m (93 lb ft), desserre d'un 1/6 de tour et rabattre la collerette.
- *: Tighten at 12,5 daN.m (93 lb ft), back-off a 1/6 turn and crimp nut collar.
- *: Mit 12,5 daN.m (93 lb ft) anziehen, Mutter wieder lösen von 1/6 Umdrehung und Sicherungsring verformen.
- *: serrare a 12,5 daN.m (93 lb ft), svitare per di 1/6 giro. Ribattere il collare.





FC3160TCR C 0001>D 0000
 FC3160TCS C 0001>D 0000
 FC3560TCR C 0001>D 0000
 FC3560TCS C 0001>D 0000
 FC4060TCR C 0001>D 0000
 FC4060TCS C 0001>D 0000

K60R0006 D

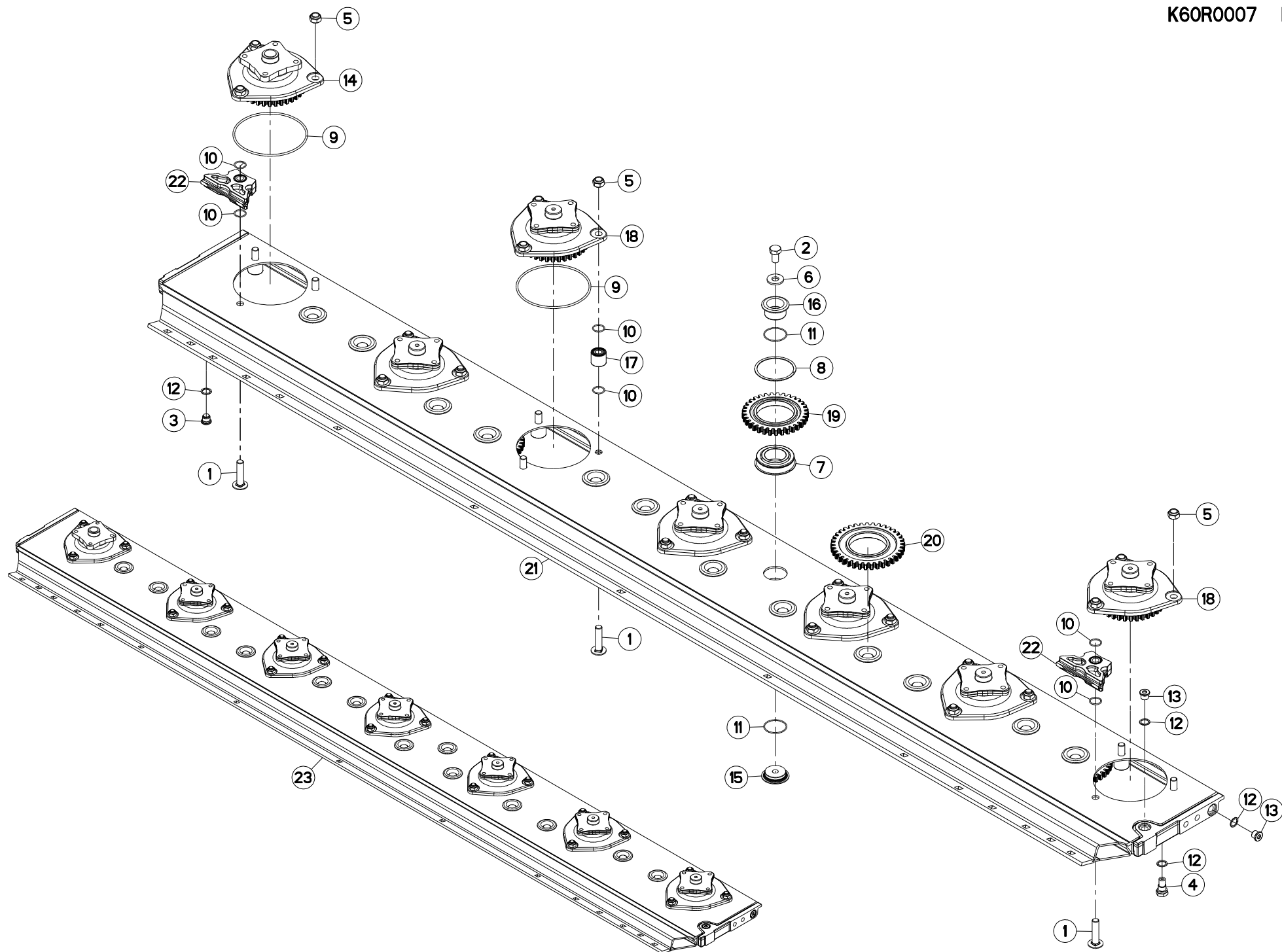
CARTER DE RENVOI

BEVEL GEARBOX

WINKELGETRIEBE

CARTER DI RINVIO

Rep	Nr	Qt	Designation	Description	Bezeichnung	Referenza	Remarque - Remark - Bemerkung - Osservazioni
001	50006200	004	VIS TETE HEXAGONALE	SCREW, HEX HEAD	SECHSKANTSCHRAUBE	VITE A TESTA ESAGONALE	[1]
002	50011900	001	RONDELLE	WASHER	SCHEIBE	SPESSORE	[1]
003	50012000	001	RONDELLE	WASHER	SCHEIBE	SPESSORE	[1]
004	50012100	001	RONDELLE	WASHER	SCHEIBE	SPESSORE	[1]
005	50012200	001	RONDELLE PLATE	WASHER, FLAT	SCHEIBE	RONDELLA PIATTA	[1]
006	50015100	001	RONDELLE	WASHER	SCHEIBE	RONDELLA PIATTA	[1]
007	50065000	001	VIS AVEC REVÊTEMENT ADHESIF	SCREW WITH ADHESIVE COATING	KLEBE BESCHICHTETE SCHRAUBE	VITE CON RIVETTAMENTO ADESIVO	[1] 12,5 daN m (93 lbf ft)
008	55733600	001	CALE DE REGLAGE 0.1	DISTANCE WASHER 0,1	DISTANZSCHEIBE 0,1	SPESSORE	[1] Q?
009	55733700	001	CALE DE REGLAGE 0.3	DISTANCE WASHER 0,3	DISTANZSCHEIBE 0,3	SPESSORE	[1] Q?
010	55733800	001	CALE DE REGLAGE 0.5	DISTANCE WASHER 0,5	DISTANZSCHEIBE 0,5	SPESSORE	[1] Q?
011	55764900	001	RENIFLARD-JAUGE	BREATHER W/ GAUGE	ENTLUEFTUNG/MESSSTAB	ASTINA	[1]
012	56145700	001	BOUCHON MAGNETIQUE	PLUG, MAGNETIC	MAGNET-VERSCHLUSSSCHRAUBE	TAPPO CALAMITATO	[1]
013	80257059	001	RONDELLE D'APPUI SS 2	SUPPORTING RING SS 2	STUETZSCHEIBE SS 2	RONDELLA D'APPOGGIO	[1]
014	80597200	001	CIRCLIP INTERIEUR	RETAINING RING	SICHERUNGSRING	ANELLO	[1]
015	80598000	001	CIRCLIP INTERIEUR	ELASTIC RING	SICHERUNGSRING	ANELLO	[1]
016	80598500	001	CIRCLIP INTERIEUR	RETAINING RING	SICHERUNGSRING	ANELLO	[1]
017	81104083	001	ROULEMENT 2 R.B.C.OBL.SPECIAL	ANG.CONT.DOUBLE ROW B.BEARING	ZWEIREIHIGES SCHRAEGKUGELLAGER	CUSCINETTO SPECIALE	[1]
018	81303572	001	ROULEMENT A ROULEAUX CONIQUES	TAPERED ROLLER BEARING	KEGELROLLENLAGER	CUSCINETTO A RULLO	[1]
019	81304079	001	ROULEMENT A ROULEAUX CONIQUES	ROLLER BEARING TAPERED	KEGELROLLENLAGER	CUSCINETTO A RULLO	[1]
020	82014080	001	BAGUE D'ETANCHEITE	OIL SEAL	RADIALDICHTRING	PARAOILIO	[1]
021	82060048	001	JOINT TORIQUE	O-RING	O-RING	GUARNIZIONE	[1]
022	82131824	003	JOINT CUIVRE	SEALING RING	DICHTRING	RONDELLA RAME	[1]
023	83012225	002	BAGUE ROULEE	WRAPPED BUSH	GEROLLTE BUCHSE	ANELLO LUBRIFICATO	[1]
024	83040003	001	BOUCHON EXPANSIBLE	EXPANDING CAP	VERSCHLUSSSCHEIBE	TAPPO	[1]
025	K6000100	001	CARTER DE RENVOI	GEARBOX, RIGHT ANGLE	WINKELGETRIEBE	GRUPPO RINVIO	+ [1]
026	K6000110	001	CARTER DE RENVOI	GEARBOX, RIGHT ANGLE	WINKELGETRIEBE	GRUPPO RINVIO	[1]
027	K6000121	001	COUVERCLE	LID	DECKEL	COPERCHIO	[1]
028	K6000180	001	ARBRE	SHAFT	WELLE	ALBERO	[1]
029	K6000190	001	ARBRE	SHAFT	WELLE	ALBERO	[1]
030	K6000630	001	ENTRETOISE	SPACER	DISTANZHUELSE	DISTANZIALE	[1]
031	K6009190	001	EXTENSION	EXTENSION	ERWEITERUNG	ESTENSIONE	[1]
032	K6013900	001	COUPLE CONIQUE	KIT, GEAR, CONICAL	KEGELRADSATZ	COPPIA CONICA	[1] Z=21/26



FC3160TCR
FC3160TCS

C 0001>D 0000
C 0001>D 0000



K60R0007 B

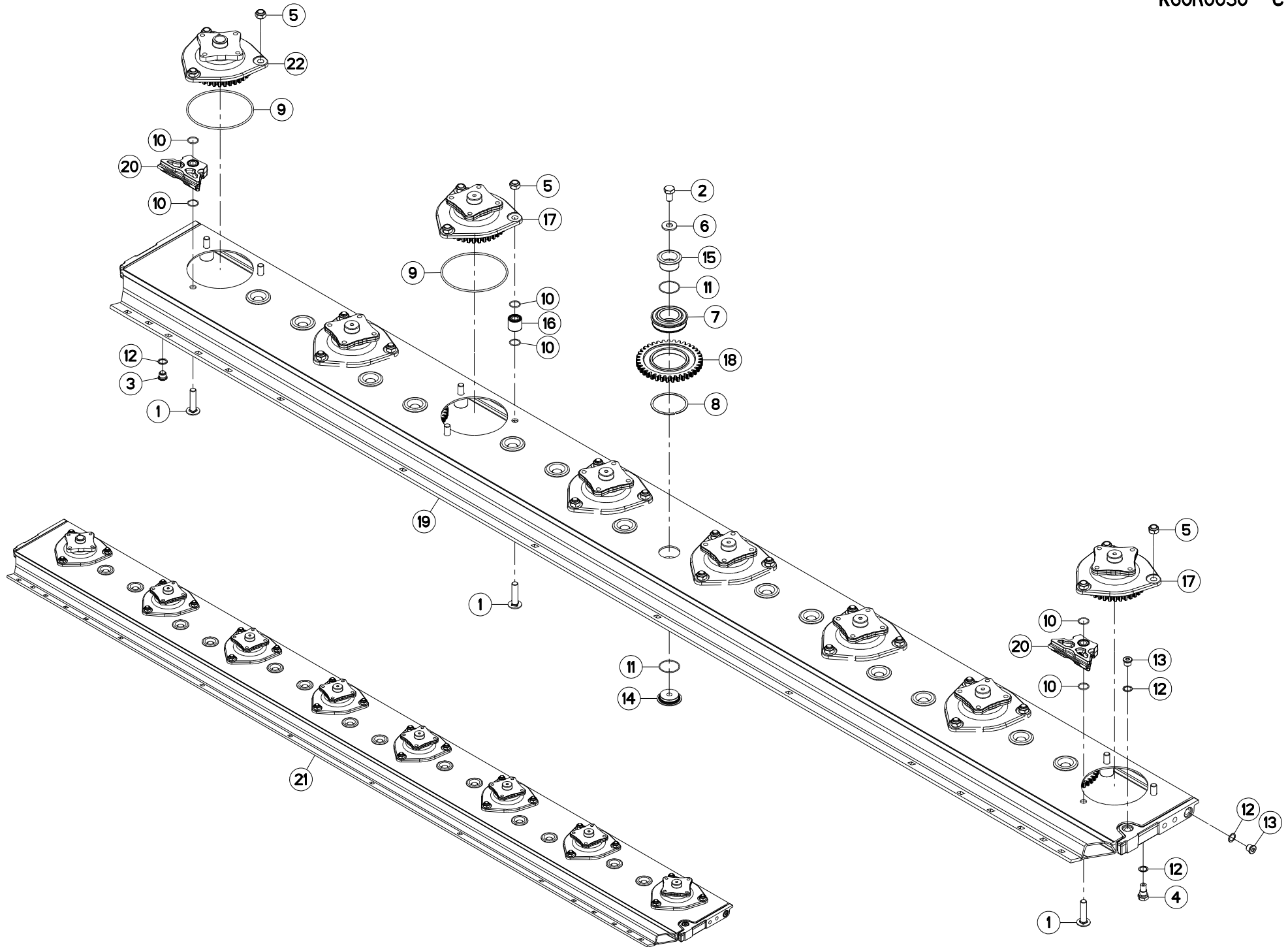
PORTE DISQUES 3M

CUTTERBAR 3M

MÄHBALKEN 3M

PORTADISCO 3M

Rep	Nr	Qt	Designation	Description	Bezeichnung	Referenza	Remarque - Remark - Bemerkung - Osservazioni
001	50073910	021	VIS TBCC COURT	BOLT, CARRIAGE, SHORT NECK	FLACHRUNDSCHR.4KT ANSATZ	BULLONE	[1]
002	50074000	013	VIS AVEC REVÊTEMENT ADHESIF	SCREW WITH ADHESIVE COATING	KLEBE BESCHICHTETE SCHRAUBE	VITE CON RIVETTAMENTO ADESIVO	[1] 21 daN m (155 lbf ft)
003	56207000	001	BOUCHON MAGNETIQUE	PLUG, MAGNETIC	MAGNET-VERSCHLUSSSCHRAUBE	TAPPO CALAMITATO	[1]
004	56212300	001	BOUCHON TROP PLEIN/AERATION	OVERFLOW VALVE	ENTLUEFTUNGS-/UEBERLAUFSTOPFEN	TAPPO	[1]
005	80201448	021	ECROU HEX.BAS AUTOFR.FE/ZN	SELF-LOCKING NUT FE/ZN	SELBSTSICHERND.MUTTER FE/ZN	DADO AUTOBLOCCANTE FE/ZN	[1] 19 daN m (140 lbf ft)
006	80281414	013	RONDELLE RESSORT FLZNNC	CONICAL SPRING WASHER FLZNNC	SPANNSCHEIBE FLZNNC	RONDELLA MOLLA FLZNNC	[1]
007	81104580	013	ROULEMENT A BILLES SPECIAL	BEARING	KUGELLAGER	CUSCINETTO SPECIALE	[1]
008	81104581	013	SEGMENT D'ARRET SPECIAL	SNAP RING	SPRENGRING	SEGMENTO	[1]
009	82060046	007	JOINT TORIQUE	O-RING	O-RING	GUARNIZIONE	[1][2][3]
010	82062226	042	JOINT TORIQUE	O-RING	O-RING	GUARNIZIONE	[1]
011	82064550	026	JOINT TORIQUE	O-RING	O-RING	GUARNIZIONE	[1]
012	82101622	004	JOINT CUIVRE	SEALING RING	DICHTRING	RONDELLA RAME	[1]
013	82230006	002	BOUCHON FE/ZNXC3	PLUG FE/ZNXC3	VERSCHLUSSSCHRAUBE FE/ZNXC3	TAPPO FE/ZNXC3	[1]
014	K6000030	001	BOITIER D'ENTREE	DRIVE HOUSING	GEHAEUSE	SCATOLA	[1] +[2]
015	K6800071	013	AXE	PIN	ACHSE	ASSE	[1]
016	K6800080	013	AXE	PIN	ACHSE	ASSE	[1]
017	K6800090	019	ENTRETOISE	SPACER	DISTANZHUELSE	DISTANZIALE	[1]
018	K6800851	006	BOITIER	HOUSING	GEHAEUSE	SCATOLA	[1] +[3]
019	K6801020	003	ROUE DENTEE	GEAR	STIRNRAD	PINIONE	[1] Z=33
020	K6801030	010	ROUE DENTEE	GEAR	STIRNRAD	PINIONE	[1] Z=37
021	K6803380	001	BARRE	BAR	BALKEN	BARRA	[1]
022	K6806890	002	ENTRETOISE	SPACER	DISTANZHUELSE	DISTANZIALE	[1]
023	K6808410	001	PD RECH.7 DISQUES OPTI RCC	OPTIDISC CUTTER BAR 7 DISCS	ERSATZBALKEN		[1] +[1]



FC3560TCR
FC3560TCS

C 0001>D 0000
C 0001>D 0000



K60R0030 C

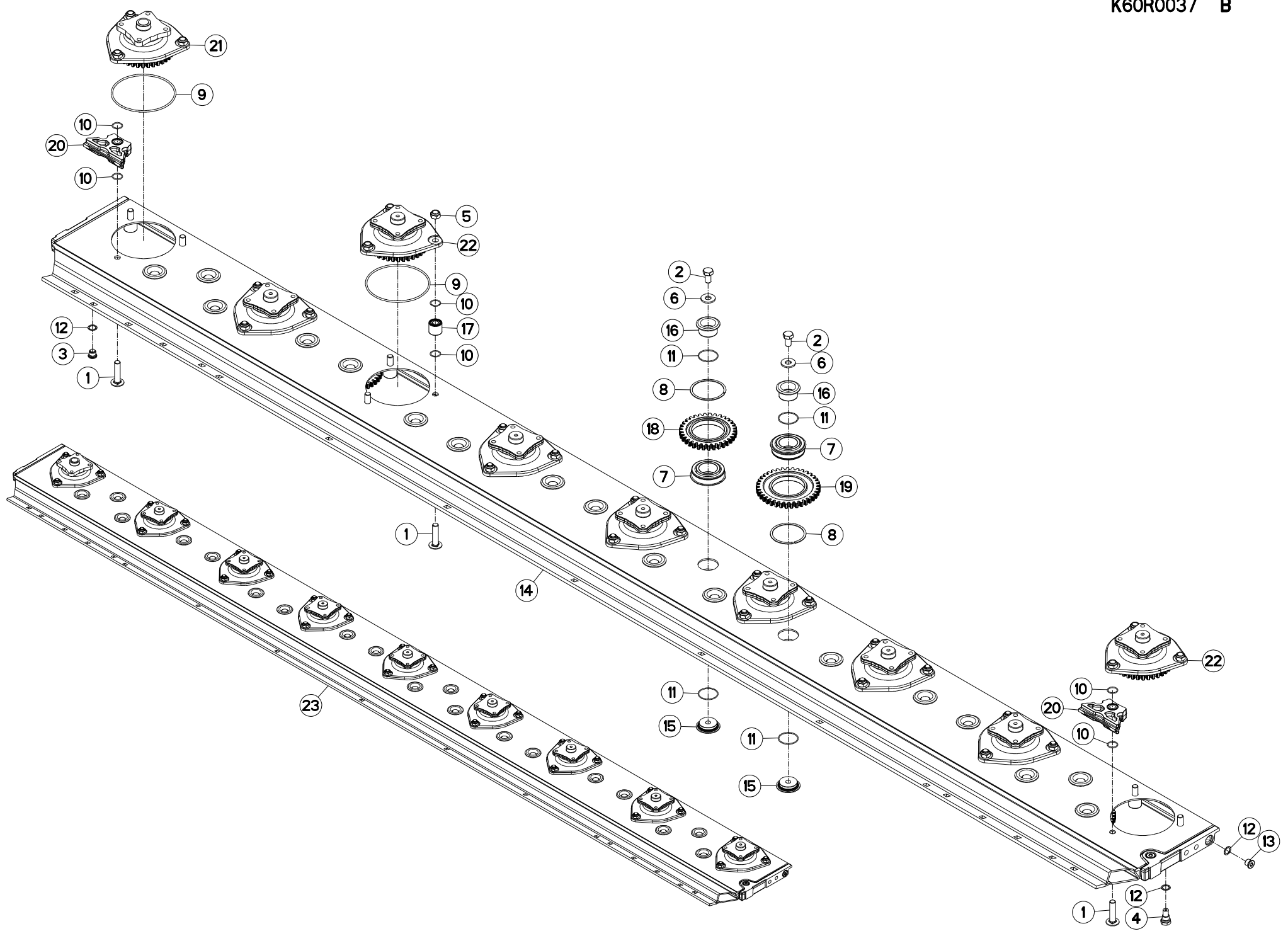
PORTE DISQUES 3,5M

CUTTERBAR 3,5M

MÄHBALKEN 3,5M

PORTADISCO 3,5M

Rep	Nr	Qt	Designation	Description	Bezeichnung	Referenza	Remarque - Remark - Bemerkung - Osservazioni
001	50073910	024	VIS TBCC COURT	BOLT, CARRIAGE, SHORT NECK	FLACHRUNDSCHR.4KT ANSATZ	BULLONE	[1]
002	50074000	014	VIS AVEC REVÊTEMENT ADHESIF	SCREW WITH ADHESIVE COATING	KLEBE BESCHICHTETE SCHRAUBE	VITE CON RIVETTAMENTO ADESIVO	[1] 21 daN m (155 lbf ft)
003	56207000	001	BOUCHON MAGNETIQUE	PLUG, MAGNETIC	MAGNET-VERSCHLUSSSCHRAUBE	TAPPO CALAMITATO	[1]
004	56212300	001	BOUCHON TROP PLEIN/AERATION	OVERFLOW VALVE	ENTLUEFTUNGS-/UEBERLAUFSTOPFEN	TAPPO	[1]
005	80201448	024	ECROU HEX.BAS AUTOFR.FE/ZN	SELF-LOCKING NUT FE/ZN	SELBSTSICHERND.MUTTER FE/ZN	DADO AUTOBLOCCANTE FE/ZN	[1] 19 daN m (140 lbf ft)
006	80281414	014	RONDELLE RESSORT FLZNNC	CONICAL SPRING WASHER FLZNNC	SPANNSCHEIBE FLZNNC	RONDELLA MOLLA FLZNNC	[1]
007	81104580	014	ROULEMENT A BILLES SPECIAL	BEARING	KUGELLAGER	CUSCINETTO SPECIALE	[1]
008	81104581	014	SEGMENT D'ARRET SPECIAL	SNAP RING	SPRENGRING	SEGMENTO	[1]
009	82060046	008	JOINT TORIQUE	O-RING	O-RING	GUARNIZIONE	[1][2][3]
010	82062226	048	JOINT TORIQUE	O-RING	O-RING	GUARNIZIONE	[1]
011	82064550	028	JOINT TORIQUE	O-RING	O-RING	GUARNIZIONE	[1]
012	82101622	004	JOINT CUIVRE	SEALING RING	DICHTRING	RONDELLA RAME	[1]
013	82230006	002	BOUCHON FE/ZNXC3	PLUG FE/ZNXC3	VERSCHLUSSSCHRAUBE FE/ZNXC3	TAPPO FE/ZNXC3	[1]
014	K6800071	014	AXE	PIN	ACHSE	ASSE	[1]
015	K6800080	014	AXE	PIN	ACHSE	ASSE	[1]
016	K6800090	022	ENTRETOISE	SPACER	DISTANZHUELSE	DISTANZIALE	[1]
017	K6800851	007	BOITIER	HOUSING	GEHAEUSE	SCATOLA	[1] +[2]
018	K6801030	014	ROUE DENTEE	GEAR	STIRNRAD	PINIONE	[1] Z=37
019	K6801900	001	BARRE	BAR	BALKEN	BARRA	[1]
020	K6806890	002	ENTRETOISE	SPACER	DISTANZHUELSE	DISTANZIALE	[1]
021	K6808390	001	PD RECH.8 DISQUES OPTIDISC CD	OPTIDISC CUTTER BAR 8 DISCS	ERSATZBALKEN 8 SCHEIBEN		[1] +[1]
022	K6000030	001	BOITIER D'ENTREE	DRIVE HOUSING	GEHAEUSE	SCATOLA	[1] +[3]



FC4060TCR
FC4060TCS

C 0001>D 0000
C 0001>D 0000



K60R0037 B

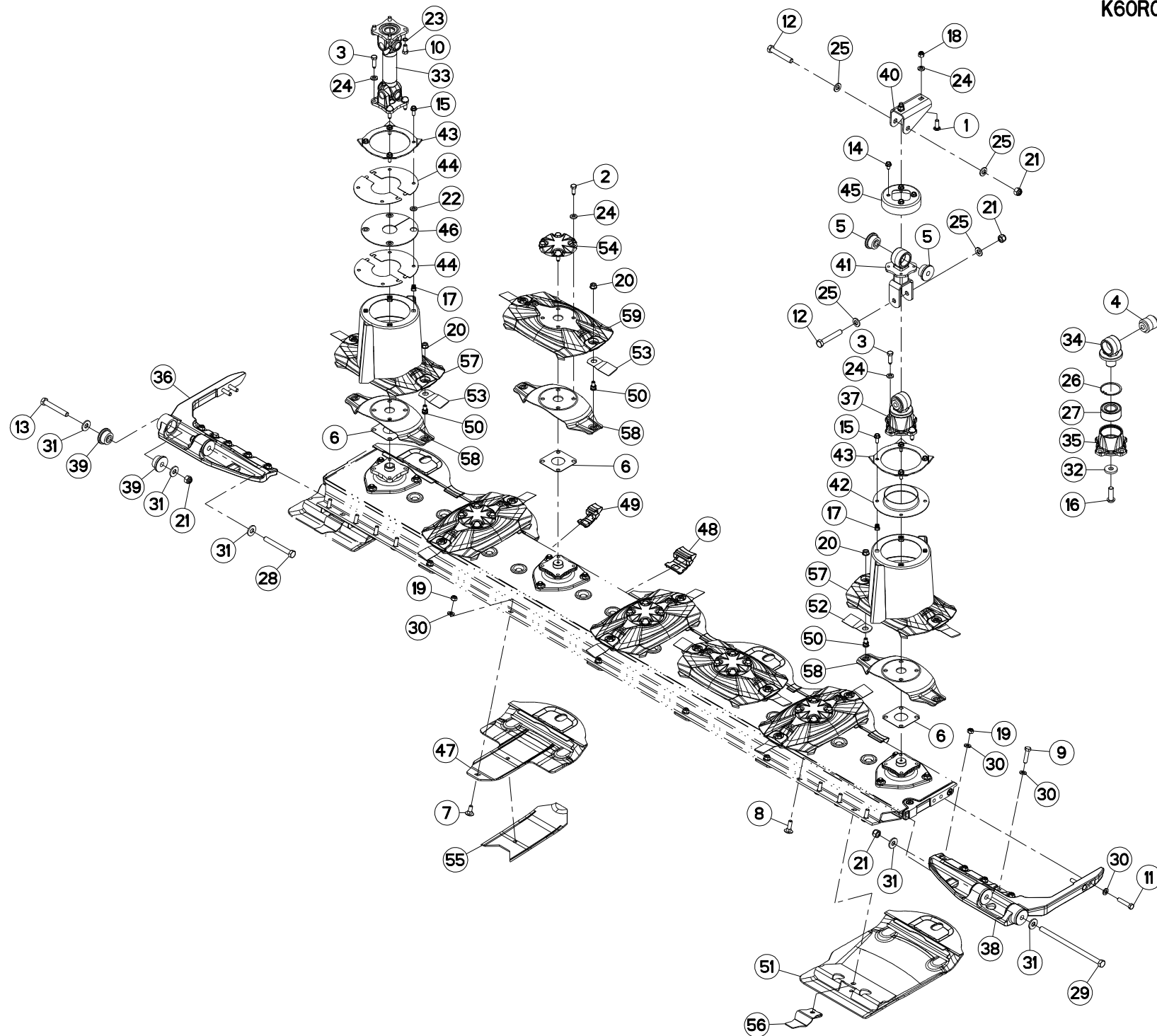
PORTE DISQUES 4M

CUTTERBAR 4M

MÄHBALKEN 4M

PORTADISCO 4M

Rep	Nr	Qt	Designation	Description	Bezeichnung	Referenza	Remarque - Remark - Bemerkung - Osservazioni
001	50073910	027	VIS TBCC COURT	BOLT, CARRIAGE, SHORT NECK	FLACHRUNDSCHR.4KT ANSATZ	BULLONE	[1]
002	50074000	019	VIS AVEC REVÊTEMENT ADHESIF	SCREW WITH ADHESIVE COATING	KLEBE BESCHICHTETE SCHRAUBE	VITE CON RIVETTAMENTO ADESIVO	[1]
003	56207000	001	BOUCHON MAGNETIQUE	PLUG, MAGNETIC	MAGNET-VERSCHLUSSSCHRAUBE	TAPPO CALAMITATO	[1]
004	56212300	001	BOUCHON TROP PLEIN/AERATION	OVERFLOW VALVE	ENTLUEFTUNGS-/UEBERLAUFSTOPFEN	TAPPO	[1]
005	80201448	027	ECROU HEX.BAS AUTOFR.FE/ZN	SELF-LOCKING NUT FE/ZN	SELBSTSICHERND.MUTTER FE/ZN	DADO AUTOBLOCCANTE FE/ZN	[1]
006	80281414	019	RONDELLE RESSORT FLZNNC	CONICAL SPRING WASHER FLZNNC	SPANNSCHEIBE FLZNNC	RONDELLA MOLLA FLZNNC	[1]
007	81104580	019	ROULEMENT A BILLES SPECIAL	BEARING	KUGELLAGER	CUSCINETTO SPECIALE	[1]
008	81104581	019	SEGMENT D'ARRET SPECIAL	SNAP RING	SPRENGRING	SEGMENTO	[1]
009	82060046	008	JOINT TORIQUE	O-RING	O-RING	GUARNIZIONE	[1][2][3]
010	82062226	054	JOINT TORIQUE	O-RING	O-RING	GUARNIZIONE	[1]
011	82064550	038	JOINT TORIQUE	O-RING	O-RING	GUARNIZIONE	[1]
012	82101622	004	JOINT CUIVRE	SEALING RING	DICHTRING	RONDELLA RAME	[1]
013	82230006	002	BOUCHON FE/ZNXC3	PLUG FE/ZNXC3	VERSCHLUSSSCHRAUBE FE/ZNXC3	TAPPO FE/ZNXC3	[1]
014	K6002010	001	BARRE	BAR	BALKEN	BARRA	[1]
015	K6800071	019	AXE	PIN	ACHSE	ASSE	[1]
016	K6800080	019	AXE	PIN	ACHSE	ASSE	[1]
017	K6800090	025	ENTRETOISE	SPACER	DISTANZHUELSE	DISTANZIALE	[1]
018	K6801020	009	ROUE DENTEE	GEAR	STIRNRAD	PINIONE	[1] Z=33
019	K6801030	010	ROUE DENTEE	GEAR	STIRNRAD	PINIONE	[1] Z=37
020	K6806890	002	ENTRETOISE	SPACER	DISTANZHUELSE	DISTANZIALE	[1]
021	K6000030	001	BOITIER D'ENTREE	DRIVE HOUSING	GEHAEUSE	SCATOLA	[1] +[3]
022	K6800851	008	BOITIER	HOUSING	GEHAEUSE	SCATOLA	[1] +[2]
023	K6805651	001	PD RECH.9 DISQUES RI OPTI (CD)	OPTIDISC CUTTER BAR 9 DISCS	ERSATZBALKEN	BARRA	[1] +[1]



FC3160TCR
FC3160TCS

C 0001>D 0000
C 0001>D 0000



K60R0013 D

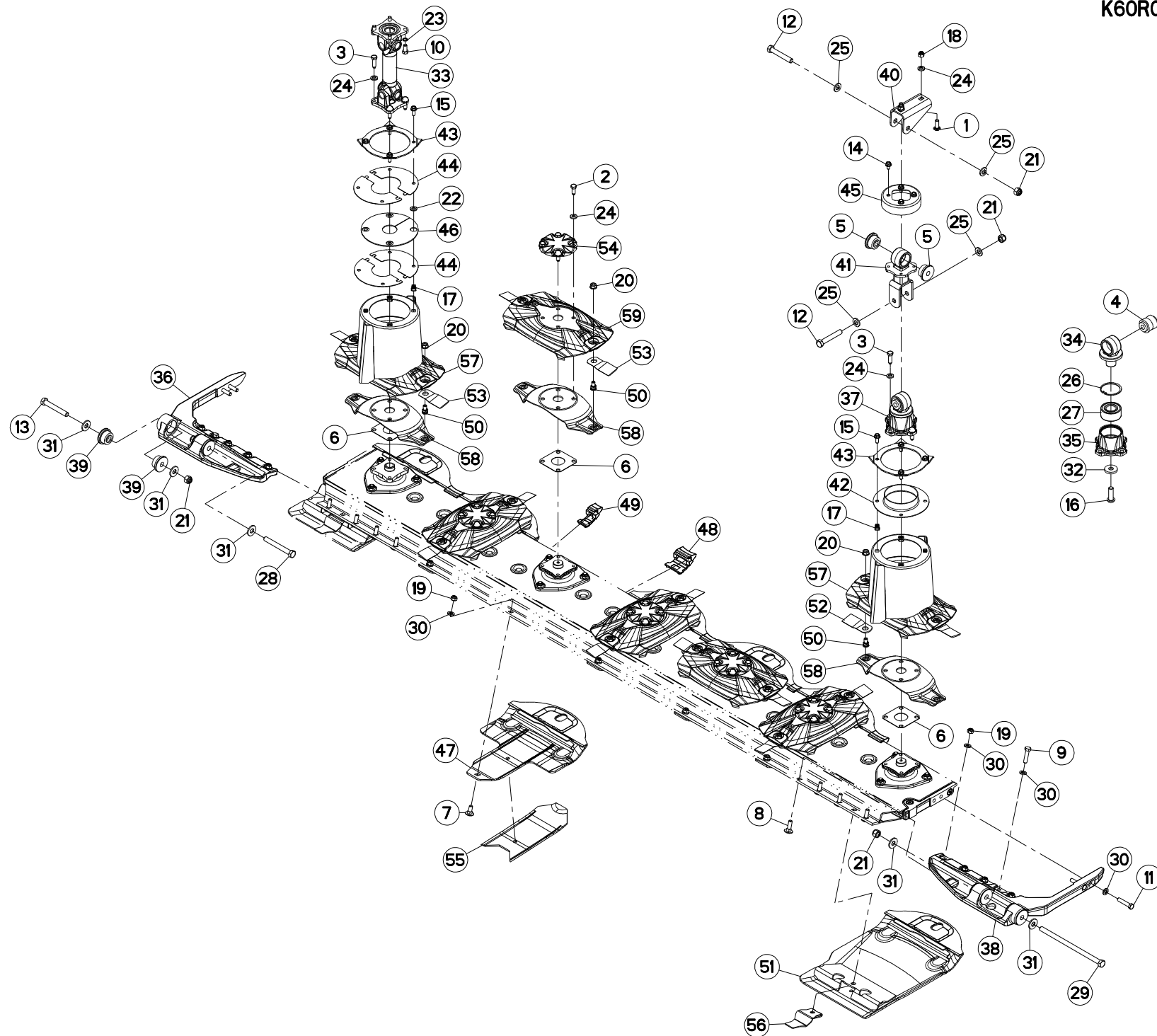
DISQUE-PATIN-SEMELLE 3M

DISC-DISC GUARD-SKID SHOE 3M

SCHEIBE-GLEITKUFE-SCHUTZKUFE 3

DISCO-PATTINO-SLITTA 3M

Rep	Nr	Qt	Designation	Description	Bezeichnung	Referenza	Remarque - Remark - Bemerkung - Osservazioni
001	50008800	002	VIS TBCC COURT	BOLT, CARRIAGE, SHORT NECK	FLACHRUNDSCHR.4KT ANSATZ	BULLONE	
002	50086800	020	VIS	SCREW	SCHRAUBE	VITE	12,5 daN m (93 lbf ft)
003	50086900	008	VIS	SCREW	SCHRAUBE	VITE	12,5 daN m (93 lbf ft)
004	56568500	001	ARTICULATION ELASTIQUE	ELASTIC-COUPLING	ELASTIK-GELENK	SNODO ELASTICO	[1]
005	56572600	002	SILENTBLOC EPAULE	SILENTBLOC	GUMMIPUFFER	TAMPONE DI GOMMA	
006	56807100	007	ENTRETOISE	SPACER	DISTANZSCHEIBE	DISTANZIALE	[2]
007	80031230	005	VIS J FE/ZNXC3	CUP SQUARE BOLT FE/ZNXC3	FLACHRUNDSCHRAUBE FE/ZNXC3	VITE FE/ZNXC3	
008	80031240	008	VIS J FLZNNC	CUP SQUARE BOLT FLZNNC	FLACHRUNDSCHRAUBE FLZNNC	BULLONE FLZNNC	
009	80061211	002	VIS TETE HEXAGONALE FLZNNC	HEXAGON HEAD SCREW FLZNNC	SECHSKANTSCHRAUBE FLZNNC	VITE TESTA ESAGONALE FLZNNC	
010	80061225	004	VIS TETE HEXAGONALE FE/ZNXC3	HEXAGON HEAD SCREW FE/ZNXC3	SECHSKANTSCHRAUBE FE/ZNXC3	VITE TESTA ESAGONALE FE/ZNXC3	
011	80061293	004	VIS TETE HEXAGONALE FLZNNC	HEXAGON HEAD SCREW FLZNNC	SECHSKANTSCHRAUBE FLZNNC	VITE TESTA ESAGONALE FLZNNC	12,5 daN m (93 lbf ft)
012	80061681	002	VIS TETE HEXAGONALE FLZNNC	HEXAGON HEAD SCREW FLZNNC	SECHSKANTSCHRAUBE FLZNNC	VITE TESTA ESAGONALE FLZNNC	
013	80061684	001	VIS TETE HEXAGONALE FLZNNC	HEXAGON HEAD SCREW FLZNNC	SECHSKANTSCHRAUBE FLZNNC	VITE TESTA ESAGONALE FLZNNC	21daN m (155 lbf ft)
014	80131017	004	VIS AUTOBLOQUANTE FLZNNC	UNDERSERR.S-LOC.SCREW FLZNNC	SPERRZAHN-BUNDSCHRAU.FLZNNC	VITE FLZNNC	
015	80131026	008	VIS AUTOBLOQUANTE FLZNNC	UNDERSERR.S-LOC.SCREW FLZNNC	SPERRZAHN-BUNDSCHRAU.FLZNNC	VITE FLZNNC	6 daN m (44 lbf ft)
016	80191650	001	VIS T.CY.BOMB.SIX P.C.FLZNNC	HEX.SOC.BUTT.HEAD SCR.FLZNNC	FLACHKOPFSCHR.INNENSE.FLZNNC	VITE FLZNNC	[1] 21 daN m (155 lbf ft)
017	80201055	008	ECROU CAGE	CAGE NUT	KAEFIG MUTTER	DADO IN GABBIA	
018	80201230	002	ECROU HEX.AUTOFREINE FE/ZNXC3	SELF-LOCKING NUT FE/ZNXC3	SELBSTSICH.MUTTER FE/ZNXC3	DADO AUTOBLOCCANTE FE/ZNXC3	
019	80201248	013	ECROU HEX.BAS AUTOFR.FE/ZN	SELF-LOCKING NUT FE/ZN	SELBSTSICHERND.MUTTER FE/ZN	DADO AUTOBLOCCANTE FE/ZN	8,5 daN m (63 lbf ft)
020	80201262	014	ECROU TWOLOK FLZNNC	SELF-LOCKING NUT FLZNNC	SELBSTSICHERNDE MUTTER FLZNNC	DADO TWOLOCK FLZNNC	12 daN m (89 lbf ft)
021	80201630	005	ECROU HEX.AUTOFREINE FE/ZNXC3	SELF-LOCKING NUT FE/ZNXC3	SELBSTSICH.MUTTER FE/ZNXC3	DADO AUTOBLOCCANTE FE/ZNXC3	
022	80251227	004	RONDELLE PLATE FE/ZNXC3	PLAIN WASHER FE/ZNXC3	SCHEIBE FE/ZNXC3	RONDELLA PIATTA FE/ZNXC3	
023	80281220	004	RONDELLE RESSORT CRANTEE	CONICAL SPRING WASHER	SPANNSCHEIBE	RONDELLA A MOLLA	
024	80281254	030	RONDELLE CONIQUE BLOC.FLZNNC	CONICAL SPRING WASHER FLZNNC	SPANNSCHEIBE FLZNNC	RONDELLA CONICA FLZNNC	
025	80281600	004	RONDELLE CONIQUE BLOC.FLZNNC	CONICAL SPRING WASHER FLZNNC	SPANNSCHEIBE FLZNNC	RONDELLA CONICA FLZNNC	
026	80597200	001	CIRCLIP INTERIEUR	RETAINING RING	SICHERUNGSRING	ANELLO	[1]
027	81103578	001	ROULEMENT 2 R.BILLES CONT.OBL	ANG.CONT.DOUBLE ROW B.BEARING	2-REIHIGES SCHRAEGKUGELLAGER	CUSCINETTO	[1]
028	800616B3	001	VIS TETE HEXAGONALE FLZNNC	HEXAGON HEAD SCREW FLZNNC	SECHSKANTSCHRAUBE FLZNNC	VITE TESTA ESAGONALE FLZNNC	21daN m (155 lbf ft)
029	800616D4	001	VIS TETE HEXAGONALE FLZNNC	HEXAGON HEAD SCREW FLZNNC	SECHSKANTSCHRAUBE FLZNNC	VITE TESTA ESAGONALE FLZNNC	
030	80281254	019	RONDELLE CONIQUE BLOC.FLZNNC	CONICAL SPRING WASHER FLZNNC	SPANNSCHEIBE FLZNNC	RONDELLA CONICA FLZNNC	
031	80281639	006	RONDELLE RESSORT FLZNNC	CONICAL SPRING WASHER FLZNNC	SPANNSCHEIBE FLZNNC	RONDELLA A MOLLA FLZNNC	
032	K5600330	001	RONDELLE PLATE	WASHER, FLAT	SCHEIBE	RONDELLA PIATTA	[1]
033	K6000020	001	TRANSMISSION	PTO SHAFT	GELENKWELLE	CARDANO	
034	K6000460	001	PALIER	BEARING, PILLOW BLOCK	LAGER	SUPPORTO	[1]
035	K6000470	001	BOITIER	HOUSING	GEHAUSE	SCATOLA	[1]
036	K6000500	001	FIXATION	MOUNT	VERBINDUNGSSTUECK	ATTACCO GANCIO	
037	K6000700	001	PALIER	PILLOW BLOCK	LAGERGEHAUSE	SUPPORTO	+ [1]
038	K6000750	001	FIXATION	MOUNT	VERBINDUNGSSTUECK	ATTACCO GANCIO	
039	K6001540	008	SILENTBLOC	ISOLATOR	PUFFER	TAMPONE	
040	K6001550	001	CHAPE	CLEVIS	GABEL	FORCELLA	
041	K6004632	001	BIELLETTE	LINK	SHUBSTANGE	BIELLETTA	
042	K6005592	001	DISQUE	DISC	SCHEIBE	DISCO	
043	K6005600	002	RABATTEUR	DEFLECTOR	ABWEISBLECH	DEFLETTORE	
044	K6005611	004	DEMI-DISQUE	DISC, HALF	SCHEIBENHAELFTE	MEZZA DISCO	
045	K6006531	001	CAPUCHON	CAP	SCHUTZ	TAPPO	
046	K6006941	001	JOINT	SEAL	DICHTUNG	GUARNIZIONE	
047	K6800123	005	PATIN	SKID	GLEITKUFE	PATTINO	
048	K6800671	004	PLAQUE	PLATE	PLATTE	PIASTRA	



FC3160TCR
FC3160TCS

C 0001>D 0000
C 0001>D 0000



K60R0013 D

DISQUE-PATIN-SEMELLE 3M

DISC-DISC GUARD-SKID SHOE 3M

SCHEIBE-GLEITKUFEN-SCHUTZKUFEN 3

DISCO-PATTINO-SLITTA 3M

Rep	Nr	Qt	Designation	Description	Bezeichnung	Referenza	Remarque - Remark - Bemerkung - Osservazioni
049	K6800681	002	PLAQUE	PLATE	PLATTE	PIASTRA	
050	K6801011	014	VIS AUTOFREINEE	SCREW, SELF-LOCKING	SELBSTSICHERNDE SCHRAUBE	VITE AUTOBLOCCANTE	
051	K6804690	002	SEMELLE	SKID SHOE	SCHUTZKUFEN	SLITTA	
052	K6804710	008	COU.T.LONG 95 DIS.T.A.G.ISO5718	ANGLED BLADE - LEFT ISO5718	MAEHKLIN.GEDREHT-LINKS ISO5718	COLTEL.PIEGATO-SINIS. ISO5718	
053	K6804720	006	COU.T.LONG 95 DIS.T.A D.ISO5718	ANGLED BLADE - RIGHT ISO5718	MAEHKLI.GEDREHT-RECHTS ISO5718	COLTEL.PIEGATO-DESTRA ISO5718	
054	K6804980	005	CACHE	COVER	SCHUTZ	PROTEZIONE	
055	K6805620	005	DOUBLURE D'USURE	LINER	VERSCHLEISSPLATTE	FODERA DI CONSUMO	
056	K6805780	002	ECROU	NUT	MUTTER	DADO	
057	K6009720	002	CONE	CONE	KEGEL	CONO	+ [2]
058	K6805070	007	LAME RESSORT	SPRING PLATE	FEDERPLATTE	LAMA A MOLLA	
059	K6806940	005	DISQUE	DISC	SCHEIBE	DISCO	+ [2]

FC3560TCR
FC3560TCS

C 0001>D 0000
C 0001>D 0000



K60R0031 E

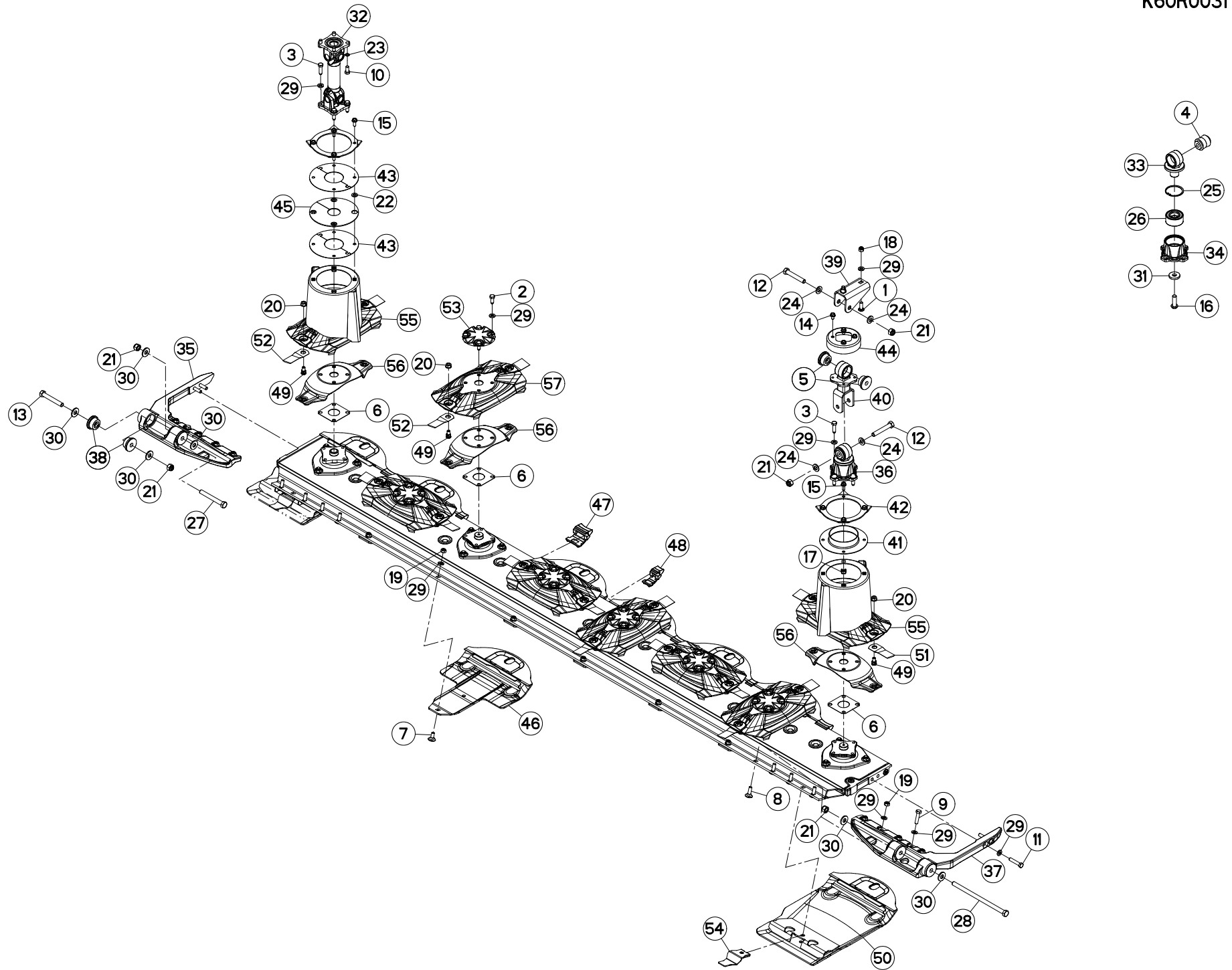
DISQUE-PATIN-SEMELLE 3,5 M

DISC-DISC GUARD-SKID SHOE 3,5

SCHEIBE-GLEITKUFE-SCHUTZKUFE 3

DISCO-PATTINO-SLITTA 3,5 M

Rep	Nr	Qt	Designation	Description	Bezeichnung	Referenza	Remarque - Remark - Bemerkung - Osservazioni
001	50008800	002	VIS TBCC COURT	BOLT, CARRIAGE, SHORT NECK	FLACHRUNDSCHR.4KT ANSATZ	BULLONE	
002	50086800	024	VIS	SCREW	SCHRAUBE	VITE	
003	50089500	008	VIS	SCREW	SCHRAUBE	VITE	
004	56568500	001	ARTICULATION ELASTIQUE	ELASTIC-COUPLING	ELASTIK-GELENK	SNODO ELASTICO	
005	56572600	002	SILENTBLOC EPAULE	SILENTBLOC	GUMMIPUFFER	TAMPONE DI GOMMA	
006	56807100	008	ENTRETOISE	SPACER	DISTANZSCHEIBE	DISTANZIALE	
007	80031230	006	VIS J FE/ZNXC3	CUP SQUARE BOLT FE/ZNXC3	FLACHRUNDSCHRAUBE FE/ZNXC3	VITE FE/ZNXC3	
008	80031240	008	VIS J FLZNNC	CUP SQUARE BOLT FLZNNC	FLACHRUNDSCHRAUBE FLZNNC	BULLONE FLZNNC	
009	80061211	002	VIS TETE HEXAGONALE FLZNNC	HEXAGON HEAD SCREW FLZNNC	SECHSKANTSCHRAUBE FLZNNC	VITE TESTA ESAGONALE FLZNNC	
010	80061225	004	VIS TETE HEXAGONALE FE/ZNXC3	HEXAGON HEAD SCREW FE/ZNXC3	SECHSKANTSCHRAUBE FE/ZNXC3	VITE TESTA ESAGONALE FE/ZNXC3	
011	80061293	004	VIS TETE HEXAGONALE FLZNNC	HEXAGON HEAD SCREW FLZNNC	SECHSKANTSCHRAUBE FLZNNC	VITE TESTA ESAGONALE FLZNNC	
012	80061681	002	VIS TETE HEXAGONALE FLZNNC	HEXAGON HEAD SCREW FLZNNC	SECHSKANTSCHRAUBE FLZNNC	VITE TESTA ESAGONALE FLZNNC	
013	80061684	001	VIS TETE HEXAGONALE FLZNNC	HEXAGON HEAD SCREW FLZNNC	SECHSKANTSCHRAUBE FLZNNC	VITE TESTA ESAGONALE FLZNNC	
014	80131017	004	VIS AUTOBLOQUANTE FLZNNC	UNDERSERR.S-LOC.SCREW FLZNNC	SPERRZAHN-BUNDSCHRAU.FLZNNC	VITE FLZNNC	
015	80131026	008	VIS AUTOBLOQUANTE FLZNNC	UNDERSERR.S-LOC.SCREW FLZNNC	SPERRZAHN-BUNDSCHRAU.FLZNNC	VITE FLZNNC	
016	80191650	001	VIS T.CY.BOMB.SIX P.C.FLZNNC	HEX.SOC.BUTT.HEAD SCR.FLZNNC	FLACHKOPFSCHR.INNENSE.FLZNNC	VITE FLZNNC	
017	80201055	008	ECROU CAGE	CAGE NUT	KAEFIG MUTTER	DADO IN GABBIA	
018	80201230	002	ECROU HEX.AUTOFREINE FE/ZNXC3	SELF-LOCKING NUT FE/ZNXC3	SELBSTSICH.MUTTER FE/ZNXC3	DADO AUTOBLOCCANTE FE/ZNXC3	
019	80201248	014	ECROU HEX.BAS AUTOFR.FE/ZN	SELF-LOCKING NUT FE/ZN	SELBSTSICHERND.MUTTER FE/ZN	DADO AUTOBLOCCANTE FE/ZN	
020	80201262	016	ECROU TWOLOK FLZNNC	SELF-LOCKING NUT FLZNNC	SELBSTSICHERNDE MUTTER FLZNNC	DADO TWOLOCK FLZNNC	
021	80201630	005	ECROU HEX.AUTOFREINE FE/ZNXC3	SELF-LOCKING NUT FE/ZNXC3	SELBSTSICH.MUTTER FE/ZNXC3	DADO AUTOBLOCCANTE FE/ZNXC3	
022	80251227	004	RONDELLE PLATE FE/ZNXC3	PLAIN WASHER FE/ZNXC3	SCHEIBE FE/ZNXC3	RONDELLA PIATTA FE/ZNXC3	
023	80281220	004	RONDELLE RESSORT CRANTEE	CONICAL SPRING WASHER	SPANNSCHEIBE	RONDELLA A MOLLA	
024	80281600	004	RONDELLE CONIQUE BLOC.FLZNNC	CONICAL SPRING WASHER FLZNNC	SPANNSCHEIBE FLZNNC	RONDELLA CONICA FLZNNC	
025	80597200	001	CIRCLIP INTERIEUR	RETAINING RING	SICHERUNGSRING	ANELLO	
026	81103578	001	ROULEMENT 2 R.BILLES CONT.OBL	ANG.CONT.DOUBLE ROW B.BEARING	2-REIHIGES SCHRAEGKUGELLAGER	CUSCINETTO	
027	800616B3	001	VIS TETE HEXAGONALE FLZNNC	HEXAGON HEAD SCREW FLZNNC	SECHSKANTSCHRAUBE FLZNNC	VITE TESTA ESAGONALE FLZNNC	
028	800616D4	001	VIS TETE HEXAGONALE FLZNNC	HEXAGON HEAD SCREW FLZNNC	SECHSKANTSCHRAUBE FLZNNC	VITE TESTA ESAGONALE FLZNNC	
029	80281254	054	RONDELLE CONIQUE BLOC.FLZNNC	CONICAL SPRING WASHER FLZNNC	SPANNSCHEIBE FLZNNC	RONDELLA CONICA FLZNNC	
030	80281639	006	RONDELLE RESSORT FLZNNC	CONICAL SPRING WASHER FLZNNC	SPANNSCHEIBE FLZNNC	RONDELLA A MOLLA FLZNNC	
031	K5600330	001	RONDELLE PLATE	WASHER, FLAT	SCHEIBE	RONDELLA PIATTA	
032	K6000020	001	TRANSMISSION	PTO SHAFT	GELENKWELLE	CARDANO	
033	K6000460	001	PALIER	BEARING, PILLOW BLOCK	LAGER	SUPPORTO	
034	K6000470	001	BOITIER	HOUSING	GEHAEUSE	SCATOLA	
035	K6000500	001	FIXATION	MOUNT	VERBINDUNGSSTUECK	ATTACCO GANCIO	
036	K6000700	001	PALIER	PILLOW BLOCK	LAGERGEHAEUSE	SUPPORTO	
037	K6000750	001	FIXATION	MOUNT	VERBINDUNGSSTUECK	ATTACCO GANCIO	
038	K6001540	008	SILENTBLOC	ISOLATOR	PUFFER	TAMPONE	
039	K6001550	001	CHAPE	CLEVIS	GABEL	FORCELLA	
040	K6004632	001	BIELLETTE	LINK	SHUBSTANGE	BIELLETTA	
041	K6005592	001	DISQUE	DISC	SCHEIBE	DISCO	
042	K6005600	002	RABATTEUR	DEFLECTOR	ABWEISBLECH	DEFLETTORE	
043	K6005611	004	DEMI-DISQUE	DISC, HALF	SCHEIBENHAELFTE	MEZZA DISCO	
044	K6006531	001	CAPUCHON	CAP	SCHUTZ	TAPPO	
045	K6006941	001	JOINT	SEAL	DICHTUNG	GUARNIZIONE	
046	K6800123	006	PATIN	SKID	GLEITKUFE	PATTINO	
047	K6800671	004	PLAQUE	PLATE	PLATTE	PIASTRA	
048	K6800681	003	PLAQUE	PLATE	PLATTE	PIASTRA	



FC3560TCR
FC3560TCS

C 0001>D 0000
C 0001>D 0000



K60R0031 E

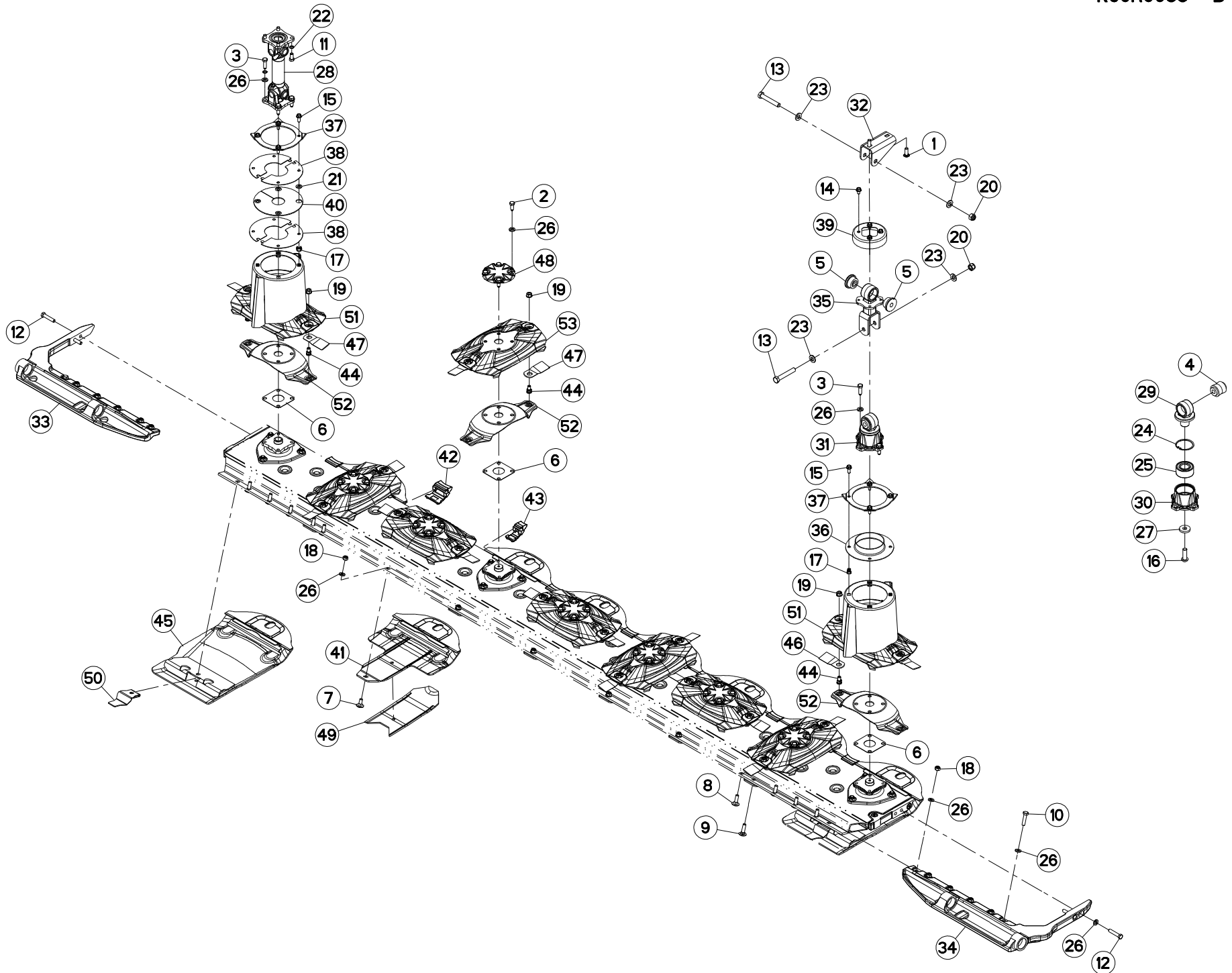
DISQUE-PATIN-SEMELLE 3,5 M

DISC-DISC GUARD-SKID SHOE 3,5

SCHEIBE-GLEITKUFEN-SCHUTZKUFEN 3

DISCO-PATTINO-SLITTA 3,5 M

Rep	Nr	Qt	Designation	Description	Bezeichnung	Referenza	Remarque - Remark - Bemerkung - Osservazioni
049	K6801011	016	VIS AUTOFREINEE	SCREW, SELF-LOCKING	SELBSTSICHERNDE SCHRAUBE	VITE AUTOBLOCCANTE	
050	K6804690	002	SEMELLE	SKID SHOE	SCHUTZKUFEN	SLITTA	
051	K6804710	008	COUT.LONG 95 DIS.T.A.G.ISO5718	ANGLED BLADE - LEFT ISO5718	MAEHKLIN.GEDREHT-LINKS ISO5718	COLTEL.PIEGATO-SINIS. ISO5718	
052	K6804720	008	COUT.LONG 95 DIS.T.A.D.ISO5718	ANGLED BLADE - RIGHT ISO5718	MAEHKLI.GEDREHT-RECHTS ISO5718	COLTEL.PIEGATO-DESTRA ISO5718	
053	K6804980	006	CACHE	COVER	SCHUTZ	PROTEZIONE	
054	K6805780	002	ECROU	NUT	MUTTER	DADO	
055	K6009720	002	CONE	CONE	KEGEL	CONO	
056	K6805070	008	LAME RESSORT	SPRING PLATE	FEDERPLATTE	LAMA A MOLLA	
057	K6806940	006	DISQUE	DISC	SCHEIBE	DISCO	



FC4060TCR
FC4060TCSC 0001>D 0000
C 0001>D 0000

K60R0038 D

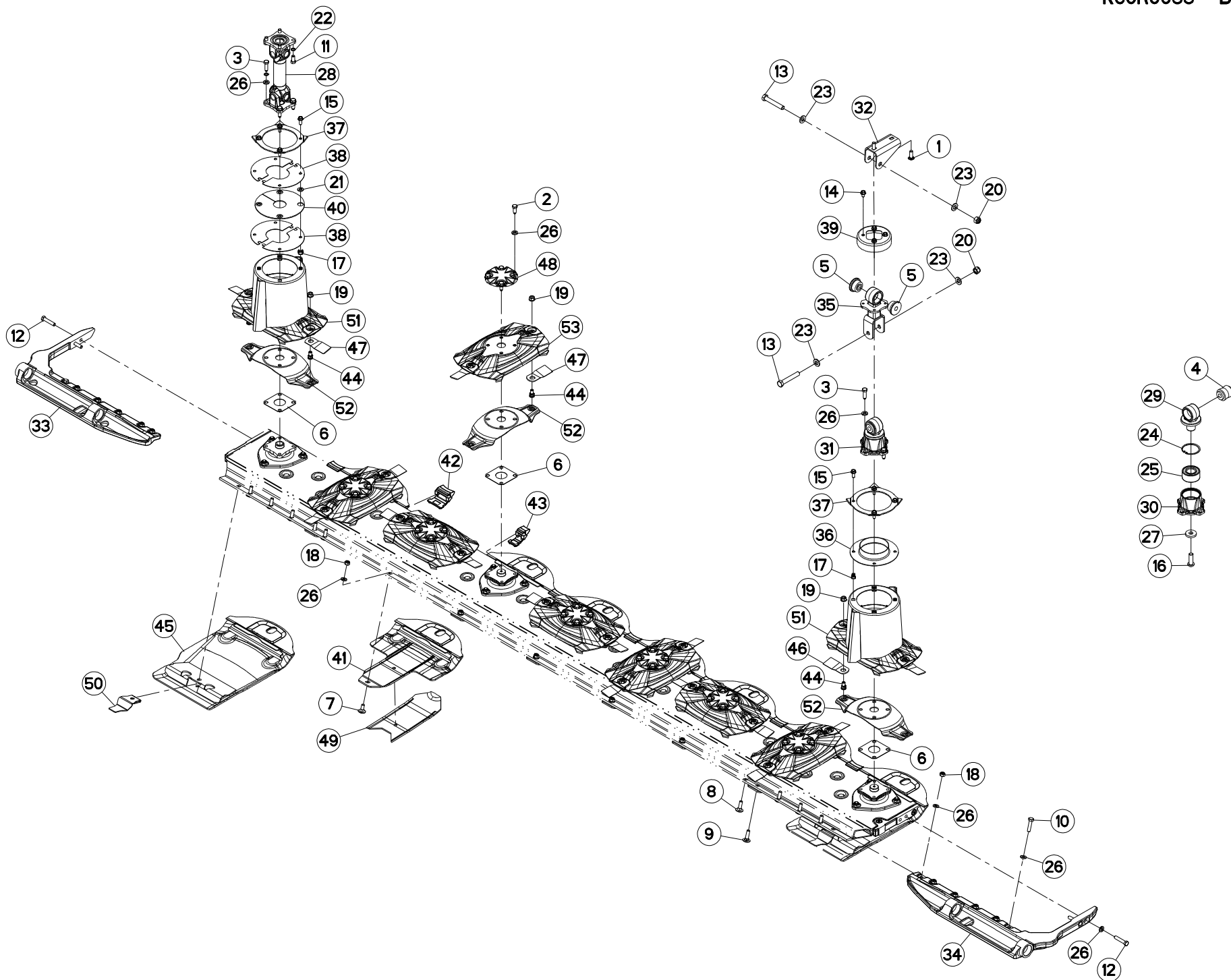
DISQUE-PATIN-SEMELLE 4M

DISC-DISC GUARD-SKID SHOE 4M

SCHEIBE-GLEITKUFE-SCHUTZKUFE 4

DISCO-PATTINO-SLITTA 4M

Rep	Nr	Qt	Designation	Description	Bezeichnung	Referenza	Remarque - Remark - Bemerkung - Osservazioni
001	50008800	002	VIS TBCC COURT	BOLT, CARRIAGE, SHORT NECK	FLACHRUNDSCHR.4KT ANSATZ	BULLONE	
002	50086800	028	VIS	SCREW	SCHRAUBE	VITE	12,5 daN m (93 lbf ft)
003	50086900	008	VIS	SCREW	SCHRAUBE	VITE	12,5 daN m (93 lbf ft)
004	56568500	001	ARTICULATION ELASTIQUE	ELASTIC-COUPLING	ELASTIK-GELENK	SNODO ELASTICO	[1]
005	56572600	002	SILENTBLOC EPAULE	SILENTBLOC	GUMMIPUFFER	TAMPONE DI GOMMA	
006	56807100	009	ENTRETOISE	SPACER	DISTANZSCHEIBE	DISTANZIALE	[2]
007	80031230	005	VIS J FE/ZNXC3	CUP SQUARE BOLT FE/ZNXC3	FLACHRUNDSCHRAUBE FE/ZNXC3	VITE FE/ZNXC3	
008	80031240	008	VIS J FLZNNC	CUP SQUARE BOLT FLZNNC	FLACHRUNDSCHRAUBE FLZNNC	BULLONE FLZNNC	
009	80031245	002	VIS J FE/ZNXC3	CUP SQUARE BOLT FE/ZNXC3	FLACHRUNDSCHRAUBE FE/ZNXC3	BULLONE FE/ZNXC3	
010	80061211	002	VIS TETE HEXAGONALE FLZNNC	HEXAGON HEAD SCREW FLZNNC	SECHSKANTSCHRAUBE FLZNNC	VITE TESTA ESAGONALE FLZNNC	
011	80061225	004	VIS TETE HEXAGONALE FE/ZNXC3	HEXAGON HEAD SCREW FE/ZNXC3	SECHSKANTSCHRAUBE FE/ZNXC3	VITE TESTA ESAGONALE FE/ZNXC3	
012	80061293	004	VIS TETE HEXAGONALE FLZNNC	HEXAGON HEAD SCREW FLZNNC	SECHSKANTSCHRAUBE FLZNNC	VITE TESTA ESAGONALE FLZNNC	12,5 daN m (93 lbf ft)
013	80061681	002	VIS TETE HEXAGONALE FLZNNC	HEXAGON HEAD SCREW FLZNNC	SECHSKANTSCHRAUBE FLZNNC	VITE TESTA ESAGONALE FLZNNC	
014	80131017	004	VIS AUTOBLOQUANTE FLZNNC	UNDERSERR.S-LOC.SCREW FLZNNC	SPERRZAHN-BUNDSCHRAU.FLZNNC	VITE FLZNNC	
015	80131026	008	VIS AUTOBLOQUANTE FLZNNC	UNDERSERR.S-LOC.SCREW FLZNNC	SPERRZAHN-BUNDSCHRAU.FLZNNC	VITE FLZNNC	6 daN m (44 lbf ft)
016	80191650	001	VIS T.CY.BOMB.SIX P.C.FLZNNC	HEX.SOC.BUTT.HEAD SCR.FLZNNC	FLACHKOPFSCHR.INNENSE.FLZNNC	VITE FLZNNC	[1] 21 daN m (155 lbf ft)
017	80201055	008	ECROU CAGE	CAGE NUT	KAEFIG MUTTER	DADO IN GABBIA	
018	80201248	015	ECROU HEX.BAS AUTOFR.FE/ZN	SELF-LOCKING NUT FE/ZN	SELBSTSICHERND.MUTTER FE/ZN	DADO AUTOBLOCCANTE FE/ZN	12,5 daN m (93 lbf ft)
019	80201262	018	ECROU TWOLOK FLZNNC	SELF-LOCKING NUT FLZNNC	SELBSTSICHERNDE MUTTER FLZNNC	DADO TWOLOCK FLZNNC	12 daN m (89 lbf ft)
020	80201630	002	ECROU HEX.AUTOFREINE FE/ZNXC3	SELF-LOCKING NUT FE/ZNXC3	SELBSTSICH.MUTTER FE/ZNXC3	DADO AUTOBLOCCANTE FE/ZNXC3	21 daN m (155 lbf ft)
021	80251227	004	RONDELLE PLATE FE/ZNXC3	PLAIN WASHER FE/ZNXC3	SCHEIBE FE/ZNXC3	RONDELLA PIATTA FE/ZNXC3	
022	80281220	004	RONDELLE RESSORT CRANTEE	CONICAL SPRING WASHER	SPANNSCHEIBE	RONDELLA A MOLLA	
023	80281600	004	RONDELLE CONIQUE BLOC.FLZNNC	CONICAL SPRING WASHER FLZNNC	SPANNSCHEIBE FLZNNC	RONDELLA CONICA FLZNNC	
024	80597200	001	CIRCLIP INTERIEUR	RETAINING RING	SICHERUNGSRING	ANELLO	[1]
025	81103578	001	ROULEMENT 2 R.BILLES CONT.OBL	ANG.CONT.DOUBLE ROW B.BEARING	2-REIHIGES SCHRAEGKUGELLAGER	CUSCINETTO	[1]
026	80281254	057	RONDELLE CONIQUE BLOC.FLZNNC	CONICAL SPRING WASHER FLZNNC	SPANNSCHEIBE FLZNNC	RONDELLA CONICA FLZNNC	
027	K5600330	001	RONDELLE PLATE	WASHER, FLAT	SCHEIBE	RONDELLA PIATTA	[1]
028	K6000020	001	TRANSMISSION	PTO SHAFT	GELENKWELLE	CARDANO	
029	K6000460	001	PALIER	BEARING, PILLOW BLOCK	LAGER	SUPPORTO	[1]
030	K6000470	001	BOITIER	HOUSING	GEHAEUSE	SCATOLA	[1]
031	K6000700	001	PALIER	PILLOW BLOCK	LAGERGEHAEUSE	SUPPORTO	
032	K6001550	001	CHAPE	CLEVIS	GABEL	FORCELLA	
033	K6002020	001	FIXATION	MOUNT	VERBINDUNGSSTUECK	ATTACCO GANCIO	
034	K6002030	001	FIXATION	MOUNT	VERBINDUNGSSTUECK	ATTACCO GANCIO	
035	K6004632	001	BIELLETTA	LINK	SHUBSTANGE	BIELLETTA	
036	K6005592	001	DISQUE	DISC	SCHEIBE	DISCO	
037	K6005600	002	RABATTEUR	DEFLECTOR	ABWEISBLECH	DEFLETTORE	
038	K6005611	004	DEMI-DISQUE	DISC, HALF	SCHEIBENHAELFTE	MEZZA DISCO	
039	K6006531	001	CAPUCHON	CAP	SCHUTZ	TAPPO	
040	K6006941	001	JOINT	SEAL	DICHTUNG	GUARNIZIONE	
041	K6800123	007	PATIN	SKID	GLEITKUFE	PATTINO	
042	K6800671	006	PLAQUE	PLATE	PLATTE	PIASTRA	
043	K6800681	006	PLAQUE	PLATE	PLATTE	PIASTRA	
044	K6801011	018	VIS AUTOFREINEE	SCREW, SELF-LOCKING	SELBSTSICHERNDE SCHRAUBE	VITE AUTOBLOCCANTE	
045	K6804690	002	SEMELLE	SKID SHOE	SCHUTZKUFE	SLITTA	
046	K6804710	010	COUT.LONG 95 DIS.T.A.G.ISO5718	ANGLED BLADE - LEFT ISO5718	MAEHKLIN.GEDREHT-LINKS ISO5718	COLTEL.PIEGATO-SINIS. ISO5718	
047	K6804720	008	COUT.LONG 95 DIS.T.A D.ISO5718	ANGLED BLADE - RIGHT ISO5718	MAEHKLI.GEDREHT-RECHTS ISO5718	COLTEL.PIEGATO-DESTRA ISO5718	
048	K6804980	007	CACHE	COVER	SCHUTZ	PROTEZIONE	





FC4060TCR
FC4060TCS

C 0001>D 0000
C 0001>D 0000

K60R0038 D

DISQUE-PATIN-SEMELLE 4M

DISC-DISC GUARD-SKID SHOE 4M

SCHEIBE-GLEITKUFEN-SCHUTZKUFEN 4

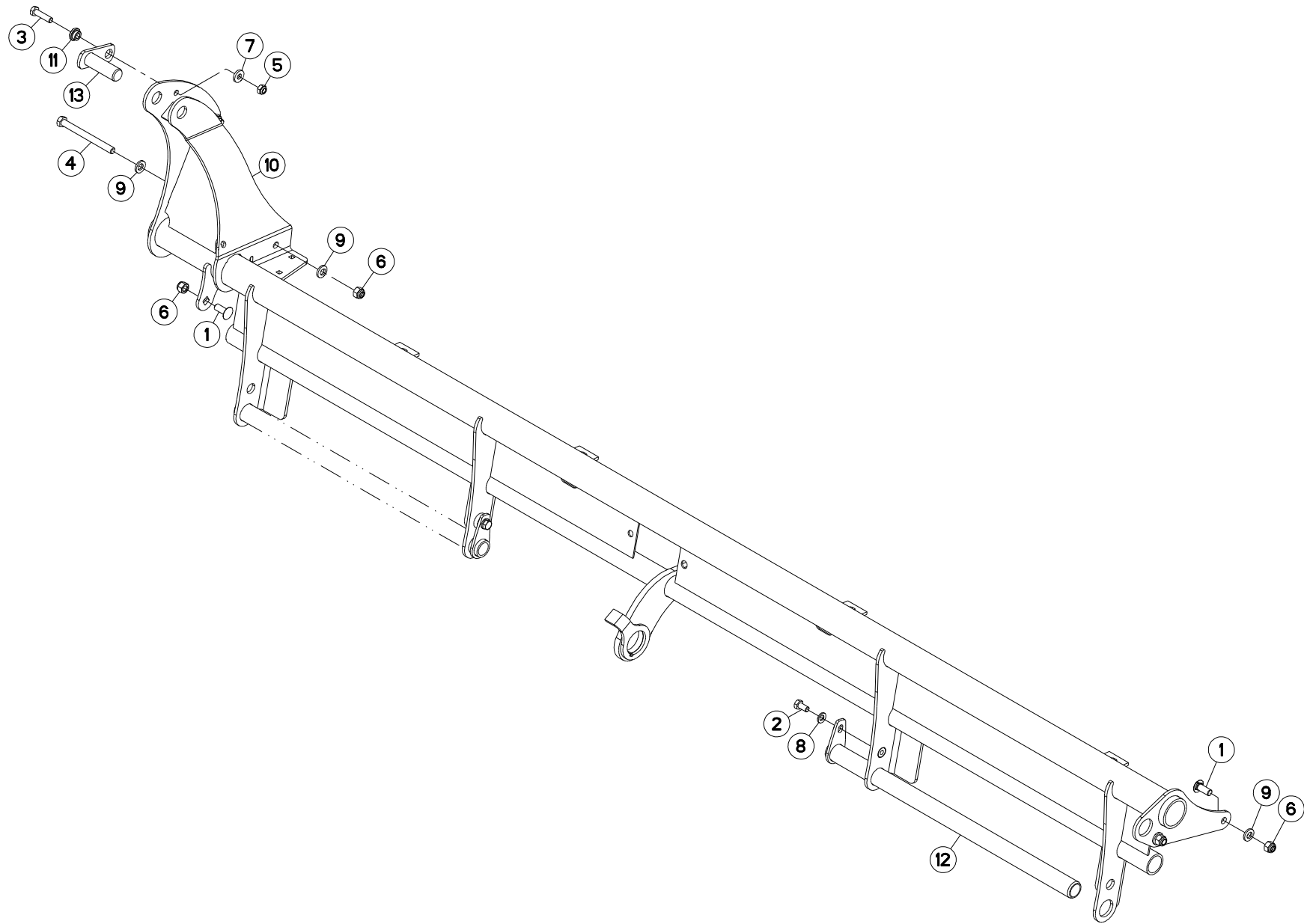
DISCO-PATTINO-SLITTA 4M

Rep	Nr	Qt	Designation	Description	Bezeichnung	Referenza	Remarque - Remark - Bemerkung - Osservazioni
049	K6805620	007	DOUBLURE D'USURE	LINER	VERSCHLEISSPLATTE	FODERA DI CONSUMO	OPT Q? *
050	K6805780	002	ECROU	NUT	MUTTER	DADO	
051	K6009720	002	CONE	CONE	KEGEL	CONO	
052	K6805070	009	LAME RESSORT	SPRING PLATE	FEDERPLATTE	LAMA A MOLLA	
053	K6806940	007	DISQUE	DISC	SCHEIBE	DISCO	+ [2]

*: A souder sous patin de disque.

*: To weld under skid.

*: Unter Gleitkufe schweißen.



FC3160TCR
FC3160TCS

C 0001>D 0000
C 0001>D 0000



K60R0131 A

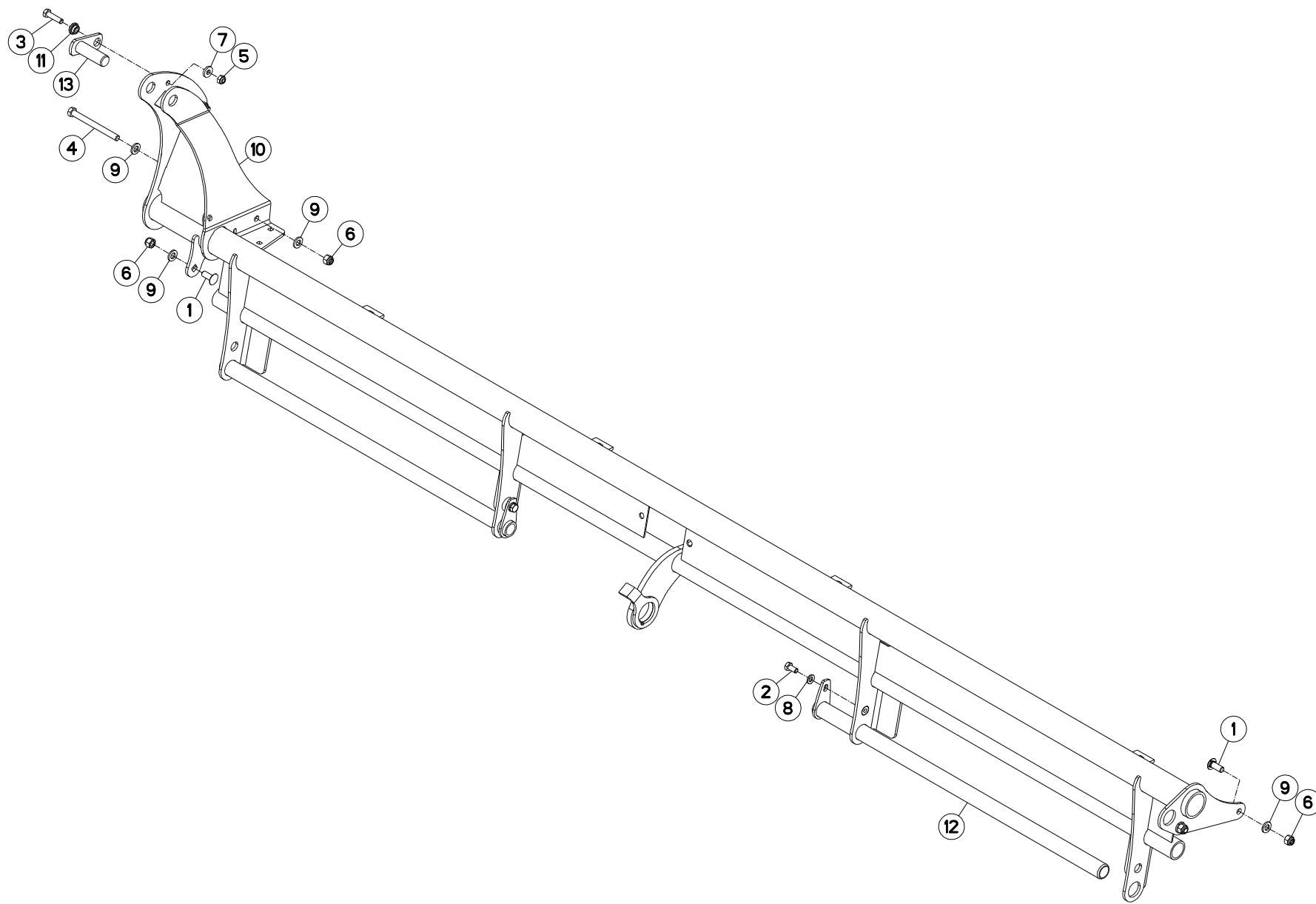
DEFLECTEUR 3M

DEFLECTOR 3M

ABWEISER 3M

DEFLETTORE 3M

Rep	Nr	Qt	Designation	Description	Bezeichnung	Referenza	Remarque - Remark - Bemerkung - Osservazioni
001	50068900	004	VIS TBCC COURT	BOLT, CARRIAGE, SHORT NECK	FLACHRUNDSCHR.4KT ANSATZ	BULLONE	
002	80061020	002	VIS TETE HEXAGONALE FE/ZNXC3	HEX. HEAD SCREW FE/ZNXC3	SECHSKANTSCHRAUBE FE/ZNXC3	VITE A TESTA ESAGONALE FE/ZNXC3	
003	80061040	001	VIS TETE HEXAGONALE FE/ZNXC3	HEXAGON HEAD SCREW FE/ZNXC3	SECHSKANTSCHRAUBE FE/ZNXC3	VITE TESTA ESAGONALE FE/ZNXC3	
004	80061208	001	VIS TETE HEXAGONALE FE/ZNXC3	HEX BOLT FE/ZNXC3	SECHSKANTSCHRAUBE FE/ZNXC3	VITE TESTA ESAGONALE FE/ZNXC3	
005	80201040	001	ECROU HEX.BAS AUTOFR.FE/ZNXC3	SELF LOCKING NUT FE/ZNXC3	SELBSTSICHERND.MUTTER FE/ZNXC3	DADO AUTOBLOCCANTE FE/ZNXC3	
006	80201230	005	ECROU HEX.AUTOFREINE FE/ZNXC3	SELF-LOCKING NUT FE/ZNXC3	SELBSTSICH.MUTTER FE/ZNXC3	DADO AUTOBLOCCANTE FE/ZNXC3	
007	80251127	001	RONDELLE PLATE FE/ZNXC3	PLAIN WASHER FE/ZNXC3	SCHEIBE FE/ZNXC3	RONDELLA PIATTA FE/ZNXC3	
008	80281052	002	RONDELLE CONIQUE BLOC.FLZNNC	CONICAL SPRING WASHER FLZNNC	SPANNSCHEIBE FLZNNC	RONDELLA CONICA FLZNNC	
009	80281254	004	RONDELLE CONIQUE BLOC.FLZNNC	CONICAL SPRING WASHER FLZNNC	SPANNSCHEIBE FLZNNC	RONDELLA CONICA FLZNNC	
010	K6006852	001	TUBE PORTEUR	LIFT TUBE	TRAGROHR	TUBO PORTANTE	
011	K6008960	001	ENTRETOISE	SPACER	DISTANZHUELSE	DISTANZIALE	
012	K6009460	002	TUBE	TUBE	ROHR	TUBO	
013	K6012660	001	AXE	PIN	ACHSE	ASSE	





FC3560TCR C 0001>D 0000
 FC3560TCS C 0001>D 0000
 FC4060TCR C 0001>D 0000
 FC4060TCS C 0001>D 0000

K60R0140 B

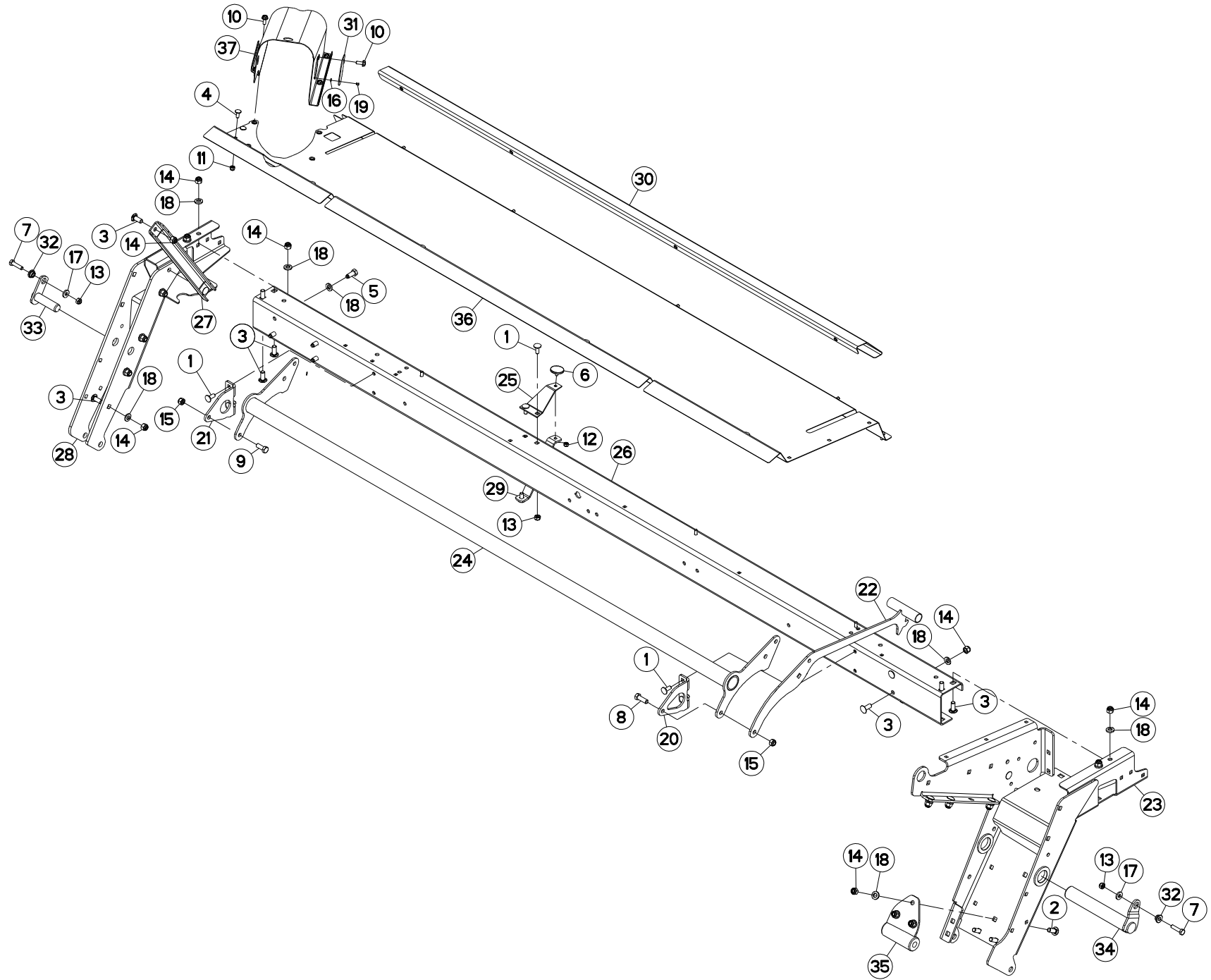
DEFLECTEUR 3,5M

DEFLECTOR 3,5M

ABWEISER 3,5M

DEFLETTORE 3,5M

Rep	Nr	Qt	Designation	Description	Bezeichnung	Referenza	Remarque - Remark - Bemerkung - Osservazioni
001	50068900	004	VIS TBCC COURT	BOLT, CARRIAGE, SHORT NECK	FLACHRUNDSCHR.4KT ANSATZ	BULLONE	
002	80061020	002	VIS TETE HEXAGONALE FE/ZNXC3	HEX. HEAD SCREW FE/ZNXC3	SECHSKANTSCHRAUBE FE/ZNXC3	VITE A TESTA ESAGONALE FE/ZNXC	
003	80061040	001	VIS TETE HEXAGONALE FE/ZNXC3	HEXAGON HEAD SCREW FE/ZNXC3	SECHSKANTSCHRAUBE FE/ZNXC3	VITE TESTA ESAGONALE FE/ZNXC3	
004	80061208	001	VIS TETE HEXAGONALE FE/ZNXC3	HEX BOLT FE/ZNXC3	SECHSKANTSCHRAUBE FE/ZNXC3	VITE TESTA ESAGONALE FE/ZNXC3	
005	80201040	001	ECROU HEX.BAS AUTOFR.FE/ZNXC3	SELF LOCKING NUT FE/ZNXC3	SELBSTSICHERND.MUTTER FE/ZNXC3	DADO AUTOBLOCCANTE FE/ZNXC3	
006	80201230	005	ECROU HEX.AUTOFREINE FE/ZNXC3	SELF-LOCKING NUT FE/ZNXC3	SELBSTSICH.MUTTER FE/ZNXC3	DADO AUTOBLOCCANTE FE/ZNXC3	
007	80251127	001	RONDELLE PLATE FE/ZNXC3	PLAIN WASHER FE/ZNXC3	SCHEIBE FE/ZNXC3	RONDELLA PIATTA FE/ZNXC3	
008	80281052	002	RONDELLE CONIQUE BLOC.FLZNNC	CONICAL SPRING WASHER FLZNNC	SPANNSCHEIBE FLZNNC	RONDELLA CONICA FLZNNC	
009	80281254	005	RONDELLE CONIQUE BLOC.FLZNNC	CONICAL SPRING WASHER FLZNNC	SPANNSCHEIBE FLZNNC	RONDELLA CONICA FLZNNC	
010	K6006862	001	TUBE PORTEUR	LIFT TUBE	TRAGROHR	TUBO PORTANTE	
011	K6008960	001	ENTRETOISE	SPACER	DISTANZHUELSE	DISTANZIALE	
012	K6009470	002	TUBE	TUBE	ROHR	TUBO	
013	K6012660	001	AXE	PIN	ACHSE	ASSE	



FC3160TCR
FC3160TCS

C 0001>D 0000
C 0001>D 0000



K60R0132 A

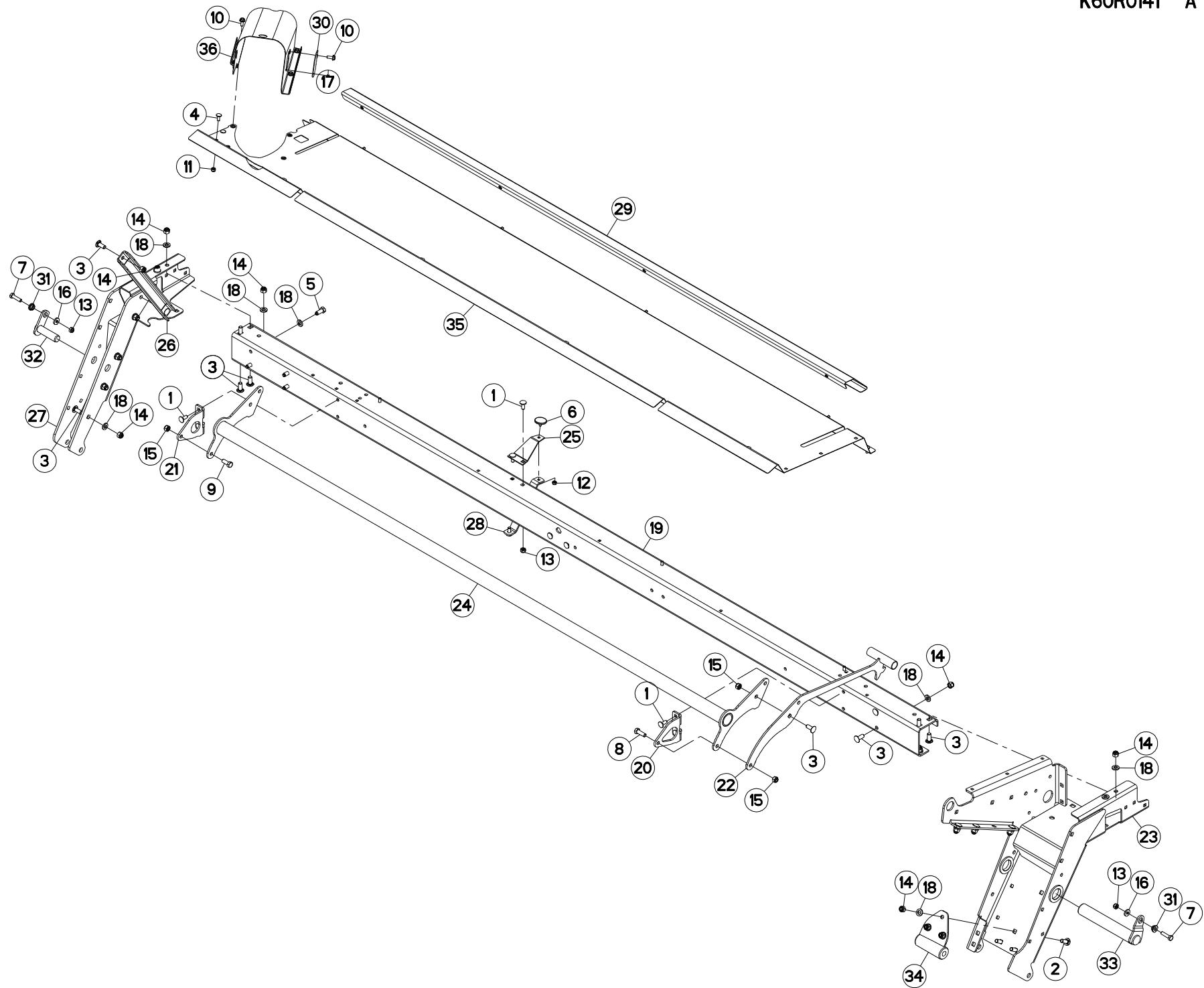
OSSATURE DU PROTECTEUR 3M

FRAME 3M

SCHUTZRAHMEN 3M

TELAIO 3M

Rep	Nr	Qt	Designation	Description	Bezeichnung	Referenza	Remarque - Remark - Bemerkung - Osservazioni
001	50002200	007	VIS TBCC COURT	BOLT, CARRIAGE, SHORT NECK	FLACHRUNDSCHR.4KT ANSATZ	BULLONE	
002	50008800	005	VIS TBCC COURT	BOLT, CARRIAGE, SHORT NECK	FLACHRUNDSCHR.4KT ANSATZ	BULLONE	
003	50068900	017	VIS TBCC COURT	BOLT, CARRIAGE, SHORT NECK	FLACHRUNDSCHR.4KT ANSATZ	BULLONE	
004	50070300	010	VIS TBCC COURT	BOLT, CARRIAGE, SHORT NECK	FLACHRUNDSCHR.4KT ANSATZ	BULLONE	
005	50086800	004	VIS	SCREW	SCHRAUBE	VITE	
006	50090000	001	BUTEE	STOP	ANSCHLAG	LIMITATORE	
007	80061040	002	VIS TETE HEXAGONALE FE/ZNXC3	HEXAGON HEAD SCREW FE/ZNXC3	SECHSKANTSCHRAUBE FE/ZNXC3	VITE TESTA ESAGONALE FE/ZNXC3	
008	80061236	001	VIS TETE HEXAGONALE FE/ZNXC3	HEX BOLT FE/ZNXC3	SECHSKANTSCHRAUBE FE/ZNXC3	VITE TESTA ESAGONALE FE/ZNXC3	
009	80061271	001	VIS TETE HEXAGONALE FE/ZNXC3	HEX BOLT FE/ZNXC3	SECHSKANTSCHRAUBE FE/ZNXC3	VITE TESTA ESAGONALE FE/ZNXC3	
010	80130820	008	VIS AUTOBLOQUANTE FLZNNC	UNDERSERR.S-LOC.SCREW FLZNNC	SPERRZAHN-BUNDSCHRAU.FLZNNC	VITE FLZNNC	
011	80200830	010	ECROU HEX.AUTOFREINE FE/ZNXC3	SELFLOCKING NUT FE/ZNXC3	SELBSTSICHERNDE MUTT.FE/ZNXC3	DADO AUTOBLOCCANTE FE/ZNXC3	
012	80200840	001	ECROU HEX.BAS AUTOFR.FE/ZNXC3	SELF-LOCKING NUT FE/ZNXC3	SELBSTSICHERND.MUTTER FE/ZNXC3	DADO AUTOBLOCCANTE FE/ZNXC3	
013	80201040	009	ECROU HEX.BAS AUTOFR.FE/ZNXC3	SELF LOCKING NUT FE/ZNXC3	SELBSTSICHERND.MUTTER FE/ZNXC3	DADO AUTOBLOCCANTE FE/ZNXC3	
014	80201230	022	ECROU HEX.AUTOFREINE FE/ZNXC3	SELF-LOCKING NUT FE/ZNXC3	SELBSTSICH.MUTTER FE/ZNXC3	DADO AUTOBLOCCANTE FE/ZNXC3	
015	80201240	002	ECROU HEX.BAS AUTOFR.FE/ZNXC3	SELF-LOCKING NUT FE/ZNXC3	SELBSTSICHERND.MUTTER FE/ZNXC3	DADO AUTOBLOCCANTE FE/ZNXC3	
016	80250512	002	RONDELLE PLATE FE/ZNXC3	PLAIN WASHER M5 DIN-125	SCHEIBE FE/ZNXC3	RONDELLA PIATTA FE/ZNXC3	
017	80251127	002	RONDELLE PLATE FE/ZNXC3	PLAIN WASHER FE/ZNXC3	SCHEIBE FE/ZNXC3	RONDELLA PIATTA FE/ZNXC3	
018	80281254	023	RONDELLE CONIQUE BLOC.FLZNNC	CONICAL SPRING WASHER FLZNNC	SPANNSCHEIBE FLZNNC	RONDELLA CONICA FLZNNC	
019	80370408	001	RIVET CLOU	BLIND RIVET	BLINDNIETE	RIVETTO	
020	K6001781	001	TOLE	SHEET	BLECH	TELA	
021	K6001791	001	TOLE	SHEET	BLECH	TELA	
022	K6001851	001	CHAPE	CLEVIS	GABEL	FORCELLA	
023	K6001922	001	JAMBE	LEG	ARM	GAMBA	
024	K6001981	001	CHAPE	CLEVIS	GABEL	FORCELLA	
025	K6002201	001	SUPPORT	SUPPORT	TRAEGER	SUPPORTO	
026	K6004981	001	TUBE PORTEUR	LIFT TUBE	TRAGROHR	TUBO PORTANTE	
027	K6005150	001	RAIDISSEUR	STIFFENER	VERSTEIFUNGSPLATTE	BALESTRA	
028	K6005163	001	JAMBE	LEG	ARM	GAMBA	
029	K6005240	001	PLAT	FLAT	FLACHEISEN	PIATTO	
030	K6008160	001	CACHE	COVER	SCHUTZ	PROTEZIONE	
031	K6008420	001	OBTURATEUR	COVER, PLUG	VERSCHLUSS	OTTURATORE	
032	K6008960	002	ENTRETOISE	SPACER	DISTANZHELSE	DISTANZIALE	
033	K6008980	001	AXE	PIN	ACHSE	ASSE	
034	K6009070	001	AXE	PIN	ACHSE	ASSE	
035	K6009640	001	RENFORT	REINFORCEMENT	VERSTAERKUNG	RINFORZO	
036	K6011410	001	CAPOT	HOOD	HAUBE	COFANO	
037	K6012750	001	PROTECTEUR	GUARD	SCHUTZ	PROTEZIONE	



FC3560TCR
FC3560TCS

C 0001>D 0000
C 0001>D 0000



K60R0141 A

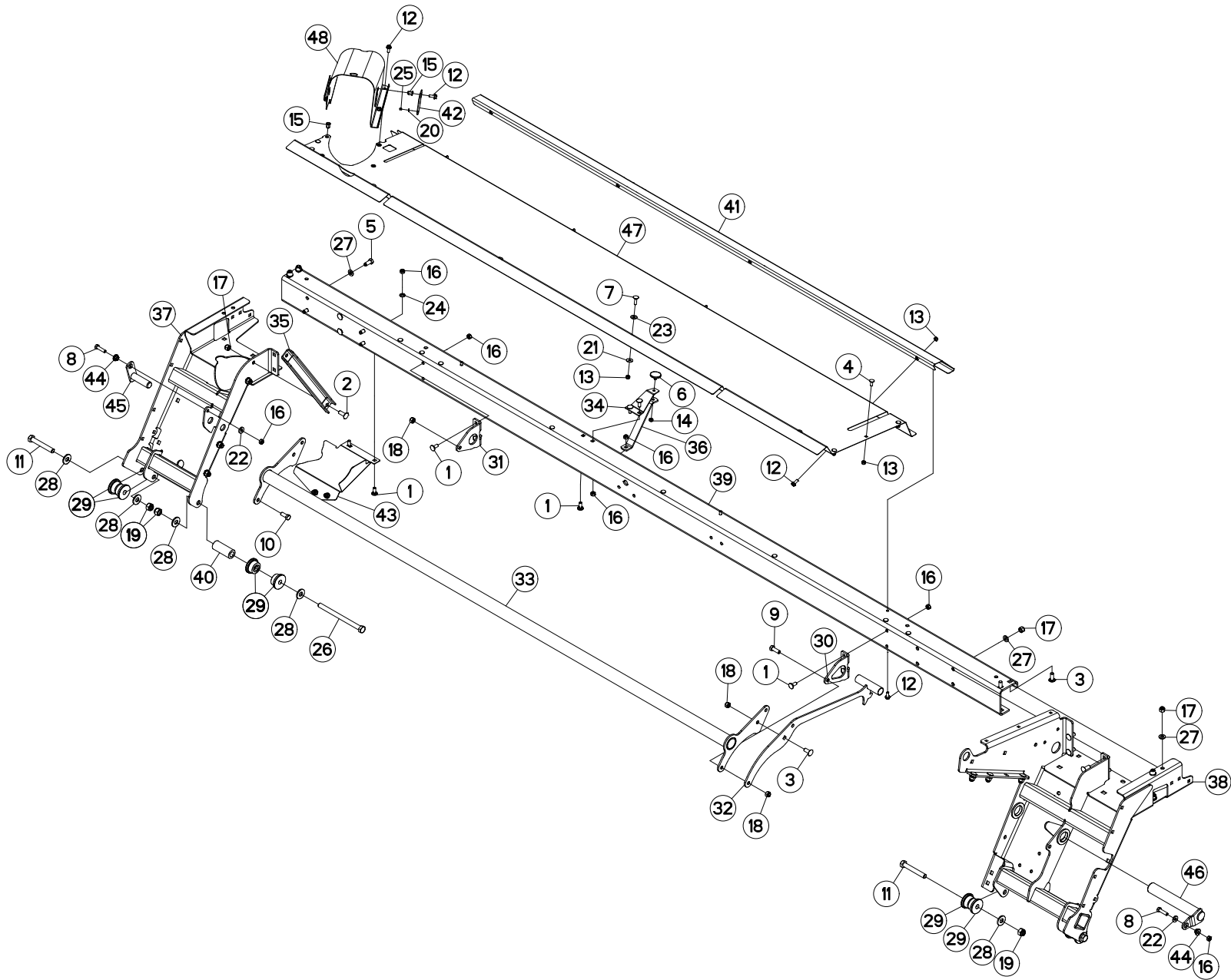
OSSATURE DU PROTECTEUR 3,5M

FRAME 3,5M

SCHUTZRAHMEN 3,5M

TELAIO 3,5M

Rep	Nr	Qt	Designation	Description	Bezeichnung	Referenza	Remarque - Remark - Bemerkung - Osservazioni
001	50002200	009	VIS TBCC COURT	BOLT, CARRIAGE, SHORT NECK	FLACHRUNDSCHR.4KT ANSATZ	BULLONE	
002	50008800	005	VIS TBCC COURT	BOLT, CARRIAGE, SHORT NECK	FLACHRUNDSCHR.4KT ANSATZ	BULLONE	
003	50068900	018	VIS TBCC COURT	BOLT, CARRIAGE, SHORT NECK	FLACHRUNDSCHR.4KT ANSATZ	BULLONE	
004	50070300	010	VIS TBCC COURT	BOLT, CARRIAGE, SHORT NECK	FLACHRUNDSCHR.4KT ANSATZ	BULLONE	
005	50086800	004	VIS	SCREW	SCHRAUBE	VITE	
006	50090000	001	BUTEE	STOP	ANSCHLAG	LIMITATORE	
007	80061040	002	VIS TETE HEXAGONALE FE/ZNXC3	HEXAGON HEAD SCREW FE/ZNXC3	SECHSKANTSCHRAUBE FE/ZNXC3	VITE TESTA ESAGONALE FE/ZNXC3	
008	80061236	001	VIS TETE HEXAGONALE FE/ZNXC3	HEX BOLT FE/ZNXC3	SECHSKANTSCHRAUBE FE/ZNXC3	VITE TESTA ESAGONALE FE/ZNXC3	
009	80061271	001	VIS TETE HEXAGONALE FE/ZNXC3	HEX BOLT FE/ZNXC3	SECHSKANTSCHRAUBE FE/ZNXC3	VITE TESTA ESAGONALE FE/ZNXC3	
010	80130820	008	VIS AUTOBLOQUANTE FLZNNC	UNDERSERR.S-LOC.SCREW FLZNNC	SPERRZAHN-BUNDSCHRAU.FLZNNC	VITE FLZNNC	
011	80200830	010	ECROU HEX.AUTOFREINE FE/ZNXC3	SELFLOCKING NUT FE/ZNXC3	SELBSTSICHERNDE MUTT.FE/ZNXC3	DADO AUTOBLOCCANTE FE/ZNXC3	
012	80200840	001	ECROU HEX.BAS AUTOFR.FE/ZNXC3	SELF-LOCKING NUT FE/ZNXC3	SELBSTSICHERND.MUTTER FE/ZNXC3	DADO AUTOBLOCCANTE FE/ZNXC3	
013	80201040	010	ECROU HEX.BAS AUTOFR.FE/ZNXC3	SELF LOCKING NUT FE/ZNXC3	SELBSTSICHERND.MUTTER FE/ZNXC3	DADO AUTOBLOCCANTE FE/ZNXC3	
014	80201230	020	ECROU HEX.AUTOFREINE FE/ZNXC3	SELF-LOCKING NUT FE/ZNXC3	SELBSTSICH.MUTTER FE/ZNXC3	DADO AUTOBLOCCANTE FE/ZNXC3	
015	80201240	003	ECROU HEX.BAS AUTOFR.FE/ZNXC3	SELF-LOCKING NUT FE/ZNXC3	SELBSTSICHERND.MUTTER FE/ZNXC3	DADO AUTOBLOCCANTE FE/ZNXC3	
016	80251127	002	RONDELLE PLATE FE/ZNXC3	PLAIN WASHER FE/ZNXC3	SCHIBE FE/ZNXC3	RONDELLA PIATTA FE/ZNXC3	
017	80370408	001	RIVET CLOU	BLIND RIVET	BLINDNIETE	RIVETTO	
018	80281254	023	RONDELLE CONIQUE BLOC.FLZNNC	CONICAL SPRING WASHER FLZNNC	SPANNSCHIBE FLZNNC	RONDELLA CONICA FLZNNC	
019	K6000381	001	TUBE PORTEUR	LIFT TUBE	TRAGROHR	TUBO PORTANTE	
020	K6001781	001	TOLE	SHEET	BLECH	TELA	
021	K6001791	001	TOLE	SHEET	BLECH	TELA	
022	K6001851	001	CHAPE	CLEVIS	GABEL	FORCELLA	
023	K6001922	001	JAMBE	LEG	ARM	GAMBA	
024	K6001991	001	CHAPE	CLEVIS	GABEL	FORCELLA	
025	K6002201	001	SUPPORT	SUPPORT	TRAEGER	SUPPORTO	
026	K6005150	001	RAIDISSEUR	STIFFENER	VERSTEIFUNGSPLATTE	BALESTRA	
027	K6005163	001	JAMBE	LEG	ARM	GAMBA	
028	K6005240	001	PLAT	FLAT	FLACHEISEN	PIATTO	
029	K6008170	001	CACHE	COVER	SCHUTZ	PROTEZIONE	
030	K6008420	001	OBTURATEUR	COVER, PLUG	VERSCHLUSS	OTTURATORE	
031	K6008960	002	ENTRETOISE	SPACER	DISTANZHUELSE	DISTANZIALE	
032	K6008980	001	AXE	PIN	ACHSE	ASSE	
033	K6009070	001	AXE	PIN	ACHSE	ASSE	
034	K6009640	001	RENFORT	REINFORCEMENT	VERSTAERKUNG	RINFORZO	
035	K6011420	001	CAPOT	HOOD	HAUBE	COFANO	
036	K6012750	001	PROTECTEUR	GUARD	SCHUTZ	PROTEZIONE	



FC4060TCR
FC4060TCS

C 0001>D 0000
C 0001>D 0000



K56R0511 A

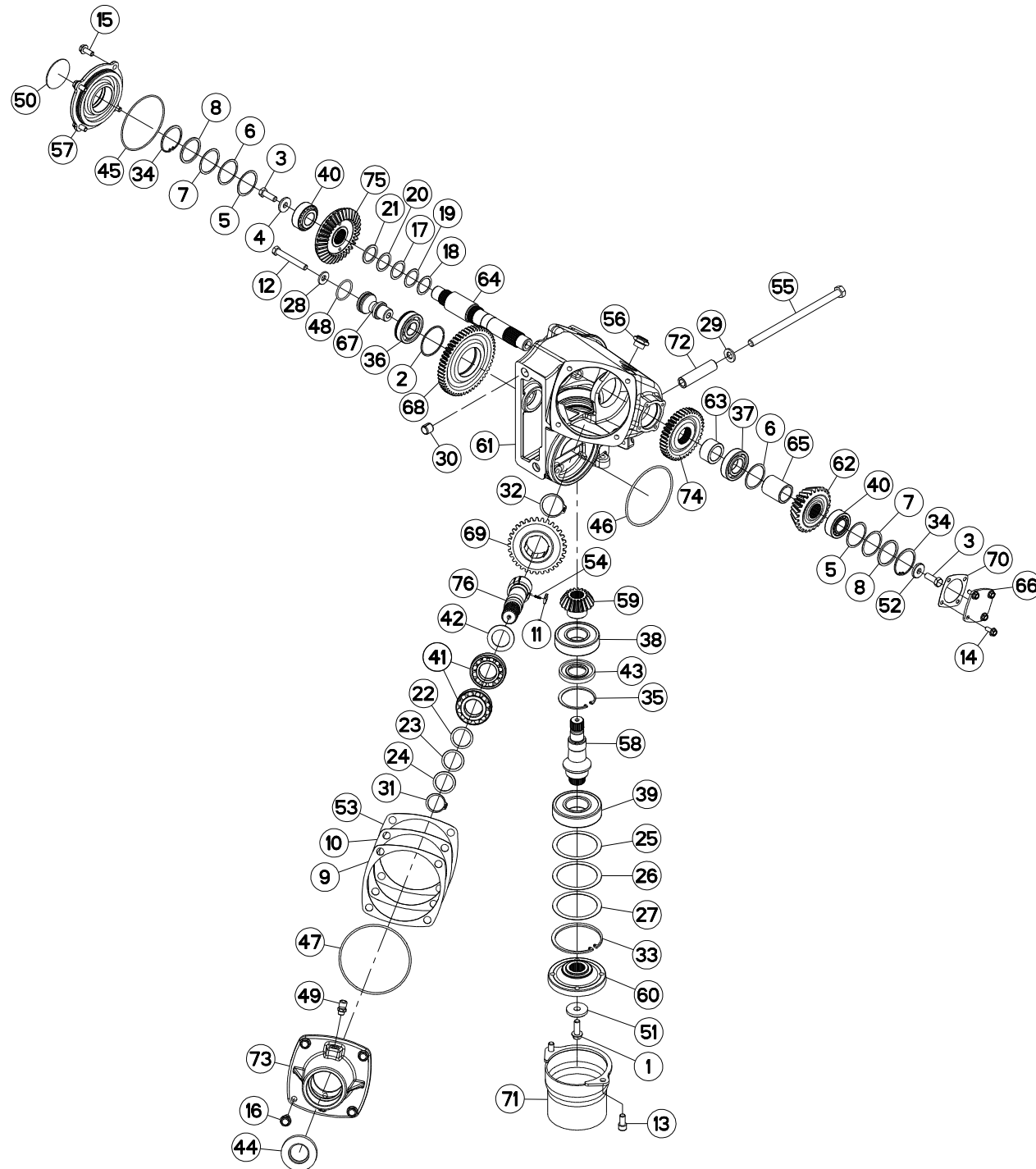
OSSATURE DU PROTECTEUR 4M

FRAME 4M

SCHUTZRAHMEN 4M

TELAIO 4M

Rep	Nr	Qt	Designation	Description	Bezeichnung	Referenza	Remarque - Remark - Bemerkung - Osservazioni
001	50002200	012	VIS TBCC COURT	BOLT, CARRIAGE, SHORT NECK	FLACHRUNDSCHR.4KT ANSATZ	BULLONE	
002	50008800	001	VIS TBCC COURT	BOLT, CARRIAGE, SHORT NECK	FLACHRUNDSCHR.4KT ANSATZ	BULLONE	
003	50068900	021	VIS TBCC COURT	BOLT, CARRIAGE, SHORT NECK	FLACHRUNDSCHR.4KT ANSATZ	BULLONE	
004	50070300	013	VIS TBCC COURT	BOLT, CARRIAGE, SHORT NECK	FLACHRUNDSCHR.4KT ANSATZ	BULLONE	
005	50086800	004	VIS	SCREW	SCHRAUBE	VITE	
006	50090000	001	BUTEE	STOP	ANSCHLAG	LIMITATORE	
007	80030830	004	VIS J FE/ZNXC3	CUP SQUARE BOLT FE/ZNXC3	FLACHRUNDSCHRAUBE FE/ZNXC3	BULLONE FE/ZNXC3	
008	80061040	002	VIS TETE HEXAGONALE FE/ZNXC3	HEXAGON HEAD SCREW FE/ZNXC3	SECHSKANTSCHRAUBE FE/ZNXC3	VITE TESTA ESAGONALE FE/ZNXC3	
009	80061236	001	VIS TETE HEXAGONALE FE/ZNXC3	HEX BOLT FE/ZNXC3	SECHSKANTSCHRAUBE FE/ZNXC3	VITE TESTA ESAGONALE FE/ZNXC3	
010	80061271	001	VIS TETE HEXAGONALE FE/ZNXC3	HEX BOLT FE/ZNXC3	SECHSKANTSCHRAUBE FE/ZNXC3	VITE TESTA ESAGONALE FE/ZNXC3	
011	80061684	003	VIS TETE HEXAGONALE FLZNNC	HEXAGON HEAD SCREW FLZNNC	SECHSKANTSCHRAUBE FLZNNC	VITE TESTA ESAGONALE FLZNNC	
012	80130820	012	VIS AUTOBLOQUANTE FLZNNC	UNDERSERR.S-LOC.SCREW FLZNNC	SPERRZAHN-BUNDSCHRAU.FLZNNC	VITE FLZNNC	
013	80200830	021	ECROU HEX.AUTOFREINE FE/ZNXC3	SELFLOCKING NUT FE/ZNXC3	SELBSTSICHERNDE MUTT.FE/ZNXC3	DADO AUTOBLOCCANTE FE/ZNXC3	
014	80200840	001	ECROU HEX.BAS AUTOFR.FE/ZNXC3	SELF-LOCKING NUT FE/ZNXC3	SELBSTSICHERND.MUTTER FE/ZNXC3	DADO AUTOBLOCCANTE FE/ZNXC3	
015	80200895	005	ECROU A SERTIR FE/ZNXC3	CRIMP NUT FE/ZNXC3	EINNIETMUTTER FE/ZNXC3	DADO FE/ZNXC3	
016	80201040	014	ECROU HEX.BAS AUTOFR.FE/ZNXC3	SELF LOCKING NUT FE/ZNXC3	SELBSTSICHERND.MUTTER FE/ZNXC3	DADO AUTOBLOCCANTE FE/ZNXC3	
017	80201230	021	ECROU HEX.AUTOFREINE FE/ZNXC3	SELF-LOCKING NUT FE/ZNXC3	SELBSTSICH.MUTTER FE/ZNXC3	DADO AUTOBLOCCANTE FE/ZNXC3	
018	80201240	003	ECROU HEX.BAS AUTOFR.FE/ZNXC3	SELF-LOCKING NUT FE/ZNXC3	SELBSTSICHERND.MUTTER FE/ZNXC3	DADO AUTOBLOCCANTE FE/ZNXC3	
019	80201630	004	ECROU HEX.AUTOFREINE FE/ZNXC3	SELF-LOCKING NUT FE/ZNXC3	SELBSTSICH.MUTTER FE/ZNXC3	DADO AUTOBLOCCANTE FE/ZNXC3	
020	80250512	001	RONDELLE PLATE FE/ZNXC3	PLAIN WASHER M5 DIN-125	SCHEIBE FE/ZNXC3	RONDELLA PIATTA FE/ZNXC3	
021	80250970	004	RONDELLE PLATE FE/ZN	PLAIN WASHER FE/ZN	SCHEIBE FE/ZN	RONDELLA PIATTA FE/ZN	
022	80251127	002	RONDELLE PLATE FE/ZNXC3	PLAIN WASHER FE/ZNXC3	SCHEIBE FE/ZNXC3	RONDELLA PIATTA FE/ZNXC3	
023	80251176	004	RONDELLE PLATE FE/ZNXC3	PLAIN WASHER FE/ZNXC3	SCHEIBE FE/ZNXC3	RONDELLA PIATTA FE/ZNXC3	
024	80281052	005	RONDELLE CONIQUE BLOC.FLZNNC	CONICAL SPRING WASHER FLZNNC	SPANNSCHEIBE FLZNNC	RONDELLA CONICA FLZNNC	
025	80370408	001	RIVET CLOU	BLIND RIVET	BLINDNIETE	RIVETTO	
026	800616D7	001	VIS TETE HEXAGONALE FLZNNC	HEXAGON HEAD SCREW FLZNNC	SECHSKANTSCHRAUBE FLZNNC	VITE TESTA ESAGONALE FLZNNC	
027	80281254	024	RONDELLE CONIQUE BLOC.FLZNNC	CONICAL SPRING WASHER FLZNNC	SPANNSCHEIBE FLZNNC	RONDELLA CONICA FLZNNC	
028	80281639	008	RONDELLE RESSORT FLZNNC	CONICAL SPRING WASHER FLZNNC	SPANNSCHEIBE FLZNNC	RONDELLA A MOLLA FLZNNC	
029	K6001540	008	SILENTBLOC	ISOLATOR	PUFFER	TAMPONE	
030	K6001781	001	TOLE	SHEET	BLECH	TELA	
031	K6001791	001	TOLE	SHEET	BLECH	TELA	
032	K6001851	001	CHAPE	CLEVIS	GABEL	FORCELLA	
033	K6001991	001	CHAPE	CLEVIS	GABEL	FORCELLA	
034	K6002201	001	SUPPORT	SUPPORT	TRAEGER	SUPPORTO	
035	K6005150	001	RAIDISSEUR	STIFFENER	VERSTEIFUNGSPLATTE	BALESTRA	
036	K6005240	001	PLAT	FLAT	FLACHEISEN	PIATTO	
037	K6005932	001	JAMBE	LEG	ARM	GAMBA	
038	K6005951	001	JAMBE	LEG	ARM	GAMBA	
039	K6005961	001	TUBE PORTEUR	LIFT TUBE	TRAGROHR	TUBO PORTANTE	
040	K6006870	001	ENTRETOISE	SPACER	DISTANZHUELSE	DISTANZIALE	
041	K6008170	001	CACHE	COVER	SCHUTZ	PROTEZIONE	
042	K6008420	001	OBTURATEUR	COVER, PLUG	VERSCHLUSS	OTTURATORE	
043	K6008440	001	CAPOT	HOOD	HAUBE	COFANO	
044	K6008960	002	ENTRETOISE	SPACER	DISTANZHUELSE	DISTANZIALE	
045	K6008980	001	AXE	PIN	ACHSE	ASSE	
046	K6009070	001	AXE	PIN	ACHSE	ASSE	
047	K6011420	001	CAPOT	HOOD	HAUBE	COFANO	
048	K6012750	001	PROTECTEUR	GUARD	SCHUTZ	PROTEZIONE	



FC3160TCR
FC3160TCS
FC3560TCR
FC3560TCS

C 0001>D 0000
C 0001>D 0000
C 0001>D 0000
C 0001>D 0000



K60R0133 A

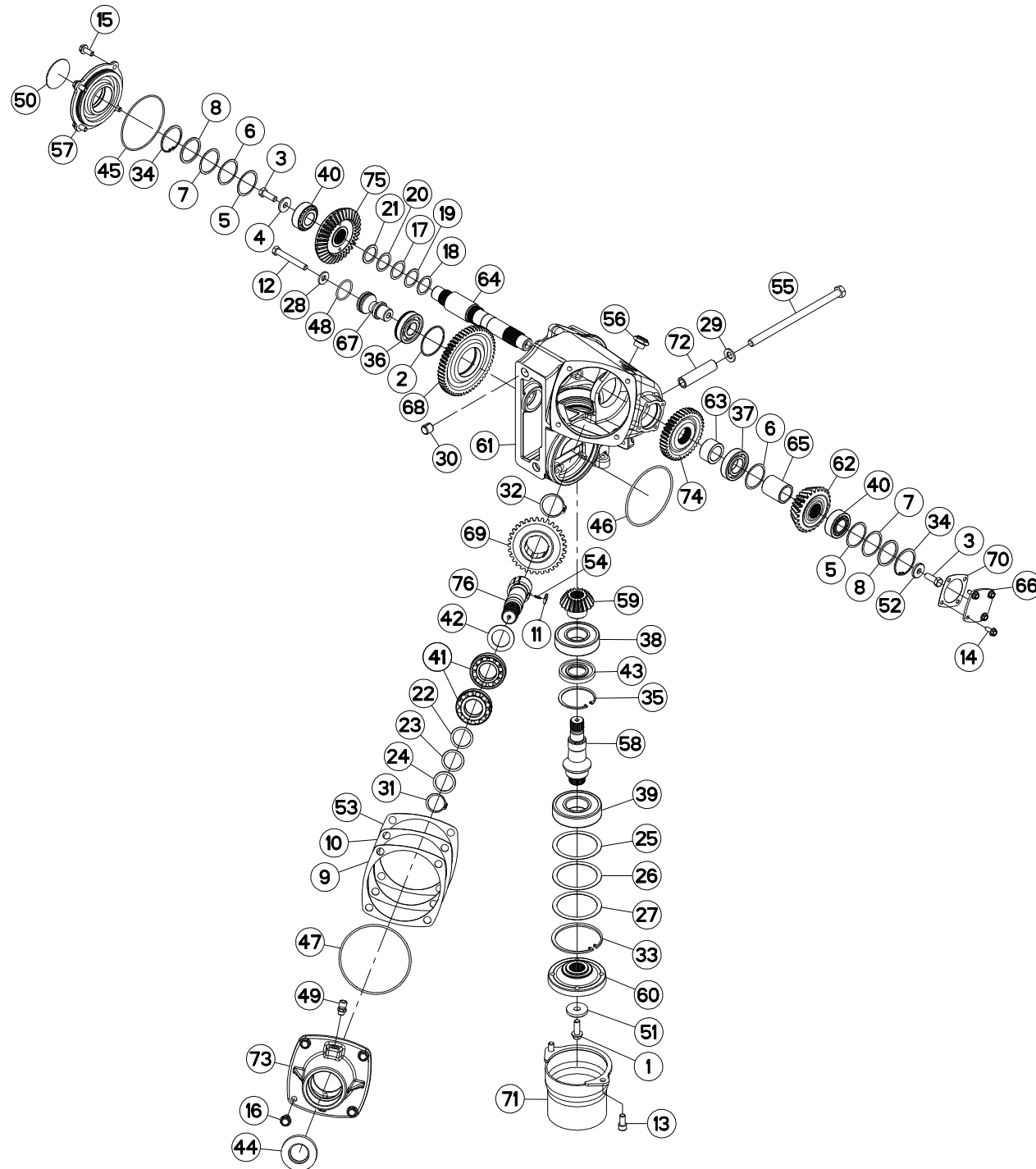
CARTER LATERAL

SIDE GEARBOX

SEITENGETRIEBE

RIDUTTORE LATERALE

Rep	Nr	Qt	Designation	Description	Bezeichnung	Referenza	Remarque - Remark - Bemerkung - Osservazioni
001	50007000	001	VIS AVEC REVÊTEMENT ADHESIF	SCREW WITH ADHESIVE COATING	KLEBE BESCHICHTETE SCHRAUBE	VITE CON RIVETTAMENTO ADESIVO	[1]
002	50030000	001	ANNEAU EXPANSIF	RETAINING RING	SICHERUNGSRING	ANELLO	[2]
003	50065000	002	VIS AVEC REVÊTEMENT ADHESIF	SCREW WITH ADHESIVE COATING	KLEBE BESCHICHTETE SCHRAUBE	VITE CON RIVETTAMENTO ADESIVO	[1] 8,5 daN m (63 lbf ft)
004	50078000	001	RONDELLE	WASHER	SCHEIBE	RONDELLA PIATTA	[1]
005	50087400	002	RONDELLE D'AJUSTAGE PS 0,1	SHIM RING PS 0,1	PASSSCHEIBE PS 0,1	SPESSORE PS 0,1	[1]
006	50087500	002	RONDELLE D'AJUSTAGE PS 0,3	SHIM RING PS 0,3	PASSSCHEIBE PS 0,3	SPESSORE PS 0,3	[1]
007	50087600	002	RONDELLE D'AJUSTAGE PS 0,5	SHIM RING PS 0,5	PASSSCHEIBE PS 0,5	SPESSORE PS 0,5	[1]
008	50087700	002	RONDELLE D'APPUI SS 3	SUPPORTING RING SS 3	STUETZSCHEIBE SS 3	RONDELLA DI SPINTA SS 3	[1]
009	55733700	001	CALE DE REGLAGE 0,3	DISTANCE WASHER 0,3	DISTANZSCHEIBE 0,3	SPESSORE	[1]
010	55733800	001	CALE DE REGLAGE 0,5	DISTANCE WASHER 0,5	DISTANZSCHEIBE 0,5	SPESSORE	[1]
011	55804400	003	CLIQUET	RATCHET	SPERRKLINKE	NOTTOLINO	[1]
012	80061267	001	VIS TETE HEXAGONALE FE/ZNXC3	HEX BOLT FE/ZNXC3	SECHSKANTSCHRAUBE FE/ZNXC3	VITE TESTA ESAGONALE FE/ZNXC3	[1] 8,5 daN m (63 lbf ft)
013	80081203	002	VIS TETE CYL.SIX P.CR.FE/ZNXC3	HEX.SOCK.HEAD CAP SCR.FE/ZNXC3	ZYLINDERSCHR.INNENSEC.FE/ZNXC3	VITE A TESTA CILINDR. FE/ZNXC3	[1]
014	80130820	004	VIS AUTOBLOQUANTE FLZNNC	UNDERSERR.S-LOC.SCREW FLZNNC	SPERRZAHN-BUNDSCHRAU.FLZNNC	VITE FLZNNC	[1] 10 daN m (74 lbf ft)
015	80131026	004	VIS AUTOBLOQUANTE FLZNNC	UNDERSERR.S-LOC.SCREW FLZNNC	SPERRZAHN-BUNDSCHRAU.FLZNNC	VITE FLZNNC	[1]
016	80131232	004	VIS AUTOBLOQUANTE FLZNNC KL105	UNDERSERR.S-LOC.SCREW FLZNNC	SPERRZAHN-BUNDSCHRAU.FLZNNC	VITE FLZNNC KL105	[1] 10 daN m (74 lbf ft)
017	80253544	001	RONDELLE D'AJUSTAGE PS 0,3	SHIM RING PS 0,3	PASSSCHEIBE PS 0,3	SPESSORE	[1]
018	80253545	001	RONDELLE D'AJUSTAGE PS 0,1	SHIM RING PS 0,1	PASSSCHEIBE PS 0,1	SPESSORE	[1]
019	80253546	001	RONDELLE D'AJUSTAGE PS 0,2	SHIM RING PS 0,2	PASSSCHEIBE PS 0,2	SPESSORE	[1]
020	80253547	001	RONDELLE D'AJUSTAGE PS 0,5	SHIM RING PS 0,5	PASSSCHEIBE PS 0,5	SPESSORE	[1]
021	80253549	001	RONDELLE D'APPUI	SUPPORTING RING	STUETZSCHEIBE	RONDELLA D'APPOGGIO	[1]
022	80254040	001	RONDELLE D'AJUSTAGE PS 0,1	SHIM RING PS 0,1	PASSSCHEIBE PS 0,1	SPESSORE	[1]
023	80254042	001	RONDELLE D'AJUSTAGE PS 0,5	SHIM RING PS 0,5	PASSSCHEIBE PS 0,5	RONDELLA	[1]
024	80254043	001	RONDELLE D'APPUI SS 2,5	SUPPORTING RING SS 2,5	STUETZSCHEIBE SS 2,5	RONDELLA D'APPOGGIO	[1]
025	80259070	001	RONDELLE D'AJUSTAGE PS 0,1	SHIM RING PS 0,1	PASSSCHEIBE PS 0,1	SPESSORE PS 0,1	[1]
026	80259071	001	RONDELLE D'AJUSTAGE PS 0,3	SHIM RING PS 0,3	PASSSCHEIBE PS 0,3	SPESSORE	[1]
027	80259072	001	RONDELLE D'AJUSTAGE PS 0,5	SHIM RING PS 0,5	PASSSCHEIBE PS 0,5	SPESSORE	[1]
028	80281252	001	RONDELLE CONIQUE BLOC.FLZNNC	CONICAL SPRING WASHER FLZNNC	SPANNSCHEIBE FLZNNC	RONDELLA CONICA FLZNNC	[1]
029	80281600	001	RONDELLE CONIQUE BLOC.FLZNNC	CONICAL SPRING WASHER FLZNNC	SPANNSCHEIBE FLZNNC	RONDELLA CONICA FLZNNC	[1]
030	80462120	001	GOUPILLE ELASTIQUE	ROLL PIN	SPANNHUELSE	SPINA ELASTICA	[1]
031	80584000	001	CIRCLIP EXTERIEUR	ELASTIC RING	SICHERUNGSRING	ANELLO	[1]
032	80585000	001	CIRCLIP EXTERIEUR	ELASTIC RING	SICHERUNGSRING	ANELLO	[1]
033	80590002	001	CIRCLIP INTERIEUR	RETAINING RING	SICHERUNGSRING	ANELLO	[1]
034	80596200	002	CIRCLIP INTERIEUR	ELASTIC RING	SICHERUNGSRING	ANELLO	[1]
035	80598000	001	CIRCLIP INTERIEUR	ELASTIC RING	SICHERUNGSRING	ANELLO	[1]
036	81003079	001	ROULEMENT A BILLES	ROLLER BEARING 6306 C3(D 30XD7	KUGELLAGER	CUSCINETTO A SFERE	[2]
037	81003572	001	ROULEMENT A BILLES	BALL BEARING	KUGELLAGER	CUSCINETTO A SFERE	[1]
038	81004507	001	ROULEMENT A BILLES	BALL BEARING	KUGELLAGER	CUSCINETTO A SFERE	[1]
039	81005096	001	ROULEMENT A BILLES	BALL BEARING	KUGELLAGER	CUSCINETTO A SFERE	[1]
040	81303064	002	ROULEMENT A ROULEAUX CONIQUES	TAPERED ROLLER BEARING	KEGELROLLENLAGER	CUSCINETTO A RULLO	[1]
041	81304079	002	ROULEMENT A ROULEAUX CONIQUES	ROLLER BEARING TAPERED	KEGELROLLENLAGER	CUSCINETTO A RULLO	[1]
042	81434060	001	RONDELLE BUTEE	STOP WASHER	ANSCHLAGSCHEIBE	RONDELLA	[1]
043	82014079	001	BAGUE D'ETANCHEITE	OIL SEAL	RADIALDICHRING	PARAOILIO	[1]
044	82014080	001	BAGUE D'ETANCHEITE	OIL SEAL	RADIALDICHRING	PARAOILIO	[1]
045	82060030	001	JOINT TORIQUE	O-RING	O-RING	GUARNIZIONE	[1]
046	82060041	001	JOINT TORIQUE	O-RING	O-RING	GUARNIZIONE	[1]
047	82060048	001	JOINT TORIQUE	O-RING	O-RING	GUARNIZIONE	[1]
048	82064350	001	JOINT TORIQUE	O-RING	O-RING	GUARNIZIONE	[1]





FC3160TCR C 0001>D 0000
 FC3160TCS C 0001>D 0000
 FC3560TCR C 0001>D 0000
 FC3560TCS C 0001>D 0000

K60R0133 A

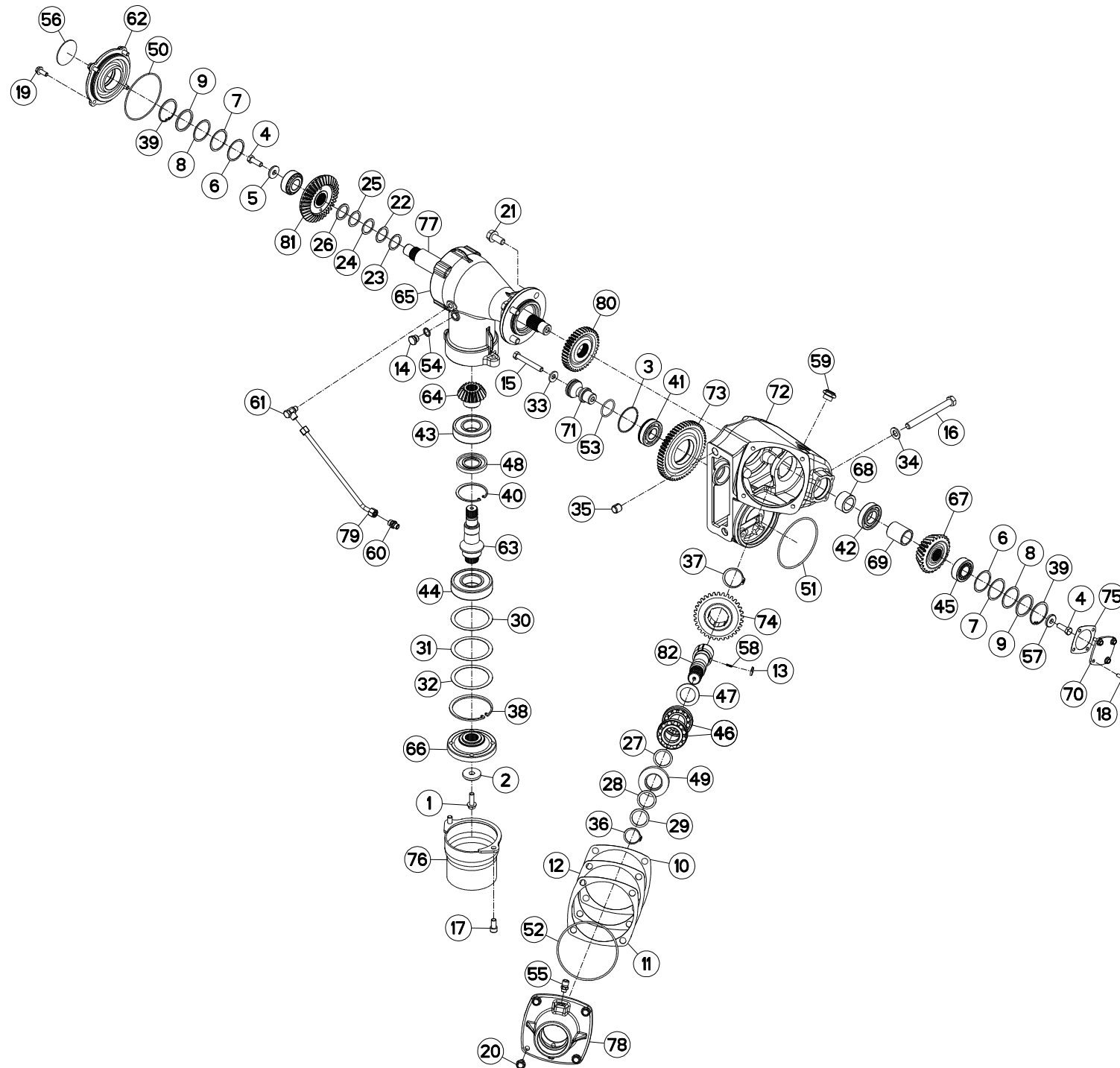
CARTER LATERAL

SIDE GEARBOX

SEITENGETRIEBE

RIDUTTORE LATERALE

Rep	Nr	Qt	Designation	Description	Bezeichnung	Referenza	Remarque - Remark - Bemerkung - Osservazioni
049	82230066	001	RENIFLARD	PRESSURE RELIEF VALVE	ENTLUEFTUNGSSCHRAUBE	SFIATATOIO	[1]
050	83040002	001	BOUCHON EXPANSIBLE	EXPANDING CAP	VERSCHLUSSSCHEIBE	TAPPO	[1]
051	50019110	001	RONDELLE DACRO	WASHER	SCHEIBE	RONDELLA	[1]
052	50078000	001	RONDELLE	WASHER	SCHEIBE	RONDELLA PIATTA	[1]
053	55733600	001	CALE DE REGLAGE 0.1	DISTANCE WASHER 0,1	DISTANZSCHEIBE 0,1	SPESSORE	[1]
054	55745700	003	RESSORT	SPRING	FEDER	MOLLA	[1]
055	800616C9	001	VIS TETE HEXAGONALE FLZNNC	HEXAGON HEAD SCREW FLZNNC	SECHSKANTSCHRAUBE FLZNNC	VITE TESTA ESAGONALE FLZNNC	[1]
056	A4061807	001	BOUCHON DE NIVEAU	PLUG OIL LEVEL	OELSTAND KONTROLSCHRAUBE		[1]
057	K6000200	001	COUVERCLE	LID	DECKEL	COPERCHIO	[1]
058	K6000880	001	ARBRE D'ENTRAINEMENT	SHAFT, DRIVE	ANTRIEBSWELLE	ALBERO	[1]
059	K6001500	001	PIGNON	GEAR, PINION	RITZEL	PIGNONE	[1] Z=18
060	K6009490	001	FLASQUE	FLANGE	FLANSCH	FLANGIA	[1]
061	K6010500	001	CARTER	HOUSING	GEHAEUSE	SCATOLA	[1]
062	K6010570	001	PIGNON	GEAR, PINION	RITZEL	PIGNONE	[1] Z=26
063	K6010850	001	ENTRETOISE	SPACER	DISTANZHUELSE	DISTANZIALE	[1]
064	K6010860	001	ARBRE D'ENTRAINEMENT	SHAFT, DRIVE	ANTRIEBSWELLE	ALBERO	[1]
065	K6010870	001	ENTRETOISE	SPACER	DISTANZHUELSE	DISTANZIALE	[1]
066	K6010880	001	CHAPEAU	DUST CAP	KAPPE	CAPPELLO	[1]
067	K6010890	001	AXE	PIN	ACHSE	ASSE	[1]
068	K6011590	001	ROUE DENTEE	GEAR	STIRNRAD	PINIONE	[1] +[2] Z=54
069	K6011620	001	ROUE DENTEE	GEAR	STIRNRAD	PINIONE	[1] Z=32
070	K6011820	001	JOINT	SEAL	DICHTUNG	GUARNIZIONE	[1]
071	K6012030	001	PROTECTEUR	GUARD	SCHUTZ	PROTEZIONE	[1]
072	K6012080	001	ENTRETOISE	SPACER	DISTANZHUELSE	DISTANZIALE	[1]
073	K6012380	001	PALIER	BEARING, PILLOW BLOCK	LAGER	SUPPORTO	[1]
074	K6012740	001	ROUE DENTEE	GEAR	STIRNRAD	PINIONE	[1] Z=32
075	K6010490	001	PIGNON	GEAR, PINION	RITZEL	PIGNONE	[1] Z=34
076	K6012060	001	ARBRE	SHAFT	WELLE	ALBERO	[1]





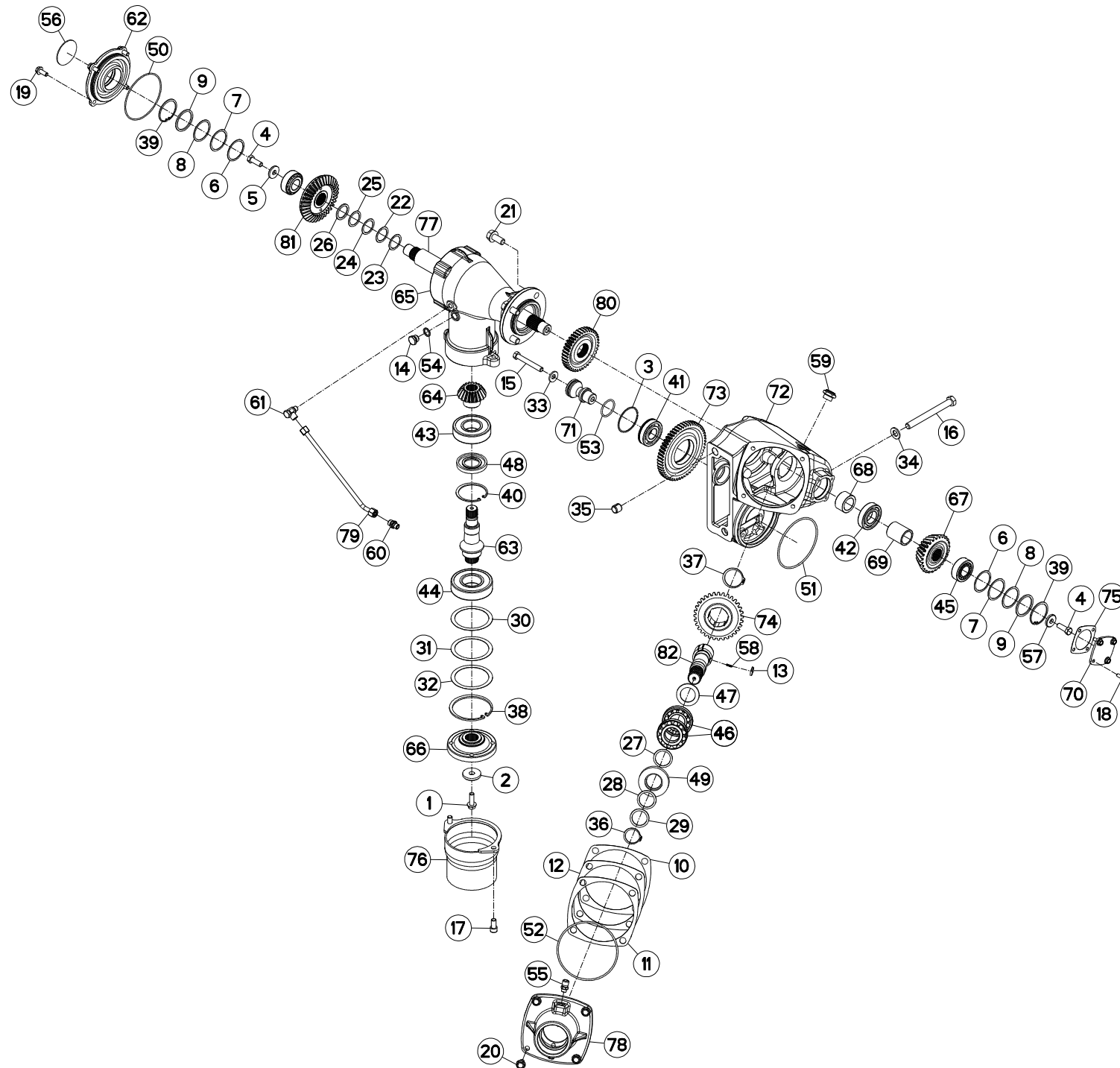
CARTER LATERAL

SIDE GEARBOX

SEITENGETRIEBE

RIDUTTORE LATERALE

Rep	Nr	Qt	Designation	Description	Bezeichnung	Referenza	Remarque - Remark - Bemerkung - Osservazioni
001	50007000	001	VIS AVEC REVÊTEMENT ADHESIF	SCREW WITH ADHESIVE COATING	KLEBE BESCHICHTETE SCHRAUBE	VITE CON RIVETTAMENTO ADESIVO	[1]
002	50019110	001	RONDELLE DACRO	WASHER	SCHEIBE	RONDELLA	[1]
003	50030000	001	ANNEAU EXPANSIF	RETAINING RING	SICHERUNGSRING	ANELLO	[2]
004	50065000	002	VIS AVEC REVÊTEMENT ADHESIF	SCREW WITH ADHESIVE COATING	KLEBE BESCHICHTETE SCHRAUBE	VITE CON RIVETTAMENTO ADESIVO	[1] 8,5 daN m (63 lbf ft)
005	50078000	001	RONDELLE	WASHER	SCHEIBE	RONDELLA PIATTA	[1]
006	50087400	002	RONDELLE D'AJUSTAGE PS 0,1	SHIM RING PS 0,1	PASSSCHEIBE PS 0,1	SPESSORE PS 0,1	[1]
007	50087500	002	RONDELLE D'AJUSTAGE PS 0,3	SHIM RING PS 0,3	PASSSCHEIBE PS 0,3	SPESSORE PS 0,3	[1]
008	50087600	002	RONDELLE D'AJUSTAGE PS 0,5	SHIM RING PS 0,5	PASSSCHEIBE PS 0,5	SPESSORE PS 0,5	[1]
009	50087700	002	RONDELLE D'APPUI SS 3	SUPPORTING RING SS 3	STUETZSCHEIBE SS 3	RONDELLA DI SPINTA SS 3	[1]
010	55733600	001	CALE DE REGLAGE 0.1	DISTANCE WASHER 0,1	DISTANZSCHEIBE 0,1	SPESSORE	[1]
011	55733700	001	CALE DE REGLAGE 0.3	DISTANCE WASHER 0,3	DISTANZSCHEIBE 0,3	SPESSORE	[1]
012	55733800	001	CALE DE REGLAGE 0.5	DISTANCE WASHER 0,5	DISTANZSCHEIBE 0,5	SPESSORE	[1]
013	55804400	003	CLIQUET	RATCHET	SPERRKLINKE	NOTTOLINO	[1]
014	56145700	001	BOUCHON MAGNETIQUE	PLUG, MAGNETIC	MAGNET-VERSCHLUSSSCHRAUBE	TAPPO CALAMITATO	[1]
015	80061267	001	VIS TETE HEXAGONALE FE/ZNXC3	HEX BOLT FE/ZNXC3	SECHSKANTSCHRAUBE FE/ZNXC3	VITE TESTA ESAGONALE FE/ZNXC3	[1] 8,5 daN m (63 lbf ft)
016	80061665	001	VIS TETE HEXAGONALE FE/ZNXC3	HEXAGON HEAD SCREW FE/ZNXC3	SECHSKANTSCHRAUBE FE/ZNXC3	VITE TESTA ESAGONALE FE/ZNXC3	[1]
017	80081203	002	VIS TETE CYL.SIX P.CR.FE/ZNXC3	HEX.SOCK.HEAD CAP SCR.FE/ZNXC3	ZYLINDERSCHR.INNENSEC.FE/ZNXC3	VITE A TESTA CILINDR. FE/ZNXC3	[1]
018	80130820	004	VIS AUTOBLOQUANTE FLZNNC	UNDERSERR.S-LOC.SCREW FLZNNC	SPERRZAHN-BUNDSCHRAU.FLZNNC	VITE FLZNNC	[1] 10 daN m (74 lbf ft)
019	80131026	004	VIS AUTOBLOQUANTE FLZNNC	UNDERSERR.S-LOC.SCREW FLZNNC	SPERRZAHN-BUNDSCHRAU.FLZNNC	VITE FLZNNC	[1]
020	80131232	004	VIS AUTOBLOQUANTE FLZNNC KL105	UNDERSERR.S-LOC.SCREW FLZNNC	SPERRZAHN-BUNDSCHRAU.FLZNNC	VITE FLZNNC KL105	[1] 10 daN m (74 lbf ft)
021	80131635	004	VIS AUTOBLOQUANTE	UNDERSERRATED S-LOCKING SCREW	SPERRZAHN-BUNDSCHRAUBE	VITE	[1]
022	80253544	001	RONDELLE D'AJUSTAGE PS 0,3	SHIM RING PS 0,3	PASSSCHEIBE PS 0,3	SPESSORE	[1]
023	80253545	001	RONDELLE D'AJUSTAGE PS 0,1	SHIM RING PS 0,1	PASSSCHEIBE PS 0,1	SPESSORE	[1]
024	80253546	001	RONDELLE D'AJUSTAGE PS 0,2	SHIM RING PS 0,2	PASSSCHEIBE PS 0,2	SPESSORE	[1]
025	80253547	001	RONDELLE D'AJUSTAGE PS 0,5	SHIM RING PS 0,5	PASSSCHEIBE PS 0,5	SPESSORE	[1]
026	80253549	001	RONDELLE D'APPUI	SUPPORTING RING	STUETZSCHEIBE	RONDELLA D'APPOGGIO	[1]
027	80254040	001	RONDELLE D'AJUSTAGE PS 0,1	SHIM RING PS 0,1	PASSSCHEIBE PS 0,1	SPESSORE	[1]
028	80254042	001	RONDELLE D'AJUSTAGE PS 0,5	SHIM RING PS 0,5	PASSSCHEIBE PS 0,5	RONDELLA	[1]
029	80254043	001	RONDELLE D'APPUI SS 2,5	SUPPORTING RING SS 2,5	STUETZSCHEIBE SS 2,5	RONDELLA D'APPOGGIO	[1]
030	80259070	001	RONDELLE D'AJUSTAGE PS 0,1	SHIM RING PS 0,1	PASSSCHEIBE PS 0,1	SPESSORE PS 0,1	[1]
031	80259071	001	RONDELLE D'AJUSTAGE PS 0,3	SHIM RING PS 0,3	PASSSCHEIBE PS 0,3	SPESSORE	[1]
032	80259072	001	RONDELLE D'AJUSTAGE PS 0,5	SHIM RING PS 0,5	PASSSCHEIBE PS 0,5	SPESSORE	[1]
033	80281252	001	RONDELLE CONIQUE BLOC.FLZNNC	CONICAL SPRING WASHER FLZNNC	SPANNSCHEIBE FLZNNC	RONDELLA CONICA FLZNNC	[1]
034	80281600	001	RONDELLE CONIQUE BLOC.FLZNNC	CONICAL SPRING WASHER FLZNNC	SPANNSCHEIBE FLZNNC	RONDELLA CONICA FLZNNC	[1]
035	80462120	001	GOUPILLE ELASTIQUE	ROLL PIN	SPANNHUELSE	SPINA ELASTICA	[1]
036	80584000	001	CIRCLIP EXTERIEUR	ELASTIC RING	SICHERUNGSRING	ANELLO	[1]
037	80585000	001	CIRCLIP EXTERIEUR	ELASTIC RING	SICHERUNGSRING	ANELLO	[1]
038	80590002	001	CIRCLIP INTERIEUR	RETAINING RING	SICHERUNGSRING	ANELLO	[1]
039	80596200	002	CIRCLIP INTERIEUR	ELASTIC RING	SICHERUNGSRING	ANELLO	[1]
040	80598000	001	CIRCLIP INTERIEUR	ELASTIC RING	SICHERUNGSRING	ANELLO	[1]
041	81003079	001	ROULEMENT A BILLES	ROLLER BEARING 6306 C3(D 30XD7	KUGELLAGER	CUSCINETTO A SFERE	[2]
042	81003572	001	ROULEMENT A BILLES	BALL BEARING	KUGELLAGER	CUSCINETTO A SFERE	[1]
043	81004507	001	ROULEMENT A BILLES	BALL BEARING	KUGELLAGER	CUSCINETTO A SFERE	[1]
044	81005096	001	ROULEMENT A BILLES	BALL BEARING	KUGELLAGER	CUSCINETTO A SFERE	[1]
045	81303064	002	ROULEMENT A ROULEAUX CONIQUES	TAPERED ROLLER BEARING	KEGELROLLENLAGER	CUSCINETTO A RULLO	[1]
046	81304079	002	ROULEMENT A ROULEAUX CONIQUES	ROLLER BEARING TAPERED	KEGELROLLENLAGER	CUSCINETTO A RULLO	[1]
047	81434060	001	RONDELLE BUTEE	STOP WASHER	ANSCHLAGSCHEIBE	RONDELLA	[1]
048	82014079	001	BAGUE D'ETANCHEITE	OIL SEAL	RADIALDICHRING	PARAOILIO	[1]



FC4060TCR
FC4060TCS

C 0001>D 0000
C 0001>D 0000



K56R0513 A

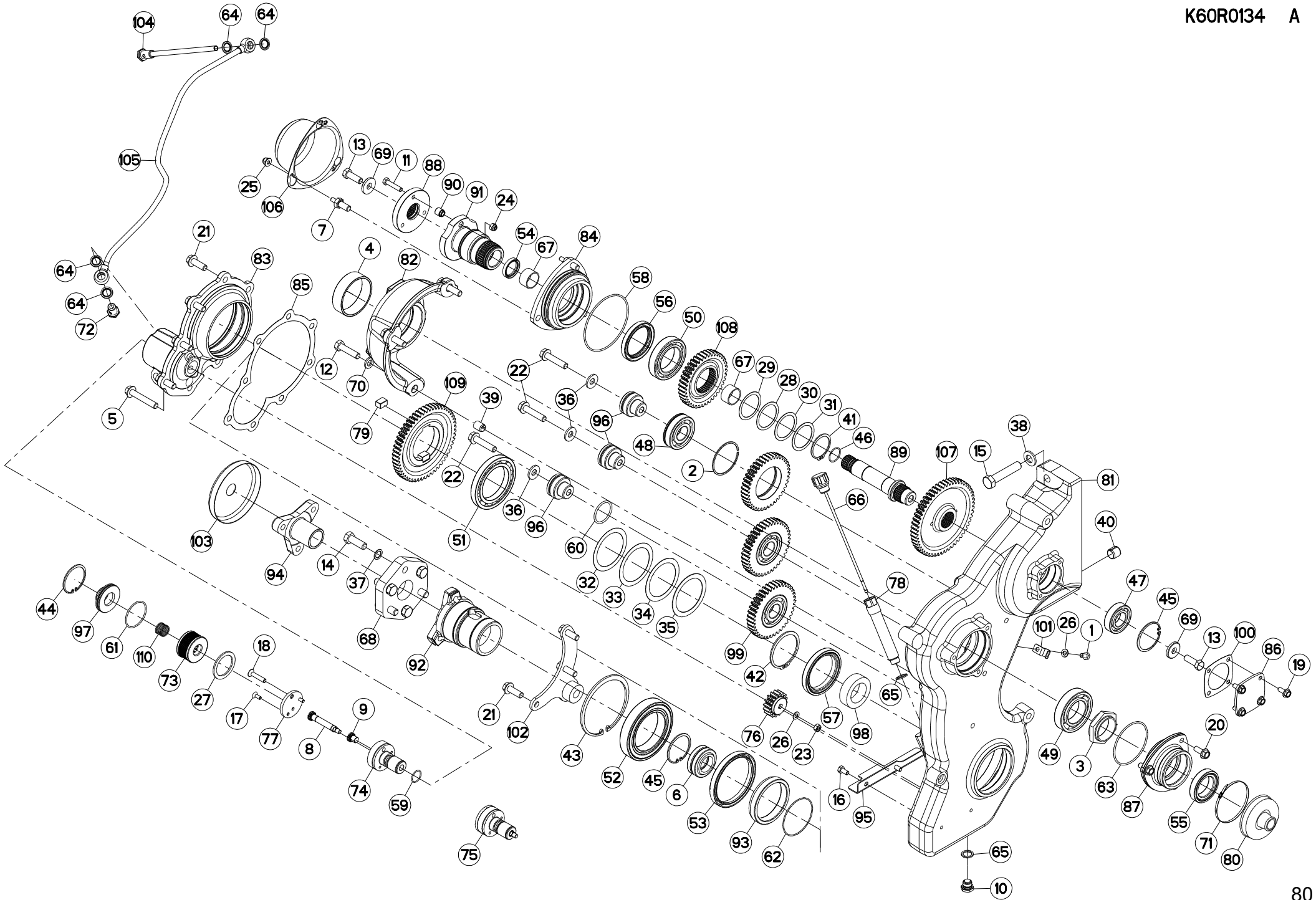
CARTER LATERAL

SIDE GEARBOX

SEITENGETRIEBE

RIDUTTORE LATERALE

Rep	Nr	Qt	Designation	Description	Bezeichnung	Referenza	Remarque - Remark - Bemerkung - Osservazioni
049	82014080	001	BAGUE D'ETANCHEITE	OIL SEAL	RADIALDICHRING	PARAOLIO	[1]
050	82060030	001	JOINT TORIQUE	O-RING	O-RING	GUARNIZIONE	[1]
051	82060041	001	JOINT TORIQUE	O-RING	O-RING	GUARNIZIONE	[1]
052	82060048	001	JOINT TORIQUE	O-RING	O-RING	GUARNIZIONE	[1]
053	82064350	001	JOINT TORIQUE	O-RING	O-RING	GUARNIZIONE	[1]
054	82131824	001	JOINT CUIVRE	SEALING RING	DICHRING	RONDELLA RAME	[1]
055	82230066	001	RENIFLARD	PRESSURE RELIEF VALVE	ENTLUEFTUNGSSCHRAUBE	SFIATATOIO	[1]
056	83040002	001	BOUCHON EXPANSIBLE	EXPANDING CAP	VERSCHLUSSSCHEIBE	TAPPO	[1]
057	50078000	001	RONDELLE	WASHER	SCHEIBE	RONDELLA PIATTA	[1]
058	55745700	003	RESSORT	SPRING	FEDER	MOLLA	[1]
059	A4061807	001	BOUCHON DE NIVEAU	PLUG OIL LEVEL	OELSTAND KONTROLSCHRAUBE		[1]
060	A4080400	001	UNION MALE	MALE STUD CONNECTOR	GERADER EINSCHRAUBSTUTZEN	GIUZIONE DIRITTA FEZN/XC3	[1]
061	A4081301	001	BANJO NU ZBC	BANJO COUPLING ZBC	SCHWENKVERSCHRAUBUNG ZBC	ANNELLO ORIENTABILE	[1]
062	K6000200	001	COUVERCLE	LID	DECKEL	COPERCHIO	[1]
063	K6000880	001	ARBRE D'ENTRAINEMENT	SHAFT, DRIVE	ANTRIEBSWELLE	ALBERO	[1]
064	K6001500	001	PIGNON	GEAR, PINION	RITZEL	PIGNONE	[1] Z=18
065	K6002172	001	CARTER	HOUSING	GEHAEUSE	SCATOLA	[1]
066	K6009490	001	FLASQUE	FLANGE	FLANSCH	FLANGIA	[1]
067	K6010570	001	PIGNON	GEAR, PINION	RITZEL	PIGNONE	[1] Z=26
068	K6010850	001	ENTRETOISE	SPACER	DISTANZHUELSE	DISTANZIALE	[1]
069	K6010870	001	ENTRETOISE	SPACER	DISTANZHUELSE	DISTANZIALE	[1]
070	K6010880	001	CHAPEAU	DUST CAP	KAPPE	CAPPELLO	[1]
071	K6010890	001	AXE	PIN	ACHSE	ASSE	[1]
072	K6011570	001	CARTER	HOUSING	GEHAEUSE	SCATOLA	[1]
073	K6011590	001	ROUE DENTEE	GEAR	STIRNRAD	PINIONE	[1] +[2] Z=54
074	K6011620	001	ROUE DENTEE	GEAR	STIRNRAD	PINIONE	[1] Z=32
075	K6011820	001	JOINT	SEAL	DICHTUNG	GUARNIZIONE	[1]
076	K6012030	001	PROTECTEUR	GUARD	SCHUTZ	PROTEZIONE	[1]
077	K6012050	001	ARBRE D'ENTRAINEMENT	SHAFT, DRIVE	ANTRIEBSWELLE	ALBERO	[1]
078	K6012380	001	PALIER	BEARING, PILLOW BLOCK	LAGER	SUPPORTO	[1]
079	K6012460	001	TUBE HYDRAULIQUE	HYDRAULIC TUBE	PROFILROHR HYDRAULIK	TUBO IDRAULICO	[1]
080	K6012740	001	ROUE DENTEE	GEAR	STIRNRAD	PINIONE	[1] Z=39
081	K6010490	001	PIGNON	GEAR, PINION	RITZEL	PIGNONE	[1] Z=34
082	K6012060	001	ARBRE	SHAFT	WELLE	ALBERO	[1]





FC3160TCR
FC3160TCS
FC3560TCR
FC3560TCS
FC4060TCR
FC4060TCS

C 0001>D 0000
C 0001>D 0000
C 0001>D 0000
C 0001>D 0000
C 0001>D 0000
C 0001>D 0000

K60R0134 A

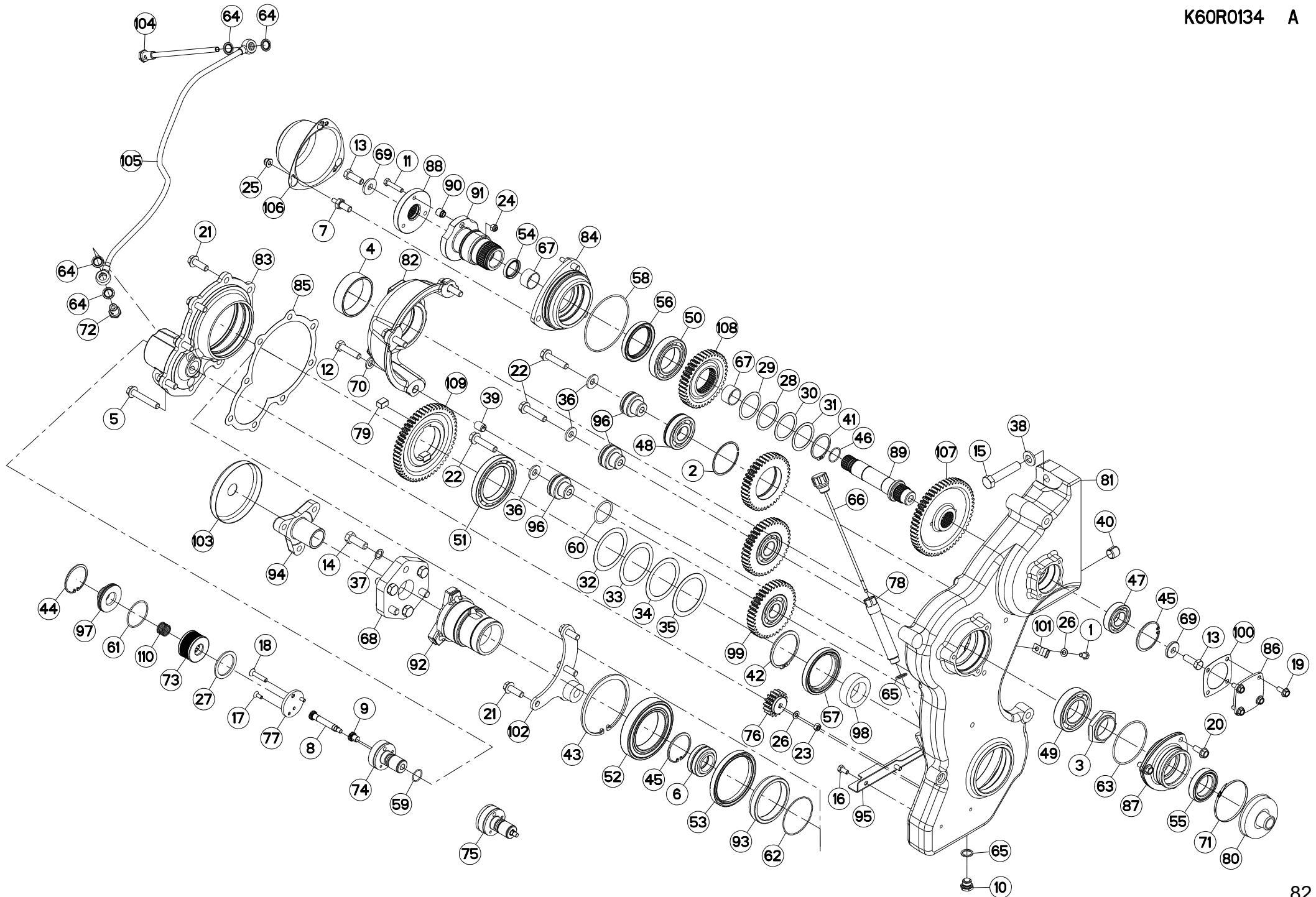
CARTER LATERAL

SIDE GEARBOX

SEITENGETRIEBE

RIDUTTORE LATERALE

Rep	Nr	Qt	Designation	Description	Bezeichnung	Referenza	Remarque - Remark - Bemerkung - Osservazioni
001	50000700	001	VIS AVEC REVÊTEMENT ADHESIF	SCREW WITH ADHESIVE COATING	KLEBE BESCHICHTETE SCHRAUBE	VITE CON RIVETTAMENTO ADESIVO	
002	50030000	003	ANNEAU EXPANSIF	RETAINING RING	SICHERUNGSRING	ANELLO	
003	50070000	001	ECROU HEXAGONAL	NUT, HEX	SECHSKANTMUTTER	DADO ESAGONALE	
004	50078100	001	BAGUE	BUSHING	HUELSE	BOCCOLA	
005	50078200	001	VIS TETE HEXAGONALE	SCREW, HEX HEAD	SECHSKANTSCHRAUBE	VITE A TESTA ESAGONALE	
006	50078300	001	ROTULE	BALL JOINT	KUGELGELENK	GINOCCHIERA	
007	50089000	003	PION	PIN, GUIDE	PABSTIFT	VITE	
008	55811400	001	PIGNON ARBRE	GEAR PINION	RITZELWELLE		
009	55811500	001	PIGNON	PINION	RITZEL	PIGNONE	
010	56145700	001	BOUCHON MAGNETIQUE	PLUG, MAGNETIC	MAGNET-VERSCHLUSSSCHRAUBE	TAPPO CALAMITATO	
011	80060840	001	VIS TETE HEXAGONALE FE/ZNXC3	HEX BOLT FE/ZNXC3	SECHSKANTSCHRAUBE FE/ZNXC3	VITE TESTA ESAGONALE FE/ZNXC3	
012	80061211	003	VIS TETE HEXAGONALE FLZNNC	HEXAGON HEAD SCREW FLZNNC	SECHSKANTSCHRAUBE FLZNNC	VITE TESTA ESAGONALE FLZNNC	
013	80061236	002	VIS TETE HEXAGONALE FE/ZNXC3	HEX BOLT FE/ZNXC3	SECHSKANTSCHRAUBE FE/ZNXC3	VITE TESTA ESAGONALE FE/ZNXC3	
014	80061441	006	VIS TETE HEXAGONALE FE/ZNXC3	HEXAGON HEAD SCREW FE/ZNXC3	SECHSKANTSCHRAUBE FE/ZNXC3	VITE TESTA ESAGONALE FE/ZNXC3	
015	80061657	001	VIS TETE HEXAGONALE FE/ZNXC3	HEXAGON HEAD SCREW FE/ZNXC3	SECHSKANTSCHRAUBE FE/ZNXC3	VITE TESTA ESAGONALE FE/ZNXC3	
016	80070834	002	VIS AVEC REVÊTEMENT ADHESIF	SCREW WITH ADHESIVE COATING	KLEBE BESCHICHTETE SCHRAUBE	VITE CON RIVETTAMENTO ADESIVO	
017	80110616	002	VIS T.FRAI.SIX P.CR.FLZNNC	HEX.SOC.COUNT.HEAD SC.FLZNNC	SENKSCHAUB.INNENSEC.FLZNNC	VITE FE/ZNXC3	
018	80110840	001	VIS T.FRAI.SIX P.CR.FE/ZNXC3	HEX.SOC.COUNT.HEAD SC.FE/ZNXC3	SENKSCHAUB.INNENSEC.FE/ZNXC3	VITE FE/ZNXC3	
019	80130820	004	VIS AUTOBLOQUANTE FLZNNC	UNDERSERR.S-LOC.SCREW FLZNNC	SPERRZAHN-BUNDSCHRAU.FLZNNC	VITE FLZNNC	
020	80131026	003	VIS AUTOBLOQUANTE FLZNNC	UNDERSERR.S-LOC.SCREW FLZNNC	SPERRZAHN-BUNDSCHRAU.FLZNNC	VITE FLZNNC	
021	80131234	007	VIS AUTOBLOQUANTE FLZNNC	UNDERSERR.S-LOC.SCREW FLZNNC	SPERRZAHN-BUNDSCHRAU.FLZNNC	VITE FLZNNC	
022	80131255	003	VIS AUTOBLOQUANTE FLZNNC	UNDERSERR.S-LOC.SCREW FLZNNC	SPERRZAHN-BUNDSCHRAU.FLZNNC	VITE FLZNNC	
023	80200800	001	ECROU HEXAGONAL	HEX. NUT	SECHSKANTMUTTER	DADO	
024	80200830	001	ECROU HEX.AUTOFREINE FE/ZNXC3	SELFLOCKING NUT FE/ZNXC3	SELBSTSICHERNDE MUTT.FE/ZNXC3	DADO AUTOBLOCCANTE FE/ZNXC3	
025	80200842	003	ECROU HEX.EMB.AUTOFR.FE/ZNXC3	NUT FE/ZNXC3	SELBSTSI.FLANSCH-MUTTER FE/ZN	DADO AUTOBLOCCANTE FEZNX3	
026	80250823	002	RONDELLE PLATE FE/ZNXC3	PLAIN WASHER FE/ZNXC3	SCHEIBE FE/ZNXC3	RONDELLA PIATTA FE/ZNXC3	
027	80254660	001	RONDELLE PLATE FE/ZNXC3	PLAIN WASHER FE/ZNXC3	SCHEIBE FE/ZNXC3	RONDELLA PIATTA FE/ZNXC3	
028	80255062	001	RONDELLE D'AJUSTAGE PS 0,2	SHIM RING PS 0,2	PASSSCHEIBE PS 0,2	SPESSORE	
029	80255067	001	RONDELLE D'AJUSTAGE PS 0,1	SHIM RING PS 0,1	PASSSCHEIBE PS 0,1	SPESSORE	
030	80255068	001	RONDELLE D'AJUSTAGE PS 0,5	SHIM RING PS 0,5	PASSSCHEIBE PS 0,5	SPESSORE	
031	80255070	001	RONDELLE D'AJUSTAGE PS 1,0	SHIM RING PS 1,0	PASSSCHEIBE PS 1,0	SPESSORE	
032	80257508	001	RONDELLE D'AJUSTAGE PS 0,1	SHIM RING PS 0,1	PASSSCHEIBE PS 0,1	SPESSORE	
033	80257509	001	RONDELLE D'AJUSTAGE PS 0,3	SHIM RING PS 0,3	PASSSCHEIBE PS 0,3	SPESSORE	
034	80257510	001	RONDELLE D'AJUSTAGE PS 0,5	SHIM RING PS 0,5	PASSSCHEIBE PS 0,5	SPESSORE	
035	80257512	001	RONDELLE D'AJUSTAGE PS 1	SHIM RING PS 1	PASSSCHEIBE PS 1	SPESSORE PS 1	
036	80281252	003	RONDELLE CONIQUE BLOC.FLZNNC	CONICAL SPRING WASHER FLZNNC	SPANNSCHEIBE FLZNNC	RONDELLA CONICA FLZNNC	
037	80281420	006	RONDELLE RESSORT CRANTEE	CONICAL SPRING WASHER	SPANNSCHEIBE	RONDELLA A MOLLA	
038	80281600	001	RONDELLE CONIQUE BLOC.FLZNNC	CONICAL SPRING WASHER FLZNNC	SPANNSCHEIBE FLZNNC	RONDELLA CONICA FLZNNC	
039	80461620	002	GOUPILLE ELASTIQUE FLZNNC	ROLL PIN FLZNNC	SPANNHUELSE FLZNNC	COPPIGLIA FLZNNC	
040	80462120	001	GOUPILLE ELASTIQUE	ROLL PIN	SPANNHUELSE	SPINA ELASTICA	
041	80585000	001	CIRCLIP EXTERIEUR	ELASTIC RING	SICHERUNGSRING	ANELLO	
042	80587500	001	CIRCLIP EXTERIEUR	EXTERNAL RETENTION RING	SICHERUNGSRING	ANELLO	
043	80590005	001	CIRCLIP INTERIEUR	RETAINING RING	SICHERUNGSRING	ANELLO	
044	80596000	001	CIRCLIP INTERIEUR	RETAINING RING	SICHERUNGSRING	ANELLO	
045	80596200	002	CIRCLIP INTERIEUR	ELASTIC RING	SICHERUNGSRING	ANELLO	
046	80600032	001	ANNEAU EXPANSIF	RETAINING RING	SICHERUNGSRING	ANELLO D'ARRESTO	
047	81003061	001	ROULEMENT A BILLES	BALL BEARING	KUGELLAGER	CUSCINETTO A SFERE	
048	81003079	003	ROULEMENT A BILLES	ROLLER BEARING 6306 C3(D 30XD7	KUGELLAGER	CUSCINETTO A SFERE	





FC3160TCR C 0001>D 0000
 FC3160TCS C 0001>D 0000
 FC3560TCR C 0001>D 0000
 FC3560TCS C 0001>D 0000
 FC4060TCR C 0001>D 0000
 FC4060TCS C 0001>D 0000

K60R0134 A

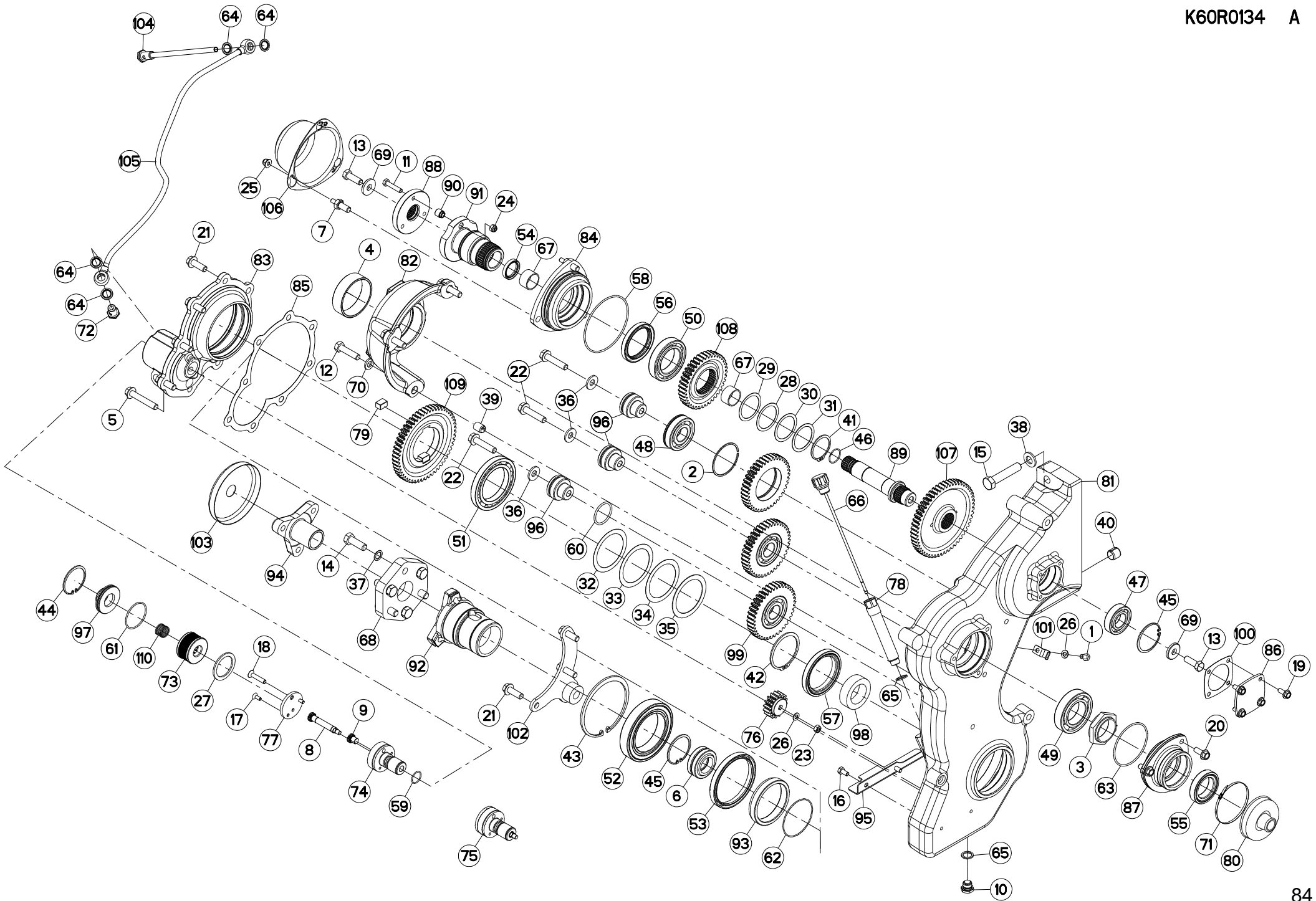
CARTER LATERAL

SIDE GEARBOX

SEITENGETRIEBE

RIDUTTORE LATERALE

Rep	Nr	Qt	Designation	Description	Bezeichnung	Referenza	Remarque - Remark - Bemerkung - Osservazioni
049	81005086	001	ROULEMENT A BILLES	BALL BEARING	KUGELLAGER	CUSCINETTO A SFERE	
050	81005590	001	ROULEMENT A BILLES	BALL BEARING	KUGELLAGER	CUSCINETTO A SFERE	
051	81007589	001	ROULEMENT A BILLES	BALL BEARING	KUGELLAGER	CUSCINETTO A SFERE	
052	81008522	001	ROULEMENT A BILLES	BALL BEARING	KUGELLAGER	CUSCINETTO A SFERE	
053	82010020	001	BAGUE D'ETANCHEITE	OIL SEAL	RADIALDICHTRING	PARAOLIO	
054	82013242	001	BAGUE D'ETANCHEITE	OIL SEAL	RADIALDICHTRING	PARAOLIO	
055	82014569	001	JOINT A CASSETTE	CASSETTE SEAL	AXIAL-/RADIAL-DICHTRING	PARAOLIO	
056	82016581	001	BAGUE D'ETANCHEITE	OIL SEAL	RADIALDICHTRING	PARAOLIO	
057	82017513	001	JOINT A CASSETTE	CASSETTE SEAL	AXIAL/RADIAL-DICHTRING	PARAOLIO	
058	82060022	001	JOINT TORIQUE	O-RING	O-RING	GUARNIZIONE	
059	82062327	001	JOINT TORIQUE	O-RING	O-RING	GUARNIZIONE	
060	82064350	001	JOINT TORIQUE	O-RING	O-RING	GUARNIZIONE	
061	82065459	001	JOINT TORIQUE	O-RING	O-RING	GUARNIZIONE	
062	82068080	001	JOINT TORIQUE	O-RING	O-RING	GUARNIZIONE	
063	82069010	001	JOINT TORIQUE	O-RING	O-RING	GUARNIZIONE	
064	82131724	004	BAGUE BS17 AUTOCENTREE	WASHER BS	DICHTRING	BOCCOLA	
065	82131824	002	JOINT CUIVRE	SEALING RING	DICHTRING	RONDELLA RAME	
066	82230028	001	RENIFLARD-JAUGE TIGE FE/ZNXC3	PRESSURE RELIEF/DIPSTICK PLUG	ENTLUEFTUNGSSCHRAUBE/MESSSTAB	ASTINA FE/ZNXC3	
067	83013236	002	BAGUE ROULEE	WRAPPED BUSH	GEROLLTE BUCHSE	ANELLO LUBRIFICATO	
068	83030002	001	ELEMENT STRAFLEX	ELASTIC-COUPLING	ELASTIK-KUPPLUNG	GIUNTO	
069	50078000	002	RONDELLE	WASHER	SCHEIBE	RONDELLA PIATTA	
070	80281254	003	RONDELLE CONIQUE BLOC.FLZNNC	CONICAL SPRING WASHER FLZNNC	SPANNSCHEIBE FLZNNC	RONDELLA CONICA FLZNNC	
071	83090296	001	COLLIER PRÉFORMÉ INOX	COLLAR	SCHELLE	ANELLO	
072	A4064229	001	VIS CREUSE	BOLT, BANJO	HOHLSCHRAUBE	VITE	
073	A4079170	001	CREPINE	STRAINER	ÖLSIEB	SUCCHIEROLA	
074	K1607800	001	CORPS	BODY	KÖRPER	CORPO	
075	K2504330	001	POMPE	PUMP	PUMPE	POMPA	
076	K2602081	001	PIGNON	GEAR, PINION	RITZEL	PIGNONE	Z=16
077	K2602200	001	COUVERCLE	LID	DECKEL	COPERCHIO	
078	K5610860	001	EXTENSION	EXTENSION	ERWEITERUNG	EXTENSIONE	
079	K6000790	002	CLAVETTE PARALLELE	KEY, PARALLEL	PASSFEDER	CHIAVETTA	
080	K6009800	001	SOUFFLET	BELLOWS	FALTENBALG	SOFFIETTO	
081	K6010520	001	CARTER	HOUSING	GEHAUSE	SCATOLA	
082	K6010530	001	CLOCHE	BEARING, HOUSING	LAGERGEHAUSE	SEDE DEL CUSCINETTO	
083	K6010540	001	PALIER	BEARING, PILLOW BLOCK	LAGER	SUPPORTO	
084	K6010560	001	COUVERCLE	LID	DECKEL	COPERCHIO	
085	K6010700	001	JOINT	SEAL	DICHTUNG	GUARNIZIONE	
086	K6010880	001	CHAPEAU	DUST CAP	KAPPE	CAPPELLO	
087	K6010940	001	CHAPEAU	DUST CAP	KAPPE	CAPPELLO	
088	K6010950	001	ENTRAINEUR	DRIVE PIECE	MITNEHMER	FLANGIA	
089	K6010960	001	ARBRE D'ENTRAINEMENT	SHAFT, DRIVE	ANTRIEBSWELLE	ALBERO	
090	K6010970	001	DOUILLE DE SERRAGE	SPECIAL SOCKET	SPEZIAL STECKNUSS	CHIAVE SPECIALE	
091	K6010980	001	ARBRE	SHAFT	WELLE	ALBERO	
092	K6011000	001	ENTRAINEUR	DRIVE PIECE	MITNEHMER	FLANGIA	
093	K6011010	001	ENTRETOISE	SPACER	DISTANZHUELSE	DISTANZIALE	
094	K6011020	001	ENTRAINEUR	DRIVE PIECE	MITNEHMER	FLANGIA	
095	K6011030	001	TOLE	SHEET	BLECH	TELA	
096	K6011040	003	AXE	AXE	ACHSE	ASSE	
097	K6011080	001	BOUCHON	PLUG	VERSCHLUSSSCHRAUBE	TAPPO	





FC3160TCR	C 0001>D 0000
FC3160TCS	C 0001>D 0000
FC3560TCR	C 0001>D 0000
FC3560TCS	C 0001>D 0000
FC4060TCR	C 0001>D 0000
FC4060TCS	C 0001>D 0000

K60R0134 A

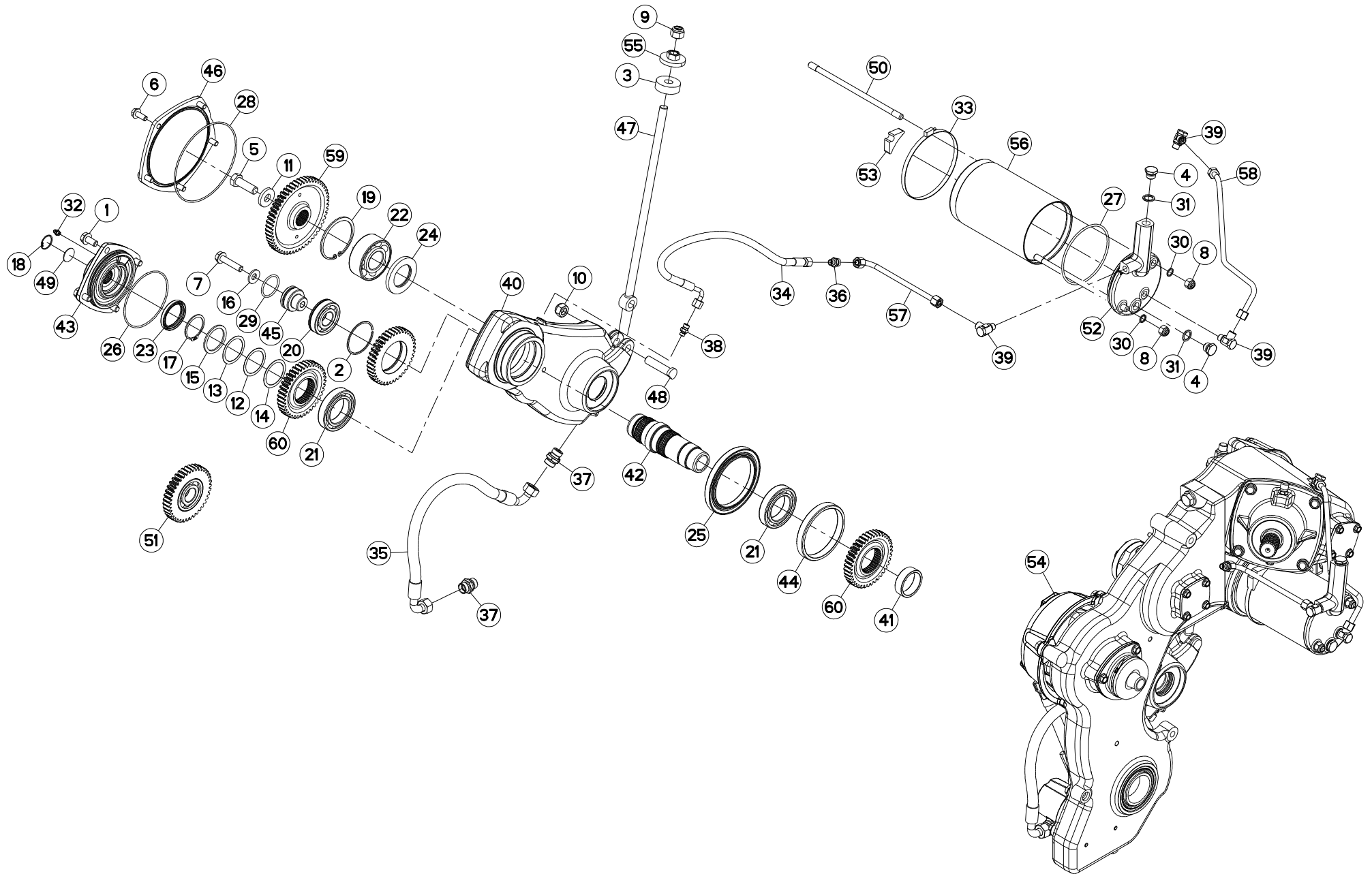
CARTER LATERAL

SIDE GEARBOX

SEITENGETRIEBE

RIDUTTORE LATERALE

Rep	Nr	Qt	Designation	Description	Bezeichnung	Referenza	Remarque - Remark - Bemerkung - Osservazioni
098	K6011500	001	JOINT	SEAL	DICHTUNG	GUARNIZIONE	
099	K6011600	003	ROUE DENTEE	GEAR	STIRNRAD	PINIONE	Z=39
100	K6011820	001	JOINT	SEAL	DICHTUNG	GUARNIZIONE	
101	K6012230	001	BRIDE	CLAMP	BUEGEL	STAFFA	
102	K6012330	001	PATTE	BRACKET	BEFESTIGUNGSEISEN	FAZZOLETTO	
103	K6012340	001	COUVERCLE	LID	DECKEL	COPERCHIO	
104	K6012480	001	VIS	SCREW	SCHRAUBE	VITE	
105	K6012490	001	TUBE HYDRAULIQUE	HYDRAULIC TUBE	PROFILROHR HYDRAULIK	TUBO IDRAULICO	
106	K6012500	001	CAPOT	HOOD	HAUBE	COFANO	
107	K6012700	001	ROUE DENTEE	GEAR	STIRNRAD	PINIONE	Z=54
108	K6012710	001	ROUE DENTEE	GEAR	STIRNRAD	PINIONE	Z=39
109	K6012720	001	ROUE DENTEE	GEAR	STIRNRAD	PINIONE	Z=54
110	K3101290	001	RESSORT	SPRING	FEDER	MOLLA	





FC3160TCR
FC3160TCS
FC3560TCR
FC3560TCS

C 0001>D 0000
C 0001>D 0000
C 0001>D 0000
C 0001>D 0000

K60R0135 A

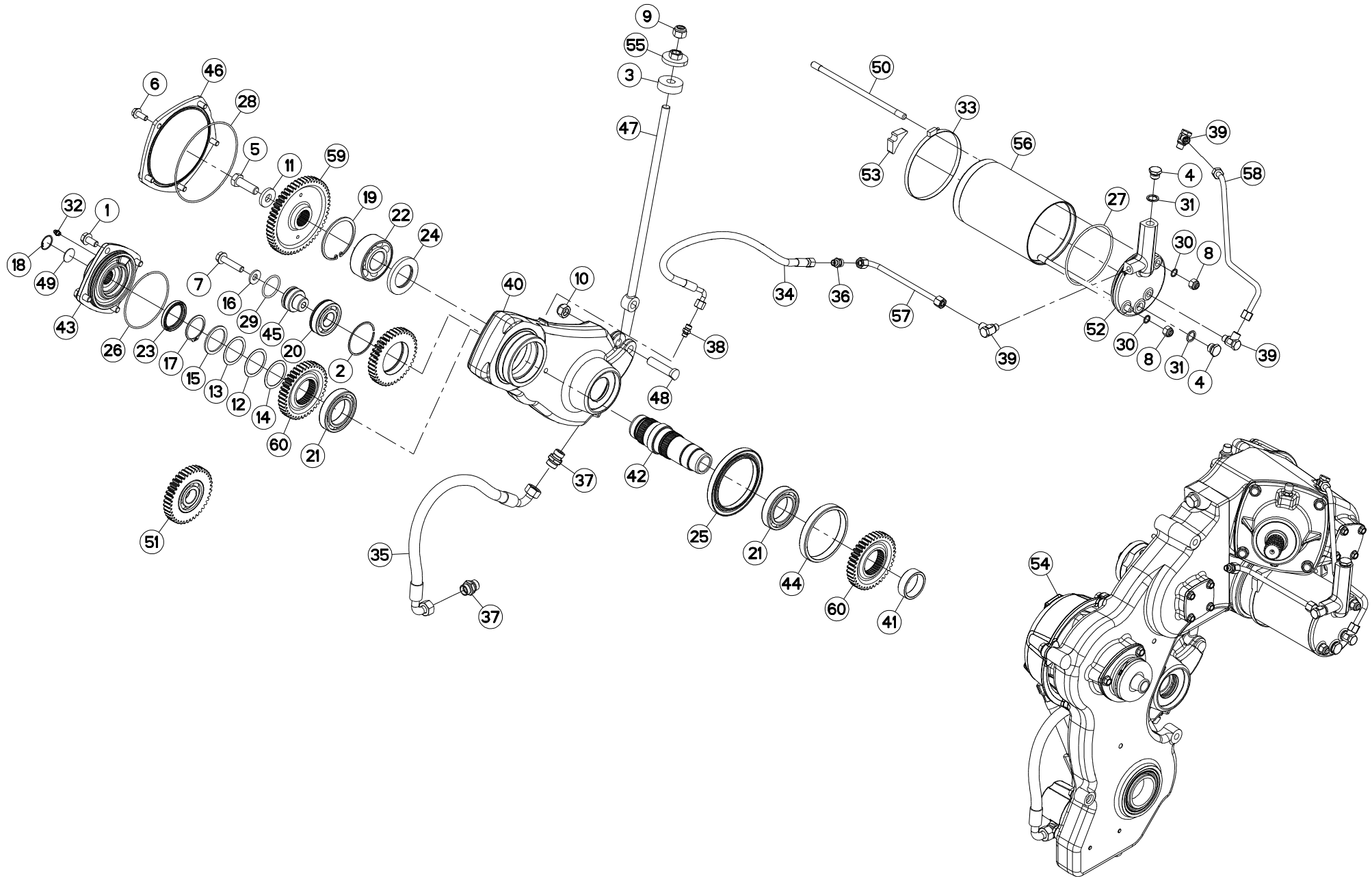
CARTER LATERAL

SIDE GEARBOX

SEITENGETRIEBE

RIDUTTORE LATERALE

Rep	Nr	Qt	Designation	Description	Bezeichnung	Referenza	Remarque - Remark - Bemerkung - Osservazioni
001	50003300	004	VIS AUTOFREINEE	SCREW, SELF-LOCKING	SELBSTSICHERNDE SCHRAUBE	VITE AUTOBLOCCANTE	[1]
002	50030000	001	ANNEAU EXPANSIF	RETAINING RING	SICHERUNGSRING	ANELLO	[2]
003	55836300	001	ENTRETOISE	SPACER	DISTANZHUELSE	DISTANZIALE	[1]
004	56145700	002	BOUCHON MAGNETIQUE	PLUG, MAGNETIC	MAGNET-VERSCHLUSSSCHRAUBE	TAPPO CALAMITATO	[1]
005	80061601	001	VIS TETE HEXAGONALE FE/ZNXC3	HEXAGON HEAD SCREW FE/ZNXC3	SECHSKANTSCHRAUBE FE/ZNXC3	VITE TESTA ESAGONALE FE/ZNXC3	[1]
006	80131026	005	VIS AUTOBLOQUANTE FLZNNC	UNDERSERR.S-LOC.SCREW FLZNNC	SPERRZAHN-BUNDSCHRAU.FLZNNC	VITE FLZNNC	[1]
007	80131255	001	VIS AUTOBLOQUANTE FLZNNC	UNDERSERR.S-LOC.SCREW FLZNNC	SPERRZAHN-BUNDSCHRAU.FLZNNC	VITE FLZNNC	[1]
008	80201230	002	ECROU HEX.AUTOFREINE FE/ZNXC3	SELF-LOCKING NUT FE/ZNXC3	SELBSTSICH.MUTTER FE/ZNXC3	DADO AUTOBLOCCANTE FE/ZNXC3	[1]
009	80201630	001	ECROU HEX.AUTOFREINE FE/ZNXC3	SELF-LOCKING NUT FE/ZNXC3	SELBSTSICH.MUTTER FE/ZNXC3	DADO AUTOBLOCCANTE FE/ZNXC3	[1]
010	80201640	001	ECROU HEX.BAS AUTOFR.FE/ZNXC3	SELF-LOCKING NUT FE/ZNXC3	SELBSTSICHERND.MUTTER FE/ZNXC3	DADO AUTOBLOCCANTE FE/ZNXC3	[1]
011	80251603	001	RONDELLE PLATE FE/ZNXC3	PLAIN WASHER FE/ZNXC3	SCHIBE FE/ZNXC3	RONDELLA PIATTA FE/ZNXC3	[1]
012	80255062	001	RONDELLE D'AJUSTAGE PS 0,2	SHIM RING PS 0,2	PASSSCHEIBE PS 0,2	SPESSORE	[1]
013	80255067	001	RONDELLE D'AJUSTAGE PS 0,1	SHIM RING PS 0,1	PASSSCHEIBE PS 0,1	SPESSORE	[1]
014	80255068	001	RONDELLE D'AJUSTAGE PS 0,5	SHIM RING PS 0,5	PASSSCHEIBE PS 0,5	SPESSORE	[1]
015	80255071	001	RONDELLE D'AJUSTAGE SS 3,0	SUPPORTING RING SS 3,0	STUETZSCHEIBE SS 3,0	SPESSORE	[1]
016	80281252	001	RONDELLE CONIQUE BLOC.FLZNNC	CONICAL SPRING WASHER FLZNNC	SPANNSCHEIBE FLZNNC	RONDELLA CONICA FLZNNC	[1]
017	80585000	001	CIRCLIP EXTERIEUR	ELASTIC RING	SICHERUNGSRING	ANELLO	[1]
018	80593000	001	CIRCLIP INTERIEUR	ELASTIC RING	SICHERUNGSRING	ANELLO	[1]
019	80599000	001	CIRCLIP INTERIEUR	ELASTIC RING	SICHERUNGSRING	ANELLO	[1]
020	81003079	001	ROULEMENT A BILLES	ROLLER BEARING 6306 C3(D 30XD7	KUGELLAGER	CUSCINETTO A SFERE	[1]
021	81005590	002	ROULEMENT A BILLES	BALL BEARING	KUGELLAGER	CUSCINETTO A SFERE	[2]
022	81124090	001	ROULEMENT A ROTULE 2 R.BILLES	SELF-ALIGNING BALL BEARING	PENDELKUGELLAGER	CUSCINETTO ORIENTABILI A SFERE	[1]
023	82015065	001	BAGUE D'ETANCHEITE	OIL SEAL	RADIALDICHRING	PARAOLIO	[1]
024	82015080	001	BAGUE D'ETANCHEITE	OIL SEAL	RADIALDICHRING	PARAOLIO	[1]
025	82019911	001	JOINT A CASSETTE	CASSETTE SEAL	AXIAL-/RADIAL-DICHRING	PARAOLIO	[1]
026	82060022	001	JOINT TORIQUE	O-RING	O-RING	GUARNIZIONE	[1]
027	82060026	001	JOINT TORIQUE	O-RING	O-RING	GUARNIZIONE	[1]
028	82060052	001	JOINT TORIQUE	O-RING	O-RING	GUARNIZIONE	[1]
029	82064350	001	JOINT TORIQUE	O-RING	O-RING	GUARNIZIONE	[1]
030	82101317	002	JOINT CUIVRE	SEALING RING	DICHRING	RONDELLA RAME	[1]
031	82131824	002	JOINT CUIVRE	SEALING RING	DICHRING	RONDELLA RAME	[1]
032	82200800	001	GRAISSEUR A TETE SPHERIQUE	GREASE FITTING	KEGELSCHMIERNIPPEL	INGRASSATORE SFERICO	[1]
033	83090310	001	COLLIER VIS SANS FIN	COLLAR	HALTEBAND	COLLARE	[1]
034	82210092	001	FLEXIBLE	HOSE, HYDRAULIC	HYDRAULIKSCHLAUCH	TUBO IN GOMMA	[1] <->600 mm
035	82210093	001	FLEXIBLE	HOSE, HYDRAULIC	HYDRAULIKSCHLAUCH	TUBO IN GOMMA	[1] <->600 mm
036	A4080360	001	UNION DROITE FE/ZN	STRAIGHT COUPLING FE/ZN	GERADE VERSCHRAUBUNG FE/ZN		[1]
037	A4080430	002	UNION MALE	MALE STUD CONNECTOR	GERADER EINSCHRAUBSTUTZEN	GIUZIONE DIRITTA ZBC	[1]
038	A4080478	001	UNION MALE	MALE STUD CONNECTOR	GERADER EINSCHRAUBSTUTZEN	GIUZIONE DIRITTA FE/ZNXC3	[1]
039	A4081301	003	BANJO NU ZBC	BANJO COUPLING ZBC	SCHWENKVERSCHRAUBUNG ZBC	ANNELLO ORIENTABILE	[1]
040	K6010550	001	CARTER	HOUSING	GEHAEUSE	SCATOLA	[1]
041	K6010900	001	ENTRETOISE	SPACER	DISTANZHUELSE	DISTANZIALE	[1]
042	K6010910	001	ARBRE	SHAFT	WELLE	ALBERO	[1]
043	K6010920	001	COUVERCLE	LID	DECKEL	COPERCHIO	[1]
044	K6010930	001	ENTRETOISE	SPACER	DISTANZHUELSE	DISTANZIALE	[1]
045	K6011040	001	AXE	PIN	ACHSE	ASSE	[1]
046	K6011060	001	COUVERCLE	LID	DECKEL	COPERCHIO	[1]
047	K6011090	001	TIRANT	TIE ROD	ZUGSTANGE	TIRANTE	[1]
048	K6011100	001	AXE	PIN	ACHSE	ASSE	[1]





FC3160TCR C 0001>D 0000
 FC3160TCS C 0001>D 0000
 FC3560TCR C 0001>D 0000
 FC3560TCS C 0001>D 0000

K60R0135 A

CARTER LATERAL

SIDE GEARBOX

SEITENGETRIEBE

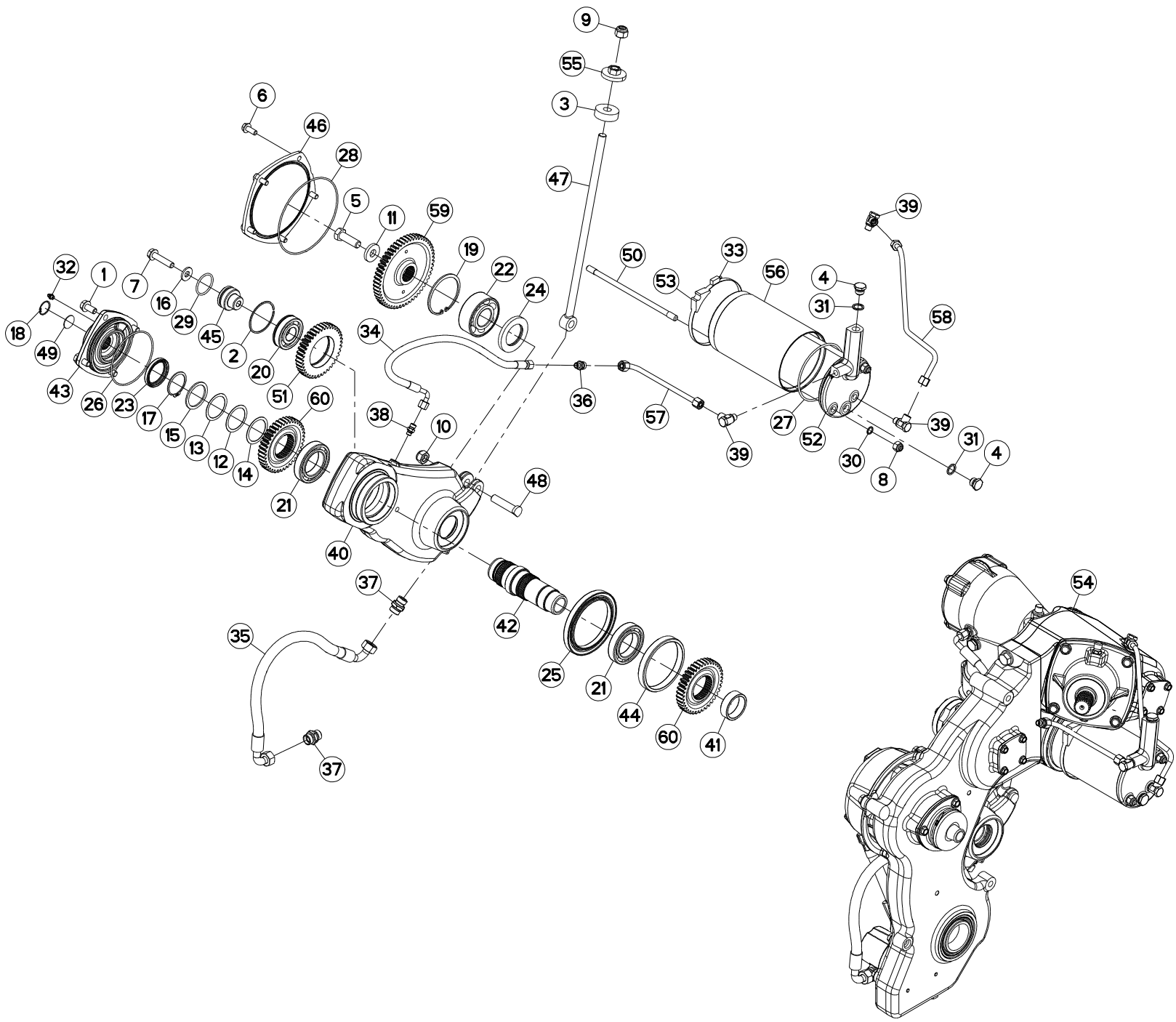
RIDUTTORE LATERALE

Rep	Nr	Qt	Designation	Description	Bezeichnung	Referenza	Remarque - Remark - Bemerkung - Osservazioni
049	K6011110	001	RONDELLE PLATE	WASHER, FLAT	SCHEIBE	RONDELLA PIATTA	[1]
050	K6011490	002	TIGE FILETEE	ROD, THREADED	SPINDELGEWINDE	ASTA FILETTATA	[1]
051	K6011600	001	ROUE DENTEE	GEAR	STIRNRAD	PINIONE	[1] +[2] Z=39
052	K6011680	001	COUVERCLE	LID	DECKEL	COPERCHIO	[1]
053	K6011740	001	ENTRETOISE	SPACER	DISTANZHUELSE	DISTANZIALE	[1]
054	K6011870	001	CARTER	HOUSING	GEHAEUSE	SCATOLA	* +[1]
055	K6012220	001	ECROU	NUT	MUTTER	DADO	[1]
056	K6012360	001	RESERVOIR	RESERVOIR	TANK	SERBATOIO	[1]
057	K6012450	001	TUBE HYDRAULIQUE	HYDRAULIC TUBE	PROFILROHR HYDRAULIK	TUBO IDRAULICO	[1]
058	K6012470	001	TUBE HYDRAULIQUE	HYDRAULIC TUBE	PROFILROHR HYDRAULIK	TUBO IDRAULICO	[1]
059	K6012700	001	ROUE DENTEE	GEAR	STIRNRAD	PINIONE	[1] Z=54
060	K6012710	002	ROUE DENTEE	GEAR	STIRNRAD	PINIONE	[1] Z=39

*) Collection comprenant le groupe de pièces [1] de cette page et le groupe de pièces [1] des deux pages précédente.

*) Kit comprising the parts, marked [1] in remark section, of this page and the parts, marked [1] of the two previous pages.

*) Satz bestehend aus dem Teilen Groupe [1] dieser Seite und aus dem Teilen Groupe [1] von den zwei vorausgehenden Seiten.



FC4060TCR
FC4060TCSC 0001>D 0000
C 0001>D 0000

K56R0514 A

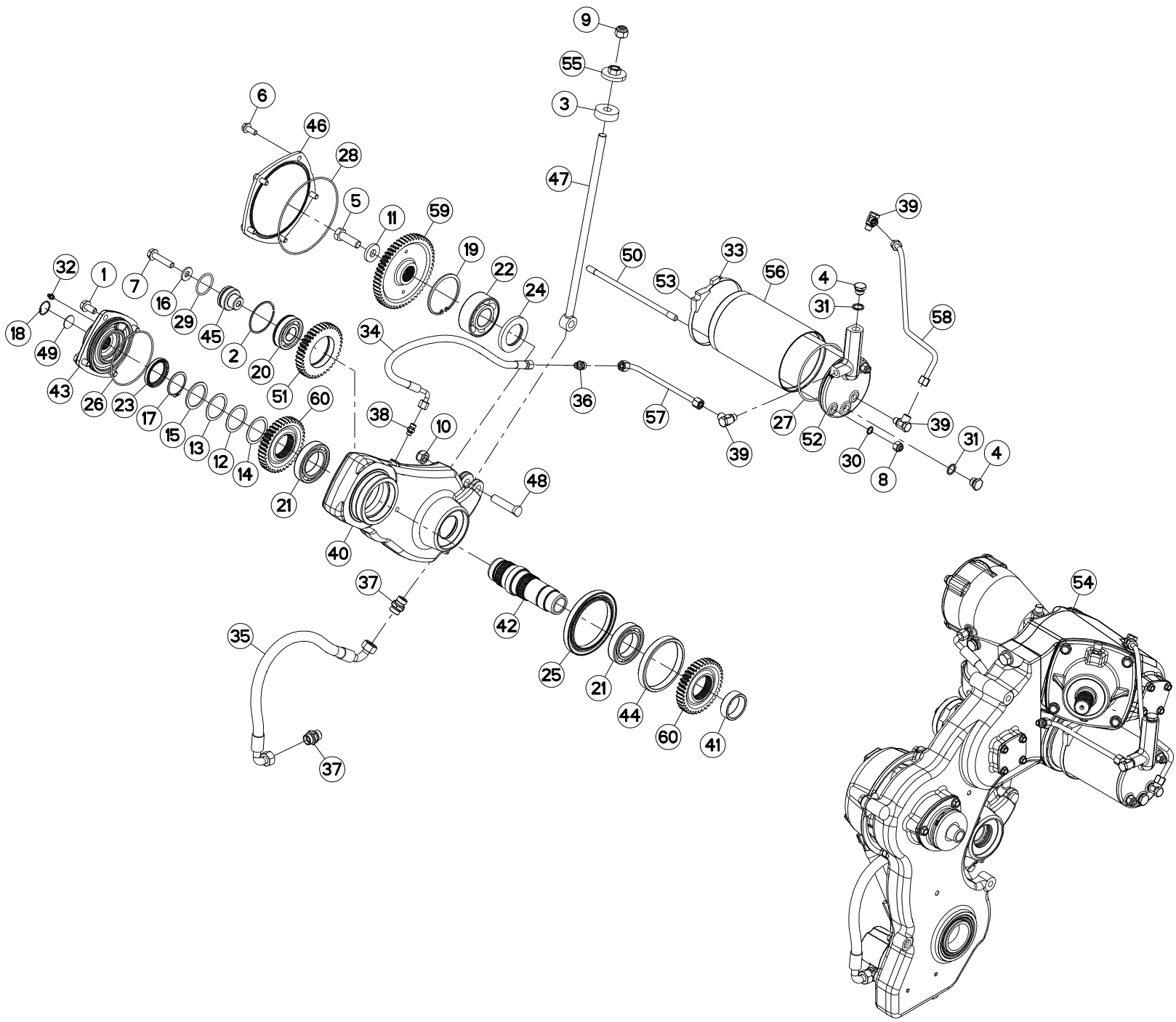
CARTER LATERAL

SIDE GEARBOX

SEITENGETRIEBE

RIDUTTORE LATERALE

Rep	Nr	Qt	Designation	Description	Bezeichnung	Referenza	Remarque - Remark - Bemerkung - Osservazioni
001	50003300	004	VIS AUTOFREINEE	SCREW, SELF-LOCKING	SELBSTSICHERNDE SCHRAUBE	VITE AUTOBLOCCANTE	[1]
002	50030000	001	ANNEAU EXPANSIF	RETAINING RING	SICHERUNGSRING	ANELLO	[2]
003	55836300	001	ENTRETOISE	SPACER	DISTANZHUELSE	DISTANZIALE	[1]
004	56145700	002	BOUCHON MAGNETIQUE	PLUG, MAGNETIC	MAGNET-VERSCHLUSSSCHRAUBE	TAPPO CALAMITATO	[1]
005	80061601	001	VIS TETE HEXAGONALE FE/ZNXC3	HEXAGON HEAD SCREW FE/ZNXC3	SECHSKANTSCHRAUBE FE/ZNXC3	VITE TESTA ESAGONALE FE/ZNXC3	[1]
006	80131026	005	VIS AUTOBLOQUANTE FLZNNC	UNDERSERR.S-LOC.SCREW FLZNNC	SPERRZAHN-BUNDSCHRAU.FLZNNC	VITE FLZNNC	[1]
007	80131255	001	VIS AUTOBLOQUANTE FLZNNC	UNDERSERR.S-LOC.SCREW FLZNNC	SPERRZAHN-BUNDSCHRAU.FLZNNC	VITE FLZNNC	[1]
008	80201230	002	ECROU HEX.AUTOFREINE FE/ZNXC3	SELF-LOCKING NUT FE/ZNXC3	SELBSTSICH.MUTTER FE/ZNXC3	DADO AUTOBLOCCANTE FE/ZNXC3	[1]
009	80201630	001	ECROU HEX.AUTOFREINE FE/ZNXC3	SELF-LOCKING NUT FE/ZNXC3	SELBSTSICH.MUTTER FE/ZNXC3	DADO AUTOBLOCCANTE FE/ZNXC3	[1]
010	80201640	001	ECROU HEX.BAS AUTOFR.FE/ZNXC3	SELF-LOCKING NUT FE/ZNXC3	SELBSTSICHERND.MUTTER FE/ZNXC3	DADO AUTOBLOCCANTE FE/ZNXC3	[1]
011	80251603	001	RONDELLE PLATE FE/ZNXC3	PLAIN WASHER FE/ZNXC3	SCHEIBE FE/ZNXC3	RONDELLA PIATTA FE/ZNXC3	[1]
012	80255062	001	RONDELLE D'AJUSTAGE PS 0,2	SHIM RING PS 0,2	PASSSCHEIBE PS 0,2	SPESSORE	[1]
013	80255067	001	RONDELLE D'AJUSTAGE PS 0,1	SHIM RING PS 0,1	PASSSCHEIBE PS 0,1	SPESSORE	[1]
014	80255068	001	RONDELLE D'AJUSTAGE PS 0,5	SHIM RING PS 0,5	PASSSCHEIBE PS 0,5	SPESSORE	[1]
015	80255071	001	RONDELLE D'AJUSTAGE SS 3,0	SUPPORTING RING SS 3,0	STUETZSCHEIBE SS 3,0	SPESSORE	[1]
016	80281252	001	RONDELLE CONIQUE BLOC.FLZNNC	CONICAL SPRING WASHER FLZNNC	SPANNSCHEIBE FLZNNC	RONDELLA CONICA FLZNNC	[1]
017	80585000	001	CIRCLIP EXTERIEUR	ELASTIC RING	SICHERUNGSRING	ANELLO	[1]
018	80593000	001	CIRCLIP INTERIEUR	ELASTIC RING	SICHERUNGSRING	ANELLO	[1]
019	80599000	001	CIRCLIP INTERIEUR	ELASTIC RING	SICHERUNGSRING	ANELLO	[1]
020	81003079	001	ROULEMENT A BILLES	ROLLER BEARING 6306 C3(D 30XD7	KUGELLAGER	CUSCINETTO A SFERE	[2]
021	81005590	002	ROULEMENT A BILLES	BALL BEARING	KUGELLAGER	CUSCINETTO A SFERE	[1]
022	81124090	001	ROULEMENT A ROTULE 2 R.BILLES	SELF-ALIGNING BALL BEARING	PENDELKUGELLAGER	CUSCINETTO ORIENTABILI A SFERE	[1]
023	82015065	001	BAGUE D'ETANCHEITE	OIL SEAL	RADIALDICHRING	PARAOLIO	[1]
024	82015080	001	BAGUE D'ETANCHEITE	OIL SEAL	RADIALDICHRING	PARAOLIO	[1]
025	82019911	001	JOINT A CASSETTE	CASSETTE SEAL	AXIAL-/RADIAL-DICHRING	PARAOLIO	[1]
026	82060022	001	JOINT TORIQUE	O-RING	O-RING	GUARNIZIONE	[1]
027	82060026	001	JOINT TORIQUE	O-RING	O-RING	GUARNIZIONE	[1]
028	82060052	001	JOINT TORIQUE	O-RING	O-RING	GUARNIZIONE	[1]
029	82064350	001	JOINT TORIQUE	O-RING	O-RING	GUARNIZIONE	[1]
030	82101317	002	JOINT CUIVRE	SEALING RING	DICHRING	RONDELLA RAME	[1]
031	82131824	002	JOINT CUIVRE	SEALING RING	DICHRING	RONDELLA RAME	[1]
032	82200800	001	GRAISSEUR A TETE SPHERIQUE	GREASE FITTING	KEGELSCHMIERNIPPEL	INGRASSATORE SFERICO	[1]
033	83090310	001	COLLIER VIS SANS FIN	COLLAR	HALTEBAND	COLLARE	[1]
034	82210092	001	FLEXIBLE	HOSE, HYDRAULIC	HYDRAULIKSCHLAUCH	TUBO IN GOMMA	[1] <->600 mm
035	82210093	001	FLEXIBLE	HOSE, HYDRAULIC	HYDRAULIKSCHLAUCH	TUBO IN GOMMA	[1] <->600 mm
036	A4080360	001	UNION DROITE FE/ZN	STRAIGHT COUPLING FE/ZN	GERADE VERSCHRAUBUNG FE/ZN		[1]
037	A4080430	002	UNION MALE	MALE STUD CONNECTOR	GERADER EINSCHRAUBSTUTZEN	GIUZIONE DIRITTA ZBC	[1]
038	A4080478	001	UNION MALE	MALE STUD CONNECTOR	GERADER EINSCHRAUBSTUTZEN	GIUZIONE DIRITTA FE/ZNXC3	[1]
039	A4081301	003	BANJO NU ZBC	BANJO COUPLING ZBC	SCHWENKVERSCHRAUBUNG ZBC	ANNELLO ORIENTABILE	[1]
040	K6010550	001	CARTER	HOUSING	GEHAEUSE	SCATOLA	[1]
041	K6010900	001	ENTRETOISE	SPACER	DISTANZHUELSE	DISTANZIALE	[1]
042	K6010910	001	ARBRE	SHAFT	WELLE	ALBERO	[1]
043	K6010920	001	COUVERCLE	LID	DECKEL	COPERCHIO	[1]
044	K6010930	001	ENTRETOISE	SPACER	DISTANZHUELSE	DISTANZIALE	[1]
045	K6011040	001	AXE	PIN	ACHSE	ASSE	[1]
046	K6011060	001	COUVERCLE	LID	DECKEL	COPERCHIO	[1]
047	K6011090	001	TIRANT	TIE ROD	ZUGSTANGE	TIRANTE	[1]
048	K6011100	001	AXE	PIN	ACHSE	ASSE	[1]



FC4060TCR
FC4060TCS

C 0001>D 0000
C 0001>D 0000



K56R0514 A

CARTER LATERAL

SIDE GEARBOX

SEITENGETRIEBE

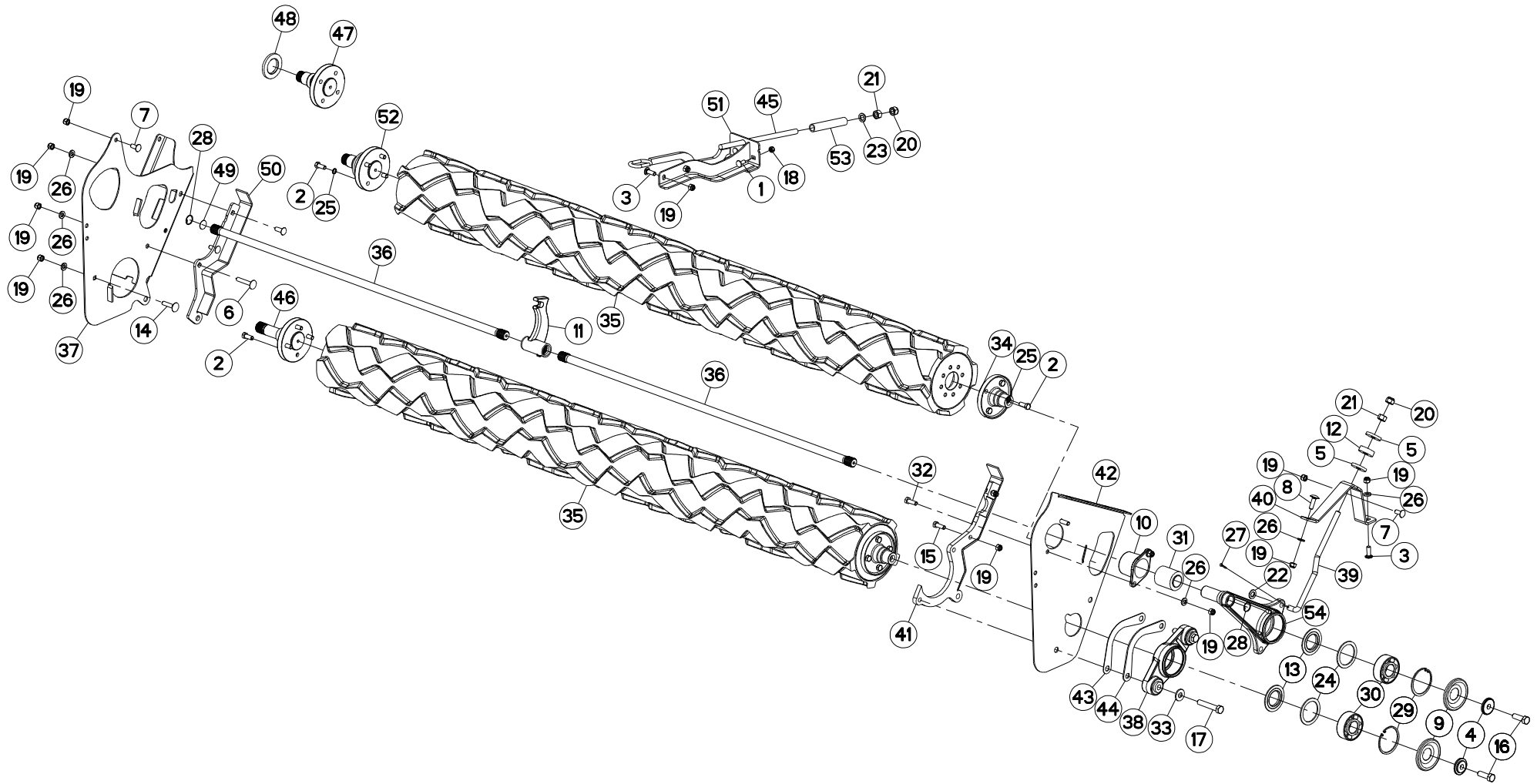
RIDUTTORE LATERALE

Rep	Nr	Qt	Designation	Description	Bezeichnung	Referenza	Remarque - Remark - Bemerkung - Osservazioni
049	K6011110	001	RONDELLE PLATE	WASHER, FLAT	SCHEIBE	RONDELLA PIATTA	[1]
050	K6011490	002	TIGE FILETEE	ROD, THREADED	SPINDELGEWINDE	ASTA FILETTATA	[1]
051	K6011600	001	ROUE DENTEE	GEAR	STIRNRAD	PINIONE	[1] +[2] Z=39
052	K6011680	001	COUVERCLE	LID	DECKEL	COPERCHIO	[1]
053	K6011740	001	ENTRETOISE	SPACER	DISTANZHUELSE	DISTANZIALE	[1]
054	K6011830	001	CARTER	HOUSING	GEHAEUSE	SCATOLA	* +[1]
055	K6012220	001	ECROU	NUT	MUTTER	DADO	[1]
056	K6012360	001	RESERVOIR	RESERVOIR	TANK	SERBATOIO	[1]
057	K6012450	001	TUBE HYDRAULIQUE	HYDRAULIC TUBE	PROFILROHR HYDRAULIK	TUBO IDRAULICO	[1]
058	K6012470	001	TUBE HYDRAULIQUE	HYDRAULIC TUBE	PROFILROHR HYDRAULIK	TUBO IDRAULICO	[1]
059	K6012700	001	ROUE DENTEE	GEAR	STIRNRAD	PINIONE	[1] Z=54
060	K6012710	002	ROUE DENTEE	GEAR	STIRNRAD	PINIONE	[1] Z=39

*) Collection comprenant le groupe de pièces [1] de cette page et le groupe de pièces [1] des deux pages précédente.

*) Kit comprising the parts, marked [1] in remark section, of this page and the parts, marked [1] of the two previous pages.

*) Satz bestehend aus dem Teilen Groupe [1] dieser Seite und aus dem Teilen Groupe [1] von den zwei vorausgehenden Seiten.





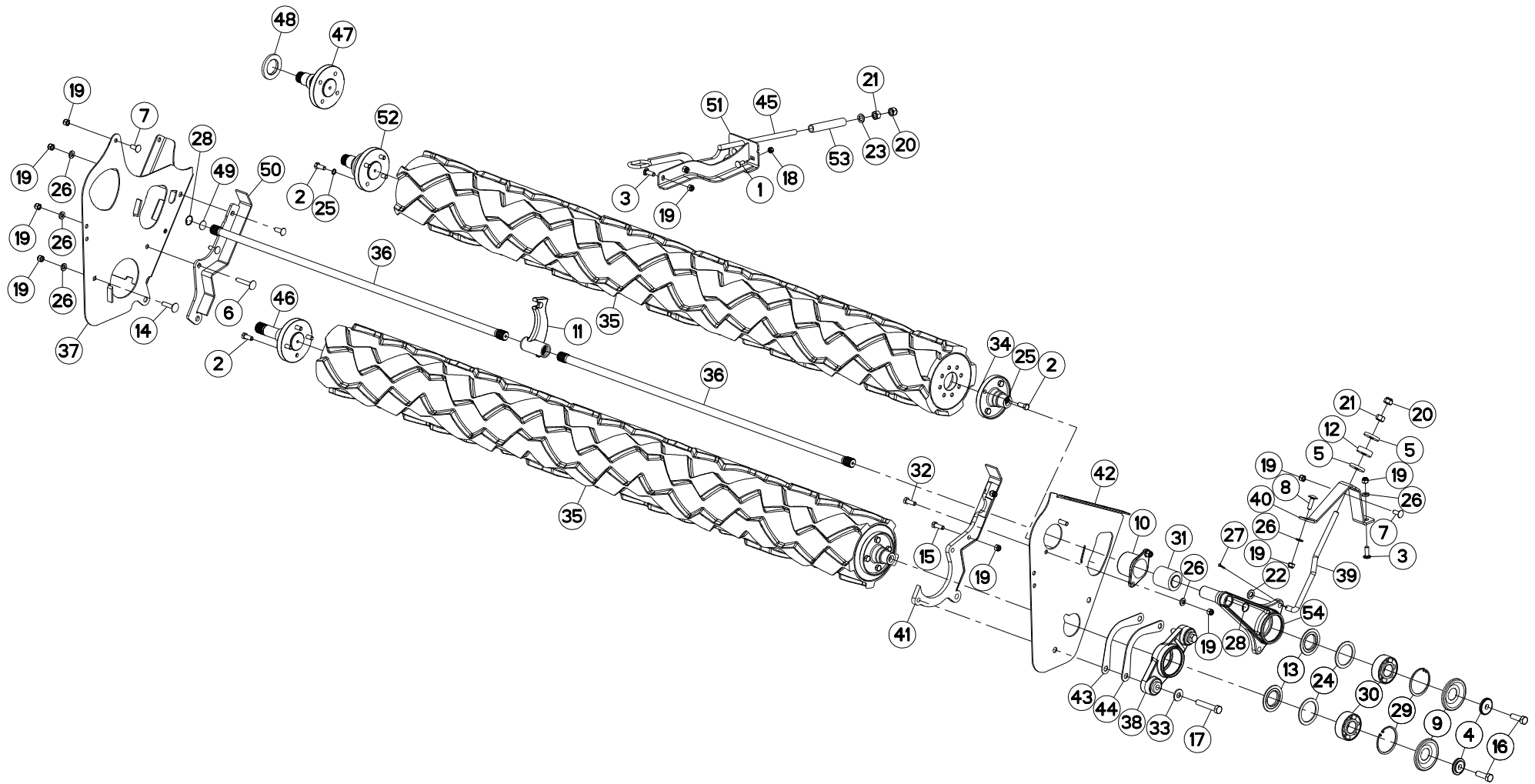
ROULEAUX 3M

ROLLERS 3M

QUETSCHWALZEN 3M

RULLI 3M

Rep	Nr	Qt	Designation	Description	Bezeichnung	Referenza	Remarque - Remark - Bemerkung - Osservazioni
001	50002200	002	VIS TBCC COURT	BOLT, CARRIAGE, SHORT NECK	FLACHRUNDSCHR.4KT ANSATZ	BULLONE	
002	50003600	016	VIS AVEC REVÊTEMENT ADHESIF	SCREW WITH ADHESIVE COATING	KLEBE BESCHICHTETE SCHRAUBE	VITE CON RIVETTAMENTO ADESIVO	14,5daN m (106 lbf ft)
003	50008800	005	VIS TBCC COURT	BOLT, CARRIAGE, SHORT NECK	FLACHRUNDSCHR.4KT ANSATZ	BULLONE	
004	50017900	002	RONDELLE	WASHER	SCHEIBE	RONDELLA PIATTA	
005	50019700	002	RONDELLE FE/ZN	WASHER FE/ZN	SCHEIBE FE/ZN	RONDELLA	
006	50066800	001	VIS TBCC COURT	BOLT, CARRIAGE, SHORT NECK	FLACHRUNDSCHR.4KT ANSATZ	BULLONE	
007	50068900	002	VIS TBCC COURT	BOLT, CARRIAGE, SHORT NECK	FLACHRUNDSCHR.4KT ANSATZ	BULLONE	
008	50074500	001	VIS TBCC COURT	BOLT, CARRIAGE, SHORT NECK	FLACHRUNDSCHR.4KT ANSATZ	BULLONE	
009	55728400	002	ANNEAU DE PROTECTION	GUARD RING	SCHUTZRING	ANELLO DI PROTEZIONE	
010	55801500	001	PALIER INTERIEUR	BEARING HOUSING	LAGERGEHAUSE	SUPPORTO	
011	55818000	001	LEVIER	LEVER	HEBEL	LEVA	
012	55836300	001	ENTRETOISE	SPACER	DISTANZHUELSE	DISTANZIALE	
013	56063810	002	FLASQUE D'ETANCHEITE INTERIEUR	FLANGE	FLANSCH	FLANGIA	
014	80031255	001	VIS J FE/ZNXC3	CUP SQUARE BOLT FE/ZNXC3	FLACHRUNDSCHRAUBE FE/ZNXC3	BULLONE FE/ZNXC3	
015	80061236	002	VIS TETE HEXAGONALE FE/ZNXC3	HEX BOLT FE/ZNXC3	SECHSKANTSCHRAUBE FE/ZNXC3	VITE TESTA ESAGONALE FE/ZNXC3	
016	80061601	002	VIS TETE HEXAGONALE FE/ZNXC3	HEXAGON HEAD SCREW FE/ZNXC3	SECHSKANTSCHRAUBE FE/ZNXC3	VITE TESTA ESAGONALE FE/ZNXC3	
017	80061659	002	VIS TETE HEXAGONALE FLZNNC	SCREW, HEX HEAD FLZNNC	SECHSKANTSCHRAUBE FLZNNC	VITE A TESTA ESAGONALE FLZNNC	
018	80201040	002	ECROU HEX.BAS AUTOFR.FE/ZNXC3	SELF LOCKING NUT FE/ZNXC3	SELBSTSICHERND.MUTTER FE/ZNXC3	DADO AUTOBLOCCANTE FE/ZNXC3	
019	80201230	014	ECROU HEX.AUTOFREINE FE/ZNXC3	SELF-LOCKING NUT FE/ZNXC3	SELBSTSICH.MUTTER FE/ZNXC3	DADO AUTOBLOCCANTE FE/ZNXC3	
020	80201630	002	ECROU HEX.AUTOFREINE FE/ZNXC3	SELF-LOCKING NUT FE/ZNXC3	SELBSTSICH.MUTTER FE/ZNXC3	DADO AUTOBLOCCANTE FE/ZNXC3	
021	80201670	002	ECROU HEXAGONAL FE/ZNXC3	NUT FE/ZNXC3	SECHSKANTMUTTER FE/ZNXC3	DADO FE/ZNXC3	
022	80251624	001	RONDELLE PLATE FE/ZNXC3	PLAIN WASHER M16	SCHEIBE FE/ZNXC3	RONDELLA PIATTA FE/ZNXC3	
023	80251631	001	RONDELLE PLATE FE/ZNXC3	PLAIN WASHER FE/ZNXC3	SCHEIBE FE/ZNXC3	RONDELLA PIATTA FE/ZNXC3	
024	80257078	002	RONDELLE D'APPUI SS 3,5	SUPPORTING RING SS 3,5	STUETZSCHEIBE SS 3,5	RONDELLA D'APPOGGIO	
025	80281220	016	RONDELLE RESSORT CRANTEE	CONICAL SPRING WASHER	SPANNSCHEIBE	RONDELLA A MOLLA	
026	80281254	008	RONDELLE CONIQUE BLOC.FLZNNC	CONICAL SPRING WASHER FLZNNC	SPANNSCHEIBE FLZNNC	RONDELLA CONICA FLZNNC	
027	80500422	001	GOUPILLE FENDUE FE/ZNXC3	SPLIT PIN FE/ZNXC3	SPLINT FE/ZNXC3	COPPIGLIA FE/ZNXC3	
028	80593000	002	CIRCLIP INTERIEUR	ELASTIC RING	SICHERUNGSRING	ANELLO	
029	80599000	002	CIRCLIP INTERIEUR	ELASTIC RING	SICHERUNGSRING	ANELLO	
030	81124090	002	ROULEMENT A ROTULE 2 R.BILLES	SELF-ALIGNING BALL BEARING	PENDELKUGELLAGER	CUSCINETTO ORIENTABILI A SFERE	
031	83030020	001	ARTICULATION ELASTIQUE	ELASTIC-COUPLING	ELASTIK-GELENK	GOMMINO	
032	800612A6	002	VIS TETE HEXAGONALE FLZNNC	HEX BOLT FLZNNC	SECHSKANTSCHRAUBE FLZNNC	VITE TESTA ESAGONALE FLZNNC	
033	80281639	002	RONDELLE RESSORT FLZNNC	CONICAL SPRING WASHER FLZNNC	SPANNSCHEIBE FLZNNC	RONDELLA A MOLLA FLZNNC	
034	K5602730	002	EMBOUT	END PIECE	ENDSTUECK	GIUNTO	
035	K6003620	002	ROULEAU	ROLLER	ROLLE	RULLO	
036	K6004470	002	BARRE	BAR	BALKEN	BARRA	
037	K6006841	001	PAROI	PARTITION	BLECH	TELA	
038	K6006880	001	PALIER	BEARING, PILLOW BLOCK	LAGER	SUPPORTO	
039	K6006901	001	TIRANT	TIE ROD	ZUGSTANGE	TIRANTE	
040	K6006910	001	BUTEE	STOP	ANSCHLAG	LIMITATORE	
041	K6006921	001	DOUBLURE	DOUBLER	VERSTAERKUNGSPLATTE	PIASTRA DI RINFORZO	
042	K6006930	001	PAROI	PARTITION	BLECH	TELA	
043	K6007700	001	CALE	SHIM	DISTANZPLATTE	SPESSORE	
044	K6007710	001	CALE	SHIM	DISTANZPLATTE	SPESSORE	
045	K6009511	001	TIRANT	TIE ROD	ZUGSTANGE	TIRANTE	
046	K6010990	001	EMBOUT	END PIECE	ENDSTUECK	GIUNTO	
047	K6011050	001	EMBOUT	END PIECE	ENDSTUECK	GIUNTO	[1]
048	K6011070	001	ENTRETOISE	SPACER	DISTANZHUELSE	DISTANZIALE	[1]



FC3160TCR

C 0001>D 0000



K60R0068 C

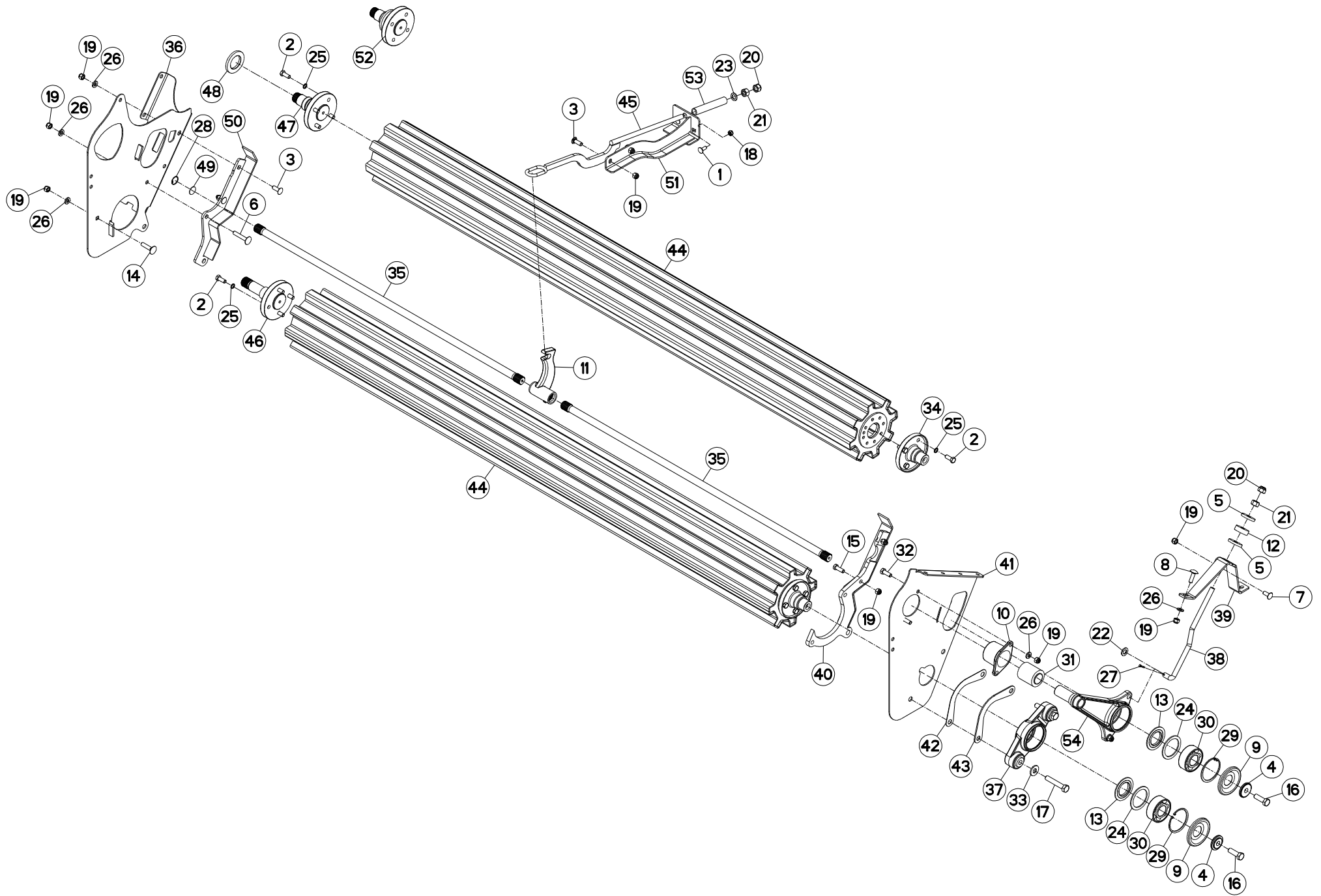
ROULEAUX 3M

ROLLERS 3M

QUETSCHWALZEN 3M

RULLI 3M

Rep	Nr	Qt	Designation	Description	Bezeichnung	Referenza	Remarque - Remark - Bemerkung - Osservazioni
049	K6011110	001	RONDELLE PLATE	WASHER, FLAT	SCHEIBE	RONDELLA PIATTA	
050	K6012300	001	DEFLECTEUR	DEFLECTOR	ABWEISER	DEFLETTORE	
051	K6012310	001	ENTRETOISE	SPACER	DISTANZHUELSE	DISTANZIALE	
052	K6012520	001	EMBOUT	END PIECE	ENDSTUECK	GIUNTO	[1]
053	K6702351	001	TUBE	TUBE	ROHR	TUBO	
054	K6702380	001	BRAS	ARM	ARM	BRACCIO	





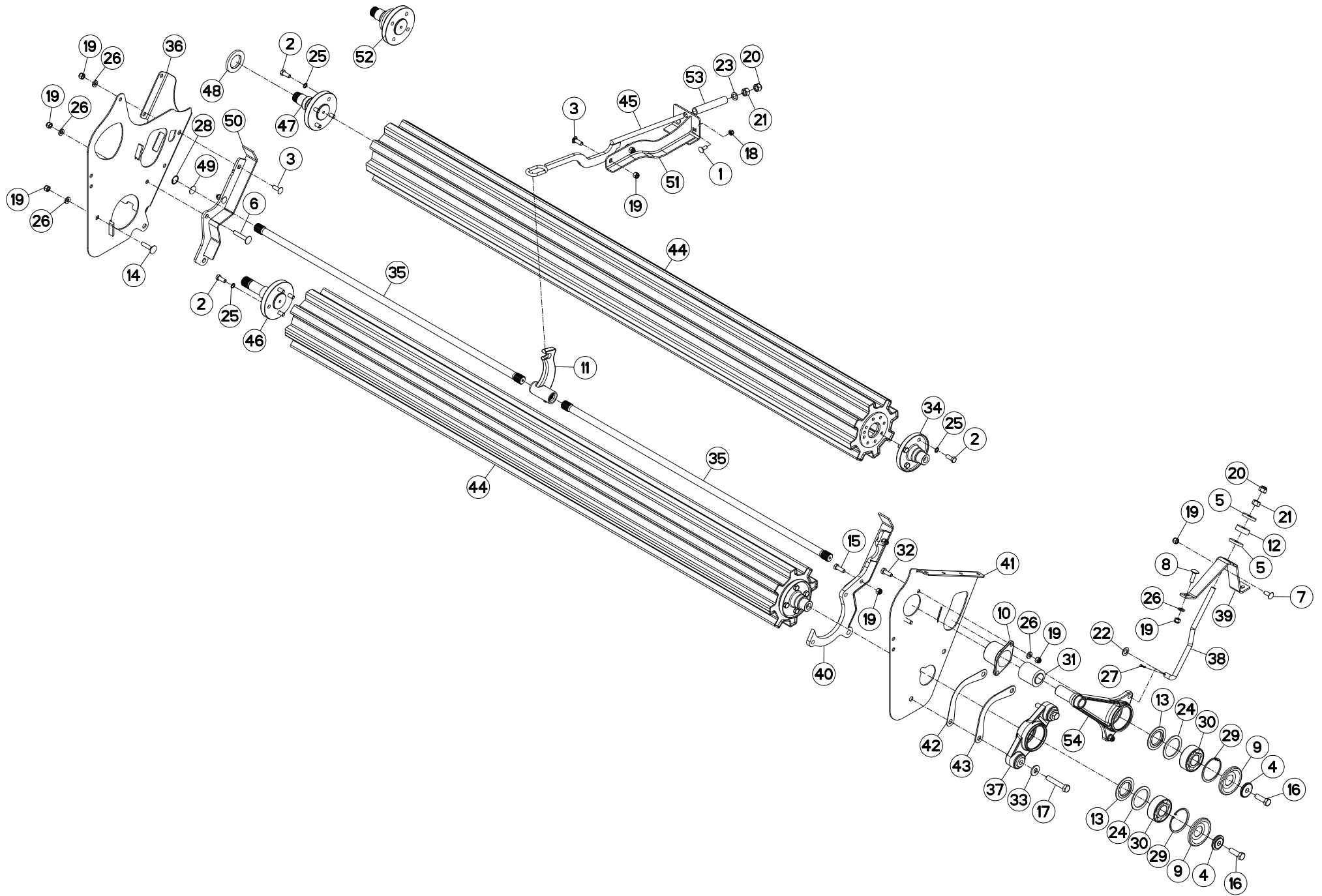
ROULEAUX 3M

ROLLERS 3M

QUETSCHWALZEN 3M

RULLI 3M

Rep	Nr	Qt	Designation	Description	Bezeichnung	Referenza	Remarque - Remark - Bemerkung - Osservazioni
001	50002200	002	VIS TBCC COURT	BOLT, CARRIAGE, SHORT NECK	FLACHRUNDSCHR.4KT ANSATZ	BULLONE	
002	50003600	016	VIS AVEC REVÊTEMENT ADHESIF	SCREW WITH ADHESIVE COATING	KLEBE BESCHICHTETE SCHRAUBE	VITE CON RIVETTAMENTO ADESIVO	14,4 daN m (106,2 lbf ft)
003	50008800	004	VIS TBCC COURT	BOLT, CARRIAGE, SHORT NECK	FLACHRUNDSCHR.4KT ANSATZ	BULLONE	
004	50017900	002	RONDELLE	WASHER	SCHEIBE	RONDELLA PIATTA	
005	50019700	002	RONDELLE FE/ZN	WASHER FE/ZN	SCHEIBE FE/ZN	RONDELLA	
006	50066800	001	VIS TBCC COURT	BOLT, CARRIAGE, SHORT NECK	FLACHRUNDSCHR.4KT ANSATZ	BULLONE	
007	50068900	001	VIS TBCC COURT	BOLT, CARRIAGE, SHORT NECK	FLACHRUNDSCHR.4KT ANSATZ	BULLONE	
008	50074500	001	VIS TBCC COURT	BOLT, CARRIAGE, SHORT NECK	FLACHRUNDSCHR.4KT ANSATZ	BULLONE	
009	55728400	002	ANNEAU DE PROTECTION	GUARD RING	SCHUTZRING	ANELLO DI PROTEZIONE	
010	55801500	001	PALIER INTERIEUR	BEARING HOUSING	LAGERGEHAUSE	SUPPORTO	
011	55818000	001	LEVIER	LEVER	HEBEL	LEVA	
012	55836300	001	ENTRETOISE	SPACER	DISTANZHUELSE	DISTANZIALE	
013	56063810	002	FLASQUE D'ETANCHEITE INTERIEUR	FLANGE	FLANSCH	FLANGIA	
014	80031255	001	VIS J FE/ZNXC3	CUP SQUARE BOLT FE/ZNXC3	FLACHRUNDSCHRAUBE FE/ZNXC3	BULLONE FE/ZNXC3	
015	80061236	002	VIS TETE HEXAGONALE FE/ZNXC3	HEX BOLT FE/ZNXC3	SECHSKANTSCHRAUBE FE/ZNXC3	VITE TESTA ESAGONALE FE/ZNXC3	
016	80061601	002	VIS TETE HEXAGONALE FE/ZNXC3	HEXAGON HEAD SCREW FE/ZNXC3	SECHSKANTSCHRAUBE FE/ZNXC3	VITE TESTA ESAGONALE FE/ZNXC3	
017	80061659	002	VIS TETE HEXAGONALE FLZNNC	SCREW, HEX HEAD FLZNNC	SECHSKANTSCHRAUBE FLZNNC	VITE A TESTA ESAGONALE FLZNNC	
018	80201040	002	ECROU HEX.BAS AUTOFR.FE/ZNXC3	SELF LOCKING NUT FE/ZNXC3	SELBSTSICHERND.MUTTER FE/ZNXC3	DADO AUTOBLOCCANTE FE/ZNXC3	
019	80201230	012	ECROU HEX.AUTOFREINE FE/ZNXC3	SELF-LOCKING NUT FE/ZNXC3	SELBSTSICH.MUTTER FE/ZNXC3	DADO AUTOBLOCCANTE FE/ZNXC3	
020	80201630	002	ECROU HEX.AUTOFREINE FE/ZNXC3	SELF-LOCKING NUT FE/ZNXC3	SELBSTSICH.MUTTER FE/ZNXC3	DADO AUTOBLOCCANTE FE/ZNXC3	
021	80201670	002	ECROU HEXAGONAL FE/ZNXC3	NUT FE/ZNXC3	SECHSKANTMUTTER FE/ZNXC3	DADO FE/ZNXC3	
022	80251624	001	RONDELLE PLATE FE/ZNXC3	PLAIN WASHER M16	SCHEIBE FE/ZNXC3	RONDELLA PIATTA FE/ZNXC3	
023	80251631	001	RONDELLE PLATE FE/ZNXC3	PLAIN WASHER FE/ZNXC3	SCHEIBE FE/ZNXC3	RONDELLA PIATTA FE/ZNXC3	
024	80257078	002	RONDELLE D'APPUI SS 3,5	SUPPORTING RING SS 3,5	STUETZSCHEIBE SS 3,5	RONDELLA D'APPOGGIO	
025	80281220	016	RONDELLE RESSORT CRANTEE	CONICAL SPRING WASHER	SPANNSCHEIBE	RONDELLA A MOLLA	
026	80281254	007	RONDELLE CONIQUE BLOC.FLZNNC	CONICAL SPRING WASHER FLZNNC	SPANNSCHEIBE FLZNNC	RONDELLA CONICA FLZNNC	
027	80500422	001	GOUPILLE FENDUE FE/ZNXC3	SPLIT PIN FE/ZNXC3	SPLINT FE/ZNXC3	COPPIGLIA FE/ZNXC3	
028	80593000	001	CIRCLIP INTERIEUR	ELASTIC RING	SICHERUNGSRING	ANELLO	
029	80599000	002	CIRCLIP INTERIEUR	ELASTIC RING	SICHERUNGSRING	ANELLO	
030	81124090	002	ROULEMENT A ROTULE 2 R.BILLES	SELF-ALIGNING BALL BEARING	PENDELKUGELLAGER	CUSCINETTO ORIENTABILI A SFERE	
031	83030020	001	ARTICULATION ELASTIQUE	ELASTIC-COUPLING	ELASTIK-GELENK	GOMMINO	
032	800612A6	002	VIS TETE HEXAGONALE FLZNNC	HEX BOLT FLZNNC	SECHSKANTSCHRAUBE FLZNNC	VITE TESTA ESAGONALE FLZNNC	
033	80281639	002	RONDELLE RESSORT FLZNNC	CONICAL SPRING WASHER FLZNNC	SPANNSCHEIBE FLZNNC	RONDELLA A MOLLA FLZNNC	
034	K5602730	002	EMBOUT	END PIECE	ENDSTUECK	GIUNTO	
035	K6004470	002	BARRE	BAR	BALKEN	BARRA	
036	K6006841	001	PAROI	PARTITION	BLECH	TELA	
037	K6006880	001	PALIER	BEARING, PILLOW BLOCK	LAGER	SUPPORTO	
038	K6006901	001	TIRANT	TIE ROD	ZUGSTANGE	TIRANTE	
039	K6006910	001	BUTEE	STOP	ANSCHLAG	LIMITATORE	
040	K6006921	001	DOUBLURE	DOUBLER	VERSTAERKUNGSPLATTE	PIASTRA DI RINFORZO	
041	K6006930	001	PAROI	PARTITION	BLECH	TELA	
042	K6007700	001	CALE	SHIM	DISTANZPLATTE	SPESSORE	
043	K6007710	001	CALE	SHIM	DISTANZPLATTE	SPESSORE	
044	K6009100	002	ROULEAU	ROLLER	ROLLE	RULLO	
045	K6009511	001	TIRANT	TIE ROD	ZUGSTANGE	TIRANTE	
046	K6010990	001	EMBOUT	END PIECE	ENDSTUECK	GIUNTO	
047	K6011050	001	EMBOUT	END PIECE	ENDSTUECK	GIUNTO	[1]
048	K6011070	001	ENTRETOISE	SPACER	DISTANZHUELSE	DISTANZIALE	[1]



FC3160TCS

C 0001>D 0000



K80R0842 A

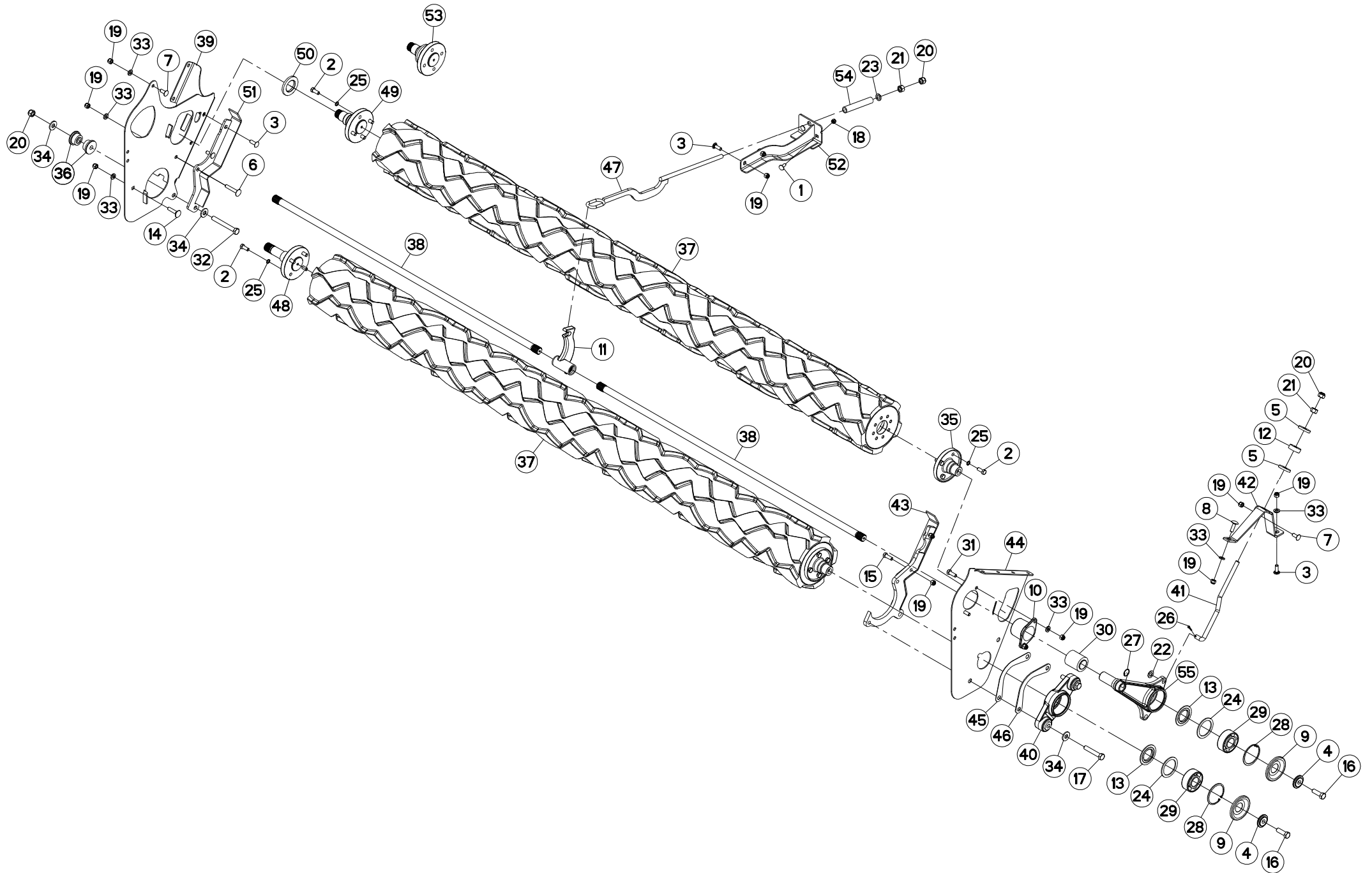
ROULEAUX 3M

ROLLERS 3M

QUETSCHWALZEN 3M

RULLI 3M

Rep	Nr	Qt	Designation	Description	Bezeichnung	Referenza	Remarque - Remark - Bemerkung - Osservazioni
049	K6011110	001	RONDELLE PLATE	WASHER, FLAT	SCHEIBE	RONDELLA PIATTA	
050	K6012300	001	DEFLECTEUR	DEFLECTOR	ABWEISER	DEFLETTORE	
051	K6012310	001	ENTRETOISE	SPACER	DISTANZHUELSE	DISTANZIALE	
052	K6012520	001	EMBOUT	END PIECE	ENDSTUECK	GIUNTO	[1]
053	K6702351	001	TUBE	TUBE	ROHR	TUBO	
054	K6702380	001	BRAS	ARM	ARM	BRACCIO	



FC3560TCR
FC4060TCRC 0001>D 0000
C 0001>D 0000

K60R0069 C

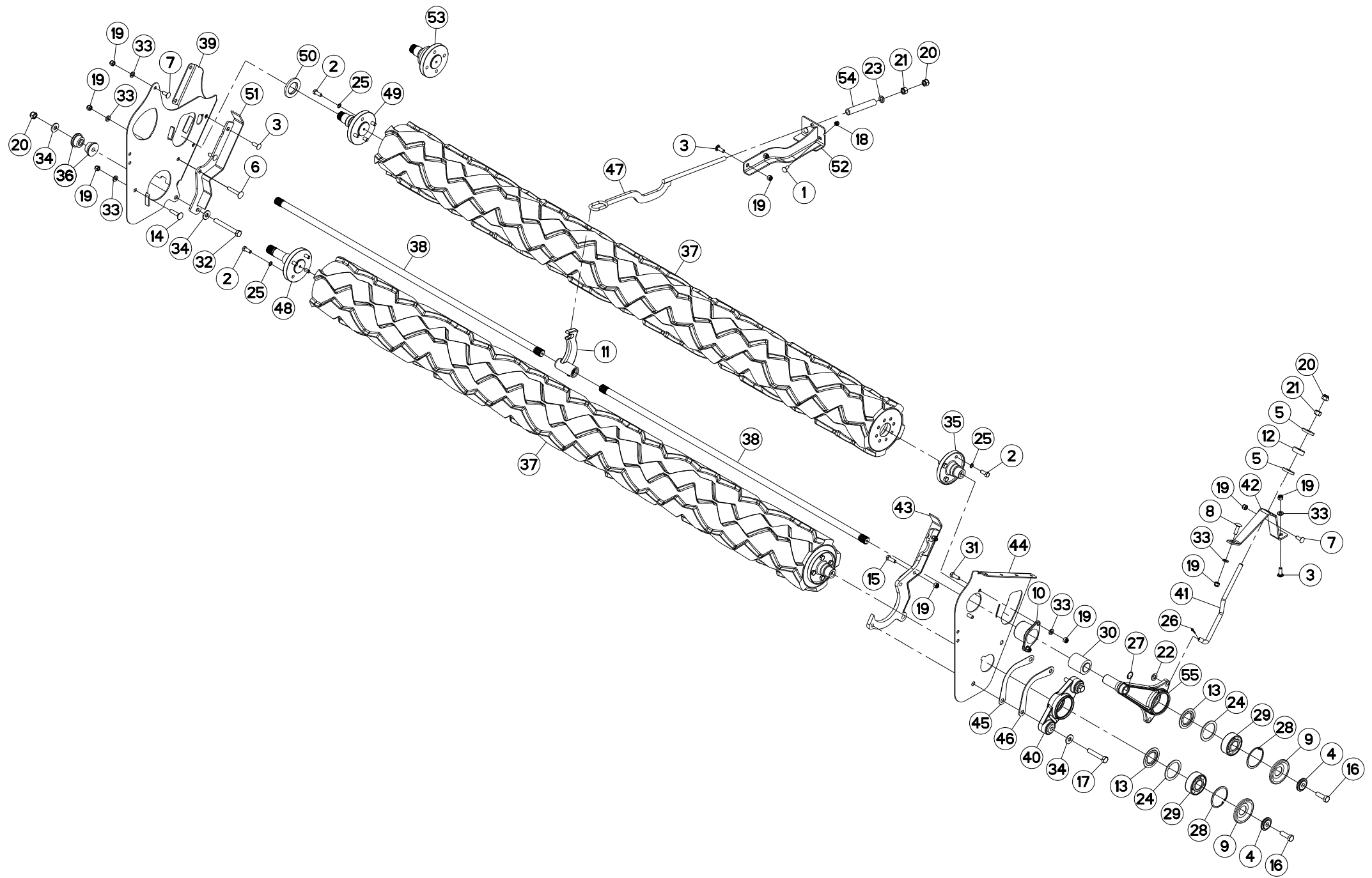
ROULEAU 3,5M

ROLLER 3,5M

WALZE 3,5M

RULLO 3,5M

Rep	Nr	Qt	Designation	Description	Bezeichnung	Referenza	Remarque - Remark - Bemerkung - Osservazioni
001	50002200	002	VIS TBCC COURT	BOLT, CARRIAGE, SHORT NECK	FLACHRUNDSCHR.4KT ANSATZ	BULLONE	
002	50003600	016	VIS AVEC REVÊTEMENT ADHESIF	SCREW WITH ADHESIVE COATING	KLEBE BESCHICHTETE SCHRAUBE	VITE CON RIVETTAMENTO ADESIVO	14,5daN m (106 lbf ft)
003	50008800	005	VIS TBCC COURT	BOLT, CARRIAGE, SHORT NECK	FLACHRUNDSCHR.4KT ANSATZ	BULLONE	
004	50017900	002	RONDELLE	WASHER	SCHEIBE	RONDELLA PIATTA	
005	50019700	002	RONDELLE FE/ZN	WASHER FE/ZN	SCHEIBE FE/ZN	RONDELLA	
006	50066800	001	VIS TBCC COURT	BOLT, CARRIAGE, SHORT NECK	FLACHRUNDSCHR.4KT ANSATZ	BULLONE	
007	50068900	002	VIS TBCC COURT	BOLT, CARRIAGE, SHORT NECK	FLACHRUNDSCHR.4KT ANSATZ	BULLONE	
008	50074500	001	VIS TBCC COURT	BOLT, CARRIAGE, SHORT NECK	FLACHRUNDSCHR.4KT ANSATZ	BULLONE	
009	55728400	002	ANNEAU DE PROTECTION	GUARD RING	SCHUTZRING	ANELLO DI PROTEZIONE	
010	55801500	001	PALIER INTERIEUR	BEARING HOUSING	LAGERGEHAUSE	SUPPORTO	
011	55818000	001	LEVIER	LEVER	HEBEL	LEVA	
012	55836300	001	ENTRETOISE	SPACER	DISTANZHUELSE	DISTANZIALE	
013	56063810	002	FLASQUE D'ETANCHEITE INTERIEUR	FLANGE	FLANSCH	FLANGIA	
014	80031255	001	VIS J FE/ZNXC3	CUP SQUARE BOLT FE/ZNXC3	FLACHRUNDSCHRAUBE FE/ZNXC3	BULLONE FE/ZNXC3	
015	80061236	002	VIS TETE HEXAGONALE FE/ZNXC3	HEX BOLT FE/ZNXC3	SECHSKANTSCHRAUBE FE/ZNXC3	VITE TESTA ESAGONALE FE/ZNXC3	
016	80061601	002	VIS TETE HEXAGONALE FE/ZNXC3	HEXAGON HEAD SCREW FE/ZNXC3	SECHSKANTSCHRAUBE FE/ZNXC3	VITE TESTA ESAGONALE FE/ZNXC3	
017	80061659	002	VIS TETE HEXAGONALE FLZNNC	SCREW, HEX HEAD FLZNNC	SECHSKANTSCHRAUBE FLZNNC	VITE A TESTA ESAGONALE FLZNNC	
018	80201040	002	ECROU HEX.BAS AUTOFR.FE/ZNXC3	SELF LOCKING NUT FE/ZNXC3	SELBSTSICHERND.MUTTER FE/ZNXC3	DADO AUTOBLOCCANTE FE/ZNXC3	
019	80201230	014	ECROU HEX.AUTOFREINE FE/ZNXC3	SELF-LOCKING NUT FE/ZNXC3	SELBSTSICH.MUTTER FE/ZNXC3	DADO AUTOBLOCCANTE FE/ZNXC3	
020	80201630	004	ECROU HEX.AUTOFREINE FE/ZNXC3	SELF-LOCKING NUT FE/ZNXC3	SELBSTSICH.MUTTER FE/ZNXC3	DADO AUTOBLOCCANTE FE/ZNXC3	
021	80201670	002	ECROU HEXAGONAL FE/ZNXC3	NUT FE/ZNXC3	SECHSKANTMUTTER FE/ZNXC3	DADO FE/ZNXC3	
022	80251624	001	RONDELLE PLATE FE/ZNXC3	PLAIN WASHER M16	SCHEIBE FE/ZNXC3	RONDELLA PIATTA FE/ZNXC3	
023	80251631	001	RONDELLE PLATE FE/ZNXC3	PLAIN WASHER FE/ZNXC3	SCHEIBE FE/ZNXC3	RONDELLA PIATTA FE/ZNXC3	
024	80257078	002	RONDELLE D'APPUI SS 3,5	SUPPORTING RING SS 3,5	STUETZSCHEIBE SS 3,5	RONDELLA D'APPOGGIO	
025	80281220	016	RONDELLE RESSORT CRANTEE	CONICAL SPRING WASHER	SPANNSCHEIBE	RONDELLA A MOLLA	
026	80500422	001	GOUPILLE FENDUE FE/ZNXC3	SPLIT PIN FE/ZNXC3	SPLINT FE/ZNXC3	COPPIGLIA FE/ZNXC3	
027	80593000	001	CIRCLIP INTERIEUR	ELASTIC RING	SICHERUNGSRING	ANELLO	
028	80599000	002	CIRCLIP INTERIEUR	ELASTIC RING	SICHERUNGSRING	ANELLO	
029	81124090	002	ROULEMENT A ROTULE 2 R.BILLES	SELF-ALIGNING BALL BEARING	PENDELKUGELLAGER	CUSCINETTO ORIENTABILI A SFERE	
030	83030020	001	ARTICULATION ELASTIQUE	ELASTIC-COUPLING	ELASTIK-GELENK	GOMMINO	
031	800612A6	002	VIS TETE HEXAGONALE FLZNNC	HEX BOLT FLZNNC	SECHSKANTSCHRAUBE FLZNNC	VITE TESTA ESAGONALE FLZNNC	
032	800616B3	001	VIS TETE HEXAGONALE FLZNNC	HEXAGON HEAD SCREW FLZNNC	SECHSKANTSCHRAUBE FLZNNC	VITE TESTA ESAGONALE FLZNNC	
033	80281254	009	RONDELLE CONIQUE BLOC.FLZNNC	CONICAL SPRING WASHER FLZNNC	SPANNSCHEIBE FLZNNC	RONDELLA CONICA FLZNNC	
034	80281639	005	RONDELLE RESSORT FLZNNC	CONICAL SPRING WASHER FLZNNC	SPANNSCHEIBE FLZNNC	RONDELLA A MOLLA FLZNNC	
035	K5602730	002	EMBOUT	END PIECE	ENDSTUECK	GIUNTO	
036	K6001540	002	SILENTBLOC	ISOLATOR	PUFFER	TAMPONE	
037	K6003630	002	ROULEAU	ROLLER	ROLLE	RULLO	
038	K6004480	002	BARRE	BAR	BALKEN	BARRA	
039	K6006841	001	PAROI	PARTITION	BLECH	TELA	
040	K6006880	001	PALIER	BEARING, PILLOW BLOCK	LAGER	SUPPORTO	
041	K6006901	001	TIRANT	TIE ROD	ZUGSTANGE	TIRANTE	
042	K6006910	001	BUTEE	STOP	ANSCHLAG	LIMITATORE	
043	K6006921	001	DOUBLURE	DOUBLER	VERSTAERKUNGSPLATTE	PIASTRA DI RINFORZO	
044	K6006930	001	PAROI	PARTITION	BLECH	TELA	
045	K6007700	001	CALE	SHIM	DISTANZPLATTE	SPESSORE	
046	K6007710	001	CALE	SHIM	DISTANZPLATTE	SPESSORE	
047	K6009511	001	TIRANT	TIE ROD	ZUGSTANGE	TIRANTE	
048	K6010990	001	EMBOUT	END PIECE	ENDSTUECK	GIUNTO	





FC3560TCR
FC4060TCR

C 0001>D 0000
C 0001>D 0000

K60R0069 C

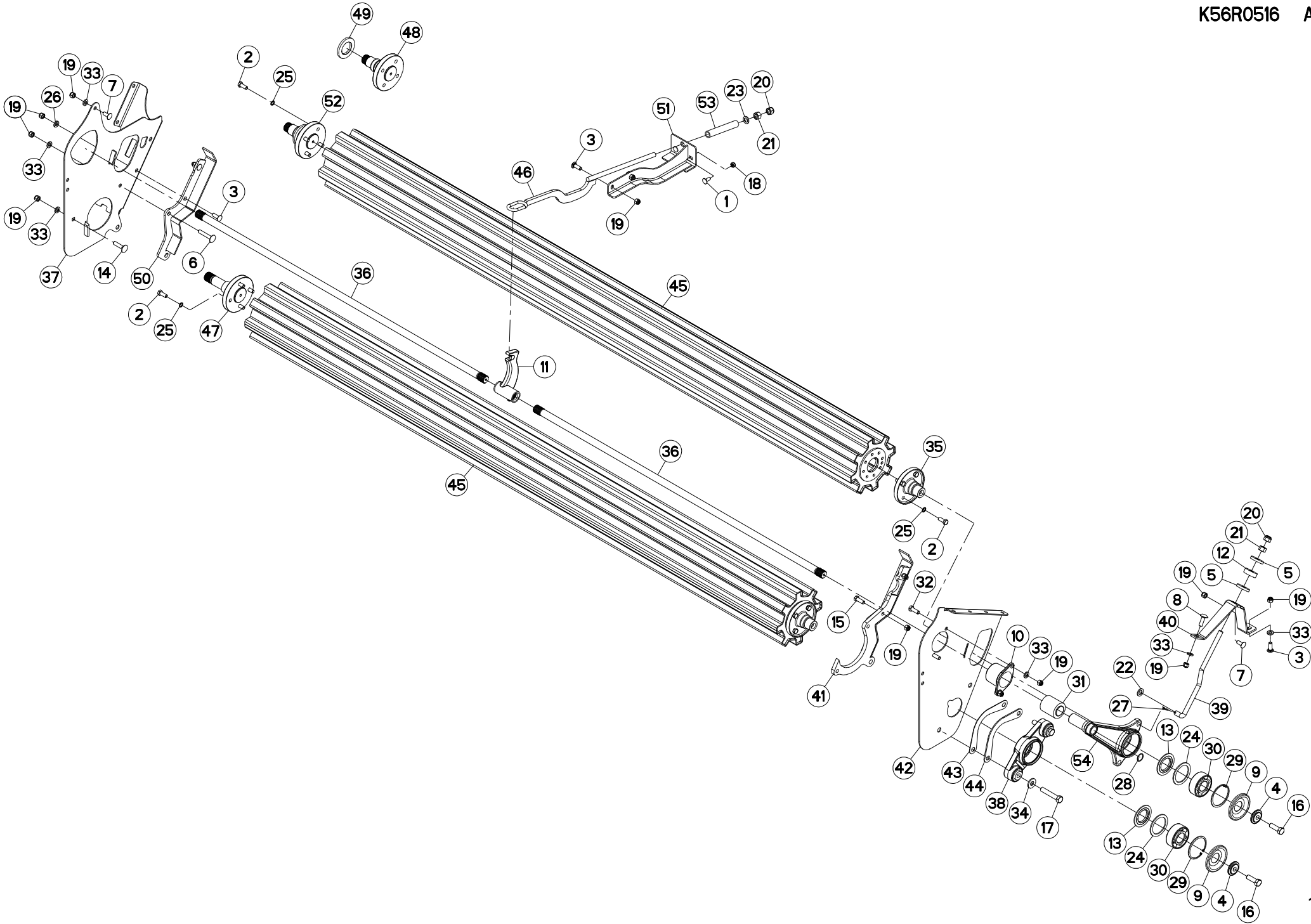
ROULEAU 3,5M

ROLLER 3,5M

WALZE 3,5M

RULLO 3,5M

Rep	Nr	Qt	Designation	Description	Bezeichnung	Referenza	Remarque - Remark - Bemerkung - Osservazioni
049	K6011050	001	EMBOUT	END PIECE	ENDSTUECK	GIUNTO	[1]
050	K6011070	001	ENTRETOISE	SPACER	DISTANZHUELSE	DISTANZIALE	[1]
051	K6012300	001	DEFLECTEUR	DEFLECTOR	ABWEISER	DEFLETTORE	
052	K6012310	001	ENTRETOISE	SPACER	DISTANZHUELSE	DISTANZIALE	
053	K6012520	001	EMBOUT	END PIECE	ENDSTUECK	GIUNTO	+[1]
054	K6702351	001	TUBE	TUBE	ROHR	TUBO	
055	K6702380	001	BRAS	ARM	ARM	BRACCIO	



FC3560TCS
FC4060TCS

C 0001>D 0000
C 0001>D 0000



K56R0516 A

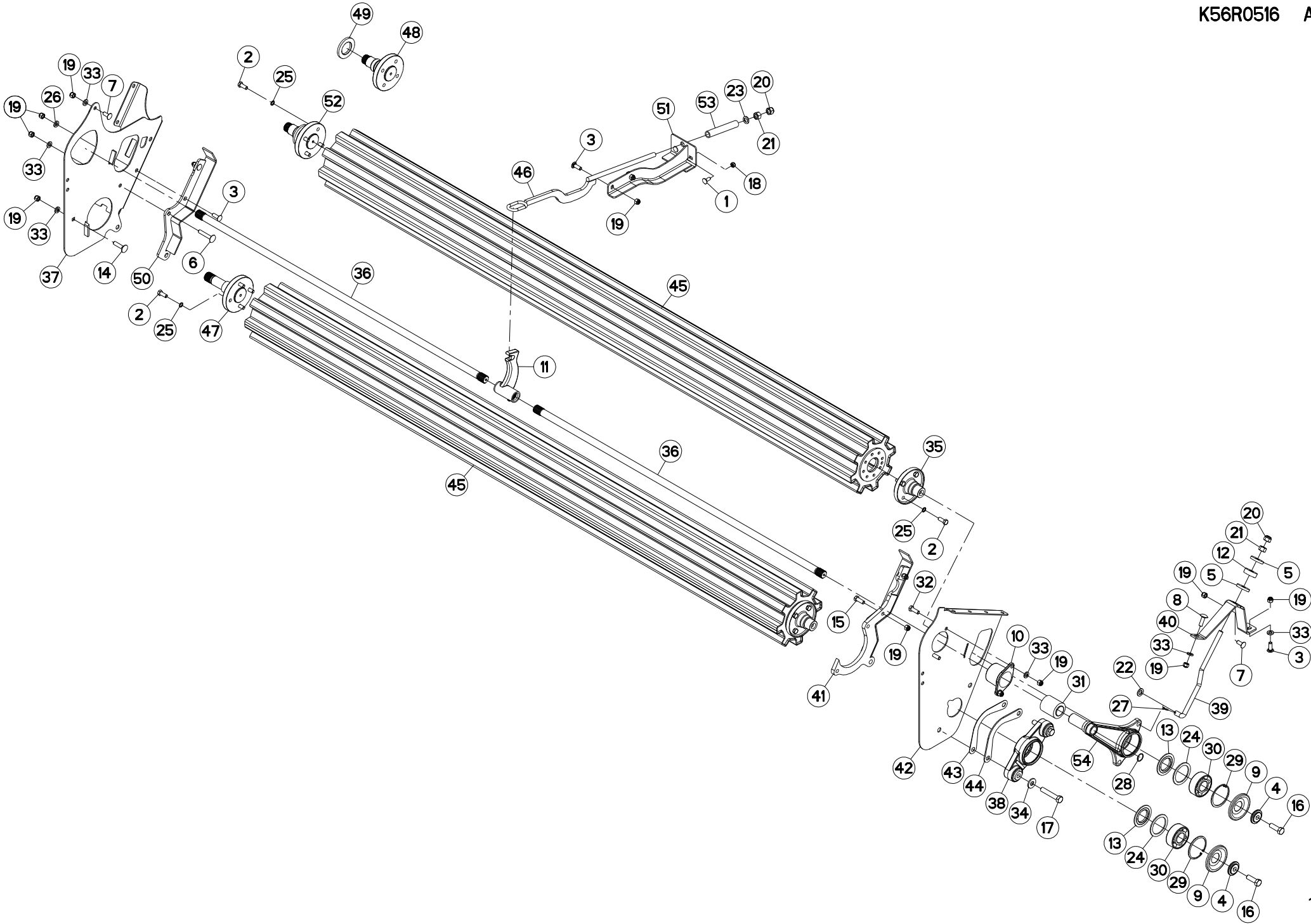
ROULEAU 3,5M

ROLLER 3,5M

WALZE 3,5M

RULLO 3,5M

Rep	Nr	Qt	Designation	Description	Bezeichnung	Referenza	Remarque - Remark - Bemerkung - Osservazioni
001	50002200	002	VIS TBCC COURT	BOLT, CARRIAGE, SHORT NECK	FLACHRUNDSCHR.4KT ANSATZ	BULLONE	
002	50003600	016	VIS AVEC REVÊTEMENT ADHESIF	SCREW WITH ADHESIVE COATING	KLEBE BESCHICHTETE SCHRAUBE	VITE CON RIVETTAMENTO ADESIVO	14,5daN m (106 lbf ft)
003	50008800	005	VIS TBCC COURT	BOLT, CARRIAGE, SHORT NECK	FLACHRUNDSCHR.4KT ANSATZ	BULLONE	
004	50017900	002	RONDELLE	WASHER	SCHEIBE	RONDELLA PIATTA	
005	50019700	002	RONDELLE FE/ZN	WASHER FE/ZN	SCHEIBE FE/ZN	RONDELLA	
006	50066800	001	VIS TBCC COURT	BOLT, CARRIAGE, SHORT NECK	FLACHRUNDSCHR.4KT ANSATZ	BULLONE	
007	50068900	002	VIS TBCC COURT	BOLT, CARRIAGE, SHORT NECK	FLACHRUNDSCHR.4KT ANSATZ	BULLONE	
008	50074500	001	VIS TBCC COURT	BOLT, CARRIAGE, SHORT NECK	FLACHRUNDSCHR.4KT ANSATZ	BULLONE	
009	55728400	002	ANNEAU DE PROTECTION	GUARD RING	SCHUTZRING	ANELLO DI PROTEZIONE	
010	55801500	001	PALIER INTERIEUR	BEARING HOUSING	LAGERGEHAUSE	SUPPORTO	
011	55818000	001	LEVIER	LEVER	HEBEL	LEVA	
012	55836300	001	ENTRETOISE	SPACER	DISTANZHUELSE	DISTANZIALE	
013	56063810	002	FLASQUE D'ETANCHEITE INTERIEUR	FLANGE	FLANSCH	FLANGIA	
014	80031255	001	VIS J FE/ZNXC3	CUP SQUARE BOLT FE/ZNXC3	FLACHRUNDSCHRAUBE FE/ZNXC3	BULLONE FE/ZNXC3	
015	80061236	002	VIS TETE HEXAGONALE FE/ZNXC3	HEX BOLT FE/ZNXC3	SECHSKANTSCHRAUBE FE/ZNXC3	VITE TESTA ESAGONALE FE/ZNXC3	
016	80061601	002	VIS TETE HEXAGONALE FE/ZNXC3	HEXAGON HEAD SCREW FE/ZNXC3	SECHSKANTSCHRAUBE FE/ZNXC3	VITE TESTA ESAGONALE FE/ZNXC3	
017	80061659	002	VIS TETE HEXAGONALE FLZNNC	SCREW, HEX HEAD FLZNNC	SECHSKANTSCHRAUBE FLZNNC	VITE A TESTA ESAGONALE FLZNNC	
018	80201040	002	ECROU HEX.BAS AUTOFR.FE/ZNXC3	SELF LOCKING NUT FE/ZNXC3	SELBSTSICHERND.MUTTER FE/ZNXC3	DADO AUTOBLOCCANTE FE/ZNXC3	
019	80201230	014	ECROU HEX.AUTOFREINE FE/ZNXC3	SELF-LOCKING NUT FE/ZNXC3	SELBSTSICH.MUTTER FE/ZNXC3	DADO AUTOBLOCCANTE FE/ZNXC3	
020	80201630	002	ECROU HEX.AUTOFREINE FE/ZNXC3	SELF-LOCKING NUT FE/ZNXC3	SELBSTSICH.MUTTER FE/ZNXC3	DADO AUTOBLOCCANTE FE/ZNXC3	
021	80201670	002	ECROU HEXAGONAL FE/ZNXC3	NUT FE/ZNXC3	SECHSKANTMUTTER FE/ZNXC3	DADO FE/ZNXC3	
022	80251624	001	RONDELLE PLATE FE/ZNXC3	PLAIN WASHER M16	SCHEIBE FE/ZNXC3	RONDELLA PIATTA FE/ZNXC3	
023	80251631	001	RONDELLE PLATE FE/ZNXC3	PLAIN WASHER FE/ZNXC3	SCHEIBE FE/ZNXC3	RONDELLA PIATTA FE/ZNXC3	
024	80257078	002	RONDELLE D'APPUI SS 3,5	SUPPORTING RING SS 3,5	STUETZSCHEIBE SS 3,5	RONDELLA D'APPOGGIO	
025	80281220	016	RONDELLE RESSORT CRANTEE	CONICAL SPRING WASHER	SPANNSCHEIBE	RONDELLA A MOLLA	
026	80281254	002	RONDELLE CONIQUE BLOC.FLZNNC	CONICAL SPRING WASHER FLZNNC	SPANNSCHEIBE FLZNNC	RONDELLA CONICA FLZNNC	
027	80500422	001	GOUPILLE FENDUE FE/ZNXC3	SPLIT PIN FE/ZNXC3	SPLINT FE/ZNXC3	COPPIGLIA FE/ZNXC3	
028	80593000	001	CIRCLIP INTERIEUR	ELASTIC RING	SICHERUNGSRING	ANELLO	
029	80599000	002	CIRCLIP INTERIEUR	ELASTIC RING	SICHERUNGSRING	ANELLO	
030	81124090	002	ROULEMENT A ROTULE 2 R.BILLES	SELF-ALIGNING BALL BEARING	PENDELKUGELLAGER	CUSCINETTO ORIENTABILI A SFERE	
031	83030020	001	ARTICULATION ELASTIQUE	ELASTIC-COUPLING	ELASTIK-GELENK	GOMMINO	
032	800612A6	002	VIS TETE HEXAGONALE FLZNNC	HEX BOLT FLZNNC	SECHSKANTSCHRAUBE FLZNNC	VITE TESTA ESAGONALE FLZNNC	
033	80281254	007	RONDELLE CONIQUE BLOC.FLZNNC	CONICAL SPRING WASHER FLZNNC	SPANNSCHEIBE FLZNNC	RONDELLA CONICA FLZNNC	
034	80281639	002	RONDELLE RESSORT FLZNNC	CONICAL SPRING WASHER FLZNNC	SPANNSCHEIBE FLZNNC	RONDELLA A MOLLA FLZNNC	
035	K5602730	002	EMBOUT	END PIECE	ENDSTUECK	GIUNTO	
036	K6004480	002	BARRE	BAR	BALKEN	BARRA	
037	K6006841	001	PAROI	PARTITION	BLECH	TELA	
038	K6006880	001	PALIER	BEARING, PILLOW BLOCK	LAGER	SUPPORTO	
039	K6006901	001	TIRANT	TIE ROD	ZUGSTANGE	TIRANTE	
040	K6006910	001	BUTEE	STOP	ANSCHLAG	LIMITATORE	
041	K6006921	001	DOUBLURE	DOUBLER	VERSTAERKUNGSPLATTE	PIASTRA DI RINFORZO	
042	K6006930	001	PAROI	PARTITION	BLECH	TELA	
043	K6007700	001	CALE	SHIM	DISTANZPLATTE	SPESSORE	
044	K6007710	001	CALE	SHIM	DISTANZPLATTE	SPESSORE	
045	K6009110	002	ROULEAU	ROLLER	ROLLE	RULLO	
046	K6009511	001	TIRANT	TIE ROD	ZUGSTANGE	TIRANTE	
047	K6010990	001	EMBOUT	END PIECE	ENDSTUECK	GIUNTO	
048	K6011050	001	EMBOUT	END PIECE	ENDSTUECK	GIUNTO	





FC3560TCS
FC4060TCS

C 0001>D 0000
C 0001>D 0000

K56R0516 A

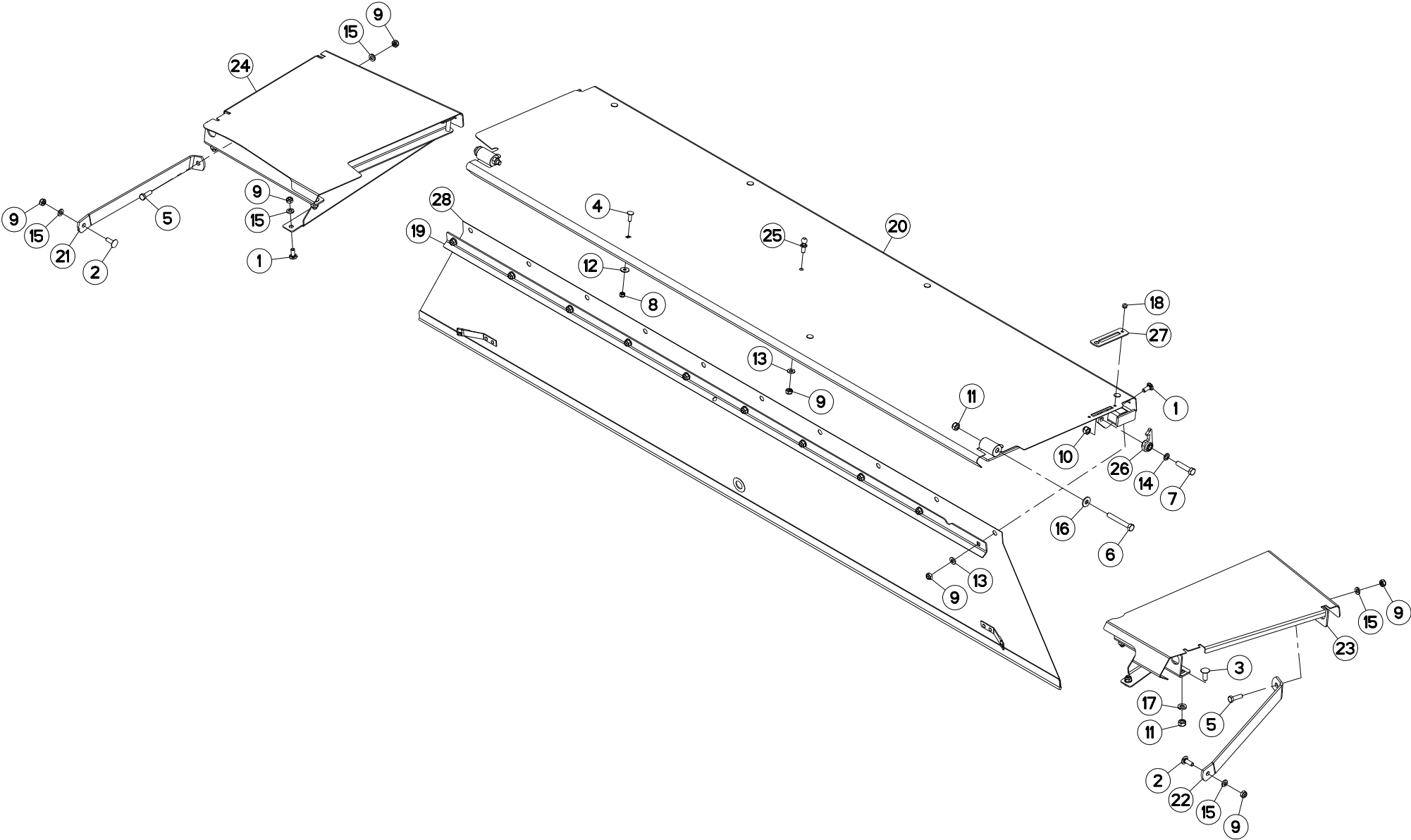
ROULEAU 3,5M

ROLLER 3,5M

WALZE 3,5M

RULLO 3,5M

Rep	Nr	Qt	Designation	Description	Bezeichnung	Referenza	Remarque - Remark - Bemerkung - Osservazioni
049	K6011070	001	ENTRETOISE	SPACER	DISTANZHUELSE	DISTANZIALE	[1]
050	K6012300	001	DEFLECTEUR	DEFLECTOR	ABWEISER	DEFLETTORE	
051	K6012310	001	ENTRETOISE	SPACER	DISTANZHUELSE	DISTANZIALE	
052	K6012520	001	EMBOUT	END PIECE	ENDSTUECK	GIUNTO	+[1]
053	K6702351	001	TUBE	TUBE	ROHR	TUBO	
054	K6702380	001	BRAS	ARM	ARM	BRACCIO	



FC3160TCR
FC3160TCS

C 0001>D 0000
C 0001>D 0000



K60R0017 D

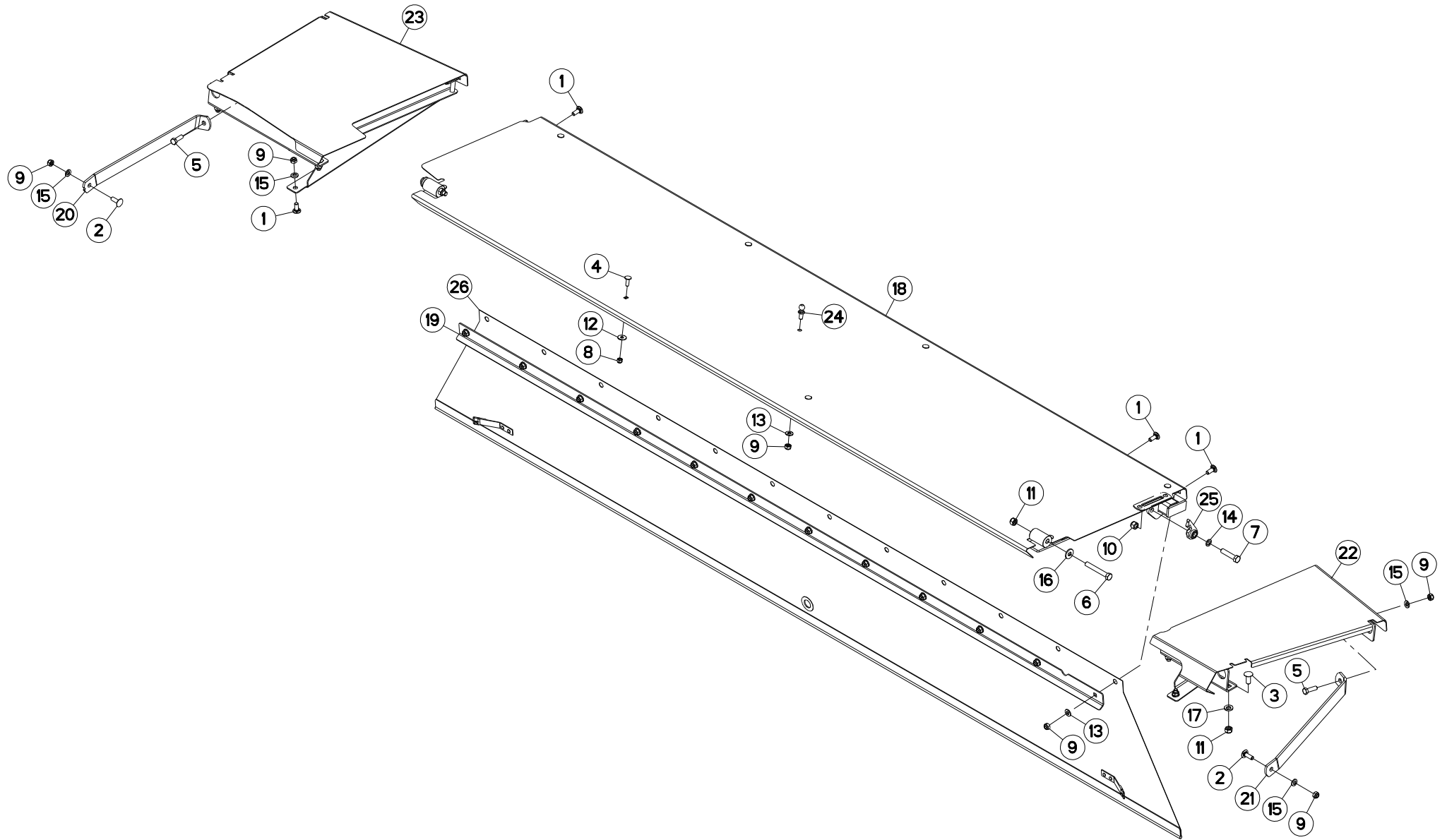
PROTECTEURS 3M

SAFETY GUARDS 3M

SCHUTZVORRICHTUNGEN 3M

PARAPETTI 3M

Rep	Nr	Qt	Designation	Description	Bezeichnung	Referenza	Remarque - Remark - Bemerkung - Osservazioni
001	50002200	012	VIS TBCC COURT	BOLT, CARRIAGE, SHORT NECK	FLACHRUNDSCHR.4KT ANSATZ	BULLONE	
002	50002300	002	VIS TBCC COURT	BOLT, CARRIAGE, SHORT NECK	FLACHRUNDSCHR.4KT ANSATZ	BULLONE	
003	50068900	004	VIS TBCC COURT	BOLT, CARRIAGE, SHORT NECK	FLACHRUNDSCHR.4KT ANSATZ	BULLONE	
004	50072200	008	VIS TBCC COURT	BOLT, CARRIAGE, SHORT NECK	FLACHRUNDSCHR.4KT ANSATZ	BULLONE	
005	80061036	002	VIS TETE HEXAGONALE FE/ZNXC3	HEXAGON HEAD SCREW FE/ZNXC3	SECHSKANTSCHRAUBE FE/ZNXC3	VITE TESTA ESAGONALE FE/ZNXC3	
006	80061266	002	VIS TETE HEXAGONALE FE/ZNXC3	HEXAGON HEAD SCREW FE/ZNXC3	SECHSKANTSCHRAUBE FE/ZNXC3	VITE TESTA ESAGONALE FE/ZNXC3	
007	80061296	001	VIS TETE HEXAGONALE FE/ZNXC3	HEXAGON HEAD SCREW FE/ZNXC3	SECHSKANTSCHRAUBE FE/ZNXC3	VITE TESTA ESAGONALE FE/ZNXC3	
008	80200830	008	ECROU HEX.AUTOFREINE FE/ZNXC3	SELFLOCKING NUT FE/ZNXC3	SELBSTSICHERNDE MUTT.FE/ZNXC3	DADO AUTOBLOCCANTE FE/ZNXC3	
009	80201040	017	ECROU HEX.BAS AUTOFR.FE/ZNXC3	SELF LOCKING NUT FE/ZNXC3	SELBSTSICHERND.MUTTER FE/ZNXC3	DADO AUTOBLOCCANTE FE/ZNXC3	
010	80201230	001	ECROU HEX.AUTOFREINE FE/ZNXC3	SELF-LOCKING NUT FE/ZNXC3	SELBSTSICH.MUTTER FE/ZNXC3	DADO AUTOBLOCCANTE FE/ZNXC3	
011	80201240	006	ECROU HEX.BAS AUTOFR.FE/ZNXC3	SELF-LOCKING NUT FE/ZNXC3	SELBSTSICHERND.MUTTER FE/ZNXC3	DADO AUTOBLOCCANTE FE/ZNXC3	
012	80250970	008	RONDELLE PLATE FE/ZN	PLAIN WASHER FE/ZN	SCHEIBE FE/ZN	RONDELLA PIATTA FE/ZN	
013	80251021	011	RONDELLE PLATE FE/ZNXC3	PLAIN WASHER M10	SCHEIBE FE/ZNXC3	RONDELLA PIATTA FE/ZNXC3	
014	80251220	002	RONDELLE PLATE FE/ZNXC3	PLAIN WASHER FE/ZNXC3	SCHEIBE FE/ZNXC3	RONDELLA PIATTA FE/ZNXC3	
015	80281052	006	RONDELLE CONIQUE BLOC.FLZNNC	CONICAL SPRING WASHER FLZNNC	SPANNSCHEIBE FLZNNC	RONDELLA CONICA FLZNNC	
016	80281230	002	RONDELLE RESSORT FLZNNC	CONICAL SPRING WASHER FLZNNC	SPANNSCHEIBE FLZNNC	RONDELLA MOLLA FLZNNC	
017	80281254	004	RONDELLE CONIQUE BLOC.FLZNNC	CONICAL SPRING WASHER FLZNNC	SPANNSCHEIBE FLZNNC	RONDELLA CONICA FLZNNC	
018	80370617	002	RIVET AVEUGLE	RIVET	NIETE	RIVETTO	
019	K6001830	001	CONTRE-PLAQUE	PLATE, BACKER	BEFESTIGUNGSPLATTE	PIASTRINA	
020	K6001881	001	PROTECTEUR	GUARD	SCHUTZ	PROTEZIONE	
021	K6002180	001	EQUERRE	GUSSET, CORNER	WINKEL	SQUADRA	
022	K6002190	001	EQUERRE	GUSSET, CORNER	WINKEL	SQUADRA	
023	K6002271	001	PROTECTEUR COMPLET	GUARD, ASSEMBLY	SCHUTZ KPLT	PROTEZIONE COMPLETA	
024	K6002281	001	PROTECTEUR COMPLET	GUARD, ASSEMBLY	SCHUTZ KPLT	PROTEZIONE COMPLETA	
025	K6003520	001	PION	PIN, GUIDE	PABSTIFT	PEDINA	
026	K6008020	001	CROCHET	HOOK	HAKEN	GANCIO	
027	K6008060	001	RENFORT	REINFORCEMENT	VERSTAERKUNG	RINFORZO	
028	K6008280	001	TOILE DE PROTECTION	CURTAIN, PROTECTIVE	SCHUTZTUCH	TELO DI PROTEZIONE	



FC3560TCR
FC3560TCS

C 0001>D 0000
C 0001>D 0000



K60R0028 D

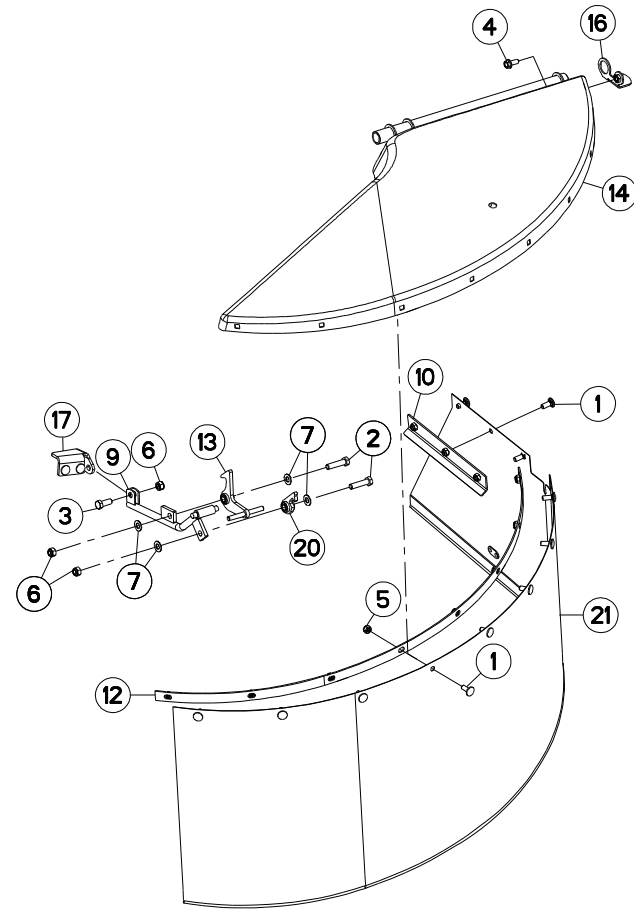
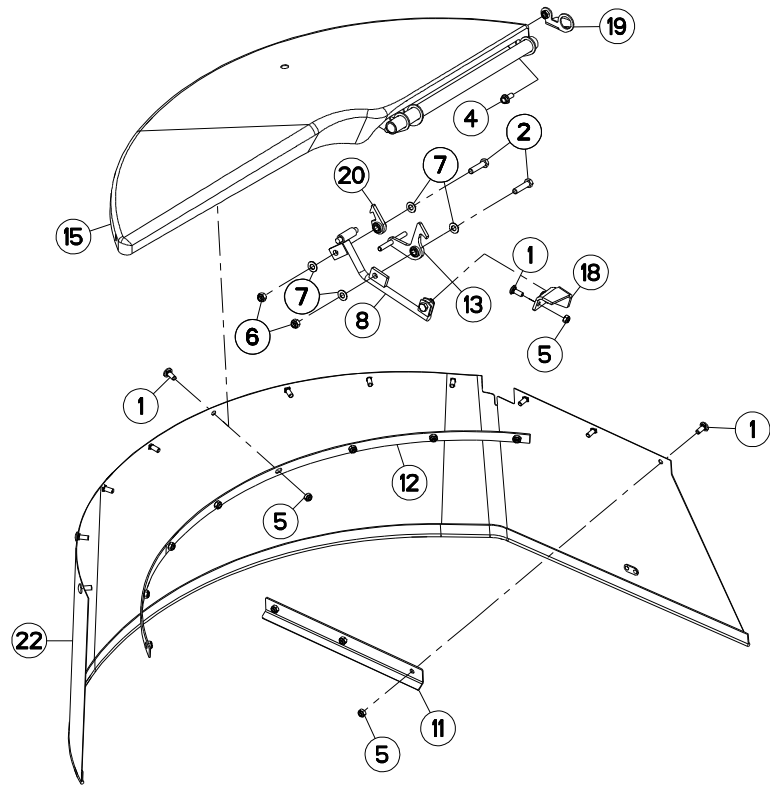
PROTECTEUR 3,5M

SAFETY GUARDS 3,5M

SCHUTZVORRICHTUNG 3,5M

PARAPETTI 3,5M

Rep	Nr	Qt	Designation	Description	Bezeichnung	Referenza	Remarque - Remark - Bemerkung - Osservazioni
001	50002200	014	VIS TBCC COURT	BOLT, CARRIAGE, SHORT NECK	FLACHRUNDSCHR.4KT ANSATZ	BULLONE	
002	50002300	002	VIS TBCC COURT	BOLT, CARRIAGE, SHORT NECK	FLACHRUNDSCHR.4KT ANSATZ	BULLONE	
003	50068900	004	VIS TBCC COURT	BOLT, CARRIAGE, SHORT NECK	FLACHRUNDSCHR.4KT ANSATZ	BULLONE	
004	50072200	008	VIS TBCC COURT	BOLT, CARRIAGE, SHORT NECK	FLACHRUNDSCHR.4KT ANSATZ	BULLONE	
005	80061036	002	VIS TETE HEXAGONALE FE/ZNXC3	HEXAGON HEAD SCREW FE/ZNXC3	SECHSKANTSCHRAUBE FE/ZNXC3	VITE TESTA ESAGONALE FE/ZNXC3	
006	80061266	002	VIS TETE HEXAGONALE FE/ZNXC3	HEXAGON HEAD SCREW FE/ZNXC3	SECHSKANTSCHRAUBE FE/ZNXC3	VITE TESTA ESAGONALE FE/ZNXC3	
007	80061296	001	VIS TETE HEXAGONALE FE/ZNXC3	HEXAGON HEAD SCREW FE/ZNXC3	SECHSKANTSCHRAUBE FE/ZNXC3	VITE TESTA ESAGONALE FE/ZNXC3	
008	80200830	008	ECROU HEX.AUTOFREINE FE/ZNXC3	SELFLOCKING NUT FE/ZNXC3	SELBSTSICHERNDE MUTT.FE/ZNXC3	DADO AUTOBLOCCANTE FE/ZNXC3	
009	80201040	019	ECROU HEX.BAS AUTOFR.FE/ZNXC3	SELF LOCKING NUT FE/ZNXC3	SELBSTSICHERND.MUTTER FE/ZNXC3	DADO AUTOBLOCCANTE FE/ZNXC3	
010	80201230	001	ECROU HEX.AUTOFREINE FE/ZNXC3	SELF-LOCKING NUT FE/ZNXC3	SELBSTSICH.MUTTER FE/ZNXC3	DADO AUTOBLOCCANTE FE/ZNXC3	
011	80201240	006	ECROU HEX.BAS AUTOFR.FE/ZNXC3	SELF-LOCKING NUT FE/ZNXC3	SELBSTSICHERND.MUTTER FE/ZNXC3	DADO AUTOBLOCCANTE FE/ZNXC3	
012	80250970	008	RONDELLE PLATE FE/ZN	PLAIN WASHER FE/ZN	SCHEIBE FE/ZN	RONDELLA PIATTA FE/ZN	
013	80251021	013	RONDELLE PLATE FE/ZNXC3	PLAIN WASHER M10	SCHEIBE FE/ZNXC3	RONDELLA PIATTA FE/ZNXC3	
014	80251220	002	RONDELLE PLATE FE/ZNXC3	PLAIN WASHER FE/ZNXC3	SCHEIBE FE/ZNXC3	RONDELLA PIATTA FE/ZNXC3	
015	80281052	006	RONDELLE CONIQUE BLOC.FLZNNC	CONICAL SPRING WASHER FLZNNC	SPANNSCHEIBE FLZNNC	RONDELLA CONICA FLZNNC	
016	80281230	002	RONDELLE RESSORT FLZNNC	CONICAL SPRING WASHER FLZNNC	SPANNSCHEIBE FLZNNC	RONDELLA MOLLA FLZNNC	
017	80281254	004	RONDELLE CONIQUE BLOC.FLZNNC	CONICAL SPRING WASHER FLZNNC	SPANNSCHEIBE FLZNNC	RONDELLA CONICA FLZNNC	
018	K6001951	001	PROTECTEUR	GUARD	SCHUTZ	PROTEZIONE	
019	K6001960	001	CONTRE-PLAQUE	PLATE, BACKER	BEFESTIGUNGSPLATTE	PIASTRINA	
020	K6002180	001	EQUERRE	GUSSET, CORNER	WINKEL	SQUADRA	
021	K6002190	001	EQUERRE	GUSSET, CORNER	WINKEL	SQUADRA	
022	K6002271	001	PROTECTEUR COMPLET	GUARD, ASSEMBLY	SCHUTZ KPLT	PROTEZIONE COMPLETA	
023	K6002281	001	PROTECTEUR COMPLET	GUARD, ASSEMBLY	SCHUTZ KPLT	PROTEZIONE COMPLETA	
024	K6003520	001	PION	PIN, GUIDE	PABSTIFT	PEDINA	
025	K6008020	001	CROCHET	HOOK	HAKEN	GANCIO	
026	K6008300	001	TOILE DE PROTECTION	CURTAIN, PROTECTIVE	SCHUTZTUCH	TELO DI PROTEZIONE	





FC3160TCR
FC3160TCS
FC3560TCR
FC3560TCS

C 0001>D 0000
C 0001>D 0000
C 0001>D 0000
C 0001>D 0000

K60R0018 B

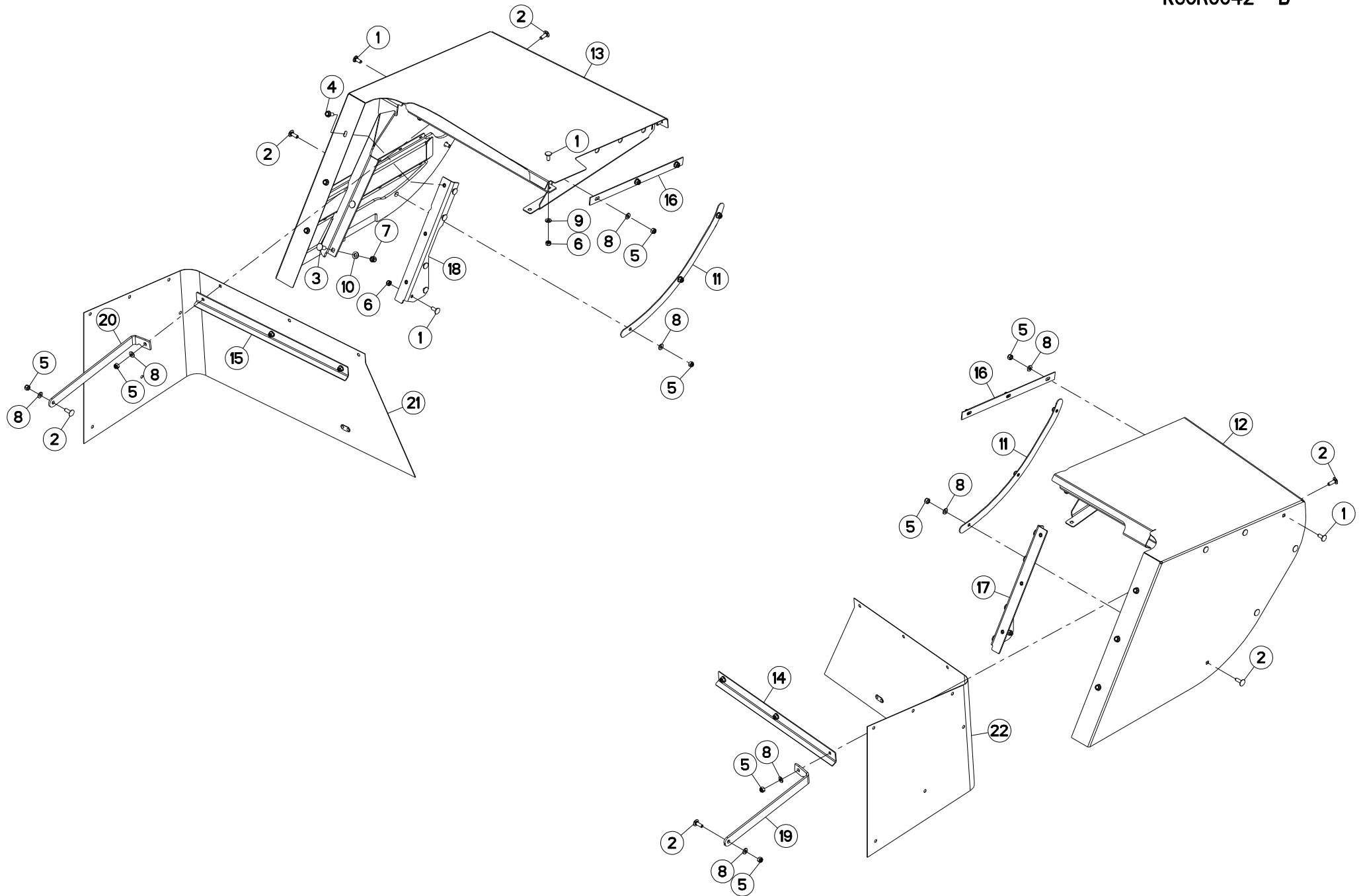
PROTECTEURS (LATERALE)

SAFETY GUARDS (LATERAL)

SCHUTZVORRICHTUNGEN (SEITLICH)

PARAPETTI (LATERALE)

Rep	Nr	Qt	Designation	Description	Bezeichnung	Referenza	Remarque - Remark - Bemerkung - Osservazioni
001	50002200	026	VIS TBCC COURT	BOLT, CARRIAGE, SHORT NECK	FLACHRUNDSCHR.4KT ANSATZ	BULLONE	
002	80061249	004	VIS TETE HEXAGONALE FE/ZNXC3	HEXAGON HEAD SCREW FE/ZNXC3	SECHSKANTSCHRAUBE FE/ZNXC3	VITE TESTA ESAGONALE FE/ZNXC3	
003	80061271	002	VIS TETE HEXAGONALE FE/ZNXC3	HEX BOLT FE/ZNXC3	SECHSKANTSCHRAUBE FE/ZNXC3	VITE TESTA ESAGONALE FE/ZNXC3	
004	80131026	002	VIS AUTOBLOQUANTE FLZNNC	UNDERSERR.S-LOC.SCREW FLZNNC	SPERRZAHN-BUNDSCHRAU.FLZNNC	VITE FLZNNC	
005	80201040	026	ECROU HEX.BAS AUTOFR.FE/ZNXC3	SELF LOCKING NUT FE/ZNXC3	SELBSTSICHERND.MUTTER FE/ZNXC3	DADO AUTOBLOCCANTE FE/ZNXC3	
006	80201240	006	ECROU HEX.BAS AUTOFR.FE/ZNXC3	SELF-LOCKING NUT FE/ZNXC3	SELBSTSICHERND.MUTTER FE/ZNXC3	DADO AUTOBLOCCANTE FE/ZNXC3	
007	80251225	008	RONDELLE PLATE FE/ZNXC3	PLAIN WASHER FE/ZNXC3	SCHEIBE FE/ZNXC3	RONDELLA PIATTA FE/ZNXC3	
008	K6002211	001	BARRE	BAR	BALKEN	BARRA	
009	K6002221	001	BARRE	BAR	BALKEN	BARRA	
010	K6002511	001	CONTRE-PLAQUE	PLATE, BACKER	BEFESTIGUNGSPLATTE	PIASTRINA	
011	K6002520	001	CONTRE-PLAQUE	PLATE, BACKER	BEFESTIGUNGSPLATTE	PIASTRINA	
012	K6002541	002	CONTRE-PLAQUE	PLATE, BACKER	BEFESTIGUNGSPLATTE	PIASTRINA	
013	K6003970	002	CROCHET	HOOK	HAKEN	GANCIO	
014	K6003981	001	CAPOT	HOOD	HAUBE	COFANO	
015	K6003991	001	CAPOT	HOOD	HAUBE	COFANO	
016	K6005180	001	PROTECTION	SHIELD	SCHUTZ	PROTEZIONE	
017	K6005300	001	PIVOT	PIVOT	GELENKBOLZEN	PERNO	
018	K6005290	001	PIVOT	PIVOT	GELENKBOLZEN	PERNO	
019	K6005330	001	PROTECTION	SHIELD	SCHUTZ	PROTEZIONE	
020	K6008020	002	CROCHET	HOOK	HAKEN	GANCIO	
021	K6008310	001	TOILE DE PROTECTION	CURTAIN, PROTECTIVE	SCHUTZTUCH	TELO DI PROTEZIONE	
022	K6008320	001	TOILE DE PROTECTION	CURTAIN, PROTECTIVE	SCHUTZTUCH	TELO DI PROTEZIONE	



FC4060TCR
FC4060TCS

C 0001>D 0000
C 0001>D 0000



K60R0042 B

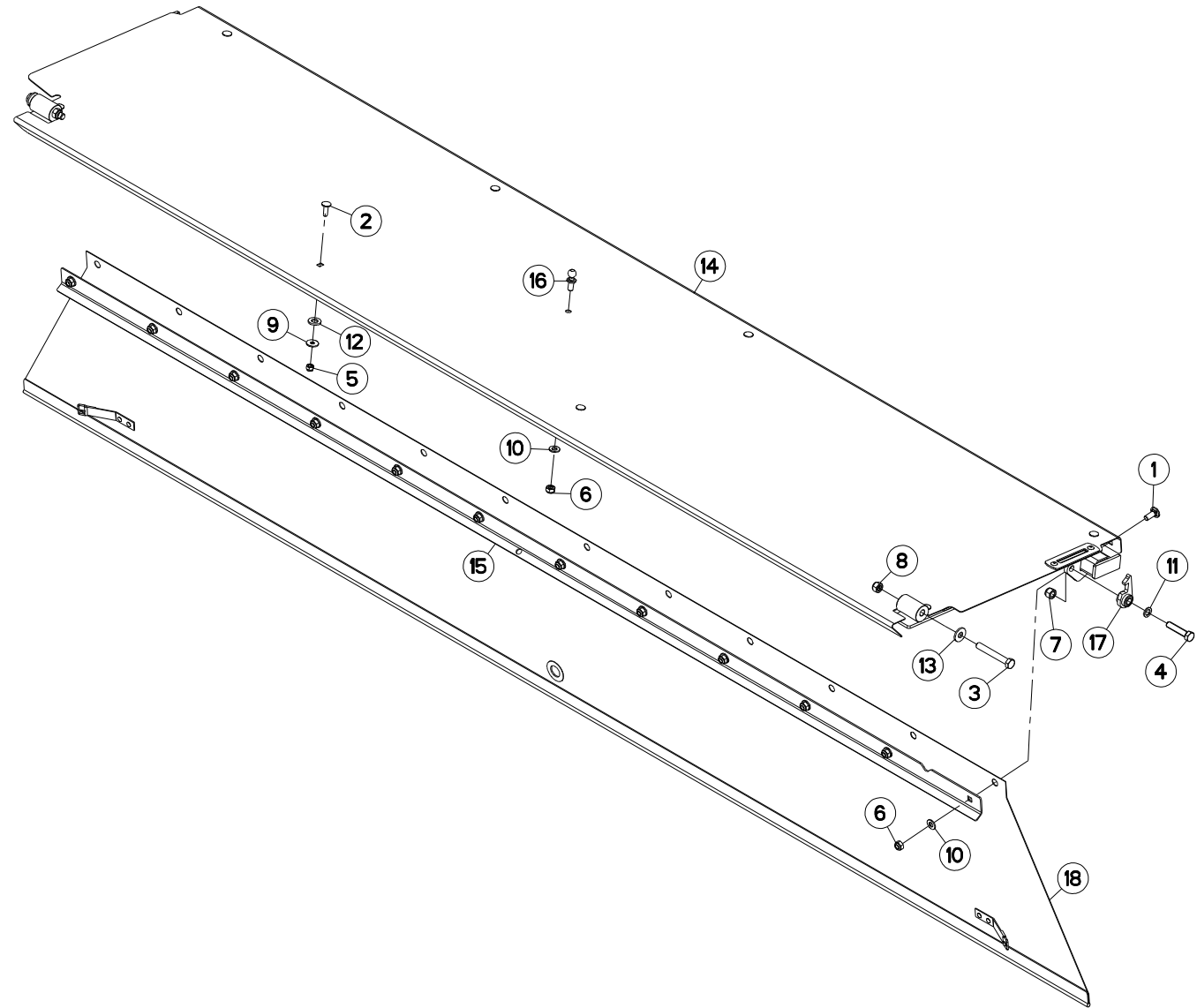
PROTECTEURS (LATERALE)

SAFETY GUARDS (LATERAL)

SCHUTZVORRICHTUNGEN (SEITLICH)

PARAPETTI (LATERALE)

Rep	Nr	Qt	Designation	Description	Bezeichnung	Referenza	Remarque - Remark - Bemerkung - Osservazioni
001	50002200	024	VIS TBCC COURT	BOLT, CARRIAGE, SHORT NECK	FLACHRUNDSCHR.4KT ANSATZ	BULLONE	
002	50002300	010	VIS TBCC COURT	BOLT, CARRIAGE, SHORT NECK	FLACHRUNDSCHR.4KT ANSATZ	BULLONE	
003	50068900	004	VIS TBCC COURT	BOLT, CARRIAGE, SHORT NECK	FLACHRUNDSCHR.4KT ANSATZ	BULLONE	
004	80131026	006	VIS AUTOBLOQUANTE FLZNNC	UNDERSERR.S-LOC.SCREW FLZNNC	SPERRZAHN-BUNDSCHRAU.FLZNNC	VITE FLZNNC	
005	80201030	020	ECROU HEX.AUTOFREINE FE/ZNXC3	SELF-LOCKING NUT FE/ZNXC3	SELBSTSICH.MUTTER FE/ZNXC3	DADO AUTOBLOCCANTE FE/ZNXC3	
006	80201040	014	ECROU HEX.BAS AUTOFR.FE/ZNXC3	SELF LOCKING NUT FE/ZNXC3	SELBSTSICHERND.MUTTER FE/ZNXC3	DADO AUTOBLOCCANTE FE/ZNXC3	
007	80201230	004	ECROU HEX.AUTOFREINE FE/ZNXC3	SELF-LOCKING NUT FE/ZNXC3	SELBSTSICH.MUTTER FE/ZNXC3	DADO AUTOBLOCCANTE FE/ZNXC3	
008	80251021	020	RONDELLE PLATE FE/ZNXC3	PLAIN WASHER M10	SCHEIBE FE/ZNXC3	RONDELLA PIATTA FE/ZNXC3	
009	80281052	004	RONDELLE CONIQUE BLOC.FLZNNC	CONICAL SPRING WASHER FLZNNC	SPANNSCHEIBE FLZNNC	RONDELLA CONICA FLZNNC	
010	80281254	004	RONDELLE CONIQUE BLOC.FLZNNC	CONICAL SPRING WASHER FLZNNC	SPANNSCHEIBE FLZNNC	RONDELLA CONICA FLZNNC	
011	K6003370	002	CONTRE-PLAQUE	PLATE, BACKER	BEFESTIGUNGSPLATTE	PIASTRINA	
012	K6003732	001	PROTECTEUR COMPLET	GUARD, ASSEMBLY	SCHUTZ KPLT	PROTEZIONE COMPLETA	
013	K6003742	001	PROTECTEUR COMPLET	GUARD, ASSEMBLY	SCHUTZ KPLT	PROTEZIONE COMPLETA	
014	K6003750	001	CONTRE-PLAQUE	PLATE, BACKER	BEFESTIGUNGSPLATTE	PIASTRINA	
015	K6003760	001	CONTRE-PLAQUE	PLATE, BACKER	BEFESTIGUNGSPLATTE	PIASTRINA	
016	K6003790	002	CONTRE-PLAQUE	PLATE, BACKER	BEFESTIGUNGSPLATTE	PIASTRINA	
017	K6005351	001	SUPPORT DE PROTECTEUR	SUPPORT, GUARD	SCHUTZHALTERUNG	SUPPORTO PROTEZIONE	
018	K6005361	001	SUPPORT DE PROTECTEUR	SUPPORT, GUARD	SCHUTZHALTERUNG	SUPPORTO PROTEZIONE	
019	K6008450	001	RENFORT	REINFORCEMENT	VERSTAERKUNG	RINFORZO	
020	K6008460	001	RENFORT	REINFORCEMENT	VERSTAERKUNG	RINFORZO	
021	K6008470	001	TOILE DE PROTECTION	CURTAIN, PROTECTIVE	SCHUTZTUCH	TELO DI PROTEZIONE	
022	K6008480	001	TOILE DE PROTECTION	CURTAIN, PROTECTIVE	SCHUTZTUCH	TELO DI PROTEZIONE	



FC4060TCR
FC4060TCS

C 0001>D 0000
C 0001>D 0000



K60R0043 C

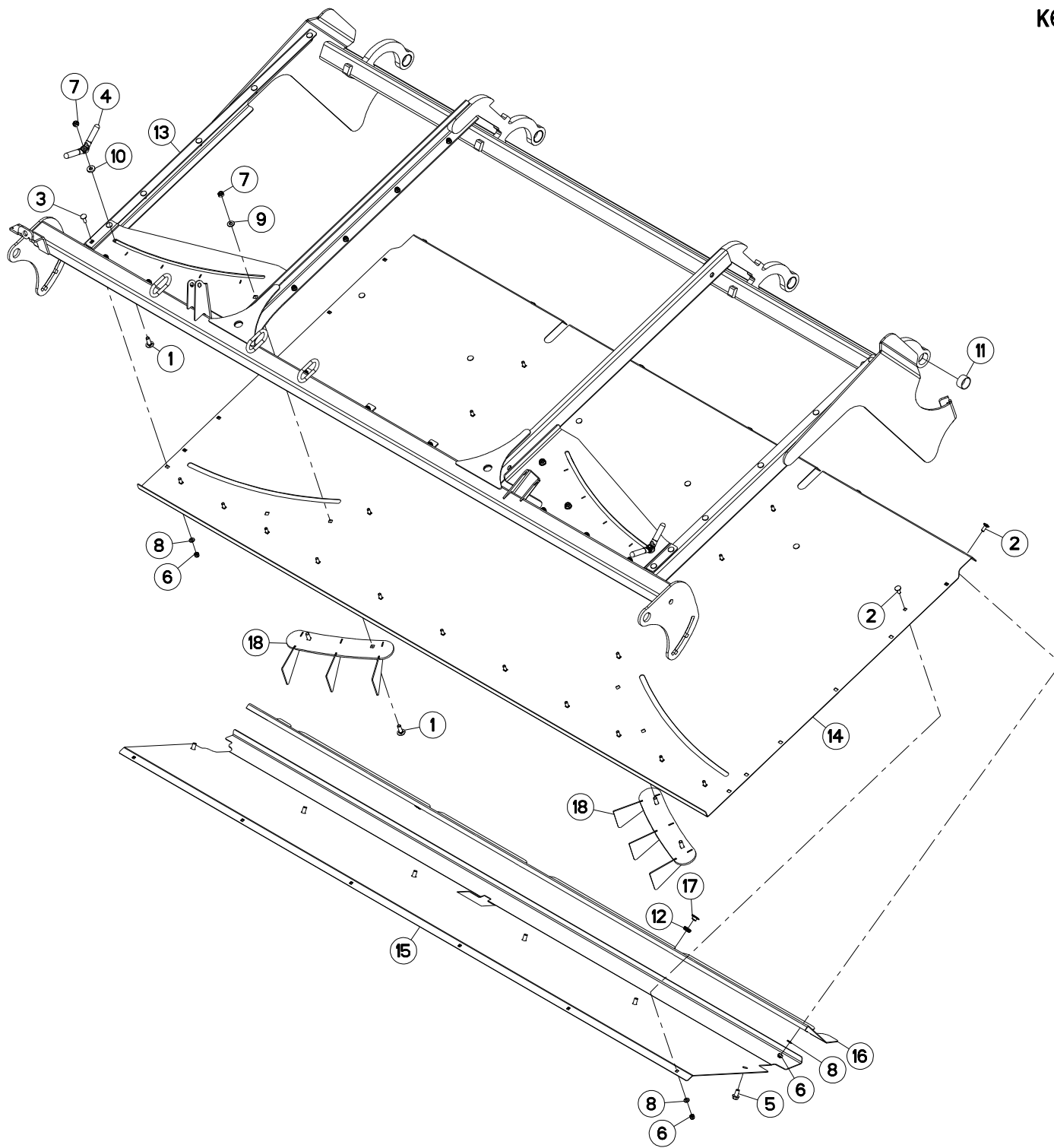
PROTECTEURS 4M

SAFETY GUARDS 4M

SCHUTZVORRICHTUNGEN 4M

PARAPETTI 4M

Rep	Nr	Qt	Designation	Description	Bezeichnung	Referenza	Remarque - Remark - Bemerkung - Osservazioni
001	50002200	012	VIS TBCC COURT	BOLT, CARRIAGE, SHORT NECK	FLACHRUNDSCHR.4KT ANSATZ	BULLONE	
002	50072200	008	VIS TBCC COURT	BOLT, CARRIAGE, SHORT NECK	FLACHRUNDSCHR.4KT ANSATZ	BULLONE	
003	80061266	002	VIS TETE HEXAGONALE FE/ZNXC3	HEXAGON HEAD SCREW FE/ZNXC3	SECHSKANTSCHRAUBE FE/ZNXC3	VITE TESTA ESAGONALE FE/ZNXC3	
004	80061296	001	VIS TETE HEXAGONALE FE/ZNXC3	HEXAGON HEAD SCREW FE/ZNXC3	SECHSKANTSCHRAUBE FE/ZNXC3	VITE TESTA ESAGONALE FE/ZNXC3	
005	80200830	008	ECROU HEX.AUTOFREINE FE/ZNXC3	SELFLOCKING NUT FE/ZNXC3	SELBSTSICHERNDE MUTT.FE/ZNXC3	DADO AUTOBLOCCANTE FE/ZNXC3	
006	80201040	013	ECROU HEX.BAS AUTOFR.FE/ZNXC3	SELF LOCKING NUT FE/ZNXC3	SELBSTSICHERND.MUTTER FE/ZNXC3	DADO AUTOBLOCCANTE FE/ZNXC3	
007	80201230	001	ECROU HEX.AUTOFREINE FE/ZNXC3	SELF-LOCKING NUT FE/ZNXC3	SELBSTSICH.MUTTER FE/ZNXC3	DADO AUTOBLOCCANTE FE/ZNXC3	
008	80201240	002	ECROU HEX.BAS AUTOFR.FE/ZNXC3	SELF-LOCKING NUT FE/ZNXC3	SELBSTSICHERND.MUTTER FE/ZNXC3	DADO AUTOBLOCCANTE FE/ZNXC3	
009	80250970	008	RONDELLE PLATE FE/ZN	PLAIN WASHER FE/ZN	SCHEIBE FE/ZN	RONDELLA PIATTA FE/ZN	
010	80251021	013	RONDELLE PLATE FE/ZNXC3	PLAIN WASHER M10	SCHEIBE FE/ZNXC3	RONDELLA PIATTA FE/ZNXC3	
011	80251220	002	RONDELLE PLATE FE/ZNXC3	PLAIN WASHER FE/ZNXC3	SCHEIBE FE/ZNXC3	RONDELLA PIATTA FE/ZNXC3	
012	80251325	008	RONDELLE PLATE FE/ZNXC3	PLAIN WASHER FE/ZNXC3	SCHEIBE FE/ZNXC3	RONDELLA PIATTA FE/ZNXC3	
013	80281230	002	RONDELLE RESSORT FLZNNC	CONICAL SPRING WASHER FLZNNC	SPANNSCHEIBE FLZNNC	RONDELLA MOLLA FLZNNC	
014	K6001951	001	PROTECTEUR	GUARD	SCHUTZ	PROTEZIONE	
015	K6001960	001	CONTRE-PLAQUE	PLATE, BACKER	BEFESTIGUNGSPLATTE	PIASTRINA	
016	K6003520	001	PION	PIN, GUIDE	PABSTIFT	PEDINA	
017	K6008020	001	CROCHET	HOOK	HAKEN	GANCIO	
018	K6008300	001	TOILE DE PROTECTION	CURTAIN, PROTECTIVE	SCHUTZTUCH	TELO DI PROTEZIONE	



FC3160TCR
FC3160TCS

C 0001>D 0000
C 0001>D 0000



K60R0136 A

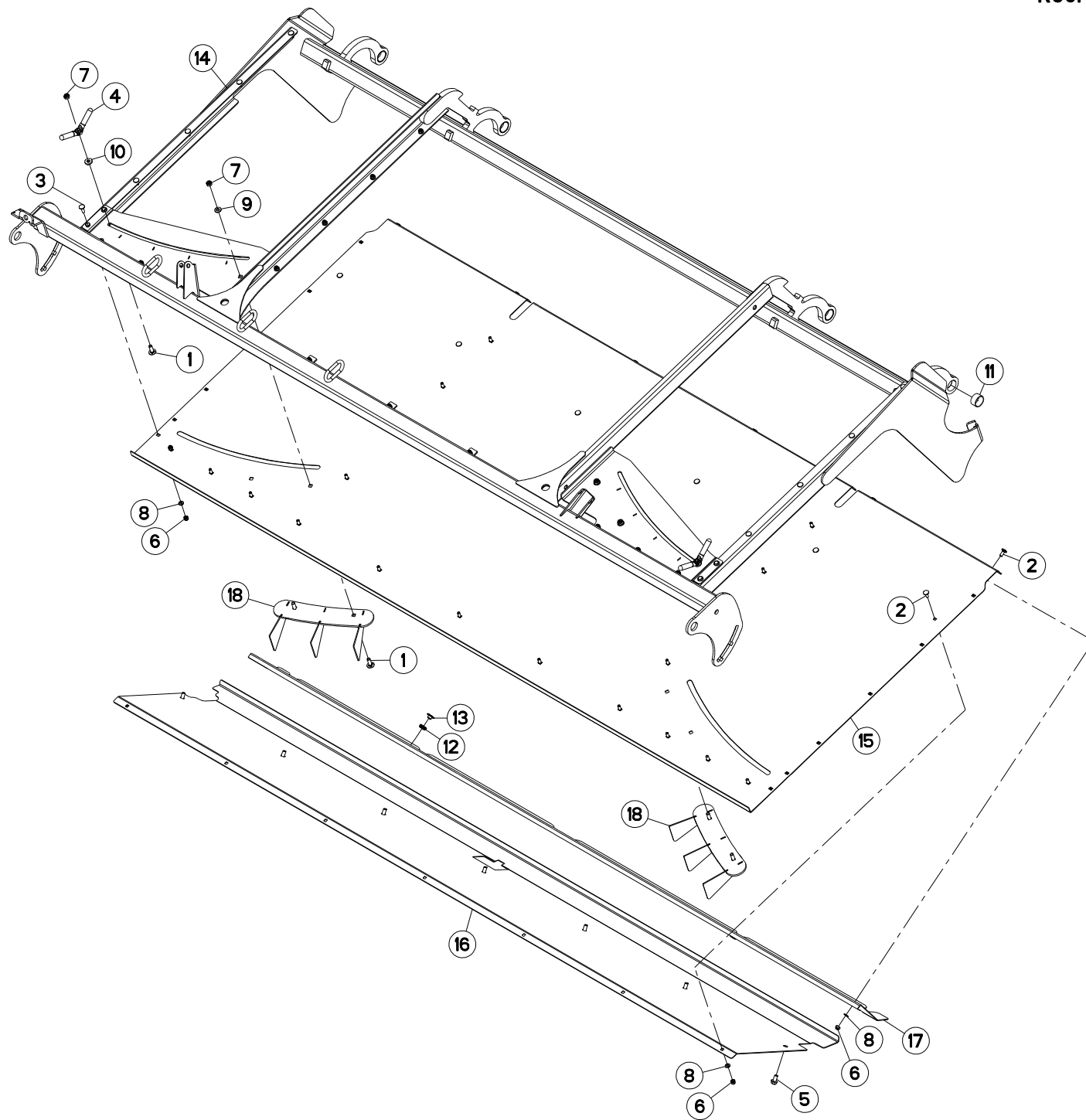
CAISSON 3M

COVER 3M

ABDECKHAUBE 3M

CASSONCINO 3M

Rep	Nr	Qt	Designation	Description	Bezeichnung	Referenza	Remarque - Remark - Bemerkung - Osservazioni
001	50002300	006	VIS TBCC COURT	BOLT, CARRIAGE, SHORT NECK	FLACHRUNDSCHR.4KT ANSATZ	BULLONE	
002	50070300	039	VIS TBCC COURT	BOLT, CARRIAGE, SHORT NECK	FLACHRUNDSCHR.4KT ANSATZ	BULLONE	
003	50072200	004	VIS TBCC COURT	BOLT, CARRIAGE, SHORT NECK	FLACHRUNDSCHR.4KT ANSATZ	BULLONE	
004	56529000	002	POIGNEE	HANDLE	HANDGRIFF	MANIGLIA	
005	80131020	006	VIS AUTOBLOQUANTE FLZNNC	UNDERSERRATED S-LOCKING FLZNNC	SPERRZAHN-BUNDSCHRAUBE FLZNNC	VITE FLZNNC	
006	80200830	043	ECROU HEX.AUTOFREINE FE/ZNXC3	SELFLOCKING NUT FE/ZNXC3	SELBSTSICHERNDE MUTT.FE/ZNXC3	DADO AUTOBLOCCANTE FE/ZNXC3	
007	80201040	006	ECROU HEX.BAS AUTOFR.FE/ZNXC3	SELF LOCKING NUT FE/ZNXC3	SELBSTSICHERND.MUTTER FE/ZNXC3	DADO AUTOBLOCCANTE FE/ZNXC3	
008	80250823	043	RONDELLE PLATE FE/ZNXC3	PLAIN WASHER FE/ZNXC3	SCHEIBE FE/ZNXC3	RONDELLA PIATTA FE/ZNXC3	
009	80251021	004	RONDELLE PLATE FE/ZNXC3	PLAIN WASHER M10	SCHEIBE FE/ZNXC3	RONDELLA PIATTA FE/ZNXC3	
010	80251127	002	RONDELLE PLATE FE/ZNXC3	PLAIN WASHER FE/ZNXC3	SCHEIBE FE/ZNXC3	RONDELLA PIATTA FE/ZNXC3	
011	83013539	004	BAGUE ROULEE	WRAPPED BUSH	GEROLLTE BUCHSE	ANELLO LUBRIFICATO	
012	83200808	002	PASSE FIL	RUBBER PASS WIRE	GUMMI-TUELLE	PASSAFILO	
013	K6008111	001	CADRE	FRAME	RAHMEN	TELAIO	
014	K6008121	001	TOLE	SHEET	BLECH	TELA	
015	K6008130	001	TOLE	SHEET	BLECH	TELA	
016	K6008140	001	TOLE	SHEET	BLECH	TELA	
017	K6008150	002	ENTRETOISE	SPACER	DISTANZHUELSE	DISTANZIALE	
018	K6008240	002	AILERON	WING	FLUEGEL	ALERONE	





FC3560TCR
 FC3560TCS
 FC4060TCR
 FC4060TCS

C 0001>D 0000
 C 0001>D 0000
 C 0001>D 0000
 C 0001>D 0000

K60R0142 A

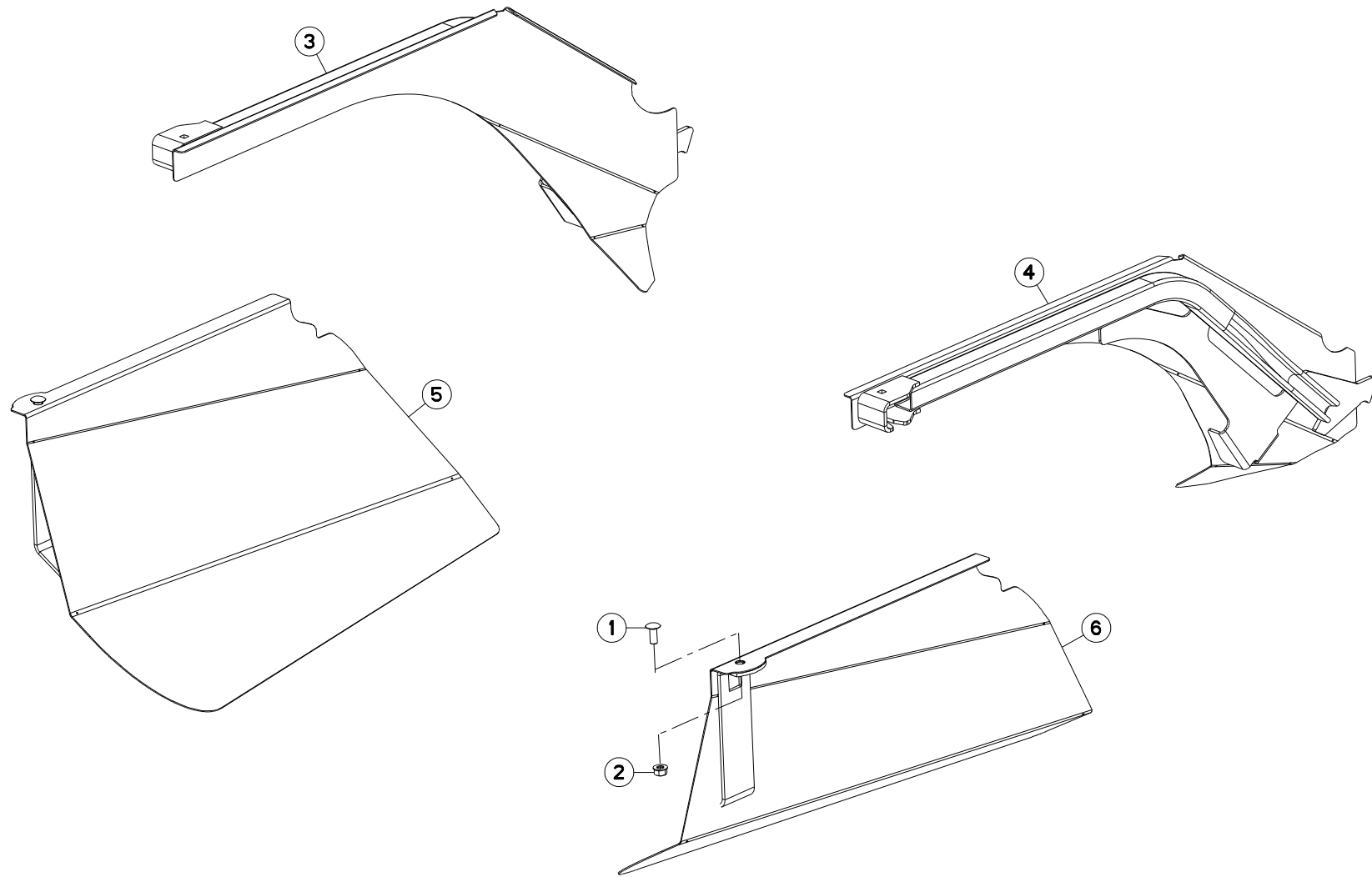
CAISSON 3,5M

COVER 3,5M

ABDECKHAUBE 3,5M

CASSONCINO 3,5M

Rep	Nr	Qt	Designation	Description	Bezeichnung	Referenza	Remarque - Remark - Bemerkung - Osservazioni
001	50002300	006	VIS TBCC COURT	BOLT, CARRIAGE, SHORT NECK	FLACHRUNDSCHR.4KT ANSATZ	BULLONE	
002	50070300	039	VIS TBCC COURT	BOLT, CARRIAGE, SHORT NECK	FLACHRUNDSCHR.4KT ANSATZ	BULLONE	
003	50072200	004	VIS TBCC COURT	BOLT, CARRIAGE, SHORT NECK	FLACHRUNDSCHR.4KT ANSATZ	BULLONE	
004	56529000	002	POIGNEE	HANDLE	HANDGRIFF	MANIGLIA	
005	80131020	007	VIS AUTOBLOQUANTE FLZNNC	UNDERSERRATED S-LOCKING FLZNNC	SPERRZAHN-BUNDSCHRAUBE FLZNNC	VITE FLZNNC	
006	80200830	043	ECROU HEX.AUTOFREINE FE/ZNXC3	SELFLOCKING NUT FE/ZNXC3	SELBSTSICHERNDE MUTT.FE/ZNXC3	DADO AUTOBLOCCANTE FE/ZNXC3	
007	80201040	006	ECROU HEX.BAS AUTOFR.FE/ZNXC3	SELF LOCKING NUT FE/ZNXC3	SELBSTSICHERND.MUTTER FE/ZNXC3	DADO AUTOBLOCCANTE FE/ZNXC3	
008	80250823	043	RONDELLE PLATE FE/ZNXC3	PLAIN WASHER FE/ZNXC3	SCHEIBE FE/ZNXC3	RONDELLA PIATTA FE/ZNXC3	
009	80251021	004	RONDELLE PLATE FE/ZNXC3	PLAIN WASHER M10	SCHEIBE FE/ZNXC3	RONDELLA PIATTA FE/ZNXC3	
010	80251127	002	RONDELLE PLATE FE/ZNXC3	PLAIN WASHER FE/ZNXC3	SCHEIBE FE/ZNXC3	RONDELLA PIATTA FE/ZNXC3	
011	83013539	004	BAGUE ROULEE	WRAPPED BUSH	GEROLLTE BUCHSE	ANELLO LUBRIFICATO	
012	83200808	002	PASSE FIL	RUBBER PASS WIRE	GUMMI-TUELLE	PASSAFILO	
013	K6008150	002	ENTRETOISE	SPACER	DISTANZHUELSE	DISTANZIALE	
014	K6008201	001	CADRE	FRAME	RAHMEN	TELAIO	
015	K6008211	001	TOLE	SHEET	BLECH	TELA	
016	K6008220	001	TOLE	SHEET	BLECH	TELA	
017	K6008230	001	TOLE	SHEET	BLECH	TELA	
018	K6008240	002	AILERON	WING	FLUEGEL	ALERONE	





FC3160TCR	C 0001>D 0000
FC3160TCS	C 0001>D 0000
FC3560TCR	C 0001>D 0000
FC3560TCS	C 0001>D 0000
FC4060TCR	C 0001>D 0000
FC4060TCS	C 0001>D 0000

K60R0074 D

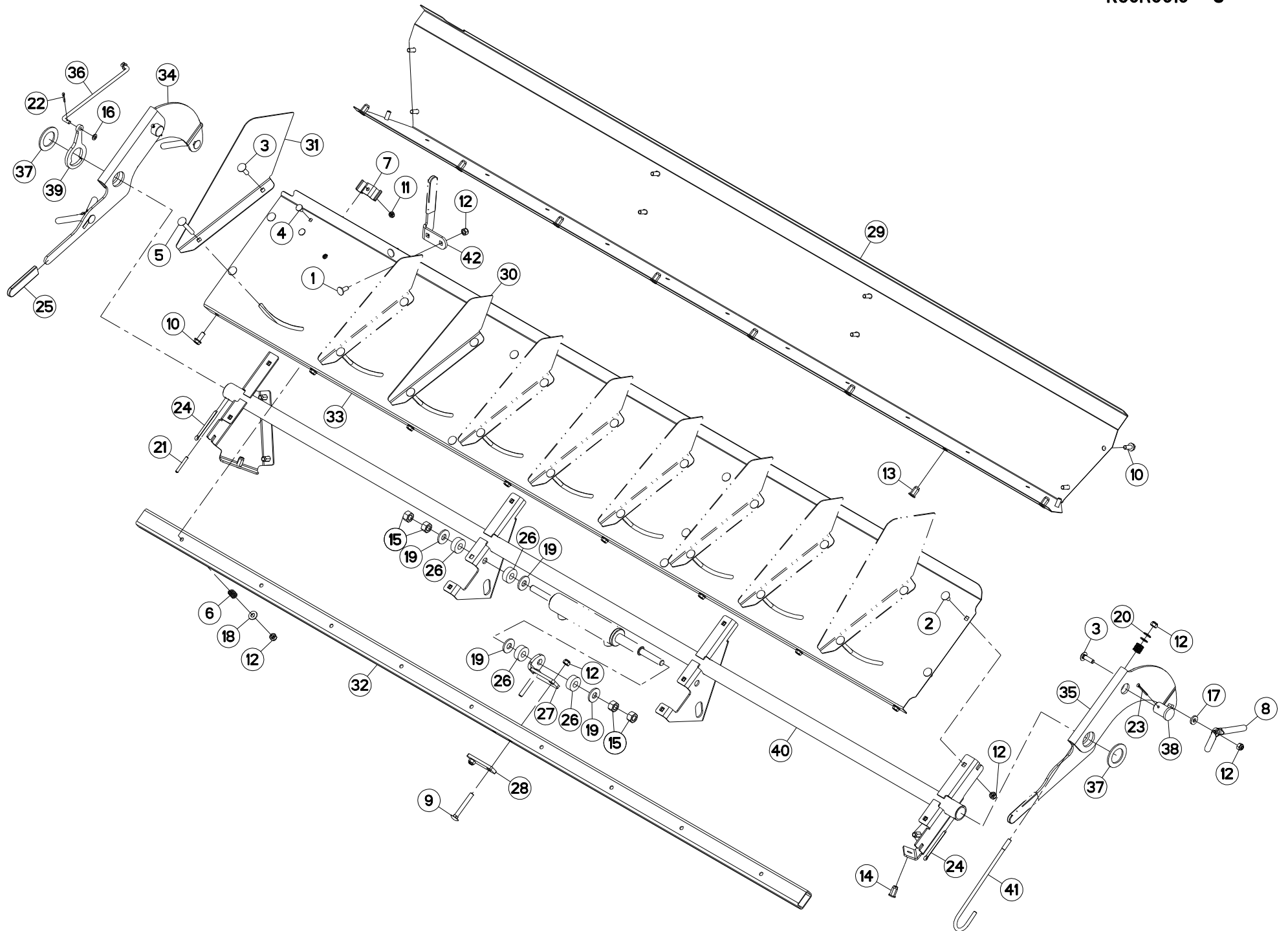
TOLES A ANDAINS

SWATH BOARDS

SCHWADBLECHE

LAMIERE PER ANDANE

Rep	Nr	Qt	Designation	Description	Bezeichnung	Referenza	Remarque - Remark - Bemerkung - Osservazioni
001	50068900	002	VIS TBCC COURT	BOLT, CARRIAGE, SHORT NECK	FLACHRUNDSCHR.4KT ANSATZ	BULLONE	
002	80201262	002	ECROU TWOLOCK FLZNNC	SELF-LOCKING NUT FLZNNC	SELBSTSICHERNDE MUTTER FLZNNC	DADO TWOLOCK FLZNNC	
003	K6008261	001	TOLE A ANDAIN	SWATH BOARD	SCHWADBLECH	LAMIERA ANDANATRICE	
004	K6008271	001	TOLE A ANDAIN	SWATH BOARD	SCHWADBLECH	LAMIERA ANDANATRICE	
005	K6012950	001	RALLONGE	ROD	STANGE	ESTENSIONE	
006	K6012960	001	RALLONGE	ROD	STANGE	ESTENSIONE	



FC3160TCR
FC3160TCS

C 0001>D 0000
C 0001>D 0000



K60R0010 C

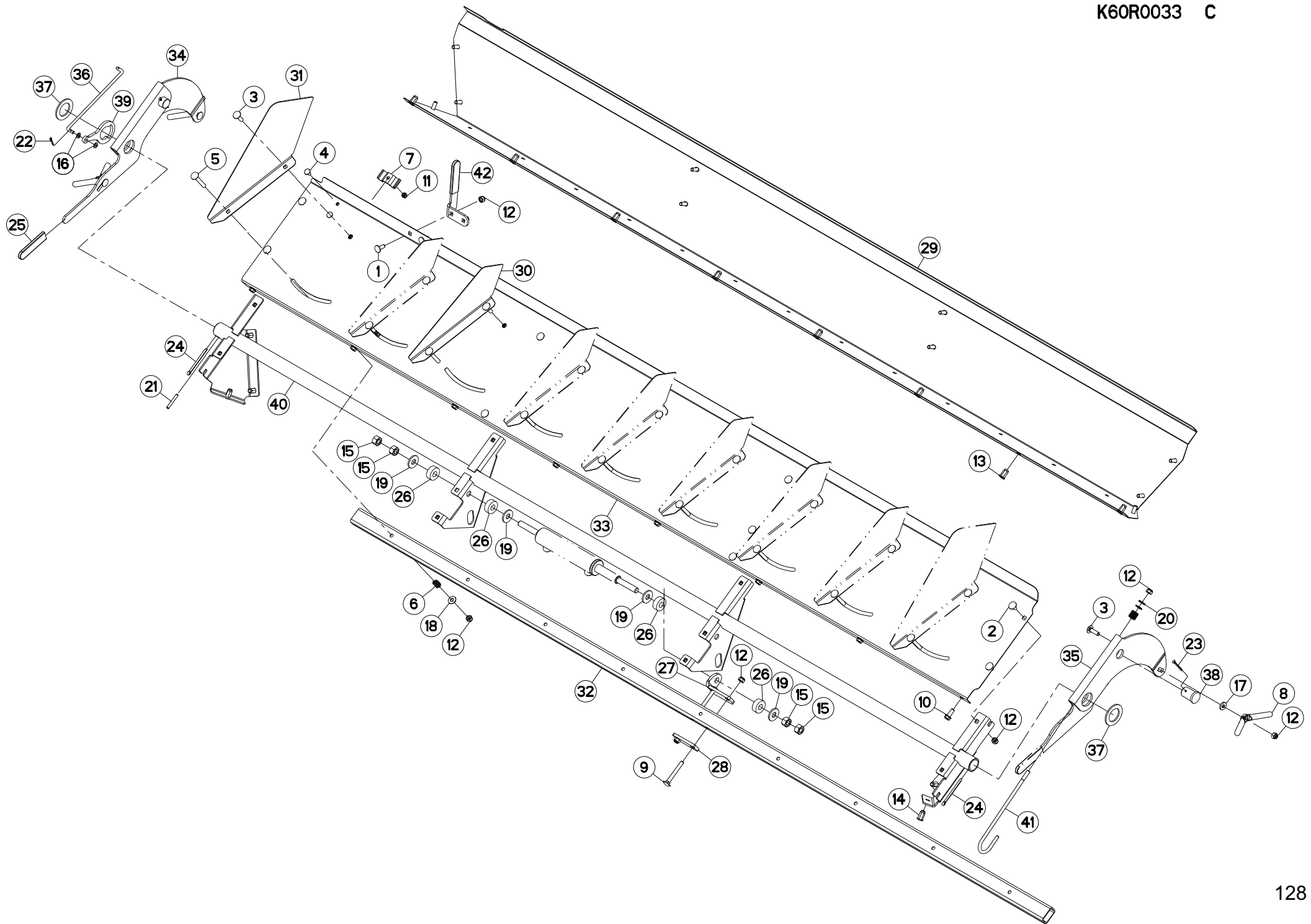
RABATTEUR 3M

DEFLECTOR 3M

ABWEISBLECH 3M

DEFLETTORE 3M

Rep	Nr	Qt	Designation	Description	Bezeichnung	Referenza	Remarque - Remark - Bemerkung - Osservazioni
001	50002200	002	VIS TBCC COURT	BOLT, CARRIAGE, SHORT NECK	FLACHRUNDSCHR.4KT ANSATZ	BULLONE	
002	50003200	009	VIS TBCC COURT	BOLT, CARRIAGE, SHORT NECK	FLACHRUNDSCHR.4KT ANSATZ	BULLONE	
003	50007300	012	VIS TBCC COURT	BOLT, CARRIAGE, SHORT NECK	FLACHRUNDSCHR.4KT ANSATZ	BULLONE	
004	50067100	002	VIS TBCC COURT	BOLT, CARRIAGE, SHORT NECK	FLACHRUNDSCHR.4KT ANSATZ	BULLONE	
005	50076300	009	VIS TBCC COURT	BOLT, CARRIAGE, SHORT NECK	FLACHRUNDSCHR.4KT ANSATZ	BULLONE	
006	52223800	018	RESSORT DE COMPRESSION	SPRING, COMPRESSION	DRUCKFEDER	RESSORT DE COMPRESSIONE	
007	56502510	002	BRIDE 2 FLEXIBLES ZBC	BRIDLE	SPANNBAND	STAFFA	
008	56529000	003	POIGNEE	HANDLE	HANDGRIFF	MANIGLIA	
009	80031080	002	VIS J FE/ZNXC3	CUP SQUARE BOLT FE/ZNXC3	FLACHRUNDSCHRAUBE FE/ZNXC3	BULLONE FE/ZNXC3	
010	80131026	018	VIS AUTOBLOQUANTE FLZNNC	UNDERSERR.S-LOC.SCREW FLZNNC	SPERRZAHN-BUNDSCHRAU.FLZNNC	VITE FLZNNC	
011	80200830	002	ECROU HEX.AUTOFREINE FE/ZNXC3	SELFLOCKING NUT FE/ZNXC3	SELBSTSICHERNDE MUTT.FE/ZNXC3	DADO AUTOBLOCCANTE FE/ZNXC3	
012	80201030	035	ECROU HEX.AUTOFREINE FE/ZNXC3	SELF-LOCKING NUT FE/ZNXC3	SELBSTSICH.MUTTER FE/ZNXC3	DADO AUTOBLOCCANTE FE/ZNXC3	
013	80201096	008	ECROU A SERTIR FE/ZNXC3	CRIMP NUT FE/ZNXC3	EINNIETMUTTER FE/ZNXC3	DADO FE/ZNXC3	[1]
014	80201097	010	ECROU A SERTIR FE/ZNXC3	CRIMP NUT FE/ZNXC3	EINNIETMUTTER FE/ZNXC3	DADO FE/ZNXC3	[2]
015	80201670	004	ECROU HEXAGONAL FE/ZNXC3	NUT FE/ZNXC3	SECHSKANTMUTTER FE/ZNXC3	DADO FE/ZNXC3	
016	80250823	002	RONDELLE PLATE FE/ZNXC3	PLAIN WASHER FE/ZNXC3	SCHEIBE FE/ZNXC3	RONDELLA PIATTA FE/ZNXC3	
017	80251127	003	RONDELLE PLATE FE/ZNXC3	PLAIN WASHER FE/ZNXC3	SCHEIBE FE/ZNXC3	RONDELLA PIATTA FE/ZNXC3	
018	80251176	027	RONDELLE PLATE FE/ZNXC3	PLAIN WASHER FE/ZNXC3	SCHEIBE FE/ZNXC3	RONDELLA PIATTA FE/ZNXC3	
019	80251645	004	RONDELLE PLATE FE/ZNXC3	PLAIN WASHER FE/ZNXC3	SCHEIBE FE/ZNXC3	RONDELLA PIATTA FE/ZNXC3	
020	80281051	010	RONDELLE CONTACT BLOC.FLZNNC	CONICAL SPRING WASHER FLZNNC	SPERRZAHNSPANNSCHEIBE FLZNNC	RONDELLA BLOCCAGGIO FLZNNC	
021	80450750	001	GOUPILLE ELASTIQUE FLZNNC	ROLL PIN FLZNNC	SPANNHUELSE FLZNNC	SPINA ELASTICA FLZNNC	
022	80500322	002	GOUPILLE FENDUE FE/ZNXC3	SPLIT PIN FE/ZNXC3	SPLINT FE/ZNXC3	COPPIGLIA FE/ZNXC3	
023	80500451	002	GOUPILLE FENDUE FE/ZNXC3	SPLIT PIN FE/ZNXC3	SPLINT FE/ZNXC3	COPPIGLIA FE/ZNXC3	
024	80500579	002	GOUPILLE FENDUE FE/ZNXC3	SPLIT PIN FE/ZNXC3	SPLINT FE/ZNXC3	COPPIGLIA FE/ZNXC3	
025	83040234	003	EMBOU PLASTIQUE	END PIECE	ENDSTUECK	GIUNTO	
026	K6006040	004	ENTRETOISE	SPACER	DISTANZHUELSE	DISTANZIALE	
027	K6006050	001	EQUERRE	GUSSET, CORNER	WINKEL	SQUADRA	
028	K6006060	001	CALE	SHIM	DISTANZPLATTE	SPESSORE	
029	K6006071	001	RABAT	COVER PLATE	ABDECKBLECH	PROTEZIONE	+ [1]
030	K6006100	007	AILETTE	FIN	FLUEGEL	ALETTA	
031	K6006110	002	AILERON	WING	FLUEGEL	ALERONE	
032	K6006120	001	TRAVERSE	TUBE, CROSS	QUERTRAEGER	TRAVERSA	
033	K6006170	001	TOLE	SHEET	BLECH	TELA	
034	K6006210	001	POIGNEE	HANDLE	HANDGRIFF	MANIGLIA	
035	K6006220	001	POIGNEE	HANDLE	HANDGRIFF	MANIGLIA	
036	K6006230	001	TIGE	STEM	STANGE	STELO	
037	K6006240	002	RONDELLE	WASHER	SCHEIBE	RONDELLA PIATTA	
038	K6006250	002	AXE	PIN	ACHSE	ASSE	
039	K6006260	001	BIELLE	LINK, CONNECTING	LENKER	BIELLA	
040	K6006401	001	BASCULEUR	WEIGHING	WAAGE	BASCULLA	+ [2]
041	K6007050	001	TIGE	STEM	STANGE	STELO	
042	K6007060	001	POIGNEE	HANDLE	HANDGRIFF	MANIGLIA	





FC3560TCR
FC3560TCS
FC4060TCR
FC4060TCS

C 0001>D 0000
C 0001>D 0000
C 0001>D 0000
C 0001>D 0000

K60R0033 C

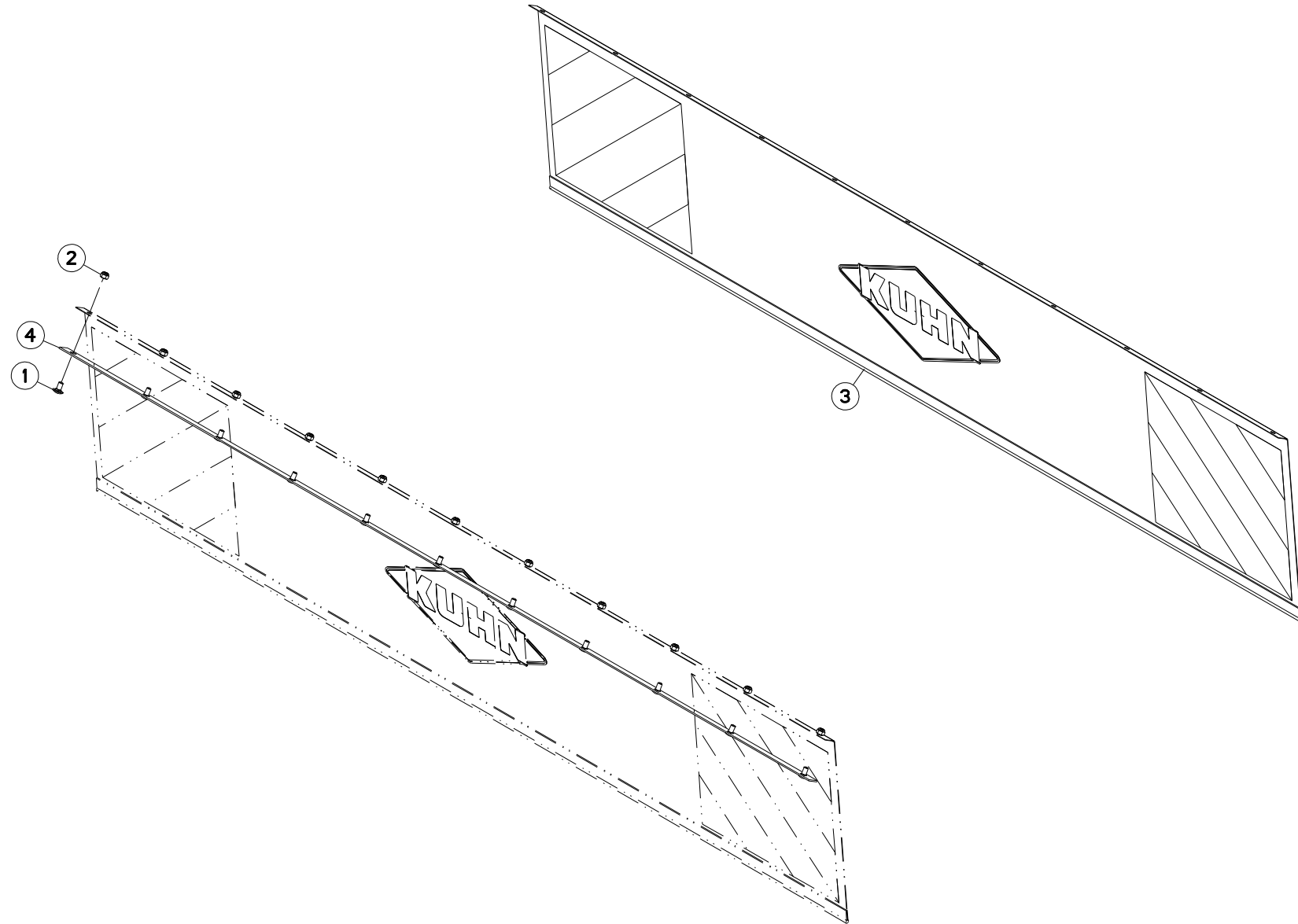
RABATTEUR 3,5M - 4M

DEFLECTOR 3,5M - 4M

ABWEISBLECH 3,5M - 4M

DEFLETTORE 3,5M - 4M

Rep	Nr	Qt	Designation	Description	Bezeichnung	Referenza	Remarque - Remark - Bemerkung - Osservazioni
001	50002200	002	VIS TBCC COURT	BOLT, CARRIAGE, SHORT NECK	FLACHRUNDSCHR.4KT ANSATZ	BULLONE	
002	50003200	009	VIS TBCC COURT	BOLT, CARRIAGE, SHORT NECK	FLACHRUNDSCHR.4KT ANSATZ	BULLONE	
003	50007300	012	VIS TBCC COURT	BOLT, CARRIAGE, SHORT NECK	FLACHRUNDSCHR.4KT ANSATZ	BULLONE	
004	50067100	002	VIS TBCC COURT	BOLT, CARRIAGE, SHORT NECK	FLACHRUNDSCHR.4KT ANSATZ	BULLONE	
005	50076300	009	VIS TBCC COURT	BOLT, CARRIAGE, SHORT NECK	FLACHRUNDSCHR.4KT ANSATZ	BULLONE	
006	52223800	018	RESSORT DE COMPRESSION	SPRING, COMPRESSION	DRUCKFEDER	RESSORT DE COMPRESSIONE	
007	56502510	002	BRIDE 2 FLEXIBLES ZBC	BRIDLE	SPANNBAND	STAFFA	
008	56529000	003	POIGNEE	HANDLE	HANDGRIFF	MANIGLIA	
009	80031080	002	VIS J FE/ZNXC3	CUP SQUARE BOLT FE/ZNXC3	FLACHRUNDSCHRAUBE FE/ZNXC3	BULLONE FE/ZNXC3	
010	80131026	018	VIS AUTOBLOQUANTE FLZNNC	UNDERSERR.S-LOC.SCREW FLZNNC	SPERRZAHN-BUNDSCHRAU.FLZNNC	VITE FLZNNC	
011	80200830	002	ECROU HEX.AUTOFREINE FE/ZNXC3	SELFLOCKING NUT FE/ZNXC3	SELBSTSICHERNDE MUTT.FE/ZNXC3	DADO AUTOBLOCCANTE FE/ZNXC3	
012	80201030	035	ECROU HEX.AUTOFREINE FE/ZNXC3	SELF-LOCKING NUT FE/ZNXC3	SELBSTSICH.MUTTER FE/ZNXC3	DADO AUTOBLOCCANTE FE/ZNXC3	
013	80201096	008	ECROU A SERTIR FE/ZNXC3	CRIMP NUT FE/ZNXC3	EINNIETMUTTER FE/ZNXC3	DADO FE/ZNXC3	
014	80201097	010	ECROU A SERTIR FE/ZNXC3	CRIMP NUT FE/ZNXC3	EINNIETMUTTER FE/ZNXC3	DADO FE/ZNXC3	
015	80201670	004	ECROU HEXAGONAL FE/ZNXC3	NUT FE/ZNXC3	SECHSKANTMUTTER FE/ZNXC3	DADO FE/ZNXC3	
016	80250823	002	RONDELLE PLATE FE/ZNXC3	PLAIN WASHER FE/ZNXC3	SCHEIBE FE/ZNXC3	RONDELLA PIATTA FE/ZNXC3	
017	80251127	003	RONDELLE PLATE FE/ZNXC3	PLAIN WASHER FE/ZNXC3	SCHEIBE FE/ZNXC3	RONDELLA PIATTA FE/ZNXC3	[1]
018	80251176	027	RONDELLE PLATE FE/ZNXC3	PLAIN WASHER FE/ZNXC3	SCHEIBE FE/ZNXC3	RONDELLA PIATTA FE/ZNXC3	[2]
019	80251645	004	RONDELLE PLATE FE/ZNXC3	PLAIN WASHER FE/ZNXC3	SCHEIBE FE/ZNXC3	RONDELLA PIATTA FE/ZNXC3	
020	80281051	010	RONDELLE CONTACT BLOC.FLZNNC	CONICAL SPRING WASHER FLZNNC	SPERRZAHNSPANNSCHEIBE FLZNNC	RONDELLA BLOCCAGGIO FLZNNC	
021	80450750	001	GOUPILLE ELASTIQUE FLZNNC	ROLL PIN FLZNNC	SPANNHUELSE FLZNNC	SPINA ELASTICA FLZNNC	
022	80500322	001	GOUPILLE FENDUE FE/ZNXC3	SPLIT PIN FE/ZNXC3	SPLINT FE/ZNXC3	COPPIGLIA FE/ZNXC3	
023	80500451	002	GOUPILLE FENDUE FE/ZNXC3	SPLIT PIN FE/ZNXC3	SPLINT FE/ZNXC3	COPPIGLIA FE/ZNXC3	
024	80500579	002	GOUPILLE FENDUE FE/ZNXC3	SPLIT PIN FE/ZNXC3	SPLINT FE/ZNXC3	COPPIGLIA FE/ZNXC3	
025	83040234	003	EMBOU PLASTIQUE	END PIECE	ENDSTUECK	GIUNTO	
026	K6006040	004	ENTRETOISE	SPACER	DISTANZHUELSE	DISTANZIALE	
027	K6006050	001	EQUERRE	GUSSET, CORNER	WINKEL	SQUADRA	
028	K6006060	001	CALE	SHIM	DISTANZPLATTE	SPESSORE	
029	K6006081	001	RABAT	COVER PLATE	ABDECKBLECH	PROTEZIONE	
030	K6006100	007	AILETTE	FIN	FLUEGEL	ALETTA	
031	K6006110	002	AILERON	WING	FLUEGEL	ALERONE	
032	K6006130	001	TRAVERSE	TUBE, CROSS	QUERTRAEGER	TRAVERSA	+ [1]
033	K6006180	001	TOLE	SHEET	BLECH	TELA	
034	K6006210	001	POIGNEE	HANDLE	HANDGRIFF	MANIGLIA	
035	K6006220	001	POIGNEE	HANDLE	HANDGRIFF	MANIGLIA	
036	K6006230	001	TIGE	STEM	STANGE	STELO	
037	K6006240	002	RONDELLE	WASHER	SCHEIBE	RONDELLA PIATTA	
038	K6006250	002	AXE	PIN	ACHSE	ASSE	
039	K6006260	001	BIELLE	LINK, CONNECTING	LENKER	BIELLA	
040	K6006411	001	BASCULEUR	WEIGHING	WAAGE	BASCULLA	
041	K6007050	001	TIGE	STEM	STANGE	STELO	
042	K6007060	001	POIGNEE	HANDLE	HANDGRIFF	MANIGLIA	+ [2]





FC3160TCR
FC3160TCS

C 0001>D 0000
C 0001>D 0000

K60R0011 A

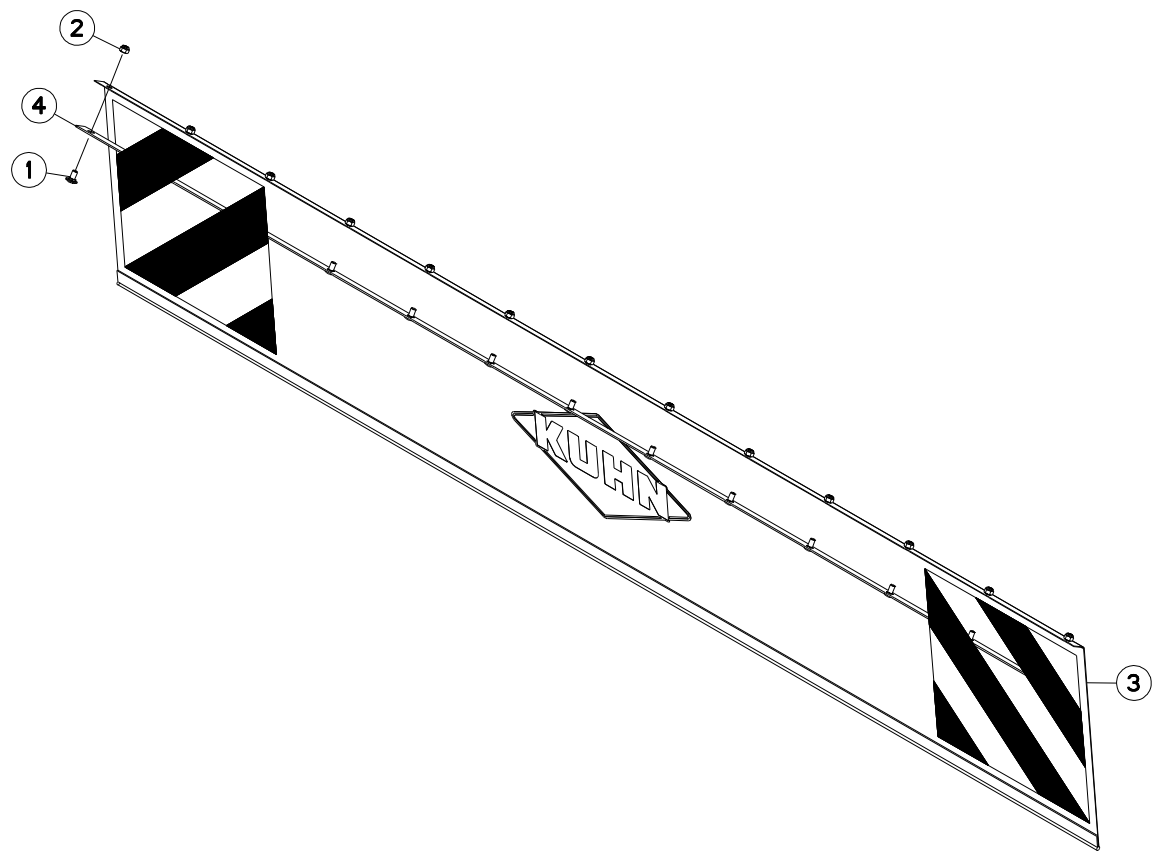
TOILE DE PROTECTION

PROTECTION COVER

SCHUTZTUCH

COPERCHIO DI PROTEZIONE

Rep	Nr	Qt	Designation	Description	Bezeichnung	Referenza	Remarque - Remark - Bemerkung - Osservazioni
001	50003200	011	VIS TBCC COURT	BOLT, CARRIAGE, SHORT NECK	FLACHRUNDSCHR.4KT ANSATZ	BULLONE	
002	80201040	011	ECROU HEX.BAS AUTOFR.FE/ZNXC3	SELF LOCKING NUT FE/ZNXC3	SELBSTSICHERND.MUTTER FE/ZNXC3	DADO AUTOBLOCCANTE FE/ZNXC3	
003	K6005570	001	TOILE DE PROTECTION	CURTAIN, PROTECTIVE	SCHUTZTUCH	TELO DI PROTEZIONE	
004	K6006000	001	PLAT	FLAT	FLACHEISEN	PIATTO	





FC3560TCR	C 0001>D 0000
FC3560TCS	C 0001>D 0000
FC4060TCR	C 0001>D 0000
FC4060TCS	C 0001>D 0000

K60R0034 A

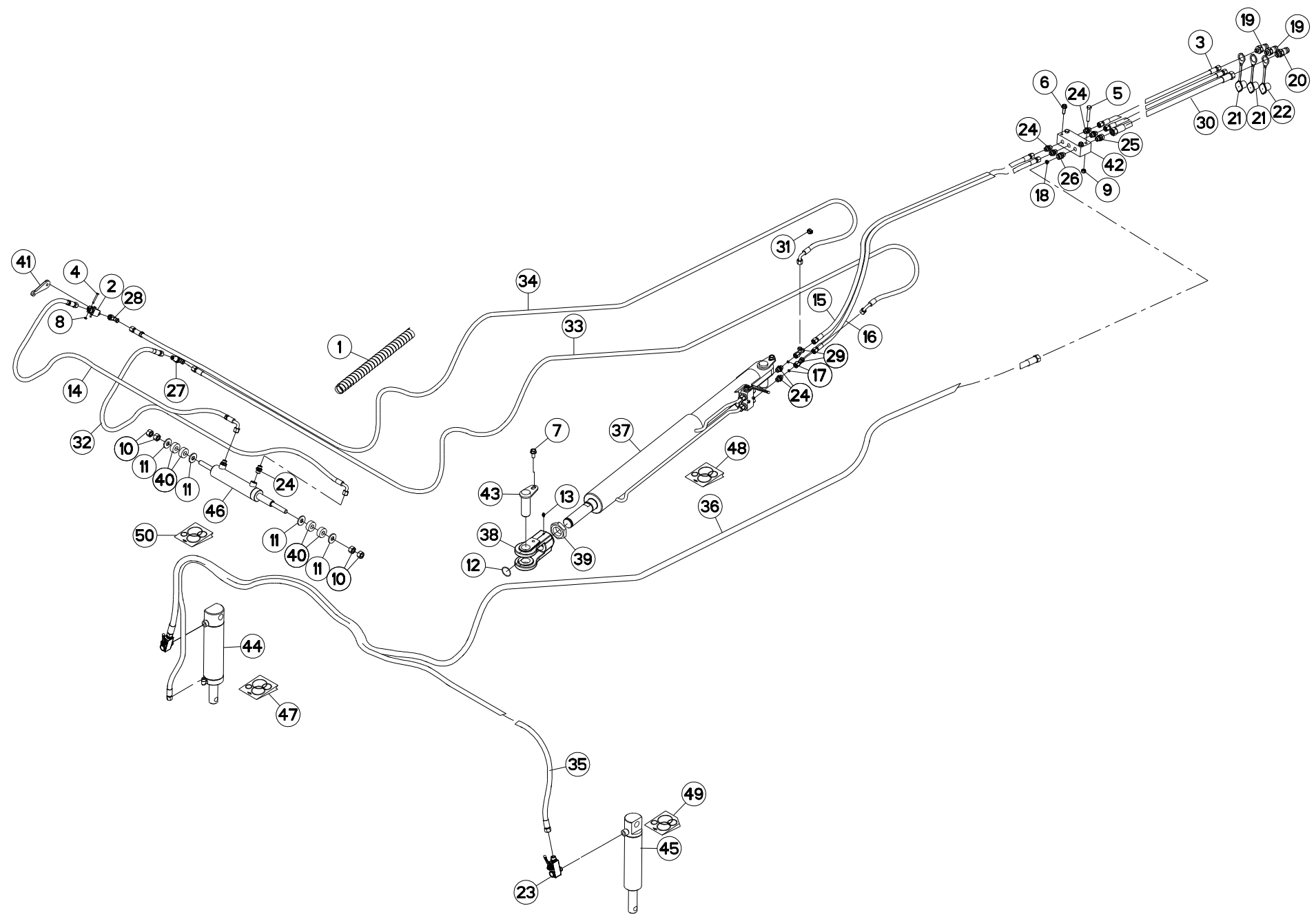
TOILE DE PROTECTION

PROTECTION COVER

SCHUTZTUCH

COPERCHIO DI PROTEZIONE

Rep	Nr	Qt	Designation	Description	Bezeichnung	Referenza	Remarque - Remark - Bemerkung - Osservazioni
001	50003200	013	VIS TBCC COURT	BOLT, CARRIAGE, SHORT NECK	FLACHRUNDSCHR.4KT ANSATZ	BULLONE	
002	80201040	013	ECROU HEX.BAS AUTOFR.FE/ZNXC3	SELF LOCKING NUT FE/ZNXC3	SELBSTSICHERND.MUTTER FE/ZNXC3	DADO AUTOBLOCCANTE FE/ZNXC3	
003	K6005580	001	TOILE DE PROTECTION	CURTAIN, PROTECTIVE	SCHUTZTUCH	TELO DI PROTEZIONE	
004	K6006010	001	PLAT	FLAT	FLACHEISEN	PIATTO	



FC3160TCR
FC3160TCS

C 0001>D 0000
C 0001>D 0000



K60R0020 E

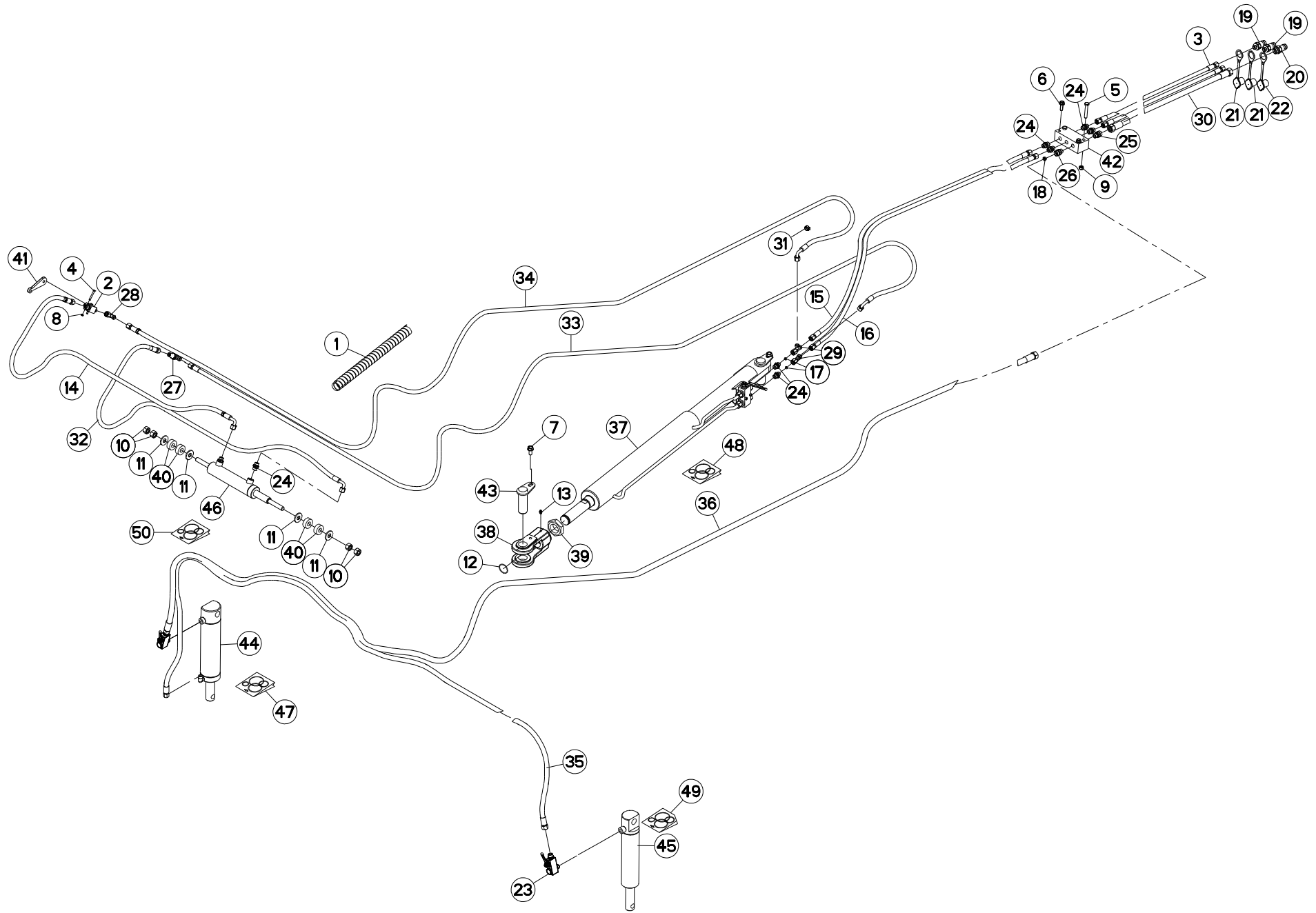
HYDRAULIQUE 3M

HYDRAULIC 3M

HYDRAULIK 3M

IDRAULICO 3M

Rep	Nr	Qt	Designation	Description	Bezeichnung	Referenza	Remarque - Remark - Bemerkung - Osservazioni
001	56541100	002	GAINÉ	SHEATH, FLEXIBLE	SCHLAUCH	SUPPORTO	
002	56866200	001	ROBINET	VALVE, BALL	KUGELHAHN	ROBINETTO	
003	58761600	002	FLEXIBLE	HOSE, HYDRAULIC	HYDRAULIKSCHLAUCH	TUBO IN GOMMA	<->2000 mm
004	80060541	002	VIS TETE HEXAGONALE FE/ZNXC3	HEXAGON HEAD SCREW FE/ZNXC3	SECHSKANTSCHRAUBE FE/ZNXC3	VITE TESTA ESAGONALE FE/ZNXC3	
005	80061054	002	VIS TETE HEXAGONALE FE/ZNXC3	HEX BOLT FE/ZNXC3	SECHSKANTSCHRAUBE FE/ZNXC3	VITE TESTA ESAGONALE FE/ZNXC3	
006	80131031	002	VIS AUTOBLOQUANTE FLZNNC	UNDERSERR.S-LOC.SCREW FLZNNC	SPERRZAHN-BUNDSCHRAU.FLZNNC	VITE FLZNNC	
007	80131225	002	VIS AUTOBLOQUANTE FLZNNC	UNDERSERR.S-LOC.SCREW FLZNNC	SPERRZAHN-BUNDSCHRAU.FLZNNC	VITE FLZNNC	
008	80200540	002	ECROU HEX.BAS AUTOFR.FE/ZNXC3	SELF-LOCKING NUT FE/ZNXC3	SELBSTSICHERND.MUTTER FE/ZNXC3	DADO AUTOBLOCCANTE FE/ZNXC3	
009	80201040	002	ECROU HEX.BAS AUTOFR.FE/ZNXC3	SELF LOCKING NUT FE/ZNXC3	SELBSTSICHERND.MUTTER FE/ZNXC3	DADO AUTOBLOCCANTE FE/ZNXC3	
010	80201670	004	ECROU HEXAGONAL FE/ZNXC3	NUT FE/ZNXC3	SECHSKANTMUTTER FE/ZNXC3	DADO FE/ZNXC3	
011	80251645	004	RONDELLE PLATE FE/ZNXC3	PLAIN WASHER FE/ZNXC3	SCHEIBE FE/ZNXC3	RONDELLA PIATTA FE/ZNXC3	
012	80600027	001	ANNEAU EXPANSIF	RETAINING RING	SICHERUNGSRING	ANELLO DI FERMO	
013	82200800	001	GRAISSEUR A TETE SPHERIQUE	GREASE FITTING	KEGELSCHMIERNIPPEL	INGRASSATORE SFERICO	
014	55809600	001	FLEXIBLE	HOSE, HYDRAULIC	HYDRAULIKSCHLAUCH	TUBO IN GOMMA	<->1900 mm
015	56565210	001	FLEXIBLE	HOSE, HYDRAULIC	HYDRAULIKSCHLAUCH	TUBO IN GOMMA	<->3500 mm
016	56565210	001	FLEXIBLE	HOSE, HYDRAULIC	HYDRAULIKSCHLAUCH	TUBO IN GOMMA	<->3500 mm
017	A4072026	002	LIMITEUR DEBIT D10+D2.5 EP1.5	DELIVERY LIMITER	MENGEN BEGRENZER	REGOLATORE D'ALIMENTAZIONE	
018	A4072051	001	LIMITEUR DEBIT D2,5 TUBE D14	DELIVERY LIMITER	MENGENBEGRENZER	REGOLATORE D'ALIMENTAZIONE	
019	A4074017	002	COUPLEUR MALE	CONNECTOR MALE	KUPPLUNGSTECKER	INNESTO M16X150	
020	A4074018	001	COUPLEUR MALE	CONNECTOR MALE	KUPPLUNGSTECKER	ATTACCO IDRAULICO	
021	A4074046	002	CAPUCHON COUPLEUR MALE	CAP MALE CONNECTOR	KAPPE KUPPLUNG STECKER	TAPPO PLASTICA	
022	A4074047	001	CAPUCHON COUPLEUR MALE	CAP MALE CONNECTOR	KAPPE KUPPLUNG STECKER	TAPPO PLASTICA	
023	A4075028	002	ROBINET	VALVE, BALL	KUGELHAHN	ROBINETTO	
024	A4080401	008	UNION MALE	MALE STUD CONNECTOR	GERADER EINSCHRAUBSTUTZEN	GIUZIONE DIRITTA ZBC	
025	A4080429	001	UNION MALE	MALE STUD CONNECTOR	GERADER EINSCHRAUBSTUTZEN	GIUZIONE DIRITTA ZBC	
026	A4080650	001	UNION	FITTING, HYDRAULIC, UNION	VERBINDUNG	CONNETTORE	
027	A4080750	001	COUDE EGAL/CLOISON FE/ZNXC3	BULKHEAD ELBOW FE/ZNXC3	WINKEL-SCHOTTVERSCHRAUBUNG	GOMITO ATTRAVERSAMENT.FE/ZNXC3	
028	A4082700	001	COUDE TOURNANT	AJUSTABLE MALE STUD ELBOW	EINSTELLBARER WINKELSTUTZEN	GIUNZIONE A 90°ORIENTABILE	
029	A4083100	002	TE ADAPTABLE RENVERSE	ADJ.MALE STUD TEE-STU.	EINSTELLB.T-VERSCHRAU.	TERMINALE A T ORIENTA.	
030	A4923204	001	FLEXIBLE HYDRAULIQUE	HYDRAULIC HOSE	HYDRAULIKSCHLAUCH	TUBO GOMMA	<->2000 mm
031	A7260102	004	CAVALIER MARQUAGE FLEX.: 1	HOSE MARKING RING : 1	SCHLAUCHMARKIERUNGSRING : 1	TUBO MARCATORE : 1	
032	A4921079	001	FLEXIBLE HYDRAULIQUE	HYDRAULIC HOSE	HYDRAULIKSCHLAUCH	TUBO GOMMA	<->2000 mm
033	A4921165	001	FLEXIBLE	HOSE, HYDRAULIC	HYDRAULIKSCHLAUCH	TUBO IN GOMMA	<->5100 mm
034	A4921165	001	FLEXIBLE	HOSE, HYDRAULIC	HYDRAULIKSCHLAUCH	TUBO IN GOMMA	<->5100 mm
035	A4922147	001	FLEXIBLE	HOSE, HYDRAULIC	HYDRAULIKSCHLAUCH	TUBO IN GOMMA	<->4000 mm
036	A4923148	001	FLEXIBLE	HOSE, HYDRAULIC	HYDRAULIKSCHLAUCH	TUBO IN GOMMA	<->7300 mm
037	K6000951	001	VERIN	CYLINDER, HYDRAULIC	HYDRAULIKZYLINDER	CILINDRO	
038	K6000980	001	CHAPE	CLEVIS	GABEL	FORCELLA	
039	K6000990	001	ECROU	NUT	MUTTER	DADO	
040	K6006040	004	ENTRETOISE	SPACER	DISTANZHUELSE	DISTANZIALE	
041	K6006270	001	BIELLETTE	LINK	SHUBSTANGE	BIELLETTA	
042	K6008090	001	BLOC HYDRAULIQUE	MANIFOLD, HYDRAULIC	HYDRAULIK-STEUERBLOCK	BLOCCO IDRAULICO	
043	K6012580	002	AXE	PIN	ACHSE	ASSE	
044	K6000961	001	VERIN	CYLINDER, HYDRAULIC	HYDRAULIKZYLINDER	CILINDRO	
045	K6000971	001	VERIN	CYLINDER, HYDRAULIC	HYDRAULIKZYLINDER	CILINDRO	
046	K6005480	001	VERIN	CYLINDER, HYDRAULIC	HYDRAULIKZYLINDER	CILINDRO	
047	K6005851	001	COLL.JOINTS-VERIN K6000961	SET OIL SEALS FOR K6000961	SATZ DICHTUNGEN F.K6000961	KIT GUARNIZ.PISTO.K6000961	
048	K6009580	001	COLL.JOINTS-VERIN K6000951	SET OIL SEALS FOR K6000951	SATZ DICHTUNGEN F.K6000951	KIT GUARNIZ.PISTO.K6000951	





FC3160TCR
FC3160TCS

C 0001>D 0000
C 0001>D 0000

K60R0020 E

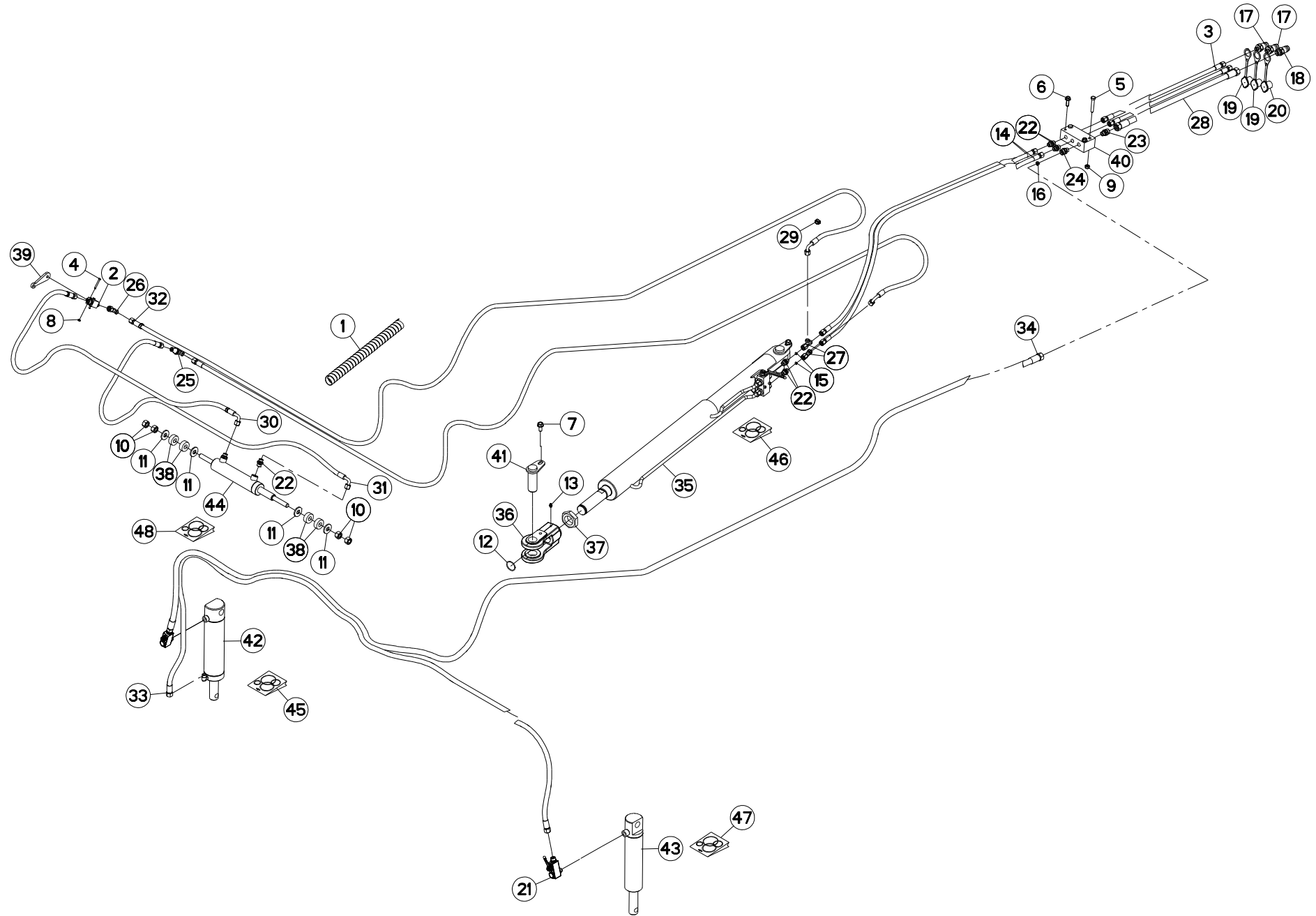
HYDRAULIQUE 3M

HYDRAULIC 3M

HYDRAULIK 3M

IDRAULICO 3M

Rep	Nr	Qt	Designation	Description	Bezeichnung	Referenza	Remarque - Remark - Bemerkung - Osservazioni
049	K6009590	001	COLL.JOINTS-VERIN K6000971	SET OIL SEALS FOR K6000971	SATZ DICHTUNGEN F.K6000971	KIT GUARNIZ.PISTO.K6000971	
050	K6009600	001	COLL.JOINTS-VERIN K6005480	SET OIL SEALS FOR K6005480	SATZ DICHTUNGEN F.K6005480	KIT GUARNIZ.PISTO.K6005480	



FC3560TCR
FC3560TCSC 0001>D 0000
C 0001>D 0000

K60R0060 D

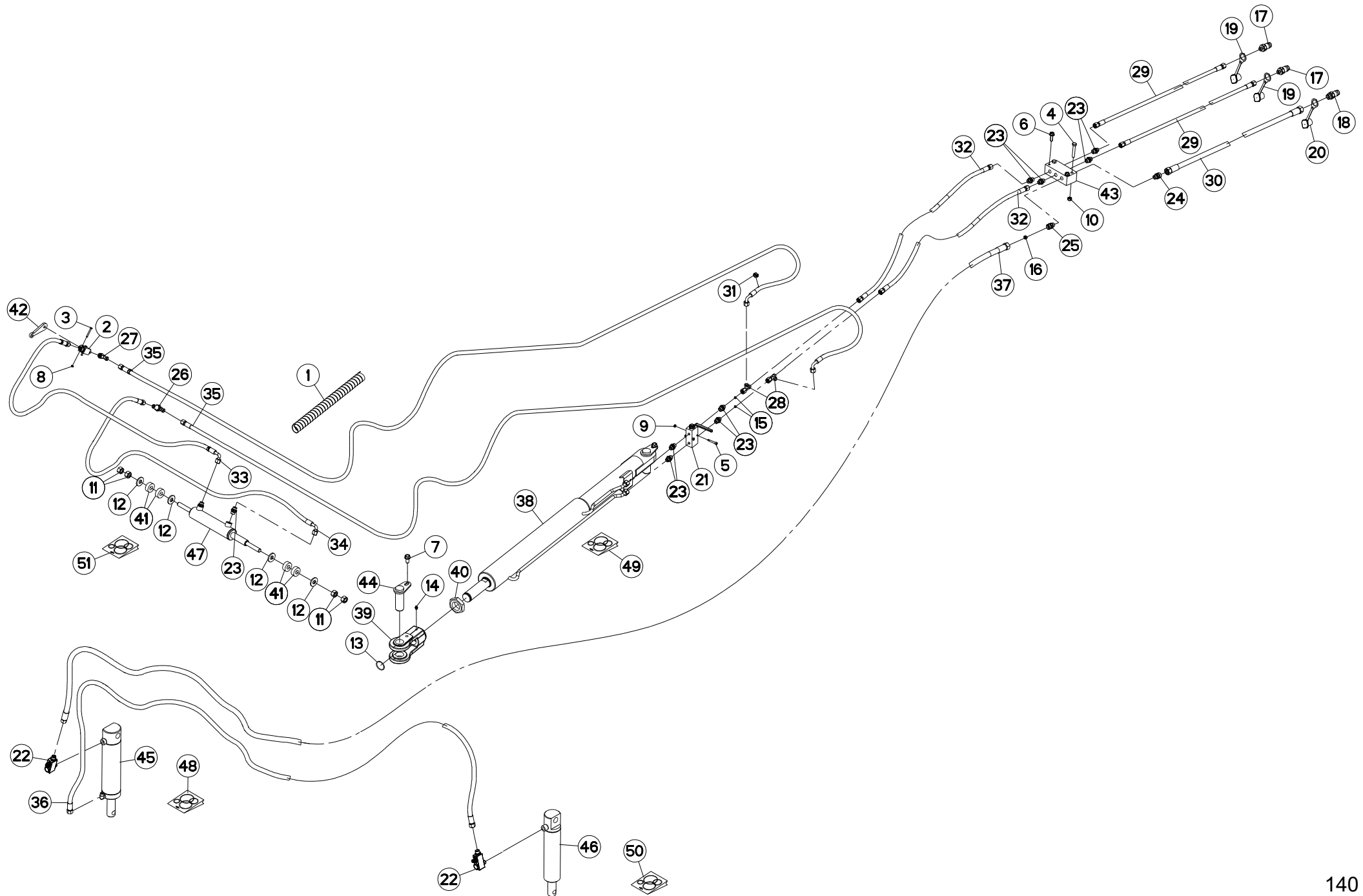
HYDRAULIQUE 3,5M

HYDRAULIC 3,5M

HYDRAULIK 3,5M

IDRAULICO 3,5M

Rep	Nr	Qt	Designation	Description	Bezeichnung	Referenza	Remarque - Remark - Bemerkung - Osservazioni
001	56541100	002	GAINÉ	SHEATH, FLEXIBLE	SCHLAUCH	SUPPORTO	
002	56866200	001	ROBINET	VALVE, BALL	KUGELHAHN	ROBINETTO	
003	58761600	002	FLEXIBLE	HOSE, HYDRAULIC	HYDRAULIKSCHLAUCH	TUBO IN GOMMA	<->2000 mm
004	80060541	002	VIS TETE HEXAGONALE FE/ZNXC3	HEXAGON HEAD SCREW FE/ZNXC3	SECHSKANTSCHRAUBE FE/ZNXC3	VITE TESTA ESAGONALE FE/ZNXC3	
005	80061054	002	VIS TETE HEXAGONALE FE/ZNXC3	HEX BOLT FE/ZNXC3	SECHSKANTSCHRAUBE FE/ZNXC3	VITE TESTA ESAGONALE FE/ZNXC3	
006	80131031	002	VIS AUTOBLOQUANTE FLZNNC	UNDERSERR.S-LOC.SCREW FLZNNC	SPERRZAHN-BUNDSCHRAU.FLZNNC	VITE FLZNNC	
007	80131225	002	VIS AUTOBLOQUANTE FLZNNC	UNDERSERR.S-LOC.SCREW FLZNNC	SPERRZAHN-BUNDSCHRAU.FLZNNC	VITE FLZNNC	
008	80200540	002	ECROU HEX.BAS AUTOFR.FE/ZNXC3	SELF-LOCKING NUT FE/ZNXC3	SELBSTSICHERND.MUTTER FE/ZNXC3	DADO AUTOBLOCCANTE FE/ZNXC3	
009	80201040	002	ECROU HEX.BAS AUTOFR.FE/ZNXC3	SELF LOCKING NUT FE/ZNXC3	SELBSTSICHERND.MUTTER FE/ZNXC3	DADO AUTOBLOCCANTE FE/ZNXC3	
010	80201670	004	ECROU HEXAGONAL FE/ZNXC3	NUT FE/ZNXC3	SECHSKANTMUTTER FE/ZNXC3	DADO FE/ZNXC3	
011	80251645	004	RONDELLE PLATE FE/ZNXC3	PLAIN WASHER FE/ZNXC3	SCHEIBE FE/ZNXC3	RONDELLA PIATTA FE/ZNXC3	
012	80600027	001	ANNEAU EXPANSIF	RETAINING RING	SICHERUNGSRING	ANELLO DI FERMO	
013	82200800	001	GRAISSEUR A TETE SPHERIQUE	GREASE FITTING	KEGELSCHMIERNIPPEL	INGRASSATORE SFERICO	
014	56565210	002	FLEXIBLE	HOSE, HYDRAULIC	HYDRAULIKSCHLAUCH	TUBO IN GOMMA	<->3500 mm
015	A4072026	002	LIMITEUR DEBIT D10+D2.5 EP1.5	DELIVERY LIMITER	MENGEN BEGRENZER	REGOLATORE D'ALIMENTAZIONE	
016	A4072051	001	LIMITEUR DEBIT D2,5 TUBE D14	DELIVERY LIMITER	MENGENBEGRENZER	REGOLATORE D'ALIMENTAZIONE	
017	A4074017	002	COUPLEUR MALE	CONNECTOR MALE	KUPPLUNGSTECKER	INNESTO M16X150	
018	A4074018	001	COUPLEUR MALE	CONNECTOR MALE	KUPPLUNGSTECKER	ATTACCO IDRAULICO	
019	A4074046	002	CAPUCHON COUPLEUR MALE	CAP MALE CONNECTOR	KAPPE KUPPLUNG STECKER	TAPPO PLASTICA	
020	A4074047	001	CAPUCHON COUPLEUR MALE	CAP MALE CONNECTOR	KAPPE KUPPLUNG STECKER	TAPPO PLASTICA	
021	A4075028	002	ROBINET	VALVE, BALL	KUGELHAHN	ROBINETTO	
022	A4080401	008	UNION MALE	MALE STUD CONNECTOR	GERADER EINSCHRAUBSTUTZEN	GIUZIONE DIRITTA ZBC	
023	A4080429	001	UNION MALE	MALE STUD CONNECTOR	GERADER EINSCHRAUBSTUTZEN	GIUZIONE DIRITTA ZBC	
024	A4080650	001	UNION	FITTING, HYDRAULIC, UNION	VERBINDUNG	CONNETTORE	
025	A4080750	001	COUDE EGAL/CLOISON FE/ZNXC3	BULKHEAD ELBOW FE/ZNXC3	WINKEL-SCHOTTVERSCHRAUBUNG	GOMITO ATTRAVERSAMENT.FE/ZNXC3	
026	A4082700	001	COUDE TOURNANT	AJUSTABLE MALE STUD ELBOW	EINSTELLBARER WINKELSTUTZEN	GIUNZIONE A 90°ORIENTABILE	
027	A4083100	002	TE ADAPTABLE RENVERSE	ADJ.MALE STUD TEE-STU.	EINSTELLB.T.-VERSCHRAU.	TERMINALE A T ORIENTA.	
028	A4923204	001	FLEXIBLE HYDRAULIQUE	HYDRAULIC HOSE	HYDRAULIKSCHLAUCH	TUBO GOMMA	<->2000 mm
029	A7260102	004	CAVALIER MARQUAGE FLEX.: 1	HOSE MARKING RING : 1	SCHLAUCHMARKIERUNGSRING : 1	TUBO MARCATORE : 1	
030	A4921079	001	FLEXIBLE HYDRAULIQUE	HYDRAULIC HOSE	HYDRAULIKSCHLAUCH	TUBO GOMMA	<->2000 mm
031	A4921164	001	FLEXIBLE	HOSE, HYDRAULIC	HYDRAULIKSCHLAUCH	TUBO IN GOMMA	<->2100 mm
032	A4921165	002	FLEXIBLE	HOSE, HYDRAULIC	HYDRAULIKSCHLAUCH	TUBO IN GOMMA	<->5100 mm
033	A4922148	001	FLEXIBLE	HOSE, HYDRAULIC	HYDRAULIKSCHLAUCH	TUBO IN GOMMA	<->4400 mm
034	A4923149	001	FLEXIBLE	HOSE, HYDRAULIC	HYDRAULIKSCHLAUCH	TUBO IN GOMMA	<->7500 mm
035	K6000951	001	VERIN	CYLINDER, HYDRAULIC	HYDRAULIKZYLINDER	CILINDRO	
036	K6000980	001	CHAPE	CLEVIS	GABEL	FORCELLA	
037	K6000990	001	ECROU	NUT	MUTTER	DADO	20daN m (148 lbf ft)
038	K6006040	004	ENTRETOISE	SPACER	DISTANZHUELSE	DISTANZIALE	
039	K6006270	001	BIELLETTÉ	LINK	SHUBSTANGE	BIELLETTA	
040	K6008090	001	BLOC HYDRAULIQUE	MANIFOLD, HYDRAULIC	HYDRAULIK-STEUERBLOCK	BLOCCO IDRAULICO	
041	K6012580	002	AXE	PIN	ACHSE	ASSE	
042	K6000961	001	VERIN	CYLINDER, HYDRAULIC	HYDRAULIKZYLINDER	CILINDRO	
043	K6000971	001	VERIN	CYLINDER, HYDRAULIC	HYDRAULIKZYLINDER	CILINDRO	
044	K6005480	001	VERIN	CYLINDER, HYDRAULIC	HYDRAULIKZYLINDER	CILINDRO	
045	K6005851	001	COLL.JOINTS-VERIN K6000961	SET OIL SEALS FOR K6000961	SATZ DICHTUNGEN F.K6000961	KIT GUARNIZ.PISTO.K6000961	
046	K6009580	001	COLL.JOINTS-VERIN K6000951	SET OIL SEALS FOR K6000951	SATZ DICHTUNGEN F.K6000951	KIT GUARNIZ.PISTO.K6000951	
047	K6009590	001	COLL.JOINTS-VERIN K6000971	SET OIL SEALS FOR K6000971	SATZ DICHTUNGEN F.K6000971	KIT GUARNIZ.PISTO.K6000971	
048	K6009600	001	COLL.JOINTS-VERIN K6005480	SET OIL SEALS FOR K6005480	SATZ DICHTUNGEN F.K6005480	KIT GUARNIZ.PISTO.K6005480	



FC4060TCR
FC4060TCSC 0001>D 0000
C 0001>D 0000

K60R0062 D

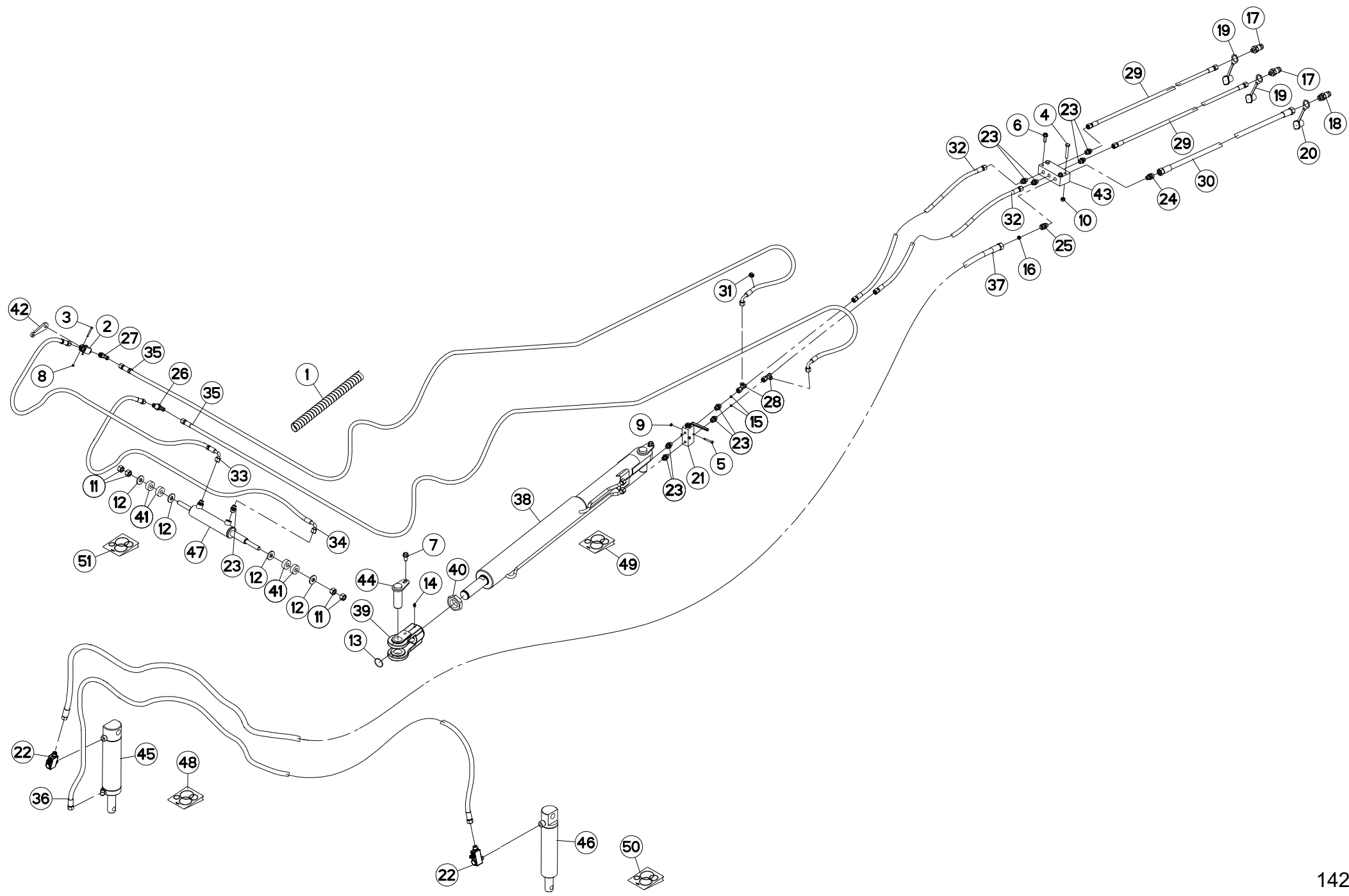
HYDRAULIQUE TCD 4M

HYDRAULIC TCD 4M

HYDRAULIK TCD 4M

IDRAULICO TCD 4M

Rep	Nr	Qt	Designation	Description	Bezeichnung	Referenza	Remarque - Remark - Bemerkung - Osservazioni
001	56541100	002	GAINÉ	SHEATH, FLEXIBLE	SCHLAUCH	SUPPORTO	
002	56866200	001	ROBINET	VALVE, BALL	KUGELHAHN	ROBINETTO	
003	80060541	002	VIS TETE HEXAGONALE FE/ZNXC3	HEXAGON HEAD SCREW FE/ZNXC3	SECHSKANTSCHRAUBE FE/ZNXC3	VITE TESTA ESAGONALE FE/ZNXC3	
004	80061054	002	VIS TETE HEXAGONALE FE/ZNXC3	HEX BOLT FE/ZNXC3	SECHSKANTSCHRAUBE FE/ZNXC3	VITE TESTA ESAGONALE FE/ZNXC3	
005	80080640	002	VIS TETE CYL.SIX P.CR.FE/ZNXC3	HEX CYL HEAD BOLT M6X40 DIN 91	ZYLINDERSCHR.INNENSEC.FE/ZNXC3	VITE A TESTA CILINDR. FE/ZNXC3	[1]
006	80131031	002	VIS AUTOBLOQUANTE FLZNNC	UNDERSERR.S-LOC.SCREW FLZNNC	SPERRZAHN-BUNDSCHRAU.FLZNNC	VITE FLZNNC	
007	80131225	002	VIS AUTOBLOQUANTE FLZNNC	UNDERSERR.S-LOC.SCREW FLZNNC	SPERRZAHN-BUNDSCHRAU.FLZNNC	VITE FLZNNC	
008	80200540	002	ECROU HEX.BAS AUTOFR.FE/ZNXC3	SELF-LOCKING NUT FE/ZNXC3	SELBSTSICHERND.MUTTER FE/ZNXC3	DADO AUTOBLOCCANTE FE/ZNXC3	
009	80200600	002	ECROU HEXAGONAL FE/ZNXC3	NUT FE/ZNXC3	SECHSKANTMUTTER FE/ZNXC3	DADO FE/ZNXC3	[1]
010	80201040	002	ECROU HEX.BAS AUTOFR.FE/ZNXC3	SELF LOCKING NUT FE/ZNXC3	SELBSTSICHERND.MUTTER FE/ZNXC3	DADO AUTOBLOCCANTE FE/ZNXC3	
011	80201670	004	ECROU HEXAGONAL FE/ZNXC3	NUT FE/ZNXC3	SECHSKANTMUTTER FE/ZNXC3	DADO FE/ZNXC3	
012	80251645	004	RONDELLE PLATE FE/ZNXC3	PLAIN WASHER FE/ZNXC3	SCHEIBE FE/ZNXC3	RONDELLA PIATTA FE/ZNXC3	
013	80600027	001	ANNEAU EXPANSIF	RETAINING RING	SICHERUNGSRING	ANELLO DI FERMO	
014	82200800	001	GRAISSEUR A TETE SPHERIQUE	GREASE FITTING	KEGELSCHMIERNIPPEL	INGRASSATORE SFERICO	
015	A4072026	002	LIMITEUR DEBIT D10+D2.5 EP1.5	DELIVERY LIMITER	MENGEN BEGRENZER	REGOLATORE D'ALIMENTAZIONE	
016	A4072051	001	LIMITEUR DEBIT D2,5 TUBE D14	DELIVERY LIMITER	MENGEN BEGRENZER	REGOLATORE D'ALIMENTAZIONE	
017	A4074017	002	COUPLEUR MALE	CONNECTOR MALE	KUPPLUNGSTECKER	INNESTO M16X150	
018	A4074018	001	COUPLEUR MALE	CONNECTOR MALE	KUPPLUNGSTECKER	ATTACCO IDRAULICO	
019	A4074046	002	CAPUCHON COUPLEUR MALE	CAP MALE CONNECTOR	KAPPE KUPPLUNG STECKER	TAPPO PLASTICA	
020	A4074047	001	CAPUCHON COUPLEUR MALE	CAP MALE CONNECTOR	KAPPE KUPPLUNG STECKER	TAPPO PLASTICA	
021	A4075012	001	ROBINET	VALVE, BALL	KUGELHAHN	ROBINETTO	[1]
022	A4075028	002	ROBINET	VALVE, BALL	KUGELHAHN	ROBINETTO	
023	A4080401	010	UNION MALE	MALE STUD CONNECTOR	GERADER EINSCHRAUBSTUTZEN	GIUZIONE DIRITTA ZBC	
024	A4080429	001	UNION MALE	MALE STUD CONNECTOR	GERADER EINSCHRAUBSTUTZEN	GIUZIONE DIRITTA ZBC	
025	A4080650	001	UNION	FITTING, HYDRAULIC, UNION	VERBINDUNG	CONNETTORE	
026	A4080750	001	COUDE EGAL/CLOISON FE/ZNXC3	BULKHEAD ELBOW FE/ZNXC3	WINKEL-SCHOTTVERSCHRAUBUNG	GOMITO ATTRAVERSAMENT.FE/ZNXC3	
027	A4082700	001	COUDE TOURNANT	AJUSTABLE MALE STUD ELBOW	EINSTELLBARER WINKELSTUTZEN	GIUNZIONE A 90°ORIENTABILE	
028	A4083100	002	TE ADAPTABLE RENVERSE	ADJ.MALE STUD TEE-STU.	EINSTELLB.T-VERSCHRAU.	TERMINALE A T ORIENTA.	
029	A4921036	002	FLEXIBLE HYDRAULIQUE	HYDRAULIC HOSE	HYDRAULIKSCHLAUCH	TUBO GOMMA	<->2000 mm
030	A4923204	001	FLEXIBLE HYDRAULIQUE	HYDRAULIC HOSE	HYDRAULIKSCHLAUCH	TUBO GOMMA	<->2000 mm
031	A7260102	004	CAVALIER MARQUAGE FLEX.: 1	HOSE MARKING RING : 1	SCHLAUCHMARKIERUNGSRING : 1	TUBO MARCATORE : 1	
032	A4921048	002	FLEXIBLE HYDRAULIQUE	HYDRAULIC HOSE	HYDRAULIKSCHLAUCH	TUBO GOMMA	<->4200 mm
033	A4921079	001	FLEXIBLE HYDRAULIQUE	HYDRAULIC HOSE	HYDRAULIKSCHLAUCH	TUBO GOMMA	<->2000 mm
034	A4921164	001	FLEXIBLE	HOSE, HYDRAULIC	HYDRAULIKSCHLAUCH	TUBO IN GOMMA	<->2100 mm
035	A4921165	002	FLEXIBLE	HOSE, HYDRAULIC	HYDRAULIKSCHLAUCH	TUBO IN GOMMA	<->5100 mm
036	A4922148	001	FLEXIBLE	HOSE, HYDRAULIC	HYDRAULIKSCHLAUCH	TUBO IN GOMMA	<->4400 mm
037	A4923153	001	FLEXIBLE	HOSE, HYDRAULIC	HYDRAULIKSCHLAUCH	TUBO IN GOMMA	<->8200 mm
038	K6000951	001	VERIN	CYLINDER, HYDRAULIC	HYDRAULIKZYLINDER	CILINDRO	* +[1]
039	K6000980	001	CHAPE	CLEVIS	GABEL	FORCELLA	
040	K6000990	001	ECROU	NUT	MUTTER	DADO	20daN m (148 lbf ft)
041	K6006040	004	ENTRETOISE	SPACER	DISTANZHUELSE	DISTANZIALE	
042	K6006270	001	BIELLETTÉ	LINK	SHUBSTANGE	BIELLETTA	
043	K6008090	001	BLOC HYDRAULIQUE	MANIFOLD, HYDRAULIC	HYDRAULIK-STEUERBLOCK	BLOCCO IDRAULICO	
044	K6012580	002	AXE	PIN	ACHSE	ASSE	
045	K6000961	001	VERIN	CYLINDER, HYDRAULIC	HYDRAULIKZYLINDER	CILINDRO	
046	K6000971	001	VERIN	CYLINDER, HYDRAULIC	HYDRAULIKZYLINDER	CILINDRO	
047	K6005480	001	VERIN	CYLINDER, HYDRAULIC	HYDRAULIKZYLINDER	CILINDRO	*
048	K6005851	001	COLL.JOINTS-VERIN K6000961	SET OIL SEALS FOR K6000961	SATZ DICHTUNGEN F.K6000961	KIT GUARNIZ.PISTO.K6000961	: K6000961





FC4060TCR
FC4060TCS

C 0001>D 0000
C 0001>D 0000

K60R0062 D

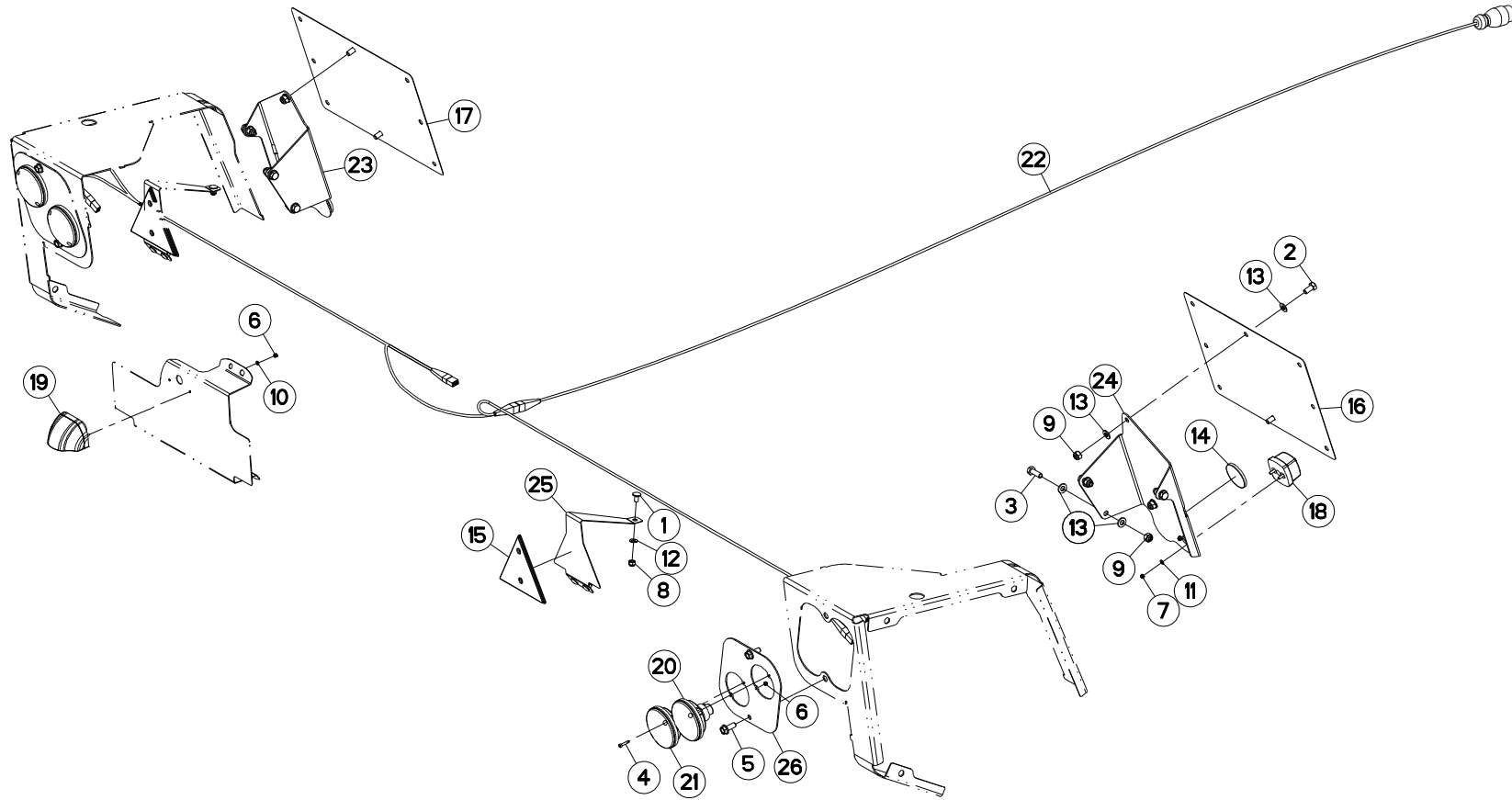
HYDRAULIQUE TCD 4M

HYDRAULIC TCD 4M

HYDRAULIK TCD 4M

IDRAULICO TCD 4M

Rep	Nr	Qt	Designation	Description	Bezeichnung	Referenza	Remarque - Remark - Bemerkung - Osservazioni
049	K6009580	001	COLL.JOINTS-VERIN K6000951	SET OIL SEALS FOR K6000951	SATZ DICHTUNGEN F.K6000951	KIT GUARNIZ.PISTO.K6000951	[1] : K6000951
050	K6009590	001	COLL.JOINTS-VERIN K6000971	SET OIL SEALS FOR K6000971	SATZ DICHTUNGEN F.K6000971	KIT GUARNIZ.PISTO.K6000971	: K6000971
051	K6009600	001	COLL.JOINTS-VERIN K6005480	SET OIL SEALS FOR K6005480	SATZ DICHTUNGEN F.K6005480	KIT GUARNIZ.PISTO.K6005480	: K6005480
			* : Voir Marquage				
			* : See marking				
			* : Siehe Kennzeichnung				
			*: Vedere marchiatura				





FC3160TCR C 0001>D 0000
 FC3160TCS C 0001>D 0000
 FC3560TCR C 0001>D 0000
 FC3560TCS C 0001>D 0000
 FC4060TCR C 0001>D 0000
 FC4060TCS C 0001>D 0000

K60R0022 C

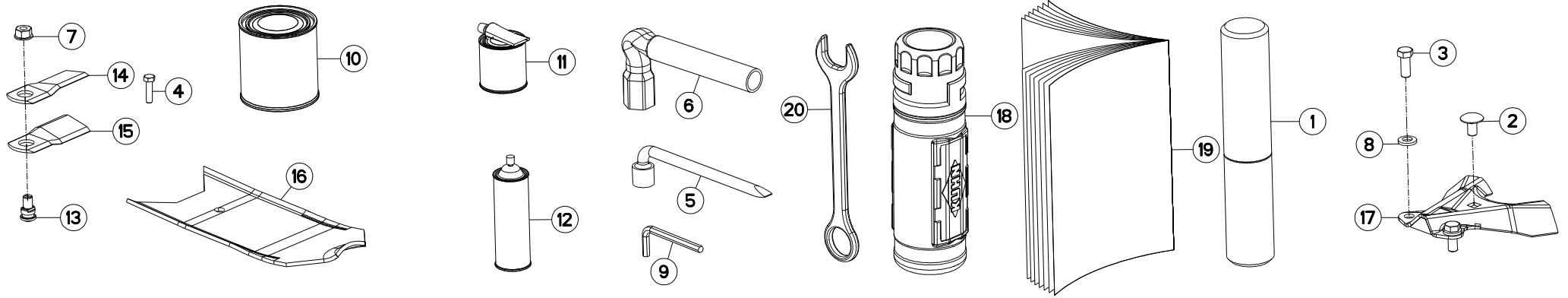
SIGNALISATION

SIGNALLING

BELEUCHTUNG U.WARNTAFELN

SEGNALAZIONE

Rep	Nr	Qt	Designation	Description	Bezeichnung	Referenza	Remarque - Remark - Bemerkung - Osservazioni
001	50067100	006	VIS TBCC COURT	BOLT, CARRIAGE, SHORT NECK	FLACHRUNDSCHR.4KT ANSATZ	BULLONE	
002	80061020	004	VIS TETE HEXAGONALE FE/ZNXC3	HEX. HEAD SCREW FE/ZNXC3	SECHSKANTSCHRAUBE FE/ZNXC3	VITE A TESTA ESAGONALE FE/ZNXC	
003	80061073	006	VIS TETE HEXAGONALE FE/ZNXC3	HEXAGON HEAD SCREW FE/ZNXC3	SECHSKANTSCHRAUBE FE/ZNXC3	VITE TESTA ESAGONALE FE/ZNXC3	
004	80080420	008	VIS TETE CYL.SIX P.CR.FE/ZNXC3	HEX.SOCK.HEAD CAP SCR.FE/ZNXC3	ZYLINDERSCHR.INNENSEC.FE/ZNXC3	VITE A TESTA CILINDR. FE/ZNXC3	
005	80131026	004	VIS AUTOBLOQUANTE FLZNNC	UNDERSERR.S-LOC.SCREW FLZNNC	SPERRZAHN-BUNDSCHRAU.FLZNNC	VITE FLZNNC	
006	80200440	010	ECROU HEX.AUTOFREINE FE/ZNXC3	SELF LOCKING NUT FE/ZNXC3	SELBSTSICHERNDE MUTT.FE/ZNXC3	DADO AUTOBLOCCANTE FE/ZNXC3	
007	80200540	004	ECROU HEX.BAS AUTOFR.FE/ZNXC3	SELF-LOCKING NUT FE/ZNXC3	SELBSTSICHERND.MUTTER FE/ZNXC3	DADO AUTOBLOCCANTE FE/ZNXC3	
008	80200830	006	ECROU HEX.AUTOFREINE FE/ZNXC3	SELFLOCKING NUT FE/ZNXC3	SELBSTSICHERNDE MUTT.FE/ZNXC3	DADO AUTOBLOCCANTE FE/ZNXC3	
009	80201030	010	ECROU HEX.AUTOFREINE FE/ZNXC3	SELF-LOCKING NUT FE/ZNXC3	SELBSTSICH.MUTTER FE/ZNXC3	DADO AUTOBLOCCANTE FE/ZNXC3	
010	80250408	002	RONDELLE PLATE FE/ZNXC3	PLAIN WASHER M4	SCHEIBE FE/ZNXC3	RONDELLA PIATTA FE/ZNXC3	
011	80250512	004	RONDELLE PLATE FE/ZNXC3	PLAIN WASHER M5 DIN-125	SCHEIBE FE/ZNXC3	RONDELLA PIATTA FE/ZNXC3	
012	80250823	006	RONDELLE PLATE FE/ZNXC3	PLAIN WASHER FE/ZNXC3	SCHEIBE FE/ZNXC3	RONDELLA PIATTA FE/ZNXC3	
013	80251021	020	RONDELLE PLATE FE/ZNXC3	PLAIN WASHER M10	SCHEIBE FE/ZNXC3	RONDELLA PIATTA FE/ZNXC3	
014	83240010	002	CATADIOPTRE	REFLECTOR	RUECKSTRAHLER	CATADIOTTRO	
015	83240013	002	CATADIOP.TRIAN.ROUGE 160 ADHES	REFLECTOR RED 160 SELF-ADHES.	RUECKSTRAHLER ROT 160 SELBSTKL	CATADIOTTRO 160	
016	83240209	001	PANNEAU DE SIGNAL.RECT.ARD-AVG	WARNING PLATE	WARNTAFEL HI-RE + VO-LI	PANNELLO	
017	83240210	001	PANNEAU DE SIGNAL.RECT.ARG-AVD	WARNING PLATE	WARNTAFEL HI-LI + VO-RE	PANNELLO	
018	83240404	002	FEU DE POSITION BLANC	FRONT LAMP WHITE	BEGRENZUNGSLICHT WEISS	FANALINO BIANCO	
019	83240431	001	FEU ECLAIRAGE PLAQUE	LIGHT	LICHT	LUCE	
020	83240484	002	FEU CLIGNOTANT ROND	LIGHT	LEUCHTE	LUCE	
021	83240485	002	FEU ARRIERE STOP	LIGHT	LEUCHTE	LUCE	
022	K6002370	001	FAISCEAU ELECTRIQUE	HARNNESS, WIRING	KABELBAUM	CAVO ELETTRICO	
023	K6002380	001	SUPPORT DE FEUX	SUPPORT, LIGHT	LEUCHTENTRAEGER	SUPPORTO LUCI	
024	K6002390	001	SUPPORT DE FEUX	SUPPORT, LIGHT	LEUCHTENTRAEGER	SUPPORTO LUCI	
025	K6008871	002	SUPPORT DE FEUX	SUPPORT, LIGHT	LEUCHTENTRAEGER	SUPPORTO LUCI	
026	K6010270	002	TOLE	SHEET	BLECH	TELA	





FC3160TCR	C 0001>D 0000
FC3160TCS	C 0001>D 0000
FC3560TCR	C 0001>D 0000
FC3560TCS	C 0001>D 0000
FC4060TCR	C 0001>D 0000
FC4060TCS	C 0001>D 0000

K60R0138 A

DIVERS

MISCELLANEOUS

VERSCHIEDENES

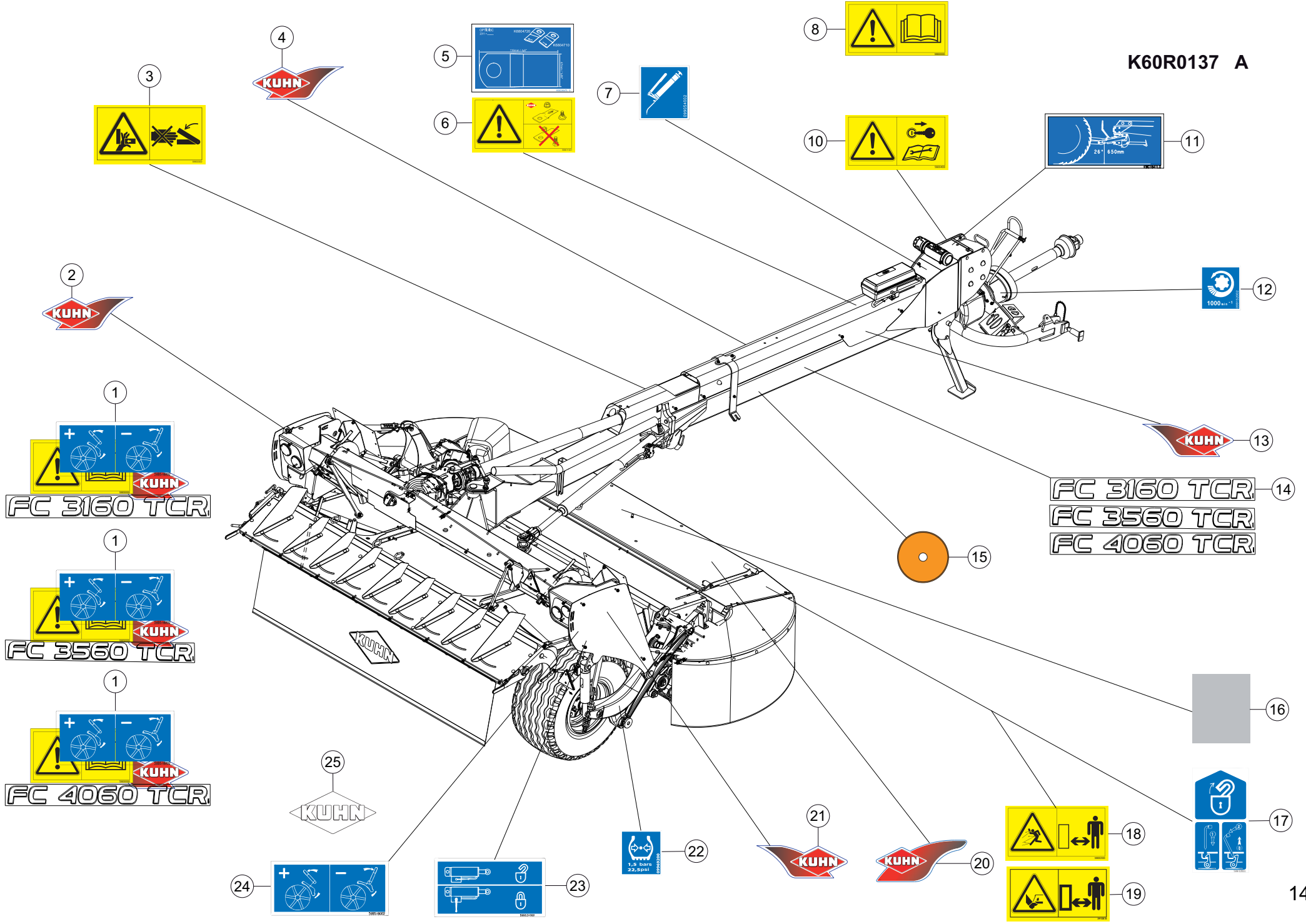
VARIE

Rep	Nr	Qt	Designation	Description	Bezeichnung	Referenza	Remarque - Remark - Bemerkung - Osservazioni
001	9006600	002	PORTE-DOCUMENTS TUBULAIRE	DOCUMENT BOX	GEWINDEPACK	PORTADUCOMANTI TUBOLARE	
002	50006400	004	VIS TBCC COURT	BOLT, CARRIAGE, SHORT NECK	FLACHRUNDSCHR.4KT ANSATZ	BULLONE	
003	50071100	008	VIS AVEC REVÊTEMENT ADHESIF	SCREW WITH ADHESIVE COATING	KLEBE BESCHICHTETE SCHRAUBE	VITE CON RIVETTAMENTO ADESIVO	
004	80060838	005	VIS TETE HEXAGONALE FLZNNC	HEXAGON HEAD SCREW FLZNNC	SECHSKANTSCHRAUBE FLZNNC	VITE TESTA ESAGONALE FLZNNC	
005	50080200	001	CLE A PIPE DE 18 (12PANS)	BOX SPANNER 18	PFEIFENSCHLUESSEL 18	CHIAVE X FC 280F MATR.95	
006	50080500	001	CLE	WRENCH	SCHLUESSEL	CHIAVE	
007	80201262	016	ECROU TWOLOK FLZNNC	SELF-LOCKING NUT FLZNNC	SELBSTSICHERNDE MUTTER FLZNNC	DADO TWOLOCK FLZNNC	
008	80281254	008	RONDELLE CONIQUE BLOC.FLZNNC	CONICAL SPRING WASHER FLZNNC	SPANNSCHEIBE FLZNNC	RONDELLA CONICA FLZNNC	
009	83450005	001	CLE MALE 8	ALLEN WRENCH 8	6KT.STIFTSCHLUESSEL 8	CHIAVE	
010	83503018	001	BOITE 1L PEINT.ROUGE	1L RED PAINT CAN,	DOSE FARBE ROT,1L	VERNICE ROSSA KUHN	
011	83503019	001	KIT RAL2002 0,5+0,1 KG BICOMP	KIT RAL2002 0,5+0,1 KG 2 COMP	KIT RAL2002 0,5+0,1 KG 2KOMP	VERNICE RAL2002 2K 0,5+0,1 KG	
012	83503026	001	AEROSOL ROUGE RAL2002 BR.	RED SPRAY PAINT	FARBSPRUEHDOSE KUHN ROT	VERNICE SPRAY ROSSA	
013	K6801011	016	VIS AUTOFREINEE	SCREW, SELF-LOCKING	SELBSTSICHERNDE SCHRAUBE	VITE AUTOBLOCCANTE	
014	K6804710	016	COUT.LONG 95 DIS.T.A.G.ISO5718	ANGLED BLADE - LEFT ISO5718	MAEHKLIN.GEDREHT-LINKS ISO5718	COLTEL.PIEGATO-SINIS. ISO5718	
015	K6804720	016	COUT.LONG 95 DIS.T.A D.ISO5718	ANGLED BLADE - RIGHT ISO5718	MAEHKLI.GEDREHT-RECHTS ISO5718	COLTEL.PIEGATO-DESTRA ISO5718	
016	K6805620	001	DOUBLURE D'USURE	LINER	VERSCHLEISSPLATTE	FODERA DI CONSUMO	*
017	K6806930	004	LIFTER	LIFTER	LIFTER	LIFTER	
018	K7024100	001	BOITE	BOX	KASTEN	SCATOLA	
019	KN283C	001	NOTICE D'INST.	OPERATOR'S MANUAL	BETRIEBSANLEITUNG	MANUALE D'USO E MANUTENZIONE	
020	Z5066020	001	CLEF PL.13 + DOUILLE PIVOTANTE	SPANNER, OPEN-END	MAULSCHLUESSEL		

* : A souder sous patin de disque

* : To weld under skid

* : Unter Gleitkufe schweißen



FC3160TCR
FC3560TCR
FC4060TCR

C 0001>D 0000
C 0001>D 0000
C 0001>D 0000



K60R0137 A

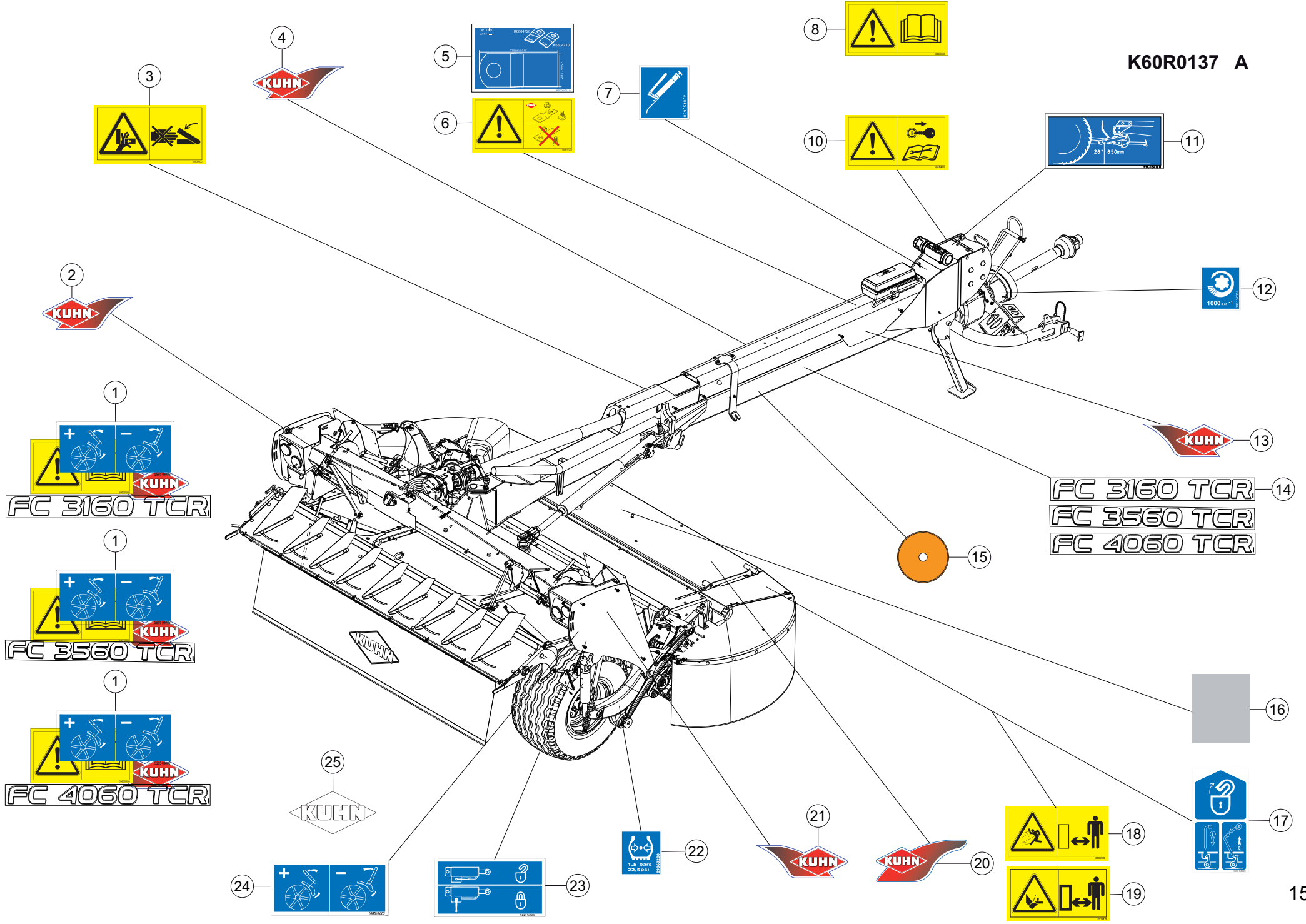
COLL.ETIQUETTES ADHESIVES TCR

SET OF STICKERS TCR

SATZ AUFKLEBER TCR

SERIE ADESIVI TCR

Rep	Nr	Qt	Designation	Description	Bezeichnung	Referenza	Remarque - Remark - Bemerkung - Osservazioni
001	K6008710	001	COLL.ETIQ.ADHES.	KIT, DECAL	SATZ AUFKLEBER	SERIE ADESIVI	: CE +[1] : FC3160TCR
001	K6008717	001	COLL.ETIQ.ADHES.FC3160TCR CA	KIT, DECAL FC3160TCR CA	SATZ AUFKLEBER FC3160TCR CA	SERIE ADESIVI FC3160TCR CA	: CA +[2] : FC3160TCR
001	K6008718	001	COLL.ETIQ.ADHES.FC3160TCR US	KIT, DECAL FC3160TCR US	SATZ AUFKLEBER FC3160TCR US	SERIE ADESIVI FC3160TCR US	: US +[3] : FC3160TCR
001	K6008720	001	COLL.ETIQ.ADHES.	KIT, DECAL	SATZ AUFKLEBER	SERIE ADESIVI	: CE +[4] : FC3560TCR
001	K6008727	001	COLL.ETIQ.ADHES.FC3560TCR CA	KIT, DECAL FC3560TCR CA	SATZ AUFKLEBER FC3560TCR CA	SERIE ADESIVI FC3560TCR CA	: CA +[5] : FC3560TCR
001	K6008728	001	COLL.ETIQ.ADHES.FC3560TCR US	KIT, DECAL FC3560TCR US	SATZ AUFKLEBER FC3560TCR US	SERIE ADESIVI FC3560TCR US	: US +[6] : FC3560TCR
001	K6008730	001	COLL.ETIQ.ADHES.	KIT, DECAL	SATZ AUFKLEBER	SERIE ADESIVI	: CE +[7] : FC4060TCR
001	K6008737	001	COLL.ETIQ.ADHES. CA	KIT, DECAL	SATZ AUFKLEBER	SERIE ADESIVI	: CA +[8] : FC4060TCR
001	K6008738	001	COLL.ETIQ.ADHES. US	KIT, DECAL	SATZ AUFKLEBER	SERIE ADESIVI	: US +[9] : FC4060TCR
002	K9530080	001	ETIQ.ADH.	DECAL	AUFKLEBER	ADESIVO	[1][2][3][4][5] [6][7][8][9]
003	59900300	002	PICTOGR.H ECRASEM.MAIN	PICTORIAL H CRUSH.DANGER HAND	PIKTOGR.H QUETSCHGEFAHR HAND	ADESIVO	: CE [1][4][7]
003	59900310	002	PICTOGR.H ECRASEM.MAIN CA	PICTORIAL H ECRASEM.MAIN CA			: CA [2][5][8]
003	59900320	002	PICTOGR.H ECRASEM.MAIN US	PICTORIAL H CRUSHING HAND US		ADESIVO	: US [3][6][9]
003	59900330	002	PICTOGR.H ECRASEM.MAIN JP	PICTORIAL H CRUSHING HAND JP		ADESIVO	: JP
004	K9530530	001	ETIQ.ADH.	DECAL	AUFKLEBER	ADESIVO	[1][2][3][4][5] [6][7][8][9]
005	K9C064TL	001	PICTO.T	DECAL INFO.	PIKTO.T	ADHESIVO TECNICO	[1][2][3][4][5] [6][7][8][9]
006	59901100	001	PICTOGR.H PIECES D'ORIGINE	PICTORIAL GENNINE PARTS	PIKTOGR.H ORIGINALTEILE	ADESIVO PEZZI ORIGINAL	: CE [1][4][7]
006	59901110	001	PICTOGR.H PIECES D'ORIGINE CA	PICTORIAL H GENUINE PARTS CA			: CA [2][5][8]
006	59901120	001	PICTOGR.H PIECES D'ORIGINE US	PICTORIAL H GENUINE PARTS US		ADESIVO	: US [3][6][9]
006	59901130	001	PICTOGR.H PIECES D'ORIGINE JP	PICTORIAL H GENUINE PARTS JP		ADESIVO	: JP
007	09905400	006	PICTO.T POINT DE GRAISSAGE	PICTO.T GREASE POINT	PICTO.T SCHMIER PUNKT		[1][2][3][4][5] [6][7][8][9]
008	59900000	001	PICTOGR.H NOTICE D'INSTR	PICTORIAL H INSTRUCTIONS	PIKTOGR.H BETRIEBSANLEITUNG	ADESIVO	: CE [1][4][7]
008	59900010	001	PICTOGR.H NOTICE D'INSTR CA	DECAL			: CA [2][5][8]
008	59900020	001	PICTOGR.H NOTICE D'INSTR US	PICTORIAL H INSTRUCTIONS US	PIKTOGR.H BETRIEBSANLEITUN. US	ADESIVO	: US [3][6][9]
008	59900030	001	PICTOGR.H NOTICE D'INSTR JP	PICTORIAL H INSTRUCTIONS JP		ADESIVO	: JP
010	59900400	001	PICTOGR.H ARRETER MOTEUR	PICTORIAL H STOP ENGINE	PIKTOGR.H MOTOR ABSTELLEN	ADESIVO	: CE [1][4][7]
010	59900410	001	PICTOGR.H ARRETER MOTEUR CA	DECAL			: CA [2][5][8]
010	59900420	001	PICTOGR.H ARRETER MOTEUR US	PICTORIAL H TURN OFF ENG. US	PIKTOGR.H MOTOR ABSTELLEN US	ADESIVO	: US [3][6][9]
010	59900430	001	PICTOGR.H ARRETER MOTEUR JP	PICTORIAL H TURN OFF ENG. JP		ADESIVO	: JP
011	K9C164TL	001	PICTO.T	DECAL INFO.	PIKTO.T	ADHESIVO TECNICO	[1][2][3][4][5]
012	09915200	001	ETIQ.ADHESIVE 1000 MIN-1 A G.	DECAL 1000 MIN-1 LE.	AUFKLEBER 1000 MIN-1 LI.	ADESIVO	[1][2][3][4][5]
013	K9530540	001	ETIQ.ADH.	DECAL	AUFKLEBER	ADESIVO	[1][2][3][4][5]
014	K9510130	004	ETIQ.ADH.	DECAL	AUFKLEBER	ADESIVO	[1][2][3] : FC3160TCR
014	K9510160	004	ETIQ.ADH.	DECAL	AUFKLEBER	ADESIVO	[4][5][6] : FC3560TCR
014	K9510170	004	ETIQ.ADH.	DECAL	AUFKLEBER	ADESIVO	[7][8][9] : FC4060TCR
015	83240014	006	CATADIOPTR	REFLECTOR	RUECKSTRAHLER	CATADIOTTRO	[1][2][3][4][5]
016	H2412950	005	BANDE ANTIDERAPANTE	ANTI-SLIP TAPE	ANTI-RUTSCHBAND	NASTRO ANTISDRUCCIOLO	[1][2][3][4][5]
017	59910300	003	PICTOGR.H DEVERROUILLAGE	PICTORIAL H UNLOCKING	PIKTOGR.H ENTRIEGELUNG	ADESIVO	[1][2][3][4][5]
018	K9A134CE	002	PICTO.SECU.H	DECAL, SAFETY, H	PIKTOGR. SICHERHEITS, H	ADHESIVO DI SICUREZZA (ORIZ.)	: CE [1][4][7]
018	K9A134CA	002	PICTO.SECU.H	DECAL, SAFETY, H	PIKTOGR. SICHERHEITS, H	ADHESIVO DI SICUREZZA (ORIZ.)	: CA [2][5][8]
018	K9A134US	002	PICTO.SECU.H	DECAL, SAFETY, H	PIKTOGR. SICHERHEITS, H	ADHESIVO DI SICUREZZA (ORIZ.)	: US [3][6][9]
018	K9A134JP	002	PICTO.SECU.H	DECAL, SAFETY, H	PIKTOGR. SICHERHEITS, H	ADHESIVO DI SICUREZZA (ORIZ.)	: JP
019	59900800	004	PICTOGR.H BLESSURE PIED	PICTORIAL H SEVERING OF FOOT	PIKTOGR.H FUSSVERLETZUNG	ADESIVO	: CE [1][4][7]
019	59900810	004	PICTOGR.H BLESSURE PIED CA	PICTOGR.H BLESSURE PIED CA			: CA [2][5][8]
019	59900820	004	PICTOGR.H BLESSURE PIED US	PICTORIAL H SEVERING OF FOOT		ADESIVO	: US [3][6][9]
019	59900830	004	PICTOGR.H BLESSURE PIED JP	PICTORIAL H SEVERING OF FOOT		ADESIVO	: JP
020	K9530340	001	ETIQ.ADH.	DECAL	AUFKLEBER	ADESIVO	[1][2][3][4][5] [6][7][8][9]
021	K9530070	001	ETIQ.ADH.	DECAL	AUFKLEBER	ADESIVO	[1][2][3][4][5] [6][7][8][9]





FC3160TCR C 0001>D 0000
 FC3560TCR C 0001>D 0000
 FC4060TCR C 0001>D 0000

K60R0137 A

COLL.ETIQUETTES ADHESIVES TCR

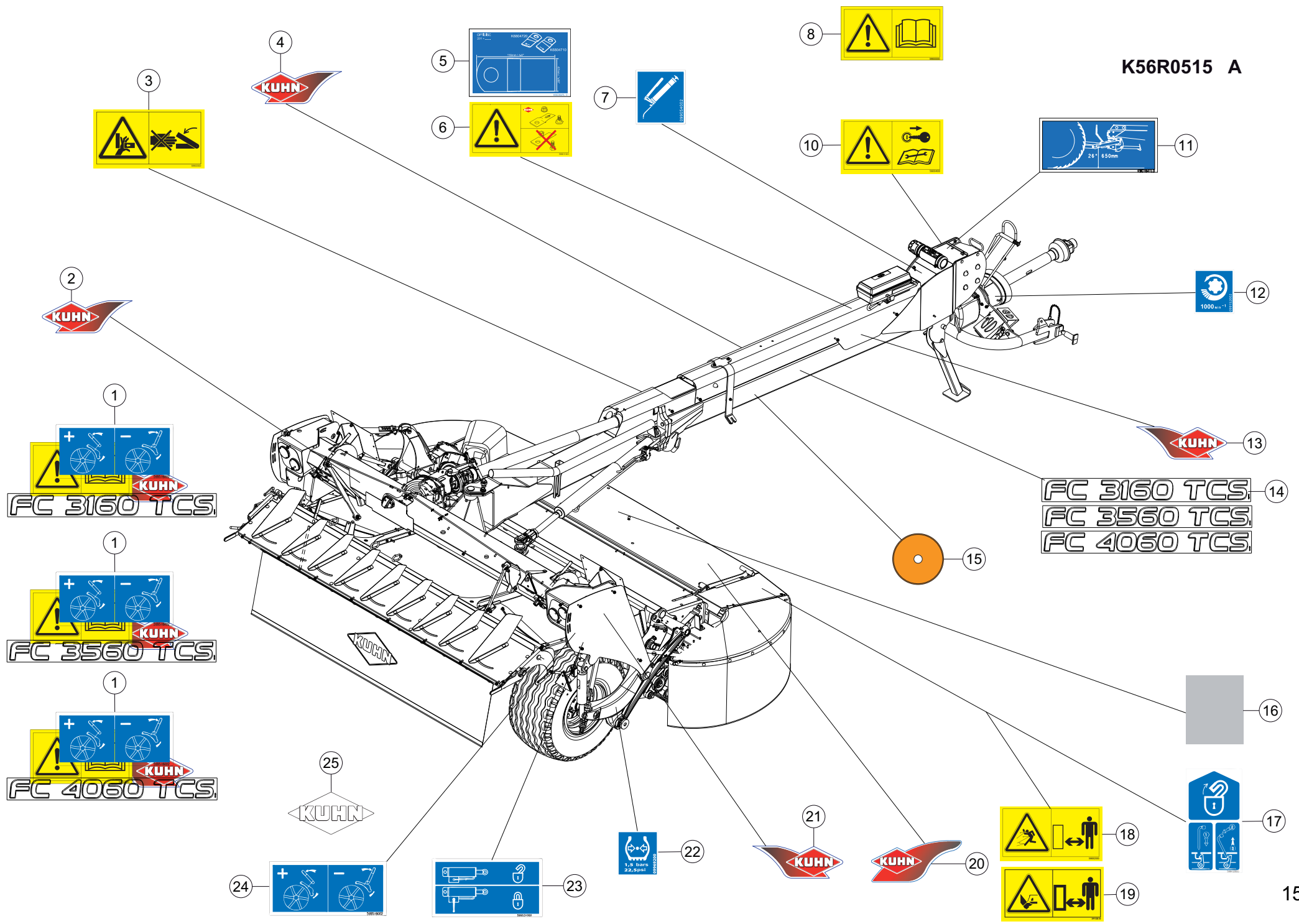
SET OF STICKERS TCR

SATZ AUFKLEBER TCR

SERIE ADESIVI TCR

Rep	Nr	Qt	Designation	Description	Bezeichnung	Referenza	Remarque - Remark - Bemerkung - Osservazioni
022	09969200	002	ETIQ.ADH.	DECAL	AUFKLEBER	ADESIVO	[1][2][3][4][5] [6][7][8][9]
023	59953100	003	PICTOGR.VERROUILLAGE	PICTORIAL LOCKING	PIKTOGR.VERRIEGLUNG	ADESIVO	[1][2][3][4][5] [6][7][8][9]
024	59951800	001	PICTOGR.H REGLAGE TOLE DEFLECT	PICTOR.POSITION	PIKTOGR.EINSTELLUNG	ADESIVO	[1][2][3][4][5] [6][7][8][9]
025	K9500070	002	LOGO KUHN 207 BLANC/TRANSP.	LOGO KUHN 207	LOGO KUHN 207 WEISS/TRANSP.	LOGO KUHN 207 BIANCO TRASP.	[1][2][3][4][5] [6][7][8][9]

K56R0515 A



FC3160TCS
FC3560TCS
FC4060TCS

C 0001>D 0000
C 0001>D 0000
C 0001>D 0000



K56R0515 A

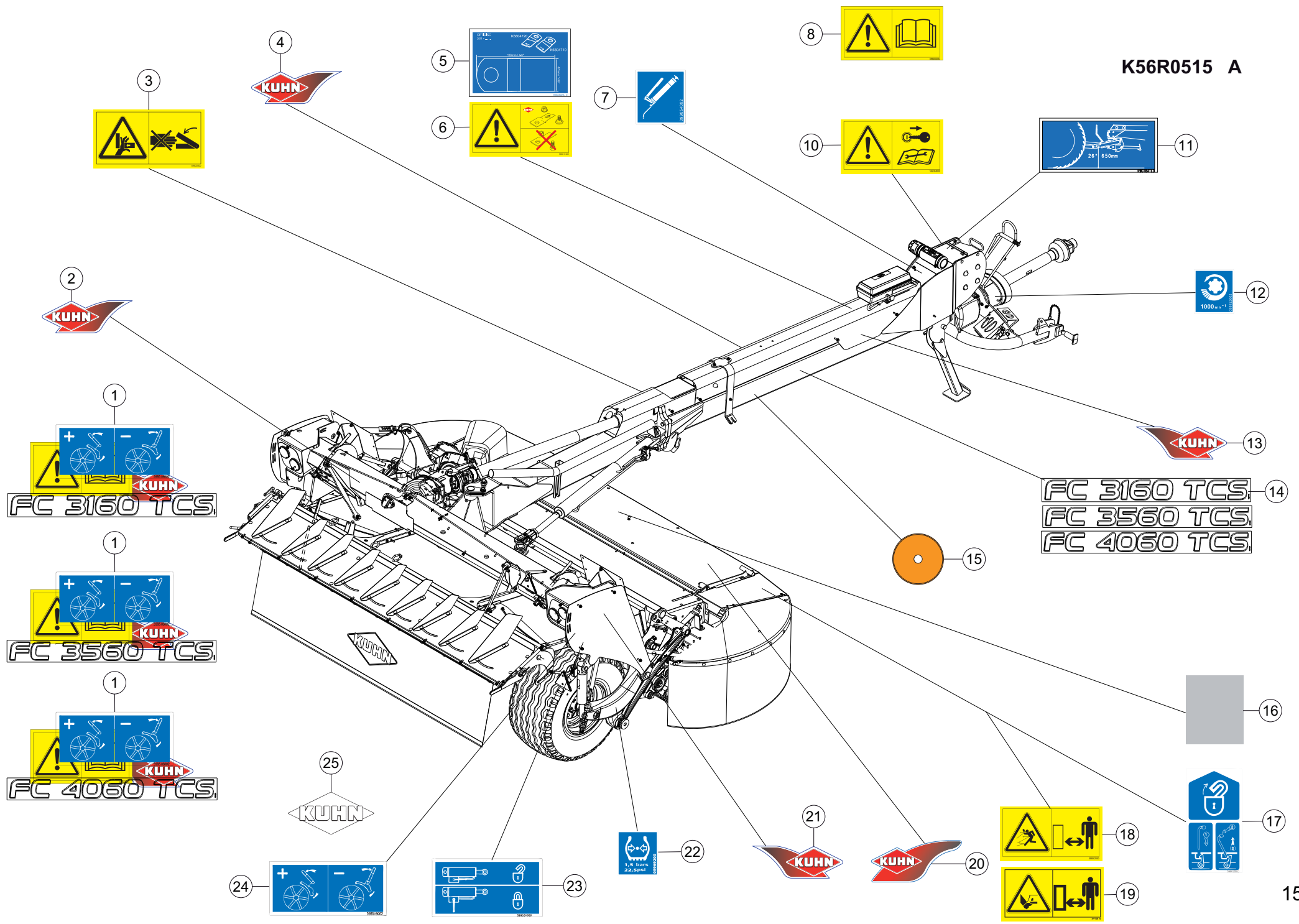
COLL.ETIQUETTES ADHESIVES TCS

SET OF STICKERS TCS

SATZ AUFKLEBER TCS

SERIE ADESIVI TCS

Rep	Nr	Qt	Designation	Description	Bezeichnung	Referenza	Remarque - Remark - Bemerkung - Osservazioni
001	K6011970	001	COLL.ETIQ.ADHES.	KIT, DECAL	SATZ AUFKLEBER	SERIE ADESIVI	: CE +[1] : FC3160TCS
001	K6011977	001	COLL.ETIQ.ADHES. FC3160TCS CA	KIT, DECAL FC3160TCS	SATZ AUFKLEBER FC3160TCS	SERIE ADESIVI FC3160TCS	: CA +[2] : FC3160TCS
001	K6011978	001	COLL.ETIQ.ADHES. FC3160TCS US	KIT, DECAL FC3160TCS	SATZ AUFKLEBER FC3160TCS	SERIE ADESIVI FC3160TCS	: US +[3] : FC3160TCS
001	K6011960	001	COLL.ETIQ.ADHES.	KIT, DECAL	SATZ AUFKLEBER	SERIE ADESIVI	: CE +[4] : FC3560TCS
001	K6011967	001	COLL.ETIQ.ADHES. FC3560TCS CA	KIT, DECAL FC3560TCS	SATZ AUFKLEBER FC3560TCS	SERIE ADESIVI FC3560TCS	: CA +[5] : FC3560TCS
001	K6011968	001	COLL.ETIQ.ADHES. FC3560TCS US	KIT, DECAL FC3560TCS	SATZ AUFKLEBER FC3560TCS	SERIE ADESIVI FC3560TCS	: US +[6] : FC3560TCS
001	K6011950	001	COLL.ETIQ.ADHES.	KIT, DECAL	SATZ AUFKLEBER	SERIE ADESIVI	: CE +[7] : FC4060TCS
001	K6011957	001	COLL.ETIQ.ADHES.FC4060TCS CA	KIT, DECAL FC4060TCS	SATZ AUFKLEBER FC4060TCS	SERIE ADESIVI FC4060TCS	: CA +[8] : FC4060TCS
001	K6011958	001	COLL.ETIQ.ADHES.FC4060TCS US	KIT, DECAL FC4060TCS	SATZ AUFKLEBER FC4060TCS	SERIE ADESIVI FC4060TCS	: US +[9] : FC4060TCS
002	K9530080	001	ETIQ.ADH.	DECAL	AUFKLEBER	ADESIVO	[1][2][3][4][5] [6][7][8][9]
003	59900300	002	PICTOGR.H ECRASEM.MAIN	PICTORIAL H CRUSH.DANGER HAND	PIKTOGR.H QUETSCHGEFAHR HAND	ADESIVO	: CE [1][4][7]
003	59900310	002	PICTOGR.H ECRASEM.MAIN CA	PICTORIAL H ECRASEM.MAIN CA			: CA [2][5][8]
003	59900320	002	PICTOGR.H ECRASEM.MAIN US	PICTORIAL H CRUSHING HAND US		ADESIVO	: US [3][6][9]
003	59900330	002	PICTOGR.H ECRASEM.MAIN JP	PICTORIAL H CRUSHING HAND JP		ADESIVO	: JP
004	K9530530	001	ETIQ.ADH.	DECAL	AUFKLEBER	ADESIVO	[1][2][3][4][5] [6][7][8][9]
005	K9C064TL	001	PICTO.T	DECAL INFO.	PIKTO.T	ADHESIVO TECNICO	[1][2][3][4][5] [6][7][8][9]
006	59901100	001	PICTOGR.H PIECES D'ORIGINE	PICTORIAL GENNINE PARTS	PIKTOGR.H ORIGINALTEILE	ADESIVO PEZZI ORIGINAL	: CE [1][4][7]
006	59901110	001	PICTOGR.H PIECES D'ORIGINE CA	PICTORIAL H GENUINE PARTS CA			: CA [2][5][8]
006	59901120	001	PICTOGR.H PIECES D'ORIGINE US	PICTORIAL H GENUINE PARTS US		ADESIVO	: US [3][6][9]
006	59901130	001	PICTOGR.H PIECES D'ORIGINE JP	PICTORIAL H GENUINE PARTS JP		ADESIVO	: JP
007	09905400	006	PICTO.T POINT DE GRAISSAGE	PICTO.T GREASE POINT	PICTO.T SCHMIER PUNKT		[1][2][3][4][5] [6][7][8][9]
008	59900000	001	PICTOGR.H NOTICE D'INSTR	PICTORIAL H INSTRUCTIONS	PIKTOGR.H BETRIEBSANLEITUNG	ADESIVO	: CE [1][4][7]
008	59900010	001	PICTOGR.H NOTICE D'INSTR CA	DECAL			: CA [2][5][8]
008	59900020	001	PICTOGR.H NOTICE D'INSTR US	PICTORIAL H INSTRUCTIONS US	PIKTOGR.H BETRIEBSANLEITUN. US	ADESIVO	: US [3][6][9]
008	59900030	001	PICTOGR.H NOTICE D'INSTR JP	PICTORIAL H INSTRUCTIONS JP		ADESIVO	: JP
010	59900400	001	PICTOGR.H ARRETERER MOTEUR	PICTORIAL H STOP ENGINE	PIKTOGR.H MOTOR ABSTELLEN	ADESIVO	: CE [1][4][7]
010	59900410	001	PICTOGR.H ARRETERER MOTEUR CA	DECAL			: CA [2][5][8]
010	59900420	001	PICTOGR.H ARRETERER MOTEUR US	PICTORIAL H TURN OFF ENG. US	PIKTOGR.H MOTOR ABSTELLEN US	ADESIVO	: US [3][6][9]
010	59900430	001	PICTOGR.H ARRETERER MOTEUR JP	PICTORIAL H TURN OFF ENG. JP		ADESIVO	: JP
011	K9C164TL	001	PICTO.T	DECAL INFO.	PIKTO.T	ADHESIVO TECNICO	[1][2][3][4][5] [6][7][8][9]
012	09915200	001	ETIQ.ADHESIVE 1000 MIN-1 A G.	DECAL 1000 MIN-1 LE.	AUFKLEBER 1000 MIN-1 LI.	ADESIVO	[1][2][3][4][5] [6][7][8][9]
013	K9530540	001	ETIQ.ADH.	DECAL	AUFKLEBER	ADESIVO	[1][2][3][4][5] [6][7][8][9]
014	K9512210	004	ETIQ.ADH.	DECAL	AUFKLEBER	ADESIVO	[1][2][3] : FC3160TCS
014	K9512220	004	ETIQ.ADH.	DECAL	AUFKLEBER	ADESIVO	[4][5][6] : FC3560TCS
014	K9512230	004	ETIQ.ADH.	DECAL	AUFKLEBER	ADESIVO	[7][8][9] : FC4060TCS
015	83240014	006	CATADIOPTRE	REFLECTOR	RUECKSTRAHLER	CATADIOPTRO	[1][2][3][4][5] [6][7][8][9]
016	H2412950	005	BANDE ANTIDERAPANTE	ANTI-SLIP TAPE	ANTI-RUTSCHBAND	NASTRO ANTISDRUCCIOLO	[1][2][3][4][5] [6][7][8][9]
017	59910300	003	PICTOGR.H DEVERROUILLAGE	PICTORIAL H UNLOCKING	PIKTOGR.H ENTRIEGELUNG	ADESIVO	[1][2][3][4][5] [6][7][8][9]
018	K9A134CE	002	PICTO.SECU.H	DECAL, SAFETY, H	PIKTOGR. SICHERHEITS, H	ADHESIVO DI SICUREZZA (ORIZ.)	: CE [1][4][7]
018	K9A134CA	002	PICTO.SECU.H	DECAL, SAFETY, H	PIKTOGR. SICHERHEITS, H	ADHESIVO DI SICUREZZA (ORIZ.)	: CA [2][5][8]
018	K9A134US	002	PICTO.SECU.H	DECAL, SAFETY, H	PIKTOGR. SICHERHEITS, H	ADHESIVO DI SICUREZZA (ORIZ.)	: US [3][6][9]
018	K9A134JP	002	PICTO.SECU.H	DECAL, SAFETY, H	PIKTOGR. SICHERHEITS, H	ADHESIVO DI SICUREZZA (ORIZ.)	: JP
019	59900800	004	PICTOGR.H BLESSURE PIED	PICTORIAL H SEVERING OF FOOT	PIKTOGR.H FUSSVERLETZUNG	ADESIVO	: CE [1][4][7]
019	59900810	004	PICTOGR.H BLESSURE PIED CA	PICTOGR.H BLESSURE PIED CA			: CA [2][5][8]
019	59900820	004	PICTOGR.H BLESSURE PIED US	PICTORIAL H SEVERING OF FOOT		ADESIVO	: US [3][6][9]
019	59900830	004	PICTOGR.H BLESSURE PIED JP	PICTORIAL H SEVERING OF FOOT		ADESIVO	: JP
020	K9530340	001	ETIQ.ADH.	DECAL	AUFKLEBER	ADESIVO	[1][2][3][4][5] [6][7][8][9]
021	K9530070	001	ETIQ.ADH.	DECAL	AUFKLEBER	ADESIVO	[1][2][3][4][5] [6][7][8][9]



1
FC 3160 TCS

1
FC 3560 TCS

1
FC 4060 TCS

14
FC 3160 TCS
FC 3560 TCS
FC 4060 TCS



FC3160TCS C 0001>D 0000
 FC3560TCS C 0001>D 0000
 FC4060TCS C 0001>D 0000

K56R0515 A

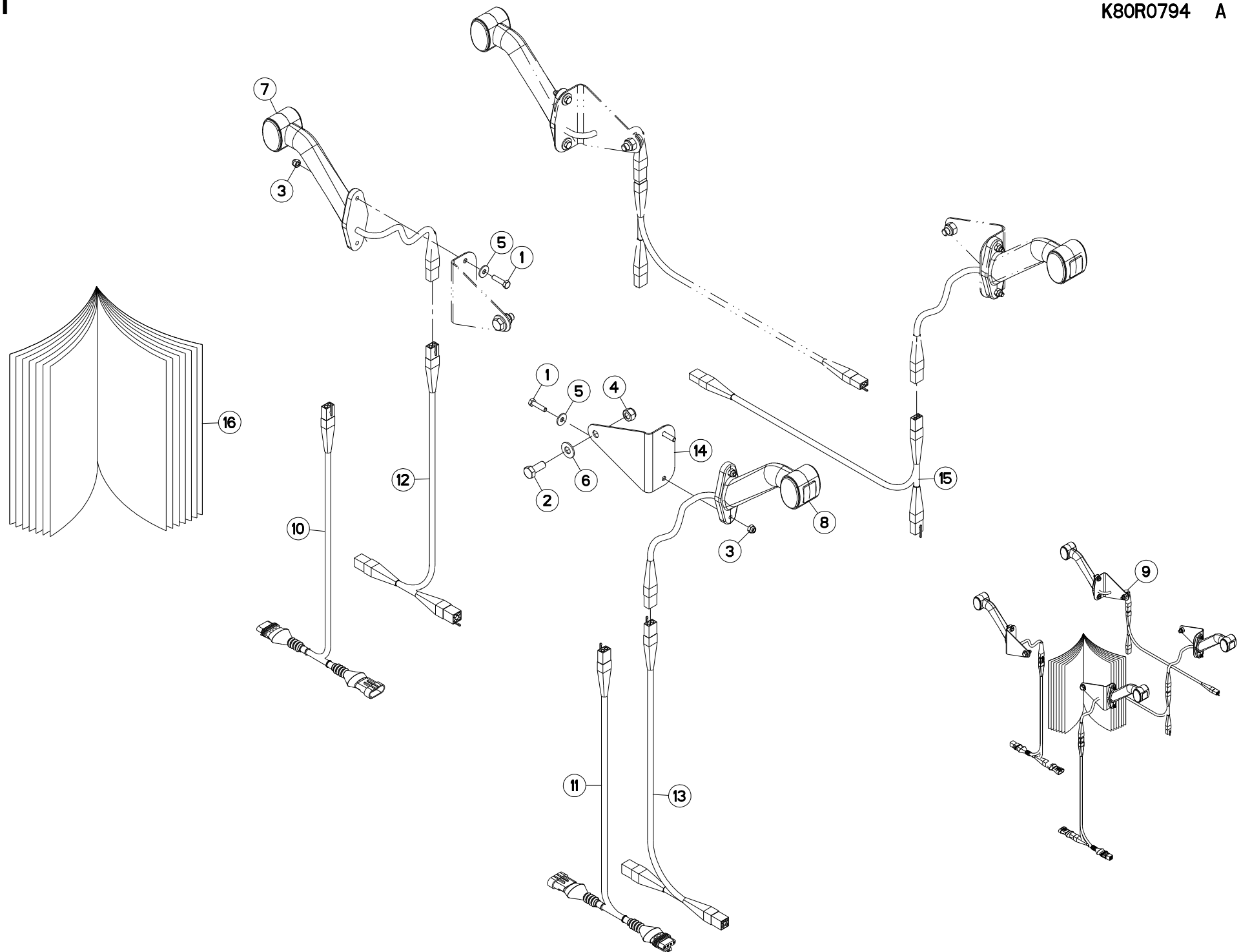
COLL.ETIQUETTES ADHESIVES TCS

SET OF STICKERS TCS

SATZ AUFKLEBER TCS

SERIE ADESIVI TCS

Rep	Nr	Qt	Designation	Description	Bezeichnung	Referenza	Remarque - Remark - Bemerkung - Osservazioni
022	09969200	002	ETIQ.ADH.	DECAL	AUFKLEBER	ADESIVO	[1][2][3][4][5] [6][7][8][9]
023	59953100	003	PICTOGR.VERROUILLAGE	PICTORIAL LOCKING	PIKTOGR.VERRIEGLUNG	ADESIVO	[1][2][3][4][5] [6][7][8][9]
024	59951800	001	PICTOGR.H REGLAGE TOLE DEFLECT	PICTOR.POSITION	PIKTOGR.EINSTELLUNG	ADESIVO	[1][2][3][4][5] [6][7][8][9]
025	K9500070	002	LOGO KUHN 207 BLANC/TRANSP.	LOGO KUHN 207	LOGO KUHN 207 WEISS/TRANSP.	LOGO KUHN 207 BIANCO TRASP.	[1][2][3][4][5] [6][7][8][9]





FC3160TCR	C 0001>D 0000
FC3160TCS	C 0001>D 0000
FC3560TCR	C 0001>D 0000
FC3560TCS	C 0001>D 0000
FC4060TCR	C 0001>D 0000
FC4060TCS	C 0001>D 0000

K80R0794 A

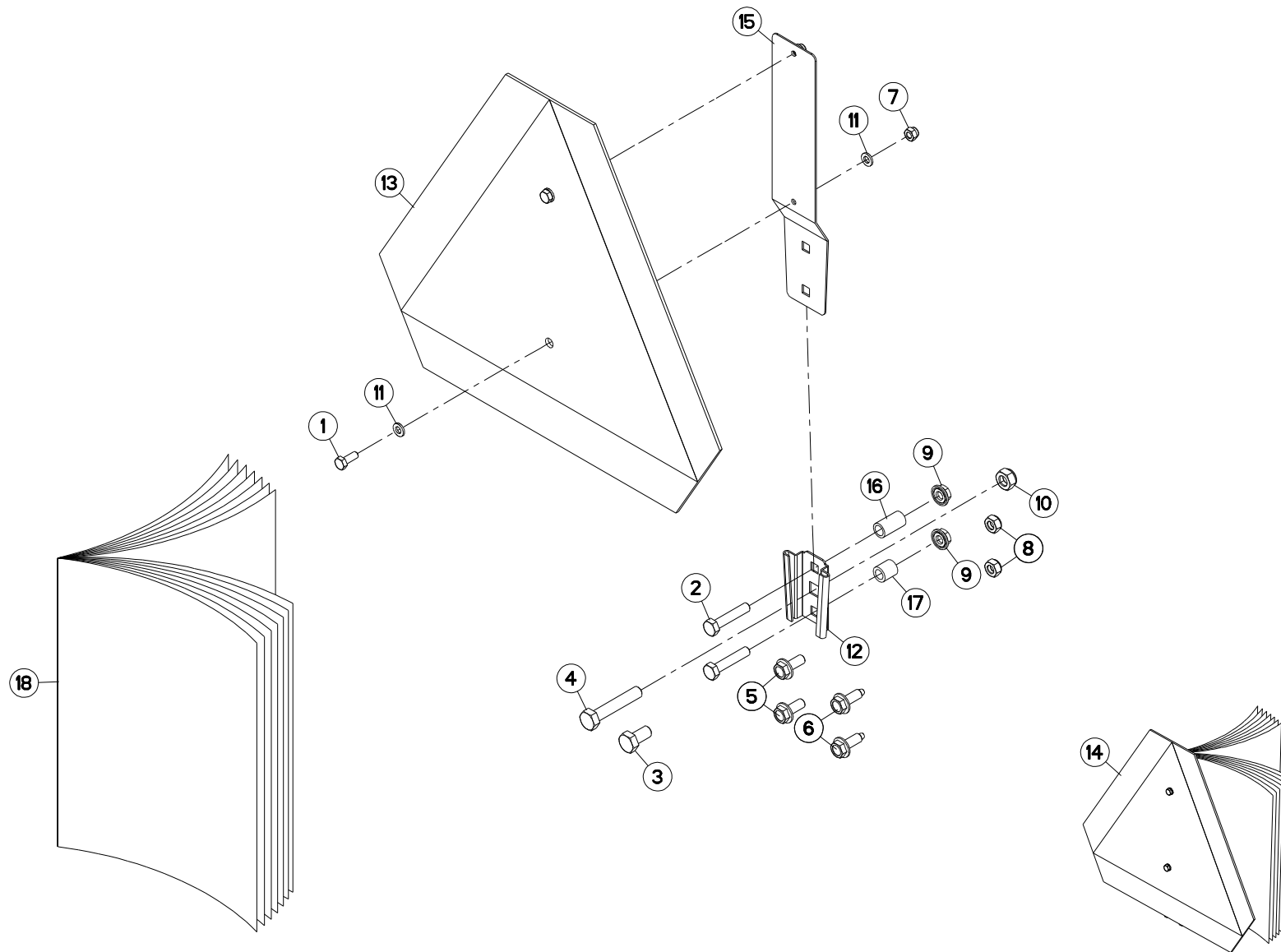
COLLECTION FEUX DE GABARIT

KIT MARKER LAMPS

SATZ BEGRENZLICHTER

COLLEZIONE LUCI DI INGOMBRO

Rep	Nr	Qt	Designation	Description	Bezeichnung	Referenza	Remarque - Remark - Bemerkung - Osservazioni
001	80060625	008	VIS TETE HEXAGONALE FE/ZNXC3	HEX BOLT FE/ZNXC3	SECHSKANTSCHRAUBE FE/ZNXC3	VITE TESTA ESAGONALE FE/ZNXC3	[1]
002	80061026	004	VIS TETE HEXAGONALE FE/ZNXC3	HEXAGON HEAD SCREW FE/ZNXC3	SECHSKANTSCHRAUBE FE/ZNXC3	VITE TESTA ESAGONALE FE/ZNXC3	[1]
003	80200630	008	ECROU HEX.AUTOFREINE FE/ZNXC3	SELF LOCKING NUT FE/ZNXC3	SELBSTSICHERNDE MUTT.FE/ZNXC3	DADO AUTOBLOCCANTE FE/ZNXC3	[1]
004	80201030	004	ECROU HEX.AUTOFREINE FE/ZNXC3	SELF-LOCKING NUT FE/ZNXC3	SELBSTSICH.MUTTER FE/ZNXC3	DADO AUTOBLOCCANTE FE/ZNXC3	[1]
005	80250613	008	RONDELLE PLATE FE/ZNXC3	PLAIN WASHER M6 DIN 9021 (D18X	SCHEIBE FE/ZNXC3	RONDELLA PIATTA FE/ZNXC3	[1]
006	80251176	004	RONDELLE PLATE FE/ZNXC3	PLAIN WASHER FE/ZNXC3	SCHEIBE FE/ZNXC3	RONDELLA PIATTA FE/ZNXC3	[1]
007	83240426	002	FEU GAUCHE DE POSITION SOUPLE	LIGHT(LEFT)	LEUCHTE (LINKS)	LUCE	[1]
008	83240427	002	FEU DROIT DE POSITION SOUPLE	LIGHT(RIGHT)	LEUCHTE (RECHTS)	LUCE	[1]
009	1016510	001	COLL.FEUX DE GABARIT	SIDE CLEARANCE LIGHTS	UMRISSLEUCHTEN	IMP.PANN.SEGN.	OPT +[1]
010	K2607680	001	FAISCEAU ELECTRIQUE	HARNESS, WIRING	KABELBAUM	CAVO ELETTRICO	[1] OPT1: AMP_4P
011	K2607690	001	FAISCEAU ELECTRIQUE	HARNESS, WIRING	KABELBAUM	CAVO ELETTRICO	[1] OPT1: AMP_4P
012	K8009530	001	FAISCEAU ELECTRIQUE	HARNESS, WIRING	KABELBAUM	CAVO ELETTRICO	[1] OPT2: 4P
013	K8009540	001	FAISCEAU ELECTRIQUE	HARNESS, WIRING	KABELBAUM	CAVO ELETTRICO	[1] OPT2: 4P
014	K8406840	004	SUPPORT	SUPPORT	TRAEGER	SUPPORTO	[1]
015	K8406850	002	FAISCEAU ELECTRIQUE	HARNESS, WIRING	KABELBAUM	CAVO ELETTRICO	[1]
016	KE0305TL	001	NOTICE D'EQUIP.COLL.1016510	OPTIONAL EQUIPMENT MANUAL	ANLEITUNG FÜR SONDERAUSRÜSTUNG	MANUALE EQUIPAGGIAMENTI OPZ.	[1]





FC3160TCR C 0001>D 0000
 FC3160TCS C 0001>D 0000
 FC3560TCR C 0001>D 0000
 FC3560TCS C 0001>D 0000

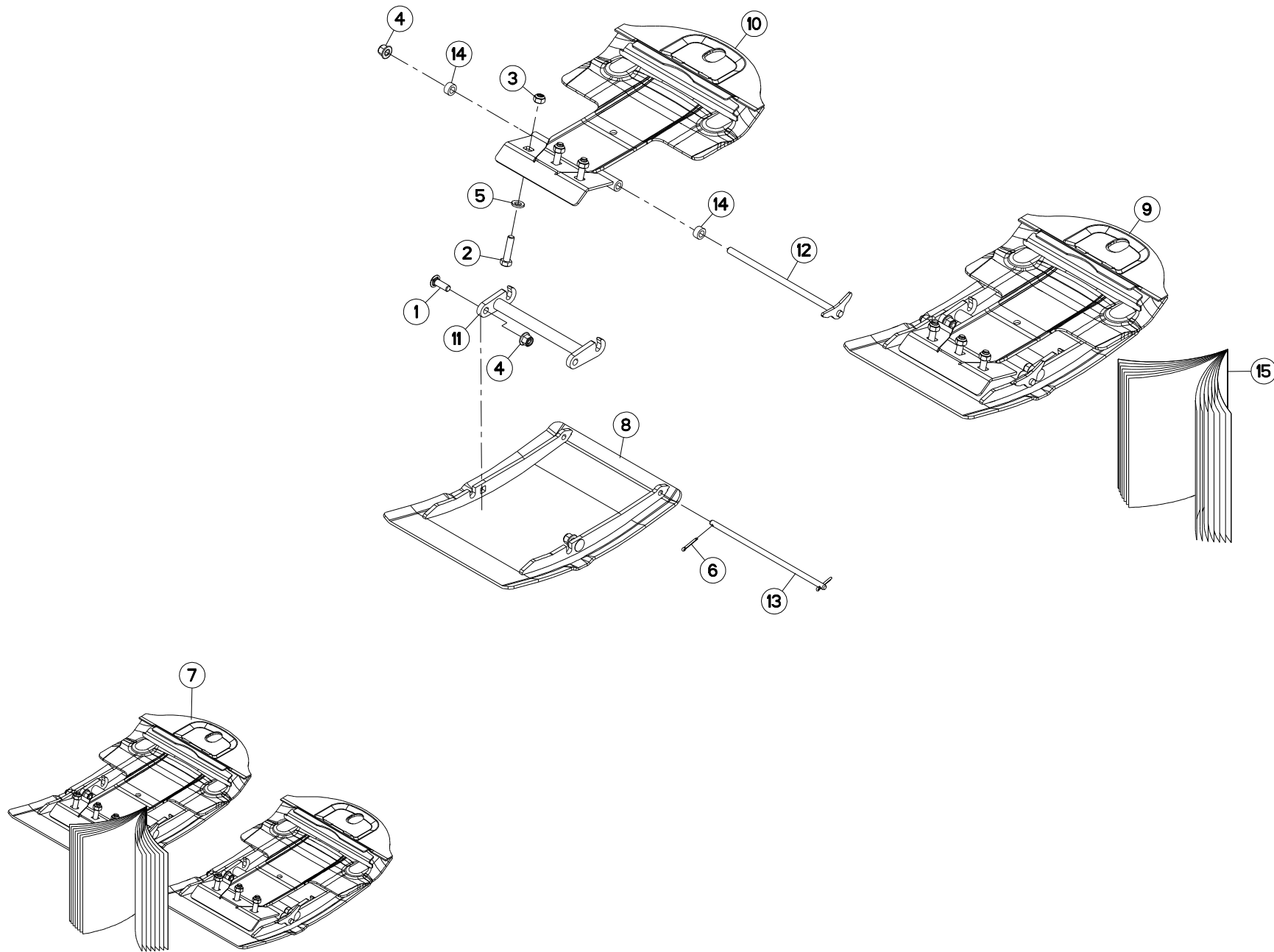
K90R0098 A

COLL.SUPPORT TRIANGLE SMV CE

SMV EMBLEM HOLDER KIT CE

SATZ SMV-WARNTAFELHALTERUNG CE KIT PORTA-STEMMA SMV CE

Rep	Nr	Qt	Designation	Description	Bezeichnung	Referenza	Remarque - Remark - Bemerkung - Osservazioni
001	80060616	002	VIS TETE HEXAGONALE FE/ZNXC3	HEXAGON HEAD SCREW FE/ZNXC3	SECHSKANTSCHRAUBE FE/ZNXC3	VITE TESTA ESAGONALE FE/ZNXC3	[1]
002	80060839	002	VIS TETE HEXAGONALE FE/ZNXC3	HEXAGON HEAD SCREW FE/ZNXC3	SECHSKANTSCHRAUBE FE/ZNXC3	VITE TESTA ESAGONALE FE/ZNXC3	[1]
003	80061020	002	VIS TETE HEXAGONALE FE/ZNXC3	HEX. HEAD SCREW FE/ZNXC3	SECHSKANTSCHRAUBE FE/ZNXC3	VITE A TESTA ESAGONALE FE/ZNXC3	[1]
004	80061051	001	VIS TETE HEXAGONALE FE/ZNXC3	HEXAGON HEAD SCREW FE/ZNXC3	SECHSKANTSCHRAUBE FE/ZNXC3	VITE TESTA ESAGONALE FE/ZNXC3	[1]
005	80130820	002	VIS AUTOBLOQUANTE FLZNNC	UNDERSERR.S.LOC.SCREW FLZNNC	SPERRZAHN-BUNDSCHRAU.FLZNNC	VITE FLZNNC	[1]
006	80190820	002	VIS AUTOTARAU.FE/ZNXC3 TAPTITE	SELF-CUTTING SCREW FE/ZNXC3	GEWINDE-SCHNEIDSCHRAU.FE/ZNXC3	VITE AUTOBLOCCANTE	[1]
007	80200630	002	ECROU HEX.AUTOFREINE FE/ZNXC3	SELF LOCKING NUT FE/ZNXC3	SELBSTSICHERNDE MUTT.FE/ZNXC3	DADO AUTOBLOCCANTE FE/ZNXC3	[1]
008	80200840	002	ECROU HEX.BAS AUTOFR.FE/ZNXC3	SELF-LOCKING NUT FE/ZNXC3	SELBSTSICHERND.MUTTER FE/ZNXC3	DADO AUTOBLOCCANTE FE/ZNXC3	[1]
009	80200851	002	ECROU AUTOBLOQUANT FE/ZNXC3	UNDERSERRAT.S.LOC.NUT FE/ZNXC3	SPERRZAHN-BUNDMUTTER FE/ZNXC3	DADO FE/ZNXC3	[1]
010	80201040	002	ECROU HEX.BAS AUTOFR.FE/ZNXC3	SELF LOCKING NUT FE/ZNXC3	SELBSTSICHERND.MUTTER FE/ZNXC3	DADO AUTOBLOCCANTE FE/ZNXC3	[1]
011	80250611	004	RONDELLE PLATE FE/ZNXC3	PLAIN WASHER M6 DIN 125 FE/ZNX	SCHEIBE FE/ZNXC3	RONDELLA PIATTA FE/ZNXC3	[1]
012	83240200	001	SUPPORT TRIANGLE SMV FE/ZNXC3	BRACKET SMV EMBLEM FE/ZNXC3	SMV RUECKSTRAHLERHALT.FE/ZNXC3	SUPPORTO FE/ZNXC3	[1]
013	83240220	001	PANNEAU DE SIGNALISATION	SIGN, TRANSPORT	WARNTAFEL	PANNELLO DI SEGNALAZIONE	[1]
014	1016530	001	COLL.SMV CE	SET SMV CE	SATZ SMV EG	IMP.SMV CE	OPT ESP: CE +[1]
015	70170896	001	PATTE	BRACKET	BEFESTIGUNGSEISEN	FAZZOLETTO	[1]
016	FLA2165	001	ENTRETOISE ROULEAU 9/13X25 ZB	SPACER	DISTANZHUELSE	DISTANZIALE	[1]
017	K8808920	001	ENTRETOISE	SPACER	DISTANZHUELSE	DISTANZIALE	[1]
018	KE0386TL	001	NOTICE D'EQUIP.COLL.1016530	OPTIONAL EQUIPMENT MANUAL	ANLEITUNG FÜR SONDERAUSRÜSTUNG	MANUALE EQUIPAGGIAMENTI OPZ.	[1]



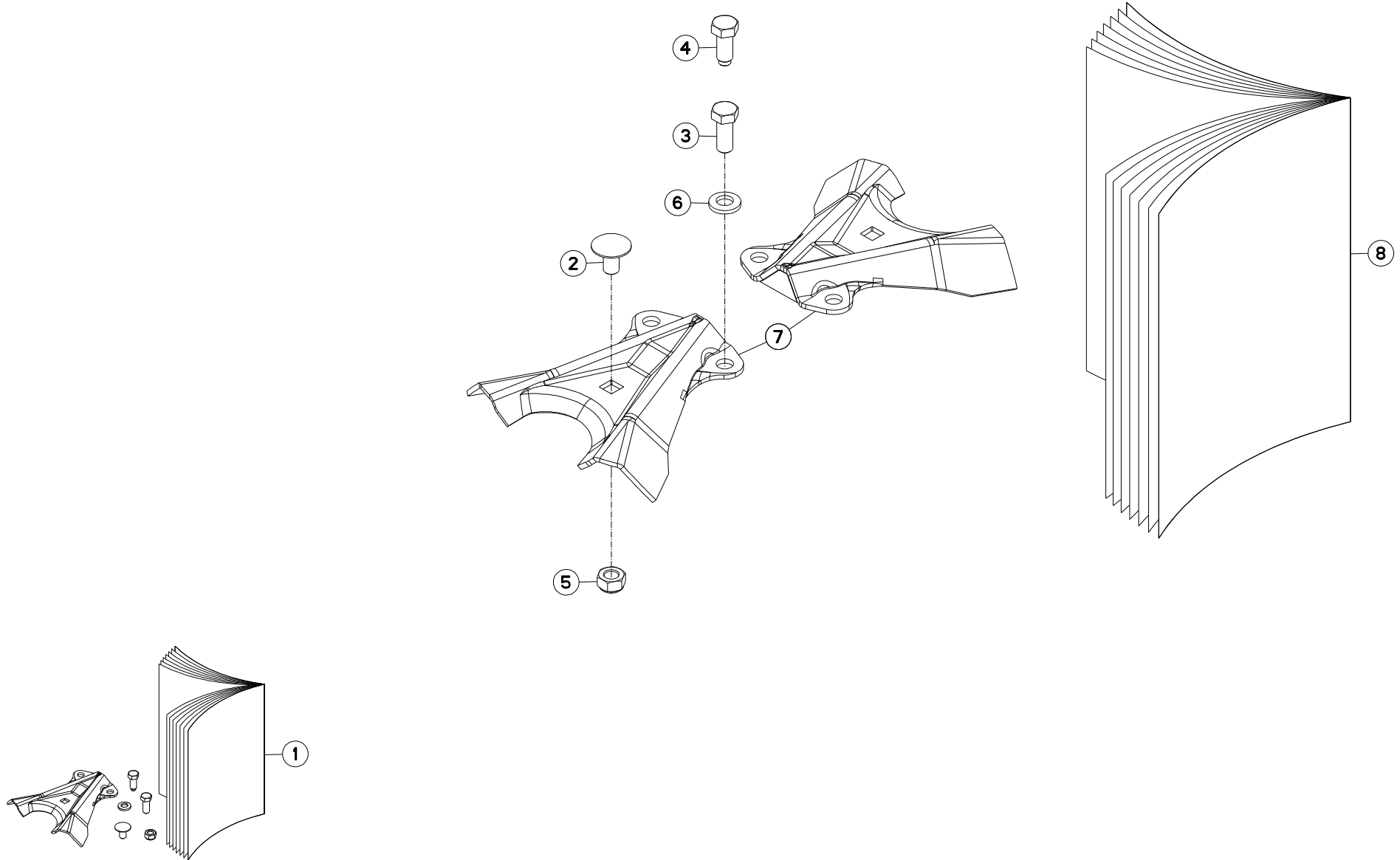


FC3160TCR C 0001>D 0000
 FC3160TCS C 0001>D 0000
 FC3560TCR C 0001>D 0000
 FC3560TCS C 0001>D 0000
 FC4060TCR C 0001>D 0000
 FC4060TCS C 0001>D 0000

K60R0130 A

COLL.SEMELLES SURELEVEES REGL. RAISED SKID SHOE SET REGL.55-1 SATZ HOCHSCHNITTKUFEN REGL.55- KIT SLITTE RIALZATE REGL.55-15

Rep	Nr	Qt	Designation	Description	Bezeichnung	Referenza	Remarque - Remark - Bemerkung - Osservazioni
001	50008800	004	VIS TBCC COURT	BOLT, CARRIAGE, SHORT NECK	FLACHRUNDSCHR.4KT ANSATZ	BULLONE	[2]
002	80061211	006	VIS TETE HEXAGONALE FLZNNC	HEXAGON HEAD SCREW FLZNNC	SECHSKANTSCHRAUBE FLZNNC	VITE TESTA ESAGONALE FLZNNC	[2]
003	80201248	006	ECROU HEX.BAS AUTOFR.FE/ZN	SELF-LOCKING NUT FE/ZN	SELBSTSICHERND.MUTTER FE/ZN	DADO AUTOBLOCCANTE FE/ZN	[2]
004	80201260	006	ECROU HEX.EMB.AUTOFR.FE/ZNXC3	NUT FE/ZNXC3	SELBSTSICH.FLANSCH-MUTTER	DADO FE/ZNXC3	[2]
005	80281254	006	RONDELLE CONIQUE BLOC.FLZNNC	CONICAL SPRING WASHER FLZNNC	SPANNSCHEIBE FLZNNC	RONDELLA CONICA FLZNNC	[2]
006	80500328	004	GOUPILLE FENDUE FE/ZNXC3	SPLIT PIN FE/ZNXC3	SPLINT FE/ZNXC3	COPPIGLIA FE/ZNXC3	[2]
007	1066310	001	COLL.SEMELLES SURE.REGL.80-150	RAISED SKID SET 80-150	SATZ HOCHSCHNITTKUFEN 80-150	KIT SLITTE RIALZATE 80-150	OPT +[1]
008	K6806990	002	SEMELLE	SKID SHOE	SCHUTZKUFE	SLITTA	[2]
009	K6807000	002	SEMELLE	SKID SHOE	SCHUTZKUFE	SLITTA	[1] +[2]
010	K6807010	002	PATIN	SKID	GLEITKUFE	PATTINO	[2]
011	K6807020	002	LEVIER	LEVER	HEBEL	LEVA	[2]
012	K6807030	002	TIRANT	TIE ROD	ZUGSTANGE	TIRANTE	[2]
013	K6807040	002	AXE	PIN	ACHSE	ASSE	[2]
014	K6807050	004	ENTRETOISE	SPACER	DISTANZHUELSE	DISTANZIALE	[2]
015	KE0375TL	001	NOTICE D'EQUIP.COLL.1066310	OPTIONAL EQUIPMENT MANUAL	ANLEITUNG FÜR SONDERAUSRÜSTUNG	MANUALE EQUIPAGGIAMENTI OPZ.	[1]





FC3160TCR	C 0001>D 0000
FC3160TCS	C 0001>D 0000
FC3560TCR	C 0001>D 0000
FC3560TCS	C 0001>D 0000
FC4060TCR	C 0001>D 0000
FC4060TCS	C 0001>D 0000

K60R0083 A

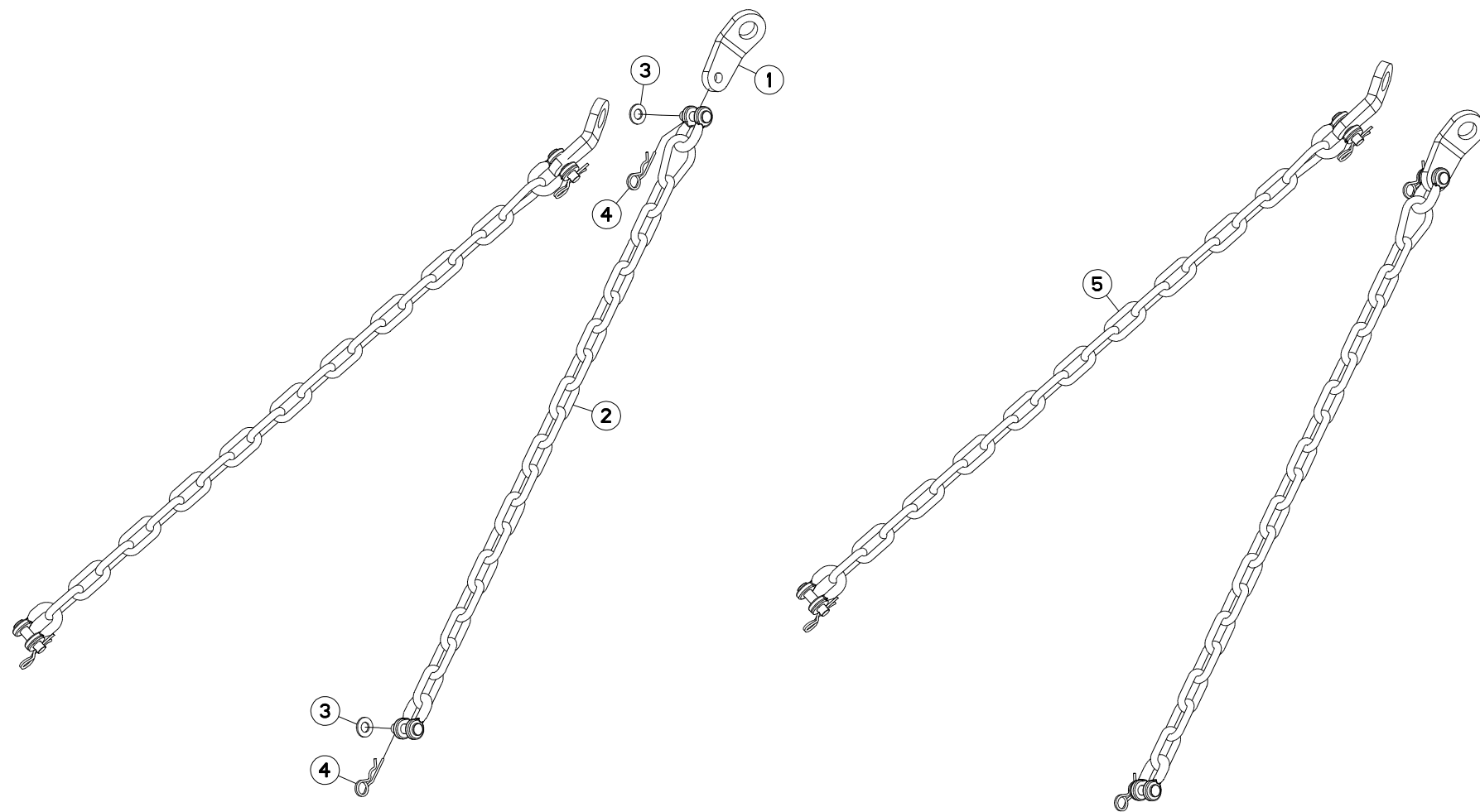
LIFTER OPTIDISC

LIFTER OPTIDISC

LIFTER OPTIDISC

LIFTER OPTIDISC

Rep	Nr	Qt	Designation	Description	Bezeichnung	Referenza	Remarque - Remark - Bemerkung - Osservazioni
001	1076800	001	COL.LIFTER OPTIDISC 1 FC	SET 2 LIFTER FC OPTIDISC 1	SATZ 2 LIFTER FC OPTIDISC 1		OPT +[1]
002	50006400	002	VIS TBCC COURT	BOLT, CARRIAGE, SHORT NECK	FLACHRUNDSCHR.4KT ANSATZ	BULLONE	[1]
003	50071100	004	VIS AVEC REVÊTEMENT ADHESIF	SCREW WITH ADHESIVE COATING	KLEBE BESCHICHTETE SCHRAUBE	VITE CON RIVETTAMENTO ADESIVO	[1]FC3160FF/FC3560FF
004	50086800	004	VIS	SCREW	SCHRAUBE	VITE	[1]
005	80201248	002	ECROU HEX.BAS AUTOFR.FE/ZN	SELF-LOCKING NUT FE/ZN	SELBSTSICHERND.MUTTER FE/ZN	DADO AUTOBLOCCANTE FE/ZN	[1]
006	80281254	004	RONDELLE CONIQUE BLOC.FLZNNC	CONICAL SPRING WASHER FLZNNC	SPANNSCHEIBE FLZNNC	RONDELLA CONICA FLZNNC	[1]
007	K6806930	002	LIFTER	LIFTER	LIFTER	LIFTER	[1]
008	KE0173TL	001	NOTICE D'EQUIP.COLL.1076800	OPTIONAL EQUIPMENT MANUAL	ANLEITUNG FÜR SONDERAUSRÜSTUNG	MANUALE EQUIPAGGIAMENTI OPZ.	[1]





FC3160TCR	C 0001>D 0000
FC3160TCS	C 0001>D 0000
FC3560TCR	C 0001>D 0000
FC3560TCS	C 0001>D 0000
FC4060TCR	C 0001>D 0000
FC4060TCS	C 0001>D 0000

K80R0413 C

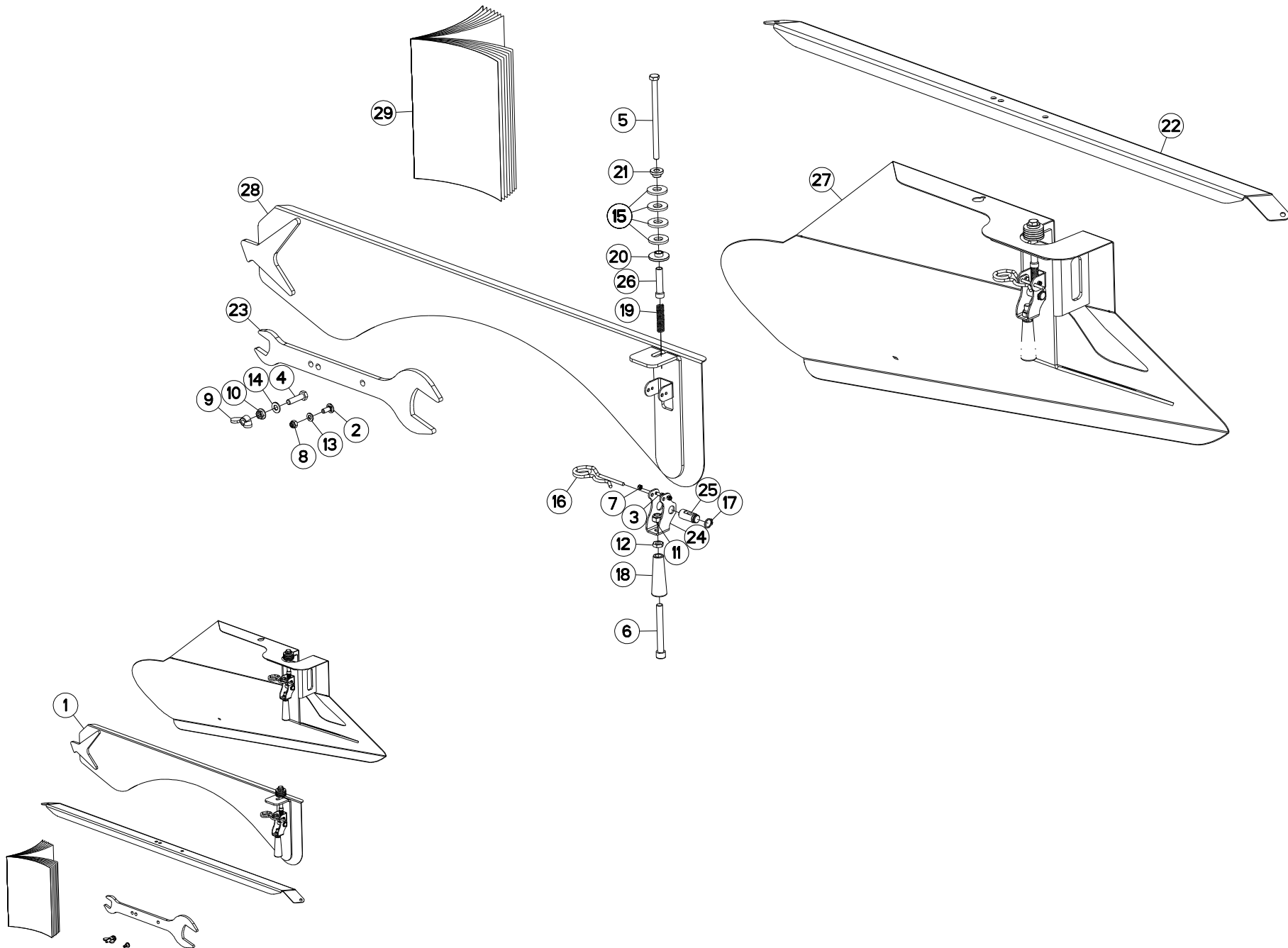
CHAINES DE LIMITATION

LIMITER CHAINS

BEGRENZUNGSKETTEN

CATENE LIMITAZIONE

Rep	Nr	Qt	Designation	Description	Bezeichnung	Referenza	Remarque - Remark - Bemerkung - Osservazioni
001	55835710	002	PATTE DE RETENUE ZBC	BRACKET ZBC	LASCHE ZBC	FAZZOLETTO	[2]
002	56530110	002	CHAINE DE RETENUE	SUPPORT CHAIN	KETTE	CATENA	[1] +[2]
003	80251624	004	RONDELLE PLATE FE/ZNXC3	PLAIN WASHER M16	SCHEIBE FE/ZNXC3	RONDELLA PIATTA FE/ZNXC3	[2]
004	80570476	004	GOUPILLE BETA FE/ZNXC3	SPRING COTTER PIN FE/ZNXC3	FEDERSTECKER FE/ZNXC3	MOLLA FE/ZNXC3	[2]
005	1086530	001	CHAINES DE RETENUE FC/GA	RETAINING CHAIN FC/GA	HALTEKETTE FC/GA	KIT CAT. LIMITAT.FC/GA	OPT : ESP FR/ES/BE +[1]





FC3160TCR C 0001>D 0000
 FC3160TCS C 0001>D 0000
 FC3560TCR C 0001>D 0000
 FC3560TCS C 0001>D 0000
 FC4060TCR C 0001>D 0000
 FC4060TCS C 0001>D 0000

K60R0084 B

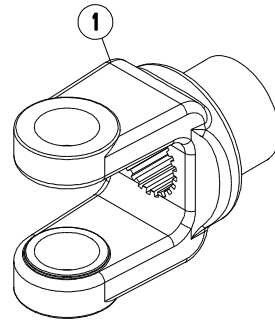
COLL.TOLES ASSYMETRIQUES

SWATHBOARDS SET

SATZ ASYM.SCHWADBLECHE

KIT TELA ASIMMETRICO

Rep	Nr	Qt	Designation	Description	Bezeichnung	Referenza	Remarque - Remark - Bemerkung - Osservazioni
001	1096270	001	COLL.TOLES ASYM.FC1060	SWATHBOARDS SET	SATZ ASYM. SCHWADBLECHE		OPT +[1]
002	50070300	001	VIS TBCC COURT	BOLT, CARRIAGE, SHORT NECK	FLACHRUNDSCHR.4KT ANSATZ	BULLONE	[1]
003	80060512	004	VIS TETE HEXAGONALE FE/ZNXC3	HEXAGON HEAD SCREW FE/ZNXC3	SECHSKANTSCHRAUBE FE/ZNXC3	VITE TESTA ESAGONALE FE/ZNXC3	[1]
004	80061041	002	VIS TETE HEXAGONALE FE/ZNXC3	HEXAGON HEAD SCREW FE/ZNXC3	SECHSKANTSCHRAUBE FE/ZNXC3	VITE TESTA ESAGONALE FE/ZNXC3	[1]
005	80061089	002	VIS TETE HEXAGONALE FE/ZNXC3	HEXAGON HEAD SCREW FE/ZNXC3	SECHSKANTSCHRAUBE FE/ZNXC3	VITE TESTA ESAGONALE FE/ZNXC3	[1]
006	80081216	002	VIS TETE CYL.SIX P.CR.FE/ZNXC3	HEX.SOCK.HEAD CAP SCR.FE/ZNXC3	ZYLINDERSCHR.INNENSEC.FE/ZNXC3	VITE A TESTA CILINDR. FE/ZNXC3	[1]
007	80200540	004	ECROU HEX.BAS AUTOFR.FE/ZNXC3	SELF-LOCKING NUT FE/ZNXC3	SELBSTSICHERND.MUTTER FE/ZNXC3	DADO AUTOBLOCCANTE FE/ZNXC3	[1]
008	80200830	001	ECROU HEX.AUTOFREINE FE/ZNXC3	SELFLOCKING NUT FE/ZNXC3	SELBSTSICHERNDE MUTT.FE/ZNXC3	DADO AUTOBLOCCANTE FE/ZNXC3	[1]
009	80201026	002	ECROU A OREILLES FE/ZNXC3	WING NUT FE/ZNXC3	FLUEGELMUTTER FE/ZNXC3	GALLETTO FE/ZNXC3	[1]
010	80201053	002	ECROU AUTOBLOQUANT FE/ZNXC3	UNDERSERRAT.S.LOC.NUT FE/ZNXC3	SPERRZAHN-BUNDMUTTER FE/ZNXC3	DADO FE/ZNXC3	[1]
011	80201240	002	ECROU HEX.BAS AUTOFR.FE/ZNXC3	SELF-LOCKING NUT FE/ZNXC3	SELBSTSICHERND.MUTTER FE/ZNXC3	DADO AUTOBLOCCANTE FE/ZNXC3	[1]
012	80201271	002	ECROU HEXAGONAL BAS FE/ZNXC3	NUT FE/ZNXC3	SECHSKANTMUTTER FE/ZNXC3	DADO FE/ZNXC3	[1]
013	80250823	001	RONDELLE PLATE FE/ZNXC3	PLAIN WASHER FE/ZNXC3	SCHEIBE FE/ZNXC3	RONDELLA PIATTA FE/ZNXC3	[1]
014	80251021	002	RONDELLE PLATE FE/ZNXC3	PLAIN WASHER M10	SCHEIBE FE/ZNXC3	RONDELLA PIATTA FE/ZNXC3	[1]
015	80281639	008	RONDELLE RESSORT FLZNNC	CONICAL SPRING WASHER FLZNNC	SPANNSCHEIBE FLZNNC	RONDELLA A MOLLA FLZNNC	[1]
016	80570600	002	GOUPILLE BETA SIMPLE FE/ZNXC3	SPRING COTTER PIN FE/ZNXC3	FEDERSTECKER FE/ZNXC3	MOLLA FE/ZNXC3	[1]
017	80611600	002	CIRCLIP EXTERIEUR FLZNNC	RETAINING RING FLZNNC	SICHERUNGSRING FLZNNC	ANELLO FLZNNC	[1]
018	83050005	002	POIGNEE	HANDLE	HANDGRIFF	MANIGLIA	[1]
019	FLA0806B	002	RESSORT DE DECROTTOIR ROULX AR	SPRING	FEDER	MOLLA DI RASCHIETTO RULLI POST	[1]
020	K6009670	002	ROTULE	BALL JOINT	KUGELGELENK	GINOCCHIERA	[1]
021	K6009680	002	RONDELLE D'APPUI	SUPPORTING RING	STUETZSCHEIBE	RONDELLA DI SPINTA	[1]
022	K6010060	001	RENFORT	REINFORCEMENT	VERSTAERKUNG	RINFORZO	[1]
023	K6010070	001	CLE	WRENCH	SCHLUESSEL	CHIAVE	[1]
024	K6011460	002	POIGNEE	HANDLE	HANDGRIFF	MANIGLIA	[1]
025	K6011470	002	AXE	PIN	ACHSE	ASSE	[1]
026	K6011480	002	ENTRETOISE	SPACER	DISTANZHUELSE	DISTANZIALE	[1]
027	K6011980	001	TOLE A ANDAIN	SWATH BOARD	SCHWADBLECH	LAMIERA ANDANATRICE	[1]
028	K6011990	001	TOLE A ANDAIN	SWATH BOARD	SCHWADBLECH	LAMIERA ANDANATRICE	[1]
029	KE0357TL	001	NOTICE D'EQUIP.COLL.1096270	OPTIONAL EQUIPMENT MANUAL	ANLEITUNG FÜR SONDERAUSRÜSTUNG	MANUALE EQUIPAGGIAMENTI OPZ.	[1]





FC3160TCR	C 0001>D 0000
FC3160TCS	C 0001>D 0000
FC3560TCR	C 0001>D 0000
FC3560TCS	C 0001>D 0000
FC4060TCR	C 0001>D 0000
FC4060TCS	C 0001>D 0000

K56R0517 A

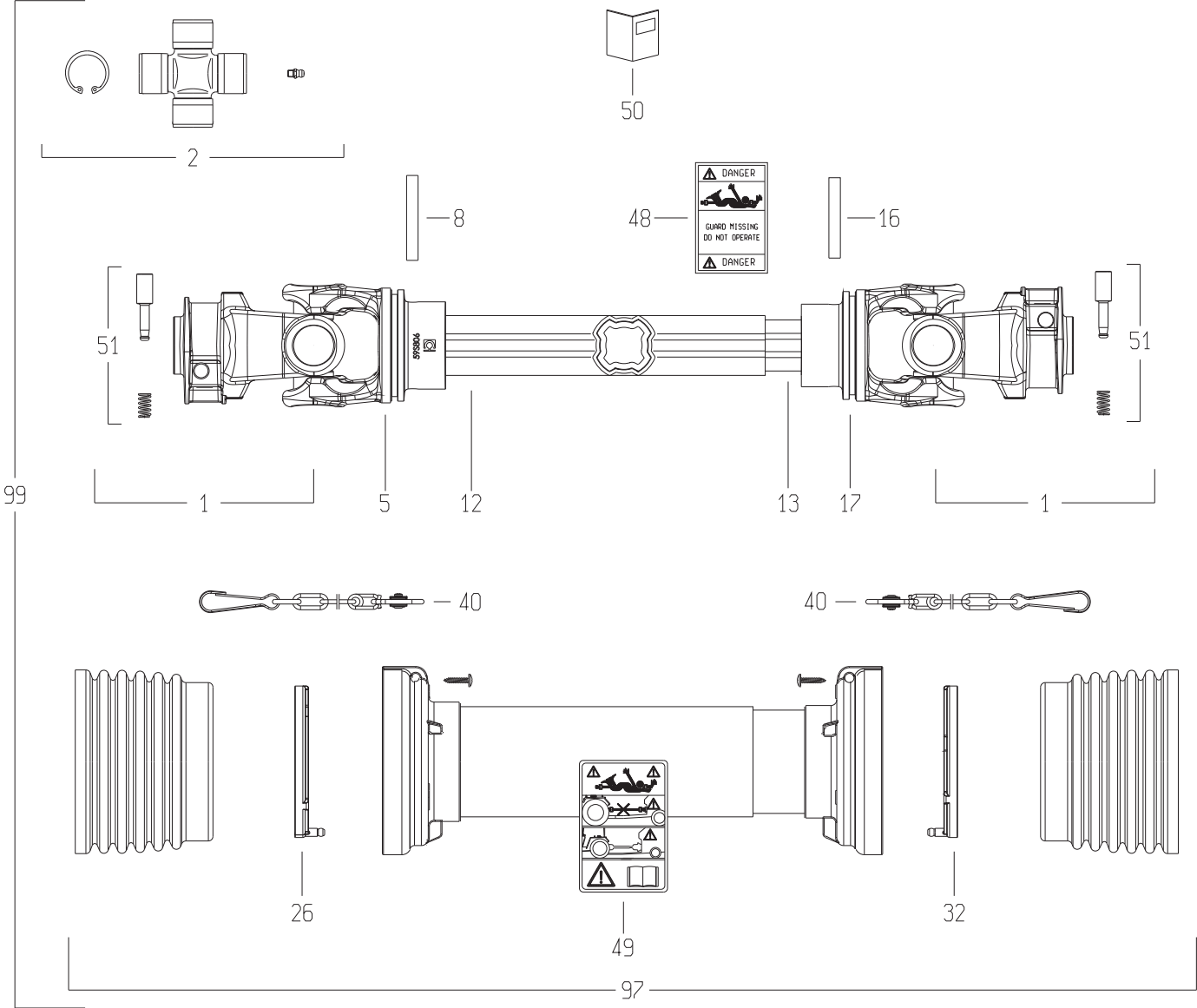
MACHOIRE 1 3/8-21

YOKE 1 3/8-21

GELENKGABEL 1 3/8-21

FORCELLA 1 3/8-21

Rep	Nr	Qt	Designation	Description	Bezeichnung	Referenza	Remarque - Remark - Bemerkung - Osservazioni
001	4503711	001	MACHOIRE 1 3/8-21 CANNELURES	1 3/8-21 SPLINE YOKE	GELENKGABEL 1 3/8-21 NUTEN	FORCELLA	





FC3160TCR C 0001>D 0000
 FC3160TCS C 0001>D 0000
 FC3560TCR C 0001>D 0000
 FC3560TCS C 0001>D 0000
 FC4060TCR C 0001>D 0000
 FC4060TCS C 0001>D 0000

K99R0402 C

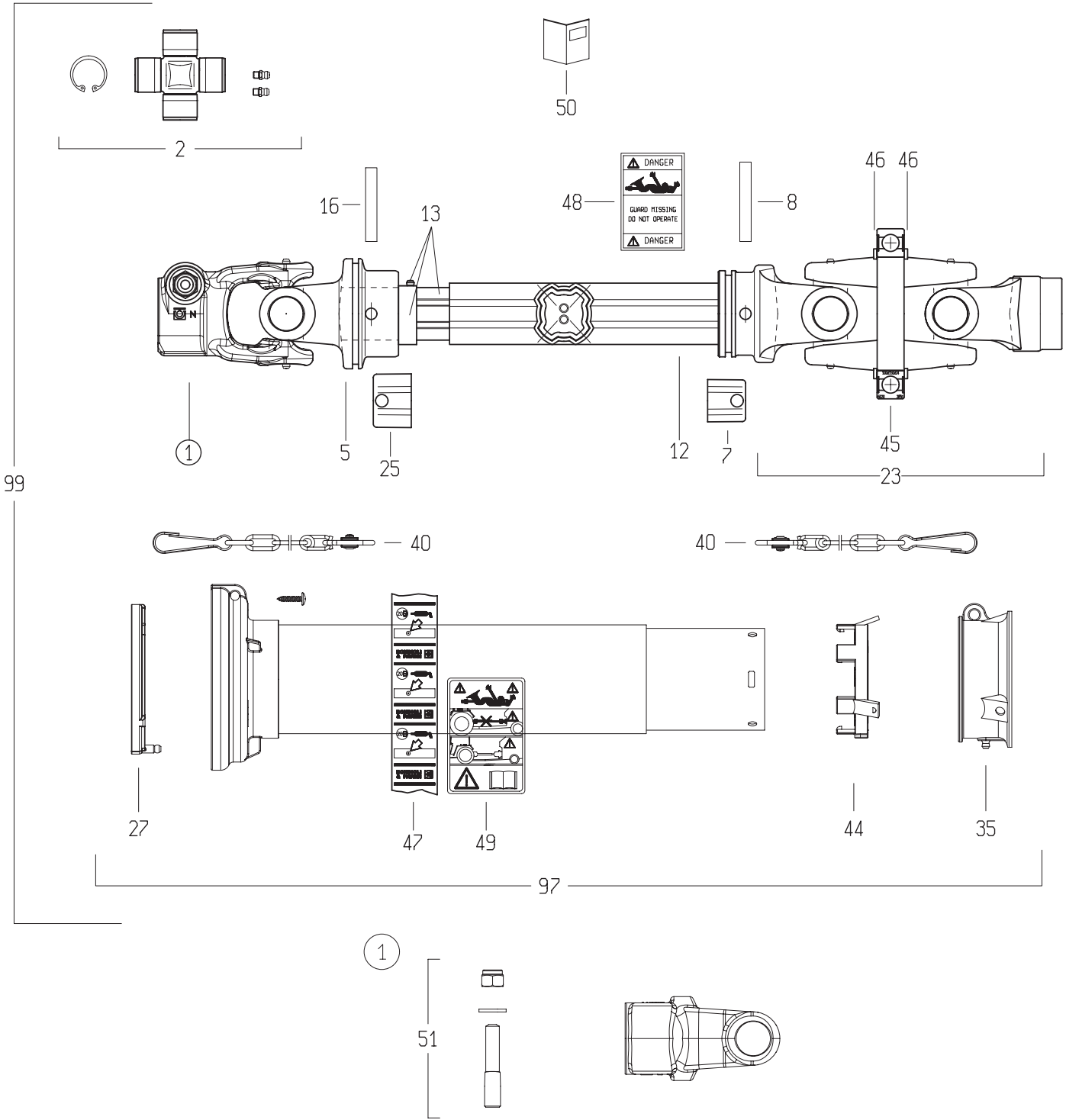
TRANSMISSION 4800800

TRANSMISSION 4800800

GELENKWELLE 4800800

TRANSMISSIONE 4800800

Rep	Nr	Qt	Designation	Description	Bezeichnung	Referenza	Remarque - Remark - Bemerkung - Osservazioni
001	4803014	002	MACHOIRE	YOKE	RILLEGABEL	FORCELLA	
002	4805062	002	CROISSILLON CPL	CROSS JOURNAL	KREUZGARNITUR	CROCIERA	
005	4803015	001	MACHOIRE TUBE EXTERIEUR	YOKE OUTER TUBE	RILLEGABEL AUSSENROHR	FORCELLA	
008	80451058	001	GOUPILLE ELASTIQUE FLZNNC	ROLL PIN FLZNNC	SPANNHUELSE FLZNNC	SPINA ELASTICA FLZNNC	
012	4808114	001	TUBE PROFILE EXTERIEUR	PROFILE TUBE	PROFILROHR	PROFILATO	
013	4808017	001	TUBE PROFILE INTERIEUR	PROFILE TUBE	PROFILROHR	PROFILATO	
016	80451059	001	GOUPILLE ELASTIQUE FLZNNC	ROLL PIN FLZNNC	SPANNHUELSE FLZNNC	SPINA ELASTICA FLZNNC	
017	4803016	001	MACHOIRE TUBE INTERIEUR	YOKE INNER TUBE	RILLEGABEL INNENROHR	FORCELLA	
026	4820100	001	PALIER	SLIDING RING	GLEITRING	SUPPORTO	
032	4820101	001	PALIER	SLIDING RING	GLEITRING	SUPPORTO	
040	4821024	002	CHAINETTE	CHAIN	HALTEKETTE	CATENELLA	
048	A7926009	001	ETIQUETTES	STICKER	AUFKLEBER	ADESIVO	
049	4831002	001	PICTOGRAMME	PICTORIAL	PIKTOGRAMM	ADESIVO	
050	4831003	001	COLL.PICTOGRAMMES ET NOTICE	SET PICTORIALS & INSTRUCTIONS	SATZ PIKTOGRAMME UND ANLEITUNG	SERIE ADESIVI E NOTIZIE	
051	4505231	002	POUSSOIR CPL	PUSH BUTTON	SCHIEBESTIEFT		
097	4819800	001	PROTECTEUR COMPLET	GUARD COMPLET	SCHUTZ KOMPLET	PROTEZIONE	
099	4800800	001	TRAN.SFT80 1 3/8-6 710	PTO-S.SFT80 1 3/8-6 710	GELEN.SFT80 1 3/8-6 710	CARDA.SFT80 1 3/8-6 710	





FC3160TCR	C 0001>D 0000
FC3160TCS	C 0001>D 0000
FC3560TCR	C 0001>D 0000
FC3560TCS	C 0001>D 0000
FC4060TCR	C 0001>D 0000
FC4060TCS	C 0001>D 0000

K99R0482 B

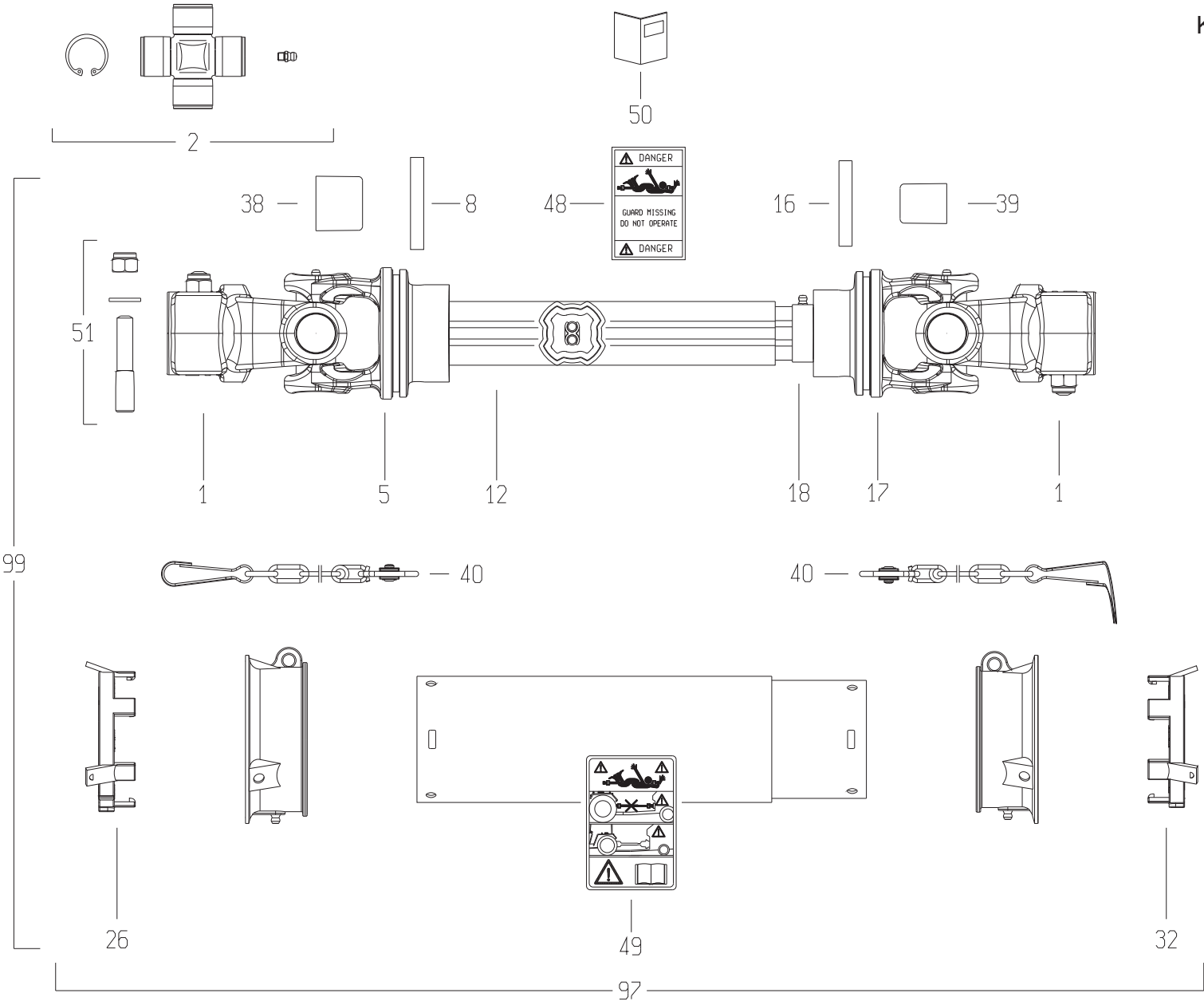
TRANSMISSION K5600512

TRANSMISSION K5600512

GELENKWELLE K5600512

TRANSMISSIONE K5600512

Rep	Nr	Qt	Designation	Description	Bezeichnung	Referenza	Remarque - Remark - Bemerkung - Osservazioni
001	4803004	001	MACHOIRE	YOKE	RILLEGABEL	FORCELLA	
002	4805001	002	CROISSILLON CPL	CROSS JOURNAL CPL	KREUZGARNITUR KPL	CROCIERA	
005	4803109	001	MACHOIRE TUBE EXTERIEUR	YOKE OUTER TUBE	RILLEGABEL AUSSENROHR	FORCELLA	
007	4811100	001	BOUCHON	END PLUG	VERSCHLUSSSTOPFEN	TAPPO DI CHIUSURA	
008	80451058	001	GOUPILLE ELASTIQUE FLZNNC	ROLL PIN FLZNNC	SPANNHUELSE FLZNNC	SPINA ELASTICA FLZNNC	
012	4808094	001	TUBE PROFILE EXTERIEUR	PROFILE TUBE	PROFILROHR	PROFILATO	
013	4808095	001	TUBE PROFILE INTERIEUR	PROFILE TUBE	PROFILROHR	PROFILATO	
016	80451058	001	GOUPILLE ELASTIQUE FLZNNC	ROLL PIN FLZNNC	SPANNHUELSE FLZNNC	SPINA ELASTICA FLZNNC	
023	4830000	001	JOINT DOUBLE COMPLET	UNIVERSAL JOINT CPLT	KREUZGELENK KPL		
025	4811101	001	BOUCHON	END PLUG	VERSCHLUSSSTOPFEN	TAPPO DI CHIUSURA	
027	4820100	001	PALIER	SLIDING RING	GLEITRING	SUPPORTO	
035	4520022	001	COLLIER	BEARING RING	LAGERRING	COLLARE	
040	4821024	002	CHAINETTE	CHAIN	HALTEKETTE	CATENELLA	
044	4520020	001	PALIER	SLIDING RING	GLEITRING	SUPPORTO	
045	4805150	001	ROULEMENT A BILLES	BALL BEARING	KUGELLAGER	CUSCINETTO A SFERE	
046	4805100	002	CIRCLIP	RETAINING RING	SICHERUNGSRING	ANNELLO ELASTICO	
047	4831005	001	PICTOGRAMME GRAISSAGE	PICTORIAL	PIKTOGRAMM	ADESIVO	
048	A7926009	001	ETIQUETTES	STICKER	AUFKLEBER	ADESIVO	
049	4831002	001	PICTOGRAMME	PICTORIAL	PIKTOGRAMM	ADESIVO	
050	4831004	001	COLL.PICTOGRAMMES ET NOTICE	SET PICTORIALS & INSTRUCTIONS	SATZ PIKTOGRAMME UND ANLEITUNG	SERIE ADESIVI E NOTIZIE	
051	4511055	001	BOULON TANGENTIEL	SCREW WITH NUT	SCHRAUBE MIT MUTTER	BULLONE	
097	K5611700	001	PROTECTEUR COMPLET	GUARD COMPLET	SCHUTZ KOMPLET	PROTEZIONE	
099	K5600512	001	TRANSMISSION A CARDANS	PTO SHAFT	GELENKWELLE	ALBERO PRESA DI FORZA	





FC3560TCR C 0001>D 0000
 FC3560TCS C 0001>D 0000
 FC4060TCR C 0001>D 0000
 FC4060TCS C 0001>D 0000

K99R0667 A

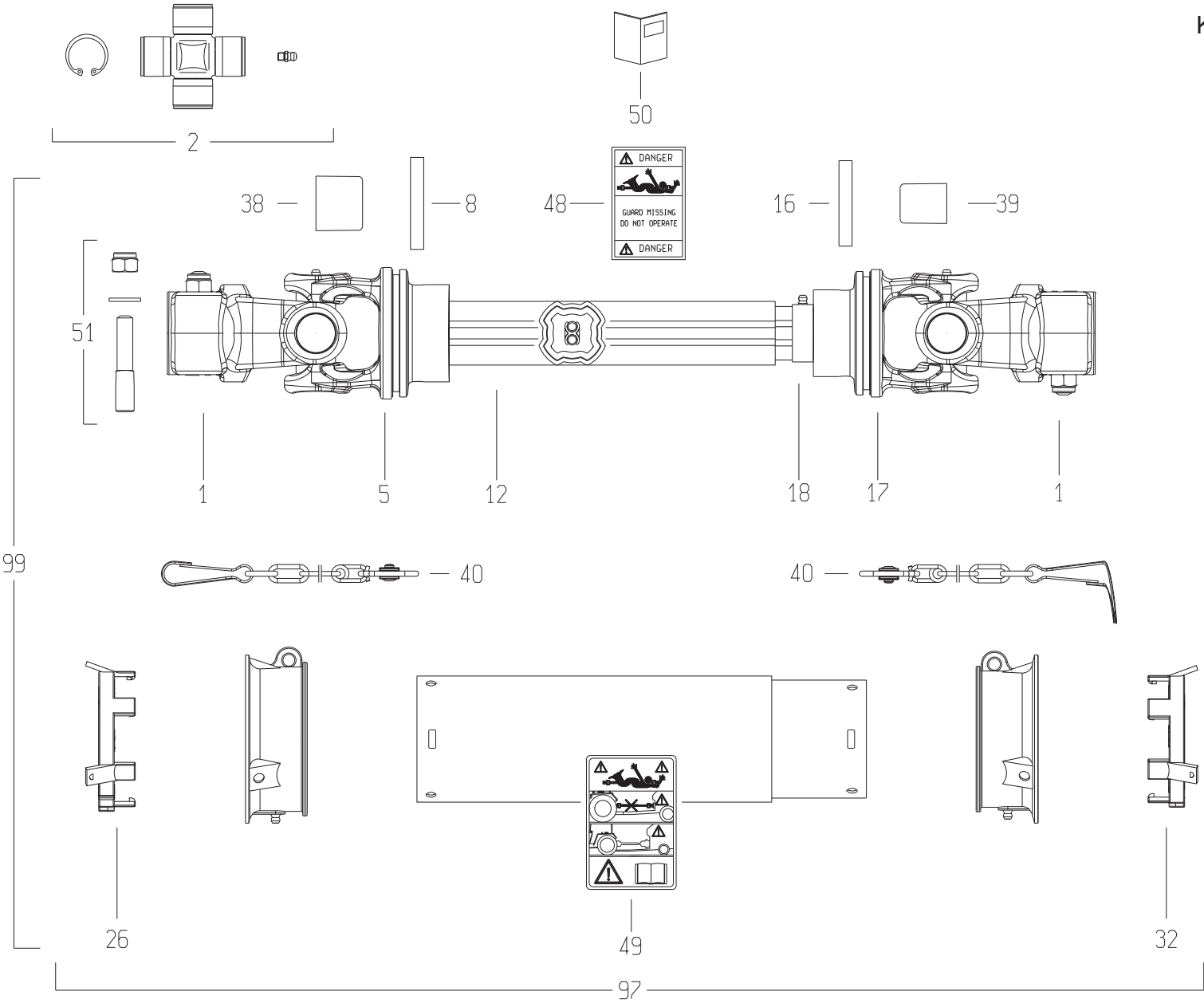
TRANSMISSION 4800649

TRANSMISSION 4800649

GELENKWELLE 4800649

TRANSMISSIONE 4800649

Rep	Nr	Qt	Designation	Description	Bezeichnung	Referenza	Remarque - Remark - Bemerkung - Osservazioni
001	4803009	002	MACHOIRE Z=21	YOKE	RILLEGABEL	FORCELLA	
002	4805078	002	CROISILLON CPL	CROSS JOURNAL	KREUZGARNITUR	CROCIERA	
005	4803012	001	MACHOIRE TUBE EXTERIEUR	YOKE OUTER TUBE	RILLEGABEL AUSSENROHR	FORCELLA	
008	80451059	001	GOUPILLE ELASTIQUE FLZNNC	ROLL PIN FLZNNC	SPANNHUELSE FLZNNC	SPINA ELASTICA FLZNNC	
012	4808140	001	TUBE PROFILE EXTERIEUR	PROFILE TUBE	PROFILROHR	PROFILATO	
016	80451057	001	GOUPILLE ELASTIQUE FLZNNC	ROLL PIN FLZNNC	SPANNHUELSE FLZNNC	SPINA ELASTICA FLZNNC	
017	4803013	001	MACHOIRE TUBE INTERIEUR	YOKE INNER TUBE	RILLEGABEL INNENROHR	FORCELLA	
018	4808141	001	TUBE PROFILE INTERIEUR	PROFILE TUBE	PROFILROHR	PROFILATO	
026	4520009	001	PALIER	SLIDING RING	GLEITRING	SUPPORTO	
032	4520020	001	PALIER	SLIDING RING	GLEITRING	SUPPORTO	
038	4811112	001	BOUCHON	END PLUG	VERSCHLUSSSTOPFEN	TAPPO DI CHIUSURA	
039	4811113	001	BOUCHON	END PLUG	VERSCHLUSSSTOPFEN	TAPPO DI CHIUSURA	
040	4821024	002	CHAINETTE	CHAIN	HALTEKETTE	CATENELLA	
048	A7926009	001	ETIQUETTES	STICKER	AUFKLEBER	ADESIVO	
049	4831002	001	PICTOGRAMME	PICTORIAL	PIKTOGRAMM	ADESIVO	
050	4831004	001	COLL.PICTOGRAMMES ET NOTICE	SET PICTORIALS & INSTRUCTIONS	SATZ PIKTOGRAMME UND ANLEITUNG	SERIE ADESIVI E NOTIZIE	
051	4505223	002	KIT AXES EXCENTRES	ECCENTRIC PIN KIT	SATZ EXZENTERSTIFTE	BULLONE CONICO CPLT	
097	4819649	001	PROTECTEUR COMPLET	GUARD COMPLET	SCHUTZ KOMPLET	PROTEZIONE	
099	4800649	001	TRAN.SFTS6 1 3/8-21 1040	PTO-S.SFTS6 1 3/8-21 1040	GELEN.SFTS6 1 3/8-21 1040	CARDA.SFTS6 1 3/8-21 1040	





FC3160TCR C 0001>D 0000
 FC3160TCS C 0001>D 0000
 FC4060TCR C 0001>D 0000
 FC4060TCS C 0001>D 0000

K99R0666 A

TRANSMISSION 4800648

TRANSMISSION 4800648

GELENKWELLE 4800648

TRANSMISSIONE 4800648

Rep	Nr	Qt	Designation	Description	Bezeichnung	Referenza	Remarque - Remark - Bemerkung - Osservazioni
001	4803009	002	MACHOIRE Z=21	YOKE	RILLEGABEL	FORCELLA	
002	4805078	002	CROISILLON CPL	CROSS JOURNAL	KREUZGARNITUR	CROCIERA	
005	4803012	001	MACHOIRE TUBE EXTERIEUR	YOKE OUTER TUBE	RILLEGABEL AUSSENROHR	FORCELLA	
008	80451059	001	GOUPILLE ELASTIQUE FLZNNC	ROLL PIN FLZNNC	SPANNHUELSE FLZNNC	SPINA ELASTICA FLZNNC	
012	4808142	001	TUBE PROFILE EXTERIEUR	PROFILE TUBE	PROFILROHR	PROFILATO	
016	80451057	001	GOUPILLE ELASTIQUE FLZNNC	ROLL PIN FLZNNC	SPANNHUELSE FLZNNC	SPINA ELASTICA FLZNNC	
017	4803013	001	MACHOIRE TUBE INTERIEUR	YOKE INNER TUBE	RILLEGABEL INNENROHR	FORCELLA	
018	4808143	001	TUBE PROFILE INTERIEUR	PROFILE TUBE	PROFILROHR	PROFILATO	
026	4520009	001	PALIER	SLIDING RING	GLEITRING	SUPPORTO	
032	4520020	001	PALIER	SLIDING RING	GLEITRING	SUPPORTO	
038	4811112	001	BOUCHON	END PLUG	VERSCHLUSSSTOPFEN	TAPPO DI CHIUSURA	
039	4811113	001	BOUCHON	END PLUG	VERSCHLUSSSTOPFEN	TAPPO DI CHIUSURA	
040	4821024	002	CHAINETTE	CHAIN	HALTEKETTE	CATENELLA	
048	A7926009	001	ETIQUETTES	STICKER	AUFKLEBER	ADESIVO	
049	4831002	001	PICTOGRAMME	PICTORIAL	PIKTOGRAMM	ADESIVO	
050	4831004	001	COLL.PICTOGRAMMES ET NOTICE	SET PICTORIALS & INSTRUCTIONS	SATZ PIKTOGRAMME UND ANLEITUNG	SERIE ADESIVI E NOTIZIE	
051	4505223	002	KIT AXES EXCENTRES	ECCENTRIC PIN KIT	SATZ EXZENTERSTIFTE	BULLONE CONICO CPLT	
097	4819648	001	PROTECTEUR COMPLET	GUARD COMPLET	SCHUTZ KOMPLET	PROTEZIONE	
099	4800648	001	TRAN.SFTS6 1 3/8-21 906	PTO-S.SFTS6 1 3/8-21 906	GELEN.SFTS6 1 3/8-21 906	CARDA.SFTS6 1 3/8-21 906	



INDEX NUMERIQUE - NUMERICAL INDEX

TEILENUMMERN-INDEX - INDICE NUMERICO

Nr	Page	Rep.	Nr	Page	Rep.	Nr	Page	Rep.	Nr	Page	Rep.	Nr	Page	Rep.	Nr	Page	Rep.	Nr	Page	Rep.	Nr	Page	Rep.
A4061807	075	056	A4081301	087	039	K1607800	083	074	K6000460	055	033	K6000980	141	039	K6001881	111	020	K6003520	119	016	K6005351	117	017
A4061807	079	059	A4081301	091	039	K2504330	083	075	K6000460	059	029	K6000990	135	039	K6001922	067	023	K6003620	095	035	K6005361	117	018
A4064229	083	072	A4082700	135	028	K2602081	083	076	K6000470	051	035	K6000990	139	037	K6001922	069	023	K6003630	103	037	K6005480	135	046
A4072026	135	017	A4082700	139	026	K2602200	083	077	K6000470	055	034	K6000990	141	040	K6001951	113	018	K6003732	117	012	K6005480	139	044
A4072026	139	015	A4082700	141	027	K2607680	157	010	K6000470	059	030	K6001002	009	031	K6001951	119	014	K6003742	117	013	K6005480	141	047
A4072026	141	015	A4083100	135	029	K2607690	157	011	K6000500	051	036	K6001011	021	045	K6001960	113	019	K6003750	117	014	K6005570	131	003
A4072051	135	018	A4083100	139	027	K3101290	085	110	K6000500	055	035	K6001011	027	046	K6001960	119	015	K6003760	117	015	K6005580	133	003
A4072051	139	016	A4083100	141	028	K5600330	051	032	K6000511	011	037	K6001020	009	032	K6001981	067	024	K6003790	117	016	K6005592	051	042
A4072051	141	016	A4921036	141	029	K5600330	055	031	K6000520	011	038	K6001031	013	045	K6001991	069	024	K6003970	115	013	K6005592	055	041
A4074017	135	019	A4921048	141	032	K5600330	059	027	K6000530	011	039	K6001040	039	034	K6001991	071	033	K6003981	115	014	K6005592	059	036
A4074017	139	017	A4921079	135	032	K5600400	021	041	K6000540	011	040	K6001061	039	035	K6002010	049	014	K6003991	115	015	K6005600	051	043
A4074017	141	017	A4921079	139	030	K5600400	027	043	K6000550	011	041	K6001080	033	016	K6002020	059	033	K6004240	033	021	K6005600	055	042
A4074018	135	020	A4921079	141	033	K5600512	173	099	K6000570	011	042	K6001080	035	016	K6002030	059	034	K6004240	035	019	K6005600	059	037
A4074018	139	018	A4921164	139	031	K5600690	021	042	K6000580	011	043	K6001080	037	016	K6002172	079	065	K6004240	037	019	K6005611	051	044
A4074018	141	018	A4921164	141	034	K5600690	027	044	K6000630	043	030	K6001090	033	017	K6002180	111	021	K6004470	095	036	K6005611	055	043
A4074046	135	021	A4921165	135	033	K5600690	039	032	K6000700	051	037	K6001090	035	017	K6002180	113	020	K6004470	099	035	K6005611	059	038
A4074046	139	019	A4921165	135	034	K5601001	021	043	K6000700	055	036	K6001090	037	017	K6002190	111	022	K6004480	103	038	K6005730	009	035
A4074046	141	019	A4921165	139	032	K5601001	029	073	K6000700	059	031	K6001100	033	018	K6002190	113	021	K6004480	107	036	K6005740	009	036
A4074047	135	022	A4921165	141	035	K5601140	039	033	K6000750	051	038	K6001110	033	019	K6002201	067	025	K6004632	051	041	K6005851	135	047
A4074047	139	020	A4922147	135	035	K5601230	009	030	K6000750	055	037	K6001120	013	046	K6002201	069	025	K6004632	055	040	K6005851	139	045
A4074047	141	020	A4922148	139	033	K5602730	095	034	K6000770	013	043	K6001120	019	055	K6002201	071	034	K6004632	059	035	K6005851	141	048
A4075012	141	021	A4922148	141	036	K5602730	099	034	K6000770	019	053	K6001130	009	033	K6002211	115	008	K6004890	013	047	K6005911	019	062
A4075028	135	023	A4923148	135	036	K5602730	103	035	K6000790	083	079	K6001331	011	044	K6002221	115	009	K6004890	019	060	K6005932	071	037
A4075028	139	021	A4923149	139	034	K5602730	107	035	K6000880	075	058	K6001450	033	020	K6002271	111	023	K6004920	013	048	K6005951	071	038
A4075028	141	022	A4923153	141	037	K5610860	083	078	K6000880	079	063	K6001450	035	018	K6002271	113	022	K6004920	019	061	K6005961	071	039
A4079170	083	073	A4923204	135	030	K5611700	173	097	K6000910	033	014	K6001450	037	018	K6002281	111	024	K6004981	067	026	K6006000	131	004
A4080360	087	036	A4923204	139	028	K6000020	051	033	K6000910	035	014	K6001500	075	059	K6002281	113	023	K6005040	035	020	K6006010	133	004
A4080360	091	036	A4923204	141	030	K6000020	055	032	K6000910	037	014	K6001500	079	064	K6002370	145	022	K6005040	037	020	K6006040	127	026
A4080400	079	060	A7020244	039	031	K6000020	059	028	K6000920	033	015	K6001540	051	039	K6002380	145	023	K6005050	035	021	K6006040	129	026
A4080401	135	024	A7260102	135	031	K6000030	045	014	K6000920	035	015	K6001540	055	038	K6002390	145	024	K6005050	037	021	K6006040	135	040
A4080401	139	022	A7260102	139	029	K6000030	047	022	K6000920	037	015	K6001540	071	029	K6002511	115	010	K6005090	033	022	K6006040	139	038
A4080401	141	023	A7260102	141	031	K6000030	049	021	K6000930	021	044	K6001540	103	036	K6002520	115	011	K6005090	035	022	K6006040	141	041
A4080429	135	025	A7926009	171	048	K6000070	011	032	K6000930	027	045	K6001550	051	040	K6002541	115	012	K6005090	037	022	K6006050	127	027
A4080429	139	023	A7926009	173	048	K6000080	011	033	K6000941	013	044	K6001550	055	039	K6002901	009	034	K6005150	067	027	K6006050	129	027
A4080429	141	024	A7926009	175	048	K6000100	043	025	K6000941	019	054	K6001550	059	032	K6002941	019	056	K6005150	069	026	K6006060	127	028
A4080430	087	037	A7926009	177	048	K6000110	043	026	K6000951	135	037	K6001601	039	036	K6003190	011	045	K6005150	071	035	K6006060	129	028
A4080430	091	037	FLA0806B	167	019	K6000121	043	027	K6000951	139	035	K6001781	067	020	K6003280	021	046	K6005163	067	028	K6006071	127	029
A4080478	087	038	FLA2165	159	016	K6000180	043	028	K6000951	141	038	K6001781	069	020	K6003280	027	047	K6005163	069	027	K6006081	129	029
A4080478	091	038	H2412950	149	016	K6000190	043	029	K6000961	135	044	K6001781	071	030	K6003300	019	057	K6005180	115	016	K6006100	127	030
A4080650	135	026	H2412950	153	016	K6000200	075	057	K6000961	139	042	K6001791	067	021	K6003310	019	058	K6005200	011	046	K6006100	129	030
A4080650	139	024	KE0173TL	163	008	K6000200	079	062	K6000961	141	045	K6001791	069	021	K6003321	019	059	K6005240	067	029	K6006110	127	031
A4080650	141	025	KE0305TL	157	016	K6000230	011	034	K6000971	135	045	K6001791	071	031	K6003321	021	047	K6005240	069	028	K6006110	129	031
A4080750	135	027	KE0357TL	167	029	K6000381	069	019	K6000971	139	043	K6001830	111	019	K6003321	027	048	K6005240	071	036	K6006120	127	032
A4080750	139	025	KE0375TL	161	015	K6000430	011	035	K6000971	141	046	K6001851	067	022	K6003370	117	011	K6005290	115	018	K6006130	129	032
A4080750	141	026	KE0386TL	159	018	K6000440	011	036	K6000980	135	038	K6001851	069	022	K6003520	111	025	K6005300	115	017	K6006170	127	033
A4081301	079	061	KN283C	147	019	K6000460	051	034	K6000980	139	036	K6001851	071	032	K6003520	113	024	K6005330	115	019	K6006180	129	033



INDEX NUMERIQUE - NUMERICAL INDEX

TEILENUMMERN-INDEX - INDICE NUMERICO

Nr	Page	Rep.	Nr	Page	Rep.	Nr	Page	Rep.	Nr	Page	Rep.	Nr	Page	Rep.	Nr	Page	Rep.	Nr	Page	Rep.	Nr	Page	Rep.
K6006210	127	034	K6006930	099	041	K6008300	119	018	K6008738	149	001	K6009420	023	062	K6010550	087	040	K6011060	091	046	K6011970	153	001
K6006210	129	034	K6006930	103	044	K6008310	115	021	K6008782	023	050	K6009420	029	063	K6010550	091	040	K6011070	095	048	K6011977	153	001
K6006220	127	035	K6006930	107	042	K6008320	115	022	K6008802	029	051	K6009450	023	063	K6010560	083	084	K6011070	099	048	K6011978	153	001
K6006220	129	035	K6006941	051	046	K6008330	015	051	K6008821	023	051	K6009450	029	064	K6010570	075	062	K6011070	105	050	K6011980	167	027
K6006230	127	036	K6006941	055	045	K6008330	019	064	K6008830	023	052	K6009460	063	012	K6010570	079	067	K6011070	109	049	K6011990	167	028
K6006230	129	036	K6006941	059	040	K6008341	019	065	K6008830	029	052	K6009470	065	012	K6010590	023	069	K6011080	083	097	K6012030	075	071
K6006240	127	037	K6007011	015	049	K6008351	019	066	K6008840	023	053	K6009490	075	060	K6010590	029	070	K6011090	087	047	K6012030	079	076
K6006240	129	037	K6007011	019	063	K6008370	015	052	K6008840	029	053	K6009490	079	066	K6010630	039	046	K6011090	091	047	K6012050	079	077
K6006250	127	038	K6007050	127	041	K6008370	019	067	K6008851	023	054	K6009511	095	045	K6010700	083	085	K6011100	087	048	K6012060	075	076
K6006250	129	038	K6007050	129	041	K6008381	015	053	K6008860	023	055	K6009511	099	045	K6010850	075	063	K6011100	091	048	K6012060	079	082
K6006260	127	039	K6007060	127	042	K6008401	015	054	K6008860	029	054	K6009511	103	047	K6010850	079	068	K6011100	089	049	K6012080	075	072
K6006260	129	039	K6007060	129	042	K6008401	019	068	K6008871	145	025	K6009511	107	046	K6010860	075	064	K6011110	093	049	K6012220	089	055
K6006270	135	041	K6007700	095	043	K6008410	015	055	K6008880	023	056	K6009580	135	048	K6010870	075	065	K6011110	097	049	K6012220	093	055
K6006270	139	039	K6007700	099	042	K6008410	019	069	K6008880	029	055	K6009580	139	046	K6010870	079	069	K6011110	101	049	K6012230	085	101
K6006270	141	042	K6007700	103	045	K6008420	015	056	K6008890	023	057	K6009580	143	049	K6010880	075	066	K6011410	067	036	K6012300	097	050
K6006401	127	040	K6007700	107	043	K6008420	019	070	K6008890	029	056	K6009590	137	049	K6010880	079	070	K6011420	069	035	K6012300	101	050
K6006411	129	040	K6007710	095	044	K6008420	067	031	K6008921	023	058	K6009590	139	047	K6010880	083	086	K6011420	071	047	K6012300	105	051
K6006531	051	045	K6007710	099	043	K6008420	069	030	K6008921	029	057	K6009590	143	050	K6010890	075	067	K6011460	167	024	K6012300	109	050
K6006531	055	044	K6007710	103	046	K6008420	071	042	K6008930	023	059	K6009600	137	050	K6010890	079	071	K6011470	167	025	K6012310	097	051
K6006531	059	039	K6007710	107	044	K6008430	015	057	K6008930	029	058	K6009600	139	048	K6010900	087	041	K6011480	167	026	K6012310	101	051
K6006620	021	048	K6008020	111	026	K6008430	019	071	K6008941	023	060	K6009600	143	051	K6010900	091	041	K6011490	089	050	K6012310	105	052
K6006620	029	049	K6008020	113	025	K6008440	071	043	K6008941	029	059	K6009610	023	064	K6010910	087	042	K6011490	093	050	K6012310	109	051
K6006630	023	049	K6008020	115	020	K6008450	117	019	K6008950	039	043	K6009610	029	065	K6010910	091	042	K6011500	085	098	K6012330	085	102
K6006630	029	050	K6008020	119	017	K6008460	117	020	K6008960	039	044	K6009640	067	035	K6010920	087	043	K6011570	079	072	K6012340	085	103
K6006841	095	037	K6008060	111	027	K6008470	117	021	K6008960	063	011	K6009640	069	034	K6010920	091	043	K6011590	075	068	K6012360	089	056
K6006841	099	036	K6008090	135	042	K6008480	117	022	K6008960	065	011	K6009670	167	020	K6010930	087	044	K6011590	079	073	K6012360	093	056
K6006841	103	039	K6008090	139	040	K6008540	033	023	K6008960	067	032	K6009680	167	021	K6010930	091	044	K6011600	085	099	K6012380	075	073
K6006841	107	037	K6008090	141	043	K6008550	033	024	K6008960	069	031	K6009720	053	057	K6010940	083	087	K6011600	089	051	K6012380	079	078
K6006852	063	010	K6008111	121	013	K6008560	035	023	K6008960	071	044	K6009720	057	055	K6010950	083	088	K6011600	093	051	K6012450	089	057
K6006862	065	010	K6008121	121	014	K6008570	035	024	K6008971	039	045	K6009720	061	051	K6010960	083	089	K6011620	075	069	K6012450	093	057
K6006870	071	040	K6008130	121	015	K6008580	037	023	K6008980	067	033	K6009800	083	080	K6010970	083	090	K6011620	079	074	K6012460	079	079
K6006880	095	038	K6008140	121	016	K6008590	037	024	K6008980	069	032	K6010060	167	022	K6010980	083	091	K6011680	089	052	K6012470	089	058
K6006880	099	037	K6008150	121	017	K6008620	015	058	K6008980	071	045	K6010070	167	023	K6010990	095	046	K6011680	093	052	K6012470	093	058
K6006880	103	040	K6008150	123	013	K6008620	019	072	K6009011	029	060	K6010200	023	065	K6010990	099	046	K6011740	089	053	K6012480	085	104
K6006880	107	038	K6008160	067	030	K6008641	039	037	K6009021	029	061	K6010200	029	066	K6010990	103	048	K6011740	093	053	K6012490	085	105
K6006901	095	039	K6008170	069	029	K6008651	039	038	K6009070	067	034	K6010210	023	066	K6010990	107	047	K6011820	075	070	K6012500	085	106
K6006901	099	038	K6008170	071	041	K6008661	039	039	K6009070	069	033	K6010210	029	067	K6011000	083	092	K6011820	079	075	K6012520	097	052
K6006901	103	041	K6008201	123	014	K6008671	039	040	K6009070	071	046	K6010270	145	026	K6011010	083	093	K6011820	085	100	K6012520	101	052
K6006901	107	039	K6008211	123	015	K6008681	039	041	K6009080	023	061	K6010430	029	068	K6011020	083	094	K6011830	093	054	K6012520	105	053
K6006910	095	040	K6008220	123	016	K6008691	039	042	K6009080	029	062	K6010440	023	067	K6011030	083	095	K6011850	023	070	K6012520	109	052
K6006910	099	039	K6008230	123	017	K6008710	149	001	K6009100	099	044	K6010440	029	069	K6011040	083	096	K6011850	029	071	K6012570	039	047
K6006910	103	042	K6008240	121	018	K6008717	149	001	K6009110	107	045	K6010450	023	068	K6011040	087	045	K6011870	089	054	K6012580	135	043
K6006910	107	040	K6008240	123	018	K6008718	149	001	K6009150	009	037	K6010490	075	075	K6011040	091	045	K6011950	153	001	K6012580	139	041
K6006921	095	041	K6008261	125	003	K6008720	149	001	K6009160	009	038	K6010490	079	081	K6011050	095	047	K6011957	153	001	K6012580	141	044
K6006921	099	040	K6008271	125	004	K6008727	149	001	K6009170	009	039	K6010500	075	061	K6011050	099	047	K6011958	153	001	K6012660	063	013
K6006921	103	043	K6008280	111	028	K6008728	149	001	K6009180	009	040	K6010520	083	081	K6011050	105	049	K6011960	153	001	K6012660	065	013
K6006921	107	041	K6008291	015	050	K6008730	149	001	K6009190	043	031	K6010530	083	082	K6011050	107	048	K6011967	153	001	K6012700	085	107
K6006930	095	042	K6008300	113	026	K6008737	149	001	K6009391	019	073	K6010540	083	083	K6011060	087	046	K6011968	153	001	K6012700	089	059



INDEX NUMERIQUE - NUMERICAL INDEX

TEILENUMMERN-INDEX - INDICE NUMERICO

Nr	Page	Rep.	Nr	Page	Rep.	Nr	Page	Rep.	Nr	Page	Rep.	Nr	Page	Rep.	Nr	Page	Rep.	Nr	Page	Rep.	Nr	Page	Rep.
K6012700	093	059	K6801020	045	019	K6807040	161	013	K9530530	153	004	4805062	171	002	50002200	069	001	50008800	107	003	50068900	103	007
K6012710	085	108	K6801020	049	018	K6807050	161	014	K9530540	149	013	4805078	175	002	50002200	071	001	50008800	161	001	50068900	107	007
K6012710	089	060	K6801030	045	020	K6808390	047	021	K9530540	153	013	4805078	177	002	50002200	095	001	50011900	043	002	50068900	111	003
K6012710	093	060	K6801030	047	018	K6808410	045	023	P1820337	011	047	4805100	173	046	50002200	099	001	50012000	043	003	50068900	113	003
K6012720	085	109	K6801030	049	019	K7004150	023	071	Z5066020	147	020	4805150	173	045	50002200	103	001	50012100	043	004	50068900	117	003
K6012740	075	074	K6801900	047	019	K7004150	029	072	09905400	149	007	4806600	017	002	50002200	107	001	50012200	043	005	50068900	125	001
K6012740	079	080	K6803380	045	021	K7024080	015	060	09905400	153	007	4808017	171	013	50002200	111	001	50015100	011	001	50070000	081	003
K6012750	067	037	K6804690	053	051	K7024080	019	075	09915200	149	012	4808094	173	012	50002200	113	001	50015100	013	004	50070300	013	005
K6012750	069	036	K6804690	057	050	K7024100	015	061	09915200	153	012	4808095	173	013	50002200	115	001	50015100	017	005	50070300	017	006
K6012750	071	048	K6804690	059	045	K7024100	019	076	09969200	151	022	4808114	171	012	50002200	117	001	50015100	043	006	50070300	067	004
K6012950	125	005	K6804710	053	052	K7024100	147	018	09969200	155	022	4808140	175	012	50002200	119	001	50017900	095	004	50070300	069	004
K6012960	125	006	K6804710	057	051	K7025600	009	041	1016510	157	009	4808141	175	018	50002200	127	001	50017900	099	004	50070300	071	004
K6013900	043	032	K6804710	059	046	K8009530	157	012	1016530	159	014	4808142	177	012	50002200	129	001	50017900	103	004	50070300	121	002
K6702351	097	053	K6804710	147	014	K8009540	157	013	1066310	161	007	4808143	177	018	50002300	111	002	50017900	107	004	50070300	123	002
K6702351	101	053	K6804720	053	053	K8018350	015	062	1076800	163	001	4810037	013	039	50002300	113	002	50019110	075	051	50070300	167	002
K6702351	105	054	K6804720	057	052	K8018350	019	077	1086530	165	005	4810037	017	048	50002300	117	002	50019110	077	002	50071100	147	003
K6702351	109	053	K6804720	059	047	K8406840	157	014	1096270	167	001	4811100	173	007	50002300	121	001	50019700	039	001	50071100	163	003
K6702380	097	054	K6804720	147	015	K8406850	157	015	3156097	021	039	4811101	173	025	50002300	123	001	50019700	095	005	50072200	111	004
K6702380	101	054	K6804980	053	054	K8808920	159	017	3156097	027	041	4811112	175	038	50003200	127	002	50019700	099	005	50072200	113	004
K6702380	105	055	K6804980	057	053	K9A134CA	149	018	3156097	039	029	4811112	177	038	50003200	129	002	50019700	103	005	50072200	119	002
K6702380	109	054	K6804980	059	048	K9A134CA	153	018	4503711	169	001	4811113	175	039	50003200	131	001	50019700	107	005	50072200	121	003
K6800071	045	015	K6805070	053	058	K9A134CE	149	018	4505223	175	051	4811113	177	039	50003200	133	001	50030000	073	002	50072200	123	003
K6800071	047	014	K6805070	057	056	K9A134CE	153	018	4505223	177	051	4819648	177	097	50003300	013	003	50030000	077	003	50073910	045	001
K6800071	049	015	K6805070	061	052	K9A134JP	149	018	4505231	171	051	4819649	175	097	50003300	017	004	50030000	081	002	50073910	047	001
K6800080	045	016	K6805100	015	059	K9A134JP	153	018	4511055	173	051	4819800	171	097	50003300	087	001	50030000	087	002	50073910	049	001
K6800080	047	015	K6805100	019	074	K9A134US	149	018	4520009	175	026	4820100	171	026	50003300	091	001	50030000	091	002	50074000	045	002
K6800080	049	016	K6805620	053	055	K9A134US	153	018	4520009	177	026	4820100	173	027	50003600	095	002	50065000	011	002	50074000	047	002
K6800090	045	017	K6805620	061	049	K9C064TL	149	005	4520020	173	044	4820101	171	032	50003600	099	002	50065000	043	007	50074000	049	002
K6800090	047	016	K6805620	147	016	K9C064TL	153	005	4520020	175	032	4821024	171	040	50003600	103	002	50065000	073	003	50074500	095	008
K6800090	049	017	K6805651	049	023	K9C164TL	149	011	4520020	177	032	4821024	173	040	50003600	107	002	50065000	077	004	50074500	099	008
K6800123	051	047	K6805780	053	056	K9C164TL	153	011	4520022	173	035	4821024	175	040	50006200	043	001	50066800	095	006	50074500	103	008
K6800123	055	046	K6805780	057	054	K9500070	151	025	4800648	177	099	4821024	177	040	50006400	147	002	50066800	099	006	50074500	107	008
K6800123	059	041	K6805780	061	050	K9500070	155	025	4800649	175	099	4830000	173	023	50006400	163	002	50066800	103	006	50074800	011	003
K6800671	051	048	K6806890	045	022	K9510130	149	014	4800800	171	099	4831002	171	049	50007000	073	001	50066800	107	006	50075100	033	001
K6800671	055	047	K6806890	047	020	K9510160	149	014	4803004	173	001	4831002	173	049	50007000	077	001	50067100	127	004	50075100	035	001
K6800671	059	042	K6806890	049	020	K9510170	149	014	4803009	175	001	4831002	175	049	50007300	127	003	50067100	129	004	50075100	037	001
K6800681	053	049	K6806930	147	017	K9512210	153	014	4803009	177	001	4831002	177	049	50007300	129	003	50067100	145	001	50075100	039	003
K6800681	055	048	K6806930	163	007	K9512220	153	014	4803012	175	005	4831003	171	050	50008800	051	001	50067400	039	002	50075400	039	004
K6800681	059	043	K6806940	053	059	K9512230	153	014	4803012	177	005	4831004	173	050	50008800	055	001	50068400	009	001	50076300	127	005
K6800851	045	018	K6806940	057	057	K9530070	149	021	4803013	175	017	4831004	175	050	50008800	059	001	50068900	063	001	50076300	129	005
K6800851	047	017	K6806940	061	053	K9530070	153	021	4803013	177	017	4831004	177	050	50008800	067	002	50068900	065	001	50078000	073	004
K6800851	049	022	K6806990	161	008	K9530080	149	002	4803014	171	001	4831005	173	047	50008800	069	002	50068900	067	003	50078000	075	052
K6801011	053	050	K6807000	161	009	K9530080	153	002	4803015	171	005	50000700	081	001	50008800	071	002	50068900	069	003	50078000	077	005
K6801011	057	049	K6807010	161	010	K9530340	149	020	4803016	171	017	50002200	013	002	50008800	095	003	50068900	071	003	50078000	079	057
K6801011	059	044	K6807020	161	011	K9530340	153	020	4803109	173	005	50002200	017	003	50008800	099	003	50068900	095	007	50078000	083	069
K6801011	147	013	K6807030	161	012	K9530530	149	004	4805001	173	002	50002200	067	001	50008800	103	003	50068900	099	007	50078100	081	004



INDEX NUMERIQUE - NUMERICAL INDEX

TEILENUMMERN-INDEX - INDICE NUMERICO

Nr	Page	Rep.	Nr	Page	Rep.	Nr	Page	Rep.	Nr	Page	Rep.	Nr	Page	Rep.	Nr	Page	Rep.	Nr	Page	Rep.	Nr	Page	Rep.
50078200	081	005	55733700	073	009	56145700	043	012	59900000	149	008	80030830	017	012	80061040	063	003	80061269	017	016	80061665	077	016
50078300	081	006	55733700	077	011	56145700	077	014	59900000	153	008	80030830	071	007	80061040	065	003	80061271	067	009	80061681	051	012
50079600	039	030	55733800	011	006	56145700	081	010	59900010	149	008	80031080	127	009	80061040	067	007	80061271	069	009	80061681	055	012
50080200	147	005	55733800	043	010	56145700	087	004	59900010	153	008	80031080	129	009	80061040	069	007	80061271	071	010	80061681	059	013
50080500	147	006	55733800	073	010	56145700	091	004	59900020	149	008	80031230	051	007	80061040	071	008	80061271	115	003	80061684	051	013
50085400	009	002	55733800	077	012	56207000	045	003	59900020	153	008	80031230	055	007	80061041	167	004	80061279	021	010	80061684	055	013
50086800	051	002	55736610	009	003	56207000	047	003	59900030	149	008	80031230	059	007	80061051	159	004	80061279	027	010	80061684	071	011
50086800	055	002	55736700	009	004	56207000	049	003	59900030	153	008	80031240	051	008	80061054	135	005	80061280	021	011	80061686	013	017
50086800	059	002	55745700	075	054	56212300	045	004	59900300	149	003	80031240	055	008	80061054	139	005	80061280	027	011	80061686	017	019
50086800	067	005	55745700	079	058	56212300	047	004	59900300	153	003	80031240	059	008	80061054	141	004	80061293	051	011	80070834	081	016
50086800	069	005	55764900	011	030	56212300	049	004	59900310	149	003	80031245	059	009	80061073	145	003	80061293	055	011	80071233	013	041
50086800	071	005	55764900	043	011	56223600	009	006	59900310	153	003	80031255	095	014	80061089	167	005	80061293	059	012	80071233	019	050
50086800	163	004	55801500	095	010	56502510	127	007	59900320	149	003	80031255	099	014	800612A6	095	032	80061296	111	007	80080420	145	004
50086900	051	003	55801500	099	010	56502510	129	007	59900320	153	003	80031255	103	014	800612A6	099	032	80061296	113	007	80080640	141	005
50086900	059	003	55801500	103	010	56529000	121	004	59900330	149	003	80031255	107	014	800612A6	103	031	80061296	119	004	80081203	073	013
50087400	073	005	55801500	107	010	56529000	123	004	59900330	153	003	80060512	167	003	800612A6	107	032	80061441	081	014	80081203	077	017
50087400	077	006	55804400	073	011	56529000	127	008	59900400	149	010	80060541	135	004	800612B1	021	040	800616B3	051	028	80081216	167	006
50087500	073	006	55804400	077	013	56529000	129	008	59900400	153	010	80060541	139	004	800612B1	027	042	800616B3	055	027	80110616	081	017
50087500	077	007	55809600	135	014	56530110	009	007	59900410	149	010	80060541	141	003	80061208	063	004	800616B3	103	032	80110840	081	018
50087600	073	007	55811400	081	008	56530110	165	002	59900410	153	010	80060616	159	001	80061208	065	004	800616C9	075	055	80130820	013	018
50087600	077	008	55811500	081	009	56541100	135	001	59900420	149	010	80060620	013	012	80061211	051	009	800616D4	051	029	80130820	017	020
50087700	073	008	55818000	095	011	56541100	139	001	59900420	153	010	80060620	017	013	80061211	055	009	800616D4	055	028	80130820	067	010
50087700	077	009	55818000	099	011	56541100	141	001	59900430	149	010	80060625	021	005	80061211	059	010	800616D7	071	026	80130820	069	010
50089000	081	007	55818000	103	011	56565210	135	015	59900430	153	010	80060625	027	005	80061211	081	012	80061601	087	005	80130820	071	012
50089500	055	003	55818000	107	011	56565210	135	016	59900800	149	019	80060625	157	001	80061211	161	002	80061601	091	005	80130820	073	014
50090000	067	006	55819400	013	009	56565210	139	014	59900800	153	019	80060812	011	008	80061225	051	010	80061601	095	016	80130820	077	018
50090000	069	006	55819400	017	010	56568500	051	004	59900810	149	019	80060816	013	013	80061225	055	010	80061601	099	016	80130820	081	019
50090000	071	006	55828400	021	001	56568500	055	004	59900810	153	019	80060816	017	014	80061225	059	011	80061601	103	016	80130820	159	005
52223800	127	006	55828400	027	001	56568500	059	004	59900820	149	019	80060820	021	006	80061236	067	008	80061601	107	016	80130835	009	013
52223800	129	006	55828500	021	002	56572600	051	005	59900820	153	019	80060820	027	006	80061236	069	008	80061630	033	003	80131017	051	014
52228500	013	040	55828500	027	002	56572600	055	005	59900830	149	019	80060826	013	014	80061236	071	009	80061630	035	003	80131017	055	014
52228500	019	049	55835400	021	003	56572600	059	005	59900830	153	019	80060826	017	015	80061236	081	013	80061630	037	003	80131017	059	014
52514110	013	006	55835400	027	003	56807100	051	006	59901100	149	006	80060835	021	007	80061236	095	015	80061634	021	012	80131020	009	014
52514110	017	007	55835710	009	005	56807100	055	006	59901100	153	006	80060835	027	007	80061236	099	015	80061634	027	012	80131020	121	005
52536600	013	007	55835710	165	001	56807100	059	006	59901110	149	006	80060838	147	004	80061236	103	015	80061641	009	011	80131020	123	005
52536600	017	008	55836300	039	005	56829500	009	008	59901110	153	006	80060839	159	002	80061236	107	015	80061641	017	017	80131026	021	015
52536700	013	008	55836300	087	003	56866200	135	002	59901120	149	006	80060840	081	011	80061245	021	009	80061641	021	013	80131026	027	015
52536700	017	009	55836300	091	003	56866200	139	002	59901120	153	006	80060845	021	008	80061245	027	009	80061641	027	013	80131026	051	015
55728400	095	009	55836300	095	012	56866200	141	002	59901130	149	006	80060845	027	008	80061245	033	002	80061646	009	012	80131026	055	015
55728400	099	009	55836300	099	012	57525600	009	009	59901130	153	006	80061020	063	002	80061245	035	002	80061651	021	014	80131026	059	015
55728400	103	009	55836300	103	012	57607700	021	004	59910300	149	017	80061020	065	002	80061245	037	002	80061651	027	014	80131026	073	015
55728400	107	009	55836300	107	012	57607700	027	004	59910300	153	017	80061020	145	002	80061249	115	002	80061657	081	015	80131026	077	019
55733600	011	004	56039800	039	006	57916600	039	007	59951800	151	024	80061020	159	003	80061266	111	006	80061659	013	016	80131026	081	020
55733600	043	008	56063810	095	013	58722600	009	027	59951800	155	024	80061026	039	008	80061266	113	006	80061659	017	018	80131026	087	006
55733600	075	053	56063810	099	013	58761600	135	003	59953100	151	023	80061026	157	002	80061266	119	003	80061659	095	017	80131026	091	006
55733600	077	010	56063810	103	013	58761600	139	003	59953100	155	023	80061036	009	010	80061267	073	012	80061659	099	017	80131026	115	004
55733700	011	005	56063810	107	013	59402900	013	010	70170896	159	015	80061036	111	005	80061267	077	015	80061659	103	017	80131026	117	004
55733700	043	009	56145700	011	007	59402900	017	011	80030830	013	011	80061036	113	005	80061269	013	015	80061659	107	017	80131026	127	010



INDEX NUMERIQUE - NUMERICAL INDEX

TEILENUMMERN-INDEX - INDICE NUMERICO

Nr	Page	Rep.	Nr	Page	Rep.	Nr	Page	Rep.	Nr	Page	Rep.	Nr	Page	Rep.	Nr	Page	Rep.	Nr	Page	Rep.	Nr	Page	Rep.
80131026	129	010	80200830	069	011	80201040	071	016	80201230	063	006	80201630	055	021	80250823	121	008	80251331	027	029	80254552	037	007
80131026	145	005	80200830	071	013	80201040	095	018	80201230	065	006	80201630	059	020	80250823	123	008	80251603	087	011	80254660	081	027
80131031	009	015	80200830	081	024	80201040	099	018	80201230	067	014	80201630	071	019	80250823	127	016	80251603	091	011	80255062	081	028
80131031	013	019	80200830	111	008	80201040	103	018	80201230	069	014	80201630	087	009	80250823	129	016	80251624	095	022	80255062	087	012
80131031	017	021	80200830	113	008	80201040	107	018	80201230	071	017	80201630	091	009	80250823	145	012	80251624	099	022	80255062	091	012
80131031	135	006	80200830	119	005	80201040	111	009	80201230	087	008	80201630	095	020	80250823	167	013	80251624	103	022	80255067	081	029
80131031	139	006	80200830	121	006	80201040	113	009	80201230	091	008	80201630	099	020	80250970	013	030	80251624	107	022	80255067	087	013
80131031	141	006	80200830	123	006	80201040	115	005	80201230	095	019	80201630	103	020	80250970	017	035	80251624	165	003	80255067	091	013
80131225	135	007	80200830	127	011	80201040	117	006	80201230	099	019	80201630	107	020	80250970	021	026	80251625	009	020	80255068	081	030
80131225	139	007	80200830	129	011	80201040	119	006	80201230	103	019	80201640	021	024	80250970	027	028	80251631	095	023	80255068	087	014
80131225	141	007	80200830	145	008	80201040	121	007	80201230	107	019	80201640	027	026	80250970	071	021	80251631	099	023	80255068	091	014
80131232	011	031	80200830	167	008	80201040	123	007	80201230	111	010	80201640	039	009	80250970	111	012	80251631	103	023	80255070	081	031
80131232	073	016	80200840	009	016	80201040	131	002	80201230	113	010	80201640	087	010	80250970	113	012	80251631	107	023	80255071	087	015
80131232	077	020	80200840	021	019	80201040	133	002	80201230	117	007	80201640	091	010	80250970	119	009	80251645	127	019	80255071	091	015
80131234	081	021	80200840	027	019	80201040	135	009	80201230	119	007	80201641	033	005	80251021	009	019	80251645	129	019	80257059	043	013
80131255	081	022	80200840	067	012	80201040	139	009	80201240	021	023	80201641	035	005	80251021	111	013	80251645	135	011	80257078	095	024
80131255	087	007	80200840	069	012	80201040	141	010	80201240	027	025	80201641	037	005	80251021	113	013	80251645	139	011	80257078	099	024
80131255	091	007	80200840	071	014	80201040	159	010	80201240	067	015	80201641	039	010	80251021	117	008	80251645	141	012	80257078	103	024
80131635	077	021	80200840	159	008	80201053	167	010	80201240	069	015	80201670	039	011	80251021	119	010	80252003	039	014	80257078	107	024
80131650	021	016	80200842	081	025	80201055	051	017	80201240	071	018	80201670	095	021	80251021	121	009	80252026	021	028	80257508	081	032
80131650	027	016	80200851	013	023	80201055	055	017	80201240	111	011	80201670	099	021	80251021	123	009	80252026	027	030	80257509	081	033
80190820	159	006	80200851	017	025	80201055	059	017	80201240	113	011	80201670	103	021	80251021	145	013	80253042	039	015	80257510	081	034
80191650	051	016	80200851	159	009	80201064	019	051	80201240	115	006	80201670	107	021	80251021	167	014	80253544	011	009	80257512	081	035
80191650	055	016	80200893	025	002	80201091	025	003	80201240	119	008	80201670	127	015	80251127	063	007	80253544	073	017	80259070	073	025
80191650	059	016	80200893	031	002	80201091	031	003	80201240	167	011	80201670	129	015	80251127	065	007	80253544	077	022	80259070	077	030
80200440	145	006	80200895	017	026	80201096	025	004	80201248	051	019	80201670	135	010	80251127	067	017	80253545	011	010	80259071	073	026
80200540	135	008	80200895	025	001	80201096	027	022	80201248	055	019	80201670	139	010	80251127	069	016	80253545	073	018	80259071	077	031
80200540	139	008	80200895	027	020	80201096	031	004	80201248	059	018	80201670	141	011	80251127	071	022	80253545	077	023	80259072	073	027
80200540	141	008	80200895	031	001	80201096	127	013	80201248	161	003	80201850	039	012	80251127	121	010	80253546	011	011	80259072	077	032
80200540	145	007	80200895	071	015	80201096	129	013	80201248	163	005	80202003	021	025	80251127	123	010	80253546	073	019	80280650	013	031
80200540	167	007	80201026	167	009	80201097	013	025	80201260	013	026	80202003	027	027	80251127	127	017	80253546	077	024	80280650	017	038
80200600	141	009	80201030	009	017	80201097	017	029	80201260	017	031	80202005	033	006	80251127	129	017	80253547	011	012	80281051	127	020
80200630	013	020	80201030	017	027	80201097	021	021	80201260	161	004	80202005	035	006	80251176	071	023	80253547	073	020	80281051	129	020
80200630	017	022	80201030	021	020	80201097	025	005	80201262	051	020	80202005	037	006	80251176	127	018	80253547	077	025	80281052	063	008
80200630	021	017	80201030	027	021	80201097	027	023	80201262	055	020	80202005	039	013	80251176	129	018	80253549	011	013	80281052	065	008
80200630	027	017	80201030	117	005	80201097	031	005	80201262	059	019	80250408	145	010	80251176	157	006	80253549	073	021	80281052	071	024
80200630	157	003	80201030	127	012	80201097	127	014	80201262	125	002	80250512	013	028	80251220	111	014	80253549	077	026	80281052	111	015
80200630	159	007	80201030	129	012	80201097	129	014	80201262	147	007	80250512	017	033	80251220	113	014	80254040	073	022	80281052	113	015
80200640	013	021	80201030	145	009	80201230	017	030	80201271	167	012	80250512	067	016	80251220	119	011	80254040	077	027	80281052	117	009
80200640	017	023	80201030	157	004	80201230	021	022	80201448	045	005	80250512	071	020	80251225	115	007	80254042	073	023	80281220	051	023
80200800	081	023	80201040	013	024	80201230	027	024	80201448	047	005	80250512	145	011	80251227	017	036	80254042	077	028	80281220	055	023
80200830	013	022	80201040	017	028	80201230	033	004	80201448	049	005	80250611	159	011	80251227	051	022	80254043	073	024	80281220	059	022
80200830	017	024	80201040	063	005	80201230	035	004	80201630	009	018	80250613	157	005	80251227	055	022	80254043	077	029	80281220	095	025
80200830	021	018	80201040	065	005	80201230	037	004	80201630	013	027	80250823	013	029	80251227	059	021	80254552	017	037	80281220	099	025
80200830	027	018	80201040	067	013	80201230	051	018	80201630	017	032	80250823	017	034	80251325	119	012	80254552	033	007	80281220	103	025
80200830	067	011	80201040	069	013	80201230	055	018	80201630	051	021	80250823	081	026	80251331	021	027	80254552	035	007	80281220	107	025



INDEX NUMERIQUE - NUMERICAL INDEX TEILENUMMERN-INDEX - INDICE NUMERICO

Nr	Page	Rep.	Nr	Page	Rep.	Nr	Page	Rep.	Nr	Page	Rep.	Nr	Page	Rep.	Nr	Page	Rep.	Nr	Page	Rep.	Nr	Page	Rep.
80281230	111	016	80281639	071	028	80570476	009	023	80598500	043	016	81104581	049	008	82060030	073	045	82200802	027	036	83200808	121	012
80281230	113	016	80281639	095	033	80570476	165	004	80599000	087	019	81124090	087	022	82060030	079	050	82210092	087	034	83200808	123	012
80281230	119	013	80281639	099	033	80570600	167	016	80599000	091	019	81124090	091	022	82060041	073	046	82210092	091	034	83240010	145	014
80281252	021	029	80281639	103	034	80584000	073	031	80599000	095	029	81124090	095	030	82060041	079	051	82210093	087	035	83240013	021	038
80281252	027	031	80281639	107	034	80584000	077	036	80599000	099	029	81124090	099	030	82060046	045	009	82210093	091	035	83240013	027	040
80281252	073	028	80281639	167	015	80584500	013	034	80599000	103	028	81124090	103	029	82060046	047	009	82230006	045	013	83240013	145	015
80281252	077	033	80370401	013	032	80584500	017	042	80599000	107	029	81124090	107	030	82060046	049	009	82230006	047	013	83240014	149	015
80281252	081	036	80370401	017	040	80584500	033	008	80600020	011	017	81303064	073	040	82060048	011	026	82230006	049	013	83240014	153	015
80281252	087	016	80370408	067	019	80584500	035	008	80600027	135	012	81303064	077	045	82060048	043	021	82230028	083	066	83240200	159	012
80281252	091	016	80370408	069	017	80584500	037	008	80600027	139	012	81303562	039	018	82060048	073	047	82230066	075	049	83240209	145	016
80281254	051	024	80370408	071	025	80585000	073	032	80600027	141	013	81303572	043	018	82060048	079	052	82230066	079	055	83240210	145	017
80281254	051	030	80370410	013	033	80585000	077	037	80600032	081	046	81304068	011	021	82060052	087	028	83012225	043	023	83240220	159	013
80281254	055	029	80370410	017	041	80585000	081	041	80611600	167	017	81304079	043	019	82060052	091	028	83013236	083	067	83240404	145	018
80281254	059	026	80370617	111	018	80585000	087	017	80613500	011	018	81304079	073	041	82062226	045	010	83013535	021	035	83240426	157	007
80281254	063	009	80450625	011	014	80585000	091	017	81003061	081	047	81304079	077	046	82062226	047	010	83013535	027	037	83240427	157	008
80281254	065	009	80450750	127	021	80585000	033	009	81003079	073	036	81305080	039	019	82062226	049	010	83013539	121	011	83240431	145	019
80281254	067	018	80450750	129	021	80585500	035	009	81003079	077	041	81308025	011	022	82062327	083	059	83013539	123	011	83240484	145	020
80281254	069	018	80450820	021	031	80585500	037	009	81003079	081	048	81309019	011	023	82064350	073	048	83014043	039	023	83240485	145	021
80281254	071	027	80450820	027	033	80587500	081	042	81003079	087	020	81434060	073	042	82064350	079	053	83014555	033	013	83250001	013	037
80281254	083	070	80451057	175	016	80590002	073	033	81003079	091	020	81434060	077	047	82064350	083	060	83014555	035	013	83250001	017	046
80281254	095	026	80451057	177	016	80590002	077	038	81003572	011	019	82010004	011	024	82064350	087	029	83014555	037	013	83250050	013	038
80281254	099	026	80451058	171	008	80590005	081	043	81003572	073	037	82010020	083	053	82064350	091	029	83014555	039	024	83250050	017	047
80281254	103	033	80451058	173	008	80590008	021	033	81003572	077	042	82013242	083	054	82064550	045	011	83015562	021	036	83300087	039	026
80281254	107	026	80451058	173	016	80590008	027	035	81004507	073	038	82013572	011	025	82064550	047	011	83015562	027	038	83300389	039	027
80281254	107	033	80451059	171	016	80593000	033	010	81004507	077	043	82014047	039	020	82064550	049	011	83030000	017	045	83300390	039	028
80281254	111	017	80451059	175	008	80593000	035	010	81004587	013	036	82014079	073	043	82065459	083	061	83030002	083	068	83450005	147	009
80281254	113	017	80451059	177	008	80593000	037	010	81004587	017	044	82014079	077	048	82068080	083	062	83030015	021	037	83503018	147	010
80281254	117	010	80461620	081	039	80593000	087	018	81005086	083	049	82014080	043	020	82069010	083	063	83030015	027	039	83503019	147	011
80281254	147	008	80462120	073	030	80593000	091	018	81005096	073	039	82014080	073	044	82101317	087	030	83030020	095	031	83503026	147	012
80281254	161	005	80462120	077	035	80593000	095	028	81005096	077	044	82014080	079	049	82101317	091	030	83030020	099	031	9006600	147	001
80281254	163	006	80462120	081	040	80593000	099	028	81005502	033	011	82014462	033	012	82101622	045	012	83030020	103	030	929018	013	001
80281414	045	006	80500322	127	022	80593000	103	027	81005502	035	011	82014462	035	012	82101622	047	012	83030020	107	031	929018	017	001
80281414	047	006	80500322	129	022	80593000	107	028	81005502	037	011	82014462	037	012	82101622	049	012	83040002	075	050			
80281414	049	006	80500328	161	006	80596000	081	044	81005590	083	050	82014569	083	055	82103038	011	027	83040002	079	056			
80281420	081	037	80500422	095	027	80596200	073	034	81005590	087	021	82015065	087	023	82131724	083	064	83040003	043	024			
80281600	009	021	80500422	099	027	80596200	077	039	81005590	091	021	82015065	091	023	82131824	011	028	83040004	011	029			
80281600	051	025	80500422	103	026	80596200	081	045	81007589	083	051	82015080	087	024	82131824	043	022	83040234	127	025			
80281600	055	024	80500422	107	027	80597200	011	015	81008522	083	052	82015080	091	024	82131824	079	054	83040234	129	025			
80281600	059	023	80500428	039	016	80597200	043	014	81103578	051	027	82015882	039	021	82131824	083	065	83050005	167	018			
80281600	073	029	80500432	009	029	80597200	051	026	81103578	055	026	82016581	083	056	82131824	087	031	83050010	009	024			
80281600	077	034	80500451	127	023	80597200	055	025	81103578	059	025	82017513	083	057	82131824	091	031	83090042	009	025			
80281600	081	038	80500451	129	023	80597200	059	024	81104083	011	020	82019911	087	025	82200800	039	022	83090043	009	026			
80281639	009	028	80500470	009	022	80598000	043	015	81104083	043	017	82019911	091	025	82200800	087	032	83090058	039	025			
80281639	017	039	80500541	021	032	80598000	073	035	81104580	045	007	82060022	083	058	82200800	091	032	83090192	013	042			
80281639	021	030	80500541	027	034	80598000	077	040	81104580	047	007	82060022	087	026	82200800	135	013	83090192	019	052			
80281639	027	032	80500541	039	017	80598500	011	016	81104580	049	007	82060022	091	026	82200800	139	013	83090296	083	071			
80281639	051	031	80500579	127	024	80598500	013	035	81104581	045	008	82060026	087	027	82200800	141	014	83090310	087	033			
80281639	055	030	80500579	129	024	80598500	017	043	81104581	047	008	82060026	091	027	82200802	021	034	83090310	091	033			

EXTRAIT DES CONDITIONS DE GARANTIE ET CONDITIONS SPECIFIQUES PIECES DE RECHANGE

Nous garantissons notre matériel durant une année à partir du jour de livraison, c'est-à-dire que nous nous engageons à rembourser les pièces qui auront été reconnues défectueuses en nos usines, par notre service technique.

Bien entendu, la garantie ne s'applique pas en cas d'usure normale, ni en cas de détériorations résultant de négligences ou de défauts de surveillance, d'un mauvais usage, d'un manque d'entretien ou d'un accident. La garantie ne s'applique pas non plus si la machine a été prêtée ou utilisée pour un usage non conforme à sa destination prévue par la société.

La garantie ne s'applique pas aux pièces d'usure.

Les pièces de rechange sont soumises aux mêmes conditions de garantie que le matériel sous réserve qu'elles aient été montées selon les règles de l'art et utilisées conformément à nos recommandations.

EXTRACT FROM OUR CONDITIONS OF LIMITED WARRANTY AND SPARE PARTS WARRANTY POLICY

Our equipment is warranted for a period of one year from the date of delivery. We guarantee the reimbursement of all parts proven to be faulty by our technical division in material or manufacturing.

The warranty is not applicable in the following cases : normal wear, accident or negligence in operation, repairs using parts other than genuine KUHN parts, products altered or modified without the expressed permission of the company or if the machine is not used and serviced in accordance with the recommendations of the operator's manual. Wearing items are not covered under these conditions of limited warranty.

Spare parts are subject to the same warranty conditions than the equipment providing they have been installed with proficiency and are used in accordance with our recommendations.

AUSZUG AUS UNSEREN GARANTIEBEDINGUNGEN UND SONDERBEDINGUNGEN FÜR ERSATZTEILE

Wir garantieren unsere Ware für ein Jahr ab dem Tag der Lieferung und verpflichten uns, die Teile zu ersetzen, die im Werk als fehlerhaft anerkannt wurden.

Die Garantie ist ausgeschlossen für Teile, die einem normalen Verschleiß unterliegen, sowie im Fall von nachlässiger Behandlung oder mangelhafter Wartung oder eines Unfalls. Die Garantie erlischt auch, wenn die Maschine ausgeliehen oder unter Umständen eingesetzt wurde, die dem ursprünglichen Verwendungszweck und den Hinweisen in der Betriebsanleitung nicht entsprechen.

Verschleißteile sind von der Garantie ausgeschlossen

Ersatzteile unterliegen den gleichen Garantiebedingungen wie komplette Maschinen, vorausgesetzt, dass sie sachgerecht eingebaut und entsprechend unseren Empfehlungen verwendet wurden.

ESTRATTO DELLE CONDIZIONI DI GARANZIA E CONDIZIONI SPECIFICHE GARANZIA RICAMBI

Le nostre macchine sono garantite per un anno a partire dal giorno della consegna: ci impegnamo a rimborsare i componenti che saranno riconosciuti difettosi dai nostri servizi tecnici presso le nostre officine.

La garanzia non è applicabile nei seguenti casi: usura normale, incidente o negligenza nell'impiego, riparazioni utilizzando ricambi non originali KUHN, prodotti alterati o modificati senza il permesso dell'azienda. La garanzia non viene riconosciuta se la macchina è stata prestata o non è utilizzata o mantenuta in conformità alle raccomandazioni previste dalla società. La garanzia non copre i componenti soggetti ad usura.

I pezzi di ricambio sono soggetti agli stessi termini di garanzia della macchina, purchè siano stati installati con competenza e utilizzati conformemente alle nostre raccomandazioni.



**Pour votre sécurité et le bon fonctionnement de votre machine,
utilisez uniquement des pièces d'origine KUHN**

**For your safety and to get the best from your machine,
use only genuine KUHN parts**

**Zu ihrer Sicherheit und zur einwandfreien Funktion Ihrer
Maschine sollten Sie nur Original-KUHN-Ersatzteile verwenden**

**Per la vostra sicurezza, e per il buon funzionamento della vostra macchina,
usate esclusivamente i ricambi originali KUHN**

**KUHN PARTS Parc de la Faisanderie F - 67700 MONSWILLER (FRANCE)
www.kuhn.com**

Imprimé en France par KUHN
Printed in France by KUHN