

**Pièces de rechange**  
**Spare parts list**  
**Ersatzteilliste**  
**Catalogo Pezzi di Ricambio**



Faucheuse-Conditionneuse  
 Mower Conditioner  
 Mähknickzetter  
 Falciacondizionatrice



\* KR305ATL D \*

A 0001 > . . . . .

**FC3160/3560 TCD RA**












# SIGNES CODIFIÉS - STANDARD SYMBOLS - SYMBOLE - SIMBOLI CODIFICATI

	EN	FR	DE	IT	PT	ES	NL	PL
<b>OPT</b>	Optional equipment	Equipement optionnel	Sonderausrüstung	Attrezzatura opzionale	Equipamento opcional	Equipamiento opcional	Extra toebehoren	Wyposażenie dodatkowe
<b>STD</b>	Equipment supplied as standard	Equipement livré de série	Serienausrüstung	Attrezzatura fornita di serie	Equipamento fornecido como padrão	Equipamiento entregado de serie	Standaarduitrusting	Wyposażenie dostarczane w standardzie
<b>ESP</b>	Equipment delivered depending on country	Equipement livré suivant pays	Länderabhängige Ausrüstung	Attrezzatura fornita a seconda del paese	Equipamento fornecido consoante o país	Equipamiento entregado según el país	Geleverde uitrusting afhankelijk van land	Wyposażenie dostarczane w zależności od kraju
:	For ...	Pour ...	für ...	per ...	Por ...	Para ...	voor ...	Dla ...
>	From ... to ...	De ... à ...	Von ... bis ...	Da ... a ...	De ... a ...	De ... a ...	Van ... tot ...	Od ... do ...
<b>RPL</b>	Replaces ...	Remplace ...	Ersetzt ...	Sostituisce ...	Substituição ...	Sustitución ...	Vervangt ...	Zastępuje ...
∅	Diameter	Diamètre	Durchmesser	Diámetro	Diâmetro	Diámetro	Diameter	Średnica
>K	Thickness	Epaisseur	Stärke	Spessore	Espessura	Espesor	Dikte	Grubość
↔	Length	Longueur	Länge	Lunghezza	Comprimento	Longitud	Lengte	Długość
<m>	Sold by the metre	Vendu au mètre	Meterware	Venduto a metro	Vendido por metro	Vendido al metro	Verkoop per meter	Sprzedaż na metry
<b>Q?</b>	Quantity as required	Quantité selon besoin	Stückzahl nach Bedarf	Quantità richiesta	Quantidade conforme requerido	Cantidad según necesidad	Gewenste hoeveelheid	Wymagana ilość
*	See note	Voir note	Siehe Nota	Vedi nota	Veja a nota	Ver nota	Zie opmerking	Patrz uwaga
[n]	Items making up assembly	Composant d'un assemblage	Teil einer Baugruppe	Componente di un assieme	Componentes do uno montagem	Componente de un montaje	Onderdeel van een module	Elementy składowe Montaż
+ [n]	Assembly made up by items [n]	Assemblage comprenant les pièces [n]	Baugruppe bestehend aus den mit [n] bezeichneten	Assieme comprendente i componenti [n]	A montagem compreende as peças [n]	El montaje comprende las piezas [n]	Module bestaande uit alle onderdeel [n]	Elementy składowe zestawu montażowego części [n]
<-]	Left part	Pièce gauche	Linker Teil	Parte sinistra	Parte esquerda	Parte izquierda	Linker gedeelte	Lewa część
[->	Right part	Pièce droite	Rechter Teil	Parte destra	Parte direita	Parte derecha	Rechter gedeelte	Prawa część
z	Number of teeth	Nombre de dents	Anzahl der Zinken	Numero di denti	Número de dentes	Número de dientes	Aantal tanden	Liczba zębów

	EN	FR	DE	IT	PT	ES	NL	PL
	<b>WHEN ORDERING SERVICE-PARTS, PLEASE MENTION:</b> <ul style="list-style-type: none"> <li>The machine type and serial number</li> <li>The part number</li> <li>The quantity of parts</li> </ul>	<b>POUR COMMANDER DES PIÈCES DE RECHANGE, VEUILLEZ INDIQUER:</b> <ul style="list-style-type: none"> <li>Le numéro de fabrication de la machine</li> <li>Le numéro de la pièce</li> <li>La quantité désirée</li> </ul>	<b>BEI DER BESTELLUNG VON ERSATZTEILEN IMMER ANGEBEN:</b> <ul style="list-style-type: none"> <li>Die Seriennummer der Maschine</li> <li>Die Nummer des Teiles</li> <li>Die gewünschte Stückzahl</li> </ul>	<b>NELL'ORDINARE I RICAMBI, SI PREGA DI INDICARE:</b> <ul style="list-style-type: none"> <li>Il tipo ed il numero di serie della macchina</li> <li>Il codice del componente</li> <li>La quantità desiderata</li> </ul>	<b>QUANDO PEDIR POR PEÇAS/SERVIÇOS, POR FAVOR INDIQUE:</b> <ul style="list-style-type: none"> <li>O tipo de máquina e número de série</li> <li>O código da peça</li> <li>A quantidade de peças</li> </ul>	<b>PARA PEDIR LAS PIEZAS DE REPUESTO, POR FAVOR INDIQUE:</b> <ul style="list-style-type: none"> <li>O número de fabricación de la máquina</li> <li>El número de la pieza</li> <li>La cantidad deseada</li> </ul>	<b>VERMELD BIJ HET BESTELLEN VAN ONDERDELEN ALTIJD:</b> <ul style="list-style-type: none"> <li>het serienummer van de machine</li> <li>het nummer van het onderdeel</li> <li>de gewenste hoeveelheid</li> </ul>	<b>PRZY ZAMAWIANIU CZĘŚCI SERWISOWYCH, PROSIMY PODAJ:</b> <ul style="list-style-type: none"> <li>Typ maszyny i numer seryjny</li> <li>Numer części</li> <li>Ilość części</li> </ul>

	<ul style="list-style-type: none"> <li>Service parts and service part assemblies are to be ordered through the spare parts department.</li> <li><b>Optional equipment (OPT) and assembly operator's manuals</b> should be ordered through the wholegood sales department.</li> </ul>	<ul style="list-style-type: none"> <li>Toutes les pièces détachées et sous-ensembles sont à commander au magasin pièces de rechange.</li> <li><b>Les équipements optionnels (OPT) ainsi que les notices d'instructions</b> sont à commander auprès des services commerciaux.</li> </ul>	<ul style="list-style-type: none"> <li>Bestellungen für Ersatzteile und Baugruppen sind an die Ersatzteilabteilung zu richten.</li> <li><b>Sonderausrüstungen (OPT) sowie Montage- und Betriebsanleitungen,</b> bestellen Sie bitte bei der Verkaufsabteilung für Maschinen.</li> </ul>	<ul style="list-style-type: none"> <li>I ricambi e i sotto-assieme devono essere ordinati al Magazzino Ricambi.</li> <li><b>Le attrezzature opzionali (OPT) ed i manuali dell'operatore</b> devono essere ordinati al Servizio Commerciale.</li> </ul>	<ul style="list-style-type: none"> <li>Peças e conjuntos de peças devem ser pedidos através do departamento de peças de reposição.</li> <li><b>Os equipamento opcionais (OPT) e manuais de montagem</b> devem ser pedidos através do departamento comercial.</li> </ul>	<ul style="list-style-type: none"> <li>Todas las piezas separadas y los sub-conjuntos tienen que pedirse en la tienda de recambios.</li> <li><b>Los equipamientos opcionales (OPT) y los manuales de uso</b> se piden en los servicios comerciales.</li> </ul>	<ul style="list-style-type: none"> <li>Bestellingen van onderdelen en modules moeten gericht worden aan de Onderdelenafdeling.</li> <li><b>Extra toebehoren (OPT) en handleidingen</b> kunt u bestellen bij de verkoopafdeling van machines.</li> </ul>	<ul style="list-style-type: none"> <li>Części serwisowe i montaż części serwisowych muszą być zamawiane za pośrednictwem działu części zamiennych.</li> <li><b>Wyposażenie dodatkowe (OPT) i instrukcje montażu</b> powinny być zamawiane za pośrednictwem działu sprzedaży.</li> </ul>
--	--	---	---	--	---	--	---	---

	When replacing or changing parts, be sure to also order and apply all decals required on them, especially those on safety procedures.	Lors du remplacement ou d'un changement de pièces, commander et apposer impérativement toutes les étiquettes et notamment de sécurité.	Wenn Sie Teile ersetzen oder auswechseln, bestellen Sie alle selbstklebenden Etiketten, insbesondere diejenigen, die die Sicherheit betreffen, und bringen Sie sie an.	In caso di sostituzione o cambio pezzi, ordinare e apporre imperativamente tutti gli autoadesivi, in particolare quelli relativi alla sicurezza.	Quando substituir ou trocar peças, encomende e certifique-se que são colocados os autocolantes, especialmente aqueles relacionados a segurança.	Al sustituir o cambiar piezas, encargar pegatinas autoadhesivas y asegurarse de pegarlas, especialmente las relativas a la seguridad.	Zorg er bij het vervangen of verwisselen van onderdelen voor dat alle stickers, vooral die de veiligheid betreffen, op de juiste plaats zitten, bestel zonodig nieuwe stickers.	Podczas montażu i wymiany części należy pamiętać o zamówieniu i założeniu wszystkich elementów samoprzylepnych, szczególnie jeśli stanowią one część zabezpieczeń maszyny.
--	---	--	--	--	---	---	---	--





# TABLE DES MATIERES - TABLE OF CONTENTS - INHALTSVERZEICHNIS - INDICE

K56R0577 A

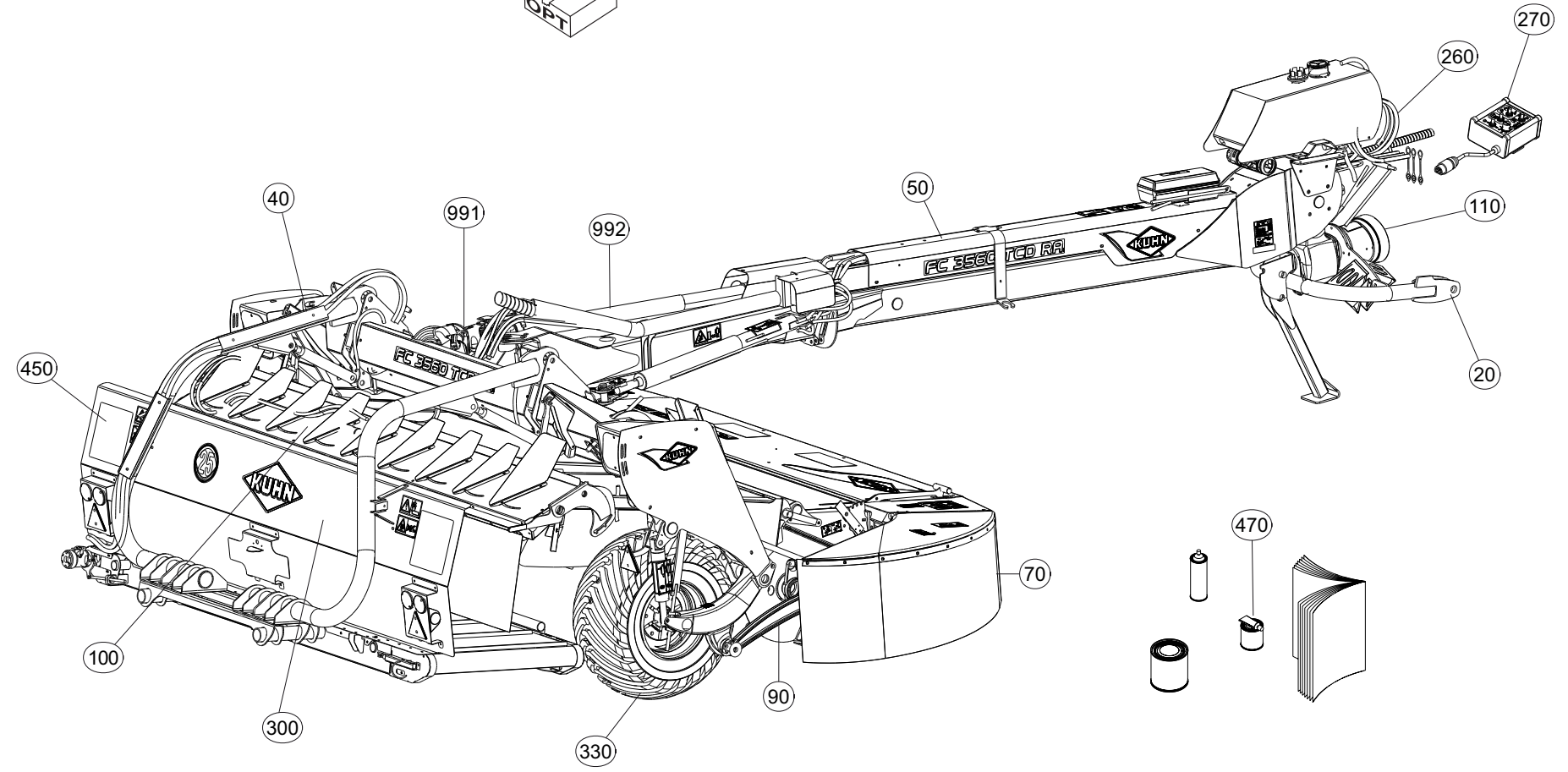
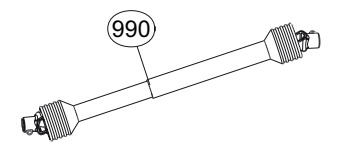
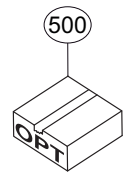
Catalogue P.D.R. - Spare parts list - Ersatzteilliste - Pezzi di Ricambio :

**KR305ATL D**

Anulle et remplace - Cancels and replaces - Annulliert und ersetzt - Annulla e sostituisce :

**KR305ATL C**

Grp	Page	Opt	Groupe de pièces	Parts group index	Teilegruppe	Gruppo di parti
020	011		ATTELAGE	HITCH	ANBAUBOCK	ATTACCO
020	013		ATTELAGE	HITCH	ANBAUBOCK	ATTACCO
020	015		ATTELAGE	HITCH	ANBAUBOCK	ATTACCO
110	017		"GIRODYNE"	"GIRODYNE"	"GIRODYNE"	"GIRODYNE"
110	019		"GIRODYNE"	"GIRODYNE"	"GIRODYNE"	"GIRODYNE"
050	023		TIMON 3M - 3,5M	DRAWBAR 3M - 3,5M	DEICHSEL 3M - 3,5M	TIMONE 3M - 3,5M
050	027		CHASSIS 3M	FRAME 3M	RAHMEN 3M	TELAIO 3M
050	031		CHASSIS 3M	FRAME 3M	RAHMEN 3M	TELAIO 3M
050	035		CHASSIS 3,5M	FRAME 3,5M	RAHMEN 3,5M	TELAIO 3,5M
050	039		CHASSIS 3,5M	FRAME 3,5M	RAHMEN 3,5M	TELAIO 3,5M
050	043		CHASSIS FC3160	FRAME FC3160	RAHMEN FC3160	TELAIO FC3160
050	045		SYSTEME D'ALLEGEMENT 3M	SUSPENSION SYSTEM 3M	ENTLASTUNGSSYSTEM 3M	SISTEMA DELLE SOSPENSIONI 3M
050	047		SYSTEME D'ALLEGEMENT 3,5M	SUSPENSION SYSTEM 3,5M	ENTLASTUNGSSYSTEM 3,5M	SISTEMA DELLE SOSPENSIONI 3,5M
330	049		BRAS DE ROUE	DRIVE WHEEL ARM	RADARM	BRACCIO DI RUOTA
110	053		CARTER DE RENVOI	BEVEL GEARBOX	WINKELGETRIEBE	CARTER DI RINVIO
090	055		PORTE DISQUES 3M	CUTTERBAR 3M	MÄHBALKEN 3M	PORTADISCO 3M
090	057		PORTE DISQUES 3,5M	CUTTERBAR 3,5M	MÄHBALKEN 3,5M	PORTADISCO 3,5M
090	059		DISQUE-PATIN-SEMELLE 3M	DISC-DISC GUARD-SKID SHOE 3M	SCHEIBE-GLEITKUFE-SCHUTZKUFE 3	DISCO-PATTINO-SLITTA 3M
090	063		DISQUE-PATIN-SEMELLE 3M	DISC-DISC GUARD-SKID SHOE 3M	SCHEIBE-GLEITKUFE-SCHUTZKUFE 3	DISCO-PATTINO-SLITTA 3M
090	067		DISQUE-PATIN-SEMELLE 3M	DISC-DISC GUARD-SKID SHOE 3M	SCHEIBE-GLEITKUFE-SCHUTZKUFE 3	DISCO-PATTINO-SLITTA 3M
090	071		DISQUE-PATIN-SEMELLE 3,5M	DISC-DISC GUARD-SKID SHOE 3,5M	SCHEIBE-GLEITKUFE-SCHUTZKUFE 3	DISCO-PATTINO-SLITTA 3,5M
090	075		DISQUE-PATIN-SEMELLE 3,5 M	DISC-DISC GUARD-SKID SHOE 3,5	SCHEIBE-GLEITKUFE-SCHUTZKUFE 3	DISCO-PATTINO-SLITTA 3,5 M
090	079		DISQUE-PATIN-SEMELLE 3,5 M	DISC-DISC GUARD-SKID SHOE 3,5	SCHEIBE-GLEITKUFE-SCHUTZKUFE 3	DISCO-PATTINO-SLITTA 3,5 M
040	083		DEFLECTEUR 3M	DEFLECTOR 3M	ABWEISER 3M	DEFLETTORE 3M
040	085		DEFLECTEUR 3,5M / 4M	DEFLECTOR 3,5M / 4M	ABWEISER 3,5M / 4M	DEFLETTORE 3,5M / 4M
040	087		DEFLECTEUR 3,5M / 4M	DEFLECTOR 3,5M / 4M	ABWEISER 3,5M / 4M	DEFLETTORE 3,5M / 4M
070	089		OSSATURE DU PROTECTEUR 3M	FRAME 3M	SCHUTZRAHMEN 3M	TELAIO 3M
070	091		OSSATURE DU PROTECTEUR 3M	FRAME 3M	SCHUTZRAHMEN 3M	TELAIO 3M
070	095		OSSATURE DU PROTECTEUR 3M	FRAME 3M	SCHUTZRAHMEN 3M	TELAIO 3M
070	099		OSSATURE DU PROTECTEUR 3,5M	FRAME 3,5M	SCHUTZRAHMEN 3,5M	TELAIO 3,5M
070	101		OSSATURE DU PROTECTEUR 3,5M	FRAME 3,5M	SCHUTZRAHMEN 3,5M	TELAIO 3,5M
070	103		OSSATURE DU PROTECTEUR 3,5M	FRAME 3,5M	SCHUTZRAHMEN 3,5M	TELAIO 3,5M
070	107		OSSATURE DU PROTECTEUR 3,5M	FRAME 3,5M	SCHUTZRAHMEN 3,5M	TELAIO 3,5M
110	111		CARTER LATERAL	SIDE GEARBOX	SEITENGETRIEBE	RIDUTTORE LATERALE
110	117		CARTER LATERAL	SIDE GEARBOX	SEITENGETRIEBE	RIDUTTORE LATERALE
110	123		CARTER LATERAL	SIDE GEARBOX	SEITENGETRIEBE	RIDUTTORE LATERALE
300	129		ROTOR 3M	ROTOR 3M	ROTOR 3M	ROTORE 3M
300	131		ROTOR 3,5M	ROTOR 3,5M	ROTOR 3,5M	ROTORE 3,5M
070	133		PROTECTEURS 3M	SAFETY GUARDS 3M	SCHUTZVORRICHTUNGEN 3M	PARAPETTI 3M
070	135		PROTECTEURS 3M	SAFETY GUARDS 3M	SCHUTZVORRICHTUNGEN 3M	PARAPETTI 3M





# TABLE DES MATIERES - TABLE OF CONTENTS - INHALTSVERZEICHNIS - INDICE

K56R0577 A

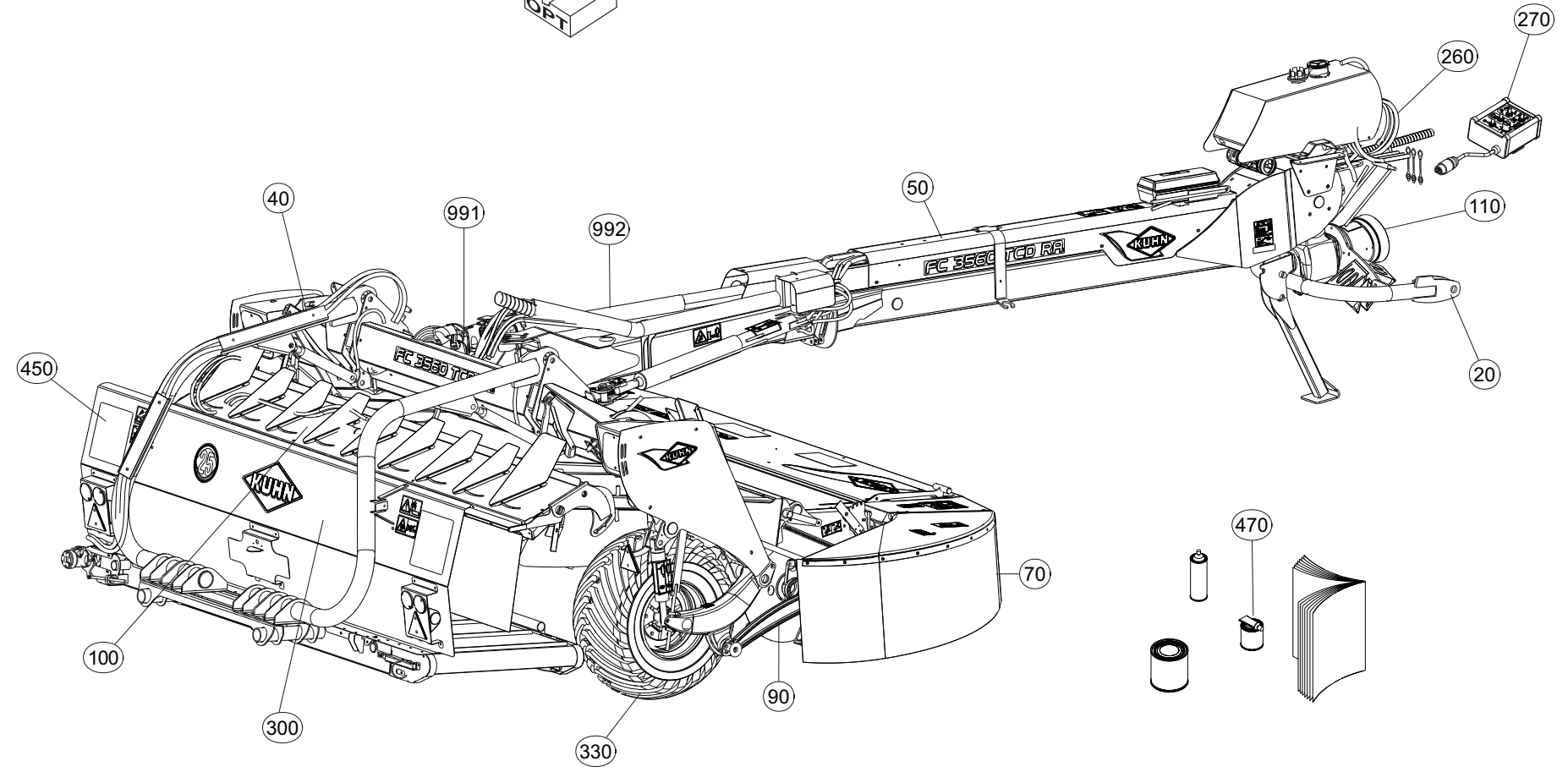
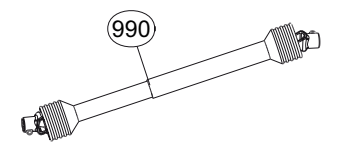
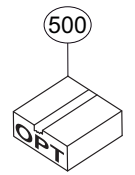
Catalogue P.D.R. - Spare parts list - Ersatzteilliste - Pezzi di Ricambio :

**KR305ATL D**

Annule et remplace - Cancels and replaces - Annulliert und ersetzt - Annulla e sostituisce :

**KR305ATL C**

Grp	Page	Opt	Groupe de pièces	Parts group index	Teilegruppe	Gruppo di parti
070	137		PROTECTEUR 3,5M	SAFETY GUARDS 3,5M	SCHUTZVORRICHTUNG 3,5M	PARAPETTI 3,5M
070	139		PROTECTEUR 3,5M	SAFETY GUARDS 3,5M	SCHUTZVORRICHTUNG 3,5M	PARAPETTI 3,5M
070	141		PROTECTEURS (LATERALE)	SAFETY GUARDS (LATERAL)	SCHUTZVORRICHTUNGEN (SEITLICH)	PARAPETTI (LATERALE)
070	143		PROTECTEURS (LATERALE)	SAFETY GUARDS (LATERAL)	SCHUTZVORRICHTUNGEN (SEITLICH)	PARAPETTI (LATERALE)
100	145		CAISSON 3M	COVER 3M	ABDECKHAUBE 3M	CASSONCINO 3M
100	147		CAISSON 3M	COVER 3M	ABDECKHAUBE 3M	CASSONCINO 3M
100	149		CAISSON 3,5M - 4M	COVER 3,5M - 4M	ABDECKHAUBE 3,5M - 4M	CASSONCINO 3,5M - 4M
100	151		CAISSON 3,5M - 4M	COVER 3,5M - 4M	ABDECKHAUBE 3,5M - 4M	CASSONCINO 3,5M - 4M
070	153		TOLES A ANDAINS	SWATH BOARDS	SCHWADBLECHE	LAMIÈRE PER ANDANE
070	155		TOLES A ANDAINS	SWATH BOARDS	SCHWADBLECHE	LAMIÈRE PER ANDANE
070	157		RABATTEUR 3M	DEFLECTOR 3M	ABWEISBLECH 3M	DEFLETTORE 3M
070	159		RABATTEUR 3M	DEFLECTOR 3M	ABWEISBLECH 3M	DEFLETTORE 3M
070	161		RABATTEUR 3,5M - 4M	DEFLECTOR 3,5M - 4M	ABWEISBLECH 3,5M - 4M	DEFLETTORE 3,5M - 4M
070	163		RABATTEUR 3,5M - 4M	DEFLECTOR 3,5M - 4M	ABWEISBLECH 3,5M - 4M	DEFLETTORE 3,5M - 4M
070	165		TOILE DE PROTECTION	PROTECTION COVER	SCHUTZTUCH	COPERCHIO DI PROTEZIONE
070	167		TOILE DE PROTECTION	PROTECTION COVER	SCHUTZTUCH	COPERCHIO DI PROTEZIONE
050	169		CONVOYEUR (CHASSIS)	CONVEYOR (FRAME)	BANDFÖRDERER (RAHMEN)	CONVOGLIATORE (TELAIO)
050	171		CONVOYEUR (CHASSIS)	CONVEYOR (FRAME)	BANDFÖRDERER (RAHMEN)	CONVOGLIATORE (TELAIO)
050	173		CONVOYEUR (CHASSIS)	CONVEYOR (FRAME)	BANDFÖRDERER (RAHMEN)	CONVOGLIATORE (TELAIO)
050	175		CONVOYEUR (CHASSIS)	CONVEYOR (FRAME)	BANDFÖRDERER (RAHMEN)	CONVOGLIATORE (TELAIO)
050	177		CONVOYEUR (CHASSIS)	CONVEYOR (FRAME)	BANDFÖRDERER (RAHMEN)	CONVOGLIATORE (TELAIO)
050	179		CONVOYEUR (CHASSIS)	CONVEYOR (FRAME)	BANDFÖRDERER (RAHMEN)	CONVOGLIATORE (TELAIO)
050	181		CONVOYEUR 3M	CONVEYOR 3M	BANDFÖRDERER 3M	CONVOGLIATORE 3M
050	185		CONVOYEUR 3,5M	CONVEYOR 3,5M	BANDFÖRDERER 3,5M	CONVOGLIATORE 3,5M
260	189		HYDRAULIQUE	HYDRAULIC	HYDRAULIK	IDRAULICO
260	193		HYDRAULIQUE	HYDRAULIC	HYDRAULIK	IDRAULICO
260	197		HYDRAULIQUE	HYDRAULIC	HYDRAULIK	IDRAULICO
260	201		HYDRAULIQUE 3M	HYDRAULIC 3M	HYDRAULIK 3M	IDRAULICO 3M
260	203		HYDRAULIQUE 3M	HYDRAULIC 3M	HYDRAULIK 3M	IDRAULICO 3M
260	205		HYDRAULIQUE 3,5M	HYDRAULIC 3,5M	HYDRAULIK 3,5M	IDRAULICO 3,5M
260	207		HYDRAULIQUE 3,5M	HYDRAULIC 3,5M	HYDRAULIK 3,5M	IDRAULICO 3,5M
260	209		HYDRAULIQUE	HYDRAULIC	HYDRAULIK	IDRAULICO
260	211		HYDRAULIQUE	HYDRAULIC	HYDRAULIK	IDRAULICO
260	213		HYDRAULIQUE	HYDRAULIC	HYDRAULIK	IDRAULICO
450	215		SIGNALISATION	SIGNALLING	BELEUCHTUNG U.WARNTAFELN	SEGNALAZIONE
450	217		SIGNALISATION	SIGNALLING	BELEUCHTUNG U.WARNTAFELN	SEGNALAZIONE
270	219		FAISCEAU ELECTRIQUE	WIRING HARNESS	KABELBAUM	CABLAGGIO
270	221		FAISCEAU ELECTRIQUE	WIRING HARNESS	KABELBAUM	CABLAGGIO
460	223		COLL.ETIQUETTES ADHESIVES	SET OF STICKERS	SATZ AUFKLEBER	SERIE ADESIVI
460	227		COLL.ETIQUETTES ADHESIVES	SET OF STICKERS	SATZ AUFKLEBER	SERIE ADESIVI





# TABLE DES MATIERES - TABLE OF CONTENTS - INHALTSVERZEICHNIS - INDICE

K56R0577 A

Catalogue P.D.R. - Spare parts list - Ersatzteilliste - Pezzi di Ricambio :

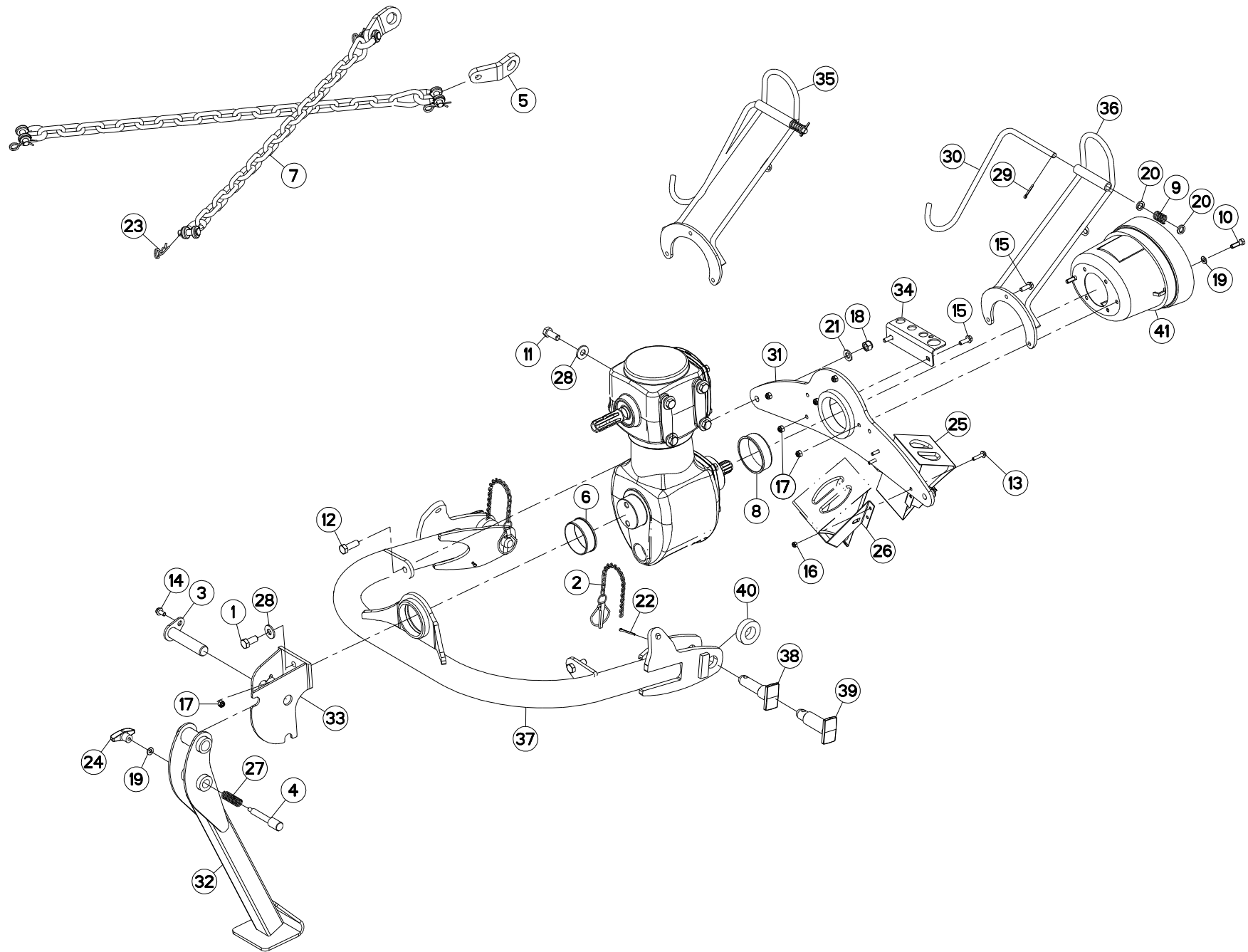
**KR305ATL D**

Annule et remplace - Cancels and replaces - Annulliert und ersetzt - Annulla e sostituisce :

**KR305ATL C**

Grp	Page	Opt	Groupe de pièces	Parts group index	Teilegruppe	Gruppo di parti
460	231		COLL.ETIQUETTES ADHESIVES	SET OF STICKERS	SATZ AUFKLEBER	SERIE ADESIVI
470	235		DIVERS	MISCELLANEOUS	VERSCHIEDENES	VARIE
500	237		COUTEAU 5MM FF	BLADE 5MM FF	MESSER 5MM FF	COLTELLO 5MM FF
500	239	OPT	LIFTER OPTIDISC	LIFTER OPTIDISC	LIFTER OPTIDISC	LIFTER OPTIDISC
500	241		CHAINES DE LIMITATION	LIMITER CHAINS	BEGRENZUNGSKETTEN	CATENE LIMITAZIONE
500	243	OPT	COLL.SEMELLES SURELEVEES REGL.	RAISED SKID SHOE SET REGL.55-1	SATZ HOCHSCHNITTKUFEN REGL.55-	KIT SLITTE RIALZATE REGL.55-15
990	245	OPT	MACHOIRE 1 3/8-21	YOKE 1 3/8-21	GELENKGABEL 1 3/8-21	FORCELLA 1 3/8-21
990	247		TRANSMISSION 4800800	TRANSMISSION 4800800	GELENKWELLE 4800800	TRANSMISSIONE 4800800
990	249		TRANSMISSION 4500836	TRANSMISSION 4500836	GELENKWELLE 4500836	TRANSMISSIONE 4500836
990	251		TRANSMISSION 4800702	TRANSMISSION 4800702	GELENKWELLE 4800702	TRANSMISSIONE 4800702
992	253		TRANSMISSION K5600512	TRANSMISSION K5600512	GELENKWELLE K5600512	TRANSMISSIONE K5600512
991	255		TRANSMISSION 4800648	TRANSMISSION 4800648	GELENKWELLE 4800648	TRANSMISSIONE 4800648
991	257		TRANSMISSION 4800649	TRANSMISSION 4800649	GELENKWELLE 4800649	TRANSMISSIONE 4800649









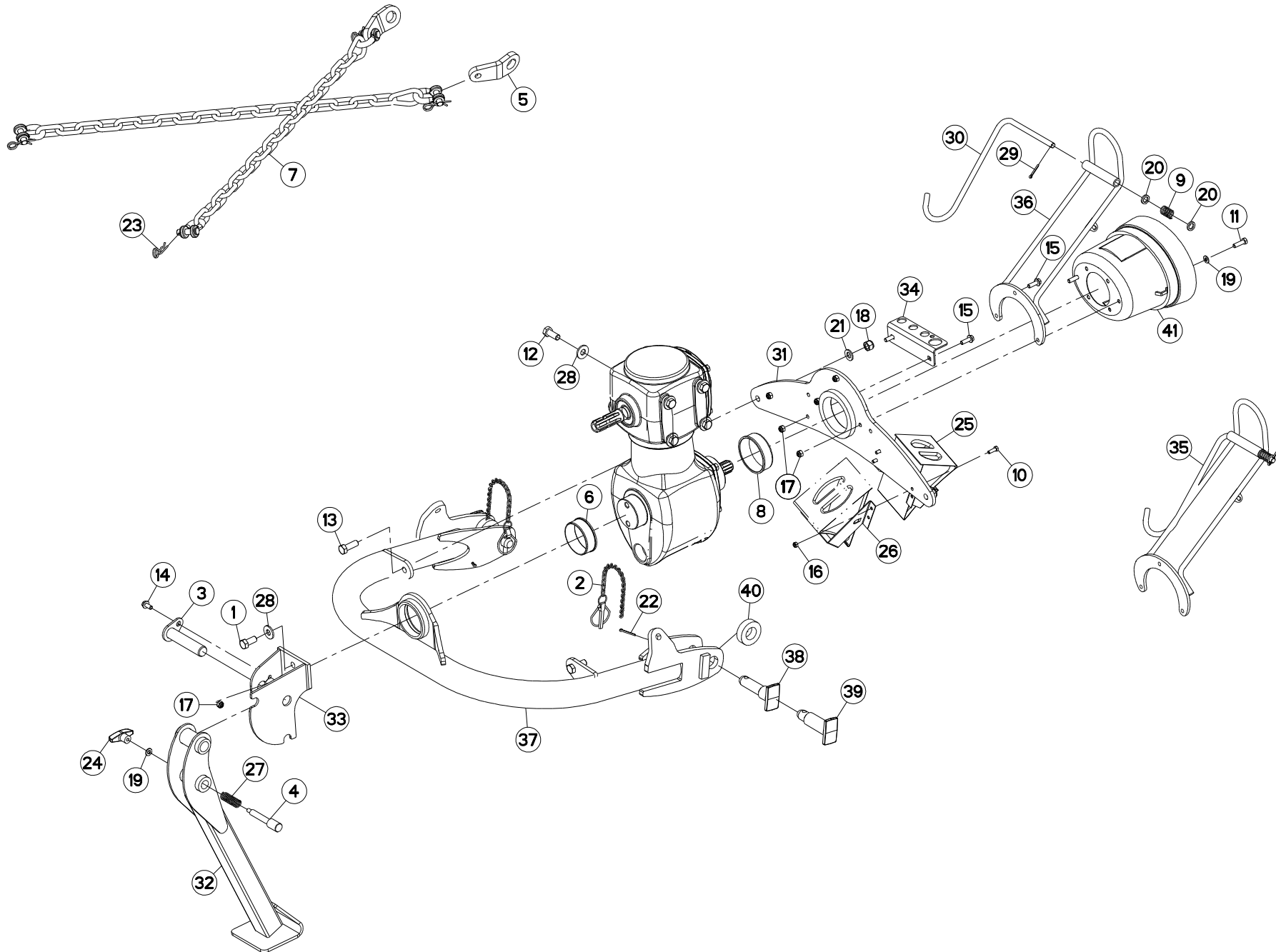
ATTELAGE

HITCH

ANBAUBOCK

ATTACCO

Rep	Nr	Qt	Designation	Description	Bezeichnung	Referenza	Remarque - Remark - Bemerkung - Osservazioni
001	50068400	002	VIS AVEC REVÊTEMENT ADHESIF	SCREW WITH ADHESIVE COATING	KLEBE BESCHICHTETE SCHRAUBE	VITE CON RIVETTAMENTO ADESIVO	
002	50085400	002	CHAINETTE+GOUPILLE FE/ZNXC3	CHAIN	KETTE	CATENELLA	
003	55736610	001	AXE	AXE	ACHSE	ASSE	
004	55736700	001	VERROU	LATCH	RIEGEL	LEVA	
005	55835710	002	PATTE DE RETENUE ZBC	BRACKET ZBC	LASCHE ZBC	FAZZOLETTO	
006	56223600	001	BAGUE PLASTIQUE A COLLERETTE	NYLON BEARING	KUNSTSTOFF-GLEITLAGER	ANELLO PLASTICA	
007	56530110	002	CHaine DE RETENUE	SUPPORT CHAIN	KETTE	CATENA	
008	56829500	001	BAGUE PLASTIQUE A COLLERETTE	NYLON BUSH	KUNSTSTOFF-BUECHSE	ANELLO PLASTICA	
009	57525600	001	RESSORT DE PRESSION ZBC	PRESSURE SPRING	DRUCKFEDER	MOLLA DI PRESSIONE	[1]
010	80061036	002	VIS TETE HEXAGONALE FE/ZNXC3	HEXAGON HEAD SCREW FE/ZNXC3	SECHSKANTSCHRAUBE FE/ZNXC3	VITE TESTA ESAGONALE FE/ZNXC3	
011	80061641	008	VIS TETE HEXAGONALE FE/ZNXC3	HEXAGON HEAD SCREW FE/ZNXC3	SECHSKANTSCHRAUBE FE/ZNXC3	VITE TESTA ESAGONALE FE/ZNXC3	21 daN m (155 lbf ft)
012	80061646	002	VIS TETE HEXAGONALE FE/ZNXC3	HEXAGON HEAD SCREW FE/ZNXC3	SECHSKANTSCHRAUBE FE/ZNXC3	VITE TESTA ESAGONALE FE/ZNXC3	
013	80130835	003	VIS AUTOBLOQUANTE FLZNNC	UNDERSERR.S-LOCK.SCREW FLZNNC	SPERRZAHN-BUNDSCHRAUBE FLZNNC	VITE FLZNNC	
014	80131020	001	VIS AUTOBLOQUANTE FLZNNC	UNDERSERRATED S-LOCKING FLZNNC	SPERRZAHN-BUNDSCHRAUBE FLZNNC	VITE FLZNNC	
015	80131031	003	VIS AUTOBLOQUANTE FLZNNC	UNDERSERR.S-LOC.SCREW FLZNNC	SPERRZAHN-BUNDSCHRAU.FLZNNC	VITE FLZNNC	
016	80200840	003	ECROU HEX.BAS AUTOFR.FE/ZNXC3	SELF-LOCKING NUT FE/ZNXC3	SELBSTSICHERND.MUTTER FE/ZNXC3	DADO AUTOBLOCCANTE FE/ZNXC3	
017	80201030	006	ECROU HEX.AUTOFREINE FE/ZNXC3	SELF-LOCKING NUT FE/ZNXC3	SELBSTSICH.MUTTER FE/ZNXC3	DADO AUTOBLOCCANTE FE/ZNXC3	
018	80201630	002	ECROU HEX.AUTOFREINE FE/ZNXC3	SELF-LOCKING NUT FE/ZNXC3	SELBSTSICH.MUTTER FE/ZNXC3	DADO AUTOBLOCCANTE FE/ZNXC3	
019	80251021	003	RONDELLE PLATE FE/ZNXC3	PLAIN WASHER M10	SCHIBE FE/ZNXC3	RONDELLA PIATTA FE/ZNXC3	
020	80251625	002	RONDELLE PLATE FE/ZNXC3	PLAIN WASHER FE/ZNXC3	SCHIBE FE/ZNXC3	RONDELLA PIATTA FE/ZNXC3	[1]
021	80281600	002	RONDELLE CONIQUE BLOC.FLZNNC	CONICAL SPRING WASHER FLZNNC	SPANNSCHIBE FLZNNC	RONDELLA CONICA FLZNNC	
022	80500470	002	GOUPILLE FENDUE FE/ZNXC3	SPLIT PIN FE/ZNXC3	SPLINT FE/ZNXC3	COPPIGLIA FE/ZNXC3	
023	80570476	004	GOUPILLE BETA FE/ZNXC3	SPRING COTTER PIN FE/ZNXC3	FEDERSTECKER FE/ZNXC3	MOLLA FE/ZNXC3	
024	83050010	001	POIGNEE	HANDLE	HANDGRIFF	MANIGLIA	
025	83090042	002	CALE DE ROUE RAYON DE 360	WHEEL CHOCK R360	UNTERLEGKEIL R360	CUNEO PER RUOTE R360	
026	83090043	002	SUPPORT DE CALE DE ROUE	BRACKET FOR WHEEL CHOCK	BEFESTIGUNGSBUEGEL	SUPPORTO	
027	58722600	001	RESSORT DE PRESSION	PRESSURE SPRING	FEDER	MOLLA	
028	80281639	010	RONDELLE RESSORT FLZNNC	CONICAL SPRING WASHER FLZNNC	SPANNSCHIBE FLZNNC	RONDELLA A MOLLA FLZNNC	
029	80500432	001	GOUPILLE FENDUE FE/ZNXC3	SPLIT PIN FE/ZNXC3	SPLINT FE/ZNXC3	COPPIGLIA FE/ZNXC3	
030	K5601230	001	SUPPORT DE TRANSMISSION	PTO-S.HAFT SUPPORT	GELENKWELLENHALTERUNG	SUPPORTO	[1]
031	K6001002	001	ATTELAGE	HITCH	ANBAUBOCK	ATTACCO	
032	K6001020	001	BEQUILLE	STAND	STAENDER	SUPPORTO	
033	K6001130	001	FIXATION	MOUNT	VERBINDUNGSSTUECK	ATTACCO GANCIO	
034	K6002901	001	EQUERRE	GUSSET, CORNER	WINKEL	SQUADRA	
035	K6005730	001	SUPPORT	SUPPORT	TRAEGER	SUPPORTO	+ [1]
036	K6005740	001	SUPPORT	SUPPORT	TRAEGER	SUPPORTO	[1]
037	K6009150	001	CINTRE	TUBE, FORMED	BOGEN	STAFFA	
038	K6009160	002	TOURILLON	TRUNNION	DREHZAPFEN	PERNI	
039	K6009170	002	TOURILLON	TRUNNION	DREHZAPFEN	PERNI	
040	K6009180	002	ENTRETOISE	SPACER	DISTANZHUELSE	DISTANZIALE	
041	K7025600	001	BOL	BOWL	SCHUTZTOPF	PROTEZIONE	





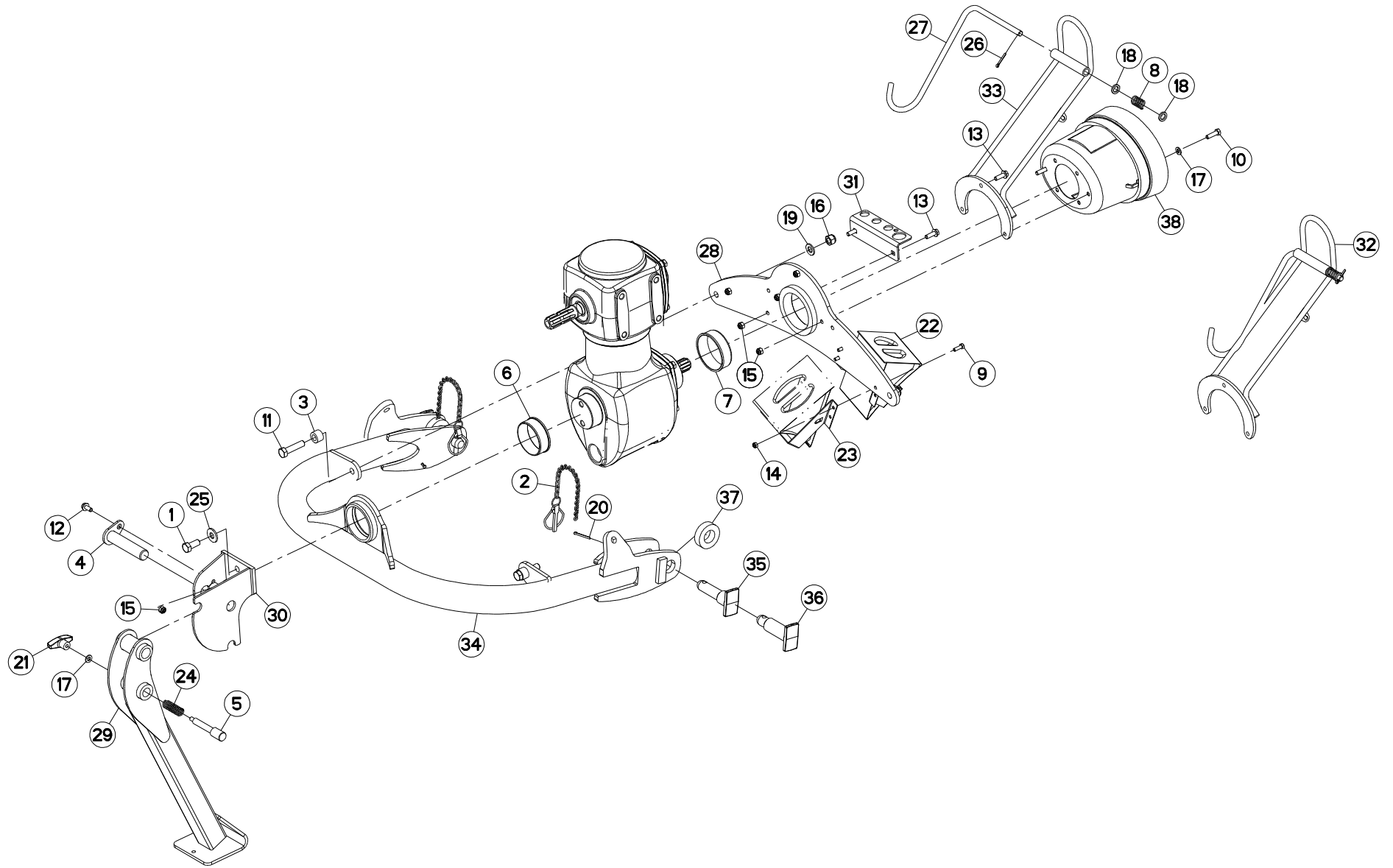
## ATTELAGE

## HITCH

## ANBAUBOCK

## ATTACCO

Rep	Nr	Qt	Designation	Description	Bezeichnung	Referenza	Remarque - Remark - Bemerkung - Osservazioni
001	<b>50068400</b>	002	VIS AVEC REVÊTEMENT ADHESIF	SCREW WITH ADHESIVE COATING	KLEBE BESCHICHTETE SCHRAUBE	VITE CON RIVETTAMENTO ADESIVO	
002	<b>50085400</b>	002	CHAINETTE+GOUPILLE FE/ZNXC3	CHAIN	KETTE	CATENELLA	
003	<b>55736610</b>	001	AXE	AXE	ACHSE	ASSE	
004	<b>55736700</b>	001	VERROU	LATCH	RIEGEL	LEVA	
005	<b>55835710</b>	002	PATTE DE RETENUE ZBC	BRACKET ZBC	LASCHE ZBC	FAZZOLETTO	
006	<b>56223600</b>	001	BAGUE PLASTIQUE A COLLERETTE	NYLON BEARING	KUNSTSTOFF-GLEITLAGER	ANELLO PLASTICA	
007	<b>56530110</b>	002	CHAINE DE RETENUE	SUPPORT CHAIN	KETTE	CATENA	
008	<b>56829500</b>	001	BAGUE PLASTIQUE A COLLERETTE	NYLON BUSH	KUNSTSTOFF-BUECHSE	ANELLO PLASTICA	
009	<b>57525600</b>	001	RESSORT DE PRESSION ZBC	PRESSURE SPRING	DRUCKFEDER	MOLLA DI PRESSIONE	[1]
010	<b>80060826</b>	003	VIS TETE HEXAGONALE FE/ZNXC3	HEAD HEX SCREW FE/ZNXC3	SECHSKANTSCHRAUBE FE/ZNXC3	VITE TESTA ESAGONALE FE/ZNXC3	
011	<b>80061036</b>	002	VIS TETE HEXAGONALE FE/ZNXC3	HEXAGON HEAD SCREW FE/ZNXC3	SECHSKANTSCHRAUBE FE/ZNXC3	VITE TESTA ESAGONALE FE/ZNXC3	
012	<b>80061641</b>	008	VIS TETE HEXAGONALE FE/ZNXC3	HEXAGON HEAD SCREW FE/ZNXC3	SECHSKANTSCHRAUBE FE/ZNXC3	VITE TESTA ESAGONALE FE/ZNXC3	21 daN m (155 lbf ft)
013	<b>80061646</b>	002	VIS TETE HEXAGONALE FE/ZNXC3	HEXAGON HEAD SCREW FE/ZNXC3	SECHSKANTSCHRAUBE FE/ZNXC3	VITE TESTA ESAGONALE FE/ZNXC3	
014	<b>80131022</b>	001	VIS AUTOBLOQUANTE FLZNNC	UNDERSERRATED S-LOCKING FLZNNC	SPERRZAHN-BUNDSCHRAUBE FLZNNC	VITE FLZNNC	
015	<b>80131031</b>	003	VIS AUTOBLOQUANTE FLZNNC	UNDERSERR.S-LOC.SCREW FLZNNC	SPERRZAHN-BUNDSCHRAU.FLZNNC	VITE FLZNNC	
016	<b>80200840</b>	003	ECROU HEX.BAS AUTOFR.FE/ZNXC3	SELF-LOCKING NUT FE/ZNXC3	SELBSTSICHERND.MUTTER FE/ZNXC3	DADO AUTOBLOCCANTE FE/ZNXC3	
017	<b>80201030</b>	006	ECROU HEX.AUTOFREINE FE/ZNXC3	SELF-LOCKING NUT FE/ZNXC3	SELBSTSICH.MUTTER FE/ZNXC3	DADO AUTOBLOCCANTE FE/ZNXC3	
018	<b>80201630</b>	002	ECROU HEX.AUTOFREINE FE/ZNXC3	SELF-LOCKING NUT FE/ZNXC3	SELBSTSICH.MUTTER FE/ZNXC3	DADO AUTOBLOCCANTE FE/ZNXC3	
019	<b>80251021</b>	003	RONDELLE PLATE FE/ZNXC3	PLAIN WASHER M10	SCHEIBE FE/ZNXC3	RONDELLA PIATTA FE/ZNXC3	
020	<b>80251625</b>	002	RONDELLE PLATE FE/ZNXC3	PLAIN WASHER FE/ZNXC3	SCHEIBE FE/ZNXC3	RONDELLA PIATTA FE/ZNXC3	[1]
021	<b>80281600</b>	002	RONDELLE CONIQUE BLOC.FLZNNC	CONICAL SPRING WASHER FLZNNC	SPANNSCHEIBE FLZNNC	RONDELLA CONICA FLZNNC	
022	<b>80500470</b>	002	GOUPILLE FENDUE FE/ZNXC3	SPLIT PIN FE/ZNXC3	SPLINT FE/ZNXC3	COPPIGLIA FE/ZNXC3	
023	<b>80570476</b>	004	GOUPILLE BETA FE/ZNXC3	SPRING COTTER PIN FE/ZNXC3	FEDERSTECKER FE/ZNXC3	MOLLA FE/ZNXC3	
024	<b>83050010</b>	001	POIGNEE	HANDLE	HANDGRIFF	MANIGLIA	
025	<b>83090042</b>	002	CALE DE ROUE RAYON DE 360	WHEEL CHOCK R360	UNTERLEGKEIL R360	CUNEO PER RUOTE R360	
026	<b>83090043</b>	002	SUPPORT DE CALE DE ROUE	BRACKET FOR WHEEL CHOCK	BEFESTIGUNGSBUEGEL	SUPPORTO	
027	<b>58722600</b>	001	RESSORT DE PRESSION	PRESSURE SPRING	FEDER	MOLLA	
028	<b>80281639</b>	010	RONDELLE RESSORT FLZNNC	CONICAL SPRING WASHER FLZNNC	SPANNSCHEIBE FLZNNC	RONDELLA A MOLLA FLZNNC	
029	<b>80500432</b>	001	GOUPILLE FENDUE FE/ZNXC3	SPLIT PIN FE/ZNXC3	SPLINT FE/ZNXC3	COPPIGLIA FE/ZNXC3	[1]
030	<b>K5601230</b>	001	SUPPORT DE TRANSMISSION	PTO-S.HAFT SUPPORT	GELENKWELLENHALTERUNG	SUPPORTO	[1]
031	<b>K6001002</b>	001	ATTELAGE	HITCH	ANBAUBOCK	ATTACCO	
032	<b>K6001020</b>	001	BEQUILLE	STAND	STAENDER	SUPPORTO	
033	<b>K6001130</b>	001	FIXATION	MOUNT	VERBINDUNGSSTUECK	ATTACCO GANCIO	
034	<b>K6002901</b>	001	EQUERRE	GUSSET, CORNER	WINKEL	SQUADRA	
035	<b>K6005731</b>	001	SUPPORT	SUPPORT	TRAEGER	SUPPORTO	+ [1]
036	<b>K6005741</b>	001	SUPPORT	SUPPORT	TRAEGER	SUPPORTO	[1]
037	<b>K6009150</b>	001	CINTRE	TUBE, FORMED	BOGEN	STAFFA	
038	<b>K6009160</b>	002	TOURILLON	TRUNNION	DREHZAPFEN	PERNI	
039	<b>K6009170</b>	002	TOURILLON	TRUNNION	DREHZAPFEN	PERNI	
040	<b>K6009180</b>	002	ENTRETOISE	SPACER	DISTANZHUELSE	DISTANZIALE	
041	<b>K7025600</b>	001	BOL	BOWL	SCHUTZTOPF	PROTEZIONE	





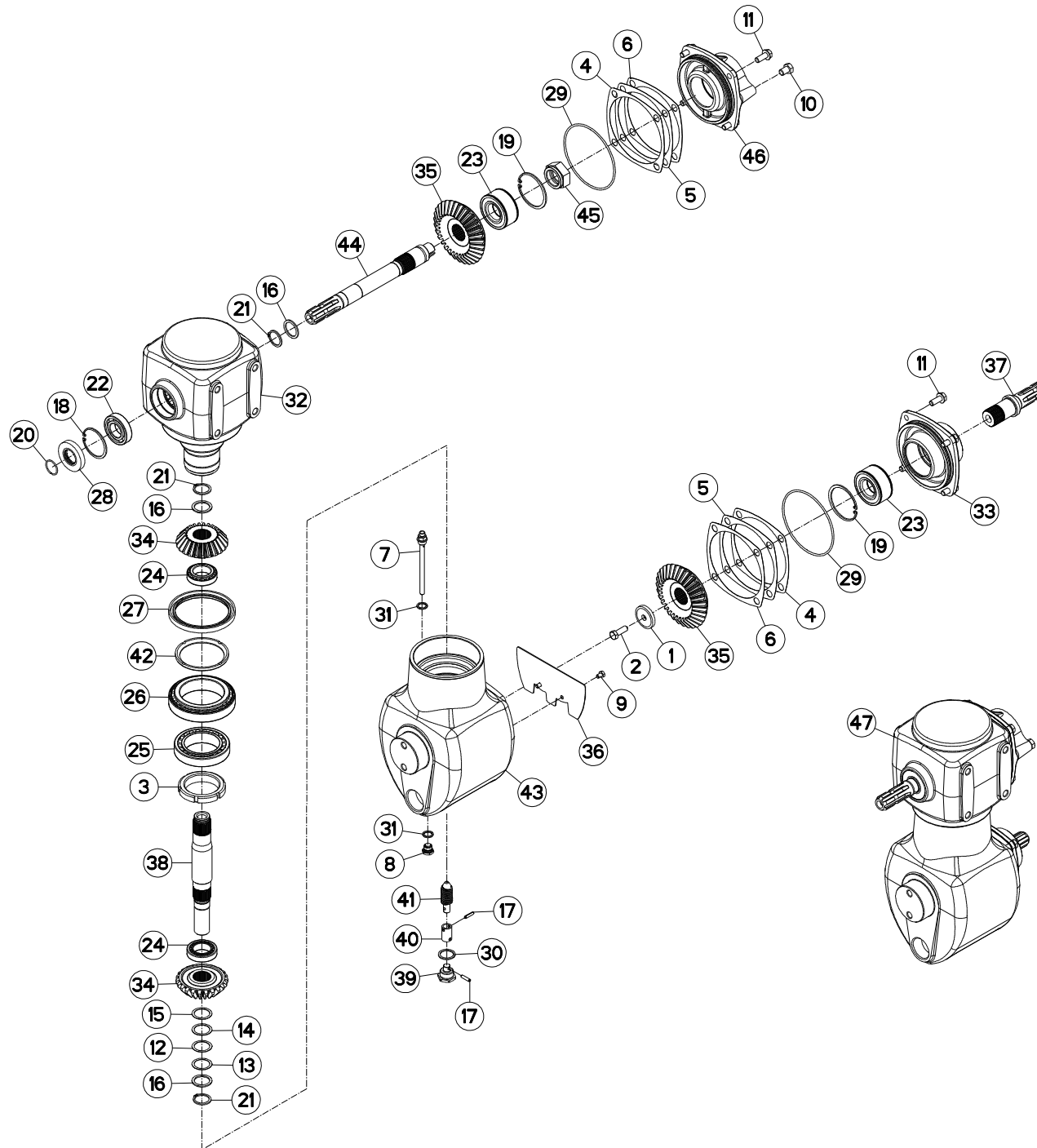
ATTELAGE

HITCH

ANBAUBOCK

ATTACCO

Rep	Nr	Qt	Designation	Description	Bezeichnung	Referenza	Remarque - Remark - Bemerkung - Osservazioni
001	50068400	002	VIS AVEC REVÊTEMENT ADHESIF	SCREW WITH ADHESIVE COATING	KLEBE BESCHICHTETE SCHRAUBE	VITE CON RIVETTAMENTO ADESIVO	
002	50085400	002	CHAINETTE+GOUPILLE FE/ZNXC3	CHAIN	KETTE	CATENELLA	
003	53043700	002	ENTRETOISE	SPACER	BEILAGE	DISTANZIALE	
004	55736610	001	AXE	PIN	ACHSE	ASSE	
005	55736700	001	VERROU	LATCH	RIEGEL	LEVA	
006	56223600	001	BAGUE PLASTIQUE A COLLERETTE	NYLON BEARING	KUNSTSTOFF-GLEITLAGER	ANELLO PLASTICA	
007	56829500	001	BAGUE PLASTIQUE A COLLERETTE	NYLON BUSH	KUNSTSTOFF-BUECHSE	ANELLO PLASTICA	
008	57525600	001	RESSORT DE PRESSION ZBC	PRESSURE SPRING	DRUCKFEDER	MOLLA DI PRESSIONE	[1]
009	80060826	003	VIS TETE HEXAGONALE FE/ZNXC3	HEAD HEX SCREW FE/ZNXC3	SECHSKANTSCHRAUBE FE/ZNXC3	VITE TESTA ESAGONALE FE/ZNXC3	
010	80061036	002	VIS TETE HEXAGONALE FE/ZNXC3	HEXAGON HEAD SCREW FE/ZNXC3	SECHSKANTSCHRAUBE FE/ZNXC3	VITE TESTA ESAGONALE FE/ZNXC3	
011	80061654	002	VIS TETE HEXAGONALE FLZNNC	SCREW, HEX HEAD FLZNNC	SECHSKANTSCHRAUBE FLZNNC	VITE A TESTA ESAGONALE FLZNNC	
012	80131022	001	VIS AUTOBLOQUANTE FLZNNC	UNDERSERRATED S-LOCKING FLZNNC	SPERRZAHN-BUNDSCHRAUBE FLZNNC	VITE FLZNNC	
013	80131031	003	VIS AUTOBLOQUANTE FLZNNC	UNDERSERR.S-LOC.SCREW FLZNNC	SPERRZAHN-BUNDSCHRAU.FLZNNC	VITE FLZNNC	
014	80200840	003	ECROU HEX.BAS AUTOFR.FE/ZNXC3	SELF-LOCKING NUT FE/ZNXC3	SELBSTSICHERND.MUTTER FE/ZNXC3	DADO AUTOBLOCCANTE FE/ZNXC3	
015	80201030	006	ECROU HEX.AUTOFREINE FE/ZNXC3	SELF-LOCKING NUT FE/ZNXC3	SELBSTSICH.MUTTER FE/ZNXC3	DADO AUTOBLOCCANTE FE/ZNXC3	
016	80201647	002	ECROU HEX.AUTOFREINE FE/ZNXC3	SELF-LOCKING NUT FE/ZNXC3	SELBSTSICHERNDE MUTT.FE/ZNXC3	DADO AUTOBLOCCANTE FE/ZNXC3	
017	80251021	003	RONDELLE PLATE FE/ZNXC3	PLAIN WASHER M10	SCHEIBE FE/ZNXC3	RONDELLA PIATTA FE/ZNXC3	
018	80251625	002	RONDELLE PLATE FE/ZNXC3	PLAIN WASHER FE/ZNXC3	SCHEIBE FE/ZNXC3	RONDELLA PIATTA FE/ZNXC3	[1]
019	80281600	002	RONDELLE CONIQUE BLOC.FLZNNC	CONICAL SPRING WASHER FLZNNC	SPANNSCHEIBE FLZNNC	RONDELLA CONICA FLZNNC	
020	80500470	002	GOUPILLE FENDUE FE/ZNXC3	SPLIT PIN FE/ZNXC3	SPLINT FE/ZNXC3	COPPIGLIA FE/ZNXC3	
021	83050010	001	POIGNEE	HANDLE	HANDGRIFF	MANIGLIA	
022	83090042	002	CALE DE ROUE RAYON DE 360	WHEEL CHOCK R360	UNTERLEGKEIL R360	CUNEO PER RUOTE R360	
023	83090043	002	SUPPORT DE CALE DE ROUE	BRACKET FOR WHEEL CHOCK	BEFESTIGUNGSBUEGEL	SUPPORTO	
024	58722600	001	RESSORT DE PRESSION	PRESSURE SPRING	FEDER	MOLLA	
025	80281639	002	RONDELLE RESSORT FLZNNC	CONICAL SPRING WASHER FLZNNC	SPANNSCHEIBE FLZNNC	RONDELLA A MOLLA FLZNNC	
026	80500432	001	GOUPILLE FENDUE FE/ZNXC3	SPLIT PIN FE/ZNXC3	SPLINT FE/ZNXC3	COPPIGLIA FE/ZNXC3	[1]
027	K5601230	001	SUPPORT DE TRANSMISSION	PTO-S.HAFT SUPPORT	GELENKWELLENHALTERUNG	SUPPORTO	[1]
028	K6001002	001	ATTELAGE	HITCH	ANBAUBOCK	ATTACCO	
029	K6001020	001	BEQUILLE	STAND	STAENDER	SUPPORTO	
030	K6001130	001	FIXATION	MOUNT	VERBINDUNGSSTUECK	ATTACCO GANCIO	
031	K6002901	001	EQUERRE	GUSSET, CORNER	WINKEL	SQUADRA	
032	K6005731	001	SUPPORT	SUPPORT	TRAEGER	SUPPORTO	+ [1]
033	K6005741	001	SUPPORT	SUPPORT	TRAEGER	SUPPORTO	[1]
034	K6009150	001	CINTRE	TUBE, FORMED	BOGEN	STAFFA	
035	K6009160	002	TOURILLON	TRUNNION	DREHZAPFEN	PERNI	
036	K6009170	002	TOURILLON	TRUNNION	DREHZAPFEN	PERNI	
037	K6009180	002	ENTRETOISE	SPACER	DISTANZHUELSE	DISTANZIALE	
038	K7025600	001	BOL	BOWL	SCHUTZTOPF	PROTEZIONE	





"GIRODYNE"

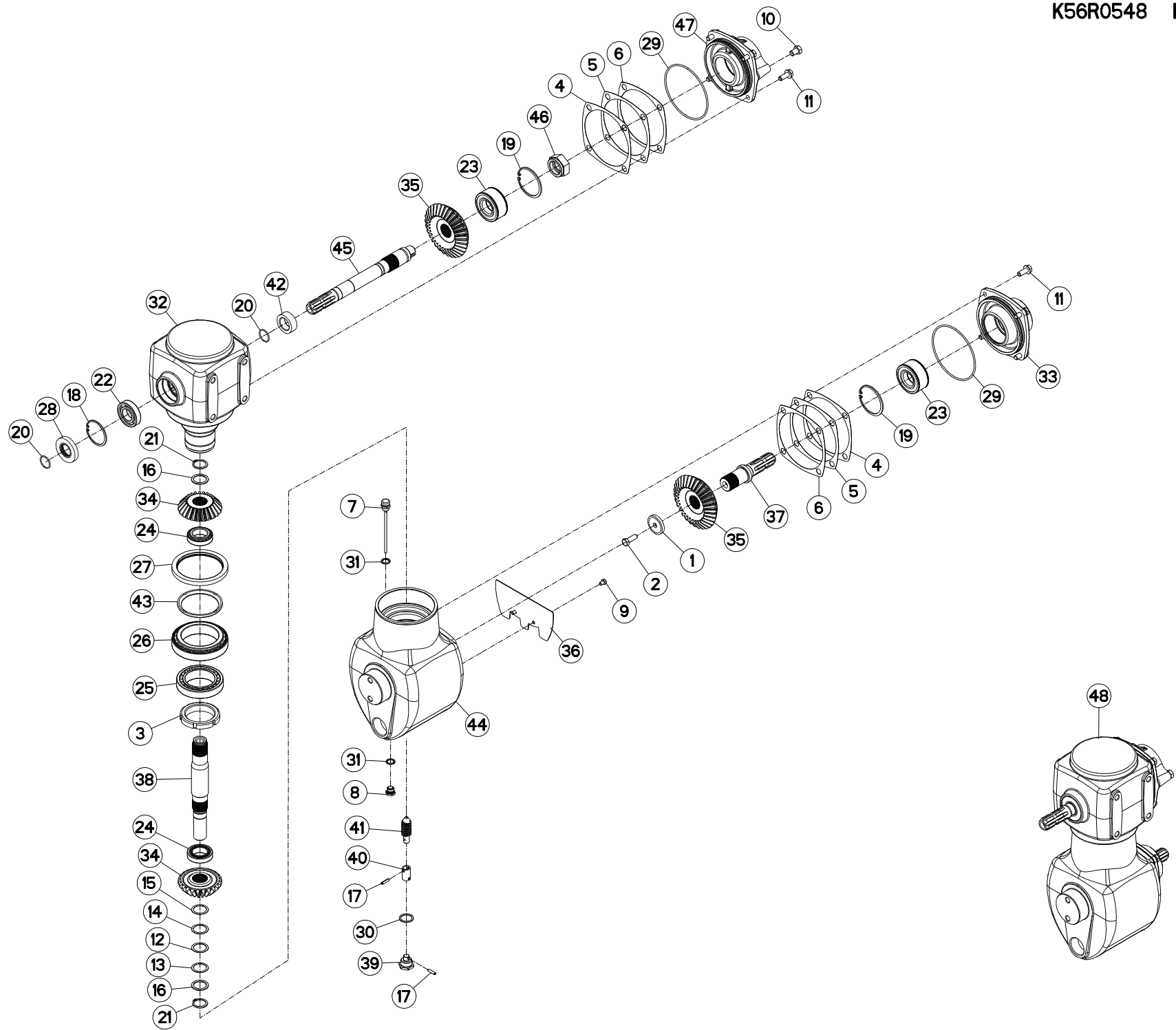
"GIRODYNE"

"GIRODYNE"

"GIRODYNE"

Rep	Nr	Qt	Designation	Description	Bezeichnung	Referenza	Remarque - Remark - Bemerkung - Osservazioni
001	50015100	001	RONDELLE	WASHER	SCHEIBE	RONDELLA PIATTA	[1]
002	50065000	001	VIS AVEC REVÊTEMENT ADHESIF	SCREW WITH ADHESIVE COATING	KLEBE BESCHICHTETE SCHRAUBE	VITE CON RIVETTAMENTO ADESIVO	[1] 12,5 daN m (93 lbf.ft)
003	50074800	001	ECROU A ENCOCHES	SLOTTED ROUND NUT	NUTMUTTER	GHIERA	[1] 40 daN m (295 lbf.ft)
004	55733600	002	CALE DE REGLAGE 0.1	DISTANCE WASHER 0,1	DISTANZSCHEIBE 0,1	SPESSORE	[1]
005	55733700	002	CALE DE REGLAGE 0.3	DISTANCE WASHER 0,3	DISTANZSCHEIBE 0,3	SPESSORE	[1]
006	55733800	002	CALE DE REGLAGE 0.5	DISTANCE WASHER 0,5	DISTANZSCHEIBE 0,5	SPESSORE	[1]
007	55764900	001	RENIFLARD-JAUGE	BREATHER W/ GAUGE	ENTLUEFTUNG/MESSSTAB	ASTINA	[1]
008	56145700	001	BOUCHON MAGNETIQUE	PLUG, MAGNETIC	MAGNET-VERSCHLUSSSCHRAUBE	TAPPO CALAMITATO	[1]
009	80060812	002	VIS TETE HEXAGONALE FE/ZNXC3	HEXAGON HEAD SCREW FE/ZNXC3	SECHSKANTSCHRAUBE FE/ZNXC3	VITE TESTA ESAGONALE FE/ZNXC3	[1]
010	80061420	002	VIS TETE HEXAGONALE FE/ZNXC3	HEXAGON HEAD SCREW FE/ZNXC3	SECHSKANTSCHRAUBE FE/ZNXC3	VITE TESTA ESAGONALE FE/ZNXC3	[1]
011	80131232	008	VIS AUTOBLOQUANTE FLZNNC KL105	UNDERSERR.S-LOC.SCREW FLZNNC	SPERRZAHN-BUNDSCHRAU.FLZNNC	VITE FLZNNC KL105	[1] 12,5 daN m (93 lbf.ft)
012	80253544	001	RONDELLE D'AJUSTAGE PS 0,3	SHIM RING PS 0,3	PASSSCHEIBE PS 0,3	SPESSORE	[1]
013	80253545	001	RONDELLE D'AJUSTAGE PS 0,1	SHIM RING PS 0,1	PASSSCHEIBE PS 0,1	SPESSORE	[1]
014	80253546	001	RONDELLE D'AJUSTAGE PS 0,2	SHIM RING PS 0,2	PASSSCHEIBE PS 0,2	SPESSORE	[1]
015	80253547	001	RONDELLE D'AJUSTAGE PS 0,5	SHIM RING PS 0,5	PASSSCHEIBE PS 0,5	SPESSORE	[1]
016	80253549	003	RONDELLE D'APPUI	SUPPORTING RING	STUETZSCHEIBE	RONDELLA D'APPOGGIO	[1]
017	80450625	002	GOUPILLE ELASTIQUE FLZNNC	ROLL PIN FLZNNC	SPANNHUELSE FLZNNC	SPINA ELASTICA FLZNNC	[1]
018	80597200	001	CIRCLIP INTERIEUR	RETAINING RING	SICHERUNGSRING	ANELLO	[1]
019	80598500	002	CIRCLIP INTERIEUR	RETAINING RING	SICHERUNGSRING	ANELLO	[1]
020	80600020	001	ANNEAU EXPANSIF	RETAINING RING	SICHERUNGSRING	ANELLO DI FERMO	[1]
021	80613500	003	CIRCLIP EXTERIEUR	RETAINING RING	SICHERUNGSRING	ANELLO	[1]
022	81003572	001	ROULEMENT A BILLES	BALL BEARING	KUGELLAGER	CUSCINETTO A SFERE	[1]
023	81104083	002	ROULEMENT 2 R.B.C.OBL.SPECIAL	ANG.CONT.DOUBLE ROW B.BEARING	ZWEIREIHIGES SCHRAEGKUGELLAGER	CUSCINETTO SPECIALE	[1]
024	81304068	002	ROULEMENT A ROULEAUX CONIQUES	TAPERED ROLLER BEARING	KEGELROLLENLAGER	CUSCINETTO A RULLI	[1]
025	81308025	001	ROULEMENT A ROULEAUX CONIQUES	TAPERED ROLLER BEARING	KEGELROLLENLAGER	CUSCINETTO A RULLI CR	[1]
026	81309019	001	ROULEMENT A ROULEAUX CONIQUES	TAPERED ROLLER BEARING	KEGELROLLENLAGER	CUSCINETTO A RULLI	[1]
027	82010004	001	BAGUE D'ETANCHEITE	OIL SEAL	RADIALDICHRING	PARAOLIO	[1]
028	82013572	001	BAGUE D'ETANCHEITE	OIL SEAL	RADIALDICHRING	PARAOLIO	[1]
029	82060048	002	JOINT TORIQUE	O-RING	O-RING	GUARNIZIONE	[1]
030	82103038	001	BAGUE BS30	SEALING RING	DICHRING	ANELLO DI FERMO	[1]
031	82131824	002	JOINT CUIVRE	SEALING RING	DICHRING	RONDELLA RAME	[1]
032	K6000070	001	CARTER	HOUSING	GEHAEUSE	SCATOLA	[1]
033	K6000230	001	COUVERCLE	LID	DECKEL	COPERCHIO	[1]
034	K6000430	002	PIGNON CONIQUE	GEAR, BEVEL	KEGELRAD	PIGNONE CONICO	[1] Z:23
035	K6000440	002	PIGNON CONIQUE	GEAR, BEVEL	KEGELRAD	PIGNONE CONICO	[1] Z:31
036	K6000511	001	DEFLECTEUR	DEFLECTOR	ABWEISER	DEFLETTORE	[1]
037	K6000520	001	ARBRE CANNELE	SPLINED SHAFT	PROFILWELLE	ALBERO CALETTATO	[1]
038	K6000530	001	ARBRE D'ENTRAINEMENT	SHAFT, DRIVE	ANTRIEBSWELLE	ALBERO	[1]
039	K6000540	001	BOUCHON	PLUG	VERSCHLUSSSCHRAUBE	TAPPO	[1] 2,5 daN m (19 lbf.ft)
040	K6000550	001	TUBE	TUBE	ROHR	TUBO	[1]
041	K6000570	001	TIGE	STEM	STANGE	STELO	[1]
042	K6003190	001	ENTRETOISE	SPACER	DISTANZHUELSE	DISTANZIALE	[1]
043	K6005200	001	CARTER	HOUSING	GEHAEUSE	SCATOLA	[1]
044	K6012120	001	ARBRE D'ENTRAINEMENT	SHAFT, DRIVE	ANTRIEBSWELLE	ALBERO	[1]
045	K6012130	001	ECROU	NUT	MUTTER	DADO	[1]
046	K6012620	001	COUVERCLE	LID	DECKEL	COPERCHIO	[1]
047	K6013020	001	CARTER	HOUSING	GEHAEUSE	SCATOLA	[1]

+ [1]







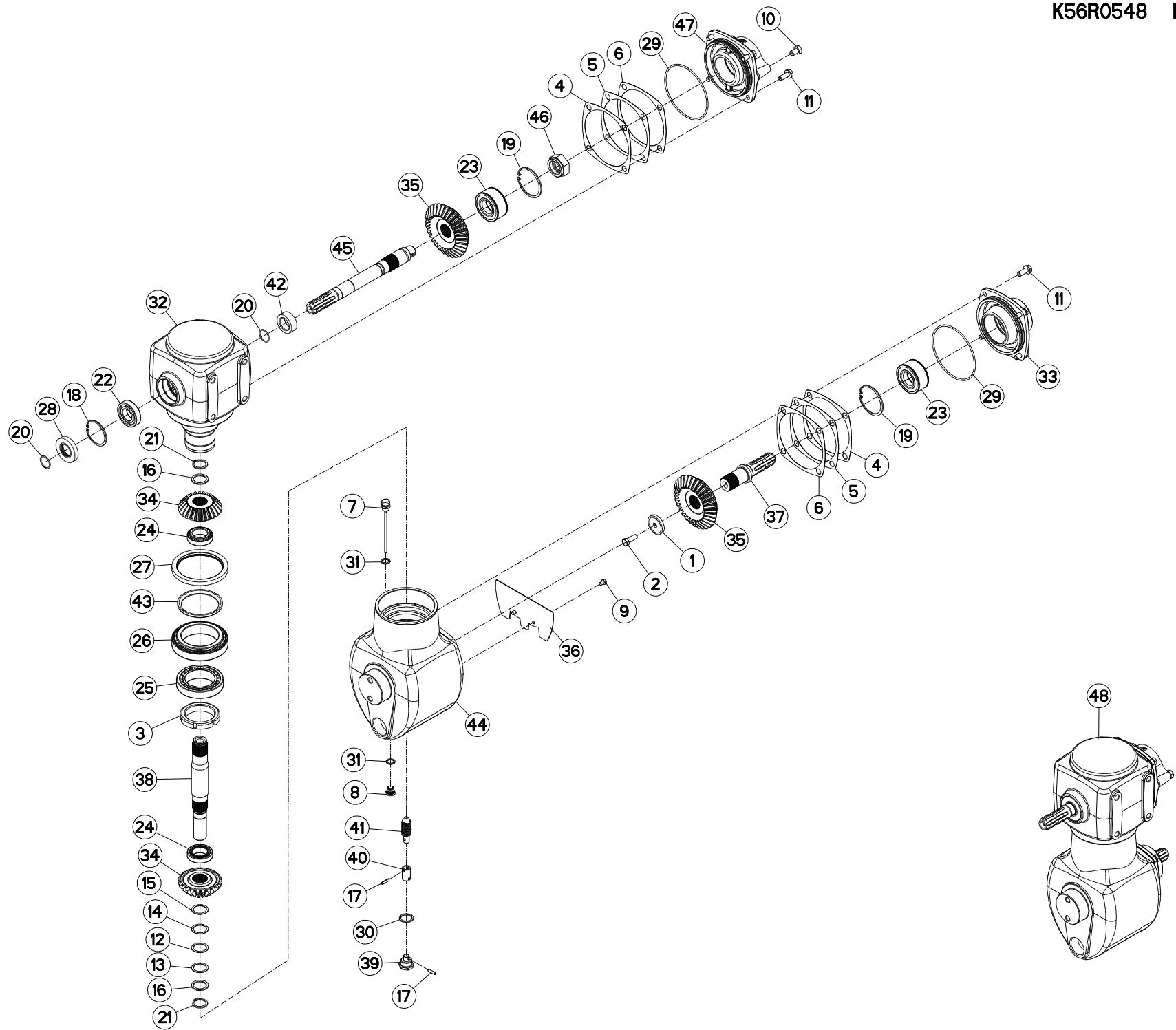
"GIRODYNE"

"GIRODYNE"

"GIRODYNE"

"GIRODYNE"

Rep	Nr	Qt	Designation	Description	Bezeichnung	Referenza	Remarque - Remark - Bemerkung - Osservazioni
001	50015100	001	RONDELLE	WASHER	SCHEIBE	RONDELLA PIATTA	[1]
002	50065000	001	VIS AVEC REVÊTEMENT ADHESIF	SCREW WITH ADHESIVE COATING	KLEBE BESCHICHTETE SCHRAUBE	VITE CON RIVETTAMENTO ADESIVO	[1] 12,5 daN m (93 lbf.ft)
003	50074800	001	ECROU A ENCOCHES	SLOTTED ROUND NUT	NUTMUTTER	GHIERA	[1] 40 daN m (295 lbf.ft)
004	55733600	002	CALE DE REGLAGE 0.1	DISTANCE WASHER 0,1	DISTANZSCHEIBE 0,1	SPESSORE	[1]
005	55733700	002	CALE DE REGLAGE 0.3	DISTANCE WASHER 0,3	DISTANZSCHEIBE 0,3	SPESSORE	[1]
006	55733800	002	CALE DE REGLAGE 0.5	DISTANCE WASHER 0,5	DISTANZSCHEIBE 0,5	SPESSORE	[1]
007	55764900	001	RENIFLARD-JAUGE	BREATHER W/ GAUGE	ENTLUEFTUNG/MESSSTAB	ASTINA	[1]
008	56145700	001	BOUCHON MAGNETIQUE	PLUG, MAGNETIC	MAGNET-VERSCHLUSSSCHRAUBE	TAPPO CALAMITATO	[1]
009	80060812	002	VIS TETE HEXAGONALE FE/ZNXC3	HEXAGON HEAD SCREW FE/ZNXC3	SECHSKANTSCHRAUBE FE/ZNXC3	VITE TESTA ESAGONALE FE/ZNXC3	[1]
010	80061420	002	VIS TETE HEXAGONALE FE/ZNXC3	HEXAGON HEAD SCREW FE/ZNXC3	SECHSKANTSCHRAUBE FE/ZNXC3	VITE TESTA ESAGONALE FE/ZNXC3	[1]
011	80131232	008	VIS AUTOBLOQUANTE FLZNNC KL105	UNDERSERR.S-LOC.SCREW FLZNNC	SPERRZAHN-BUNDSCHRAU.FLZNNC	VITE FLZNNC KL105	[1] 12,5 daN m (93 lbf.ft)
012	80253544	001	RONDELLE D'AJUSTAGE PS 0,3	SHIM RING PS 0,3	PASSSCHEIBE PS 0,3	SPESSORE	[1]
013	80253545	001	RONDELLE D'AJUSTAGE PS 0,1	SHIM RING PS 0,1	PASSSCHEIBE PS 0,1	SPESSORE	[1]
014	80253546	001	RONDELLE D'AJUSTAGE PS 0,2	SHIM RING PS 0,2	PASSSCHEIBE PS 0,2	SPESSORE	[1]
015	80253547	001	RONDELLE D'AJUSTAGE PS 0,5	SHIM RING PS 0,5	PASSSCHEIBE PS 0,5	SPESSORE	[1]
016	80253549	002	RONDELLE D'APPUI	SUPPORTING RING	STUETZSCHEIBE	RONDELLA D'APPOGGIO	[1]
017	80450625	002	GOUPILLE ELASTIQUE FLZNNC	ROLL PIN FLZNNC	SPANNHUELSE FLZNNC	SPINA ELASTICA FLZNNC	[1]
018	80597200	001	CIRCLIP INTERIEUR	RETAINING RING	SICHERUNGSRING	ANELLO	[1]
019	80598500	002	CIRCLIP INTERIEUR	RETAINING RING	SICHERUNGSRING	ANELLO	[1]
020	80600020	002	ANNEAU EXPANSIF	RETAINING RING	SICHERUNGSRING	ANELLO DI FERMO	[1]
021	80613500	002	CIRCLIP EXTERIEUR	RETAINING RING	SICHERUNGSRING	ANELLO	[1]
022	81003572	001	ROULEMENT A BILLES	BALL BEARING	KUGELLAGER	CUSCINETTO A SFERE	[1]
023	81104083	002	ROULEMENT 2 R.B.C.OBL.SPECIAL	ANG.CONT.DOUBLE ROW B.BEARING	ZWEIREIHIGES SCHRAEGKUGELLAGER	CUSCINETTO SPECIALE	[1]
024	81304068	002	ROULEMENT A ROULEAUX CONIQUES	TAPERED ROLLER BEARING	KEGELROLLENLAGER	CUSCINETTO A RULLI	[1]
025	81308025	001	ROULEMENT A ROULEAUX CONIQUES	TAPERED ROLLER BEARING	KEGELROLLENLAGER	CUSCINETTO A RULLI CR	[1]
026	81309019	001	ROULEMENT A ROULEAUX CONIQUES	TAPERED ROLLER BEARING	KEGELROLLENLAGER	CUSCINETTO A RULLI	[1]
027	82010004	001	BAGUE D'ETANCHEITE	OIL SEAL	RADIALDICHRING	PARAOLIO	
028	82013572	001	BAGUE D'ETANCHEITE	OIL SEAL	RADIALDICHRING	PARAOLIO	[1]
029	82060048	002	JOINT TORIQUE	O-RING	O-RING	GUARNIZIONE	[1]
030	82103038	001	BAGUE BS30	SEALING RING	DICHRING	ANELLO DI FERMO	[1]
031	82131824	002	JOINT CUIVRE	SEALING RING	DICHRING	RONDELLA RAME	[1]
032	K6000070	001	CARTER	HOUSING	GEHAEUSE	SCATOLA	[1]
033	K6000230	001	COUVERCLE	LID	DECKEL	COPERCHIO	[1]
034	K6000430	002	PIGNON CONIQUE	GEAR, BEVEL	KEGELRAD	PIGNONE CONICO	[1] Z:23
035	K6000440	002	PIGNON CONIQUE	GEAR, BEVEL	KEGELRAD	PIGNONE CONICO	[1] Z:31
036	K6000511	001	DEFLECTEUR	DEFLECTOR	ABWEISER	DEFLETTORE	[1]
037	K6000520	001	ARBRE CANNELE	SPLINED SHAFT	PROFILWELLE	ALBERO CALETTATO	[1]
038	K6000530	001	ARBRE D'ENTRAINEMENT	SHAFT, DRIVE	ANTRIEBSWELLE	ALBERO	[1]
039	K6000540	001	BOUCHON	PLUG	VERSCHLUSSSCHRAUBE	TAPPO	[1] 2,5 daN m (19 lbf.ft)
040	K6000550	001	TUBE	TUBE	ROHR	TUBO	[1]
041	K6000570	001	TIGE	STEM	STANGE	STELO	[1]
042	K6000770	001	ENTRETOISE	SPACER	DISTANZHUELSE	DISTANZIALE	
043	K6003190	001	ENTRETOISE	SPACER	DISTANZHUELSE	DISTANZIALE	
044	K6005200	001	CARTER	HOUSING	GEHAEUSE	SCATOLA	[1]
045	K6012121	001	ARBRE D'ENTRAINEMENT	SHAFT, DRIVE	ANTRIEBSWELLE	ALBERO	
046	K6012130	001	ECROU	NUT	MUTTER	DADO	[1]
047	K6012620	001	COUVERCLE	LID	DECKEL	COPERCHIO	[1]





FC3160TCD RA  
FC3560TCD RA

A 0058>  
A 0058>

K56R0548 B

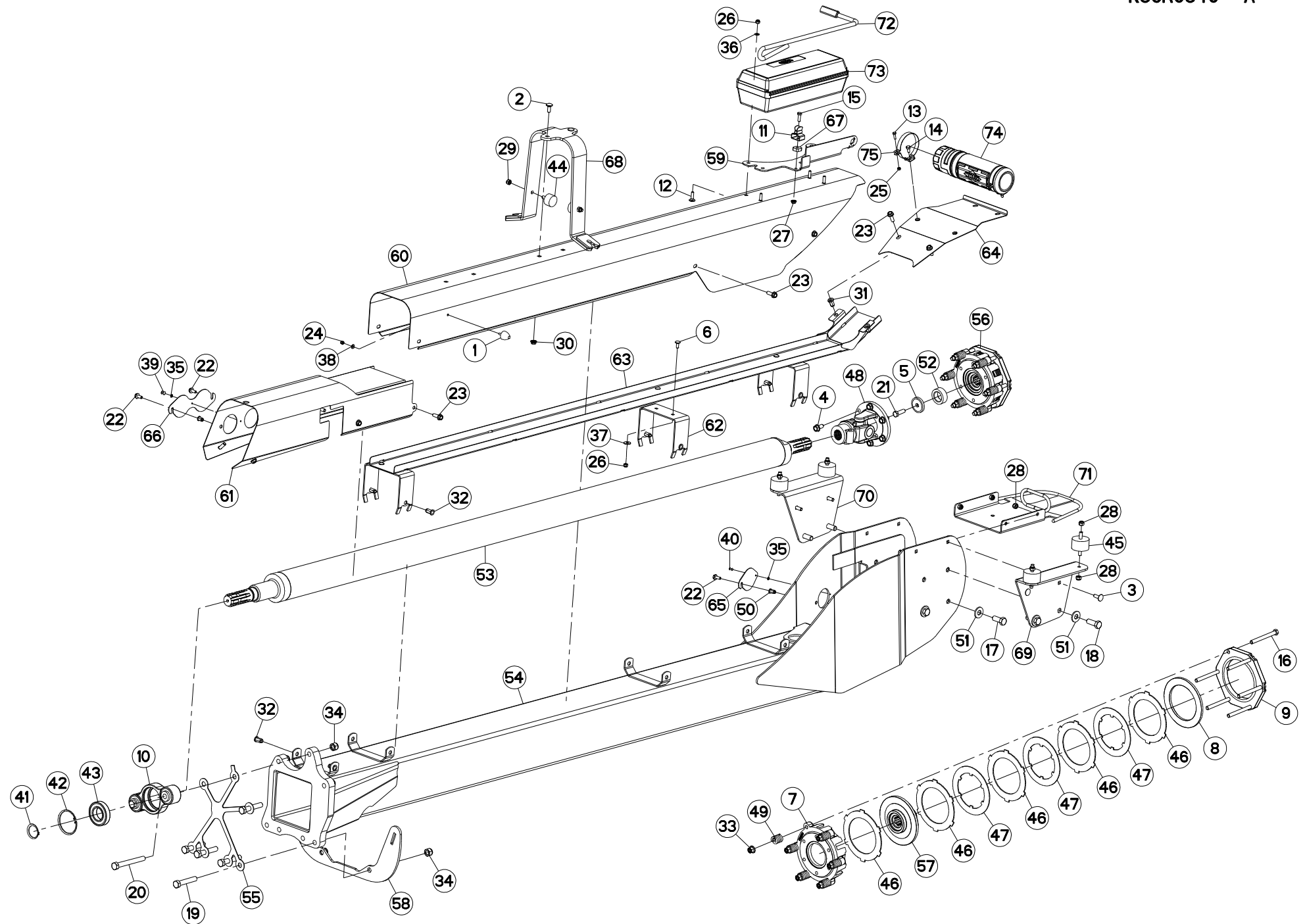
"GIRODYNE"

"GIRODYNE"

"GIRODYNE"

"GIRODYNE"

Rep	Nr	Qt	Designation	Description	Bezeichnung	Referenza	Remarque - Remark - Bemerkung - Osservazioni
048	K6013020	001	CARTER	HOUSING	GEHAEUSE	SCATOLA	+ [1]





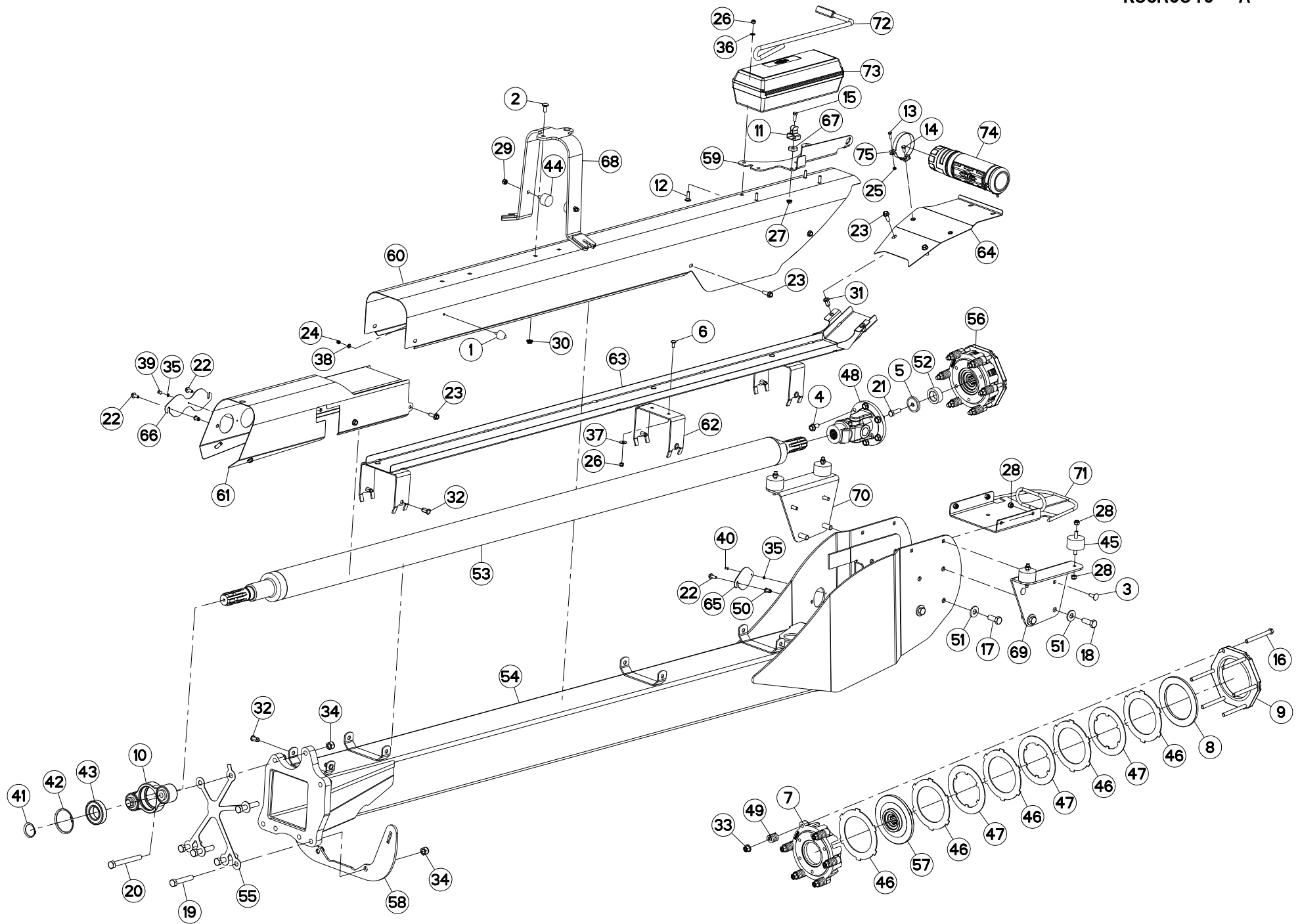
TIMON 3M - 3,5M

DRAWBAR 3M - 3,5M

DEICHSEL 3M - 3,5M

TIMONE 3M - 3,5M

Rep	Nr	Qt	Designation	Description	Bezeichnung	Referenza	Remarque - Remark - Bemerkung - Osservazioni
001	929018	002	BUTEE PROGRESSIVE M6X16 D30H30	ADJUSTER	ANSCHLAG	,EDE	
002	50002200	002	VIS TBCC COURT	BOLT, CARRIAGE, SHORT NECK	FLACHRUNDSCHR.4KT ANSATZ	BULLONE	
003	50002300	004	VIS TBCC COURT	BOLT, CARRIAGE, SHORT NECK	FLACHRUNDSCHR.4KT ANSATZ	BULLONE	
004	50003300	006	VIS AUTOFREINEE	SCREW, SELF-LOCKING	SELBSTSICHERNDE SCHRAUBE	VITE AUTOBLOCCANTE	[1]
005	50015100	001	RONDELLE	WASHER	SCHEIBE	RONDELLA PIATTA	
006	50070300	006	VIS TBCC COURT	BOLT, CARRIAGE, SHORT NECK	FLACHRUNDSCHR.4KT ANSATZ	BULLONE	
007	52514110	001	COURONNE	GEAR, SUN	TELLERRAD	CORONA	[1]
008	52536600	001	RONDELLE D'EXTREMITE	WASHER	SCHEIBE	DISCO	[1]
009	52536700	001	BRIDE	CLAMP	BUEGEL	STAFFA	[1]
010	55819400	001	PALIER COMPLET	HOUSING	LAGERGEHAUSE	SUPPORTO	
011	59402900	001	RESSORT	SPRING	FEDER	MOLLA	
012	80030830	004	VIS J FE/ZNXC3	CUP SQUARE BOLT FE/ZNXC3	FLACHRUNDSCHRAUBE FE/ZNXC3	BULLONE FE/ZNXC3	
013	80060620	002	VIS TETE HEXAGONALE FE/ZNXC3	HEX BOLT FE/ZNXC3	SECHSKANTSCHRAUBE FE/ZNXC3	VITE TESTA ESAGONALE FE/ZNXC3	
014	80060816	002	VIS TETE HEXAGONALE FE/ZNXC3	HEX. SCREW FE/ZNXC3	SECHSKANTSCHRAUBE FE/ZNXC3	VITE TESTA ESAGONALE FE/ZNXC3	
015	80060826	001	VIS TETE HEXAGONALE FE/ZNXC3	HEAD HEX SCREW FE/ZNXC3	SECHSKANTSCHRAUBE FE/ZNXC3	VITE TESTA ESAGONALE FE/ZNXC3	
016	80061269	006	VIS TETE HEXAGONALE FE/ZNXC3	HEXAGON HEAD SCREW FE/ZNXC3	SECHSKANTSCHRAUBE FE/ZNXC3	VITE TESTA ESAGONALE FE/ZNXC3	[1]
017	80061641	004	VIS TETE HEXAGONALE FE/ZNXC3	HEXAGON HEAD SCREW FE/ZNXC3	SECHSKANTSCHRAUBE FE/ZNXC3	VITE TESTA ESAGONALE FE/ZNXC3	21 daN m (155 lbf ft)
018	80061646	004	VIS TETE HEXAGONALE FE/ZNXC3	HEXAGON HEAD SCREW FE/ZNXC3	SECHSKANTSCHRAUBE FE/ZNXC3	VITE TESTA ESAGONALE FE/ZNXC3	
019	80061659	005	VIS TETE HEXAGONALE FLZNNC	SCREW, HEX HEAD FLZNNC	SECHSKANTSCHRAUBE FLZNNC	VITE A TESTA ESAGONALE FLZNNC	21 daN m (155 lbf ft)
020	80061686	002	VIS TETE HEXAGONALE FE/ZNXC3	HEXAGON HEAD SCREW FE/ZNXC3	SECHSKANTSCHRAUBE FE/ZNXC3	VITE TESTA ESAGONALE FE/ZNXC3	21 daN m (155 lbf ft)
021	80071233	001	VIS AVEC REVÊTEMENT ADHESIF	SCREW WITH ADHESIVE COATING	KLEBE BESCHICHTETE SCHRAUBE	VITE CON RIVETTAMENTO ADESIVO	12,5 daN m (93 lbf ft)
022	80130820	003	VIS AUTOBLOQUANTE FLZNNC	UNDERSERR.S-LOC.SCREW FLZNNC	SPERRZAHN-BUNDSCHRAU.FLZNNC	VITE FLZNNC	
023	80131031	012	VIS AUTOBLOQUANTE FLZNNC	UNDERSERR.S-LOC.SCREW FLZNNC	SPERRZAHN-BUNDSCHRAU.FLZNNC	VITE FLZNNC	
024	80200630	002	ECROU HEX.AUTOFREINE FE/ZNXC3	SELF LOCKING NUT FE/ZNXC3	SELBSTSICHERNDE MUTT.FE/ZNXC3	DADO AUTOBLOCCANTE FE/ZNXC3	
025	80200640	002	ECROU HEX.BAS AUTOFR.FE/ZNXC3	SELF-LOCKING NUT FE/ZNXC3	SELBSTSICHERND.MUTTER FE/ZNXC3	DADO AUTOBLOCCANTE FE/ZNXC3	
026	80200830	010	ECROU HEX.AUTOFREINE FE/ZNXC3	SELFLOCKING NUT FE/ZNXC3	SELBSTSICHERNDE MUTT.FE/ZNXC3	DADO AUTOBLOCCANTE FE/ZNXC3	
027	80200851	001	ECROU AUTOBLOQUANT FE/ZNXC3	UNDERSERRAT.S.LOC.NUT FE/ZNXC3	SPERRZAHN-BUNDMUTTER FE/ZNXC3	DADO FE/ZNXC3	
028	80201030	012	ECROU HEX.AUTOFREINE FE/ZNXC3	SELF-LOCKING NUT FE/ZNXC3	SELBSTSICH.MUTTER FE/ZNXC3	DADO AUTOBLOCCANTE FE/ZNXC3	
029	80201040	002	ECROU HEX.BAS AUTOFR.FE/ZNXC3	SELF LOCKING NUT FE/ZNXC3	SELBSTSICHERND.MUTTER FE/ZNXC3	DADO AUTOBLOCCANTE FE/ZNXC3	
030	80201053	002	ECROU AUTOBLOQUANT FE/ZNXC3	UNDERSERRAT.S.LOC.NUT FE/ZNXC3	SPERRZAHN-BUNDMUTTER FE/ZNXC3	DADO FE/ZNXC3	
031	80201096	002	ECROU A SERTIR FE/ZNXC3	CRIMP NUT FE/ZNXC3	EINNIETMUTTER FE/ZNXC3	DADO FE/ZNXC3	
032	80201097	002	ECROU A SERTIR FE/ZNXC3	CRIMP NUT FE/ZNXC3	EINNIETMUTTER FE/ZNXC3	DADO FE/ZNXC3	
033	80201260	006	ECROU HEX.EMB.AUTOFR.FE/ZNXC3	NUT FE/ZNXC3	SELBSTSICH.FLANSCH-MUTTER	DADO FE/ZNXC3	[1]
034	80201630	007	ECROU HEX.AUTOFREINE FE/ZNXC3	SELF-LOCKING NUT FE/ZNXC3	SELBSTSICH.MUTTER FE/ZNXC3	DADO AUTOBLOCCANTE FE/ZNXC3	
035	80250512	002	RONDELLE PLATE FE/ZNXC3	PLAIN WASHER M5 DIN-125	SCHEIBE FE/ZNXC3	RONDELLA PIATTA FE/ZNXC3	
036	80250823	004	RONDELLE PLATE FE/ZNXC3	PLAIN WASHER FE/ZNXC3	SCHEIBE FE/ZNXC3	RONDELLA PIATTA FE/ZNXC3	
037	80250970	006	RONDELLE PLATE FE/ZN	PLAIN WASHER FE/ZN	SCHEIBE FE/ZN	RONDELLA PIATTA FE/ZN	
038	80280650	002	RONDELLE CONIQUE BLOC.FLZNNC	CONICAL SPRING WASHER FLZNNC	SPANNSCHEIBE FLZNNC	RONDELLA CONICA FLZNNC	
039	80370401	001	RIVET AVEUGLE CLOU TP	RIVET	NIETE	RIVETTO	
040	80370410	001	RIVET CLOU ALU	BLIND RIVET	BLINDNIETE	RIVETTO	
041	80584500	001	CIRCLIP EXTERIEUR	RETAINING RING	SICHERUNGSRING	ANELLO	
042	80598500	001	CIRCLIP INTERIEUR	RETAINING RING	SICHERUNGSRING	ANELLO	
043	81004587	001	ROULEMENT A BILLES	BALL BEARING	KUGELLAGER	CUSCINETTO A SFERE	
044	83030000	002	BUTEE ELASTIQUE	RUBBER STOP	GUMMIPUFFER	GOMMINO	
045	83030030	004	PLOT ELASTIQUE	RUBBER STOP	GUMMIPUFFER		
046	83250001	005	LAMELLE EXTERIEURE	CLUTCH DISC OUTER	LAMELLE AUSSEN	LAMELLA PER FRIZIONE	[1]
047	83250050	003	LAMELLE INTERIEURE	CLUTCH PLATE	LAMELLE INNEN	DISCO FRIZIONE	[1]



FC3160TCD RA  
FC3560TCD RA

A 0001>  
A 0001>



K56R0549 A

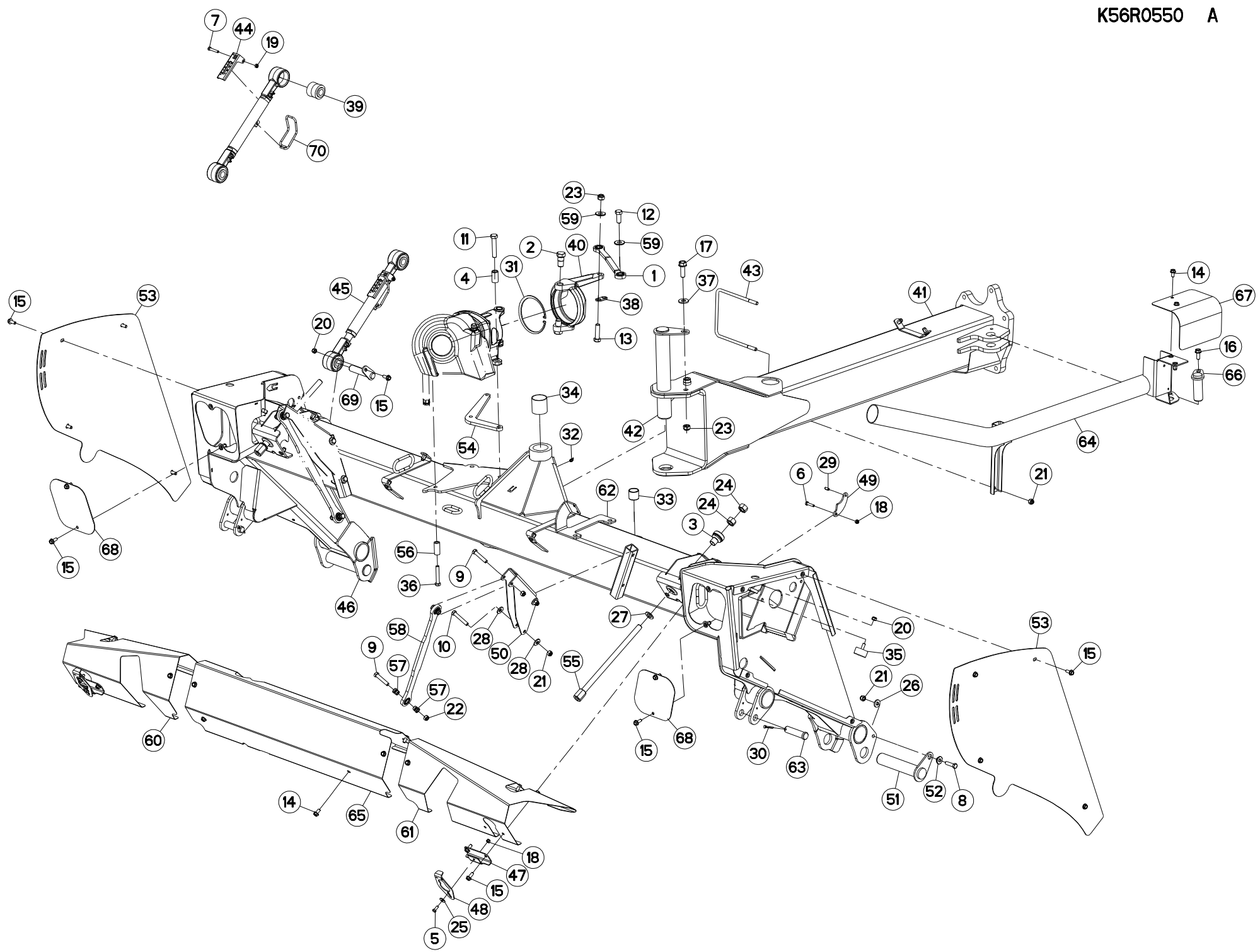
TIMON 3M - 3,5M

DRAWBAR 3M - 3,5M

DEICHSEL 3M - 3,5M

TIMONE 3M - 3,5M

Rep	Nr	Qt	Designation	Description	Bezeichnung	Referenza	Remarque - Remark - Bemerkung - Osservazioni
048	4810037	001	JOINT A PLATEAU D.160 6 TROUS	UNIVERSAL JOINT	FLANSCHKARDANGELENK	GIUNTO CARDANICO	
049	52228500	006	RESSORT DE PRESSION	PRESSURE SPRING	DRUCKFEDER	MOLLA DI PRESSIONE	[1]
050	80200893	001	ECROU A SERTIR FE/ZNXC3	CRIMP NUT FE/ZNXC3	EINNIETMUTTER FE/ZNXC3	DADO FE/ZNXC3	
051	80281639	008	RONDELLE RESSORT FLZNNC	CONICAL SPRING WASHER FLZNNC	SPANNSCHEIBE FLZNNC	RONDELLA A MOLLA FLZNNC	
052	K6000770	001	ENTRETOISE	SPACER	DISTANZHUELSE	DISTANZIALE	
053	K6000941	001	ARBRE D'ENTRAINEMENT	SHAFT, DRIVE	ANTRIEBSWELLE	ALBERO	
054	K6001031	001	TIMON	TONGUE	ZUGDEICHSEL	TIMONE	
055	K6001120	001	CALE	SHIM	DISTANZPLATTE	SPESSORE	
056	K6004890	001	EMBRAYAGE	CLUTCH	KUPPLUNG	INNESTO	+ [1]
057	K6004920	001	MOYEU	HUB	NABE	MOZZO	[1]
058	K6005911	001	SUPPORT	SUPPORT	TRAEGER	SUPPORTO	
059	K6007011	001	SUPPORT	SUPPORT	TRAEGER	SUPPORTO	
060	K6008291	001	PROTECTEUR	GUARD	SCHUTZ	PROTEZIONE	
061	K6008330	001	PROTECTEUR	GUARD	SCHUTZ	PROTEZIONE	
062	K6008370	003	SUPPORT	SUPPORT	TRAEGER	SUPPORTO	
063	K6008381	001	GUIDE	GUIDE	FUEHRUNG	GUIDA	
064	K6008401	001	PROTECTEUR	GUARD	SCHUTZ	PROTEZIONE	
065	K6008420	001	OBTURATEUR	COVER, PLUG	VERSCHLUSS	OTTURATORE	
066	K6008430	001	OBTURATEUR	COVER, PLUG	VERSCHLUSS	OTTURATORE	
067	K6008620	001	ENTRETOISE	SPACER	DISTANZHUELSE	DISTANZIALE	
068	K6009391	001	ATTACHE	ATTACHMENT	HALTERUNG	ATTACCO	
069	K6012250	001	SUPPORT	SUPPORT	TRAEGER	SUPPORTO	
070	K6012260	001	SUPPORT	SUPPORT	TRAEGER	SUPPORTO	
071	K6013200	001	PROTECTEUR COMPLET	GUARD, ASSEMBLY	SCHUTZ KPLT	PROTEZIONE COMPLETA	
072	K6805100	001	OUTIL	TOOL	WERKZEUG	UTENSILE	
073	K7024080	001	BOITE A OUTILS	TOOLBOX	WERKZEUGKASTEN	CASSETTO	
074	K7024100	001	BOITE	BOX	KASTEN	SCATOLA	
075	K8018350	002	COLLIER	CLAMP, HOSE	SCHLAUCHSCHELLE	COLLARE	







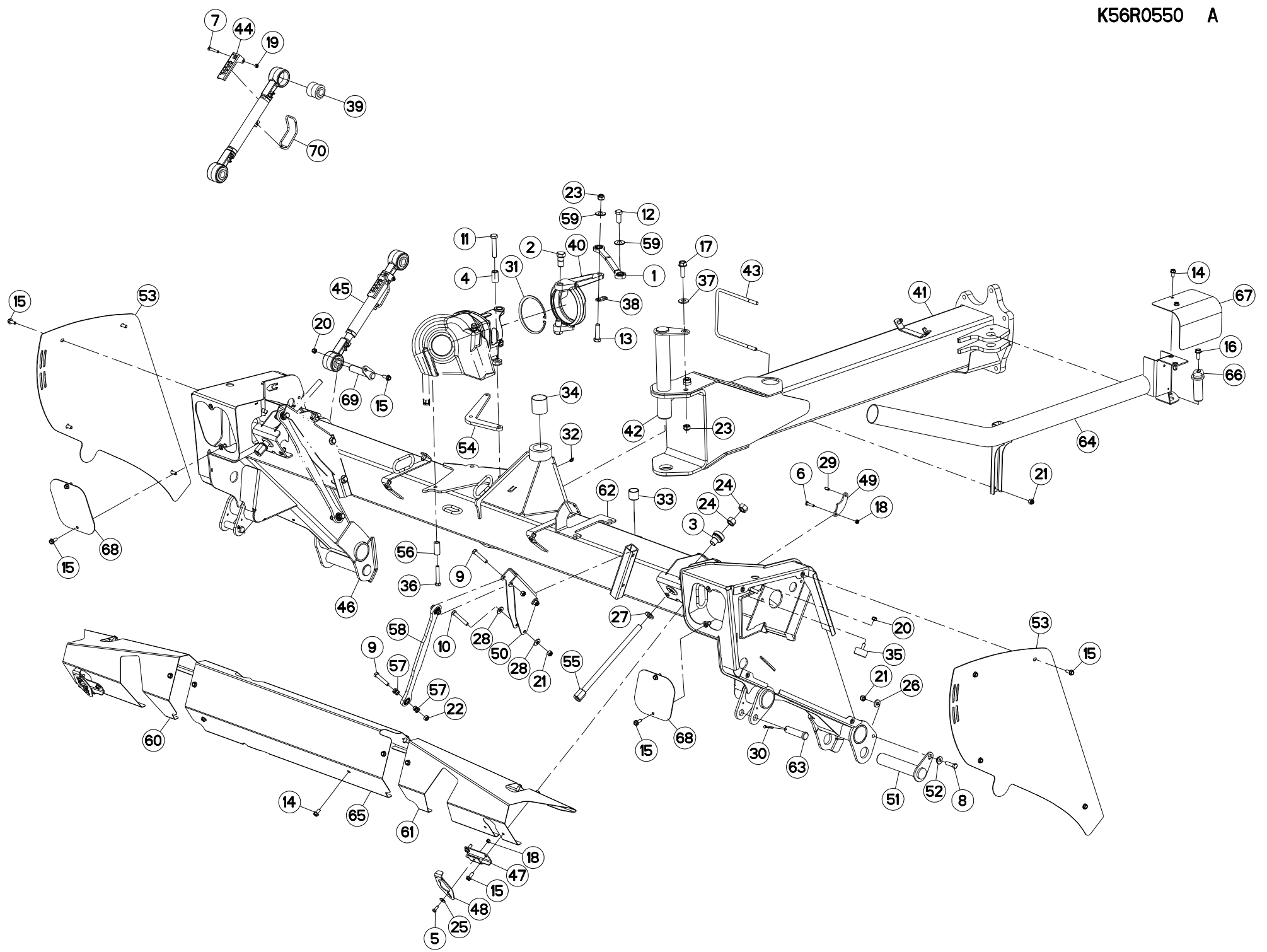
## CHASSIS 3M

## FRAME 3M

## RAHMEN 3M

## TELAIO 3M

Rep	Nr	Qt	Designation	Description	Bezeichnung	Referenza	Remarque - Remark - Bemerkung - Osservazioni
001	55828400	001	BIELLETTA	LINK	SHUBSTANGE	BIELLETTA	
002	55828500	002	PIVOT	PIVOT	GELENKBOLZEN	PERNO	
003	55835400	002	BUTEE	STOP	ANSCHLAG	LIMITATORE	
004	57607700	002	ENTRETOISE	SPACER	DISTANZHUELSE	DISTANZIALE	
005	80060820	002	VIS TETE HEXAGONALE FE/ZNXC3	HEXAGON HEAD SCREW FE/ZNXC3	SECHSKANTSCHRAUBE FE/ZNXC3	VITE TESTA ESAGONALE FE/ZNXC3	
006	80060835	002	VIS TETE HEXAGONALE FE/ZNXC3	HEXAGON HEAD SCREW FE/ZNXC3	SECHSKANTSCHRAUBE FE/ZNXC3	VITE TESTA ESAGONALE FE/ZNXC3	
007	80060845	001	VIS TETE HEXAGONALE FE/ZNXC3	HEXAGON HEAD SCREW FE/ZNXC3	SECHSKANTSCHRAUBE FE/ZNXC3	VITE TESTA ESAGONALE FE/ZNXC3	[1]
008	80061245	002	VIS TETE HEXAGONALE FE/ZNXC3	HEXAGON HEAD SCREW FE/ZNXC3	SECHSKANTSCHRAUBE FE/ZNXC3	VITE TESTA ESAGONALE FE/ZNXC3	
009	80061279	004	VIS TETE HEXAGONALE FE/ZNXC3	HEXAGON HEAD SCREW FE/ZNXC3	SECHSKANTSCHRAUBE FE/ZNXC3	VITE TESTA ESAGONALE FE/ZNXC3	
010	80061280	004	VIS TETE HEXAGONALE FE/ZNXC3	HEXAGON HEAD SCREW FE/ZNXC3	SECHSKANTSCHRAUBE FE/ZNXC3	VITE TESTA ESAGONALE FE/ZNXC3	
011	80061634	002	VIS TETE HEXAGONALE FE/ZNXC3	HEXAGON HEAD SCREW FE/ZNXC3	SECHSKANTSCHRAUBE FE/ZNXC3	VITE TESTA ESAGONALE FE/ZNXC3	
012	80061641	001	VIS TETE HEXAGONALE FE/ZNXC3	HEXAGON HEAD SCREW FE/ZNXC3	SECHSKANTSCHRAUBE FE/ZNXC3	VITE TESTA ESAGONALE FE/ZNXC3	21 daN m (155 lbf ft)
013	80061651	001	VIS TETE HEXAGONALE FE/ZNXC3	HEXAGON HEAD SCREW FE/ZNXC3	SECHSKANTSCHRAUBE FE/ZNXC3	VITE TESTA ESAGONALE FE/ZNXC3	
014	80131020	018	VIS AUTOBLOQUANTE FLZNNC	UNDERSERRATED S-LOCKING FLZNNC	SPERRZAHN-BUNDSCHRAUBE FLZNNC	VITE FLZNNC	
015	80131026	017	VIS AUTOBLOQUANTE FLZNNC	UNDERSERR.S-LOC.SCREW FLZNNC	SPERRZAHN-BUNDSCHRAU.FLZNNC	VITE FLZNNC	
016	80131232	001	VIS AUTOBLOQUANTE FLZNNC KL105	UNDERSERR.S-LOC.SCREW FLZNNC	SPERRZAHN-BUNDSCHRAU.FLZNNC	VITE FLZNNC KL105	
017	80131650	001	VIS AUTOBLOQUANTE FLZNNC	UNDERSERR.S-LOC.SCREW FLZNNC	SPERRZAHN-BUNDSCHRAU.FLZNNC	VITE FLZNNC	
018	80200830	004	ECROU HEX.AUTOFREINE FE/ZNXC3	SELFLOCKING NUT FE/ZNXC3	SELBSTSICHERNDE MUTT.FE/ZNXC3	DADO AUTOBLOCCANTE FE/ZNXC3	
019	80200840	001	ECROU HEX.BAS AUTOFR.FE/ZNXC3	SELF-LOCKING NUT FE/ZNXC3	SELBSTSICHERND.MUTTER FE/ZNXC3	DADO AUTOBLOCCANTE FE/ZNXC3	[1]
020	80201030	003	ECROU HEX.AUTOFREINE FE/ZNXC3	SELF-LOCKING NUT FE/ZNXC3	SELBSTSICH.MUTTER FE/ZNXC3	DADO AUTOBLOCCANTE FE/ZNXC3	
021	80201230	009	ECROU HEX.AUTOFREINE FE/ZNXC3	SELF-LOCKING NUT FE/ZNXC3	SELBSTSICH.MUTTER FE/ZNXC3	DADO AUTOBLOCCANTE FE/ZNXC3	
022	80201240	004	ECROU HEX.BAS AUTOFR.FE/ZNXC3	SELF-LOCKING NUT FE/ZNXC3	SELBSTSICHERND.MUTTER FE/ZNXC3	DADO AUTOBLOCCANTE FE/ZNXC3	
023	80201640	002	ECROU HEX.BAS AUTOFR.FE/ZNXC3	SELF-LOCKING NUT FE/ZNXC3	SELBSTSICHERND.MUTTER FE/ZNXC3	DADO AUTOBLOCCANTE FE/ZNXC3	
024	80202003	004	ECROU HEXAGONAL FE/ZNXC3	NUT FE/ZNXC3	SECHSKANTMUTTER FE/ZNXC3	DADO FE/ZNXC3	
025	80250970	002	RONDELLE PLATE FE/ZN	PLAIN WASHER FE/ZN	SCHEIBE FE/ZN	RONDELLA PIATTA FE/ZN	
026	80251331	002	RONDELLE PLATE FE/ZNXC3	PLAIN WASHER FE/ZNXC3	SCHEIBE FE/ZNXC3	RONDELLA PIATTA FE/ZNXC3	
027	80252026	002	RONDELLE PLATE FE/ZNXC3	PLAIN WASHER M20 DIN 125	SCHEIBE FE/ZNXC3	RONDELLA PIATTA FE/ZNXC3	
028	80281252	008	RONDELLE CONIQUE BLOC.FLZNNC	CONICAL SPRING WASHER FLZNNC	SPANNSCHEIBE FLZNNC	RONDELLA CONICA FLZNNC	
029	80450820	002	GOUPILLE ELASTIQUE FLZNNC	ROLL PIN FLZNNC	SPANNHUELSE FLZNNC	SPINA ELASTICA FLZNNC	
030	80500541	002	GOUPILLE FENDUE FE/ZNXC3	SPLIT PIN FE/ZNXC3	SPLINT FE/ZNXC3	COPPIGLIA FE/ZNXC3	
031	80590008	001	CIRCLIP INTERIEUR	RETAINING RING	SICHERUNGSRING	ANELLO	
032	82200802	001	GRAISSEUR A TETE SPHERIQUE	GREASE FITTING	KEGELSCHIERNIPPEL	INGRASSATORE SFERICO	
033	83013535	001	BAGUE ROULEE	WRAPPED BUSH	GEROLLTE BUCHSE	ANELLO LUBRIFICATO	
034	83015562	002	BAGUE ROULEE	WRAPPED BUSH	GEROLLTE BUCHSE	ANELLO LUBRIFICATO	
035	83030015	002	BUTEE ELASTIQUE	RUBBER STOP	GUMMIPUFFER	GOMMINO	
036	800612B1	001	VIS TETE HEXAGONALE FLZNNC	HEXAGON HEAD SCREW FLZNNC	SECHSKANTSCHRAUBE FLZNNC	VITE A TESTA ESAGONALE FLZNNC	
037	80281639	001	RONDELLE RESSORT FLZNNC	CONICAL SPRING WASHER FLZNNC	SPANNSCHEIBE FLZNNC	RONDELLA A MOLLA FLZNNC	
038	K5600400	001	ATTACHE ZBC	FASTENER ZBC	LASCHE ZBC	ATTACCO	
039	K5600690	002	ARTICULATION	ARTICULATION	GELENKSTUECK	ARTICOLAZIONE	[1]
040	K6000930	001	LUNETTE	SUPPORT, INTERMEDIATE	ZWISCHENHALTERUNG	LUNETTA	
041	K6001011	001	TIMON	TONGUE	ZUGDEICHSEL	TIMONE	
042	K6003280	001	AXE	PIN	ACHSE	ASSE	
043	K6003321	001	ETRIER	U-BOLT	BUEGEL	CAVALLOTTO	
044	K6006620	001	REGLETTE	GAUGE, GRADUATED	ANZEIGE	BARRETTA	[1]
045	K6006630	001	BIELLE	LINK, CONNECTING	LENKER	BIELLA	+ [1]
046	K6008782	001	CHASSIS	CHASSIS	HAUPTRAHMEN	TELAIO	
047	K6008830	002	SUPPORT	SUPPORT	TRAEGER	SUPPORTO	





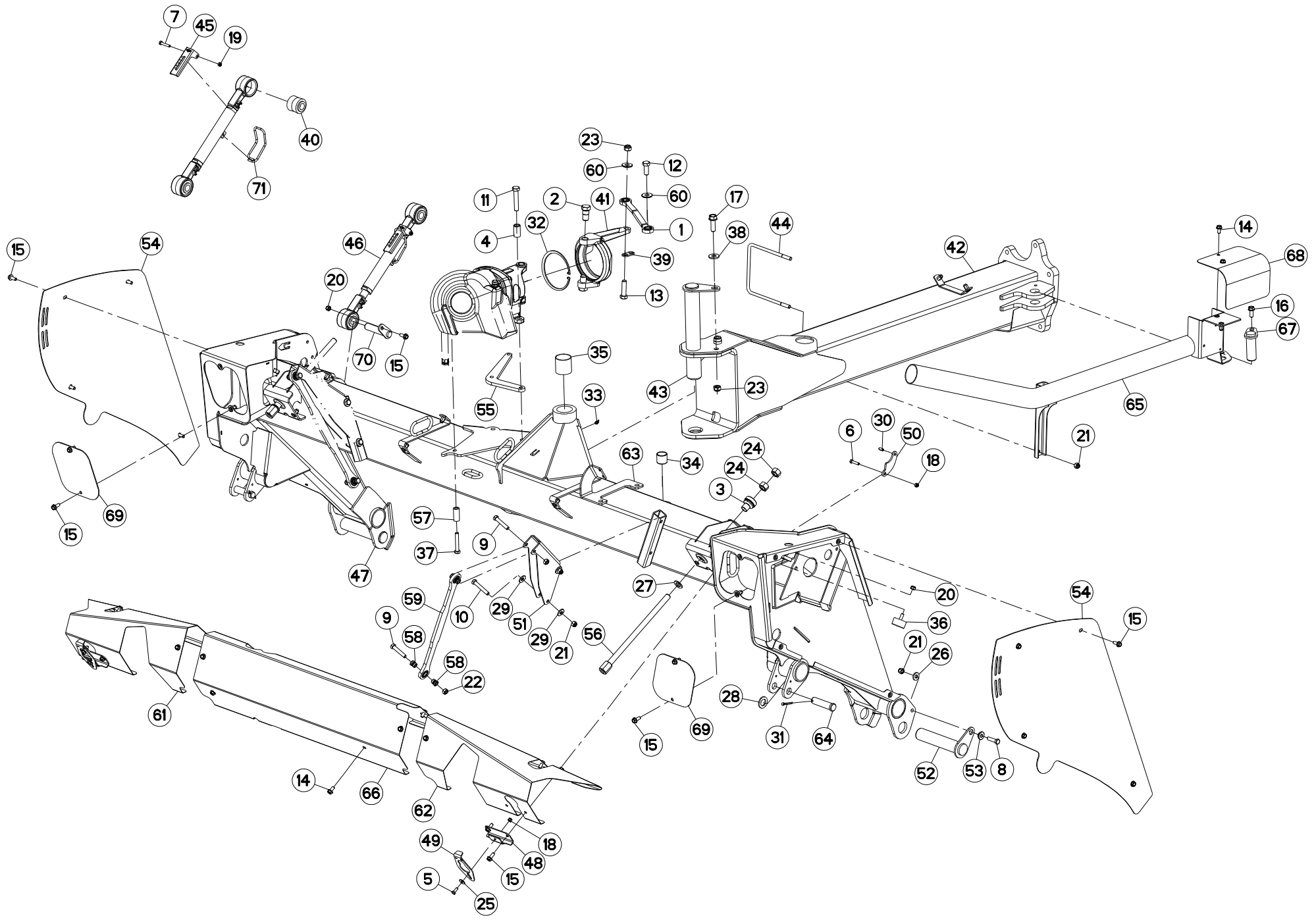
## CHASSIS 3M

## FRAME 3M

## RAHMEN 3M

## TELAIO 3M

Rep	Nr	Qt	Designation	Description	Bezeichnung	Referenza	Remarque - Remark - Bemerkung - Osservazioni
048	K6008840	002	GUIDE	GUIDE	FUEHRUNG	GUIDA	
049	K6008880	002	BRIDE	CLAMP	BUEGEL	STAFFA	
050	K6008890	002	POTENCE	BOOM	TRAGARM	ATTACCO ATTREZZO	
051	K6008921	002	BROCHE	PIN, HITCH	ACHSE	PERNO	
052	K6008930	002	ENTRETOISE	SPACER	DISTANZHUELSE	DISTANZIALE	
053	K6008941	002	CAPOT	HOOD	HAUBE	COFANO	
054	K6009420	001	FIXATION	MOUNT	VERBINDUNGSSTUECK	ATTACCO GANCIO	
055	K6009450	002	TIGE	STEM	STANGE	STELO	
056	K6009610	001	ENTRETOISE	SPACER	DISTANZHUELSE	DISTANZIALE	
057	K6010440	008	ENTRETOISE	SPACER	DISTANZHUELSE	DISTANZIALE	
058	K6010450	002	BIELLE	LINK, CONNECTING	LENKER	BIELLA	
059	K6010590	002	ENTRETOISE	SPACER	DISTANZHUELSE	DISTANZIALE	
060	K6011170	001	CAPOT	HOOD	HAUBE	COFANO	
061	K6011180	001	CAPOT	HOOD	HAUBE	COFANO	
062	K6011340	001	SUPPORT	SUPPORT	TRAEGER	SUPPORTO	
063	K6011850	002	AXE	PIN	ACHSE	ASSE	
064	K6012350	001	TUBE	TUBE	ROHR	TUBO	
065	K6012410	001	CAPOT	HOOD	HAUBE	COFANO	
066	K6012580	001	AXE	PIN	ACHSE	ASSE	
067	K6013110	001	CACHE	COVER	SCHUTZ	PROTEZIONE	
068	K6013190	002	TOLE	SHEET	BLECH	TELA	
069	K7004150	001	AXE	PIN	ACHSE	ASSE	
070	K5601001	001	TRINGLE RESSORT ZBC	ADJUSTING SPRING	STELLFEDER	TRIANGOLO	[1]





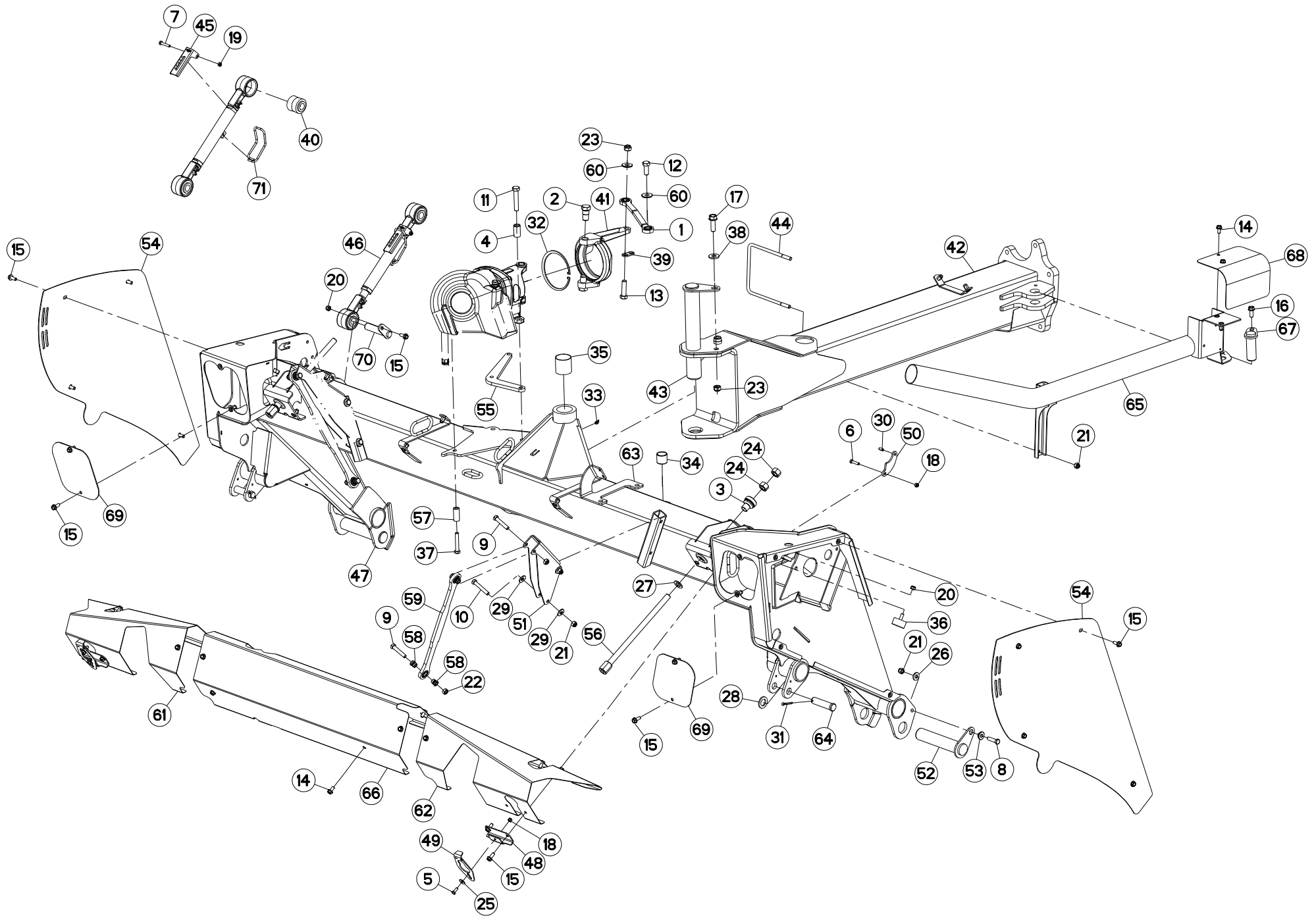
## CHASSIS 3M

## FRAME 3M

## RAHMEN 3M

## TELAIO 3M

Rep	Nr	Qt	Designation	Description	Bezeichnung	Referenza	Remarque - Remark - Bemerkung - Osservazioni
001	55828400	001	BIELLETTA	LINK	SHUBSTANGE	BIELLETTA	
002	55828500	002	PIVOT	PIVOT	GELENKBOLZEN	PERNO	
003	55835400	002	BUTEE	STOP	ANSCHLAG	LIMITATORE	
004	57607700	002	ENTRETOISE	SPACER	DISTANZHUELSE	DISTANZIALE	
005	80060820	002	VIS TETE HEXAGONALE FE/ZNXC3	HEXAGON HEAD SCREW FE/ZNXC3	SECHSKANTSCHRAUBE FE/ZNXC3	VITE TESTA ESAGONALE FE/ZNXC3	
006	80060835	002	VIS TETE HEXAGONALE FE/ZNXC3	HEXAGON HEAD SCREW FE/ZNXC3	SECHSKANTSCHRAUBE FE/ZNXC3	VITE TESTA ESAGONALE FE/ZNXC3	
007	80060845	001	VIS TETE HEXAGONALE FE/ZNXC3	HEXAGON HEAD SCREW FE/ZNXC3	SECHSKANTSCHRAUBE FE/ZNXC3	VITE TESTA ESAGONALE FE/ZNXC3	[1]
008	80061245	002	VIS TETE HEXAGONALE FE/ZNXC3	HEXAGON HEAD SCREW FE/ZNXC3	SECHSKANTSCHRAUBE FE/ZNXC3	VITE TESTA ESAGONALE FE/ZNXC3	
009	80061279	004	VIS TETE HEXAGONALE FE/ZNXC3	HEXAGON HEAD SCREW FE/ZNXC3	SECHSKANTSCHRAUBE FE/ZNXC3	VITE TESTA ESAGONALE FE/ZNXC3	
010	80061280	004	VIS TETE HEXAGONALE FE/ZNXC3	HEXAGON HEAD SCREW FE/ZNXC3	SECHSKANTSCHRAUBE FE/ZNXC3	VITE TESTA ESAGONALE FE/ZNXC3	
011	80061634	002	VIS TETE HEXAGONALE FE/ZNXC3	HEXAGON HEAD SCREW FE/ZNXC3	SECHSKANTSCHRAUBE FE/ZNXC3	VITE TESTA ESAGONALE FE/ZNXC3	
012	80061641	001	VIS TETE HEXAGONALE FE/ZNXC3	HEXAGON HEAD SCREW FE/ZNXC3	SECHSKANTSCHRAUBE FE/ZNXC3	VITE TESTA ESAGONALE FE/ZNXC3	21 daN m (155 lbf ft)
013	80061651	001	VIS TETE HEXAGONALE FE/ZNXC3	HEXAGON HEAD SCREW FE/ZNXC3	SECHSKANTSCHRAUBE FE/ZNXC3	VITE TESTA ESAGONALE FE/ZNXC3	
014	80131020	018	VIS AUTOBLOQUANTE FLZNNC	UNDERSERRATED S-LOCKING FLZNNC	SPERRZAHN-BUNDSCHRAUBE FLZNNC	VITE FLZNNC	
015	80131026	017	VIS AUTOBLOQUANTE FLZNNC	UNDERSERR.S-LOC.SCREW FLZNNC	SPERRZAHN-BUNDSCHRAU.FLZNNC	VITE FLZNNC	
016	80131232	001	VIS AUTOBLOQUANTE FLZNNC KL105	UNDERSERR.S-LOC.SCREW FLZNNC	SPERRZAHN-BUNDSCHRAU.FLZNNC	VITE FLZNNC KL105	
017	80131650	001	VIS AUTOBLOQUANTE FLZNNC	UNDERSERR.S-LOC.SCREW FLZNNC	SPERRZAHN-BUNDSCHRAU.FLZNNC	VITE FLZNNC	
018	80200830	004	ECROU HEX.AUTOFREINE FE/ZNXC3	SELFLOCKING NUT FE/ZNXC3	SELBSTSICHERNDE MUTT.FE/ZNXC3	DADO AUTOBLOCCANTE FE/ZNXC3	
019	80200840	001	ECROU HEX.BAS AUTOFR.FE/ZNXC3	SELF-LOCKING NUT FE/ZNXC3	SELBSTSICHERND.MUTTER FE/ZNXC3	DADO AUTOBLOCCANTE FE/ZNXC3	[1]
020	80201030	003	ECROU HEX.AUTOFREINE FE/ZNXC3	SELF-LOCKING NUT FE/ZNXC3	SELBSTSICH.MUTTER FE/ZNXC3	DADO AUTOBLOCCANTE FE/ZNXC3	
021	80201230	009	ECROU HEX.AUTOFREINE FE/ZNXC3	SELF-LOCKING NUT FE/ZNXC3	SELBSTSICH.MUTTER FE/ZNXC3	DADO AUTOBLOCCANTE FE/ZNXC3	
022	80201240	004	ECROU HEX.BAS AUTOFR.FE/ZNXC3	SELF-LOCKING NUT FE/ZNXC3	SELBSTSICHERND.MUTTER FE/ZNXC3	DADO AUTOBLOCCANTE FE/ZNXC3	
023	80201640	002	ECROU HEX.BAS AUTOFR.FE/ZNXC3	SELF-LOCKING NUT FE/ZNXC3	SELBSTSICHERND.MUTTER FE/ZNXC3	DADO AUTOBLOCCANTE FE/ZNXC3	
024	80202003	004	ECROU HEXAGONAL FE/ZNXC3	NUT FE/ZNXC3	SECHSKANTMUTTER FE/ZNXC3	DADO FE/ZNXC3	
025	80250970	002	RONDELLE PLATE FE/ZN	PLAIN WASHER FE/ZN	SCHEIBE FE/ZN	RONDELLA PIATTA FE/ZN	
026	80251331	002	RONDELLE PLATE FE/ZNXC3	PLAIN WASHER FE/ZNXC3	SCHEIBE FE/ZNXC3	RONDELLA PIATTA FE/ZNXC3	
027	80252026	002	RONDELLE PLATE FE/ZNXC3	PLAIN WASHER M20 DIN 125	SCHEIBE FE/ZNXC3	RONDELLA PIATTA FE/ZNXC3	
028	80252746	002	RONDELLE PLATE FE/ZNXC3	PLAIN WASHER FE/ZNXC3	SCHEIBE FE/ZNXC3	RONDELLA PIATTA FE/ZNXC3	
029	80281252	008	RONDELLE CONIQUE BLOC.FLZNNC	CONICAL SPRING WASHER FLZNNC	SPANNSCHEIBE FLZNNC	RONDELLA CONICA FLZNNC	
030	80450820	002	GOUPILLE ELASTIQUE FLZNNC	ROLL PIN FLZNNC	SPANNHUELSE FLZNNC	SPINA ELASTICA FLZNNC	
031	80500541	002	GOUPILLE FENDUE FE/ZNXC3	SPLIT PIN FE/ZNXC3	SPLINT FE/ZNXC3	COPPIGLIA FE/ZNXC3	
032	80590008	001	CIRCLIP INTERIEUR	RETAINING RING	SICHERUNGSRING	ANELLO	
033	82200802	001	GRAISSEUR A TETE SPHERIQUE	GREASE FITTING	KEGELSCHMIERNIPPEL	INGRASSATORE SFERICO	
034	83013535	001	BAGUE ROULEE	WRAPPED BUSH	GEROLLTE BUCHSE	ANELLO LUBRIFICATO	
035	83015562	002	BAGUE ROULEE	WRAPPED BUSH	GEROLLTE BUCHSE	ANELLO LUBRIFICATO	
036	83030015	002	BUTEE ELASTIQUE	RUBBER STOP	GUMMIPUFFER	GOMMINO	
037	800612B1	001	VIS TETE HEXAGONALE FLZNNC	HEXAGON HEAD SCREW FLZNNC	SECHSKANTSCHRAUBE FLZNNC	VITE A TESTA ESAGONALE FLZNNC	
038	80281639	001	RONDELLE RESSORT FLZNNC	CONICAL SPRING WASHER FLZNNC	SPANNSCHEIBE FLZNNC	RONDELLA A MOLLA FLZNNC	
039	K5600400	001	ATTACHE ZBC	FASTENER ZBC	LASCHE ZBC	ATTACCO	
040	K5600690	002	ARTICULATION	ARTICULATION	GELENKSTUECK	ARTICOLAZIONE	[1]
041	K6000930	001	LUNETTE	SUPPORT, INTERMEDIATE	ZWISCHENHALTERUNG	LUNETTA	
042	K6001011	001	TIMON	TONGUE	ZUGDEICHSEL	TIMONE	
043	K6003280	001	AXE	PIN	ACHSE	ASSE	
044	K6003321	001	ETRIER	U-BOLT	BUEGEL	CAVALLOTTO	
045	K6006620	001	REGLETTE	GAUGE, GRADUATED	ANZEIGE	BARRETTA	[1]
046	K6006630	001	BIELLE	LINK, CONNECTING	LENKER	BIELLA	+ [1]
047	K6008782	001	CHASSIS	CHASSIS	HAUPTRAHMEN	TELAIO	





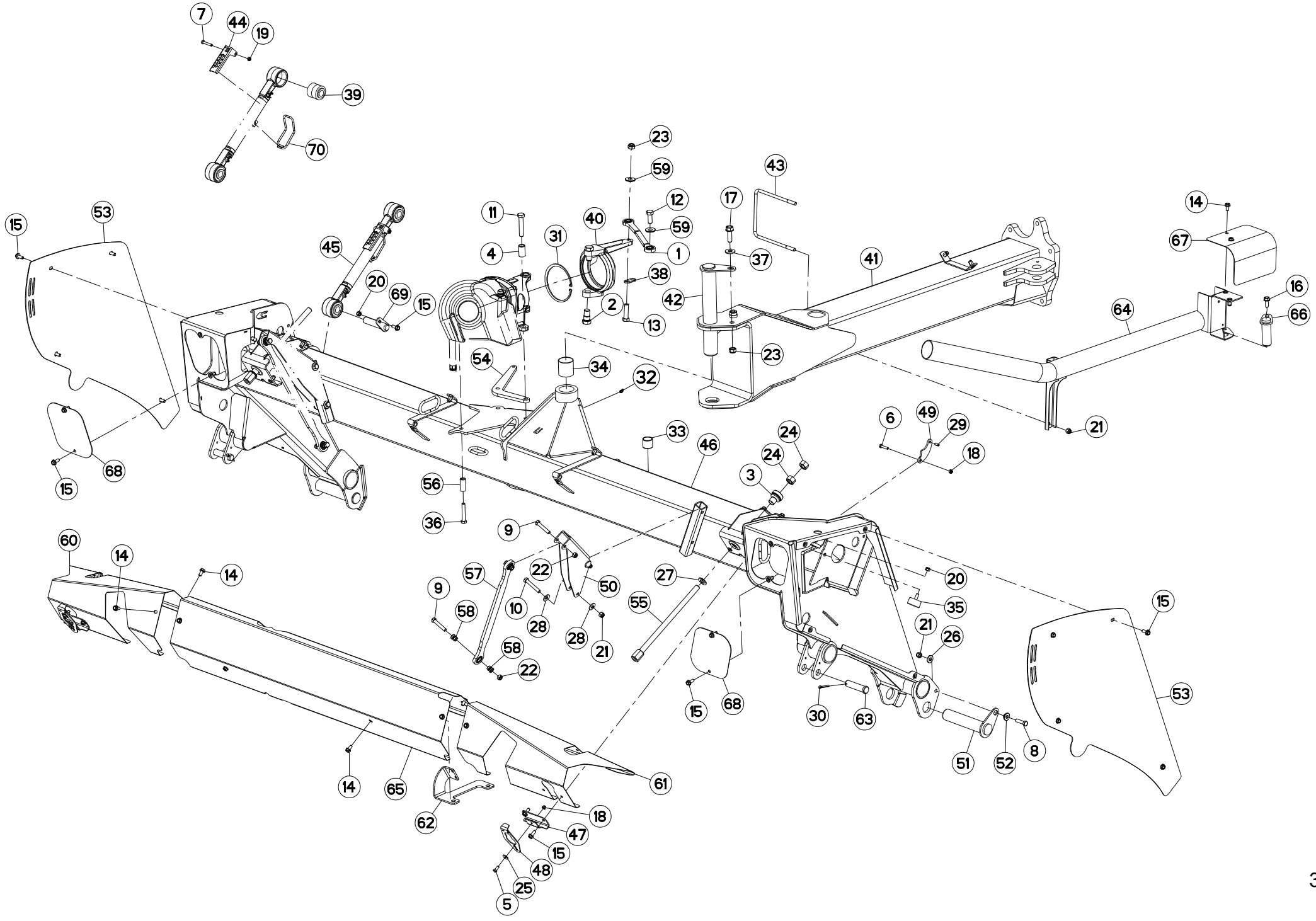
## CHASSIS 3M

## FRAME 3M

## RAHMEN 3M

## TELAIO 3M

Rep	Nr	Qt	Designation	Description	Bezeichnung	Referenza	Remarque - Remark - Bemerkung - Osservazioni
048	K6008830	002	SUPPORT	SUPPORT	TRAEGER	SUPPORTO	
049	K6008840	002	GUIDE	GUIDE	FUEHRUNG	GUIDA	
050	K6008880	002	BRIDE	CLAMP	BUEGEL	STAFFA	
051	K6008890	002	POTENCE	BOOM	TRAGARM	ATTACCO ATTREZZO	
052	K6008921	002	BROCHE	PIN, HITCH	ACHSE	PERNO	
053	K6008930	002	ENTRETOISE	SPACER	DISTANZHUELSE	DISTANZIALE	
054	K6008941	002	CAPOT	HOOD	HAUBE	COFANO	
055	K6009420	001	FIXATION	MOUNT	VERBINDUNGSSTUECK	ATTACCO GANCIO	
056	K6009450	002	TIGE	STEM	STANGE	STELO	
057	K6009610	001	ENTRETOISE	SPACER	DISTANZHUELSE	DISTANZIALE	
058	K6010440	008	ENTRETOISE	SPACER	DISTANZHUELSE	DISTANZIALE	
059	K6010450	002	BIELLE	LINK, CONNECTING	LENKER	BIELLA	
060	K6010590	002	ENTRETOISE	SPACER	DISTANZHUELSE	DISTANZIALE	
061	K6011170	001	CAPOT	HOOD	HAUBE	COFANO	
062	K6011180	001	CAPOT	HOOD	HAUBE	COFANO	
063	K6011340	001	SUPPORT	SUPPORT	TRAEGER	SUPPORTO	
064	K6011850	002	AXE	PIN	ACHSE	ASSE	
065	K6012350	001	TUBE	TUBE	ROHR	TUBO	
066	K6012410	001	CAPOT	HOOD	HAUBE	COFANO	
067	K6012580	001	AXE	PIN	ACHSE	ASSE	
068	K6013110	001	CACHE	COVER	SCHUTZ	PROTEZIONE	
069	K6013190	002	TOLE	SHEET	BLECH	TELA	
070	K7004150	001	AXE	PIN	ACHSE	ASSE	
071	K5601001	001	TRINGLE RESSORT ZBC	ADJUSTING SPRING	STELLFEDER	TRIANGOLO	[1]







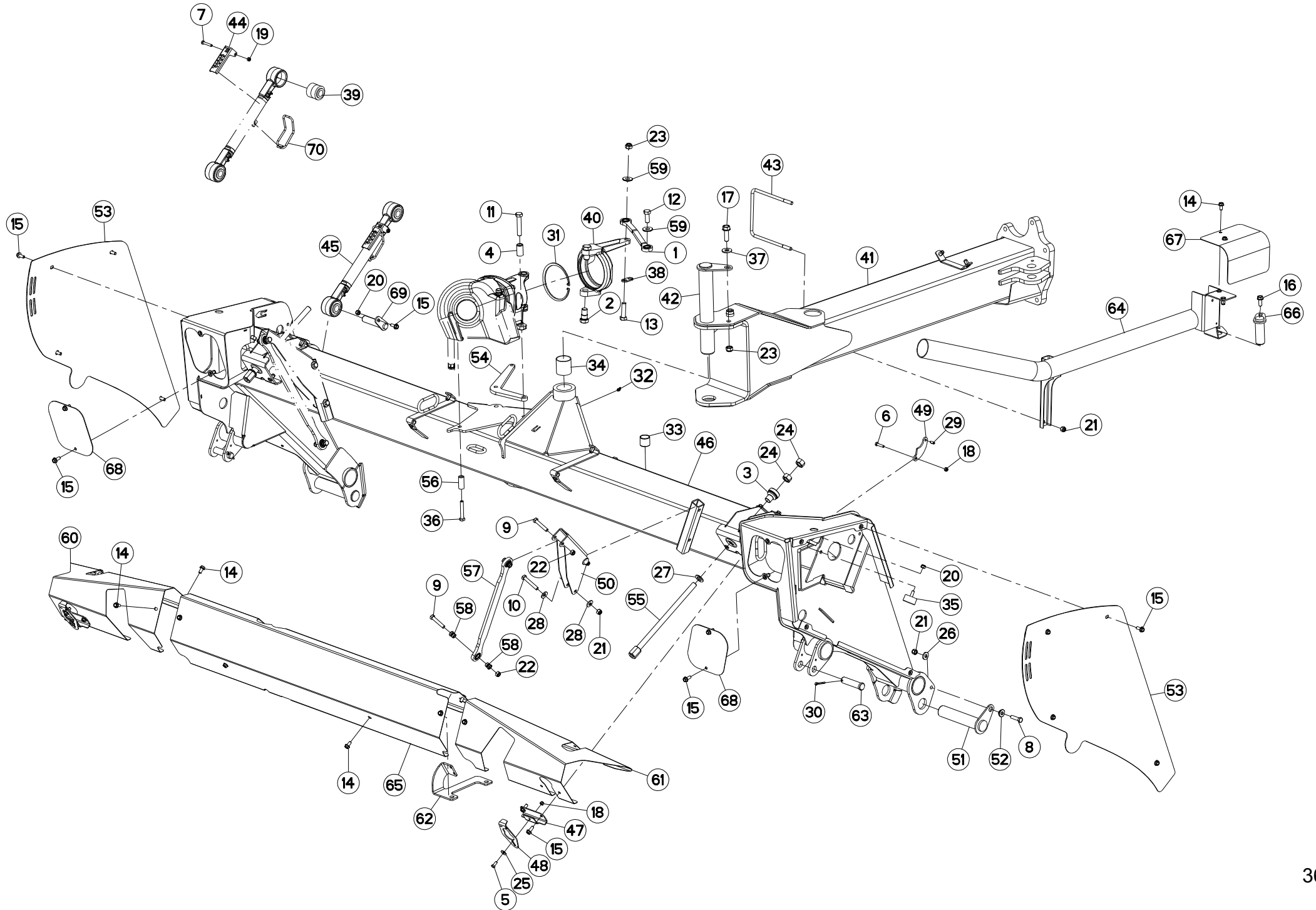
## CHASSIS 3,5M

## FRAME 3,5M

## RAHMEN 3,5M

## TELAIO 3,5M

Rep	Nr	Qt	Designation	Description	Bezeichnung	Referenza	Remarque - Remark - Bemerkung - Osservazioni
001	55828400	001	BIELLETTE	LINK	SHUBSTANGE	BIELLETTA	
002	55828500	002	PIVOT	PIVOT	GELENKBOLZEN	PERNO	
003	55835400	002	BUTEE	STOP	ANSCHLAG	LIMITATORE	
004	57607700	002	ENTRETOISE	SPACER	DISTANZHUELSE	DISTANZIALE	
005	80060820	002	VIS TETE HEXAGONALE FE/ZNXC3	HEXAGON HEAD SCREW FE/ZNXC3	SECHSKANTSCHRAUBE FE/ZNXC3	VITE TESTA ESAGONALE FE/ZNXC3	
006	80060835	002	VIS TETE HEXAGONALE FE/ZNXC3	HEXAGON HEAD SCREW FE/ZNXC3	SECHSKANTSCHRAUBE FE/ZNXC3	VITE TESTA ESAGONALE FE/ZNXC3	
007	80060845	001	VIS TETE HEXAGONALE FE/ZNXC3	HEXAGON HEAD SCREW FE/ZNXC3	SECHSKANTSCHRAUBE FE/ZNXC3	VITE TESTA ESAGONALE FE/ZNXC3	[1]
008	80061245	002	VIS TETE HEXAGONALE FE/ZNXC3	HEXAGON HEAD SCREW FE/ZNXC3	SECHSKANTSCHRAUBE FE/ZNXC3	VITE TESTA ESAGONALE FE/ZNXC3	
009	80061279	004	VIS TETE HEXAGONALE FE/ZNXC3	HEXAGON HEAD SCREW FE/ZNXC3	SECHSKANTSCHRAUBE FE/ZNXC3	VITE TESTA ESAGONALE FE/ZNXC3	
010	80061280	004	VIS TETE HEXAGONALE FE/ZNXC3	HEXAGON HEAD SCREW FE/ZNXC3	SECHSKANTSCHRAUBE FE/ZNXC3	VITE TESTA ESAGONALE FE/ZNXC3	
011	80061634	002	VIS TETE HEXAGONALE FE/ZNXC3	HEXAGON HEAD SCREW FE/ZNXC3	SECHSKANTSCHRAUBE FE/ZNXC3	VITE TESTA ESAGONALE FE/ZNXC3	
012	80061641	001	VIS TETE HEXAGONALE FE/ZNXC3	HEXAGON HEAD SCREW FE/ZNXC3	SECHSKANTSCHRAUBE FE/ZNXC3	VITE TESTA ESAGONALE FE/ZNXC3	21 daN m (155 lbf ft)
013	80061651	001	VIS TETE HEXAGONALE FE/ZNXC3	HEXAGON HEAD SCREW FE/ZNXC3	SECHSKANTSCHRAUBE FE/ZNXC3	VITE TESTA ESAGONALE FE/ZNXC3	
014	80131020	018	VIS AUTOBLOQUANTE FLZNNC	UNDERSERRATED S-LOCKING FLZNNC	SPERRZAHN-BUNDSCHRAUBE FLZNNC	VITE FLZNNC	
015	80131026	017	VIS AUTOBLOQUANTE FLZNNC	UNDERSERR.S-LOC.SCREW FLZNNC	SPERRZAHN-BUNDSCHRAU.FLZNNC	VITE FLZNNC	
016	80131232	001	VIS AUTOBLOQUANTE FLZNNC KL105	UNDERSERR.S-LOC.SCREW FLZNNC	SPERRZAHN-BUNDSCHRAU.FLZNNC	VITE FLZNNC KL105	
017	80131650	001	VIS AUTOBLOQUANTE FLZNNC	UNDERSERR.S-LOC.SCREW FLZNNC	SPERRZAHN-BUNDSCHRAU.FLZNNC	VITE FLZNNC	
018	80200830	004	ECROU HEX.AUTOFREINE FE/ZNXC3	SELFLOCKING NUT FE/ZNXC3	SELBSTSICHERNDE MUTT.FE/ZNXC3	DADO AUTOBLOCCANTE FE/ZNXC3	
019	80200840	001	ECROU HEX.BAS AUTOFR.FE/ZNXC3	SELF-LOCKING NUT FE/ZNXC3	SELBSTSICHERND.MUTTER FE/ZNXC3	DADO AUTOBLOCCANTE FE/ZNXC3	[1]
020	80201030	003	ECROU HEX.AUTOFREINE FE/ZNXC3	SELF-LOCKING NUT FE/ZNXC3	SELBSTSICH.MUTTER FE/ZNXC3	DADO AUTOBLOCCANTE FE/ZNXC3	
021	80201230	008	ECROU HEX.AUTOFREINE FE/ZNXC3	SELF-LOCKING NUT FE/ZNXC3	SELBSTSICH.MUTTER FE/ZNXC3	DADO AUTOBLOCCANTE FE/ZNXC3	
022	80201240	004	ECROU HEX.BAS AUTOFR.FE/ZNXC3	SELF-LOCKING NUT FE/ZNXC3	SELBSTSICHERND.MUTTER FE/ZNXC3	DADO AUTOBLOCCANTE FE/ZNXC3	
023	80201640	002	ECROU HEX.BAS AUTOFR.FE/ZNXC3	SELF-LOCKING NUT FE/ZNXC3	SELBSTSICHERND.MUTTER FE/ZNXC3	DADO AUTOBLOCCANTE FE/ZNXC3	
024	80202003	004	ECROU HEXAGONAL FE/ZNXC3	NUT FE/ZNXC3	SECHSKANTMUTTER FE/ZNXC3	DADO FE/ZNXC3	
025	80250970	002	RONDELLE PLATE FE/ZN	PLAIN WASHER FE/ZN	SCHEIBE FE/ZN	RONDELLA PIATTA FE/ZN	
026	80251331	002	RONDELLE PLATE FE/ZNXC3	PLAIN WASHER FE/ZNXC3	SCHEIBE FE/ZNXC3	RONDELLA PIATTA FE/ZNXC3	
027	80252026	002	RONDELLE PLATE FE/ZNXC3	PLAIN WASHER M20 DIN 125	SCHEIBE FE/ZNXC3	RONDELLA PIATTA FE/ZNXC3	
028	80281252	008	RONDELLE CONIQUE BLOC.FLZNNC	CONICAL SPRING WASHER FLZNNC	SPANNSCHEIBE FLZNNC	RONDELLA CONICA FLZNNC	
029	80450820	002	GOUPILLE ELASTIQUE FLZNNC	ROLL PIN FLZNNC	SPANNHUELSE FLZNNC	SPINA ELASTICA FLZNNC	
030	80500541	002	GOUPILLE FENDUE FE/ZNXC3	SPLIT PIN FE/ZNXC3	SPLINT FE/ZNXC3	COPPIGLIA FE/ZNXC3	
031	80590008	001	CIRCLIP INTERIEUR	RETAINING RING	SICHERUNGSRING	ANELLO	
032	82200802	001	GRAISSEUR A TETE SPHERIQUE	GREASE FITTING	KEGELSCHMIERNIPPEL	INGRASSATORE SFERICO	
033	83013535	001	BAGUE ROULEE	WRAPPED BUSH	GEROLLTE BUCHSE	ANELLO LUBRIFICATO	
034	83015562	002	BAGUE ROULEE	WRAPPED BUSH	GEROLLTE BUCHSE	ANELLO LUBRIFICATO	
035	83030015	002	BUTEE ELASTIQUE	RUBBER STOP	GUMMIPUFFER	GOMMINO	
036	800612B1	001	VIS TETE HEXAGONALE FLZNNC	HEXAGON HEAD SCREW FLZNNC	SECHSKANTSCHRAUBE FLZNNC	VITE A TESTA ESAGONALE FLZNNC	
037	80281639	001	RONDELLE RESSORT FLZNNC	CONICAL SPRING WASHER FLZNNC	SPANNSCHEIBE FLZNNC	RONDELLA A MOLLA FLZNNC	
038	K5600400	001	ATTACHE ZBC	FASTENER ZBC	LASCHE ZBC	ATTACCO	
039	K5600690	002	ARTICULATION	ARTICULATION	GELENKSTUECK	ARTICOLAZIONE	[1]
040	K6000930	001	LUNETTE	SUPPORT, INTERMEDIATE	ZWISCHENHALTERUNG	LUNETTA	
041	K6001011	001	TIMON	TONGUE	ZUGDEICHSEL	TIMONE	
042	K6003280	001	AXE	PIN	ACHSE	ASSE	
043	K6003321	001	ETRIER	U-BOLT	BUEGEL	CAVALLOTTO	
044	K6006620	001	REGLETTE	GAUGE, GRADUATED	ANZEIGE	BARRETTA	[1]
045	K6006630	001	BIELLE	LINK, CONNECTING	LENKER	BIELLA	+ [1]
046	K6008802	001	CHASSIS	CHASSIS	HAUPTRAHMEN	TELAIO	
047	K6008830	002	SUPPORT	SUPPORT	TRAEGER	SUPPORTO	





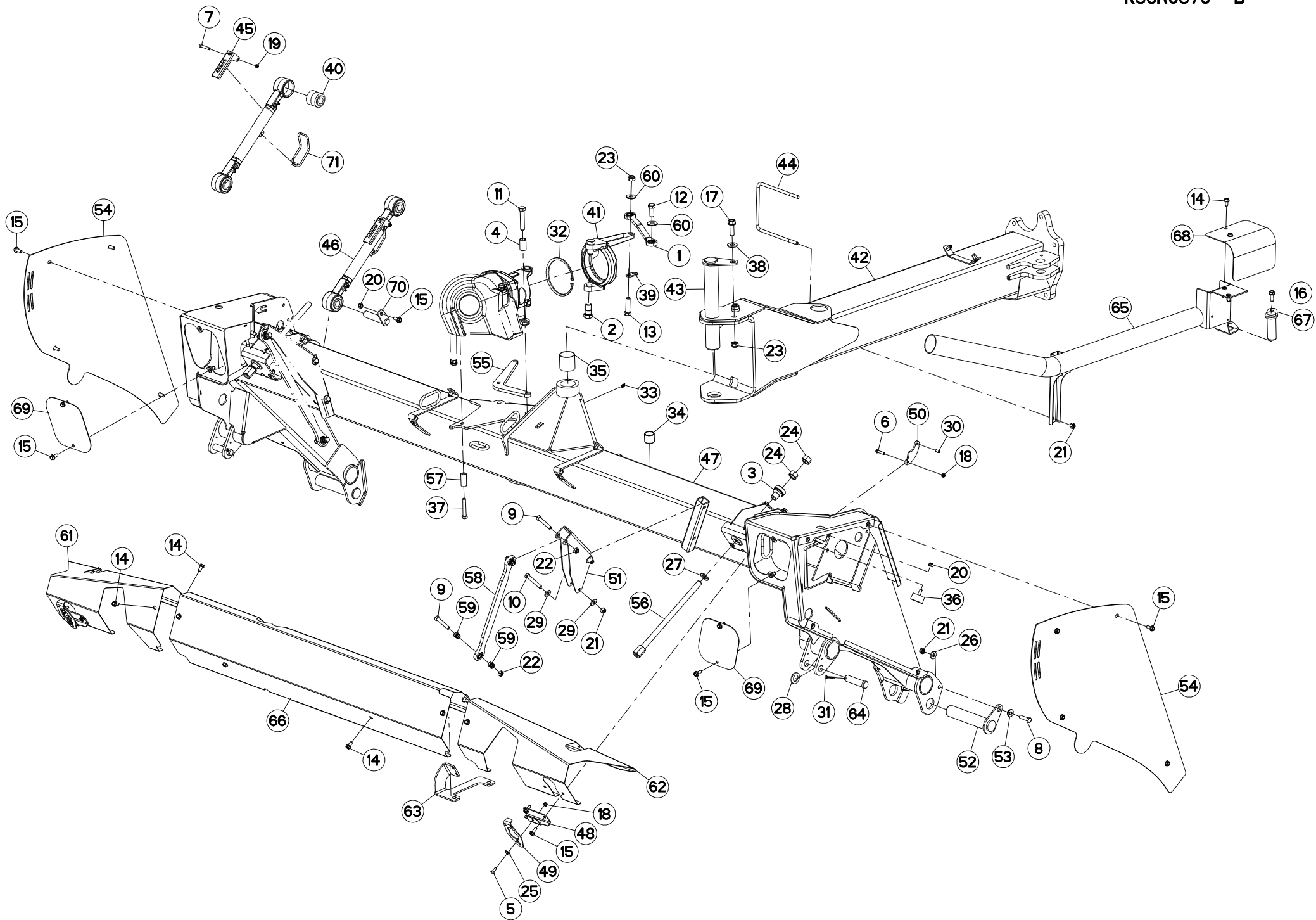
## CHASSIS 3,5M

## FRAME 3,5M

## RAHMEN 3,5M

## TELAIO 3,5M

Rep	Nr	Qt	Designation	Description	Bezeichnung	Referenza	Remarque - Remark - Bemerkung - Osservazioni
048	K6008840	002	GUIDE	GUIDE	FUEHRUNG	GUIDA	
049	K6008880	002	BRIDE	CLAMP	BUEGEL	STAFFA	
050	K6008890	002	POTENCE	BOOM	TRAGARM	ATTACCO ATTREZZO	
051	K6008921	002	BROCHE	PIN, HITCH	ACHSE	PERNO	
052	K6008930	002	ENTRETOISE	SPACER	DISTANZHUELSE	DISTANZIALE	
053	K6008941	002	CAPOT	HOOD	HAUBE	COFANO	
054	K6009420	001	FIXATION	MOUNT	VERBINDUNGSSTUECK	ATTACCO GANCIO	
055	K6009450	002	TIGE	STEM	STANGE	STELO	
056	K6009610	001	ENTRETOISE	SPACER	DISTANZHUELSE	DISTANZIALE	
057	K6010430	002	BIELLE	LINK, CONNECTING	LENKER	BIELLA	
058	K6010440	008	ENTRETOISE	SPACER	DISTANZHUELSE	DISTANZIALE	
059	K6010590	002	ENTRETOISE	SPACER	DISTANZHUELSE	DISTANZIALE	
060	K6011170	001	CAPOT	HOOD	HAUBE	COFANO	
061	K6011180	001	CAPOT	HOOD	HAUBE	COFANO	
062	K6011340	001	SUPPORT	SUPPORT	TRAEGER	SUPPORTO	
063	K6011850	002	AXE	PIN	ACHSE	ASSE	
064	K6012350	001	TUBE	TUBE	ROHR	TUBO	
065	K6012420	001	CAPOT	HOOD	HAUBE	COFANO	
066	K6012580	001	AXE	PIN	ACHSE	ASSE	
067	K6013110	001	CACHE	COVER	SCHUTZ	PROTEZIONE	
068	K6013190	002	TOLE	SHEET	BLECH	TELA	
069	K7004150	001	AXE	PIN	ACHSE	ASSE	
070	K5601001	001	TRINGLE RESSORT ZBC	ADJUSTING SPRING	STELLFEDER	TRIANGOLO	[1]





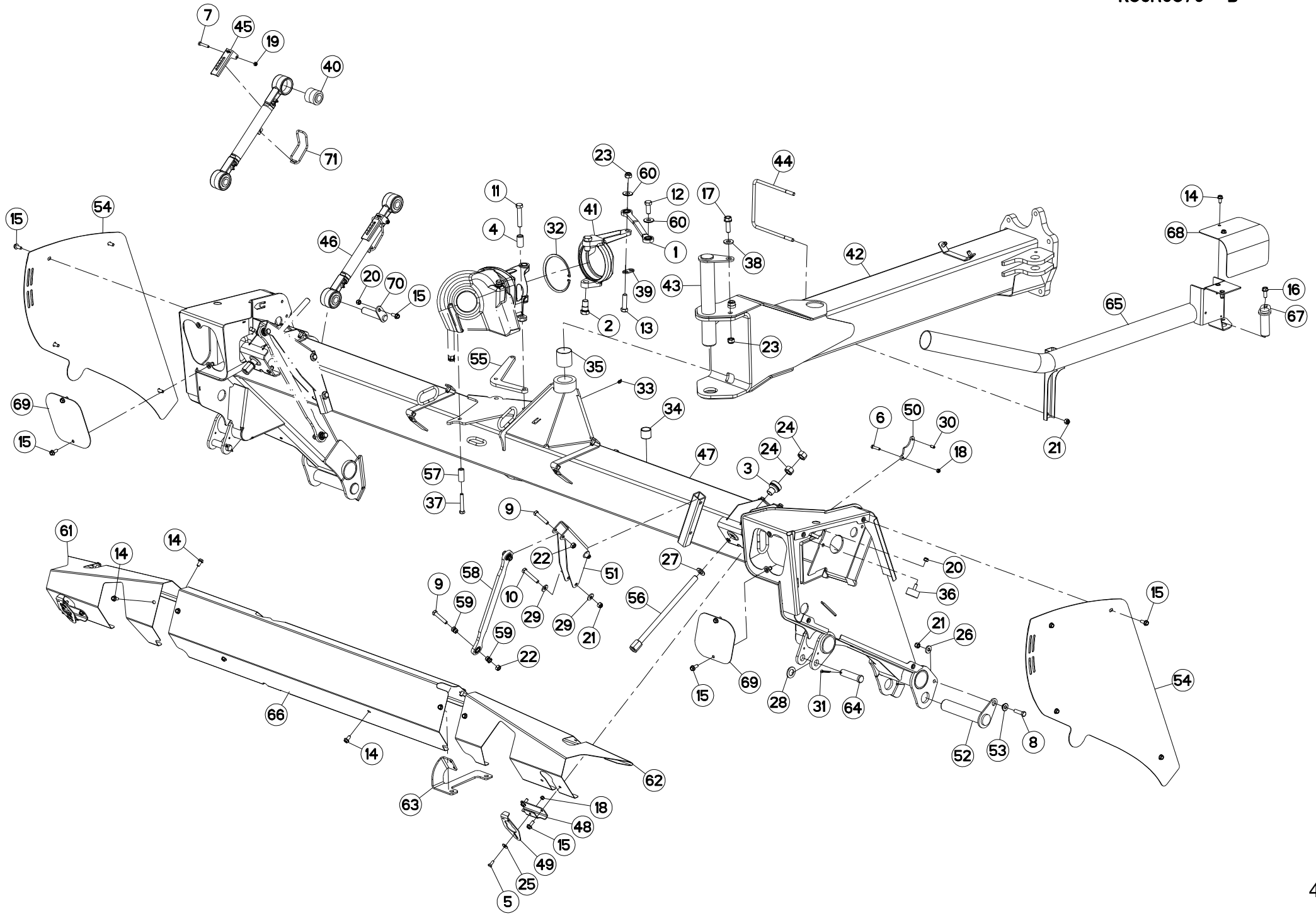
## CHASSIS 3,5M

## FRAME 3,5M

## RAHMEN 3,5M

## TELAIO 3,5M

Rep	Nr	Qt	Designation	Description	Bezeichnung	Referenza	Remarque - Remark - Bemerkung - Osservazioni
001	55828400	001	BIELLETTA	LINK	SHUBSTANGE	BIELLETTA	
002	55828500	002	PIVOT	PIVOT	GELENKBOLZEN	PERNO	
003	55835400	002	BUTEE	STOP	ANSCHLAG	LIMITATORE	
004	57607700	002	ENTRETOISE	SPACER	DISTANZHUELSE	DISTANZIALE	
005	80060820	002	VIS TETE HEXAGONALE FE/ZNXC3	HEXAGON HEAD SCREW FE/ZNXC3	SECHSKANTSCHRAUBE FE/ZNXC3	VITE TESTA ESAGONALE FE/ZNXC3	
006	80060835	002	VIS TETE HEXAGONALE FE/ZNXC3	HEXAGON HEAD SCREW FE/ZNXC3	SECHSKANTSCHRAUBE FE/ZNXC3	VITE TESTA ESAGONALE FE/ZNXC3	
007	80060845	001	VIS TETE HEXAGONALE FE/ZNXC3	HEXAGON HEAD SCREW FE/ZNXC3	SECHSKANTSCHRAUBE FE/ZNXC3	VITE TESTA ESAGONALE FE/ZNXC3	[1]
008	80061245	002	VIS TETE HEXAGONALE FE/ZNXC3	HEXAGON HEAD SCREW FE/ZNXC3	SECHSKANTSCHRAUBE FE/ZNXC3	VITE TESTA ESAGONALE FE/ZNXC3	
009	80061279	004	VIS TETE HEXAGONALE FE/ZNXC3	HEXAGON HEAD SCREW FE/ZNXC3	SECHSKANTSCHRAUBE FE/ZNXC3	VITE TESTA ESAGONALE FE/ZNXC3	
010	80061280	004	VIS TETE HEXAGONALE FE/ZNXC3	HEXAGON HEAD SCREW FE/ZNXC3	SECHSKANTSCHRAUBE FE/ZNXC3	VITE TESTA ESAGONALE FE/ZNXC3	
011	80061634	002	VIS TETE HEXAGONALE FE/ZNXC3	HEXAGON HEAD SCREW FE/ZNXC3	SECHSKANTSCHRAUBE FE/ZNXC3	VITE TESTA ESAGONALE FE/ZNXC3	
012	80061641	001	VIS TETE HEXAGONALE FE/ZNXC3	HEXAGON HEAD SCREW FE/ZNXC3	SECHSKANTSCHRAUBE FE/ZNXC3	VITE TESTA ESAGONALE FE/ZNXC3	21 daN m (155 lbf ft)
013	80061651	001	VIS TETE HEXAGONALE FE/ZNXC3	HEXAGON HEAD SCREW FE/ZNXC3	SECHSKANTSCHRAUBE FE/ZNXC3	VITE TESTA ESAGONALE FE/ZNXC3	
014	80131020	018	VIS AUTOBLOQUANTE FLZNNC	UNDERSERRATED S-LOCKING FLZNNC	SPERRZAHN-BUNDSCHRAUBE FLZNNC	VITE FLZNNC	
015	80131026	017	VIS AUTOBLOQUANTE FLZNNC	UNDERSERR.S-LOC.SCREW FLZNNC	SPERRZAHN-BUNDSCHRAU.FLZNNC	VITE FLZNNC	
016	80131232	001	VIS AUTOBLOQUANTE FLZNNC KL105	UNDERSERR.S-LOC.SCREW FLZNNC	SPERRZAHN-BUNDSCHRAU.FLZNNC	VITE FLZNNC KL105	
017	80131650	001	VIS AUTOBLOQUANTE FLZNNC	UNDERSERR.S-LOC.SCREW FLZNNC	SPERRZAHN-BUNDSCHRAU.FLZNNC	VITE FLZNNC	
018	80200830	004	ECROU HEX.AUTOFREINE FE/ZNXC3	SELFLOCKING NUT FE/ZNXC3	SELBSTSICHERNDE MUTT.FE/ZNXC3	DADO AUTOBLOCCANTE FE/ZNXC3	
019	80200840	001	ECROU HEX.BAS AUTOFR.FE/ZNXC3	SELF-LOCKING NUT FE/ZNXC3	SELBSTSICHERND.MUTTER FE/ZNXC3	DADO AUTOBLOCCANTE FE/ZNXC3	[1]
020	80201030	003	ECROU HEX.AUTOFREINE FE/ZNXC3	SELF-LOCKING NUT FE/ZNXC3	SELBSTSICH.MUTTER FE/ZNXC3	DADO AUTOBLOCCANTE FE/ZNXC3	
021	80201230	008	ECROU HEX.AUTOFREINE FE/ZNXC3	SELF-LOCKING NUT FE/ZNXC3	SELBSTSICH.MUTTER FE/ZNXC3	DADO AUTOBLOCCANTE FE/ZNXC3	
022	80201240	004	ECROU HEX.BAS AUTOFR.FE/ZNXC3	SELF-LOCKING NUT FE/ZNXC3	SELBSTSICHERND.MUTTER FE/ZNXC3	DADO AUTOBLOCCANTE FE/ZNXC3	
023	80201640	002	ECROU HEX.BAS AUTOFR.FE/ZNXC3	SELF-LOCKING NUT FE/ZNXC3	SELBSTSICHERND.MUTTER FE/ZNXC3	DADO AUTOBLOCCANTE FE/ZNXC3	
024	80202003	004	ECROU HEXAGONAL FE/ZNXC3	NUT FE/ZNXC3	SECHSKANTMUTTER FE/ZNXC3	DADO FE/ZNXC3	
025	80250970	002	RONDELLE PLATE FE/ZN	PLAIN WASHER FE/ZN	SCHEIBE FE/ZN	RONDELLA PIATTA FE/ZN	
026	80251331	002	RONDELLE PLATE FE/ZNXC3	PLAIN WASHER FE/ZNXC3	SCHEIBE FE/ZNXC3	RONDELLA PIATTA FE/ZNXC3	
027	80252026	002	RONDELLE PLATE FE/ZNXC3	PLAIN WASHER M20 DIN 125	SCHEIBE FE/ZNXC3	RONDELLA PIATTA FE/ZNXC3	
028	80252746	002	RONDELLE PLATE FE/ZNXC3	PLAIN WASHER FE/ZNXC3	SCHEIBE FE/ZNXC3	RONDELLA PIATTA FE/ZNXC3	
029	80281252	008	RONDELLE CONIQUE BLOC.FLZNNC	CONICAL SPRING WASHER FLZNNC	SPANNSCHEIBE FLZNNC	RONDELLA CONICA FLZNNC	
030	80450820	002	GOUPILLE ELASTIQUE FLZNNC	ROLL PIN FLZNNC	SPANNHUELSE FLZNNC	SPINA ELASTICA FLZNNC	
031	80500541	002	GOUPILLE FENDUE FE/ZNXC3	SPLIT PIN FE/ZNXC3	SPLINT FE/ZNXC3	COPPIGLIA FE/ZNXC3	
032	80590008	001	CIRCLIP INTERIEUR	RETAINING RING	SICHERUNGSRING	ANELLO	
033	82200802	001	GRAISSEUR A TETE SPHERIQUE	GREASE FITTING	KEGELSCHMIERNIPPEL	INGRASSATORE SFERICO	
034	83013535	001	BAGUE ROULEE	WRAPPED BUSH	GEROLLTE BUCHSE	ANELLO LUBRIFICATO	
035	83015562	002	BAGUE ROULEE	WRAPPED BUSH	GEROLLTE BUCHSE	ANELLO LUBRIFICATO	
036	83030015	002	BUTEE ELASTIQUE	RUBBER STOP	GUMMIPUFFER	GOMMINO	
037	800612B1	001	VIS TETE HEXAGONALE FLZNNC	HEXAGON HEAD SCREW FLZNNC	SECHSKANTSCHRAUBE FLZNNC	VITE A TESTA ESAGONALE FLZNNC	
038	80281639	001	RONDELLE RESSORT FLZNNC	CONICAL SPRING WASHER FLZNNC	SPANNSCHEIBE FLZNNC	RONDELLA A MOLLA FLZNNC	
039	K5600400	001	ATTACHE ZBC	FASTENER ZBC	LASCHE ZBC	ATTACCO	
040	K5600690	002	ARTICULATION	ARTICULATION	GELENKSTUECK	ARTICOLAZIONE	[1]
041	K6000930	001	LUNETTE	SUPPORT, INTERMEDIATE	ZWISCHENHALTERUNG	LUNETTA	
042	K6001011	001	TIMON	TONGUE	ZUGDEICHSEL	TIMONE	
043	K6003280	001	AXE	PIN	ACHSE	ASSE	
044	K6003321	001	ETRIER	U-BOLT	BUEGEL	CAVALLOTTO	
045	K6006620	001	REGLETTE	GAUGE, GRADUATED	ANZEIGE	BARRETTA	[1]
046	K6006630	001	BIELLE	LINK, CONNECTING	LENKER	BIELLA	+ [1]
047	K6008802	001	CHASSIS	CHASSIS	HAUPTRAHMEN	TELAIO	





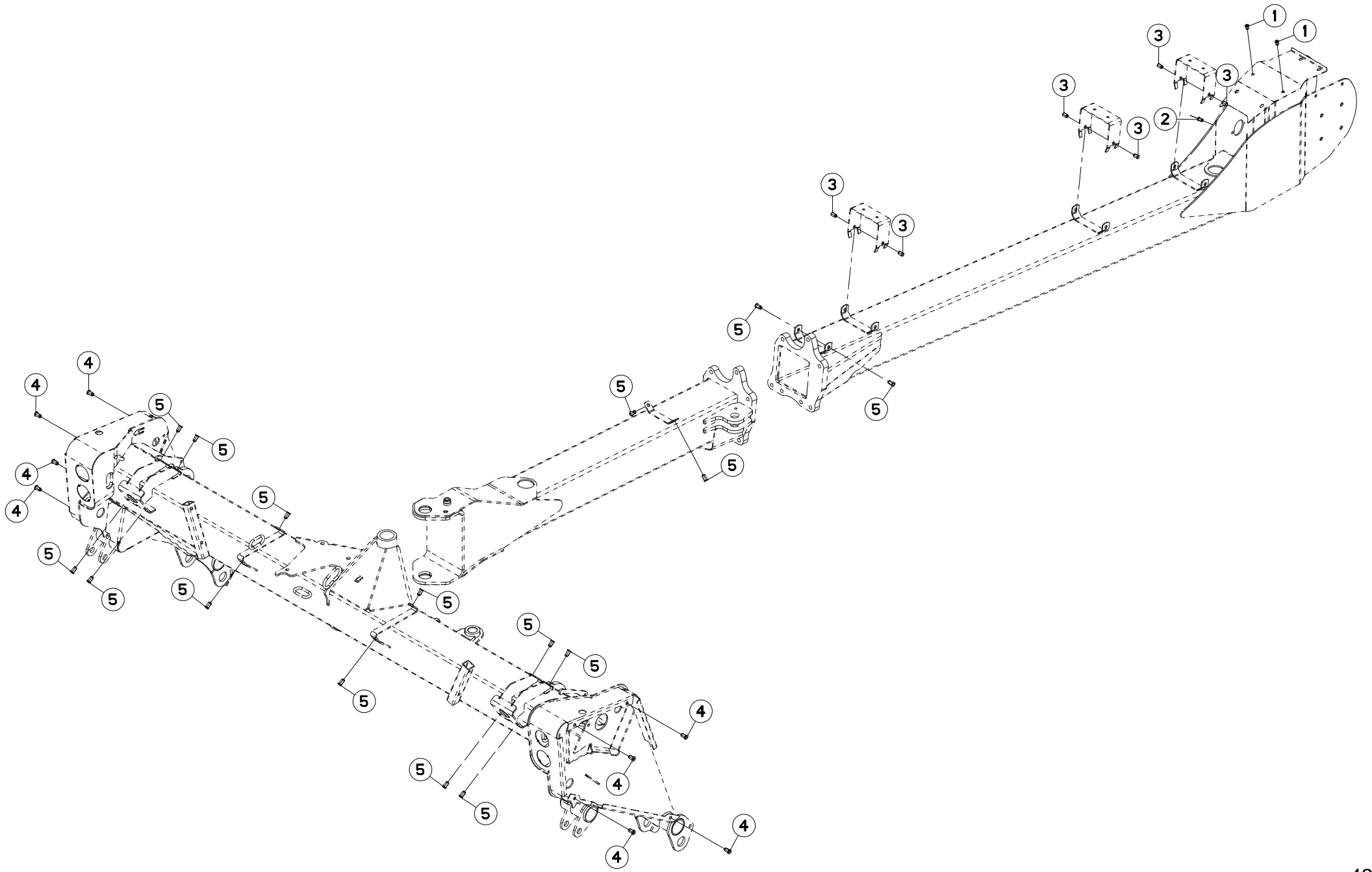
## CHASSIS 3,5M

## FRAME 3,5M

## RAHMEN 3,5M

## TELAIO 3,5M

Rep	Nr	Qt	Designation	Description	Bezeichnung	Referenza	Remarque - Remark - Bemerkung - Osservazioni
048	K6008830	002	SUPPORT	SUPPORT	TRAEGER	SUPPORTO	
049	K6008840	002	GUIDE	GUIDE	FUEHRUNG	GUIDA	
050	K6008880	002	BRIDE	CLAMP	BUEGEL	STAFFA	
051	K6008890	002	POTENCE	BOOM	TRAGARM	ATTACCO ATTREZZO	
052	K6008921	002	BROCHE	PIN, HITCH	ACHSE	PERNO	
053	K6008930	002	ENTRETOISE	SPACER	DISTANZHUELSE	DISTANZIALE	
054	K6008941	002	CAPOT	HOOD	HAUBE	COFANO	
055	K6009420	001	FIXATION	MOUNT	VERBINDUNGSSTUECK	ATTACCO GANCIO	
056	K6009450	002	TIGE	STEM	STANGE	STELO	
057	K6009610	001	ENTRETOISE	SPACER	DISTANZHUELSE	DISTANZIALE	
058	K6010430	002	BIELLE	LINK, CONNECTING	LENKER	BIELLA	
059	K6010440	008	ENTRETOISE	SPACER	DISTANZHUELSE	DISTANZIALE	
060	K6010590	002	ENTRETOISE	SPACER	DISTANZHUELSE	DISTANZIALE	
061	K6011170	001	CAPOT	HOOD	HAUBE	COFANO	
062	K6011180	001	CAPOT	HOOD	HAUBE	COFANO	
063	K6011340	001	SUPPORT	SUPPORT	TRAEGER	SUPPORTO	
064	K6011850	002	AXE	PIN	ACHSE	ASSE	
065	K6012350	001	TUBE	TUBE	ROHR	TUBO	
066	K6012420	001	CAPOT	HOOD	HAUBE	COFANO	
067	K6012580	001	AXE	PIN	ACHSE	ASSE	
068	K6013110	001	CACHE	COVER	SCHUTZ	PROTEZIONE	
069	K6013190	002	TOLE	SHEET	BLECH	TELA	
070	K7004150	001	AXE	PIN	ACHSE	ASSE	
071	K5601001	001	TRINGLE RESSORT ZBC	ADJUSTING SPRING	STELLFEDER	TRIANGOLO	[1]







FC3160TCD RA  
FC3560TCD RA

A 0001>  
A 0001>

K60R0079 A

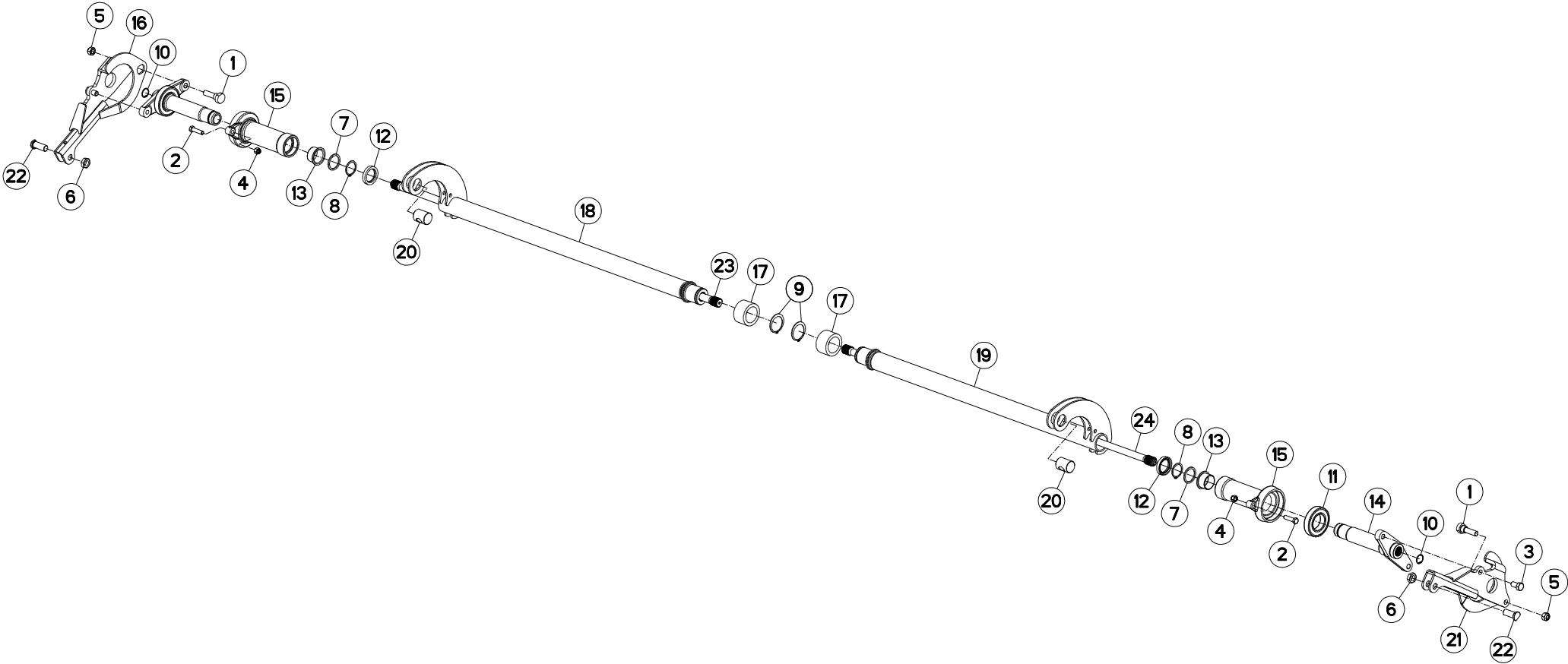
CHASSIS FC3160

FRAME FC3160

RAHMEN FC3160

TELAIO FC3160

Rep	Nr	Qt	Designation	Description	Bezeichnung	Referenza	Remarque - Remark - Bemerkung - Osservazioni
001	80200895	002	ECROU A SERTIR FE/ZNXC3	CRIMP NUT FE/ZNXC3	EINNIETMUTTER FE/ZNXC3	DADO FE/ZNXC3	
002	80200893	001	ECROU A SERTIR FE/ZNXC3	CRIMP NUT FE/ZNXC3	EINNIETMUTTER FE/ZNXC3	DADO FE/ZNXC3	
003	80201091	006	ECROU A SERTIR FE/ZNXC3	CRIMP NUT FE/ZNXC3	EINNIETMUTTER FE/ZNXC3	DADO FE/ZNXC3	
004	80201096	008	ECROU A SERTIR FE/ZNXC3	CRIMP NUT FE/ZNXC3	EINNIETMUTTER FE/ZNXC3	DADO FE/ZNXC3	
005	80201097	016	ECROU A SERTIR FE/ZNXC3	CRIMP NUT FE/ZNXC3	EINNIETMUTTER FE/ZNXC3	DADO FE/ZNXC3	





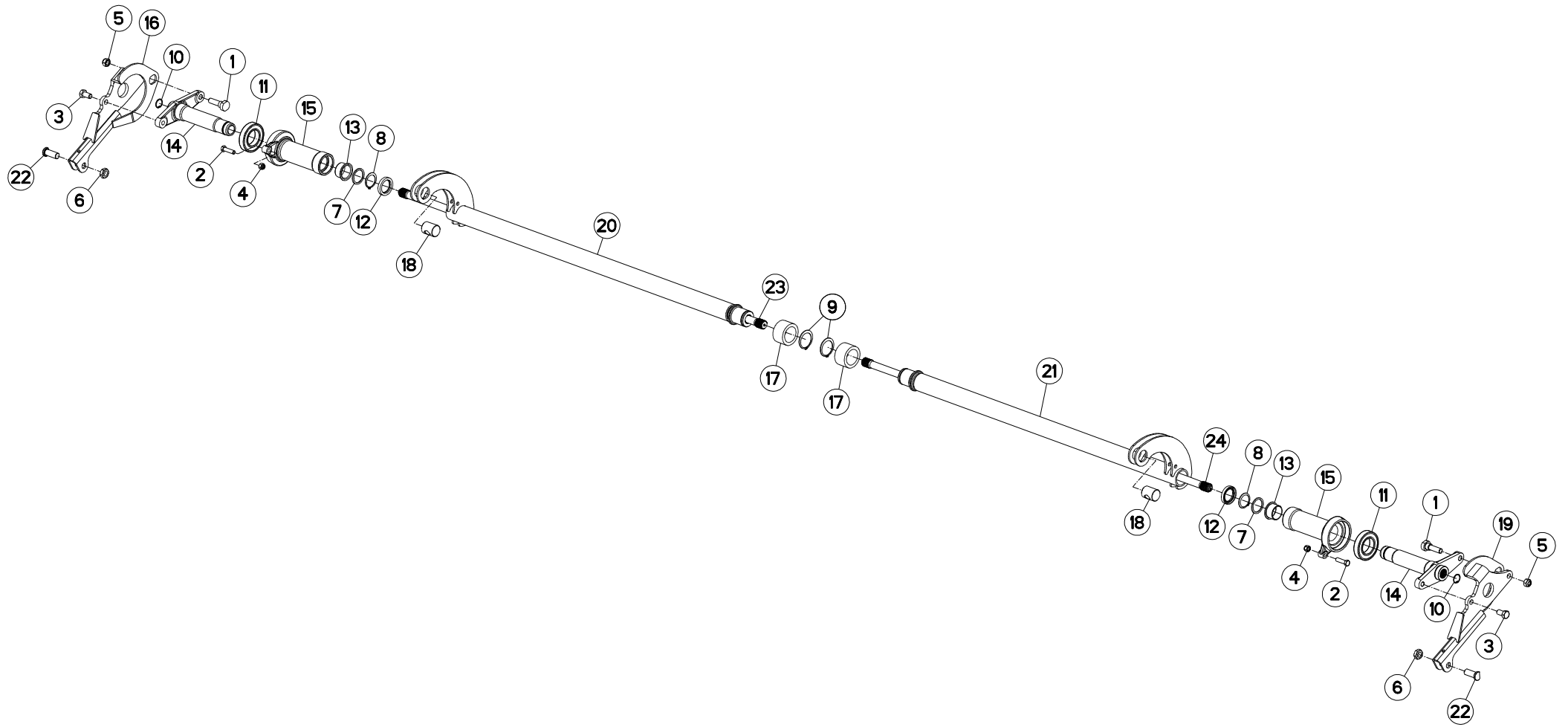
## SYSTEME D'ALLEGEMENT 3M

## SUSPENSION SYSTEM 3M

## ENTLASTUNGSSYSTEM 3M

## SISTEMA DELLE SOSPENSIONI 3M

Rep	Nr	Qt	Designation	Description	Bezeichnung	Referenza	Remarque - Remark - Bemerkung - Osservazioni
001	<b>50075100</b>	002	VIS	SCREW	SCHRAUBE	VITE	
002	<b>80061245</b>	002	VIS TETE HEXAGONALE FE/ZNXC3	HEXAGON HEAD SCREW FE/ZNXC3	SECHSKANTSCHRAUBE FE/ZNXC3	VITE TESTA ESAGONALE FE/ZNXC3	
003	<b>80061630</b>	002	VIS TETE HEXAGONALE FE/ZNXC3	HEXAGON HEAD SCREW FE/ZNXC3	SECHSKANTSCHRAUBE FE/ZNXC3	VITE TESTA ESAGONALE FE/ZNXC3	
004	<b>80201230</b>	002	ECROU HEX.AUTOFREINE FE/ZNXC3	SELF-LOCKING NUT FE/ZNXC3	SELBSTSICH.MUTTER FE/ZNXC3	DADO AUTOBLOCCANTE FE/ZNXC3	
005	<b>80201641</b>	002	ECROU HEX.BAS AUTOFR.FE/ZNXC3	SELF-LOCKING NUT FE/ZNXC3	SELBSTSICHERND.MUTTER FE/ZNXC3	DADO AUTOBLOCCANTE FE/ZNXC3	
006	<b>80202005</b>	002	ECROU HEXAGONAL BAS FE/ZNXC3	NUT FE/ZNXC3	SECHSKANTMUTTER FE/ZNXC3	DADO FE/ZNXC3	
007	<b>80254552</b>	002	RONDELLE D'APPUI	SUPPORTING RING	STUETZSCHEIBE	RONDELLA DI SPINTA	
008	<b>80584500</b>	002	CIRCLIP EXTERIEUR	RETAINING RING	SICHERUNGSRING	ANELLO	
009	<b>80585500</b>	002	CIRCLIP EXTERIEUR	RETAINING RING	SICHERUNGSRING	ANELLO	
010	<b>80593000</b>	002	CIRCLIP INTERIEUR	ELASTIC RING	SICHERUNGSRING	ANELLO	
011	<b>81005502</b>	002	ROULEMENT A BILLES	BALL BEARING	KUGELLAGER	CUSCINETTO A SFERE	
012	<b>82014462</b>	002	BAGUE D'ETANCHEITE	OIL SEAL	RADIALDICHRING	PARAOLIO	
013	<b>83014555</b>	002	BAGUE ROULEE A COLLERETTE	FLANGED WRAPPED BUSH	GEROLLTE BUCHSE MIT FLANSCH	ANELLO LUBRIFICATO	
014	<b>K6000910</b>	002	LEVIER	LEVER	HEBEL	LEVA	
015	<b>K6000920</b>	002	MOYEU	HUB	NABE	MOZZO	
016	<b>K6001080</b>	001	BASCULEUR	WEIGHING	WAAGE	BASCULLA	
017	<b>K6001090</b>	002	TUBE	TUBE	ROHR	TUBO	
018	<b>K6001100</b>	001	LEVIER	LEVER	HEBEL	LEVA	
019	<b>K6001110</b>	001	LEVIER	LEVER	HEBEL	LEVA	
020	<b>K6001450</b>	002	AXE	PIN	ACHSE	ASSE	
021	<b>K6004240</b>	001	BASCULEUR	WEIGHING	WAAGE	BASCULLA	
022	<b>K6005090</b>	002	AXE	PIN	ACHSE	ASSE	
023	<b>K6008540</b>	001	BARRE	BAR	BALKEN	BARRA	
024	<b>K6008550</b>	001	BARRE	BAR	BALKEN	BARRA	





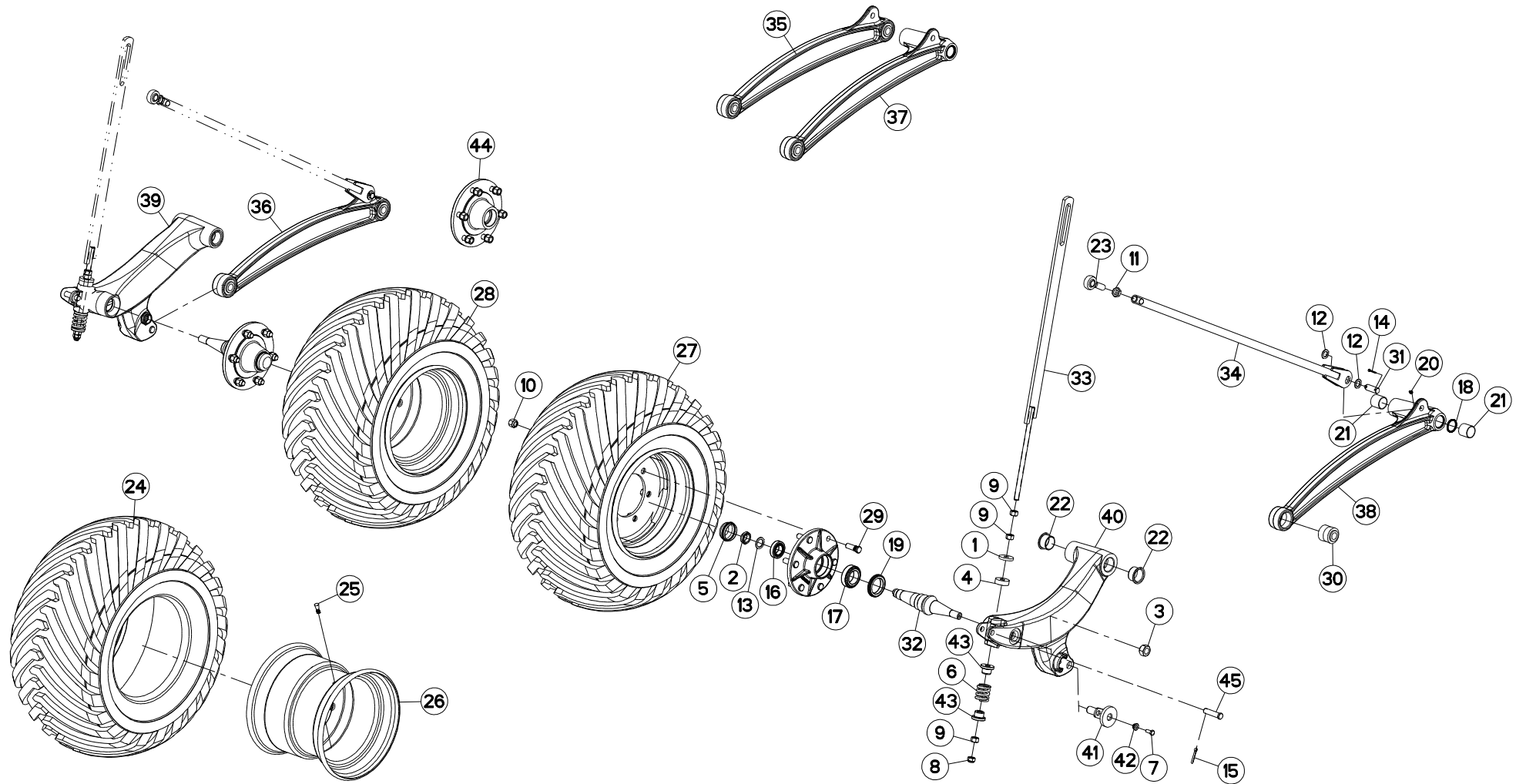
## SYSTEME D'ALLEGEMENT 3,5M

## SUSPENSION SYSTEM 3,5M

## ENTLASTUNGSSYSTEM 3,5M

## SISTEMA DELLE SOSPENSIONI 3,5M

Rep	Nr	Qt	Designation	Description	Bezeichnung	Referenza	Remarque - Remark - Bemerkung - Osservazioni
001	<b>50075100</b>	002	VIS	SCREW	SCHRAUBE	VITE	
002	<b>80061245</b>	002	VIS TETE HEXAGONALE FE/ZNXC3	HEXAGON HEAD SCREW FE/ZNXC3	SECHSKANTSCHRAUBE FE/ZNXC3	VITE TESTA ESAGONALE FE/ZNXC3	
003	<b>80061630</b>	002	VIS TETE HEXAGONALE FE/ZNXC3	HEXAGON HEAD SCREW FE/ZNXC3	SECHSKANTSCHRAUBE FE/ZNXC3	VITE TESTA ESAGONALE FE/ZNXC3	
004	<b>80201230</b>	002	ECROU HEX.AUTOFREINE FE/ZNXC3	SELF-LOCKING NUT FE/ZNXC3	SELBSTSICH.MUTTER FE/ZNXC3	DADO AUTOBLOCCANTE FE/ZNXC3	
005	<b>80201641</b>	002	ECROU HEX.BAS AUTOFR.FE/ZNXC3	SELF-LOCKING NUT FE/ZNXC3	SELBSTSICHERND.MUTTER FE/ZNXC3	DADO AUTOBLOCCANTE FE/ZNXC3	
006	<b>80202005</b>	002	ECROU HEXAGONAL BAS FE/ZNXC3	NUT FE/ZNXC3	SECHSKANTMUTTER FE/ZNXC3	DADO FE/ZNXC3	
007	<b>80254552</b>	002	RONDELLE D'APPUI	SUPPORTING RING	STUETZSCHEIBE	RONDELLA DI SPINTA	
008	<b>80584500</b>	002	CIRCLIP EXTERIEUR	RETAINING RING	SICHERUNGSRING	ANELLO	
009	<b>80585500</b>	002	CIRCLIP EXTERIEUR	RETAINING RING	SICHERUNGSRING	ANELLO	
010	<b>80593000</b>	002	CIRCLIP INTERIEUR	ELASTIC RING	SICHERUNGSRING	ANELLO	
011	<b>81005502</b>	002	ROULEMENT A BILLES	BALL BEARING	KUGELLAGER	CUSCINETTO A SFERE	
012	<b>82014462</b>	002	BAGUE D'ETANCHEITE	OIL SEAL	RADIALDICHRING	PARAOLIO	
013	<b>83014555</b>	002	BAGUE ROULEE A COLLERETTE	FLANGED WRAPPED BUSH	GEROLLTE BUCHSE MIT FLANSCH	ANELLO LURBRIFICATO	
014	<b>K6000910</b>	002	LEVIER	LEVER	HEBEL	LEVA	
015	<b>K6000920</b>	002	MOYEU	HUB	NABE	MOZZO	
016	<b>K6001080</b>	001	BASCULEUR	WEIGHING	WAAGE	BASCULLA	
017	<b>K6001090</b>	002	TUBE	TUBE	ROHR	TUBO	
018	<b>K6001450</b>	002	AXE	PIN	ACHSE	ASSE	
019	<b>K6004240</b>	001	BASCULEUR	WEIGHING	WAAGE	BASCULLA	
020	<b>K6005040</b>	001	LEVIER	LEVER	HEBEL	LEVA	
021	<b>K6005050</b>	001	LEVIER	LEVER	HEBEL	LEVA	
022	<b>K6005090</b>	002	AXE	PIN	ACHSE	ASSE	
023	<b>K6008560</b>	001	BARRE	BAR	BALKEN	BARRA	
024	<b>K6008570</b>	001	BARRE	BAR	BALKEN	BARRA	





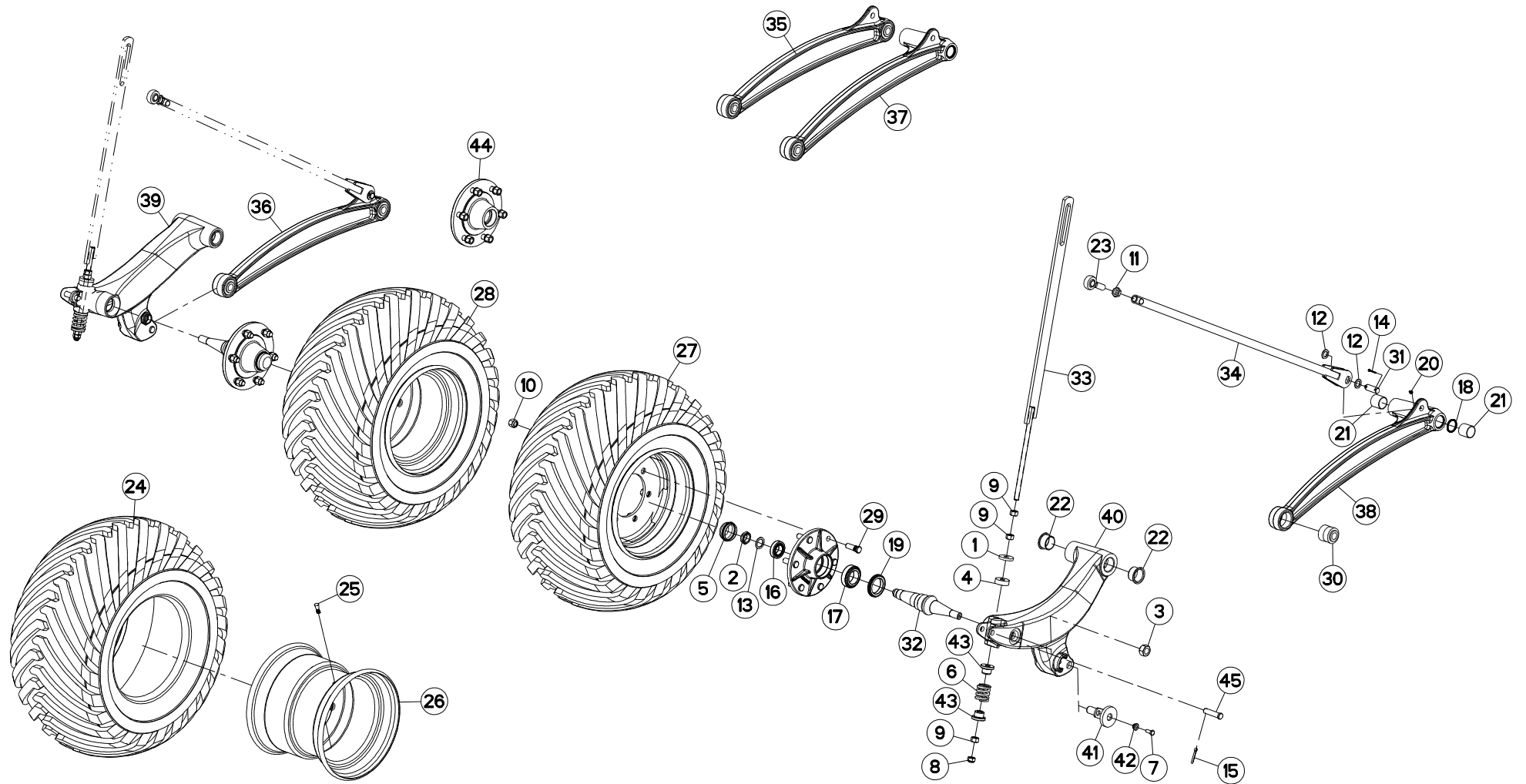
## BRAS DE ROUE

## DRIVE WHEEL ARM

## RADARM

## BRACCIO DI RUOTA

Rep	Nr	Qt	Designation	Description	Bezeichnung	Referenza	Remarque - Remark - Bemerkung - Osservazioni	
001	50019700	002	RONDELLE FE/ZN	WASHER FE/ZN	SCHEIBE FE/ZN	RONDELLA		
002	50067400	002	ECROU HEXAGONAL A RABATTRE	NUT	SECHSKANTMUTTER	DADO	*	
003	50075400	002	ECROU HEXAGONAL	NUT, HEX	SECHSKANTMUTTER	DADO ESAGONALE	50 daN m (369 lbf ft)+Loctict	
004	55836300	002	ENTRETOISE	SPACER	DISTANZHUELSE	DISTANZIALE		
005	56039800	002	CHAPEAU DE ROUE	WHEEL CAP	RADKAPPE	FERMO		
006	57916600	002	RESSORT	SPRING	FEDER	MOLLA		
007	80061026	002	VIS TETE HEXAGONALE FE/ZNXC3	HEXAGON HEAD SCREW FE/ZNXC3	SECHSKANTSCHRAUBE FE/ZNXC3	VITE TESTA ESAGONALE FE/ZNXC3		
008	80201640	002	ECROU HEX.BAS AUTOFR.FE/ZNXC3	SELF-LOCKING NUT FE/ZNXC3	SELBSTSICHERND.MUTTER FE/ZNXC3	DADO AUTOBLOCCANTE FE/ZNXC3		
009	80201670	006	ECROU HEXAGONAL FE/ZNXC3	NUT FE/ZNXC3	SECHSKANTMUTTER FE/ZNXC3	DADO FE/ZNXC3		
010	80201850	012	ECROU PORTEE SPHER.FE/ZNXC3	WHEEL NUT FE/ZNXC3	RADMUTTER FE/ZNXC3	DADO FE/ZNXC3	27 daN m (199 lbf ft)	
011	80202005	002	ECROU HEXAGONAL BAS FE/ZNXC3	NUT FE/ZNXC3	SECHSKANTMUTTER FE/ZNXC3	DADO FE/ZNXC3		
012	80252003	004	RONDELLE PLATE FE/ZNXC3	PLAIN WASHER FE/ZNXC3	SCHEIBE FE/ZNXC3	RONDELLA PIATTA FE/ZNXC3		
013	80253042	002	RONDELLE D'APPUI SS 2,5	SUPPORTING RING SS 2,5	STUETZSCHEIBE SS 2,5	SPESSORE		
014	80500432	004	GOUPILLE FENDUE FE/ZNXC3	SPLIT PIN FE/ZNXC3	SPLINT FE/ZNXC3	COPPIGLIA FE/ZNXC3		
015	80500541	002	GOUPILLE FENDUE FE/ZNXC3	SPLIT PIN FE/ZNXC3	SPLINT FE/ZNXC3	COPPIGLIA FE/ZNXC3		
016	81303562	002	ROULEMENT A ROULEAUX CONIQUES	TAPERED ROLLER BEARING	KEGELROLLENLAGER	CUSCINETTO A RULLO		
017	81305080	002	ROULEMENT A ROULEAUX CONIQUES	TAPERED ROLLER BEARING	KEGELROLLENLAGER	CUSCINETTO A RULLI		
018	82014047	002	BAGUE D'ETANCHEITE	OIL SEAL	RADIALDICHRING	PARAOLIO	[1]	
019	82015882	002	BAGUE D'ETANCHEITE SPECIALE	OIL SEAL	RADIALDICHRING	PARAOLIO		
020	82200800	001	GRAISSEUR A TETE SPHERIQUE	GREASE FITTING	KEGELSCHMIERNIPPEL	INGRASSATORE SFERICO	[1]	
021	83014043	002	BAGUE ROULEE	WRAPPED BUSH	GEROLLTE BUCHSE	ANELLO LUBRIFICATO	[1]	
022	83014555	004	BAGUE ROULEE A COLLERETTE	FLANGED WRAPPED BUSH	GEROLLTE BUCHSE MIT FLANSCH	ANELLO LURBRIFICATO		
023	83090058	002	ROTULE A TIGE FILETE	BALL JOINT	KUGELGELENK	TIRANTE		
024	83300052	002	PNEU PROF.TRACTION WISKAFORS	TYRE	REIFEN	PNEUMATICO		
025	83300087	002	VALVE DE GONFLAGE	VALVE	VENTIL	VALVOLA	[3]	
026	83300390	002	JANTE	RIM	FELGE	CERCHIO	[3]	
027	83300402	001	ROUE	RIM AND TIRE ASSY	RAD	RUOTA		
028	83300403	001	ROUE	RIM AND TIRE ASSY	RAD	RUOTA		
029	50079600	012	GOUJON	STUD, THREADED	GEWINDESTIFT	SPINA		
030	K5600690	003	ARTICULATION	ARTICULATION	GELENKSTUECK	ARTICOLAZIONE	[1]	[2]
031	K5601140	002	AXE DU TIRANT	PIN	ACHSE	PERNO DEL TIRANTE		
032	K6001040	002	FUSEE	SPINDLE	DREHZAPFEN	FUSO		
033	K6001061	002	TIRANT	TIE ROD	ZUGSTANGE	TIRANTE		
034	K6001601	002	TIRANT	TIE ROD	ZUGSTANGE	TIRANTE		
035	K6008641	001	BIELLE	LINK, CONNECTING	LENKER	BIELLA		+ [2]
036	K6008651	001	BIELLE	LINK, CONNECTING	LENKER	BIELLA	[2]	
037	K6008661	001	BIELLE	LINK, CONNECTING	LENKER	BIELLA		+ [1]
038	K6008671	001	BIELLE	LINK, CONNECTING	LENKER	BIELLA	[1]	
039	K6008681	001	BRAS DE ROUE	ARM, WHEEL	RADARM	BRACCIO PER RUOTA		
040	K6008691	001	BRAS DE ROUE	ARM, WHEEL	RADARM	BRACCIO PER RUOTA		
041	K6008950	002	AXE	PIN	ACHSE	ASSE		
042	K6008960	002	ENTRETOISE	SPACER	DISTANZHUELSE	DISTANZIALE		
043	K6008971	004	ENTRETOISE	SPACER	DISTANZHUELSE	DISTANZIALE		
044	K6010630	001	MOYEU COMPLET	HUB, ASSEMBLY	NABE KPL.	MOZZO		
045	K6012570	002	AXE	PIN	ACHSE	ASSE		







FC3160TCD RA  
FC3560TCD RA

A 0001>  
A 0001>

K56R0551 A

BRAS DE ROUE

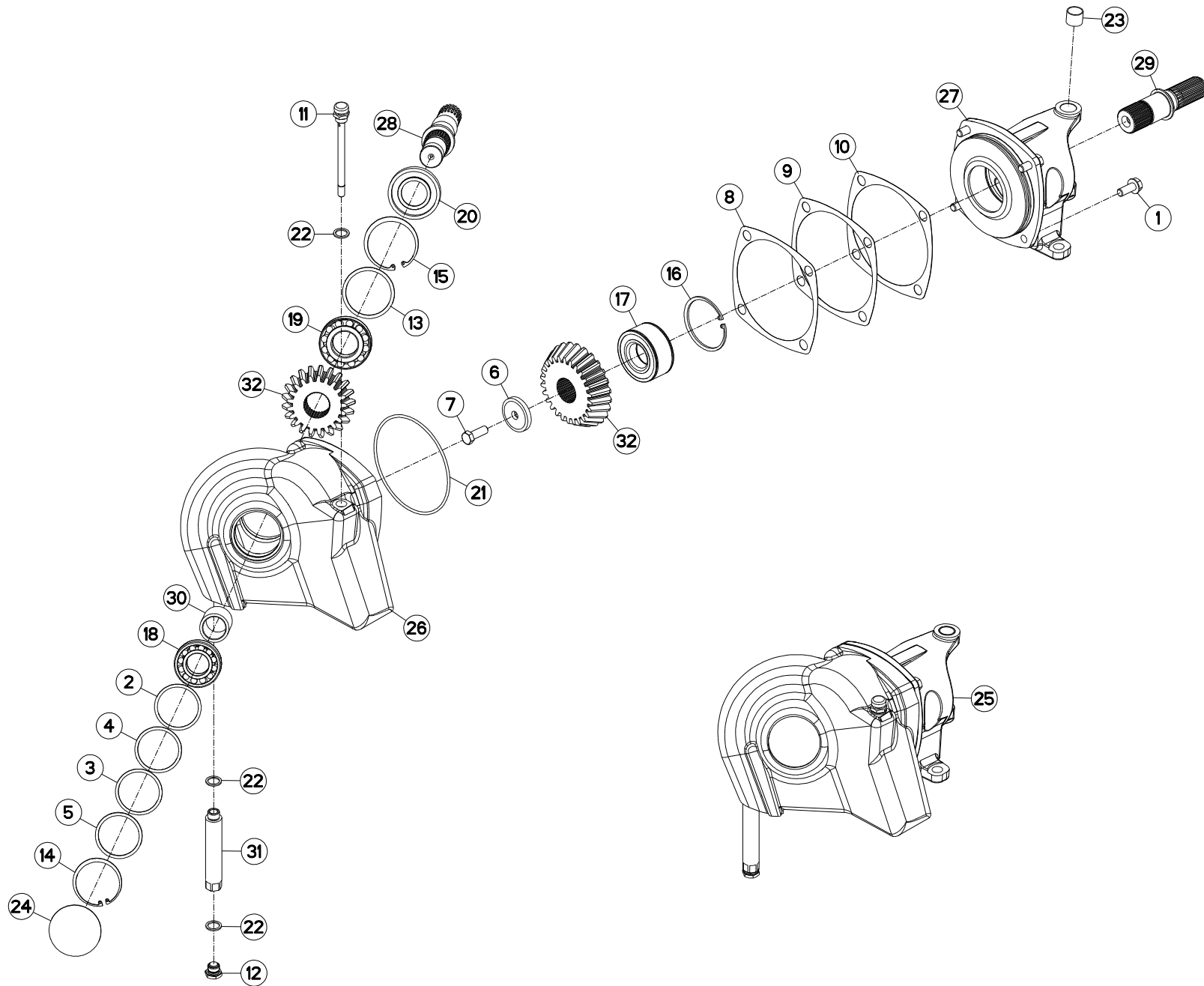
DRIVE WHEEL ARM

RADARM

BRACCIO DI RUOTA

Rep	Nr	Qt	Designation	Description	Bezeichnung	Referenza	Remarque - Remark - Bemerkung - Osservazioni
-----	----	----	-------------	-------------	-------------	-----------	--

- \*: Serrer à 12,5 daN.m (93 lb ft), desserre d'un 1/6 de tour et rabattre la collerette.
- \*: Tighten at 12,5 daN.m (93 lb ft), back-off a 1/6 turn and crimp nut collar.
- \*: Mit 12,5 daN.m (93 lb ft) anziehen, Mutter wieder lösen von 1/6 Umdrehung und Sicherungsring verformen.
- \*: serrare a 12,5 daN.m (93 lb ft), svitare per di 1/6 giro. Ribattere il collare.



FC3160TCD RA  
FC3560TCD RA

A 0001>  
A 0001>



K60R0006 D

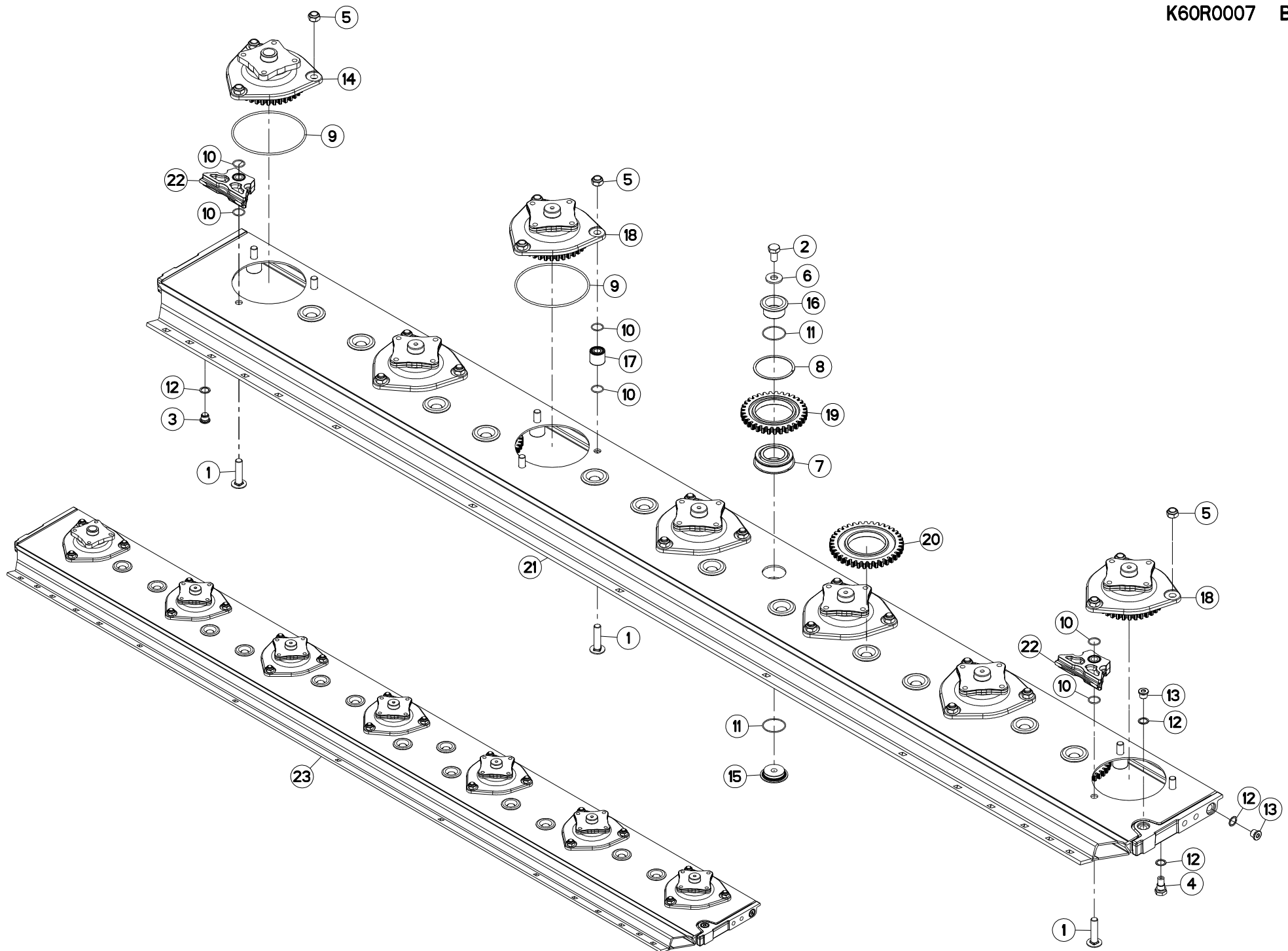
CARTER DE RENVOI

BEVEL GEARBOX

WINKELGETRIEBE

CARTER DI RINVIO

Rep	Nr	Qt	Designation	Description	Bezeichnung	Referenza	Remarque - Remark - Bemerkung - Osservazioni
001	50006200	004	VIS TETE HEXAGONALE	SCREW, HEX HEAD	SECHSKANTSCHRAUBE	VITE A TESTA ESAGONALE	[1]
002	50011900	001	RONDELLE	WASHER	SCHEIBE	SPESSORE	[1]
003	50012000	001	RONDELLE	WASHER	SCHEIBE	SPESSORE	[1]
004	50012100	001	RONDELLE	WASHER	SCHEIBE	SPESSORE	[1]
005	50012200	001	RONDELLE PLATE	WASHER, FLAT	SCHEIBE	RONDELLA PIATTA	[1]
006	50015100	001	RONDELLE	WASHER	SCHEIBE	RONDELLA PIATTA	[1]
007	50065000	001	VIS AVEC REVÊTEMENT ADHESIF	SCREW WITH ADHESIVE COATING	KLEBE BESCHICHTETE SCHRAUBE	VITE CON RIVETTAMENTO ADESIVO	[1] 12,5 daN m (93 lbf ft)
008	55733600	001	CALE DE REGLAGE 0.1	DISTANCE WASHER 0,1	DISTANZSCHEIBE 0,1	SPESSORE	[1] Q?
009	55733700	001	CALE DE REGLAGE 0.3	DISTANCE WASHER 0,3	DISTANZSCHEIBE 0,3	SPESSORE	[1] Q?
010	55733800	001	CALE DE REGLAGE 0.5	DISTANCE WASHER 0,5	DISTANZSCHEIBE 0,5	SPESSORE	[1] Q?
011	55764900	001	RENIFLARD-JAUGE	BREATHER W/ GAUGE	ENTLUEFTUNG/MESSSTAB	ASTINA	[1]
012	56145700	001	BOUCHON MAGNETIQUE	PLUG, MAGNETIC	MAGNET-VERSCHLUSSSCHRAUBE	TAPPO CALAMITATO	[1]
013	80257059	001	RONDELLE D'APPUI SS 2	SUPPORTING RING SS 2	STUETZSCHEIBE SS 2	RONDELLA D'APPOGGIO	[1]
014	80597200	001	CIRCLIP INTERIEUR	RETAINING RING	SICHERUNGSRING	ANELLO	[1]
015	80598000	001	CIRCLIP INTERIEUR	ELASTIC RING	SICHERUNGSRING	ANELLO	[1]
016	80598500	001	CIRCLIP INTERIEUR	RETAINING RING	SICHERUNGSRING	ANELLO	[1]
017	81104083	001	ROULEMENT 2 R.B.C.OBL.SPECIAL	ANG.CONT.DOUBLE ROW B.BEARING	ZWEIREIHIGES SCHRAEGKUGELLAGER	CUSCINETTO SPECIALE	[1]
018	81303572	001	ROULEMENT A ROULEAUX CONIQUES	TAPERED ROLLER BEARING	KEGELROLLENLAGER	CUSCINETTO A RULLO	[1]
019	81304079	001	ROULEMENT A ROULEAUX CONIQUES	ROLLER BEARING TAPERED	KEGELROLLENLAGER	CUSCINETTO A RULLO	[1]
020	82014080	001	BAGUE D'ETANCHEITE	OIL SEAL	RADIALDICHTRING	PARAOILIO	[1]
021	82060048	001	JOINT TORIQUE	O-RING	O-RING	GUARNIZIONE	[1]
022	82131824	003	JOINT CUIVRE	SEALING RING	DICHTRING	RONDELLA RAME	[1]
023	83012225	002	BAGUE ROULEE	WRAPPED BUSH	GEROLLTE BUCHSE	ANELLO LUBRIFICATO	[1] +[1]
024	83040003	001	BOUCHON EXPANSIBLE	EXPANDING CAP	VERSCHLUSSSCHEIBE	TAPPO	[1]
025	K6000100	001	CARTER DE RENVOI	GEARBOX, RIGHT ANGLE	WINKELGETRIEBE	GRUPPO RINVIO	[1]
026	K6000110	001	CARTER DE RENVOI	GEARBOX, RIGHT ANGLE	WINKELGETRIEBE	GRUPPO RINVIO	[1]
027	K6000121	001	COUVERCLE	LID	DECKEL	COPERCHIO	[1]
028	K6000180	001	ARBRE	SHAFT	WELLE	ALBERO	[1]
029	K6000190	001	ARBRE	SHAFT	WELLE	ALBERO	[1]
030	K6000630	001	ENTRETOISE	SPACER	DISTANZHUELSE	DISTANZIALE	[1]
031	K6009190	001	EXTENSION	EXTENSION	ERWEITERUNG	ESTENSIONE	[1]
032	K6013900	001	COUPLE CONIQUE	KIT, GEAR, CONICAL	KEGELRADSATZ	COPPIA CONICA	[1] Z=21/26





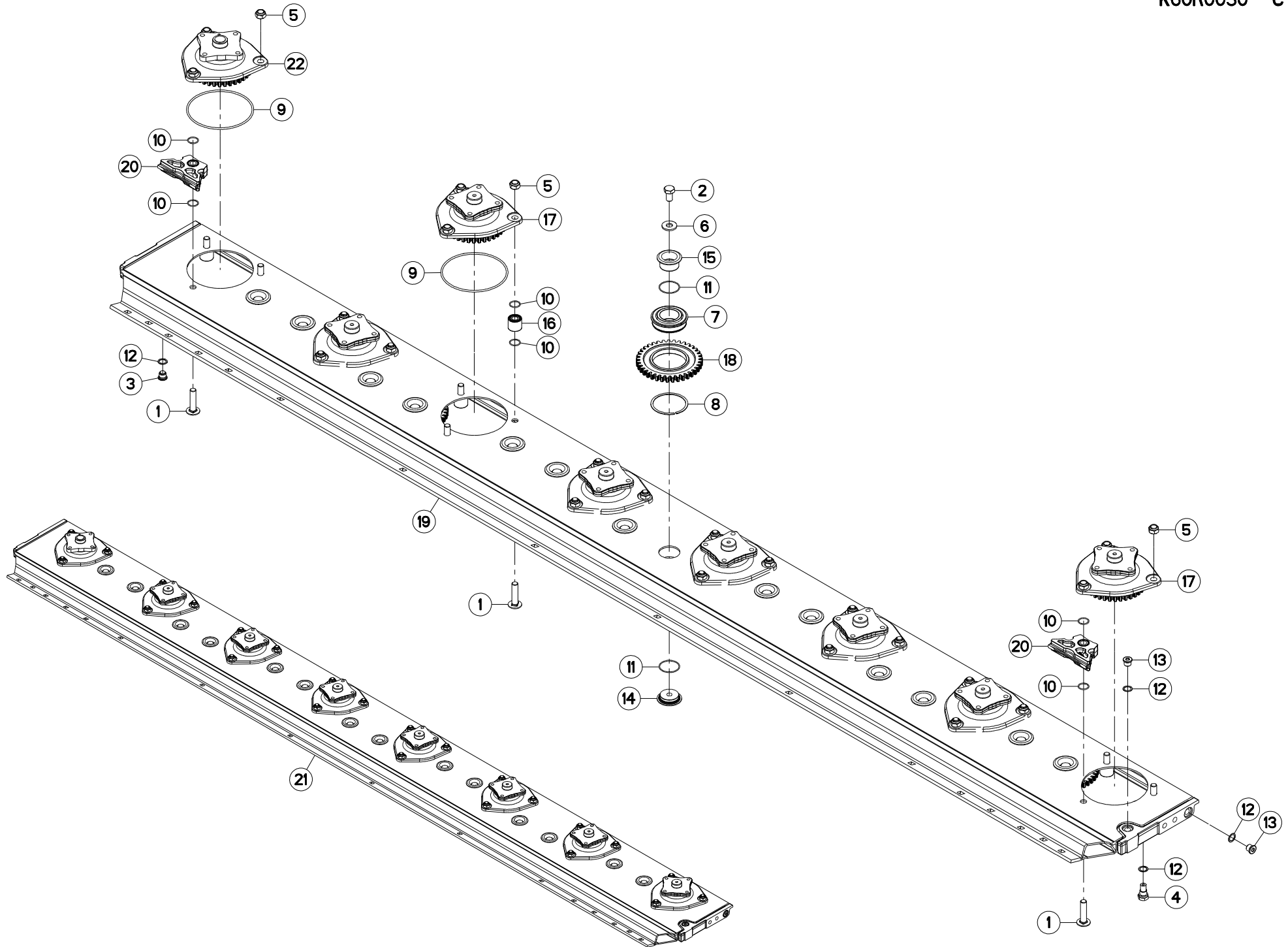
## PORTE DISQUES 3M

## CUTTERBAR 3M

## MÄHBALKEN 3M

## PORTADISCO 3M

Rep	Nr	Qt	Designation	Description	Bezeichnung	Referenza	Remarque - Remark - Bemerkung - Osservazioni
001	<b>50073910</b>	021	VIS TBCC COURT	BOLT, CARRIAGE, SHORT NECK	FLACHRUNDSCHR.4KT ANSATZ	BULLONE	[1]
002	<b>50074000</b>	013	VIS AVEC REVÊTEMENT ADHESIF	SCREW WITH ADHESIVE COATING	KLEBE BESCHICHTETE SCHRAUBE	VITE CON RIVETTAMENTO ADESIVO	[1] 21 daN m (155 lbf ft)
003	<b>56207000</b>	001	BOUCHON MAGNETIQUE	PLUG, MAGNETIC	MAGNET-VERSCHLUSSSCHRAUBE	TAPPO CALAMITATO	[1]
004	<b>56212300</b>	001	BOUCHON TROP PLEIN/AERATION	OVERFLOW VALVE	ENTLUEFTUNGS-/UEBERLAUFSTOPFEN	TAPPO	[1]
005	<b>80201448</b>	021	ECROU HEX.BAS AUTOFR.FLZNNC	SELF-LOCKING NUT FLZNNC	SELBSTSICHERND.MUTTER FLZNNC	DADO AUTOBLOCCANTE FLZNNC	[1] 19 daN m (140 lbf ft)
006	<b>80281414</b>	013	RONDELLE RESSORT FLZNNC	CONICAL SPRING WASHER FLZNNC	SPANNSCHEIBE FLZNNC	RONDELLA MOLLA FLZNNC	[1]
007	<b>81104580</b>	013	ROULEMENT A BILLES SPECIAL	BEARING	KUGELLAGER	CUSCINETTO SPECIALE	[1]
008	<b>81104581</b>	013	SEGMENT D'ARRET SPECIAL	SNAP RING	SPRENGRING	SEGMENTO	[1]
009	<b>82060046</b>	007	JOINT TORIQUE	O-RING	O-RING	GUARNIZIONE	[1][2][3]
010	<b>82062226</b>	042	JOINT TORIQUE	O-RING	O-RING	GUARNIZIONE	[1]
011	<b>82064550</b>	026	JOINT TORIQUE	O-RING	O-RING	GUARNIZIONE	[1]
012	<b>82101622</b>	004	JOINT CUIVRE	SEALING RING	DICHTRING	RONDELLA RAME	[1]
013	<b>82230006</b>	002	BOUCHON FE/ZNXC3	PLUG FE/ZNXC3	VERSCHLUSSSCHRAUBE FE/ZNXC3	TAPPO FE/ZNXC3	[1]
014	<b>K6000030</b>	001	BOITIER D'ENTREE	DRIVE HOUSING	GEHAEUSE	SCATOLA	[1] +[2]
015	<b>K6800071</b>	013	AXE	PIN	ACHSE	ASSE	[1]
016	<b>K6800080</b>	013	AXE	PIN	ACHSE	ASSE	[1]
017	<b>K6800090</b>	019	ENTRETOISE	SPACER	DISTANZHUELSE	DISTANZIALE	[1]
018	<b>K6800851</b>	006	BOITIER	HOUSING	GEHAEUSE	SCATOLA	[1] +[3]
019	<b>K6801020</b>	003	ROUE DENTEE	GEAR	STIRNRAD	PINIONE	[1] Z=33
020	<b>K6801030</b>	010	ROUE DENTEE	GEAR	STIRNRAD	PINIONE	[1] Z=37
021	<b>K6803380</b>	001	BARRE	BAR	BALKEN	BARRA	[1]
022	<b>K6806890</b>	002	ENTRETOISE	SPACER	DISTANZHUELSE	DISTANZIALE	[1]
023	<b>K6808410</b>	001	PD RECH.7 DISQUES OPTI RCC	OPTIDISC CUTTER BAR 7 DISCS	ERSATZBALKEN		[1] +[1]





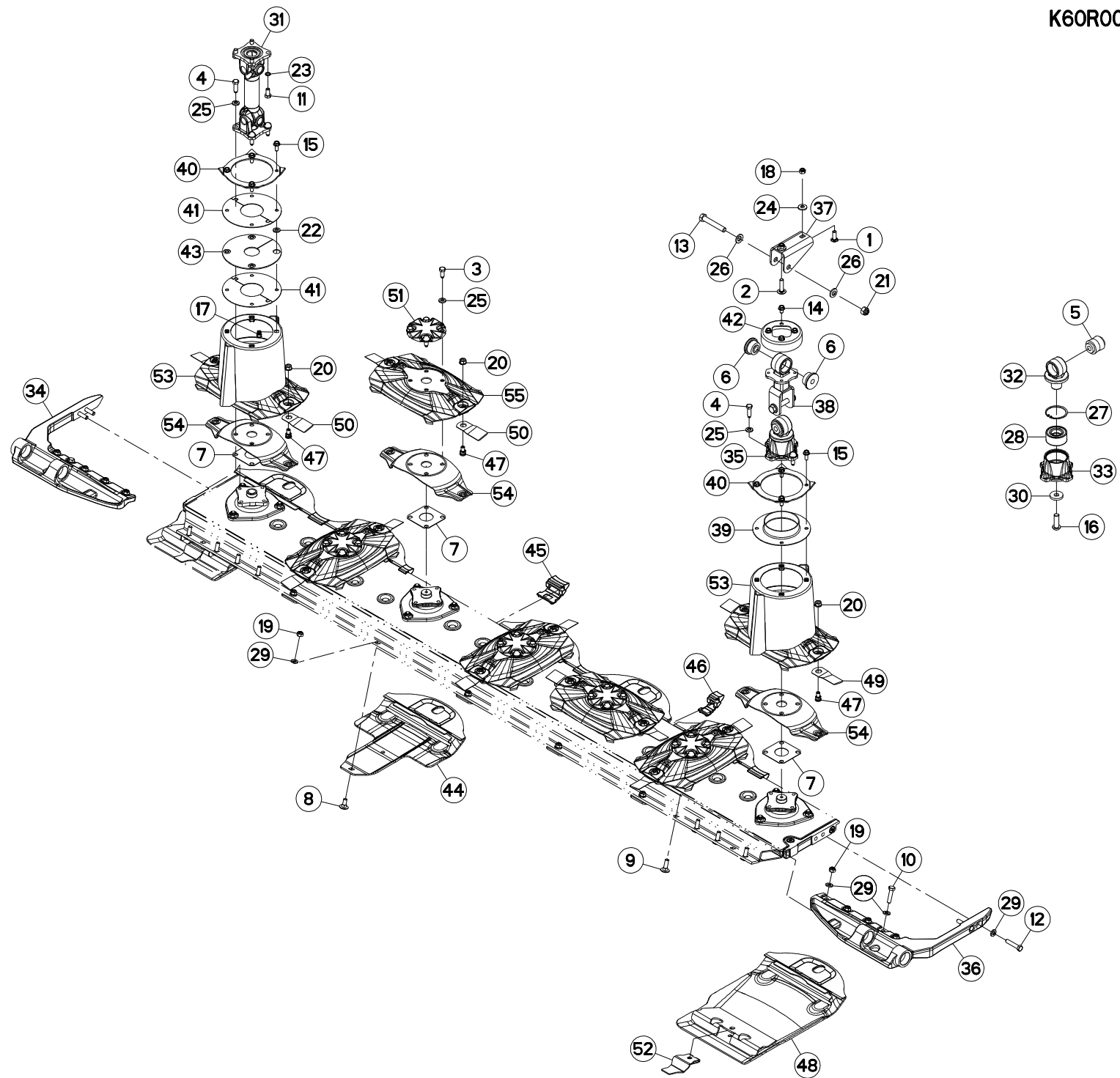
## PORTE DISQUES 3,5M

## CUTTERBAR 3,5M

## MÄHBALKEN 3,5M

## PORTADISCO 3,5M

Rep	Nr	Qt	Designation	Description	Bezeichnung	Referenza	Remarque - Remark - Bemerkung - Osservazioni
001	<b>50073910</b>	024	VIS TBCC COURT	BOLT, CARRIAGE, SHORT NECK	FLACHRUNDSCHR.4KT ANSATZ	BULLONE	[1]
002	<b>50074000</b>	014	VIS AVEC REVÊTEMENT ADHESIF	SCREW WITH ADHESIVE COATING	KLEBE BESCHICHTETE SCHRAUBE	VITE CON RIVETTAMENTO ADESIVO	[1] 21 daN m (155 lbf ft)
003	<b>56207000</b>	001	BOUCHON MAGNETIQUE	PLUG, MAGNETIC	MAGNET-VERSCHLUSSSCHRAUBE	TAPPO CALAMITATO	[1]
004	<b>56212300</b>	001	BOUCHON TROP PLEIN/AERATION	OVERFLOW VALVE	ENTLUEFTUNGS-/UEBERLAUFSTOPFEN	TAPPO	[1]
005	<b>80201448</b>	024	ECROU HEX.BAS AUTOFR.FLZNNC	SELF-LOCKING NUT FLZNNC	SELBSTSICHERND.MUTTER FLZNNC	DADO AUTOBLOCCANTE FLZNNC	[1] 19 daN m (140 lbf ft)
006	<b>80281414</b>	014	RONDELLE RESSORT FLZNNC	CONICAL SPRING WASHER FLZNNC	SPANNSCHEIBE FLZNNC	RONDELLA MOLLA FLZNNC	[1]
007	<b>81104580</b>	014	ROULEMENT A BILLES SPECIAL	BEARING	KUGELLAGER	CUSCINETTO SPECIALE	[1]
008	<b>81104581</b>	014	SEGMENT D'ARRET SPECIAL	SNAP RING	SPRENGRING	SEGMENTO	[1]
009	<b>82060046</b>	008	JOINT TORIQUE	O-RING	O-RING	GUARNIZIONE	[1][2][3]
010	<b>82062226</b>	048	JOINT TORIQUE	O-RING	O-RING	GUARNIZIONE	[1]
011	<b>82064550</b>	028	JOINT TORIQUE	O-RING	O-RING	GUARNIZIONE	[1]
012	<b>82101622</b>	004	JOINT CUIVRE	SEALING RING	DICHTRING	RONDELLA RAME	[1]
013	<b>82230006</b>	002	BOUCHON FE/ZNXC3	PLUG FE/ZNXC3	VERSCHLUSSSCHRAUBE FE/ZNXC3	TAPPO FE/ZNXC3	[1]
014	<b>K6800071</b>	014	AXE	PIN	ACHSE	ASSE	[1]
015	<b>K6800080</b>	014	AXE	PIN	ACHSE	ASSE	[1]
016	<b>K6800090</b>	022	ENTRETOISE	SPACER	DISTANZHUELSE	DISTANZIALE	[1]
017	<b>K6800851</b>	007	BOITIER	HOUSING	GEHAEUSE	SCATOLA	[1] +[2]
018	<b>K6801030</b>	014	ROUE DENTEE	GEAR	STIRNRAD	PINIONE	[1] Z=37
019	<b>K6801900</b>	001	BARRE	BAR	BALKEN	BARRA	[1]
020	<b>K6806890</b>	002	ENTRETOISE	SPACER	DISTANZHUELSE	DISTANZIALE	[1]
021	<b>K6808390</b>	001	PD RECH.8 DISQUES OPTIDISC CD	OPTIDISC CUTTER BAR 8 DISCS	ERSATZBALKEN 8 SCHEIBEN		[1] +[1]
022	<b>K6000030</b>	001	BOITIER D'ENTREE	DRIVE HOUSING	GEHAEUSE	SCATOLA	[1] +[3]







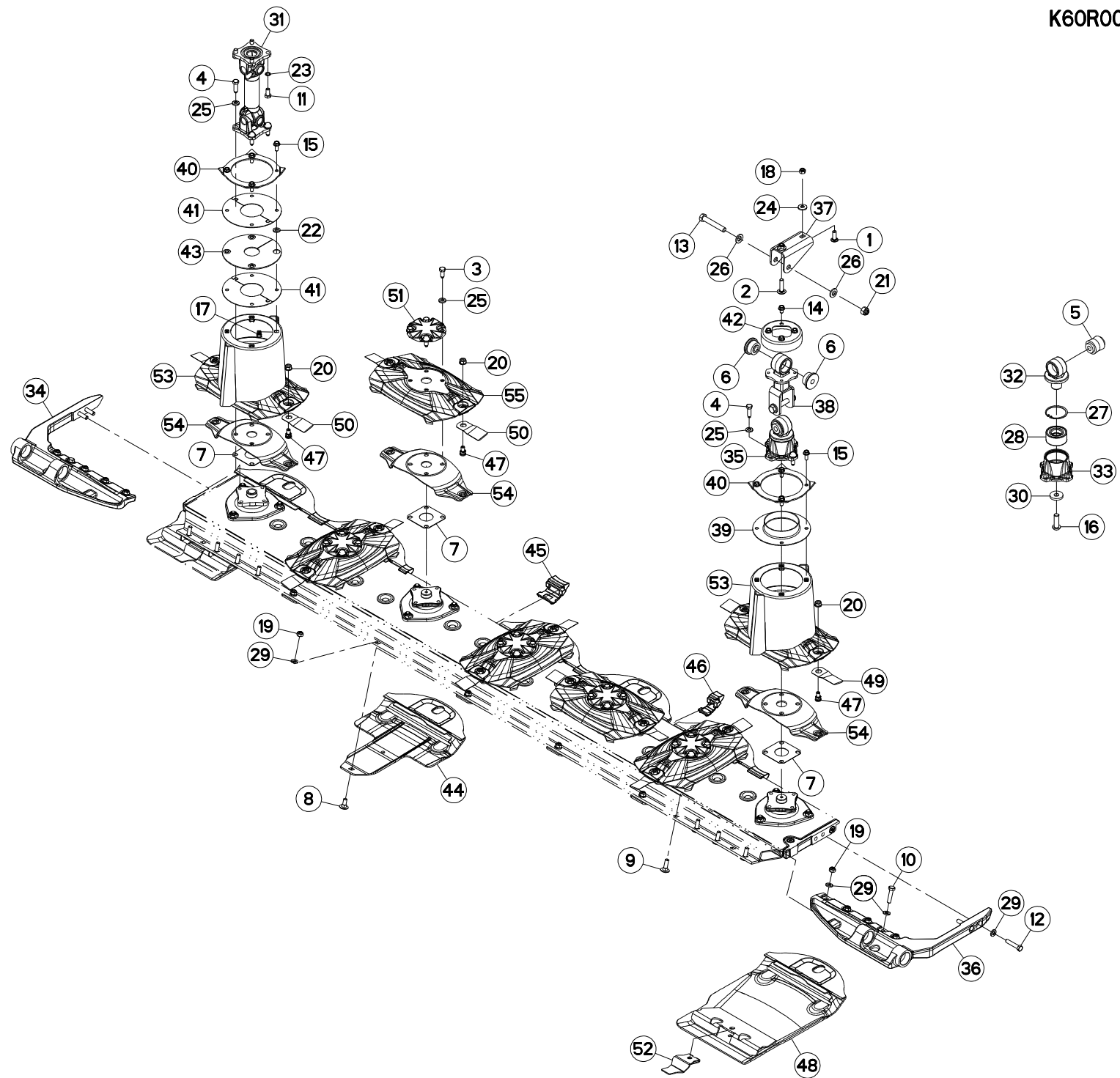
## DISQUE-PATIN-SEMELLE 3M

## DISC-DISC GUARD-SKID SHOE 3M

## SCHEIBE-GLEITKUFE-SCHUTZKUFE 3

## DISCO-PATTINO-SLITTA 3M

Rep	Nr	Qt	Designation	Description	Bezeichnung	Referenza	Remarque - Remark - Bemerkung - Osservazioni
001	50008800	001	VIS TBCC COURT	BOLT, CARRIAGE, SHORT NECK	FLACHRUNDSCHR.4KT ANSATZ	BULLONE	
002	50069210	001	VIS TBCC COURT	BOLT, CARRIAGE, SHORT NECK	FLACHRUNDSCHR.4KT ANSATZ	BULLONE	
003	50086800	020	VIS	SCREW	SCHRAUBE	VITE	12,5 daN m (93 lbf ft)
004	50086900	008	VIS	SCREW	SCHRAUBE	VITE	12,5 daN m (93 lbf ft)
005	56568500	001	ARTICULATION ELASTIQUE	ELASTIC-COUPLING	ELASTIK-GELENK	SNODO ELASTICO	[1]
006	56572600	002	SILENTBLOC EPAULE	SILENTBLOC	GUMMIPUFFER	TAMPONE DI GOMMA	
007	56807100	007	ENTRETOISE	SPACER	DISTANZSCHEIBE	DISTANZIALE	[2]
008	80031230	005	VIS J FE/ZNXC3	CUP SQUARE BOLT FE/ZNXC3	FLACHRUNDSCHRAUBE FE/ZNXC3	VITE FE/ZNXC3	
009	80031240	008	VIS J FLZNNC	CUP SQUARE BOLT FLZNNC	FLACHRUNDSCHRAUBE FLZNNC	BULLONE FLZNNC	
010	80061211	002	VIS TETE HEXAGONALE FLZNNC	HEXAGON HEAD SCREW FLZNNC	SECHSKANTSCHRAUBE FLZNNC	VITE TESTA ESAGONALE FLZNNC	
011	80061225	004	VIS TETE HEXAGONALE FE/ZNXC3	HEXAGON HEAD SCREW FE/ZNXC3	SECHSKANTSCHRAUBE FE/ZNXC3	VITE TESTA ESAGONALE FE/ZNXC3	
012	80061293	004	VIS TETE HEXAGONALE FLZNNC	HEXAGON HEAD SCREW FLZNNC	SECHSKANTSCHRAUBE FLZNNC	VITE TESTA ESAGONALE FLZNNC	12,5 daN m (93 lbf ft)
013	80061681	002	VIS TETE HEXAGONALE FLZNNC	HEXAGON HEAD SCREW FLZNNC	SECHSKANTSCHRAUBE FLZNNC	VITE TESTA ESAGONALE FLZNNC	
014	80131017	004	VIS AUTOBLOQUANTE FLZNNC	UNDERSERR.S-LOC.SCREW FLZNNC	SPERRZAHN-BUNDSCHRAU.FLZNNC	VITE FLZNNC	
015	80131026	008	VIS AUTOBLOQUANTE FLZNNC	UNDERSERR.S-LOC.SCREW FLZNNC	SPERRZAHN-BUNDSCHRAU.FLZNNC	VITE FLZNNC	6 daN m (44 lbf ft)
016	80191650	001	VIS T.CY.BOMB.SIX P.C.FLZNNC	HEX.SOC.BUTT.HEAD SCR.FLZNNC	FLACHKOPFSCHR.INNENSE.FLZNNC	VITE FLZNNC	[1] 21 daN m (155 lbf ft)
017	80201055	008	ECROU CAGE	CAGE NUT	KAEFIG MUTTER	DADO IN GABBIA	
018	80201240	002	ECROU HEX.BAS AUTOFR.FE/ZNXC3	SELF-LOCKING NUT FE/ZNXC3	SELBSTSICHERND.MUTTER FE/ZNXC3	DADO AUTOBLOCCANTE FE/ZNXC3	
019	80201248	013	ECROU HEX.BAS AUTOFR.FLZNNC	SELF-LOCKING NUT FLZNNC	SELBSTSICHERND.MUTTER FLZNNC	DADO AUTOBLOCCANTE FLZNNC	8,5 daN m (63 lbf ft)
020	80201262	014	ECROU TWOLOK FLZNNC	SELF-LOCKING NUT FLZNNC	SELBSTSICHERNDE MUTTER FLZNNC	DADO TWOLOCK FLZNNC	12 daN m (89 lbf ft)
021	80201630	002	ECROU HEX.AUTOFREINE FE/ZNXC3	SELF-LOCKING NUT FE/ZNXC3	SELBSTSICH.MUTTER FE/ZNXC3	DADO AUTOBLOCCANTE FE/ZNXC3	
022	80251227	004	RONDELLE PLATE FE/ZNXC3	PLAIN WASHER FE/ZNXC3	SCHEIBE FE/ZNXC3	RONDELLA PIATTA FE/ZNXC3	
023	80281220	004	RONDELLE RESSORT CRANTEE	CONICAL SPRING WASHER	SPANNSCHEIBE	RONDELLA A MOLLA	
024	80281252	002	RONDELLE CONIQUE BLOC.FLZNNC	CONICAL SPRING WASHER FLZNNC	SPANNSCHEIBE FLZNNC	RONDELLA CONICA FLZNNC	
025	80281254	028	RONDELLE CONIQUE BLOC.FLZNNC	CONICAL SPRING WASHER FLZNNC	SPANNSCHEIBE FLZNNC	RONDELLA CONICA FLZNNC	
026	80281600	004	RONDELLE CONIQUE BLOC.FLZNNC	CONICAL SPRING WASHER FLZNNC	SPANNSCHEIBE FLZNNC	RONDELLA CONICA FLZNNC	
027	80597200	001	CIRCLIP INTERIEUR	RETAINING RING	SICHERUNGSRING	ANELLO	[1]
028	81103578	001	ROULEMENT 2 R.BILLES CONT.OBL	ANG.CONT.DOUBLE ROW B.BEARING	2-REIHIGES SCHRAEGKUGELLAGER	CUSCINETTO	[1]
029	80281254	019	RONDELLE CONIQUE BLOC.FLZNNC	CONICAL SPRING WASHER FLZNNC	SPANNSCHEIBE FLZNNC	RONDELLA CONICA FLZNNC	
030	K5600330	001	RONDELLE PLATE	WASHER, FLAT	SCHEIBE	RONDELLA PIATTA	[1]
031	K6000020	001	TRANSMISSION	PTO SHAFT	GELENKWELLE	CARDANO	
032	K6000460	001	PALIER	BEARING, PILLOW BLOCK	LAGER	SUPPORTO	[1]
033	K6000470	001	BOITIER	HOUSING	GEHAUSE	SCATOLA	[1]
034	K6000500	001	FIXATION	MOUNT	VERBINDUNGSSTUECK	ATTACCO GANCIO	
035	K6000700	001	PALIER	PILLOW BLOCK	LAGERGEHAUSE	SUPPORTO	+ [1]
036	K6000750	001	FIXATION	MOUNT	VERBINDUNGSSTUECK	ATTACCO GANCIO	
037	K6001550	001	CHAPE	CLEVIS	GABEL	FORCELLA	
038	K6004632	001	BIELLETTE	LINK	SHUBSTANGE	BIELLETTA	
039	K6005592	001	DISQUE	DISC	SCHEIBE	DISCO	
040	K6005600	002	RABATTEUR	DEFLECTOR	ABWEISBLECH	DEFLETTORE	
041	K6005611	004	DEMI-DISQUE	DISC, HALF	SCHEIBENHAELFTE	MEZZA DISCO	
042	K6006531	001	CAPUCHON	CAP	SCHUTZ	TAPPO	
043	K6006941	001	JOINT	SEAL	DICHTUNG	GUARNIZIONE	
044	K6800123	005	PATIN	SKID	GLEITKUFE	PATTINO	
045	K6800671	004	PLAQUE	PLATE	PLATTE	PIASTRA	
046	K6800681	002	PLAQUE	PLATE	PLATTE	PIASTRA	
047	K6801011	014	VIS AUTOFREINEE	SCREW, SELF-LOCKING	SELBSTSICHERNDE SCHRAUBE	VITE AUTOBLOCCANTE	





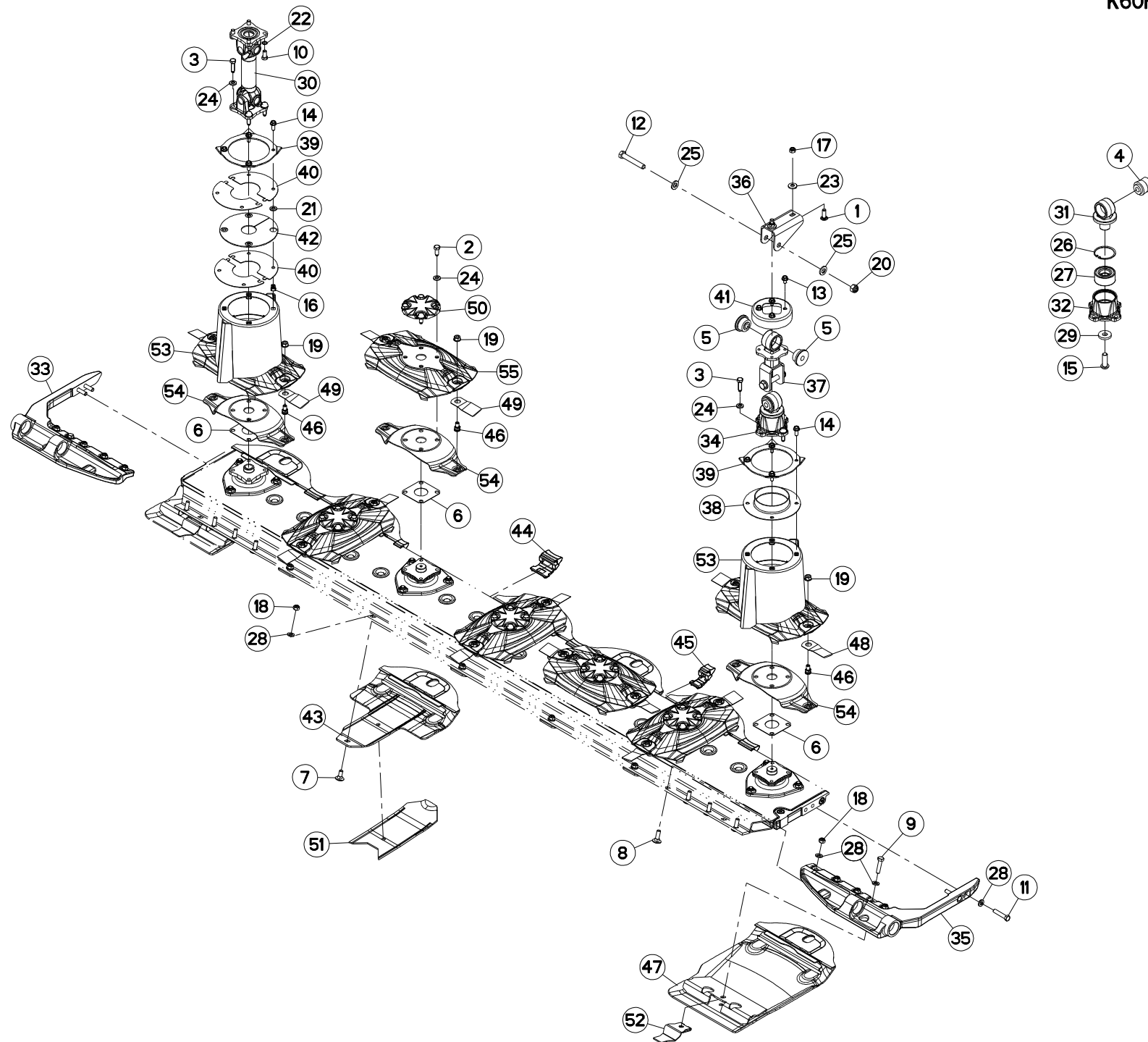
## DISQUE-PATIN-SEMELLE 3M

## DISC-DISC GUARD-SKID SHOE 3M

## SCHEIBE-GLEITKUFEN-SCHUTZKUFEN 3

## DISCO-PATTINO-SLITTA 3M

Rep	Nr	Qt	Designation	Description	Bezeichnung	Referenza	Remarque - Remark - Bemerkung - Osservazioni
048	<b>K6804690</b>	002	SEMELLE	SKID SHOE	SCHUTZKUFEN	SLITTA	
049	<b>K6804710</b>	008	COUT.LONG 95 DIS.T.A.G.ISO5718	ANGLED BLADE - LEFT ISO5718	MAEHKLIN.GEDREHT-LINKS ISO5718	COLTEL.PIEGATO-SINIS. ISO5718	
050	<b>K6804720</b>	006	COUT.LONG 95 DIS.T.A D.ISO5718	ANGLED BLADE - RIGHT ISO5718	MAEHKLI.GEDREHT-RECHTS ISO5718	COLTEL.PIEGATO-DESTRA ISO5718	
051	<b>K6804980</b>	005	CACHE	COVER	SCHUTZ	PROTEZIONE	
052	<b>K6805780</b>	002	ECROU	NUT	MUTTER	DADO	
053	<b>K6009720</b>	002	CONE	CONE	KEGEL	CONO	+ [2]
054	<b>K6805070</b>	007	LAME RESSORT	SPRING PLATE	FEDERPLATTE	LAMA A MOLLA	
055	<b>K6806940</b>	005	DISQUE	DISC	SCHEIBE	DISCO	+ [2]





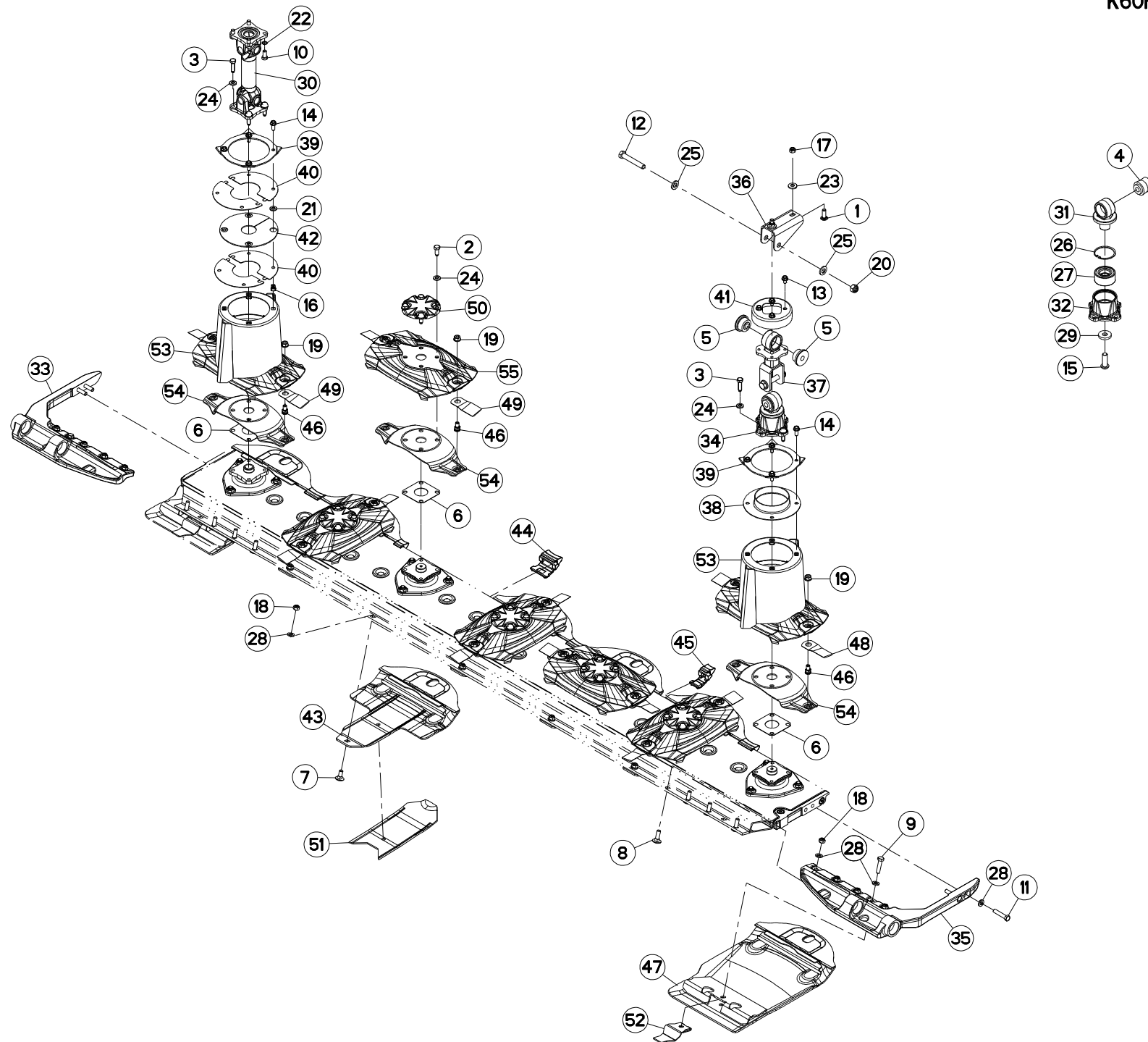
## DISQUE-PATIN-SEMELLE 3M

## DISC-DISC GUARD-SKID SHOE 3M

## SCHEIBE-GLEITKUFE-SCHUTZKUFE 3

## DISCO-PATTINO-SLITTA 3M

Rep	Nr	Qt	Designation	Description	Bezeichnung	Referenza	Remarque - Remark - Bemerkung - Osservazioni
001	50008800	002	VIS TBCC COURT	BOLT, CARRIAGE, SHORT NECK	FLACHRUNDSCHR.4KT ANSATZ	BULLONE	
002	50086800	020	VIS	SCREW	SCHRAUBE	VITE	12,5 daN m (93 lbf ft)
003	50089500	008	VIS	SCREW	SCHRAUBE	VITE	12,5 daN m (93 lb f ft)
004	56568500	001	ARTICULATION ELASTIQUE	ELASTIC-COUPLING	ELASTIK-GELENK	SNODO ELASTICO	[1]
005	56572600	002	SILENTBLOC EPAULE	SILENTBLOC	GUMMIPUFFER	TAMPONE DI GOMMA	
006	56807100	007	ENTRETOISE	SPACER	DISTANZSCHEIBE	DISTANZIALE	[2]
007	80031230	005	VIS J FE/ZNXC3	CUP SQUARE BOLT FE/ZNXC3	FLACHRUNDSCHRAUBE FE/ZNXC3	VITE FE/ZNXC3	
008	80031240	008	VIS J FLZNNC	CUP SQUARE BOLT FLZNNC	FLACHRUNDSCHRAUBE FLZNNC	BULLONE FLZNNC	
009	80061211	002	VIS TETE HEXAGONALE FLZNNC	HEXAGON HEAD SCREW FLZNNC	SECHSKANTSCHRAUBE FLZNNC	VITE TESTA ESAGONALE FLZNNC	
010	80061225	004	VIS TETE HEXAGONALE FE/ZNXC3	HEXAGON HEAD SCREW FE/ZNXC3	SECHSKANTSCHRAUBE FE/ZNXC3	VITE TESTA ESAGONALE FE/ZNXC3	
011	80061293	004	VIS TETE HEXAGONALE FLZNNC	HEXAGON HEAD SCREW FLZNNC	SECHSKANTSCHRAUBE FLZNNC	VITE TESTA ESAGONALE FLZNNC	12,5 daN m (93 lbf ft)
012	80061681	002	VIS TETE HEXAGONALE FLZNNC	HEXAGON HEAD SCREW FLZNNC	SECHSKANTSCHRAUBE FLZNNC	VITE TESTA ESAGONALE FLZNNC	
013	80131017	004	VIS AUTOBLOQUANTE FLZNNC	UNDERSERR.S.LOC.SCREW FLZNNC	SPERRZAHN-BUNDSCHRAU.FLZNNC	VITE FLZNNC	
014	80131026	008	VIS AUTOBLOQUANTE FLZNNC	UNDERSERR.S.LOC.SCREW FLZNNC	SPERRZAHN-BUNDSCHRAU.FLZNNC	VITE FLZNNC	6 daN m (44 lbf ft)
015	80191650	001	VIS T.CY.BOMB.SIX P.C.FLZNNC	HEX.SOC.BUTT.HEAD SCR.FLZNNC	FLACHKOPFSCHR.INNENSE.FLZNNC	VITE FLZNNC	[1] 21 daN m (155 lbf ft)
016	80201055	008	ECROU CAGE	CAGE NUT	KAEFIG MUTTER	DADO IN GABBIA	
017	80201240	002	ECROU HEX.BAS AUTOFR.FE/ZNXC3	SELF-LOCKING NUT FE/ZNXC3	SELBSTSICHERND.MUTTER FE/ZNXC3	DADO AUTOBLOCCANTE FE/ZNXC3	
018	80201248	013	ECROU HEX.BAS AUTOFR.FLZNNC	SELF-LOCKING NUT FLZNNC	SELBSTSICHERND.MUTTER FLZNNC	DADO AUTOBLOCCANTE FLZNNC	8,5 daN m (63 lbf ft)
019	80201262	014	ECROU TWOLOK FLZNNC	SELF-LOCKING NUT FLZNNC	SELBSTSICHERNDE MUTTER FLZNNC	DADO TWOLOCK FLZNNC	12 daN m (89 lbf ft)
020	80201630	002	ECROU HEX.AUTOFREINE FE/ZNXC3	SELF-LOCKING NUT FE/ZNXC3	SELBSTSICH.MUTTER FE/ZNXC3	DADO AUTOBLOCCANTE FE/ZNXC3	
021	80251227	004	RONDELLE PLATE FE/ZNXC3	PLAIN WASHER FE/ZNXC3	SCHEIBE FE/ZNXC3	RONDELLA PIATTA FE/ZNXC3	
022	80281220	004	RONDELLE RESSORT CRANTEE	CONICAL SPRING WASHER	SPANNSCHEIBE	RONDELLA A MOLLA	
023	80281252	002	RONDELLE CONIQUE BLOC.FLZNNC	CONICAL SPRING WASHER FLZNNC	SPANNSCHEIBE FLZNNC	RONDELLA CONICA FLZNNC	
024	80281254	028	RONDELLE CONIQUE BLOC.FLZNNC	CONICAL SPRING WASHER FLZNNC	SPANNSCHEIBE FLZNNC	RONDELLA CONICA FLZNNC	
025	80281600	004	RONDELLE CONIQUE BLOC.FLZNNC	CONICAL SPRING WASHER FLZNNC	SPANNSCHEIBE FLZNNC	RONDELLA CONICA FLZNNC	
026	80597200	001	CIRCLIP INTERIEUR	RETAINING RING	SICHERUNGSRING	ANELLO	[1]
027	81103578	001	ROULEMENT 2 R.BILLES CONT.OBL	ANG.CONT.DOUBLE ROW B.BEARING	2-REIHIGES SCHRAEGKUGELLAGER	CUSCINETTO	[1]
028	80281254	019	RONDELLE CONIQUE BLOC.FLZNNC	CONICAL SPRING WASHER FLZNNC	SPANNSCHEIBE FLZNNC	RONDELLA CONICA FLZNNC	
029	K5600330	001	RONDELLE PLATE	WASHER, FLAT	SCHEIBE	RONDELLA PIATTA	[1]
030	K6000020	001	TRANSMISSION	PTO SHAFT	GELENKWELLE	CARDANO	
031	K6000460	001	PALIER	BEARING, PILLOW BLOCK	LAGER	SUPPORTO	[1]
032	K6000470	001	BOITIER	HOUSING	GEHAEUSE	SCATOLA	[1]
033	K6000500	001	FIXATION	MOUNT	VERBINDUNGSSTUECK	ATTACCO GANCIO	
034	K6000700	001	PALIER	PILLOW BLOCK	LAGERGEHAEUSE	SUPPORTO	+ [1]
035	K6000750	001	FIXATION	MOUNT	VERBINDUNGSSTUECK	ATTACCO GANCIO	
036	K6001550	001	CHAPE	CLEVIS	GABEL	FORCELLA	
037	K6004632	001	BIELLETTE	LINK	SHUBSTANGE	BIELLETTA	
038	K6005592	001	DISQUE	DISC	SCHEIBE	DISCO	
039	K6005600	002	RABATTEUR	DEFLECTOR	ABWEISBLECH	DEFLETTORE	
040	K6005611	004	DEMI-DISQUE	DISC, HALF	SCHEIBENHAELFTE	MEZZA DISCO	
041	K6006531	001	CAPUCHON	CAP	SCHUTZ	TAPPO	
042	K6006941	001	JOINT	SEAL	DICHTUNG	GUARNIZIONE	
043	K6800123	005	PATIN	SKID	GLEITKUFE	PATTINO	
044	K6800671	004	PLAQUE	PLATE	PLATTE	PIASTRA	
045	K6800681	002	PLAQUE	PLATE	PLATTE	PIASTRA	
046	K6801011	014	VIS AUTOFREINEE	SCREW, SELF-LOCKING	SELBSTSICHERNDE SCHRAUBE	VITE AUTOBLOCCANTE	
047	K6804690	002	SEMELLE	SKID SHOE	SCHUTZKUFE	SLITTA	





## DISQUE-PATIN-SEMELLE 3M

## DISC-DISC GUARD-SKID SHOE 3M

## SCHEIBE-GLEITKUFEN-SCHUTZKUFEN 3

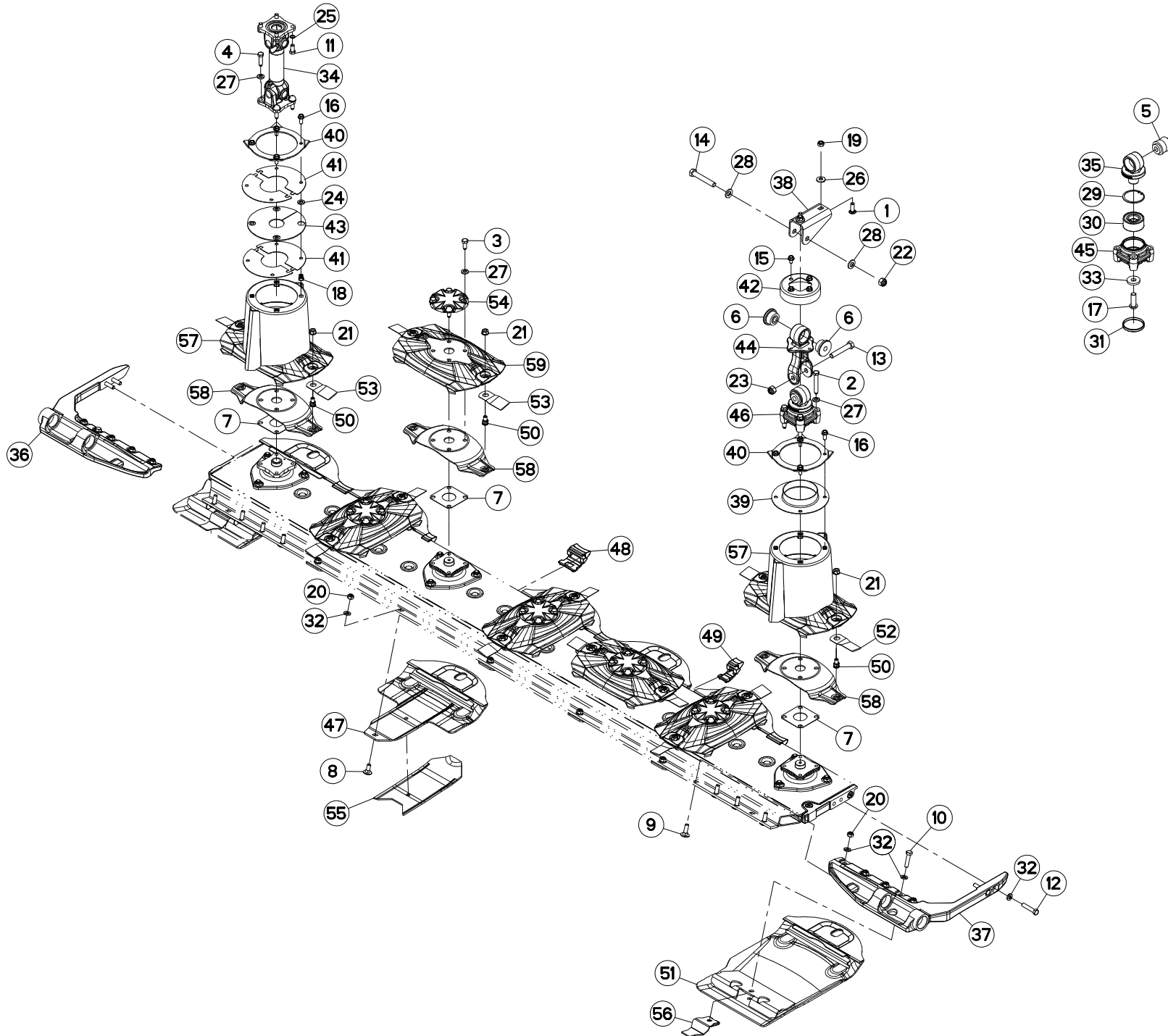
## DISCO-PATTINO-SLITTA 3M

Rep	Nr	Qt	Designation	Description	Bezeichnung	Referenza	Remarque - Remark - Bemerkung - Osservazioni
048	<b>K6804710</b>	008	COUT.LONG 95 DIS.T.A.G.ISO5718	ANGLED BLADE - LEFT ISO5718	MAEHKLIN.GEDREHT-LINKS ISO5718	COLTEL.PIEGATO-SINIS. ISO5718	
049	<b>K6804720</b>	006	COUT.LONG 95 DIS.T.A.D.ISO5718	ANGLED BLADE - RIGHT ISO5718	MAEHKLI.GEDREHT-RECHTS ISO5718	COLTEL.PIEGATO-DESTRA ISO5718	
050	<b>K6804980</b>	005	CACHE	COVER	SCHUTZ	PROTEZIONE	
051	<b>K6805620</b>	005	DOUBLURE D'USURE	LINER	VERSCHLEISSPLATTE	FODERA DI CONSUMO	OPT * Q?
052	<b>K6805780</b>	002	ECROU	NUT	MUTTER	DADO	
053	<b>K6009720</b>	002	CONE	CONE	KEGEL	CONO	+ [2]
054	<b>K6805070</b>	007	LAME RESSORT	SPRING PLATE	FEDERPLATTE	LAMA A MOLLA	
055	<b>K6806940</b>	005	DISQUE	DISC	SCHEIBE	DISCO	+ [2]

\*: A souder sous patin de disque.

\*: To weld under skid.

\*: Unter Gleitkufe schweißen.







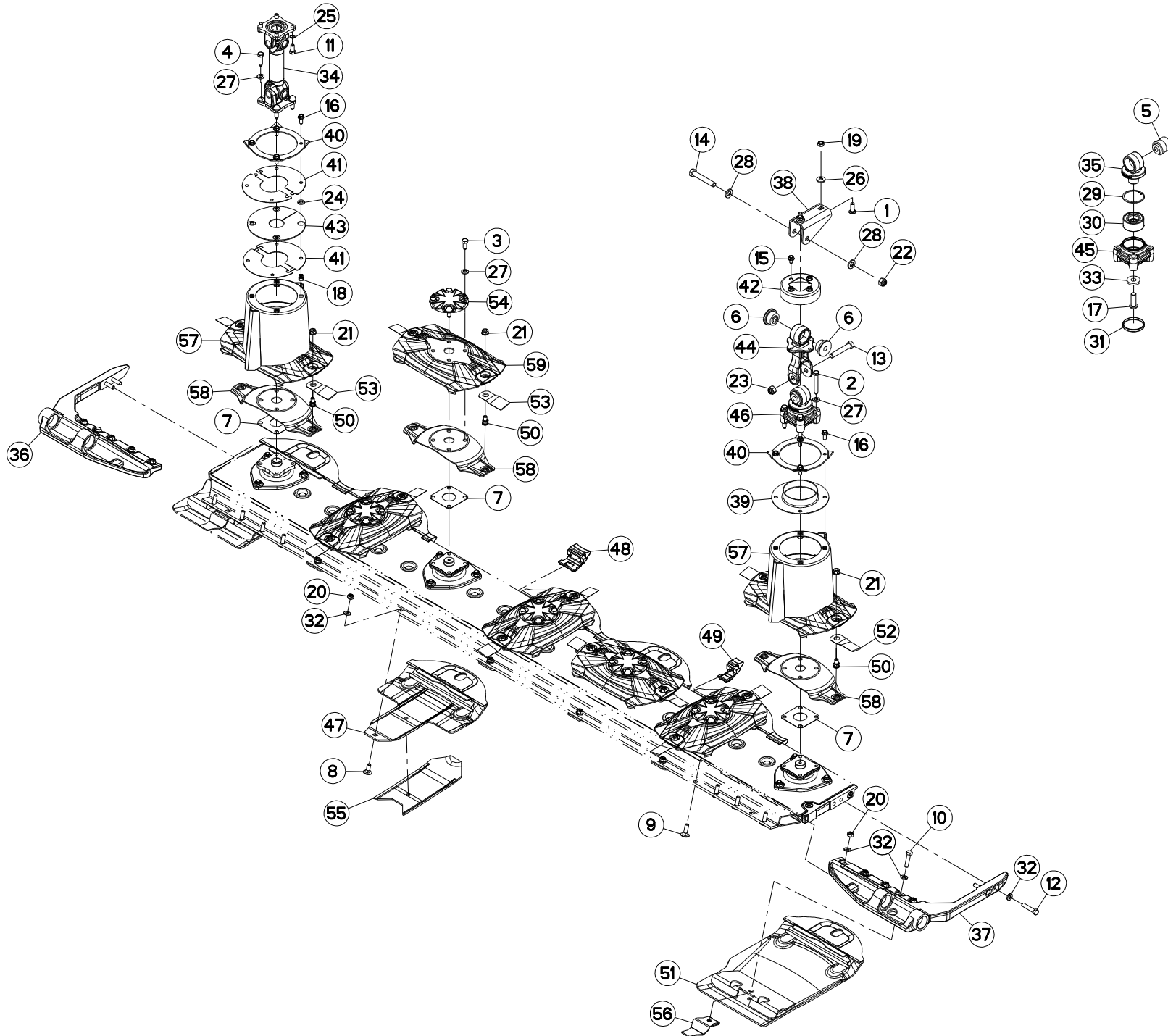
## DISQUE-PATIN-SEMELLE 3M

## DISC-DISC GUARD-SKID SHOE 3M

## SCHEIBE-GLEITKUFEN-SCHUTZKUFEN 3

## DISCO-PATTINO-SLITTA 3M

Rep	Nr	Qt	Designation	Description	Bezeichnung	Referenza	Remarque - Remark - Bemerkung - Osservazioni
001	50008800	002	VIS TBCC COURT	BOLT, CARRIAGE, SHORT NECK	FLACHRUNDSCHR.4KT ANSATZ	BULLONE	
002	50020700	004	VIS	SCREW	SCHRAUBE	VITE	12 daN m (89 lbf.ft)
003	50086800	020	VIS	SCREW	SCHRAUBE	VITE	12 daN m (89 lbf.ft)
004	50089500	004	VIS	SCREW	SCHRAUBE	VITE	12 daN m (89 lbf.ft)
005	56568500	001	ARTICULATION ELASTIQUE	ELASTIC-COUPLING	ELASTIK-GELENK	SNODO ELASTICO	[1]
006	56572600	002	SILENTBLOC EPAULE	SILENTBLOC	GUMMIPUFFER	TAMPONE DI GOMMA	
007	56807100	007	ENTRETOISE	SPACER	DISTANZSCHEIBE	DISTANZIALE	[2]
008	80031230	005	VIS J FE/ZNXC3	CUP SQUARE BOLT FE/ZNXC3	FLACHRUNDSCHRAUBE FE/ZNXC3	VITE FE/ZNXC3	
009	80031240	008	VIS J FLZNNC	CUP SQUARE BOLT FLZNNC	FLACHRUNDSCHRAUBE FLZNNC	BULLONE FLZNNC	
010	80061211	002	VIS TETE HEXAGONALE FLZNNC	HEXAGON HEAD SCREW FLZNNC	SECHSKANTSCHRAUBE FLZNNC	VITE TESTA ESAGONALE FLZNNC	
011	80061225	004	VIS TETE HEXAGONALE FE/ZNXC3	HEXAGON HEAD SCREW FE/ZNXC3	SECHSKANTSCHRAUBE FE/ZNXC3	VITE TESTA ESAGONALE FE/ZNXC3	
012	80061293	004	VIS TETE HEXAGONALE FLZNNC	HEXAGON HEAD SCREW FLZNNC	SECHSKANTSCHRAUBE FLZNNC	VITE TESTA ESAGONALE FLZNNC	12,5 daN m (93 lbf ft)
013	80061659	001	VIS TETE HEXAGONALE FLZNNC	SCREW, HEX HEAD FLZNNC	SECHSKANTSCHRAUBE FLZNNC	VITE A TESTA ESAGONALE FLZNNC	
014	80061681	001	VIS TETE HEXAGONALE FLZNNC	HEXAGON HEAD SCREW FLZNNC	SECHSKANTSCHRAUBE FLZNNC	VITE TESTA ESAGONALE FLZNNC	
015	80131017	004	VIS AUTOBLOQUANTE FLZNNC	UNDERSERR.S-LOC.SCREW FLZNNC	SPERRZAHN-BUNDSCHRAU.FLZNNC	VITE FLZNNC	
016	80131026	008	VIS AUTOBLOQUANTE FLZNNC	UNDERSERR.S-LOC.SCREW FLZNNC	SPERRZAHN-BUNDSCHRAU.FLZNNC	VITE FLZNNC	6 daN m (44 lbf ft)
017	80191650	001	VIS T.CY.BOMB.SIX P.C.FLZNNC	HEX.SOC.BUTT.HEAD SCR.FLZNNC	FLACHKOPFSCHR.INNENSE.FLZNNC	VITE FLZNNC	[1] 21 daN m (155 lbf ft)
018	80201055	008	ECROU CAGE	CAGE NUT	KAEFIG MUTTER	DADO IN GABBIA	
019	80201240	002	ECROU HEX.BAS AUTOFR.FE/ZNXC3	SELF-LOCKING NUT FE/ZNXC3	SELBSTSICHERND.MUTTER FE/ZNXC3	DADO AUTOBLOCCANTE FE/ZNXC3	
020	80201248	013	ECROU HEX.BAS AUTOFR.FLZNNC	SELF-LOCKING NUT FLZNNC	SELBSTSICHERND.MUTTER FLZNNC	DADO AUTOBLOCCANTE FLZNNC	8,5 daN m (63 lbf ft)
021	80201262	014	ECROU TWOLOCK FLZNNC	SELF-LOCKING NUT FLZNNC	SELBSTSICHERNDE MUTTER FLZNNC	DADO TWOLOCK FLZNNC	12 daN m (89 lbf ft)
022	80201630	001	ECROU HEX.AUTOFREINE FE/ZNXC3	SELF-LOCKING NUT FE/ZNXC3	SELBSTSICH.MUTTER FE/ZNXC3	DADO AUTOBLOCCANTE FE/ZNXC3	
023	80201647	001	ECROU HEX.AUTOFREINE FE/ZNXC3	SELF-LOCKING NUT FE/ZNXC3	SELBSTSICHERNDE MUTT.FE/ZNXC3	DADO AUTOBLOCCANTE FE/ZNXC3	
024	80251227	004	RONDELLE PLATE FE/ZNXC3	PLAIN WASHER FE/ZNXC3	SCHIBE FE/ZNXC3	RONDELLA PIATTA FE/ZNXC3	
025	80281220	004	RONDELLE RESSORT CRANTEE	CONICAL SPRING WASHER	SPANNSCHEIBE	RONDELLA A MOLLA	
026	80281252	002	RONDELLE CONIQUE BLOC.FLZNNC	CONICAL SPRING WASHER FLZNNC	SPANNSCHEIBE FLZNNC	RONDELLA CONICA FLZNNC	
027	80281254	028	RONDELLE CONIQUE BLOC.FLZNNC	CONICAL SPRING WASHER FLZNNC	SPANNSCHEIBE FLZNNC	RONDELLA CONICA FLZNNC	
028	80281600	002	RONDELLE CONIQUE BLOC.FLZNNC	CONICAL SPRING WASHER FLZNNC	SPANNSCHEIBE FLZNNC	RONDELLA CONICA FLZNNC	
029	80597200	001	CIRCLIP INTERIEUR	RETAINING RING	SICHERUNGSRING	ANELLO	[1]
030	81103578	001	ROULEMENT 2 R.BILLES CONT.OBL	ANG.CONT.DOUBLE ROW B.BEARING	2-REIHIGES SCHRAEGKUGELLAGER	CUSCINETTO	[1]
031	83040305	001	BOUCHON D'OBTURATION	END PLUG	ROHRSCHUTZKAPPE	TAPPO	[1]
032	80281254	019	RONDELLE CONIQUE BLOC.FLZNNC	CONICAL SPRING WASHER FLZNNC	SPANNSCHEIBE FLZNNC	RONDELLA CONICA FLZNNC	
033	K5600330	001	RONDELLE PLATE	WASHER, FLAT	SCHEIBE	RONDELLA PIATTA	[1]
034	K6000020	001	TRANSMISSION	PTO SHAFT	GELENKWELLE	CARDANO	
035	K6000461	001	PALIER	BEARING, PILLOW BLOCK	LAGER	SUPPORTO	[1]
036	K6000500	001	FIXATION	MOUNT	VERBINDUNGSSTUECK	ATTACCO GANCIO	
037	K6000750	001	FIXATION	MOUNT	VERBINDUNGSSTUECK	ATTACCO GANCIO	
038	K6001550	001	CHAPE	CLEVIS	GABEL	FORCELLA	
039	K6005592	001	DISQUE	DISC	SCHEIBE	DISCO	
040	K6005600	002	RABATTEUR	DEFLECTOR	ABWEISBLECH	DEFLETTORE	
041	K6005611	004	DEMI-DISQUE	DISC, HALF	SCHEIBENHAELFTE	MEZZA DISCO	
042	K6006531	001	CAPUCHON	CAP	SCHUTZ	TAPPO	
043	K6006941	001	JOINT	SEAL	DICHTUNG	GUARNIZIONE	
044	K6014290	001	SUPPORT	SUPPORT	TRAEGER	SUPPORTO	
045	K6014790	001	PALIER	BEARING, PILLOW BLOCK	LAGER	SUPPORTO	[1]
046	K6015060	001	PALIER	BEARING, PILLOW BLOCK	LAGER	SUPPORTO	+{1}
047	K6800123	005	PATIN	SKID	GLEITKUFEN	PATTINO	





## DISQUE-PATIN-SEMELLE 3M

## DISC-DISC GUARD-SKID SHOE 3M

## SCHEIBE-GLEITKUFEN-SCHUTZKUFEN 3

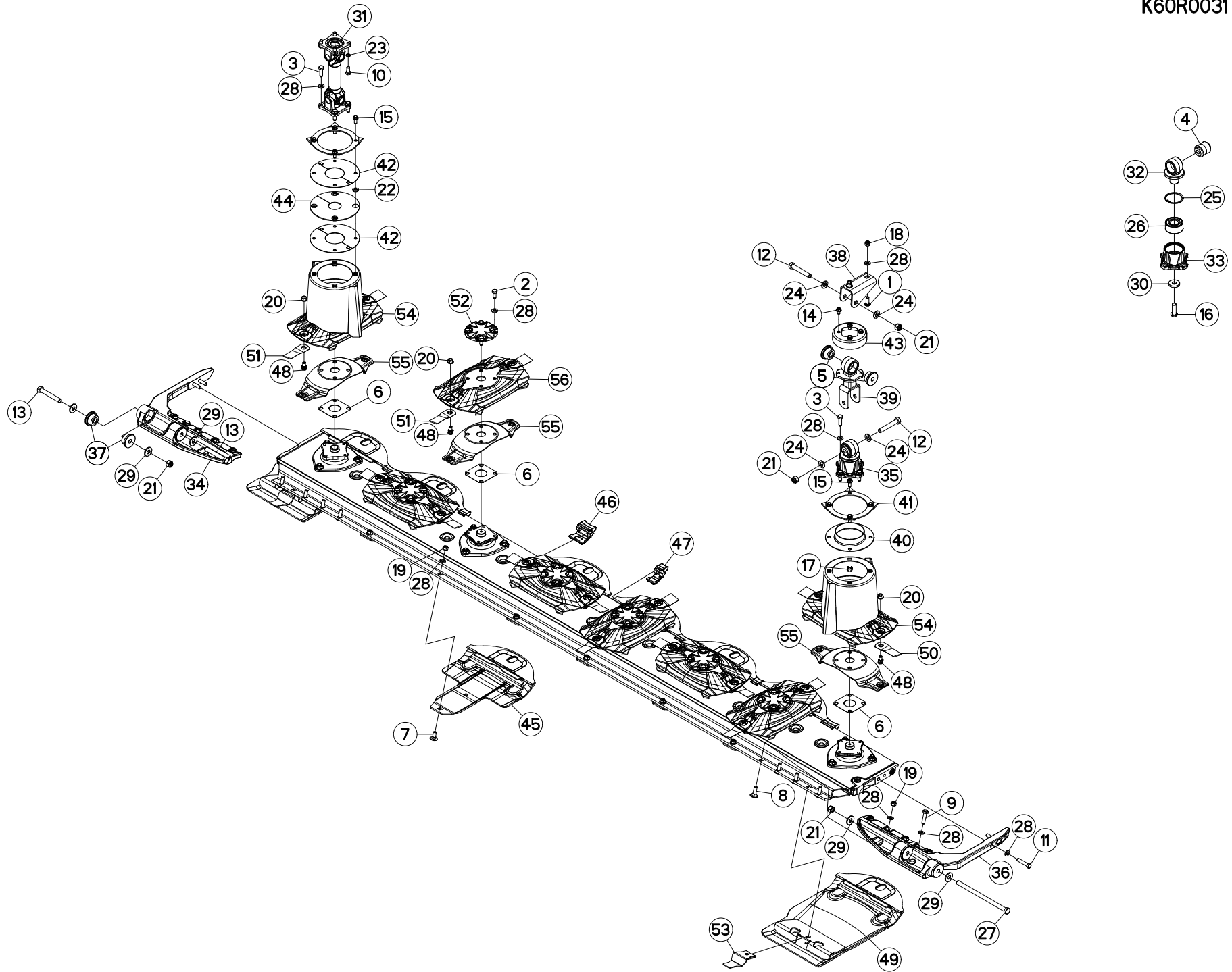
## DISCO-PATTINO-SLITTA 3M

Rep	Nr	Qt	Designation	Description	Bezeichnung	Referenza	Remarque - Remark - Bemerkung - Osservazioni
048	<b>K6800671</b>	004	PLAQUE	PLATE	PLATTE	PIASTRA	
049	<b>K6800681</b>	002	PLAQUE	PLATE	PLATTE	PIASTRA	
050	<b>K6801011</b>	014	VIS AUTOFREINEE	SCREW, SELF-LOCKING	SELBSTSICHERNDE SCHRAUBE	VITE AUTOBLOCCANTE	
051	<b>K6804690</b>	002	SEMELLE	SKID SHOE	SCHUTZKUFEN	SLITTA	
052	<b>K6804710</b>	008	COUT.LONG 95 DIS.T.A.G.ISO5718	ANGLED BLADE - LEFT ISO5718	MAEHKLIN.GEDREHT-LINKS ISO5718	COLTEL.PIEGATO-SINIS. ISO5718	
053	<b>K6804720</b>	006	COUT.LONG 95 DIS.T.A D.ISO5718	ANGLED BLADE - RIGHT ISO5718	MAEHKLI.GEDREHT-RECHTS ISO5718	COLTEL.PIEGATO-DESTRA ISO5718	
054	<b>K6804980</b>	005	CACHE	COVER	SCHUTZ	PROTEZIONE	
055	<b>K6805620</b>	005	DOUBLURE D'USURE	LINER	VERSCHLEISSPLATTE	FODERA DI CONSUMO	OPT * Q?
056	<b>K6805780</b>	002	ECROU	NUT	MUTTER	DADO	
057	<b>K6009720</b>	002	CONE	CONE	KEGEL	CONO	+ [2]
058	<b>K6805070</b>	007	LAME RESSORT	SPRING PLATE	FEDERPLATTE	LAMA A MOLLA	
059	<b>K6806940</b>	005	DISQUE	DISC	SCHEIBE	DISCO	+ [2]

\*: A souder sous patin de disque.

\*: To weld under skid.

\*: Unter Gleitkufe schweißen.





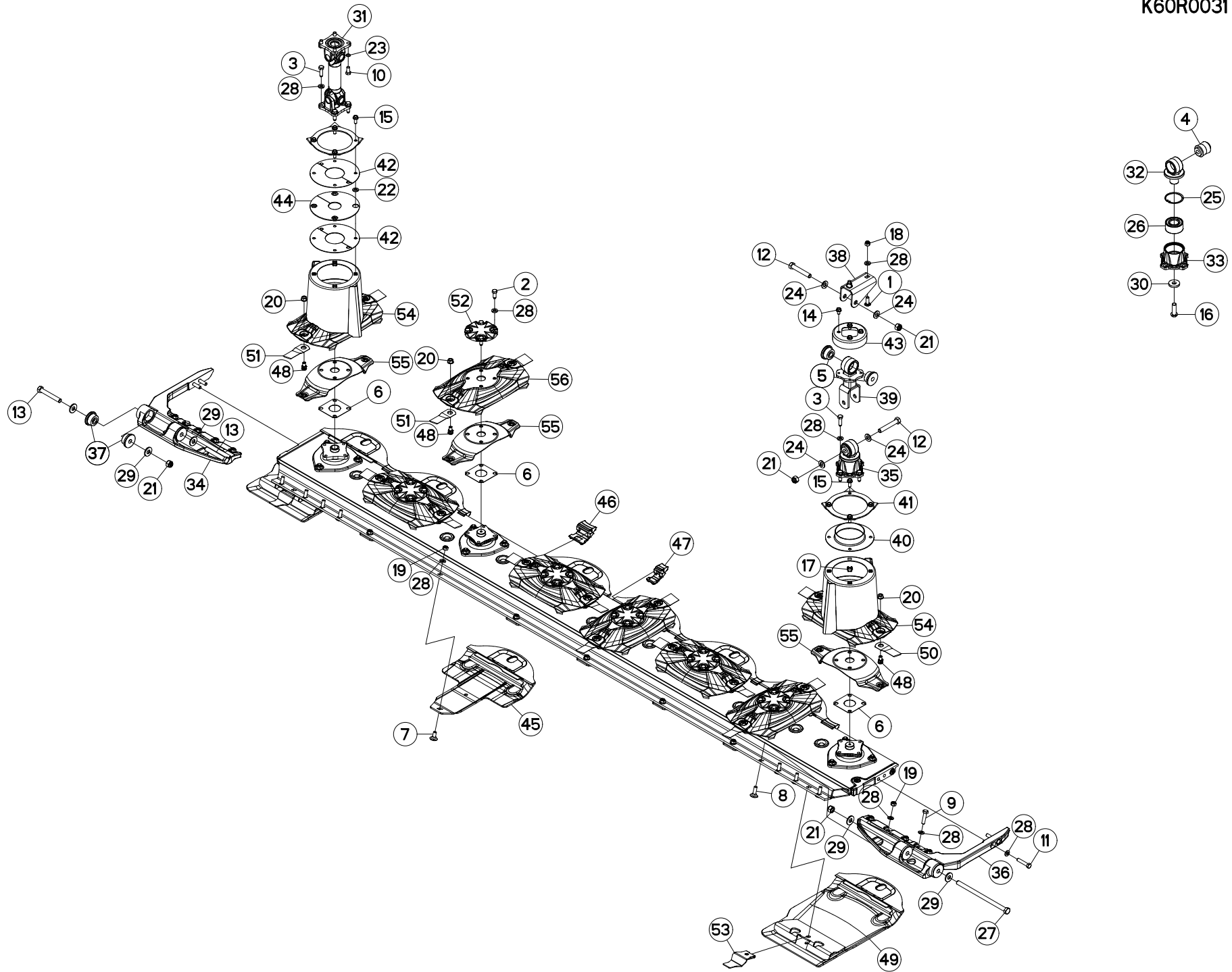
## DISQUE-PATIN-SEMELLE 3,5M

## DISC-DISC GUARD-SKID SHOE 3,5M

## SCHEIBE-GLEITKUFE-SCHUTZKUFE 3

## DISCO-PATTINO-SLITTA 3,5M

Rep	Nr	Qt	Designation	Description	Bezeichnung	Referenza	Remarque - Remark - Bemerkung - Osservazioni
001	50008800	002	VIS TBCC COURT	BOLT, CARRIAGE, SHORT NECK	FLACHRUNDSCHR.4KT ANSATZ	BULLONE	
002	50086800	024	VIS	SCREW	SCHRAUBE	VITE	12,5 daN m (93 lbf ft)
003	50086900	008	VIS	SCREW	SCHRAUBE	VITE	12,5 daN m (93 lbf ft)
004	56568500	001	ARTICULATION ELASTIQUE	ELASTIC-COUPLING	ELASTIK-GELENK	SNODO ELASTICO	[1]
005	56572600	002	SILENTBLOC EPAULE	SILENTBLOC	GUMMIPUFFER	TAMPONE DI GOMMA	
006	56807100	008	ENTRETOISE	SPACER	DISTANZSCHEIBE	DISTANZIALE	[2]
007	80031230	006	VIS J FE/ZNXC3	CUP SQUARE BOLT FE/ZNXC3	FLACHRUNDSCHRAUBE FE/ZNXC3	VITE FE/ZNXC3	
008	80031240	008	VIS J FLZNNC	CUP SQUARE BOLT FLZNNC	FLACHRUNDSCHRAUBE FLZNNC	BULLONE FLZNNC	
009	80061211	002	VIS TETE HEXAGONALE FLZNNC	HEXAGON HEAD SCREW FLZNNC	SECHSKANTSCHRAUBE FLZNNC	VITE TESTA ESAGONALE FLZNNC	8,5 daN m (63 lbf ft)
010	80061225	004	VIS TETE HEXAGONALE FE/ZNXC3	HEXAGON HEAD SCREW FE/ZNXC3	SECHSKANTSCHRAUBE FE/ZNXC3	VITE TESTA ESAGONALE FE/ZNXC3	
011	80061293	004	VIS TETE HEXAGONALE FLZNNC	HEXAGON HEAD SCREW FLZNNC	SECHSKANTSCHRAUBE FLZNNC	VITE TESTA ESAGONALE FLZNNC	12,5 daN m (93 lbf ft)
012	80061681	002	VIS TETE HEXAGONALE FLZNNC	HEXAGON HEAD SCREW FLZNNC	SECHSKANTSCHRAUBE FLZNNC	VITE TESTA ESAGONALE FLZNNC	
013	80061684	002	VIS TETE HEXAGONALE FLZNNC	HEXAGON HEAD SCREW FLZNNC	SECHSKANTSCHRAUBE FLZNNC	VITE TESTA ESAGONALE FLZNNC	
014	80131017	004	VIS AUTOBLOQUANTE FLZNNC	UNDERSERR.S-LOC.SCREW FLZNNC	SPERRZAHN-BUNDSCHRAU.FLZNNC	VITE FLZNNC	
015	80131026	008	VIS AUTOBLOQUANTE FLZNNC	UNDERSERR.S-LOC.SCREW FLZNNC	SPERRZAHN-BUNDSCHRAU.FLZNNC	VITE FLZNNC	6 daN m (44 lbf ft)
016	80191650	001	VIS T.CY.BOMB.SIX P.C.FLZNNC	HEX.SOC.BUTT.HEAD SCR.FLZNNC	FLACHKOPFSCHR.INNENSE.FLZNNC	VITE FLZNNC	[1]21 daN m (155 lbf ft)
017	80201055	008	ECROU CAGE	CAGE NUT	KAEFIG MUTTER	DADO IN GABBIA	
018	80201230	002	ECROU HEX.AUTOFREINE FE/ZNXC3	SELF-LOCKING NUT FE/ZNXC3	SELBSTSICH.MUTTER FE/ZNXC3	DADO AUTOBLOCCANTE FE/ZNXC3	
019	80201248	014	ECROU HEX.BAS AUTOFR.FLZNNC	SELF-LOCKING NUT FLZNNC	SELBSTSICHERND.MUTTER FLZNNC	DADO AUTOBLOCCANTE FLZNNC	8,5 daN m (63 lbf ft)
020	80201262	016	ECROU TWOLOK FLZNNC	SELF-LOCKING NUT FLZNNC	SELBSTSICHERNDE MUTTER FLZNNC	DADO TWOLOCK FLZNNC	12 daN m (89 lbf ft)
021	80201630	004	ECROU HEX.AUTOFREINE FE/ZNXC3	SELF-LOCKING NUT FE/ZNXC3	SELBSTSICH.MUTTER FE/ZNXC3	DADO AUTOBLOCCANTE FE/ZNXC3	
022	80251227	004	RONDELLE PLATE FE/ZNXC3	PLAIN WASHER FE/ZNXC3	SCHEIBE FE/ZNXC3	RONDELLA PIATTA FE/ZNXC3	
023	80281220	004	RONDELLE RESSORT CRANTEE	CONICAL SPRING WASHER	SPANNSCHEIBE	RONDELLA A MOLLA	
024	80281600	004	RONDELLE CONIQUE BLOC.FLZNNC	CONICAL SPRING WASHER FLZNNC	SPANNSCHEIBE FLZNNC	RONDELLA CONICA FLZNNC	
025	80597200	001	CIRCLIP INTERIEUR	RETAINING RING	SICHERUNGSRING	ANELLO	[1]
026	81103578	001	ROULEMENT 2 R.BILLES CONT.OBL	ANG.CONT.DOUBLE ROW B.BEARING	2-REIHIGES SCHRAEGKUGELLAGER	CUSCINETTO	[1]
027	800616C9	001	VIS TETE HEXAGONALE FLZNNC	HEXAGON HEAD SCREW FLZNNC	SECHSKANTSCHRAUBE FLZNNC	VITE TESTA ESAGONALE FLZNNC	
028	80281254	054	RONDELLE CONIQUE BLOC.FLZNNC	CONICAL SPRING WASHER FLZNNC	SPANNSCHEIBE FLZNNC	RONDELLA CONICA FLZNNC	
029	80281639	005	RONDELLE RESSORT FLZNNC	CONICAL SPRING WASHER FLZNNC	SPANNSCHEIBE FLZNNC	RONDELLA A MOLLA FLZNNC	
030	K5600330	001	RONDELLE PLATE	WASHER, FLAT	SCHEIBE	RONDELLA PIATTA	[1]
031	K6000020	001	TRANSMISSION	PTO SHAFT	GELENKWELLE	CARDANO	
032	K6000460	001	PALIER	BEARING, PILLW BLOCK	LAGER	SUPPORTO	[1]
033	K6000470	001	BOITIER	HOUSING	GEHAUSE	SCATOLA	[1]
034	K6000500	001	FIXATION	MOUNT	VERBINDUNGSSTUECK	ATTACCO GANCIO	
035	K6000700	001	PALIER	PILLW BLOCK	LAGERGEHAUSE	SUPPORTO	+ [1]
036	K6000750	001	FIXATION	MOUNT	VERBINDUNGSSTUECK	ATTACCO GANCIO	
037	K6001540	008	SILENTBLOC	ISOLATOR	PUFFER	TAMPONE	
038	K6001550	001	CHAPE	CLEVIS	GABEL	FORCELLA	
039	K6004632	001	BIELLETTE	LINK	SHUBSTANGE	BIELLETTA	
040	K6005592	001	DISQUE	DISC	SCHEIBE	DISCO	
041	K6005600	002	RABATTEUR	DEFLECTOR	ABWEISBLECH	DEFLETTORE	
042	K6005611	004	DEMI-DISQUE	DISC, HALF	SCHEIBENHAELFTE	MEZZA DISCO	
043	K6006531	001	CAPUCHON	CAP	SCHUTZ	TAPPO	
044	K6006941	001	JOINT	SEAL	DICHTUNG	GUARNIZIONE	
045	K6800123	006	PATIN	SKID	GLEITKUFE	PATTINO	
046	K6800671	004	PLAQUE	PLATE	PLATTE	PIASTRA	
047	K6800681	003	PLAQUE	PLATE	PLATTE	PIASTRA	





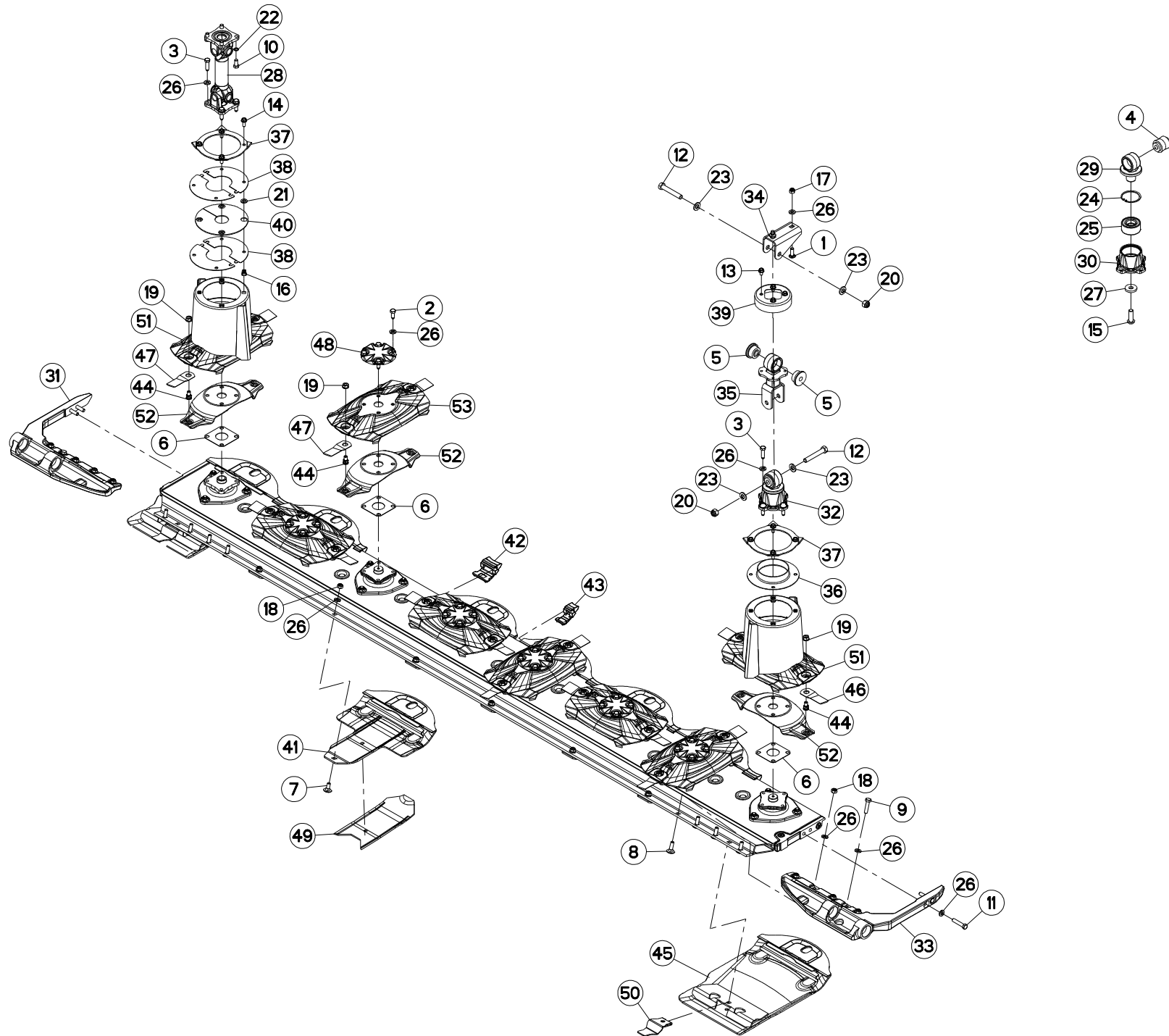
## DISQUE-PATIN-SEMELLE 3,5M

## DISC-DISC GUARD-SKID SHOE 3,5M

## SCHEIBE-GLEITKUFE-SCHUTZKUFE 3

## DISCO-PATTINO-SLITTA 3,5M

Rep	Nr	Qt	Designation	Description	Bezeichnung	Referenza	Remarque - Remark - Bemerkung - Osservazioni
048	<b>K6801011</b>	016	VIS AUTOFREINEE	SCREW, SELF-LOCKING	SELBSTSICHERNDE SCHRAUBE	VITE AUTOBLOCCANTE	
049	<b>K6804690</b>	002	SEMELLE	SKID SHOE	SCHUTZKUFE	SLITTA	
050	<b>K6804710</b>	008	COUT.LONG 95 DIS.T.A.G.ISO5718	ANGLED BLADE - LEFT ISO5718	MAEHKLIN.GEDREHT-LINKS ISO5718	COLTEL.PIEGATO-SINIS. ISO5718	
051	<b>K6804720</b>	008	COUT.LONG 95 DIS.T.A.D.ISO5718	ANGLED BLADE - RIGHT ISO5718	MAEHKLI.GEDREHT-RECHTS ISO5718	COLTEL.PIEGATO-DESTRA ISO5718	
052	<b>K6804980</b>	006	CACHE	COVER	SCHUTZ	PROTEZIONE	
053	<b>K6805780</b>	002	ECROU	NUT	MUTTER	DADO	
054	<b>K6009720</b>	002	CONE	CONE	KEGEL	CONO	+ [2]
055	<b>K6805070</b>	008	LAME RESSORT	SPRING PLATE	FEDERPLATTE	LAMA A MOLLA	
056	<b>K6806940</b>	006	DISQUE	DISC	SCHEIBE	DISCO	+ [2]







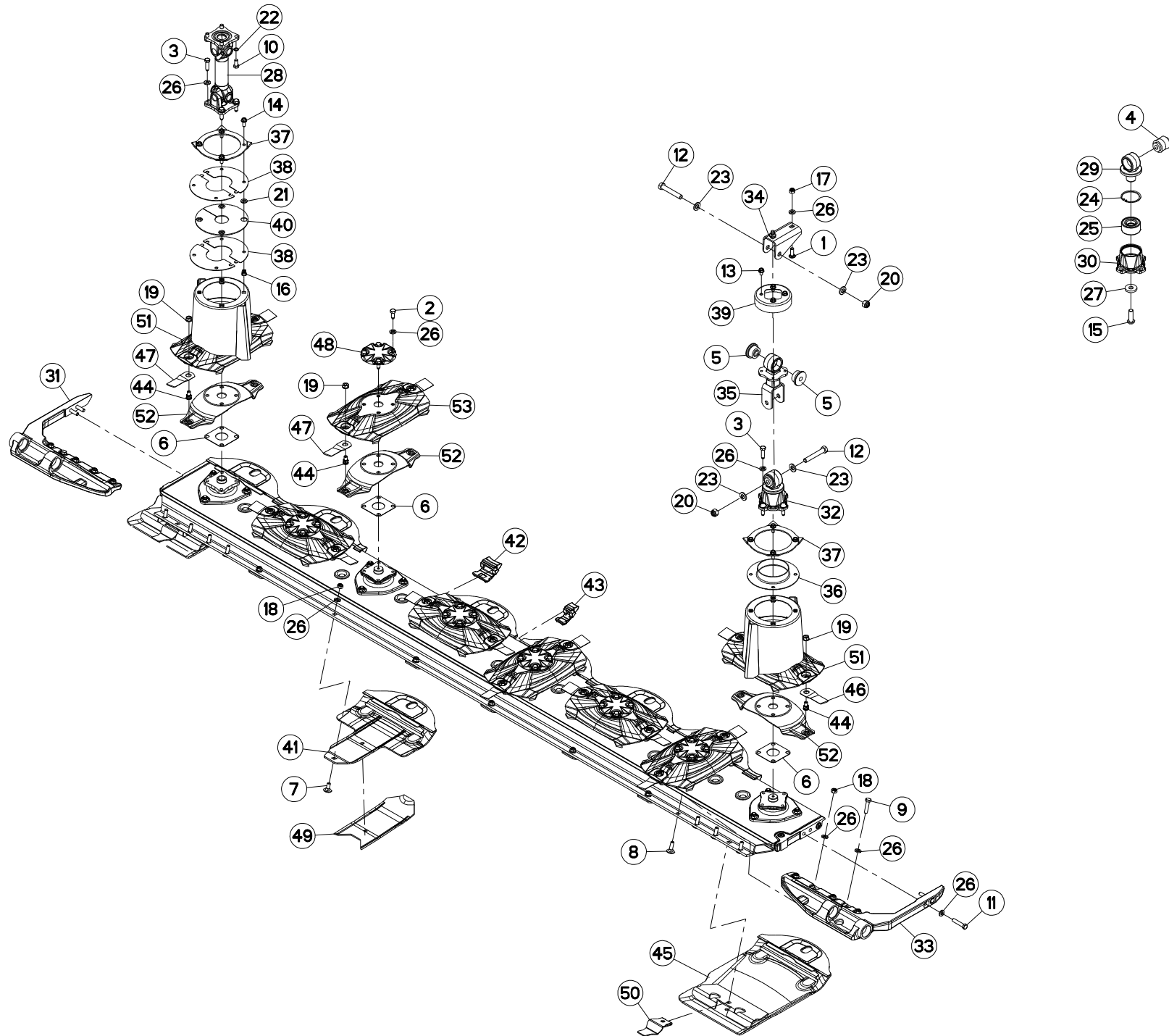
## DISQUE-PATIN-SEMELLE 3,5 M

## DISC-DISC GUARD-SKID SHOE 3,5

## SCHEIBE-GLEITKUFE-SCHUTZKUFE 3

## DISCO-PATTINO-SLITTA 3,5 M

Rep	Nr	Qt	Designation	Description	Bezeichnung	Referenza	Remarque - Remark - Bemerkung - Osservazioni
001	50008800	002	VIS TBCC COURT	BOLT, CARRIAGE, SHORT NECK	FLACHRUNDSCHR.4KT ANSATZ	BULLONE	
002	50086800	024	VIS	SCREW	SCHRAUBE	VITE	12,5 daN m (93 lbf ft)
003	50089500	008	VIS	SCREW	SCHRAUBE	VITE	12,5 daN m (93 lbf ft)
004	56568500	001	ARTICULATION ELASTIQUE	ELASTIC-COUPLING	ELASTIK-GELENK	SNODO ELASTICO	[1]
005	56572600	002	SILENTBLOC EPAULE	SILENTBLOC	GUMMIPUFFER	TAMPONE DI GOMMA	
006	56807100	008	ENTRETOISE	SPACER	DISTANZSCHEIBE	DISTANZIALE	[2]
007	80031230	006	VIS J FE/ZNXC3	CUP SQUARE BOLT FE/ZNXC3	FLACHRUNDSCHRAUBE FE/ZNXC3	VITE FE/ZNXC3	
008	80031240	008	VIS J FLZNNC	CUP SQUARE BOLT FLZNNC	FLACHRUNDSCHRAUBE FLZNNC	BULLONE FLZNNC	
009	80061211	002	VIS TETE HEXAGONALE FLZNNC	HEXAGON HEAD SCREW FLZNNC	SECHSKANTSCHRAUBE FLZNNC	VITE TESTA ESAGONALE FLZNNC	8,5 daN m (63 lbf ft)
010	80061225	004	VIS TETE HEXAGONALE FE/ZNXC3	HEXAGON HEAD SCREW FE/ZNXC3	SECHSKANTSCHRAUBE FE/ZNXC3	VITE TESTA ESAGONALE FE/ZNXC3	
011	80061293	004	VIS TETE HEXAGONALE FLZNNC	HEXAGON HEAD SCREW FLZNNC	SECHSKANTSCHRAUBE FLZNNC	VITE TESTA ESAGONALE FLZNNC	12,5 daN m (93 lbf ft)
012	80061681	002	VIS TETE HEXAGONALE FLZNNC	HEXAGON HEAD SCREW FLZNNC	SECHSKANTSCHRAUBE FLZNNC	VITE TESTA ESAGONALE FLZNNC	
013	80131017	004	VIS AUTOBLOQUANTE FLZNNC	UNDERSERR.S-LOC.SCREW FLZNNC	SPERRZAHN-BUNDSCHRAU.FLZNNC	VITE FLZNNC	
014	80131026	008	VIS AUTOBLOQUANTE FLZNNC	UNDERSERR.S-LOC.SCREW FLZNNC	SPERRZAHN-BUNDSCHRAU.FLZNNC	VITE FLZNNC	6 daN m (44 lbf ft)
015	80191650	001	VIS T.CY.BOMB.SIX P.C.FLZNNC	HEX.SOC.BUTT.HEAD SCR.FLZNNC	FLACHKOPFSCHR.INNENSE.FLZNNC	VITE FLZNNC	[1] 21 daN m (155 lbf ft)
016	80201055	008	ECROU CAGE	CAGE NUT	KAEFIG MUTTER	DADO IN GABBIA	
017	80201230	002	ECROU HEX.AUTOFREINE FE/ZNXC3	SELF-LOCKING NUT FE/ZNXC3	SELBSTSICH.MUTTER FE/ZNXC3	DADO AUTOBLOCCANTE FE/ZNXC3	
018	80201248	014	ECROU HEX.BAS AUTOFR.FLZNNC	SELF-LOCKING NUT FLZNNC	SELBSTSICHERND.MUTTER FLZNNC	DADO AUTOBLOCCANTE FLZNNC	8,5 daN m (63 lbf ft)
019	80201262	016	ECROU TWOLOK FLZNNC	SELF-LOCKING NUT FLZNNC	SELBSTSICHERNDE MUTTER FLZNNC	DADO TWOLOK FLZNNC	12 daN m (89 lbf ft)
020	80201630	002	ECROU HEX.AUTOFREINE FE/ZNXC3	SELF-LOCKING NUT FE/ZNXC3	SELBSTSICH.MUTTER FE/ZNXC3	DADO AUTOBLOCCANTE FE/ZNXC3	
021	80251227	004	RONDELLE PLATE FE/ZNXC3	PLAIN WASHER FE/ZNXC3	SCHEIBE FE/ZNXC3	RONDELLA PIATTA FE/ZNXC3	
022	80281220	004	RONDELLE RESSORT CRANTEE	CONICAL SPRING WASHER	SPANNSCHEIBE	RONDELLA A MOLLA	
023	80281600	004	RONDELLE CONIQUE BLOC.FLZNNC	CONICAL SPRING WASHER FLZNNC	SPANNSCHEIBE FLZNNC	RONDELLA CONICA FLZNNC	
024	80597200	001	CIRCLIP INTERIEUR	RETAINING RING	SICHERUNGSRING	ANELLO	[1]
025	81103578	001	ROULEMENT 2 R.BILLES CONT.OBL	ANG.CONT.DOUBLE ROW B.BEARING	2-REIHIGES SCHRAEGKUGELLAGER	CUSCINETTO	[1]
026	80281254	054	RONDELLE CONIQUE BLOC.FLZNNC	CONICAL SPRING WASHER FLZNNC	SPANNSCHEIBE FLZNNC	RONDELLA CONICA FLZNNC	
027	K5600330	001	RONDELLE PLATE	WASHER, FLAT	SCHEIBE	RONDELLA PIATTA	[1]
028	K6000020	001	TRANSMISSION	PTO SHAFT	GELENKWELLE	CARDANO	
029	K6000460	001	PALIER	BEARING, PILLOW BLOCK	LAGER	SUPPORTO	[1]
030	K6000470	001	BOITIER	HOUSING	GEHAEUSE	SCATOLA	[1]
031	K6000500	001	FIXATION	MOUNT	VERBINDUNGSSTUECK	ATTACCO GANCIO	
032	K6000700	001	PALIER	PILLOW BLOCK	LAGERGEHAEUSE	SUPPORTO	+ [1]
033	K6000750	001	FIXATION	MOUNT	VERBINDUNGSSTUECK	ATTACCO GANCIO	
034	K6001550	001	CHAPE	CLEVIS	GABEL	FORCELLA	
035	K6004632	001	BIELLETTE	LINK	SHUBSTANGE	BIELLETTA	
036	K6005592	001	DISQUE	DISC	SCHEIBE	DISCO	
037	K6005600	002	RABATTEUR	DEFLECTOR	ABWEISBLECH	DEFLETTORE	
038	K6005611	004	DEMI-DISQUE	DISC, HALF	SCHEIBENHAELFTE	MEZZA DISCO	
039	K6006531	001	CAPUCHON	CAP	SCHUTZ	TAPPO	
040	K6006941	001	JOINT	SEAL	DICHTUNG	GUARNIZIONE	
041	K6800123	006	PATIN	SKID	GLEITKUFE	PATTINO	
042	K6800671	004	PLAQUE	PLATE	PLATTE	PIASTRA	
043	K6800681	004	PLAQUE	PLATE	PLATTE	PIASTRA	
044	K6801011	016	VIS AUTOFREINEE	SCREW, SELF-LOCKING	SELBSTSICHERNDE SCHRAUBE	VITE AUTOBLOCCANTE	
045	K6804690	002	SEMELLE	SKID SHOE	SCHUTZKUFE	SLITTA	
046	K6804710	008	COUT.LONG 95 DIS.T.A.G.ISO5718	ANGLED BLADE - LEFT ISO5718	MAEHKLIN.GEDREHT-LINKS ISO5718	COLTEL.PIEGATO-SINIS. ISO5718	
047	K6804720	008	COUT.LONG 95 DIS.T.A D.ISO5718	ANGLED BLADE - RIGHT ISO5718	MAEHKLI.GEDREHT-RECHTS ISO5718	COLTEL.PIEGATO-DESTRA ISO5718	





## DISQUE-PATIN-SEMELLE 3,5 M

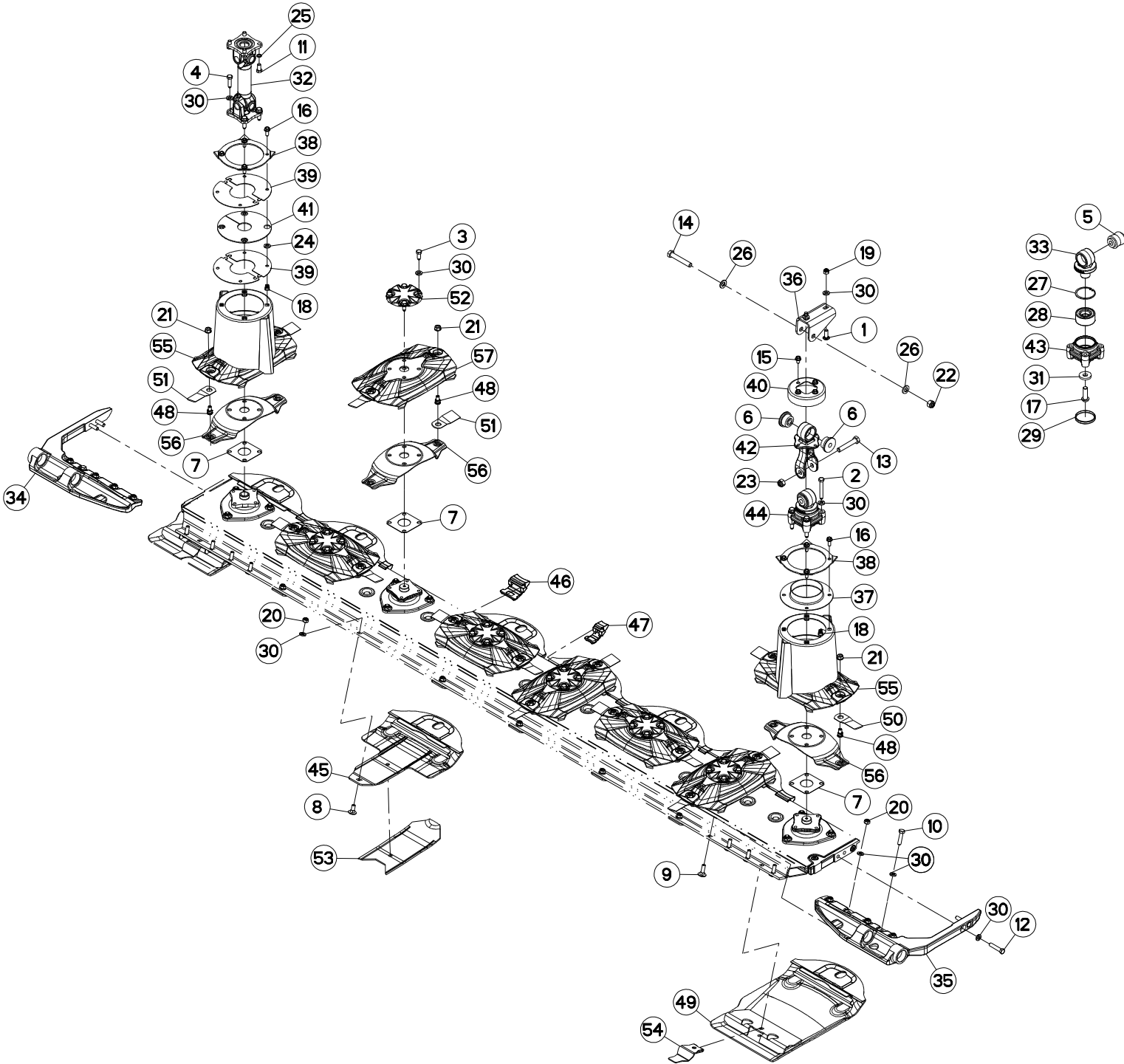
## DISC-DISC GUARD-SKID SHOE 3,5

## SCHEIBE-GLEITKUFEN-SCHUTZKUFEN 3

## DISCO-PATTINO-SLITTA 3,5 M

Rep	Nr	Qt	Designation	Description	Bezeichnung	Referenza	Remarque - Remark - Bemerkung - Osservazioni
048	<b>K6804980</b>	006	CACHE	COVER	SCHUTZ	PROTEZIONE	
049	<b>K6805620</b>	006	DOUBLURE D'USURE	LINER	VERSCHLEISSPLATTE	FODERA DI CONSUMO	OPT * Q?
050	<b>K6805780</b>	002	ECROU	NUT	MUTTER	DADO	
051	<b>K6009720</b>	002	CONE	CONE	KEGEL	CONO	+ [2]
052	<b>K6805070</b>	008	LAME RESSORT	SPRING PLATE	FEDERPLATTE	LAMA A MOLLA	
053	<b>K6806940</b>	006	DISQUE	DISC	SCHEIBE	DISCO	+ [2]

\* : A souder sous patin de disque.  
 \* : To weld under skid.  
 \* : Unter Gleitkufe schweißen.





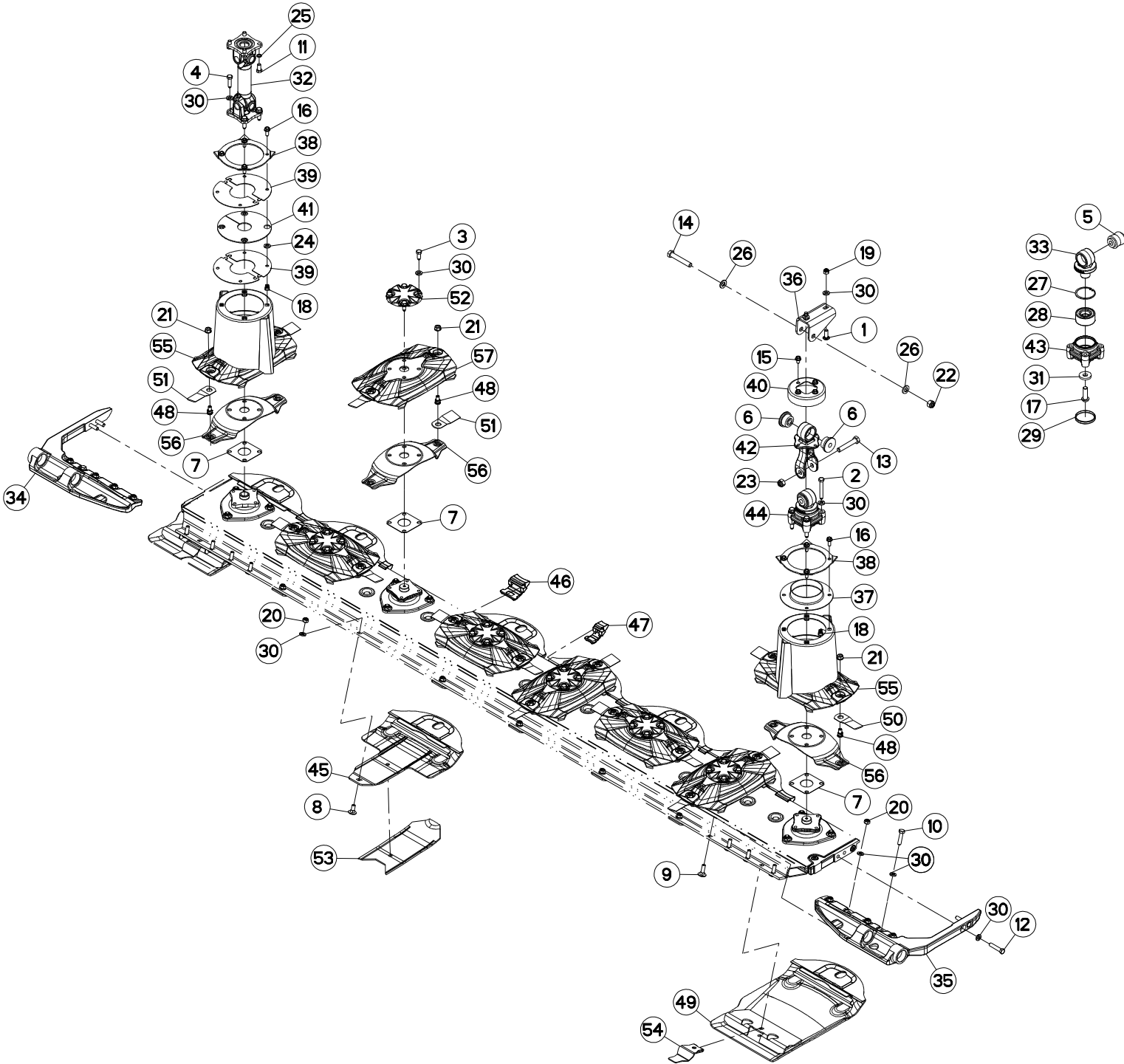
## DISQUE-PATIN-SEMELLE 3,5 M

## DISC-DISC GUARD-SKID SHOE 3,5

## SCHEIBE-GLEITKUFE-SCHUTZKUFE 3

## DISCO-PATTINO-SLITTA 3,5 M

Rep	Nr	Qt	Designation	Description	Bezeichnung	Referenza	Remarque - Remark - Bemerkung - Osservazioni
001	50008800	002	VIS TBCC COURT	BOLT, CARRIAGE, SHORT NECK	FLACHRUNDSCHR.4KT ANSATZ	BULLONE	
002	50020700	004	VIS	SCREW	SCHRAUBE	VITE	12 daN m (89 lbf.ft)
003	50086800	024	VIS	SCREW	SCHRAUBE	VITE	12 daN m (89 lbf.ft)
004	50089500	004	VIS	SCREW	SCHRAUBE	VITE	12 daN m (89 lbf.ft)
005	56568500	001	ARTICULATION ELASTIQUE	ELASTIC-COUPLING	ELASTIK-GELENK	SNODO ELASTICO	[1]
006	56572600	002	SILENTBLOC EPAULE	SILENTBLOC	GUMMIPUFFER	TAMPONE DI GOMMA	
007	56807100	008	ENTRETOISE	SPACER	DISTANZSCHEIBE	DISTANZIALE	[2]
008	80031230	006	VIS J FE/ZNXC3	CUP SQUARE BOLT FE/ZNXC3	FLACHRUNDSCHRAUBE FE/ZNXC3	VITE FE/ZNXC3	
009	80031240	008	VIS J FLZNNC	CUP SQUARE BOLT FLZNNC	FLACHRUNDSCHRAUBE FLZNNC	BULLONE FLZNNC	
010	80061211	002	VIS TETE HEXAGONALE FLZNNC	HEXAGON HEAD SCREW FLZNNC	SECHSKANTSCHRAUBE FLZNNC	VITE TESTA ESAGONALE FLZNNC	8,5 daN m (63 lbf ft)
011	80061225	004	VIS TETE HEXAGONALE FE/ZNXC3	HEXAGON HEAD SCREW FE/ZNXC3	SECHSKANTSCHRAUBE FE/ZNXC3	VITE TESTA ESAGONALE FE/ZNXC3	
012	80061293	004	VIS TETE HEXAGONALE FLZNNC	HEXAGON HEAD SCREW FLZNNC	SECHSKANTSCHRAUBE FLZNNC	VITE TESTA ESAGONALE FLZNNC	12,5 daN m (93 lbf ft)
013	80061659	001	VIS TETE HEXAGONALE FLZNNC	SCREW, HEX HEAD FLZNNC	SECHSKANTSCHRAUBE FLZNNC	VITE A TESTA ESAGONALE FLZNNC	
014	80061681	001	VIS TETE HEXAGONALE FLZNNC	HEXAGON HEAD SCREW FLZNNC	SECHSKANTSCHRAUBE FLZNNC	VITE TESTA ESAGONALE FLZNNC	
015	80131017	004	VIS AUTOBLOQUANTE FLZNNC	UNDERSERR.S-LOC.SCREW FLZNNC	SPERRZAHN-BUNDSCHRAU.FLZNNC	VITE FLZNNC	
016	80131026	008	VIS AUTOBLOQUANTE FLZNNC	UNDERSERR.S-LOC.SCREW FLZNNC	SPERRZAHN-BUNDSCHRAU.FLZNNC	VITE FLZNNC	6 daN m (44 lbf ft)
017	80191650	001	VIS T.CY.BOMB.SIX P.C.FLZNNC	HEX.SOC.BUTT.HEAD SCR.FLZNNC	FLACHKOPFSCHR.INNENSE.FLZNNC	VITE FLZNNC	[1] 21 daN m (155 lbf ft)
018	80201055	008	ECROU CAGE	CAGE NUT	KAEFIG MUTTER	DADO IN GABBIA	
019	80201230	002	ECROU HEX.AUTOFREINE FE/ZNXC3	SELF-LOCKING NUT FE/ZNXC3	SELBSTSICH.MUTTER FE/ZNXC3	DADO AUTOBLOCCANTE FE/ZNXC3	
020	80201248	014	ECROU HEX.BAS AUTOFR.FLZNNC	SELF-LOCKING NUT FLZNNC	SELBSTSICHERND.MUTTER FLZNNC	DADO AUTOBLOCCANTE FLZNNC	8,5 daN m (63 lbf ft)
021	80201262	016	ECROU TWOLOCK FLZNNC	SELF-LOCKING NUT FLZNNC	SELBSTSICHERNDE MUTTER FLZNNC	DADO TWOLOCK FLZNNC	12 daN m (89 lbf ft)
022	80201630	001	ECROU HEX.AUTOFREINE FE/ZNXC3	SELF-LOCKING NUT FE/ZNXC3	SELBSTSICH.MUTTER FE/ZNXC3	DADO AUTOBLOCCANTE FE/ZNXC3	
023	80201647	001	ECROU HEX.AUTOFREINE FE/ZNXC3	SELF-LOCKING NUT FE/ZNXC3	SELBSTSICHERNDE MUTT.FE/ZNXC3	DADO AUTOBLOCCANTE FE/ZNXC3	
024	80251227	004	RONDELLE PLATE FE/ZNXC3	PLAIN WASHER FE/ZNXC3	SCHIBE FE/ZNXC3	RONDELLA PIATTA FE/ZNXC3	
025	80281220	004	RONDELLE RESSORT CRANTEE	CONICAL SPRING WASHER	SPANNSCHEIBE	RONDELLA A MOLLA	
026	80281600	002	RONDELLE CONIQUE BLOC.FLZNNC	CONICAL SPRING WASHER FLZNNC	SPANNSCHEIBE FLZNNC	RONDELLA CONICA FLZNNC	
027	80597200	001	CIRCLIP INTERIEUR	RETAINING RING	SICHERUNGSRING	ANELLO	[1]
028	81103578	001	ROULEMENT 2 R.BILLES CONT.OBL	ANG.CONT.DOUBLE ROW B.BEARING	2-REIHIGES SCHRAEGKUGELLAGER	CUSCINETTO	[1]
029	83040305	001	BOUCHON D'OBTURATION	END PLUG	ROHRSCHUTZKAPPE	TAPPO	[1]
030	80281254	054	RONDELLE CONIQUE BLOC.FLZNNC	CONICAL SPRING WASHER FLZNNC	SPANNSCHEIBE FLZNNC	RONDELLA CONICA FLZNNC	
031	K5600330	001	RONDELLE PLATE	WASHER, FLAT	SCHEIBE	RONDELLA PIATTA	[1]
032	K6000020	001	TRANSMISSION	PTO SHAFT	GELENKWELLE	CARDANO	
033	K6000461	001	PALIER	BEARING, PILLOW BLOCK	LAGER	SUPPORTO	[1]
034	K6000500	001	FIXATION	MOUNT	VERBINDUNGSSTUECK	ATTACCO GANCIO	
035	K6000750	001	FIXATION	MOUNT	VERBINDUNGSSTUECK	ATTACCO GANCIO	
036	K6001550	001	CHAPE	CLEVIS	GABEL	FORCELLA	
037	K6005592	001	DISQUE	DISC	SCHEIBE	DISCO	
038	K6005600	002	RABATTEUR	DEFLECTOR	ABWEISBLECH	DEFLETTORE	
039	K6005611	004	DEMI-DISQUE	DISC, HALF	SCHEIBENHAELFTE	MEZZA DISCO	
040	K6006531	001	CAPUCHON	CAP	SCHUTZ	TAPPO	
041	K6006941	001	JOINT	SEAL	DICHTUNG	GUARNIZIONE	
042	K6014290	001	SUPPORT	SUPPORT	TRAEGER	SUPPORTO	
043	K6014790	001	PALIER	BEARING, PILLOW BLOCK	LAGER	SUPPORTO	[1]
044	K6015060	001	PALIER	BEARING, PILLOW BLOCK	LAGER	SUPPORTO	+ [1]
045	K6800123	006	PATIN	SKID	GLEITKUFE	PATTINO	
046	K6800671	004	PLAQUE	PLATE	PLATTE	PIASTRA	
047	K6800681	003	PLAQUE	PLATE	PLATTE	PIASTRA	





## DISQUE-PATIN-SEMELLE 3,5 M

## DISC-DISC GUARD-SKID SHOE 3,5

## SCHEIBE-GLEITKUFEN-SCHUTZKUFEN 3

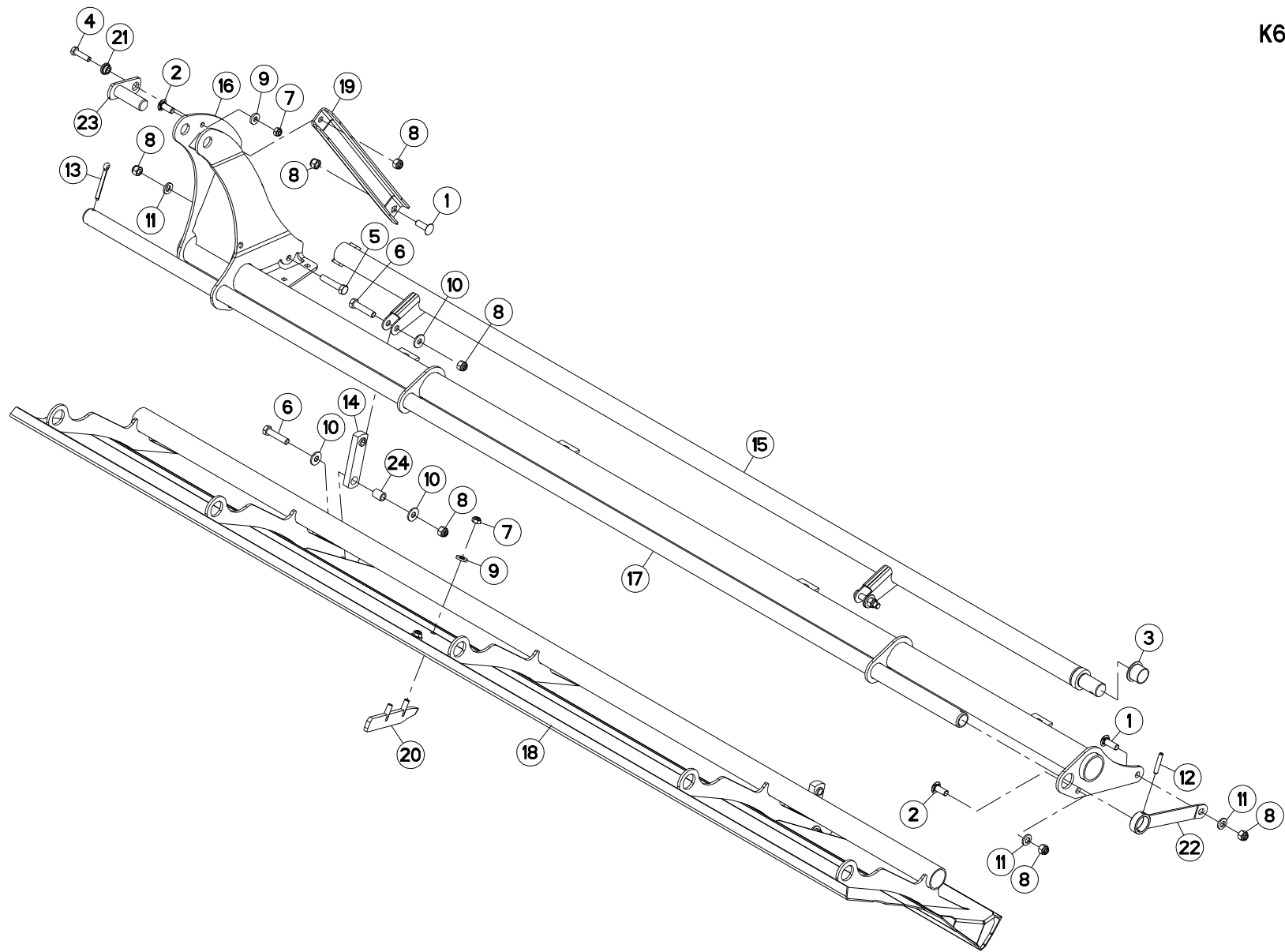
## DISCO-PATTINO-SLITTA 3,5 M

Rep	Nr	Qt	Designation	Description	Bezeichnung	Referenza	Remarque - Remark - Bemerkung - Osservazioni
048	<b>K6801011</b>	016	VIS AUTOFREINEE	SCREW, SELF-LOCKING	SELBSTSICHERNDE SCHRAUBE	VITE AUTOBLOCCANTE	
049	<b>K6804690</b>	002	SEMELLE	SKID SHOE	SCHUTZKUFEN	SLITTA	
050	<b>K6804710</b>	008	COUT.LONG 95 DIS.T.A.G.ISO5718	ANGLED BLADE - LEFT ISO5718	MAEHKLIN.GEDREHT-LINKS ISO5718	COLTEL.PIEGATO-SINIS. ISO5718	
051	<b>K6804720</b>	008	COUT.LONG 95 DIS.T.A D.ISO5718	ANGLED BLADE - RIGHT ISO5718	MAEHKLI.GEDREHT-RECHTS ISO5718	COLTEL.PIEGATO-DESTRA ISO5718	
052	<b>K6804980</b>	006	CACHE	COVER	SCHUTZ	PROTEZIONE	
053	<b>K6805620</b>	006	DOUBLURE D'USURE	LINER	VERSCHLEISSPLATTE	FODERA DI CONSUMO	OPT * Q?
054	<b>K6805780</b>	002	ECROU	NUT	MUTTER	DADO	
055	<b>K6009720</b>	002	CONE	CONE	KEGEL	CONO	+ [2]
056	<b>K6805070</b>	008	LAME RESSORT	SPRING PLATE	FEDERPLATTE	LAMA A MOLLA	
057	<b>K6806940</b>	006	DISQUE	DISC	SCHEIBE	DISCO	+ [2]

\* : A souder sous patin de disque.

\* : To weld under skid.

\* : Unter Gleitkufe schweißen.







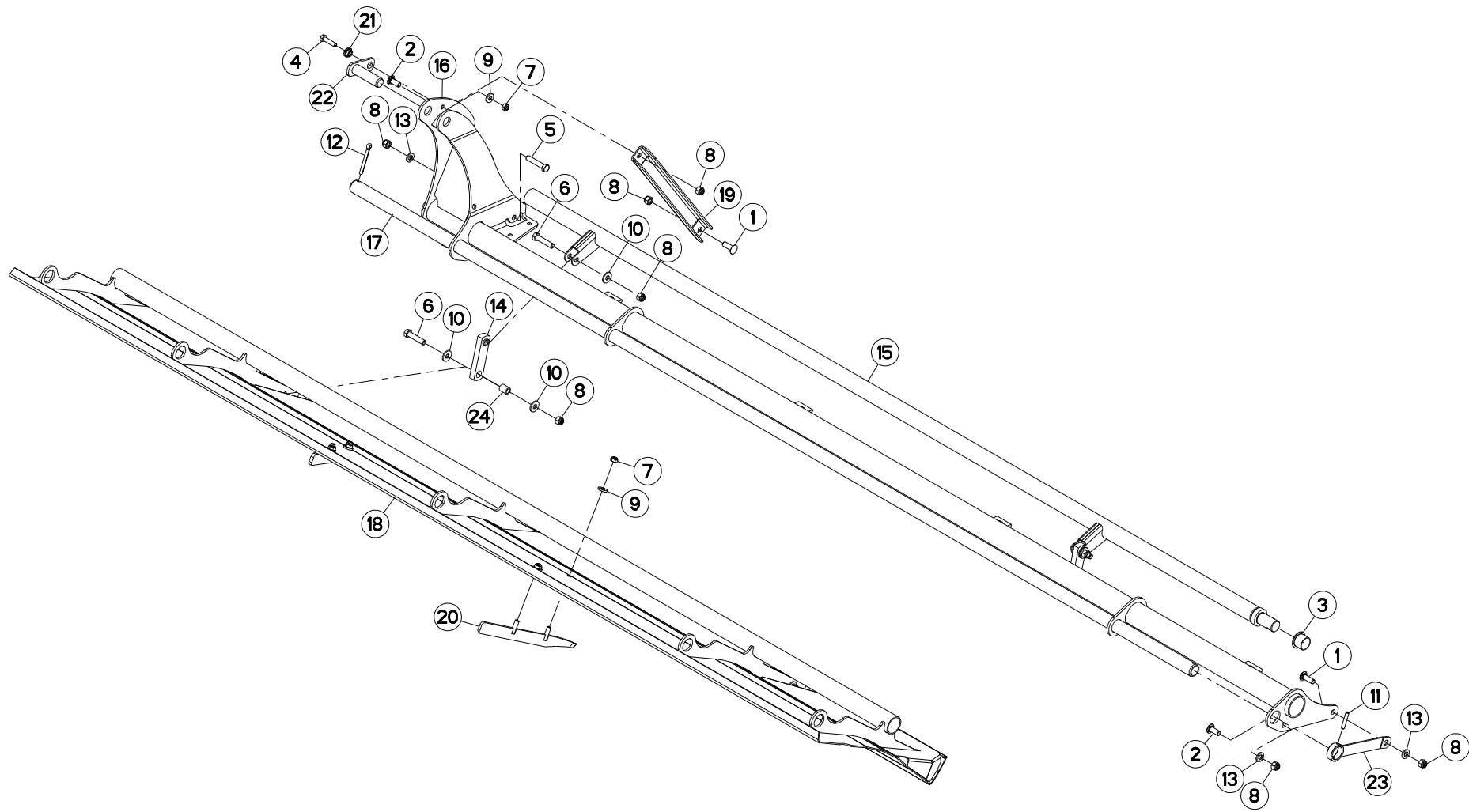
## DEFLECTEUR 3M

## DEFLECTOR 3M

## ABWEISER 3M

## DEFLETTORE 3M

Rep	Nr	Qt	Designation	Description	Bezeichnung	Referenza	Remarque - Remark - Bemerkung - Osservazioni
001	<b>50008800</b>	002	VIS TBCC COURT	BOLT, CARRIAGE, SHORT NECK	FLACHRUNDSCHR.4KT ANSATZ	BULLONE	
002	<b>50068900</b>	003	VIS TBCC COURT	BOLT, CARRIAGE, SHORT NECK	FLACHRUNDSCHR.4KT ANSATZ	BULLONE	
003	<b>56540200</b>	001	BAGUE PLASTIQUE A COLLERETTE	NYLON BEARING	KUNSTSTOFF-GLEITLAGER	ANELLO PLASTICA	
004	<b>80061040</b>	001	VIS TETE HEXAGONALE FE/ZNXC3	HEXAGON HEAD SCREW FE/ZNXC3	SECHSKANTSCHRAUBE FE/ZNXC3	VITE TESTA ESAGONALE FE/ZNXC3	
005	<b>80061293</b>	001	VIS TETE HEXAGONALE FLZNNC	HEXAGON HEAD SCREW FLZNNC	SECHSKANTSCHRAUBE FLZNNC	VITE TESTA ESAGONALE FLZNNC	
006	<b>80061296</b>	004	VIS TETE HEXAGONALE FE/ZNXC3	HEXAGON HEAD SCREW FE/ZNXC3	SECHSKANTSCHRAUBE FE/ZNXC3	VITE TESTA ESAGONALE FE/ZNXC3	
007	<b>80201040</b>	003	ECROU HEX.BAS AUTOFR.FE/ZNXC3	SELF LOCKING NUT FE/ZNXC3	SELBSTSICHERND.MUTTER FE/ZNXC3	DADO AUTOBLOCCANTE FE/ZNXC3	
008	<b>80201230</b>	010	ECROU HEX.AUTOFREINE FE/ZNXC3	SELF-LOCKING NUT FE/ZNXC3	SELBSTSICH.MUTTER FE/ZNXC3	DADO AUTOBLOCCANTE FE/ZNXC3	
009	<b>80251127</b>	003	RONDELLE PLATE FE/ZNXC3	PLAIN WASHER FE/ZNXC3	SCHEIBE FE/ZNXC3	RONDELLA PIATTA FE/ZNXC3	
010	<b>80281230</b>	006	RONDELLE RESSORT FLZNNC	CONICAL SPRING WASHER FLZNNC	SPANNSCHEIBE FLZNNC	RONDELLA MOLLA FLZNNC	
011	<b>80281254</b>	004	RONDELLE CONIQUE BLOC.FLZNNC	CONICAL SPRING WASHER FLZNNC	SPANNSCHEIBE FLZNNC	RONDELLA CONICA FLZNNC	
012	<b>80450845</b>	001	GOUPILLE ELASTIQUE FLZNNC	ROLL PIN FLZNNC	SPANNHUELSE FLZNNC	SPINA ELASTICA FLZNNC	
013	<b>80500764</b>	001	GOUPILLE FENDUE FE/ZNXC3	SPLIT PIN FE/ZNXC3	SPLINT FE/ZNXC3	COPPIGLIA FE/ZNXC3	
014	<b>K6000351</b>	002	BIELLETTTE	LINK	SHUBSTANGE	BIELLETTA	
015	<b>K6000360</b>	001	TUBE PORTEUR	LIFT TUBE	TRAGROHR	TUBO PORTANTE	
016	<b>K6003200</b>	001	TUBE PORTEUR	LIFT TUBE	TRAGROHR	TUBO PORTANTE	
017	<b>K6003240</b>	001	TUBE	TUBE	ROHR	TUBO	
018	<b>K6003262</b>	001	VOLUTE	VOLUTE	SPIRALE	CAMERA	
019	<b>K6005150</b>	001	RAIDISSEUR	STIFFENER	VERSTEIFUNGSPLATTE	BALESTRA	
020	<b>K6006700</b>	001	AILERON	WING	FLUEGEL	ALERONE	
021	<b>K6008960</b>	001	ENTRETOISE	SPACER	DISTANZHUELSE	DISTANZIALE	
022	<b>K6009200</b>	001	LEVIER	LEVER	HEBEL	LEVA	
023	<b>K6012660</b>	001	AXE	PIN	ACHSE	ASSE	
024	<b>K7029720</b>	004	ENTRETOISE	SPACER	DISTANZHUELSE	DISTANZIALE	





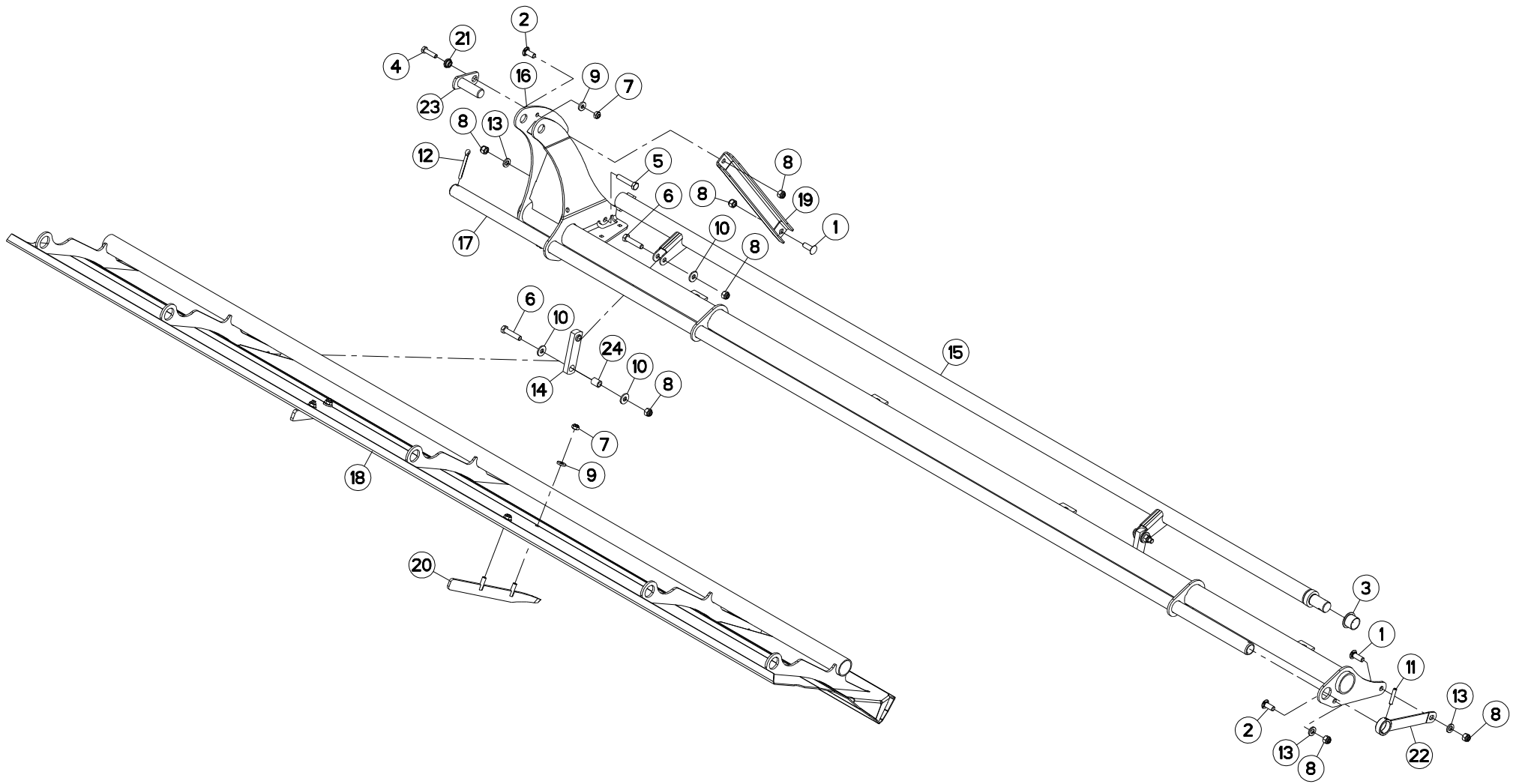
## DEFLECTEUR 3,5M / 4M

## DEFLECTOR 3,5M / 4M

## ABWEISER 3,5M / 4M

## DEFLETTORE 3,5M / 4M

Rep	Nr	Qt	Designation	Description	Bezeichnung	Referenza	Remarque - Remark - Bemerkung - Osservazioni
001	<b>50008800</b>	002	VIS TBCC COURT	BOLT, CARRIAGE, SHORT NECK	FLACHRUNDSCHR.4KT ANSATZ	BULLONE	
002	<b>50068900</b>	003	VIS TBCC COURT	BOLT, CARRIAGE, SHORT NECK	FLACHRUNDSCHR.4KT ANSATZ	BULLONE	
003	<b>56540200</b>	001	BAGUE PLASTIQUE A COLLERETTE	NYLON BEARING	KUNSTSTOFF-GLEITLAGER	ANELLO PLASTICA	
004	<b>80061040</b>	001	VIS TETE HEXAGONALE FE/ZNXC3	HEXAGON HEAD SCREW FE/ZNXC3	SECHSKANTSCHRAUBE FE/ZNXC3	VITE TESTA ESAGONALE FE/ZNXC3	
005	<b>80061293</b>	001	VIS TETE HEXAGONALE FLZNNC	HEXAGON HEAD SCREW FLZNNC	SECHSKANTSCHRAUBE FLZNNC	VITE TESTA ESAGONALE FLZNNC	
006	<b>80061296</b>	004	VIS TETE HEXAGONALE FE/ZNXC3	HEXAGON HEAD SCREW FE/ZNXC3	SECHSKANTSCHRAUBE FE/ZNXC3	VITE TESTA ESAGONALE FE/ZNXC3	
007	<b>80201040</b>	005	ECROU HEX.BAS AUTOFR.FE/ZNXC3	SELF LOCKING NUT FE/ZNXC3	SELBSTSICHERND.MUTTER FE/ZNXC3	DADO AUTOBLOCCANTE FE/ZNXC3	
008	<b>80201230</b>	010	ECROU HEX.AUTOFREINE FE/ZNXC3	SELF-LOCKING NUT FE/ZNXC3	SELBSTSICH.MUTTER FE/ZNXC3	DADO AUTOBLOCCANTE FE/ZNXC3	
009	<b>80251127</b>	005	RONDELLE PLATE FE/ZNXC3	PLAIN WASHER FE/ZNXC3	SCHEIBE FE/ZNXC3	RONDELLA PIATTA FE/ZNXC3	
010	<b>80281230</b>	006	RONDELLE RESSORT FLZNNC	CONICAL SPRING WASHER FLZNNC	SPANNSCHEIBE FLZNNC	RONDELLA MOLLA FLZNNC	
011	<b>80450845</b>	001	GOUPILLE ELASTIQUE FLZNNC	ROLL PIN FLZNNC	SPANNHUELSE FLZNNC	SPINA ELASTICA FLZNNC	
012	<b>80500764</b>	001	GOUPILLE FENDUE FE/ZNXC3	SPLIT PIN FE/ZNXC3	SPLINT FE/ZNXC3	COPPIGLIA FE/ZNXC3	
013	<b>80281254</b>	004	RONDELLE CONIQUE BLOC.FLZNNC	CONICAL SPRING WASHER FLZNNC	SPANNSCHEIBE FLZNNC	RONDELLA CONICA FLZNNC	
014	<b>K6000351</b>	002	BIELLETTTE	LINK	SHUBSTANGE	BIELLETTA	
015	<b>K6000370</b>	001	TUBE PORTEUR	LIFT TUBE	TRAGROHR	TUBO PORTANTE	
016	<b>K6003210</b>	001	TUBE PORTEUR	LIFT TUBE	TRAGROHR	TUBO PORTANTE	
017	<b>K6003250</b>	001	TUBE	TUBE	ROHR	TUBO	
018	<b>K6003272</b>	001	VOLUTE	VOLUTE	SPIRALE	CAMERA	
019	<b>K6005150</b>	001	RAIDISSEUR	STIFFENER	VERSTEIFUNGSPLATTE	BALESTRA	
020	<b>K6006700</b>	002	AILERON	WING	FLUEGEL	ALERONE	
021	<b>K6008960</b>	001	ENTRETOISE	SPACER	DISTANZHUELSE	DISTANZIALE	
022	<b>K6008980</b>	001	AXE	PIN	ACHSE	ASSE	
023	<b>K6009200</b>	001	LEVIER	LEVER	HEBEL	LEVA	
024	<b>K7029720</b>	004	ENTRETOISE	SPACER	DISTANZHUELSE	DISTANZIALE	





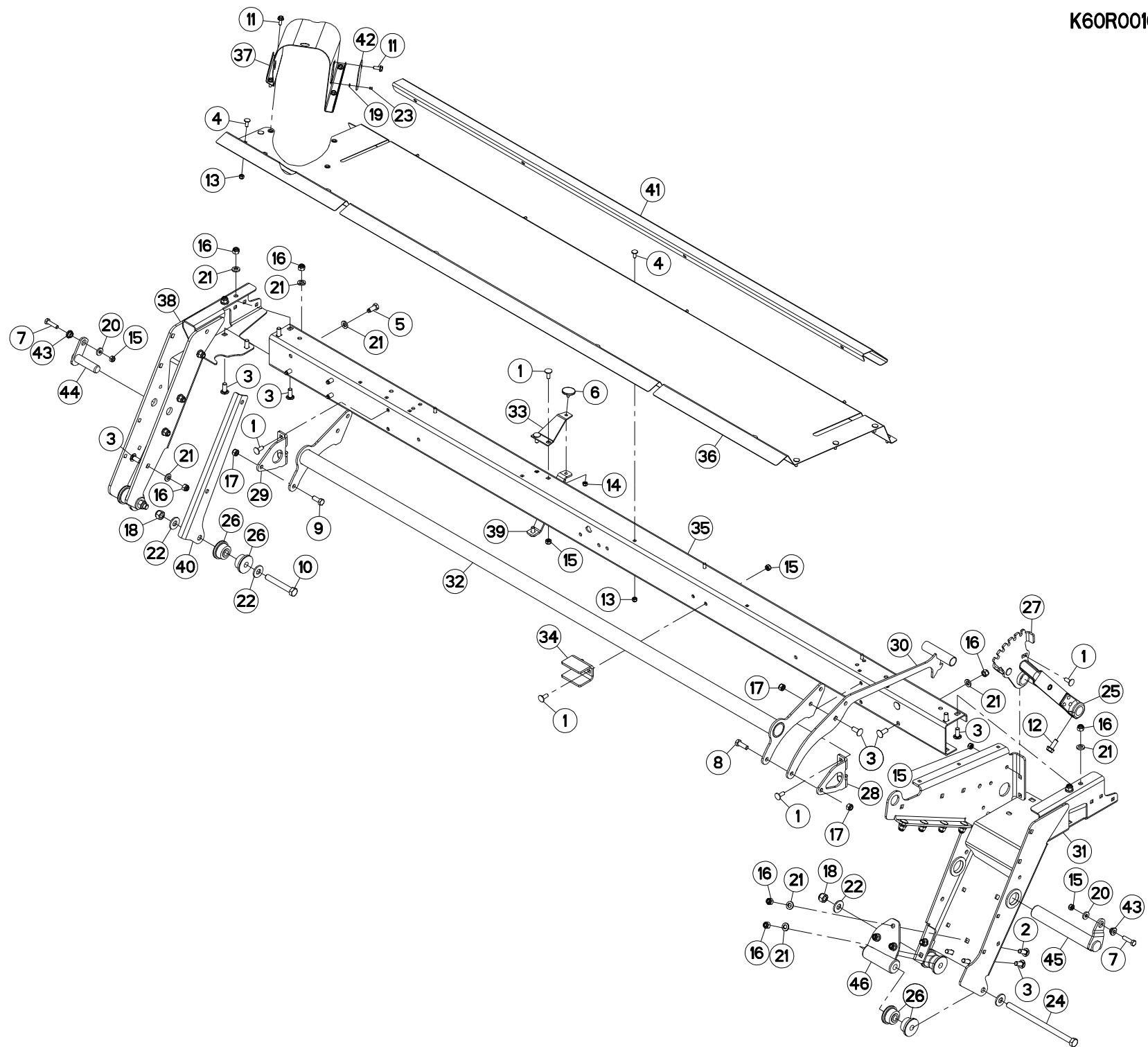
## DEFLECTEUR 3,5M / 4M

## DEFLECTOR 3,5M / 4M

## ABWEISER 3,5M / 4M

## DEFLETTORE 3,5M / 4M

Rep	Nr	Qt	Designation	Description	Bezeichnung	Referenza	Remarque - Remark - Bemerkung - Osservazioni
001	<b>50008800</b>	002	VIS TBCC COURT	BOLT, CARRIAGE, SHORT NECK	FLACHRUNDSCHR.4KT ANSATZ	BULLONE	
002	<b>50068900</b>	003	VIS TBCC COURT	BOLT, CARRIAGE, SHORT NECK	FLACHRUNDSCHR.4KT ANSATZ	BULLONE	
003	<b>56540200</b>	001	BAGUE PLASTIQUE A COLLERETTE	NYLON BEARING	KUNSTSTOFF-GLEITLAGER	ANELLO PLASTICA	
004	<b>80061040</b>	001	VIS TETE HEXAGONALE FE/ZNXC3	HEXAGON HEAD SCREW FE/ZNXC3	SECHSKANTSCHRAUBE FE/ZNXC3	VITE TESTA ESAGONALE FE/ZNXC3	
005	<b>80061293</b>	001	VIS TETE HEXAGONALE FLZNNC	HEXAGON HEAD SCREW FLZNNC	SECHSKANTSCHRAUBE FLZNNC	VITE TESTA ESAGONALE FLZNNC	
006	<b>80061296</b>	004	VIS TETE HEXAGONALE FE/ZNXC3	HEXAGON HEAD SCREW FE/ZNXC3	SECHSKANTSCHRAUBE FE/ZNXC3	VITE TESTA ESAGONALE FE/ZNXC3	
007	<b>80201040</b>	005	ECROU HEX.BAS AUTOFR.FE/ZNXC3	SELF LOCKING NUT FE/ZNXC3	SELBSTSICHERND.MUTTER FE/ZNXC3	DADO AUTOBLOCCANTE FE/ZNXC3	
008	<b>80201230</b>	010	ECROU HEX.AUTOFREINE FE/ZNXC3	SELF-LOCKING NUT FE/ZNXC3	SELBSTSICH.MUTTER FE/ZNXC3	DADO AUTOBLOCCANTE FE/ZNXC3	
009	<b>80251127</b>	005	RONDELLE PLATE FE/ZNXC3	PLAIN WASHER FE/ZNXC3	SCHEIBE FE/ZNXC3	RONDELLA PIATTA FE/ZNXC3	
010	<b>80281230</b>	006	RONDELLE RESSORT FLZNNC	CONICAL SPRING WASHER FLZNNC	SPANNSCHEIBE FLZNNC	RONDELLA MOLLA FLZNNC	
011	<b>80450845</b>	001	GOUPILLE ELASTIQUE FLZNNC	ROLL PIN FLZNNC	SPANNHUELSE FLZNNC	SPINA ELASTICA FLZNNC	
012	<b>80500764</b>	001	GOUPILLE FENDUE FE/ZNXC3	SPLIT PIN FE/ZNXC3	SPLINT FE/ZNXC3	COPPIGLIA FE/ZNXC3	
013	<b>80281254</b>	004	RONDELLE CONIQUE BLOC.FLZNNC	CONICAL SPRING WASHER FLZNNC	SPANNSCHEIBE FLZNNC	RONDELLA CONICA FLZNNC	
014	<b>K6000351</b>	002	BIELLETTTE	LINK	SHUBSTANGE	BIELLETTA	
015	<b>K6000370</b>	001	TUBE PORTEUR	LIFT TUBE	TRAGROHR	TUBO PORTANTE	
016	<b>K6003210</b>	001	TUBE PORTEUR	LIFT TUBE	TRAGROHR	TUBO PORTANTE	
017	<b>K6003250</b>	001	TUBE	TUBE	ROHR	TUBO	
018	<b>K6003272</b>	001	VOLUTE	VOLUTE	SPIRALE	CAMERA	
019	<b>K6005150</b>	001	RAIDISSEUR	STIFFENER	VERSTEIFUNGSPLATTE	BALESTRA	
020	<b>K6006700</b>	002	AILERON	WING	FLUEGEL	ALERONE	
021	<b>K6008960</b>	001	ENTRETOISE	SPACER	DISTANZHUELSE	DISTANZIALE	
022	<b>K6009200</b>	001	LEVIER	LEVER	HEBEL	LEVA	
023	<b>K6012660</b>	001	AXE	PIN	ACHSE	ASSE	
024	<b>K7029720</b>	004	ENTRETOISE	SPACER	DISTANZHUELSE	DISTANZIALE	





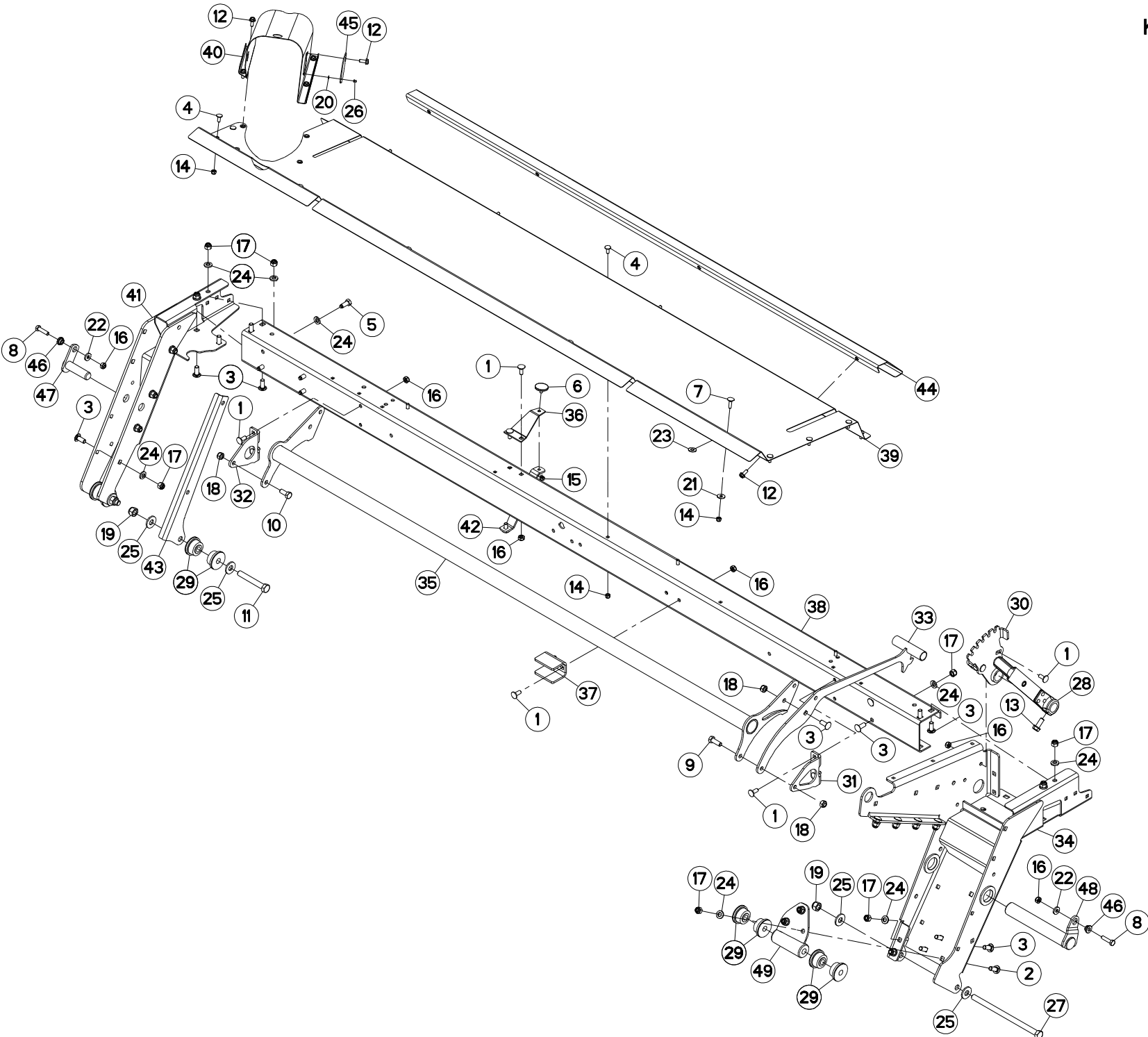
## OSSATURE DU PROTECTEUR 3M

## FRAME 3M

## SCHUTZRAHMEN 3M

## TELAIO 3M

Rep	Nr	Qt	Designation	Description	Bezeichnung	Referenza	Remarque - Remark - Bemerkung - Osservazioni
001	50002200	011	VIS TBCC COURT	BOLT, CARRIAGE, SHORT NECK	FLACHRUNDSCHR.4KT ANSATZ	BULLONE	
002	50008800	003	VIS TBCC COURT	BOLT, CARRIAGE, SHORT NECK	FLACHRUNDSCHR.4KT ANSATZ	BULLONE	
003	50068900	019	VIS TBCC COURT	BOLT, CARRIAGE, SHORT NECK	FLACHRUNDSCHR.4KT ANSATZ	BULLONE	
004	50070300	013	VIS TBCC COURT	BOLT, CARRIAGE, SHORT NECK	FLACHRUNDSCHR.4KT ANSATZ	BULLONE	
005	50086800	004	VIS	SCREW	SCHRAUBE	VITE	
006	50090000	001	BUTEE	STOP	ANSCHLAG	LIMITATORE	
007	80061040	002	VIS TETE HEXAGONALE FE/ZNXC3	HEXAGON HEAD SCREW FE/ZNXC3	SECHSKANTSCHRAUBE FE/ZNXC3	VITE TESTA ESAGONALE FE/ZNXC3	
008	80061236	001	VIS TETE HEXAGONALE FE/ZNXC3	HEX BOLT FE/ZNXC3	SECHSKANTSCHRAUBE FE/ZNXC3	VITE TESTA ESAGONALE FE/ZNXC3	
009	80061271	001	VIS TETE HEXAGONALE FE/ZNXC3	HEX BOLT FE/ZNXC3	SECHSKANTSCHRAUBE FE/ZNXC3	VITE TESTA ESAGONALE FE/ZNXC3	
010	80061684	002	VIS TETE HEXAGONALE FLZNNC	HEXAGON HEAD SCREW FLZNNC	SECHSKANTSCHRAUBE FLZNNC	VITE TESTA ESAGONALE FLZNNC	
011	80130820	008	VIS AUTOBLOQUANTE FLZNNC	UNDERSERR.S-LOC.SCREW FLZNNC	SPERRZAHN-BUNDSCHRAU.FLZNNC	VITE FLZNNC	
012	80131232	001	VIS AUTOBLOQUANTE FLZNNC KL105	UNDERSERR.S-LOC.SCREW FLZNNC	SPERRZAHN-BUNDSCHRAU.FLZNNC	VITE FLZNNC KL105	
013	80200830	010	ECROU HEX.AUTOFREINE FE/ZNXC3	SELFLOCKING NUT FE/ZNXC3	SELBSTSICHERNDE MUTT.FE/ZNXC3	DADO AUTOBLOCCANTE FE/ZNXC3	
014	80200840	001	ECROU HEX.BAS AUTOFR.FE/ZNXC3	SELF-LOCKING NUT FE/ZNXC3	SELBSTSICHERND.MUTTER FE/ZNXC3	DADO AUTOBLOCCANTE FE/ZNXC3	
015	80201040	013	ECROU HEX.BAS AUTOFR.FE/ZNXC3	SELF LOCKING NUT FE/ZNXC3	SELBSTSICHERND.MUTTER FE/ZNXC3	DADO AUTOBLOCCANTE FE/ZNXC3	
016	80201230	021	ECROU HEX.AUTOFREINE FE/ZNXC3	SELF-LOCKING NUT FE/ZNXC3	SELBSTSICH.MUTTER FE/ZNXC3	DADO AUTOBLOCCANTE FE/ZNXC3	
017	80201240	003	ECROU HEX.BAS AUTOFR.FE/ZNXC3	SELF-LOCKING NUT FE/ZNXC3	SELBSTSICHERND.MUTTER FE/ZNXC3	DADO AUTOBLOCCANTE FE/ZNXC3	
018	80201630	003	ECROU HEX.AUTOFREINE FE/ZNXC3	SELF-LOCKING NUT FE/ZNXC3	SELBSTSICH.MUTTER FE/ZNXC3	DADO AUTOBLOCCANTE FE/ZNXC3	
019	80250512	001	RONDELLE PLATE FE/ZNXC3	PLAIN WASHER M5 DIN-125	SCHEIBE FE/ZNXC3	RONDELLA PIATTA FE/ZNXC3	
020	80251127	002	RONDELLE PLATE FE/ZNXC3	PLAIN WASHER FE/ZNXC3	SCHEIBE FE/ZNXC3	RONDELLA PIATTA FE/ZNXC3	
021	80281254	025	RONDELLE CONIQUE BLOC.FLZNNC	CONICAL SPRING WASHER FLZNNC	SPANNSCHEIBE FLZNNC	RONDELLA CONICA FLZNNC	
022	80281639	006	RONDELLE RESSORT FLZNNC	CONICAL SPRING WASHER FLZNNC	SPANNSCHEIBE FLZNNC	RONDELLA A MOLLA FLZNNC	
023	80370408	001	RIVET CLOU	BLIND RIVET	BLINDNIETE	RIVETTO	
024	800616C9	001	VIS TETE HEXAGONALE FLZNNC	HEXAGON HEAD SCREW FLZNNC	SECHSKANTSCHRAUBE FLZNNC	VITE TESTA ESAGONALE FLZNNC	
025	K5600640	001	LEVIER	LEVER	HEBEL	LEVA	
026	K6001540	008	SILENTBLOC	ISOLATOR	PUFFER	TAMPONE	
027	K6001610	001	SECTEUR	ADJUSTER	RIEGELPLATTE	SETTORE	
028	K6001781	001	TOLE	SHEET	BLECH	TELA	
029	K6001791	001	TOLE	SHEET	BLECH	TELA	
030	K6001851	001	CHAPE	CLEVIS	GABEL	FORCELLA	
031	K6001922	001	JAMBE	LEG	ARM	GAMBA	
032	K6001981	001	CHAPE	CLEVIS	GABEL	FORCELLA	
033	K6002201	001	SUPPORT	SUPPORT	TRAEGER	SUPPORTO	
034	K6002550	001	GUIDE	GUIDE	FUEHRUNG	GUIDA	
035	K6004981	001	TUBE PORTEUR	LIFT TUBE	TRAGROHR	TUBO PORTANTE	
036	K6005011	001	CAPOT	HOOD	HAUBE	COFANO	
037	K6005021	001	PROTECTEUR	GUARD	SCHUTZ	PROTEZIONE	
038	K6005163	001	JAMBE	LEG	ARM	GAMBA	
039	K6005240	001	PLAT	FLAT	FLACHEISEN	PIATTO	
040	K6006521	001	TRAVERSE	TUBE, CROSS	QUERTRAEGER	TRAVERSA	
041	K6008160	001	CACHE	COVER	SCHUTZ	PROTEZIONE	
042	K6008420	001	OBTURATEUR	COVER, PLUG	VERSCHLUSS	OTTURATORE	
043	K6008960	002	ENTRETOISE	SPACER	DISTANZHUELSE	DISTANZIALE	
044	K6008980	001	AXE	PIN	ACHSE	ASSE	
045	K6009070	001	AXE	PIN	ACHSE	ASSE	
046	K6009640	001	RENFORT	REINFORCEMENT	VERSTAERKUNG	RINFORZO	







## OSSATURE DU PROTECTEUR 3M

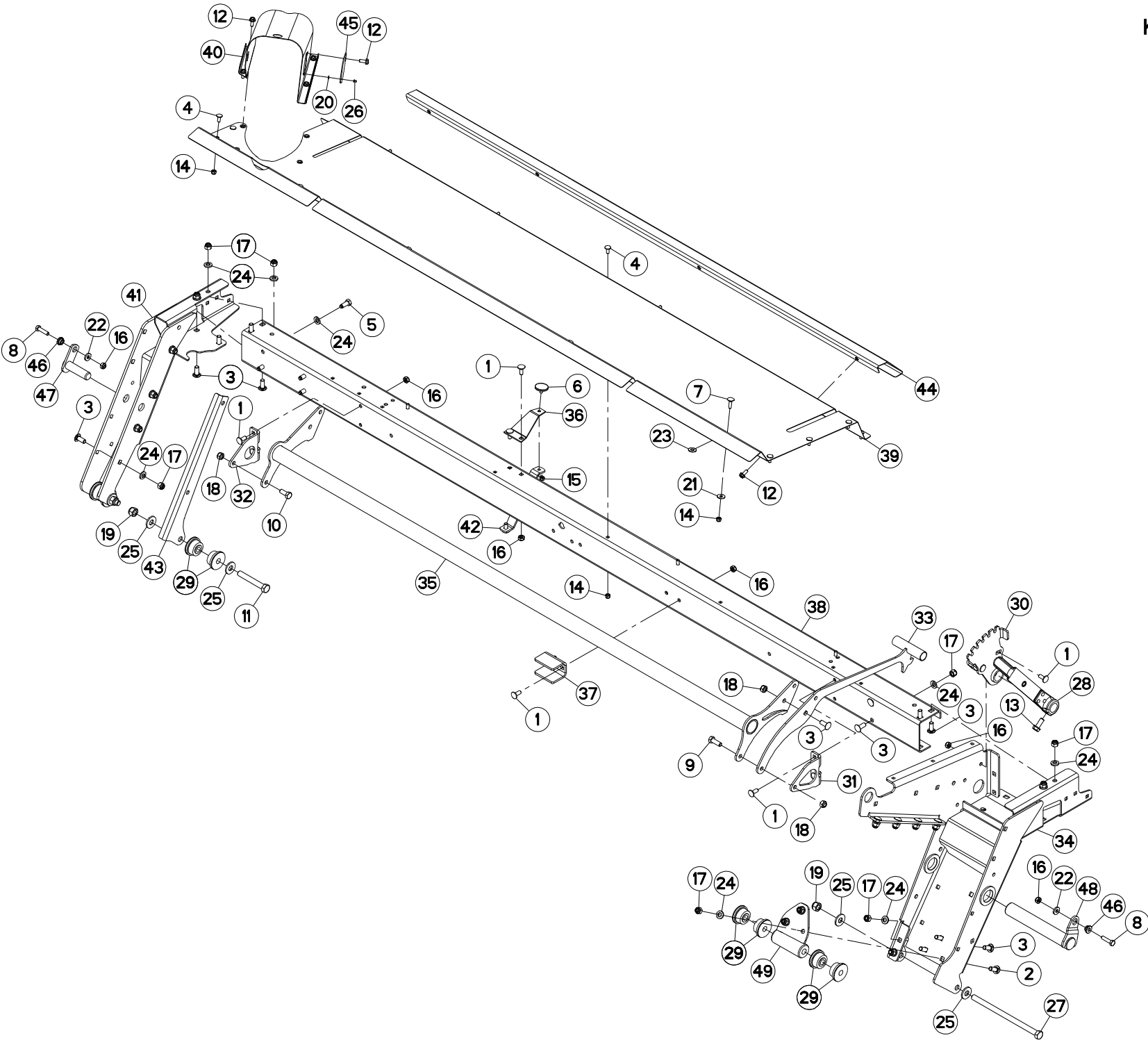
## FRAME 3M

## SCHUTZRAHMEN 3M

## TELAIO 3M

Remarque - Remark - Bemerkung - Osservazioni

Rep	Nr	Qt	Designation	Description	Bezeichnung	Referenza	Remarque - Remark - Bemerkung - Osservazioni
001	50002200	011	VIS TBCC COURT	BOLT, CARRIAGE, SHORT NECK	FLACHRUNDSCHR.4KT ANSATZ	BULLONE	
002	50008800	003	VIS TBCC COURT	BOLT, CARRIAGE, SHORT NECK	FLACHRUNDSCHR.4KT ANSATZ	BULLONE	
003	50068900	019	VIS TBCC COURT	BOLT, CARRIAGE, SHORT NECK	FLACHRUNDSCHR.4KT ANSATZ	BULLONE	
004	50070300	013	VIS TBCC COURT	BOLT, CARRIAGE, SHORT NECK	FLACHRUNDSCHR.4KT ANSATZ	BULLONE	
005	50086800	004	VIS	SCREW	SCHRAUBE	VITE	
006	50090000	001	BUTEE	STOP	ANSCHLAG	LIMITATORE	
007	80030830	004	VIS J FE/ZNXC3	CUP SQUARE BOLT FE/ZNXC3	FLACHRUNDSCHRAUBE FE/ZNXC3	BULLONE FE/ZNXC3	
008	80061040	002	VIS TETE HEXAGONALE FE/ZNXC3	HEXAGON HEAD SCREW FE/ZNXC3	SECHSKANTSCHRAUBE FE/ZNXC3	VITE TESTA ESAGONALE FE/ZNXC3	
009	80061236	001	VIS TETE HEXAGONALE FE/ZNXC3	HEX BOLT FE/ZNXC3	SECHSKANTSCHRAUBE FE/ZNXC3	VITE TESTA ESAGONALE FE/ZNXC3	
010	80061271	001	VIS TETE HEXAGONALE FE/ZNXC3	HEX BOLT FE/ZNXC3	SECHSKANTSCHRAUBE FE/ZNXC3	VITE TESTA ESAGONALE FE/ZNXC3	
011	80061684	002	VIS TETE HEXAGONALE FLZNNC	HEXAGON HEAD SCREW FLZNNC	SECHSKANTSCHRAUBE FLZNNC	VITE TESTA ESAGONALE FLZNNC	
012	80130820	012	VIS AUTOBLOQUANTE FLZNNC	UNDERSERR.S-LOC.SCREW FLZNNC	SPERRZAHN-BUNDSCHRAU.FLZNNC	VITE FLZNNC	
013	80131232	001	VIS AUTOBLOQUANTE FLZNNC KL105	UNDERSERR.S-LOC.SCREW FLZNNC	SPERRZAHN-BUNDSCHRAU.FLZNNC	VITE FLZNNC KL105	
014	80200830	014	ECROU HEX.AUTOFREINE FE/ZNXC3	SELFLOCKING NUT FE/ZNXC3	SELBSTSICHERNDE MUTT.FE/ZNXC3	DADO AUTOBLOCCANTE FE/ZNXC3	
015	80200840	001	ECROU HEX.BAS AUTOFR.FE/ZNXC3	SELF-LOCKING NUT FE/ZNXC3	SELBSTSICHERND.MUTTER FE/ZNXC3	DADO AUTOBLOCCANTE FE/ZNXC3	
016	80201040	013	ECROU HEX.BAS AUTOFR.FE/ZNXC3	SELF LOCKING NUT FE/ZNXC3	SELBSTSICHERND.MUTTER FE/ZNXC3	DADO AUTOBLOCCANTE FE/ZNXC3	
017	80201230	021	ECROU HEX.AUTOFREINE FE/ZNXC3	SELF-LOCKING NUT FE/ZNXC3	SELBSTSICH.MUTTER FE/ZNXC3	DADO AUTOBLOCCANTE FE/ZNXC3	
018	80201240	003	ECROU HEX.BAS AUTOFR.FE/ZNXC3	SELF-LOCKING NUT FE/ZNXC3	SELBSTSICHERND.MUTTER FE/ZNXC3	DADO AUTOBLOCCANTE FE/ZNXC3	
019	80201630	003	ECROU HEX.AUTOFREINE FE/ZNXC3	SELF-LOCKING NUT FE/ZNXC3	SELBSTSICH.MUTTER FE/ZNXC3	DADO AUTOBLOCCANTE FE/ZNXC3	
020	80250512	001	RONDELLE PLATE FE/ZNXC3	PLAIN WASHER M5 DIN-125	SCHEIBE FE/ZNXC3	RONDELLA PIATTA FE/ZNXC3	
021	80250970	004	RONDELLE PLATE FE/ZN	PLAIN WASHER FE/ZN	SCHEIBE FE/ZN	RONDELLA PIATTA FE/ZN	
022	80251127	002	RONDELLE PLATE FE/ZNXC3	PLAIN WASHER FE/ZNXC3	SCHEIBE FE/ZNXC3	RONDELLA PIATTA FE/ZNXC3	
023	80251176	004	RONDELLE PLATE FE/ZNXC3	PLAIN WASHER FE/ZNXC3	SCHEIBE FE/ZNXC3	RONDELLA PIATTA FE/ZNXC3	
024	80281254	025	RONDELLE CONIQUE BLOC.FLZNNC	CONICAL SPRING WASHER FLZNNC	SPANNSCHEIBE FLZNNC	RONDELLA CONICA FLZNNC	
025	80281639	006	RONDELLE RESSORT FLZNNC	CONICAL SPRING WASHER FLZNNC	SPANNSCHEIBE FLZNNC	RONDELLA A MOLLA FLZNNC	
026	80370408	001	RIVET CLOU	BLIND RIVET	BLINDNIETE	RIVETTO	
027	800616C9	001	VIS TETE HEXAGONALE FLZNNC	HEXAGON HEAD SCREW FLZNNC	SECHSKANTSCHRAUBE FLZNNC	VITE TESTA ESAGONALE FLZNNC	
028	K5600640	001	LEVIER	LEVER	HEBEL	LEVA	
029	K6001540	008	SILENTBLOC	ISOLATOR	PUFFER	TAMPONE	
030	K6001610	001	SECTEUR	ADJUSTER	RIEGELPLATTE	SETTORE	
031	K6001781	001	TOLE	SHEET	BLECH	TELA	
032	K6001791	001	TOLE	SHEET	BLECH	TELA	
033	K6001851	001	CHAPE	CLEVIS	GABEL	FORCELLA	
034	K6001923	001	JAMBE	LEG	ARM	GAMBA	
035	K6001981	001	CHAPE	CLEVIS	GABEL	FORCELLA	
036	K6002201	001	SUPPORT	SUPPORT	TRAEGER	SUPPORTO	
037	K6002550	001	GUIDE	GUIDE	FUEHRUNG	GUIDA	
038	K6004981	001	TUBE PORTEUR	LIFT TUBE	TRAGROHR	TUBO PORTANTE	
039	K6005011	001	CAPOT	HOOD	HAUBE	COFANO	
040	K6005021	001	PROTECTEUR	GUARD	SCHUTZ	PROTEZIONE	
041	K6005163	001	JAMBE	LEG	ARM	GAMBA	
042	K6005240	001	PLAT	FLAT	FLACHEISEN	PIATTO	
043	K6006521	001	TRAVERSE	TUBE, CROSS	QUERTRAEGER	TRAVERSA	
044	K6008160	001	CACHE	COVER	SCHUTZ	PROTEZIONE	
045	K6008420	001	OBTURATEUR	COVER, PLUG	VERSCHLUSS	OTTURATORE	
046	K6008960	002	ENTRETOISE	SPACER	DISTANZHUELSE	DISTANZIALE	
047	K6008980	001	AXE	PIN	ACHSE	ASSE	



FC3160TCD RA

A 0058>A 0109



K60R0016 E

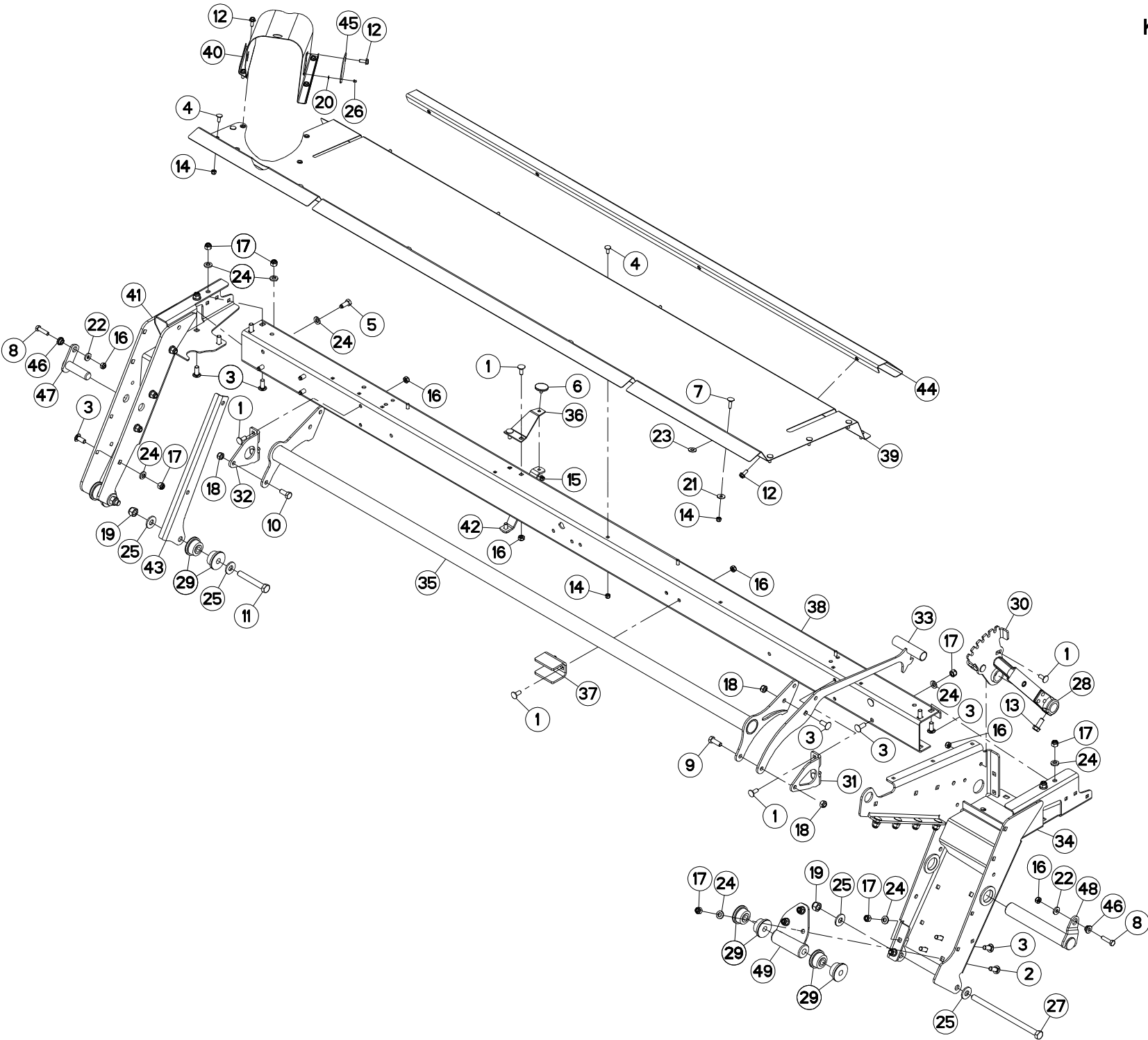
OSSATURE DU PROTECTEUR 3M

FRAME 3M

SCHUTZRAHMEN 3M

TELAIO 3M

Rep	Nr	Qt	Designation	Description	Bezeichnung	Referenza	Remarque - Remark - Bemerkung - Osservazioni
048	<b>K6009070</b>	001	AXE	PIN	ACHSE	ASSE	
049	<b>K6009640</b>	001	RENFORT	REINFORCEMENT	VERSTAERKUNG	RINFORZO	





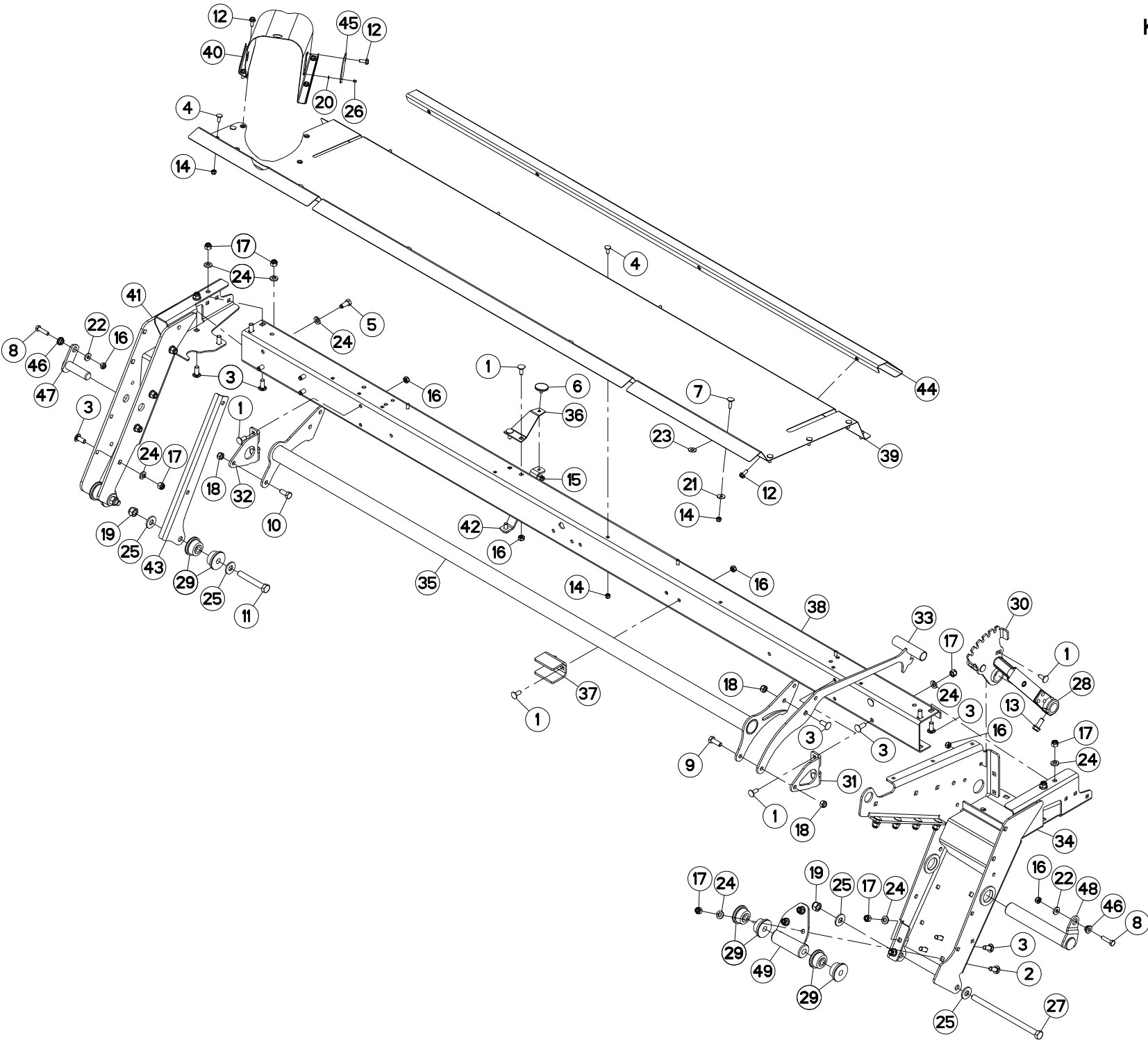
## OSSATURE DU PROTECTEUR 3M

## FRAME 3M

## SCHUTZRAHMEN 3M

## TELAIO 3M

Rep	Nr	Qt	Designation	Description	Bezeichnung	Referenza	Remarque - Remark - Bemerkung - Osservazioni
001	50002200	011	VIS TBCC COURT	BOLT, CARRIAGE, SHORT NECK	FLACHRUNDSCHR.4KT ANSATZ	BULLONE	
002	50008800	003	VIS TBCC COURT	BOLT, CARRIAGE, SHORT NECK	FLACHRUNDSCHR.4KT ANSATZ	BULLONE	
003	50068900	019	VIS TBCC COURT	BOLT, CARRIAGE, SHORT NECK	FLACHRUNDSCHR.4KT ANSATZ	BULLONE	
004	50070300	013	VIS TBCC COURT	BOLT, CARRIAGE, SHORT NECK	FLACHRUNDSCHR.4KT ANSATZ	BULLONE	
005	50086800	004	VIS	SCREW	SCHRAUBE	VITE	
006	50090000	001	BUTEE	STOP	ANSCHLAG	LIMITATORE	
007	80030830	004	VIS J FE/ZNXC3	CUP SQUARE BOLT FE/ZNXC3	FLACHRUNDSCHRAUBE FE/ZNXC3	BULLONE FE/ZNXC3	
008	80061040	002	VIS TETE HEXAGONALE FE/ZNXC3	HEXAGON HEAD SCREW FE/ZNXC3	SECHSKANTSCHRAUBE FE/ZNXC3	VITE TESTA ESAGONALE FE/ZNXC3	
009	80061236	001	VIS TETE HEXAGONALE FE/ZNXC3	HEX BOLT FE/ZNXC3	SECHSKANTSCHRAUBE FE/ZNXC3	VITE TESTA ESAGONALE FE/ZNXC3	
010	80061271	001	VIS TETE HEXAGONALE FE/ZNXC3	HEX BOLT FE/ZNXC3	SECHSKANTSCHRAUBE FE/ZNXC3	VITE TESTA ESAGONALE FE/ZNXC3	
011	80061684	002	VIS TETE HEXAGONALE FLZNNC	HEXAGON HEAD SCREW FLZNNC	SECHSKANTSCHRAUBE FLZNNC	VITE TESTA ESAGONALE FLZNNC	
012	80130820	012	VIS AUTOBLOQUANTE FLZNNC	UNDERSERR.S-LOC.SCREW FLZNNC	SPERRZAHN-BUNDSCHRAU.FLZNNC	VITE FLZNNC	
013	80131232	001	VIS AUTOBLOQUANTE FLZNNC KL105	UNDERSERR.S-LOC.SCREW FLZNNC	SPERRZAHN-BUNDSCHRAU.FLZNNC	VITE FLZNNC KL105	
014	80200830	014	ECROU HEX.AUTOFREINE FE/ZNXC3	SELFLOCKING NUT FE/ZNXC3	SELBSTSICHERNDE MUTT.FE/ZNXC3	DADO AUTOBLOCCANTE FE/ZNXC3	
015	80200840	001	ECROU HEX.BAS AUTOFR.FE/ZNXC3	SELF-LOCKING NUT FE/ZNXC3	SELBSTSICHERND.MUTTER FE/ZNXC3	DADO AUTOBLOCCANTE FE/ZNXC3	
016	80201040	013	ECROU HEX.BAS AUTOFR.FE/ZNXC3	SELF LOCKING NUT FE/ZNXC3	SELBSTSICHERND.MUTTER FE/ZNXC3	DADO AUTOBLOCCANTE FE/ZNXC3	
017	80201230	021	ECROU HEX.AUTOFREINE FE/ZNXC3	SELF-LOCKING NUT FE/ZNXC3	SELBSTSICH.MUTTER FE/ZNXC3	DADO AUTOBLOCCANTE FE/ZNXC3	
018	80201240	003	ECROU HEX.BAS AUTOFR.FE/ZNXC3	SELF-LOCKING NUT FE/ZNXC3	SELBSTSICHERND.MUTTER FE/ZNXC3	DADO AUTOBLOCCANTE FE/ZNXC3	
019	80201630	003	ECROU HEX.AUTOFREINE FE/ZNXC3	SELF-LOCKING NUT FE/ZNXC3	SELBSTSICH.MUTTER FE/ZNXC3	DADO AUTOBLOCCANTE FE/ZNXC3	
020	80250512	001	RONDELLE PLATE FE/ZNXC3	PLAIN WASHER M5 DIN-125	SCHEIBE FE/ZNXC3	RONDELLA PIATTA FE/ZNXC3	
021	80250970	004	RONDELLE PLATE FE/ZN	PLAIN WASHER FE/ZN	SCHEIBE FE/ZN	RONDELLA PIATTA FE/ZN	
022	80251127	002	RONDELLE PLATE FE/ZNXC3	PLAIN WASHER FE/ZNXC3	SCHEIBE FE/ZNXC3	RONDELLA PIATTA FE/ZNXC3	
023	80251176	004	RONDELLE PLATE FE/ZNXC3	PLAIN WASHER FE/ZNXC3	SCHEIBE FE/ZNXC3	RONDELLA PIATTA FE/ZNXC3	
024	80281254	025	RONDELLE CONIQUE BLOC.FLZNNC	CONICAL SPRING WASHER FLZNNC	SPANNSCHEIBE FLZNNC	RONDELLA CONICA FLZNNC	
025	80281639	006	RONDELLE RESSORT FLZNNC	CONICAL SPRING WASHER FLZNNC	SPANNSCHEIBE FLZNNC	RONDELLA A MOLLA FLZNNC	
026	80370408	001	RIVET CLOU	BLIND RIVET	BLINDNIETE	RIVETTO	
027	800616C9	001	VIS TETE HEXAGONALE FLZNNC	HEXAGON HEAD SCREW FLZNNC	SECHSKANTSCHRAUBE FLZNNC	VITE TESTA ESAGONALE FLZNNC	
028	K5600640	001	LEVIER	LEVER	HEBEL	LEVA	
029	K6001540	008	SILENTBLOC	ISOLATOR	PUFFER	TAMPONE	
030	K6001610	001	SECTEUR	ADJUSTER	RIEGELPLATTE	SETTORE	
031	K6001781	001	TOLE	SHEET	BLECH	TELA	
032	K6001791	001	TOLE	SHEET	BLECH	TELA	
033	K6001851	001	CHAPE	CLEVIS	GABEL	FORCELLA	
034	K6001923	001	JAMBE	LEG	ARM	GAMBA	
035	K6001981	001	CHAPE	CLEVIS	GABEL	FORCELLA	
036	K6002201	001	SUPPORT	SUPPORT	TRAEGER	SUPPORTO	
037	K6002550	001	GUIDE	GUIDE	FUEHRUNG	GUIDA	
038	K6004981	001	TUBE PORTEUR	LIFT TUBE	TRAGROHR	TUBO PORTANTE	
039	K6005011	001	CAPOT	HOOD	HAUBE	COFANO	
040	K6005021	001	PROTECTEUR	GUARD	SCHUTZ	PROTEZIONE	
041	K6005163	001	JAMBE	LEG	ARM	GAMBA	
042	K6005240	001	PLAT	FLAT	FLACHEISEN	PIATTO	
043	K6006521	001	TRAVERSE	TUBE, CROSS	QUERTRAEGER	TRAVERSA	
044	K6008160	001	CACHE	COVER	SCHUTZ	PROTEZIONE	
045	K6008420	001	OBTURATEUR	COVER, PLUG	VERSCHLUSS	OTTURATORE	
046	K6008960	002	ENTRETOISE	SPACER	DISTANZHUELSE	DISTANZIALE	
047	K6008980	001	AXE	PIN	ACHSE	ASSE	



FC3160TCD RA

A 0110>



K60R0016 F

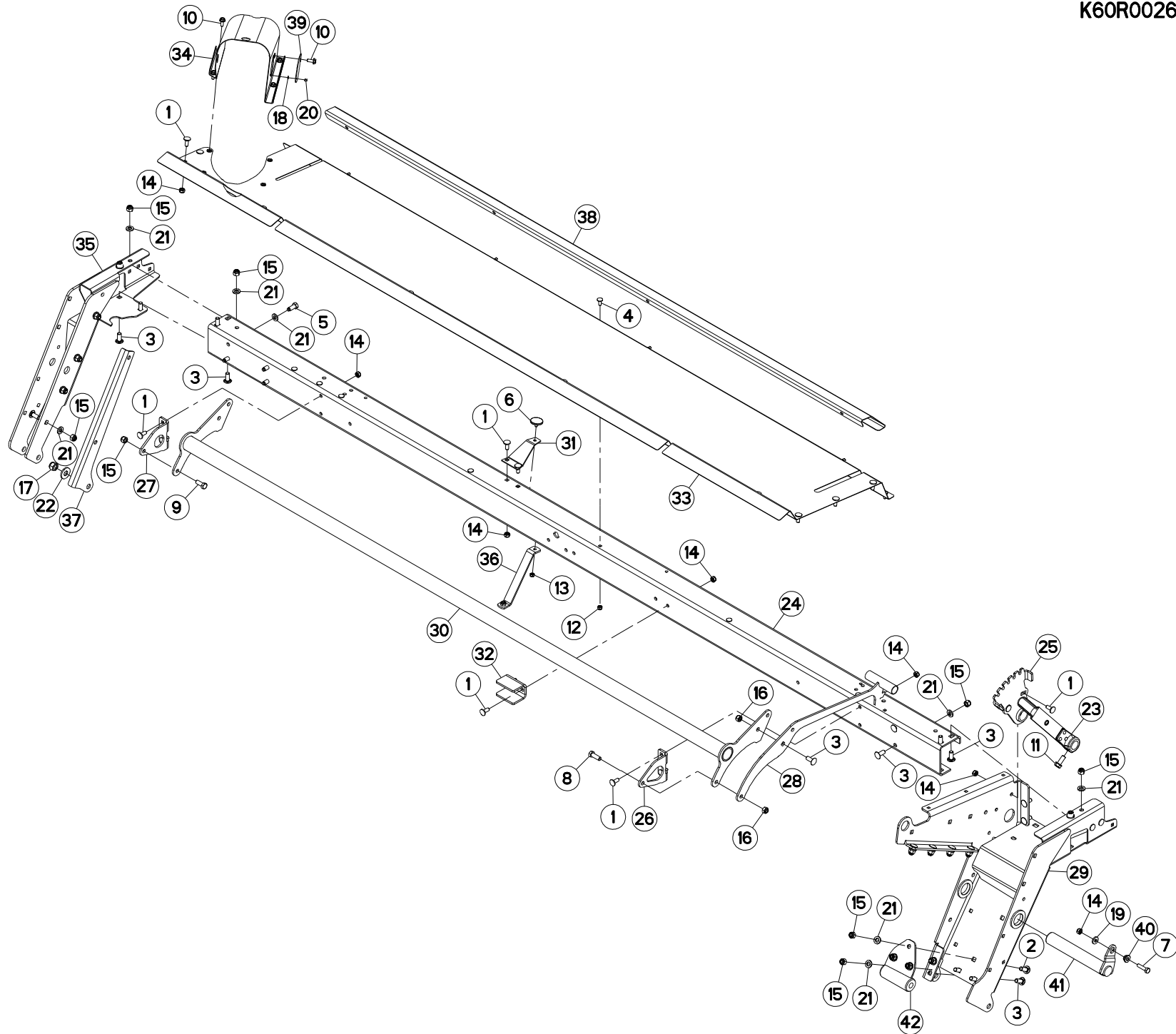
OSSATURE DU PROTECTEUR 3M

FRAME 3M

SCHUTZRAHMEN 3M

TELAIO 3M

Rep	Nr	Qt	Designation	Description	Bezeichnung	Referenza	Remarque - Remark - Bemerkung - Osservazioni
048	<b>K6009071</b>	001	AXE	PIN	ACHSE	ASSE	
049	<b>K6009640</b>	001	RENFORT	REINFORCEMENT	VERSTAERKUNG	RINFORZO	







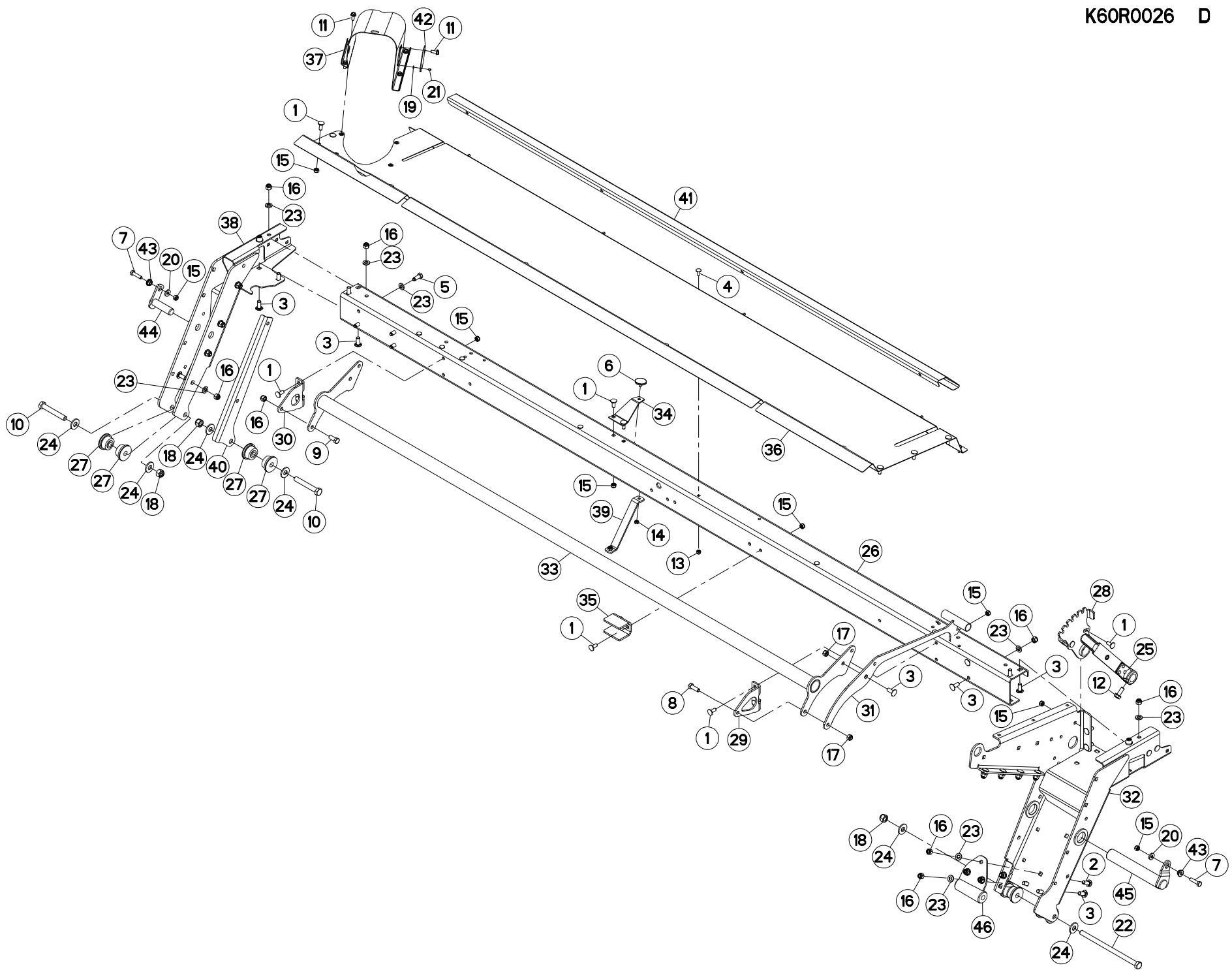
## OSSATURE DU PROTECTEUR 3,5M

## FRAME 3,5M

## SCHUTZRAHMEN 3,5M

## TELAIO 3,5M

Rep	Nr	Qt	Designation	Description	Bezeichnung	Referenza	Remarque - Remark - Bemerkung - Osservazioni
001	50002200	017	VIS TBCC COURT	BOLT, CARRIAGE, SHORT NECK	FLACHRUNDSCHR.4KT ANSATZ	BULLONE	
002	50008800	001	VIS TBCC COURT	BOLT, CARRIAGE, SHORT NECK	FLACHRUNDSCHR.4KT ANSATZ	BULLONE	
003	50068900	023	VIS TBCC COURT	BOLT, CARRIAGE, SHORT NECK	FLACHRUNDSCHR.4KT ANSATZ	BULLONE	
004	50070300	008	VIS TBCC COURT	BOLT, CARRIAGE, SHORT NECK	FLACHRUNDSCHR.4KT ANSATZ	BULLONE	
005	50086800	004	VIS	SCREW	SCHRAUBE	VITE	
006	50090000	001	BUTEE	STOP	ANSCHLAG	LIMITATORE	
007	80061040	001	VIS TETE HEXAGONALE FE/ZNXC3	HEXAGON HEAD SCREW FE/ZNXC3	SECHSKANTSCHRAUBE FE/ZNXC3	VITE TESTA ESAGONALE FE/ZNXC3	
008	80061236	001	VIS TETE HEXAGONALE FE/ZNXC3	HEX BOLT FE/ZNXC3	SECHSKANTSCHRAUBE FE/ZNXC3	VITE TESTA ESAGONALE FE/ZNXC3	
009	80061271	001	VIS TETE HEXAGONALE FE/ZNXC3	HEX BOLT FE/ZNXC3	SECHSKANTSCHRAUBE FE/ZNXC3	VITE TESTA ESAGONALE FE/ZNXC3	
010	80130820	005	VIS AUTOBLOQUANTE FLZNNC	UNDERSERR.S-LOC.SCREW FLZNNC	SPERRZAHN-BUNDSCHRAU.FLZNNC	VITE FLZNNC	
011	80131232	001	VIS AUTOBLOQUANTE FLZNNC KL105	UNDERSERR.S-LOC.SCREW FLZNNC	SPERRZAHN-BUNDSCHRAU.FLZNNC	VITE FLZNNC KL105	
012	80200830	008	ECROU HEX.AUTOFREINE FE/ZNXC3	SELFLOCKING NUT FE/ZNXC3	SELBSTSICHERNDE MUTT.FE/ZNXC3	DADO AUTOBLOCCANTE FE/ZNXC3	
013	80200840	001	ECROU HEX.BAS AUTOFR.FE/ZNXC3	SELF-LOCKING NUT FE/ZNXC3	SELBSTSICHERND.MUTTER FE/ZNXC3	DADO AUTOBLOCCANTE FE/ZNXC3	
014	80201040	016	ECROU HEX.BAS AUTOFR.FE/ZNXC3	SELF LOCKING NUT FE/ZNXC3	SELBSTSICHERND.MUTTER FE/ZNXC3	DADO AUTOBLOCCANTE FE/ZNXC3	
015	80201230	022	ECROU HEX.AUTOFREINE FE/ZNXC3	SELF-LOCKING NUT FE/ZNXC3	SELBSTSICH.MUTTER FE/ZNXC3	DADO AUTOBLOCCANTE FE/ZNXC3	
016	80201240	002	ECROU HEX.BAS AUTOFR.FE/ZNXC3	SELF-LOCKING NUT FE/ZNXC3	SELBSTSICHERND.MUTTER FE/ZNXC3	DADO AUTOBLOCCANTE FE/ZNXC3	
017	80201630	001	ECROU HEX.AUTOFREINE FE/ZNXC3	SELF-LOCKING NUT FE/ZNXC3	SELBSTSICH.MUTTER FE/ZNXC3	DADO AUTOBLOCCANTE FE/ZNXC3	
018	80250512	001	RONDELLE PLATE FE/ZNXC3	PLAIN WASHER M5 DIN-125	SCHEIBE FE/ZNXC3	RONDELLA PIATTA FE/ZNXC3	
019	80251127	001	RONDELLE PLATE FE/ZNXC3	PLAIN WASHER FE/ZNXC3	SCHEIBE FE/ZNXC3	RONDELLA PIATTA FE/ZNXC3	
020	80370408	001	RIVET CLOU	BLIND RIVET	BLINDNIETE	RIVETTO	
021	80281254	025	RONDELLE CONIQUE BLOC.FLZNNC	CONICAL SPRING WASHER FLZNNC	SPANNSCHEIBE FLZNNC	RONDELLA CONICA FLZNNC	
022	80281639	001	RONDELLE RESSORT FLZNNC	CONICAL SPRING WASHER FLZNNC	SPANNSCHEIBE FLZNNC	RONDELLA A MOLLA FLZNNC	
023	K5600640	001	LEVIER	LEVER	HEBEL	LEVA	
024	K6000381	001	TUBE PORTEUR	LIFT TUBE	TRAGROHR	TUBO PORTANTE	
025	K6001610	001	SECTEUR	ADJUSTER	RIEGELPLATTE	SETTORE	
026	K6001781	001	TOLE	SHEET	BLECH	TELA	
027	K6001791	001	TOLE	SHEET	BLECH	TELA	
028	K6001851	001	CHAPE	CLEVIS	GABEL	FORCELLA	
029	K6001922	001	JAMBE	LEG	ARM	GAMBA	
030	K6001991	001	CHAPE	CLEVIS	GABEL	FORCELLA	
031	K6002201	001	SUPPORT	SUPPORT	TRAEGER	SUPPORTO	
032	K6002550	001	GUIDE	GUIDE	FUEHRUNG	GUIDA	
033	K6003361	001	CAPOT	HOOD	HAUBE	COFANO	
034	K6005021	001	PROTECTEUR	GUARD	SCHUTZ	PROTEZIONE	
035	K6005163	001	JAMBE	LEG	ARM	GAMBA	
036	K6005240	001	PLAT	FLAT	FLACHEISEN	PIATTO	
037	K6006521	001	TRAVERSE	TUBE, CROSS	QUERTRAEGER	TRAVERSA	
038	K6008170	001	CACHE	COVER	SCHUTZ	PROTEZIONE	
039	K6008420	001	OBTURATEUR	COVER, PLUG	VERSCHLUSS	OTTURATORE	
040	K6008960	001	ENTRETOISE	SPACER	DISTANZHUELSE	DISTANZIALE	
041	K6009070	001	AXE	PIN	ACHSE	ASSE	
042	K6009640	001	RENFORT	REINFORCEMENT	VERSTAERKUNG	RINFORZO	





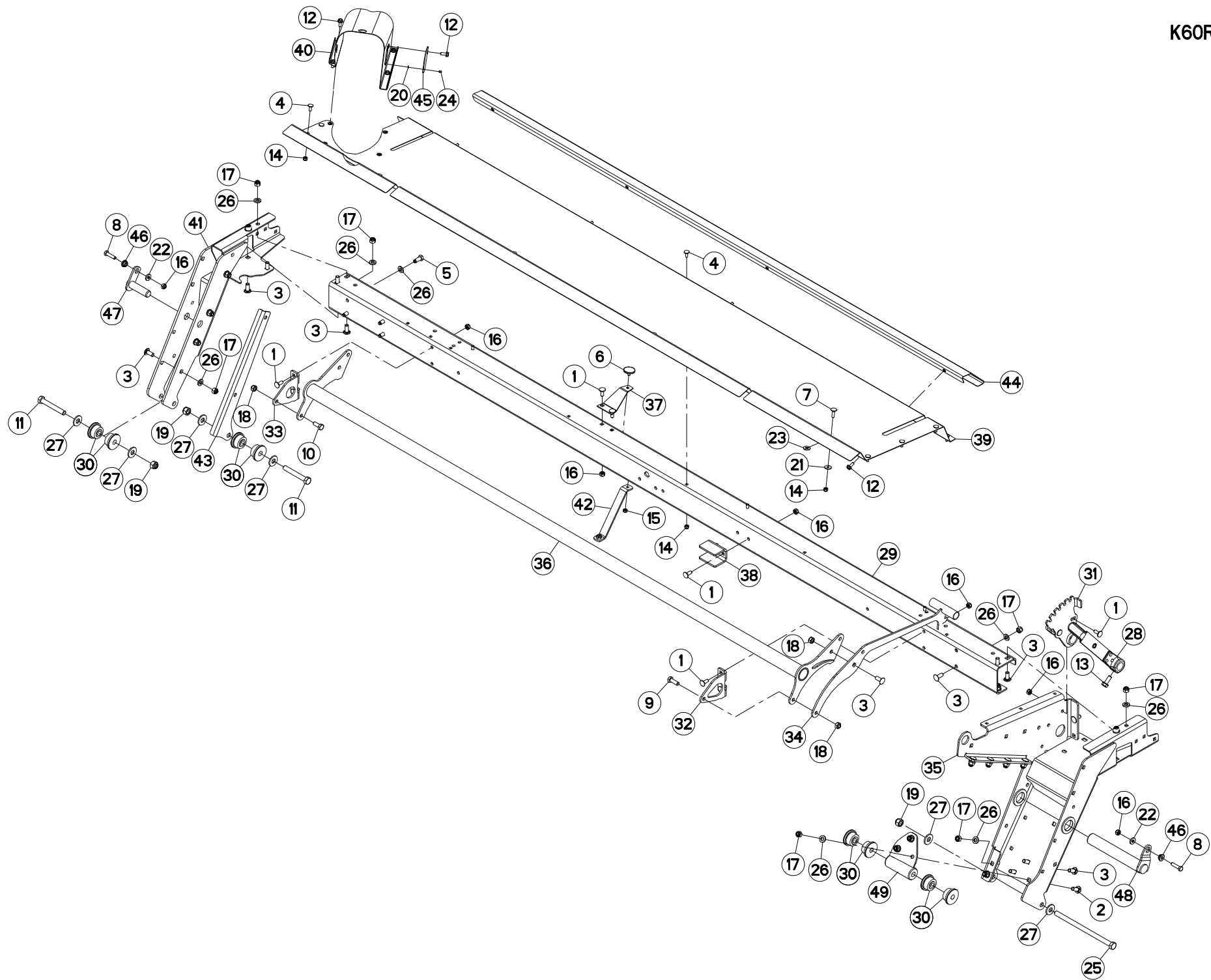
## OSSATURE DU PROTECTEUR 3,5M

## FRAME 3,5M

## SCHUTZRAHMEN 3,5M

## TELAIO 3,5M

Rep	Nr	Qt	Designation	Description	Bezeichnung	Referenza	Remarque - Remark - Bemerkung - Osservazioni
001	50002200	017	VIS TBCC COURT	BOLT, CARRIAGE, SHORT NECK	FLACHRUNDSCHR.4KT ANSATZ	BULLONE	
002	50008800	001	VIS TBCC COURT	BOLT, CARRIAGE, SHORT NECK	FLACHRUNDSCHR.4KT ANSATZ	BULLONE	
003	50068900	023	VIS TBCC COURT	BOLT, CARRIAGE, SHORT NECK	FLACHRUNDSCHR.4KT ANSATZ	BULLONE	
004	50070300	008	VIS TBCC COURT	BOLT, CARRIAGE, SHORT NECK	FLACHRUNDSCHR.4KT ANSATZ	BULLONE	
005	50086800	004	VIS	SCREW	SCHRAUBE	VITE	
006	50090000	001	BUTEE	STOP	ANSCHLAG	LIMITATORE	
007	80061040	002	VIS TETE HEXAGONALE FE/ZNXC3	HEXAGON HEAD SCREW FE/ZNXC3	SECHSKANTSCHRAUBE FE/ZNXC3	VITE TESTA ESAGONALE FE/ZNXC3	
008	80061236	001	VIS TETE HEXAGONALE FE/ZNXC3	HEX BOLT FE/ZNXC3	SECHSKANTSCHRAUBE FE/ZNXC3	VITE TESTA ESAGONALE FE/ZNXC3	
009	80061271	001	VIS TETE HEXAGONALE FE/ZNXC3	HEX BOLT FE/ZNXC3	SECHSKANTSCHRAUBE FE/ZNXC3	VITE TESTA ESAGONALE FE/ZNXC3	
010	80061684	002	VIS TETE HEXAGONALE FLZNNC	HEXAGON HEAD SCREW FLZNNC	SECHSKANTSCHRAUBE FLZNNC	VITE TESTA ESAGONALE FLZNNC	
011	80130820	005	VIS AUTOBLOQUANTE FLZNNC	UNDERSERR.S-LOC.SCREW FLZNNC	SPERRZAHN-BUNDSCHRAU.FLZNNC	VITE FLZNNC	
012	80131232	001	VIS AUTOBLOQUANTE FLZNNC KL105	UNDERSERR.S-LOC.SCREW FLZNNC	SPERRZAHN-BUNDSCHRAU.FLZNNC	VITE FLZNNC KL105	
013	80200830	008	ECROU HEX.AUTOFREINE FE/ZNXC3	SELFLOCKING NUT FE/ZNXC3	SELBSTSICHERNDE MUTT.FE/ZNXC3	DADO AUTOBLOCCANTE FE/ZNXC3	
014	80200840	001	ECROU HEX.BAS AUTOFR.FE/ZNXC3	SELF-LOCKING NUT FE/ZNXC3	SELBSTSICHERND.MUTTER FE/ZNXC3	DADO AUTOBLOCCANTE FE/ZNXC3	
015	80201040	017	ECROU HEX.BAS AUTOFR.FE/ZNXC3	SELF LOCKING NUT FE/ZNXC3	SELBSTSICHERND.MUTTER FE/ZNXC3	DADO AUTOBLOCCANTE FE/ZNXC3	
016	80201230	022	ECROU HEX.AUTOFREINE FE/ZNXC3	SELF-LOCKING NUT FE/ZNXC3	SELBSTSICH.MUTTER FE/ZNXC3	DADO AUTOBLOCCANTE FE/ZNXC3	
017	80201240	002	ECROU HEX.BAS AUTOFR.FE/ZNXC3	SELF-LOCKING NUT FE/ZNXC3	SELBSTSICHERND.MUTTER FE/ZNXC3	DADO AUTOBLOCCANTE FE/ZNXC3	
018	80201630	003	ECROU HEX.AUTOFREINE FE/ZNXC3	SELF-LOCKING NUT FE/ZNXC3	SELBSTSICH.MUTTER FE/ZNXC3	DADO AUTOBLOCCANTE FE/ZNXC3	
019	80250512	001	RONDELLE PLATE FE/ZNXC3	PLAIN WASHER M5 DIN-125	SCHEIBE FE/ZNXC3	RONDELLA PIATTA FE/ZNXC3	
020	80251127	002	RONDELLE PLATE FE/ZNXC3	PLAIN WASHER FE/ZNXC3	SCHEIBE FE/ZNXC3	RONDELLA PIATTA FE/ZNXC3	
021	80370408	001	RIVET CLOU	BLIND RIVET	BLINDNIETE	RIVETTO	
022	800616C9	001	VIS TETE HEXAGONALE FLZNNC	HEXAGON HEAD SCREW FLZNNC	SECHSKANTSCHRAUBE FLZNNC	VITE TESTA ESAGONALE FLZNNC	
023	80281254	025	RONDELLE CONIQUE BLOC.FLZNNC	CONICAL SPRING WASHER FLZNNC	SPANNSCHEIBE FLZNNC	RONDELLA CONICA FLZNNC	
024	80281639	006	RONDELLE RESSORT FLZNNC	CONICAL SPRING WASHER FLZNNC	SPANNSCHEIBE FLZNNC	RONDELLA A MOLLA FLZNNC	
025	K5600640	001	LEVIER	LEVER	HEBEL	LEVA	
026	K6000381	001	TUBE PORTEUR	LIFT TUBE	TRAGROHR	TUBO PORTANTE	
027	K6001540	008	SILENTBLOC	ISOLATOR	PUFFER	TAMPONE	
028	K6001610	001	SECTEUR	ADJUSTER	RIEGELPLATTE	SETTORE	
029	K6001781	001	TOLE	SHEET	BLECH	TELA	
030	K6001791	001	TOLE	SHEET	BLECH	TELA	
031	K6001851	001	CHAPE	CLEVIS	GABEL	FORCELLA	
032	K6001922	001	JAMBE	JAMBE	ARM	GAMBA	
033	K6001991	001	CHAPE	CLEVIS	GABEL	FORCELLA	
034	K6002201	001	SUPPORT	SUPPORT	TRAEGER	SUPPORTO	
035	K6002550	001	GUIDE	GUIDE	FUEHRUNG	GUIDA	
036	K6003361	001	CAPOT	HOOD	HAUBE	COFANO	
037	K6005021	001	PROTECTEUR	GUARD	SCHUTZ	PROTEZIONE	
038	K6005163	001	JAMBE	LEG	ARM	GAMBA	
039	K6005240	001	PLAT	FLAT	FLACHEISEN	PIATTO	
040	K6006521	001	TRAVERSE	TUBE, CROSS	QUERTRAEGER	TRAVERSA	
041	K6008170	001	CACHE	COVER	SCHUTZ	PROTEZIONE	
042	K6008420	001	OBTURATEUR	COVER, PLUG	VERSCHLUSS	OTTURATORE	
043	K6008960	002	ENTRETOISE	SPACER	DISTANZHUELSE	DISTANZIALE	
044	K6008980	001	AXE	PIN	ACHSE	ASSE	
045	K6009070	001	AXE	PIN	ACHSE	ASSE	
046	K6009640	001	RENFORT	REINFORCEMENT	VERSTAERKUNG	RINFORZO	





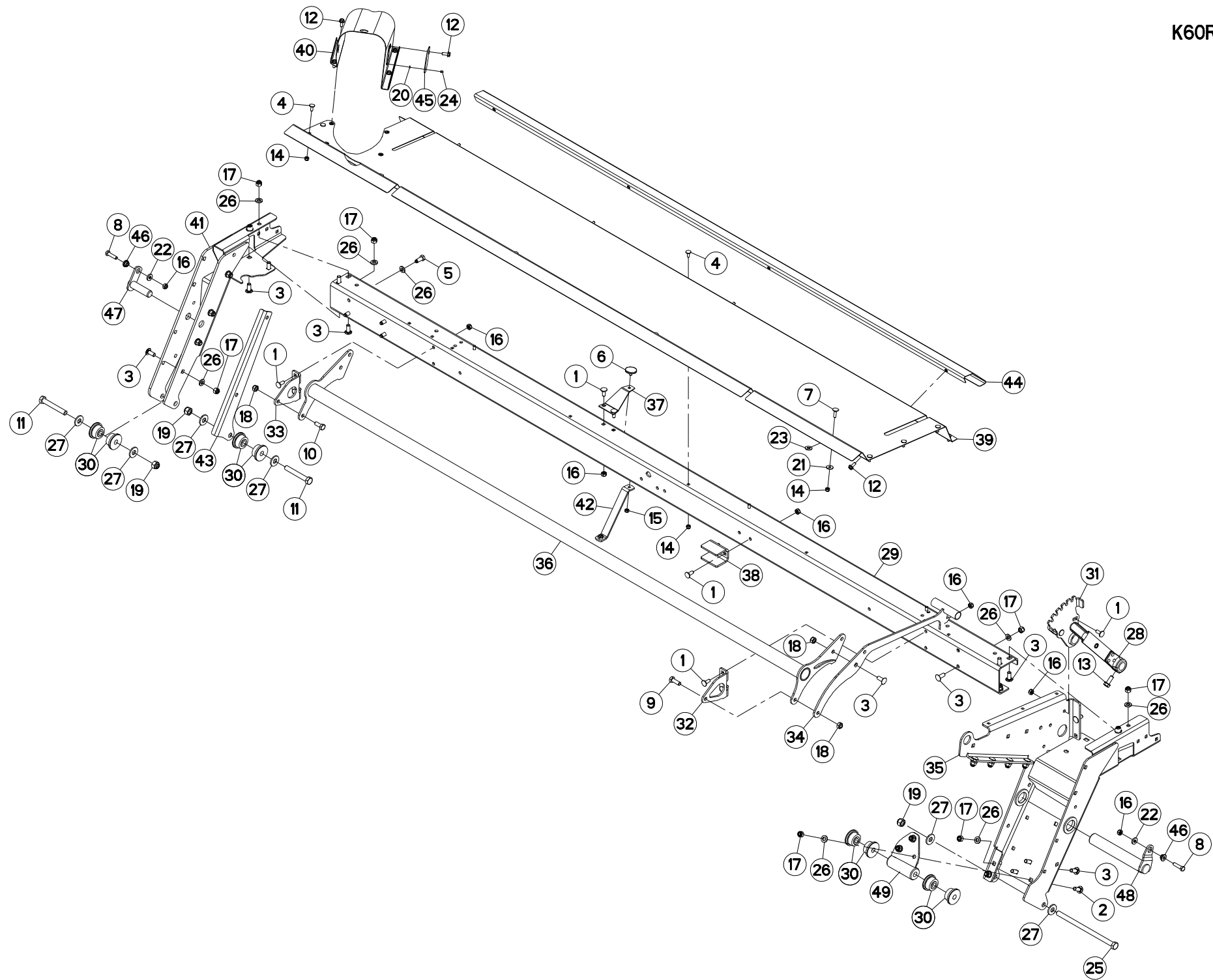
## OSSATURE DU PROTECTEUR 3,5M

## FRAME 3,5M

## SCHUTZRAHMEN 3,5M

## TELAIO 3,5M

Rep	Nr	Qt	Designation	Description	Bezeichnung	Referenza	Remarque - Remark - Bemerkung - Osservazioni
001	50002200	011	VIS TBCC COURT	BOLT, CARRIAGE, SHORT NECK	FLACHRUNDSCHR.4KT ANSATZ	BULLONE	
002	50008800	003	VIS TBCC COURT	BOLT, CARRIAGE, SHORT NECK	FLACHRUNDSCHR.4KT ANSATZ	BULLONE	
003	50068900	020	VIS TBCC COURT	BOLT, CARRIAGE, SHORT NECK	FLACHRUNDSCHR.4KT ANSATZ	BULLONE	
004	50070300	013	VIS TBCC COURT	BOLT, CARRIAGE, SHORT NECK	FLACHRUNDSCHR.4KT ANSATZ	BULLONE	
005	50086800	004	VIS	SCREW	SCHRAUBE	VITE	
006	50090000	001	BUTEE	STOP	ANSCHLAG	LIMITATORE	
007	80030830	004	VIS J FE/ZNXC3	CUP SQUARE BOLT FE/ZNXC3	FLACHRUNDSCHRAUBE FE/ZNXC3	BULLONE FE/ZNXC3	
008	80061040	002	VIS TETE HEXAGONALE FE/ZNXC3	HEXAGON HEAD SCREW FE/ZNXC3	SECHSKANTSCHRAUBE FE/ZNXC3	VITE TESTA ESAGONALE FE/ZNXC3	
009	80061236	001	VIS TETE HEXAGONALE FE/ZNXC3	HEX BOLT FE/ZNXC3	SECHSKANTSCHRAUBE FE/ZNXC3	VITE TESTA ESAGONALE FE/ZNXC3	
010	80061271	001	VIS TETE HEXAGONALE FE/ZNXC3	HEX BOLT FE/ZNXC3	SECHSKANTSCHRAUBE FE/ZNXC3	VITE TESTA ESAGONALE FE/ZNXC3	
011	80061684	002	VIS TETE HEXAGONALE FLZNNC	HEXAGON HEAD SCREW FLZNNC	SECHSKANTSCHRAUBE FLZNNC	VITE TESTA ESAGONALE FLZNNC	
012	80130820	012	VIS AUTOBLOQUANTE FLZNNC	UNDERSERR.S-LOC.SCREW FLZNNC	SPERRZAHN-BUNDSCHRAU.FLZNNC	VITE FLZNNC	
013	80131232	001	VIS AUTOBLOQUANTE FLZNNC KL105	UNDERSERR.S-LOC.SCREW FLZNNC	SPERRZAHN-BUNDSCHRAU.FLZNNC	VITE FLZNNC KL105	
014	80200830	017	ECROU HEX.AUTOFREINE FE/ZNXC3	SELFLOCKING NUT FE/ZNXC3	SELBSTSICHERNDE MUTT.FE/ZNXC3	DADO AUTOBLOCCANTE FE/ZNXC3	
015	80200840	001	ECROU HEX.BAS AUTOFR.FE/ZNXC3	SELF-LOCKING NUT FE/ZNXC3	SELBSTSICHERND.MUTTER FE/ZNXC3	DADO AUTOBLOCCANTE FE/ZNXC3	
016	80201040	013	ECROU HEX.BAS AUTOFR.FE/ZNXC3	SELF LOCKING NUT FE/ZNXC3	SELBSTSICHERND.MUTTER FE/ZNXC3	DADO AUTOBLOCCANTE FE/ZNXC3	
017	80201230	022	ECROU HEX.AUTOFREINE FE/ZNXC3	SELF-LOCKING NUT FE/ZNXC3	SELBSTSICH.MUTTER FE/ZNXC3	DADO AUTOBLOCCANTE FE/ZNXC3	
018	80201240	003	ECROU HEX.BAS AUTOFR.FE/ZNXC3	SELF-LOCKING NUT FE/ZNXC3	SELBSTSICHERND.MUTTER FE/ZNXC3	DADO AUTOBLOCCANTE FE/ZNXC3	
019	80201630	003	ECROU HEX.AUTOFREINE FE/ZNXC3	SELF-LOCKING NUT FE/ZNXC3	SELBSTSICH.MUTTER FE/ZNXC3	DADO AUTOBLOCCANTE FE/ZNXC3	
020	80250512	001	RONDELLE PLATE FE/ZNXC3	PLAIN WASHER M5 DIN-125	SCHEIBE FE/ZNXC3	RONDELLA PIATTA FE/ZNXC3	
021	80250970	004	RONDELLE PLATE FE/ZN	PLAIN WASHER FE/ZN	SCHEIBE FE/ZN	RONDELLA PIATTA FE/ZN	
022	80251127	002	RONDELLE PLATE FE/ZNXC3	PLAIN WASHER FE/ZNXC3	SCHEIBE FE/ZNXC3	RONDELLA PIATTA FE/ZNXC3	
023	80251176	004	RONDELLE PLATE FE/ZNXC3	PLAIN WASHER FE/ZNXC3	SCHEIBE FE/ZNXC3	RONDELLA PIATTA FE/ZNXC3	
024	80370408	001	RIVET CLOU	BLIND RIVET	BLINDNIETE	RIVETTO	
025	800616C9	001	VIS TETE HEXAGONALE FLZNNC	HEXAGON HEAD SCREW FLZNNC	SECHSKANTSCHRAUBE FLZNNC	VITE TESTA ESAGONALE FLZNNC	
026	80281254	026	RONDELLE CONIQUE BLOC.FLZNNC	CONICAL SPRING WASHER FLZNNC	SPANNSCHEIBE FLZNNC	RONDELLA CONICA FLZNNC	
027	80281639	006	RONDELLE RESSORT FLZNNC	CONICAL SPRING WASHER FLZNNC	SPANNSCHEIBE FLZNNC	RONDELLA A MOLLA FLZNNC	
028	K5600640	001	LEVIER	LEVER	HEBEL	LEVA	
029	K6000381	001	TUBE PORTEUR	LIFT TUBE	TRAGROHR	TUBO PORTANTE	
030	K6001540	008	SILENTBLOC	ISOLATOR	PUFFER	TAMPONE	
031	K6001610	001	SECTEUR	ADJUSTER	RIEGELPLATTE	SETTORE	
032	K6001781	001	TOLE	SHEET	BLECH	TELA	
033	K6001791	001	TOLE	SHEET	BLECH	TELA	
034	K6001851	001	CHAPE	CLEVIS	GABEL	FORCELLA	
035	K6001923	001	JAMBE	LEG	ARM	GAMBA	
036	K6001991	001	CHAPE	CLEVIS	GABEL	FORCELLA	
037	K6002201	001	SUPPORT	SUPPORT	TRAEGER	SUPPORTO	
038	K6002550	001	GUIDE	GUIDE	FUEHRUNG	GUIDA	
039	K6003361	001	CAPOT	HOOD	HAUBE	COFANO	
040	K6005021	001	PROTECTEUR	GUARD	SCHUTZ	PROTEZIONE	
041	K6005163	001	JAMBE	LEG	ARM	GAMBA	
042	K6005240	001	PLAT	FLAT	FLACHEISEN	PIATTO	
043	K6006521	001	TRAVERSE	TUBE, CROSS	QUERTRAEGER	TRAVERSA	
044	K6008170	001	CACHE	COVER	SCHUTZ	PROTEZIONE	
045	K6008420	001	OBTURATEUR	COVER, PLUG	VERSCHLUSS	OTTURATORE	
046	K6008960	002	ENTRETOISE	SPACER	DISTANZHUELSE	DISTANZIALE	
047	K6008980	001	AXE	PIN	ACHSE	ASSE	



FC3560TCD RA

A 0058>A 0109



K60R0026 F

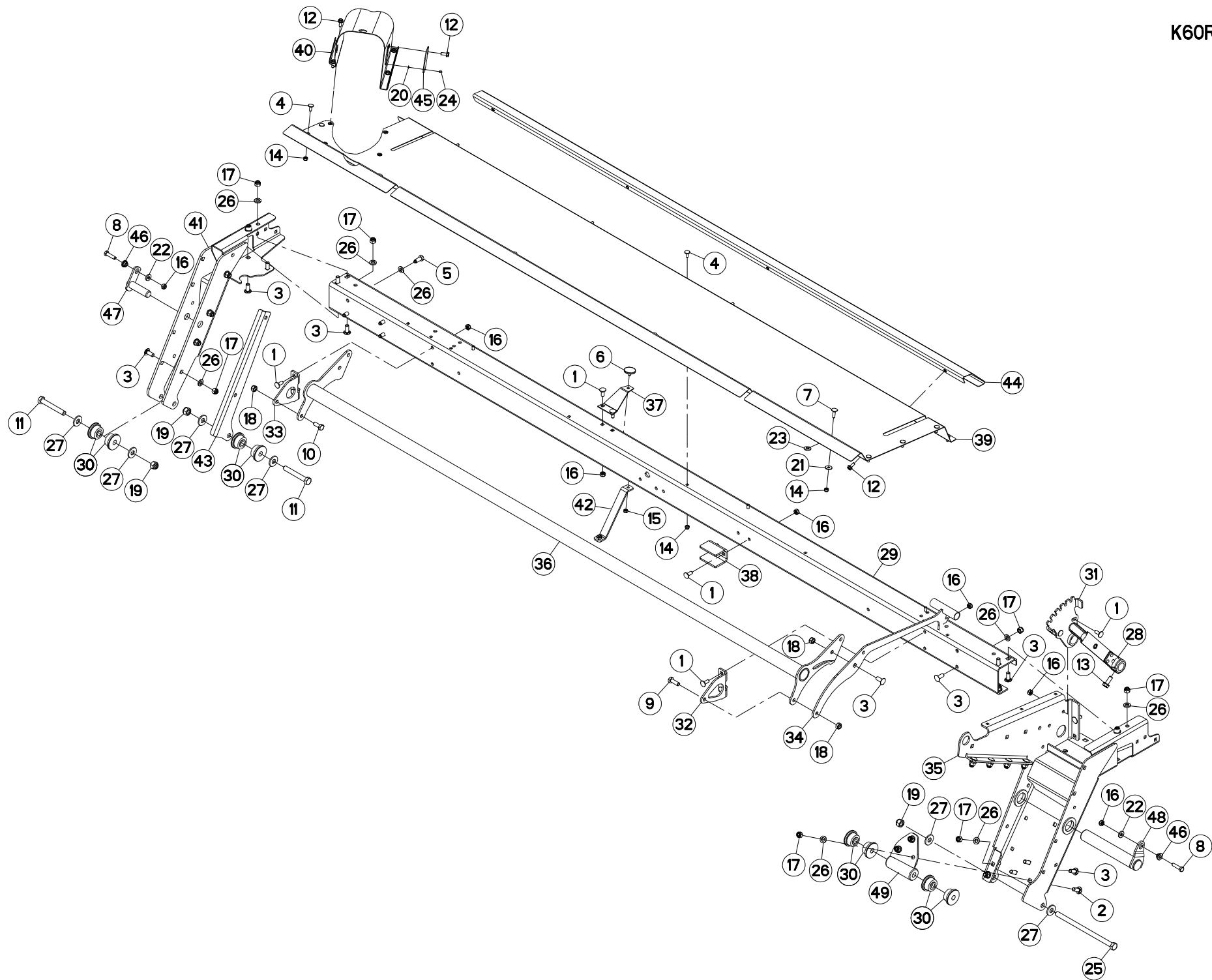
OSSATURE DU PROTECTEUR 3,5M

FRAME 3,5M

SCHUTZRAHMEN 3,5M

TELAIO 3,5M

Rep	Nr	Qt	Designation	Description	Bezeichnung	Referenza	Remarque - Remark - Bemerkung - Osservazioni
048	<b>K6009070</b>	001	AXE	PIN	ACHSE	ASSE	
049	<b>K6009640</b>	001	RENFORT	REINFORCEMENT	VERSTAERKUNG	RINFORZO	







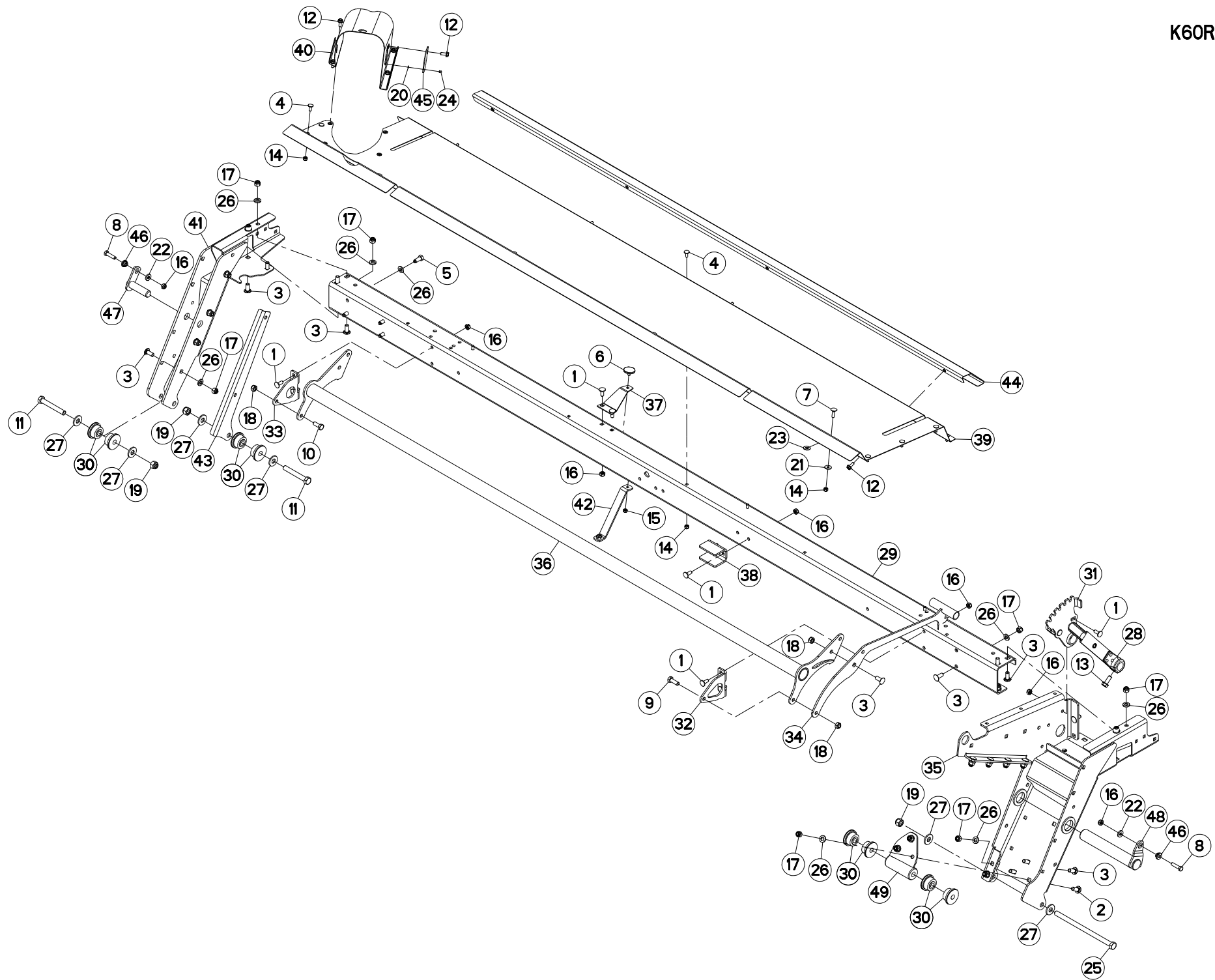
## OSSATURE DU PROTECTEUR 3,5M

## FRAME 3,5M

## SCHUTZRAHMEN 3,5M

## TELAIO 3,5M

Rep	Nr	Qt	Designation	Description	Bezeichnung	Referenza	Remarque - Remark - Bemerkung - Osservazioni
001	50002200	011	VIS TBCC COURT	BOLT, CARRIAGE, SHORT NECK	FLACHRUNDSCHR.4KT ANSATZ	BULLONE	
002	50008800	003	VIS TBCC COURT	BOLT, CARRIAGE, SHORT NECK	FLACHRUNDSCHR.4KT ANSATZ	BULLONE	
003	50068900	020	VIS TBCC COURT	BOLT, CARRIAGE, SHORT NECK	FLACHRUNDSCHR.4KT ANSATZ	BULLONE	
004	50070300	013	VIS TBCC COURT	BOLT, CARRIAGE, SHORT NECK	FLACHRUNDSCHR.4KT ANSATZ	BULLONE	
005	50086800	004	VIS	SCREW	SCHRAUBE	VITE	
006	50090000	001	BUTEE	STOP	ANSCHLAG	LIMITATORE	
007	80030830	004	VIS J FE/ZNXC3	CUP SQUARE BOLT FE/ZNXC3	FLACHRUNDSCHRAUBE FE/ZNXC3	BULLONE FE/ZNXC3	
008	80061040	002	VIS TETE HEXAGONALE FE/ZNXC3	HEXAGON HEAD SCREW FE/ZNXC3	SECHSKANTSCHRAUBE FE/ZNXC3	VITE TESTA ESAGONALE FE/ZNXC3	
009	80061236	001	VIS TETE HEXAGONALE FE/ZNXC3	HEX BOLT FE/ZNXC3	SECHSKANTSCHRAUBE FE/ZNXC3	VITE TESTA ESAGONALE FE/ZNXC3	
010	80061271	001	VIS TETE HEXAGONALE FE/ZNXC3	HEX BOLT FE/ZNXC3	SECHSKANTSCHRAUBE FE/ZNXC3	VITE TESTA ESAGONALE FE/ZNXC3	
011	80061684	002	VIS TETE HEXAGONALE FLZNNC	HEXAGON HEAD SCREW FLZNNC	SECHSKANTSCHRAUBE FLZNNC	VITE TESTA ESAGONALE FLZNNC	
012	80130820	012	VIS AUTOBLOQUANTE FLZNNC	UNDERSERR.S-LOC.SCREW FLZNNC	SPERRZAHN-BUNDSCHRAU.FLZNNC	VITE FLZNNC	
013	80131232	001	VIS AUTOBLOQUANTE FLZNNC KL105	UNDERSERR.S-LOC.SCREW FLZNNC	SPERRZAHN-BUNDSCHRAU.FLZNNC	VITE FLZNNC KL105	
014	80200830	017	ECROU HEX.AUTOFREINE FE/ZNXC3	SELFLOCKING NUT FE/ZNXC3	SELBSTSICHERNDE MUTT.FE/ZNXC3	DADO AUTOBLOCCANTE FE/ZNXC3	
015	80200840	001	ECROU HEX.BAS AUTOFR.FE/ZNXC3	SELF-LOCKING NUT FE/ZNXC3	SELBSTSICHERND.MUTTER FE/ZNXC3	DADO AUTOBLOCCANTE FE/ZNXC3	
016	80201040	013	ECROU HEX.BAS AUTOFR.FE/ZNXC3	SELF LOCKING NUT FE/ZNXC3	SELBSTSICHERND.MUTTER FE/ZNXC3	DADO AUTOBLOCCANTE FE/ZNXC3	
017	80201230	022	ECROU HEX.AUTOFREINE FE/ZNXC3	SELF-LOCKING NUT FE/ZNXC3	SELBSTSICH.MUTTER FE/ZNXC3	DADO AUTOBLOCCANTE FE/ZNXC3	
018	80201240	003	ECROU HEX.BAS AUTOFR.FE/ZNXC3	SELF-LOCKING NUT FE/ZNXC3	SELBSTSICHERND.MUTTER FE/ZNXC3	DADO AUTOBLOCCANTE FE/ZNXC3	
019	80201630	003	ECROU HEX.AUTOFREINE FE/ZNXC3	SELF-LOCKING NUT FE/ZNXC3	SELBSTSICH.MUTTER FE/ZNXC3	DADO AUTOBLOCCANTE FE/ZNXC3	
020	80250512	001	RONDELLE PLATE FE/ZNXC3	PLAIN WASHER M5 DIN-125	SCHEIBE FE/ZNXC3	RONDELLA PIATTA FE/ZNXC3	
021	80250970	004	RONDELLE PLATE FE/ZN	PLAIN WASHER FE/ZN	SCHEIBE FE/ZN	RONDELLA PIATTA FE/ZN	
022	80251127	002	RONDELLE PLATE FE/ZNXC3	PLAIN WASHER FE/ZNXC3	SCHEIBE FE/ZNXC3	RONDELLA PIATTA FE/ZNXC3	
023	80251176	004	RONDELLE PLATE FE/ZNXC3	PLAIN WASHER FE/ZNXC3	SCHEIBE FE/ZNXC3	RONDELLA PIATTA FE/ZNXC3	
024	80370408	001	RIVET CLOU	BLIND RIVET	BLINDNIETE	RIVETTO	
025	800616C9	001	VIS TETE HEXAGONALE FLZNNC	HEXAGON HEAD SCREW FLZNNC	SECHSKANTSCHRAUBE FLZNNC	VITE TESTA ESAGONALE FLZNNC	
026	80281254	026	RONDELLE CONIQUE BLOC.FLZNNC	CONICAL SPRING WASHER FLZNNC	SPANNSCHEIBE FLZNNC	RONDELLA CONICA FLZNNC	
027	80281639	006	RONDELLE RESSORT FLZNNC	CONICAL SPRING WASHER FLZNNC	SPANNSCHEIBE FLZNNC	RONDELLA A MOLLA FLZNNC	
028	K5600640	001	LEVIER	LEVER	HEBEL	LEVA	
029	K6000381	001	TUBE PORTEUR	LIFT TUBE	TRAGROHR	TUBO PORTANTE	
030	K6001540	008	SILENTBLOC	ISOLATOR	PUFFER	TAMPONE	
031	K6001610	001	SECTEUR	ADJUSTER	RIEGELPLATTE	SETTORE	
032	K6001781	001	TOLE	SHEET	BLECH	TELA	
033	K6001791	001	TOLE	SHEET	BLECH	TELA	
034	K6001851	001	CHAPE	CLEVIS	GABEL	FORCELLA	
035	K6001923	001	JAMBE	LEG	ARM	GAMBA	
036	K6001991	001	CHAPE	CLEVIS	GABEL	FORCELLA	
037	K6002201	001	SUPPORT	SUPPORT	TRAEGER	SUPPORTO	
038	K6002550	001	GUIDE	GUIDE	FUEHRUNG	GUIDA	
039	K6003361	001	CAPOT	HOOD	HAUBE	COFANO	
040	K6005021	001	PROTECTEUR	GUARD	SCHUTZ	PROTEZIONE	
041	K6005163	001	JAMBE	LEG	ARM	GAMBA	
042	K6005240	001	PLAT	FLAT	FLACHEISEN	PIATTO	
043	K6006521	001	TRAVERSE	TUBE, CROSS	QUERTRAEGER	TRAVERSA	
044	K6008170	001	CACHE	COVER	SCHUTZ	PROTEZIONE	
045	K6008420	001	OBTURATEUR	COVER, PLUG	VERSCHLUSS	OTTURATORE	
046	K6008960	002	ENTRETOISE	SPACER	DISTANZHUELSE	DISTANZIALE	
047	K6008980	001	AXE	PIN	ACHSE	ASSE	



FC3560TCD RA

A 0110>



K60R0026 G

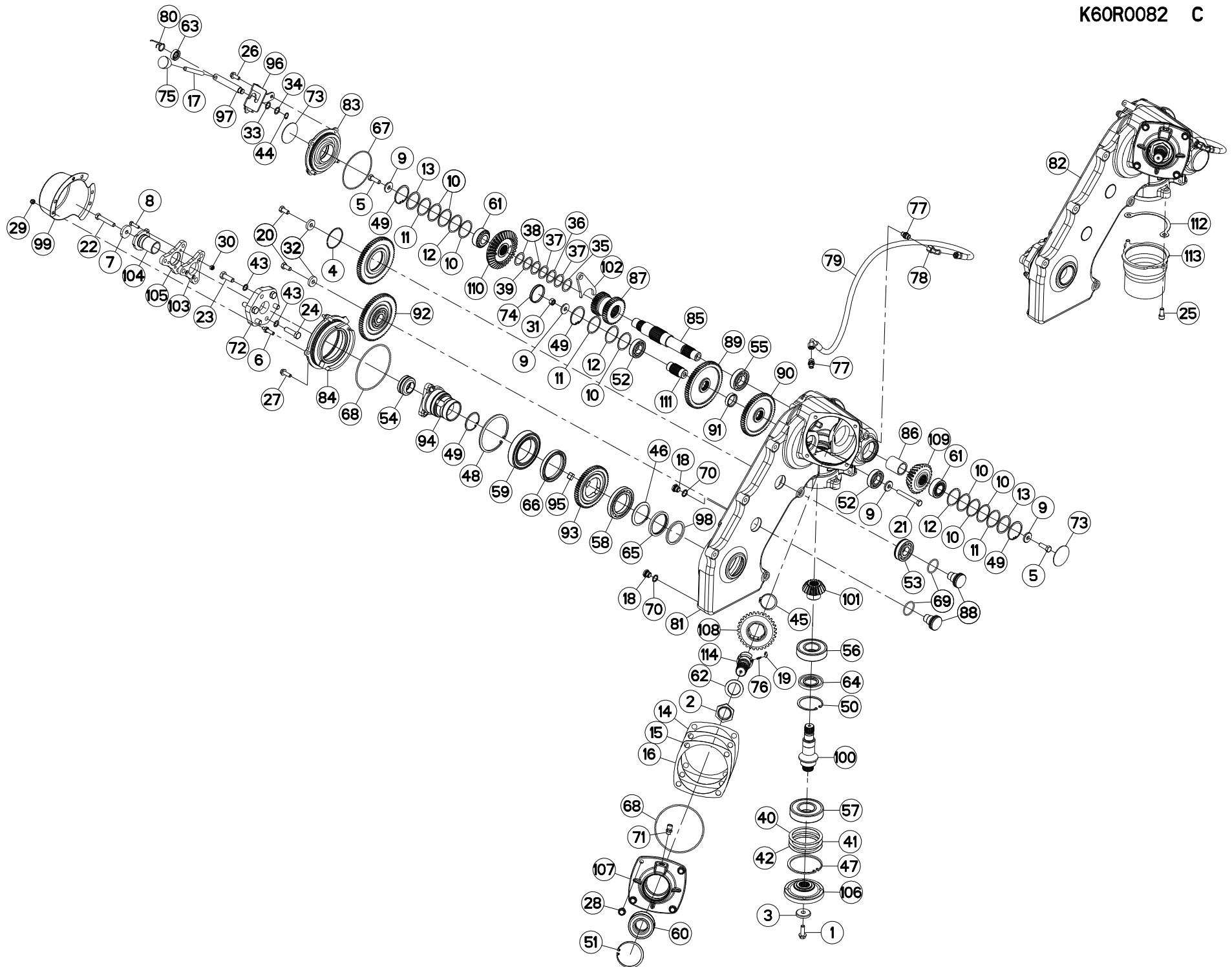
OSSATURE DU PROTECTEUR 3,5M

FRAME 3,5M

SCHUTZRAHMEN 3,5M

TELAIO 3,5M

Rep	Nr	Qt	Designation	Description	Bezeichnung	Referenza	Remarque - Remark - Bemerkung - Osservazioni
048	<b>K6009071</b>	001	AXE	PIN	ACHSE	ASSE	
049	<b>K6009640</b>	001	RENFORT	REINFORCEMENT	VERSTAERKUNG	RINFORZO	





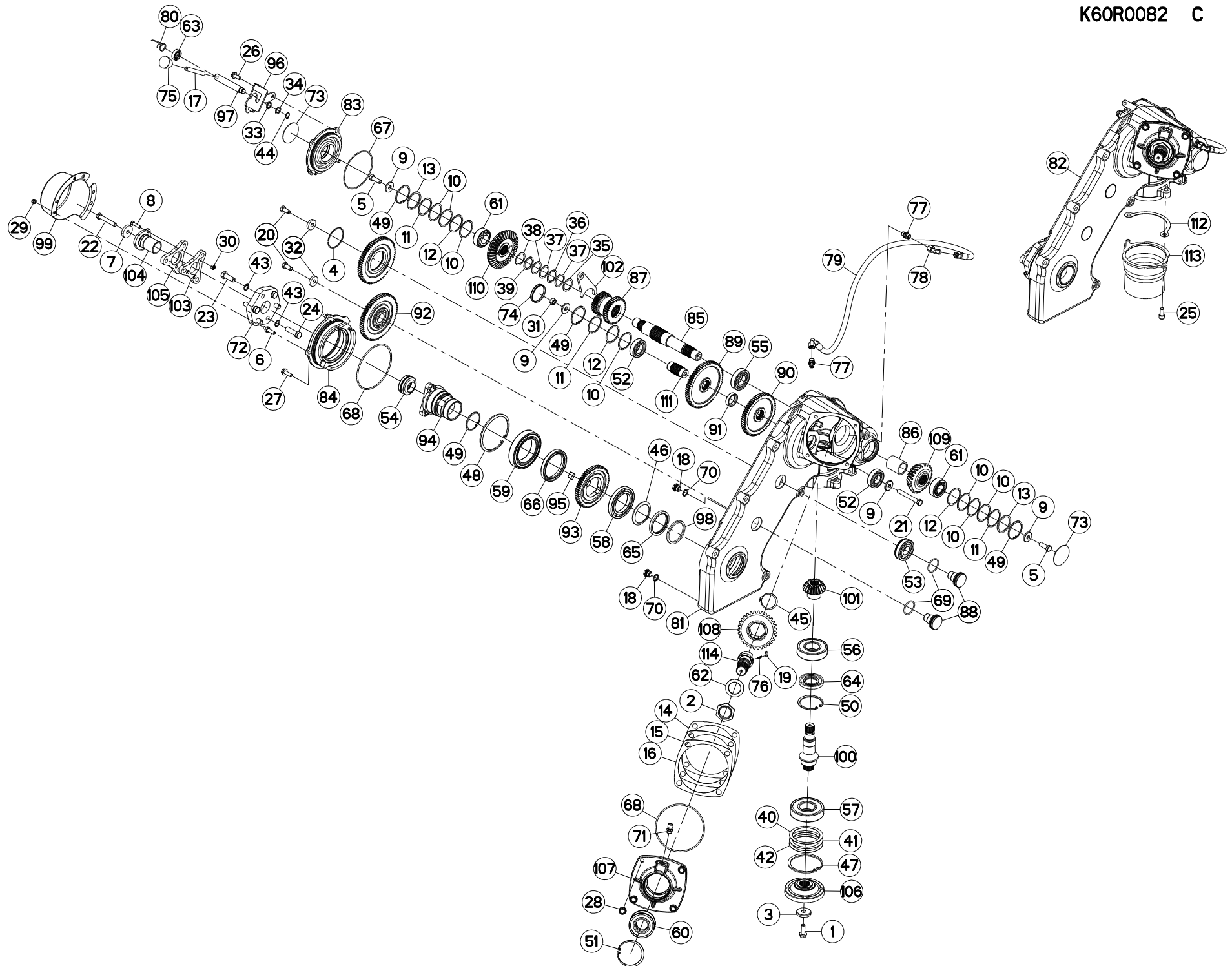
## CARTER LATERAL

## SIDE GEARBOX

## SEITENGETRIEBE

## RIDUTTORE LATERALE

Rep	Nr	Qt	Designation	Description	Bezeichnung	Referenza	Remarque - Remark - Bemerkung - Osservazioni
001	50007000	001	VIS AVEC REVÊTEMENT ADHESIF	SCREW WITH ADHESIVE COATING	KLEBE BESCHICHTETE SCHRAUBE	VITE CON RIVETTAMENTO ADESIVO	[1] 14,5 daN m (107 lbf ft)
002	50009900	001	ECROU	NUT	MUTTER	DADO	[1]
003	50019110	001	RONDELLE DACRO	WASHER	SCHIBE	RONDELLA	[1]
004	50030000	002	ANNEAU EXPANSIF	RETAINING RING	SICHERUNGSRING	ANELLO	[1] [2]
005	50065000	002	VIS AVEC REVÊTEMENT ADHESIF	SCREW WITH ADHESIVE COATING	KLEBE BESCHICHTETE SCHRAUBE	VITE CON RIVETTAMENTO ADESIVO	[1]
006	50075300	003	VIS	SCREW	SCHRAUBE	VITE	[1] 5 daN m (37 lbf ft)
007	50076200	001	RONDELLE	WASHER	SCHIBE	RONDELLA PIATTA	[1]
008	50077300	001	VIS TETE HEXAGONALE	SCREW, HEX HEAD	SECHSKANTSCHRAUBE	VITE A TESTA ESAGONALE	[1]
009	50078000	004	RONDELLE	WASHER	SCHIBE	RONDELLA PIATTA	[1]
010	50087400	008	RONDELLE D'AJUSTAGE PS 0,1	SHIM RING PS 0,1	PASSSCHEIBE PS 0,1	SPESSORE PS 0,1	[1]
011	50087500	003	RONDELLE D'AJUSTAGE PS 0,3	SHIM RING PS 0,3	PASSSCHEIBE PS 0,3	SPESSORE PS 0,3	[1]
012	50087600	004	RONDELLE D'AJUSTAGE PS 0,5	SHIM RING PS 0,5	PASSSCHEIBE PS 0,5	SPESSORE PS 0,5	[1]
013	50087700	002	RONDELLE D'APPUI SS 3	SUPPORTING RING SS 3	STUETZSCHEIBE SS 3	RONDELLA DI SPINTA SS 3	[1]
014	55733600	001	CALE DE REGLAGE 0.1	DISTANCE WASHER 0,1	DISTANZSCHEIBE 0,1	SPESSORE	[1]
015	55733700	001	CALE DE REGLAGE 0.3	DISTANCE WASHER 0,3	DISTANZSCHEIBE 0,3	SPESSORE	[1]
016	55733800	001	CALE DE REGLAGE 0.5	DISTANCE WASHER 0,5	DISTANZSCHEIBE 0,5	SPESSORE	[1]
017	55825100	001	LEVIER	LEVER	HEBEL	LEVA	
018	56145700	002	BOUCHON MAGNETIQUE	PLUG, MAGNETIC	MAGNET-VERSCHLUSSSCHRAUBE	TAPPO CALAMITATO	[1]
019	56548700	003	CLIQUET	RATCHET	SPERRKLINKE	NOTTOLINO	[1]
020	80061225	002	VIS TETE HEXAGONALE FE/ZNXC3	HEXAGON HEAD SCREW FE/ZNXC3	SECHSKANTSCHRAUBE FE/ZNXC3	VITE TESTA ESAGONALE FE/ZNXC3	[1]
021	80061259	001	VIS TETE HEXAGONALE	HEXAGON HEAD SCREW	SECHSKANTSCHRAUBE	VITE A TESTA ESAGONALE	[1]
022	80061277	001	VIS TETE HEXAGONALE FLZNNC	HEX BOLT FLZNNC	SECHSKANTSCHRAUBE FLZNNC	VITE TESTA ESAGONALE FLZNNC	[1]
023	80061441	003	VIS TETE HEXAGONALE FE/ZNXC3	HEXAGON HEAD SCREW FE/ZNXC3	SECHSKANTSCHRAUBE FE/ZNXC3	VITE TESTA ESAGONALE FE/ZNXC3	[1] 13,5 daN m (100 lbf ft)
024	80061449	003	VIS TETE HEXAGONALE FE/ZNXC3	HEXAGON HEAD SCREW FE/ZNXC3	SECHSKANTSCHRAUBE FE/ZNXC3	VITE TESTA ESAGONALE FE/ZNXC3	[1]
025	80081203	002	VIS TETE CYL.SIX P.CR.FE/ZNXC3	HEX.SOCK.HEAD CAP SCR.FE/ZNXC3	ZYLINDERSCHR.INNENSEC.FE/ZNXC3	VITE A TESTA CILINDR. FE/ZNXC3	
026	80131026	004	VIS AUTOBLOQUANTE FLZNNC	UNDERSERR.S-LOC.SCREW FLZNNC	SPERRZAHN-BUNDSCHRAU.FLZNNC	VITE FLZNNC	[1] 5 daN m (37 lbf ft)
027	80131031	001	VIS AUTOBLOQUANTE FLZNNC	UNDERSERR.S-LOC.SCREW FLZNNC	SPERRZAHN-BUNDSCHRAU.FLZNNC	VITE FLZNNC	[1]
028	80131232	004	VIS AUTOBLOQUANTE FLZNNC KL105	UNDERSERR.S-LOC.SCREW FLZNNC	SPERRZAHN-BUNDSCHRAU.FLZNNC	VITE FLZNNC KL105	[1] 12,5 daN m (93 lb ft)
029	80200830	003	ECROU HEX.AUTOFREINE FE/ZNXC3	SELFLOCKING NUT FE/ZNXC3	SELBSTSICHERNDE MUTT.FE/ZNXC3	DADO AUTOBLOCCANTE FE/ZNXC3	
030	80200840	003	ECROU HEX.BAS AUTOFR.FE/ZNXC3	SELF-LOCKING NUT FE/ZNXC3	SELBSTSICHERND.MUTTER FE/ZNXC3	DADO AUTOBLOCCANTE FE/ZNXC3	[1]
031	80201270	001	ECROU HEXAGONAL FE/ZNXC3	NUT FE/ZNXC3	SECHSKANTMUTTER FE/ZNXC3	DADO FE/ZNXC3	[1] 8,5 daN m (63 lbf ft)
032	80251336	002	RONDELLE PLATE FE/ZNXC3	PLAIN WASHER FE/ZNXC3	SCHIBE FE/ZNXC3	RONDELLA PIATTA FE/ZNXC3	[1]
033	80251724	001	RONDELLE D'AJUSTAGE PS 0,5	SHIM RING PS 0,5	PASSSCHEIBE PS 0,5	RONDELLA	[1]
034	80251725	001	RONDELLE D'AJUSTAGE PS 1,0	SHIM RING PS 1,0	PASSSCHEIBE PS 1,0	RONDELLA	[1]
035	80253543	001	RONDELLE D'AJUSTAGE PS 1,0	SHIM RING PS 1,0	PASSSCHEIBE PS 1,0	SPESSORE	[1]
036	80253544	001	RONDELLE D'AJUSTAGE PS 0,3	SHIM RING PS 0,3	PASSSCHEIBE PS 0,3	SPESSORE	[1]
037	80253545	002	RONDELLE D'AJUSTAGE PS 0,1	SHIM RING PS 0,1	PASSSCHEIBE PS 0,1	SPESSORE	[1]
038	80253546	002	RONDELLE D'AJUSTAGE PS 0,2	SHIM RING PS 0,2	PASSSCHEIBE PS 0,2	SPESSORE	[1]
039	80253547	001	RONDELLE D'AJUSTAGE PS 0,5	SHIM RING PS 0,5	PASSSCHEIBE PS 0,5	SPESSORE	[1]
040	80259070	001	RONDELLE D'AJUSTAGE PS 0,1	SHIM RING PS 0,1	PASSSCHEIBE PS 0,1	SPESSORE PS 0,1	[1] Q?
041	80259071	001	RONDELLE D'AJUSTAGE PS 0,3	SHIM RING PS 0,3	PASSSCHEIBE PS 0,3	SPESSORE	[1] Q?
042	80259072	001	RONDELLE D'AJUSTAGE PS 0,5	SHIM RING PS 0,5	PASSSCHEIBE PS 0,5	SPESSORE	[1] Q?
043	80281420	006	RONDELLE RESSORT CRANTEE	CONICAL SPRING WASHER	SPANNSCHIBE	RONDELLA A MOLLA	[1]
044	80581600	001	CIRCLIP EXTERIEUR	RETAINING RING	SICHERUNGSRING	ANELLO	[1]
045	80585000	001	CIRCLIP EXTERIEUR	ELASTIC RING	SICHERUNGSRING	ANELLO	[1]
046	80587000	001	CIRCLIP EXTERIEUR	RETAINING RING	SICHERUNGSRING	ANELLO	[1]
047	80590002	001	CIRCLIP INTERIEUR	RETAINING RING	SICHERUNGSRING	ANELLO	[1]





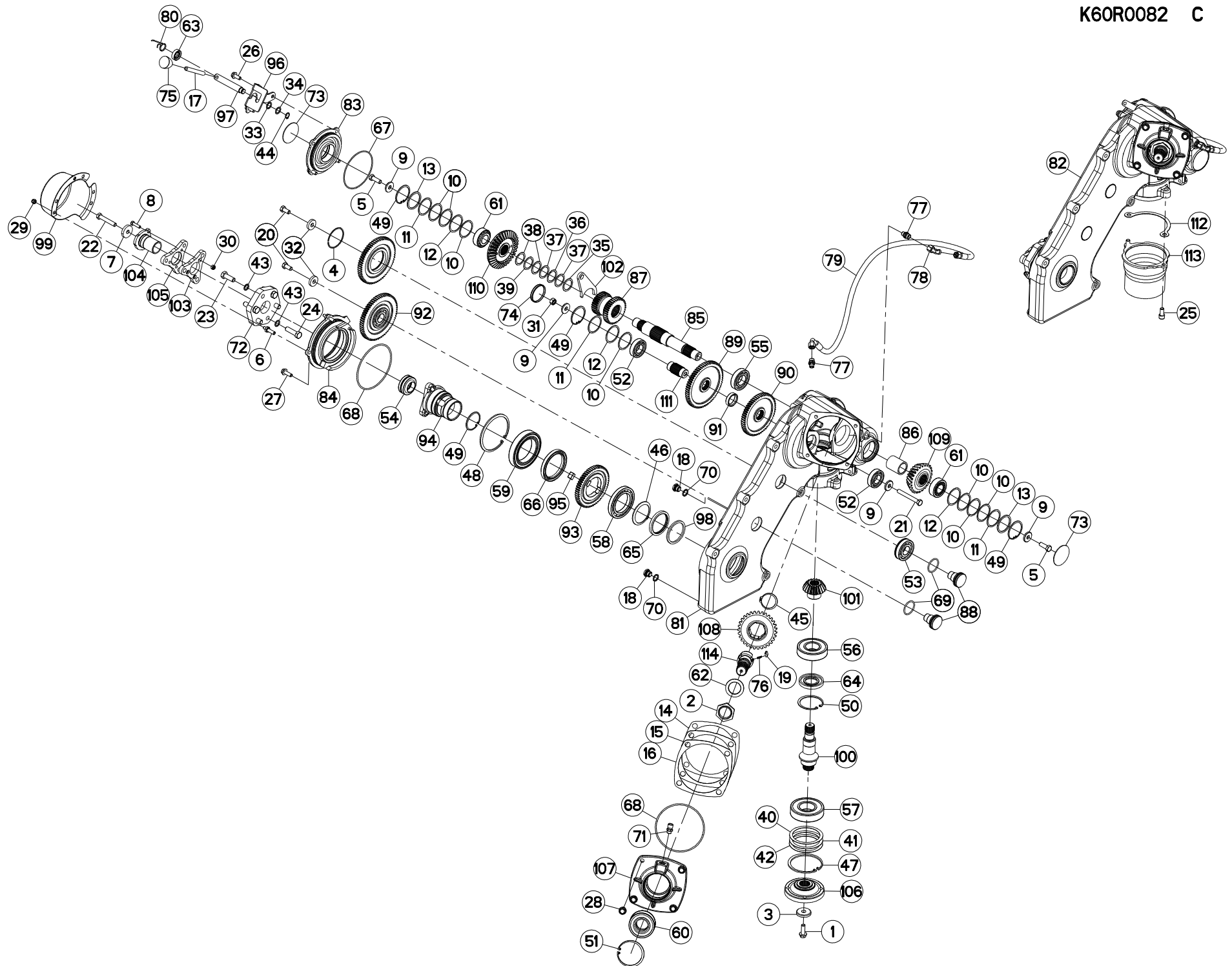
CARTER LATERAL

SIDE GEARBOX

SEITENGETRIEBE

RIDUTTORE LATERALE

Rep	Nr	Qt	Designation	Description	Bezeichnung	Referenza	Remarque - Remark - Bemerkung - Osservazioni
048	80590005	001	CIRCLIP INTERIEUR	RETAINING RING	SICHERUNGSRING	ANELLO	[1]
049	80596200	004	CIRCLIP INTERIEUR	ELASTIC RING	SICHERUNGSRING	ANELLO	[1]
050	80598000	001	CIRCLIP INTERIEUR	ELASTIC RING	SICHERUNGSRING	ANELLO	[1]
051	80598500	001	CIRCLIP INTERIEUR	RETAINING RING	SICHERUNGSRING	ANELLO	[1]
052	81003061	002	ROULEMENT A BILLES	BALL BEARING	KUGELLAGER	CUSCINETTO A SFERE	[1]
053	81003079	002	ROULEMENT A BILLES	ROLLER BEARING 6306 C3(D 30XD7	KUGELLAGER	CUSCINETTO A SFERE	[1] [2]
054	81003561	001	ROTULE	BALL JOINT	KUGELGELENK	GINOCCHIERA	[1]
055	81003572	001	ROULEMENT A BILLES	BALL BEARING	KUGELLAGER	CUSCINETTO A SFERE	[1]
056	81004507	001	ROULEMENT A BILLES	BALL BEARING	KUGELLAGER	CUSCINETTO A SFERE	[1]
057	81005096	001	ROULEMENT A BILLES	BALL BEARING	KUGELLAGER	CUSCINETTO A SFERE	[1]
058	81007010	001	ROULEMENT A BILLES	BALL BEARING	KUGELLAGER	CUSCINETTO A SFERE	[1]
059	81008522	001	ROULEMENT A BILLES	BALL BEARING	KUGELLAGER	CUSCINETTO A SFERE	[1]
060	81104083	001	ROULEMENT 2 R.B.C.OBL.SPECIAL	ANG.CONT.DOUBLE ROW B.BEARING	ZWEIREIHIGES SCHRAEGKUGELLAGER	CUSCINETTO SPECIALE	[1]
061	81303064	002	ROULEMENT A ROULEAUX CONIQUES	TAPERED ROLLER BEARING	KEGELROLLENLAGER	CUSCINETTO A RULLO	[1]
062	81434060	001	RONDELLE BUTEE	STOP WASHER	ANSCHLAGSCHEIBE	RONDELLA	[1]
063	82012035	001	BAGUE D'ETANCHEITE	OIL SEAL	RADIALDICHRING	PARAOLIO	[1]
064	82014079	001	BAGUE D'ETANCHEITE	OIL SEAL	RADIALDICHRING	PARAOLIO	[1]
065	82017085	001	BAGUE D'ETANCHEITE	OIL SEAL	RADIALDICHRING	PARAOLIO	[1]
066	82018500	001	BAGUE D'ETANCHEITE	OIL SEAL	RADIALDICHRING	PARAOLIO	[1]
067	82060030	001	JOINT TORIQUE	O-RING	O-RING	GUARNIZIONE	[1]
068	82060048	002	JOINT TORIQUE	O-RING	O-RING	GUARNIZIONE	[1]
069	82064350	002	JOINT TORIQUE	O-RING	O-RING	GUARNIZIONE	[1]
070	82131824	002	JOINT CUIVRE	SEALING RING	DICHRING	RONDELLA RAME	[1]
071	82230066	001	RENIFLARD	PRESSURE RELIEF VALVE	ENTLUEFTUNGSSCHRAUBE	SFIATATOIO	[1]
072	83030002	001	ELEMENT STRAFLEX	ELASTIC-COUPLING	ELASTIK-KUPPLUNG	GIUNTO	[1]
073	83040002	002	BOUCHON EXPANSIBLE	EXPANDING CAP	VERSCHLUSSSCHEIBE	TAPPO	[1]
074	83040111	001	BOUCHON CUVETTE	CAP PLUG	VERSCHLUSSDECKEL	TAPPO	[1]
075	83050006	001	POIGNEE	HANDLE	HANDGRIFF	MANIGLIA	[1]
076	55745700	003	RESSORT	SPRING	FEDER	MOLLA	[1]
077	A4080400	002	UNION MALE	MALE STUD CONNECTOR	GERADER EINSCHRAUBSTUTZEN	GIUZIONE DIRITTA FEZN/XC3	[1]
078	A4082700	001	COUDE TOURNANT	AJUSTABLE MALE STUD ELBOW	EINSTELLBARER WINKELSTUTZEN	GIUNZIONE A 90°ORIENTABILE	[1]
079	A4921071	001	FLEXIBLE HYDRAULIQUE	HYDRAULIC HOSE	HYDRAULIKSCHLAUCH	TUBO GOMMA	[1] <->900 mm
080	K5600480	001	RESSORT DE RAPPEL ZBC	TRACTION SPRING	ZUGFEDER	MOLLA	[1]
081	K6000053	001	CARTER	HOUSING	GEHAEUSE	SCATOLA	[1]
082	K6000064	001	CARTER COMPLET	GEARBOX ASSEMBLY	GETRIEBE KPL.	SCATOLA CPL.	[1] +[1]
083	K6000200	001	COUVERCLE	LID	DECKEL	COPERCHIO	[1]
084	K6000210	001	COUVERCLE	LID	DECKEL	COPERCHIO	[1]
085	K6000621	001	ARBRE D'ENTRAINEMENT	SHAFT, DRIVE	ANTRIEBSWELLE	ALBERO	[1]
086	K6000630	001	ENTRETOISE	SPACER	DISTANZHUELSE	DISTANZIALE	[1]
087	K6000641	001	PIGNON	GEAR, PINION	RITZEL	PIGNONE	[1]
088	K6000650	002	AXE	PIN	ACHSE	ASSE	[1]
089	K6000660	001	ROUE DENTEE	GEAR	STIRNRAD	PINIONE	[1]
090	K6000670	001	ROUE DENTEE	GEAR	STIRNRAD	PINIONE	[1]
091	K6000680	001	ENTRETOISE	SPACER	DISTANZHUELSE	DISTANZIALE	[1]
092	K6000690	002	ROUE DENTEE	GEAR	STIRNRAD	PINIONE	[1] +[2]
093	K6000710	001	ROUE DENTEE	GEAR	STIRNRAD	PINIONE	[1]
094	K6000781	001	ENTRAINEUR	DRIVE PIECE	MITNEHMER	FLANGIA	[1]
095	K6000790	002	CLAVETTE PARALLELE	KEY, PARALLEL	PASSFEDER	CHIAVETTA	[1]





FC3160TCD RA  
FC3560TCD RA

A 0001>A 0020  
A 0001>A 0020



K60R0082 C

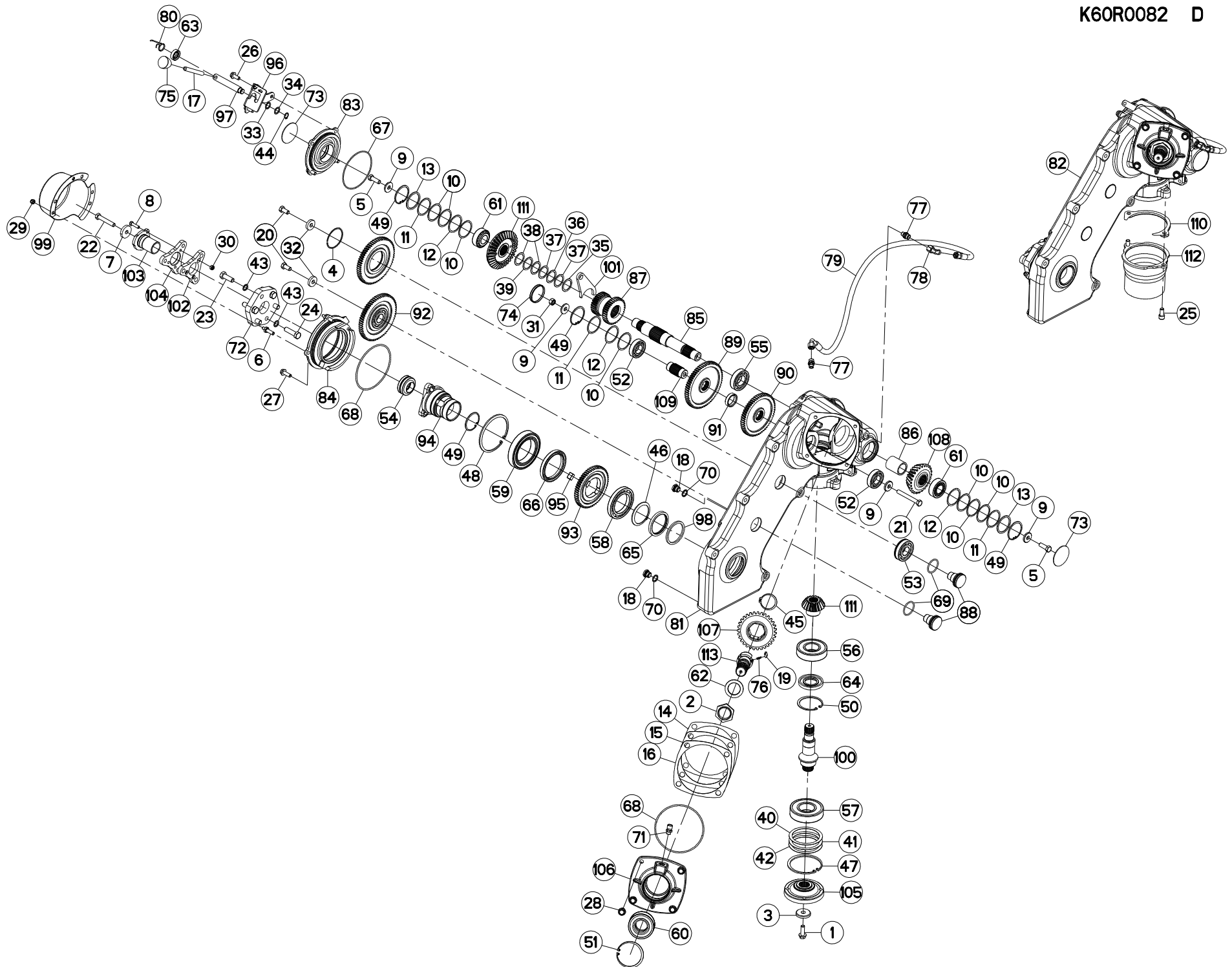
CARTER LATERAL

SIDE GEARBOX

SEITENGETRIEBE

RIDUTTORE LATERALE

Rep	Nr	Qt	Designation	Description	Bezeichnung	Referenza	Remarque - Remark - Bemerkung - Osservazioni
096	<b>K6000821</b>	001	TOLE	SHEET	BLECH	TELA	
097	<b>K6000830</b>	001	TIGE	STEM	STANGE	STELO	[1]
098	<b>K6000860</b>	001	JOINT	SEAL	DICHTUNG	GUARNIZIONE	[1]
099	<b>K6000872</b>	001	PROTECTEUR	GUARD	SCHUTZ	PROTEZIONE	
100	<b>K6000880</b>	001	ARBRE D'ENTRAINEMENT	SHAFT, DRIVE	ANTRIEBSWELLE	ALBERO	[1]
101	<b>K6001500</b>	001	PIGNON	GEAR, PINION	RITZEL	PIGNONE	[1]
102	<b>K6002400</b>	001	FOURCHETTE	FORK	GABEL	FORCELLA	[1]
103	<b>K6007600</b>	001	ENTRAINEUR	DRIVE PIECE	MITNEHMER	FLANGIA	[1]
104	<b>K6007610</b>	001	MANCHON	SLEEVE	MUFFE	MANICOTTO	[1]
105	<b>K6007620</b>	001	ENTRAINEUR	DRIVE PIECE	MITNEHMER	FLANGIA	[1]
106	<b>K6009490</b>	001	FLASQUE	FLANGE	FLANSCH	FLANGIA	[1]
107	<b>K6009570</b>	001	COUVERCLE	LID	DECKEL	COPERCHIO	[1]
108	<b>K6009780</b>	001	ROUE DENTEE	GEAR	STIRNRAD	PINIONE	[1]
109	<b>K6009790</b>	001	PIGNON	GEAR, PINION	RITZEL	PIGNONE	[1]
110	<b>K6010490</b>	001	PIGNON	GEAR, PINION	RITZEL	PIGNONE	[1]
111	<b>K6010510</b>	001	AXE	PIN	ACHSE	ASSE	[1]
112	<b>K6013470</b>	001	CALE	SHIM	DISTANZPLATTE	SPESSORE	
113	<b>K6704001</b>	001	PROTECTEUR	GUARD	SCHUTZ	PROTEZIONE	
114	<b>K6000590</b>	001	ARBRE	SHAFT	WELLE	ALBERO	[1]





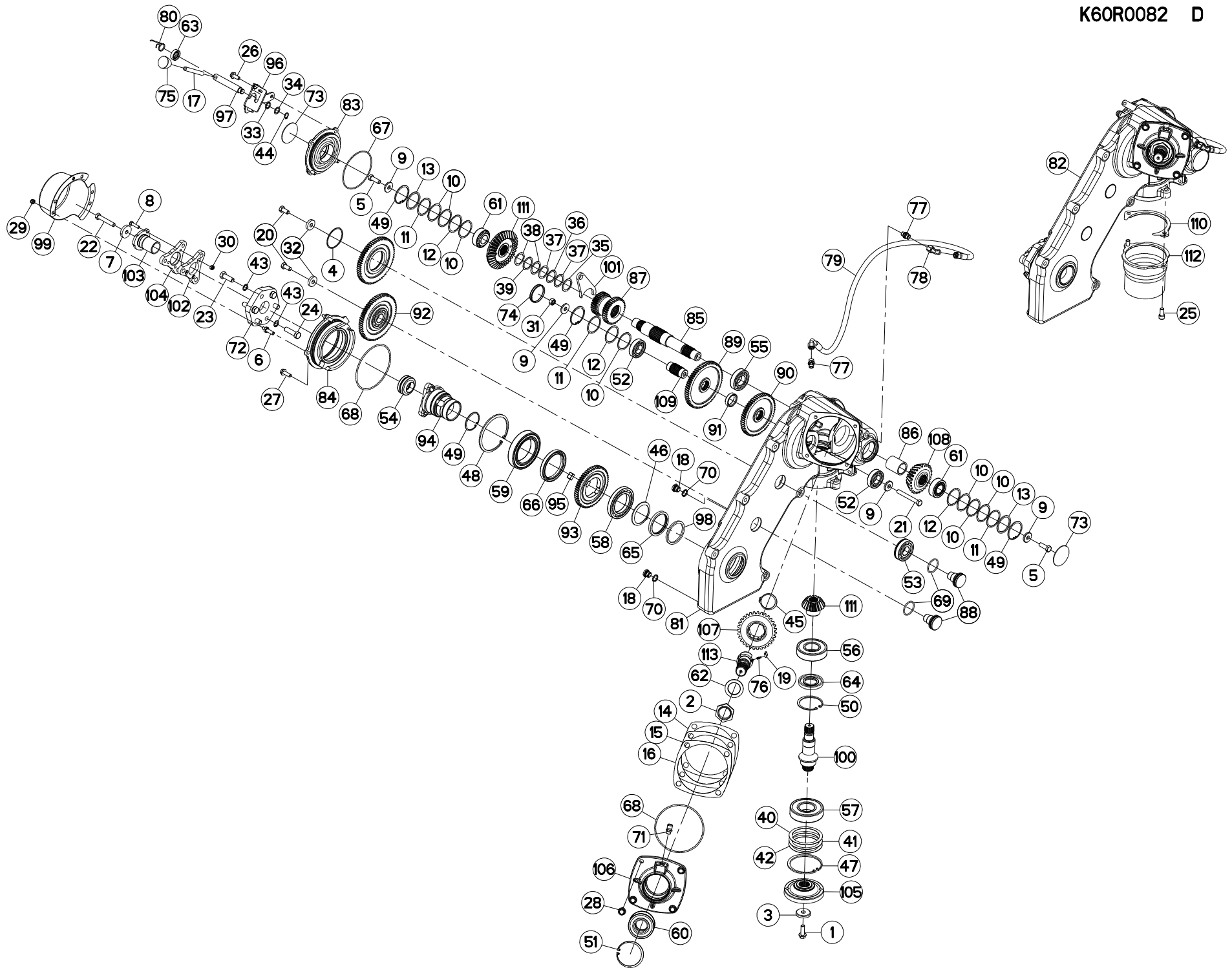
## CARTER LATERAL

## SIDE GEARBOX

## SEITENGETRIEBE

## RIDUTTORE LATERALE

Rep	Nr	Qt	Designation	Description	Bezeichnung	Referenza	Remarque - Remark - Bemerkung - Osservazioni
001	50007000	001	VIS AVEC REVÊTEMENT ADHESIF	SCREW WITH ADHESIVE COATING	KLEBE BESCHICHTETE SCHRAUBE	VITE CON RIVETTAMENTO ADESIVO	[1] 14,5 daN m (107 lbf ft)
002	50009900	001	ECROU	NUT	MUTTER	DADO	[1]
003	50019110	001	RONDELLE DACRO	WASHER	SCHIBE	RONDELLA	[1]
004	50030000	002	ANNEAU EXPANSIF	RETAINING RING	SICHERUNGSRING	ANELLO	[1] [2]
005	50065000	002	VIS AVEC REVÊTEMENT ADHESIF	SCREW WITH ADHESIVE COATING	KLEBE BESCHICHTETE SCHRAUBE	VITE CON RIVETTAMENTO ADESIVO	[1]
006	50075300	003	VIS	SCREW	SCHRAUBE	VITE	[1] 5 daN m (37 lbf ft)
007	50076200	001	RONDELLE	WASHER	SCHIBE	RONDELLA PIATTA	[1]
008	50077300	001	VIS TETE HEXAGONALE	SCREW, HEX HEAD	SECHSKANTSCHRAUBE	VITE A TESTA ESAGONALE	[1]
009	50078000	004	RONDELLE	WASHER	SCHIBE	RONDELLA PIATTA	[1]
010	50087400	008	RONDELLE D'AJUSTAGE PS 0,1	SHIM RING PS 0,1	PASSSCHEIBE PS 0,1	SPESSORE PS 0,1	[1]
011	50087500	003	RONDELLE D'AJUSTAGE PS 0,3	SHIM RING PS 0,3	PASSSCHEIBE PS 0,3	SPESSORE PS 0,3	[1]
012	50087600	004	RONDELLE D'AJUSTAGE PS 0,5	SHIM RING PS 0,5	PASSSCHEIBE PS 0,5	SPESSORE PS 0,5	[1]
013	50087700	002	RONDELLE D'APPUI SS 3	SUPPORTING RING SS 3	STUETZSCHEIBE SS 3	RONDELLA DI SPINTA SS 3	[1]
014	55733600	001	CALE DE REGLAGE 0.1	DISTANCE WASHER 0,1	DISTANZSCHEIBE 0,1	SPESSORE	[1]
015	55733700	001	CALE DE REGLAGE 0.3	DISTANCE WASHER 0,3	DISTANZSCHEIBE 0,3	SPESSORE	[1]
016	55733800	001	CALE DE REGLAGE 0.5	DISTANCE WASHER 0,5	DISTANZSCHEIBE 0,5	SPESSORE	[1]
017	55825100	001	LEVIER	LEVER	HEBEL	LEVA	[1]
018	56145700	002	BOUCHON MAGNETIQUE	PLUG, MAGNETIC	MAGNET-VERSCHLUSSSCHRAUBE	TAPPO CALAMITATO	[1]
019	56548700	003	CLIQUET	RATCHET	SPERRKLINKE	NOTTOLINO	[1]
020	80061225	002	VIS TETE HEXAGONALE FE/ZNXC3	HEXAGON HEAD SCREW FE/ZNXC3	SECHSKANTSCHRAUBE FE/ZNXC3	VITE TESTA ESAGONALE FE/ZNXC3	[1]
021	80061259	001	VIS TETE HEXAGONALE	HEXAGON HEAD SCREW	SECHSKANTSCHRAUBE	VITE A TESTA ESAGONALE	[1]
022	80061277	001	VIS TETE HEXAGONALE FLZNNC	HEX BOLT FLZNNC	SECHSKANTSCHRAUBE FLZNNC	VITE TESTA ESAGONALE FLZNNC	[1]
023	80061441	003	VIS TETE HEXAGONALE FE/ZNXC3	HEXAGON HEAD SCREW FE/ZNXC3	SECHSKANTSCHRAUBE FE/ZNXC3	VITE TESTA ESAGONALE FE/ZNXC3	[1] 13,5 daN m (100 lbf ft)
024	80061449	003	VIS TETE HEXAGONALE FE/ZNXC3	HEXAGON HEAD SCREW FE/ZNXC3	SECHSKANTSCHRAUBE FE/ZNXC3	VITE TESTA ESAGONALE FE/ZNXC3	[1]
025	80081203	002	VIS TETE CYL.SIX P.CR.FE/ZNXC3	HEX.SOCK.HEAD CAP SCR.FE/ZNXC3	ZYLINDERSCHR.INNENSEC.FE/ZNXC3	VITE A TESTA CILINDR. FE/ZNXC3	[1]
026	80131026	004	VIS AUTOBLOQUANTE FLZNNC	UNDERSERR.S-LOC.SCREW FLZNNC	SPERRZAHN-BUNDSCHRAU.FLZNNC	VITE FLZNNC	[1] 5 daN m (37 lbf ft)
027	80131031	001	VIS AUTOBLOQUANTE FLZNNC	UNDERSERR.S-LOC.SCREW FLZNNC	SPERRZAHN-BUNDSCHRAU.FLZNNC	VITE FLZNNC	[1]
028	80131232	004	VIS AUTOBLOQUANTE FLZNNC KL105	UNDERSERR.S-LOC.SCREW FLZNNC	SPERRZAHN-BUNDSCHRAU.FLZNNC	VITE FLZNNC KL105	[1] 12,5 daN m (93 lb ft)
029	80200830	003	ECROU HEX.AUTOFREINE FE/ZNXC3	SELFLOCKING NUT FE/ZNXC3	SELBSTSICHERNDE MUTT.FE/ZNXC3	DADO AUTOBLOCCANTE FE/ZNXC3	[1]
030	80200840	003	ECROU HEX.BAS AUTOFR.FE/ZNXC3	SELF-LOCKING NUT FE/ZNXC3	SELBSTSICHERND.MUTTER FE/ZNXC3	DADO AUTOBLOCCANTE FE/ZNXC3	[1]
031	80201270	001	ECROU HEXAGONAL FE/ZNXC3	NUT FE/ZNXC3	SECHSKANTMUTTER FE/ZNXC3	DADO FE/ZNXC3	[1] 8,5 daN m (63 lbf ft)
032	80251336	002	RONDELLE PLATE FE/ZNXC3	PLAIN WASHER FE/ZNXC3	SCHIBE FE/ZNXC3	RONDELLA PIATTA FE/ZNXC3	[1]
033	80251724	001	RONDELLE D'AJUSTAGE PS 0,5	SHIM RING PS 0,5	PASSSCHEIBE PS 0,5	RONDELLA	[1]
034	80251725	001	RONDELLE D'AJUSTAGE PS 1,0	SHIM RING PS 1,0	PASSSCHEIBE PS 1,0	RONDELLA	[1]
035	80253543	001	RONDELLE D'AJUSTAGE PS 1,0	SHIM RING PS 1,0	PASSSCHEIBE PS 1,0	SPESSORE	[1]
036	80253544	001	RONDELLE D'AJUSTAGE PS 0,3	SHIM RING PS 0,3	PASSSCHEIBE PS 0,3	SPESSORE	[1]
037	80253545	002	RONDELLE D'AJUSTAGE PS 0,1	SHIM RING PS 0,1	PASSSCHEIBE PS 0,1	SPESSORE	[1]
038	80253546	002	RONDELLE D'AJUSTAGE PS 0,2	SHIM RING PS 0,2	PASSSCHEIBE PS 0,2	SPESSORE	[1]
039	80253547	001	RONDELLE D'AJUSTAGE PS 0,5	SHIM RING PS 0,5	PASSSCHEIBE PS 0,5	SPESSORE	[1]
040	80259070	001	RONDELLE D'AJUSTAGE PS 0,1	SHIM RING PS 0,1	PASSSCHEIBE PS 0,1	SPESSORE PS 0,1	[1] Q?
041	80259071	001	RONDELLE D'AJUSTAGE PS 0,3	SHIM RING PS 0,3	PASSSCHEIBE PS 0,3	SPESSORE	[1] Q?
042	80259072	001	RONDELLE D'AJUSTAGE PS 0,5	SHIM RING PS 0,5	PASSSCHEIBE PS 0,5	SPESSORE	[1] Q?
043	80281420	006	RONDELLE RESSORT CRANTEE	CONICAL SPRING WASHER	SPANNSCHIBE	RONDELLA A MOLLA	[1]
044	80581600	001	CIRCLIP EXTERIEUR	RETAINING RING	SICHERUNGSRING	ANELLO	[1]
045	80585000	001	CIRCLIP EXTERIEUR	ELASTIC RING	SICHERUNGSRING	ANELLO	[1]
046	80587000	001	CIRCLIP EXTERIEUR	RETAINING RING	SICHERUNGSRING	ANELLO	[1]
047	80590002	001	CIRCLIP INTERIEUR	RETAINING RING	SICHERUNGSRING	ANELLO	[1]





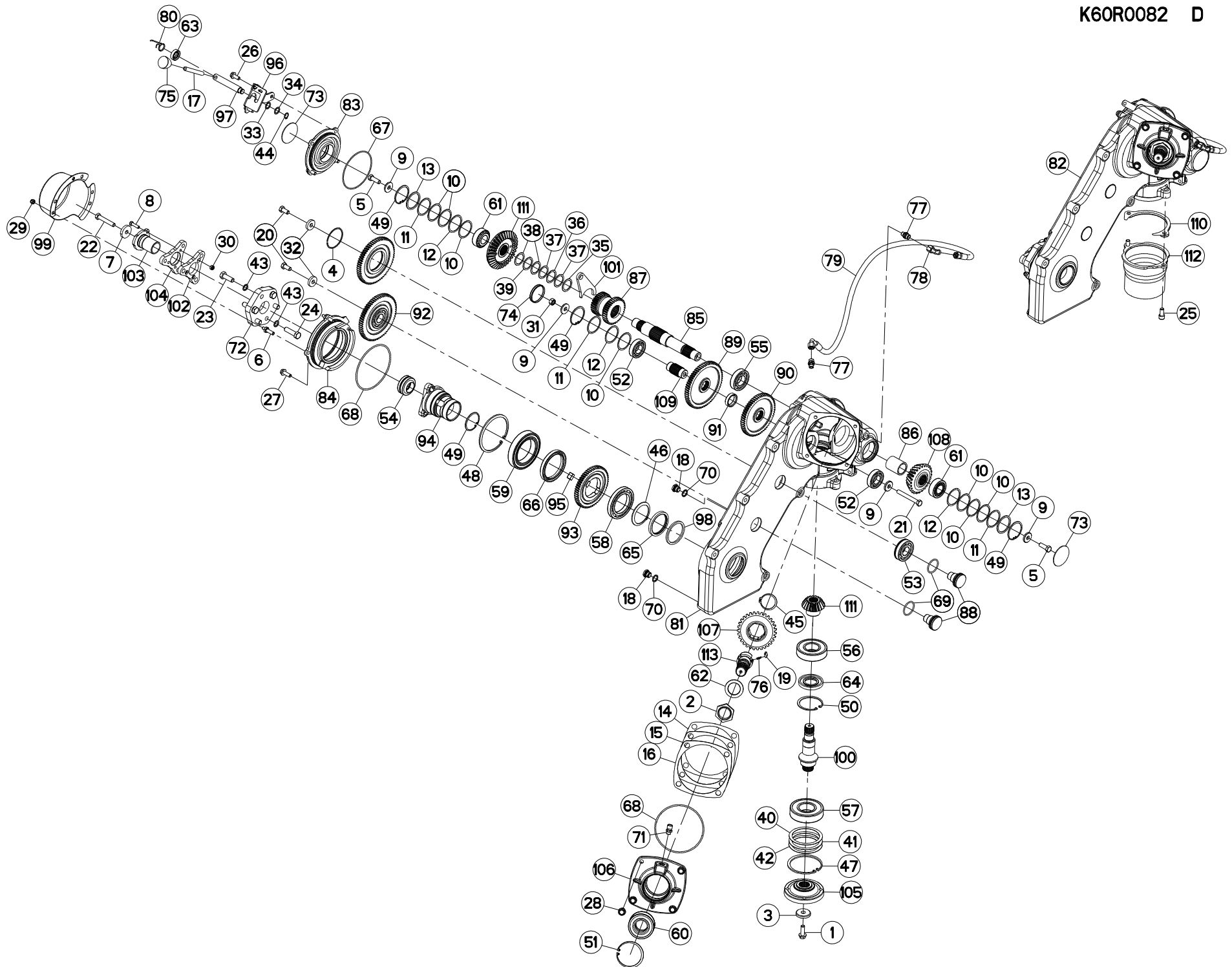
CARTER LATERAL

SIDE GEARBOX

SEITENGETRIEBE

RIDUTTORE LATERALE

Rep	Nr	Qt	Designation	Description	Bezeichnung	Referenza	Remarque - Remark - Bemerkung - Osservazioni
048	80590005	001	CIRCLIP INTERIEUR	RETAINING RING	SICHERUNGSRING	ANELLO	[1]
049	80596200	004	CIRCLIP INTERIEUR	ELASTIC RING	SICHERUNGSRING	ANELLO	[1]
050	80598000	001	CIRCLIP INTERIEUR	ELASTIC RING	SICHERUNGSRING	ANELLO	[1]
051	80598500	001	CIRCLIP INTERIEUR	RETAINING RING	SICHERUNGSRING	ANELLO	[1]
052	81003061	002	ROULEMENT A BILLES	BALL BEARING	KUGELLAGER	CUSCINETTO A SFERE	[1]
053	81003079	002	ROULEMENT A BILLES	ROLLER BEARING 6306 C3(D 30XD7	KUGELLAGER	CUSCINETTO A SFERE	[1] [2]
054	81003561	001	ROTULE	BALL JOINT	KUGELGELENK	GINOCCHIERA	[1]
055	81003572	001	ROULEMENT A BILLES	BALL BEARING	KUGELLAGER	CUSCINETTO A SFERE	[1]
056	81004507	001	ROULEMENT A BILLES	BALL BEARING	KUGELLAGER	CUSCINETTO A SFERE	[1]
057	81005096	001	ROULEMENT A BILLES	BALL BEARING	KUGELLAGER	CUSCINETTO A SFERE	[1]
058	81007010	001	ROULEMENT A BILLES	BALL BEARING	KUGELLAGER	CUSCINETTO A SFERE	[1]
059	81008522	001	ROULEMENT A BILLES	BALL BEARING	KUGELLAGER	CUSCINETTO A SFERE	[1]
060	81104083	001	ROULEMENT 2 R.B.C.OBL.SPECIAL	ANG.CONT.DOUBLE ROW B.BEARING	ZWEIREIHIGES SCHRAEGKUGELLAGER	CUSCINETTO SPECIALE	[1]
061	81303064	002	ROULEMENT A ROULEAUX CONIQUES	TAPERED ROLLER BEARING	KEGELROLLENLAGER	CUSCINETTO A RULLO	[1]
062	81434060	001	RONDELLE BUTEE	STOP WASHER	ANSCHLAGSCHEIBE	RONDELLA	[1]
063	82012035	001	BAGUE D'ETANCHEITE	OIL SEAL	RADIALDICHRING	PARAOLIO	[1]
064	82014079	001	BAGUE D'ETANCHEITE	OIL SEAL	RADIALDICHRING	PARAOLIO	[1]
065	82017085	001	BAGUE D'ETANCHEITE	OIL SEAL	RADIALDICHRING	PARAOLIO	[1]
066	82018500	001	BAGUE D'ETANCHEITE	OIL SEAL	RADIALDICHRING	PARAOLIO	[1]
067	82060030	001	JOINT TORIQUE	O-RING	O-RING	GUARNIZIONE	[1]
068	82060048	002	JOINT TORIQUE	O-RING	O-RING	GUARNIZIONE	[1]
069	82064350	002	JOINT TORIQUE	O-RING	O-RING	GUARNIZIONE	[1]
070	82131824	002	JOINT CUIVRE	SEALING RING	DICHRING	RONDELLA RAME	[1]
071	82230066	001	RENIFLARD	PRESSURE RELIEF VALVE	ENTLUEFTUNGSSCHRAUBE	SFIATATOIO	[1]
072	83030002	001	ELEMENT STRAFLEX	ELASTIC-COUPLING	ELASTIK-KUPPLUNG	GIUNTO	[1]
073	83040002	002	BOUCHON EXPANSIBLE	EXPANDING CAP	VERSCHLUSSSCHEIBE	TAPPO	[1]
074	83040111	001	BOUCHON CUVETTE	CAP PLUG	VERSCHLUSSDECKEL	TAPPO	[1]
075	83050006	001	POIGNEE	HANDLE	HANDGRIFF	MANIGLIA	[1]
076	55745700	003	RESSORT	SPRING	FEDER	MOLLA	[1]
077	A4080400	002	UNION MALE	MALE STUD CONNECTOR	GERADER EINSCHRAUBSTUTZEN	GIUZIONE DIRITTA FEZN/XC3	[1]
078	A4082700	001	COUDE TOURNANT	AJUSTABLE MALE STUD ELBOW	EINSTELLBARER WINKELSTUTZEN	GIUNZIONE A 90°ORIENTABILE	[1]
079	A4921071	001	FLEXIBLE HYDRAULIQUE	HYDRAULIC HOSE	HYDRAULIKSCHLAUCH	TUBO GOMMA	[1] <->900 mm
080	K5600480	001	RESSORT DE RAPPEL ZBC	TRACTION SPRING	ZUGFEDER	MOLLA	[1]
081	K6000053	001	CARTER	HOUSING	GEHAEUSE	SCATOLA	[1]
082	K6000064	001	CARTER COMPLET	GEARBOX ASSEMBLY	GETRIEBE KPL.	SCATOLA CPL.	[1] +[1]
083	K6000200	001	COUVERCLE	LID	DECKEL	COPERCHIO	[1]
084	K6000210	001	COUVERCLE	LID	DECKEL	COPERCHIO	[1]
085	K6000621	001	ARBRE D'ENTRAINEMENT	SHAFT, DRIVE	ANTRIEBSWELLE	ALBERO	[1]
086	K6000630	001	ENTRETOISE	SPACER	DISTANZHUELSE	DISTANZIALE	[1]
087	K6000641	001	PIGNON	GEAR, PINION	RITZEL	PIGNONE	[1]
088	K6000650	002	AXE	PIN	ACHSE	ASSE	[1]
089	K6000660	001	ROUE DENTEE	GEAR	STIRNRAD	PINIONE	[1]
090	K6000670	001	ROUE DENTEE	GEAR	STIRNRAD	PINIONE	[1]
091	K6000680	001	ENTRETOISE	SPACER	DISTANZHUELSE	DISTANZIALE	[1]
092	K6000690	002	ROUE DENTEE	GEAR	STIRNRAD	PINIONE	[1] +[2]
093	K6000710	001	ROUE DENTEE	GEAR	STIRNRAD	PINIONE	[1]
094	K6000781	001	ENTRAINEUR	DRIVE PIECE	MITNEHMER	FLANGIA	[1]
095	K6000790	002	CLAVETTE PARALLELE	KEY, PARALLEL	PASSFEDER	CHIAVETTA	[1]



FC3160TCD RA  
FC3560TCD RA

A 0021>A 0109  
A 0021>A 0109



K60R0082 D

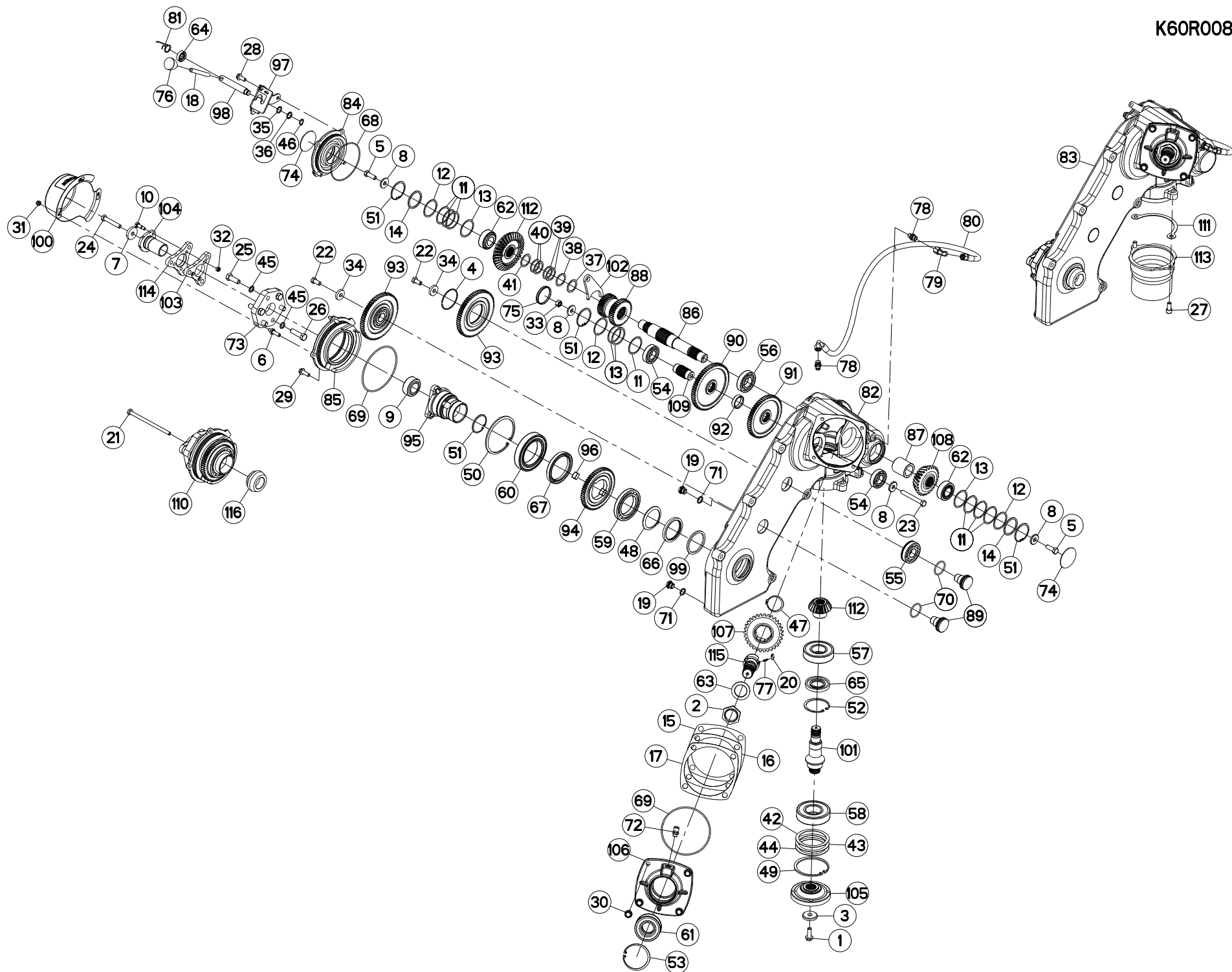
CARTER LATERAL

SIDE GEARBOX

SEITENGETRIEBE

RIDUTTORE LATERALE

Rep	Nr	Qt	Designation	Description	Bezeichnung	Referenza	Remarque - Remark - Bemerkung - Osservazioni
096	<b>K6000821</b>	001	TOLE	SHEET	BLECH	TELA	[1]
097	<b>K6000830</b>	001	TIGE	STEM	STANGE	STELO	[1]
098	<b>K6000860</b>	001	JOINT	SEAL	DICHTUNG	GUARNIZIONE	[1]
099	<b>K6000872</b>	001	PROTECTEUR	GUARD	SCHUTZ	PROTEZIONE	[1]
100	<b>K6000880</b>	001	ARBRE D'ENTRAINEMENT	SHAFT, DRIVE	ANTRIEBSWELLE	ALBERO	[1]
101	<b>K6002400</b>	001	FOURCHETTE	FORK	GABEL	FORCELLA	[1]
102	<b>K6007600</b>	001	ENTRAINEUR	DRIVE PIECE	MITNEHMER	FLANGIA	[1]
103	<b>K6007610</b>	001	MANCHON	SLEEVE	MUFFE	MANICOTTO	[1]
104	<b>K6007620</b>	001	ENTRAINEUR	DRIVE PIECE	MITNEHMER	FLANGIA	[1]
105	<b>K6009490</b>	001	FLASQUE	FLANGE	FLANSCH	FLANGIA	[1]
106	<b>K6009570</b>	001	COUVERCLE	LID	DECKEL	COPERCHIO	[1]
107	<b>K6009780</b>	001	ROUE DENTEE	GEAR	STIRNRAD	PINIONE	[1]
108	<b>K6009790</b>	001	PIGNON	GEAR, PINION	RITZEL	PIGNONE	[1]
109	<b>K6010510</b>	001	AXE	PIN	ACHSE	ASSE	[1]
110	<b>K6013470</b>	001	CALE	SHIM	DISTANZPLATTE	SPESSORE	
111	<b>K6014300</b>	001	COUPLE CONIQUE	KIT, GEAR, CONICAL	KEGELRADSATZ	COPPIA CONICA	[1]
112	<b>K6704001</b>	001	PROTECTEUR	GUARD	SCHUTZ	PROTEZIONE	
113	<b>K6000590</b>	001	ARBRE	SHAFT	WELLE	ALBERO	[1]







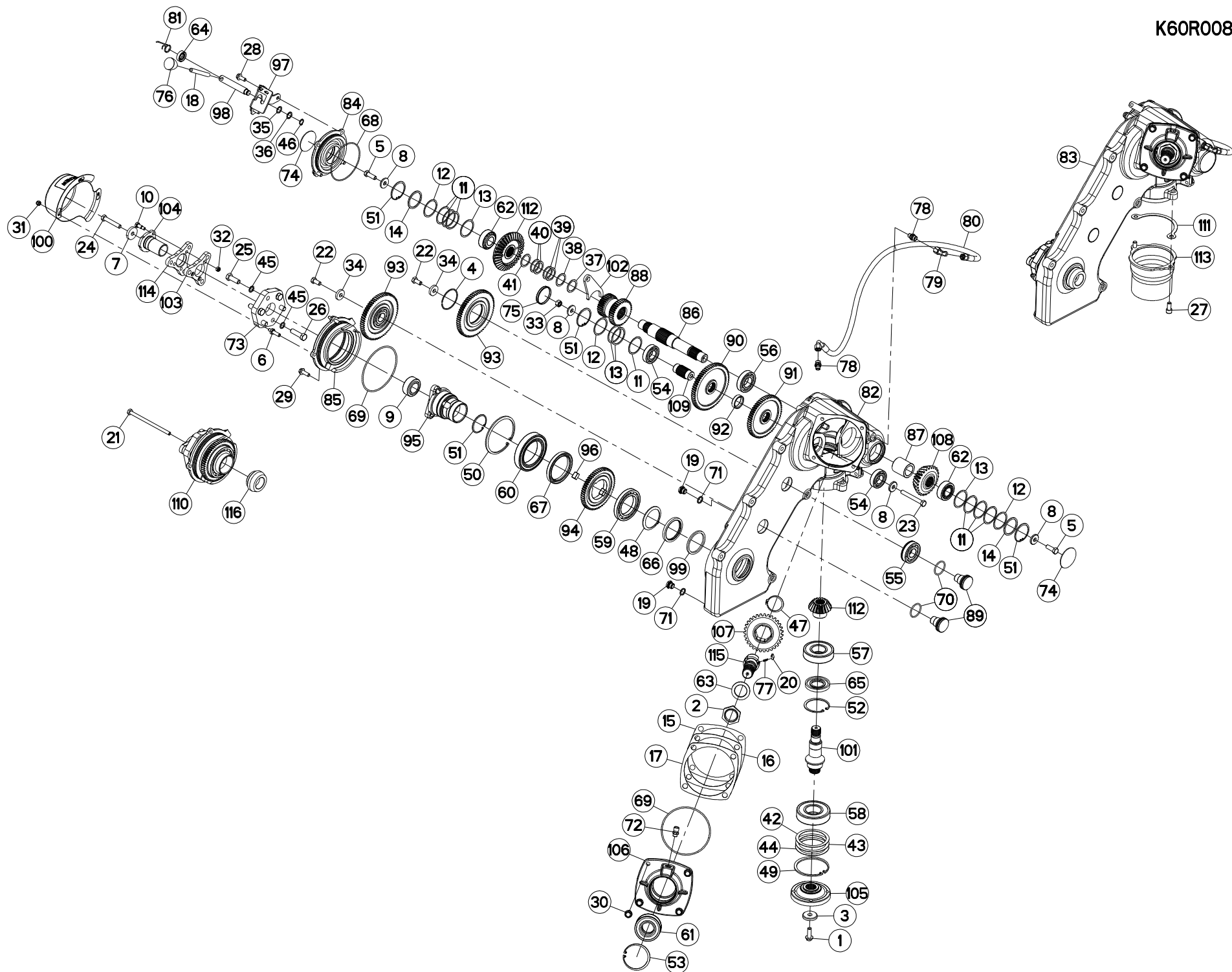
## CARTER LATERAL

## SIDE GEARBOX

## SEITENGETRIEBE

## RIDUTTORE LATERALE

Rep	Nr	Qt	Designation	Description	Bezeichnung	Referenza	Remarque - Remark - Bemerkung - Osservazioni
001	50007000	001	VIS AVEC REVÊTEMENT ADHESIF	SCREW WITH ADHESIVE COATING	KLEBE BESCHICHTETE SCHRAUBE	VITE CON RIVETTAMENTO ADESIVO	[1] 14,5 daN m (107 lbf ft)
002	50009900	001	ECROU	NUT	MUTTER	DADO	[1]
003	50019110	001	RONDELLE DACRO	WASHER	SCHIEBE	RONDELLA	[1]
004	50030000	002	ANNEAU EXPANSIF	RETAINING RING	SICHERUNGSRING	ANELLO	[3]
005	50065000	002	VIS AVEC REVÊTEMENT ADHESIF	SCREW WITH ADHESIVE COATING	KLEBE BESCHICHTETE SCHRAUBE	VITE CON RIVETTAMENTO ADESIVO	[1]
006	50075300	003	VIS	SCREW	SCHRAUBE	VITE	[2] 5 daN m (37 lbf ft)
007	50076200	001	RONDELLE	WASHER	SCHIEBE	RONDELLA PIATTA	[2]
008	50078000	004	RONDELLE	WASHER	SCHIEBE	RONDELLA PIATTA	[1]
009	50078300	001	ROTULE	BALL JOINT	KUGELGELENK	GINOCCHIERA	[2]
010	50079400	001	VIS TETE HEXAGONALE FLZNNC	SCREW, HEX HEAD FLZNNC	SECHSKANTSCHRAUBE FLZNNC	VITE A TESTA ESAGONALE FLZNNC	[2] 2,5 daN m (18,5 lbf ft)
011	50087400	008	RONDELLE D'AJUSTAGE PS 0,1	SHIM RING PS 0,1	PASSSCHEIBE PS 0,1	SPESSORE PS 0,1	[1]
012	50087500	003	RONDELLE D'AJUSTAGE PS 0,3	SHIM RING PS 0,3	PASSSCHEIBE PS 0,3	SPESSORE PS 0,3	[1]
013	50087600	004	RONDELLE D'AJUSTAGE PS 0,5	SHIM RING PS 0,5	PASSSCHEIBE PS 0,5	SPESSORE PS 0,5	[1]
014	50087700	002	RONDELLE D'APPUI SS 3	SUPPORTING RING SS 3	STUETZSCHEIBE SS 3	RONDELLA DI SPINTA SS 3	[1]
015	55733600	001	CALE DE REGLAGE 0.1	DISTANCE WASHER 0,1	DISTANZSCHEIBE 0,1	SPESSORE	[1]
016	55733700	001	CALE DE REGLAGE 0.3	DISTANCE WASHER 0,3	DISTANZSCHEIBE 0,3	SPESSORE	[1]
017	55733800	001	CALE DE REGLAGE 0.5	DISTANCE WASHER 0,5	DISTANZSCHEIBE 0,5	SPESSORE	[1]
018	55825100	001	LEVIER	LEVER	HEBEL	LEVA	[1]
019	56145700	002	BOUCHON MAGNETIQUE	PLUG, MAGNETIC	MAGNET-VERSCHLUSSSCHRAUBE	TAPPO CALAMITATO	[1]
020	56548700	003	CLIQUET	RATCHET	SPERRKLINKE	NOTTOLINO	[1]
021	80061083	001	VIS TETE HEXAGONALE FE/ZNXC3	HEXAGON HEAD SCREW FE/ZNXC3	SECHSKANTSCHRAUBE FE/ZNXC3	VITE TESTA ESAGONALE FE/ZNXC3	[2] OPT :K6012591
022	80061225	002	VIS TETE HEXAGONALE FE/ZNXC3	HEXAGON HEAD SCREW FE/ZNXC3	SECHSKANTSCHRAUBE FE/ZNXC3	VITE TESTA ESAGONALE FE/ZNXC3	[1]
023	80061259	001	VIS TETE HEXAGONALE	HEXAGON HEAD SCREW	SECHSKANTSCHRAUBE	VITE A TESTA ESAGONALE	[1]
024	80061277	001	VIS TETE HEXAGONALE FLZNNC	HEX BOLT FLZNNC	SECHSKANTSCHRAUBE FLZNNC	VITE TESTA ESAGONALE FLZNNC	[1]
025	80061441	003	VIS TETE HEXAGONALE FE/ZNXC3	HEXAGON HEAD SCREW FE/ZNXC3	SECHSKANTSCHRAUBE FE/ZNXC3	VITE TESTA ESAGONALE FE/ZNXC3	[2] 13,5 daN m (100 lbf ft)
026	80061449	003	VIS TETE HEXAGONALE FE/ZNXC3	HEXAGON HEAD SCREW FE/ZNXC3	SECHSKANTSCHRAUBE FE/ZNXC3	VITE TESTA ESAGONALE FE/ZNXC3	[2] 13,5 daN m (100 lbf ft)
027	80081203	002	VIS TETE CYL.SIX P.CR.FE/ZNXC3	HEX.SOCK.HEAD CAP SCR.FE/ZNXC3	ZYLINDERSCHR.INNENSEC.FE/ZNXC3	VITE A TESTA CILINDR. FE/ZNXC3	
028	80131026	004	VIS AUTOBLOQUANTE FLZNNC	UNDERSERR.S-LOC.SCREW FLZNNC	SPERRZAHN-BUNDSCHRAU.FLZNNC	VITE FLZNNC	[1] 5 daN m (37 lbf ft)
029	80131031	001	VIS AUTOBLOQUANTE FLZNNC	UNDERSERR.S-LOC.SCREW FLZNNC	SPERRZAHN-BUNDSCHRAU.FLZNNC	VITE FLZNNC	[2]
030	80131232	004	VIS AUTOBLOQUANTE FLZNNC KL105	UNDERSERR.S-LOC.SCREW FLZNNC	SPERRZAHN-BUNDSCHRAU.FLZNNC	VITE FLZNNC KL105	[1] 12,5 daN m (93 lb ft)
031	80200830	003	ECROU HEX.AUTOFREINE FE/ZNXC3	SELFLOCKING NUT FE/ZNXC3	SELBSTSICHERNDE MUTT.FE/ZNXC3	DADO AUTOBLOCCANTE FE/ZNXC3	
032	80200840	003	ECROU HEX.BAS AUTOFR.FE/ZNXC3	SELF-LOCKING NUT FE/ZNXC3	SELBSTSICHERND.MUTTER FE/ZNXC3	DADO AUTOBLOCCANTE FE/ZNXC3	[2]
033	80201270	001	ECROU HEXAGONAL FE/ZNXC3	NUT FE/ZNXC3	SECHSKANTMUTTER FE/ZNXC3	DADO FE/ZNXC3	[1] 8,5 daN m (63 lbf ft)
034	80251336	002	RONDELLE PLATE FE/ZNXC3	PLAIN WASHER FE/ZNXC3	SCHIEBE FE/ZNXC3	RONDELLA PIATTA FE/ZNXC3	[1]
035	80251724	001	RONDELLE D'AJUSTAGE PS 0,5	SHIM RING PS 0,5	PASSSCHEIBE PS 0,5	RONDELLA	[1]
036	80251725	001	RONDELLE D'AJUSTAGE PS 1,0	SHIM RING PS 1,0	PASSSCHEIBE PS 1,0	RONDELLA	[1]
037	80253543	001	RONDELLE D'AJUSTAGE PS 1,0	SHIM RING PS 1,0	PASSSCHEIBE PS 1,0	SPESSORE	[1]
038	80253544	001	RONDELLE D'AJUSTAGE PS 0,3	SHIM RING PS 0,3	PASSSCHEIBE PS 0,3	SPESSORE	[1]
039	80253545	002	RONDELLE D'AJUSTAGE PS 0,1	SHIM RING PS 0,1	PASSSCHEIBE PS 0,1	SPESSORE	[1]
040	80253546	002	RONDELLE D'AJUSTAGE PS 0,2	SHIM RING PS 0,2	PASSSCHEIBE PS 0,2	SPESSORE	[1]
041	80253547	001	RONDELLE D'AJUSTAGE PS 0,5	SHIM RING PS 0,5	PASSSCHEIBE PS 0,5	SPESSORE	[1]
042	80259070	001	RONDELLE D'AJUSTAGE PS 0,1	SHIM RING PS 0,1	PASSSCHEIBE PS 0,1	SPESSORE PS 0,1	[1] Q?
043	80259071	001	RONDELLE D'AJUSTAGE PS 0,3	SHIM RING PS 0,3	PASSSCHEIBE PS 0,3	SPESSORE	[1] Q?
044	80259072	001	RONDELLE D'AJUSTAGE PS 0,5	SHIM RING PS 0,5	PASSSCHEIBE PS 0,5	SPESSORE	[1] Q?
045	80281420	006	RONDELLE RESSORT CRANTEE	CONICAL SPRING WASHER	SPANNSCHIEBE	RONDELLA A MOLLA	[2]
046	80581600	001	CIRCLIP EXTERIEUR	RETAINING RING	SICHERUNGSRING	ANELLO	[1]
047	80585000	001	CIRCLIP EXTERIEUR	ELASTIC RING	SICHERUNGSRING	ANELLO	[1]





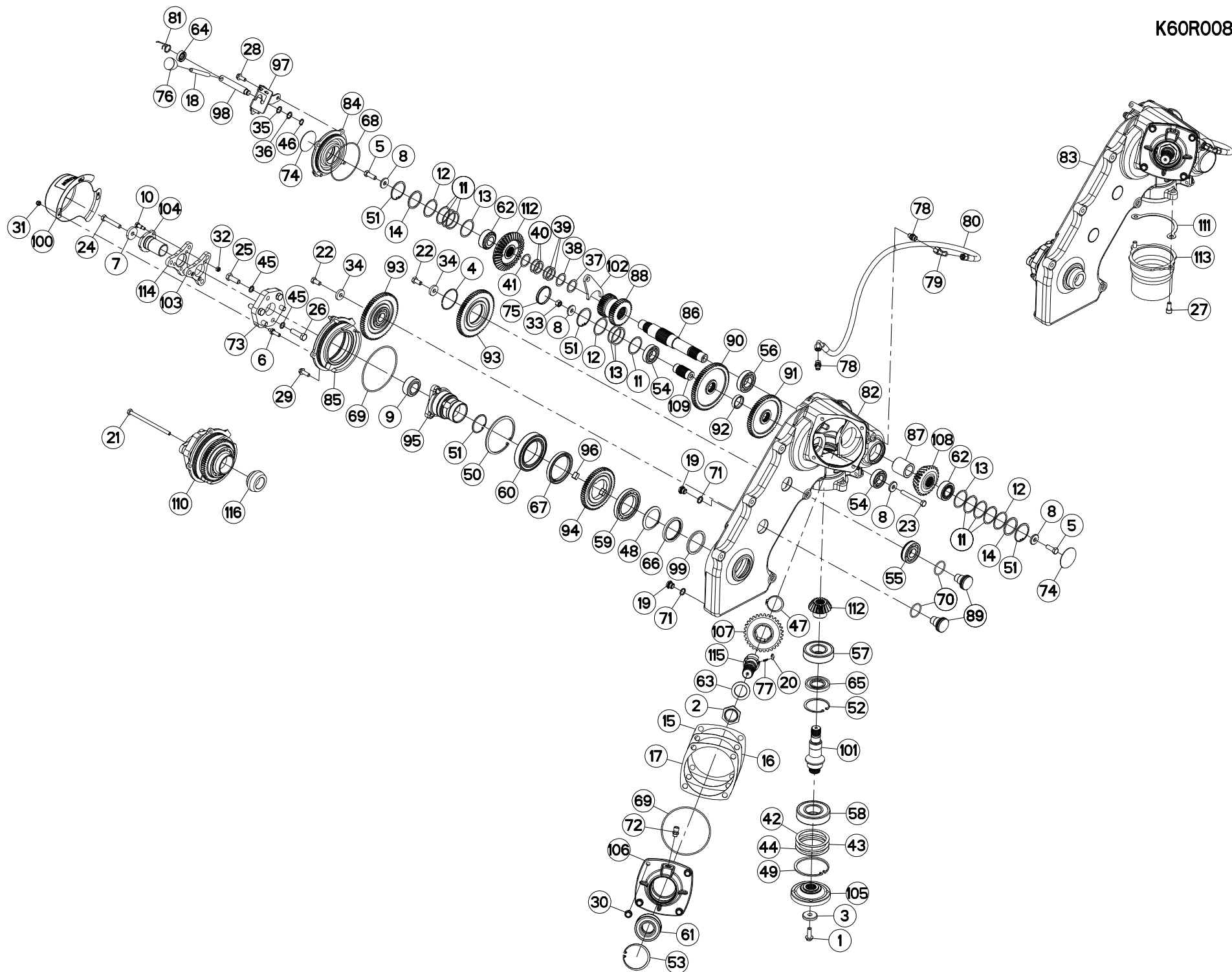
CARTER LATERAL

SIDE GEARBOX

SEITENGETRIEBE

RIDUTTORE LATERALE

Rep	Nr	Qt	Designation	Description	Bezeichnung	Referenza	Remarque - Remark - Bemerkung - Osservazioni
048	80587000	001	CIRCLIP EXTERIEUR	RETAINING RING	SICHERUNGSRING	ANELLO	[2]
049	80590002	001	CIRCLIP INTERIEUR	RETAINING RING	SICHERUNGSRING	ANELLO	[1]
050	80590005	001	CIRCLIP INTERIEUR	RETAINING RING	SICHERUNGSRING	ANELLO	[2]
051	80596200	004	CIRCLIP INTERIEUR	ELASTIC RING	SICHERUNGSRING	ANELLO	[2]
052	80598000	001	CIRCLIP INTERIEUR	ELASTIC RING	SICHERUNGSRING	ANELLO	[1]
053	80598500	001	CIRCLIP INTERIEUR	RETAINING RING	SICHERUNGSRING	ANELLO	[1]
054	81003061	002	ROULEMENT A BILLES	BALL BEARING	KUGELLAGER	CUSCINETTO A SFERE	[1]
055	81003079	002	ROULEMENT A BILLES	ROLLER BEARING 6306 C3(D 30XD7	KUGELLAGER	CUSCINETTO A SFERE	[3]
056	81003572	001	ROULEMENT A BILLES	BALL BEARING	KUGELLAGER	CUSCINETTO A SFERE	[1]
057	81004507	001	ROULEMENT A BILLES	BALL BEARING	KUGELLAGER	CUSCINETTO A SFERE	[1]
058	81005096	001	ROULEMENT A BILLES	BALL BEARING	KUGELLAGER	CUSCINETTO A SFERE	[1]
059	81007010	001	ROULEMENT A BILLES	BALL BEARING	KUGELLAGER	CUSCINETTO A SFERE	[2]
060	81008522	001	ROULEMENT A BILLES	BALL BEARING	KUGELLAGER	CUSCINETTO A SFERE	[2]
061	81104083	001	ROULEMENT 2 R.B.C.OBL.SPECIAL	ANG.CONT.DOUBLE ROW B.BEARING	ZWEIREIHIGES SCHRAEGKUGELLAGER	CUSCINETTO SPECIALE	[1]
062	81303064	002	ROULEMENT A ROULEAUX CONIQUES	TAPERED ROLLER BEARING	KEGELROLLENLAGER	CUSCINETTO A RULLO	[1]
063	81434060	001	RONDELLE BUTEE	STOP WASHER	ANSCHLAGSCHEIBE	RONDELLA	[1]
064	82012035	001	BAGUE D'ETANCHEITE	OIL SEAL	RADIALDICHRING	PARAOLIO	[1]
065	82014079	001	BAGUE D'ETANCHEITE	OIL SEAL	RADIALDICHRING	PARAOLIO	[1]
066	82017085	001	BAGUE D'ETANCHEITE	OIL SEAL	RADIALDICHRING	PARAOLIO	[2]
067	82018500	001	BAGUE D'ETANCHEITE	OIL SEAL	RADIALDICHRING	PARAOLIO	[2]
068	82060030	001	JOINT TORIQUE	O-RING	O-RING	GUARNIZIONE	[1]
069	82060048	002	JOINT TORIQUE	O-RING	O-RING	GUARNIZIONE	[2]
070	82064350	002	JOINT TORIQUE	O-RING	O-RING	GUARNIZIONE	[1]
071	82131824	002	JOINT CUIVRE	SEALING RING	DICHRING	RONDELLA RAME	[1]
072	82230066	001	RENIFLARD	PRESSURE RELIEF VALVE	ENTLUEFTUNGSSCHRAUBE	SFIATATOIO	[1]
073	83030002	001	ELEMENT STRAFLEX	ELASTIC-COUPLING	ELASTIK-KUPPLUNG	GIUNTO	[2]
074	83040002	002	BOUCHON EXPANSIBLE	EXPANDING CAP	VERSCHLUSSSCHEIBE	TAPPO	[1]
075	83040111	001	BOUCHON CUVETTE	CAP PLUG	VERSCHLUSSDECKEL	TAPPO	[1]
076	83050006	001	POIGNEE	HANDLE	HANDGRIFF	MANIGLIA	[1]
077	55745700	003	RESSORT	SPRING	FEDER	MOLLA	[1]
078	A4080400	002	UNION MALE	MALE STUD CONNECTOR	GERADER EINSCHRAUBSTUTZEN	GIUZIONE DIRITTA FEZN/XC3	[1]
079	A4082700	001	COUDE TOURNANT	AJUSTABLE MALE STUD ELBOW	EINSTELLBARER WINKELSTUTZEN	GIUNZIONE A 90°ORIENTABILE	[1]
080	A4921071	001	FLEXIBLE HYDRAULIQUE	HYDRAULIC HOSE	HYDRAULIKSCHLAUCH	TUBO GOMMA	[1] <->900 mm
081	K5600480	001	RESSORT DE RAPPEL ZBC	TRACTION SPRING	ZUGFEDER	MOLLA	[1]
082	K6000053	001	CARTER	HOUSING	GEHAEUSE	SCATOLA	[1]
083	K6000065	001	CARTER	HOUSING	GEHAEUSE	SCATOLA	[1] +[1]
084	K6000200	001	COUVERCLE	LID	DECKEL	COPERCHIO	[1]
085	K6000210	001	COUVERCLE	LID	DECKEL	COPERCHIO	[2]
086	K6000621	001	ARBRE D'ENTRAINEMENT	SHAFT, DRIVE	ANTRIEBSWELLE	ALBERO	[1]
087	K6000630	001	ENTRETOISE	SPACER	DISTANZHUELSE	DISTANZIALE	[1]
088	K6000641	001	PIGNON	GEAR, PINION	RITZEL	PIGNONE	[1]
089	K6000650	002	AXE	PIN	ACHSE	ASSE	[1]
090	K6000660	001	ROUE DENTEE	GEAR	STIRNRAD	PINIONE	[1] Z=64
091	K6000670	001	ROUE DENTEE	GEAR	STIRNRAD	PINIONE	[1] Z=58
092	K6000680	001	ENTRETOISE	SPACER	DISTANZHUELSE	DISTANZIALE	[1]
093	K6000690	002	ROUE DENTEE	GEAR	STIRNRAD	PINIONE	[1] +[3] Z=64
094	K6000710	001	ROUE DENTEE	GEAR	STIRNRAD	PINIONE	[2] Z=57
095	K6000782	001	ENTRAINEUR	DRIVE PIECE	MITNEHMER	FLANGIA	[2]



FC3160TCD RA  
FC3560TCD RA

A 0110>  
A 0110>



K60R0082 F

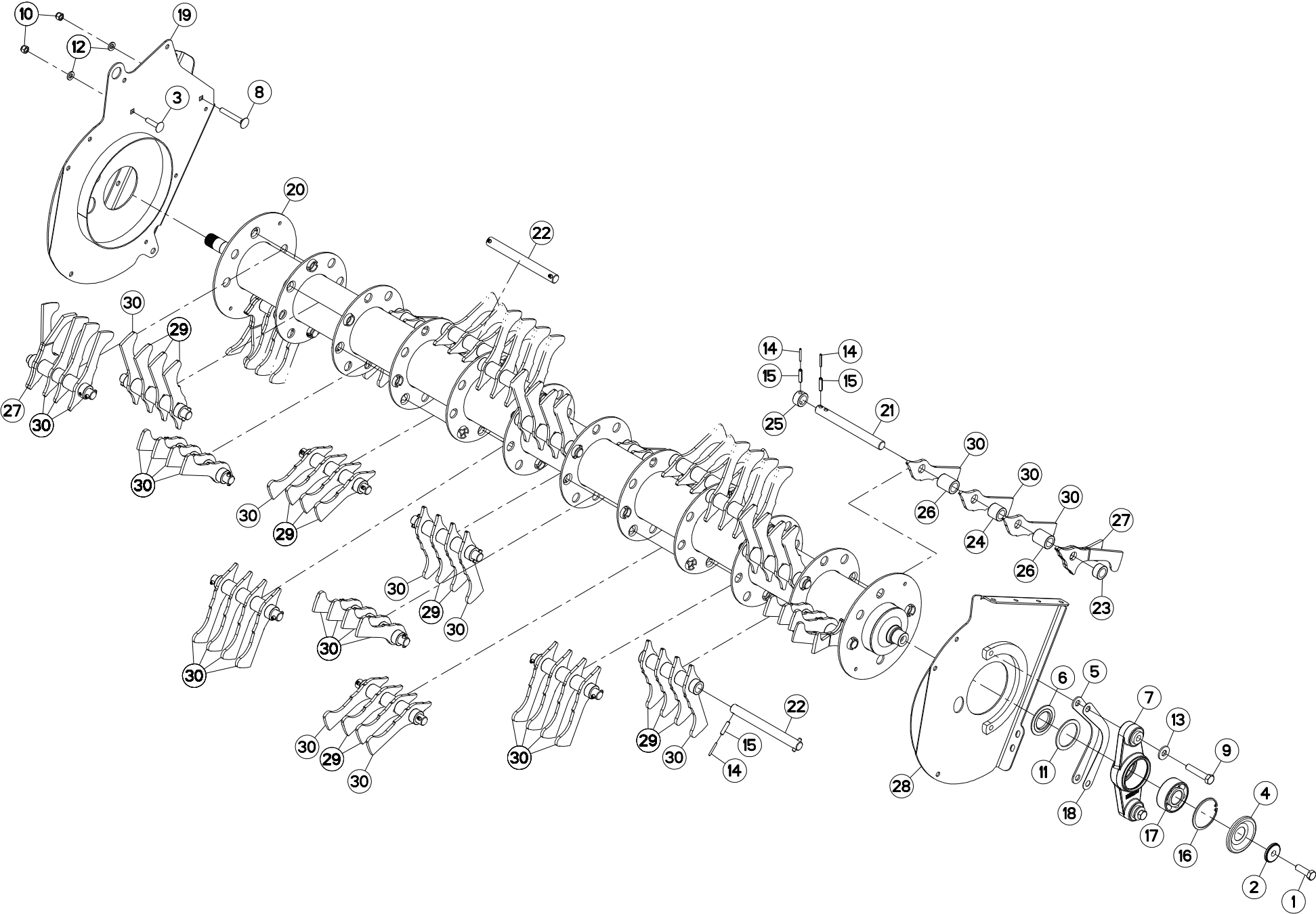
CARTER LATERAL

SIDE GEARBOX

SEITENGETRIEBE

RIDUTTORE LATERALE

Rep	Nr	Qt	Designation	Description	Bezeichnung	Referenza	Remarque - Remark - Bemerkung - Osservazioni
096	<b>K6000790</b>	002	CLAVETTE PARALLELE	KEY, PARALLEL	PASSFEDER	CHIAVETTA	[2]
097	<b>K6000821</b>	001	TOLE	SHEET	BLECH	TELA	[1]
098	<b>K6000830</b>	001	TIGE	STEM	STANGE	STELO	[1]
099	<b>K6000860</b>	001	JOINT	SEAL	DICHTUNG	GUARNIZIONE	[2]
100	<b>K6000872</b>	001	PROTECTEUR	GUARD	SCHUTZ	PROTEZIONE	
101	<b>K6000880</b>	001	ARBRE D'ENTRAINEMENT	SHAFT, DRIVE	ANTRIEBSWELLE	ALBERO	[1]
102	<b>K6002400</b>	001	FOURCHETTE	FORK	GABEL	FORCELLA	[1]
103	<b>K6007600</b>	001	ENTRAINEUR	DRIVE PIECE	MITNEHMER	FLANGIA	[2]
104	<b>K6007612</b>	001	MANCHON	SLEEVE	MUFFE	MANICOTTO	[2]
105	<b>K6009490</b>	001	FLASQUE	FLANGE	FLANSCH	FLANGIA	[1]
106	<b>K6009570</b>	001	COUVERCLE	LID	DECKEL	COPERCHIO	[1]
107	<b>K6009780</b>	001	ROUE DENTEE	GEAR	STIRNRAD	PINIONE	[1] Z=31
108	<b>K6009790</b>	001	PIGNON	GEAR, PINION	RITZEL	PIGNONE	[1] Z=25
109	<b>K6010510</b>	001	AXE	PIN	ACHSE	ASSE	[1]
110	<b>K6012591</b>	001	PALIER	BEARING, PILLOW BLOCK	LAGER	SUPPORTO	[1] +[2]
111	<b>K6013470</b>	001	CALE	SHIM	DISTANZPLATTE	SPESSORE	
112	<b>K6014300</b>	001	COUPLE CONIQUE	KIT, GEAR, CONICAL	KEGELRADSATZ	COPPIA CONICA	[1]
113	<b>K6704001</b>	001	PROTECTEUR	GUARD	SCHUTZ	PROTEZIONE	
114	<b>K7032790</b>	001	ENTRAINEUR	DRIVE PIECE	MITNEHMER	FLANGIA	[2]
115	<b>K6000590</b>	001	ARBRE	SHAFT	WELLE	ALBERO	[1]
116	<b>P1820388</b>	001	MONTAGE	TOOL, ASSEMBLY	MONTAGE	MONTAGGIO	[2] OPT :K6012591





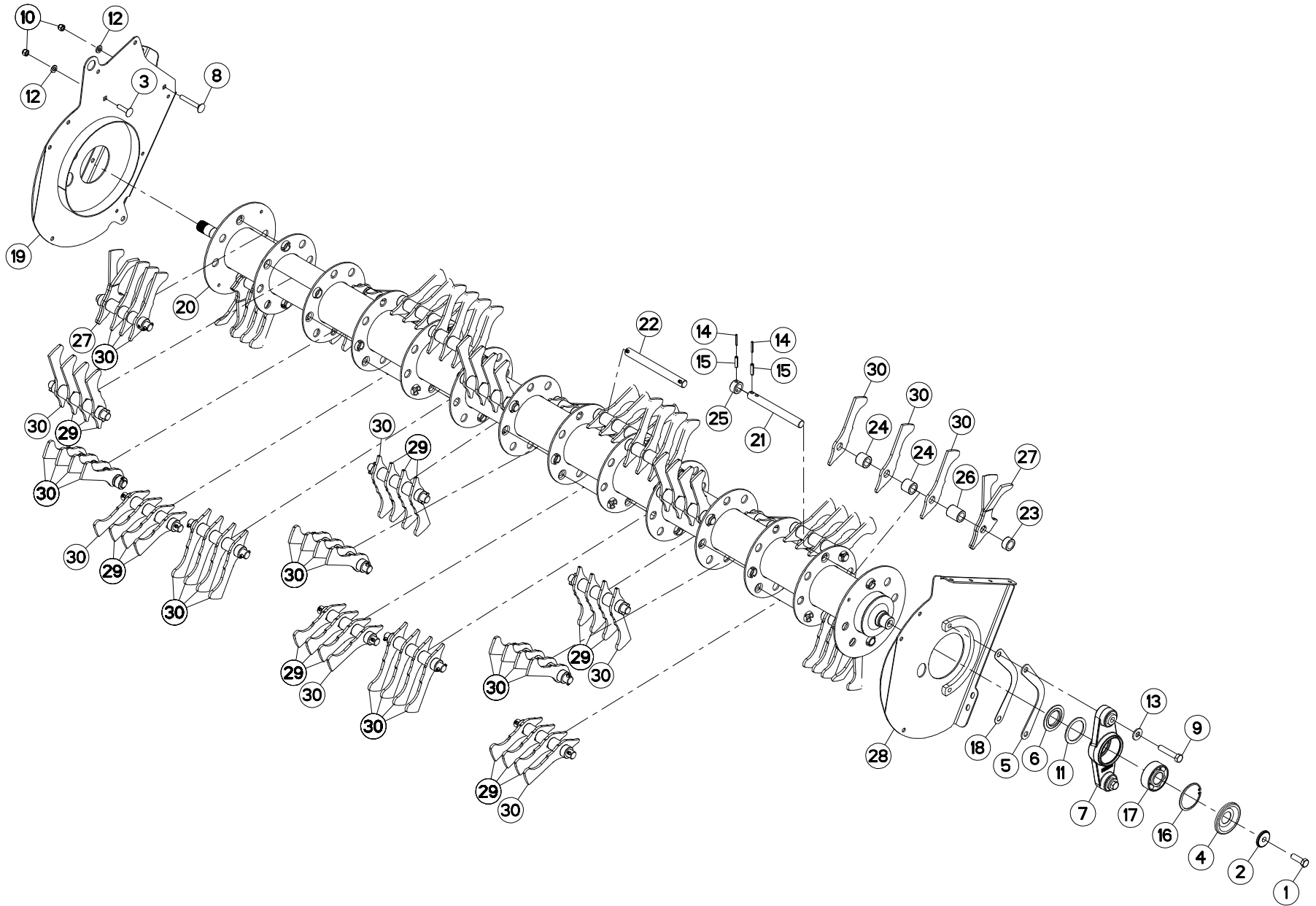
## ROTOR 3M

## ROTOR 3M

## ROTOR 3M

## ROTORE 3M

Rep	Nr	Qt	Designation	Description	Bezeichnung	Referenza	Remarque - Remark - Bemerkung - Osservazioni
001	<b>50005700</b>	001	VIS AVEC REVÊTEMENT ADHESIF	SCREW WITH ADHESIVE COATING	KLEBE BESCHICHTETE SCHRAUBE	VITE CON RIVETTAMENTO ADESIVO	30,2 daN m (222,7 lbf ft)
002	<b>50017900</b>	001	RONDELLE	WASHER	SCHEIBE	RONDELLA PIATTA	
003	<b>50069210</b>	002	VIS TBCC COURT	BOLT, CARRIAGE, SHORT NECK	FLACHRUNDSCHR.4KT ANSATZ	BULLONE	
004	<b>55728400</b>	001	ANNEAU DE PROTECTION	GUARD RING	SCHUTZRING	ANELLO DI PROTEZIONE	
005	<b>55737010</b>	001	CALE 4MM	SHIM	BEILAGE	BLOCCO 4MM	
006	<b>56063810</b>	001	FLASQUE D'ETANCHEITE INTERIEUR	FLANGE	FLANSCH	FLANGIA	[1]
007	<b>56559100</b>	001	PALIER PREMONTE	HOUSING	GEHAUSE	SUPPORTO	+ [1]
008	<b>80031290</b>	002	VIS J FE/ZNXC3	CUP SQUARE BOLT FE/ZNXC3	FLACHRUNDSCHRAUBE FE/ZNXC3	BULLONE FE/ZNXC3	
009	<b>80061657</b>	002	VIS TETE HEXAGONALE FE/ZNXC3	HEXAGON HEAD SCREW FE/ZNXC3	SECHSKANTSCHRAUBE FE/ZNXC3	VITE TESTA ESAGONALE FE/ZNXC3	
010	<b>80201230</b>	004	ECROU HEX.AUTOFREINE FE/ZNXC3	SELF-LOCKING NUT FE/ZNXC3	SELBSTSICH.MUTTER FE/ZNXC3	DADO AUTOBLOCCANTE FE/ZNXC3	
011	<b>80257078</b>	001	RONDELLE D'APPUI SS 3,5	SUPPORTING RING SS 3,5	STUETZSCHEIBE SS 3,5	RONDELLA D'APPOGGIO	[1]
012	<b>80281254</b>	004	RONDELLE CONIQUE BLOC.FLZNNC	CONICAL SPRING WASHER FLZNNC	SPANNSCHEIBE FLZNNC	RONDELLA CONICA FLZNNC	
013	<b>80281639</b>	002	RONDELLE RESSORT FLZNNC	CONICAL SPRING WASHER FLZNNC	SPANNSCHEIBE FLZNNC	RONDELLA A MOLLA FLZNNC	
014	<b>80450540</b>	044	GOUPILLE ELASTIQUE FLZNNC	ROLL PIN FLZNNC	SPANNHUELSE FLZNNC	SPINA ELASTICA FLZNNC	[2]
015	<b>80450940</b>	044	GOUPILLE ELASTIQUE FLZNNC	ROLL PIN FLZNNC	SPANNHUELSE FLZNNC	SPINA ELASTICA FLZNNC	[2]
016	<b>80599000</b>	001	CIRCLIP INTERIEUR	ELASTIC RING	SICHERUNGSRING	ANELLO	[1]
017	<b>81124090</b>	001	ROULEMENT A ROTULE 2 R.BILLES	SELF-ALIGNING BALL BEARING	PENDELKUGELLAGER	CUSCINETTO ORIENTABILI A SFERE	[1]
018	<b>K5604281</b>	001	CALE 1.5MM	DISTANCE PLATE	DISTANZPLATTE	SPESSORE 1,5	
019	<b>K6001912</b>	001	PAROI	PARTITION	BLECH	TELA	
020	<b>K6004322</b>	001	ROTOR	ROTOR	ROTOR	ROTORE	+ [2]
021	<b>K6004370</b>	004	AXE	PIN	ACHSE	ASSE	[2]
022	<b>K6004380</b>	018	AXE	PIN	ACHSE	ASSE	[2]
023	<b>K6004390</b>	040	ENTRETOISE	SPACER	DISTANZHUELSE	DISTANZIALE	[2]
024	<b>K6004400</b>	004	ENTRETOISE	SPACER	DISTANZHUELSE	DISTANZIALE	[2]
025	<b>K6004410</b>	004	ENTRETOISE	SPACER	DISTANZHUELSE	DISTANZIALE	[2]
026	<b>K6004860</b>	062	ENTRETOISE	SPACER	DISTANZHUELSE	DISTANZIALE	[2]
027	<b>K6005030</b>	004	DOIGT	FINGER	FINGER	DENTE	[2]
028	<b>K6005101</b>	001	PAROI	PARTITION	BLECH	TELA	
029	<b>K6009430</b>	026	DOIGT	FINGER	FINGER	DENTE	[2]
030	<b>K6009440</b>	058	DOIGT	FINGER	FINGER	DENTE	[2]







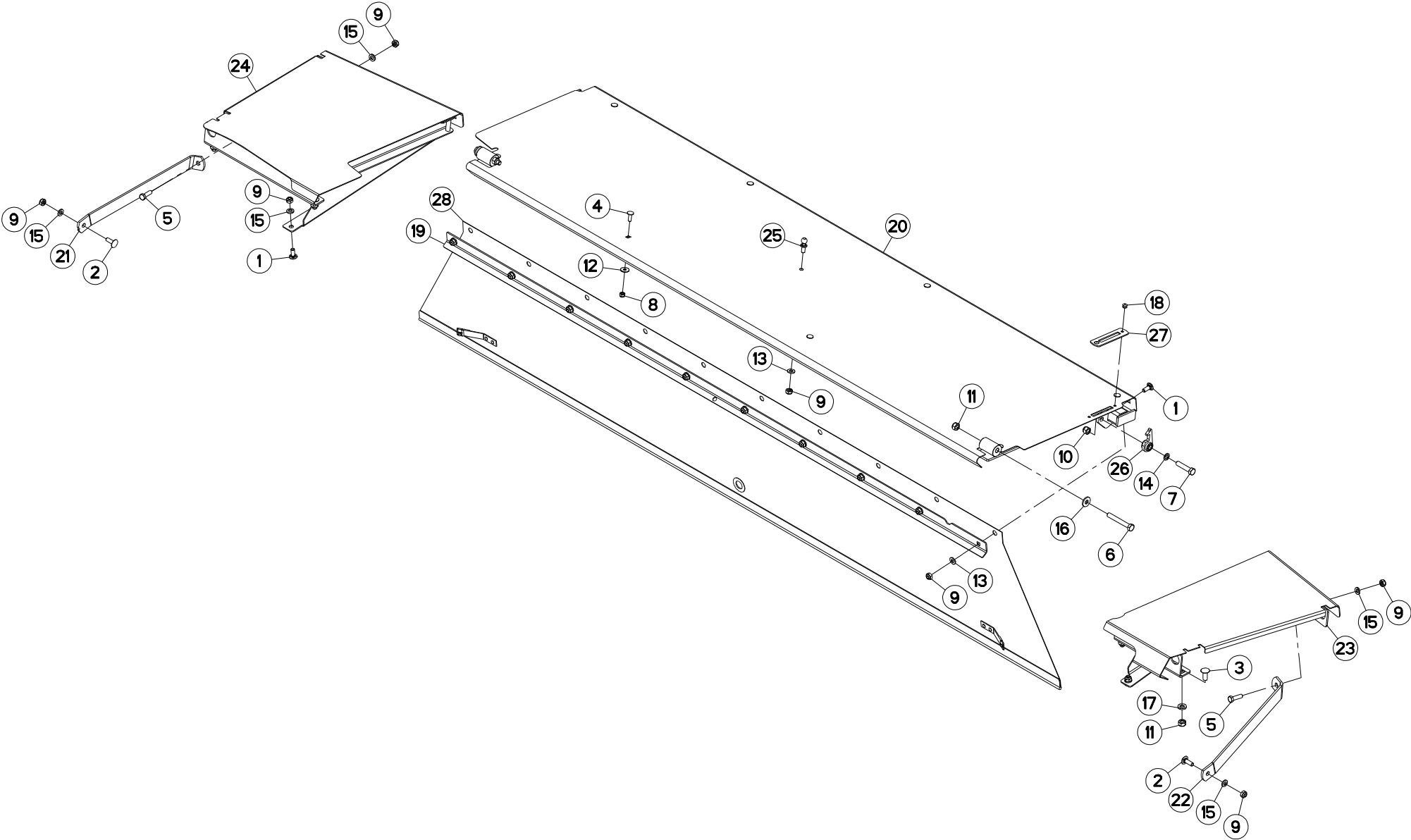
## ROTOR 3,5M

## ROTOR 3,5M

## ROTOR 3,5M

## ROTORE 3,5M

Rep	Nr	Qt	Designation	Description	Bezeichnung	Referenza	Remarque - Remark - Bemerkung - Osservazioni
001	50005700	001	VIS AVEC REVÊTEMENT ADHESIF	SCREW WITH ADHESIVE COATING	KLEBE BESCHICHTETE SCHRAUBE	VITE CON RIVETTAMENTO ADESIVO	30,2 daN m (222,7 lbf ft)
002	50017900	001	RONDELLE	WASHER	SCHEIBE	RONDELLA PIATTA	
003	50069210	002	VIS TBCC COURT	BOLT, CARRIAGE, SHORT NECK	FLACHRUNDSCHR.4KT ANSATZ	BULLONE	
004	55728400	001	ANNEAU DE PROTECTION	GUARD RING	SCHUTZRING	ANELLO DI PROTEZIONE	
005	55737010	001	CALE 4MM	SHIM	BEILAGE	BLOCCO 4MM	
006	56063810	001	FLASQUE D'ETANCHEITE INTERIEUR	FLANGE	FLANSCH	FLANGIA	[1]
007	56559100	001	PALIER PREMONTE	HOUSING	GEHAUSE	SUPPORTO	+ [1]
008	80031290	002	VIS J FE/ZNXC3	CUP SQUARE BOLT FE/ZNXC3	FLACHRUNDSCHRAUBE FE/ZNXC3	BULLONE FE/ZNXC3	
009	80061657	002	VIS TETE HEXAGONALE FE/ZNXC3	HEXAGON HEAD SCREW FE/ZNXC3	SECHSKANTSCHRAUBE FE/ZNXC3	VITE TESTA ESAGONALE FE/ZNXC3	21 daN m (155 lbf ft)
010	80201230	004	ECROU HEX.AUTOFREINE FE/ZNXC3	SELF-LOCKING NUT FE/ZNXC3	SELBSTSICH.MUTTER FE/ZNXC3	DADO AUTOBLOCCANTE FE/ZNXC3	
011	80257078	001	RONDELLE D'APPUI SS 3,5	SUPPORTING RING SS 3,5	STUETZSCHEIBE SS 3,5	RONDELLA D'APPOGGIO	[1]
012	80281254	004	RONDELLE CONIQUE BLOC.FLZNNC	CONICAL SPRING WASHER FLZNNC	SPANNSCHEIBE FLZNNC	RONDELLA CONICA FLZNNC	
013	80281639	002	RONDELLE RESSORT FLZNNC	CONICAL SPRING WASHER FLZNNC	SPANNSCHEIBE FLZNNC	RONDELLA A MOLLA FLZNNC	
014	80450540	052	GOUPILLE ELASTIQUE FLZNNC	ROLL PIN FLZNNC	SPANNHUELSE FLZNNC	SPINA ELASTICA FLZNNC	[2]
015	80450940	052	GOUPILLE ELASTIQUE FLZNNC	ROLL PIN FLZNNC	SPANNHUELSE FLZNNC	SPINA ELASTICA FLZNNC	[2]
016	80599000	001	CIRCLIP INTERIEUR	ELASTIC RING	SICHERUNGSRING	ANELLO	[1]
017	81124090	001	ROULEMENT A ROTULE 2 R.BILLES	SELF-ALIGNING BALL BEARING	PENDELKUGELLAGER	CUSCINETTO ORIENTABILI A SFERE	[1]
018	K5604281	001	CALE 1.5MM	DISTANCE PLATE	DISTANZPLATTE	SPESSORE 1,5	
019	K6001912	001	PAROI	PARTITION	BLECH	TELA	
020	K6004332	001	ROTOR	ROTOR	ROTOR	ROTORE	+ [2]
021	K6004360	004	AXE	PIN	ACHSE	ASSE	[2]
022	K6004380	022	AXE	PIN	ACHSE	ASSE	[2]
023	K6004390	048	ENTRETOISE	SPACER	DISTANZHUELSE	DISTANZIALE	[2]
024	K6004400	008	ENTRETOISE	SPACER	DISTANZHUELSE	DISTANZIALE	[2]
025	K6004410	004	ENTRETOISE	SPACER	DISTANZHUELSE	DISTANZIALE	[2]
026	K6004860	070	ENTRETOISE	SPACER	DISTANZHUELSE	DISTANZIALE	[2]
027	K6005030	004	DOIGT	FINGER	FINGER	DENTE	[2]
028	K6005101	001	PAROI	PARTITION	BLECH	TELA	
029	K6009430	036	DOIGT	FINGER	FINGER	DENTE	[2]
030	K6009440	064	DOIGT	FINGER	FINGER	DENTE	[2]





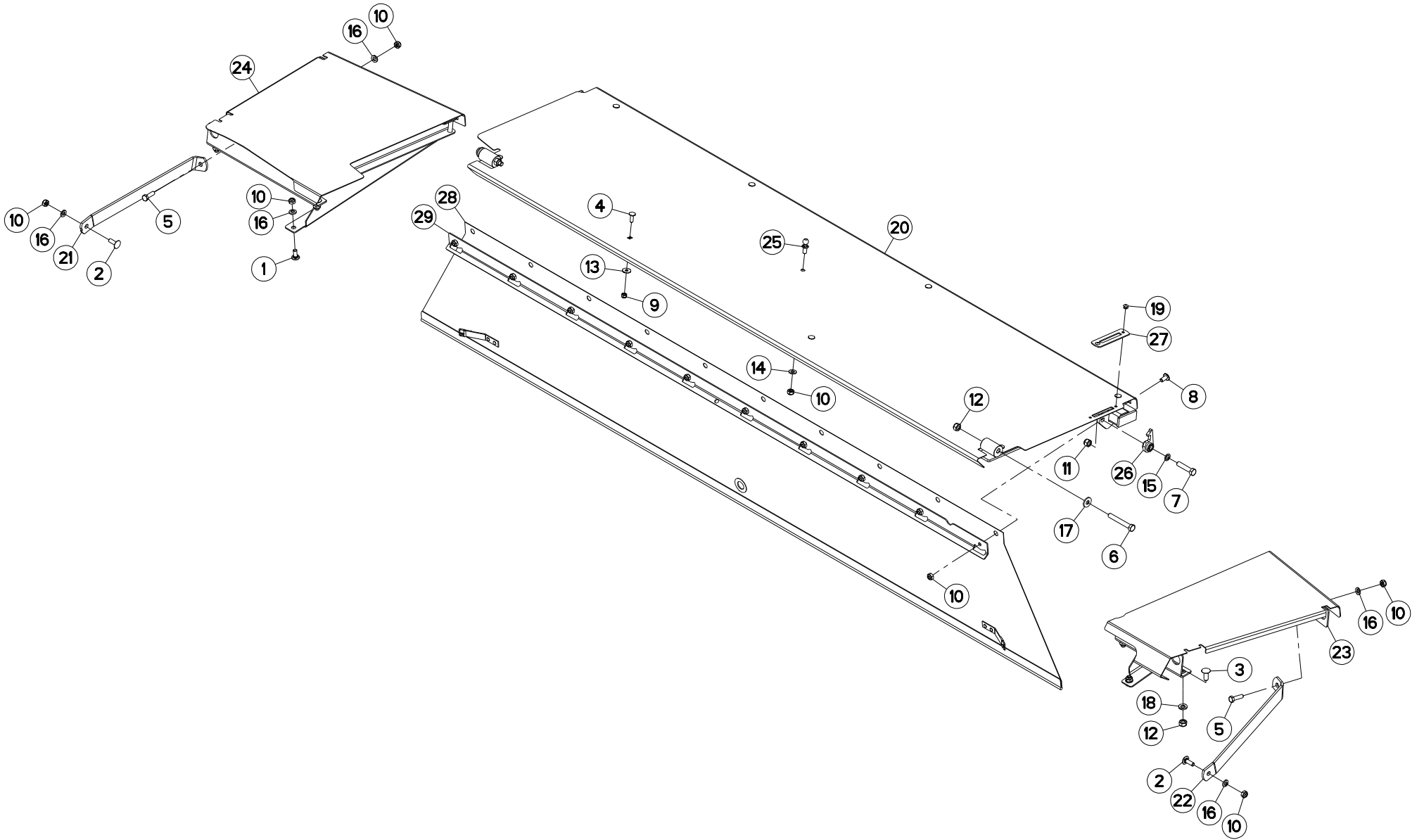
## PROTECTEURS 3M

## SAFETY GUARDS 3M

## SCHUTZVORRICHTUNGEN 3M

## PARAPETTI 3M

Rep	Nr	Qt	Designation	Description	Bezeichnung	Referenza	Remarque - Remark - Bemerkung - Osservazioni
001	50002200	012	VIS TBCC COURT	BOLT, CARRIAGE, SHORT NECK	FLACHRUNDSCHR.4KT ANSATZ	BULLONE	
002	50002300	002	VIS TBCC COURT	BOLT, CARRIAGE, SHORT NECK	FLACHRUNDSCHR.4KT ANSATZ	BULLONE	
003	50068900	004	VIS TBCC COURT	BOLT, CARRIAGE, SHORT NECK	FLACHRUNDSCHR.4KT ANSATZ	BULLONE	
004	50072200	008	VIS TBCC COURT	BOLT, CARRIAGE, SHORT NECK	FLACHRUNDSCHR.4KT ANSATZ	BULLONE	
005	80061036	002	VIS TETE HEXAGONALE FE/ZNXC3	HEXAGON HEAD SCREW FE/ZNXC3	SECHSKANTSCHRAUBE FE/ZNXC3	VITE TESTA ESAGONALE FE/ZNXC3	
006	80061266	002	VIS TETE HEXAGONALE FE/ZNXC3	HEXAGON HEAD SCREW FE/ZNXC3	SECHSKANTSCHRAUBE FE/ZNXC3	VITE TESTA ESAGONALE FE/ZNXC3	
007	80061296	001	VIS TETE HEXAGONALE FE/ZNXC3	HEXAGON HEAD SCREW FE/ZNXC3	SECHSKANTSCHRAUBE FE/ZNXC3	VITE TESTA ESAGONALE FE/ZNXC3	
008	80200830	008	ECROU HEX.AUTOFREINE FE/ZNXC3	SELFLOCKING NUT FE/ZNXC3	SELBSTSICHERNDE MUTT.FE/ZNXC3	DADO AUTOBLOCCANTE FE/ZNXC3	
009	80201040	017	ECROU HEX.BAS AUTOFR.FE/ZNXC3	SELF LOCKING NUT FE/ZNXC3	SELBSTSICHERND.MUTTER FE/ZNXC3	DADO AUTOBLOCCANTE FE/ZNXC3	
010	80201230	001	ECROU HEX.AUTOFREINE FE/ZNXC3	SELF-LOCKING NUT FE/ZNXC3	SELBSTSICH.MUTTER FE/ZNXC3	DADO AUTOBLOCCANTE FE/ZNXC3	
011	80201240	006	ECROU HEX.BAS AUTOFR.FE/ZNXC3	SELF-LOCKING NUT FE/ZNXC3	SELBSTSICHERND.MUTTER FE/ZNXC3	DADO AUTOBLOCCANTE FE/ZNXC3	
012	80250970	008	RONDELLE PLATE FE/ZN	PLAIN WASHER FE/ZN	SCHEIBE FE/ZN	RONDELLA PIATTA FE/ZN	
013	80251021	011	RONDELLE PLATE FE/ZNXC3	PLAIN WASHER M10	SCHEIBE FE/ZNXC3	RONDELLA PIATTA FE/ZNXC3	
014	80251220	002	RONDELLE PLATE FE/ZNXC3	PLAIN WASHER FE/ZNXC3	SCHEIBE FE/ZNXC3	RONDELLA PIATTA FE/ZNXC3	
015	80281052	006	RONDELLE CONIQUE BLOC.FLZNNC	CONICAL SPRING WASHER FLZNNC	SPANNSCHEIBE FLZNNC	RONDELLA CONICA FLZNNC	
016	80281230	002	RONDELLE RESSORT FLZNNC	CONICAL SPRING WASHER FLZNNC	SPANNSCHEIBE FLZNNC	RONDELLA MOLLA FLZNNC	
017	80281254	004	RONDELLE CONIQUE BLOC.FLZNNC	CONICAL SPRING WASHER FLZNNC	SPANNSCHEIBE FLZNNC	RONDELLA CONICA FLZNNC	
018	80370617	002	RIVET AVEUGLE	RIVET	NIETE	RIVETTO	
019	K6001830	001	CONTRE-PLAQUE	PLATE, BACKER	BEFESTIGUNGSPLATTE	PIASTRINA	
020	K6001881	001	PROTECTEUR	GUARD	SCHUTZ	PROTEZIONE	
021	K6002180	001	EQUERRE	GUSSET, CORNER	WINKEL	SQUADRA	
022	K6002190	001	EQUERRE	GUSSET, CORNER	WINKEL	SQUADRA	
023	K6002271	001	PROTECTEUR COMPLET	GUARD, ASSEMBLY	SCHUTZ KPLT	PROTEZIONE COMPLETA	
024	K6002281	001	PROTECTEUR COMPLET	GUARD, ASSEMBLY	SCHUTZ KPLT	PROTEZIONE COMPLETA	
025	K6003520	001	PION	PIN, GUIDE	PABSTIFT	PEDINA	
026	K6008020	001	CROCHET	HOOK	HAKEN	GANCIO	
027	K6008060	001	RENFORT	REINFORCEMENT	VERSTAERKUNG	RINFORZO	
028	K6008280	001	TOILE DE PROTECTION	CURTAIN, PROTECTIVE	SCHUTZTUCH	TELO DI PROTEZIONE	





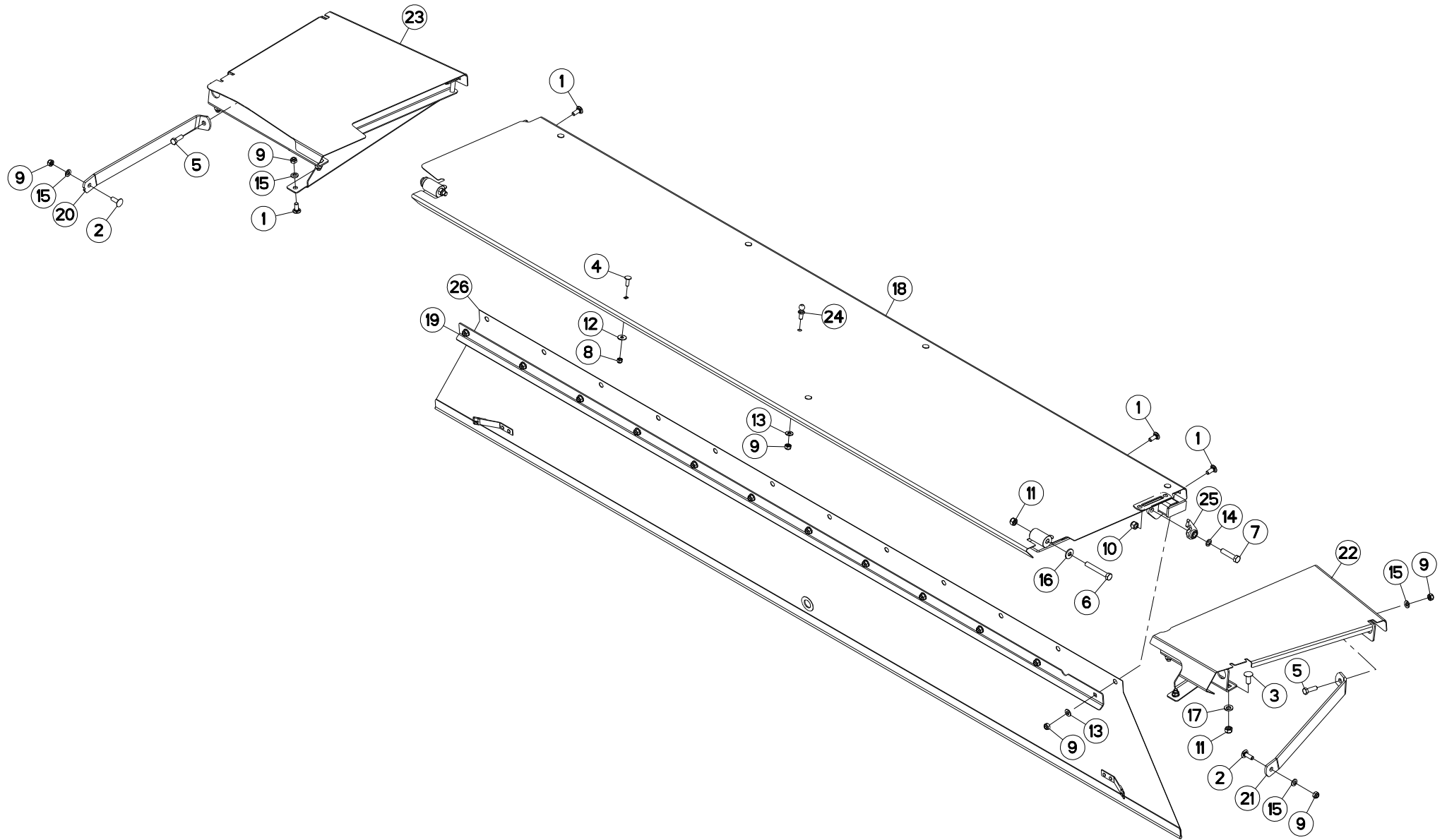
## PROTECTEURS 3M

## SAFETY GUARDS 3M

## SCHUTZVORRICHTUNGEN 3M

## PARAPETTI 3M

Rep	Nr	Qt	Designation	Description	Bezeichnung	Referenza	Remarque - Remark - Bemerkung - Osservazioni
001	<b>50002200</b>	002	VIS TBCC COURT	BOLT, CARRIAGE, SHORT NECK	FLACHRUNDSCHR.4KT ANSATZ	BULLONE	
002	<b>50002300</b>	002	VIS TBCC COURT	BOLT, CARRIAGE, SHORT NECK	FLACHRUNDSCHR.4KT ANSATZ	BULLONE	
003	<b>50068900</b>	004	VIS TBCC COURT	BOLT, CARRIAGE, SHORT NECK	FLACHRUNDSCHR.4KT ANSATZ	BULLONE	
004	<b>50072200</b>	008	VIS TBCC COURT	BOLT, CARRIAGE, SHORT NECK	FLACHRUNDSCHR.4KT ANSATZ	BULLONE	
005	<b>80061036</b>	002	VIS TETE HEXAGONALE FE/ZNXC3	HEXAGON HEAD SCREW FE/ZNXC3	SECHSKANTSCHRAUBE FE/ZNXC3	VITE TESTA ESAGONALE FE/ZNXC3	
006	<b>80061266</b>	002	VIS TETE HEXAGONALE FE/ZNXC3	HEXAGON HEAD SCREW FE/ZNXC3	SECHSKANTSCHRAUBE FE/ZNXC3	VITE TESTA ESAGONALE FE/ZNXC3	
007	<b>80061296</b>	001	VIS TETE HEXAGONALE FE/ZNXC3	HEXAGON HEAD SCREW FE/ZNXC3	SECHSKANTSCHRAUBE FE/ZNXC3	VITE TESTA ESAGONALE FE/ZNXC3	
008	<b>80191022</b>	010	VIS T.CY.BOMB.SIX P.C.FLZNNC	HEX.SOC.BUTT.HEAD SCR.FLZNNC	FLACHKOPFSCHR.INNENSE.FLZNNC	VITE FLZNNC	
009	<b>80200830</b>	008	ECROU HEX.AUTOFREINE FE/ZNXC3	SELFLOCKING NUT FE/ZNXC3	SELBSTSICHERNDE MUTT.FE/ZNXC3	DADO AUTOBLOCCANTE FE/ZNXC3	
010	<b>80201040</b>	017	ECROU HEX.BAS AUTOFR.FE/ZNXC3	SELF LOCKING NUT FE/ZNXC3	SELBSTSICHERND.MUTTER FE/ZNXC3	DADO AUTOBLOCCANTE FE/ZNXC3	
011	<b>80201230</b>	001	ECROU HEX.AUTOFREINE FE/ZNXC3	SELF-LOCKING NUT FE/ZNXC3	SELBSTSICH.MUTTER FE/ZNXC3	DADO AUTOBLOCCANTE FE/ZNXC3	
012	<b>80201240</b>	006	ECROU HEX.BAS AUTOFR.FE/ZNXC3	SELF-LOCKING NUT FE/ZNXC3	SELBSTSICHERND.MUTTER FE/ZNXC3	DADO AUTOBLOCCANTE FE/ZNXC3	
013	<b>80250970</b>	008	RONDELLE PLATE FE/ZN	PLAIN WASHER FE/ZN	SCHEIBE FE/ZN	RONDELLA PIATTA FE/ZN	
014	<b>80251021</b>	001	RONDELLE PLATE FE/ZNXC3	PLAIN WASHER M10	SCHEIBE FE/ZNXC3	RONDELLA PIATTA FE/ZNXC3	
015	<b>80251220</b>	002	RONDELLE PLATE FE/ZNXC3	PLAIN WASHER FE/ZNXC3	SCHEIBE FE/ZNXC3	RONDELLA PIATTA FE/ZNXC3	
016	<b>80281052</b>	006	RONDELLE CONIQUE BLOC.FLZNNC	CONICAL SPRING WASHER FLZNNC	SPANNSCHEIBE FLZNNC	RONDELLA CONICA FLZNNC	
017	<b>80281230</b>	002	RONDELLE RESSORT FLZNNC	CONICAL SPRING WASHER FLZNNC	SPANNSCHEIBE FLZNNC	RONDELLA MOLLA FLZNNC	
018	<b>80281254</b>	004	RONDELLE CONIQUE BLOC.FLZNNC	CONICAL SPRING WASHER FLZNNC	SPANNSCHEIBE FLZNNC	RONDELLA CONICA FLZNNC	
019	<b>80370617</b>	002	RIVET AVEUGLE	RIVET	NIETE	RIVETTO	
020	<b>K6001881</b>	001	PROTECTEUR	GUARD	SCHUTZ	PROTEZIONE	
021	<b>K6002180</b>	001	EQUERRE	GUSSET, CORNER	WINKEL	SQUADRA	
022	<b>K6002190</b>	001	EQUERRE	GUSSET, CORNER	WINKEL	SQUADRA	
023	<b>K6002271</b>	001	PROTECTEUR COMPLET	GUARD, ASSEMBLY	SCHUTZ KPLT	PROTEZIONE COMPLETA	
024	<b>K6002281</b>	001	PROTECTEUR COMPLET	GUARD, ASSEMBLY	SCHUTZ KPLT	PROTEZIONE COMPLETA	
025	<b>K6003520</b>	001	PION	PIN, GUIDE	PABSTIFT	PEDINA	
026	<b>K6008020</b>	001	CROCHET	HOOK	HAKEN	GANCIO	
027	<b>K6008060</b>	001	RENFORT	REINFORCEMENT	VERSTAERKUNG	RINFORZO	
028	<b>K6008280</b>	001	TOILE DE PROTECTION	CURTAIN, PROTECTIVE	SCHUTZTUCH	TELO DI PROTEZIONE	
029	<b>K6015110</b>	001	CONTRE-PLAQUE	PLATE, BACKER	BEFESTIGUNGSPLATTE	PIASTRINA	





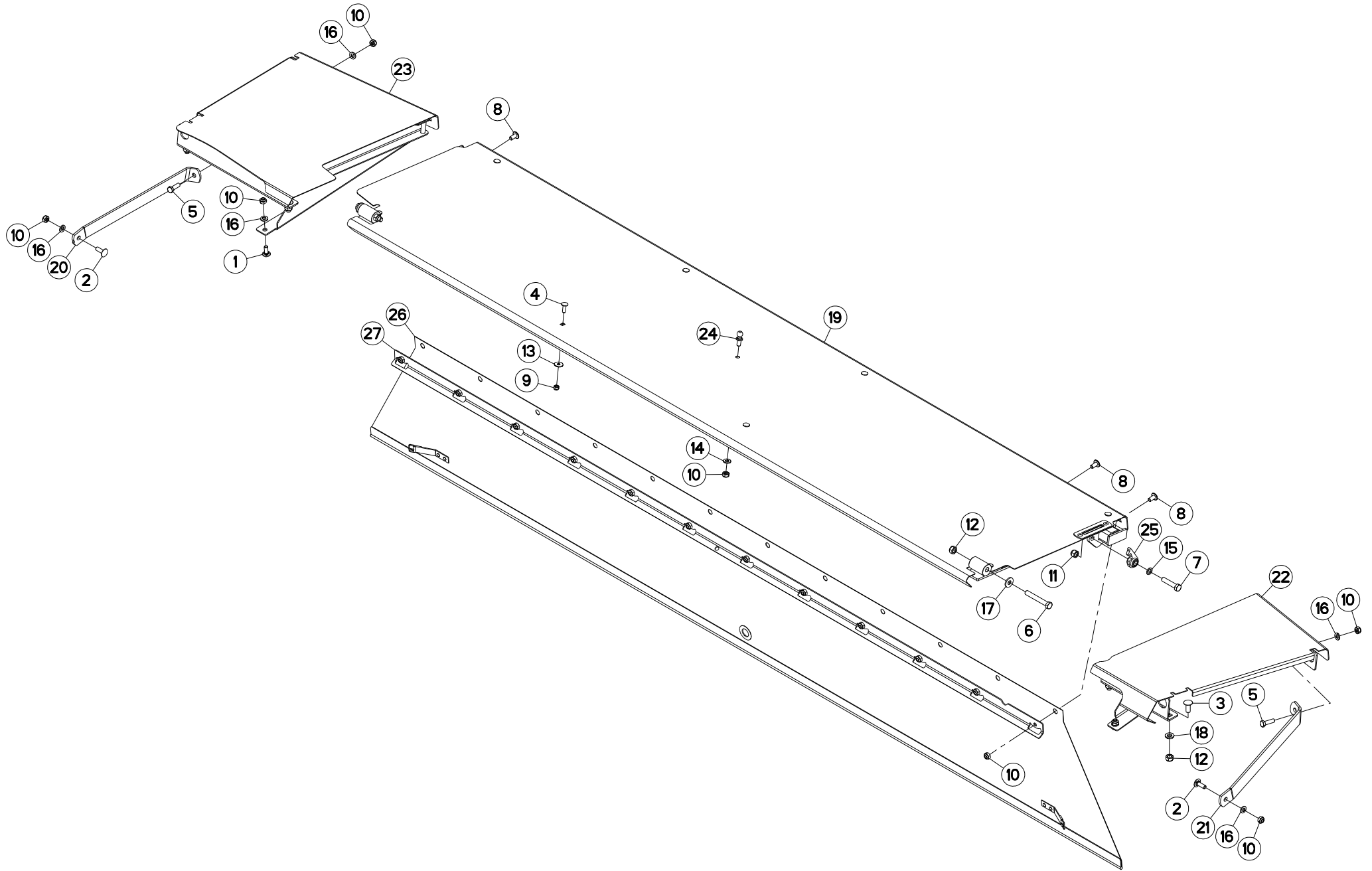
## PROTECTEUR 3,5M

## SAFETY GUARDS 3,5M

## SCHUTZVORRICHTUNG 3,5M

## PARAPETTI 3,5M

Rep	Nr	Qt	Designation	Description	Bezeichnung	Referenza	Remarque - Remark - Bemerkung - Osservazioni
001	50002200	014	VIS TBCC COURT	BOLT, CARRIAGE, SHORT NECK	FLACHRUNDSCHR.4KT ANSATZ	BULLONE	
002	50002300	002	VIS TBCC COURT	BOLT, CARRIAGE, SHORT NECK	FLACHRUNDSCHR.4KT ANSATZ	BULLONE	
003	50068900	004	VIS TBCC COURT	BOLT, CARRIAGE, SHORT NECK	FLACHRUNDSCHR.4KT ANSATZ	BULLONE	
004	50072200	008	VIS TBCC COURT	BOLT, CARRIAGE, SHORT NECK	FLACHRUNDSCHR.4KT ANSATZ	BULLONE	
005	80061036	002	VIS TETE HEXAGONALE FE/ZNXC3	HEXAGON HEAD SCREW FE/ZNXC3	SECHSKANTSCHRAUBE FE/ZNXC3	VITE TESTA ESAGONALE FE/ZNXC3	
006	80061266	002	VIS TETE HEXAGONALE FE/ZNXC3	HEXAGON HEAD SCREW FE/ZNXC3	SECHSKANTSCHRAUBE FE/ZNXC3	VITE TESTA ESAGONALE FE/ZNXC3	
007	80061296	001	VIS TETE HEXAGONALE FE/ZNXC3	HEXAGON HEAD SCREW FE/ZNXC3	SECHSKANTSCHRAUBE FE/ZNXC3	VITE TESTA ESAGONALE FE/ZNXC3	
008	80200830	008	ECROU HEX.AUTOFREINE FE/ZNXC3	SELFLOCKING NUT FE/ZNXC3	SELBSTSICHERNDE MUTT.FE/ZNXC3	DADO AUTOBLOCCANTE FE/ZNXC3	
009	80201040	019	ECROU HEX.BAS AUTOFR.FE/ZNXC3	SELF LOCKING NUT FE/ZNXC3	SELBSTSICHERND.MUTTER FE/ZNXC3	DADO AUTOBLOCCANTE FE/ZNXC3	
010	80201230	001	ECROU HEX.AUTOFREINE FE/ZNXC3	SELF-LOCKING NUT FE/ZNXC3	SELBSTSICH.MUTTER FE/ZNXC3	DADO AUTOBLOCCANTE FE/ZNXC3	
011	80201240	006	ECROU HEX.BAS AUTOFR.FE/ZNXC3	SELF-LOCKING NUT FE/ZNXC3	SELBSTSICHERND.MUTTER FE/ZNXC3	DADO AUTOBLOCCANTE FE/ZNXC3	
012	80250970	008	RONDELLE PLATE FE/ZN	PLAIN WASHER FE/ZN	SCHEIBE FE/ZN	RONDELLA PIATTA FE/ZN	
013	80251021	013	RONDELLE PLATE FE/ZNXC3	PLAIN WASHER M10	SCHEIBE FE/ZNXC3	RONDELLA PIATTA FE/ZNXC3	
014	80251220	002	RONDELLE PLATE FE/ZNXC3	PLAIN WASHER FE/ZNXC3	SCHEIBE FE/ZNXC3	RONDELLA PIATTA FE/ZNXC3	
015	80281052	006	RONDELLE CONIQUE BLOC.FLZNNC	CONICAL SPRING WASHER FLZNNC	SPANNSCHEIBE FLZNNC	RONDELLA CONICA FLZNNC	
016	80281230	002	RONDELLE RESSORT FLZNNC	CONICAL SPRING WASHER FLZNNC	SPANNSCHEIBE FLZNNC	RONDELLA MOLLA FLZNNC	
017	80281254	004	RONDELLE CONIQUE BLOC.FLZNNC	CONICAL SPRING WASHER FLZNNC	SPANNSCHEIBE FLZNNC	RONDELLA CONICA FLZNNC	
018	K6001951	001	PROTECTEUR	GUARD	SCHUTZ	PROTEZIONE	
019	K6001960	001	CONTRE-PLAQUE	PLATE, BACKER	BEFESTIGUNGSPLATTE	PIASTRINA	
020	K6002180	001	EQUERRE	GUSSET, CORNER	WINKEL	SQUADRA	
021	K6002190	001	EQUERRE	GUSSET, CORNER	WINKEL	SQUADRA	
022	K6002271	001	PROTECTEUR COMPLET	GUARD, ASSEMBLY	SCHUTZ KPLT	PROTEZIONE COMPLETA	
023	K6002281	001	PROTECTEUR COMPLET	GUARD, ASSEMBLY	SCHUTZ KPLT	PROTEZIONE COMPLETA	
024	K6003520	001	PION	PIN, GUIDE	PABSTIFT	PEDINA	
025	K6008020	001	CROCHET	HOOK	HAKEN	GANCIO	
026	K6008300	001	TOILE DE PROTECTION	CURTAIN, PROTECTIVE	SCHUTZTUCH	TELO DI PROTEZIONE	







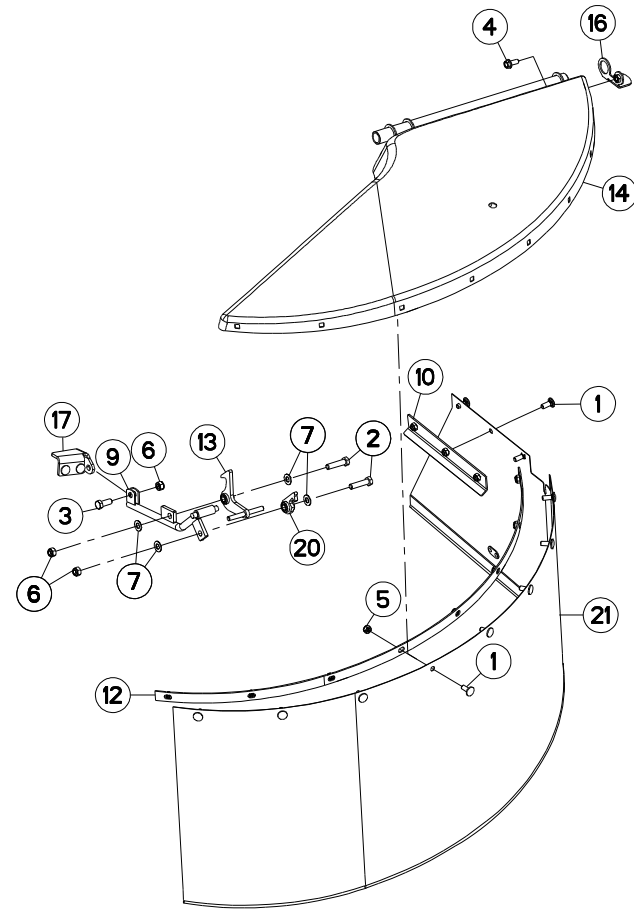
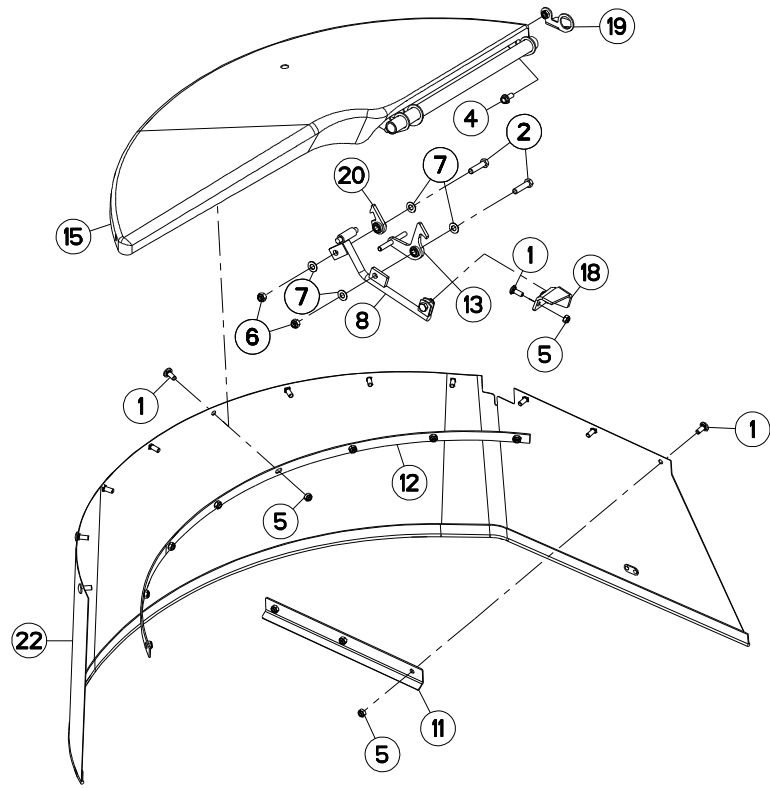
## PROTECTEUR 3,5M

## SAFETY GUARDS 3,5M

## SCHUTZVORRICHTUNG 3,5M

## PARAPETTI 3,5M

Rep	Nr	Qt	Designation	Description	Bezeichnung	Referenza	Remarque - Remark - Bemerkung - Osservazioni
001	<b>50002200</b>	002	VIS TBCC COURT	BOLT, CARRIAGE, SHORT NECK	FLACHRUNDSCHR.4KT ANSATZ	BULLONE	
002	<b>50002300</b>	002	VIS TBCC COURT	BOLT, CARRIAGE, SHORT NECK	FLACHRUNDSCHR.4KT ANSATZ	BULLONE	
003	<b>50068900</b>	004	VIS TBCC COURT	BOLT, CARRIAGE, SHORT NECK	FLACHRUNDSCHR.4KT ANSATZ	BULLONE	
004	<b>50072200</b>	008	VIS TBCC COURT	BOLT, CARRIAGE, SHORT NECK	FLACHRUNDSCHR.4KT ANSATZ	BULLONE	
005	<b>80061036</b>	002	VIS TETE HEXAGONALE FE/ZNXC3	HEXAGON HEAD SCREW FE/ZNXC3	SECHSKANTSCHRAUBE FE/ZNXC3	VITE TESTA ESAGONALE FE/ZNXC3	
006	<b>80061266</b>	002	VIS TETE HEXAGONALE FE/ZNXC3	HEXAGON HEAD SCREW FE/ZNXC3	SECHSKANTSCHRAUBE FE/ZNXC3	VITE TESTA ESAGONALE FE/ZNXC3	
007	<b>80061296</b>	001	VIS TETE HEXAGONALE FE/ZNXC3	HEXAGON HEAD SCREW FE/ZNXC3	SECHSKANTSCHRAUBE FE/ZNXC3	VITE TESTA ESAGONALE FE/ZNXC3	
008	<b>80191022</b>	012	VIS T.CY.BOMB.SIX P.C.FLZNNC	HEX.SOC.BUTT.HEAD SCR.FLZNNC	FLACHKOPFSCHR.INNENSE.FLZNNC	VITE FLZNNC	
009	<b>80200830</b>	008	ECROU HEX.AUTOFREINE FE/ZNXC3	SELFLOCKING NUT FE/ZNXC3	SELBSTSICHERNDE MUTT.FE/ZNXC3	DADO AUTOBLOCCANTE FE/ZNXC3	
010	<b>80201040</b>	019	ECROU HEX.BAS AUTOFR.FE/ZNXC3	SELF LOCKING NUT FE/ZNXC3	SELBSTSICHERND.MUTTER FE/ZNXC3	DADO AUTOBLOCCANTE FE/ZNXC3	
011	<b>80201230</b>	001	ECROU HEX.AUTOFREINE FE/ZNXC3	SELF-LOCKING NUT FE/ZNXC3	SELBSTSICH.MUTTER FE/ZNXC3	DADO AUTOBLOCCANTE FE/ZNXC3	
012	<b>80201240</b>	006	ECROU HEX.BAS AUTOFR.FE/ZNXC3	SELF-LOCKING NUT FE/ZNXC3	SELBSTSICHERND.MUTTER FE/ZNXC3	DADO AUTOBLOCCANTE FE/ZNXC3	
013	<b>80250970</b>	008	RONDELLE PLATE FE/ZN	PLAIN WASHER FE/ZN	SCHEIBE FE/ZN	RONDELLA PIATTA FE/ZN	
014	<b>80251021</b>	001	RONDELLE PLATE FE/ZNXC3	PLAIN WASHER M10	SCHEIBE FE/ZNXC3	RONDELLA PIATTA FE/ZNXC3	
015	<b>80251220</b>	002	RONDELLE PLATE FE/ZNXC3	PLAIN WASHER FE/ZNXC3	SCHEIBE FE/ZNXC3	RONDELLA PIATTA FE/ZNXC3	
016	<b>80281052</b>	006	RONDELLE CONIQUE BLOC.FLZNNC	CONICAL SPRING WASHER FLZNNC	SPANNSCHEIBE FLZNNC	RONDELLA CONICA FLZNNC	
017	<b>80281230</b>	002	RONDELLE RESSORT FLZNNC	CONICAL SPRING WASHER FLZNNC	SPANNSCHEIBE FLZNNC	RONDELLA MOLLA FLZNNC	
018	<b>80281254</b>	004	RONDELLE CONIQUE BLOC.FLZNNC	CONICAL SPRING WASHER FLZNNC	SPANNSCHEIBE FLZNNC	RONDELLA CONICA FLZNNC	
019	<b>K6001951</b>	001	PROTECTEUR	GUARD	SCHUTZ	PROTEZIONE	
020	<b>K6002180</b>	001	EQUERRE	GUSSET, CORNER	WINKEL	SQUADRA	
021	<b>K6002190</b>	001	EQUERRE	GUSSET, CORNER	WINKEL	SQUADRA	
022	<b>K6002271</b>	001	PROTECTEUR COMPLET	GUARD, ASSEMBLY	SCHUTZ KPLT	PROTEZIONE COMPLETA	
023	<b>K6002281</b>	001	PROTECTEUR COMPLET	GUARD, ASSEMBLY	SCHUTZ KPLT	PROTEZIONE COMPLETA	
024	<b>K6003520</b>	001	PION	PIN, GUIDE	PABSTIFT	PEDINA	
025	<b>K6008020</b>	001	CROCHET	HOOK	HAKEN	GANCIO	
026	<b>K6008300</b>	001	TOILE DE PROTECTION	CURTAIN, PROTECTIVE	SCHUTZTUCH	TELO DI PROTEZIONE	
027	<b>K6014640</b>	001	CONTRE-PLAQUE	PLATE, BACKER	BEFESTIGUNGSPLATTE	PIASTRINA	



FC3160TCD RA  
FC3560TCD RA

A 0001>A 0109  
A 0001>A 0109



K60R0018 B

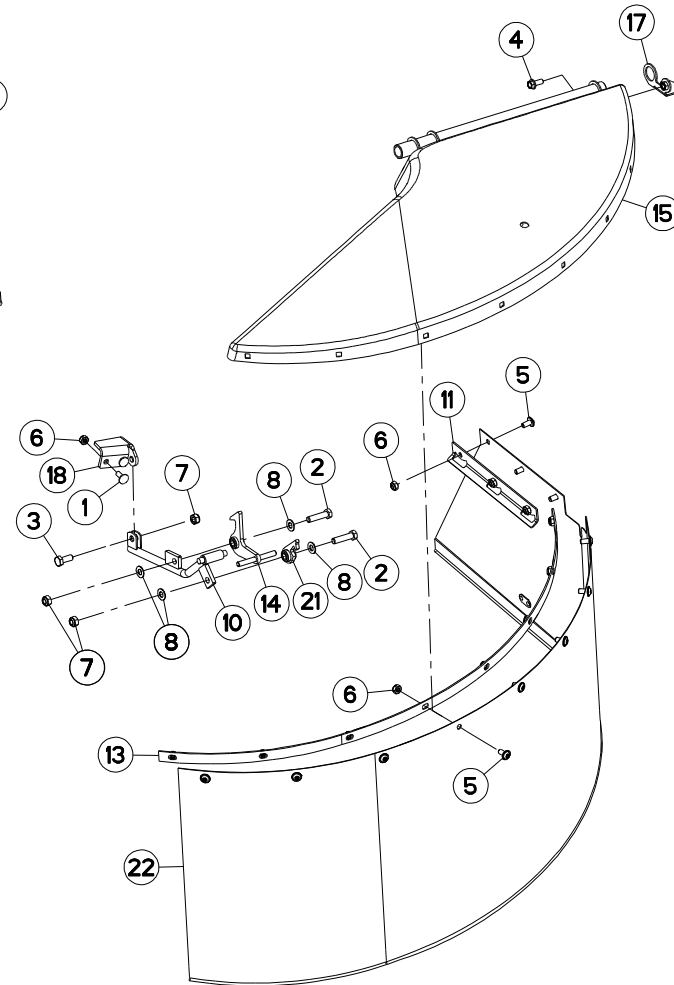
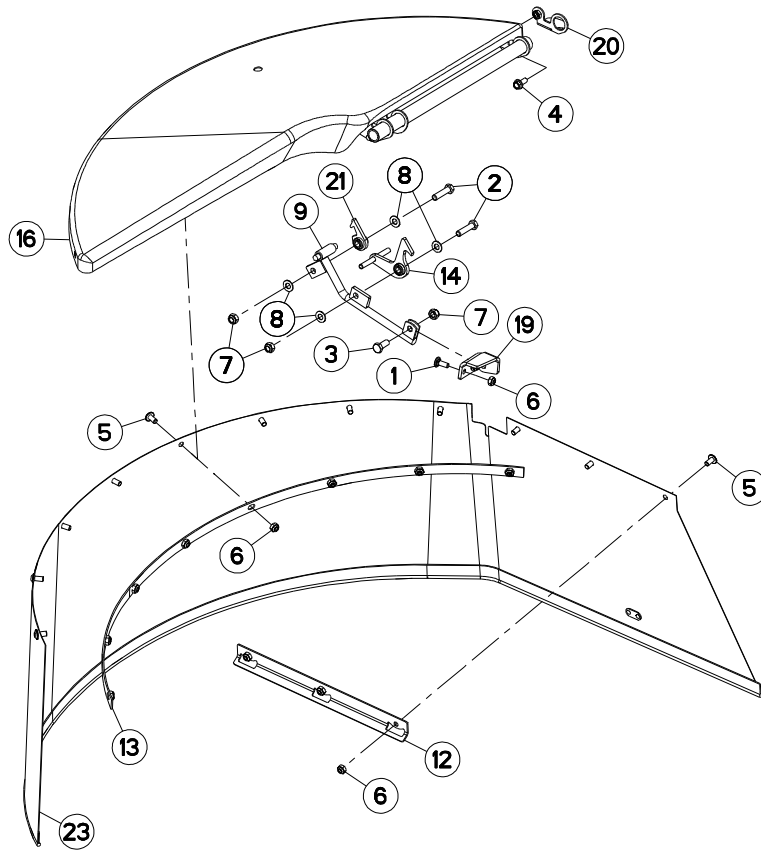
PROTECTEURS (LATERALE)

SAFETY GUARDS (LATERAL)

SCHUTZVORRICHTUNGEN (SEITLICH)

PARAPETTI (LATERALE)

Rep	Nr	Qt	Designation	Description	Bezeichnung	Referenza	Remarque - Remark - Bemerkung - Osservazioni
001	50002200	026	VIS TBCC COURT	BOLT, CARRIAGE, SHORT NECK	FLACHRUNDSCHR.4KT ANSATZ	BULLONE	
002	80061249	004	VIS TETE HEXAGONALE FE/ZNXC3	HEXAGON HEAD SCREW FE/ZNXC3	SECHSKANTSCHRAUBE FE/ZNXC3	VITE TESTA ESAGONALE FE/ZNXC3	
003	80061271	002	VIS TETE HEXAGONALE FE/ZNXC3	HEX BOLT FE/ZNXC3	SECHSKANTSCHRAUBE FE/ZNXC3	VITE TESTA ESAGONALE FE/ZNXC3	
004	80131026	002	VIS AUTOBLOQUANTE FLZNNC	UNDERSERR.S-LOC.SCREW FLZNNC	SPERRZAHN-BUNDSCHRAU.FLZNNC	VITE FLZNNC	
005	80201040	026	ECROU HEX.BAS AUTOFR.FE/ZNXC3	SELF LOCKING NUT FE/ZNXC3	SELBSTSICHERND.MUTTER FE/ZNXC3	DADO AUTOBLOCCANTE FE/ZNXC3	
006	80201240	006	ECROU HEX.BAS AUTOFR.FE/ZNXC3	SELF-LOCKING NUT FE/ZNXC3	SELBSTSICHERND.MUTTER FE/ZNXC3	DADO AUTOBLOCCANTE FE/ZNXC3	
007	80251225	008	RONDELLE PLATE FE/ZNXC3	PLAIN WASHER FE/ZNXC3	SCHEIBE FE/ZNXC3	RONDELLA PIATTA FE/ZNXC3	
008	K6002211	001	BARRE	BAR	BALKEN	BARRA	
009	K6002221	001	BARRE	BAR	BALKEN	BARRA	
010	K6002511	001	CONTRE-PLAQUE	PLATE, BACKER	BEFESTIGUNGSPLATTE	PIASTRINA	
011	K6002520	001	CONTRE-PLAQUE	PLATE, BACKER	BEFESTIGUNGSPLATTE	PIASTRINA	
012	K6002541	002	CONTRE-PLAQUE	PLATE, BACKER	BEFESTIGUNGSPLATTE	PIASTRINA	
013	K6003970	002	CROCHET	HOOK	HAKEN	GANCIO	
014	K6003981	001	CAPOT	HOOD	HAUBE	COFANO	
015	K6003991	001	CAPOT	HOOD	HAUBE	COFANO	
016	K6005180	001	PROTECTION	SHIELD	SCHUTZ	PROTEZIONE	
017	K6005300	001	PIVOT	PIVOT	GELENKBOLZEN	PERNO	
018	K6005290	001	PIVOT	PIVOT	GELENKBOLZEN	PERNO	
019	K6005330	001	PROTECTION	SHIELD	SCHUTZ	PROTEZIONE	
020	K6008020	002	CROCHET	HOOK	HAKEN	GANCIO	
021	K6008310	001	TOILE DE PROTECTION	CURTAIN, PROTECTIVE	SCHUTZTUCH	TELO DI PROTEZIONE	
022	K6008320	001	TOILE DE PROTECTION	CURTAIN, PROTECTIVE	SCHUTZTUCH	TELO DI PROTEZIONE	



FC3160TCD RA  
FC3560TCD RA

A 0110>  
A 0110>



K60R0193 A

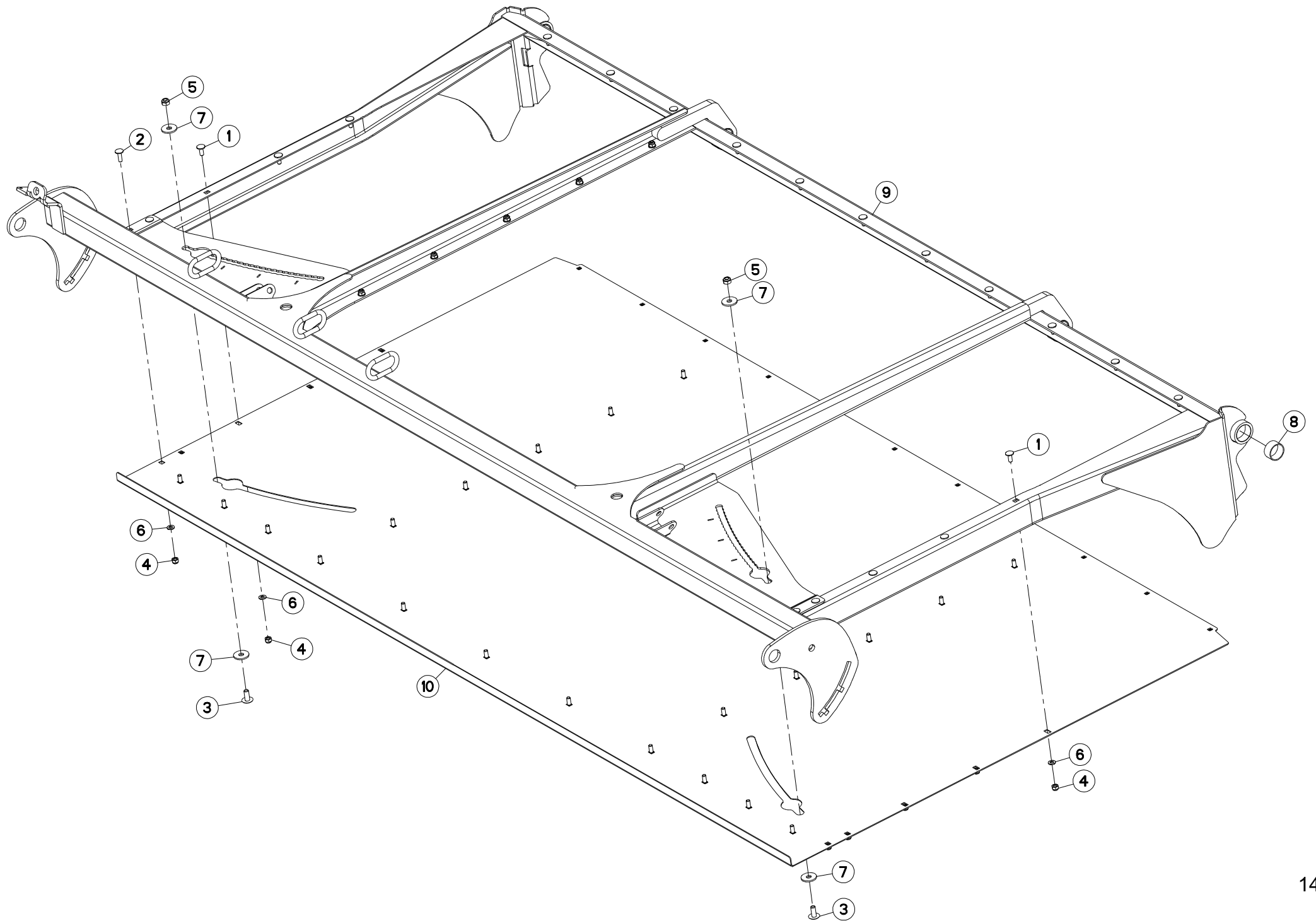
PROTECTEURS (LATERALE)

SAFETY GUARDS (LATERAL)

SCHUTZVORRICHTUNGEN (SEITLICH)

PARAPETTI (LATERALE)

Rep	Nr	Qt	Designation	Description	Bezeichnung	Referenza	Remarque - Remark - Bemerkung - Osservazioni
001	<b>50002200</b>	004	VIS TBCC COURT	BOLT, CARRIAGE, SHORT NECK	FLACHRUNDSCHR.4KT ANSATZ	BULLONE	
002	<b>80061249</b>	004	VIS TETE HEXAGONALE FE/ZNXC3	HEXAGON HEAD SCREW FE/ZNXC3	SECHSKANTSCHRAUBE FE/ZNXC3	VITE TESTA ESAGONALE FE/ZNXC3	
003	<b>80061271</b>	002	VIS TETE HEXAGONALE FE/ZNXC3	HEX BOLT FE/ZNXC3	SECHSKANTSCHRAUBE FE/ZNXC3	VITE TESTA ESAGONALE FE/ZNXC3	
004	<b>80131026</b>	002	VIS AUTOBLOQUANTE FLZNNC	UNDERSERR.S-LOC.SCREW FLZNNC	SPERRZAHN-BUNDSCHRAU.FLZNNC	VITE FLZNNC	
005	<b>80191022</b>	022	VIS T.CY.BOMB.SIX P.C.FLZNNC	HEX.SOC.BUTT.HEAD SCR.FLZNNC	FLACHKOPFSCHR.INNENSE.FLZNNC	VITE FLZNNC	
006	<b>80201040</b>	026	ECROU HEX.BAS AUTOFR.FE/ZNXC3	SELF LOCKING NUT FE/ZNXC3	SELBSTSICHERND.MUTTER FE/ZNXC3	DADO AUTOBLOCCANTE FE/ZNXC3	
007	<b>80201240</b>	006	ECROU HEX.BAS AUTOFR.FE/ZNXC3	SELF-LOCKING NUT FE/ZNXC3	SELBSTSICHERND.MUTTER FE/ZNXC3	DADO AUTOBLOCCANTE FE/ZNXC3	
008	<b>80251225</b>	008	RONDELLE PLATE FE/ZNXC3	PLAIN WASHER FE/ZNXC3	SCHEIBE FE/ZNXC3	RONDELLA PIATTA FE/ZNXC3	
009	<b>K6002211</b>	001	BARRE	BAR	BALKEN	BARRA	
010	<b>K6002221</b>	001	BARRE	BAR	BALKEN	BARRA	
011	<b>K6002512</b>	001	CONTRE-PLAQUE	PLATE, BACKER	BEFESTIGUNGSPLATTE	PIASTRINA	
012	<b>K6002521</b>	001	CONTRE-PLAQUE	PLATE, BACKER	BEFESTIGUNGSPLATTE	PIASTRINA	
013	<b>K6002541</b>	002	CONTRE-PLAQUE	PLATE, BACKER	BEFESTIGUNGSPLATTE	PIASTRINA	
014	<b>K6003970</b>	002	CROCHET	HOOK	HAKEN	GANCIO	
015	<b>K6003981</b>	001	CAPOT	HOOD	HAUBE	COFANO	
016	<b>K6003991</b>	001	CAPOT	HOOD	HAUBE	COFANO	
017	<b>K6005180</b>	001	PROTECTION	SHIELD	SCHUTZ	PROTEZIONE	
018	<b>K6005290</b>	001	PIVOT	PIVOT	GELENKBOLZEN	PERNO	
019	<b>K6005300</b>	001	PIVOT	PIVOT	GELENKBOLZEN	PERNO	
020	<b>K6005330</b>	001	PROTECTION	SHIELD	SCHUTZ	PROTEZIONE	
021	<b>K6008020</b>	002	CROCHET	HOOK	HAKEN	GANCIO	
022	<b>K6008310</b>	001	TOILE DE PROTECTION	CURTAIN, PROTECTIVE	SCHUTZTUCH	TELO DI PROTEZIONE	
023	<b>K6008320</b>	001	TOILE DE PROTECTION	CURTAIN, PROTECTIVE	SCHUTZTUCH	TELO DI PROTEZIONE	



FC3160TCD RA

A 0001&gt;A 0020



K60R0008 D

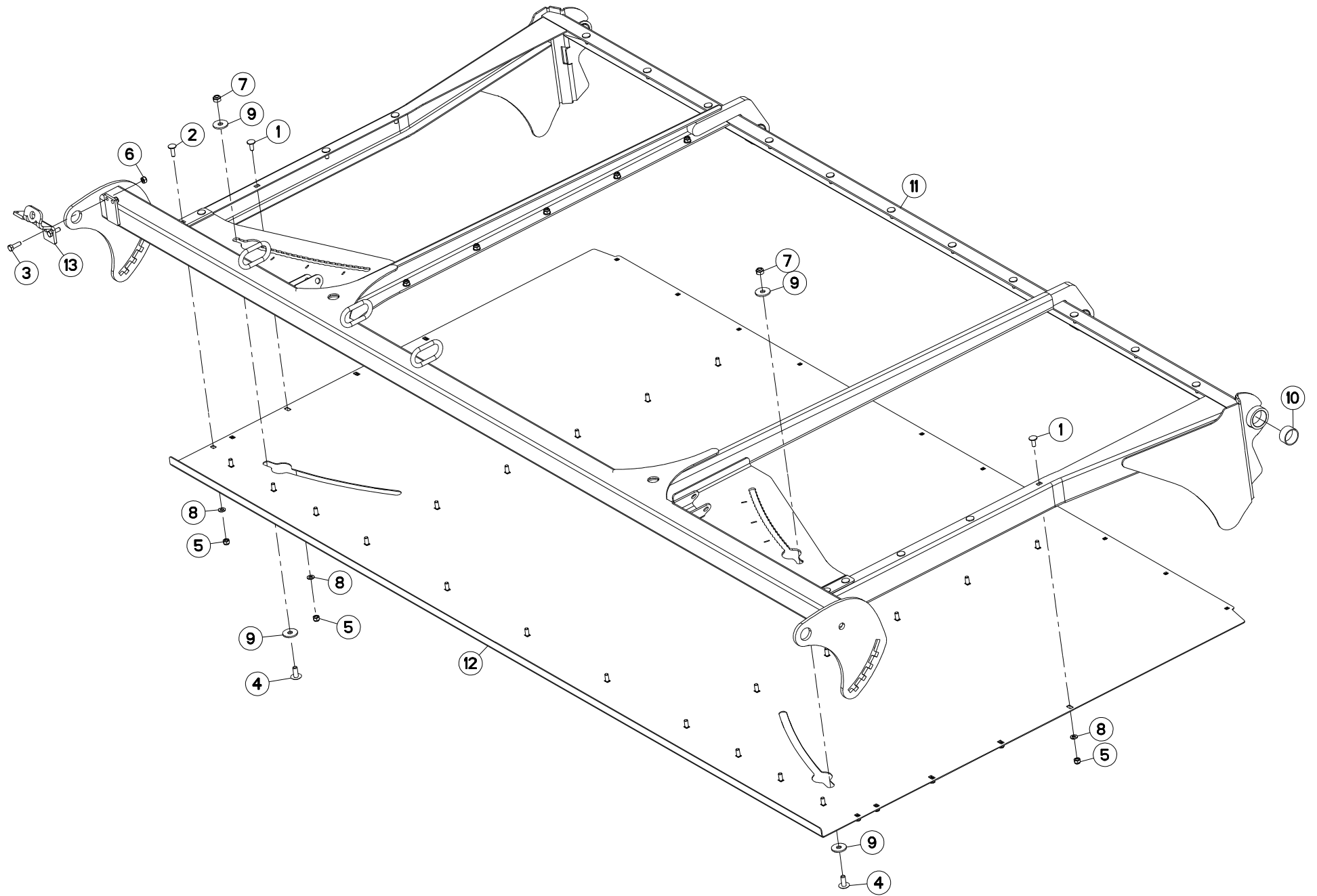
## CAISSON 3M

## COVER 3M

## ABDECKHAUBE 3M

## CASSONCINO 3M

Rep	Nr	Qt	Designation	Description	Bezeichnung	Referenza	Remarque - Remark - Bemerkung - Osservazioni
001	<b>50070300</b>	038	VIS TBCC COURT	BOLT, CARRIAGE, SHORT NECK	FLACHRUNDSCHR.4KT ANSATZ	BULLONE	
002	<b>50072200</b>	004	VIS TBCC COURT	BOLT, CARRIAGE, SHORT NECK	FLACHRUNDSCHR.4KT ANSATZ	BULLONE	
003	<b>80101025</b>	002	VIS T.CY.BOMB.SIX P.C.FE/ZNXC3	HEX.SOC.BUTT.HEAD SCR.FE/ZNXC3	FLACHKOPFSCHR.INNENSE.FE/ZNXC3	VITE FE/ZNXC3	
004	<b>80200830</b>	042	ECROU HEX.AUTOFREINE FE/ZNXC3	SELFLOCKING NUT FE/ZNXC3	SELBSTSICHERNDE MUTT.FE/ZNXC3	DADO AUTOBLOCCANTE FE/ZNXC3	
005	<b>80201040</b>	002	ECROU HEX.BAS AUTOFR.FE/ZNXC3	SELF LOCKING NUT FE/ZNXC3	SELBSTSICHERND.MUTTER FE/ZNXC3	DADO AUTOBLOCCANTE FE/ZNXC3	
006	<b>80250823</b>	042	RONDELLE PLATE FE/ZNXC3	PLAIN WASHER FE/ZNXC3	SCHEIBE FE/ZNXC3	RONDELLA PIATTA FE/ZNXC3	
007	<b>80251036</b>	004	RONDELLE PLATE FE/ZNXC3	PLAIN WASHER FE/ZNXC3	SCHEIBE FE/ZNXC3	RONDELLA PIATTA FE/ZNXC3	
008	<b>83013539</b>	004	BAGUE ROULEE	WRAPPED BUSH	GEROLLTE BUCHSE	ANELLO LUBRIFICATO	
009	<b>K6003502</b>	001	CADRE	FRAME	RAHMEN	TELAIO	
010	<b>K6006452</b>	001	TOLE	SHEET	BLECH	TELA	







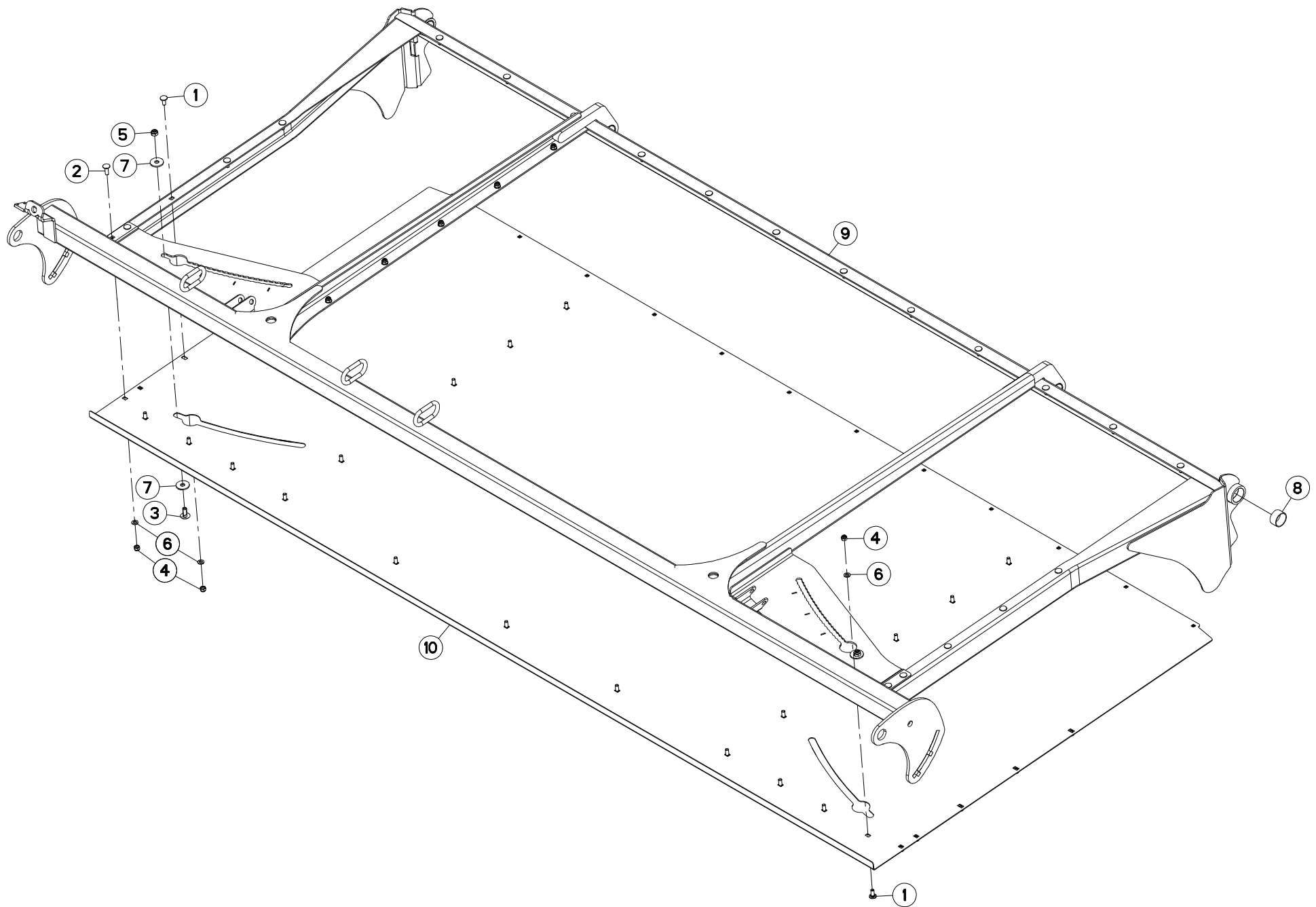
## CAISSON 3M

## COVER 3M

## ABDECKHAUBE 3M

## CASSONCINO 3M

Rep	Nr	Qt	Designation	Description	Bezeichnung	Referenza	Remarque - Remark - Bemerkung - Osservazioni
001	<b>50070300</b>	038	VIS TBCC COURT	BOLT, CARRIAGE, SHORT NECK	FLACHRUNDSCHR.4KT ANSATZ	BULLONE	
002	<b>50072200</b>	004	VIS TBCC COURT	BOLT, CARRIAGE, SHORT NECK	FLACHRUNDSCHR.4KT ANSATZ	BULLONE	
003	<b>80060826</b>	002	VIS TETE HEXAGONALE FE/ZNXC3	HEAD HEX SCREW FE/ZNXC3	SECHSKANTSCHRAUBE FE/ZNXC3	VITE TESTA ESAGONALE FE/ZNXC3	
004	<b>80101025</b>	002	VIS T.CY.BOMB.SIX P.C.FE/ZNXC3	HEX.SOC.BUTT.HEAD SCR.FE/ZNXC3	FLACHKOPFSCHR.INNENSE.FE/ZNXC3	VITE FE/ZNXC3	
005	<b>80200830</b>	042	ECROU HEX.AUTOFREINE FE/ZNXC3	SELFLOCKING NUT FE/ZNXC3	SELBSTSICHERNDE MUTT.FE/ZNXC3	DADO AUTOBLOCCANTE FE/ZNXC3	
006	<b>80200840</b>	002	ECROU HEX.BAS AUTOFR.FE/ZNXC3	SELF-LOCKING NUT FE/ZNXC3	SELBSTSICHERND.MUTTER FE/ZNXC3	DADO AUTOBLOCCANTE FE/ZNXC3	
007	<b>80201040</b>	002	ECROU HEX.BAS AUTOFR.FE/ZNXC3	SELF LOCKING NUT FE/ZNXC3	SELBSTSICHERND.MUTTER FE/ZNXC3	DADO AUTOBLOCCANTE FE/ZNXC3	
008	<b>80250823</b>	042	RONDELLE PLATE FE/ZNXC3	PLAIN WASHER FE/ZNXC3	SCHEIBE FE/ZNXC3	RONDELLA PIATTA FE/ZNXC3	
009	<b>80251036</b>	004	RONDELLE PLATE FE/ZNXC3	PLAIN WASHER FE/ZNXC3	SCHEIBE FE/ZNXC3	RONDELLA PIATTA FE/ZNXC3	
010	<b>83013539</b>	004	BAGUE ROULEE	WRAPPED BUSH	GEROLLTE BUCHSE	ANELLO LUBRIFICATO	
011	<b>K6003503</b>	001	CADRE	FRAME	RAHMEN	TELAIO	
012	<b>K6006452</b>	001	TOLE	SHEET	BLECH	TELA	
013	<b>K6014050</b>	001	SUPPORT	SUPPORT	TRAEGER	SUPPORTO	





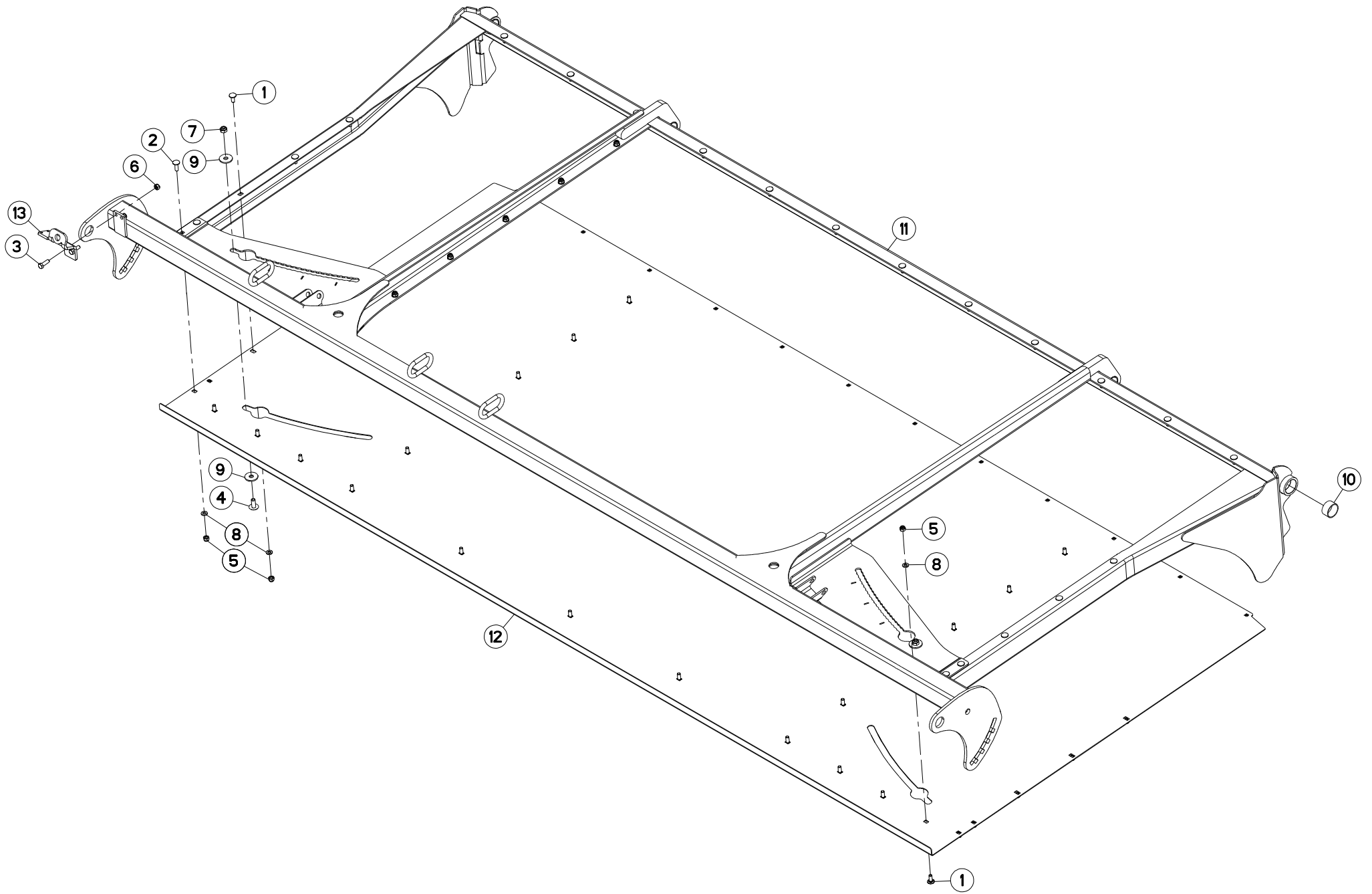
## CAISSON 3,5M - 4M

## COVER 3,5M - 4M

## ABDECKHAUBE 3,5M - 4M

## CASSONCINO 3,5M - 4M

Rep	Nr	Qt	Designation	Description	Bezeichnung	Referenza	Remarque - Remark - Bemerkung - Osservazioni
001	<b>50070300</b>	039	VIS TBCC COURT	BOLT, CARRIAGE, SHORT NECK	FLACHRUNDSCHR.4KT ANSATZ	BULLONE	
002	<b>50072200</b>	004	VIS TBCC COURT	BOLT, CARRIAGE, SHORT NECK	FLACHRUNDSCHR.4KT ANSATZ	BULLONE	
003	<b>80101025</b>	002	VIS T.CY.BOMB.SIX P.C.FE/ZNXC3	HEX.SOC.BUTT.HEAD SCR.FE/ZNXC3	FLACHKOPFSCHR.INNENSE.FE/ZNXC3	VITE FE/ZNXC3	
004	<b>80200830</b>	043	ECROU HEX.AUTOFREINE FE/ZNXC3	SELFLOCKING NUT FE/ZNXC3	SELBSTSICHERNDE MUTT.FE/ZNXC3	DADO AUTOBLOCCANTE FE/ZNXC3	
005	<b>80201040</b>	002	ECROU HEX.BAS AUTOFR.FE/ZNXC3	SELF LOCKING NUT FE/ZNXC3	SELBSTSICHERND.MUTTER FE/ZNXC3	DADO AUTOBLOCCANTE FE/ZNXC3	
006	<b>80250823</b>	043	RONDELLE PLATE FE/ZNXC3	PLAIN WASHER FE/ZNXC3	SCHEIBE FE/ZNXC3	RONDELLA PIATTA FE/ZNXC3	
007	<b>80251036</b>	004	RONDELLE PLATE FE/ZNXC3	PLAIN WASHER FE/ZNXC3	SCHEIBE FE/ZNXC3	RONDELLA PIATTA FE/ZNXC3	
008	<b>83013539</b>	004	BAGUE ROULEE	WRAPPED BUSH	GEROLLTE BUCHSE	ANELLO LUBRIFICATO	
009	<b>K6003652</b>	001	CADRE	FRAME	RAHMEN	TELAIO	
010	<b>K6006442</b>	001	TOLE	SHEET	BLECH	TELA	





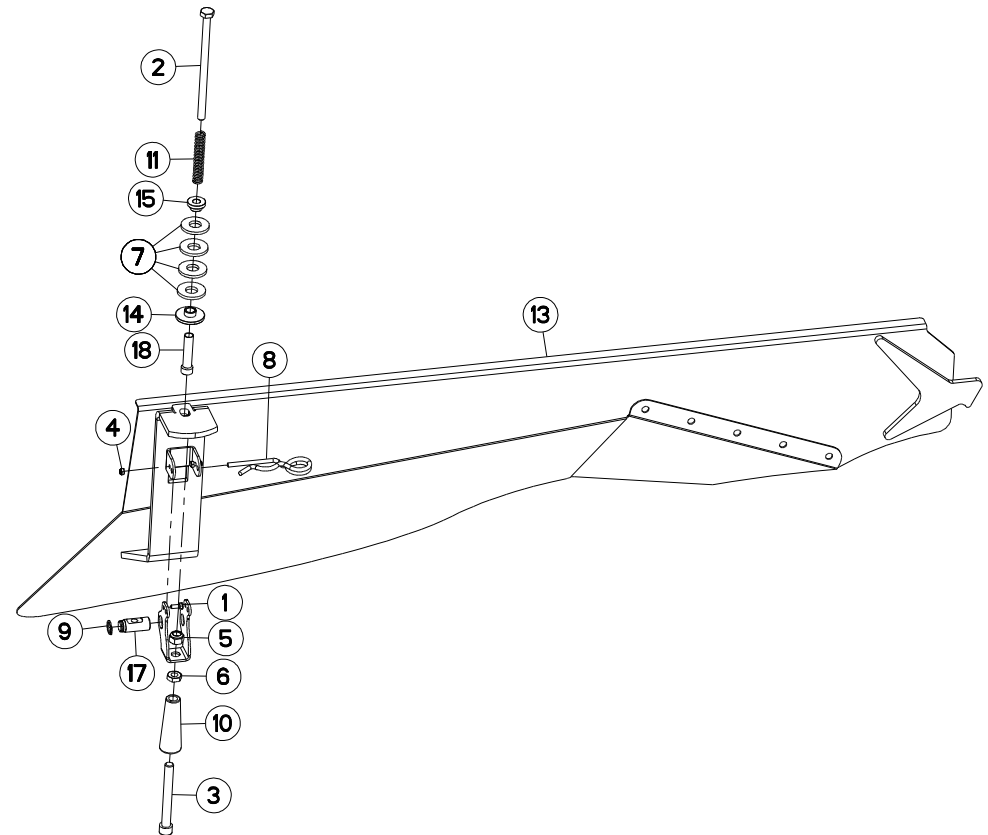
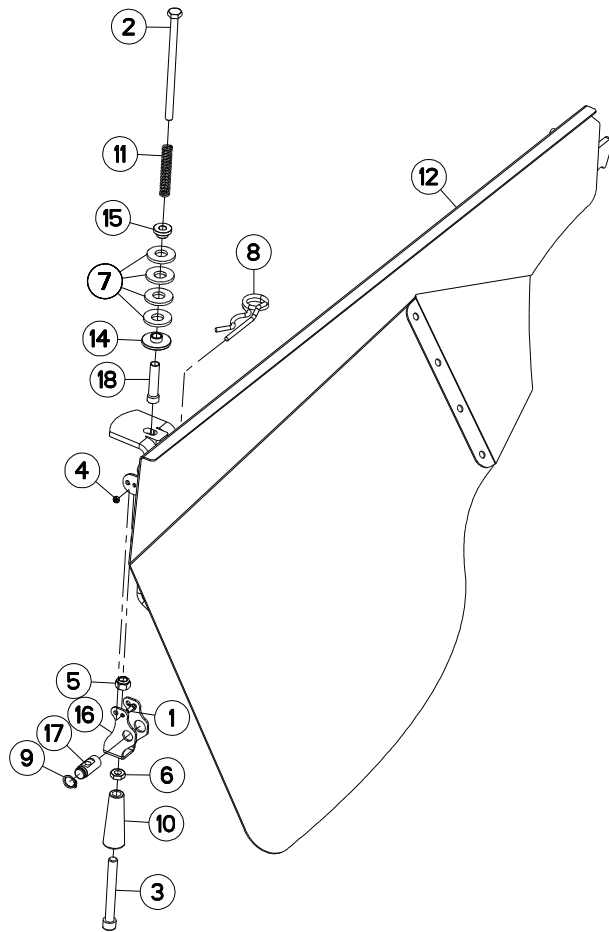
## CAISSON 3,5M - 4M

## COVER 3,5M - 4M

## ABDECKHAUBE 3,5M - 4M

## CASSONCINO 3,5M - 4M

Rep	Nr	Qt	Designation	Description	Bezeichnung	Referenza	Remarque - Remark - Bemerkung - Osservazioni
001	<b>50070300</b>	039	VIS TBCC COURT	BOLT, CARRIAGE, SHORT NECK	FLACHRUNDSCHR.4KT ANSATZ	BULLONE	
002	<b>50072200</b>	004	VIS TBCC COURT	BOLT, CARRIAGE, SHORT NECK	FLACHRUNDSCHR.4KT ANSATZ	BULLONE	
003	<b>80060826</b>	002	VIS TETE HEXAGONALE FE/ZNXC3	HEAD HEX SCREW FE/ZNXC3	SECHSKANTSCHRAUBE FE/ZNXC3	VITE TESTA ESAGONALE FE/ZNXC3	
004	<b>80101025</b>	002	VIS T.CY.BOMB.SIX P.C.FE/ZNXC3	HEX.SOC.BUTT.HEAD SCR.FE/ZNXC3	FLACHKOPFSCHR.INNENSE.FE/ZNXC3	VITE FE/ZNXC3	
005	<b>80200830</b>	043	ECROU HEX.AUTOFREINE FE/ZNXC3	SELFLOCKING NUT FE/ZNXC3	SELBSTSICHERNDE MUTT.FE/ZNXC3	DADO AUTOBLOCCANTE FE/ZNXC3	
006	<b>80200840</b>	002	ECROU HEX.BAS AUTOFR.FE/ZNXC3	SELF-LOCKING NUT FE/ZNXC3	SELBSTSICHERND.MUTTER FE/ZNXC3	DADO AUTOBLOCCANTE FE/ZNXC3	
007	<b>80201040</b>	002	ECROU HEX.BAS AUTOFR.FE/ZNXC3	SELF LOCKING NUT FE/ZNXC3	SELBSTSICHERND.MUTTER FE/ZNXC3	DADO AUTOBLOCCANTE FE/ZNXC3	
008	<b>80250823</b>	043	RONDELLE PLATE FE/ZNXC3	PLAIN WASHER FE/ZNXC3	SCHEIBE FE/ZNXC3	RONDELLA PIATTA FE/ZNXC3	
009	<b>80251036</b>	004	RONDELLE PLATE FE/ZNXC3	PLAIN WASHER FE/ZNXC3	SCHEIBE FE/ZNXC3	RONDELLA PIATTA FE/ZNXC3	
010	<b>83013539</b>	004	BAGUE ROULEE	WRAPPED BUSH	GEROLLTE BUCHSE	ANELLO LUBRIFICATO	
011	<b>K6003653</b>	001	CADRE	FRAME	RAHMEN	TELAIO	
012	<b>K6006442</b>	001	TOLE	SHEET	BLECH	TELA	
013	<b>K6014050</b>	001	SUPPORT	SUPPORT	TRAEGER	SUPPORTO	



FC3160TCD RA  
FC3560TCD RA

A 0001>A 0020  
A 0001>A 0020



K60R0009 C

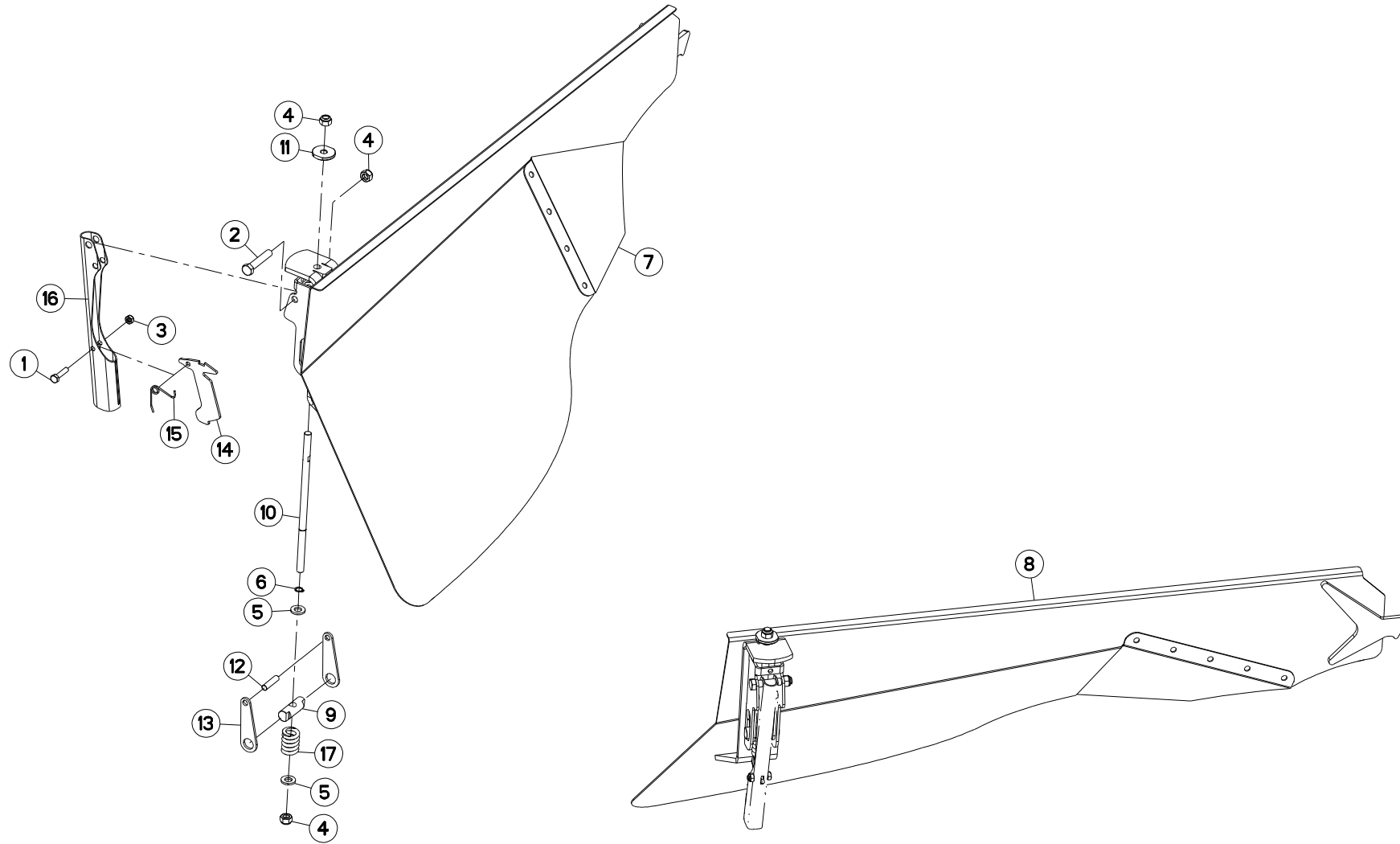
TOLES A ANDAINS

SWATH BOARDS

SCHWADBLECHE

LAMIERE PER ANDANE

Rep	Nr	Qt	Designation	Description	Bezeichnung	Referenza	Remarque - Remark - Bemerkung - Osservazioni
001	<b>80060512</b>	004	VIS TETE HEXAGONALE FE/ZNXC3	HEXAGON HEAD SCREW FE/ZNXC3	SECHSKANTSCHRAUBE FE/ZNXC3	VITE TESTA ESAGONALE FE/ZNXC3	
002	<b>80061089</b>	002	VIS TETE HEXAGONALE FE/ZNXC3	HEXAGON HEAD SCREW FE/ZNXC3	SECHSKANTSCHRAUBE FE/ZNXC3	VITE TESTA ESAGONALE FE/ZNXC3	
003	<b>80081216</b>	002	VIS TETE CYL.SIX P.CR.FE/ZNXC3	HEX.SOCK.HEAD CAP SCR.FE/ZNXC3	ZYLINDERSCHR.INNENSEC.FE/ZNXC3	VITE A TESTA CILINDR. FE/ZNXC3	
004	<b>80200540</b>	004	ECROU HEX.BAS AUTOFR.FE/ZNXC3	SELF-LOCKING NUT FE/ZNXC3	SELBSTSICHERND.MUTTER FE/ZNXC3	DADO AUTOBLOCCANTE FE/ZNXC3	
005	<b>80201240</b>	002	ECROU HEX.BAS AUTOFR.FE/ZNXC3	SELF-LOCKING NUT FE/ZNXC3	SELBSTSICHERND.MUTTER FE/ZNXC3	DADO AUTOBLOCCANTE FE/ZNXC3	
006	<b>80201271</b>	002	ECROU HEXAGONAL BAS FE/ZNXC3	NUT FE/ZNXC3	SECHSKANTMUTTER FE/ZNXC3	DADO FE/ZNXC3	
007	<b>80281639</b>	008	RONDELLE RESSORT FLZNNC	CONICAL SPRING WASHER FLZNNC	SPANNSCHEIBE FLZNNC	RONDELLA A MOLLA FLZNNC	
008	<b>80570600</b>	002	GOUPILLE BETA SIMPLE FE/ZNXC3	SPRING COTTER PIN FE/ZNXC3	FEDERSTECKER FE/ZNXC3	MOLLA FE/ZNXC3	
009	<b>80611600</b>	002	CIRCLIP EXTERIEUR FLZNNC	RETAINING RING FLZNNC	SICHERUNGSRING FLZNNC	ANELLO FLZNNC	
010	<b>83050005</b>	002	POIGNEE	HANDLE	HANDGRIFF	MANIGLIA	
011	<b>FLA0806B</b>	002	RESSORT DE DECROTTOIR ROULX AR	SPRING	FEDER	MOLLA DI RASCHIETTO RULLI POST	
012	<b>K6006371</b>	001	TOLE A ANDAIN	SWATH BOARD	SCHWADBLECH	LAMIERA ANDANATRICE	
013	<b>K6006391</b>	001	TOLE A ANDAIN	SWATH BOARD	SCHWADBLECH	LAMIERA ANDANATRICE	
014	<b>K6009670</b>	002	ROTULE	BALL JOINT	KUGELGELENK	GINOCCHIERA	
015	<b>K6009680</b>	002	RONDELLE D'APPUI	SUPPORTING RING	STUETZSCHEIBE	RONDELLA DI SPINTA	
016	<b>K6011460</b>	002	POIGNEE	HANDLE	HANDGRIFF	MANIGLIA	
017	<b>K6011470</b>	002	AXE	PIN	ACHSE	ASSE	
018	<b>K6011480</b>	002	ENTRETOISE	SPACER	DISTANZHUELSE	DISTANZIALE	





FC3160TCD RA  
FC3560TCD RA

A 0021>  
A 0021>



K60R0009 E

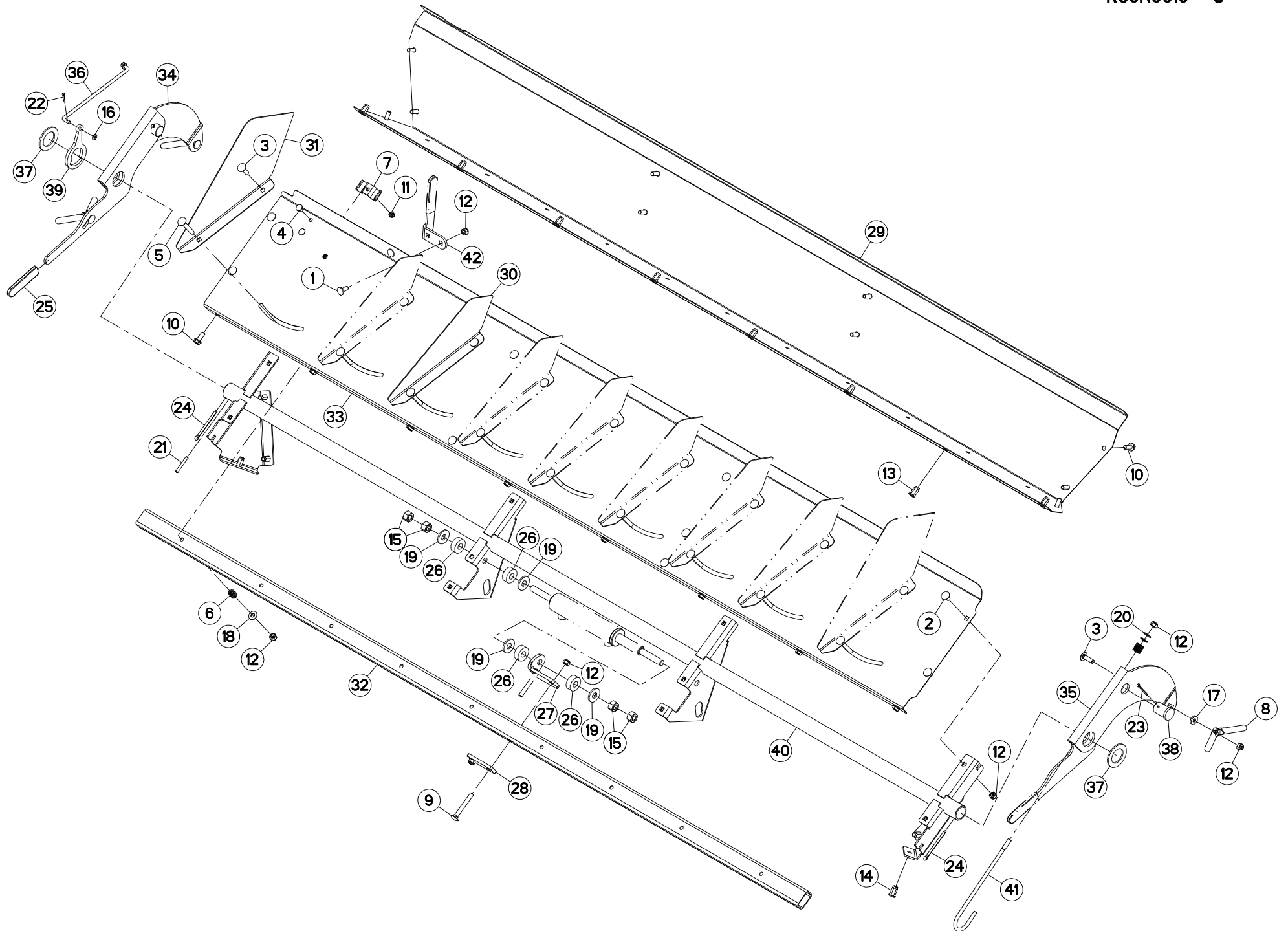
TOLES A ANDAINS

SWATH BOARDS

SCHWADBLECHE

LAMIERE PER ANDANE

Rep	Nr	Qt	Designation	Description	Bezeichnung	Referenza	Remarque - Remark - Bemerkung - Osservazioni
001	<b>80060835</b>	002	VIS TETE HEXAGONALE FE/ZNXC3	HEXAGON HEAD SCREW FE/ZNXC3	SECHSKANTSCHRAUBE FE/ZNXC3	VITE TESTA ESAGONALE FE/ZNXC3	
002	<b>80061279</b>	002	VIS TETE HEXAGONALE FE/ZNXC3	HEXAGON HEAD SCREW FE/ZNXC3	SECHSKANTSCHRAUBE FE/ZNXC3	VITE TESTA ESAGONALE FE/ZNXC3	
003	<b>80200840</b>	002	ECROU HEX.BAS AUTOFR.FE/ZNXC3	SELF-LOCKING NUT FE/ZNXC3	SELBSTSICHERND.MUTTER FE/ZNXC3	DADO AUTOBLOCCANTE FE/ZNXC3	
004	<b>80201240</b>	006	ECROU HEX.BAS AUTOFR.FE/ZNXC3	SELF-LOCKING NUT FE/ZNXC3	SELBSTSICHERND.MUTTER FE/ZNXC3	DADO AUTOBLOCCANTE FE/ZNXC3	
005	<b>80251325</b>	004	RONDELLE PLATE FE/ZNXC3	PLAIN WASHER FE/ZNXC3	SCHEIBE FE/ZNXC3	RONDELLA PIATTA FE/ZNXC3	
006	<b>80581201</b>	002	CIRCLIP EXTERIEUR FLZNNC	RETAINING RING FLZNNC	SICHERUNGSRING FLZNNC	ANELLO FLZNNC	
007	<b>K6006372</b>	001	TOLE A ANDAIN	SWATH BOARD	SCHWADBLECH	LAMIERA ANDANATRICE	
008	<b>K6006392</b>	001	TOLE A ANDAIN	SWATH BOARD	SCHWADBLECH	LAMIERA ANDANATRICE	
009	<b>K6012790</b>	002	AXE	PIN	ACHSE	ASSE	
010	<b>K6012800</b>	002	TIGE	STEM	STANGE	STELO	
011	<b>K6012810</b>	002	TETE	HEAD	KOPFF	TESTA	
012	<b>K6012820</b>	002	AXE	PIN	ACHSE	ASSE	
013	<b>K6012840</b>	004	BIELLETTE	LINK	SHUBSTANGE	BIELLETTA	
014	<b>K6012850</b>	002	VERROU	LATCH	RIEGEL	LEVA	
015	<b>K6012940</b>	002	RESSORT	SPRING	FEDER	MOLLA	
016	<b>K6013260</b>	002	POIGNEE	HANDLE	HANDGRIFF	MANIGLIA	
017	<b>K6012930</b>	002	RESSORT	SPRING	FEDER	MOLLA	





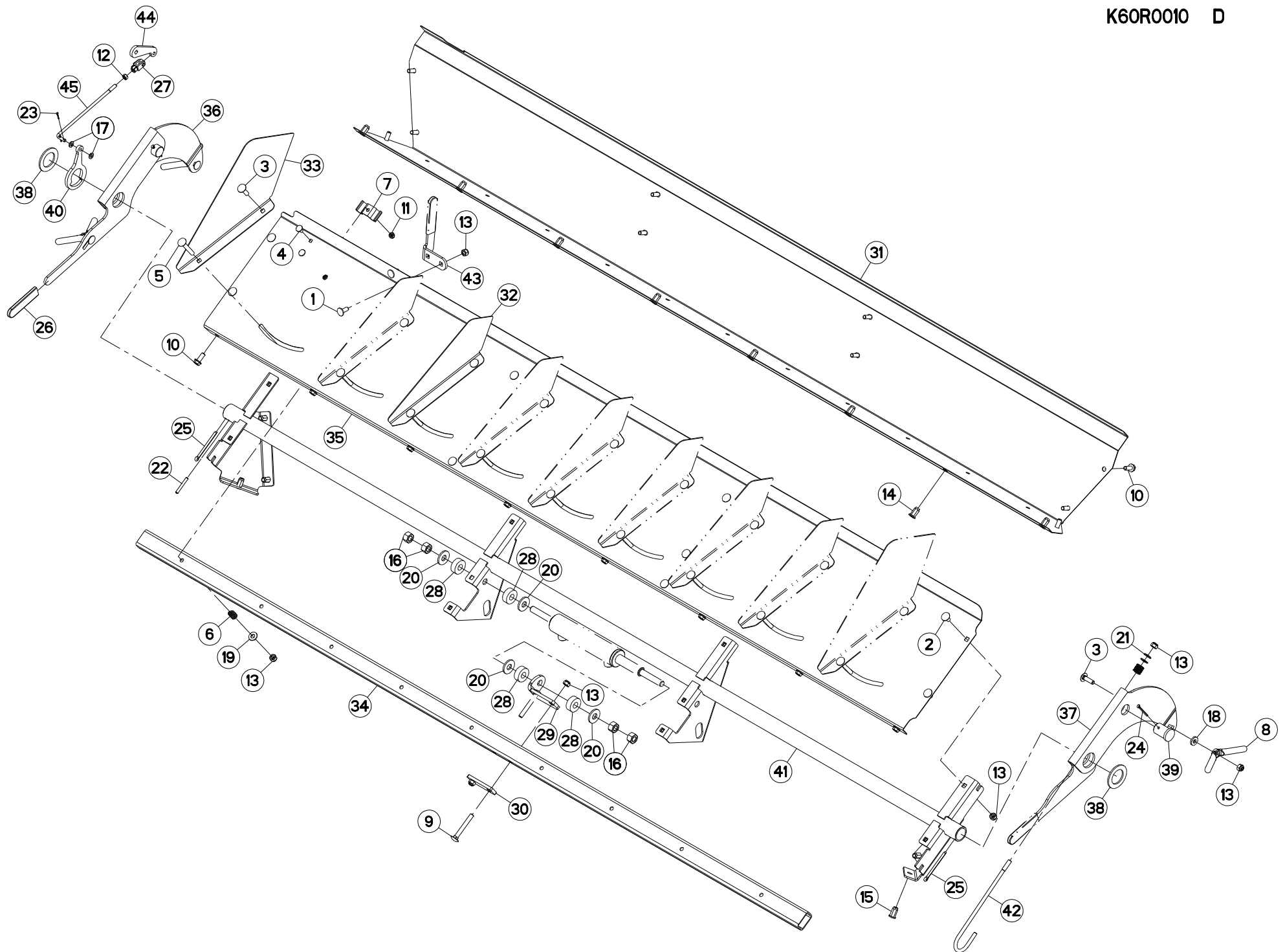
## RABATTEUR 3M

## DEFLECTOR 3M

## ABWEISBLECH 3M

## DEFLETTORE 3M

Rep	Nr	Qt	Designation	Description	Bezeichnung	Referenza	Remarque - Remark - Bemerkung - Osservazioni
001	50002200	002	VIS TBCC COURT	BOLT, CARRIAGE, SHORT NECK	FLACHRUNDSCHR.4KT ANSATZ	BULLONE	
002	50003200	009	VIS TBCC COURT	BOLT, CARRIAGE, SHORT NECK	FLACHRUNDSCHR.4KT ANSATZ	BULLONE	
003	50007300	012	VIS TBCC COURT	BOLT, CARRIAGE, SHORT NECK	FLACHRUNDSCHR.4KT ANSATZ	BULLONE	
004	50067100	002	VIS TBCC COURT	BOLT, CARRIAGE, SHORT NECK	FLACHRUNDSCHR.4KT ANSATZ	BULLONE	
005	50076300	009	VIS TBCC COURT	BOLT, CARRIAGE, SHORT NECK	FLACHRUNDSCHR.4KT ANSATZ	BULLONE	
006	52223800	018	RESSORT DE COMPRESSION	SPRING, COMPRESSION	DRUCKFEDER	RESSORT DE COMPRESSIONE	
007	56502510	002	BRIDE 2 FLEXIBLES ZBC	BRIDLE	SPANNBAND	STAFFA	
008	56529000	003	POIGNEE	HANDLE	HANDGRIFF	MANIGLIA	
009	80031080	002	VIS J FE/ZNXC3	CUP SQUARE BOLT FE/ZNXC3	FLACHRUNDSCHRAUBE FE/ZNXC3	BULLONE FE/ZNXC3	
010	80131026	018	VIS AUTOBLOQUANTE FLZNNC	UNDERSERR.S-LOC.SCREW FLZNNC	SPERRZAHN-BUNDSCHRAU.FLZNNC	VITE FLZNNC	
011	80200830	002	ECROU HEX.AUTOFREINE FE/ZNXC3	SELFLOCKING NUT FE/ZNXC3	SELBSTSICHERNDE MUTT.FE/ZNXC3	DADO AUTOBLOCCANTE FE/ZNXC3	
012	80201030	035	ECROU HEX.AUTOFREINE FE/ZNXC3	SELF-LOCKING NUT FE/ZNXC3	SELBSTSICH.MUTTER FE/ZNXC3	DADO AUTOBLOCCANTE FE/ZNXC3	
013	80201096	008	ECROU A SERTIR FE/ZNXC3	CRIMP NUT FE/ZNXC3	EINNIETMUTTER FE/ZNXC3	DADO FE/ZNXC3	[1]
014	80201097	010	ECROU A SERTIR FE/ZNXC3	CRIMP NUT FE/ZNXC3	EINNIETMUTTER FE/ZNXC3	DADO FE/ZNXC3	[2]
015	80201670	004	ECROU HEXAGONAL FE/ZNXC3	NUT FE/ZNXC3	SECHSKANTMUTTER FE/ZNXC3	DADO FE/ZNXC3	
016	80250823	002	RONDELLE PLATE FE/ZNXC3	PLAIN WASHER FE/ZNXC3	SCHEIBE FE/ZNXC3	RONDELLA PIATTA FE/ZNXC3	
017	80251127	003	RONDELLE PLATE FE/ZNXC3	PLAIN WASHER FE/ZNXC3	SCHEIBE FE/ZNXC3	RONDELLA PIATTA FE/ZNXC3	
018	80251176	027	RONDELLE PLATE FE/ZNXC3	PLAIN WASHER FE/ZNXC3	SCHEIBE FE/ZNXC3	RONDELLA PIATTA FE/ZNXC3	
019	80251645	004	RONDELLE PLATE FE/ZNXC3	PLAIN WASHER FE/ZNXC3	SCHEIBE FE/ZNXC3	RONDELLA PIATTA FE/ZNXC3	
020	80281051	010	RONDELLE CONTACT BLOC.FLZNNC	CONICAL SPRING WASHER FLZNNC	SPERRZAHNSPANNSCHEIBE FLZNNC	RONDELLA BLOCCAGGIO FLZNNC	
021	80450750	001	GOUPILLE ELASTIQUE FLZNNC	ROLL PIN FLZNNC	SPANNHUELSE FLZNNC	SPINA ELASTICA FLZNNC	
022	80500322	002	GOUPILLE FENDUE FE/ZNXC3	SPLIT PIN FE/ZNXC3	SPLINT FE/ZNXC3	COPPIGLIA FE/ZNXC3	
023	80500451	002	GOUPILLE FENDUE FE/ZNXC3	SPLIT PIN FE/ZNXC3	SPLINT FE/ZNXC3	COPPIGLIA FE/ZNXC3	
024	80500579	002	GOUPILLE FENDUE FE/ZNXC3	SPLIT PIN FE/ZNXC3	SPLINT FE/ZNXC3	COPPIGLIA FE/ZNXC3	
025	83040234	003	EMBOU PLASTIQUE	END PIECE	ENDSTUECK	GIUNTO	
026	K6006040	004	ENTRETOISE	SPACER	DISTANZHUELSE	DISTANZIALE	
027	K6006050	001	EQUERRE	GUSSET, CORNER	WINKEL	SQUADRA	
028	K6006060	001	CALE	SHIM	DISTANZPLATTE	SPESSORE	
029	K6006071	001	RABAT	COVER PLATE	ABDECKBLECH	PROTEZIONE	+ [1]
030	K6006100	007	AILETTE	FIN	FLUEGEL	ALETTA	
031	K6006110	002	AILERON	WING	FLUEGEL	ALERONE	
032	K6006120	001	TRAVERSE	TUBE, CROSS	QUERTRAEGER	TRAVERSA	
033	K6006170	001	TOLE	SHEET	BLECH	TELA	
034	K6006210	001	POIGNEE	HANDLE	HANDGRIFF	MANIGLIA	
035	K6006220	001	POIGNEE	HANDLE	HANDGRIFF	MANIGLIA	
036	K6006230	001	TIGE	STEM	STANGE	STELO	
037	K6006240	002	RONDELLE	WASHER	SCHEIBE	RONDELLA PIATTA	
038	K6006250	002	AXE	PIN	ACHSE	ASSE	
039	K6006260	001	BIELLE	LINK, CONNECTING	LENKER	BIELLA	
040	K6006401	001	BASCULEUR	WEIGHING	WAAGE	BASCULLA	+ [2]
041	K6007050	001	TIGE	STEM	STANGE	STELO	
042	K6007060	001	POIGNEE	HANDLE	HANDGRIFF	MANIGLIA	





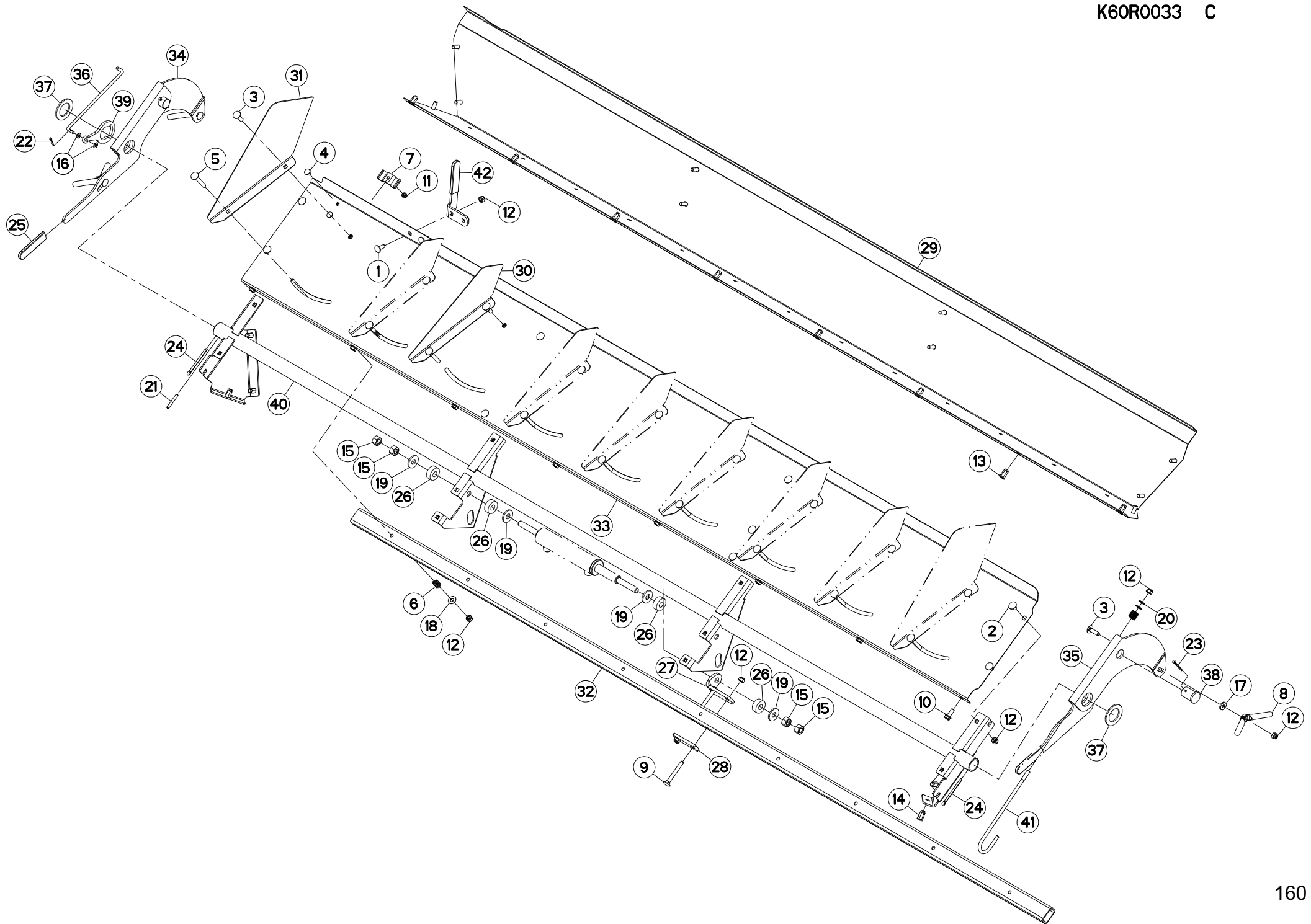
## RABATTEUR 3M

## DEFLECTOR 3M

## ABWEISBLECH 3M

## DEFLETTORE 3M

Rep	Nr	Qt	Designation	Description	Bezeichnung	Referenza	Remarque - Remark - Bemerkung - Osservazioni
001	50002200	002	VIS TBCC COURT	BOLT, CARRIAGE, SHORT NECK	FLACHRUNDSCHR.4KT ANSATZ	BULLONE	
002	50003200	009	VIS TBCC COURT	BOLT, CARRIAGE, SHORT NECK	FLACHRUNDSCHR.4KT ANSATZ	BULLONE	
003	50007300	012	VIS TBCC COURT	BOLT, CARRIAGE, SHORT NECK	FLACHRUNDSCHR.4KT ANSATZ	BULLONE	
004	50067100	002	VIS TBCC COURT	BOLT, CARRIAGE, SHORT NECK	FLACHRUNDSCHR.4KT ANSATZ	BULLONE	
005	50076300	009	VIS TBCC COURT	BOLT, CARRIAGE, SHORT NECK	FLACHRUNDSCHR.4KT ANSATZ	BULLONE	
006	52223800	018	RESSORT DE COMPRESSION	SPRING, COMPRESSION	DRUCKFEDER	RESSORT DE COMPRESSIONE	
007	56502510	002	BRIDE 2 FLEXIBLES ZBC	BRIDLE	SPANNBAND	STAFFA	
008	56529000	003	POIGNEE	HANDLE	HANDGRIFF	MANIGLIA	
009	80031080	002	VIS J FE/ZNXC3	CUP SQUARE BOLT FE/ZNXC3	FLACHRUNDSCHRAUBE FE/ZNXC3	BULLONE FE/ZNXC3	
010	80131026	018	VIS AUTOBLOQUANTE FLZNNC	UNDERSERR.S-LOC.SCREW FLZNNC	SPERRZAHN-BUNDSCHRAU.FLZNNC	VITE FLZNNC	
011	80200830	002	ECROU HEX.AUTOFREINE FE/ZNXC3	SELFLOCKING NUT FE/ZNXC3	SELBSTSICHERNDE MUTT.FE/ZNXC3	DADO AUTOBLOCCANTE FE/ZNXC3	
012	80200870	001	ECROU HEXAGONAL FE/ZNXC3	NUT FE/ZNXC3	SECHSKANTMUTTER FE/ZNXC3	DADO FE/ZNXC3	
013	80201030	035	ECROU HEX.AUTOFREINE FE/ZNXC3	SELF-LOCKING NUT FE/ZNXC3	SELBSTSICH.MUTTER FE/ZNXC3	DADO AUTOBLOCCANTE FE/ZNXC3	
014	80201096	008	ECROU A SERTIR FE/ZNXC3	CRIMP NUT FE/ZNXC3	EINNIETMUTTER FE/ZNXC3	DADO FE/ZNXC3	[1]
015	80201097	010	ECROU A SERTIR FE/ZNXC3	CRIMP NUT FE/ZNXC3	EINNIETMUTTER FE/ZNXC3	DADO FE/ZNXC3	[2]
016	80201670	004	ECROU HEXAGONAL FE/ZNXC3	NUT FE/ZNXC3	SECHSKANTMUTTER FE/ZNXC3	DADO FE/ZNXC3	
017	80250823	002	RONDELLE PLATE FE/ZNXC3	PLAIN WASHER FE/ZNXC3	SCHEIBE FE/ZNXC3	RONDELLA PIATTA FE/ZNXC3	
018	80251127	003	RONDELLE PLATE FE/ZNXC3	PLAIN WASHER FE/ZNXC3	SCHEIBE FE/ZNXC3	RONDELLA PIATTA FE/ZNXC3	
019	80251176	027	RONDELLE PLATE FE/ZNXC3	PLAIN WASHER FE/ZNXC3	SCHEIBE FE/ZNXC3	RONDELLA PIATTA FE/ZNXC3	
020	80251645	004	RONDELLE PLATE FE/ZNXC3	PLAIN WASHER FE/ZNXC3	SCHEIBE FE/ZNXC3	RONDELLA PIATTA FE/ZNXC3	
021	80281051	010	RONDELLE CONTACT BLOC.FLZNNC	CONICAL SPRING WASHER FLZNNC	SPERRZAHNSPANNSCHEIBE FLZNNC	RONDELLA BLOCCAGGIO FLZNNC	
022	80450750	001	GOUPILLE ELASTIQUE FLZNNC	ROLL PIN FLZNNC	SPANNHUELSE FLZNNC	SPINA ELASTICA FLZNNC	
023	80500229	002	GOUPILLE FENDUE FE/ZNXC3	SPLIT PIN FE/ZNXC3	SPLINT FE/ZNXC3	COPPIGLIA FE/ZNXC3	
024	80500451	002	GOUPILLE FENDUE FE/ZNXC3	SPLIT PIN FE/ZNXC3	SPLINT FE/ZNXC3	COPPIGLIA FE/ZNXC3	
025	80500579	002	GOUPILLE FENDUE FE/ZNXC3	SPLIT PIN FE/ZNXC3	SPLINT FE/ZNXC3	COPPIGLIA FE/ZNXC3	
026	83040234	003	EMBOUT PLASTIQUE	END PIECE	ENDSTUECK	GIUNTO	
027	K5606600	001	CHAPE	CLEVIS	GABEL	FORCELLA	
028	K6006040	004	ENTRETOISE	SPACER	DISTANZHUELSE	DISTANZIALE	
029	K6006050	001	EQUERRE	GUSSET, CORNER	WINKEL	SQUADRA	
030	K6006060	001	CALE	SHIM	DISTANZPLATTE	SPESSORE	
031	K6006071	001	RABAT	COVER PLATE	ABDECKBLECH	PROTEZIONE	+ [1]
032	K6006100	007	AILETTE	FIN	FLUEGEL	ALETTA	
033	K6006110	002	AILERON	WING	FLUEGEL	ALERONE	
034	K6006120	001	TRAVERSE	TUBE, CROSS	QUERTRAEGER	TRAVERSA	
035	K6006170	001	TOLE	SHEET	BLECH	TELA	
036	K6006210	001	POIGNEE	HANDLE	HANDGRIFF	MANIGLIA	
037	K6006220	001	POIGNEE	HANDLE	HANDGRIFF	MANIGLIA	
038	K6006240	002	RONDELLE	WASHER	SCHEIBE	RONDELLA PIATTA	
039	K6006250	002	AXE	PIN	ACHSE	ASSE	
040	K6006260	001	BIELLE	LINK, CONNECTING	LENKER	BIELLA	
041	K6006401	001	BASCULEUR	WEIGHING	WAAGE	BASCULLA	+ [2]
042	K6007050	001	TIGE	STEM	STANGE	STELO	
043	K6007060	001	POIGNEE	HANDLE	HANDGRIFF	MANIGLIA	
044	K6013700	001	BIELLETTE	LINK	SHUBSTANGE	BIELLETTA	
045	K7035780	001	TRINGLE	LINK	STREBE	TRIANGOLO	





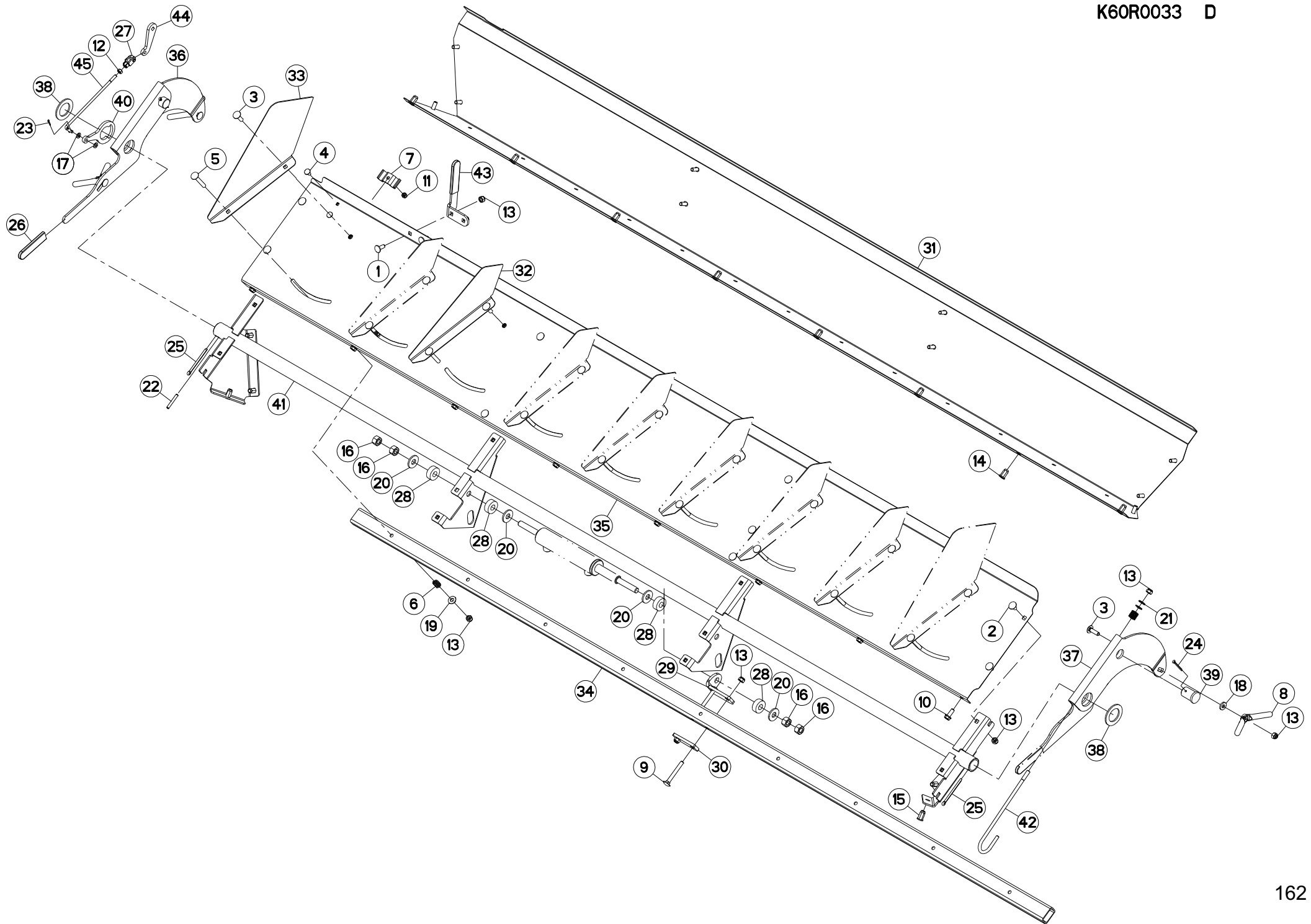
## RABATTEUR 3,5M - 4M

## DEFLECTOR 3,5M - 4M

## ABWEISBLECH 3,5M - 4M

## DEFLETTORE 3,5M - 4M

Rep	Nr	Qt	Designation	Description	Bezeichnung	Referenza	Remarque - Remark - Bemerkung - Osservazioni
001	50002200	002	VIS TBCC COURT	BOLT, CARRIAGE, SHORT NECK	FLACHRUNDSCHR.4KT ANSATZ	BULLONE	
002	50003200	009	VIS TBCC COURT	BOLT, CARRIAGE, SHORT NECK	FLACHRUNDSCHR.4KT ANSATZ	BULLONE	
003	50007300	012	VIS TBCC COURT	BOLT, CARRIAGE, SHORT NECK	FLACHRUNDSCHR.4KT ANSATZ	BULLONE	
004	50067100	002	VIS TBCC COURT	BOLT, CARRIAGE, SHORT NECK	FLACHRUNDSCHR.4KT ANSATZ	BULLONE	
005	50076300	009	VIS TBCC COURT	BOLT, CARRIAGE, SHORT NECK	FLACHRUNDSCHR.4KT ANSATZ	BULLONE	
006	52223800	018	RESSORT DE COMPRESSION	SPRING, COMPRESSION	DRUCKFEDER	RESSORT DE COMPRESSIONE	
007	56502510	002	BRIDE 2 FLEXIBLES ZBC	BRIDLE	SPANNBAND	STAFFA	
008	56529000	003	POIGNEE	HANDLE	HANDGRIFF	MANIGLIA	
009	80031080	002	VIS J FE/ZNXC3	CUP SQUARE BOLT FE/ZNXC3	FLACHRUNDSCHRAUBE FE/ZNXC3	BULLONE FE/ZNXC3	
010	80131026	018	VIS AUTOBLOQUANTE FLZNNC	UNDERSERR.S-LOC.SCREW FLZNNC	SPERRZAHN-BUNDSCHRAU.FLZNNC	VITE FLZNNC	
011	80200830	002	ECROU HEX.AUTOFREINE FE/ZNXC3	SELFLOCKING NUT FE/ZNXC3	SELBSTSICHERNDE MUTT.FE/ZNXC3	DADO AUTOBLOCCANTE FE/ZNXC3	
012	80201030	035	ECROU HEX.AUTOFREINE FE/ZNXC3	SELF-LOCKING NUT FE/ZNXC3	SELBSTSICH.MUTTER FE/ZNXC3	DADO AUTOBLOCCANTE FE/ZNXC3	
013	80201096	008	ECROU A SERTIR FE/ZNXC3	CRIMP NUT FE/ZNXC3	EINNIETMUTTER FE/ZNXC3	DADO FE/ZNXC3	
014	80201097	010	ECROU A SERTIR FE/ZNXC3	CRIMP NUT FE/ZNXC3	EINNIETMUTTER FE/ZNXC3	DADO FE/ZNXC3	
015	80201670	004	ECROU HEXAGONAL FE/ZNXC3	NUT FE/ZNXC3	SECHSKANTMUTTER FE/ZNXC3	DADO FE/ZNXC3	
016	80250823	002	RONDELLE PLATE FE/ZNXC3	PLAIN WASHER FE/ZNXC3	SCHEIBE FE/ZNXC3	RONDELLA PIATTA FE/ZNXC3	
017	80251127	003	RONDELLE PLATE FE/ZNXC3	PLAIN WASHER FE/ZNXC3	SCHEIBE FE/ZNXC3	RONDELLA PIATTA FE/ZNXC3	[1]
018	80251166	027	RONDELLE PLATE FE/ZNXC3	PLAIN WASHER FE/ZNXC3	SCHEIBE FE/ZNXC3	RONDELLA PIATTA FE/ZNXC3	[2]
019	80251645	004	RONDELLE PLATE FE/ZNXC3	PLAIN WASHER FE/ZNXC3	SCHEIBE FE/ZNXC3	RONDELLA PIATTA FE/ZNXC3	
020	80281051	010	RONDELLE CONTACT BLOC.FLZNNC	CONICAL SPRING WASHER FLZNNC	SPERRZAHNSPANNSCHEIBE FLZNNC	RONDELLA BLOCCAGGIO FLZNNC	
021	80450750	001	GOUPILLE ELASTIQUE FLZNNC	ROLL PIN FLZNNC	SPANNHUELSE FLZNNC	SPINA ELASTICA FLZNNC	
022	80500322	001	GOUPILLE FENDUE FE/ZNXC3	SPLIT PIN FE/ZNXC3	SPLINT FE/ZNXC3	COPPIGLIA FE/ZNXC3	
023	80500451	002	GOUPILLE FENDUE FE/ZNXC3	SPLIT PIN FE/ZNXC3	SPLINT FE/ZNXC3	COPPIGLIA FE/ZNXC3	
024	80500579	002	GOUPILLE FENDUE FE/ZNXC3	SPLIT PIN FE/ZNXC3	SPLINT FE/ZNXC3	COPPIGLIA FE/ZNXC3	
025	83040234	003	EMBOU PLASTIQUE	END PIECE	ENDSTUECK	GIUNTO	
026	K6006040	004	ENTRETOISE	SPACER	DISTANZHUELSE	DISTANZIALE	
027	K6006050	001	EQUERRE	GUSSET, CORNER	WINKEL	SQUADRA	
028	K6006060	001	CALE	SHIM	DISTANZPLATTE	SPESSORE	
029	K6006081	001	RABAT	COVER PLATE	ABDECKBLECH	PROTEZIONE	
030	K6006100	007	AILETTE	FIN	FLUEGEL	ALETTA	
031	K6006110	002	AILERON	WING	FLUEGEL	ALERONE	+ [1]
032	K6006130	001	TRAVERSE	TUBE, CROSS	QUERTRAEGER	TRAVERSA	
033	K6006180	001	TOLE	SHEET	BLECH	TELA	
034	K6006210	001	POIGNEE	HANDLE	HANDGRIFF	MANIGLIA	
035	K6006220	001	POIGNEE	HANDLE	HANDGRIFF	MANIGLIA	
036	K6006230	001	TIGE	STEM	STANGE	STELO	
037	K6006240	002	RONDELLE	WASHER	SCHEIBE	RONDELLA PIATTA	
038	K6006250	002	AXE	PIN	ACHSE	ASSE	
039	K6006260	001	BIELLE	LINK, CONNECTING	LENKER	BIELLA	
040	K6006411	001	BASCULEUR	WEIGHING	WAAGE	BASCULLA	
041	K6007050	001	TIGE	STEM	STANGE	STELO	
042	K6007060	001	POIGNEE	HANDLE	HANDGRIFF	MANIGLIA	+ [2]







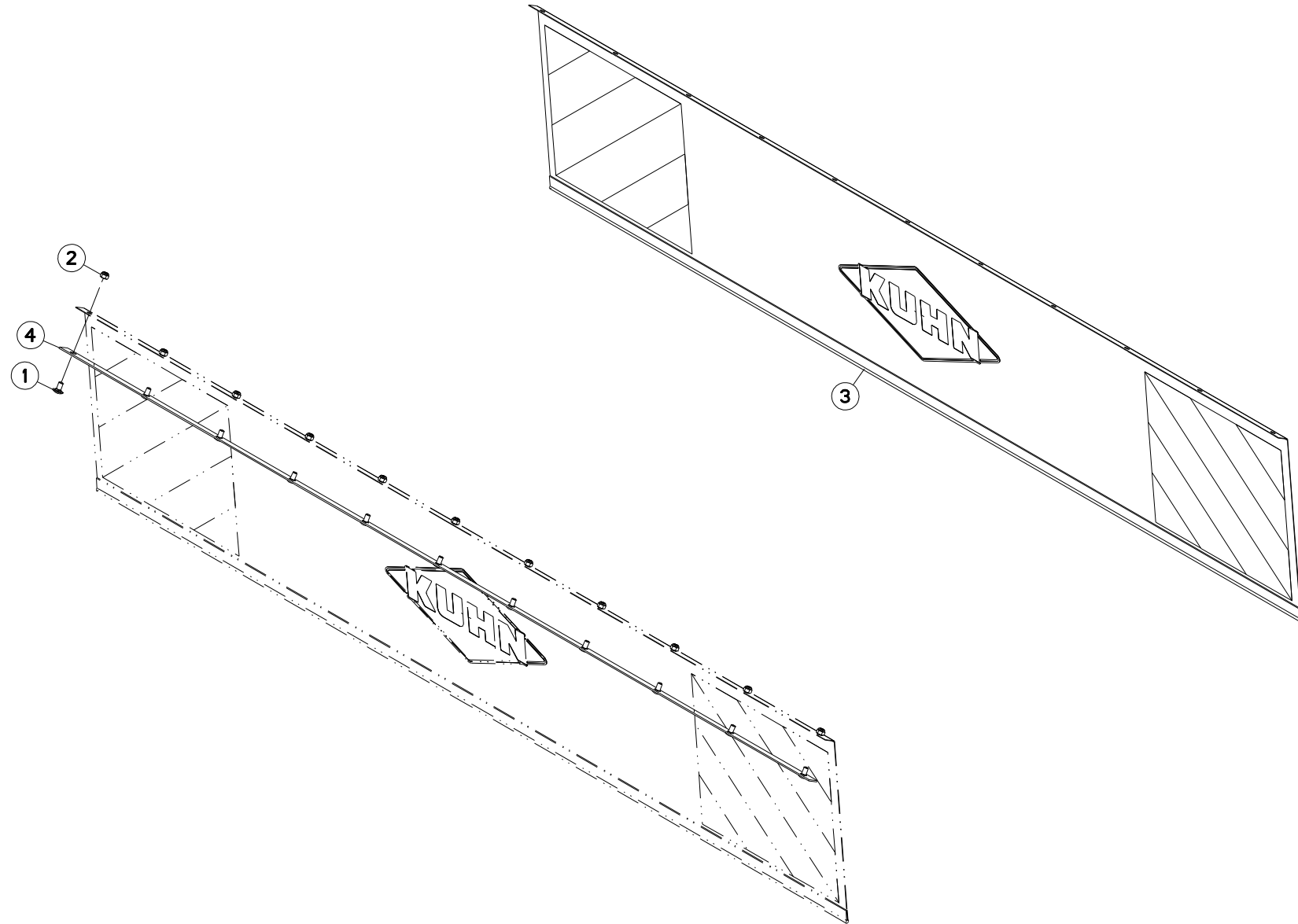
## RABATTEUR 3,5M - 4M

## DEFLECTOR 3,5M - 4M

## ABWEISBLECH 3,5M - 4M

## DEFLETTORE 3,5M - 4M

Rep	Nr	Qt	Designation	Description	Bezeichnung	Referenza	Remarque - Remark - Bemerkung - Osservazioni
001	50002200	002	VIS TBCC COURT	BOLT, CARRIAGE, SHORT NECK	FLACHRUNDSCHR.4KT ANSATZ	BULLONE	
002	50003200	009	VIS TBCC COURT	BOLT, CARRIAGE, SHORT NECK	FLACHRUNDSCHR.4KT ANSATZ	BULLONE	
003	50007300	012	VIS TBCC COURT	BOLT, CARRIAGE, SHORT NECK	FLACHRUNDSCHR.4KT ANSATZ	BULLONE	
004	50067100	002	VIS TBCC COURT	BOLT, CARRIAGE, SHORT NECK	FLACHRUNDSCHR.4KT ANSATZ	BULLONE	
005	50076300	009	VIS TBCC COURT	BOLT, CARRIAGE, SHORT NECK	FLACHRUNDSCHR.4KT ANSATZ	BULLONE	
006	52223800	018	RESSORT DE COMPRESSION	SPRING, COMPRESSION	DRUCKFEDER	RESSORT DE COMPRESSIONE	
007	56502510	002	BRIDE 2 FLEXIBLES ZBC	BRIDLE	SPANNBAND	STAFFA	
008	56529000	003	POIGNEE	HANDLE	HANDGRIFF	MANIGLIA	
009	80031080	002	VIS J FE/ZNXC3	CUP SQUARE BOLT FE/ZNXC3	FLACHRUNDSCHRAUBE FE/ZNXC3	BULLONE FE/ZNXC3	
010	80131026	018	VIS AUTOBLOQUANTE FLZNNC	UNDERSERR.S-LOC.SCREW FLZNNC	SPERRZAHN-BUNDSCHRAU.FLZNNC	VITE FLZNNC	
011	80200830	002	ECROU HEX.AUTOFREINE FE/ZNXC3	SELFLOCKING NUT FE/ZNXC3	SELBSTSICHERNDE MUTT.FE/ZNXC3	DADO AUTOBLOCCANTE FE/ZNXC3	
012	80200870	001	ECROU HEXAGONAL FE/ZNXC3	NUT FE/ZNXC3	SECHSKANTMUTTER FE/ZNXC3	DADO FE/ZNXC3	
013	80201030	035	ECROU HEX.AUTOFREINE FE/ZNXC3	SELF-LOCKING NUT FE/ZNXC3	SELBSTSICH.MUTTER FE/ZNXC3	DADO AUTOBLOCCANTE FE/ZNXC3	
014	80201096	008	ECROU A SERTIR FE/ZNXC3	CRIMP NUT FE/ZNXC3	EINNIETMUTTER FE/ZNXC3	DADO FE/ZNXC3	
015	80201097	010	ECROU A SERTIR FE/ZNXC3	CRIMP NUT FE/ZNXC3	EINNIETMUTTER FE/ZNXC3	DADO FE/ZNXC3	
016	80201670	004	ECROU HEXAGONAL FE/ZNXC3	NUT FE/ZNXC3	SECHSKANTMUTTER FE/ZNXC3	DADO FE/ZNXC3	
017	80250823	002	RONDELLE PLATE FE/ZNXC3	PLAIN WASHER FE/ZNXC3	SCHEIBE FE/ZNXC3	RONDELLA PIATTA FE/ZNXC3	
018	80251127	003	RONDELLE PLATE FE/ZNXC3	PLAIN WASHER FE/ZNXC3	SCHEIBE FE/ZNXC3	RONDELLA PIATTA FE/ZNXC3	[1]
019	80251176	027	RONDELLE PLATE FE/ZNXC3	PLAIN WASHER FE/ZNXC3	SCHEIBE FE/ZNXC3	RONDELLA PIATTA FE/ZNXC3	[2]
020	80251645	004	RONDELLE PLATE FE/ZNXC3	PLAIN WASHER FE/ZNXC3	SCHEIBE FE/ZNXC3	RONDELLA PIATTA FE/ZNXC3	
021	80281051	010	RONDELLE CONTACT BLOC.FLZNNC	CONICAL SPRING WASHER FLZNNC	SPERRZAHNSPANNSCHEIBE FLZNNC	RONDELLA BLOCCAGGIO FLZNNC	
022	80450750	001	GOUPILLE ELASTIQUE FLZNNC	ROLL PIN FLZNNC	SPANNHUELSE FLZNNC	SPINA ELASTICA FLZNNC	
023	80500229	002	GOUPILLE FENDUE FE/ZNXC3	SPLIT PIN FE/ZNXC3	SPLINT FE/ZNXC3	COPPIGLIA FE/ZNXC3	
024	80500451	002	GOUPILLE FENDUE FE/ZNXC3	SPLIT PIN FE/ZNXC3	SPLINT FE/ZNXC3	COPPIGLIA FE/ZNXC3	
025	80500579	002	GOUPILLE FENDUE FE/ZNXC3	SPLIT PIN FE/ZNXC3	SPLINT FE/ZNXC3	COPPIGLIA FE/ZNXC3	
026	83040234	003	EMBOUT PLASTIQUE	END PIECE	ENDSTUECK	GIUNTO	
027	K5606600	001	CHAPE	CLEVIS	GABEL	FORCELLA	
028	K6006040	004	ENTRETOISE	SPACER	DISTANZHUELSE	DISTANZIALE	
029	K6006050	001	EQUERRE	GUSSET, CORNER	WINKEL	SQUADRA	
030	K6006060	001	CALE	SHIM	DISTANZPLATTE	SPESSORE	
031	K6006081	001	RABAT	COVER PLATE	ABDECKBLECH	PROTEZIONE	
032	K6006100	007	AILETTE	FIN	FLUEGEL	ALETTA	
033	K6006110	002	AILERON	WING	FLUEGEL	ALERONE	+ [1]
034	K6006130	001	TRAVERSE	TUBE, CROSS	QUERTRAEGER	TRAVERSA	
035	K6006180	001	TOLE	SHEET	BLECH	TELA	
036	K6006210	001	POIGNEE	HANDLE	HANDGRIFF	MANIGLIA	
037	K6006220	001	POIGNEE	HANDLE	HANDGRIFF	MANIGLIA	
038	K6006240	002	RONDELLE	WASHER	SCHEIBE	RONDELLA PIATTA	
039	K6006250	002	AXE	PIN	ACHSE	ASSE	
040	K6006260	001	BIELLE	LINK, CONNECTING	LENKER	BIELLA	
041	K6006411	001	BASCULEUR	WEIGHING	WAAGE	BASCULLA	
042	K6007050	001	TIGE	STEM	STANGE	STELO	
043	K6007060	001	POIGNEE	HANDLE	HANDGRIFF	MANIGLIA	
044	K6013700	001	BIELLETTTE	LINK	SHUBSTANGE	BIELLETTA	+ [2]
045	K7035780	001	TRINGLE	LINK	STREBE	TRIANGOLO	



FC3160TCD RA

A 0001&gt;



K60R0011 A

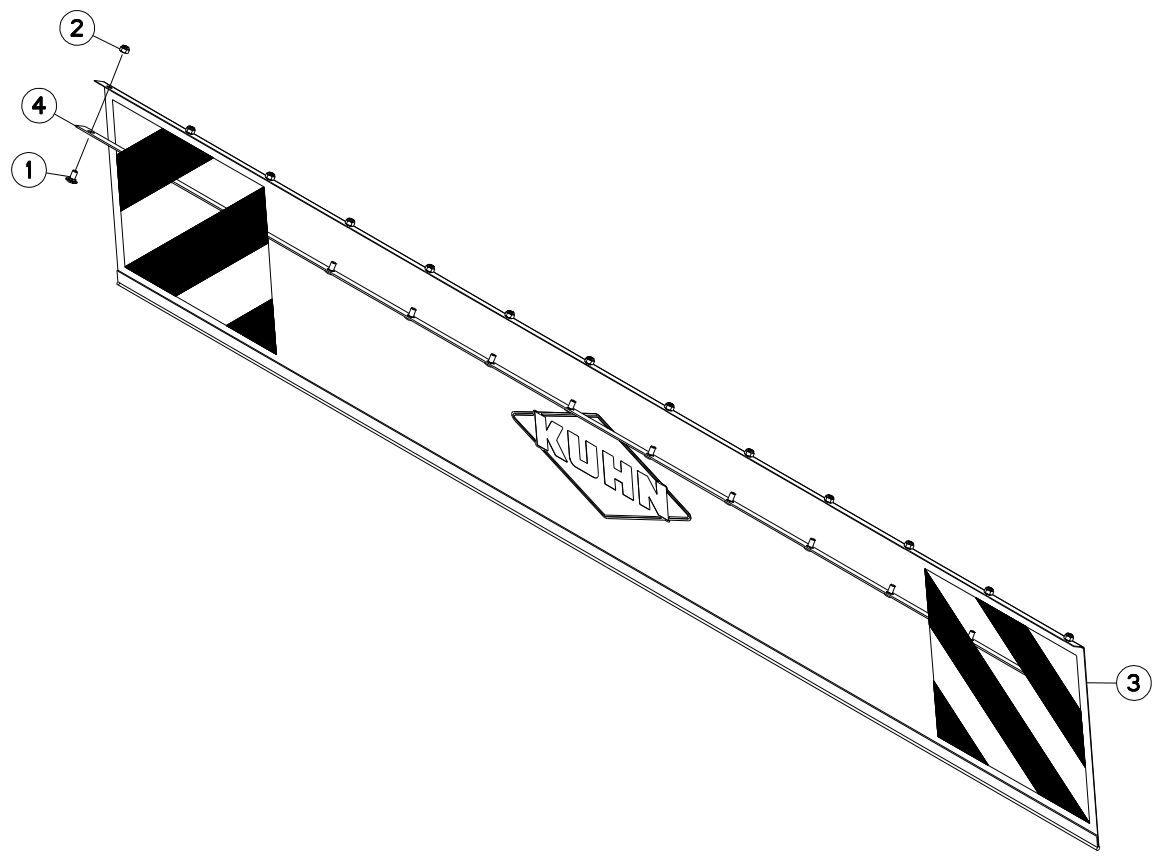
## TOILE DE PROTECTION

## PROTECTION COVER

## SCHUTZTUCH

## COPERCHIO DI PROTEZIONE

Rep	Nr	Qt	Designation	Description	Bezeichnung	Referenza	Remarque - Remark - Bemerkung - Osservazioni
001	<b>50003200</b>	011	VIS TBCC COURT	BOLT, CARRIAGE, SHORT NECK	FLACHRUNDSCHR.4KT ANSATZ	BULLONE	
002	<b>80201040</b>	011	ECROU HEX.BAS AUTOFR.FE/ZNXC3	SELF LOCKING NUT FE/ZNXC3	SELBSTSICHERND.MUTTER FE/ZNXC3	DADO AUTOBLOCCANTE FE/ZNXC3	
003	<b>K6005570</b>	001	TOILE DE PROTECTION	CURTAIN, PROTECTIVE	SCHUTZTUCH	TELO DI PROTEZIONE	
004	<b>K6006000</b>	001	PLAT	FLAT	FLACHEISEN	PIATTO	



FC3560TCD RA

A 0001&gt;



K60R0034 A

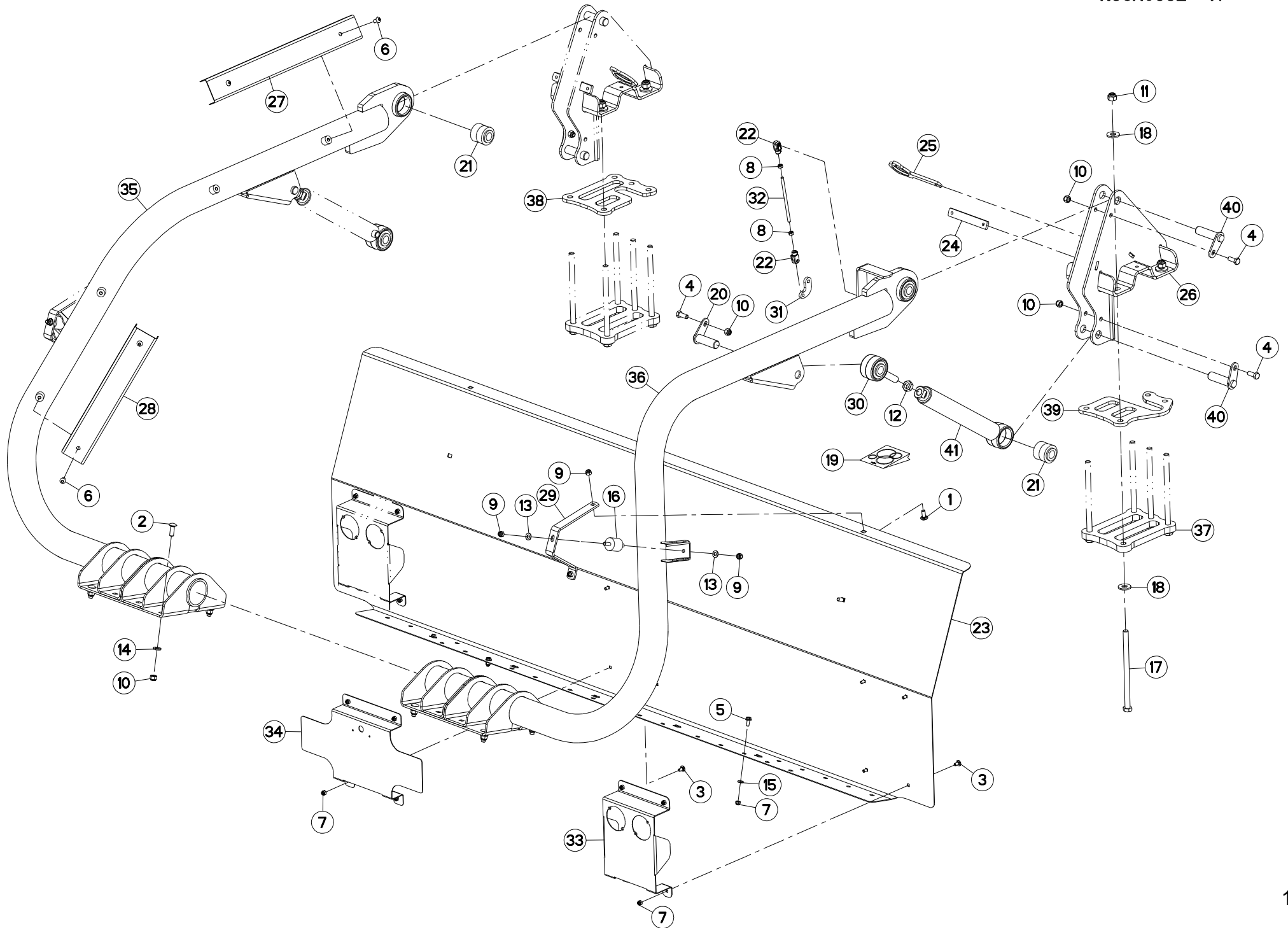
## TOILE DE PROTECTION

## PROTECTION COVER

## SCHUTZTUCH

## COPERCHIO DI PROTEZIONE

Rep	Nr	Qt	Designation	Description	Bezeichnung	Referenza	Remarque - Remark - Bemerkung - Osservazioni
001	<b>50003200</b>	013	VIS TBCC COURT	BOLT, CARRIAGE, SHORT NECK	FLACHRUNDSCHR.4KT ANSATZ	BULLONE	
002	<b>80201040</b>	013	ECROU HEX.BAS AUTOFR.FE/ZNXC3	SELF LOCKING NUT FE/ZNXC3	SELBSTSICHERND.MUTTER FE/ZNXC3	DADO AUTOBLOCCANTE FE/ZNXC3	
003	<b>K6005580</b>	001	TOILE DE PROTECTION	CURTAIN, PROTECTIVE	SCHUTZTUCH	TELO DI PROTEZIONE	
004	<b>K6006010</b>	001	PLAT	FLAT	FLACHEISEN	PIATTO	





## CONVOYEUR (CHASSIS)

## CONVEYOR (FRAME)

## BANDFÖRDERER (RAHMEN)

## CONVOGLIATORE (TELAIO)

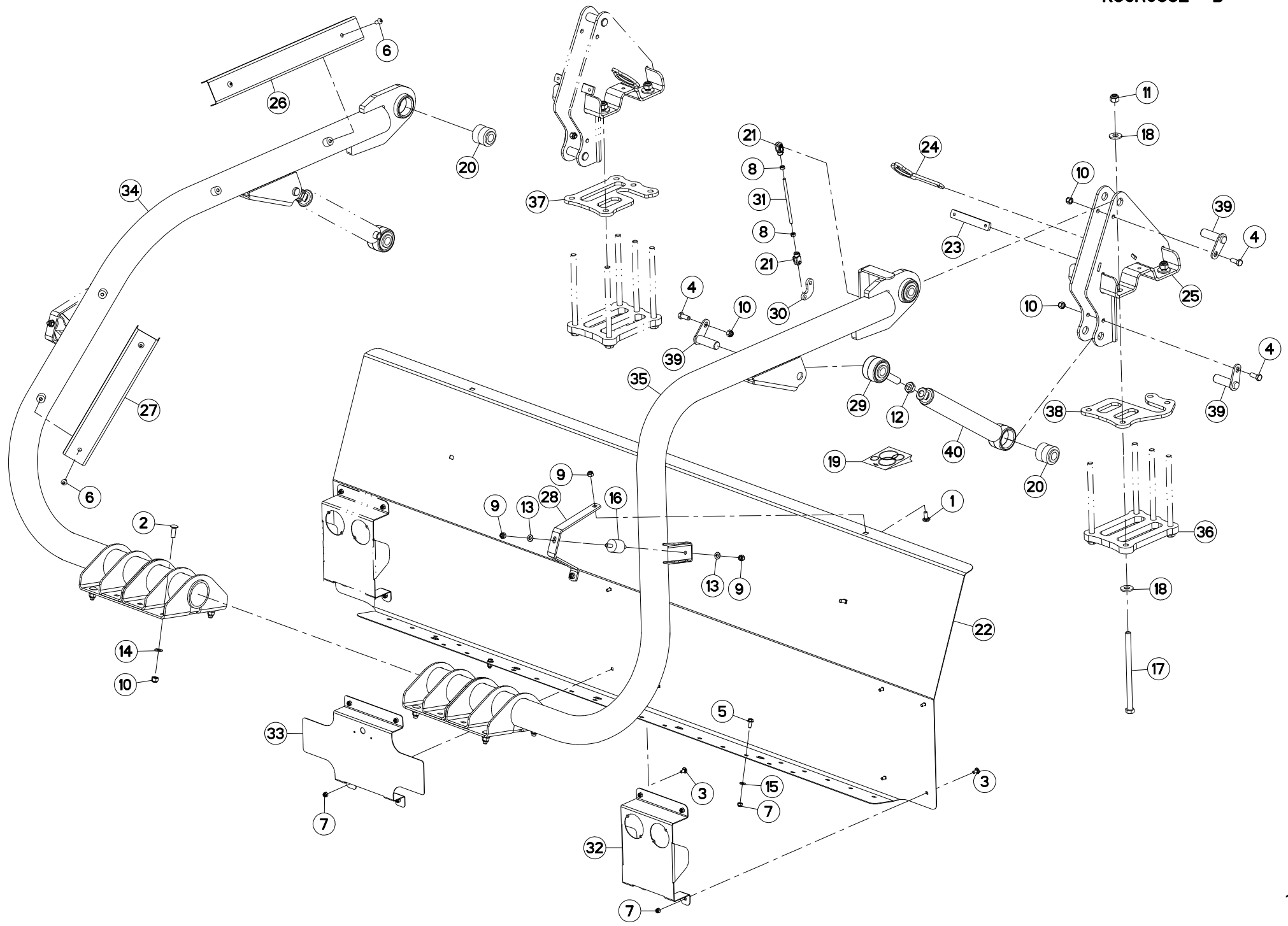
Rep	Nr	Qt	Designation	Description	Bezeichnung	Referenza	Remarque - Remark - Bemerkung - Osservazioni
001	50002200	004	VIS TBCC COURT	BOLT, CARRIAGE, SHORT NECK	FLACHRUNDSCHR.4KT ANSATZ	BULLONE	
002	50008800	008	VIS TBCC COURT	BOLT, CARRIAGE, SHORT NECK	FLACHRUNDSCHR.4KT ANSATZ	BULLONE	
003	50067100	012	VIS TBCC COURT	BOLT, CARRIAGE, SHORT NECK	FLACHRUNDSCHR.4KT ANSATZ	BULLONE	
004	80061271	006	VIS TETE HEXAGONALE FE/ZNXC3	HEX BOLT FE/ZNXC3	SECHSKANTSCHRAUBE FE/ZNXC3	VITE TESTA ESAGONALE FE/ZNXC3	
005	80130820	003	VIS AUTOBLOQUANTE FLZNNC	UNDERSERR.S-LOC.SCREW FLZNNC	SPERRZAHN-BUNDSCHRAU.FLZNNC	VITE FLZNNC	
006	80191021	004	VIS T.CY.BOMB.SIX P.C.FLZNNC	HEX.SOC.BUTT.HEAD SCR.FLZNNC	FLACHKOPFSCHR.INNENSE.FLZNNC	VITE FLZNNC	
007	80200830	015	ECROU HEX.AUTOFREINE FE/ZNXC3	SELFLOCKING NUT FE/ZNXC3	SELBSTSICHERNDE MUTT.FE/ZNXC3	DADO AUTOBLOCCANTE FE/ZNXC3	
008	80200870	002	ECROU HEXAGONAL FE/ZNXC3	NUT FE/ZNXC3	SECHSKANTMUTTER FE/ZNXC3	DADO FE/ZNXC3	
009	80201030	008	ECROU HEX.AUTOFREINE FE/ZNXC3	SELF-LOCKING NUT FE/ZNXC3	SELBSTSICH.MUTTER FE/ZNXC3	DADO AUTOBLOCCANTE FE/ZNXC3	
010	80201230	014	ECROU HEX.AUTOFREINE FE/ZNXC3	SELF-LOCKING NUT FE/ZNXC3	SELBSTSICH.MUTTER FE/ZNXC3	DADO AUTOBLOCCANTE FE/ZNXC3	
011	80201647	008	ECROU HEX.AUTOFREINE FE/ZNXC3	SELF-LOCKING NUT FE/ZNXC3	SELBSTSICHERNDE MUTT.FE/ZNXC3	DADO AUTOBLOCCANTE FE/ZNXC3	
012	80202005	002	ECROU HEXAGONAL BAS FE/ZNXC3	NUT FE/ZNXC3	SECHSKANTMUTTER FE/ZNXC3	DADO FE/ZNXC3	
013	80251021	004	RONDELLE PLATE FE/ZNXC3	PLAIN WASHER M10	SCHEIBE FE/ZNXC3	RONDELLA PIATTA FE/ZNXC3	
014	80251227	008	RONDELLE PLATE FE/ZNXC3	PLAIN WASHER FE/ZNXC3	SCHEIBE FE/ZNXC3	RONDELLA PIATTA FE/ZNXC3	
015	80280851	003	RONDELLE CONTACT BLOC.FLZNNC	CONICAL SPRING WASHER FLZNNC	SPERRZAHNSPANNSCHEIBE FLZNNC	RONDELLA BLOCCAGGIO FLZNNC	
016	83030022	002	PLOT ELASTIQUE	RUBBER STOP	GUMMIPUFFER		
017	800616C8	010	VIS TETE HEXAGONALE FLZNNC	HEXAGON HEAD SCREW FLZNNC	SECHSKANTSCHRAUBE FLZNNC	VITE TESTA ESAGONALE FLZNNC	
018	80281639	018	RONDELLE RESSORT FLZNNC	CONICAL SPRING WASHER FLZNNC	SPANNSCHEIBE FLZNNC	RONDELLA A MOLLA FLZNNC	
019	A4200253	001	POCHETTE DE JTS	SEAL KIT	DICHTUNGSSATZ	PARAOILIO	: K6007341
020	K5600670	002	AXE	PIN	ACHSE	ASSE	
021	K5600690	006	ARTICULATION	ARTICULATION	GELENKSTUECK	ARTICOLAZIONE	
022	K5606600	002	CHAPE	CLEVIS	GABEL	FORCELLA	
023	K6010040	001	TOLE BUTEE FOURRAGE	BACKSTOP	ANSCHLAGPLATTE	LAMIERA FORATA FORAGGIO	
024	K6011190	002	PLAT	FLAT	FLACHEISEN	PIATTO	
025	K6011200	002	BRIDE	CLAMP	BUEGEL	STAFFA	
026	K6011220	002	ATTACHE	ATTACHMENT	HALTERUNG	ATTACCO	
027	K6011290	001	CACHE	COVER	SCHUTZ	PROTEZIONE	
028	K6011300	001	CACHE	COVER	SCHUTZ	PROTEZIONE	
029	K6011310	002	BRIDE	CLAMP	BUEGEL	STAFFA	
030	K6011320	002	TETE DE VERIN	CYLINDER HEAD	ZYLINDERKOPFF	CILINDRO TESTA	
031	K6011350	001	BIELLETTE	LINK	SHUBSTANGE	BIELLETTA	
032	K6011360	001	TIGE FILETEE	ROD, THREADED	SPINDELGEWINDE	ASTA FILETTATA	
033	K6011370	002	SUPPORT DE FEUX	SUPPORT, LIGHT	LEUCHTENTRAEGER	SUPPORTO LUCI	
034	K6011380	001	SUPPORT	SUPPORT	TRAEGER	SUPPORTO	
035	K6012390	001	CINTRE	TUBE, FORMED	BOGEN	STAFFA	
036	K6012400	001	CINTRE	TUBE, FORMED	BOGEN	STAFFA	
037	K6013080	002	BRIDE	CLAMP	BUEGEL	STAFFA	
038	K6013090	001	RENFORT	REINFORCEMENT	VERSTAERKUNG	RINFORZO	
039	K6013100	001	RENFORT	REINFORCEMENT	VERSTAERKUNG	RINFORZO	
040	K7001510	004	AXE	PIN	ACHSE	ASSE	
041	K6007341	002	VERIN	CYLINDER, HYDRAULIC	HYDRAULIKZYLINDER	CILINDRO	*

\*: Voir marquage

\*: See Marking

\*: Siehe Markierung

\*: Vedere marchiatura







## CONVOYEUR (CHASSIS)

## CONVEYOR (FRAME)

## BANDFÖRDERER (RAHMEN)

## CONVOGLIATORE (TELAIO)

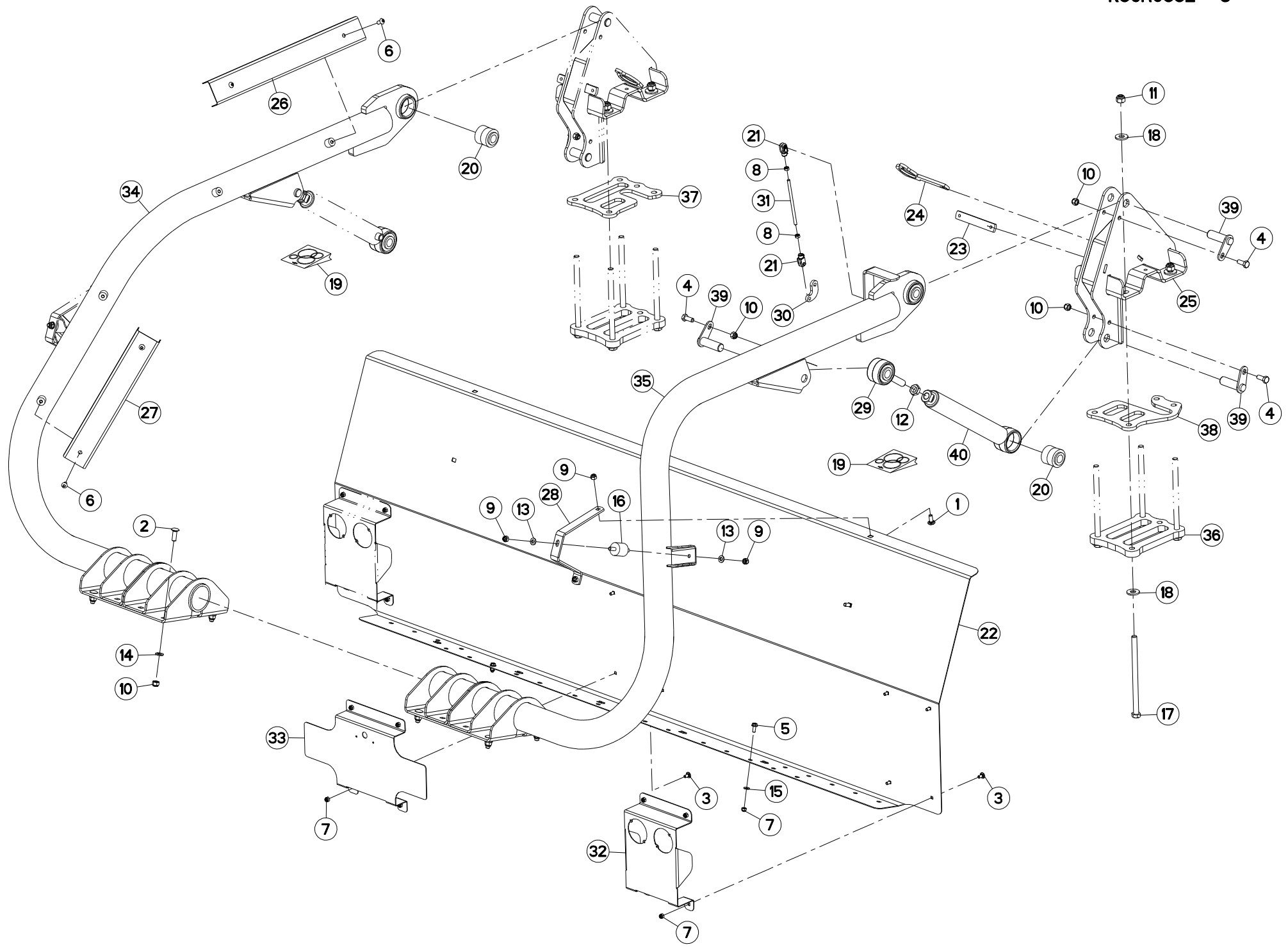
Rep	Nr	Qt	Designation	Description	Bezeichnung	Referenza	Remarque - Remark - Bemerkung - Osservazioni
001	50002200	004	VIS TBCC COURT	BOLT, CARRIAGE, SHORT NECK	FLACHRUNDSCHR.4KT ANSATZ	BULLONE	
002	50008800	008	VIS TBCC COURT	BOLT, CARRIAGE, SHORT NECK	FLACHRUNDSCHR.4KT ANSATZ	BULLONE	
003	50067100	012	VIS TBCC COURT	BOLT, CARRIAGE, SHORT NECK	FLACHRUNDSCHR.4KT ANSATZ	BULLONE	
004	80061271	006	VIS TETE HEXAGONALE FE/ZNXC3	HEX BOLT FE/ZNXC3	SECHSKANTSCHRAUBE FE/ZNXC3	VITE TESTA ESAGONALE FE/ZNXC3	
005	80130820	003	VIS AUTOBLOQUANTE FLZNNC	UNDERSERR.S-LOC.SCREW FLZNNC	SPERRZAHN-BUNDSCHRAU.FLZNNC	VITE FLZNNC	
006	80191021	004	VIS T.CY.BOMB.SIX P.C.FLZNNC	HEX.SOC.BUTT.HEAD SCR.FLZNNC	FLACHKOPFSCHR.INNENSE.FLZNNC	VITE FLZNNC	
007	80200830	015	ECROU HEX.AUTOFREINE FE/ZNXC3	SELFLOCKING NUT FE/ZNXC3	SELBSTSICHERNDE MUTT.FE/ZNXC3	DADO AUTOBLOCCANTE FE/ZNXC3	
008	80200870	002	ECROU HEXAGONAL FE/ZNXC3	NUT FE/ZNXC3	SECHSKANTMUTTER FE/ZNXC3	DADO FE/ZNXC3	
009	80201030	008	ECROU HEX.AUTOFREINE FE/ZNXC3	SELF-LOCKING NUT FE/ZNXC3	SELBSTSICH.MUTTER FE/ZNXC3	DADO AUTOBLOCCANTE FE/ZNXC3	
010	80201230	014	ECROU HEX.AUTOFREINE FE/ZNXC3	SELF-LOCKING NUT FE/ZNXC3	SELBSTSICH.MUTTER FE/ZNXC3	DADO AUTOBLOCCANTE FE/ZNXC3	
011	80201647	008	ECROU HEX.AUTOFREINE FE/ZNXC3	SELF-LOCKING NUT FE/ZNXC3	SELBSTSICHERNDE MUTT.FE/ZNXC3	DADO AUTOBLOCCANTE FE/ZNXC3	
012	80202005	002	ECROU HEXAGONAL BAS FE/ZNXC3	NUT FE/ZNXC3	SECHSKANTMUTTER FE/ZNXC3	DADO FE/ZNXC3	
013	80251021	004	RONDELLE PLATE FE/ZNXC3	PLAIN WASHER M10	SCHEIBE FE/ZNXC3	RONDELLA PIATTA FE/ZNXC3	
014	80251227	008	RONDELLE PLATE FE/ZNXC3	PLAIN WASHER FE/ZNXC3	SCHEIBE FE/ZNXC3	RONDELLA PIATTA FE/ZNXC3	
015	80280851	003	RONDELLE CONTACT BLOC.FLZNNC	CONICAL SPRING WASHER FLZNNC	SPERRZAHNSPANNSCHEIBE FLZNNC	RONDELLA BLOCCAGGIO FLZNNC	
016	83030022	002	PLOT ELASTIQUE	RUBBER STOP	GUMMIPUFFER		
017	800616C8	010	VIS TETE HEXAGONALE FLZNNC	HEXAGON HEAD SCREW FLZNNC	SECHSKANTSCHRAUBE FLZNNC	VITE TESTA ESAGONALE FLZNNC	
018	80281639	018	RONDELLE RESSORT FLZNNC	CONICAL SPRING WASHER FLZNNC	SPANNSCHEIBE FLZNNC	RONDELLA A MOLLA FLZNNC	
019	A4200253	001	POCHETTE DE JTS	SEAL KIT	DICHTUNGSSATZ	PARAOLIO	: K6007341
020	K5600690	006	ARTICULATION	ARTICULATION	GELENKSTUECK	ARTICOLAZIONE	
021	K5606600	002	CHAPE	CLEVIS	GABEL	FORCELLA	
022	K6010040	001	TOLE BUTEE FOURRAGE	BACKSTOP	ANSCHLAGPLATTE	LAMIERA FORATA FORAGGIO	
023	K6011190	002	PLAT	FLAT	FLACHEISEN	PIATTO	
024	K6011200	002	BRIDE	CLAMP	BUEGEL	STAFFA	
025	K6011220	002	ATTACHE	ATTACHMENT	HALTERUNG	ATTACCO	
026	K6011290	001	CACHE	COVER	SCHUTZ	PROTEZIONE	
027	K6011300	001	CACHE	COVER	SCHUTZ	PROTEZIONE	
028	K6011310	002	BRIDE	CLAMP	BUEGEL	STAFFA	
029	K6011320	002	TETE DE VERIN	CYLINDER HEAD	ZYLINDERKOPFF	CILINDRO TESTA	
030	K6011350	001	BIELLETTE	LINK	SHUBSTANGE	BIELLETTA	
031	K6011360	001	TIGE FILETEE	ROD, THREADED	SPINDELGEWINDE	ASTA FILETTATA	
032	K6011370	002	SUPPORT DE FEUX	SUPPORT, LIGHT	LEUCHTENTRAEGER	SUPPORTO LUCI	
033	K6011380	001	SUPPORT	SUPPORT	TRAEGER	SUPPORTO	
034	K6012390	001	CINTRE	TUBE, FORMED	BOGEN	STAFFA	
035	K6012400	001	CINTRE	TUBE, FORMED	BOGEN	STAFFA	
036	K6013080	002	BRIDE	CLAMP	BUEGEL	STAFFA	
037	K6013090	001	RENFORT	REINFORCEMENT	VERSTAERKUNG	RINFORZO	
038	K6013100	001	RENFORT	REINFORCEMENT	VERSTAERKUNG	RINFORZO	
039	K6014080	006	AXE	PIN	ACHSE	ASSE	
040	K6007341	002	VERIN	CYLINDER, HYDRAULIC	HYDRAULIKZYLINDER	CILINDRO	*

\*: Voir marquage

\*: See Marking

\*: Siehe Markierung

\*: Vedere marchiatura





## CONVOYEUR (CHASSIS)

## CONVEYOR (FRAME)

## BANDFÖRDERER (RAHMEN)

## CONVOGLIATORE (TELAIO)

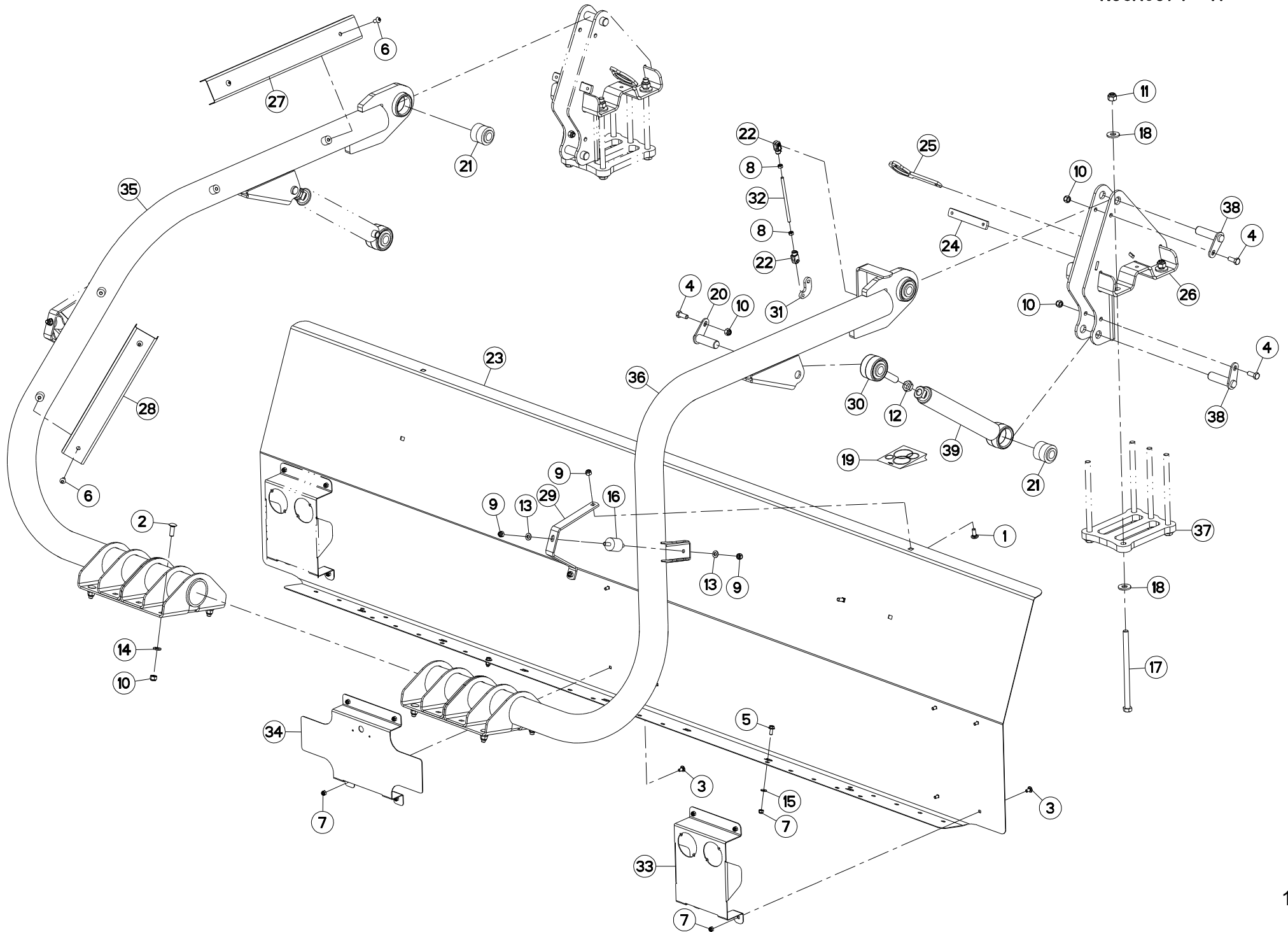
Rep	Nr	Qt	Designation	Description	Bezeichnung	Referenza	Remarque - Remark - Bemerkung - Osservazioni
001	50002200	004	VIS TBCC COURT	BOLT, CARRIAGE, SHORT NECK	FLACHRUNDSCHR.4KT ANSATZ	BULLONE	
002	50008800	008	VIS TBCC COURT	BOLT, CARRIAGE, SHORT NECK	FLACHRUNDSCHR.4KT ANSATZ	BULLONE	
003	50067100	012	VIS TBCC COURT	BOLT, CARRIAGE, SHORT NECK	FLACHRUNDSCHR.4KT ANSATZ	BULLONE	
004	80061271	006	VIS TETE HEXAGONALE FE/ZNXC3	HEX BOLT FE/ZNXC3	SECHSKANTSCHRAUBE FE/ZNXC3	VITE TESTA ESAGONALE FE/ZNXC3	
005	80130820	003	VIS AUTOBLOQUANTE FLZNNC	UNDERSERR.S-LOC.SCREW FLZNNC	SPERRZAHN-BUNDSCHRAU.FLZNNC	VITE FLZNNC	
006	80191021	004	VIS T.CY.BOMB.SIX P.C.FLZNNC	HEX.SOC.BUTT.HEAD SCR.FLZNNC	FLACHKOPFSCHR.INNENSE.FLZNNC	VITE FLZNNC	
007	80200830	015	ECROU HEX.AUTOFREINE FE/ZNXC3	SELFLOCKING NUT FE/ZNXC3	SELBSTSICHERNDE MUTT.FE/ZNXC3	DADO AUTOBLOCCANTE FE/ZNXC3	
008	80200870	002	ECROU HEXAGONAL FE/ZNXC3	NUT FE/ZNXC3	SECHSKANTMUTTER FE/ZNXC3	DADO FE/ZNXC3	
009	80201030	008	ECROU HEX.AUTOFREINE FE/ZNXC3	SELF-LOCKING NUT FE/ZNXC3	SELBSTSICH.MUTTER FE/ZNXC3	DADO AUTOBLOCCANTE FE/ZNXC3	
010	80201230	014	ECROU HEX.AUTOFREINE FE/ZNXC3	SELF-LOCKING NUT FE/ZNXC3	SELBSTSICH.MUTTER FE/ZNXC3	DADO AUTOBLOCCANTE FE/ZNXC3	
011	80201647	008	ECROU HEX.AUTOFREINE FE/ZNXC3	SELF-LOCKING NUT FE/ZNXC3	SELBSTSICHERNDE MUTT.FE/ZNXC3	DADO AUTOBLOCCANTE FE/ZNXC3	
012	80202005	002	ECROU HEXAGONAL BAS FE/ZNXC3	NUT FE/ZNXC3	SECHSKANTMUTTER FE/ZNXC3	DADO FE/ZNXC3	
013	80251021	004	RONDELLE PLATE FE/ZNXC3	PLAIN WASHER M10	SCHEIBE FE/ZNXC3	RONDELLA PIATTA FE/ZNXC3	
014	80251227	008	RONDELLE PLATE FE/ZNXC3	PLAIN WASHER FE/ZNXC3	SCHEIBE FE/ZNXC3	RONDELLA PIATTA FE/ZNXC3	
015	80280851	003	RONDELLE CONTACT BLOC.FLZNNC	CONICAL SPRING WASHER FLZNNC	SPERRZAHNSPANNSCHEIBE FLZNNC	RONDELLA BLOCCAGGIO FLZNNC	
016	83030022	002	PLOT ELASTIQUE	RUBBER STOP	GUMMIPUFFER		
017	800616C8	008	VIS TETE HEXAGONALE FLZNNC	HEXAGON HEAD SCREW FLZNNC	SECHSKANTSCHRAUBE FLZNNC	VITE TESTA ESAGONALE FLZNNC	
018	80281639	018	RONDELLE RESSORT FLZNNC	CONICAL SPRING WASHER FLZNNC	SPANNSCHEIBE FLZNNC	RONDELLA A MOLLA FLZNNC	
019	A4200253	002	POCHETTE DE JTS	SEAL KIT	DICHTUNGSSATZ	PARAOLIO	: K6007341
020	K5600690	006	ARTICULATION	ARTICULATION	GELENKSTUECK	ARTICOLAZIONE	
021	K5606600	002	CHAPE	CLEVIS	GABEL	FORCELLA	
022	K6010040	001	TOLE BUTEE FOURRAGE	BACKSTOP	ANSCHLAGPLATTE	LAMIERA FORATA FORAGGIO	
023	K6011190	002	PLAT	FLAT	FLACHEISEN	PIATTO	
024	K6011200	002	BRIDE	CLAMP	BUEGEL	STAFFA	
025	K6011221	002	ATTACHE	ATTACHMENT	HALTERUNG	ATTACCO	
026	K6011290	001	CACHE	COVER	SCHUTZ	PROTEZIONE	
027	K6011300	001	CACHE	COVER	SCHUTZ	PROTEZIONE	
028	K6011310	002	BRIDE	CLAMP	BUEGEL	STAFFA	
029	K6011320	002	TETE DE VERIN	CYLINDER HEAD	ZYLINDERKOPFF	CILINDRO TESTA	
030	K6011350	001	BIELLETTE	LINK	SHUBSTANGE	BIELLETTA	
031	K6011360	001	TIGE FILETEE	ROD, THREADED	SPINDELGEWINDE	ASTA FILETTATA	
032	K6011370	002	SUPPORT DE FEUX	SUPPORT, LIGHT	LEUCHTENTRAEGER	SUPPORTO LUCI	
033	K6011380	001	SUPPORT	SUPPORT	TRAEGER	SUPPORTO	
034	K6012390	001	CINTRE	TUBE, FORMED	BOGEN	STAFFA	
035	K6012400	001	CINTRE	TUBE, FORMED	BOGEN	STAFFA	
036	K6013080	002	BRIDE	CLAMP	BUEGEL	STAFFA	
037	K6013090	001	RENFORT	REINFORCEMENT	VERSTAERKUNG	RINFORZO	
038	K6013100	001	RENFORT	REINFORCEMENT	VERSTAERKUNG	RINFORZO	
039	K6014080	006	AXE	PIN	ACHSE	ASSE	
040	K6007341	002	VERIN	CYLINDER, HYDRAULIC	HYDRAULIKZYLINDER	CILINDRO	*

\*: Voir marquage

\*: See Marking

\*: Siehe Markierung

\*: Vedere marchiatura





## CONVOYEUR (CHASSIS)

## CONVEYOR (FRAME)

## BANDFÖRDERER (RAHMEN)

## CONVOGLIATORE (TELAIO)

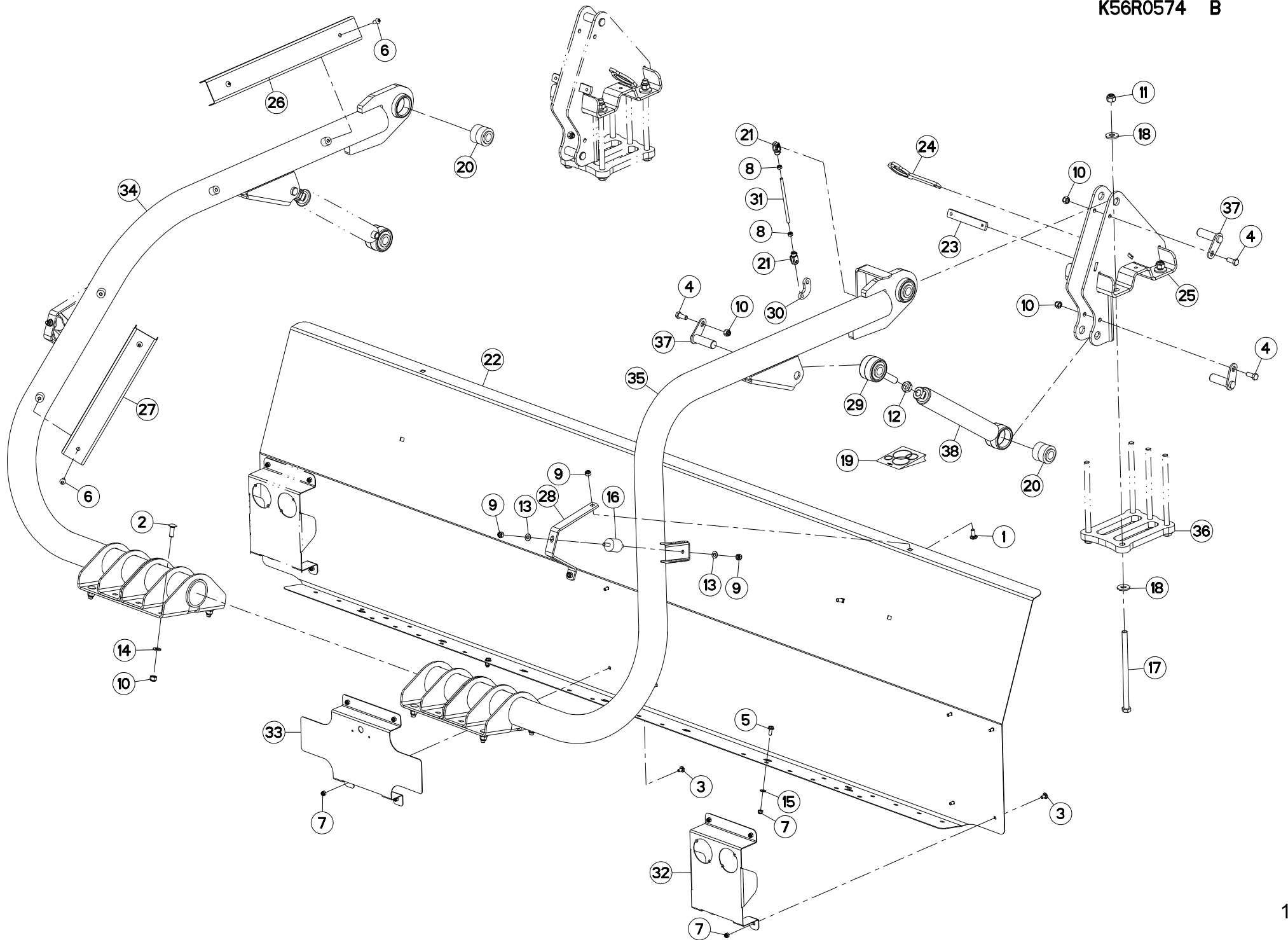
Rep	Nr	Qt	Designation	Description	Bezeichnung	Referenza	Remarque - Remark - Bemerkung - Osservazioni
001	50002200	004	VIS TBCC COURT	BOLT, CARRIAGE, SHORT NECK	FLACHRUNDSCHR.4KT ANSATZ	BULLONE	
002	50008800	008	VIS TBCC COURT	BOLT, CARRIAGE, SHORT NECK	FLACHRUNDSCHR.4KT ANSATZ	BULLONE	
003	50067100	012	VIS TBCC COURT	BOLT, CARRIAGE, SHORT NECK	FLACHRUNDSCHR.4KT ANSATZ	BULLONE	
004	80061271	006	VIS TETE HEXAGONALE FE/ZNXC3	HEX BOLT FE/ZNXC3	SECHSKANTSCHRAUBE FE/ZNXC3	VITE TESTA ESAGONALE FE/ZNXC3	
005	80130820	003	VIS AUTOBLOQUANTE FLZNNC	UNDERSERR.S-LOC.SCREW FLZNNC	SPERRZAHN-BUNDSCHRAU.FLZNNC	VITE FLZNNC	
006	80191021	004	VIS T.CY.BOMB.SIX P.C.FLZNNC	HEX.SOC.BUTT.HEAD SCR.FLZNNC	FLACHKOPFSCHR.INNENSE.FLZNNC	VITE FLZNNC	
007	80200830	015	ECROU HEX.AUTOFREINE FE/ZNXC3	SELFLOCKING NUT FE/ZNXC3	SELBSTSICHERNDE MUTT.FE/ZNXC3	DADO AUTOBLOCCANTE FE/ZNXC3	
008	80200870	002	ECROU HEXAGONAL FE/ZNXC3	NUT FE/ZNXC3	SECHSKANTMUTTER FE/ZNXC3	DADO FE/ZNXC3	
009	80201030	008	ECROU HEX.AUTOFREINE FE/ZNXC3	SELF-LOCKING NUT FE/ZNXC3	SELBSTSICH.MUTTER FE/ZNXC3	DADO AUTOBLOCCANTE FE/ZNXC3	
010	80201230	014	ECROU HEX.AUTOFREINE FE/ZNXC3	SELF-LOCKING NUT FE/ZNXC3	SELBSTSICH.MUTTER FE/ZNXC3	DADO AUTOBLOCCANTE FE/ZNXC3	
011	80201647	008	ECROU HEX.AUTOFREINE FE/ZNXC3	SELF-LOCKING NUT FE/ZNXC3	SELBSTSICHERNDE MUTT.FE/ZNXC3	DADO AUTOBLOCCANTE FE/ZNXC3	
012	80202005	002	ECROU HEXAGONAL BAS FE/ZNXC3	NUT FE/ZNXC3	SECHSKANTMUTTER FE/ZNXC3	DADO FE/ZNXC3	
013	80251021	004	RONDELLE PLATE FE/ZNXC3	PLAIN WASHER M10	SCHEIBE FE/ZNXC3	RONDELLA PIATTA FE/ZNXC3	
014	80251227	008	RONDELLE PLATE FE/ZNXC3	PLAIN WASHER FE/ZNXC3	SCHEIBE FE/ZNXC3	RONDELLA PIATTA FE/ZNXC3	
015	80280851	003	RONDELLE CONTACT BLOC.FLZNNC	CONICAL SPRING WASHER FLZNNC	SPERRZAHNSPANNSCHEIBE FLZNNC	RONDELLA BLOCCAGGIO FLZNNC	
016	83030022	002	PLOT ELASTIQUE	RUBBER STOP	GUMMIPUFFER		
017	800616C8	010	VIS TETE HEXAGONALE FLZNNC	HEXAGON HEAD SCREW FLZNNC	SECHSKANTSCHRAUBE FLZNNC	VITE TESTA ESAGONALE FLZNNC	
018	80281639	018	RONDELLE RESSORT FLZNNC	CONICAL SPRING WASHER FLZNNC	SPANNSCHEIBE FLZNNC	RONDELLA A MOLLA FLZNNC	
019	A4200253	001	POCHETTE DE JTS	SEAL KIT	DICHTUNGSSATZ	PARAOILIO	: K6007341
020	K5600670	002	AXE	PIN	ACHSE	ASSE	
021	K5600690	006	ARTICULATION	ARTICULATION	GELENKSTUECK	ARTICOLAZIONE	
022	K5606600	002	CHAPE	CLEVIS	GABEL	FORCELLA	
023	K6010050	001	TOLE BUTEE FOURRAGE	BACKSTOP	ANSCHLAGPLATTE	LAMIERA FORATA FORAGGIO	
024	K6011190	002	PLAT	FLAT	FLACHEISEN	PIATTO	
025	K6011200	002	BRIDE	CLAMP	BUEGEL	STAFFA	
026	K6011220	002	ATTACHE	ATTACHMENT	HALTERUNG	ATTACCO	
027	K6011290	001	CACHE	COVER	SCHUTZ	PROTEZIONE	
028	K6011300	001	CACHE	COVER	SCHUTZ	PROTEZIONE	
029	K6011310	002	BRIDE	CLAMP	BUEGEL	STAFFA	
030	K6011320	002	TETE DE VERIN	CYLINDER HEAD	ZYLINDERKOPFF	CILINDRO TESTA	
031	K6011350	001	BIELLETTE	LINK	SHUBSTANGE	BIELLETTA	
032	K6011360	001	TIGE FILETEE	ROD, THREADED	SPINDELGEWINDE	ASTA FILETTATA	
033	K6011370	002	SUPPORT DE FEUX	SUPPORT, LIGHT	LEUCHTENTRAEGER	SUPPORTO LUCI	
034	K6011380	001	SUPPORT	SUPPORT	TRAEGER	SUPPORTO	
035	K6012390	001	CINTRE	TUBE, FORMED	BOGEN	STAFFA	
036	K6012400	001	CINTRE	TUBE, FORMED	BOGEN	STAFFA	
037	K6013080	002	BRIDE	CLAMP	BUEGEL	STAFFA	
038	K7001510	004	AXE	PIN	ACHSE	ASSE	
039	K6007341	002	VERIN	CYLINDER, HYDRAULIC	HYDRAULIKZYLINDER	CILINDRO	*

\*: Voir marquage

\*: See Marking

\*: Siehe Markierung

\*: Vedere marchiatura





## CONVOYEUR (CHASSIS)

## CONVEYOR (FRAME)

## BANDFÖRDERER (RAHMEN)

## CONVOGLIATORE (TELAIO)

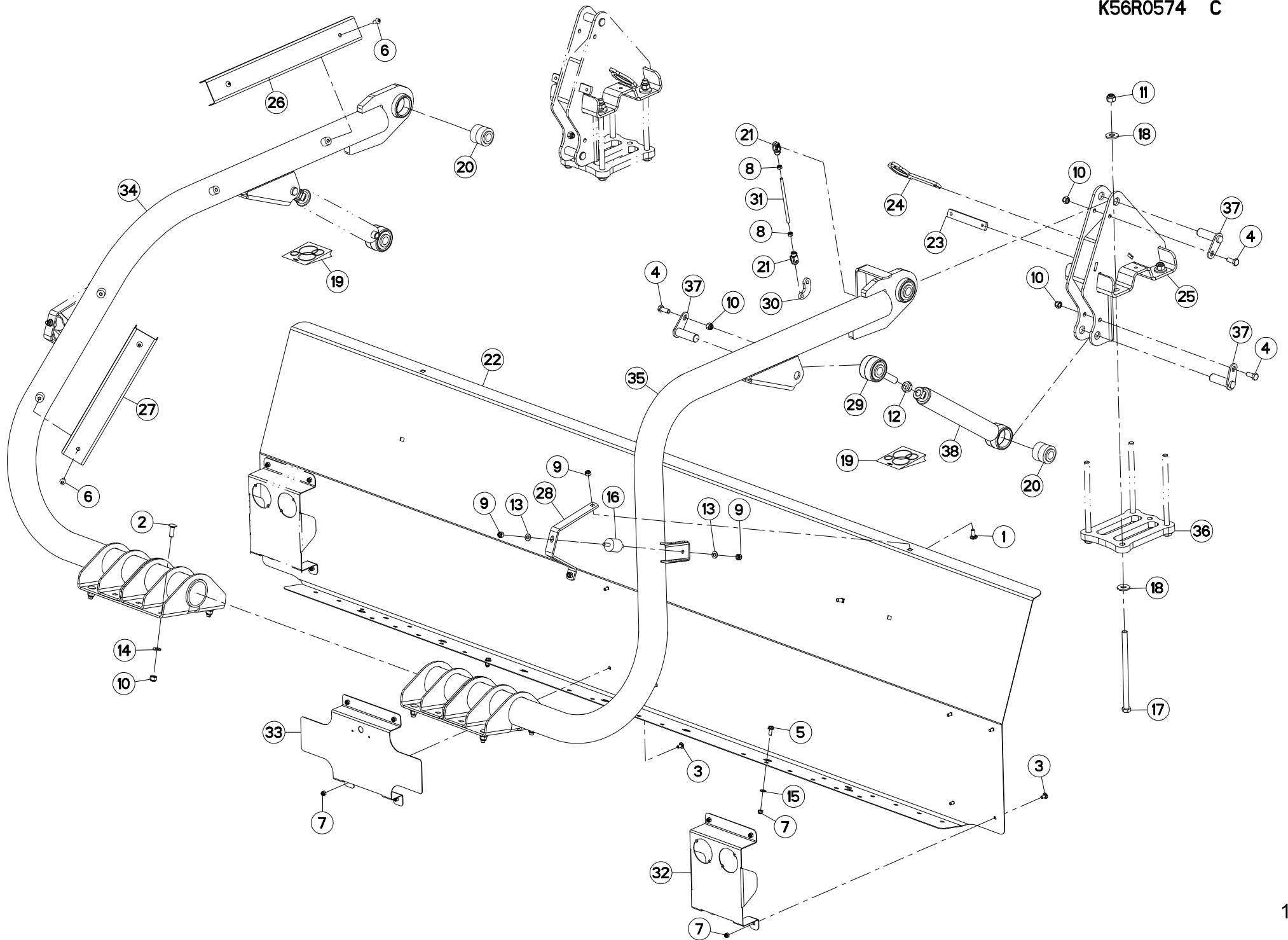
Rep	Nr	Qt	Designation	Description	Bezeichnung	Referenza	Remarque - Remark - Bemerkung - Osservazioni
001	50002200	004	VIS TBCC COURT	BOLT, CARRIAGE, SHORT NECK	FLACHRUNDSCHR.4KT ANSATZ	BULLONE	
002	50008800	008	VIS TBCC COURT	BOLT, CARRIAGE, SHORT NECK	FLACHRUNDSCHR.4KT ANSATZ	BULLONE	
003	50067100	012	VIS TBCC COURT	BOLT, CARRIAGE, SHORT NECK	FLACHRUNDSCHR.4KT ANSATZ	BULLONE	
004	80061271	006	VIS TETE HEXAGONALE FE/ZNXC3	HEX BOLT FE/ZNXC3	SECHSKANTSCHRAUBE FE/ZNXC3	VITE TESTA ESAGONALE FE/ZNXC3	
005	80130820	003	VIS AUTOBLOQUANTE FLZNNC	UNDERSERR.S-LOC.SCREW FLZNNC	SPERRZAHN-BUNDSCHRAU.FLZNNC	VITE FLZNNC	
006	80191021	004	VIS T.CY.BOMB.SIX P.C.FLZNNC	HEX.SOC.BUTT.HEAD SCR.FLZNNC	FLACHKOPFSCHR.INNENSE.FLZNNC	VITE FLZNNC	
007	80200830	015	ECROU HEX.AUTOFREINE FE/ZNXC3	SELFLOCKING NUT FE/ZNXC3	SELBSTSICHERNDE MUTT.FE/ZNXC3	DADO AUTOBLOCCANTE FE/ZNXC3	
008	80200870	002	ECROU HEXAGONAL FE/ZNXC3	NUT FE/ZNXC3	SECHSKANTMUTTER FE/ZNXC3	DADO FE/ZNXC3	
009	80201030	008	ECROU HEX.AUTOFREINE FE/ZNXC3	SELF-LOCKING NUT FE/ZNXC3	SELBSTSICH.MUTTER FE/ZNXC3	DADO AUTOBLOCCANTE FE/ZNXC3	
010	80201230	014	ECROU HEX.AUTOFREINE FE/ZNXC3	SELF-LOCKING NUT FE/ZNXC3	SELBSTSICH.MUTTER FE/ZNXC3	DADO AUTOBLOCCANTE FE/ZNXC3	
011	80201647	008	ECROU HEX.AUTOFREINE FE/ZNXC3	SELF-LOCKING NUT FE/ZNXC3	SELBSTSICHERNDE MUTT.FE/ZNXC3	DADO AUTOBLOCCANTE FE/ZNXC3	
012	80202005	002	ECROU HEXAGONAL BAS FE/ZNXC3	NUT FE/ZNXC3	SECHSKANTMUTTER FE/ZNXC3	DADO FE/ZNXC3	
013	80251021	004	RONDELLE PLATE FE/ZNXC3	PLAIN WASHER M10	SCHEIBE FE/ZNXC3	RONDELLA PIATTA FE/ZNXC3	
014	80251227	008	RONDELLE PLATE FE/ZNXC3	PLAIN WASHER FE/ZNXC3	SCHEIBE FE/ZNXC3	RONDELLA PIATTA FE/ZNXC3	
015	80280851	003	RONDELLE CONTACT BLOC.FLZNNC	CONICAL SPRING WASHER FLZNNC	SPERRZAHNSPANNSCHEIBE FLZNNC	RONDELLA BLOCCAGGIO FLZNNC	
016	83030022	002	PLOT ELASTIQUE	RUBBER STOP	GUMMIPUFFER		
017	800616C8	010	VIS TETE HEXAGONALE FLZNNC	HEXAGON HEAD SCREW FLZNNC	SECHSKANTSCHRAUBE FLZNNC	VITE TESTA ESAGONALE FLZNNC	
018	80281639	018	RONDELLE RESSORT FLZNNC	CONICAL SPRING WASHER FLZNNC	SPANNSCHEIBE FLZNNC	RONDELLA A MOLLA FLZNNC	
019	A4200253	001	POCHETTE DE JTS	SEAL KIT	DICHTUNGSSATZ	PARAOLIO	: K6007341
020	K5600690	006	ARTICULATION	ARTICULATION	GELENKSTUECK	ARTICOLAZIONE	
021	K5606600	002	CHAPE	CLEVIS	GABEL	FORCELLA	
022	K6010051	001	TOLE BUTEE FOURRAGE	BACKSTOP	ANSCHLAGPLATTE	LAMIERA FORATA FORAGGIO	
023	K6011190	002	PLAT	FLAT	FLACHEISEN	PIATTO	
024	K6011200	002	BRIDE	CLAMP	BUEGEL	STAFFA	
025	K6011220	002	ATTACHE	ATTACHMENT	HALTERUNG	ATTACCO	
026	K6011290	001	CACHE	COVER	SCHUTZ	PROTEZIONE	
027	K6011300	001	CACHE	COVER	SCHUTZ	PROTEZIONE	
028	K6011310	002	BRIDE	CLAMP	BUEGEL	STAFFA	
029	K6011320	002	TETE DE VERIN	CYLINDER HEAD	ZYLINDERKOPFF	CILINDRO TESTA	
030	K6011350	001	BIELLETTE	LINK	SHUBSTANGE	BIELLETTA	
031	K6011360	001	TIGE FILETEE	ROD, THREADED	SPINDELGEWINDE	ASTA FILETTATA	
032	K6011370	002	SUPPORT DE FEUX	SUPPORT, LIGHT	LEUCHTENTRAEGER	SUPPORTO LUCI	
033	K6011380	001	SUPPORT	SUPPORT	TRAEGER	SUPPORTO	
034	K6012390	001	CINTRE	TUBE, FORMED	BOGEN	STAFFA	
035	K6012400	001	CINTRE	TUBE, FORMED	BOGEN	STAFFA	
036	K6013080	002	BRIDE	CLAMP	BUEGEL	STAFFA	
037	K6014080	006	AXE	PIN	ACHSE	ASSE	
038	K6007341	002	VERIN	CYLINDER, HYDRAULIC	HYDRAULIKZYLINDER	CILINDRO	*

\*: Voir marquage

\*: See Marking

\*: Siehe Markierung

\*: Vedere marchiatura







## CONVOYEUR (CHASSIS)

## CONVEYOR (FRAME)

## BANDFÖRDERER (RAHMEN)

## CONVOGLIATORE (TELAIO)

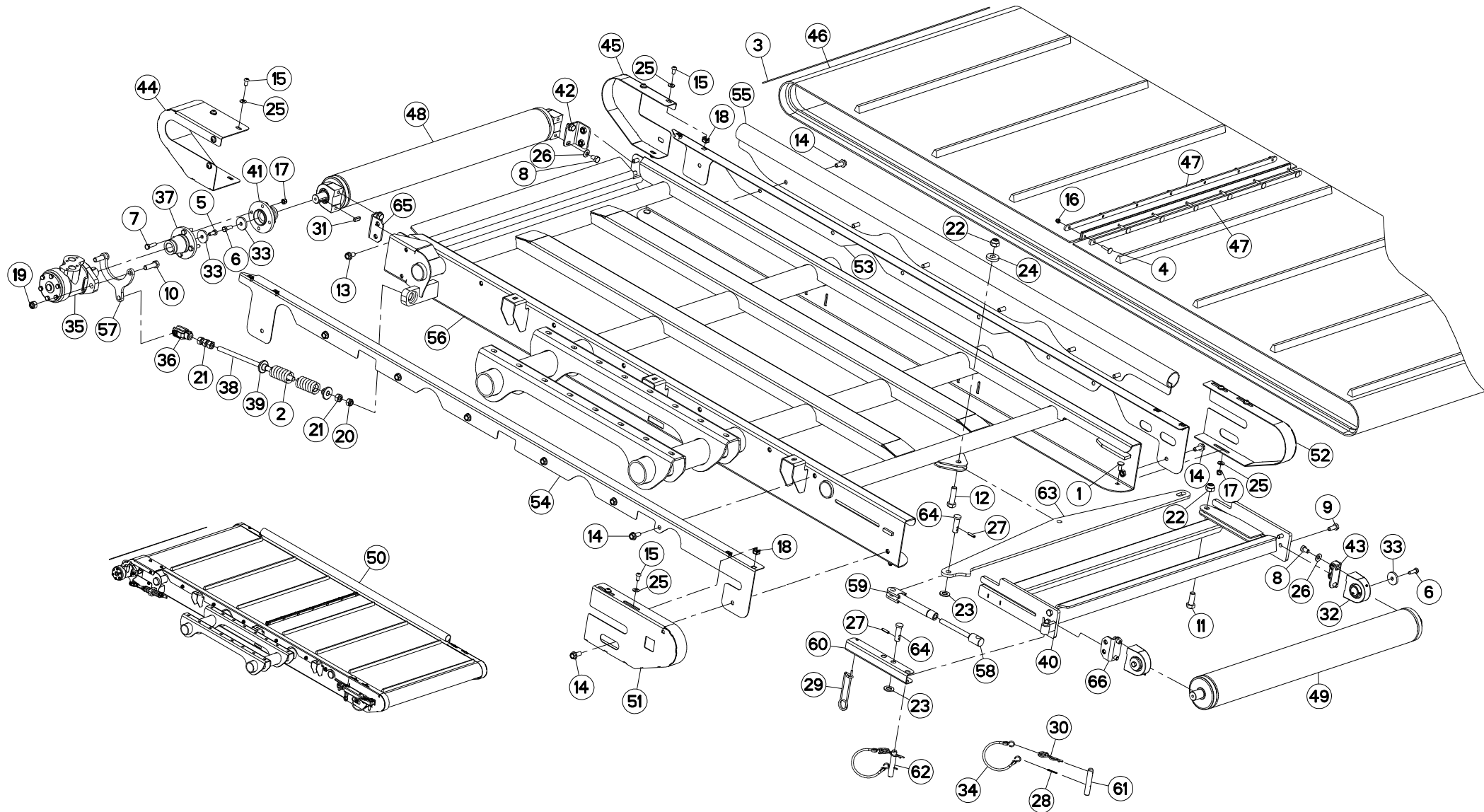
Rep	Nr	Qt	Designation	Description	Bezeichnung	Referenza	Remarque - Remark - Bemerkung - Osservazioni
001	50002200	004	VIS TBCC COURT	BOLT, CARRIAGE, SHORT NECK	FLACHRUNDSCHR.4KT ANSATZ	BULLONE	
002	50008800	008	VIS TBCC COURT	BOLT, CARRIAGE, SHORT NECK	FLACHRUNDSCHR.4KT ANSATZ	BULLONE	
003	50067100	012	VIS TBCC COURT	BOLT, CARRIAGE, SHORT NECK	FLACHRUNDSCHR.4KT ANSATZ	BULLONE	
004	80061271	006	VIS TETE HEXAGONALE FE/ZNXC3	HEX BOLT FE/ZNXC3	SECHSKANTSCHRAUBE FE/ZNXC3	VITE TESTA ESAGONALE FE/ZNXC3	
005	80130820	003	VIS AUTOBLOQUANTE FLZNNC	UNDERSERR.S-LOC.SCREW FLZNNC	SPERRZAHN-BUNDSCHRAU.FLZNNC	VITE FLZNNC	
006	80191021	004	VIS T.CY.BOMB.SIX P.C.FLZNNC	HEX.SOC.BUTT.HEAD SCR.FLZNNC	FLACHKOPFSCHR.INNENSE.FLZNNC	VITE FLZNNC	
007	80200830	015	ECROU HEX.AUTOFREINE FE/ZNXC3	SELFLOCKING NUT FE/ZNXC3	SELBSTSICHERNDE MUTT.FE/ZNXC3	DADO AUTOBLOCCANTE FE/ZNXC3	
008	80200870	002	ECROU HEXAGONAL FE/ZNXC3	NUT FE/ZNXC3	SECHSKANTMUTTER FE/ZNXC3	DADO FE/ZNXC3	
009	80201030	008	ECROU HEX.AUTOFREINE FE/ZNXC3	SELF-LOCKING NUT FE/ZNXC3	SELBSTSICH.MUTTER FE/ZNXC3	DADO AUTOBLOCCANTE FE/ZNXC3	
010	80201230	014	ECROU HEX.AUTOFREINE FE/ZNXC3	SELF-LOCKING NUT FE/ZNXC3	SELBSTSICH.MUTTER FE/ZNXC3	DADO AUTOBLOCCANTE FE/ZNXC3	
011	80201647	008	ECROU HEX.AUTOFREINE FE/ZNXC3	SELF-LOCKING NUT FE/ZNXC3	SELBSTSICHERNDE MUTT.FE/ZNXC3	DADO AUTOBLOCCANTE FE/ZNXC3	
012	80202005	002	ECROU HEXAGONAL BAS FE/ZNXC3	NUT FE/ZNXC3	SECHSKANTMUTTER FE/ZNXC3	DADO FE/ZNXC3	
013	80251021	004	RONDELLE PLATE FE/ZNXC3	PLAIN WASHER M10	SCHEIBE FE/ZNXC3	RONDELLA PIATTA FE/ZNXC3	
014	80251227	008	RONDELLE PLATE FE/ZNXC3	PLAIN WASHER FE/ZNXC3	SCHEIBE FE/ZNXC3	RONDELLA PIATTA FE/ZNXC3	
015	80280851	003	RONDELLE CONTACT BLOC.FLZNNC	CONICAL SPRING WASHER FLZNNC	SPERRZAHNSPANNSCHEIBE FLZNNC	RONDELLA BLOCCAGGIO FLZNNC	
016	83030022	002	PLOT ELASTIQUE	RUBBER STOP	GUMMIPUFFER		
017	800616C8	008	VIS TETE HEXAGONALE FLZNNC	HEXAGON HEAD SCREW FLZNNC	SECHSKANTSCHRAUBE FLZNNC	VITE TESTA ESAGONALE FLZNNC	
018	80281639	018	RONDELLE RESSORT FLZNNC	CONICAL SPRING WASHER FLZNNC	SPANNSCHEIBE FLZNNC	RONDELLA A MOLLA FLZNNC	
019	A4200253	002	POCHETTE DE JTS	SEAL KIT	DICHTUNGSSATZ	PARAOLIO	: K6007341
020	K5600690	006	ARTICULATION	ARTICULATION	GELENKSTUECK	ARTICOLAZIONE	
021	K5606600	002	CHAPE	CLEVIS	GABEL	FORCELLA	
022	K6010051	001	TOLE BUTEE FOURRAGE	BACKSTOP	ANSCHLAGPLATTE	LAMIERA FORATA FORAGGIO	
023	K6011190	002	PLAT	FLAT	FLACHEISEN	PIATTO	
024	K6011200	002	BRIDE	CLAMP	BUEGEL	STAFFA	
025	K6011221	002	ATTACHE	ATTACHMENT	HALTERUNG	ATTACCO	
026	K6011290	001	CACHE	COVER	SCHUTZ	PROTEZIONE	
027	K6011300	001	CACHE	COVER	SCHUTZ	PROTEZIONE	
028	K6011310	002	BRIDE	CLAMP	BUEGEL	STAFFA	
029	K6011320	002	TETE DE VERIN	CYLINDER HEAD	ZYLINDERKOPFF	CILINDRO TESTA	
030	K6011350	001	BIELLETTE	LINK	SHUBSTANGE	BIELLETTA	
031	K6011360	001	TIGE FILETEE	ROD, THREADED	SPINDELGEWINDE	ASTA FILETTATA	
032	K6011370	002	SUPPORT DE FEUX	SUPPORT, LIGHT	LEUCHTENTRAEGER	SUPPORTO LUCI	
033	K6011380	001	SUPPORT	SUPPORT	TRAEGER	SUPPORTO	
034	K6012390	001	CINTRE	TUBE, FORMED	BOGEN	STAFFA	
035	K6012400	001	CINTRE	TUBE, FORMED	BOGEN	STAFFA	
036	K6013080	002	BRIDE	CLAMP	BUEGEL	STAFFA	
037	K6014080	006	AXE	PIN	ACHSE	ASSE	
038	K6007341	002	VERIN	CYLINDER, HYDRAULIC	HYDRAULIKZYLINDER	CILINDRO	*

\*: Voir marquage

\*: See Marking

\*: Siehe Markierung

\*: Vedere marchiatura





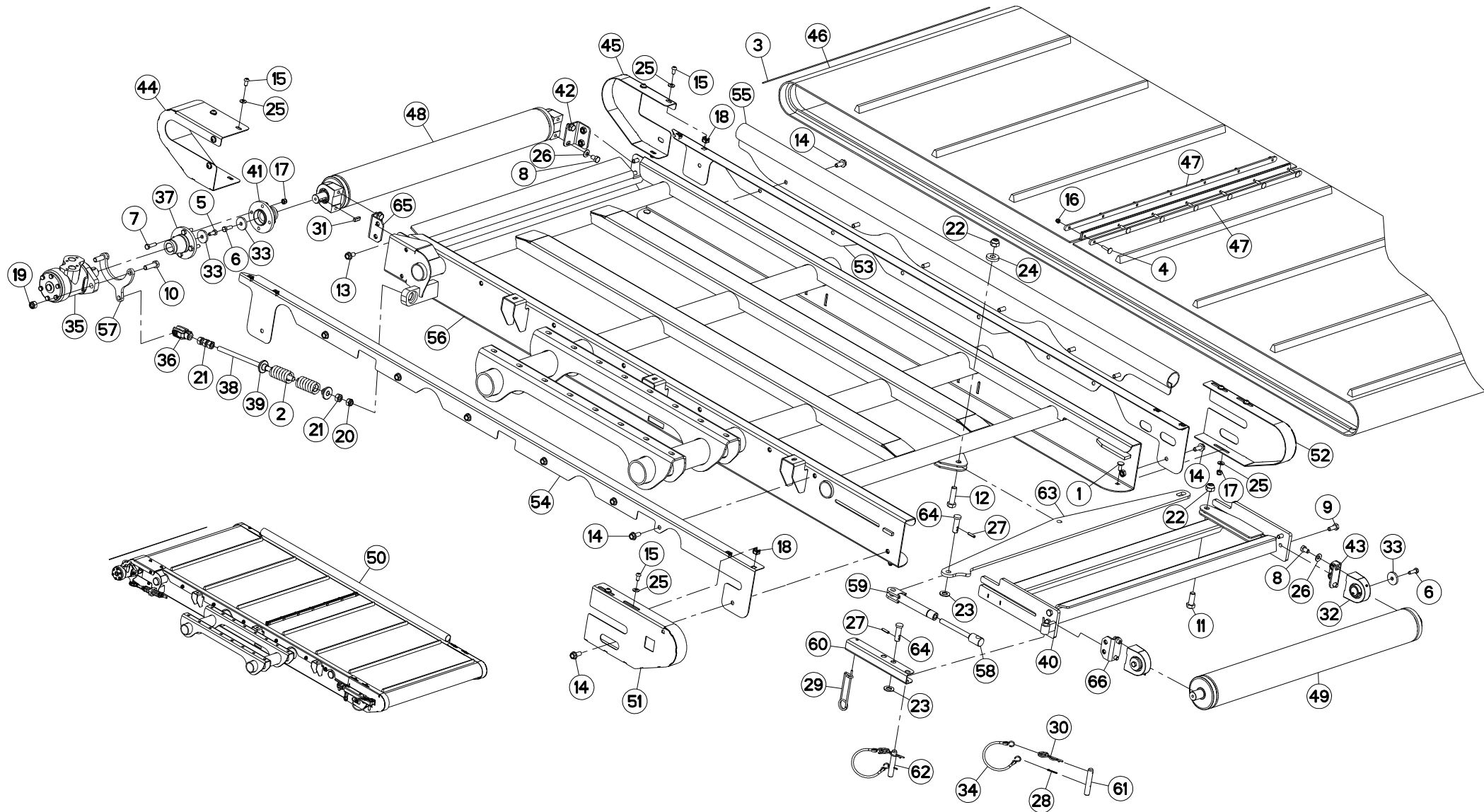
## CONVOYEUR 3M

## CONVEYOR 3M

## BANDFÖRDERER 3M

## CONVOGLIATORE 3M

Rep	Nr	Qt	Designation	Description	Bezeichnung	Referenza	Remarque - Remark - Bemerkung - Osservazioni
001	50070300	004	VIS TBCC COURT	BOLT, CARRIAGE, SHORT NECK	FLACHRUNDSCHR.4KT ANSATZ	BULLONE	
002	56532800	002	RESSORT DE PRESSION ZBC	PRESSURE SPRING ZBC	FEDER ZBC	MOLLE PER PULEGGIA ZBC	
003	70177189	001	LACING	LACING			
004	80030630	007	VIS J FE/ZNXC3	CUP SQUARE BOLT FE/ZNXC3	FLACHRUNDSCHRAUBE FE/ZNXC3	BULLONE FE/ZNXC3	
005	80060820	001	VIS TETE HEXAGONALE FE/ZNXC3	HEXAGON HEAD SCREW FE/ZNXC3	SECHSKANTSCHRAUBE FE/ZNXC3	VITE TESTA ESAGONALE FE/ZNXC3	
006	80060826	004	VIS TETE HEXAGONALE FE/ZNXC3	HEAD HEX SCREW FE/ZNXC3	SECHSKANTSCHRAUBE FE/ZNXC3	VITE TESTA ESAGONALE FE/ZNXC3	
007	80060830	004	VIS TETE HEXAGONALE FE/ZNXC3	HEXAGON HEAD SCREW FE/ZNXC3	SECHSKANTSCHRAUBE FE/ZNXC3	VITE TESTA ESAGONALE FE/ZNXC3	
008	80061016	008	VIS TETE HEXAGONALE FE/ZNXC3	HEXAGON HEAD SCREW FE/ZNXC3	SECHSKANTSCHRAUBE FE/ZNXC3	VITE TESTA ESAGONALE FE/ZNXC3	
009	80061026	004	VIS TETE HEXAGONALE FE/ZNXC3	HEXAGON HEAD SCREW FE/ZNXC3	SECHSKANTSCHRAUBE FE/ZNXC3	VITE TESTA ESAGONALE FE/ZNXC3	
010	80061241	002	VIS TETE HEXAGONALE FE/ZNXC3	HEXAGON HEAD SCREW FE/ZNXC3	SECHSKANTSCHRAUBE FE/ZNXC3	VITE TESTA ESAGONALE FE/ZNXC3	
011	80061435	001	VIS TETE HEXAGONALE FE/ZNXC3	HEX BOLT FE/ZNXC3	SECHSKANTSCHRAUBE FE/ZNXC3	VITE TESTA ESAGONALE FE/ZNXC3	
012	80061449	001	VIS TETE HEXAGONALE FE/ZNXC3	HEXAGON HEAD SCREW FE/ZNXC3	SECHSKANTSCHRAUBE FE/ZNXC3	VITE TESTA ESAGONALE FE/ZNXC3	
013	80131020	004	VIS AUTOBLOQUANTE FLZNNC	UNDERSERRATED S-LOCKING FLZNNC	SPERRZAHN-BUNDSCHRAUBE FLZNNC	VITE FLZNNC	
014	80131026	016	VIS AUTOBLOQUANTE FLZNNC	UNDERSERR.S-LOC.SCREW FLZNNC	SPERRZAHN-BUNDSCHRAU.FLZNNC	VITE FLZNNC	
015	80190817	010	VIS T.CY.BOMB.SIX P.C.FLZNNC	HEX.SOC.BUTT.HEAD SCR.FLZNNC	FLACHKOPFSCHR.INNENSE.FLZNNC	VITE FLZNNC	
016	80200630	007	ECROU HEX.AUTOFREINE FE/ZNXC3	SELF LOCKING NUT FE/ZNXC3	SELBSTSICHERNDE MUTT.FE/ZNXC3	DADO AUTOBLOCCANTE FE/ZNXC3	
017	80200830	008	ECROU HEX.AUTOFREINE FE/ZNXC3	SELFLOCKING NUT FE/ZNXC3	SELBSTSICHERNDE MUTT.FE/ZNXC3	DADO AUTOBLOCCANTE FE/ZNXC3	
018	80200852	008	ECROU CAGE	CAGE NUT	KAEFIG MUTTER	DADO IN GABBIA	
019	80201230	002	ECROU HEX.AUTOFREINE FE/ZNXC3	SELF-LOCKING NUT FE/ZNXC3	SELBSTSICH.MUTTER FE/ZNXC3	DADO AUTOBLOCCANTE FE/ZNXC3	
020	80201240	001	ECROU HEX.BAS AUTOFR.FE/ZNXC3	SELF-LOCKING NUT FE/ZNXC3	SELBSTSICHERND.MUTTER FE/ZNXC3	DADO AUTOBLOCCANTE FE/ZNXC3	
021	80201269	004	ECROU HEXAGONAL FE/ZNXC3	NUT FE/ZNXC3	SECHSKANTMUTTER FE/ZNXC3	DADO FE/ZNXC3	
022	80201430	002	ECROU HEX.AUTOFREINE FE/ZNXC3	SELF-LOCKING NUT FE/ZNXC3	SELBSTSICHERNDE MUTT.FE/ZNXC3	DADO AUTOBLOCCANTE FE/ZNXC3	
023	80251430	002	RONDELLE PLATE FE/ZNXC3	PLAIN WASHER M14	SCHEIBE FE/ZNXC3	RONDELLA PIATTA FE/ZNXC3	
024	80251435	001	RONDELLE PLATE FE/ZNXC3	PLAIN WASHER FE/ZNXC3	SCHEIBE FE/ZNXC3	RONDELLA PIATTA FE/ZNXC3	
025	80280851	014	RONDELLE CONTACT BLOC.FLZNNC	CONICAL SPRING WASHER FLZNNC	SPERRZAHNSPANNSCHEIBE FLZNNC	RONDELLA BLOCCAGGIO FLZNNC	
026	80281051	008	RONDELLE CONTACT BLOC.FLZNNC	CONICAL SPRING WASHER FLZNNC	SPERRZAHNSPANNSCHEIBE FLZNNC	RONDELLA BLOCCAGGIO FLZNNC	
027	80450623	002	GOUPILLE ELASTIQUE FLZNNC	ROLL PIN FLZNNC	SPANNHUELSE FLZNNC	SPINA ELASTICA FLZNNC	
028	80500232	001	GOUPILLE FENDUE FE/ZNXC3	SPLIT PIN FE/ZNXC3	SPLINT FE/ZNXC3	COPPIGLIA FE/ZNXC3	
029	80510460	001	GOUPILLE DE SECURITE FE/ZNXC3	SAFETY PIN FE/ZNXC3	SICHERHEITSNADEL FE/ZNXC3	COPPIGLIA FE/ZNXC3	
030	80570303	001	GOUPILLE BETA DOUBLE FE/ZNXC3	SPRING COTTER PIN R.FE/ZNXC3	FEDERSTECKER RECHTS FE/ZNXC3	MOLLA FE/ZNXC3	
031	80650823	001	CLAVETTE PARALLELE	KEY, PARALLEL	PASSFEDER	CHIAVETTA	
032	81502510	004	PALIER	BEARING, PILLOW BLOCK	LAGER	SUPPORTO	
033	50077600	005	RONDELLE	WASHER	SCHEIBE	RONDELLA PIATTA	
034	83070063	001	LIEN PVC	PVC CORD	SICHERUNGSBAND	CAVETTO	
035	A4020120	001	MOTEUR HYDRAULIQUE	MOTOR, HYDRAULIC	MOTOR	MOTORE	
036	K5606590	001	CHAPE	CLEVIS	GABEL	FORCELLA	
037	K6009950	001	ACCOUPLLEMENT	COUPLING	KUPPLUNG	ACCOPIAMENTO	
038	K6009960	001	TIGE FILETEE	ROD, THREADED	SPINDELGEWINDE	ASTA FILETTATA	
039	K6009970	002	ENTRETOISE	SPACER	DISTANZHUELSE	DISTANZIALE	
040	K6010730	001	CHARIOT	TRAILER	SCHUBRAHMEN	CARRELLO	
041	K6010740	001	ACCOUPLLEMENT	COUPLING	KUPPLUNG	ACCOPIAMENTO	
042	K6010800	001	SUPPORT	SUPPORT	TRAEGER	SUPPORTO	
043	K6010830	001	SUPPORT	SUPPORT	TRAEGER	SUPPORTO	
044	K6011660	001	EMBOUT	END PIECE	ENDSTUECK	GIUNTO	
045	K6011671	001	EMBOUT	END PIECE	ENDSTUECK	GIUNTO	
046	K6011920	001	TAPIS	BELT, CONVEYOR	TEPPICH	TAPPETO	
047	K6011940	002	PLAT	FLAT	FLACHEISEN	PIATTO	





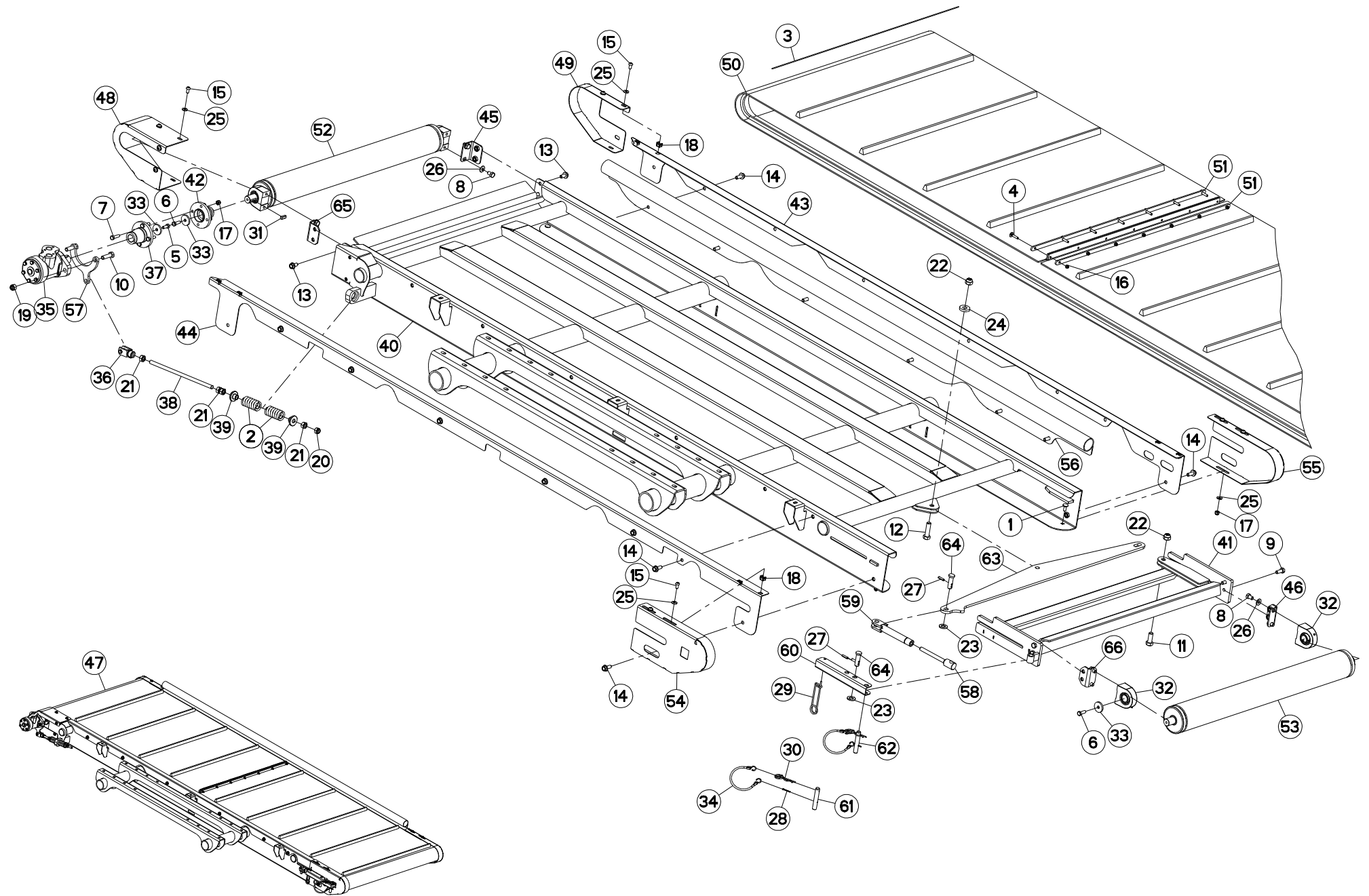
## CONVOYEUR 3M

## CONVEYOR 3M

## BANDFÖRDERER 3M

## CONVOGLIATORE 3M

Rep	Nr	Qt	Designation	Description	Bezeichnung	Referenza	Remarque - Remark - Bemerkung - Osservazioni
048	<b>K6012000</b>	001	ROULEAU	ROLLER	ROLLE	RULLO	
049	<b>K6012010</b>	001	ROULEAU	ROLLER	ROLLE	RULLO	
050	<b>K6012100</b>	001	CONVOYEUR	CONVEYOR	FOEDERER	CONVOGLIATORE	
051	<b>K6012141</b>	001	EMBOUT	END PIECE	ENDSTUECK	GIUNTO	
052	<b>K6012151</b>	001	EMBOUT	END PIECE	ENDSTUECK	GIUNTO	
053	<b>K6012160</b>	001	TOLE	SHEET	BLECH	TELA	
054	<b>K6012170</b>	001	TOLE	SHEET	BLECH	TELA	
055	<b>K6012190</b>	001	GUIDE	GUIDE	FUEHRUNG	GUIDA	
056	<b>K6012200</b>	001	SUPPORT	SUPPORT	TRAEGER	SUPPORTO	
057	<b>K6700350</b>	001	SUPPORT	SUPPORT	TRAEGER	SUPPORTO	
058	<b>K8407671</b>	001	AXE	PIN	ACHSE	ASSE	
059	<b>K8407680</b>	001	TIRANT	TIE ROD	ZUGSTANGE	TIRANTE	
060	<b>K8407690</b>	001	TOLE PERFOREE	GRATING	ROST	LAMIERA FORATA	
061	<b>K8407710</b>	001	AXE	PIN	ACHSE	ASSE	
062	<b>K8407720</b>	001	VERROU	LATCH	RIEGEL	LEVA	
063	<b>K8410730</b>	001	BIELLE	LINK, CONNECTING	LENKER	BIELLA	
064	<b>K8411671</b>	002	AXE	PIN	ACHSE	ASSE	
065	<b>K8412510</b>	001	SUPPORT	SUPPORT	TRAEGER	SUPPORTO	
066	<b>K8412520</b>	001	SUPPORT	SUPPORT	TRAEGER	SUPPORTO	





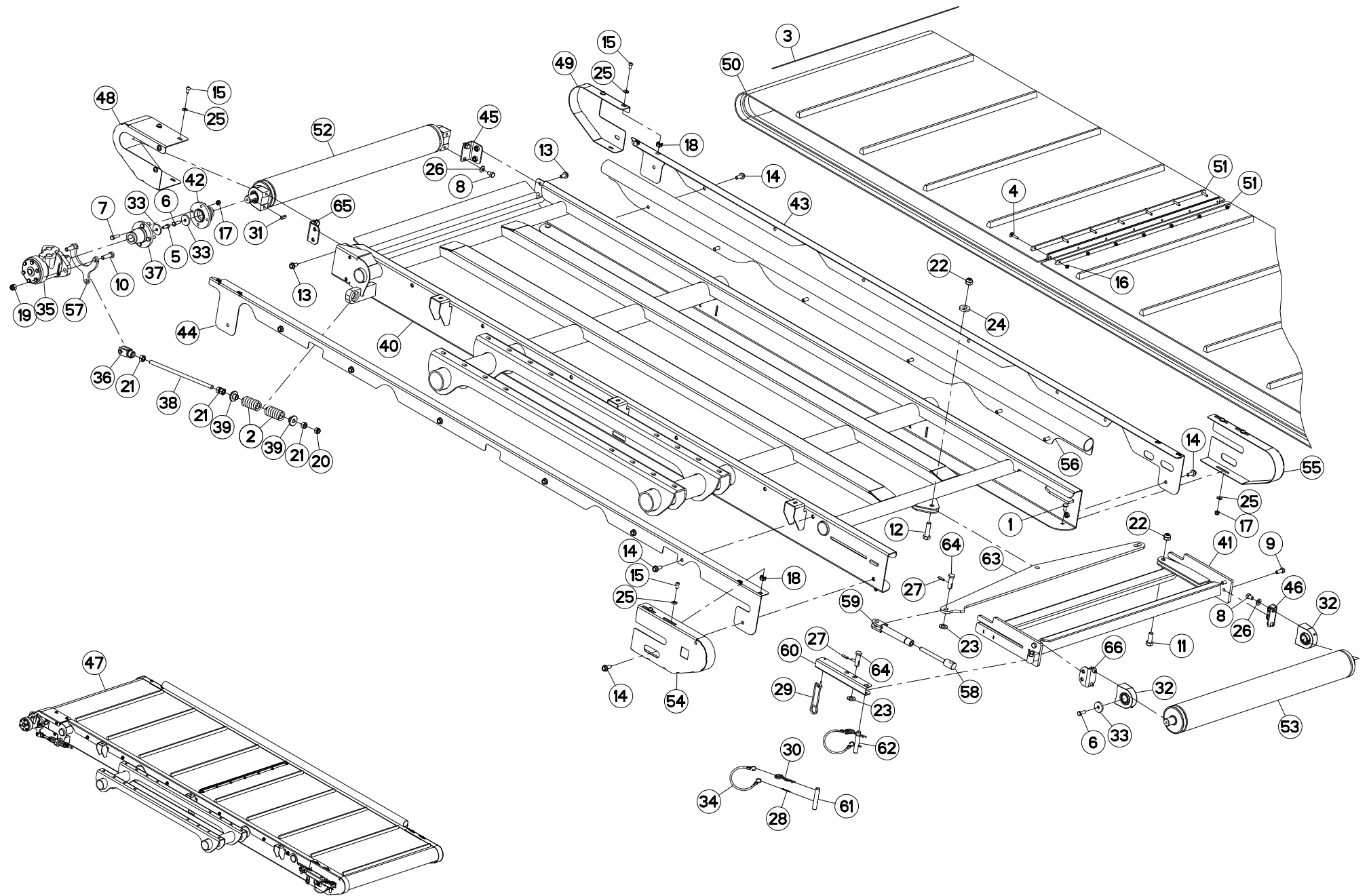
## CONVOYEUR 3,5M

## CONVEYOR 3,5M

## BANDFÖRDERER 3,5M

## CONVOGLIATORE 3,5M

Rep	Nr	Qt	Designation	Description	Bezeichnung	Referenza	Remarque - Remark - Bemerkung - Osservazioni
001	50070300	004	VIS TBCC COURT	BOLT, CARRIAGE, SHORT NECK	FLACHRUNDSCHR.4KT ANSATZ	BULLONE	
002	56532800	002	RESSORT DE PRESSION ZBC	PRESSURE SPRING ZBC	FEDER ZBC	MOLLE PER PULEGGIA ZBC	
003	70177189	001	LACING	LACING			
004	80030630	007	VIS J FE/ZNXC3	CUP SQUARE BOLT FE/ZNXC3	FLACHRUNDSCHRAUBE FE/ZNXC3	BULLONE FE/ZNXC3	
005	80060820	001	VIS TETE HEXAGONALE FE/ZNXC3	HEXAGON HEAD SCREW FE/ZNXC3	SECHSKANTSCHRAUBE FE/ZNXC3	VITE TESTA ESAGONALE FE/ZNXC3	
006	80060826	004	VIS TETE HEXAGONALE FE/ZNXC3	HEAD HEX SCREW FE/ZNXC3	SECHSKANTSCHRAUBE FE/ZNXC3	VITE TESTA ESAGONALE FE/ZNXC3	
007	80060830	004	VIS TETE HEXAGONALE FE/ZNXC3	HEXAGON HEAD SCREW FE/ZNXC3	SECHSKANTSCHRAUBE FE/ZNXC3	VITE TESTA ESAGONALE FE/ZNXC3	
008	80061016	008	VIS TETE HEXAGONALE FE/ZNXC3	HEXAGON HEAD SCREW FE/ZNXC3	SECHSKANTSCHRAUBE FE/ZNXC3	VITE TESTA ESAGONALE FE/ZNXC3	
009	80061026	004	VIS TETE HEXAGONALE FE/ZNXC3	HEXAGON HEAD SCREW FE/ZNXC3	SECHSKANTSCHRAUBE FE/ZNXC3	VITE TESTA ESAGONALE FE/ZNXC3	
010	80061241	002	VIS TETE HEXAGONALE FE/ZNXC3	HEXAGON HEAD SCREW FE/ZNXC3	SECHSKANTSCHRAUBE FE/ZNXC3	VITE TESTA ESAGONALE FE/ZNXC3	
011	80061435	001	VIS TETE HEXAGONALE FE/ZNXC3	HEX BOLT FE/ZNXC3	SECHSKANTSCHRAUBE FE/ZNXC3	VITE TESTA ESAGONALE FE/ZNXC3	
012	80061449	001	VIS TETE HEXAGONALE FE/ZNXC3	HEXAGON HEAD SCREW FE/ZNXC3	SECHSKANTSCHRAUBE FE/ZNXC3	VITE TESTA ESAGONALE FE/ZNXC3	
013	80131020	004	VIS AUTOBLOQUANTE FLZNNC	UNDERSERRATED S-LOCKING FLZNNC	SPERRZAHN-BUNDSCHRAUBE FLZNNC	VITE FLZNNC	
014	80131026	016	VIS AUTOBLOQUANTE FLZNNC	UNDERSERR.S-LOC.SCREW FLZNNC	SPERRZAHN-BUNDSCHRAU.FLZNNC	VITE FLZNNC	
015	80190817	010	VIS T.CY.BOMB.SIX P.C.FLZNNC	HEX.SOC.BUTT.HEAD SCR.FLZNNC	FLACHKOPFSCHR.INNENSE.FLZNNC	VITE FLZNNC	
016	80200630	007	ECROU HEX.AUTOFREINE FE/ZNXC3	SELF LOCKING NUT FE/ZNXC3	SELBSTSICHERNDE MUTT.FE/ZNXC3	DADO AUTOBLOCCANTE FE/ZNXC3	
017	80200830	008	ECROU HEX.AUTOFREINE FE/ZNXC3	SELFLOCKING NUT FE/ZNXC3	SELBSTSICHERNDE MUTT.FE/ZNXC3	DADO AUTOBLOCCANTE FE/ZNXC3	
018	80200852	008	ECROU CAGE	CAGE NUT	KAEFIG MUTTER	DADO IN GABBIA	
019	80201230	002	ECROU HEX.AUTOFREINE FE/ZNXC3	SELF-LOCKING NUT FE/ZNXC3	SELBSTSICH.MUTTER FE/ZNXC3	DADO AUTOBLOCCANTE FE/ZNXC3	
020	80201240	001	ECROU HEX.BAS AUTOFR.FE/ZNXC3	SELF-LOCKING NUT FE/ZNXC3	SELBSTSICHERND.MUTTER FE/ZNXC3	DADO AUTOBLOCCANTE FE/ZNXC3	
021	80201269	004	ECROU HEXAGONAL FE/ZNXC3	NUT FE/ZNXC3	SECHSKANTMUTTER FE/ZNXC3	DADO FE/ZNXC3	
022	80201430	002	ECROU HEX.AUTOFREINE FE/ZNXC3	SELF-LOCKING NUT FE/ZNXC3	SELBSTSICHERNDE MUTT.FE/ZNXC3	DADO AUTOBLOCCANTE FE/ZNXC3	
023	80251430	002	RONDELLE PLATE FE/ZNXC3	PLAIN WASHER M14	SCHEIBE FE/ZNXC3	RONDELLA PIATTA FE/ZNXC3	
024	80251435	001	RONDELLE PLATE FE/ZNXC3	PLAIN WASHER FE/ZNXC3	SCHEIBE FE/ZNXC3	RONDELLA PIATTA FE/ZNXC3	
025	80280851	014	RONDELLE CONTACT BLOC.FLZNNC	CONICAL SPRING WASHER FLZNNC	SPERRZAHNSPANNSCHEIBE FLZNNC	RONDELLA BLOCCAGGIO FLZNNC	
026	80281051	008	RONDELLE CONTACT BLOC.FLZNNC	CONICAL SPRING WASHER FLZNNC	SPERRZAHNSPANNSCHEIBE FLZNNC	RONDELLA BLOCCAGGIO FLZNNC	
027	80450623	002	GOUPILLE ELASTIQUE FLZNNC	ROLL PIN FLZNNC	SPANNHUELSE FLZNNC	SPINA ELASTICA FLZNNC	
028	80500232	001	GOUPILLE FENDUE FE/ZNXC3	SPLIT PIN FE/ZNXC3	SPLINT FE/ZNXC3	COPPIGLIA FE/ZNXC3	
029	80510460	001	GOUPILLE DE SECURITE FE/ZNXC3	SAFETY PIN FE/ZNXC3	SICHERHEITSNADEL FE/ZNXC3	COPPIGLIA FE/ZNXC3	
030	80570303	001	GOUPILLE BETA DOUBLE FE/ZNXC3	SPRING COTTER PIN R.FE/ZNXC3	FEDERSTECKER RECHTS FE/ZNXC3	MOLLA FE/ZNXC3	
031	80650823	001	CLAVETTE PARALLELE	KEY, PARALLEL	PASSFEDER	CHIAVETTA	
032	81502510	004	PALIER	BEARING, PILLOW BLOCK	LAGER	SUPPORTO	
033	50077600	005	RONDELLE	WASHER	SCHEIBE	RONDELLA PIATTA	
034	83070063	001	LIEN PVC	PVC CORD	SICHERUNGSBAND	CAVETTO	
035	A4020120	001	MOTEUR HYDRAULIQUE	MOTOR, HYDRAULIC	MOTOR	MOTORE	
036	K5606590	001	CHAPE	CLEVIS	GABEL	FORCELLA	
037	K6009950	001	ACCOUPLMENT	COUPLING	KUPPLUNG	ACCOPIAMENTO	
038	K6009960	001	TIGE FILETEE	ROD, THREADED	SPINDELGEWINDE	ASTA FILETTATA	
039	K6009970	002	ENTRETOISE	SPACER	DISTANZHUELSE	DISTANZIALE	
040	K6010720	001	SUPPORT	SUPPORT	TRAEGER	SUPPORTO	
041	K6010730	001	CHARIOT	TRAILER	SCHUBRAHMEN	CARRELLO	
042	K6010740	001	ACCOUPLMENT	COUPLING	KUPPLUNG	ACCOPIAMENTO	
043	K6010750	001	TOLE	SHEET	BLECH	TELA	
044	K6010760	001	TOLE	SHEET	BLECH	TELA	
045	K6010800	001	SUPPORT	SUPPORT	TRAEGER	SUPPORTO	
046	K6010830	001	SUPPORT	SUPPORT	TRAEGER	SUPPORTO	
047	K6010840	001	CONVOYEUR	CONVEYOR	FOEDERER	CONVOGLIATORE	







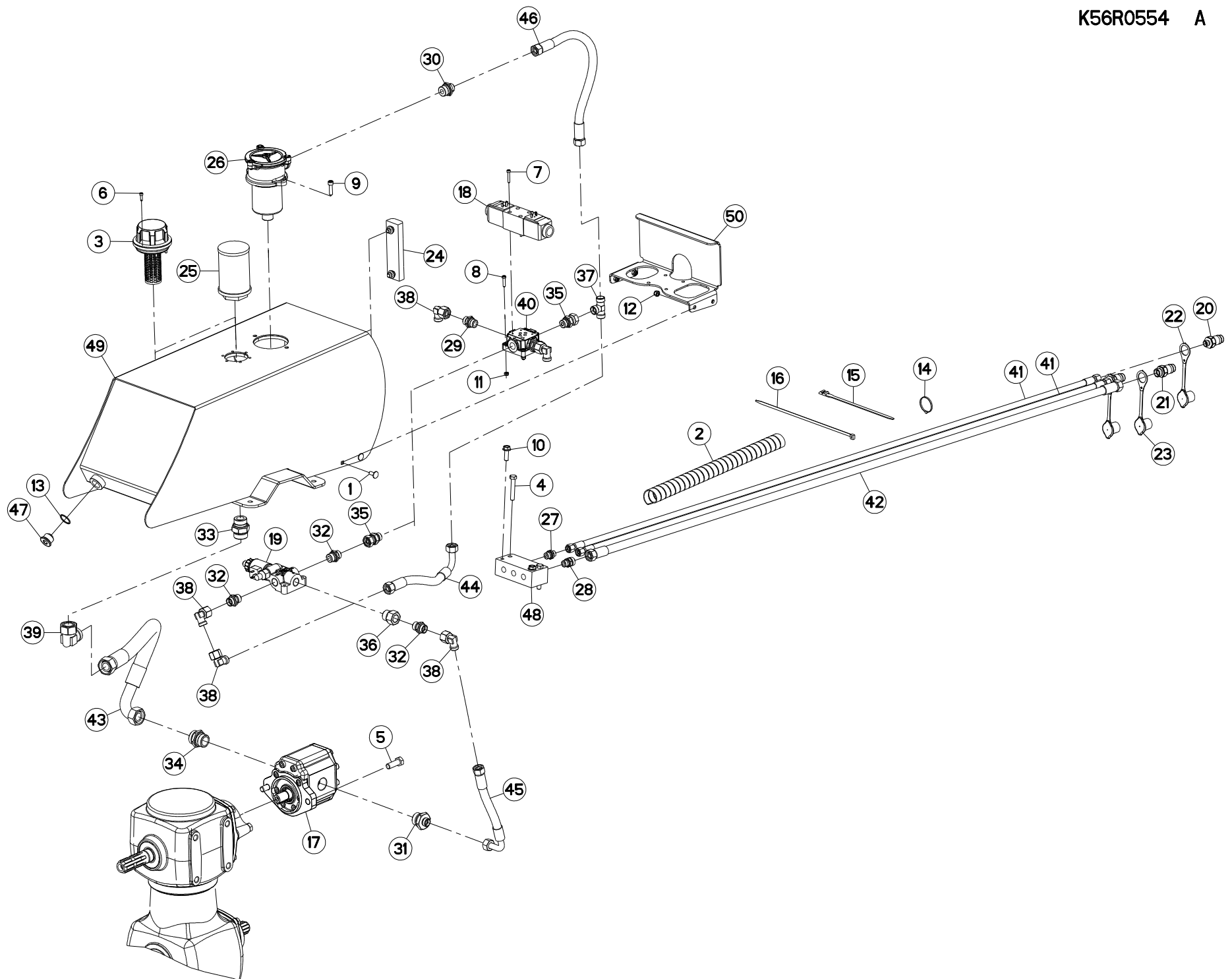
## CONVOYEUR 3,5M

## CONVEYOR 3,5M

## BANDFÖRDERER 3,5M

## CONVOGLIATORE 3,5M

Rep	Nr	Qt	Designation	Description	Bezeichnung	Referenza	Remarque - Remark - Bemerkung - Osservazioni
048	<b>K6011660</b>	001	EMBOUT	END PIECE	ENDSTUECK	GIUNTO	
049	<b>K6011671</b>	001	EMBOUT	END PIECE	ENDSTUECK	GIUNTO	
050	<b>K6011930</b>	001	TAPIS	BELT, CONVEYOR	TEPPICH	TAPPETO	
051	<b>K6011940</b>	002	PLAT	FLAT	FLACHEISEN	PIATTO	
052	<b>K6012000</b>	001	ROULEAU	ROLLER	ROLLE	RULLO	
053	<b>K6012010</b>	001	ROULEAU	ROLLER	ROLLE	RULLO	
054	<b>K6012141</b>	001	EMBOUT	END PIECE	ENDSTUECK	GIUNTO	
055	<b>K6012151</b>	001	EMBOUT	END PIECE	ENDSTUECK	GIUNTO	
056	<b>K6012180</b>	001	GUIDE	GUIDE	FUEHRUNG	GUIDA	
057	<b>K6700350</b>	001	SUPPORT	SUPPORT	TRAEGER	SUPPORTO	
058	<b>K8407671</b>	001	AXE	PIN	ACHSE	ASSE	
059	<b>K8407680</b>	001	TIRANT	TIE ROD	ZUGSTANGE	TIRANTE	
060	<b>K8407690</b>	001	TOLE PERFOREE	GRATING	ROST	LAMIERA FORATA	
061	<b>K8407710</b>	001	AXE	PIN	ACHSE	ASSE	
062	<b>K8407720</b>	001	VERROU	LATCH	RIEGEL	LEVA	
063	<b>K8410730</b>	001	BIELLE	LINK, CONNECTING	LENKER	BIELLA	
064	<b>K8411671</b>	002	AXE	PIN	ACHSE	ASSE	
065	<b>K8412510</b>	001	SUPPORT	SUPPORT	TRAEGER	SUPPORTO	
066	<b>K8412520</b>	001	SUPPORT	SUPPORT	TRAEGER	SUPPORTO	





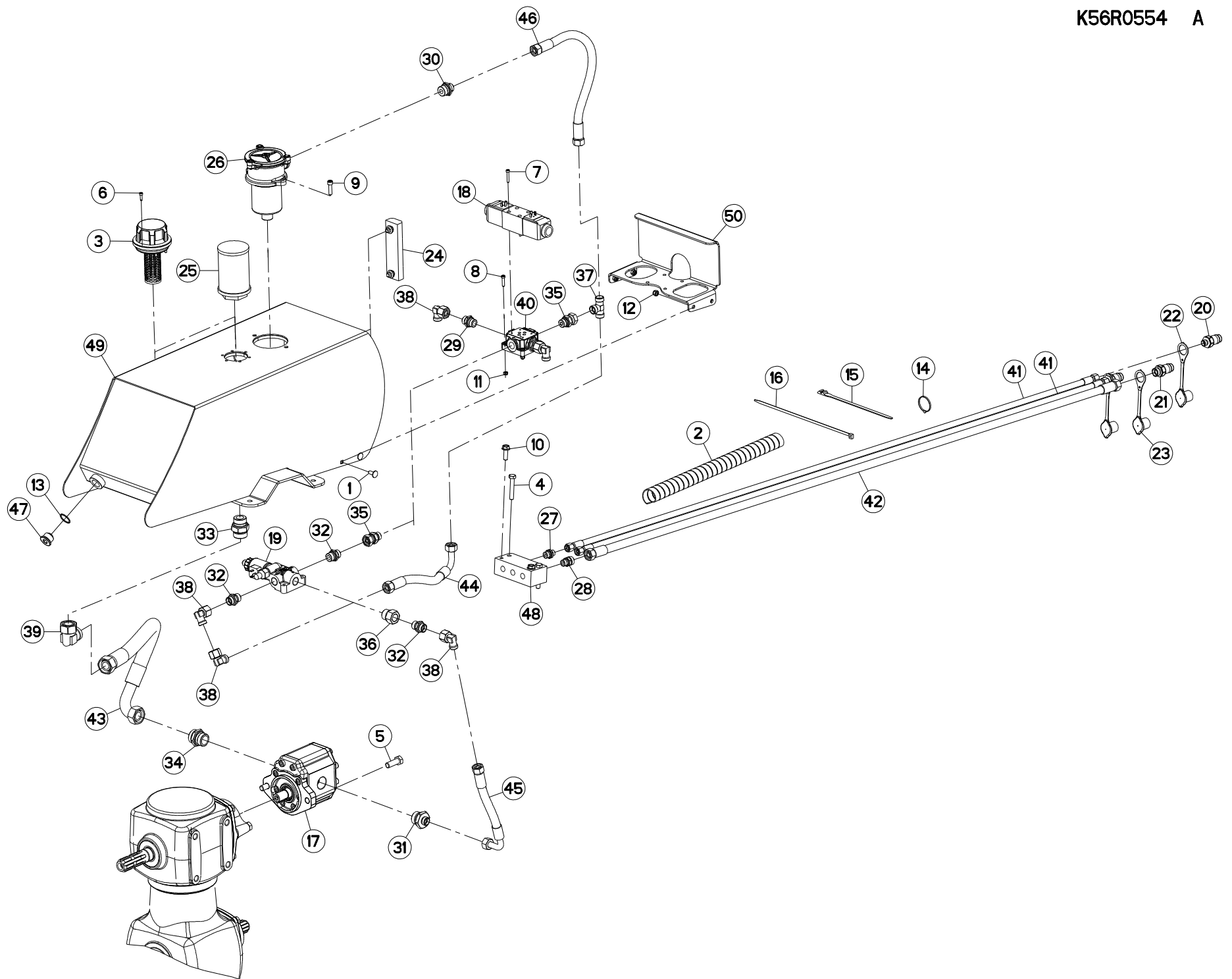
## HYDRAULIQUE

## HYDRAULIC

## HYDRAULIK

## IDRAULICO

Rep	Nr	Qt	Designation	Description	Bezeichnung	Referenza	Remarque - Remark - Bemerkung - Osservazioni
001	50070300	004	VIS TBCC COURT	BOLT, CARRIAGE, SHORT NECK	FLACHRUNDSCHR.4KT ANSATZ	BULLONE	
002	56541100	001	GAINÉ	SHEATH, FLEXIBLE	SCHLAUCH	SUPPORTO	
003	57866400	001	BOUCHON	PLUG	VERSCHLUSSSCHRAUBE	TAPPO	
004	80061054	002	VIS TETE HEXAGONALE FE/ZNXC3	HEX BOLT FE/ZNXC3	SECHSKANTSCHRAUBE FE/ZNXC3	VITE TESTA ESAGONALE FE/ZNXC3	
005	80061441	002	VIS TETE HEXAGONALE FE/ZNXC3	HEXAGON HEAD SCREW FE/ZNXC3	SECHSKANTSCHRAUBE FE/ZNXC3	VITE TESTA ESAGONALE FE/ZNXC3	
006	80080516	006	VIS TETE CYL.SIX P.CREUX	HEX.SOCKET HEAD CAP SCREW	ZYLINDERSCHR.INNENSECHSKANT	VITE A TESTA CILINDRICA	
007	80080530	004	VIS TETE CYL.SIX P.CR.FE/ZNXC3	HEX.SOCK.HEAD CAP SCR.FE/ZNXC3	ZYLINDERSCHR.INNENSEC.FE/ZNXC3	VITE A TESTA CILINDR. FE/ZNXC3	
008	80080626	004	VIS TETE CYL.SIX P.CR.FE/ZNXC3	SCREW, SOCKET HEAD FE/ZNXC3	ZYLINDERSCHR.INNENSEC.FE/ZNXC3	VITE A TESTA CILINDR. FE/ZNXC3	
009	80080831	002	VIS TETE CYL.SIX P.CR.FE/ZNXC3	HEX.SOCK.HEAD CAP SCR.FE/ZNXC3	ZYLINDERSCHR.INNENSEC.FE/ZNXC3	VITE A TESTA CILINDR. FE/ZNXC3	
010	80131031	002	VIS AUTOBLOQUANTE FLZNNC	UNDERSERR.S-LOC.SCREW FLZNNC	SPERRZAHN-BUNDSCHRAU.FLZNNC	VITE FLZNNC	
011	80200640	004	ECROU HEX.BAS AUTOFR.FE/ZNXC3	SELF-LOCKING NUT FE/ZNXC3	SELBSTSICHERND.MUTTER FE/ZNXC3	DADO AUTOBLOCCANTE FE/ZNXC3	
012	80200830	004	ECROU HEX.AUTOFREINE FE/ZNXC3	SELFLOCKING NUT FE/ZNXC3	SELBSTSICHERNDE MUTT.FE/ZNXC3	DADO AUTOBLOCCANTE FE/ZNXC3	
013	82102732	001	JOINT CUIVRE	COPPER RING D 32X27X1.5 MM	DICHTRING	RONDELLA RAME	
014	83090039	010	COLLIER PLASTIQUE	CABLE TIE PLASTIC	KABELBINDER PLASTIK	FASCETTE FERMACAVI	
015	83090086	022	COLLIER PLASTIQUE	CABLE TIE PLASTIC	KABELBINDER PLASTIK	FASCETTE FERMACAVI	
016	83090192	018	COLLIER PLASTIQUE	CABLE TIE PLASTIC	KABELBINDER PLASTIK	FASCETTE FERMACAVI	
017	A4041112	001	POMPE	PUMP	PUMPE	POMPA	
018	A4050028	001	DISTRIBUTEUR CETOP DG4V3 OC	DISTRIBUTOR CETOP	STEUERBLOCK CETOP	DISTRIBUTORE CETOP DG4V3 OC	
019	A4073045	001	REGULATEUR	REGULATOR	STEUERVORRICHTUNG	CORRETTORE	
020	A4074017	002	COUPLEUR MALE	CONNECTOR MALE	KUPPLUNGSTECKER	INNESTO M16X150	
021	A4074018	001	COUPLEUR MALE	CONNECTOR MALE	KUPPLUNGSTECKER	ATTACCO IDRAULICO	
022	A4074046	002	CAPUCHON COUPLEUR MALE	CAP MALE CONNECTOR	KAPPE KUPPLUNG STECKER	TAPPO PLASTICA	
023	A4074047	001	CAPUCHON COUPLEUR MALE	CAP MALE CONNECTOR	KAPPE KUPPLUNG STECKER	TAPPO PLASTICA	
024	A4079002	001	CONTROLEUR	CONTROLLER	CONTROLOR	CONTROLOR	
025	A4079004	001	CREPINE	STRAINER	ÖLSIEB	SUCCHIEROLA	
026	A4079080	001	FILTRE	FILTER	FILTERPATRONE	FILTRO	+ [1]
027	A4080401	002	UNION MALE	MALE STUD CONNECTOR	GERADER EINSCHRAUBSTUTZEN	GIUZIONE DIRITTA ZBC	
028	A4080429	001	UNION MALE	MALE STUD CONNECTOR	GERADER EINSCHRAUBSTUTZEN	GIUZIONE DIRITTA ZBC	
029	A4080430	002	UNION MALE	MALE STUD CONNECTOR	GERADER EINSCHRAUBSTUTZEN	GIUZIONE DIRITTA ZBC	
030	A4080431	001	UNION MALE	MALE STUD CONNECTOR	GERADER EINSCHRAUBSTUTZEN	GIUZIONE DIRITTA ZBC	
031	A4080452	001	UNION MALE	MALE STUD CONNECTOR	GERADER EINSCHRAUBSTUTZEN	GIUZIONE DIRITTA FEZN/XC3	
032	A4080466	003	UNION MALE	M 22 X 1,5 PLUG STEEL ADAPTER	GERADER EINSCHRAUBSTUTZEN	GIUZIONE DIRITTA ZBC	
033	A4080470	001	UNION MALE	MALE STUD CONNECTOR	GERADER EINSCHRAUBSTUTZEN	GIUZIONE DIRITTA FEZN/XC3	
034	A4080494	001	UNION MALE NUE ZBC	MALE SUTD COUPLING ZBC	GERADE EINSCHRAUBVERSCHR.AU.ZBC	GIUZIONE DIRITTA ZBC	
035	A4080526	002	ADAPTATEUR ZBC VITON	ADAPTER ZBC	GEWINDESTUTZEN ZBC	ADATTATORE ZBC	
036	A4080661	001	ADAPTATEUR	FITTING, HYDRAULIC, ADAPTER	ANBAUELEMENT	ADATTATORE	
037	A4081010	001	TE EGAL	EQUAL TEE	T-VERSCHRAUBUNG	GIUNZIONE A T	
038	A4082703	005	COUDE TOURNANT	AJUSTABLE MALE STUD ELBOW	EINSTELLBARE WINKEL STUTZEN	GIUNZIONE A 90°ORIENTABILE ZBC	
039	A4082707	001	COUDE TOURNANT	AJUSTABLE MALE STUD ELBOW	EINSTELLBARE WINKEL STUTZEN	GIUNZIONE A 90°ORIENTABILE ZBC	
040	A4101010	001	EMBASE 1 ELEMENT CETOP3 MR.SL-	MOUNTING BASE	BODENPLATTE	SPESSORE	
041	A4921036	002	FLEXIBLE HYDRAULIQUE	HYDRAULIC HOSE	HYDRAULIKSCHLAUCH	TUBO GOMMA	<->2000 mm
042	A4923204	001	FLEXIBLE HYDRAULIQUE	HYDRAULIC HOSE	HYDRAULIKSCHLAUCH	TUBO GOMMA	<->2000 mm
043	A4916039	001	FLEXIBLE	HOSE, HYDRAULIC	HYDRAULIKSCHLAUCH	TUBO IN GOMMA	<->440 mm
044	A4923029	001	FLEXIBLE HYDRAULIQUE	HYDRAULIC HOSE	HYDRAULIKSCHLAUCH	TUBO GOMMA	<->290 mm
045	A4923029	001	FLEXIBLE HYDRAULIQUE	HYDRAULIC HOSE	HYDRAULIKSCHLAUCH	TUBO GOMMA	<->290 mm
046	A4923077	001	FLEXIBLE HYDRAULIQUE	HOSE L=500 D/D 1/2'	SCHLAUCH L=500 D/D 1/2'	TUBO IN GOMMA	<->500 mm
047	K5600230	001	BOUCHON MAGNETIQUE	PLUG, MAGNETIC	MAGNET-VERSCHLUSSSCHRAUBE	TAPPO CALAMITATO	





FC3160TCD RA  
FC3560TCD RA

A 0001>A 0020  
A 0001>A 0020

K56R0554 A

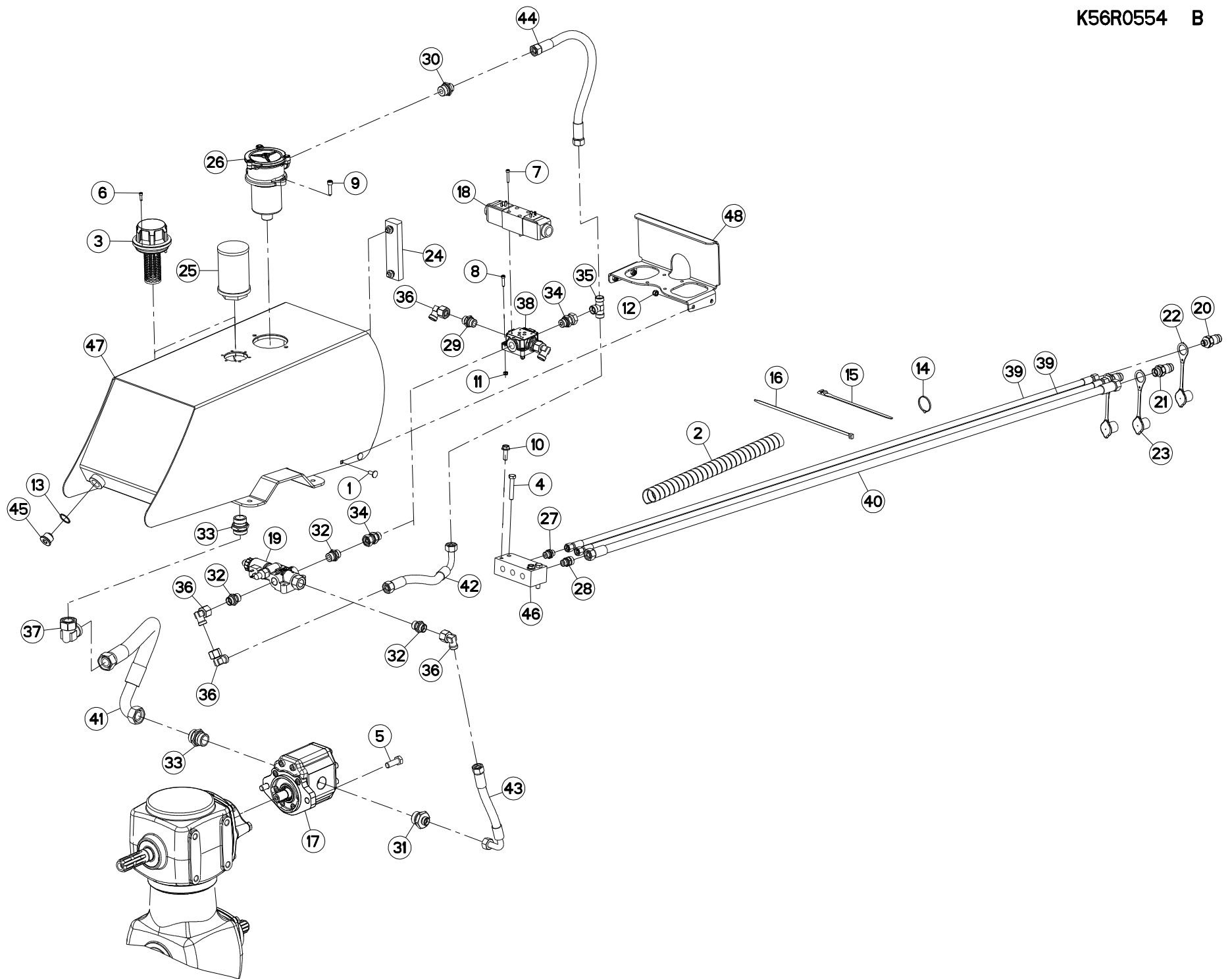
HYDRAULIQUE

HYDRAULIC

HYDRAULIK

IDRAULICO

Rep	Nr	Qt	Designation	Description	Bezeichnung	Referenza	Remarque - Remark - Bemerkung - Osservazioni
048	<b>K6008090</b>	001	BLOC HYDRAULIQUE	MANIFOLD, HYDRAULIC	HYDRAULIK-STEUERBLOCK	BLOCCO IDRAULICO	
049	<b>K6012110</b>	001	RESERVOIR	RESERVOIR	TANK	SERBATOIO	
050	<b>K6012270</b>	001	SUPPORT	SUPPORT	TRAEGER	SUPPORTO	





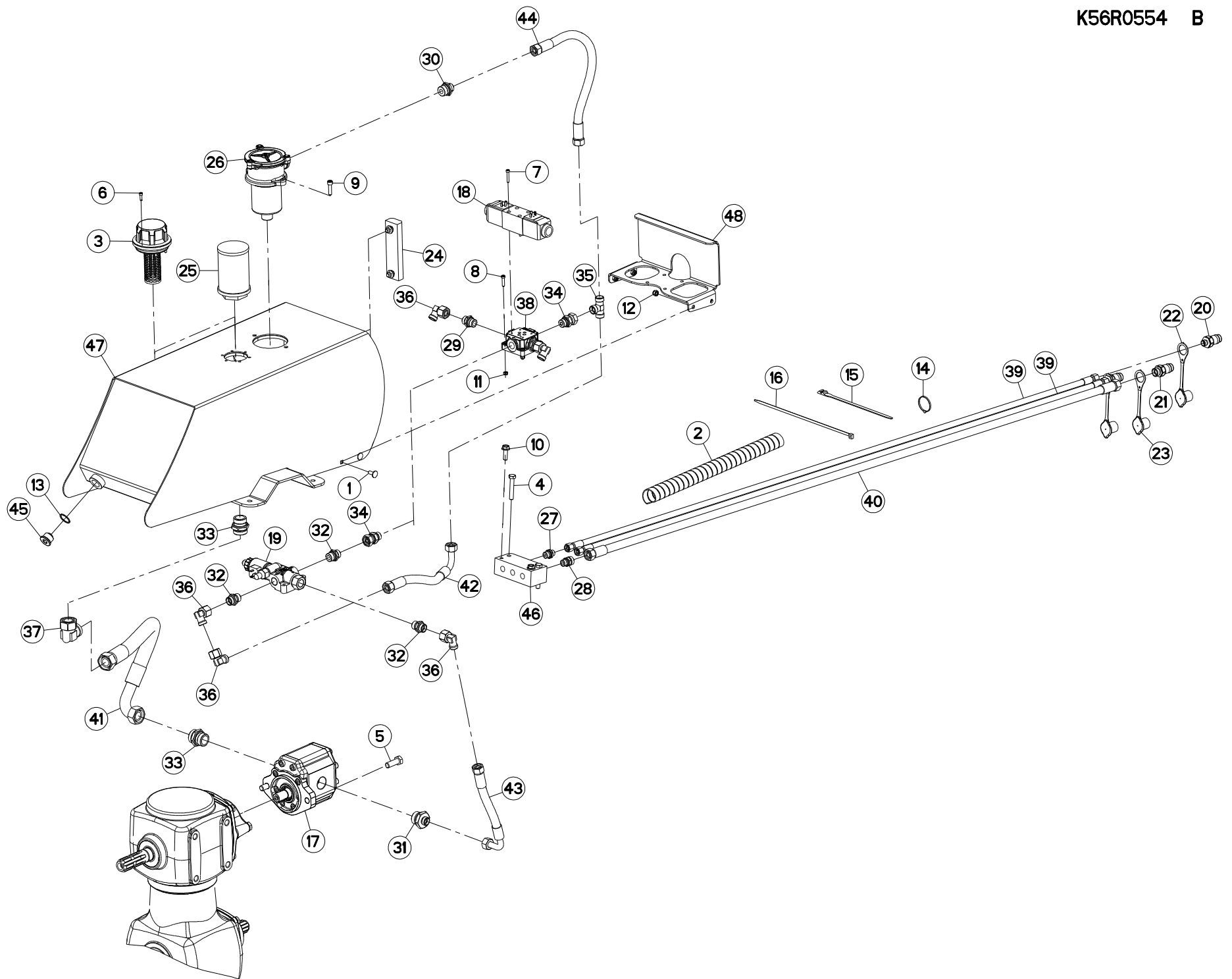
## HYDRAULIQUE

## HYDRAULIC

## HYDRAULIK

## IDRAULICO

Rep	Nr	Qt	Designation	Description	Bezeichnung	Referenza	Remarque - Remark - Bemerkung - Osservazioni
001	<b>50070300</b>	004	VIS TBCC COURT	BOLT, CARRIAGE, SHORT NECK	FLACHRUNDSCHR.4KT ANSATZ	BULLONE	
002	<b>56541100</b>	001	GAINÉ	SHEATH, FLEXIBLE	SCHLAUCH	SUPPORTO	
003	<b>57866400</b>	001	BOUCHON	PLUG	VERSCHLUSSSCHRAUBE	TAPPO	
004	<b>80061054</b>	002	VIS TETE HEXAGONALE FE/ZNXC3	HEX BOLT FE/ZNXC3	SECHSKANTSCHRAUBE FE/ZNXC3	VITE TESTA ESAGONALE FE/ZNXC3	
005	<b>80061441</b>	002	VIS TETE HEXAGONALE FE/ZNXC3	HEXAGON HEAD SCREW FE/ZNXC3	SECHSKANTSCHRAUBE FE/ZNXC3	VITE TESTA ESAGONALE FE/ZNXC3	
006	<b>80080516</b>	006	VIS TETE CYL.SIX P.CREUX	HEX.SOCKET HEAD CAP SCREW	ZYLINDERSCHR.INNENSECHSKANT	VITE A TESTA CILINDRICA	
007	<b>80080530</b>	004	VIS TETE CYL.SIX P.CR.FE/ZNXC3	HEX.SOCK.HEAD CAP SCR.FE/ZNXC3	ZYLINDERSCHR.INNENSEC.FE/ZNXC3	VITE A TESTA CILINDR. FE/ZNXC3	
008	<b>80080626</b>	004	VIS TETE CYL.SIX P.CR.FE/ZNXC3	SCREW, SOCKET HEAD FE/ZNXC3	ZYLINDERSCHR.INNENSEC.FE/ZNXC3	VITE A TESTA CILINDR. FE/ZNXC3	
009	<b>80080831</b>	002	VIS TETE CYL.SIX P.CR.FE/ZNXC3	HEX.SOCK.HEAD CAP SCR.FE/ZNXC3	ZYLINDERSCHR.INNENSEC.FE/ZNXC3	VITE A TESTA CILINDR. FE/ZNXC3	
010	<b>80131031</b>	002	VIS AUTOBLOQUANTE FLZNNC	UNDERSERR.S-LOC.SCREW FLZNNC	SPERRZAHN-BUNDSCHRAU.FLZNNC	VITE FLZNNC	
011	<b>80200640</b>	004	ECROU HEX.BAS AUTOFR.FE/ZNXC3	SELF-LOCKING NUT FE/ZNXC3	SELBSTSICHERND.MUTTER FE/ZNXC3	DADO AUTOBLOCCANTE FE/ZNXC3	
012	<b>80200830</b>	004	ECROU HEX.AUTOFREINE FE/ZNXC3	SELFLOCKING NUT FE/ZNXC3	SELBSTSICHERNDE MUTT.FE/ZNXC3	DADO AUTOBLOCCANTE FE/ZNXC3	
013	<b>82102732</b>	001	JOINT CUIVRE	COPPER RING D 32X27X1.5 MM	DICHTRING	RONDELLA RAME	
014	<b>83090039</b>	010	COLLIER PLASTIQUE	CABLE TIE PLASTIC	KABELBINDER PLASTIK	FASCETTE FERMACAVI	
015	<b>83090086</b>	022	COLLIER PLASTIQUE	CABLE TIE PLASTIC	KABELBINDER PLASTIK	FASCETTE FERMACAVI	
016	<b>83090192</b>	018	COLLIER PLASTIQUE	CABLE TIE PLASTIC	KABELBINDER PLASTIK	FASCETTE FERMACAVI	
017	<b>A4041112</b>	001	POMPE	PUMP	PUMPE	POMPA	
018	<b>A4050028</b>	001	DISTRIBUTEUR CETOP DG4V3 OC	DISTRIBUTOR CETOP	STEUERBLOCK CETOP	DISTRIBUTORE CETOP DG4V3 OC	
019	<b>A4073045</b>	001	REGULATEUR	REGULATOR	STEUERVORRICHTUNG	CORRETTORE	
020	<b>A4074017</b>	002	COUPLEUR MALE	CONNECTOR MALE	KUPPLUNGSTECKER	INNESTO M16X150	
021	<b>A4074018</b>	001	COUPLEUR MALE	CONNECTOR MALE	KUPPLUNGSTECKER	ATTACCO IDRAULICO	
022	<b>A4074046</b>	002	CAPUCHON COUPLEUR MALE	CAP MALE CONNECTOR	KAPPE KUPPLUNG STECKER	TAPPO PLASTICA	
023	<b>A4074047</b>	001	CAPUCHON COUPLEUR MALE	CAP MALE CONNECTOR	KAPPE KUPPLUNG STECKER	TAPPO PLASTICA	
024	<b>A4079002</b>	001	CONTROLEUR	CONTROLLER	CONTROLOR	CONTROLOR	
025	<b>A4079004</b>	001	CREPINE	STRAINER	ÖLSIEB	SUCCHIEROLA	
026	<b>A4079080</b>	001	FILTRE	FILTER	FILTERPATRONE	FILTRO	+ [1]
027	<b>A4080401</b>	002	UNION MALE	MALE STUD CONNECTOR	GERADER EINSCHRAUBSTUTZEN	GIUZIONE DIRITTA ZBC	
028	<b>A4080429</b>	001	UNION MALE	MALE STUD CONNECTOR	GERADER EINSCHRAUBSTUTZEN	GIUZIONE DIRITTA ZBC	
029	<b>A4080430</b>	002	UNION MALE	MALE STUD CONNECTOR	GERADER EINSCHRAUBSTUTZEN	GIUZIONE DIRITTA ZBC	
030	<b>A4080431</b>	001	UNION MALE	MALE STUD CONNECTOR	GERADER EINSCHRAUBSTUTZEN	GIUZIONE DIRITTA ZBC	
031	<b>A4080452</b>	001	UNION MALE	MALE STUD CONNECTOR	GERADER EINSCHRAUBSTUTZEN	GIUZIONE DIRITTA FEZN/XC3	
032	<b>A4080466</b>	003	UNION MALE	M 22 X 1,5 PLUG STEEL ADAPTER	GERADER EINSCHRAUBSTUTZEN	GIUZIONE DIRITTA ZBC	
033	<b>A4080494</b>	002	UNION MALE NUE ZBC	MALE SUTD COUPLING ZBC	GERADE EINSCHRAUBVERSCHRAU.ZBC	GIUZIONE DIRITTA ZBC	
034	<b>A4080526</b>	002	ADAPTATEUR ZBC VITON	ADAPTER ZBC	GEWINDESTUTZEN ZBC	ADATTATORE ZBC	
035	<b>A4081010</b>	001	TE EGAL	EQUAL TEE	T-VERSCHRAUBUNG	GIUNZIONE A T	
036	<b>A4082703</b>	005	COUDE TOURNANT	AJUSTABLE MALE STUD ELBOW	EINSTELLBARE WINKEL STUTZEN	GIUNZIONE A 90°ORIENTABILE ZBC	
037	<b>A4082707</b>	001	COUDE TOURNANT	AJUSTABLE MALE STUD ELBOW	EINSTELLBARE WINKEL STUTZEN	GIUNZIONE A 90°ORIENTABILE ZBC	
038	<b>A4101010</b>	001	EMBASSE 1 ELEMENT CETOP3 MR.SL-	MOUNTING BASE	BODENPLATTE	SPESSORE	
039	<b>A4921036</b>	002	FLEXIBLE HYDRAULIQUE	HYDRAULIC HOSE	HYDRAULIKSCHLAUCH	TUBO GOMMA	<->2000 mm
040	<b>A4923204</b>	001	FLEXIBLE HYDRAULIQUE	HYDRAULIC HOSE	HYDRAULIKSCHLAUCH	TUBO GOMMA	<->2000 mm
041	<b>A4916039</b>	001	FLEXIBLE	HOSE, HYDRAULIC	HYDRAULIKSCHLAUCH	TUBO IN GOMMA	<->440 mm
042	<b>A4923029</b>	001	FLEXIBLE HYDRAULIQUE	HYDRAULIC HOSE	HYDRAULIKSCHLAUCH	TUBO GOMMA	<->290 mm
043	<b>A4923029</b>	001	FLEXIBLE HYDRAULIQUE	HYDRAULIC HOSE	HYDRAULIKSCHLAUCH	TUBO GOMMA	<->290 mm
044	<b>A4923077</b>	001	FLEXIBLE HYDRAULIQUE	HOSE L=500 D/D 1/2'	SCHLAUCH L=500 D/D 1/2'	TUBO IN GOMMA	<->500 mm
045	<b>K5600230</b>	001	BOUCHON MAGNETIQUE	PLUG, MAGNETIC	MAGNET-VERSCHLUSSSCHRAUBE	TAPPO CALAMITATO	
046	<b>K6008090</b>	001	BLOC HYDRAULIQUE	MANIFOLD, HYDRAULIC	HYDRAULIK-STEUERBLOCK	BLOCCO IDRAULICO	
047	<b>K6012110</b>	001	RESERVOIR	RESERVOIR	TANK	SERBATOIO	







FC3160TCD RA  
FC3560TCD RA

A 0021>A 0156  
A 0021>A 0156

HYDRAULIQUE

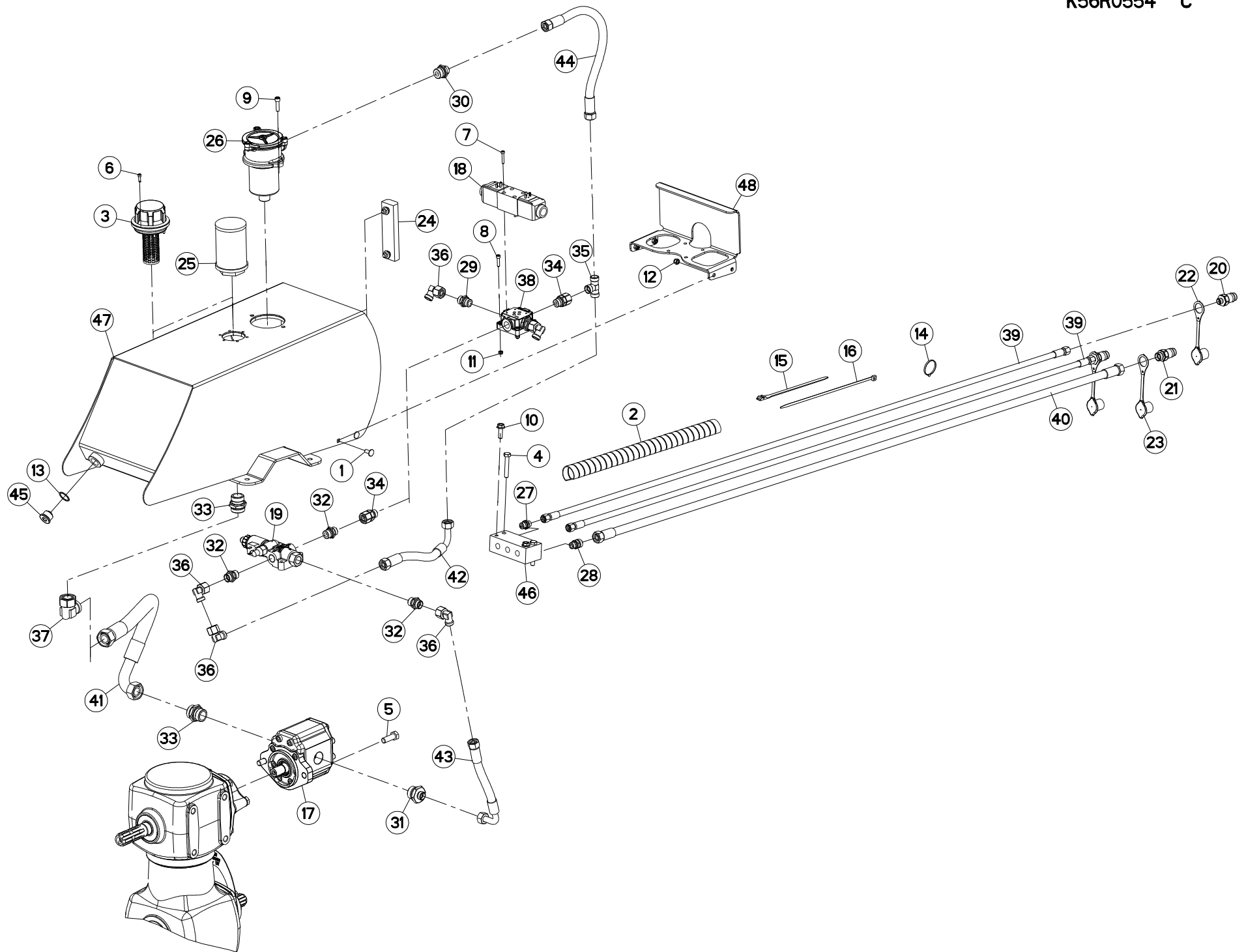
HYDRAULIC

HYDRAULIK

IDRAULICO

K56R0554 B

Rep	Nr	Qt	Designation	Description	Bezeichnung	Referenza	Remarque - Remark - Bemerkung - Osservazioni
048	K6012270	001	SUPPORT	SUPPORT	TRAEGER	SUPPORTO	





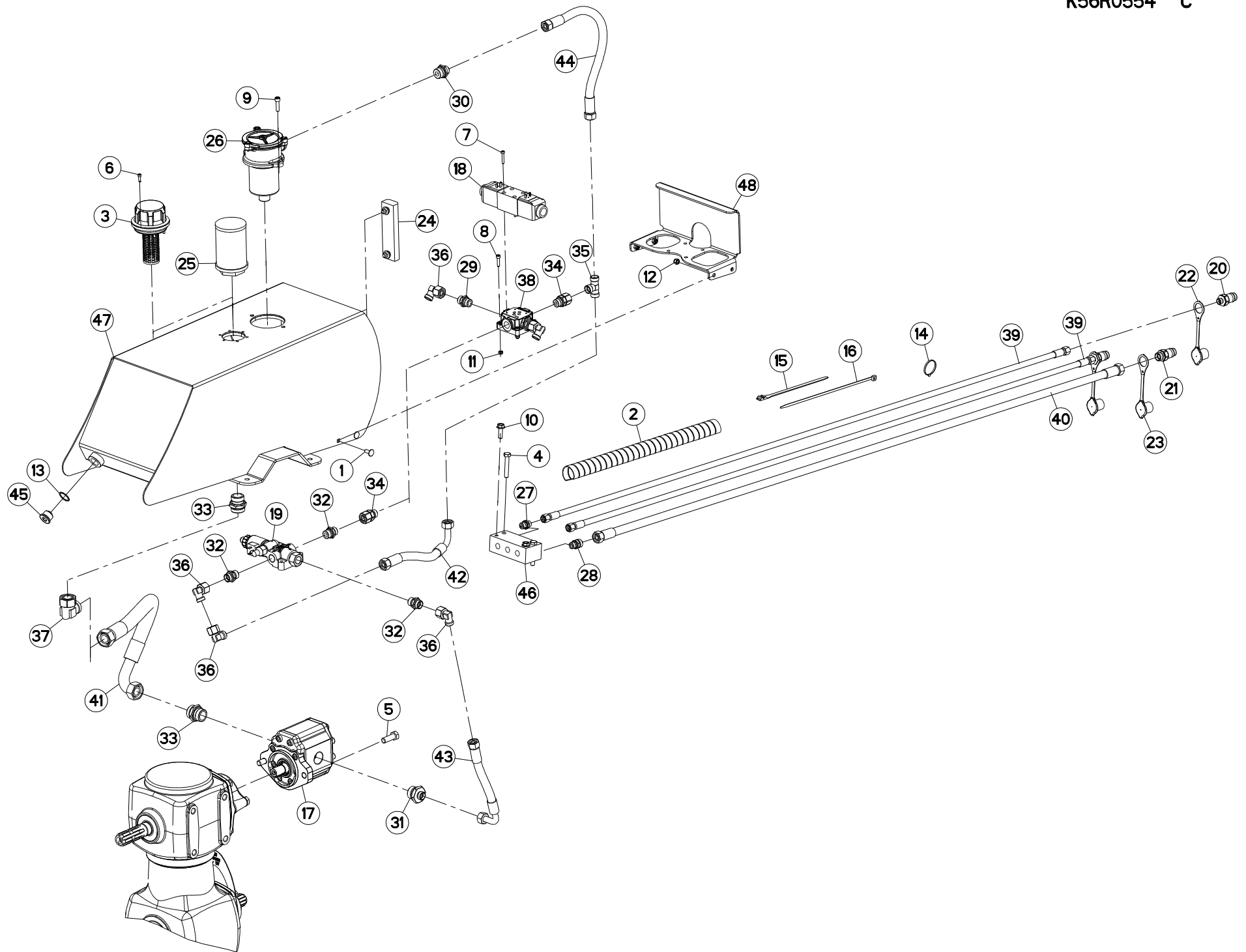
## HYDRAULIQUE

## HYDRAULIC

## HYDRAULIK

## IDRAULICO

Rep	Nr	Qt	Designation	Description	Bezeichnung	Referenza	Remarque - Remark - Bemerkung - Osservazioni
001	<b>50070300</b>	004	VIS TBCC COURT	BOLT, CARRIAGE, SHORT NECK	FLACHRUNDSCHR.4KT ANSATZ	BULLONE	
002	<b>56541100</b>	001	GAINÉ	SHEATH, FLEXIBLE	SCHLAUCH	SUPPORTO	
003	<b>57866400</b>	001	BOUCHON	PLUG	VERSCHLUSSSCHRAUBE	TAPPO	
004	<b>80061054</b>	002	VIS TETE HEXAGONALE FE/ZNXC3	HEX BOLT FE/ZNXC3	SECHSKANTSCHRAUBE FE/ZNXC3	VITE TESTA ESAGONALE FE/ZNXC3	
005	<b>80061441</b>	002	VIS TETE HEXAGONALE FE/ZNXC3	HEXAGON HEAD SCREW FE/ZNXC3	SECHSKANTSCHRAUBE FE/ZNXC3	VITE TESTA ESAGONALE FE/ZNXC3	
006	<b>80080516</b>	006	VIS TETE CYL.SIX P.CREUX	HEX.SOCKET HEAD CAP SCREW	ZYLINDERSCHR.INNENSECHSKANT	VITE A TESTA CILINDRICA	
007	<b>80080530</b>	004	VIS TETE CYL.SIX P.CR.FE/ZNXC3	HEX.SOCK.HEAD CAP SCR.FE/ZNXC3	ZYLINDERSCHR.INNENSEC.FE/ZNXC3	VITE A TESTA CILINDR. FE/ZNXC3	
008	<b>80080626</b>	004	VIS TETE CYL.SIX P.CR.FE/ZNXC3	SCREW, SOCKET HEAD FE/ZNXC3	ZYLINDERSCHR.INNENSEC.FE/ZNXC3	VITE A TESTA CILINDR. FE/ZNXC3	
009	<b>80080831</b>	002	VIS TETE CYL.SIX P.CR.FE/ZNXC3	HEX.SOCK.HEAD CAP SCR.FE/ZNXC3	ZYLINDERSCHR.INNENSEC.FE/ZNXC3	VITE A TESTA CILINDR. FE/ZNXC3	
010	<b>80131031</b>	002	VIS AUTOBLOQUANTE FLZNNC	UNDERSERR.S-LOC.SCREW FLZNNC	SPERRZAHN-BUNDSCHRAU.FLZNNC	VITE FLZNNC	
011	<b>80200640</b>	004	ECROU HEX.BAS AUTOFR.FE/ZNXC3	SELF-LOCKING NUT FE/ZNXC3	SELBSTSICHERND.MUTTER FE/ZNXC3	DADO AUTOBLOCCANTE FE/ZNXC3	
012	<b>80200830</b>	004	ECROU HEX.AUTOFREINE FE/ZNXC3	SELFLOCKING NUT FE/ZNXC3	SELBSTSICHERNDE MUTT.FE/ZNXC3	DADO AUTOBLOCCANTE FE/ZNXC3	
013	<b>82102732</b>	001	JOINT CUIVRE	COPPER RING D 32X27X1.5 MM	DICHTRING	RONDELLA RAME	
014	<b>83090039</b>	010	COLLIER PLASTIQUE	CABLE TIE PLASTIC	KABELBINDER PLASTIK	FASCETTE FERMACAVI	
015	<b>83090086</b>	022	COLLIER PLASTIQUE	CABLE TIE PLASTIC	KABELBINDER PLASTIK	FASCETTE FERMACAVI	
016	<b>83090192</b>	018	COLLIER PLASTIQUE	CABLE TIE PLASTIC	KABELBINDER PLASTIK	FASCETTE FERMACAVI	
017	<b>A4041112</b>	001	POMPE	PUMP	PUMPE	POMPA	
018	<b>A4050028</b>	001	DISTRIBUTEUR CETOP DG4V3 OC	DISTRIBUTOR CETOP	STEUERBLOCK CETOP	DISTRIBUTORE CETOP DG4V3 OC	
019	<b>A4073045</b>	001	REGULATEUR	REGULATOR	STEUERVORRICHTUNG	CORRETTORE	
020	<b>A4074017</b>	002	COUPLEUR MALE	CONNECTOR MALE	KUPPLUNGSTECKER	INNESTO M16X150	
021	<b>A4074018</b>	001	COUPLEUR MALE	CONNECTOR MALE	KUPPLUNGSTECKER	ATTACCO IDRAULICO	
022	<b>A4074046</b>	002	CAPUCHON COUPLEUR MALE	CAP MALE CONNECTOR	KAPPE KUPPLUNG STECKER	TAPPO PLASTICA	
023	<b>A4074047</b>	001	CAPUCHON COUPLEUR MALE	CAP MALE CONNECTOR	KAPPE KUPPLUNG STECKER	TAPPO PLASTICA	
024	<b>A4079002</b>	001	CONTROLEUR	CONTROLLER	CONTROLOR	CONTROLOR	
025	<b>A4079004</b>	001	CREPINE	STRAINER	ÖLSIEB	SUCCHIEROLA	
026	<b>A4079080</b>	001	FILTRE	FILTER	FILTERPATRONE	FILTRO	+ [1]
027	<b>A4080401</b>	002	UNION MALE	MALE STUD CONNECTOR	GERADER EINSCHRAUBSTUTZEN	GIUZIONE DIRITTA ZBC	
028	<b>A4080429</b>	001	UNION MALE	MALE STUD CONNECTOR	GERADER EINSCHRAUBSTUTZEN	GIUZIONE DIRITTA ZBC	
029	<b>A4080430</b>	002	UNION MALE	MALE STUD CONNECTOR	GERADER EINSCHRAUBSTUTZEN	GIUZIONE DIRITTA ZBC	
030	<b>A4080431</b>	001	UNION MALE	MALE STUD CONNECTOR	GERADER EINSCHRAUBSTUTZEN	GIUZIONE DIRITTA ZBC	
031	<b>A4080452</b>	001	UNION MALE	MALE STUD CONNECTOR	GERADER EINSCHRAUBSTUTZEN	GIUZIONE DIRITTA FEZN/XC3	
032	<b>A4080466</b>	003	UNION MALE	M 22 X 1,5 PLUG STEEL ADAPTER	GERADER EINSCHRAUBSTUTZEN	GIUZIONE DIRITTA ZBC	
033	<b>A4080494</b>	002	UNION MALE NUE ZBC	MALE SUTD COUPLING ZBC	GERADE EINSCHRAUBVERSCHRAU.ZBC	GIUZIONE DIRITTA ZBC	
034	<b>A4080515</b>	002	ADAPTATEUR	FITTING, HYDRAULIC, ADAPTER	ANBAUELEMENT	ADATTATORE	
035	<b>A4081010</b>	001	TE EGAL	EQUAL TEE	T-VERSCHRAUBUNG	GIUNZIONE A T	
036	<b>A4082703</b>	005	COUDE TOURNANT	AJUSTABLE MALE STUD ELBOW	EINSTELLBARE WINKEL STUTZEN	GIUNZIONE A 90°ORIENTABILE ZBC	
037	<b>A4082707</b>	001	COUDE TOURNANT	AJUSTABLE MALE STUD ELBOW	EINSTELLBARE WINKEL STUTZEN	GIUNZIONE A 90°ORIENTABILE ZBC	
038	<b>A4101010</b>	001	EMBASE 1 ELEMENT CETOP3 MR.SL-	MOUNTING BASE	BODENPLATTE	SPESSORE	
039	<b>A4921036</b>	002	FLEXIBLE HYDRAULIQUE	HYDRAULIC HOSE	HYDRAULIKSCHLAUCH	TUBO GOMMA	<->2000 mm
040	<b>A4923204</b>	001	FLEXIBLE HYDRAULIQUE	HYDRAULIC HOSE	HYDRAULIKSCHLAUCH	TUBO GOMMA	<->2000 mm
041	<b>A4916039</b>	001	FLEXIBLE	HOSE, HYDRAULIC	HYDRAULIKSCHLAUCH	TUBO IN GOMMA	<->440 mm
042	<b>A4923029</b>	001	FLEXIBLE HYDRAULIQUE	HYDRAULIC HOSE	HYDRAULIKSCHLAUCH	TUBO GOMMA	<->290 mm
043	<b>A4923029</b>	001	FLEXIBLE HYDRAULIQUE	HYDRAULIC HOSE	HYDRAULIKSCHLAUCH	TUBO GOMMA	<->290 mm
044	<b>A4923077</b>	001	FLEXIBLE HYDRAULIQUE	HOSE L=500 D/D 1/2'	SCHLAUCH L=500 D/D 1/2'	TUBO IN GOMMA	<->500 mm
045	<b>K5600230</b>	001	BOUCHON MAGNETIQUE	PLUG, MAGNETIC	MAGNET-VERSCHLUSSSCHRAUBE	TAPPO CALAMITATO	
046	<b>K6008090</b>	001	BLOC HYDRAULIQUE	MANIFOLD, HYDRAULIC	HYDRAULIK-STEUERBLOCK	BLOCCO IDRAULICO	
047	<b>K6012110</b>	001	RESERVOIR	RESERVOIR	TANK	SERBATOIO	





FC3160TCD RA  
FC3560TCD RA

A 0157>  
A 0157>

HYDRAULIQUE

HYDRAULIC

HYDRAULIK

IDRAULICO

K56R0554 C

Rep	Nr	Qt	Designation	Description	Bezeichnung	Referenza	Remarque - Remark - Bemerkung - Osservazioni
048	K6012270	001	SUPPORT	SUPPORT	TRAEGER	SUPPORTO	





## HYDRAULIQUE 3M

## HYDRAULIC 3M

## HYDRAULIK 3M

## IDRAULICO 3M

Rep	Nr	Qt	Designation	Description	Bezeichnung	Referenza	Remarque - Remark - Bemerkung - Osservazioni
001	56866200	001	ROBINET	VALVE, BALL	KUGELHAHN	ROBINETTO	
002	80060541	002	VIS TETE HEXAGONALE FE/ZNXC3	HEXAGON HEAD SCREW FE/ZNXC3	SECHSKANTSCHRAUBE FE/ZNXC3	VITE TESTA ESAGONALE FE/ZNXC3	
003	80080640	002	VIS TETE CYL.SIX P.CR.FE/ZNXC3	HEX CYL HEAD BOLT M6X40 DIN 91	ZYLINDERSCHR.INNENSEC.FE/ZNXC3	VITE A TESTA CILINDR. FE/ZNXC3	[1]
004	80131225	001	VIS AUTOBLOQUANTE FLZNNC	UNDERSERR.S-LOC.SCREW FLZNNC	SPERRZAHN-BUNDSCHRAU.FLZNNC	VITE FLZNNC	
005	80200540	002	ECROU HEX.BAS AUTOFR.FE/ZNXC3	SELF-LOCKING NUT FE/ZNXC3	SELBSTSICHERND.MUTTER FE/ZNXC3	DADO AUTOBLOCCANTE FE/ZNXC3	
006	80200600	002	ECROU HEXAGONAL FE/ZNXC3	NUT FE/ZNXC3	SECHSKANTMUTTER FE/ZNXC3	DADO FE/ZNXC3	[1]
007	80201605	001	ECROU HEXAGONAL BAS FE/ZNXC3	NUT FE/ZNXC3	SECHSKANTMUTTER FE/ZNXC3	DADO FE/ZNXC3	
008	80600027	001	ANNEAU EXPANSIF	RETAINING RING	SICHERUNGSRING	ANELLO DI FERMO	
009	82200800	001	GRAISSEUR A TETE SPHERIQUE	GREASE FITTING	KEGELSCHIERNIPPEL	INGRASSATORE SFERICO	
010	55809600	001	FLEXIBLE	HOSE, HYDRAULIC	HYDRAULIKSCHLAUCH	TUBO IN GOMMA	
011	56565220	001	FLEXIBLE	HOSE, HYDRAULIC	HYDRAULIKSCHLAUCH	TUBO IN GOMMA	
012	56565220	001	FLEXIBLE	HOSE, HYDRAULIC	HYDRAULIKSCHLAUCH	TUBO IN GOMMA	
013	A4072026	002	LIMITEUR DEBIT D10+D2.5 EP1.5	DELIVERY LIMITER	MENGEN BEGRENZER	REGOLATORE D'ALIMENTAZIONE	
014	A4072051	001	LIMITEUR DEBIT D2,5 TUBE D14	DELIVERY LIMITER	MENGENBEGRENZER	REGOLATORE D'ALIMENTAZIONE	
015	A4075012	001	ROBINET	VALVE, BALL	KUGELHAHN	ROBINETTO	[1]
016	A4075028	002	ROBINET	VALVE, BALL	KUGELHAHN	ROBINETTO	
017	A4080401	008	UNION MALE	MALE STUD CONNECTOR	GERADER EINSCHRAUBSTUTZEN	GIUZIONE DIRITTA ZBC	
018	A4080650	001	UNION	FITTING, HYDRAULIC, UNION	VERBINDUNG	CONNETTORE	
019	A4080750	001	COUDE EGAL/CLOISON FE/ZNXC3	BULKHEAD ELBOW FE/ZNXC3	WINKEL-SCHOTTVERSCHRAUBUNG	GOMITO ATTRAVERSAMENT.FE/ZNXC3	
020	A4082700	003	COUDE TOURNANT	AJUSTABLE MALE STUD ELBOW	EINSTELLBARER WINKELSTUTZEN	GIUNZIONE A 90°ORIENTABILE	
021	A4083100	002	TE ADAPTABLE RENVERSE	ADJ.MALE STUD TEE-STU.	EINSTELLB.T-VERSCHRAU.	TERMINALE A T ORIENTA.	
022	A7260102	004	CAVALIER MARQUAGE FLEX.: 1	HOSE MARKING RING : 1	SCHLAUCHMARKIERUNGSRING : 1	TUBO MARCATORE : 1	
023	A4921079	001	FLEXIBLE HYDRAULIQUE	HYDRAULIC HOSE	HYDRAULIKSCHLAUCH	TUBO GOMMA	<->2000 mm
024	A4921165	001	FLEXIBLE	HOSE, HYDRAULIC	HYDRAULIKSCHLAUCH	TUBO IN GOMMA	<->5100 mm
025	A4921165	001	FLEXIBLE	HOSE, HYDRAULIC	HYDRAULIKSCHLAUCH	TUBO IN GOMMA	<->5100 mm
026	A4922147	001	FLEXIBLE	HOSE, HYDRAULIC	HYDRAULIKSCHLAUCH	TUBO IN GOMMA	<->4000 mm
027	A4923148	001	FLEXIBLE	HOSE, HYDRAULIC	HYDRAULIKSCHLAUCH	TUBO IN GOMMA	<->7300 mm
028	K6000951	001	VERIN	CYLINDER, HYDRAULIC	HYDRAULIKZYLINDER	CILINDRO	* +[1]
029	K6000980	001	CHAPE	CLEVIS	GABEL	FORCELLA	
030	K6000990	001	ECROU	NUT	MUTTER	DADO	
031	K6006270	001	BIELLETTTE	LINK	SHUBSTANGE	BIELLETTA	
032	K6012580	001	AXE	PIN	ACHSE	ASSE	
033	K6000961	001	VERIN	CYLINDER, HYDRAULIC	HYDRAULIKZYLINDER	CILINDRO	
034	K6000971	001	VERIN	CYLINDER, HYDRAULIC	HYDRAULIKZYLINDER	CILINDRO	
035	K6005480	001	VERIN	CYLINDER, HYDRAULIC	HYDRAULIKZYLINDER	CILINDRO	*
036	K6005851	001	COLL.JOINTS-VERIN K6000961	SET OIL SEALS FOR K6000961	SATZ DICHTUNGEN F.K6000961	KIT GUARNIZ.PISTO.K6000961	: K6000961
037	K6009580	001	COLL.JOINTS-VERIN K6000951	SET OIL SEALS FOR K6000951	SATZ DICHTUNGEN F.K6000951	KIT GUARNIZ.PISTO.K6000951	[1] : K6000951
038	K6009590	001	COLL.JOINTS-VERIN K6000971	SET OIL SEALS FOR K6000971	SATZ DICHTUNGEN F.K6000971	KIT GUARNIZ.PISTO.K6000971	: K6000971
039	K6009600	001	COLL.JOINTS-VERIN K6005480	SET OIL SEALS FOR K6005480	SATZ DICHTUNGEN F.K6005480	KIT GUARNIZ.PISTO.K6005480	: K6005480

\*: Voir marquage

\*: See Marking

\*: Siehe Markierung

\*: Vedere marchiatura







## HYDRAULIQUE 3M

## HYDRAULIC 3M

## HYDRAULIK 3M

## IDRAULICO 3M

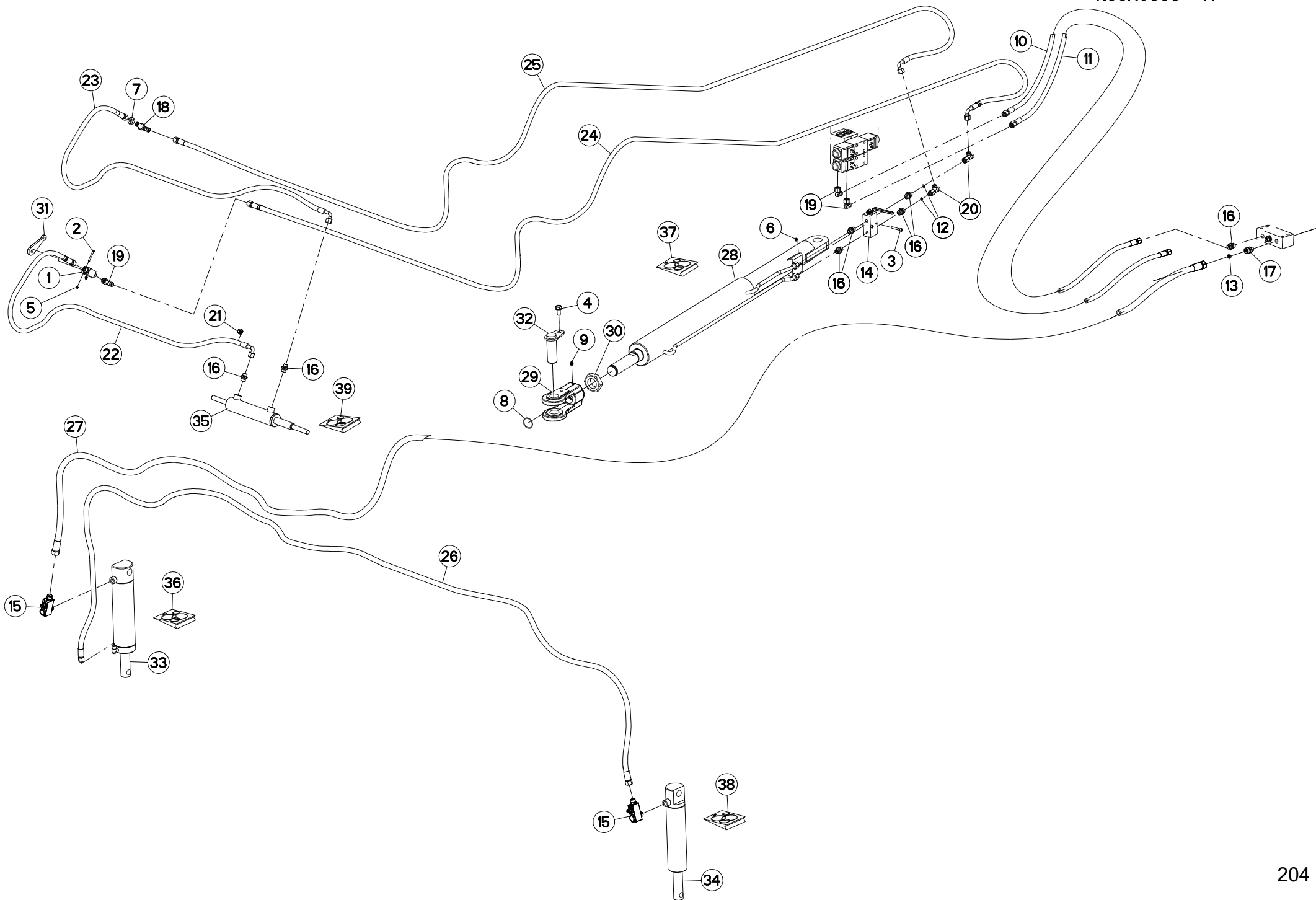
Rep	Nr	Qt	Designation	Description	Bezeichnung	Referenza	Remarque - Remark - Bemerkung - Osservazioni
001	56866200	001	ROBINET	VALVE, BALL	KUGELHAHN	ROBINETTO	
002	80060541	002	VIS TETE HEXAGONALE FE/ZNXC3	HEXAGON HEAD SCREW FE/ZNXC3	SECHSKANTSCHRAUBE FE/ZNXC3	VITE TESTA ESAGONALE FE/ZNXC3	
003	80080640	002	VIS TETE CYL.SIX P.CR.FE/ZNXC3	HEX CYL HEAD BOLT M6X40 DIN 91	ZYLINDERSCHR.INNENSEC.FE/ZNXC3	VITE A TESTA CILINDR. FE/ZNXC3	[1]
004	80131225	001	VIS AUTOBLOQUANTE FLZNNC	UNDERSERR.S-LOC.SCREW FLZNNC	SPERRZAHN-BUNDSCHRAU.FLZNNC	VITE FLZNNC	
005	80200540	002	ECROU HEX.BAS AUTOFR.FE/ZNXC3	SELF-LOCKING NUT FE/ZNXC3	SELBSTSICHERND.MUTTER FE/ZNXC3	DADO AUTOBLOCCANTE FE/ZNXC3	
006	80200600	002	ECROU HEXAGONAL FE/ZNXC3	NUT FE/ZNXC3	SECHSKANTMUTTER FE/ZNXC3	DADO FE/ZNXC3	[1]
007	80201605	001	ECROU HEXAGONAL BAS FE/ZNXC3	NUT FE/ZNXC3	SECHSKANTMUTTER FE/ZNXC3	DADO FE/ZNXC3	
008	80600027	001	ANNEAU EXPANSIF	RETAINING RING	SICHERUNGSRING	ANELLO DI FERMO	
009	82200800	001	GRAISSEUR A TETE SPHERIQUE	GREASE FITTING	KEGELSCHMIERNIPPEL	INGRASSATORE SFERICO	
010	55809600	001	FLEXIBLE	HOSE, HYDRAULIC	HYDRAULIKSCHLAUCH	TUBO IN GOMMA	
011	56565220	001	FLEXIBLE	HOSE, HYDRAULIC	HYDRAULIKSCHLAUCH	TUBO IN GOMMA	
012	56565220	001	FLEXIBLE	HOSE, HYDRAULIC	HYDRAULIKSCHLAUCH	TUBO IN GOMMA	
013	A4072026	002	LIMITEUR DEBIT D10+D2.5 EP1.5	DELIVERY LIMITER	MENGEN BEGRENZER	REGOLATORE D'ALIMENTAZIONE	
014	A4072051	001	LIMITEUR DEBIT D2,5 TUBE D14	DELIVERY LIMITER	MENGENBEGRENZER	REGOLATORE D'ALIMENTAZIONE	
015	A4075012	001	ROBINET	VALVE, BALL	KUGELHAHN	ROBINETTO	[1]
016	A4075028	002	ROBINET	VALVE, BALL	KUGELHAHN	ROBINETTO	
017	A4080401	008	UNION MALE	MALE STUD CONNECTOR	GERADER EINSCHRAUBSTUTZEN	GIUZIONE DIRITTA ZBC	
018	A4080650	001	UNION	FITTING, HYDRAULIC, UNION	VERBINDUNG	CONNETTORE	
019	A4080750	001	COUDE EGAL/CLOISON FE/ZNXC3	BULKHEAD ELBOW FE/ZNXC3	WINKEL-SCHOTTVERSCHRAUBUNG	GOMITO ATTRAVERSAMENT.FE/ZNXC3	
020	A4082700	003	COUDE TOURNANT	AJUSTABLE MALE STUD ELBOW	EINSTELLBARER WINKELSTUTZEN	GIUNZIONE A 90°ORIENTABILE	
021	A4083100	002	TE ADAPTABLE RENVERSE	ADJ.MALE STUD TEE-STU.	EINSTELLB.T-VERSCHRAU.	TERMINALE A T ORIENTA.	
022	A7260102	004	CAVALIER MARQUAGE FLEX.: 1	HOSE MARKING RING : 1	SCHLAUCHMARKIERUNGSRING : 1	TUBO MARCATORE : 1	
023	A4921079	001	FLEXIBLE HYDRAULIQUE	HYDRAULIC HOSE	HYDRAULIKSCHLAUCH	TUBO GOMMA	<->2000 mm
024	A4921165	001	FLEXIBLE	HOSE, HYDRAULIC	HYDRAULIKSCHLAUCH	TUBO IN GOMMA	<->5100 mm
025	A4921165	001	FLEXIBLE	HOSE, HYDRAULIC	HYDRAULIKSCHLAUCH	TUBO IN GOMMA	<->5100 mm
026	A4922147	001	FLEXIBLE	HOSE, HYDRAULIC	HYDRAULIKSCHLAUCH	TUBO IN GOMMA	<->4000 mm
027	A4923148	001	FLEXIBLE	HOSE, HYDRAULIC	HYDRAULIKSCHLAUCH	TUBO IN GOMMA	<->7300 mm
028	K6000951	001	VERIN	CYLINDER, HYDRAULIC	HYDRAULIKZYLINDER	CILINDRO	* +[1]
029	K6000980	001	CHAPE	CLEVIS	GABEL	FORCELLA	
030	K6000990	001	ECROU	NUT	MUTTER	DADO	
031	K6012580	001	AXE	PIN	ACHSE	ASSE	
032	K6000961	001	VERIN	CYLINDER, HYDRAULIC	HYDRAULIKZYLINDER	CILINDRO	
033	K6000971	001	VERIN	CYLINDER, HYDRAULIC	HYDRAULIKZYLINDER	CILINDRO	
034	K6005480	001	VERIN	CYLINDER, HYDRAULIC	HYDRAULIKZYLINDER	CILINDRO	*
035	K6005851	001	COLL.JOINTS-VERIN K6000961	SET OIL SEALS FOR K6000961	SATZ DICHTUNGEN F.K6000961	KIT GUARNIZ.PISTO.K6000961	: K6000961
036	K6009580	001	COLL.JOINTS-VERIN K6000951	SET OIL SEALS FOR K6000951	SATZ DICHTUNGEN F.K6000951	KIT GUARNIZ.PISTO.K6000951	[1] : K6000951
037	K6009590	001	COLL.JOINTS-VERIN K6000971	SET OIL SEALS FOR K6000971	SATZ DICHTUNGEN F.K6000971	KIT GUARNIZ.PISTO.K6000971	: K6000971
038	K6009600	001	COLL.JOINTS-VERIN K6005480	SET OIL SEALS FOR K6005480	SATZ DICHTUNGEN F.K6005480	KIT GUARNIZ.PISTO.K6005480	: K6005480

\*: Voir marquage

\*: See Marking

\*: Siehe Markierung

\*: Vedere marchiatura





## HYDRAULIQUE 3,5M

## HYDRAULIC 3,5M

## HYDRAULIK 3,5M

## IDRAULICO 3,5M

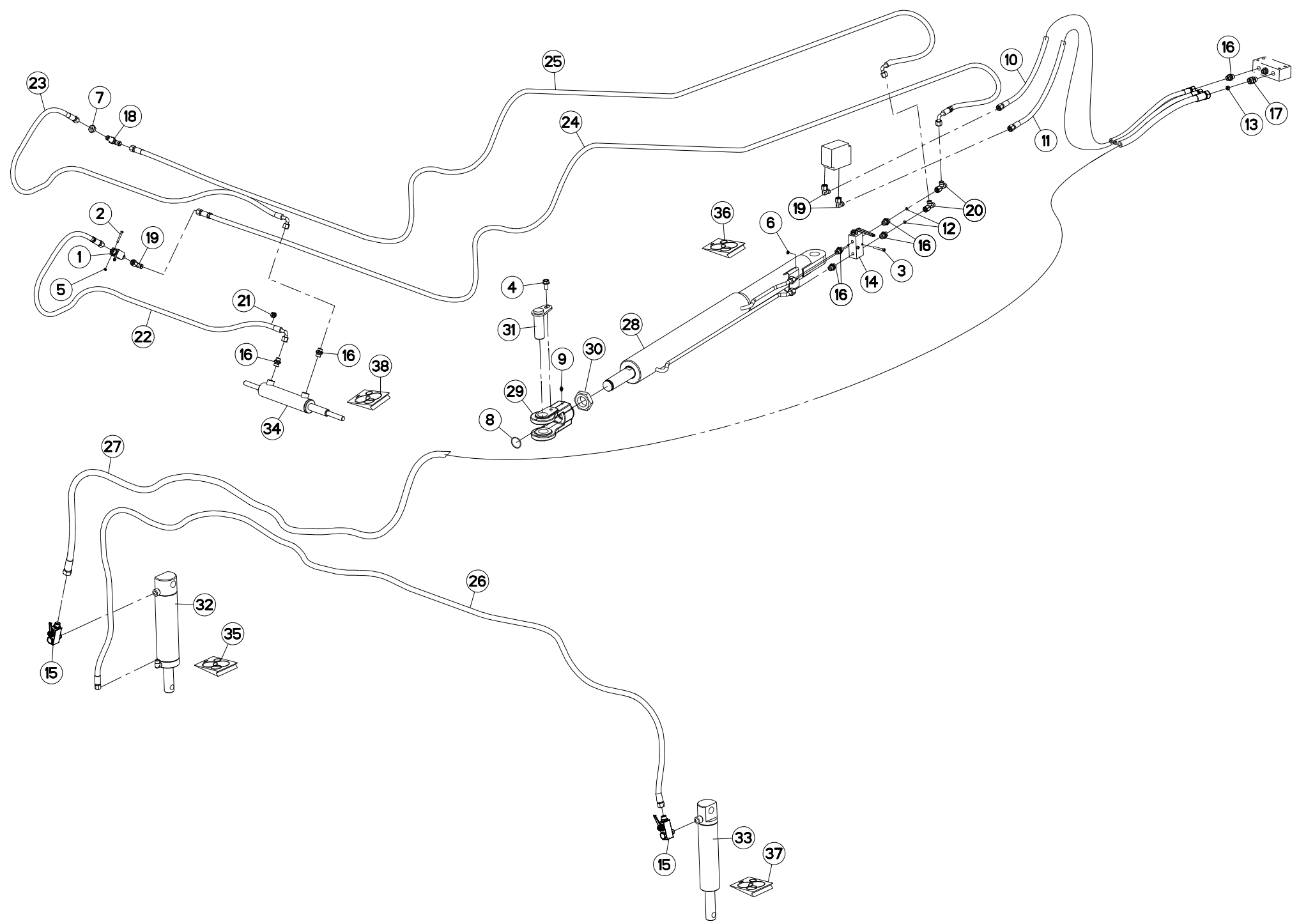
Rep	Nr	Qt	Designation	Description	Bezeichnung	Referenza	Remarque - Remark - Bemerkung - Osservazioni
001	56866200	001	ROBINET	VALVE, BALL	KUGELHAHN	ROBINETTO	
002	80060541	002	VIS TETE HEXAGONALE FE/ZNXC3	HEXAGON HEAD SCREW FE/ZNXC3	SECHSKANTSCHRAUBE FE/ZNXC3	VITE TESTA ESAGONALE FE/ZNXC3	
003	80080640	002	VIS TETE CYL.SIX P.CR.FE/ZNXC3	HEX CYL HEAD BOLT M6X40 DIN 91	ZYLINDERSCHR.INNENSEC.FE/ZNXC3	VITE A TESTA CILINDR. FE/ZNXC3	[1]
004	80131225	001	VIS AUTOBLOQUANTE FLZNNC	UNDERSERR.S-LOC.SCREW FLZNNC	SPERRZAHN-BUNDSCHRAU.FLZNNC	VITE FLZNNC	
005	80200540	002	ECROU HEX.BAS AUTOFR.FE/ZNXC3	SELF-LOCKING NUT FE/ZNXC3	SELBSTSICHERND.MUTTER FE/ZNXC3	DADO AUTOBLOCCANTE FE/ZNXC3	
006	80200600	002	ECROU HEXAGONAL FE/ZNXC3	NUT FE/ZNXC3	SECHSKANTMUTTER FE/ZNXC3	DADO FE/ZNXC3	[1]
007	80201605	001	ECROU HEXAGONAL BAS FE/ZNXC3	NUT FE/ZNXC3	SECHSKANTMUTTER FE/ZNXC3	DADO FE/ZNXC3	
008	80600027	001	ANNEAU EXPANSIF	RETAINING RING	SICHERUNGSRING	ANELLO DI FERMO	
009	82200800	001	GRAISSEUR A TETE SPHERIQUE	GREASE FITTING	KEGELSCHMIERNIPPEL	INGRASSATORE SFERICO	
010	56565220	001	FLEXIBLE	HOSE, HYDRAULIC	HYDRAULIKSCHLAUCH	TUBO IN GOMMA	
011	56565220	001	FLEXIBLE	HOSE, HYDRAULIC	HYDRAULIKSCHLAUCH	TUBO IN GOMMA	
012	A4072026	002	LIMITEUR DEBIT D10+D2.5 EP1.5	DELIVERY LIMITER	MENGEN BEGRENZER	REGOLATORE D'ALIMENTAZIONE	
013	A4072051	001	LIMITEUR DEBIT D2,5 TUBE D14	DELIVERY LIMITER	MENGENBEGRENZER	REGOLATORE D'ALIMENTAZIONE	
014	A4075012	001	ROBINET	VALVE, BALL	KUGELHAHN	ROBINETTO	[1]
015	A4075028	002	ROBINET	VALVE, BALL	KUGELHAHN	ROBINETTO	
016	A4080401	008	UNION MALE	MALE STUD CONNECTOR	GERADER EINSCHRAUBSTUTZEN	GIUZIONE DIRITTA ZBC	
017	A4080650	001	UNION	FITTING, HYDRAULIC, UNION	VERBINDUNG	CONNETTORE	
018	A4080750	001	COUDE EGAL/CLOISON FE/ZNXC3	BULKHEAD ELBOW FE/ZNXC3	WINKEL-SCHOTTVERSCHRAUBUNG	GOMITO ATTRAVERSAMENT.FE/ZNXC3	
019	A4082700	003	COUDE TOURNANT	AJUSTABLE MALE STUD ELBOW	EINSTELLBARER WINKELSTUTZEN	GIUNZIONE A 90°ORIENTABILE	<->2000 mm
020	A4083100	002	TE ADAPTABLE RENVERSE	ADJ.MALE STUD TEE-STU.	EINSTELLB.T-VERSCHRAU.	TERMINALE A T ORIENTA.	<->2100 mm
021	A7260102	004	CAVALIER MARQUAGE FLEX.: 1	HOSE MARKING RING : 1	SCHLAUCHMARKIERUNGSRING : 1	TUBO MARCATORE : 1	<->5100 mm
022	A4921079	001	FLEXIBLE HYDRAULIQUE	HYDRAULIC HOSE	HYDRAULIKSCHLAUCH	TUBO GOMMA	<->5100 mm
023	A4921164	001	FLEXIBLE	HOSE, HYDRAULIC	HYDRAULIKSCHLAUCH	TUBO IN GOMMA	<->4400 mm
024	A4921165	001	FLEXIBLE	HOSE, HYDRAULIC	HYDRAULIKSCHLAUCH	TUBO IN GOMMA	<->7500 mm
025	A4921165	001	FLEXIBLE	HOSE, HYDRAULIC	HYDRAULIKSCHLAUCH	TUBO IN GOMMA	
026	A4922148	001	FLEXIBLE	HOSE, HYDRAULIC	HYDRAULIKSCHLAUCH	TUBO IN GOMMA	
027	A4923149	001	FLEXIBLE	HOSE, HYDRAULIC	HYDRAULIKSCHLAUCH	TUBO IN GOMMA	
028	K6000951	001	VERIN	CYLINDER, HYDRAULIC	HYDRAULIKZYLINDER	CILINDRO	* +[1]
029	K6000980	001	CHAPE	CLEVIS	GABEL	FORCELLA	
030	K6000990	001	ECROU	NUT	MUTTER	DADO	
031	K6006270	001	BIELLETTA	LINK	SHUBSTANGE	BIELLETTA	
032	K6012580	001	AXE	PIN	ACHSE	ASSE	
033	K6000961	001	VERIN	CYLINDER, HYDRAULIC	HYDRAULIKZYLINDER	CILINDRO	
034	K6000971	001	VERIN	CYLINDER, HYDRAULIC	HYDRAULIKZYLINDER	CILINDRO	
035	K6005480	001	VERIN	CYLINDER, HYDRAULIC	HYDRAULIKZYLINDER	CILINDRO	
036	K6005851	001	COLL.JOINTS-VERIN K6000961	SET OIL SEALS FOR K6000961	SATZ DICHTUNGEN F.K6000961	KIT GUARNIZ.PISTO.K6000961	: K6000961
037	K6009580	001	COLL.JOINTS-VERIN K6000951	SET OIL SEALS FOR K6000951	SATZ DICHTUNGEN F.K6000951	KIT GUARNIZ.PISTO.K6000951	[1] : K6000951
038	K6009590	001	COLL.JOINTS-VERIN K6000971	SET OIL SEALS FOR K6000971	SATZ DICHTUNGEN F.K6000971	KIT GUARNIZ.PISTO.K6000971	: K6000971
039	K6009600	001	COLL.JOINTS-VERIN K6005480	SET OIL SEALS FOR K6005480	SATZ DICHTUNGEN F.K6005480	KIT GUARNIZ.PISTO.K6005480	

\*: Voir marquage

\*: See Marking

\*: Siehe Markierung

\*: Vedere marchiatura





## HYDRAULIQUE 3,5M

## HYDRAULIC 3,5M

## HYDRAULIK 3,5M

## IDRAULICO 3,5M

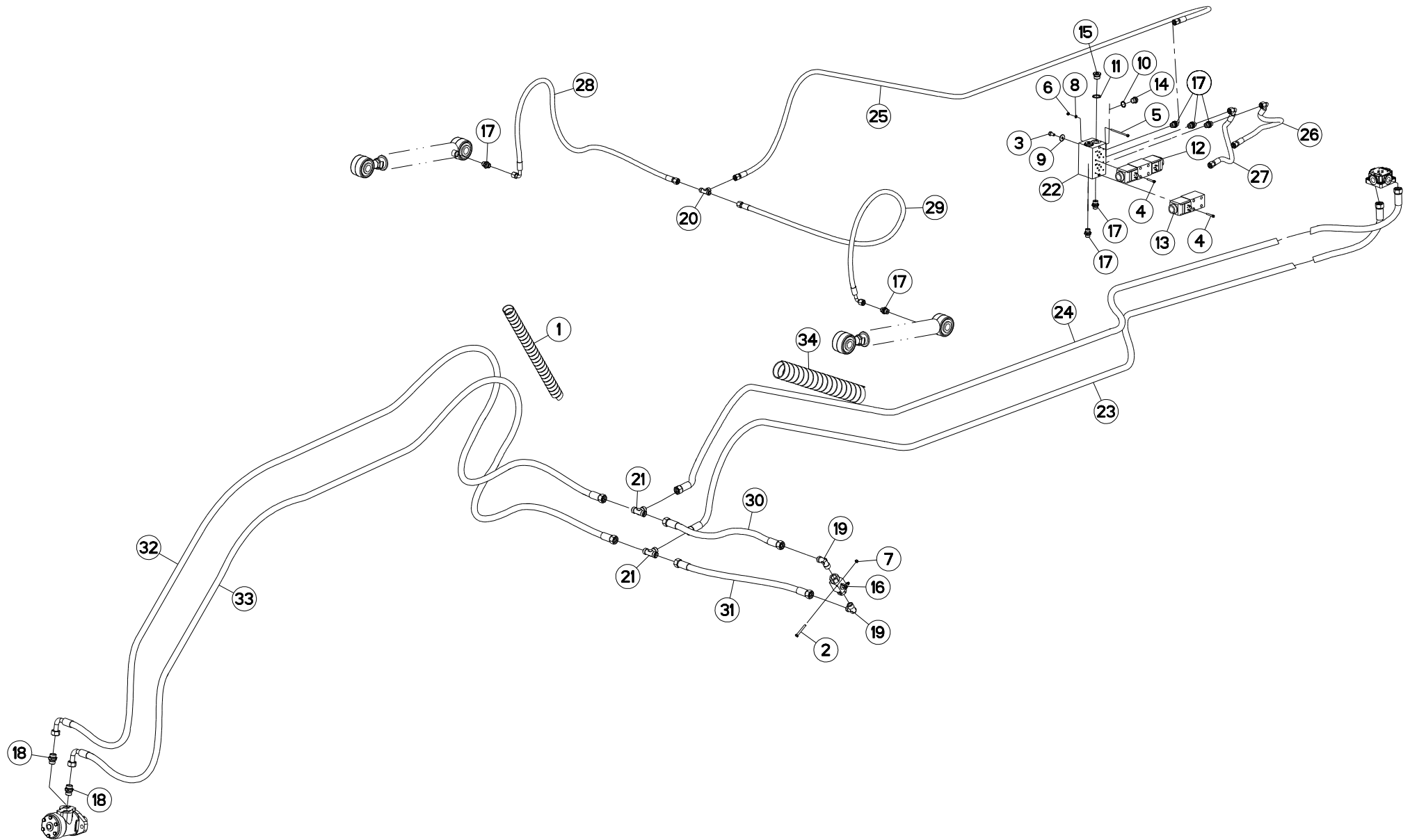
Rep	Nr	Qt	Designation	Description	Bezeichnung	Referenza	Remarque - Remark - Bemerkung - Osservazioni
001	56866200	001	ROBINET	VALVE, BALL	KUGELHAHN	ROBINETTO	
002	80060541	002	VIS TETE HEXAGONALE FE/ZNXC3	HEXAGON HEAD SCREW FE/ZNXC3	SECHSKANTSCHRAUBE FE/ZNXC3	VITE TESTA ESAGONALE FE/ZNXC3	
003	80080640	002	VIS TETE CYL.SIX P.CR.FE/ZNXC3	HEX CYL HEAD BOLT M6X40 DIN 91	ZYLINDERSCHR.INNENSEC.FE/ZNXC3	VITE A TESTA CILINDR. FE/ZNXC3	[1]
004	80131225	001	VIS AUTOBLOQUANTE FLZNNC	UNDERSERR.S-LOC.SCREW FLZNNC	SPERRZAHN-BUNDSCHRAU.FLZNNC	VITE FLZNNC	
005	80200540	002	ECROU HEX.BAS AUTOFR.FE/ZNXC3	SELF-LOCKING NUT FE/ZNXC3	SELBSTSICHERND.MUTTER FE/ZNXC3	DADO AUTOBLOCCANTE FE/ZNXC3	
006	80200600	002	ECROU HEXAGONAL FE/ZNXC3	NUT FE/ZNXC3	SECHSKANTMUTTER FE/ZNXC3	DADO FE/ZNXC3	[1]
007	80201605	001	ECROU HEXAGONAL BAS FE/ZNXC3	NUT FE/ZNXC3	SECHSKANTMUTTER FE/ZNXC3	DADO FE/ZNXC3	
008	80600027	001	ANNEAU EXPANSIF	RETAINING RING	SICHERUNGSRING	ANELLO DI FERMO	
009	82200800	001	GRAISSEUR A TETE SPHERIQUE	GREASE FITTING	KEGELSCHMIERNIPPEL	INGRASSATORE SFERICO	
010	56565220	001	FLEXIBLE	HOSE, HYDRAULIC	HYDRAULIKSCHLAUCH	TUBO IN GOMMA	
011	56565220	001	FLEXIBLE	HOSE, HYDRAULIC	HYDRAULIKSCHLAUCH	TUBO IN GOMMA	
012	A4072026	002	LIMITEUR DEBIT D10+D2.5 EP1.5	DELIVERY LIMITER	MENGEN BEGRENZER	REGOLATORE D'ALIMENTAZIONE	
013	A4072051	001	LIMITEUR DEBIT D2,5 TUBE D14	DELIVERY LIMITER	MENGENBEGRENZER	REGOLATORE D'ALIMENTAZIONE	
014	A4075012	001	ROBINET	VALVE, BALL	KUGELHAHN	ROBINETTO	[1]
015	A4075028	002	ROBINET	VALVE, BALL	KUGELHAHN	ROBINETTO	
016	A4080401	008	UNION MALE	MALE STUD CONNECTOR	GERADER EINSCHRAUBSTUTZEN	GIUZIONE DIRITTA ZBC	
017	A4080650	001	UNION	FITTING, HYDRAULIC, UNION	VERBINDUNG	CONNETTORE	
018	A4080750	001	COUDE EGAL/CLOISON FE/ZNXC3	BULKHEAD ELBOW FE/ZNXC3	WINKEL-SCHOTTVERSCHRAUBUNG	GOMITO ATTRAVERSAMENT.FE/ZNXC3	
019	A4082700	003	COUDE TOURNANT	ADJUSTABLE MALE STUD ELBOW	EINSTELLBARER WINKELSTUTZEN	GIUNZIONE A 90°ORIENTABILE	
020	A4083100	002	TE ADAPTABLE RENVERSE	ADJ.MALE STUD TEE-STU.	EINSTELLB.T-VERSCHRAU.	TERMINALE A T ORIENTA.	
021	A7260102	004	CAVALIER MARQUAGE FLEX.: 1	HOSE MARKING RING : 1	SCHLAUCHMARKIERUNGSRING : 1	TUBO MARCATORE : 1	
022	A4921079	001	FLEXIBLE HYDRAULIQUE	HYDRAULIC HOSE	HYDRAULIKSCHLAUCH	TUBO GOMMA	<->2000 mm
023	A4921164	001	FLEXIBLE	HOSE, HYDRAULIC	HYDRAULIKSCHLAUCH	TUBO IN GOMMA	<->2100 mm
024	A4921165	001	FLEXIBLE	HOSE, HYDRAULIC	HYDRAULIKSCHLAUCH	TUBO IN GOMMA	<->5100 mm
025	A4921165	001	FLEXIBLE	HOSE, HYDRAULIC	HYDRAULIKSCHLAUCH	TUBO IN GOMMA	<->5100 mm
026	A4922148	001	FLEXIBLE	HOSE, HYDRAULIC	HYDRAULIKSCHLAUCH	TUBO IN GOMMA	<->4400 mm
027	A4923149	001	FLEXIBLE	HOSE, HYDRAULIC	HYDRAULIKSCHLAUCH	TUBO IN GOMMA	<->7500 mm
028	K6000951	001	VERIN	CYLINDER, HYDRAULIC	HYDRAULIKZYLINDER	CILINDRO	* +[1]
029	K6000980	001	CHAPE	CLEVIS	GABEL	FORCELLA	
030	K6000990	001	ECROU	NUT	MUTTER	DADO	
031	K6012580	001	AXE	PIN	ACHSE	ASSE	
032	K6000961	001	VERIN	CYLINDER, HYDRAULIC	HYDRAULIKZYLINDER	CILINDRO	
033	K6000971	001	VERIN	CYLINDER, HYDRAULIC	HYDRAULIKZYLINDER	CILINDRO	
034	K6005480	001	VERIN	CYLINDER, HYDRAULIC	HYDRAULIKZYLINDER	CILINDRO	
035	K6005851	001	COLL.JOINTS-VERIN K6000961	SET OIL SEALS FOR K6000961	SATZ DICHTUNGEN F.K6000961	KIT GUARNIZ.PISTO.K6000961	: K6000961
036	K6009580	001	COLL.JOINTS-VERIN K6000951	SET OIL SEALS FOR K6000951	SATZ DICHTUNGEN F.K6000951	KIT GUARNIZ.PISTO.K6000951	[1] : K6000951
037	K6009590	001	COLL.JOINTS-VERIN K6000971	SET OIL SEALS FOR K6000971	SATZ DICHTUNGEN F.K6000971	KIT GUARNIZ.PISTO.K6000971	: K6000971
038	K6009600	001	COLL.JOINTS-VERIN K6005480	SET OIL SEALS FOR K6005480	SATZ DICHTUNGEN F.K6005480	KIT GUARNIZ.PISTO.K6005480	* : K6005480

\*: Voir marquage

\*: See Marking

\*: Siehe Markierung

\*: Vedere marchiatura





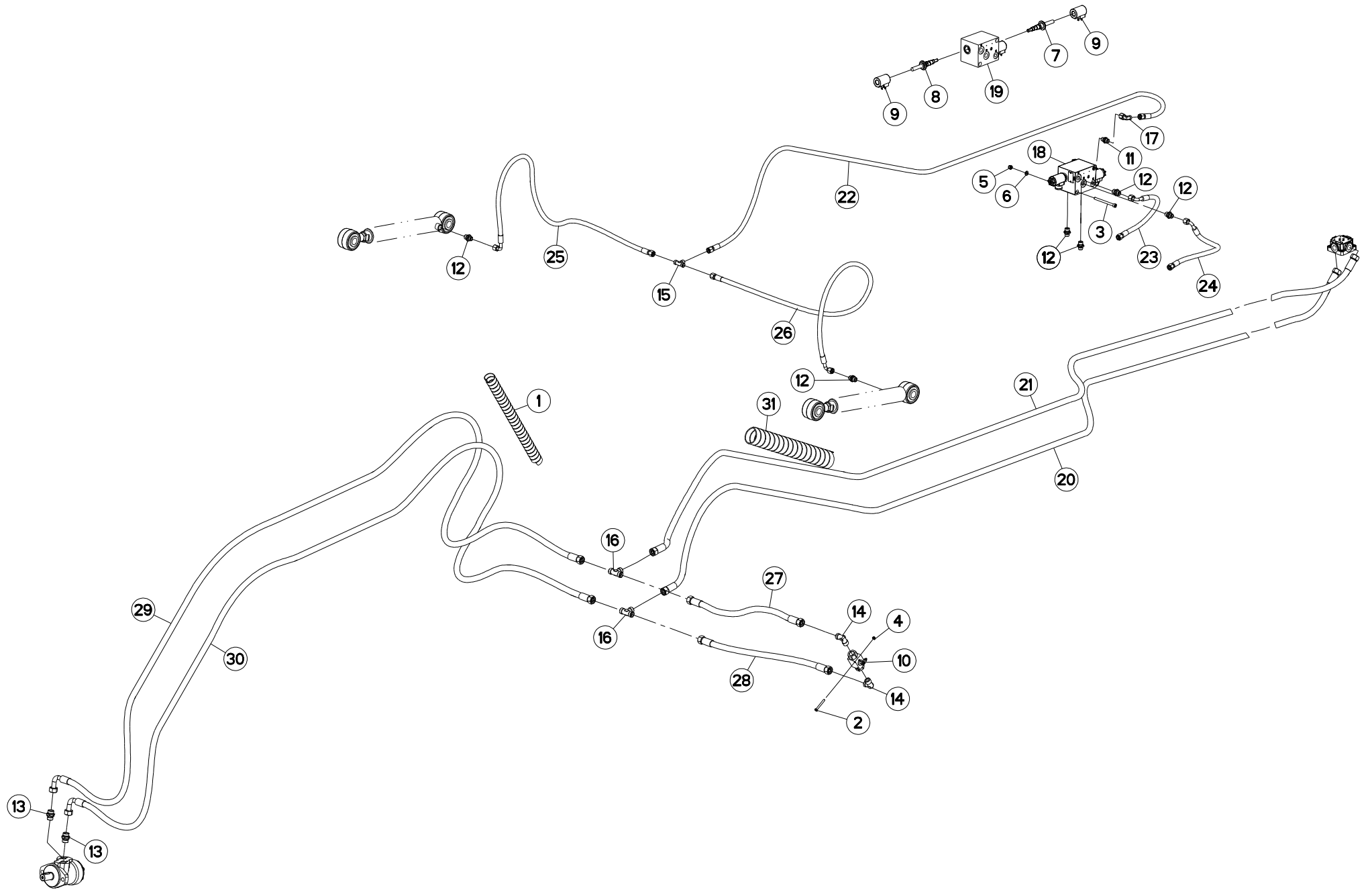
## HYDRAULIQUE

## HYDRAULIC

## HYDRAULIK

## IDRAULICO

Rep	Nr	Qt	Designation	Description	Bezeichnung	Referenza	Remarque - Remark - Bemerkung - Osservazioni
001	<b>56541100</b>	001	GAINÉ	SHEATH, FLEXIBLE	SCHLAUCH	SUPPORTO	
002	<b>80060650</b>	002	VIS TETE HEXAGONALE FE/ZNXC3	HEX. HEAD SCREW FE/ZNXC3	SECHSKANTSCHRAUBE FE/ZNXC3	VITE TESTA ESAGONALE FE/ZNXC3	
003	<b>80060816</b>	001	VIS TETE HEXAGONALE FE/ZNXC3	HEX. SCREW FE/ZNXC3	SECHSKANTSCHRAUBE FE/ZNXC3	VITE TESTA ESAGONALE FE/ZNXC3	
004	<b>80080530</b>	008	VIS TETE CYL.SIX P.CR.FE/ZNXC3	HEX.SOCK.HEAD CAP SCR.FE/ZNXC3	ZYLINDERSCHR.INNENSEC.FE/ZNXC3	VITE A TESTA CILINDR. FE/ZNXC3	
005	<b>80080580</b>	002	VIS TETE CYL.SIX P.CR.FE/ZNXC3	HEX.SOCK.HEAD CAP SCR.FE/ZNXC3	ZYLINDERSCHR.INNENSEC.FE/ZNXC3	VITE A TESTA CILINDR. FE/ZNXC3	
006	<b>80200540</b>	002	ECROU HEX.BAS AUTOFR.FE/ZNXC3	SELF-LOCKING NUT FE/ZNXC3	SELBSTSICHERND.MUTTER FE/ZNXC3	DADO AUTOBLOCCANTE FE/ZNXC3	
007	<b>80200640</b>	002	ECROU HEX.BAS AUTOFR.FE/ZNXC3	SELF-LOCKING NUT FE/ZNXC3	SELBSTSICHERND.MUTTER FE/ZNXC3	DADO AUTOBLOCCANTE FE/ZNXC3	
008	<b>80250512</b>	002	RONDELLE PLATE FE/ZNXC3	PLAIN WASHER M5 DIN-125	SCHEIBE FE/ZNXC3	RONDELLA PIATTA FE/ZNXC3	
009	<b>80250970</b>	001	RONDELLE PLATE FE/ZN	PLAIN WASHER FE/ZN	SCHEIBE FE/ZN	RONDELLA PIATTA FE/ZN	
010	<b>82101822</b>	001	JOINT CUIVRE	COPPER RING D 22X18X1.5 MM	DICHTRING CU	PARAOLIO	
011	<b>82102229</b>	002	JOINT CUIVRE	SEALING RING	DICHTRING	RONDELLA RAME	
012	<b>A4050010</b>	001	DISTRIBUTEUR CETOP DG4V3 2C	DISTRIBUTOR CETOP	STUEBERBLOCK CETOP	DISTRIBUTORE CETOP DG4V3 2C	
013	<b>A4050030</b>	001	DISTRIBUTEUR CETOP DG4V3 2BL	DISTRIBUTOR CETOP	STUEBERBLOCK CETOP	DISTRIBUTORE CETOP DG4V3 2BL	
014	<b>A4061802</b>	001	BOUCHON CHC	PLUG INNER HEXAGON	STOPFEN INNENSECHSKANT		
015	<b>A4061803</b>	002	BOUCHON CHC	PLUG INNER HEXAGON	STOPFEN INNENSECHSKANT		
016	<b>A4075013</b>	001	ROBINET 2 VOIES	TWO-WAY VALVE	ZWEI-WEGE-HAHN	RUBINETTO	
017	<b>A4080401</b>	007	UNION MALE	MALE STUD CONNECTOR	GERADER EINSCHRAUBSTUTZEN	GIUZIONE DIRITTA ZBC	
018	<b>A4080430</b>	002	UNION MALE	MALE STUD CONNECTOR	GERADER EINSCHRAUBSTUTZEN	GIUZIONE DIRITTA ZBC	
019	<b>A4080814</b>	002	COUDE MALE	MALE STUD ELBOW FE/ZNXC3	WINKEL-EINSCHRAUBVERSCHRAU.FE/	GIUNZIONE A 90° FE/ZNXC3	
020	<b>A4081002</b>	001	TE EGAL	EQUAL TEE	T-VERSCHRAUBUNG	GIUNZIONE A T	
021	<b>A4081010</b>	002	TE EGAL	EQUAL TEE	T-VERSCHRAUBUNG	GIUNZIONE A T	
022	<b>A4101000</b>	001	EMBASSE	BASE	GRUNDPLATTE	BASE	
023	<b>A4913595</b>	001	FLEXIBLE HYDRAULIQUE	HYDRAULIC HOSE	HYDRAULIKSCHLAUCH	TUBO GOMMA	<->400 mm
024	<b>A4913595</b>	001	FLEXIBLE HYDRAULIQUE	HYDRAULIC HOSE	HYDRAULIKSCHLAUCH	TUBO GOMMA	<->400 mm
025	<b>A4921040</b>	001	FLEXIBLE HYDRAULIQUE	HYDRAULIC HOSE	HYDRAULIKSCHLAUCH	TUBO GOMMA	<->2500 mm
026	<b>A4921065</b>	001	FLEXIBLE HYDRAULIQUE	HYDRAULIC HOSE	HYDRAULIKSCHLAUCH	TUBO GOMMA	<->500 mm
027	<b>A4921065</b>	001	FLEXIBLE HYDRAULIQUE	HYDRAULIC HOSE	HYDRAULIKSCHLAUCH	TUBO GOMMA	<->500 mm
028	<b>A4921075</b>	001	FLEXIBLE HYDRAULIQUE	HYDRAULIC HOSE	HYDRAULIKSCHLAUCH	TUBO GOMMA	<->1300 mm
029	<b>A4921075</b>	001	FLEXIBLE HYDRAULIQUE	HYDRAULIC HOSE	HYDRAULIKSCHLAUCH	TUBO GOMMA	<->1300 mm
030	<b>A4923011</b>	001	FLEXIBLE HYDRAULIQUE	HYDRAULIC HOSE	HYDRAULIKSCHLAUCH	TUBO GOMMA	<->450 mm
031	<b>A4923011</b>	001	FLEXIBLE HYDRAULIQUE	HYDRAULIC HOSE	HYDRAULIKSCHLAUCH	TUBO GOMMA	<->450 mm
032	<b>A4923410</b>	001	FLEXIBLE HYDRAULIQUE	HYDRAULIC HOSE	HYDRAULIKSCHLAUCH	TUBO GOMMA	<->4100 mm
033	<b>A4923410</b>	001	FLEXIBLE HYDRAULIQUE	HYDRAULIC HOSE	HYDRAULIKSCHLAUCH	TUBO GOMMA	<->4100 mm
034	<b>K8008210</b>	001	GAINÉ SPIRALE	SPIRAL WRAP	SCHUTZSPIRALE	PROTEZIONE	







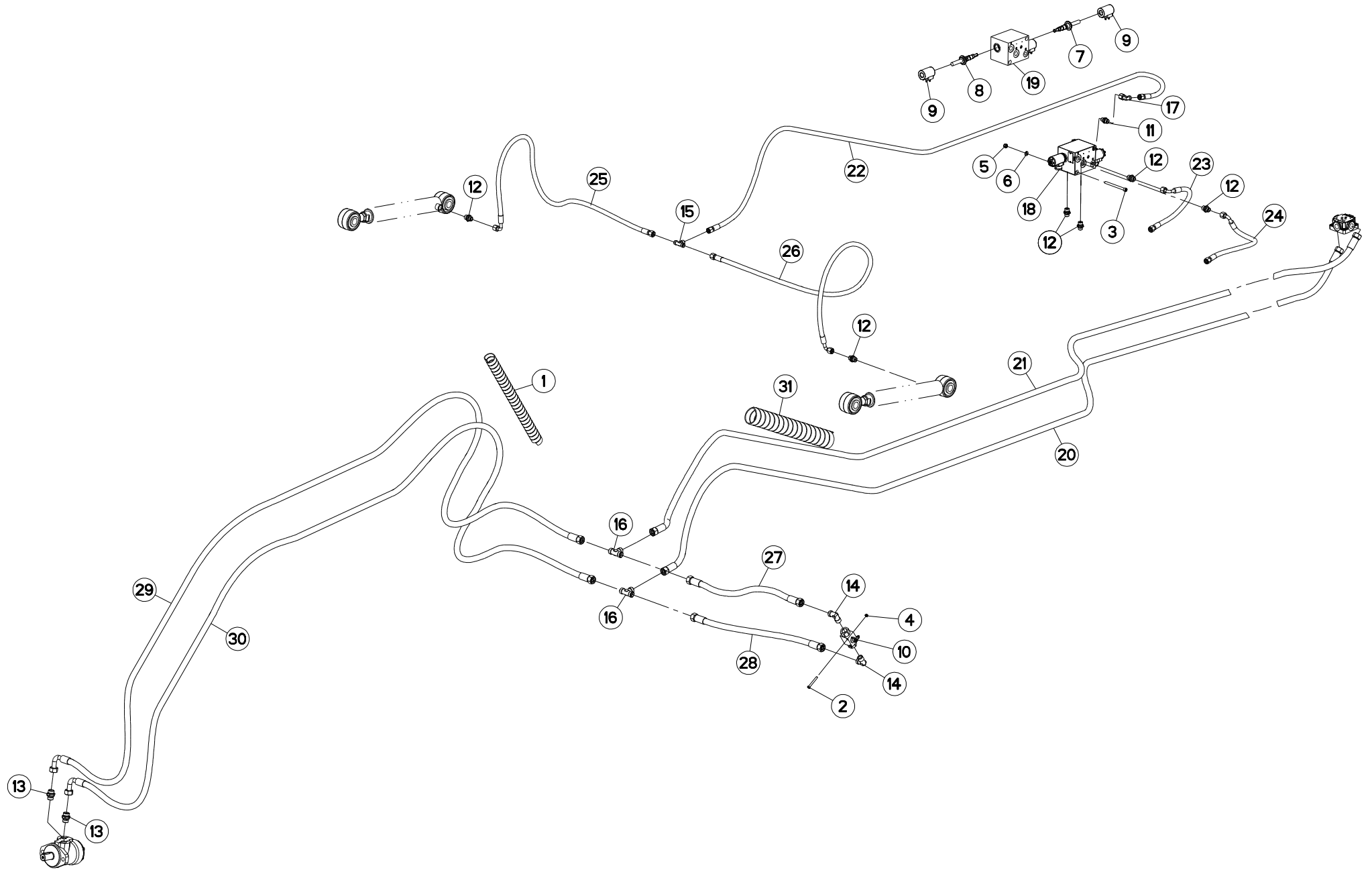
HYDRAULIQUE

HYDRAULIC

HYDRAULIK

IDRAULICO

Rep	Nr	Qt	Designation	Description	Bezeichnung	Referenza	Remarque - Remark - Bemerkung - Osservazioni
001	<b>56541100</b>	001	GAINÉ	SHEATH, FLEXIBLE	SCHLAUCH	SUPPORTO	
002	<b>80060650</b>	002	VIS TETE HEXAGONALE FE/ZNXC3	HEX. HEAD SCREW FE/ZNXC3	SECHSKANTSCHRAUBE FE/ZNXC3	VITE TESTA ESAGONALE FE/ZNXC3	
003	<b>80080894</b>	002	VIS TETE CYL.SIX P.CR.FE/ZNXC3	HEX.SOCK.HEAD CAP SCR.FE/ZNXC3	ZYLINDERSCHR.INNENSEC.FE/ZNXC3	VITE A TESTA CILINDR. FE/ZNXC3	
004	<b>80200640</b>	002	ECROU HEX.BAS AUTOFR.FE/ZNXC3	SELF-LOCKING NUT FE/ZNXC3	SELBSTSICHERND.MUTTER FE/ZNXC3	DADO AUTOBLOCCANTE FE/ZNXC3	
005	<b>80200830</b>	002	ECROU HEX.AUTOFREINE FE/ZNXC3	SELFLOCKING NUT FE/ZNXC3	SELBSTSICHERNDE MUTT.FE/ZNXC3	DADO AUTOBLOCCANTE FE/ZNXC3	
006	<b>80250823</b>	002	RONDELLE PLATE FE/ZNXC3	PLAIN WASHER FE/ZNXC3	SCHEIBE FE/ZNXC3	RONDELLA PIATTA FE/ZNXC3	
007	<b>A4050021</b>	002	DISTRIBUTEUR CARTOUCHE	DISTRIBUTOR	STUEVERBLOCK	DISTRIBUTORE	[1]
008	<b>A4050022</b>	001	DISTRIBUTEUR	VALVE, DIVERTER	VERTEILER	DISTRIBUTORE	[1]
009	<b>A4054090</b>	003	BOBINE	COIL	SPULE	BIBINA	[1]
010	<b>A4075013</b>	001	ROBINET 2 VOIES	TWO-WAY VALVE	ZWEI-WEGE-HAHN	RUBINETTO	
011	<b>A4080400</b>	001	UNION MALE	MALE STUD CONNECTOR	GERADER EINSCHRAUBSTUTZEN	GIUZIONE DIRITTA FEZNX/3	
012	<b>A4080401</b>	006	UNION MALE	MALE STUD CONNECTOR	GERADER EINSCHRAUBSTUTZEN	GIUZIONE DIRITTA ZBC	
013	<b>A4080430</b>	002	UNION MALE	MALE STUD CONNECTOR	GERADER EINSCHRAUBSTUTZEN	GIUZIONE DIRITTA ZBC	
014	<b>A4080814</b>	002	COUDE MALE	MALE STUD ELBOW FE/ZNXC3	WINKEL-EINSCHRAUBVERSCHRAU.FE/	GIUNZIONE A 90° FE/ZNXC3	
015	<b>A4081002</b>	001	TE EGAL	EQUAL TEE	T-VERSCHRAUBUNG	GIUNZIONE A T	
016	<b>A4081010</b>	002	TE EGAL	EQUAL TEE	T-VERSCHRAUBUNG	GIUNZIONE A T	
017	<b>A4082700</b>	001	COUDE TOURNANT	AJUSTABLE MALE STUD ELBOW	EINSTELLBARER WINKELSTUTZEN	GIUNZIONE A 90°ORIENTABILE	
018	<b>A4101048</b>	001	BLOC HYDRAULIQUE	MANIFOLD, HYDRAULIC	HYDRAULIK-STUEVERBLOCK	BLOCCO IDRAULICO	+ [1]
019	<b>A4101054</b>	001	CORPS	BODY	KÖRPER	CORPO	[1]
020	<b>A4913595</b>	001	FLEXIBLE HYDRAULIQUE	HYDRAULIC HOSE	HYDRAULIKSCHLAUCH	TUBO GOMMA	<->400 mm
021	<b>A4913595</b>	001	FLEXIBLE HYDRAULIQUE	HYDRAULIC HOSE	HYDRAULIKSCHLAUCH	TUBO GOMMA	<->400 mm
022	<b>A4921040</b>	001	FLEXIBLE HYDRAULIQUE	HYDRAULIC HOSE	HYDRAULIKSCHLAUCH	TUBO GOMMA	<->2500 mm
023	<b>A4921065</b>	001	FLEXIBLE HYDRAULIQUE	HYDRAULIC HOSE	HYDRAULIKSCHLAUCH	TUBO GOMMA	<->500 mm
024	<b>A4921065</b>	001	FLEXIBLE HYDRAULIQUE	HYDRAULIC HOSE	HYDRAULIKSCHLAUCH	TUBO GOMMA	<->500 mm
025	<b>A4921075</b>	001	FLEXIBLE HYDRAULIQUE	HYDRAULIC HOSE	HYDRAULIKSCHLAUCH	TUBO GOMMA	<->1300 mm
026	<b>A4921075</b>	001	FLEXIBLE HYDRAULIQUE	HYDRAULIC HOSE	HYDRAULIKSCHLAUCH	TUBO GOMMA	<->1300 mm
027	<b>A4923011</b>	001	FLEXIBLE HYDRAULIQUE	HYDRAULIC HOSE	HYDRAULIKSCHLAUCH	TUBO GOMMA	<->450 mm
028	<b>A4923011</b>	001	FLEXIBLE HYDRAULIQUE	HYDRAULIC HOSE	HYDRAULIKSCHLAUCH	TUBO GOMMA	<->450 mm
029	<b>A4923410</b>	001	FLEXIBLE HYDRAULIQUE	HYDRAULIC HOSE	HYDRAULIKSCHLAUCH	TUBO GOMMA	<->4100 mm
030	<b>A4923410</b>	001	FLEXIBLE HYDRAULIQUE	HYDRAULIC HOSE	HYDRAULIKSCHLAUCH	TUBO GOMMA	<->4100 mm
031	<b>K8008210</b>	001	GAINÉ SPIRALE	SPIRAL WRAP	SCHUTZSPIRALE	PROTEZIONE	





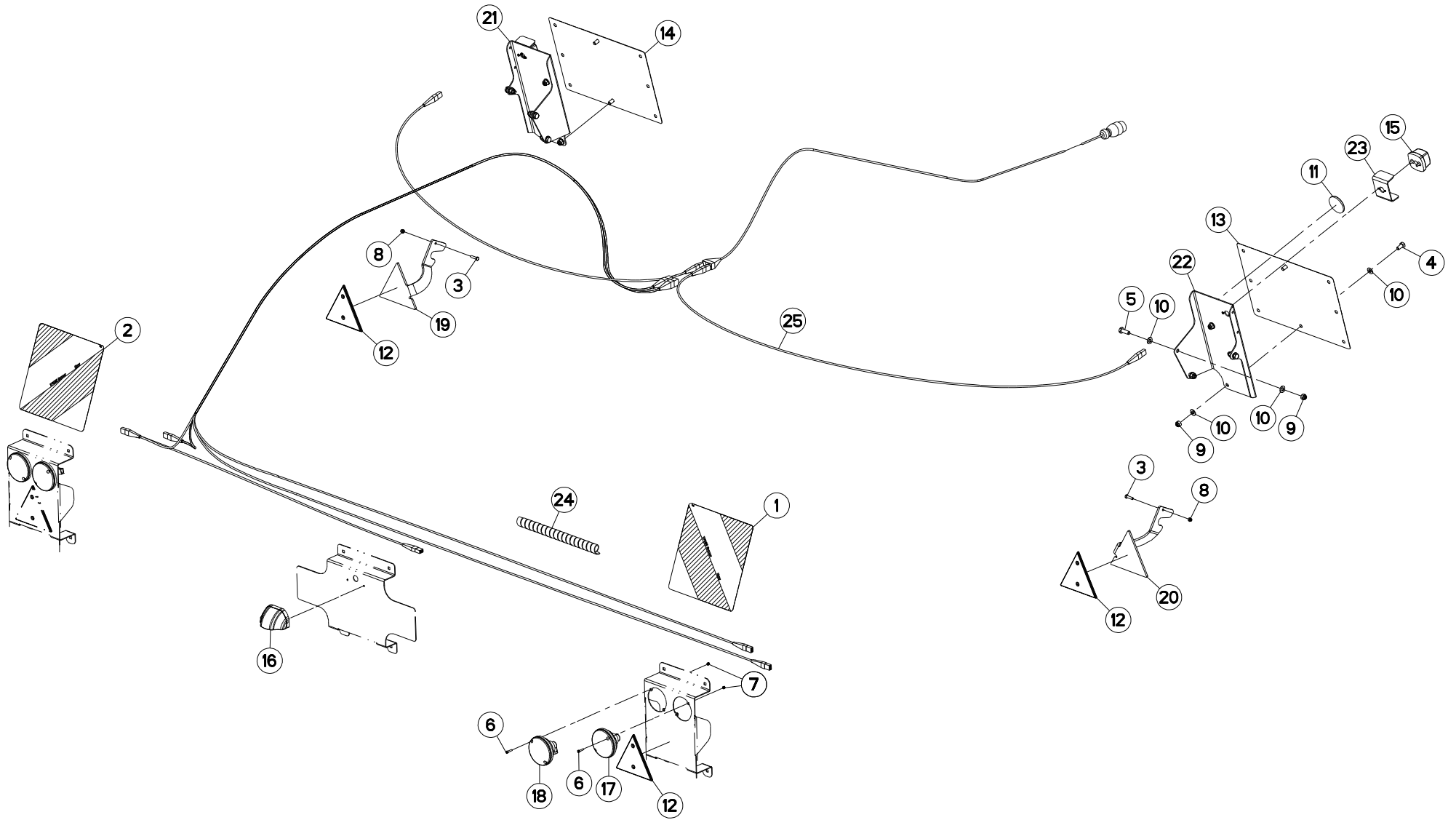
## HYDRAULIQUE

## HYDRAULIC

## HYDRAULIK

## IDRAULICO

Rep	Nr	Qt	Designation	Description	Bezeichnung	Referenza	Remarque - Remark - Bemerkung - Osservazioni
001	<b>56541100</b>	001	GAINÉ	SHEATH, FLEXIBLE	SCHLAUCH	SUPPORTO	
002	<b>80060650</b>	002	VIS TETE HEXAGONALE FE/ZNXC3	HEX. HEAD SCREW FE/ZNXC3	SECHSKANTSCHRAUBE FE/ZNXC3	VITE TESTA ESAGONALE FE/ZNXC3	
003	<b>80080894</b>	002	VIS TETE CYL.SIX P.CR.FE/ZNXC3	HEX.SOCK.HEAD CAP SCR.FE/ZNXC3	ZYLINDERSCHR.INNENSEC.FE/ZNXC3	VITE A TESTA CILINDR. FE/ZNXC3	
004	<b>80200640</b>	002	ECROU HEX.BAS AUTOFR.FE/ZNXC3	SELF-LOCKING NUT FE/ZNXC3	SELBSTSICHERND.MUTTER FE/ZNXC3	DADO AUTOBLOCCANTE FE/ZNXC3	
005	<b>80200830</b>	002	ECROU HEX.AUTOFREINE FE/ZNXC3	SELFLOCKING NUT FE/ZNXC3	SELBSTSICHERNDE MUTT.FE/ZNXC3	DADO AUTOBLOCCANTE FE/ZNXC3	
006	<b>80250823</b>	002	RONDELLE PLATE FE/ZNXC3	PLAIN WASHER FE/ZNXC3	SCHEIBE FE/ZNXC3	RONDELLA PIATTA FE/ZNXC3	
007	<b>A4050021</b>	002	DISTRIBUTEUR CARTOUCHE	DISTRIBUTOR	STEUERBLOCK	DISTRIBUTORE	[1]
008	<b>A4050022</b>	001	DISTRIBUTEUR	VALVE, DIVERTER	VERTEILER	DISTRIBUTORE	[1]
009	<b>A4054090</b>	003	BOBINE	COIL	SPULE	BIBINA	[1]
010	<b>A4075013</b>	001	ROBINET 2 VOIES	TWO-WAY VALVE	ZWEI-WEGE-HAHN	RUBINETTO	
011	<b>A4080400</b>	001	UNION MALE	MALE STUD CONNECTOR	GERADER EINSCHRAUBSTUTZEN	GIUZIONE DIRITTA FEZNX/3	
012	<b>A4080401</b>	006	UNION MALE	MALE STUD CONNECTOR	GERADER EINSCHRAUBSTUTZEN	GIUZIONE DIRITTA ZBC	
013	<b>A4080430</b>	002	UNION MALE	MALE STUD CONNECTOR	GERADER EINSCHRAUBSTUTZEN	GIUZIONE DIRITTA ZBC	
014	<b>A4080814</b>	002	COUDE MALE	MALE STUD ELBOW FE/ZNXC3	WINKEL-EINSCHRAUBVERSCHRAU.FE/	GIUNZIONE A 90° FE/ZNXC3	
015	<b>A4081002</b>	001	TE EGAL	EQUAL TEE	T-VERSCHRAUBUNG	GIUNZIONE A T	
016	<b>A4081010</b>	002	TE EGAL	EQUAL TEE	T-VERSCHRAUBUNG	GIUNZIONE A T	
017	<b>A4082700</b>	001	COUDE TOURNANT	AJUSTABLE MALE STUD ELBOW	EINSTELLBARER WINKELSTUTZEN	GIUNZIONE A 90°ORIENTABILE	
018	<b>A4101048</b>	001	BLOC HYDRAULIQUE	MANIFOLD, HYDRAULIC	HYDRAULIK-STEUERBLOCK	BLOCCO IDRAULICO	+ [1]
019	<b>A4101054</b>	001	CORPS	BODY	KÖRPER	CORPO	[1]
020	<b>A4913595</b>	001	FLEXIBLE HYDRAULIQUE	HYDRAULIC HOSE	HYDRAULIKSCHLAUCH	TUBO GOMMA	<->400 mm
021	<b>A4913595</b>	001	FLEXIBLE HYDRAULIQUE	HYDRAULIC HOSE	HYDRAULIKSCHLAUCH	TUBO GOMMA	<->400 mm
022	<b>A4921040</b>	001	FLEXIBLE HYDRAULIQUE	HYDRAULIC HOSE	HYDRAULIKSCHLAUCH	TUBO GOMMA	<->2500 mm
023	<b>A4921065</b>	001	FLEXIBLE HYDRAULIQUE	HYDRAULIC HOSE	HYDRAULIKSCHLAUCH	TUBO GOMMA	<->500 mm
024	<b>A4921065</b>	001	FLEXIBLE HYDRAULIQUE	HYDRAULIC HOSE	HYDRAULIKSCHLAUCH	TUBO GOMMA	<->500 mm
025	<b>A4921075</b>	001	FLEXIBLE HYDRAULIQUE	HYDRAULIC HOSE	HYDRAULIKSCHLAUCH	TUBO GOMMA	<->1300 mm
026	<b>A4921075</b>	001	FLEXIBLE HYDRAULIQUE	HYDRAULIC HOSE	HYDRAULIKSCHLAUCH	TUBO GOMMA	<->1300 mm
027	<b>A4923176</b>	001	FLEXIBLE	HOSE, HYDRAULIC	HYDRAULIKSCHLAUCH	TUBO IN GOMMA	<->600 mm
028	<b>A4923176</b>	001	FLEXIBLE	HOSE, HYDRAULIC	HYDRAULIKSCHLAUCH	TUBO IN GOMMA	<->600 mm
029	<b>A4923410</b>	001	FLEXIBLE HYDRAULIQUE	HYDRAULIC HOSE	HYDRAULIKSCHLAUCH	TUBO GOMMA	<->4100 mm
030	<b>A4923410</b>	001	FLEXIBLE HYDRAULIQUE	HYDRAULIC HOSE	HYDRAULIKSCHLAUCH	TUBO GOMMA	<->4100 mm
031	<b>K8008210</b>	001	GAINÉ SPIRALE	SPIRAL WRAP	SCHUTZSPIRALE	PROTEZIONE	



FC3160TCD RA  
FC3560TCD RA

A 0001>A 0020  
A 0001>A 0020



K56R0561 A

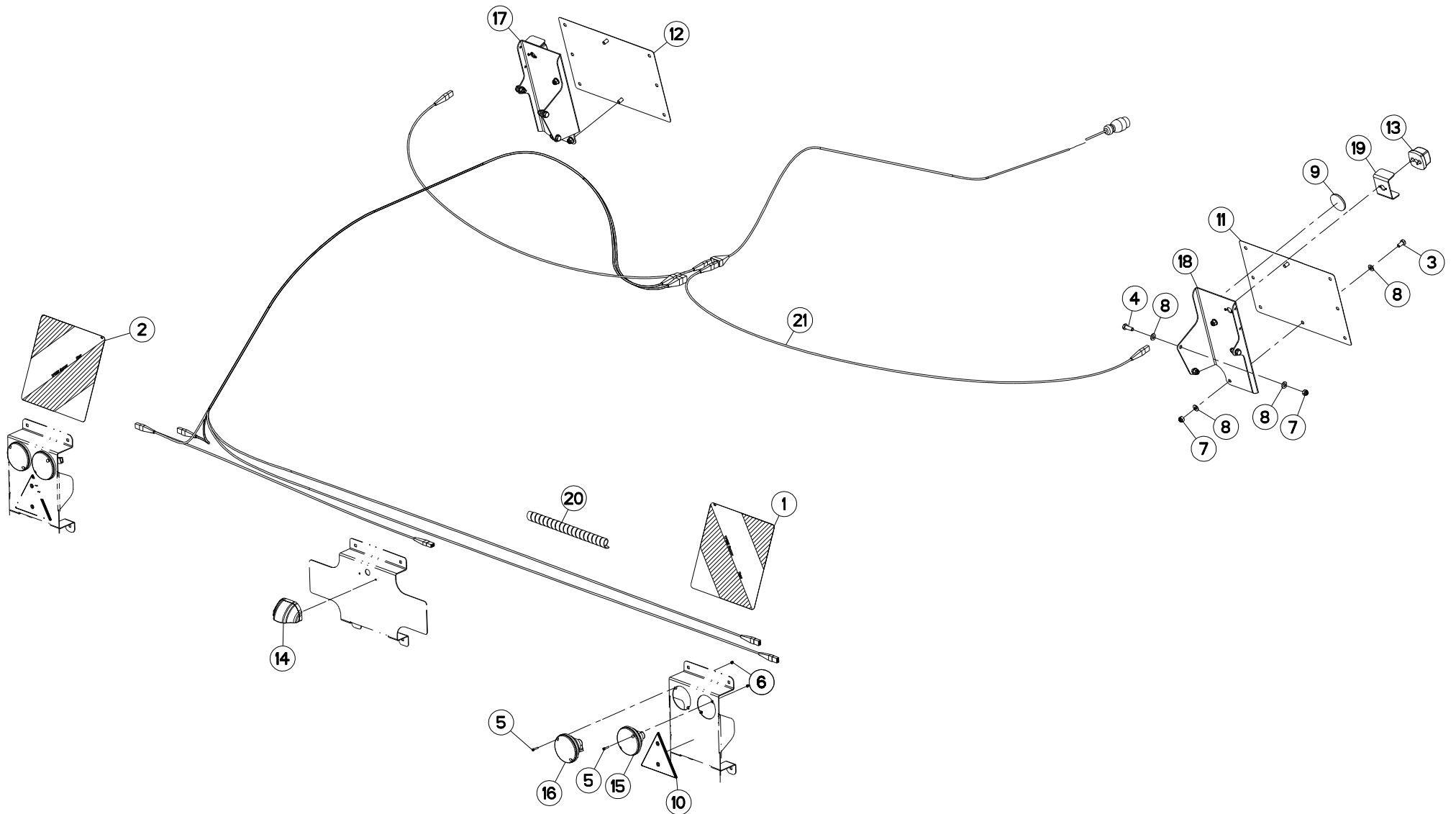
SIGNALISATION

SIGNALLING

BELEUCHTUNG U.WARNTAFELN

SEGNALAZIONE

Rep	Nr	Qt	Designation	Description	Bezeichnung	Referenza	Remarque - Remark - Bemerkung - Osservazioni
001	09917600	001	ETIQ.ADH.	DECAL	AUFKLEBER	ADESIVO	
002	09917700	001	ETIQ.ADH.	DECAL	AUFKLEBER	ADESIVO	
003	80060625	002	VIS TETE HEXAGONALE FE/ZNXC3	HEX BOLT FE/ZNXC3	SECHSKANTSCHRAUBE FE/ZNXC3	VITE TESTA ESAGONALE FE/ZNXC3	
004	80061020	004	VIS TETE HEXAGONALE FE/ZNXC3	HEX. HEAD SCREW FE/ZNXC3	SECHSKANTSCHRAUBE FE/ZNXC3	VITE A TESTA ESAGONALE FE/ZNXC3	
005	80061073	006	VIS TETE HEXAGONALE FE/ZNXC3	HEXAGON HEAD SCREW FE/ZNXC3	SECHSKANTSCHRAUBE FE/ZNXC3	VITE TESTA ESAGONALE FE/ZNXC3	
006	80080420	008	VIS TETE CYL.SIX P.CR.FE/ZNXC3	HEX.SOCK.HEAD CAP SCR.FE/ZNXC3	ZYLINDERSCHR.INNENSEC.FE/ZNXC3	VITE A TESTA CILINDR. FE/ZNXC3	
007	80200440	008	ECROU HEX.AUTOFREINE FE/ZNXC3	SELF LOCKING NUT FE/ZNXC3	SELBSTSICHERNDE MUTT.FE/ZNXC3	DADO AUTOBLOCCANTE FE/ZNXC3	
008	80200630	002	ECROU HEX.AUTOFREINE FE/ZNXC3	SELF LOCKING NUT FE/ZNXC3	SELBSTSICHERNDE MUTT.FE/ZNXC3	DADO AUTOBLOCCANTE FE/ZNXC3	
009	80201030	010	ECROU HEX.AUTOFREINE FE/ZNXC3	SELF-LOCKING NUT FE/ZNXC3	SELBSTSICH.MUTTER FE/ZNXC3	DADO AUTOBLOCCANTE FE/ZNXC3	
010	80251021	020	RONDELLE PLATE FE/ZNXC3	PLAIN WASHER M10	SCHEIBE FE/ZNXC3	RONDELLA PIATTA FE/ZNXC3	
011	83240010	002	CATADIOPTRE	REFLECTOR	RUECKSTRAHLER	CATADIOTTRO	
012	83240013	004	CATADIOP.TRIAN.ROUGE 160 ADHES	REFLECTOR RED 160 SELF-ADHES.	RUECKSTRAHLER ROT 160 SELBSTKL	CATADIOTTRO 160	
013	83240209	001	PANNEAU DE SIGNAL.RECT.ARD-AVG	WARNING PLATE	WARNTAFEL HI-RE + VO-LI	PANNELLO	
014	83240210	001	PANNEAU DE SIGNAL.RECT.ARG-AVD	WARNING PLATE	WARNTAFEL HI-LI + VO-RE	PANNELLO	
015	83240404	002	FEU DE POSITION BLANC	FRONT LAMP WHITE	BEGRENZUNGSLICHT WEISS	FANALINO BIANCO	
016	83240431	001	FEU ECLAIRAGE PLAQUE	LIGHT	LICHT	LUCE	
017	83240484	002	FEU CLIGNOTANT ROND	LIGHT	LEUCHTE	LUCE	
018	83240485	002	FEU ARRIERE STOP	LIGHT	LEUCHTE	LUCE	
019	K6010200	001	SUPPORT DE CATADIOPTRE	SUPPORT, REFLECTOR	RUECKSTRAHLERHALTERUNG	SUPPORTO CATADIOTTRO	
020	K6010210	001	SUPPORT DE CATADIOPTRE	SUPPORT, REFLECTOR	RUECKSTRAHLERHALTERUNG	SUPPORTO CATADIOTTRO	
021	K6013040	001	SUPPORT DE FEUX	SUPPORT, LIGHT	LEUCHTENTRAEGER	SUPPORTO LUCI	
022	K6013050	001	SUPPORT DE FEUX	SUPPORT, LIGHT	LEUCHTENTRAEGER	SUPPORTO LUCI	
023	K6013070	002	PROTECTION	SHIELD	SCHUTZ	PROTEZIONE	
024	K8009910	001	GAINÉ SPIRALE	SPIRAL WRAP	SCHUTZSPIRALE	PROTEZIONE	
025	K6013180	001	FAISCEAU	HARNESS	KABELBAUM	FASCIO	



FC3160TCD RA  
FC3560TCD RA

A 0021>  
A 0021>



K56R0561 B

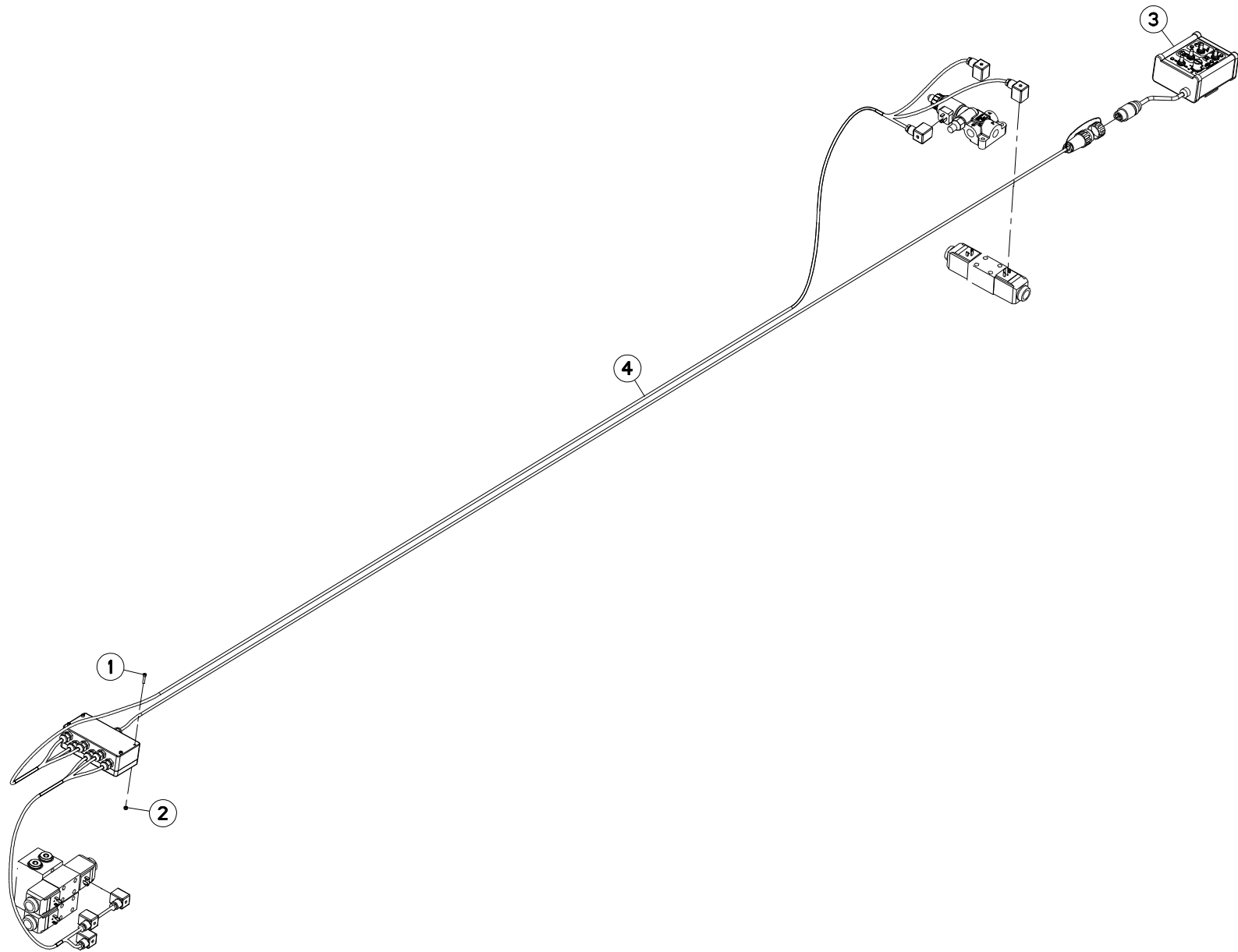
SIGNALISATION

SIGNALLING

BELEUCHTUNG U. WARNTAFELN

SEGNALAZIONE

Rep	Nr	Qt	Designation	Description	Bezeichnung	Referenza	Remarque - Remark - Bemerkung - Osservazioni
001	09917600	001	ETIQ.ADH.	DECAL	AUFKLEBER	ADESIVO	
002	09917700	001	ETIQ.ADH.	DECAL	AUFKLEBER	ADESIVO	
003	80061020	004	VIS TETE HEXAGONALE FE/ZNXC3	HEX. HEAD SCREW FE/ZNXC3	SECHSKANTSCHRAUBE FE/ZNXC3	VITE A TESTA ESAGONALE FE/ZNXC	
004	80061073	006	VIS TETE HEXAGONALE FE/ZNXC3	HEXAGON HEAD SCREW FE/ZNXC3	SECHSKANTSCHRAUBE FE/ZNXC3	VITE TESTA ESAGONALE FE/ZNXC3	
005	80080420	008	VIS TETE CYL.SIX P.CR.FE/ZNXC3	HEX.SOCK.HEAD CAP SCR.FE/ZNXC3	ZYLINDERSCHR.INNENSEC.FE/ZNXC3	VITE A TESTA CILINDR. FE/ZNXC3	
006	80200440	008	ECROU HEX.AUTOFREINE FE/ZNXC3	SELF LOCKING NUT FE/ZNXC3	SELBSTSICHERNDE MUTT.FE/ZNXC3	DADO AUTOBLOCCANTE FE/ZNXC3	
007	80201030	010	ECROU HEX.AUTOFREINE FE/ZNXC3	SELF-LOCKING NUT FE/ZNXC3	SELBSTSICH.MUTTER FE/ZNXC3	DADO AUTOBLOCCANTE FE/ZNXC3	
008	80251021	020	RONDELLE PLATE FE/ZNXC3	PLAIN WASHER M10	SCHEIBE FE/ZNXC3	RONDELLA PIATTA FE/ZNXC3	
009	83240010	002	CATADIOPTRE	REFLECTOR	RUECKSTRAHLER	CATADIOTTRO	
010	83240013	002	CATADIOP.TRIAN.ROUGE 160 ADHES	REFLECTOR RED 160 SELF-ADHES.	RUECKSTRAHLER ROT 160 SELBSTKL	CATADIOTTRO 160	
011	83240209	001	PANNEAU DE SIGNAL.RECT.ARD-AVG	WARNING PLATE	WARNTAFEL HI-RE + VO-LI	PANNELLO	
012	83240210	001	PANNEAU DE SIGNAL.RECT.ARG-AVD	WARNING PLATE	WARNTAFEL HI-LI + VO-RE	PANNELLO	
013	83240404	002	FEU DE POSITION BLANC	FRONT LAMP WHITE	BEGRENZUNGSLICHT WEISS	FANALINO BIANCO	
014	83240431	001	FEU ECLAIRAGE PLAQUE	LIGHT	LICHT	LUCE	
015	83240484	002	FEU CLIGNOTANT ROND	LIGHT	LEUCHTE	LUCE	
016	83240485	002	FEU ARRIERE STOP	LIGHT	LEUCHTE	LUCE	
017	K6013040	001	SUPPORT DE FEUX	SUPPORT, LIGHT	LEUCHTENTRAEGER	SUPPORTO LUCI	
018	K6013050	001	SUPPORT DE FEUX	SUPPORT, LIGHT	LEUCHTENTRAEGER	SUPPORTO LUCI	
019	K6013070	002	PROTECTION	SHIELD	SCHUTZ	PROTEZIONE	
020	K8009910	001	GAINÉ SPIRALE	SPIRAL WRAP	SCHUTZSPIRALE	PROTEZIONE	
021	K6013180	001	FAISCEAU	HARNESS	KABELBAUM	FASCIO	







FC3160TCD RA  
FC3560TCD RA

A 0001>A 0020  
A 0001>A 0020

K56R0565 A

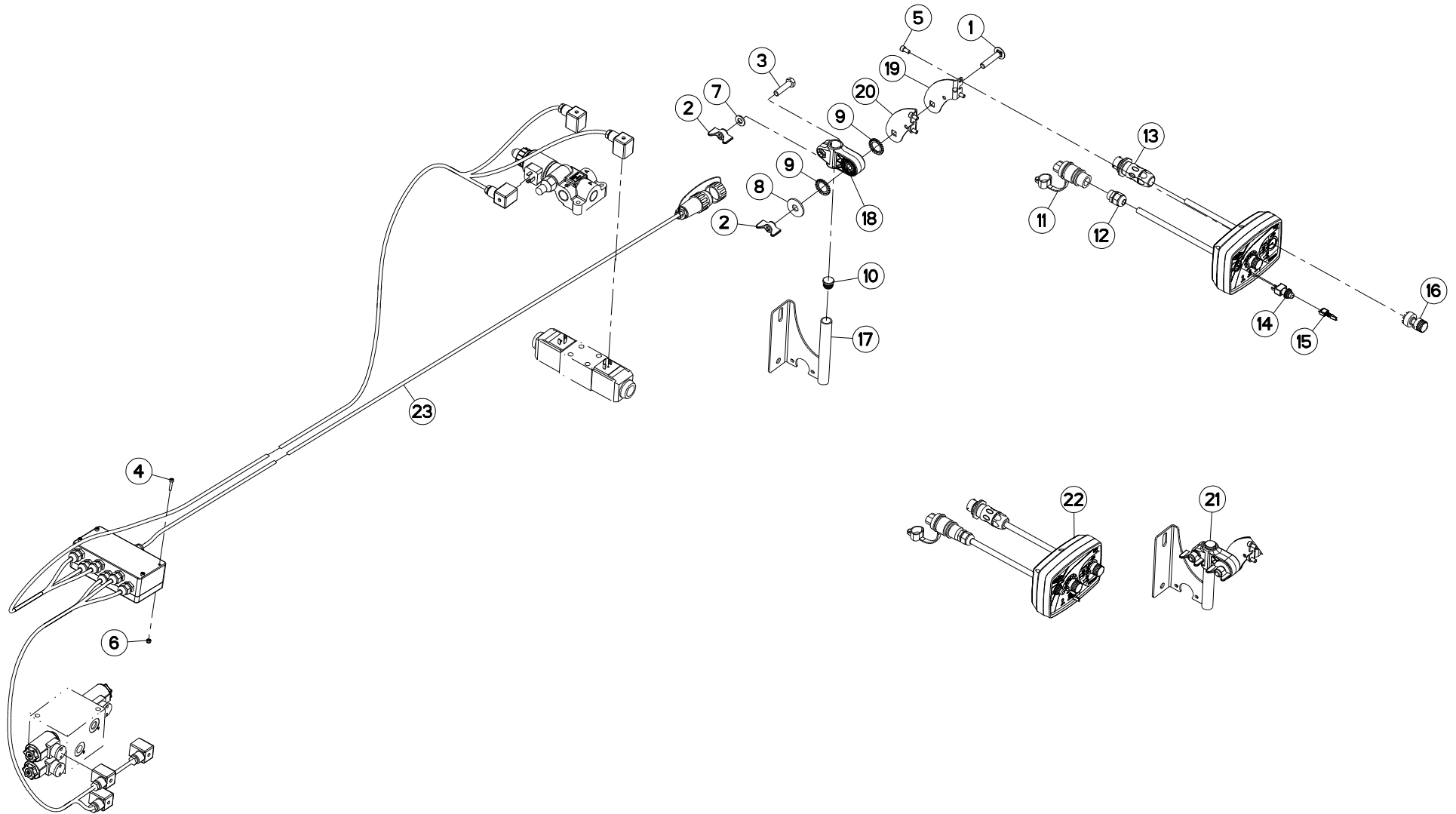
FAISCEAU ELECTRIQUE

WIRING HARNESS

KABELBAUM

CABLAGGIO

Rep	Nr	Qt	Designation	Description	Bezeichnung	Referenza	Remarque - Remark - Bemerkung - Osservazioni
001	<b>80080420</b>	004	VIS TETE CYL.SIX P.CR.FE/ZNXC3	HEX.SOCK.HEAD CAP SCR.FE/ZNXC3	ZYLINDERSCHR.INNENSEC.FE/ZNXC3	VITE A TESTA CILINDR. FE/ZNXC3	
002	<b>80200440</b>	004	ECROU HEX.AUTOFREINE FE/ZNXC3	SELF LOCKING NUT FE/ZNXC3	SELBSTSICHERNDE MUTT.FE/ZNXC3	DADO AUTOBLOCCANTE FE/ZNXC3	
003	<b>K5605680</b>	001	BOITIER FC303RA/FC353RA	CONTROL BOX FC303RA/FC353RA	BEDIENKONSOLE	SCATOLA DI COMANDO	
004	<b>K5607780</b>	001	FAISCEAU ELECTRIQUE DE COM.	WIRING HARNESS	KABELNETZ	CAVO ELETTRICO	



FC3160TCD RA  
FC3560TCD RA

A 0021>  
A 0021>



K56R0565 B

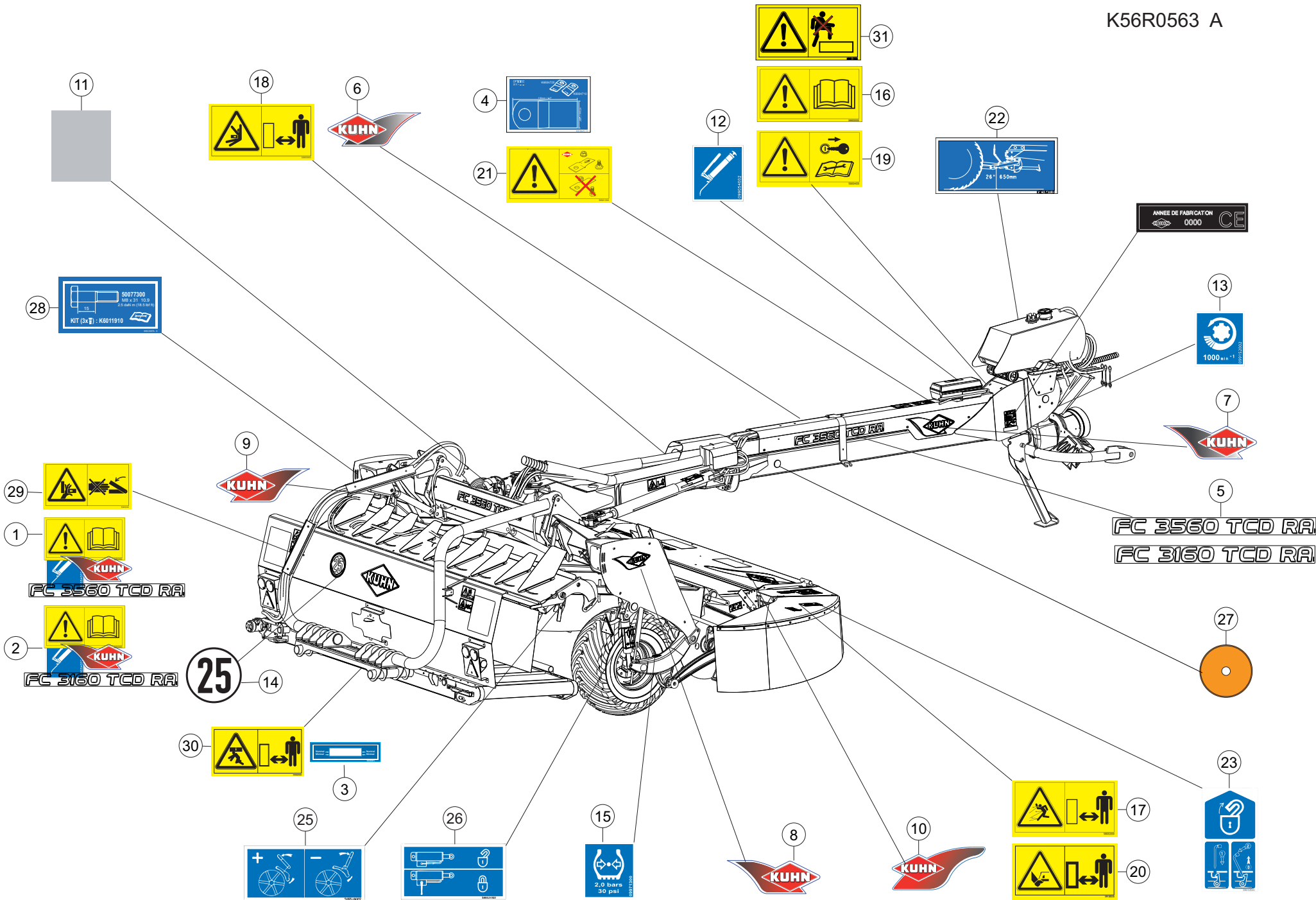
FAISCEAU ELECTRIQUE

WIRING HARNESS

KABELBAUM

CABLAGGIO

Rep	Nr	Qt	Designation	Description	Bezeichnung	Referenza	Remarque - Remark - Bemerkung - Osservazioni
001	<b>50008300</b>	001	VIS TBCC COURT	BOLT, CARRIAGE, SHORT NECK	FLACHRUNDSCHR.4KT ANSATZ	BULLONE	
002	<b>50077700</b>	002	ECROU	NUT	MUTTER	DADO	
003	<b>80061040</b>	001	VIS TETE HEXAGONALE FE/ZNXC3	HEXAGON HEAD SCREW FE/ZNXC3	SECHSKANTSCHRAUBE FE/ZNXC3	VITE TESTA ESAGONALE FE/ZNXC3	
004	<b>80080420</b>	004	VIS TETE CYL.SIX P.CR.FE/ZNXC3	HEX.SOCK.HEAD CAP SCR.FE/ZNXC3	ZYLINDERSCHR.INNENSEC.FE/ZNXC3	VITE A TESTA CILINDR. FE/ZNXC3	
005	<b>80080612</b>	004	VIS TETE CYL.SIX P.CR.FE/ZNXC3	HEX.SOCK.HEAD CAP SCR.FE/ZNXC3	ZYLINDERSCHR.INNENSEC.FE/ZNXC3	VITE A TESTA CILINDR. FE/ZNXC3	
006	<b>80200440</b>	004	ECROU HEX.AUTOFREINE FE/ZNXC3	SELF LOCKING NUT FE/ZNXC3	SELBSTSICHERNDE MUTT.FE/ZNXC3	DADO AUTOBLOCCANTE FE/ZNXC3	
007	<b>80251021</b>	001	RONDELLE PLATE FE/ZNXC3	PLAIN WASHER M10	SCHEIBE FE/ZNXC3	RONDELLA PIATTA FE/ZNXC3	
008	<b>80251237</b>	001	RONDELLE PLATE FE/ZNXC3	PLAIN WASHER FE/ZNXC3	SCHEIBE FE/ZNXC3	RONDELLA PIATTA FE/ZNXC3	
009	<b>80272000</b>	002	RONDELLE A DENTS FE/ZNXC3	SERRATED LOCK WASHER FE/ZNXC3	FAECHERSCHEIBE FE/ZNXC3	RONDELLA VENTAGLIO FE/ZNXC3	
010	<b>83040198</b>	001	BOUCHON D'OBTURATION	END PLUG	ROHRSCHUTZKAPPE	TAPPO	
011	<b>83235003</b>	001	CONNECTEUR DIN9680	CONNECTOR DIN9680	VERBINDUNG DIN9680	CONNETTORE DIN9680	[1]
012	<b>83235037</b>	001	PRESSE-ETOUPE PG11	CABLE GLAND PG11	KABELSTOPFBUCHSE PG11	SERRACAVO PG11	[1]
013	<b>83235228</b>	001	EMBASE	BASE	GRUNDPLATTE	BASE	[1]
014	<b>83236056</b>	001	INTER.POUSS ON-OFF UNIP	SWITCH	SCHALTER	INTERRUTTORE	[1]
015	<b>83236067</b>	001	INTERRUPTEUR	SWITCH	SCHALTER	INTERRUTTORE	[1]
016	<b>83236309</b>	001	INTERRUPTEUR	SWITCH	SCHALTER	INTERRUTTORE	[1]
017	<b>G0692385</b>	001	SUPPORT	SUPPORT	TRAEGER	SUPPORTO	
018	<b>K3024430</b>	001	SUPPORT	SUPPORT	TRAEGER	SUPPORTO	
019	<b>K3024501</b>	001	PATTE	BRACKET	BEFESTIGUNGSEISEN	FAZZOLETTO	
020	<b>K3024511</b>	001	PATTE	BRACKET	BEFESTIGUNGSEISEN	FAZZOLETTO	
021	<b>K3028230</b>	001	COLL.QUINCAILLERIE	KIT, HARDWARE	NORMTEILESATZ	BULLONERIA KIT	
022	<b>K6012970</b>	001	BOITIER ELECTRONIQUE	CONTROL BOX, ELECTRONIC	ELEKTRONISCHE BEDIENKONSOLE	QUADRO CONTROLLO ELETTRONICO	+ [1]
023	<b>K6012980</b>	001	FAISCEAU ELECTRIQUE	HARNES, WIRING	KABELBAUM	CAVO ELETTRICO	





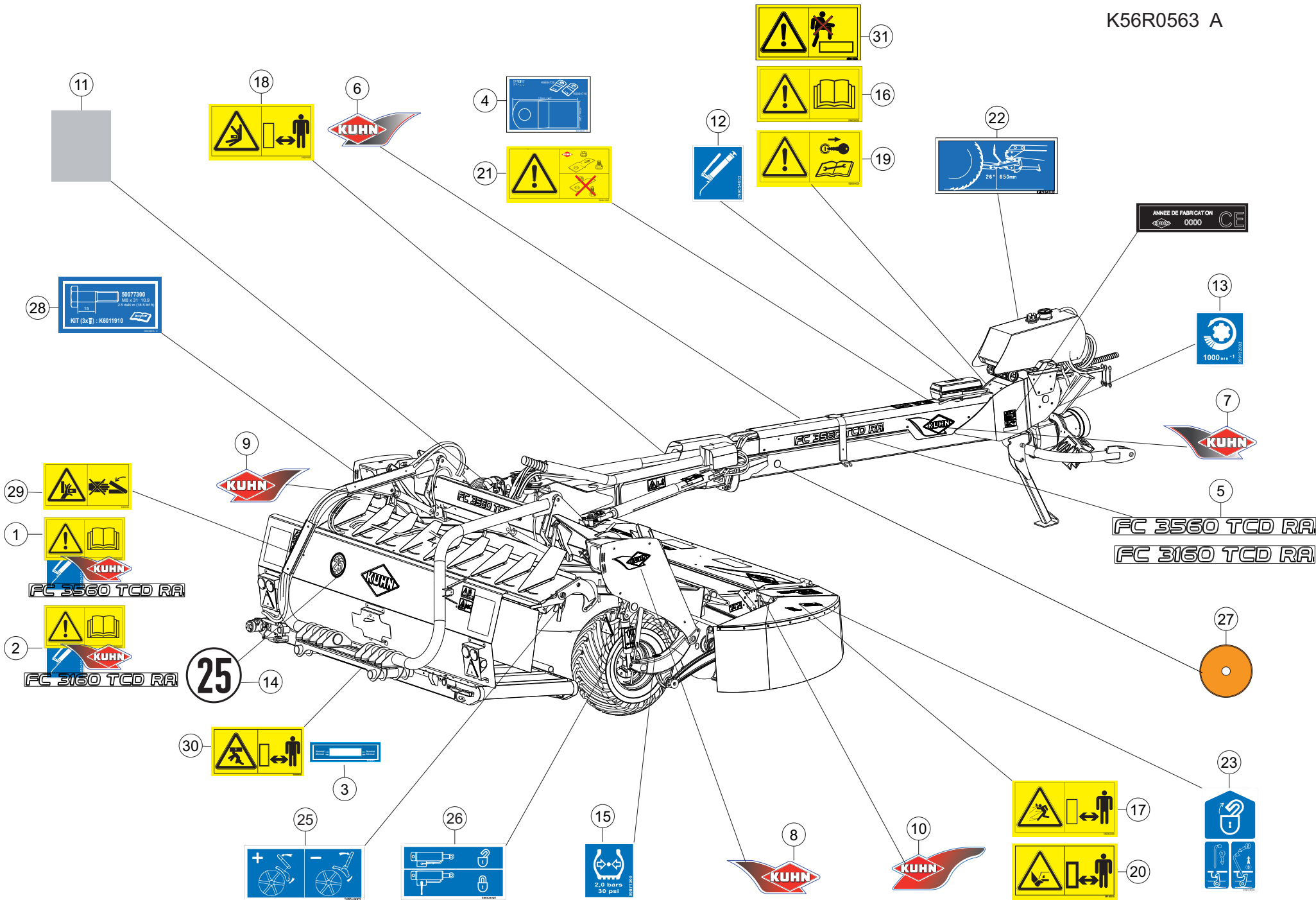
COLL.ETIQUETTES ADHESIVES

SET OF STICKERS

SATZ AUFKLEBER

SERIE ADESIVI

Rep	Nr	Qt	Designation	Description	Bezeichnung	Referenza	Remarque - Remark - Bemerkung - Osservazioni
001	<b>K6013160</b>	001	COLL.ETIQ.ADHES.	KIT, DECAL	SATZ AUFKLEBER	SERIE ADESIVI	+ [1] : FC3160TCD RA
002	<b>K6013170</b>	001	COLL.ETIQ.ADHES.	KIT, DECAL	SATZ AUFKLEBER	SERIE ADESIVI	+ [1] : FC3560TCD RA
003	<b>K9C392TL</b>	001	ETIQ.ADH.	DECAL	AUFKLEBER	ADESIVO	[1][2][3]
004	<b>K9C064TL</b>	001	PICTO.T	DECAL INFO.	PIKTO.T	ADHESIVO TECNICO	[1][2][3]
005	<b>K9513100</b>	004	ETIQ.ADH.	DECAL	AUFKLEBER	ADESIVO	[1][2][3]
005	<b>K9513110</b>	004	ETIQ.ADH.	DECAL	AUFKLEBER	ADESIVO	[1][2][3]
006	<b>K9530530</b>	001	ETIQ.ADH.	DECAL	AUFKLEBER	ADESIVO	[1][2][3]
007	<b>K9530540</b>	001	ETIQ.ADH.	DECAL	AUFKLEBER	ADESIVO	[1][2][3]
008	<b>K9530070</b>	001	ETIQ.ADH.	DECAL	AUFKLEBER	ADESIVO	[1][2][3]
009	<b>K9530080</b>	001	ETIQ.ADH.	DECAL	AUFKLEBER	ADESIVO	[1][2][3]
010	<b>K9530340</b>	001	ETIQ.ADH.	DECAL	AUFKLEBER	ADESIVO	[1][2][3]
011	<b>H2412950</b>	005	BANDE ANTIDERAPANTE	ANTI-SLIP TAPE	ANTI-RUTSCHBAND	NASTRO ANTISDRUCCIOLO	[1][2][3]
012	<b>09905400</b>	006	PICTO.T POINT DE GRAISSAGE	PICTO.T GREASE POINT	PICTO.T SCHMIER PUNKT		[1][2][3]
013	<b>09915200</b>	001	ETIQ.ADHESIVE 1000 MIN-1 A G.	DECAL 1000 MIN-1 LE.	AUFKLEBER 1000 MIN-1 LI.	ADESIVO	[1][2][3]
014	<b>09968310</b>	001	ETIQ.ADHES.VITESSE LIMIT.25 FR	TRANSFER MAX.25	AUKLEBER MAX.25	ADESIVO LIMITE VELOC. MAX.25	[1][2][3]
015	<b>09969200</b>	002	ETIQ.ADH.	DECAL	AUFKLEBER	ADESIVO	[1][2][3]
016	<b>59900000</b>	001	PICTOGR.H NOTICE D'INSTR	PICTORIAL H INSTRUCTIONS	PIKTOGR.H BETRIEBSANLEITUNG	ADESIVO	* [1][2][3]
016	<b>59900010</b>	001	PICTOGR.H NOTICE D'INSTR CA	DECAL		ADESIVO	* [1][2][3]
016	<b>59900020</b>	001	PICTOGR.H NOTICE D'INSTR US	PICTORIAL H INSTRUCTIONS US	PIKTOGR.H BETRIEBSANLEITUN. US	ADESIVO	* [1][2][3]
016	<b>59900030</b>	001	PICTOGR.H NOTICE D'INSTR JP	PICTORIAL H INSTRUCTIONS JP		ADESIVO	* [1][2][3]
017	<b>K9A134CE</b>	002	PICTO.SECU.H	DECAL, SAFETY, H	PIKTOGR. SICHERHEITS, H	ADHESIVO DI SICUREZZA (ORIZ.)	* [1][2][3]
017	<b>K9A134CA</b>	002	PICTO.SECU.H	DECAL, SAFETY, H	PIKTOGR. SICHERHEITS, H	ADHESIVO DI SICUREZZA (ORIZ.)	* [1][2][3]
017	<b>K9A134US</b>	002	PICTO.SECU.H	DECAL, SAFETY, H	PIKTOGR. SICHERHEITS, H	ADHESIVO DI SICUREZZA (ORIZ.)	* [1][2][3]
017	<b>K9A134JP</b>	002	PICTO.SECU.H	DECAL, SAFETY, H	PIKTOGR. SICHERHEITS, H	ADHESIVO DI SICUREZZA (ORIZ.)	* [1][2][3]
018	<b>59900600</b>	002	PICTOGR.H ECRASEM.TORSE	PICTORIAL H CRUSH.DANG.TORSO	PIKTOGR.H QUETSCHGEF.BRUSTK	ADESIVO	* [1][2][3]
018	<b>59900610</b>	002	PICTOGR.H ECRASEM.TORSE CA	PICTOGR.H ECRASEM.TORSE CA		ADESIVO	* [1][2][3]
018	<b>59900620</b>	002	PICTOGR.H ECRASEM.TORSE US	PICTORIAL H CRUSHING TORSO US		ADESIVO	* [1][2][3]
018	<b>59900630</b>	002	PICTOGR.H ECRASEM.TORSE JP	PICTORIAL H CRUSHING TORSO JP		ADESIVO	* [1][2][3]
019	<b>59900400</b>	001	PICTOGR.H ARRETER MOTEUR	PICTORIAL H STOP ENGINE	PIKTOGR.H MOTOR ABSTELLEN	ADESIVO	* [1][2][3]
019	<b>59900410</b>	001	PICTOGR.H ARRETER MOTEUR CA	DECAL		ADESIVO	* [1][2][3]
019	<b>59900420</b>	001	PICTOGR.H ARRETER MOTEUR US	PICTORIAL H TURN OFF ENG. US	PIKTOGR.H MOTOR ABSTELLEN US	ADESIVO	* [1][2][3]
019	<b>59900430</b>	001	PICTOGR.H ARRETER MOTEUR JP	PICTORIAL H TURN OFF ENG. JP		ADESIVO	* [1][2][3]
020	<b>59900800</b>	004	PICTOGR.H BLESSURE PIED	PICTORIAL H SEVERING OF FOOT	PIKTOGR.H FUSSVERLETZUNG	ADESIVO	* [1][2][3]
020	<b>59900810</b>	004	PICTOGR.H BLESSURE PIED CA	PICTOGR.H BLESSURE PIED CA		ADESIVO	* [1][2][3]
020	<b>59900820</b>	004	PICTOGR.H BLESSURE PIED US	PICTORIAL H SEVERING OF FOOT		ADESIVO	* [1][2][3]
020	<b>59900830</b>	004	PICTOGR.H BLESSURE PIED JP	PICTORIAL H SEVERING OF FOOT		ADESIVO	* [1][2][3]
021	<b>59901100</b>	001	PICTOGR.H PIECES D'ORIGINE	PICTORIAL GENNINE PARTS	PIKTOGR.H ORIGINALTEILE	ADESIVO PEZZI ORIGINAL	* [1][2][3]
021	<b>59901110</b>	001	PICTOGR.H PIECES D'ORIGINE CA	PICTORIAL H GENUINE PARTS CA		ADESIVO	* [1][2][3]
021	<b>59901120</b>	001	PICTOGR.H PIECES D'ORIGINE US	PICTORIAL H GENUINE PARTS US		ADESIVO	* [1][2][3]
021	<b>59901130</b>	001	PICTOGR.H PIECES D'ORIGINE JP	PICTORIAL H GENUINE PARTS JP		ADESIVO	* [1][2][3]
022	<b>K9C164TL</b>	001	PICTO.T	DECAL INFO.	PIKTO.T	ADHESIVO TECNICO	* [1][2][3]
023	<b>59910300</b>	003	PICTOGR.H DEVERROUILLAGE	PICTORIAL H UNLOCKING	PIKTOGR.H ENTRIEGELUNG	ADESIVO	* [1][2][3]
025	<b>59951800</b>	001	PICTOGR.H REGLAGE TOLE DEFLECT	PICTOR.POSITION	PIKTOGR.EINSTELLUNG	ADESIVO	* [1][2][3]
026	<b>59953100</b>	003	PICTOGR.VERROUILLAGE	PICTORIAL LOCKING	PIKTOGR.VERRIEGLUNG	ADESIVO	* [1][2][3]
027	<b>83240014</b>	008	CATADIOPTRE	REFLECTOR	RUECKSTRAHLER	CATADIOTTRO	[1][2][3]
028	<b>K9C330TL</b>	001	PICTO.T	DECAL INFO.	PIKTO.T	ADHESIVO TECNICO	[1][2][3]
029	<b>59900300</b>	002	PICTOGR.H ECRASEM.MAIN	PICTORIAL H CRUSH.DANGER HAND	PIKTOGR.H QUETSCHGEFAHR HAND	ADESIVO	[1][2][3]





FC3160TCD RA  
FC3560TCD RA

A 0001>A 0020  
A 0001>A 0020

K56R0563 A

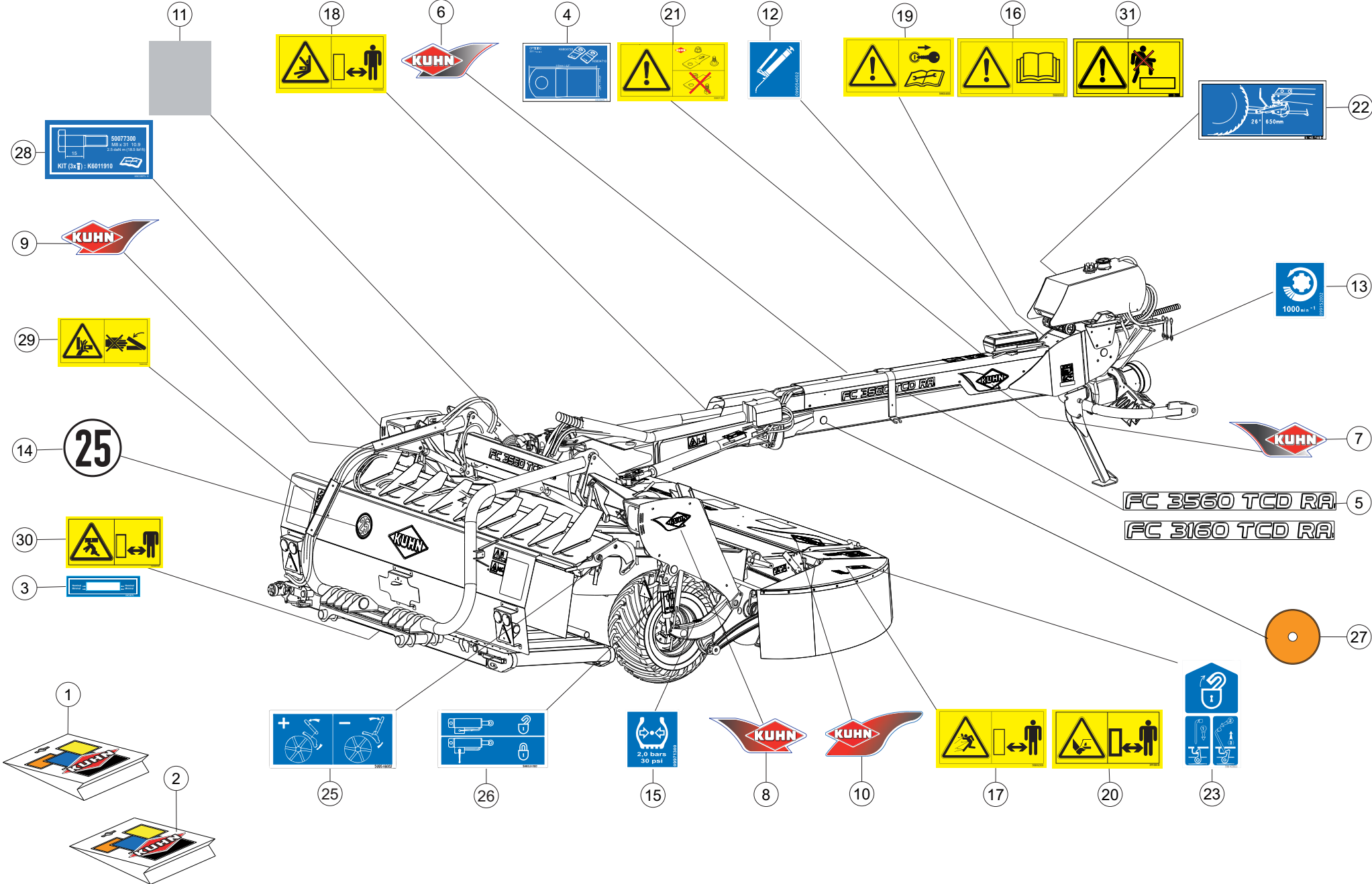
COLL.ETIQUETTES ADHESIVES

SET OF STICKERS

SATZ AUFKLEBER

SERIE ADESIVI

Rep	Nr	Qt	Designation	Description	Bezeichnung	Referenza	Remarque - Remark - Bemerkung - Osservazioni
030	<b>59900500</b>	001	PICTOGR.H ECRASEM.CORPS	PICTORIAL H CRUSH. DANGER BODY	PIKTOGR.H QUETSCHGEF.KOERPER	ADESIVO	[1][2][3]
031	<b>59901200</b>	002	PICTOGR.H NE PAS MONTER	PICTORIAL H DO NOT STEP	PIKTOGR.H NICHT AUFSTEIGEN	ADESIVO	[1][2][3]
<p>Pour les pictogrammes sans texte (standard CE) dont le code commence par 599xxxxx, le 7° chiffre est 0 ou 5.            Pour les pictogrammes avec texte, le 7° chiffre est respectivement:            1 ou 6 pour les pictogrammes avec texte français (standard du Canada francophone).            2 ou 7 pour les pictogrammes avec texte anglais (standard de pays anglophones non européens).            Safety pictorials without text (CE standard) with part no. starting with 599xxxxx, use 0 or 5 as the 7th digit of the number.            In the corresponding pictorials with text the 7th digit of the number is :            1 or 6 respectively for pictorials with French text as used in French Canada.            2 or 7 respectively for pictorials with English text as used in non-European English speaking countries.            Bei Sicherheitsaufklebern/Piktogrammen ohne Text (CE-Standard) mit Art.-Nr. 599xxxxx ist die 7. Ziffer 0 oder 5.            Bei den entsprechenden Sicherheitsaufklebern/Piktogrammen mit Text ist die 7. Ziffer:            1 oder 6 für Sicherheitsaufkleber/Piktogramme mit französischem Text (Serie im französischsprachigem Kanada)            2 oder 7 für Sicherheitsaufkleber/Piktogramme mit englischem Text (Serie in außereuropäischen englischsprachigen Ländern)</p>							







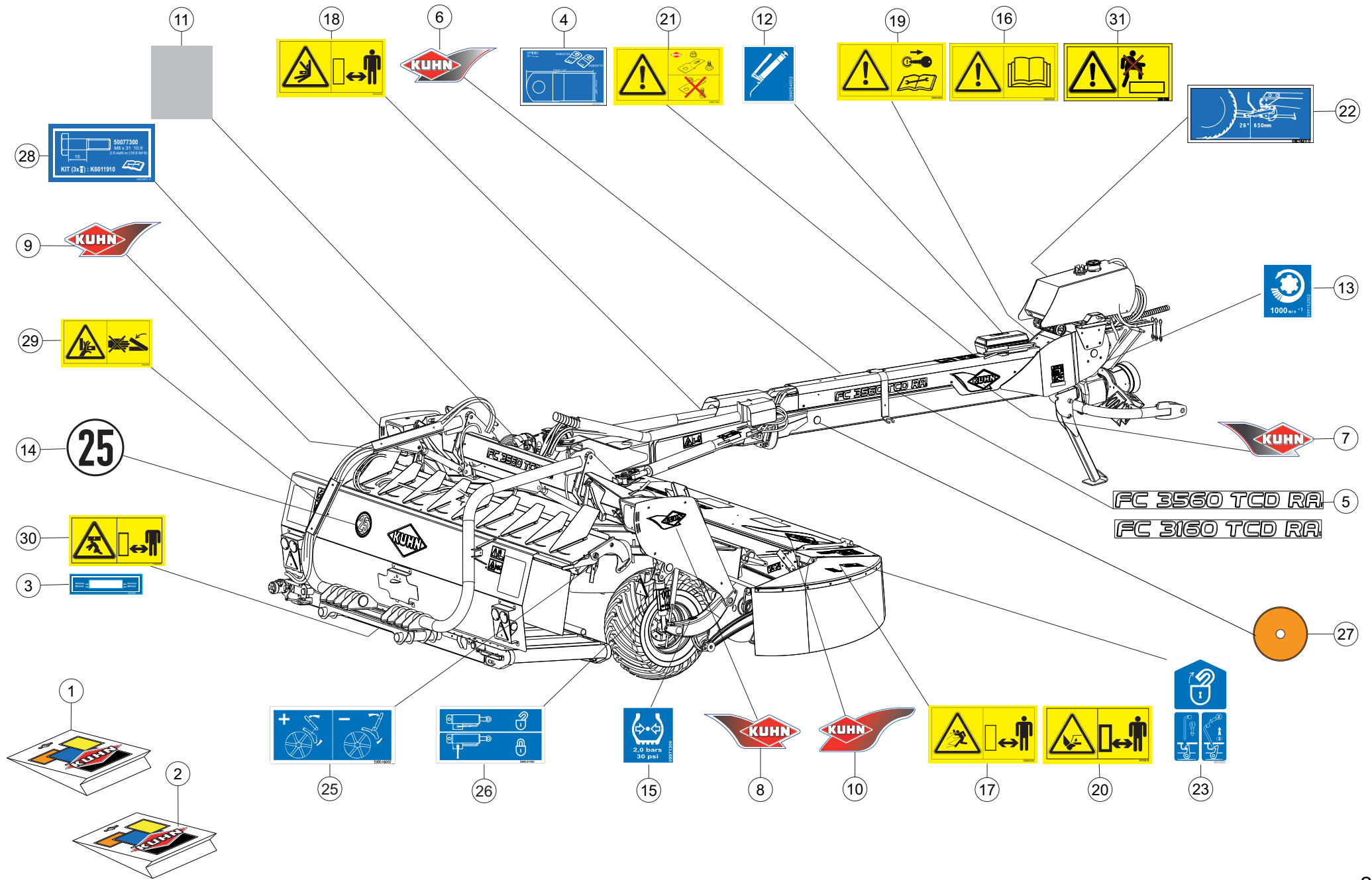
COLL.ETIQUETTES ADHESIVES

SET OF STICKERS

SATZ AUFKLEBER

SERIE ADESIVI

Rep	Nr	Qt	Designation	Description	Bezeichnung	Referenza	Remarque - Remark - Bemerkung - Osservazioni
001	<b>K6013160</b>	001	COLL.ETIQ.ADHES.	KIT, DECAL	SATZ AUFKLEBER	SERIE ADESIVI	: CE +[1] :FC3160TCD RA
001	<b>K6013167</b>	001	COLL.ETIQ.ADHES.	KIT, DECAL	SATZ AUFKLEBER	SERIE ADESIVI	: CA +[2]
001	<b>K6013168</b>	001	COLL.ETIQ.ADHES.	KIT, DECAL	SATZ AUFKLEBER	SERIE ADESIVI	: US +[3]
002	<b>K6013170</b>	001	COLL.ETIQ.ADHES.	KIT, DECAL	SATZ AUFKLEBER	SERIE ADESIVI	: CE +[1] :FC3560TCD RA
002	<b>K6013177</b>	001	COLL.ETIQ.ADHES.	KIT, DECAL	SATZ AUFKLEBER	SERIE ADESIVI	: CA +[2]
002	<b>K6013178</b>	001	COLL.ETIQ.ADHES.	KIT, DECAL	SATZ AUFKLEBER	SERIE ADESIVI	: US +[3]
003	<b>K9C392TL</b>	001	ETIQ.ADH.	DECAL	AUFKLEBER	ADESIVO	[1][2][3]
004	<b>K9C064TL</b>	001	PICTO.T	DECAL INFO.	PIKTO.T	ADHESIVO TECNICO	[1][2][3]
005	<b>K9513100</b>	004	ETIQ.ADH.	DECAL	AUFKLEBER	ADESIVO	[1][2][3] :FC3160TCD RA
005	<b>K9513110</b>	004	ETIQ.ADH.	DECAL	AUFKLEBER	ADESIVO	[1][2][3] :FC3560TCD RA
006	<b>K9530530</b>	001	ETIQ.ADH.	DECAL	AUFKLEBER	ADESIVO	[1][2][3]
007	<b>K9530540</b>	001	ETIQ.ADH.	DECAL	AUFKLEBER	ADESIVO	[1][2][3]
008	<b>K9530070</b>	001	ETIQ.ADH.	DECAL	AUFKLEBER	ADESIVO	[1][2][3]
009	<b>K9530080</b>	001	ETIQ.ADH.	DECAL	AUFKLEBER	ADESIVO	[1][2][3]
010	<b>K9530340</b>	001	ETIQ.ADH.	DECAL	AUFKLEBER	ADESIVO	[1][2][3]
011	<b>H2412950</b>	005	BANDE ANTIDERAPANTE	ANTI-SLIP TAPE	ANTI-RUTSCHBAND	NASTRO ANTISDRUCCIOLO	[1][2][3]
012	<b>09905400</b>	006	PICTO.T POINT DE GRAISSAGE	PICTO.T GREASE POINT	PICTO.T SCHMIER PUNKT		[1][2][3]
013	<b>09915200</b>	001	ETIQ.ADHESIVE 1000 MIN-1 A G.	DECAL 1000 MIN-1 LE.	AUFKLEBER 1000 MIN-1 LI.	ADESIVO	[1][2][3]
014	<b>09968310</b>	001	ETIQ.ADHES.VITESSE LIMIT.25 FR	TRANSFER MAX.25	AUKLEBER MAX.25	ADESIVO LIMITE VELOC .MAX.25	[1][2][3]
015	<b>09971300</b>	002	ETIQ.ADH.	DECAL	AUFKLEBER	ADESIVO	[1][2][3]
016	<b>59900000</b>	001	PICTOGR.H NOTICE D'INSTR	PICTORIAL H INSTRUCTIONS	PIKTOGR.H BETRIEBSANLEITUNG	ADESIVO	: CE [1]
016	<b>59900010</b>	001	PICTOGR.H NOTICE D'INSTR CA	DECAL		ADESIVO	: CA [2]
016	<b>59900020</b>	001	PICTOGR.H NOTICE D'INSTR US	PICTORIAL H INSTRUCTIONS US	PIKTOGR.H BETRIEBSANLEITUN. US	ADESIVO	: US [3]
016	<b>59900030</b>	001	PICTOGR.H NOTICE D'INSTR JP	PICTORIAL H INSTRUCTIONS JP		ADESIVO	: JP
017	<b>K9A134CE</b>	002	PICTO.SECU.H	DECAL, SAFETY, H	PIKTOGR. SICHERHEITS, H	ADHESIVO DI SICUREZZA (ORIZ.)	: CE [1]
017	<b>K9A134CA</b>	002	PICTO.SECU.H	DECAL, SAFETY, H	PIKTOGR. SICHERHEITS, H	ADHESIVO DI SICUREZZA (ORIZ.)	: CA [2]
017	<b>K9A134US</b>	002	PICTO.SECU.H	DECAL, SAFETY, H	PIKTOGR. SICHERHEITS, H	ADHESIVO DI SICUREZZA (ORIZ.)	: US [3]
017	<b>K9A134JP</b>	002	PICTO.SECU.H	DECAL, SAFETY, H	PIKTOGR. SICHERHEITS, H	ADHESIVO DI SICUREZZA (ORIZ.)	: JP
018	<b>59900600</b>	002	PICTOGR.H ECRASEM.TORSE	PICTORIAL H CRUSH.DANG.TORSO	PIKTOGR.H QUETSCHGEF.BRUSTK	ADESIVO	: CE [1]
018	<b>59900610</b>	002	PICTOGR.H ECRASEM.TORSE CA	PICTOGR.H ECRASEM.TORSE CA			: CA [2]
018	<b>59900620</b>	002	PICTOGR.H ECRASEM.TORSE US	PICTORIAL H CRUSHING TORSO US		ADESIVO	: US [3]
018	<b>59900630</b>	002	PICTOGR.H ECRASEM.TORSE JP	PICTORIAL H CRUSHING TORSO JP		ADESIVO	: JP
019	<b>59900400</b>	001	PICTOGR.H ARRETER MOTEUR	PICTORIAL H STOP ENGINE	PIKTOGR.H MOTOR ABSTELLEN	ADESIVO	: CE [1]
019	<b>59900410</b>	001	PICTOGR.H ARRETER MOTEUR CA	DECAL			: CA [2]
019	<b>59900420</b>	001	PICTOGR.H ARRETER MOTEUR US	PICTORIAL H TURN OFF ENG. US	PIKTOGR.H MOTOR ABSTELLEN US	ADESIVO	: US [3]
019	<b>59900430</b>	001	PICTOGR.H ARRETER MOTEUR JP	PICTORIAL H TURN OFF ENG. JP		ADESIVO	: JP
020	<b>59900800</b>	004	PICTOGR.H BLESSURE PIED	PICTORIAL H SEVERING OF FOOT	PIKTOGR.H FUSSVERLETZUNG	ADESIVO	: CE [1]
020	<b>59900810</b>	004	PICTOGR.H BLESSURE PIED CA	PICTOGR.H BLESSURE PIED CA			: CA [2]
020	<b>59900820</b>	004	PICTOGR.H BLESSURE PIED US	PICTORIAL H SEVERING OF FOOT		ADESIVO	: US [3]
020	<b>59900830</b>	004	PICTOGR.H BLESSURE PIED JP	PICTORIAL H SEVERING OF FOOT		ADESIVO	: JP
021	<b>59901100</b>	001	PICTOGR.H PIECES D'ORIGINE	PICTORIAL GENNINE PARTS	PIKTOGR.H ORIGINALTEILE	ADESIVO PEZZI ORIGINAL	: CE [1]
021	<b>59901110</b>	001	PICTOGR.H PIECES D'ORIGINE CA	PICTORIAL H GENUINE PARTS CA		ADESIVO	: CA [2]
021	<b>59901120</b>	001	PICTOGR.H PIECES D'ORIGINE US	PICTORIAL H GENUINE PARTS US		ADESIVO	: US [3]
021	<b>59901130</b>	001	PICTOGR.H PIECES D'ORIGINE JP	PICTORIAL H GENUINE PARTS JP		ADESIVO	: JP
022	<b>K9C164TL</b>	001	PICTO.T	DECAL INFO.	PIKTO.T	ADHESIVO TECNICO	[1][2][3]
023	<b>59910300</b>	003	PICTOGR.H DEVERROUILLAGE	PICTORIAL H UNLOCKING	PIKTOGR.H ENTRIEGELUNG	ADESIVO	[1][2][3]
025	<b>59951800</b>	001	PICTOGR.H REGLAGE TOLE DEFLECT	PICTOR.POSITION	PIKTOGR.EINSTELLUNG	ADESIVO	[1][2][3]



FC3160TCD RA  
FC3560TCD RA

A 0021>A 0109  
A 0021>A 0109



K56R0563 B

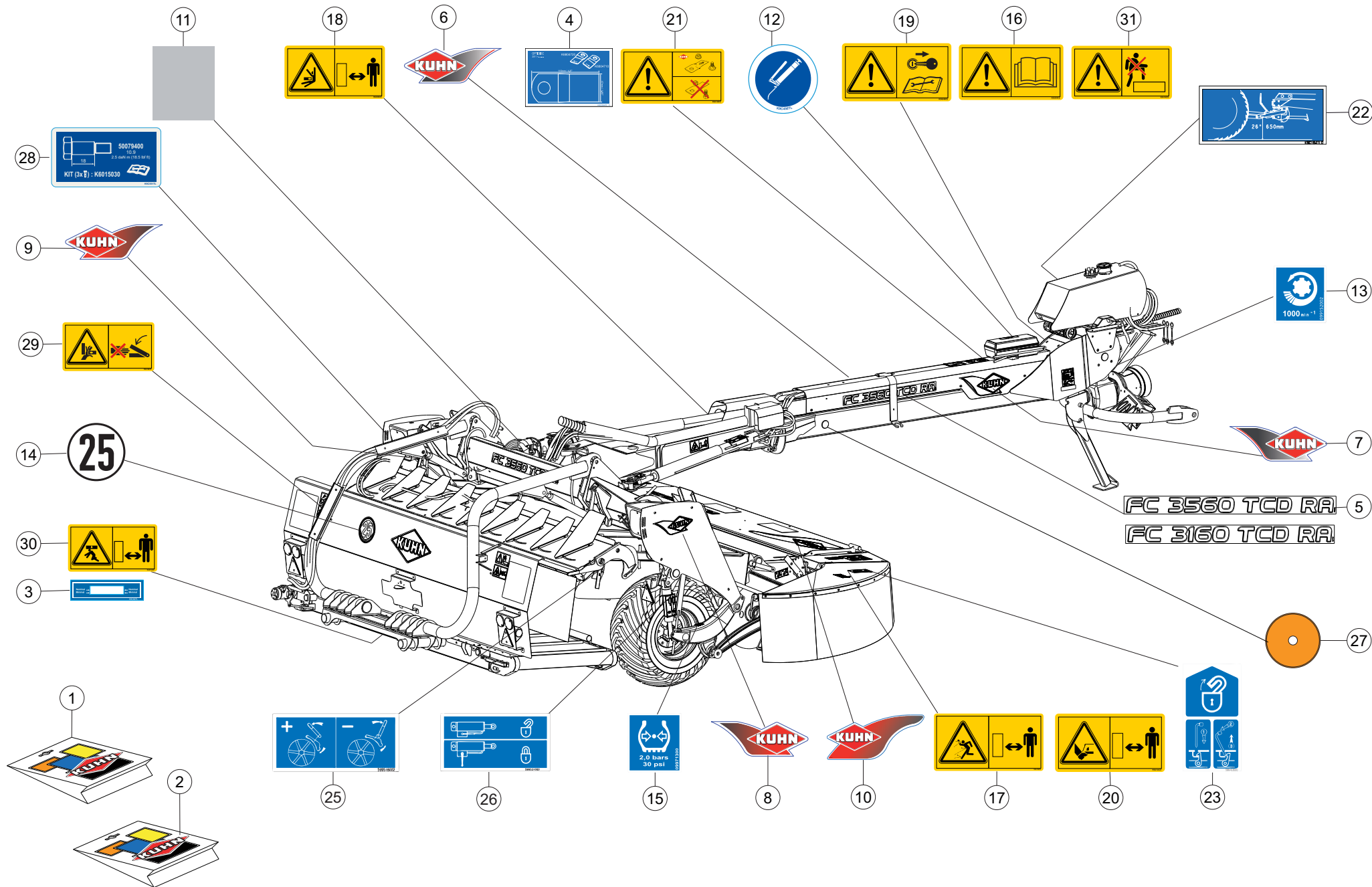
COLL.ETIQUETTES ADHESIVES

SET OF STICKERS

SATZ AUFKLEBER

SERIE ADESIVI

Rep	Nr	Qt	Designation	Description	Bezeichnung	Referenza	Remarque - Remark - Bemerkung - Osservazioni
026	<b>59953100</b>	003	PICTOGR.VERROUILLAGE	PICTORIAL LOCKING	PIKTOGR.VERRIEGLUNG	ADESIVO	[1][2][3]
027	<b>83240014</b>	008	CATADIOPTRE	REFLECTOR	RUECKSTRAHLER	CATADIOTTRO	[1][2][3]
028	<b>K9C330TL</b>	001	PICTO.T	DECAL INFO.	PIKTO.T	ADHESIVO TECNICO	[1][2][3]
029	<b>59900300</b>	002	PICTOGR.H ECRASEM.MAIN	PICTORIAL H CRUSH.DANGER HAND	PIKTOGR.H QUETSCHGEFAHR HAND	ADESIVO	: CE [1]
029	<b>59900310</b>	002	PICTOGR.H ECRASEM.MAIN CA	PICTOGR.H ECRASEM.MAIN CA			: CA [2]
029	<b>59900320</b>	002	PICTOGR.H ECRASEM.MAIN US	PICTORIAL H CRUSHING HAND US		ADESIVO	: US [3]
029	<b>59900330</b>	002	PICTOGR.H ECRASEM.MAIN JP	PICTORIAL H CRUSHING HAND JP		ADESIVO	: JP
030	<b>59900500</b>	001	PICTOGR.H ECRASEM.CORPS	PICTORIAL H CRUSH. DANGER BODY	PIKTOGR.H QUETSCHGEF.KOERPER	ADESIVO	: CE [1]
030	<b>59900510</b>	001	PICTOGR.H ECRASEM.CORPS CA	PICTORIAL H CRUSH. DANGER BODY	PIKTOGR.H QUETSCHGEF.KOERPER	ADESIVO	: CA [2]
030	<b>59900520</b>	001	PICTOGR.H ECRASEM.CORPS US	PICTORIAL H CRUSHING BODY US		ADESIVO	: US [3]
030	<b>59900530</b>	001	PICTOGR.H ECRASEM.CORPS JP	PICTORIAL H CRUSHING BODY JP		ADESIVO	: JP
031	<b>59901200</b>	002	PICTOGR.H NE PAS MONTER	PICTORIAL H DO NOT STEP	PIKTOGR.H NICHT AUFSTEIGEN	ADESIVO	: CE [1]
031	<b>59901210</b>	002	PICTOGR.H NE PAS MONTER CA				: CA [2]
031	<b>59901220</b>	002	PICTOGR.H NE PAS MONTER US	PICTORIAL H DO NOT STEP US		ADESIVO	: US [3]
031	<b>59901230</b>	002	PICTOGR.H NE PAS MONTER JP	PICTORIAL H DO NOT STEP JP		ADESIVO	: JP





COLL.ETIQUETTES ADHESIVES

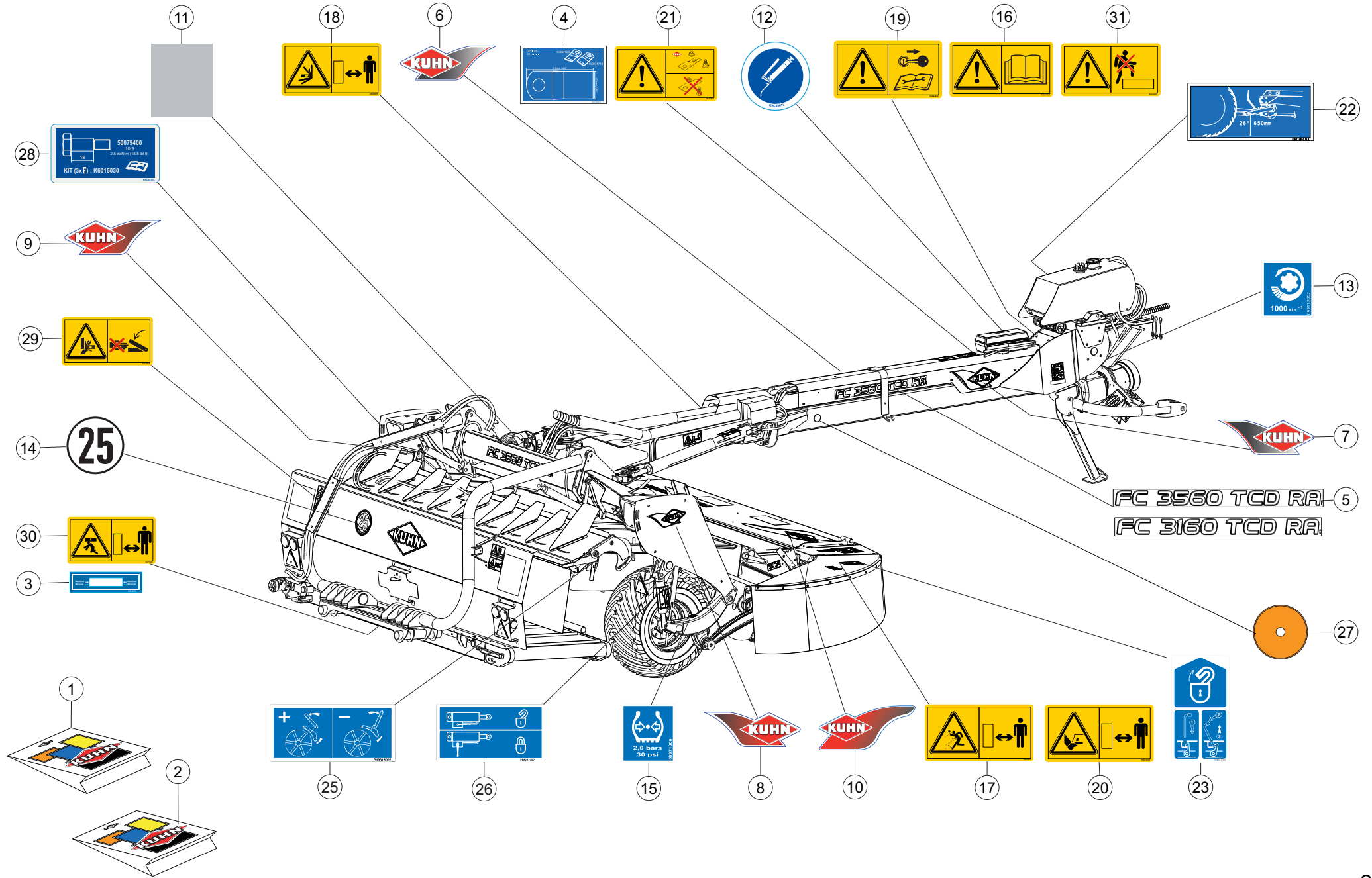
SET OF STICKERS

SATZ AUFKLEBER

SERIE ADESIVI

Rep	Nr	Qt	Designation	Description	Bezeichnung	Referenza	Remarque - Remark - Bemerkung - Osservazioni
001	<b>K6013160</b>	001	COLL.ETIQ.ADHES.	KIT, DECAL	SATZ AUFKLEBER	SERIE ADESIVI	: CE +[1] :FC3160TCD RA
001	<b>K6013167</b>	001	COLL.ETIQ.ADHES.	KIT, DECAL	SATZ AUFKLEBER	SERIE ADESIVI	: CA +[2]
001	<b>K6013168</b>	001	COLL.ETIQ.ADHES.	KIT, DECAL	SATZ AUFKLEBER	SERIE ADESIVI	: US +[3]
002	<b>K6013170</b>	001	COLL.ETIQ.ADHES.	KIT, DECAL	SATZ AUFKLEBER	SERIE ADESIVI	: CE +[1] :FC3560TCD RA
002	<b>K6013177</b>	001	COLL.ETIQ.ADHES.	KIT, DECAL	SATZ AUFKLEBER	SERIE ADESIVI	: CA +[2]
002	<b>K6013178</b>	001	COLL.ETIQ.ADHES.	KIT, DECAL	SATZ AUFKLEBER	SERIE ADESIVI	: US +[3]
003	<b>K9C392TL</b>	001	ETIQ.ADH.	DECAL	AUFKLEBER	ADESIVO	[1][2][3]
004	<b>K9C064TL</b>	001	PICTO.T	DECAL INFO.	PIKTO.T	ADHESIVO TECNICO	[1][2][3]
005	<b>K9513100</b>	004	ETIQ.ADH.	DECAL	AUFKLEBER	ADESIVO	[1][2][3] :FC3160TCD RA
005	<b>K9513110</b>	004	ETIQ.ADH.	DECAL	AUFKLEBER	ADESIVO	[1][2][3] :FC3560TCD RA
006	<b>K9530530</b>	001	ETIQ.ADH.	DECAL	AUFKLEBER	ADESIVO	[1][2][3]
007	<b>K9530540</b>	001	ETIQ.ADH.	DECAL	AUFKLEBER	ADESIVO	[1][2][3]
008	<b>K9530070</b>	001	ETIQ.ADH.	DECAL	AUFKLEBER	ADESIVO	[1][2][3]
009	<b>K9530080</b>	001	ETIQ.ADH.	DECAL	AUFKLEBER	ADESIVO	[1][2][3]
010	<b>K9530340</b>	001	ETIQ.ADH.	DECAL	AUFKLEBER	ADESIVO	[1][2][3]
011	<b>H2412950</b>	005	BANDE ANTIDERAPANTE	ANTI-SLIP TAPE	ANTI-RUTSCHBAND	NASTRO ANTISDRUCCIOLO	[1][2][3]
012	<b>K9C456TL</b>	006	PICTO.T POINT DE GRAISSAGE	PICTO.T GREASE POINT	PICTO.T SCHMIER PUNKT	ADESIVO	[1][2][3]
013	<b>09915200</b>	001	ETIQ.ADHESIVE 1000 MIN-1 A G.	DECAL 1000 MIN-1 LE.	AUFKLEBER 1000 MIN-1 LI.	ADESIVO	[1][2][3]
014	<b>09968310</b>	001	ETIQ.ADHES.VITESSE LIMIT.25 FR	TRANSFER MAX.25	AUKLEBER MAX.25	ADESIVO LIMITE VELOC .MAX.25	[1][2][3]
015	<b>09971300</b>	002	ETIQ.ADH.	DECAL	AUFKLEBER	ADESIVO	[1][2][3]
016	<b>K9A044CE</b>	001	PICTO.SECU.H	DECAL, SAFETY, H	PIKTOGR. SICHERHEITS, H	ADHESIVO DI SICUREZZA (ORIZ.)	: CE [1]
016	<b>K9A044CA</b>	001	PICTO.SECU.H	DECAL, SAFETY, H	PIKTOGR. SICHERHEITS, H	ADHESIVO DI SICUREZZA (ORIZ.)	: CA [2]
016	<b>K9A044US</b>	001	PICTO.SECU.H	DECAL, SAFETY, H	PIKTOGR. SICHERHEITS, H	ADHESIVO DI SICUREZZA (ORIZ.)	: US [3]
016	<b>K9A044JP</b>	001	PICTO.SECU.H	DECAL, SAFETY, H	PIKTOGR. SICHERHEITS, H	ADHESIVO DI SICUREZZA (ORIZ.)	: JP
017	<b>K9A134CE</b>	002	PICTO.SECU.H	DECAL, SAFETY, H	PIKTOGR. SICHERHEITS, H	ADHESIVO DI SICUREZZA (ORIZ.)	: CE [1]
017	<b>K9A134CA</b>	002	PICTO.SECU.H	DECAL, SAFETY, H	PIKTOGR. SICHERHEITS, H	ADHESIVO DI SICUREZZA (ORIZ.)	: CA [2]
017	<b>K9A134US</b>	002	PICTO.SECU.H	DECAL, SAFETY, H	PIKTOGR. SICHERHEITS, H	ADHESIVO DI SICUREZZA (ORIZ.)	: US [3]
017	<b>K9A134JP</b>	002	PICTO.SECU.H	DECAL, SAFETY, H	PIKTOGR. SICHERHEITS, H	ADHESIVO DI SICUREZZA (ORIZ.)	: JP
018	<b>K9A084CE</b>	002	PICTO.SECU.H	DECAL, SAFETY, H	PIKTOGR. SICHERHEITS, H	ADHESIVO DI SICUREZZA (ORIZ.)	: CE [1]
018	<b>K9A084CA</b>	002	PICTO.SECU.H	DECAL, SAFETY, H	PIKTOGR. SICHERHEITS, H	ADHESIVO DI SICUREZZA (ORIZ.)	: CA [2]
018	<b>K9A084US</b>	002	PICTO.SECU.H	DECAL, SAFETY, H	PIKTOGR. SICHERHEITS, H	ADHESIVO DI SICUREZZA (ORIZ.)	: US [3]
018	<b>K9A084JP</b>	002	PICTO.SECU.H	DECAL, SAFETY, H	PIKTOGR. SICHERHEITS, H	ADHESIVO DI SICUREZZA (ORIZ.)	: JP
019	<b>K9A046CE</b>	001	PICTO.SECU.H	DECAL, SAFETY, H	PIKTOGR. SICHERHEITS, H	ADHESIVO DI SICUREZZA (ORIZ.)	: CE [1]
019	<b>K9A046CA</b>	001	PICTO.SECU.H	DECAL, SAFETY, H	PIKTOGR. SICHERHEITS, H	ADHESIVO DI SICUREZZA (ORIZ.)	: CA [2]
019	<b>K9A046US</b>	001	PICTO.SECU.H	DECAL, SAFETY, H	PIKTOGR. SICHERHEITS, H	ADHESIVO DI SICUREZZA (ORIZ.)	: US [3]
019	<b>K9A046JP</b>	001	PICTO.SECU.H	DECAL, SAFETY, H	PIKTOGR. SICHERHEITS, H	ADHESIVO DI SICUREZZA (ORIZ.)	: JP
020	<b>K9A144CE</b>	004	PICTO.SECU.H	DECAL, SAFETY, H	PIKTOGR. SICHERHEITS, H	ADHESIVO DI SICUREZZA (ORIZ.)	: CE [1]
020	<b>K9A144CA</b>	004	PICTO.SECU.H	DECAL, SAFETY, H	PIKTOGR. SICHERHEITS, H	ADHESIVO DI SICUREZZA (ORIZ.)	: CA [2]
020	<b>K9A144US</b>	004	PICTO.SECU.H	DECAL, SAFETY, H	PIKTOGR. SICHERHEITS, H	ADHESIVO DI SICUREZZA (ORIZ.)	: US [3]
020	<b>K9A144JP</b>	004	PICTO.SECU.H	DECAL, SAFETY, H	PIKTOGR. SICHERHEITS, H	ADHESIVO DI SICUREZZA (ORIZ.)	: JP
021	<b>K9A146CE</b>	001	PICTO.SECU.H	DECAL, SAFETY, H	PIKTOGR. SICHERHEITS, H	ADHESIVO DI SICUREZZA (ORIZ.)	: CE [1]
021	<b>K9A146CA</b>	001	PICTO.SECU.H	DECAL, SAFETY, H	PIKTOGR. SICHERHEITS, H	ADHESIVO DI SICUREZZA (ORIZ.)	: CA [2]
021	<b>K9A146US</b>	001	PICTO.SECU.H	DECAL, SAFETY, H	PIKTOGR. SICHERHEITS, H	ADHESIVO DI SICUREZZA (ORIZ.)	: US [3]
021	<b>K9A146JP</b>	001	PICTO.SECU.H	DECAL, SAFETY, H	PIKTOGR. SICHERHEITS, H	ADHESIVO DI SICUREZZA (ORIZ.)	: JP
022	<b>K9C164TL</b>	001	PICTO.T	DECAL INFO.	PIKTO.T	ADHESIVO TECNICO	[1][2][3]
023	<b>59910300</b>	003	PICTOGR.H DEVERROUILLAGE	PICTORIAL H UNLOCKING	PIKTOGR.H ENTRIEGELUNG	ADESIVO	[1][2][3]
025	<b>59951800</b>	001	PICTOGR.H REGLAGE TOLE DEFLECT	PICTOR.POSITION	PIKTOGR.EINSTELLUNG	ADESIVO	[1][2][3]





FC3160TCD RA  
FC3560TCD RA

A 0110>  
A 0110>



K56R0563 C

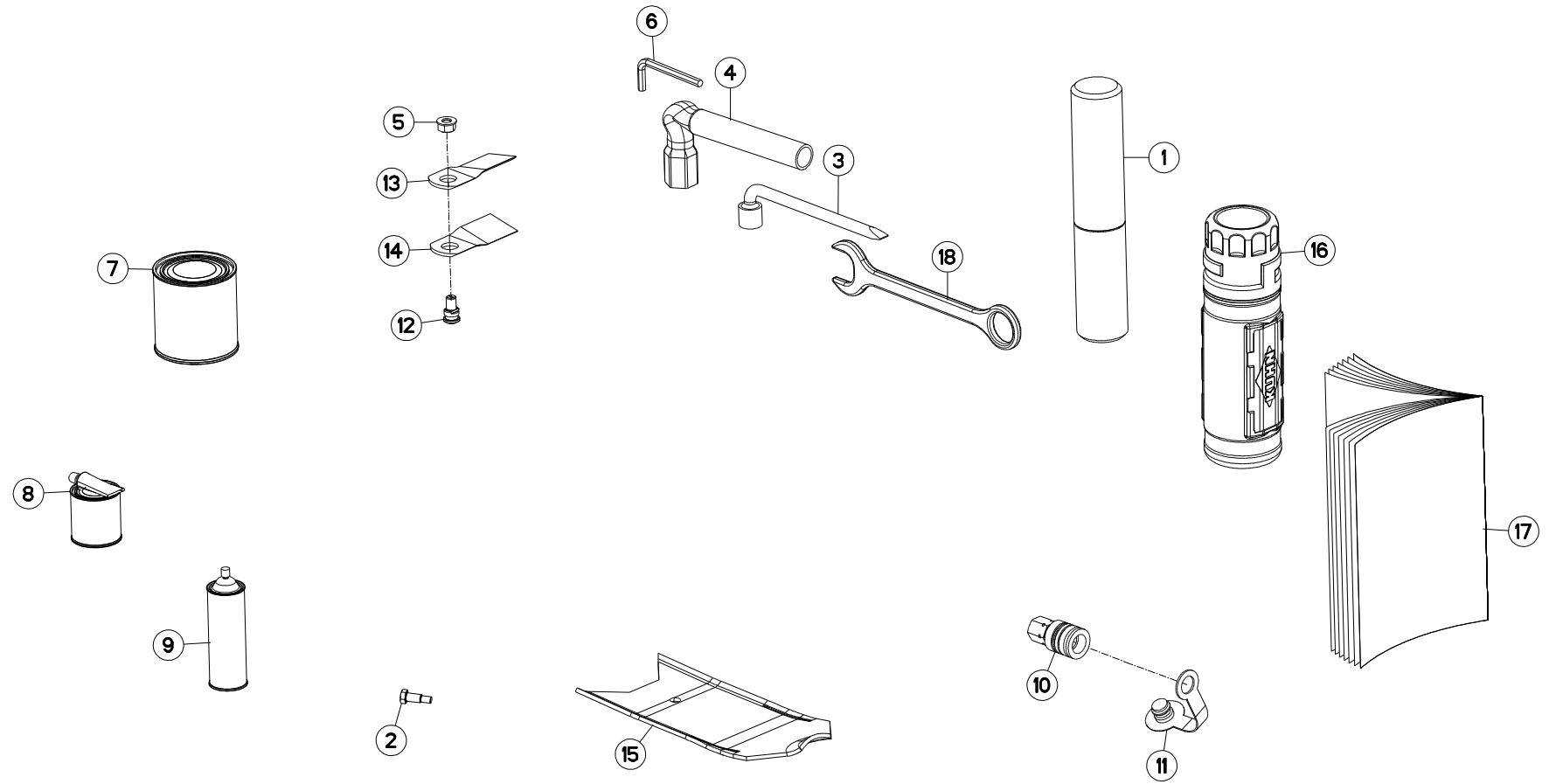
COLL.ETIQUETTES ADHESIVES

SET OF STICKERS

SATZ AUFKLEBER

SERIE ADESIVI

Rep	Nr	Qt	Designation	Description	Bezeichnung	Referenza	Remarque - Remark - Bemerkung - Osservazioni
026	<b>59953100</b>	003	PICTOGR.VERROUILLAGE	PICTORIAL LOCKING	PIKTOGR.VERRIEGLUNG	ADESIVO	[1][2][3]
027	<b>83240014</b>	008	CATADIOPTRE	REFLECTOR	RUECKSTRAHLER	CATADIOTTRO	[1][2][3]
028	<b>K9C551TL</b>	001	PICTO.T	DECAL INFO.	PIKTO.T	ADHESIVO TECNICO	[1][2][3]
029	<b>K9A192CE</b>	002	PICTO.SECU.H	DECAL, SAFETY, H	PIKTOGR. SICHERHEITS, H	ADHESIVO DI SICUREZZA (ORIZ.)	: CE [1]
029	<b>K9A192CA</b>	002	PICTO.SECU.H	DECAL, SAFETY, H	PIKTOGR. SICHERHEITS, H	ADHESIVO DI SICUREZZA (ORIZ.)	: CA [2]
029	<b>K9A192US</b>	002	PICTO.SECU.H	DECAL, SAFETY, H	PIKTOGR. SICHERHEITS, H	ADHESIVO DI SICUREZZA (ORIZ.)	: US [3]
029	<b>K9A192JP</b>	002	PICTO.SECU.H	DECAL, SAFETY, H	PIKTOGR. SICHERHEITS, H	ADHESIVO DI SICUREZZA (ORIZ.)	: JP
030	<b>K9A194CE</b>	001	PICTO.SECU.H	DECAL, SAFETY, H	PIKTOGR. SICHERHEITS, H	ADHESIVO DI SICUREZZA (ORIZ.)	: CE [1]
030	<b>K9A194CA</b>	001	PICTO.SECU.H	DECAL, SAFETY, H	PIKTOGR. SICHERHEITS, H	ADHESIVO DI SICUREZZA (ORIZ.)	: CA [2]
030	<b>K9A194US</b>	001	PICTO.SECU.H	DECAL, SAFETY, H	PIKTOGR. SICHERHEITS, H	ADHESIVO DI SICUREZZA (ORIZ.)	: US [3]
030	<b>K9A194JP</b>	001	PICTO.SECU.H	DECAL, SAFETY, H	PIKTOGR. SICHERHEITS, H	ADHESIVO DI SICUREZZA (ORIZ.)	: JP
031	<b>K9A148CE</b>	002	PICTO.SECU.H	DECAL, SAFETY, H	PIKTOGR. SICHERHEITS, H	ADHESIVO DI SICUREZZA (ORIZ.)	: CE [1]
031	<b>K9A148CA</b>	002	PICTO.SECU.H	DECAL, SAFETY, H	PIKTOGR. SICHERHEITS, H	ADHESIVO DI SICUREZZA (ORIZ.)	: CA [2]
031	<b>K9A148US</b>	002	PICTO.SECU.H	DECAL, SAFETY, H	PIKTOGR. SICHERHEITS, H	ADHESIVO DI SICUREZZA (ORIZ.)	: US [3]
031	<b>K9A148JP</b>	002	PICTO.SECU.H	DECAL, SAFETY, H	PIKTOGR. SICHERHEITS, H	ADHESIVO DI SICUREZZA (ORIZ.)	: JP





FC3160TCD RA  
FC3560TCD RA

A 0001>  
A 0001>



K60R0195 A

DIVERS

MISCELLANEOUS

VERSCHIEDENES

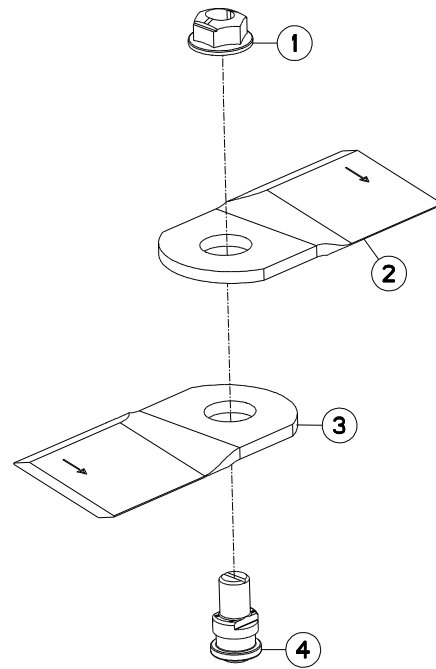
VARIE

Rep	Nr	Qt	Designation	Description	Bezeichnung	Referenza	Remarque - Remark - Bemerkung - Osservazioni
001	<b>9006600</b>	002	PORTE-DOCUMENTS TUBULAIRE	DOCUMENT BOX	GEWINDEPACK	PORTADUCOMANTI TUBOLARE	
002	<b>50079400</b>	005	VIS TETE HEXAGONALE FLZNNC	SCREW, HEX HEAD FLZNNC	SECHSKANTSCHRAUBE FLZNNC	VITE A TESTA ESAGONALE FLZNNC	
003	<b>50080200</b>	001	CLE A PIPE DE 18 (12PANS)	BOX SPANNER 18	PFEIFENSCHLUESSEL 18	CHIAVE X FC 280F MATR.95	
004	<b>50080500</b>	001	CLE	WRENCH	SCHLUESSEL	CHIAVE	
005	<b>80201262</b>	016	ECROU TWOLOK FLZNNC	SELF-LOCKING NUT FLZNNC	SELBSTSICHERNDE MUTTER FLZNNC	DADO TWOLOCK FLZNNC	
006	<b>83450005</b>	001	CLE MALE 8	ALLEN WRENCH 8	6KT.STIFTSCHLUESSEL 8	CHIAVE	
007	<b>83503018</b>	001	BOITE 1L PEINT.ROUGE	1L RED PAINT CAN,	DOSE FARBE ROT,1L	VERNICE ROSSA KUHN	OPT
008	<b>83503019</b>	001	KIT RAL2002 0,5+0,1 KG BICOMP	KIT RAL2002 0,5+0,1 KG 2 COMP	KIT RAL2002 0,5+0,1 KG 2KOMP	VERNICE RAL2002 2K 0,5+0,1 KG	OPT
009	<b>83503026</b>	001	AEROSOL ROUGE RAL2002 BR.	RED SPRAY PAINT	FARBSPRUEHDOSE KUHN ROT	VERNICE SPRAY ROSSA	OPT
010	<b>A4074000</b>	001	COUPLEUR	COUPLER	KUPPLER	GIUNTO	
011	<b>A4074032</b>	001	CAPUCHON COUPLEUR FEMELLE	CAP FEMALE CONNECTOR	KAPPE KUPPLUNGSMUFFE	CAPPUCCIO	
012	<b>K6801011</b>	016	VIS AUTOFREINEE	SCREW, SELF-LOCKING	SELBSTSICHERNDE SCHRAUBE	VITE AUTOBLOCCANTE	
013	<b>K6804710</b>	016	COUT.LONG 95 DIS.T.A.G.ISO5718	ANGLED BLADE - LEFT ISO5718	MAEHKLIN.GEDREHT-LINKS ISO5718	COLTEL.PIEGATO-SINIS. ISO5718	
014	<b>K6804720</b>	016	COUT.LONG 95 DIS.T.A D.ISO5718	ANGLED BLADE - RIGHT ISO5718	MAEHKLI.GEDREHT-RECHTS ISO5718	COLTEL.PIEGATO-DESTRA ISO5718	
015	<b>K6805620</b>	001	DOUBLURE D'USURE	LINER	VERSCHLEISSPLATTE	FODERA DI CONSUMO	OPT*
016	<b>K7024100</b>	001	BOITE	BOX	KASTEN	SCATOLA	
017	<b>KN305A</b>	001	NOTICE D'INST.	OPERATOR'S MANUAL	BETRIEBSANLEITUNG	MANUALE D'USO E MANUTENZIONE	
018	<b>Z5066020</b>	001	CLEF PL.13 + DOUILLE PIVOTANTE	SPANNER, OPEN-END	MAULSCHLUESSEL		

\* : A souder sous patin de disque.

\* : To weld under skid.

\* : Unter Gleitkufe schweißen.





FC3160TCD RA  
FC3560TCD RA

A 0001>  
A 0001>

K56R0848 A

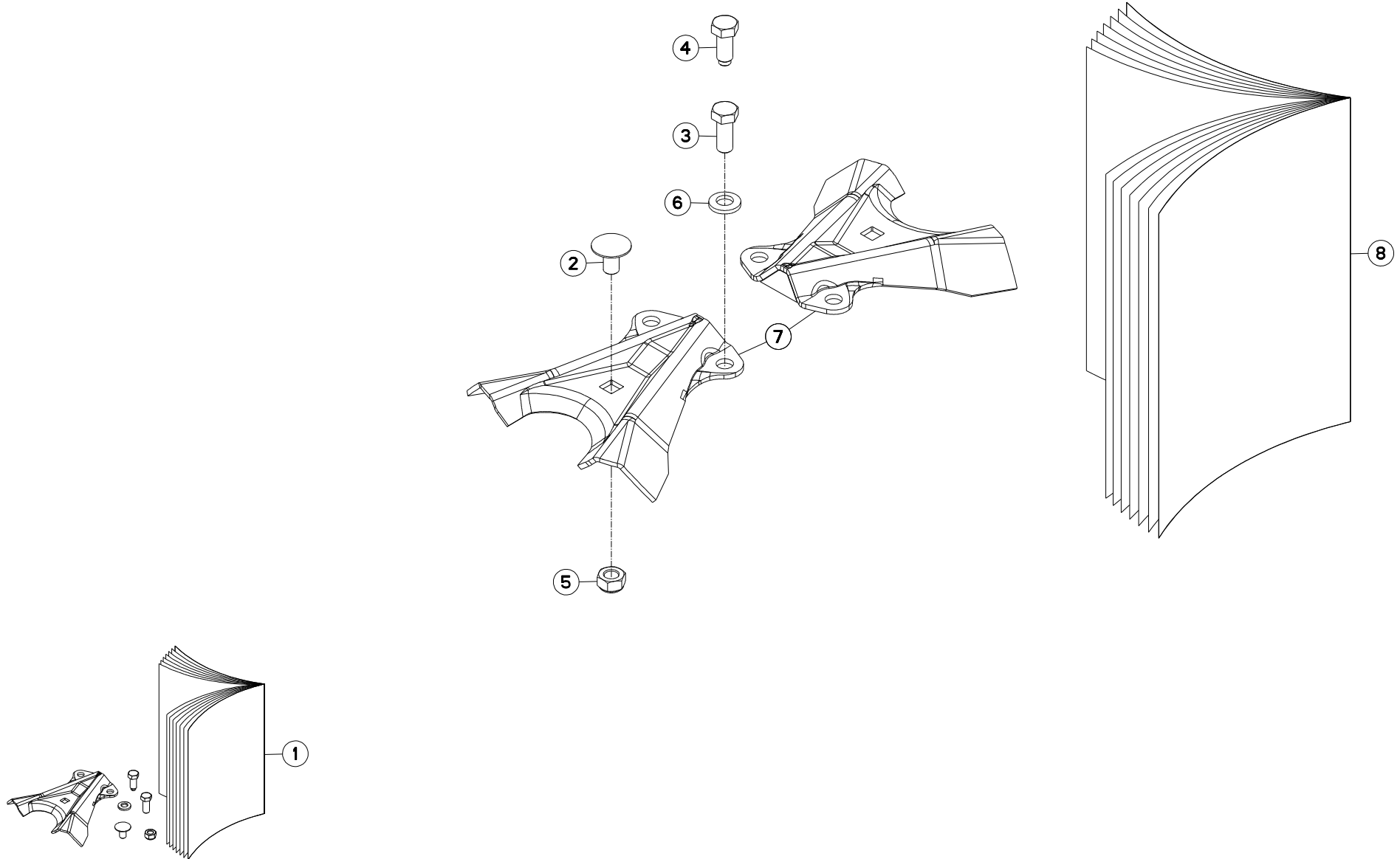
**COUTEAU 5MM FF**

**BLADE 5MM FF**

**MESSER 5MM FF**

**COLTELLO 5MM FF**

Rep	Nr	Qt	Designation	Description	Bezeichnung	Referenza	Remarque - Remark - Bemerkung - Osservazioni
001	<b>80201265</b>	001	ECROU HEWISTOP FE/ZNXC3	SELF-LOCKING NUT FE/ZNXC3	SELBSTSICHERNDE MUTT.FE/ZNXC	DADO FE/ZNXC3	OPT Q? 14 daN m (106 lbf ft)
002	<b>K6807540</b>	001	COUT.LONG 95 DIS.T.A D.ISO5718	ANGLED BLADE - RIGHT ISO5718	MAEHKLI.GEDREHT-RECHTS ISO5718	COLTEL.PIEGATO-DESTRA ISO5718	OPT Q?
003	<b>K6807550</b>	001	COUT.LONG 95 DIS.T.A.G.ISO5718	ANGLED BLADE - LEFT ISO5718	MAEHKLI.GEDREHT-LINKS ISO5718	COLTEL.PIEGATO-SINIS. ISO5718	OPT Q?
004	<b>K6807720</b>	001	VIS AUTOFREINEE	SCREW, SELF-LOCKING	SELBSTSICHERNDE SCHRAUBE	VITE AUTOBLOCCANTE	OPT Q?





FC3160TCD RA  
FC3560TCD RA

A 0001>  
A 0001>

K60R0083 A

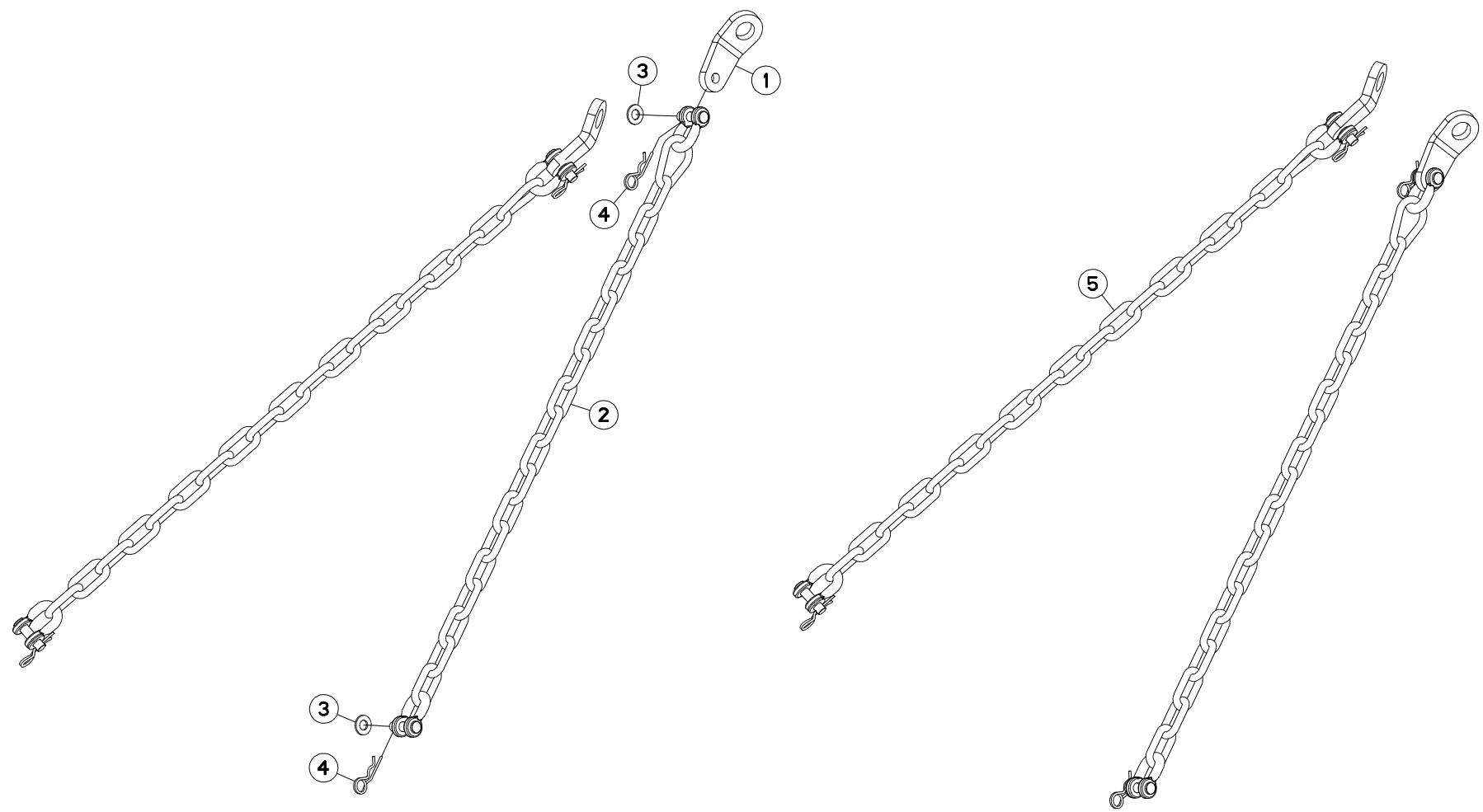
LIFTER OPTIDISC

LIFTER OPTIDISC

LIFTER OPTIDISC

LIFTER OPTIDISC

Rep	Nr	Qt	Designation	Description	Bezeichnung	Referenza	Remarque - Remark - Bemerkung - Osservazioni
001	<b>1076800</b>	001	COL.LIFTER OPTIDISC 1 FC	SET 2 LIFTER FC OPTIDISC 1	SATZ 2 LIFTER FC OPTIDISC 1		OPT +[1]
002	<b>50006400</b>	002	VIS TBCC COURT	BOLT, CARRIAGE, SHORT NECK	FLACHRUNDSCHR.4KT ANSATZ	BULLONE	[1]
003	<b>50071100</b>	004	VIS AVEC REVÊTEMENT ADHESIF	SCREW WITH ADHESIVE COATING	KLEBE BESCHICHTETE SCHRAUBE	VITE CON RIVETTAMENTO ADESIVO	[1]FC3160FF/FC3560FF
004	<b>50086800</b>	004	VIS	SCREW	SCHRAUBE	VITE	[1]
005	<b>80201248</b>	002	ECROU HEX.BAS AUTOFR.FLZNNC	SELF-LOCKING NUT FLZNNC	SELBSTSICHERND.MUTTER FLZNNC	DADO AUTOBLOCCANTE FLZNNC	[1]
006	<b>80281254</b>	004	RONDELLE CONIQUE BLOC.FLZNNC	CONICAL SPRING WASHER FLZNNC	SPANNSCHEIBE FLZNNC	RONDELLA CONICA FLZNNC	[1]
007	<b>K6806930</b>	002	LIFTER	LIFTER	LIFTER	LIFTER	[1]
008	<b>KE0173TL</b>	001	NOTICE D'EQUIP.COLL.1076800	OPTIONAL EQUIPMENT MANUAL	ANLEITUNG FÜR SONDERAUSRÜSTUNG	MANUALE EQUIPAGGIAMENTI OPZ.	[1]





FC3160TCD RA  
FC3560TCD RA

A 0001>  
A 0001>

K80R0413 C

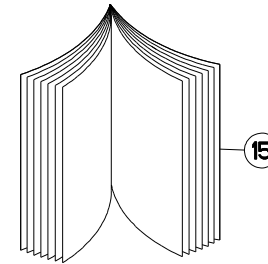
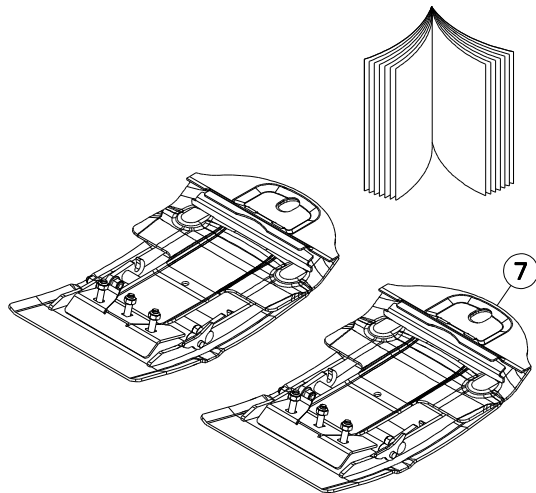
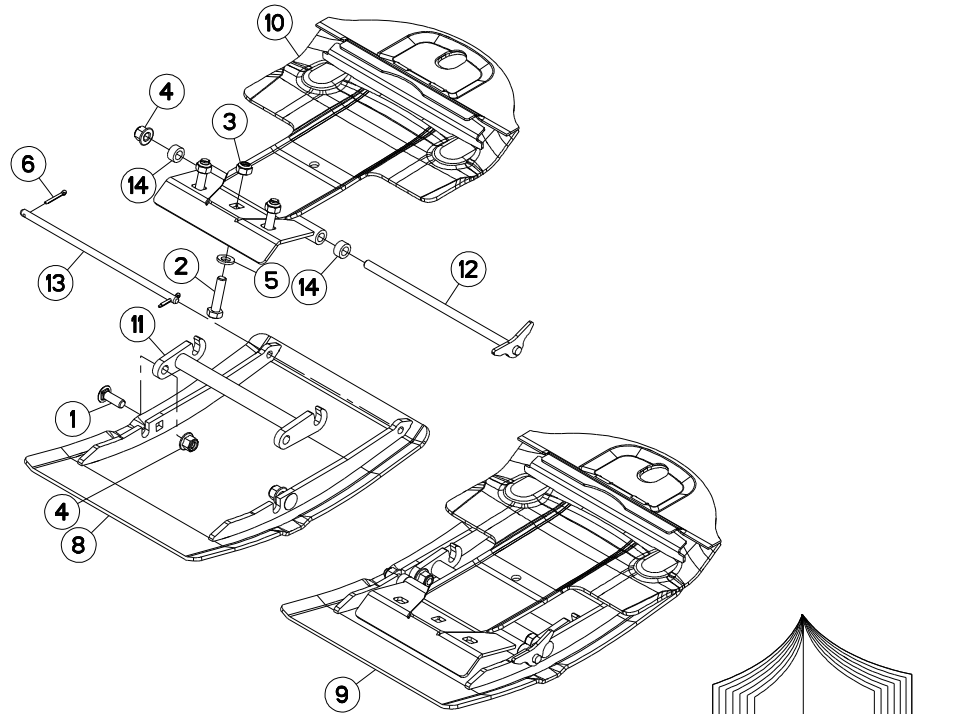
CHAINES DE LIMITATION

LIMITER CHAINS

BEGRENZUNGSKETTEN

CATENE LIMITAZIONE

Rep	Nr	Qt	Designation	Description	Bezeichnung	Referenza	Remarque - Remark - Bemerkung - Osservazioni
001	<b>55835710</b>	002	PATTE DE RETENUE ZBC	BRACKET ZBC	LASCHE ZBC	FAZZOLETTO	[2]
002	<b>56530110</b>	002	CHAINE DE RETENUE	SUPPORT CHAIN	KETTE	CATENA	[1] +[2]
003	<b>80251624</b>	004	RONDELLE PLATE FE/ZNXC3	PLAIN WASHER M16	SCHEIBE FE/ZNXC3	RONDELLA PIATTA FE/ZNXC3	[2]
004	<b>80570476</b>	004	GOUPILLE BETA FE/ZNXC3	SPRING COTTER PIN FE/ZNXC3	FEDERSTECKER FE/ZNXC3	MOLLA FE/ZNXC3	[2]
005	<b>1086530</b>	001	CHAINES DE RETENUE FC/GA	RETAINING CHAIN FC/GA	HALTEKETTE FC/GA	KIT CAT. LIMITAT.FC/GA	OPT : ESP FR/ES/BE +[1]





FC3160TCD RA  
FC3560TCD RA

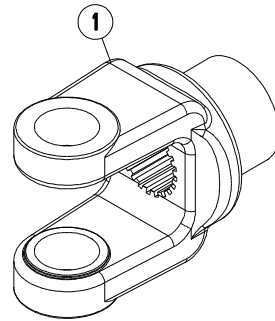
A 0001>  
A 0001>



K60R0130 A

COLL.SEMELLES SURELEVEES REGL. RAISED SKID SHOE SET REGL.55-1 SATZ HOCHSCHNITTKUFEN REGL.55- KIT SLITTE RIALZATE REGL.55-15

Rep	Nr	Qt	Designation	Description	Bezeichnung	Referenza	Remarque - Remark - Bemerkung - Osservazioni
001	<b>50008800</b>	004	VIS TBCC COURT	BOLT, CARRIAGE, SHORT NECK	FLACHRUNDSCHR.4KT ANSATZ	BULLONE	[1]
002	<b>80061211</b>	006	VIS TETE HEXAGONALE FLZNNC	HEXAGON HEAD SCREW FLZNNC	SECHSKANTSCHRAUBE FLZNNC	VITE TESTA ESAGONALE FLZNNC	[1]
003	<b>80201248</b>	006	ECROU HEX.BAS AUTOFR.FLZNNC	SELF-LOCKING NUT FLZNNC	SELBSTSICHERND.MUTTER FLZNNC	DADO AUTOBLOCCANTE FLZNNC	[1]
004	<b>80201260</b>	006	ECROU HEX.EMB.AUTOFR.FE/ZNXC3	NUT FE/ZNXC3	SELBSTSICH.FLANSCH-MUTTER	DADO FE/ZNXC3	[1]
005	<b>80281254</b>	006	RONDELLE CONIQUE BLOC.FLZNNC	CONICAL SPRING WASHER FLZNNC	SPANNSCHEIBE FLZNNC	RONDELLA CONICA FLZNNC	[1]
006	<b>80500328</b>	004	GOUPILLE FENDUE FE/ZNXC3	SPLIT PIN FE/ZNXC3	SPLINT FE/ZNXC3	COPPIGLIA FE/ZNXC3	[1]
007	<b>1066310</b>	001	COLL.SEMELLES SURE.REGL.80-150	RAISED SKID SET 80-150	SATZ HOCHSCHNITTKUFEN 80-150	KIT SLITTE RIALZATE 80-150	OPT +[1]
008	<b>K6806990</b>	002	SEMELLE	SKID SHOE	SCHUTZKUFE	SLITTA	[1]
009	<b>K6807000</b>	002	SEMELLE	SKID SHOE	SCHUTZKUFE	SLITTA	[1]
010	<b>K6807010</b>	002	PATIN	SKID	GLEITKUFE	PATTINO	[1]
011	<b>K6807020</b>	002	LEVIER	LEVER	HEBEL	LEVA	[1]
012	<b>K6807030</b>	002	TIRANT	TIE ROD	ZUGSTANGE	TIRANTE	[1]
013	<b>K6807040</b>	002	AXE	PIN	ACHSE	ASSE	[1]
014	<b>K6807050</b>	004	ENTRETOISE	SPACER	DISTANZHUELSE	DISTANZIALE	[1]
015	<b>KE0375TL</b>	001	NOTICE D'EQUIP.COLL.1066310	OPTIONAL EQUIPMENT MANUAL	ANLEITUNG FÜR SONDERAUSRÜSTUNG	MANUALE EQUIPAGGIAMENTI OPZ.	[1]





FC3160TCD RA  
FC3560TCD RA

A 0001>  
A 0001>

K56R0517 A

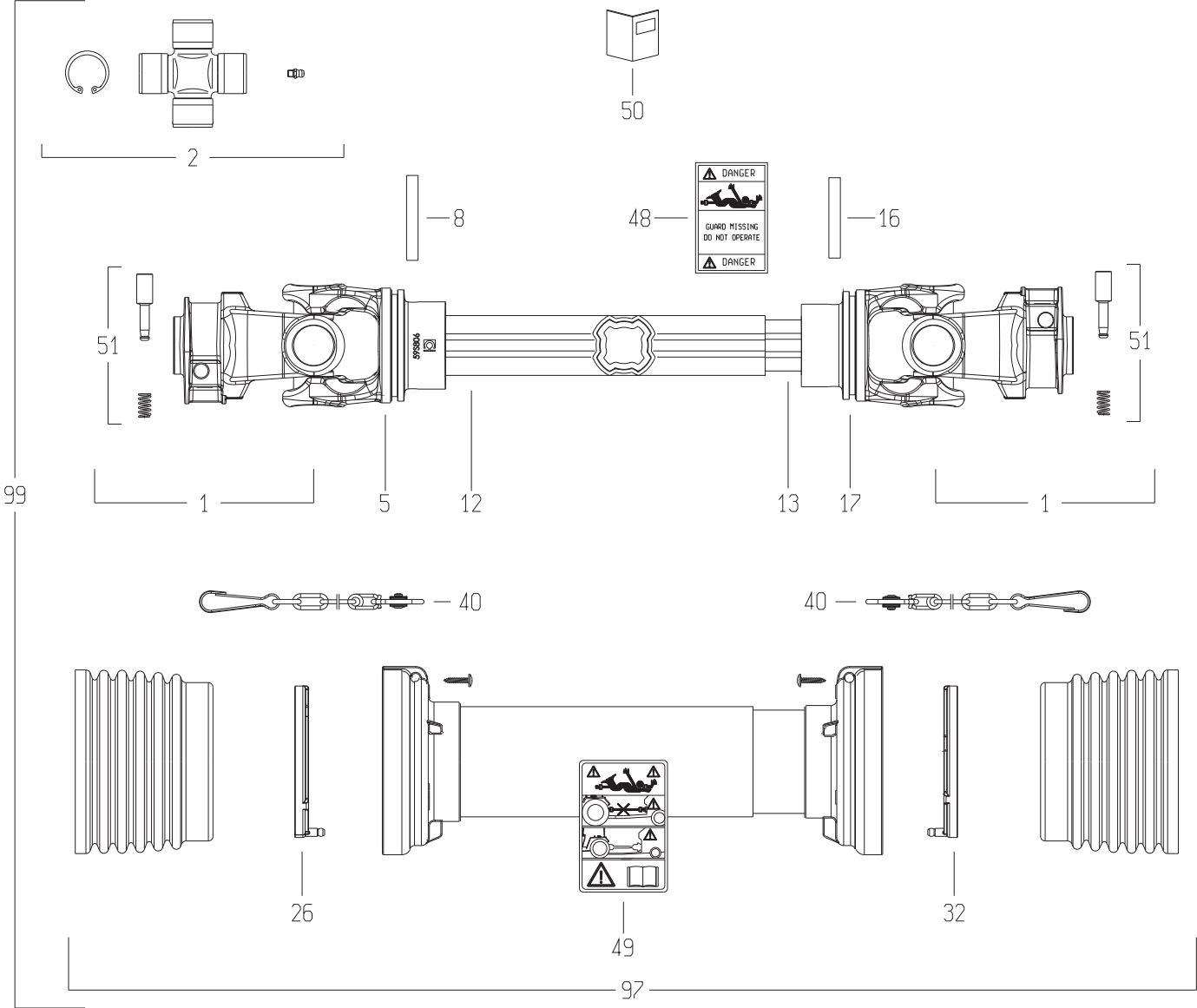
MACHOIRE 1 3/8-21

YOKE 1 3/8-21

GELENKGABEL 1 3/8-21

FORCELLA 1 3/8-21

Rep	Nr	Qt	Designation	Description	Bezeichnung	Referenza	Remarque - Remark - Bemerkung - Osservazioni
001	4503711	001	MACHOIRE 1 3/8-21 CANNELURES	1 3/8-21 SPLINE YOKE	GELENKGABEL 1 3/8-21 NUTEN	FORCELLA	



FC3160TCD RA  
FC3560TCD RA

A 0001>  
A 0001>



K99R0402 C

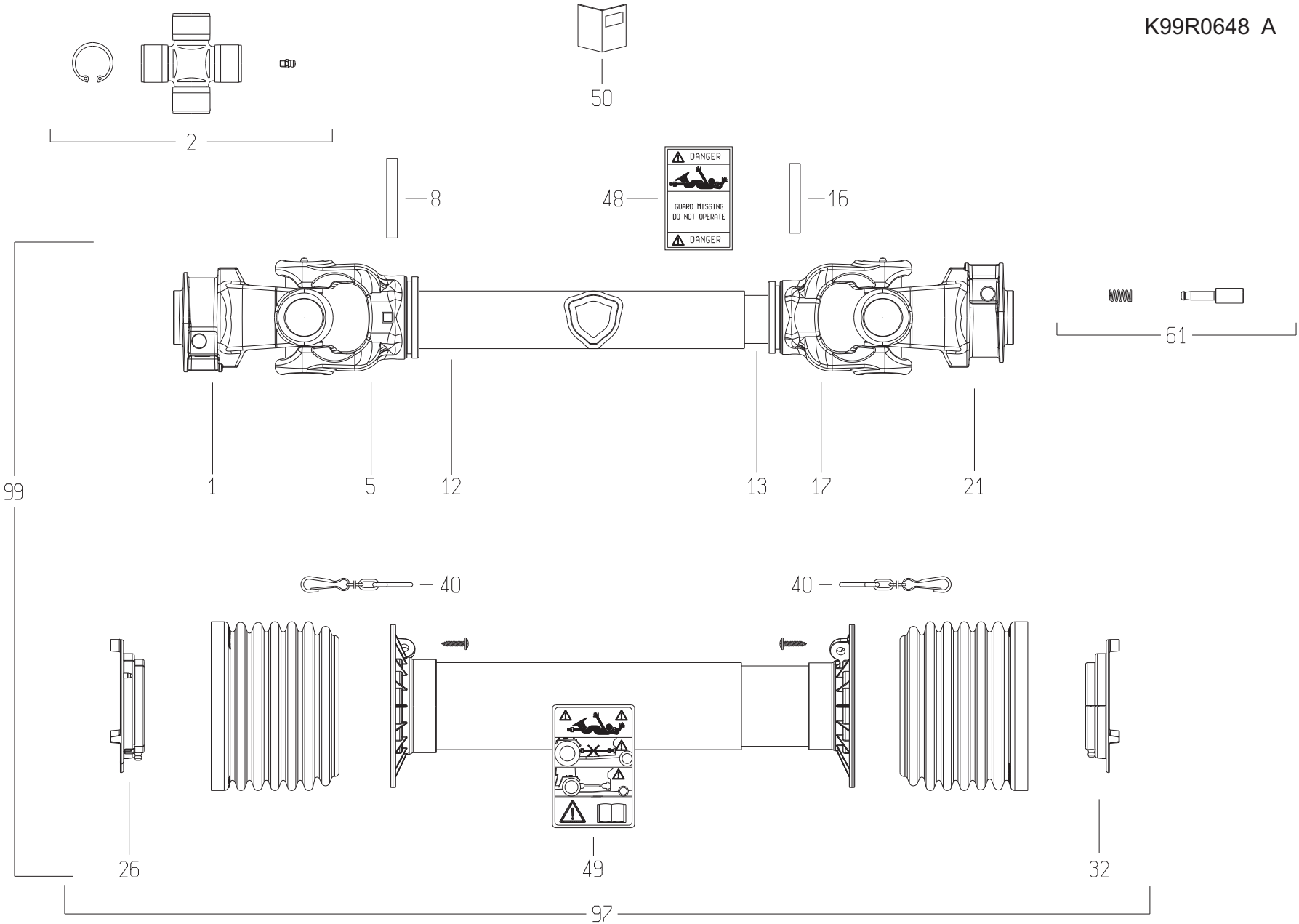
TRANSMISSION 4800800

TRANSMISSION 4800800

GELENKWELLE 4800800

TRANSMISSIONE 4800800

Rep	Nr	Qt	Designation	Description	Bezeichnung	Referenza	Remarque - Remark - Bemerkung - Osservazioni
001	<b>4803014</b>	002	MACHOIRE	YOKE	RILLEGABEL	FORCELLA	
002	<b>4805062</b>	002	CROISSILLON CPL	CROSS JOURNAL	KREUZGARNITUR	CROCIERA	
005	<b>4803015</b>	001	MACHOIRE TUBE EXTERIEUR	YOKE OUTER TUBE	RILLEGABEL AUSSENROHR	FORCELLA	
008	<b>80451058</b>	001	GOUPILLE ELASTIQUE FLZNNC	ROLL PIN FLZNNC	SPANNHUELSE FLZNNC	SPINA ELASTICA FLZNNC	
012	<b>4808114</b>	001	TUBE PROFILE EXTERIEUR	PROFILE TUBE	PROFILROHR	PROFILATO	
013	<b>4808017</b>	001	TUBE PROFILE INTERIEUR	PROFILE TUBE	PROFILROHR	PROFILATO	
016	<b>80451059</b>	001	GOUPILLE ELASTIQUE FLZNNC	ROLL PIN FLZNNC	SPANNHUELSE FLZNNC	SPINA ELASTICA FLZNNC	
017	<b>4803016</b>	001	MACHOIRE TUBE INTERIEUR	YOKE INNER TUBE	RILLEGABEL INNENROHR	FORCELLA	
026	<b>4820100</b>	001	PALIER	SLIDING RING	GLEITRING	SUPPORTO	
032	<b>4820101</b>	001	PALIER	SLIDING RING	GLEITRING	SUPPORTO	
040	<b>4821024</b>	002	CHAINETTE	CHAIN	HALTEKETTE	CATENELLA	
048	<b>A7926009</b>	001	ETIQUETTES	STICKER	AUFKLEBER	ADESIVO	
049	<b>4831002</b>	001	PICTOGRAMME	PICTORIAL	PIKTOGRAMM	ADESIVO	
050	<b>4831003</b>	001	COLL.PICTOGRAMMES ET NOTICE	SET PICTORIALS & INSTRUCTIONS	SATZ PIKTOGRAMME UND ANLEITUNG	SERIE ADESIVI E NOTIZIE	
051	<b>4505231</b>	002	POUSSOIR CPL	PUSH BUTTON	SCHIEBESTIEFT		
097	<b>4819800</b>	001	PROTECTEUR COMPLET	GUARD COMPLET	SCHUTZ KOMPLET	PROTEZIONE	
099	<b>4800800</b>	001	TRAN.SFT80 1 3/8-6 710	PTO-S.SFT80 1 3/8-6 710	GELEN.SFT80 1 3/8-6 710	CARDA.SFT80 1 3/8-6 710	



FC3160TCD RA  
FC3560TCD RA

A 0001>  
A 0001>



K99R0648 A

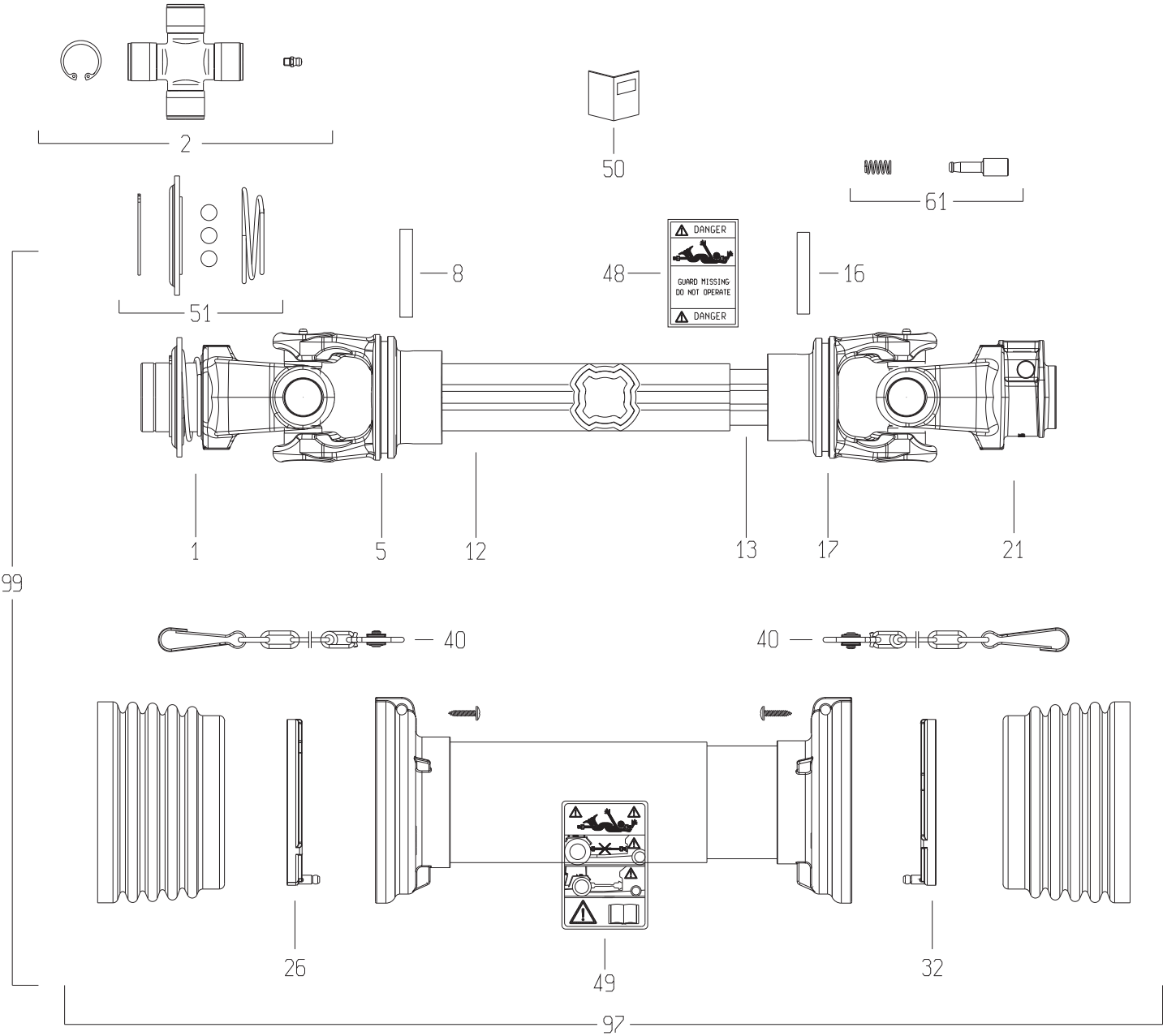
TRANSMISSION 4500836

TRANSMISSION 4500836

GELENKWELLE 4500836

TRANSMISSIONE 4500836

Rep	Nr	Qt	Designation	Description	Bezeichnung	Referenza	Remarque - Remark - Bemerkung - Osservazioni
001	4803800	001	MACHOIRE 32X38-8 CANNELURES	32X38-8 SPLINE YOKE	GELENKGABEL 32X38-8 NUTEN	MANICOTTO "8"	
002	4805061	002	CROISILLON CPL	CROSS JOURNAL	KREUZGARNITUR	CROCIERA	
005	4503701	001	MACHOIRE	YOKE	GELENKGABEL	FORCELLA	
008	80451058	001	GOUPILLE ELASTIQUE FLZNNC	ROLL PIN FLZNNC	SPANNHUELSE FLZNNC	SPINA ELASTICA FLZNNC	
012	4508700	001	TUBE PROFILE EXTERIEUR	PROFILE TUBE	PROFILROHR	PROFILATO	
013	4508701	001	TUBE PROFILE INTERIEUR	PROFILE TUBE	PROFILROHR	PROFILATO	
016	80451057	001	GOUPILLE ELASTIQUE FLZNNC	ROLL PIN FLZNNC	SPANNHUELSE FLZNNC	SPINA ELASTICA FLZNNC	
017	4503700	001	MACHOIRE	YOKE	GELENKGABEL	FORCELLA	
021	4803014	001	MACHOIRE	YOKE	RILLEGABEL	FORCELLA	
026	A7910146	001	PALIER	BEARING RING	GLEITRING	FERMO	
032	A7910147	001	PALIER	BEARING RING	GLEITRING	FERMO	
040	4821023	002	CHAINETTE	CHAIN	HALTEKETTE	CATENELLA	
048	A7926009	001	ETIQUETTES	STICKER	AUFKLEBER	ADESIVO	
049	4831002	001	PICTOGRAMME	PICTORIAL	PIKTOGRAMM	ADESIVO	
050	4531001	001	COLL.PICTOGRAMMES ET NOTICE	SET PICTORIALS & INSTRUCTIONS	SATZ PIKTOGRAMME UND ANLEITUNG	SERIE ADESIVI E NOTIZIE	
061	4505231	001	POUSSOIR CPL	PUSH BUTTON	SCHIEBESTIEFT		
097	4519836	001	PROTECTEUR COMPLET	GUARD COMPLET	SCHUTZ KOMPLET	PROTEZIONE	
099	4500836	001	TRAN.G8 8X32X38 948	PTO-S.G8 8X32X38 948	GELEN.G8 8X32X38 948	CARDA.G8 8X32X38 948	





FC3160TCD RA  
FC3560TCD RA

A 0001>  
A 0001>



K99R0447 C

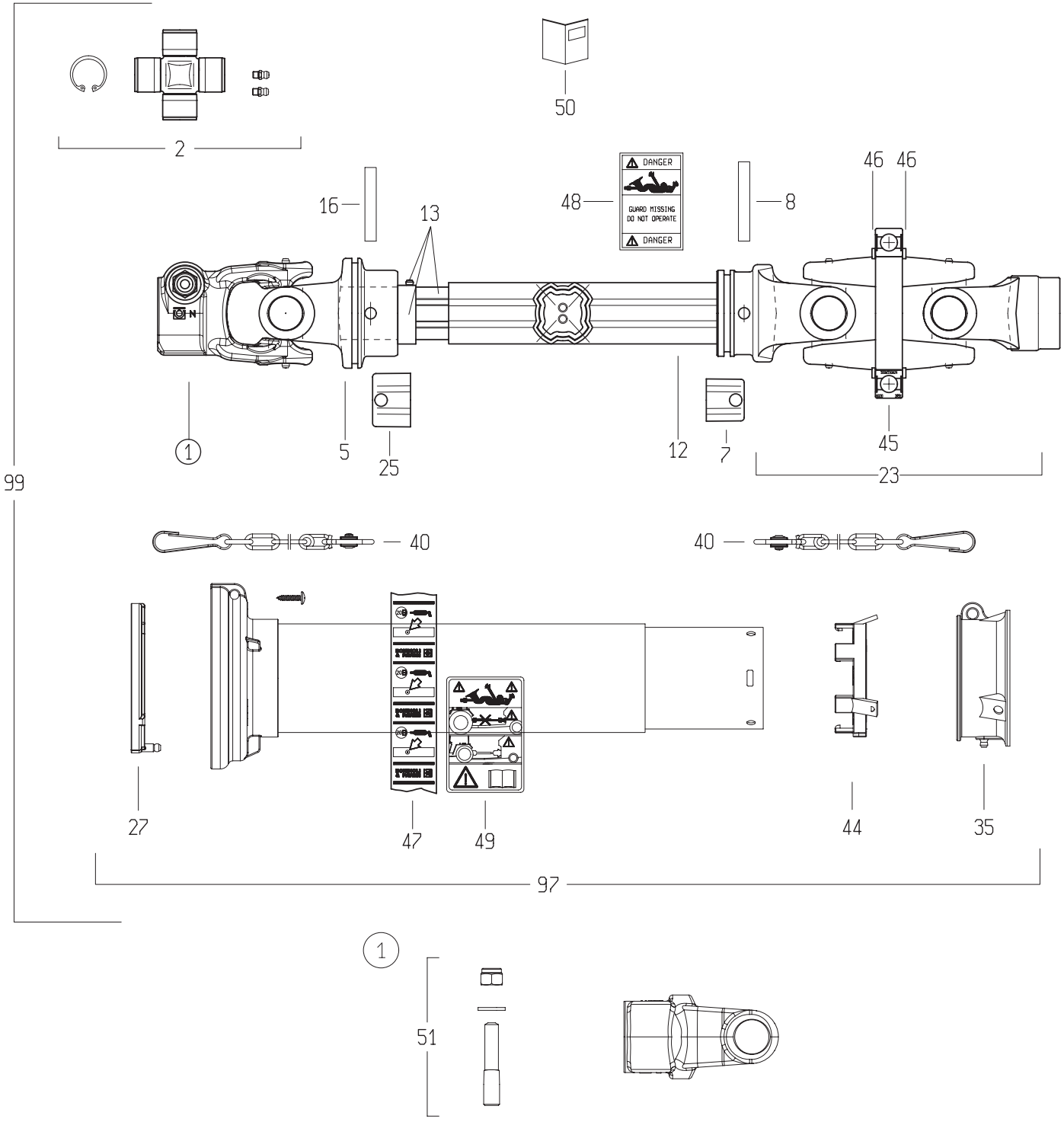
TRANSMISSION 4800702

TRANSMISSION 4800702

GELENKWELLE 4800702

TRANSMISSIONE 4800702

Rep	Nr	Qt	Designation	Description	Bezeichnung	Referenza	Remarque - Remark - Bemerkung - Osservazioni
001	<b>4803103</b>	001	MACHOIRE VERROUILLAGE A BILLES	BALL LOCKING YOKE	AUFSTECKGABEL MIT KUGELVERSCHL	FORCELLA CHIUSURA A BIGLIE	
002	<b>4805081</b>	002	CROISILLON CPL	CROSS JOURNAL	KREUZGARNITUR	CROCIERA	
005	<b>4803169</b>	001	MACHOIRE TUBE EXTERIEUR	YOKE OUTER TUBE	RILLEGABEL AUSSENROHR	FORCELLA	
008	<b>80451059</b>	001	GOUPILLE ELASTIQUE FLZNNC	ROLL PIN FLZNNC	SPANNHUELSE FLZNNC	SPINA ELASTICA FLZNNC	
012	<b>4808082</b>	001	TUBE PROFILE EXTERIEUR	PROFILE TUBE	PROFILROHR	PROFILATO	
013	<b>4808083</b>	001	TUBE PROFILE INTERIEUR	PROFILE TUBE	PROFILROHR	PROFILATO	
016	<b>80451057</b>	001	GOUPILLE ELASTIQUE FLZNNC	ROLL PIN FLZNNC	SPANNHUELSE FLZNNC	SPINA ELASTICA FLZNNC	
017	<b>4803170</b>	001	MACHOIRE TUBE INTERIEUR	YOKE INNER TUBE	RILLEGABEL INNENROHR	FORCELLA	
021	<b>40030100</b>	001	MACHOIRE	YOKE	GELENGABEL	FORCELLA	
026	<b>4820100</b>	001	PALIER	SLIDING RING	GLEITRING	SUPPORTO	
032	<b>4820101</b>	001	PALIER	SLIDING RING	GLEITRING	SUPPORTO	
040	<b>4821024</b>	002	CHAINETTE	CHAIN	HALTEKETTE	CATENELLA	
048	<b>A7926009</b>	001	ETIQUETTES	STICKER	AUFKLEBER	ADESIVO	
049	<b>4831002</b>	001	PICTOGRAMME	PICTORIAL	PIKTOGRAMM	ADESIVO	
050	<b>4831003</b>	001	COLL.PICTOGRAMMES ET NOTICE	SET PICTORIALS & INSTRUCTIONS	SATZ PIKTOGRAMME UND ANLEITUNG	SERIE ADESIVI E NOTIZIE	
051	<b>4805258</b>	001	VERROUILLAGE A BILLES	BALL COLLAR KIT	ZIEHVERSCHLUSS	KIT COLLARE A SFERE	
061	<b>40330050</b>	001	POUSSOIR CPLT	PUSH BUTTON CPLT	SCHIEBESTIEFT KPLT	PULSANTE	
097	<b>4819701</b>	001	PROTECTEUR COMPLET	GUARD COMPLET	SCHUTZ KOMPLET	PROTEZIONE	
099	<b>4800702</b>	001	TRAN.SFT H7 1 3/8-21 860	PTO-S.SFT H7 1 3/8-21 860	GELEN.SFT H7 1 3/8-21 860	CARDA.SFT H7 1 3/8-21 860	



FC3160TCD RA  
FC3560TCD RA

A 0001>  
A 0001>



K99R0482 B

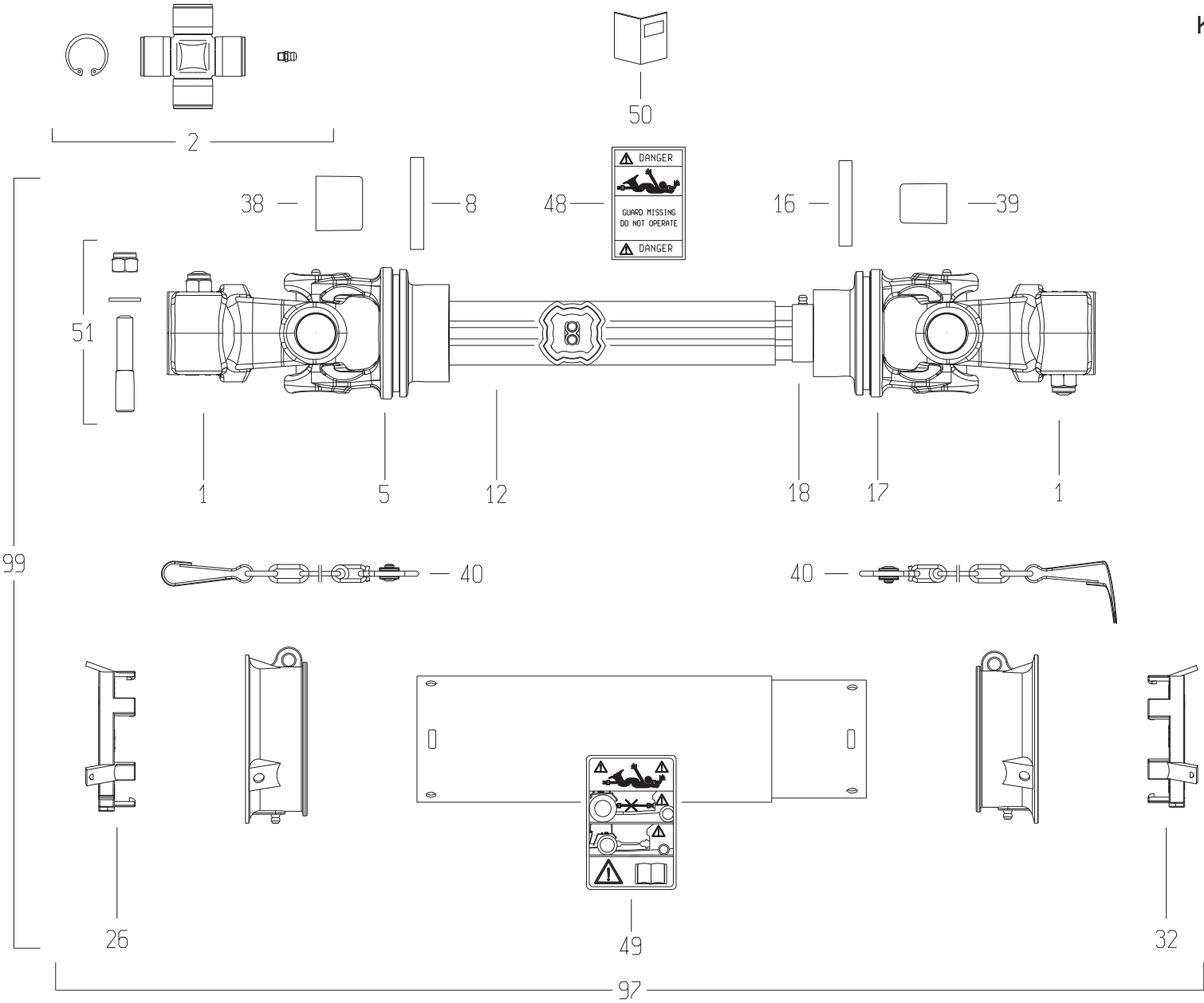
TRANSMISSION K5600512

TRANSMISSION K5600512

GELENKWELLE K5600512

TRANSMISSIONE K5600512

Rep	Nr	Qt	Designation	Description	Bezeichnung	Referenza	Remarque - Remark - Bemerkung - Osservazioni
001	<b>4803004</b>	001	MACHOIRE	YOKE	RILLEGABEL	FORCELLA	
002	<b>4805001</b>	002	CROISSILLON CPL	CROSS JOURNAL CPL	KREUZGARNITUR KPL	CROCIERA	
005	<b>4803109</b>	001	MACHOIRE TUBE EXTERIEUR	YOKE OUTER TUBE	RILLEGABEL AUSSENROHR	FORCELLA	
007	<b>4811100</b>	001	BOUCHON	END PLUG	VERSCHLUSSSTOPFEN	TAPPO DI CHIUSURA	
008	<b>80451058</b>	001	GOUPILLE ELASTIQUE FLZNNC	ROLL PIN FLZNNC	SPANNHUELSE FLZNNC	SPINA ELASTICA FLZNNC	
012	<b>4808094</b>	001	TUBE PROFILE EXTERIEUR	PROFILE TUBE	PROFILROHR	PROFILATO	
013	<b>4808095</b>	001	TUBE PROFILE INTERIEUR	PROFILE TUBE	PROFILROHR	PROFILATO	
016	<b>80451058</b>	001	GOUPILLE ELASTIQUE FLZNNC	ROLL PIN FLZNNC	SPANNHUELSE FLZNNC	SPINA ELASTICA FLZNNC	
023	<b>4830000</b>	001	JOINT DOUBLE COMPLET	UNIVERSAL JOINT CPLT	KREUZGELENK KPL		
025	<b>4811101</b>	001	BOUCHON	END PLUG	VERSCHLUSSSTOPFEN	TAPPO DI CHIUSURA	
027	<b>4820100</b>	001	PALIER	SLIDING RING	GLEITRING	SUPPORTO	
035	<b>4520022</b>	001	COLLIER	BEARING RING	LAGERRING	COLLARE	
040	<b>4821024</b>	002	CHAINETTE	CHAIN	HALTEKETTE	CATENELLA	
044	<b>4520020</b>	001	PALIER	SLIDING RING	GLEITRING	SUPPORTO	
045	<b>4805150</b>	001	ROULEMENT A BILLES	BALL BEARING	KUGELLAGER	CUSCINETTO A SFERE	
046	<b>4805100</b>	002	CIRCLIP	RETAINING RING	SICHERUNGSRING	ANNELLO ELASTICO	
047	<b>4831005</b>	001	PICTOGRAMME GRAISSAGE	PICTORIAL	PIKTOGRAMM	ADESIVO	
048	<b>A7926009</b>	001	ETIQUETTES	STICKER	AUFKLEBER	ADESIVO	
049	<b>4831002</b>	001	PICTOGRAMME	PICTORIAL	PIKTOGRAMM	ADESIVO	
050	<b>4831004</b>	001	COLL.PICTOGRAMMES ET NOTICE	SET PICTORIALS & INSTRUCTIONS	SATZ PIKTOGRAMME UND ANLEITUNG	SERIE ADESIVI E NOTIZIE	
051	<b>4511055</b>	001	BOULON TANGENTIEL	SCREW WITH NUT	SCHRAUBE MIT MUTTER	BULLONE	
097	<b>K5611700</b>	001	PROTECTEUR COMPLET	GUARD COMPLET	SCHUTZ KOMPLET	PROTEZIONE	
099	<b>K5600512</b>	001	TRANSMISSION A CARDANS	PTO SHAFT	GELENKWELLE	ALBERO PRESA DI FORZA	





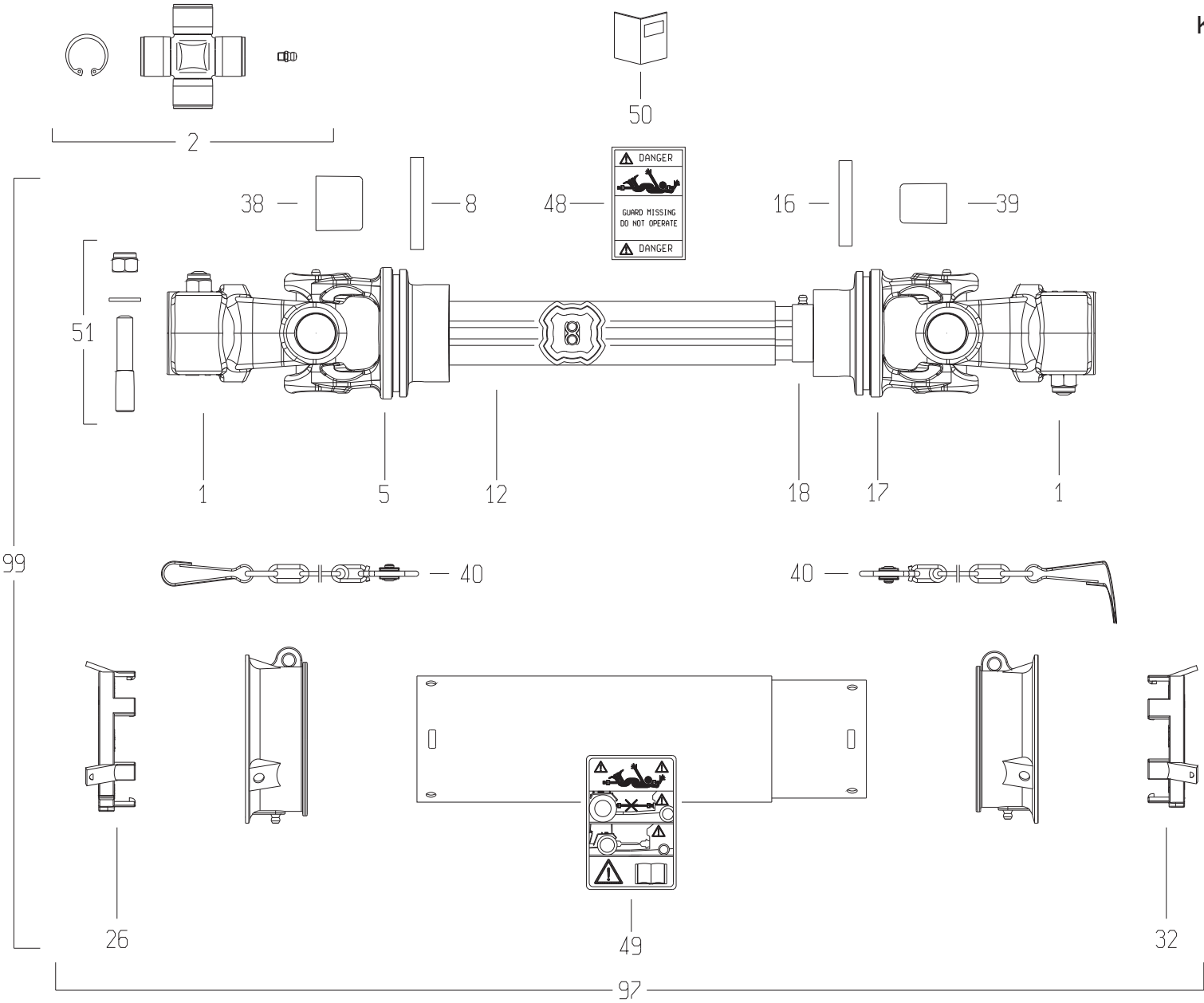
## TRANSMISSION 4800648

## TRANSMISSION 4800648

## GELENKWELLE 4800648

## TRANSMISSIONE 4800648

Rep	Nr	Qt	Designation	Description	Bezeichnung	Referenza	Remarque - Remark - Bemerkung - Osservazioni
001	<b>4803009</b>	002	MACHOIRE Z=21	YOKE	RILLEGABEL	FORCELLA	
002	<b>4805078</b>	002	CROISILLON CPL	CROSS JOURNAL	KREUZGARNITUR	CROCIERA	
005	<b>4803012</b>	001	MACHOIRE TUBE EXTERIEUR	YOKE OUTER TUBE	RILLEGABEL AUSSENROHR	FORCELLA	
008	<b>80451059</b>	001	GOUPILLE ELASTIQUE FLZNNC	ROLL PIN FLZNNC	SPANNHUELSE FLZNNC	SPINA ELASTICA FLZNNC	
012	<b>4808142</b>	001	TUBE PROFILE EXTERIEUR	PROFILE TUBE	PROFILROHR	PROFILATO	
016	<b>80451057</b>	001	GOUPILLE ELASTIQUE FLZNNC	ROLL PIN FLZNNC	SPANNHUELSE FLZNNC	SPINA ELASTICA FLZNNC	
017	<b>4803013</b>	001	MACHOIRE TUBE INTERIEUR	YOKE INNER TUBE	RILLEGABEL INNENROHR	FORCELLA	
018	<b>4808143</b>	001	TUBE PROFILE INTERIEUR	PROFILE TUBE	PROFILROHR	PROFILATO	
026	<b>4520009</b>	001	PALIER	SLIDING RING	GLEITRING	SUPPORTO	
032	<b>4520020</b>	001	PALIER	SLIDING RING	GLEITRING	SUPPORTO	
038	<b>4811112</b>	001	BOUCHON	END PLUG	VERSCHLUSSSTOPFEN	TAPPO DI CHIUSURA	
039	<b>4811113</b>	001	BOUCHON	END PLUG	VERSCHLUSSSTOPFEN	TAPPO DI CHIUSURA	
040	<b>4821024</b>	002	CHAINETTE	CHAIN	HALTEKETTE	CATENELLA	
048	<b>A7926009</b>	001	ETIQUETTES	STICKER	AUFKLEBER	ADESIVO	
049	<b>4831002</b>	001	PICTOGRAMME	PICTORIAL	PIKTOGRAMM	ADESIVO	
050	<b>4831004</b>	001	COLL.PICTOGRAMMES ET NOTICE	SET PICTORIALS & INSTRUCTIONS	SATZ PIKTOGRAMME UND ANLEITUNG	SERIE ADESIVI E NOTIZIE	
051	<b>4505223</b>	002	KIT AXES EXCENTRES	ECCENTRIC PIN KIT	SATZ EXZENTERSTIFTE	BULLONE CONICO CPLT	
097	<b>4819648</b>	001	PROTECTEUR COMPLET	GUARD COMPLET	SCHUTZ KOMPLET	PROTEZIONE	
099	<b>4800648</b>	001	TRAN.SFTS6 1 3/8-21 906	PTO-S.SFTS6 1 3/8-21 906	GELEN.SFTS6 1 3/8-21 906	CARDA.SFTS6 1 3/8-21 906	





## TRANSMISSION 4800649

## TRANSMISSION 4800649

## GELENKWELLE 4800649

## TRANSMISSIONE 4800649

Rep	Nr	Qt	Designation	Description	Bezeichnung	Referenza	Remarque - Remark - Bemerkung - Osservazioni
001	<b>4803009</b>	002	MACHOIRE Z=21	YOKE	RILLEGABEL	FORCELLA	
002	<b>4805078</b>	002	CROISSILLON CPL	CROSS JOURNAL	KREUZGARNITUR	CROCIERA	
005	<b>4803012</b>	001	MACHOIRE TUBE EXTERIEUR	YOKE OUTER TUBE	RILLEGABEL AUSSENROHR	FORCELLA	
008	<b>80451059</b>	001	GOUPILLE ELASTIQUE FLZNNC	ROLL PIN FLZNNC	SPANNHUELSE FLZNNC	SPINA ELASTICA FLZNNC	
012	<b>4808140</b>	001	TUBE PROFILE EXTERIEUR	PROFILE TUBE	PROFILROHR	PROFILATO	
016	<b>80451057</b>	001	GOUPILLE ELASTIQUE FLZNNC	ROLL PIN FLZNNC	SPANNHUELSE FLZNNC	SPINA ELASTICA FLZNNC	
017	<b>4803013</b>	001	MACHOIRE TUBE INTERIEUR	YOKE INNER TUBE	RILLEGABEL INNENROHR	FORCELLA	
018	<b>4808141</b>	001	TUBE PROFILE INTERIEUR	PROFILE TUBE	PROFILROHR	PROFILATO	
026	<b>4520009</b>	001	PALIER	SLIDING RING	GLEITRING	SUPPORTO	
032	<b>4520020</b>	001	PALIER	SLIDING RING	GLEITRING	SUPPORTO	
038	<b>4811112</b>	001	BOUCHON	END PLUG	VERSCHLUSSSTOPFEN	TAPPO DI CHIUSURA	
039	<b>4811113</b>	001	BOUCHON	END PLUG	VERSCHLUSSSTOPFEN	TAPPO DI CHIUSURA	
040	<b>4821024</b>	002	CHAINETTE	CHAIN	HALTEKETTE	CATENELLA	
048	<b>A7926009</b>	001	ETIQUETTES	STICKER	AUFKLEBER	ADESIVO	
049	<b>4831002</b>	001	PICTOGRAMME	PICTORIAL	PIKTOGRAMM	ADESIVO	
050	<b>4831004</b>	001	COLL.PICTOGRAMMES ET NOTICE	SET PICTORIALS & INSTRUCTIONS	SATZ PIKTOGRAMME UND ANLEITUNG	SERIE ADESIVI E NOTIZIE	
051	<b>4505223</b>	002	KIT AXES EXCENTRES	ECCENTRIC PIN KIT	SATZ EXZENTERSTIFTE	BULLONE CONICO CPLT	
097	<b>4819649</b>	001	PROTECTEUR COMPLET	GUARD COMPLET	SCHUTZ KOMPLET	PROTEZIONE	
099	<b>4800649</b>	001	TRAN.SFTS6 1 3/8-21 1040	PTO-S.SFTS6 1 3/8-21 1040	GELEN.SFTS6 1 3/8-21 1040	CARDA.SFTS6 1 3/8-21 1040	



# INDEX NUMERIQUE - NUMERICAL INDEX TEILENUMMERN-INDEX - INDICE NUMERICO

Nr	Page	Rep.	Nr	Page	Rep.	Nr	Page	Rep.	Nr	Page	Rep.	Nr	Page	Rep.	Nr	Page	Rep.	Nr	Page	Rep.	Nr	Page	Rep.
A4020120	181	035	A4075012	207	014	A4080452	197	031	A4082707	197	037	A4921075	211	026	A4923410	211	030	K5600640	095	028	K6000020	079	032
A4020120	185	035	A4075013	209	016	A4080466	189	032	A4083100	201	021	A4921075	213	025	A4923410	213	029	K5600640	099	023	K6000030	055	014
A4041112	189	017	A4075013	211	010	A4080466	193	032	A4083100	203	021	A4921075	213	026	A4923410	213	030	K5600640	101	025	K6000030	057	022
A4041112	193	017	A4075013	213	010	A4080466	197	032	A4083100	205	020	A4921079	201	023	A7260102	201	022	K5600640	103	028	K6000053	113	081
A4041112	197	017	A4075028	201	016	A4080470	189	033	A4083100	207	020	A4921079	203	023	A7260102	203	022	K5600640	107	028	K6000053	119	081
A4050010	209	012	A4075028	203	016	A4080494	189	034	A4101000	209	022	A4921079	205	022	A7260102	205	021	K5600670	169	020	K6000053	125	082
A4050021	211	007	A4075028	205	015	A4080494	193	033	A4101010	189	040	A4921079	207	022	A7260102	207	021	K5600670	175	020	K6000064	113	082
A4050021	213	007	A4075028	207	015	A4080494	197	033	A4101010	193	038	A4921164	205	023	A7910146	249	026	K5600690	027	039	K6000064	119	082
A4050022	211	008	A4079002	189	024	A4080515	197	034	A4101010	197	038	A4921164	207	023	A7910147	249	032	K5600690	031	040	K6000065	125	083
A4050022	213	008	A4079002	193	024	A4080526	189	035	A4101048	211	018	A4921165	201	024	A7926009	247	048	K5600690	035	039	K6000070	017	032
A4050028	189	018	A4079002	197	024	A4080526	193	034	A4101048	213	018	A4921165	201	025	A7926009	249	048	K5600690	039	040	K6000070	019	032
A4050028	193	018	A4079004	189	025	A4080650	201	018	A4101054	211	019	A4921165	203	024	A7926009	251	048	K5600690	049	030	K6000100	053	025
A4050028	197	018	A4079004	193	025	A4080650	203	018	A4101054	213	019	A4921165	203	025	A7926009	253	048	K5600690	169	021	K6000110	053	026
A4050030	209	013	A4079004	197	025	A4080650	205	017	A4200253	169	019	A4921165	205	024	A7926009	255	048	K5600690	171	020	K6000121	053	027
A4054090	211	009	A4079080	189	026	A4080650	207	017	A4200253	171	019	A4921165	205	025	A7926009	257	048	K5600690	173	020	K6000180	053	028
A4054090	213	009	A4079080	193	026	A4080661	189	036	A4200253	173	019	A4921165	207	024	FLA0806B	153	011	K5600690	175	021	K6000190	053	029
A4061802	209	014	A4079080	197	026	A4080750	201	019	A4200253	175	019	A4921165	207	025	G0692385	221	017	K5600690	177	020	K6000200	113	083
A4061803	209	015	A4080400	113	077	A4080750	203	019	A4200253	177	019	A4922147	201	026	H2412950	223	011	K5600690	179	020	K6000200	119	083
A4072026	201	013	A4080400	119	077	A4080750	205	018	A4200253	179	019	A4922147	203	026	H2412950	227	011	K5601001	029	070	K6000200	125	084
A4072026	203	013	A4080400	125	078	A4080750	207	018	A4913595	209	023	A4922148	205	026	H2412950	231	011	K5601001	033	071	K6000210	113	084
A4072026	205	012	A4080400	211	011	A4080814	209	019	A4913595	209	024	A4922148	207	026	KE0173TL	239	008	K5601001	037	070	K6000210	119	084
A4072026	207	012	A4080400	213	011	A4080814	211	014	A4913595	211	020	A4923011	209	030	KE0375TL	243	015	K5601001	041	071	K6000210	125	085
A4072051	201	014	A4080401	189	027	A4080814	213	014	A4913595	211	021	A4923011	209	031	KN305A	235	017	K5601140	049	031	K6000230	017	033
A4072051	203	014	A4080401	193	027	A4081002	209	020	A4913595	213	020	A4923011	211	027	K3024430	221	018	K5601230	011	030	K6000230	019	033
A4072051	205	013	A4080401	197	027	A4081002	211	015	A4913595	213	021	A4923011	211	028	K3024501	221	019	K5601230	013	030	K6000351	083	014
A4072051	207	013	A4080401	201	017	A4081002	213	015	A4916039	189	043	A4923029	189	044	K3024511	221	020	K5601230	015	027	K6000351	085	014
A4073045	189	019	A4080401	203	017	A4081010	189	037	A4916039	193	041	A4923029	189	045	K3028230	221	021	K5604281	129	018	K6000351	087	014
A4073045	193	019	A4080401	205	016	A4081010	193	035	A4916039	197	041	A4923029	193	042	K5600230	189	047	K5604281	131	018	K6000360	083	015
A4073045	197	019	A4080401	207	016	A4081010	197	035	A4921036	189	041	A4923029	193	043	K5600230	193	045	K5605680	219	003	K6000370	085	015
A4074000	235	010	A4080401	209	017	A4081010	209	021	A4921036	193	039	A4923029	197	042	K5600230	197	045	K5606590	181	036	K6000370	087	015
A4074017	189	020	A4080401	211	012	A4081010	211	016	A4921036	197	039	A4923029	197	043	K5600330	059	030	K5606590	185	036	K6000381	099	024
A4074017	193	020	A4080401	213	012	A4081010	213	016	A4921040	209	025	A4923077	189	046	K5600330	063	029	K5606600	159	027	K6000381	101	026
A4074017	197	020	A4080429	189	028	A4082700	113	078	A4921040	211	022	A4923077	193	044	K5600330	067	033	K5606600	163	027	K6000381	103	029
A4074018	189	021	A4080429	193	028	A4082700	119	078	A4921040	213	022	A4923077	197	044	K5600330	071	030	K5606600	169	022	K6000381	107	029
A4074018	193	021	A4080429	197	028	A4082700	125	079	A4921065	209	026	A4923148	201	027	K5600330	075	027	K5606600	171	021	K6000430	017	034
A4074018	197	021	A4080430	189	029	A4082700	201	020	A4921065	209	027	A4923148	203	027	K5600330	079	031	K5606600	173	021	K6000430	019	034
A4074032	235	011	A4080430	193	029	A4082700	203	020	A4921065	211	023	A4923149	205	027	K5600400	027	038	K5606600	175	022	K6000440	017	035
A4074046	189	022	A4080430	197	029	A4082700	205	019	A4921065	211	024	A4923149	207	027	K5600400	031	039	K5606600	177	021	K6000440	019	035
A4074046	193	022	A4080430	209	018	A4082700	207	019	A4921065	213	023	A4923176	213	027	K5600400	035	038	K5606600	179	021	K6000460	059	032
A4074046	197	022	A4080430	211	013	A4082700	211	017	A4921065	213	024	A4923176	213	028	K5600400	039	039	K5607780	219	004	K6000460	063	031
A4074047	189	023	A4080430	213	013	A4082700	213	017	A4921071	113	079	A4923204	189	042	K5600480	113	080	K5611700	253	097	K6000460	071	032
A4074047	193	023	A4080431	189	030	A4082703	189	038	A4921071	119	079	A4923204	193	040	K5600480	119	080	K6000020	059	031	K6000460	075	029
A4074047	197	023	A4080431	193	030	A4082703	193	036	A4921071	125	080	A4923204	197	040	K5600480	125	081	K6000020	063	030	K6000461	067	035
A4075012	201	015	A4080431	197	030	A4082703	197	036	A4921075	209	028	A4923410	209	032	K5600512	253	099	K6000020	067	034	K6000461	079	033
A4075012	203	015	A4080452	189	031	A4082707	189	039	A4921075	209	029	A4923410	209	033	K5600640	089	025	K6000020	071	031	K6000470	059	033
A4075012	205	014	A4080452	193	031	A4082707	193	037	A4921075	211	025	A4923410	211	029	K5600640	091	028	K6000020	075	028	K6000470	063	032





# INDEX NUMERIQUE - NUMERICAL INDEX TEILENUMMERN-INDEX - INDICE NUMERICO

Nr	Page	Rep.	Nr	Page	Rep.	Nr	Page	Rep.	Nr	Page	Rep.	Nr	Page	Rep.	Nr	Page	Rep.	Nr	Page	Rep.	Nr	Page	Rep.
K6000470	071	033	K6000700	059	035	K6000951	207	028	K6001540	103	030	K6001923	107	035	K6002550	091	037	K6004322	129	020	K6005163	101	038
K6000470	075	030	K6000700	063	034	K6000961	201	033	K6001540	107	030	K6001951	137	018	K6002550	095	037	K6004332	131	020	K6005163	103	041
K6000500	059	034	K6000700	071	035	K6000961	203	032	K6001550	059	037	K6001951	139	019	K6002550	099	032	K6004360	131	021	K6005163	107	041
K6000500	063	033	K6000700	075	032	K6000961	205	033	K6001550	063	036	K6001960	137	019	K6002550	101	035	K6004370	129	021	K6005180	141	016
K6000500	067	036	K6000710	113	093	K6000961	207	032	K6001550	067	038	K6001981	089	032	K6002550	103	038	K6004380	129	022	K6005180	143	017
K6000500	071	034	K6000710	119	093	K6000971	201	034	K6001550	071	038	K6001981	091	035	K6002550	107	038	K6004380	131	022	K6005200	017	043
K6000500	075	031	K6000710	125	094	K6000971	203	033	K6001550	075	034	K6001981	095	035	K6002901	011	034	K6004390	129	023	K6005200	019	044
K6000500	079	034	K6000750	059	036	K6000971	205	034	K6001550	079	036	K6001991	099	030	K6002901	013	034	K6004390	131	023	K6005240	089	039
K6000511	017	036	K6000750	063	035	K6000971	207	033	K6001601	049	034	K6001991	101	033	K6002901	015	031	K6004400	129	024	K6005240	091	042
K6000511	019	036	K6000750	067	037	K6000980	201	029	K6001610	089	027	K6001991	103	036	K6003190	017	042	K6004400	131	024	K6005240	095	042
K6000520	017	037	K6000750	071	036	K6000980	203	029	K6001610	091	030	K6001991	107	036	K6003190	019	043	K6004410	129	025	K6005240	099	036
K6000520	019	037	K6000750	075	033	K6000980	205	029	K6001610	095	030	K6002180	133	021	K6003200	083	016	K6004410	131	025	K6005240	101	039
K6000530	017	038	K6000750	079	035	K6000980	207	029	K6001610	099	025	K6002180	135	021	K6003210	085	016	K6004632	059	038	K6005240	103	042
K6000530	019	038	K6000770	019	042	K6000990	201	030	K6001610	101	028	K6002180	137	020	K6003210	087	016	K6004632	063	037	K6005240	107	042
K6000540	017	039	K6000770	025	052	K6000990	203	030	K6001610	103	031	K6002180	139	020	K6003240	083	017	K6004632	071	039	K6005290	141	018
K6000540	019	039	K6000781	113	094	K6000990	205	030	K6001610	107	031	K6002190	133	022	K6003250	085	017	K6004632	075	035	K6005290	143	018
K6000550	017	040	K6000781	119	094	K6000990	207	030	K6001781	089	028	K6002190	135	022	K6003250	087	017	K6004860	129	026	K6005300	141	017
K6000550	019	040	K6000782	125	095	K6001002	011	031	K6001781	091	031	K6002190	137	021	K6003262	083	018	K6004860	131	026	K6005300	143	019
K6000570	017	041	K6000790	113	095	K6001002	013	031	K6001781	095	031	K6002190	139	021	K6003272	085	018	K6004890	025	056	K6005330	141	019
K6000570	019	041	K6000790	119	095	K6001002	015	028	K6001781	099	026	K6002201	089	033	K6003272	087	018	K6004920	025	057	K6005330	143	020
K6000590	115	114	K6000790	127	096	K6001011	027	041	K6001781	101	029	K6002201	091	036	K6003280	027	042	K6004981	089	035	K6005480	201	035
K6000590	121	113	K6000821	115	096	K6001011	031	042	K6001781	103	032	K6002201	095	036	K6003280	031	043	K6004981	091	038	K6005480	203	034
K6000590	127	115	K6000821	121	096	K6001011	035	041	K6001781	107	032	K6002201	099	031	K6003280	035	042	K6004981	095	038	K6005480	205	035
K6000621	113	085	K6000821	127	097	K6001011	039	042	K6001791	089	029	K6002201	101	034	K6003280	039	043	K6005011	089	036	K6005480	207	034
K6000621	119	085	K6000830	115	097	K6001020	011	032	K6001791	091	032	K6002201	103	037	K6003321	027	043	K6005011	091	039	K6005570	165	003
K6000621	125	086	K6000830	121	097	K6001020	013	032	K6001791	095	032	K6002201	107	037	K6003321	031	044	K6005011	095	039	K6005580	167	003
K6000630	053	030	K6000830	127	098	K6001020	015	029	K6001791	099	027	K6002211	141	008	K6003321	035	043	K6005021	089	037	K6005592	059	039
K6000630	113	086	K6000860	115	098	K6001031	025	054	K6001791	101	030	K6002211	143	009	K6003321	039	044	K6005021	091	040	K6005592	063	038
K6000630	119	086	K6000860	121	098	K6001040	049	032	K6001791	103	033	K6002221	141	009	K6003361	099	033	K6005021	095	040	K6005592	067	039
K6000630	125	087	K6000860	127	099	K6001061	049	033	K6001791	107	033	K6002221	143	010	K6003361	101	036	K6005021	099	034	K6005592	071	040
K6000641	113	087	K6000872	115	099	K6001080	045	016	K6001830	133	019	K6002271	133	023	K6003361	103	039	K6005021	101	037	K6005592	075	036
K6000641	119	087	K6000872	121	099	K6001080	047	016	K6001851	089	030	K6002271	135	023	K6003361	107	039	K6005021	103	040	K6005592	079	037
K6000641	125	088	K6000872	127	100	K6001090	045	017	K6001851	091	033	K6002271	137	022	K6003502	145	009	K6005021	107	040	K6005600	059	040
K6000650	113	088	K6000880	115	100	K6001090	047	017	K6001851	095	033	K6002271	139	022	K6003503	147	011	K6005030	129	027	K6005600	063	039
K6000650	119	088	K6000880	121	100	K6001100	045	018	K6001851	099	028	K6002281	133	024	K6003520	133	025	K6005030	131	027	K6005600	067	040
K6000650	125	089	K6000880	127	101	K6001110	045	019	K6001851	101	031	K6002281	135	024	K6003520	135	025	K6005040	047	020	K6005600	071	041
K6000660	113	089	K6000910	045	014	K6001120	025	055	K6001851	103	034	K6002281	137	023	K6003520	137	024	K6005050	047	021	K6005600	075	037
K6000660	119	089	K6000910	047	014	K6001130	011	033	K6001851	107	034	K6002281	139	023	K6003520	139	024	K6005090	045	022	K6005600	079	038
K6000660	125	090	K6000920	045	015	K6001130	013	033	K6001881	133	020	K6002400	115	102	K6003652	149	009	K6005090	047	022	K6005611	059	041
K6000670	113	090	K6000920	047	015	K6001130	015	030	K6001881	135	020	K6002400	121	101	K6003653	151	011	K6005101	129	028	K6005611	063	040
K6000670	119	090	K6000930	027	040	K6001450	045	020	K6001912	129	019	K6002400	127	102	K6003970	141	013	K6005101	131	028	K6005611	067	041
K6000670	125	091	K6000930	031	041	K6001450	047	018	K6001912	131	019	K6002511	141	010	K6003970	143	014	K6005150	083	019	K6005611	071	042
K6000680	113	091	K6000930	035	040	K6001500	115	101	K6001922	089	031	K6002512	143	011	K6003981	141	014	K6005150	085	019	K6005611	075	038
K6000680	119	091	K6000930	039	041	K6001540	071	037	K6001922	099	029	K6002520	141	011	K6003981	143	015	K6005150	087	019	K6005611	079	039
K6000680	125	092	K6000941	025	053	K6001540	089	026	K6001922	101	032	K6002521	143	012	K6003991	141	015	K6005163	089	038	K6005730	011	035
K6000690	113	092	K6000951	201	028	K6001540	091	029	K6001923	091	034	K6002541	141	012	K6003991	143	016	K6005163	091	041	K6005731	013	035
K6000690	119	092	K6000951	203	028	K6001540	095	029	K6001923	095	034	K6002541	143	013	K6004240	045	021	K6005163	095	041	K6005731	015	032
K6000690	125	093	K6000951	205	028	K6001540	101	027	K6001923	103	035	K6002550	089	034	K6004240	047	019	K6005163	099	035	K6005740	011	036



# INDEX NUMERIQUE - NUMERICAL INDEX

## TEILENUMMERN-INDEX - INDICE NUMERICO

Nr	Page	Rep.	Nr	Page	Rep.	Nr	Page	Rep.	Nr	Page	Rep.	Nr	Page	Rep.	Nr	Page	Rep.	Nr	Page	Rep.	Nr	Page	Rep.
K6005741	013	036	K6006220	159	037	K6006620	035	044	K6008090	191	048	K6008802	039	047	K6008980	101	044	K6009580	203	036	K6010051	177	022
K6005741	015	033	K6006220	161	035	K6006620	039	045	K6008090	193	046	K6008830	027	047	K6008980	103	047	K6009580	205	037	K6010051	179	022
K6005851	201	036	K6006220	163	037	K6006630	027	045	K6008090	197	046	K6008830	033	048	K6008980	107	047	K6009580	207	036	K6010200	215	019
K6005851	203	035	K6006230	157	036	K6006630	031	046	K6008160	089	041	K6008830	035	047	K6009070	089	045	K6009590	201	038	K6010210	215	020
K6005851	205	036	K6006230	161	036	K6006630	035	045	K6008160	091	044	K6008830	041	048	K6009070	093	048	K6009590	203	037	K6010430	037	057
K6005851	207	035	K6006240	157	037	K6006630	039	046	K6008160	095	044	K6008840	029	048	K6009070	099	041	K6009590	205	038	K6010430	041	058
K6005911	025	058	K6006240	159	038	K6006700	083	020	K6008170	099	038	K6008840	033	049	K6009070	101	045	K6009590	207	037	K6010440	029	057
K6006000	165	004	K6006240	161	037	K6006700	085	020	K6008170	101	041	K6008840	037	048	K6009070	105	048	K6009600	201	039	K6010440	033	058
K6006010	167	004	K6006240	163	038	K6006700	087	020	K6008170	103	044	K6008840	041	049	K6009071	097	048	K6009600	203	038	K6010440	037	058
K6006040	157	026	K6006250	157	038	K6006941	059	043	K6008170	107	044	K6008880	029	049	K6009071	109	048	K6009600	205	039	K6010440	041	059
K6006040	159	028	K6006250	159	039	K6006941	063	042	K6008280	133	028	K6008880	033	050	K6009150	011	037	K6009600	207	038	K6010450	029	058
K6006040	161	026	K6006250	161	038	K6006941	067	043	K6008280	135	028	K6008880	037	049	K6009150	013	037	K6009610	029	056	K6010450	033	059
K6006040	163	028	K6006250	163	039	K6006941	071	044	K6008291	025	060	K6008880	041	050	K6009150	015	034	K6009610	033	057	K6010490	115	110
K6006050	157	027	K6006260	157	039	K6006941	075	040	K6008300	137	026	K6008890	029	050	K6009160	011	038	K6009610	037	056	K6010510	115	111
K6006050	159	029	K6006260	159	040	K6006941	079	041	K6008300	139	026	K6008890	033	051	K6009160	013	038	K6009610	041	057	K6010510	121	109
K6006050	161	027	K6006260	161	039	K6007011	025	059	K6008310	141	021	K6008890	037	050	K6009160	015	035	K6009640	089	046	K6010510	127	109
K6006050	163	029	K6006260	163	040	K6007050	157	041	K6008310	143	022	K6008890	041	051	K6009170	011	039	K6009640	093	049	K6010590	029	059
K6006060	157	028	K6006270	201	031	K6007050	159	042	K6008320	141	022	K6008921	029	051	K6009170	013	039	K6009640	097	049	K6010590	033	060
K6006060	159	030	K6006270	205	031	K6007050	161	041	K6008320	143	023	K6008921	033	052	K6009170	015	036	K6009640	099	042	K6010590	037	059
K6006060	161	028	K6006371	153	012	K6007050	163	042	K6008330	025	061	K6008921	037	051	K6009180	011	040	K6009640	101	046	K6010590	041	060
K6006060	163	030	K6006372	155	007	K6007060	157	042	K6008370	025	062	K6008921	041	052	K6009180	013	040	K6009640	105	049	K6010630	049	044
K6006071	157	029	K6006391	153	013	K6007060	159	043	K6008381	025	063	K6008930	029	052	K6009180	015	037	K6009640	109	049	K6010720	185	040
K6006071	159	031	K6006392	155	008	K6007060	161	042	K6008401	025	064	K6008930	033	053	K6009190	053	031	K6009670	153	014	K6010730	181	040
K6006081	161	029	K6006401	157	040	K6007060	163	043	K6008420	025	065	K6008930	037	052	K6009200	083	022	K6009680	153	015	K6010730	185	041
K6006081	163	031	K6006401	159	041	K6007341	169	041	K6008420	089	042	K6008930	041	053	K6009200	085	023	K6009720	061	053	K6010740	181	041
K6006100	157	030	K6006411	161	040	K6007341	171	040	K6008420	091	045	K6008941	029	053	K6009200	087	022	K6009720	065	053	K6010740	185	042
K6006100	159	032	K6006411	163	041	K6007341	173	040	K6008420	095	045	K6008941	033	054	K6009391	025	068	K6009720	069	057	K6010750	185	043
K6006100	161	030	K6006442	149	010	K6007341	175	039	K6008420	099	039	K6008941	037	053	K6009420	029	054	K6009720	073	054	K6010760	185	044
K6006100	163	032	K6006442	151	012	K6007341	177	038	K6008420	101	042	K6008941	041	054	K6009420	033	055	K6009720	077	051	K6010800	181	042
K6006110	157	031	K6006452	145	010	K6007341	179	038	K6008420	103	045	K6008950	049	041	K6009420	037	054	K6009720	081	055	K6010800	185	045
K6006110	159	033	K6006452	147	012	K6007600	115	103	K6008420	107	045	K6008960	049	042	K6009420	041	055	K6009780	115	108	K6010830	181	043
K6006110	161	031	K6006521	089	040	K6007600	121	102	K6008430	025	066	K6008960	083	021	K6009430	129	029	K6009780	121	107	K6010830	185	046
K6006110	163	033	K6006521	091	043	K6007600	127	103	K6008540	045	023	K6008960	085	021	K6009430	131	029	K6009780	127	107	K6010840	185	047
K6006120	157	032	K6006521	095	043	K6007610	115	104	K6008550	045	024	K6008960	087	021	K6009440	129	030	K6009790	115	109	K6011170	029	060
K6006120	159	034	K6006521	099	037	K6007610	121	103	K6008560	047	023	K6008960	089	043	K6009440	131	030	K6009790	121	108	K6011170	033	061
K6006130	161	032	K6006521	101	040	K6007612	127	104	K6008570	047	024	K6008960	091	046	K6009450	029	055	K6009790	127	108	K6011170	037	060
K6006130	163	034	K6006521	103	043	K6007620	115	105	K6008620	025	067	K6008960	095	046	K6009450	033	056	K6009950	181	037	K6011170	041	061
K6006170	157	033	K6006521	107	043	K6007620	121	104	K6008641	049	035	K6008960	099	040	K6009450	037	055	K6009950	185	037	K6011180	029	061
K6006170	159	035	K6006531	059	042	K6008020	133	026	K6008651	049	036	K6008960	101	043	K6009450	041	056	K6009960	181	038	K6011180	033	062
K6006180	161	033	K6006531	063	041	K6008020	135	026	K6008661	049	037	K6008960	103	046	K6009490	115	106	K6009960	185	038	K6011180	037	061
K6006180	163	035	K6006531	067	042	K6008020	137	025	K6008671	049	038	K6008960	107	046	K6009490	121	105	K6009970	181	039	K6011180	041	062
K6006210	157	034	K6006531	071	043	K6008020	139	025	K6008681	049	039	K6008971	049	043	K6009490	127	105	K6009970	185	039	K6011190	169	024
K6006210	159	036	K6006531	075	039	K6008020	141	020	K6008691	049	040	K6008980	085	022	K6009570	115	107	K6010040	169	023	K6011190	171	023
K6006210	161	034	K6006531	079	040	K6008020	143	021	K6008782	027	046	K6008980	089	044	K6009570	121	106	K6010040	171	022	K6011190	173	023
K6006210	163	036	K6006620	027	044	K6008060	133	027	K6008782	031	047	K6008980	091	047	K6009570	127	106	K6010040	173	022	K6011190	175	024
K6006220	157	035	K6006620	031	045	K6008060	135	027	K6008802	035	046	K6008980	095	047	K6009580	201	037	K6010050	175	023	K6011190	177	023



# INDEX NUMERIQUE - NUMERICAL INDEX

## TEILENUMMERN-INDEX - INDICE NUMERICO

Nr	Page	Rep.	Nr	Page	Rep.	Nr	Page	Rep.	Nr	Page	Rep.	Nr	Page	Rep.	Nr	Page	Rep.	Nr	Page	Rep.	Nr	Page	Rep.
K6011190	179	023	K6011360	171	031	K6012160	183	053	K6012840	155	013	K6013190	037	068	K6800671	079	046	K6805070	065	054	K7025600	013	041
K6011200	169	025	K6011360	173	031	K6012170	183	054	K6012850	155	014	K6013190	041	069	K6800681	059	046	K6805070	069	058	K7025600	015	038
K6011200	171	024	K6011360	175	032	K6012180	187	056	K6012930	155	017	K6013200	025	071	K6800681	063	045	K6805070	073	055	K7029720	083	024
K6011200	173	024	K6011360	177	031	K6012190	183	055	K6012940	155	015	K6013260	155	016	K6800681	069	049	K6805070	077	052	K7029720	085	024
K6011200	175	025	K6011360	179	031	K6012200	183	056	K6012970	221	022	K6013470	115	112	K6800681	071	047	K6805070	081	056	K7029720	087	024
K6011200	177	024	K6011370	169	033	K6012250	025	069	K6012980	221	023	K6013470	121	110	K6800681	075	043	K6805100	025	072	K7032790	127	114
K6011200	179	024	K6011370	171	032	K6012260	025	070	K6013020	017	047	K6013470	127	111	K6800681	079	047	K6805620	065	051	K7035780	159	045
K6011220	169	026	K6011370	173	032	K6012270	191	050	K6013020	021	048	K6013700	159	044	K6800851	055	018	K6805620	069	055	K7035780	163	045
K6011220	171	025	K6011370	175	033	K6012270	195	048	K6013040	215	021	K6013700	163	044	K6800851	057	017	K6805620	077	049	K8008210	209	034
K6011220	175	026	K6011370	177	032	K6012270	199	048	K6013040	217	017	K6013900	053	032	K6801011	059	047	K6805620	081	053	K8008210	211	031
K6011220	177	025	K6011370	179	032	K6012350	029	064	K6013050	215	022	K6014050	147	013	K6801011	063	046	K6805620	235	015	K8008210	213	031
K6011221	173	025	K6011380	169	034	K6012350	033	065	K6013050	217	018	K6014050	151	013	K6801011	069	050	K6805780	061	052	K8009910	215	024
K6011221	179	025	K6011380	171	033	K6012350	037	064	K6013070	215	023	K6014080	171	039	K6801011	073	048	K6805780	065	052	K8009910	217	020
K6011290	169	027	K6011380	173	033	K6012350	041	065	K6013070	217	019	K6014080	173	039	K6801011	075	044	K6805780	069	056	K8018350	025	075
K6011290	171	026	K6011380	175	034	K6012390	169	035	K6013080	169	037	K6014080	177	037	K6801011	081	048	K6805780	073	053	K8407671	183	058
K6011290	173	026	K6011380	177	033	K6012390	171	034	K6013080	171	036	K6014080	179	037	K6801011	235	012	K6805780	077	050	K8407671	187	058
K6011290	175	027	K6011380	179	033	K6012390	173	034	K6013080	173	036	K6014290	067	044	K6801020	055	019	K6805780	081	054	K8407680	183	059
K6011290	177	026	K6011460	153	016	K6012390	175	035	K6013080	175	037	K6014290	079	042	K6801030	055	020	K6806890	055	022	K8407680	187	059
K6011290	179	026	K6011470	153	017	K6012390	177	034	K6013080	177	036	K6014300	121	111	K6801030	057	018	K6806890	057	020	K8407690	183	060
K6011300	169	028	K6011480	153	018	K6012390	179	034	K6013080	179	036	K6014300	127	112	K6801900	057	019	K6806930	239	007	K8407690	187	060
K6011300	171	027	K6011660	181	044	K6012400	169	036	K6013090	169	038	K6014640	139	027	K6803380	055	021	K6806940	061	055	K8407710	183	061
K6011300	173	027	K6011660	187	048	K6012400	171	035	K6013090	171	037	K6014790	067	045	K6804690	061	048	K6806940	065	055	K8407710	187	061
K6011300	175	028	K6011671	181	045	K6012400	173	035	K6013090	173	037	K6014790	079	043	K6804690	063	047	K6806940	069	059	K8407720	183	062
K6011300	177	027	K6011671	187	049	K6012400	175	036	K6013100	169	039	K6015060	067	046	K6804690	069	051	K6806940	073	056	K8407720	187	062
K6011300	179	027	K6011850	029	063	K6012400	177	035	K6013100	171	038	K6015060	079	044	K6804690	073	049	K6806940	077	053	K8410730	183	063
K6011310	169	029	K6011850	033	064	K6012400	179	035	K6013100	173	038	K6015110	135	029	K6804690	075	045	K6806940	081	057	K8410730	187	063
K6011310	171	028	K6011850	037	063	K6012410	029	065	K6013110	029	067	K6700350	183	057	K6804690	081	049	K6806990	243	008	K8411671	183	064
K6011310	173	028	K6011850	041	064	K6012410	033	066	K6013110	033	068	K6700350	187	057	K6804710	061	049	K6807000	243	009	K8411671	187	064
K6011310	175	029	K6011920	181	046	K6012420	037	065	K6013110	037	067	K6704001	115	113	K6804710	065	048	K6807010	243	010	K8412510	183	065
K6011310	177	028	K6011930	187	050	K6012420	041	066	K6013110	041	068	K6704001	121	112	K6804710	069	052	K6807020	243	011	K8412510	187	065
K6011310	179	028	K6011940	181	047	K6012570	049	045	K6013160	223	001	K6704001	127	113	K6804710	073	050	K6807030	243	012	K8412520	183	066
K6011320	169	030	K6011940	187	051	K6012580	029	066	K6013160	227	001	K6800071	055	015	K6804710	075	046	K6807040	243	013	K8412520	187	066
K6011320	171	029	K6012000	183	048	K6012580	033	067	K6013160	231	001	K6800071	057	014	K6804710	081	050	K6807050	243	014	K9A044CA	231	016
K6011320	173	029	K6012000	187	052	K6012580	037	066	K6013167	227	001	K6800080	055	016	K6804710	235	013	K6807540	237	002	K9A044CE	231	016
K6011320	175	030	K6012010	183	049	K6012580	041	067	K6013167	231	001	K6800080	057	015	K6804720	061	050	K6807550	237	003	K9A044JP	231	016
K6011320	177	029	K6012010	187	053	K6012580	201	032	K6013168	227	001	K6800090	055	017	K6804720	065	049	K6807720	237	004	K9A044US	231	016
K6011320	179	029	K6012100	183	050	K6012580	203	031	K6013168	231	001	K6800090	057	016	K6804720	069	053	K6808390	057	021	K9A046CA	231	019
K6011340	029	062	K6012110	191	049	K6012580	205	032	K6013170	223	002	K6800123	059	044	K6804720	073	051	K6808410	055	023	K9A046CE	231	019
K6011340	033	063	K6012110	193	047	K6012580	207	031	K6013170	227	002	K6800123	063	043	K6804720	075	047	K7001510	169	040	K9A046JP	231	019
K6011340	037	062	K6012110	197	047	K6012591	127	110	K6013170	231	002	K6800123	067	047	K6804720	081	051	K7001510	175	038	K9A046US	231	019
K6011340	041	063	K6012120	017	044	K6012620	017	046	K6013177	227	002	K6800123	071	045	K6804720	235	014	K7004150	029	069	K9A084CA	231	018
K6011350	169	031	K6012121	019	045	K6012620	019	047	K6013177	231	002	K6800123	075	041	K6804980	061	051	K7004150	033	070	K9A084CE	231	018
K6011350	171	030	K6012130	017	045	K6012660	083	023	K6013178	227	002	K6800123	079	045	K6804980	065	050	K7004150	037	069	K9A084JP	231	018
K6011350	173	030	K6012130	019	046	K6012660	087	023	K6013178	231	002	K6800671	059	045	K6804980	069	054	K7004150	041	070	K9A084US	231	018
K6011350	175	031	K6012141	183	051	K6012790	155	009	K6013180	215	025	K6800671	063	044	K6804980	073	052	K7024080	025	073	K9A134CA	223	017
K6011350	177	030	K6012141	187	054	K6012800	155	010	K6013180	217	021	K6800671	069	048	K6804980	077	048	K7024100	025	074	K9A134CA	227	017
K6011350	179	030	K6012151	183	052	K6012810	155	011	K6013190	029	068	K6800671	071	046	K6804980	081	052	K7024100	235	016	K9A134CA	231	017
K6011360	169	032	K6012151	187	055	K6012820	155	012	K6013190	033	069	K6800671	075	042	K6805070	061	054	K7025600	011	041	K9A134CE	223	017



# INDEX NUMERIQUE - NUMERICAL INDEX

## TEILENUMMERN-INDEX - INDICE NUMERICO

Nr	Page	Rep.	Nr	Page	Rep.	Nr	Page	Rep.	Nr	Page	Rep.	Nr	Page	Rep.	Nr	Page	Rep.	Nr	Page	Rep.	Nr	Page	Rep.
K9A134CE	227	017	K9513110	231	005	4508700	249	012	4808140	257	012	50002200	107	001	50008800	079	001	50067100	157	004	50070300	193	001
K9A134CE	231	017	K9530070	223	008	4508701	249	013	4808141	257	018	50002200	133	001	50008800	083	001	50067100	159	004	50070300	197	001
K9A134JP	223	017	K9530070	227	008	4511055	253	051	4808142	255	012	50002200	135	001	50008800	085	001	50067100	161	004	50071100	239	003
K9A134JP	227	017	K9530070	231	008	4519836	249	097	4808143	255	018	50002200	137	001	50008800	087	001	50067100	163	004	50072200	133	004
K9A134JP	231	017	K9530080	223	009	4520009	255	026	4810037	025	048	50002200	139	001	50008800	089	002	50067100	169	003	50072200	135	004
K9A134US	223	017	K9530080	227	009	4520009	257	026	4811100	253	007	50002200	141	001	50008800	091	002	50067100	171	003	50072200	137	004
K9A134US	227	017	K9530080	231	009	4520020	253	044	4811101	253	025	50002200	143	001	50008800	095	002	50067100	173	003	50072200	139	004
K9A134US	231	017	K9530340	223	010	4520020	255	032	4811112	255	038	50002200	157	001	50008800	099	002	50067100	175	003	50072200	145	002
K9A144CA	231	020	K9530340	227	010	4520020	257	032	4811112	257	038	50002200	159	001	50008800	101	002	50067100	177	003	50072200	147	002
K9A144CE	231	020	K9530340	231	010	4520022	253	035	4811113	255	039	50002200	161	001	50008800	103	002	50067100	179	003	50072200	149	002
K9A144JP	231	020	K9530530	223	006	4531001	249	050	4811113	257	039	50002200	163	001	50008800	107	002	50067400	049	002	50072200	151	002
K9A144US	231	020	K9530530	227	006	4800648	255	099	4819648	255	097	50002200	169	001	50008800	169	002	50068400	011	001	50073910	055	001
K9A146CA	231	021	K9530530	231	006	4800649	257	099	4819649	257	097	50002200	171	001	50008800	171	002	50068400	013	001	50073910	057	001
K9A146CE	231	021	K9530540	223	007	4800702	251	099	4819701	251	097	50002200	173	001	50008800	173	002	50068400	015	001	50074000	055	002
K9A146JP	231	021	K9530540	227	007	4800800	247	099	4819800	247	097	50002200	175	001	50008800	175	002	50068900	083	002	50074000	057	002
K9A146US	231	021	K9530540	231	007	4803004	253	001	4820100	247	026	50002200	177	001	50008800	177	002	50068900	085	002	50074800	017	003
K9A148CA	233	031	P1820388	127	116	4803009	255	001	4820100	251	026	50002200	179	001	50008800	179	002	50068900	087	002	50074800	019	003
K9A148CE	233	031	Z5066020	235	018	4803009	257	001	4820100	253	027	50002300	023	003	50008800	243	001	50068900	089	003	50075100	045	001
K9A148JP	233	031	09905400	223	012	4803012	255	005	4820101	247	032	50002300	133	002	50009900	111	002	50068900	091	003	50075100	047	001
K9A148US	233	031	09905400	227	012	4803012	257	005	4820101	251	032	50002300	135	002	50009900	117	002	50068900	095	003	50075300	111	006
K9A192CA	233	029	09915200	223	013	4803013	255	017	4821023	249	040	50002300	137	002	50009900	123	002	50068900	099	003	50075300	117	006
K9A192CE	233	029	09915200	227	013	4803013	257	017	4821024	247	040	50002300	139	002	50011900	053	002	50068900	101	003	50075300	123	006
K9A192JP	233	029	09915200	231	013	4803014	247	001	4821024	251	040	50003200	157	002	50012000	053	003	50068900	103	003	50075400	049	003
K9A192US	233	029	09917600	215	001	4803014	249	021	4821024	253	040	50003200	159	002	50012100	053	004	50068900	107	003	50076200	111	007
K9A194CA	233	030	09917600	217	001	4803015	247	005	4821024	255	040	50003200	161	002	50012200	053	005	50068900	133	003	50076200	117	007
K9A194CE	233	030	09917700	215	002	4803016	247	017	4821024	257	040	50003200	163	002	50015100	017	001	50068900	135	003	50076200	123	007
K9A194JP	233	030	09917700	217	002	4803103	251	001	4830000	253	023	50003200	165	001	50015100	019	001	50068900	137	003	50076300	157	005
K9A194US	233	030	09968310	223	014	4803109	253	005	4831002	247	049	50003200	167	001	50015100	023	005	50068900	139	003	50076300	159	005
K9C064TL	223	004	09968310	227	014	4803169	251	005	4831002	249	049	50003300	023	004	50015100	053	006	50069210	059	002	50076300	161	005
K9C064TL	227	004	09968310	231	014	4803170	251	017	4831002	251	049	50005700	129	001	50017900	129	002	50069210	129	003	50076300	163	005
K9C064TL	231	004	09969200	223	015	4803800	249	001	4831002	253	049	50005700	131	001	50017900	131	002	50069210	131	003	50077300	111	008
K9C164TL	223	022	09971300	227	015	4805001	253	002	4831002	255	049	50006200	053	001	50019110	111	003	50070300	023	006	50077300	117	008
K9C164TL	227	022	09971300	231	015	4805061	249	002	4831002	257	049	50006400	239	002	50019110	117	003	50070300	089	004	50077600	181	033
K9C164TL	231	022	1066310	243	007	4805062	247	002	4831003	247	050	50007000	111	001	50019110	123	003	50070300	091	004	50077600	185	033
K9C330TL	223	028	1076800	239	001	4805078	255	002	4831003	251	050	50007000	117	001	50019700	049	001	50070300	095	004	50077700	221	002
K9C330TL	229	028	1086530	241	005	4805078	257	002	4831004	253	050	50007000	123	001	50020700	067	002	50070300	099	004	50078000	111	009
K9C392TL	223	003	40030100	251	021	4805081	251	002	4831004	255	050	50007300	157	003	50020700	079	002	50070300	101	004	50078000	117	009
K9C392TL	227	003	40330050	251	061	4805100	253	046	4831004	257	050	50007300	159	003	50030000	111	004	50070300	103	004	50078000	123	008
K9C392TL	231	003	4500836	249	099	4805150	253	045	4831005	253	047	50007300	161	003	50030000	117	004	50070300	107	004	50078300	123	009
K9C456TL	231	012	4503700	249	017	4805258	251	051	50002200	023	002	50007300	163	003	50030000	123	004	50070300	145	001	50079400	123	010
K9C551TL	233	028	4503701	249	005	4808017	247	013	50002200	089	001	50008300	221	001	50065000	017	002	50070300	147	001	50079400	235	002
K9513100	223	005	4503711	245	001	4808082	251	012	50002200	091	001	50008800	059	001	50065000	019	002	50070300	149	001	50079600	049	029
K9513100	227	005	4505223	255	051	4808083	251	013	50002200	095	001	50008800	063	001	50065000	053	007	50070300	151	001	50080200	235	003
K9513100	231	005	4505223	257	051	4808094	253	012	50002200	099	001	50008800	067	001	50065000	111	005	50070300	181	001	50080500	235	004
K9513110	223	005	4505231	247	051	4808095	253	013	50002200	101	001	50008800	071	001	50065000	117	005	50070300	185	001	50085400	011	002
K9513110	227	005	4505231	249	061	4808114	247	012	50002200	103	001	50008800	075	001	50065000	123	005	50070300	189	001	50085400	013	002



# INDEX NUMERIQUE - NUMERICAL INDEX TEILENUMMERN-INDEX - INDICE NUMERICO

Nr	Page	Rep.	Nr	Page	Rep.	Nr	Page	Rep.	Nr	Page	Rep.	Nr	Page	Rep.	Nr	Page	Rep.	Nr	Page	Rep.	Nr	Page	Rep.
50085400	015	002	53043700	015	003	55828500	039	002	56548700	117	019	58722600	011	027	59901110	223	021	80060541	201	002	80061036	135	005
50086800	059	003	55728400	129	004	55835400	027	003	56548700	123	020	58722600	013	027	59901110	227	021	80060541	203	002	80061036	137	005
50086800	063	002	55728400	131	004	55835400	031	003	56559100	129	007	58722600	015	024	59901120	223	021	80060541	205	002	80061036	139	005
50086800	067	003	55733600	017	004	55835400	035	003	56559100	131	007	59402900	023	011	59901120	227	021	80060541	207	002	80061040	083	004
50086800	071	002	55733600	019	004	55835400	039	003	56565220	201	011	59900000	223	016	59901130	223	021	80060620	023	013	80061040	085	004
50086800	075	002	55733600	053	008	55835710	011	005	56565220	201	012	59900000	227	016	59901130	227	021	80060625	215	003	80061040	087	004
50086800	079	003	55733600	111	014	55835710	013	005	56565220	203	011	59900010	223	016	59901200	225	031	80060650	209	002	80061040	089	007
50086800	089	005	55733600	117	014	55835710	241	001	56565220	203	012	59900010	227	016	59901200	229	031	80060650	211	002	80061040	091	008
50086800	091	005	55733600	123	015	55836300	049	004	56565220	205	010	59900020	223	016	59901210	229	031	80060650	213	002	80061040	095	008
50086800	095	005	55733700	017	005	56039800	049	005	56565220	205	011	59900020	227	016	59901220	229	031	80060812	017	009	80061040	099	007
50086800	099	005	55733700	019	005	56063810	129	006	56565220	207	010	59900030	223	016	59901230	229	031	80060812	019	009	80061040	101	007
50086800	101	005	55733700	053	009	56063810	131	006	56565220	207	011	59900030	227	016	59910300	223	023	80060816	023	014	80061040	103	008
50086800	103	005	55733700	111	015	56145700	017	008	56568500	059	005	59900300	223	029	59910300	227	023	80060816	209	003	80061040	107	008
50086800	107	005	55733700	117	015	56145700	019	008	56568500	063	004	59900300	229	029	59910300	231	023	80060820	027	005	80061040	221	003
50086800	239	004	55733700	123	016	56145700	053	012	56568500	067	005	59900310	229	029	59951800	223	025	80060820	031	005	80061054	189	004
50086900	059	004	55733800	017	006	56145700	111	018	56568500	071	004	59900320	229	029	59951800	227	025	80060820	035	005	80061054	193	004
50086900	071	003	55733800	019	006	56145700	117	018	56568500	075	004	59900330	229	029	59951800	231	025	80060820	039	005	80061054	197	004
50087400	111	010	55733800	053	010	56145700	123	019	56568500	079	005	59900400	223	019	59953100	223	026	80060820	181	005	80061073	215	005
50087400	117	010	55733800	111	016	56207000	055	003	56572600	059	006	59900400	227	019	59953100	229	026	80060820	185	005	80061073	217	004
50087400	123	011	55733800	117	016	56207000	057	003	56572600	063	005	59900410	223	019	59953100	233	026	80060826	013	010	80061083	123	021
50087500	111	011	55733800	123	017	56212300	055	004	56572600	067	006	59900410	227	019	70177189	181	003	80060826	015	009	80061089	153	002
50087500	117	011	55736610	011	003	56212300	057	004	56572600	071	005	59900420	223	019	70177189	185	003	80060826	023	015	800612B1	027	036
50087500	123	012	55736610	013	003	56223600	011	006	56572600	075	005	59900420	227	019	80030630	181	004	80060826	147	003	800612B1	031	037
50087600	111	012	55736610	015	004	56223600	013	006	56572600	079	006	59900430	223	019	80030630	185	004	80060826	151	003	800612B1	035	036
50087600	117	012	55736700	011	004	56223600	015	006	56807100	059	007	59900430	227	019	80030830	023	012	80060826	181	006	800612B1	039	037
50087600	123	013	55736700	013	004	56502510	157	007	56807100	063	006	59900500	225	030	80030830	091	007	80060826	185	006	80061211	059	010
50087700	111	013	55736700	015	005	56502510	159	007	56807100	067	007	59900500	229	030	80030830	095	007	80060830	181	007	80061211	063	009
50087700	117	013	55737010	129	005	56502510	161	007	56807100	071	006	59900510	229	030	80030830	103	007	80060830	185	007	80061211	067	010
50087700	123	014	55737010	131	005	56502510	163	007	56807100	075	006	59900520	229	030	80030830	107	007	80060835	027	006	80061211	071	009
50089500	063	003	55745700	113	076	56529000	157	008	56807100	079	007	59900530	229	030	80031080	157	009	80060835	031	006	80061211	075	009
50089500	067	004	55745700	119	076	56529000	159	008	56829500	011	008	59900600	223	018	80031080	159	009	80060835	035	006	80061211	079	010
50089500	075	003	55745700	125	077	56529000	161	008	56829500	013	008	59900600	227	018	80031080	161	009	80060835	039	006	80061211	243	002
50089500	079	004	55764900	017	007	56529000	163	008	56829500	015	007	59900610	223	018	80031080	163	009	80060835	155	001	80061225	059	011
50090000	089	006	55764900	019	007	56530110	011	007	56866200	201	001	59900610	227	018	80031230	059	008	80060845	027	007	80061225	063	010
50090000	091	006	55764900	053	011	56530110	013	007	56866200	203	001	59900620	223	018	80031230	063	007	80060845	031	007	80061225	067	011
50090000	095	006	55809600	201	010	56530110	241	002	56866200	205	001	59900620	227	018	80031230	067	008	80060845	035	007	80061225	071	010
50090000	099	006	55809600	203	010	56532800	181	002	56866200	207	001	59900630	223	018	80031230	071	007	80060845	039	007	80061225	075	010
50090000	101	006	55819400	023	010	56532800	185	002	57525600	011	009	59900630	227	018	80031230	075	007	80061016	181	008	80061225	079	011
50090000	103	006	55825100	111	017	56540200	083	003	57525600	013	009	59900800	223	020	80031230	079	008	80061016	185	008	80061225	111	020
50090000	107	006	55825100	117	017	56540200	085	003	57525600	015	008	59900800	227	020	80031240	059	009	80061020	215	004	80061225	117	020
52223800	157	006	55825100	123	018	56540200	087	003	57607700	027	004	59900810	223	020	80031240	063	008	80061020	217	003	80061225	123	022
52223800	159	006	55828400	027	001	56541100	189	002	57607700	031	004	59900810	227	020	80031240	067	009	80061026	049	007	80061236	089	008
52223800	161	006	55828400	031	001	56541100	193	002	57607700	035	004	59900820	223	020	80031240	071	008	80061026	181	009	80061236	091	009
52223800	163	006	55828400	035	001	56541100	197	002	57607700	039	004	59900820	227	020	80031240	075	008	80061026	185	009	80061236	095	009
52228500	025	049	55828400	039	001	56541100	209	001	57866400	189	003	59900830	223	020	80031240	079	009	80061036	011	010	80061236	099	008
52514110	023	007	55828500	027	002	56541100	211	001	57866400	193	003	59900830	227	020	80031290	129	008	80061036	013	011	80061236	101	008
52536600	023	008	55828500	031	002	56541100	213	001	57866400	197	003	59901100	223	021	80031290	131	008	80061036	015	010	80061236	103	009
52536700	023	009	55828500	035	002	56548700	111	019	57916600	049	006	59901100	227	021	80060512	153	001	80061036	133	005	80061236	107	009



# INDEX NUMERIQUE - NUMERICAL INDEX

## TEILENUMMERN-INDEX - INDICE NUMERICO

Nr	Page	Rep.	Nr	Page	Rep.	Nr	Page	Rep.	Nr	Page	Rep.	Nr	Page	Rep.	Nr	Page	Rep.	Nr	Page	Rep.	Nr	Page	Rep.
80061241	181	010	80061293	063	011	80061634	031	011	80080530	193	007	80131020	011	014	80131232	027	016	80200600	203	006	80200830	179	007
80061241	185	010	80061293	067	012	80061634	035	011	80080530	197	007	80131020	027	014	80131232	031	016	80200600	205	006	80200830	181	017
80061245	027	008	80061293	071	011	80061634	039	011	80080530	209	004	80131020	031	014	80131232	035	016	80200600	207	006	80200830	185	017
80061245	031	008	80061293	075	011	80061641	011	011	80080580	209	005	80131020	035	014	80131232	039	016	80200630	023	024	80200830	189	012
80061245	035	008	80061293	079	012	80061641	013	012	80080612	221	005	80131020	039	014	80131232	089	012	80200630	181	016	80200830	193	012
80061245	039	008	80061293	083	005	80061641	023	017	80080626	189	008	80131020	181	013	80131232	091	013	80200630	185	016	80200830	197	012
80061245	045	002	80061293	085	005	80061641	027	012	80080626	193	008	80131020	185	013	80131232	095	013	80200630	215	008	80200830	211	005
80061245	047	002	80061293	087	005	80061641	031	012	80080626	197	008	80131022	013	014	80131232	099	011	80200640	023	025	80200830	213	005
80061249	141	002	80061296	083	006	80061641	035	012	80080640	201	003	80131022	015	012	80131232	101	012	80200640	189	011	80200840	011	016
80061249	143	002	80061296	085	006	80061641	039	012	80080640	203	003	80131026	027	015	80131232	103	013	80200640	193	011	80200840	013	016
80061259	111	021	80061296	087	006	80061646	011	012	80080640	205	003	80131026	031	015	80131232	107	013	80200640	197	011	80200840	015	014
80061259	117	021	80061296	133	007	80061646	013	013	80080640	207	003	80131026	035	015	80131232	111	028	80200640	209	007	80200840	027	019
80061259	123	023	80061296	135	007	80061646	023	018	80080831	189	009	80131026	039	015	80131232	117	028	80200640	211	004	80200840	031	019
80061266	133	006	80061296	137	007	80061651	027	013	80080831	193	009	80131026	059	015	80131232	123	030	80200640	213	004	80200840	035	019
80061266	135	006	80061296	139	007	80061651	031	013	80080831	197	009	80131026	063	014	80131650	027	017	80200830	023	026	80200840	039	019
80061266	137	006	80061420	017	010	80061651	035	013	80080894	211	003	80131026	067	016	80131650	031	017	80200830	027	018	80200840	089	014
80061266	139	006	80061420	019	010	80061651	039	013	80080894	213	003	80131026	071	015	80131650	035	017	80200830	031	018	80200840	091	015
80061269	023	016	80061435	181	011	80061654	015	011	80081203	111	025	80131026	075	014	80131650	039	017	80200830	035	018	80200840	095	015
80061271	089	009	80061435	185	011	80061657	129	009	80081203	117	025	80131026	079	016	80190817	181	015	80200830	039	018	80200840	099	013
80061271	091	010	80061441	111	023	80061657	131	009	80081203	123	027	80131026	111	026	80190817	185	015	80200830	089	013	80200840	101	014
80061271	095	010	80061441	117	023	80061659	023	019	80081216	153	003	80131026	117	026	80191021	169	006	80200830	091	014	80200840	103	015
80061271	099	009	80061441	123	025	80061659	067	013	80101025	145	003	80131026	123	028	80191021	171	006	80200830	095	014	80200840	107	015
80061271	101	009	80061441	189	005	80061659	079	013	80101025	147	004	80131026	141	004	80191021	173	006	80200830	099	012	80200840	111	030
80061271	103	010	80061441	193	005	80061681	059	013	80101025	149	003	80131026	143	004	80191021	175	006	80200830	101	013	80200840	117	030
80061271	107	010	80061441	197	005	80061681	063	012	80101025	151	004	80131026	157	010	80191021	177	006	80200830	103	014	80200840	123	032
80061271	141	003	80061449	111	024	80061681	067	014	80130820	023	022	80131026	159	010	80191021	179	006	80200830	107	014	80200840	147	006
80061271	143	003	80061449	117	024	80061681	071	012	80130820	089	011	80131026	161	010	80191022	135	008	80200830	111	029	80200840	151	006
80061271	169	004	80061449	123	026	80061681	075	012	80130820	091	012	80131026	163	010	80191022	139	008	80200830	117	029	80200840	155	003
80061271	171	004	80061449	181	012	80061681	079	014	80130820	095	012	80131026	181	014	80191022	143	005	80200830	123	031	80200851	023	027
80061271	173	004	80061449	185	012	80061684	071	013	80130820	099	010	80131026	185	014	80191650	059	016	80200830	133	008	80200852	181	018
80061271	175	004	800616C8	169	017	80061684	089	010	80130820	101	011	80131031	011	015	80191650	063	015	80200830	135	009	80200852	185	018
80061271	177	004	800616C8	171	017	80061684	091	011	80130820	103	012	80131031	013	015	80191650	067	017	80200830	137	008	80200870	159	012
80061271	179	004	800616C8	173	017	80061684	095	011	80130820	107	012	80131031	015	013	80191650	071	016	80200830	139	009	80200870	163	012
80061277	111	022	800616C8	175	017	80061684	101	010	80130820	169	005	80131031	023	023	80191650	075	015	80200830	145	004	80200870	169	008
80061277	117	022	800616C8	177	017	80061684	103	011	80130820	171	005	80131031	111	027	80191650	079	017	80200830	147	005	80200870	171	008
80061277	123	024	800616C8	179	017	80061684	107	011	80130820	173	005	80131031	117	027	80200440	215	007	80200830	149	004	80200870	173	008
80061279	027	009	800616C9	071	027	80061686	023	020	80130820	175	005	80131031	123	029	80200440	217	006	80200830	151	005	80200870	175	008
80061279	031	009	800616C9	089	024	80071233	023	021	80130820	177	005	80131031	189	010	80200440	219	002	80200830	157	011	80200870	177	008
80061279	035	009	800616C9	091	027	80080420	215	006	80130820	179	005	80131031	193	010	80200440	221	006	80200830	159	011	80200870	179	008
80061279	039	009	800616C9	095	027	80080420	217	005	80130835	011	013	80131031	197	010	80200540	153	004	80200830	161	011	80200893	025	050
80061279	155	002	800616C9	101	022	80080420	219	001	80131017	059	014	80131225	201	004	80200540	201	005	80200830	163	011	80200893	043	002
80061280	027	010	800616C9	103	025	80080420	221	004	80131017	063	013	80131225	203	004	80200540	203	005	80200830	169	007	80200895	043	001
80061280	031	010	800616C9	107	025	80080516	189	006	80131017	067	015	80131225	205	004	80200540	205	005	80200830	171	007	80201030	011	017
80061280	035	010	80061630	045	003	80080516	193	006	80131017	071	014	80131225	207	004	80200540	207	005	80200830	173	007	80201030	013	017
80061280	039	010	80061630	047	003	80080516	197	006	80131017	075	013	80131232	017	011	80200540	209	006	80200830	175	007	80201030	015	015
80061293	059	012	80061634	027	011	80080530	189	007	80131017	079	015	80131232	019	011	80200600	201	006	80200830	177	007	80201030	023	028





# INDEX NUMERIQUE - NUMERICAL INDEX

## TEILENUMMERN-INDEX - INDICE NUMERICO

Nr	Page	Rep.	Nr	Page	Rep.	Nr	Page	Rep.	Nr	Page	Rep.	Nr	Page	Rep.	Nr	Page	Rep.	Nr	Page	Rep.	Nr	Page	Rep.
80201030	027	020	80201096	043	004	80201240	059	018	80201605	201	007	80202005	049	011	80251021	169	013	80251227	171	014	80253545	017	013
80201030	031	020	80201096	157	013	80201240	063	017	80201605	203	007	80202005	169	012	80251021	171	013	80251227	173	014	80253545	019	013
80201030	035	020	80201096	159	014	80201240	067	019	80201605	205	007	80202005	171	012	80251021	173	013	80251227	175	014	80253545	111	037
80201030	039	020	80201096	161	013	80201240	089	017	80201605	207	007	80202005	173	012	80251021	175	013	80251227	177	014	80253545	117	037
80201030	157	012	80201096	163	014	80201240	091	018	80201630	011	018	80202005	175	012	80251021	177	013	80251227	179	014	80253545	123	039
80201030	159	013	80201097	023	032	80201240	095	018	80201630	013	018	80202005	177	012	80251021	179	013	80251237	221	008	80253546	017	014
80201030	161	012	80201097	043	005	80201240	099	016	80201630	023	034	80202005	179	012	80251021	215	010	80251325	155	005	80253546	019	014
80201030	163	013	80201097	157	014	80201240	101	017	80201630	059	021	80250512	023	035	80251021	217	008	80251331	027	026	80253546	111	038
80201030	169	009	80201097	159	015	80201240	103	018	80201630	063	020	80250512	089	019	80251021	221	007	80251331	031	026	80253546	117	038
80201030	171	009	80201097	161	014	80201240	107	018	80201630	067	022	80250512	091	020	80251036	145	007	80251331	035	026	80253546	123	040
80201030	173	009	80201097	163	015	80201240	133	011	80201630	071	021	80250512	095	020	80251036	147	009	80251331	039	026	80253547	017	015
80201030	175	009	80201230	027	021	80201240	135	012	80201630	075	020	80250512	099	018	80251036	149	007	80251336	111	032	80253547	019	015
80201030	177	009	80201230	031	021	80201240	137	011	80201630	079	022	80250512	101	019	80251036	151	009	80251336	117	032	80253547	111	039
80201030	179	009	80201230	035	021	80201240	139	012	80201630	089	018	80250512	103	020	80251127	083	009	80251336	123	034	80253547	117	039
80201030	215	009	80201230	039	021	80201240	141	006	80201630	091	019	80250512	107	020	80251127	085	009	80251430	181	023	80253547	123	041
80201030	217	007	80201230	045	004	80201240	143	007	80201630	095	019	80250512	209	008	80251127	087	009	80251430	185	023	80253549	017	016
80201040	023	029	80201230	047	004	80201240	153	005	80201630	099	017	80250823	023	036	80251127	089	020	80251435	181	024	80253549	019	016
80201040	083	007	80201230	071	018	80201240	155	004	80201630	101	018	80250823	145	006	80251127	091	022	80251435	185	024	80254552	045	007
80201040	085	007	80201230	075	017	80201240	181	020	80201630	103	019	80250823	147	008	80251127	095	022	80251624	241	003	80254552	047	007
80201040	087	007	80201230	079	019	80201240	185	020	80201630	107	019	80250823	149	006	80251127	099	019	80251625	011	020	80257059	053	013
80201040	089	015	80201230	083	008	80201248	059	019	80201640	027	023	80250823	151	008	80251127	101	020	80251625	013	020	80257078	129	011
80201040	091	016	80201230	085	008	80201248	063	018	80201640	031	023	80250823	157	016	80251127	103	022	80251625	015	018	80257078	131	011
80201040	095	016	80201230	087	008	80201248	067	020	80201640	035	023	80250823	159	017	80251127	107	022	80251645	157	019	80259070	111	040
80201040	099	014	80201230	089	016	80201248	071	019	80201640	039	023	80250823	161	016	80251127	157	017	80251645	159	020	80259070	117	040
80201040	101	015	80201230	091	017	80201248	075	018	80201640	049	008	80250823	163	017	80251127	159	018	80251645	161	019	80259070	123	042
80201040	103	016	80201230	095	017	80201248	079	020	80201641	045	005	80250823	211	006	80251127	161	017	80251645	163	020	80259071	111	041
80201040	107	016	80201230	099	015	80201248	239	005	80201641	047	005	80250823	213	006	80251127	163	018	80251724	111	033	80259071	117	041
80201040	133	009	80201230	101	016	80201248	243	003	80201647	015	016	80250970	023	037	80251176	091	023	80251724	117	033	80259071	123	043
80201040	135	010	80201230	103	017	80201260	023	033	80201647	067	023	80250970	027	025	80251176	095	023	80251724	123	035	80259072	111	042
80201040	137	009	80201230	107	017	80201260	243	004	80201647	079	023	80250970	031	025	80251176	103	023	80251725	111	034	80259072	117	042
80201040	139	010	80201230	129	010	80201262	059	020	80201647	169	011	80250970	035	025	80251176	107	023	80251725	117	034	80259072	123	044
80201040	141	005	80201230	131	010	80201262	063	019	80201647	171	011	80250970	039	025	80251176	157	018	80251725	123	036	80272000	221	009
80201040	143	006	80201230	133	010	80201262	067	021	80201647	173	011	80250970	091	021	80251176	159	019	80252003	049	012	80280650	023	038
80201040	145	005	80201230	135	011	80201262	071	020	80201647	175	011	80250970	095	021	80251176	161	018	80252026	027	027	80280851	169	015
80201040	147	007	80201230	137	010	80201262	075	019	80201647	177	011	80250970	103	021	80251176	163	019	80252026	031	027	80280851	171	015
80201040	149	005	80201230	139	011	80201262	079	021	80201647	179	011	80250970	107	021	80251220	133	014	80252026	035	027	80280851	173	015
80201040	151	007	80201230	169	010	80201262	235	005	80201670	049	009	80250970	133	012	80251220	135	015	80252026	039	027	80280851	175	015
80201040	165	002	80201230	171	010	80201265	237	001	80201670	157	015	80250970	135	013	80251220	137	014	80252746	031	028	80280851	177	015
80201040	167	002	80201230	173	010	80201269	181	021	80201670	159	016	80250970	137	012	80251220	139	015	80252746	039	028	80280851	179	015
80201053	023	030	80201230	175	010	80201269	185	021	80201670	161	015	80250970	139	013	80251225	141	007	80253042	049	013	80280851	181	025
80201055	059	017	80201230	177	010	80201270	111	031	80201670	163	016	80250970	209	009	80251225	143	008	80253543	111	035	80280851	185	025
80201055	063	016	80201230	179	010	80201270	117	031	80201850	049	010	80251021	011	019	80251227	059	022	80253543	117	035	80281051	157	020
80201055	067	018	80201230	181	019	80201270	123	033	80202003	027	024	80251021	013	019	80251227	063	021	80253543	123	037	80281051	159	021
80201055	071	017	80201230	185	019	80201271	153	006	80202003	031	024	80251021	015	017	80251227	067	024	80253544	017	012	80281051	161	020
80201055	075	016	80201240	027	022	80201430	181	022	80202003	035	024	80251021	133	013	80251227	071	022	80253544	019	012	80281051	163	021
80201055	079	018	80201240	031	022	80201430	185	022	80202003	039	024	80251021	135	014	80251227	075	021	80253544	111	036	80281051	181	026
80201091	043	003	80201240	035	022	80201448	055	005	80202005	045	006	80251021	137	013	80251227	079	024	80253544	117	036	80281051	185	026
80201096	023	031	80201240	039	022	80201448	057	005	80202005	047	006	80251021	139	014	80251227	169	014	80253544	123	038	80281052	133	015



# INDEX NUMERIQUE - NUMERICAL INDEX

## TEILENUMMERN-INDEX - INDICE NUMERICO

Nr	Page	Rep.	Nr	Page	Rep.	Nr	Page	Rep.	Nr	Page	Rep.	Nr	Page	Rep.	Nr	Page	Rep.	Nr	Page	Rep.	Nr	Page	Rep.
80281052	135	016	80281254	137	017	80370408	095	026	80500432	011	029	80590002	111	047	80650823	181	031	81124090	129	017	82060048	017	029
80281052	137	015	80281254	139	018	80370408	099	020	80500432	013	029	80590002	117	047	80650823	185	031	81124090	131	017	82060048	019	029
80281052	139	016	80281254	239	006	80370408	101	021	80500432	015	026	80590002	125	049	81003061	113	052	81303064	113	061	82060048	053	021
80281220	059	023	80281254	243	005	80370408	103	024	80500432	049	014	80590005	113	048	81003061	119	052	81303064	119	061	82060048	113	068
80281220	063	022	80281414	055	006	80370408	107	024	80500451	157	023	80590005	119	048	81003061	125	054	81303064	125	062	82060048	119	068
80281220	067	025	80281414	057	006	80370410	023	040	80500451	159	024	80590005	125	050	81003079	113	053	81303562	049	016	82060048	125	069
80281220	071	023	80281420	111	043	80370617	133	018	80500451	161	023	80590008	027	031	81003079	119	053	81303572	053	018	82062226	055	010
80281220	075	022	80281420	117	043	80370617	135	019	80500451	163	024	80590008	031	032	81003079	125	055	81304068	017	024	82062226	057	010
80281220	079	025	80281420	123	045	80450540	129	014	80500470	011	022	80590008	035	031	81003561	113	054	81304068	019	024	82064350	113	069
80281230	083	010	80281600	011	021	80450540	131	014	80500470	013	022	80590008	039	032	81003561	119	054	81304079	053	019	82064350	119	069
80281230	085	010	80281600	013	021	80450623	181	027	80500470	015	020	80593000	045	010	81003572	017	022	81305080	049	017	82064350	125	070
80281230	087	010	80281600	015	019	80450623	185	027	80500541	027	030	80593000	047	010	81003572	019	022	81308025	017	025	82064550	055	011
80281230	133	016	80281600	059	026	80450625	017	017	80500541	031	031	80596200	113	049	81003572	113	055	81308025	019	025	82064550	057	011
80281230	135	017	80281600	063	025	80450625	019	017	80500541	035	030	80596200	119	049	81003572	119	055	81309019	017	026	82101622	055	012
80281230	137	016	80281600	067	028	80450750	157	021	80500541	039	031	80596200	125	051	81003572	125	056	81309019	019	026	82101622	057	012
80281230	139	017	80281600	071	024	80450750	159	022	80500541	049	015	80597200	017	018	81004507	113	056	81434060	113	062	82101822	209	010
80281252	027	028	80281600	075	023	80450750	161	021	80500579	157	024	80597200	019	018	81004507	119	056	81434060	119	062	82102229	209	011
80281252	031	029	80281600	079	026	80450750	163	022	80500579	159	025	80597200	053	014	81004507	125	057	81434060	125	063	82102732	189	013
80281252	035	028	80281639	011	028	80450820	027	029	80500579	161	024	80597200	059	027	81004587	023	043	81502510	181	032	82102732	193	013
80281252	039	029	80281639	013	028	80450820	031	030	80500579	163	025	80597200	063	026	81005096	113	057	81502510	185	032	82102732	197	013
80281252	059	024	80281639	015	025	80450820	035	029	80500764	083	013	80597200	067	029	81005096	119	057	82010004	017	027	82103038	017	030
80281252	063	023	80281639	025	051	80450820	039	030	80500764	085	012	80597200	071	025	81005096	125	058	82010004	019	027	82103038	019	030
80281252	067	026	80281639	027	037	80450845	083	012	80500764	087	012	80597200	075	024	81005502	045	011	82012035	113	063	82131824	017	031
80281254	059	025	80281639	031	038	80450845	085	011	80510460	181	029	80597200	079	027	81005502	047	011	82012035	119	063	82131824	019	031
80281254	059	029	80281639	035	037	80450845	087	011	80510460	185	029	80598000	053	015	81007010	113	058	82012035	125	064	82131824	053	022
80281254	063	024	80281639	039	038	80450940	129	015	80570303	181	030	80598000	113	050	81007010	119	058	82013572	017	028	82131824	113	070
80281254	063	028	80281639	071	029	80450940	131	015	80570303	185	030	80598000	119	050	81007010	125	059	82013572	019	028	82131824	119	070
80281254	067	027	80281639	089	022	80451057	249	016	80570476	011	023	80598000	125	052	81008522	113	059	82014047	049	018	82131824	125	071
80281254	067	032	80281639	091	025	80451057	251	016	80570476	013	023	80598500	017	019	81008522	119	059	82014079	113	064	82200800	049	020
80281254	071	028	80281639	095	025	80451057	255	016	80570476	241	004	80598500	019	019	81008522	125	060	82014079	119	064	82200800	201	009
80281254	075	026	80281639	099	022	80451057	257	016	80570600	153	008	80598500	023	042	81103578	059	028	82014079	125	065	82200800	203	009
80281254	079	030	80281639	101	024	80451058	247	008	80581201	155	006	80598500	053	016	81103578	063	027	82014080	053	020	82200800	205	009
80281254	083	011	80281639	103	027	80451058	249	008	80581600	111	044	80598500	113	051	81103578	067	030	82014462	045	012	82200800	207	009
80281254	085	013	80281639	107	027	80451058	253	008	80581600	117	044	80598500	119	051	81103578	071	026	82014462	047	012	82200802	027	032
80281254	087	013	80281639	129	013	80451058	253	016	80581600	123	046	80598500	125	053	81103578	075	025	82015882	049	019	82200802	031	033
80281254	089	021	80281639	131	013	80451059	247	016	80584500	023	041	80599000	129	016	81103578	079	028	82017085	113	065	82200802	035	032
80281254	091	024	80281639	153	007	80451059	251	008	80584500	045	008	80599000	131	016	81104083	017	023	82017085	119	065	82200802	039	033
80281254	095	024	80281639	169	018	80451059	255	008	80584500	047	008	80600020	017	020	81104083	019	023	82017085	125	066	82230006	055	013
80281254	099	021	80281639	171	018	80451059	257	008	80585000	111	045	80600020	019	020	81104083	053	017	82018500	113	066	82230006	057	013
80281254	101	023	80281639	173	018	80500229	159	023	80585000	117	045	80600027	201	008	81104083	113	060	82018500	119	066	82230066	113	071
80281254	103	026	80281639	175	018	80500229	163	023	80585000	123	047	80600027	203	008	81104083	119	060	82018500	125	067	82230066	119	071
80281254	107	026	80281639	177	018	80500232	181	028	80585500	045	009	80600027	205	008	81104083	125	061	82060030	113	067	82230066	125	072
80281254	129	012	80281639	179	018	80500232	185	028	80585500	047	009	80600027	207	008	81104580	055	007	82060030	119	067	83012225	053	023
80281254	131	012	80370401	023	039	80500322	157	022	80587000	111	046	80611600	153	009	81104580	057	007	82060030	125	068	83013535	027	033
80281254	133	017	80370408	089	023	80500322	161	022	80587000	117	046	80613500	017	021	81104581	055	008	82060046	055	009	83013535	031	034
80281254	135	018	80370408	091	026	80500328	243	006	80587000	125	048	80613500	019	021	81104581	057	008	82060046	057	009	83013535	035	033





# INDEX NUMERIQUE - NUMERICAL INDEX TEILENUMMERN-INDEX - INDICE NUMERICO

Nr	Page	Rep.	Nr	Page	Rep.	Nr	Page	Rep.	Nr	Page	Rep.	Nr	Page	Rep.	Nr	Page	Rep.	Nr	Page	Rep.
83013535	039	034	83050010	015	021	83300390	049	026												
83013539	145	008	83070063	181	034	83300402	049	027												
83013539	147	010	83070063	185	034	83300403	049	028												
83013539	149	008	83090039	189	014	83450005	235	006												
83013539	151	010	83090039	193	014	83503018	235	007												
83014043	049	021	83090039	197	014	83503019	235	008												
83014555	045	013	83090042	011	025	83503026	235	009												
83014555	047	013	83090042	013	025	9006600	235	001												
83014555	049	022	83090042	015	022	929018	023	001												
83015562	027	034	83090043	011	026															
83015562	031	035	83090043	013	026															
83015562	035	034	83090043	015	023															
83015562	039	035	83090058	049	023															
83030000	023	044	83090086	189	015															
83030002	113	072	83090086	193	015															
83030002	119	072	83090086	197	015															
83030002	125	073	83090192	189	016															
83030015	027	035	83090192	193	016															
83030015	031	036	83090192	197	016															
83030015	035	035	83235003	221	011															
83030015	039	036	83235037	221	012															
83030022	169	016	83235228	221	013															
83030022	171	016	83236056	221	014															
83030022	173	016	83236067	221	015															
83030022	175	016	83236309	221	016															
83030022	177	016	83240010	215	011															
83030022	179	016	83240010	217	009															
83030030	023	045	83240013	215	012															
83040002	113	073	83240013	217	010															
83040002	119	073	83240014	223	027															
83040002	125	074	83240014	229	027															
83040003	053	024	83240014	233	027															
83040111	113	074	83240209	215	013															
83040111	119	074	83240209	217	011															
83040111	125	075	83240210	215	014															
83040198	221	010	83240210	217	012															
83040234	157	025	83240404	215	015															
83040234	159	026	83240404	217	013															
83040234	161	025	83240431	215	016															
83040234	163	026	83240431	217	014															
83040305	067	031	83240484	215	017															
83040305	079	029	83240484	217	015															
83050005	153	010	83240485	215	018															
83050006	113	075	83240485	217	016															
83050006	119	075	83250001	023	046															
83050006	125	076	83250050	023	047															
83050010	011	024	83300052	049	024															
83050010	013	024	83300087	049	025															







## **EXTRAIT DES CONDITIONS DE GARANTIE ET CONDITIONS SPECIFIQUES PIECES DE RECHANGE**

Nous garantissons notre matériel durant une année à partir du jour de livraison, c'est-à-dire que nous nous engageons à rembourser les pièces qui auront été reconnues défectueuses en nos usines, par notre service technique.

Bien entendu, la garantie ne s'applique pas en cas d'usure normale, ni en cas de détériorations résultant de négligences ou de défauts de surveillance, d'un mauvais usage, d'un manque d'entretien ou d'un accident. La garantie ne s'applique pas non plus si la machine a été prêtée ou utilisée pour un usage non conforme à sa destination prévue par la société.

La garantie ne s'applique pas aux pièces d'usure.

Les pièces de rechange sont soumises aux mêmes conditions de garantie que le matériel sous réserve qu'elles aient été montées selon les règles de l'art et utilisées conformément à nos recommandations.

## **EXTRACT FROM OUR CONDITIONS OF LIMITED WARRANTY AND SPARE PARTS WARRANTY POLICY**

Our equipment is warranted for a period of one year from the date of delivery. We guarantee the reimbursement of all parts proven to be faulty by our technical division in material or manufacturing.

The warranty is not applicable in the following cases : normal wear, accident or negligence in operation, repairs using parts other than genuine KUHN parts, products altered or modified without the expressed permission of the company or if the machine is not used and serviced in accordance with the recommendations of the operator's manual. Wearing items are not covered under these conditions of limited warranty.

Spare parts are subject to the same warranty conditions than the equipment providing they have been installed with proficiency and are used in accordance with our recommendations.

## **AUSZUG AUS UNSEREN GARANTIEBEDINGUNGEN UND SONDERBEDINGUNGEN FÜR ERSATZTEILE**

Wir garantieren unsere Ware für ein Jahr ab dem Tag der Lieferung und verpflichten uns, die Teile zu ersetzen, die im Werk als fehlerhaft anerkannt wurden.

Die Garantie ist ausgeschlossen für Teile, die einem normalen Verschleiß unterliegen, sowie im Fall von nachlässiger Behandlung oder mangelhafter Wartung oder eines Unfalls. Die Garantie erlischt auch, wenn die Maschine ausgeliehen oder unter Umständen eingesetzt wurde, die dem ursprünglichen Verwendungszweck und den Hinweisen in der Betriebsanleitung nicht entsprechen.

Verschleißteile sind von der Garantie ausgeschlossen

Ersatzteile unterliegen den gleichen Garantiebedingungen wie komplette Maschinen, vorausgesetzt, dass sie sachgerecht eingebaut und entsprechend unseren Empfehlungen verwendet wurden.

## **ESTRATTO DELLE CONDIZIONI DI GARANZIA E CONDIZIONI SPECIFICHE GARANZIA RICAMBI**

Le nostre macchine sono garantite per un anno a partire dal giorno della consegna: ci impegnamo a rimborsare i componenti che saranno riconosciuti difettosi dai nostri servizi tecnici presso le nostre officine.

La garanzia non è applicabile nei seguenti casi: usura normale, incidente o negligenza nell'impiego, riparazioni utilizzando ricambi non originali KUHN, prodotti alterati o modificati senza il permesso dell'azienda. La garanzia non viene riconosciuta se la macchina è stata prestata o non è utilizzata o mantenuta in conformità alle raccomandazioni previste dalla società. La garanzia non copre i componenti soggetti ad usura.

I pezzi di ricambio sono soggetti agli stessi termini di garanzia della macchina, purchè siano stati installati con competenza e utilizzati conformemente alle nostre raccomandazioni.



**Pour votre sécurité et le bon fonctionnement de votre machine,  
utilisez uniquement des pièces d'origine KUHN**

---

**For your safety and to get the best from your machine,  
use only genuine KUHN parts**

---

**Zu ihrer Sicherheit und zur einwandfreien Funktion Ihrer  
Maschine sollten Sie nur Original-KUHN-Ersatzteile verwenden**

---

**Per la vostra sicurezza, e per il buon funzionamento della vostra macchina,  
usate esclusivamente i ricambi originali KUHN**

**KUHN PARTS Parc de la Faisanderie F - 67700 MONSWILLER (FRANCE)  
[www.kuhn.com](http://www.kuhn.com)**

Imprimé en France par KUHN  
Printed in France by KUHN