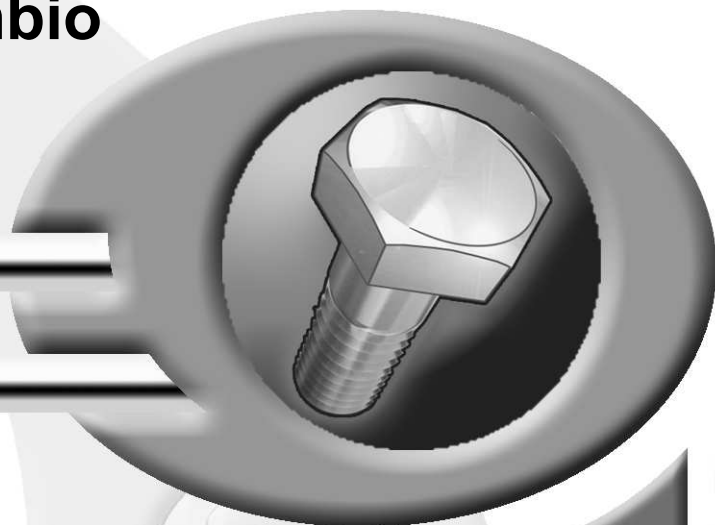


**Pièces de rechange**  
**Spare parts list**  
**Ersatzteilliste**  
**Catalogo Pezzi di Ricambio**



Faucheuse-Conditionneuse  
Mower Conditioner  
Mähknickzetter  
Falciacondizionatrice



C 00001 > D 00000

FC3160/3560/4060-TCD NA







## SIGNES CODIFIÉS - STANDARD SYMBOLS - SYMBOLE - SIMBOLI CODIFICATI

<b>OPT</b>	Equipement optionnel
<b>STD</b>	Equipement livré de série
<b>ESP</b>	Equipement livré suivant pays
:	Pour ...
>	De ... à ...
<b>RPL</b>	Remplace ...
∅	Diamètre
> <	Epaisseur
<->	Longueur
<m>	Vendu au mètre
<b>Q?</b>	Quantité selon besoin
*	Voir note
[n]	Composant d'un assemblage
+ [n]	Assemblage comprenant les pièces [n]
<-]	Pièce gauche
[->	Pièce droite

<b>OPT</b>	Optional equipment
<b>STD</b>	Equipment supplied as standard
<b>ESP</b>	Equipment supplied for specific countries
:	For ...
>	From ... to ...
<b>RPL</b>	Replaces ...
∅	Diameter
> <	Thickness
<->	Length
<m>	Sold by the metre
<b>Q?</b>	Quantity as required
*	See note
[n]	Items making up assembly
+ [n]	Assembly made up by items [n]
<-]	Left part
[->	Right part

<b>OPT</b>	Sonderausrüstung
<b>STD</b>	Serienausrüstung
<b>ESP</b>	Länderabhängige Ausrüstung
:	Für ...
>	Von ... bis ...
<b>RPL</b>	Ersetzt ...
∅	Durchmesser
> <	Stärke
<->	Länge
<m>	Meterware
<b>Q?</b>	Stückzahl nach Bedarf
*	Siehe Nota
[n]	Teil einer Baugruppe
+ [n]	Baugruppe bestehend aus den mit [n] bezeichneten Teilen
<-]	Links Teil
[->	Rechts Teil

<b>OPT</b>	Attrezzatura opzionale
<b>STD</b>	Attrezzatura fornita di serie
<b>ESP</b>	Attrezzatura fornita secondo il paese
:	Per ...
>	Da ... A ...
<b>RPL</b>	Sostituisce ...
∅	Diametro
> <	Spessore
<->	Lunghezza
<m>	venduto a metro
<b>Q?</b>	Quantità richiesta
*	Vedi nota
[n]	Componente di un assieme
+ [n]	Assieme comprendente i componenti [n]
<-]	Sx componente
[->	Dx componente

### POUR COMMANDER DES PIÈCES DE RECHANGE, VEUILLEZ INDIQUER:

- Le numéro de fabrication de la machine
- Le numéro de la pièce
- La quantité désirée

### WHEN ORDERING SERVICE-PARTS, WILL YOU PLEASE MENTION:

- The machine type and serial number
- The part number
- The quantity of parts

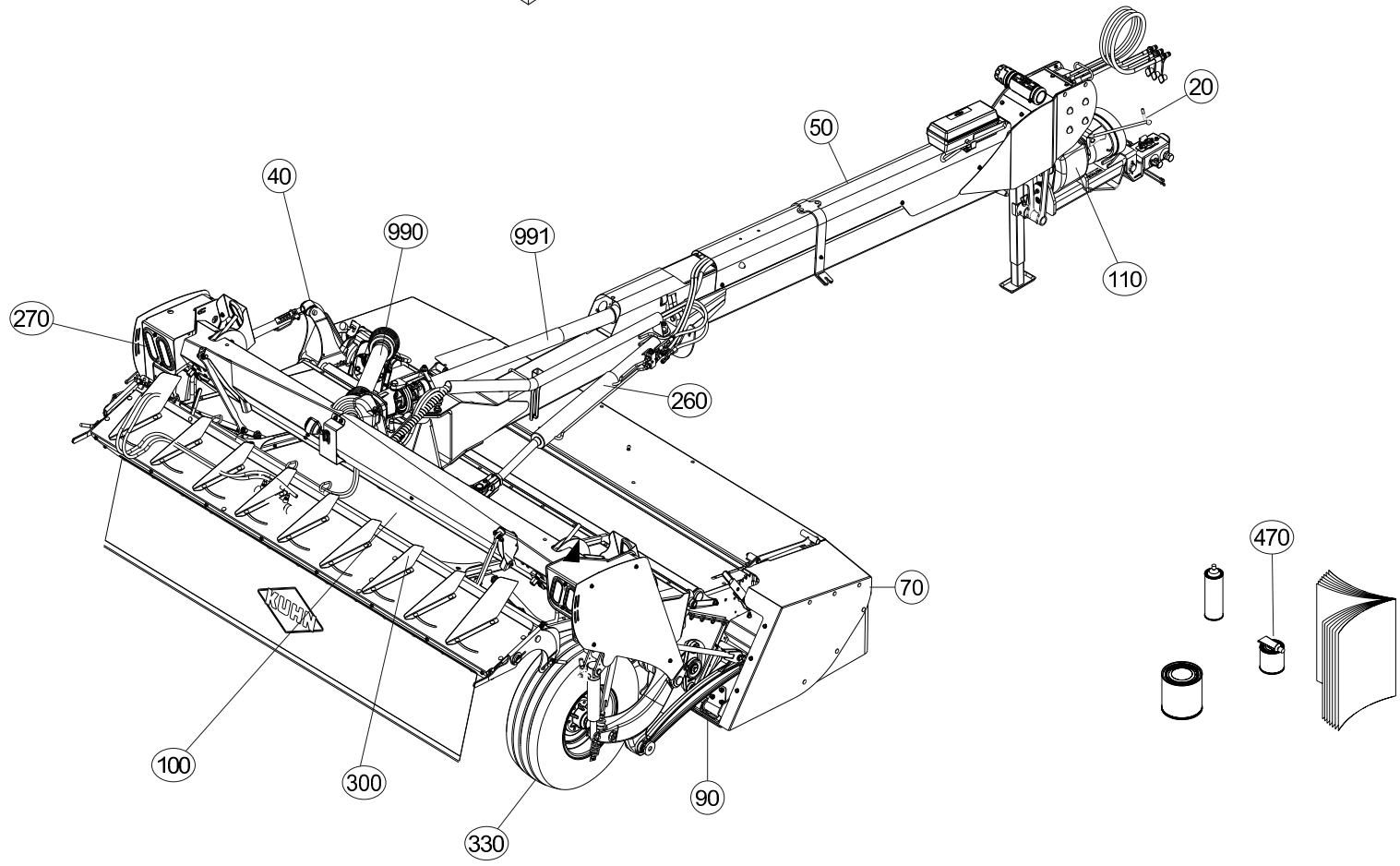
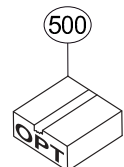
### BEI DER BESTELLUNG VON ERSATZTEILEN IMMER ANGEBEN:

- Die Seriennummer der Maschine
- Die Nummer des Teiles
- Die gewünschte Stückzahl

### NELL'ORDINARE I RICAMBI, SI PREGA DI INDICARE:

- Il tipo ed il numero di serie della macchina
- Il codice del componente
- La quantità desiderata

- Toutes les pièces détachées et sous-ensembles sont à commander au magasin pièces de rechange.
- **Les équipements optionnels (OPT)** ainsi que les **notices d'instructions** sont à commander auprès des **services commerciaux**.
- Service parts and service part assemblies are to be ordered through the spare parts department.
- **Optional equipment (OPT)** and **assembly operator's manuals** should be ordered through the **wholegood sales department**.
- Bestellungen für Ersatzteile und Baugruppen sind an die Ersatzteilabteilung zu richten.
- **Sonderausrüstungen (OPT)** sowie **Montage- und Betriebsanleitungen**, bestellen Sie bitte bei der **Verkaufsabteilung für Maschinen**.
- I ricambi e i sotto-assiemi devono essere ordinati al Magazzino Ricambi.
- **Le attrezzature opzionali (OPT)** ed i **manuali dell'operatore** devono essere ordinati al **Servizio Commerciale**.





# TABLE DES MATIERES - TABLE OF CONTENTS - INHALTSVERZEICHNIS - INDICE

K60R0129 A

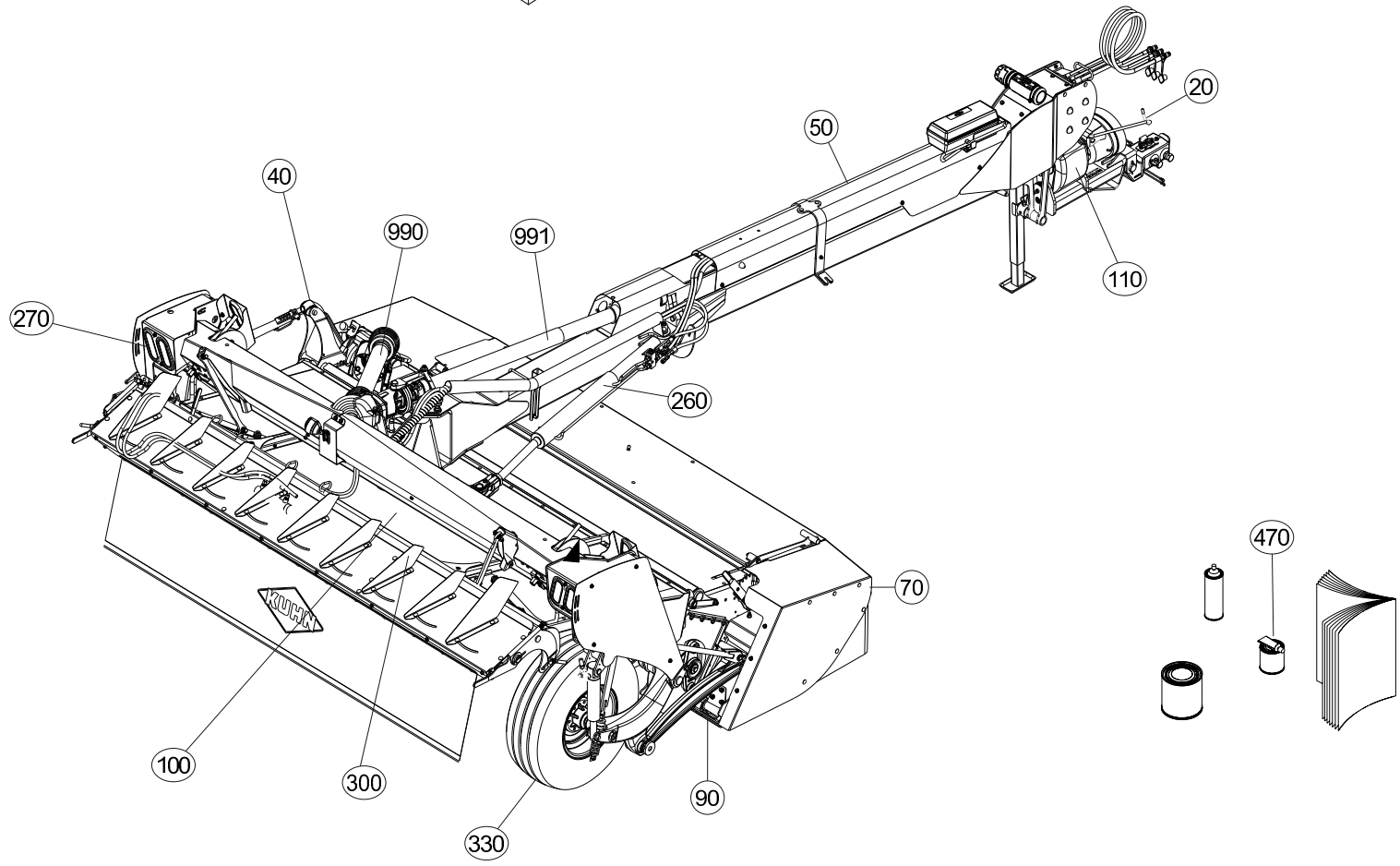
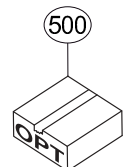
Catalogue P.D.R. - Spare parts list - Ersatzteilliste - Pezzi di Ricambio :

**KR229CTL D**

Annule et remplace - Cancels and replaces - Annulliert und ersetzt - Annulla e sostituisce :

**KR229CTL C**

Grp	Page	Opt	Groupe de pièces	Parts group index	Teilegruppe	Gruppo di parti
020	003		TETE GIRODYNE	GYRODINE SWIVEL HEAD	GIRODYNE SCHWENKKOPF	TESTA GIREVOLE GIRODYNE
020	005		TIMON GIRODYNE	GYRODINE HITCH DRAWBAR	ZUGDEICHSEL GIRODYNE	BARRA DI ATTACCO GIRODYNE
020	007		ADAPTATION FC 3160 TCD	ADAPTATION FC 3160 TCD	ANBAUSATZ FC 3160 TCD	ADATTAMENTO FC 3160 TCD
020	009		ADAPTATION FC 3560/4060 TCD NA	ADAPTATION FC 3560/4060 TCD NA	ANBAUSATZ FC 3560/4060 TCD NA	ADATTAMENTO FC 3560/4060 TCD N
110	011		"GIRODYNE"	"GIRODYNE"	"GIRODYNE"	"GIRODYNE"
110	015		"GIRODYNE"	"GIRODYNE"	"GIRODYNE"	"GIRODYNE"
050	017		TIMON 3M - 3,5M	DRAWBAR 3M - 3,5M	DEICHSEL 3M - 3,5M	TIMONE 3M - 3,5M
050	021		TIMON 3M - 3,5M	DRAWBAR 3M - 3,5M	DEICHSEL 3M - 3,5M	TIMONE 3M - 3,5M
050	025		TIMON 3M	DRAWBAR 3M	DEICHSEL 3M	TIMONE 3M
050	029		TIMON 4M	DRAWBAR 4M	DEICHSEL 4M	TIMONE 4M
050	033		TIMON 4M	DRAWBAR 4M	DEICHSEL 4M	TIMONE 4M
050	037		TIMON 4M	DRAWBAR 4M	DEICHSEL 4M	TIMONE 4M
050	041		CHASSIS 3M NA	FRAME 3M NA	RAHMEN 3M NA	TELAIO 3M NA
050	045		CHASSIS 3,5M - 4M NA	FRAME 3,5M - 4M NA	RAHMEN 3,5M - 4M NA	TELAIO 3,5M - 4M NA
050	049		CHASSIS FC3160	FRAME FC3160	RAHMEN FC3160	TELAIO FC3160
050	051		SYSTEME D'ALLEGEMENT 3M	SUSPENSION SYSTEM 3M	ENTLASTUNGSSYSTEM 3M	SISTEMA DELLE SOSPENSIONI 3M
050	053		SYSTEME D'ALLEGEMENT 3,5M	SUSPENSION SYSTEM 3,5M	ENTLASTUNGSSYSTEM 3,5M	SISTEMA DELLE SOSPENSIONI 3,5M
050	055		SYSTEME D'ALLEGEMENT 4M	SUSPENSION SYSTEM 4M	ENTLASTUNGSSYSTEM 4M	SISTEMA DELLE SOSPENSIONI 4M
330	057		BRAS DE ROUE	DRIVE WHEEL ARM	RADARM	BRACCIO DI RUOTA
330	059		BRAS DE ROUE	DRIVE WHEEL ARM	RADARM	BRACCIO DI RUOTA
330	061		ROUE ET MOYEU	WHEEL AND HUB	RAD UND RADNABE	RUOTA E MOZZO
330	063		ROUE ET MOYEU	WHEEL AND HUB	RAD UND RADNABE	RUOTA E MOZZO
110	065		CARTER DE RENVOI	BEVEL GEARBOX	WINKELGETRIEBE	CARTER DI RINVIO
090	067		PORTE DISQUES 3M	CUTTERBAR 3M	MÄHBALKEN 3M	PORTADISCO 3M
090	069		PORTE DISQUES 3,5M	CUTTERBAR 3,5M	MÄHBALKEN 3,5M	PORTADISCO 3,5M
090	071		PORTE DISQUES 4M	CUTTERBAR 4M	MÄHBALKEN 4M	PORTADISCO 4M
090	073		DISQUE-PATIN-SEMELLE 3M	DISC-DISC GUARD-SKID SHOE 3M	SCHEIBE-GLEITKUFE-SCHUTZKUFE 3	DISCO-PATTINO-SLITTA 3M
090	077		DISQUE-PATIN-SEMELLE 3,5M	DISC-DISC GUARD-SKID SHOE 3,5M	SCHEIBE-GLEITKUFE-SCHUTZKUFE 3	DISCO-PATTINO-SLITTA 3,5M
090	081		DISQUE-PATIN-SEMELLE 4M	DISC-DISC GUARD-SKID SHOE 4M	SCHEIBE-GLEITKUFE-SCHUTZKUFE 4	DISCO-PATTINO-SLITTA 4M
040	085		DEFLECTEUR 3M	DEFLECTOR 3M	ABWEISER 3M	DEFLETTORE 3M
040	087		DEFLECTEUR 3,5M / 4M	DEFLECTOR 3,5M / 4M	ABWEISER 3,5M / 4M	DEFLETTORE 3,5M / 4M
070	089		OSSATURE DU PROTECTEUR 3M	FRAME 3M	SCHUTZRAHMEN 3M	TELAIO 3M
070	091		OSSATURE DU PROTECTEUR 3M	FRAME 3M	SCHUTZRAHMEN 3M	TELAIO 3M
070	093		OSSATURE DU PROTECTEUR 3,5M	FRAME 3,5M	SCHUTZRAHMEN 3,5M	TELAIO 3,5M
070	095		OSSATURE DU PROTECTEUR 4M	FRAME 4M	SCHUTZRAHMEN 4M	TELAIO 4M
050	099		OSSATURE DU PROTECTEUR 4M	FRAME 4M	SCHUTZRAHMEN 4M	TELAIO 4M
110	103		CARTER LATERAL	SIDE GEARBOX	SEITENGETRIEBE	RIDUTTORE LATERALE
110	109		CARTER LATERAL	SIDE GEARBOX	SEITENGETRIEBE	RIDUTTORE LATERALE
300	115		ROTOR 3M	ROTOR 3M	ROTOR 3M	ROTORE 3M
300	117		ROTOR 3,5M	ROTOR 3,5M	ROTOR 3,5M	ROTORE 3,5M





# TABLE DES MATIERES - TABLE OF CONTENTS - INHALTSVERZEICHNIS - INDICE

K60R0129 A

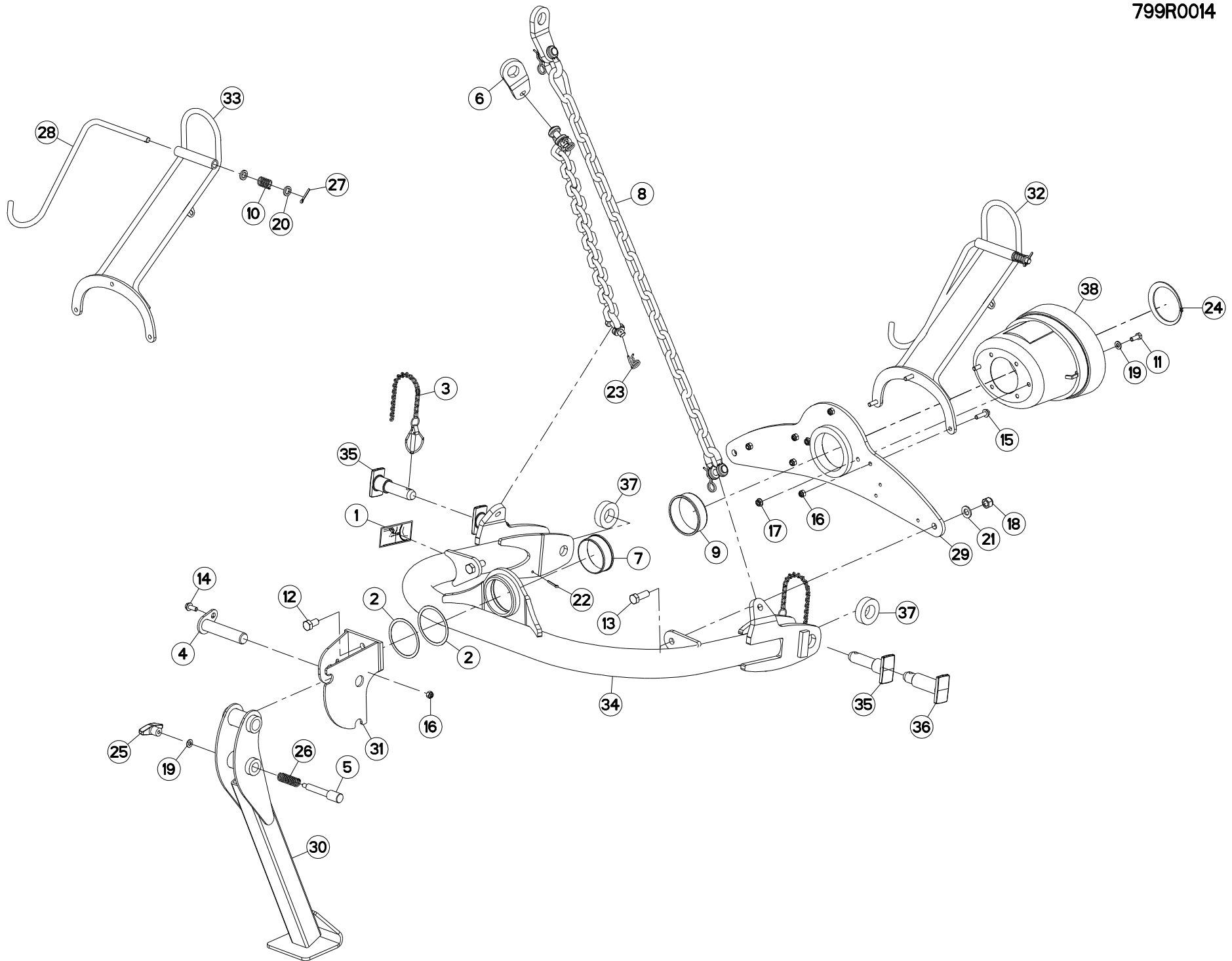
Catalogue P.D.R. - Spare parts list - Ersatzteilliste - Pezzi di Ricambio :

**KR229CTL D**

Annule et remplace - Cancels and replaces - Annulliert und ersetzt - Annulla e sostituisce :

**KR229CTL C**

Grp	Page	Opt	Groupe de pièces	Parts group index	Teilegruppe	Gruppo di parti
300	119		ROTOR 4M	ROTOR 4M	ROTOR 4M	ROTORE 4M
070	121		PROTECTEURS 3M	SAFETY GUARDS 3M	SCHUTZVORRICHTUNGEN 3M	PARAPETTI 3M
070	123		PROTECTEURS 3,5M / 4M NA	SAFETY GUARDS 3,5M / 4M NA	SCHUTZVORRICHTUNGEN 3,5M / 4M	PARAPETTI 3,5M / 4M NA
070	125		PROTECTEURS (LATERALE)	SAFETY GUARDS (LATERAL)	SCHUTZVORRICHTUNGEN (SEITLICH)	PARAPETTI (LATERALE)
070	127		PROTECTEURS (LATERALE)	SAFETY GUARDS (LATERAL)	SCHUTZVORRICHTUNGEN (SEITLICH)	PARAPETTI (LATERALE)
100	129		CAISSON 3M	COVER 3M	ABDECKHAUBE 3M	CASSONCINO 3M
100	131		CAISSON 3,5M - 4M	COVER 3,5M - 4M	ABDECKHAUBE 3,5M - 4M	CASSONCINO 3,5M - 4M
070	133		TOLES A ANDAINS	SWATH BOARDS	SCHWADBLECHE	LAMIERE PER ANDANE
070	135		RABATTEUR 3M	DEFLECTOR 3M	ABWEISBLECH 3M	DEFLETTORE 3M
070	137		RABATTEUR 3,5M - 4M	DEFLECTOR 3,5M - 4M	ABWEISBLECH 3,5M - 4M	DEFLETTORE 3,5M - 4M
070	139		TOILE DE PROTECTION	PROTECTION COVER	SCHUTZTUCH	COPERCHIO DI PROTEZIONE
070	141		TOILE DE PROTECTION	PROTECTION COVER	SCHUTZTUCH	COPERCHIO DI PROTEZIONE
260	143		HYDRAULIQUE TCD 3M	HYDRAULIC TCD 3M	HYDRAULIK TCD 3M	IDRAULICO TCD 3M
260	147		HYDRAULIQUE 3M	HYDRAULIC 3M	HYDRAULIK 3M	IDRAULICO 3M
260	151		HYDRAULIQUE 3M	HYDRAULIC 3M	HYDRAULIK 3M	IDRAULICO 3M
260	155		HYDRAULIQUE TCD 3,5M	HYDRAULIC TCD 3,5M	HYDRAULIK TCD 3,5M	IDRAULICO TCD 3,5M
260	159		HYDRAULIQUE 3,5M	HYDRAULIC 3,5M	HYDRAULIK 3,5M	IDRAULICO 3,5M
260	161		HYDRAULIQUE TCD 4M	HYDRAULIC TCD 4M	HYDRAULIK TCD 4M	IDRAULICO TCD 4M
260	165		HYDRAULIQUE TCD 4M	HYDRAULIC TCD 4M	HYDRAULIK TCD 4M	IDRAULICO TCD 4M
270	169		ECLAIRAGE NA	LIGHTING NA	BELEUCHTUNG NA	ILLUMINAZIONE NA
470	171		DIVERS	MISCELLANEOUS	VERSCHIEDENES	VARIE
460	173		COLL.ETIQUETTES ADHESIVES	SET OF STICKERS	SATZ AUFKLEBER	SERIE ADESIVI
460	175		COLL.ETIQUETTES ADHESIVES	SET OF STICKERS	SATZ AUFKLEBER	SERIE ADESIVI
460	177		COLL.ETIQUETTES ADHESIVES	SET OF STICKERS	SATZ AUFKLEBER	SERIE ADESIVI
460	179		COLL.ETIQUETTES ADHESIVES	SET OF STICKERS	SATZ AUFKLEBER	SERIE ADESIVI
990	181		TRANSMISSION A CARDANS SECOND.	SECONDARY PTO SHAFT K5600512	ZWISCHENGELLENKWELLE K5600512	ALBERO PRESA DI FORZA SECOND.
991	183		TRANSMISSION 4800639	TRANSMISSION 4800639	GELLENKWELLE 4800639	TRANSMISSIONE 4800639
500	185	OPT	LIFTER OPTIDISC	LIFTER OPTIDISC	LIFTER OPTIDISC	LIFTER OPTIDISC
500	187	OPT	CHAINES DE LIMITATION	LIMITER CHAINS	BEGRENZUNGSKETTEN	CATENE LIMITAZIONE
500	189	OPT	COLL.TOLES ASSYMETRIQUES	SWATHBOARDS SET	SATZ ASYM.SCHWADBLECHE	KIT TELA ASIMMETRICO
500	191	OPT	COLLECTION TRANSMISSION	KIT TRANSMISSION	SATZ GELENKWELLE	COLLEZIONE TRANSMISSIONE
500	193	OPT	COLL.SEMELLES SURELEVEES REGL.	RAISED SKID SHOE SET REGL.55-1	SATZ HOCHSCHNITTKUFEN REGL.55-	KIT SLITTE RIALZATE REGL.55-15







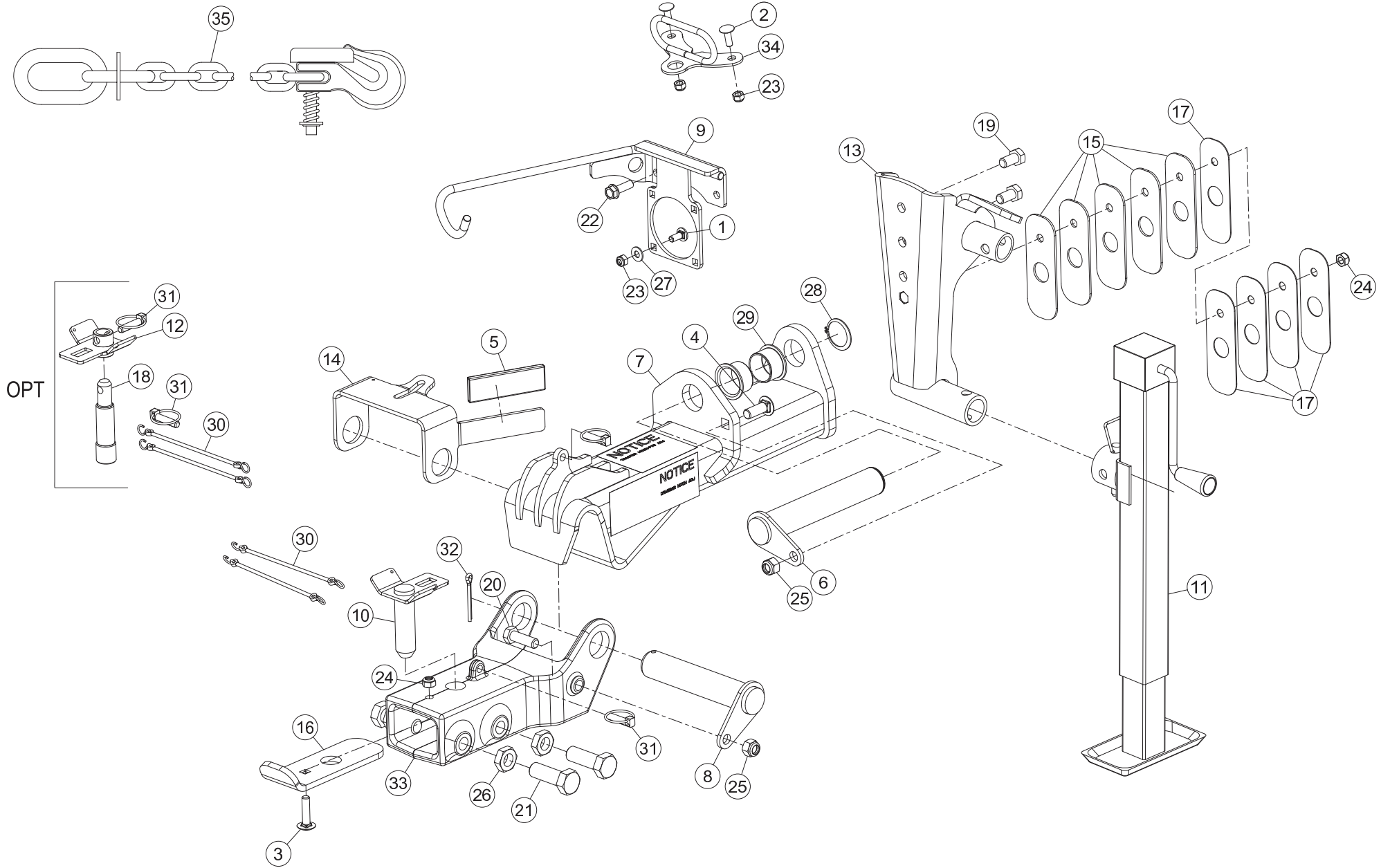
## TETE GIRODYNE

## GYRODINE SWIVEL HEAD

## GIRODYNE SCHWENKKOPF

## TESTA GIREVOLE GIRODYNE

Rep	Nr	Qt	Designation	Description	Bezeichnung	Referenza	Remarque - Remark - Bemerkung - Osservazioni
001	09971000	001	PICTOGR.REGLAGE TOURILLONS	PICTORIAL AJUST	PIKTOGRAM.EINSTELLUNG	ADESIVO	
002	50015900	002	RONDELLE D'AJUSTAGE	SHIM WASHER	PASSSCHEIBE	RONDELLA	
003	50085400	002	CHAINETTE+GOUPILLE FE/ZNXC3	CHAIN	KETTE	CATENELLA	
004	55736610	001	AXE	PIN	ACHSE	ASSE	
005	55736700	001	VERROU	LATCH	RIEGEL	LEVA	
006	55835710	002	PATTE DE RETENUE ZBC	BRACKET ZBC	LASCHE ZBC	FAZZOLETTO	
007	56223600	001	BAGUE PLASTIQUE A COLLERETTE	NYLON BEARING	KUNSTSTOFF-GLEITLAGER	ANELLO PLASTICA	
008	56530110	002	CHAINE DE RETENUE	SUPPORT CHAIN	KETTE	CATENA	
009	56829500	001	BAGUE PLASTIQUE A COLLERETTE	NYLON BUSH	KUNSTSTOFF-BUECHSE	ANELLO PLASTICA	
010	57525600	001	RESSORT DE PRESSION ZBC	PRESSURE SPRING	DRUCKFEDER	MOLLA DI PRESSIONE	[1]
011	80061026	002	VIS TETE HEXAGONALE FE/ZNXC3	HEXAGON HEAD SCREW FE/ZNXC3	SECHSKANTSCHRAUBE FE/ZNXC3	VITE TESTA ESAGONALE FE/ZNXC3	
012	80061630	002	VIS TETE HEXAGONALE FE/ZNXC3	HEXAGON HEAD SCREW FE/ZNXC3	SECHSKANTSCHRAUBE FE/ZNXC3	VITE TESTA ESAGONALE FE/ZNXC3	21dnm (155ft/lbs)
013	80061646	002	VIS TETE HEXAGONALE FE/ZNXC3	HEXAGON HEAD SCREW FE/ZNXC3	SECHSKANTSCHRAUBE FE/ZNXC3	VITE TESTA ESAGONALE FE/ZNXC3	21dnm (155ft/lbs)
014	80131026	003	VIS AUTOBLOQUANTE FLZNNC	UNDERSERR.S-LOC.SCREW FLZNNC	SPERRZAHN-BUNDSCHRAU.FLZNNC	VITE FLZNNC	
015	80131035	003	VIS AUTOBLOQUANTE FLZNNC	UNDERSERRATED S-LOCKING SCREW	SPERRZAHN-BUNDSCHRAUBE FLZNNC	VITE FLZNNC	
016	80201030	006	ECROU HEX.AUTOFREINE FE/ZNXC3	SELF-LOCKING NUT FE/ZNXC3	SELBSTSICH.MUTTER FE/ZNXC3	DADO AUTOBLOCCANTE FE/ZNXC3	
017	80201053	002	ECROU AUTOBLOQUANT FE/ZNXC3	UNDERSERRAT.S.LOC.NUT FE/ZNXC3	SPERRZAHN-BUNDMUTTER FE/ZNXC3	DADO FE/ZNXC3	
018	80201630	002	ECROU HEX.AUTOFREINE FE/ZNXC3	SELF-LOCKING NUT FE/ZNXC3	SELBSTSICH.MUTTER FE/ZNXC3	DADO AUTOBLOCCANTE FE/ZNXC3	
019	80251021	003	RONDELLE PLATE FE/ZNXC3	PLAIN WASHER M10	SCHEIBE FE/ZNXC3	RONDELLA PIATTA FE/ZNXC3	
020	80251625	002	RONDELLE PLATE FE/ZNXC3	PLAIN WASHER FE/ZNXC3	SCHEIBE FE/ZNXC3	RONDELLA PIATTA FE/ZNXC3	[1]
021	80281600	002	RONDELLE CONIQUE BLOC.FLZNNC	CONICAL SPRING WASHER FLZNNC	SPANNSCHEIBE FLZNNC	RONDELLA CONICA FLZNNC	
022	80500470	002	GOUPILLE FENDUE FE/ZNXC3	SPLIT PIN FE/ZNXC3	SPLINT FE/ZNXC3	COPPIGLIA FE/ZNXC3	
023	80570476	004	GOUPILLE BETA FE/ZN	SPRING COTTER PIN FE/ZN	FEDERSTECKER FE/ZN	MOLLA FE/ZN	
024	80589300	001	CIRCLIP EXTERIEUR	RETAINING RING	SICHERUNGSRING	ANELLO	
025	83050010	001	POIGNEE	HANDLE	HANDGRIFF	MANIGLIA	
026	58722600	001	RESSORT DE PRESSION	PRESSURE SPRING	FEDER	MOLLA	
027	80500432	001	GOUPILLE FENDUE FE/ZNXC3	PIN DIN94 3-16" X 1.1-4"	SPLINT FE/ZNXC3	COPPIGLIA FE/ZNXC3	[1]
028	K5601230	001	SUPPORT DE TRANSMISSION	PTO-S.HAFT SUPPORT	GELENKWELLENHALTERUNG	SUPPORTO	[1]
029	K6001002	001	ATTELAGE	HITCH	ANBAUBOCK	ATTACCO	
030	K6001020	001	BEQUILLE	STAND	STAENDER	SUPPORTO	
031	K6001130	001	FIXATION	MOUNT	VERBINDUNGSSTUECK	ATTACCO GANCIO	
032	K6005730	001	SUPPORT	SUPPORT	TRAEGER	SUPPORTO	+ [1]
033	K6005740	001	SUPPORT	SUPPORT	TRAEGER	SUPPORTO	[1]
034	K6009150	001	CINTRE	TUBE, FORMED	BOGEN		
035	K6009160	002	TOURILLON	TRUNNION	DREHZAPFEN		
036	K6009170	002	TOURILLON	TRUNNION	DREHZAPFEN		
037	K6009180	002	ENTRETOISE	SPACER	DISTANZHUELSE	DISTANZIALE	
038	K7025600	001	BOL	BOWL	SCHUTZTOPF	PROTEZIONE	





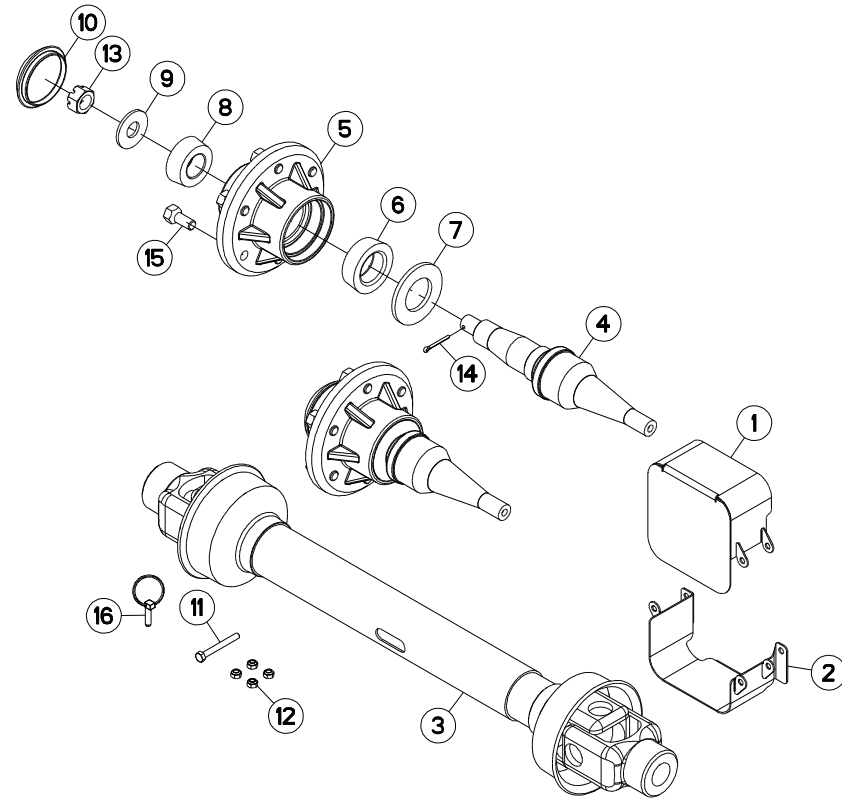
## TIMON GIRODYNE

## GYRODINE HITCH DRAWBAR

## ZUGDEICHSEL GIRODYNE

## BARRA DI ATTACCO GIRODYNE

Rep	Nr	Qt	Designation	Description	Bezeichnung	Referenza	Remarque - Remark - Bemerkung - Osservazioni
001	50002200	004	VIS TBCC COURT	BOLT, CARRIAGE, SHORT NECK	FLACHRUNDSCHR.4KT ANSATZ	BULLONE	
002	50002300	002	VIS TBCC COURT	BOLT, CARRIAGE, SHORT NECK	FLACHRUNDSCHR.4KT ANSATZ	BULLONE	
003	50069210	001	VIS TBCC COURT	BOLT, CARRIAGE, SHORT NECK	FLACHRUNDSCHR.4KT ANSATZ	BULLONE	
004	50074100	001	VIS TBCC COURT	BOLT, CARRIAGE, SHORT NECK	FLACHRUNDSCHR.4KT ANSATZ	BULLONE	
005	70177164	001	CAP, PLA, .25 X 1.50 X 5.00	CAP, PLA, .25 X 1.50 X 5.00			
006	73003270	001	AXE	PIN	ACHSE	ASSE	
007	73003280	001	CHARNIERE	HINGE	SCHARNIER	SNODO	
008	73003300	001	AXE	PIN	ACHSE	ASSE	
009	73003320	001	FIXATION	MOUNT	VERBINDUNGSSTUECK	ATTACCO GANCIO	
010	73003350	001	BROCHE	PIN, HITCH	ACHSE	PERNO	
011	73003380	001	BEQUILLE REGLABLE	JACK	STÄNDER	SUPPORTO	
012	73004660	001	BROCHE	PIN, HITCH	ACHSE	PERNO	OPT
013	73008160	001	FIXATION	MOUNT	VERBINDUNGSSTUECK	ATTACCO GANCIO	
014	76014200	001	BRIDE	CLAMP	BUEGEL	STAFFA	
015	76014230	005	CALE	SHIM	DISTANZPLATTE	SPESSORE	
016	76014240	001	CALE	SHIM	DISTANZPLATTE	SPESSORE	
017	76014250	005	CALE	SHIM	DISTANZPLATTE	SPESSORE	
018	76018690	001	AXE	PIN	ACHSE	ASSE	OPT
019	80061630	002	VIS TETE HEXAGONALE FE/ZNXC3	HEXAGON HEAD SCREW FE/ZNXC3	SECHSKANTSCHRAUBE FE/ZNXC3	VITE TESTA ESAGONALE FE/ZNXC3	21dnm (155ft/lbs)
020	80061648	001	VIS TETE HEXAGONALE FE/ZNXC3	HEX. SCREW M16 X 50 MM CL8.8 D	SECHSKANTSCHRAUBE FE/ZNXC3	VITE TESTA ESAGONALE FE/ZNXC3	
021	80062456	004	VIS TETE HEXAGONALE FLZNNC	HEXAGON HEAD SCREW FLZNNC	SECHSKANTSCHRAUBE FLZNNC	VITE TESTA ESAGONALE FLZNNC	
022	80131240	002	VIS AUTOBLOQUANTE FLZNNC	UNDERSERR.S-LOC.SCREW FLZNNC	SPERRZAHN-BUNDSCHRAU.FLZNNC	VITE FLZNNC	
023	80201030	006	ECROU HEX.AUTOFREINE FE/ZNXC3	SELF-LOCKING NUT FE/ZNXC3	SELBSTSICH.MUTTER FE/ZNXC3	DADO AUTOBLOCCANTE FE/ZNXC3	
024	80201248	002	ECROU HEX.BAS AUTOFR.FLZNNC	SELF-LOCKING NUT FLZNNC	SELBSTSICHERND.MUTTER FLZNNC	DADO AUTOBLOCCANTE FLZNNC	
025	80201630	002	ECROU HEX.AUTOFREINE FE/ZNXC3	SELF-LOCKING NUT FE/ZNXC3	SELBSTSICH.MUTTER FE/ZNXC3	DADO AUTOBLOCCANTE FE/ZNXC3	
026	80202401	004	ECROU HEXAGONAL BAS FE/ZNXC3	HEXAGON THIN NUT FE/ZNXC3	FLACHE SECHSKANTMUTT.FE/ZNXC3	DADO FE/ZNXC3	
027	80251176	004	RONDELLE PLATE FE/ZNXC3	PLAIN WASHER FE/ZNXC3	SCHEIBE FE/ZNXC3	RONDELLA PIATTA FE/ZNXC3	
028	80584500	001	CIRCLIP EXTERIEUR	RETAINING RING	SICHERUNGSRING	ANELLO	
029	83014555	002	BAGUE ROULEE A COLLERETTE	FLANGED WRAPPED BUSH	GEROLLTE BUCHSE MIT FLANSCH	ANELLO LUBRIFICATO	
030	83070063	004	LIEN PVC	PVC CORD	SICHERUNGSBAND	CAVETTO	OPT
031	87173525	004		PIN, LYNCH, .44 DIA			OPT
032	87173961	001	PIN, COTTER, .25 X 2.50	PIN, COTTER, .25 X 2.50			
033	K6001290	001	GOUSSET	GUSSET	BEFESTIGUNGSBLECH	BRACCIOLO FISSAGGIO	
034	K6002910	001	SUPPORT	SUPPORT	TRAEGER	SUPPORTO	
035	83080002	001	CHAINE DE SECURITE 73KN	SAFETY CHAIN 73KN ASAE S338	SICHERHEITSKETTE 73KN	CATENA DI SICUREZZA 73KN	OPT





FC3160TCD NA

C 0001 &gt; D 0000

K56R0454 A

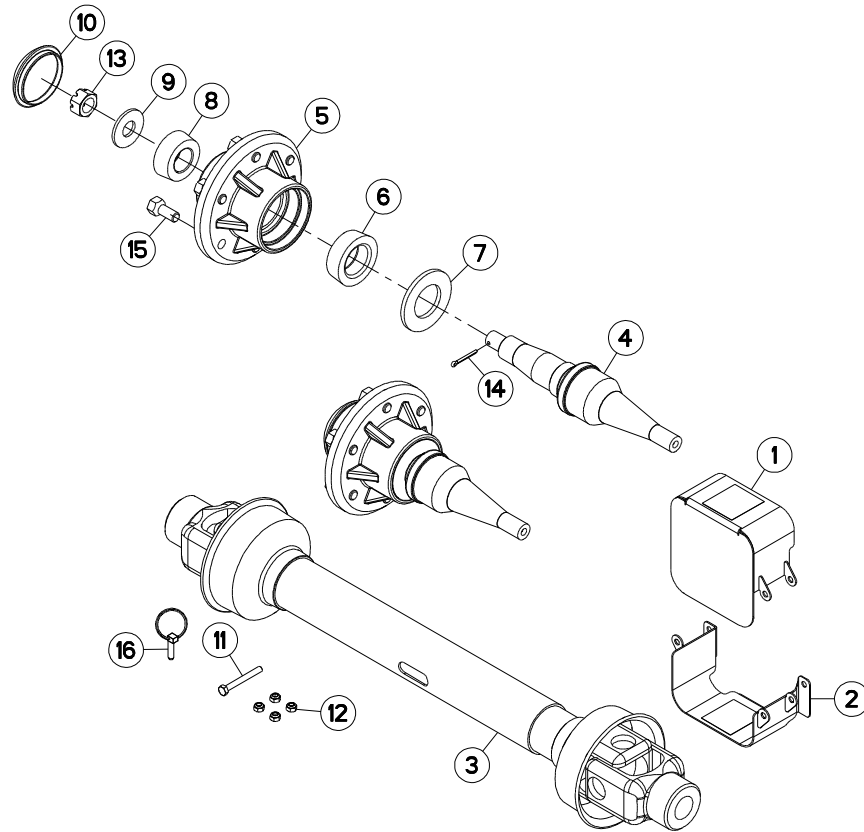
## ADAPTATION FC 3160 TCD

## ADAPTATION FC 3160 TCD

## ANBAUSATZ FC 3160 TCD

## ADATTAMENTO FC 3160 TCD

Rep	Nr	Qt	Designation	Description	Bezeichnung	Referenza	Remarque - Remark - Bemerkung - Osservazioni
001	73013490	001	CACHE	COVER	SCHUTZ	PROTEZIONE	
002	73013500	001	CACHE	COVER	SCHUTZ	PROTEZIONE	
003	76017690	001	TRANSMISSION A CARDANS	PTO SHAFT	GELENKWELLE	ALBERO PRESA DI FORZA	
004	76032420	002	FUSEE DE ROUE	SPINDLE, WHEEL	RADACHSE	FUSELLO DELLA RUOTA	
005	76032430	002	MOYEU	HUB	NABE	MOZZO	
006	76032440	002	CONE DE ROULEMENT	BEARING CONE			
007	76032450	002	JOINT	SEAL	DICHTUNG	GUARNIZIONE	
008	76032460	002	CONE DE ROULEMENT	BEARING CONE			
009	76032470	002	RONDELLE PLATE	WASHER, FLAT	SCHEIBE	RONDELLA PIATTA	
010	76032490	002	CAPUCHON	CAP	KAPPE	CAPPUCCIO	
011	80060871	001	VIS TETE HEXAGONALE FE/ZNXC3	HEX. HEAD SCREW M8X70 CL.8.8 D	SECHSKANTSCHRAUBE FE/ZNXC3	VITE TESTA ESAGONALE FE/ZNXC3	
012	80200840	004	ECROU HEX.BAS AUTOFR.FE/ZNXC3	SELF-LOCKING NUT FE/ZNXC3	SELBSTSICHERND.MUTTER FE/ZNXC3	DADO AUTOBLOCCANTE FE/ZNXC3	
013	87170132	002	NUT, SLOTTED HEX .88", 14 UNF	NUT, SLOTTED HEX .88", 14 UNF			
014	87170236	002	PIN, COTTER, .16 X 1.50	PIN, COTTER, .16 X 1.50			
015	87170557	012	BOULON	BOLT	BOLZEN	BULLONE	
016	87175664	001	PIN, LYNCH, .31 DIA	PIN, LYNCH, .31 DIA			





FC3560TCD NA  
FC4060TCD NA

C 0001 > D 0000  
C 0001 > D 0000

K56R0458 A

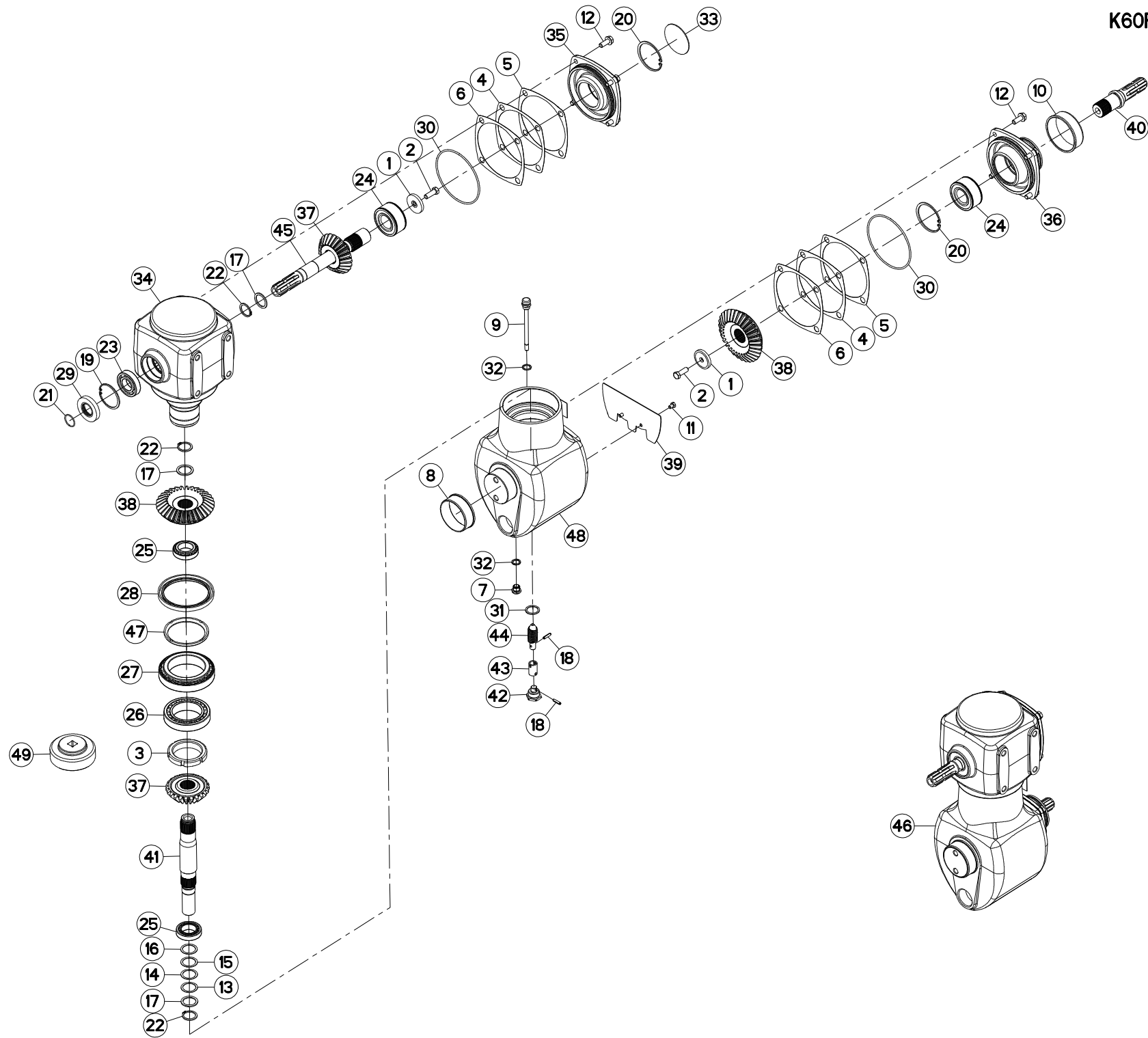
ADAPTATION FC 3560/4060 TCD NA

ADAPTATION FC 3560/4060 TCD NA

ANBAUSATZ FC 3560/4060 TCD NA

ADATTAMENTO FC 3560/4060 TCD NA

Rep	Nr	Qt	Designation	Description	Bezeichnung	Referenza	Remarque - Remark - Bemerkung - Osservazioni
001	73013490	001	CACHE	COVER	SCHUTZ	PROTEZIONE	
002	73013500	001	CACHE	COVER	SCHUTZ	PROTEZIONE	
003	76020990	001	TRANSMISSION A CARDANS	PTO SHAFT	GELENKWELLE	ALBERO PRESA DI FORZA	
004	76032420	002	FUSEE DE ROUE	SPINDLE, WHEEL	RADACHSE	FUSELLO DELLA RUOTA	
005	76032430	002	MOYEU	HUB	NABE	MOZZO	
006	76032440	002	CONE DE ROULEMENT	BEARING CONE			
007	76032450	002	JOINT	SEAL	DICHTUNG	GUARNIZIONE	
008	76032460	002	CONE DE ROULEMENT	BEARING CONE			
009	76032470	002	RONDELLE PLATE	WASHER, FLAT	SCHEIBE	RONDELLA PIATTA	
010	76032490	002	CAPUCHON	CAP	KAPPE	CAPPUCCIO	
011	80060871	001	VIS TETE HEXAGONALE FE/ZNXC3	HEX. HEAD SCREW M8X70 CL.8.8 D	SECHSKANTSCHRAUBE FE/ZNXC3	VITE TESTA ESAGONALE FE/ZNXC3	
012	80200840	004	ECROU HEX.BAS AUTOFR.FE/ZNXC3	SELF-LOCKING NUT FE/ZNXC3	SELBSTSICHERND.MUTTER FE/ZNXC3	DADO AUTOBLOCCANTE FE/ZNXC3	
013	87170132	002	NUT, SLOTTED HEX .88", 14 UNF	NUT, SLOTTED HEX .88", 14 UNF			
014	87170236	002	PIN, COTTER, .16 X 1.50	PIN, COTTER, .16 X 1.50			
015	87170557	012	BOULON	BOLT	BOLZEN	BULLONE	
016	87175664	001	PIN, LYNCH, .31 DIA	PIN, LYNCH, .31 DIA			







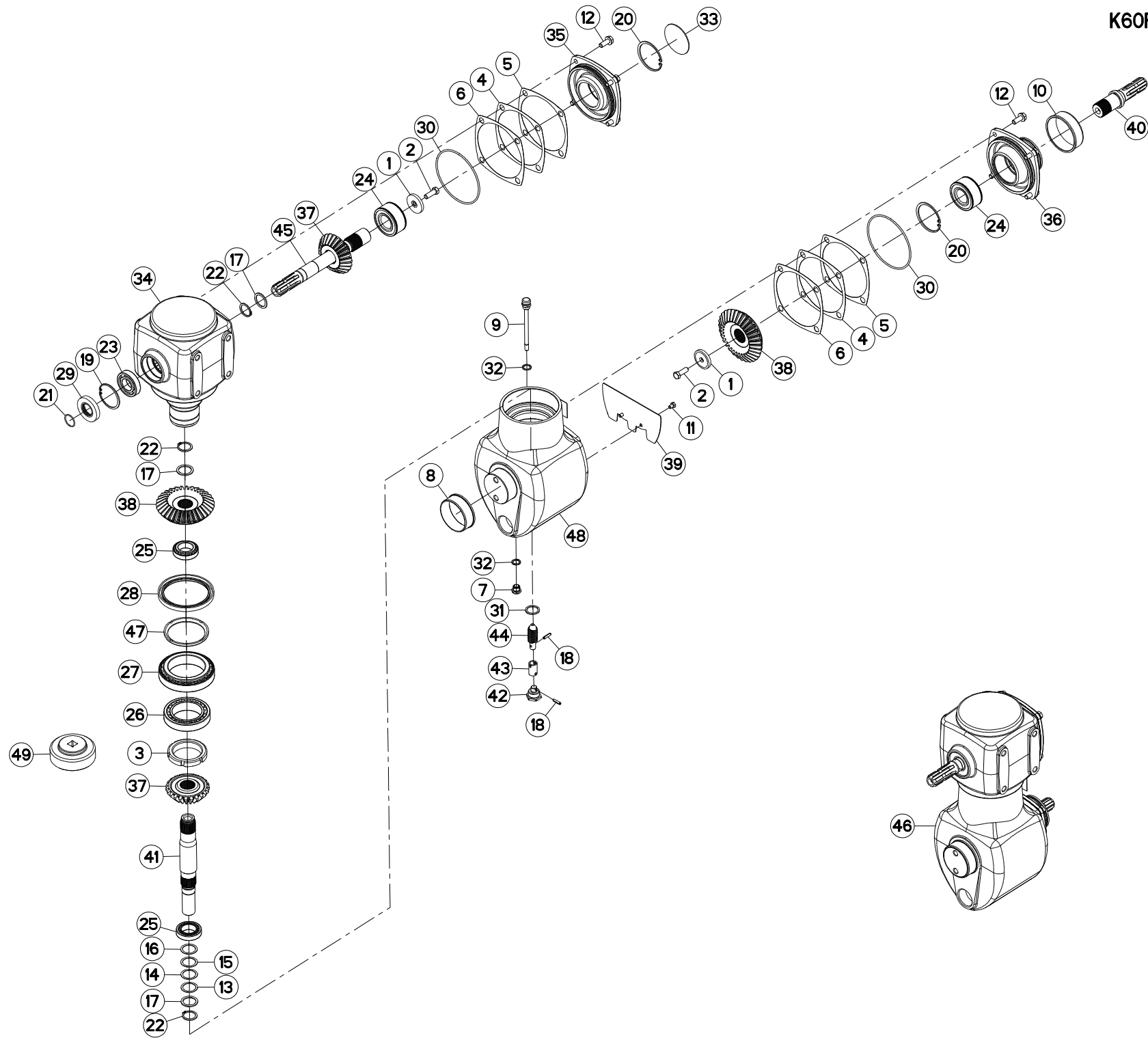
## "GIRODYNE"

## "GIRODYNE"

## "GIRODYNE"

## "GIRODYNE"

Rep	Nr	Qt	Designation	Description	Bezeichnung	Referenza	Remarque - Remark - Bemerkung - Osservazioni
001	50015100	002	RONDELLE	WASHER	SCHEIBE	RONDELLA PIATTA	[1]
002	50065000	002	VIS AVEC REVÊTEMENT ADHESIF	SCREW WITH ADHESIVE COATING	KLEBE BESCHICHTETE SCHRAUBE	VITE AUTOBLOCCANTE	[1]12,5 daN m (93 lbf ft)
003	50074800	001	ECROU A ENCOCHES	SLOTTED ROUND NUT	NUTMUTTER	GHIERA	[1]40 daN m (295 lbf ft)
004	55733600	002	CALE DE REGLAGE 0.1	DISTANCE WASHER 0,1	DISTANZSCHEIBE 0,1	SPESSORE	[1]
005	55733700	002	CALE DE REGLAGE 0.3	DISTANCE WASHER 0,3	DISTANZSCHEIBE 0,3	SPESSORE	[1]
006	55733800	002	CALE DE REGLAGE 0.5	DISTANCE WASHER 0,5	DISTANZSCHEIBE 0,5	SPESSORE	[1]
007	56145700	001	BOUCHON MAGNETIQUE	PLUG, MAGNETIC	MAGNET-VERSCHLUSSSCHRAUBE	TAPPO CALAMITATO	[1]
008	56223600	001	BAGUE PLASTIQUE A COLLERETTE	NYLON BEARING	KUNSTSTOFF-GLEITLAGER	ANELLO PLASTICA	[1]
009	56613600	001	BOUCHON	PLUG	VERSCHLUSSSCHRAUBE	TAPPO	[1]
010	56829500	001	BAGUE PLASTIQUE A COLLERETTE	NYLON BUSH	KUNSTSTOFF-BUECHSE	ANELLO PLASTICA	[1]
011	80060812	002	VIS TETE HEXAGONALE FE/ZNXC3	HEXAGON HEAD SCREW FE/ZNXC3	SECHSKANTSCHRAUBE FE/ZNXC3	VITE TESTA ESAGONALE FE/ZNXC3	[1]
012	80131232	008	VIS AUTOBLOQUANTE FLZNNC KL105	UNDERSERR.S-LOC.SCREW FLZNNC	SPERRZAHN-BUNDSCHRAU.FLZNNC	VITE FLZNNC KL105	[1]12,5 daN m (93 lbf ft)
013	80253544	001	RONDELLE D'AJUSTAGE PS 0,3	SHIM RING PS 0,3	PASSSCHEIBE PS 0,3	SPESSORE	[1]
014	80253545	001	RONDELLE D'AJUSTAGE PS 0,1	SHIM RING PS 0,1	PASSSCHEIBE PS 0,1	SPESSORE	[1]
015	80253546	001	RONDELLE D'AJUSTAGE PS 0,2	SHIM RING PS 0,2	PASSSCHEIBE PS 0,2	SPESSORE	[1]
016	80253547	001	RONDELLE D'AJUSTAGE PS 0,5	SHIM RING PS 0,5	PASSSCHEIBE PS 0,5	SPESSORE	[1]
017	80253549	003	RONDELLE D'APPUI SS 2,5	SUPPORTING RING SS 2,5	STUETZSCHEIBE SS 2,5	RONDELLA D'APPOGGIO	[1]
018	80450625	002	GOUPILLE ELASTIQUE FLZNNC	ROLL PIN FLZNNC	SPANNHUELSE FLZNNC	SPINA ELASTICA FLZNNC	[1]
019	80597200	001	CIRCLIP INTERIEUR	RETAINING RING	SICHERUNGSRING	ANELLO	[1]
020	80598500	002	CIRCLIP INTERIEUR	RETAINING RING	SICHERUNGSRING	ANELLO	[1]
021	80600020	001	ANNEAU EXPANSIF	RETAINING RING	SICHERUNGSRING	ANELLO DI FERMO	[1]
022	80613500	003	CIRCLIP E	RETAINING RING	SICHERUNGSRING	ANELLO	[1]
023	81003572	001	ROULEMENT A BILLES	BALL BEARING	KUGELLAGER	CUSCINETTO A SFERE	[1]
024	81104083	002	ROULEMENT 2 R.B.C.OBL.SPECIAL	ANG.CONT.DOUBLE ROW B.BEARING	ZWEIREIHIGES SCHRAEGKUGELLAGER	CUSCINETTO SPECIALE	[1]
025	81304068	002	ROULEMENT A ROULEAUX CONIQUES	TAPERED ROLLER BEARING	KEGELROLLENLAGER	CUSCINETTO A RULLI	[1]
026	81308025	001	ROULEMENT A ROULEAUX CONIQUES	TAPERED ROLLER BEARING	KEGELROLLENLAGER	CUSCINETTO A RULLI CR	[1]
027	81309019	001	ROULEMENT A ROULEAUX CONIQUES	TAPERED ROLLER BEARING	KEGELROLLENLAGER	CUSCINETTO A RULLI	[1]
028	82010004	001	BAGUE D'ETANCHEITE	OIL SEAL	RADIALDICHTRING	PARAOILIO	[1]
029	82013572	001	BAGUE D'ETANCHEITE	OIL SEAL	RADIALDICHTRING	PARAOILIO	[1]
030	82060048	002	JOINT TORIQUE	O-RING	O-RING	GUARNIZIONE	[1]
031	82103038	001	BAGUE BS30	SEALING RING	DICHTRING	ANELLO DI FERMO	[1]
032	82131824	002	JOINT CUIVRE	SEALING RING	DICHTRING	RONDELLA RAME	[1]
033	83040004	001	BOUCHON EXPANSIBLE	EXPANDING CAP	VERSCHLUSSSCHEIBE	TAPPO	[1]
034	K6000070	001	CARTER	HOUSING	GEHAEUSE	SCATOLA	[1]
035	K6000080	001	COUVERCLE	LID	DECKEL	COPERCHIO	[1]
036	K6000230	001	COUVERCLE	LID	DECKEL	COPERCHIO	[1]
037	K6000430	002	PIGNON	GEAR, PINION	RITZEL	PIGNONE	[1] Z:23
038	K6000440	002	PIGNON	GEAR, PINION	RITZEL	PIGNONE	[1] Z:31
039	K6000511	001	DEFLECTEUR	DEFLECTOR	ABWEISER	DEFLETTORE	[1]
040	K6000520	001	ARBRE CANNELE	PROFILWELLE	PROFILWELLE	ALBERO CALETTATO	[1]
041	K6000530	001	ARBRE D'ENTRAINEMENT	SHAFT, DRIVE	ANTRIEBSWELLE	ALBERO	[1]
042	K6000540	001	BOUCHON	PLUG	VERSCHLUSSSCHRAUBE	TAPPO	[1]2,5 daN m (19 lbf ft)
043	K6000550	001	TUBE	TUBE	ROHR	TUBO	[1]
044	K6000570	001	TIGE	STEM	STANGE	STELO	[1]
045	K6000580	001	ARBRE D'ENTRAINEMENT	SHAFT, DRIVE	ANTRIEBSWELLE	ALBERO	[1]
046	K6001341	001	CARTER	HOUSING	GEHAEUSE	SCATOLA	+ [1]
047	K6003190	001	ENTRETOISE	SPACER	DISTANZHUELSE	DISTANZIALE	[1]
048	K6005200	001	CARTER	HOUSING	GEHAEUSE	SCATOLA	[1]





FC3160TCD NA

C 0001 > D 0000

K60R0085 A

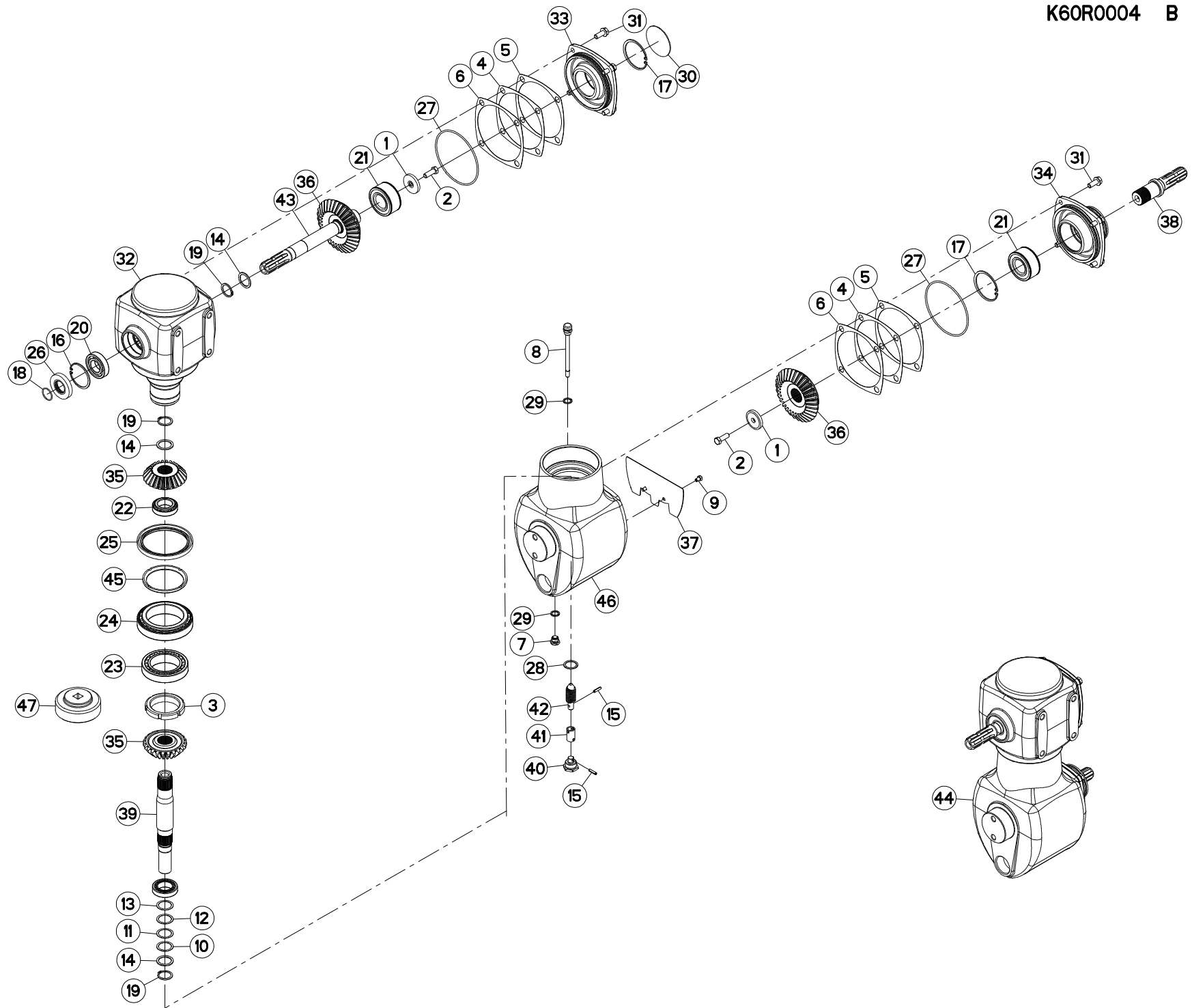
"GIRODYNE"

"GIRODYNE"

"GIRODYNE"

"GIRODYNE"

Rep	Nr	Qt	Designation	Description	Bezeichnung	Referenza	Remarque - Remark - Bemerkung - Osservazioni
049	P1820337	001	CLE POUR ECROU M80X2				[1]OPT: 50074800





FC3560TCD NA  
FC4060TCD NA

C 0001 > D 0000  
C 0001 > D 0000

K60R0004 B

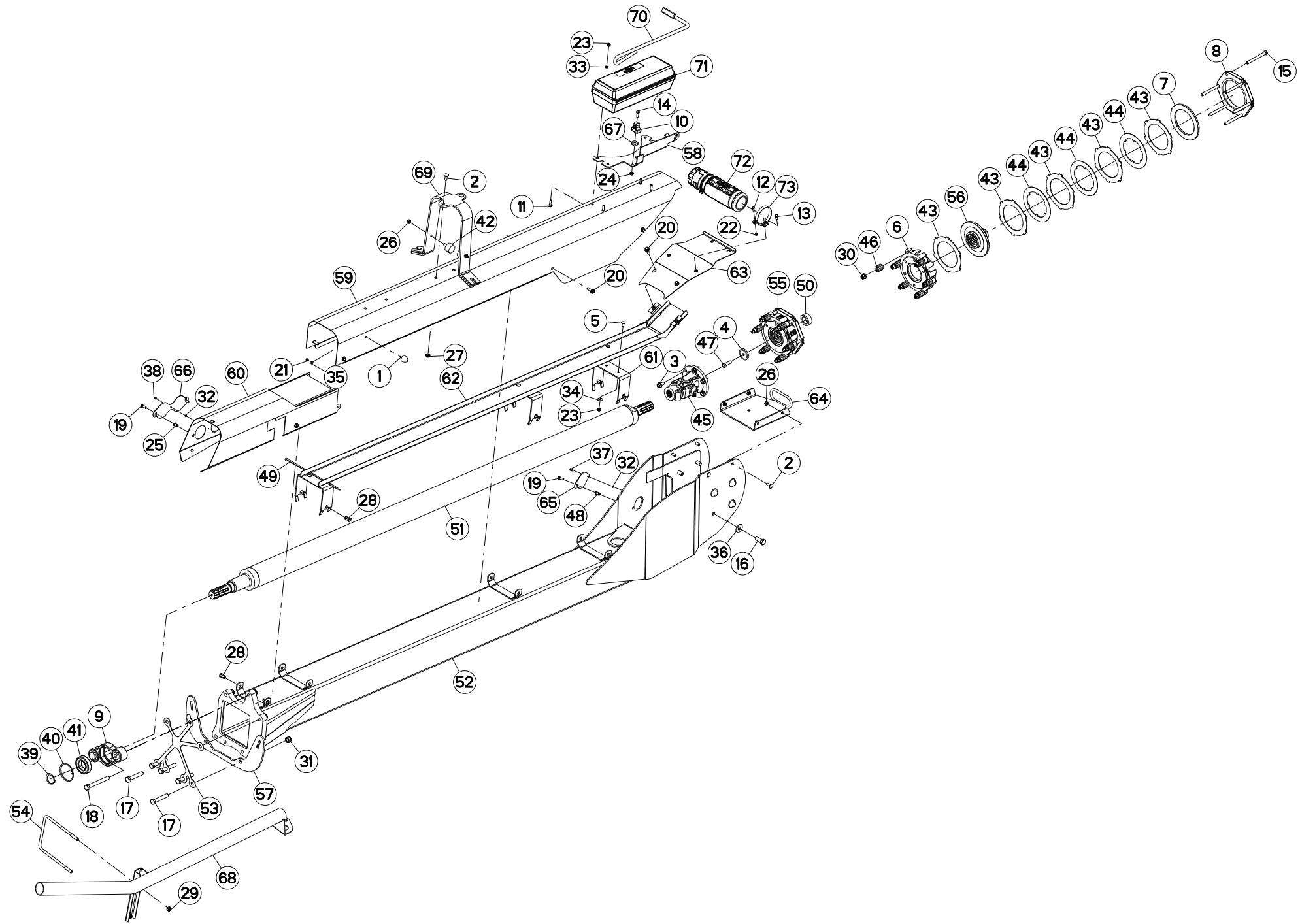
"GIRODYNE"

"GIRODYNE"

"GIRODYNE"

"GIRODYNE"

Rep	Nr	Qt	Designation	Description	Bezeichnung	Referenza	Remarque - Remark - Bemerkung - Osservazioni
001	50015100	002	RONDELLE	WASHER	SCHEIBE	RONDELLA PIATTA	[1]
002	50065000	002	VIS AVEC REVÊTEMENT ADHESIF	SCREW WITH ADHESIVE COATING	KLEBE BESCHICHTETE SCHRAUBE	VITE AUTOBLOCCANTE	[1] 12,5 daN m (93 lbf.ft)
003	50074800	001	ECROU A ENCOCHES	SLOTTED ROUND NUT	NUTMUTTER	GHIERA	[1] 40 daN m (295 lbf.ft)
004	55733600	002	CALE DE REGLAGE 0.1	DISTANCE WASHER 0,1	DISTANZSCHEIBE 0,1	SPESSORE	[1]
005	55733700	002	CALE DE REGLAGE 0.3	DISTANCE WASHER 0,3	DISTANZSCHEIBE 0,3	SPESSORE	[1]
006	55733800	002	CALE DE REGLAGE 0.5	DISTANCE WASHER 0,5	DISTANZSCHEIBE 0,5	SPESSORE	[1]
007	56145700	001	BOUCHON MAGNETIQUE	PLUG, MAGNETIC	MAGNET-VERSCHLUSSSCHRAUBE	TAPPO CALAMITATO	[1]
008	56613600	001	BOUCHON	PLUG	VERSCHLUSSSCHRAUBE	TAPPO	[1]
009	80060812	002	VIS TETE HEXAGONALE FE/ZNXC3	HEXAGON HEAD SCREW FE/ZNXC3	SECHSKANTSCHRAUBE FE/ZNXC3	VITE TESTA ESAGONALE FE/ZNXC3	[1]
010	80253544	001	RONDELLE D'AJUSTAGE PS 0,3	SHIM RING PS 0,3	PASSSCHEIBE PS 0,3	SPESSORE	[1]
011	80253545	001	RONDELLE D'AJUSTAGE PS 0,1	SHIM RING PS 0,1	PASSSCHEIBE PS 0,1	SPESSORE	[1]
012	80253546	001	RONDELLE D'AJUSTAGE PS 0,2	SHIM RING PS 0,2	PASSSCHEIBE PS 0,2	SPESSORE	[1]
013	80253547	001	RONDELLE D'AJUSTAGE PS 0,5	SHIM RING PS 0,5	PASSSCHEIBE PS 0,5	SPESSORE	[1]
014	80253549	003	RONDELLE D'APPUI SS 2,5	SUPPORTING RING SS 2,5	STUETZSCHEIBE SS 2,5	RONDELLA D'APPOGGIO	[1]
015	80450625	002	GOUPILLE ELASTIQUE FLZNNC	ROLL PIN FLZNNC	SPANNHUELSE FLZNNC	SPINA ELASTICA FLZNNC	[1]
016	80597200	001	CIRCLIP INTERIEUR	RETAINING RING	SICHERUNGSRING	ANELLO	[1]
017	80598500	002	CIRCLIP INTERIEUR	RETAINING RING	SICHERUNGSRING	ANELLO	[1]
018	80600020	001	ANNEAU EXPANSIF	RETAINING RING	SICHERUNGSRING	ANELLO DI FERMO	[1]
019	80613500	003	CIRCLIP E	RETAINING RING	SICHERUNGSRING	ANELLO	[1]
020	81003572	001	ROULEMENT A BILLES	BALL BEARING	KUGELLAGER	CUSCINETTO A SFERE	[1]
021	81104083	002	ROULEMENT 2 R.B.C.OBL.SPECIAL	ANG.CONT.DOUBLE ROW B.BEARING	ZWEIREIHIGES SCHRAEGKUGELLAGER	CUSCINETTO SPECIALE	[1]
022	81304068	002	ROULEMENT A ROULEAUX CONIQUES	TAPERED ROLLER BEARING	KEGELROLLENLAGER	CUSCINETTO A RULLI	[1]
023	81308025	001	ROULEMENT A ROULEAUX CONIQUES	TAPERED ROLLER BEARING	KEGELROLLENLAGER	CUSCINETTO A RULLI CR	[1]
024	81309019	001	ROULEMENT A ROULEAUX CONIQUES	TAPERED ROLLER BEARING	KEGELROLLENLAGER	CUSCINETTO A RULLI	[1]
025	82010004	001	BAGUE D'ETANCHEITE	OIL SEAL	RADIALDICHRING	PARAOILIO	[1]
026	82013572	001	BAGUE D'ETANCHEITE	OIL SEAL	RADIALDICHRING	PARAOILIO	[1]
027	82060048	002	JOINT TORIQUE	O-RING	O-RING	GUARNIZIONE	[1]
028	82103038	001	BAGUE BS30	SEALING RING	DICHRING	ANELLO DI FERMO	[1]
029	82131824	002	JOINT CUIVRE	SEALING RING	DICHRING	RONDELLA RAME	[1]
030	83040004	001	BOUCHON EXPANSIBLE	EXPANDING CAP	VERSCHLUSSSCHEIBE	TAPPO	[1]
031	80131232	008	VIS AUTOBLOQUANTE FLZNNC KL105	UNDERSERR.S-LOC.SCREW FLZNNC	SPERRZAHN-BUNDSCHRAU.FLZNNC	VITE FLZNNC KL105	[1] 12,5 daN m (93 lbf.ft)
032	K6000070	001	CARTER	HOUSING	GEHAEUSE	SCATOLA	[1]
033	K6000080	001	COUVERCLE	LID	DECKEL	COPERCHIO	[1]
034	K6000230	001	COUVERCLE	LID	DECKEL	COPERCHIO	[1]
035	K6000430	002	PIGNON	GEAR, PINION	RITZEL	PIGNONE	[1] Z:23
036	K6000440	002	PIGNON	GEAR, PINION	RITZEL	PIGNONE	[1] Z:31
037	K6000511	001	DEFLECTEUR	DEFLECTOR	ABWEISER	DEFLETTORE	[1]
038	K6000520	001	ARBRE CANNELE	SPLINED SHAFT	PROFILWELLE	ALBERO CALETTATO	[1]
039	K6000530	001	ARBRE D'ENTRAINEMENT	SHAFT, DRIVE	ANTRIEBSWELLE	ALBERO	[1]
040	K6000540	001	BOUCHON	PLUG	VERSCHLUSSSCHRAUBE	TAPPO	[1] 2,5 daN m (19 lbf.ft)
041	K6000550	001	TUBE	TUBE	ROHR	TUBO	[1]
042	K6000570	001	TIGE	STEM	STANGE	STELO	[1]
043	K6000580	001	ARBRE D'ENTRAINEMENT	SHAFT, DRIVE	ANTRIEBSWELLE	ALBERO	[1]
044	K6001331	001	CARTER	HOUSING	GEHAEUSE	SCATOLA	[1] +[1]
045	K6003190	001	ENTRETOISE	SPACER	DISTANZHUELSE	DISTANZIALE	[1]
046	K6005200	001	CARTER	HOUSING	GEHAEUSE	SCATOLA	[1]
047	P1820337	001	CLE POUR ECROU M80X2				OPT : 50074800





FC3160TCD NA  
FC3560TCD NA

C 0001 > C 0088  
C 0001 > C 0088

K60R0002 D

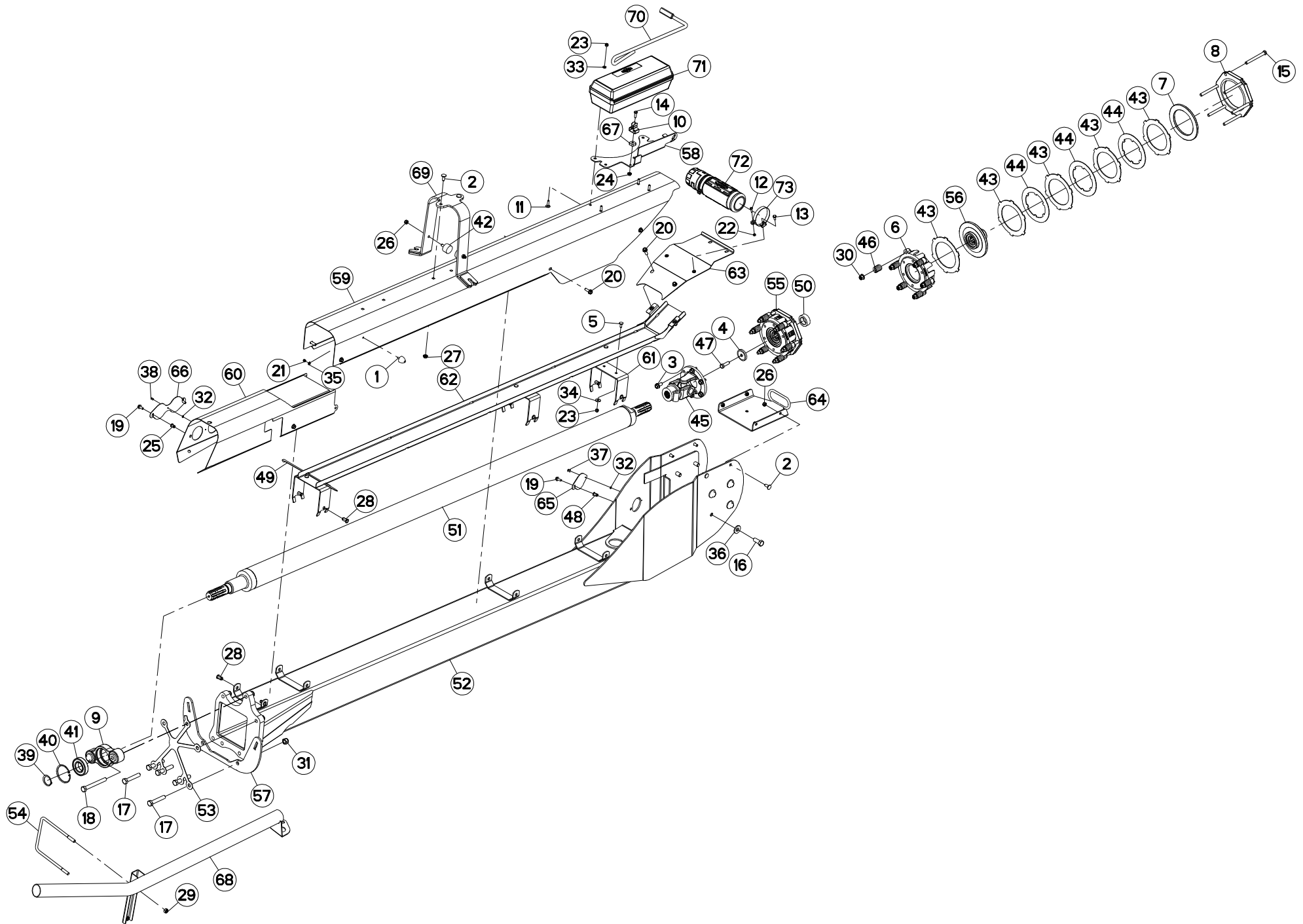
TIMON 3M - 3,5M

DRAWBAR 3M - 3,5M

DEICHSEL 3M - 3,5M

TIMONE 3M - 3,5M

Rep	Nr	Qt	Designation	Description	Bezeichnung	Referenza	Remarque - Remark - Bemerkung - Osservazioni
001	929018	002	BUTEE PROGRESSIVE M6X16 D30H30	ADJUSTER	ANSCHLAG	,EDE	
002	50002200	006	VIS TBCC COURT	BOLT, CARRIAGE, SHORT NECK	FLACHRUNDSCHR.4KT ANSATZ	BULLONE	
003	50003300	006	VIS AUTOFREINEE	SCREW, SELF-LOCKING	SELBSTSICHERNDE SCHRAUBE	VITE AUTOBLOCCANTE	
004	50015100	001	RONDELLE	WASHER	SCHEIBE	RONDELLA PIATTA	
005	50070300	006	VIS TBCC COURT	BOLT, CARRIAGE, SHORT NECK	FLACHRUNDSCHR.4KT ANSATZ	BULLONE	
006	52514110	001	COURONNE	GEAR, SUN	TELLERRAD	CORONA	[1]
007	52536600	001	RONDELLE D'EXTREMITÉ	WASHER	SCHEIBE	DISCO	[1]
008	52536700	001	BRIDE	CLAMP	BUEGEL	STAFFA	[1]
009	55819400	001	PALIER COMPLET	HOUSING	LAGERGEHAEUSE	SUPPORTO	
010	59402900	001	RESSORT	SPRING	FEDER	MOLLA	
011	80030830	004	VIS J FE/ZNXC3	CUP SQUARE BOLT FE/ZNXC3	FLACHRUNDSCHRAUBE FE/ZNXC3	BULLONE FE/ZNXC3	
012	80060620	002	VIS TETE HEXAGONALE FE/ZNXC3	HEX BOLT M6X20 CL5.8 DIN933 R.	SECHSKANTSCHRAUBE FE/ZNXC3	VITE TESTA ESAGONALE FE/ZNXC3	
013	80060816	002	VIS TETE HEXAGONALE FE/ZNXC3	HEX. SCREW M8X16 CL.8.8 DIN 93	SECHSKANTSCHRAUBE FE/ZNXC3	VITE TESTA ESAGONALE FE/ZNXC3	
014	80060826	001	VIS TETE HEXAGONALE FE/ZNXC3	HEAD HEX SCREW M8X25 CL8.8 DIN	SECHSKANTSCHRAUBE FE/ZNXC3	VITE TESTA ESAGONALE FE/ZNXC3	
015	80061269	006	VIS TETE HEXAGONALE FE/ZNXC3	HEXAGON HEAD SCREW FE/ZNXC3	SECHSKANTSCHRAUBE FE/ZNXC3	VITE TESTA ESAGONALE FE/ZNXC3	[1]
016	80061641	008	VIS TETE HEXAGONALE FE/ZNXC3	HEXAGON HEAD SCREW FE/ZNXC3	SECHSKANTSCHRAUBE FE/ZNXC3	VITE TESTA ESAGONALE FE/ZNXC3	21 daN m (155 lbf ft)
017	80061659	005	VIS TETE HEXAGONALE FLZNNC	SCREW, HEX HEAD FLZNNC	SECHSKANTSCHRAUBE FLZNNC	VITE A TESTA ESAGONALE FLZNNC	21 daN m (155 lbf ft)
018	80061686	002	VIS TETE HEXAGONALE FE/ZNXC3	HEXAGON HEAD SCREW FE/ZNXC3	SECHSKANTSCHRAUBE FE/ZNXC3	VITE TESTA ESAGONALE FE/ZNXC3	21 daN m (155 lbf ft)
019	80130820	003	VIS AUTOBLOQUANTE FLZNNC	UNDERSERR.S-LOC.SCREW FLZNNC	SPERRZAHN-BUNDSCHRAU.FLZNNC	VITE FLZNNC	
020	80131031	010	VIS AUTOBLOQUANTE FLZNNC	UNDERSERR.S-LOC.SCREW FLZNNC	SPERRZAHN-BUNDSCHRAU.FLZNNC	VITE FLZNNC	
021	80200630	002	ECROU HEX.AUTOFREINE FE/ZNXC3	SELF LOCKING NUT M6 DIN 982	SELBSTSICHERNDE MUTT.FE/ZNXC3	DADO AUTOBLOCCANTE FE/ZNXC3	
022	80200640	002	ECROU HEX.BAS AUTOFR.FE/ZNXC3	SELF-LOCKING NUT FE/ZNXC3	SELBSTSICHERND.MUTTER FE/ZNXC3	DADO AUTOBLOCCANTE FE/ZNXC3	
023	80200830	010	ECROU HEX.AUTOFREINE FE/ZNXC3	SELFLOCKING NUT M8 DIN 982	SELBSTSICHERNDE MUTT.FE/ZNXC3	DADO AUTOBLOCCANTE FE/ZNXC3	
024	80200851	001	ECROU AUTOBLOQUANT FE/ZNXC3	UNDERSERRAT.S.LOC.NUT FE/ZNXC3	SPERRZAHN-BUNDMUTTER FE/ZNXC3	DADO FE/ZNXC3	
025	80200895	002	ECROU A SERTIR FE/ZNXC3	CRIMP NUT FE/ZNXC3	EINNIETMUTTER FE/ZNXC3	DADO FE/ZNXC3	
026	80201040	006	ECROU HEX.BAS AUTOFR.FE/ZNXC3	SELF LOCKING NUT M10 DIN 985	SELBSTSICHERND.MUTTER FE/ZNXC3	DADO AUTOBLOCCANTE FE/ZNXC3	
027	80201053	001	ECROU AUTOBLOQUANT FE/ZNXC3	UNDERSERRAT.S.LOC.NUT FE/ZNXC3	SPERRZAHN-BUNDMUTTER FE/ZNXC3	DADO FE/ZNXC3	
028	80201097	008	ECROU A SERTIR FE/ZNXC3	CRIMP NUT FE/ZNXC3	EINNIETMUTTER FE/ZNXC3	DADO FE/ZNXC3	
029	80201240	002	ECROU HEX.BAS AUTOFR.FE/ZNXC3	SELF-LOCKING NUT M 12 DIN-985	SELBSTSICHERND.MUTTER FE/ZNXC3	DADO AUTOBLOCCANTE FE/ZNXC3	
030	80201260	006	ECROU HEX.EMB.AUTOFR.FE/ZNXC3	NUT M12 DIN 6926-10	SELBSTSICHERNDE FLANSCH-MUTTER	DADO	[1]
031	80201630	007	ECROU HEX.AUTOFREINE FE/ZNXC3	SELF-LOCKING NUT FE/ZNXC3	SELBSTSICH.MUTTER FE/ZNXC3	DADO AUTOBLOCCANTE FE/ZNXC3	
032	80250512	002	RONDELLE PLATE FE/ZNXC3	PLAIN WASHER M5 DIN-125	SCHEIBE FE/ZNXC3	RONDELLA PIATTA FE/ZNXC3	
033	80250823	004	RONDELLE PLATE FE/ZNXC3	PLAIN WASHER FE/ZNXC3	SCHEIBE FE/ZNXC3	RONDELLA PIATTA FE/ZNXC3	
034	80250970	006	RONDELLE PLATE FE/ZNXC3	PLAIN WASHER M8 DIN125	SCHEIBE FE/ZNXC3	RONDELLA PIATTA FE/ZNXC3	
035	80280650	002	RONDELLE CONIQUE BLOC.FLZNNC	CONICAL SPRING WASHER FLZNNC	SPANNSCHEIBE FLZNNC	RONDELLA CONICA FLZNNC	
036	80281639	008	RONDELLE RESSORT FLZNNC	CONICAL SPRING WASHER FLZNNC	SPANNSCHEIBE FLZNNC	RONDELLA A MOLLA FLZNNC	
037	80370401	001	RIVET AVEUGLE CLOU TP	RIVET	NIETE	RIVETTO	
038	80370410	001	RIVET CLOU ALU	BLIND RIVET	BLINDNIETE	RIVETTO	
039	80584500	001	CIRCLIP EXTERIEUR	RETAINING RING	SICHERUNGSRING	ANELLO	
040	80598500	001	CIRCLIP INTERIEUR	RETAINING RING	SICHERUNGSRING	ANELLO	
041	81004587	001	ROULEMENT A BILLES	BALL BEARING	KUGELLAGER	CUSCINETTO A SFERE	
042	83030000	002	BUTEE ELASTIQUE	RUBBER STOP	GUMMIPUFFER	GOMMINO	
043	83250001	005	LAMELLE EXTERIEURE	CLUTCH DISC OUTER	LAMELLE AUSSEN	LAMELLA PER FRIZIONE	[1]
044	83250050	003	LAMELLE INTERIEURE	CLUTCH PLATE	LAMELLE INNEN	DISCO FRIZIONE	[1]
045	4810037	001	JOINT A PLATEAU D.160 6 TROUS	UNIVERSAL JOINT	FLANSCHKARDANGELNENK	GIUNTO CARDANICO	
046	52228500	006	RESSORT DE PRESSION	PRESSURE SPRING	DRUCKFEDER	MOLLA DI PRESSIONE	[1]
047	80071233	001	VIS AVEC REVÊTEMENT ADHESIF	SCREW WITH ADHESIVE COATING	KLEBE BESCHICHTETE SCHRAUBE	VITE FLZNNC	12,5 daN m (93 lbf ft)
048	80200893	001	ECROU A SERTIR FE/ZNXC3	CRIMP NUT FE/ZNXC3	EINNIETMUTTER FE/ZNXC3	DADO FE/ZNXC3	







FC3160TCD NA  
FC3560TCD NA

C 0001 > C 0088  
C 0001 > C 0088

K60R0002 D

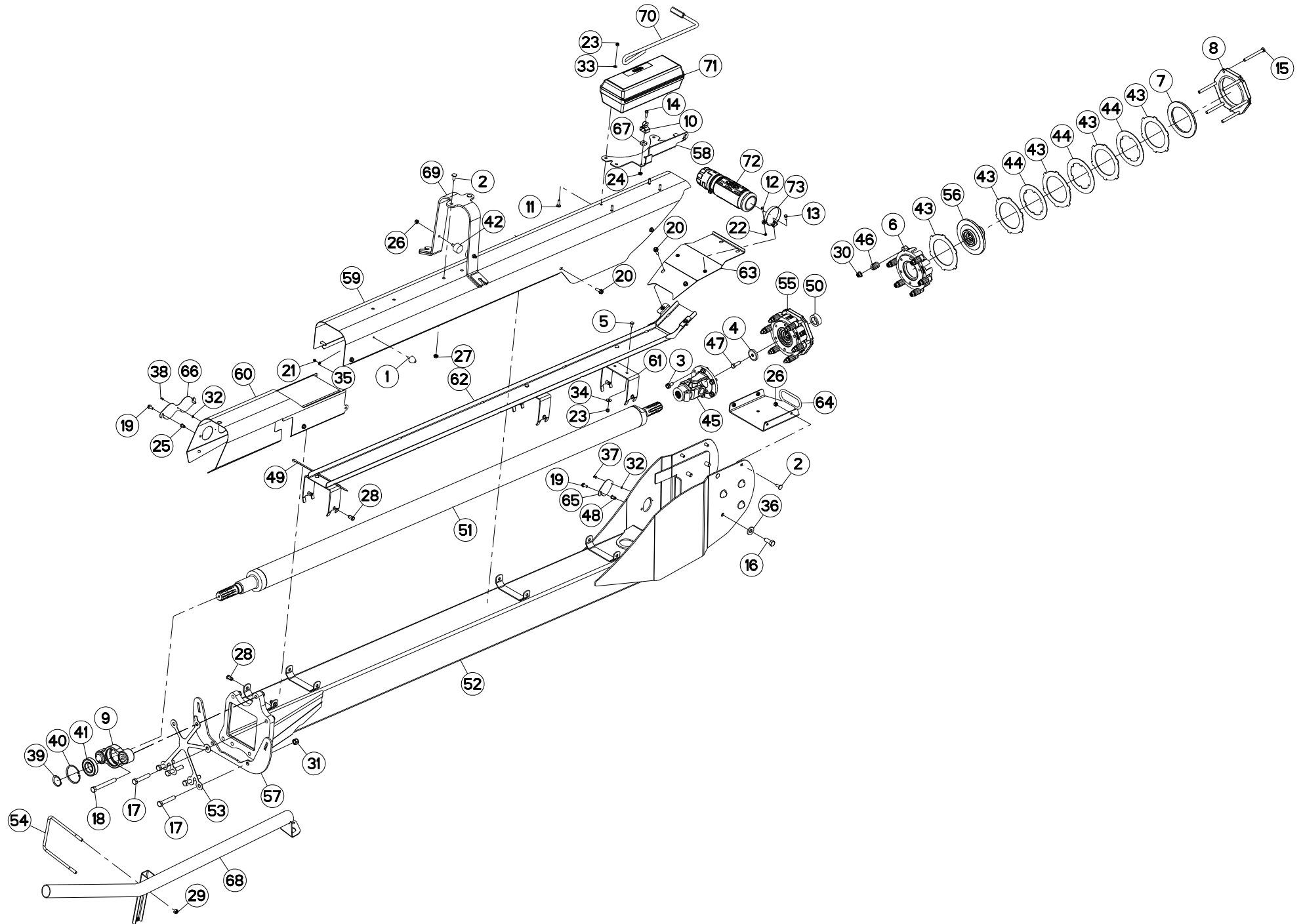
TIMON 3M - 3,5M

DRAWBAR 3M - 3,5M

DEICHSEL 3M - 3,5M

TIMONE 3M - 3,5M

Rep	Nr	Qt	Designation	Description	Bezeichnung	Referenza	Remarque - Remark - Bemerkung - Osservazioni
049	<b>83090192</b>	012	COLLIER	CABLE TIE PLASTIC	KABELBINDER PLASTIK	ANELLO	
050	<b>K6000770</b>	001	ENTRETOISE	SPACER	DISTANZHUELSE	DISTANZIALE	
051	<b>K6000941</b>	001	ARBRE D'ENTRAINEMENT	SHAFT, DRIVE	ANTRIEBSWELLE	ALBERO	
052	<b>K6001031</b>	001	TIMON	TONGUE	ZUGDEICHSEL	TIMONE	
053	<b>K6001120</b>	001	CALE	SHIM	DISTANZPLATTE	SPESSORE	
054	<b>K6003320</b>	001	ETRIER	U-BOLT	BUEGEL	CAVALLOTTO	
055	<b>K6004890</b>	001	EMBRAYAGE	CLUTCH	KUPPLUNG	INNESTO	+ [1]
056	<b>K6004920</b>	001	MOYEU	HUB	NABE	MOZZO	[1]
057	<b>K6005911</b>	001	SUPPORT	SUPPORT	TRAEGER	SUPPORTO	
058	<b>K6007011</b>	001	SUPPORT	SUPPORT	TRAEGER	SUPPORTO	
059	<b>K6008291</b>	001	PROTECTEUR	GUARD	SCHUTZ	PROTEZIONE	
060	<b>K6008330</b>	001	PROTECTEUR	GUARD	SCHUTZ	PROTEZIONE	
061	<b>K6008370</b>	003	SUPPORT	SUPPORT	TRAEGER	SUPPORTO	
062	<b>K6008381</b>	001	GUIDE	GUIDE	FUEHRUNG	GUIDA	
063	<b>K6008401</b>	001	PROTECTEUR	GUARD	SCHUTZ	PROTEZIONE	
064	<b>K6008410</b>	001	PROTECTEUR COMPLET	GUARD, ASSEMBLY	SCHUTZ KPLT	PROTEZIONE COMPLETA	
065	<b>K6008420</b>	001	OBTURATEUR	COVER, PLUG	VERSCHLUSS	OTTURATORE	
066	<b>K6008430</b>	001	OBTURATEUR	COVER, PLUG	VERSCHLUSS	OTTURATORE	
067	<b>K6008620</b>	001	ENTRETOISE	SPACER	DISTANZHUELSE	DISTANZIALE	
068	<b>K6009080</b>	001	TUBE	TUBE	ROHR	TUBO	
069	<b>K6009391</b>	001	ATTACHE	ATTACHMENT	HALTERUNG	ATTACCO	
070	<b>K6805100</b>	001	OUTIL	TOOL	WERKZEUG		
071	<b>K7024080</b>	001	BOITE A OUTILS	TOOLBOX	WERKZEUGKASTEN	CASSETTO	
072	<b>K7024100</b>	001	BOITE	BOX	KASTEN	SCATOLA	
073	<b>K8018350</b>	002	COLLIER	CLAMP, HOSE	SCHLAUCHSCHELLE	COLLARE	





FC3160TCD NA  
FC3560TCD NA

C 0089 > C 0158  
C 0089 > C 0158

K60R0002 E

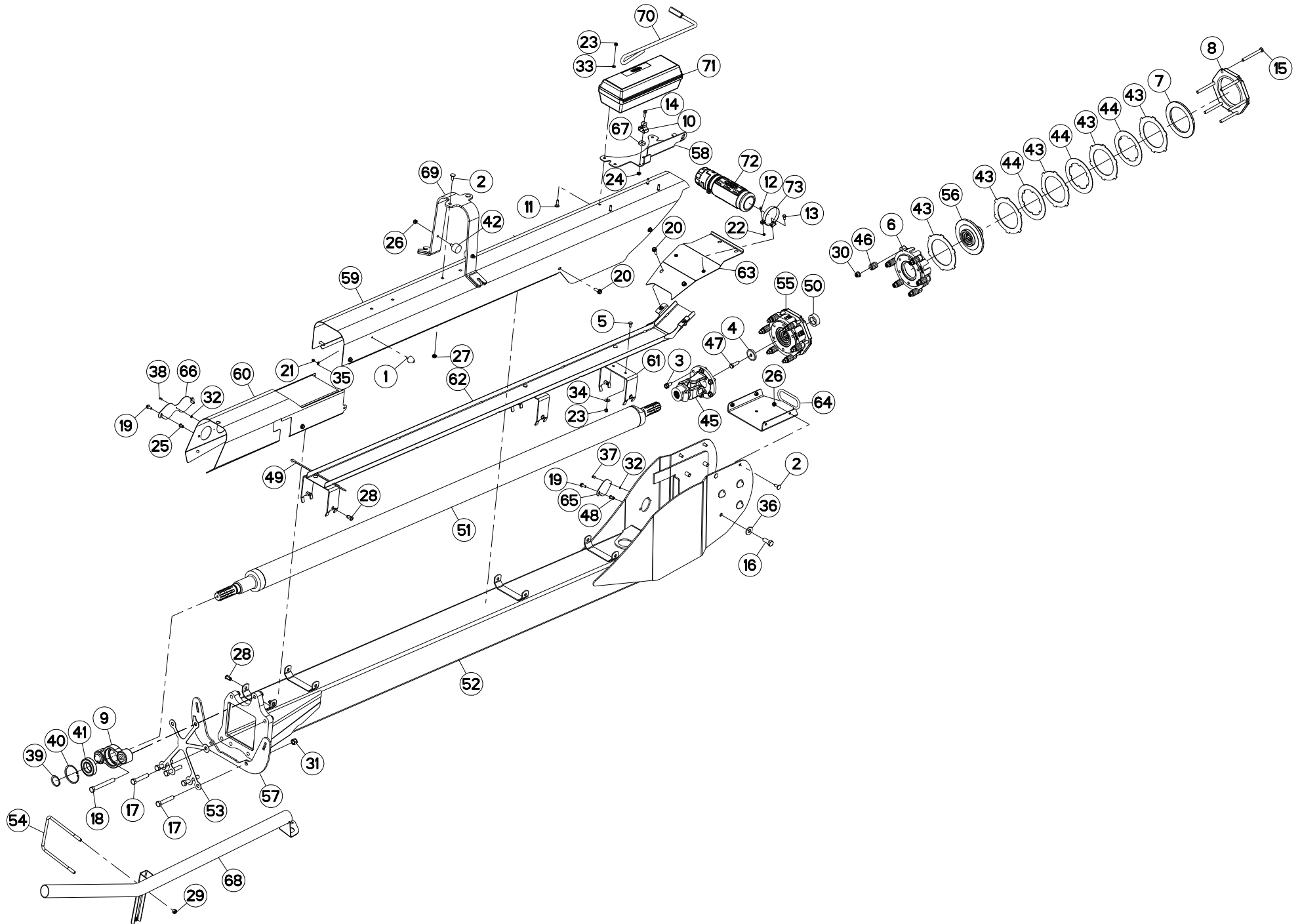
TIMON 3M - 3,5M

DRAWBAR 3M - 3,5M

DEICHSEL 3M - 3,5M

TIMONE 3M - 3,5M

Rep	Nr	Qt	Designation	Description	Bezeichnung	Referenza	Remarque - Remark - Bemerkung - Osservazioni
001	929018	002	BUTEE PROGRESSIVE M6X16 D30H30	ADJUSTER	ANSCHLAG	,EDE	
002	50002200	006	VIS TBCC COURT	BOLT, CARRIAGE, SHORT NECK	FLACHRUNDSCHR.4KT ANSATZ	BULLONE	
003	50003300	006	VIS AUTOFREINEE	SCREW, SELF-LOCKING	SELBSTSICHERNDE SCHRAUBE	VITE AUTOBLOCCANTE	
004	50015100	001	RONDELLE	WASHER	SCHEIBE	RONDELLA PIATTA	
005	50070300	006	VIS TBCC COURT	BOLT, CARRIAGE, SHORT NECK	FLACHRUNDSCHR.4KT ANSATZ	BULLONE	
006	52514110	001	COURONNE	GEAR, SUN	TELLERRAD	CORONA	[1]
007	52536600	001	RONDELLE D'EXTREMITÉ	WASHER	SCHEIBE	DISCO	[1]
008	52536700	001	BRIDE	CLAMP	BUEGEL	STAFFA	[1]
009	55819400	001	PALIER COMPLET	HOUSING	LAGERGEHAEUSE	SUPPORTO	
010	59402900	001	RESSORT	SPRING	FEDER	MOLLA	
011	80030830	004	VIS J FE/ZNXC3	CUP SQUARE BOLT FE/ZNXC3	FLACHRUNDSCHRAUBE FE/ZNXC3	BULLONE FE/ZNXC3	
012	80060620	002	VIS TETE HEXAGONALE FE/ZNXC3	HEX BOLT M6X20 CL5.8 DIN933 R.	SECHSKANTSCHRAUBE FE/ZNXC3	VITE TESTA ESAGONALE FE/ZNXC3	
013	80060816	002	VIS TETE HEXAGONALE FE/ZNXC3	HEX. SCREW M8X16 CL.8.8 DIN 93	SECHSKANTSCHRAUBE FE/ZNXC3	VITE TESTA ESAGONALE FE/ZNXC3	
014	80060826	001	VIS TETE HEXAGONALE FE/ZNXC3	HEAD HEX SCREW M8X25 CL8.8 DIN	SECHSKANTSCHRAUBE FE/ZNXC3	VITE TESTA ESAGONALE FE/ZNXC3	
015	80061269	006	VIS TETE HEXAGONALE FE/ZNXC3	HEXAGON HEAD SCREW FE/ZNXC3	SECHSKANTSCHRAUBE FE/ZNXC3	VITE TESTA ESAGONALE FE/ZNXC3	[1]
016	80061641	008	VIS TETE HEXAGONALE FE/ZNXC3	HEXAGON HEAD SCREW FE/ZNXC3	SECHSKANTSCHRAUBE FE/ZNXC3	VITE TESTA ESAGONALE FE/ZNXC3	21 daN m (155 lbf ft)
017	80061659	005	VIS TETE HEXAGONALE FLZNNC	SCREW, HEX HEAD FLZNNC	SECHSKANTSCHRAUBE FLZNNC	VITE A TESTA ESAGONALE FLZNNC	21 daN m (155 lbf ft)
018	80061686	002	VIS TETE HEXAGONALE FE/ZNXC3	HEXAGON HEAD SCREW FE/ZNXC3	SECHSKANTSCHRAUBE FE/ZNXC3	VITE TESTA ESAGONALE FE/ZNXC3	21 daN m (155 lbf ft)
019	80130820	003	VIS AUTOBLOQUANTE FLZNNC	UNDERSERR.S-LOC.SCREW FLZNNC	SPERRZAHN-BUNDSCHRAU.FLZNNC	VITE FLZNNC	
020	80131031	010	VIS AUTOBLOQUANTE FLZNNC	UNDERSERR.S-LOC.SCREW FLZNNC	SPERRZAHN-BUNDSCHRAU.FLZNNC	VITE FLZNNC	
021	80200630	002	ECROU HEX.AUTOFREINE FE/ZNXC3	SELF LOCKING NUT M6 DIN 982	SELBSTSICHERNDE MUTT.FE/ZNXC3	DADO AUTOBLOCCANTE FE/ZNXC3	
022	80200640	002	ECROU HEX.BAS AUTOFR.FE/ZNXC3	SELF-LOCKING NUT FE/ZNXC3	SELBSTSICHERND.MUTTER FE/ZNXC3	DADO AUTOBLOCCANTE FE/ZNXC3	
023	80200830	010	ECROU HEX.AUTOFREINE FE/ZNXC3	SELFLOCKING NUT M8 DIN 982	SELBSTSICHERNDE MUTT.FE/ZNXC3	DADO AUTOBLOCCANTE FE/ZNXC3	
024	80200851	001	ECROU AUTOBLOQUANT FE/ZNXC3	UNDERSERRAT.S.LOC.NUT FE/ZNXC3	SPERRZAHN-BUNDMUTTER FE/ZNXC3	DADO FE/ZNXC3	
025	80200895	002	ECROU A SERTIR FE/ZNXC3	CRIMP NUT FE/ZNXC3	EINNIETMUTTER FE/ZNXC3	DADO FE/ZNXC3	
026	80201040	006	ECROU HEX.BAS AUTOFR.FE/ZNXC3	SELF LOCKING NUT M10 DIN 985	SELBSTSICHERND.MUTTER FE/ZNXC3	DADO AUTOBLOCCANTE FE/ZNXC3	
027	80201053	001	ECROU AUTOBLOQUANT FE/ZNXC3	UNDERSERRAT.S.LOC.NUT FE/ZNXC3	SPERRZAHN-BUNDMUTTER FE/ZNXC3	DADO FE/ZNXC3	
028	80201097	008	ECROU A SERTIR FE/ZNXC3	CRIMP NUT FE/ZNXC3	EINNIETMUTTER FE/ZNXC3	DADO FE/ZNXC3	
029	80201240	002	ECROU HEX.BAS AUTOFR.FE/ZNXC3	SELF-LOCKING NUT M 12 DIN-985	SELBSTSICHERND.MUTTER FE/ZNXC3	DADO AUTOBLOCCANTE FE/ZNXC3	
030	80201260	006	ECROU HEX.EMB.AUTOFR.FE/ZNXC3	NUT M12 DIN 6926-10	SELBSTSICHERNDE FLANSCH-MUTTER	DADO	[1]
031	80201630	007	ECROU HEX.AUTOFREINE FE/ZNXC3	SELF-LOCKING NUT FE/ZNXC3	SELBSTSICH.MUTTER FE/ZNXC3	DADO AUTOBLOCCANTE FE/ZNXC3	
032	80250512	002	RONDELLE PLATE FE/ZNXC3	PLAIN WASHER M5 DIN-125	SCHEIBE FE/ZNXC3	RONDELLA PIATTA FE/ZNXC3	
033	80250823	004	RONDELLE PLATE FE/ZNXC3	PLAIN WASHER FE/ZNXC3	SCHEIBE FE/ZNXC3	RONDELLA PIATTA FE/ZNXC3	
034	80250970	006	RONDELLE PLATE FE/ZNXC3	PLAIN WASHER M8 DIN125	SCHEIBE FE/ZNXC3	RONDELLA PIATTA FE/ZNXC3	
035	80280650	002	RONDELLE CONIQUE BLOC.FLZNNC	CONICAL SPRING WASHER FLZNNC	SPANNSCHEIBE FLZNNC	RONDELLA CONICA FLZNNC	
036	80281639	008	RONDELLE RESSORT FLZNNC	CONICAL SPRING WASHER FLZNNC	SPANNSCHEIBE FLZNNC	RONDELLA A MOLLA FLZNNC	
037	80370401	001	RIVET AVEUGLE CLOU TP	RIVET	NIETE	RIVETTO	
038	80370410	001	RIVET CLOU ALU	BLIND RIVET	BLINDNIETE	RIVETTO	
039	80584500	001	CIRCLIP EXTERIEUR	RETAINING RING	SICHERUNGSRING	ANELLO	
040	80598500	001	CIRCLIP INTERIEUR	RETAINING RING	SICHERUNGSRING	ANELLO	
041	81004587	001	ROULEMENT A BILLES	BALL BEARING	KUGELLAGER	CUSCINETTO A SFERE	
042	83030000	002	BUTEE ELASTIQUE	RUBBER STOP	GUMMIPUFFER	GOMMINO	
043	83250001	005	LAMELLE EXTERIEURE	CLUTCH DISC OUTER	LAMELLE AUSSEN	LAMELLA PER FRIZIONE	[1]
044	83250050	003	LAMELLE INTERIEURE	CLUTCH PLATE	LAMELLE INNEN	DISCO FRIZIONE	[1]
045	4810037	001	JOINT A PLATEAU D.160 6 TROUS	UNIVERSAL JOINT	FLANSCHKARDANGELENK	GIUNTO CARDANICO	
046	52228500	006	RESSORT DE PRESSION	PRESSURE SPRING	DRUCKFEDER	MOLLA DI PRESSIONE	[1]
047	80071233	001	VIS AVEC REVÊTEMENT ADHESIF	SCREW WITH ADHESIVE COATING	KLEBE BESCHICHTETE SCHRAUBE	VITE FLZNNC	12,5 daN m (93 lbf ft)
048	80200893	001	ECROU A SERTIR FE/ZNXC3	CRIMP NUT FE/ZNXC3	EINNIETMUTTER FE/ZNXC3	DADO FE/ZNXC3	





FC3160TCD NA  
FC3560TCD NA

C 0089 > C 0158  
C 0089 > C 0158

K60R0002 E

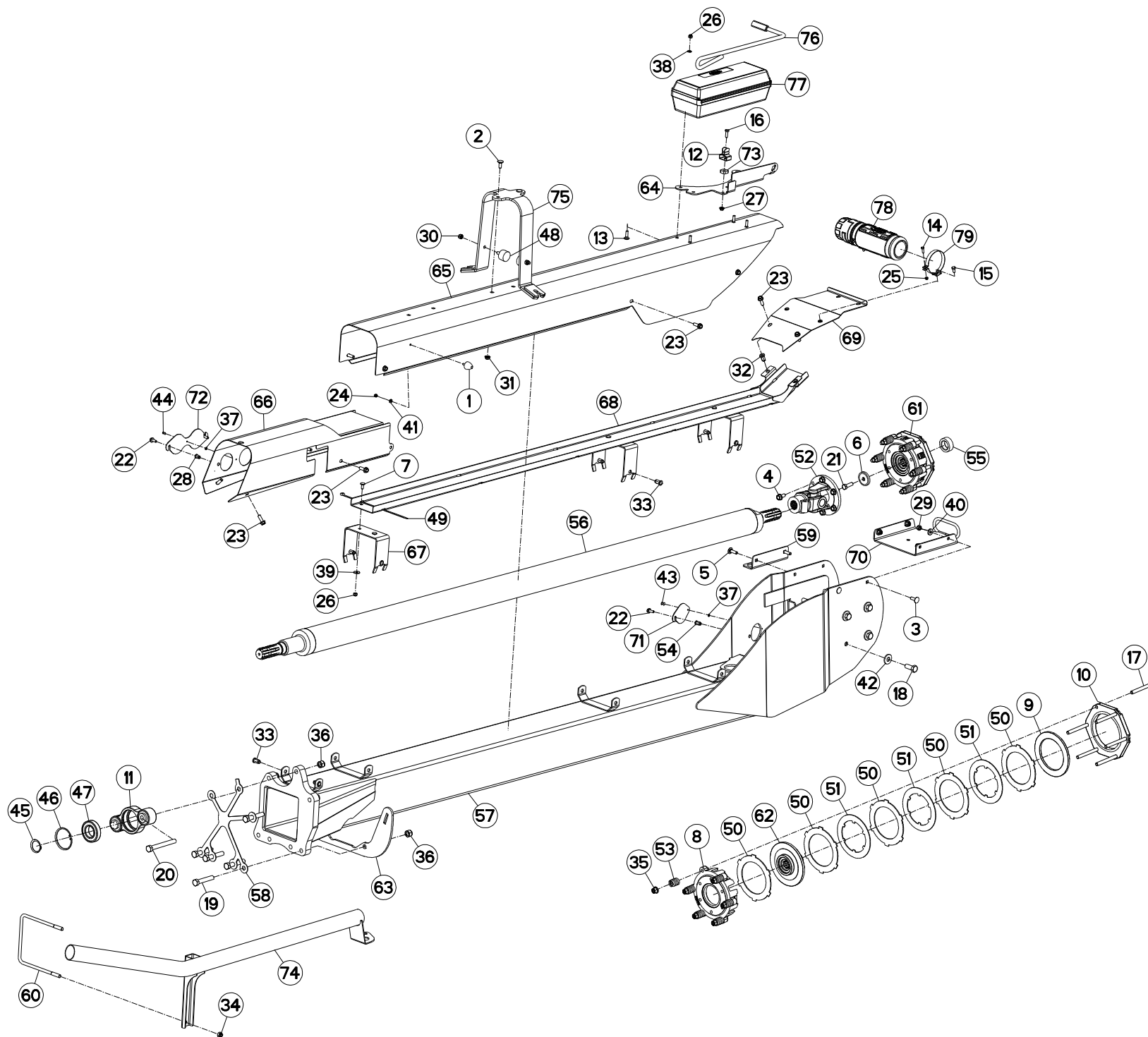
TIMON 3M - 3,5M

DRAWBAR 3M - 3,5M

DEICHSEL 3M - 3,5M

TIMONE 3M - 3,5M

Rep	Nr	Qt	Designation	Description	Bezeichnung	Referenza	Remarque - Remark - Bemerkung - Osservazioni
049	<b>83090192</b>	012	COLLIER	CABLE TIE PLASTIC	KABELBINDER PLASTIK	ANELLO	
050	<b>K6000770</b>	001	ENTRETOISE	SPACER	DISTANZHUELSE	DISTANZIALE	
051	<b>K6000941</b>	001	ARBRE D'ENTRAINEMENT	SHAFT, DRIVE	ANTRIEBSWELLE	ALBERO	
052	<b>K6001031</b>	001	TIMON	TONGUE	ZUGDEICHSEL	TIMONE	
053	<b>K6001120</b>	001	CALE	SHIM	DISTANZPLATTE	SPESSORE	
054	<b>K6003321</b>	001	ETRIER	U-BOLT	BUEGEL	CAVALLOTTO	
055	<b>K6004890</b>	001	EMBAYAGE	CLUTCH	KUPPLUNG	INNESTO	+ [1]
056	<b>K6004920</b>	001	MOYEU	HUB	NABE	MOZZO	[1]
057	<b>K6005911</b>	001	SUPPORT	SUPPORT	TRAEGER	SUPPORTO	
058	<b>K6007011</b>	001	SUPPORT	SUPPORT	TRAEGER	SUPPORTO	
059	<b>K6008291</b>	001	PROTECTEUR	GUARD	SCHUTZ	PROTEZIONE	
060	<b>K6008330</b>	001	PROTECTEUR	GUARD	SCHUTZ	PROTEZIONE	
061	<b>K6008370</b>	003	SUPPORT	SUPPORT	TRAEGER	SUPPORTO	
062	<b>K6008381</b>	001	GUIDE	GUIDE	FUEHRUNG	GUIDA	
063	<b>K6008401</b>	001	PROTECTEUR	GUARD	SCHUTZ	PROTEZIONE	
064	<b>K6008410</b>	001	PROTECTEUR COMPLET	GUARD, ASSEMBLY	SCHUTZ KPLT	PROTEZIONE COMPLETA	
065	<b>K6008420</b>	001	OBTURATEUR	COVER, PLUG	VERSCHLUSS	OTTURATORE	
066	<b>K6008430</b>	001	OBTURATEUR	COVER, PLUG	VERSCHLUSS	OTTURATORE	
067	<b>K6008620</b>	001	ENTRETOISE	SPACER	DISTANZHUELSE	DISTANZIALE	
068	<b>K6009080</b>	001	TUBE	TUBE	ROHR	TUBO	
069	<b>K6009391</b>	001	ATTACHE	ATTACHMENT	HALTERUNG	ATTACCO	
070	<b>K6805100</b>	001	OUTIL	TOOL	WERKZEUG		
071	<b>K7024080</b>	001	BOITE A OUTILS	TOOLBOX	WERKZEUGKASTEN	CASSETTO	
072	<b>K7024100</b>	001	BOITE	BOX	KASTEN	SCATOLA	
073	<b>K8018350</b>	002	COLLIER	CLAMP, HOSE	SCHLAUCHSCHELLE	COLLARE	





FC3160TCD NA  
FC3560TCD NA

C 0159 > D 0000  
C 0159 > D 0000

K56R0519 B

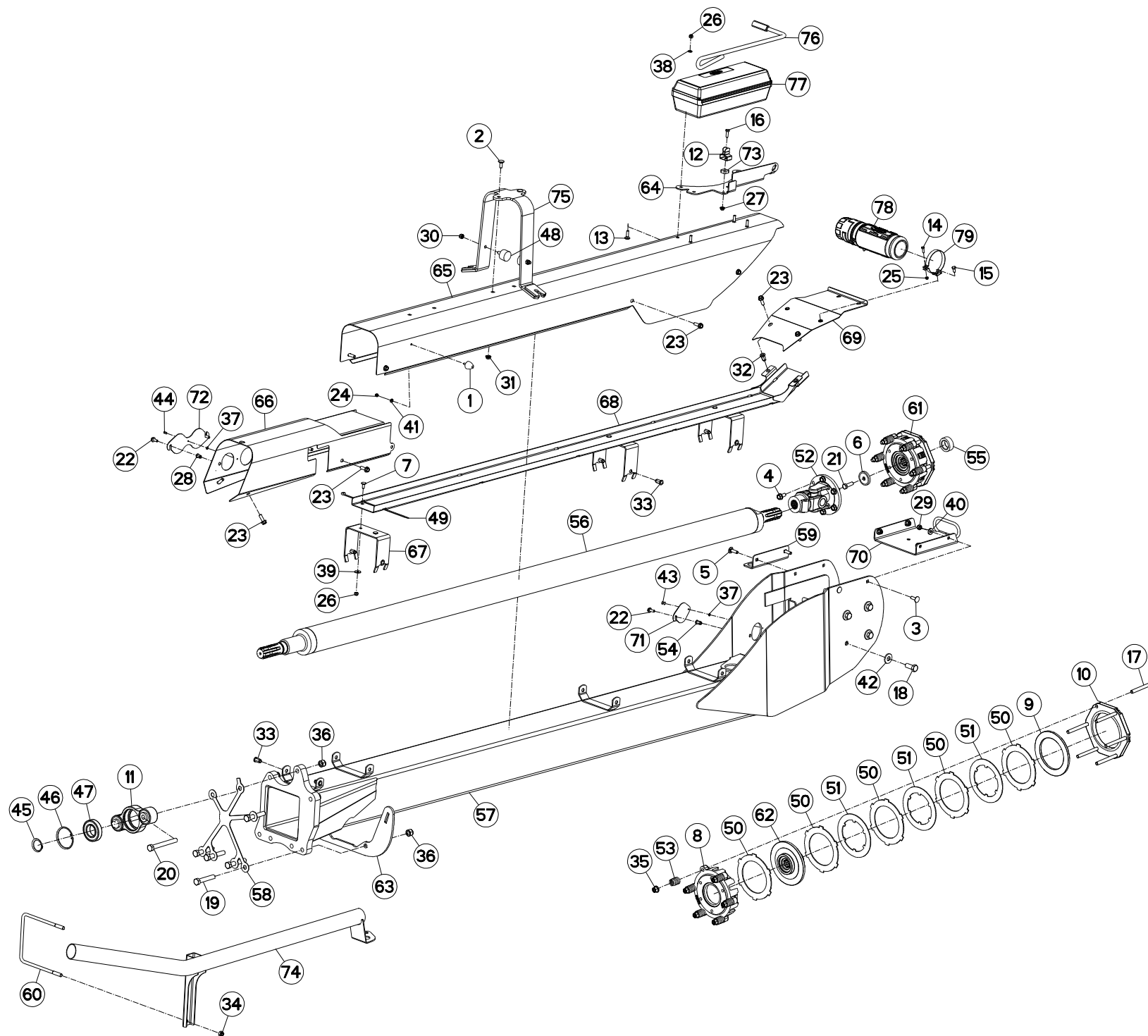
TIMON 3M

DRAWBAR 3M

DEICHSEL 3M

TIMONE 3M

Rep	Nr	Qt	Designation	Description	Bezeichnung	Referenza	Remarque - Remark - Bemerkung - Osservazioni
001	929018	002	BUTEE PROGRESSIVE M6X16 D30H30	ADJUSTER	ANSCHLAG	,EDE	
002	50002200	002	VIS TBCC COURT	BOLT, CARRIAGE, SHORT NECK	FLACHRUNDSCHR.4KT ANSATZ	BULLONE	
003	50002300	002	VIS TBCC COURT	BOLT, CARRIAGE, SHORT NECK	FLACHRUNDSCHR.4KT ANSATZ	BULLONE	
004	50003300	006	VIS AUTOFREINEE	SCREW, SELF-LOCKING	SELBSTSICHERNDE SCHRAUBE	VITE AUTOBLOCCANTE	
005	50007300	002	VIS TBCC COURT	BOLT, CARRIAGE, SHORT NECK	FLACHRUNDSCHR.4KT ANSATZ	BULLONE	
006	50015100	001	RONDELLE	WASHER	SCHEIBE	RONDELLA PIATTA	
007	50070300	006	VIS TBCC COURT	BOLT, CARRIAGE, SHORT NECK	FLACHRUNDSCHR.4KT ANSATZ	BULLONE	
008	52514110	001	COURONNE	GEAR, SUN	TELLERRAD	CORONA	[1]
009	52536600	001	RONDELLE D'EXTREMITÉ	WASHER	SCHEIBE	DISCO	[1]
010	52536700	001	BRIDE	CLAMP	BUEGEL	STAFFA	[1]
011	55819400	001	PALIER COMPLET	HOUSING	LAGERGEHAUSE	SUPPORTO	
012	59402900	001	RESSORT	SPRING	FEDER	MOLLA	
013	80030830	004	VIS J FE/ZNXC3	CUP SQUARE BOLT FE/ZNXC3	FLACHRUNDSCHRAUBE FE/ZNXC3	BULLONE FE/ZNXC3	
014	80060620	002	VIS TETE HEXAGONALE FE/ZNXC3	HEX BOLT M6X20 CL5.8 DIN933 R.	SECHSKANTSCHRAUBE FE/ZNXC3	VITE TESTA ESAGONALE FE/ZNXC3	
015	80060816	002	VIS TETE HEXAGONALE FE/ZNXC3	HEX. SCREW M8X16 CL.8.8 DIN 93	SECHSKANTSCHRAUBE FE/ZNXC3	VITE TESTA ESAGONALE FE/ZNXC3	
016	80060826	001	VIS TETE HEXAGONALE FE/ZNXC3	HEAD HEX SCREW M8X25 CL8.8 DIN	SECHSKANTSCHRAUBE FE/ZNXC3	VITE TESTA ESAGONALE FE/ZNXC3	
017	80061269	006	VIS TETE HEXAGONALE FE/ZNXC3	HEXAGON HEAD SCREW FE/ZNXC3	SECHSKANTSCHRAUBE FE/ZNXC3	VITE TESTA ESAGONALE FE/ZNXC3	[1]
018	80061641	008	VIS TETE HEXAGONALE FE/ZNXC3	HEXAGON HEAD SCREW FE/ZNXC3	SECHSKANTSCHRAUBE FE/ZNXC3	VITE TESTA ESAGONALE FE/ZNXC3	21daN m (155 lbf ft)
019	80061659	005	VIS TETE HEXAGONALE FLZNNC	SCREW, HEX HEAD FLZNNC	SECHSKANTSCHRAUBE FLZNNC	VITE A TESTA ESAGONALE FLZNNC	21daN m (155 lbf ft)
020	80061686	002	VIS TETE HEXAGONALE FE/ZNXC3	HEXAGON HEAD SCREW FE/ZNXC3	SECHSKANTSCHRAUBE FE/ZNXC3	VITE TESTA ESAGONALE FE/ZNXC3	21daN m (155 lbf ft)
021	80071233	001	VIS AVEC REVÊTEMENT ADHESIF	SCREW WITH ADHESIVE COATING	KLEBE BESCHICHTETE SCHRAUBE	VITE FLZNNC	
022	80130820	003	VIS AUTOBLOQUANTE FLZNNC	UNDERSERR.S-LOC.SCREW FLZNNC	SPERRZAHN-BUNDSCHRAU.FLZNNC	VITE FLZNNC	
023	80131031	012	VIS AUTOBLOQUANTE FLZNNC	UNDERSERR.S-LOC.SCREW FLZNNC	SPERRZAHN-BUNDSCHRAU.FLZNNC	VITE FLZNNC	
024	80200630	002	ECROU HEX.AUTOFREINE FE/ZNXC3	SELF LOCKING NUT M6 DIN 982	SELBSTSICHERNDE MUTT.FE/ZNXC3	DADO AUTOBLOCCANTE FE/ZNXC3	
025	80200640	002	ECROU HEX.BAS AUTOFR.FE/ZNXC3	SELF-LOCKING NUT FE/ZNXC3	SELBSTSICHERND.MUTTER FE/ZNXC3	DADO AUTOBLOCCANTE FE/ZNXC3	
026	80200830	010	ECROU HEX.AUTOFREINE FE/ZNXC3	SELFLOCKING NUT M8 DIN 982	SELBSTSICHERNDE MUTT.FE/ZNXC3	DADO AUTOBLOCCANTE FE/ZNXC3	
027	80200851	001	ECROU AUTOBLOQUANT FE/ZNXC3	UNDERSERRAT.S.LOC.NUT FE/ZNXC3	SPERRZAHN-BUNDMUTTER FE/ZNXC3	DADO FE/ZNXC3	
028	80200895	002	ECROU A SERTIR FE/ZNXC3	CRIMP NUT FE/ZNXC3	EINNIETMUTTER FE/ZNXC3	DADO FE/ZNXC3	
029	80201030	004	ECROU HEX.AUTOFREINE FE/ZNXC3	SELF-LOCKING NUT FE/ZNXC3	SELBSTSICH.MUTTER FE/ZNXC3	DADO AUTOBLOCCANTE FE/ZNXC3	
030	80201040	002	ECROU HEX.BAS AUTOFR.FE/ZNXC3	SELF LOCKING NUT M10 DIN 985	SELBSTSICHERND.MUTTER FE/ZNXC3	DADO AUTOBLOCCANTE FE/ZNXC3	
031	80201053	002	ECROU AUTOBLOQUANT FE/ZNXC3	UNDERSERRAT.S.LOC.NUT FE/ZNXC3	SPERRZAHN-BUNDMUTTER FE/ZNXC3	DADO FE/ZNXC3	
032	80201096	002	ECROU A SERTIR FE/ZNXC3	CRIMP NUT FE/ZNXC3	EINNIETMUTTER FE/ZNXC3	DADO FE/ZNXC3	
033	80201097	002	ECROU A SERTIR FE/ZNXC3	CRIMP NUT FE/ZNXC3	EINNIETMUTTER FE/ZNXC3	DADO FE/ZNXC3	
034	80201240	002	ECROU HEX.BAS AUTOFR.FE/ZNXC3	SELF-LOCKING NUT M 12 DIN-985	SELBSTSICHERND.MUTTER FE/ZNXC3	DADO AUTOBLOCCANTE FE/ZNXC3	
035	80201260	006	ECROU HEX.EMB.AUTOFR.FE/ZNXC3	NUT M12 DIN 6926-10	SELBSTSICHERNDE FLANSCH-MUTTER	DADO	[1]
036	80201630	007	ECROU HEX.AUTOFREINE FE/ZNXC3	SELF-LOCKING NUT FE/ZNXC3	SELBSTSICH.MUTTER FE/ZNXC3	DADO AUTOBLOCCANTE FE/ZNXC3	
037	80250512	002	RONDELLE PLATE FE/ZNXC3	PLAIN WASHER M5 DIN-125	SCHEIBE FE/ZNXC3	RONDELLA PIATTA FE/ZNXC3	
038	80250823	004	RONDELLE PLATE FE/ZNXC3	PLAIN WASHER FE/ZNXC3	SCHEIBE FE/ZNXC3	RONDELLA PIATTA FE/ZNXC3	
039	80250970	006	RONDELLE PLATE FE/ZNXC3	PLAIN WASHER M8 DIN125	SCHEIBE FE/ZNXC3	RONDELLA PIATTA FE/ZNXC3	
040	80251127	004	RONDELLE PLATE FE/ZNXC3	PLAIN WASHER FE/ZNXC3	SCHEIBE FE/ZNXC3	RONDELLA PIATTA FE/ZNXC3	
041	80280650	002	RONDELLE CONIQUE BLOC.FLZNNC	CONICAL SPRING WASHER FLZNNC	SPANNSCHEIBE FLZNNC	RONDELLA CONICA FLZNNC	
042	80281639	008	RONDELLE RESSORT FLZNNC	CONICAL SPRING WASHER FLZNNC	SPANNSCHEIBE FLZNNC	RONDELLA A MOLLA FLZNNC	
043	80370401	001	RIVET AVEUGLE CLOU TP	RIVET	NIETE	RIVETTO	
044	80370410	001	RIVET CLOU ALU	BLIND RIVET	BLINDNIETE	RIVETTO	
045	80584500	001	CIRCLIP EXTERIEUR	RETAINING RING	SICHERUNGSRING	ANELLO	
046	80598500	001	CIRCLIP INTERIEUR	RETAINING RING	SICHERUNGSRING	ANELLO	
047	81004587	001	ROULEMENT A BILLES	BALL BEARING	KUGELLAGER	CUSCINETTO A SFERE	
048	83030000	002	BUTEE ELASTIQUE	RUBBER STOP	GUMMIPUFFER	GOMMINO	







FC3160TCD NA  
FC3560TCD NA

C 0159 > D 0000  
C 0159 > D 0000

K56R0519 B

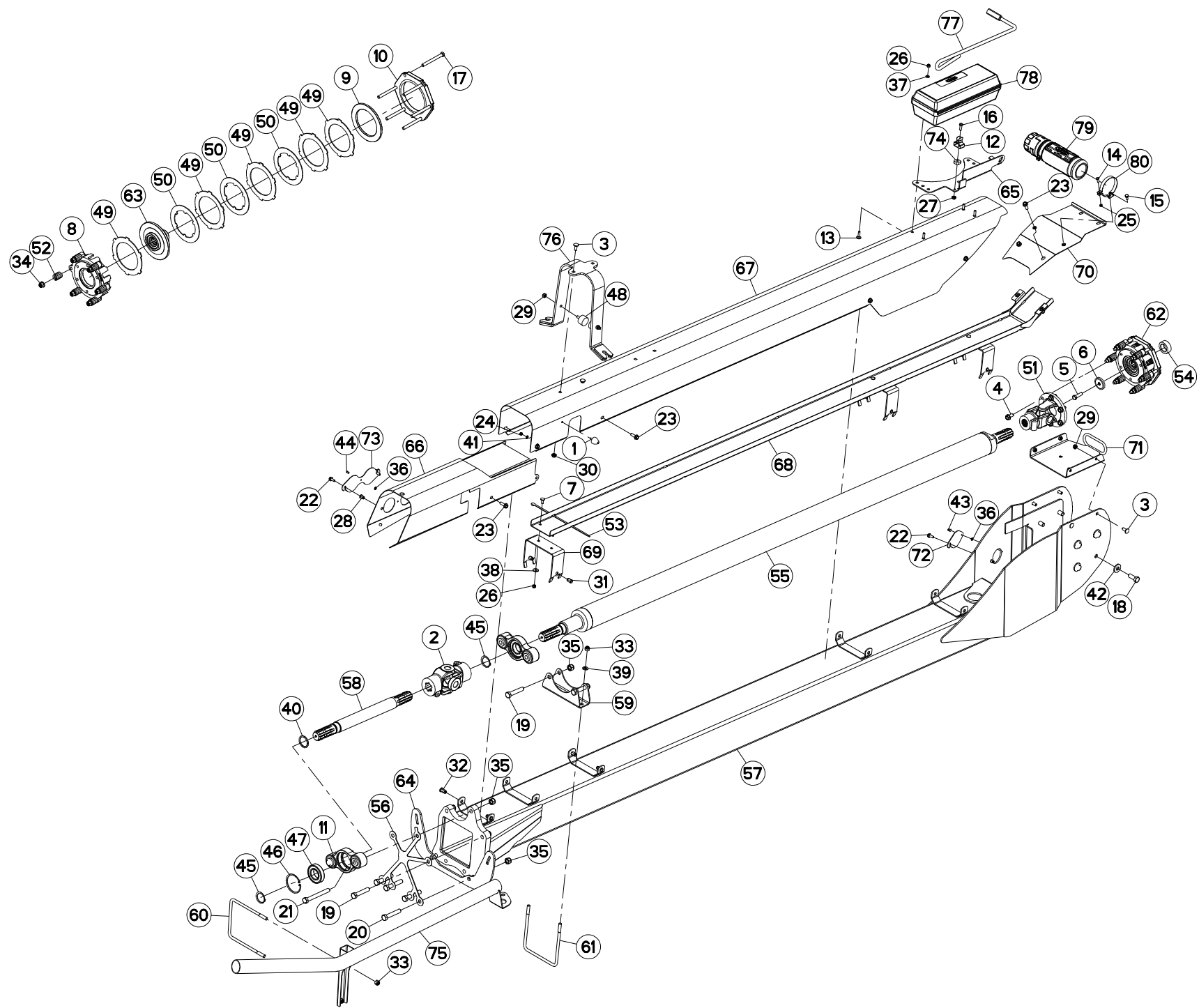
TIMON 3M

DRAWBAR 3M

DEICHSEL 3M

TIMONE 3M

Rep	Nr	Qt	Designation	Description	Bezeichnung	Referenza	Remarque - Remark - Bemerkung - Osservazioni
049	83090192	012	COLLIER	CABLE TIE PLASTIC	KABELBINDER PLASTIK	ANELLO	
050	83250001	005	LAMELLE EXTERIEURE	CLUTCH DISC OUTER	LAMELLE AUSSEN	LAMELLA PER FRIZIONE	[1]
051	83250050	003	LAMELLE INTERIEURE	CLUTCH PLATE	LAMELLE INNEN	DISCO FRIZIONE	[1]
052	4810037	001	JOINT A PLATEAU D.160 6 TROUS	UNIVERSAL JOINT	FLANSCHKARDANGELENK	GIUNTO CARDANICO	
053	52228500	006	RESSORT DE PRESSION	PRESSURE SPRING	DRUCKFEDER	MOLLA DI PRESSIONE	[1]
054	80200893	001	ECROU A SERTIR FE/ZNXC3	CRIMP NUT FE/ZNXC3	EINNIETMUTTER FE/ZNXC3	DADO FE/ZNXC3	
055	K6000770	001	ENTRETOISE	SPACER	DISTANZHUELSE	DISTANZIALE	
056	K6000941	001	ARBRE D'ENTRAINEMENT	SHAFT, DRIVE	ANTRIEBSWELLE	ALBERO	
057	K6001031	001	TIMON	TONGUE	ZUGDEICHSEL	TIMONE	
058	K6001120	001	CALE	SHIM	DISTANZPLATTE	SPESSORE	
059	K6002901	001	EQUERRE	GUSSET, CORNER	WINKEL	SQUADRA	
060	K6003321	001	ETRIER	U-BOLT	BUEGEL	CAVALLOTTO	
061	K6004890	001	EMBRAYAGE	CLUTCH	KUPPLUNG	INNESTO	+ [1]
062	K6004920	001	MOYEU	HUB	NABE	MOZZO	[1]
063	K6005911	001	SUPPORT	SUPPORT	TRAEGER	SUPPORTO	
064	K6007011	001	SUPPORT	SUPPORT	TRAEGER	SUPPORTO	
065	K6008291	001	PROTECTEUR	GUARD	SCHUTZ	PROTEZIONE	
066	K6008330	001	PROTECTEUR	GUARD	SCHUTZ	PROTEZIONE	
067	K6008370	003	SUPPORT	SUPPORT	TRAEGER	SUPPORTO	
068	K6008381	001	GUIDE	GUIDE	FUEHRUNG	GUIDA	
069	K6008401	001	PROTECTEUR	GUARD	SCHUTZ	PROTEZIONE	
070	K6008410	001	PROTECTEUR COMPLET	GUARD, ASSEMBLY	SCHUTZ KPLT	PROTEZIONE COMPLETA	
071	K6008420	001	OBTURATEUR	COVER, PLUG	VERSCHLUSS	OTTURATORE	
072	K6008430	001	OBTURATEUR	COVER, PLUG	VERSCHLUSS	OTTURATORE	
073	K6008620	001	ENTRETOISE	SPACER	DISTANZHUELSE	DISTANZIALE	
074	K6009080	001	TUBE	TUBE	ROHR	TUBO	
075	K6009391	001	ATTACHE	ATTACHMENT	HALTERUNG	ATTACCO	
076	K6805100	001	OUTIL	TOOL	WERKZEUG		
077	K7024080	001	BOITE A OUTILS	TOOLBOX	WERKZEUGKASTEN	CASSETTO	
078	K7024100	001	BOITE	BOX	KASTEN	SCATOLA	
079	K8018350	002	COLLIER	CLAMP, HOSE	SCHLAUCHSCHELLE	COLLARE	





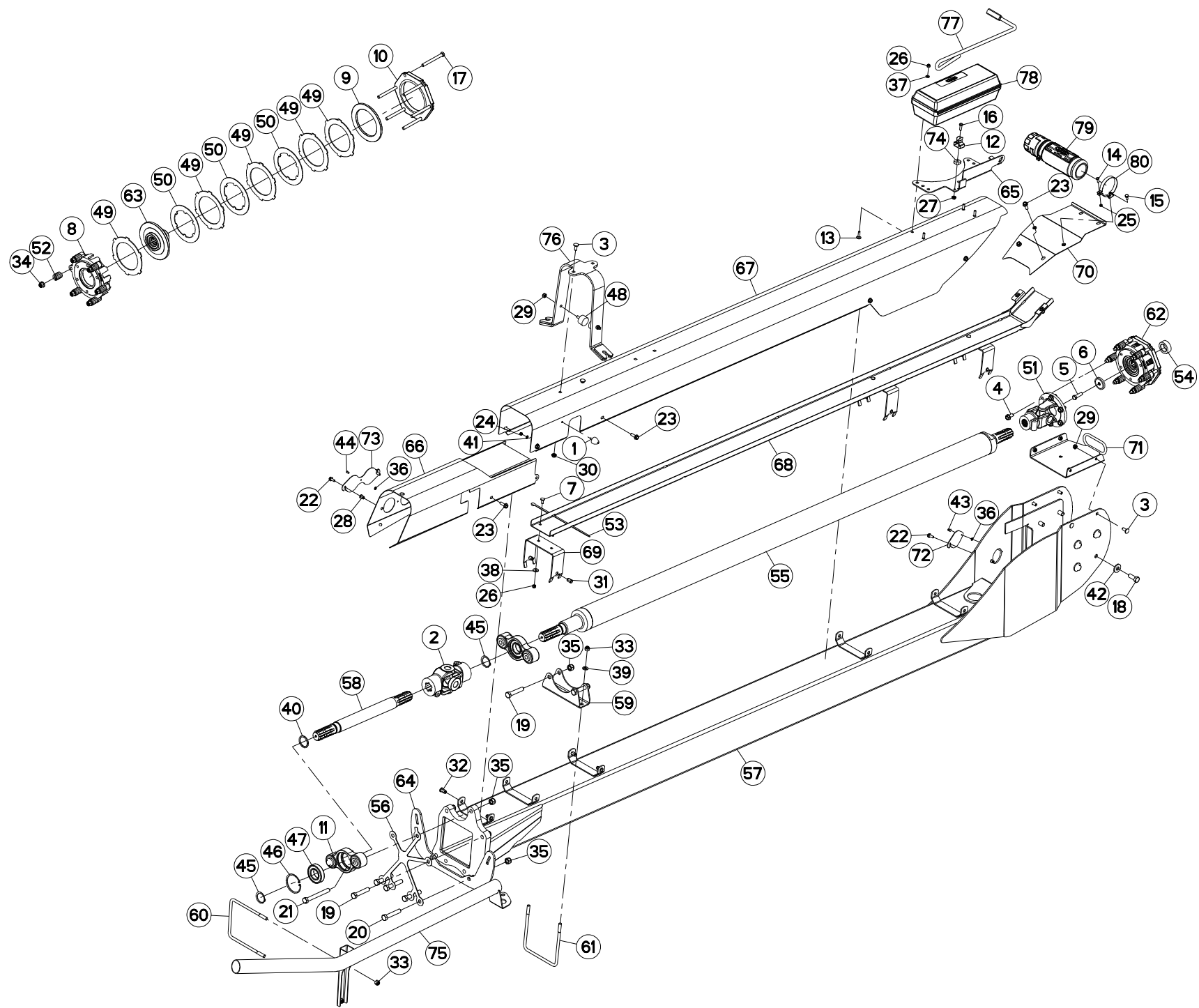
## TIMON 4M

## DRAWBAR 4M

## DEICHSEL 4M

## TIMONE 4M

Rep	Nr	Qt	Designation	Description	Bezeichnung	Referenza	Remarque - Remark - Bemerkung - Osservazioni
001	929018	002	BUTEE PROGRESSIVE M6X16 D30H30	ADJUSTER	ANSCHLAG	,EDE	
002	4806600	001	JOINT SIMPLE	SINGLE JOINT	GELENK	GIUNTO	
003	50002200	006	VIS TBCC COURT	BOLT, CARRIAGE, SHORT NECK	FLACHRUNDSCHR.4KT ANSATZ	BULLONE	
004	50003300	006	VIS AUTOFREINEE	SCREW, SELF-LOCKING	SELBSTSICHERNDE SCHRAUBE	VITE AUTOBLOCCANTE	
005	80071233	001	VIS AVEC REVÊTEMENT ADHESIF	SCREW WITH ADHESIVE COATING	KLEBE BESCHICHTETE SCHRAUBE	VITE FLZNNC	12,5 daN m (93 lbf ft)
006	50015100	001	RONDELLE	WASHER	SCHEIBE	RONDELLA PIATTA	
007	50070300	006	VIS TBCC COURT	BOLT, CARRIAGE, SHORT NECK	FLACHRUNDSCHR.4KT ANSATZ	BULLONE	
008	52514110	001	COURONNE	GEAR, SUN	TELLERRAD	CORONA	[1]
009	52536600	001	RONDELLE D'EXTREMITÉ	WASHER	SCHEIBE	DISCO	[1]
010	52536700	001	BRIDE	CLAMP	BUEGEL	STAFFA	[1]
011	55819400	002	PALIER COMPLET	HOUSING	LAGERGEHAUSE	SUPPORTO	
012	59402900	001	RESSORT	SPRING	FEDER	MOLLA	
013	80030830	004	VIS J FE/ZNXC3	CUP SQUARE BOLT FE/ZNXC3	FLACHRUNDSCHRAUBE FE/ZNXC3	BULLONE FE/ZNXC3	
014	80060620	002	VIS TETE HEXAGONALE FE/ZNXC3	HEX BOLT M6X20 CL.5.8 DIN933 R.	SECHSKANTSCHRAUBE FE/ZNXC3	VITE TESTA ESAGONALE FE/ZNXC3	
015	80060816	002	VIS TETE HEXAGONALE FE/ZNXC3	HEX. SCREW M8X16 CL.8.8 DIN 93	SECHSKANTSCHRAUBE FE/ZNXC3	VITE TESTA ESAGONALE FE/ZNXC3	
016	80060826	001	VIS TETE HEXAGONALE FE/ZNXC3	HEAD HEX SCREW M8X25 CL.8.8 DIN	SECHSKANTSCHRAUBE FE/ZNXC3	VITE TESTA ESAGONALE FE/ZNXC3	
017	80061269	006	VIS TETE HEXAGONALE FE/ZNXC3	HEXAGON HEAD SCREW FE/ZNXC3	SECHSKANTSCHRAUBE FE/ZNXC3	VITE TESTA ESAGONALE FE/ZNXC3	[1]
018	80061641	008	VIS TETE HEXAGONALE FE/ZNXC3	HEXAGON HEAD SCREW FE/ZNXC3	SECHSKANTSCHRAUBE FE/ZNXC3	VITE TESTA ESAGONALE FE/ZNXC3	21 daN m (155 lbf ft)
019	80061655	003	VIS TETE HEXAGONALE FLZNNC	SCREW, HEX HEAD FLZNNC	SECHSKANTSCHRAUBE FLZNNC	VITE A TESTA ESAGONALE FLZNNC	21 daN m (155 lbf ft)
020	80061659	004	VIS TETE HEXAGONALE FLZNNC	SCREW, HEX HEAD FLZNNC	SECHSKANTSCHRAUBE FLZNNC	VITE A TESTA ESAGONALE FLZNNC	21 daN m (155 lbf ft)
021	80061686	002	VIS TETE HEXAGONALE FE/ZNXC3	HEXAGON HEAD SCREW FE/ZNXC3	SECHSKANTSCHRAUBE FE/ZNXC3	VITE TESTA ESAGONALE FE/ZNXC3	21 daN m (155 lbf ft)
022	80130820	003	VIS AUTOBLOQUANTE FLZNNC	UNDERSERR.S-LOC.SCREW FLZNNC	SPERRZAHN-BUNDSCHRAU.FLZNNC	VITE FLZNNC	
023	80131031	012	VIS AUTOBLOQUANTE FLZNNC	UNDERSERR.S-LOC.SCREW FLZNNC	SPERRZAHN-BUNDSCHRAU.FLZNNC	VITE FLZNNC	
024	80200630	002	ECROU HEX.AUTOFREINE FE/ZNXC3	SELF LOCKING NUT M6 DIN 982	SELBSTSICHERNDE MUTT.FE/ZNXC3	DADO AUTOBLOCCANTE FE/ZNXC3	
025	80200640	002	ECROU HEX.BAS AUTOFR.FE/ZNXC3	SELF-LOCKING NUT FE/ZNXC3	SELBSTSICHERND.MUTTER FE/ZNXC3	DADO AUTOBLOCCANTE FE/ZNXC3	
026	80200830	010	ECROU HEX.AUTOFREINE FE/ZNXC3	SELFLOCKING NUT M8 DIN 982	SELBSTSICHERNDE MUTT.FE/ZNXC3	DADO AUTOBLOCCANTE FE/ZNXC3	
027	80200851	001	ECROU AUTOBLOQUANT FE/ZNXC3	UNDERSERRAT.S.LOC.NUT FE/ZNXC3	SPERRZAHN-BUNDMUTTER FE/ZNXC3	DADO FE/ZNXC3	
028	80200895	002	ECROU A SERTIR FE/ZNXC3	CRIMP NUT FE/ZNXC3	EINNIETMUTTER FE/ZNXC3	DADO FE/ZNXC3	
029	80201040	006	ECROU HEX.BAS AUTOFR.FE/ZNXC3	SELF LOCKING NUT M10 DIN 985	SELBSTSICHERND.MUTTER FE/ZNXC3	DADO AUTOBLOCCANTE FE/ZNXC3	
030	80201053	002	ECROU AUTOBLOQUANT FE/ZNXC3	UNDERSERRAT.S.LOC.NUT FE/ZNXC3	SPERRZAHN-BUNDMUTTER FE/ZNXC3	DADO FE/ZNXC3	
031	80201091	006	ECROU A SERTIR FE/ZNXC3	CRIMP NUT FE/ZNXC3	EINNIETMUTTER FE/ZNXC3	DADO FE/ZNXC3	
032	80201097	004	ECROU A SERTIR FE/ZNXC3	CRIMP NUT FE/ZNXC3	EINNIETMUTTER FE/ZNXC3	DADO FE/ZNXC3	
033	80201230	004	ECROU HEX.AUTOFREINE FE/ZNXC3	SELF-LOCKING NUT FE/ZNXC3	SELBSTSICH.MUTTER FE/ZNXC3	DADO AUTOBLOCCANTE FE/ZNXC3	
034	80201260	006	ECROU HEX.EMB.AUTOFR.FE/ZNXC3	NUT M12 DIN 6926-10	SELBSTSICHERNDE FLANSCH-MUTTER	DADO	[1]
035	80201630	009	ECROU HEX.AUTOFREINE FE/ZNXC3	SELF-LOCKING NUT FE/ZNXC3	SELBSTSICH.MUTTER FE/ZNXC3	DADO AUTOBLOCCANTE FE/ZNXC3	
036	80250611	002	RONDELLE PLATE FE/ZNXC3	PLAIN WASHER M6 DIN 125 FE/ZNX	SCHEIBE FE/ZNXC3	RONDELLA PIATTA FE/ZNXC3	
037	80250823	004	RONDELLE PLATE FE/ZNXC3	PLAIN WASHER FE/ZNXC3	SCHEIBE FE/ZNXC3	RONDELLA PIATTA FE/ZNXC3	
038	80250970	006	RONDELLE PLATE FE/ZNXC3	PLAIN WASHER M8 DIN125	SCHEIBE FE/ZNXC3	RONDELLA PIATTA FE/ZNXC3	
039	80251227	002	RONDELLE PLATE FE/ZNXC3	PLAIN WASHER M12	SCHEIBE FE/ZNXC3	RONDELLA PIATTA FE/ZNXC3	
040	80254552	001	RONDELLE D'APPUI	SUPPORTING RING	STUETZSCHEIBE	RONDELLA DI SPINTA	
041	80280650	002	RONDELLE CONIQUE BLOC.FLZNNC	CONICAL SPRING WASHER FLZNNC	SPANNSCHEIBE FLZNNC	RONDELLA CONICA FLZNNC	
042	80281639	008	RONDELLE RESSORT FLZNNC	CONICAL SPRING WASHER FLZNNC	SPANNSCHEIBE FLZNNC	RONDELLA A MOLLA FLZNNC	
043	80370401	001	RIVET AVEUGLE CLOU TP	RIVET	NIETE	RIVETTO	
044	80370410	001	RIVET CLOU ALU	BLIND RIVET	BLINDNIETE	RIVETTO	
045	80584500	002	CIRCLIP EXTERIEUR	RETAINING RING	SICHERUNGSRING	ANELLO	
046	80598500	002	CIRCLIP INTERIEUR	RETAINING RING	SICHERUNGSRING	ANELLO	
047	81004587	002	ROULEMENT A BILLES	BALL BEARING	KUGELLAGER	CUSCINETTO A SFERE	
048	83030000	002	BUTEE ELASTIQUE	RUBBER STOP	GUMMIPUFFER	GOMMINO	





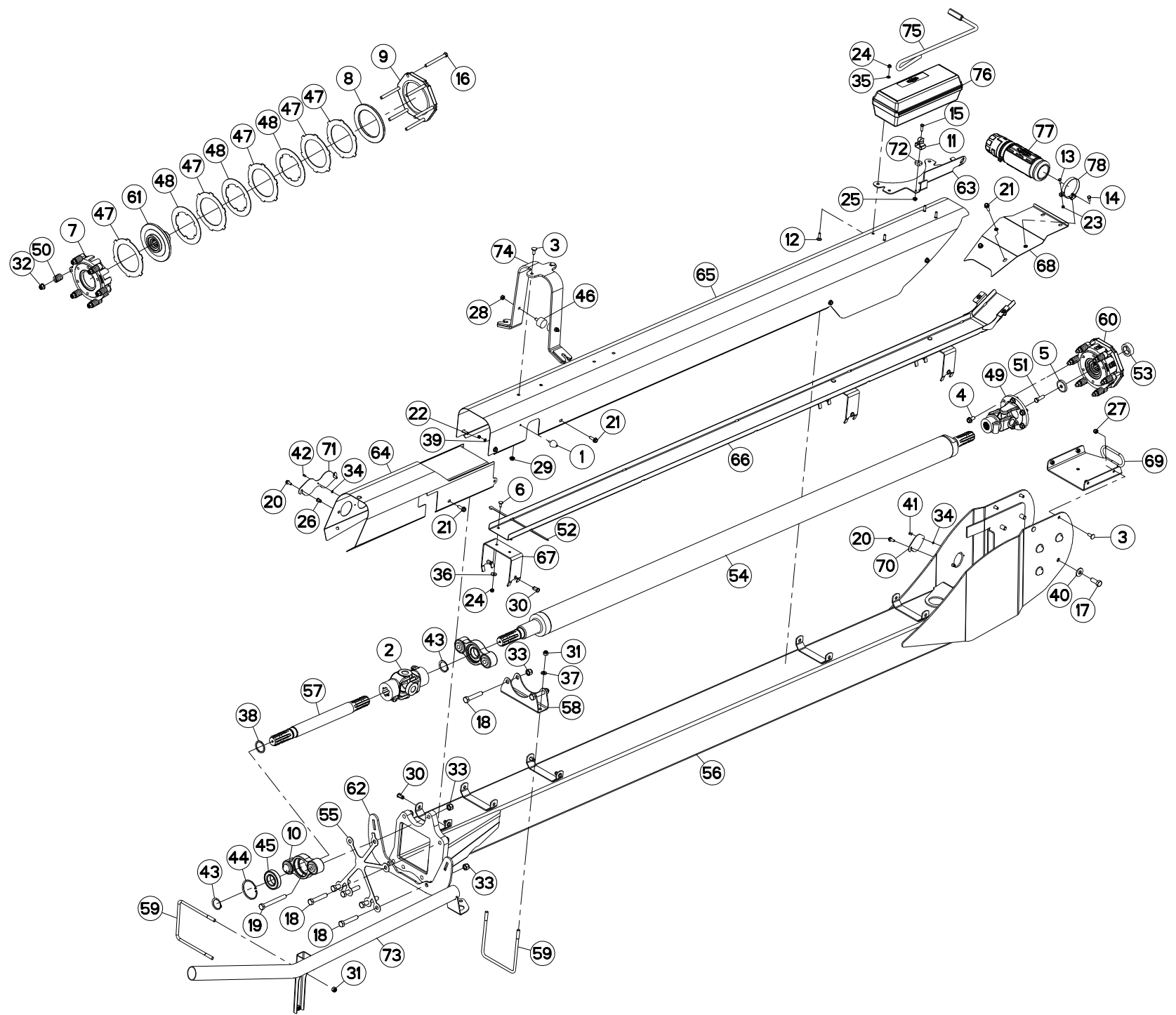
## TIMON 4M

## DRAWBAR 4M

## DEICHSEL 4M

## TIMONE 4M

Rep	Nr	Qt	Designation	Description	Bezeichnung	Referenza	Remarque - Remark - Bemerkung - Osservazioni
049	<b>83250001</b>	005	LAMELLE EXTERIEURE	CLUTCH DISC OUTER	LAMELLE AUSSEN	LAMELLA PER FRIZIONE	[1]
050	<b>83250050</b>	003	LAMELLE INTERIEURE	CLUTCH PLATE	LAMELLE INNEN	DISCO FRIZIONE	[1]
051	<b>4810037</b>	001	JOINT A PLATEAU D.160 6 TROUS	UNIVERSAL JOINT	FLANSCHKARDANGELNENK	GIUNTO CARDANICO	
052	<b>52228500</b>	006	RESSORT DE PRESSION	PRESSURE SPRING	DRUCKFEDER	MOLLA DI PRESSIONE	[1]
053	<b>83090192</b>	006	COLLIER	CABLE TIE PLASTIC	KABELBINDER PLASTIK	ANELLO	
054	<b>K6000770</b>	001	ENTRETOISE	SPACER	DISTANZHUELSE	DISTANZIALE	
055	<b>K6000941</b>	001	ARBRE D'ENTRAINEMENT	SHAFT, DRIVE	ANTRIEBSWELLE	ALBERO	
056	<b>K6001120</b>	001	CALE	SHIM	DISTANZPLATTE	SPESSORE	
057	<b>K6002941</b>	001	TIMON	TONGUE	ZUGDEICHSEL	TIMONE	
058	<b>K6003300</b>	001	ARBRE D'ENTRAINEMENT	SHAFT, DRIVE	ANTRIEBSWELLE	ALBERO	
059	<b>K6003310</b>	001	BRIDE	CLAMP	BUEGEL	STAFFA	
060	<b>K6003320</b>	001	ETRIER	U-BOLT	BUEGEL	CAVALLOTTO	
061	<b>K6003321</b>	001	ETRIER	U-BOLT	BUEGEL	CAVALLOTTO	
062	<b>K6004890</b>	001	EMBAYAGE	CLUTCH	KUPPLUNG	INNESTO	
063	<b>K6004920</b>	001	MOYEU	HUB	NABE	MOZZO	[1] +[1]
064	<b>K6005911</b>	001	SUPPORT	SUPPORT	TRAEGER	SUPPORTO	
065	<b>K6007011</b>	001	SUPPORT	SUPPORT	TRAEGER	SUPPORTO	
066	<b>K6008330</b>	001	PROTECTEUR	GUARD	SCHUTZ	PROTEZIONE	
067	<b>K6008341</b>	001	PROTECTEUR	GUARD	SCHUTZ	PROTEZIONE	
068	<b>K6008351</b>	001	GUIDE	GUIDE	FUEHRUNG	GUIDA	
069	<b>K6008370</b>	003	SUPPORT	SUPPORT	TRAEGER	SUPPORTO	
070	<b>K6008401</b>	001	PROTECTEUR	GUARD	SCHUTZ	PROTEZIONE	
071	<b>K6008410</b>	001	PROTECTEUR COMPLET	GUARD, ASSEMBLY	SCHUTZ KPLT	PROTEZIONE COMPLETA	
072	<b>K6008420</b>	001	OBTURATEUR	COVER, PLUG	VERSCHLUSS	OTTURATORE	
073	<b>K6008430</b>	001	OBTURATEUR	COVER, PLUG	VERSCHLUSS	OTTURATORE	
074	<b>K6008620</b>	001	ENTRETOISE	SPACER	DISTANZHUELSE	DISTANZIALE	
075	<b>K6009080</b>	001	TUBE	TUBE	ROHR	TUBO	
076	<b>K6009391</b>	001	ATTACHE	ATTACHMENT	HALTERUNG	ATTACCO	
077	<b>K6805100</b>	001	OUTIL	TOOL	WERKZEUG		
078	<b>K7024080</b>	001	BOITE A OUTILS	TOOLBOX	WERKZEUGKASTEN	CASSETTO	
079	<b>K7024100</b>	001	BOITE	BOX	KASTEN	SCATOLA	
080	<b>K8018350</b>	002	COLLIER	CLAMP, HOSE	SCHLAUCHSCHELLE	COLLARE	





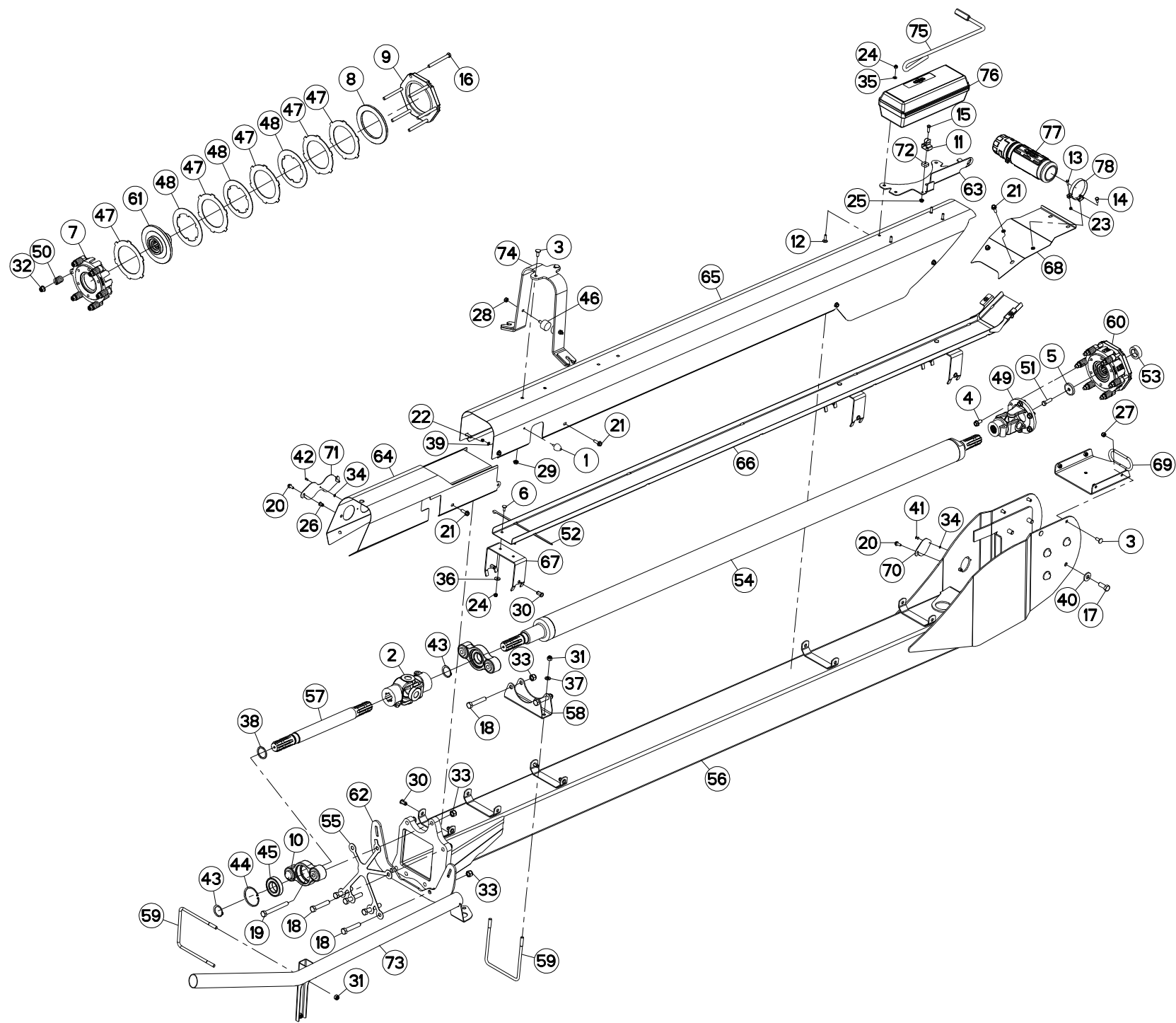
## TIMON 4M

## DRAWBAR 4M

## DEICHSEL 4M

## TIMONE 4M

Rep	Nr	Qt	Designation	Description	Bezeichnung	Referenza	Remarque - Remark - Bemerkung - Osservazioni
001	929018	002	BUTEE PROGRESSIVE M6X16 D30H30	ADJUSTER	ANSCHLAG	,EDE	
002	4806600	001	JOINT SIMPLE	SINGLE JOINT	GELENK	GIUNTO	
003	50002200	006	VIS TBCC COURT	BOLT, CARRIAGE, SHORT NECK	FLACHRUNDSCHR.4KT ANSATZ	BULLONE	
004	50003300	006	VIS AUTOFREINEE	SCREW, SELF-LOCKING	SELBSTSICHERNDE SCHRAUBE	VITE AUTOBLOCCANTE	
005	50015100	001	RONDELLE	WASHER	SCHEIBE	RONDELLA PIATTA	
006	50070300	006	VIS TBCC COURT	BOLT, CARRIAGE, SHORT NECK	FLACHRUNDSCHR.4KT ANSATZ	BULLONE	
007	52514110	001	COURONNE	GEAR, SUN	TELLERRAD	CORONA	[1]
008	52536600	001	RONDELLE D'EXTREMITE	WASHER	SCHEIBE	DISCO	[1]
009	52536700	001	BRIDE	CLAMP	BUEGEL	STAFFA	[1]
010	55819400	002	PALIER COMPLET	HOUSING	LAGERGEHAEUSE	SUPPORTO	
011	59402900	001	RESSORT	SPRING	FEDER	MOLLA	
012	80030830	004	VIS J FE/ZNXC3	CUP SQUARE BOLT FE/ZNXC3	FLACHRUNDSCHRAUBE FE/ZNXC3	BULLONE FE/ZNXC3	
013	80060620	002	VIS TETE HEXAGONALE FE/ZNXC3	HEX BOLT M6X20 CL5.8 DIN933 R.	SECHSKANTSCHRAUBE FE/ZNXC3	VITE TESTA ESAGONALE FE/ZNXC3	
014	80060816	002	VIS TETE HEXAGONALE FE/ZNXC3	HEX. SCREW M8X16 CL.8.8 DIN 93	SECHSKANTSCHRAUBE FE/ZNXC3	VITE TESTA ESAGONALE FE/ZNXC3	
015	80060826	001	VIS TETE HEXAGONALE FE/ZNXC3	HEAD HEX SCREW M8X25 CL8.8 DIN	SECHSKANTSCHRAUBE FE/ZNXC3	VITE TESTA ESAGONALE FE/ZNXC3	
016	80061269	006	VIS TETE HEXAGONALE FE/ZNXC3	HEXAGON HEAD SCREW FE/ZNXC3	SECHSKANTSCHRAUBE FE/ZNXC3	VITE TESTA ESAGONALE FE/ZNXC3	[1]
017	80061641	008	VIS TETE HEXAGONALE FE/ZNXC3	HEXAGON HEAD SCREW FE/ZNXC3	SECHSKANTSCHRAUBE FE/ZNXC3	VITE TESTA ESAGONALE FE/ZNXC3	21 daN m (155 lbf ft)
018	80061659	007	VIS TETE HEXAGONALE FLZNNC	SCREW, HEX HEAD FLZNNC	SECHSKANTSCHRAUBE FLZNNC	VITE A TESTA ESAGONALE FLZNNC	21 daN m (155 lbf ft)
019	80061686	002	VIS TETE HEXAGONALE FE/ZNXC3	HEXAGON HEAD SCREW FE/ZNXC3	SECHSKANTSCHRAUBE FE/ZNXC3	VITE TESTA ESAGONALE FE/ZNXC3	21 daN m (155 lbf ft)
020	80130820	003	VIS AUTOBLOQUANTE FLZNNC	UNDERSERR.S-LOC.SCREW FLZNNC	SPERRZAHN-BUNDSCHRAU.FLZNNC	VITE FLZNNC	
021	80131031	012	VIS AUTOBLOQUANTE FLZNNC	UNDERSERR.S-LOC.SCREW FLZNNC	SPERRZAHN-BUNDSCHRAU.FLZNNC	VITE FLZNNC	
022	80200630	002	ECROU HEX.AUTOFREINE FE/ZNXC3	SELF LOCKING NUT M6 DIN 982	SELBSTSICHERNDE MUTT.FE/ZNXC3	DADO AUTOBLOCCANTE FE/ZNXC3	
023	80200640	002	ECROU HEX.BAS AUTOFR.FE/ZNXC3	SELF-LOCKING NUT FE/ZNXC3	SELBSTSICHERND.MUTTER FE/ZNXC3	DADO AUTOBLOCCANTE FE/ZNXC3	
024	80200830	010	ECROU HEX.AUTOFREINE FE/ZNXC3	SELFLOCKING NUT M8 DIN 982	SELBSTSICHERNDE MUTT.FE/ZNXC3	DADO AUTOBLOCCANTE FE/ZNXC3	
025	80200851	001	ECROU AUTOBLOQUANT FE/ZNXC3	UNDERSERRAT.S.LOC.NUT FE/ZNXC3	SPERRZAHN-BUNDMUTTER FE/ZNXC3	DADO FE/ZNXC3	
026	80200895	002	ECROU A SERTIR FE/ZNXC3	CRIMP NUT FE/ZNXC3	EINNIETMUTTER FE/ZNXC3	DADO FE/ZNXC3	
027	80201030	004	ECROU HEX.AUTOFREINE FE/ZNXC3	SELF-LOCKING NUT FE/ZNXC3	SELBSTSICH.MUTTER FE/ZNXC3	DADO AUTOBLOCCANTE FE/ZNXC3	
028	80201040	002	ECROU HEX.BAS AUTOFR.FE/ZNXC3	SELF LOCKING NUT M10 DIN 985	SELBSTSICHERND.MUTTER FE/ZNXC3	DADO AUTOBLOCCANTE FE/ZNXC3	
029	80201053	002	ECROU AUTOBLOQUANT FE/ZNXC3	UNDERSERRAT.S.LOC.NUT FE/ZNXC3	SPERRZAHN-BUNDMUTTER FE/ZNXC3	DADO FE/ZNXC3	
030	80201097	010	ECROU A SERTIR FE/ZNXC3	CRIMP NUT FE/ZNXC3	EINNIETMUTTER FE/ZNXC3	DADO FE/ZNXC3	
031	80201230	004	ECROU HEX.AUTOFREINE FE/ZNXC3	SELF-LOCKING NUT FE/ZNXC3	SELBSTSICH.MUTTER FE/ZNXC3	DADO AUTOBLOCCANTE FE/ZNXC3	
032	80201260	006	ECROU HEX.EMB.AUTOFR.FE/ZNXC3	NUT M12 DIN 6926-10	SELBSTSICHERNDE FLANSCH-MUTTER	DADO	[1]
033	80201630	009	ECROU HEX.AUTOFREINE FE/ZNXC3	SELF-LOCKING NUT FE/ZNXC3	SELBSTSICH.MUTTER FE/ZNXC3	DADO AUTOBLOCCANTE FE/ZNXC3	
034	80250512	002	RONDELLE PLATE FE/ZNXC3	PLAIN WASHER M5 DIN-125	SCHEIBE FE/ZNXC3	RONDELLA PIATTA FE/ZNXC3	
035	80250823	004	RONDELLE PLATE FE/ZNXC3	PLAIN WASHER FE/ZNXC3	SCHEIBE FE/ZNXC3	RONDELLA PIATTA FE/ZNXC3	
036	80250970	006	RONDELLE PLATE FE/ZNXC3	PLAIN WASHER M8 DIN125	SCHEIBE FE/ZNXC3	RONDELLA PIATTA FE/ZNXC3	
037	80251227	002	RONDELLE PLATE FE/ZNXC3	PLAIN WASHER M12	SCHEIBE FE/ZNXC3	RONDELLA PIATTA FE/ZNXC3	
038	80254552	001	RONDELLE D'APPUI	SUPPORTING RING	STUETZSCHEIBE	RONDELLA DI SPINTA	
039	80280650	002	RONDELLE CONIQUE BLOC.FLZNNC	CONICAL SPRING WASHER FLZNNC	SPANNSCHEIBE FLZNNC	RONDELLA CONICA FLZNNC	
040	80281639	008	RONDELLE RESSORT FLZNNC	CONICAL SPRING WASHER FLZNNC	SPANNSCHEIBE FLZNNC	RONDELLA A MOLLA FLZNNC	
041	80370401	001	RIVET AVEUGLE CLOU TP	RIVET	NIETE	RIVETTO	
042	80370410	001	RIVET CLOU ALU	BLIND RIVET	BLINDNIETE	RIVETTO	
043	80584500	002	CIRCLIP EXTERIEUR	RETAINING RING	SICHERUNGSRING	ANELLO	
044	80598500	002	CIRCLIP INTERIEUR	RETAINING RING	SICHERUNGSRING	ANELLO	
045	81004587	002	ROULEMENT A BILLES	BALL BEARING	KUGELLAGER	CUSCINETTO A SFERE	
046	83030000	002	BUTEE ELASTIQUE	RUBBER STOP	GUMMIPUFFER	GOMMINO	
047	83250001	005	LAMELLE EXTERIEURE	CLUTCH DISC OUTER	LAMELLE AUSSEN	LAMELLA PER FRIZIONE	[1]
048	83250050	003	LAMELLE INTERIEURE	CLUTCH PLATE	LAMELLE INNEN	DISCO FRIZIONE	[1]







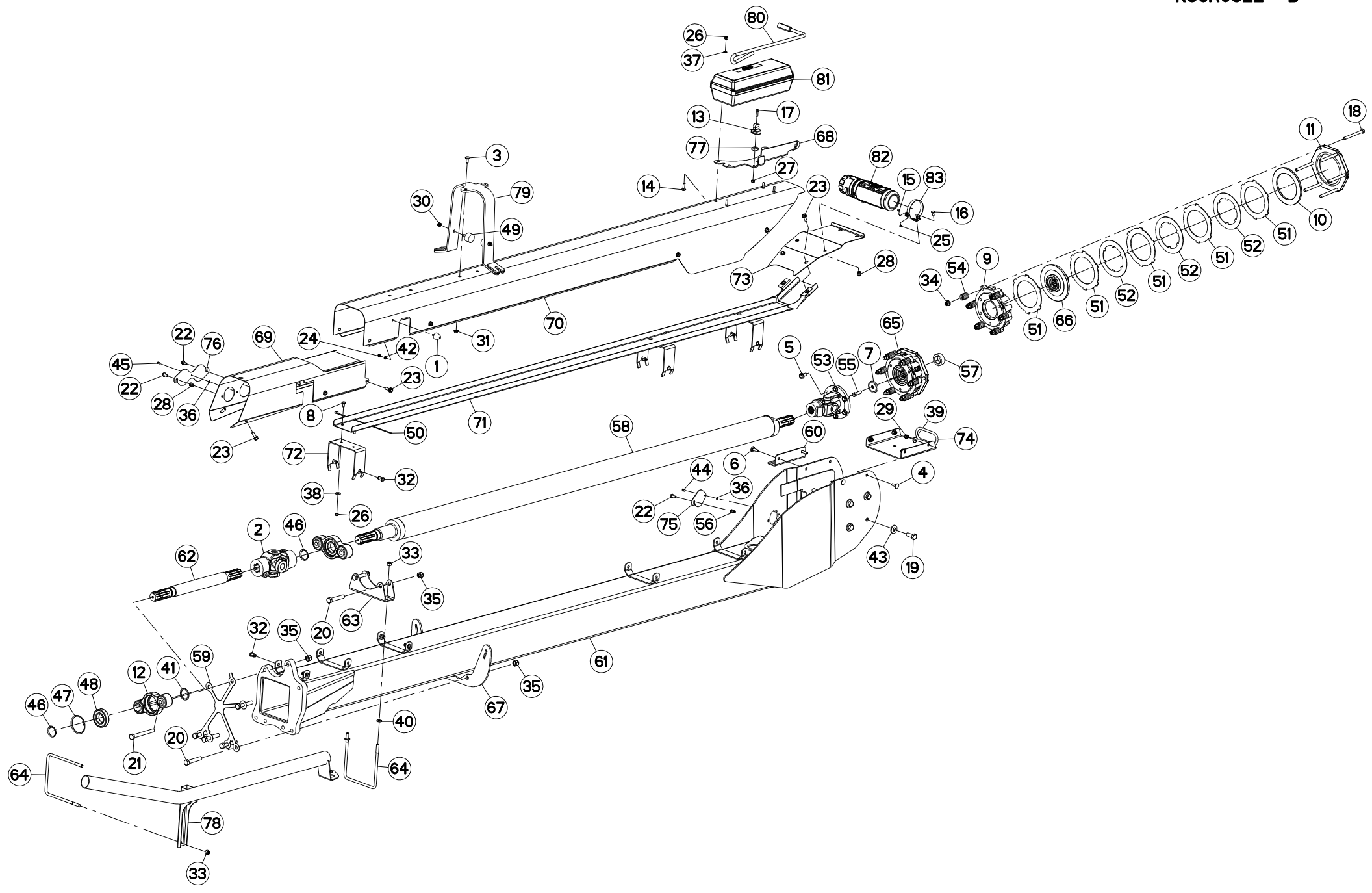
## TIMON 4M

## DRAWBAR 4M

## DEICHSEL 4M

## TIMONE 4M

Rep	Nr	Qt	Designation	Description	Bezeichnung	Referenza	Remarque - Remark - Bemerkung - Osservazioni
049	4810037	001	JOINT A PLATEAU D.160 6 TROUS	UNIVERSAL JOINT	FLANSCHKARDANGELENK	GIUNTO CARDANICO	
050	52228500	006	RESSORT DE PRESSION	PRESSURE SPRING	DRUCKFEDER	MOLLA DI PRESSIONE	[1]
051	80071233	001	VIS AVEC REVÊTEMENT ADHESIF	SCREW WITH ADHESIVE COATING	KLEBE BESCHICHTETE SCHRAUBE	VITE FLZNNC	12,5 daN m (93 lbf ft)
052	83090192	006	COLLIER	CABLE TIE PLASTIC	KABELBINDER PLASTIK	ANELLO	
053	K6000770	001	ENTRETOISE	SPACER	DISTANZHUELSE	DISTANZIALE	
054	K6000941	001	ARBRE D'ENTRAINEMENT	SHAFT, DRIVE	ANTRIEBSWELLE	ALBERO	
055	K6001120	001	CALE	SHIM	DISTANZPLATTE	SPESSORE	
056	K6002941	001	TIMON	TONGUE	ZUGDEICHSEL	TIMONE	
057	K6003300	001	ARBRE D'ENTRAINEMENT	SHAFT, DRIVE	ANTRIEBSWELLE	ALBERO	
058	K6003310	001	BRIDE	CLAMP	BUEGEL	STAFFA	
059	K6003321	002	ETRIER	U-BOLT	BUEGEL	CAVALLOTTO	
060	K6004890	001	EMBRAYAGE	CLUTCH	KUPPLUNG	INNESTO	+ [1]
061	K6004920	001	MOYEU	HUB	NABE	MOZZO	[1]
062	K6005911	001	SUPPORT	SUPPORT	TRAEGER	SUPPORTO	
063	K6007011	001	SUPPORT	SUPPORT	TRAEGER	SUPPORTO	
064	K6008330	001	PROTECTEUR	GUARD	SCHUTZ	PROTEZIONE	
065	K6008341	001	PROTECTEUR	GUARD	SCHUTZ	PROTEZIONE	
066	K6008351	001	GUIDE	GUIDE	FUEHRUNG	GUIDA	
067	K6008370	003	SUPPORT	SUPPORT	TRAEGER	SUPPORTO	
068	K6008401	001	PROTECTEUR	GUARD	SCHUTZ	PROTEZIONE	
069	K6008410	001	PROTECTEUR COMPLET	GUARD, ASSEMBLY	SCHUTZ KPLT	PROTEZIONE COMPLETA	
070	K6008420	001	OBTURATEUR	COVER, PLUG	VERSCHLUSS	OTTURATORE	
071	K6008430	001	OBTURATEUR	COVER, PLUG	VERSCHLUSS	OTTURATORE	
072	K6008620	001	ENTRETOISE	SPACER	DISTANZHUELSE	DISTANZIALE	
073	K6009080	001	TUBE	TUBE	ROHR	TUBO	
074	K6009391	001	ATTACHE	ATTACHMENT	HALTERUNG	ATTACCO	
075	K6805100	001	OUTIL	TOOL	WERKZEUG		
076	K7024080	001	BOITE A OUTILS	TOOLBOX	WERKZEUGKASTEN	CASSETTO	
077	K7024100	001	BOITE	BOX	KASTEN	SCATOLA	
078	K8018350	002	COLLIER	CLAMP, HOSE	SCHLAUCHSCHELLE	COLLARE	





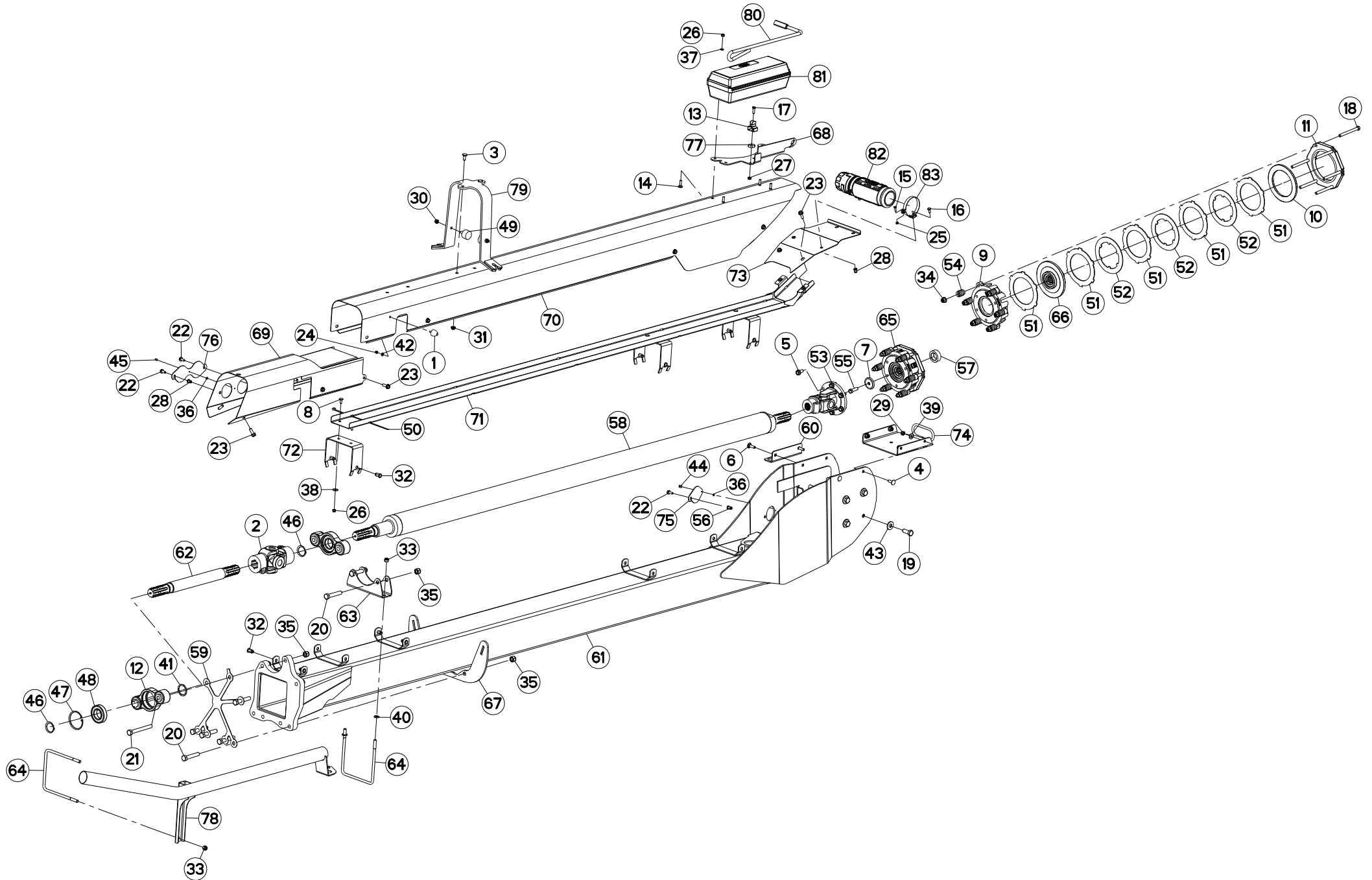
## TIMON 4M

## DRAWBAR 4M

## DEICHSEL 4M

## TIMONE 4M

Rep	Nr	Qt	Designation	Description	Bezeichnung	Referenza	Remarque - Remark - Bemerkung - Osservazioni
001	929018	002	BUTEE PROGRESSIVE M6X16 D30H30	ADJUSTER	ANSCHLAG	,EDE	
002	4806600	001	JOINT SIMPLE	SINGLE JOINT	GELENK	GIUNTO	
003	50002200	002	VIS TBCC COURT	BOLT, CARRIAGE, SHORT NECK	FLACHRUNDSCHR.4KT ANSATZ	BULLONE	
004	50002300	002	VIS TBCC COURT	BOLT, CARRIAGE, SHORT NECK	FLACHRUNDSCHR.4KT ANSATZ	BULLONE	
005	50003300	006	VIS AUTOFREINEE	SCREW, SELF-LOCKING	SELBSTSICHERNDE SCHRAUBE	VITE AUTOBLOCCANTE	
006	50007300	002	VIS TBCC COURT	BOLT, CARRIAGE, SHORT NECK	FLACHRUNDSCHR.4KT ANSATZ	BULLONE	
007	50015100	001	RONDELLE	WASHER	SCHEIBE	RONDELLA PIATTA	
008	50070300	006	VIS TBCC COURT	BOLT, CARRIAGE, SHORT NECK	FLACHRUNDSCHR.4KT ANSATZ	BULLONE	
009	52514110	001	COURONNE	GEAR, SUN	TELLERRAD	CORONA	[1]
010	52536600	001	RONDELLE D'EXTREMITÉ	WASHER	SCHEIBE	DISCO	[1]
011	52536700	001	BRIDE	CLAMP	BUEGEL	STAFFA	[1]
012	55819400	002	PALIER COMPLET	HOUSING	LAGERGEHAEUSE	SUPPORTO	
013	59402900	001	RESSORT	SPRING	FEDER	MOLLA	
014	80030830	004	VIS J FE/ZNXC3	CUP SQUARE BOLT FE/ZNXC3	FLACHRUNDSCHRAUBE FE/ZNXC3	BULLONE FE/ZNXC3	
015	80060620	002	VIS TETE HEXAGONALE FE/ZNXC3	HEX BOLT M6X20 CL5.8 DIN933 R.	SECHSKANTSCHRAUBE FE/ZNXC3	VITE TESTA ESAGONALE FE/ZNXC3	
016	80060816	002	VIS TETE HEXAGONALE FE/ZNXC3	HEX. SCREW M8X16 CL.8.8 DIN 93	SECHSKANTSCHRAUBE FE/ZNXC3	VITE TESTA ESAGONALE FE/ZNXC3	
017	80060826	001	VIS TETE HEXAGONALE FE/ZNXC3	HEAD HEX SCREW M8X25 CL8.8 DIN	SECHSKANTSCHRAUBE FE/ZNXC3	VITE TESTA ESAGONALE FE/ZNXC3	
018	80061269	006	VIS TETE HEXAGONALE FE/ZNXC3	HEXAGON HEAD SCREW FE/ZNXC3	SECHSKANTSCHRAUBE FE/ZNXC3	VITE TESTA ESAGONALE FE/ZNXC3	[1]
019	80061641	008	VIS TETE HEXAGONALE FE/ZNXC3	HEXAGON HEAD SCREW FE/ZNXC3	SECHSKANTSCHRAUBE FE/ZNXC3	VITE TESTA ESAGONALE FE/ZNXC3	21 daN m (155 lbf ft)
020	80061659	007	VIS TETE HEXAGONALE FLZNNC	SCREW, HEX HEAD FLZNNC	SECHSKANTSCHRAUBE FLZNNC	VITE A TESTA ESAGONALE FLZNNC	21 daN m (155 lbf ft)
021	80061686	002	VIS TETE HEXAGONALE FE/ZNXC3	HEXAGON HEAD SCREW FE/ZNXC3	SECHSKANTSCHRAUBE FE/ZNXC3	VITE TESTA ESAGONALE FE/ZNXC3	21 daN m (155 lbf ft)
022	80130820	003	VIS AUTOBLOQUANTE FLZNNC	UNDERSERR.S-LOC.SCREW FLZNNC	SPERRZAHN-BUNDSCHRAU.FLZNNC	VITE FLZNNC	
023	80131031	014	VIS AUTOBLOQUANTE FLZNNC	UNDERSERR.S-LOC.SCREW FLZNNC	SPERRZAHN-BUNDSCHRAU.FLZNNC	VITE FLZNNC	
024	80200630	002	ECROU HEX.AUTOFREINE FE/ZNXC3	SELF LOCKING NUT M6 DIN 982	SELBSTSICHERNDE MUTT.FE/ZNXC3	DADO AUTOBLOCCANTE FE/ZNXC3	
025	80200640	002	ECROU HEX.BAS AUTOFR.FE/ZNXC3	SELF-LOCKING NUT FE/ZNXC3	SELBSTSICHERND.MUTTER FE/ZNXC3	DADO AUTOBLOCCANTE FE/ZNXC3	
026	80200830	010	ECROU HEX.AUTOFREINE FE/ZNXC3	SELFLOCKING NUT M8 DIN 982	SELBSTSICHERNDE MUTT.FE/ZNXC3	DADO AUTOBLOCCANTE FE/ZNXC3	
027	80200840	001	ECROU HEX.BAS AUTOFR.FE/ZNXC3	SELF-LOCKING NUT FE/ZNXC3	SELBSTSICHERND.MUTTER FE/ZNXC3	DADO AUTOBLOCCANTE FE/ZNXC3	
028	80200895	002	ECROU A SERTIR FE/ZNXC3	CRIMP NUT FE/ZNXC3	EINNIETMUTTER FE/ZNXC3	DADO FE/ZNXC3	
029	80201030	004	ECROU HEX.AUTOFREINE FE/ZNXC3	SELF-LOCKING NUT FE/ZNXC3	SELBSTSICH.MUTTER FE/ZNXC3	DADO AUTOBLOCCANTE FE/ZNXC3	
030	80201040	002	ECROU HEX.BAS AUTOFR.FE/ZNXC3	SELF LOCKING NUT M10 DIN 985	SELBSTSICHERND.MUTTER FE/ZNXC3	DADO AUTOBLOCCANTE FE/ZNXC3	
031	80201053	002	ECROU AUTOBLOQUANT FE/ZNXC3	UNDERSERRAT.S.LOC.NUT FE/ZNXC3	SPERRZAHN-BUNDMUTTER FE/ZNXC3	DADO FE/ZNXC3	
032	80201097	010	ECROU A SERTIR FE/ZNXC3	CRIMP NUT FE/ZNXC3	EINNIETMUTTER FE/ZNXC3	DADO FE/ZNXC3	
033	80201230	004	ECROU HEX.AUTOFREINE FE/ZNXC3	SELF-LOCKING NUT FE/ZNXC3	SELBSTSICH.MUTTER FE/ZNXC3	DADO AUTOBLOCCANTE FE/ZNXC3	
034	80201260	006	ECROU HEX.EMB.AUTOFR.FE/ZNXC3	NUT M12 DIN 6926-10	SELBSTSICHERNDE FLANSCH-MUTTER	DADO	[1]
035	80201630	009	ECROU HEX.AUTOFREINE FE/ZNXC3	SELF-LOCKING NUT FE/ZNXC3	SELBSTSICH.MUTTER FE/ZNXC3	DADO AUTOBLOCCANTE FE/ZNXC3	
036	80250512	002	RONDELLE PLATE FE/ZNXC3	PLAIN WASHER M5 DIN-125	SCHEIBE FE/ZNXC3	RONDELLA PIATTA FE/ZNXC3	
037	80250823	004	RONDELLE PLATE FE/ZNXC3	PLAIN WASHER FE/ZNXC3	SCHEIBE FE/ZNXC3	RONDELLA PIATTA FE/ZNXC3	
038	80250970	006	RONDELLE PLATE FE/ZNXC3	PLAIN WASHER M8 DIN125	SCHEIBE FE/ZNXC3	RONDELLA PIATTA FE/ZNXC3	
039	80251127	004	RONDELLE PLATE FE/ZNXC3	PLAIN WASHER FE/ZNXC3	SCHEIBE FE/ZNXC3	RONDELLA PIATTA FE/ZNXC3	
040	80251227	002	RONDELLE PLATE FE/ZNXC3	PLAIN WASHER M12	SCHEIBE FE/ZNXC3	RONDELLA PIATTA FE/ZNXC3	
041	80254552	001	RONDELLE D'APPUI	SUPPORTING RING	STUETZSCHEIBE	RONDELLA DI SPINTA	
042	80280650	002	RONDELLE CONIQUE BLOC.FLZNNC	CONICAL SPRING WASHER FLZNNC	SPANNSCHEIBE FLZNNC	RONDELLA CONICA FLZNNC	
043	80281639	008	RONDELLE RESSORT FLZNNC	CONICAL SPRING WASHER FLZNNC	SPANNSCHEIBE FLZNNC	RONDELLA A MOLLA FLZNNC	
044	80370401	001	RIVET AVEUGLE CLOU TP	RIVET	NIETE	RIVETTO	
045	80370410	001	RIVET CLOU ALU	BLIND RIVET	BLINDNIETE	RIVETTO	
046	80584500	002	CIRCLIP EXTERIEUR	RETAINING RING	SICHERUNGSRING	ANELLO	
047	80598500	002	CIRCLIP INTERIEUR	RETAINING RING	SICHERUNGSRING	ANELLO	
048	81004587	002	ROULEMENT A BILLES	BALL BEARING	KUGELLAGER	CUSCINETTO A SFERE	





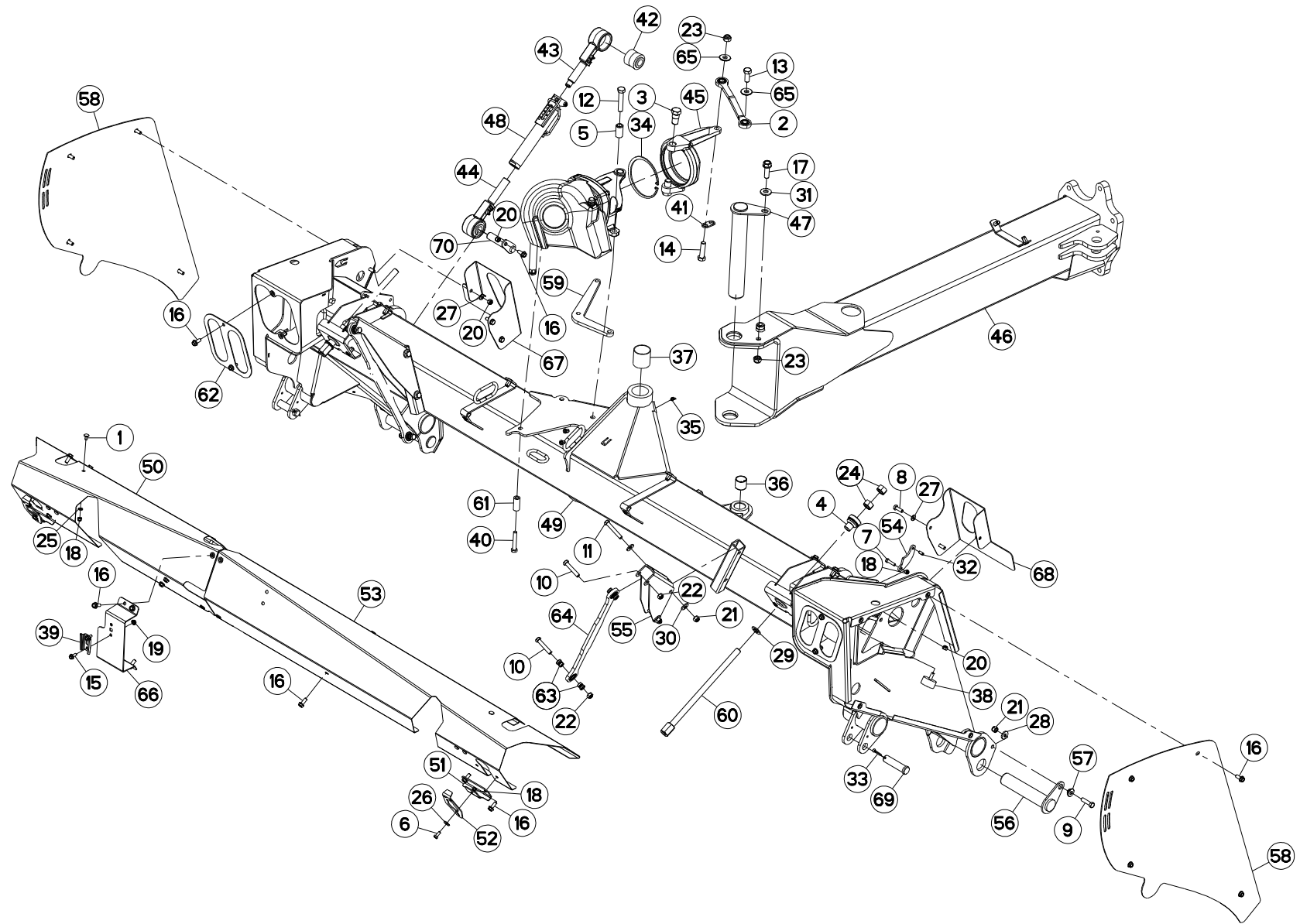
## TIMON 4M

## DRAWBAR 4M

## DEICHSEL 4M

## TIMONE 4M

Rep	Nr	Qt	Designation	Description	Bezeichnung	Referenza	Remarque - Remark - Bemerkung - Osservazioni
049	83030000	002	BUTEE ELASTIQUE	RUBBER STOP	GUMMIPUFFER	GOMMINO	
050	83090192	006	COLLIER	CABLE TIE PLASTIC	KABELBINDER PLASTIK	ANELLO	
051	83250001	005	LAMELLE EXTERIEURE	CLUTCH DISC OUTER	LAMELLE AUSSEN	LAMELLA PER FRIZIONE	[1]
052	83250050	003	LAMELLE INTERIEURE	CLUTCH PLATE	LAMELLE INNEN	DISCO FRIZIONE	[1]
053	4810037	001	JOINT A PLATEAU D.160 6 TROUS	UNIVERSAL JOINT	FLANSCHKARDANGELENK	GIUNTO CARDANICO	
054	52228500	006	RESSORT DE PRESSION	PRESSURE SPRING	DRUCKFEDER	MOLLA DI PRESSIONE	[1]
055	80071233	001	VIS AVEC REVÊTEMENT ADHESIF	SCREW WITH ADHESIVE COATING	KLEBE BESCHICHTETE SCHRAUBE	VITE FLZNNC	12,5 daN m (93 lbf ft)
056	80200893	001	ECROU A SERTIR FE/ZNXC3	CRIMP NUT FE/ZNXC3	EINNIETMUTTER FE/ZNXC3	DADO FE/ZNXC3	
057	K6000770	001	ENTRETOISE	SPACER	DISTANZHUELSE	DISTANZIALE	
058	K6000941	001	ARBRE D'ENTRAINEMENT	SHAFT, DRIVE	ANTRIEBSWELLE	ALBERO	
059	K6001120	001	CALE	SHIM	DISTANZPLATTE	SPESORE	
060	K6002901	001	EQUERRE	GUSSET, CORNER	WINKEL	SQUADRA	
061	K6002941	001	TIMON	TONGUE	ZUGDEICHSEL	TIMONE	
062	K6003300	001	ARBRE D'ENTRAINEMENT	SHAFT, DRIVE	ANTRIEBSWELLE	ALBERO	
063	K6003310	001	BRIDE	CLAMP	BUEGEL	STAFFA	
064	K6003321	002	ETRIER	U-BOLT	BUEGEL	CAVALLOTTO	
065	K6004890	001	EMBRAYAGE	CLUTCH	KUPPLUNG	INNESTO	+ [1]
066	K6004920	001	MOYEU	HUB	NABE	MOZZO	[1]
067	K6005911	001	SUPPORT	SUPPORT	TRAEGER	SUPPORTO	
068	K6007011	001	SUPPORT	SUPPORT	TRAEGER	SUPPORTO	
069	K6008330	001	PROTECTEUR	GUARD	SCHUTZ	PROTEZIONE	
070	K6008341	001	PROTECTEUR	GUARD	SCHUTZ	PROTEZIONE	
071	K6008351	001	GUIDE	GUIDE	FUEHRUNG	GUIDA	
072	K6008370	003	SUPPORT	SUPPORT	TRAEGER	SUPPORTO	
073	K6008401	001	PROTECTEUR	GUARD	SCHUTZ	PROTEZIONE	
074	K6008410	001	PROTECTEUR COMPLET	GUARD, ASSEMBLY	SCHUTZ KPLT	PROTEZIONE COMPLETA	
075	K6008420	001	OBTURATEUR	COVER, PLUG	VERSCHLUSS	OTTURATORE	
076	K6008430	001	OBTURATEUR	COVER, PLUG	VERSCHLUSS	OTTURATORE	
077	K6008620	001	ENTRETOISE	SPACER	DISTANZHUELSE	DISTANZIALE	
078	K6009080	001	TUBE	TUBE	ROHR	TUBO	
079	K6009391	001	ATTACHE	ATTACHMENT	HALTERUNG	ATTACCO	
080	K6805100	001	OUTIL	TOOL	WERKZEUG		
081	K7024080	001	BOITE A OUTILS	TOOLBOX	WERKZEUGKASTEN	CASSETTO	
082	K7024100	001	BOITE	BOX	KASTEN	SCATOLA	
083	K8018350	002	COLLIER	CLAMP, HOSE	SCHLAUCHSCHELLE	COLLARE	





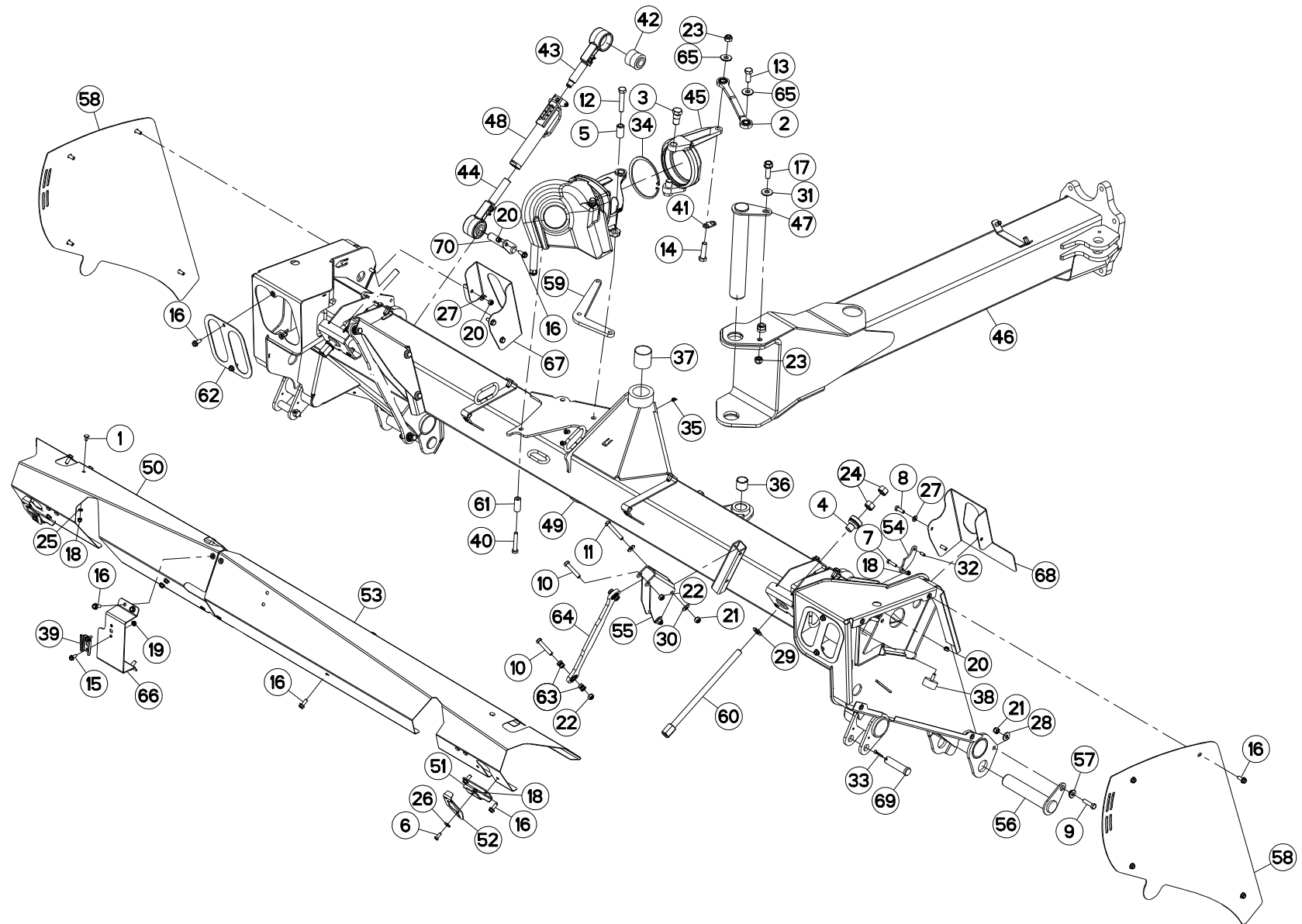
## CHASSIS 3M NA

## FRAME 3M NA

## RAHMEN 3M NA

## TELAIO 3M NA

Rep	Nr	Qt	Designation	Description	Bezeichnung	Referenza	Remarque - Remark - Bemerkung - Osservazioni
001	50067100	006	VIS TBCC COURT	BOLT, CARRIAGE, SHORT NECK	FLACHRUNDSCHR.4KT ANSATZ	BULLONE	
002	55828400	001	BIELLETTE	LINK	SHUBSTANGE	BIELLA	
003	55828500	002	PIN PIVOT ZBC	PIN	BOLZEN	PERNO	
004	55835400	002	BUTEE	STOP	ANSCHLAG	LIMITATORE	
005	57607700	002	ENTRETOISE	SPACER	DISTANZHUELSE	DISTANZIALE	
006	80060820	002	VIS TETE HEXAGONALE FE/ZNXC3	HEXAGON HEAD SCREW FE/ZNXC3	SECHSKANTSCHRAUBE FE/ZNXC3	VITE TESTA ESAGONALE FE/ZNXC3	
007	80060835	002	VIS TETE HEXAGONALE FE/ZNXC3	HEXAGON HEAD SCREW FE/ZNXC3	SECHSKANTSCHRAUBE FE/ZNXC3	VITE TESTA ESAGONALE FE/ZNXC3	
008	80061073	006	VIS TETE HEXAGONALE FE/ZNXC3	HEXAGON HEAD SCREW FE/ZNXC3	SECHSKANTSCHRAUBE FE/ZNXC3	VITE TESTA ESAGONALE FE/ZNXC3	
009	80061245	002	VIS TETE HEXAGONALE FE/ZNXC3	HEXAGON HEAD SCREW FE/ZNXC3	SECHSKANTSCHRAUBE FE/ZNXC3	VITE TESTA ESAGONALE FE/ZNXC3	
010	80061279	004	VIS TETE HEXAGONALE FE/ZNXC3	HEXAGON HEAD SCREW FE/ZNXC3	SECHSKANTSCHRAUBE FE/ZNXC3	VITE TESTA ESAGONALE FE/ZNXC3	
011	80061280	004	VIS TETE HEXAGONALE FE/ZNXC3	HEXAGON HEAD SCREW FE/ZNXC3	SECHSKANTSCHRAUBE FE/ZNXC3	VITE TESTA ESAGONALE FE/ZNXC3	
012	80061634	002	VIS TETE HEXAGONALE FE/ZNXC3	HEXAGON HEAD SCREW FE/ZNXC3	SECHSKANTSCHRAUBE FE/ZNXC3	VITE TESTA ESAGONALE FE/ZNXC3	
013	80061641	001	VIS TETE HEXAGONALE FE/ZNXC3	HEXAGON HEAD SCREW FE/ZNXC3	SECHSKANTSCHRAUBE FE/ZNXC3	VITE TESTA ESAGONALE FE/ZNXC3	
014	80061651	001	VIS TETE HEXAGONALE FE/ZNXC3	HEXAGON HEAD SCREW FE/ZNXC3	SECHSKANTSCHRAUBE FE/ZNXC3	VITE TESTA ESAGONALE FE/ZNXC3	
015	80130820	002	VIS AUTOBLOQUANTE FLZNNC	UNDERSERR.S-LOC.SCREW FLZNNC	SPERRZAHN-BUNDSCHRAU.FLZNNC	VITE FLZNNC	
016	80131026	030	VIS AUTOBLOQUANTE FLZNNC	UNDERSERR.S-LOC.SCREW FLZNNC	SPERRZAHN-BUNDSCHRAU.FLZNNC	VITE FLZNNC	
017	80131650	001	VIS AUTOBLOQUANTE FLZNNC	UNDERSERR.S-LOC.SCREW FLZNNC	SPERRZAHN-BUNDSCHRAU.FLZNNC	VITE FLZNNC	
018	80200830	009	ECROU HEX.AUTOFREINE FE/ZNXC3	SELFLOCKING NUT M8 DIN 982	SELBSTSICHERNDE MUTT.FE/ZNXC3	DADO AUTOBLOCCANTE FE/ZNXC3	
019	80200851	002	ECROU AUTOBLOQUANT FE/ZNXC3	UNDERSERRAT.S.LOC.NUT FE/ZNXC3	SPERRZAHN-BUNDMUTTER FE/ZNXC3	DADO FE/ZNXC3	
020	80201030	009	ECROU HEX.AUTOFREINE FE/ZNXC3	SELF-LOCKING NUT FE/ZNXC3	SELBSTSICH.MUTTER FE/ZNXC3	DADO AUTOBLOCCANTE FE/ZNXC3	
021	80201230	007	ECROU HEX.AUTOFREINE FE/ZNXC3	SELF-LOCKING NUT FE/ZNXC3	SELBSTSICH.MUTTER FE/ZNXC3	DADO AUTOBLOCCANTE FE/ZNXC3	
022	80201240	004	ECROU HEX.BAS AUTOFR.FE/ZNXC3	SELF-LOCKING NUT M 12 DIN-985	SELBSTSICHERND.MUTTER FE/ZNXC3	DADO AUTOBLOCCANTE FE/ZNXC3	
023	80201640	002	ECROU HEX.BAS AUTOFR.FE/ZNXC3	SELF-LOCKING NUT M16 DIN 985 B	SELBSTSICHERND.MUTTER FE/ZNXC3	DADO AUTOBLOCCANTE FE/ZNXC3	
024	80202003	004	ECROU HEXAGONAL FE/ZNXC3	NUT FE/ZNXC3	SECHSKANTMUTTER FE/ZNXC3	DADO FE/ZNXC3	
025	80250823	006	RONDELLE PLATE FE/ZNXC3	PLAIN WASHER FE/ZNXC3	SCHEIBE FE/ZNXC3	RONDELLA PIATTA FE/ZNXC3	
026	80250970	002	RONDELLE PLATE FE/ZNXC3	PLAIN WASHER M8 DIN125	SCHEIBE FE/ZNXC3	RONDELLA PIATTA FE/ZNXC3	
027	80251021	011	RONDELLE PLATE FE/ZNXC3	PLAIN WASHER M10	SCHEIBE FE/ZNXC3	RONDELLA PIATTA FE/ZNXC3	
028	80251331	002	RONDELLE PLATE FE/ZNXC3	PLAIN WASHER FE/ZNXC3	SCHEIBE FE/ZNXC3	RONDELLA PIATTA FE/ZNXC3	
029	80252026	002	RONDELLE PLATE FE/ZNXC3	PLAIN WASHER M20 DIN 125	SCHEIBE FE/ZNXC3	RONDELLA PIATTA FE/ZNXC3	
030	80281252	008	RONDELLE CONIQUE BLOC.FLZNNC	CONICAL SPRING WASHER FLZNNC	SPANNSCHEIBE FLZNNC	RONDELLA CONICA FLZNNC	
031	80281639	001	RONDELLE RESSORT FLZNNC	CONICAL SPRING WASHER FLZNNC	SPANNSCHEIBE FLZNNC	RONDELLA A MOLLA FLZNNC	
032	80450820	002	GOUPILLE ELASTIQUE FLZNNC	ROLL PIN FLZNNC	SPANNHUELSE FLZNNC	SPINA ELASTICA FLZNNC	
033	80500541	002	GOUPILLE FENDUE FE/ZNXC3	SPLIT PIN FE/ZNXC3	SPLINT FE/ZNXC3	COPPIGLIA FE/ZNXC3	
034	80590008	001	CIRCLIP INTERIEUR	RETAINING RING	SICHERUNGSRING	ANELLO	
035	82200802	001	GRAISSEUR A TETE SPHERIQUE	GREASER CURVA 45GRAUS M 8X1,25	KEGELSCHMIERNIPPEL	INGRASSATORE FE/ZNXC3	
036	83013535	001	BAGUE ROULEE	WRAPPED BUSH	GEROLLTE BUCHSE	ANELLO LUBRIFICATO	
037	83015562	002	BAGUE ROULEE	WRAPPED BUSH	GEROLLTE BUCHSE	ANELLO LUBRIFICATO	
038	83030015	002	BUTEE ELASTIQUE	RUBBER STOP	GUMMIPUFFER	GOMMINO	
039	83240200	001	SUPPORT TRIANGLE SMV FE/ZNXC3	BRACKET SMV EMBLEM FE/ZNXC3	SMV RUECKSTRAHLERHALT.FE/ZNXC3	SUPPORTO FE/ZNXC3	
040	800612B1	001	VIS TETE HEXAGONALE FLZNNC	HEXAGON HEAD SCREW FLZNNC	SECHSKANTSCHRAUBE FLZNNC	VITE A TESTA ESAGONALE FLZNNC	
041	K5600400	001	ATTACHE ZBC	FASTENER ZBC	LASCHE ZBC	ATTACCO	
042	K5600690	002	ARTICULATION	ARTICULATION	GELENKSTUECK	ARTICOLAZIONE	
043	K5600961	001	EMBOUT	END PIECE	ENDSTUECK	GIUNTO	
044	K5600971	001	EMBOUT	END PIECE	ENDSTUECK	GIUNTO	
045	K6000930	001	LUNETTE	SUPPORT, INTERMEDIATE	ZWISCHENHALTERUNG		
046	K6001011	001	TIMON	TONGUE	ZUGDEICHSEL	TIMONE	
047	K6003280	001	AXE	PIN	ACHSE	ASSE	
048	K6006630	001	BIELLE	LINK, CONNECTING	LENKER	BIELLA	







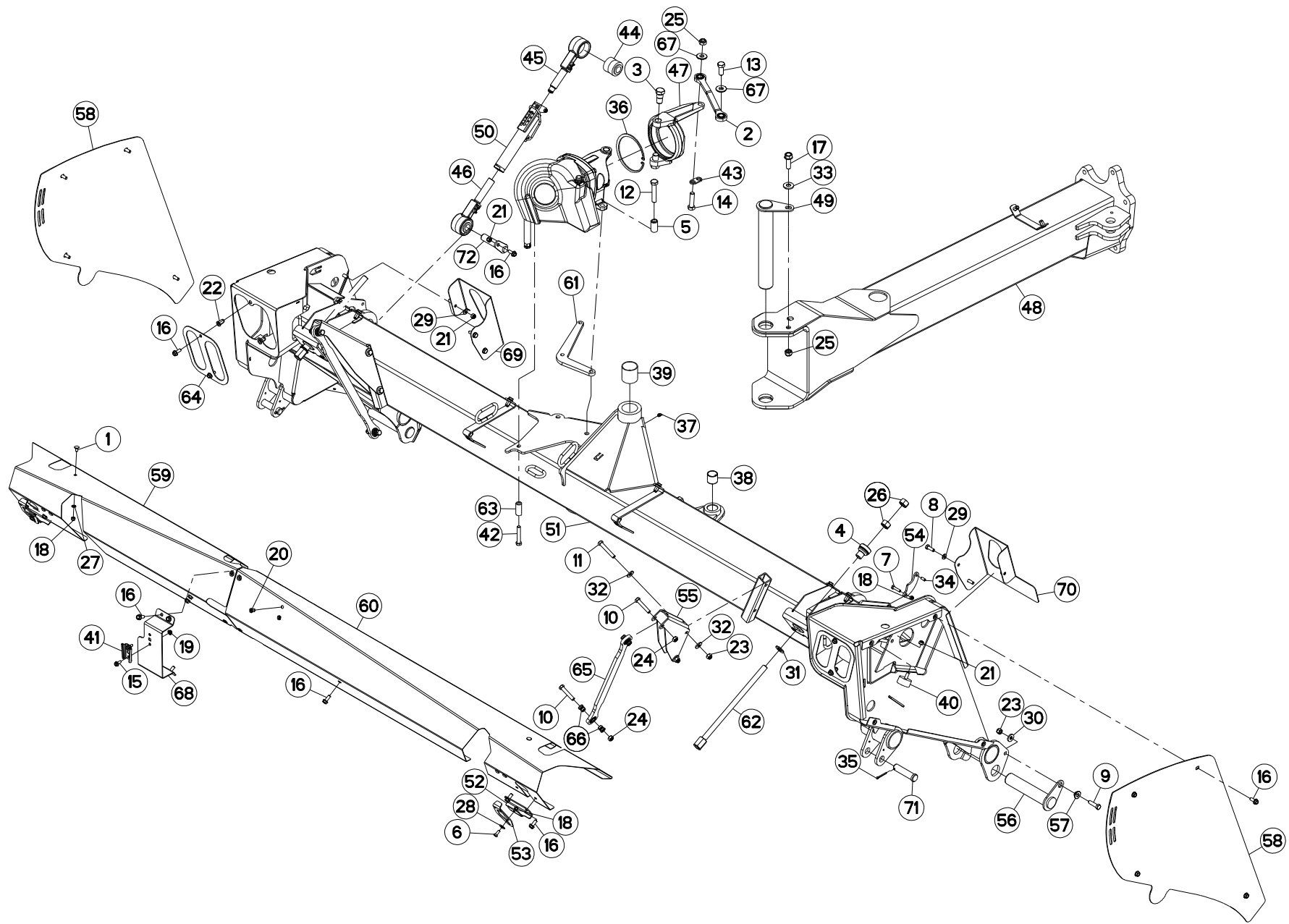
## CHASSIS 3M NA

## FRAME 3M NA

## RAHMEN 3M NA

## TELAIO 3M NA

Rep	Nr	Qt	Designation	Description	Bezeichnung	Referenza	Remarque - Remark - Bemerkung - Osservazioni
049	<b>K6008782</b>	001	CHASSIS	CHASSIS	HAUPTRAHMEN	TELAIO	
050	<b>K6008821</b>	001	CAPOT	HOOD	HAUBE	COFANO	
051	<b>K6008830</b>	002	SUPPORT	SUPPORT	TRAEGER	SUPPORTO	
052	<b>K6008840</b>	002	GUIDE	GUIDE	FUEHRUNG	GUIDA	
053	<b>K6008851</b>	001	CAPOT	HOOD	HAUBE	COFANO	
054	<b>K6008880</b>	002	BRIDE	CLAMP	BUEGEL	STAFFA	
055	<b>K6008890</b>	002	POTENCE	BOOM	TRAGARM	ATTACCO ATTREZZO	
056	<b>K6008921</b>	002	BROCHE	PIN, HITCH	ACHSE	PERNO	
057	<b>K6008930</b>	002	ENTRETOISE	SPACER	DISTANZHUELSE	DISTANZIALE	
058	<b>K6008941</b>	002	CAPOT	HOOD	HAUBE	COFANO	
059	<b>K6009420</b>	001	FIXATION	MOUNT	VERBINDUNGSSTUECK	ATTACCO GANCIO	
060	<b>K6009450</b>	002	TIGE	STEM	STANGE	STELO	
061	<b>K6009610</b>	001	ENTRETOISE	SPACER	DISTANZHUELSE	DISTANZIALE	
062	<b>K6010260</b>	002	TOLE	SHEET	BLECH	TELA	
063	<b>K6010440</b>	008	ENTRETOISE	SPACER	DISTANZHUELSE	DISTANZIALE	
064	<b>K6010450</b>	002	BIELLE	LINK, CONNECTING	LENKER	BIELLA	
065	<b>K6010590</b>	002	ENTRETOISE	SPACER	DISTANZHUELSE	DISTANZIALE	
066	<b>K6010670</b>	001	SUPPORT	SUPPORT	TRAEGER	SUPPORTO	
067	<b>K6010680</b>	001	SUPPORT	SUPPORT	TRAEGER	SUPPORTO	
068	<b>K6010690</b>	001	SUPPORT	SUPPORT	TRAEGER	SUPPORTO	
069	<b>K6011850</b>	002	AXE	PIN	ACHSE	ASSE	
070	<b>K7004150</b>	001	AXE	PIN	ACHSE	ASSE	





FC3560TCD NA  
FC4060TCD NA

C 0001 > D 0000  
C 0001 > D 0000

K60R0092 B

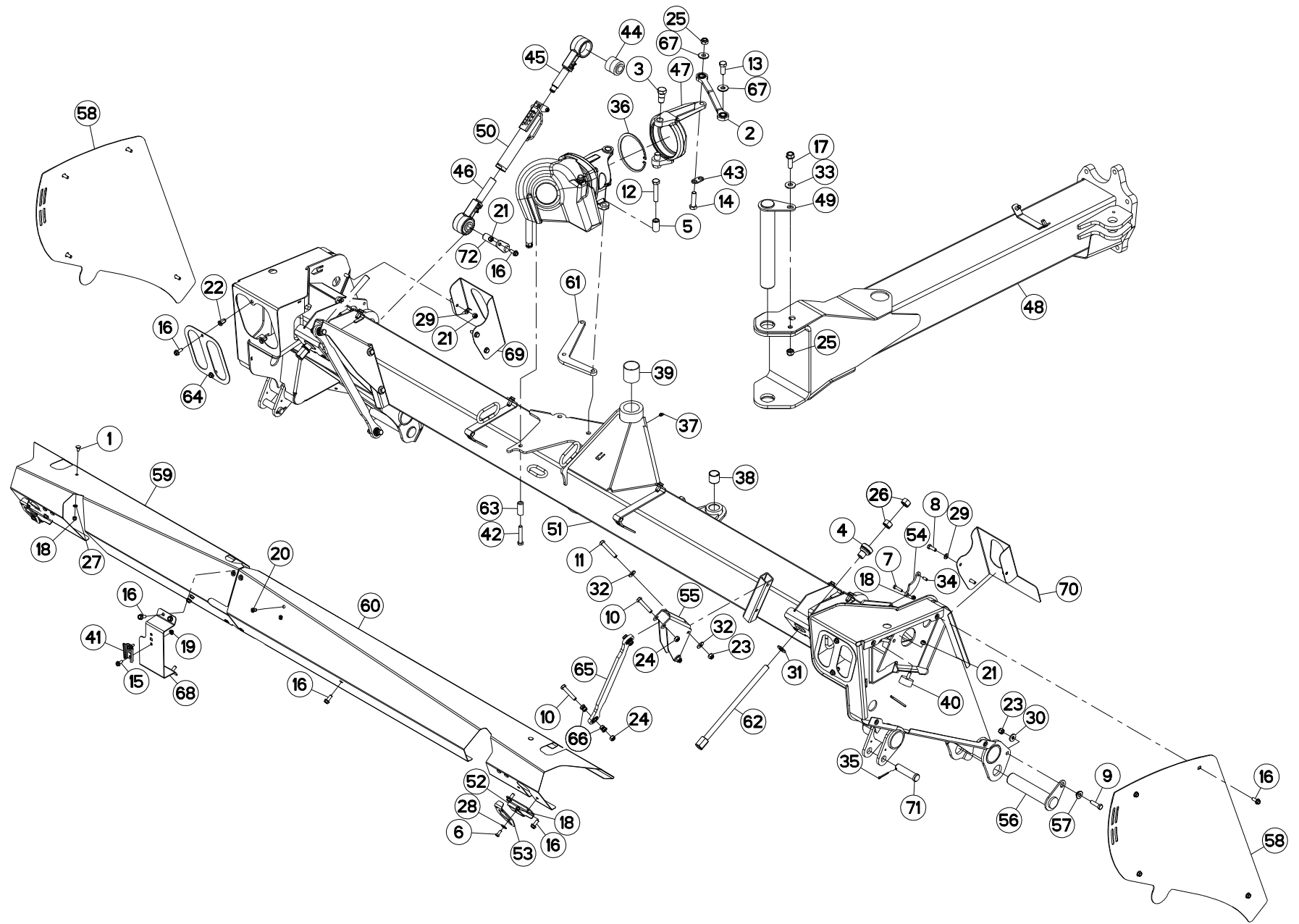
CHASSIS 3,5M - 4M NA

FRAME 3,5M - 4M NA

RAHMEN 3,5M - 4M NA

TELAIO 3,5M - 4M NA

Rep	Nr	Qt	Designation	Description	Bezeichnung	Referenza	Remarque - Remark - Bemerkung - Osservazioni
001	50067100	006	VIS TBCC COURT	BOLT, CARRIAGE, SHORT NECK	FLACHRUNDSCHR.4KT ANSATZ	BULLONE	
002	55828400	001	BIELLETTE	LINK	SHUBSTANGE	BIELLA	
003	55828500	002	PIVOT ZBC	PIN	BOLZEN	PERNO	
004	55835400	002	BUTEE	STOP	ANSCHLAG	LIMITATORE	
005	57607700	002	ENTRETOISE	SPACER	DISTANZHUELSE	DISTANZIALE	
006	80060820	002	VIS TETE HEXAGONALE FE/ZNXC3	HEXAGON HEAD SCREW FE/ZNXC3	SECHSKANTSCHRAUBE FE/ZNXC3	VITE TESTA ESAGONALE FE/ZNXC3	
007	80060835	002	VIS TETE HEXAGONALE FE/ZNXC3	HEXAGON HEAD SCREW FE/ZNXC3	SECHSKANTSCHRAUBE FE/ZNXC3	VITE TESTA ESAGONALE FE/ZNXC3	
008	80061073	006	VIS TETE HEXAGONALE FE/ZNXC3	HEXAGON HEAD SCREW FE/ZNXC3	SECHSKANTSCHRAUBE FE/ZNXC3	VITE TESTA ESAGONALE FE/ZNXC3	
009	80061245	002	VIS TETE HEXAGONALE FE/ZNXC3	HEXAGON HEAD SCREW FE/ZNXC3	SECHSKANTSCHRAUBE FE/ZNXC3	VITE TESTA ESAGONALE FE/ZNXC3	
010	80061279	004	VIS TETE HEXAGONALE FE/ZNXC3	HEXAGON HEAD SCREW FE/ZNXC3	SECHSKANTSCHRAUBE FE/ZNXC3	VITE TESTA ESAGONALE FE/ZNXC3	
011	80061280	004	VIS TETE HEXAGONALE FE/ZNXC3	HEXAGON HEAD SCREW FE/ZNXC3	SECHSKANTSCHRAUBE FE/ZNXC3	VITE TESTA ESAGONALE FE/ZNXC3	
012	80061634	002	VIS TETE HEXAGONALE FE/ZNXC3	HEXAGON HEAD SCREW FE/ZNXC3	SECHSKANTSCHRAUBE FE/ZNXC3	VITE TESTA ESAGONALE FE/ZNXC3	
013	80061641	001	VIS TETE HEXAGONALE FE/ZNXC3	HEXAGON HEAD SCREW FE/ZNXC3	SECHSKANTSCHRAUBE FE/ZNXC3	VITE TESTA ESAGONALE FE/ZNXC3	
014	80061651	001	VIS TETE HEXAGONALE FE/ZNXC3	HEXAGON HEAD SCREW FE/ZNXC3	SECHSKANTSCHRAUBE FE/ZNXC3	VITE TESTA ESAGONALE FE/ZNXC3	
015	80130820	002	VIS AUTOBLOQUANTE FLZNNC	UNDERSERR.S.LOC.SCREW FLZNNC	SPERRZAHN-BUNDSCHRAU.FLZNNC	VITE FLZNNC	
016	80131026	030	VIS AUTOBLOQUANTE FLZNNC	UNDERSERR.S.LOC.SCREW FLZNNC	SPERRZAHN-BUNDSCHRAU.FLZNNC	VITE FLZNNC	
017	80131650	001	VIS AUTOBLOQUANTE FLZNNC	UNDERSERR.S.LOC.SCREW FLZNNC	SPERRZAHN-BUNDSCHRAU.FLZNNC	VITE FLZNNC	
018	80200830	010	ECROU HEX.AUTOFREINE FE/ZNXC3	SELFLOCKING NUT M8 DIN 982	SELBSTSICHERNDE MUTT.FE/ZNXC3	DADO AUTOBLOCCANTE FE/ZNXC3	
019	80200851	002	ECROU AUTOBLOQUANT FE/ZNXC3	UNDERSERRAT.S.LOC.NUT FE/ZNXC3	SPERRZAHN-BUNDMUTTER FE/ZNXC3	DADO FE/ZNXC3	
020	80200895	002	ECROU A SERTIR FE/ZNXC3	CRIMP NUT FE/ZNXC3	EINNIETMUTTER FE/ZNXC3	DADO FE/ZNXC3	
021	80201030	009	ECROU HEX.AUTOFREINE FE/ZNXC3	SELF-LOCKING NUT FE/ZNXC3	SELBSTSICH.MUTTER FE/ZNXC3	DADO AUTOBLOCCANTE FE/ZNXC3	
022	80201096	005	ECROU A SERTIR FE/ZNXC3	CRIMP NUT FE/ZNXC3	EINNIETMUTTER FE/ZNXC3	DADO FE/ZNXC3	
023	80201230	008	ECROU HEX.AUTOFREINE FE/ZNXC3	SELF-LOCKING NUT FE/ZNXC3	SELBSTSICH.MUTTER FE/ZNXC3	DADO AUTOBLOCCANTE FE/ZNXC3	
024	80201240	004	ECROU HEX.BAS AUTOFR.FE/ZNXC3	SELF-LOCKING NUT M 12 DIN-985	SELBSTSICHERND.MUTTER FE/ZNXC3	DADO AUTOBLOCCANTE FE/ZNXC3	
025	80201640	002	ECROU HEX.BAS AUTOFR.FE/ZNXC3	SELF-LOCKING NUT M16 DIN 985 B	SELBSTSICHERND.MUTTER FE/ZNXC3	DADO AUTOBLOCCANTE FE/ZNXC3	
026	80202003	004	ECROU HEXAGONAL FE/ZNXC3	NUT FE/ZNXC3	SECHSKANMUTTER FE/ZNXC3	DADO FE/ZNXC3	
027	80250823	006	RONDELLE PLATE FE/ZNXC3	PLAIN WASHER FE/ZNXC3	SCHEIBE FE/ZNXC3	RONDELLA PIATTA FE/ZNXC3	
028	80250970	002	RONDELLE PLATE FE/ZNXC3	PLAIN WASHER M8 DIN125	SCHEIBE FE/ZNXC3	RONDELLA PIATTA FE/ZNXC3	
029	80251021	013	RONDELLE PLATE FE/ZNXC3	PLAIN WASHER M10	SCHEIBE FE/ZNXC3	RONDELLA PIATTA FE/ZNXC3	
030	80251331	002	RONDELLE PLATE FE/ZNXC3	PLAIN WASHER FE/ZNXC3	SCHEIBE FE/ZNXC3	RONDELLA PIATTA FE/ZNXC3	
031	80252026	002	RONDELLE PLATE FE/ZNXC3	PLAIN WASHER M20 DIN 125	SCHEIBE FE/ZNXC3	RONDELLA PIATTA FE/ZNXC3	
032	80281252	008	RONDELLE CONIQUE BLOC.FLZNNC	CONICAL SPRING WASHER FLZNNC	SPANNSCHEIBE FLZNNC	RONDELLA CONICA FLZNNC	
033	80281639	001	RONDELLE RESSORT FLZNNC	CONICAL SPRING WASHER FLZNNC	SPANNSCHEIBE FLZNNC	RONDELLA A MOLLA FLZNNC	
034	80450820	002	GOUVILLE ELASTIQUE FLZNNC	ROLL PIN FLZNNC	SPANNHUELSE FLZNNC	SPINA ELASTICA FLZNNC	
035	80500470	002	GOUVILLE FENDUE FE/ZNXC3	SPLIT PIN FE/ZNXC3	SPLINT FE/ZNXC3	COPPIGLIA FE/ZNXC3	
036	80590008	001	CIRCLIP INTERIEUR	RETAINING RING	SICHERUNGSRING	ANELLO	
037	82200802	001	GRAISSEUR A TETE SPHERIQUE	GREASER CURVA 45GRAUS M 8X1,25	KEGELSCHMIERNIPPEL	INGRASSATORE FE/ZNXC3	
038	83013535	001	BAGUE ROULEE	WRAPPED BUSH	GEROLLTE BUCHSE	ANELLO LUBRIFICATO	
039	83015562	001	BAGUE ROULEE	WRAPPED BUSH	GEROLLTE BUCHSE	ANELLO LUBRIFICATO	
040	83030015	002	BUTEE ELASTIQUE	RUBBER STOP	GUMMIPUFFER	GOMMINO	
041	83240200	001	SUPPORT TRIANGLE SMV FE/ZNXC3	BRACKET SMV EMBLEM FE/ZNXC3	SMV RUECKSTRAHLERHALT.FE/ZNXC3	SUPPORTO FE/ZNXC3	
042	800612B1	001	VIS TETE HEXAGONALE FLZNNC	HEXAGON HEAD SCREW FLZNNC	SECHSKANTSCHRAUBE FLZNNC	VITE A TESTA ESAGONALE FLZNNC	
043	K5600400	001	ATTACHE ZBC	FASTENER ZBC	LASCHE ZBC	ATTACCO	
044	K5600690	002	ARTICULATION	ARTICULATION	GELENKSTUECK	ARTICOLAZIONE	
045	K5600961	001	EMBOUT	END PIECE	ENDSTUECK	GIUNTO	
046	K5600971	001	EMBOUT	END PIECE	ENDSTUECK	GIUNTO	
047	K6000930	001	LUNETTE	SUPPORT, INTERMEDIATE	ZWISCHENHALTERUNG		
048	K6001011	001	TIMON	TONGUE	ZUGDEICHSEL	TIMONE	





FC3560TCD NA  
FC4060TCD NA

C 0001 > D 0000  
C 0001 > D 0000

K60R0092 B

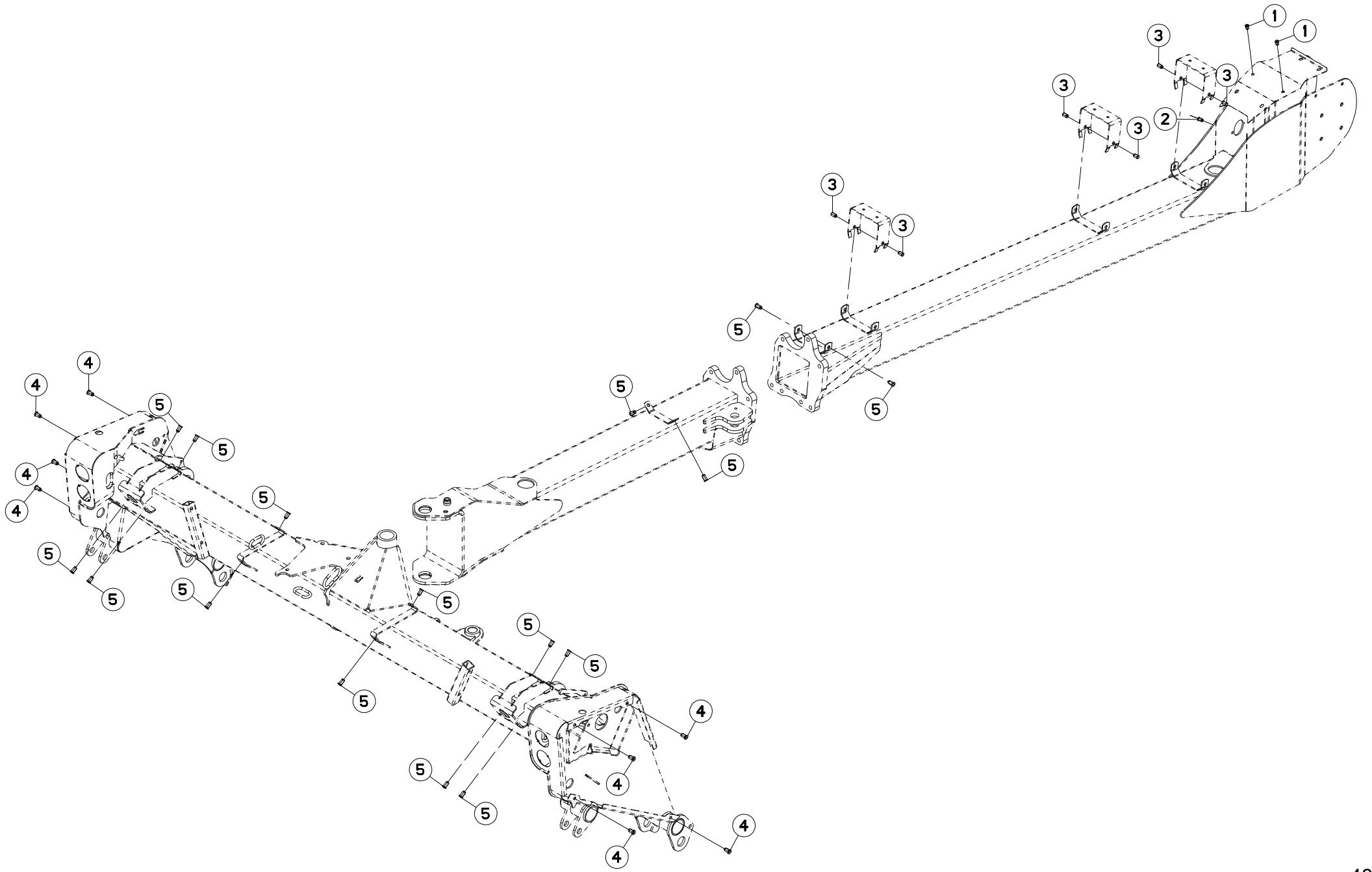
CHASSIS 3,5M - 4M NA

FRAME 3,5M - 4M NA

RAHMEN 3,5M - 4M NA

TELAIO 3,5M - 4M NA

Rep	Nr	Qt	Designation	Description	Bezeichnung	Referenza	Remarque - Remark - Bemerkung - Osservazioni
049	K6003280	001	AXE	PIN	ACHSE	ASSE	
050	K6006630	001	BIELLE	LINK, CONNECTING	LENKER	BIELLA	
051	K6008802	001	CHASSIS	CHASSIS	HAUPTRAHMEN	TELAIO	
052	K6008830	002	SUPPORT	SUPPORT	TRAEGER	SUPPORTO	
053	K6008840	002	GUIDE	GUIDE	FUEHRUNG	GUIDA	
054	K6008880	002	BRIDE	CLAMP	BUEGEL	STAFFA	
055	K6008890	002	POTENCE	BOOM	TRAGARM	ATTACCO ATTREZZO	
056	K6008921	002	BROCHE	PIN, HITCH	ACHSE	PERNO	
057	K6008930	002	ENTRETOISE	SPACER	DISTANZHUELSE	DISTANZIALE	
058	K6008941	002	CAPOT	HOOD	HAUBE	COFANO	
059	K6009011	001	CAPOT	HOOD	HAUBE	COFANO	
060	K6009021	001	CAPOT	HOOD	HAUBE	COFANO	
061	K6009420	001	FIXATION	MOUNT	VERBINDUNGSSTUECK	ATTACCO GANCIO	
062	K6009450	002	TIGE	STEM	STANGE	STELO	
063	K6009610	001	ENTRETOISE	SPACER	DISTANZHUELSE	DISTANZIALE	
064	K6010260	002	TOLE	SHEET	BLECH	TELA	
065	K6010430	002	BIELLE	LINK, CONNECTING	LENKER	BIELLA	
066	K6010440	008	ENTRETOISE	SPACER	DISTANZHUELSE	DISTANZIALE	
067	K6010590	002	ENTRETOISE	SPACER	DISTANZHUELSE	DISTANZIALE	
068	K6010670	001	SUPPORT	SUPPORT	TRAEGER	SUPPORTO	
069	K6010680	001	SUPPORT	SUPPORT	TRAEGER	SUPPORTO	
070	K6010690	001	SUPPORT	SUPPORT	TRAEGER	SUPPORTO	
071	K6011850	002	AXE	PIN	ACHSE	ASSE	
072	K7004150	001	AXE	PIN	ACHSE	ASSE	





FC3160/3560/4060-TCD NA

C 0001 &gt; D 0000

K60R0079 A

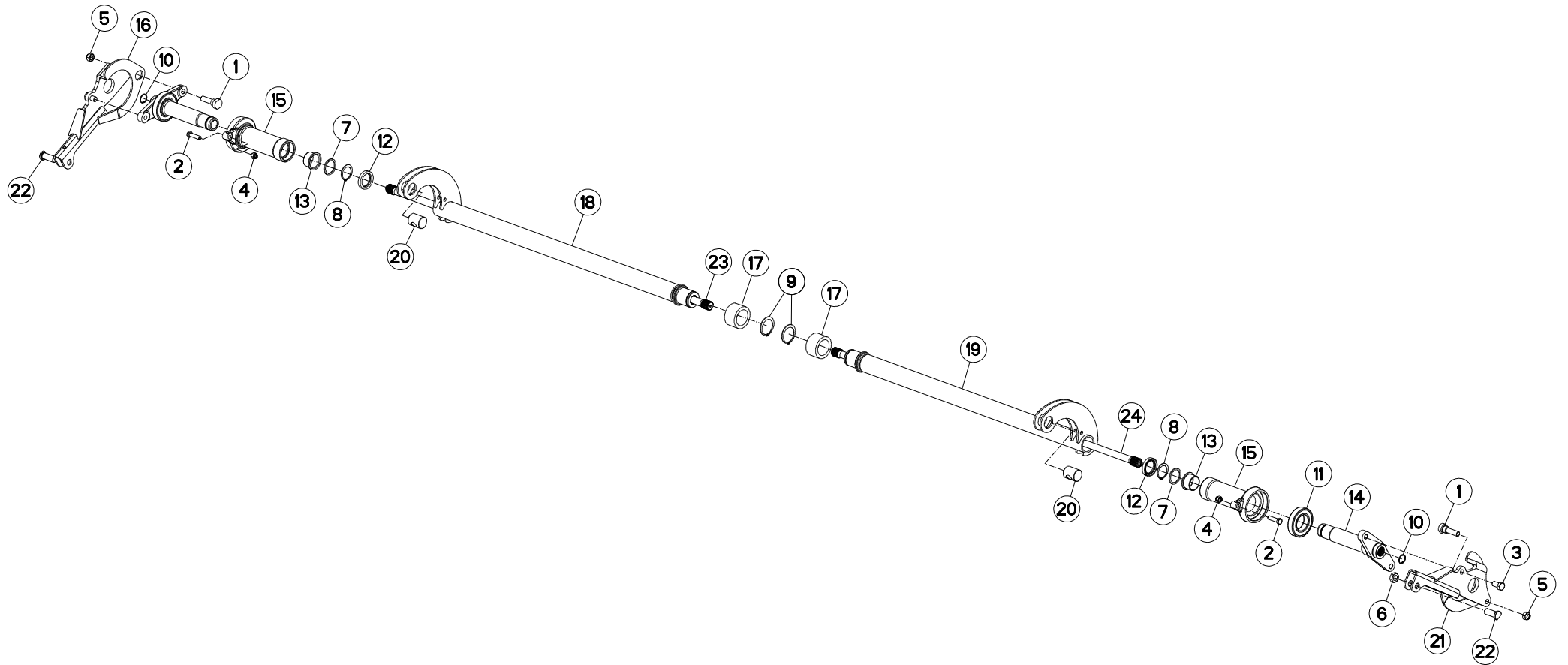
## CHASSIS FC3160

## FRAME FC3160

## RAHMEN FC3160

## TELAIO FC3160

Rep	Nr	Qt	Designation	Description	Bezeichnung	Referenza	Remarque - Remark - Bemerkung - Osservazioni
001	<b>80200895</b>	002	ECROU A SERTIR FE/ZNXC3	CRIMP NUT FE/ZNXC3	EINNIETMUTTER FE/ZNXC3	DADO FE/ZNXC3	
002	<b>80200893</b>	001	ECROU A SERTIR FE/ZNXC3	CRIMP NUT FE/ZNXC3	EINNIETMUTTER FE/ZNXC3	DADO FE/ZNXC3	
003	<b>80201091</b>	006	ECROU A SERTIR FE/ZNXC3	CRIMP NUT FE/ZNXC3	EINNIETMUTTER FE/ZNXC3	DADO FE/ZNXC3	
004	<b>80201096</b>	008	ECROU A SERTIR FE/ZNXC3	CRIMP NUT FE/ZNXC3	EINNIETMUTTER FE/ZNXC3	DADO FE/ZNXC3	
005	<b>80201097</b>	016	ECROU A SERTIR FE/ZNXC3	CRIMP NUT FE/ZNXC3	EINNIETMUTTER FE/ZNXC3	DADO FE/ZNXC3	







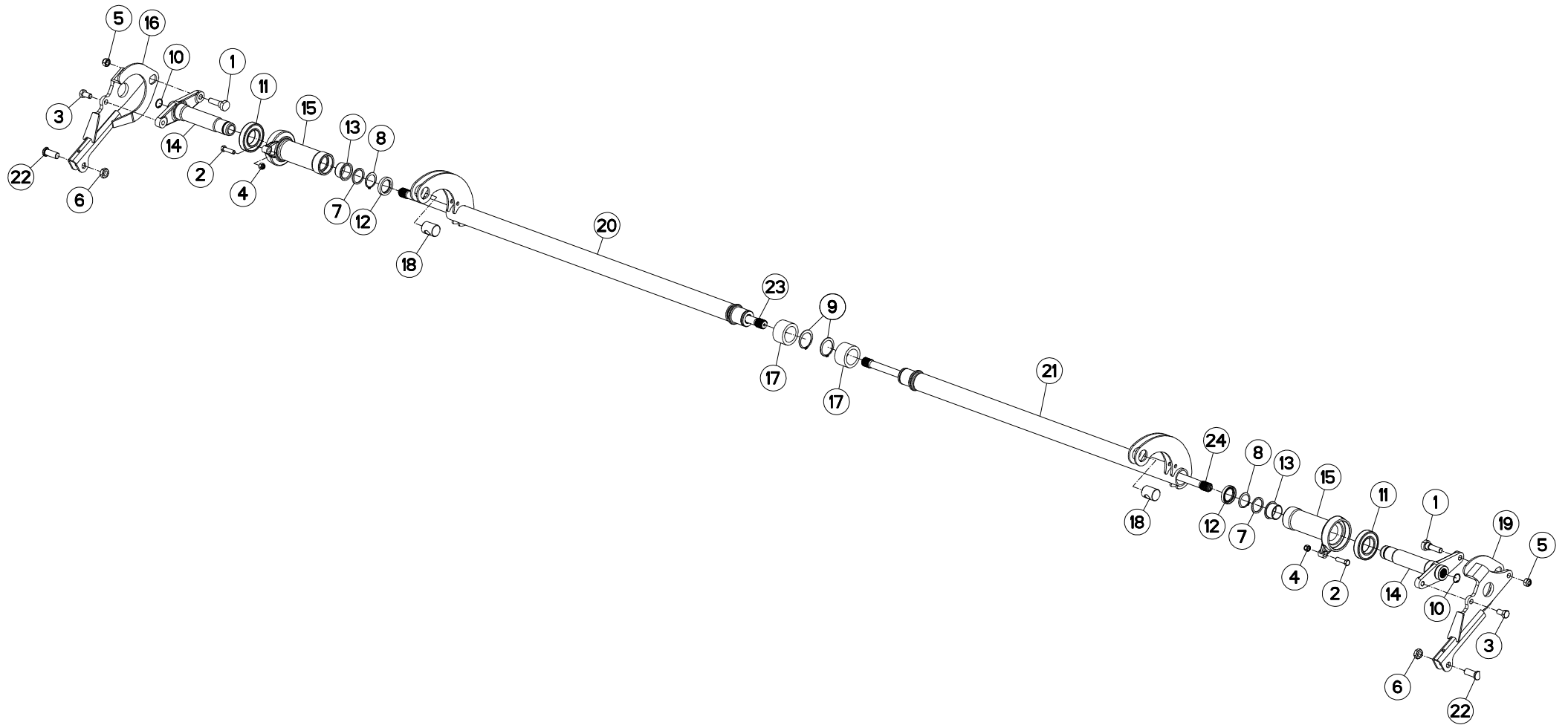
## SYSTEME D'ALLEGEMENT 3M

## SUSPENSION SYSTEM 3M

## ENTLASTUNGSSYSTEM 3M

## SISTEMA DELLE SOSPENSIONI 3M

Rep	Nr	Qt	Designation	Description	Bezeichnung	Referenza	Remarque - Remark - Bemerkung - Osservazioni
001	50075100	002	VIS	SCREW	SCHRAUBE	VITE	
002	80061245	002	VIS TETE HEXAGONALE FE/ZNXC3	HEXAGON HEAD SCREW FE/ZNXC3	SECHSKANTSCHRAUBE FE/ZNXC3	VITE TESTA ESAGONALE FE/ZNXC3	
003	80061630	002	VIS TETE HEXAGONALE FE/ZNXC3	HEXAGON HEAD SCREW FE/ZNXC3	SECHSKANTSCHRAUBE FE/ZNXC3	VITE TESTA ESAGONALE FE/ZNXC3	
004	80201230	002	ECROU HEX.AUTOFREINE FE/ZNXC3	SELF-LOCKING NUT FE/ZNXC3	SELBSTSICH.MUTTER FE/ZNXC3	DADO AUTOBLOCCANTE FE/ZNXC3	
005	80201641	002	ECROU HEX.BAS AUTOFR.FE/ZNXC3	SELF-LOCKING NUT FE/ZNXC3	SELBSTSICHERND.MUTTER FE/ZNXC3	DADO AUTOBLOCCANTE FE/ZNXC3	
006	80202005	001	ECROU HEXAGONAL BAS FE/ZNXC3	NUT FE/ZNXC3	SECHSKANTMUTTER FE/ZNXC3	DADO FE/ZNXC3	
007	80254552	002	RONDELLE D'APPUI	SUPPORTING RING	STUETZSCHEIBE	RONDELLA DI SPINTA	
008	80584500	002	CIRCLIP EXTERIEUR	RETAINING RING	SICHERUNGSRING	ANELLO	
009	80585500	002	CIRCLIP EXTERIEUR	RETAINING RING	SICHERUNGSRING	ANELLO	
010	80593000	002	CIRCLIP INTERIEUR	ELASTIC RING I 30	SICHERUNGSRING	ANELLO	
011	81005502	002	ROULEMENT A BILLES	BALL BEARING	KUGELLAGER	CUSCINETTO A SFERE	
012	82014462	002	BAGUE D'ETANCHEITE	OIL SEAL	RADIALDICHRING	PARAOLIO	
013	83014555	002	BAGUE ROULEE A COLLERETTE	FLANGED WRAPPED BUSH	GEROLLTE BUCHSE MIT FLANSCH	ANELLO LUBRIFICATO	
014	K6000910	002	LEVIER	LEVER	HEBEL	LEVA	
015	K6000920	002	MOYEU	HUB	NABE	MOZZO	
016	K6001080	001	BASCULEUR	WEIGHING	WAAGE	BASCULLA	
017	K6001090	002	TUBE	TUBE	ROHR	TUBO	
018	K6001100	001	LEVIER	LEVER	HEBEL	LEVA	
019	K6001110	001	LEVIER	LEVER	HEBEL	LEVA	
020	K6001450	002	AXE	PIN	ACHSE	ASSE	
021	K6004240	001	BASCULEUR	WEIGHING	WAAGE	BASCULLA	
022	K6005090	002	AXE	PIN	ACHSE	ASSE	
023	K6008540	001	BARRE	BAR	BALKEN	BARRA	
024	K6008550	001	BARRE	BAR	BALKEN	BARRA	





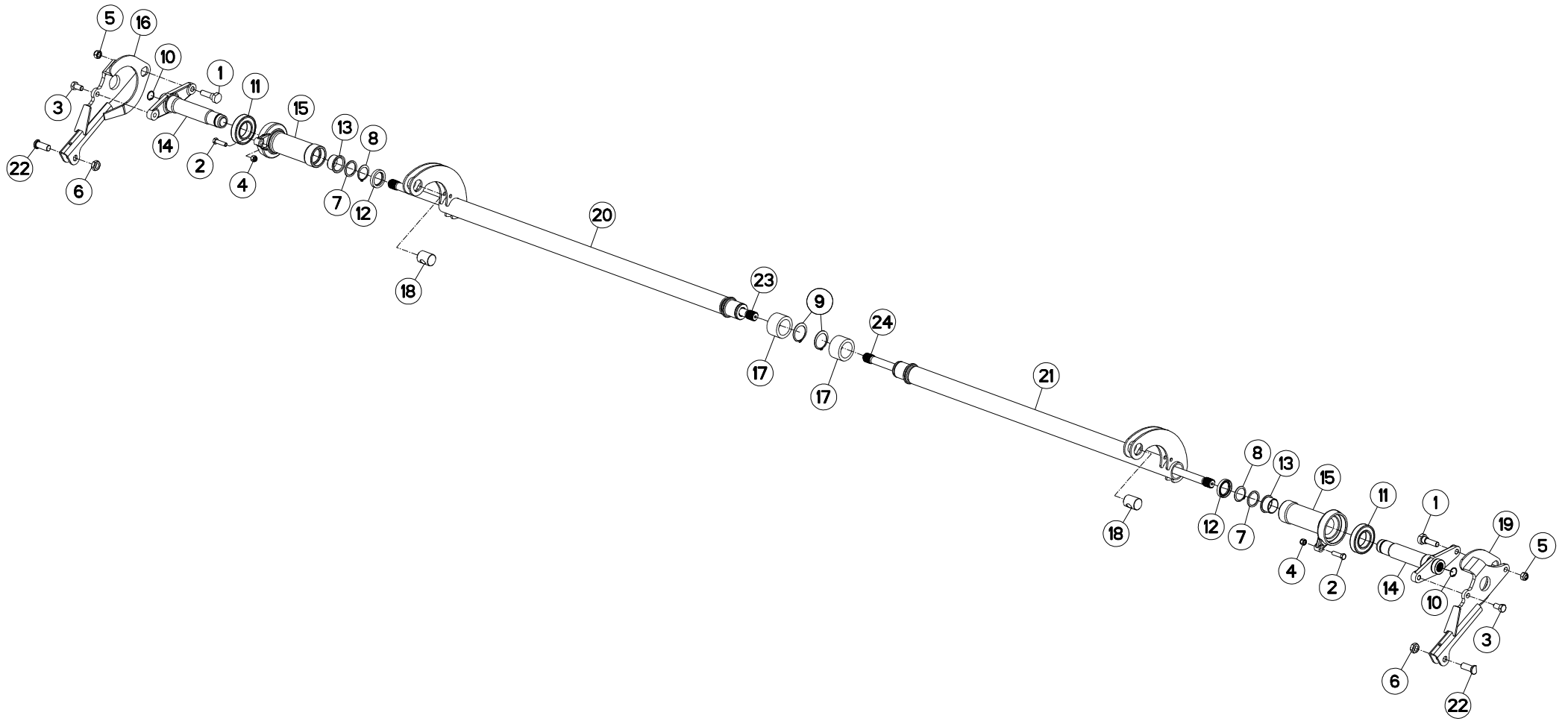
## SYSTEME D'ALLEGEMENT 3,5M

## SUSPENSION SYSTEM 3,5M

## ENTLASTUNGSSYSTEM 3,5M

## SISTEMA DELLE SOSPENSIONI 3,5M

Rep	Nr	Qt	Designation	Description	Bezeichnung	Referenza	Remarque - Remark - Bemerkung - Osservazioni
001	50075100	002	VIS	SCREW	SCHRAUBE	VITE	
002	80061245	002	VIS TETE HEXAGONALE FE/ZNXC3	HEXAGON HEAD SCREW FE/ZNXC3	SECHSKANTSCHRAUBE FE/ZNXC3	VITE TESTA ESAGONALE FE/ZNXC3	
003	80061630	002	VIS TETE HEXAGONALE FE/ZNXC3	HEXAGON HEAD SCREW FE/ZNXC3	SECHSKANTSCHRAUBE FE/ZNXC3	VITE TESTA ESAGONALE FE/ZNXC3	
004	80201230	002	ECROU HEX.AUTOFREINE FE/ZNXC3	SELF-LOCKING NUT FE/ZNXC3	SELBSTSICH.MUTTER FE/ZNXC3	DADO AUTOBLOCCANTE FE/ZNXC3	
005	80201641	002	ECROU HEX.BAS AUTOFR.FE/ZNXC3	SELF-LOCKING NUT FE/ZNXC3	SELBSTSICHERND.MUTTER FE/ZNXC3	DADO AUTOBLOCCANTE FE/ZNXC3	
006	80202005	002	ECROU HEXAGONAL BAS FE/ZNXC3	NUT FE/ZNXC3	SECHSKANTMUTTER FE/ZNXC3	DADO FE/ZNXC3	
007	80254552	002	RONDELLE D'APPUI	SUPPORTING RING	STUETZSCHEIBE	RONDELLA DI SPINTA	
008	80584500	002	CIRCLIP EXTERIEUR	RETAINING RING	SICHERUNGSRING	ANELLO	
009	80585500	002	CIRCLIP EXTERIEUR	RETAINING RING	SICHERUNGSRING	ANELLO	
010	80593000	002	CIRCLIP INTERIEUR	ELASTIC RING I 30	SICHERUNGSRING	ANELLO	
011	81005502	002	ROULEMENT A BILLES	BALL BEARING	KUGELLAGER	CUSCINETTO A SFERE	
012	82014462	002	BAGUE D'ETANCHEITE	OIL SEAL	RADIALDICHRING	PARAOLIO	
013	83014555	002	BAGUE ROULEE A COLLERETTE	FLANGED WRAPPED BUSH	GEROLLTE BUCHSE MIT FLANSCH	ANELLO LUBRIFICATO	
014	K6000910	002	LEVIER	LEVER	HEBEL	LEVA	
015	K6000920	002	MOYEU	HUB	NABE	MOZZO	
016	K6001080	001	BASCULEUR	WEIGHING	WAAGE	BASCULLA	
017	K6001090	002	TUBE	TUBE	ROHR	TUBO	
018	K6001450	002	AXE	PIN	ACHSE	ASSE	
019	K6004240	001	BASCULEUR	WEIGHING	WAAGE	BASCULLA	
020	K6005040	001	LEVIER	LEVER	HEBEL	LEVA	
021	K6005050	001	LEVIER	LEVER	HEBEL	LEVA	
022	K6005090	002	AXE	PIN	ACHSE	ASSE	
023	K6008560	001	BARRE	BAR	BALKEN	BARRA	
024	K6008570	001	BARRE	BAR	BALKEN	BARRA	





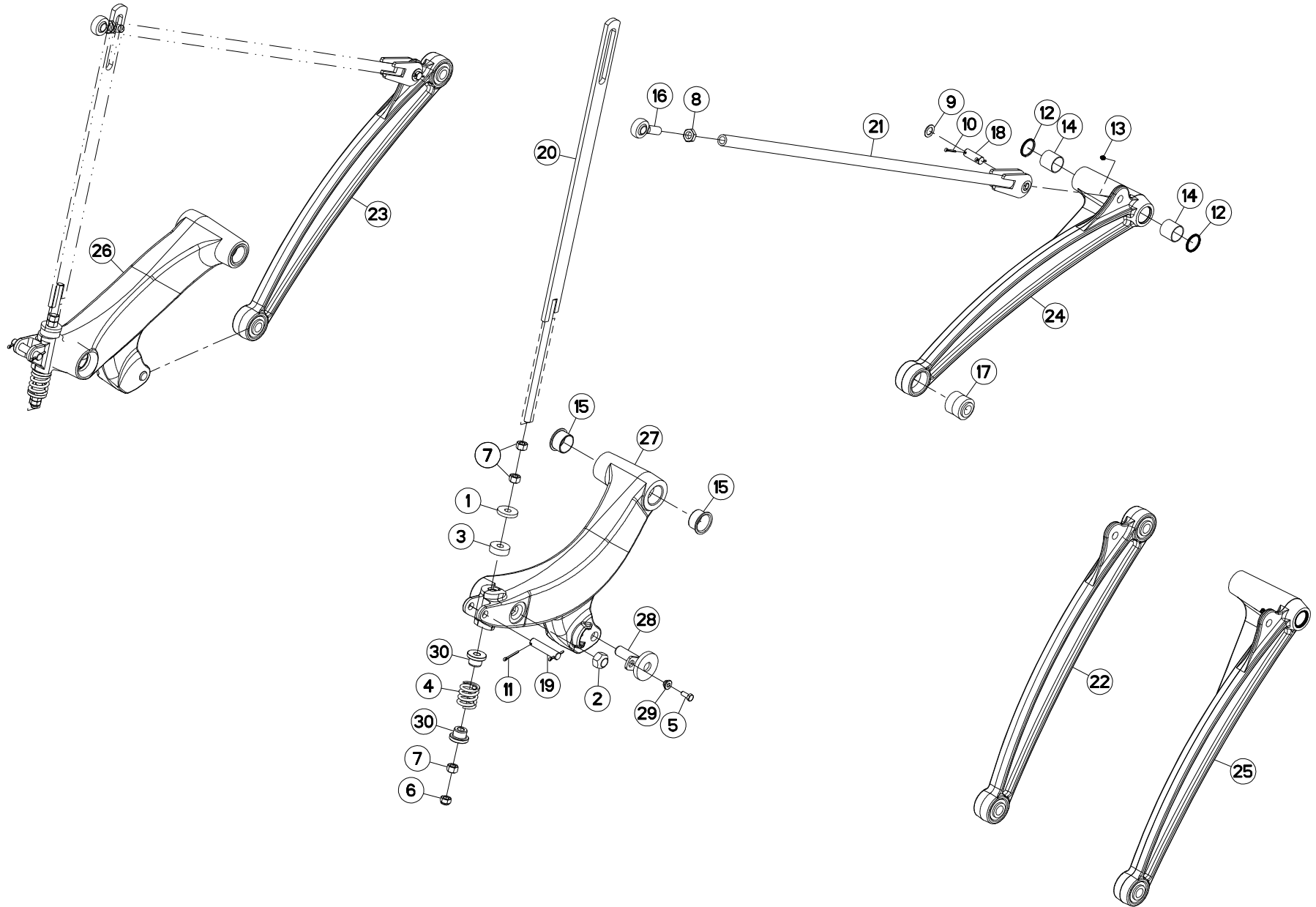
## SYSTEME D'ALLEGEMENT 4M

## SUSPENSION SYSTEM 4M

## ENTLASTUNGSSYSTEM 4M

## SISTEMA DELLE SOSPENSIONI 4M

Rep	Nr	Qt	Designation	Description	Bezeichnung	Referenza	Remarque - Remark - Bemerkung - Osservazioni
001	50075100	002	VIS	SCREW	SCHRAUBE	VITE	
002	80061245	002	VIS TETE HEXAGONALE FE/ZNXC3	HEXAGON HEAD SCREW FE/ZNXC3	SECHSKANTSCHRAUBE FE/ZNXC3	VITE TESTA ESAGONALE FE/ZNXC3	
003	80061630	002	VIS TETE HEXAGONALE FE/ZNXC3	HEXAGON HEAD SCREW FE/ZNXC3	SECHSKANTSCHRAUBE FE/ZNXC3	VITE TESTA ESAGONALE FE/ZNXC3	
004	80201230	002	ECROU HEX.AUTOFREINE FE/ZNXC3	SELF-LOCKING NUT FE/ZNXC3	SELBSTSICH.MUTTER FE/ZNXC3	DADO AUTOBLOCCANTE FE/ZNXC3	
005	80201641	002	ECROU HEX.BAS AUTOFR.FE/ZNXC3	SELF-LOCKING NUT FE/ZNXC3	SELBSTSICHERND.MUTTER FE/ZNXC3	DADO AUTOBLOCCANTE FE/ZNXC3	
006	80202005	002	ECROU HEXAGONAL BAS FE/ZNXC3	NUT FE/ZNXC3	SECHSKANTMUTTER FE/ZNXC3	DADO FE/ZNXC3	
007	80254552	002	RONDELLE D'APPUI	SUPPORTING RING	STUETZSCHEIBE	RONDELLA DI SPINTA	
008	80584500	002	CIRCLIP EXTERIEUR	RETAINING RING	SICHERUNGSRING	ANELLO	
009	80585500	002	CIRCLIP EXTERIEUR	RETAINING RING	SICHERUNGSRING	ANELLO	
010	80593000	002	CIRCLIP INTERIEUR	ELASTIC RING I 30	SICHERUNGSRING	ANELLO	
011	81005502	002	ROULEMENT A BILLES	BALL BEARING	KUGELLAGER	CUSCINETTO A SFERE	
012	82014462	002	BAGUE D'ETANCHEITE	OIL SEAL	RADIALDICHRING	PARAOLIO	
013	83014555	002	BAGUE ROULEE A COLLERETTE	FLANGED WRAPPED BUSH	GEROLLTE BUCHSE MIT FLANSCH	ANELLO LUBRIFICATO	
014	K6000910	002	LEVIER	LEVER	HEBEL	LEVA	
015	K6000920	002	MOYEU	HUB	NABE	MOZZO	
016	K6001080	001	BASCULEUR	WEIGHING	WAAGE	BASCULLA	
017	K6001090	002	TUBE	TUBE	ROHR	TUBO	
018	K6001450	002	AXE	PIN	ACHSE	ASSE	
019	K6004240	001	BASCULEUR	WEIGHING	WAAGE	BASCULLA	
020	K6005040	001	LEVIER	LEVER	HEBEL	LEVA	
021	K6005050	001	LEVIER	LEVER	HEBEL	LEVA	
022	K6005090	002	AXE	PIN	ACHSE	ASSE	
023	K6008580	001	BARRE	BAR	BALKEN	BARRA	
024	K6008590	001	BARRE	BAR	BALKEN	BARRA	





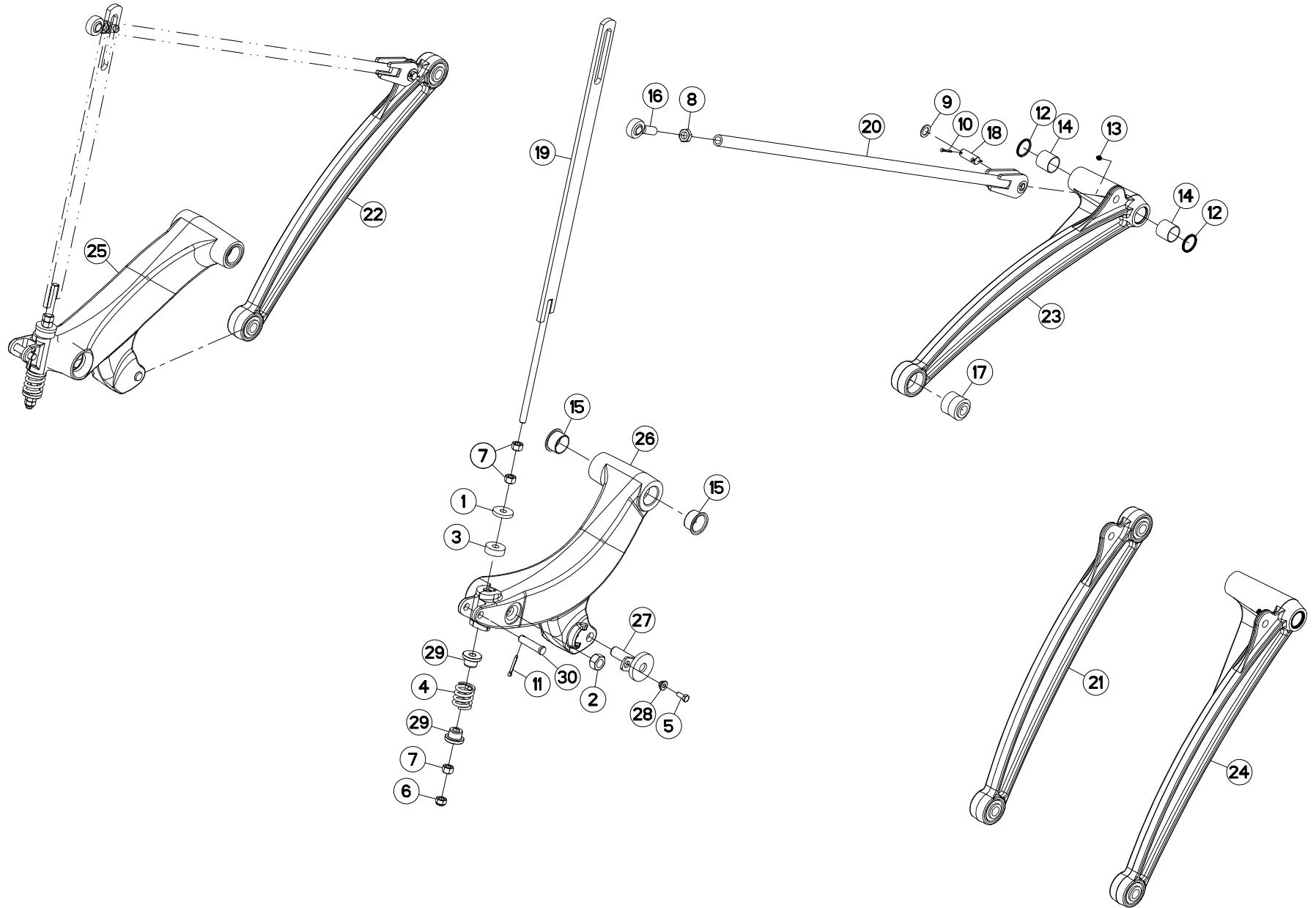
## BRAS DE ROUE

## DRIVE WHEEL ARM

## RADARM

## BRACCIO DI RUOTA

Rep	Nr	Qt	Designation	Description	Bezeichnung	Referenza	Remarque - Remark - Bemerkung - Osservazioni
001	50019700	002	RONDELLE FE/ZN	WASHER FE/ZN	SCHEIBE FE/ZN	RONDELLA	
002	50075400	002	ECROU HEXAGONAL	NUT, HEX	SECHSKANTMUTTER	DADO ESAGONALE	
003	55836300	002	ENTRETOISE	SPACER	DISTANZHUELSE	DISTANZIALE	
004	57916600	002	RESSORT	SPRING	FEDER	MOLLA	
005	80061026	002	VIS TETE HEXAGONALE FE/ZNXC3	HEXAGON HEAD SCREW FE/ZNXC3	SECHSKANTSCHRAUBE FE/ZNXC3	VITE TESTA ESAGONALE FE/ZNXC3	
006	80201640	002	ECROU HEX.BAS AUTOFR.FE/ZNXC3	SELF-LOCKING NUT M16 DIN 985 B	SELBSTSICHERND.MUTTER FE/ZNXC3	DADO AUTOBLOCCANTE FE/ZNXC3	
007	80201670	006	ECROU HEXAGONAL FE/ZNXC3	NUT FE/ZNXC3	SECHSKANTMUTTER FE/ZNXC3	DADO FE/ZNXC3	
008	80202005	002	ECROU HEXAGONAL BAS FE/ZNXC3	NUT FE/ZNXC3	SECHSKANTMUTTER FE/ZNXC3	DADO FE/ZNXC3	
009	80252003	004	RONDELLE PLATE FE/ZNXC3	PLAIN WASHER FE/ZNXC3	SCHEIBE FE/ZNXC3	RONDELLA PIATTA FE/ZNXC3	
010	80500432	004	GOUPILLE FENDUE FE/ZNXC3	PIN DIN94 3-16" X 1.1-4"	SPLINT FE/ZNXC3	COPPIGLIA FE/ZNXC3	
011	80500470	004	GOUPILLE FENDUE FE/ZNXC3	SPLIT PIN FE/ZNXC3	SPLINT FE/ZNXC3	COPPIGLIA FE/ZNXC3	
012	82014047	002	BAGUE D'ETANCHEITE	OIL SEAL	RADIALDICHRING	PARAOLIO	
013	82200800	001	GRAISSEUR A TETE SPHERIQUE	GRESE NIPPLE B M8X1,25	KEGELSCHIERNIPPEL	INGRASSATORE FE/ZNXC3	
014	83014043	002	BAGUE ROULEE	WRAPPED BUSH	GEROLLTE BUCHSE	ANELLO LUBRIFICATO	
015	83014555	004	BAGUE ROULEE A COLLERETTE	FLANGED WRAPPED BUSH	GEROLLTE BUCHSE MIT FLANSCH	ANELLO LUBRIFICATO	
016	83090058	002	ROTULE A TIGE FILETE	BALL JOINT	KUGELGELENK	TIRANTE	
017	K5600690	003	ARTICULATION	ARTICULATION	GELENKSTUECK	ARTICOLAZIONE	
018	K5601140	002	AXE DU TIRANT	PIN	ACHSE	PERNO DEL TIRANTE	
019	K5601240	002	AXE	PIN	ACHSE	ASSE	
020	K6001061	002	TIRANT	TIE ROD	ZUGSTANGE	TIRANTE	
021	K6001601	002	TIRANT	TIE ROD	ZUGSTANGE	TIRANTE	
022	K6008641	001	BIELLE	LINK, CONNECTING	LENKER	BIELLA	
023	K6008651	001	BIELLE	LINK, CONNECTING	LENKER	BIELLA	
024	K6008661	001	BIELLE	LINK, CONNECTING	LENKER	BIELLA	
025	K6008671	001	BIELLE	LINK, CONNECTING	LENKER	BIELLA	
026	K6008681	001	BRAS DE ROUE	ARM, WHEEL	RADARM	BRACCIO PER RUOTA	
027	K6008691	001	BRAS DE ROUE	ARM, WHEEL	RADARM	BRACCIO PER RUOTA	
028	K6008950	002	AXE	PIN	ACHSE	ASSE	
029	K6008960	002	ENTRETOISE	SPACER	DISTANZHUELSE	DISTANZIALE	
030	K6008971	004	ENTRETOISE	SPACER	DISTANZHUELSE	DISTANZIALE	







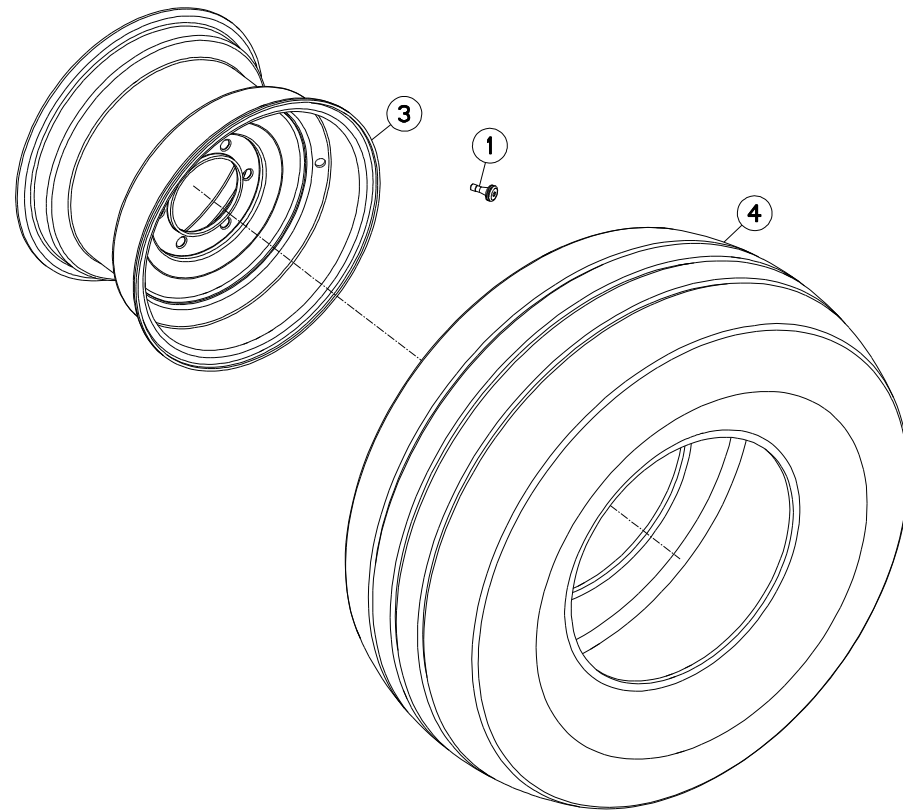
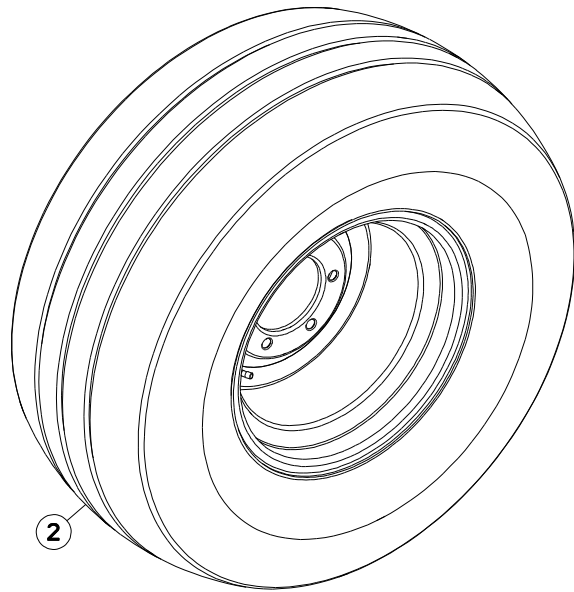
## BRAS DE ROUE

## DRIVE WHEEL ARM

## RADARM

## BRACCIO DI RUOTA

Rep	Nr	Qt	Designation	Description	Bezeichnung	Referenza	Remarque - Remark - Bemerkung - Osservazioni
001	50019700	002	RONDELLE FE/ZN	WASHER FE/ZN	SCHEIBE FE/ZN	RONDELLA	
002	50075400	002	ECROU HEXAGONAL	NUT, HEX	SECHSKANTMUTTER	DADO ESAGONALE	
003	55836300	002	ENTRETOISE	SPACER	DISTANZHUELSE	DISTANZIALE	
004	57916600	002	RESSORT	SPRING	FEDER	MOLLA	
005	80061026	002	VIS TETE HEXAGONALE FE/ZNXC3	HEXAGON HEAD SCREW FE/ZNXC3	SECHSKANTSCHRAUBE FE/ZNXC3	VITE TESTA ESAGONALE FE/ZNXC3	
006	80201640	002	ECROU HEX.BAS AUTOFR.FE/ZNXC3	SELF-LOCKING NUT M16 DIN 985 B	SELBSTSICHERND.MUTTER FE/ZNXC3	DADO AUTOBLOCCANTE FE/ZNXC3	
007	80201670	006	ECROU HEXAGONAL FE/ZNXC3	NUT FE/ZNXC3	SECHSKANTMUTTER FE/ZNXC3	DADO FE/ZNXC3	
008	80202005	002	ECROU HEXAGONAL BAS FE/ZNXC3	NUT FE/ZNXC3	SECHSKANTMUTTER FE/ZNXC3	DADO FE/ZNXC3	
009	80252003	004	RONDELLE PLATE FE/ZNXC3	PLAIN WASHER FE/ZNXC3	SCHEIBE FE/ZNXC3	RONDELLA PIATTA FE/ZNXC3	
010	80500432	004	GOUPILLE FENDUE FE/ZNXC3	PIN DIN94 3-16" X 1.1-4"	SPLINT FE/ZNXC3	COPPIGLIA FE/ZNXC3	
011	80500541	002	GOUPILLE FENDUE FE/ZNXC3	SPLIT PIN FE/ZNXC3	SPLINT FE/ZNXC3	COPPIGLIA FE/ZNXC3	
012	82014047	002	BAGUE D'ETANCHEITE	OIL SEAL	RADIALDICHRING	PARAOLIO	
013	82200800	001	GRAISSEUR A TETE SPHERIQUE	GRESE NIPPLE B M8X1,25	KEGELSCHIERNIPPEL	INGRASSATORE FE/ZNXC3	
014	83014043	002	BAGUE ROULEE	WRAPPED BUSH	GEROLLTE BUCHSE	ANELLO LUBRIFICATO	
015	83014555	004	BAGUE ROULEE A COLLERETTE	FLANGED WRAPPED BUSH	GEROLLTE BUCHSE MIT FLANSCH	ANELLO LUBRIFICATO	
016	83090058	002	ROTULE A TIGE FILETE	BALL JOINT	KUGELGELENK	TIRANTE	
017	K5600690	003	ARTICULATION	ARTICULATION	GELENKSTUECK	ARTICOLAZIONE	
018	K5601140	002	AXE DU TIRANT	PIN	ACHSE	PERNO DEL TIRANTE	
019	K6001061	002	TIRANT	TIE ROD	ZUGSTANGE	TIRANTE	
020	K6001601	002	TIRANT	TIE ROD	ZUGSTANGE	TIRANTE	
021	K6008641	001	BIELLE	LINK, CONNECTING	LENKER	BIELLA	
022	K6008651	001	BIELLE	LINK, CONNECTING	LENKER	BIELLA	
023	K6008661	001	BIELLE	LINK, CONNECTING	LENKER	BIELLA	
024	K6008671	001	BIELLE	LINK, CONNECTING	LENKER	BIELLA	
025	K6008681	001	BRAS DE ROUE	ARM, WHEEL	RADARM	BRACCIO PER RUOTA	
026	K6008691	001	BRAS DE ROUE	ARM, WHEEL	RADARM	BRACCIO PER RUOTA	
027	K6008950	002	AXE	PIN	ACHSE	ASSE	
028	K6008960	002	ENTRETOISE	SPACER	DISTANZHUELSE	DISTANZIALE	
029	K6008971	004	ENTRETOISE	SPACER	DISTANZHUELSE	DISTANZIALE	
030	K6012570	002	AXE	PIN	ACHSE	ASSE	





FC3160/3560/4060-TCD NA

C 0001 &gt; D 0000

K56R0453 A

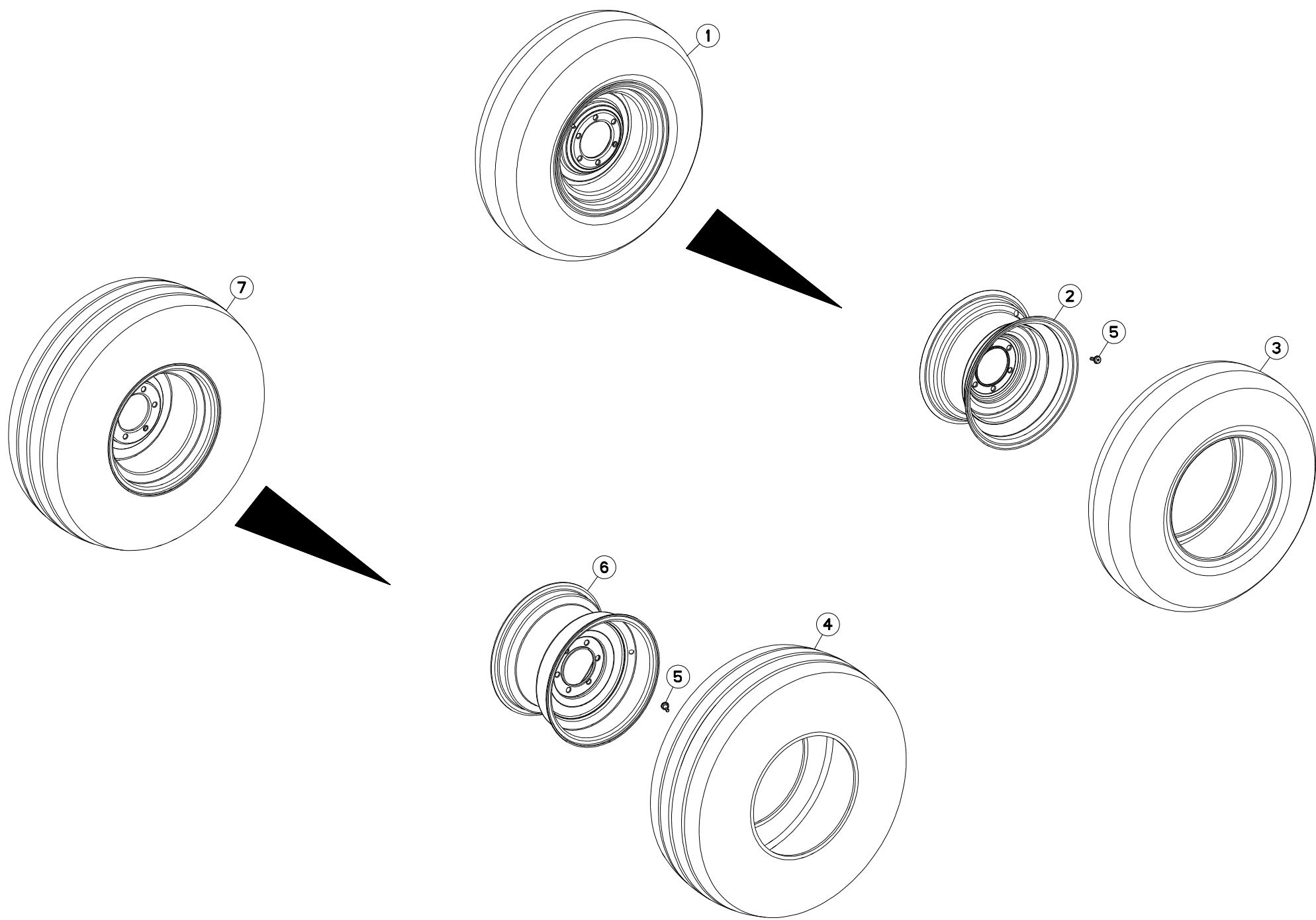
## ROUE ET MOYEU

## WHEEL AND HUB

## RAD UND RADNABE

## RUOTA E MOZZO

Rep	Nr	Qt	Designation	Description	Bezeichnung	Referenza	Remarque - Remark - Bemerkung - Osservazioni
001	<b>70173194</b>	002	STEM, VALVE, 1.25	STEM, VALVE, 1.25			
002	<b>73016070</b>	002	JANTE	WHEEL	FELGE	CERCHIO	
003	<b>76029290</b>	002	JANTE	WHEEL	FELGE	CERCHIO	
004	<b>76056630</b>	002	PNEU	TIRE	REIFEN	PNEUMATICO	





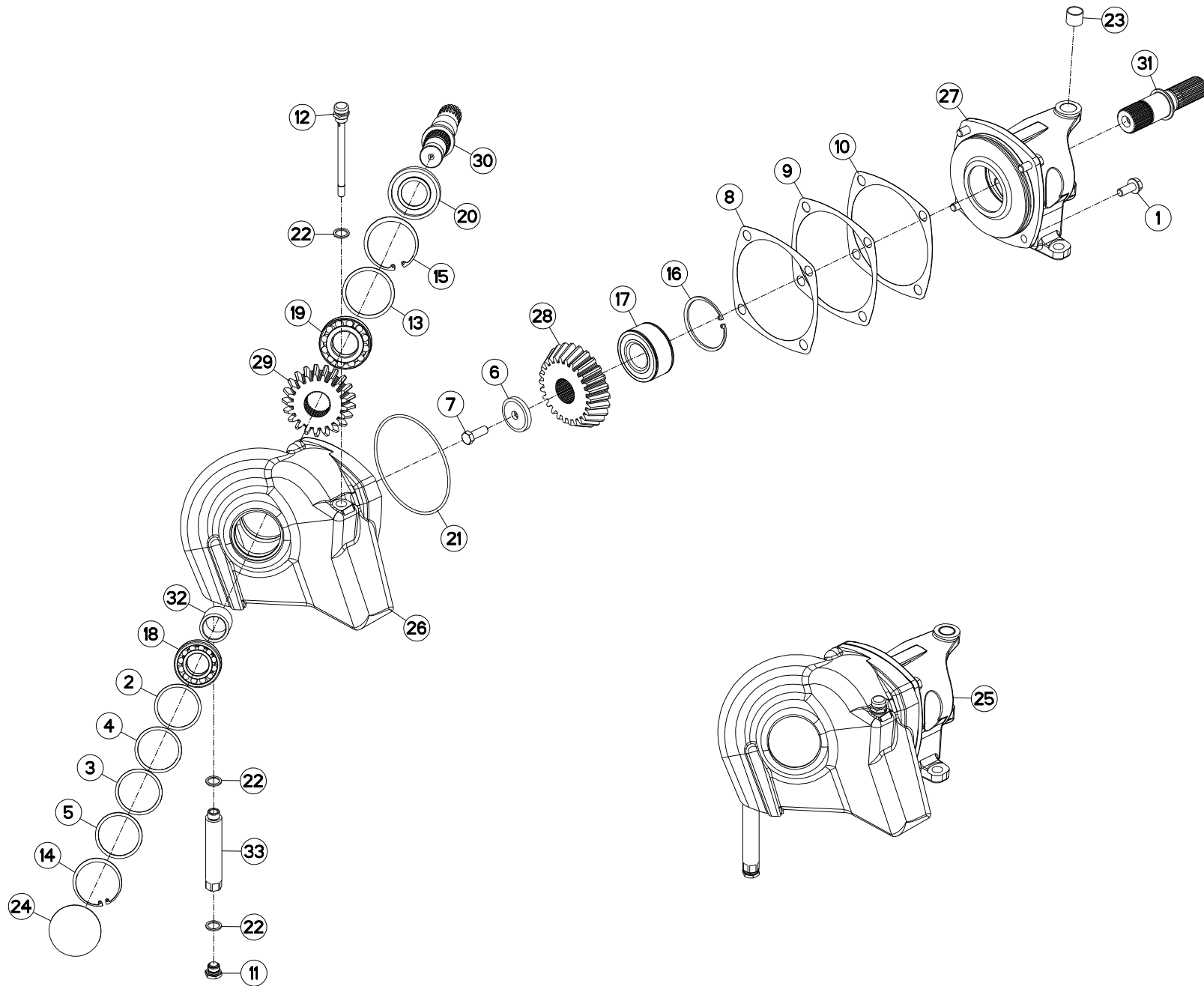
## ROUE ET MOYEU

## WHEEL AND HUB

## RAD UND RADNABE

## RUOTA E MOZZO

Rep	Nr	Qt	Designation	Description	Bezeichnung	Referenza	Remarque - Remark - Bemerkung - Osservazioni
001	70105007	002	ASSY, TIRE & WHEEL, 9.5L-15	ASSY, TIRE & WHEEL, 9.5L-15			+ [1]
002	70176635	002		WHEEL, 15.00 X 8.00, 6 BOLT,			[1]
003	70176634	002	TIRE, 9.5L-15, IMPLEMENT	TIRE, 9.5L-15, IMPLEMENT			[1]
004	76029300	002	PNEU	TIRE	REIFEN	PNEUMATICO	12.5L-15
005	70173194	004	STEM, VALVE, 1.25	STEM, VALVE, 1.25			[1][2]
006	76029290	002	JANTE	WHEEL	FELGE	CERCHIO	[2]
007	73008010	002	ROUE	WHEEL AND TIRE ASSEMBLY	RAD	RUOTA	12.5L-15





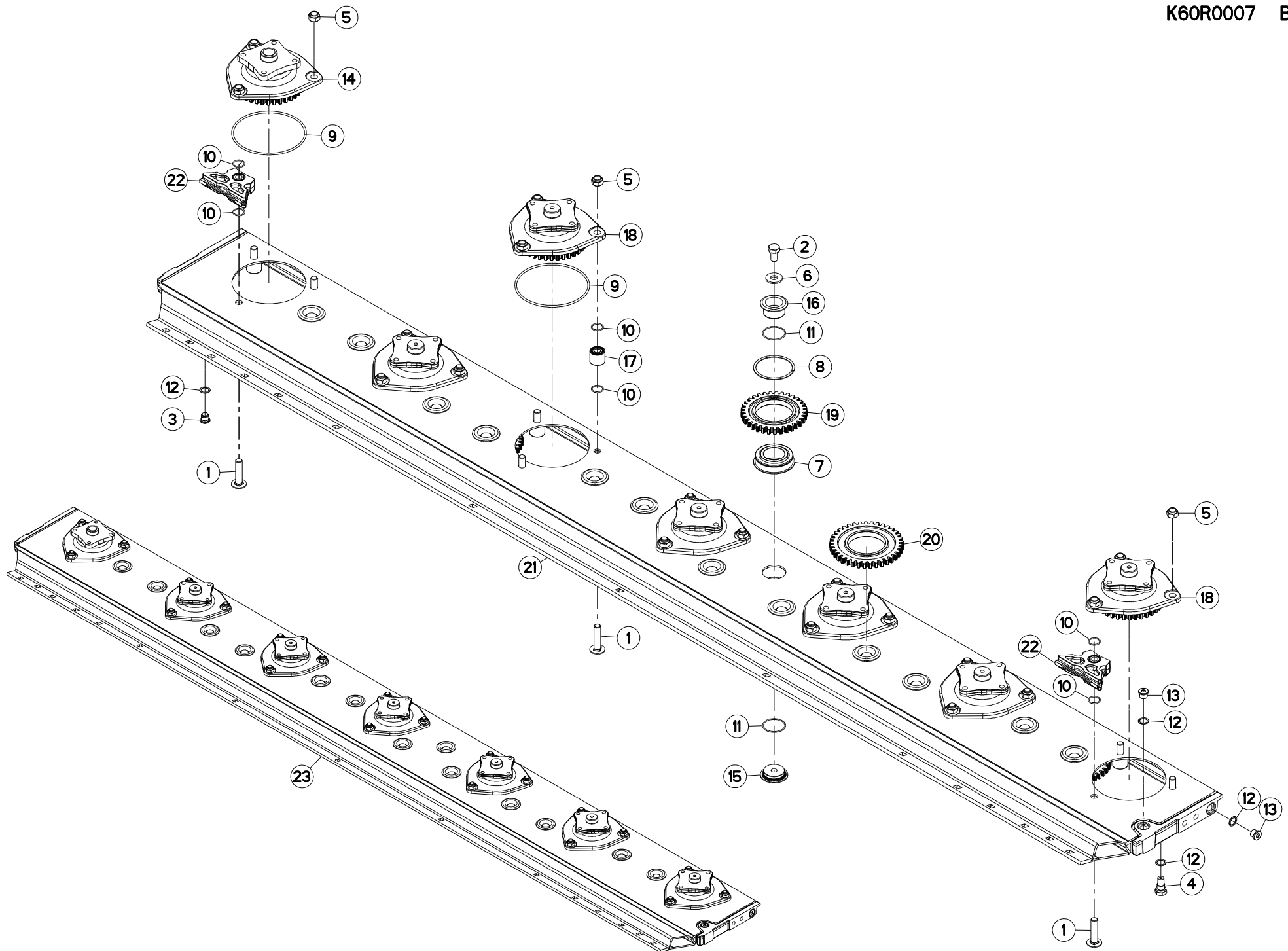
CARTER DE RENVOI

BEVEL GEARBOX

WINKELGETRIEBE

CARTER DI RINVIO

Rep	Nr	Qt	Designation	Description	Bezeichnung	Referenza	Remarque - Remark - Bemerkung - Osservazioni
001	50006200	004	VIS	SCREW	SCHRAUBE	VITE	
002	50011900	001	RONDELLE	WASHER	SCHEIBE	SPESSORE	[1]
003	50012000	001	RONDELLE	WASHER	SCHEIBE	SPESSORE	[1]
004	50012100	001	RONDELLE	WASHER	SCHEIBE	SPESSORE	[1]
005	50012200	001	RONDELLE PLATE	WASHER, FLAT	SCHEIBE	RONDELLA PIATTA	[1]
006	50015100	001	RONDELLE	WASHER	SCHEIBE	RONDELLA PIATTA	[1]
007	50065000	001	VIS AVEC REVÊTEMENT ADHESIF	SCREW WITH ADHESIVE COATING	KLEBE BESCHICHTETE SCHRAUBE	VITE AUTOBLOCCANTE	[1]12,5 daN m (93 lbf ft)
008	55733600	001	CALE DE REGLAGE 0.1	DISTANCE WASHER 0,1	DISTANZSCHEIBE 0,1	SPESSORE	[1] Q?
009	55733700	001	CALE DE REGLAGE 0.3	DISTANCE WASHER 0,3	DISTANZSCHEIBE 0,3	SPESSORE	[1] Q?
010	55733800	001	CALE DE REGLAGE 0.5	DISTANCE WASHER 0,5	DISTANZSCHEIBE 0,5	SPESSORE	[1] Q?
011	56145700	001	BOUCHON MAGNETIQUE	PLUG, MAGNETIC	MAGNET-VERSCHLUSSSCHRAUBE	TAPPO CALAMITATO	[1]
012	56613600	001	BOUCHON	PLUG	VERSCHLUSSSCHRAUBE	TAPPO	[1]
013	80257059	001	RONDELLE D'APPUI SS 2	SUPPORTING RING SS 2	STUETZSCHEIBE SS 2	RONDELLA D'APPOGGIO	[1]
014	80597200	001	CIRCLIP INTERIEUR	RETAINING RING	SICHERUNGSRING	ANELLO	[1]
015	80598000	001	CIRCLIP INTERIEUR	ELASTIC RING I80 BLACK (DIN 47	SICHERUNGSRING	ANELLO	[1]
016	80598500	001	CIRCLIP INTERIEUR	RETAINING RING	SICHERUNGSRING	ANELLO	[1]
017	81104083	001	ROULEMENT 2 R.B.C.OBL.SPECIAL	ANG.CONT.DOUBLE ROW B.BEARING	ZWEIREIHIGES SCHRAEGKUGELLAGER	CUSCINETTO SPECIALE	[1]
018	81303572	001	ROULEMENT A ROULEAUX CONIQUES	TAPERED ROLLER BEARING	KEGELROLLENLAGER	CUSCINETTO A RULLO	[1]
019	81304079	001	ROULEMENT A ROULEAUX CONIQUES	ROLLER BEARING 30208 TAPERED	KEGELROLLENLAGER	CUSCINETTO A RULLO	[1]
020	82014080	001	BAGUE D'ETANCHEITE	OIL SEAL	RADIALDICHRING	PARAOILIO	[1]
021	82060048	001	JOINT TORIQUE	O-RING	O-RING	GUARNIZIONE	[1]
022	82131824	003	JOINT CUIVRE	SEALING RING	DICHRING	RONDELLA RAME	[1]
023	83012225	002	BAGUE ROULEE	WRAPPED BUSH	GEROLLTE BUCHSE	ANELLO LUBRIFICATO	[1] +[1]
024	83040003	001	BOUCHON EXPANSIBLE	EXPANDING CAP	VERSCHLUSSSCHEIBE	TAPPO	[1]
025	K6000100	001	CARTER DE RENVOI	GEARBOX, RIGHT ANGLE	WINKELGETRIEBE	GRUPPO RINVIO	[1]
026	K6000110	001	CARTER DE RENVOI	GEARBOX, RIGHT ANGLE	WINKELGETRIEBE	GRUPPO RINVIO	[1]
027	K6000121	001	COUVERCLE	LID	DECKEL	COPERCHIO	[1]
028	K6000130	001	ROUE DENTEE	GEAR	STIRNRAD	PINIONE	[1] Z=26
029	K6000140	001	PIGNON	GEAR, PINION	RITZEL	PIGNONE	[1] Z=21
030	K6000180	001	ARBRE	SHAFT	WELLE	ALBERO	[1]
031	K6000190	001	ARBRE	SHAFT	WELLE	ALBERO	[1]
032	K6000630	001	ENTRETOISE	SPACER	DISTANZHUELSE	DISTANZIALE	[1]
033	K6009190	001	EXTENSION	EXTENSION	ERWEITERUNG	EXTENSIONE	[1]







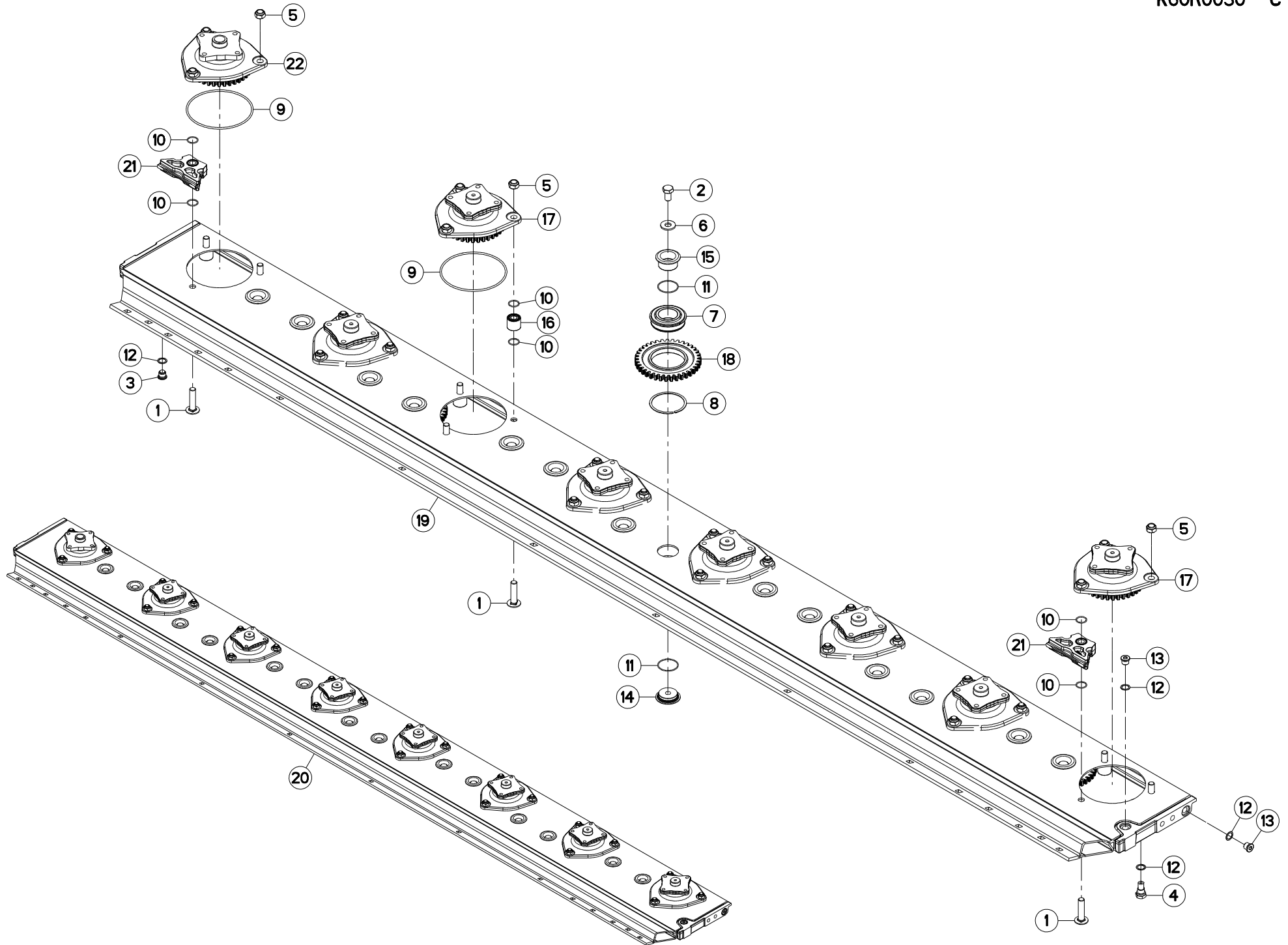
## PORTE DISQUES 3M

## CUTTERBAR 3M

## MÄHBALKEN 3M

## PORTADISCO 3M

Rep	Nr	Qt	Designation	Description	Bezeichnung	Referenza	Remarque - Remark - Bemerkung - Osservazioni
001	50073910	021	VIS TBCC COURT	BOLT, CARRIAGE, SHORT NECK	FLACHRUNDSCHR.4KT ANSATZ	BULLONE	[1]
002	50074000	013	VIS AUTOFREINEE	SCREW, SELF-LOCKING	SELBSTSICHERNDE SCHRAUBE	VITE AUTOBLOCCANTE	[1] 21 daN m (155 lbf ft)
003	56207000	001	BOUCHON MAGNETIQUE	PLUG, MAGNETIC	MAGNET-VERSCHLUSSSCHRAUBE	TAPPO CALAMITATO	[1]
004	56212300	001	BOUCHON TROP PLEIN/AERATION	OVERFLOW VALVE	ENTLUEFTUNGS-/UEBERLAUFSTOPFEN	TAPPO	[1]
005	80201448	021	ECROU HEX.BAS AUTOFR.FLZNNC	SELF-LOCKING NUT FLZNNC	SELBSTSICHERND.MUTTER FLZNNC	DADO AUTOBLOCCANTE FLZNNC	[1] 19 daN m (140 lbf ft)
006	80281414	013	RONDELLE RESSORT FLZNNC	CONICAL SPRING WASHER FLZNNC	SPANNSCHEIBE FLZNNC	RONDELLA MOLLA FLZNNC	[1]
007	81104580	013	ROULEMENT A BILLES SPECIAL	BEARING	KUGELLAGER	CUSCINETTO SPECIALE	[1]
008	81104581	013	SEGMENT D'ARRET SPECIAL	SNAP RING	SPRENGRING	SEGMENTO	[1]
009	82060046	007	JOINT TORIQUE	O-RING	O-RING	GUARNIZIONE	[2]
010	82062226	042	JOINT TORIQUE	O-RING	O-RING	GUARNIZIONE	[1]
011	82064550	026	JOINT TORIQUE	O-RING	O-RING	GUARNIZIONE	[1]
012	82101622	004	JOINT CUIVRE	SEALING RING	DICHTRING	RONDELLA RAME	[1]
013	82230006	002	BOUCHON FE/ZNXC3	PLUG FE/ZNXC3	VERSCHLUSSSCHRAUBE FE/ZNXC3	TAPPO FE/ZNXC3	[1]
014	K6000030	001	BOITIER D'ENTREE	DRIVE HOUSING	GEHAEUSE	SCATOLA	[1] +[2]
015	K6800071	013	AXE	PIN	ACHSE	ASSE	[1]
016	K6800080	013	AXE	PIN	ACHSE	ASSE	[1]
017	K6800090	019	ENTRETOISE	SPACER	DISTANZHUELSE	DISTANZIALE	[1]
018	K6800851	006	BOITIER	PROTECTADRIVE	GEHAEUSE	SCATOLA	[1] +[2]
019	K6801020	003	ROUE DENTEE	GEAR	STIRNRAD	PINIONE	[1] Z=33
020	K6801030	010	ROUE DENTEE	GEAR	STIRNRAD	PINIONE	[1] Z=37
021	K6803380	001	BARRE	BAR	BALKEN	BARRA	[1]
022	K6806890	002	ENTRETOISE	SPACER	DISTANZHUELSE	DISTANZIALE	[1]
023	K6805641	001	PD RECH.7 DISQUES OPTI RCC	OPTIDISC CUTTER BAR 7 DISCS	ERSATZBALKEN	BARRA	[1] +[1]





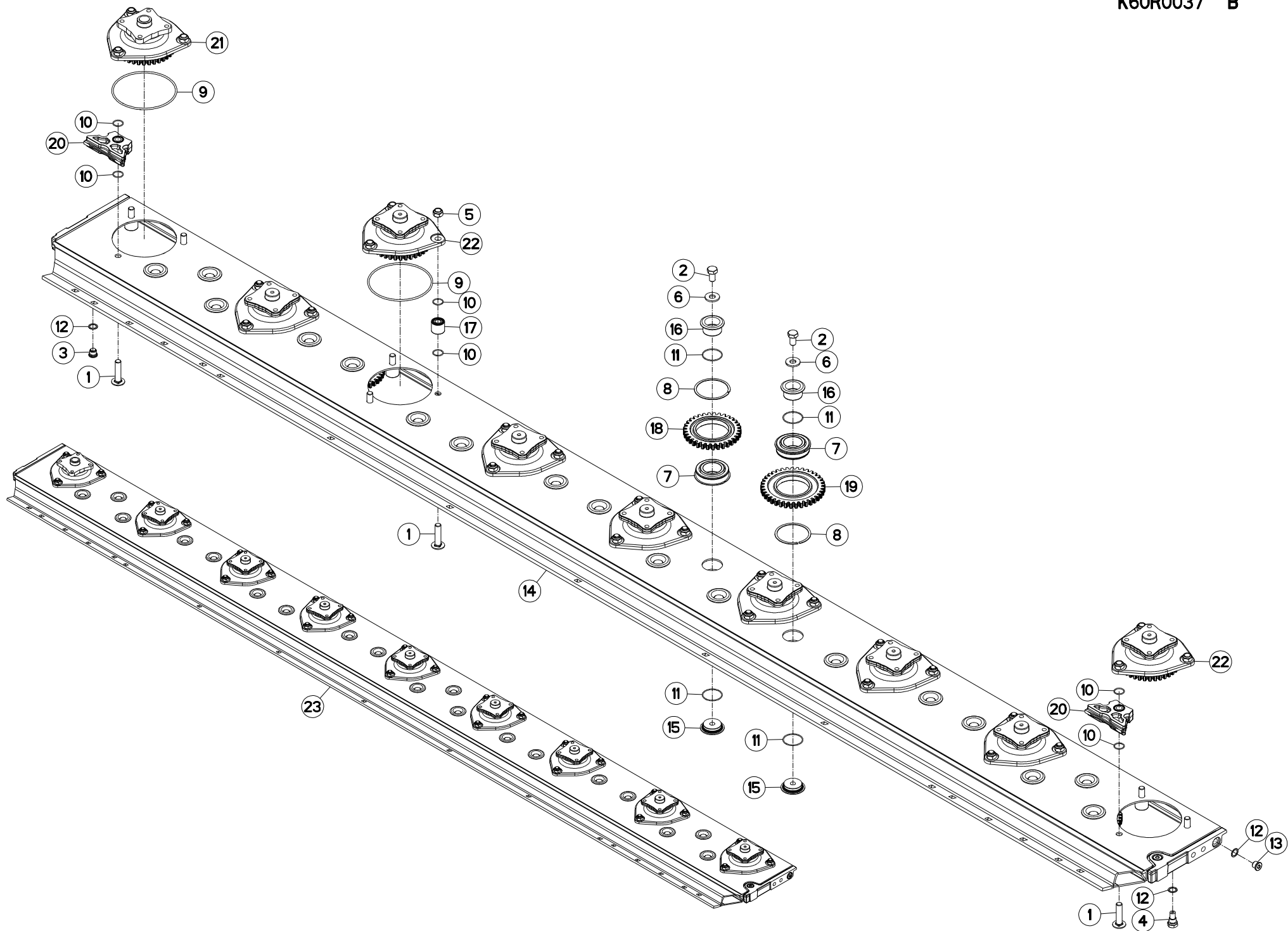
## PORTE DISQUES 3,5M

## CUTTERBAR 3,5M

## MÄHBALKEN 3,5M

## PORTADISCO 3,5M

Rep	Nr	Qt	Designation	Description	Bezeichnung	Referenza	Remarque - Remark - Bemerkung - Osservazioni
001	50073910	024	VIS TBCC COURT	BOLT, CARRIAGE, SHORT NECK	FLACHRUNDSCHR.4KT ANSATZ	BULLONE	[1]
002	50074000	014	VIS AUTOFREINEE	SCREW, SELF-LOCKING	SELBSTSICHERNDE SCHRAUBE	VITE AUTOBLOCCANTE	[1] 21 daN m (155 lbf ft)
003	56207000	001	BOUCHON MAGNETIQUE	PLUG, MAGNETIC	MAGNET-VERSCHLUSSSCHRAUBE	TAPPO CALAMITATO	[1]
004	56212300	001	BOUCHON TROP PLEIN/AERATION	OVERFLOW VALVE	ENTLUEFTUNGS-/UEBERLAUFSTOPFEN	TAPPO	[1]
005	80201448	024	ECROU HEX.BAS AUTOFR.FLZNNC	SELF-LOCKING NUT FLZNNC	SELBSTSICHERND.MUTTER FLZNNC	DADO AUTOBLOCCANTE FLZNNC	[1] 19 daN m (140 lbf ft)
006	80281414	014	RONDELLE RESSORT FLZNNC	CONICAL SPRING WASHER FLZNNC	SPANNSCHEIBE FLZNNC	RONDELLA MOLLA FLZNNC	[1]
007	81104580	014	ROULEMENT A BILLES SPECIAL	BEARING	KUGELLAGER	CUSCINETTO SPECIALE	[1]
008	81104581	014	SEGMENT D'ARRET SPECIAL	SNAP RING	SPRENGRING	SEGMENTO	[1]
009	82060046	009	JOINT TORIQUE	O-RING	O-RING	GUARNIZIONE	[2]
010	82062226	048	JOINT TORIQUE	O-RING	O-RING	GUARNIZIONE	[1]
011	82064550	028	JOINT TORIQUE	O-RING	O-RING	GUARNIZIONE	[1]
012	82101622	004	JOINT CUIVRE	SEALING RING	DICHTRING	RONDELLA RAME	[1]
013	82230006	002	BOUCHON FE/ZNXC3	PLUG FE/ZNXC3	VERSCHLUSSSCHRAUBE FE/ZNXC3	TAPPO FE/ZNXC3	[1]
014	K6800071	014	AXE	PIN	ACHSE	ASSE	[1]
015	K6800080	014	AXE	PIN	ACHSE	ASSE	[1]
016	K6800090	022	ENTRETOISE	SPACER	DISTANZHUELSE	DISTANZIALE	[1]
017	K6800851	007	BOITIER	PROTECTADRIVE	GEHAEUSE	SCATOLA	[1] +[2]
018	K6801030	014	ROUE DENTEE	GEAR	STIRNRAD	PINIONE	[1] Z=37
019	K6801900	001	BARRE	BAR	BALKEN	BARRA	[1]
020	K6804571	001	PD RECH.8 DISQUES OPTIDISC CD	OPTIDISC CUTTER BAR 8 DISCS	ERSATZBALKEN 8 SCHEIBEN	BARRA 8 DISCO	+ [1]
021	K6806890	002	ENTRETOISE	SPACER	DISTANZHUELSE	DISTANZIALE	[1]
022	K6000030	001	BOITIER D'ENTREE	DRIVE HOUSING	GEHAEUSE	SCATOLA	[1]





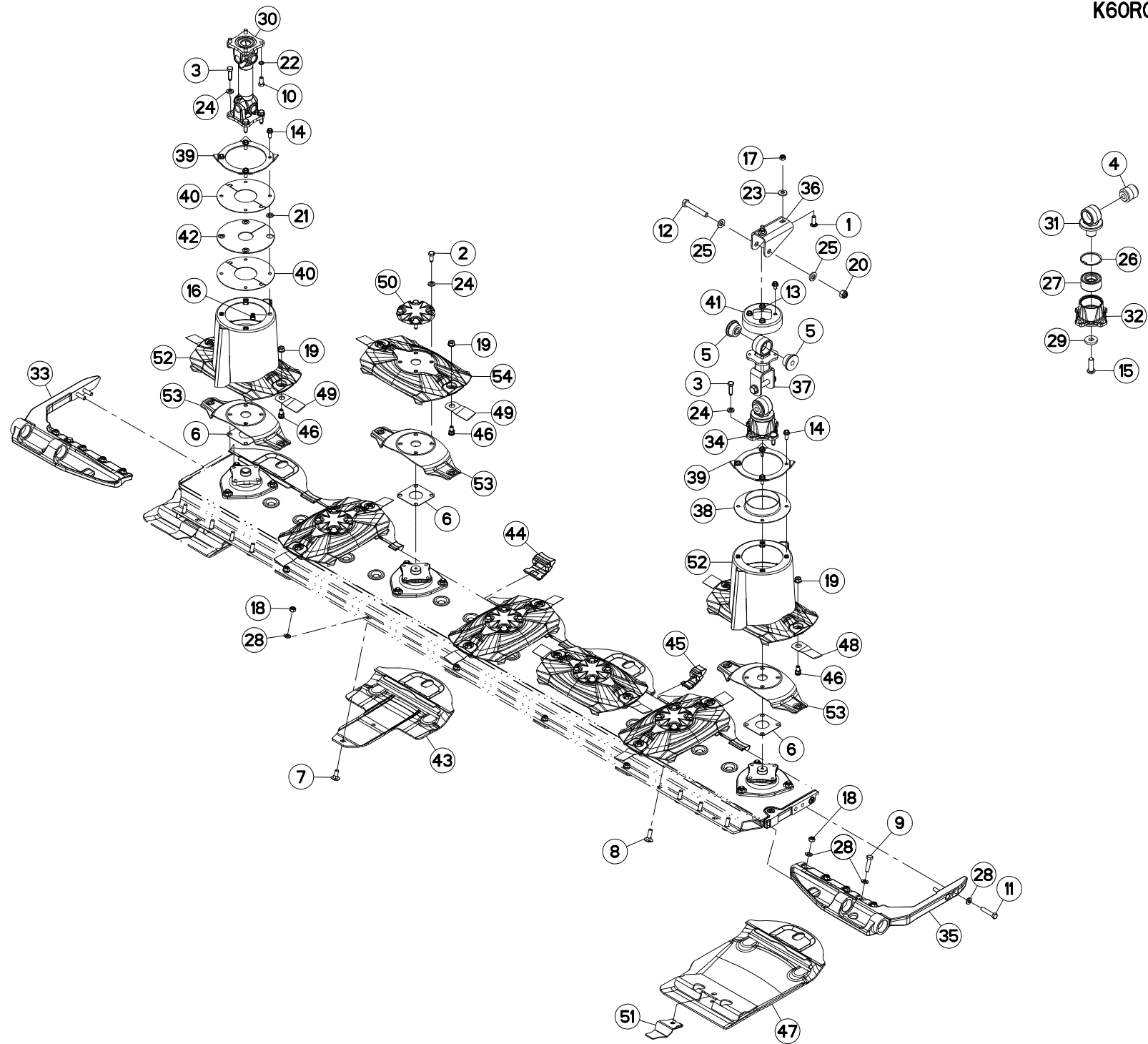
## PORTE DISQUES 4M

## CUTTERBAR 4M

## MÄHBALKEN 4M

## PORTADISCO 4M

Rep	Nr	Qt	Designation	Description	Bezeichnung	Referenza	Remarque - Remark - Bemerkung - Osservazioni
001	50073910	027	VIS TBCC COURT	BOLT, CARRIAGE, SHORT NECK	FLACHRUNDSCHR.4KT ANSATZ	BULLONE	[1]
002	50074000	019	VIS AUTOFREINEE	SCREW, SELF-LOCKING	SELBSTSICHERNDE SCHRAUBE	VITE AUTOBLOCCANTE	[1]
003	56207000	001	BOUCHON MAGNETIQUE	PLUG, MAGNETIC	MAGNET-VERSCHLUSSSCHRAUBE	TAPPO CALAMITATO	[1]
004	56212300	001	BOUCHON TROP PLEIN/AERATION	OVERFLOW VALVE	ENTLUEFTUNGS-/UEBERLAUFSTOPFEN	TAPPO	[1]
005	80201448	027	ECROU HEX.BAS AUTOFR.FLZNNC	SELF-LOCKING NUT FLZNNC	SELBSTSICHERND.MUTTER FLZNNC	DADO AUTOBLOCCANTE FLZNNC	[1]
006	80281414	019	RONDELLE RESSORT FLZNNC	CONICAL SPRING WASHER FLZNNC	SPANNSCHEIBE FLZNNC	RONDELLA MOLLA FLZNNC	[1]
007	81104580	019	ROULEMENT A BILLES SPECIAL	BEARING	KUGELLAGER	CUSCINETTO SPECIALE	[1]
008	81104581	019	SEGMENT D'ARRET SPECIAL	SNAP RING	SPRENGRING	SEGMENTO	[1]
009	82060046	008	JOINT TORIQUE	O-RING	O-RING	GUARNIZIONE	[2]
010	82062226	054	JOINT TORIQUE	O-RING	O-RING	GUARNIZIONE	[1]
011	82064550	038	JOINT TORIQUE	O-RING	O-RING	GUARNIZIONE	[1]
012	82101622	004	JOINT CUIVRE	SEALING RING	DICHTRING	RONDELLA RAME	[1]
013	82230006	002	BOUCHON FE/ZNXC3	PLUG FE/ZNXC3	VERSCHLUSSSCHRAUBE FE/ZNXC3	TAPPO FE/ZNXC3	[1]
014	K6002010	001	BARRE	BAR	BALKEN	BARRA	[1]
015	K6800071	019	AXE	PIN	ACHSE	ASSE	[1]
016	K6800080	019	AXE	PIN	ACHSE	ASSE	[1]
017	K6800090	025	ENTRETOISE	SPACER	DISTANZHUELSE	DISTANZIALE	[1]
018	K6801020	009	ROUE DENTEE	GEAR	STIRNRAD	PINIONE	[1] Z=33
019	K6801030	010	ROUE DENTEE	GEAR	STIRNRAD	PINIONE	[1] Z=37
020	K6806890	002	ENTRETOISE	SPACER	DISTANZHUELSE	DISTANZIALE	[1]
021	K6000030	001	BOITIER D'ENTREE	DRIVE HOUSING	GEHAEUSE	SCATOLA	[1] +[2]
022	K6800851	008	BOITIER	PROTECTADRIVE	GEHAEUSE	SCATOLA	[1] +[2]
023	K6805651	001	PD RECH.9 DISQUES RI OPTI (CD)	OPTIDISC CUTTER BAR 9 DISCS	ERSATZBALKEN	BARRA	





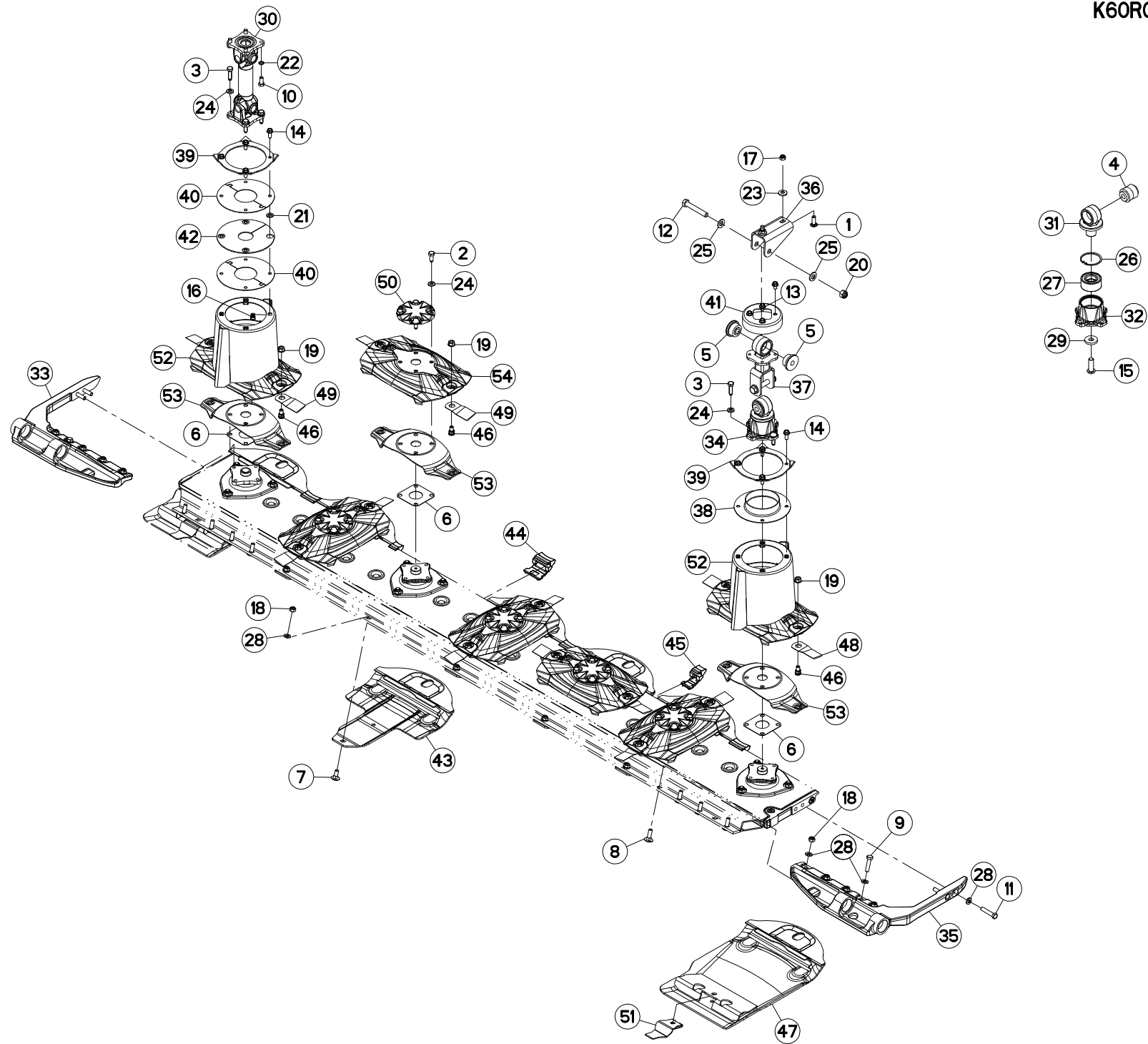
## DISQUE-PATIN-SEMELLE 3M

## DISC-DISC GUARD-SKID SHOE 3M

## SCHEIBE-GLEITKUFE-SCHUTZKUFE 3

## DISCO-PATTINO-SLITTA 3M

Rep	Nr	Qt	Designation	Description	Bezeichnung	Referenza	Remarque - Remark - Bemerkung - Osservazioni
001	50008800	002	VIS TBCC COURT	BOLT, CARRIAGE, SHORT NECK	FLACHRUNDSCHR.4KT ANSATZ	BULLONE	
002	50086800	020	VIS	SCREW	SCHRAUBE	VITE	12,5 daN m (93 lbf ft)
003	50089500	008	VIS	SCREW	SCHRAUBE	VITE	
004	56568500	001	ARTICULATION ELASTIQUE	ELASTIC-COUPLING	ELASTIK-GELENK	SNODO ELASTICO	[1]
005	56572600	002	SILENTBLOC EPAULE	SILENTBLOC	GUMMIPUFFER	TAMPONE DI GOMMA	
006	56807100	007	ENTRETOISE	SPACER	DISTANZSCHEIBE	DISTANZIALE	[2]
007	80031230	005	VIS J FE/ZNXC3	CUP SQUARE BOLT FE/ZNXC3	FLACHRUNDSCHRAUBE FE/ZNXC3	VITE FE/ZNXC3	
008	80031240	008	VIS J FLZNNC	CUP SQUARE BOLT FLZNNC	FLACHRUNDSCHRAUBE FLZNNC	BULLONE FLZNNC	
009	80061211	002	VIS TETE HEXAGONALE FLZNNC	HEXAGON HEAD SCREW FLZNNC	SECHSKANTSCHRAUBE FLZNNC	VITE TESTA ESAGONALE FLZNNC	
010	80061225	004	VIS TETE HEXAGONALE FE/ZNXC3	HEXAGON HEAD SCREW FE/ZNXC3	SECHSKANTSCHRAUBE FE/ZNXC3	VITE TESTA ESAGONALE FE/ZNXC3	
011	80061293	004	VIS TETE HEXAGONALE FLZNNC	HEXAGON HEAD SCREW FLZNNC	SECHSKANTSCHRAUBE FLZNNC	VITE TESTA ESAGONALE FLZNNC	12,5 daN m (93 lbf ft)
012	80061681	002	VIS TETE HEXAGONALE FLZNNC	HEXAGON HEAD SCREW FLZNNC	SECHSKANTSCHRAUBE FLZNNC	VITE TESTA ESAGONALE FLZNNC	
013	80131017	004	VIS AUTOBLOQUANTE FLZNNC	UNDERSERR.S.LOC.SCREW FLZNNC	SPERRZAHN-BUNDSCHRAU.FLZNNC	VITE FLZNNC	
014	80131026	008	VIS AUTOBLOQUANTE FLZNNC	UNDERSERR.S.LOC.SCREW FLZNNC	SPERRZAHN-BUNDSCHRAU.FLZNNC	VITE FLZNNC	6 daN m (44 lbf ft)
015	80191650	001	VIS T.CY.BOMB.SIX P.C.FLZNNC	HEX.SOC.BUTT.HEAD SCR.FLZNNC	FLACHKOPFSCHR.INNENSE.FLZNNC	VITE FLZNNC	[1] 21 daN m (155 lbf ft)
016	80201055	008	ECROU CAGE	CLAMP NUT	KLEMMKAEFIG-MUTTER	DADO	
017	80201240	002	ECROU HEX.BAS AUTOFR.FE/ZNXC3	SELF-LOCKING NUT M 12 DIN-985	SELBSTSICHERND.MUTTER FE/ZNXC3	DADO AUTOBLOCCANTE FE/ZNXC3	
018	80201248	013	ECROU HEX.BAS AUTOFR.FLZNNC	SELF-LOCKING NUT FLZNNC	SELBSTSICHERND.MUTTER FLZNNC	DADO AUTOBLOCCANTE FLZNNC	8,5 daN m (63 lbf ft)
019	80201262	014	ECROU TWOLOK FLZNNC	SELF-LOCKING NUT FLZNNC	SELBSTSICHERNDE MUTTER FLZNNC	DADO TWOLOCK FLZNNC	12 daN m (89 lbf ft)
020	80201630	002	ECROU HEX.AUTOFREINE FE/ZNXC3	SELF-LOCKING NUT FE/ZNXC3	SELBSTSICH.MUTTER FE/ZNXC3	DADO AUTOBLOCCANTE FE/ZNXC3	
021	80251227	004	RONDELLE PLATE FE/ZNXC3	PLAIN WASHER M12	SCHEIBE FE/ZNXC3	RONDELLA PIATTA FE/ZNXC3	
022	80281220	004	RONDELLE RESSORT CRANTEE	CONICAL SPRING WASHER	SPANNSCHEIBE	RONDELLA A MOLLA	
023	80281252	002	RONDELLE CONIQUE BLOC.FLZNNC	CONICAL SPRING WASHER FLZNNC	SPANNSCHEIBE FLZNNC	RONDELLA CONICA FLZNNC	
024	80281254	028	RONDELLE CONIQUE BLOC.FLZNNC	CONICAL SPRING WASHER FLZNNC	SPANNSCHEIBE FLZNNC	RONDELLA CONICA FLZNNC	
025	80281600	004	RONDELLE CONIQUE BLOC.FLZNNC	CONICAL SPRING WASHER FLZNNC	SPANNSCHEIBE FLZNNC	RONDELLA CONICA FLZNNC	
026	80597200	001	CIRCLIP INTERIEUR	RETAINING RING	SICHERUNGSRING	ANELLO	[1]
027	81103578	001	ROULEMENT 2 R.BILLES CONT.OBL	ANG.CONT.DOUBLE ROW B.BEARING	2-REIHIGES SCHRAEGKUGELLAGER	CUSCINETTO	[1]
028	80281254	019	RONDELLE CONIQUE BLOC.FLZNNC	CONICAL SPRING WASHER FLZNNC	SPANNSCHEIBE FLZNNC	RONDELLA CONICA FLZNNC	
029	K5600330	001	RONDELLE PLATE	WASHER, FLAT	SCHEIBE	RONDELLA PIATTA	[1]
030	K6000020	001	TRANSMISSION	PTO SHAFT	GELENKWELLE	CARDANO	
031	K6000460	001	PALIER	BEARING, PILLOW BLOCK	LAGER	SUPPORTO	[1]
032	K6000470	001	BOITIER	HOUSING	GEHAEUSE	SCATOLA	[1]
033	K6000500	001	FIXATION	MOUNT	VERBINDUNGSSTUECK	ATTACCO GANCIO	
034	K6000700	001	PALIER	BEARING, PILLOW BLOCK	LAGER	SUPPORTO	+ [1]
035	K6000750	001	FIXATION	MOUNT	VERBINDUNGSSTUECK	ATTACCO GANCIO	
036	K6001550	001	CHAPE	CLEVIS	GABEL	FORCELLA	
037	K6004632	001	BIELLETTE	LINK	SHUBSTANGE		
038	K6005592	001	DISQUE	DISC	SCHEIBE	DISCO	
039	K6005600	002	RABATTEUR	DEFLECTOR	ABWEISBLECH	DEFLETTORE	
040	K6005611	004	DEMI-DISQUE	DISC, HALF	SCHEIBENHAELFTE		
041	K6006531	001	CAPUCHON	CAP	KAPPE	CAPPUCCIO	
042	K6006941	001	JOINT	SEAL	DICHTUNG	GUARNIZIONE	
043	K6800123	005	PATIN	SKID	GLEITKUFE	PATTINO	
044	K6800671	004	PLAQUE	PLATE	PLATTE	PIASTRA	
045	K6800681	002	PLAQUE	PLATE	PLATTE	PIASTRA	
046	K6801011	014	VIS AUTOFREINEE	SCREW, SELF-LOCKING	SELBSTSICHERNDE SCHRAUBE	VITE AUTOBLOCCANTE	
047	K6804690	002	SEMELLE	SKID SHOE	SCHUTZKUFE	SLITTA	
048	K6804710	008	COUTEAU LONG 95 DISQUE T.A.G.	ANGLED BLADE - LEFT	MAEHKLINGE GEDREHT - LINKS	COLTELLO PIEGATO - SINISTRO	







FC3160TCD NA

C 0002 &gt; D 0000

K60R0013 F

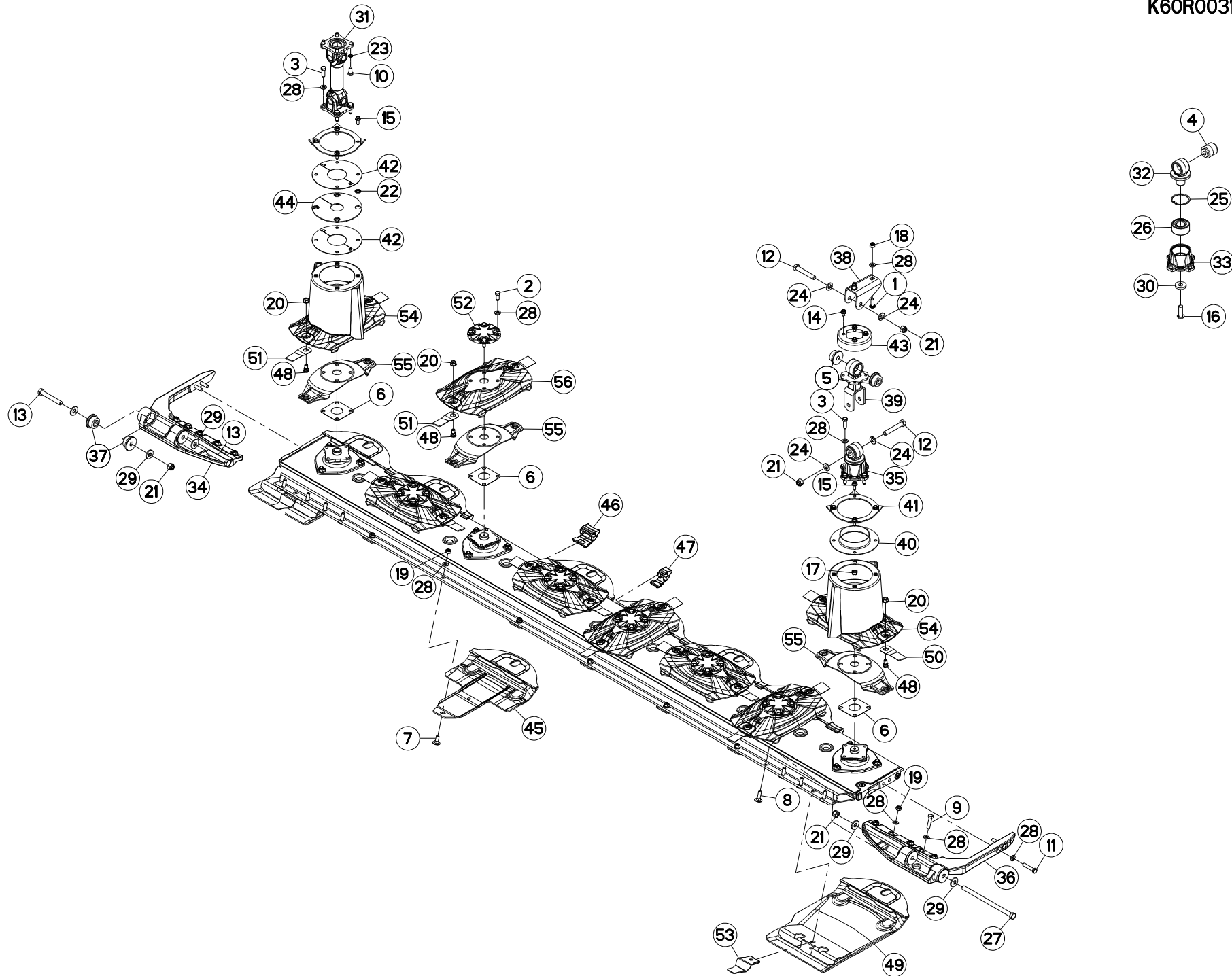
DISQUE-PATIN-SEMELLE 3M

DISC-DISC GUARD-SKID SHOE 3M

SCHEIBE-GLEITKUFEN-SCHUTZKUFEN 3

DISCO-PATTINO-SLITTA 3M

Rep	Nr	Qt	Designation	Description	Bezeichnung	Referenza	Remarque - Remark - Bemerkung - Osservazioni
049	<b>K6804720</b>	006	COUTEAU LONG 95 DISQUE T.A D.	ANGLED BLADE - RIGHT	MAEHLINGE GEDREHT - RECHTS	COLTELLO PIEGATO - DESTRA	
050	<b>K6804980</b>	005	CACHE	COVER	SCHUTZ	PROTEZIONE	
051	<b>K6805780</b>	002	ECROU	NUT	MUTTER	DADO	
052	<b>K6009720</b>	002	CONE	CONE	KEGEL	CONO	+ [2]
053	<b>K6805070</b>	007	LAME	BLADE	MESSER		
054	<b>K6806940</b>	005	DISQUE	DISC	SCHEIBE	DISCO	+ [2]





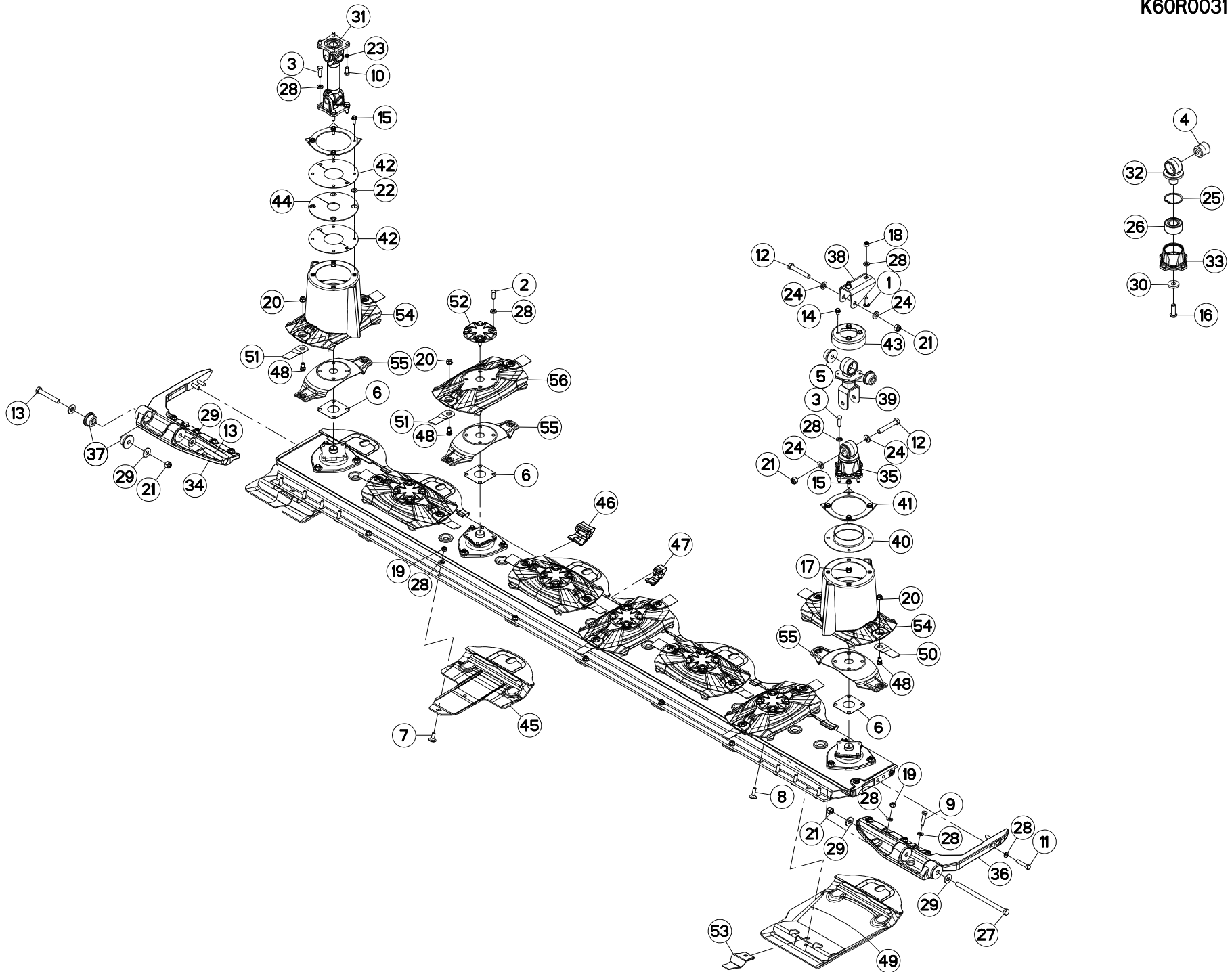
## DISQUE-PATIN-SEMELLE 3,5M

## DISC-DISC GUARD-SKID SHOE 3,5M

## SCHEIBE-GLEITKUFE-SCHUTZKUFE 3

## DISCO-PATTINO-SLITTA 3,5M

Rep	Nr	Qt	Designation	Description	Bezeichnung	Referenza	Remarque - Remark - Bemerkung - Osservazioni
001	50008800	002	VIS TBCC COURT	BOLT, CARRIAGE, SHORT NECK	FLACHRUNDSCHR.4KT ANSATZ	BULLONE	
002	50086800	024	VIS	SCREW	SCHRAUBE	VITE	12,5 daN m (93 lbf ft)
003	50086900	008	VIS	SCREW	SCHRAUBE	VITE	12,5 daN m (93 lbf ft)
004	56568500	001	ARTICULATION ELASTIQUE	ELASTIC-COUPLING	ELASTIK-GELENK	SNODO ELASTICO	[1]
005	56572600	002	SILENTBLOC EPAULE	SILENTBLOC	GUMMIPUFFER	TAMPONE DI GOMMA	
006	56807100	008	ENTRETOISE	SPACER	DISTANZSCHEIBE	DISTANZIALE	[2]
007	80031230	006	VIS J FE/ZNXC3	CUP SQUARE BOLT FE/ZNXC3	FLACHRUNDSCHRAUBE FE/ZNXC3	VITE FE/ZNXC3	
008	80031240	008	VIS J FLZNNC	CUP SQUARE BOLT FLZNNC	FLACHRUNDSCHRAUBE FLZNNC	BULLONE FLZNNC	
009	80061211	002	VIS TETE HEXAGONALE FLZNNC	HEXAGON HEAD SCREW FLZNNC	SECHSKANTSCHRAUBE FLZNNC	VITE TESTA ESAGONALE FLZNNC	8,5 daN m (63 lbf ft)
010	80061225	004	VIS TETE HEXAGONALE FE/ZNXC3	HEXAGON HEAD SCREW FE/ZNXC3	SECHSKANTSCHRAUBE FE/ZNXC3	VITE TESTA ESAGONALE FE/ZNXC3	
011	80061293	004	VIS TETE HEXAGONALE FLZNNC	HEXAGON HEAD SCREW FLZNNC	SECHSKANTSCHRAUBE FLZNNC	VITE TESTA ESAGONALE FLZNNC	12,5 daN m (93 lbf ft)
012	80061681	002	VIS TETE HEXAGONALE FLZNNC	HEXAGON HEAD SCREW FLZNNC	SECHSKANTSCHRAUBE FLZNNC	VITE TESTA ESAGONALE FLZNNC	
013	80061684	002	VIS TETE HEXAGONALE FLZNNC	HEXAGON HEAD SCREW FLZNNC	SECHSKANTSCHRAUBE FLZNNC	VITE TESTA ESAGONALE FLZNNC	
014	80131017	004	VIS AUTOBLOQUANTE FLZNNC	UNDERSERR.S-LOC.SCREW FLZNNC	SPERRZAHN-BUNDSCHRAU.FLZNNC	VITE FLZNNC	
015	80131026	008	VIS AUTOBLOQUANTE FLZNNC	UNDERSERR.S-LOC.SCREW FLZNNC	SPERRZAHN-BUNDSCHRAU.FLZNNC	VITE FLZNNC	6 daN m (44 lbf ft)
016	80191650	001	VIS T.CY.BOMB.SIX P.C.FLZNNC	HEX.SOC.BUTT.HEAD SCR.FLZNNC	FLACHKOPFSCHR.INNENSE.FLZNNC	VITE FLZNNC	[1]21 daN m (155 lbf ft)
017	80201055	008	ECROU CAGE	CLAMP NUT	KLEMMKAEFIG-MUTTER	DADO	
018	80201230	002	ECROU HEX.AUTOFREINE FE/ZNXC3	SELF-LOCKING NUT FE/ZNXC3	SELBSTSICH.MUTTER FE/ZNXC3	DADO AUTOBLOCCANTE FE/ZNXC3	
019	80201248	014	ECROU HEX.BAS AUTOFR.FLZNNC	SELF-LOCKING NUT FLZNNC	SELBSTSICHERND.MUTTER FLZNNC	DADO AUTOBLOCCANTE FLZNNC	8,5 daN m (63 lbf ft)
020	80201262	016	ECROU TWOLOCK FLZNNC	SELF-LOCKING NUT FLZNNC	SELBSTSICHERNDE MUTTER FLZNNC	DADO TWOLOCK FLZNNC	12 daN m (89 lbf ft)
021	80201630	004	ECROU HEX.AUTOFREINE FE/ZNXC3	SELF-LOCKING NUT FE/ZNXC3	SELBSTSICH.MUTTER FE/ZNXC3	DADO AUTOBLOCCANTE FE/ZNXC3	
022	80251227	004	RONDELLE PLATE FE/ZNXC3	PLAIN WASHER M12	SCHEIBE FE/ZNXC3	RONDELLA PIATTA FE/ZNXC3	
023	80281220	004	RONDELLE RESSORT CRANTEE	CONICAL SPRING WASHER	SPANNSCHEIBE	RONDELLA A MOLLA	
024	80281600	004	RONDELLE CONIQUE BLOC.FLZNNC	CONICAL SPRING WASHER FLZNNC	SPANNSCHEIBE FLZNNC	RONDELLA CONICA FLZNNC	
025	80597200	001	CIRCLIP INTERIEUR	RETAINING RING	SICHERUNGSRING	ANELLO	[1]
026	81103578	001	ROULEMENT 2 R.BILLES CONT.OBL	ANG.CONT.DOUBLE ROW B.BEARING	2-REIHIGES SCHRAEGKUGELLAGER	CUSCINETTO	[1]
027	800616C9	001	VIS TETE HEXAGONALE FLZNNC	HEXAGON HEAD SCREW FLZNNC	SECHSKANTSCHRAUBE FLZNNC	VITE TESTA ESAGONALE FLZNNC	
028	80281254	054	RONDELLE CONIQUE BLOC.FLZNNC	CONICAL SPRING WASHER FLZNNC	SPANNSCHEIBE FLZNNC	RONDELLA CONICA FLZNNC	
029	80281639	005	RONDELLE RESSORT FLZNNC	CONICAL SPRING WASHER FLZNNC	SPANNSCHEIBE FLZNNC	RONDELLA A MOLLA FLZNNC	
030	K5600330	001	RONDELLE PLATE	WASHER, FLAT	SCHEIBE	RONDELLA PIATTA	[1]
031	K6000020	001	TRANSMISSION	PTO SHAFT	GELENKWELLE	CARDANO	
032	K6000460	001	PALIER	BEARING, PILLOW BLOCK	LAGER	SUPPORTO	[1]
033	K6000470	001	BOITIER	HOUSING	GEHAEUSE	SCATOLA	[1]
034	K6000500	001	FIXATION	MOUNT	VERBINDUNGSTUECK	ATTACCO GANCIO	
035	K6000700	001	PALIER	BEARING, PILLOW BLOCK	LAGER	SUPPORTO	+ [1]
036	K6000750	001	FIXATION	MOUNT	VERBINDUNGSTUECK	ATTACCO GANCIO	
037	K6001540	008	SILENTBLOC	ISOLATOR	PUFFER	TAMPONE	
038	K6001550	001	CHAPE	CLEVIS	GABEL	FORCELLA	
039	K6004632	001	BIELLETTE	LINK	SHUBSTANGE		
040	K6005592	001	DISQUE	DISC	SCHEIBE	DISCO	
041	K6005600	002	RABATTEUR	DEFLECTOR	ABWEISBLECH	DEFLETTORE	
042	K6005611	004	DEMI-DISQUE	DISC, HALF	SCHEIBENHAELFTE		
043	K6006531	001	CAPUCHON	CAP	KAPPE	CAPPUCCIO	
044	K6006941	001	JOINT	SEAL	DICHTUNG	GUARNIZIONE	
045	K6800123	006	PATIN	SKID	GLEITKUFE	PATTINO	
046	K6800671	004	PLAQUE	PLATE	PLATTE	PIASTRA	
047	K6800681	003	PLAQUE	PLATE	PLATTE	PIASTRA	
048	K6801011	016	VIS AUTOFREINEE	SCREW, SELF-LOCKING	SELBSTSICHERNDE SCHRAUBE	VITE AUTOBLOCCANTE	





FC3560TCD NA

C 0001 &gt; D 0000

K60R0031 D

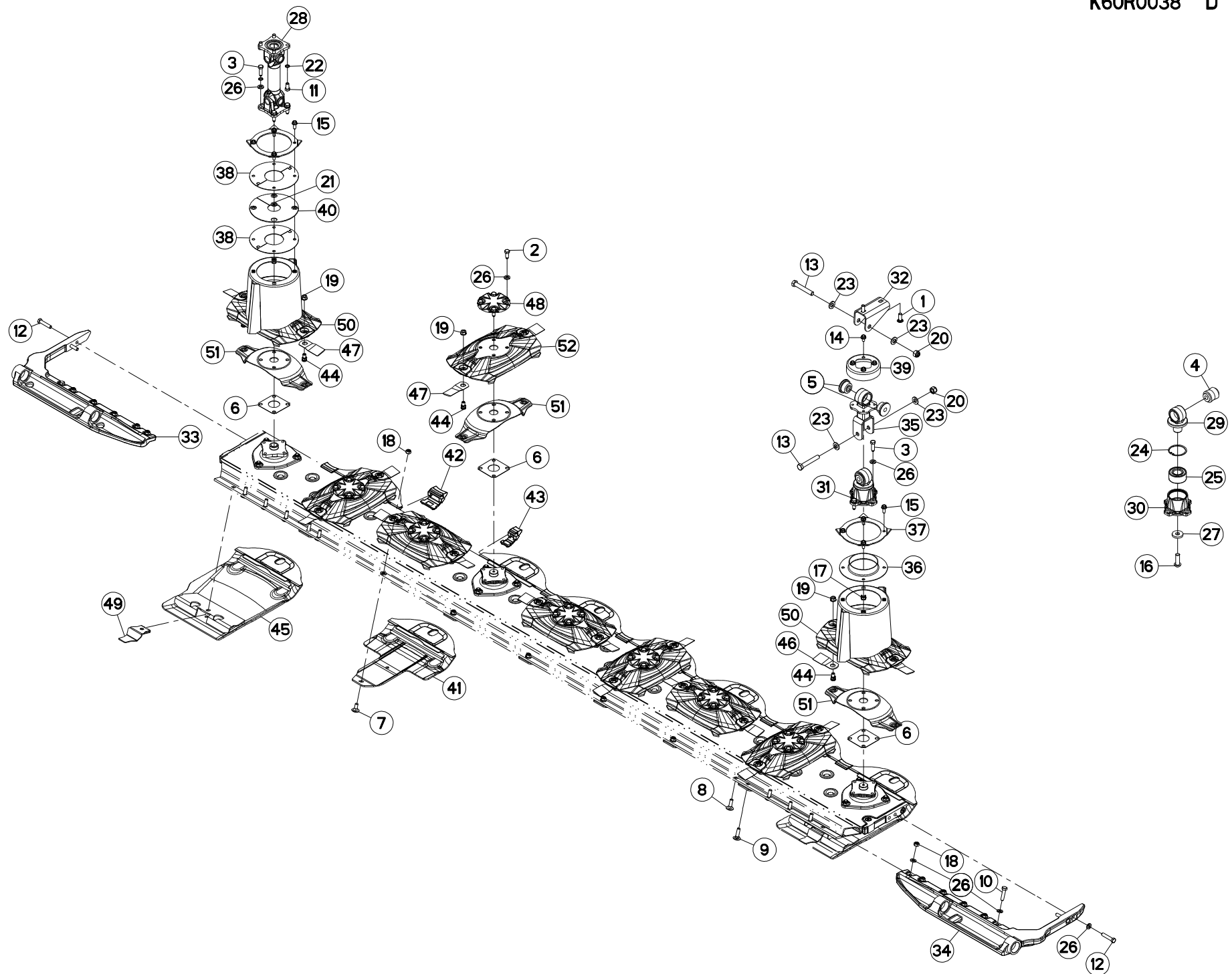
DISQUE-PATIN-SEMELLE 3,5M

DISC-DISC GUARD-SKID SHOE 3,5M

SCHEIBE-GLEITKUFEN-SCHUTZKUFEN 3

DISCO-PATTINO-SLITTA 3,5M

Rep	Nr	Qt	Designation	Description	Bezeichnung	Referenza	Remarque - Remark - Bemerkung - Osservazioni
049	K6804690	002	SEMELLE	SKID SHOE	SCHUTZKUFEN	SLITTA	
050	K6804710	008	COUTEAU LONG 95 DISQUE T.A G.	ANGLED BLADE - LEFT	MAEHKLINGE GEDREHT - LINKS	COLTELLO PIEGATO - SINISTRO	
051	K6804720	008	COUTEAU LONG 95 DISQUE T.A D.	ANGLED BLADE - RIGHT	MAEHKLINGE GEDREHT - RECHTS	COLTELLO PIEGATO - DESTRA	
052	K6804980	006	CACHE	COVER	SCHUTZ	PROTEZIONE	
053	K6805780	002	ECROU	NUT	MUTTER	DADO	
054	K6009720	002	CONE	CONE	KEGEL	CONO	
055	K6805070	008	LAME	BLADE	MESSER		
056	K6806940	006	DISQUE	DISC	SCHEIBE	DISCO	+ [2]





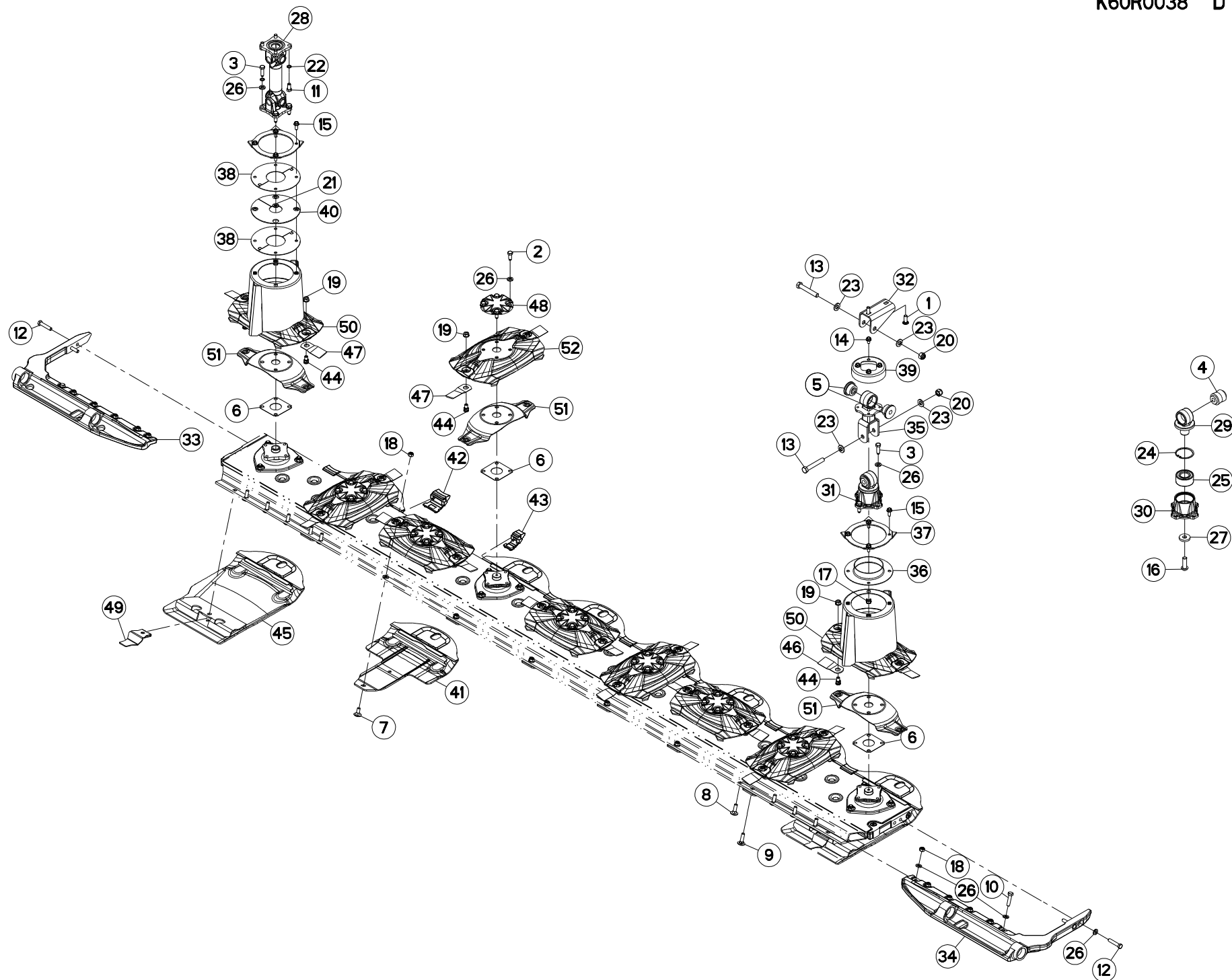
## DISQUE-PATIN-SEMELLE 4M

## DISC-DISC GUARD-SKID SHOE 4M

## SCHEIBE-GLEITKUFE-SCHUTZKUFE 4

## DISCO-PATTINO-SLITTA 4M

Rep	Nr	Qt	Designation	Description	Bezeichnung	Referenza	Remarque - Remark - Bemerkung - Osservazioni
001	50008800	002	VIS TBCC COURT	BOLT, CARRIAGE, SHORT NECK	FLACHRUNDSCHR.4KT ANSATZ	BULLONE	
002	50086800	028	VIS	SCREW	SCHRAUBE	VITE	12,5 daN m (93 lbf ft)
003	50086900	008	VIS	SCREW	SCHRAUBE	VITE	12,5 daN m (93 lbf ft)
004	56568500	001	ARTICULATION ELASTIQUE	ELASTIC-COUPLING	ELASTIK-GELENK	SNODO ELASTICO	[1]
005	56572600	002	SILENTBLOC EPAULE	SILENTBLOC	GUMMIPUFFER	TAMPONE DI GOMMA	
006	56807100	009	ENTRETOISE	SPACER	DISTANZSCHEIBE	DISTANZIALE	[2]
007	80031230	005	VIS J FE/ZNXC3	CUP SQUARE BOLT FE/ZNXC3	FLACHRUNDSCHRAUBE FE/ZNXC3	VITE FE/ZNXC3	
008	80031240	008	VIS J FLZNNC	CUP SQUARE BOLT FLZNNC	FLACHRUNDSCHRAUBE FLZNNC	BULLONE FLZNNC	
009	80031245	002	VIS J FE/ZNXC3	CUP SQUARE BOLT FE/ZNXC3	FLACHRUNDSCHRAUBE FE/ZNXC3	BULLONE FE/ZNXC3	
010	80061211	002	VIS TETE HEXAGONALE FLZNNC	HEXAGON HEAD SCREW FLZNNC	SECHSKANTSCHRAUBE FLZNNC	VITE TESTA ESAGONALE FLZNNC	
011	80061225	004	VIS TETE HEXAGONALE FE/ZNXC3	HEXAGON HEAD SCREW FE/ZNXC3	SECHSKANTSCHRAUBE FE/ZNXC3	VITE TESTA ESAGONALE FE/ZNXC3	
012	80061293	004	VIS TETE HEXAGONALE FLZNNC	HEXAGON HEAD SCREW FLZNNC	SECHSKANTSCHRAUBE FLZNNC	VITE TESTA ESAGONALE FLZNNC	12,5 daN m (93 lbf ft)
013	80061681	002	VIS TETE HEXAGONALE FLZNNC	HEXAGON HEAD SCREW FLZNNC	SECHSKANTSCHRAUBE FLZNNC	VITE TESTA ESAGONALE FLZNNC	
014	80131017	004	VIS AUTOBLOQUANTE FLZNNC	UNDERSERR.S-LOC.SCREW FLZNNC	SPERRZAHN-BUNDSCHRAU.FLZNNC	VITE FLZNNC	
015	80131026	008	VIS AUTOBLOQUANTE FLZNNC	UNDERSERR.S-LOC.SCREW FLZNNC	SPERRZAHN-BUNDSCHRAU.FLZNNC	VITE FLZNNC	6 daN m (44 lbf ft)
016	80191650	001	VIS T.CY.BOMB.SIX P.C.FLZNNC	HEX.SOC.BUTT.HEAD SCR.FLZNNC	FLACHKOPFSCHR.INNENSE.FLZNNC	VITE FLZNNC	[1] 21 daN m (155 lbf ft)
017	80201055	008	ECROU CAGE	CLAMP NUT	KLEMMKAEFIG-MUTTER	DADO	
018	80201248	015	ECROU HEX.BAS AUTOFR.FLZNNC	SELF-LOCKING NUT FLZNNC	SELBSTSICHERND.MUTTER FLZNNC	DADO AUTOBLOCCANTE FLZNNC	12,5 daN m (93 lbf ft)
019	80201262	018	ECROU TWOLOK FLZNNC	SELF-LOCKING NUT FLZNNC	SELBSTSICHERNDE MUTTER FLZNNC	DADO TWOLOCK FLZNNC	12 daN m (89 lbf ft)
020	80201630	002	ECROU HEX.AUTOFREINE FE/ZNXC3	SELF-LOCKING NUT FE/ZNXC3	SELBSTSICH.MUTTER FE/ZNXC3	DADO AUTOBLOCCANTE FE/ZNXC3	21 daN m (155 lbf ft)
021	80251227	004	RONDELLE PLATE FE/ZNXC3	PLAIN WASHER M12	SCHEIBE FE/ZNXC3	RONDELLA PIATTA FE/ZNXC3	
022	80281220	004	RONDELLE RESSORT CRANTEE	CONICAL SPRING WASHER	SPANNSCHEIBE	RONDELLA A MOLLA	
023	80281600	004	RONDELLE CONIQUE BLOC.FLZNNC	CONICAL SPRING WASHER FLZNNC	SPANNSCHEIBE FLZNNC	RONDELLA CONICA FLZNNC	
024	80597200	001	CIRCLIP INTERIEUR	RETAINING RING	SICHERUNGSRING	ANELLO	[1]
025	81103578	001	ROULEMENT 2 R.BILLES CONT.OBL	ANG.CONT.DOUBLE ROW B.BEARING	2-REIHIGES SCHRAEGKUGELLAGER	CUSCINETTO	[1]
026	80281254	057	RONDELLE CONIQUE BLOC.FLZNNC	CONICAL SPRING WASHER FLZNNC	SPANNSCHEIBE FLZNNC	RONDELLA CONICA FLZNNC	
027	K5600330	001	RONDELLE PLATE	WASHER, FLAT	SCHEIBE	RONDELLA PIATTA	[1]
028	K6000020	001	TRANSMISSION	PTO SHAFT	GELENKWELLE	CARDANO	
029	K6000460	001	PALIER	BEARING, PILLOW BLOCK	LAGER	SUPPORTO	[1]
030	K6000470	001	BOITIER	HOUSING	GEHAEUSE	SCATOLA	[1]
031	K6000700	001	PALIER	BEARING, PILLOW BLOCK	LAGER	SUPPORTO	
032	K6001550	001	CHAPE	CLEVIS	GABEL	FORCELLA	
033	K6002020	001	FIXATION	MOUNT	VERBINDUNGSSTUECK	ATTACCO GANCIO	
034	K6002030	001	FIXATION	MOUNT	VERBINDUNGSSTUECK	ATTACCO GANCIO	
035	K6004632	001	BIELLETTE	LINK	SHUBSTANGE		
036	K6005592	001	DISQUE	DISC	SCHEIBE	DISCO	
037	K6005600	002	RABATTEUR	DEFLECTOR	ABWEISBLECH	DEFLETTORE	
038	K6005611	004	DEMI-DISQUE	DISC, HALF	SCHEIBENHAELFTE		
039	K6006531	001	CAPUCHON	CAP	KAPPE	CAPPUCCIO	
040	K6006941	001	JOINT	SEAL	DICHTUNG	GUARNIZIONE	
041	K6800123	007	PATIN	SKID	GLEITKUFE	PATTINO	
042	K6800671	006	PLAQUE	PLATE	PLATTE	PIASTRA	
043	K6800681	002	PLAQUE	PLATE	PLATTE	PIASTRA	
044	K6801011	018	VIS AUTOFREINEE	SCREW, SELF-LOCKING	SELBSTSICHERNDE SCHRAUBE	VITE AUTOBLOCCANTE	
045	K6804690	002	SEMELLE	SKID SHOE	SCHUTZKUFE	SLITTA	
046	K6804710	010	COUTEAU LONG 95 DISQUE T.A G.	ANGLED BLADE - LEFT	MAEHKLINGE GEDREHT - LINKS	COLTELLO PIEGATO - SINISTRO	
047	K6804720	008	COUTEAU LONG 95 DISQUE T.A D.	ANGLED BLADE - RIGHT	MAEHKLINGE GEDREHT - RECHTS	COLTELLO PIEGATO - DESTRA	
048	K6804980	007	CACHE	COVER	SCHUTZ	PROTEZIONE	







FC4060TCD NA

C 0001 > D 0000

K60R0038 D

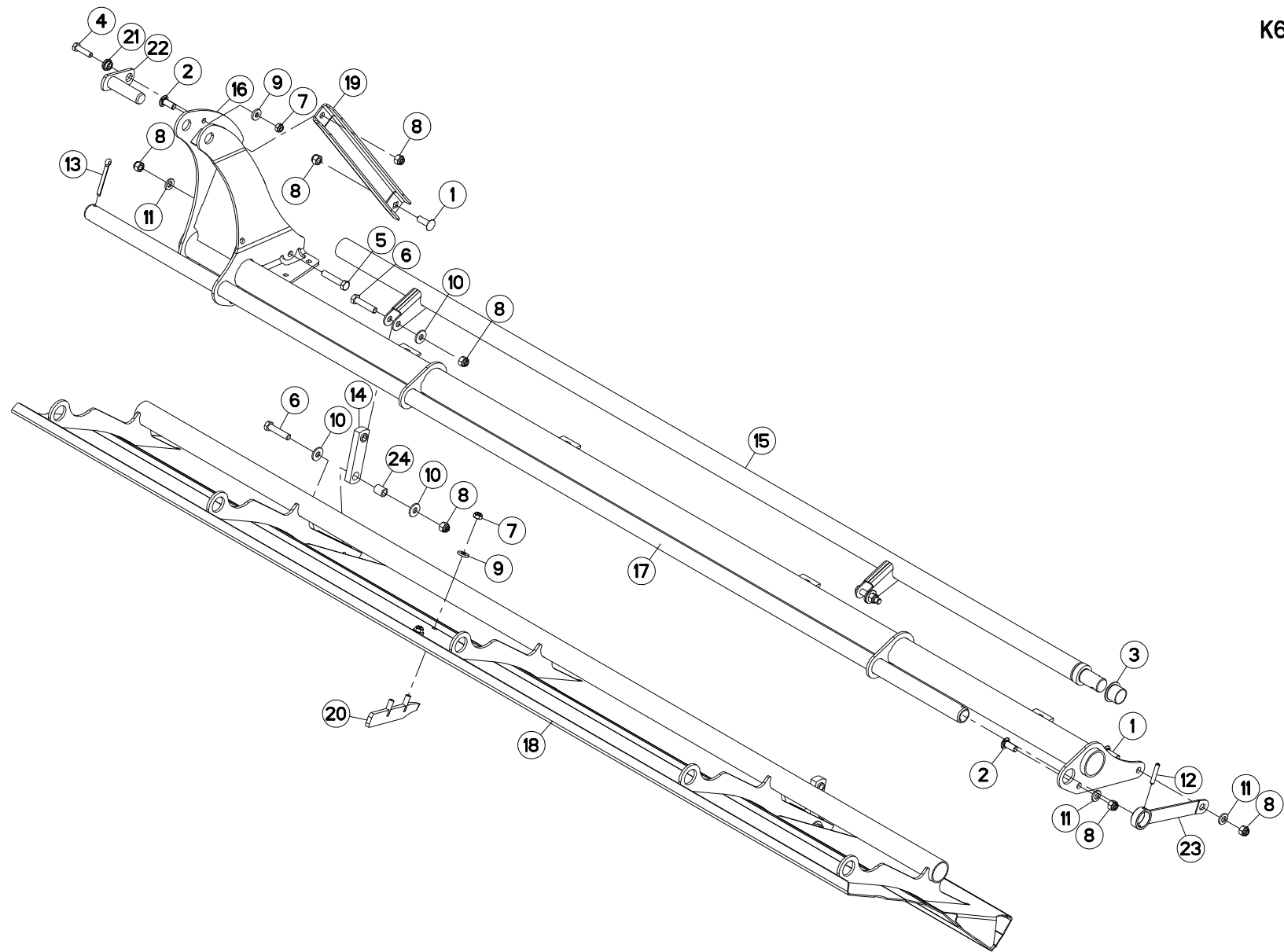
DISQUE-PATIN-SEMELLE 4M

DISC-DISC GUARD-SKID SHOE 4M

SCHEIBE-GLEITKUFE-SCHUTZKUFE 4

DISCO-PATTINO-SLITTA 4M

Rep	Nr	Qt	Designation	Description	Bezeichnung	Referenza	Remarque - Remark - Bemerkung - Osservazioni
049	<b>K6805780</b>	002	ECROU	NUT	MUTTER	DADO	
050	<b>K6009720</b>	002	CONE	CONE	KEGEL	CONO	
051	<b>K6805070</b>	009	LAME	BLADE	MESSER		
052	<b>K6806940</b>	007	DISQUE	DISC	SCHEIBE	DISCO	+ [2]





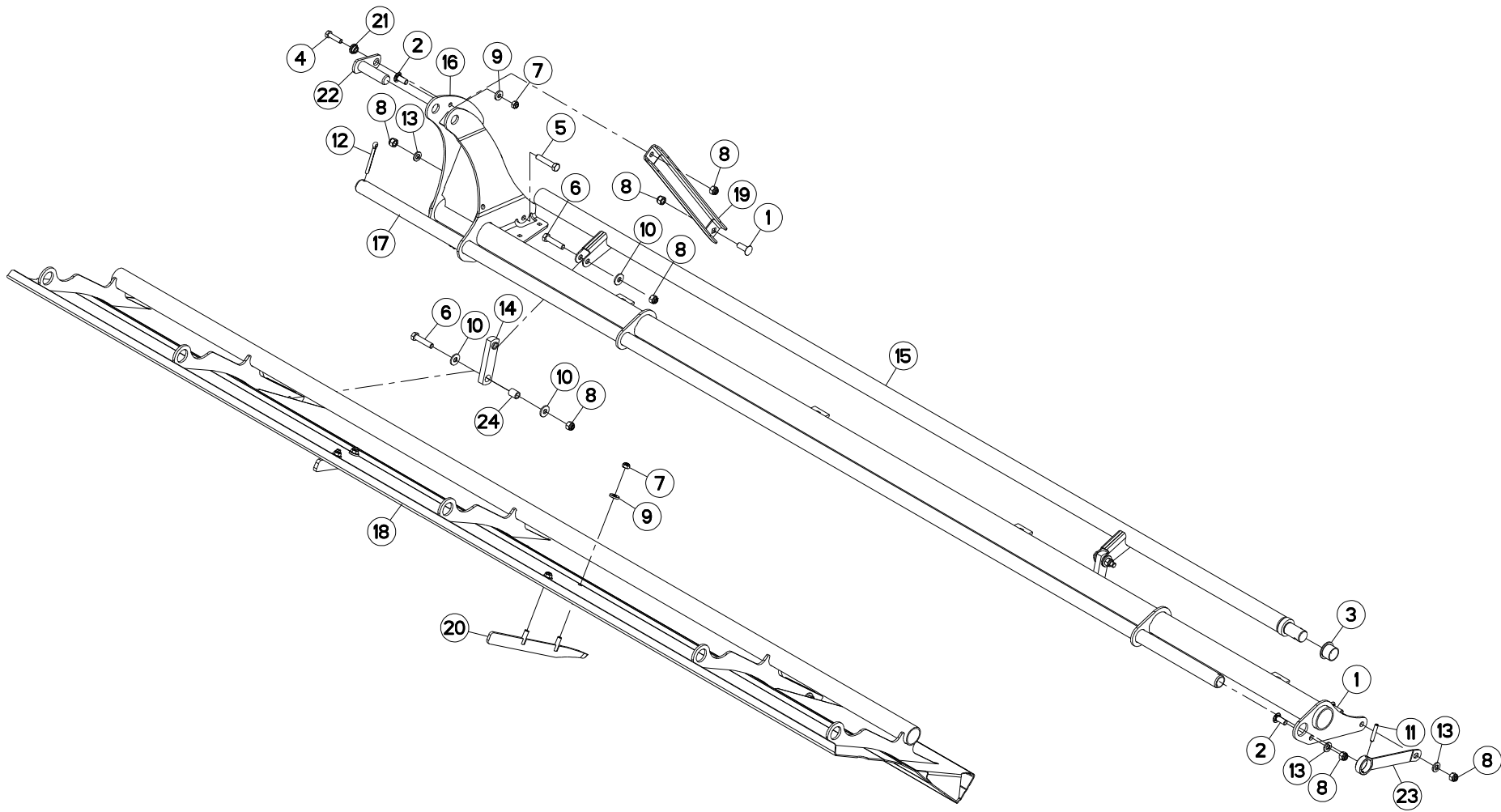
## DEFLECTEUR 3M

## DEFLECTOR 3M

## ABWEISER 3M

## DEFLETTORE 3M

Rep	Nr	Qt	Designation	Description	Bezeichnung	Referenza	Remarque - Remark - Bemerkung - Osservazioni
001	50008800	002	VIS TBCC COURT	BOLT, CARRIAGE, SHORT NECK	FLACHRUNDSCHR.4KT ANSATZ	BULLONE	
002	50068900	003	VIS TBCC COURT	BOLT, CARRIAGE, SHORT NECK	FLACHRUNDSCHR.4KT ANSATZ	BULLONE	
003	56540200	001	BAGUE PLASTIQUE A COLLERETTE	NYLON BEARING	KUNSTSTOFF-GLEITLAGER	ANELLO PLASTICA	
004	80061040	001	VIS TETE HEXAGONALE FE/ZNXC3	HEXAGON HEAD SCREW FE/ZNXC3	SECHSKANTSCHRAUBE FE/ZNXC3	VITE TESTA ESAGONALE FE/ZNXC3	
005	80061293	001	VIS TETE HEXAGONALE FLZNNC	HEXAGON HEAD SCREW FLZNNC	SECHSKANTSCHRAUBE FLZNNC	VITE TESTA ESAGONALE FLZNNC	
006	80061296	004	VIS TETE HEXAGONALE FE/ZNXC3	HEXAGON HEAD SCREW FE/ZNXC3	SECHSKANTSCHRAUBE FE/ZNXC3	VITE TESTA ESAGONALE FE/ZNXC3	
007	80201040	003	ECROU HEX.BAS AUTOFR.FE/ZNXC3	SELF LOCKING NUT M10 DIN 985	SELBSTSICHERND.MUTTER FE/ZNXC3	DADO AUTOBLOCCANTE FE/ZNXC3	
008	80201230	010	ECROU HEX.AUTOFREINE FE/ZNXC3	SELF-LOCKING NUT FE/ZNXC3	SELBSTSICH.MUTTER FE/ZNXC3	DADO AUTOBLOCCANTE FE/ZNXC3	
009	80251127	003	RONDELLE PLATE FE/ZNXC3	PLAIN WASHER FE/ZNXC3	SCHEIBE FE/ZNXC3	RONDELLA PIATTA FE/ZNXC3	
010	80281230	006	RONDELLE RESSORT FLZNNC	CONICAL SPRING WASHER FLZNNC	SPANNSCHEIBE FLZNNC	RONDELLA MOLLA FLZNNC	
011	80281254	004	RONDELLE CONIQUE BLOC.FLZNNC	CONICAL SPRING WASHER FLZNNC	SPANNSCHEIBE FLZNNC	RONDELLA CONICA FLZNNC	
012	80450845	001	GOUPILLE ELASTIQUE FLZNNC	ROLL PIN FLZNNC	SPANNHUELSE FLZNNC	SPINA ELASTICA FLZNNC	
013	80500764	001	GOUPILLE FENDUE FE/ZNXC3	SPLIT PIN FE/ZNXC3	SPLINT FE/ZNXC3	COPPIGLIA FE/ZNXC3	
014	K6000351	002	BIELLETTA	LINK	SHUBSTANGE	BIELLETTA	
015	K6000360	001	TUBE PORTEUR	LIFT TUBE	TRAGROHR	TUBO PORTANTE	
016	K6003200	001	TUBE PORTEUR	LIFT TUBE	TRAGROHR	TUBO PORTANTE	
017	K6003240	001	TUBE	TUBE	ROHR	TUBO	
018	K6003261	001	VOLUTE	VOLUTE	SPIRALE	CAMERA	
019	K6005150	001	RAIDISSEUR	STIFFENER	VERSTEIFUNGSPLATTE	BALESTRA	
020	K6006700	001	AILERON	WING	FLUEGEL	ALERONE	
021	K6008960	001	ENTRETOISE	SPACER	DISTANZHUELSE	DISTANZIALE	
022	K6008980	001	AXE	PIN	ACHSE	ASSE	
023	K6009200	001	LEVIER	LEVER	HEBEL	LEVA	
024	K7029720	004	ENTRETOISE	SPACER	DISTANZHUELSE	DISTANZIALE	





FC3560TCD NA  
FC4060TCD NA

C 0001 > D 0000  
C 0001 > D 0000

K60R0025 E

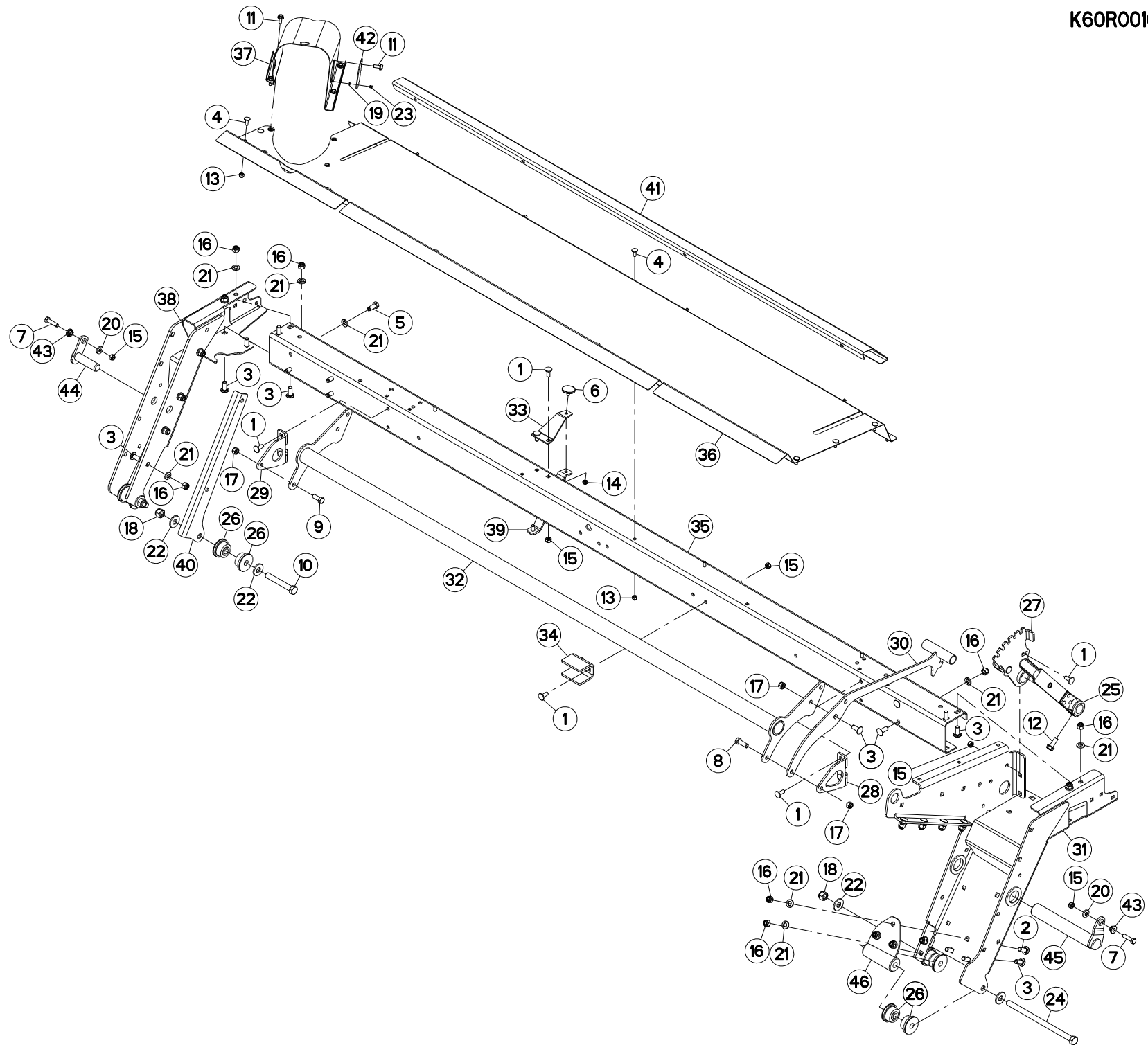
DEFLECTEUR 3,5M / 4M

DEFLECTOR 3,5M / 4M

ABWEISER 3,5M / 4M

DEFLETTORE 3,5M / 4M

Rep	Nr	Qt	Designation	Description	Bezeichnung	Referenza	Remarque - Remark - Bemerkung - Osservazioni
001	50008800	002	VIS TBCC COURT	BOLT, CARRIAGE, SHORT NECK	FLACHRUNDSCHR.4KT ANSATZ	BULLONE	
002	50068900	003	VIS TBCC COURT	BOLT, CARRIAGE, SHORT NECK	FLACHRUNDSCHR.4KT ANSATZ	BULLONE	
003	56540200	001	BAGUE PLASTIQUE A COLLERETTE	NYLON BEARING	KUNSTSTOFF-GLEITLAGER	ANELLO PLASTICA	
004	80061040	001	VIS TETE HEXAGONALE FE/ZNXC3	HEXAGON HEAD SCREW FE/ZNXC3	SECHSKANTSCHRAUBE FE/ZNXC3	VITE TESTA ESAGONALE FE/ZNXC3	
005	80061293	001	VIS TETE HEXAGONALE FLZNNC	HEXAGON HEAD SCREW FLZNNC	SECHSKANTSCHRAUBE FLZNNC	VITE TESTA ESAGONALE FLZNNC	
006	80061296	004	VIS TETE HEXAGONALE FE/ZNXC3	HEXAGON HEAD SCREW FE/ZNXC3	SECHSKANTSCHRAUBE FE/ZNXC3	VITE TESTA ESAGONALE FE/ZNXC3	
007	80201040	005	ECROU HEX.BAS AUTOFR.FE/ZNXC3	SELF LOCKING NUT M10 DIN 985	SELBSTSICHERND.MUTTER FE/ZNXC3	DADO AUTOBLOCCANTE FE/ZNXC3	
008	80201230	010	ECROU HEX.AUTOFREINE FE/ZNXC3	SELF-LOCKING NUT FE/ZNXC3	SELBSTSICH.MUTTER FE/ZNXC3	DADO AUTOBLOCCANTE FE/ZNXC3	
009	80251127	005	RONDELLE PLATE FE/ZNXC3	PLAIN WASHER FE/ZNXC3	SCHEIBE FE/ZNXC3	RONDELLA PIATTA FE/ZNXC3	
010	80281230	006	RONDELLE RESSORT FLZNNC	CONICAL SPRING WASHER FLZNNC	SPANNSCHEIBE FLZNNC	RONDELLA MOLLA FLZNNC	
011	80450845	001	GOUPILLE ELASTIQUE FLZNNC	ROLL PIN FLZNNC	SPANNHUELSE FLZNNC	SPINA ELASTICA FLZNNC	
012	80500764	001	GOUPILLE FENDUE FE/ZNXC3	SPLIT PIN FE/ZNXC3	SPLINT FE/ZNXC3	COPPIGLIA FE/ZNXC3	
013	80281254	004	RONDELLE CONIQUE BLOC.FLZNNC	CONICAL SPRING WASHER FLZNNC	SPANNSCHEIBE FLZNNC	RONDELLA CONICA FLZNNC	
014	K6000351	002	BIELLETTA	LINK	SHUBSTANGE	BIELLETTA	
015	K6000370	001	TUBE PORTEUR	LIFT TUBE	TRAGROHR	TUBO PORTANTE	
016	K6003210	001	TUBE PORTEUR	LIFT TUBE	TRAGROHR	TUBO PORTANTE	
017	K6003250	001	TUBE	TUBE	ROHR	TUBO	
018	K6003271	001	VOLUTE	VOLUTE	SPIRALE	CAMERA	
019	K6005150	001	RAIDISSEUR	STIFFENER	VERSTEIFUNGSPLATTE	BALESTRA	
020	K6006700	002	AILERON	WING	FLUEGEL	ALERONE	
021	K6008960	001	ENTRETOISE	SPACER	DISTANZHUELSE	DISTANZIALE	
022	K6008980	001	AXE	PIN	ACHSE	ASSE	
023	K6009200	001	LEVIER	LEVER	HEBEL	LEVA	
024	K7029720	004	ENTRETOISE	SPACER	DISTANZHUELSE	DISTANZIALE	





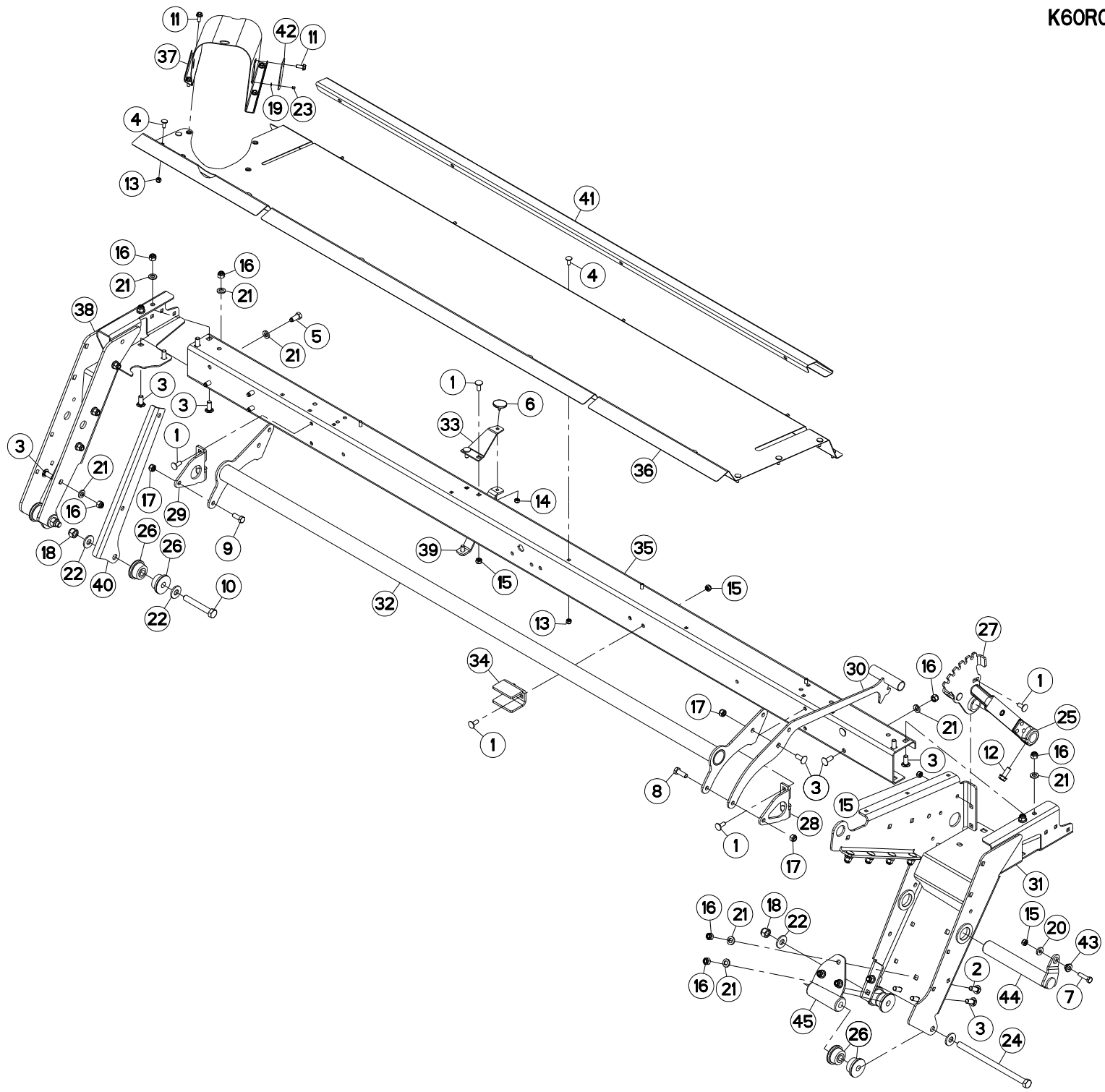
## OSSATURE DU PROTECTEUR 3M

## FRAME 3M

## SCHUTZRAHMEN 3M

## TELAIO 3M

Rep	Nr	Qt	Designation	Description	Bezeichnung	Referenza	Remarque - Remark - Bemerkung - Osservazioni
001	50002200	011	VIS TBCC COURT	BOLT, CARRIAGE, SHORT NECK	FLACHRUNDSCHR.4KT ANSATZ	BULLONE	
002	50008800	003	VIS TBCC COURT	BOLT, CARRIAGE, SHORT NECK	FLACHRUNDSCHR.4KT ANSATZ	BULLONE	
003	50068900	019	VIS TBCC COURT	BOLT, CARRIAGE, SHORT NECK	FLACHRUNDSCHR.4KT ANSATZ	BULLONE	
004	50070300	013	VIS TBCC COURT	BOLT, CARRIAGE, SHORT NECK	FLACHRUNDSCHR.4KT ANSATZ	BULLONE	
005	50086800	004	VIS	SCREW	SCHRAUBE	VITE	
006	50090000	001	BUTEE	STOP	ANSCHLAG	LIMITATORE	
007	80061040	002	VIS TETE HEXAGONALE FE/ZNXC3	HEXAGON HEAD SCREW FE/ZNXC3	SECHSKANTSCHRAUBE FE/ZNXC3	VITE TESTA ESAGONALE FE/ZNXC3	
008	80061236	001	VIS TETE HEXAGONALE FE/ZNXC3	HEX BOLT M12X35 CL8.8 DIN933 R	SECHSKANTSCHRAUBE FE/ZNXC3	VITE TESTA ESAGONALE FE/ZNXC3	
009	80061271	001	VIS TETE HEXAGONALE FE/ZNXC3	HEX BOLT M12X30 CL5.8 DIN933 R	SECHSKANTSCHRAUBE FE/ZNXC3	VITE TESTA ESAGONALE FE/ZNXC3	
010	80061684	002	VIS TETE HEXAGONALE FLZNNC	HEXAGON HEAD SCREW FLZNNC	SECHSKANTSCHRAUBE FLZNNC	VITE TESTA ESAGONALE FLZNNC	
011	80130820	008	VIS AUTOBLOQUANTE FLZNNC	UNDERSERR.S-LOC.SCREW FLZNNC	SPERRZAHN-BUNDSCHRAU.FLZNNC	VITE FLZNNC	
012	80131232	001	VIS AUTOBLOQUANTE FLZNNC KL105	UNDERSERR.S-LOC.SCREW FLZNNC	SPERRZAHN-BUNDSCHRAU.FLZNNC	VITE FLZNNC KL105	
013	80200830	010	ECROU HEX.AUTOFREINE FE/ZNXC3	SELFLOCKING NUT M8 DIN 982	SELBSTSICHERNDE MUTT.FE/ZNXC3	DADO AUTOBLOCCANTE FE/ZNXC3	
014	80200840	001	ECROU HEX.BAS AUTOFR.FE/ZNXC3	SELF-LOCKING NUT FE/ZNXC3	SELBSTSICHERND.MUTTER FE/ZNXC3	DADO AUTOBLOCCANTE FE/ZNXC3	
015	80201040	013	ECROU HEX.BAS AUTOFR.FE/ZNXC3	SELF LOCKING NUT M10 DIN 985	SELBSTSICHERND.MUTTER FE/ZNXC3	DADO AUTOBLOCCANTE FE/ZNXC3	
016	80201230	021	ECROU HEX.AUTOFREINE FE/ZNXC3	SELF-LOCKING NUT FE/ZNXC3	SELBSTSICH.MUTTER FE/ZNXC3	DADO AUTOBLOCCANTE FE/ZNXC3	
017	80201240	003	ECROU HEX.BAS AUTOFR.FE/ZNXC3	SELF-LOCKING NUT M 12 DIN-985	SELBSTSICHERND.MUTTER FE/ZNXC3	DADO AUTOBLOCCANTE FE/ZNXC3	
018	80201630	003	ECROU HEX.AUTOFREINE FE/ZNXC3	SELF-LOCKING NUT FE/ZNXC3	SELBSTSICH.MUTTER FE/ZNXC3	DADO AUTOBLOCCANTE FE/ZNXC3	
019	80250512	001	RONDELLE PLATE FE/ZNXC3	PLAIN WASHER M5 DIN-125	SCHEIBE FE/ZNXC3	RONDELLA PIATTA FE/ZNXC3	
020	80251127	002	RONDELLE PLATE FE/ZNXC3	PLAIN WASHER FE/ZNXC3	SCHEIBE FE/ZNXC3	RONDELLA PIATTA FE/ZNXC3	
021	80281254	025	RONDELLE CONIQUE BLOC.FLZNNC	CONICAL SPRING WASHER FLZNNC	SPANNSCHEIBE FLZNNC	RONDELLA CONICA FLZNNC	
022	80281639	006	RONDELLE RESSORT FLZNNC	CONICAL SPRING WASHER FLZNNC	SPANNSCHEIBE FLZNNC	RONDELLA A MOLLA FLZNNC	
023	80370408	001	RIVET CLOU ALU	BLIND RIVET	BLINDNIETE	RIVETTO	
024	800616C9	001	VIS TETE HEXAGONALE FLZNNC	HEXAGON HEAD SCREW FLZNNC	SECHSKANTSCHRAUBE FLZNNC	VITE TESTA ESAGONALE FLZNNC	
025	K5600640	001	LEVIER	LEVER	HEBEL	LEVA	
026	K6001540	008	SILENTBLOC	ISOLATOR	PUFFER	TAMPONE	
027	K6001610	001	SECTEUR	ADJUSTER	RIEGELPLATTE	SETTORE	
028	K6001781	001	TOLE	SHEET	BLECH	TELA	
029	K6001791	001	TOLE	SHEET	BLECH	TELA	
030	K6001851	001	CHAPE	CLEVIS	GABEL	FORCELLA	
031	K6001922	001	JAMBE	LEG	ARM	GAMBA	
032	K6001981	001	CHAPE	CLEVIS	GABEL	FORCELLA	
033	K6002201	001	SUPPORT	SUPPORT	TRAEGER	SUPPORTO	
034	K6002550	001	GUIDE	GUIDE	FUEHRUNG	GUIDA	
035	K6004981	001	TUBE PORTEUR	LIFT TUBE	TRAGROHR	TUBO PORTANTE	
036	K6005011	001	CAPOT	HOOD	HAUBE	COFANO	
037	K6005021	001	PROTECTEUR	GUARD	SCHUTZ	PROTEZIONE	
038	K6005163	001	JAMBE	LEG	ARM	GAMBA	
039	K6005240	001	PLAT	FLAT	FLACHEISEN	PIATTO	
040	K6006521	001	TRAVERSE	TUBE, CROSS	QUERTRAEGER	TRAVERSA	
041	K6008160	001	CACHE	COVER	SCHUTZ	PROTEZIONE	
042	K6008420	001	OBTURATEUR	COVER, PLUG	VERSCHLUSS	OTTURATORE	
043	K6008960	002	ENTRETOISE	SPACER	DISTANZHUELSE	DISTANZIALE	
044	K6008980	001	AXE	PIN	ACHSE	ASSE	
045	K6009070	001	AXE	PIN	ACHSE	ASSE	
046	K6009640	001	RENFORT	REINFORCEMENT	VERSTAERKUNG	RINFORZO	







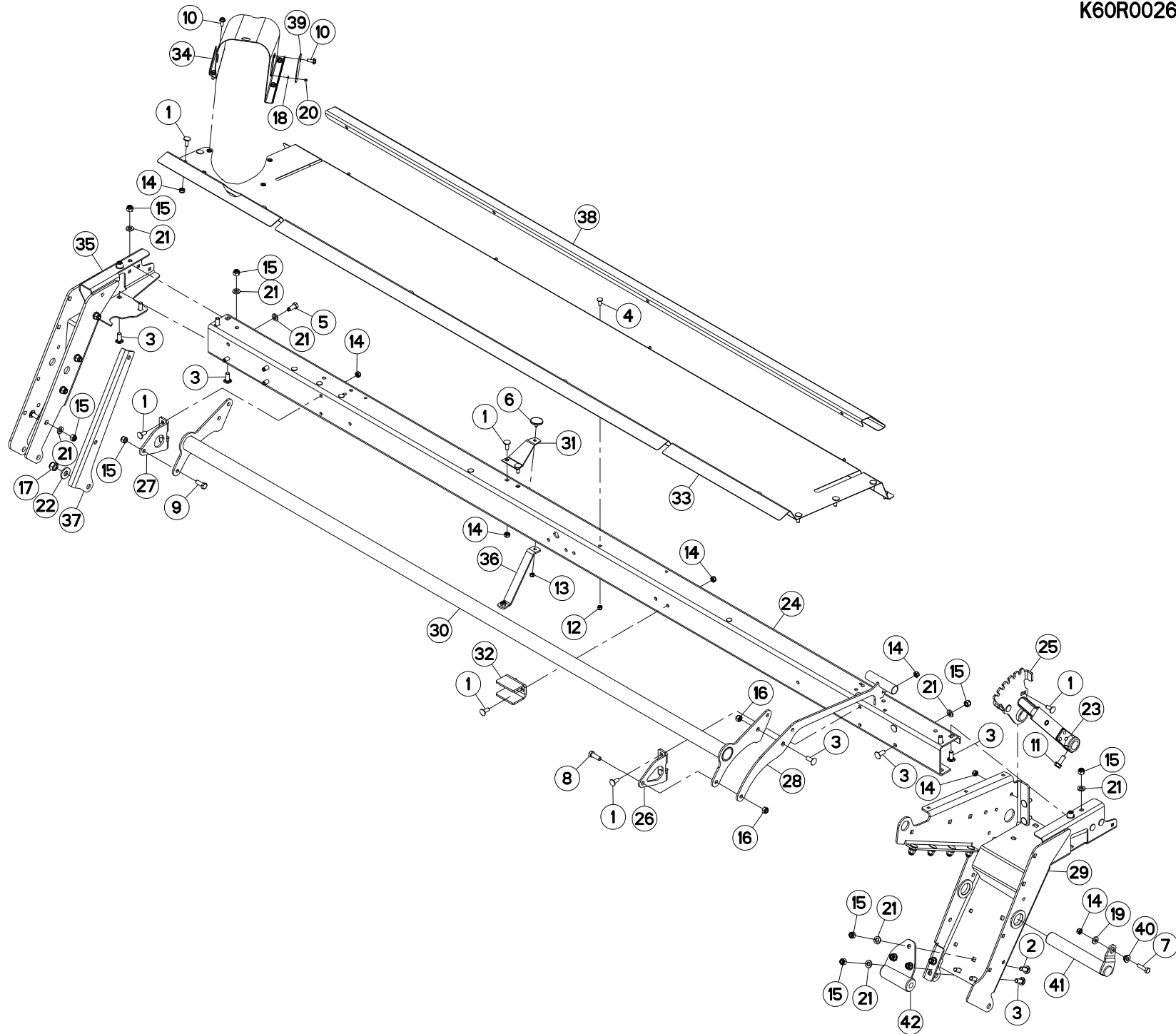
## OSSATURE DU PROTECTEUR 3M

## FRAME 3M

## SCHUTZRAHMEN 3M

## TELAIO 3M

Rep	Nr	Qt	Designation	Description	Bezeichnung	Referenza	Remarque - Remark - Bemerkung - Osservazioni
001	50002200	011	VIS TBCC COURT	BOLT, CARRIAGE, SHORT NECK	FLACHRUNDSCHR.4KT ANSATZ	BULLONE	
002	50008800	003	VIS TBCC COURT	BOLT, CARRIAGE, SHORT NECK	FLACHRUNDSCHR.4KT ANSATZ	BULLONE	
003	50068900	019	VIS TBCC COURT	BOLT, CARRIAGE, SHORT NECK	FLACHRUNDSCHR.4KT ANSATZ	BULLONE	
004	50070300	013	VIS TBCC COURT	BOLT, CARRIAGE, SHORT NECK	FLACHRUNDSCHR.4KT ANSATZ	BULLONE	
005	50086800	004	VIS	SCREW	SCHRAUBE	VITE	
006	50090000	001	BUTEE	STOP	ANSCHLAG	LIMITATORE	
007	80061040	001	VIS TETE HEXAGONALE FE/ZNXC3	HEXAGON HEAD SCREW FE/ZNXC3	SECHSKANTSCHRAUBE FE/ZNXC3	VITE TESTA ESAGONALE FE/ZNXC3	
008	80061236	001	VIS TETE HEXAGONALE FE/ZNXC3	HEX BOLT M12X35 CL8.8 DIN933 R	SECHSKANTSCHRAUBE FE/ZNXC3	VITE TESTA ESAGONALE FE/ZNXC3	
009	80061271	001	VIS TETE HEXAGONALE FE/ZNXC3	HEX BOLT M12X30 CL5.8 DIN933 R	SECHSKANTSCHRAUBE FE/ZNXC3	VITE TESTA ESAGONALE FE/ZNXC3	
010	80061684	002	VIS TETE HEXAGONALE FLZNNC	HEXAGON HEAD SCREW FLZNNC	SECHSKANTSCHRAUBE FLZNNC	VITE TESTA ESAGONALE FLZNNC	
011	80130820	008	VIS AUTOBLOQUANTE FLZNNC	UNDERSERR.S-LOC.SCREW FLZNNC	SPERRZAHN-BUNDSCHRAU.FLZNNC	VITE FLZNNC	
012	80131232	001	VIS AUTOBLOQUANTE FLZNNC KL105	UNDERSERR.S-LOC.SCREW FLZNNC	SPERRZAHN-BUNDSCHRAU.FLZNNC	VITE FLZNNC KL105	
013	80200830	010	ECROU HEX.AUTOFREINE FE/ZNXC3	SELFLOCKING NUT M8 DIN 982	SELBSTSICHERNDE MUTT.FE/ZNXC3	DADO AUTOBLOCCANTE FE/ZNXC3	
014	80200840	001	ECROU HEX.BAS AUTOFR.FE/ZNXC3	SELF-LOCKING NUT FE/ZNXC3	SELBSTSICHERND.MUTTER FE/ZNXC3	DADO AUTOBLOCCANTE FE/ZNXC3	
015	80201040	012	ECROU HEX.BAS AUTOFR.FE/ZNXC3	SELF LOCKING NUT M10 DIN 985	SELBSTSICHERND.MUTTER FE/ZNXC3	DADO AUTOBLOCCANTE FE/ZNXC3	
016	80201230	021	ECROU HEX.AUTOFREINE FE/ZNXC3	SELF-LOCKING NUT FE/ZNXC3	SELBSTSICH.MUTTER FE/ZNXC3	DADO AUTOBLOCCANTE FE/ZNXC3	
017	80201240	003	ECROU HEX.BAS AUTOFR.FE/ZNXC3	SELF-LOCKING NUT M 12 DIN-985	SELBSTSICHERND.MUTTER FE/ZNXC3	DADO AUTOBLOCCANTE FE/ZNXC3	
018	80201630	003	ECROU HEX.AUTOFREINE FE/ZNXC3	SELF-LOCKING NUT FE/ZNXC3	SELBSTSICH.MUTTER FE/ZNXC3	DADO AUTOBLOCCANTE FE/ZNXC3	
019	80250512	001	RONDELLE PLATE FE/ZNXC3	PLAIN WASHER M5 DIN-125	SCHEIBE FE/ZNXC3	RONDELLA PIATTA FE/ZNXC3	
020	80251127	001	RONDELLE PLATE FE/ZNXC3	PLAIN WASHER FE/ZNXC3	SCHEIBE FE/ZNXC3	RONDELLA PIATTA FE/ZNXC3	
021	80281254	025	RONDELLE CONIQUE BLOC.FLZNNC	CONICAL SPRING WASHER FLZNNC	SPANNSCHEIBE FLZNNC	RONDELLA CONICA FLZNNC	
022	80281639	006	RONDELLE RESSORT FLZNNC	CONICAL SPRING WASHER FLZNNC	SPANNSCHEIBE FLZNNC	RONDELLA A MOLLA FLZNNC	
023	80370408	001	RIVET CLOU ALU	BLIND RIVET	BLINDNIETE	RIVETTO	
024	800616C9	001	VIS TETE HEXAGONALE FLZNNC	HEXAGON HEAD SCREW FLZNNC	SECHSKANTSCHRAUBE FLZNNC	VITE TESTA ESAGONALE FLZNNC	
025	K5600640	001	LEVIER	LEVER	HEBEL	LEVA	
026	K6001540	008	SILENTBLOC	ISOLATOR	PUFFER	TAMPONE	
027	K6001610	001	SECTEUR	ADJUSTER	RIEGELPLATTE	SETTORE	
028	K6001781	001	TOLE	SHEET	BLECH	TELA	
029	K6001791	001	TOLE	SHEET	BLECH	TELA	
030	K6001851	001	CHAPE	CLEVIS	GABEL	FORCELLA	
031	K6001922	001	JAMBE	LEG	ARM	GAMBA	
032	K6001981	001	CHAPE	CLEVIS	GABEL	FORCELLA	
033	K6002201	001	SUPPORT	SUPPORT	TRAEGER	SUPPORTO	
034	K6002550	001	GUIDE	GUIDE	FUEHRUNG	GUIDA	
035	K6004981	001	TUBE PORTEUR	LIFT TUBE	TRAGROHR	TUBO PORTANTE	
036	K6005011	001	CAPOT	HOOD	HAUBE	COFANO	
037	K6005021	001	PROTECTEUR	GUARD	SCHUTZ	PROTEZIONE	
038	K6005163	001	JAMBE	LEG	ARM	GAMBA	
039	K6005240	001	PLAT	FLAT	FLACHEISEN	PIATTO	
040	K6006521	001	TRAVERSE	TUBE, CROSS	QUERTRAEGER	TRAVERSA	
041	K6008160	001	CACHE	COVER	SCHUTZ	PROTEZIONE	
042	K6008420	001	OBTURATEUR	COVER, PLUG	VERSCHLUSS	OTTURATORE	
043	K6008960	001	ENTRETOISE	SPACER	DISTANZHUELSE	DISTANZIALE	
044	K6009070	001	AXE	PIN	ACHSE	ASSE	
045	K6009640	001	RENFORT	REINFORCEMENT	VERSTAERKUNG	RINFORZO	





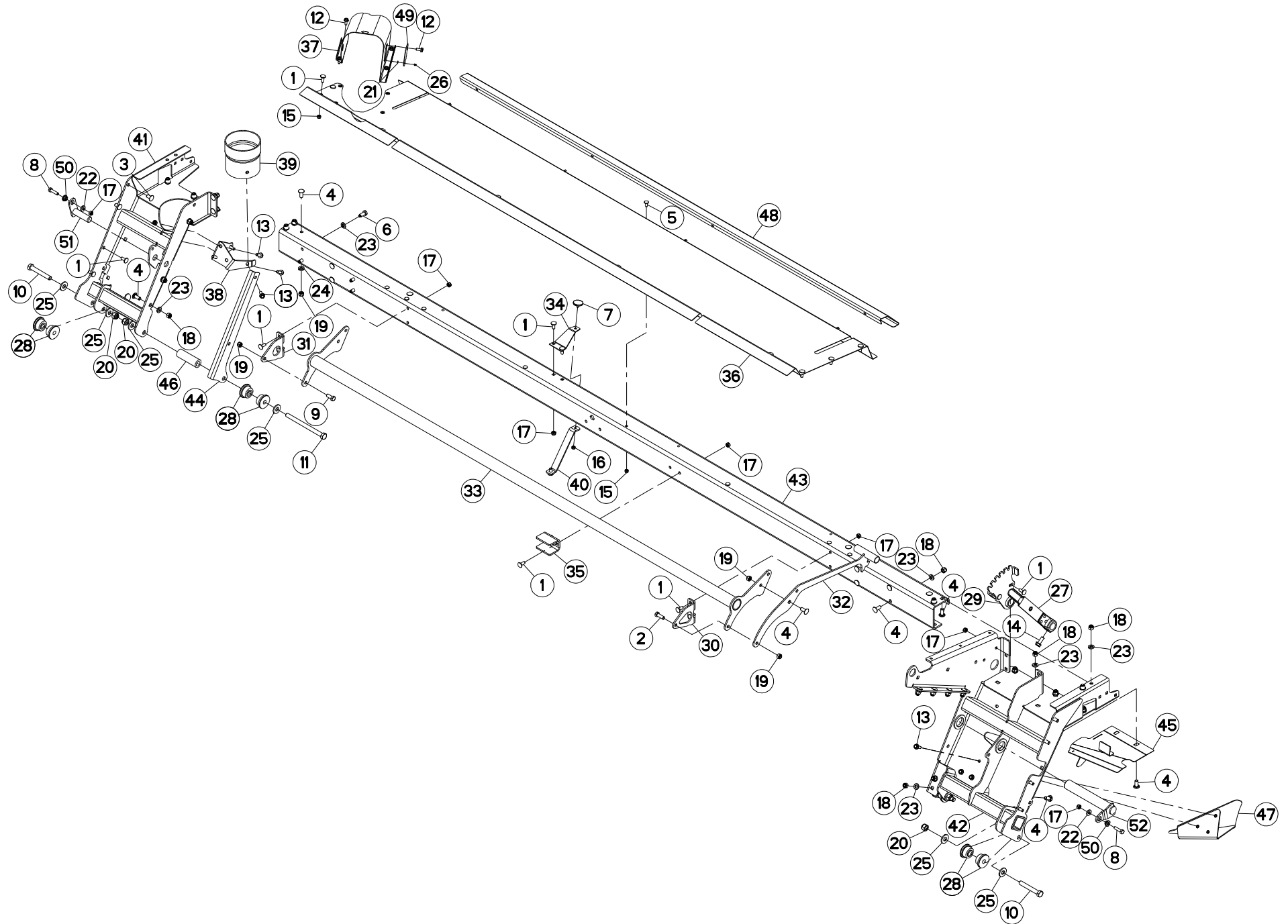
## OSSATURE DU PROTECTEUR 3,5M

## FRAME 3,5M

## SCHUTZRAHMEN 3,5M

## TELAIO 3,5M

Rep	Nr	Qt	Designation	Description	Bezeichnung	Referenza	Remarque - Remark - Bemerkung - Osservazioni
001	50002200	017	VIS TBCC COURT	BOLT, CARRIAGE, SHORT NECK	FLACHRUNDSCHR.4KT ANSATZ	BULLONE	
002	50008800	001	VIS TBCC COURT	BOLT, CARRIAGE, SHORT NECK	FLACHRUNDSCHR.4KT ANSATZ	BULLONE	
003	50068900	023	VIS TBCC COURT	BOLT, CARRIAGE, SHORT NECK	FLACHRUNDSCHR.4KT ANSATZ	BULLONE	
004	50070300	008	VIS TBCC COURT	BOLT, CARRIAGE, SHORT NECK	FLACHRUNDSCHR.4KT ANSATZ	BULLONE	
005	50086800	004	VIS	SCREW	SCHRAUBE	VITE	
006	50090000	001	BUTEE	STOP	ANSCHLAG	LIMITATORE	
007	80061040	001	VIS TETE HEXAGONALE FE/ZNXC3	HEXAGON HEAD SCREW FE/ZNXC3	SECHSKANTSCHRAUBE FE/ZNXC3	VITE TESTA ESAGONALE FE/ZNXC3	
008	80061236	001	VIS TETE HEXAGONALE FE/ZNXC3	HEX BOLT M12X35 CL8.8 DIN933 R	SECHSKANTSCHRAUBE FE/ZNXC3	VITE TESTA ESAGONALE FE/ZNXC3	
009	80061271	001	VIS TETE HEXAGONALE FE/ZNXC3	HEX BOLT M12X30 CL5.8 DIN933 R	SECHSKANTSCHRAUBE FE/ZNXC3	VITE TESTA ESAGONALE FE/ZNXC3	
010	80130820	005	VIS AUTOBLOQUANTE FLZNNC	UNDERSERR.S-LOC.SCREW FLZNNC	SPERRZAHN-BUNDSCHRAU.FLZNNC	VITE FLZNNC	
011	80131232	001	VIS AUTOBLOQUANTE FLZNNC KL105	UNDERSERR.S-LOC.SCREW FLZNNC	SPERRZAHN-BUNDSCHRAU.FLZNNC	VITE FLZNNC KL105	
012	80200830	008	ECROU HEX.AUTOFREINE FE/ZNXC3	SELFLOCKING NUT M8 DIN 982	SELBSTSICHERNDE MUTT.FE/ZNXC3	DADO AUTOBLOCCANTE FE/ZNXC3	
013	80200840	001	ECROU HEX.BAS AUTOFR.FE/ZNXC3	SELF-LOCKING NUT FE/ZNXC3	SELBSTSICHERND.MUTTER FE/ZNXC3	DADO AUTOBLOCCANTE FE/ZNXC3	
014	80201040	016	ECROU HEX.BAS AUTOFR.FE/ZNXC3	SELF LOCKING NUT M10 DIN 985	SELBSTSICHERND.MUTTER FE/ZNXC3	DADO AUTOBLOCCANTE FE/ZNXC3	
015	80201230	022	ECROU HEX.AUTOFREINE FE/ZNXC3	SELF-LOCKING NUT FE/ZNXC3	SELBSTSICH.MUTTER FE/ZNXC3	DADO AUTOBLOCCANTE FE/ZNXC3	
016	80201240	002	ECROU HEX.BAS AUTOFR.FE/ZNXC3	SELF-LOCKING NUT M 12 DIN-985	SELBSTSICHERND.MUTTER FE/ZNXC3	DADO AUTOBLOCCANTE FE/ZNXC3	
017	80201630	001	ECROU HEX.AUTOFREINE FE/ZNXC3	SELF-LOCKING NUT FE/ZNXC3	SELBSTSICH.MUTTER FE/ZNXC3	DADO AUTOBLOCCANTE FE/ZNXC3	
018	80250512	001	RONDELLE PLATE FE/ZNXC3	PLAIN WASHER M5 DIN-125	SCHEIBE FE/ZNXC3	RONDELLA PIATTA FE/ZNXC3	
019	80251127	001	RONDELLE PLATE FE/ZNXC3	PLAIN WASHER FE/ZNXC3	SCHEIBE FE/ZNXC3	RONDELLA PIATTA FE/ZNXC3	
020	80370408	001	RIVET CLOU ALU	BLIND RIVET	BLINDNIETE	RIVETTO	
021	80281254	025	RONDELLE CONIQUE BLOC.FLZNNC	CONICAL SPRING WASHER FLZNNC	SPANNSCHEIBE FLZNNC	RONDELLA CONICA FLZNNC	
022	80281639	001	RONDELLE RESSORT FLZNNC	CONICAL SPRING WASHER FLZNNC	SPANNSCHEIBE FLZNNC	RONDELLA A MOLLA FLZNNC	
023	K5600640	001	LEVIER	LEVER	HEBEL	LEVA	
024	K6000381	001	TUBE PORTEUR	LIFT TUBE	TRAGROHR	TUBO PORTANTE	
025	K6001610	001	SECTEUR	ADJUSTER	RIEGELPLATTE	SETTORE	
026	K6001781	001	TOLE	SHEET	BLECH	TELA	
027	K6001791	001	TOLE	SHEET	BLECH	TELA	
028	K6001851	001	CHAPE	CLEVIS	GABEL	FORCELLA	
029	K6001922	001	JAMBE	LEG	ARM	GAMBA	
030	K6001991	001	CHAPE	CLEVIS	GABEL	FORCELLA	
031	K6002201	001	SUPPORT	SUPPORT	TRAEGER	SUPPORTO	
032	K6002550	001	GUIDE	GUIDE	FUEHRUNG	GUIDA	
033	K6003361	001	CAPOT	HOOD	HAUBE	COFANO	
034	K6005021	001	PROTECTEUR	GUARD	SCHUTZ	PROTEZIONE	
035	K6005163	001	JAMBE	LEG	ARM	GAMBA	
036	K6005240	001	PLAT	FLAT	FLACHEISEN	PIATTO	
037	K6006521	001	TRAVERSE	TUBE, CROSS	QUERTRAEGER	TRAVERSA	
038	K6008170	001	CACHE	COVER	SCHUTZ	PROTEZIONE	
039	K6008420	001	OBTURATEUR	COVER, PLUG	VERSCHLUSS	OTTURATORE	
040	K6008960	001	ENTRETOISE	SPACER	DISTANZHUELSE	DISTANZIALE	
041	K6009070	001	AXE	PIN	ACHSE	ASSE	
042	K6009640	001	RENFORT	REINFORCEMENT	VERSTAERKUNG	RINFORZO	





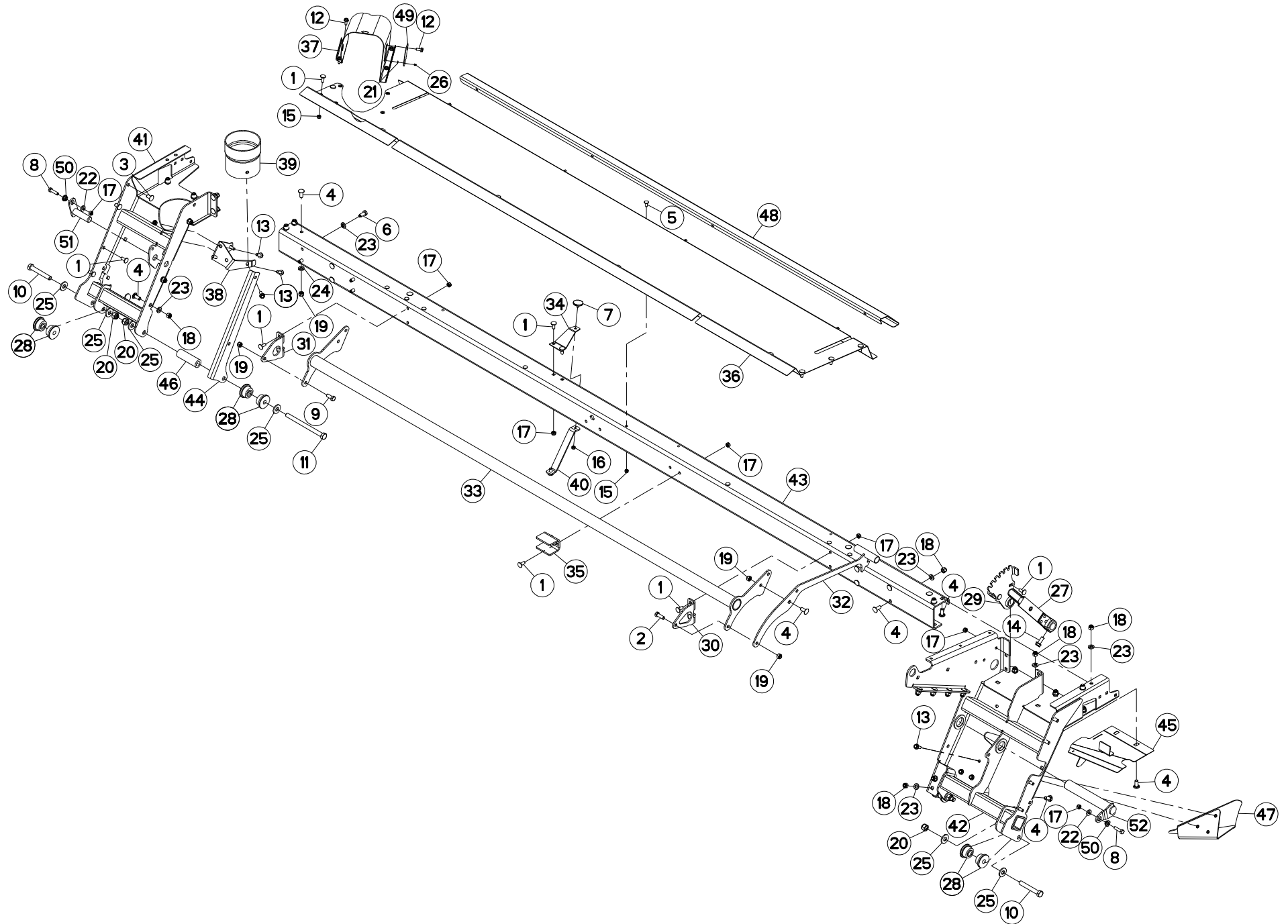
## OSSATURE DU PROTECTEUR 4M

## FRAME 4M

## SCHUTZRAHMEN 4M

## TELAIO 4M

Rep	Nr	Qt	Designation	Description	Bezeichnung	Referenza	Remarque - Remark - Bemerkung - Osservazioni
001	50002200	028	VIS TBCC COURT	BOLT, CARRIAGE, SHORT NECK	FLACHRUNDSCHR.4KT ANSATZ	BULLONE	
002	50065000	001	VIS AVEC REVÊTEMENT ADHESIF	SCREW WITH ADHESIVE COATING	KLEBE BESCHICHTETE SCHRAUBE	VITE AUTOBLOCCANTE	
003	50066700	004	VIS TBCC COURT	BOLT, CARRIAGE, SHORT NECK	FLACHRUNDSCHR.4KT ANSATZ	BULLONE	
004	50068900	033	VIS TBCC COURT	BOLT, CARRIAGE, SHORT NECK	FLACHRUNDSCHR.4KT ANSATZ	BULLONE	
005	50070300	008	VIS TBCC COURT	BOLT, CARRIAGE, SHORT NECK	FLACHRUNDSCHR.4KT ANSATZ	BULLONE	
006	50086800	004	VIS	SCREW	SCHRAUBE	VITE	
007	50090000	001	BUTEE	STOP	ANSCHLAG	LIMITATORE	
008	80061040	002	VIS TETE HEXAGONALE FE/ZNXC3	HEXAGON HEAD SCREW FE/ZNXC3	SECHSKANTSCHRAUBE FE/ZNXC3	VITE TESTA ESAGONALE FE/ZNXC3	
009	80061271	001	VIS TETE HEXAGONALE FE/ZNXC3	HEX BOLT M12X30 CL5.8 DIN933 R	SECHSKANTSCHRAUBE FE/ZNXC3	VITE TESTA ESAGONALE FE/ZNXC3	
010	80061684	003	VIS TETE HEXAGONALE FLZNNC	HEXAGON HEAD SCREW FLZNNC	SECHSKANTSCHRAUBE FLZNNC	VITE TESTA ESAGONALE FLZNNC	
011	80061688	001	VIS TETE HEXAGONALE FLZNNC	HEXAGON HEAD SCREW FLZNNC	SECHSKANTSCHRAUBE FLZNNC	VITE A TESTA ESAGONALE FLZNNC	
012	80130820	005	VIS AUTOBLOQUANTE FLZNNC	UNDERSERR.S-LOC.SCREW FLZNNC	SPERRZAHN-BUNDSCHRAU.FLZNNC	VITE FLZNNC	
013	80131026	008	VIS AUTOBLOQUANTE FLZNNC	UNDERSERR.S-LOC.SCREW FLZNNC	SPERRZAHN-BUNDSCHRAU.FLZNNC	VITE FLZNNC	
014	80131232	001	VIS AUTOBLOQUANTE FLZNNC KL105	UNDERSERR.S-LOC.SCREW FLZNNC	SPERRZAHN-BUNDSCHRAU.FLZNNC	VITE FLZNNC KL105	
015	80200830	010	ECROU HEX.AUTOFREINE FE/ZNXC3	SELFLOCKING NUT M8 DIN 982	SELBSTSICHERNDE MUTT.FE/ZNXC3	DADO AUTOBLOCCANTE FE/ZNXC3	
016	80200840	001	ECROU HEX.BAS AUTOFR.FE/ZNXC3	SELF-LOCKING NUT FE/ZNXC3	SELBSTSICHERND.MUTTER FE/ZNXC3	DADO AUTOBLOCCANTE FE/ZNXC3	
017	80201040	017	ECROU HEX.BAS AUTOFR.FE/ZNXC3	SELF LOCKING NUT M10 DIN 985	SELBSTSICHERND.MUTTER FE/ZNXC3	DADO AUTOBLOCCANTE FE/ZNXC3	
018	80201230	027	ECROU HEX.AUTOFREINE FE/ZNXC3	SELF-LOCKING NUT FE/ZNXC3	SELBSTSICH.MUTTER FE/ZNXC3	DADO AUTOBLOCCANTE FE/ZNXC3	
019	80201240	007	ECROU HEX.BAS AUTOFR.FE/ZNXC3	SELF-LOCKING NUT M 12 DIN-985	SELBSTSICHERND.MUTTER FE/ZNXC3	DADO AUTOBLOCCANTE FE/ZNXC3	
020	80201630	005	ECROU HEX.AUTOFREINE FE/ZNXC3	SELF-LOCKING NUT FE/ZNXC3	SELBSTSICH.MUTTER FE/ZNXC3	DADO AUTOBLOCCANTE FE/ZNXC3	
021	80250512	001	RONDELLE PLATE FE/ZNXC3	PLAIN WASHER M5 DIN-125	SCHEIBE FE/ZNXC3	RONDELLA PIATTA FE/ZNXC3	
022	80251127	002	RONDELLE PLATE FE/ZNXC3	PLAIN WASHER FE/ZNXC3	SCHEIBE FE/ZNXC3	RONDELLA PIATTA FE/ZNXC3	
023	80281254	031	RONDELLE CONIQUE BLOC.FLZNNC	CONICAL SPRING WASHER FLZNNC	SPANNSCHEIBE FLZNNC	RONDELLA CONICA FLZNNC	
024	80281254	004	RONDELLE CONIQUE BLOC.FLZNNC	CONICAL SPRING WASHER FLZNNC	SPANNSCHEIBE FLZNNC	RONDELLA CONICA FLZNNC	
025	80281639	009	RONDELLE RESSORT FLZNNC	CONICAL SPRING WASHER FLZNNC	SPANNSCHEIBE FLZNNC	RONDELLA A MOLLA FLZNNC	
026	80370408	001	RIVET CLOU ALU	BLIND RIVET	BLINDNIETE	RIVETTO	
027	K5600640	001	LEVIER	LEVER	HEBEL	LEVA	
028	K6001540	008	SILENTBLOC	ISOLATOR	PUFFER	TAMPONE	
029	K6001610	001	SECTEUR	ADJUSTER	RIEGELPLATTE	SETTORE	
030	K6001781	001	TOLE	SHEET	BLECH	TELA	
031	K6001791	001	TOLE	SHEET	BLECH	TELA	
032	K6001851	001	CHAPE	CLEVIS	GABEL	FORCELLA	
033	K6001991	001	CHAPE	CLEVIS	GABEL	FORCELLA	
034	K6002201	001	SUPPORT	SUPPORT	TRAEGER	SUPPORTO	
035	K6002550	001	GUIDE	GUIDE	FUEHRUNG	GUIDA	
036	K6003361	001	CAPOT	HOOD	HAUBE	COFANO	
037	K6005021	001	PROTECTEUR	GUARD	SCHUTZ	PROTEZIONE	
038	K6005190	001	SUPPORT DE PROTECTEUR	SUPPORT, GUARD	SCHUTZHALTERUNG	SUPPORTO PROTEZIONE	
039	K6005210	001	PROTECTEUR COMPLET	GUARD, ASSEMBLY	SCHUTZ KPLT	PROTEZIONE COMPLETA	
040	K6005240	001	PLAT	PLAT	FLACHEISEN	PIATTO	
041	K6005931	001	JAMBE	LEG	ARM	GAMBA	
042	K6005951	001	JAMBE	LEG	ARM	GAMBA	
043	K6005961	001	TUBE PORTEUR	LIFT TUBE	TRAGROHR	TUBO PORTANTE	
044	K6006521	001	TRAVERSE	TUBE, CROSS	QUERTRAEGER	TRAVERSA	
045	K6006610	001	DEFLECTEUR	DEFLECTOR	ABWEISER	DEFLETTORE	
046	K6006990	001	ENTRETOISE	SPACER	DISTANZHUELSE	DISTANZIALE	
047	K6007150	001	DEFLECTEUR	DEFLECTOR	ABWEISER	DEFLETTORE	
048	K6008170	001	CACHE	COVER	SCHUTZ	PROTEZIONE	





FC4060TCD NA

C 0001 &gt; D 0000

K60R0039 C

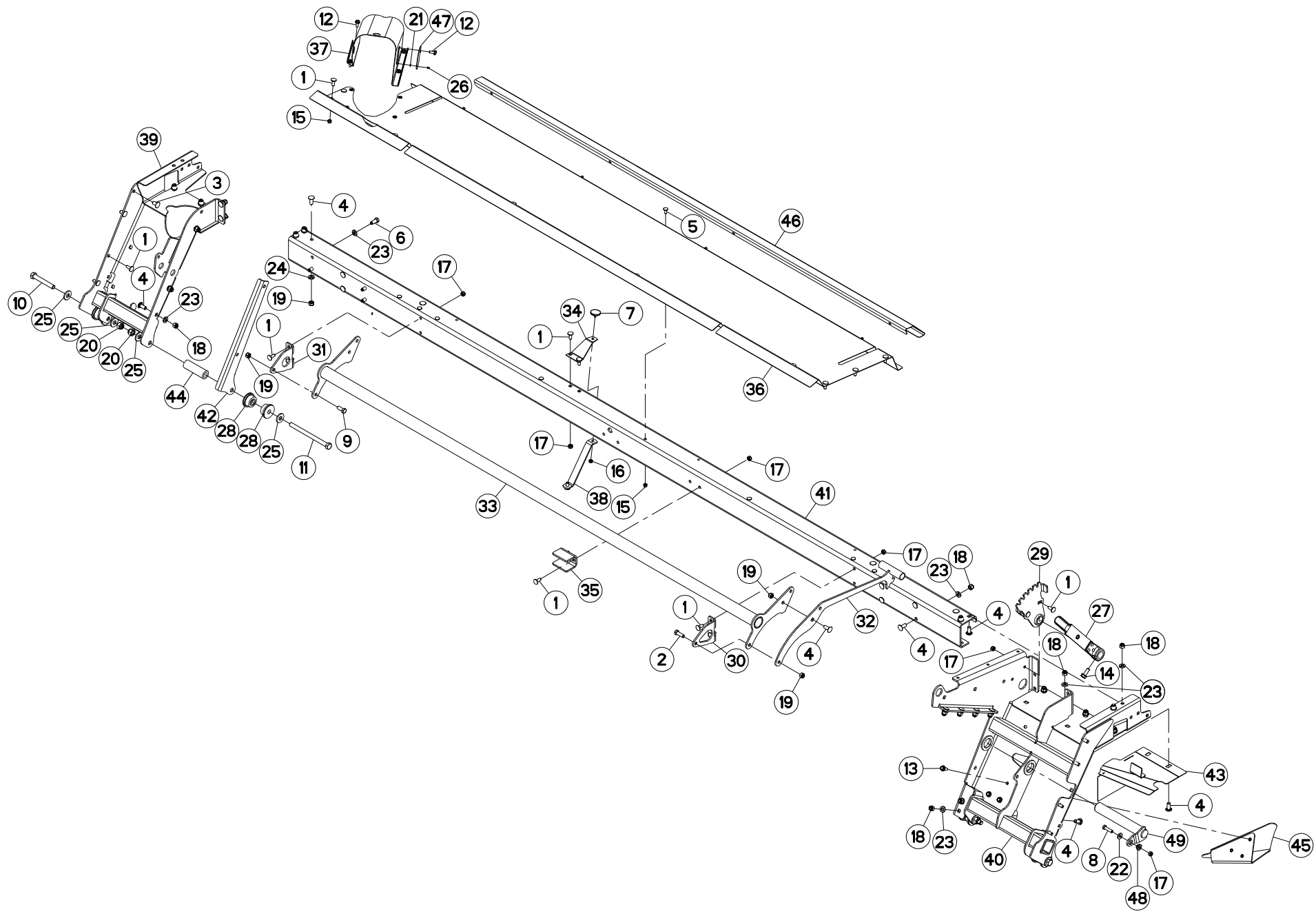
## OSSATURE DU PROTECTEUR 4M

## FRAME 4M

## SCHUTZRAHMEN 4M

## TELAIO 4M

Rep	Nr	Qt	Designation	Description	Bezeichnung	Referenza	Remarque - Remark - Bemerkung - Osservazioni
049	<b>K6008420</b>	001	OBTURATEUR	COVER, PLUG	VERSCHLUSS	OTTURATORE	
050	<b>K6008960</b>	002	ENTRETOISE	SPACER	DISTANZHUELSE	DISTANZIALE	
051	<b>K6008980</b>	001	AXE	PIN	ACHSE	ASSE	
052	<b>K6009070</b>	001	AXE	PIN	ACHSE	ASSE	







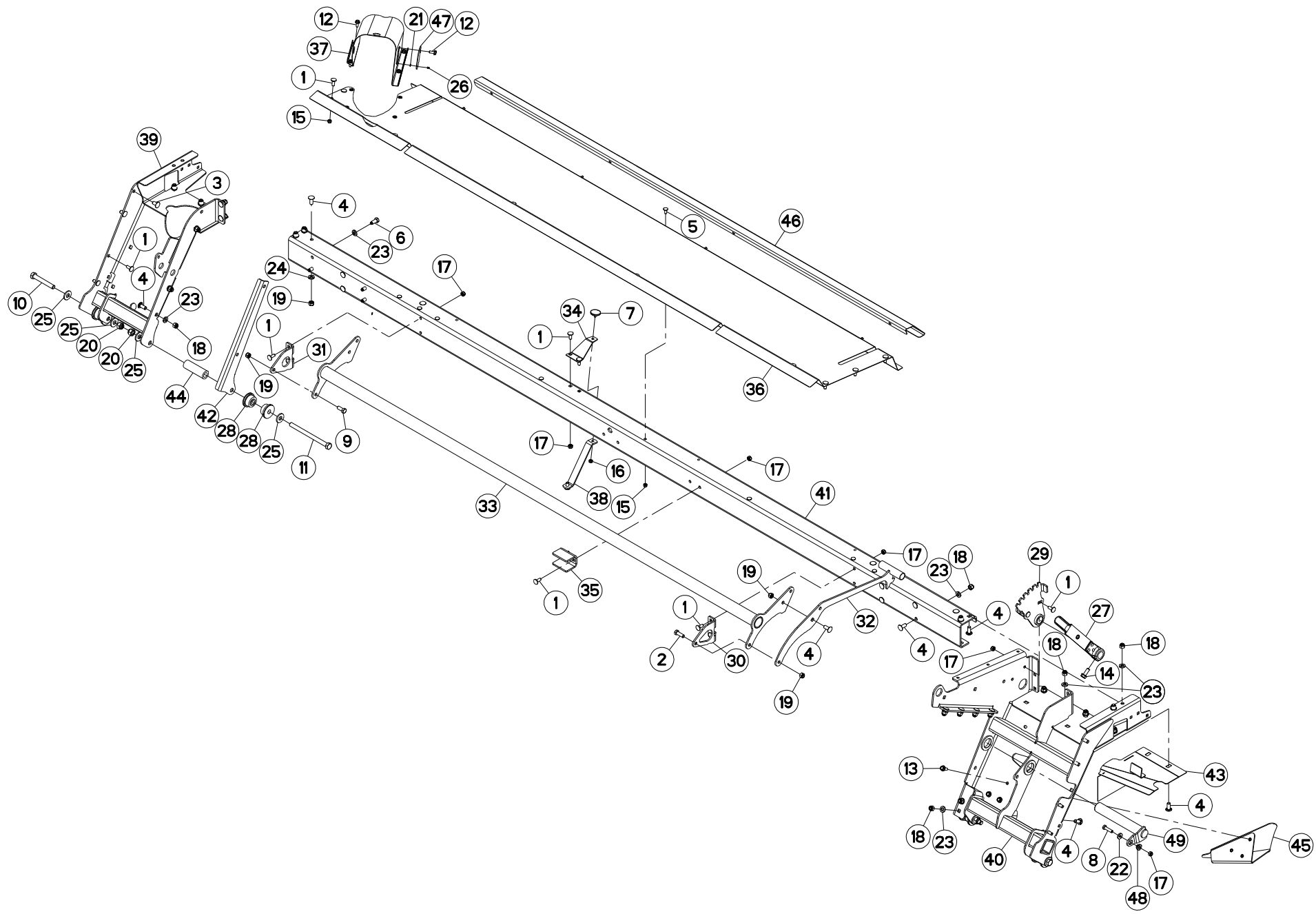
## OSSATURE DU PROTECTEUR 4M

## FRAME 4M

## SCHUTZRAHMEN 4M

## TELAIO 4M

Rep	Nr	Qt	Designation	Description	Bezeichnung	Referenza	Remarque - Remark - Bemerkung - Osservazioni
001	50002200	028	VIS TBCC COURT	BOLT, CARRIAGE, SHORT NECK	FLACHRUNDSCHR.4KT ANSATZ	BULLONE	
002	50065000	001	VIS AVEC REVÊTEMENT ADHESIF	SCREW WITH ADHESIVE COATING	KLEBE BESCHICHTETE SCHRAUBE	VITE AUTOBLOCCANTE	
003	50066700	004	VIS TBCC COURT	BOLT, CARRIAGE, SHORT NECK	FLACHRUNDSCHR.4KT ANSATZ	BULLONE	
004	50068900	033	VIS TBCC COURT	BOLT, CARRIAGE, SHORT NECK	FLACHRUNDSCHR.4KT ANSATZ	BULLONE	
005	50070300	008	VIS TBCC COURT	BOLT, CARRIAGE, SHORT NECK	FLACHRUNDSCHR.4KT ANSATZ	BULLONE	
006	50086800	004	VIS	SCREW	SCHRAUBE	VITE	
007	50090000	001	BUTEE	STOP	ANSCHLAG	LIMITATORE	
008	80061040	001	VIS TETE HEXAGONALE FE/ZNXC3	HEXAGON HEAD SCREW FE/ZNXC3	SECHSKANTSCHRAUBE FE/ZNXC3	VITE TESTA ESAGONALE FE/ZNXC3	
009	80061271	001	VIS TETE HEXAGONALE FE/ZNXC3	HEX BOLT M12X30 CL5.8 DIN933 R	SECHSKANTSCHRAUBE FE/ZNXC3	VITE TESTA ESAGONALE FE/ZNXC3	
010	80061684	003	VIS TETE HEXAGONALE FLZNNC	HEXAGON HEAD SCREW FLZNNC	SECHSKANTSCHRAUBE FLZNNC	VITE TESTA ESAGONALE FLZNNC	
011	80061688	001	VIS TETE HEXAGONALE FLZNNC	HEXAGON HEAD SCREW FLZNNC	SECHSKANTSCHRAUBE FLZNNC	VITE A TESTA ESAGONALE FLZNNC	
012	80130820	005	VIS AUTOBLOQUANTE FLZNNC	UNDERSERR.S-LOC.SCREW FLZNNC	SPERRZAHN-BUNDSCHRAU.FLZNNC	VITE FLZNNC	
013	80131026	003	VIS AUTOBLOQUANTE FLZNNC	UNDERSERR.S-LOC.SCREW FLZNNC	SPERRZAHN-BUNDSCHRAU.FLZNNC	VITE FLZNNC	
014	80131232	001	VIS AUTOBLOQUANTE FLZNNC KL105	UNDERSERR.S-LOC.SCREW FLZNNC	SPERRZAHN-BUNDSCHRAU.FLZNNC	VITE FLZNNC KL105	
015	80200830	010	ECROU HEX.AUTOFREINE FE/ZNXC3	SELFLOCKING NUT M8 DIN 982	SELBSTSICHERNDE MUTT.FE/ZNXC3	DADO AUTOBLOCCANTE FE/ZNXC3	
016	80200840	001	ECROU HEX.BAS AUTOFR.FE/ZNXC3	SELF-LOCKING NUT FE/ZNXC3	SELBSTSICHERND.MUTTER FE/ZNXC3	DADO AUTOBLOCCANTE FE/ZNXC3	
017	80201040	016	ECROU HEX.BAS AUTOFR.FE/ZNXC3	SELF LOCKING NUT M10 DIN 985	SELBSTSICHERND.MUTTER FE/ZNXC3	DADO AUTOBLOCCANTE FE/ZNXC3	
018	80201230	027	ECROU HEX.AUTOFREINE FE/ZNXC3	SELF-LOCKING NUT FE/ZNXC3	SELBSTSICH.MUTTER FE/ZNXC3	DADO AUTOBLOCCANTE FE/ZNXC3	
019	80201240	007	ECROU HEX.BAS AUTOFR.FE/ZNXC3	SELF-LOCKING NUT M 12 DIN-985	SELBSTSICHERND.MUTTER FE/ZNXC3	DADO AUTOBLOCCANTE FE/ZNXC3	
020	80201630	006	ECROU HEX.AUTOFREINE FE/ZNXC3	SELF-LOCKING NUT FE/ZNXC3	SELBSTSICH.MUTTER FE/ZNXC3	DADO AUTOBLOCCANTE FE/ZNXC3	
021	80250512	002	RONDELLE PLATE FE/ZNXC3	PLAIN WASHER M5 DIN-125	SCHEIBE FE/ZNXC3	RONDELLA PIATTA FE/ZNXC3	
022	80251127	001	RONDELLE PLATE FE/ZNXC3	PLAIN WASHER FE/ZNXC3	SCHEIBE FE/ZNXC3	RONDELLA PIATTA FE/ZNXC3	
023	80281254	031	RONDELLE CONIQUE BLOC.FLZNNC	CONICAL SPRING WASHER FLZNNC	SPANNSCHEIBE FLZNNC	RONDELLA CONICA FLZNNC	
024	80281254	004	RONDELLE CONIQUE BLOC.FLZNNC	CONICAL SPRING WASHER FLZNNC	SPANNSCHEIBE FLZNNC	RONDELLA CONICA FLZNNC	
025	80281639	010	RONDELLE RESSORT FLZNNC	CONICAL SPRING WASHER FLZNNC	SPANNSCHEIBE FLZNNC	RONDELLA A MOLLA FLZNNC	
026	80370408	001	RIVET CLOU ALU	BLIND RIVET	BLINDNIETE	RIVETTO	
027	K5600640	001	LEVIER	LEVER	HEBEL	LEVA	
028	K6001540	008	SILENTBLOC	ISOLATOR	PUFFER	TAMPONE	
029	K6001610	001	SECTEUR	ADJUSTER	RIEGELPLATTE	SETTORE	
030	K6001781	001	TOLE	SHEET	BLECH	TELA	
031	K6001791	001	TOLE	SHEET	BLECH	TELA	
032	K6001851	001	CHAPE	CLEVIS	GABEL	FORCELLA	
033	K6001991	001	CHAPE	CLEVIS	GABEL	FORCELLA	
034	K6002201	001	SUPPORT	SUPPORT	TRAEGER	SUPPORTO	
035	K6002550	001	GUIDE	GUIDE	FUEHRUNG	GUIDA	
036	K6003361	001	CAPOT	HOOD	HAUBE	COFANO	
037	K6005021	001	PROTECTEUR	GUARD	SCHUTZ	PROTEZIONE	
038	K6005240	001	PLAT	FLAT	FLACHEISEN	PIATTO	
039	K6005932	001	JAMBE	LEG	ARM	GAMBA	
040	K6005951	001	JAMBE	LEG	ARM	GAMBA	
041	K6005961	001	TUBE PORTEUR	LIFT TUBE	TRAGROHR	TUBO PORTANTE	
042	K6006521	001	TRAVERSE	TUBE, CROSS	QUERTRAEGER	TRAVERSA	
043	K6006610	001	DEFLECTEUR	DEFLECTOR	ABWEISER	DEFLETTORE	
044	K6006990	001	ENTRETOISE	SPACER	DISTANZHUELSE	DISTANZIALE	
045	K6007150	001	DEFLECTEUR	DEFLECTOR	ABWEISER	DEFLETTORE	
046	K6008170	001	CACHE	COVER	SCHUTZ	PROTEZIONE	
047	K6008420	001	OBTURATEUR	COVER, PLUG	VERSCHLUSS	OTTURATORE	
048	K6008960	001	ENTRETOISE	SPACER	DISTANZHUELSE	DISTANZIALE	





FC4060TCD NA

C 0159 > C 0160

K60R0039 D

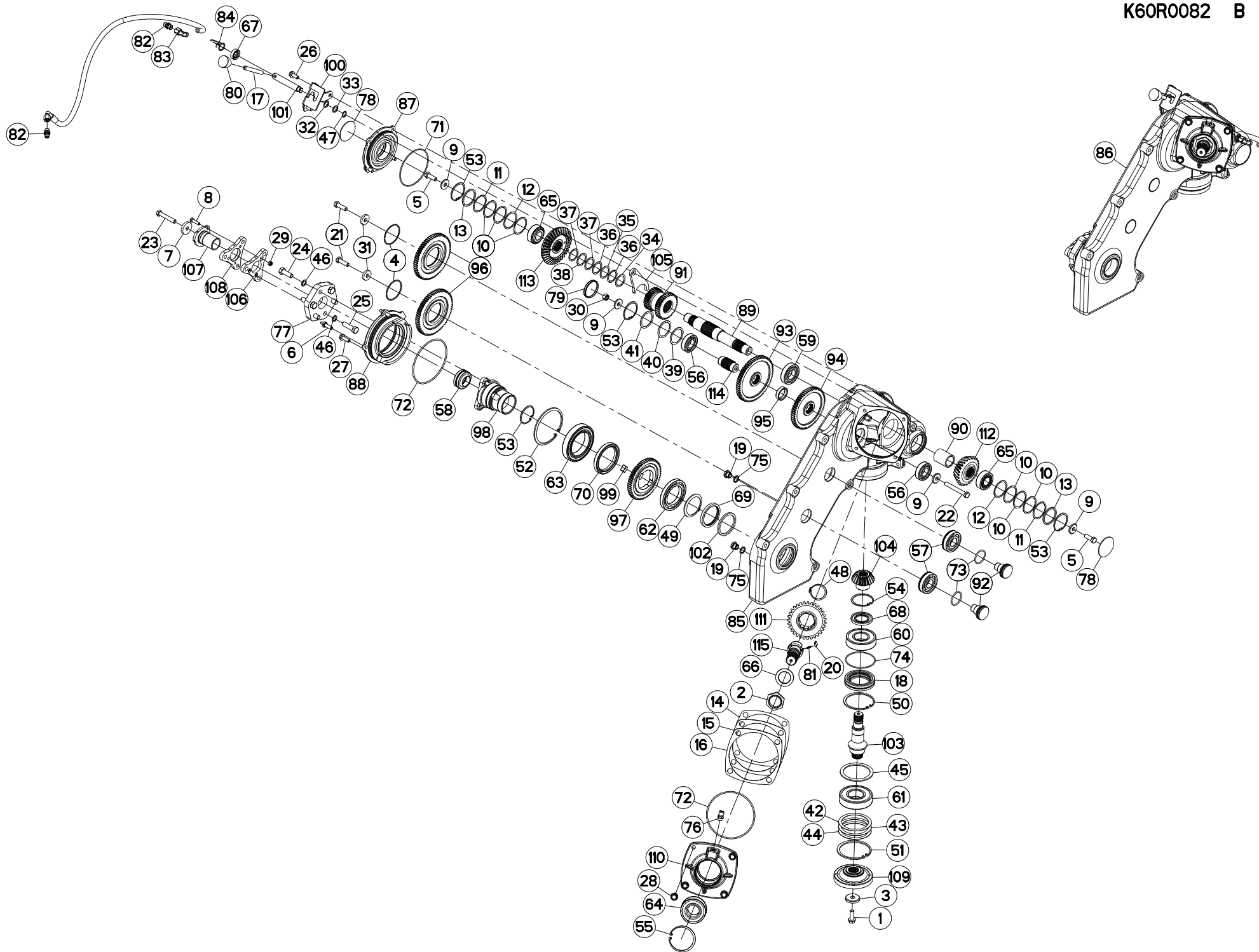
OSSATURE DU PROTECTEUR 4M

FRAME 4M

SCHUTZRAHMEN 4M

TELAIO 4M

Rep	Nr	Qt	Designation	Description	Bezeichnung	Referenza	Remarque - Remark - Bemerkung - Osservazioni
049	<b>K6009070</b>	001	AXE	PIN	ACHSE	ASSE	





FC3160TCD NA  
FC3560TCD NA

C 0001 > D 0000  
C 0001 > D 0000

K60R0082 B

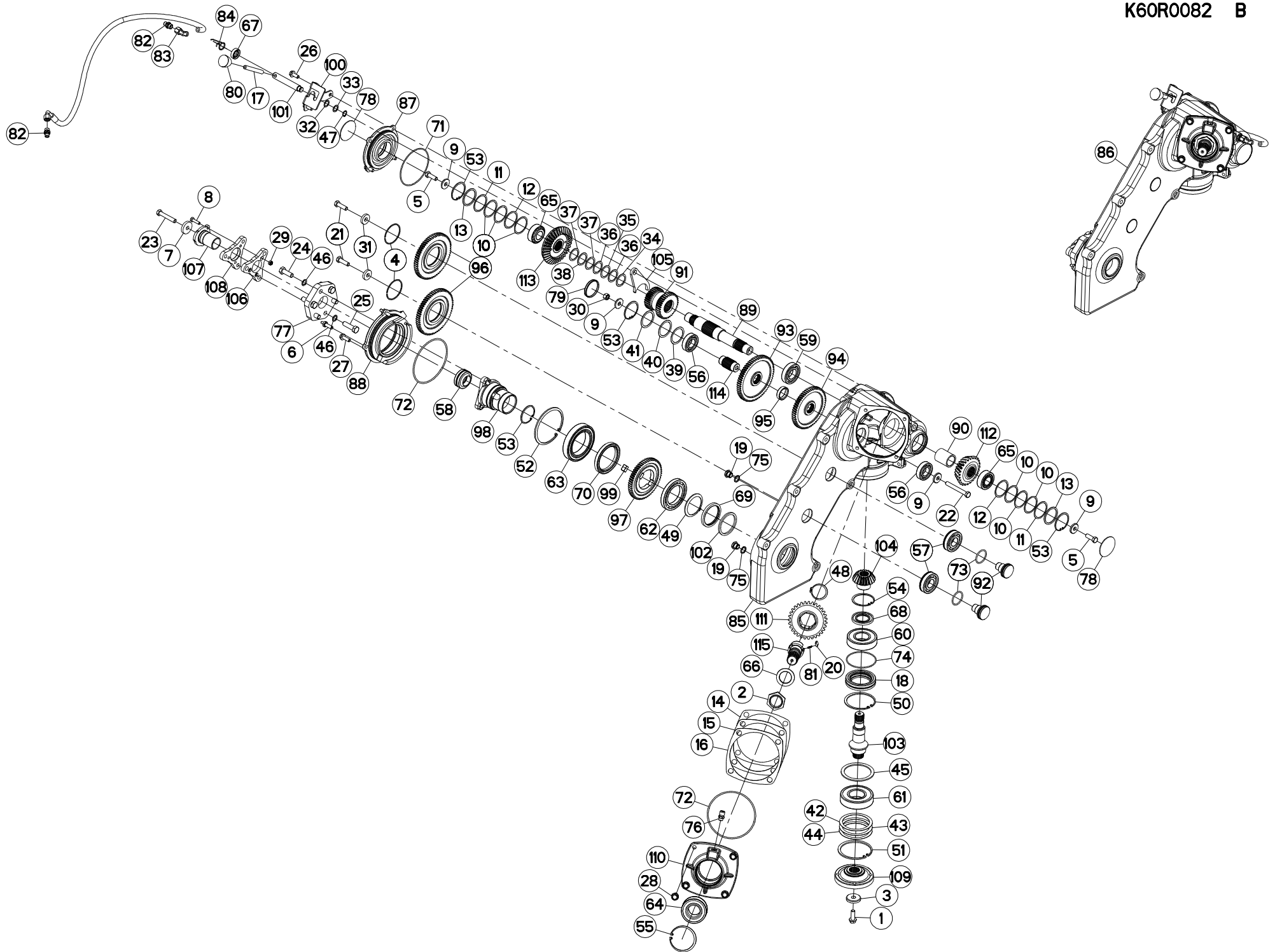
CARTER LATERAL

SIDE GEARBOX

SEITENGETRIEBE

RIDUTTORE LATERALE

Rep	Nr	Qt	Designation	Description	Bezeichnung	Referenza	Remarque - Remark - Bemerkung - Osservazioni
001	50007000	001	VIS AUTOFR.H A EMBASE DACROMET	SELF-LOCKING SCREW	SELBSTSICHERNDE SCHRAUBE	VITE	[1]14,5 daN m (107 lbf ft)
002	50009900	001	ECROU	NUT	MUTTER	DADO	[1]
003	50019110	001	RONDELLE DACRO	WASHER	SCHIBE	RONDELLA	[1]
004	50030000	002	ANNEAU EXPANSIF	RETAINING RING	SICHERUNGSRING	ANELLO	[1] [2]
005	50065000	002	VIS AVEC REVÊTEMENT ADHESIF	SCREW WITH ADHESIVE COATING	KLEBE BESCHICHTETE SCHRAUBE	VITE AUTOBLOCCANTE	[1]
006	50075300	003	VIS	SCREW	SCHRAUBE	VITE	[1]5 daN m (37 lbf ft)
007	50076200	001	RONDELLE	WASHER	SCHIBE	RONDELLA PIATTA	[1]
008	50077300	001	VIS TETE HEXAGONALE	SCREW, HEX HEAD	SECHSKANTSCHRAUBE	VITE A TESTA ESAGONALE	[1]
009	50078000	004	RONDELLE	WASHER	SCHIBE	RONDELLA PIATTA	[1]
010	50087400	006	RONDELLE D'AJUSTAGE PS 0,1	SHIM RING PS 0,1	PASSSCHEIBE PS 0,1	SPESSORE PS 0,1	[1]
011	50087500	002	RONDELLE D'AJUSTAGE PS 0,3	SHIM RING PS 0,3	PASSSCHEIBE PS 0,3	SPESSORE PS 0,3	[1]
012	50087600	002	RONDELLE D'AJUSTAGE PS 0,5	SHIM RING PS 0,5	PASSSCHEIBE PS 0,5	SPESSORE PS 0,5	[1]
013	50087700	002	RONDELLE D'APPUI SS 3	SUPPORTING RING SS 3	STUETZSCHEIBE SS 3	RONDELLA DI SPINTA SS 3	[1]
014	55733600	001	CALE DE REGLAGE 0.1	DISTANCE WASHER 0,1	DISTANZSCHEIBE 0,1	SPESSORE	[1]
015	55733700	001	CALE DE REGLAGE 0.3	DISTANCE WASHER 0,3	DISTANZSCHEIBE 0,3	SPESSORE	[1]
016	55733800	001	CALE DE REGLAGE 0.5	DISTANCE WASHER 0,5	DISTANZSCHEIBE 0,5	SPESSORE	[1]
017	55825100	001	LEVIER	LEVER	HEBEL	LEVA	
018	56025500	001	ENTRETOISE	SPACER	DISTANZHUELSE	DISTANZIALE	[1]
019	56145700	002	BOUCHON MAGNETIQUE	PLUG, MAGNETIC	MAGNET-VERSCHLUSSSCHRAUBE	TAPPO CALAMITATO	[1]
020	56548700	003	CLIQUET	RATCHET	SPERRKLINKE	NOTTOLINO	[1]
021	80061241	002	VIS TETE HEXAGONALE FE/ZNXC3	HEXAGON HEAD SCREW FE/ZNXC3	SECHSKANTSCHRAUBE FE/ZNXC3	VITE TESTA ESAGONALE FE/ZNXC3	[1]8,5 daN m (63 lbf ft)
022	80061259	001	VIS TETE HEXAGONALE	HEXAGON HEAD SCREW	SECHSKANTSCHRAUBE	VITE A TESTA ESAGONALE	[1]
023	80061277	001	VIS TETE HEXAGONALE FLZNNC	HEX BOLT M12X70 CL5.8 DIN931 R	SECHSKANTSCHRAUBE FLZNNC	VITE A TESTA ESAGONALE FLZNNC	[1]
024	80061441	003	VIS TETE HEXAGONALE FE/ZNXC3	HEXAGON HEAD SCREW FE/ZNXC3	SECHSKANTSCHRAUBE FE/ZNXC3	VITE TESTA ESAGONALE FE/ZNXC3	[1]13,5 daN m (100 lbf ft)
025	80061449	003	VIS TETE HEXAGONALE FE/ZNXC3	HEXAGON HEAD SCREW FE/ZNXC3	SECHSKANTSCHRAUBE FE/ZNXC3	VITE TESTA ESAGONALE FE/ZNXC3	[1]
026	80131026	004	VIS AUTOBLOQUANTE FLZNNC	UNDERSERR.S-LOC.SCREW FLZNNC	SPERRZAHN-BUNDSCHRAU.FLZNNC	VITE FLZNNC	[1]5 daN m (37 lbf ft)
027	80131031	001	VIS AUTOBLOQUANTE FLZNNC	UNDERSERR.S-LOC.SCREW FLZNNC	SPERRZAHN-BUNDSCHRAU.FLZNNC	VITE FLZNNC	[1]
028	80131232	004	VIS AUTOBLOQUANTE FLZNNC KL105	UNDERSERR.S-LOC.SCREW FLZNNC	SPERRZAHN-BUNDSCHRAU.FLZNNC	VITE FLZNNC KL105	[1]12,5 daN m (93 lb ft)
029	80200840	003	ECROU HEX.BAS AUTOFR.FE/ZNXC3	SELF-LOCKING NUT FE/ZNXC3	SELBSTSICHERND.MUTTER FE/ZNXC3	DADO AUTOBLOCCANTE FE/ZNXC3	[1]
030	80201270	001	ECROU HEXAGONAL FE/ZNXC3	NUT FE/ZNXC3	SECHSKANTMUTTER FE/ZNXC3	DADO FE/ZNXC3	[1]8,5 daN m (63 lbf ft)
031	80251336	002	RONDELLE PLATE FE/ZNXC3	PLAIN WASHER FE/ZNXC3	SCHIBE FE/ZNXC3	RONDELLA PIATTA FE/ZNXC3	[1]
032	80251724	001	RONDELLE D'AJUSTAGE PS 0,5	SHIM RING PS 0,5	PASSSCHEIBE PS 0,5	RONDELLA	[1]
033	80251725	001	RONDELLE D'AJUSTAGE PS 1,0	SHIM RING PS 1,0	PASSSCHEIBE PS 1,0	RONDELLA	[1]
034	80253543	001	RONDELLE D'AJUSTAGE PS 1,0	SHIM RING PS 1,0	PASSSCHEIBE PS 1,0	SPESSORE	[1]
035	80253544	001	RONDELLE D'AJUSTAGE PS 0,3	SHIM RING PS 0,3	PASSSCHEIBE PS 0,3	SPESSORE	[1]
036	80253545	002	RONDELLE D'AJUSTAGE PS 0,1	SHIM RING PS 0,1	PASSSCHEIBE PS 0,1	SPESSORE	[1]
037	80253546	002	RONDELLE D'AJUSTAGE PS 0,2	SHIM RING PS 0,2	PASSSCHEIBE PS 0,2	SPESSORE	[1]
038	80253547	001	RONDELLE D'AJUSTAGE PS 0,5	SHIM RING PS 0,5	PASSSCHEIBE PS 0,5	SPESSORE	[1]
039	80255067	001	RONDELLE D'AJUSTAGE PS 0,1	SHIM RING PS 0,1	PASSSCHEIBE PS 0,1	SPESSORE	[1] Q?
040	80255068	001	RONDELLE D'AJUSTAGE PS 0,5	SHIM RING PS 0,5	PASSSCHEIBE PS 0,5	SPESSORE	[1] Q?
041	80255070	001	RONDELLE D'AJUSTAGE PS 1,0	SHIM RING PS 1,0	PASSSCHEIBE PS 1,0	SPESSORE	[1] Q?
042	80259070	001	RONDELLE D'AJUSTAGE PS 0,1	SHIM RING PS 0,1	PASSSCHEIBE PS 0,1	SPESSORE PS 0,1	[1] Q?
043	80259071	001	RONDELLE D'AJUSTAGE PS 0,3	SHIM RING PS 0,3	PASSSCHEIBE PS 0,3	SPESSORE	[1] Q?
044	80259072	001	RONDELLE D'AJUSTAGE PS 0,5	SHIM RING PS 0,5	PASSSCHEIBE PS 0,5	SPESSORE	[1] Q?
045	80259077	001	RONDELLE D'APPUI SS 3,5	SUPPORTING RING SS 3,5	STUETZSCHEIBE SS 3,5	RONDELLA D'APPOGGIO	[1] Q?
046	80281420	006	RONDELLE RESSORT CRANTEE	CONICAL SPRING WASHER	SPANNSCHIBE	RONDELLA A MOLLA	[1]
047	80581600	001	CIRCLIP EXTERIEUR	RETAINING RING	SICHERUNGSRING	ANELLO	[1]
048	80585000	001	CIRCLIP EXTERIEUR	ELASTIC RING E 50	SICHERUNGSRING	ANELLO	[1]





FC3160TCD NA  
FC3560TCD NA

C 0001 > D 0000  
C 0001 > D 0000

K60R0082 B

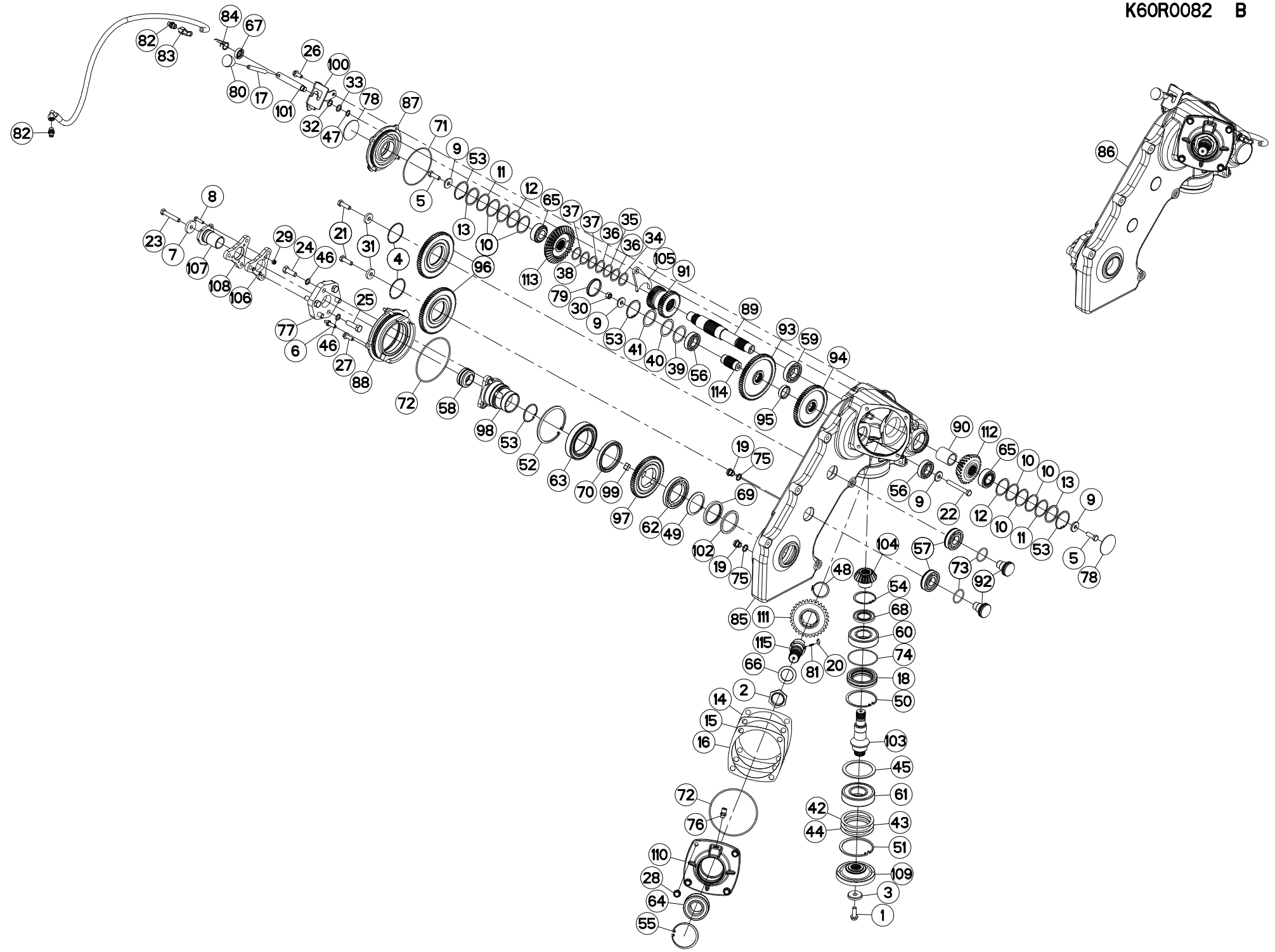
CARTER LATERAL

SIDE GEARBOX

SEITENGETRIEBE

RIDUTTORE LATERALE

Rep	Nr	Qt	Designation	Description	Bezeichnung	Referenza	Remarque - Remark - Bemerkung - Osservazioni
049	80587000	001	CIRCLIP EXTERIEUR	RETAINING RING	SICHERUNGSRING	ANELLO	[1]
050	80590000	001	CIRCLIP INTERIEUR	ELASTIC RING I 100	SICHERUNGSRING	ANELLO	[1]
051	80590002	001	CIRCLIP INTERIEUR	RETAINING RING	SICHERUNGSRING	ANELLO	[1]
052	80590005	001	CIRCLIP INTERIEUR	RETAINING RING	SICHERUNGSRING	ANELLO	[1]
053	80596200	004	CIRCLIP INTERIEUR	ELASTIC RING I 62	SICHERUNGSRING	ANELLO	[1]
054	80597200	001	CIRCLIP INTERIEUR	RETAINING RING	SICHERUNGSRING	ANELLO	[1]
055	80598500	001	CIRCLIP INTERIEUR	RETAINING RING	SICHERUNGSRING	ANELLO	[1]
056	81003061	002	ROULEMENT A BILLES	BALL BEARING	KUGELLAGER	CUSCINETTO A SFERE	[1]
057	81003079	002	ROULEMENT A BILLES	ROLLER BEARING 6306 C3(D 30XD7	KUGELLAGER	CUSCINETTO A SFERE	[1] [2]
058	81003561	001	ROTULE	BALL JOINT	KUGELGELENK	GINOCCHIERA	[1]
059	81003572	001	ROULEMENT A BILLES	BALL BEARING	KUGELLAGER	CUSCINETTO A SFERE	[1]
060	81004507	001	ROULEMENT A BILLES	BALL BEARING	KUGELLAGER	CUSCINETTO A SFERE	[1]
061	81005096	001	ROULEMENT A BILLES	BALL BEARING	KUGELLAGER	CUSCINETTO A SFERE	[1]
062	81007010	001	ROULEMENT A BILLES	BALL BEARING	KUGELLAGER	CUSCINETTO A SFERE	[1]
063	81008522	001	ROULEMENT A BILLES	BALL BEARING	KUGELLAGER	CUSCINETTO A SFERE	[1]
064	81104083	001	ROULEMENT 2 R.B.C.OBL.SPECIAL	ANG.CONT.DOUBLE ROW B.BEARING	ZWEIREIHIGES SCHRAEGKUGELLAGER	CUSCINETTO SPECIALE	[1]
065	81303064	002	ROULEMENT A ROULEAUX CONIQUES	TAPERED ROLLER BEARING	KEGELROLLENLAGER	CUSCINETTO A RULLO	[1]
066	81434060	001	RONDELLE BUTEE	STOP WASHER	ANSCHLAGSCHEIBE	RONDELLA	[1]
067	82012035	001	BAGUE D'ETANCHEITE	OIL SEAL	RADIALDICHRING	PARAOLIO	[1]
068	82014073	001	BAGUE D'ETANCHEITE	OIL SEAL	RADIALDICHRING	PARAOLIO	[1]
069	82017085	001	BAGUE D'ETANCHEITE	OIL SEAL	RADIALDICHRING	PARAOLIO	[1]
070	82018500	001	BAGUE D'ETANCHEITE	OIL SEAL	RADIALDICHRING	PARAOLIO	[1]
071	82060030	001	JOINT TORIQUE	O-RING	O-RING	GUARNIZIONE	[1]
072	82060048	002	JOINT TORIQUE	O-RING	O-RING	GUARNIZIONE	[1]
073	82064350	002	JOINT TORIQUE	O-RING	O-RING	GUARNIZIONE	[1]
074	82069400	001	JOINT TORIQUE	O-RING	O-RING	GUARNIZIONE	[1]
075	82131824	002	JOINT CUIVRE	SEALING RING	DICHRING	RONDELLA RAME	[1]
076	82230066	001	RENIFLARD	PRESSURE RELIEF VALVE	ENTLUEFTUNGSSCHRAUBE	SFIATATOIO	[1]
077	83030002	001	ELEMENT STRAFLEX	ELASTIC-COUPPLING	ELASTIK-KUPPLUNG	GIUNTO	[1]
078	83040002	002	BOUCHON EXPANSIBLE	EXPANDING CAP	VERSCHLUSSSCHEIBE	TAPPO	[1]
079	83040111	001	BOUCHON CUVETTE	CAP PLUG	VERSCHLUSSDECKEL	TAPPO	[1]
080	83050006	001	POIGNEE	HANDLE	HANDGRIFF	MANIGLIA	[1]
081	55745700	003	RESSORT	SPRING	FEDER	MOLLA	[1]
082	A4080400	002	UNION MALE	MALE STUD CONNECTOR	GERADER EINSCHRAUBSTUTZEN	GIUZIONE DIRITTA FEZN/XC3	[1]
083	A4082700	001	COUDE TOURNANT	AJUSTABLE MALE STUD ELBOW	EINSTELLBARER WINKELSTUTZEN	GIUNZIONE A 90°ORIENTABILE	[1]
084	K5600480	001	RESSORT DE RAPPEL ZBC	TRACTION SPRING	ZUGFEDER	MOLLA	[1]
085	K6000052	001	CARTER	HOUSING	GEHAUSE	SCATOLA	+ [1]
086	K6000063	001	CARTER COMPLET	GEARBOX ASSEMBLY	GETRIEBE KPL.	SCATOLA CPL.	[1]
087	K6000200	001	COUVERCLE	LID	DECKEL	COPERCHIO	[1]
088	K6000210	001	COUVERCLE	LID	DECKEL	COPERCHIO	[1]
089	K6000621	001	ARBRE D'ENTRAINEMENT	SHAFT, DRIVE	ANTRIEBSWELLE	ALBERO	[1]
090	K6000630	001	ENTRETOISE	SPACER	DISTANZHUELSE	DISTANZIALE	[1]
091	K6000641	001	PIGNON	GEAR, PINION	RITZEL	PIGNONE	[1]
092	K6000650	002	AXE	PIN	ACHSE	ASSE	[1]
093	K6000660	001	ROUE DENTEE	GEAR	STIRNRAD	PINIONE	[1]
094	K6000670	001	ROUE DENTEE	GEAR	STIRNRAD	PINIONE	[1]
095	K6000680	001	ENTRETOISE	SPACER	DISTANZHUELSE	DISTANZIALE	[1]
096	K6000690	002	ROUE DENTEE	GEAR	STIRNRAD	PINIONE	[1] + [2]
097	K6000710	001	ROUE DENTEE	GEAR	STIRNRAD	PINIONE	[1]







FC3160TCD NA  
FC3560TCD NA

C 0001 > D 0000  
C 0001 > D 0000

K60R0082 B

CARTER LATERAL

SIDE GEARBOX

SEITENGETRIEBE

RIDUTTORE LATERALE

Rep	Nr	Qt	Designation	Description	Bezeichnung	Referenza	Remarque - Remark - Bemerkung - Osservazioni
098	K6000781	001	ENTRAINEUR	DRIVE PIECE	MITNEHMER	FLANGIA	[1]
099	K6000790	002	CLAVETTE PARALLELE	KEY, PARALLEL	PASSFEDER	CHIAVETTA	[1]
100	K6000821	001	TOLE	SHEET	BLECH	TELA	
101	K6000830	001	TIGE	STEM	STANGE	STELO	[1]
102	K6000860	001	JOINT	SEAL	DICHTUNG	GUARNIZIONE	[1]
103	K6000880	001	ARBRE D'ENTRAINEMENT	SHAFT, DRIVE	ANTRIEBSWELLE	ALBERO	[1]
104	K6001500	001	PIGNON	GEAR, PINION	RITZEL	PIGNONE	[1]
105	K6002400	001	FOURCHETTE	FORK	GABEL	FORCELLA	[1]
106	K6007600	001	ENTRAINEUR	DRIVE PIECE	MITNEHMER	FLANGIA	[1]
107	K6007610	001	MANCHON	SLEEVE	MUFFE	MANICOTTO	[1]
108	K6007620	001	ENTRAINEUR	DRIVE PIECE	MITNEHMER	FLANGIA	[1]
109	K6009490	001	FLASQUE	FLANGE	FLANSCH	FLANGIA	
110	K6009570	001	COUVERCLE	LID	DECKEL	COPERCHIO	[1]
111	K6009780	001	ROUE DENTEE	GEAR	STIRNRAD	PINIONE	[1]
112	K6009790	001	PIGNON	GEAR, PINION	RITZEL	PIGNONE	[1]
113	K6010490	001	PIGNON	GEAR, PINION	RITZEL	PIGNONE	[1]
114	K6010510	001	AXE	PIN	ACHSE	ASSE	[1]
115	K6000590	001	ARBRE	SHAFT	WELLE	ALBERO	[1]





## CARTER LATERAL

## SIDE GEARBOX

## SEITENGETRIEBE

## RIDUTTORE LATERALE

Rep	Nr	Qt	Designation	Description	Bezeichnung	Referenza	Remarque - Remark - Bemerkung - Osservazioni
001	50007000	001	VIS AUTOFR.H A EMBASE DACROMET	SELF-LOCKING SCREW	SELBSTSICHERNDE SCHRAUBE	VITE	
002	50009900	001	ECROU	NUT	MUTTER	DADO	
003	50019110	001	RONDELLE DACRO	WASHER	SCHEIBE	RONDELLA	
004	50030000	002	ANNEAU EXPANSIF	RETAINING RING	SICHERUNGSRING	ANELLO	
005	50065000	002	VIS AVEC REVÊTEMENT ADHESIF	SCREW WITH ADHESIVE COATING	KLEBE BESCHICHTETE SCHRAUBE	VITE AUTOBLOCCANTE	
006	50075300	003	VIS	SCREW	SCHRAUBE	VITE	
007	50076200	001	RONDELLE	WASHER	SCHEIBE	RONDELLA PIATTA	
008	50077300	001	VIS TETE HEXAGONALE	SCREW, HEX HEAD	SECHSKANTSCHRAUBE	VITE A TESTA ESAGONALE	
009	50078000	004	RONDELLE	WASHER	SCHEIBE	RONDELLA PIATTA	
010	50087400	006	RONDELLE D'AJUSTAGE PS 0,1	SHIM RING PS 0,1	PASSSCHEIBE PS 0,1	SPESSORE PS 0,1	
011	50087500	002	RONDELLE D'AJUSTAGE PS 0,3	SHIM RING PS 0,3	PASSSCHEIBE PS 0,3	SPESSORE PS 0,3	
012	50087600	002	RONDELLE D'AJUSTAGE PS 0,5	SHIM RING PS 0,5	PASSSCHEIBE PS 0,5	SPESSORE PS 0,5	
013	50087700	002	RONDELLE D'APPUI SS 3	SUPPORTING RING SS 3	STUETZSCHEIBE SS 3	RONDELLA DI SPINTA SS 3	
014	55733600	001	CALE DE REGLAGE 0.1	DISTANCE WASHER 0,1	DISTANZSCHEIBE 0,1	SPESSORE	
015	55733700	001	CALE DE REGLAGE 0.3	DISTANCE WASHER 0,3	DISTANZSCHEIBE 0,3	SPESSORE	
016	55733800	001	CALE DE REGLAGE 0.5	DISTANCE WASHER 0,5	DISTANZSCHEIBE 0,5	SPESSORE	
017	55745700	003	RESSORT	SPRING	FEDER	MOLLA	
018	55825100	001	LEVIER	LEVER	HEBEL	LEVA	
019	56025500	001	ENTRETOISE	SPACER	DISTANZHUELSE	DISTANZIALE	
020	56145700	003	BOUCHON MAGNETIQUE	PLUG, MAGNETIC	MAGNET-VERSCHLUSSSCHRAUBE	TAPPO CALAMITATO	
021	56548700	003	CLIQUET	RATCHET	SPERRKLINKE	NOTTOLINO	
022	80061241	002	VIS TETE HEXAGONALE FE/ZNXC3	HEXAGON HEAD SCREW FE/ZNXC3	SECHSKANTSCHRAUBE FE/ZNXC3	VITE TESTA ESAGONALE FE/ZNXC3	
023	80061259	001	VIS TETE HEXAGONALE	HEXAGON HEAD SCREW	SECHSKANTSCHRAUBE	VITE A TESTA ESAGONALE	
024	80061277	001	VIS TETE HEXAGONALE FLZNNC	HEX BOLT M12X70 CL5.8 DIN931 R	SECHSKANTSCHRAUBE FLZNNC	VITE A TESTA ESAGONALE FLZNNC	
025	80061441	003	VIS TETE HEXAGONALE FE/ZNXC3	HEXAGON HEAD SCREW FE/ZNXC3	SECHSKANTSCHRAUBE FE/ZNXC3	VITE TESTA ESAGONALE FE/ZNXC3	
026	80061449	003	VIS TETE HEXAGONALE FE/ZNXC3	HEXAGON HEAD SCREW FE/ZNXC3	SECHSKANTSCHRAUBE FE/ZNXC3	VITE TESTA ESAGONALE FE/ZNXC3	
027	80131026	004	VIS AUTOBLOQUANTE FLZNNC	UNDERSERR.S-LOC.SCREW FLZNNC	SPERRZAHN-BUNDSCHRAU.FLZNNC	VITE FLZNNC	
028	80131031	001	VIS AUTOBLOQUANTE FLZNNC	UNDERSERR.S-LOC.SCREW FLZNNC	SPERRZAHN-BUNDSCHRAU.FLZNNC	VITE FLZNNC	
029	80131232	004	VIS AUTOBLOQUANTE FLZNNC KL105	UNDERSERR.S-LOC.SCREW FLZNNC	SPERRZAHN-BUNDSCHRAU.FLZNNC	VITE FLZNNC KL105	
030	80131635	004	VIS AUTOBLOQUANTE	UNDERSERRATED S-LOCKING SCREW	SPERRZAHN-BUNDSCHRAUBE	VITE	
031	80200830	003	ECROU HEX.AUTOFREINE FE/ZNXC3	SELFLOCKING NUT M8 DIN 982	SELBSTSICHERNDE MUTT.FE/ZNXC3	DADO AUTOBLOCCANTE FE/ZNXC3	
032	80200840	003	ECROU HEX.BAS AUTOFR.FE/ZNXC3	SELF-LOCKING NUT FE/ZNXC3	SELBSTSICHERND.MUTTER FE/ZNXC3	DADO AUTOBLOCCANTE FE/ZNXC3	
033	80201270	001	ECROU HEXAGONAL FE/ZNXC3	NUT FE/ZNXC3	SECHSKANTMUTTER FE/ZNXC3	DADO FE/ZNXC3	
034	80251336	002	RONDELLE PLATE FE/ZNXC3	PLAIN WASHER FE/ZNXC3	SCHSHEIBE FE/ZNXC3	RONDELLA PIATTA FE/ZNXC3	
035	80251724	001	RONDELLE D'AJUSTAGE PS 0,5	SHIM RING PS 0,5	PASSSCHEIBE PS 0,5	RONDELLA	
036	80251725	001	RONDELLE D'AJUSTAGE PS 1,0	SHIM RING PS 1,0	PASSSCHEIBE PS 1,0	RONDELLA	
037	80253543	001	RONDELLE D'AJUSTAGE PS 1,0	SHIM RING PS 1,0	PASSSCHEIBE PS 1,0	SPESSORE	
038	80253544	001	RONDELLE D'AJUSTAGE PS 0,3	SHIM RING PS 0,3	PASSSCHEIBE PS 0,3	SPESSORE	
039	80253545	002	RONDELLE D'AJUSTAGE PS 0,1	SHIM RING PS 0,1	PASSSCHEIBE PS 0,1	SPESSORE	
040	80253546	002	RONDELLE D'AJUSTAGE PS 0,2	SHIM RING PS 0,2	PASSSCHEIBE PS 0,2	SPESSORE	
041	80253547	001	RONDELLE D'AJUSTAGE PS 0,5	SHIM RING PS 0,5	PASSSCHEIBE PS 0,5	SPESSORE	
042	80255067	001	RONDELLE D'AJUSTAGE PS 0,1	SHIM RING PS 0,1	PASSSCHEIBE PS 0,1	SPESSORE	
043	80255068	001	RONDELLE D'AJUSTAGE PS 0,5	SHIM RING PS 0,5	PASSSCHEIBE PS 0,5	SPESSORE	
044	80255070	001	RONDELLE D'AJUSTAGE PS 1,0	SHIM RING PS 1,0	PASSSCHEIBE PS 1,0	SPESSORE	
045	80259070	001	RONDELLE D'AJUSTAGE PS 0,1	SHIM RING PS 0,1	PASSSCHEIBE PS 0,1	SPESSORE PS 0,1	
046	80259071	001	RONDELLE D'AJUSTAGE PS 0,3	SHIM RING PS 0,3	PASSSCHEIBE PS 0,3	SPESSORE	
047	80259072	001	RONDELLE D'AJUSTAGE PS 0,5	SHIM RING PS 0,5	PASSSCHEIBE PS 0,5	SPESSORE	
048	80259077	001	RONDELLE D'APPUI SS 3,5	SUPPORTING RING SS 3,5	STUETZSCHEIBE SS 3,5	RONDELLA D'APPOGGIO	





## CARTER LATERAL

## SIDE GEARBOX

## SEITENGETRIEBE

## RIDUTTORE LATERALE

Rep	Nr	Qt	Designation	Description	Bezeichnung	Referenza	Remarque - Remark - Bemerkung - Osservazioni
049	80281420	006	RONDELLE RESSORT CRANTEE	CONICAL SPRING WASHER	SPANNSCHEIBE	RONDELLA A MOLLA	
050	80581600	001	CIRCLIP EXTERIEUR	RETAINING RING	SICHERUNGSRING	ANELLO	
051	80585000	001	CIRCLIP EXTERIEUR	ELASTIC RING E 50	SICHERUNGSRING	ANELLO	
052	80587000	001	CIRCLIP EXTERIEUR	RETAINING RING	SICHERUNGSRING	ANELLO	
053	80590000	001	CIRCLIP INTERIEUR	ELASTIC RING I 100	SICHERUNGSRING	ANELLO	
054	80590002	001	CIRCLIP INTERIEUR	RETAINING RING	SICHERUNGSRING	ANELLO	
055	80590005	001	CIRCLIP INTERIEUR	RETAINING RING	SICHERUNGSRING	ANELLO	
056	80596200	004	CIRCLIP INTERIEUR	ELASTIC RING I 62	SICHERUNGSRING	ANELLO	
057	80597200	001	CIRCLIP INTERIEUR	RETAINING RING	SICHERUNGSRING	ANELLO	
058	80598500	001	CIRCLIP INTERIEUR	RETAINING RING	SICHERUNGSRING	ANELLO	
059	81003061	002	ROULEMENT A BILLES	BALL BEARING	KUGELLAGER	CUSCINETTO A SFERE	
060	81003079	002	ROULEMENT A BILLES	ROLLER BEARING 6306 C3(D 30XD7	KUGELLAGER	CUSCINETTO A SFERE	
061	81003561	001	ROTULE	BALL JOINT	KUGELGELENK	GINOCCHIERA	
062	81003572	001	ROULEMENT A BILLES	BALL BEARING	KUGELLAGER	CUSCINETTO A SFERE	
063	81004507	001	ROULEMENT A BILLES	BALL BEARING	KUGELLAGER	CUSCINETTO A SFERE	
064	81005096	001	ROULEMENT A BILLES	BALL BEARING	KUGELLAGER	CUSCINETTO A SFERE	
065	81007010	001	ROULEMENT A BILLES	BALL BEARING	KUGELLAGER	CUSCINETTO A SFERE	
066	81008522	001	ROULEMENT A BILLES	BALL BEARING	KUGELLAGER	CUSCINETTO A SFERE	
067	81104083	001	ROULEMENT 2 R.B.C.OBL.SPECIAL	ANG.CONT.DOUBLE ROW B.BEARING	ZWEIREIHIGES SCHRAEGKUGELLAGER	CUSCINETTO SPECIALE	
068	81303064	002	ROULEMENT A ROULEAUX CONIQUES	TAPERED ROLLER BEARING	KEGELROLLENLAGER	CUSCINETTO A RULLO	
069	81434060	001	RONDELLE BUTEE	STOP WASHER	ANSCHLAGSCHEIBE	RONDELLA	
070	82012035	001	BAGUE D'ETANCHEITE	OIL SEAL	RADIALDICHRING	PARAOLIO	
071	82014073	001	BAGUE D'ETANCHEITE	OIL SEAL	RADIALDICHRING	PARAOLIO	
072	82017085	001	BAGUE D'ETANCHEITE	OIL SEAL	RADIALDICHRING	PARAOLIO	
073	82018500	001	BAGUE D'ETANCHEITE	OIL SEAL	RADIALDICHRING	PARAOLIO	
074	82060030	001	JOINT TORIQUE	O-RING	O-RING	GUARNIZIONE	
075	82060048	002	JOINT TORIQUE	O-RING	O-RING	GUARNIZIONE	
076	82064350	002	JOINT TORIQUE	O-RING	O-RING	GUARNIZIONE	
077	82069400	002	JOINT TORIQUE	O-RING	O-RING	GUARNIZIONE	
078	82131824	003	JOINT CUIVRE	SEALING RING	DICHRING	RONDELLA RAME	
079	82230066	001	RENIFLARD	PRESSURE RELIEF VALVE	ENTLUEFTUNGSSCHRAUBE	SFIATATOIO	
080	83030002	001	ELEMENT STRAFLEX	ELASTIC-COUPLING	ELASTIK-KUPPLUNG	GIUNTO	
081	83040002	002	BOUCHON EXPANSIBLE	EXPANDING CAP	VERSCHLUSSSCHEIBE	TAPPO	
082	83040111	001	BOUCHON CUVETTE	CAP PLUG	VERSCHLUSSDECKEL	TAPPO	
083	83050006	001	POIGNEE	HANDLE	HANDGRIFF	MANIGLIA	
084	A4080400	002	UNION MALE	MALE STUD CONNECTOR	GERADER EINSCHRAUBSTUTZEN	GIUZIONE DIRITTA FEZN/XC3	
085	A4080426	001	UNION MALE	MALE STUD CONNECTOR	GERADER EINSCHRAUBSTUTZEN	GIUZIONE DIRITTA ZBC	
086	A4082700	001	COUDE TOURNANT	AJUSTABLE MALE STUD ELBOW	EINSTELLBARER WINKELSTUTZEN	GIUNZIONE A 90°ORIENTABILE	
087	A4083100	001	TE ADAPTABLE RENVERSE FE/ZNXC3	ADJ.MALE STUD TEE-STU.FE/ZNXC3	EINSTELLB.T-VERSCHRAU.FE/ZNXC3	TERMINALE A T ORIENTA.FE/ZNXC3	
088	A4921071	001	FLEXIBLE HYDRAULIQUE	HYDRAULIC HOSE	HYDRAULIKSCHLAUCH	TUBO GOMMA	<->900 mm
089	A4921113	001	FLEXIBLE HYDRAULIQUE	HYDRAULIC HOSE	HYDRAULIKSCHLAUCH	TUBO GOMMA	<->470 mm
090	K5600480	001	RESSORT DE RAPPEL ZBC	TRACTION SPRING	ZUGFEDER	MOLLA	
091	K6000200	001	COUVERCLE	LID	DECKEL	COPERCHIO	
092	K6000210	001	COUVERCLE	LID	DECKEL	COPERCHIO	
093	K6000590	001	ARBRE	SHAFT	WELLE	ALBERO	
094	K6000630	001	ENTRETOISE	SPACER	DISTANZHUELSE	DISTANZIALE	
095	K6000641	001	PIGNON	GEAR, PINION	RITZEL	PIGNONE	
096	K6000650	002	AXE	GEAR	ACHSE	ASSE	
097	K6000660	001	ROUE DENTEE	GEAR	STIRNRAD	PINIONE	





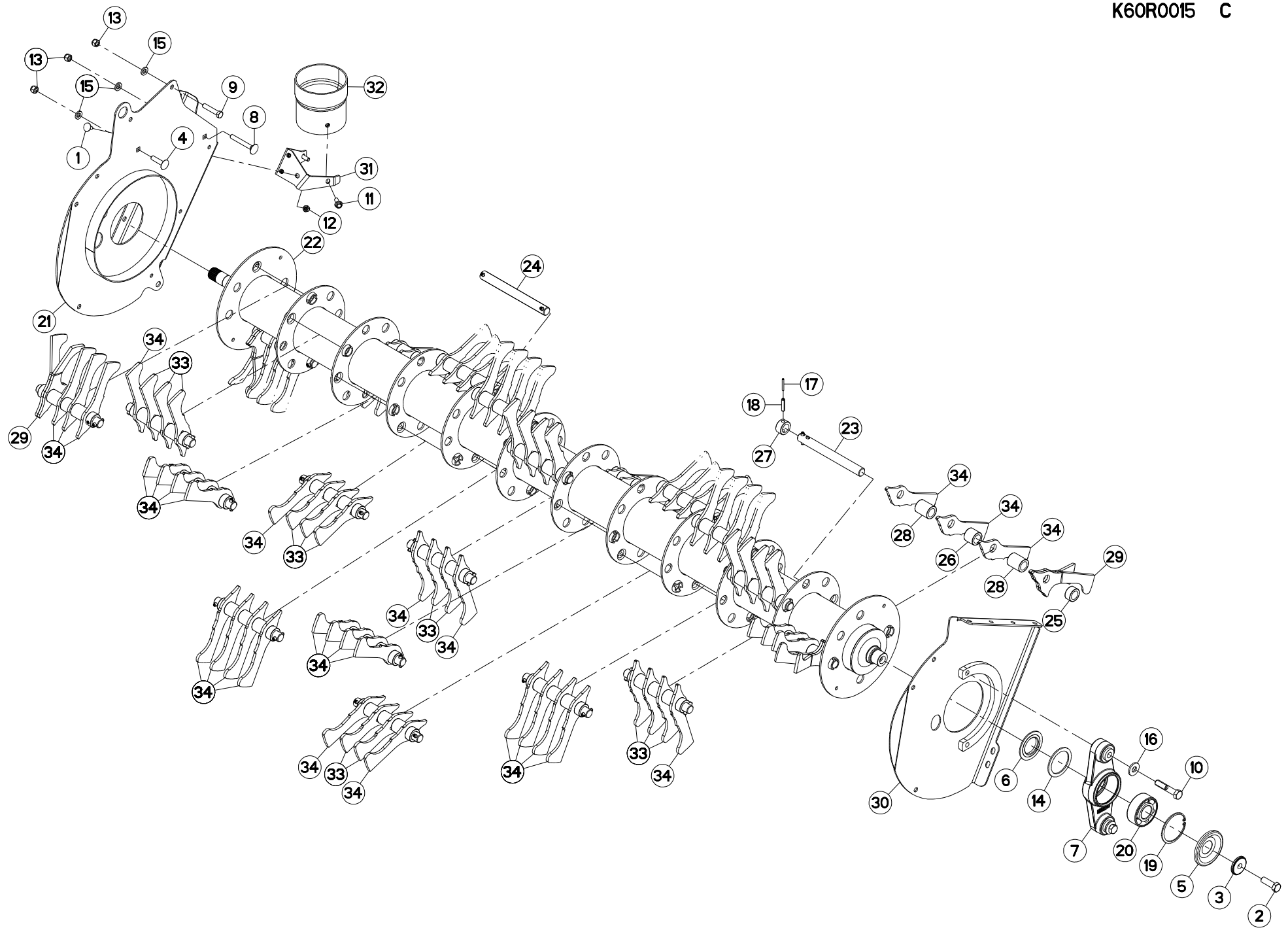
## CARTER LATERAL

## SIDE GEARBOX

## SEITENGETRIEBE

## RIDUTTORE LATERALE

Rep	Nr	Qt	Designation	Description	Bezeichnung	Referenza	Remarque - Remark - Bemerkung - Osservazioni
098	K6000670	001	ROUE DENTEE	GEAR	STIRNRAD	PINIONE	
099	K6000680	001	ENTRETOISE	SPACER	DISTANZHUELSE	DISTANZIALE	
100	K6000690	002	ROUE DENTEE	GEAR	STIRNRAD	PINIONE	
101	K6000710	001	ROUE DENTEE	GEAR	STIRNRAD	PINIONE	
102	K6000781	001	ENTRAINEUR	DRIVE PIECE	MITNEHMER	FLANGIA	
103	K6000790	002	CLAVETTE PARALLELE	KEY, PARALLEL	PASSFEDER	CHIAVETTA	
104	K6000860	001	JOINT	SEAL	DICHTUNG	GUARNIZIONE	
105	K6000872	001	PROTECTEUR	GUARD	SCHUTZ	PROTEZIONE	
106	K6000880	001	ARBRE D'ENTRAINEMENT	SHAFT, DRIVE	ANTRIEBSWELLE	ALBERO	
107	K6001500	001	PIGNON	GEAR, PINION	RITZEL	PIGNONE	
108	K6002121	001	ARBRE D'ENTRAINEMENT	SHAFT, DRIVE	ANTRIEBSWELLE	ALBERO	
109	K6002130	001	TIGE	STEM	STANGE	STELO	
110	K6002150	001	CARTER	HOUSING	GEHAEUSE	SCATOLA	
111	K6002163	001	CARTER COMPLET	GEARBOX ASSEMBLY	GETRIEBE KPL.	SCATOLA CPL.	
112	K6002171	001	CARTER	HOUSING	GEHAEUSE	SCATOLA	
113	K6002400	001	FOURCHETTE	FORK	GABEL	FORCELLA	
114	K6007600	001	ENTRAINEUR	DRIVE PIECE	MITNEHMER	FLANGIA	
115	K6007610	001	MANCHON	SLEEVE	MUFFE	MANICOTTO	
116	K6007620	001	ENTRAINEUR	DRIVE PIECE	MITNEHMER	FLANGIA	
117	K6009490	001	FLASQUE	FLANGE	FLANSCH	FLANGIA	
118	K6009570	001	COUVERCLE	LID	DECKEL	COPERCHIO	
119	K6009780	001	ROUE DENTEE	GEAR	STIRNRAD	PINIONE	
120	K6009790	001	PIGNON	GEAR, PINION	RITZEL	PIGNONE	
121	K6010250	001	TOLE	SHEET	BLECH	TELA	
122	K6010490	001	PIGNON	GEAR, PINION	RITZEL	PIGNONE	
123	K6010510	001	AXE	PIN	ACHSE	ASSE	







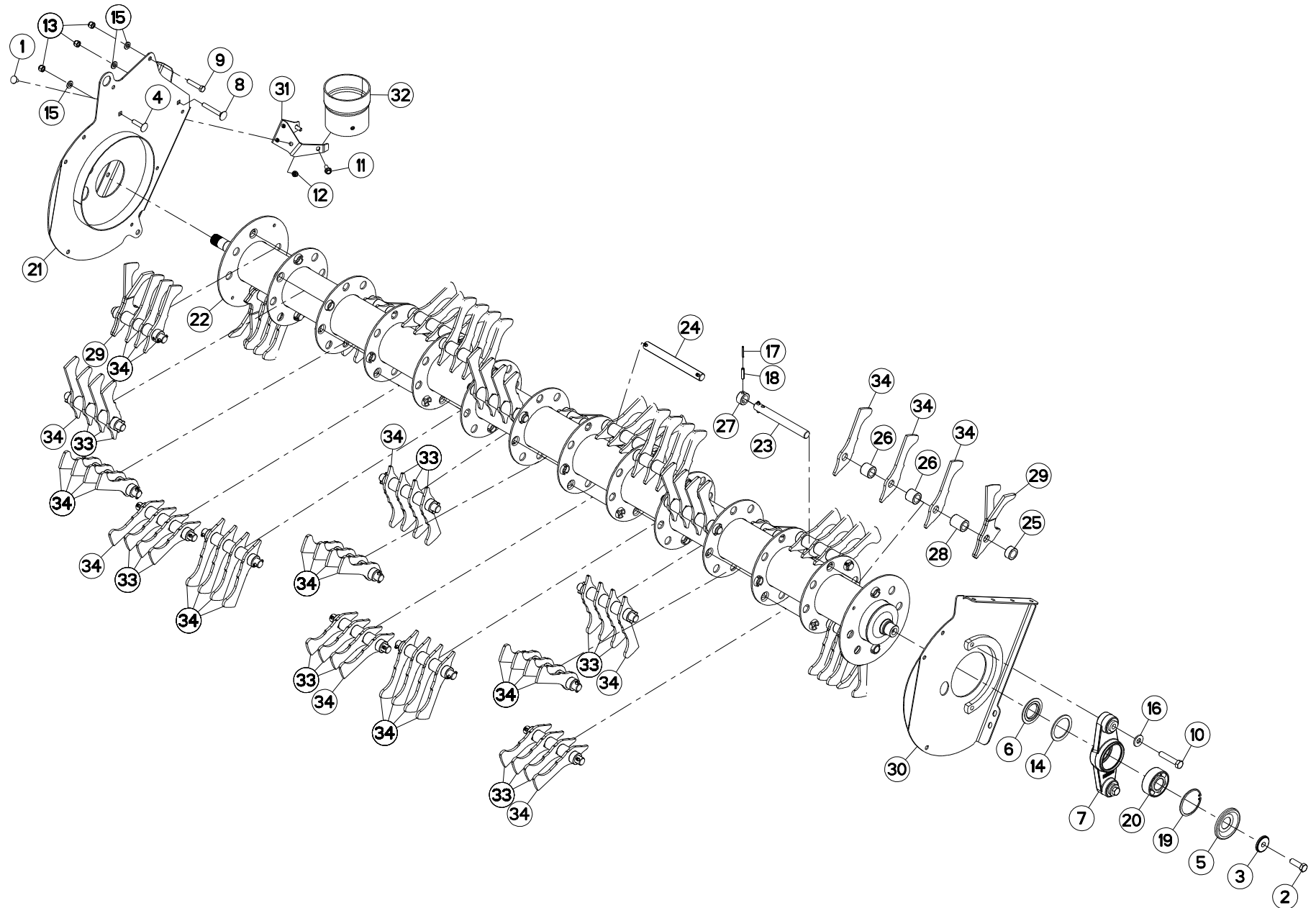
## ROTOR 3M

## ROTOR 3M

## ROTOR 3M

## ROTORE 3M

Rep	Nr	Qt	Designation	Description	Bezeichnung	Referenza	Remarque - Remark - Bemerkung - Osservazioni
001	50003200	003	VIS TBCC COURT	BOLT, CARRIAGE, SHORT NECK	FLACHRUNDSCHR.4KT ANSATZ	BULLONE	
002	50005700	001	VIS AVEC REVÊTEMENT ADHESIF	SCREW WITH ADHESIVE COATING	KLEBE BESCHICHTETE SCHRAUBE	VITE AUTOBLOCCANTE	30,2 daN m (222,7 lbf ft)
003	50017900	001	RONDELLE FE/ZN	WASHER FE/ZN	SCHIBE FE/ZN	RONDELLA FE/ZN	
004	50069210	002	VIS TBCC COURT	BOLT, CARRIAGE, SHORT NECK	FLACHRUNDSCHR.4KT ANSATZ	BULLONE	
005	55728400	001	ANNEAU DE PROTECTION	GUARD RING	SCHUTZRING	ANELLO DI PROTEZIONE	
006	56063810	001	FLASQUE D'ETANCHEITE INTERIEUR	FLANGE	FLANSCH	FLANGIA	[1]
007	56559100	001	PALIER PREMONTE	HOUSING	LAGER	SUPPORTO	+{1}
008	80031290	002	VIS J FE/ZNXC3	CUP SQUARE BOLT FE/ZNXC3	FLACHRUNDSCHRAUBE FE/ZNXC3	BULLONE FE/ZNXC3	
009	80061293	001	VIS TETE HEXAGONALE FLZNNC	HEXAGON HEAD SCREW FLZNNC	SECHSKANTSCHRAUBE FLZNNC	VITE TESTA ESAGONALE FLZNNC	
010	80061657	002	VIS TETE HEXAGONALE FE/ZNXC3	HEXAGON HEAD SCREW FE/ZNXC3	SECHSKANTSCHRAUBE FE/ZNXC3	VITE TESTA ESAGONALE FE/ZNXC3	
011	80131026	002	VIS AUTOBLOQUANTE FLZNNC	UNDERSERR.S-LOC.SCREW FLZNNC	SPERRZAHN-BUNDSCHRAU.FLZNNC	VITE FLZNNC	
012	80201040	003	ECROU HEX.BAS AUTOFR.FE/ZNXC3	SELF LOCKING NUT M10 DIN 985	SELBSTSICHERND.MUTTER FE/ZNXC3	DADO AUTOBLOCCANTE FE/ZNXC3	
013	80201230	005	ECROU HEX.AUTOFREINE FE/ZNXC3	SELF-LOCKING NUT FE/ZNXC3	SELBSTSICH.MUTTER FE/ZNXC3	DADO AUTOBLOCCANTE FE/ZNXC3	
014	80257078	001	RONDELLE D'APPUI SS 3,5	SUPPORTING RING SS 3,5	STUETZSCHEIBE SS 3,5	RONDELLA D'APPOGGIO	[1]
015	80281254	005	RONDELLE CONIQUE BLOC.FLZNNC	CONICAL SPRING WASHER FLZNNC	SPANNSCHEIBE FLZNNC	RONDELLA CONICA FLZNNC	
016	80281639	002	RONDELLE RESSORT FLZNNC	CONICAL SPRING WASHER FLZNNC	SPANNSCHEIBE FLZNNC	RONDELLA A MOLLA FLZNNC	
017	80450540	044	GOUPILLE ELASTIQUE FLZNNC	ROLL PIN FLZNNC	SPANNHUELSE FLZNNC	SPINA ELASTICA FLZNNC	
018	80450940	044	GOUPILLE ELASTIQUE FLZNNC	ROLL PIN FLZNNC	SPANNHUELSE FLZNNC	SPINA ELASTICA FLZNNC	
019	80599000	001	CIRCLIP INTERIEUR	ELASTIC RING I 90	SICHERUNGSRING	ANELLO	[1]
020	81124090	001	ROULEMENT A ROTULE 2 R.BILLES	SELF-ALIGNING BALL BEARING	PENDELKUGELLAGER	CUSCINETTO ORIENTABILI A SFERE	[1]
021	K6001912	001	PAROI	PARTITION	BLECH	TELA	
022	K6004322	001	ROTOR	ROTOR	ROTOR	ROTORE	
023	K6004370	004	AXE	PIN	ACHSE	ASSE	
024	K6004380	018	AXE	PIN	ACHSE	ASSE	
025	K6004390	040	ENTRETOISE	SPACER	DISTANZHUELSE	DISTANZIALE	
026	K6004400	004	ENTRETOISE	SPACER	DISTANZHUELSE	DISTANZIALE	
027	K6004410	004	ENTRETOISE	SPACER	DISTANZHUELSE	DISTANZIALE	
028	K6004860	062	ENTRETOISE	SPACER	DISTANZHUELSE	DISTANZIALE	
029	K6005030	004	DOIGT	FINGER	FINGER	DENTE	
030	K6005101	001	PAROI	PARTITION	BLECH	TELA	
031	K6005190	001	SUPPORT DE PROTECTEUR	SUPPORT, GUARD	SCHUTZHALTERUNG	SUPPORTO PROTEZIONE	
032	K6005210	001	PROTECTEUR COMPLET	GUARD, ASSEMBLY	SCHUTZ KPLT	PROTEZIONE COMPLETA	
033	K6009430	026	DOIGT	FINGER	FINGER	DENTE	
034	K6009440	058	DOIGT	FINGER	FINGER	DENTE	





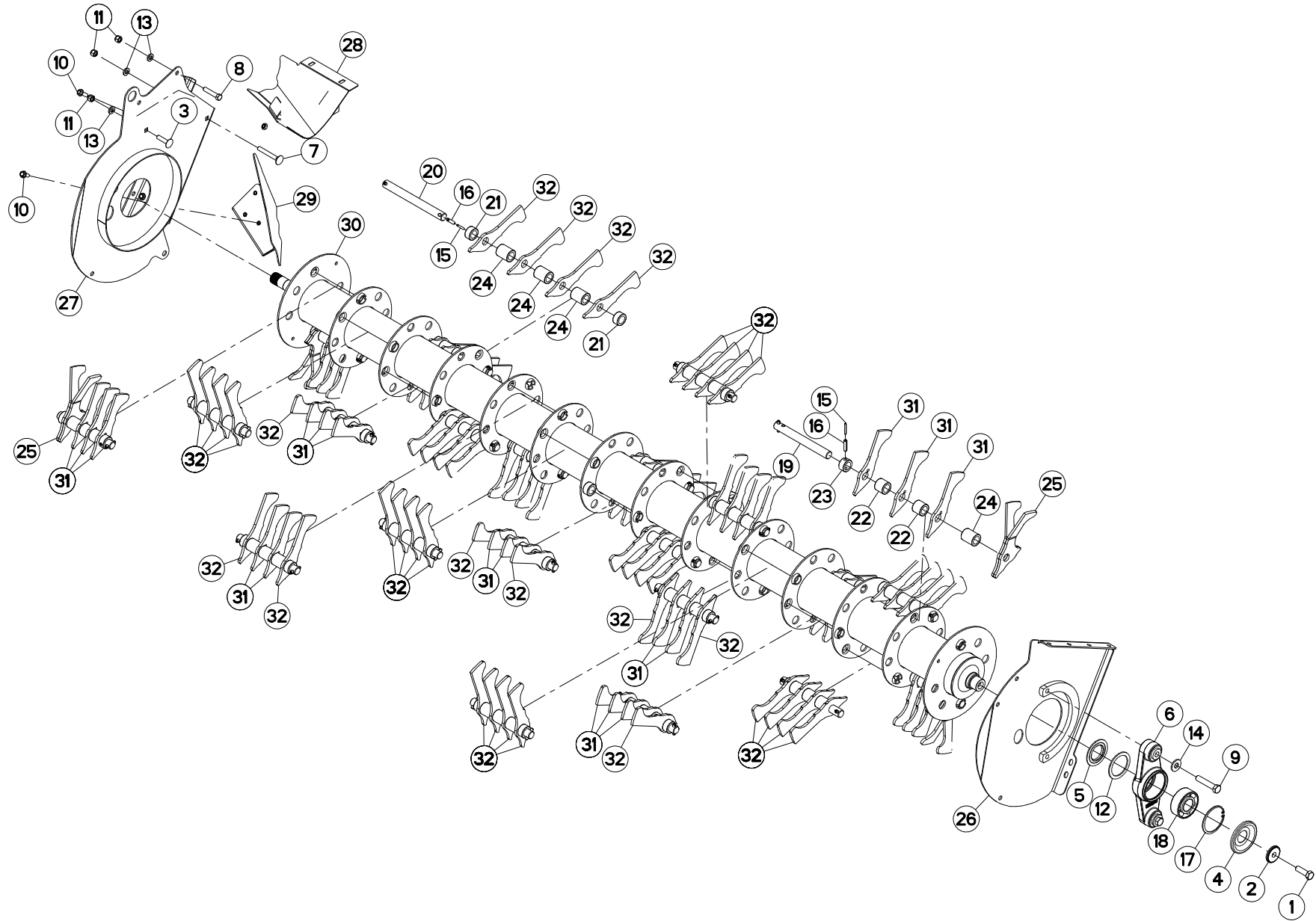
ROTOR 3,5M

ROTOR 3,5M

ROTOR 3,5M

ROTORE 3,5M

Rep	Nr	Qt	Designation	Description	Bezeichnung	Referenza	Remarque - Remark - Bemerkung - Osservazioni
001	50003200	003	VIS TBCC COURT	BOLT, CARRIAGE, SHORT NECK	FLACHRUNDSCHR.4KT ANSATZ	BULLONE	
002	50005700	001	VIS AVEC REVÊTEMENT ADHESIF	SCREW WITH ADHESIVE COATING	KLEBE BESCHICHTETE SCHRAUBE	VITE AUTOBLOCCANTE	30,2 daN m (222,7 lbf ft)
003	50017900	001	RONDELLE FE/ZN	WASHER FE/ZN	SCHIBE FE/ZN	RONDELLA FE/ZN	
004	50069210	002	VIS TBCC COURT	BOLT, CARRIAGE, SHORT NECK	FLACHRUNDSCHR.4KT ANSATZ	BULLONE	
005	55728400	001	ANNEAU DE PROTECTION	GUARD RING	SCHUTZRING	ANELLO DI PROTEZIONE	
006	56063810	001	FLASQUE D'ETANCHEITE INTERIEUR	FLANGE	FLANSCH	FLANGIA	[1]
007	56559100	001	PALIER PREMONTE	HOUSING	LAGER	SUPPORTO	+{1}
008	80031290	002	VIS J FE/ZNXC3	CUP SQUARE BOLT FE/ZNXC3	FLACHRUNDSCHRAUBE FE/ZNXC3	BULLONE FE/ZNXC3	
009	80061293	001	VIS TETE HEXAGONALE FLZNNC	HEXAGON HEAD SCREW FLZNNC	SECHSKANTSCHRAUBE FLZNNC	VITE TESTA ESAGONALE FLZNNC	
010	80061657	002	VIS TETE HEXAGONALE FE/ZNXC3	HEXAGON HEAD SCREW FE/ZNXC3	SECHSKANTSCHRAUBE FE/ZNXC3	VITE TESTA ESAGONALE FE/ZNXC3	21 daN m (155 lbf ft)
011	80131026	002	VIS AUTOBLOQUANTE FLZNNC	UNDERSERR.S-LOC.SCREW FLZNNC	SPERRZAHN-BUNDSCHRAU.FLZNNC	VITE FLZNNC	
012	80201040	003	ECROU HEX.BAS AUTOFR.FE/ZNXC3	SELF LOCKING NUT M10 DIN 985	SELBSTSICHERND.MUTTER FE/ZNXC3	DADO AUTOBLOCCANTE FE/ZNXC3	
013	80201230	005	ECROU HEX.AUTOFREINE FE/ZNXC3	SELF-LOCKING NUT FE/ZNXC3	SELBSTSICH.MUTTER FE/ZNXC3	DADO AUTOBLOCCANTE FE/ZNXC3	
014	80257078	001	RONDELLE D'APPUI SS 3,5	SUPPORTING RING SS 3,5	STUETZSCHEIBE SS 3,5	RONDELLA D'APPOGGIO	[1]
015	80281254	005	RONDELLE CONIQUE BLOC.FLZNNC	CONICAL SPRING WASHER FLZNNC	SPANNSCHEIBE FLZNNC	RONDELLA CONICA FLZNNC	
016	80281639	002	RONDELLE RESSORT FLZNNC	CONICAL SPRING WASHER FLZNNC	SPANNSCHEIBE FLZNNC	RONDELLA A MOLLA FLZNNC	
017	80450540	052	GOUPILLE ELASTIQUE FLZNNC	ROLL PIN FLZNNC	SPANNHUELSE FLZNNC	SPINA ELASTICA FLZNNC	
018	80450940	052	GOUPILLE ELASTIQUE FLZNNC	ROLL PIN FLZNNC	SPANNHUELSE FLZNNC	SPINA ELASTICA FLZNNC	
019	80599000	001	CIRCLIP INTERIEUR	ELASTIC RING I 90	SICHERUNGSRING	ANELLO	[1]
020	81124090	001	ROULEMENT A ROTULE 2 R.BILLES	SELF-ALIGNING BALL BEARING	PENDELKUGELLAGER	CUSCINETTO ORIENTABILI A SFERE	[1]
021	K6001912	001	PAROI	PARTITION	BLECH	TELA	
022	K6004332	001	ROTOR	ROTOR	ROTOR	ROTORE	
023	K6004360	004	AXE	PIN	ACHSE	ASSE	
024	K6004380	022	AXE	PIN	ACHSE	ASSE	
025	K6004390	048	ENTRETOISE	SPACER	DISTANZHUELSE	DISTANZIALE	
026	K6004400	008	ENTRETOISE	SPACER	DISTANZHUELSE	DISTANZIALE	
027	K6004410	004	ENTRETOISE	SPACER	DISTANZHUELSE	DISTANZIALE	
028	K6004860	070	ENTRETOISE	SPACER	DISTANZHUELSE	DISTANZIALE	
029	K6005030	004	DOIGT	FINGER	FINGER	DENTE	
030	K6005101	001	PAROI	PARTITION	BLECH	TELA	
031	K6005190	001	SUPPORT DE PROTECTEUR	SUPPORT, GUARD	SCHUTZHALTERUNG	SUPPORTO PROTEZIONE	
032	K6005210	001	PROTECTEUR COMPLET	GUARD, ASSEMBLY	SCHUTZ KPLT	PROTEZIONE COMPLETA	
033	K6009430	036	DOIGT	FINGER	FINGER	DENTE	
034	K6009440	064	DOIGT	FINGER	FINGER	DENTE	





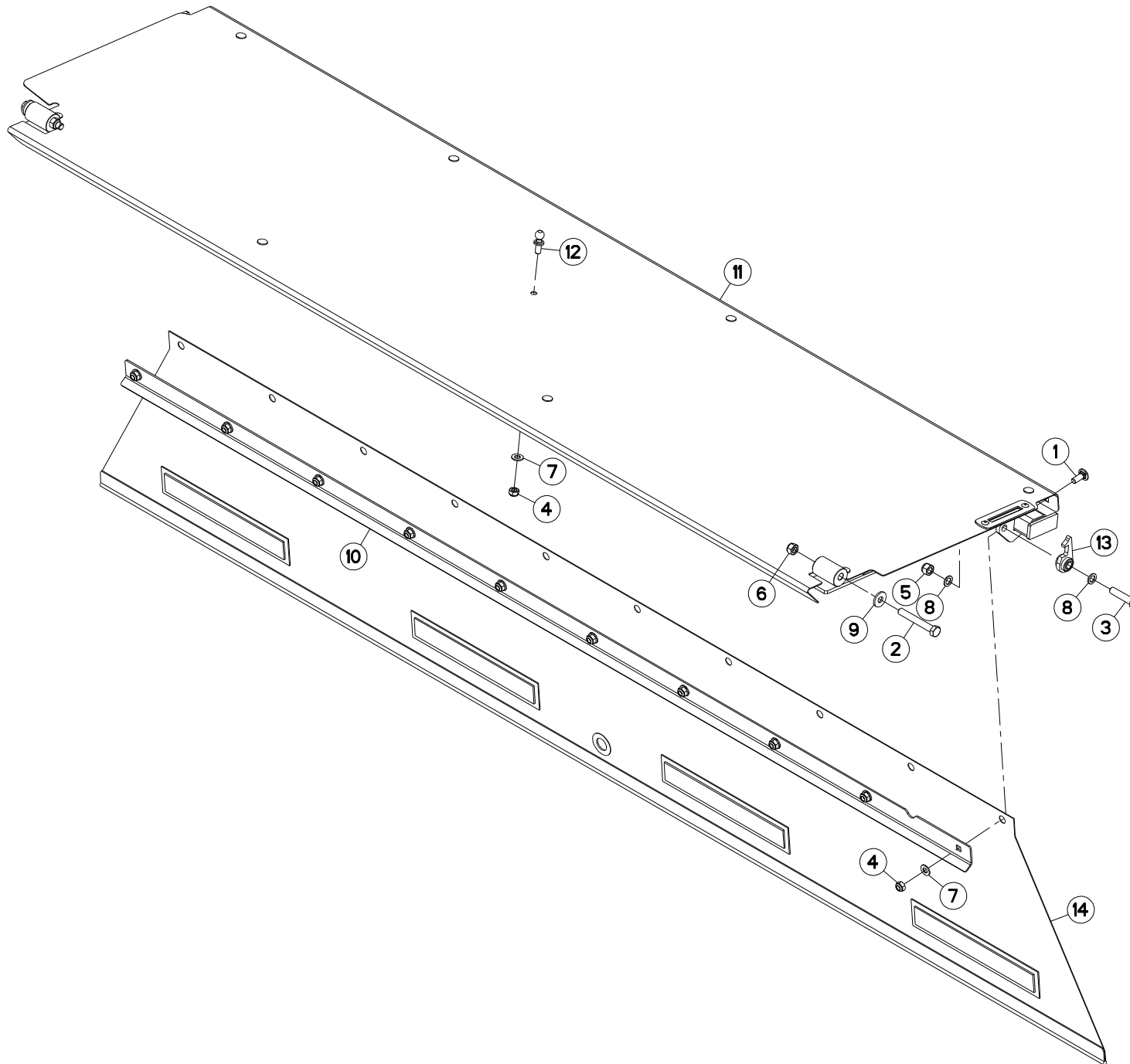
ROTOR 4M

ROTOR 4M

ROTOR 4M

ROTORE 4M

Rep	Nr	Qt	Designation	Description	Bezeichnung	Referenza	Remarque - Remark - Bemerkung - Osservazioni
001	50005700	001	VIS AVEC REVÊTEMENT ADHESIF	SCREW WITH ADHESIVE COATING	KLEBE BESCHICHTETE SCHRAUBE	VITE AUTOBLOCCANTE	
002	50017900	001	RONDELLE FE/ZN	WASHER FE/ZN	SCHEIBE FE/ZN	RONDELLA FE/ZN	
003	50069210	002	VIS TBCC COURT	BOLT, CARRIAGE, SHORT NECK	FLACHRUNDSCHR.4KT ANSATZ	BULLONE	
004	55728400	001	ANNEAU DE PROTECTION	GUARD RING	SCHUTZRING	ANELLO DI PROTEZIONE	
005	56063810	001	FLASQUE D'ETANCHEITE INTERIEUR	FLANGE	FLANSCH	FLANGIA	[1]
006	56559100	001	PALIER PREMONTE	HOUSING	LAGER	SUPPORTO	+ [1]
007	80031290	002	VIS J FE/ZNXC3	CUP SQUARE BOLT FE/ZNXC3	FLACHRUNDSCHRAUBE FE/ZNXC3	BULLONE FE/ZNXC3	
008	80061293	001	VIS TETE HEXAGONALE FLZNNC	HEXAGON HEAD SCREW FLZNNC	SECHSKANTSCHRAUBE FLZNNC	VITE TESTA ESAGONALE FLZNNC	
009	80061657	002	VIS TETE HEXAGONALE FE/ZNXC3	HEXAGON HEAD SCREW FE/ZNXC3	SECHSKANTSCHRAUBE FE/ZNXC3	VITE TESTA ESAGONALE FE/ZNXC3	21 daN m (155 lbf ft)
010	80131026	004	VIS AUTOBLOQUANTE FLZNNC	UNDERSERR.S-LOC.SCREW FLZNNC	SPERRZAHN-BUNDSCHRAU.FLZNNC	VITE FLZNNC	
011	80201230	005	ECROU HEX.AUTOFREINE FE/ZNXC3	SELF-LOCKING NUT FE/ZNXC3	SELBSTSICH.MUTTER FE/ZNXC3	DADO AUTOBLOCCANTE FE/ZNXC3	
012	80257078	001	RONDELLE D'APPUI SS 3,5	SUPPORTING RING SS 3,5	STUETZSCHEIBE SS 3,5	RONDELLA D'APPOGGIO	[1]
013	80281254	005	RONDELLE CONIQUE BLOC.FLZNNC	CONICAL SPRING WASHER FLZNNC	SPANNSCHEIBE FLZNNC	RONDELLA CONICA FLZNNC	
014	80281639	002	RONDELLE RESSORT FLZNNC	CONICAL SPRING WASHER FLZNNC	SPANNSCHEIBE FLZNNC	RONDELLA A MOLLA FLZNNC	
015	80450540	052	GOUPILLE ELASTIQUE FLZNNC	ROLL PIN FLZNNC	SPANNHUELSE FLZNNC	SPINA ELASTICA FLZNNC	
016	80450940	052	GOUPILLE ELASTIQUE FLZNNC	ROLL PIN FLZNNC	SPANNHUELSE FLZNNC	SPINA ELASTICA FLZNNC	
017	80599000	001	CIRCLIP INTERIEUR	ELASTIC RING I 90	SICHERUNGSRING	ANELLO	[1]
018	81124090	001	ROULEMENT A ROTULE 2 R.BILLES	SELF-ALIGNING BALL BEARING	PENDELKUGELLAGER	CUSCINETTO ORIENTABILI A SFERE	[1]
019	K6004360	004	AXE	PIN	ACHSE	ASSE	
020	K6004380	022	AXE	PIN	ACHSE	ASSE	
021	K6004390	048	ENTRETOISE	SPACER	DISTANZHUELSE	DISTANZIALE	
022	K6004400	008	ENTRETOISE	SPACER	DISTANZHUELSE	DISTANZIALE	
023	K6004410	004	ENTRETOISE	SPACER	DISTANZHUELSE	DISTANZIALE	
024	K6004860	070	ENTRETOISE	SPACER	DISTANZHUELSE	DISTANZIALE	
025	K6005030	004	DOIGT	FINGER	FINGER	DENTE	
026	K6005101	001	PAROI	PARTITION	BLECH	TELA	
027	K6005971	001	PAROI	PARTITION	BLECH	TELA	
028	K6006601	001	DEFLECTEUR	DEFLECTOR	ABWEISER	DEFLETTORE	
029	K6007040	001	DEFLECTEUR	DEFLECTOR	ABWEISER	DEFLETTORE	
030	K6008071	001	ROTOR	ROTOR	ROTOR	ROTORE	
031	K6009430	036	DOIGT	FINGER	FINGER	DENTE	
032	K6009440	064	DOIGT	FINGER	FINGER	DENTE	





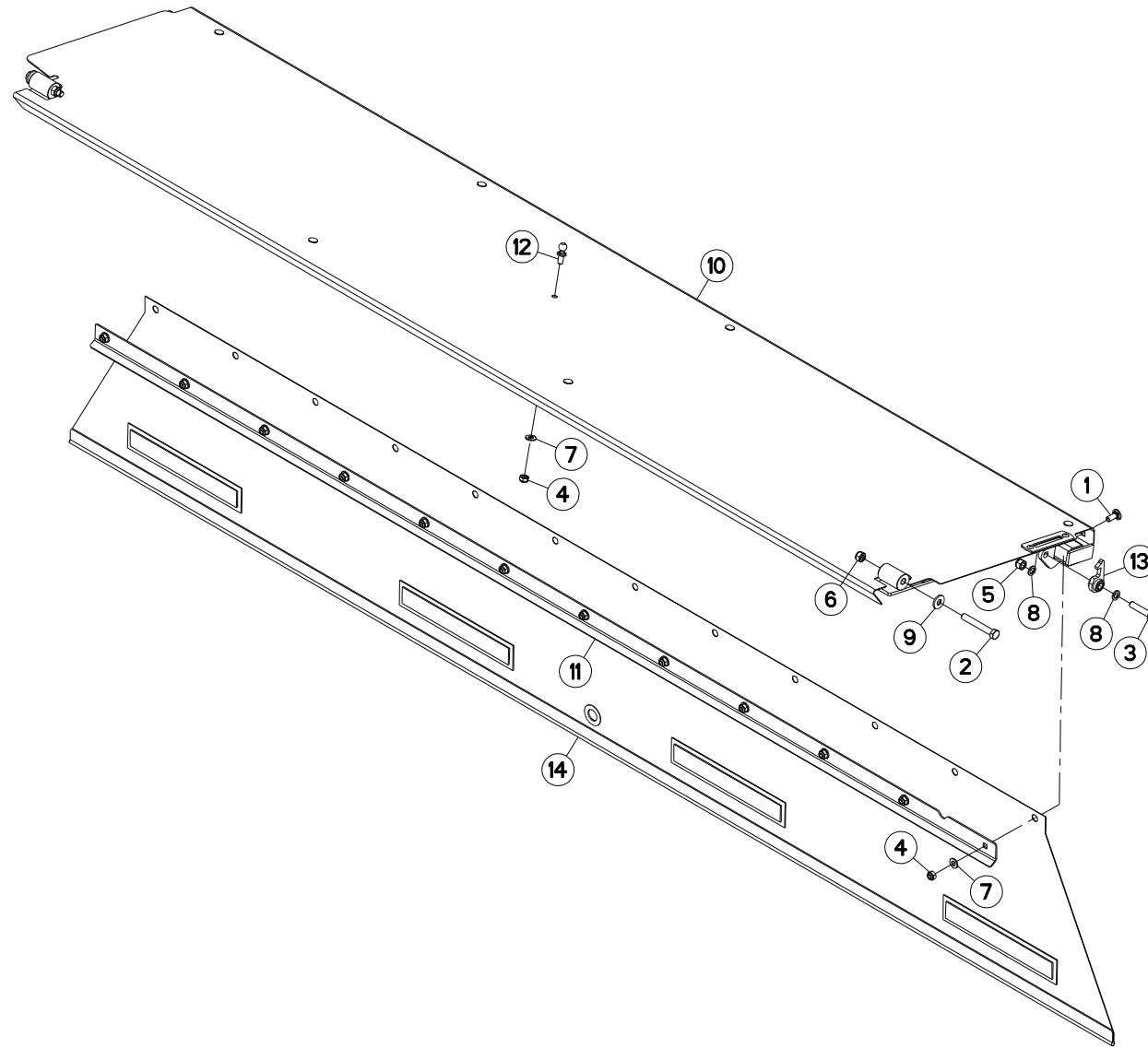
## PROTECTEURS 3M

## SAFETY GUARDS 3M

## SCHUTZVORRICHTUNGEN 3M

## PARAPETTI 3M

Rep	Nr	Qt	Designation	Description	Bezeichnung	Referenza	Remarque - Remark - Bemerkung - Osservazioni
001	<b>50002200</b>	010	VIS TBCC COURT	BOLT, CARRIAGE, SHORT NECK	FLACHRUNDSCHR.4KT ANSATZ	BULLONE	
002	<b>80061266</b>	002	VIS TETE HEXAGONALE FE/ZNXC3	HEXAGON HEAD SCREW FE/ZNXC3	SECHSKANTSCHRAUBE FE/ZNXC3	VITE TESTA ESAGONALE FE/ZNXC3	
003	<b>80061296</b>	001	VIS TETE HEXAGONALE FE/ZNXC3	HEXAGON HEAD SCREW FE/ZNXC3	SECHSKANTSCHRAUBE FE/ZNXC3	VITE TESTA ESAGONALE FE/ZNXC3	
004	<b>80201040</b>	011	ECROU HEX.BAS AUTOFR.FE/ZNXC3	SELF LOCKING NUT M10 DIN 985	SELBSTSICHERND.MUTTER FE/ZNXC3	DADO AUTOBLOCCANTE FE/ZNXC3	
005	<b>80201230</b>	001	ECROU HEX.AUTOFREINE FE/ZNXC3	SELF-LOCKING NUT FE/ZNXC3	SELBSTSICH.MUTTER FE/ZNXC3	DADO AUTOBLOCCANTE FE/ZNXC3	
006	<b>80201240</b>	002	ECROU HEX.BAS AUTOFR.FE/ZNXC3	SELF-LOCKING NUT M 12 DIN-985	SELBSTSICHERND.MUTTER FE/ZNXC3	DADO AUTOBLOCCANTE FE/ZNXC3	
007	<b>80251021</b>	011	RONDELLE PLATE FE/ZNXC3	PLAIN WASHER M10	SCHEIBE FE/ZNXC3	RONDELLA PIATTA FE/ZNXC3	
008	<b>80251220</b>	002	RONDELLE PLATE FE/ZNXC3	PLAIN WASHER FE/ZNXC3	SCHEIBE FE/ZNXC3	RONDELLA PIATTA FE/ZNXC3	
009	<b>80281230</b>	002	RONDELLE RESSORT FLZNNC	CONICAL SPRING WASHER FLZNNC	SPANNSCHEIBE FLZNNC	RONDELLA MOLLA FLZNNC	
010	<b>K6001830</b>	001	CONTRE-PLAQUE	PLATE, BACKER	BEFESTIGUNGSPLATTE	PIASTRINA	
011	<b>K6001881</b>	001	PROTECTEUR	GUARD	SCHUTZ	PROTEZIONE	
012	<b>K6003520</b>	001	PION	PIN, GUIDE	PABSTIFT		
013	<b>K6008020</b>	001	CROCHET	HOOK	HAKEN	GANCIO	
014	<b>K6011510</b>	001	TOILE	CURTAIN	SCHUTZTUCH	TELO POSTERIORE	







FC3560TCD NA  
FC4060TCD NA

C 0001 > D 0000  
C 0001 > D 0000

K60R0093 A

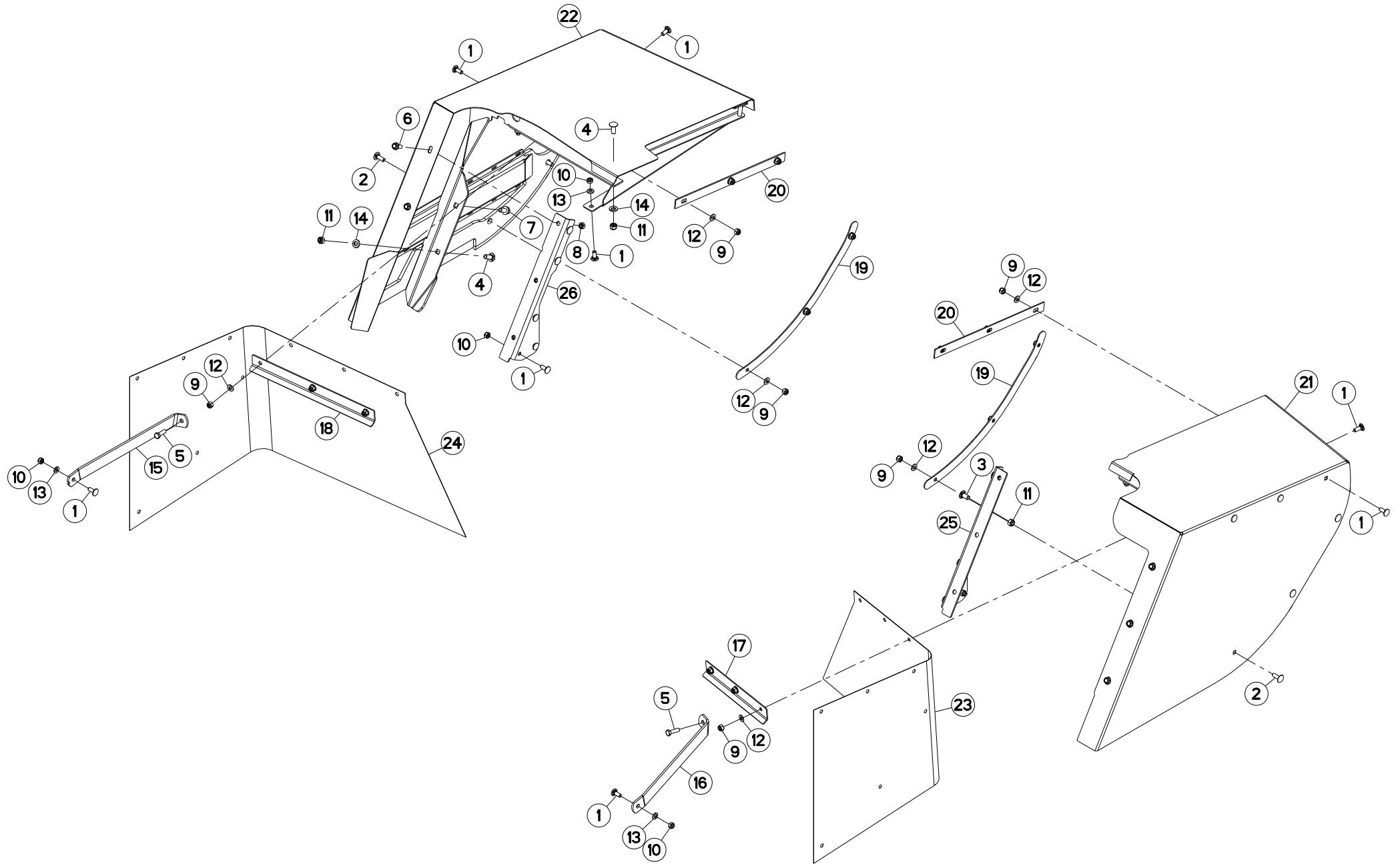
PROTECTEURS 3,5M / 4M NA

SAFETY GUARDS 3,5M / 4M NA

SCHUTZVORRICHTUNGEN 3,5M / 4M

PARAPETTI 3,5M / 4M NA

Rep	Nr	Qt	Designation	Description	Bezeichnung	Referenza	Remarque - Remark - Bemerkung - Osservazioni
001	<b>50002200</b>	012	VIS TBCC COURT	BOLT, CARRIAGE, SHORT NECK	FLACHRUNDSCHR.4KT ANSATZ	BULLONE	
002	<b>80061266</b>	002	VIS TETE HEXAGONALE FE/ZNXC3	HEXAGON HEAD SCREW FE/ZNXC3	SECHSKANTSCHRAUBE FE/ZNXC3	VITE TESTA ESAGONALE FE/ZNXC3	
003	<b>80061296</b>	001	VIS TETE HEXAGONALE FE/ZNXC3	HEXAGON HEAD SCREW FE/ZNXC3	SECHSKANTSCHRAUBE FE/ZNXC3	VITE TESTA ESAGONALE FE/ZNXC3	
004	<b>80201040</b>	013	ECROU HEX.BAS AUTOFR.FE/ZNXC3	SELF LOCKING NUT M10 DIN 985	SELBSTSICHERND.MUTTER FE/ZNXC3	DADO AUTOBLOCCANTE FE/ZNXC3	
005	<b>80201230</b>	001	ECROU HEX.AUTOFREINE FE/ZNXC3	SELF-LOCKING NUT FE/ZNXC3	SELBSTSICH.MUTTER FE/ZNXC3	DADO AUTOBLOCCANTE FE/ZNXC3	
006	<b>80201240</b>	002	ECROU HEX.BAS AUTOFR.FE/ZNXC3	SELF-LOCKING NUT M 12 DIN-985	SELBSTSICHERND.MUTTER FE/ZNXC3	DADO AUTOBLOCCANTE FE/ZNXC3	
007	<b>80251021</b>	013	RONDELLE PLATE FE/ZNXC3	PLAIN WASHER M10	SCHEIBE FE/ZNXC3	RONDELLA PIATTA FE/ZNXC3	
008	<b>80251220</b>	002	RONDELLE PLATE FE/ZNXC3	PLAIN WASHER FE/ZNXC3	SCHEIBE FE/ZNXC3	RONDELLA PIATTA FE/ZNXC3	
009	<b>80281230</b>	002	RONDELLE RESSORT FLZNNC	CONICAL SPRING WASHER FLZNNC	SPANNSCHEIBE FLZNNC	RONDELLA MOLLA FLZNNC	
010	<b>K6001951</b>	001	PROTECTEUR	GUARD	SCHUTZ	PROTEZIONE	
011	<b>K6001960</b>	001	CONTRE-PLAQUE	PLATE, BACKER	BEFESTIGUNGSPLATTE	PIASTRINA	
012	<b>K6003520</b>	001	PION	PIN, GUIDE	PABSTIFT		
013	<b>K6008020</b>	001	CROCHET	HOOK	HAKEN	GANCIO	
014	<b>K6011520</b>	001	TOILE	CURTAIN	SCHUTZTUCH	TELO POSTERIORE	





FC3160TCD NA  
FC3560TCD NA

C 0001 > D 0000  
C 0001 > D 0000

K60R0088 A

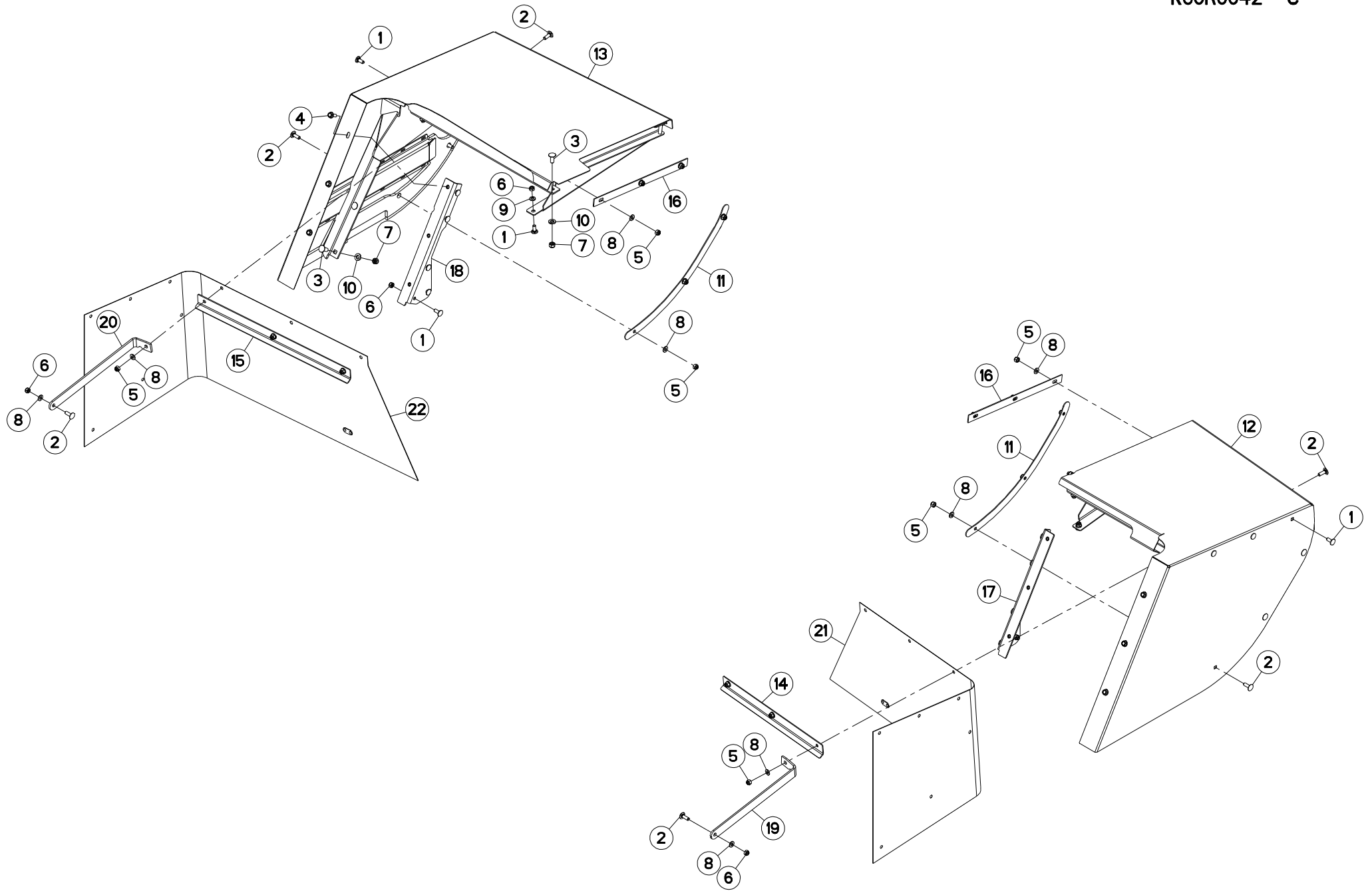
PROTECTEURS (LATERALE)

SAFETY GUARDS (LATERAL)

SCHUTZVORRICHTUNGEN (SEITLICH)

PARAPETTI (LATERALE)

Rep	Nr	Qt	Designation	Description	Bezeichnung	Referenza	Remarque - Remark - Bemerkung - Osservazioni
001	50002200	022	VIS TBCC COURT	BOLT, CARRIAGE, SHORT NECK	FLACHRUNDSCHR.4KT ANSATZ	BULLONE	
002	50002300	006	VIS TBCC COURT	BOLT, CARRIAGE, SHORT NECK	FLACHRUNDSCHR.4KT ANSATZ	BULLONE	
003	50066700	004	VIS TBCC COURT	BOLT, CARRIAGE, SHORT NECK	FLACHRUNDSCHR.4KT ANSATZ	BULLONE	
004	50068900	007	VIS TBCC COURT	BOLT, CARRIAGE, SHORT NECK	FLACHRUNDSCHR.4KT ANSATZ	BULLONE	
005	80061036	002	VIS TETE HEXAGONALE FE/ZNXC3	HEXAGON HEAD SCREW FE/ZNXC3	SECHSKANTSCHRAUBE FE/ZNXC3	VITE TESTA ESAGONALE FE/ZNXC3	
006	80131026	006	VIS AUTOBLOQUANTE FLZNNC	UNDERSERR.S-LOC.SCREW FLZNNC	SPERRZAHN-BUNDSCHRAU.FLZNNC	VITE FLZNNC	
007	80131225	001	VIS AUTOBLOQUANTE FLZNNC	UNDERSERR.S-LOC.SCREW FLZNNC	SPERRZAHN-BUNDSCHRAU.FLZNNC	VITE FLZNNC	
008	80201013	006	ECROU HEXAGONAL A SOUDER	HEXAGON WELD NUT	SECHSKANTSCHWEISSMUTTER	DADO	
009	80201030	018	ECROU HEX.AUTOFREINE FE/ZNXC3	SELF-LOCKING NUT FE/ZNXC3	SELBSTSICH.MUTTER FE/ZNXC3	DADO AUTOBLOCCANTE FE/ZNXC3	
010	80201040	010	ECROU HEX.BAS AUTOFR.FE/ZNXC3	SELF LOCKING NUT M10 DIN 985	SELBSTSICHERND.MUTTER FE/ZNXC3	DADO AUTOBLOCCANTE FE/ZNXC3	
011	80201240	011	ECROU HEX.BAS AUTOFR.FE/ZNXC3	SELF-LOCKING NUT M 12 DIN-985	SELBSTSICHERND.MUTTER FE/ZNXC3	DADO AUTOBLOCCANTE FE/ZNXC3	
012	80251021	018	RONDELLE PLATE FE/ZNXC3	PLAIN WASHER M10	SCHEIBE FE/ZNXC3	RONDELLA PIATTA FE/ZNXC3	
013	80281052	004	RONDELLE CONIQUE BLOC.FLZNNC	CONICAL SPRING WASHER FLZNNC	SPANNSCHEIBE FLZNNC	RONDELLA CONICA FLZNNC	
014	80281254	007	RONDELLE CONIQUE BLOC.FLZNNC	CONICAL SPRING WASHER FLZNNC	SPANNSCHEIBE FLZNNC	RONDELLA CONICA FLZNNC	
015	K6002180	001	EQUERRE	GUSSET, CORNER	WINKEL	SQUADRA	
016	K6002190	001	EQUERRE	GUSSET, CORNER	WINKEL	SQUADRA	
017	K6002511	001	CONTRE-PLAQUE	PLATE, BACKER	BEFESTIGUNGSPLATTE	PIASTRINA	
018	K6002520	001	CONTRE-PLAQUE	PLATE, BACKER	BEFESTIGUNGSPLATTE	PIASTRINA	
019	K6003370	002	CONTRE-PLAQUE	PLATE, BACKER	BEFESTIGUNGSPLATTE	PIASTRINA	
020	K6003790	002	CONTRE-PLAQUE	PLATE, BACKER	BEFESTIGUNGSPLATTE	PIASTRINA	
021	K6003820	001	PROTECTEUR	GUARD	SCHUTZ	PROTEZIONE	
022	K6003830	001	PROTECTEUR	GUARD	SCHUTZ	PROTEZIONE	
023	K6003841	001	TOILE	CURTAIN	SCHUTZTUCH	TELO POSTERIORE	
024	K6003850	001	TOILE	CURTAIN	SCHUTZTUCH	TELO POSTERIORE	
025	K6005351	001	SUPPORT DE PROTECTEUR	SUPPORT, GUARD	SCHUTZHALTERUNG	SUPPORTO PROTEZIONE	
026	K6005361	001	SUPPORT DE PROTECTEUR	SUPPORT, GUARD	SCHUTZHALTERUNG	SUPPORTO PROTEZIONE	





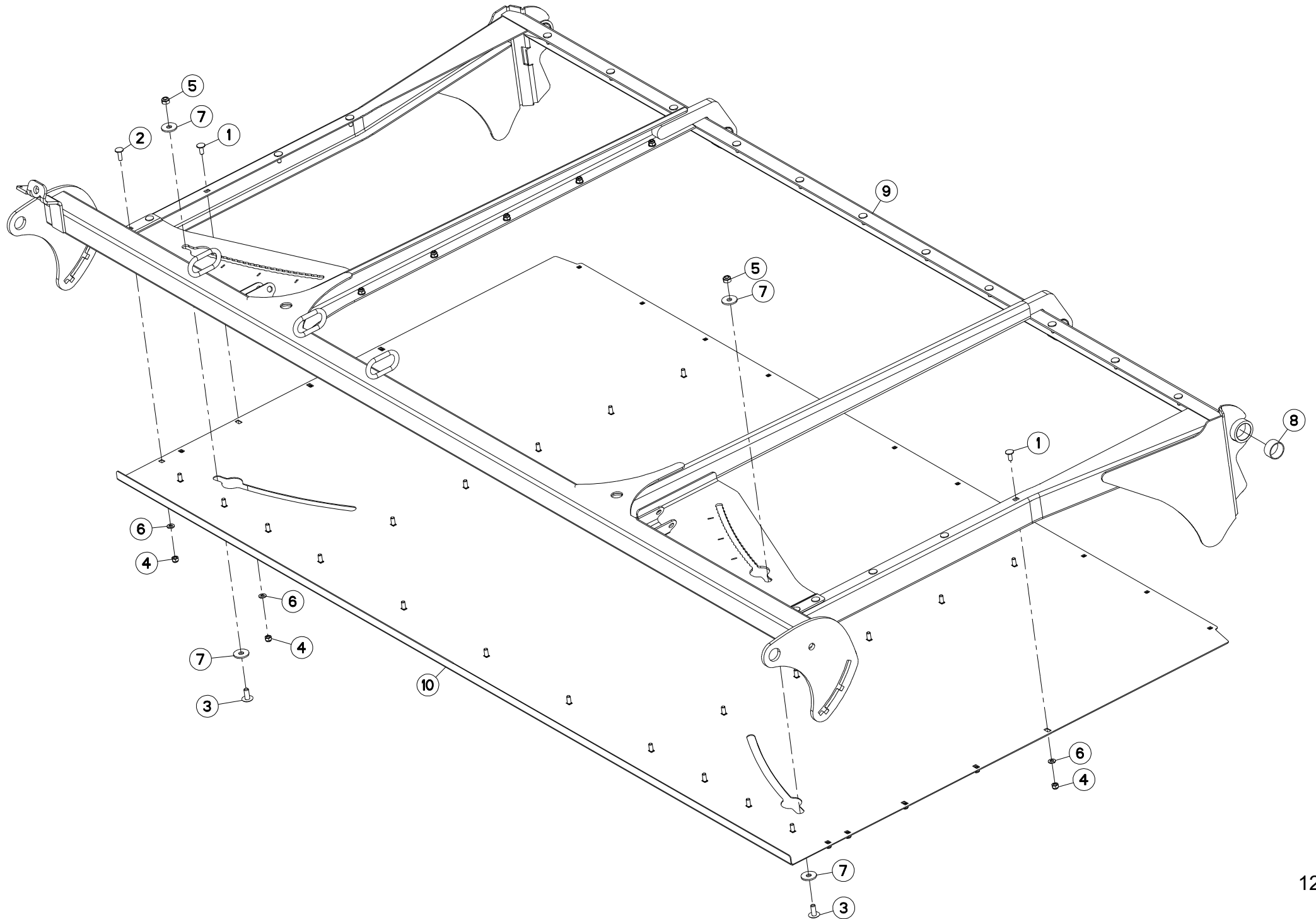
## PROTECTEURS (LATERALE)

## SAFETY GUARDS (LATERAL)

## SCHUTZVORRICHTUNGEN (SEITLICH)

## PARAPETTI (LATERALE)

Rep	Nr	Qt	Designation	Description	Bezeichnung	Referenza	Remarque - Remark - Bemerkung - Osservazioni
001	<b>50002200</b>	022	VIS TBCC COURT	BOLT, CARRIAGE, SHORT NECK	FLACHRUNDSCHR.4KT ANSATZ	BULLONE	
002	<b>50002300</b>	010	VIS TBCC COURT	BOLT, CARRIAGE, SHORT NECK	FLACHRUNDSCHR.4KT ANSATZ	BULLONE	
003	<b>50068900</b>	009	VIS TBCC COURT	BOLT, CARRIAGE, SHORT NECK	FLACHRUNDSCHR.4KT ANSATZ	BULLONE	
004	<b>80131026</b>	006	VIS AUTOBLOQUANTE FLZNNC	UNDERSERR.S-LOC.SCREW FLZNNC	SPERRZAHN-BUNDSCHRAU.FLZNNC	VITE FLZNNC	
005	<b>80201030</b>	018	ECROU HEX.AUTOFREINE FE/ZNXC3	SELF-LOCKING NUT FE/ZNXC3	SELBSTSICH.MUTTER FE/ZNXC3	DADO AUTOBLOCCANTE FE/ZNXC3	
006	<b>80201040</b>	014	ECROU HEX.BAS AUTOFR.FE/ZNXC3	SELF LOCKING NUT M10 DIN 985	SELBSTSICHERND.MUTTER FE/ZNXC3	DADO AUTOBLOCCANTE FE/ZNXC3	
007	<b>80201240</b>	009	ECROU HEX.BAS AUTOFR.FE/ZNXC3	SELF-LOCKING NUT M 12 DIN-985	SELBSTSICHERND.MUTTER FE/ZNXC3	DADO AUTOBLOCCANTE FE/ZNXC3	
008	<b>80251021</b>	020	RONDELLE PLATE FE/ZNXC3	PLAIN WASHER M10	SCHEIBE FE/ZNXC3	RONDELLA PIATTA FE/ZNXC3	
009	<b>80281052</b>	002	RONDELLE CONIQUE BLOC.FLZNNC	CONICAL SPRING WASHER FLZNNC	SPANNSCHEIBE FLZNNC	RONDELLA CONICA FLZNNC	
010	<b>80281254</b>	008	RONDELLE CONIQUE BLOC.FLZNNC	CONICAL SPRING WASHER FLZNNC	SPANNSCHEIBE FLZNNC	RONDELLA CONICA FLZNNC	
011	<b>K6003370</b>	002	CONTRE-PLAQUE	PLATE, BACKER	BEFESTIGUNGSPLATTE	PIASTRINA	
012	<b>K6003732</b>	001	PROTECTEUR COMPLET	GUARD, ASSEMBLY	SCHUTZ KPLT	PROTEZIONE COMPLETA	
013	<b>K6003742</b>	001	PROTECTEUR COMPLET	GUARD, ASSEMBLY	SCHUTZ KPLT	PROTEZIONE COMPLETA	
014	<b>K6003750</b>	001	CONTRE-PLAQUE	PLATE, BACKER	BEFESTIGUNGSPLATTE	PIASTRINA	
015	<b>K6003760</b>	001	CONTRE-PLAQUE	PLATE, BACKER	BEFESTIGUNGSPLATTE	PIASTRINA	
016	<b>K6003790</b>	002	CONTRE-PLAQUE	PLATE, BACKER	BEFESTIGUNGSPLATTE	PIASTRINA	
017	<b>K6005351</b>	001	SUPPORT DE PROTECTEUR	SUPPORT, GUARD	SCHUTZHALTERUNG	SUPPORTO PROTEZIONE	
018	<b>K6005361</b>	001	SUPPORT DE PROTECTEUR	SUPPORT, GUARD	SCHUTZHALTERUNG	SUPPORTO PROTEZIONE	
019	<b>K6008450</b>	001	RENFORT	REINFORCEMENT	VERSTAERKUNG	RINFORZO	
020	<b>K6008460</b>	001	RENFORT	REINFORCEMENT	VERSTAERKUNG	RINFORZO	
021	<b>K6011550</b>	001	TOILE	CURTAIN	SCHUTZTUCH	TELO POSTERIORE	
022	<b>K6011560</b>	001	TOILE	CURTAIN	SCHUTZTUCH	TELO POSTERIORE	





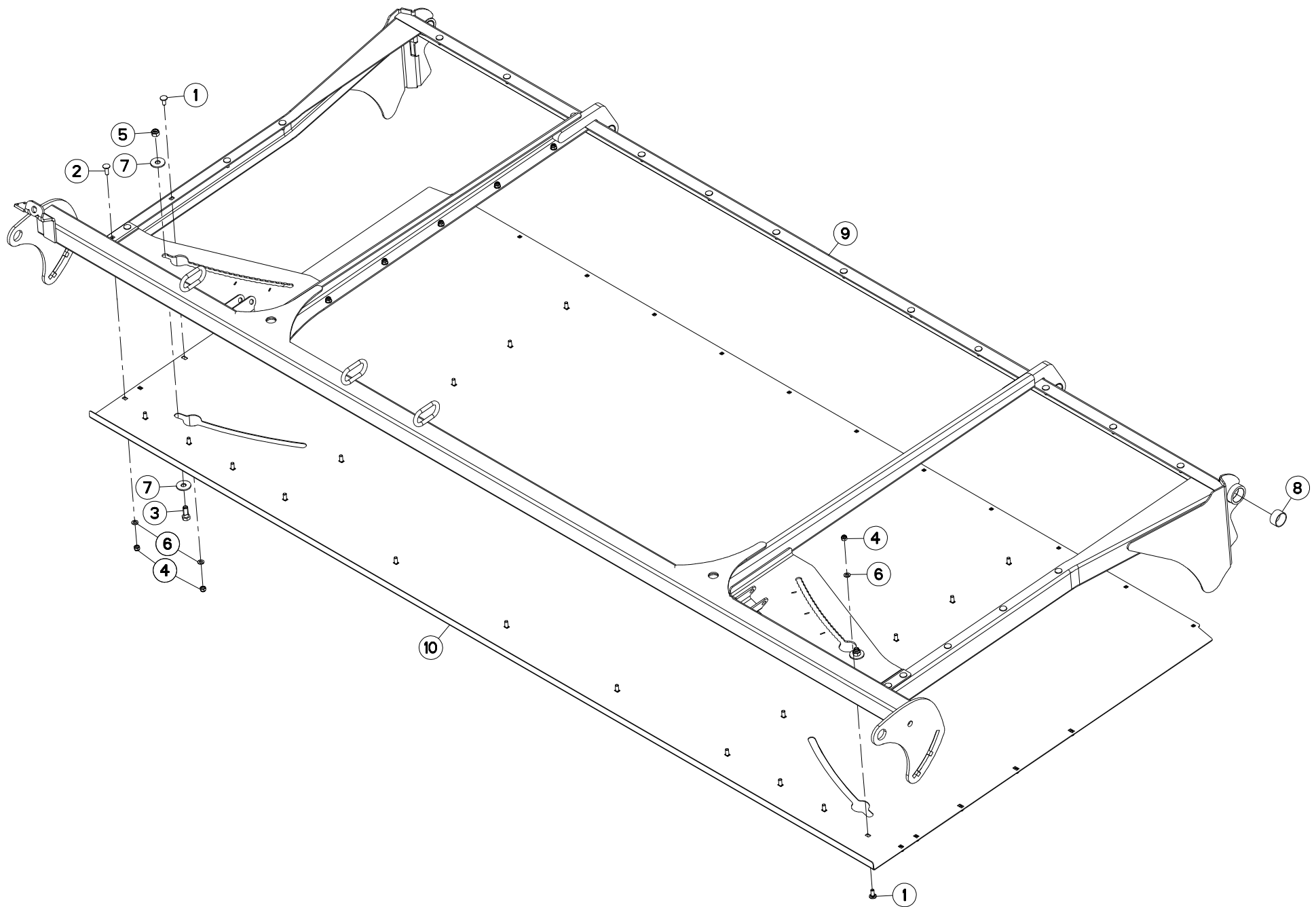
## CAISSON 3M

## COVER 3M

## ABDECKHAUBE 3M

## CASSONCINO 3M

Rep	Nr	Qt	Designation	Description	Bezeichnung	Referenza	Remarque - Remark - Bemerkung - Osservazioni
001	<b>50070300</b>	038	VIS TBCC COURT	BOLT, CARRIAGE, SHORT NECK	FLACHRUNDSCHR.4KT ANSATZ	BULLONE	
002	<b>50072200</b>	004	VIS TBCC COURT	BOLT, CARRIAGE, SHORT NECK	FLACHRUNDSCHR.4KT ANSATZ	BULLONE	
003	<b>80101025</b>	002	VIS T.CY.BOMB.SIX P.C.FE/ZNXC3	HEX.SOC.BUTT.HEAD SCR.FE/ZNXC3	FLACHKOPFSCHR.INNENSE.FE/ZNXC3	VITE FE/ZNXC3	
004	<b>80200830</b>	042	ECROU HEX.AUTOFREINE FE/ZNXC3	SELFLOCKING NUT M8 DIN 982	SELBSTSICHERNDE MUTT.FE/ZNXC3	DADO AUTOBLOCCANTE FE/ZNXC3	
005	<b>80201040</b>	002	ECROU HEX.BAS AUTOFR.FE/ZNXC3	SELF LOCKING NUT M10 DIN 985	SELBSTSICHERND.MUTTER FE/ZNXC3	DADO AUTOBLOCCANTE FE/ZNXC3	
006	<b>80250823</b>	042	RONDELLE PLATE FE/ZNXC3	PLAIN WASHER FE/ZNXC3	SCHEIBE FE/ZNXC3	RONDELLA PIATTA FE/ZNXC3	
007	<b>80251036</b>	004	RONDELLE PLATE FE/ZNXC3	PLAIN WASHER FE/ZNXC3	SCHEIBE FE/ZNXC3	RONDELLA PIATTA FE/ZNXC3	
008	<b>83013539</b>	004	BAGUE ROULEE	WRAPPED BUSH	GEROLLTE BUCHSE	ANELLO LUBRIFICATO	
009	<b>K6003502</b>	001	CADRE	FRAME	RAHMEN	TELAIO	
010	<b>K6006452</b>	001	TOLE	SHEET	BLECH	TELA	







FC3560TCD NA  
FC4060TCD NA

C 0001 > D 0000  
C 0001 > D 0000

K60R0029 D

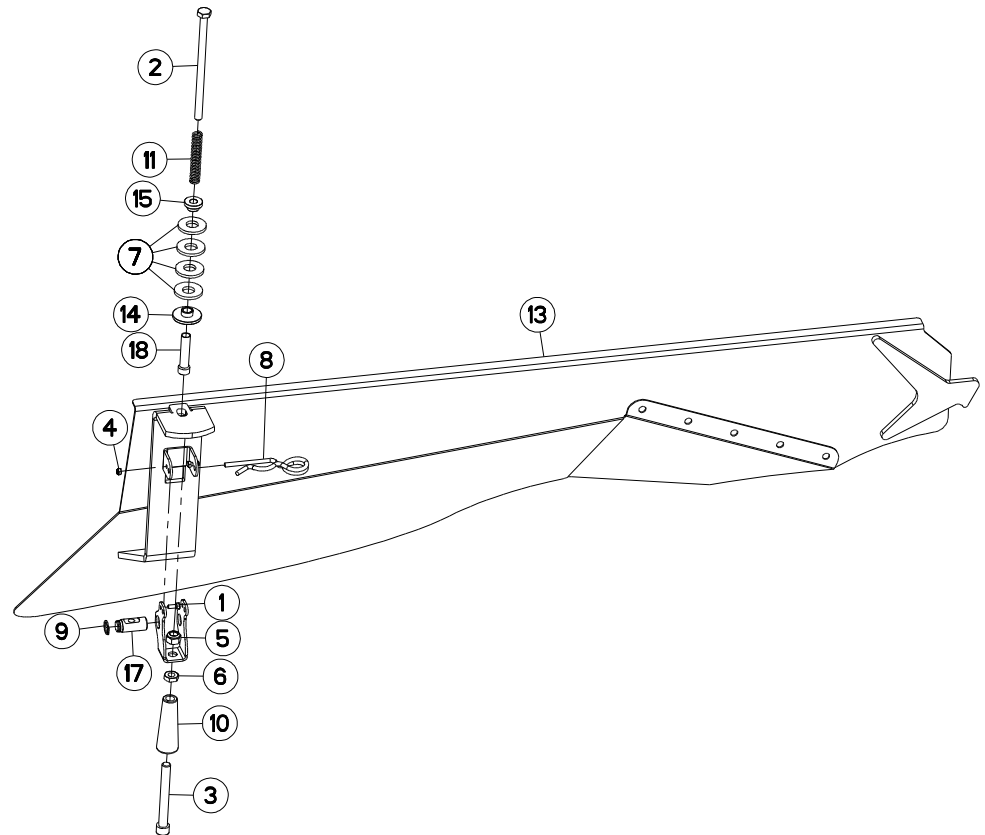
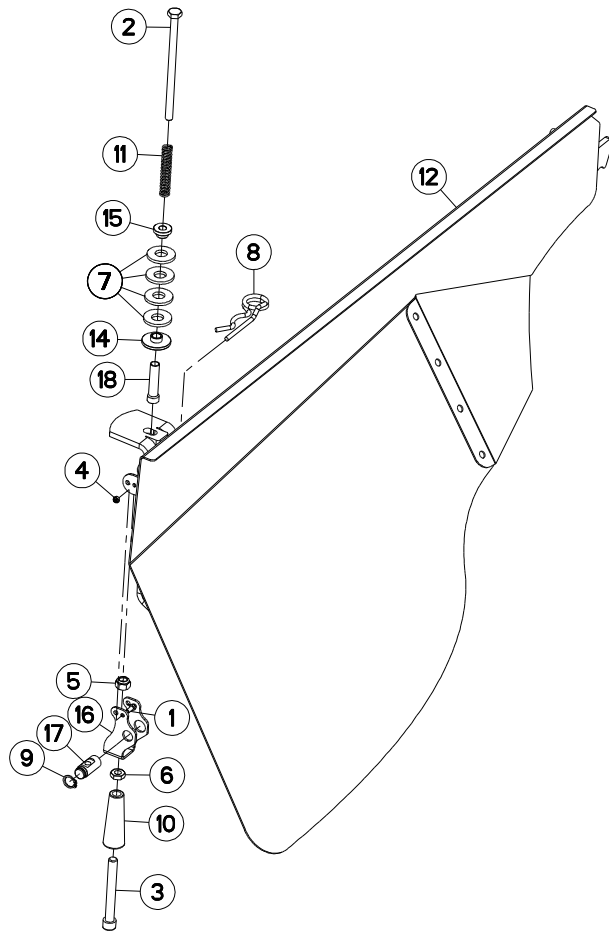
CAISSON 3,5M - 4M

COVER 3,5M - 4M

ABDECKHAUBE 3,5M - 4M

CASSONCINO 3,5M - 4M

Rep	Nr	Qt	Designation	Description	Bezeichnung	Referenza	Remarque - Remark - Bemerkung - Osservazioni
001	50070300	039	VIS TBCC COURT	BOLT, CARRIAGE, SHORT NECK	FLACHRUNDSCHR.4KT ANSATZ	BULLONE	
002	50072200	004	VIS TBCC COURT	BOLT, CARRIAGE, SHORT NECK	FLACHRUNDSCHR.4KT ANSATZ	BULLONE	
003	80061271	002	VIS TETE HEXAGONALE FE/ZNXC3	HEX BOLT M12X30 CL5.8 DIN933 R	SECHSKANTSCHRAUBE FE/ZNXC3	VITE TESTA ESAGONALE FE/ZNXC3	
004	80200830	043	ECROU HEX.AUTOFREINE FE/ZNXC3	SELFLOCKING NUT M8 DIN 982	SELBSTSICHERNDE MUTT.FE/ZNXC3	DADO AUTOBLOCCANTE FE/ZNXC3	
005	80201240	002	ECROU HEX.BAS AUTOFR.FE/ZNXC3	SELF-LOCKING NUT M 12 DIN-985	SELBSTSICHERND.MUTTER FE/ZNXC3	DADO AUTOBLOCCANTE FE/ZNXC3	
006	80250823	043	RONDELLE PLATE FE/ZNXC3	PLAIN WASHER FE/ZNXC3	SCHEIBE FE/ZNXC3	RONDELLA PIATTA FE/ZNXC3	
007	80251237	004	RONDELLE PLATE FE/ZNXC3	PLAIN WASHER FE/ZNXC3	SCHEIBE FE/ZNXC3	RONDELLA PIATTA FE/ZNXC3	
008	83013539	004	BAGUE ROULEE	WRAPPED BUSH	GEROLLTE BUCHSE	ANELLO LUBRIFICATO	
009	K6003652	001	CADRE	FRAME	RAHMEN	TELAIO	
010	K6006442	001	TOLE	SHEET	BLECH	TELA	





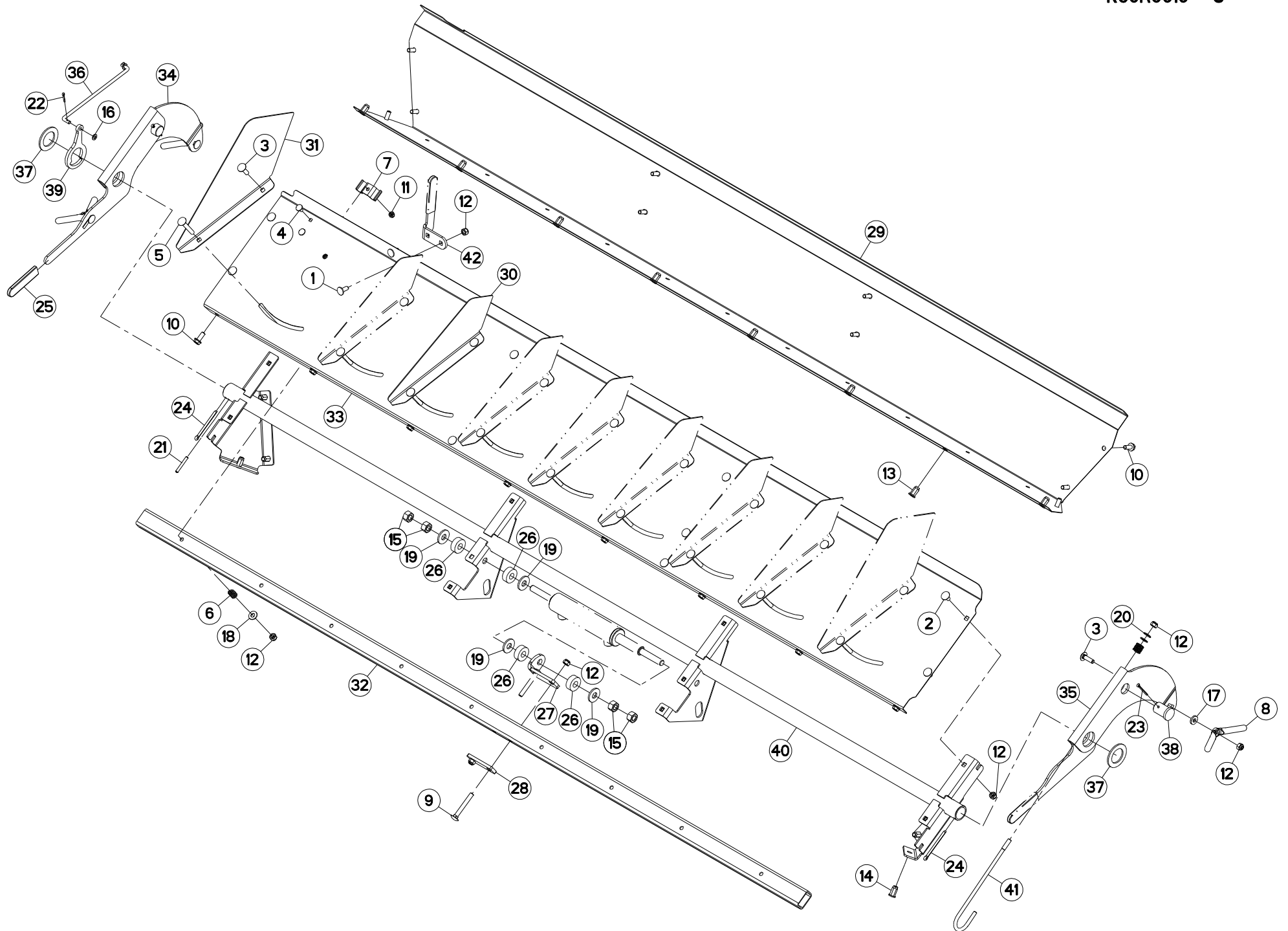
## TOLES A ANDAINS

## SWATH BOARDS

## SCHWADBLECHE

## LAMIERE PER ANDANE

Rep	Nr	Qt	Designation	Description	Bezeichnung	Referenza	Remarque - Remark - Bemerkung - Osservazioni
001	<b>80060512</b>	004	VIS TETE HEXAGONALE FE/ZNXC3	HEXAGON HEAD SCREW FE/ZNXC3	SECHSKANTSCHRAUBE FE/ZNXC3	VITE TESTA ESAGONALE FE/ZNXC3	
002	<b>80061089</b>	002	VIS TETE HEXAGONALE FE/ZNXC3	HEXAGON HEAD SCREW FE/ZNXC3	SECHSKANTSCHRAUBE FE/ZNXC3	VITE TESTA ESAGONALE FE/ZNXC3	
003	<b>80081216</b>	002	VIS TETE CYL.SIX P.CR.FE/ZNXC3	HEX.SOCK.HEAD CAP SCR.FE/ZNXC3	ZYLINDERSCHR.INNENSEC.FE/ZNXC3	VITE A TESTA CILINDR. FE/ZNXC3	
004	<b>80200540</b>	004	ECROU HEX.BAS AUTOFR.FE/ZNXC3	SELF-LOCKING NUT FE/ZNXC3	SELBSTSICHERND.MUTTER FE/ZNXC3	DADO AUTOBLOCCANTE FE/ZNXC3	
005	<b>80201240</b>	002	ECROU HEX.BAS AUTOFR.FE/ZNXC3	SELF-LOCKING NUT M 12 DIN-985	SELBSTSICHERND.MUTTER FE/ZNXC3	DADO AUTOBLOCCANTE FE/ZNXC3	
006	<b>80201271</b>	002	ECROU HEXAGONAL BAS FE/ZNXC3	NUT SEXT. M 12 - BAIXA 6MM	SECHSKANTMUTTER FE/ZNXC3	DADO FE/ZNXC3	
007	<b>80281639</b>	008	RONDELLE RESSORT FLZNNC	CONICAL SPRING WASHER FLZNNC	SPANNSCHEIBE FLZNNC	RONDELLA A MOLLA FLZNNC	
008	<b>80570600</b>	002	GOUPILLE BETA SIMPLE FE/ZNXC3	SPRING COTTER PIN FE/ZNXC3	FEDERSTECKER FE/ZNXC3	MOLLA FE/ZNXC3	
009	<b>80611600</b>	002	CIRCLIP E RENFORCE	RETAINING RING	SICHERUNGSRING	ANELLO	
010	<b>83050005</b>	002	POIGNEE	HANDLE	HANDGRIFF	MANIGLIA	
011	<b>FLA0806B</b>	002	RESSORT DE DECROTTOIR ROULX AR	SPRING	FEDER	MOLLA DI RASCHIETTO RULLI POST	
012	<b>K6006371</b>	001	TOLE A ANDAIN	SWATH BOARD	SCHWADBLECH	LAMIERA ANDANATRICE	
013	<b>K6006391</b>	001	TOLE A ANDAIN	SWATH BOARD	SCHWADBLECH	LAMIERA ANDANATRICE	
014	<b>K6009670</b>	002	ROTULE	BALL JOINT	KUGELGELENK	GINOCCHIERA	
015	<b>K6009680</b>	002	RONDELLE D'APPUI	SUPPORTING RING	STUETZSCHEIBE	RONDELLA DI SPINTA	
016	<b>K6011460</b>	002	POIGNEE	HANDLE	HANDGRIFF	MANIGLIA	
017	<b>K6011470</b>	002	AXE	PIN	ACHSE	ASSE	
018	<b>K6011480</b>	002	ENTRETOISE	SPACER	DISTANZHUELSE	DISTANZIALE	





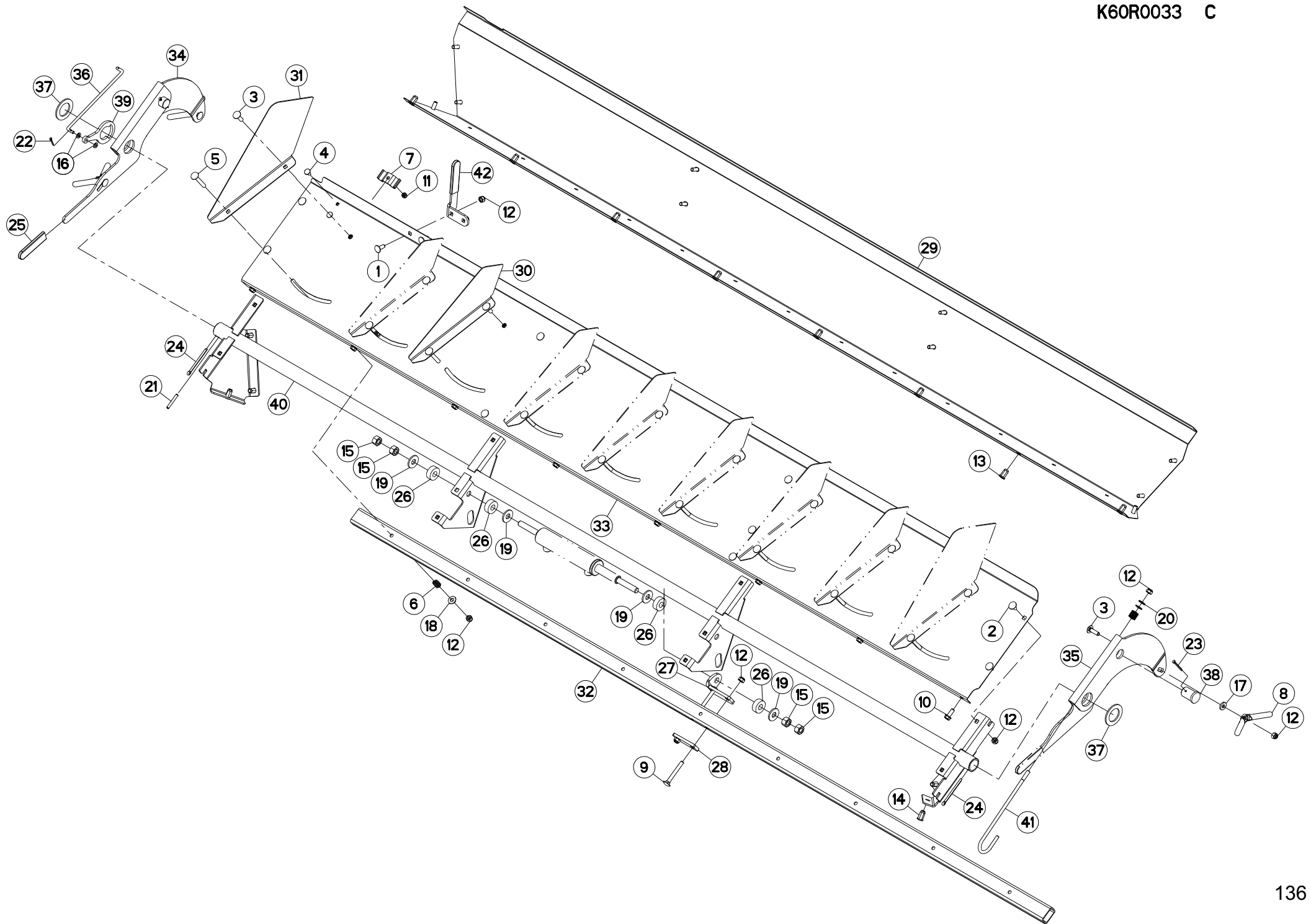
## RABATTEUR 3M

## DEFLECTOR 3M

## ABWEISBLECH 3M

## DEFLETTORE 3M

Rep	Nr	Qt	Designation	Description	Bezeichnung	Referenza	Remarque - Remark - Bemerkung - Osservazioni
001	50002200	002	VIS TBCC COURT	BOLT, CARRIAGE, SHORT NECK	FLACHRUNDSCHR.4KT ANSATZ	BULLONE	
002	50003200	009	VIS TBCC COURT	BOLT, CARRIAGE, SHORT NECK	FLACHRUNDSCHR.4KT ANSATZ	BULLONE	
003	50007300	012	VIS TBCC COURT	BOLT, CARRIAGE, SHORT NECK	FLACHRUNDSCHR.4KT ANSATZ	BULLONE	
004	50067100	002	VIS TBCC COURT	BOLT, CARRIAGE, SHORT NECK	FLACHRUNDSCHR.4KT ANSATZ	BULLONE	
005	50076300	009	VIS TBCC COURT	BOLT, CARRIAGE, SHORT NECK	FLACHRUNDSCHR.4KT ANSATZ	BULLONE	
006	52223800	018	RESSORT DE COMPRESSION	SPRING, COMPRESSION	DRUCKFEDER	MOLLA DI PRESSIONE	
007	56502510	002	BRIDE 2 FLEXIBLES ZBC	BRIDLE	SPANNBAND	STAFFA	
008	56529000	003	POIGNEE	HANDLE	HANDGRIFF	MANIGLIA	
009	80031080	002	VIS J FE/ZNXC3	CUP SQUARE BOLT FE/ZNXC3	FLACHRUNDSCHRAUBE FE/ZNXC3	BULLONE FE/ZNXC3	
010	80131026	018	VIS AUTOBLOQUANTE FLZNNC	UNDERSERR.S-LOC.SCREW FLZNNC	SPERRZAHN-BUNDSCHRAU.FLZNNC	VITE FLZNNC	
011	80200830	002	ECROU HEX.AUTOFREINE FE/ZNXC3	SELFLOCKING NUT M8 DIN 982	SELBSTSICHERNDE MUTT.FE/ZNXC3	DADO AUTOBLOCCANTE FE/ZNXC3	
012	80201030	035	ECROU HEX.AUTOFREINE FE/ZNXC3	SELF-LOCKING NUT FE/ZNXC3	SELBSTSICH.MUTTER FE/ZNXC3	DADO AUTOBLOCCANTE FE/ZNXC3	
013	80201096	008	ECROU A SERTIR FE/ZNXC3	CRIMP NUT FE/ZNXC3	EINNIETMUTTER FE/ZNXC3	DADO FE/ZNXC3	[1]
014	80201097	010	ECROU A SERTIR FE/ZNXC3	CRIMP NUT FE/ZNXC3	EINNIETMUTTER FE/ZNXC3	DADO FE/ZNXC3	[2]
015	80201670	004	ECROU HEXAGONAL FE/ZNXC3	NUT FE/ZNXC3	SECHSKANTMUTTER FE/ZNXC3	DADO FE/ZNXC3	
016	80250823	002	RONDELLE PLATE FE/ZNXC3	PLAIN WASHER FE/ZNXC3	SCHEIBE FE/ZNXC3	RONDELLA PIATTA FE/ZNXC3	
017	80251127	003	RONDELLE PLATE FE/ZNXC3	PLAIN WASHER FE/ZNXC3	SCHEIBE FE/ZNXC3	RONDELLA PIATTA FE/ZNXC3	
018	80251176	027	RONDELLE PLATE FE/ZNXC3	PLAIN WASHER FE/ZNXC3	SCHEIBE FE/ZNXC3	RONDELLA PIATTA FE/ZNXC3	
019	80251645	004	RONDELLE PLATE FE/ZNXC3	PLAIN WASHER FE/ZNXC3	SCHEIBE FE/ZNXC3	RONDELLA PIATTA FE/ZNXC3	
020	80281051	010	RONDELLE CONTACT BLOC.FLZNNC	CONICAL SPRING WASHER FLZNNC	SPERRZAHNSPANNSCHEIBE FLZNNC	RONDELLA BLOCCAGGIO FLZNNC	
021	80450750	001	GOUPILLE ELASTIQUE FLZNNC	ROLL PIN FLZNNC	SPANNHUELSE FLZNNC	SPINA ELASTICA FLZNNC	
022	80500322	002	GOUPILLE FENDUE FE/ZNXC3	SPLIT PIN FE/ZNXC3	SPLINT FE/ZNXC3	COPPIGLIA FE/ZNXC3	
023	80500451	002	GOUPILLE FENDUE FE/ZNXC3	SPLIT PIN FE/ZNXC3	SPLINT FE/ZNXC3	COPPIGLIA FE/ZNXC3	
024	80500579	002	GOUPILLE FENDUE FE/ZNXC3	SPLIT PIN FE/ZNXC3	SPLINT FE/ZNXC3	COPPIGLIA FE/ZNXC3	
025	83040234	003	EMBOU PLASTIQUE	END PIECE	ENDSTUECK	GIUNTO	
026	K6006040	004	ENTRETOISE	SPACER	DISTANZHUELSE	DISTANZIALE	
027	K6006050	001	EQUERRE	GUSSET, CORNER	WINKEL	SQUADRA	
028	K6006060	001	CALE	SHIM	DISTANZPLATTE	SPESSORE	
029	K6006071	001	RABAT	COVER PLATE	ABDECKBLECH	PROTEZIONE	+ [1]
030	K6006100	007	AILETTE	FIN	FLUEGEL	ALETTA	
031	K6006110	002	AILERON	WING	FLUEGEL	ALERONE	
032	K6006120	001	TRAVERSE	TUBE, CROSS	QUERTRAEGER	TRAVERSA	
033	K6006170	001	TOLE	SHEET	BLECH	TELA	
034	K6006210	001	POIGNEE	HANDLE	HANDGRIFF	MANIGLIA	
035	K6006220	001	POIGNEE	HANDLE	HANDGRIFF	MANIGLIA	
036	K6006230	001	TIGE	STEM	STANGE	STELO	
037	K6006240	002	RONDELLE	WASHER	SCHEIBE	RONDELLA PIATTA	
038	K6006250	002	AXE	PIN	ACHSE	ASSE	
039	K6006260	001	BIELLE	LINK, CONNECTING	LENKER	BIELLA	
040	K6006401	001	BASCULEUR	WEIGHING	WAAGE	BASCULLA	+ [2]
041	K6007050	001	TIGE	STEM	STANGE	STELO	
042	K6007060	001	POIGNEE	HANDLE	HANDGRIFF	MANIGLIA	





FC3560TCD NA  
FC4060TCD NA

C 0001 > D 0000  
C 0001 > D 0000

K60R0033 C

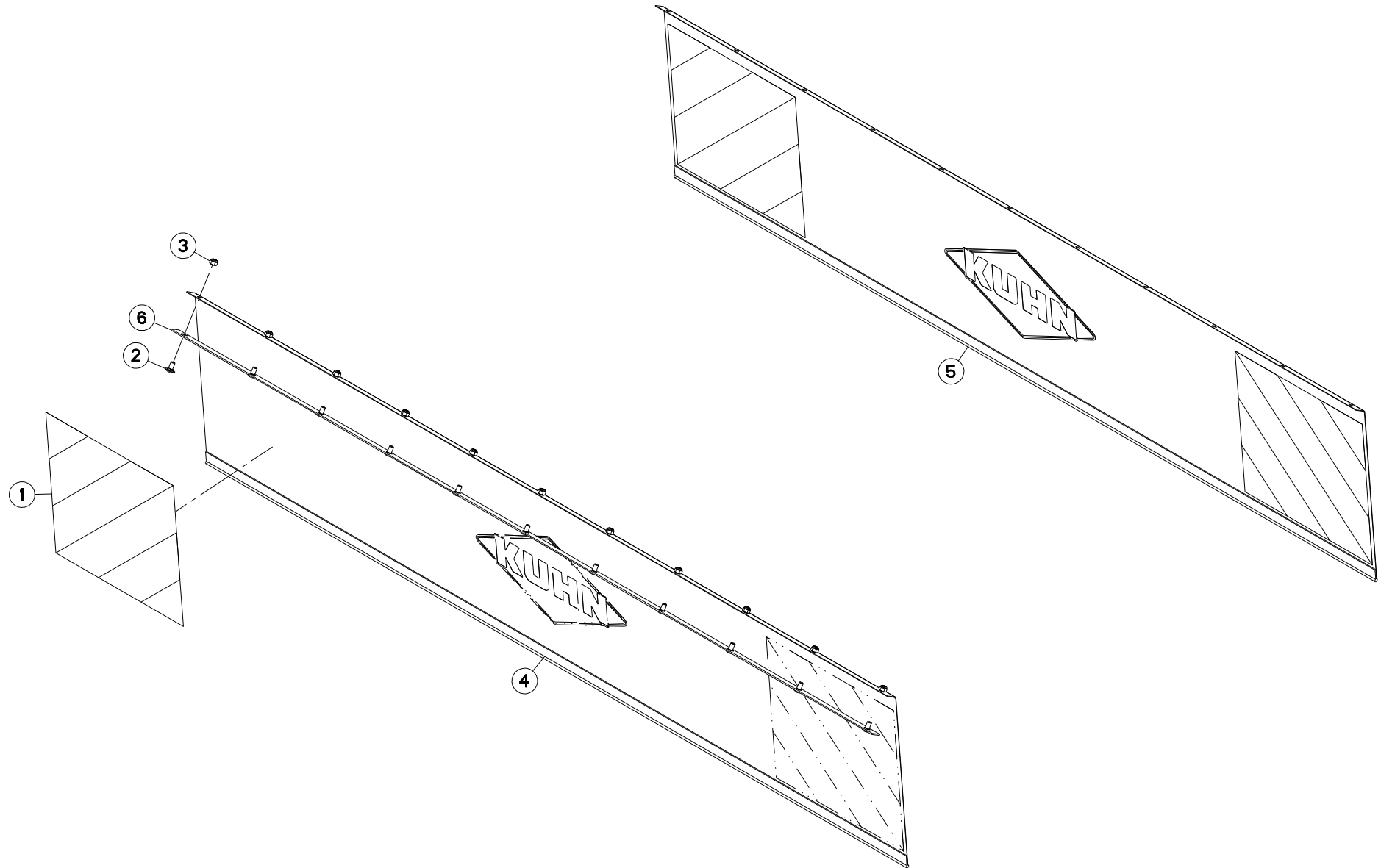
RABATTEUR 3,5M - 4M

DEFLECTOR 3,5M - 4M

ABWEISBLECH 3,5M - 4M

DEFLETTORE 3,5M - 4M

Rep	Nr	Qt	Designation	Description	Bezeichnung	Referenza	Remarque - Remark - Bemerkung - Osservazioni
001	50002200	002	VIS TBCC COURT	BOLT, CARRIAGE, SHORT NECK	FLACHRUNDSCHR.4KT ANSATZ	BULLONE	
002	50003200	009	VIS TBCC COURT	BOLT, CARRIAGE, SHORT NECK	FLACHRUNDSCHR.4KT ANSATZ	BULLONE	
003	50007300	012	VIS TBCC COURT	BOLT, CARRIAGE, SHORT NECK	FLACHRUNDSCHR.4KT ANSATZ	BULLONE	
004	50067100	002	VIS TBCC COURT	BOLT, CARRIAGE, SHORT NECK	FLACHRUNDSCHR.4KT ANSATZ	BULLONE	
005	50076300	009	VIS TBCC COURT	BOLT, CARRIAGE, SHORT NECK	FLACHRUNDSCHR.4KT ANSATZ	BULLONE	
006	52223800	018	RESSORT DE COMPRESSION	SPRING, COMPRESSION	DRUCKFEDER	MOLLA DI PRESSIONE	
007	56502510	002	BRIDE 2 FLEXIBLES ZBC	BRIDLE	SPANNBAND	STAFFA	
008	56529000	003	POIGNEE	HANDLE	HANDGRIFF	MANIGLIA	
009	80031080	002	VIS J FE/ZNXC3	CUP SQUARE BOLT FE/ZNXC3	FLACHRUNDSCHRAUBE FE/ZNXC3	BULLONE FE/ZNXC3	
010	80131026	018	VIS AUTOBLOQUANTE FLZNNC	UNDERSERR.S-LOC.SCREW FLZNNC	SPERRZAHN-BUNDSCHRAU.FLZNNC	VITE FLZNNC	
011	80200830	002	ECROU HEX.AUTOFREINE FE/ZNXC3	SELFLOCKING NUT M8 DIN 982	SELBSTSICHERNDE MUTT.FE/ZNXC3	DADO AUTOBLOCCANTE FE/ZNXC3	
012	80201030	035	ECROU HEX.AUTOFREINE FE/ZNXC3	SELF-LOCKING NUT FE/ZNXC3	SELBSTSICH.MUTTER FE/ZNXC3	DADO AUTOBLOCCANTE FE/ZNXC3	
013	80201096	008	ECROU A SERTIR FE/ZNXC3	CRIMP NUT FE/ZNXC3	EINNIETMUTTER FE/ZNXC3	DADO FE/ZNXC3	
014	80201097	010	ECROU A SERTIR FE/ZNXC3	CRIMP NUT FE/ZNXC3	EINNIETMUTTER FE/ZNXC3	DADO FE/ZNXC3	
015	80201670	004	ECROU HEXAGONAL FE/ZNXC3	NUT FE/ZNXC3	SECHSKANTMUTTER FE/ZNXC3	DADO FE/ZNXC3	
016	80250823	002	RONDELLE PLATE FE/ZNXC3	PLAIN WASHER FE/ZNXC3	SCHEIBE FE/ZNXC3	RONDELLA PIATTA FE/ZNXC3	
017	80251127	003	RONDELLE PLATE FE/ZNXC3	PLAIN WASHER FE/ZNXC3	SCHEIBE FE/ZNXC3	RONDELLA PIATTA FE/ZNXC3	[1]
018	80251176	027	RONDELLE PLATE FE/ZNXC3	PLAIN WASHER FE/ZNXC3	SCHEIBE FE/ZNXC3	RONDELLA PIATTA FE/ZNXC3	[2]
019	80251645	004	RONDELLE PLATE FE/ZNXC3	PLAIN WASHER FE/ZNXC3	SCHEIBE FE/ZNXC3	RONDELLA PIATTA FE/ZNXC3	
020	80281051	010	RONDELLE CONTACT BLOC.FLZNNC	CONICAL SPRING WASHER FLZNNC	SPERRZAHNSPANNSCHEIBE FLZNNC	RONDELLA BLOCCAGGIO FLZNNC	
021	80450750	001	GOUPILLE ELASTIQUE FLZNNC	ROLL PIN FLZNNC	SPANNHUELSE FLZNNC	SPINA ELASTICA FLZNNC	
022	80500322	001	GOUPILLE FENDUE FE/ZNXC3	SPLIT PIN FE/ZNXC3	SPLINT FE/ZNXC3	COPPIGLIA FE/ZNXC3	
023	80500451	002	GOUPILLE FENDUE FE/ZNXC3	SPLIT PIN FE/ZNXC3	SPLINT FE/ZNXC3	COPPIGLIA FE/ZNXC3	
024	80500579	002	GOUPILLE FENDUE FE/ZNXC3	SPLIT PIN FE/ZNXC3	SPLINT FE/ZNXC3	COPPIGLIA FE/ZNXC3	
025	83040234	003	EMBOUT PLASTIQUE	END PIECE	ENDSTUECK	GIUNTO	
026	K6006040	004	ENTRETOISE	SPACER	DISTANZHUELSE	DISTANZIALE	
027	K6006050	001	EQUERRE	GUSSET, CORNER	WINKEL	SQUADRA	
028	K6006060	001	CALE	SHIM	DISTANZPLATTE	SPESSORE	
029	K6006081	001	RABAT	COVER PLATE	ABDECKBLECH	PROTEZIONE	
030	K6006100	007	AILETTE	FIN	FLUEGEL	ALETTA	
031	K6006110	002	AILERON	WING	FLUEGEL	ALERONE	+ [1]
032	K6006130	001	TRAVERSE	TUBE, CROSS	QUERTRAEGER	TRAVERSA	
033	K6006180	001	TOLE	SHEET	BLECH	TELA	
034	K6006210	001	POIGNEE	HANDLE	HANDGRIFF	MANIGLIA	
035	K6006220	001	POIGNEE	HANDLE	HANDGRIFF	MANIGLIA	
036	K6006230	001	TIGE	STEM	STANGE	STELO	
037	K6006240	002	RONDELLE	WASHER	SCHEIBE	RONDELLA PIATTA	
038	K6006250	002	AXE	PIN	ACHSE	ASSE	
039	K6006260	001	BIELLE	LINK, CONNECTING	LENKER	BIELLA	
040	K6006411	001	BASCULEUR	WEIGHING	WAAGE	BASCULLA	
041	K6007050	001	TIGE	STEM	STANGE	STELO	
042	K6007060	001	POIGNEE	HANDLE	HANDGRIFF	MANIGLIA	+ [2]







FC3160TCD NA

C 0001 &gt; D 0000

K60R0011 A

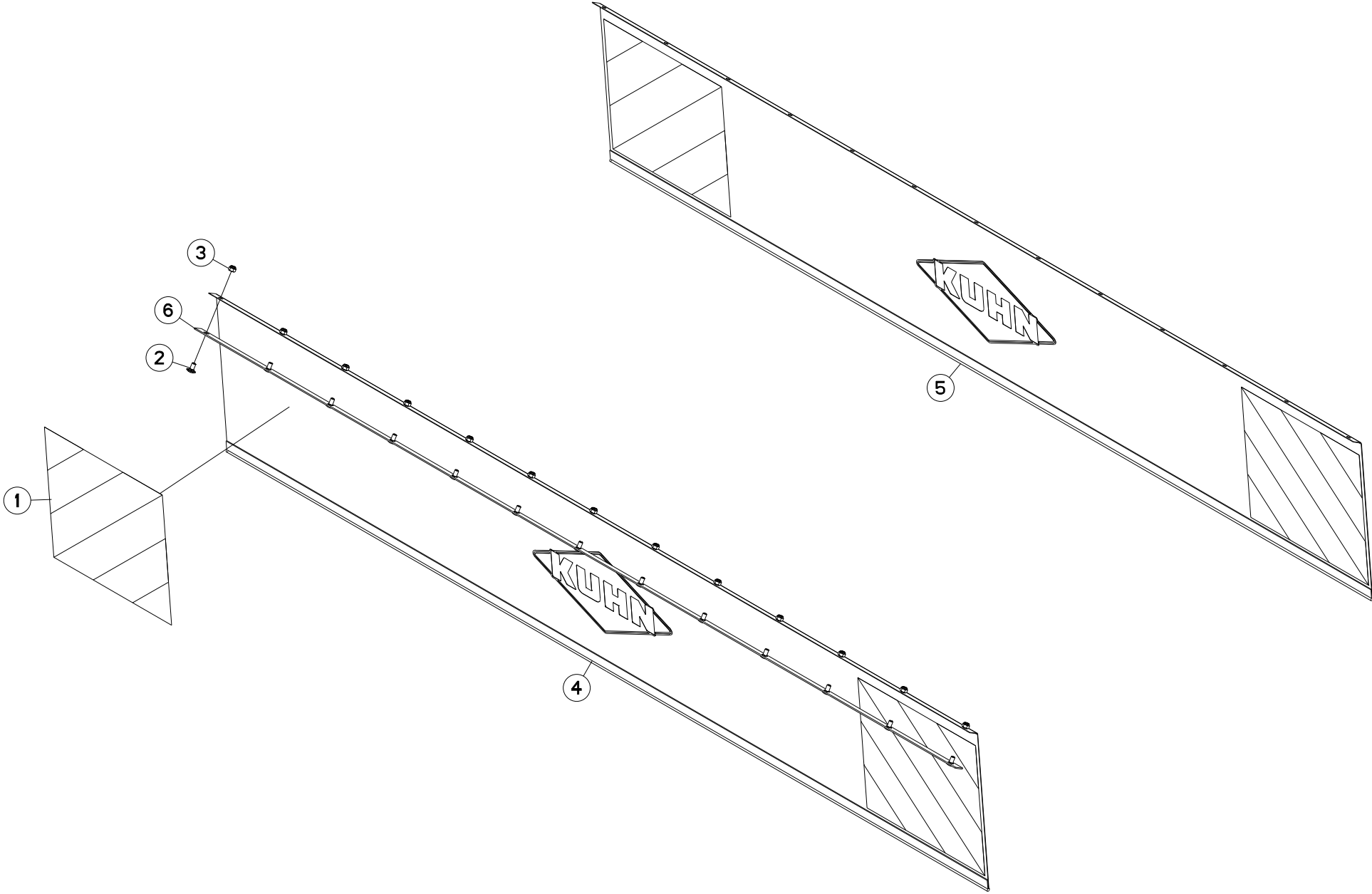
## TOILE DE PROTECTION

## PROTECTION COVER

## SCHUTZTUCH

## COPERCHIO DI PROTEZIONE

Rep	Nr	Qt	Designation	Description	Bezeichnung	Referenza	Remarque - Remark - Bemerkung - Osservazioni
001	<b>09916600</b>	002	ETIQ.ADH.	DECAL	AUFKLEBER	ADESIVO	[1]
002	<b>50003200</b>	011	VIS TBCC COURT	BOLT, CARRIAGE, SHORT NECK	FLACHRUNDSCHR.4KT ANSATZ	BULLONE	
003	<b>80201030</b>	011	ECROU HEX.AUTOFREINE FE/ZNXC3	SELF-LOCKING NUT FE/ZNXC3	SELBSTSICH.MUTTER FE/ZNXC3	DADO AUTOBLOCCANTE FE/ZNXC3	
004	<b>K6005390</b>	001	TOILE	CURTAIN	SCHUTZTUCH	TELO POSTERIORE	[1]
005	<b>K6005570</b>	001	TOILE	CURTAIN	SCHUTZTUCH	TELO POSTERIORE	+ [1]
006	<b>K6006000</b>	001	PLAT	FLAT	FLACHEISEN	PIATTO	





FC3560TCD NA  
FC4060TCD NA

C 0001 > D 0000  
C 0001 > D 0000

K60R0034 A

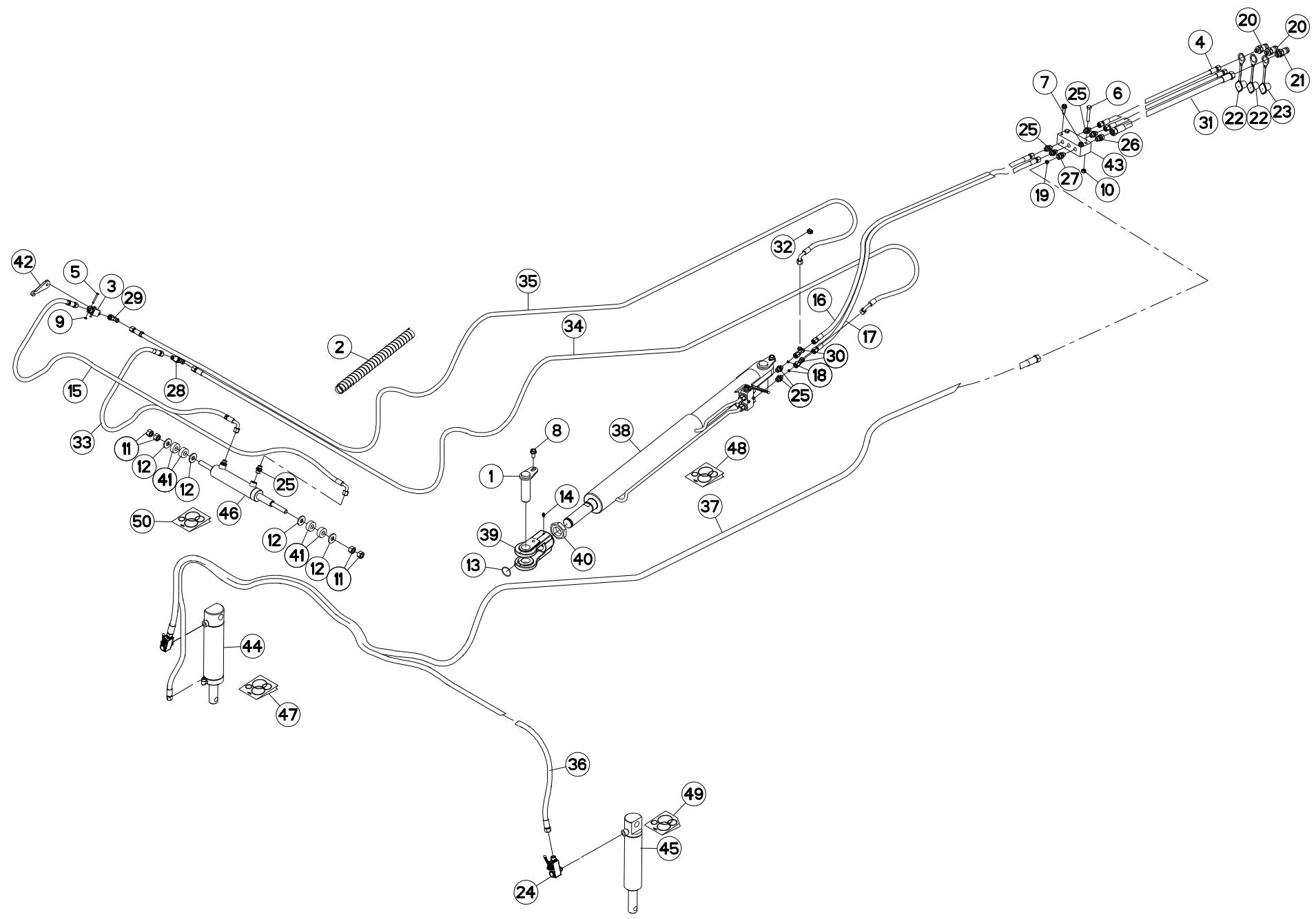
TOILE DE PROTECTION

PROTECTION COVER

SCHUTZTUCH

COPERCHIO DI PROTEZIONE

Rep	Nr	Qt	Designation	Description	Bezeichnung	Referenza	Remarque - Remark - Bemerkung - Osservazioni
001	<b>09916600</b>	002	ETIQ.ADH.	DECAL	AUFKLEBER	ADESIVO	
002	<b>50003200</b>	013	VIS TBCC COURT	BOLT, CARRIAGE, SHORT NECK	FLACHRUNDSCHR.4KT ANSATZ	BULLONE	
003	<b>80201030</b>	013	ECROU HEX.AUTOFREINE FE/ZNXC3	SELF-LOCKING NUT FE/ZNXC3	SELBSTSICH.MUTTER FE/ZNXC3	DADO AUTOBLOCCANTE FE/ZNXC3	
004	<b>K6005400</b>	001	TOILE	CURTAIN	SCHUTZTUCH	TELO POSTERIORE	
005	<b>K6005580</b>	001	TOILE	CURTAIN	SCHUTZTUCH	TELO POSTERIORE	
006	<b>K6006010</b>	001	PLAT	FLAT	FLACHEISEN	PIATTO	





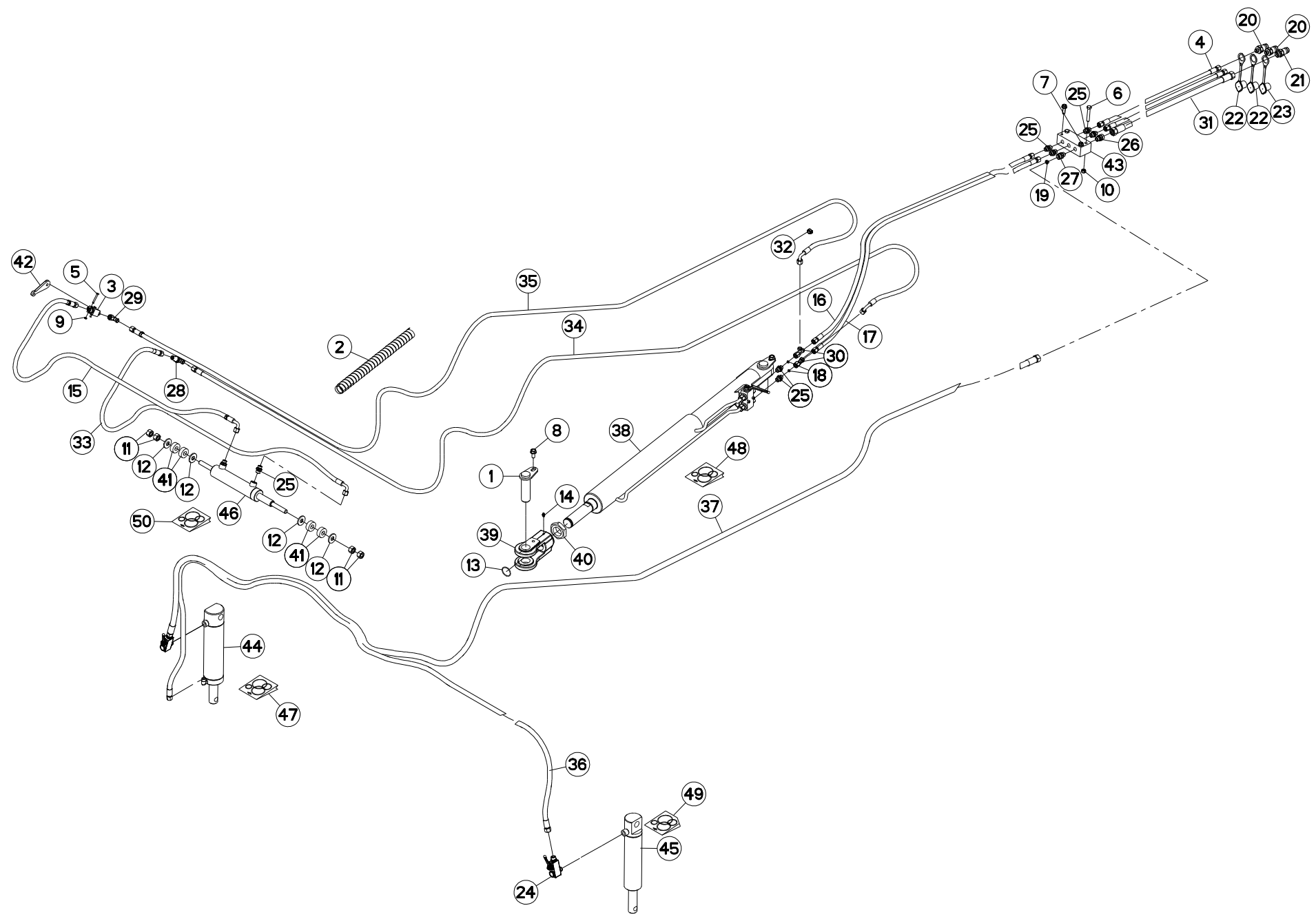
## HYDRAULIQUE TCD 3M

## HYDRAULIC TCD 3M

## HYDRAULIK TCD 3M

## IDRAULICO TCD 3M

Rep	Nr	Qt	Designation	Description	Bezeichnung	Referenza	Remarque - Remark - Bemerkung - Osservazioni
001	55803400	002	AXE	PIN	ACHSE	ASSE	
002	56541100	002	GAINÉ SPIRALE	SPIRAL WRAP	SCHUTZSPIRALE	PROTEZIONE	
003	56866200	001	ROBINET	VALVE, BALL	KUGELHAHN	ROBINETTO	
004	58761600	002	FLEXIBLE	HOSE, HYDRAULIC	HYDRAULIKSCHLAUCH	TUBO IN GOMMA	
005	80060541	002	VIS TETE HEXAGONALE FE/ZNXC3	HEXAGON HEAD SCREW FE/ZNXC3	SECHSKANTSCHRAUBE FE/ZNXC3	VITE TESTA ESAGONALE FE/ZNXC3	
006	80061054	002	VIS TETE HEXAGONALE FE/ZNXC3	HEX BOLT M10X60 CL5.8 DIN931 R	SECHSKANTSCHRAUBE FE/ZNXC3	VITE TESTA ESAGONALE FE/ZNXC3	
007	80131031	002	VIS AUTOBLOQUANTE FLZNNC	UNDERSERR.S-LOC.SCREW FLZNNC	SPERRZAHN-BUNDSCHRAU.FLZNNC	VITE FLZNNC	
008	80131225	002	VIS AUTOBLOQUANTE FLZNNC	UNDERSERR.S-LOC.SCREW FLZNNC	SPERRZAHN-BUNDSCHRAU.FLZNNC	VITE FLZNNC	
009	80200540	002	ECROU HEX.BAS AUTOFR.FE/ZNXC3	SELF-LOCKING NUT FE/ZNXC3	SELBSTSICHERND.MUTTER FE/ZNXC3	DADO AUTOBLOCCANTE FE/ZNXC3	
010	80201040	002	ECROU HEX.BAS AUTOFR.FE/ZNXC3	SELF LOCKING NUT M10 DIN 985	SELBSTSICHERND.MUTTER FE/ZNXC3	DADO AUTOBLOCCANTE FE/ZNXC3	
011	80201670	004	ECROU HEXAGONAL FE/ZNXC3	NUT FE/ZNXC3	SECHSKANTMUTTER FE/ZNXC3	DADO FE/ZNXC3	
012	80251645	004	RONDELLE PLATE FE/ZNXC3	PLAIN WASHER FE/ZNXC3	SCHEIBE FE/ZNXC3	RONDELLA PIATTA FE/ZNXC3	
013	80600027	001	ANNEAU EXPANSIF	RETAINING RING	SICHERUNGSRING	ANELLO DI FERMO	
014	82200800	001	GRAISSEUR A TETE SPHERIQUE	GRESE NIPPLE B M8X1,25	KEGELSCHMIERNIPPEL	INGRASSATORE FE/ZNXC3	
015	55809600	001	FLEXIBLE	HOSE, HYDRAULIC	HYDRAULIKSCHLAUCH	TUBO IN GOMMA	
016	56565210	001	FLEXIBLE	HOSE, HYDRAULIC	HYDRAULIKSCHLAUCH	TUBO IN GOMMA	
017	56565210	001	FLEXIBLE	HOSE, HYDRAULIC	HYDRAULIKSCHLAUCH	TUBO IN GOMMA	
018	A4072026	002	LIMITEUR DEBIT D10+D2.5 EP1.5	DELIVERY LIMITER	MENGEN BEGRENZER	REGOLATORE D'ALIMENTAZIONE	
019	A4072051	001	LIMITEUR DEBIT D2,5 TUBE D14	DELIVERY LIMITER	MENGENBEGRENZER	REGOLATORE D'ALIMENTAZIONE	
020	A4074017	002	COUPLEUR MALE	CONNECTOR MALE	KUPPLUNGSTECKER	INNESTO M16X150	
021	A4074018	001	COUPLEUR MALE	CONNECTOR MALE	KUPPLUNGSTECKER	ATTACCO IDRAULICO	
022	A4074046	002	CAPUCHON COUPLEUR MALE	CAP MALE CONNECTOR	KAPPE KUPPLUNG STECKER	TAPPO PLASTICA	
023	A4074047	001	CAPUCHON COUPLEUR MALE	CAP MALE CONNECTOR	KAPPE KUPPLUNG STECKER	TAPPO PLASTICA	
024	A4075028	002	ROBINET	VALVE, BALL	KUGELHAHN	ROBINETTO	
025	A4080401	008	UNION MALE	MALE STUD CONNECTOR	GERADER EINSCHRAUBSTUTZEN	GIUZIONE DIRITTA ZBC	
026	A4080429	001	UNION MALE	MALE STUD CONNECTOR	GERADER EINSCHRAUBSTUTZEN	GIUZIONE DIRITTA ZBC	
027	A4080650	001	UNION	FITTING, HYDRAULIC, UNION	VERBINDUNG	CONNETTORE	
028	A4080750	001	COUDE EGAL/CLOISON FE/ZNXC3	BULKHEAD ELBOW FE/ZNXC3	WINKEL-SCHOTTVERSCHRAUBUNG	GOMITO ATTRAVERSAMENT.FE/ZNXC3	
029	A4082700	001	COUDE TOURNANT	AJUSTABLE MALE STUD ELBOW	EINSTELLBARER WINKELSTUTZEN	GIUNZIONE A 90°ORIENTABILE	
030	A4083100	002	TE ADAPTABLE RENVERSE FE/ZNXC3	ADJ.MALE STUD TEE-STU.FE/ZNXC3	EINSTELLB.T-Verschrau.FE/ZNXC3	TERMINALE A T ORIENTA.FE/ZNXC3	
031	A4923204	001	FLEXIBLE HYDRAULIQUE	HYDRAULIC HOSE	HYDRAULIKSCHLAUCH	TUBO GOMMA	<->2000 mm
032	A7260102	004	CAVALIER MARQUAGE FLEX.: 1	HOSE MARKING RING : 1	SCHLAUCHMARKIERUNGSRING : 1	TUBO MARCATORE : 1	
033	A4921079	001	FLEXIBLE HYDRAULIQUE	HYDRAULIC HOSE	HYDRAULIKSCHLAUCH	TUBO GOMMA	<->2000 mm
034	A4921165	001	FLEXIBLE	HOSE, HYDRAULIC	HYDRAULIKSCHLAUCH	TUBO IN GOMMA	<->5100 mm
035	A4921165	001	FLEXIBLE	HOSE, HYDRAULIC	HYDRAULIKSCHLAUCH	TUBO IN GOMMA	<->5100 mm
036	A4922147	001	FLEXIBLE	HOSE, HYDRAULIC	HYDRAULIKSCHLAUCH	TUBO IN GOMMA	<->4000 mm
037	A4923148	001	FLEXIBLE	HOSE, HYDRAULIC	HYDRAULIKSCHLAUCH	TUBO IN GOMMA	<->7300 mm
038	K6000951	001	VERIN	CYLINDER, HYDRAULIC	HYDRAULIKZYLINDER	CILINDRO	
039	K6000980	001	CHAPE	CLEVIS	GABEL	FORCELLA	
040	K6000990	001	ECROU	NUT	MUTTER	DADO	
041	K6006040	004	ENTRETOISE	SPACER	DISTANZHUELSE	DISTANZIALE	
042	K6006270	001	BIELLETTE	LINK	SHUBSTANGE		
043	K6008090	001	BLOC HYDRAULIQUE	MANIFOLD, HYDRAULIC	HYDRAULIK-STEUERBLOCK	BLOCCO IDRAULICO	
044	K6000961	001	VERIN	CYLINDER, HYDRAULIC	HYDRAULIKZYLINDER	CILINDRO	
045	K6000971	001	VERIN	CYLINDER, HYDRAULIC	HYDRAULIKZYLINDER	CILINDRO	
046	K6005480	001	VERIN	CYLINDER, HYDRAULIC	HYDRAULIKZYLINDER	CILINDRO	
047	K6005851	001	COLL.JOINTS-VERIN K6000961	SET OIL SEALS FOR K6000961	SATZ DICHTUNGEN F.K6000961	KIT GUARNIZ.PISTO.K6000961	
048	K6009580	001	COLL.JOINTS-VERIN K6000951	SET OIL SEALS FOR K6000951	SATZ DICHTUNGEN F.K6000951	KIT GUARNIZ.PISTO.K6000951	





FC3160TCD NA

C 0001 > C 0088

K60R0020 D

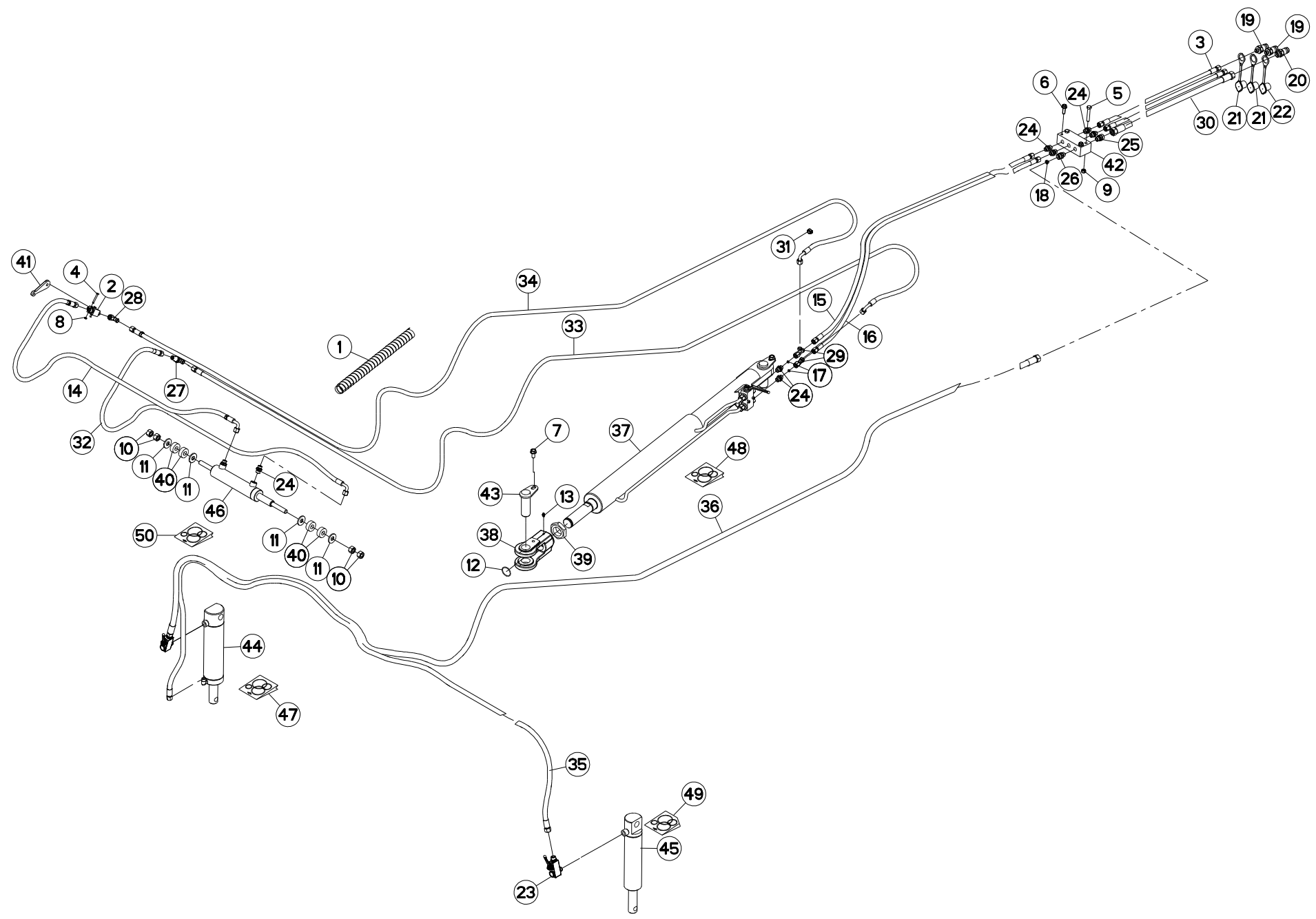
HYDRAULIQUE TCD 3M

HYDRAULIC TCD 3M

HYDRAULIK TCD 3M

IDRAULICO TCD 3M

Rep	Nr	Qt	Designation	Description	Bezeichnung	Referenza	Remarque - Remark - Bemerkung - Osservazioni
049	<b>K6009590</b>	001	COLL.JOINTS-VERIN K6000971	SET OIL SEALS FOR K6000971	SATZ DICHTUNGEN F.K6000971	KIT GUARNIZ.PISTO.K6000971	
050	<b>K6009600</b>	001	COLL.JOINTS-VERIN K6005480	SET OIL SEALS FOR K6005480	SATZ DICHTUNGEN F.K6005480	KIT GUARNIZ.PISTO.K6005480	







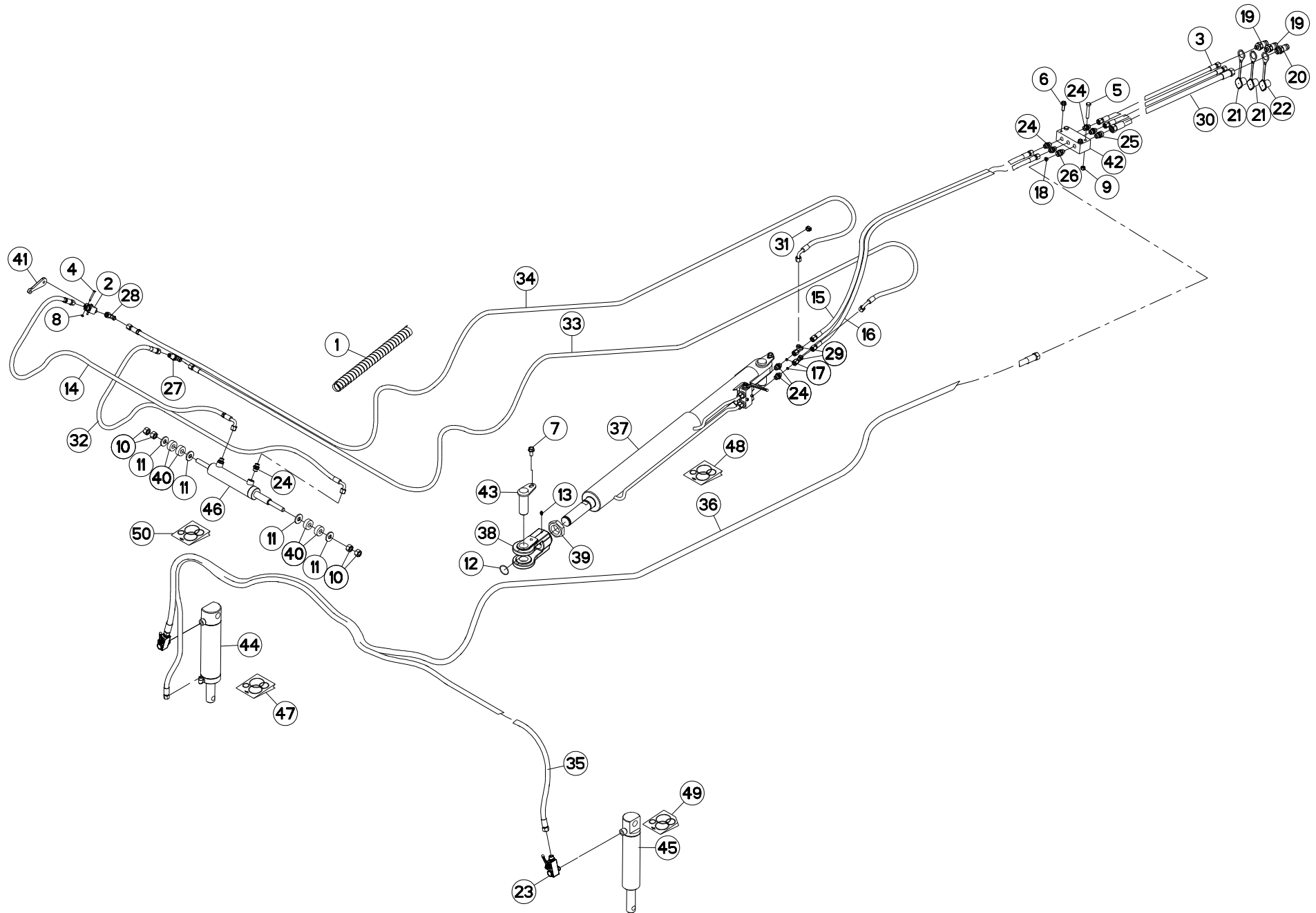
## HYDRAULIQUE 3M

## HYDRAULIC 3M

## HYDRAULIK 3M

## IDRAULICO 3M

Rep	Nr	Qt	Designation	Description	Bezeichnung	Referenza	Remarque - Remark - Bemerkung - Osservazioni
001	56541100	002	GAINÉ SPIRALE	SPIRAL WRAP	SCHUTZSPIRALE	PROTEZIONE	
002	56866200	001	ROBINET	VALVE, BALL	KUGELHAHN	ROBINETTO	
003	58761600	002	FLEXIBLE	HOSE, HYDRAULIC	HYDRAULIKSCHLAUCH	TUBO IN GOMMA	<->2000 mm
004	80060541	002	VIS TETE HEXAGONALE FE/ZNXC3	HEXAGON HEAD SCREW FE/ZNXC3	SECHSKANTSCHRAUBE FE/ZNXC3	VITE TESTA ESAGONALE FE/ZNXC3	
005	80061054	002	VIS TETE HEXAGONALE FE/ZNXC3	HEX BOLT M10X60 CL5.8 DIN931 R	SECHSKANTSCHRAUBE FE/ZNXC3	VITE TESTA ESAGONALE FE/ZNXC3	
006	80131031	002	VIS AUTOBLOQUANTE FLZNNC	UNDERSERR.S-LOC.SCREW FLZNNC	SPERRZAHN-BUNDSCHRAU.FLZNNC	VITE FLZNNC	
007	80131225	002	VIS AUTOBLOQUANTE FLZNNC	UNDERSERR.S-LOC.SCREW FLZNNC	SPERRZAHN-BUNDSCHRAU.FLZNNC	VITE FLZNNC	
008	80200540	002	ECROU HEX.BAS AUTOFR.FE/ZNXC3	SELF-LOCKING NUT FE/ZNXC3	SELBSTSICHERND.MUTTER FE/ZNXC3	DADO AUTOBLOCCANTE FE/ZNXC3	
009	80201040	002	ECROU HEX.BAS AUTOFR.FE/ZNXC3	SELF LOCKING NUT M10 DIN 985	SELBSTSICHERND.MUTTER FE/ZNXC3	DADO AUTOBLOCCANTE FE/ZNXC3	
010	80201670	004	ECROU HEXAGONAL FE/ZNXC3	NUT FE/ZNXC3	SECHSKANTMUTTER FE/ZNXC3	DADO FE/ZNXC3	
011	80251645	004	RONDELLE PLATE FE/ZNXC3	PLAIN WASHER FE/ZNXC3	SCHEIBE FE/ZNXC3	RONDELLA PIATTA FE/ZNXC3	
012	80600027	001	ANNEAU EXPANSIF	RETAINING RING	SICHERUNGSRING	ANELLO DI FERMO	
013	82200800	001	GRAISSEUR A TETE SPHERIQUE	GRESE NIPPLE B M8X1,25	KEGELSCHMIERNIPPEL	INGRASSATORE FE/ZNXC3	
014	55809600	001	FLEXIBLE	HOSE, HYDRAULIC	HYDRAULIKSCHLAUCH	TUBO IN GOMMA	<->1900 mm
015	56565210	001	FLEXIBLE	HOSE, HYDRAULIC	HYDRAULIKSCHLAUCH	TUBO IN GOMMA	<->3500 mm
016	56565210	001	FLEXIBLE	HOSE, HYDRAULIC	HYDRAULIKSCHLAUCH	TUBO IN GOMMA	<->3500 mm
017	A4072026	002	LIMITEUR DEBIT D10+D2.5 EP1.5	DELIVERY LIMITER	MENGEN BEGRENZER	REGOLATORE D'ALIMENTAZIONE	
018	A4072051	001	LIMITEUR DEBIT D2,5 TUBE D14	DELIVERY LIMITER	MENGENBEGRENZER	REGOLATORE D'ALIMENTAZIONE	
019	A4074017	002	COUPLEUR MALE	CONNECTOR MALE	KUPPLUNGSTECKER	INNESTO M16X150	
020	A4074018	001	COUPLEUR MALE	CONNECTOR MALE	KUPPLUNGSTECKER	ATTACCO IDRAULICO	
021	A4074046	002	CAPUCHON COUPLEUR MALE	CAP MALE CONNECTOR	KAPPE KUPPLUNG STECKER	TAPPO PLASTICA	
022	A4074047	001	CAPUCHON COUPLEUR MALE	CAP MALE CONNECTOR	KAPPE KUPPLUNG STECKER	TAPPO PLASTICA	
023	A4075028	002	ROBINET	VALVE, BALL	KUGELHAHN	ROBINETTO	
024	A4080401	008	UNION MALE	MALE STUD CONNECTOR	GERADER EINSCHRAUBSTUTZEN	GIUZIONE DIRITTA ZBC	
025	A4080429	001	UNION MALE	MALE STUD CONNECTOR	GERADER EINSCHRAUBSTUTZEN	GIUZIONE DIRITTA ZBC	
026	A4080650	001	UNION	FITTING, HYDRAULIC, UNION	VERBINDUNG	CONNETTORE	
027	A4080750	001	COUDE EGAL/CLOISON FE/ZNXC3	BULKHEAD ELBOW FE/ZNXC3	WINKEL-SCHOTTVERSCHRAUBUNG	GOMITO ATTRAVERSAMENT.FE/ZNXC3	
028	A4082700	001	COUDE TOURNANT	AJUSTABLE MALE STUD ELBOW	EINSTELLBARER WINKELSTUTZEN	GIUNZIONE A 90°ORIENTABILE	
029	A4083100	002	TE ADAPTABLE RENVERSE FE/ZNXC3	ADJ.MALE STUD TEE-STU.FE/ZNXC3	EINSTELLB.T-VERSCHRAU.FE/ZNXC3	TERMINALE A T ORIENTA.FE/ZNXC3	
030	A4923204	001	FLEXIBLE HYDRAULIQUE	HYDRAULIC HOSE	HYDRAULIKSCHLAUCH	TUBO GOMMA	<->2000 mm
031	A7260102	004	CAVALIER MARQUAGE FLEX.: 1	HOSE MARKING RING : 1	SCHLAUCHMARKIERUNGSRING : 1	TUBO MARCATORE : 1	
032	A4921079	001	FLEXIBLE HYDRAULIQUE	HYDRAULIC HOSE	HYDRAULIKSCHLAUCH	TUBO GOMMA	<->2000 mm
033	A4921165	001	FLEXIBLE	HOSE, HYDRAULIC	HYDRAULIKSCHLAUCH	TUBO IN GOMMA	<->5100 mm
034	A4921165	001	FLEXIBLE	HOSE, HYDRAULIC	HYDRAULIKSCHLAUCH	TUBO IN GOMMA	<->5100 mm
035	A4922147	001	FLEXIBLE	HOSE, HYDRAULIC	HYDRAULIKSCHLAUCH	TUBO IN GOMMA	<->4000 mm
036	A4923148	001	FLEXIBLE	HOSE, HYDRAULIC	HYDRAULIKSCHLAUCH	TUBO IN GOMMA	<->7300 mm
037	K6000951	001	VERIN	CYLINDER, HYDRAULIC	HYDRAULIKZYLINDER	CILINDRO	
038	K6000980	001	CHAPE	CLEVIS	GABEL	FORCELLA	
039	K6000990	001	ECROU	NUT	MUTTER	DADO	
040	K6006040	004	ENTRETOISE	SPACER	DISTANZHUELSE	DISTANZIALE	
041	K6006270	001	BIELLETTTE	LINK	SHUBSTANGE		
042	K6008090	001	BLOC HYDRAULIQUE	MANIFOLD, HYDRAULIC	HYDRAULIK-STEUERBLOCK	BLOCCO IDRAULICO	
043	K6012580	002	AXE	PIN	ACHSE	ASSE	
044	K6000961	001	VERIN	CYLINDER, HYDRAULIC	HYDRAULIKZYLINDER	CILINDRO	
045	K6000971	001	VERIN	CYLINDER, HYDRAULIC	HYDRAULIKZYLINDER	CILINDRO	
046	K6005480	001	VERIN	CYLINDER, HYDRAULIC	HYDRAULIKZYLINDER	CILINDRO	
047	K6005851	001	COLL.JOINTS-VERIN K6000961	SET OIL SEALS FOR K6000961	SATZ DICHTUNGEN F.K6000961	KIT GUARNIZ.PISTO.K6000961	
048	K6009580	001	COLL.JOINTS-VERIN K6000951	SET OIL SEALS FOR K6000951	SATZ DICHTUNGEN F.K6000951	KIT GUARNIZ.PISTO.K6000951	





FC3160TCD NA

C 0089 > C 0158

K60R0020 E

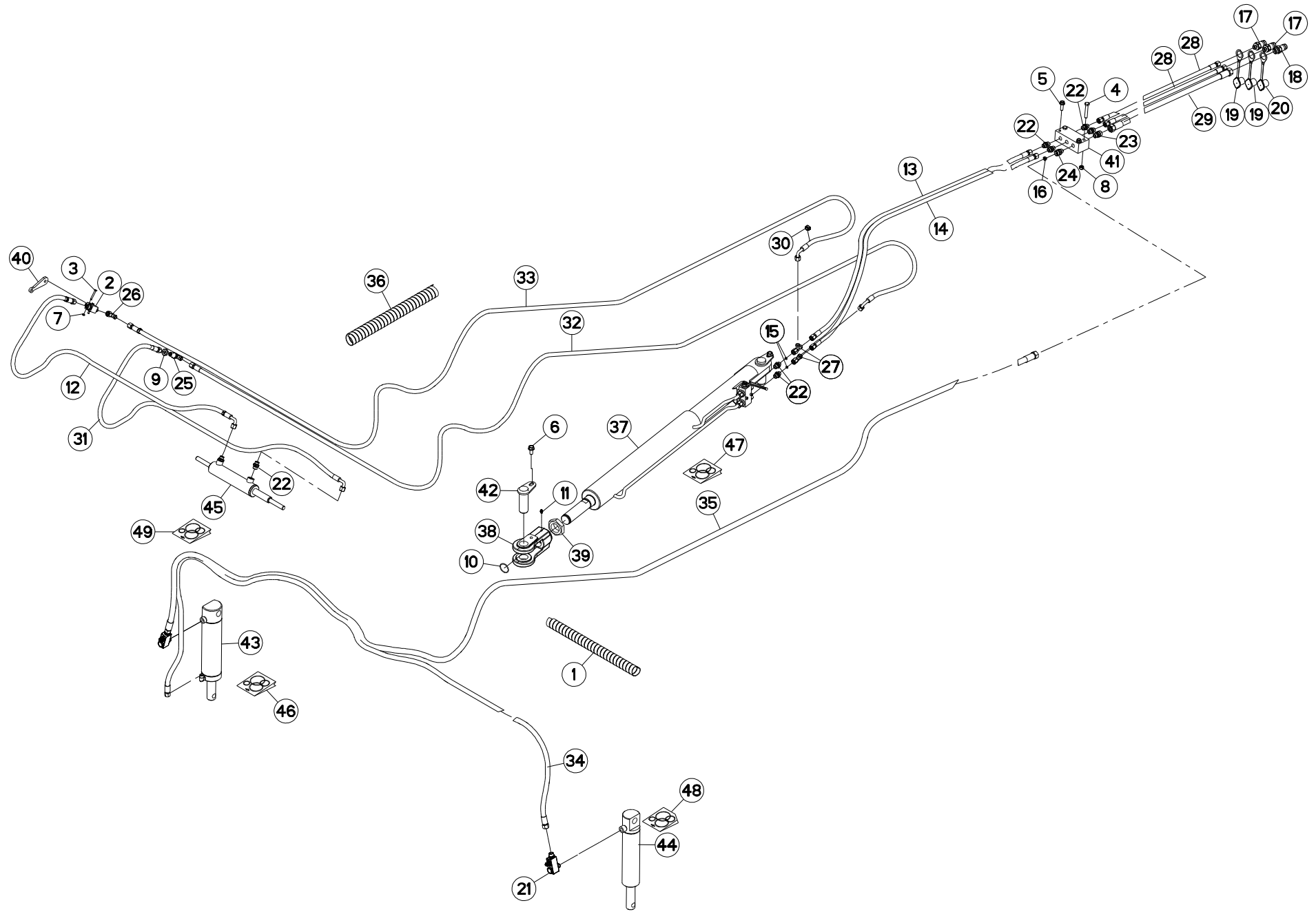
HYDRAULIQUE 3M

HYDRAULIC 3M

HYDRAULIK 3M

IDRAULICO 3M

Rep	Nr	Qt	Designation	Description	Bezeichnung	Referenza	Remarque - Remark - Bemerkung - Osservazioni
049	<b>K6009590</b>	001	COLL.JOINTS-VERIN K6000971	SET OIL SEALS FOR K6000971	SATZ DICHTUNGEN F.K6000971	KIT GUARNIZ.PISTO.K6000971	
050	<b>K6009600</b>	001	COLL.JOINTS-VERIN K6005480	SET OIL SEALS FOR K6005480	SATZ DICHTUNGEN F.K6005480	KIT GUARNIZ.PISTO.K6005480	





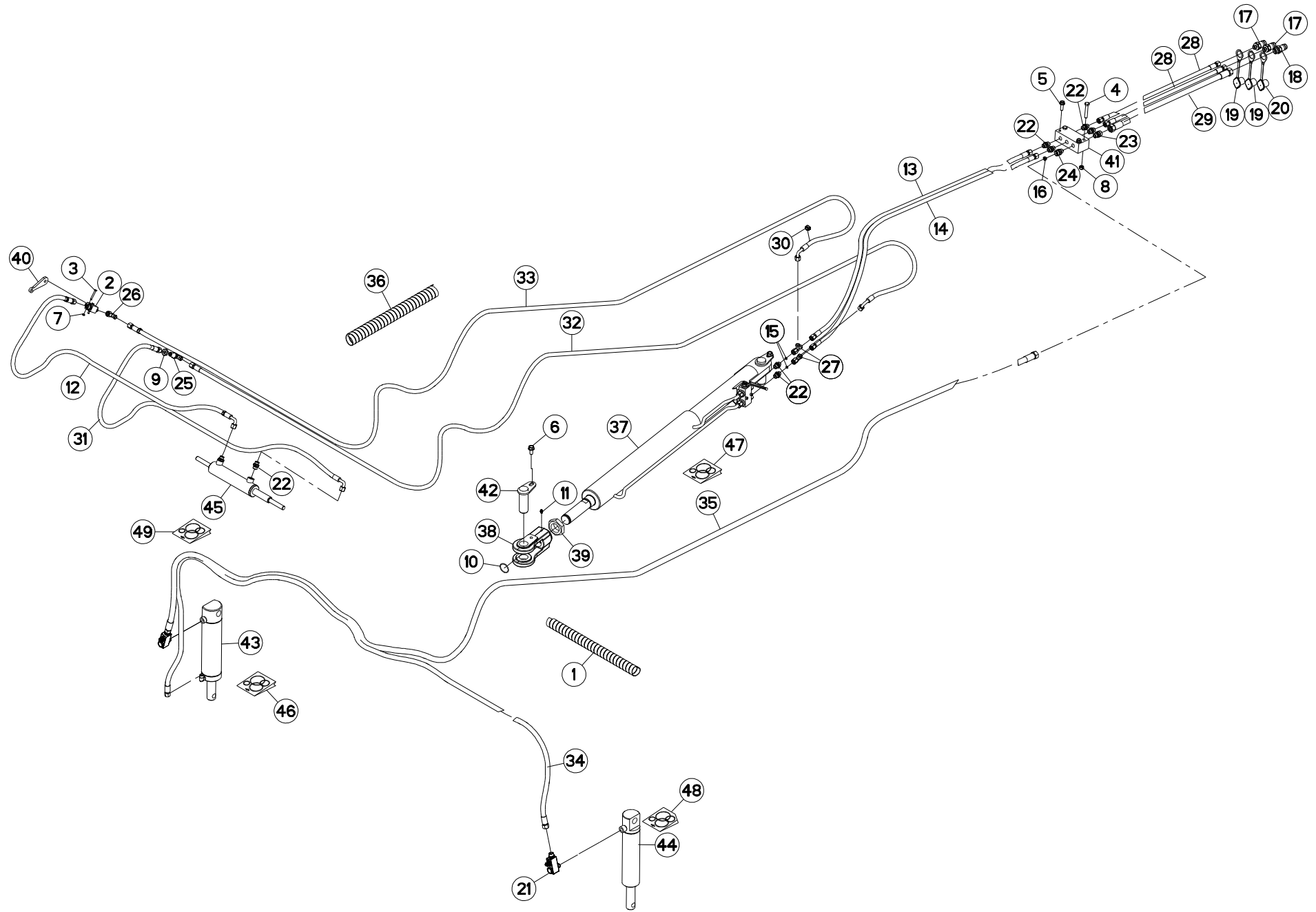
## HYDRAULIQUE 3M

## HYDRAULIC 3M

## HYDRAULIK 3M

## IDRAULICO 3M

Rep	Nr	Qt	Designation	Description	Bezeichnung	Referenza	Remarque - Remark - Bemerkung - Osservazioni
001	56541100	001	GAINÉ SPIRALE	SPIRAL WRAP	SCHUTZSPIRALE	PROTEZIONE	
002	56866200	001	ROBINET	VALVE, BALL	KUGELHAHN	ROBINETTO	
003	80060541	002	VIS TETE HEXAGONALE FE/ZNXC3	HEXAGON HEAD SCREW FE/ZNXC3	SECHSKANTSCHRAUBE FE/ZNXC3	VITE TESTA ESAGONALE FE/ZNXC3	
004	80061054	002	VIS TETE HEXAGONALE FE/ZNXC3	HEX BOLT M10X60 CL5.8 DIN931 R	SECHSKANTSCHRAUBE FE/ZNXC3	VITE TESTA ESAGONALE FE/ZNXC3	
005	80131031	002	VIS AUTOBLOQUANTE FLZNNC	UNDERSERR.S-LOC.SCREW FLZNNC	SPERRZAHN-BUNDSCHRAU.FLZNNC	VITE FLZNNC	
006	80131225	002	VIS AUTOBLOQUANTE FLZNNC	UNDERSERR.S-LOC.SCREW FLZNNC	SPERRZAHN-BUNDSCHRAU.FLZNNC	VITE FLZNNC	
007	80200540	002	ECROU HEX.BAS AUTOFR.FE/ZNXC3	SELF-LOCKING NUT FE/ZNXC3	SELBSTSICHERND.MUTTER FE/ZNXC3	DADO AUTOBLOCCANTE FE/ZNXC3	
008	80201040	002	ECROU HEX.BAS AUTOFR.FE/ZNXC3	SELF LOCKING NUT M10 DIN 985	SELBSTSICHERND.MUTTER FE/ZNXC3	DADO AUTOBLOCCANTE FE/ZNXC3	
009	80201605	001	ECROU HEXAGONAL BAS FE/ZNXC3	NUT FE/ZNXC3	SECHSKANTMUTTER FE/ZNXC3	DADO FE/ZNXC3	
010	80600027	001	ANNEAU EXPANSIF	RETAINING RING	SICHERUNGSRING	ANELLO DI FERMO	
011	82200800	001	GRAISSEUR A TETE SPHERIQUE	GRESE NIPPLE B M8X1,25	KEGELSCHMIERNIPPEL	INGRASSATORE FE/ZNXC3	
012	55809600	001	FLEXIBLE	HOSE, HYDRAULIC	HYDRAULIKSCHLAUCH	TUBO IN GOMMA	<->1900 mm
013	56565220	001	FLEXIBLE	HOSE, HYDRAULIC	HYDRAULIKSCHLAUCH	TUBO IN GOMMA	<->3500 mm
014	56565220	001	FLEXIBLE	HOSE, HYDRAULIC	HYDRAULIKSCHLAUCH	TUBO IN GOMMA	<->3500 mm
015	A4072026	002	LIMITEUR DEBIT D10+D2.5 EP1.5	DELIVERY LIMITER	MENGEN BEGRENZER	REGOLATORE D'ALIMENTAZIONE	
016	A4072051	001	LIMITEUR DEBIT D2,5 TUBE D14	DELIVERY LIMITER	MENGENBEGRENZER	REGOLATORE D'ALIMENTAZIONE	
017	A4074017	002	COUPLEUR MALE	CONNECTOR MALE	KUPPLUNGSTECKER	INNESTO M16X150	
018	A4074018	001	COUPLEUR MALE	CONNECTOR MALE	KUPPLUNGSTECKER	ATTACCO IDRAULICO	
019	A4074046	002	CAPUCHON COUPLEUR MALE	CAP MALE CONNECTOR	KAPPE KUPPLUNG STECKER	TAPPO PLASTICA	
020	A4074047	001	CAPUCHON COUPLEUR MALE	CAP MALE CONNECTOR	KAPPE KUPPLUNG STECKER	TAPPO PLASTICA	
021	A4075028	002	ROBINET	VALVE, BALL	KUGELHAHN	ROBINETTO	
022	A4080401	008	UNION MALE	MALE STUD CONNECTOR	GERADER EINSCHRAUBSTUTZEN	GIUZIONE DIRITTA ZBC	
023	A4080429	001	UNION MALE	MALE STUD CONNECTOR	GERADER EINSCHRAUBSTUTZEN	GIUZIONE DIRITTA ZBC	
024	A4080650	001	UNION	FITTING, HYDRAULIC, UNION	VERBINDUNG	CONNETTORE	
025	A4080750	001	COUDE EGAL/CLOISON FE/ZNXC3	BULKHEAD ELBOW FE/ZNXC3	WINKEL-SCHOTTVERSCHRAUBUNG	GOMITO ATTRAVERSAMENT.FE/ZNXC3	
026	A4082700	001	COUDE TOURNANT	AJUSTABLE MALE STUD ELBOW	EINSTELLBARER WINKELSTUTZEN	GIUNZIONE A 90°ORIENTABILE	
027	A4083100	002	TE ADAPTABLE RENVERSE FE/ZNXC3	ADJ.MALE STUD TEE-STU.FE/ZNXC3	EINSTELLB.T-Verschrau.FE/ZNXC3	TERMINALE A T ORIENTA.FE/ZNXC3	
028	A4921036	002	FLEXIBLE HYDRAULIQUE	HYDRAULIC HOSE	HYDRAULIKSCHLAUCH	TUBO GOMMA	<->2000 mm
029	A4923204	001	FLEXIBLE HYDRAULIQUE	HYDRAULIC HOSE	HYDRAULIKSCHLAUCH	TUBO GOMMA	<->2000 mm
030	A7260102	004	CAVALIER MARQUAGE FLEX.: 1	HOSE MARKING RING : 1	SCHLAUCHMARKIERUNGSRING : 1	TUBO MARCATORE : 1	
031	A4921079	001	FLEXIBLE HYDRAULIQUE	HYDRAULIC HOSE	HYDRAULIKSCHLAUCH	TUBO GOMMA	<->2000 mm
032	A4921165	001	FLEXIBLE	HOSE, HYDRAULIC	HYDRAULIKSCHLAUCH	TUBO IN GOMMA	<->5100 mm
033	A4921165	001	FLEXIBLE	HOSE, HYDRAULIC	HYDRAULIKSCHLAUCH	TUBO IN GOMMA	<->5100 mm
034	A4922147	001	FLEXIBLE	HOSE, HYDRAULIC	HYDRAULIKSCHLAUCH	TUBO IN GOMMA	<->4000 mm
035	A4923148	001	FLEXIBLE	HOSE, HYDRAULIC	HYDRAULIKSCHLAUCH	TUBO IN GOMMA	<->7300 mm
036	K5602910	001	GAINÉ SPIRALE	SPIRAL WRAP	SCHUTZSPIRALE	PROTEZIONE	
037	K6000951	001	VERIN	CYLINDER, HYDRAULIC	HYDRAULIKZYLINDER	CILINDRO	
038	K6000980	001	CHAPE	CLEVIS	GABEL	FORCELLA	
039	K6000990	001	ECROU	NUT	MUTTER	DADO	
040	K6006270	001	BIELLETTTE	LINK	SHUBSTANGE		
041	K6008090	001	BLOC HYDRAULIQUE	MANIFOLD, HYDRAULIC	HYDRAULIK-STEUERBLOCK	BLOCCO IDRAULICO	
042	K6012580	002	AXE	PIN	ACHSE	ASSE	
043	K6000961	001	VERIN	CYLINDER, HYDRAULIC	HYDRAULIKZYLINDER	CILINDRO	
044	K6000971	001	VERIN	CYLINDER, HYDRAULIC	HYDRAULIKZYLINDER	CILINDRO	
045	K6005480	001	VERIN	CYLINDER, HYDRAULIC	HYDRAULIKZYLINDER	CILINDRO	
046	K6005851	001	COLL.JOINTS-VERIN K6000961	SET OIL SEALS FOR K6000961	SATZ DICHTUNGEN F.K6000961	KIT GUARNIZ.PISTO.K6000961	
047	K6009580	001	COLL.JOINTS-VERIN K6000951	SET OIL SEALS FOR K6000951	SATZ DICHTUNGEN F.K6000951	KIT GUARNIZ.PISTO.K6000951	
048	K6009590	001	COLL.JOINTS-VERIN K6000971	SET OIL SEALS FOR K6000971	SATZ DICHTUNGEN F.K6000971	KIT GUARNIZ.PISTO.K6000971	





FC3160TCD NA

C 0159 > D 0000

K60R0020 G

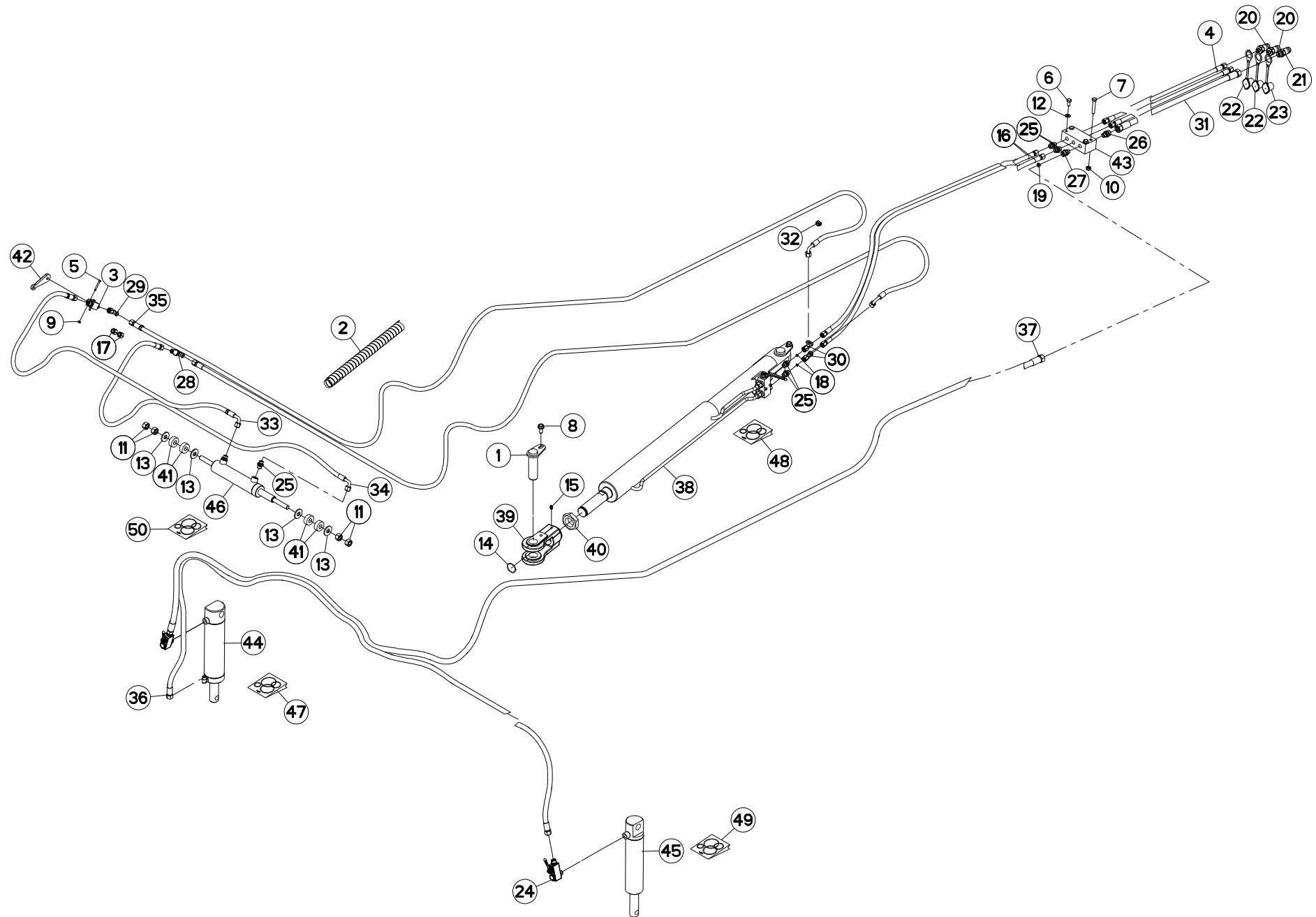
HYDRAULIQUE 3M

HYDRAULIC 3M

HYDRAULIK 3M

IDRAULICO 3M

Rep	Nr	Qt	Designation	Description	Bezeichnung	Referenza	Remarque - Remark - Bemerkung - Osservazioni
049	<b>K6009600</b>	001	COLL.JOINTS-VERIN K6005480	SET OIL SEALS FOR K6005480	SATZ DICHTUNGEN F.K6005480	KIT GUARNIZ.PISTO.K6005480	







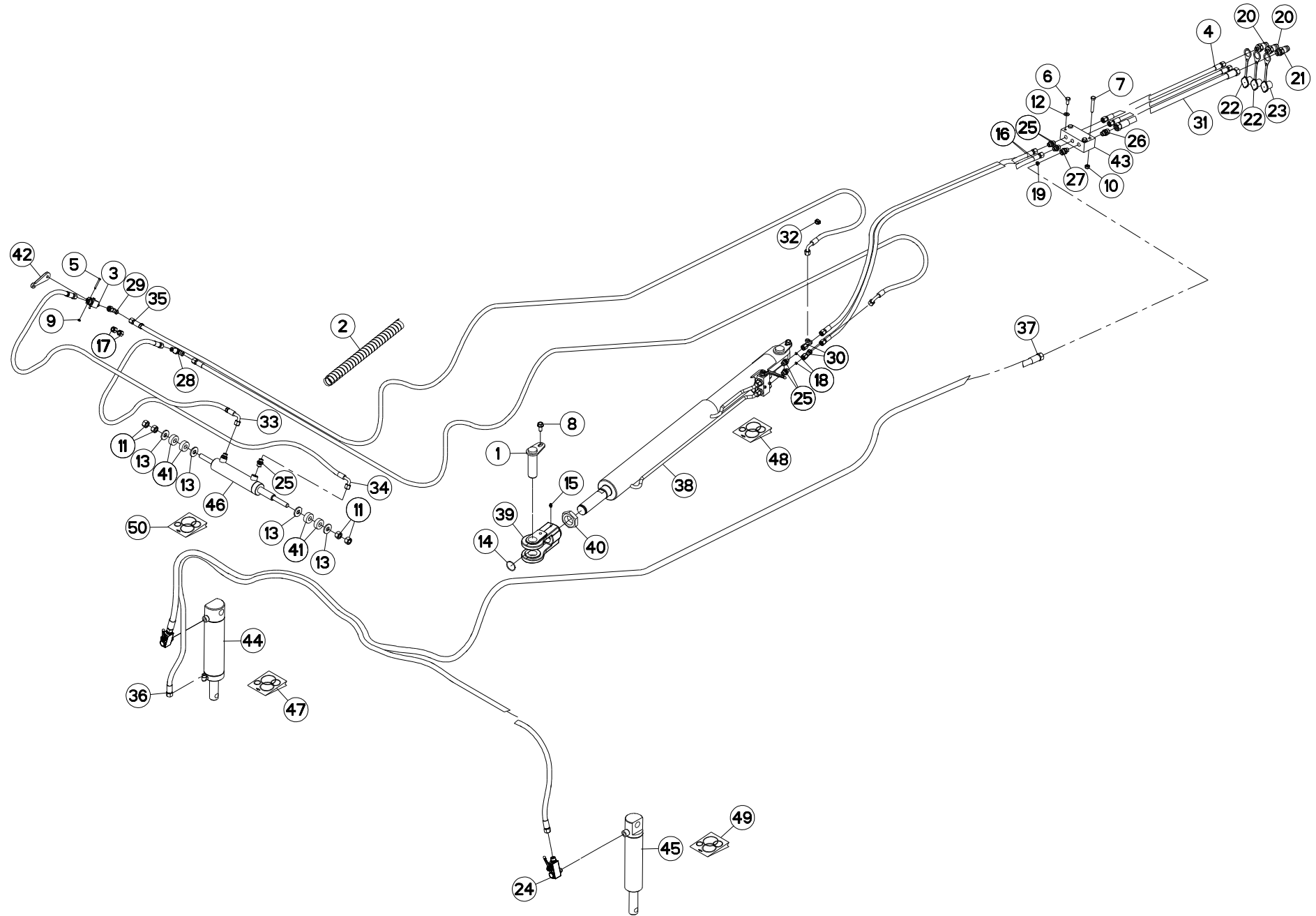
## HYDRAULIQUE TCD 3,5M

## HYDRAULIC TCD 3,5M

## HYDRAULIK TCD 3,5M

## IDRAULICO TCD 3,5M

Rep	Nr	Qt	Designation	Description	Bezeichnung	Referenza	Remarque - Remark - Bemerkung - Osservazioni
001	55803400	002	AXE	PIN	ACHSE	ASSE	
002	56541100	002	GAINÉ SPIRALE	SPIRAL WRAP	SCHUTZSPIRALE	PROTEZIONE	
003	56866200	001	ROBINET	VALVE, BALL	KUGELHAHN	ROBINETTO	
004	58761600	002	FLEXIBLE	HOSE, HYDRAULIC	HYDRAULIKSCHLAUCH	TUBO IN GOMMA	
005	80060541	002	VIS TETE HEXAGONALE FE/ZNXC3	HEXAGON HEAD SCREW FE/ZNXC3	SECHSKANTSCHRAUBE FE/ZNXC3	VITE TESTA ESAGONALE FE/ZNXC3	
006	80061020	002	VIS TETE HEXAGONALE FE/ZNXC3	HEX. HEAD SCREW M10 X 20 MM CL	SECHSKANTSCHRAUBE FE/ZNXC3	VITE A TESTA ESAGONALE FE/ZNXC3	
007	80061054	002	VIS TETE HEXAGONALE FE/ZNXC3	HEX BOLT M10X60 CL5.8 DIN931 R	SECHSKANTSCHRAUBE FE/ZNXC3	VITE TESTA ESAGONALE FE/ZNXC3	
008	80131225	002	VIS AUTOBLOQUANTE FLZNNC	UNDERSERR.S-LOC.SCREW FLZNNC	SPERRZAHN-BUNDSCHRAU.FLZNNC	VITE FLZNNC	
009	80200540	002	ECROU HEX.BAS AUTOFR.FE/ZNXC3	SELF-LOCKING NUT FE/ZNXC3	SELBSTSICHERND.MUTTER FE/ZNXC3	DADO AUTOBLOCCANTE FE/ZNXC3	
010	80201040	002	ECROU HEX.BAS AUTOFR.FE/ZNXC3	SELF LOCKING NUT M10 DIN 985	SELBSTSICHERND.MUTTER FE/ZNXC3	DADO AUTOBLOCCANTE FE/ZNXC3	
011	80201670	004	ECROU HEXAGONAL FE/ZNXC3	NUT FE/ZNXC3	SECHSKANTMUTTER FE/ZNXC3	DADO FE/ZNXC3	
012	80251021	002	RONDELLE PLATE FE/ZNXC3	PLAIN WASHER M10	SCHEIBE FE/ZNXC3	RONDELLA PIATTA FE/ZNXC3	
013	80251645	004	RONDELLE PLATE FE/ZNXC3	PLAIN WASHER FE/ZNXC3	SCHEIBE FE/ZNXC3	RONDELLA PIATTA FE/ZNXC3	
014	80600027	001	ANNEAU EXPANSIF	RETAINING RING	SICHERUNGSRING	ANELLO DI FERMO	
015	82200800	001	GRAISSEUR A TETE SPHERIQUE	GRESE NIPPLE B M8X1,25	KEGELSCHMIERNIPPEL	INGRASSATORE FE/ZNXC3	
016	56565210	002	FLEXIBLE	HOSE, HYDRAULIC	HYDRAULIKSCHLAUCH	TUBO IN GOMMA	
017	A4061504	002	OBTURATEUR ZBC	BLANKING PLUG ZBC	VERSCHLUSSSTOPFEN ZBC	TAPPO FEMMINA ZBC	: OPT
018	A4072026	002	LIMITEUR DEBIT D10+D2.5 EP1.5	DELIVERY LIMITER	MENGEN BEGRENZER	REGOLATORE D'ALIMENTAZIONE	
019	A4072051	001	LIMITEUR DEBIT D2,5 TUBE D14	DELIVERY LIMITER	MENGENBEGRENZER	REGOLATORE D'ALIMENTAZIONE	
020	A4074017	002	COUPLEUR MALE	CONNECTOR MALE	KUPPLUNGSTECKER	INNESTO M16X150	
021	A4074018	001	COUPLEUR MALE	CONNECTOR MALE	KUPPLUNGSTECKER	ATTACCO IDRAULICO	
022	A4074046	002	CAPUCHON COUPLEUR MALE	CAP MALE CONNECTOR	KAPPE KUPPLUNG STECKER	TAPPO PLASTICA	
023	A4074047	001	CAPUCHON COUPLEUR MALE	CAP MALE CONNECTOR	KAPPE KUPPLUNG STECKER	TAPPO PLASTICA	
024	A4075028	002	ROBINET	VALVE, BALL	KUGELHAHN	ROBINETTO	
025	A4080401	008	UNION MALE	MALE STUD CONNECTOR	GERADER EINSCHRAUBSTUTZEN	GIUZIONE DIRITTA ZBC	
026	A4080429	001	UNION MALE	MALE STUD CONNECTOR	GERADER EINSCHRAUBSTUTZEN	GIUZIONE DIRITTA ZBC	
027	A4080650	001	UNION	FITTING, HYDRAULIC, UNION	VERBINDUNG	CONNETTORE	
028	A4080750	001	COUDE EGAL/CLOISON FE/ZNXC3	BULKHEAD ELBOW FE/ZNXC3	WINKEL-SCHOTTVERSCHRAUBUNG	GOMITO ATTRAVERSAMENT.FE/ZNXC3	
029	A4082700	001	COUDE TOURNANT	AJUSTABLE MALE STUD ELBOW	EINSTELLBARER WINKELSTUTZEN	GIUNZIONE A 90°ORIENTABILE	
030	A4083100	002	TE ADAPTABLE RENVERSE FE/ZNXC3	ADJ.MALE STUD TEE-STU.FE/ZNXC3	EINSTELLB.T-VERSCHRAU.FE/ZNXC3	TERMINALE A T ORIENTA.FE/ZNXC3	
031	A4923204	001	FLEXIBLE HYDRAULIQUE	HYDRAULIC HOSE	HYDRAULIKSCHLAUCH	TUBO GOMMA	<->2000 mm
032	A7260102	004	CAVALIER MARQUAGE FLEX.: 1	HOSE MARKING RING : 1	SCHLAUCHMARKIERUNGSRING : 1	TUBO MARCATORE : 1	
033	A4921079	001	FLEXIBLE HYDRAULIQUE	HYDRAULIC HOSE	HYDRAULIKSCHLAUCH	TUBO GOMMA	<->2000 mm
034	A4921164	001	FLEXIBLE	HOSE, HYDRAULIC	HYDRAULIKSCHLAUCH	TUBO IN GOMMA	<->2100 mm
035	A4921165	002	FLEXIBLE	HOSE, HYDRAULIC	HYDRAULIKSCHLAUCH	TUBO IN GOMMA	<->5100 mm
036	A4922148	001	FLEXIBLE	HOSE, HYDRAULIC	HYDRAULIKSCHLAUCH	TUBO IN GOMMA	<->4400 mm
037	A4923149	001	FLEXIBLE	HOSE, HYDRAULIC	HYDRAULIKSCHLAUCH	TUBO IN GOMMA	<->7500 mm
038	K6000951	001	VERIN	CYLINDER, HYDRAULIC	HYDRAULIKZYLINDER	CILINDRO	
039	K6000980	001	CHAPE	CLEVIS	GABEL	FORCELLA	
040	K6000990	001	ECROU	NUT	MUTTER	DADO	
041	K6006040	004	ENTRETOISE	SPACER	DISTANZHUELSE	DISTANZIALE	
042	K6006270	001	BIELLETTE	LINK	SHUBSTANGE		
043	K6008090	001	BLOC HYDRAULIQUE	MANIFOLD, HYDRAULIC	HYDRAULIK-STEUERBLOCK	BLOCCO IDRAULICO	
044	K6000961	001	VERIN	CYLINDER, HYDRAULIC	HYDRAULIKZYLINDER	CILINDRO	
045	K6000971	001	VERIN	CYLINDER, HYDRAULIC	HYDRAULIKZYLINDER	CILINDRO	
046	K6005480	001	VERIN	CYLINDER, HYDRAULIC	HYDRAULIKZYLINDER	CILINDRO	
047	K6005851	001	COLL.JOINTS-VERIN K6000961	SET OIL SEALS FOR K6000961	SATZ DICHTUNGEN F.K6000961	KIT GUARNIZ.PISTO.K6000961	
048	K6009580	001	COLL.JOINTS-VERIN K6000951	SET OIL SEALS FOR K6000951	SATZ DICHTUNGEN F.K6000951	KIT GUARNIZ.PISTO.K6000951	





FC3560TCD NA

C 0001 > C 0088

K60R0060 C

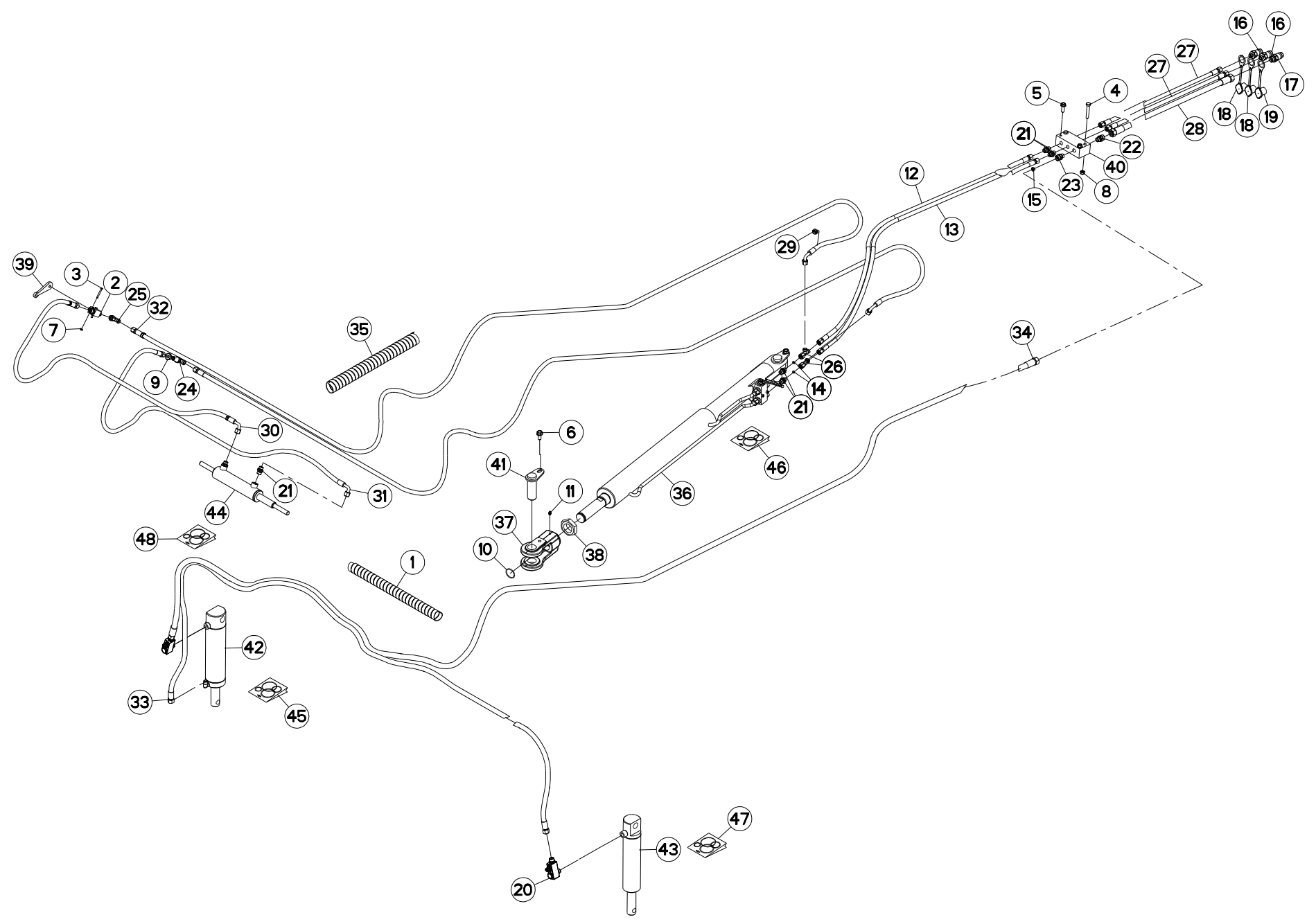
HYDRAULIQUE TCD 3,5M

HYDRAULIC TCD 3,5M

HYDRAULIK TCD 3,5M

IDRAULICO TCD 3,5M

Rep	Nr	Qt	Designation	Description	Bezeichnung	Referenza	Remarque - Remark - Bemerkung - Osservazioni
049	<b>K6009590</b>	001	COLL.JOINTS-VERIN K6000971	SET OIL SEALS FOR K6000971	SATZ DICHTUNGEN F.K6000971	KIT GUARNIZ.PISTO.K6000971	
050	<b>K6009600</b>	001	COLL.JOINTS-VERIN K6005480	SET OIL SEALS FOR K6005480	SATZ DICHTUNGEN F.K6005480	KIT GUARNIZ.PISTO.K6005480	





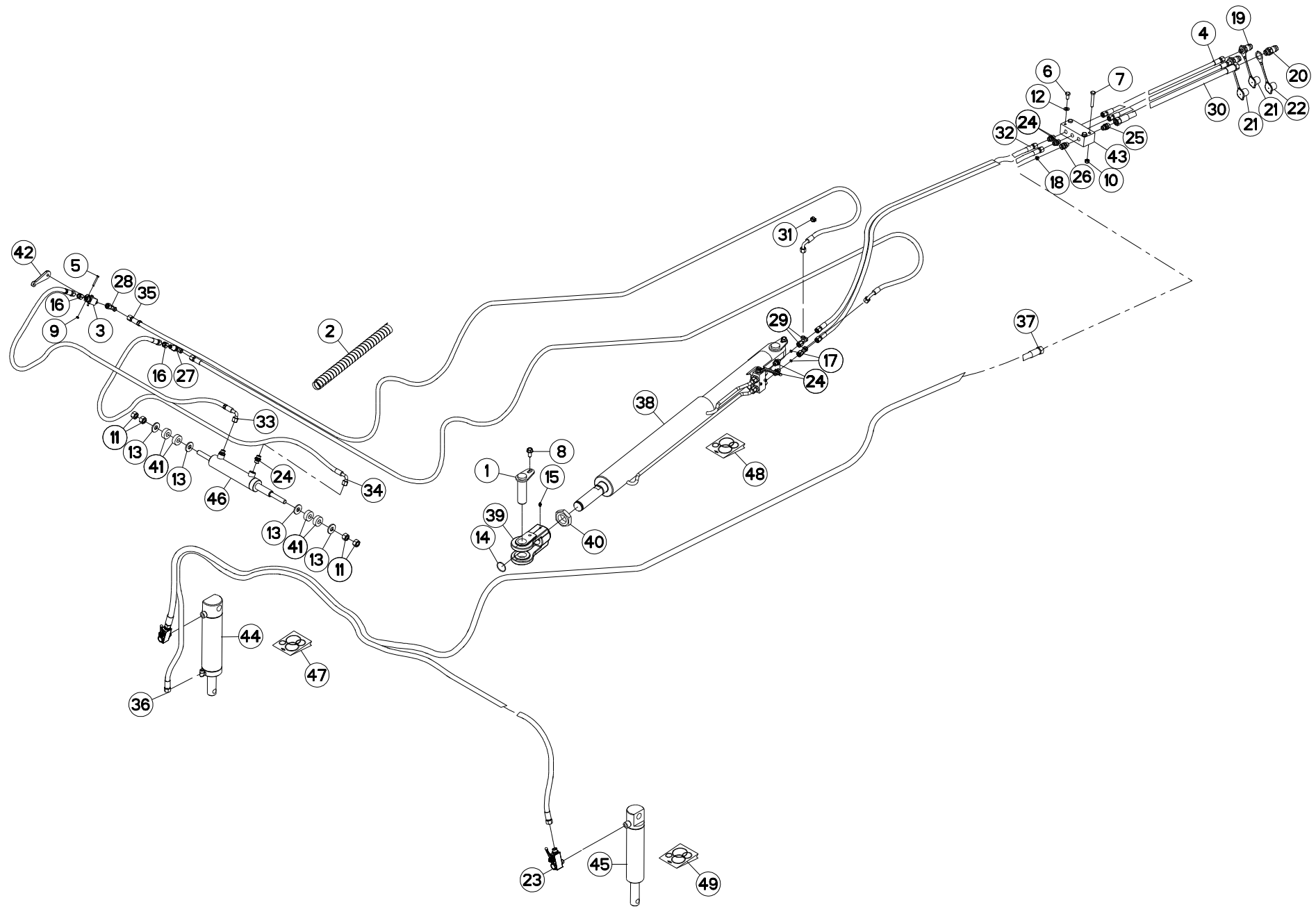
## HYDRAULIQUE 3,5M

## HYDRAULIC 3,5M

## HYDRAULIK 3,5M

## IDRAULICO 3,5M

Rep	Nr	Qt	Designation	Description	Bezeichnung	Referenza	Remarque - Remark - Bemerkung - Osservazioni
001	56541100	001	GAINÉ SPIRALE	SPIRAL WRAP	SCHUTZSPIRALE	PROTEZIONE	
002	56866200	001	ROBINET	VALVE, BALL	KUGELHAHN	ROBINETTO	
003	80060541	002	VIS TETE HEXAGONALE FE/ZNXC3	HEXAGON HEAD SCREW FE/ZNXC3	SECHSKANTSCHRAUBE FE/ZNXC3	VITE TESTA ESAGONALE FE/ZNXC3	
004	80061054	002	VIS TETE HEXAGONALE FE/ZNXC3	HEX BOLT M10X60 CL5.8 DIN931 R	SECHSKANTSCHRAUBE FE/ZNXC3	VITE TESTA ESAGONALE FE/ZNXC3	
005	80131031	002	VIS AUTOBLOQUANTE FLZNNC	UNDERSERR.S-LOC.SCREW FLZNNC	SPERRZAHN-BUNDSCHRAU.FLZNNC	VITE FLZNNC	
006	80131225	002	VIS AUTOBLOQUANTE FLZNNC	UNDERSERR.S-LOC.SCREW FLZNNC	SPERRZAHN-BUNDSCHRAU.FLZNNC	VITE FLZNNC	
007	80200540	002	ECROU HEX.BAS AUTOFR.FE/ZNXC3	SELF-LOCKING NUT FE/ZNXC3	SELBSTSICHERND.MUTTER FE/ZNXC3	DADO AUTOBLOCCANTE FE/ZNXC3	
008	80201040	002	ECROU HEX.BAS AUTOFR.FE/ZNXC3	SELF LOCKING NUT M10 DIN 985	SELBSTSICHERND.MUTTER FE/ZNXC3	DADO AUTOBLOCCANTE FE/ZNXC3	
009	80201605	001	ECROU HEXAGONAL BAS FE/ZNXC3	NUT FE/ZNXC3	SECHSKANTMUTTER FE/ZNXC3	DADO FE/ZNXC3	
010	80600027	001	ANNEAU EXPANSIF	RETAINING RING	SICHERUNGSRING	ANELLO DI FERMO	
011	82200800	001	GRAISSEUR A TETE SPHERIQUE	GRESE NIPPLE B M8X1,25	KEGELSCHMIERNIPPEL	INGRASSATORE FE/ZNXC3	
012	56565220	001	FLEXIBLE	HOSE, HYDRAULIC	HYDRAULIKSCHLAUCH	TUBO IN GOMMA	<->3500 mm
013	56565220	001	FLEXIBLE	HOSE, HYDRAULIC	HYDRAULIKSCHLAUCH	TUBO IN GOMMA	<->3500 mm
014	A4072026	002	LIMITEUR DEBIT D10+D2.5 EP1.5	DELIVERY LIMITER	MENGEN BEGRENZER	REGOLATORE D'ALIMENTAZIONE	
015	A4072051	001	LIMITEUR DEBIT D2,5 TUBE D14	DELIVERY LIMITER	MENGENBEGRENZER	REGOLATORE D'ALIMENTAZIONE	
016	A4074017	002	COUPLEUR MALE	CONNECTOR MALE	KUPPLUNGSTECKER	INNESTO M16X150	
017	A4074018	001	COUPLEUR MALE	CONNECTOR MALE	KUPPLUNGSTECKER	ATTACCO IDRAULICO	
018	A4074046	002	CAPUCHON COUPLEUR MALE	CAP MALE CONNECTOR	KAPPE KUPPLUNG STECKER	TAPPO PLASTICA	
019	A4074047	001	CAPUCHON COUPLEUR MALE	CAP MALE CONNECTOR	KAPPE KUPPLUNG STECKER	TAPPO PLASTICA	
020	A4075028	002	ROBINET	VALVE, BALL	KUGELHAHN	ROBINETTO	
021	A4080401	008	UNION MALE	MALE STUD CONNECTOR	GERADER EINSCHRAUBSTUTZEN	GIUZIONE DIRITTA ZBC	
022	A4080429	001	UNION MALE	MALE STUD CONNECTOR	GERADER EINSCHRAUBSTUTZEN	GIUZIONE DIRITTA ZBC	
023	A4080650	001	UNION	FITTING, HYDRAULIC, UNION	VERBINDUNG	CONNETTORE	
024	A4080750	001	COUDE EGAL/CLOISON FE/ZNXC3	BULKHEAD ELBOW FE/ZNXC3	WINKEL-SCHOTTVERSCHRAUBUNG	GOMITO ATTRAVERSAMENT.FE/ZNXC3	
025	A4082700	001	COUDE TOURNANT	AJUSTABLE MALE STUD ELBOW	EINSTELLBARER WINKELSTUTZEN	GIUNZIONE A 90°ORIENTABILE	
026	A4083100	002	TE ADAPTABLE RENVERSE FE/ZNXC3	ADJ.MALE STUD TEE-STU.FE/ZNXC3	EINSTELLB.T-Verschrau.FE/ZNXC3	TERMINALE A T ORIENTA.FE/ZNXC3	
027	A4921036	002	FLEXIBLE HYDRAULIQUE	HYDRAULIC HOSE	HYDRAULIKSCHLAUCH	TUBO GOMMA	<->2000 mm
028	A4923204	001	FLEXIBLE HYDRAULIQUE	HYDRAULIC HOSE	HYDRAULIKSCHLAUCH	TUBO GOMMA	<->2000 mm
029	A7260102	004	CAVALIER MARQUAGE FLEX.: 1	HOSE MARKING RING : 1	SCHLAUCHMARKIERUNGSRING : 1	TUBO MARCATORE : 1	
030	A4921079	001	FLEXIBLE HYDRAULIQUE	HYDRAULIC HOSE	HYDRAULIKSCHLAUCH	TUBO GOMMA	<->2000 mm
031	A4921164	001	FLEXIBLE	HOSE, HYDRAULIC	HYDRAULIKSCHLAUCH	TUBO IN GOMMA	<->2100 mm
032	A4921165	002	FLEXIBLE	HOSE, HYDRAULIC	HYDRAULIKSCHLAUCH	TUBO IN GOMMA	<->5100 mm
033	A4922148	001	FLEXIBLE	HOSE, HYDRAULIC	HYDRAULIKSCHLAUCH	TUBO IN GOMMA	<->4400 mm
034	A4923149	001	FLEXIBLE	HOSE, HYDRAULIC	HYDRAULIKSCHLAUCH	TUBO IN GOMMA	<->7500 mm
035	K5602910	001	GAINÉ SPIRALE	SPIRAL WRAP	SCHUTZSPIRALE	PROTEZIONE	
036	K6000951	001	VERIN	CYLINDER, HYDRAULIC	HYDRAULIKZYLINDER	CILINDRO	
037	K6000980	001	CHAPE	CLEVIS	GABEL	FORCELLA	
038	K6000990	001	ECROU	NUT	MUTTER	DADO	20daN m (148 lbf ft)
039	K6006270	001	BIELLETTE	LINK	SHUBSTANGE		
040	K6008090	001	BLOC HYDRAULIQUE	MANIFOLD, HYDRAULIC	HYDRAULIK-STEUERBLOCK	BLOCCO IDRAULICO	
041	K6012580	002	AXE	PIN	ACHSE	ASSE	
042	K6000961	001	VERIN	CYLINDER, HYDRAULIC	HYDRAULIKZYLINDER	CILINDRO	
043	K6000971	001	VERIN	CYLINDER, HYDRAULIC	HYDRAULIKZYLINDER	CILINDRO	
044	K6005480	001	VERIN	CYLINDER, HYDRAULIC	HYDRAULIKZYLINDER	CILINDRO	
045	K6005851	001	COLL.JOINTS-VERIN K6000961	SET OIL SEALS FOR K6000961	SATZ DICHTUNGEN F.K6000961	KIT GUARNIZ.PISTO.K6000961	
046	K6009580	001	COLL.JOINTS-VERIN K6000951	SET OIL SEALS FOR K6000951	SATZ DICHTUNGEN F.K6000951	KIT GUARNIZ.PISTO.K6000951	
047	K6009590	001	COLL.JOINTS-VERIN K6000971	SET OIL SEALS FOR K6000971	SATZ DICHTUNGEN F.K6000971	KIT GUARNIZ.PISTO.K6000971	
048	K6009600	001	COLL.JOINTS-VERIN K6005480	SET OIL SEALS FOR K6005480	SATZ DICHTUNGEN F.K6005480	KIT GUARNIZ.PISTO.K6005480	





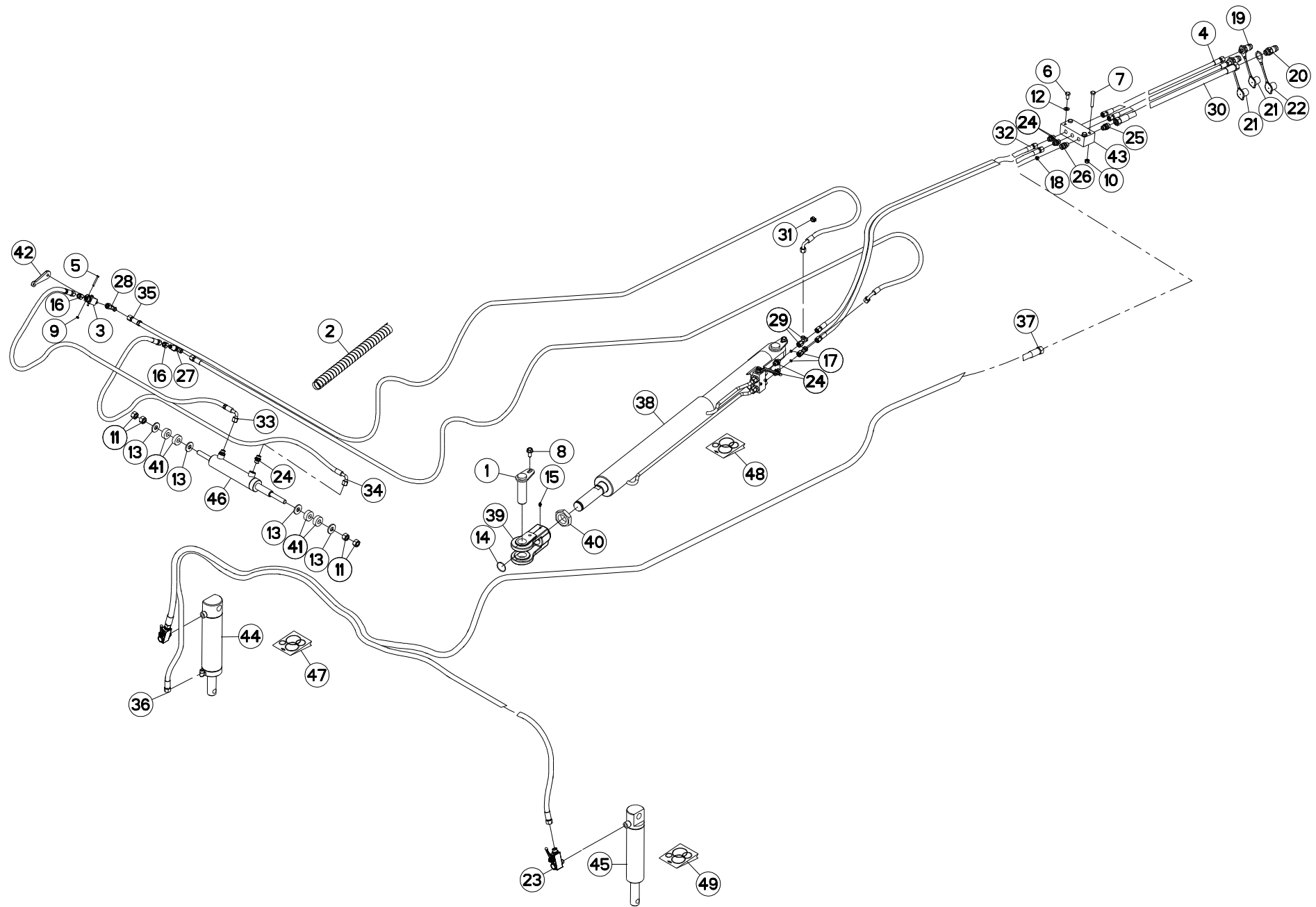
## HYDRAULIQUE TCD 4M

## HYDRAULIC TCD 4M

## HYDRAULIK TCD 4M

## IDRAULICO TCD 4M

Rep	Nr	Qt	Designation	Description	Bezeichnung	Referenza	Remarque - Remark - Bemerkung - Osservazioni
001	55803400	002	AXE	PIN	ACHSE	ASSE	
002	56541100	002	GAINÉ SPIRALE	SPIRAL WRAP	SCHUTZSPIRALE	PROTEZIONE	
003	56866200	001	ROBINET	VALVE, BALL	KUGELHAHN	ROBINETTO	
004	58761600	002	FLEXIBLE	HOSE, HYDRAULIC	HYDRAULIKSCHLAUCH	TUBO IN GOMMA	
005	80060541	002	VIS TETE HEXAGONALE FE/ZNXC3	HEXAGON HEAD SCREW FE/ZNXC3	SECHSKANTSCHRAUBE FE/ZNXC3	VITE TESTA ESAGONALE FE/ZNXC3	
006	80061020	002	VIS TETE HEXAGONALE FE/ZNXC3	HEX. HEAD SCREW M10 X 20 MM CL	SECHSKANTSCHRAUBE FE/ZNXC3	VITE A TESTA ESAGONALE FE/ZNXC	
007	80061054	002	VIS TETE HEXAGONALE FE/ZNXC3	HEX BOLT M10X60 CL5.8 DIN931 R	SECHSKANTSCHRAUBE FE/ZNXC3	VITE TESTA ESAGONALE FE/ZNXC3	
008	80131225	002	VIS AUTOBLOQUANTE FLZNNC	UNDERSERR.S-LOC.SCREW FLZNNC	SPERRZAHN-BUNDSCHRAU.FLZNNC	VITE FLZNNC	
009	80200540	002	ECROU HEX.BAS AUTOFR.FE/ZNXC3	SELF-LOCKING NUT FE/ZNXC3	SELBSTSICHERND.MUTTER FE/ZNXC3	DADO AUTOBLOCCANTE FE/ZNXC3	
010	80201040	002	ECROU HEX.BAS AUTOFR.FE/ZNXC3	SELF LOCKING NUT M10 DIN 985	SELBSTSICHERND.MUTTER FE/ZNXC3	DADO AUTOBLOCCANTE FE/ZNXC3	
011	80201670	004	ECROU HEXAGONAL FE/ZNXC3	NUT FE/ZNXC3	SECHSKANTMUTTER FE/ZNXC3	DADO FE/ZNXC3	
012	80251021	002	RONDELLE PLATE FE/ZNXC3	PLAIN WASHER M10	SCHEIBE FE/ZNXC3	RONDELLA PIATTA FE/ZNXC3	
013	80251645	004	RONDELLE PLATE FE/ZNXC3	PLAIN WASHER FE/ZNXC3	SCHEIBE FE/ZNXC3	RONDELLA PIATTA FE/ZNXC3	
014	80600027	001	ANNEAU EXPANSIF	RETAINING RING	SICHERUNGSRING	ANELLO DI FERMO	
015	82200800	001	GRAISSEUR A TETE SPHERIQUE	GRESE NIPPLE B M8X1,25	KEGELSCHMIERNIPPEL	INGRASSATORE FE/ZNXC3	
016	A4061504	002	OBTURATEUR ZBC	BLANKING PLUG ZBC	VERSCHLUSSSTOPFEN ZBC	TAPPO FEMMINA ZBC	
017	A4072026	002	LIMITEUR DEBIT D10+D2.5 EP1.5	DELIVERY LIMITER	MENGEN BEGRENZER	REGOLATORE D'ALIMENTAZIONE	
018	A4072051	001	LIMITEUR DEBIT D2,5 TUBE D14	DELIVERY LIMITER	MENGENBEGRENZER	REGOLATORE D'ALIMENTAZIONE	
019	A4074017	002	COUPLEUR MALE	CONNECTOR MALE	KUPPLUNGSTECKER	INNESTO M16X150	
020	A4074018	001	COUPLEUR MALE	CONNECTOR MALE	KUPPLUNGSTECKER	ATTACCO IDRAULICO	
021	A4074046	002	CAPUCHON COUPLEUR MALE	CAP MALE CONNECTOR	KAPPE KUPPLUNG STECKER	TAPPO PLASTICA	
022	A4074047	001	CAPUCHON COUPLEUR MALE	CAP MALE CONNECTOR	KAPPE KUPPLUNG STECKER	TAPPO PLASTICA	
023	A4075028	002	ROBINET	VALVE, BALL	KUGELHAHN	ROBINETTO	
024	A4080401	008	UNION MALE	MALE STUD CONNECTOR	GERADER EINSCHRAUBSTUTZEN	GIUZIONE DIRITTA ZBC	
025	A4080429	001	UNION MALE	MALE STUD CONNECTOR	GERADER EINSCHRAUBSTUTZEN	GIUZIONE DIRITTA ZBC	
026	A4080650	001	UNION	FITTING, HYDRAULIC, UNION	VERBINDUNG	CONNETTORE	
027	A4080750	001	COUDE EGAL/CLOISON FE/ZNXC3	BULKHEAD ELBOW FE/ZNXC3	WINKEL-SCHOTTVERSCHRAUBUNG	GOMITO ATTRAVERSAMENT.FE/ZNXC3	
028	A4082700	001	COUDE TOURNANT	AJUSTABLE MALE STUD ELBOW	EINSTELLBARER WINKELSTUTZEN	GIUNZIONE A 90°ORIENTABILE	
029	A4083100	002	TE ADAPTABLE RENVERSE FE/ZNXC3	ADJ.MALE STUD TEE-STU.FE/ZNXC3	EINSTELLB.T-VERSCHRAU.FE/ZNXC3	TERMINALE A T ORIENTA.FE/ZNXC3	
030	A4923204	001	FLEXIBLE HYDRAULIQUE	HYDRAULIC HOSE	HYDRAULIKSCHLAUCH	TUBO GOMMA	<->2000 mm
031	A7260102	004	CAVALIER MARQUAGE FLEX.: 1	HOSE MARKING RING : 1	SCHLAUCHMARKIERUNGSRING : 1	TUBO MARCATORE : 1	
032	A4921048	002	FLEXIBLE HYDRAULIQUE	HYDRAULIC HOSE	HYDRAULIKSCHLAUCH	TUBO GOMMA	<->4200 mm
033	A4921079	001	FLEXIBLE HYDRAULIQUE	HYDRAULIC HOSE	HYDRAULIKSCHLAUCH	TUBO GOMMA	<->2000 mm
034	A4921164	001	FLEXIBLE	HOSE, HYDRAULIC	HYDRAULIKSCHLAUCH	TUBO IN GOMMA	<->2100 mm
035	A4921165	002	FLEXIBLE	HOSE, HYDRAULIC	HYDRAULIKSCHLAUCH	TUBO IN GOMMA	<->5100 mm
036	A4922148	001	FLEXIBLE	HOSE, HYDRAULIC	HYDRAULIKSCHLAUCH	TUBO IN GOMMA	<->4400 mm
037	A4923153	001	FLEXIBLE	HOSE, HYDRAULIC	HYDRAULIKSCHLAUCH	TUBO IN GOMMA	<->8200 mm
038	K6000951	001	VERIN	CYLINDER, HYDRAULIC	HYDRAULIKZYLINDER	CILINDRO	*
039	K6000980	001	CHAPE	CLEVIS	GABEL	FORCELLA	
040	K6000990	001	ECROU	NUT	MUTTER	DADO	
041	K6006040	004	ENTRETOISE	SPACER	DISTANZHUELSE	DISTANZIALE	
042	K6006270	001	BIELLETTE	LINK	SHUBSTANGE		
043	K6008090	001	BLOC HYDRAULIQUE	MANIFOLD, HYDRAULIC	HYDRAULIK-STEUERBLOCK	BLOCCO IDRAULICO	
044	K6000961	001	VERIN	CYLINDER, HYDRAULIC	HYDRAULIKZYLINDER	CILINDRO	
045	K6000971	001	VERIN	CYLINDER, HYDRAULIC	HYDRAULIKZYLINDER	CILINDRO	
046	K6005480	001	VERIN	CYLINDER, HYDRAULIC	HYDRAULIKZYLINDER	CILINDRO	
047	K6005851	001	COLL.JOINTS-VERIN K6000961	SET OIL SEALS FOR K6000961	SATZ DICHTUNGEN F.K6000961	KIT GUARNIZ.PISTO.K6000961	
048	K6009580	001	COLL.JOINTS-VERIN K6000951	SET OIL SEALS FOR K6000951	SATZ DICHTUNGEN F.K6000951	KIT GUARNIZ.PISTO.K6000951	







FC4060TCD NA

C 0001 > C 0088

K60R0062 C

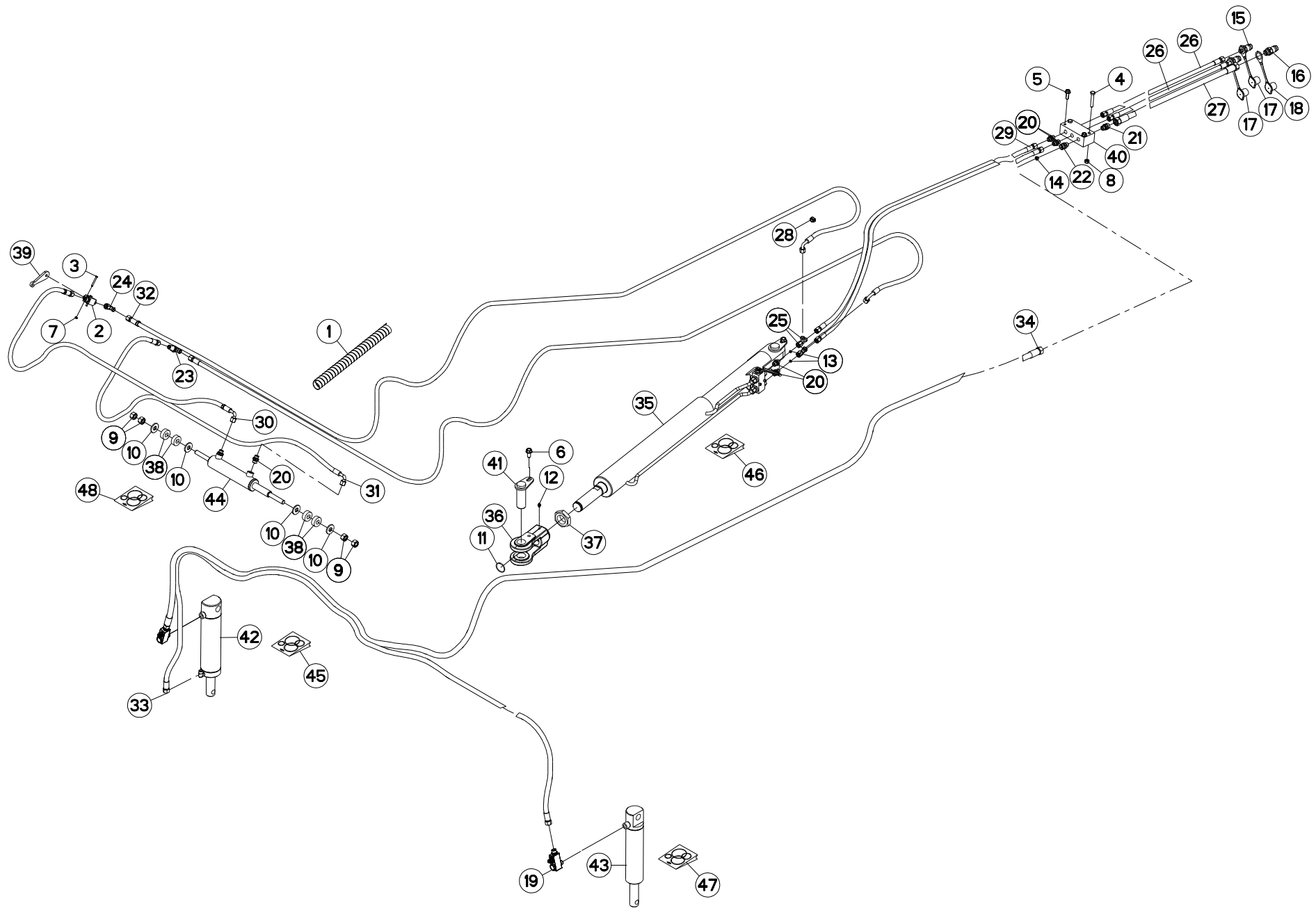
HYDRAULIQUE TCD 4M

HYDRAULIC TCD 4M

HYDRAULIK TCD 4M

IDRAULICO TCD 4M

Rep	Nr	Qt	Designation	Description	Bezeichnung	Referenza	Remarque - Remark - Bemerkung - Osservazioni
049	<b>K6009590</b>	001	COLL.JOINTS-VERIN K6000971 * : Voir Marquage * : See marking * : Siehe Kennzeichnung	SET OIL SEALS FOR K6000971	SATZ DICHTUNGEN F.K6000971	KIT GUARNIZ.PISTO.K6000971	





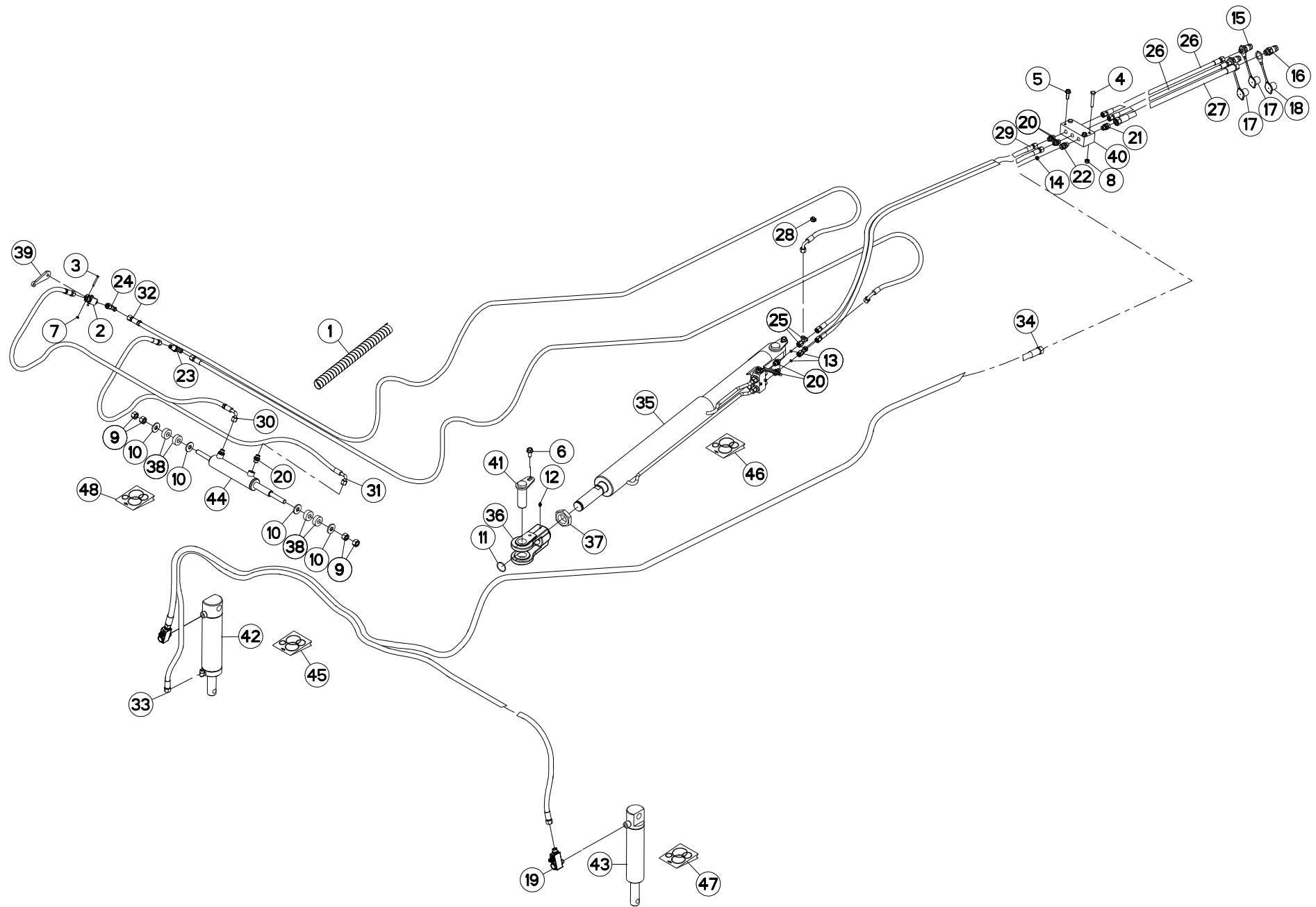
## HYDRAULIQUE TCD 4M

## HYDRAULIC TCD 4M

## HYDRAULIK TCD 4M

## IDRAULICO TCD 4M

Rep	Nr	Qt	Designation	Description	Bezeichnung	Referenza	Remarque - Remark - Bemerkung - Osservazioni
001	56541100	002	GAINÉ SPIRALE	SPIRAL WRAP	SCHUTZSPIRALE	PROTEZIONE	
002	56866200	001	ROBINET	VALVE, BALL	KUGELHAHN	ROBINETTO	
003	80060541	002	VIS TETE HEXAGONALE FE/ZNXC3	HEXAGON HEAD SCREW FE/ZNXC3	SECHSKANTSCHRAUBE FE/ZNXC3	VITE TESTA ESAGONALE FE/ZNXC3	
004	80061054	002	VIS TETE HEXAGONALE FE/ZNXC3	HEX BOLT M10X60 CL5.8 DIN931 R	SECHSKANTSCHRAUBE FE/ZNXC3	VITE TESTA ESAGONALE FE/ZNXC3	
005	80131031	002	VIS AUTOBLOQUANTE FLZNNC	UNDERSERR.S-LOC.SCREW FLZNNC	SPERRZAHN-BUNDSCHRAU.FLZNNC	VITE FLZNNC	
006	80131225	002	VIS AUTOBLOQUANTE FLZNNC	UNDERSERR.S-LOC.SCREW FLZNNC	SPERRZAHN-BUNDSCHRAU.FLZNNC	VITE FLZNNC	
007	80200540	002	ECROU HEX.BAS AUTOFR.FE/ZNXC3	SELF-LOCKING NUT FE/ZNXC3	SELBSTSICHERND.MUTTER FE/ZNXC3	DADO AUTOBLOCCANTE FE/ZNXC3	
008	80201040	002	ECROU HEX.BAS AUTOFR.FE/ZNXC3	SELF LOCKING NUT M10 DIN 985	SELBSTSICHERND.MUTTER FE/ZNXC3	DADO AUTOBLOCCANTE FE/ZNXC3	
009	80201670	004	ECROU HEXAGONAL FE/ZNXC3	NUT FE/ZNXC3	SECHSKANTMUTTER FE/ZNXC3	DADO FE/ZNXC3	
010	80251645	004	RONDELLE PLATE FE/ZNXC3	PLAIN WASHER FE/ZNXC3	SCHEIBE FE/ZNXC3	RONDELLA PIATTA FE/ZNXC3	
011	80600027	001	ANNEAU EXPANSIF	RETAINING RING	SICHERUNGSRING	ANELLO DI FERMO	
012	82200800	001	GRAISSEUR A TETE SPHERIQUE	GRESE NIPPLE B M8X1,25	KEGELSCHMIERNIPPEL	INGRASSATORE FE/ZNXC3	
013	A4072026	002	LIMITEUR DEBIT D10+D2.5 EP1.5	DELIVERY LIMITER	MENGEN BEGRENZER	REGOLATORE D'ALIMENTAZIONE	
014	A4072051	001	LIMITEUR DEBIT D2,5 TUBE D14	DELIVERY LIMITER	MENGENBEGRENZER	REGOLATORE D'ALIMENTAZIONE	
015	A4074017	002	COUPLEUR MALE	CONNECTOR MALE	KUPPLUNGSTECKER	INNESTO M16X150	
016	A4074018	001	COUPLEUR MALE	CONNECTOR MALE	KUPPLUNGSTECKER	ATTACCO IDRAULICO	
017	A4074046	002	CAPUCHON COUPLEUR MALE	CAP MALE CONNECTOR	KAPPE KUPPLUNG STECKER	TAPPO PLASTICA	
018	A4074047	001	CAPUCHON COUPLEUR MALE	CAP MALE CONNECTOR	KAPPE KUPPLUNG STECKER	TAPPO PLASTICA	
019	A4075028	002	ROBINET	VALVE, BALL	KUGELHAHN	ROBINETTO	
020	A4080401	008	UNION MALE	MALE STUD CONNECTOR	GERADER EINSCHRAUBSTUTZEN	GIUZIONE DIRITTA ZBC	
021	A4080429	001	UNION MALE	MALE STUD CONNECTOR	GERADER EINSCHRAUBSTUTZEN	GIUZIONE DIRITTA ZBC	
022	A4080650	001	UNION	FITTING, HYDRAULIC, UNION	VERBINDUNG	CONNETTORE	
023	A4080750	001	COUDE EGAL/CLOISON FE/ZNXC3	BULKHEAD ELBOW FE/ZNXC3	WINKEL-SCHOTTVERSCHRAUBUNG	GOMITO ATTRAVERSAMENT.FE/ZNXC3	
024	A4082700	001	COUDE TOURNANT	AJUSTABLE MALE STUD ELBOW	EINSTELLBARER WINKELSTUTZEN	GIUNZIONE A 90°ORIENTABILE	
025	A4083100	002	TE ADAPTABLE RENVERSE FE/ZNXC3	ADJ.MALE STUD TEE-STU.FE/ZNXC3	EINSTELLB.T-VERSCHRAU.FE/ZNXC3	TERMINALE A T ORIENTA.FE/ZNXC3	
026	A4921036	002	FLEXIBLE HYDRAULIQUE	HYDRAULIC HOSE	HYDRAULIKSCHLAUCH	TUBO GOMMA	<->2000 mm
027	A4923204	001	FLEXIBLE HYDRAULIQUE	HYDRAULIC HOSE	HYDRAULIKSCHLAUCH	TUBO GOMMA	<->2000 mm
028	A7260102	004	CAVALIER MARQUAGE FLEX.: 1	HOSE MARKING RING : 1	SCHLAUCHMARKIERUNGSRING : 1	TUBO MARCATORE : 1	
029	A4921048	002	FLEXIBLE HYDRAULIQUE	HYDRAULIC HOSE	HYDRAULIKSCHLAUCH	TUBO GOMMA	<->4200 mm
030	A4921079	001	FLEXIBLE HYDRAULIQUE	HYDRAULIC HOSE	HYDRAULIKSCHLAUCH	TUBO GOMMA	<->2000 mm
031	A4921164	001	FLEXIBLE	HOSE, HYDRAULIC	HYDRAULIKSCHLAUCH	TUBO IN GOMMA	<->2100 mm
032	A4921165	002	FLEXIBLE	HOSE, HYDRAULIC	HYDRAULIKSCHLAUCH	TUBO IN GOMMA	<->5100 mm
033	A4922148	001	FLEXIBLE	HOSE, HYDRAULIC	HYDRAULIKSCHLAUCH	TUBO IN GOMMA	<->4400 mm
034	A4923153	001	FLEXIBLE	HOSE, HYDRAULIC	HYDRAULIKSCHLAUCH	TUBO IN GOMMA	<->8200 mm
035	K6000951	001	VERIN	CYLINDER, HYDRAULIC	HYDRAULIKZYLINDER	CILINDRO	*
036	K6000980	001	CHAPE	CLEVIS	GABEL	FORCELLA	
037	K6000990	001	ECROU	NUT	MUTTER	DADO	20daN m (148 lbf ft)
038	K6006040	004	ENTRETOISE	SPACER	DISTANZHUELSE	DISTANZIALE	
039	K6006270	001	BIELLETTE	LINK	SHUBSTANGE		
040	K6008090	001	BLOC HYDRAULIQUE	MANIFOLD, HYDRAULIC	HYDRAULIK-STEUERBLOCK	BLOCCO IDRAULICO	
041	K6012580	002	AXE	PIN	ACHSE	ASSE	
042	K6000961	001	VERIN	CYLINDER, HYDRAULIC	HYDRAULIKZYLINDER	CILINDRO	
043	K6000971	001	VERIN	CYLINDER, HYDRAULIC	HYDRAULIKZYLINDER	CILINDRO	
044	K6005480	001	VERIN	CYLINDER, HYDRAULIC	HYDRAULIKZYLINDER	CILINDRO	
045	K6005851	001	COLL.JOINTS-VERIN K6000961	SET OIL SEALS FOR K6000961	SATZ DICHTUNGEN F.K6000961	KIT GUARNIZ.PISTO.K6000961	
046	K6009580	001	COLL.JOINTS-VERIN K6000951	SET OIL SEALS FOR K6000951	SATZ DICHTUNGEN F.K6000951	KIT GUARNIZ.PISTO.K6000951	
047	K6009590	001	COLL.JOINTS-VERIN K6000971	SET OIL SEALS FOR K6000971	SATZ DICHTUNGEN F.K6000971	KIT GUARNIZ.PISTO.K6000971	
048	K6009600	001	COLL.JOINTS-VERIN K6005480	SET OIL SEALS FOR K6005480	SATZ DICHTUNGEN F.K6005480	KIT GUARNIZ.PISTO.K6005480	





FC4060TCD NA

C 0089 > D 0000

K60R0062 D

HYDRAULIQUE TCD 4M

HYDRAULIC TCD 4M

HYDRAULIK TCD 4M

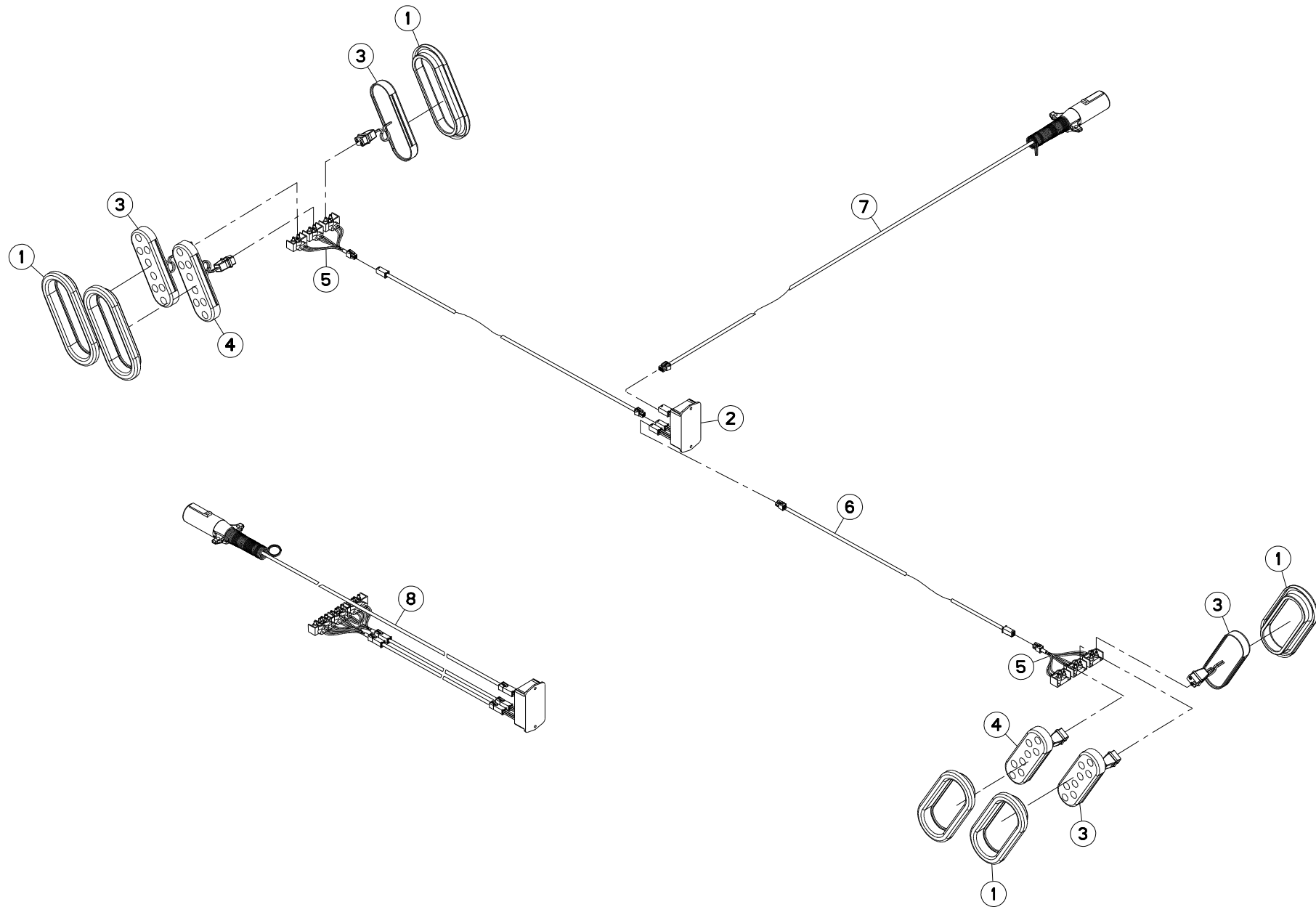
IDRAULICO TCD 4M

Rep	Nr	Qt	Designation	Description	Bezeichnung	Referenza	Remarque - Remark - Bemerkung - Osservazioni
-----	----	----	-------------	-------------	-------------	-----------	--

\* : Voir Marquage

\* : See marking

\* : Siehe Kennzeichnung





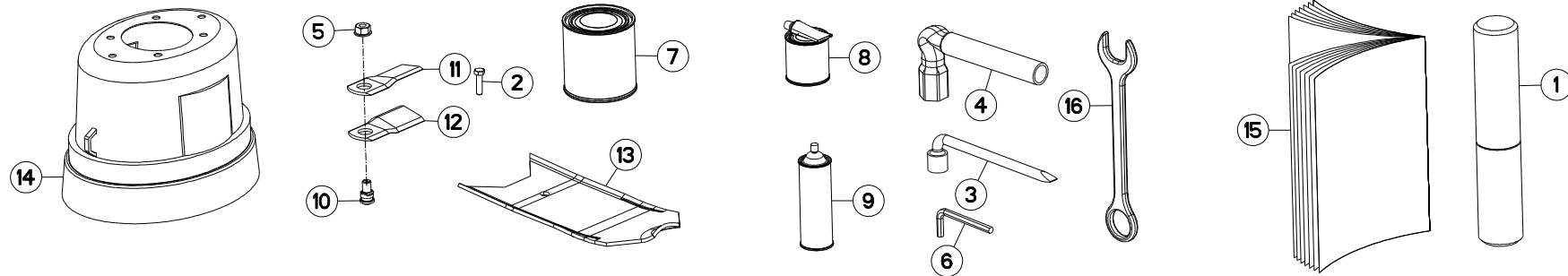
## ECLAIRAGE NA

## LIGHTING NA

## BELEUCHTUNG NA

## ILLUMINAZIONE NA

Rep	Nr	Qt	Designation	Description	Bezeichnung	Referenza	Remarque - Remark - Bemerkung - Osservazioni
001	<b>70174725</b>	006	LIGHT, GROMMET, 2.25 X 6.50,	LIGHT, GROMMET, 2.25 X 6.50,			
002	<b>70178104</b>	001	MODULE	MODULE	MODUL	MODULE	
003	<b>70178245</b>	004	FEU	LIGHT	LEUCHTE	LUCE	
004	<b>70178246</b>	002	FEU	LIGHT	LEUCHTE	LUCE	
005	<b>76010730</b>	002	FAISCEAU	HARNESS	KABELBAUM	FASCIO	
006	<b>70178242</b>	002	FAISCEAU ELECTRIQUE	HARNESS, WIRING	KABELBAUM	CAVO ELETTRICO	
007	<b>70178251</b>	001	FAISCEAU ELECTRIQUE	HARNESS, WIRING	KABELBAUM	CAVO ELETTRICO	
008	<b>K6011260</b>	001	FAISCEAU ELECTRIQUE	HARNESS, WIRING	KABELBAUM	CAVO ELETTRICO	







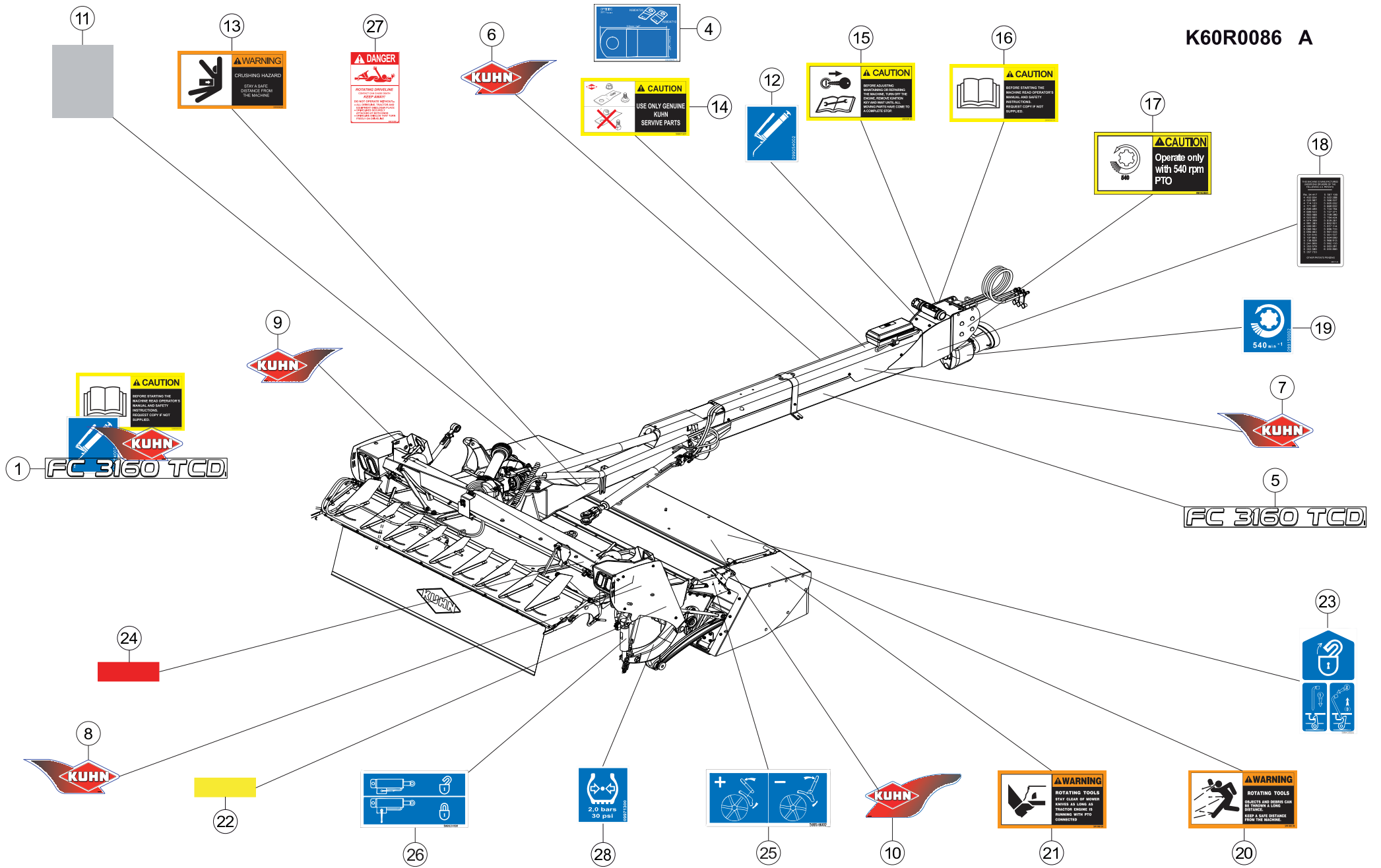
## DIVERS

## MISCELLANEOUS

## VERSCHIEDENES

## VARIE

Rep	Nr	Qt	Designation	Description	Bezeichnung	Referenza	Remarque - Remark - Bemerkung - Osservazioni
001	9006600	002	PORTE-DOCUMENTS TUBULAIRE	DOCUMENT BOX	GEWINDEPACK	PORTADUCOMANTI TUBOLARE	
002	50077300	005	VIS TETE HEXAGONALE	SCREW, HEX HEAD	SECHSKANTSCHRAUBE	VITE A TESTA ESAGONALE	
003	50080200	001	CLE A PIPE DE 18 (12PANS)	BOX SPANNER 18	PFEIFENSCHLUESSEL 18	CHIAVE X FC 280F MATR.95	
004	50080500	001	CLE	WRENCH	SCHLUESSEL	CHIAVE	
005	80201262	016	ECROU TWOLOK FLZNNC	SELF-LOCKING NUT FLZNNC	SELBSTSICHERNDE MUTTER FLZNNC	DADO TWOLOCK FLZNNC	
006	83450005	001	CLE MALE 8	ALLEN WRENCH 8	6KT.STIFTSCHLUESSEL 8	CHIAVE	
007	83503018	001	BOITE 1L PEINT.ROUGE	1L RED PAINT CAN.	DOSE FARBE ROT,1L	VERNICE ROSSA KUHN	
008	83503019	001	BOITE 0,6L PEIN.ROU.2K+DURCIS	0,6L RED PAINT CAN,+HARDENER	DOSE 0,6L FARBE ROT, 2KOMP.	VERNICE ROSSA KUHN 2K 0,6L	
009	83503026	001	BOMBE AEROSOL ROUGE KUHN	RED SPRAY PAINT	FARBSPRUEHDOSE KUHN ROT	VERNICE SPRAY ROSSA	
010	K6801011	016	VIS AUTOFREINEE	SCREW, SELF-LOCKING	SELBSTSICHERNDE SCHRAUBE	VITE AUTOBLOCCANTE	
011	K6804710	016	COUTEAU LONG 95 DISQUE T.A G.	ANGLED BLADE - LEFT	MAEHKLINGE GEDREHT - LINKS	COLTELLO PIEGATO - SINISTRO	
012	K6804720	016	COUTEAU LONG 95 DISQUE T.A D.	ANGLED BLADE - RIGHT	MAEHKLINGE GEDREHT - RECHTS	COLTELLO PIEGATO - DESTRA	
013	K6805620	001	DOUBLURE D'USURE	LINER	SCHUTZKUFE	SLITTA	
014	K7025600	001	BOL	BOWL	SCHUTZTOPF	PROTEZIONE	
015	KN229C	001	NOTICE D'INST.	OPERATOR'S MANUAL	BETRIEBSANLEITUNG	MANUALE D'USO E MANUTENZIONE	
016	Z5066020	001	CLEF PL.13 + DOUILLE PIVOTANTE	SPANNER, OPEN-END	MAULSCHLUESSEL		





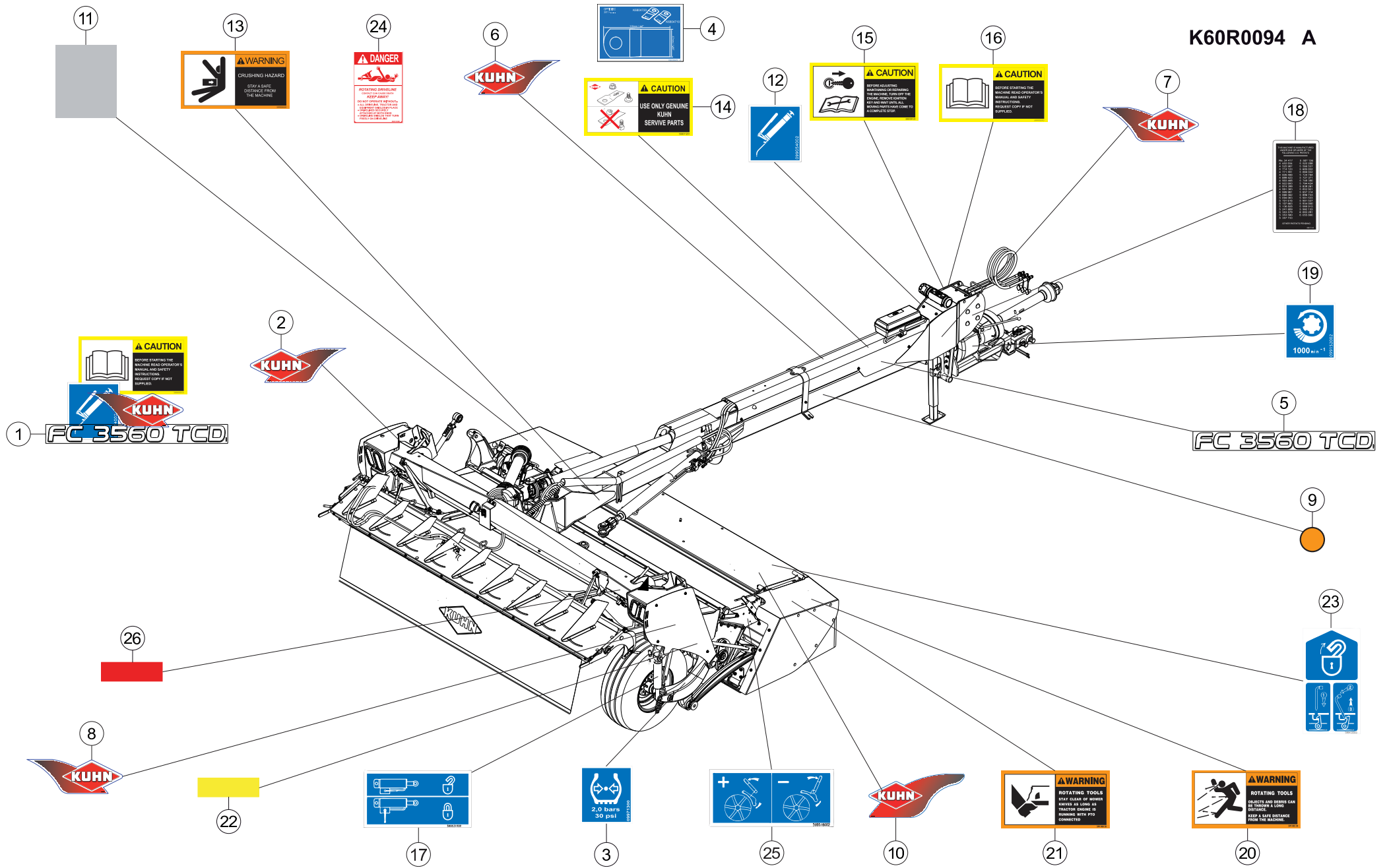
## COLL.ETIQUETTES ADHESIVES

## SET OF STICKERS

## SATZ AUFKLEBER

## SERIE ADESIVI

Rep	Nr	Qt	Designation	Description	Bezeichnung	Referenza	Remarque - Remark - Bemerkung - Osservazioni
001	<b>K6010370</b>	001	COLL.ETIQ.ADHES.	KIT, DECAL	SATZ AUFKLEBER	SERIE ADESIVI	
001a	<b>K6010390</b>	001	COLL.ETIQ.ADHES.	KIT, DECAL	SATZ AUFKLEBER	SERIE ADESIVI	
001b	<b>K6010400</b>	001	COLL.ETIQ.ADHES.	KIT, DECAL	SATZ AUFKLEBER	SERIE ADESIVI	
004	<b>K9C064TL</b>	001	PICTO.T	DECAL	PIKTOGR.T	ADESIVO	
005	<b>K9508360</b>	004	ETIQ.ADH.	DECAL	AUFKLEBER	ADESIVO	
006	<b>K9530020</b>	001	ETIQ.ADH.	DECAL	AUFKLEBER	ADESIVO	
007	<b>K9530030</b>	001	ETIQ.ADH.	DECAL	AUFKLEBER	ADESIVO	
008	<b>K9530070</b>	001	ETIQ.ADH.	DECAL	AUFKLEBER	ADESIVO	
009	<b>K9530080</b>	001	ETIQ.ADH.	DECAL	AUFKLEBER	ADESIVO	
010	<b>K9530340</b>	001	ETIQ.ADH.	DECAL	AUFKLEBER	ADESIVO	
011	<b>H2412950</b>	004	REVELEMENT	TAPE, ANTI-SLIP	BESCHICHTUNG		
012	<b>09905400</b>	006	ETIQ.ADHESIVE IND.GRAISSEURS	TRANSFER	AUFKLEBER	ADESIVO	
013	<b>59900620</b>	002	PICTOGR.H ECRASEM.TORSE US	PICTORIAL H CRUSHING TORSO US		ADESIVO	
014	<b>59901120</b>	001	PICTOGR.H PIECES D'ORIGINE US	PICTORIAL H GENUINE PARTS US		ADESIVO	
015	<b>59900420</b>	001	PICTOGR.H ARRETER MOTEUR US	PICTORIAL H TURN OFF ENG. US	PIKTOGR.H MOTOR ABSTELLEN US	ADESIVO	
016	<b>59900020</b>	001	PICTOGR.H NOTICE D'INSTR US	PICTORIAL H INSTRUCTIONS US	PIKTOGR.H BETRIEBSANLEITUN. US	ADESIVO	
017	<b>K9A162US</b>	001	PICTO.H ONLY 540 MIN-1	PICTO.H ONLY 540 MIN-1	PICTO.H ONLY 540 MIN-1		
018	<b>09917140</b>	001	ETIQ.ADH.	DECAL	AUFKLEBER	ADESIVO	
019	<b>09915000</b>	001	ETIQ.ADHESIVE 540 MIN-1 A.G.	DECAL	AUFKLEBER	ADESIVO	
020	<b>59900220</b>	002	PICTOGR.H DANGER PROJEC US	PICTORIAL H DANGER PROJECT US	PIKTOGR.H GEFAHR FORTGESCH. US	ADESIVO	
021	<b>59900820</b>	004	PICTOGR.H BLESSURE PIED US	PICTORIAL H SEVERING OF FOOT		ADESIVO	
022	<b>83240019</b>	005	CATADIOPTRE ADHESIF JAUNE	REFLECTOR YELLOW	RUECKSTRAHLER GELB	CATADIOTTRO	
023	<b>59910300</b>	003	PICTOGR.H DEVERROUILLAGE	PICTORIAL H UNLOCKING	PIKTOGR.H ENTRIEGELUNG	ADESIVO	
024	<b>83240021</b>	002	CATADIOPTRE ADHESIF ROUGE	REFLECTOR RED	RUECKSTRAHLER ROT	CATADIOTTRO	
025	<b>59951800</b>	001	PICTOGR.H REGLAGE TOLE DEFLECT	PICTOR.POSITION	PIKTOGR.EINSTELLUNG	ADESIVO	
026	<b>59953100</b>	003	PICTOGR.VERROUILLAGE	PICTORIAL LOCKING	PIKTOGR.VERRIEGLUNG	ADESIVO	
027	<b>09913300</b>	002	ETIQ.ADHESIVE DANGER ROTATING	TRANSFER	AUFKLEBER	ADESIVO	
028	<b>09971300</b>	002	ETIQ.ADH.	DECAL	AUFKLEBER	ADESIVO	





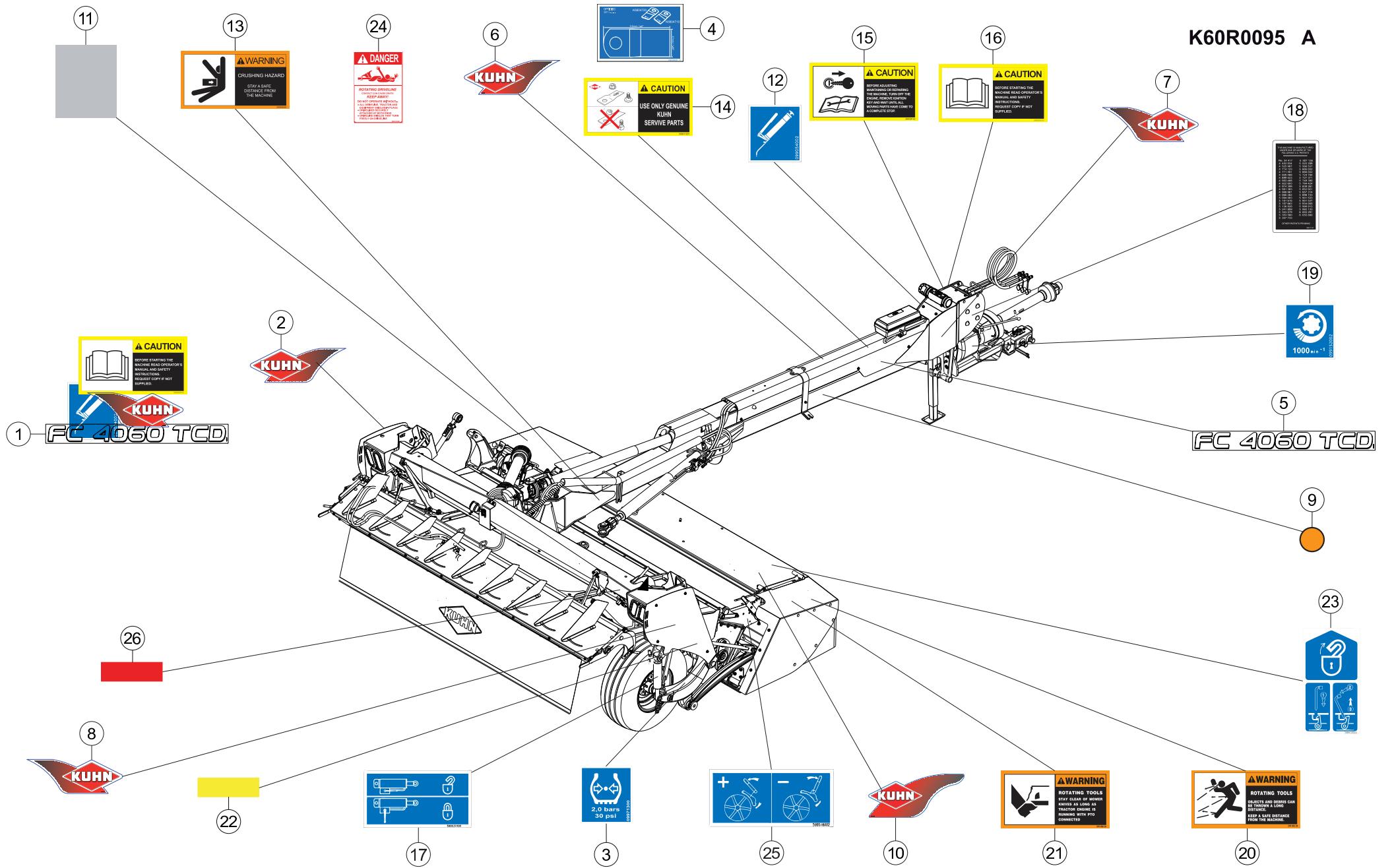
## COLL.ETIQUETTES ADHESIVES

## SET OF STICKERS

## SATZ AUFKLEBER

## SERIE ADESIVI

Rep	Nr	Qt	Designation	Description	Bezeichnung	Referenza	Remarque - Remark - Bemerkung - Osservazioni
001	K6010390	001	COLL.ETIQ.ADHES.	KIT, DECAL	SATZ AUFKLEBER	SERIE ADESIVI	
002	K9530080	001	ETIQ.ADH.	DECAL	AUFKLEBER	ADESIVO	
003	09971300	002	ETIQ.ADH.	DECAL	AUFKLEBER	ADESIVO	
004	K9C064TL	001	PICTO.T	DECAL	PIKTOGR.T	ADESIVO	
005	K9509030	004	ETIQ.ADH.	DECAL	AUFKLEBER	ADESIVO	
006	K9530020	001	ETIQ.ADH.	DECAL	AUFKLEBER	ADESIVO	
007	K9530030	001	ETIQ.ADH.	DECAL	AUFKLEBER	ADESIVO	
008	K9530070	001	ETIQ.ADH.	DECAL	AUFKLEBER	ADESIVO	
009	83240014	006	CATADIOPTRE	REFLECTOR	RUECKSTRAHLER	CATADIOTTRO	
010	K9530340	001	ETIQ.ADH.	DECAL	AUFKLEBER	ADESIVO	
011	H2412950	004	REVELEMENT	TAPE, ANTI-SLIP	BESCHICHTUNG		
012	09905400	006	ETIQ.ADHESIVE IND.GRAISSEURS	TRANSFER	AUFKLEBER	ADESIVO	
013	59900620	002	PICTOGR.H ECRASEM.TORSE US	PICTORIAL H CRUSHING TORSO US		ADESIVO	
013	59900610	002	PICTOGR.H ECRASEM.TORSE CA	PICTOGR.H ECRASEM.TORSE CA			
014	59901120	001	PICTOGR.H PIECES D'ORIGINE US	PICTORIAL H GENUINE PARTS US		ADESIVO	
014	59901110	001	PICTOGR.H PIECES D'ORIGINE CA	PICTORIAL H GENUINE PARTS CA		ADESIVO	
015	59900420	001	PICTOGR.H ARRETER MOTEUR US	PICTORIAL H TURN OFF ENG. US	PIKTOGR.H MOTOR ABSTELLEN US	ADESIVO	
015	59900410	001	PICTOGR.H ARRETER MOTEUR CA	DECAL			
016	59900020	001	PICTOGR.H NOTICE D'INSTR US	PICTORIAL H INSTRUCTIONS US	PIKTOGR.H BETRIEBSANLEITUN. US	ADESIVO	
016	59900010	001	PICTOGR.H NOTICE D'INSTR CA	DECAL		ADESIVO	
017	59953100	003	PICTOGR.VERROUILLAGE	PICTORIAL LOCKING	PIKTOGR.VERRIEGLUNG	ADESIVO	
018	09917140	001	ETIQ.ADH.	DECAL	AUFKLEBER	ADESIVO	
019	09915200	001	ETIQ.ADHESIVE 1000 MIN-1 A G.	DECAL 1000 MIN-1 LE.	AUFKLEBER 1000 MIN-1 LI.	ADESIVO	
020	59900220	002	PICTOGR.H DANGER PROJEC US	PICTORIAL H DANGER PROJECT US	PIKTOGR.H GEFAHR FORTGESCH. US	ADESIVO	
020	59900210	002	PICTOGR.H DANGER PROJEC CA	DECAL			
021	59900820	004	PICTOGR.H BLESSURE PIED US	PICTORIAL H SEVERING OF FOOT		ADESIVO	
021	59900810	004	PICTOGR.H BLESSURE PIED CA	PICTOGR.H BLESSURE PIED CA			
022	83240019	006	CATADIOPTRE ADHESIF JAUNE	REFLECTOR YELLOW	RUECKSTRAHLER GELB	CATADIOTTRO	
023	59910300	003	PICTOGR.H DEVERROUILLAGE	PICTORIAL H UNLOCKING	PIKTOGR.H ENTRIEGELUNG	ADESIVO	
024	09913300	002	ETIQ.ADHESIVE DANGER ROTATING	TRANSFER	AUFKLEBER	ADESIVO	
025	59951800	001	PICTOGR.H REGLAGE TOLE DEFLECT	PICTOR.PPOSITION	PIKTOGR.EINSTELLUNG	ADESIVO	
026	83240021	002	CATADIOPTRE ADHESIF ROUGE	REFLECTOR RED	RUECKSTRAHLER ROT	CATADIOTTRO	





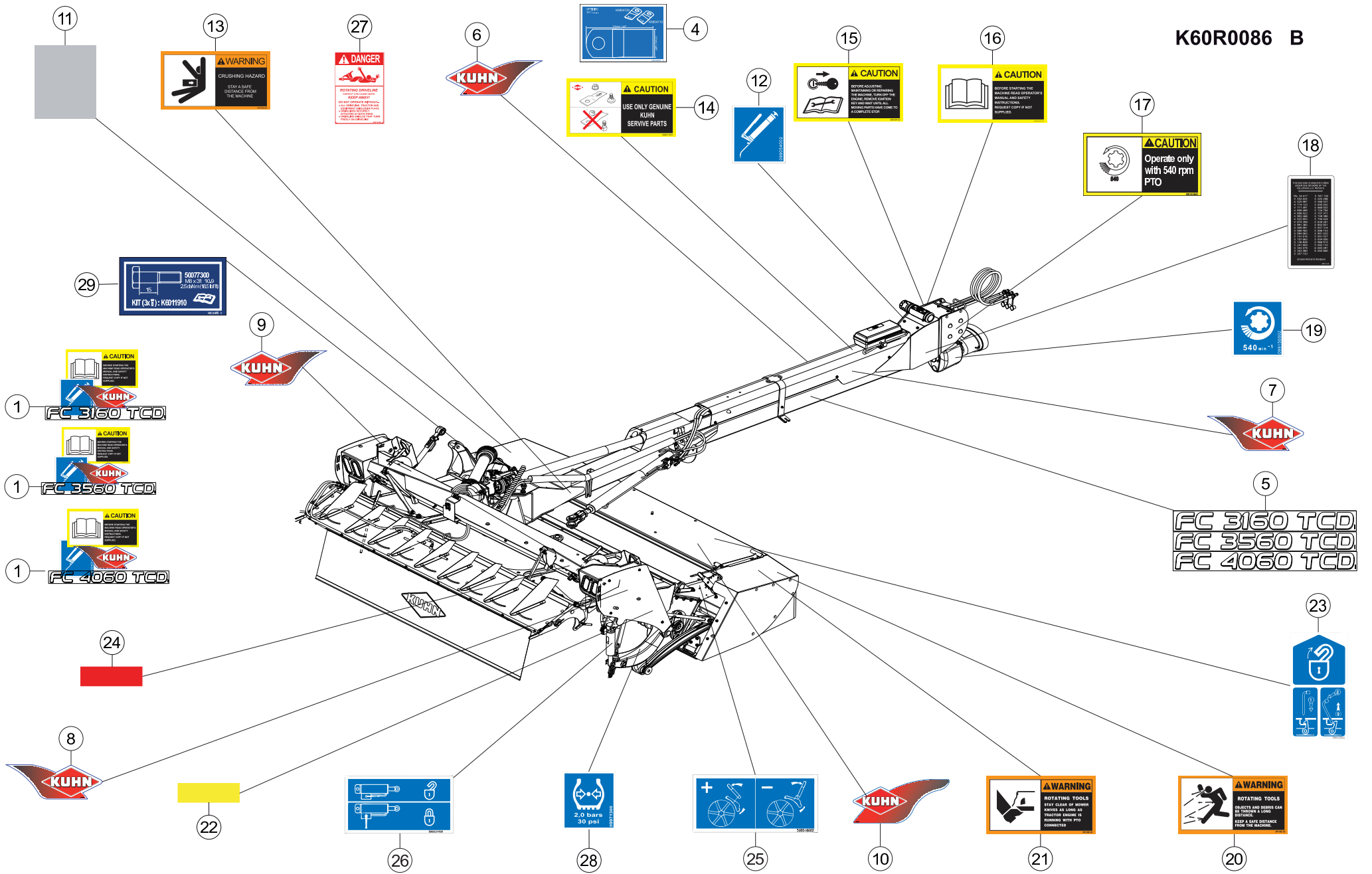
## COLL.ETIQUETTES ADHESIVES

## SET OF STICKERS

## SATZ AUFKLEBER

## SERIE ADESIVI

Rep	Nr	Qt	Designation	Description	Bezeichnung	Referenza	Remarque - Remark - Bemerkung - Osservazioni
001	<b>K6010400</b>	001	COLL.ETIQ.ADHES.	KIT, DECAL	SATZ AUFKLEBER	SERIE ADESIVI	
002	<b>K9530080</b>	001	ETIQ.ADH.	DECAL	AUFKLEBER	ADESIVO	
003	<b>09971300</b>	002	ETIQ.ADH.	DECAL	AUFKLEBER	ADESIVO	
004	<b>K9C064TL</b>	001	PICTO.T	DECAL	PIKTOGR.T	ADESIVO	
005	<b>K9509040</b>	004	ETIQ.ADH.	DECAL	AUFKLEBER	ADESIVO	
006	<b>K9530020</b>	001	ETIQ.ADH.	DECAL	AUFKLEBER	ADESIVO	
007	<b>K9530030</b>	001	ETIQ.ADH.	DECAL	AUFKLEBER	ADESIVO	
008	<b>K9530070</b>	001	ETIQ.ADH.	DECAL	AUFKLEBER	ADESIVO	
009	<b>83240014</b>	002	CATADIOPTRE	REFLECTOR	RUECKSTRAHLER	CATADIOTTRO	
010	<b>K9530340</b>	001	ETIQ.ADH.	DECAL	AUFKLEBER	ADESIVO	
011	<b>H2412950</b>	004	REVETEMENT	TAPE, ANTI-SLIP	BESCHICHTUNG		
012	<b>09905400</b>	006	ETIQ.ADHESIVE IND.GRAISSEURS	TRANSFER	AUFKLEBER	ADESIVO	
013	<b>59900620</b>	002	PICTOGR.H ECRASEM.TORSE US	PICTORIAL H CRUSHING TORSO US		ADESIVO	
013	<b>59900610</b>	002	PICTOGR.H ECRASEM.TORSE CA	PICTOGR.H ECRASEM.TORSE CA			
014	<b>59901120</b>	001	PICTOGR.H PIECES D'ORIGINE US	PICTORIAL H GENUINE PARTS US		ADESIVO	
014	<b>59901110</b>	001	PICTOGR.H PIECES D'ORIGINE CA	PICTORIAL H GENUINE PARTS CA		ADESIVO	
015	<b>59900420</b>	001	PICTOGR.H ARRETER MOTEUR US	PICTORIAL H TURN OFF ENG. US	PIKTOGR.H MOTOR ABSTELLEN US	ADESIVO	
015	<b>59900410</b>	001	PICTOGR.H ARRETER MOTEUR CA	DECAL			
016	<b>59900020</b>	001	PICTOGR.H NOTICE D'INSTR US	PICTORIAL H INSTRUCTIONS US	PIKTOGR.H BETRIEBSANLEITUN. US	ADESIVO	
016	<b>59900010</b>	001	PICTOGR.H NOTICE D'INSTR CA	DECAL		ADESIVO	
017	<b>59953100</b>	003	PICTOGR.VERROUILLAGE	PICTORIAL LOCKING	PIKTOGR.VERRIEGLUNG	ADESIVO	
018	<b>09917140</b>	001	ETIQ.ADH.	DECAL	AUFKLEBER	ADESIVO	
019	<b>09915200</b>	001	ETIQ.ADHESIVE 1000 MIN-1 A G.	DECAL 1000 MIN-1 LE.	AUFKLEBER 1000 MIN-1 LI.	ADESIVO	
020	<b>59900220</b>	002	PICTOGR.H DANGER PROJEC US	PICTORIAL H DANGER PROJECT US	PIKTOGR.H GEFAHR FORTGESCH. US	ADESIVO	
020	<b>59900210</b>	002	PICTOGR.H DANGER PROJEC CA	DECAL			
021	<b>59900820</b>	004	PICTOGR.H BLESSURE PIED US	PICTORIAL H SEVERING OF FOOT		ADESIVO	
021	<b>59900810</b>	004	PICTOGR.H BLESSURE PIED CA	PICTOGR.H BLESSURE PIED CA			
022	<b>83240019</b>	006	CATADIOPTRE ADHESIF JAUNE	REFLECTOR YELLOW	RUECKSTRAHLER GELB	CATADIOTTRO	
023	<b>59910300</b>	003	PICTOGR.H DEVERROUILLAGE	PICTORIAL H UNLOCKING	PIKTOGR.H ENTRIEGELUNG	ADESIVO	
024	<b>09913300</b>	002	ETIQ.ADHESIVE DANGER ROTATING	TRANSFER	AUFKLEBER	ADESIVO	
025	<b>59951800</b>	001	PICTOGR.H REGLAGE TOLE DEFLECT	PICTOR.PPOSITION	PIKTOGR.EINSTELLUNG	ADESIVO	
026	<b>83240021</b>	002	CATADIOPTRE ADHESIF ROUGE	REFLECTOR RED	RUECKSTRAHLER ROT	CATADIOTTRO	







## COLL.ETIQUETTES ADHESIVES

## SET OF STICKERS

## SATZ AUFKLEBER

## SERIE ADESIVI

Rep	Nr	Qt	Designation	Description	Bezeichnung	Referenza	Remarque - Remark - Bemerkung - Osservazioni
001	<b>K6010370</b>	001	COLL.ETIQ.ADHES.	KIT, DECAL	SATZ AUFKLEBER	SERIE ADESIVI	+ [1] :FC3160TCD
001	<b>K6010390</b>	001	COLL.ETIQ.ADHES.	KIT, DECAL	SATZ AUFKLEBER	SERIE ADESIVI	+ [1] :FC3160TCD
001	<b>K6010400</b>	001	COLL.ETIQ.ADHES.	KIT, DECAL	SATZ AUFKLEBER	SERIE ADESIVI	+ [1] :FC3160TCD
004	<b>K9C064TL</b>	001	PICTO.T	DECAL	PIKTOGR.T	ADESIVO	[1][2][3]
005	<b>K9508360</b>	004	ETIQ.ADH.	DECAL	AUFKLEBER	ADESIVO	[1] :FC3160TCD
005	<b>K9509030</b>	004	ETIQ.ADH.	DECAL	AUFKLEBER	ADESIVO	[1] :FC3160TCD
005	<b>K9509040</b>	004	ETIQ.ADH.	DECAL	AUFKLEBER	ADESIVO	[1] :FC3160TCD
006	<b>K9530530</b>	001	ETIQ.ADH.	DECAL	AUFKLEBER	ADESIVO	[1][2][3]
007	<b>K9530540</b>	001	ETIQ.ADH.	DECAL	AUFKLEBER	ADESIVO	[1][2][3]
008	<b>K9530070</b>	001	ETIQ.ADH.	DECAL	AUFKLEBER	ADESIVO	[1][2][3]
009	<b>K9530080</b>	001	ETIQ.ADH.	DECAL	AUFKLEBER	ADESIVO	[1][2][3]
010	<b>K9530340</b>	001	ETIQ.ADH.	DECAL	AUFKLEBER	ADESIVO	[1][2][3]
011	<b>H2412950</b>	005	REVETEMENT	TAPE, ANTI-SLIP	BESCHICHTUNG		[1][2][3]
012	<b>09905400</b>	006	ETIQ.ADHESIVE IND.GRAISSEURS	TRANSFER	AUFKLEBER	ADESIVO	[1][2][3]
013	<b>59900620</b>	002	PICTOGR.H ECRASEM.TORSE US	PICTORIAL H CRUSHING TORSO US		ADESIVO	[1][2][3]
014	<b>59901120</b>	001	PICTOGR.H PIECES D'ORIGINE US	PICTORIAL H GENUINE PARTS US		ADESIVO	[1][2][3]
015	<b>59900420</b>	001	PICTOGR.H ARRETER MOTEUR US	PICTORIAL H TURN OFF ENG. US	PIKTOGR.H MOTOR ABSTELLEN US	ADESIVO	[1][2][3]
016	<b>59900020</b>	001	PICTOGR.H NOTICE D'INSTR US	PICTORIAL H INSTRUCTIONS US	PIKTOGR.H BETRIEBSANLEITUN. US	ADESIVO	[1][2][3]
017	<b>K9A162US</b>	001	PICTO.H ONLY 540 MIN-1	PICTO.H ONLY 540 MIN-1	PICTO.H ONLY 540 MIN-1		[1][2][3]
018	<b>09917140</b>	001	ETIQ.ADH.	DECAL	AUFKLEBER	ADESIVO	[1][2][3]
019	<b>09915000</b>	001	ETIQ.ADHESIVE 540 MIN-1 A.G.	DECAL	AUFKLEBER	ADESIVO	[1][2][3]
020	<b>59900220</b>	002	PICTOGR.H DANGER PROJEC US	PICTORIAL H DANGER PROJECT US	PIKTOGR.H GEFAHR FORTGESCH. US	ADESIVO	[1][2][3]
021	<b>59900820</b>	004	PICTOGR.H BLESSURE PIED US	PICTORIAL H SEVERING OF FOOT		ADESIVO	[1][2][3]
022	<b>83240019</b>	005	CATADIOPTRE ADHESIF JAUNE	REFLECTOR YELLOW	RUECKSTRAHLER GELB	CATADIOTTRO	[1][2][3]
023	<b>59910300</b>	003	PICTOGR.H DEVERROUILLAGE	PICTORIAL H UNLOCKING	PIKTOGR.H ENTRIEGELUNG	ADESIVO	[1][2][3]
024	<b>83240021</b>	002	CATADIOPTRE ADHESIF ROUGE	REFLECTOR RED	RUECKSTRAHLER ROT	CATADIOTTRO	[1][2][3]
025	<b>59951800</b>	001	PICTOGR.H REGLAGE TOLE DEFLECT	PICTOR.POSITION	PIKTOGR.EINSTELLUNG	ADESIVO	[1][2][3]
026	<b>59953100</b>	003	PICTOGR.VERROUILLAGE	PICTORIAL LOCKING	PIKTOGR.VERRIEGLUNG	ADESIVO	[1][2][3]
027	<b>09913300</b>	002	ETIQ.ADHESIVE DANGER ROTATING	TRANSFER	AUFKLEBER	ADESIVO	[1][2][3]
028	<b>09971300</b>	002	ETIQ.ADH.	DECAL	AUFKLEBER	ADESIVO	[1][2][3]
029	<b>K9C330TL</b>	001	PICTO.T	DECAL	PIKTO.T	ADESIVO	[1][2][3]

Pour les pictogrammes sans texte (standard CE) dont le code commence par 599xxxxx, le 7° chiffre est 0 ou 5.

Pour les pictogrammes avec texte, le 7° chiffre est respectivement: 1 ou 6 pour les

pictogrammes avec texte français (standard du Canada francophone). 2 ou 7 pour les

pictogrammes avec texte anglais (standard de pays anglophones non européens).

Safety pictorials without text (CE standard) with part no. starting with 599xxxxx, use 0 or 5 as the 7th digit of the number.

In the corresponding pictorials with text the 7th digit of the number is : 1 or 6 respectively for

pictorials with French text as used in French Canada. 2 or 7 respectively for

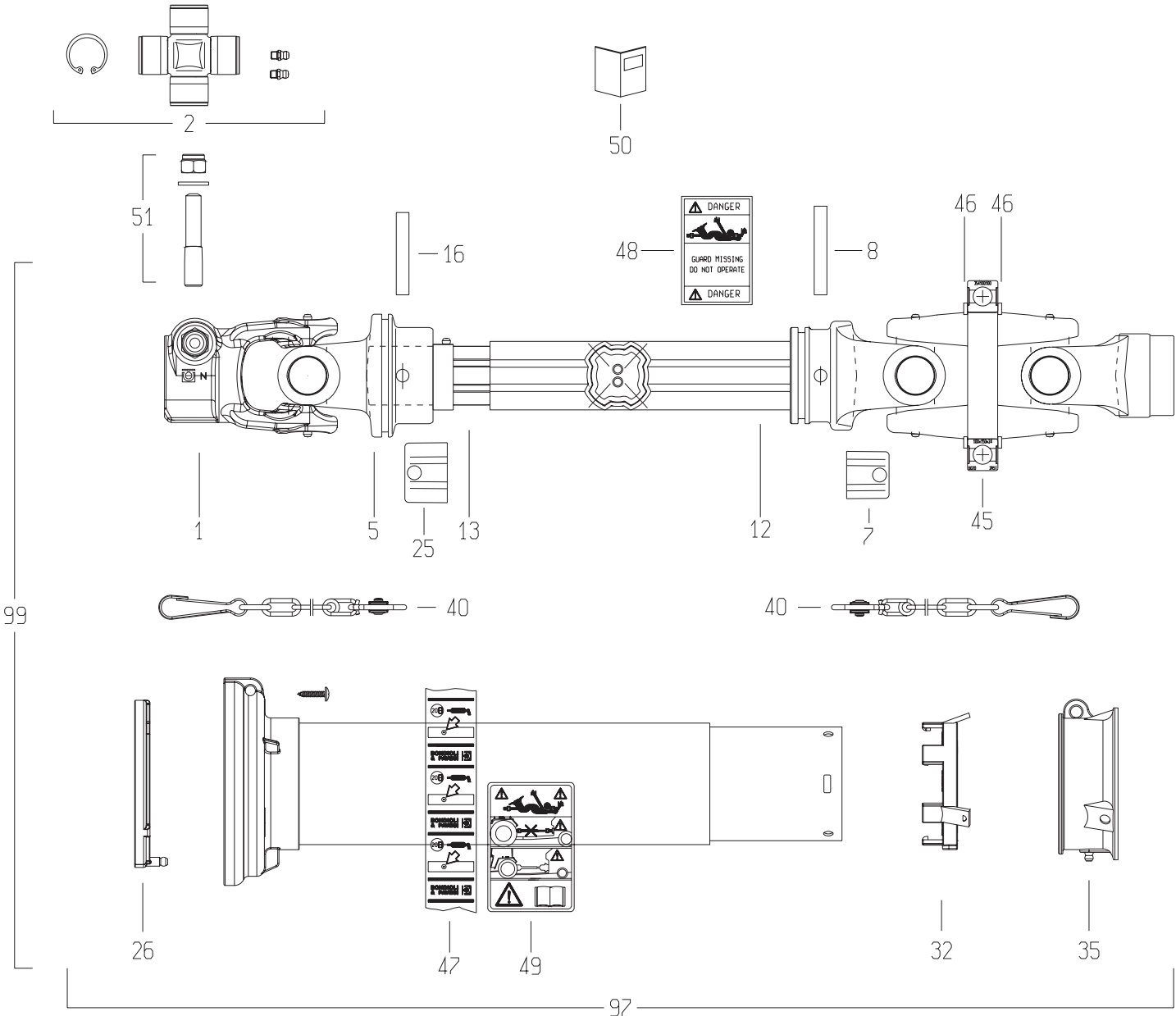
pictorials with English text as used in non-European English speaking countries.

Bei Sicherheitsaufklebern/Piktogrammen ohne Text (CE-Standard) mit Art.-Nr. 599xxxxx ist die 7. Ziffer 0 oder 5. number.

Bei den entsprechenden Sicherheitsaufklebern/Piktogrammen mit Text ist die 7. Ziffer: 1 oder 6 für

1 oder 6 für Sicherheitsaufkleber/Piktogramme mit französischem Text (Serie im französischsprachigem Kanada) respectively for

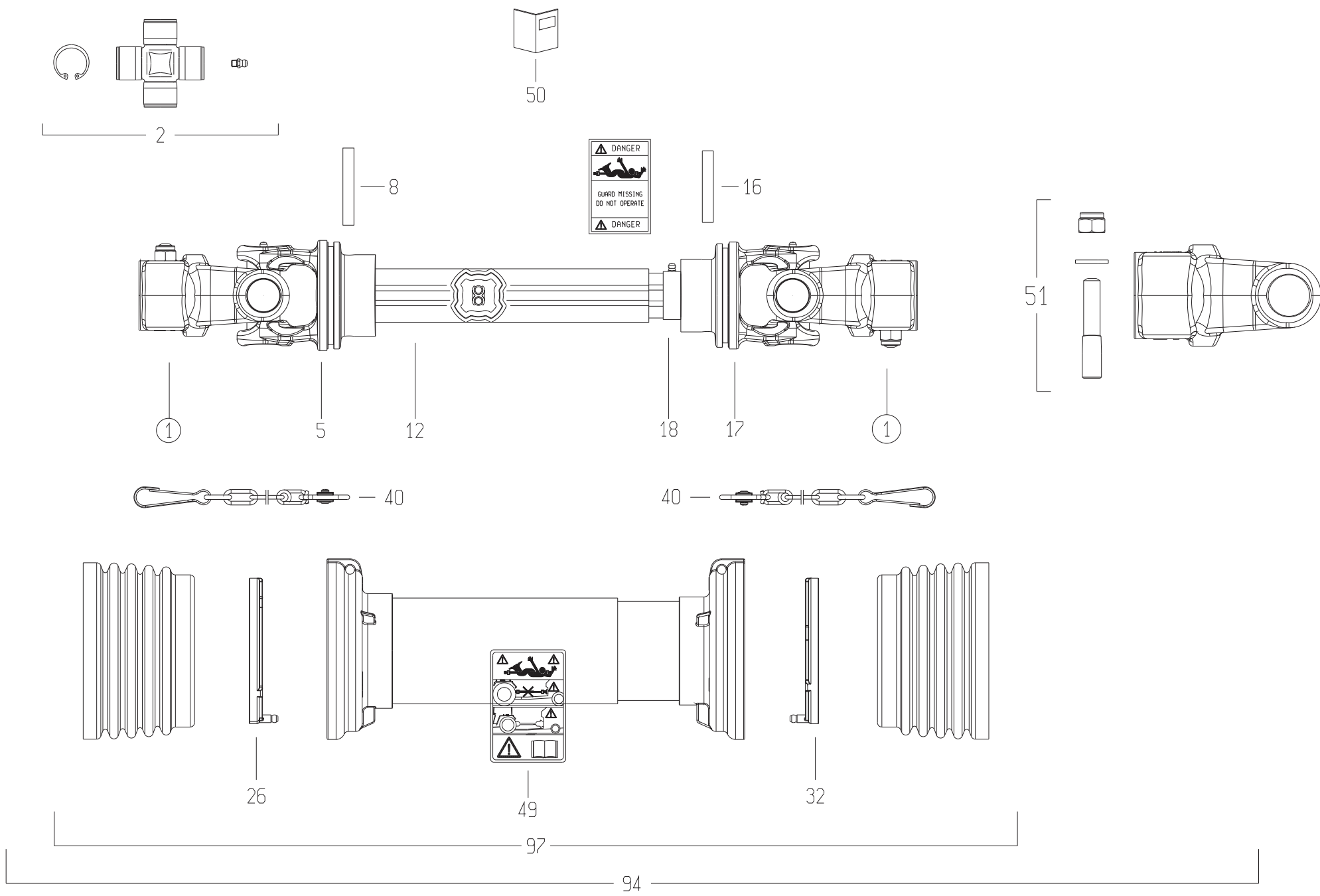
2 oder 7 für Sicherheitsaufkleber/Piktogramme mit englischem Text (Serie in außereuropäischen englischsprachigen





## TRANSMISSION A CARDANS SECOND. SECONDARY PTO SHAFT K5600512 ZWISCHENGELENKWELLE K5600512 ALBERO PRESA DI FORZA SECOND

Rep	Nr	Qt	Designation	Description	Bezeichnung	Referenza	Remarque - Remark - Bemerkung - Osservazioni
001	4803004	001	MACHOIRE	YOKE	RILLEGABEL	FORCELLA	
002	4805001	002	CROISILLON CPL	CROSS JOURNAL CPL	KREUZGARNITUR KPL	CROCIERA	
005	4803109	001	MACHOIRE TUBE EXTERIEUR	YOKE OUTER TUBE	RILLEGABEL AUSSENROHR	FORCELLA	
007	4811100	001	BOUCHON	END PLUG	VERSCHLUSSSTOPFEN	TAPPO DI CHIUSURA	
008	80451058	001	GOUPILLE ELASTIQUE FLZNNC	ROLL PIN FLZNNC	SPANNHUELSE FLZNNC	SPINA ELASTICA FLZNNC	
012	4808094	001	TUBE PROFILE EXTERIEUR	PROFILE TUBE	PROFILROHR	PROFILATO	
013	4808095	001	TUBE PROFILE INTERIEUR	PROFILE TUBE	PROFILROHR	PROFILATO	
016	80451058	001	GOUPILLE ELASTIQUE FLZNNC	ROLL PIN FLZNNC	SPANNHUELSE FLZNNC	SPINA ELASTICA FLZNNC	
025	4811101	001	BOUCHON	END PLUG	VERSCHLUSSSTOPFEN	TAPPO DI CHIUSURA	
026	4820100	001	PALIER	SLIDING RING	GLEITRING	SUPPORTO	
032	4520020	001	PALIER	SLIDING RING	GLEITRING	SUPPORTO	
035	4520022	001	COLLIER	BEARING RING	LAGERRING	COLLARE	
040	4821024	002	CHAINETTE	CHAIN	HALTEKETTE	CATENELLA	
045	4805150	001	ROULEMENT A BILLES	BALL BEARING	KUGELLAGER	CUSCINETTO A SFERE	
046	4805100	002	CIRCLIP	RETAINING RING	SICHERUNGSRING	ANNELLO ELASTICO	
047	4831005	001	PICTOGRAMME GRAISSAGE	PICTORIAL	PIKTOGRAMM	ADESIVO	
048	A7926009	001	ETIQUETTES	STICKER	AUFKLEBER	ADESIVO	
049	4831002	001	PICTOGRAMME	PICTORIAL	PIKTOGRAMM	ADESIVO	
050	4831004	001	COLL.PICTOGRAMMES ET NOTICE	SET PICTORIALS & INSTRUCTIONS	SATZ PIKTOGRAMME UND ANLEITUNG	SERIE ADESIVI E NOTIZIE	
051	4511055	001	BOULON TANGENTIEL	SCREW WITH NUT	SCHRAUBE MIT MUTTER	BULLONE	15 daN m (111 lbf ft)
097	K5611700	001	PROTECTEUR COMPLET	GUARD COMPLET	SCHUTZ KOMPLET	PROTEZIONE	
099	K5600512	001	TRANSMISSION A CARDANS	PTO SHAFT	GELENKWELLE	ALBERO PRESA DI FORZA	





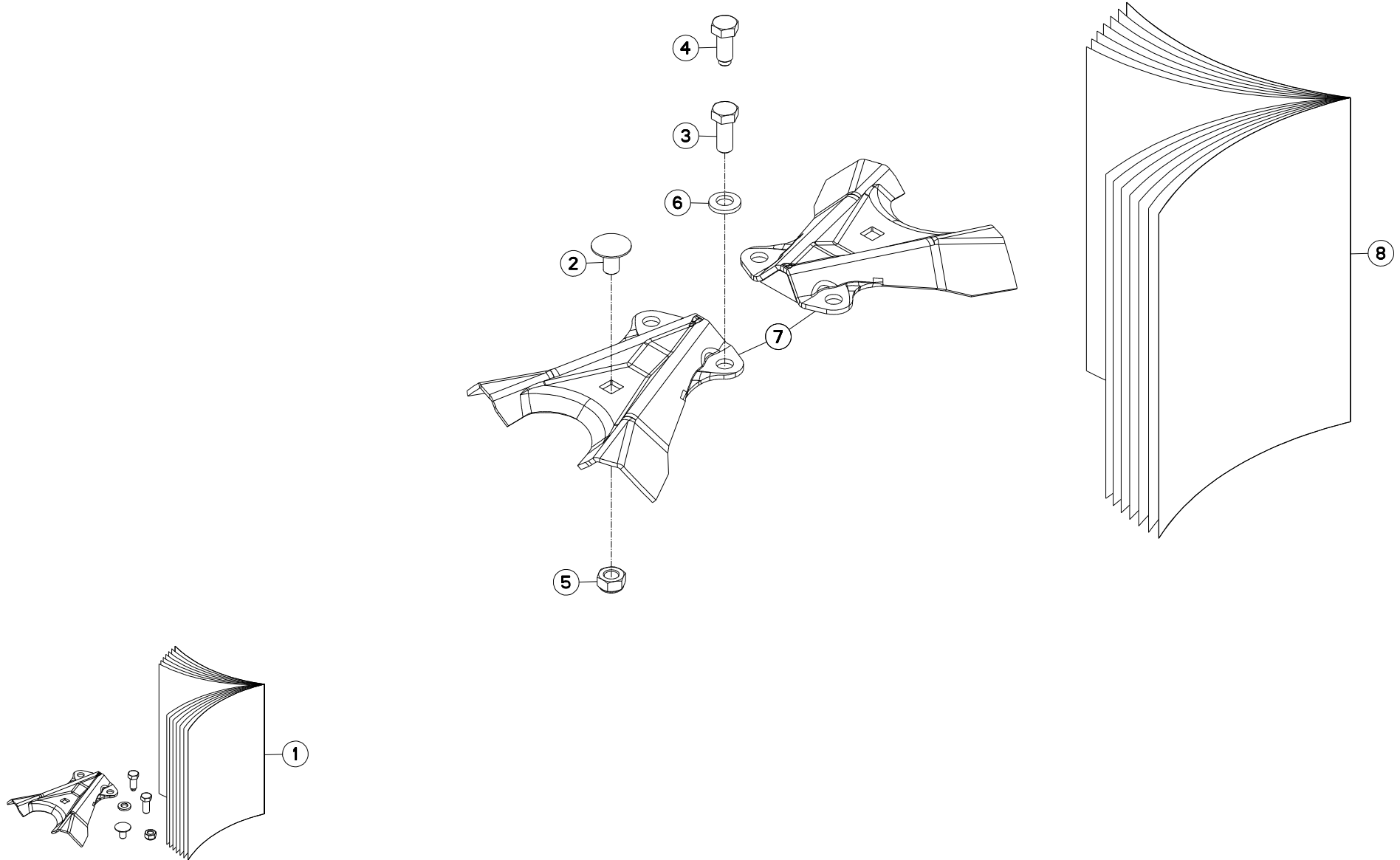
## TRANSMISSION 4800639

## TRANSMISSION 4800639

## GELENKWELLE 4800639

## TRANSMISSIONE 4800639

Rep	Nr	Qt	Designation	Description	Bezeichnung	Referenza	Remarque - Remark - Bemerkung - Osservazioni
001	<b>4803009</b>	002	MACHOIRE Z=21	YOKE	RILLEGABEL	FORCELLA	
002	<b>4805078</b>	002	CROISILLON CPL	CROSS JOURNAL	KREUZGARNITUR	CROCIERA	
005	<b>4803012</b>	001	MACHOIRE TUBE EXTERIEUR	YOKE OUTER TUBE	RILLEGABEL AUSSENROHR	FORCELLA	
008	<b>80451059</b>	001	GOUPILLE ELASTIQUE FLZNNC	ROLL PIN FLZNNC	SPANNHUELSE FLZNNC	SPINA ELASTICA FLZNNC	
012	<b>4808086</b>	001	TUBE PROFILE EXTERIEUR	PROFILE TUBE	PROFILROHR	PROFILATO	
016	<b>80451057</b>	001	GOUPILLE ELASTIQUE FLZNNC	ROLL PIN FLZNNC	SPANNHUELSE FLZNNC	SPINA ELASTICA FLZNNC	
017	<b>4803013</b>	001	MACHOIRE TUBE INTERIEUR	YOKE INNER TUBE	RILLEGABEL INNENROHR	FORCELLA	
018	<b>4808087</b>	001	TUBE PROFILE INTERIEUR	PROFILE TUBE	PROFILROHR	PROFILATO	
026	<b>4820100</b>	001	PALIER	SLIDING RING	GLEITRING	SUPPORTO	
032	<b>4820101</b>	001	PALIER	SLIDING RING	GLEITRING	SUPPORTO	
040	<b>4821024</b>	002	CHAINETTE	CHAIN	HALTEKETTE	CATENELLA	
049	<b>4831002</b>	001	PICTOGRAMME	PICTORIAL	PIKTOGRAMM	ADESIVO	
050	<b>4831004</b>	001	COLL.PICTOGRAMMES ET NOTICE	SET PICTORIALS & INSTRUCTIONS	SATZ PIKTOGRAMME UND ANLEITUNG	SERIE ADESIVI E NOTIZIE	
051	<b>4505223</b>	002	KIT AXES EXCENTRES	ECCENTRIC PIN KIT	SATZ EXZENTERSTIFTE	BULLONE CONICO CPLT	
094	<b>4800639</b>	001	TRAN.SFTS6 1 3/8-21 950	PTO-S.SFTS6 1 3/8-21 950	GELEN.SFTS6 1 3/8-21 950	CARDA.SFTS6 1 3/8-21 950	
097	<b>4819639</b>	001	PROTECTEUR COMPLET	GUARD COMPLET	SCHUTZ KOMPLET	PROTEZIONE	





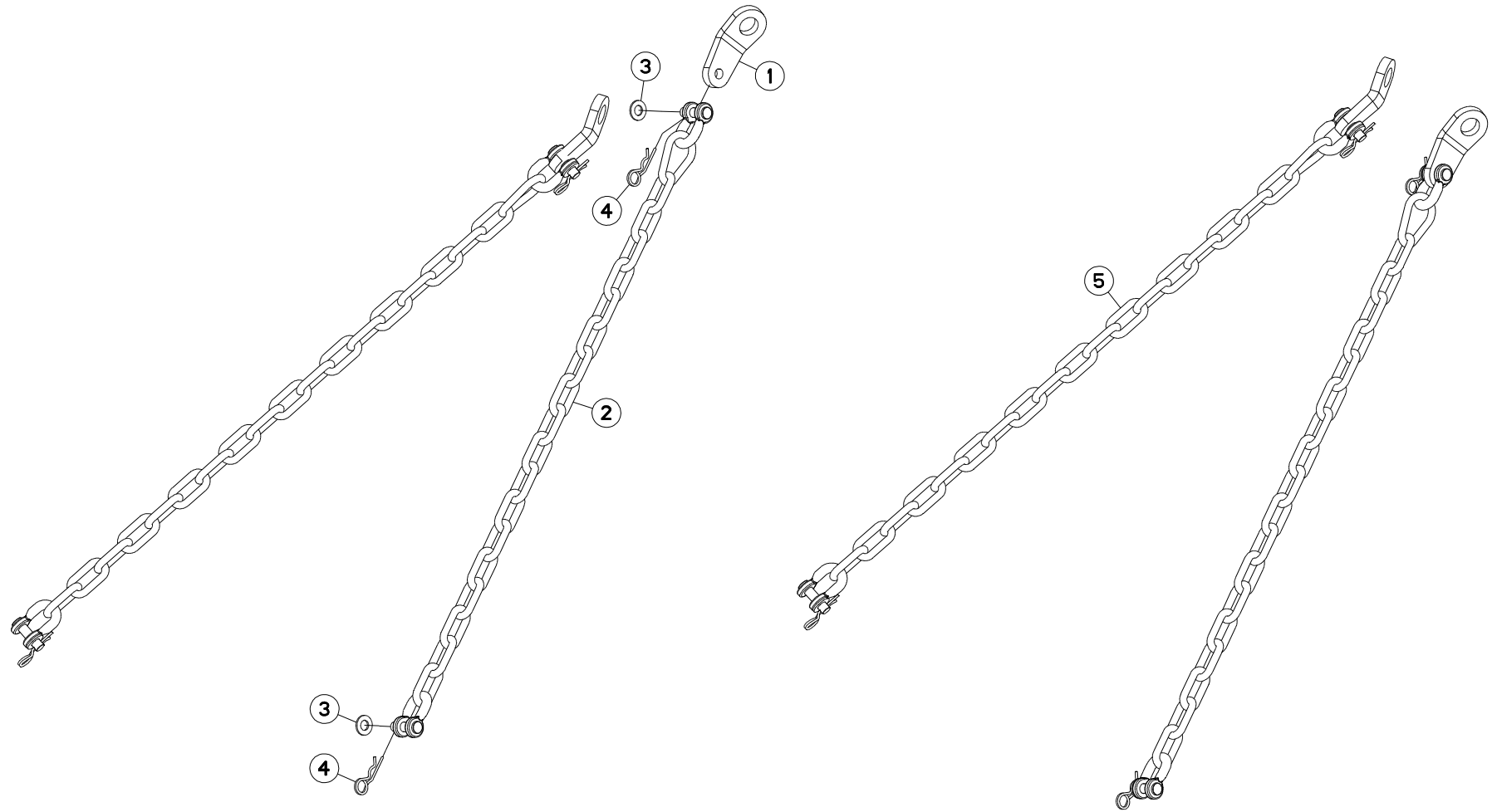
## LIFTER OPTIDISC

## LIFTER OPTIDISC

## LIFTER OPTIDISC

## LIFTER OPTIDISC

Rep	Nr	Qt	Designation	Description	Bezeichnung	Referenza	Remarque - Remark - Bemerkung - Osservazioni
001	<b>1076800</b>	001	COL.LIFTER OPTIDISC FC	SET 2 LIFTER FC OPTIDISC	SATZ 2 LIFTER FC OPTIDISC		OPT +[1]
002	<b>50006400</b>	002	VIS TBCC COURT	BOLT, CARRIAGE, SHORT NECK	FLACHRUNDSCHR.4KT ANSATZ	BULLONE	[1]
003	<b>50071100</b>	004	VIS AVEC REVÊTEMENT ADHESIF	SCREW WITH ADHESIVE COATING	KLEBE BESCHICHTETE SCHRAUBE	VITE AUTOBLOCCANTE	[1]FC3160FF/FC3560FF
004	<b>50086800</b>	004	VIS	SCREW	SCHRAUBE	VITE	[1]
005	<b>80201248</b>	002	ECROU HEX.BAS AUTOFR.FLZNNC	SELF-LOCKING NUT FLZNNC	SELBSTSICHERND.MUTTER FLZNNC	DADO AUTOBLOCCANTE FLZNNC	[1]
006	<b>80281254</b>	004	RONDELLE CONIQUE BLOC.FLZNNC	CONICAL SPRING WASHER FLZNNC	SPANNSCHEIBE FLZNNC	RONDELLA CONICA FLZNNC	[1]
007	<b>K6806930</b>	002	LIFTER	LIFTER	LIFTER	LIFTER	[1]
008	<b>KE0173TL</b>	001	NOTICE D'EQUIP.COLL.1076800	OPTIONAL EQUIPMENT MANUAL	ANLEITUNG FÜR SONDERAUSRÜSTUNG	MANUALE EQUIPAGGIAMENTI OPZ.	[1]







FC3160/3560/4060-TCD NA

C 0001 &gt; D 0000

K80R0413 C

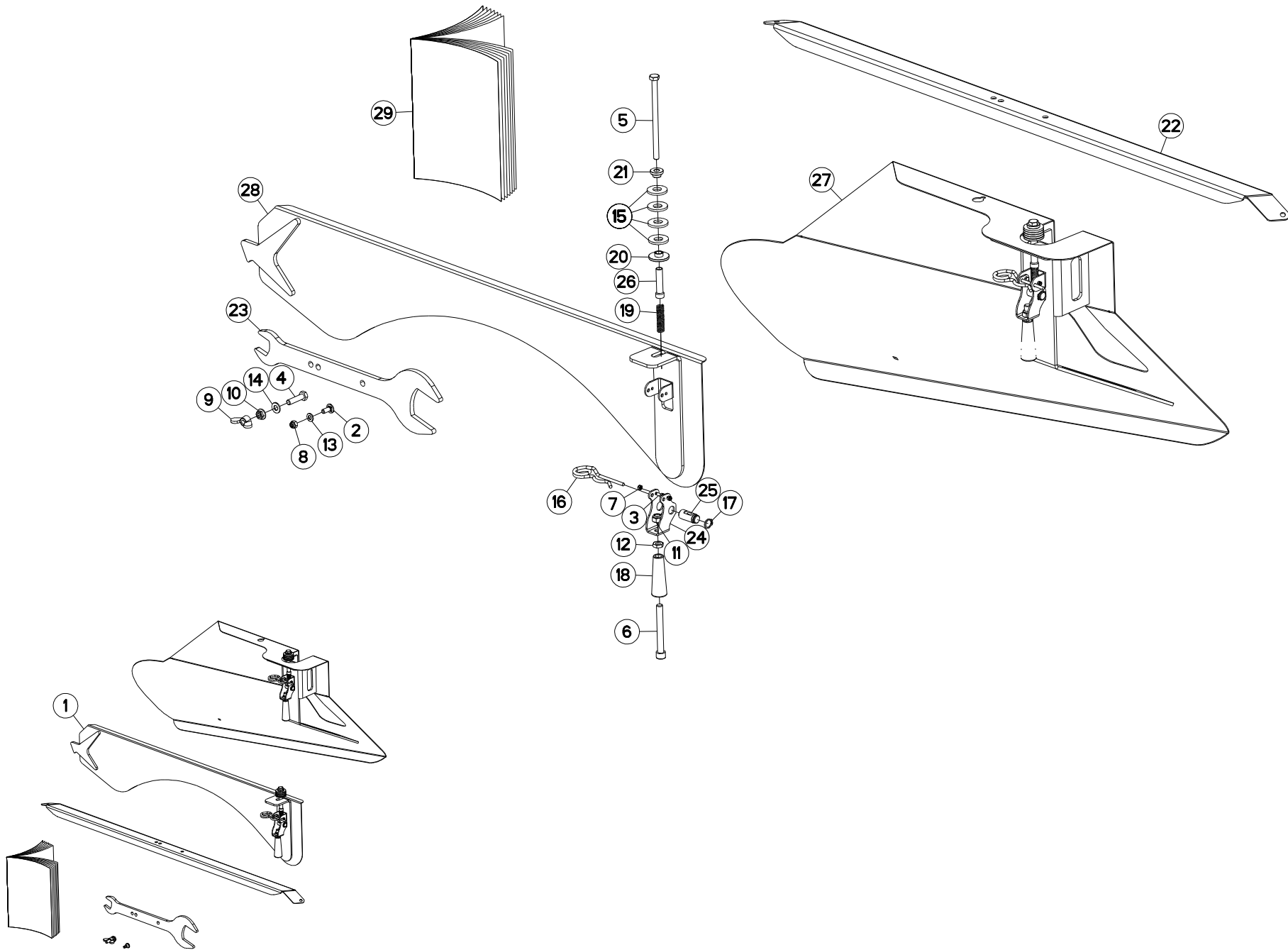
## CHAINES DE LIMITATION

## LIMITER CHAINS

## BEGRENZUNGSKETTEN

## CATENE LIMITAZIONE

Rep	Nr	Qt	Designation	Description	Bezeichnung	Referenza	Remarque - Remark - Bemerkung - Osservazioni
001	<b>55835710</b>	002	PATTE DE RETENUE ZBC	BRACKET ZBC	LASCHE ZBC	FAZZOLETTO	[1]
002	<b>56530110</b>	002	CHAINE DE RETENUE	SUPPORT CHAIN	KETTE	CATENA	[1] +[2]
003	<b>80251624</b>	004	RONDELLE PLATE FE/ZNXC3	PLAIN WASHER M16	SCHEIBE FE/ZNXC3	RONDELLA PIATTA FE/ZNXC3	[2]
004	<b>80570476</b>	004	GOUPILLE BETA FE/ZN	SPRING COTTER PIN FE/ZN	FEDERSTECKER FE/ZN	MOLLA FE/ZN	[2]
005	<b>1086530</b>	001	CHAINE DE RETENUE FC/GA	RETAINING CHAIN FC/GA	HALTEKETTE FC/GA	KIT CAT. LIMITAT.FC/GA	ESP FR/ES/BE +[1]





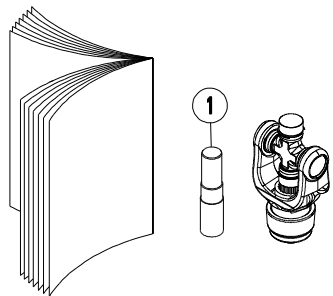
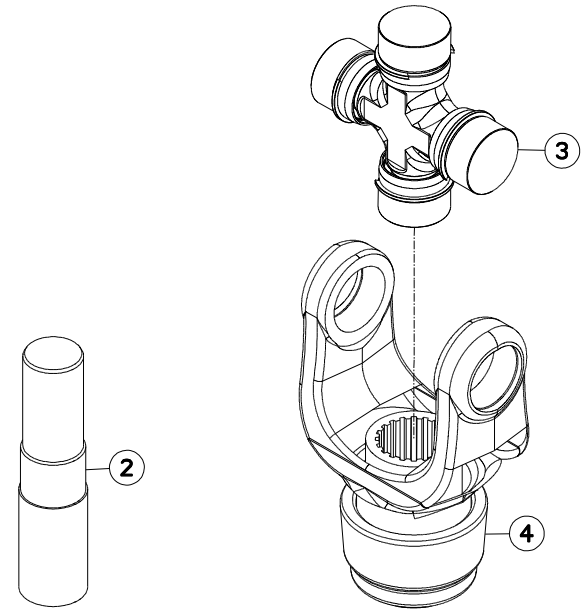
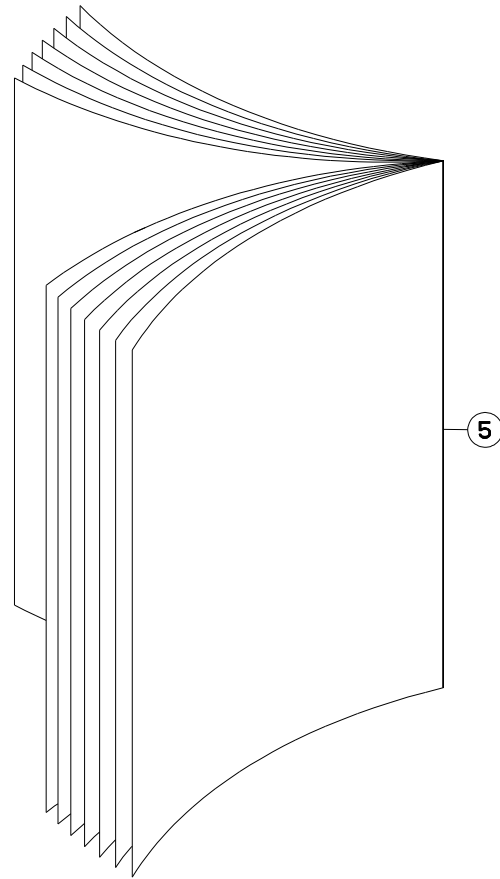
## COLL. TOLES ASSYMETRIQUES

## SWATHBOARDS SET

## SATZ ASYM.SCHWADBLECHE

## KIT TELA ASIMMETRICO

Rep	Nr	Qt	Designation	Description	Bezeichnung	Referenza	Remarque - Remark - Bemerkung - Osservazioni
001	<b>1096270</b>	001	COLL.TOLES ASYM.FC1060	SWATHBOARDS SET	SATZ ASYM. SCHWADBLECHE		OPT +[1]
002	<b>50070300</b>	001	VIS TBCC COURT	BOLT, CARRIAGE, SHORT NECK	FLACHRUNDSCHR.4KT ANSATZ	BULLONE	[1]
003	<b>80060512</b>	004	VIS TETE HEXAGONALE FE/ZNXC3	HEXAGON HEAD SCREW FE/ZNXC3	SECHSKANTSCHRAUBE FE/ZNXC3	VITE TESTA ESAGONALE FE/ZNXC3	
004	<b>80061041</b>	002	VIS TETE HEXAGONALE FE/ZNXC3	HEXAGON HEAD SCREW FE/ZNXC3	SECHSKANTSCHRAUBE FE/ZNXC3	VITE TESTA ESAGONALE FE/ZNXC3	[1]
005	<b>80061089</b>	002	VIS TETE HEXAGONALE FE/ZNXC3	HEXAGON HEAD SCREW FE/ZNXC3	SECHSKANTSCHRAUBE FE/ZNXC3	VITE TESTA ESAGONALE FE/ZNXC3	
006	<b>80081216</b>	002	VIS TETE CYL.SIX P.CR.FE/ZNXC3	HEX.SOCK.HEAD CAP SCR.FE/ZNXC3	ZYLINDERSCHR.INNENSEC.FE/ZNXC3	VITE A TESTA CILINDR. FE/ZNXC3	
007	<b>80200540</b>	004	ECROU HEX.BAS AUTOFR.FE/ZNXC3	SELF-LOCKING NUT FE/ZNXC3	SELBSTSICHERND.MUTTER FE/ZNXC3	DADO AUTOBLOCCANTE FE/ZNXC3	
008	<b>80200830</b>	001	ECROU HEX.AUTOFREINE FE/ZNXC3	SELFLOCKING NUT M8 DIN 982	SELBSTSICHERNDE MUTT.FE/ZNXC3	DADO AUTOBLOCCANTE FE/ZNXC3	[1]
009	<b>80201026</b>	002	ECROU A OREILLES FE/ZNXC3	WING NUT FE/ZNXC3	FLUEGELMUTTER FE/ZNXC3	GALLETTO FE/ZNXC3	[1]
010	<b>80201053</b>	002	ECROU AUTOBLOQUANT FE/ZNXC3	UNDERSERRAT.S.LOC.NUT FE/ZNXC3	SPERRZAHN-BUNDMUTTER FE/ZNXC3	DADO FE/ZNXC3	[1]
011	<b>80201240</b>	002	ECROU HEX.BAS AUTOFR.FE/ZNXC3	SELF-LOCKING NUT M 12 DIN-985	SELBSTSICHERND.MUTTER FE/ZNXC3	DADO AUTOBLOCCANTE FE/ZNXC3	
012	<b>80201271</b>	002	ECROU HEXAGONAL BAS FE/ZNXC3	NUT SEXT. M 12 - BAIXA 6MM	SECHSKANTMUTTER FE/ZNXC3	DADO FE/ZNXC3	
013	<b>80250823</b>	001	RONDELLE PLATE FE/ZNXC3	PLAIN WASHER FE/ZNXC3	SCHEIBE FE/ZNXC3	RONDELLA PIATTA FE/ZNXC3	[1]
014	<b>80251021</b>	002	RONDELLE PLATE FE/ZNXC3	PLAIN WASHER M10	SCHEIBE FE/ZNXC3	RONDELLA PIATTA FE/ZNXC3	[1]
015	<b>80281639</b>	008	RONDELLE RESSORT FLZNNC	CONICAL SPRING WASHER FLZNNC	SPANNSCHEIBE FLZNNC	RONDELLA A MOLLA FLZNNC	[1]
016	<b>80570600</b>	002	GOUPILLE BETA SIMPLE FE/ZNXC3	SPRING COTTER PIN FE/ZNXC3	FEDERSTECKER FE/ZNXC3	MOLLA FE/ZNXC3	
017	<b>80611600</b>	002	CIRCLIP E RENFORCE	RETAINING RING	SICHERUNGSRING	ANELLO	
018	<b>83050005</b>	002	POIGNEE	HANDLE	HANDGRIFF	MANIGLIA	
019	<b>FLA0806B</b>	002	RESSORT DE DECROTTOIR ROULX AR	SPRING	FEDER	MOLLA DI RASCHIETTO RULLI POST	
020	<b>K6009670</b>	002	ROTULE	BALL JOINT	KUGELGELENK	GINOCCHIERA	[1]
021	<b>K6009680</b>	002	RONDELLE D'APPUI	SUPPORTING RING	STUETZSCHEIBE	RONDELLA DI SPINTA	[1]
022	<b>K6010060</b>	001	RENFORT	REINFORCEMENT	VERSTAERKUNG	RINFORZO	[1]
023	<b>K6010070</b>	001	CLE	WRENCH	SCHLUESSEL	CHIAVE	[1]
024	<b>K6011460</b>	002	POIGNEE	HANDLE	HANDGRIFF	MANIGLIA	
025	<b>K6011470</b>	002	AXE	PIN	ACHSE	ASSE	
026	<b>K6011480</b>	002	ENTRETOISE	SPACER	DISTANZHUELSE	DISTANZIALE	
027	<b>K6011980</b>	001	TOLE A ANDAIN	SWATH BOARD	SCHWADBLECH	LAMIERA ANDANATRICE	
028	<b>K6011990</b>	001	TOLE A ANDAIN	SWATH BOARD	SCHWADBLECH	LAMIERA ANDANATRICE	
029	<b>KE0357TL</b>	001	NOTICE D'EQUIP.COLL.1096270	OPTIONAL EQUIPMENT MANUAL	ANLEITUNG FÜR SONDERAUSRÜSTUNG	MANUALE EQUIPAGGIAMENTI OPZ.	[1]





FC3160TCD NA  
FC4060TCD NA

C 0001 > D 0000  
C 0001 > D 0000

K56R0455 A

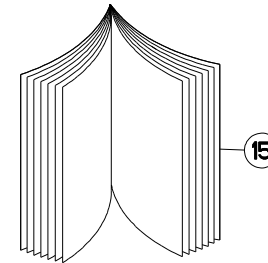
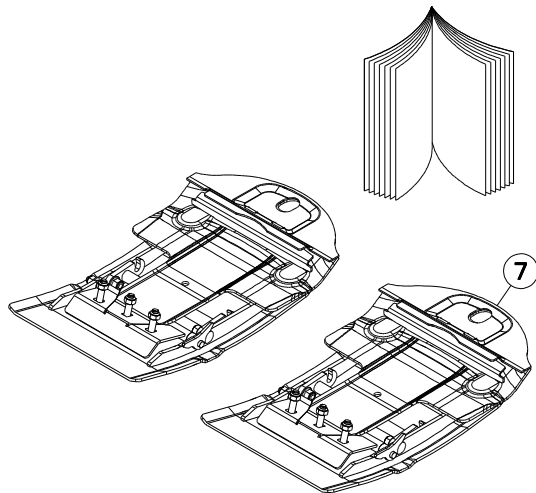
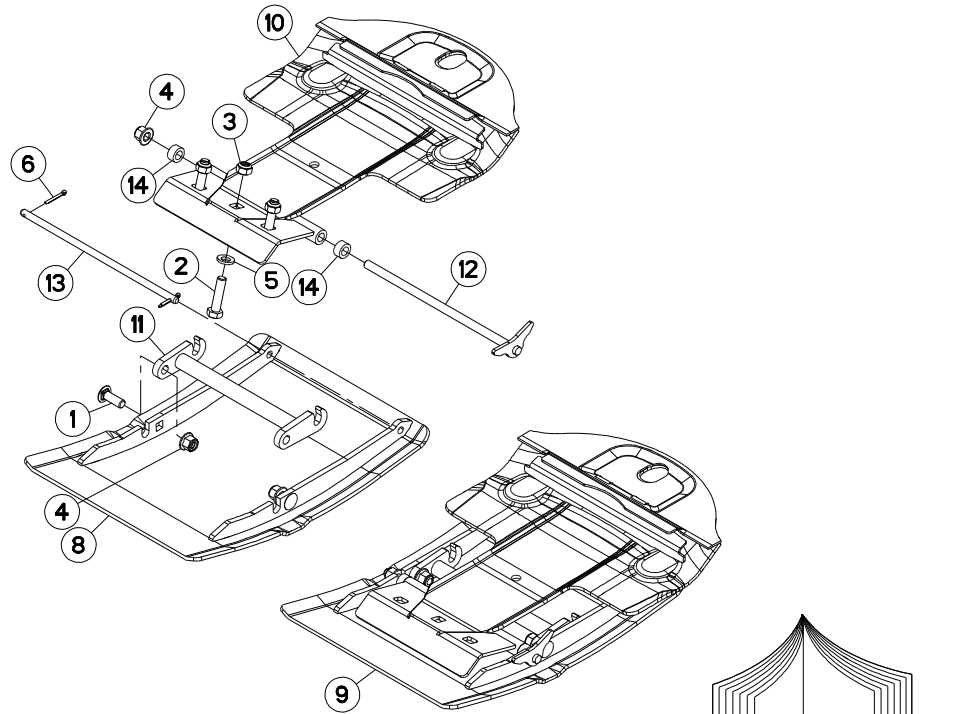
COLLECTION TRANSMISSION

KIT TRANSMISSION

SATZ GELENKWELLE

COLLEZIONE TRANSMISSIONE

Rep	Nr	Qt	Designation	Description	Bezeichnung	Referenza	Remarque - Remark - Bemerkung - Osservazioni
001	<b>76018720</b>	001	COLLECTION TRANSMISSION	KIT, PTO			
002	<b>76017290</b>	001	OUTIL	TOOL	WERKZEUG		
003	<b>18968025</b>	001	PTO, 540-1000 RPM CONVERSION	PTO, 540-1000 RPM CONVERSION			
004	<b>76018950</b>	001	MACHOIRE	PTO, YOKE	GELENKGABEL	FORCELLA	
005	<b>7E0035TL</b>	001	NOTICE	MANUAL	DATENBLATT	FOGLIO DATI	





COLL.SEMELLES SURELEVEES REGL.

RAISED SKID SHOE SET REGL.55-1

SATZ HOCHSCHNITTKUFEN REGL.55-

KIT SLITTE RIALZATE REGL.55-15

Rep	Nr	Qt	Designation	Description	Bezeichnung	Referenza	Remarque - Remark - Bemerkung - Osservazioni
001	<b>50008800</b>	004	VIS TBCC COURT	BOLT, CARRIAGE, SHORT NECK	FLACHRUNDSCHR.4KT ANSATZ	BULLONE	
002	<b>80061211</b>	006	VIS TETE HEXAGONALE FLZNNC	HEXAGON HEAD SCREW FLZNNC	SECHSKANTSCHRAUBE FLZNNC	VITE TESTA ESAGONALE FLZNNC	
003	<b>80201248</b>	006	ECROU HEX.BAS AUTOFR.FLZNNC	SELF-LOCKING NUT FLZNNC	SELBSTSICHERND.MUTTER FLZNNC	DADO AUTOBLOCCANTE FLZNNC	
004	<b>80201260</b>	006	ECROU HEX.EMB.AUTOFR.FE/ZNXC3	NUT M12 DIN 6926-10	SELBSTSICHERNDE FLANSCH-MUTTER	DADO	
005	<b>80281254</b>	006	RONDELLE CONIQUE BLOC.FLZNNC	CONICAL SPRING WASHER FLZNNC	SPANNSCHEIBE FLZNNC	RONDELLA CONICA FLZNNC	
006	<b>80500328</b>	004	GOUPILLE FENDUE FE/ZNXC3	SPLIT PIN FE/ZNXC3	SPLINT FE/ZNXC3	COPPIGLIA FE/ZNXC3	
007	<b>1066310</b>	001	COLL.SEMELLES SURE.REGL.55-150	RAISED SKID SET 55-150	SATZ HOCHSCHNITTKUFEN 55-150	KIT SLITTE RIALZATE 55-150	
008	<b>K6806990</b>	002	SEMELLE	SKID SHOE	SCHUTZKUFE	SLITTA	
009	<b>K6807000</b>	002	SEMELLE	SKID SHOE	SCHUTZKUFE	SLITTA	
010	<b>K6807010</b>	002	PATIN	SKID	GLEITKUFE	PATTINO	
011	<b>K6807020</b>	002	LEVIER	LEVER	HEBEL	LEVA	
012	<b>K6807030</b>	002	TIRANT	TIE ROD	ZUGSTANGE	TIRANTE	
013	<b>K6807040</b>	002	AXE	PIN	ACHSE	ASSE	
014	<b>K6807050</b>	004	ENTRETOISE	SPACER	DISTANZHUELSE	DISTANZIALE	
015	<b>KE0375TL</b>	001	NOTICE D'EQUIP.COLL.1066310	OPTIONAL EQUIPMENT MANUAL	ANLEITUNG FÜR SONDERAUSRÜSTUNG	MANUALE EQUIPAGGIAMENTI OPZ.	



# INDEX NUMERIQUE - NUMERICAL INDEX

## TEILENUMMERN-INDEX - INDICE NUMERICO

Nr	Page	Rep.	Nr	Page	Rep.	Nr	Page	Rep.	Nr	Page	Rep.	Nr	Page	Rep.	Nr	Page	Rep.	Nr	Page	Rep.	Nr	Page	Rep.
A4061504	155	017	A4075028	151	021	A4083100	143	030	A4923149	159	034	K5600961	045	045	K6000460	081	029	K6000770	023	050	K6000971	151	044
A4061504	161	016	A4075028	155	024	A4083100	147	029	A4923153	161	037	K5600971	041	044	K6000470	073	032	K6000770	027	055	K6000971	155	045
A4072026	143	018	A4075028	159	020	A4083100	151	027	A4923153	165	034	K5600971	045	046	K6000470	077	033	K6000770	031	054	K6000971	159	043
A4072026	147	017	A4075028	161	023	A4083100	155	030	A4923204	143	031	K5601140	057	018	K6000470	081	030	K6000770	035	053	K6000971	161	045
A4072026	151	015	A4075028	165	019	A4083100	159	026	A4923204	147	030	K5601140	059	018	K6000500	073	033	K6000770	039	057	K6000971	165	043
A4072026	155	018	A4080400	105	082	A4083100	161	029	A4923204	151	029	K5601230	003	028	K6000500	077	034	K6000781	107	098	K6000980	143	039
A4072026	159	014	A4080400	111	084	A4083100	165	025	A4923204	155	031	K5601240	057	019	K6000511	011	039	K6000781	113	102	K6000980	147	038
A4072026	161	017	A4080401	143	025	A4921036	151	028	A4923204	159	028	K5602910	151	036	K6000511	015	037	K6000790	107	099	K6000980	151	038
A4072026	165	013	A4080401	147	024	A4921036	159	027	A4923204	161	030	K5602910	159	035	K6000520	011	040	K6000790	113	103	K6000980	155	039
A4072051	143	019	A4080401	151	022	A4921036	165	026	A4923204	165	027	K5611700	181	097	K6000520	015	038	K6000821	107	100	K6000980	159	037
A4072051	147	018	A4080401	155	025	A4921048	161	032	A7260102	143	032	K6000020	073	030	K6000530	011	041	K6000830	107	101	K6000980	161	039
A4072051	151	016	A4080401	159	021	A4921048	165	029	A7260102	147	031	K6000020	077	031	K6000530	015	039	K6000860	107	102	K6000980	165	036
A4072051	155	019	A4080401	161	024	A4921071	111	088	A7260102	151	030	K6000020	081	028	K6000540	011	042	K6000860	113	104	K6000990	143	040
A4072051	159	015	A4080401	165	020	A4921079	143	033	A7260102	155	032	K6000030	067	014	K6000540	015	040	K6000872	113	105	K6000990	147	039
A4072051	161	018	A4080426	111	085	A4921079	147	032	A7260102	159	029	K6000030	069	022	K6000550	011	043	K6000880	107	103	K6000990	151	039
A4072051	165	014	A4080429	143	026	A4921079	151	031	A7260102	161	031	K6000030	071	021	K6000550	015	041	K6000880	113	106	K6000990	155	040
A4074017	143	020	A4080429	147	025	A4921079	155	033	A7260102	165	028	K6000052	105	085	K6000570	011	044	K6000910	051	014	K6000990	159	038
A4074017	147	019	A4080429	151	023	A4921079	159	030	A7926009	181	048	K6000063	105	086	K6000570	015	042	K6000910	053	014	K6000990	161	040
A4074017	151	017	A4080429	155	026	A4921079	161	033	FLA0806B	133	011	K6000070	011	034	K6000580	011	045	K6000910	055	014	K6000990	165	037
A4074017	155	020	A4080429	159	022	A4921079	165	030	FLA0806B	189	019	K6000070	015	032	K6000580	015	043	K6000920	051	015	K6001002	003	029
A4074017	159	016	A4080429	161	025	A4921113	111	089	H2412950	173	011	K6000080	011	035	K6000590	107	115	K6000920	053	015	K6001011	041	046
A4074017	161	019	A4080429	165	021	A4921164	155	034	H2412950	175	011	K6000080	015	033	K6000590	111	093	K6000920	055	015	K6001011	045	048
A4074017	165	015	A4080650	143	027	A4921164	159	031	H2412950	177	011	K6000100	065	025	K6000621	105	089	K6000930	041	045	K6001020	003	030
A4074018	143	021	A4080650	147	026	A4921164	161	034	H2412950	179	011	K6000110	065	026	K6000630	065	032	K6000930	045	047	K6001031	019	052
A4074018	147	020	A4080650	151	024	A4921164	165	031	KE01737L	185	008	K6000121	065	027	K6000630	105	090	K6000941	019	051	K6001031	023	052
A4074018	151	018	A4080650	155	027	A4921165	143	034	KE03577L	189	029	K6000130	065	028	K6000630	111	094	K6000941	023	051	K6001031	027	057
A4074018	155	021	A4080650	159	023	A4921165	143	035	KE03757L	193	015	K6000140	065	029	K6000641	105	091	K6000941	027	056	K6001061	057	020
A4074018	159	017	A4080650	161	026	A4921165	147	033	KN229C	171	015	K6000180	065	030	K6000641	111	095	K6000941	031	055	K6001061	059	019
A4074018	161	020	A4080650	165	022	A4921165	147	034	K5600330	073	029	K6000190	065	031	K6000650	105	092	K6000941	035	054	K6001080	051	016
A4074018	165	016	A4080750	143	028	A4921165	151	032	K5600330	077	030	K6000200	105	087	K6000650	111	096	K6000941	039	058	K6001080	053	016
A4074046	143	022	A4080750	147	027	A4921165	151	033	K5600330	081	027	K6000200	111	091	K6000660	105	093	K6000951	143	038	K6001080	055	016
A4074046	147	021	A4080750	151	025	A4921165	155	035	K5600400	041	041	K6000210	105	088	K6000660	111	097	K6000951	147	037	K6001090	051	017
A4074046	151	019	A4080750	155	028	A4921165	159	032	K5600400	045	043	K6000210	111	092	K6000670	105	094	K6000951	151	037	K6001090	053	017
A4074046	155	022	A4080750	159	024	A4921165	161	035	K5600480	105	084	K6000230	011	036	K6000670	113	098	K6000951	155	038	K6001090	055	017
A4074046	159	018	A4080750	161	027	A4921165	165	032	K5600480	111	090	K6000230	015	034	K6000680	105	095	K6000951	159	036	K6001100	051	018
A4074046	161	021	A4080750	165	023	A4922147	143	036	K5600512	181	099	K6000351	085	014	K6000680	113	099	K6000951	161	038	K6001110	051	019
A4074046	165	017	A4082700	105	083	A4922147	147	035	K5600640	089	025	K6000351	087	014	K6000690	105	096	K6000951	165	035	K6001120	019	053
A4074047	143	023	A4082700	111	086	A4922147	151	034	K5600640	091	025	K6000360	085	015	K6000690	113	100	K6000961	143	044	K6001120	023	053
A4074047	147	022	A4082700	143	029	A4922148	155	036	K5600640	093	023	K6000370	087	015	K6000700	073	034	K6000961	147	044	K6001120	027	058
A4074047	151	020	A4082700	147	028	A4922148	159	033	K5600640	095	027	K6000381	093	024	K6000700	077	035	K6000961	151	043	K6001120	031	056
A4074047	155	023	A4082700	151	026	A4922148	161	036	K5600640	099	027	K6000430	011	037	K6000700	081	031	K6000961	155	044	K6001120	035	055
A4074047	159	019	A4082700	155	029	A4922148	165	033	K5600690	041	042	K6000430	015	035	K6000710	105	097	K6000961	159	042	K6001120	039	059
A4074047	161	022	A4082700	159	025	A4923148	143	037	K5600690	045	044	K6000440	011	038	K6000710	113	101	K6000961	161	044	K6001130	003	031
A4074047	165	018	A4082700	161	028	A4923148	147	036	K5600690	057	017	K6000440	015	036	K6000750	073	035	K6000961	165	042	K6001290	005	033
A4075028	143	024	A4082700	165	024	A4923148	151	035	K5600690	059	017	K6000460	073	031	K6000750	077	036	K6000971	143	045	K6001331	015	044
A4075028	147	023	A4083100	111	087	A4923149	155	037	K5600961	041	043	K6000460	077	032	K6000770	019	050	K6000971	147	045	K6001341	011	046





# INDEX NUMERIQUE - NUMERICAL INDEX TEILENUMMERN-INDEX - INDICE NUMERICO

Nr	Page	Rep.	Nr	Page	Rep.	Nr	Page	Rep.	Nr	Page	Rep.	Nr	Page	Rep.	Nr	Page	Rep.	Nr	Page	Rep.	Nr	Page	Rep.
K6001450	051	020	K6001991	099	033	K6003320	031	060	K6004860	115	028	K6005210	115	032	K6005951	095	042	K6006391	133	013	K6008090	147	042
K6001450	053	018	K6002010	071	014	K6003321	023	054	K6004860	117	028	K6005210	117	032	K6005951	099	040	K6006401	135	040	K6008090	151	041
K6001450	055	018	K6002020	081	033	K6003321	027	060	K6004860	119	024	K6005240	089	039	K6005961	095	043	K6006411	137	040	K6008090	155	043
K6001500	107	104	K6002030	081	034	K6003321	031	061	K6004890	019	055	K6005240	091	039	K6005961	099	041	K6006442	131	010	K6008090	159	040
K6001500	113	107	K6002121	113	108	K6003321	035	059	K6004890	023	055	K6005240	093	036	K6005971	119	027	K6006452	129	010	K6008090	161	043
K6001540	077	037	K6002130	113	109	K6003321	039	064	K6004890	027	061	K6005240	095	040	K6006000	139	006	K6006521	089	040	K6008090	165	040
K6001540	089	026	K6002150	113	110	K6003361	093	033	K6004890	031	062	K6005240	099	038	K6006010	141	006	K6006521	091	040	K6008160	089	041
K6001540	091	026	K6002163	113	111	K6003361	095	036	K6004890	035	060	K6005351	125	025	K6006040	135	026	K6006521	093	037	K6008160	091	041
K6001540	095	028	K6002171	113	112	K6003361	099	036	K6004890	039	065	K6005351	127	017	K6006040	137	026	K6006521	095	044	K6008170	093	038
K6001540	099	028	K6002180	125	015	K6003370	125	019	K6004920	019	056	K6005361	125	026	K6006040	143	041	K6006521	099	042	K6008170	095	048
K6001550	073	036	K6002190	125	016	K6003370	127	011	K6004920	023	056	K6005361	127	018	K6006040	147	040	K6006531	073	041	K6008170	099	046
K6001550	077	038	K6002201	089	033	K6003502	129	009	K6004920	027	062	K6005390	139	004	K6006040	155	041	K6006531	077	043	K6008291	019	059
K6001550	081	032	K6002201	091	033	K6003520	121	012	K6004920	031	063	K6005400	141	004	K6006040	161	041	K6006531	081	039	K6008291	023	059
K6001601	057	021	K6002201	093	031	K6003520	123	012	K6004920	035	061	K6005480	143	046	K6006040	165	038	K6006601	119	028	K6008291	027	065
K6001601	059	020	K6002201	095	034	K6003652	131	009	K6004920	039	066	K6005480	147	046	K6006050	135	027	K6006610	095	045	K6008330	019	060
K6001610	089	027	K6002201	099	034	K6003732	127	012	K6004981	089	035	K6005480	151	045	K6006050	137	027	K6006610	099	043	K6008330	023	060
K6001610	091	027	K6002400	107	105	K6003742	127	013	K6004981	091	035	K6005480	155	046	K6006060	135	028	K6006630	041	048	K6008330	027	066
K6001610	093	025	K6002400	113	113	K6003750	127	014	K6005011	089	036	K6005480	159	044	K6006060	137	028	K6006630	047	050	K6008330	031	066
K6001610	095	029	K6002511	125	017	K6003760	127	015	K6005011	091	036	K6005480	161	046	K6006071	135	029	K6006700	085	020	K6008330	035	064
K6001610	099	029	K6002520	125	018	K6003790	125	020	K6005021	089	037	K6005480	165	044	K6006081	137	029	K6006700	087	020	K6008330	039	069
K6001781	089	028	K6002550	089	034	K6003790	127	016	K6005021	091	037	K6005570	139	005	K6006100	135	030	K6006941	073	042	K6008341	031	067
K6001781	091	028	K6002550	091	034	K6003820	125	021	K6005021	093	034	K6005580	141	005	K6006100	137	030	K6006941	077	044	K6008341	035	065
K6001781	093	026	K6002550	093	032	K6003830	125	022	K6005021	095	037	K6005592	073	038	K6006110	135	031	K6006941	081	040	K6008341	039	070
K6001781	095	030	K6002550	095	035	K6003841	125	023	K6005021	099	037	K6005592	077	040	K6006110	137	031	K6006990	095	046	K6008351	031	068
K6001781	099	030	K6002550	099	035	K6003850	125	024	K6005030	115	029	K6005592	081	036	K6006120	135	032	K6006990	099	044	K6008351	035	066
K6001791	089	029	K6002901	027	059	K6004240	051	021	K6005030	117	029	K6005600	073	039	K6006130	137	032	K6007011	019	058	K6008351	039	071
K6001791	091	029	K6002901	039	060	K6004240	053	019	K6005030	119	025	K6005600	077	041	K6006170	135	033	K6007011	023	058	K6008370	019	061
K6001791	093	027	K6002910	005	034	K6004240	055	019	K6005040	053	020	K6005600	081	037	K6006180	137	033	K6007011	027	064	K6008370	023	061
K6001791	095	031	K6002941	031	057	K6004322	115	022	K6005040	055	020	K6005611	073	040	K6006210	135	034	K6007011	031	065	K6008370	027	067
K6001791	099	031	K6002941	035	056	K6004332	117	022	K6005050	053	021	K6005611	077	042	K6006210	137	034	K6007011	035	063	K6008370	031	069
K6001830	121	010	K6002941	039	061	K6004360	117	023	K6005050	055	021	K6005611	081	038	K6006220	135	035	K6007011	039	068	K6008370	035	067
K6001851	089	030	K6003190	011	047	K6004360	119	019	K6005090	051	022	K6005730	003	032	K6006220	137	035	K6007040	119	029	K6008370	039	072
K6001851	091	030	K6003190	015	045	K6004370	115	023	K6005090	053	022	K6005740	003	033	K6006230	135	036	K6007050	135	041	K6008381	019	062
K6001851	093	028	K6003200	085	016	K6004380	115	024	K6005090	055	022	K6005851	143	047	K6006230	137	036	K6007050	137	041	K6008381	023	062
K6001851	095	032	K6003210	087	016	K6004380	117	024	K6005101	115	030	K6005851	147	047	K6006240	135	037	K6007060	135	042	K6008381	027	068
K6001851	099	032	K6003240	085	017	K6004380	119	020	K6005101	117	030	K6005851	151	046	K6006240	137	037	K6007060	137	042	K6008401	019	063
K6001881	121	011	K6003250	087	017	K6004390	115	025	K6005101	119	026	K6005851	155	047	K6006250	135	038	K6007150	095	047	K6008401	023	063
K6001912	115	021	K6003261	085	018	K6004390	117	025	K6005150	085	019	K6005851	159	045	K6006250	137	038	K6007150	099	045	K6008401	027	069
K6001912	117	021	K6003271	087	018	K6004390	119	021	K6005150	087	019	K6005851	161	047	K6006260	135	039	K6007600	107	106	K6008401	031	070
K6001922	089	031	K6003280	041	047	K6004400	115	026	K6005163	089	038	K6005851	165	045	K6006260	137	039	K6007600	113	114	K6008401	035	068
K6001922	091	031	K6003280	047	049	K6004400	117	026	K6005163	091	038	K6005911	019	057	K6006270	143	042	K6007610	107	107	K6008401	039	073
K6001922	093	029	K6003300	031	058	K6004400	119	022	K6005163	093	035	K6005911	023	057	K6006270	147	041	K6007610	113	115	K6008410	019	064
K6001951	123	010	K6003300	035	057	K6004410	115	027	K6005190	095	038	K6005911	027	063	K6006270	151	040	K6007620	107	108	K6008410	023	064
K6001960	123	011	K6003300	039	062	K6004410	117	027	K6005190	115	031	K6005911	031	064	K6006270	155	042	K6007620	113	116	K6008410	027	070
K6001981	089	032	K6003310	031	059	K6004410	119	023	K6005190	117	031	K6005911	035	062	K6006270	159	039	K6008020	121	013	K6008410	031	071
K6001981	091	032	K6003310	035	058	K6004632	073	037	K6005200	011	048	K6005911	039	067	K6006270	161	042	K6008020	123	013	K6008410	035	069
K6001991	093	030	K6003310	039	063	K6004632	077	039	K6005200	015	046	K6005931	095	041	K6006270	165	039	K6008071	119	030	K6008410	039	074
K6001991	095	033	K6003320	019	054	K6004632	081	035	K6005210	095	039	K6005932	099	039	K6006371	133	012	K6008090	143	043	K6008420	019	065



# INDEX NUMERIQUE - NUMERICAL INDEX

## TEILENUMMERN-INDEX - INDICE NUMERICO

Nr	Page	Rep.	Nr	Page	Rep.	Nr	Page	Rep.	Nr	Page	Rep.	Nr	Page	Rep.	Nr	Page	Rep.	Nr	Page	Rep.	Nr	Page	Rep.
K6008420	023	065	K6008830	047	052	K6009170	003	036	K6009610	047	063	K6011460	189	024	K6801030	069	018	K6807040	193	013	K9530070	175	008
K6008420	027	071	K6008840	043	052	K6009180	003	037	K6009640	089	046	K6011470	133	017	K6801030	071	019	K6807050	193	014	K9530070	177	008
K6008420	031	072	K6008840	047	053	K6009190	065	033	K6009640	091	045	K6011470	189	025	K6801900	069	019	K7004150	043	070	K9530070	179	008
K6008420	035	070	K6008851	043	053	K6009200	085	023	K6009640	093	042	K6011480	133	018	K6803380	067	021	K7004150	047	072	K9530080	173	009
K6008420	039	075	K6008880	043	054	K6009200	087	023	K6009670	133	014	K6011480	189	026	K6804571	069	020	K7024080	019	071	K9530080	175	002
K6008420	089	042	K6008880	047	054	K6009391	019	069	K6009670	189	020	K6011510	121	014	K6804690	073	047	K7024080	023	071	K9530080	177	002
K6008420	091	042	K6008890	043	055	K6009391	023	069	K6009680	133	015	K6011520	123	014	K6804690	079	049	K7024080	027	077	K9530080	179	009
K6008420	093	039	K6008890	047	055	K6009391	027	075	K6009680	189	021	K6011550	127	021	K6804690	081	045	K7024080	031	078	K9530340	173	010
K6008420	097	049	K6008921	043	056	K6009391	031	076	K6009720	075	052	K6011560	127	022	K6804710	073	048	K7024080	035	076	K9530340	175	010
K6008420	099	047	K6008921	047	056	K6009391	035	074	K6009720	079	054	K6011850	043	069	K6804710	079	050	K7024080	039	081	K9530340	177	010
K6008430	019	066	K6008930	043	057	K6009391	039	079	K6009720	083	050	K6011850	047	071	K6804710	081	046	K7024100	019	072	K9530340	179	010
K6008430	023	066	K6008930	047	057	K6009420	043	059	K6009780	107	111	K6011980	189	027	K6804710	171	011	K7024100	023	072	K9530530	179	006
K6008430	027	072	K6008941	043	058	K6009420	047	061	K6009780	113	119	K6011990	189	028	K6804720	075	049	K7024100	027	078	K9530540	179	007
K6008430	031	073	K6008941	047	058	K6009430	115	033	K6009790	107	112	K6012570	059	030	K6804720	079	051	K7024100	031	079	P1820337	013	049
K6008430	035	071	K6008950	057	028	K6009430	117	033	K6009790	113	120	K6012580	147	043	K6804720	081	047	K7024100	035	077	P1820337	015	047
K6008430	039	076	K6008950	059	027	K6009430	119	031	K6010060	189	022	K6012580	151	042	K6804720	171	012	K7024100	039	082	Z5066020	171	016
K6008450	127	019	K6008960	057	029	K6009440	115	034	K6010070	189	023	K6012580	159	041	K6804980	075	050	K7025600	003	038	09905400	173	012
K6008460	127	020	K6008960	059	028	K6009440	117	034	K6010250	113	121	K6012580	165	041	K6804980	079	052	K7025600	171	014	09905400	175	012
K6008540	051	023	K6008960	085	021	K6009440	119	032	K6010260	043	062	K6800071	067	015	K6804980	081	048	K7029720	085	024	09905400	177	012
K6008550	051	024	K6008960	087	021	K6009450	043	060	K6010260	047	064	K6800071	069	014	K6805070	075	053	K7029720	087	024	09905400	179	012
K6008560	053	023	K6008960	089	043	K6009450	047	062	K6010370	173	001	K6800071	071	015	K6805070	079	055	K8018350	019	073	09913300	173	027
K6008570	053	024	K6008960	091	043	K6009490	107	109	K6010370	179	001	K6800080	067	016	K6805070	083	051	K8018350	023	073	09913300	175	024
K6008580	055	023	K6008960	093	040	K6009490	113	117	K6010390	173	001	K6800080	069	015	K6805100	019	070	K8018350	027	079	09913300	177	024
K6008590	055	024	K6008960	097	050	K6009570	107	110	K6010390	175	001	K6800080	071	016	K6805100	023	070	K8018350	031	080	09913300	179	027
K6008620	019	067	K6008960	099	048	K6009570	113	118	K6010390	179	001	K6800090	067	017	K6805100	027	076	K8018350	035	078	09915000	173	019
K6008620	023	067	K6008971	057	030	K6009580	143	048	K6010400	173	001	K6800090	069	016	K6805100	031	077	K8018350	039	083	09915000	179	019
K6008620	027	073	K6008971	059	029	K6009580	147	048	K6010400	177	001	K6800090	071	017	K6805100	035	075	K9A162US	173	017	09915200	175	019
K6008620	031	074	K6008980	085	022	K6009580	151	047	K6010400	179	001	K6800123	073	043	K6805100	039	080	K9A162US	179	017	09915200	177	019
K6008620	035	072	K6008980	087	022	K6009580	155	048	K6010430	047	065	K6800123	077	045	K6805620	171	013	K9C064TL	173	004	09916600	139	001
K6008620	039	077	K6008980	089	044	K6009580	159	046	K6010440	043	063	K6800123	081	041	K6805641	067	023	K9C064TL	175	004	09916600	141	001
K6008641	057	022	K6008980	097	051	K6009580	161	048	K6010440	047	066	K6800671	073	044	K6805651	071	023	K9C064TL	177	004	09917140	173	018
K6008641	059	021	K6009011	047	059	K6009580	165	046	K6010450	043	064	K6800671	077	046	K6805780	075	051	K9C064TL	179	004	09917140	175	018
K6008651	057	023	K6009021	047	060	K6009590	145	049	K6010490	107	113	K6800671	081	042	K6805780	079	053	K9C330TL	179	029	09917140	177	018
K6008651	059	022	K6009070	089	045	K6009590	149	049	K6010490	113	122	K6800681	073	045	K6805780	083	049	K9508360	173	005	09917140	179	018
K6008661	057	024	K6009070	091	044	K6009590	151	048	K6010510	107	114	K6800681	077	047	K6806890	067	022	K9508360	179	005	09971000	003	001
K6008661	059	023	K6009070	093	041	K6009590	157	049	K6010510	113	123	K6800681	081	043	K6806890	069	021	K9509030	175	005	09971300	173	028
K6008671	057	025	K6009070	097	052	K6009590	159	047	K6010590	043	065	K6800851	067	018	K6806890	071	020	K9509030	179	005	09971300	175	003
K6008671	059	024	K6009070	101	049	K6009590	163	049	K6010590	047	067	K6800851	069	017	K6806930	185	007	K9509040	177	005	09971300	177	003
K6008681	057	026	K6009080	019	068	K6009590	165	047	K6010670	043	066	K6800851	071	022	K6806940	075	054	K9509040	179	005	09971300	179	028
K6008681	059	025	K6009080	023	068	K6009600	145	050	K6010670	047	068	K6801011	073	046	K6806940	079	056	K9530020	173	006	1066310	193	007
K6008691	057	027	K6009080	027	074	K6009600	149	050	K6010680	043	067	K6801011	077	048	K6806940	083	052	K9530020	175	006	1076800	185	001
K6008691	059	026	K6009080	031	075	K6009600	153	049	K6010680	047	069	K6801011	081	044	K6806990	193	008	K9530020	177	006	1086530	187	005
K6008782	043	049	K6009080	035	073	K6009600	157	050	K6010690	043	068	K6801011	171	010	K6807000	193	009	K9530030	173	007	1096270	189	001
K6008802	047	051	K6009080	039	078	K6009600	159	048	K6010690	047	070	K6801020	067	019	K6807010	193	010	K9530030	175	007	18968025	191	003
K6008821	043	050	K6009150	003	034	K6009600	165	048	K6011260	169	008	K6801020	071	018	K6807020	193	011	K9530030	177	007	4505223	183	051
K6008830	043	051	K6009160	003	035	K6009610	043	061	K6011460	133	016	K6801030	067	020	K6807030	193	012	K9530070	173	008	4511055	181	051



# INDEX NUMERIQUE - NUMERICAL INDEX

## TEILENUMMERN-INDEX - INDICE NUMERICO

Nr	Page	Rep.	Nr	Page	Rep.	Nr	Page	Rep.	Nr	Page	Rep.	Nr	Page	Rep.	Nr	Page	Rep.	Nr	Page	Rep.	Nr	Page	Rep.
4520020	181	032	50002200	095	001	50012000	065	003	50069210	119	003	50086800	081	002	52536700	037	011	56025500	109	019	56568500	081	004
4520022	181	035	50002200	099	001	50012100	065	004	50070300	017	005	50086800	089	005	55728400	115	005	56063810	115	006	56572600	073	005
4800639	183	094	50002200	121	001	50012200	065	005	50070300	021	005	50086800	091	005	55728400	117	005	56063810	117	006	56572600	077	005
4803004	181	001	50002200	123	001	50015100	011	001	50070300	025	007	50086800	093	005	55728400	119	004	56063810	119	005	56572600	081	005
4803009	183	001	50002200	125	001	50015100	015	001	50070300	029	007	50086800	095	006	55733600	011	004	56145700	011	007	56613600	011	009
4803012	183	005	50002200	127	001	50015100	017	004	50070300	033	006	50086800	099	006	55733600	015	004	56145700	015	007	56613600	015	008
4803013	183	017	50002200	135	001	50015100	021	004	50070300	037	008	50086800	185	004	55733600	065	008	56145700	065	011	56613600	065	012
4803109	181	005	50002200	137	001	50015100	025	006	50070300	089	004	50086900	077	003	55733600	103	014	56145700	103	019	56807100	073	006
4805001	181	002	50002300	005	002	50015100	029	006	50070300	091	004	50086900	081	003	55733600	109	014	56145700	109	020	56807100	077	006
4805078	183	002	50002300	025	003	50015100	033	005	50070300	093	004	50087400	103	010	55733700	011	005	56207000	067	003	56807100	081	006
4805100	181	046	50002300	037	004	50015100	037	007	50070300	095	005	50087400	109	010	55733700	015	005	56207000	069	003	56829500	003	009
4805150	181	045	50002300	125	002	50015100	065	006	50070300	099	005	50087500	103	011	55733700	065	009	56207000	071	003	56829500	011	010
4806600	029	002	50002300	127	002	50015900	003	002	50070300	129	001	50087500	109	011	55733700	103	015	56212300	067	004	56866200	143	003
4806600	033	002	50003200	115	001	50017900	115	003	50070300	131	001	50087600	103	012	55733700	109	015	56212300	069	004	56866200	147	002
4806600	037	002	50003200	117	001	50017900	117	003	50070300	189	002	50087600	109	012	55733800	011	006	56212300	071	004	56866200	151	002
4808086	183	012	50003200	135	002	50017900	119	002	50071100	185	003	50087700	103	013	55733800	015	006	56223600	003	007	56866200	155	003
4808087	183	018	50003200	137	002	50019110	103	003	50072200	129	002	50087700	109	013	55733800	065	010	56223600	011	008	56866200	159	002
4808094	181	012	50003200	139	002	50019110	109	003	50072200	131	002	50089500	073	003	55733800	103	016	56502510	135	007	56866200	161	003
4808095	181	013	50003200	141	002	50019700	057	001	50073910	067	001	50090000	089	006	55733800	109	016	56502510	137	007	56866200	165	002
4810037	017	045	50003300	017	003	50019700	059	001	50073910	069	001	50090000	091	006	55736610	003	004	56529000	135	008	57525600	003	010
4810037	021	045	50003300	021	003	50030000	103	004	50073910	071	001	50090000	093	006	55736700	003	005	56529000	137	008	57607700	041	005
4810037	027	052	50003300	025	004	50030000	109	004	50074000	067	002	50090000	095	007	55745700	105	081	56530110	003	008	57607700	045	005
4810037	031	051	50003300	029	004	50065000	011	002	50074000	069	002	50090000	099	007	55745700	109	017	56530110	187	002	57916600	057	004
4810037	035	049	50003300	033	004	50065000	015	002	50074000	071	002	52223800	135	006	55803400	143	001	56540200	085	003	57916600	059	004
4810037	039	053	50003300	037	005	50065000	065	007	50074100	005	004	52223800	137	006	55803400	155	001	56540200	087	003	58722600	003	026
4811100	181	007	50005700	115	002	50065000	095	002	50074800	011	003	52228500	017	046	55803400	161	001	56541100	143	002	58761600	143	004
4811101	181	025	50005700	117	002	50065000	099	002	50074800	015	003	52228500	021	046	55809600	143	015	56541100	147	001	58761600	147	003
4819639	183	097	50005700	119	001	50065000	103	005	50075100	051	001	52228500	027	053	55809600	147	014	56541100	151	001	58761600	155	004
4820100	181	026	50006200	065	001	50065000	109	005	50075100	053	001	52228500	031	052	55809600	151	012	56541100	155	002	58761600	161	004
4820100	183	026	50006400	185	002	50066700	095	003	50075100	055	001	52228500	035	050	55819400	017	009	56541100	159	001	59402900	017	010
4820101	183	032	50007000	103	001	50066700	099	003	50075300	103	006	52228500	039	054	55819400	021	009	56541100	161	002	59402900	021	010
4821024	181	040	50007000	109	001	50066700	125	003	50075300	109	006	52514110	017	006	55819400	025	011	56541100	165	001	59402900	025	012
4821024	183	040	50007300	025	005	50067100	041	001	50075400	057	002	52514110	021	006	55819400	029	011	56548700	103	020	59402900	029	012
4831002	181	049	50007300	037	006	50067100	045	001	50075400	059	002	52514110	025	008	55819400	033	010	56548700	109	021	59402900	033	011
4831002	183	049	50007300	135	003	50067100	135	004	50076200	103	007	52514110	029	008	55819400	037	012	56559100	115	007	59402900	037	013
4831004	181	050	50007300	137	003	50067100	137	004	50076200	109	007	52514110	033	007	55825100	103	017	56559100	117	007	59900010	175	016
4831004	183	050	50008800	073	001	50068900	085	002	50076300	135	005	52514110	037	009	55825100	109	018	56559100	119	006	59900010	177	016
4831005	181	047	50008800	077	001	50068900	087	002	50076300	137	005	52536600	017	007	55828400	041	002	56565210	143	016	59900020	173	016
50002200	005	001	50008800	081	001	50068900	089	003	50077300	103	008	52536600	021	007	55828400	045	002	56565210	143	017	59900020	175	016
50002200	017	002	50008800	085	001	50068900	091	003	50077300	109	008	52536600	025	009	55828500	041	003	56565210	147	015	59900020	177	016
50002200	021	002	50008800	087	001	50068900	093	003	50077300	171	002	52536600	029	009	55828500	045	003	56565210	147	016	59900020	179	016
50002200	025	002	50008800	089	002	50068900	095	004	50078000	103	009	52536600	033	008	55835400	041	004	56565210	155	016	59900210	175	020
50002200	029	003	50008800	091	002	50068900	099	004	50078000	109	009	52536600	037	010	55835400	045	004	56565220	151	013	59900210	177	020
50002200	033	003	50008800	093	002	50068900	125	004	50080200	171	003	52536700	017	008	55835710	003	006	56565220	151	014	59900220	173	020
50002200	037	003	50008800	193	001	50068900	127	003	50080500	171	004	52536700	021	008	55835710	187	001	56565220	159	012	59900220	175	020
50002200	089	001	50009900	103	002	50069210	005	003	50085400	003	003	52536700	025	010	55836300	057	003	56565220	159	013	59900220	177	020
50002200	091	001	50009900	109	002	50069210	115	004	50086800	073	002	52536700	029	010	55836300	059	003	56568500	073	004	59900220	179	020
50002200	093	001	50011900	065	002	50069210	117	004	50086800	077	002	52536700	033	009	56025500	103	018	56568500	077	004	59900410	175	015



# INDEX NUMERIQUE - NUMERICAL INDEX

## TEILENUMMERN-INDEX - INDICE NUMERICO

Nr	Page	Rep.	Nr	Page	Rep.	Nr	Page	Rep.	Nr	Page	Rep.	Nr	Page	Rep.	Nr	Page	Rep.	Nr	Page	Rep.	Nr	Page	Rep.
59900410	177	015	70178246	169	004	80030830	021	011	80060826	033	015	80061245	045	009	80061630	005	019	80071233	021	047	80131031	037	023
59900420	173	015	70178251	169	007	80030830	025	013	80060826	037	017	80061245	051	002	80061630	051	003	80071233	025	021	80131031	103	027
59900420	175	015	73003270	005	006	80030830	029	013	80060835	041	007	80061245	053	002	80061630	053	003	80071233	029	005	80131031	109	028
59900420	177	015	73003280	005	007	80030830	033	012	80060835	045	007	80061245	055	002	80061630	055	003	80071233	035	051	80131031	143	007
59900420	179	015	73003300	005	008	80030830	037	014	80060871	007	011	80061259	103	022	80061634	041	012	80071233	039	055	80131031	147	006
59900610	175	013	73003320	005	009	80031080	135	009	80060871	009	011	80061259	109	023	80061634	045	012	80081216	133	003	80131031	151	005
59900610	177	013	73003350	005	010	80031080	137	009	80061020	155	006	80061266	121	002	80061641	017	016	80081216	189	006	80131031	159	005
59900620	173	013	73003380	005	011	80031230	073	007	80061020	161	006	80061266	123	002	80061641	021	016	80101025	129	003	80131031	165	005
59900620	175	013	73004660	005	012	80031230	077	007	80061026	003	011	80061269	017	015	80061641	025	018	80130820	017	019	80131035	003	015
59900620	177	013	73008010	063	007	80031230	081	007	80061026	057	005	80061269	021	015	80061641	029	018	80130820	021	019	80131225	125	007
59900620	179	013	73008160	005	013	80031240	073	008	80061026	059	005	80061269	025	017	80061641	033	017	80130820	025	022	80131225	143	008
59900810	175	021	73013490	007	001	80031240	077	008	80061036	125	005	80061269	029	017	80061641	037	019	80130820	029	022	80131225	147	007
59900810	177	021	73013490	009	001	80031240	081	008	80061040	085	004	80061269	033	016	80061641	041	013	80130820	033	020	80131225	151	006
59900820	173	021	73013500	007	002	80031245	081	009	80061040	087	004	80061269	037	018	80061641	045	013	80130820	037	022	80131225	155	008
59900820	175	021	73013500	009	002	80031290	115	008	80061040	089	007	80061271	089	009	80061646	003	013	80130820	041	015	80131225	159	006
59900820	177	021	73016070	061	002	80031290	117	008	80061040	091	007	80061271	091	009	80061648	005	020	80130820	045	015	80131225	161	008
59900820	179	021	76010730	169	005	80031290	119	007	80061040	093	007	80061271	093	009	80061651	041	014	80130820	089	011	80131225	165	006
59901110	175	014	76014200	005	014	80060512	133	001	80061040	095	008	80061271	095	009	80061651	045	014	80130820	091	011	80131232	011	012
59901110	177	014	76014230	005	015	80060512	189	003	80061040	099	008	80061271	099	009	80061655	029	019	80130820	093	010	80131232	015	031
59901120	173	014	76014240	005	016	80060541	143	005	80061041	189	004	80061271	131	003	80061657	115	010	80130820	095	012	80131232	089	012
59901120	175	014	76014250	005	017	80060541	147	004	80061054	143	006	80061277	103	023	80061657	117	010	80130820	099	012	80131232	091	012
59901120	177	014	76017290	191	002	80060541	151	003	80061054	147	005	80061277	109	024	80061657	119	009	80131017	073	013	80131232	093	011
59901120	179	014	76017690	007	003	80060541	155	005	80061054	151	004	80061279	041	010	80061659	017	017	80131017	077	014	80131232	095	014
59910300	173	023	76018690	005	018	80060541	159	003	80061054	155	007	80061279	045	010	80061659	021	017	80131017	081	014	80131232	099	014
59910300	175	023	76018720	191	001	80060541	161	005	80061054	159	004	80061280	041	011	80061659	025	019	80131026	003	014	80131232	103	028
59910300	177	023	76018950	191	004	80060541	165	003	80061054	161	007	80061280	045	011	80061659	029	020	80131026	041	016	80131232	109	029
59910300	179	023	76020990	009	003	80060620	017	012	80061054	165	004	80061293	073	011	80061659	033	018	80131026	045	016	80131240	005	022
59951800	173	025	76029290	061	003	80060620	021	012	80061073	041	008	80061293	077	011	80061659	037	020	80131026	073	014	80131635	109	030
59951800	175	025	76029290	063	006	80060620	025	014	80061073	045	008	80061293	081	012	80061681	073	012	80131026	077	015	80131650	041	017
59951800	177	025	76029300	063	004	80060620	029	014	80061089	133	002	80061293	085	005	80061681	077	012	80131026	081	015	80131650	045	017
59951800	179	025	76032420	007	004	80060620	033	013	80061089	189	005	80061293	087	005	80061681	081	013	80131026	095	013	80191650	073	015
59953100	173	026	76032420	009	004	80060620	037	015	800612B1	041	040	80061293	115	009	80061684	077	013	80131026	099	013	80191650	077	016
59953100	175	017	76032430	007	005	80060812	011	011	800612B1	045	042	80061293	117	009	80061684	089	010	80131026	103	026	80191650	081	016
59953100	177	017	76032430	009	005	80060812	015	009	80061211	073	009	80061293	119	008	80061684	091	010	80131026	109	027	80200540	133	004
59953100	179	026	76032440	007	006	80060816	017	013	80061211	077	009	80061296	085	006	80061684	095	010	80131026	115	011	80200540	143	009
7E0035TL	191	005	76032440	009	006	80060816	021	013	80061211	081	010	80061296	087	006	80061684	099	010	80131026	117	011	80200540	147	008
70105007	063	001	76032450	007	007	80060816	025	015	80061211	193	002	80061296	121	003	80061686	017	018	80131026	119	010	80200540	151	007
70173194	061	001	76032450	009	007	80060816	029	015	80061225	073	010	80061296	123	003	80061686	021	018	80131026	125	006	80200540	155	009
70173194	063	005	76032460	007	008	80060816	033	014	80061225	077	010	80061441	103	024	80061686	025	020	80131026	127	004	80200540	159	007
70174725	169	001	76032460	009	008	80060816	037	016	80061225	081	011	80061441	109	025	80061686	029	021	80131026	135	010	80200540	161	009
70176634	063	003	76032470	007	009	80060820	041	006	80061236	089	008	80061449	103	025	80061686	033	019	80131026	137	010	80200540	165	007
70176635	063	002	76032470	009	009	80060820	045	006	80061236	091	008	80061449	109	026	80061686	037	021	80131031	017	020	80200540	189	007
70177164	005	005	76032490	007	010	80060826	017	014	80061236	093	008	800616C9	077	027	80061688	095	011	80131031	021	020	80200630	017	021
70178104	169	002	76032490	009	010	80060826	021	014	80061241	103	021	800616C9	089	024	80061688	099	011	80131031	025	023	80200630	021	021
70178242	169	006	76056630	061	004	80060826	025	016	80061241	109	022	800616C9	091	024	80062456	005	021	80131031	029	023	80200630	025	024
70178245	169	003	80030830	017	011	80060826	029	016	80061245	041	009	80061630	003	012	80071233	017	047	80131031	033	021	80200630	029	024



# INDEX NUMERIQUE - NUMERICAL INDEX

## TEILENUMMERN-INDEX - INDICE NUMERICO

Nr	Page	Rep.	Nr	Page	Rep.	Nr	Page	Rep.	Nr	Page	Rep.	Nr	Page	Rep.	Nr	Page	Rep.	Nr	Page	Rep.	Nr	Page	Rep.
80200630	033	022	80200893	049	002	80201040	159	008	80201230	119	011	80201630	005	025	80250512	099	021	80251220	121	008	80253549	011	017
80200630	037	024	80200895	017	025	80201040	161	010	80201230	121	005	80201630	017	031	80250611	029	036	80251220	123	008	80253549	015	014
80200640	017	022	80200895	021	025	80201040	165	008	80201230	123	005	80201630	021	031	80250823	017	033	80251227	029	039	80254552	029	040
80200640	021	022	80200895	025	028	80201053	003	017	80201240	017	029	80201630	025	036	80250823	021	033	80251227	033	037	80254552	033	038
80200640	025	025	80200895	029	028	80201053	017	027	80201240	021	029	80201630	029	035	80250823	025	038	80251227	037	040	80254552	037	041
80200640	029	025	80200895	033	026	80201053	021	027	80201240	025	034	80201630	033	033	80250823	029	037	80251227	073	021	80254552	051	007
80200640	033	023	80200895	037	028	80201053	025	031	80201240	041	022	80201630	037	035	80250823	033	035	80251227	077	022	80254552	053	007
80200640	037	025	80200895	045	020	80201053	029	030	80201240	045	024	80201630	073	020	80250823	037	037	80251227	081	021	80254552	055	007
80200830	017	023	80200895	049	001	80201053	033	029	80201240	073	017	80201630	077	021	80250823	041	025	80251237	131	007	80255067	103	039
80200830	021	023	80201013	125	008	80201053	037	031	80201240	089	017	80201630	081	020	80250823	045	027	80251331	041	028	80255067	109	042
80200830	025	026	80201026	189	009	80201053	189	010	80201240	091	017	80201630	089	018	80250823	129	006	80251331	045	030	80255068	103	040
80200830	029	026	80201030	003	016	80201055	073	016	80201240	093	016	80201630	091	018	80250823	131	006	80251336	103	031	80255068	109	043
80200830	033	024	80201030	005	023	80201055	077	017	80201240	095	019	80201630	093	017	80250823	135	016	80251336	109	034	80255070	103	041
80200830	037	026	80201030	025	029	80201055	081	017	80201240	099	019	80201630	095	020	80250823	137	016	80251624	187	003	80255070	109	044
80200830	041	018	80201030	033	027	80201091	029	031	80201240	121	006	80201630	099	020	80250823	189	013	80251625	003	020	80257059	065	013
80200830	045	018	80201030	037	029	80201091	049	003	80201240	123	006	80201640	041	023	80250970	017	034	80251645	135	019	80257078	115	014
80200830	089	013	80201030	041	020	80201096	025	032	80201240	125	011	80201640	045	025	80250970	021	034	80251645	137	019	80257078	117	014
80200830	091	013	80201030	045	021	80201096	045	022	80201240	127	007	80201640	057	006	80250970	025	039	80251645	143	012	80257078	119	012
80200830	093	012	80201030	125	009	80201096	049	004	80201240	131	005	80201640	059	006	80250970	029	038	80251645	147	011	80259070	103	042
80200830	095	015	80201030	127	005	80201096	135	013	80201240	133	005	80201641	051	005	80250970	033	036	80251645	155	013	80259070	109	045
80200830	099	015	80201030	135	012	80201096	137	013	80201240	189	011	80201641	053	005	80250970	037	038	80251645	161	013	80259071	103	043
80200830	109	031	80201030	137	012	80201097	017	028	80201248	005	024	80201641	055	005	80250970	041	026	80251645	165	010	80259071	109	046
80200830	129	004	80201030	139	003	80201097	021	028	80201248	073	018	80201670	057	007	80250970	045	028	80251724	103	032	80259072	103	044
80200830	131	004	80201030	141	003	80201097	025	033	80201248	077	019	80201670	059	007	80251021	003	019	80251724	109	035	80259072	109	047
80200830	135	011	80201040	017	026	80201097	029	032	80201248	081	018	80201670	135	015	80251021	041	027	80251725	103	033	80259077	103	045
80200830	137	011	80201040	021	026	80201097	033	030	80201248	185	005	80201670	137	015	80251021	045	029	80251725	109	036	80259077	109	048
80200830	189	008	80201040	025	030	80201097	037	032	80201248	193	003	80201670	143	011	80251021	121	007	80252003	057	009	80280650	017	035
80200840	007	012	80201040	029	029	80201097	049	005	80201260	017	030	80201670	147	010	80251021	123	007	80252003	059	009	80280650	021	035
80200840	009	012	80201040	033	028	80201097	135	014	80201260	021	030	80201670	155	011	80251021	125	012	80252026	041	029	80280650	025	041
80200840	037	027	80201040	037	030	80201097	137	014	80201260	025	035	80201670	161	011	80251021	127	008	80252026	045	031	80280650	029	041
80200840	089	014	80201040	085	007	80201230	029	033	80201260	029	034	80201670	165	009	80251021	155	012	80253543	103	034	80280650	033	039
80200840	091	014	80201040	087	007	80201230	033	031	80201260	033	032	80202003	041	024	80251021	161	012	80253543	109	037	80280650	037	042
80200840	093	013	80201040	089	015	80201230	037	033	80201260	037	034	80202003	045	026	80251021	189	014	80253544	011	013	80281051	135	020
80200840	095	016	80201040	091	015	80201230	041	021	80201260	193	004	80202005	051	006	80251036	129	007	80253544	015	010	80281051	137	020
80200840	099	016	80201040	093	014	80201230	045	023	80201262	073	019	80202005	053	006	80251127	025	040	80253544	103	035	80281052	125	013
80200840	103	029	80201040	095	017	80201230	051	004	80201262	077	020	80202005	055	006	80251127	037	039	80253544	109	038	80281052	127	009
80200840	109	032	80201040	099	017	80201230	053	004	80201262	081	019	80202005	057	008	80251127	085	009	80253545	011	014	80281220	073	022
80200851	017	024	80201040	115	012	80201230	055	004	80201262	171	005	80202005	059	008	80251127	087	009	80253545	015	011	80281220	077	023
80200851	021	024	80201040	117	012	80201230	077	018	80201270	103	030	80202401	005	026	80251127	089	020	80253545	103	036	80281220	081	022
80200851	025	027	80201040	121	004	80201230	085	008	80201270	109	033	80250512	017	032	80251127	091	020	80253545	109	039	80281230	085	010
80200851	029	027	80201040	123	004	80201230	087	008	80201271	133	006	80250512	021	032	80251127	093	019	80253546	011	015	80281230	087	010
80200851	033	025	80201040	125	010	80201230	089	016	80201271	189	012	80250512	025	037	80251127	095	022	80253546	015	012	80281230	121	009
80200851	041	019	80201040	127	006	80201230	091	016	80201448	067	005	80250512	033	034	80251127	099	022	80253546	103	037	80281230	123	009
80200851	045	019	80201040	129	005	80201230	093	015	80201448	069	005	80250512	037	036	80251127	135	017	80253546	109	040	80281252	041	030
80200893	017	048	80201040	143	010	80201230	095	018	80201448	071	005	80250512	089	019	80251127	137	017	80253547	011	016	80281252	045	032
80200893	021	048	80201040	147	009	80201230	099	018	80201605	151	009	80250512	091	019	80251176	005	027	80253547	015	013	80281252	073	023
80200893	027	054	80201040	151	008	80201230	115	013	80201605	159	009	80250512	093	018	80251176	135	018	80253547	103	038	80281254	073	024
80200893	039	056	80201040	155	010	80201230	117	013	80201630	003	018	80250512	095	021	80251176	137	018	80253547	109	041	80281254	073	028



# INDEX NUMERIQUE - NUMERICAL INDEX

## TEILENUMMERN-INDEX - INDICE NUMERICO

Nr	Page	Rep.	Nr	Page	Rep.	Nr	Page	Rep.	Nr	Page	Rep.	Nr	Page	Rep.	Nr	Page	Rep.	Nr	Page	Rep.	Nr	Page	Rep.
80281254	077	028	80370401	017	037	80500541	041	033	80597200	073	026	81004587	021	041	82012035	111	070	82200800	059	013	83040111	111	082
80281254	081	026	80370401	021	037	80500541	059	011	80597200	077	025	81004587	025	047	82013572	011	029	82200800	143	014	83040234	135	025
80281254	085	011	80370401	025	043	80500579	135	024	80597200	081	024	81004587	029	047	82013572	015	026	82200800	147	013	83040234	137	025
80281254	087	013	80370401	029	043	80500579	137	024	80597200	105	054	81004587	033	045	82014047	057	012	82200800	151	011	83050005	133	010
80281254	089	021	80370401	033	041	80500764	085	013	80597200	111	057	81004587	037	048	82014047	059	012	82200800	155	015	83050005	189	018
80281254	091	021	80370401	037	044	80500764	087	012	80598000	065	015	81005096	105	061	82014073	105	068	82200800	159	011	83050006	105	080
80281254	093	021	80370408	089	023	80570476	003	023	80598500	011	020	81005096	111	064	82014073	111	071	82200800	161	015	83050006	111	083
80281254	095	023	80370408	091	023	80570476	187	004	80598500	015	017	81005502	051	011	82014080	065	020	82200800	165	012	83050010	003	025
80281254	095	024	80370408	093	020	80570600	133	008	80598500	017	040	81005502	053	011	82014462	051	012	82200802	041	035	83070063	005	030
80281254	099	023	80370408	095	026	80570600	189	016	80598500	021	040	81005502	055	011	82014462	053	012	82200802	045	037	83080002	005	035
80281254	099	024	80370408	099	026	80581600	103	047	80598500	025	046	81007010	105	062	82014462	055	012	82230006	067	013	83090058	057	016
80281254	115	015	80370410	017	038	80581600	111	050	80598500	029	046	81007010	111	065	82017085	105	069	82230006	069	013	83090058	059	016
80281254	117	015	80370410	021	038	80584500	005	028	80598500	033	044	81008522	105	063	82017085	111	072	82230006	071	013	83090192	019	049
80281254	119	013	80370410	025	044	80584500	017	039	80598500	037	047	81008522	111	066	82018500	105	070	82230066	105	076	83090192	023	049
80281254	125	014	80370410	029	044	80584500	021	039	80598500	065	016	81103578	073	027	82018500	111	073	82230066	111	079	83090192	027	049
80281254	127	010	80370410	033	042	80584500	025	045	80598500	105	055	81103578	077	026	82060030	105	071	83012225	065	023	83090192	031	053
80281254	185	006	80370410	037	045	80584500	029	045	80598500	111	058	81103578	081	025	82060030	111	074	83013535	041	036	83090192	035	052
80281254	193	005	80450540	115	017	80584500	033	043	80599000	115	019	81104083	011	024	82060046	067	009	83013535	045	038	83090192	039	050
80281414	067	006	80450540	117	017	80584500	037	046	80599000	117	019	81104083	015	021	82060046	069	009	83013539	129	008	83240014	175	009
80281414	069	006	80450540	119	015	80584500	051	008	80599000	119	017	81104083	065	017	82060046	071	009	83013539	131	008	83240014	177	009
80281414	071	006	80450625	011	018	80584500	053	008	80600020	011	021	81104083	105	064	82060048	011	030	83014043	057	014	83240019	173	022
80281420	103	046	80450625	015	015	80584500	055	008	80600020	015	018	81104083	111	067	82060048	015	027	83014043	059	014	83240019	175	022
80281420	111	049	80450750	135	021	80585000	103	048	80600027	143	013	81104580	067	007	82060048	065	021	83014555	005	029	83240019	177	022
80281600	003	021	80450750	137	021	80585000	111	051	80600027	147	012	81104580	069	007	82060048	105	072	83014555	051	013	83240019	179	022
80281600	073	025	80450820	041	032	80585500	051	009	80600027	151	010	81104580	071	007	82060048	111	075	83014555	053	013	83240021	173	024
80281600	077	024	80450820	045	034	80585500	053	009	80600027	155	014	81104581	067	008	82062226	067	010	83014555	055	013	83240021	175	026
80281600	081	023	80450845	085	012	80585500	055	009	80600027	159	010	81104581	069	008	82062226	069	010	83014555	057	015	83240021	177	026
80281639	017	036	80450845	087	011	80587000	105	049	80600027	161	014	81104581	071	008	82062226	071	010	83014555	059	015	83240021	179	024
80281639	021	036	80450940	115	018	80587000	111	052	80600027	165	011	81124090	115	020	82064350	105	073	83015562	041	037	83240200	041	039
80281639	025	042	80450940	117	018	80589300	003	024	80611600	133	009	81124090	117	020	82064350	111	076	83015562	045	039	83240200	045	041
80281639	029	042	80450940	119	016	80590000	105	050	80611600	189	017	81124090	119	018	82064550	067	011	83030000	017	042	83250001	017	043
80281639	033	040	80451057	183	016	80590000	111	053	80613500	011	022	81303064	105	065	82064550	069	011	83030000	021	042	83250001	021	043
80281639	037	043	80451058	181	008	80590002	105	051	80613500	015	019	81303064	111	068	82064550	071	011	83030000	025	048	83250001	027	050
80281639	041	031	80451058	181	016	80590002	111	054	81003061	105	056	81303572	065	018	82069400	105	074	83030000	029	048	83250001	031	049
80281639	045	033	80451059	183	008	80590005	105	052	81003061	111	059	81304068	011	025	82069400	111	077	83030000	033	046	83250001	033	047
80281639	077	029	80500322	135	022	80590005	111	055	81003079	105	057	81304068	015	022	82101622	067	012	83030000	039	049	83250001	039	051
80281639	089	022	80500322	137	022	80590008	041	034	81003079	111	060	81304079	065	019	82101622	069	012	83030002	105	077	83250050	017	044
80281639	091	022	80500328	193	006	80590008	045	036	81003561	105	058	81308025	011	026	82101622	071	012	83030002	111	080	83250050	021	044
80281639	093	022	80500432	003	027	80593000	051	010	81003561	111	061	81308025	015	023	82103038	011	031	83030015	041	038	83250050	027	051
80281639	095	025	80500432	057	010	80593000	053	010	81003572	011	023	81309019	011	027	82103038	015	028	83030015	045	040	83250050	031	050
80281639	099	025	80500432	059	010	80593000	055	010	81003572	015	020	81309019	015	024	82131824	011	032	83040002	105	078	83250050	033	048
80281639	115	016	80500451	135	023	80596200	105	053	81003572	105	059	81434060	105	066	82131824	015	029	83040002	111	081	83250050	039	052
80281639	117	016	80500451	137	023	80596200	111	056	81003572	111	062	81434060	111	069	82131824	065	022	83040003	065	024	83450005	171	006
80281639	119	014	80500470	003	022	80597200	011	019	81004507	105	060	82010004	011	028	82131824	105	075	83040004	011	033	83503018	171	007
80281639	133	007	80500470	045	035	80597200	015	016	81004507	111	063	82010004	015	025	82131824	111	078	83040004	015	030	83503019	171	008
80281639	189	015	80500470	057	011	80597200	065	014	81004587	017	041	82012035	105	067	82200800	057	013	83040111	105	079	83503026	171	009



# INDEX NUMERIQUE - NUMERICAL INDEX TEILENUMMERN-INDEX - INDICE NUMERICO

Nr	Page	Rep.	Nr	Page	Rep.	Nr	Page	Rep.	Nr	Page	Rep.	Nr	Page	Rep.	Nr	Page	Rep.
87170132	007	013															
87170132	009	013															
87170236	007	014															
87170236	009	014															
87170557	007	015															
87170557	009	015															
87173525	005	031															
87173961	005	032															
87175664	007	016															
87175664	009	016															
9006600	171	001															
929018	017	001															
929018	021	001															
929018	025	001															
929018	029	001															
929018	033	001															
929018	037	001															





## **EXTRAIT DES CONDITIONS DE GARANTIE ET CONDITIONS SPECIFIQUES PIECES DE RECHANGE**

Nous garantissons notre matériel durant une année à partir du jour de livraison, c'est-à-dire que nous nous engageons à rembourser les pièces qui auront été reconnues défectueuses en nos usines, par notre service technique.

Bien entendu, la garantie ne s'applique pas en cas d'usure normale, ni en cas de détériorations résultant de négligences ou de défauts de surveillance, d'un mauvais usage, d'un manque d'entretien ou d'un accident. La garantie ne s'applique pas non plus si la machine a été prêtée ou utilisée pour un usage non conforme à sa destination prévue par la société.

La garantie ne s'applique pas aux pièces d'usure.

Les pièces de rechange sont soumises aux mêmes conditions de garantie que le matériel sous réserve qu'elles aient été montées selon les règles de l'art et utilisées conformément à nos recommandations.

## **EXTRACT FROM OUR CONDITIONS OF LIMITED WARRANTY AND SPARE PARTS WARRANTY POLICY**

Our equipment is warranted for a period of one year from the date of delivery. We guarantee the reimbursement of all parts proven to be faulty by our technical division in material or manufacturing.

The warranty is not applicable in the following cases : normal wear, accident or negligence in operation, repairs using parts other than genuine KUHN parts, products altered or modified without the expressed permission of the company or if the machine is not used and serviced in accordance with the recommendations of the operator's manual. Wearing items are not covered under these conditions of limited warranty.

Spare parts are subject to the same warranty conditions than the equipment providing they have been installed with proficiency and are used in accordance with our recommendations.

## **AUSZUG AUS UNSEREN GARANTIEBEDINGUNGEN UND SONDERBEDINGUNGEN FÜR ERSATZTEILE**

Wir garantieren unsere Ware für ein Jahr ab dem Tag der Lieferung und verpflichten uns, die Teile zu ersetzen, die im Werk als fehlerhaft anerkannt wurden.

Die Garantie ist ausgeschlossen für Teile, die einem normalen Verschleiß unterliegen, sowie im Fall von nachlässiger Behandlung oder mangelhafter Wartung oder eines Unfalls. Die Garantie erlischt auch, wenn die Maschine ausgeliehen oder unter Umständen eingesetzt wurde, die dem ursprünglichen Verwendungszweck und den Hinweisen in der Betriebsanleitung nicht entsprechen.

Verschleißteile sind von der Garantie ausgeschlossen

Ersatzteile unterliegen den gleichen Garantiebedingungen wie komplette Maschinen, vorausgesetzt, dass sie sachgerecht eingebaut und entsprechend unseren Empfehlungen verwendet wurden.

## **ESTRATTO DELLE CONDIZIONI DI GARANZIA E CONDIZIONI SPECIFICHE GARANZIA RICAMBI**

Le nostre macchine sono garantite per un anno a partire dal giorno della consegna: ci impegnamo a rimborsare i componenti che saranno riconosciuti difettosi dai nostri servizi tecnici presso le nostre officine.

La garanzia non è applicabile nei seguenti casi: usura normale, incidente o negligenza nell'impiego, riparazioni utilizzando ricambi non originali KUHN, prodotti alterati o modificati senza il permesso dell'azienda. La garanzia non viene riconosciuta se la macchina è stata prestata o non è utilizzata o mantenuta in conformità alle raccomandazioni previste dalla società. La garanzia non copre i componenti soggetti ad usura.

I pezzi di ricambio sono soggetti agli stessi termini di garanzia della macchina, purchè siano stati installati con competenza e utilizzati conformemente alle nostre raccomandazioni.



**Pour votre sécurité et le bon fonctionnement de votre machine,  
utilisez uniquement des pièces d'origine KUHN**

---

**For your safety and to get the best from your machine,  
use only genuine KUHN parts**

---

**Zu ihrer Sicherheit und zur einwandfreien Funktion Ihrer  
Maschine sollten Sie nur Original-KUHN-Ersatzteile verwenden**

---

**Per la vostra sicurezza, e per il buon funzionamento della vostra macchina,  
usate esclusivamente i ricambi originali KUHN**

**KUHN PARTS Parc de la Faisanderie F - 67700 MONSWILLER (FRANCE)  
[www.kuhn.com](http://www.kuhn.com)**

Imprimé en France par KUHN  
Printed in France by KUHN