

**Pièces de rechange**  
**Spare parts list**  
**Ersatzteilliste**  
**Catalogo Pezzi di Ricambio**



Faucheuse-Conditionneuse  
Mower Conditioner  
Mähknickzetter  
Falciacondizionatrice



A 0001 > . . . . .

FC3160TCD-3560TCD-4060TCD NA







## SIGNES CODIFIÉS - STANDARD SYMBOLS - SYMBOLE - SIMBOLI CODIFICATI

<b>OPT</b>	Equipement optionnel
<b>STD</b>	Equipement livré de série
<b>ESP</b>	Equipement livré suivant pays
:	Pour ...
>	De ... à ...
<b>RPL</b>	Remplace ...
∅	Diamètre
> <	Epaisseur
<->	Longueur
<m>	Vendu au mètre
<b>Q?</b>	Quantité selon besoin
*	Voir note
<b>[n]</b>	Composant d'un assemblage
<b>+ [n]</b>	Assemblage comprenant les pièces [n]

<b>OPT</b>	Optional equipment
<b>STD</b>	Equipment supplied as standard
<b>ESP</b>	Equipment supplied for specific countries
:	For ...
>	From ... to ...
<b>RPL</b>	Replaces ...
∅	Diameter
> <	Thickness
<->	Length
<m>	Sold by the metre
<b>Q?</b>	Quantity as required
*	See note
<b>[n]</b>	Items making up assembly
<b>+ [n]</b>	Assembly made up by items [n]

<b>OPT</b>	Sonderausrüstung
<b>STD</b>	Serienausrüstung
<b>ESP</b>	Länderabhängige Ausrüstung
:	Für ...
>	Von ... bis ...
<b>RPL</b>	Ersetzt ...
∅	Durchmesser
> <	Stärke
<->	Länge
<m>	Meterware
<b>Q?</b>	Stückzahl nach Bedarf
*	Siehe Nota
<b>[n]</b>	Teil einer Baugruppe
<b>+ [n]</b>	Baugruppe bestehend aus den mit [n] bezeichneten Teilen

<b>OPT</b>	Attrezzatura opzionale
<b>STD</b>	Attrezzatura fornita di serie
<b>ESP</b>	Attrezzatura fornita secondo il paese
:	Per ...
>	Da ... A ...
<b>RPL</b>	Sostituisce ...
∅	Diametro
> <	Spessore
<->	Lunghezza
<m>	venduto a metro
<b>Q?</b>	Quantità richiesta
*	Vedi nota
<b>[n]</b>	Componente di un assieme
<b>+ [n]</b>	Assieme comprendente i componenti [n]

### POUR COMMANDER DES PIÈCES DE RECHANGE, VEUILLEZ INDIQUER:

- Le numéro de fabrication de la machine
- Le numéro de la pièce
- La quantité désirée

### WHEN ORDERING SERVICE-PARTS, WILL YOU PLEASE MENTION:

- The machine type and serial number
- The part number
- The quantity of parts

### BEI DER BESTELLUNG VON ERSATZTEILEN IMMER ANGEBEN:

- Die Seriennummer der Maschine
- Die Nummer des Teiles
- Die gewünschte Stückzahl

### NELL'ORDINARE I RICAMBI, SI PREGA DI INDICARE:

- Il tipo ed il numero di serie della macchina
- Il codice del componente
- La quantità desiderata

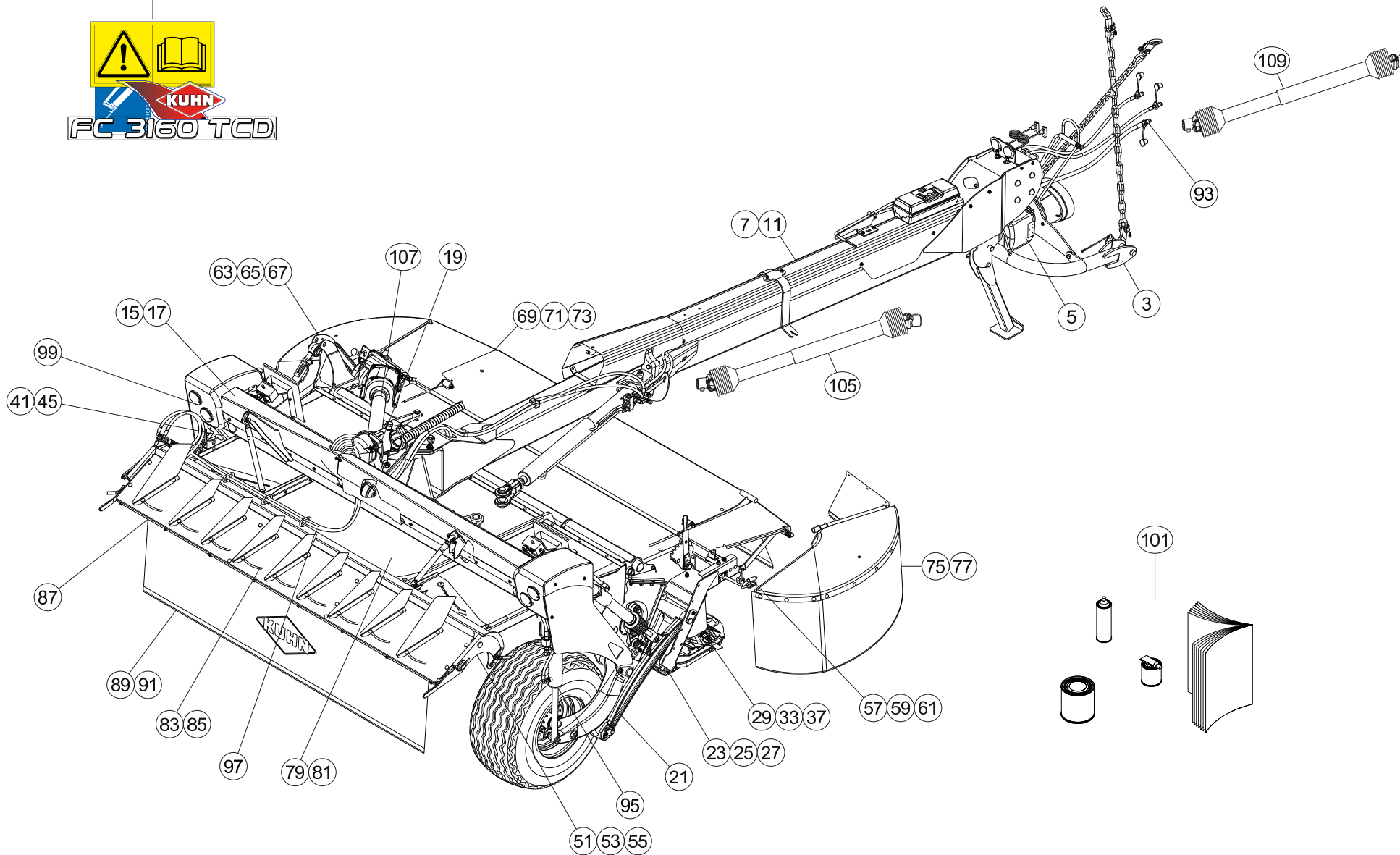
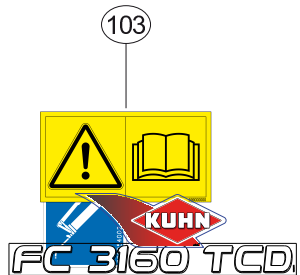
- Toutes les pièces détachées et sous-ensembles sont à commander au magasin pièces de rechange.
- **Les équipements optionnels (OPT)** ainsi que les **notices d'instructions** sont à commander auprès des **services commerciaux**.

- Service parts and service part assemblies are to be ordered through the spare parts department.
- **Optional equipment (OPT)** and **assembly operator's manuals** should be ordered through the **wholesaler sales department**.

- Bestellungen für Ersatzteile und Baugruppen sind an die Ersatzteilabteilung zu richten.
- **Sonderausrüstungen (OPT)** sowie **Montage- und Betriebsanleitungen**, bestellen Sie bitte bei der **Verkaufsabteilung für Maschinen**.

- I ricambi e i sotto-assiemi devono essere ordinati al Magazzino Ricambi.
- **Le attrezzature opzionali (OPT)** ed i **manuali dell'operatore** devono essere ordinati al **Servizio Commerciale**.

K60R0024 A







# TABLE DES MATIERES - TABLE OF CONTENTS - INHALTSVERZEICHNIS - INDICE

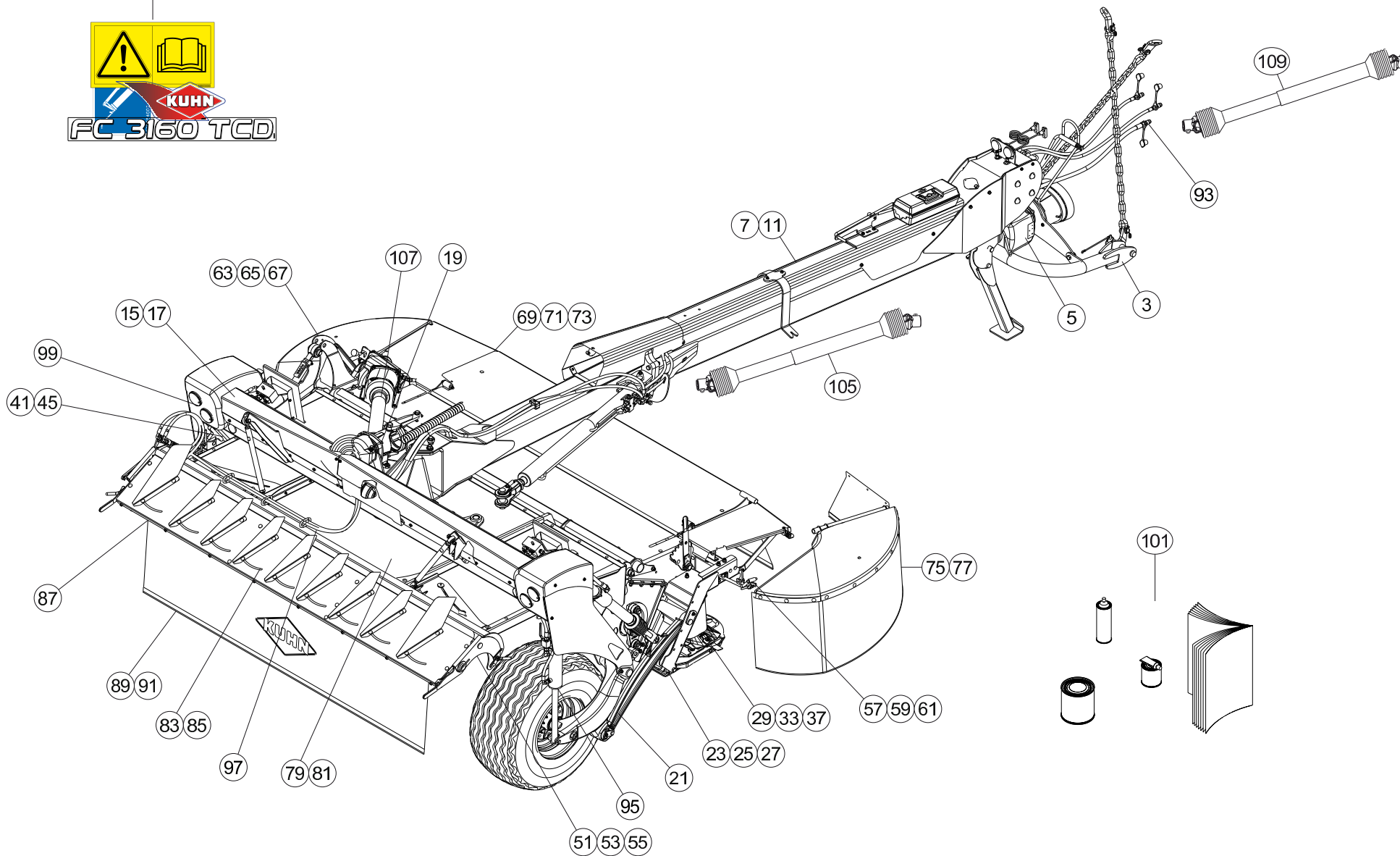
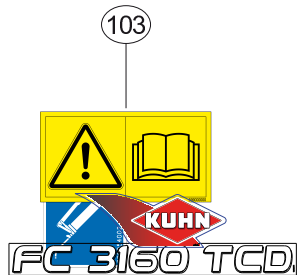
K60R0024 A

Catalogue P.D.R. - Spare parts list - Ersatzteilliste - Pezzi di Ricambio :

KR232ATL A

Page	Opt	Groupe de pièces	Parts group index	Teilegruppe	Gruppo di parti
003		ATTELAGE	CONNECTING FRAME	ANBAUBOCK	ATTACCO
005		"GIRODYNE"	"GIRODYNE"	"GIRODYNE"	"GIRODYNE"
007		TIMON	DRAWBAR	DEICHSEL	TIMONE
011		TIMON	DRAWBAR	DEICHSEL	TIMONE
015		CHASSIS	FRAME	RAHMEN	TELAIO
017		CHASSIS	FRAME	RAHMEN	TELAIO
019		CARTER DE RENVOI	BEVEL GEARBOX	WINKELGETRIEBE	CARTER DI RINVIO
021		BRAS DE ROUE	DRIVE WHEEL ARM	RADARM	BRACCIO DI RUOTA
023		PORTE DISQUES	CUTTERBAR	MÄHBALKEN	PORTADISCO
025		PORTE DISQUES	CUTTERBAR	MÄHBALKEN	PORTADISCO
027		PORTE DISQUES	CUTTERBAR	MÄHBALKEN	PORTADISCO
029		DISQUES	DISCS	SCHEIBEN	DISCHI
033		DISQUES	DISCS	SCHEIBEN	DISCHI
037		DISQUES	DISCS	SCHEIBEN	DISCHI
041		CARTER LATERAL	SIDE GEARBOX	SEITENGETRIEBE	RIDUTTORE LATERALE
045		CARTER LATERAL	SIDE GEARBOX	SEITENGETRIEBE	RIDUTTORE LATERALE
051		ROTOR	ROTOR	ROTOR	ROTORE
053		ROTOR	ROTOR	ROTOR	ROTORE
055		ROTOR	ROTOR	ROTOR	ROTORE
057		OSSATURE DU PROTECTEUR	FRAME	SCHUTZRAHMEN	TELAIO
059		OSSATURE DU PROTECTEUR	FRAME	SCHUTZRAHMEN	TELAIO
061		OSSATURE DU PROTECTEUR	FRAME	SCHUTZRAHMEN	TELAIO
063		DEFLECTEUR	DEFLECTOR	ABWEISER	DEFLETTORE
065		DEFLECTEUR	DEFLECTOR	ABWEISER	DEFLETTORE
067		DEFLECTEUR	DEFLECTOR	ABWEISER	DEFLETTORE
069		PROTECTEURS	SAFETY GUARDS	SCHUTZVORRICHTUNGEN	PARAPETTI
071		PROTECTEURS	SAFETY GUARDS	SCHUTZVORRICHTUNGEN	PARAPETTI
073		PROTECTEURS	SAFETY GUARDS	SCHUTZVORRICHTUNGEN	PARAPETTI
075		PROTECTEURS (LATERALE)	SAFETY GUARDS (LATERAL)	SCHUTZVORRICHTUNGEN (SEITLICH)	PARAPETTI (LATERALE)
077		PROTECTEUR (LATERALE)	SAFETY GUARDS (LATERAL)	SCHUTZVORRICHTUNG (SEITLICH)	PARAPETTI (LATERALE)
079		CAISSON 3M	COVER 3M	ABDECKHAUBE 3M	CASSONCINO 3M
081		CAISSON 3,5M	COVER 3,5M	ABDECKHAUBE 3,5M	CASSONCINO 3,5M
083		RABATTEUR	DEFLECTOR	ABWEISBLECH	DEFLETTORE
085		RABATTEUR	DEFLECTOR	ABWEISBLECH	DEFLETTORE
087		TOLES A ANDAINS	SWATH BOARDS	SCHWADBLECHE	LAMIERE PER ANDANE
089		TOILE DE PROTECTION	PROTECTION COVER	SCHUTZTUCH	COPERCHIO DI PROTEZIONE
091		TOILE DE PROTECTION	PROTECTION COVER	SCHUTZTUCH	COPERCHIO DI PROTEZIONE
093		HYDRAULIQUE (AVANT)	HYDRAULIC (FRONT)	HYDRAULIK (VORN)	IDRAULICO (ANTERIORE)
095		HYDRAULIQUE (RELEVAGE)	HYDRAULIC (LIFT)	HYDRAULIK (AUSHEBUNG)	IDRAULICO (SOLLEVAMENTO)
097		INDEXAGE HYDRAULIQUE	HYDRAULIC GAUGE	SCHARDRUCKANZEIGE HYDR	DISP.DI MISURAZIONE IDRAULICO

K60R0024 A





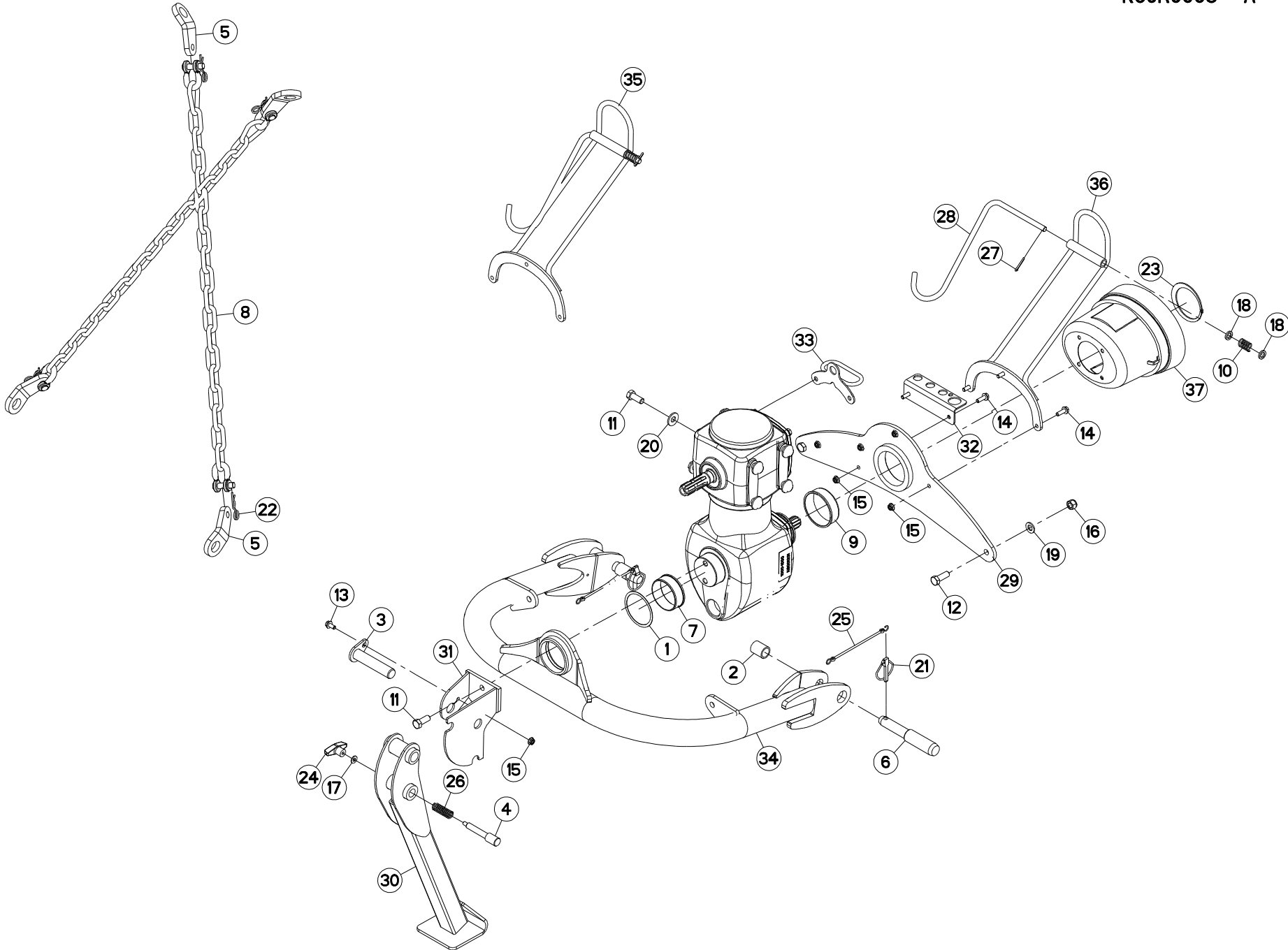
# TABLE DES MATIERES - TABLE OF CONTENTS - INHALTSVERZEICHNIS - INDICE

K60R0024 A

Catalogue P.D.R. - Spare parts list - Ersatzteilliste - Pezzi di Ricambio :

**KR232ATL A**

Page	Opt	Groupe de pièces	Parts group index	Teilegruppe	Gruppo di parti
099		SIGNALISATION	SIGNALLING	BELEUCHTUNG U.WARNTAFELN	SEGNALAZIONE
101		DIVERS	MISCELLANEOUS	VERSCHIEDENES	VARIE
103		COLL.ETIQUETTES ADHESIVES	SET OF STICKERS	SATZ AUFKLEBER	SERIE ADESIVI
105		TRANSMISSION A CARDANS SECOND.	SECONDARY PTO SHAFT	SEKUNDÄRGELENKWELLE	ALBERO PRESA DI FORZA SECOND.
107		TRANSMISSION 4800625	TRANSMISSION 4800625	GELENKWELLE 4800625	TRANSMISSIONE 4800625
109		TRANSMISSION 4800800	TRANSMISSION 4800800	GELENKWELLE 4800800	TRANSMISSIONE 4800800





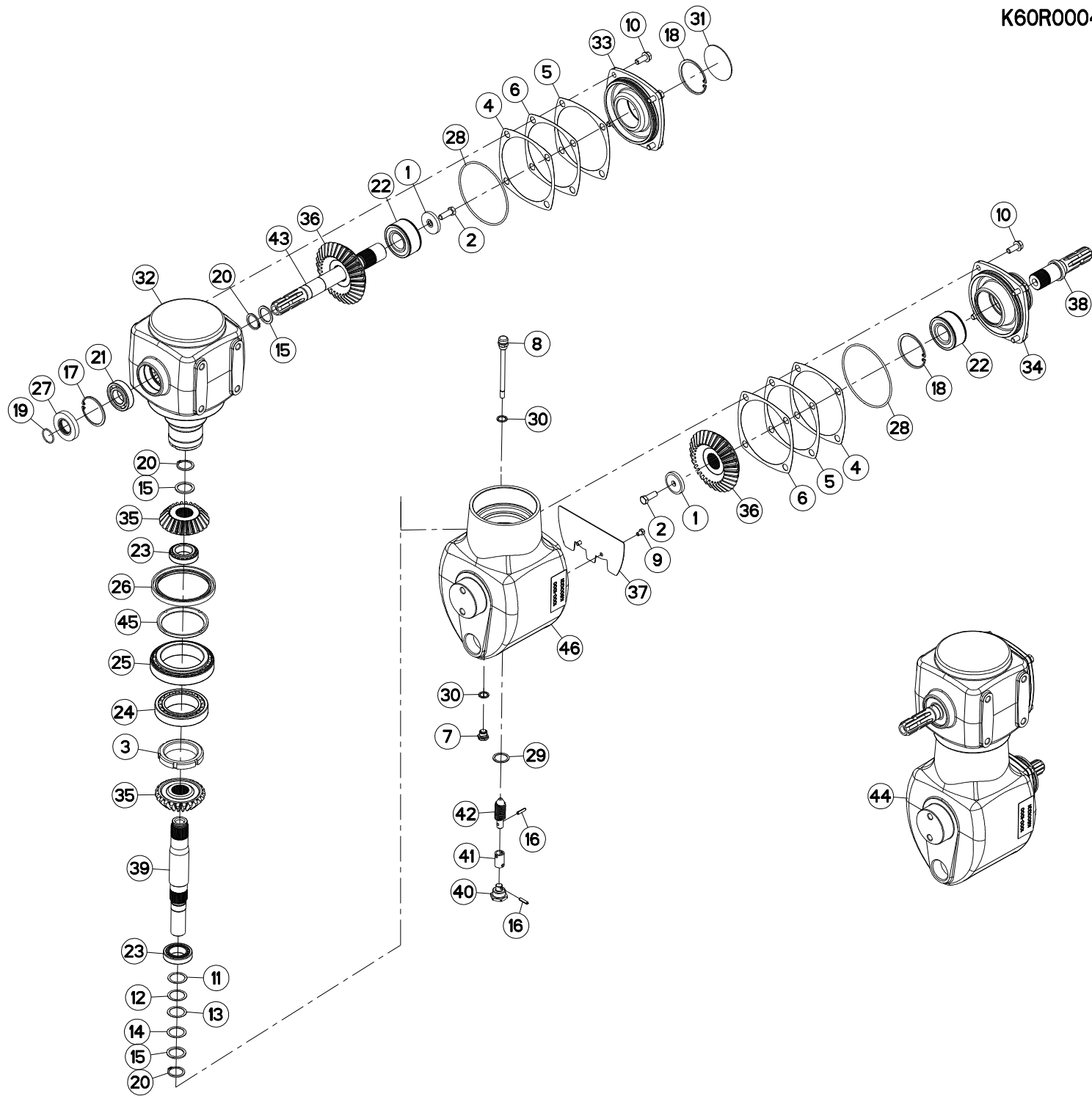
## ATTELAGE

## CONNECTING FRAME

## ANBAUBOCK

## ATTACCO

Rep	Nr	Qt	Designation	Description	Bezeichnung	Referenza	Remarque - Remark - Bemerkung - Osservazioni
001	50015900	001	RONDELLE D'AJUSTAGE	SHIM WASHER	PASSSCHEIBE	RONDELLA	
002	50030800	002	ENTRETOISE ZBC	SOCKET ZBC	BUECHSE ZBC	BOCCOLA ZBC	
003	55736610	001	AXE	PIN	ACHSE	ASSE	
004	55736700	001	VERROU	LATCH	RIEGEL	LEVA	
005	55835710	004	PATTE DE RETENUE ZBC	BRACKET ZBC	LASCHE ZBC	FAZZOLETTO	
006	55836100	002	TOURILLON D'ATTELAGE ZBC	LINK PIN FE/ZN	ANBAUBOLZEN FE/ZN	PERNO FE/ZN	
007	56223600	001	BAGUE PLASTIQUE A COLLERETTE	NYLON BEARING	KUNSTSTOFF-GLEITLAGER	ANELLO PLASTICA	
008	56530110	002	CHAINE DE RETENUE	SUPPORT CHAIN	KETTE	CATENA	
009	56829500	001	BAGUE PLASTIQUE A COLLERETTE	NYLON BEARING	KUNSTSTOFF-GLEITLAGER	ANELLO PLASTICA	
010	57525600	001	RESSORT DE PRESSION ZBC	PRESSURE SPRING	DRUCKFEDER	MOLLA DI PRESSIONE	[1]
011	80061640	010	VIS TETE HEXAGONALE	HEXAGON HEAD SCREW	SECHSKANTSCHRAUBE	VITE A TESTA ESAGONALE	21 daN m (155 lbf.ft)
012	80061646	002	VIS TETE HEXAGONALE FE/ZNXC3	HEXAGON HEAD SCREW FE/ZNXC3	SECHSKANTSCHRAUBE FE/ZNXC3	VITE TESTA ESAGONALE FE/ZNXC3	
013	80131020	001	VIS AUTOBLOQUANTE FLZNNC	UNDERSERRATED S-LOCKING SCREW	SPERRZAHN-BUNDSCHRAUBE FLZNNC	VITE FLZNNC	5 daN m (37 lbf.ft)
014	80131031	005	VIS AUTOBLOQUANTE FLZNNC	UNDERSERR.S-LOC.SCREW FLZNNC	SPERRZAHN-BUNDSCHRAU.FLZNNC	VITE FLZNNC	
015	80201051	006	ECROU AUTOBLOQUANT	UNDERSERRATED SELF-LOCKING NUT	SPERRZAHN-BUNDMUTTER	DADO	
016	80201630	002	ECROU HEX.AUTOFREINE FE/ZNXC3	SELF-LOCKING NUT FE/ZNXC3	SELBSTSICH.MUTTER FE/ZNXC3	DADO AUTOBLOCCANTE FE/ZNXC3	
017	80251021	001	RONDELLE PLATE FE/ZNXC3	PLAIN WASHER FE/ZNXC3	SCHEIBE FE/ZNXC3	RONDELLA PIATTA FE/ZNXC3	
018	80251625	002	RONDELLE PLATE FE/ZNXC3	PLAIN WASHER FE/ZNXC3	SCHEIBE FE/ZNXC3	RONDELLA PIATTA FE/ZNXC3	[1]
019	80281600	002	RONDELLE CONIQUE BLOC.FLZNNC	CONICAL SPRING WASHER FLZNNC	SPANNSCHEIBE FLZNNC	RONDELLA CONICA FLZNNC	
020	80281639	008	RONDELLE RESSORT FLZNNC	CONICAL SPRING WASHER FLZNNC	SPANNSCHEIBE FLZNNC	RONDELLA A MOLLA FLZNNC	
021	80561155	002	GOUPILLE AUTOMATIQUE	LINCH PIN	KLAPPSTECKER	SPINA DI FERMO	
022	80570476	004	GOUPILLE BETA	SPRING COTTER PIN	FEDERSTECKER	MOLLA	
023	80589300	001	CIRCLIP EXTERIEUR	RETAINING RING	SICHERUNGSRING	ANELLO	
024	83050010	001	POIGNEE	HANDLE	HANDGRIFF	MANIGLIA	
025	83070063	002	LIEN PVC	PVC CORD	SICHERUNGSBAND	CAVETTO	
026	58722600	001	RESSORT DE PRESSION	PRESSURE SPRING	FEDER	MOLLA	
027	80500432	001	GOUPILLE FENDUE FE/ZNXC3	SPLIT PIN FE/ZNXC3	SPLINT FE/ZNXC3	COPPIGLIA FE/ZNXC3	
028	K5601230	001	SUPPORT DE TRANSMISSION	PTO-S.HAFT SUPPORT	GELENKWELLENHALTERUNG	SUPPORTO	[1]
029	K6001001	001	PONT	BRIDGE	BRÜCKE		
030	K6001020	001	BEQUILLE	STAND	STAENDER	SUPPORTO	
031	K6001130	001	FIXATION	MOUNT	VERBINDUNGSSTUECK	ATTACCO GANCIO	
032	K6002900	001	EQUERRE	GUSSET, CORNER	WINKEL	SQUADRA	
033	K6002910	001	SUPPORT	SUPPORT	TRAEGER	SUPPORTO	
034	K6004910	001	CINTRE	TUBE, FORMED	BOGEN		
035	K6005730	001	SUPPORT	SUPPORT	TRAEGER	SUPPORTO	+ [1]
036	K6005740	001	SUPPORT	SUPPORT	TRAEGER	SUPPORTO	[1]
037	K7025600	001	BOL	BOWL	SCHUTZTOPF	PROTEZIONE	





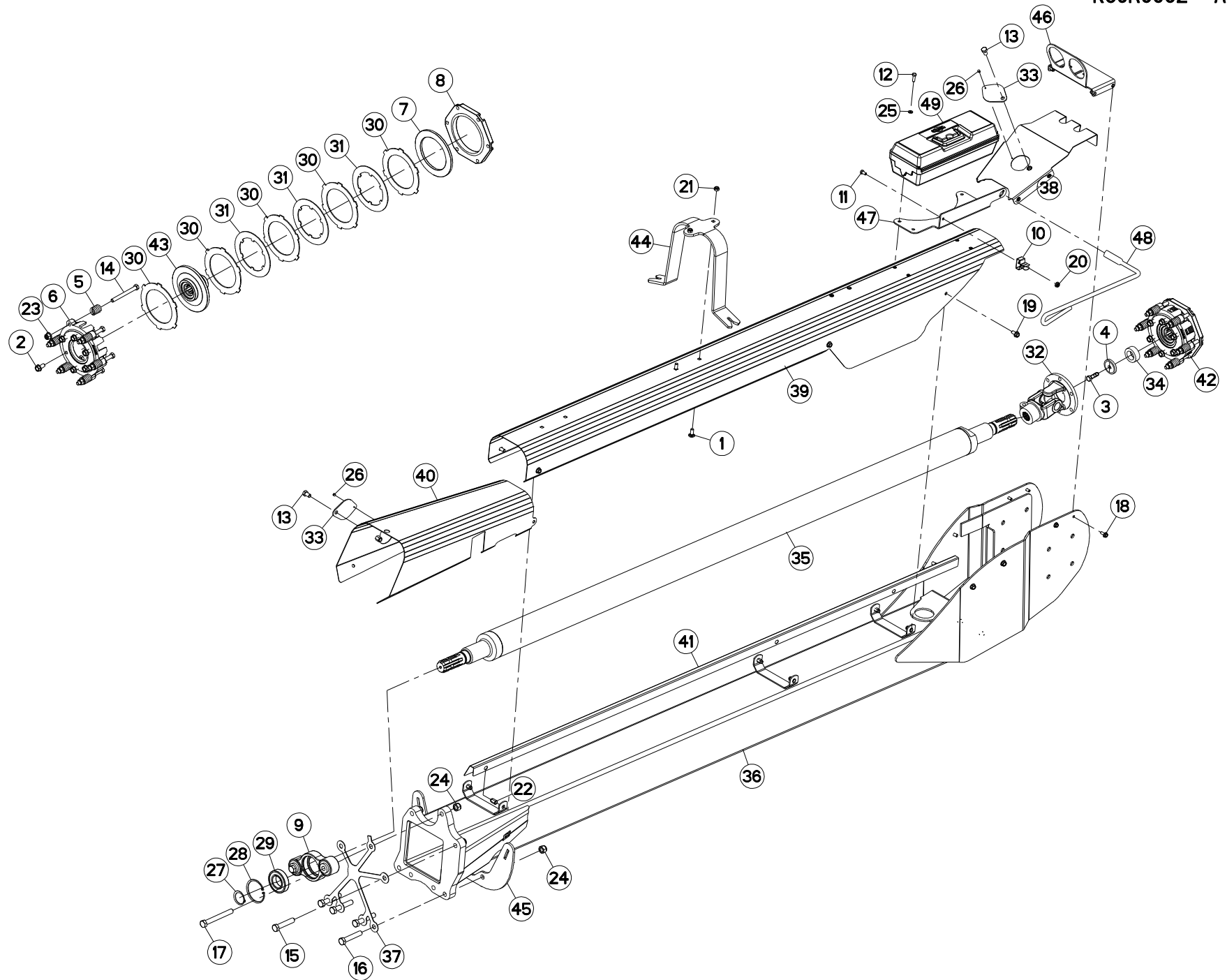
## "GIRODYNE"

## "GIRODYNE"

## "GIRODYNE"

## "GIRODYNE"

Rep	Nr	Qt	Designation	Description	Bezeichnung	Referenza	Remarque - Remark - Bemerkung - Osservazioni
001	50015100	002	RONDELLE	WASHER	SCHEIBE	RONDELLA	[1]
002	50065000	002	VIS AUTOFREINEE H	SELF-LOCKING SCREW	SELBSTSICHERNDE SCHRAUBE	VITE AUTOBLOCCANTE	[1] 12,5 daN m (93 lbf.ft)
003	50074800	001	ECROU A ENCOCHES	SLOTTED ROUND NUT	NUTMUTTER	GHIERA	[1] 40 daN m (295 lbf.ft)
004	55733600	002	CALE DE REGLAGE 0.1	DISTANCE WASHER 0,1	DISTANZSCHEIBE 0,1	SPESSORE	[1]
005	55733700	002	CALE DE REGLAGE 0.3	DISTANCE WASHER 0,3	DISTANZSCHEIBE 0,3	SPESSORE	[1]
006	55733800	002	CALE DE REGLAGE 0.5	DISTANCE WASHER 0,5	DISTANZSCHEIBE 0,5	SPESSORE	[1]
007	56145700	001	BOUCHON MAGNETIQUE	PLUG, MAGNETIC	MAGNET-VERSCHLUSSSCHRAUBE	TAPPO CALAMITATO	[1]
008	56613600	001	BOUCHON	PLUG	VERSCHLUSSSCHRAUBE	TAPPO	[1]
009	80060812	002	VIS TETE HEXAGONALE FE/ZNXC3	HEXAGON HEAD SCREW FE/ZNXC3	SECHSKANTSCHRAUBE FE/ZNXC3	VITE TESTA ESAGONALE FE/ZNXC3	[1]
010	80131230	008	VIS AUTOBLOQUANTE	UNDERSERRATED S-LOCKING SCREW	SPERRZAHN-BUNDSCHRAUBE	VITE	[1] 12,5 daN m (93 lbf.ft)
011	80253544	001	RONDELLE D'AJUSTAGE PS 0,3	SHIM RING PS 0,3	PASSSCHEIBE PS 0,3	SPESSORE	[1]
012	80253545	001	RONDELLE D'AJUSTAGE PS 0,1	SHIM RING PS 0,1	PASSSCHEIBE PS 0,1	SPESSORE	[1]
013	80253546	001	RONDELLE D'AJUSTAGE PS 0,2	SHIM RING PS 0,2	PASSSCHEIBE PS 0,2	SPESSORE	[1]
014	80253547	001	RONDELLE D'AJUSTAGE PS 0,5	SHIM RING PS 0,5	PASSSCHEIBE PS 0,5	SPESSORE	[1]
015	80253549	003	RONDELLE D'APPUI SS 2,5	SUPPORTING RING SS 2,5	STUETZSCHEIBE SS 2,5	RONDELLA D'APPOGGIO	[1]
016	80450625	002	GOUPILLE ELASTIQUE FLZNNC	ROLL PIN FLZNNC	SPANNHUELSE FLZNNC	SPINA ELASTICA FLZNNC	[1]
017	80597200	001	CIRCLIP INTERIEUR	RETAINING RING	SICHERUNGSRING	ANELLO	[1]
018	80598500	002	CIRCLIP INTERIEUR	RETAINING RING	SICHERUNGSRING	ANELLO	[1]
019	80600020	001	ANNEAU EXPANSIF	RETAINING RING	SICHERUNGSRING	ANELLO DI FERMO	[1]
020	80613500	003	CIRCLIP E	RETAINING RING	SICHERUNGSRING	ANELLO	[1]
021	81003572	001	ROULEMENT A BILLES	BALL BEARING	KUGELLAGER	CUSCINETTO A SFERE	[1]
022	81104083	002	ROULEMENT SPECIAL	ANG.CONT.DOUBLE ROW B.BEARING	ZWEIREIHIGES SCHRAEGKUGELLAGER	CUSCINETTO SPECIALE	[1]
023	81304068	002	ROULEMENT A ROULEAUX CONIQUES	TAPERED ROLLER BEARING	KEGELROLLENLAGER	CUSCINETTO A RULLI	[1]
024	81308025	001	ROULEMENT A ROULEAUX CONIQUES	TAPERED ROLLER BEARING	KEGELROLLENLAGER	CUSCINETTO A RULLI CR	[1]
025	81309019	001	ROULEMENT A ROULEAUX CONIQUES	TAPERED ROLLER BEARING	KEGELROLLENLAGER	CUSCINETTO A RULLI	[1]
026	82010004	001	BAGUE D'ETANCHEITE	OIL SEAL	RADIALDICHRING	PARAOLIO	[1]
027	82013572	001	BAGUE D'ETANCHEITE	OIL SEAL	RADIALDICHRING	PARAOLIO	[1]
028	82060048	002	JOINT TORIQUE	O RING	O-RING	GUARNIZIONE	[1]
029	82103038	001	BAGUE BS30	SEALING RING	DICHRING	ANELLO DI FERMO	[1]
030	82131824	002	JOINT CUIVRE	SEALING RING	DICHRING	RONDELLA RAME	[1]
031	83040004	001	BOUCHON EXPANSIBLE	EXPANDING CAP	VERSCHLUSSSCHEIBE	TAPPO	[1]
032	K6000070	001	CARTER	HOUSING	GEHAEUSE	SCATOLA	[1]
033	K6000080	001	COUVERCLE	LID	DECKEL	COPERCHIO	[1]
034	K6000230	001	COUVERCLE	LID	DECKEL	COPERCHIO	[1]
035	K6000430	002	PIGNON	GEAR, PINION	RITZEL	PIGNONE	[1]
036	K6000440	002	PIGNON	GEAR, PINION	RITZEL	PIGNONE	[1]
037	K6000511	001	DEFLECTEUR	DEFLECTOR	ABWEISER	DEFLETTORE	[1]
038	K6000520	001	ARBRE CANNELE	SPLINED SHAFT	PROFILWELLE	ALBERO CALETTATO	[1]
039	K6000530	001	ARBRE D'ENTRAINEMENT	SHAFT, DRIVE	ANTRIEBSWELLE	ALBERO	[1]
040	K6000540	001	BOUCHON	PLUG	VERSCHLUSSSCHRAUBE	TAPPO	[1] 2,5 daN m (19 lbf.ft)
041	K6000550	001	TUBE	TUBE	ROHR	TUBO	[1]
042	K6000570	001	TIGE	STEM	STANGE	STELO	[1]
043	K6000580	001	ARBRE D'ENTRAINEMENT	SHAFT, DRIVE	ANTRIEBSWELLE	ALBERO	[1]
044	K6001331	001	CARTER	HOUSING	GEHAEUSE	SCATOLA	[1] +[1]
045	K6003190	001	ENTRETOISE	SPACER	DISTANZHUELSE	DISTANZIALE	[1]
046	K6005200	001	CARTER	HOUSING	GEHAEUSE	SCATOLA	[1]







FC3160TCD  
FC3560TCD

A 0001 >  
A 0001 >

K60R0002 A

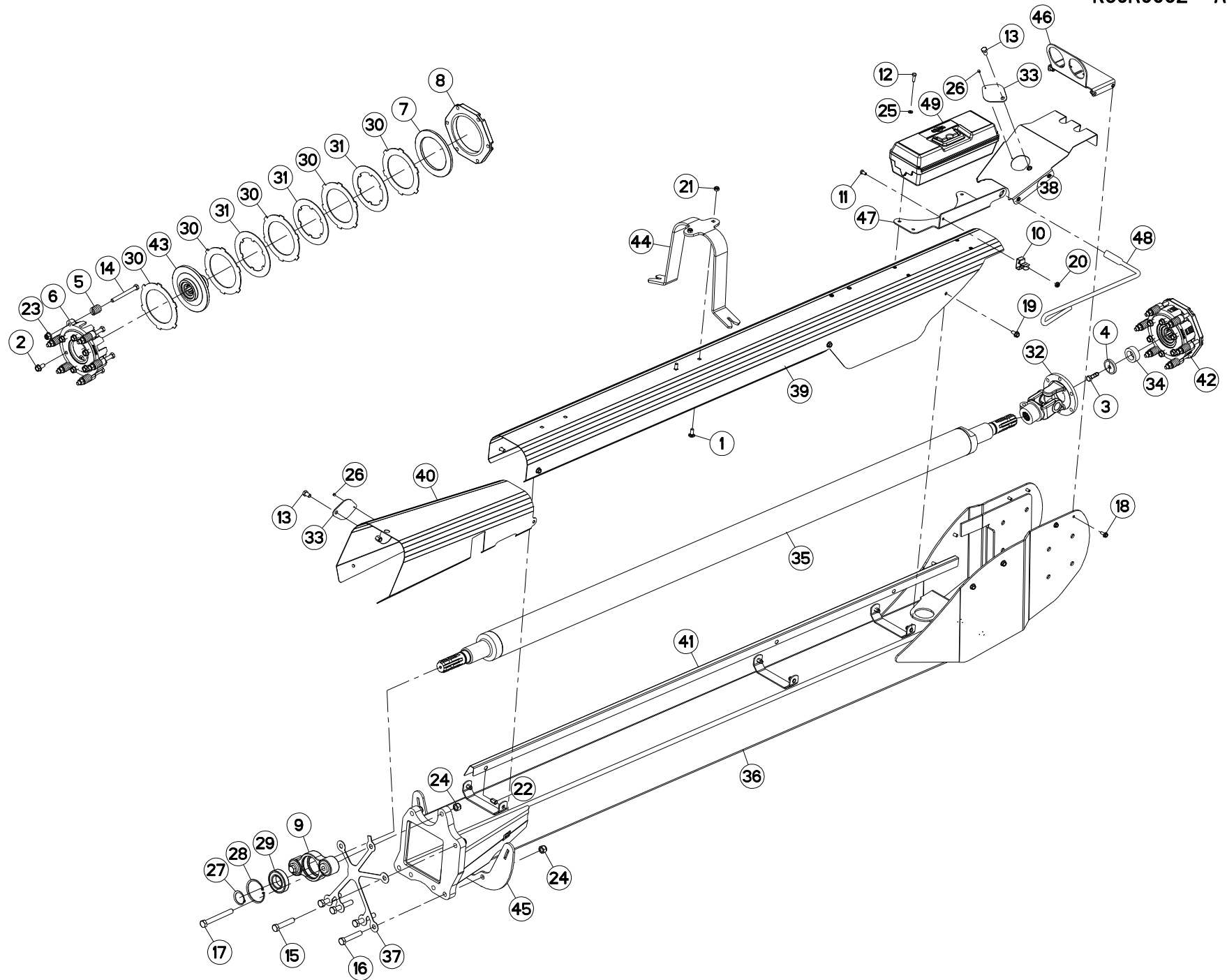
TIMON

DRAWBAR

DEICHSEL

TIMONE

Rep	Nr	Qt	Designation	Description	Bezeichnung	Referenza	Remarque - Remark - Bemerkung - Osservazioni
001	50002200	002	VIS TBCC COURT	BOLT, CARRIAGE, SHORT NECK	FLACHRUNDSCHR.4KT ANSATZ	BULLONE	
002	50003300	006	VIS AUTOFREINEE H A EMBASE	SELF-LOCKING SCREW	SELBSTSICHERNDE SCHRAUBE	VITE AUTOBLOCCANTE	[1]
003	50003500	001	VIS	SCREW	SCHRAUBE	VITE	12,5 daN m (93 lbf.ft)
004	50015100	001	RONDELLE	WASHER	SCHEIBE	RONDELLA	
005	52228500	006	RESSORT DE PRESSION	PRESSURE SPRING	DRUCKFEDER	MOLLA DI PRESSIONE	[1]
006	52514110	001	COURONNE	GEAR, SUN	TELLERRAD	CORONA	[1]
007	52536600	001	RONDELLE D'EXTREMITÉ	WASHER	SCHEIBE	DISCO	[1]
008	52536700	001	BRIDE DE SERRAGE	PRESSURE FLANGE	DRUCKFLANSCH	FLANGIA	[1]
009	55819400	001	PALIER COMPLET	HOUSING	LAGERGEHAEUSE	SUPPORTO	
010	59402900	001	RESSORT	SPRING	FEDER	MOLLA	
011	80060816	001	VIS TETE HEXAGONALE FE/ZNXC3	HEXAGON HEAD SCREW FE/ZNXC3	SECHSKANTSCHRAUBE FE/ZNXC3	VITE TESTA ESAGONALE FE/ZNXC3	
012	80060826	003	VIS TETE HEXAGONALE FE/ZNXC3	HEXAGON HEAD SCREW FE/ZNXC3	SECHSKANTSCHRAUBE FE/ZNXC3	VITE TESTA ESAGONALE FE/ZNXC3	
013	80061220	002	VIS TETE HEXAGONALE FLZNNC	HEXAGON HEAD SCREW FLZNNC	SECHSKANTSCHRAUBE FLZNNC	VITE TESTA ESAGONALE FLZNNC	
014	80061269	006	VIS TETE HEXAGONALE FE/ZNXC3	HEXAGON HEAD SCREW FE/ZNXC3	SECHSKANTSCHRAUBE FE/ZNXC3	VITE TESTA ESAGONALE FE/ZNXC3	[1]
015	80061655	001	VIS TETE HEXAGONALE FLZNNC	SCREW, HEX HEAD FLZNNC	SECHSKANTSCHRAUBE FLZNNC	VITE A TESTA ESAGONALE FLZNNC	
016	80061659	004	VIS TETE HEXAGONALE FLZNNC	SCREW, HEX HEAD FLZNNC	SECHSKANTSCHRAUBE FLZNNC	VITE A TESTA ESAGONALE FLZNNC	
017	80061686	002	VIS TETE HEXAGONALE FE/ZNXC3	HEXAGON HEAD SCREW FE/ZNXC3	SECHSKANTSCHRAUBE FE/ZNXC3	VITE TESTA ESAGONALE FE/ZNXC3	21 daN m (155 lbf.ft)
018	80130820	004	VIS AUTOBLOQUANTE FLZNNC	UNDERSERR.S-LOC.SCREW FLZNNC	SPERRZAHN-BUNDSCHRAU.FLZNNC	VITE FLZNNC	
019	80131020	010	VIS AUTOBLOQUANTE FLZNNC	UNDERSERRATED S-LOCKING SCREW	SPERRZAHN-BUNDSCHRAUBE FLZNNC	VITE FLZNNC	
020	80200851	001	ECROU AUTOBLOQUANT FE/ZNXC3	UNDERSERRAT.S.LOC.NUT FE/ZNXC3	SPERRZAHN-BUNDMUTTER FE/ZNXC3	DADO FE/ZNXC3	
021	80201040	002	ECROU HEX.BAS AUTOFR.FE/ZNXC3	SELF-LOCKING NUT FE/ZNXC3	SELBSTSICHERNDE MUTT.FE/ZNXC3	DADO AUTOBLOCCANTE FE/ZNXC3	
022	80201091	006	ECROU A SERTIR	CRIMP NUT	EINNIETMUTTER	DADO	
023	80201260	006	ECROU HEX.EMB.AUTOFR.FE/ZNXC3	SELF-LOCKING FLANGE NUT	SELBSTSICHERNDE FLANSCH-MUTTER	DADO	[1]
024	80201630	007	ECROU HEX.AUTOFREINE FE/ZNXC3	SELF-LOCKING NUT FE/ZNXC3	SELBSTSICH.MUTTER FE/ZNXC3	DADO AUTOBLOCCANTE FE/ZNXC3	
025	80250823	003	RONDELLE PLATE FE/ZNXC3	PLAIN WASHER FE/ZNXC3	SCHEIBE FE/ZNXC3	RONDELLA PIATTA FE/ZNXC3	
026	80370408	002	RIVET CLOU ALU	BLIND RIVET	BLINDNIETE	RIVETTO	
027	80584500	001	CIRCLIP EXTERIEUR	RETAINING RING	SICHERUNGSRING	ANELLO	
028	80598500	001	CIRCLIP INTERIEUR	RETAINING RING	SICHERUNGSRING	ANELLO	
029	81004587	001	ROULEMENT A BILLES	BALL BEARING	KUGELLAGER	CUSCINETTO A SFERE	
030	83250001	005	LAMELLE EXTERIEURE	CLUTCH DISC OUTER	LAMELLE AUSSEN	LAMELLA PER FRIZIONE	[1]
031	83250050	003	LAMELLE INTERIEURE	CLUTCH PLATE	LAMELLE INNEN	DISCO FRIZIONE	[1]
032	4810037	001	JOINT A PLATEAU D.160 6 TROUS	UNIVERSAL JOINT	FLANSCHKARDANGELNK	GIUNTO CARDANICO	
033	K5600450	002	OBTURATEUR	COVER	DECKEL	OTTURATORE	
034	K6000770	001	ENTRETOISE	SPACER	DISTANZHUELSE	DISTANZIALE	
035	K6000940	001	ARBRE D'ENTRAINEMENT	SHAFT, DRIVE	ANTRIEBSWELLE	ALBERO	
036	K6001030	001	TIMON	TONGUE	DEICHSEL	TIMONE	
037	K6001120	001	CALE	SHIM	DISTANZPLATTE	SPESSORE	
038	K6001150	001	PROTECTEUR COMPLET	GUARD, ASSEMBLY	SCHUTZ KPLT	PROTEZIONE COMPLETA	
039	K6001160	001	PROTECTEUR	GUARD	SCHUTZ	PROTEZIONE	
040	K6001180	001	PROTECTEUR	GUARD	SCHUTZ	PROTEZIONE	
041	K6004770	001	GOUTTIERE	GUTTER	DRACHINNE		
042	K6004890	001	EMBRAYAGE	CLUTCH	KUPPLUNG	INNESTO	+ [1]
043	K6004920	001	MOYEU	HUB	NABE	MOZZO	[1]
044	K6005900	001	ATTACHE	ATTACHMENT	HALTERUNG	ATTACCO	
045	K6005910	001	SUPPORT	SUPPORT	TRAEGER	SUPPORTO	
046	K6005920	001	FIXATION	MOUNT	VERBINDUNGSSTUECK	ATTACCO GANCIO	
047	K6007010	001	SUPPORT	SUPPORT	TRAEGER	SUPPORTO	
048	K6805100	001	OUTIL	TOOL	WERKZEUG		





FC3160TCD  
FC3560TCD

A 0001 >  
A 0001 >

K60R0002 A

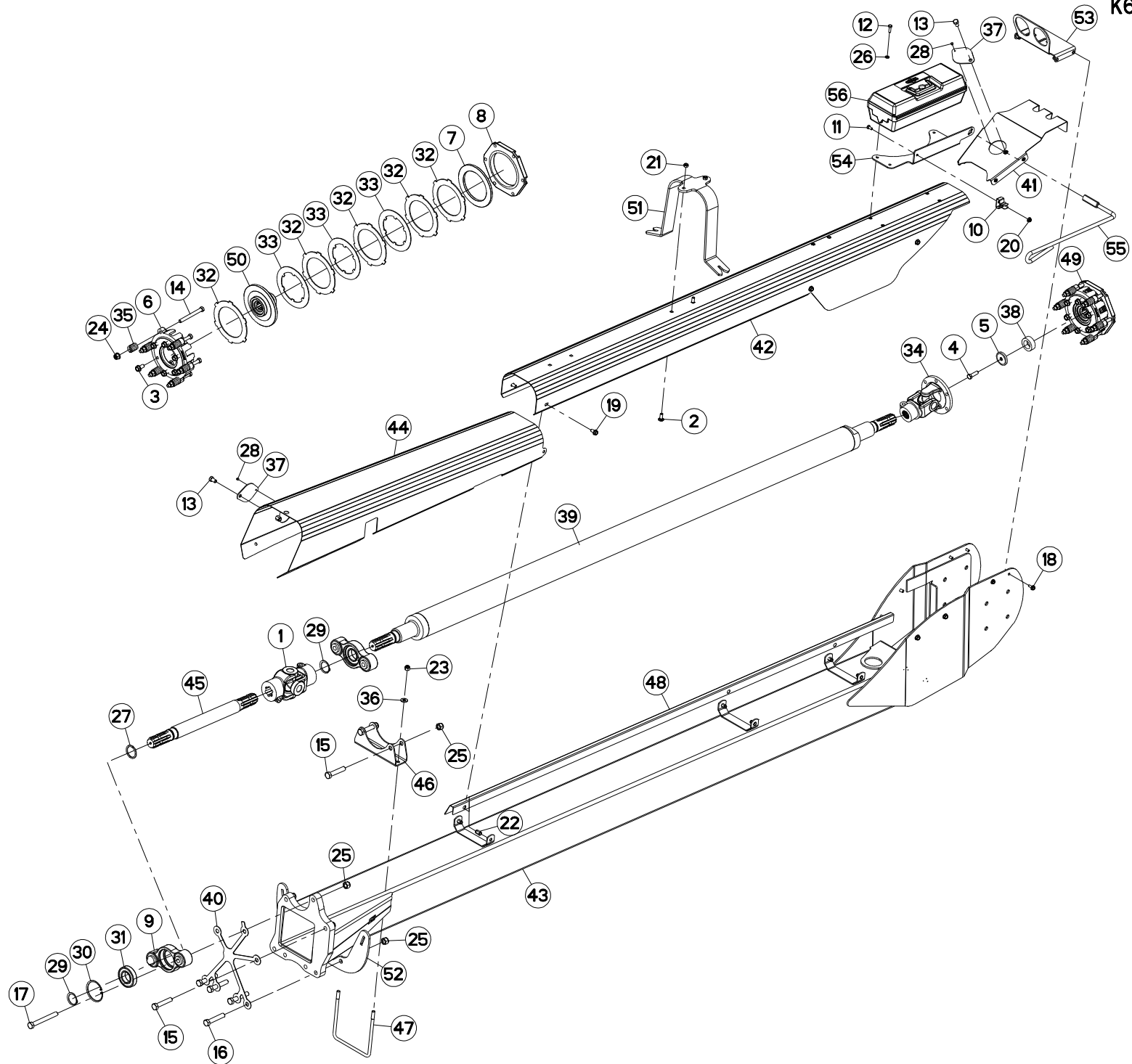
TIMON

DRAWBAR

DEICHSEL

TIMONE

Rep	Nr	Qt	Designation	Description	Bezeichnung	Referenza	Remarque - Remark - Bemerkung - Osservazioni
049	<b>K7024080</b>	001	BOITE A OUTILS	TOOLBOX	WERKZEUGKASTEN	CASSETTO	





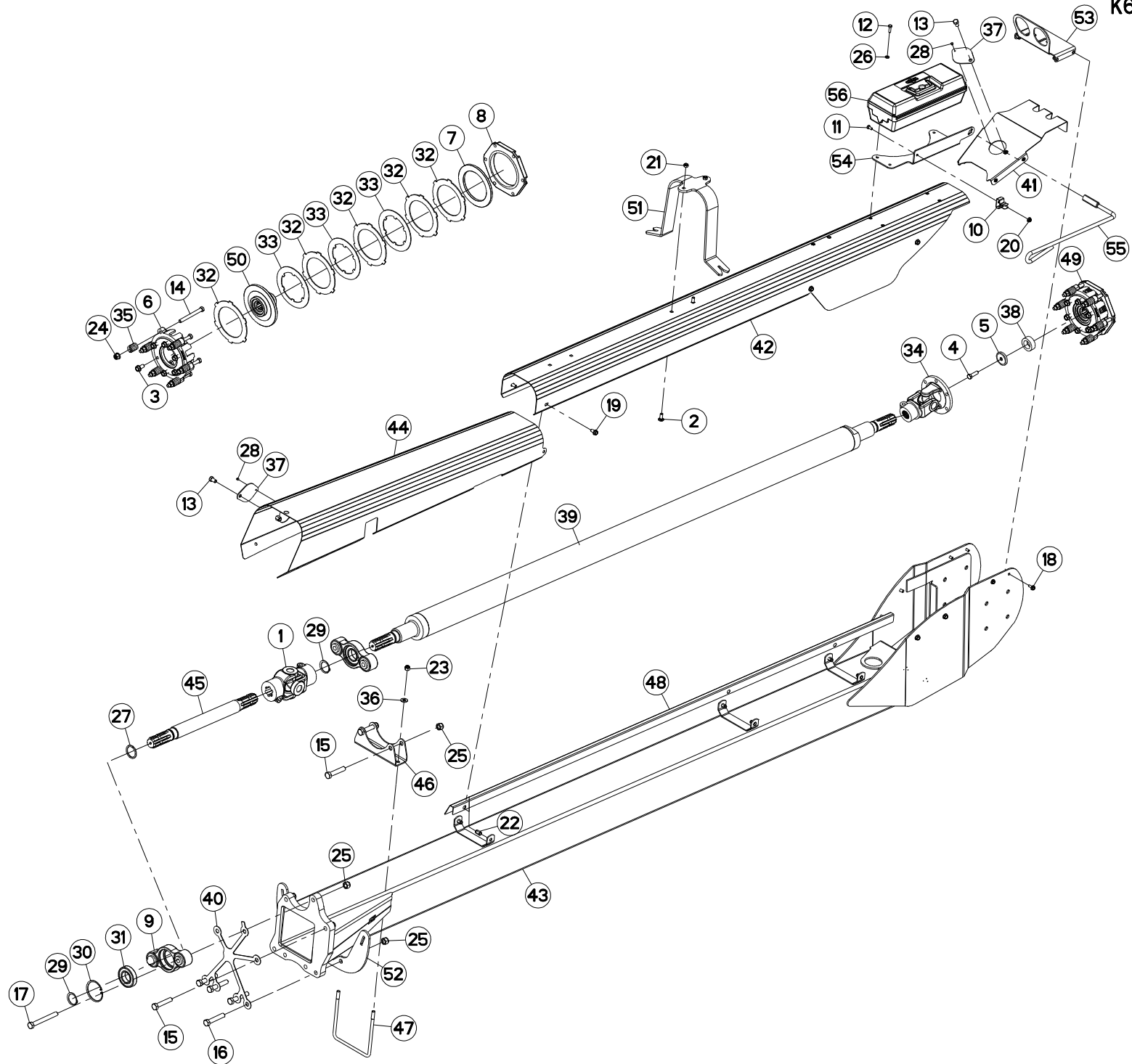
## TIMON

## DRAWBAR

## DEICHSEL

## TIMONE

Rep	Nr	Qt	Designation	Description	Bezeichnung	Referenza	Remarque - Remark - Bemerkung - Osservazioni
001	4806600	001	JOINT SIMPLE	SINGLE JOINT	GELENK	GIUNTO	
002	50002200	002	VIS TBCC COURT	BOLT, CARRIAGE, SHORT NECK	FLACHRUNDSCHR.4KT ANSATZ	BULLONE	
003	50003300	006	VIS AUTOFREINEE H A EMBASE	SELF-LOCKING SCREW	SELBSTSICHERNDE SCHRAUBE	VITE AUTOBLOCCANTE	[1]
004	50003500	001	VIS	SCREW	SCHRAUBE	VITE	12,5 daN m (93 lbf.ft)
005	50015100	001	RONDELLE	WASHER	SCHEIBE	RONDELLA	
006	52514110	001	COURONNE	GEAR, SUN	TELLERRAD	CORONA	[1]
007	52536600	001	RONDELLE D'EXTREMITÉ	WASHER	SCHEIBE	DISCO	[1]
008	52536700	001	BRIDE DE SERRAGE	PRESSURE FLANGE	DRUCKFLANSCH	FLANGIA	[1]
009	55819400	002	PALIER COMPLET	HOUSING	LAGERGEHAEUSE	SUPPORTO	
010	59402900	001	RESSORT	SPRING	FEDER	MOLLA	
011	80060816	001	VIS TETE HEXAGONALE FE/ZNXC3	HEXAGON HEAD SCREW FE/ZNXC3	SECHSKANTSCHRAUBE FE/ZNXC3	VITE TESTA ESAGONALE FE/ZNXC3	
012	80060826	003	VIS TETE HEXAGONALE FE/ZNXC3	HEXAGON HEAD SCREW FE/ZNXC3	SECHSKANTSCHRAUBE FE/ZNXC3	VITE TESTA ESAGONALE FE/ZNXC3	
013	80061220	002	VIS TETE HEXAGONALE FLZNNC	HEXAGON HEAD SCREW FLZNNC	SECHSKANTSCHRAUBE FLZNNC	VITE TESTA ESAGONALE FLZNNC	
014	80061269	006	VIS TETE HEXAGONALE FE/ZNXC3	HEXAGON HEAD SCREW FE/ZNXC3	SECHSKANTSCHRAUBE FE/ZNXC3	VITE TESTA ESAGONALE FE/ZNXC3	[1]
015	80061655	003	VIS TETE HEXAGONALE FLZNNC	SCREW, HEX HEAD FLZNNC	SECHSKANTSCHRAUBE FLZNNC	VITE A TESTA ESAGONALE FLZNNC	
016	80061659	004	VIS TETE HEXAGONALE FLZNNC	SCREW, HEX HEAD FLZNNC	SECHSKANTSCHRAUBE FLZNNC	VITE A TESTA ESAGONALE FLZNNC	
017	80061686	002	VIS TETE HEXAGONALE FE/ZNXC3	HEXAGON HEAD SCREW FE/ZNXC3	SECHSKANTSCHRAUBE FE/ZNXC3	VITE TESTA ESAGONALE FE/ZNXC3	21 daN m (155 lbf.ft)
018	80130820	004	VIS AUTOBLOQUANTE FLZNNC	UNDERSERR.S-LOC.SCREW FLZNNC	SPERRZAHN-BUNDSCHRAU.FLZNNC	VITE FLZNNC	
019	80131020	010	VIS AUTOBLOQUANTE FLZNNC	UNDERSERRATED S-LOCKING SCREW	SPERRZAHN-BUNDSCHRAUBE FLZNNC	VITE FLZNNC	
020	80200851	001	ECROU AUTOBLOQUANT FE/ZNXC3	UNDERSERRAT.S.LOC.NUT FE/ZNXC3	SPERRZAHN-BUNDMUTTER FE/ZNXC3	DADO FE/ZNXC3	
021	80201040	002	ECROU HEX.BAS AUTOFR.FE/ZNXC3	SELF-LOCKING NUT FE/ZNXC3	SELBSTSICHERNDE MUTT.FE/ZNXC3	DADO AUTOBLOCCANTE FE/ZNXC3	
022	80201091	006	ECROU A SERTIR	CRIMP NUT	EINNIETMUTTER	DADO	
023	80201230	002	ECROU HEX.AUTOFREINE FE/ZNXC3	SELF-LOCKING NUT FE/ZNXC3	SELBSTSICH.MUTTER FE/ZNXC3	DADO AUTOBLOCCANTE FE/ZNXC3	
024	80201260	006	ECROU HEX.EMB.AUTOFR.FE/ZNXC3	SELF-LOCKING FLANGE NUT	SELBSTSICHERNDE FLANSCH-MUTTER	DADO	[1]
025	80201630	009	ECROU HEX.AUTOFREINE FE/ZNXC3	SELF-LOCKING NUT FE/ZNXC3	SELBSTSICH.MUTTER FE/ZNXC3	DADO AUTOBLOCCANTE FE/ZNXC3	
026	80250823	003	RONDELLE PLATE FE/ZNXC3	PLAIN WASHER FE/ZNXC3	SCHEIBE FE/ZNXC3	RONDELLA PIATTA FE/ZNXC3	
027	80254552	001	RONDELLE D'APPUI SS 3	SUPPORTING RING SS 3	STUETZSCHEIBE SS 3	SPESSORE	
028	80370408	002	RIVET CLOU ALU	BLIND RIVET	BLINDNIETE	RIVETTO	
029	80584500	002	CIRCLIP EXTERIEUR	RETAINING RING	SICHERUNGSRING	ANELLO	
030	80598500	002	CIRCLIP INTERIEUR	RETAINING RING	SICHERUNGSRING	ANELLO	
031	81004587	002	ROULEMENT A BILLES	BALL BEARING	KUGELLAGER	CUSCINETTO A SFERE	
032	83250001	005	LAMELLE EXTERIEURE	CLUTCH DISC OUTER	LAMELLE AUSSEN	LAMELLA PER FRIZIONE	[1]
033	83250050	003	LAMELLE INTERIEURE	CLUTCH PLATE	LAMELLE INNEN	DISCO FRIZIONE	[1]
034	4810037	001	JOINT A PLATEAU D.160 6 TROUS	UNIVERSAL JOINT	FLANSCHKARDANGELENK	GIUNTO CARDANICO	
035	52228500	006	RESSORT DE PRESSION	PRESSURE SPRING	DRUCKFEDER	MOLLA DI PRESSIONE	[1]
036	80251227	002	RONDELLE PLATE FE/ZNXC3	PLAIN WASHER FE/ZNXC3	SCHEIBE FE/ZNXC3	RONDELLA PIATTA FE/ZNXC3	
037	K5600450	002	OBTURATEUR	COVER	DECKEL	OTTURATORE	
038	K6000770	001	ENTRETOISE	SPACER	DISTANZHUELSE	DISTANZIALE	
039	K6000940	001	ARBRE D'ENTRAINEMENT	SHAFT, DRIVE	ANTRIEBSWELLE	ALBERO	
040	K6001120	001	CALE	SHIM	DISTANZPLATTE	SPESSORE	
041	K6001150	001	PROTECTEUR COMPLET	GUARD, ASSEMBLY	SCHUTZ KPLT	PROTEZIONE COMPLETA	
042	K6001160	001	PROTECTEUR	GUARD	SCHUTZ	PROTEZIONE	
043	K6002940	001	TIMON	TONGUE	DEICHSEL	TIMONE	
044	K6003290	001	PROTECTEUR	GUARD	SCHUTZ	PROTEZIONE	
045	K6003300	001	ARBRE D'ENTRAINEMENT	SHAFT, DRIVE	ANTRIEBSWELLE	ALBERO	
046	K6003310	001	BRIDE	CLAMP	BUEGEL	STAFFA	
047	K6003320	001	ETRIER	U-BOLT	BUEGEL	CAVALLOTTO	
048	K6004770	001	GOUTTIERE	GUTTER	DRACHINNE		





FC4060TCD

A 0001 &gt;

K60R0035 A

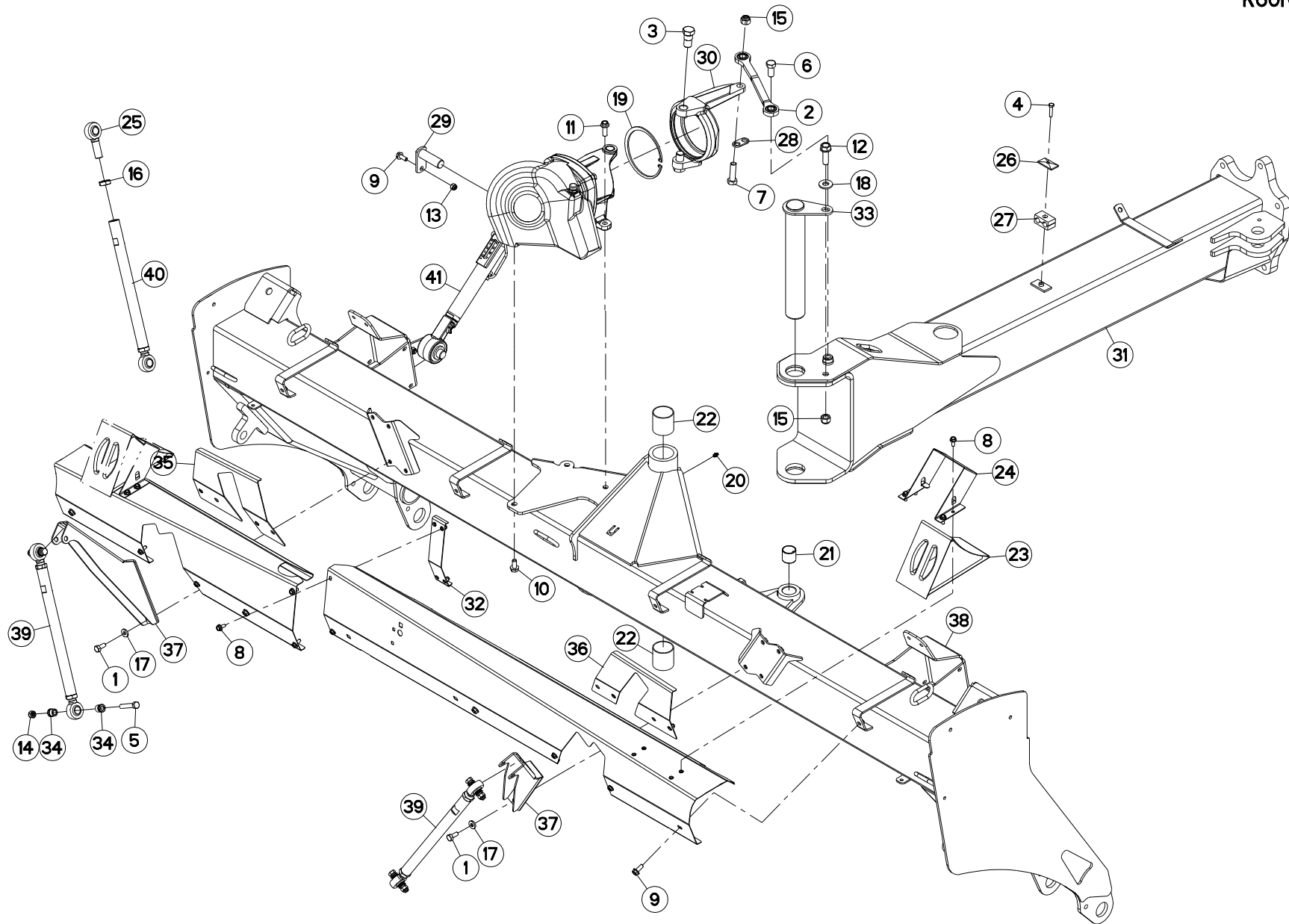
TIMON

DRAWBAR

DEICHSEL

TIMONE

Rep	Nr	Qt	Designation	Description	Bezeichnung	Referenza	Remarque - Remark - Bemerkung - Osservazioni
049	<b>K6004890</b>	001	EMBAYAGE	CLUTCH	KUPPLUNG	INNESTO	+[1]
050	<b>K6004920</b>	001	MOYEU	HUB	NABE	MOZZO	[1]
051	<b>K6005900</b>	001	ATTACHE	ATTACHMENT	HALTERUNG	ATTACCO	
052	<b>K6005910</b>	001	SUPPORT	SUPPORT	TRAEGER	SUPPORTO	
053	<b>K6005920</b>	001	FIXATION	MOUNT	VERBINDUNGSSTUECK	ATTACCO GANCIO	
054	<b>K6007010</b>	001	SUPPORT	SUPPORT	TRAEGER	SUPPORTO	
055	<b>K6805100</b>	001	OUTIL	TOOL	WERKZEUG		
056	<b>K7024080</b>	001	BOITE A OUTILS	TOOLBOX	WERKZEUGKASTEN	CASSETTO	







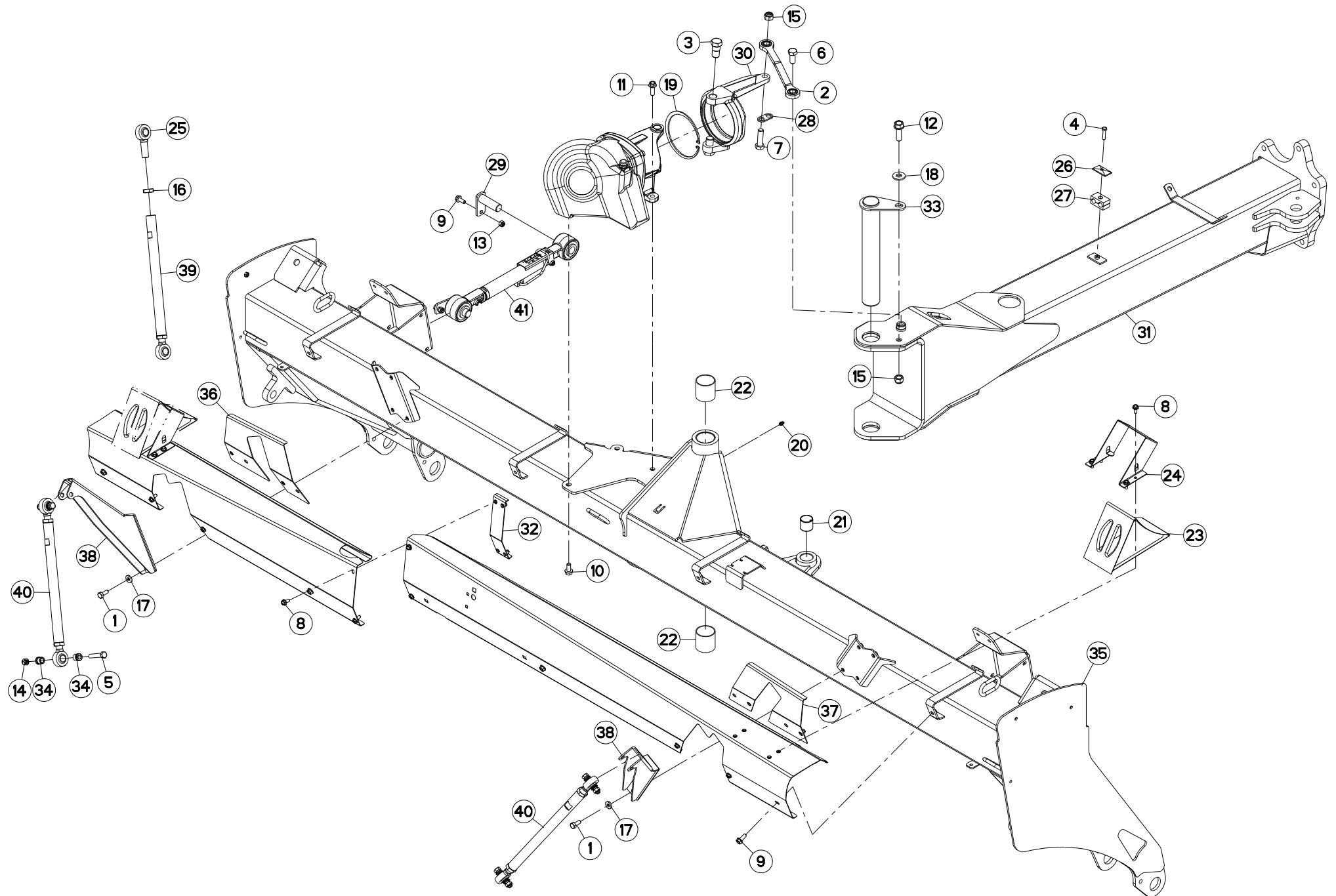
CHASSIS

FRAME

RAHMEN

TELAIO

Rep	Nr	Qt	Designation	Description	Bezeichnung	Referenza	Remarque - Remark - Bemerkung - Osservazioni
001	50068300	004	VIS AUTOFREINEE	SCREW, SELF-LOCKING	SELBSTSICHERNDE SCHRAUBE	VITE AUTOBLOCCANTE	
002	55828400	001	BIELLETTE	LINK	SHUBSTANGE	BIELLA	
003	55828500	002	PIVOT ZBC	PIN	BOLZEN	PERNO	
004	80060835	001	VIS TETE HEXAGONALE FE/ZNXC3	HEXAGON HEAD SCREW FE/ZNXC3	SECHSKANTSCHRAUBE FE/ZNXC3	VITE TESTA ESAGONALE FE/ZNXC3	
005	80061279	004	VIS TETE HEXAGONALE FE/ZNXC3	HEXAGON HEAD SCREW FE/ZNXC3	SECHSKANTSCHRAUBE FE/ZNXC3	VITE TESTA ESAGONALE FE/ZNXC3	
006	80061635	001	VIS TETE HEXAGONALE FE/ZNXC3	HEXAGON HEAD SCREW FE/ZNXC3	SECHSKANTSCHRAUBE FE/ZNXC3	VITE TESTA ESAGONALE FE/ZNXC3	
007	80061647	001	VIS TETE HEXAGONALE FE/ZNXC3	HEXAGON HEAD SCREW FE/ZNXC3	SECHSKANTSCHRAUBE FE/ZNXC3	VITE TESTA ESAGONALE FE/ZNXC3	
008	80130820	016	VIS AUTOBLOQUANTE FLZNNC	UNDERSERR.S-LOC.SCREW FLZNNC	SPERRZAHN-BUNDSCHRAU.FLZNNC	VITE FLZNNC	
009	80131026	006	VIS AUTOBLOQUANTE FLZNNC	UNDERSERR.S-LOC.SCREW FLZNNC	SPERRZAHN-BUNDSCHRAU.FLZNNC	VITE FLZNNC	
010	80131225	001	VIS AUTOBLOQUANTE FLZNNC	UNDERSERR.S-LOC.SCREW FLZNNC	SPERRZAHN-BUNDSCHRAU.FLZNNC	VITE FLZNNC	
011	80131234	002	VIS AUTOBLOQUANTE FLZNNC	UNDERSERR.S-LOC.SCREW FLZNNC	SPERRZAHN-BUNDSCHRAU.FLZNNC	VITE FLZNNC	
012	80131650	001	VIS AUTOBLOQUANTE FLZNNC	UNDERSERR.S-LOC.SCREW FLZNNC	SPERRZAHN-BUNDSCHRAU.FLZNNC	VITE FLZNNC	
013	80201030	002	ECROU HEX.AUTOFREINE FE/ZNXC3	SELF-LOCKING NUT FE/ZNXC3	SELBSTSICH.MUTTER FE/ZNXC3	DADO AUTOBLOCCANTE FE/ZNXC3	
014	80201240	004	ECROU HEX.BAS AUTOFR.FE/ZNXC3	SELF-LOCKING NUT E/ZNXC32	SELBSTSICH.MUTTER FE/ZNXC3	DADO AUTOBLOCCANTE FE/ZNXC32	
015	80201630	002	ECROU HEX.AUTOFREINE FE/ZNXC3	SELF-LOCKING NUT FE/ZNXC3	SELBSTSICH.MUTTER FE/ZNXC3	DADO AUTOBLOCCANTE FE/ZNXC3	
016	80202005	004	ECROU HEXAGONAL BAS FE/ZNXC3	NUT FE/ZNXC3	SECHSKANTMUTTER FE/ZNXC3	DADO FE/ZNXC3	
017	80251127	004	RONDELLE PLATE FE/ZNXC3	PLAIN WASHER FE/ZNXC3	SCHEIBE FE/ZNXC3	RONDELLA PIATTA FE/ZNXC3	
018	80281639	001	RONDELLE RESSORT FLZNNC	CONICAL SPRING WASHER FLZNNC	SPANNSCHEIBE FLZNNC	RONDELLA A MOLLA FLZNNC	
019	80590008	001	CIRCLIP INTERIEUR	RETAINING RING	SICHERUNGSRING	ANELLO	
020	82200800	001	GRAISSEUR FE/ZNXC3	GREASE NIPPLE FE/ZNXC3	SCHMIERNIPPEL FE/ZNXC3	INGRASSATORE FE/ZNXC3	
021	83013535	001	BAGUE ROULEE	WRAPPED BUSH	GEROLLTE BUCHSE	ANELLO LUBRIFICATO	
022	83015562	002	BAGUE ROULEE	WRAPPED BUSH	GEROLLTE BUCHSE	ANELLO LUBRIFICATO	
023	83090042	002	CALE DE ROUE RAYON DE 360	WHEEL CHOCK R360	UNTERLEGKEIL R360	CUNEO PER RUOTE R360	
024	83090043	002	SUPPORT DE CALE DE ROUE	BRACKET FOR WHEEL CHOCK	BEFESTIGUNGSBUEGEL	SUPPORTO	
025	83090058	004	ROTULE A TIGE FILETE	BALL JOINT	KUGELGELENK	TIRANTE	[1]
026	A7260016	001	PL SUP/C. DOUBLE D14/15/16/18	UPPER PLATE	OBERE PLATTE	PIASTRA	
027	A7260043	001	COLLIER DOUBLE D16 NU	CLAMP D.16	SHELLE D.16	COLLARE D.16	
028	K5600400	001	ATTACHE ZBC	FASTENER ZBC	LASCHE ZBC	ATTACCO	
029	K5600670	002	BROCHE D'ATTELAGE	PIN, HITCH	ACHSE	PERNO	
030	K6000930	001	LUNETTE	SUPPORT, INTERMEDIATE	ZWISCHENHALTERUNG		
031	K6001010	001	TIMON	TONGUE	DEICHSEL	TIMONE	
032	K6001710	001	SUPPORT	SUPPORT	TRAEGER	SUPPORTO	
033	K6003280	001	AXE	PIN	ACHSE	ASSE	
034	K6003560	008	ENTRETOISE	SPACER	DISTANZHUELSE	DISTANZIALE	
035	K6006290	001	PLAQUE	PLATE	PLATTE	PIASTRA	
036	K6006300	001	PLAQUE	PLATE	PLATTE	PIASTRA	
037	K6006500	002	SUPPORT	SUPPORT	TRAEGER	SUPPORTO	
038	K6006560	001	CHASSIS	CHASSIS	HAUPTRAHMEN	TELAIO	
039	K6006570	002	BIELLE	LINK, CONNECTING	LENKER	BIELLA	
040	K6006580	002	BARRE	BAR	BALKEN	BARRA	[1]
041	K6006630	001	BIELLE	LINK, CONNECTING	LENKER	BIELLA	+ [1]





FC3560TCD  
FC4060TCD

A 0001 >  
A 0001 >

K60R0027 A

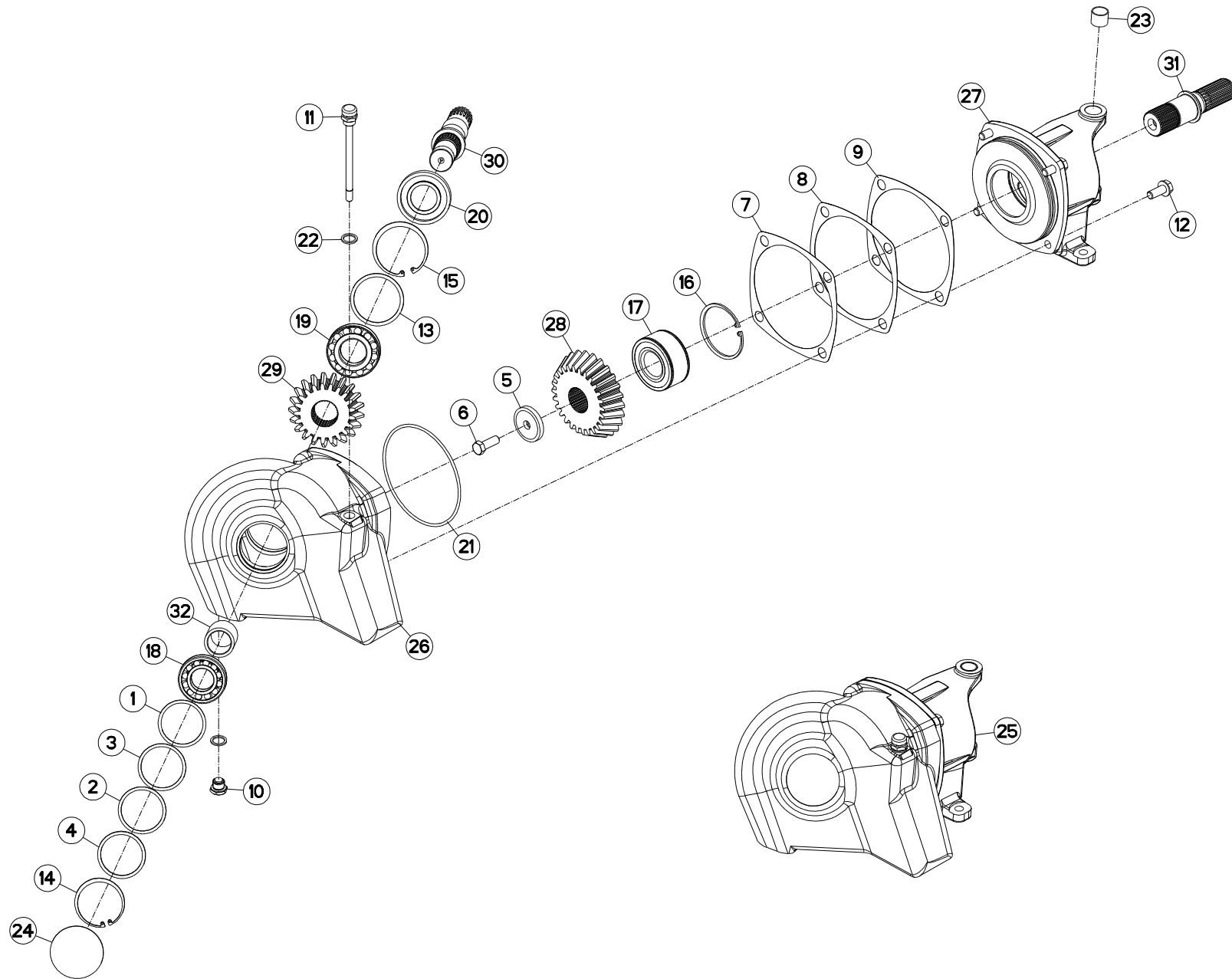
CHASSIS

FRAME

RAHMEN

TELAIO

Rep	Nr	Qt	Designation	Description	Bezeichnung	Referenza	Remarque - Remark - Bemerkung - Osservazioni
001	50068300	004	VIS AUTOFREINEE	SCREW, SELF-LOCKING	SELBSTSICHERNDE SCHRAUBE	VITE AUTOBLOCCANTE	
002	55828400	001	BIELLETTE	LINK	SHUBSTANGE	BIELLA	
003	55828500	002	PIVOT ZBC	PIN	BOLZEN	PERNO	
004	80060835	001	VIS TETE HEXAGONALE FE/ZNXC3	HEXAGON HEAD SCREW FE/ZNXC3	SECHSKANTSCHRAUBE FE/ZNXC3	VITE TESTA ESAGONALE FE/ZNXC3	
005	80061279	004	VIS TETE HEXAGONALE FE/ZNXC3	HEXAGON HEAD SCREW FE/ZNXC3	SECHSKANTSCHRAUBE FE/ZNXC3	VITE TESTA ESAGONALE FE/ZNXC3	
006	80061635	001	VIS TETE HEXAGONALE FE/ZNXC3	HEXAGON HEAD SCREW FE/ZNXC3	SECHSKANTSCHRAUBE FE/ZNXC3	VITE TESTA ESAGONALE FE/ZNXC3	
007	80061647	001	VIS TETE HEXAGONALE FE/ZNXC3	HEXAGON HEAD SCREW FE/ZNXC3	SECHSKANTSCHRAUBE FE/ZNXC3	VITE TESTA ESAGONALE FE/ZNXC3	
008	80130820	016	VIS AUTOBLOQUANTE FLZNNC	UNDERSERR.S-LOC.SCREW FLZNNC	SPERRZAHN-BUNDSCHRAU.FLZNNC	VITE FLZNNC	
009	80131026	006	VIS AUTOBLOQUANTE FLZNNC	UNDERSERR.S-LOC.SCREW FLZNNC	SPERRZAHN-BUNDSCHRAU.FLZNNC	VITE FLZNNC	
010	80131225	001	VIS AUTOBLOQUANTE FLZNNC	UNDERSERR.S-LOC.SCREW FLZNNC	SPERRZAHN-BUNDSCHRAU.FLZNNC	VITE FLZNNC	
011	80131234	002	VIS AUTOBLOQUANTE FLZNNC	UNDERSERR.S-LOC.SCREW FLZNNC	SPERRZAHN-BUNDSCHRAU.FLZNNC	VITE FLZNNC	
012	80131650	001	VIS AUTOBLOQUANTE FLZNNC	UNDERSERR.S-LOC.SCREW FLZNNC	SPERRZAHN-BUNDSCHRAU.FLZNNC	VITE FLZNNC	
013	80201030	002	ECROU HEX.AUTOFREINE FE/ZNXC3	SELF-LOCKING NUT FE/ZNXC3	SELBSTSICH.MUTTER FE/ZNXC3	DADO AUTOBLOCCANTE FE/ZNXC3	
014	80201240	004	ECROU HEX.BAS AUTOFR.FE/ZNXC3	SELF-LOCKING NUT E/ZNXC32	SELBSTSICH.MUTTER FE/ZNXC3	DADO AUTOBLOCCANTE FE/ZNXC32	
015	80201630	002	ECROU HEX.AUTOFREINE FE/ZNXC3	SELF-LOCKING NUT FE/ZNXC3	SELBSTSICH.MUTTER FE/ZNXC3	DADO AUTOBLOCCANTE FE/ZNXC3	
016	80202005	004	ECROU HEXAGONAL BAS FE/ZNXC3	NUT FE/ZNXC3	SECHSKANTMUTTER FE/ZNXC3	DADO FE/ZNXC3	[1]
017	80251127	004	RONDELLE PLATE FE/ZNXC3	PLAIN WASHER FE/ZNXC3	SCHEIBE FE/ZNXC3	RONDELLA PIATTA FE/ZNXC3	
018	80281639	001	RONDELLE RESSORT FLZNNC	CONICAL SPRING WASHER FLZNNC	SPANNSCHEIBE FLZNNC	RONDELLA A MOLLA FLZNNC	
019	80590008	001	CIRCLIP INTERIEUR	RETAINING RING	SICHERUNGSRING	ANELLO	
020	82200800	002	GRAISSEUR FE/ZNXC3	GREASE NIPPLE FE/ZNXC3	SCHMIERNIPPEL FE/ZNXC3	INGRASSATORE FE/ZNXC3	
021	83013535	001	BAGUE ROULEE	WRAPPED BUSH	GEROLLTE BUCHSE	ANELLO LUBRIFICATO	
022	83015562	002	BAGUE ROULEE	WRAPPED BUSH	GEROLLTE BUCHSE	ANELLO LUBRIFICATO	
023	83090042	002	CALE DE ROUE RAYON DE 360	WHEEL CHOCK R360	UNTERLEGKEIL R360	CUNEO PER RUOTE R360	
024	83090043	002	SUPPORT DE CALE DE ROUE	BRACKET FOR WHEEL CHOCK	BEFESTIGUNGSBUEGEL	SUPPORTO	
025	83090058	004	ROTULE A TIGE FILETE	BALL JOINT	KUGELGELENK	TIRANTE	[1]
026	A7260016	001	PL SUP/C. DOUBLE D14/15/16/18	UPPER PLATE	OBERE PLATTE	PIASTRA	
027	A7260043	001	COLLIER DOUBLE D16 NU	CLAMP D.16	SHELLE D.16	COLLARE D.16	
028	K5600400	001	ATTACHE ZBC	FASTENER ZBC	LASCHE ZBC	ATTACCO	
029	K5600670	002	BROCHE D'ATTELAGE	PIN, HITCH	ACHSE	PERNO	
030	K6000930	001	LUNETTE	SUPPORT, INTERMEDIATE	ZWISCHENHALTERUNG		
031	K6001010	001	TIMON	TONGUE	DEICHSEL	TIMONE	
032	K6001710	001	SUPPORT	SUPPORT	TRAEGER	SUPPORTO	
033	K6003280	001	AXE	PIN	ACHSE	ASSE	
034	K6003560	008	ENTRETOISE	SPACER	DISTANZHUELSE	DISTANZIALE	
035	K6006150	001	CHASSIS	CHASSIS	HAUPTRAHMEN	TELAIO	
036	K6006290	001	PLAQUE	PLATE	PLATTE	PIASTRA	
037	K6006300	001	PLAQUE	PLATE	PLATTE	PIASTRA	
038	K6006500	002	SUPPORT	SUPPORT	TRAEGER	SUPPORTO	
039	K6006580	002	BARRE	BAR	BALKEN	BARRA	[1]
040	K6006590	002	BIELLE	LINK, CONNECTING	LENKER	BIELLA	+ [1]
041	K6006630	001	BIELLE	LINK, CONNECTING	LENKER	BIELLA	





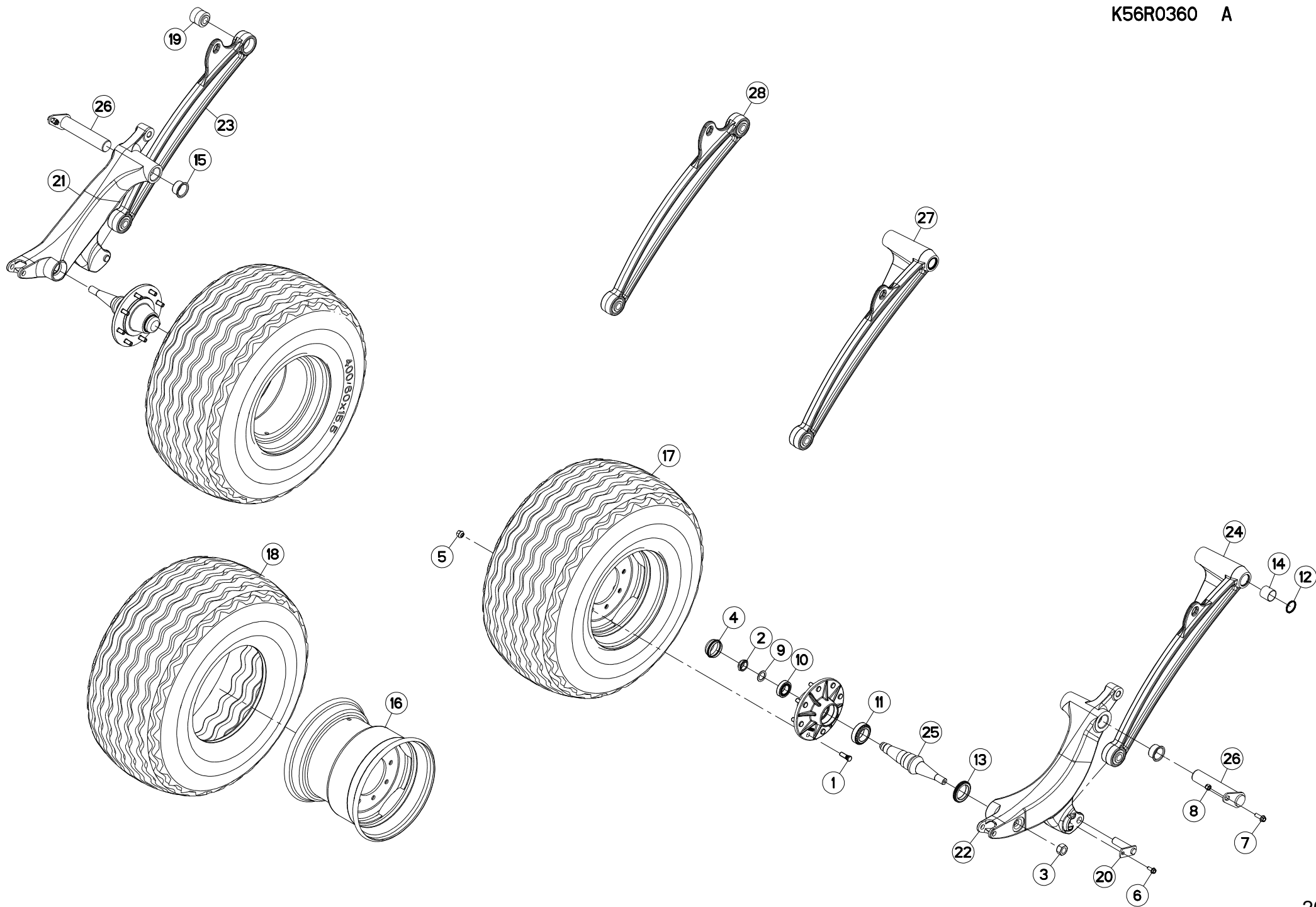
CARTER DE RENVOI

BEVEL GEARBOX

WINKELGETRIEBE

CARTER DI RINVIO

Rep	Nr	Qt	Designation	Description	Bezeichnung	Referenza	Remarque - Remark - Bemerkung - Osservazioni
001	50011900	001	RONDELLE	WASHER	SCHEIBE	SPESSORE	[1]
002	50012000	001	RONDELLE	WASHER	SCHEIBE	SPESSORE	[1]
003	50012100	001	RONDELLE	WASHER	SCHEIBE	SPESSORE	[1]
004	50012200	001	RONDELLE	WASHER, FLAT	SCHEIBE	RONDELLA PIATTA	[1]
005	50015100	001	RONDELLE	WASHER	SCHEIBE	RONDELLA	[1]
006	50065000	001	VIS AUTOFREINEE H	SELF-LOCKING SCREW	SELBSTSICHERNDE SCHRAUBE	VITE AUTOBLOCCANTE	[1] 12,5 daN m (93 lbf.ft)
007	55733600	001	CALE DE REGLAGE 0.1	DISTANCE WASHER 0,1	DISTANZSCHEIBE 0,1	SPESSORE	[1]
008	55733700	001	CALE DE REGLAGE 0.3	DISTANCE WASHER 0,3	DISTANZSCHEIBE 0,3	SPESSORE	[1]
009	55733800	001	CALE DE REGLAGE 0.5	DISTANCE WASHER 0,5	DISTANZSCHEIBE 0,5	SPESSORE	[1]
010	56145700	001	BOUCHON MAGNETIQUE	PLUG, MAGNETIC	MAGNET-VERSCHLUSSSCHRAUBE	TAPPO CALAMITATO	[1]
011	56613600	001	BOUCHON	PLUG	VERSCHLUSSSCHRAUBE	TAPPO	[1]
012	80131230	004	VIS AUTOBLOQUANTE	UNDERSERRATED S-LOCKING SCREW	SPERRZAHN-BUNDSCHRAUBE	VITE	[1] 12,5 daN m (93 lbf.ft)
013	80257059	001	RONDELLE D'APPUI SS 2	SUPPORTING RING SS 2	STUETZSCHEIBE SS 2	RONDELLA D'APPOGGIO	[1]
014	80597200	001	CIRCLIP INTERIEUR	RETAINING RING	SICHERUNGSRING	ANELLO	[1]
015	80598000	001	CIRCLIP INTERIEUR	RETAINING RING	SICHERUNGSRING	ANELLO	[1]
016	80598500	001	CIRCLIP INTERIEUR	RETAINING RING	SICHERUNGSRING	ANELLO	[1]
017	81104083	001	ROULEMENT SPECIAL	ANG.CONT.DOUBLE ROW B.BEARING	ZWEIREIHIGES SCHRAEGKUGELLAGER	CUSCINETTO SPECIALE	[1]
018	81303572	001	ROULEMENT A ROULEAUX CONIQUES	TAPERED ROLLER BEARING	KEGELROLLENLAGER	CUSCINETTO A RULLO	[1]
019	81304079	001	ROULEMENT A ROULEAUX CONIQUES	TAPERED ROLLER BEARING	KEGELROLLENLAGER	CUSCINETTO A RULLO	[1]
020	82014080	001	BAGUE D'ETANCHEITE	OIL SEAL	RADIALDICHRING	PARAOLIO	[1]
021	82060048	001	JOINT TORIQUE	O RING	O-RING	GUARNIZIONE	[1]
022	82131824	002	JOINT CUIVRE	SEALING RING	DICHRING	RONDELLA RAME	[1]
023	83012225	002	BAGUE ROULEE	WRAPPED BUSH	GEROLLTE BUCHSE	ANELLO LUBRIFICATO	[1]
024	83040003	001	BOUCHON EXPANSIBLE	EXPANDING CAP	VERSCHLUSSSCHEIBE	TAPPO	[1]
025	K6000100	001	CARTER DE RENVOI	GEARBOX, RIGHT ANGLE	WINKELGETRIEBE	GRUPPO RINVIO	OPT +[1]
026	K6000110	001	CARTER DE RENVOI	GEARBOX, RIGHT ANGLE	WINKELGETRIEBE	GRUPPO RINVIO	[1]
027	K6000120	001	COUVERCLE	LID	DECKEL	COPERCHIO	[1]
028	K6000130	001	ROUE DENTEE	GEAR	STIRNRAD	PINIONE	[1]
029	K6000140	001	PIGNON	GEAR, PINION	RITZEL	PIGNONE	[1]
030	K6000180	001	ARBRE	SHAFT	WELLE	ALBERO	[1]
031	K6000190	001	ARBRE	SHAFT	WELLE	ALBERO	[1]
032	K6000630	001	ENTRETOISE	SPACER	DISTANZHUELSE	DISTANZIALE	[1]





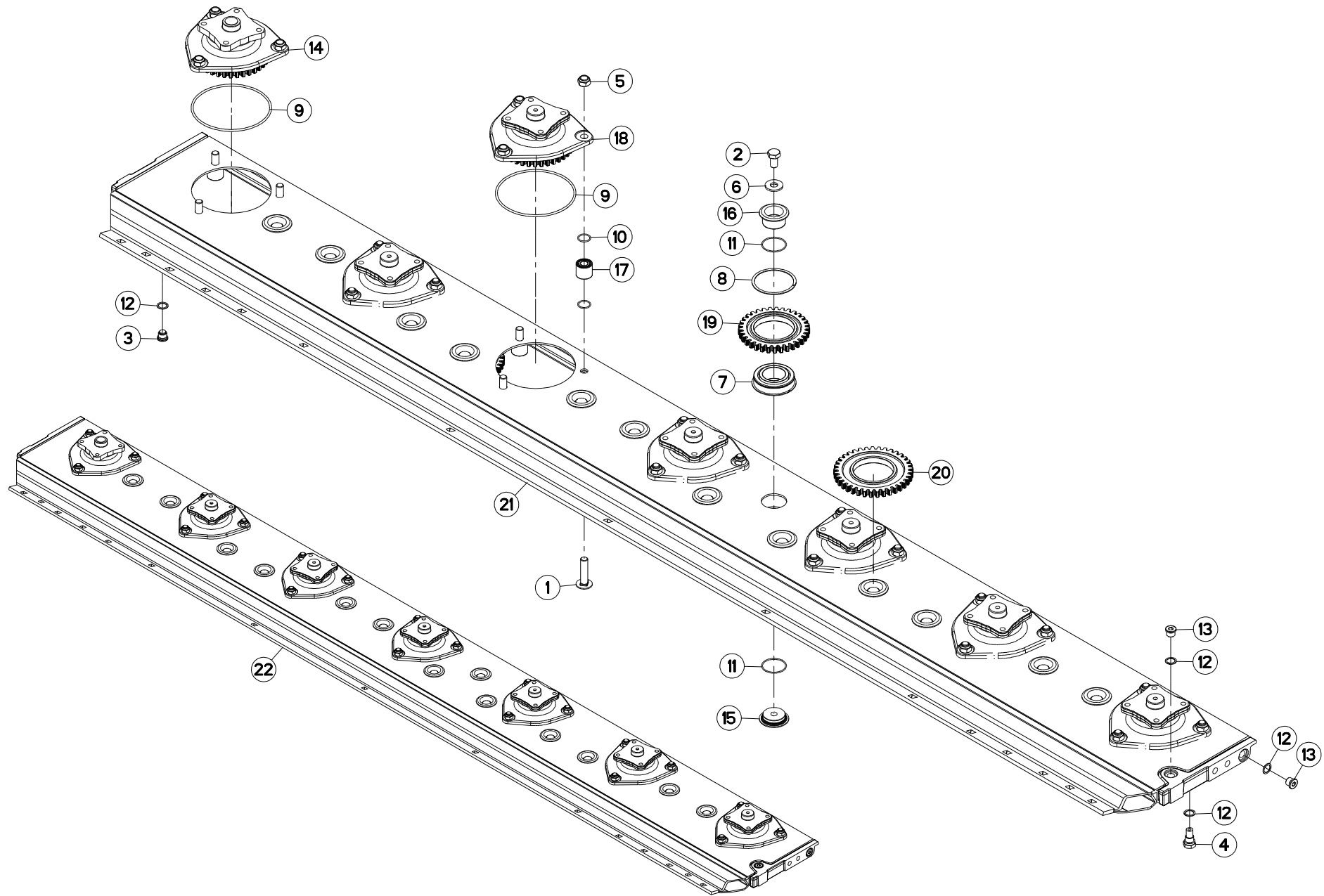
BRAS DE ROUE

DRIVE WHEEL ARM

RADARM

BRACCIO DI RUOTA

Rep	Nr	Qt	Designation	Description	Bezeichnung	Referenza	Remarque - Remark - Bemerkung - Osservazioni
001	50000000	016	VIS	SCREW	SCHRAUBE	VITE	
002	50067400	002	ECROU HEXAGONAL A RABATTRE	NUT	SECHSKANTMUTTER	DADO	8,5 daN m (63 lbf ft)
003	50075400	002	ECROU HEXAGONAL	NUT, HEX	SECHSKANTMUTTER	DADO ESAGONALE	50 daN m (369 lbf ft) + Loct
004	56039800	002	CHAPEAU DE ROUE	WHEEL CAP	RADKAPPE	FERMO	
005	59002600	016	ECROU	NUT	MUTTER	DADO	10 daN m (74 lbf ft)
006	80131026	002	VIS AUTOBLOQUANTE FLZNNC	UNDERSERR.S-LOC.SCREW FLZNNC	SPERRZAHN-BUNDSCHRAU.FLZNNC	VITE FLZNNC	
007	80131234	002	VIS AUTOBLOQUANTE FLZNNC	UNDERSERR.S-LOC.SCREW FLZNNC	SPERRZAHN-BUNDSCHRAU.FLZNNC	VITE FLZNNC	
008	80201230	002	ECROU HEX.AUTOFREINE FE/ZNXC3	SELF-LOCKING NUT FE/ZNXC3	SELBSTSICH.MUTTER FE/ZNXC3	DADO AUTOBLOCCANTE FE/ZNXC3	
009	80253042	002	RONDELLE D'APPUI SS 2,5	SUPPORTING RING SS 2,5	STUETZSCHEIBE SS 2,5	SPESSORE	
010	81303562	002	ROULEMENT A ROULEAUX CONIQUES	TAPERED ROLLER BEARING	KEGELROLLENLAGER	CUSCINETTO A RULLO	
011	81305080	002	ROULEMENT A ROULEAUX CONIQUES	TAPERED ROLLER BEARING	KEGELROLLENLAGER	CUSCINETTO A RULLI	
012	82014047	002	BAGUE D'ETANCHEITE	OIL SEAL	RADIALDICHRING	PARAOLIO	[1]
013	82015882	002	BAGUE D'ETANCHEITE SPECIALE	OIL SEAL	RADIALDICHRING	PARAOLIO	
014	83014043	002	BAGUE ROULEE	WRAPPED BUSH	GEROLLTE BUCHSE	ANELLO LUBRIFICATO	[1]
015	83014555	004	BAGUE ROULEE A COLLERETTE	FLANGED WRAPPED BUSH	GEROLLTE BUCHSE MIT FLANSCH	ANELLO LURBRIFICATO	
016	83300051	002	JANTE	RIM	FELGE	CERCHIONE	[3]
017	83300268	002	ROUE	WHEEL AND TIRE ASSEMBLY	RAD	RUOTA	+ [3]
018	83300269	002	PNEU 400/60 15.5 AW	TYRE 400/60 15.5 AW	REIFEN 400/60 15.5 AW	PNEUMATICO 400/60 15.5 AW	[3]
019	K5600690	003	ARTICULATION	ARTICULATION	GELENKSTUECK	ARTICOLAZIONE	[2]
020	K5801300	002	BROCHE L= 90	PIN L=90	BOLZEN L=90	PERNO L=90	
021	K6000720	001	BRAS DE ROUE	ARM, WHEEL	RADARM	BRACCIO PER RUOTA	
022	K6000730	001	BRAS DE ROUE	ARM, WHEEL	RADARM	BRACCIO PER RUOTA	
023	K6000890	001	BIELLE	LINK, CONNECTING	LENKER	BIELLA	[2]
024	K6000900	001	BIELLE	LINK, CONNECTING	LENKER	BIELLA	[1]
025	K6001040	002	FUSEE	SPINDLE	DREHZAPFEN	FUSO	
026	K6001430	002	AXE	PIN	ACHSE	ASSE	
027	K6001460	001	BIELLE	LINK, CONNECTING	LENKER	BIELLA	+ [1]
028	K6001480	001	BIELLE	LINK, CONNECTING	LENKER	BIELLA	+ [2]







FC3160TCD

A 0001 &gt;

K60R0007 A

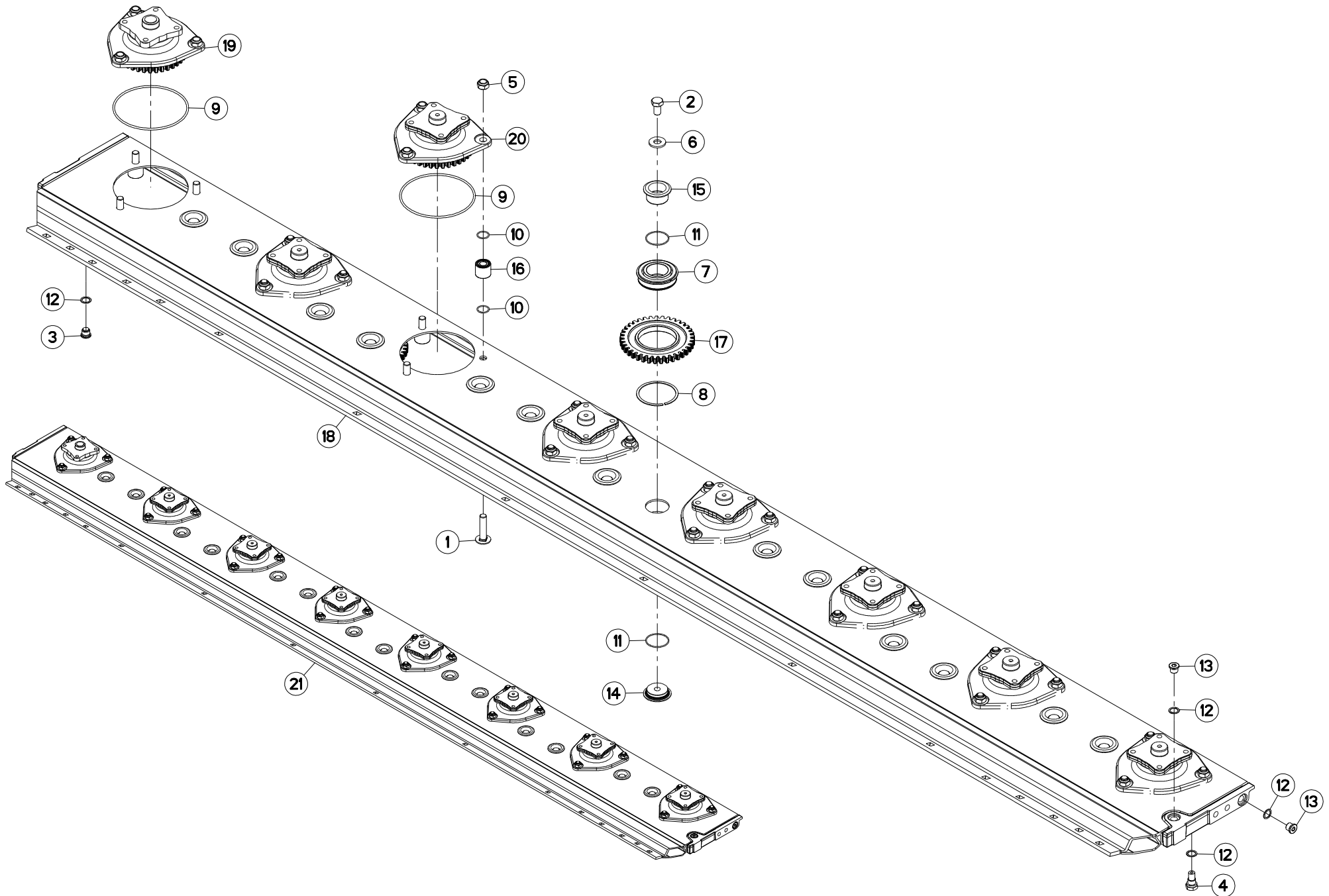
## PORTE DISQUES

## CUTTERBAR

## MÄHBALKEN

## PORTADISCO

Rep	Nr	Qt	Designation	Description	Bezeichnung	Referenza	Remarque - Remark - Bemerkung - Osservazioni
001	50073910	021	VIS TBCC COURT	BOLT, CARRIAGE, SHORT NECK	FLACHRUNDSCHR.4KT ANSATZ	BULLONE	[1]
002	50074000	013	VIS AUTOFREINEE	SCREW, SELF-LOCKING	SELBSTSICHERNDE SCHRAUBE	VITE AUTOBLOCCANTE	[1]
003	56207000	001	BOUCHON MAGNETIQUE	PLUG, MAGNETIC	MAGNET-VERSCHLUSSSCHRAUBE	TAPPO CALAMITATO	[1]
004	56212300	001	BOUCHON TROP PLEIN/AERATION	OVERFLOW VALVE	ENTLUEFTUNGS-/UEBERLAUFSTOPFEN	TAPPO	[1]
005	80201448	021	ECROU AUTOFREINE FLZNNC	SELF-LOCKING NUT FLZNNC	SELBSTSICHERND.MUTTER FLZNNC	DADO AUTOBLOCCANTE FLZNNC	[1]
006	80281414	013	RONDELLE RESSORT FLZNNC	CONICAL SPRING WASHER FLZNNC	SPANNSCHEIBE FLZNNC	RONDELLA MOLLA FLZNNC	[1]
007	81104580	013	ROULEMENT SPECIAL	BEARING	KUGELLAGER	CUSCINETTO SPECIALE	[1]
008	81104581	013	SEGMENT D'ARRET SPECIAL	SNAP RING	SPRENGRING	SEGMENTO	[1]
009	82060046	007	JOINT TORIQUE	O-RING	O-RING	GUARNIZIONE	[2]
010	82062226	042	JOINT TORIQUE	O-RING	O-RING	GUARNIZIONE	[1]
011	82064550	026	JOINT TORIQUE	O-RING	O-RING	GUARNIZIONE	[1]
012	82101622	004	JOINT CUIVRE	SEALING RING	DICHTRING	RONDELLA RAME	[1]
013	82230006	002	BOUCHON FE/ZNXC3	PLUG FE/ZNXC3	VERSCHLUSSSCHRAUBE FE/ZNXC3	TAPPO FE/ZNXC3	[1]
014	K6000030	001	BOITIER	HOUSING	GEHAEUSE	SCATOLA	[1] +[2]
015	K6800071	013	AXE	PIN	ACHSE	ASSE	[1]
016	K6800080	013	AXE	PIN	ACHSE	ASSE	[1]
017	K6800090	021	ENTRETOISE	SPACER	DISTANZHUELSE	DISTANZIALE	[1]
018	K6800851	006	BOITIER	HOUSING	GEHAEUSE	SCATOLA	[1] +[2]
019	K6801020	003	ROUE DENTEE	GEAR	STIRNRAD	PINIONE	[1]
020	K6801030	010	ROUE DENTEE	GEAR	STIRNRAD	PINIONE	[1]
021	K6803380	001	BARRE	BAR	BALKEN	BARRA	[1]
022	K6805640	001	PD RECH.7 DISQUES OPTI RCC	EXCHANGE CUTTER BAR	ERSATZBALKEN	BARRA	+[1]





FC3560TCD

A 0001 &gt;

K60R0030 A

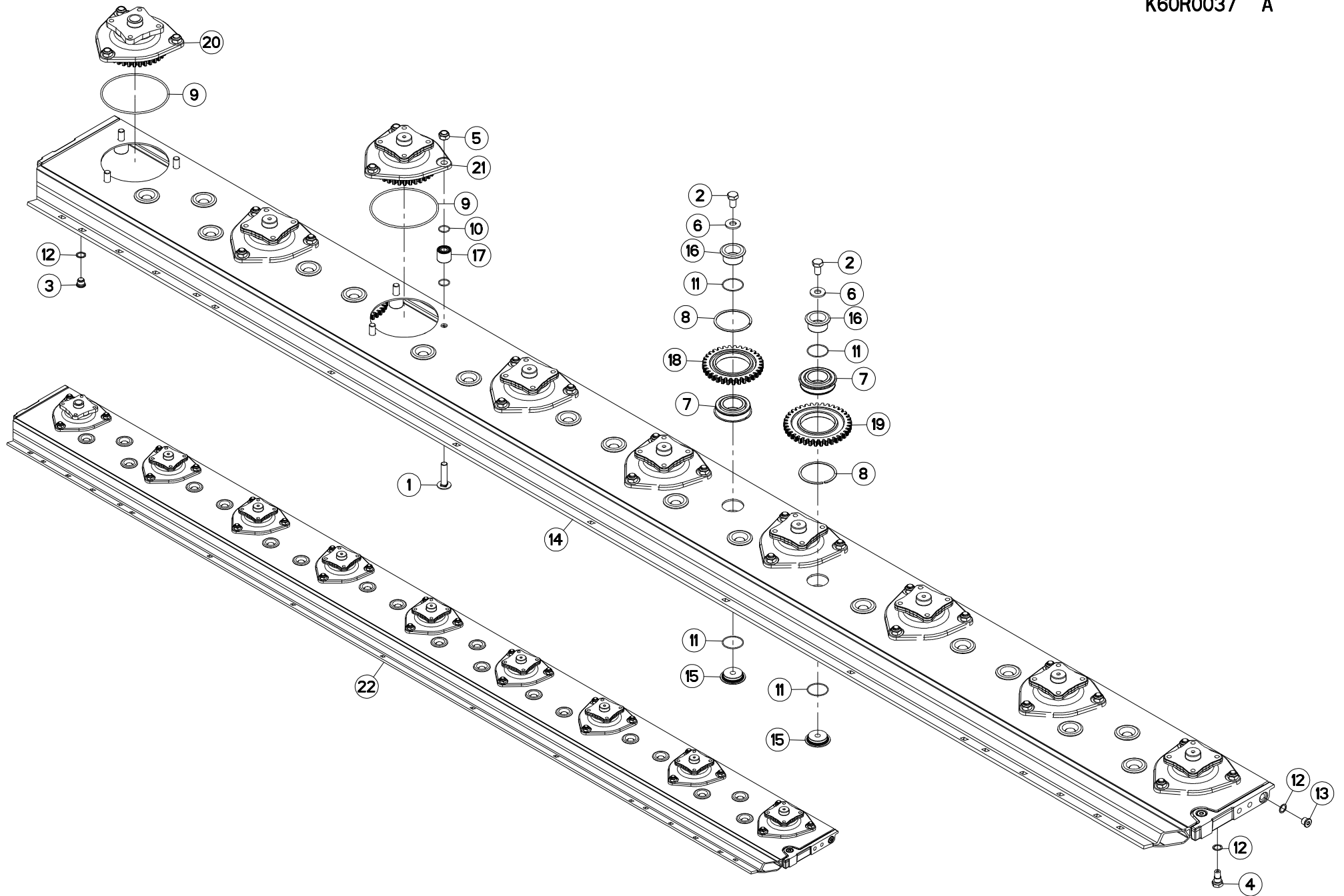
## PORTE DISQUES

## CUTTERBAR

## MÄHBALKEN

## PORTADISCO

Rep	Nr	Qt	Designation	Description	Bezeichnung	Referenza	Remarque - Remark - Bemerkung - Osservazioni
001	50073910	024	VIS TBCC COURT	BOLT, CARRIAGE, SHORT NECK	FLACHRUNDSCHR.4KT ANSATZ	BULLONE	[1]
002	50074000	014	VIS AUTOFREINEE	SCREW, SELF-LOCKING	SELBSTSICHERNDE SCHRAUBE	VITE AUTOBLOCCANTE	[1]
003	56207000	001	BOUCHON MAGNETIQUE	PLUG, MAGNETIC	MAGNET-VERSCHLUSSSCHRAUBE	TAPPO CALAMITATO	[1]
004	56212300	001	BOUCHON TROP PLEIN/AERATION	OVERFLOW VALVE	ENTLUEFTUNGS-/UEBERLAUFSTOPFEN	TAPPO	[1]
005	80201448	024	ECROU AUTOFREINE FLZNNC	SELF-LOCKING NUT FLZNNC	SELBSTSICHERND.MUTTER FLZNNC	DADO AUTOBLOCCANTE FLZNNC	[1]
006	80281414	014	RONDELLE RESSORT FLZNNC	CONICAL SPRING WASHER FLZNNC	SPANNSCHEIBE FLZNNC	RONDELLA MOLLA FLZNNC	[1]
007	81104580	014	ROULEMENT SPECIAL	BEARING	KUGELLAGER	CUSCINETTO SPECIALE	[1]
008	81104581	014	SEGMENT D'ARRET SPECIAL	SNAP RING	SPRENGRING	SEGMENTO	[1]
009	82060046	008	JOINT TORIQUE	O-RING	O-RING	GUARNIZIONE	[2]
010	82062226	048	JOINT TORIQUE	O-RING	O-RING	GUARNIZIONE	[1]
011	82064550	028	JOINT TORIQUE	O-RING	O-RING	GUARNIZIONE	[1]
012	82101622	004	JOINT CUIVRE	SEALING RING	DICHTRING	RONDELLA RAME	[1]
013	82230006	002	BOUCHON FE/ZNXC3	PLUG FE/ZNXC3	VERSCHLUSSSCHRAUBE FE/ZNXC3	TAPPO FE/ZNXC3	[1]
014	K6800071	014	AXE	PIN	ACHSE	ASSE	[1]
015	K6800080	014	AXE	PIN	ACHSE	ASSE	[1]
016	K6800090	024	ENTRETOISE	SPACER	DISTANZHUELSE	DISTANZIALE	[1]
017	K6801030	014	ROUE DENTEE	GEAR	STIRNRAD	PINIONE	[1]
018	K6801900	001	BARRE	BAR	BALKEN	BARRA	[1]
019	K6000030	001	BOITIER	HOUSING	GEHAEUSE	SCATOLA	[1] +[2]
020	K6800851	007	BOITIER	HOUSING	GEHAEUSE	SCATOLA	[1] +[2]
021	K6804570	001	PD RECH.8 DISQUES OPTIDISC CD	EXCHANGE CUTTER BAR 8 DISCS	ERSATZBALKEN 8 SCHEIBEN	BARRA 8 DISCO	[1] +[1]





FC4060TCD

A 0001 &gt;

K60R0037 A

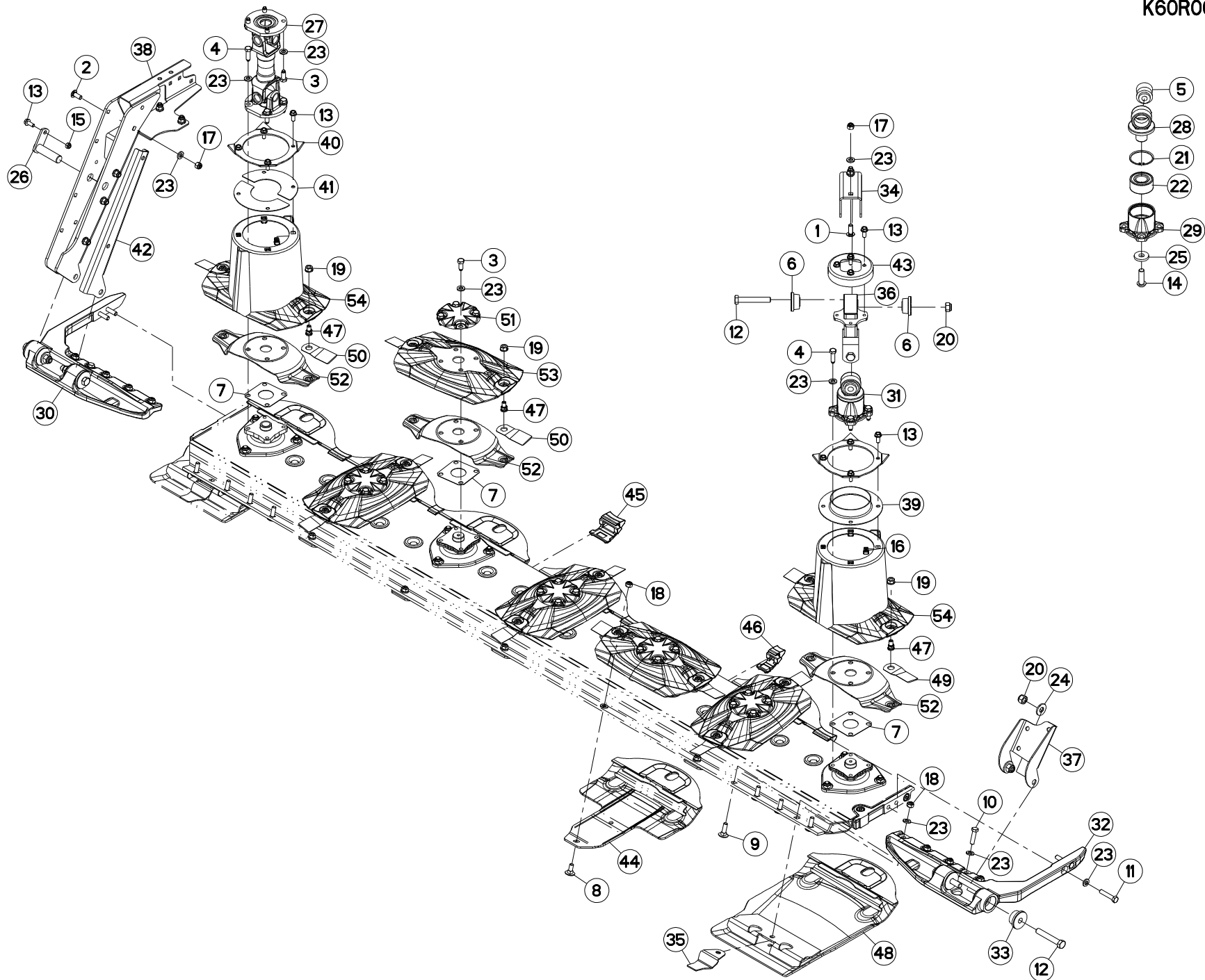
## PORTE DISQUES

## CUTTERBAR

## MÄHBALKEN

## PORTADISCO

Rep	Nr	Qt	Designation	Description	Bezeichnung	Referenza	Remarque - Remark - Bemerkung - Osservazioni
001	50073910	027	VIS TBCC COURT	BOLT, CARRIAGE, SHORT NECK	FLACHRUNDSCHR.4KT ANSATZ	BULLONE	[1]
002	50074000	019	VIS AUTOFREINEE	SCREW, SELF-LOCKING	SELBSTSICHERNDE SCHRAUBE	VITE AUTOBLOCCANTE	[1]
003	56207000	001	BOUCHON MAGNETIQUE	PLUG, MAGNETIC	MAGNET-VERSCHLUSSSCHRAUBE	TAPPO CALAMITATO	[1]
004	56212300	001	BOUCHON TROP PLEIN/AERATION	OVERFLOW VALVE	ENTLUEFTUNGS-/UEBERLAUFSTOPFEN	TAPPO	[1]
005	80201448	027	ECROU AUTOFREINE FLZNNC	SELF-LOCKING NUT FLZNNC	SELBSTSICHERND.MUTTER FLZNNC	DADO AUTOBLOCCANTE FLZNNC	[1]
006	80281414	019	RONDELLE RESSORT FLZNNC	CONICAL SPRING WASHER FLZNNC	SPANNSCHEIBE FLZNNC	RONDELLA MOLLA FLZNNC	[1]
007	81104580	019	ROULEMENT SPECIAL	BEARING	KUGELLAGER	CUSCINETTO SPECIALE	[1]
008	81104581	019	SEGMENT D'ARRET SPECIAL	SNAP RING	SPRENGRING	SEGMENTO	[1]
009	82060046	009	JOINT TORIQUE	O-RING	O-RING	GUARNIZIONE	[2]
010	82062226	054	JOINT TORIQUE	O-RING	O-RING	GUARNIZIONE	[1]
011	82064550	038	JOINT TORIQUE	O-RING	O-RING	GUARNIZIONE	[1]
012	82101622	004	JOINT CUIVRE	SEALING RING	DICHTRING	RONDELLA RAME	[1]
013	82230006	002	BOUCHON FE/ZNXC3	PLUG FE/ZNXC3	VERSCHLUSSSCHRAUBE FE/ZNXC3	TAPPO FE/ZNXC3	[1]
014	K6002010	001	BARRE	BAR	BALKEN	BARRA	[1]
015	K6800071	019	AXE	PIN	ACHSE	ASSE	[1]
016	K6800080	019	AXE	PIN	ACHSE	ASSE	[1]
017	K6800090	027	ENTRETOISE	SPACER	DISTANZHUELSE	DISTANZIALE	[1]
018	K6801020	009	ROUE DENTEE	GEAR	STIRNRAD	PINIONE	[1]
019	K6801030	010	ROUE DENTEE	GEAR	STIRNRAD	PINIONE	[1]
020	K6000030	001	BOITIER	HOUSING	GEHAEUSE	SCATOLA	[1] +[2]
021	K6800851	008	BOITIER	HOUSING	GEHAEUSE	SCATOLA	[1] +[2]
022	K6805650	001	PD RECH.9 DISQUES RI OPTI (CD)	EXCHANGE CUTTER BAR	ERSATZBALKEN	BARRA	+ [1]





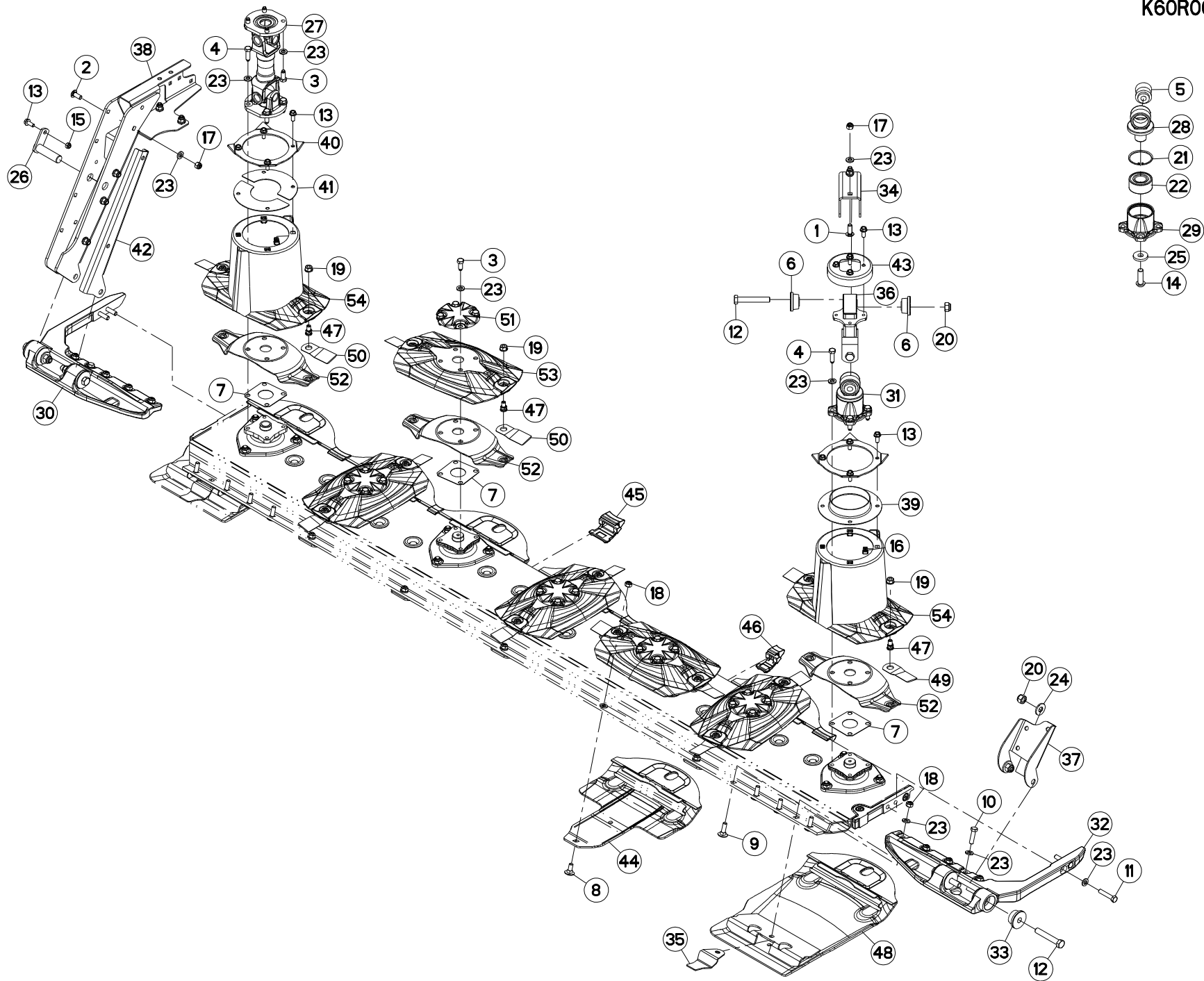
## DISQUES

## DISCS

## SCHEIBEN

## DISCHI

Rep	Nr	Qt	Designation	Description	Bezeichnung	Referenza	Remarque - Remark - Bemerkung - Osservazioni
001	50008800	002	VIS TBCC COURT	BOLT, CARRIAGE, SHORT NECK	FLACHRUNDSCHR.4KT ANSATZ	BULLONE	
002	50068900	006	VIS TBCC COURT	BOLT, CARRIAGE, SHORT NECK	FLACHRUNDSCHR.4KT ANSATZ	BULLONE	
003	50086800	024	VIS	SCREW	SCHRAUBE	VITE	12,5 daN m (93 lbf.ft)
004	50086900	008	VIS	SCREW	SCHRAUBE	VITE	12,5 daN m (93 lbf.ft)
005	56568500	001	ARTICULATION ELASTIQUE	ELASTIC-COUPLING	ELASTIK-GELENK	SNODO ELASTICO	[1]
006	56572600	002	SILENTBLOC EPAULE	SILENTBLOC	GUMMIPUFFER	TAMPONE DI GOMMA	
007	56807100	007	ENTRETOISE	SPACER	DISTANZHUELSE	DISTANZIALE	[2]
008	80031230	005	VIS J FE/ZNXC3	CUP SQUARE BOLT FE/ZNXC3	FLACHRUNDSCHRAUBE FE/ZNXC3	VITE FE/ZNXC3	
009	80031240	008	VIS J FLZNNC	CUP SQUARE BOLT FLZNNC	FLACHRUNDSCHRAUBE FLZNNC	BULLONE FLZNNC	
010	80061245	002	VIS TETE HEXAGONALE FE/ZNXC3	HEXAGON HEAD SCREW FE/ZNXC3	SECHSKANTSCHRAUBE FE/ZNXC3	VITE TESTA ESAGONALE FE/ZNXC3	8,5 daN m (63 lbf.ft)
011	80061293	004	VIS TETE HEXAGONALE FLZNNC	HEXAGON HEAD SCREW FLZNNC	SECHSKANTSCHRAUBE FLZNNC	VITE TESTA ESAGONALE FLZNNC	12,5 daN m (93 lbf.ft)
012	80061681	006	VIS TETE HEXAGONALE FLZNNC	HEXAGON HEAD SCREW FLZNNC	SECHSKANTSCHRAUBE FLZNNC	VITE TESTA ESAGONALE FLZNNC	
013	80131026	013	VIS AUTOBLOQUANTE FLZNNC	UNDERSERR.S-LOC.SCREW FLZNNC	SPERRZAHN-BUNDSCHRAU.FLZNNC	VITE FLZNNC	6 daN m (44 lbf.ft)
014	80191650	001	VIS T.CY.BOMB.SIX P.C.FLZNNC	HEX.SOC.BUTT.HEAD SCR.FLZNNC	FLACHKOPFSCHR.INNENSE.FLZNNC	VITE FLZNNC	[1] 21 daN m (155 lbf.ft)
015	80201040	001	ECROU HEX.BAS AUTOFR.FE/ZNXC3	SELF-LOCKING NUT FE/ZNXC3	SELBSTSICHERNDE MUTT.FE/ZNXC3	DADO AUTOBLOCCANTE FE/ZNXC3	
016	80201055	008	ECROU CAGE	CLAMP NUT	KLEMMKAEFIG-MUTTER	DADO	
017	80201230	008	ECROU HEX.AUTOFREINE FE/ZNXC3	SELF-LOCKING NUT FE/ZNXC3	SELBSTSICH.MUTTER FE/ZNXC3	DADO AUTOBLOCCANTE FE/ZNXC3	
018	80201248	013	ECROU AUTOFREINE FLZNNC	SELF-LOCKING NUT FLZNNC	SELBSTSICHERNDE FLZNNC	DADO FLZNNC	8,5 daN m (63 lbf.ft)
019	80201262	014	ECROU TWOLOK	SELF-LOCKING NUT	SELBSTSICHERNDE MUTTER	DADO	12 daN m (89 lbf.ft)
020	80201630	006	ECROU HEX.AUTOFREINE FE/ZNXC3	SELF-LOCKING NUT FE/ZNXC3	SELBSTSICH.MUTTER FE/ZNXC3	DADO AUTOBLOCCANTE FE/ZNXC3	
021	80597200	001	CIRCLIP INTERIEUR	RETAINING RING	SICHERUNGSRING	ANELLO	[1]
022	81103578	001	ROULEMENT 2 R.BILLES CONT.OBL	ANG.CONT.DOUBLE ROW B.BEARING	2-REIHHIGES SCHRAEGKUGELLAGER	CUSCINETTO	[1]
023	80281254	059	RONDELLE CONIQ.BLOCAGE FLZNNC	CONICAL SPRING WASHER FLZNNC	SPANNSCHEIBE FLZNNC	RONDELLA CONICA FLZNNC	
024	80281639	004	RONDELLE RESSORT FLZNNC	CONICAL SPRING WASHER FLZNNC	SPANNSCHEIBE FLZNNC	RONDELLA A MOLLA FLZNNC	
025	K5600330	001	RONDELLE PLATE	WASHER, FLAT	SCHEIBE	RONDELLA PIATTA	[1]
026	K5801300	001	BROCHE L= 90	PIN L=90	BOLZEN L=90	PERNO L=90	
027	K6000020	001	TRANSMISSION	PTO SHAFT	GELENKWELLE	CARDANO	
028	K6000460	001	PALIER	BEARING, PILLOW BLOCK	LAGER	SUPPORTO	[1]
029	K6000470	001	BOITIER	HOUSING	GEHAUSE	SCATOLA	[1]
030	K6000500	001	FIXATION	MOUNT	VERBINDUNGSSTUECK	ATTACCO GANCIO	
031	K6000700	001	PALIER	BEARING, PILLOW BLOCK	LAGER	SUPPORTO	+ [1]
032	K6000750	001	FIXATION	MOUNT	VERBINDUNGSSTUECK	ATTACCO GANCIO	
033	K6001540	008	SILENTBLOC	ISOLATOR	PUFFER	TAMPONE	
034	K6001550	001	CHAPE	CLEVIS	GABEL	FORCELLA	
035	K6002110	002	ECROU	NUT	MUTTER	DADO	
036	K6004630	001	BIELLETTE	LINK	SHUBSTANGE		
037	K6005120	001	RENFORT	REINFORCEMENT	VERSTAERKUNG	RINFORZO	
038	K6005160	001	JAMBE	LEG	ARM	GAMBA	
039	K6005590	001	DISQUE	DISC	SCHEIBE	DISCO	
040	K6005600	002	RABATTEUR	DEFLECTOR	ABWEISBLECH	DEFLETTORE	
041	K6005610	002	DEMI-DISQUE	DISC, HALF	SCHEIBENHAELFTE		
042	K6006520	001	TRAVERSE	TUBE, CROSS	QUERTRAEGER	TRAVERSA	
043	K6006530	001	CAPUCHON	CAP	KAPPE	CAPPUCCIO	
044	K6800123	005	PATIN	SKID	GLEITKUFE	PATTINO	
045	K6800671	004	PLAQUE	PLATE	PLATTE	PIASTRA	
046	K6800681	002	PLAQUE	PLATE	PLATTE	PIASTRA	
047	K6801011	014	VIS AUTOFREINEE	SCREW, SELF-LOCKING	SELBSTSICHERNDE SCHRAUBE	VITE AUTOBLOCCANTE	
048	K6804690	002	SEMELLE	SKID SHOE	SCHUTZKUFE	SLITTA	







FC3160TCD

A 0001 &gt;

K60R0013 A

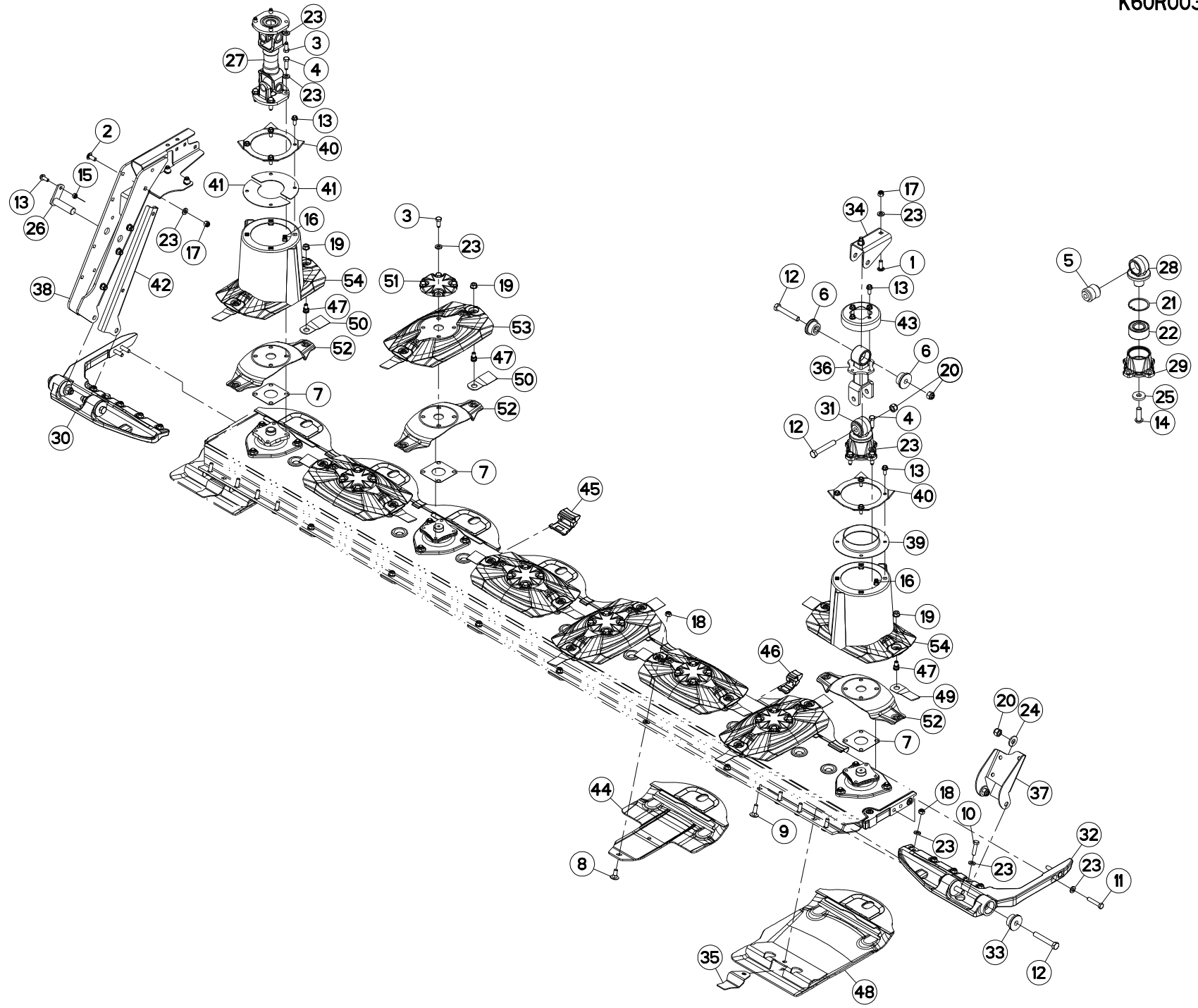
## DISQUES

## DISCS

## SCHEIBEN

## DISCHI

Rep	Nr	Qt	Designation	Description	Bezeichnung	Referenza	Remarque - Remark - Bemerkung - Osservazioni
049	<b>K6804710</b>	008	COUTEAU	KNIFE	MESSER	COLTELLO	
050	<b>K6804720</b>	006	COUTEAU	KNIFE	MESSER	COLTELLO	
051	<b>K6804980</b>	005	CACHE	COVER	SCHUTZ	PROTEZIONE	
052	<b>K6805070</b>	007	LAME	BLADE	MESSER		
053	<b>K6805130</b>	005	DISQUE	DISC	SCHEIBE	DISCO	+ [2]
054	<b>K6805720</b>	002	CONE	CONE	KEGEL	CONO	+ [2]





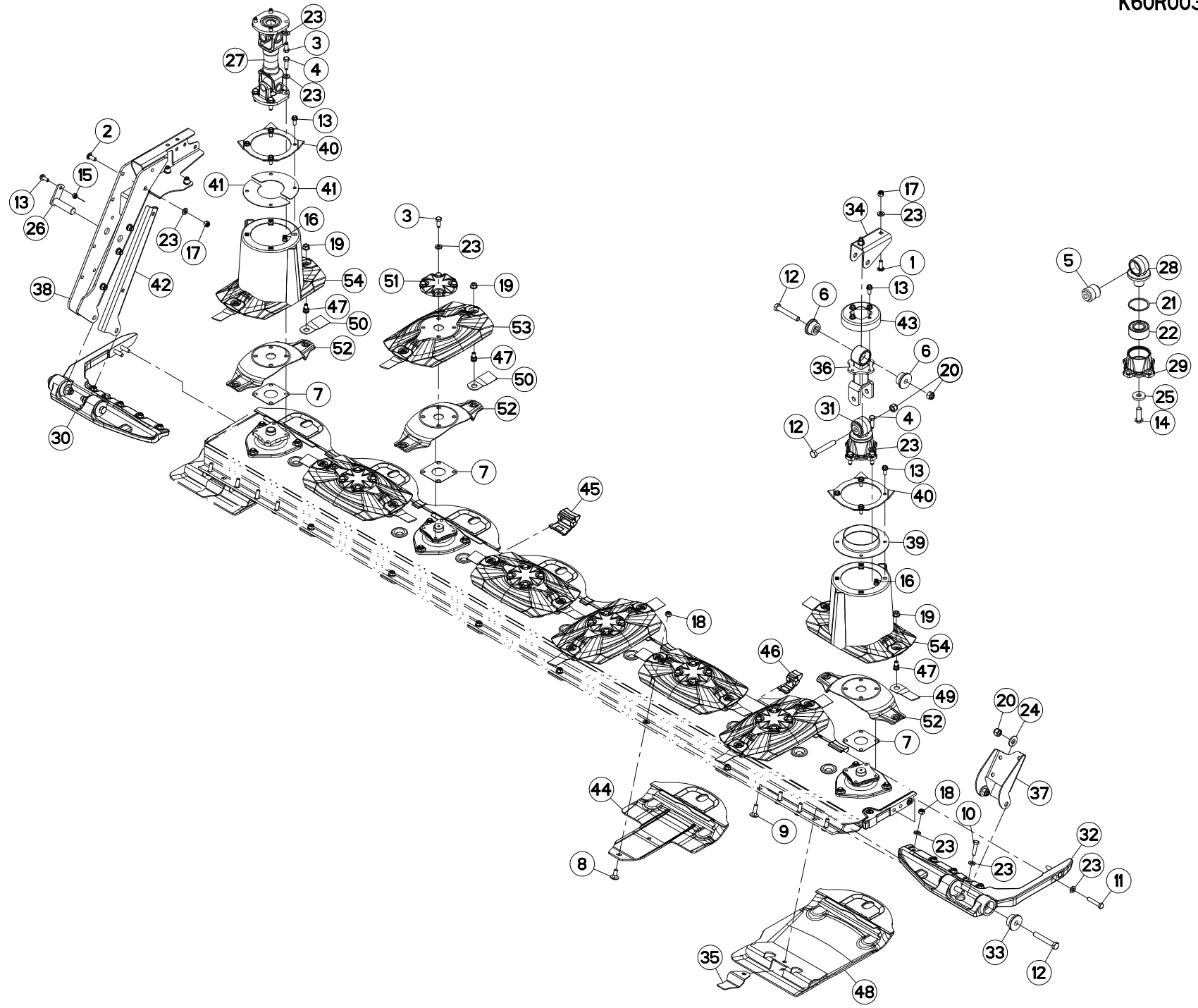
## DISQUES

## DISCS

## SCHEIBEN

## DISCHI

Rep	Nr	Qt	Designation	Description	Bezeichnung	Referenza	Remarque - Remark - Bemerkung - Osservazioni
001	50008800	002	VIS TBCC COURT	BOLT, CARRIAGE, SHORT NECK	FLACHRUNDSCHR.4KT ANSATZ	BULLONE	
002	50068900	006	VIS TBCC COURT	BOLT, CARRIAGE, SHORT NECK	FLACHRUNDSCHR.4KT ANSATZ	BULLONE	
003	50086800	028	VIS	SCREW	SCHRAUBE	VITE	12,5 daN m (93 lbf.ft)
004	50086900	008	VIS	SCREW	SCHRAUBE	VITE	12,5 daN m (93 lbf.ft)
005	56568500	001	ARTICULATION ELASTIQUE	ELASTIC-COUPLING	ELASTIK-GELENK	SNODO ELASTICO	[1]
006	56572600	002	SILENTBLOC EPAULE	SILENTBLOC	GUMMIPUFFER	TAMPONE DI GOMMA	
007	56807100	008	ENTRETOISE	SPACER	DISTANZHUELSE	DISTANZIALE	[2]
008	80031230	006	VIS J FE/ZNXC3	CUP SQUARE BOLT FE/ZNXC3	FLACHRUNDSCHRAUBE FE/ZNXC3	VITE FE/ZNXC3	
009	80031240	008	VIS J FLZNNC	CUP SQUARE BOLT FLZNNC	FLACHRUNDSCHRAUBE FLZNNC	BULLONE FLZNNC	
010	80061245	002	VIS TETE HEXAGONALE FE/ZNXC3	HEXAGON HEAD SCREW FE/ZNXC3	SECHSKANTSCHRAUBE FE/ZNXC3	VITE TESTA ESAGONALE FE/ZNXC3	8,5 daN m (63 lbf.ft)
011	80061293	004	VIS TETE HEXAGONALE FLZNNC	HEXAGON HEAD SCREW FLZNNC	SECHSKANTSCHRAUBE FLZNNC	VITE TESTA ESAGONALE FLZNNC	12,5 daN m (93 lbf.ft)
012	80061681	006	VIS TETE HEXAGONALE FLZNNC	HEXAGON HEAD SCREW FLZNNC	SECHSKANTSCHRAUBE FLZNNC	VITE TESTA ESAGONALE FLZNNC	
013	80131026	013	VIS AUTOBLOQUANTE FLZNNC	UNDERSERR.S-LOC.SCREW FLZNNC	SPERRZAHN-BUNDSCHRAU.FLZNNC	VITE FLZNNC	6 daN m (44 lbf.ft)
014	80191650	001	VIS T.CY.BOMB.SIX P.C.FLZNNC	HEX.SOC.BUTT.HEAD SCR.FLZNNC	FLACHKOPFSCHR.INNENSE.FLZNNC	VITE FLZNNC	[1] 21 daN m (155 lbf.ft)
015	80201040	001	ECROU HEX.BAS AUTOFR.FE/ZNXC3	SELF-LOCKING NUT FE/ZNXC3	SELBSTSICHERNDE MUTT.FE/ZNXC3	DADO AUTOBLOCCANTE FE/ZNXC3	
016	80201055	008	ECROU CAGE	CLAMP NUT	KLEMMKAEFIG-MUTTER	DADO	
017	80201230	008	ECROU HEX.AUTOFREINE FE/ZNXC3	SELF-LOCKING NUT FE/ZNXC3	SELBSTSICH.MUTTER FE/ZNXC3	DADO AUTOBLOCCANTE FE/ZNXC3	
018	80201248	014	ECROU AUTOFREINE FLZNNC	SELF-LOCKING NUT FLZNNC	SELBSTSICHERNDE FLZNNC	DADO FLZNNC	8,5 daN m (63 lbf.ft)
019	80201262	016	ECROU TWOLOK	SELF-LOCKING NUT	SELBSTSICHERNDE MUTTER	DADO	12 daN m (89 lbf.ft)
020	80201630	006	ECROU HEX.AUTOFREINE FE/ZNXC3	SELF-LOCKING NUT FE/ZNXC3	SELBSTSICH.MUTTER FE/ZNXC3	DADO AUTOBLOCCANTE FE/ZNXC3	
021	80597200	001	CIRCLIP INTERIEUR	RETAINING RING	SICHERUNGSRING	ANELLO	[1]
022	81103578	001	ROULEMENT 2 R.BILLES CONT.OBL	ANG.CONT.DOUBLE ROW B.BEARING	2-REIHHIGES SCHRAEGKUGELLAGER	CUSCINETTO	[1]
023	80281254	064	RONDELLE CONIQ.BLOCAGE FLZNNC	CONICAL SPRING WASHER FLZNNC	SPANNSCHEIBE FLZNNC	RONDELLA CONICA FLZNNC	
024	80281639	004	RONDELLE RESSORT FLZNNC	CONICAL SPRING WASHER FLZNNC	SPANNSCHEIBE FLZNNC	RONDELLA A MOLLA FLZNNC	
025	K5600330	001	RONDELLE PLATE	WASHER, FLAT	SCHEIBE	RONDELLA PIATTA	[1]
026	K5801300	001	BROCHE L= 90	PIN L=90	BOLZEN L=90	PERNO L=90	
027	K6000020	001	TRANSMISSION	PTO SHAFT	GELENKWELLE	CARDANO	
028	K6000460	001	PALIER	BEARING, PILLOW BLOCK	LAGER	SUPPORTO	[1]
029	K6000470	001	BOITIER	HOUSING	GEHAEUSE	SCATOLA	[1]
030	K6000500	001	FIXATION	MOUNT	VERBINDUNGSSTUECK	ATTACCO GANCIO	
031	K6000700	001	PALIER	BEARING, PILLOW BLOCK	LAGER	SUPPORTO	+ [1]
032	K6000750	001	FIXATION	MOUNT	VERBINDUNGSSTUECK	ATTACCO GANCIO	
033	K6001540	008	SILENTBLOC	ISOLATOR	PUFFER	TAMPONE	
034	K6001550	001	CHAPE	CLEVIS	GABEL	FORCELLA	
035	K6002110	002	ECROU	NUT	MUTTER	DADO	
036	K6004630	001	BIELLETTTE	LINK	SHUBSTANGE		
037	K6005120	001	RENFORT	REINFORCEMENT	VERSTAERKUNG	RINFORZO	
038	K6005160	001	JAMBE	LEG	ARM	GAMBA	
039	K6005590	001	DISQUE	DISC	SCHEIBE	DISCO	
040	K6005600	002	RABATTEUR	DEFLECTOR	ABWEISBLECH	DEFLETTORE	
041	K6005610	002	DEMI-DISQUE	DISC, HALF	SCHEIBENHAELFTE		
042	K6006520	001	TRAVERSE	TUBE, CROSS	QUERTRAEGER	TRAVERSA	
043	K6006530	001	CAPUCHON	CAP	KAPPE	CAPPUCCIO	
044	K6800123	006	PATIN	SKID	GLEITKUFE	PATTINO	
045	K6800671	004	PLAQUE	PLATE	PLATTE	PIASTRA	
046	K6800681	003	PLAQUE	PLATE	PLATTE	PIASTRA	
047	K6801011	016	VIS AUTOFREINEE	SCREW, SELF-LOCKING	SELBSTSICHERNDE SCHRAUBE	VITE AUTOBLOCCANTE	
048	K6804690	002	SEMELLE	SKID SHOE	SCHUTZKUFE	SLITTA	





FC3560TCD

A 0001 &gt;

K60R0031 A

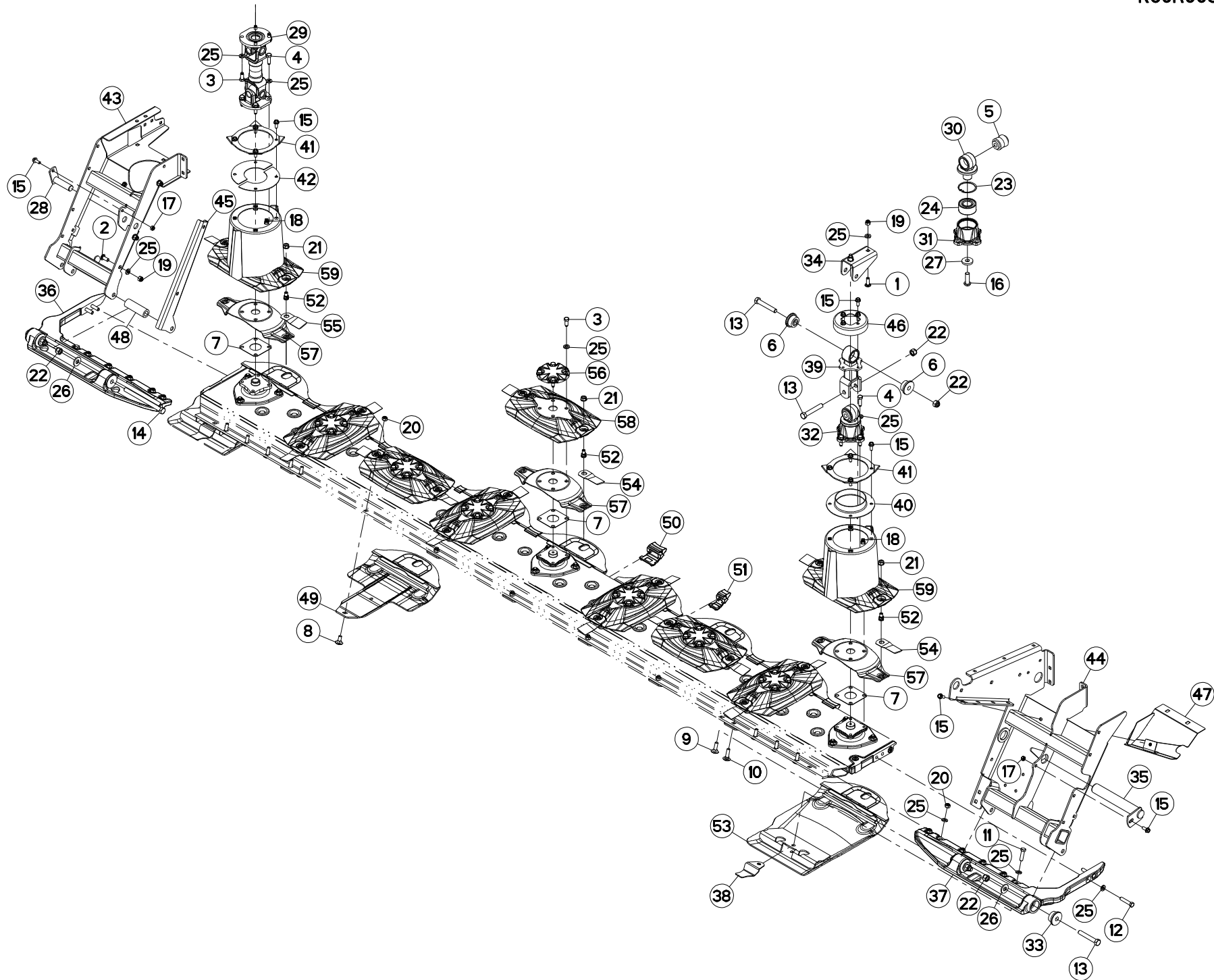
## DISQUES

## DISCS

## SCHEIBEN

## DISCHI

Rep	Nr	Qt	Designation	Description	Bezeichnung	Referenza	Remarque - Remark - Bemerkung - Osservazioni
049	<b>K6804710</b>	008	COUTEAU	KNIFE	MESSER	COLTELLO	
050	<b>K6804720</b>	008	COUTEAU	KNIFE	MESSER	COLTELLO	
051	<b>K6804980</b>	006	CACHE	COVER	SCHUTZ	PROTEZIONE	
052	<b>K6805070</b>	008	LAME	BLADE	MESSER		
053	<b>K6805130</b>	006	DISQUE	DISC	SCHEIBE	DISCO	+ [2]
054	<b>K6805720</b>	002	CONE	CONE	KEGEL	CONO	+ [2]





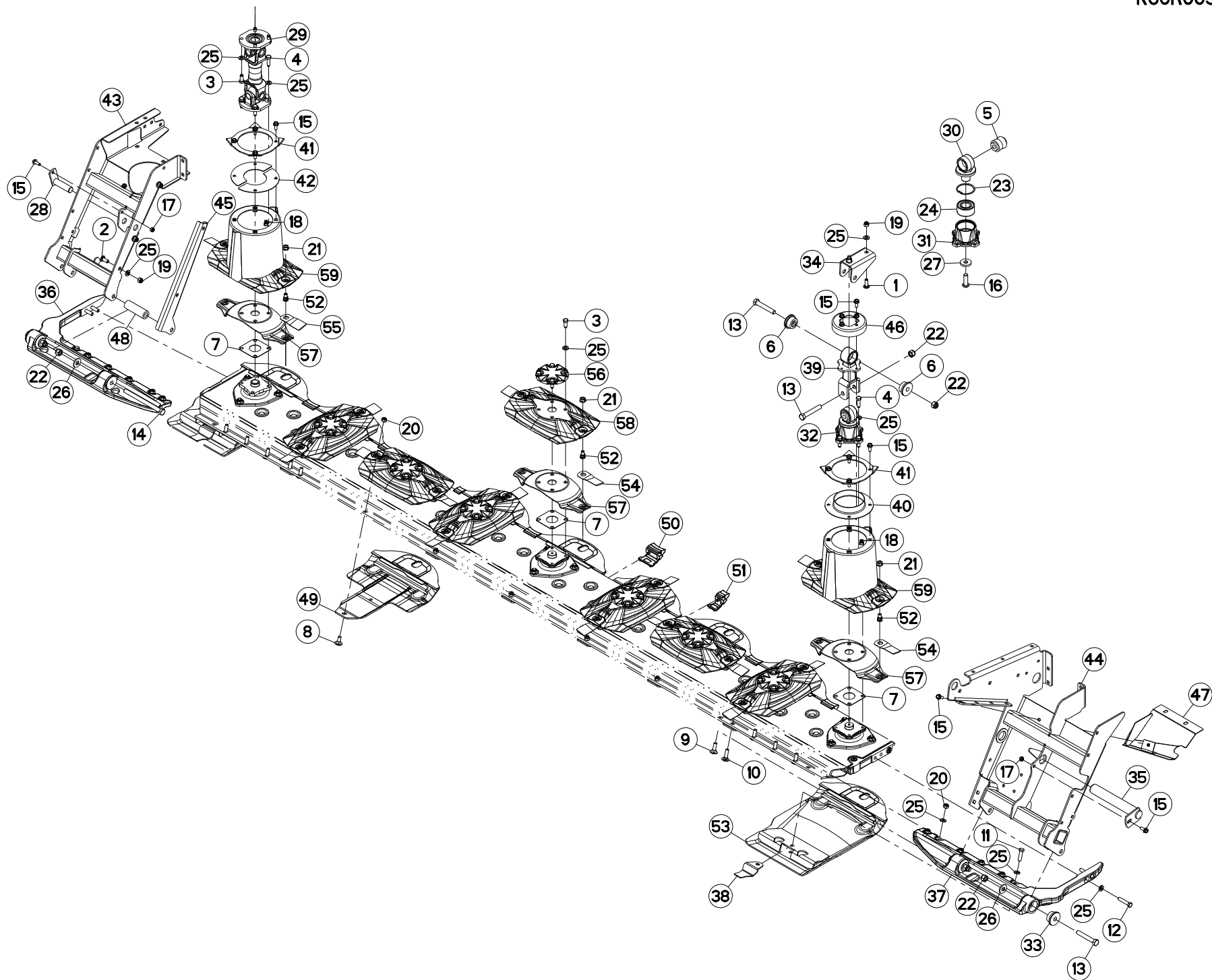
## DISQUES

## DISCS

## SCHEIBEN

## DISCHI

Rep	Nr	Qt	Designation	Description	Bezeichnung	Referenza	Remarque - Remark - Bemerkung - Osservazioni
001	50008800	002	VIS TBCC COURT	BOLT, CARRIAGE, SHORT NECK	FLACHRUNDSCHR.4KT ANSATZ	BULLONE	
002	50068900	003	VIS TBCC COURT	BOLT, CARRIAGE, SHORT NECK	FLACHRUNDSCHR.4KT ANSATZ	BULLONE	
003	50086800	032	VIS	SCREW	SCHRAUBE	VITE	12,5 daN m (93 lbf.ft)
004	50086900	008	VIS	SCREW	SCHRAUBE	VITE	12,5 daN m (93 lbf.ft)
005	56568500	001	ARTICULATION ELASTIQUE	ELASTIC-COUPLING	ELASTIK-GELENK	SNODO ELASTICO	[1]
006	56572600	002	SILENTBLOC EPAULE	SILENTBLOC	GUMMIPUFFER	TAMPONE DI GOMMA	
007	56807100	009	ENTRETOISE	SPACER	DISTANZHUELSE	DISTANZIALE	[2]
008	80031230	005	VIS J FE/ZNXC3	CUP SQUARE BOLT FE/ZNXC3	FLACHRUNDSCHRAUBE FE/ZNXC3	VITE FE/ZNXC3	
009	80031240	008	VIS J FLZNNC	CUP SQUARE BOLT FLZNNC	FLACHRUNDSCHRAUBE FLZNNC	BULLONE FLZNNC	
010	80031245	002	VIS J FE/ZNXC3	CUP SQUARE BOLT FE/ZNXC3	FLACHRUNDSCHRAUBE FE/ZNXC3	BULLONE FE/ZNXC3	
011	80061245	002	VIS TETE HEXAGONALE FE/ZNXC3	HEXAGON HEAD SCREW FE/ZNXC3	SECHSKANTSCHRAUBE FE/ZNXC3	VITE TESTA ESAGONALE FE/ZNXC3	8,5 daN m (63 lbf.ft)
012	80061293	004	VIS TETE HEXAGONALE FLZNNC	HEXAGON HEAD SCREW FLZNNC	SECHSKANTSCHRAUBE FLZNNC	VITE TESTA ESAGONALE FLZNNC	12,5 daN m (93 lbf.ft)
013	80061681	005	VIS TETE HEXAGONALE FLZNNC	HEXAGON HEAD SCREW FLZNNC	SECHSKANTSCHRAUBE FLZNNC	VITE TESTA ESAGONALE FLZNNC	
014	80061688	001	VIS TETE HEXAGONALE FLZNNC	HEXAGON HEAD SCREW FLZNNC	SECHSKANTSCHRAUBE FLZNNC	VITE A TESTA ESAGONALE FLZNNC	
015	80131026	015	VIS AUTOBLOQUANTE FLZNNC	UNDERSERR.S-LOC.SCREW FLZNNC	SPERRZAHN-BUNDSCHRAU.FLZNNC	VITE FLZNNC	6 daN m (44 lbf.ft)
016	80191650	001	VIS T.CY.BOMB.SIX P.C.FLZNNC	HEX.SOC.BUTT.HEAD SCR.FLZNNC	FLACHKOPFSCHR.INNENSE.FLZNNC	VITE FLZNNC	[1] 21 daN m (155 lbf.ft)
017	80201040	002	ECROU HEX.BAS AUTOFR.FE/ZNXC3	SELF-LOCKING NUT FE/ZNXC3	SELBSTSICHERNDE MUTT.FE/ZNXC3	DADO AUTOBLOCCANTE FE/ZNXC3	
018	80201055	008	ECROU CAGE	CLAMP NUT	KLEMMKAEFIG-MUTTER	DADO	
019	80201230	005	ECROU HEX.AUTOFREINE FE/ZNXC3	SELF-LOCKING NUT FE/ZNXC3	SELBSTSICH.MUTTER FE/ZNXC3	DADO AUTOBLOCCANTE FE/ZNXC3	
020	80201248	015	ECROU AUTOFREINE FLZNNC	SELF-LOCKING NUT FLZNNC	SELBSTSICHERNDE FLZNNC	DADO FLZNNC	12,5 daN m (93 lbf.ft)
021	80201262	018	ECROU TWOLOK	SELF-LOCKING NUT	SELBSTSICHERNDE MUTTER	DADO	12 daN m (89 lbf.ft)
022	80201630	006	ECROU HEX.AUTOFREINE FE/ZNXC3	SELF-LOCKING NUT FE/ZNXC3	SELBSTSICH.MUTTER FE/ZNXC3	DADO AUTOBLOCCANTE FE/ZNXC3	
023	80597200	001	CIRCLIP INTERIEUR	RETAINING RING	SICHERUNGSRING	ANELLO	[1]
024	81103578	001	ROULEMENT 2 R.BILLES CONT.OBL	ANG.CONT.DOUBLE ROW B.BEARING	2-REIHHIGES SCHRAEGKUGELLAGER	CUSCINETTO	[1]
025	80281254	061	RONDELLE CONIQ.BLOCAGE FLZNNC	CONICAL SPRING WASHER FLZNNC	SPANNSCHEIBE FLZNNC	RONDELLA CONICA FLZNNC	
026	80281639	004	RONDELLE RESSORT FLZNNC	CONICAL SPRING WASHER FLZNNC	SPANNSCHEIBE FLZNNC	RONDELLA A MOLLA FLZNNC	
027	K5600330	001	RONDELLE PLATE	WASHER, FLAT	SCHEIBE	RONDELLA PIATTA	[1]
028	K5801300	001	BROCHE L= 90	PIN L=90	BOLZEN L=90	PERNO L=90	
029	K6000020	001	TRANSMISSION	PTO SHAFT	GELENKWELLE	CARDANO	
030	K6000460	001	PALIER	BEARING, PILLOW BLOCK	LAGER	SUPPORTO	[1]
031	K6000470	001	BOITIER	HOUSING	GEHAEUSE	SCATOLA	[1]
032	K6000700	001	PALIER	BEARING, PILLOW BLOCK	LAGER	SUPPORTO	+ [1]
033	K6001540	008	SILENTBLOC	ISOLATOR	PUFFER	TAMPONE	
034	K6001550	001	CHAPE	CLEVIS	GABEL	FORCELLA	
035	K6001900	001	AXE	PIN	ACHSE	ASSE	
036	K6002020	001	FIXATION	MOUNT	VERBINDUNGSSTUECK	ATTACCO GANCIO	
037	K6002030	001	FIXATION	MOUNT	VERBINDUNGSSTUECK	ATTACCO GANCIO	
038	K6002110	002	ECROU	NUT	MUTTER	DADO	
039	K6004630	001	BIELLETTTE	LINK	SHUBSTANGE		
040	K6005590	001	DISQUE	DISC	SCHEIBE	DISCO	
041	K6005600	002	RABATTEUR	DEFLECTOR	ABWEISBLECH	DEFLETTORE	
042	K6005610	002	DEMI-DISQUE	DISC, HALF	SCHEIBENHAELFTE		
043	K6005930	001	JAMBE	LEG	ARM	GAMBA	
044	K6005950	001	JAMBE	LEG	ARM	GAMBA	
045	K6006520	001	TRAVERSE	TUBE, CROSS	QUERTRAEGER	TRAVERSA	
046	K6006530	001	CAPUCHON	CAP	KAPPE	CAPPUCCIO	
047	K6006610	001	DEFLECTEUR	DEFLECTOR	ABWEISER	DEFLETTORE	
048	K6006990	001	ENTRETOISE	SPACER	DISTANZHUELSE	DISTANZIALE	







FC4060TCD

A 0001 &gt;

K60R0038 A

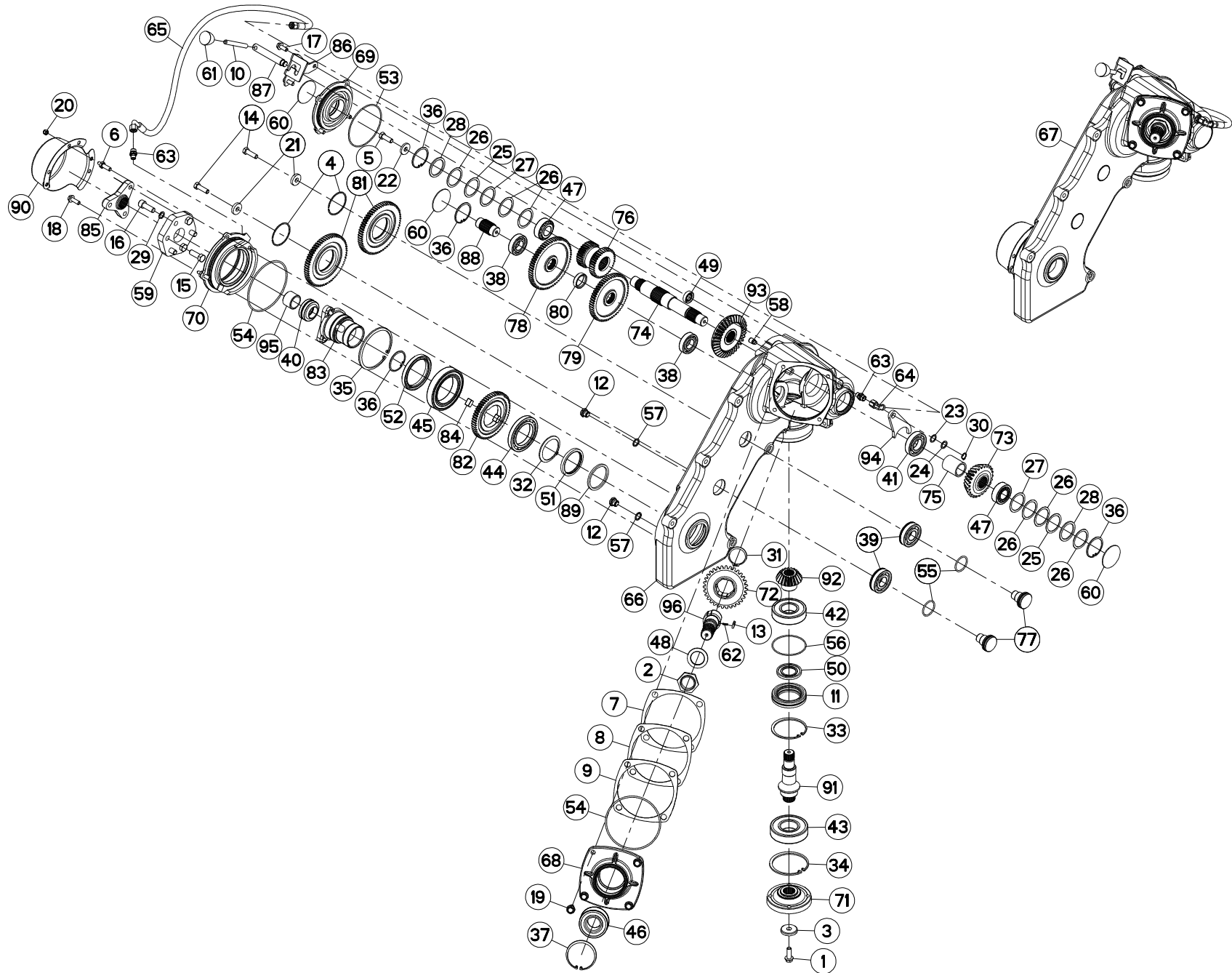
## DISQUES

## DISCS

## SCHEIBEN

## DISCHI

Rep	Nr	Qt	Designation	Description	Bezeichnung	Referenza	Remarque - Remark - Bemerkung - Osservazioni
049	<b>K6800123</b>	007	PATIN	SKID	GLEITKUFE	PATTINO	
050	<b>K6800671</b>	006	PLAQUE	PLATE	PLATTE	PIASTRA	
051	<b>K6800681</b>	002	PLAQUE	PLATE	PLATTE	PIASTRA	
052	<b>K6801011</b>	018	VIS AUTOFREINEE	SCREW, SELF-LOCKING	SELBSTSICHERNDE SCHRAUBE	VITE AUTOBLOCCANTE	
053	<b>K6804690</b>	002	SEMELLE	SKID SHOE	SCHUTZKUFE	SLITTA	
054	<b>K6804710</b>	010	COUTEAU	KNIFE	MESSER	COLTELLO	
055	<b>K6804720</b>	008	COUTEAU	KNIFE	MESSER	COLTELLO	
056	<b>K6804980</b>	007	CACHE	COVER	SCHUTZ	PROTEZIONE	
057	<b>K6805070</b>	009	LAME	BLADE	MESSER		
058	<b>K6805130</b>	007	DISQUE	DISC	SCHEIBE	DISCO	+ [2]
059	<b>K6805720</b>	002	CONE	CONE	KEGEL	CONO	+ [2]





FC3160TCD  
FC3560TCD

A 0001 >  
A 0001 >

K60R0012 A

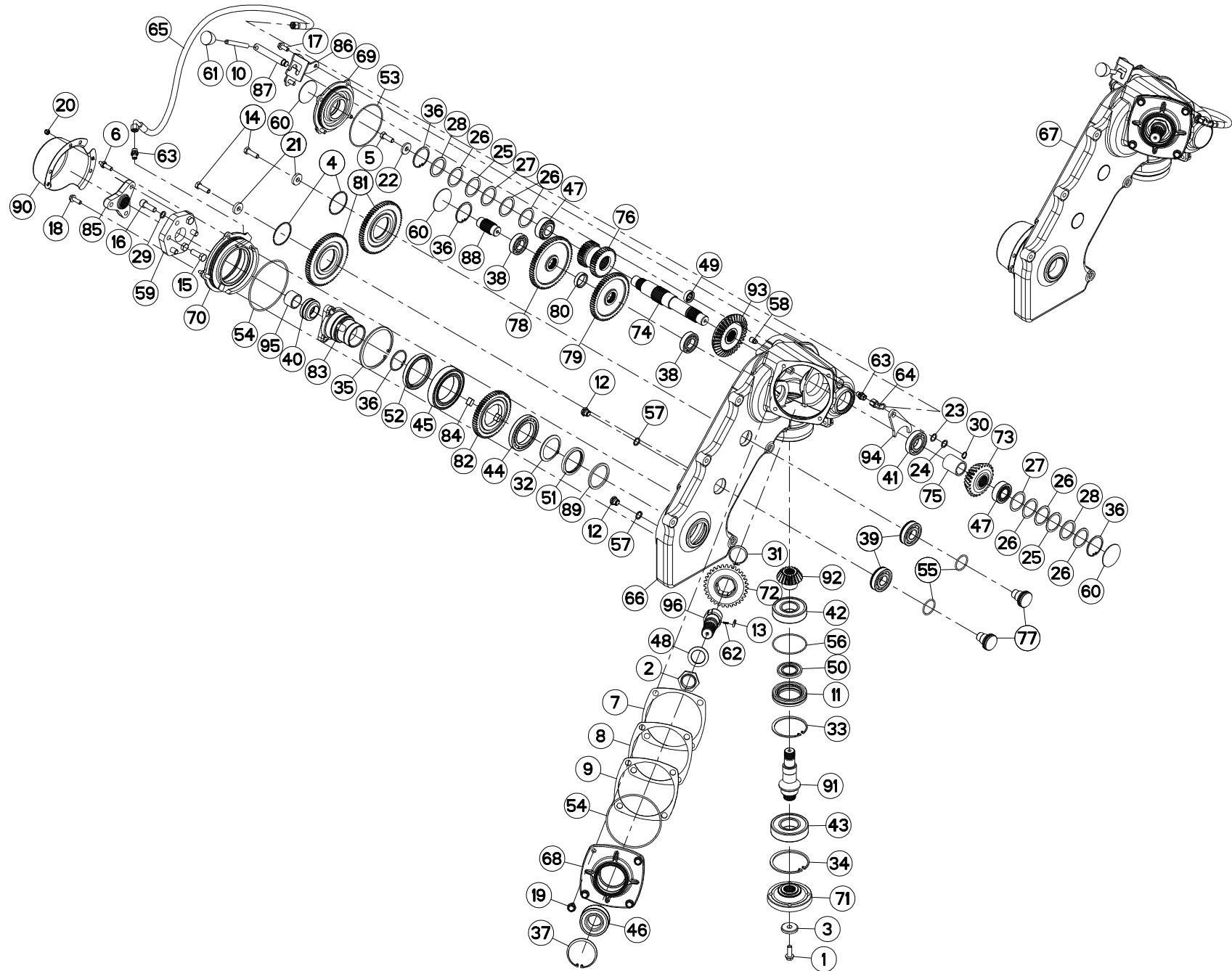
CARTER LATERAL

SIDE GEARBOX

SEITENGETRIEBE

RIDUTTORE LATERALE

Rep	Nr	Qt	Designation	Description	Bezeichnung	Referenza	Remarque - Remark - Bemerkung - Osservazioni
001	50007000	001	VIS AUTOFREINEE H A EMBASE	SELF-LOCKING SCREW	SELBSTSICHERNDE SCHRAUBE	VITE	[1] 14,5 daN m (107 lbf.ft)
002	50009900	001	ECROU	NUT	MUTTER	DADO	[1] 50 daN m (369 lbf.ft)
003	50019110	001	RONDELLE DACRO	WASHER	SCHEIBE	RONDELLA	[1]
004	50030000	002	ANNEAU EXPANSIF	RETAINING RING	SICHERUNGSRING	ANELLO	[2]
005	50065000	001	VIS AUTOFREINEE H	SELF-LOCKING SCREW	SELBSTSICHERNDE SCHRAUBE	VITE AUTOBLOCCANTE	[1]
006	50075300	003	VIS	SCREW	SCHRAUBE	VITE	[1]
007	55733600	001	CALE DE REGLAGE 0.1	DISTANCE WASHER 0,1	DISTANZSCHEIBE 0,1	SPESSORE	[1]
008	55733700	001	CALE DE REGLAGE 0.3	DISTANCE WASHER 0,3	DISTANZSCHEIBE 0,3	SPESSORE	[1]
009	55733800	001	CALE DE REGLAGE 0.5	DISTANCE WASHER 0,5	DISTANZSCHEIBE 0,5	SPESSORE	[1]
010	55825100	001	LEVIER ZBC	LEVER ZBC	HEBEL ZBC		[1]
011	56025500	001	ENTRETOISE	SPACER	DISTANZHUELSE	DISTANZIALE	[1]
012	56145700	002	BOUCHON MAGNETIQUE	PLUG, MAGNETIC	MAGNET-VERSCHLUSSSCHRAUBE	TAPPO CALAMITATO	[1]
013	56548700	003	CLIQUET	RATCHET	SPERRKLINKE	NOTTOLINO	[1]
014	80061241	002	VIS TETE HEXAGONALE FE/ZNXC3	HEXAGON HEAD SCREW FE/ZNXC3	SECHSKANTSCHRAUBE FE/ZNXC3	VITE TESTA ESAGONALE FE/ZNXC3	[1] 8,5 daN m (63 lbf.ft)
015	80061441	003	VIS TETE HEXAGONALE FE/ZNXC3	HEXAGON HEAD SCREW FE/ZNXC3	SECHSKANTSCHRAUBE FE/ZNXC3	VITE TESTA ESAGONALE FE/ZNXC3	[1] 13,5 daN m (100 lbf.ft)
016	80081441	003	VIS TETE CYL.SIX P.CRE.INOX A2	HEX.SOCKET HEAD CAP SCREW INOX	ZYLINDERSCHR.INNENSECHSK.INOX	VITE A TESTA CILINDRICA INOX	[1] 13,5 daN m (100 lbf.ft)
017	80131026	004	VIS AUTOBLOQUANTE FLZNNC	UNDERSERR.S-LOC.SCREW FLZNNC	SPERRZAHN-BUNDSCHRAU.FLZNNC	VITE FLZNNC	[1] 5 daN m (37 lbf.ft)
018	80131031	001	VIS AUTOBLOQUANTE FLZNNC	UNDERSERR.S-LOC.SCREW FLZNNC	SPERRZAHN-BUNDSCHRAU.FLZNNC	VITE FLZNNC	[1]
019	80131230	004	VIS AUTOBLOQUANTE	UNDERSERRATED S-LOCKING SCREW	SPERRZAHN-BUNDSCHRAUBE	VITE	[1] 12,5 daN m (93 lbf.ft)
020	80200830	003	ECROU HEX.AUTOFREINE FE/ZNXC3	SELF-LOCKING NUT FE/ZNXC3	SELBSTSICHERNDE MUTT.FE/ZNXC3	DADO AUTOBLOCCANTE FE/ZNXC3	[1] 5 daN m (37 lbf.ft)
021	80251336	002	RONDELLE PLATE FE/ZNXC3	PLAIN WASHER FE/ZNXC3	SCHEIBE FE/ZNXC3	RONDELLA PIATTA FE/ZNXC3	[1]
022	80251340	001	RONDELLE PLATE FE/ZNXC3	PLAIN WASHER FE/ZNXC3	SCHEIBE FE/ZNXC3	RONDELLA PIATTA FE/ZNXC3	[1]
023	80251724	001	RONDELLE D'AJUSTAGE PS 0,5	SHIM RING PS 0,5	PASSSCHEIBE PS 0,5	RONDELLA	[1]
024	80251725	001	RONDELLE D'AJUSTAGE PS 1	SHIM RING PS 1	PASSSCHEIBE PS 1	RONDELLA	[1]
025	80255062	002	RONDELLE D'AJUSTAGE PS 0,2	SHIM RING PS 0,2	PASSSCHEIBE PS 0,2	SPESSORE	[1]
026	80255067	006	RONDELLE D'AJUSTAGE PS 0,1	SHIM RING PS 0,1	PASSSCHEIBE PS 0,1	SPESSORE	[1]
027	80255068	002	RONDELLE D'AJUSTAGE PS 0,5	SHIM RING PS 0,5	PASSSCHEIBE PS 0,5	SPESSORE	[1]
028	80255071	002	RONDELLE D'AJUSTAGE SS 3	SUPPORTING RING SS 3	STUETZSCHEIBE SS 3	SPESSORE	[1]
029	80281420	003	RONDELLE RESSORT CRANTEE	CONICAL SPRING WASHER	SPANNSCHEIBE	RONDELLA A MOLLA	[1]
030	80581600	001	CIRCLIP EXTERIEUR	RETAINING RING	SICHERUNGSRING	ANELLO	[1]
031	80585000	001	CIRCLIP EXTERIEUR	RETAINING RING	SICHERUNGSRING	ANELLO	[1]
032	80587000	001	CIRCLIP EXTERIEUR	RETAINING RING	SICHERUNGSRING	ANELLO	[1]
033	80590000	001	CIRCLIP INTERIEUR	RETAINING RING	SICHERUNGSRING	ANELLO	[1]
034	80590002	001	CIRCLIP INTERIEUR	RETAINING RING	SICHERUNGSRING	ANELLO	[1]
035	80590005	001	CIRCLIP INTERIEUR	RETAINING RING	SICHERUNGSRING	ANELLO	[1]
036	80596200	004	CIRCLIP INTERIEUR	RETAINING RING	SICHERUNGSRING	ANELLO	[1]
037	80598500	001	CIRCLIP INTERIEUR	RETAINING RING	SICHERUNGSRING	ANELLO	[1]
038	81003061	002	ROULEMENT A BILLES	BALL BEARING	KUGELLAGER	CUSCINETTO A SFERE	[1]
039	81003079	002	ROULEMENT A BILLES	BALL BEARING	KUGELLAGER	CUSCINETTO A SFERE	[2]
040	81003561	001	ROTULE	BALL JOINT	KUGELGELENK	GINOCCHIERA	[1]
041	81003572	001	ROULEMENT A BILLES	BALL BEARING	KUGELLAGER	CUSCINETTO A SFERE	[1]
042	81004507	001	ROULEMENT A BILLES	BALL BEARING	KUGELLAGER	CUSCINETTO A SFERE	[1]
043	81005096	001	ROULEMENT A BILLES	BALL BEARING	KUGELLAGER	CUSCINETTO A SFERE	[1]
044	81007010	001	ROULEMENT A BILLES	BALL BEARING	KUGELLAGER	CUSCINETTO A SFERE	[1]
045	81008522	001	ROULEMENT A BILLES	BALL BEARING	KUGELLAGER	CUSCINETTO A SFERE	[1]
046	81104083	001	ROULEMENT SPECIAL	ANG.CONT.DOUBLE ROW B.BEARING	ZWEIREIHIGES SCHRAEGKUGELLAGER	CUSCINETTO SPECIALE	[1]
047	81303064	002	ROULEMENT A ROULEAUX CONIQUES	TAPERED ROLLER BEARING	KEGELROLLENLAGER	CUSCINETTO A RULLO	[1]
048	81434060	001	RONDELLE BUTEE	STOP WASHER	ANSCHLAGSCHEIBE	RONDELLA	[1]





FC3160TCD  
FC3560TCD

A 0001 >  
A 0001 >

K60R0012 A

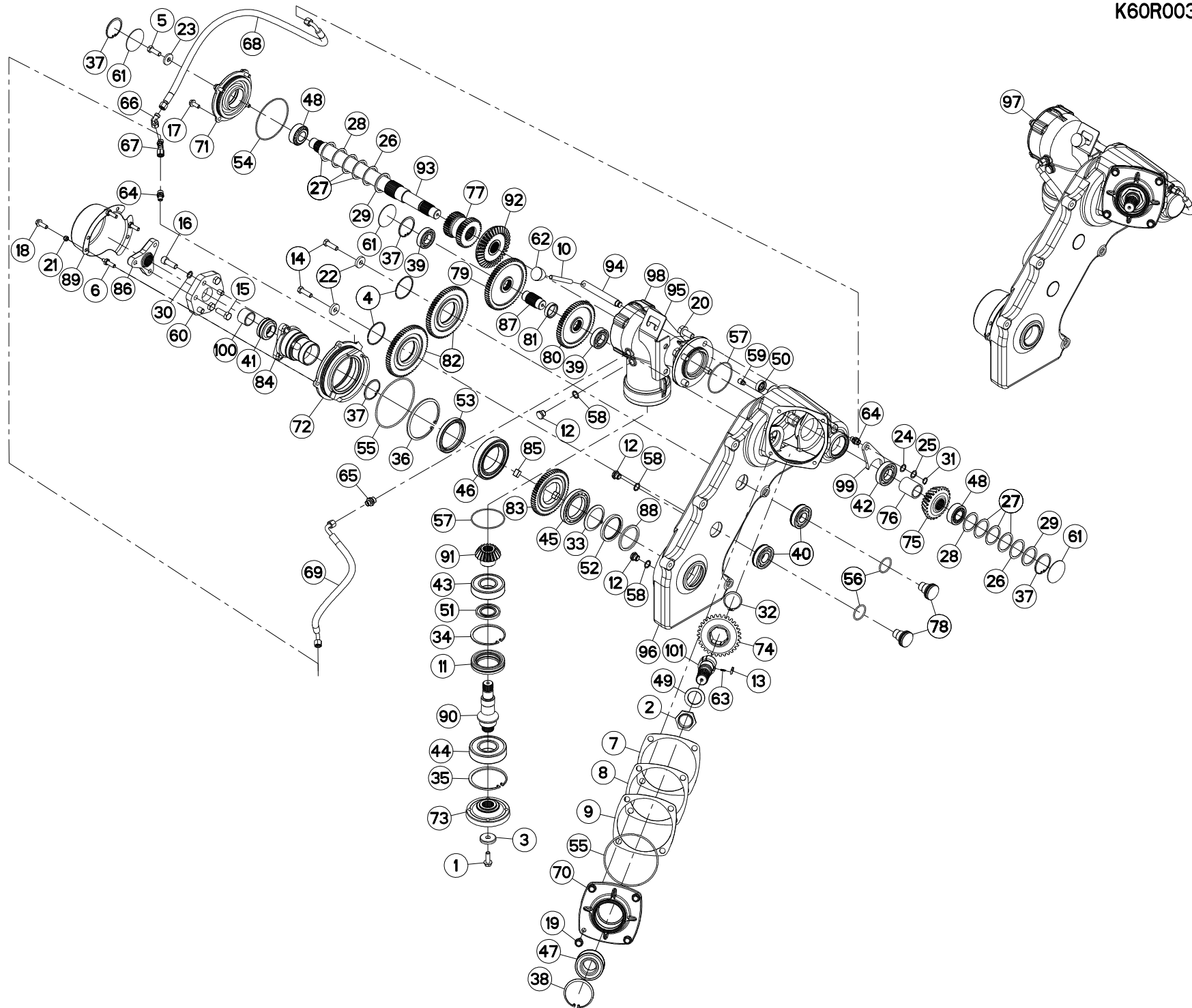
CARTER LATERAL

SIDE GEARBOX

SEITENGETRIEBE

RIDUTTORE LATERALE

Rep	Nr	Qt	Designation	Description	Bezeichnung	Referenza	Remarque - Remark - Bemerkung - Osservazioni
049	82012035	001	BAGUE D'ETANCHEITE	OIL SEAL	RADIALDICHRING	PARAOLIO	[1]
050	82014073	001	BAGUE D'ETANCHEITE	OIL SEAL	RADIALDICHRING	PARAOLIO	[1]
051	82017085	001	BAGUE D'ETANCHEITE	OIL SEAL	RADIALDICHRING	PARAOLIO	[1]
052	82018500	001	BAGUE D'ETANCHEITE	OIL SEAL	RADIALDICHRING	PARAOLIO	[1]
053	82060030	001	JOINT TORIQUE	O-RING	O-RING	GUARNIZIONE	[1]
054	82060048	002	JOINT TORIQUE	O RING	O-RING	GUARNIZIONE	[1]
055	82064350	002	JOINT TORIQUE	O-RING	O-RING	GUARNIZIONE	[1]
056	82069400	001	JOINT TORIQUE	O-RING	O-RING	GUARNIZIONE	[1]
057	82131824	002	JOINT CUIVRE	SEALING RING	DICHRING	RONDELLA RAME	[1]
058	82230000	001	CLAPET DE DECHARGE	PRESSURE RELIEF VALVE	ENTLUEFTUNGSSCHRAUBE	SFIATATOIO	[1]
059	83030002	001	ELEMENT STRAFLEX	ELEMENT STRAFLEX	ELASTIK-KUPPLUNG	GIUNTO	[1]
060	83040002	003	BOUCHON EXPANSIBLE	EXPANDING CAP	VERSCHLUSSSCHEIBE	TAPPO	[1]
061	83050006	001	POIGNEE	HANDLE	HANDGRIFF	MANIGLIA	[1]
062	55745700	003	RESSORT	SPRING	FEDER	MOLLA	[1]
063	A4080400	002	UNION MALE	MALE STUD CONNECTOR	GERADER EINSCHRAUBSTUTZEN	GIUZIONE DIRITTA FEZN/XC3	[1]
064	A4082700	001	COUDE TOURNANT	AJUSTABLE MALE STUD ELBOW	EINSTELLBARER WINKELSTUTZEN	GIUNZIONE A 90°ORIENTABILE	[1]
065	A4921071	001	FLEXIBLE HYDRAULIQUE	HYDRAULIC HOSE	HYDRAULIKSCHLAUCH	TUBO GOMMA	<->900 mm
066	K6000050	001	CARTER	HOUSING	GEHAEUSE	SCATOLA	[1]
067	K6000061	001	CARTER	HOUSING	GEHAEUSE	SCATOLA	[1]
068	K6000080	001	COUVERCLE	LID	DECKEL	COPERCHIO	[1] +[1]
069	K6000200	001	COUVERCLE	LID	DECKEL	COPERCHIO	[1]
070	K6000210	001	COUVERCLE	LID	DECKEL	COPERCHIO	[1]
071	K6000220	001	FLASQUE	FLANGE	FLANSCH	FLANGIA	[1]
072	K6000600	001	ROUE DENTEE	GEAR	STIRNRAD	PINIONE	[1]
073	K6000610	001	PIGNON	GEAR, PINION	RITZEL	PIGNONE	[1]
074	K6000620	001	ARBRE D'ENTRAINEMENT	SHAFT, DRIVE	ANTRIEBSWELLE	ALBERO	[1]
075	K6000630	001	ENTRETOISE	SPACER	DISTANZHUELSE	DISTANZIALE	[1]
076	K6000640	001	PIGNON	GEAR, PINION	RITZEL	PIGNONE	[1]
077	K6000650	002	AXE	PIN	ACHSE	ASSE	[1]
078	K6000660	001	ROUE DENTEE	GEAR	STIRNRAD	PINIONE	[1]
079	K6000670	001	ROUE DENTEE	GEAR	STIRNRAD	PINIONE	[1]
080	K6000680	001	ENTRETOISE	SPACER	DISTANZHUELSE	DISTANZIALE	[1]
081	K6000690	002	ROUE DENTEE	GEAR	STIRNRAD	PINIONE	[1] +[2]
082	K6000710	001	ROUE DENTEE	GEAR	STIRNRAD	PINIONE	[1]
083	K6000781	001	ETOILE	STAR	STERN		[1]
084	K6000790	002	CLAVETTE	KEY, PARALLEL	PASSFEDER	CHIAVETTA	[1]
085	K6000811	001	ETOILE	STAR	STERN		[1]
086	K6000820	001	TOLE	SHEET METAL	BLECH	TELA	[1]
087	K6000830	001	TIGE	STEM	STANGE	STELO	[1]
088	K6000850	001	AXE	PIN	ACHSE	ASSE	[1]
089	K6000860	001	JOINT	SEAL	DICHTUNG	GUARNIZIONE	[1]
090	K6000871	001	PROTECTEUR	GUARD	SCHUTZ	PROTEZIONE	[1]
091	K6000880	001	ARBRE D'ENTRAINEMENT	SHAFT, DRIVE	ANTRIEBSWELLE	ALBERO	[1]
092	K6001500	001	PIGNON	GEAR, PINION	RITZEL	PIGNONE	[1]
093	K6001510	001	PIGNON	GEAR, PINION	RITZEL	PIGNONE	[1]
094	K6002400	001	FOURCHETTE	FORK	GABEL	FORCELLA	[1]
095	K6006550	001	ENTRETOISE	SPACER	DISTANZHUELSE	DISTANZIALE	[1]
096	K6000590	001	ARBRE	SHAFT	WELLE	ALBERO	[1]





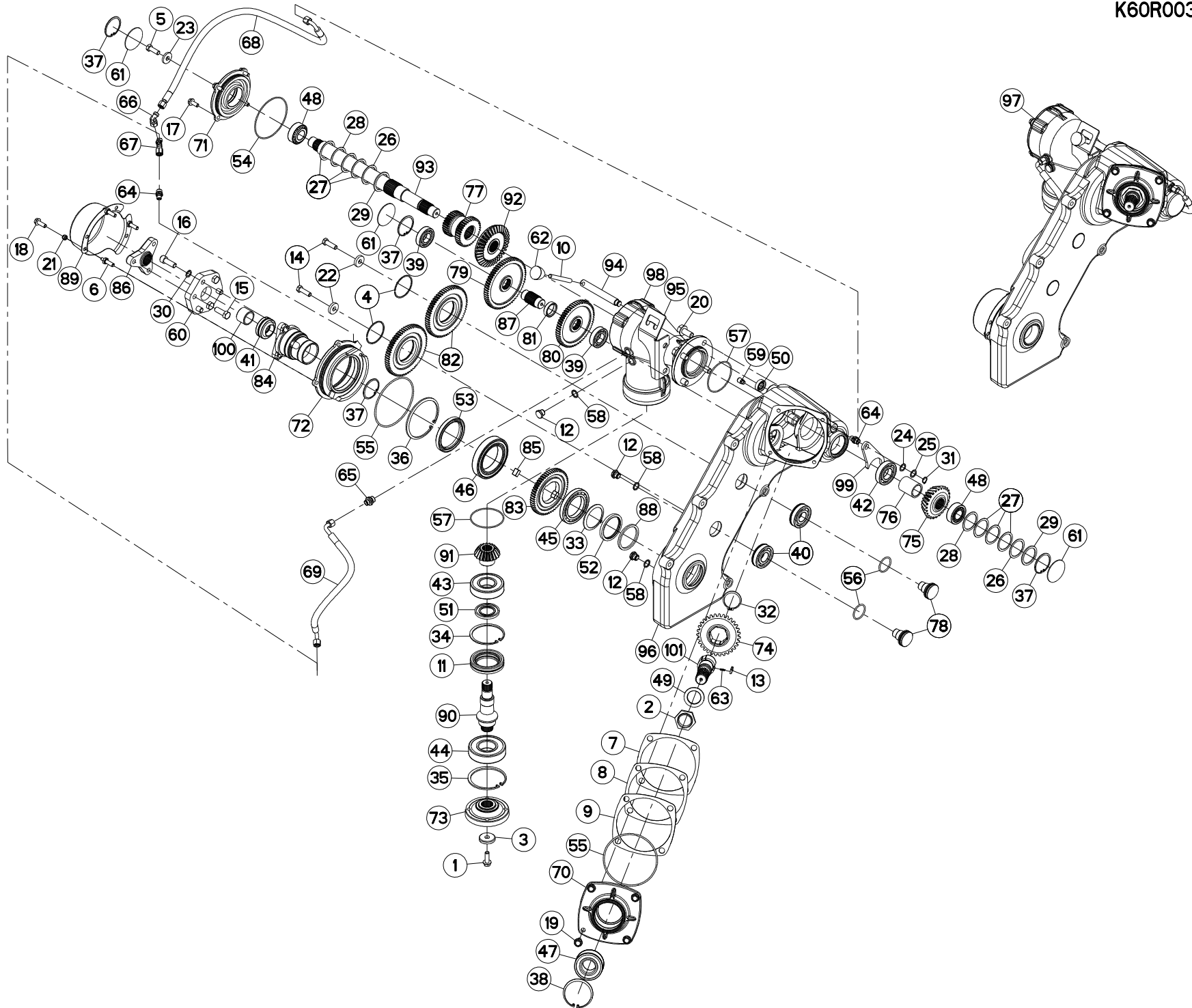
## CARTER LATERAL

## SIDE GEARBOX

## SEITENGETRIEBE

## RIDUTTORE LATERALE

Rep	Nr	Qt	Designation	Description	Bezeichnung	Referenza	Remarque - Remark - Bemerkung - Osservazioni
001	50007000	001	VIS AUTOFREINEE H A EMBASE	SELF-LOCKING SCREW	SELBSTSICHERNDE SCHRAUBE	VITE	[1] 14,5 daN m (107 lbf ft)
002	50009900	001	ECROU	NUT	MUTTER	DADO	[1] 50 daN m (369 lbf ft)
003	50019110	001	RONDELLE DACRO	WASHER	SCHIEBE	RONDELLA	[1]
004	50030000	002	ANNEAU EXPANSIF	RETAINING RING	SICHERUNGSRING	ANELLO	[2]
005	50065000	001	VIS AUTOFREINEE H	SELF-LOCKING SCREW	SELBSTSICHERNDE SCHRAUBE	VITE AUTOBLOCCANTE	[1]
006	50075300	003	VIS	SCREW	SCHRAUBE	VITE	[1]
007	55733600	001	CALE DE REGLAGE 0.1	DISTANCE WASHER 0,1	DISTANZSCHEIBE 0,1	SPESSORE	[1]
008	55733700	001	CALE DE REGLAGE 0.3	DISTANCE WASHER 0,3	DISTANZSCHEIBE 0,3	SPESSORE	[1]
009	55733800	001	CALE DE REGLAGE 0.5	DISTANCE WASHER 0,5	DISTANZSCHEIBE 0,5	SPESSORE	[1]
010	55825100	001	LEVIER ZBC	LEVER ZBC	HEBEL ZBC		[1]
011	56025500	001	ENTRETOISE	SPACER	DISTANZHUELSE	DISTANZIALE	[1]
012	56145700	003	BOUCHON MAGNETIQUE	PLUG, MAGNETIC	MAGNET-VERSCHLUSSSCHRAUBE	TAPPO CALAMITATO	[1]
013	56548700	003	CLIQUET	RATCHET	SPERRKLINKE	NOTTOLINO	[1]
014	80061241	002	VIS TETE HEXAGONALE FE/ZNXC3	HEXAGON HEAD SCREW FE/ZNXC3	SECHSKANTSCHRAUBE FE/ZNXC3	VITE TESTA ESAGONALE FE/ZNXC3	[1] 8,5 daN m (64 lbf.ft)
015	80061441	003	VIS TETE HEXAGONALE FE/ZNXC3	HEXAGON HEAD SCREW FE/ZNXC3	SECHSKANTSCHRAUBE FE/ZNXC3	VITE TESTA ESAGONALE FE/ZNXC3	[1] 13,5 daN m (100 lbf ft)
016	80081441	003	VIS TETE CYL.SIX P.CRE.INOX A2	HEX.SOCKET HEAD CAP SCREW INOX	ZYLINDERSCHR.INNENSECHSK.INOX	VITE A TESTA CILINDRICA INOX	[1] 13,5 daN m (100 lbf ft)
017	80131026	004	VIS AUTOBLOQUANTE FLZNNC	UNDERSERR.S-LOC.SCREW FLZNNC	SPERRZAHN-BUNDSCHRAU.FLZNNC	VITE FLZNNC	[1] 5 daN m (37 lbf ft)
018	80131031	001	VIS AUTOBLOQUANTE FLZNNC	UNDERSERR.S-LOC.SCREW FLZNNC	SPERRZAHN-BUNDSCHRAU.FLZNNC	VITE FLZNNC	[1]
019	80131230	004	VIS AUTOBLOQUANTE	UNDERSERRATED S-LOCKING SCREW	SPERRZAHN-BUNDSCHRAUBE	VITE	[1] 12,5 daN m (93 lbf ft)
020	80131635	004	VIS AUTOBLOQUANTE	UNDERSERRATED S-LOCKING SCREW	SPERRZAHN-BUNDSCHRAUBE	VITE	[1] 31 daN m (229 lbf ft)
021	80200830	003	ECROU HEX.AUTOFREINE FE/ZNXC3	SELF-LOCKING NUT FE/ZNXC3	SELBSTSICHERNDE MUTT.FE/ZNXC3	DADO AUTOBLOCCANTE FE/ZNXC3	[1] 12,5 daN m (93 lbf ft)
022	80251336	002	RONDELLE PLATE FE/ZNXC3	PLAIN WASHER FE/ZNXC3	SCHIEBE FE/ZNXC3	RONDELLA PIATTA FE/ZNXC3	[1]
023	80251340	001	RONDELLE PLATE FE/ZNXC3	PLAIN WASHER FE/ZNXC3	SCHIEBE FE/ZNXC3	RONDELLA PIATTA FE/ZNXC3	[1]
024	80251724	001	RONDELLE D'AJUSTAGE PS 0,5	SHIM RING PS 0,5	PASSSCHEIBE PS 0,5	RONDELLA	[1]
025	80251725	001	RONDELLE D'AJUSTAGE PS 1	SHIM RING PS 1	PASSSCHEIBE PS 1	RONDELLA	[1]
026	80255062	002	RONDELLE D'AJUSTAGE PS 0,2	SHIM RING PS 0,2	PASSSCHEIBE PS 0,2	SPESSORE	[1]
027	80255067	002	RONDELLE D'AJUSTAGE PS 0,1	SHIM RING PS 0,1	PASSSCHEIBE PS 0,1	SPESSORE	[1]
028	80255068	002	RONDELLE D'AJUSTAGE PS 0,5	SHIM RING PS 0,5	PASSSCHEIBE PS 0,5	SPESSORE	[1]
029	80255071	002	RONDELLE D'AJUSTAGE SS 3	SUPPORTING RING SS 3	STUETZSCHEIBE SS 3	SPESSORE	[1]
030	80281420	003	RONDELLE RESSORT CRANTEE	CONICAL SPRING WASHER	SPANNSCHIEBE	RONDELLA A MOLLA	[1]
031	80581600	001	CIRCLIP EXTERIEUR	RETAINING RING	SICHERUNGSRING	ANELLO	[1]
032	80585000	001	CIRCLIP EXTERIEUR	RETAINING RING	SICHERUNGSRING	ANELLO	[1]
033	80587000	001	CIRCLIP EXTERIEUR	RETAINING RING	SICHERUNGSRING	ANELLO	[1]
034	80590000	001	CIRCLIP INTERIEUR	RETAINING RING	SICHERUNGSRING	ANELLO	[1]
035	80590002	001	CIRCLIP INTERIEUR	RETAINING RING	SICHERUNGSRING	ANELLO	[1]
036	80590005	001	CIRCLIP INTERIEUR	RETAINING RING	SICHERUNGSRING	ANELLO	[1]
037	80596200	004	CIRCLIP INTERIEUR	RETAINING RING	SICHERUNGSRING	ANELLO	[1]
038	80598500	001	CIRCLIP INTERIEUR	RETAINING RING	SICHERUNGSRING	ANELLO	[1]
039	81003061	002	ROULEMENT A BILLES	BALL BEARING	KUGELLAGER	CUSCINETTO A SFERE	[1]
040	81003079	002	ROULEMENT A BILLES	BALL BEARING	KUGELLAGER	CUSCINETTO A SFERE	[2]
041	81003561	001	ROTULE	BALL JOINT	KUGELGELENK	GINOCCHIERA	[1]
042	81003572	001	ROULEMENT A BILLES	BALL BEARING	KUGELLAGER	CUSCINETTO A SFERE	[1]
043	81004507	001	ROULEMENT A BILLES	BALL BEARING	KUGELLAGER	CUSCINETTO A SFERE	[1]
044	81005096	001	ROULEMENT A BILLES	BALL BEARING	KUGELLAGER	CUSCINETTO A SFERE	[1]
045	81007010	001	ROULEMENT A BILLES	BALL BEARING	KUGELLAGER	CUSCINETTO A SFERE	[1]
046	81008522	001	ROULEMENT A BILLES	BALL BEARING	KUGELLAGER	CUSCINETTO A SFERE	[1]
047	81104083	001	ROULEMENT SPECIAL	ANG.CONT.DOUBLE ROW B.BEARING	ZWEIREIHIGES SCHRAEGKUGELLAGER	CUSCINETTO SPECIALE	[1]
048	81303064	002	ROULEMENT A ROULEAUX CONIQUES	TAPERED ROLLER BEARING	KEGELROLLENLAGER	CUSCINETTO A RULLO	[1]







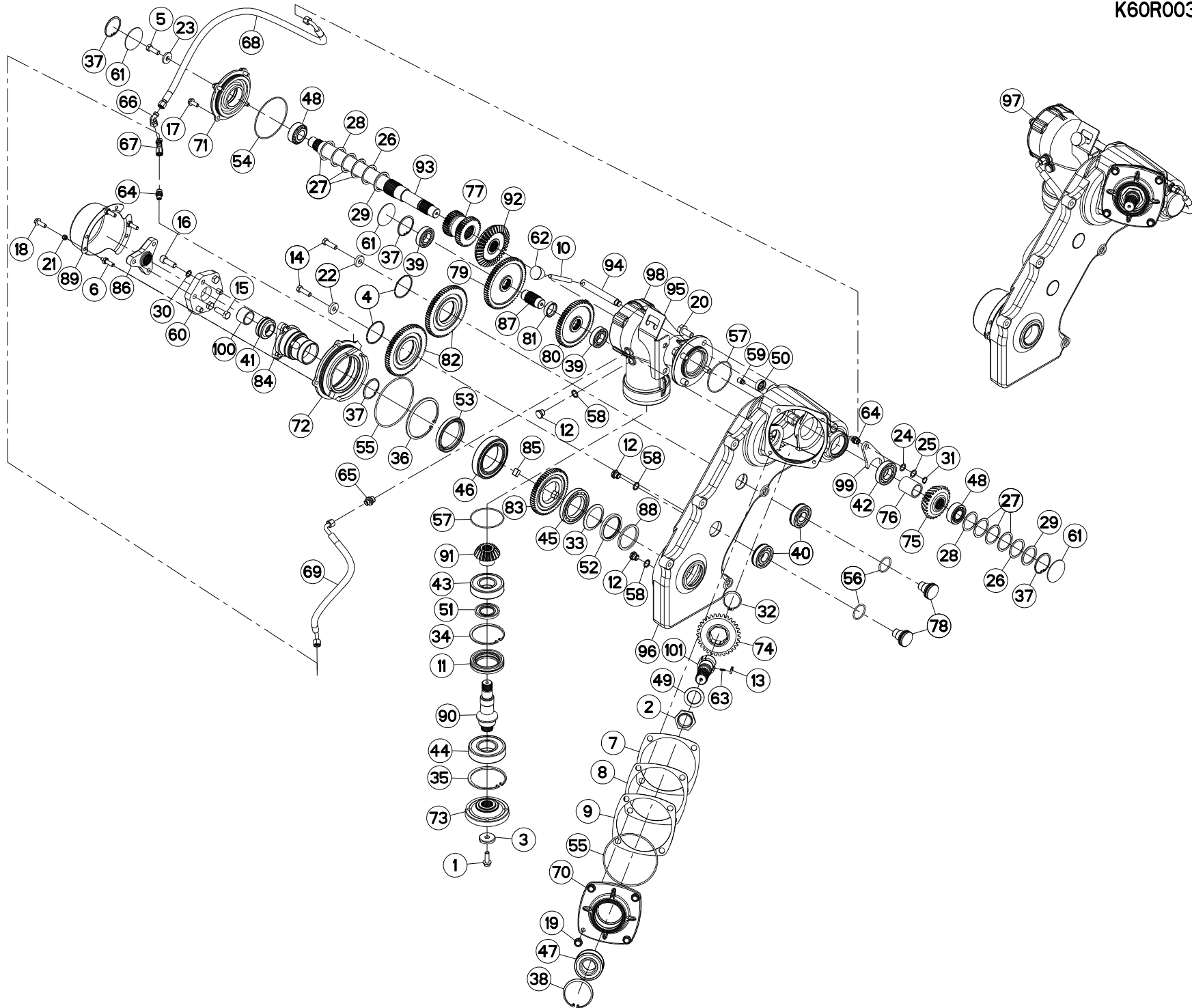
## CARTER LATERAL

## SIDE GEARBOX

## SEITENGETRIEBE

## RIDUTTORE LATERALE

Rep	Nr	Qt	Designation	Description	Bezeichnung	Referenza	Remarque - Remark - Bemerkung - Osservazioni
049	81434060	001	RONDELLE BUTEE	STOP WASHER	ANSCHLAGSCHEIBE	RONDELLA	[1]
050	82012035	001	BAGUE D'ETANCHEITE	OIL SEAL	RADIALDICHRING	PARAOLIO	[1]
051	82014073	001	BAGUE D'ETANCHEITE	OIL SEAL	RADIALDICHRING	PARAOLIO	[1]
052	82017085	001	BAGUE D'ETANCHEITE	OIL SEAL	RADIALDICHRING	PARAOLIO	[1]
053	82018500	001	BAGUE D'ETANCHEITE	OIL SEAL	RADIALDICHRING	PARAOLIO	[1]
054	82060030	001	JOINT TORIQUE	O-RING	O-RING	GUARNIZIONE	[1]
055	82060048	002	JOINT TORIQUE	O-RING	O-RING	GUARNIZIONE	[1]
056	82064350	002	JOINT TORIQUE	O-RING	O-RING	GUARNIZIONE	[1]
057	82069400	002	JOINT TORIQUE	O-RING	O-RING	GUARNIZIONE	[1]
058	82131824	003	JOINT CUIVRE	SEALING RING	DICHRING	RONDELLA RAME	[1]
059	82230000	001	CLAPET DE DECHARGE	PRESSURE RELIEF VALVE	ENTLUEFTUNGSSCHRAUBE	SFIATATOIO	[1]
060	83030002	001	ELEMENT STRAFLEX	ELASTIC-COUPLING	ELASTIK-KUPPLUNG	GIUNTO	[1]
061	83040002	003	BOUCHON EXPANSIBLE	EXPANDING CAP	VERSCHLUSSSCHEIBE	TAPPO	[1]
062	83050006	001	POIGNEE	HANDLE	HANDGRIFF	MANIGLIA	[1]
063	55745700	003	RESSORT	SPRING	FEDER	MOLLA	[1]
064	A4080400	002	UNION MALE	MALE STUD CONNECTOR	GERADER EINSCHRAUBSTUTZEN	GIUZIONE DIRITTA FEZN/XC3	[1]
065	A4080426	001	UNION MALE	MALE STUD CONNECTOR	GERADER EINSCHRAUBSTUTZEN	GIUZIONE DIRITTA ZBC	[1]
066	A4082700	001	COUDE TOURNANT	AJUSTABLE MALE STUD ELBOW	EINSTELLBARER WINKELSTUTZEN	GIUNZIONE A 90°ORIENTABILE	[1]
067	A4083100	001	TE ADAPTABLE RENVERSE FE/ZNXC3	ADJ.MALE STUD TEE-STU.FE/ZNXC3	EINSTELLB.T-VERSCHRAU.FE/ZNXC3	TERMINALE A T ORIENTA.FE/ZNXC3	[1]
068	A4921071	001	FLEXIBLE HYDRAULIQUE	HYDRAULIC HOSE	HYDRAULIKSCHLAUCH	TUBO GOMMA	[1]
069	A4921113	001	FLEXIBLE HYDRAULIQUE	HYDRAULIC HOSE	HYDRAULIKSCHLAUCH	TUBO GOMMA	[1]
070	K6000080	001	COUVERCLE	LID	DECKEL	COPERCHIO	[1]
071	K6000200	001	COUVERCLE	LID	DECKEL	COPERCHIO	[1]
072	K6000210	001	COUVERCLE	LID	DECKEL	COPERCHIO	[1]
073	K6000220	001	FLASQUE	FLANGE	FLANSCH	FLANGIA	[1]
074	K6000600	001	ROUE DENTEE	GEAR	STIRNRAD	PINIONE	[1]
075	K6000610	001	PIGNON	GEAR, PINION	RITZEL	PIGNONE	[1]
076	K6000630	001	ENTRETOISE	SPACER	DISTANZHUELSE	DISTANZIALE	[1]
077	K6000640	001	PIGNON	GEAR, PINION	RITZEL	PIGNONE	[1]
078	K6000650	002	AXE	PIN	ACHSE	ASSE	[1]
079	K6000660	001	ROUE DENTEE	GEAR	STIRNRAD	PINIONE	[1]
080	K6000670	001	ROUE DENTEE	GEAR	STIRNRAD	PINIONE	[1]
081	K6000680	001	ENTRETOISE	SPACER	DISTANZHUELSE	DISTANZIALE	[1]
082	K6000690	002	ROUE DENTEE	GEAR	STIRNRAD	PINIONE	[1]
083	K6000710	001	ROUE DENTEE	GEAR	STIRNRAD	PINIONE	[1]
084	K6000781	001	ETOILE	STAR	STERN	[1]	
085	K6000790	002	CLAVETTE	KEY, PARALLEL	PASSFEDER	CHIAVETTA	[1]
086	K6000811	001	ETOILE	STAR	STERN	[1]	
087	K6000850	001	AXE	PIN	ACHSE	ASSE	[1]
088	K6000860	001	JOINT	SEAL	DICHTUNG	GUARNIZIONE	[1]
089	K6000871	001	PROTECTEUR	GUARD	SCHUTZ	PROTEZIONE	[1]
090	K6000880	001	ARBRE D'ENTRAINEMENT	SHAFT, DRIVE	ANTRIEBSWELLE	ALBERO	[1]
091	K6001500	001	PIGNON	GEAR, PINION	RITZEL	PIGNONE	[1]
092	K6001510	001	PIGNON	GEAR, PINION	RITZEL	PIGNONE	[1]
093	K6002120	001	ARBRE D'ENTRAINEMENT	SHAFT, DRIVE	ANTRIEBSWELLE	ALBERO	[1]
094	K6002130	001	TIGE	STEM	STANGE	STELO	[1]
095	K6002140	001	TOLE	SHEET METAL	BLECH	TELA	[1]
096	K6002150	001	CARTER	HOUSING	GEHAEUSE	SCATOLA	[1]
097	K6002161	001	CARTER COMPLET	GEARBOX ASSEMBLY	GETRIEBE KPL.	SCATOLA CPL.	[1]





FC4060TCD

A 0001 &gt;

K60R0036 A

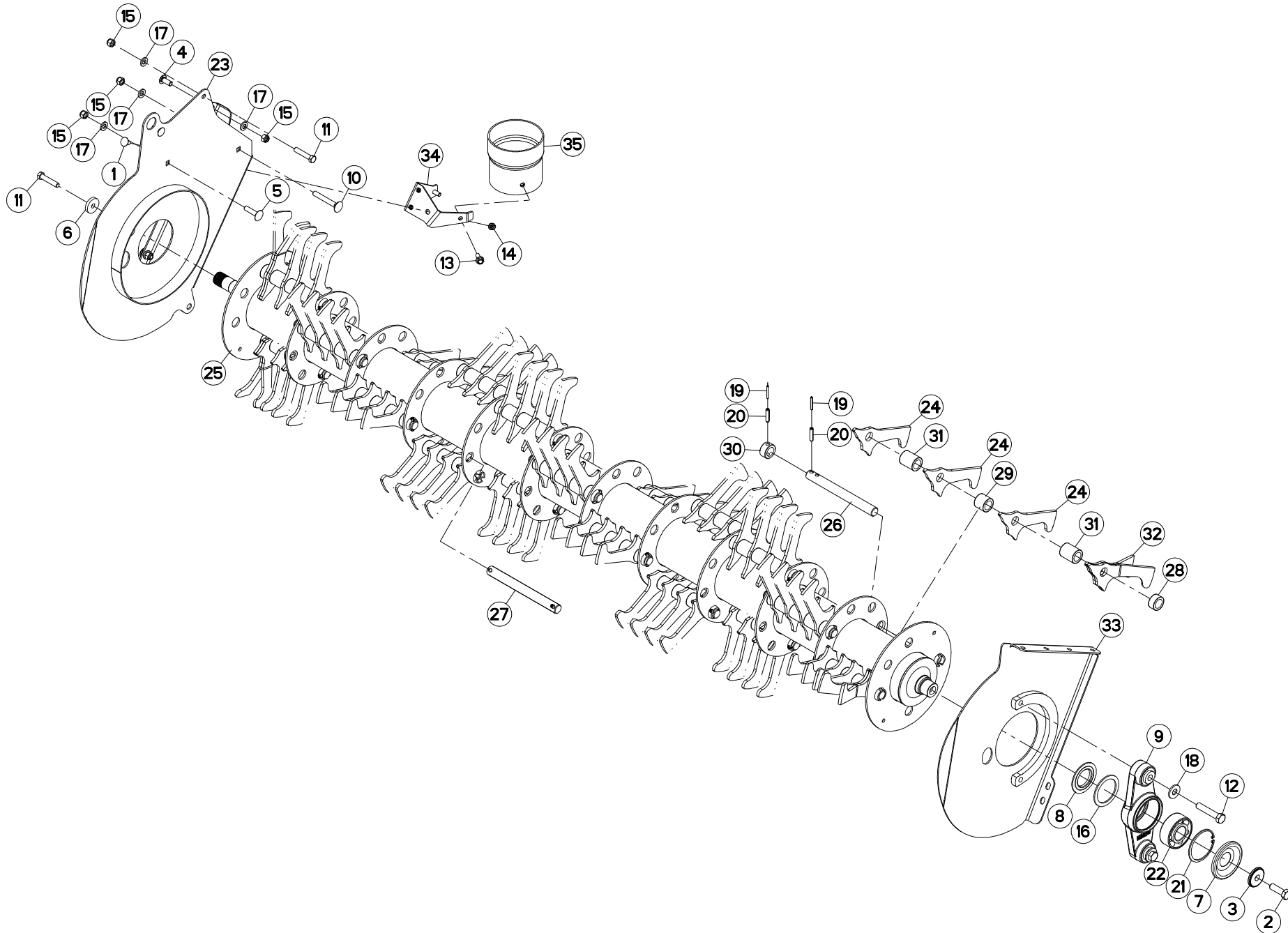
## CARTER LATERAL

## SIDE GEARBOX

## SEITENGETRIEBE

## RIDUTTORE LATERALE

Rep	Nr	Qt	Designation	Description	Bezeichnung	Referenza	Remarque - Remark - Bemerkung - Osservazioni
098	<b>K6002170</b>	001	CARTER	HOUSING	GEHAEUSE	SCATOLA	[1]
099	<b>K6002400</b>	001	FOURCHETTE	FORK	GABEL	FORCELLA	[1]
100	<b>K6006550</b>	001	ENTRETOISE	SPACER	DISTANZHUELSE	DISTANZIALE	[1]
101	<b>K6000590</b>	001	ARBRE	SHAFT	WELLE	ALBERO	[1]





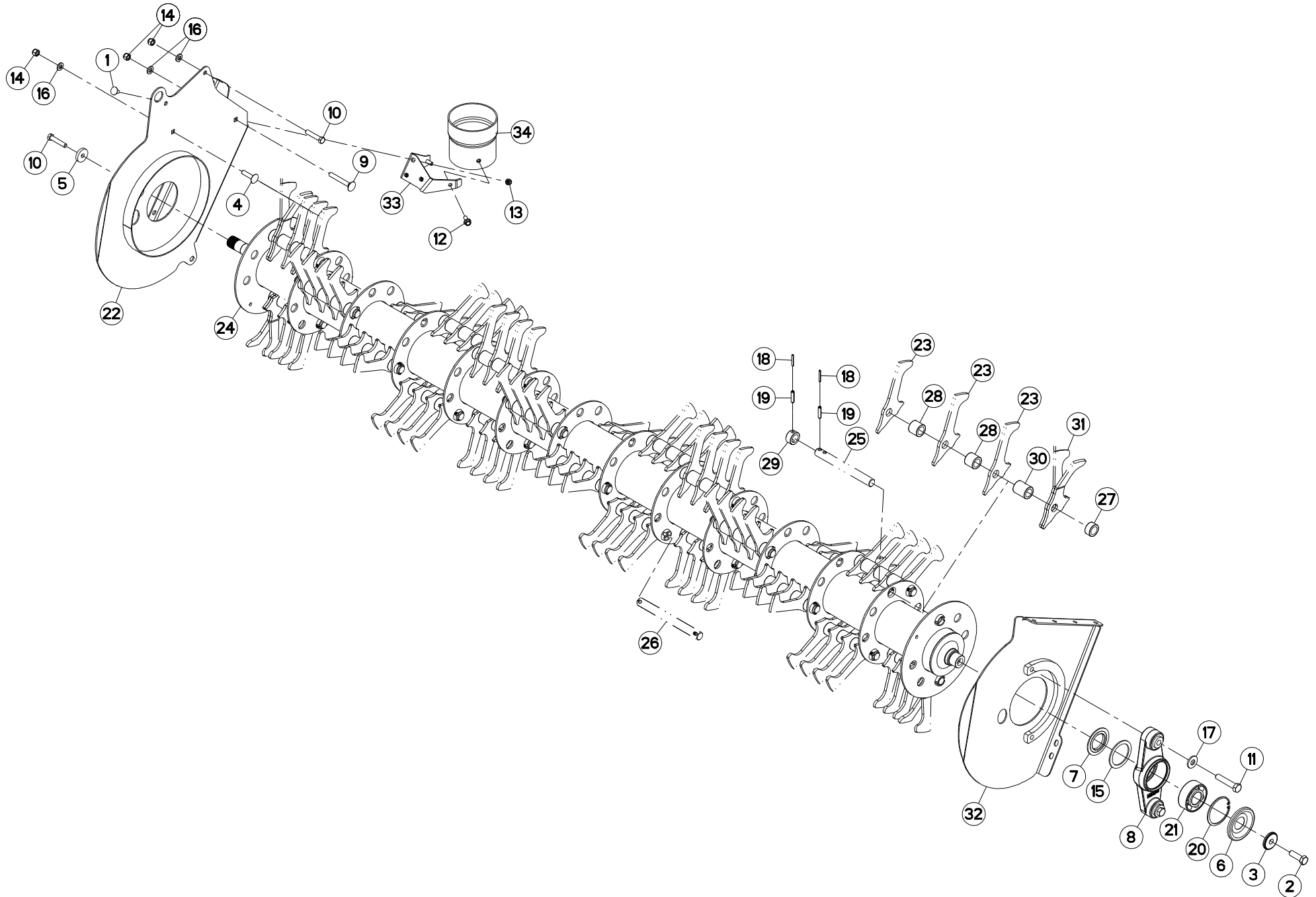
ROTOR

ROTOR

ROTOR

ROTORE

Rep	Nr	Qt	Designation	Description	Bezeichnung	Referenza	Remarque - Remark - Bemerkung - Osservazioni
001	50003200	003	VIS TBCC COURT	BOLT, CARRIAGE, SHORT NECK	FLACHRUNDSCHR.4KT ANSATZ	BULLONE	
002	50005700	001	VIS AUTOFREINEE	SCREW, SELF-LOCKING	SELBSTSICHERNDE SCHRAUBE	VITE AUTOBLOCCANTE	
003	50017900	001	RONDELLE FE/ZN	WASHER FE/ZN	SCHIEBE FE/ZN	RONDELLA FE/ZN	
004	50068900	005	VIS TBCC COURT	BOLT, CARRIAGE, SHORT NECK	FLACHRUNDSCHR.4KT ANSATZ	BULLONE	
005	50069210	002	VIS TBCC COURT	BOLT, CARRIAGE, SHORT NECK	FLACHRUNDSCHR.4KT ANSATZ	BULLONE	
006	50076200	001	RONDELLE	WASHER	SCHIEBE	RONDELLA PIATTA	
007	55728400	001	ANNEAU DE PROTECTION	GUARD RING	SCHUTZRING	ANELLO DI PROTEZIONE	
008	56063810	001	FLASQUE D'ETANCHEITE INTERIEUR	FLANGE	FLANSCH	FLANGIA	
009	56559100	001	PALIER PREMONTE	HOUSING	LAGER	SUPPORTO	
010	80031290	002	VIS J FE/ZNXC3	CUP SQUARE BOLT FE/ZNXC3	FLACHRUNDSCHRAUBE FE/ZNXC3	BULLONE FE/ZNXC3	
011	80061293	002	VIS TETE HEXAGONALE FLZNNC	HEXAGON HEAD SCREW FLZNNC	SECHSKANTSCHRAUBE FLZNNC	VITE TESTA ESAGONALE FLZNNC	
012	80061657	002	VIS TETE HEXAGONALE FE/ZNXC3	HEXAGON HEAD SCREW FE/ZNXC3	SECHSKANTSCHRAUBE FE/ZNXC3	VITE TESTA ESAGONALE FE/ZNXC3	21 daN m (155 lbf ft)
013	80131026	002	VIS AUTOBLOQUANTE FLZNNC	UNDERSERR.S-LOC.SCREW FLZNNC	SPERRZAHN-BUNDSCHRAU.FLZNNC	VITE FLZNNC	
014	80201040	003	ECROU HEX.BAS AUTOFR.FE/ZNXC3	SELF-LOCKING NUT FE/ZNXC3	SELBSTSICHERNDE MUTT.FE/ZNXC3	DADO AUTOBLOCCANTE FE/ZNXC3	
015	80201230	010	ECROU HEX.AUTOFREINE FE/ZNXC3	SELF-LOCKING NUT FE/ZNXC3	SELBSTSICH.MUTTER FE/ZNXC3	DADO AUTOBLOCCANTE FE/ZNXC3	
016	80257078	001	RONDELLE D'APPUI SS 3,5	SUPPORTING RING SS 3,5	STUETZSCHEIBE SS 3,5	RONDELLA D'APPOGGIO	
017	80281254	010	RONDELLE CONIQ.BLOCAGE FLZNNC	CONICAL SPRING WASHER FLZNNC	SPANNSCHIEBE FLZNNC	RONDELLA CONICA FLZNNC	
018	80281639	002	RONDELLE RESSORT FLZNNC	CONICAL SPRING WASHER FLZNNC	SPANNSCHIEBE FLZNNC	RONDELLA A MOLLA FLZNNC	
019	80450540	044	GOUPILLE ELASTIQUE FLZNNC	ROLL PIN FLZNNC	SPANNHUELSE FLZNNC	SPINA ELASTICA FLZNNC	[1]
020	80450940	044	GOUPILLE ELASTIQUE FLZNNC	ROLL PIN FLZNNC	SPANNHUELSE FLZNNC	SPINA ELASTICA FLZNNC	[1]
021	80599000	001	CIRCLIP INTERIEUR	RETAINING RING	SICHERUNGSRING	ANELLO	
022	81124090	001	ROULEMENT A BILLES	BEARING	KUGELLAGER	CUSCINETTO	
023	K6001910	001	PAROI	PARTITION	BLECH	TELA	
024	K6004290	084	DOIGT	FINGER	FINGER	DENTE	[1]
025	K6004321	001	ROTOR	ROTOR	ROTOR	ROTORE	[1] +[1]
026	K6004370	004	AXE	PIN	ACHSE	ASSE	[1]
027	K6004380	018	AXE	PIN	ACHSE	ASSE	[1]
028	K6004390	040	ENTRETOISE	SPACER	DISTANZHUELSE	DISTANZIALE	[1]
029	K6004400	004	ENTRETOISE	SPACER	DISTANZHUELSE	DISTANZIALE	[1]
030	K6004410	004	ENTRETOISE	SPACER	DISTANZHUELSE	DISTANZIALE	[1]
031	K6004860	062	ENTRETOISE	SPACER	DISTANZHUELSE	DISTANZIALE	[1]
032	K6005030	004	DOIGT	FINGER	FINGER	DENTE	[1]
033	K6005100	001	PAROI	PARTITION	BLECH	TELA	
034	K6005190	001	SUPPORT DE PROTECTEUR	SUPPORT, GUARD	SCHUTZHALTERUNG	SUPPORTO PROTEZIONE	
035	K6005210	001	PROTECTEUR COMPLET	GUARD, ASSEMBLY	SCHUTZ KPLT	PROTEZIONE COMPLETA	





FC3560TCD

A 0001 &gt;

K60R0032 A

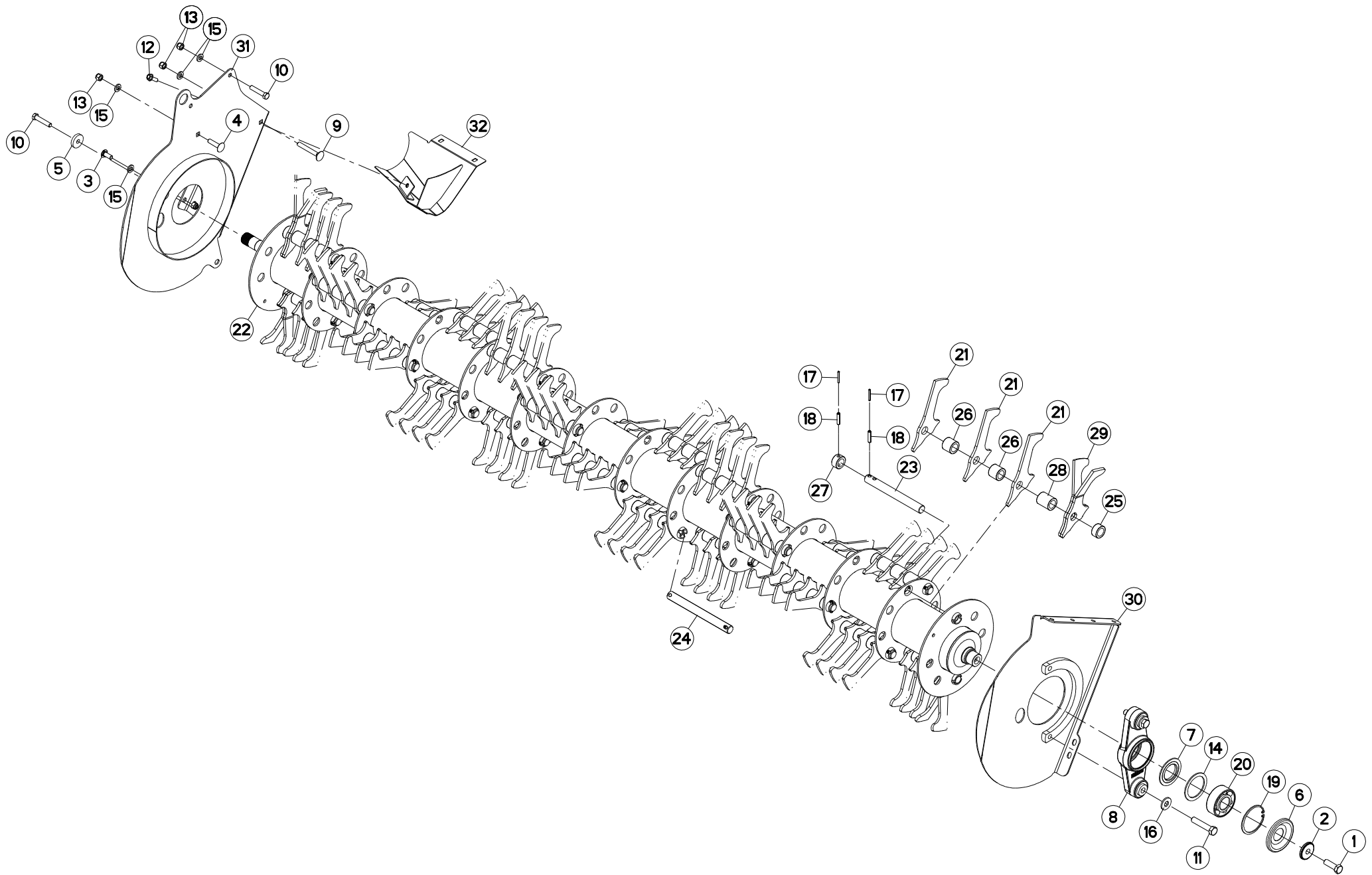
## ROTOR

## ROTOR

## ROTOR

## ROTORE

Rep	Nr	Qt	Designation	Description	Bezeichnung	Referenza	Remarque - Remark - Bemerkung - Osservazioni
001	50003200	003	VIS TBCC COURT	BOLT, CARRIAGE, SHORT NECK	FLACHRUNDSCHR.4KT ANSATZ	BULLONE	
002	50005700	001	VIS AUTOFREINEE	SCREW, SELF-LOCKING	SELBSTSICHERNDE SCHRAUBE	VITE AUTOBLOCCANTE	
003	50017900	001	RONDELLE FE/ZN	WASHER FE/ZN	SCHEIBE FE/ZN	RONDELLA FE/ZN	
004	50069210	002	VIS TBCC COURT	BOLT, CARRIAGE, SHORT NECK	FLACHRUNDSCHR.4KT ANSATZ	BULLONE	
005	50076200	001	RONDELLE	WASHER	SCHEIBE	RONDELLA PIATTA	
006	55728400	001	ANNEAU DE PROTECTION	GUARD RING	SCHUTZRING	ANELLO DI PROTEZIONE	
007	56063810	001	FLASQUE D'ETANCHEITE INTERIEUR	FLANGE	FLANSCH	FLANGIA	
008	56559100	001	PALIER PREMONTE	HOUSING	LAGER	SUPPORTO	
009	80031290	002	VIS J FE/ZNXC3	CUP SQUARE BOLT FE/ZNXC3	FLACHRUNDSCHRAUBE FE/ZNXC3	BULLONE FE/ZNXC3	
010	80061293	002	VIS TETE HEXAGONALE FLZNNC	HEXAGON HEAD SCREW FLZNNC	SECHSKANTSCHRAUBE FLZNNC	VITE TESTA ESAGONALE FLZNNC	
011	80061657	002	VIS TETE HEXAGONALE FE/ZNXC3	HEXAGON HEAD SCREW FE/ZNXC3	SECHSKANTSCHRAUBE FE/ZNXC3	VITE TESTA ESAGONALE FE/ZNXC3	21 daN m (155 lbf ft)
012	80131026	002	VIS AUTOBLOQUANTE FLZNNC	UNDERSERR.S-LOC.SCREW FLZNNC	SPERRZAHN-BUNDSCHRAU.FLZNNC	VITE FLZNNC	
013	80201040	003	ECROU HEX.BAS AUTOFR.FE/ZNXC3	SELF-LOCKING NUT FE/ZNXC3	SELBSTSICHERNDE MUTT.FE/ZNXC3	DADO AUTOBLOCCANTE FE/ZNXC3	
014	80201230	005	ECROU HEX.AUTOFREINE FE/ZNXC3	SELF-LOCKING NUT FE/ZNXC3	SELBSTSICH.MUTTER FE/ZNXC3	DADO AUTOBLOCCANTE FE/ZNXC3	
015	80257078	001	RONDELLE D'APPUI SS 3,5	SUPPORTING RING SS 3,5	STUETZSCHEIBE SS 3,5	RONDELLA D'APPOGGIO	
016	80281254	005	RONDELLE CONIQ.BLOCAGE FLZNNC	CONICAL SPRING WASHER FLZNNC	SPANNSCHEIBE FLZNNC	RONDELLA CONICA FLZNNC	
017	80281639	002	RONDELLE RESSORT FLZNNC	CONICAL SPRING WASHER FLZNNC	SPANNSCHEIBE FLZNNC	RONDELLA A MOLLA FLZNNC	
018	80450540	052	GOUPILLE ELASTIQUE FLZNNC	ROLL PIN FLZNNC	SPANNHUELSE FLZNNC	SPINA ELASTICA FLZNNC	[1]
019	80450940	052	GOUPILLE ELASTIQUE FLZNNC	ROLL PIN FLZNNC	SPANNHUELSE FLZNNC	SPINA ELASTICA FLZNNC	[1]
020	80599000	001	CIRCLIP INTERIEUR	RETAINING RING	SICHERUNGSRING	ANELLO	
021	81124090	001	ROULEMENT A BILLES	BEARING	KUGELLAGER	CUSCINETTO	
022	K6001910	001	PAROI	PARTITION	BLECH	TELA	
023	K6004290	100	DOIGT	FINGER	FINGER	DENTE	[1]
024	K6004331	001	ROTOR	ROTOR	ROTOR	ROTORE	+ [1]
025	K6004360	004	AXE	PIN	ACHSE	ASSE	[1]
026	K6004380	022	AXE	PIN	ACHSE	ASSE	[1]
027	K6004390	048	ENTRETOISE	SPACER	DISTANZHUELSE	DISTANZIALE	[1]
028	K6004400	008	ENTRETOISE	SPACER	DISTANZHUELSE	DISTANZIALE	[1]
029	K6004410	004	ENTRETOISE	SPACER	DISTANZHUELSE	DISTANZIALE	[1]
030	K6004860	070	ENTRETOISE	SPACER	DISTANZHUELSE	DISTANZIALE	[1]
031	K6005030	004	DOIGT	FINGER	FINGER	DENTE	[1]
032	K6005100	001	PAROI	PARTITION	BLECH	TELA	
033	K6005190	001	SUPPORT DE PROTECTEUR	SUPPORT, GUARD	SCHUTZHALTERUNG	SUPPORTO PROTEZIONE	
034	K6005210	001	PROTECTEUR COMPLET	GUARD, ASSEMBLY	SCHUTZ KPLT	PROTEZIONE COMPLETA	







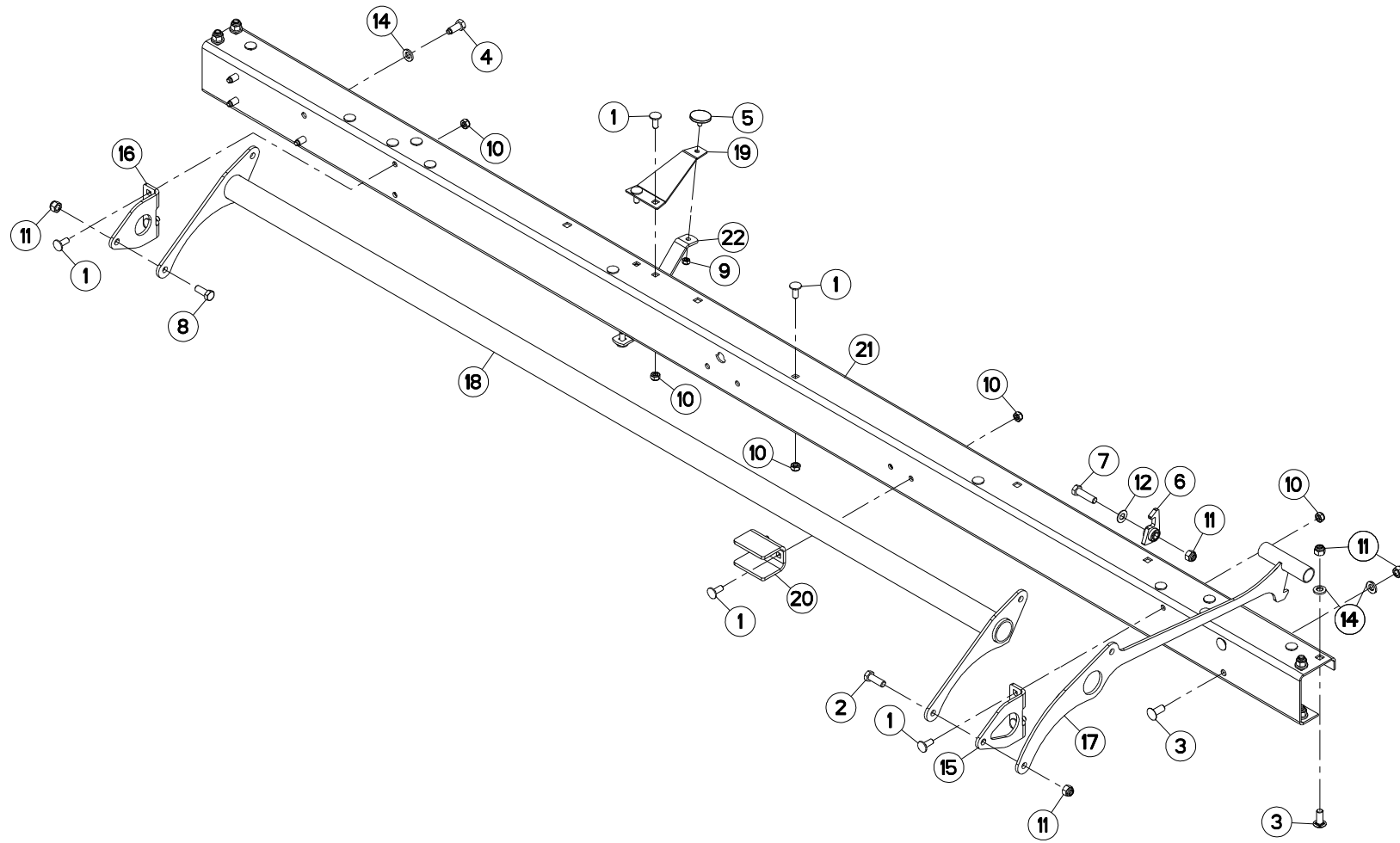
## ROTOR

## ROTOR

## ROTOR

## ROTORE

Rep	Nr	Qt	Designation	Description	Bezeichnung	Referenza	Remarque - Remark - Bemerkung - Osservazioni
001	50005700	001	VIS AUTOFREINEE	SCREW, SELF-LOCKING	SELBSTSICHERNDE SCHRAUBE	VITE AUTOBLOCCANTE	
002	50017900	001	RONDELLE FE/ZN	WASHER FE/ZN	SCHEIBE FE/ZN	RONDELLA FE/ZN	
003	50068900	003	VIS TBCC COURT	BOLT, CARRIAGE, SHORT NECK	FLACHRUNDSCHR.4KT ANSATZ	BULLONE	
004	50069210	002	VIS TBCC COURT	BOLT, CARRIAGE, SHORT NECK	FLACHRUNDSCHR.4KT ANSATZ	BULLONE	
005	50076200	001	RONDELLE	WASHER	SCHEIBE	RONDELLA PIATTA	
006	55728400	001	ANNEAU DE PROTECTION	GUARD RING	SCHUTZRING	ANELLO DI PROTEZIONE	
007	56063810	001	FLASQUE D'ETANCHEITE INTERIEUR	FLANGE	FLANSCH	FLANGIA	[1]
008	56559100	001	PALIER PREMONTE	HOUSING	LAGER	SUPPORTO	+ [1]
009	80031290	002	VIS J FE/ZNXC3	CUP SQUARE BOLT FE/ZNXC3	FLACHRUNDSCHRAUBE FE/ZNXC3	BULLONE FE/ZNXC3	
010	80061293	002	VIS TETE HEXAGONALE FLZNNC	HEXAGON HEAD SCREW FLZNNC	SECHSKANTSCHRAUBE FLZNNC	VITE TESTA ESAGONALE FLZNNC	
011	80061657	002	VIS TETE HEXAGONALE FE/ZNXC3	HEXAGON HEAD SCREW FE/ZNXC3	SECHSKANTSCHRAUBE FE/ZNXC3	VITE TESTA ESAGONALE FE/ZNXC3	21 daN m (155 lbf ft)
012	80131026	001	VIS AUTOBLOQUANTE FLZNNC	UNDERSERR.S-LOC.SCREW FLZNNC	SPERRZAHN-BUNDSCHRAU.FLZNNC	VITE FLZNNC	
013	80201230	008	ECROU HEX.AUTOFREINE FE/ZNXC3	SELF-LOCKING NUT FE/ZNXC3	SELBSTSICH.MUTTER FE/ZNXC3	DADO AUTOBLOCCANTE FE/ZNXC3	
014	80257078	001	RONDELLE D'APPUI SS 3,5	SUPPORTING RING SS 3,5	STUETZSCHEIBE SS 3,5	RONDELLA D'APPOGGIO	[1]
015	80281254	008	RONDELLE CONIQ.BLOCAGE FLZNNC	CONICAL SPRING WASHER FLZNNC	SPANNSCHEIBE FLZNNC	RONDELLA CONICA FLZNNC	
016	80281639	002	RONDELLE RESSORT FLZNNC	CONICAL SPRING WASHER FLZNNC	SPANNSCHEIBE FLZNNC	RONDELLA A MOLLA FLZNNC	
017	80450540	052	GOUPILLE ELASTIQUE FLZNNC	ROLL PIN FLZNNC	SPANNHUELSE FLZNNC	SPINA ELASTICA FLZNNC	
018	80450940	052	GOUPILLE ELASTIQUE FLZNNC	ROLL PIN FLZNNC	SPANNHUELSE FLZNNC	SPINA ELASTICA FLZNNC	
019	80599000	001	CIRCLIP INTERIEUR	RETAINING RING	SICHERUNGSRING	ANELLO	[1]
020	81124090	001	ROULEMENT A BILLES	BEARING	KUGELLAGER	CUSCINETTO	[1]
021	K6004290	100	DOIGT	FINGER	FINGER	DENTE	
022	K6004331	001	ROTOR	ROTOR	ROTOR	ROTORE	
023	K6004360	004	AXE	PIN	ACHSE	ASSE	
024	K6004380	022	AXE	PIN	ACHSE	ASSE	
025	K6004390	048	ENTRETOISE	SPACER	DISTANZHUELSE	DISTANZIALE	
026	K6004400	008	ENTRETOISE	SPACER	DISTANZHUELSE	DISTANZIALE	
027	K6004410	004	ENTRETOISE	SPACER	DISTANZHUELSE	DISTANZIALE	
028	K6004860	070	ENTRETOISE	SPACER	DISTANZHUELSE	DISTANZIALE	
029	K6005030	004	DOIGT	FINGER	FINGER	DENTE	
030	K6005100	001	PAROI	PARTITION	BLECH	TELA	
031	K6005970	001	PAROI	PARTITION	BLECH	TELA	
032	K6006600	001	DEFLECTEUR	DEFLECTOR	ABWEISER	DEFLETTORE	





FC3160TCD

A 0001 &gt;

K60R0016 A

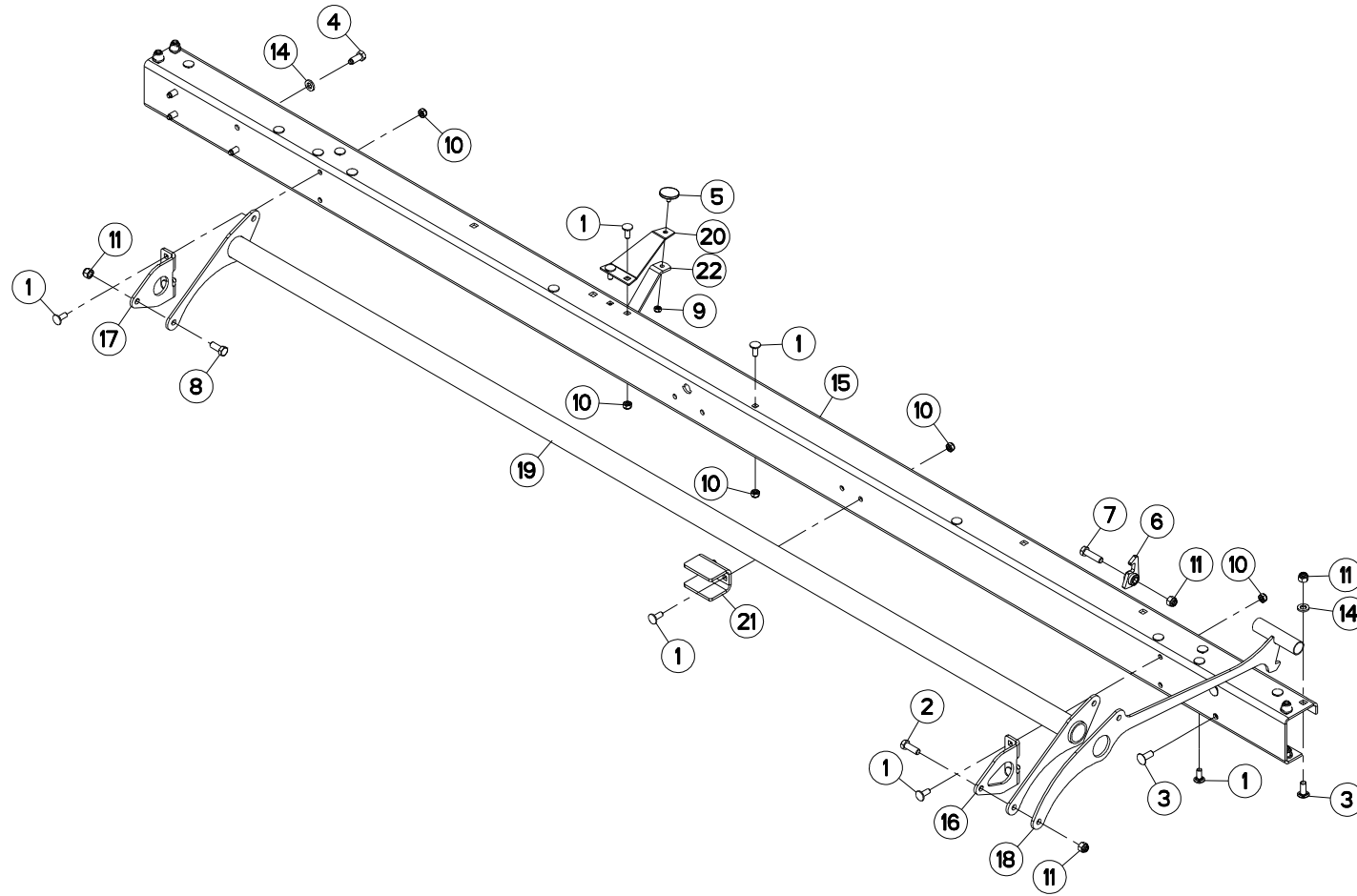
## OSSATURE DU PROTECTEUR

## FRAME

## SCHUTZRAHMEN

## TELAIO

Rep	Nr	Qt	Designation	Description	Bezeichnung	Referenza	Remarque - Remark - Bemerkung - Osservazioni
001	50002200	023	VIS TBCC COURT	BOLT, CARRIAGE, SHORT NECK	FLACHRUNDSCHR.4KT ANSATZ	BULLONE	
002	50065000	001	VIS AUTOFREINEE H	SELF-LOCKING SCREW	SELBSTSICHERNDE SCHRAUBE	VITE AUTOBLOCCANTE	
003	50068900	009	VIS TBCC COURT	BOLT, CARRIAGE, SHORT NECK	FLACHRUNDSCHR.4KT ANSATZ	BULLONE	
004	50086800	004	VIS	SCREW	SCHRAUBE	VITE	
005	50090000	001	BUTEE	STOP	ANSCHLAG	LIMITATORE	
006	55749800	001	VERROU	LATCH	RIEGEL	LEVA	
007	80061245	001	VIS TETE HEXAGONALE FE/ZNXC3	HEXAGON HEAD SCREW FE/ZNXC3	SECHSKANTSCHRAUBE FE/ZNXC3	VITE TESTA ESAGONALE FE/ZNXC3	
008	80061271	001	VIS TETE HEXAGONALE FE/ZNXC3	HEXAGON HEAD SCREW FE/ZNXC3	SECHSKANTSCHRAUBE FE/ZNXC3	VITE TESTA ESAGONALE FE/ZNXC3	
009	80200840	001	ECROU HEX.BAS AUTOFR.FE/ZNXC3	SELF-LOCKING NUT E/ZNXC32	SELBSTSICHERNDE MUTT.FE/ZNXC3	DADO AUTOBLOCCANTE FE/ZNXC32	
010	80201040	025	ECROU HEX.BAS AUTOFR.FE/ZNXC3	SELF-LOCKING NUT FE/ZNXC3	SELBSTSICHERNDE MUTT.FE/ZNXC3	DADO AUTOBLOCCANTE FE/ZNXC3	
011	80201230	012	ECROU HEX.AUTOFREINE FE/ZNXC3	SELF-LOCKING NUT FE/ZNXC3	SELBSTSICH.MUTTER FE/ZNXC3	DADO AUTOBLOCCANTE FE/ZNXC3	
012	80251225	001	RONDELLE PLATE FE/ZNXC3	PLAIN WASHER FE/ZNXC3	SCHEIBE FE/ZNXC3	RONDELLA PIATTA FE/ZNXC3	
013	80281052	006	RONDELLE CONIQUE BLOCAGE	CONICAL SPRING WASHER	SPANNSCHEIBE	RONDELLA CONICA	
014	80281254	013	RONDELLE CONIQ.BLOCAGE FLZNNC	CONICAL SPRING WASHER FLZNNC	SPANNSCHEIBE FLZNNC	RONDELLA CONICA FLZNNC	
015	K6001780	001	TOLE	SHEET METAL	BLECH	TELA	
016	K6001790	001	TOLE	SHEET METAL	BLECH	TELA	
017	K6001850	001	CHAPE	CLEVIS	GABEL	FORCELLA	
018	K6001980	001	CHAPE	CLEVIS	GABEL	FORCELLA	
019	K6002200	001	SUPPORT	SUPPORT	TRAEGER	SUPPORTO	
020	K6002550	001	GUIDE	GUIDE	FUEHRUNG	GUIDA	
021	K6004980	001	TUBE PORTEUR	SUPPORT TUBE	TRAGROHR	TUBO PORTANTE	
022	K6005240	001	PLAT	FLAT	FLACHEISEN	PIATTO	





FC3560TCD

A 0001 &gt;

K60R0026 A

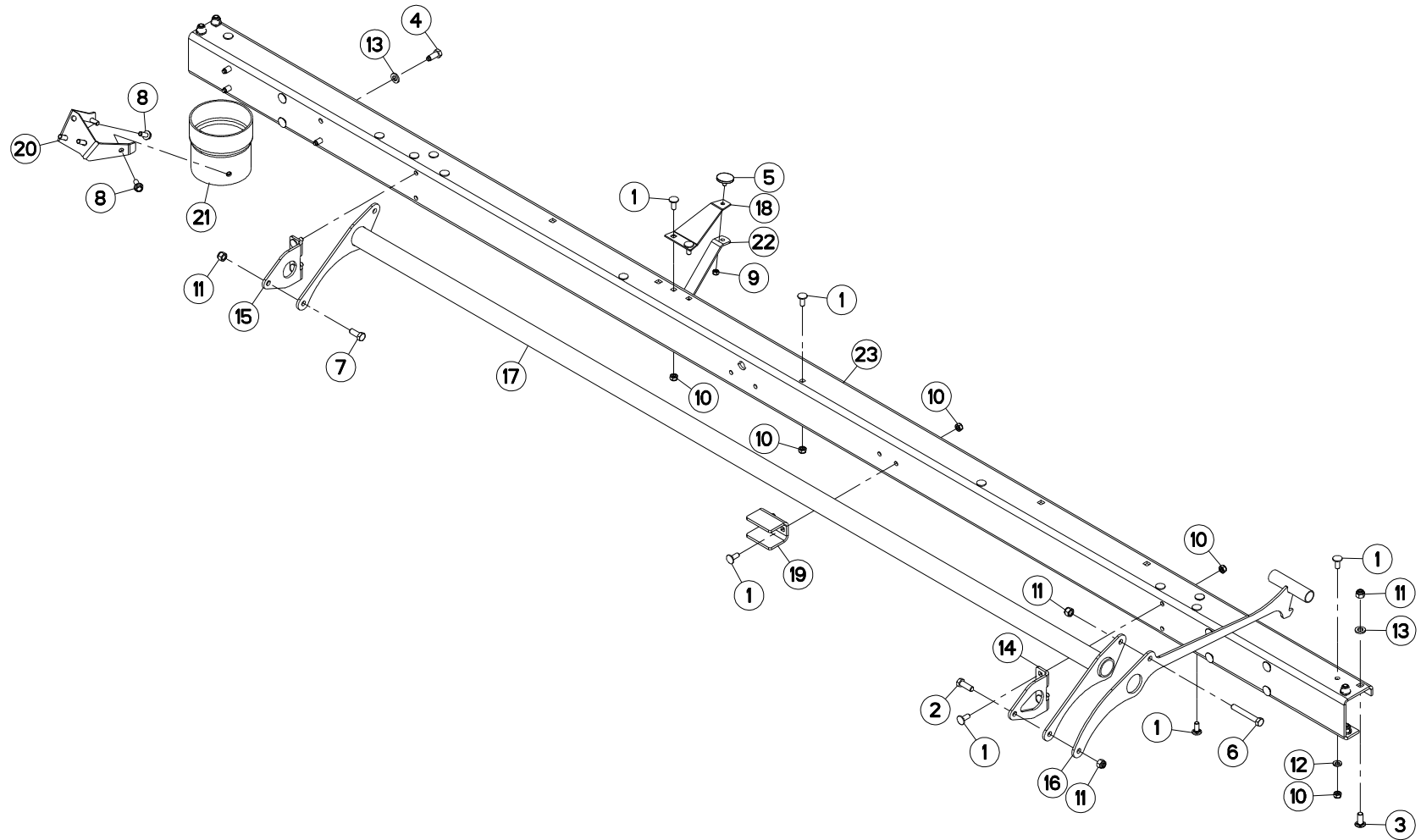
## OSSATURE DU PROTECTEUR

## FRAME

## SCHUTZRAHMEN

## TELAIO

Rep	Nr	Qt	Designation	Description	Bezeichnung	Referenza	Remarque - Remark - Bemerkung - Osservazioni
001	50002200	023	VIS TBCC COURT	BOLT, CARRIAGE, SHORT NECK	FLACHRUNDSCHR.4KT ANSATZ	BULLONE	
002	50065000	001	VIS AUTOFREINEE H	SELF-LOCKING SCREW	SELBSTSICHERNDE SCHRAUBE	VITE AUTOBLOCCANTE	
003	50068900	009	VIS TBCC COURT	BOLT, CARRIAGE, SHORT NECK	FLACHRUNDSCHR.4KT ANSATZ	BULLONE	
004	50086800	004	VIS	SCREW	SCHRAUBE	VITE	
005	50090000	001	BUTEE	STOP	ANSCHLAG	LIMITATORE	
006	55749800	001	VERROU	LATCH	RIEGEL	LEVA	
007	80061245	001	VIS TETE HEXAGONALE FE/ZNXC3	HEXAGON HEAD SCREW FE/ZNXC3	SECHSKANTSCHRAUBE FE/ZNXC3	VITE TESTA ESAGONALE FE/ZNXC3	
008	80061271	001	VIS TETE HEXAGONALE FE/ZNXC3	HEXAGON HEAD SCREW FE/ZNXC3	SECHSKANTSCHRAUBE FE/ZNXC3	VITE TESTA ESAGONALE FE/ZNXC3	
009	80200840	001	ECROU HEX.BAS AUTOFR.FE/ZNXC3	SELF-LOCKING NUT E/ZNXC32	SELBSTSICHERNDE MUTT.FE/ZNXC3	DADO AUTOBLOCCANTE FE/ZNXC32	
010	80201040	023	ECROU HEX.BAS AUTOFR.FE/ZNXC3	SELF-LOCKING NUT FE/ZNXC3	SELBSTSICHERNDE MUTT.FE/ZNXC3	DADO AUTOBLOCCANTE FE/ZNXC3	
011	80201230	012	ECROU HEX.AUTOFREINE FE/ZNXC3	SELF-LOCKING NUT FE/ZNXC3	SELBSTSICH.MUTTER FE/ZNXC3	DADO AUTOBLOCCANTE FE/ZNXC3	
012	80281052	006	RONDELLE CONIQUE BLOCAGE	CONICAL SPRING WASHER	SPANNSCHEIBE	RONDELLA CONICA	
013	80281254	002	RONDELLE CONIQ.BLOCAGE FLZNNC	CONICAL SPRING WASHER FLZNNC	SPANNSCHEIBE FLZNNC	RONDELLA CONICA FLZNNC	
014	80281254	011	RONDELLE CONIQ.BLOCAGE FLZNNC	CONICAL SPRING WASHER FLZNNC	SPANNSCHEIBE FLZNNC	RONDELLA CONICA FLZNNC	
015	K6000380	001	TUBE PORTEUR	SUPPORT TUBE	TRAGROHR	TUBO PORTANTE	
016	K6001780	001	TOLE	SHEET METAL	BLECH	TELA	
017	K6001790	001	TOLE	SHEET METAL	BLECH	TELA	
018	K6001850	001	CHAPE	CLEVIS	GABEL	FORCELLA	
019	K6001990	001	CHAPE	CLEVIS	GABEL	FORCELLA	
020	K6002200	001	SUPPORT	SUPPORT	TRAEGER	SUPPORTO	
021	K6002550	001	GUIDE	GUIDE	FUEHRUNG	GUIDA	
022	K6005240	001	PLAT	FLAT	FLACHEISEN	PIATTO	





FC4060TCD

A 0001 &gt;

K60R0039 A

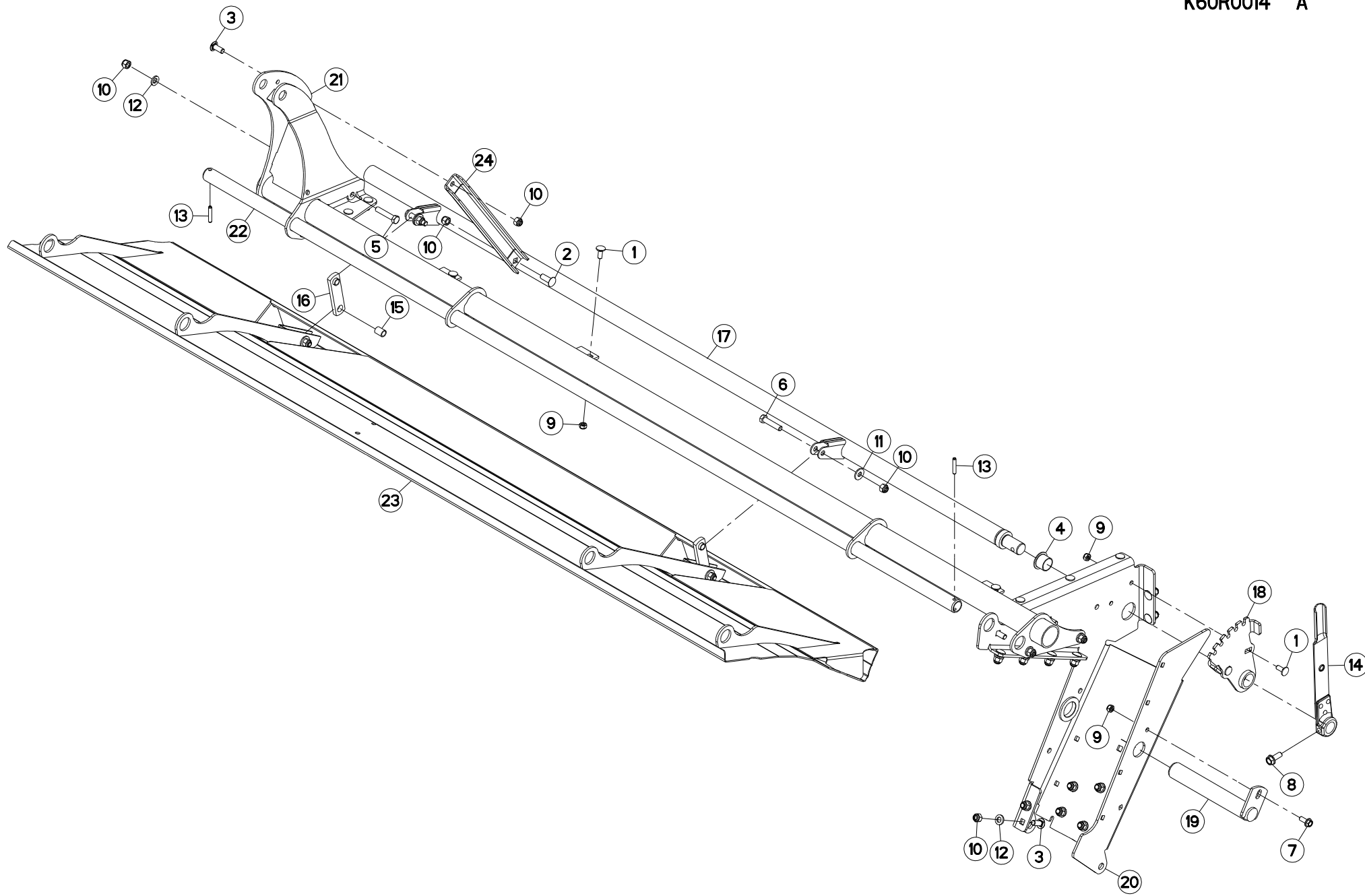
## OSSATURE DU PROTECTEUR

## FRAME

## SCHUTZRAHMEN

## TELAIO

Rep	Nr	Qt	Designation	Description	Bezeichnung	Referenza	Remarque - Remark - Bemerkung - Osservazioni
001	50002200	023	VIS TBCC COURT	BOLT, CARRIAGE, SHORT NECK	FLACHRUNDSCHR.4KT ANSATZ	BULLONE	
002	50065000	001	VIS AUTOFREINEE H	SELF-LOCKING SCREW	SELBSTSICHERNDE SCHRAUBE	VITE AUTOBLOCCANTE	
003	50068900	018	VIS TBCC COURT	BOLT, CARRIAGE, SHORT NECK	FLACHRUNDSCHR.4KT ANSATZ	BULLONE	
004	50086800	004	VIS	SCREW	SCHRAUBE	VITE	
005	50090000	001	BUTEE	STOP	ANSCHLAG	LIMITATORE	
006	80061266	001	VIS TETE HEXAGONALE FE/ZNXC3	HEXAGON HEAD SCREW FE/ZNXC3	SECHSKANTSCHRAUBE FE/ZNXC3	VITE TESTA ESAGONALE FE/ZNXC3	
007	80061271	001	VIS TETE HEXAGONALE FE/ZNXC3	HEXAGON HEAD SCREW FE/ZNXC3	SECHSKANTSCHRAUBE FE/ZNXC3	VITE TESTA ESAGONALE FE/ZNXC3	
008	80131026	005	VIS AUTOBLOQUANTE FLZNNC	UNDERSERR.S-LOC.SCREW FLZNNC	SPERRZAHN-BUNDSCHRAU.FLZNNC	VITE FLZNNC	
009	80200840	001	ECROU HEX.BAS AUTOFR.FE/ZNXC3	SELF-LOCKING NUT E/ZNXC32	SELBSTSICHERNDE MUTT.FE/ZNXC3	DADO AUTOBLOCCANTE FE/ZNXC32	
010	80201040	023	ECROU HEX.BAS AUTOFR.FE/ZNXC3	SELF-LOCKING NUT FE/ZNXC3	SELBSTSICHERNDE MUTT.FE/ZNXC3	DADO AUTOBLOCCANTE FE/ZNXC3	
011	80201230	021	ECROU HEX.AUTOFREINE FE/ZNXC3	SELF-LOCKING NUT FE/ZNXC3	SELBSTSICH.MUTTER FE/ZNXC3	DADO AUTOBLOCCANTE FE/ZNXC3	
012	80281052	006	RONDELLE CONIQUE BLOCAGE	CONICAL SPRING WASHER	SPANNSCHEIBE	RONDELLA CONICA	
013	80281254	020	RONDELLE CONIQ.BLOCAGE FLZNNC	CONICAL SPRING WASHER FLZNNC	SPANNSCHEIBE FLZNNC	RONDELLA CONICA FLZNNC	
014	K6001780	001	TOLE	SHEET METAL	BLECH	TELA	
015	K6001790	001	TOLE	SHEET METAL	BLECH	TELA	
016	K6001850	001	CHAPE	CLEVIS	GABEL	FORCELLA	
017	K6001990	001	CHAPE	CLEVIS	GABEL	FORCELLA	
018	K6002200	001	SUPPORT	SUPPORT	TRAEGER	SUPPORTO	
019	K6002550	001	GUIDE	GUIDE	FUEHRUNG	GUIDA	
020	K6005190	001	SUPPORT DE PROTECTEUR	SUPPORT, GUARD	SCHUTZHALTERUNG	SUPPORTO PROTEZIONE	
021	K6005210	001	PROTECTEUR COMPLET	GUARD, ASSEMBLY	SCHUTZ KPLT	PROTEZIONE COMPLETA	
022	K6005240	001	PLAT	FLAT	FLACHEISEN	PIATTO	
023	K6005960	001	TUBE PORTEUR	SUPPORT TUBE	TRAGROHR	TUBO PORTANTE	







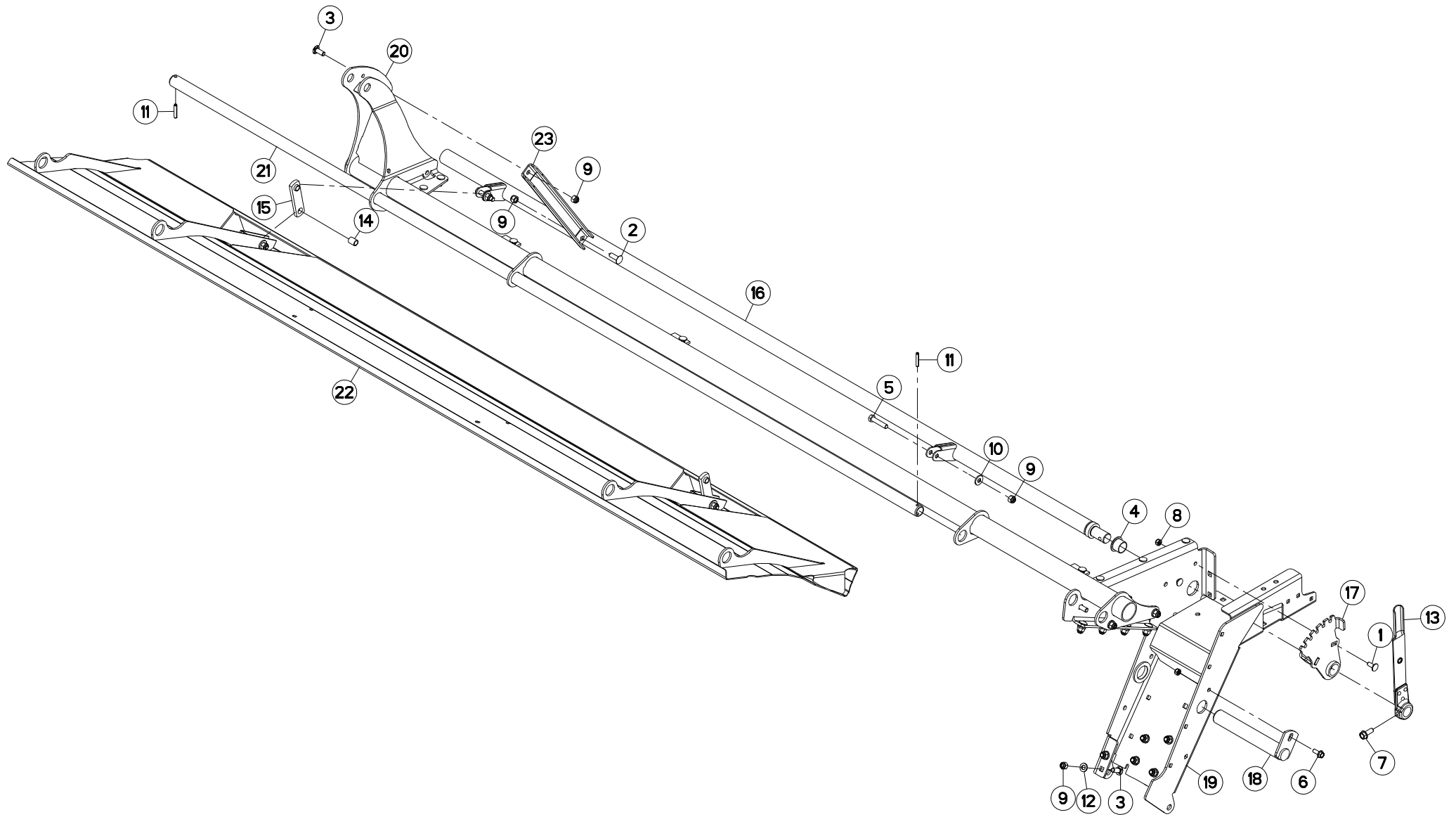
## DEFLECTEUR

## DEFLECTOR

## ABWEISER

## DEFLETTORE

Rep	Nr	Qt	Designation	Description	Bezeichnung	Referenza	Remarque - Remark - Bemerkung - Osservazioni
001	50002200	010	VIS TBCC COURT	BOLT, CARRIAGE, SHORT NECK	FLACHRUNDSCHR.4KT ANSATZ	BULLONE	
002	50008800	001	VIS TBCC COURT	BOLT, CARRIAGE, SHORT NECK	FLACHRUNDSCHR.4KT ANSATZ	BULLONE	
003	50068900	016	VIS TBCC COURT	BOLT, CARRIAGE, SHORT NECK	FLACHRUNDSCHR.4KT ANSATZ	BULLONE	
004	56540200	001	BAGUE PLASTIQUE A COLLERETTE	NYLON BEARING	KUNSTSTOFF-GLEITLAGER	ANELLO PLASTICA	
005	80061293	001	VIS TETE HEXAGONALE FLZNNC	HEXAGON HEAD SCREW FLZNNC	SECHSKANTSCHRAUBE FLZNNC	VITE TESTA ESAGONALE FLZNNC	
006	80061296	004	VIS TETE HEXAGONALE FE/ZNXC3	HEXAGON HEAD SCREW FE/ZNXC3	SECHSKANTSCHRAUBE FE/ZNXC3	VITE TESTA ESAGONALE FE/ZNXC3	
007	80131026	001	VIS AUTOBLOQUANTE FLZNNC	UNDERSERR.S-LOC.SCREW FLZNNC	SPERRZAHN-BUNDSCHRAU.FLZNNC	VITE FLZNNC	
008	80131232	001	VIS AUTOBLOQUANTE FLZNNC KL105	UNDERSERR.S-LOC.SCREW FLZNNC	SPERRZAHN-BUNDSCHRAU.FLZNNC	VITE FLZNNC KL105	
009	80201040	011	ECROU HEX.BAS AUTOFR.FE/ZNXC3	SELF-LOCKING NUT FE/ZNXC3	SELBSTSICHERNDE MUTT.FE/ZNXC3	DADO AUTOBLOCCANTE FE/ZNXC3	
010	80201230	022	ECROU HEX.AUTOFREINE FE/ZNXC3	SELF-LOCKING NUT FE/ZNXC3	SELBSTSICH.MUTTER FE/ZNXC3	DADO AUTOBLOCCANTE FE/ZNXC3	
011	80281230	006	RONDELLE RESSORT FLZNNC	CONICAL SPRING WASHER FLZNNC	SPANNSCHEIBE FLZNNC	RONDELLA MOLLA FLZNNC	
012	80281254	016	RONDELLE CONIQ.BLOCAGE FLZNNC	CONICAL SPRING WASHER FLZNNC	SPANNSCHEIBE FLZNNC	RONDELLA CONICA FLZNNC	
013	80450845	002	GOUPILLE ELASTIQUE FLZNNC	ROLL PIN FLZNNC	SPANNHUELSE FLZNNC	SPINA ELASTICA FLZNNC	
014	K5600640	001	LEVIER	LEVER	HEBEL	LEVA	
015	K5800720	004	DOUILLE DE BIELLETTE ZBC	BUSH	HUELSE	BUSSOLA	
016	K6000350	002	BIELLETTE	LINK	SHUBSTANGE	BIELLETTA	
017	K6000360	001	TUBE PORTEUR	SUPPORT TUBE	TRAGROHR	TUBO PORTANTE	
018	K6001610	001	SECTEUR	ADJUSTER	RIEGELPLATTE	SETTORE	
019	K6001900	001	AXE	PIN	ACHSE	ASSE	
020	K6001920	001	JAMBE	LEG	ARM	GAMBA	
021	K6003200	001	TUBE PORTEUR	SUPPORT TUBE	TRAGROHR	TUBO PORTANTE	
022	K6003240	001	TUBE	TUBE	ROHR	TUBO	
023	K6003260	001	VOLUTE	VOLUTE	SPIRALE	CAMERA	
024	K6005150	001	RAIDISSEUR	STIFFENER	VERSTEIFUNGSPLATTE	BALESTRA	





FC3560TCD

A 0001 &gt;

K60R0025 A

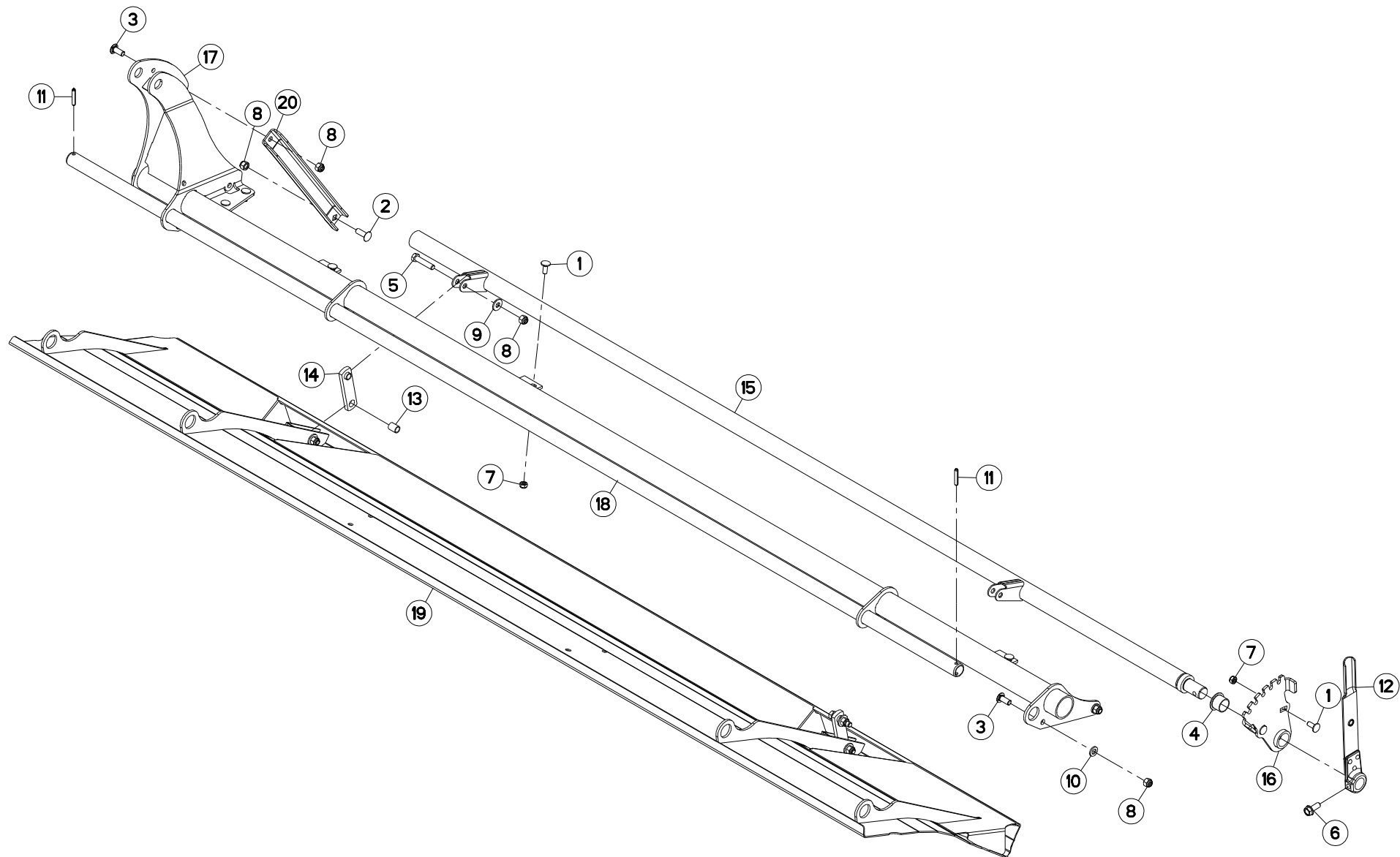
## DEFLECTEUR

## DEFLECTOR

## ABWEISER

## DEFLETTORE

Rep	Nr	Qt	Designation	Description	Bezeichnung	Referenza	Remarque - Remark - Bemerkung - Osservazioni
001	50002200	010	VIS TBCC COURT	BOLT, CARRIAGE, SHORT NECK	FLACHRUNDSCHR.4KT ANSATZ	BULLONE	
002	50008800	001	VIS TBCC COURT	BOLT, CARRIAGE, SHORT NECK	FLACHRUNDSCHR.4KT ANSATZ	BULLONE	
003	50068900	013	VIS TBCC COURT	BOLT, CARRIAGE, SHORT NECK	FLACHRUNDSCHR.4KT ANSATZ	BULLONE	
004	56540200	001	BAGUE PLASTIQUE A COLLERETTE	NYLON BEARING	KUNSTSTOFF-GLEITLAGER	ANELLO PLASTICA	
005	80061296	004	VIS TETE HEXAGONALE FE/ZNXC3	HEXAGON HEAD SCREW FE/ZNXC3	SECHSKANTSCHRAUBE FE/ZNXC3	VITE TESTA ESAGONALE FE/ZNXC3	
006	80131026	001	VIS AUTOBLOQUANTE FLZNNC	UNDERSERR.S-LOC.SCREW FLZNNC	SPERRZAHN-BUNDSCHRAU.FLZNNC	VITE FLZNNC	
007	80131232	001	VIS AUTOBLOQUANTE FLZNNC KL105	UNDERSERR.S-LOC.SCREW FLZNNC	SPERRZAHN-BUNDSCHRAU.FLZNNC	VITE FLZNNC KL105	
008	80201040	011	ECROU HEX.BAS AUTOFR.FE/ZNXC3	SELF-LOCKING NUT FE/ZNXC3	SELBSTSICHERNDE MUTT.FE/ZNXC3	DADO AUTOBLOCCANTE FE/ZNXC3	
009	80201230	018	ECROU HEX.AUTOFREINE FE/ZNXC3	SELF-LOCKING NUT FE/ZNXC3	SELBSTSICH.MUTTER FE/ZNXC3	DADO AUTOBLOCCANTE FE/ZNXC3	
010	80281230	006	RONDELLE RESSORT FLZNNC	CONICAL SPRING WASHER FLZNNC	SPANNSCHEIBE FLZNNC	RONDELLA MOLLA FLZNNC	
011	80450845	002	GOUPILLE ELASTIQUE FLZNNC	ROLL PIN FLZNNC	SPANNHUELSE FLZNNC	SPINA ELASTICA FLZNNC	
012	80281254	012	RONDELLE CONIQ.BLOCAGE FLZNNC	CONICAL SPRING WASHER FLZNNC	SPANNSCHEIBE FLZNNC	RONDELLA CONICA FLZNNC	
013	K5600640	001	LEVIER	LEVER	HEBEL	LEVA	
014	K5800720	004	DOUILLE DE BIELLETTE ZBC	BUSH	HUELSE	BUSSOLA	
015	K6000350	002	BIELLETTE	LINK	SHUBSTANGE	BIELLETTA	
016	K6000370	001	TUBE PORTEUR	SUPPORT TUBE	TRAGROHR	TUBO PORTANTE	
017	K6001610	001	SECTEUR	ADJUSTER	RIEGELPLATTE	SETTORE	
018	K6001900	001	AXE	PIN	ACHSE	ASSE	
019	K6001920	001	JAMBE	LEG	ARM	GAMBA	
020	K6003210	001	TUBE PORTEUR	SUPPORT TUBE	TRAGROHR	TUBO PORTANTE	
021	K6003250	001	TUBE	TUBE	ROHR	TUBO	
022	K6003270	001	VOLUTE	VOLUTE	SPIRALE	CAMERA	
023	K6005150	001	RAIDISSEUR	STIFFENER	VERSTEIFUNGSPLATTE	BALESTRA	





FC4060TCD

A 0001 &gt;

K60R0041 A

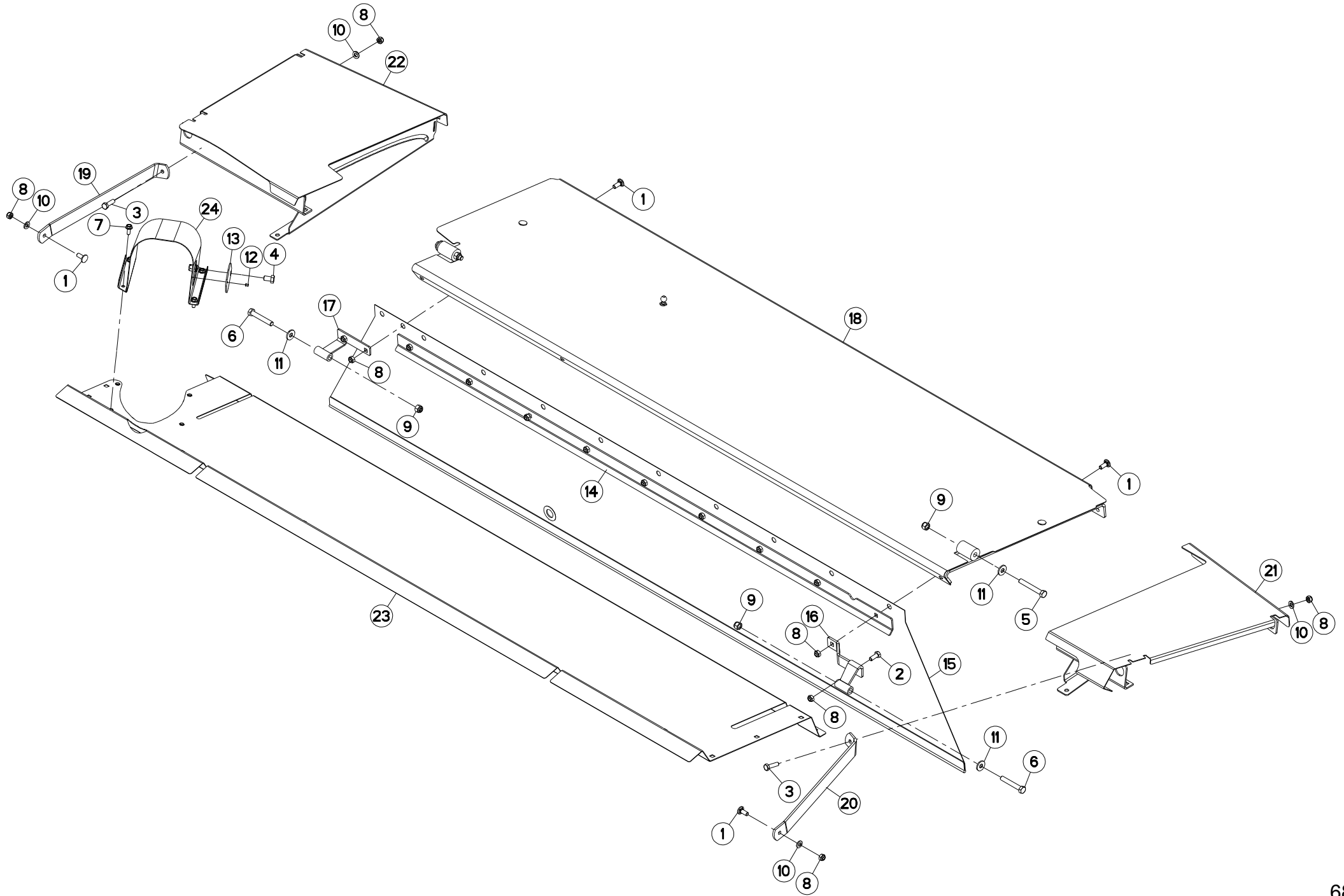
## DEFLECTEUR

## DEFLECTOR

## ABWEISER

## DEFLETTORE

Rep	Nr	Qt	Designation	Description	Bezeichnung	Referenza	Remarque - Remark - Bemerkung - Osservazioni
001	<b>50002200</b>	007	VIS TBCC COURT	BOLT, CARRIAGE, SHORT NECK	FLACHRUNDSCHR.4KT ANSATZ	BULLONE	
002	<b>50008800</b>	001	VIS TBCC COURT	BOLT, CARRIAGE, SHORT NECK	FLACHRUNDSCHR.4KT ANSATZ	BULLONE	
003	<b>50068900</b>	004	VIS TBCC COURT	BOLT, CARRIAGE, SHORT NECK	FLACHRUNDSCHR.4KT ANSATZ	BULLONE	
004	<b>56540200</b>	001	BAGUE PLASTIQUE A COLLERETTE	NYLON BEARING	KUNSTSTOFF-GLEITLAGER	ANELLO PLASTICA	
005	<b>80061296</b>	004	VIS TETE HEXAGONALE FE/ZNXC3	HEXAGON HEAD SCREW FE/ZNXC3	SECHSKANTSCHRAUBE FE/ZNXC3	VITE TESTA ESAGONALE FE/ZNXC3	
006	<b>80131232</b>	001	VIS AUTOBLOQUANTE FLZNNC KL105	UNDERSERR.S-LOC.SCREW FLZNNC	SPERRZAHN-BUNDSCHRAU.FLZNNC	VITE FLZNNC KL105	
007	<b>80201040</b>	007	ECROU HEX.BAS AUTOFR.FE/ZNXC3	SELF-LOCKING NUT FE/ZNXC3	SELBSTSICHERNDE MUTT.FE/ZNXC3	DADO AUTOBLOCCANTE FE/ZNXC3	
008	<b>80201230</b>	009	ECROU HEX.AUTOFREINE FE/ZNXC3	SELF-LOCKING NUT FE/ZNXC3	SELBSTSICH.MUTTER FE/ZNXC3	DADO AUTOBLOCCANTE FE/ZNXC3	
009	<b>80281230</b>	006	RONDELLE RESSORT FLZNNC	CONICAL SPRING WASHER FLZNNC	SPANNSCHEIBE FLZNNC	RONDELLA MOLLA FLZNNC	
010	<b>80281254</b>	003	RONDELLE CONIQ.BLOCAGE FLZNNC	CONICAL SPRING WASHER FLZNNC	SPANNSCHEIBE FLZNNC	RONDELLA CONICA FLZNNC	
011	<b>80450845</b>	002	GOUPILLE ELASTIQUE FLZNNC	ROLL PIN FLZNNC	SPANNHUELSE FLZNNC	SPINA ELASTICA FLZNNC	
012	<b>K5600640</b>	001	LEVIER	LEVER	HEBEL	LEVA	
013	<b>K5800720</b>	004	DOUILLE DE BIELLETTE ZBC	BUSH	HUELSE	BUSSOLA	
014	<b>K6000350</b>	002	BIELLETTE	LINK	SHUBSTANGE	BIELLETTA	
015	<b>K6000370</b>	001	TUBE PORTEUR	SUPPORT TUBE	TRAGROHR	TUBO PORTANTE	
016	<b>K6001610</b>	001	SECTEUR	ADJUSTER	RIEGELPLATTE	SETTORE	
017	<b>K6003210</b>	001	TUBE PORTEUR	SUPPORT TUBE	TRAGROHR	TUBO PORTANTE	
018	<b>K6003250</b>	001	TUBE	TUBE	ROHR	TUBO	
019	<b>K6003270</b>	001	VOLUTE	VOLUTE	SPIRALE	CAMERA	
020	<b>K6005150</b>	001	RAIDISSEUR	STIFFENER	VERSTEIFUNGSPLATTE	BALESTRA	





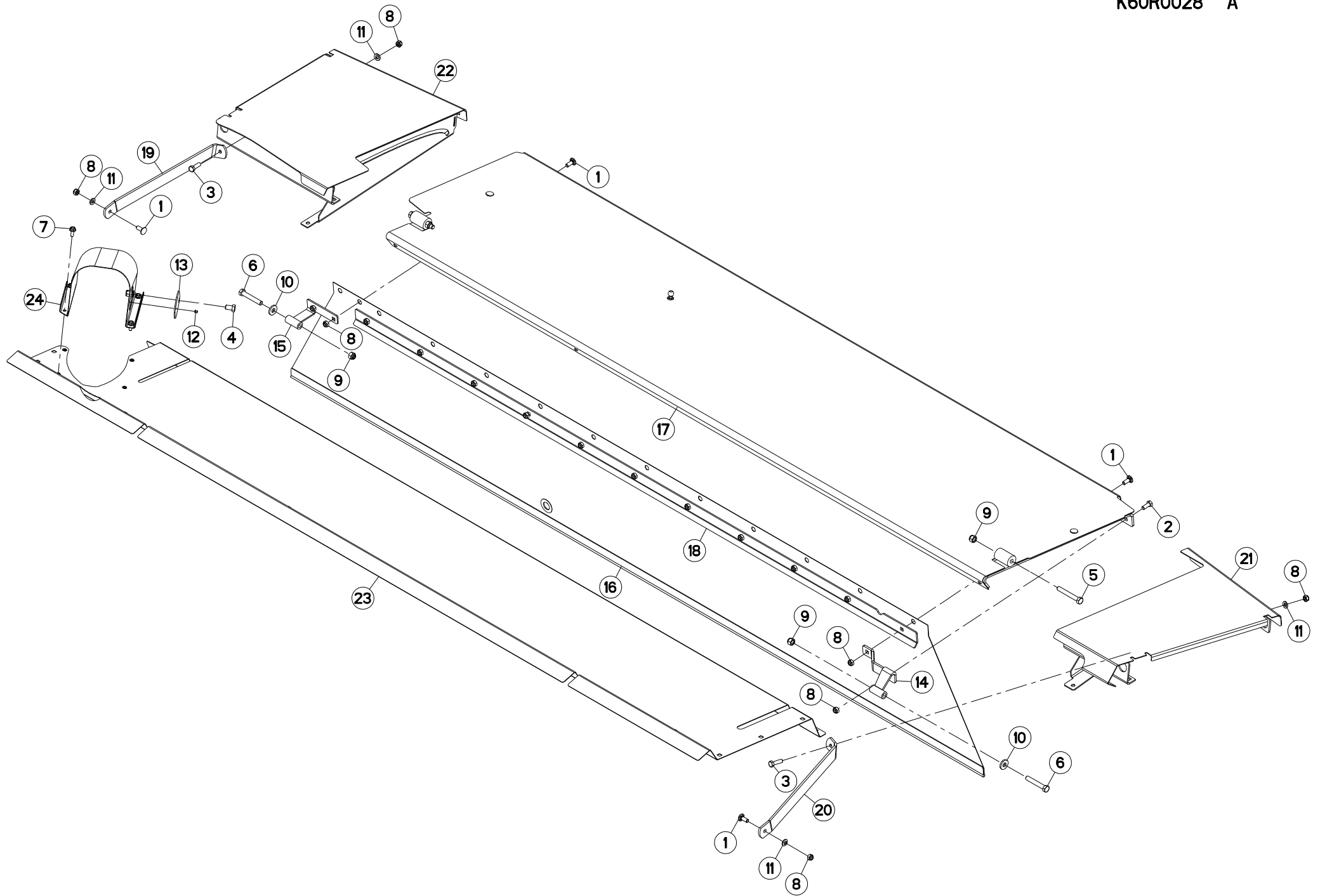
## PROTECTEURS

## SAFETY GUARDS

## SCHUTZVORRICHTUNGEN

## PARAPETTI

Rep	Nr	Qt	Designation	Description	Bezeichnung	Referenza	Remarque - Remark - Bemerkung - Osservazioni
001	50002200	013	VIS TBCC COURT	BOLT, CARRIAGE, SHORT NECK	FLACHRUNDSCHR.4KT ANSATZ	BULLONE	
002	80061026	001	VIS TETE HEXAGONALE FE/ZNXC3	HEXAGON HEAD SCREW FE/ZNXC3	SECHSKANTSCHRAUBE FE/ZNXC3	VITE TESTA ESAGONALE FE/ZNXC3	
003	80061036	002	VIS TETE HEXAGONALE FE/ZNXC3	HEXAGON HEAD SCREW FE/ZNXC3	SECHSKANTSCHRAUBE FE/ZNXC3	VITE TESTA ESAGONALE FE/ZNXC3	
004	80061220	001	VIS TETE HEXAGONALE FLZNNC	HEXAGON HEAD SCREW FLZNNC	SECHSKANTSCHRAUBE FLZNNC	VITE TESTA ESAGONALE FLZNNC	
005	80061266	002	VIS TETE HEXAGONALE FE/ZNXC3	HEXAGON HEAD SCREW FE/ZNXC3	SECHSKANTSCHRAUBE FE/ZNXC3	VITE TESTA ESAGONALE FE/ZNXC3	
006	80061280	002	VIS TETE HEXAGONALE FE/ZNXC3	HEXAGON HEAD SCREW FE/ZNXC3	SECHSKANTSCHRAUBE FE/ZNXC3	VITE TESTA ESAGONALE FE/ZNXC3	
007	80130820	004	VIS AUTOBLOQUANTE FLZNNC	UNDERSERR.S-LOC.SCREW FLZNNC	SPERRZAHN-BUNDSCHRAU.FLZNNC	VITE FLZNNC	
008	80201040	016	ECROU HEX.BAS AUTOFR.FE/ZNXC3	SELF-LOCKING NUT FE/ZNXC3	SELBSTSICHERNDE MUTT.FE/ZNXC3	DADO AUTOBLOCCANTE FE/ZNXC3	
009	80201230	004	ECROU HEX.AUTOFREINE FE/ZNXC3	SELF-LOCKING NUT FE/ZNXC3	SELBSTSICH.MUTTER FE/ZNXC3	DADO AUTOBLOCCANTE FE/ZNXC3	
010	80281052	004	RONDELLE CONIQUE BLOCAGE	CONICAL SPRING WASHER	SPANNSCHEIBE	RONDELLA CONICA	
011	80281230	004	RONDELLE RESSORT FLZNNC	CONICAL SPRING WASHER FLZNNC	SPANNSCHEIBE FLZNNC	RONDELLA MOLLA FLZNNC	
012	80370408	001	RIVET CLOU ALU	BLIND RIVET	BLINDNIETE	RIVETTO	
013	K5600450	001	OBTURATEUR	COVER	DECKEL	OTTURATORE	
014	K6001830	001	CONTRE-PLAQUE	PLATE, BACKER	BEFESTIGUNGSPLATTE	PIASTRINA	
015	K6001840	001	TOILE	CURTAIN	SCHUTZTUCH	TELO POSTERIORE	
016	K6001860	001	CHAPE	CLEVIS	GABEL	FORCELLA	
017	K6001870	001	CHAPE	CLEVIS	GABEL	FORCELLA	
018	K6001880	001	PROTECTEUR	GUARD	SCHUTZ	PROTEZIONE	
019	K6002180	001	EQUERRE	GUSSET, CORNER	WINKEL	SQUADRA	
020	K6002190	001	EQUERRE	GUSSET, CORNER	WINKEL	SQUADRA	
021	K6002270	001	PROTECTEUR COMPLET	GUARD, ASSEMBLY	SCHUTZ KPLT	PROTEZIONE COMPLETA	
022	K6002280	001	PROTECTEUR COMPLET	GUARD, ASSEMBLY	SCHUTZ KPLT	PROTEZIONE COMPLETA	
023	K6005010	001	CAPOT	HOOD	HAUBE	COFANO	
024	K6005020	001	PROTECTEUR	GUARD	SCHUTZ	PROTEZIONE	







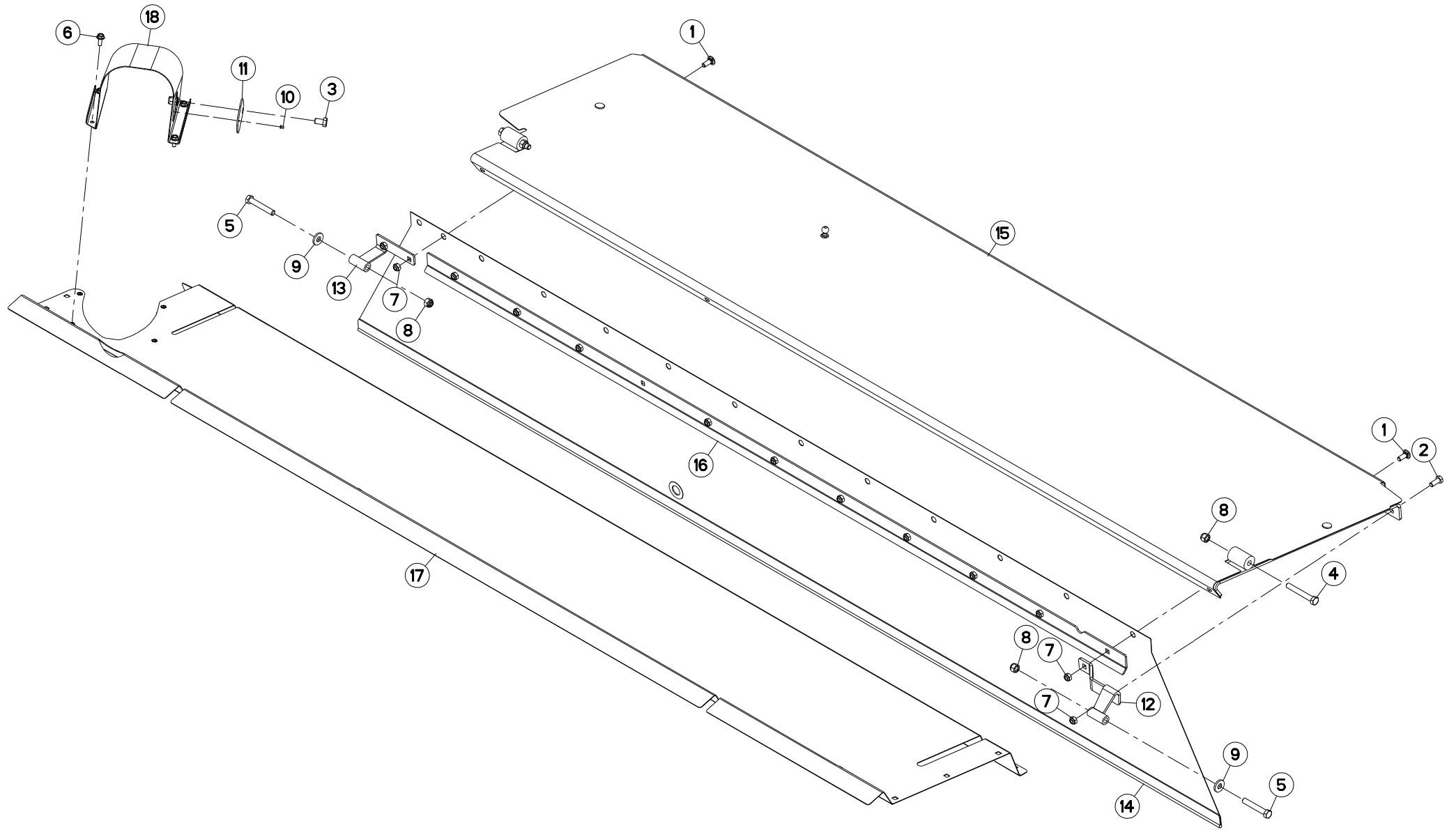
## PROTECTEURS

## SAFETY GUARDS

## SCHUTZVORRICHTUNGEN

## PARAPETTI

Rep	Nr	Qt	Designation	Description	Bezeichnung	Referenza	Remarque - Remark - Bemerkung - Osservazioni
001	<b>50002200</b>	015	VIS TBCC COURT	BOLT, CARRIAGE, SHORT NECK	FLACHRUNDSCHR.4KT ANSATZ	BULLONE	
002	<b>80061026</b>	001	VIS TETE HEXAGONALE FE/ZNXC3	HEXAGON HEAD SCREW FE/ZNXC3	SECHSKANTSCHRAUBE FE/ZNXC3	VITE TESTA ESAGONALE FE/ZNXC3	
003	<b>80061036</b>	002	VIS TETE HEXAGONALE FE/ZNXC3	HEXAGON HEAD SCREW FE/ZNXC3	SECHSKANTSCHRAUBE FE/ZNXC3	VITE TESTA ESAGONALE FE/ZNXC3	
004	<b>80061220</b>	001	VIS TETE HEXAGONALE FLZNNC	HEXAGON HEAD SCREW FLZNNC	SECHSKANTSCHRAUBE FLZNNC	VITE TESTA ESAGONALE FLZNNC	
005	<b>80061266</b>	002	VIS TETE HEXAGONALE FE/ZNXC3	HEXAGON HEAD SCREW FE/ZNXC3	SECHSKANTSCHRAUBE FE/ZNXC3	VITE TESTA ESAGONALE FE/ZNXC3	
006	<b>80061280</b>	002	VIS TETE HEXAGONALE FE/ZNXC3	HEXAGON HEAD SCREW FE/ZNXC3	SECHSKANTSCHRAUBE FE/ZNXC3	VITE TESTA ESAGONALE FE/ZNXC3	
007	<b>80130820</b>	004	VIS AUTOBLOQUANTE FLZNNC	UNDERSERR.S-LOC.SCREW FLZNNC	SPERRZAHN-BUNDSCHRAU.FLZNNC	VITE FLZNNC	
008	<b>80201040</b>	018	ECROU HEX.BAS AUTOFR.FE/ZNXC3	SELF-LOCKING NUT FE/ZNXC3	SELBSTSICHERNDE MUTT.FE/ZNXC3	DADO AUTOBLOCCANTE FE/ZNXC3	
009	<b>80201230</b>	004	ECROU HEX.AUTOFREINE FE/ZNXC3	SELF-LOCKING NUT FE/ZNXC3	SELBSTSICH.MUTTER FE/ZNXC3	DADO AUTOBLOCCANTE FE/ZNXC3	
010	<b>80251331</b>	002	RONDELLE PLATE FE/ZNXC3	PLAIN WASHER FE/ZNXC3	SCHEIBE FE/ZNXC3	RONDELLA PIATTA FE/ZNXC3	
011	<b>80281052</b>	004	RONDELLE CONIQUE BLOCAGE	CONICAL SPRING WASHER	SPANNSCHEIBE	RONDELLA CONICA	
012	<b>80370408</b>	001	RIVET CLOU ALU	BLIND RIVET	BLINDNIETE	RIVETTO	
013	<b>K5600450</b>	001	OBTURATEUR	COVER	DECKEL	OTTURATORE	
014	<b>K6001860</b>	001	CHAPE	CLEVIS	GABEL	FORCELLA	
015	<b>K6001870</b>	001	CHAPE	CLEVIS	GABEL	FORCELLA	
016	<b>K6001940</b>	001	TOILE	CURTAIN	SCHUTZTUCH	TELO POSTERIORE	
017	<b>K6001950</b>	001	PROTECTEUR	GUARD	SCHUTZ	PROTEZIONE	
018	<b>K6001960</b>	001	CONTRE-PLAQUE	PLATE, BACKER	BEFESTIGUNGSPLATTE	PIASTRINA	
019	<b>K6002180</b>	001	EQUERRE	GUSSET, CORNER	WINKEL	SQUADRA	
020	<b>K6002190</b>	001	EQUERRE	GUSSET, CORNER	WINKEL	SQUADRA	
021	<b>K6002270</b>	001	PROTECTEUR COMPLET	GUARD, ASSEMBLY	SCHUTZ KPLT	PROTEZIONE COMPLETA	
022	<b>K6002280</b>	001	PROTECTEUR COMPLET	GUARD, ASSEMBLY	SCHUTZ KPLT	PROTEZIONE COMPLETA	
023	<b>K6003360</b>	001	CAPOT	HOOD	HAUBE	COFANO	
024	<b>K6005020</b>	001	PROTECTEUR	GUARD	SCHUTZ	PROTEZIONE	





FC4060TCD

A 0001 &gt;

K60R0043 A

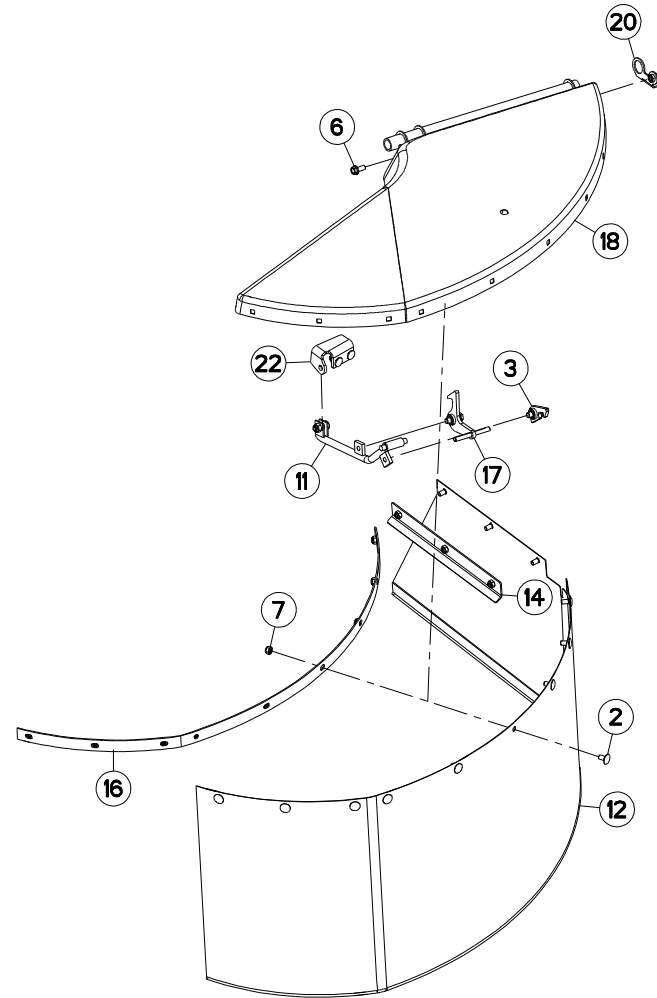
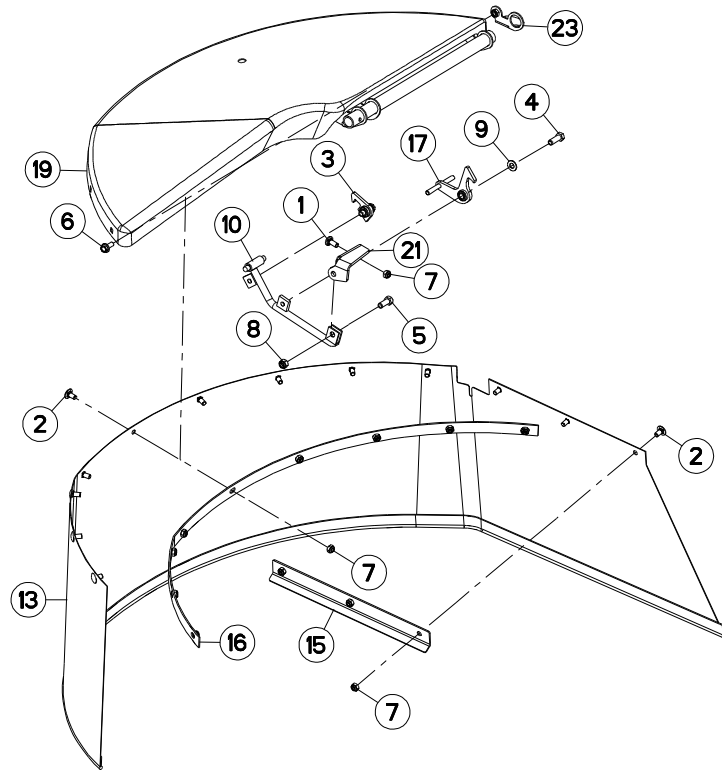
## PROTECTEURS

## SAFETY GUARDS

## SCHUTZVORRICHTUNGEN

## PARAPETTI

Rep	Nr	Qt	Designation	Description	Bezeichnung	Referenza	Remarque - Remark - Bemerkung - Osservazioni
001	<b>50002200</b>	013	VIS TBCC COURT	BOLT, CARRIAGE, SHORT NECK	FLACHRUNDSCHR.4KT ANSATZ	BULLONE	
002	<b>80061026</b>	001	VIS TETE HEXAGONALE FE/ZNXC3	HEXAGON HEAD SCREW FE/ZNXC3	SECHSKANTSCHRAUBE FE/ZNXC3	VITE TESTA ESAGONALE FE/ZNXC3	
003	<b>80061220</b>	001	VIS TETE HEXAGONALE FLZNNC	HEXAGON HEAD SCREW FLZNNC	SECHSKANTSCHRAUBE FLZNNC	VITE TESTA ESAGONALE FLZNNC	
004	<b>80061266</b>	002	VIS TETE HEXAGONALE FE/ZNXC3	HEXAGON HEAD SCREW FE/ZNXC3	SECHSKANTSCHRAUBE FE/ZNXC3	VITE TESTA ESAGONALE FE/ZNXC3	
005	<b>80061280</b>	002	VIS TETE HEXAGONALE FE/ZNXC3	HEXAGON HEAD SCREW FE/ZNXC3	SECHSKANTSCHRAUBE FE/ZNXC3	VITE TESTA ESAGONALE FE/ZNXC3	
006	<b>80130820</b>	004	VIS AUTOBLOQUANTE FLZNNC	UNDERSERR.S-LOC.SCREW FLZNNC	SPERRZAHN-BUNDSCHRAU.FLZNNC	VITE FLZNNC	
007	<b>80201040</b>	014	ECROU HEX.BAS AUTOFR.FE/ZNXC3	SELF-LOCKING NUT FE/ZNXC3	SELBSTSICHERNDE MUTT.FE/ZNXC3	DADO AUTOBLOCCANTE FE/ZNXC3	
008	<b>80201230</b>	004	ECROU HEX.AUTOFREINE FE/ZNXC3	SELF-LOCKING NUT FE/ZNXC3	SELBSTSICH.MUTTER FE/ZNXC3	DADO AUTOBLOCCANTE FE/ZNXC3	
009	<b>80251331</b>	002	RONDELLE PLATE FE/ZNXC3	PLAIN WASHER FE/ZNXC3	SCHEIBE FE/ZNXC3	RONDELLA PIATTA FE/ZNXC3	
010	<b>80370408</b>	001	RIVET CLOU ALU	BLIND RIVET	BLINDNIETE	RIVETTO	
011	<b>K5600450</b>	001	OBTURATEUR	COVER	DECKEL	OTTURATORE	
012	<b>K6001860</b>	001	CHAPE	CLEVIS	GABEL	FORCELLA	
013	<b>K6001870</b>	001	CHAPE	CLEVIS	GABEL	FORCELLA	
014	<b>K6001940</b>	001	TOILE	CURTAIN	SCHUTZTUCH	TELO POSTERIORE	
015	<b>K6001950</b>	001	PROTECTEUR	GUARD	SCHUTZ	PROTEZIONE	
016	<b>K6001960</b>	001	CONTRE-PLAQUE	PLATE, BACKER	BEFESTIGUNGSPLATTE	PIASTRINA	
017	<b>K6003360</b>	001	CAPOT	HOOD	HAUBE	COFANO	
018	<b>K6005020</b>	001	PROTECTEUR	GUARD	SCHUTZ	PROTEZIONE	



FC3160TCD  
FC3560TCDA 0001 >  
A 0001 >

K60R0018 A

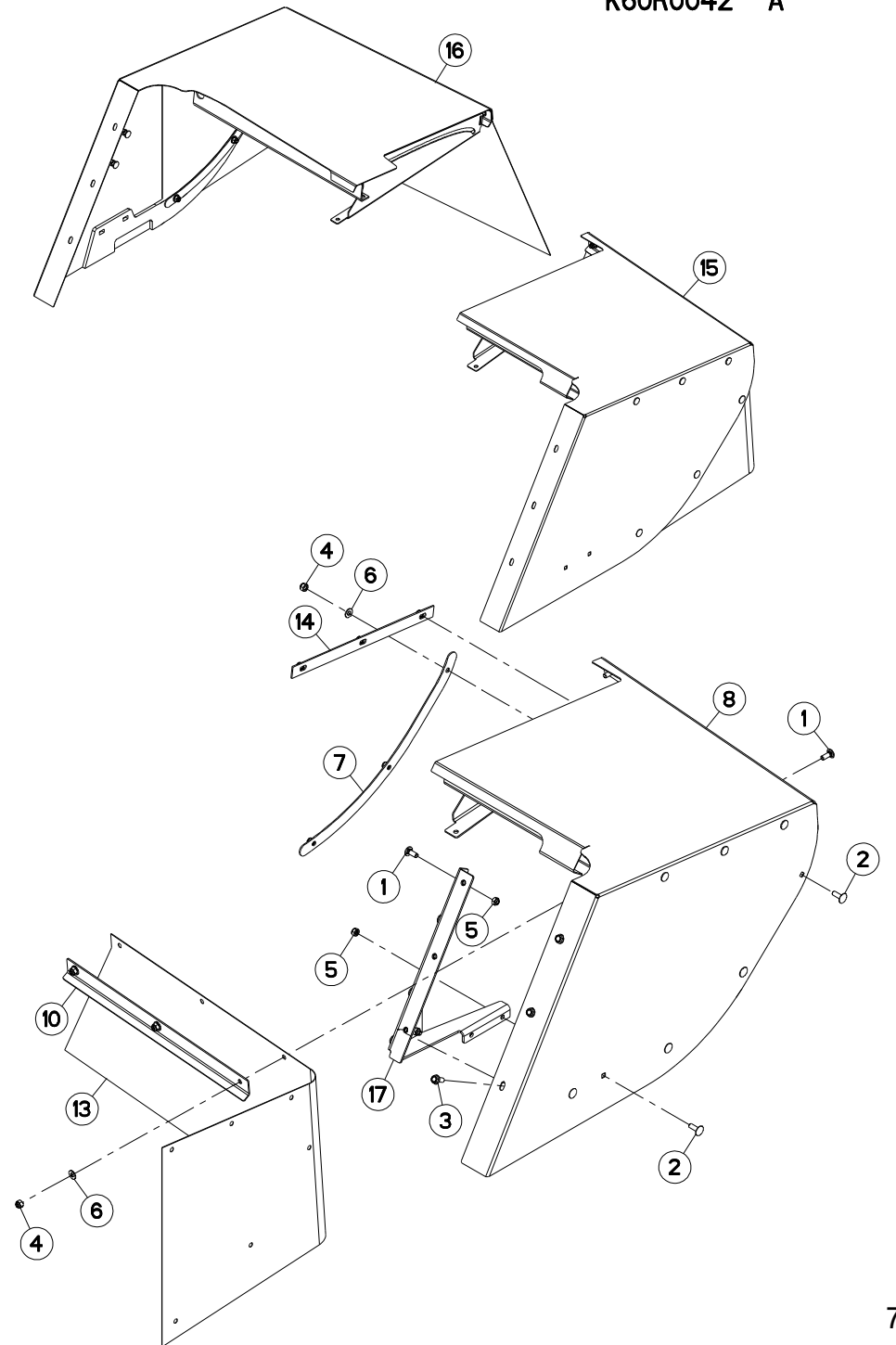
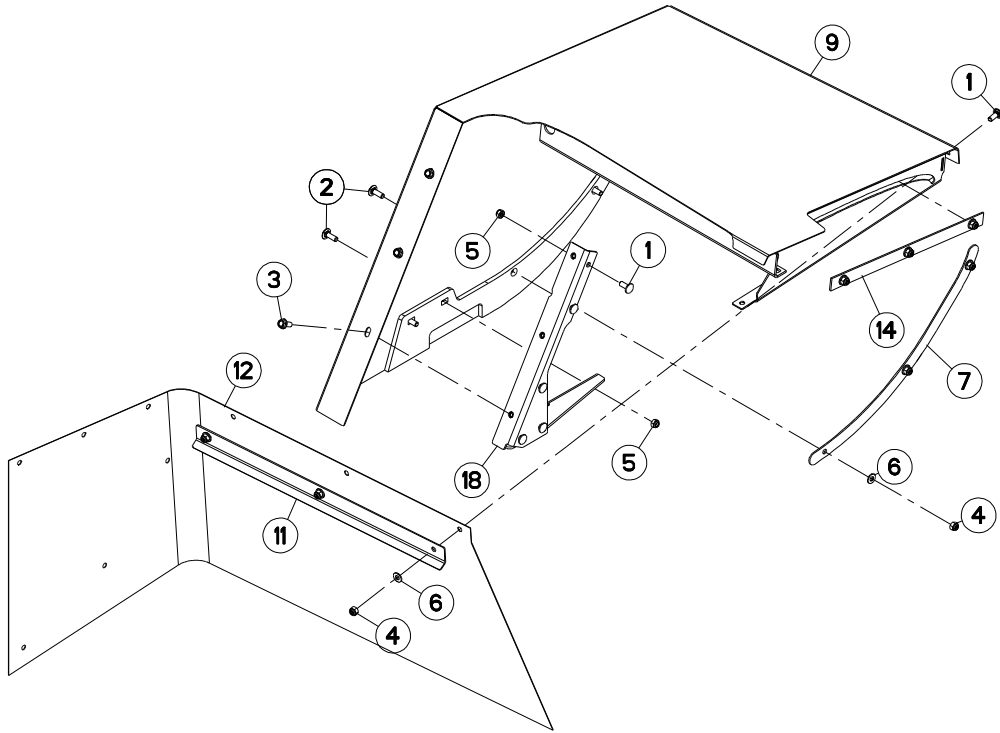
## PROTECTEURS (LATERALE)

## SAFETY GUARDS (LATERAL)

## SCHUTZVORRICHTUNGEN (SEITLICH)

## PARAPETTI (LATERALE)

Rep	Nr	Qt	Designation	Description	Bezeichnung	Referenza	Remarque - Remark - Bemerkung - Osservazioni
001	50002200	004	VIS TBCC COURT	BOLT, CARRIAGE, SHORT NECK	FLACHRUNDSCHR.4KT ANSATZ	BULLONE	
002	50003200	024	VIS TBCC COURT	BOLT, CARRIAGE, SHORT NECK	FLACHRUNDSCHR.4KT ANSATZ	BULLONE	
003	55749800	002	VERROU	LATCH	RIEGEL	LEVA	
004	80061236	004	VIS TETE HEXAGONALE FE/ZNXC3	HEXAGON HEAD SCREW FE/ZNXC3	SECHSKANTSCHRAUBE FE/ZNXC3	VITE TESTA ESAGONALE FE/ZNXC3	
005	80061271	002	VIS TETE HEXAGONALE FE/ZNXC3	HEXAGON HEAD SCREW FE/ZNXC3	SECHSKANTSCHRAUBE FE/ZNXC3	VITE TESTA ESAGONALE FE/ZNXC3	
006	80131026	002	VIS AUTOBLOQUANTE FLZNNC	UNDERSERR.S-LOC.SCREW FLZNNC	SPERRZAHN-BUNDSCHRAU.FLZNNC	VITE FLZNNC	
007	80201040	028	ECROU HEX.BAS AUTOFR.FE/ZNXC3	SELF-LOCKING NUT FE/ZNXC3	SELBSTSICHERNDE MUTT.FE/ZNXC3	DADO AUTOBLOCCANTE FE/ZNXC3	
008	80201240	002	ECROU HEX.BAS AUTOFR.FE/ZNXC3	SELF-LOCKING NUT E/ZNXC32	SELBSTSICH.MUTTER FE/ZNXC3	DADO AUTOBLOCCANTE FE/ZNXC32	
009	80251225	004	RONDELLE PLATE FE/ZNXC3	PLAIN WASHER FE/ZNXC3	SCHEIBE FE/ZNXC3	RONDELLA PIATTA FE/ZNXC3	
010	K6002210	001	BARRE	BAR	BALKEN	BARRA	
011	K6002220	001	BARRE	BAR	BALKEN	BARRA	
012	K6002230	001	TOILE	CURTAIN	SCHUTZTUCH	TELO POSTERIORE	
013	K6002240	001	TOILE	CURTAIN	SCHUTZTUCH	TELO POSTERIORE	
014	K6002510	001	CONTRE-PLAQUE	PLATE, BACKER	BEFESTIGUNGSPLATTE	PIASTRINA	
015	K6002520	001	CONTRE-PLAQUE	PLATE, BACKER	BEFESTIGUNGSPLATTE	PIASTRINA	
016	K6002540	002	CONTRE-PLAQUE	PLATE, BACKER	BEFESTIGUNGSPLATTE	PIASTRINA	
017	K6003970	002	CROCHET	HOOK	HAKEN	GANCIO	
018	K6003980	001	CAPOT	HOOD	HAUBE	COFANO	
019	K6003990	001	CAPOT	HOOD	HAUBE	COFANO	
020	K6005180	001	PROTECTION	SHIELD	SCHUTZ	PROTEZIONE	
021	K6005290	001	PIVOT	PIVOT	GELENKBOLZEN	PERNO	
022	K6005300	001	PIVOT	PIVOT	GELENKBOLZEN	PERNO	
023	K6005330	001	PROTECTION	SHIELD	SCHUTZ	PROTEZIONE	





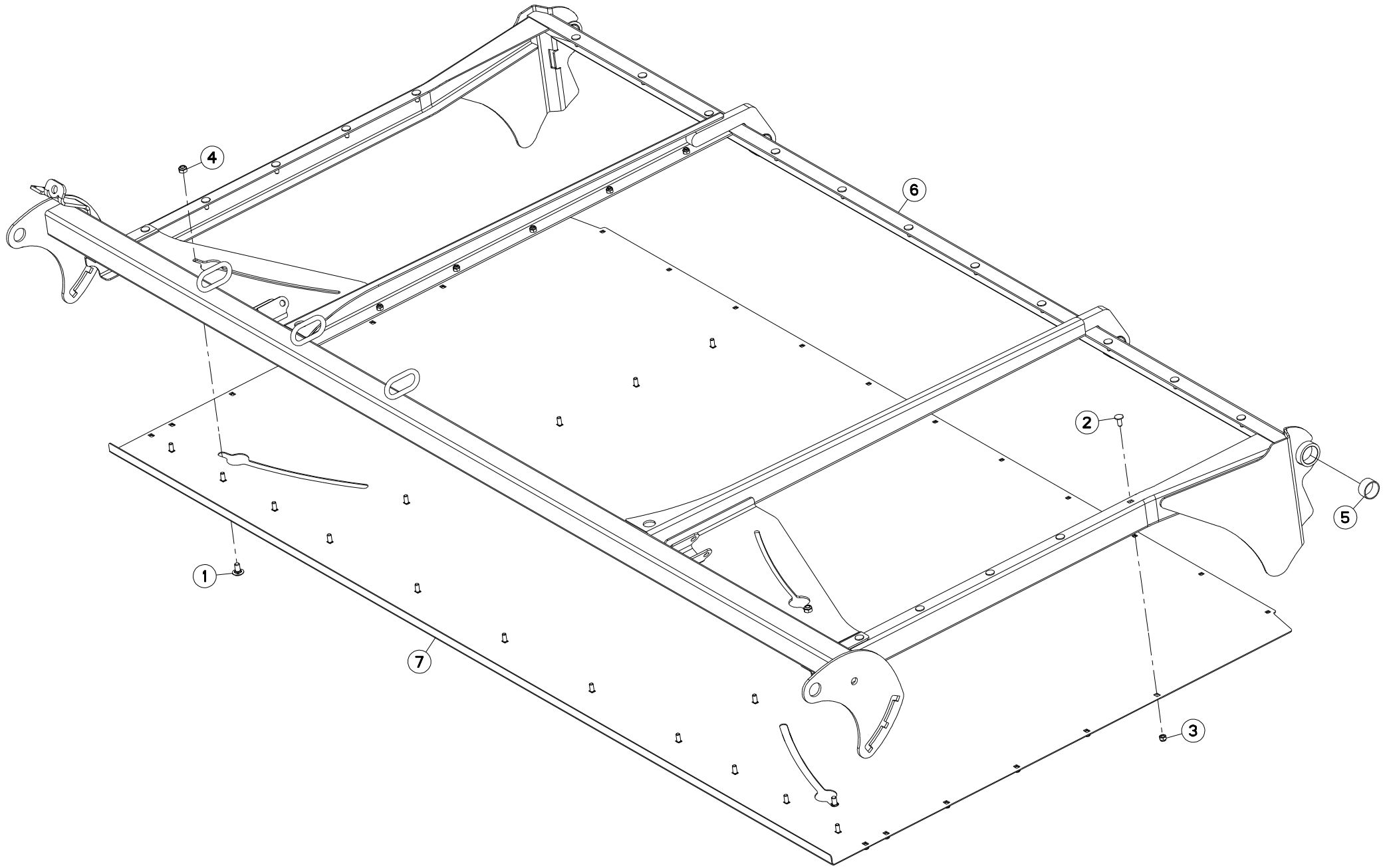
PROTECTEUR (LATERALE)

SAFETY GUARDS (LATERAL)

SCHUTZVORRICHTUNG (SEITLICH)

PARAPETTI (LATERALE)

Rep	Nr	Qt	Designation	Description	Bezeichnung	Referenza	Remarque - Remark - Bemerkung - Osservazioni
001	50002200	022	VIS TBCC COURT	BOLT, CARRIAGE, SHORT NECK	FLACHRUNDSCHR.4KT ANSATZ	BULLONE	[1][2]
002	50002300	010	VIS TBCC COURT	BOLT, CARRIAGE, SHORT NECK	FLACHRUNDSCHR.4KT ANSATZ	BULLONE	[1][2]
003	80131026	006	VIS AUTOBLOQUANTE FLZNNC	UNDERSERR.S-LOC.SCREW FLZNNC	SPERRZAHN-BUNDSCHRAU.FLZNNC	VITE FLZNNC	
004	80201030	018	ECROU HEX.AUTOFREINE FE/ZNXC3	SELF-LOCKING NUT FE/ZNXC3	SELBSTSICH.MUTTER FE/ZNXC3	DADO AUTOBLOCCANTE FE/ZNXC3	[1][2]
005	80201040	014	ECROU HEX.BAS AUTOFR.FE/ZNXC3	SELF-LOCKING NUT FE/ZNXC3	SELBSTSICHERNDE MUTT.FE/ZNXC3	DADO AUTOBLOCCANTE FE/ZNXC3	
006	80251021	018	RONDELLE PLATE FE/ZNXC3	PLAIN WASHER FE/ZNXC3	SCHEIBE FE/ZNXC3	RONDELLA PIATTA FE/ZNXC3	[1][2]
007	K6003370	002	CONTRE-PLAQUE	PLATE, BACKER	BEFESTIGUNGSPLATTE	PIASTRINA	[1][2]
008	K6003730	001	PROTECTEUR COMPLET	GUARD, ASSEMBLY	SCHUTZ KPLT	PROTEZIONE COMPLETA	[1]
009	K6003740	001	PROTECTEUR COMPLET	GUARD, ASSEMBLY	SCHUTZ KPLT	PROTEZIONE COMPLETA	[2]
010	K6003750	001	CONTRE-PLAQUE	PLATE, BACKER	BEFESTIGUNGSPLATTE	PIASTRINA	[1]
011	K6003760	001	CONTRE-PLAQUE	PLATE, BACKER	BEFESTIGUNGSPLATTE	PIASTRINA	[2]
012	K6003770	001	TOILE	CURTAIN	SCHUTZTUCH	TELO POSTERIORE	[2]
013	K6003780	001	TOILE	CURTAIN	SCHUTZTUCH	TELO POSTERIORE	[1]
014	K6003790	002	CONTRE-PLAQUE	PLATE, BACKER	BEFESTIGUNGSPLATTE	PIASTRINA	[1][2]
015	K6003800	001	PROTECTEUR	GUARD	SCHUTZ	PROTEZIONE	+ [1]
016	K6003810	001	PROTECTEUR	GUARD	SCHUTZ	PROTEZIONE	+ [2]
017	K6005350	001	SUPPORT DE PROTECTEUR	SUPPORT, GUARD	SCHUTZHALTERUNG	SUPPORTO PROTEZIONE	
018	K6005360	001	SUPPORT DE PROTECTEUR	SUPPORT, GUARD	SCHUTZHALTERUNG	SUPPORTO PROTEZIONE	







FC3160TCD

A 0001 &gt;

K60R0008 A

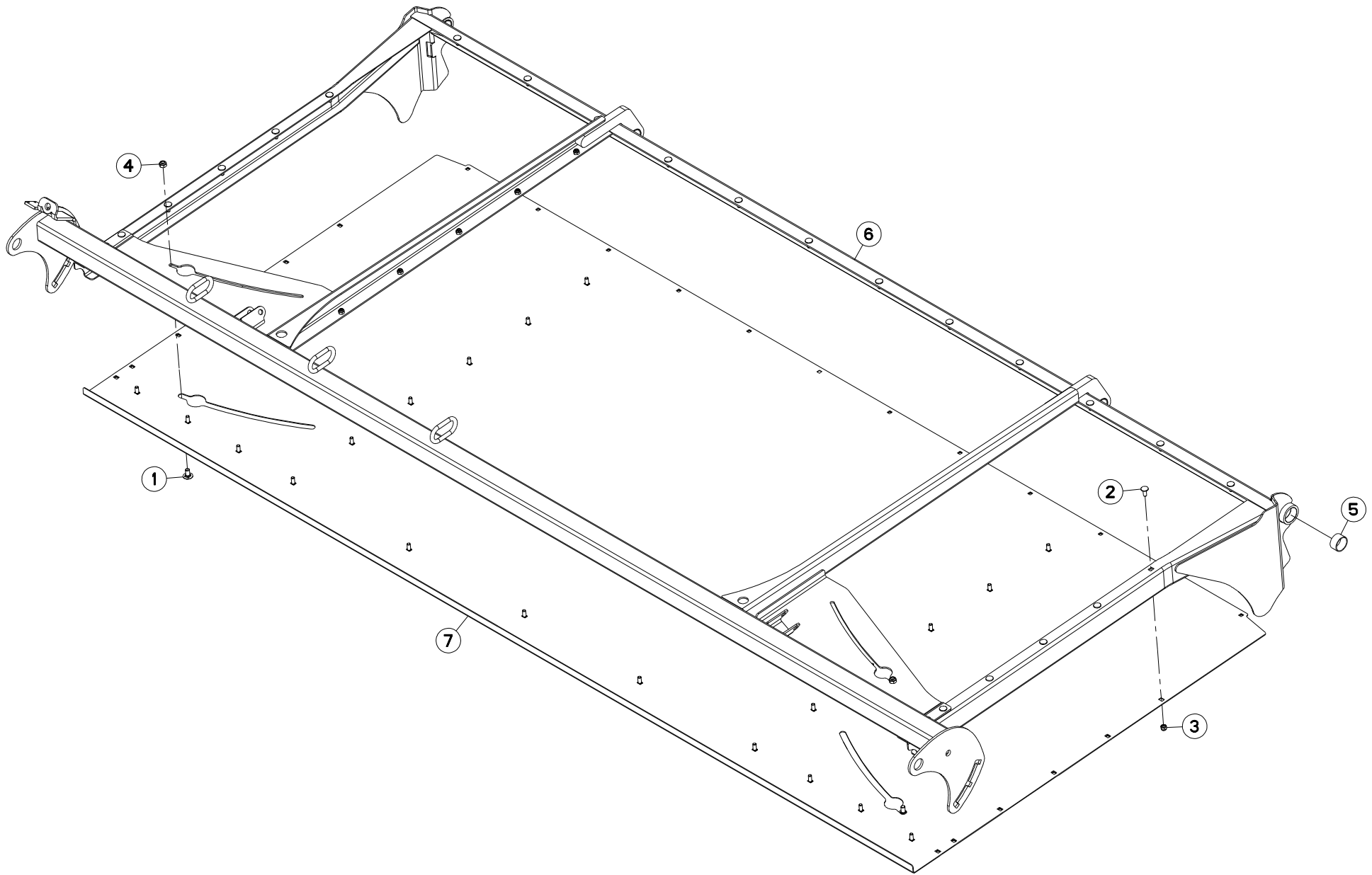
## CAISSON 3M

## COVER 3M

## ABDECKHAUBE 3M

## CASSONCINO 3M

Rep	Nr	Qt	Designation	Description	Bezeichnung	Referenza	Remarque - Remark - Bemerkung - Osservazioni
001	<b>50003200</b>	002	VIS TBCC COURT	BOLT, CARRIAGE, SHORT NECK	FLACHRUNDSCHR.4KT ANSATZ	BULLONE	OPT
002	<b>50070300</b>	044	VIS TBCC COURT	BOLT, CARRIAGE, SHORT NECK	FLACHRUNDSCHR.4KT ANSATZ	BULLONE	
003	<b>80200830</b>	044	ECROU HEX.AUTOFREINE FE/ZNXC3	SELF-LOCKING NUT FE/ZNXC3	SELBSTSICHERNDE MUTT.FE/ZNXC3	DADO AUTOBLOCCANTE FE/ZNXC3	
004	<b>80201040</b>	002	ECROU HEX.BAS AUTOFR.FE/ZNXC3	SELF-LOCKING NUT FE/ZNXC3	SELBSTSICHERNDE MUTT.FE/ZNXC3	DADO AUTOBLOCCANTE FE/ZNXC3	OPT
005	<b>83013539</b>	004	BAGUE ROULEE	WRAPPED BUSH	GEROLLTE BUCHSE	ANELLO LUBRIFICATO	
006	<b>K6003500</b>	001	CADRE	FRAME	RAHMEN	TELAIO	
007	<b>K6006450</b>	001	TOLE	SHEET METAL	BLECH	TELA	





FC3560TCD  
FC4060TCD

A 0001 >  
A 0001 >

K60R0029 A

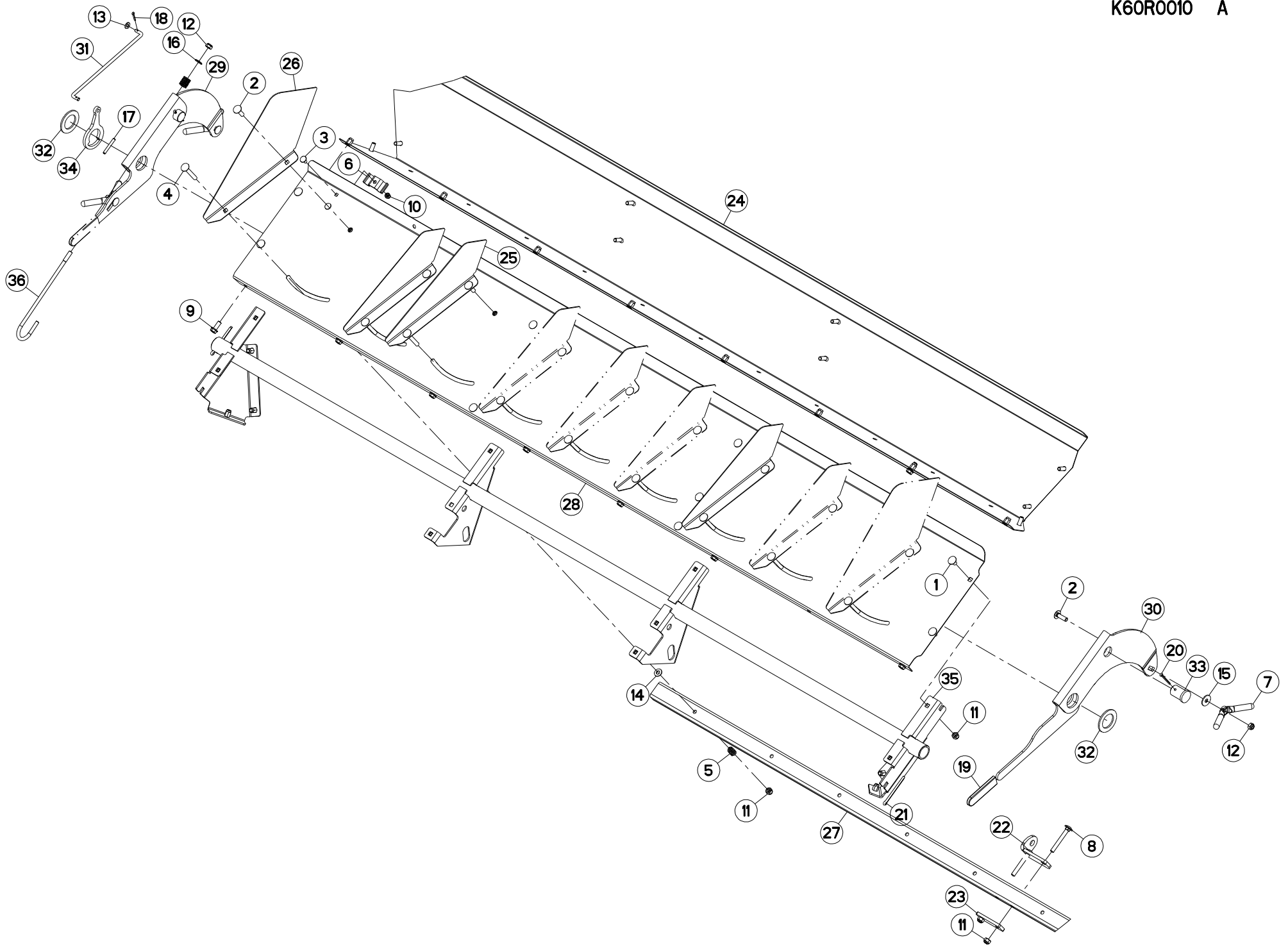
CAISSON 3,5M

COVER 3,5M

ABDECKHAUBE 3,5M

CASSONCINO 3,5M

Rep	Nr	Qt	Designation	Description	Bezeichnung	Referenza	Remarque - Remark - Bemerkung - Osservazioni
001	<b>50003200</b>	002	VIS TBCC COURT	BOLT, CARRIAGE, SHORT NECK	FLACHRUNDSCHR.4KT ANSATZ	BULLONE	OPT
002	<b>50070300</b>	045	VIS TBCC COURT	BOLT, CARRIAGE, SHORT NECK	FLACHRUNDSCHR.4KT ANSATZ	BULLONE	
003	<b>80200830</b>	045	ECROU HEX.AUTOFREINE FE/ZNXC3	SELF-LOCKING NUT FE/ZNXC3	SELBSTSICHERNDE MUTT.FE/ZNXC3	DADO AUTOBLOCCANTE FE/ZNXC3	
004	<b>80201040</b>	002	ECROU HEX.BAS AUTOFR.FE/ZNXC3	SELF-LOCKING NUT FE/ZNXC3	SELBSTSICHERNDE MUTT.FE/ZNXC3	DADO AUTOBLOCCANTE FE/ZNXC3	OPT
005	<b>83013539</b>	004	BAGUE ROULEE	WRAPPED BUSH	GEROLLTE BUCHSE	ANELLO LUBRIFICATO	
006	<b>K6003650</b>	001	CADRE	FRAME	RAHMEN	TELAIO	
007	<b>K6006440</b>	001	TOLE	SHEET METAL	BLECH	TELA	





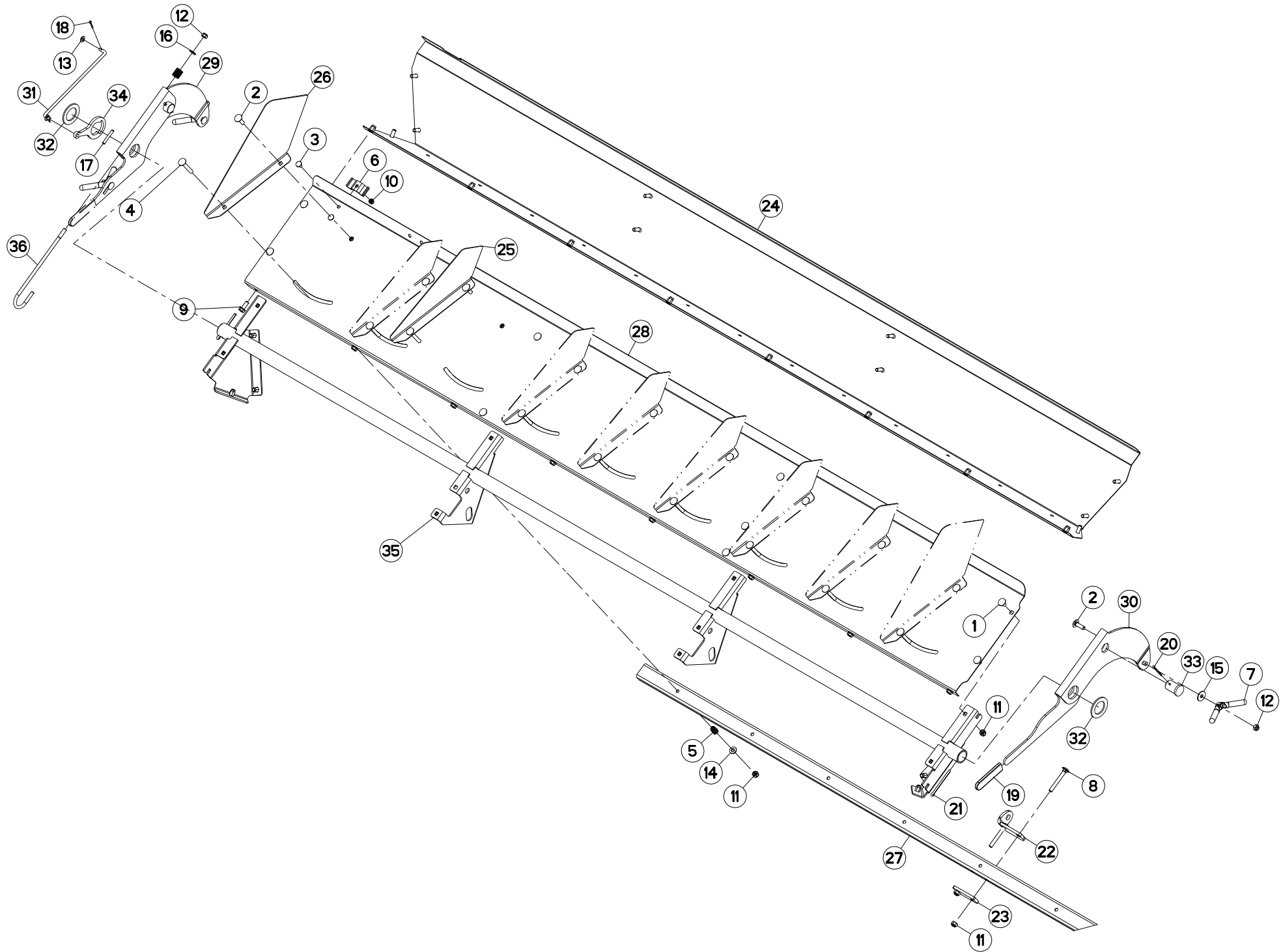
## RABATTEUR

## DEFLECTOR

## ABWEISBLECH

## DEFLETTORE

Rep	Nr	Qt	Designation	Description	Bezeichnung	Referenza	Remarque - Remark - Bemerkung - Osservazioni
001	50003200	009	VIS TBCC COURT	BOLT, CARRIAGE, SHORT NECK	FLACHRUNDSCHR.4KT ANSATZ	BULLONE	
002	50007300	012	VIS TBCC COURT	BOLT, CARRIAGE, SHORT NECK	FLACHRUNDSCHR.4KT ANSATZ	BULLONE	
003	50067100	002	VIS TBCC COURT	BOLT, CARRIAGE, SHORT NECK	FLACHRUNDSCHR.4KT ANSATZ	BULLONE	
004	50076300	009	VIS TBCC COURT	BOLT, CARRIAGE, SHORT NECK	FLACHRUNDSCHR.4KT ANSATZ	BULLONE	
005	52223800	018	RESSORT DE PRESSION	PRESSURE SPRING	DRUCKFEDER	MOLLA DI PRESSIONE	
006	56502510	002	BRIDE 2 FLEXIBLES ZBC	BRIDLE	SPANNBAND	STAFFA	
007	56529000	003	POIGNEE	HANDLE	HANDGRIFF	MANIGLIA	
008	80031080	002	VIS J FE/ZNXC3	CUP SQUARE BOLT FE/ZNXC3	FLACHRUNDSCHRAUBE FE/ZNXC3	BULLONE FE/ZNXC3	
009	80131026	018	VIS AUTOBLOQUANTE FLZNNC	UNDERSERR.S-LOC.SCREW FLZNNC	SPERRZAHN-BUNDSCHRAU.FLZNNC	VITE FLZNNC	
010	80200830	002	ECROU HEX.AUTOFREINE FE/ZNXC3	SELF-LOCKING NUT FE/ZNXC3	SELBSTSICHERNDE MUTT.FE/ZNXC3	DADO AUTOBLOCCANTE FE/ZNXC3	
011	80201030	029	ECROU HEX.AUTOFREINE FE/ZNXC3	SELF-LOCKING NUT FE/ZNXC3	SELBSTSICH.MUTTER FE/ZNXC3	DADO AUTOBLOCCANTE FE/ZNXC3	
012	80201040	004	ECROU HEX.BAS AUTOFR.FE/ZNXC3	SELF-LOCKING NUT FE/ZNXC3	SELBSTSICHERNDE MUTT.FE/ZNXC3	DADO AUTOBLOCCANTE FE/ZNXC3	
013	80250917	001	RONDELLE PLATE FE/ZNXC3	PLAIN WASHER FE/ZNXC3	SCHEIBE FE/ZNXC3	RONDELLA PIATTA FE/ZNXC3	
014	80251021	018	RONDELLE PLATE FE/ZNXC3	PLAIN WASHER FE/ZNXC3	SCHEIBE FE/ZNXC3	RONDELLA PIATTA FE/ZNXC3	
015	80251032	003	RONDELLE PLATE	PLAIN WASHER	SCHEIBE	RONDELLA PIATTA	
016	80281051	010	RONDELLE CONTACT BLOCAGE	CONICAL SPRING WASHER	SPANNSCHEIBE	RONDELLA BLOCCAGGIO	
017	80450750	001	GOUPILLE ELASTIQUE FLZNNC	ROLL PIN FLZNNC	SPANNHUELSE FLZNNC	SPINA ELASTICA FLZNNC	
018	80500322	001	GOUPILLE FENDUE FE/ZNXC3	SPLIT PIN FE/ZNXC3	SPLINT FE/ZNXC3	COPPIGLIA FE/ZNXC3	
019	83040234	002	EMBOU PLASTIQUE	END PIECE	ENDSTUECK	GIUNTO	
020	80500451	002	GOUPILLE FENDUE FE/ZNXC3	SPLIT PIN FE/ZNXC3	SPLINT FE/ZNXC3	COPPIGLIA FE/ZNXC3	
021	80500579	002	GOUPILLE FENDUE FE/ZNXC3	SPLIT PIN FE/ZNXC3	SPLINT FE/ZNXC3	COPPIGLIA FE/ZNXC3	
022	K6006050	001	EQUERRE	GUSSET, CORNER	WINKEL	SQUADRA	
023	K6006060	001	CALE	SHIM	DISTANZPLATTE	SPESSORE	
024	K6006070	001	RABAT	COVER PLATE	ABDECKBLECH	PROTEZIONE	
025	K6006100	007	AILETTE	FIN	FLUEGEL	ALETTA	
026	K6006110	002	AILERON	WING	FLUEGEL	ALERONE	
027	K6006120	001	TRAVERSE	TUBE, CROSS	QUERTRAEGER	TRAVERSA	
028	K6006170	001	TOLE	SHEET METAL	BLECH	TELA	
029	K6006210	001	POIGNEE	HANDLE	HANDGRIFF	MANIGLIA	
030	K6006220	001	POIGNEE	HANDLE	HANDGRIFF	MANIGLIA	
031	K6006230	001	TIGE	STEM	STANGE	STELO	
032	K6006240	002	RONDELLE	WASHER	SCHEIBE	RONDELLA PIATTA	
033	K6006250	002	AXE	PIN	ACHSE	ASSE	
034	K6006260	001	BIELLE	LINK, CONNECTING	LENKER	BIELLA	
035	K6006400	001	BASCULEUR	WEIGHING	WAAGE	BASCULLA	
036	K6007050	001	TIGE	STEM	STANGE	STELO	





FC3560TCD  
FC4060TCD

A 0001 >  
A 0001 >

K60R0033 A

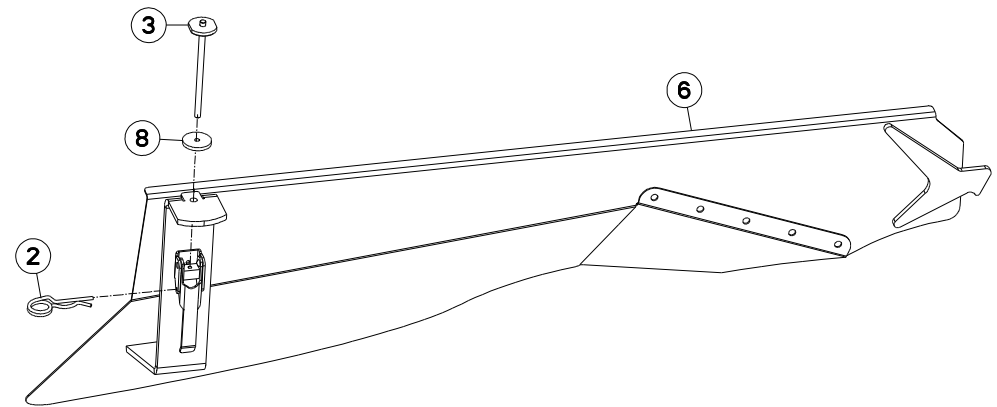
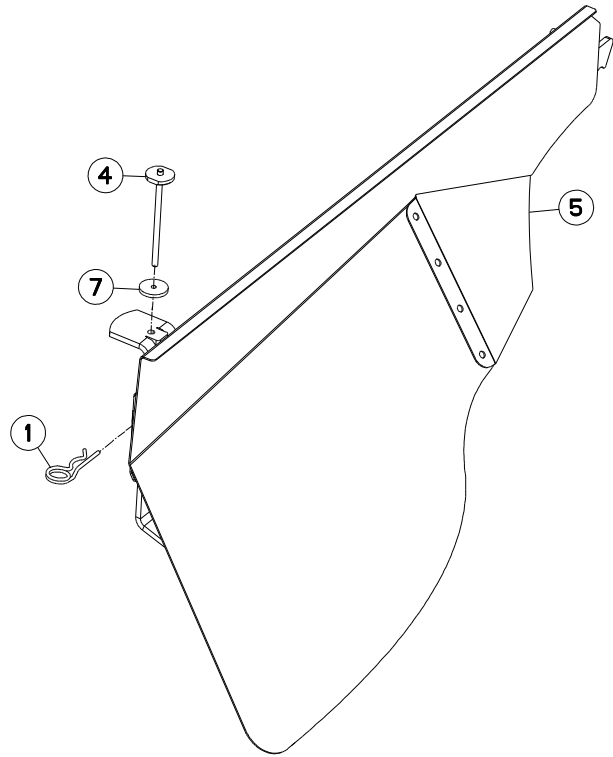
RABATTEUR

DEFLECTOR

ABWEISBLECH

DEFLETTORE

Rep	Nr	Qt	Designation	Description	Bezeichnung	Referenza	Remarque - Remark - Bemerkung - Osservazioni
001	50003200	009	VIS TBCC COURT	BOLT, CARRIAGE, SHORT NECK	FLACHRUNDSCHR.4KT ANSATZ	BULLONE	
002	50007300	012	VIS TBCC COURT	BOLT, CARRIAGE, SHORT NECK	FLACHRUNDSCHR.4KT ANSATZ	BULLONE	
003	50067100	002	VIS TBCC COURT	BOLT, CARRIAGE, SHORT NECK	FLACHRUNDSCHR.4KT ANSATZ	BULLONE	
004	50076300	009	VIS TBCC COURT	BOLT, CARRIAGE, SHORT NECK	FLACHRUNDSCHR.4KT ANSATZ	BULLONE	
005	52223800	018	RESSORT DE PRESSION	PRESSURE SPRING	DRUCKFEDER	MOLLA DI PRESSIONE	
006	56502510	002	BRIDE 2 FLEXIBLES ZBC	BRIDLE	SPANNBAND	STAFFA	
007	56529000	003	POIGNEE	HANDLE	HANDGRIFF	MANIGLIA	
008	80031080	002	VIS J FE/ZNXC3	CUP SQUARE BOLT FE/ZNXC3	FLACHRUNDSCHRAUBE FE/ZNXC3	BULLONE FE/ZNXC3	
009	80131026	018	VIS AUTOBLOQUANTE FLZNNC	UNDERSERR.S.LOC.SCREW FLZNNC	SPERRZAHN-BUNDSCHRAU.FLZNNC	VITE FLZNNC	
010	80200830	002	ECROU HEX.AUTOFREINE FE/ZNXC3	SELF-LOCKING NUT FE/ZNXC3	SELBSTSICHERNDE MUTT.FE/ZNXC3	DADO AUTOBLOCCANTE FE/ZNXC3	
011	80201030	029	ECROU HEX.AUTOFREINE FE/ZNXC3	SELF-LOCKING NUT FE/ZNXC3	SELBSTSICH.MUTTER FE/ZNXC3	DADO AUTOBLOCCANTE FE/ZNXC3	
012	80201040	004	ECROU HEX.BAS AUTOFR.FE/ZNXC3	SELF-LOCKING NUT FE/ZNXC3	SELBSTSICHERNDE MUTT.FE/ZNXC3	DADO AUTOBLOCCANTE FE/ZNXC3	
013	80250917	002	RONDELLE PLATE FE/ZNXC3	PLAIN WASHER FE/ZNXC3	SCHEIBE FE/ZNXC3	RONDELLA PIATTA FE/ZNXC3	
014	80251021	018	RONDELLE PLATE FE/ZNXC3	PLAIN WASHER FE/ZNXC3	SCHEIBE FE/ZNXC3	RONDELLA PIATTA FE/ZNXC3	
015	80251032	003	RONDELLE PLATE	PLAIN WASHER	SCHEIBE	RONDELLA PIATTA	
016	80281051	010	RONDELLE CONTACT BLOCAGE	CONICAL SPRING WASHER	SPANNSCHEIBE	RONDELLA BLOCCAGGIO	
017	80450750	001	GOUPILLE ELASTIQUE FLZNNC	ROLL PIN FLZNNC	SPANNHUELSE FLZNNC	SPINA ELASTICA FLZNNC	
018	80500322	002	GOUPILLE FENDUE FE/ZNXC3	SPLIT PIN FE/ZNXC3	SPLINT FE/ZNXC3	COPPIGLIA FE/ZNXC3	
019	83040234	002	EMBOU PLASTIQUE	END PIECE	ENDSTUECK	GIUNTO	
020	80500451	002	GOUPILLE FENDUE FE/ZNXC3	SPLIT PIN FE/ZNXC3	SPLINT FE/ZNXC3	COPPIGLIA FE/ZNXC3	
021	80500579	002	GOUPILLE FENDUE FE/ZNXC3	SPLIT PIN FE/ZNXC3	SPLINT FE/ZNXC3	COPPIGLIA FE/ZNXC3	
022	K6006050	001	EQUERRE	GUSSET, CORNER	WINKEL	SQUADRA	
023	K6006060	001	CALE	SHIM	DISTANZPLATTE	SPESSORE	
024	K6006080	001	RABAT	COVER PLATE	ABDECKBLECH	PROTEZIONE	
025	K6006100	007	AILETTE	FIN	FLUEGEL	ALETTA	
026	K6006110	002	AILERON	WING	FLUEGEL	ALERONE	
027	K6006130	001	TRAVERSE	TUBE, CROSS	QUERTRAEGER	TRAVERSA	
028	K6006180	001	TOLE	SHEET METAL	BLECH	TELA	
029	K6006210	001	POIGNEE	HANDLE	HANDGRIFF	MANIGLIA	
030	K6006220	001	POIGNEE	HANDLE	HANDGRIFF	MANIGLIA	
031	K6006230	001	TIGE	STEM	STANGE	STELO	
032	K6006240	002	RONDELLE	WASHER	SCHEIBE	RONDELLA PIATTA	
033	K6006250	002	AXE	PIN	ACHSE	ASSE	
034	K6006260	001	BIELLE	LINK, CONNECTING	LENKER	BIELLA	
035	K6006410	001	BASCULEUR	WEIGHING	WAAGE	BASCULLA	
036	K6007050	001	TIGE	STEM	STANGE	STELO	







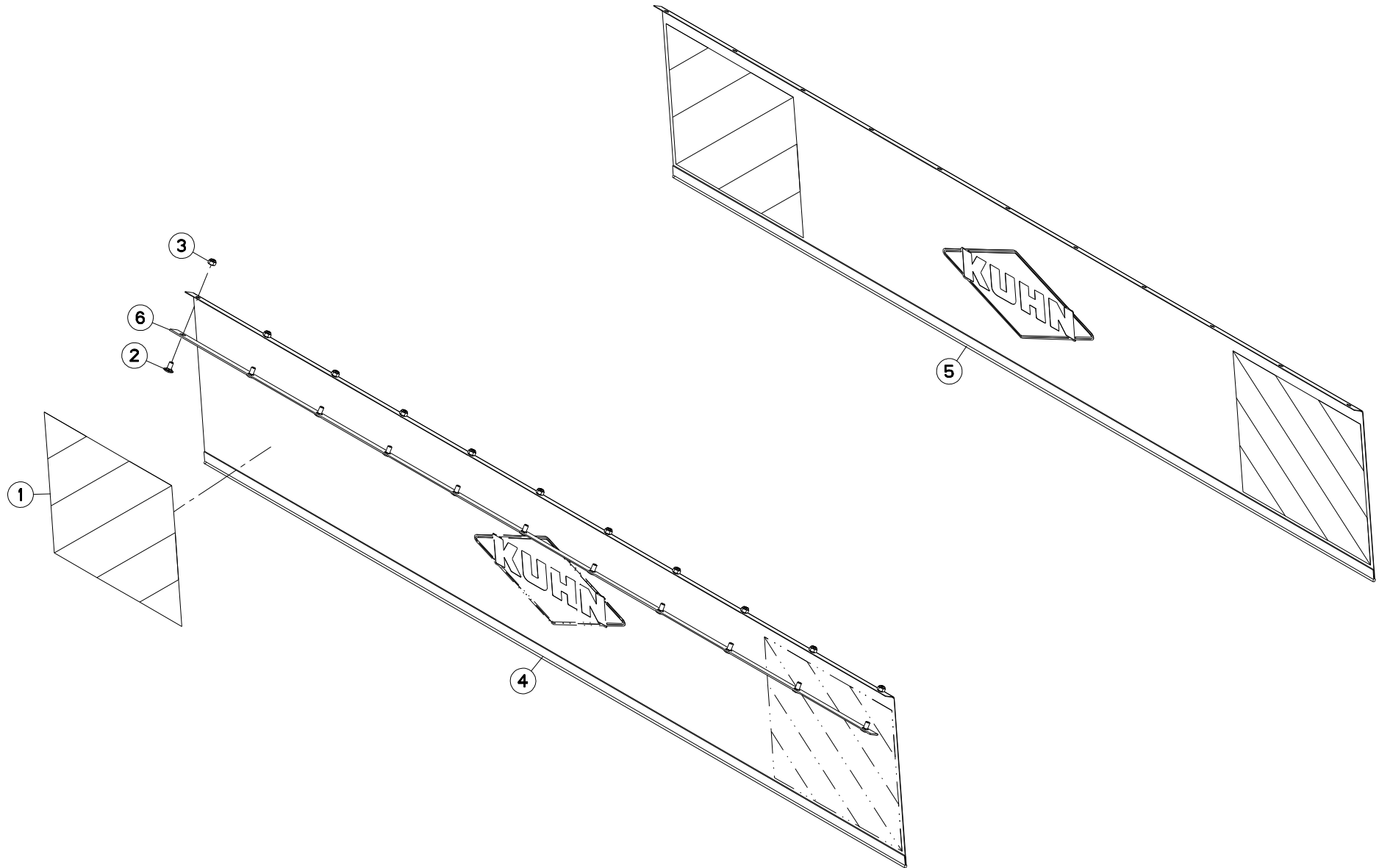
## TOLES A ANDAINS

## SWATH BOARDS

## SCHWADBLECHE

## LAMIERE PER ANDANE

Rep	Nr	Qt	Designation	Description	Bezeichnung	Referenza	Remarque - Remark - Bemerkung - Osservazioni
001	<b>80570500</b>	001	GOUPILLE BETA SIMPLE FE/ZNXC3	SPRING COTTER PIN FE/ZNXC3	FEDERSTECKER FE/ZNXC3	MOLLA FE/ZNXC3	[1]
002	<b>80570500</b>	001	GOUPILLE BETA SIMPLE FE/ZNXC3	SPRING COTTER PIN FE/ZNXC3	FEDERSTECKER FE/ZNXC3	MOLLA FE/ZNXC3	[1]
003	<b>K6006280</b>	001	VIS	SCREW	SCHRAUBE	VITE	[1]
004	<b>K6006280</b>	001	VIS	SCREW	SCHRAUBE	VITE	[1]
005	<b>K6006370</b>	001	TOLE A ANDAIN	SWATH BOARD	SCHWADBLECH	LAMIERA ANDANATRICE	+[1]
006	<b>K6006390</b>	001	TOLE A ANDAIN	SWATH BOARD	SCHWADBLECH	LAMIERA ANDANATRICE	+[1]
007	<b>K6007320</b>	001	RONDELLE	WASHER	SCHEIBE	RONDELLA PIATTA	[1]
008	<b>K6007320</b>	001	RONDELLE	WASHER	SCHEIBE	RONDELLA PIATTA	[1]





FC3160TCD

A 0001 &gt;

K60R0011 A

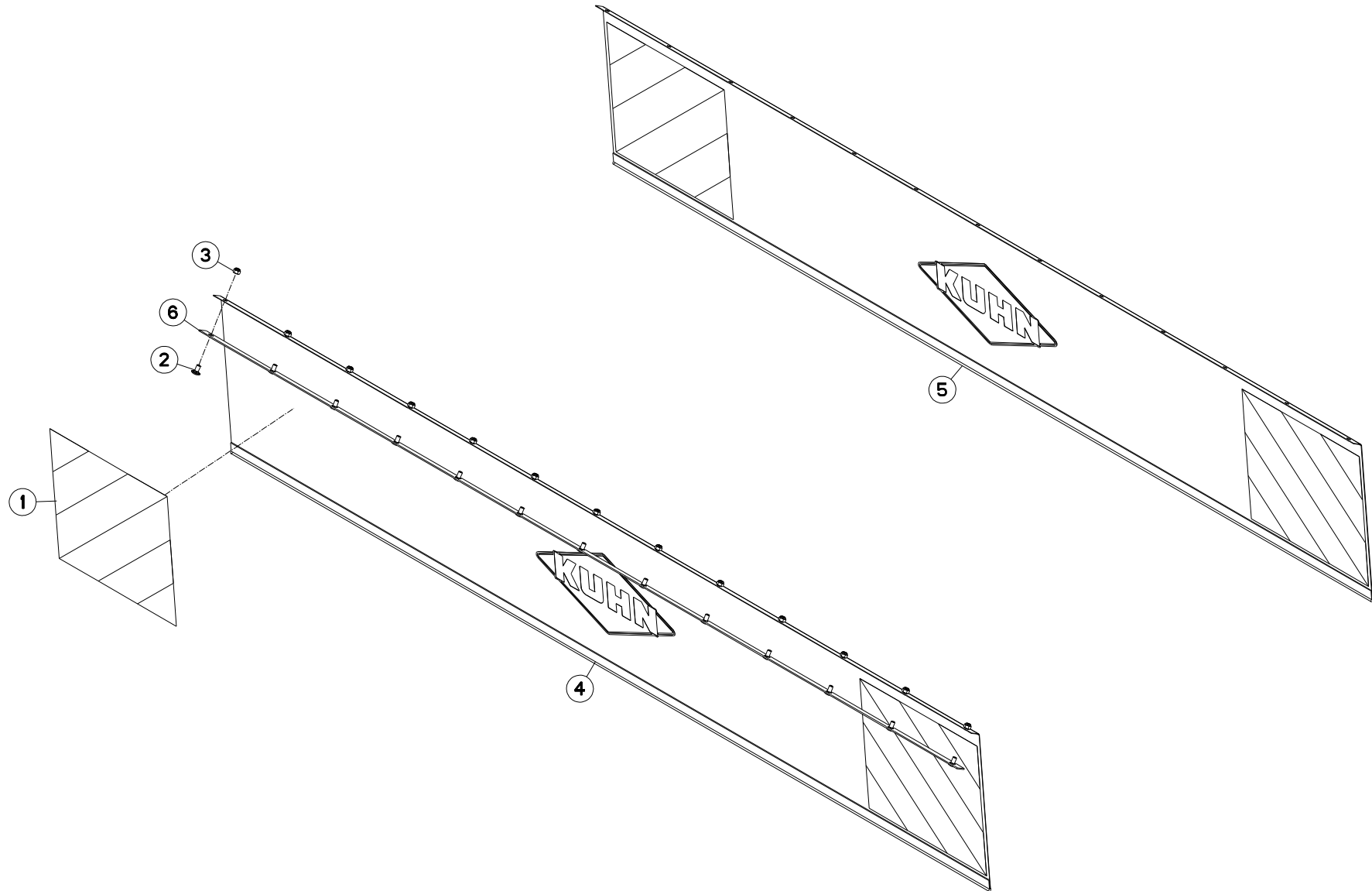
## TOILE DE PROTECTION

## PROTECTION COVER

## SCHUTZTUCH

## COPERCHIO DI PROTEZIONE

Rep	Nr	Qt	Designation	Description	Bezeichnung	Referenza	Remarque - Remark - Bemerkung - Osservazioni
001	<b>09916600</b>	002	ETIQ.ADH.	DECAL	AUFKLEBER	ADESIVO	[1]
002	<b>50003200</b>	011	VIS TBCC COURT	BOLT, CARRIAGE, SHORT NECK	FLACHRUNDSCHR.4KT ANSATZ	BULLONE	
003	<b>80201030</b>	011	ECROU HEX.AUTOFREINE FE/ZNXC3	SELF-LOCKING NUT FE/ZNXC3	SELBSTSICH.MUTTER FE/ZNXC3	DADO AUTOBLOCCANTE FE/ZNXC3	
004	<b>K6005390</b>	001	TOILE	CURTAIN	SCHUTZTUCH	TELO POSTERIORE	[1]
005	<b>K6005570</b>	001	TOILE	CURTAIN	SCHUTZTUCH	TELO POSTERIORE	+ [1]
006	<b>K6006000</b>	001	PLAT	FLAT	FLACHEISEN	PIATTO	





FC3560TCD  
FC4060TCD

A 0001 >  
A 0001 >

K60R0034 A

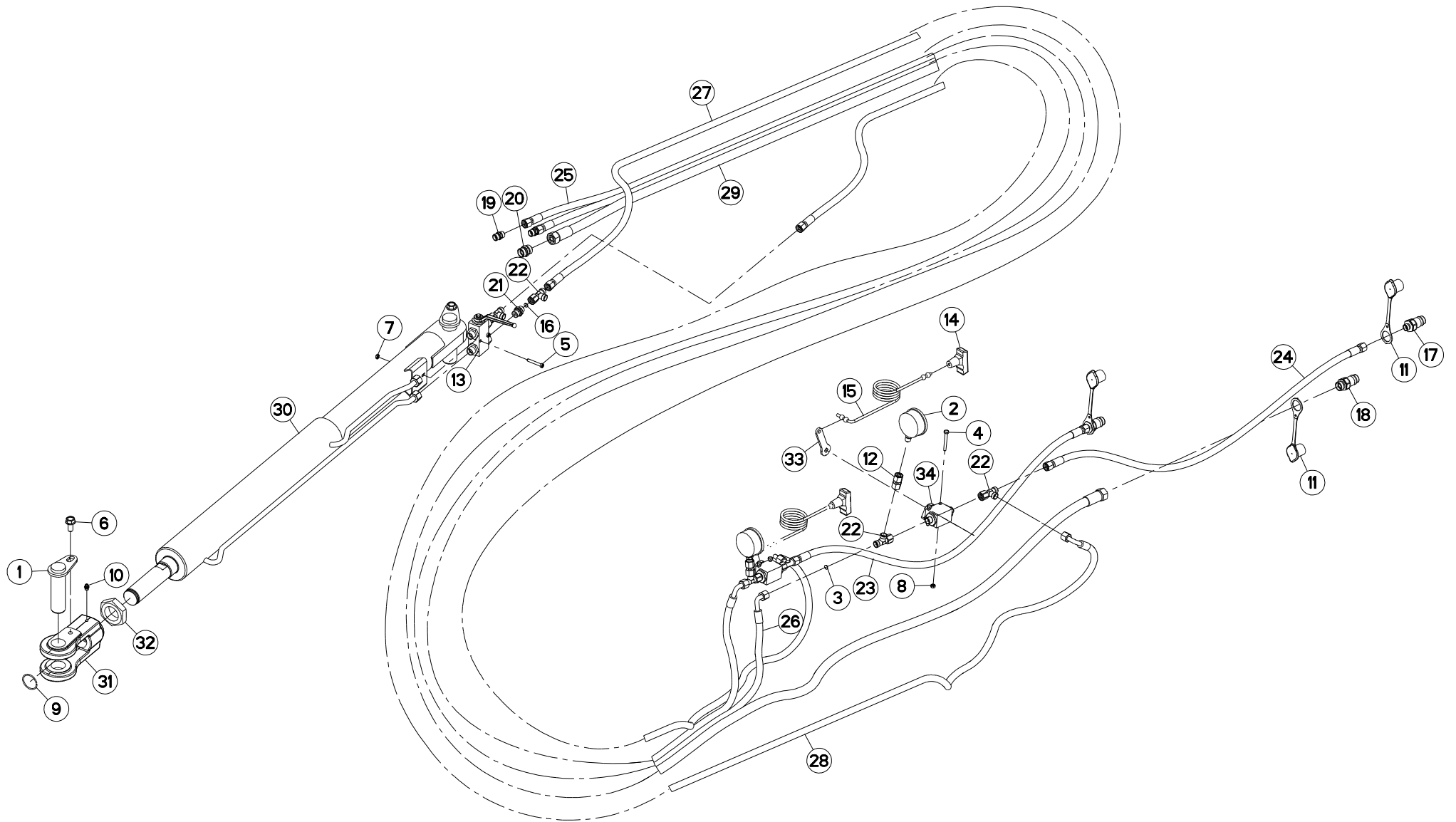
TOILE DE PROTECTION

PROTECTION COVER

SCHUTZTUCH

COPERCHIO DI PROTEZIONE

Rep	Nr	Qt	Designation	Description	Bezeichnung	Referenza	Remarque - Remark - Bemerkung - Osservazioni
001	<b>09916600</b>	002	ETIQ.ADH.	DECAL	AUFKLEBER	ADESIVO	
002	<b>50003200</b>	013	VIS TBCC COURT	BOLT, CARRIAGE, SHORT NECK	FLACHRUNDSCHR.4KT ANSATZ	BULLONE	
003	<b>80201030</b>	013	ECROU HEX.AUTOFREINE FE/ZNXC3	SELF-LOCKING NUT FE/ZNXC3	SELBSTSICH.MUTTER FE/ZNXC3	DADO AUTOBLOCCANTE FE/ZNXC3	
004	<b>K6005400</b>	001	TOILE	CURTAIN	SCHUTZTUCH	TELO POSTERIORE	
005	<b>K6005580</b>	001	TOILE	CURTAIN	SCHUTZTUCH	TELO POSTERIORE	
006	<b>K6006010</b>	001	PLAT	FLAT	FLACHEISEN	PIATTO	





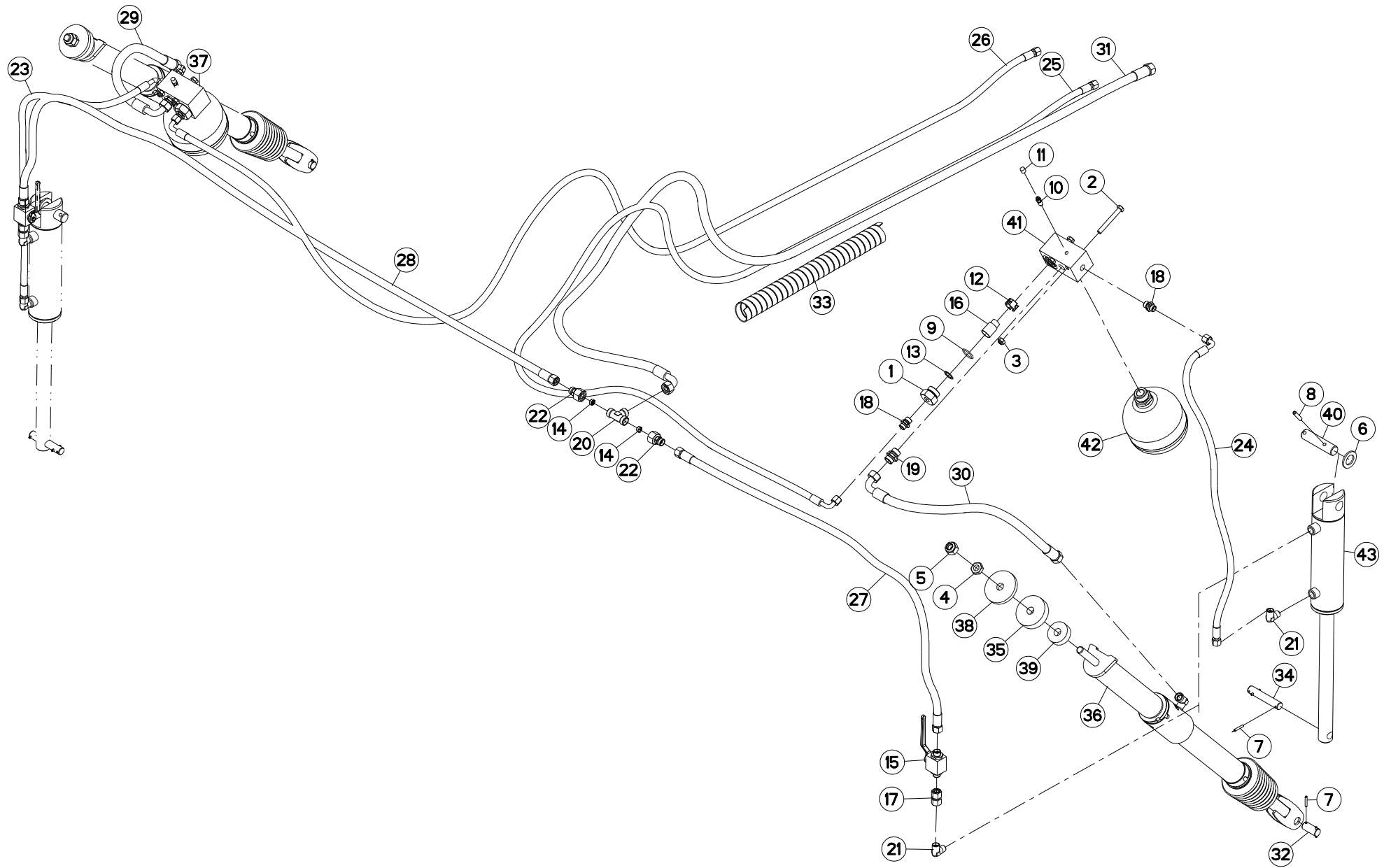
HYDRAULIQUE (AVANT)

HYDRAULIC (FRONT)

HYDRAULIK (VORN)

IDRAULICO (ANTERIORE)

Rep	Nr	Qt	Designation	Description	Bezeichnung	Referenza	Remarque - Remark - Bemerkung - Osservazioni
001	55803400	002	AXE DU VERIN DE TIMON	PIN	BOLZEN	ASSE	
002	56861110	002	MANOMETRE 250 BARS	MANOMETER	MANOMETER	MANOMETRO	
003	57912100	002	LIMITEUR DE DEBIT D.0,5	FLOW LIMITER	MENGENREGLER	LIMITATORE DI FLUSSO	
004	80060650	004	VIS TETE HEXAGONALE FE/ZNXC3	HEXAGON HEAD SCREW FE/ZNXC3	SECHSKANTSCHRAUBE FE/ZNXC3	VITE TESTA ESAGONALE FE/ZNXC3	
005	80080640	002	VIS TETE CYL.SIX P.CR.FE/ZNXC3	HEX.SOCK.HEAD CAP SCR.FE/ZNXC3	ZYLINDERSCHR.INNENSEC.FE/ZNXC3	VITE A TESTA CILINDR. FE/ZNXC3	[1]
006	80131225	002	VIS AUTOBLOQUANTE FLZNNC	UNDERSERR.S-LOC.SCREW FLZNNC	SPERRZAHN-BUNDSCHRAU.FLZNNC	VITE FLZNNC	
007	80200600	002	ECROU HEXAGONAL FE/ZNXC3	NUT FE/ZNXC3	SECHSKANTMUTTER FE/ZNXC3	DADO FE/ZNXC3	[1]
008	80200640	004	ECROU HEX.BAS AUTOFR.FE/ZNXC3	SELF-LOCKING NUT E/ZNXC32	SELBSTSICHERNDE MUTT.FE/ZNXC3	DADO AUTOBLOCCANTE FE/ZNXC32	
009	80600027	001	ANNEAU EXPANSIF	RETAINING RING	SICHERUNGSRING	ANELLO DI FERMO	
010	82200800	001	GRAISSEUR FE/ZNXC3	GREASE NIPPLE FE/ZNXC3	SCHMIERNIPPEL FE/ZNXC3	INGRASSATORE FE/ZNXC3	
011	82300026	003	CAPUCHON COUPLEUR MALE	CAP MALE CONNECTOR	KAPPE KUPPLUNGSTECKER	TAPPO	
012	82300090	002	ADAPTEUR+BAGUE DE MANOMETRE	ADAPTER	GEWINDESTUTZEN	ADATTATORE+BOCCOLA	
013	82301223	001	ROBINET	VALVE, BALL	KUGELHAHN	ROBINETTO	[1]
014	83050012	002	POIGNEE POUR CORDE	HANDLE	HANDGRIFF	MANIGLIA	
015	58814800	002	CORDE NYLON	NYLON STRING	NYLONSEIL	CORDA VEDI 55721800	
016	A4072026	002	LIMITEUR DEBIT D10+D2.5 EP1.5	DELIVERY LIMITER	MENGEN BEGRENZER	REGOLATORE D'ALIMENTAZIONE	
017	A4074017	002	COUPLEUR MALE	CONNECTOR MALE	KUPPLUNGSTECKER	INNESTO M16X150	
018	A4074018	001	COUPLEUR MALE	CONNECTOR MALE	KUPPLUNGSTECKER	ATTACCO IDRAULICO	
019	A4080300	002	UNION DOUBLE NUE ZBC	STRAIGHT COUPLING ZBC	GERADE VERSCHRAUBUNG ZBC	GIUNZIONE DIRITTA ZBC	
020	A4080306	001	UNION DOUBLE NUE ZBC	STRAIGHT COUPLING ZBC	GERADE VERSCHRAUBUNG ZBC	GIUNZIONE DIRITTA ZBC	
021	A4080401	002	UNION MALE	MALE STUD CONNECTOR	GERADER EINSCHRAUBSTUTZEN	GIUNZIONE DIRITTA ZBC	
022	A4083100	007	TE ADAPTABLE RENVERSE FE/ZNXC3	ADJ.MALE STUD TEE-STU.FE/ZNXC3	EINSTELLB.T-VERSCHRAU.FE/ZNXC3	TERMINALE A T ORIENTA.FE/ZNXC3	
023	A4921035	001	FLEXIBLE HYDRAULIQUE	HYDRAULIC HOSE	HYDRAULIKSCHLAUCH	TUBO GOMMA	<->1900 mm
024	A4921035	001	FLEXIBLE HYDRAULIQUE	HYDRAULIC HOSE	HYDRAULIKSCHLAUCH	TUBO GOMMA	<->1900 mm
025	A4921087	001	FLEXIBLE HYDRAULIQUE	HYDRAULIC HOSE	HYDRAULIKSCHLAUCH	TUBO GOMMA	<->4350 mm
026	A4921087	001	FLEXIBLE HYDRAULIQUE	HYDRAULIC HOSE	HYDRAULIKSCHLAUCH	TUBO GOMMA	<->4350 mm
027	A4921091	001	FLEXIBLE HYDRAULIQUE	HYDRAULIC HOSE	HYDRAULIKSCHLAUCH	TUBO GOMMA	<->4900 mm
028	A4921091	001	FLEXIBLE HYDRAULIQUE	HYDRAULIC HOSE	HYDRAULIKSCHLAUCH	TUBO GOMMA	<->4900 mm
029	A4923068	001	FLEXIBLE HYDRAULIQUE	HYDRAULIC HOSE	HYDRAULIKSCHLAUCH	TUBO GOMMA	<->5650 mm
030	K6000950	001	VERIN	CYLINDER, HYDRAULIC	HYDRAULIKZYLINDER	CILINDRO	+ [1]
031	K6000980	001	CHAPE	CLEVIS	GABEL	FORCELLA	
032	K6000990	001	ECROU	NUT	MUTTER	DADO	
033	K6006540	002	LEVIER	LEVER	HEBEL	LEVA	
034	K7009870	002	ROBINET	VALVE, BALL	KUGELHAHN	ROBINETTO	







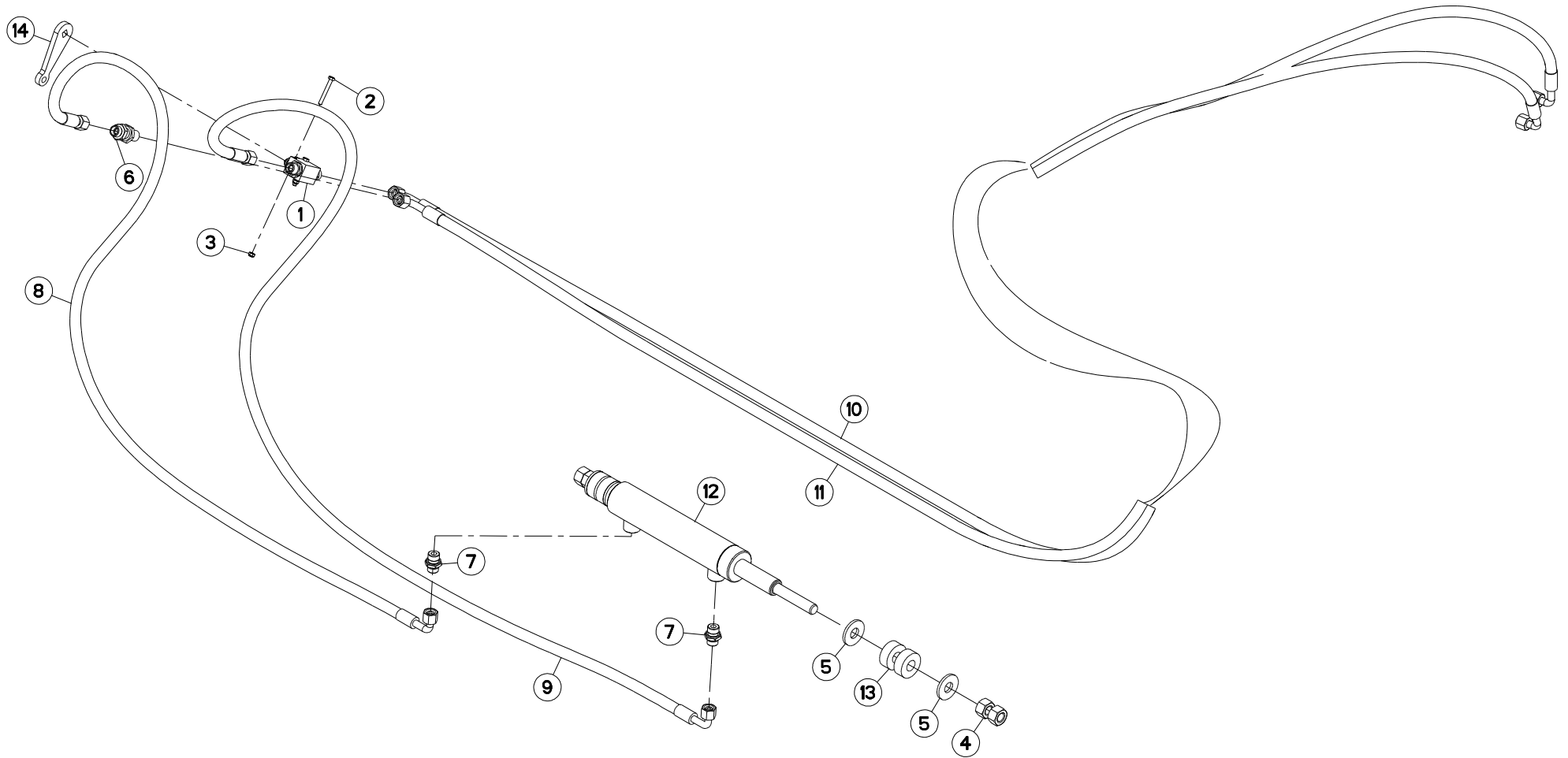
## HYDRAULIQUE (RELEVAGE)

## HYDRAULIC (LIFT)

## HYDRAULIK (AUSHEBUNG)

## IDRAULICO (SOLLEVAMENTO)

Rep	Nr	Qt	Designation	Description	Bezeichnung	Referenza	Remarque - Remark - Bemerkung - Osservazioni
001	55749500	002	BOUCHON ZBC	PLUG	VERSCHLUSSSCHRAUBE	TAPPO	
002	80061080	002	VIS TETE HEXAGONALE FE/ZNXC3	HEXAGON HEAD SCREW FE/ZNXC3	SECHSKANTSCHRAUBE FE/ZNXC3	VITE TESTA ESAGONALE FE/ZNXC3	
003	80201040	004	ECROU HEX.BAS AUTOFR.FE/ZNXC3	SELF-LOCKING NUT FE/ZNXC3	SELBSTSICHERNDE MUTT.FE/ZNXC3	DADO AUTOBLOCCANTE FE/ZNXC3	
004	80201801	002	ECROU HEXAGONAL BAS FE/ZNXC3	NUT FE/ZNXC3	SECHSKANTMUTTER FE/ZNXC3	DADO FE/ZNXC3	
005	80201837	002	ECROU HEX.AUTOFREINE FE/ZNXC3	SELF-LOCKING NUT FE/ZNXC3	SELBSTSICHERNDE MUTT.FE/ZNXC3	DADO AUTOBLOCCANTE FE/ZNXC3	
006	80252746	002	RONDELLE PLATE FE/ZNXC3	PLAIN WASHER FE/ZNXC3	SCHEIBE FE/ZNXC3	RONDELLA PIATTA FE/ZNXC3	
007	80450530	008	GOUPILLE ELASTIQUE FLZNNC	ROLL PIN FLZNNC	SPANNHUELSE FLZNNC	SPINA ELASTICA FLZNNC	
008	80450841	002	GOUPILLE ELASTIQUE FLZNNC	ROLL PIN FLZNNC	SPANNHUELSE FLZNNC	SPINA ELASTICA FLZNNC	
009	82062733	002	JOINT TORIQUE	O-RING	O-RING	GUARNIZIONE	
010	82300063	002	VIS DE PURGE	BLEEDING SCREW	ENTLUEFTUNGSSCHRAUBE	VITE	
011	82300064	002	CAPUCHON DE VIS DE PURGE	BLEEDING SCREW CAP	ENTLUEFTUNGSSCHRAUBEKAPPE	CAPPUCCIO	
012	82300075	002	ENTRETOISE PLASTIQUE	PLASTIC SPACER	KUNSTSTOFFHUELSE	DISTANZIALE DI PLASTICA	
013	82300076	002	RONDELLE CAOUTCHOUC	RUBBER WASHER	GUMMISCHEIBE	RONDELLA	
014	A4072010	002	LIMITEUR DEBIT D2 TUBE D14	DELIVERY LIMITER	MENGENBEGRENZER	REGOLATORE D'ALIMENTAZIONE	
015	A4075024	002	ROBINET	VALVE, BALL	KUGELHAHN	ROBINETTO	
016	A4079157	002	CREPINE	STRAINER	ÖLSIEB	SUCCHIEROLA	
017	A4080317	002	UNION DOUBLE FEMELLE FE/ZNXC3	SWIVEL UNION FE/ZNXC3	GERADE-VERBINDUNG FE/ZNXC3		
018	A4080401	004	UNION MALE	MALE STUD CONNECTOR	GERADER EINSCHRAUBSTUTZEN	GIUZIONE DIRITTA ZBC	
019	A4080466	002	UNION MALE	MALE STUD CONNECTOR	GERADER EINSCHRAUBSTUTZEN	GIUZIONE DIRITTA ZBC	
020	A4080652	001	TE EGAL SPECIAL FE/ZN	FITTING, HYDRAULIC, TEE	T-STUCK	RACCORDO A T	
021	A4080813	004	COUDE MALE NU ZBC	MALE STUD ELBOW ZBC	WINKEL-EINSCHRAUBVERSCHRAU.ZBC	GIUNZIONE A 90° ZBC	
022	A4085303	002	RAC.REDUC. 53RDL F15M12+OR NU	CONNECTOR	VERBINDUNGSTUECK	RACCORDO	
023	A4921074	001	FLEXIBLE HYDRAULIQUE	HYDRAULIC HOSE	HYDRAULIKSCHLAUCH	TUBO GOMMA	<->1100 mm
024	A4921074	001	FLEXIBLE HYDRAULIQUE	HYDRAULIC HOSE	HYDRAULIKSCHLAUCH	TUBO GOMMA	<->1100 mm
025	A4921121	001	FLEXIBLE HYDRAULIQUE	HYDRAULIC HOSE	HYDRAULIKSCHLAUCH	TUBO GOMMA	<->3900 mm
026	A4921121	001	FLEXIBLE HYDRAULIQUE	HYDRAULIC HOSE	HYDRAULIKSCHLAUCH	TUBO GOMMA	<->3900 mm
027	A4922151	001	FLEXIBLE HYDRAULIQUE	HYDRAULIC HOSE	HYDRAULIKSCHLAUCH	TUBO GOMMA	<->1500 mm
028	A4922252	001	FLEXIBLE HYDRAULIQUE	HYDRAULIC HOSE	HYDRAULIKSCHLAUCH	TUBO GOMMA	<->2500 mm
029	A4923030	001	FLEXIBLE HYDRAULIQUE	HYDRAULIC HOSE	HYDRAULIKSCHLAUCH	TUBO GOMMA	<->650 mm
030	A4923030	001	FLEXIBLE HYDRAULIQUE	HYDRAULIC HOSE	HYDRAULIKSCHLAUCH	TUBO GOMMA	<->650 mm
031	A4923290	001	FLEXIBLE HYDRAULIQUE	HYDRAULIC HOSE	HYDRAULIKSCHLAUCH	TUBO GOMMA	<->2900 mm
032	K5601140	002	AXE DU TIRANT ZBC	PIN	ACHSE	PERNO DEL TIRANTE	
033	K5602910	001	GAINÉ SPIRALE	SPIRAL WRAP	SCHUTZSPIRALE	PROTEZIONE	
034	K6001440	002	AXE	PIN	ACHSE	ASSE	
035	K6005750	002	RONDELLE	WASHER	SCHEIBE	RONDELLA PIATTA	
036	K6005790	002	VERIN	CYLINDER, HYDRAULIC	HYDRAULIKZYLINDER	CILINDRO	
037	K6005810	001	BLOC HYDRAULIQUE	MANIFOLD, HYDRAULIC	HYDRAULIK-STEUERBLOCK	BLOCCO IDRAULICO	
038	K6006160	002	RONDELLE	WASHER	SCHEIBE	RONDELLA PIATTA	
039	K6006190	002	RONDELLE	WASHER	SCHEIBE	RONDELLA PIATTA	
040	K6006310	002	AXE	PIN	ACHSE	ASSE	
041	K6006460	001	BLOC HYDRAULIQUE	MANIFOLD, HYDRAULIC	HYDRAULIK-STEUERBLOCK	BLOCCO IDRAULICO	
042	K7022060	002	ACCUMULATEUR HYDRO-PNEUMATIQUE	ACCUMULATOR	DRUCKSPEICHER	ACCUMULATORE	
043	K6000960	002	VERIN	CYLINDER, HYDRAULIC	HYDRAULIKZYLINDER	CILINDRO	





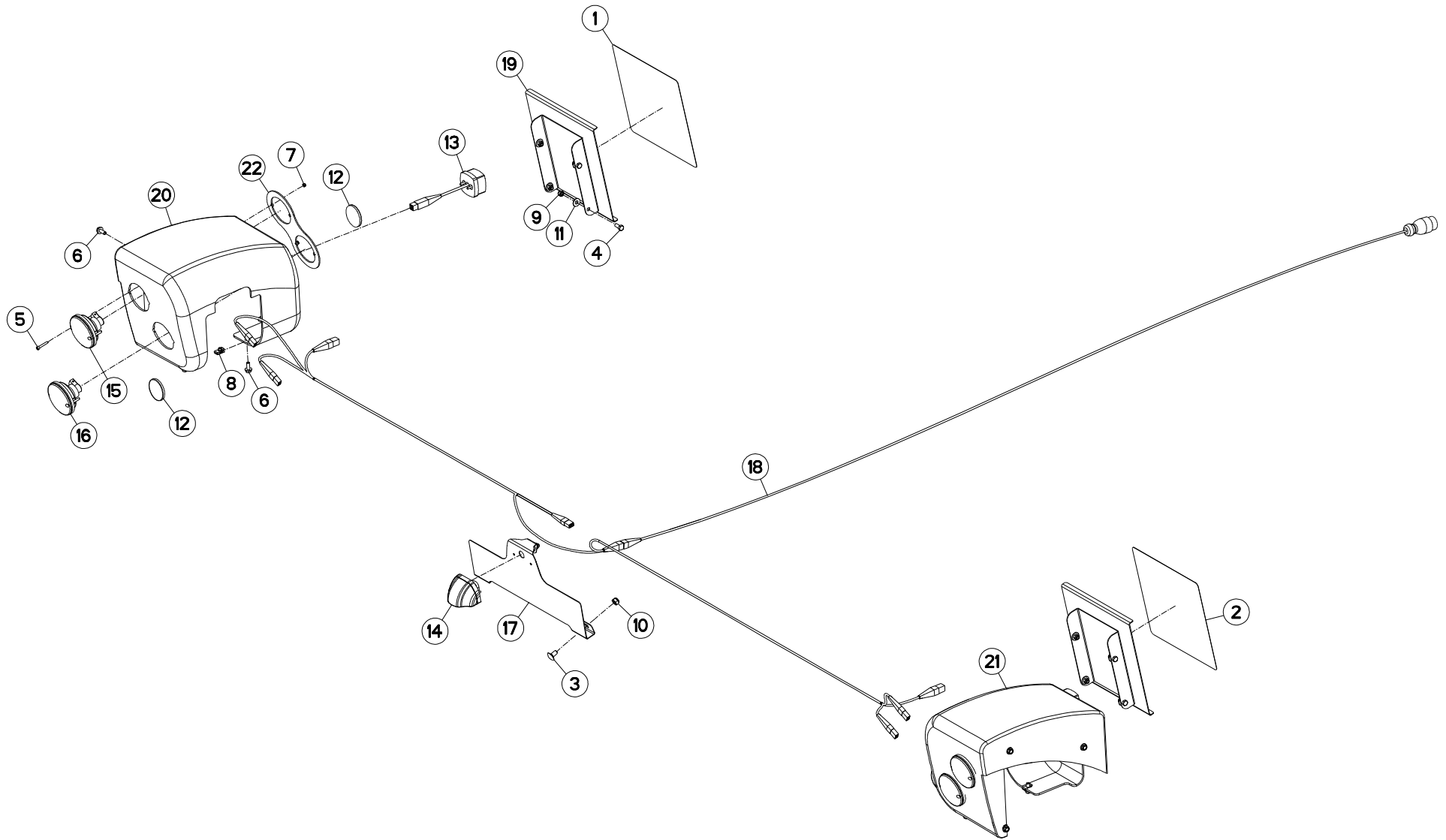
## INDEXAGE HYDRAULIQUE

## HYDRAULIC GAUGE

## SCHARDRUCKANZEIGE HYDR

## DISP.DI MISURAZIONE IDRAULICO

Rep	Nr	Qt	Designation	Description	Bezeichnung	Referenza	Remarque - Remark - Bemerkung - Osservazioni
001	<b>56866200</b>	001	ROBINET	VALVE, BALL	KUGELHAHN	ROBINETTO	
002	<b>80060541</b>	002	VIS TETE HEXAGONALE FE/ZNXC3	HEXAGON HEAD SCREW FE/ZNXC3	SECHSKANTSCHRAUBE FE/ZNXC3	VITE TESTA ESAGONALE FE/ZNXC3	
003	<b>80200540</b>	002	ECROU HEX.AUTOFREINE FE/ZNXC3	SELF-LOCKING NUT FE/ZNXC3	SELBSTSICHERNDE MUTT.FE/ZNXC3	DADO AUTOBLOCCANTE FE/ZNXC3	
004	<b>80201670</b>	004	ECROU HEXAGONAL FE/ZNXC3	NUT FE/ZNXC3	SECHSKANTMUTTER FE/ZNXC3	DADO FE/ZNXC3	
005	<b>80251645</b>	004	RONDELLE PLATE FE/ZNXC3	PLAIN WASHER FE/ZNXC3	SCHEIBE FE/ZNXC3	RONDELLA PIATTA FE/ZNXC3	
006	<b>A4080302</b>	001	UNION DOUBLE / CLOISON	BULKHEAD UNION	VERBINDUNGSNIPEL	CONNETTORE	
007	<b>A4080401</b>	002	UNION MALE	MALE STUD CONNECTOR	GERADER EINSCHRAUBSTUTZEN	GIUZIONE DIRITTA ZBC	
008	<b>A4921155</b>	001	FLEXIBLE	HOSE, HYDRAULIC	HYDRAULIKSCHLAUCH	TUBO IN GOMMA	<->2350 mm
009	<b>A4921155</b>	001	FLEXIBLE	HOSE, HYDRAULIC	HYDRAULIKSCHLAUCH	TUBO IN GOMMA	<->2350 mm
010	<b>A4921157</b>	001	FLEXIBLE	HOSE, HYDRAULIC	HYDRAULIKSCHLAUCH	TUBO IN GOMMA	<->4900 mm
011	<b>A4921157</b>	001	FLEXIBLE	HOSE, HYDRAULIC	HYDRAULIKSCHLAUCH	TUBO IN GOMMA	<->4900 mm
012	<b>K6005480</b>	001	VERIN	CYLINDER, HYDRAULIC	HYDRAULIKZYLINDER	CILINDRO	
013	<b>K6006040</b>	004	ENTRETOISE	SPACER	DISTANZHUELSE	DISTANZIALE	
014	<b>K6006270</b>	001	BIELLETTE	LINK	SHUBSTANGE		





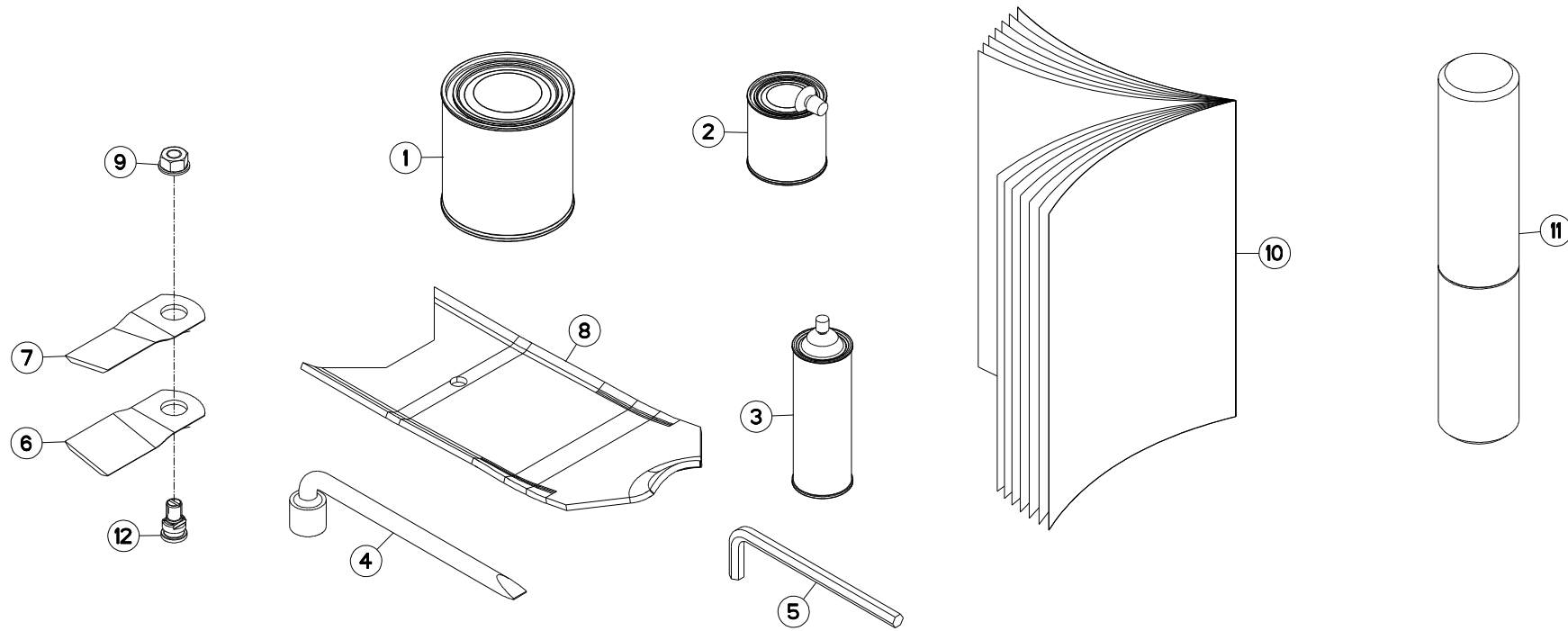
## SIGNALISATION

## SIGNALLING

## BELEUCHTUNG U. WARNTAFELN

## SEGNALAZIONE

Rep	Nr	Qt	Designation	Description	Bezeichnung	Referenza	Remarque - Remark - Bemerkung - Osservazioni
001	09917600	001	ETIQ.ADH.	DECAL	AUFKLEBER	ADESIVO	
002	09917700	001	ETIQ.ADH.	DECAL	AUFKLEBER	ADESIVO	
003	50003200	003	VIS TBCC COURT	BOLT, CARRIAGE, SHORT NECK	FLACHRUNDSCHR.4KT ANSATZ	BULLONE	
004	80060820	008	VIS TETE HEXAGONALE FE/ZNXC3	HEXAGON HEAD SCREW FE/ZNXC3	SECHSKANTSCHRAUBE FE/ZNXC3	VITE TESTA ESAGONALE FE/ZNXC3	
005	80080530	008	VIS TETE CYL.SIX P.CR.FE/ZNXC3	HEX.SOCK.HEAD CAP SCR.FE/ZNXC3	ZYLINDERSCHR.INNENSEC.FE/ZNXC3	VITE A TESTA CILINDR. FE/ZNXC3	
006	80130820	010	VIS AUTOBLOQUANTE FLZNNC	UNDERSERR.S-LOC.SCREW FLZNNC	SPERRZAHN-BUNDSCHRAU.FLZNNC	VITE FLZNNC	
007	80200540	008	ECROU HEX.AUTOFREINE FE/ZNXC3	SELF-LOCKING NUT FE/ZNXC3	SELBSTSICHERNDE MUTT.FE/ZNXC3	DADO AUTOBLOCCANTE FE/ZNXC3	
008	80200856	006	ECROU FE/ZNXC3	CLAMP NUT FE/ZNXC3	MUTTER FE/ZNXC3	PIASTRINA FE/ZNXC3	
009	80200830	008	ECROU HEX.AUTOFREINE FE/ZNXC3	SELF-LOCKING NUT FE/ZNXC3	SELBSTSICHERNDE MUTT.FE/ZNXC3	DADO AUTOBLOCCANTE FE/ZNXC3	
010	80201030	008	ECROU HEX.AUTOFREINE FE/ZNXC3	SELF-LOCKING NUT FE/ZNXC3	SELBSTSICH.MUTTER FE/ZNXC3	DADO AUTOBLOCCANTE FE/ZNXC3	
011	80250970	003	RONDELLE PLATE FE/ZNXC3	PLAIN WASHER FE/ZNXC3	SCHEIBE FE/ZNXC3	RONDELLA PIATTA FE/ZNXC3	
012	83240010	004	CATADIOPTRE BLANC 60 ADHESIF	REFLECTOR WHITE 60 ADHESIVE	RUECKSTRAH.60 WEISS SELBSTKL.	CATADIOTTRO BIANCO	
013	83240404	002	FEU DE POSITION BLANC	FRONT LAMP WHITE	BEGRENZUNGSLICHT WEISS	FANALINO BIANCO	
014	83240431	001	FEU ECLAIRAGE PLAQUE	LIGHT	LICHT	LUCE	
015	83240484	002	FEU CLIGNOTANT ROND	LIGHT	LEUCHTE	LUCE	
016	83240485	002	FEU ARRIERE STOP	LIGHT	LEUCHTE	LUCE	
017	K6001650	001	TOLE	SHEET METAL	BLECH	TELA	
018	K6002370	001	FAISCEAU ELECTRIQUE	HARNES, WIRING	KABELBAUM	CAVO ELETTRICO	
019	K6006320	002	SUPPORT DE CATADIOPTRE	SUPPORT, REFLECTOR	RUECKSTRAHLERHALTERUNG	SUPPORTO CATADIOTTRO	
020	K6006330	001	CAPOT	HOOD	HAUBE	COFANO	
021	K6006340	001	CAPOT	HOOD	HAUBE	COFANO	
022	K6006350	002	CALE DE SERRAGE	WEDGE	DISTANZPLATTE	CUNEO DI CHIUSURA UGELLI	





## DIVERS

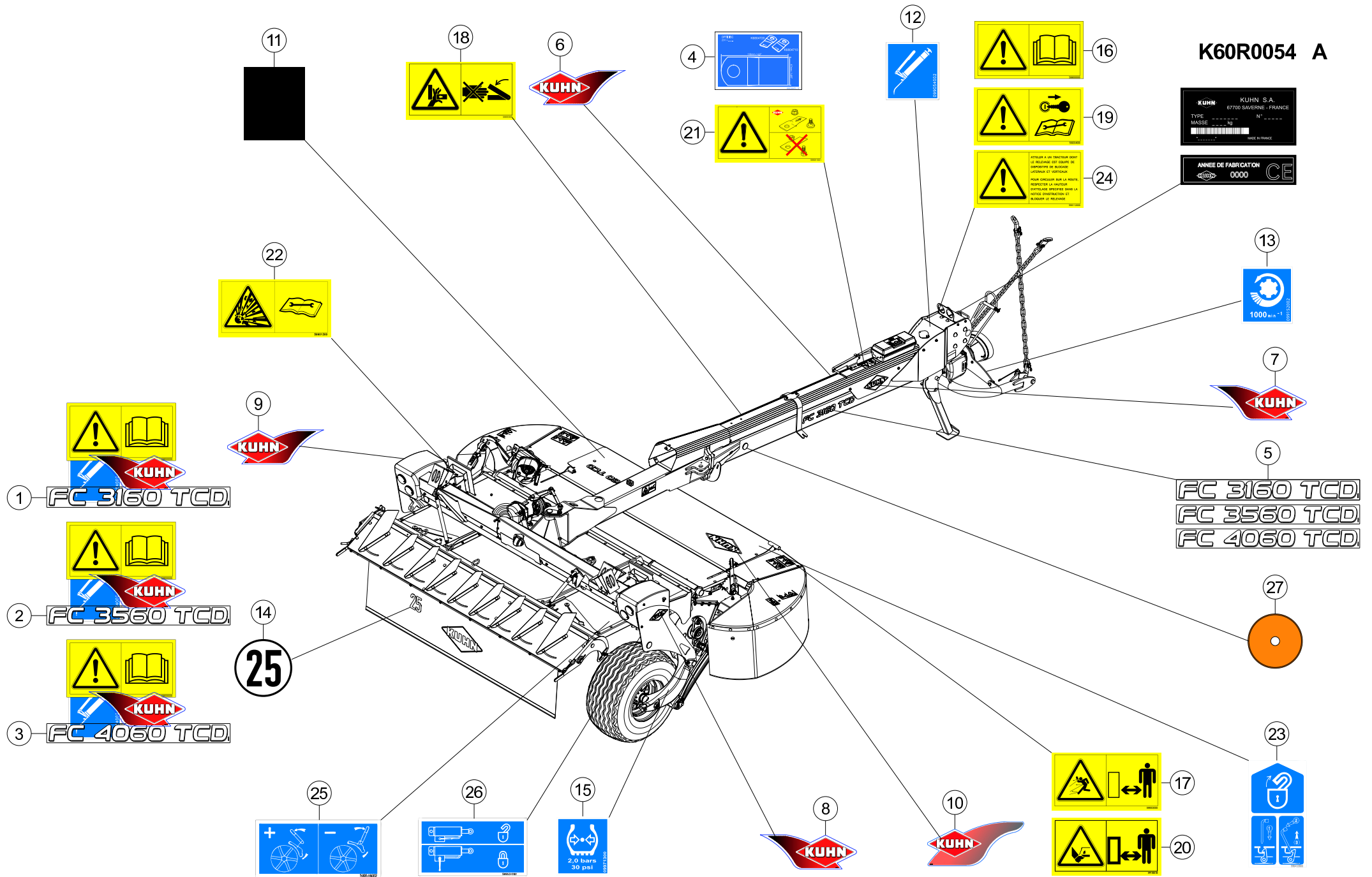
## MISCELLANEOUS

## VERSCHIEDENES

## VARIE

Rep	Nr	Qt	Designation	Description	Bezeichnung	Referenza	Remarque - Remark - Bemerkung - Osservazioni
001	<b>83503018</b>	001	BOITE 1L PEINT.ROUGE	1L RED PAINT CAN,	DOSE FARBE ROT,1L	VERNICE ROSSA KUHN	
002	<b>83503019</b>	001	BOITE 0,6L PEIN.ROU.2K+DURCIS	0,6L RED PAINT CAN,+HARDENER	DOSE 0,6L FARBE ROT, 2KOMP.	VERNICE ROSSA KUHN 2K 0,6L	
003	<b>83503026</b>	001	BOMBE AEROSOL ROUGE KUHN	RED SPRAY PAINT	FARBSPRUEHDOSE KUHN ROT	VERNICE SPRAY ROSSA	
004	<b>50080200</b>	001	CLE A PIPE DE 18 (12PANS)	BOX SPANNER 18	PFEIFENSCHLUESSEL 18	CHIAVE X FC 280F MATR.95	
005	<b>83450003</b>	001	CLE MALE 10	ALLEN WRENCH 10	6KT.STIFTSCHLUESSEL 10	CHIAVE	
006	<b>K6804710</b>	006	COUTEAU	KNIFE	MESSER	COLTELLO	
007	<b>K6804720</b>	006	COUTEAU	KNIFE	MESSER	COLTELLO	
008	<b>K6805620</b>	001	DOUBLURE D'USURE	LINER	SCHUTZKUFE	SLITTA	OPT Q?
009	<b>80201262</b>	006	ECROU TWOLOK	SELF-LOCKING NUT	SELBSTSICHERNDE MUTTER	DADO	
010	<b>KN232A</b>	001	NOTICE D'INST.	OPERATORS MANUAL	BETR-ANL.	MAN.USO MANUT.	
011	<b>9006600</b>	001	PORTE-DOCUMENTS TUBULAIRE	DOCUMENT BOX	GEWINDEPACK	PORTADUCOMANTI TUBOLARE	
012	<b>K6801011</b>	006	VIS AUTOFREINEE	SCREW, SELF-LOCKING	SELBSTSICHERNDE SCHRAUBE	VITE AUTOBLOCCANTE	

K60R0054 A







## COLL.ETIQUETTES ADHESIVES

## SET OF STICKERS

## SATZ AUFKLEBER

## SERIE ADESIVI

Rep	Nr	Qt	Designation	Description	Bezeichnung	Referenza	Remarque - Remark - Bemerkung - Osservazioni
001	<b>K6007020</b>	001	COLL.ETIQ.ADHES.	KIT, DECAL	SATZ AUFKLEBER	SERIE ADESIVI	:FC3160 +[1]
001	<b>K6007027</b>	001	COLL.ETIQ.ADHES.FC3160TCD CA	KIT, DECAL FC3160TCD CA	SATZ AUFKLEBER FC3160TCD CA	SERIE ADESIVI FC3160TCD CA	: CA FC3160 +[1]
001	<b>K6007028</b>	001	COLL.ETIQ.ADHES.FC3160TCD US	KIT, DECAL FC3160TCD US	SATZ AUFKLEBER FC3160TCD US	SERIE ADESIVI FC3160TCD US	: US FC3160 +[1]
002	<b>K6007130</b>	001	COLL.ETIQ.ADHES.	KIT, DECAL	SATZ AUFKLEBER	SERIE ADESIVI	: FC3560 +[2]
002	<b>K6007137</b>	001	COLL.ETIQ.ADHES.FC3560TCD CA	KIT, DECAL FC3560TCD CA	SATZ AUFKLEBER FC3560TCD CA	SERIE ADESIVI FC3560TCD CA	: CA FC3560 +[2]
002	<b>K6007138</b>	001	COLL.ETIQ.ADHES.FC3560TCD US	KIT, DECAL FC3560TCD US	SATZ AUFKLEBER FC3560TCD US	SERIE ADESIVI FC3560TCD US	: US FC3560 +[2]
003	<b>K6007140</b>	001	COLL.ETIQ.ADHES.	KIT, DECAL	SATZ AUFKLEBER	SERIE ADESIVI	: FC4060 +[3]
004	<b>K9C064TL</b>	001	PICTO.T	DECAL, SAFETY	PIKTOGR.T	ADESIVO	[1][2][3]
005	<b>K9508360</b>	003	ETIQ.ADH.	DECAL	AUFKLEBER	ADESIVO	[1] :FC3160
005	<b>K9509030</b>	003	ETIQ.ADH.	DECAL	AUFKLEBER	ADESIVO	[2] :FC3560
005	<b>K9509040</b>	003	ETIQ.ADH.	DECAL	AUFKLEBER	ADESIVO	[3] :FC4060
006	<b>K9530020</b>	001	ETIQ.ADH.	DECAL	AUFKLEBER	ADESIVO	[1][2][3]
007	<b>K9530030</b>	001	ETIQ.ADH.	DECAL	AUFKLEBER	ADESIVO	[1][2][3]
008	<b>K9530070</b>	001	ETIQ.ADH.	DECAL	AUFKLEBER	ADESIVO	[1][2][3]
009	<b>K9530080</b>	001	ETIQ.ADH.	DECAL	AUFKLEBER	ADESIVO	[1][2][3]
010	<b>K9530340</b>	001	ETIQ.ADH.	DECAL	AUFKLEBER	ADESIVO	[1][2][3]
011	<b>N1512360</b>	003	REVETEMENT	TAPE, ANTI-SLIP	BESCHICHTUNG		[1][2][3]
012	<b>09905400</b>	003	ETIQ.ADHESIVE IND.GRAISSEURS	TRANSFER	AUFKLEBER	ADESIVO	[1][2][3]
013	<b>09915200</b>	001	ETIQ.ADHESIVE 1000 MIN-1 A G.	DECAL 1000 MIN-1 LE.	AUFKLEBER 1000 MIN-1 LI.	ADESIVO	[1][2][3]
014	<b>09968310</b>	001	ETIQ.ADHES.VITESSE LIMIT.25	TRANSFER MAX.25	AUFKLEBER MAX.25	ADESIVO LIMITE VELOC .MAX.25	[1][2][3]
015	<b>09971300</b>	002	ETIQ.ADH.	DECAL	AUFKLEBER	ADESIVO	[1][2][3]
016	<b>59900000</b>	001	PICTOGR.H NOTICE D'INSTR	PICTORIAL H INSTRUCTIONS	PIKTOGR.H BETRIEBSANLEITUNG	ADESIVO	* [1][2][3]
017	<b>59900200</b>	002	PICTOGR.H DANGER PROJE	PICTORIAL H DANGER PROJECTION	PIKTOGR.H GEFAHR FORTGESCHL.	ADESIVO	* [1][2][3]
018	<b>59900300</b>	002	PICTOGR.H ECRASEM.MAIN	PICTORIAL H CRUSH.DANGER HAND	PIKTOGR.H QUETSCHGEFAHR HAND	ADESIVO	* [1][2][3]
019	<b>59900400</b>	001	PICTOGR.H ARRETER MOTEUR	PICTORIAL H STOP ENGINE	PIKTOGR.H MOTOR ABSTELLEN	ADESIVO	* [1][2][3]
020	<b>59900800</b>	004	PICTOGR.H BLESSURE PIED	PICTORIAL H SEVERING OF FOOT	PIKTOGR.H FUSSVERLETZUNG	ADESIVO	* [1][2][3]
021	<b>59901100</b>	001	PICTOGR.H PIECES D'ORIGINE	PICTORIAL GENNINE PARTS	PIKTOGR.H ORIGINALTEILE	ADESIVO PEZZI ORIGINAL	* [1][2][3]
022	<b>59901300</b>	002	PICTOGR.H DANGER ACCUMULAT	PICTORIAL H DANGER ACCUMULATOR	PIKTOGR.H GEFAHR HYDROSPEICHER	ADESIVO	* [1][2][3]
023	<b>59910300</b>	003	PICTOGR.H DEVERROUILLAGE	PICTORIAL H UNLOCKING	PIKTOGR.H ENTRIEGELUNG	ADESIVO	* [1][2][3]
024	<b>59911200</b>	001	PICTOGR.ATTELAGE 2 POINTS	PICTOGR.TWO POINT LINKAGE	PIKTOGR.ZWEIPUNKT-ANBAU	ADESIVO	* [1][2][3]
025	<b>59951800</b>	001	PICTOGR.H REGLAGE TOLE DEFLECT	PICTOR.POSITION	PIKTOGR.EINSTELLUNG	ADESIVO	* [1][2][3]
026	<b>59953100</b>	003	PICTOGR.VERROUILLAGE	PICTORIAL LOCKING	PIKTOGR.VERRIEGLUNG	ADESIVO	* [1][2][3]
027	<b>83240009</b>	006	CATADIOPTRE ORANGE 60	REFLECTOR 60	RUECKSTRAHLER 60	CATADIOTTRO	

Pour les pictogrammes sans texte (standard CE) dont le code commence par 599xxxxx, le 7° chiffre est 0 ou 5.

Pour les pictogrammes avec texte, le 7° chiffre est respectivement:

1 ou 6 pour les pictogrammes avec texte français (standard du Canada francophone).

2 ou 7 pour les pictogrammes avec texte anglais (standard de pays anglophones non européens).

Safety pictorials without text (CE standard) with part no. starting with 599xxxxx, use 0 or 5 as the 7th digit of the number.

In the corresponding pictorials with text the 7th digit of the number is :

1 or 6 respectively for pictorials with French text as used in French Canada.

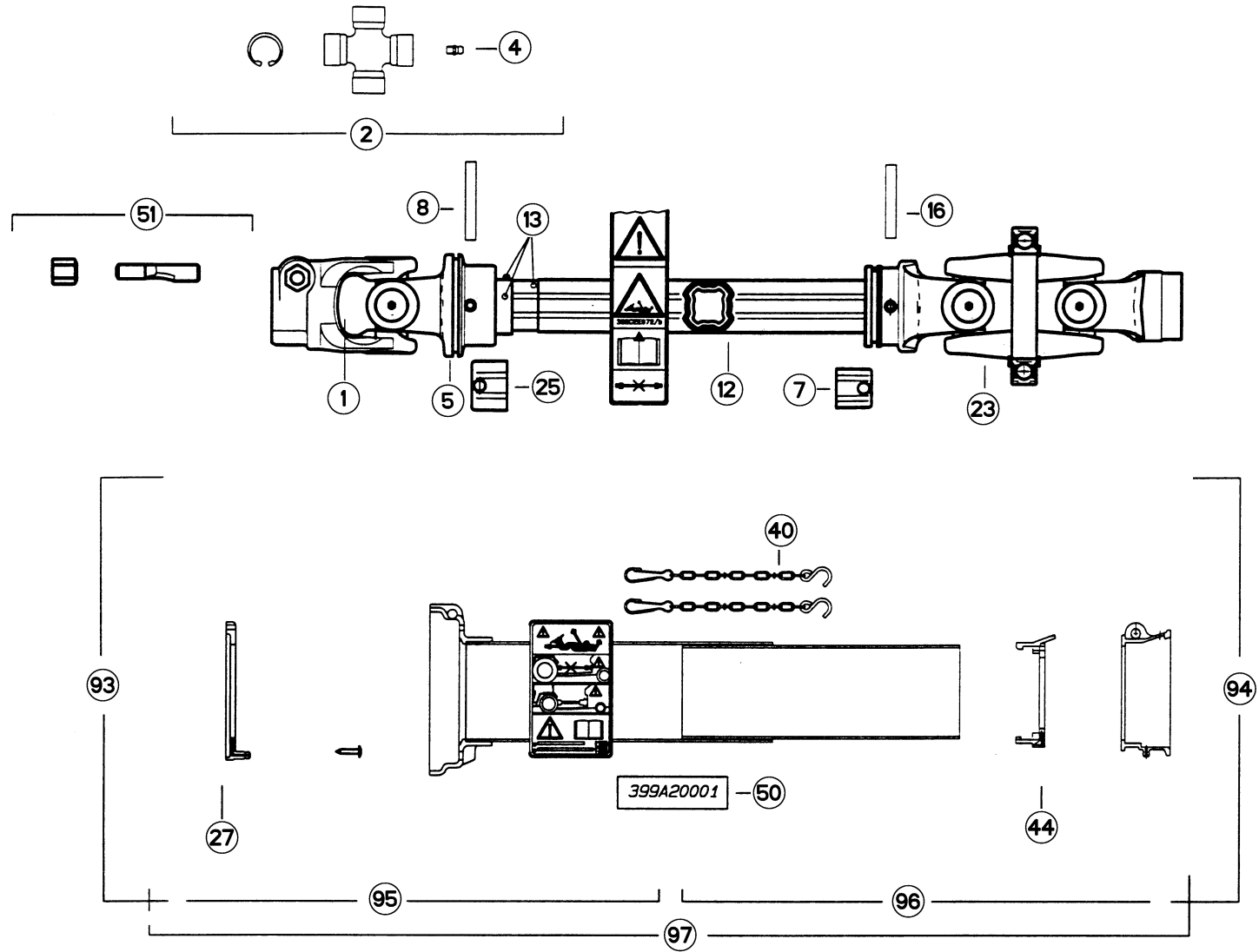
2 or 7 respectively for pictorials with English text as used in non-European English speaking countries.

Bei Sicherheitsaufklebern/Piktogrammen ohne Text (CE-Standard) mit Art.-Nr. 599xxxxx ist die 7. Ziffer 0 oder 5.

Bei den entsprechenden Sicherheitsaufklebern/Piktogrammen mit Text ist die 7. Ziffer:

1 oder 6 für Sicherheitsaufkleber/Piktogramme mit französischsprachigem Kanada

2 oder 7 für Sicherheitsaufkleber/Piktogramme mit englischem Text (Serie in außereuropäischen englischsprachigen Ländern)





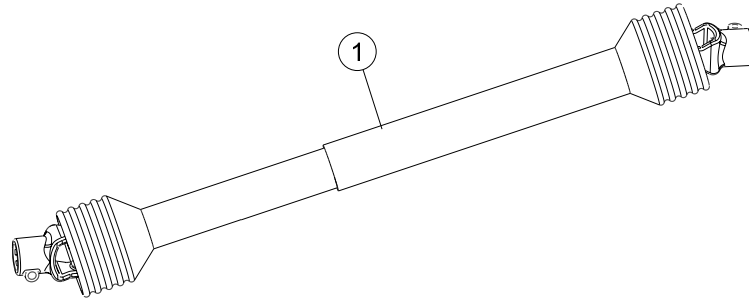
## TRANSMISSION A CARDANS SECOND. SECONDARY PTO SHAFT

## SEKUNDÄRGELENKWELLE

## ALBERO PRESA DI FORZA SECOND

Rep	Nr	Qt	Designation	Description	Bezeichnung	Referenza	Remarque - Remark - Bemerkung - Osservazioni
001	<b>4803004</b>	001	MACHOIRE	YOKE	RILLEGABEL	FORCELLA	1"3/4-6
002	<b>4505008</b>	003	CROISILLON CPL	CROSS JOURNAL	KREUZGARNITUR	CROCIERA	
004	<b>4505051</b>	006	GRAISSEUR	GREASE NIPPLE	SCHMIERNIPPEL	INGRASSATORE	
005	<b>4803001</b>	001	MACHOIRE TUBE EXTERIEUR	YOKE OUTER TUBE	RILLEGABEL AUSSENROHR	FORCELLA	
007	<b>4811100</b>	001	BOUCHON	END PLUG	VERSCHLUSSSTOPFEN	TAPPO DI CHIUSURA	
008	<b>80451058</b>	001	GOUPILLE ELASTIQUE FLZNNC	ROLL PIN FLZNNC	SPANNHUELSE FLZNNC	SPINA ELASTICA FLZNNC	
012	<b>4808002</b>	001	TUBE PROFILE EXTERIEUR	PROFILE TUBE	PROFILROHR	PROFILATO	<->1104mm
013	<b>4808003</b>	001	TUBE PROFILE INTERIEUR	PROFILE TUBE	PROFILROHR	PROFILATO	<->1020mm
016	<b>80451059</b>	001	GOUPILLE ELASTIQUE FLZNNC	ROLL PIN FLZNNC	SPANNHUELSE FLZNNC	SPINA ELASTICA FLZNNC	
023	<b>4830000</b>	001	JOINT DOUBLE COMPLET	UNIVERSAL JOINT CPLT	KREUZGELENK KPL		
025	<b>4811101</b>	001	BOUCHON	END PLUG	VERSCHLUSSSTOPFEN	TAPPO DI CHIUSURA	
027	<b>4820100</b>	001	PALIER	BEARING RING	GLEITRING	SUPPORTO	
040	<b>4521021</b>	002	CHAINETTE	CHAIN	HALTEKETTE	CATENELLA	
044	<b>4520010</b>	001	PALIER	BEARING RING	GLEITRING	SUPPORTO	
050	<b>4831000</b>	001	COLL.PICTOGRAMMES ET NOTICE	SET PICTORIALS & INSTRUCTIONS	SATZ PIKTOGRAMME UND ANLEITUNG	SERIE ADESIVI E NOTIZIE	
051	<b>4511055</b>	001	BOULON TANGENTIEL	SCREW WITH NUT	SCHRAUBE MIT MUTTER	BULLONE	15 daN m (111 lbf ft)
093	<b>K5603380</b>	001	1/2 TRANSMISSION INTERIEURE	INNER PTO HALF	INNERE GELENKWELLENHAELFTE	1/2 CARDANO INTERNA	
094	<b>K5603390</b>	001	1/2 TRANSMISSION EXTERIEURE	OUTER PTO HALF	AEUSSERE GELENKWELLENHAELFTE	1/2 CARDANO ESTERNO	
095	<b>K5603400</b>	001	1/2 PROTECTEUR EXTERIEUR	OUTER GUARD-HALF	AEUSSERE SCHUTZHAELFTE	1/2 PROTEZIONE ESTERNA	
096	<b>K5603410</b>	001	1/2 PROTECTEUR INTERIEUR	INNER GUARD-HALF	INNERE SCHUTZHAELFTE	1/2 PROTEZIONE INTERNA	
097	<b>K5600511</b>	001	TRANSMISSION SECONDAIRE	PTO-SHAFT	GELENKWELLE	CARDANO	

K99R0325 A





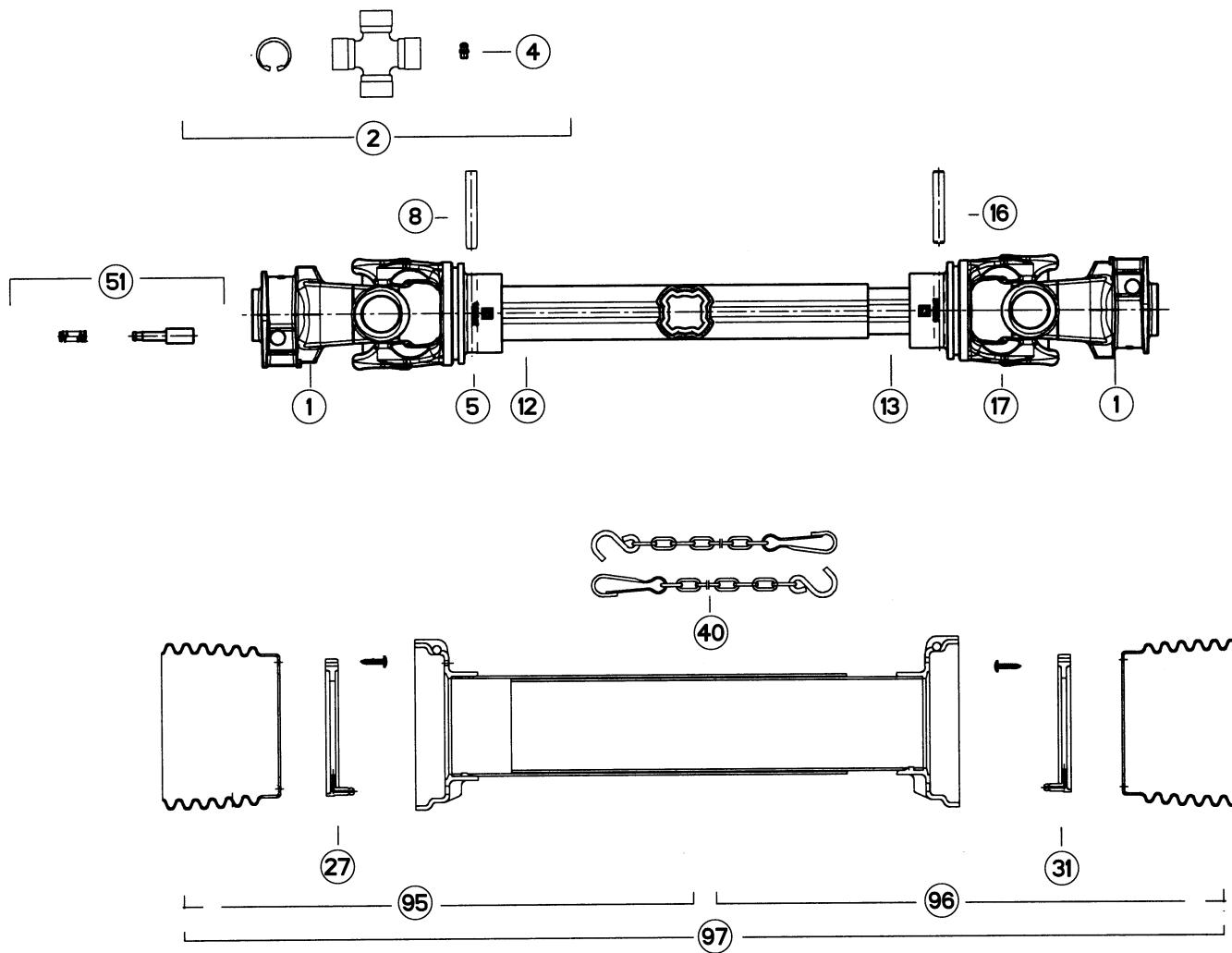
TRANSMISSION 4800625

TRANSMISSION 4800625

GELENKWELLE 4800625

TRANSMISSIONE 4800625

Rep	Nr	Qt	Designation	Description	Bezeichnung	Referenza	Remarque - Remark - Bemerkung - Osservazioni
001	<b>4800625</b>	001	TRAN.SFTS6 1 3/8-21 950	PTO-S.SFTS6 1 3/8-21 950	GELEN.SFTS6 1 3/8-21 950	CARDA.SFTS6 1 3/8-21 950	





## TRANSMISSION 4800800

## TRANSMISSION 4800800

## GELENKWELLE 4800800

## TRANSMISSIONE 4800800

Rep	Nr	Qt	Designation	Description	Bezeichnung	Referenza	Remarque - Remark - Bemerkung - Osservazioni
001	4803014	002	MACHOIRE	YOKE	RILLENGABEL	FORCELLA	1"3/8-6
002	4805062	002	CROISILLON CPL	CROSS JOURNAL	KREUZGARNITUR	CROCIERA	
004	4505051	002	GRAISSEUR	GREASE NIPPLE	SCHMIERNIPPEL	INGRASSATORE	
005	4803015	002	MACHOIRE TUBE EXTERIEUR	YOKE OUTER TUBE	RILLENGABEL AUSSENROHR	FORCELLA	
008	80451058	001	GOUPILLE ELASTIQUE FLZNNC	ROLL PIN FLZNNC	SPANNHUELSE FLZNNC	SPINA ELASTICA FLZNNC	
012	4808016	001	TUBE PROFILE EXTERIEUR	PROFILE TUBE	PROFILROHR	PROFILATO	<-> 537 mm
013	4808017	001	TUBE PROFILE INTERIEUR	PROFILE TUBE	PROFILROHR	PROFILATO	<-> 556 mm
016	80451059	001	GOUPILLE ELASTIQUE FLZNNC	ROLL PIN FLZNNC	SPANNHUELSE FLZNNC	SPINA ELASTICA FLZNNC	
017	4803016	001	MACHOIRE TUBE INTERIEUR	YOKE INNER TUBE	RILLENGABEL INNENROHR	FORCELLA	
027	4820100	001	PALIER	BEARING RING	GLEITRING	SUPPORTO	
031	4820101	001	PALIER	BEARING RING	GLEITRING	SUPPORTO	
040	4521021	002	CHAINETTE	CHAIN	HALTEKETTE	CATENELLA	
051	4505214	001	POUSSOIR CPL	PUSH BUTTON	SCHIEBESTIEFT		
095	4817800	001	1/2 PROTECTEUR EXTERIEUR	OUTER GUARD-HALF	AEUSSERE SCHUTZHAELFTE	1/2 PROTEZIONE ESTERNA	
096	4816800	001	1/2 PROTECTEUR INTERIEUR	INNER GUARD-HALF	INNERE SCHUTZHAELFTE	1/2 PROTEZIONE INTERNA	
097	4800800	001	TRAN.SFT80 1 3/8-6 710	PTO-S.SFT80 1 3/8-6 710	GELEN.SFT80 1 3/8-6 710	CARDA.SFT80 1 3/8-6 710	<-> 710 mm 1"3/8-6







# INDEX NUMERIQUE - NUMERICAL INDEX

## TEILENUMMERN-INDEX - INDICE NUMERICO

Nr	Page	Rep.	Nr	Page	Rep.	Nr	Page	Rep.	Nr	Page	Rep.	Nr	Page	Rep.	Nr	Page	Rep.	Nr	Page	Rep.	Nr	Page	Rep.
K6004920	013	050	K6005610	037	042	K6006270	097	014	K6007137	103	002	K6804720	101	007	4521021	109	040	50003200	091	002	50068300	015	001
K6004980	057	021	K6005730	003	035	K6006280	087	003	K6007138	103	002	K6804980	031	051	4800625	107	001	50003200	099	003	50068300	017	001
K6005010	069	023	K6005740	003	036	K6006280	087	004	K6007140	103	003	K6804980	035	051	4800800	109	097	50003300	007	002	50068900	029	002
K6005020	069	024	K6005750	095	035	K6006290	015	035	K6007320	087	007	K6804980	039	056	4803001	105	005	50003300	011	003	50068900	033	002
K6005020	071	024	K6005790	095	036	K6006290	017	036	K6007320	087	008	K6805070	031	052	4803004	105	001	50003500	007	003	50068900	037	002
K6005020	073	018	K6005810	095	037	K6006300	015	036	K6800071	023	015	K6805070	035	052	4803014	109	001	50003500	011	004	50068900	051	004
K6005030	051	032	K6005900	007	044	K6006300	017	037	K6800071	025	014	K6805070	039	057	4803015	109	005	50005700	051	002	50068900	055	003
K6005030	053	031	K6005900	013	051	K6006310	095	040	K6800071	027	015	K6805100	007	048	4803016	109	017	50005700	053	002	50068900	057	003
K6005030	055	029	K6005910	007	045	K6006320	099	019	K6800080	023	016	K6805100	013	055	4805062	109	002	50005700	055	001	50068900	059	003
K6005100	051	033	K6005910	013	052	K6006330	099	020	K6800080	025	015	K6805130	031	053	4806600	011	001	50007000	041	001	50068900	061	003
K6005100	053	032	K6005920	007	046	K6006340	099	021	K6800080	027	016	K6805130	035	053	4808002	105	012	50007000	045	001	50068900	063	003
K6005100	055	030	K6005920	013	053	K6006350	099	022	K6800090	023	017	K6805130	039	058	4808003	105	013	50007300	083	002	50068900	065	003
K6005120	029	037	K6005930	037	043	K6006370	087	005	K6800090	025	016	K6805620	101	008	4808016	109	012	50007300	085	002	50068900	067	003
K6005120	033	037	K6005950	037	044	K6006390	087	006	K6800090	027	017	K6805640	023	022	4808017	109	013	50008800	029	001	50069210	051	005
K6005150	063	024	K6005960	061	023	K6006400	083	035	K6800123	029	044	K6805650	027	022	4810037	007	032	50008800	033	001	50069210	053	004
K6005150	065	023	K6005970	055	031	K6006410	085	035	K6800123	033	044	K6805720	031	054	4810037	011	034	50008800	037	001	50069210	055	004
K6005150	067	020	K6006000	089	006	K6006440	081	007	K6800123	039	049	K6805720	035	054	4811100	105	007	50008800	063	002	50070300	079	002
K6005160	029	038	K6006010	091	006	K6006450	079	007	K6800671	029	045	K6805720	039	059	4811101	105	025	50008800	065	002	50070300	081	002
K6005160	033	038	K6006040	097	013	K6006460	095	041	K6800671	033	045	K7009870	093	034	4816800	109	096	50008800	067	002	50073910	023	001
K6005180	075	020	K6006050	083	022	K6006500	015	037	K6800671	039	050	K7022060	095	042	4817800	109	095	50009900	041	002	50073910	025	001
K6005190	051	034	K6006050	085	022	K6006500	017	038	K6800681	029	046	K7024080	009	049	4820100	105	027	50009900	045	002	50073910	027	001
K6005190	053	033	K6006060	083	023	K6006520	029	042	K6800681	033	046	K7024080	013	056	4820100	109	027	50011900	019	001	50074000	023	002
K6005190	061	020	K6006060	085	023	K6006520	033	042	K6800681	039	051	K7025600	003	037	4820101	109	031	50012000	019	002	50074000	025	002
K6005200	005	046	K6006070	083	024	K6006520	037	045	K6800851	023	018	K9C064TL	103	004	4830000	105	023	50012100	019	003	50074000	027	002
K6005210	051	035	K6006080	085	024	K6006530	029	043	K6800851	025	020	K90508360	103	005	4831000	105	050	50012200	019	004	50074800	005	003
K6005210	053	034	K6006100	083	025	K6006530	033	043	K6800851	027	021	K9509030	103	005	50000000	021	001	50015100	005	001	50075300	041	006
K6005210	061	021	K6006100	085	025	K6006530	037	046	K6801011	029	047	K9509040	103	005	50002200	007	001	50015100	007	004	50075300	045	006
K6005240	057	022	K6006110	083	026	K6006540	093	033	K6801011	033	047	K9530020	103	006	50002200	011	002	50015100	011	005	50075400	021	003
K6005240	059	022	K6006110	085	026	K6006550	043	095	K6801011	039	052	K9530030	103	007	50002200	057	001	50015100	019	005	50076200	051	006
K6005240	061	022	K6006120	083	027	K6006550	049	100	K6801011	101	012	K9530070	103	008	50002200	059	001	50015900	003	001	50076200	053	005
K6005290	075	021	K6006130	085	027	K6006560	015	038	K6801020	023	019	K9530080	103	009	50002200	061	001	50017900	051	003	50076200	055	005
K6005300	075	022	K6006150	017	035	K6006570	015	039	K6801020	027	018	K9530340	103	010	50002200	063	001	50017900	053	003	50076300	083	004
K6005330	075	023	K6006160	095	038	K6006580	015	040	K6801030	023	020	N1512360	103	011	50002200	065	001	50017900	055	002	50076300	085	004
K6005350	077	017	K6006170	083	028	K6006580	017	039	K6801030	025	017	09905400	103	012	50002200	067	001	50019110	041	003	50080200	101	004
K6005360	077	018	K6006180	085	028	K6006590	017	040	K6801030	027	019	09915200	103	013	50002200	069	001	50019110	045	003	50086800	029	003
K6005390	089	004	K6006190	095	039	K6006600	055	032	K6801900	025	018	09916600	089	001	50002200	071	001	50030000	041	004	50086800	033	003
K6005400	091	004	K6006210	083	029	K6006610	037	047	K6803380	023	021	09916600	091	001	50002200	073	001	50030000	045	004	50086800	037	003
K6005480	097	012	K6006210	085	029	K6006630	015	041	K6804570	025	021	09917600	099	001	50002200	075	001	50030800	003	002	50086800	057	004
K6005570	089	005	K6006220	083	030	K6006630	017	041	K6804690	029	048	09917700	099	002	50002200	077	001	50065000	005	002	50086800	059	004
K6005580	091	005	K6006220	085	030	K6006990	037	048	K6804690	033	048	09968310	103	014	50002300	077	002	50065000	019	006	50086800	061	004
K6005590	029	039	K6006230	083	031	K6007010	007	047	K6804690	039	053	09971300	103	015	50003200	051	001	50065000	041	005	50086900	029	004
K6005590	033	039	K6006230	085	031	K6007010	013	054	K6804710	031	049	4505008	105	002	50003200	053	001	50065000	045	005	50086900	033	004
K6005590	037	040	K6006240	083	032	K6007020	103	001	K6804710	035	049	4505051	105	004	50003200	075	002	50065000	057	002	50086900	037	004
K6005600	029	040	K6006240	085	032	K6007027	103	001	K6804710	039	054	4505051	109	004	50003200	079	001	50065000	059	002	50090000	057	005
K6005600	033	040	K6006250	083	033	K6007028	103	001	K6804710	101	006	4505214	109	051	50003200	081	001	50065000	061	002	50090000	059	005
K6005600	037	041	K6006250	085	033	K6007050	083	036	K6804720	031	050	4511055	105	051	50003200	083	001	50067100	083	003	50090000	061	005
K6005610	029	041	K6006260	083	034	K6007050	085	036	K6804720	035	050	4520010	105	044	50003200	085	001	50067100	085	003	52223800	083	005
K6005610	033	041	K6006260	085	034	K6007130	103	002	K6804720	039	055	4521021	105	040	50003200	089	002	50067400	021	002	52223800	085	005



# INDEX NUMERIQUE - NUMERICAL INDEX

## TEILENUMMERN-INDEX - INDICE NUMERICO

Nr	Page	Rep.	Nr	Page	Rep.	Nr	Page	Rep.	Nr	Page	Rep.	Nr	Page	Rep.	Nr	Page	Rep.	Nr	Page	Rep.	Nr	Page	Rep.
52228500	007	005	56063810	053	007	59402900	011	010	80061241	041	014	80061659	011	016	80131230	005	010	80201040	051	014	80201248	037	020
52228500	011	035	56063810	055	007	59900000	103	016	80061241	045	014	80061681	029	012	80131230	019	012	80201040	053	013	80201260	007	023
52514110	007	006	56145700	005	007	59900200	103	017	80061245	029	010	80061681	033	012	80131230	041	019	80201040	057	010	80201260	011	024
52514110	011	006	56145700	019	010	59900300	103	018	80061245	033	010	80061681	037	013	80131230	045	019	80201040	059	010	80201262	029	019
52536600	007	007	56145700	041	012	59900400	103	019	80061245	037	011	80061686	007	017	80131232	063	008	80201040	061	010	80201262	033	019
52536600	011	007	56145700	045	012	59900800	103	020	80061245	057	007	80061686	011	017	80131232	065	007	80201040	063	009	80201262	037	021
52536700	007	008	56207000	023	003	59901100	103	021	80061245	059	007	80061688	037	014	80131232	067	006	80201040	065	008	80201262	101	009
52536700	011	008	56207000	025	003	59901300	103	022	80061266	061	006	80080530	099	005	80131234	015	011	80201040	067	007	80201448	023	005
55728400	051	007	56207000	027	003	59910300	103	023	80061266	069	005	80080640	093	005	80131234	017	011	80201040	069	008	80201448	025	005
55728400	053	006	56212300	023	004	59911200	103	024	80061266	071	005	80081441	041	016	80131234	021	007	80201040	071	008	80201448	027	005
55728400	055	006	56212300	025	004	59951800	103	025	80061266	073	004	80081441	045	016	80131635	045	020	80201040	073	007	80201630	003	016
55733600	005	004	56212300	027	004	59953100	103	026	80061269	007	014	80130820	007	018	80131650	015	012	80201040	075	007	80201630	007	024
55733600	019	007	56223600	003	007	80031080	083	008	80061269	011	014	80130820	011	018	80131650	017	012	80201040	077	005	80201630	011	025
55733600	041	007	56502510	083	006	80031080	085	008	80061271	057	008	80130820	015	008	80191650	029	014	80201040	079	004	80201630	015	015
55733600	045	007	56502510	085	006	80031230	029	008	80061271	059	008	80130820	017	008	80191650	033	014	80201040	081	004	80201630	017	015
55733700	005	005	56529000	083	007	80031230	033	008	80061271	061	007	80130820	069	007	80191650	037	016	80201040	083	012	80201630	029	020
55733700	019	008	56529000	085	007	80031230	037	008	80061271	075	005	80130820	071	007	80200540	097	003	80201040	085	012	80201630	033	020
55733700	041	008	56530110	003	008	80031240	029	009	80061279	015	005	80130820	073	006	80200540	099	007	80201040	095	003	80201630	037	022
55733700	045	008	56540200	063	004	80031240	033	009	80061279	017	005	80130820	099	006	80200600	093	007	80201051	003	015	80201670	097	004
55733800	005	006	56540200	065	004	80031240	037	009	80061280	069	006	80131020	003	013	80200640	093	008	80201055	029	016	80201801	095	004
55733800	019	009	56540200	067	004	80031245	037	010	80061280	071	006	80131020	007	019	80200830	041	020	80201055	033	016	80201837	095	005
55733800	041	009	56548700	041	013	80031290	051	010	80061280	073	005	80131020	011	019	80200830	045	021	80201055	037	018	80202005	015	016
55733800	045	009	56548700	045	013	80031290	053	009	80061293	029	011	80131026	015	009	80200830	079	003	80201091	007	022	80202005	017	016
55736610	003	003	56559100	051	009	80031290	055	009	80061293	033	011	80131026	017	009	80200830	081	003	80201091	011	022	80250823	007	025
55736700	003	004	56559100	053	008	80060541	097	002	80061293	037	012	80131026	021	006	80200830	083	010	80201230	011	023	80250823	011	026
55745700	043	062	56559100	055	008	80060650	093	004	80061293	051	011	80131026	029	013	80200830	085	010	80201230	021	008	80250917	083	013
55745700	047	063	56568500	029	005	80060812	005	009	80061293	053	010	80131026	033	013	80200830	099	009	80201230	029	017	80250917	085	013
55749500	095	001	56568500	033	005	80060816	007	011	80061293	055	010	80131026	037	015	80200840	057	009	80201230	033	017	80250970	099	011
55749800	057	006	56568500	037	005	80060816	011	011	80061293	063	005	80131026	041	017	80200840	059	009	80201230	037	019	80251021	003	017
55749800	059	006	56572600	029	006	80060820	099	004	80061296	063	006	80131026	045	017	80200840	061	009	80201230	051	015	80251021	077	006
55749800	075	003	56572600	033	006	80060826	007	012	80061296	065	005	80131026	051	013	80200851	007	020	80201230	053	014	80251021	083	014
55803400	093	001	56572600	037	006	80060826	011	012	80061296	067	005	80131026	053	012	80200851	011	020	80201230	055	013	80251021	085	014
55819400	007	009	56613600	005	008	80060835	015	004	80061441	041	015	80131026	055	012	80200856	099	008	80201230	057	011	80251032	083	015
55819400	011	009	56613600	019	011	80060835	017	004	80061441	045	015	80131026	061	008	80201030	015	013	80201230	059	011	80251032	085	015
55825100	041	010	56807100	029	007	80061026	069	002	80061635	015	006	80131026	063	007	80201030	017	013	80201230	061	011	80251127	015	017
55825100	045	010	56807100	033	007	80061026	071	002	80061635	017	006	80131026	065	006	80201030	077	004	80201230	063	010	80251127	017	017
55828400	015	002	56807100	037	007	80061026	073	002	80061640	003	011	80131026	075	006	80201030	083	011	80201230	065	009	80251225	057	012
55828400	017	002	56829500	003	009	80061036	069	003	80061646	003	012	80131026	077	003	80201030	085	011	80201230	067	008	80251225	075	009
55828500	015	003	56861110	093	002	80061036	071	003	80061647	015	007	80131026	083	009	80201030	089	003	80201230	069	009	80251227	011	036
55828500	017	003	56866200	097	001	80061080	095	002	80061647	017	007	80131026	085	009	80201030	091	003	80201230	071	009	80251331	071	010
55835710	003	005	57525600	003	010	80061220	007	013	80061655	007	015	80131031	003	014	80201030	099	010	80201230	073	008	80251331	073	009
55836100	003	006	57912100	093	003	80061220	011	013	80061655	011	015	80131031	041	018	80201040	007	021	80201240	015	014	80251336	041	021
56025500	041	011	58722600	003	026	80061220	069	004	80061657	051	012	80131031	045	018	80201040	011	021	80201240	017	014	80251336	045	022
56025500	045	011	58814800	093	015	80061220	071	004	80061657	053	011	80131225	015	010	80201040	029	015	80201240	075	008	80251340	041	022
56039800	021	004	59002600	021	005	80061220	073	003	80061657	055	011	80131225	017	010	80201040	033	015	80201248	029	018	80251340	045	023
56063810	051	008	59402900	007	010	80061236	075	004	80061659	007	016	80131225	093	006	80201040	037	017	80201248	033	018	80251625	003	018



# INDEX NUMERIQUE - NUMERICAL INDEX TEILENUMMERN-INDEX - INDICE NUMERICO

Nr	Page	Rep.	Nr	Page	Rep.	Nr	Page	Rep.	Nr	Page	Rep.	Nr	Page	Rep.	Nr	Page	Rep.	Nr	Page	Rep.	Nr	Page	Rep.	
80251645	097	005	80281254	067	010	80570500	087	001	81004507	041	042	82018500	043	052	83013539	079	005							
80251724	041	023	80281414	023	006	80570500	087	002	81004507	045	043	82018500	047	053	83013539	081	005							
80251724	045	024	80281414	025	006	80581600	041	030	81004587	007	029	82060030	043	053	83014043	021	014							
80251725	041	024	80281414	027	006	80581600	045	031	81004587	011	031	82060030	047	054	83014555	021	015							
80251725	045	025	80281420	041	029	80584500	007	027	81005096	041	043	82060046	023	009	83015562	015	022							
80252746	095	006	80281420	045	030	80584500	011	029	81005096	045	044	82060046	025	009	83015562	017	022							
80253042	021	009	80281600	003	019	80585000	041	031	81007010	041	044	82060046	027	009	83030002	043	059							
80253544	005	011	80281639	003	020	80585000	045	032	81007010	045	045	82060048	005	028	83030002	047	060							
80253545	005	012	80281639	015	018	80587000	041	032	81008522	041	045	82060048	019	021	83040002	043	060							
80253546	005	013	80281639	017	018	80587000	045	033	81008522	045	046	82060048	043	054	83040002	047	061							
80253547	005	014	80281639	029	024	80589300	003	023	81103578	029	022	82060048	047	055	83040003	019	024							
80253549	005	015	80281639	033	024	80590000	041	033	81103578	033	022	82062226	023	010	83040004	005	031							
80254552	011	027	80281639	037	026	80590000	045	034	81103578	037	024	82062226	025	010	83040234	083	019							
80255062	041	025	80281639	051	018	80590002	041	034	81104083	005	022	82062226	027	010	83040234	085	019							
80255062	045	026	80281639	053	017	80590002	045	035	81104083	019	017	82062733	095	009	83050006	043	061							
80255067	041	026	80281639	055	016	80590005	041	035	81104083	041	046	82064350	043	055	83050006	047	062							
80255067	045	027	80370408	007	026	80590005	045	036	81104083	045	047	82064350	047	056	83050010	003	024							
80255068	041	027	80370408	011	028	80590008	015	019	81104580	023	007	82064550	023	011	83050012	093	014							
80255068	045	028	80370408	069	012	80590008	017	019	81104580	025	007	82064550	025	011	83070063	003	025							
80255071	041	028	80370408	071	012	80596200	041	036	81104580	027	007	82064550	027	011	83090042	015	023							
80255071	045	029	80370408	073	010	80596200	045	037	81104581	023	008	82069400	043	056	83090042	017	023							
80257059	019	013	80450530	095	007	80597200	005	017	81104581	025	008	82069400	047	057	83090043	015	024							
80257078	051	016	80450540	051	019	80597200	019	014	81104581	027	008	82101622	023	012	83090043	017	024							
80257078	053	015	80450540	053	018	80597200	029	021	81124090	051	022	82101622	025	012	83090058	015	025							
80257078	055	014	80450540	055	017	80597200	033	021	81124090	053	021	82101622	027	012	83090058	017	025							
80281051	083	016	80450625	005	016	80597200	037	023	81124090	055	020	82103038	005	029	83240009	103	027							
80281051	085	016	80450750	083	017	80598000	019	015	81303064	041	047	82131824	005	030	83240010	099	012							
80281052	057	013	80450750	085	017	80598500	005	018	81303064	045	048	82131824	019	022	83240404	099	013							
80281052	059	012	80450841	095	008	80598500	007	028	81303562	021	010	82131824	043	057	83240431	099	014							
80281052	061	012	80450845	063	013	80598500	011	030	81303572	019	018	82131824	047	058	83240484	099	015							
80281052	069	010	80450845	065	011	80598500	019	016	81304068	005	023	82200800	015	020	83240485	099	016							
80281052	071	011	80450845	067	011	80598500	041	037	81304079	019	019	82200800	017	020	83250001	007	030							
80281230	063	011	80450940	051	020	80598500	045	038	81305080	021	011	82200800	093	010	83250001	011	032							
80281230	065	010	80450940	053	019	80599000	051	021	81308025	005	024	82230000	043	058	83250050	007	031							
80281230	067	009	80450940	055	018	80599000	053	020	81309019	005	025	82230000	047	059	83250050	011	033							
80281230	069	011	80451058	105	008	80599000	055	019	81434060	041	048	82230006	023	013	83300051	021	016							
80281254	029	023	80451058	109	008	80600020	005	019	81434060	047	049	82230006	025	013	83300268	021	017							
80281254	033	023	80451059	105	016	80600027	093	009	82010004	005	026	82230006	027	013	83300269	021	018							
80281254	037	025	80451059	109	016	80613500	005	020	82012035	043	049	82300026	093	011	83450003	101	005							
80281254	051	017	80500322	083	018	81003061	041	038	82012035	047	050	82300063	095	010	83503018	101	001							
80281254	053	016	80500322	085	018	81003061	045	039	82013572	005	027	82300064	095	011	83503019	101	002							
80281254	055	015	80500432	003	027	81003079	041	039	82014047	021	012	82300075	095	012	83503026	101	003							
80281254	057	014	80500451	083	020	81003079	045	040	82014073	043	050	82300076	095	013	9006600	101	011							
80281254	059	013	80500451	085	020	81003561	041	040	82014073	047	051	82300090	093	012										
80281254	059	014	80500579	083	021	81003561	045	041	82014080	019	020	82301223	093	013										
80281254	061	013	80500579	085	021	81003572	005	021	82015882	021	013	83012225	019	023										
80281254	063	012	80561155	003	021	81003572	041	041	82017085	043	051	83013535	015	021										
80281254	065	012	80570476	003	022	81003572	045	042	82017085	047	052	83013535	017	021										



## **EXTRAIT DES CONDITIONS DE GARANTIE ET CONDITIONS SPECIFIQUES PIECES DE RECHANGE**

Nous garantissons notre matériel durant une année à partir du jour de livraison, c'est-à-dire que nous nous engageons à rembourser les pièces qui auront été reconnues défectueuses en nos usines, par notre service technique.

Bien entendu, la garantie ne s'applique pas en cas d'usure normale, ni en cas de détériorations résultant de négligences ou de défauts de surveillance, d'un mauvais usage, d'un manque d'entretien ou d'un accident. La garantie ne s'applique pas non plus si la machine a été prêtée ou utilisée pour un usage non conforme à sa destination prévue par la société.

La garantie ne s'applique pas aux pièces d'usure.

Les pièces de rechange sont soumises aux mêmes conditions de garantie que le matériel sous réserve qu'elles aient été montées selon les règles de l'art et utilisées conformément à nos recommandations.

## **EXTRACT FROM OUR CONDITIONS OF LIMITED WARRANTY AND SPARE PARTS WARRANTY POLICY**

Our equipment is warranted for a period of one year from the date of delivery. We guarantee the reimbursement of all parts proven to be faulty by our technical division in material or manufacturing.

The warranty is not applicable in the following cases : normal wear, accident or negligence in operation, repairs using parts other than genuine KUHN parts, products altered or modified without the expressed permission of the company or if the machine is not used and serviced in accordance with the recommendations of the operator's manual. Wearing items are not covered under these conditions of limited warranty.

Spare parts are subject to the same warranty conditions than the equipment providing they have been installed with proficiency and are used in accordance with our recommendations.

## **AUSZUG AUS UNSEREN GARANTIEBEDINGUNGEN UND SONDERBEDINGUNGEN FÜR ERSATZTEILE**

Wir garantieren unsere Ware für ein Jahr ab dem Tag der Lieferung und verpflichten uns, die Teile zu ersetzen, die im Werk als fehlerhaft anerkannt wurden.

Die Garantie ist ausgeschlossen für Teile, die einem normalen Verschleiß unterliegen, sowie im Fall von nachlässiger Behandlung oder mangelhafter Wartung oder eines Unfalls. Die Garantie erlischt auch, wenn die Maschine ausgeliehen oder unter Umständen eingesetzt wurde, die dem ursprünglichen Verwendungszweck und den Hinweisen in der Betriebsanleitung nicht entsprechen.

Verschleißteile sind von der Garantie ausgeschlossen

Ersatzteile unterliegen den gleichen Garantiebedingungen wie komplette Maschinen, vorausgesetzt, dass sie sachgerecht eingebaut und entsprechend unseren Empfehlungen verwendet wurden.

## **ESTRATTO DELLE CONDIZIONI DI GARANZIA E CONDIZIONI SPECIFICHE GARANZIA RICAMBI**

Le nostre macchine sono garantite per un anno a partire dal giorno della consegna: ci impegnamo a rimborsare i componenti che saranno riconosciuti difettosi dai nostri servizi tecnici presso le nostre officine.

La garanzia non è applicabile nei seguenti casi: usura normale, incidente o negligenza nell'impiego, riparazioni utilizzando ricambi non originali KUHN, prodotti alterati o modificati senza il permesso dell'azienda. La garanzia non viene riconosciuta se la macchina è stata prestata o non è utilizzata o mantenuta in conformità alle raccomandazioni previste dalla società. La garanzia non copre i componenti soggetti ad usura.

I pezzi di ricambio sono soggetti agli stessi termini di garanzia della macchina, purchè siano stati installati con competenza e utilizzati conformemente alle nostre raccomandazioni.



**Pour votre sécurité et le bon fonctionnement de votre machine,  
utilisez uniquement des pièces d'origine KUHN**

---

**For your safety and to get the best from your machine,  
use only genuine KUHN parts**

---

**Zu ihrer Sicherheit und zur einwandfreien Funktion Ihrer  
Maschine sollten Sie nur Original-KUHN-Ersatzteile verwenden**

---

**Per la vostra sicurezza, e per il buon funzionamento della vostra macchina,  
usate esclusivamente i ricambi originali KUHN**

**KUHN PARTS Parc de la Faisanderie F - 67700 MONSWILLER (FRANCE)**

**Tél.: + 33 (0) 3 88 01 81 00 - Fax : + 33 (0) 3 88 01 81 03**

**[www.kuhn.com](http://www.kuhn.com)**

Imprimé en France par KUHN  
Printed in France by KUHN