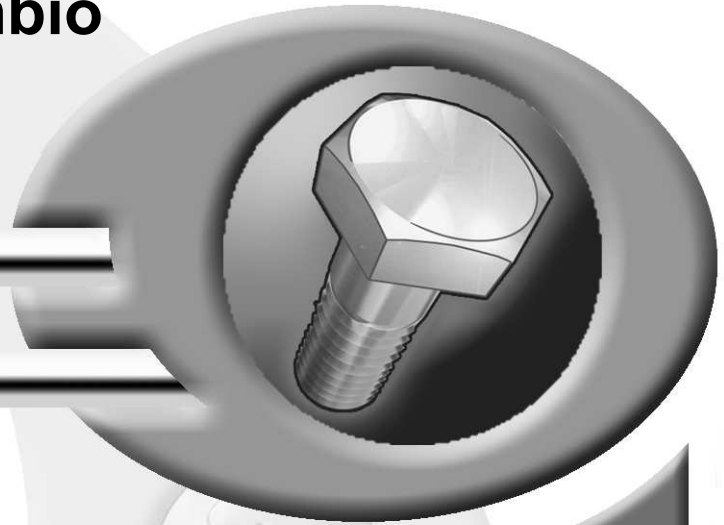


Pièces de rechange
Spare parts list
Ersatzteilliste
Catalogo Pezzi di Ricambio



Faucheuse-Conditionneuse
 Mower Conditioner
 Mähknickzetter
 Falciacondizionatrice



* K R 2 3 2 B T L C *

B 0001 > B 0076


FC3160/3560/4060 TGD/TCR







SIGNES CODIFIÉS - STANDARD SYMBOLS - SYMBOLE - SIMBOLI CODIFICATI

	EN	FR	DE	IT	PT	ES	NL	PL
OPT	Optional equipment	Équipement optionnel	Sonderausrüstung	Attrezzatura opzionale	Equipamento opcional	Equipamiento opcional	Extra toebehoren	Wyposażenie dodatkowe
STD	Equipment supplied as standard	Équipement livré de série	Serienausrüstung	Attrezzatura fornita di serie	Equipamento fornecido como padrão	Equipamiento entregado de serie	Standaarduitrusting	Wyposażenie dostarczane w standardzie
ESP	Equipment delivered depending on country	Équipement livré suivant pays	Länderabhängige Ausrüstung	Attrezzatura fornita a seconda del paese	Equipamento fornecido consoante o país	Equipamiento entregado según el país	Geleverde uitrusting afhankelijk van land	Wyposażenie dostarczane w zależności od kraju
:	For ...	Pour ...	für ...	per ...	Por ...	Para ...	voor ...	Dla ...
>	From ... to ...	De ... à ...	Von ... bis ...	Da ... a ...	De ... a ...	De ... a ...	Van ... tot ...	Od ... do ...
RPL	Replaces ...	Remplace ...	Ersetzt ...	Sostituisce ...	Substituição ...	Sustitución ...	Vervangt ...	Zastępuje ...
∅	Diameter	Diamètre	Durchmesser	Diámetro	Diâmetro	Diámetro	Diameter	Średnica
>K	Thickness	Épaisseur	Stärke	Spessore	Espessura	Espesor	Dikte	Grubość
↔	Length	Longueur	Länge	Lunghezza	Comprimento	Longitud	Lengte	Długość
<m>	Sold by the metre	Vendu au mètre	Meterware	Venduto a metro	Vendido por metro	Vendido al metro	Verkoop per meter	Sprzedaż na metry
Q?	Quantity as required	Quantité selon besoin	Stückzahl nach Bedarf	Quantità richiesta	Quantidade conforme requerido	Cantidad según necesidad	Gewenste hoeveelheid	Wymagana ilość
*	See note	Voir note	Siehe Nota	Vedi nota	Veja a nota	Ver nota	Zie opmerking	Patrz uwaga
[n]	Items making up assembly	Composant d'un assemblage	Teil einer Baugruppe	Componente di un assieme	Componentes do uno montagem	Componente de un montaje	Onderdeel van een module	Elementy składowe Montaż
+ [n]	Assembly made up by items [n]	Assemblage comprenant les pièces [n]	Baugruppe bestehend aus den mit [n] bezeichneten	Assieme comprendente i componenti [n]	A montagem compreende as peças [n]	El montaje comprende las piezas [n]	Module bestaande uit alle onderdeel [n]	Elementy składowe zestawu montażowego części [n]
<-]	Left part	Pièce gauche	Linker Teil	Parte sinistra	Parte esquerda	Parte izquierda	Linker gedeelte	Lewa część
[>	Right part	Pièce droite	Rechter Teil	Parte destra	Parte direita	Parte derecha	Rechter gedeelte	Prawa część
z	Number of teeth	Nombre de dents	Anzahl der Zinken	Numero di denti	Número de dentes	Número de dientes	Aantal tanden	Liczba zębów

	EN	FR	DE	IT	PT	ES	NL	PL
	WHEN ORDERING SERVICE-PARTS, PLEASE MENTION: <ul style="list-style-type: none"> The machine type and serial number The part number The quantity of parts 	POUR COMMANDER DES PIÈCES DE RECHANGE, VEUILLEZ INDIQUER: <ul style="list-style-type: none"> Le numéro de fabrication de la machine Le numéro de la pièce La quantité désirée 	BEI DER BESTELLUNG VON ERSATZTEILEN IMMER ANGEBEN: <ul style="list-style-type: none"> Die Seriennummer der Maschine Die Nummer des Teiles Die gewünschte Stückzahl 	NELL'ORDINARE I RICAMBI, SI PREGA DI INDICARE: <ul style="list-style-type: none"> Il tipo ed il numero di serie della macchina Il codice del componente La quantità desiderata 	QUANDO PEDIR POR PEÇAS/SERVIÇOS, POR FAVOR INDIQUE: <ul style="list-style-type: none"> O tipo de máquina e número de série O código da peça A quantidade de peças 	PARA PEDIR LAS PIEZAS DE REPUESTO, POR FAVOR INDIQUE: <ul style="list-style-type: none"> O número de fabricación de la máquina El número de la pieza La cantidad deseada 	VERMELD BIJ HET BESTELLEN VAN ONDERDELEN ALTIJD: <ul style="list-style-type: none"> het serienummer van de machine het nummer van het onderdeel de gewenste hoeveelheid 	PRZY ZAMAWIANIU CZĘŚCI SERWISOWYCH, PROSIMY PODAJ: <ul style="list-style-type: none"> Typ maszyny i numer seryjny Numer części Ilość części

	<ul style="list-style-type: none"> Service parts and service part assemblies are to be ordered through the spare parts department. Optional equipment (OPT) and assembly operator's manuals should be ordered through the wholegood sales department. 	<ul style="list-style-type: none"> Toutes les pièces détachées et sous-ensembles sont à commander au magasin pièces de rechange. Les équipements optionnels (OPT) ainsi que les notices d'instructions sont à commander auprès des services commerciaux. 	<ul style="list-style-type: none"> Bestellungen für Ersatzteile und Baugruppen sind an die Ersatzteilabteilung zu richten. Sonderausrüstungen (OPT) sowie Montage- und Betriebsanleitungen, bestellen Sie bitte bei der Verkaufsabteilung für Maschinen. 	<ul style="list-style-type: none"> I ricambi e i sotto-assiemi devono essere ordinati al Magazzino Ricambi. Le attrezzature opzionali (OPT) ed i manuali dell'operatore devono essere ordinati al Servizio Commerciale. 	<ul style="list-style-type: none"> Peças e conjuntos de peças devem ser pedidos através do departamento de peças de reposição. Os equipamento opcionais (OPT) e manuais de montagem devem ser pedidos através do departamento comercial. 	<ul style="list-style-type: none"> Todas las piezas separadas y los sub-conjuntos tienen que pedirse en la tienda de recambios. Los equipamientos opcionales (OPT) y los manuales de uso se piden en los servicios comerciales. 	<ul style="list-style-type: none"> Bestellingen van onderdelen en modules moeten gericht worden aan de Onderdelenafdeling. Extra toebehoren (OPT) en handleidingen kunt u bestellen bij de verkoopafdeling van machines. 	<ul style="list-style-type: none"> Części serwisowe i montaż części serwisowych muszą być zamawiane za pośrednictwem działu części zamiennych. Wyposażenie dodatkowe (OPT) i instrukcje montażu powinny być zamawiane za pośrednictwem działu sprzedaży.
--	--	---	---	--	---	--	---	---

	When replacing or changing parts, be sure to also order and apply all decals required on them, especially those on safety procedures.	Lors du remplacement ou d'un changement de pièces, commander et apposer impérativement toutes les étiquettes et notamment de sécurité.	Wenn Sie Teile ersetzen oder auswechseln, bestellen Sie alle selbstklebenden Etiketten, insbesondere diejenigen, die die Sicherheit betreffen, und bringen Sie sie an.	In caso di sostituzione o cambio pezzi, ordinare e apporre imperativamente tutti gli autoadesivi, in particolare quelli relativi alla sicurezza.	Quando substituir ou trocar peças, encomende e certifique-se que são colocados os autocolantes, especialmente aqueles relacionados à segurança.	Al sustituir o cambiar piezas, encargar pegatinas autoadhesivas y asegurarse de pegarlas, especialmente las relativas a la seguridad.	Zorg er bij het vervangen of verwisselen van onderdelen voor dat alle stickers, vooral die de veiligheid betreffen, op de juiste plaats zitten, bestel zonodig nieuwe stickers.	Podczas montażu i wymiany części należy pamiętać o zamówieniu i założeniu wszystkich elementów samoprzylepnych, szczególnie jeśli stanowią one część zabezpieczeń maszyny.
--	---	--	--	--	---	---	---	--

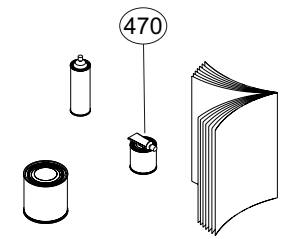
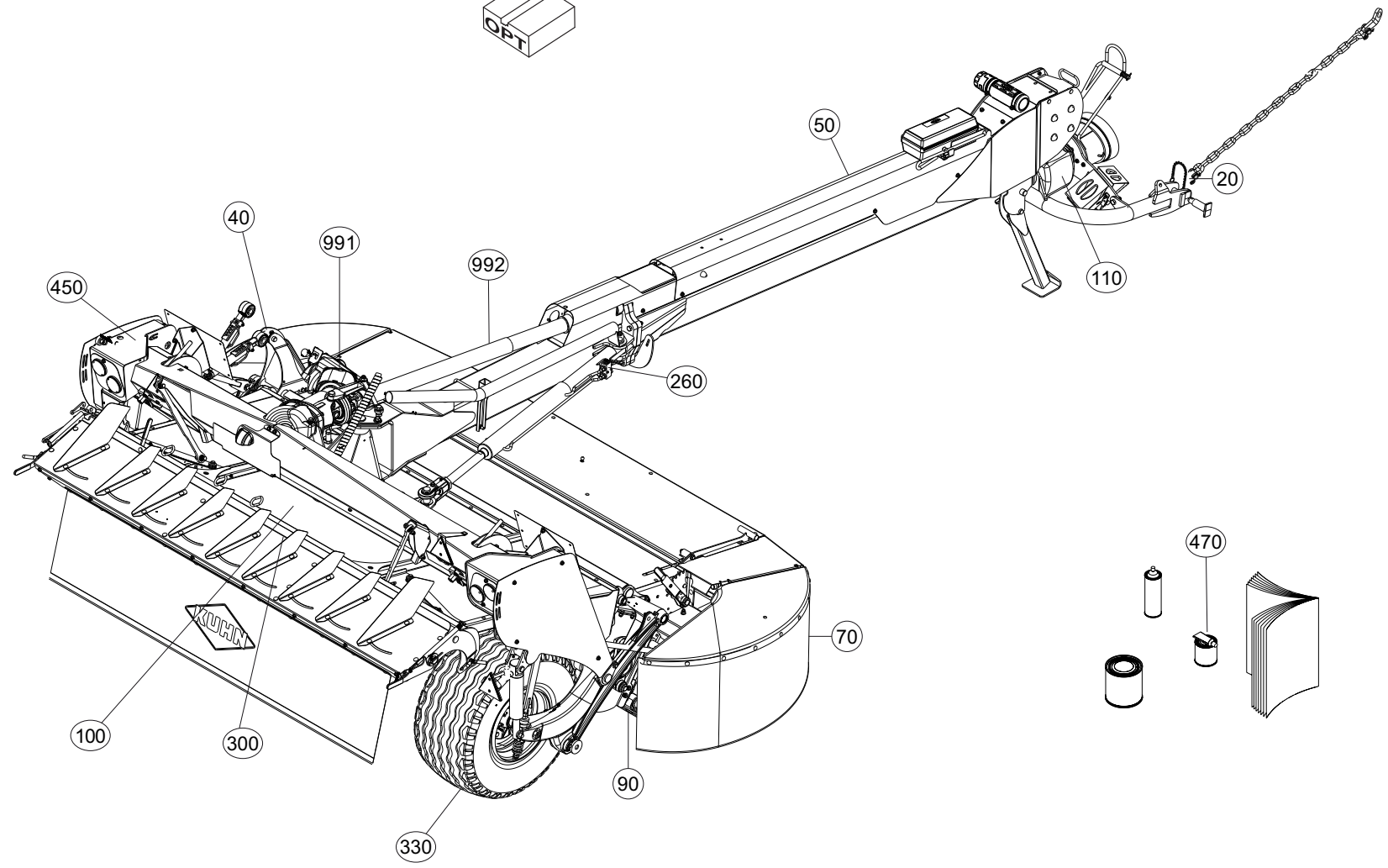
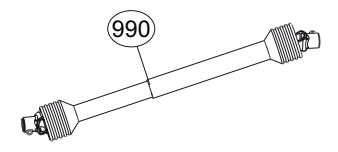
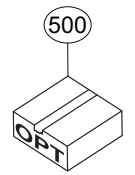




TABLE DES MATIERES - TABLE OF CONTENTS - INHALTSVERZEICHNIS - INDICE

K60R0024 B

Catalogue P.D.R. - Spare parts list - Ersatzteilliste - Pezzi di Ricambio :

KR232BTL C

Annule et remplace - Cancels and replaces - Annulliert und ersetzt - Annulla e sostituisce :

KR232BTL B

Grp	Page	Opt	Groupe de pièces	Parts group index	Teilegruppe	Gruppo di parti
020	011		ATTELAGE	HITCH	ANBAUBOCK	ATTACCO
020	013		ATTELAGE	HITCH	ANBAUBOCK	ATTACCO
110	015		CARTER GIRODYNE	GYRODYNE GEARCASE	GIRODYNE SCHWENKGETRIEBE	SCATOLA INGRANAGGI GIRODYNE
050	017		TIMON 3M - 3,5M	DRAWBAR 3M - 3,5M	DEICHSEL 3M - 3,5M	TIMONE 3M - 3,5M
050	021		TIMON 3M - 3,5M	DRAWBAR 3M - 3,5M	DEICHSEL 3M - 3,5M	TIMONE 3M - 3,5M
050	025		TIMON 4M	DRAWBAR 4M	DEICHSEL 4M	TIMONE 4M
050	029		TIMON 4M	DRAWBAR 4M	DEICHSEL 4M	TIMONE 4M
050	033		TIMON 4M	DRAWBAR 4M	DEICHSEL 4M	TIMONE 4M
050	037		CHASSIS 3M	FRAME 3M	RAHMEN 3M	TELAIO 3M
050	041		CHASSIS 3M	FRAME 3M	RAHMEN 3M	TELAIO 3M
050	045		CHASSIS FC3160	FRAME FC3160	RAHMEN FC3160	TELAIO FC3160
050	047		CHASSIS 3,5M - 4M	FRAME 3,5M - 4M	RAHMEN 3,5M - 4M	TELAIO 3,5M - 4M
050	051		CHASSIS 3,5M - 4M	FRAME 3,5M - 4M	RAHMEN 3,5M - 4M	TELAIO 3,5M - 4M
050	055		CHASSIS FC3560 / 4060	FRAME FC3560 / 4060	RAHMEN FC3560 / 4060	TELAIO FC3560 / 4060
110	057		CARTER DE RENVOI	BEVEL GEARBOX	WINKELGETRIEBE	CARTER DI RINVIO
110	059		CARTER DE RENVOI	BEVEL GEARBOX	WINKELGETRIEBE	CARTER DI RINVIO
050	061		SYSTEME D'ALLEGEMENT 3M	SUSPENSION SYSTEM 3M	ENTLASTUNGSSYSTEM 3M	SISTEMA DELLE SOSPENSIONI 3M
050	063		SYSTEME D'ALLEGEMENT 3,5M	SUSPENSION SYSTEM 3,5M	ENTLASTUNGSSYSTEM 3,5M	SISTEMA DELLE SOSPENSIONI 3,5M
050	065		SYSTEME D'ALLEGEMENT 4M	SUSPENSION SYSTEM 4M	ENTLASTUNGSSYSTEM 4M	SISTEMA DELLE SOSPENSIONI 4M
330	067		BRAS DE ROUE	DRIVE WHEEL ARM	RADARM	BRACCIO DI RUOTA
330	069		BRAS DE ROUE	DRIVE WHEEL ARM	RADARM	BRACCIO DI RUOTA
090	071		PORTE DISQUES 3M	CUTTERBAR 3M	MÄHBALKEN 3M	PORTADISCO 3M
090	073		PORTE DISQUES 3M	CUTTERBAR 3M	MÄHBALKEN 3M	PORTADISCO 3M
090	075		PORTE DISQUES 3,5M	CUTTERBAR 3,5M	MÄHBALKEN 3,5M	PORTADISCO 3,5M
090	077		PORTE DISQUES 3,5M	CUTTERBAR 3,5M	MÄHBALKEN 3,5M	PORTADISCO 3,5M
090	079		PORTE DISQUES 4M	CUTTERBAR 4M	MÄHBALKEN 4M	PORTADISCO 4M
090	081		PORTE DISQUES 4M	CUTTERBAR 4M	MÄHBALKEN 4M	PORTADISCO 4M
090	083		DISQUE-PATIN-SEMELLE 3M	DISC-DISC GUARD-SKID SHOE 3M	SCHEIBE-GLEITKUFE-SCHUTZKUFE 3	DISCO-PATTINO-SLITTA 3M
090	087		DISQUE-PATIN-SEMELLE 3M	DISC-DISC GUARD-SKID SHOE 3M	SCHEIBE-GLEITKUFE-SCHUTZKUFE 3	DISCO-PATTINO-SLITTA 3M
090	091		DISQUE-PATIN-SEMELLE 3,5M	DISC-DISC GUARD-SKID SHOE 3,5M	SCHEIBE-GLEITKUFE-SCHUTZKUFE 3	DISCO-PATTINO-SLITTA 3,5M
090	095		DISQUE-PATIN-SEMELLE 3,5M	DISC-DISC GUARD-SKID SHOE 3,5M	SCHEIBE-GLEITKUFE-SCHUTZKUFE 3	DISCO-PATTINO-SLITTA 3,5M
090	099		DISQUE-PATIN-SEMELLE 4M	DISC-DISC GUARD-SKID SHOE 4M	SCHEIBE-GLEITKUFE-SCHUTZKUFE 4	DISCO-PATTINO-SLITTA 4M
090	103		DISQUE-PATIN-SEMELLE 4M	DISC-DISC GUARD-SKID SHOE 4M	SCHEIBE-GLEITKUFE-SCHUTZKUFE 4	DISCO-PATTINO-SLITTA 4M
110	107		CARTER LATERAL	SIDE GEARBOX	SEITENGETRIEBE	RIDUTTORE LATERALE
110	113		CARTER LATERAL	SIDE GEARBOX	SEITENGETRIEBE	RIDUTTORE LATERALE
110	119		CARTER LATERAL	SIDE GEARBOX	SEITENGETRIEBE	RIDUTTORE LATERALE
110	125		CARTER LATERAL	SIDE GEARBOX	SEITENGETRIEBE	RIDUTTORE LATERALE
110	131		CARTER LATERAL TCR 3M SUPERIEU	SIDE GEARBOX TCR 3M UPPER	SEITENGETRIEBE TCR 3M OBEN	RIDUTTORE LATERALE TCR 3M SUPE
110	135		CARTER LATERAL TCR 3M INFERIEU	SIDE GEARBOX TCR 3M LOWER	SEITENGETRIEBE TCR 3M UNTEN	RIDUTTORE LATERALE TCR 3M INFE
110	139		CARTER LATERAL TCR 4M SUPERIEU	SIDE GEARBOX TCR 4M UPPER	SEITENGETRIEBE TCR 4M OBEN	RIDUTTORE LATERALE TCR 4M SUPE

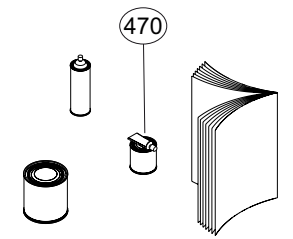
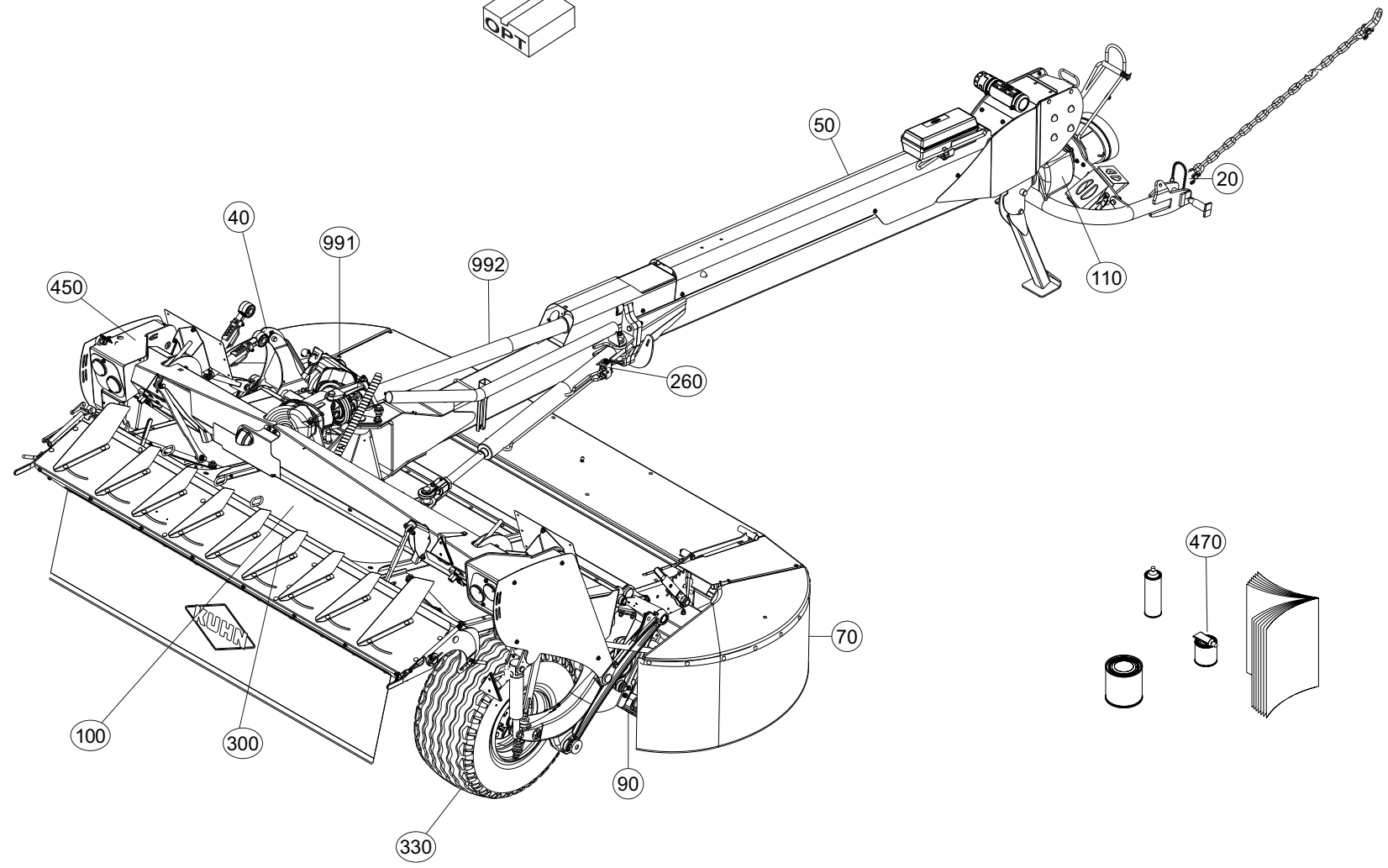
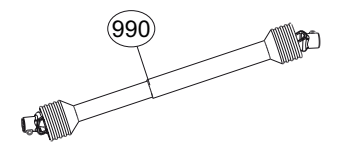
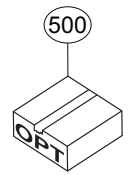




TABLE DES MATIERES - TABLE OF CONTENTS - INHALTSVERZEICHNIS - INDICE

K60R0024 B

Catalogue P.D.R. - Spare parts list - Ersatzteilliste - Pezzi di Ricambio :

KR232BTL C

Annule et remplace - Cancels and replaces - Annulliert und ersetzt - Annulla e sostituisce :

KR232BTL B

Grp	Page	Opt	Groupe de pièces	Parts group index	Teilegruppe	Gruppo di parti
110	143		CARTER LATERAL TCR 4M INFERIEU	SIDE GEARBOX TCR 4M LOWER	SEITENGETRIEBE TCR 4M UNTEN	RIDUTTORE LATERALE TCR 4M INFE
300	147		ROTOR 3M	ROTOR 3M	ROTOR 3M	ROTORE 3M
300	149		ROTOR 3M	ROTOR 3M	ROTOR 3M	ROTORE 3M
300	151		ROTOR 3,5M	ROTOR 3,5M	ROTOR 3,5M	ROTORE 3,5M
300	153		ROTOR 3,5M	ROTOR 3,5M	ROTOR 3,5M	ROTORE 3,5M
300	155		ROTOR 4M	ROTOR 4M	ROTOR 4M	ROTORE 4M
300	157		ROTOR 4M	ROTOR 4M	ROTOR 4M	ROTORE 4M
310	159		ROULEAUX 3M	ROLLERS 3M	QUETSCHWALZEN 3M	RULLI 3M
310	163		ROULEAUX 3,5M - 4M	ROLLERS 3,5M - 4M	QUETSCHWALZEN 3,5M - 4M	RULLI 3,5M - 4M
040	167		DEFLECTEUR 3M	DEFLECTOR 3M	ABWEISER 3M	DEFLETTORE 3M
040	169		DEFLECTEUR 3M	DEFLECTOR 3M	ABWEISER 3M	DEFLETTORE 3M
040	171		DEFLECTEUR 3,5M	DEFLECTOR 3,5M	ABWEISER 3,5M	DEFLETTORE 3,5M
040	173		DEFLECTEUR 3,5M	DEFLECTOR 3,5M	ABWEISER 3,5M	DEFLETTORE 3,5M
040	175		DEFLECTEUR 4M	DEFLECTOR 4M	ABWEISER 4M	DEFLETTORE 4M
040	177		DEFLECTEUR 4M	DEFLECTOR 4M	ABWEISER 4M	DEFLETTORE 4M
040	179		DEFLECTEUR TCR 3M	DEFLECTOR TCR 3M	ABWEISER TCR 3M	DEFLETTORE TCR 3M
040	181		DEFLECTEUR TCR 3,5M	DEFLECTOR TCR 3,5M	ABWEISER TCR 3,5M	DEFLETTORE TCR 3,5M
040	183		DEFLECTEUR TCR 4M	DEFLECTOR TCR 4M	ABWEISER TCR 4M	DEFLETTORE TCR 4M
070	185		PROTECTEURS 3M	SAFETY GUARDS 3M	SCHUTZVORRICHTUNGEN 3M	PARAPETTI 3M
070	187		PROTECTEURS 3,5M	SAFETY GUARDS 3,5M	SCHUTZVORRICHTUNGEN 3,5M	PARAPETTI 3,5M
070	189		PROTECTEURS 4M	SAFETY GUARDS 4M	SCHUTZVORRICHTUNGEN 4M	PARAPETTI 4M
070	191		PROTECTEURS (LATERALE)	SAFETY GUARDS (LATERAL)	SCHUTZVORRICHTUNGEN (SEITLICH)	PARAPETTI (LATERALE)
070	193		PROTECTEURS (LATERALE)	SAFETY GUARDS (LATERAL)	SCHUTZVORRICHTUNGEN (SEITLICH)	PARAPETTI (LATERALE)
070	195		OSSATURE DU PROTECTEUR 3M	FRAME 3M	SCHUTZRAHMEN 3M	TELAIO 3M
070	197		OSSATURE DU PROTECTEUR 3,5M	FRAME 3,5M	SCHUTZRAHMEN 3,5M	TELAIO 3,5M
070	199		OSSATURE DU PROTECTEUR 4M	FRAME 4M	SCHUTZRAHMEN 4M	TELAIO 4M
100	201		CAISSON 3M	COVER 3M	ABDECKHAUBE 3M	CASSONCINO 3M
100	203		CAISSON 3M	COVER 3M	ABDECKHAUBE 3M	CASSONCINO 3M
100	205		CAISSON 3,5M - 4M	COVER 3,5M - 4M	ABDECKHAUBE 3,5M - 4M	CASSONCINO 3,5M - 4M
100	207		CAISSON 3,5M - 4M	COVER 3,5M - 4M	ABDECKHAUBE 3,5M - 4M	CASSONCINO 3,5M - 4M
100	209		CAISSON TCR 3M	COVER TCR 3M	ABDECKHAUBE TCR 3M	CASSONCINO TCR 3M
100	211		CAISSON TCR 3,5-4M	COVER TCR 3,5-4M	ABDECKHAUBE TCR 3,5-4M	CASSONCINO TCR 3,5-4M
070	213		RABATTEUR 3M	DEFLECTOR 3M	ABWEISBLECH 3M	DEFLETTORE 3M
070	215		RABATTEUR 3,5M - 4M	DEFLECTOR 3,5M - 4M	ABWEISBLECH 3,5M - 4M	DEFLETTORE 3,5M - 4M
070	217		RABATTEUR TCR 3M	DEFLECTOR TCR 3M	ABWEISBLECH TCR 3M	DEFLETTORE TCR 3M
070	219		RABATTEUR TCR 3,5-4M	DEFLECTOR TCR 3,5-4M	ABWEISBLECH TCR 3,5-4M	DEFLETTORE TCR 3,5-4M
070	221		TOLES A ANDAINS	SWATH BOARDS	SCHWADBLECHE	LAMIERE PER ANDANE
070	223		TOLES A ANDAINS TCR	SWATH BOARDS TCR	SCHWADBLECHE TCR	LAMIERE PER ANDANE TCR
070	225		TOILE DE PROTECTION	PROTECTION COVER	SCHUTZTUCH	COPERCHIO DI PROTEZIONE
070	227		TOILE DE PROTECTION	PROTECTION COVER	SCHUTZTUCH	COPERCHIO DI PROTEZIONE

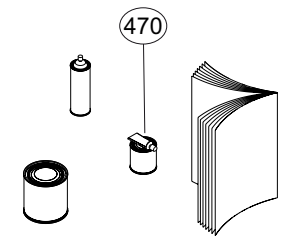
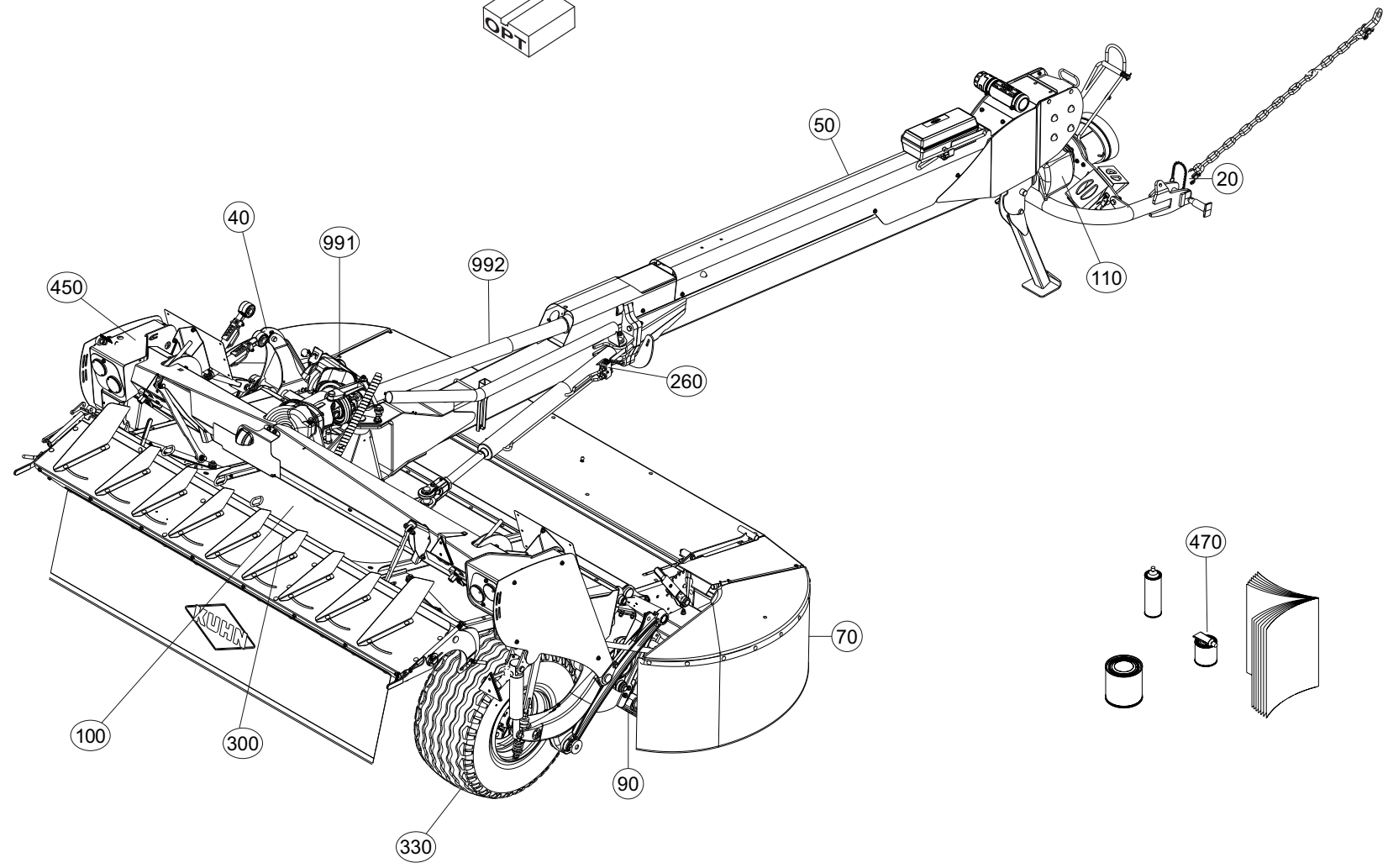
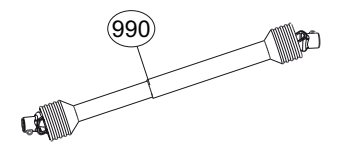
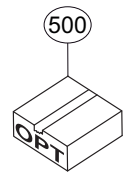




TABLE DES MATIERES - TABLE OF CONTENTS - INHALTSVERZEICHNIS - INDICE

K60R0024 B

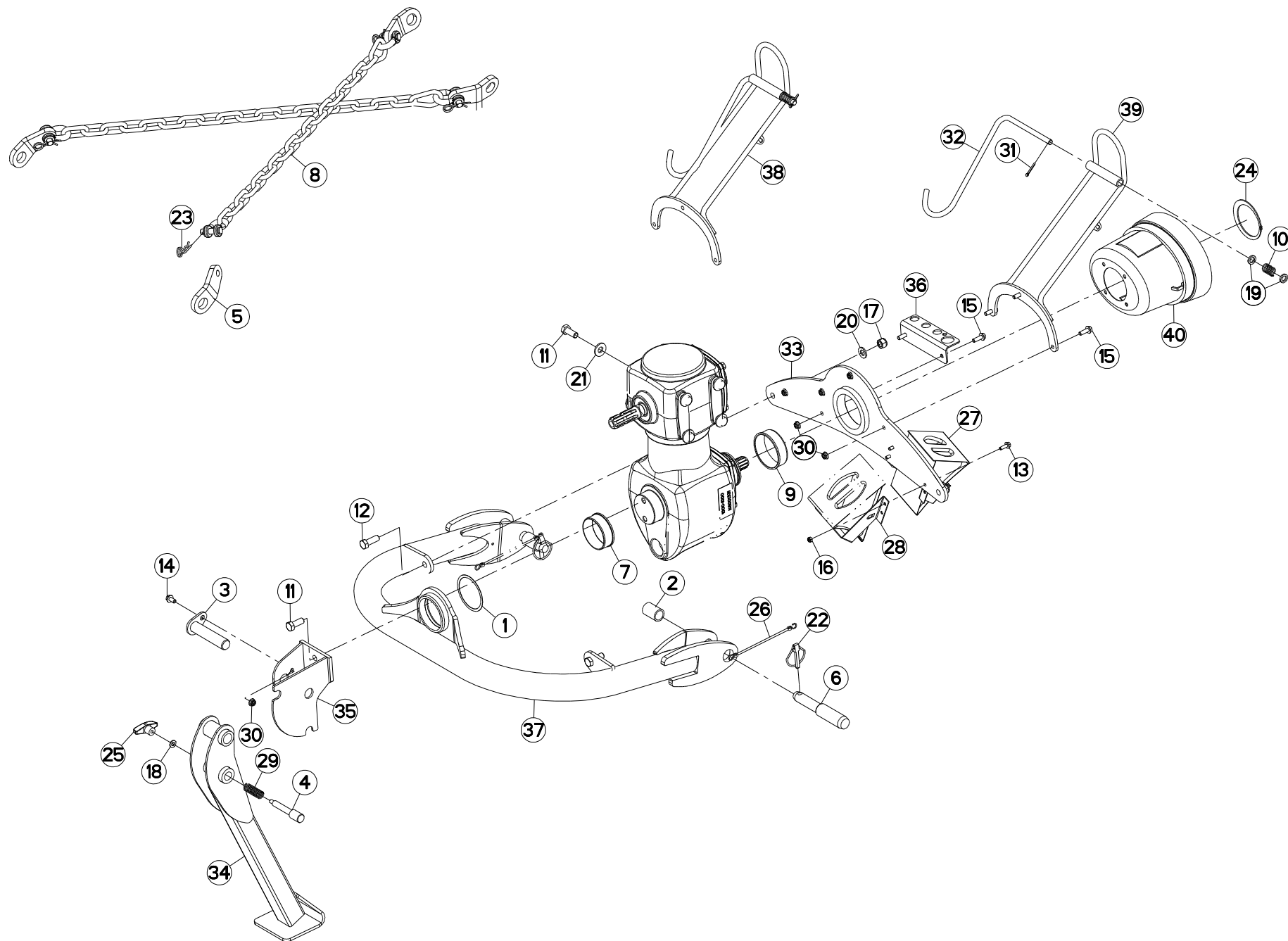
Catalogue P.D.R. - Spare parts list - Ersatzteilliste - Pezzi di Ricambio :

KR232BTL C

Annule et remplace - Cancels and replaces - Annulliert und ersetzt - Annulla e sostituisce :

KR232BTL B

Grp	Page	Opt	Groupe de pièces	Parts group index	Teilegruppe	Gruppo di parti
260	229		HYDRAULIQUE TCD 3M	HYDRAULIC TCD 3M	HYDRAULIK TCD 3M	IDRAULICO TCD 3M
260	231		HYDRAULIQUE TCD 3M	HYDRAULIC TCD 3M	HYDRAULIK TCD 3M	IDRAULICO TCD 3M
260	235		HYDRAULIQUE TCD 3,5M	HYDRAULIC TCD 3,5M	HYDRAULIK TCD 3,5M	IDRAULICO TCD 3,5M
260	237		HYDRAULIQUE TCD 3,5M	HYDRAULIC TCD 3,5M	HYDRAULIK TCD 3,5M	IDRAULICO TCD 3,5M
260	241		HYDRAULIQUE TCD 4M	HYDRAULIC TCD 4M	HYDRAULIK TCD 4M	IDRAULICO TCD 4M
260	243		HYDRAULIQUE TCD 4M	HYDRAULIC TCD 4M	HYDRAULIK TCD 4M	IDRAULICO TCD 4M
260	247		HYDRAULIQUE TCR 3M	HYDRAULIC TCR 3M	HYDRAULIK TCR 3M	IDRAULICO TCR 3M
260	249		HYDRAULIQUE TCR 3M	HYDRAULIC TCR 3M	HYDRAULIK TCR 3M	IDRAULICO TCR 3M
260	251		HYDRAULIQUE TCR 3,5M	HYDRAULIC TCR 3,5M	HYDRAULIK TCR 3,5M	IDRAULICO TCR 3,5M
260	253		HYDRAULIQUE TCR 3,5M	HYDRAULIC TCR 3,5M	HYDRAULIK TCR 3,5M	IDRAULICO TCR 3,5M
260	255		HYDRAULIQUE TCR 4M	HYDRAULIC TCR 4M	HYDRAULIK TCR 4M	IDRAULICO TCR 4M
260	257		HYDRAULIQUE TCR 4M	HYDRAULIC TCR 4M	HYDRAULIK TCR 4M	IDRAULICO TCR 4M
450	259		SIGNALISATION	SIGNALLING	BELEUCHTUNG U. WARNTAFELN	SEGNALAZIONE
470	261		DIVERS	MISCELLANEOUS	VERSCHIEDENES	VARIE
470	263		DIVERS	MISCELLANEOUS	VERSCHIEDENES	VARIE
500	265		COUTEAU 5MM FF	BLADE 5MM FF	MESSER 5MM FF	COLTELLO 5MM FF
460	267		COLL.ETIQUETTES ADHESIVES	SET OF STICKERS	SATZ AUFKLEBER	SERIE ADESIVI
460	269		COLL.ETIQUETTES ADHESIVES TCR	SET OF STICKERS TCR	SATZ AUFKLEBER TCR	SERIE ADESIVI TCR
990	271		TRANSMISSION 4800800	TRANSMISSION 4800800	GELENKWELLE 4800800	TRANSMISSIONE 4800800
990	273		TRANSMISSION K5600512	TRANSMISSION K5600512	GELENKWELLE K5600512	TRANSMISSIONE K5600512
990	275		TRANSMISSION 4800639	TRANSMISSION 4800639	GELENKWELLE 4800639	TRANSMISSIONE 4800639





FC3160TCD B 0001>B 0016
 FC3160TCR B 0001>B 0018
 FC3560TCD B 0001>B 0053
 FC3560TCR B 0001>B 0011
 FC4060TCD NA B 0001>B 0068
 FC4060TCR NA B 0001>B 0014

K60R0003 B

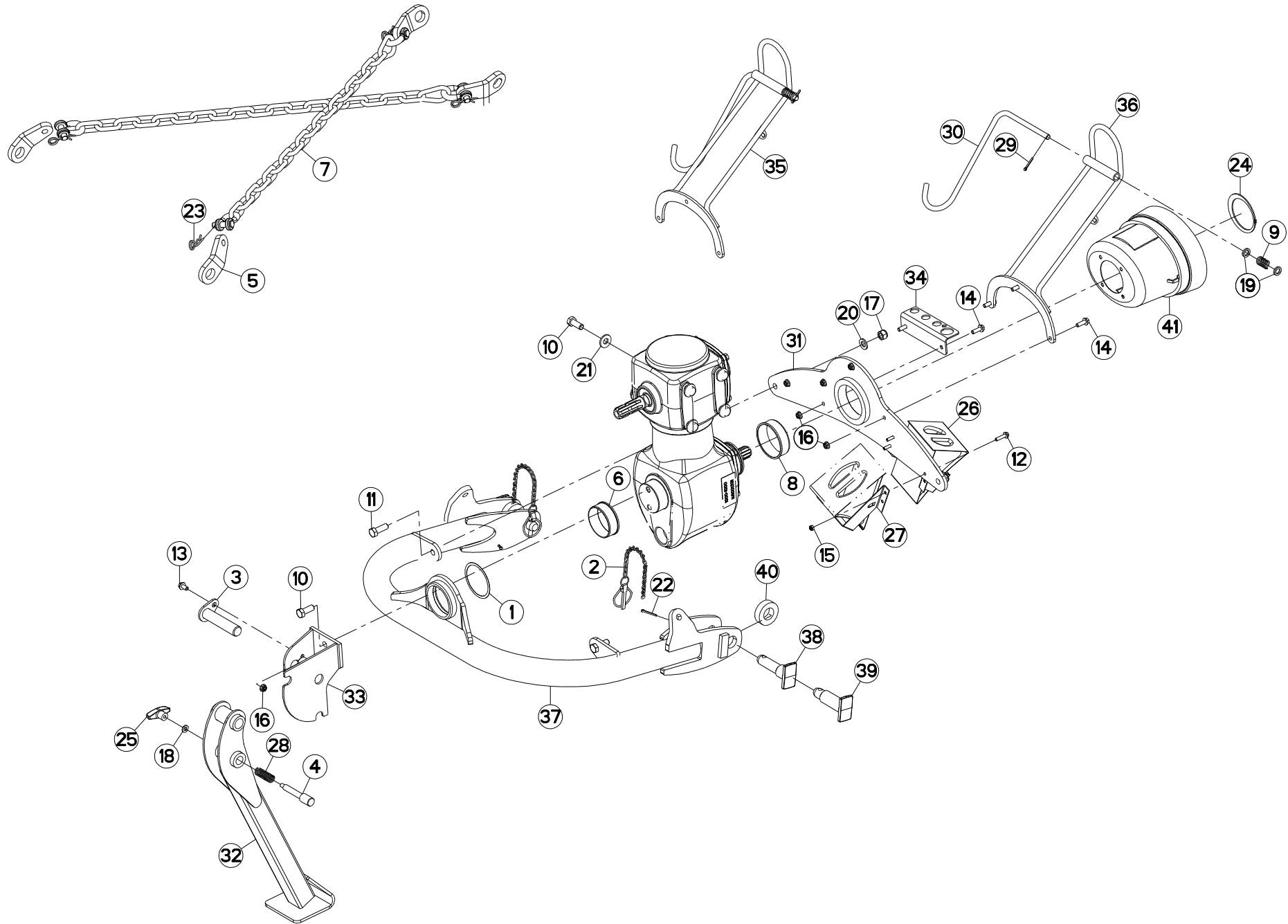
ATTELAGE

HITCH

ANBAUBOCK

ATTACCO

Rep	Nr	Qt	Designation	Description	Bezeichnung	Referenza	Remarque - Remark - Bemerkung - Osservazioni
001	50015900	001	RONDELLE D'AJUSTAGE	SHIM WASHER	PASSSCHEIBE	RONDELLA	Q?
002	50030600	002	ENTRETOISE	SPACER	DISTANZHUELSE	DISTANZIALE	
003	55736610	001	AXE	PIN	ACHSE	ASSE	
004	55736700	001	VERROU	LATCH	RIEGEL	LEVA	
005	55835710	004	PATTE DE RETENUE ZBC	BRACKET ZBC	LASCHE ZBC	FAZZOLETTO	
006	55836100	002	TOURILLON	TRUNNION	DREHZAPFEN	PERNI	
007	56223600	001	BAGUE PLASTIQUE A COLLERETTE	NYLON BEARING	KUNSTSTOFF-GLEITLAGER	ANELLO PLASTICA	
008	56530110	002	CHAINE DE RETENUE	SUPPORT CHAIN	KETTE	CATENA	
009	56829500	001	BAGUE PLASTIQUE A COLLERETTE	NYLON BUSH	KUNSTSTOFF-BUECHSE	ANELLO PLASTICA	
010	57525600	001	RESSORT DE PRESSION ZBC	PRESSURE SPRING	DRUCKFEDER	MOLLA DI PRESSIONE	[1]
011	80061641	010	VIS TETE HEXAGONALE FE/ZNXC3	HEXAGON HEAD SCREW FE/ZNXC3	SECHSKANTSCHRAUBE FE/ZNXC3	VITE TESTA ESAGONALE FE/ZNXC3	21 daN m (155 lbf ft)
012	80061646	002	VIS TETE HEXAGONALE FE/ZNXC3	HEXAGON HEAD SCREW FE/ZNXC3	SECHSKANTSCHRAUBE FE/ZNXC3	VITE TESTA ESAGONALE FE/ZNXC3	
013	80130825	003	VIS AUTOBLOQUANTE FLZNNC	UNDERSERR.S-LOC.SCREW FLZNNC	SPERRZAHN-BUNDSCHRAU.FLZNNC	VITE FLZNNC	
014	80131020	001	VIS AUTOBLOQUANTE FLZNNC	UNDERSERRATED S-LOCKING FLZNNC	SPERRZAHN-BUNDSCHRAUBE FLZNNC	VITE FLZNNC	
015	80131031	005	VIS AUTOBLOQUANTE FLZNNC	UNDERSERR.S-LOC.SCREW FLZNNC	SPERRZAHN-BUNDSCHRAU.FLZNNC	VITE FLZNNC	
016	80200840	003	ECROU HEX.BAS AUTOFR.FE/ZNXC3	SELF-LOCKING NUT FE/ZNXC3	SELBSTSICHERND.MUTTER FE/ZNXC3	DADO AUTOBLOCCANTE FE/ZNXC3	
017	80201630	002	ECROU HEX.AUTOFREINE FE/ZNXC3	SELF-LOCKING NUT FE/ZNXC3	SELBSTSICH.MUTTER FE/ZNXC3	DADO AUTOBLOCCANTE FE/ZNXC3	
018	80251021	001	RONDELLE PLATE FE/ZNXC3	PLAIN WASHER M10	SCHEIBE FE/ZNXC3	RONDELLA PIATTA FE/ZNXC3	
019	80251625	002	RONDELLE PLATE FE/ZNXC3	PLAIN WASHER FE/ZNXC3	SCHEIBE FE/ZNXC3	RONDELLA PIATTA FE/ZNXC3	[1]
020	80281600	002	RONDELLE CONIQUE BLOC.FLZNNC	CONICAL SPRING WASHER FLZNNC	SPANNSCHEIBE FLZNNC	RONDELLA CONICA FLZNNC	
021	80281639	008	RONDELLE RESSORT FLZNNC	CONICAL SPRING WASHER FLZNNC	SPANNSCHEIBE FLZNNC	RONDELLA A MOLLA FLZNNC	
022	80561155	002	GOUPILLE AUTOMATIQUE	LINCH PIN	KLAPPSTECKER	SPINA DI FERMO	
023	80570476	004	GOUPILLE BETA FE/ZNXC3	SPRING COTTER PIN FE/ZNXC3	FEDERSTECKER FE/ZNXC3	MOLLA FE/ZNXC3	
024	80589300	001	CIRCLIP EXTERIEUR	RETAINING RING	SICHERUNGSRING	ANELLO	
025	83050010	001	POIGNEE	HANDLE	HANDGRIFF	MANIGLIA	
026	83070063	002	LIEN PVC	PVC CORD	SICHERUNGSBAND	CAVETTO	
027	83090042	002	CALE DE ROUE RAYON DE 360	WHEEL CHOCK R360	UNTERLEGKEIL R360	CUNEO PER RUOTE R360	
028	83090043	002	SUPPORT DE CALE DE ROUE	BRACKET FOR WHEEL CHOCK	BEFESTIGUNGSBUEGEL	SUPPORTO	
029	58722600	001	RESSORT DE PRESSION	PRESSURE SPRING	FEDER	MOLLA	
030	80201053	006	ECROU AUTOBLOQUANT FE/ZNXC3	UNDERSERRAT.S.LOC.NUT FE/ZNXC3	SPERRZAHN-BUNDMUTTER FE/ZNXC3	DADO FE/ZNXC3	
031	80500432	001	GOUPILLE FENDUE FE/ZNXC3	SPLIT PIN FE/ZNXC3	SPLINT FE/ZNXC3	COPPIGLIA FE/ZNXC3	
032	K5601230	001	SUPPORT DE TRANSMISSION	PTO-S.HAFT SUPPORT	GELENKWELLENHALTERUNG	SUPPORTO	[1]
033	K6001002	001	ATTELAGE	HITCH	ANBAUBOCK	ATTACCO	
034	K6001020	001	BEQUILLE	STAND	STAENDER	SUPPORTO	
035	K6001130	001	FIXATION	MOUNT	VERBINDUNGSSTUECK	ATTACCO GANCIO	
036	K6002900	001	EQUERRE	GUSSET, CORNER	WINKEL	SQUADRA	
037	K6004910	001	CINTRE	TUBE, FORMED	BOGEN	STAFFA	
038	K6005730	001	SUPPORT	SUPPORT	TRAEGER	SUPPORTO	+ [1]
039	K6005740	001	SUPPORT	SUPPORT	TRAEGER	SUPPORTO	[1]
040	K7025600	001	BOL	BOWL	SCHUTZTOPF	PROTEZIONE	





FC3160TCD B 0017>B 0076
 FC3160TCR B 0019>B 0076
 FC3560TCD B 0054>B 0076
 FC3560TCR B 0012>B 0076
 FC4060TCD NA B 0069>B 0076
 FC4060TCR NA B 0015>B 0076

K60R0003 C

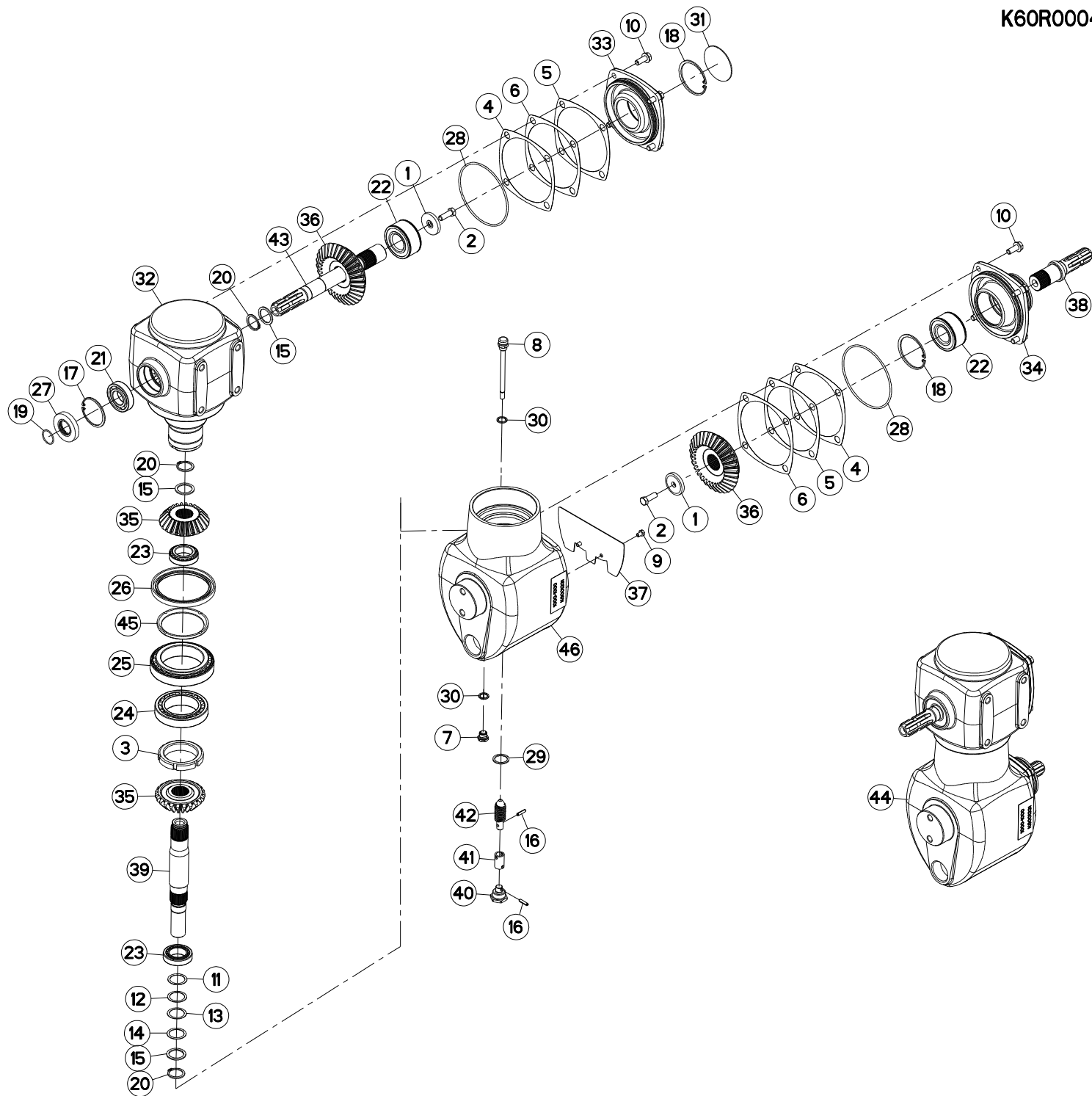
ATTELAGE

HITCH

ANBAUBOCK

ATTACCO

Rep	Nr	Qt	Designation	Description	Bezeichnung	Referenza	Remarque - Remark - Bemerkung - Osservazioni
001	50015900	001	RONDELLE D'AJUSTAGE	SHIM WASHER	PASSSCHEIBE	RONDELLA	Q?
002	50085400	002	CHAINETTE+GOUPILLE FE/ZNXC3	CHAIN	KETTE	CATENELLA	
003	55736610	001	AXE	PIN	ACHSE	ASSE	
004	55736700	001	VERROU	LATCH	RIEGEL	LEVA	
005	55835710	004	PATTE DE RETENUE ZBC	BRACKET ZBC	LASCHE ZBC	FAZZOLETTO	
006	56223600	001	BAGUE PLASTIQUE A COLLERETTE	NYLON BEARING	KUNSTSTOFF-GLEITLAGER	ANELLO PLASTICA	
007	56530110	002	CHAINE DE RETENUE	SUPPORT CHAIN	KETTE	CATENA	
008	56829500	001	BAGUE PLASTIQUE A COLLERETTE	NYLON BUSH	KUNSTSTOFF-BUECHSE	ANELLO PLASTICA	
009	57525600	001	RESSORT DE PRESSION ZBC	PRESSURE SPRING	DRUCKFEDER	MOLLA DI PRESSIONE	[1]
010	80061641	010	VIS TETE HEXAGONALE FE/ZNXC3	HEXAGON HEAD SCREW FE/ZNXC3	SECHSKANTSCHRAUBE FE/ZNXC3	VITE TESTA ESAGONALE FE/ZNXC3	21 daN m (155 lbf ft)
011	80061646	002	VIS TETE HEXAGONALE FE/ZNXC3	HEXAGON HEAD SCREW FE/ZNXC3	SECHSKANTSCHRAUBE FE/ZNXC3	VITE TESTA ESAGONALE FE/ZNXC3	
012	80130835	003	VIS AUTOBLOQUANTE FLZNNC	UNDERSERR.S-LOCK.SCREW FLZNNC	SPERRZAHN-BUNDSCHRAUBE FLZNNC	VITE FLZNNC	
013	80131020	001	VIS AUTOBLOQUANTE FLZNNC	UNDERSERRATED S-LOCKING FLZNNC	SPERRZAHN-BUNDSCHRAUBE FLZNNC	VITE FLZNNC	
014	80131031	005	VIS AUTOBLOQUANTE FLZNNC	UNDERSERR.S-LOC.SCREW FLZNNC	SPERRZAHN-BUNDSCHRAU.FLZNNC	VITE FLZNNC	
015	80200840	003	ECROU HEX.BAS AUTOFR.FE/ZNXC3	SELF-LOCKING NUT FE/ZNXC3	SELBSTSICHERND.MUTTER FE/ZNXC3	DADO AUTOBLOCCANTE FE/ZNXC3	
016	80201053	006	ECROU AUTOBLOQUANT FE/ZNXC3	UNDERSERRAT.S.LOC.NUT FE/ZNXC3	SPERRZAHN-BUNDMUTTER FE/ZNXC3	DADO FE/ZNXC3	
017	80201630	002	ECROU HEX.AUTOFREINE FE/ZNXC3	SELF-LOCKING NUT FE/ZNXC3	SELBSTSICH.MUTTER FE/ZNXC3	DADO AUTOBLOCCANTE FE/ZNXC3	
018	80251021	001	RONDELLE PLATE FE/ZNXC3	PLAIN WASHER M10	SCHEIBE FE/ZNXC3	RONDELLA PIATTA FE/ZNXC3	
019	80251625	002	RONDELLE PLATE FE/ZNXC3	PLAIN WASHER FE/ZNXC3	SCHEIBE FE/ZNXC3	RONDELLA PIATTA FE/ZNXC3	[1]
020	80281600	002	RONDELLE CONIQUE BLOC.FLZNNC	CONICAL SPRING WASHER FLZNNC	SPANNSCHEIBE FLZNNC	RONDELLA CONICA FLZNNC	
021	80281639	008	RONDELLE RESSORT FLZNNC	CONICAL SPRING WASHER FLZNNC	SPANNSCHEIBE FLZNNC	RONDELLA A MOLLA FLZNNC	
022	80500470	002	GOUPILLE FENDUE FE/ZNXC3	SPLIT PIN FE/ZNXC3	SPLINT FE/ZNXC3	COPPIGLIA FE/ZNXC3	
023	80570476	004	GOUPILLE BETA FE/ZNXC3	SPRING COTTER PIN FE/ZNXC3	FEDERSTECKER FE/ZNXC3	MOLLA FE/ZNXC3	
024	80589300	001	CIRCLIP EXTERIEUR	RETAINING RING	SICHERUNGSRING	ANELLO	
025	83050010	001	POIGNEE	HANDLE	HANDGRIFF	MANIGLIA	
026	83090042	002	CALE DE ROUE RAYON DE 360	WHEEL CHOCK R360	UNTERLEGKEIL R360	CUNEO PER RUOTE R360	
027	83090043	002	SUPPORT DE CALE DE ROUE	BRACKET FOR WHEEL CHOCK	BEFESTIGUNGSBUEGEL	SUPPORTO	
028	58722600	001	RESSORT DE PRESSION	PRESSURE SPRING	FEDER	MOLLA	
029	80500432	001	GOUPILLE FENDUE FE/ZNXC3	SPLIT PIN FE/ZNXC3	SPLINT FE/ZNXC3	COPPIGLIA FE/ZNXC3	
030	K5601230	001	SUPPORT DE TRANSMISSION	PTO-S.HAFT SUPPORT	GELENKWELLENHALTERUNG	SUPPORTO	[1]
031	K6001002	001	ATTELAGE	HITCH	ANBAUBOCK	ATTACCO	
032	K6001020	001	BEQUILLE	STAND	STAENDER	SUPPORTO	
033	K6001130	001	FIXATION	MOUNT	VERBINDUNGSSTUECK	ATTACCO GANCIO	
034	K6002900	001	EQUERRE	GUSSET, CORNER	WINKEL	SQUADRA	
035	K6005730	001	SUPPORT	SUPPORT	TRAEGER	SUPPORTO	+ [1]
036	K6005740	001	SUPPORT	SUPPORT	TRAEGER	SUPPORTO	[1]
037	K6009150	001	CINTRE	TUBE, FORMED	BOGEN	STAFFA	
038	K6009160	002	TOURILLON	TRUNNION	DREHZAPFEN	PERNI	
039	K6009170	002	TOURILLON	TRUNNION	DREHZAPFEN	PERNI	
040	K6009180	002	ENTRETOISE	SPACER	DISTANZHUELSE	DISTANZIALE	
041	K7025600	001	BOL	BOWL	SCHUTZTOPF	PROTEZIONE	





FC3160TCD B 0001>B 0076
 FC3160TCR B 0001>B 0076
 FC3560TCD B 0001>B 0076
 FC3560TCR B 0001>B 0076
 FC4060TCD NA B 0001>B 0076
 FC4060TCR NA B 0001>B 0076

K60R0004 A

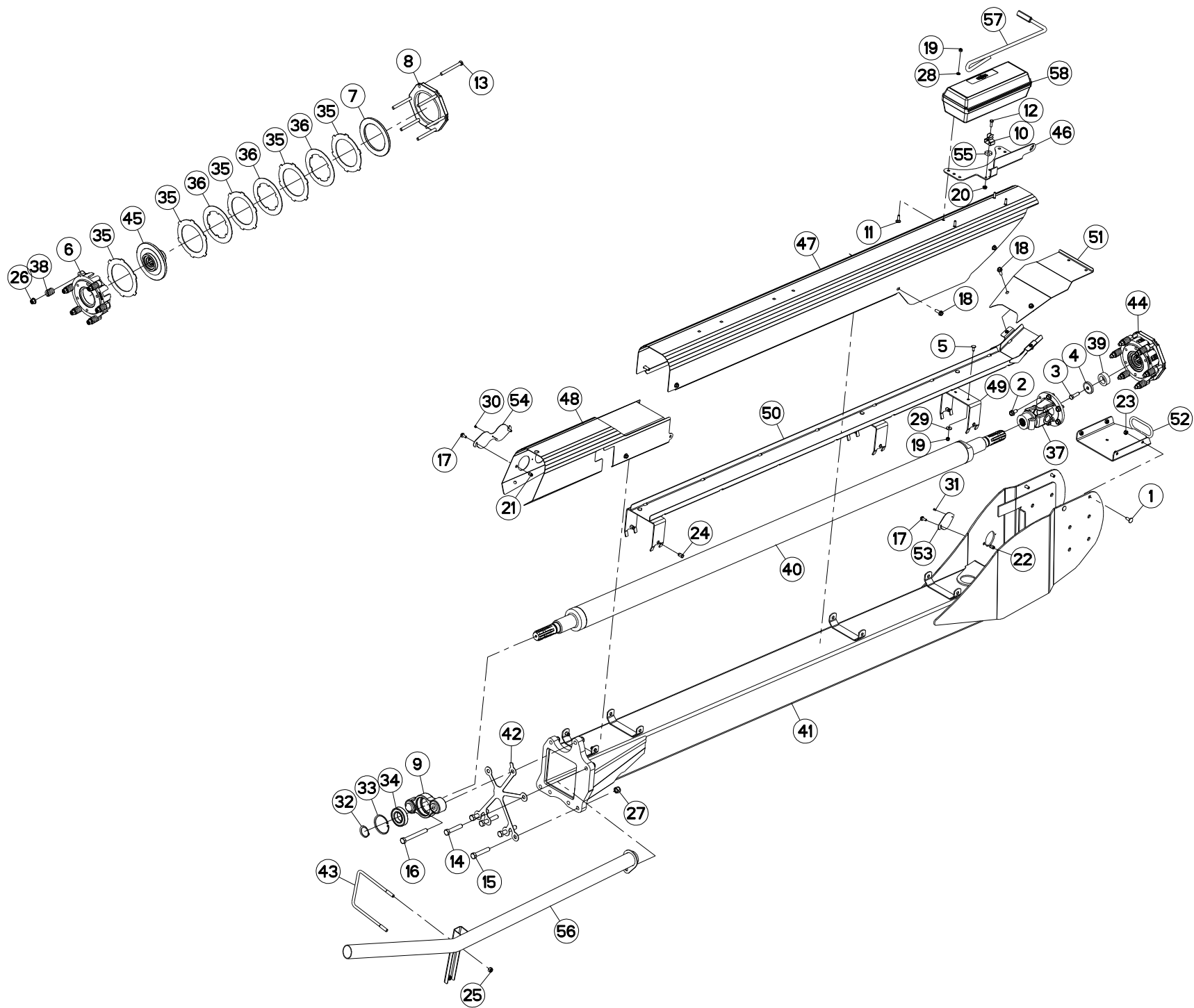
CARTER GIRODYNE

GYRODINE GEARCASE

GIRODYNE SCHWENKGETRIEBE

SCATOLA INGRANAGGI GIRODYNE

Rep	Nr	Qt	Designation	Description	Bezeichnung	Referenza	Remarque - Remark - Bemerkung - Osservazioni
001	50015100	002	RONDELLE	WASHER	SCHEIBE	RONDELLA PIATTA	[1]
002	50065000	002	VIS AVEC REVÊTEMENT ADHESIF	SCREW WITH ADHESIVE COATING	KLEBE BESCHICHTETE SCHRAUBE	VITE CON RIVETTAMENTO ADESIVO	[1] 12,5 daN m (93 lbf.ft)
003	50074800	001	ECROU A ENCOCHES	SLOTTED ROUND NUT	NUTMUTTER	GHIERA	[1] 40 daN m (295 lbf.ft)
004	55733600	002	CALE DE REGLAGE 0.1	DISTANCE WASHER 0,1	DISTANZSCHEIBE 0,1	SPESSORE	[1]
005	55733700	002	CALE DE REGLAGE 0.3	DISTANCE WASHER 0,3	DISTANZSCHEIBE 0,3	SPESSORE	[1]
006	55733800	002	CALE DE REGLAGE 0.5	DISTANCE WASHER 0,5	DISTANZSCHEIBE 0,5	SPESSORE	[1]
007	56145700	001	BOUCHON MAGNETIQUE	PLUG, MAGNETIC	MAGNET-VERSCHLUSSSCHRAUBE	TAPPO CALAMITATO	[1]
008	55764900	001	RENIFLARD-JAUGE	BREATHER W/ GAUGE	ENTLUEFTUNG/MESSSTAB	ASTINA	[1]
009	80060812	002	VIS TETE HEXAGONALE FE/ZNXC3	HEXAGON HEAD SCREW FE/ZNXC3	SECHSKANTSCHRAUBE FE/ZNXC3	VITE TESTA ESAGONALE FE/ZNXC3	[1]
010	80131232	008	VIS AUTOBLOQUANTE FLZNNC KL105	UNDERSERR.S-LOC.SCREW FLZNNC	SPERRZAHN-BUNDSCHRAU.FLZNNC	VITE FLZNNC KL105	[1] 12,5 daN m (93 lbf.ft)
011	80253544	001	RONDELLE D'AJUSTAGE PS 0,3	SHIM RING PS 0,3	PASSSCHEIBE PS 0,3	SPESSORE	[1]
012	80253545	001	RONDELLE D'AJUSTAGE PS 0,1	SHIM RING PS 0,1	PASSSCHEIBE PS 0,1	SPESSORE	[1]
013	80253546	001	RONDELLE D'AJUSTAGE PS 0,2	SHIM RING PS 0,2	PASSSCHEIBE PS 0,2	SPESSORE	[1]
014	80253547	001	RONDELLE D'AJUSTAGE PS 0,5	SHIM RING PS 0,5	PASSSCHEIBE PS 0,5	SPESSORE	[1]
015	80253549	003	RONDELLE D'APPUI	SUPPORTING RING	STUETZSCHEIBE	RONDELLA D'APPOGGIO	[1]
016	80450625	002	GOUPILLE ELASTIQUE FLZNNC	ROLL PIN FLZNNC	SPANNHUELSE FLZNNC	SPINA ELASTICA FLZNNC	[1]
017	80597200	001	CIRCLIP INTERIEUR	RETAINING RING	SICHERUNGSRING	ANELLO	[1]
018	80598500	002	CIRCLIP INTERIEUR	RETAINING RING	SICHERUNGSRING	ANELLO	[1]
019	80600020	001	ANNEAU EXPANSIF	RETAINING RING	SICHERUNGSRING	ANELLO DI FERMO	[1]
020	80613500	003	CIRCLIP EXTERIEUR	RETAINING RING	SICHERUNGSRING	ANELLO	[1]
021	81003572	001	ROULEMENT A BILLES	BALL BEARING	KUGELLAGER	CUSCINETTO A SFERE	[1]
022	81104083	002	ROULEMENT 2 R.B.C.OBL.SPECIAL	ANG.CONT.DOUBLE ROW B.BEARING	ZWEIREIHIGES SCHRAEGKUGELLAGER	CUSCINETTO SPECIALE	[1]
023	81304068	002	ROULEMENT A ROULEAUX CONIQUES	TAPERED ROLLER BEARING	KEGELROLLENLAGER	CUSCINETTO A RULLI	[1]
024	81308025	001	ROULEMENT A ROULEAUX CONIQUES	TAPERED ROLLER BEARING	KEGELROLLENLAGER	CUSCINETTO A RULLI CR	[1]
025	81309019	001	ROULEMENT A ROULEAUX CONIQUES	TAPERED ROLLER BEARING	KEGELROLLENLAGER	CUSCINETTO A RULLI	[1]
026	82010004	001	BAGUE D'ETANCHEITE	OIL SEAL	RADIALDICHRING	PARAOLIO	[1]
027	82013572	001	BAGUE D'ETANCHEITE	OIL SEAL	RADIALDICHRING	PARAOLIO	[1]
028	82060048	002	JOINT TORIQUE	O-RING	O-RING	GUARNIZIONE	[1]
029	82103038	001	BAGUE BS30	SEALING RING	DICHRING	ANELLO DI FERMO	[1]
030	82131824	002	JOINT CUIVRE	SEALING RING	DICHRING	RONDELLA RAME	[1]
031	83040004	001	BOUCHON EXPANSIBLE	EXPANDING CAP	VERSCHLUSSSCHEIBE	TAPPO	[1]
032	K6000070	001	CARTER	HOUSING	GEHAEUSE	SCATOLA	[1]
033	K6000080	001	COUVERCLE	LID	DECKEL	COPERCHIO	[1]
034	K6000230	001	COUVERCLE	LID	DECKEL	COPERCHIO	[1]
035	K6000430	002	PIGNON CONIQUE	GEAR, BEVEL	KEGELRAD	PIGNONE CONICO	[1]
036	K6000440	002	PIGNON CONIQUE	GEAR, BEVEL	KEGELRAD	PIGNONE CONICO	[1]
037	K6000511	001	DEFLECTEUR	DEFLECTOR	ABWEISER	DEFLETTORE	[1]
038	K6000520	001	ARBRE CANNELE	SPLINED SHAFT	PROFILWELLE	ALBERO CALETTATO	[1]
039	K6000530	001	ARBRE D'ENTRAINEMENT	SHAFT, DRIVE	ANTRIEBSWELLE	ALBERO	[1]
040	K6000540	001	BOUCHON	PLUG	VERSCHLUSSSCHRAUBE	TAPPO	[1] 2,5 daN m (19 lbf.ft)
041	K6000550	001	TUBE	TUBE	ROHR	TUBO	[1]
042	K6000570	001	TIGE	STEM	STANGE	STELO	[1]
043	K6000580	001	ARBRE D'ENTRAINEMENT	SHAFT, DRIVE	ANTRIEBSWELLE	ALBERO	[1]
044	K6001331	001	CARTER COMPLET	GEARBOX ASSEMBLY	GETRIEBE KPL.	SCATOLA CPL.	+ [1]
045	K6003190	001	ENTRETOISE	SPACER	DISTANZHUELSE	DISTANZIALE	[1]
046	K6005200	001	CARTER	HOUSING	GEHAEUSE	SCATOLA	[1]





FC3160TCD
 FC3160TCR
 FC3560TCD
 FC3560TCR

B 0001>B 0016
 B 0001>B 0018
 B 0001>B 0053
 B 0001>B 0011

K60R0002 B

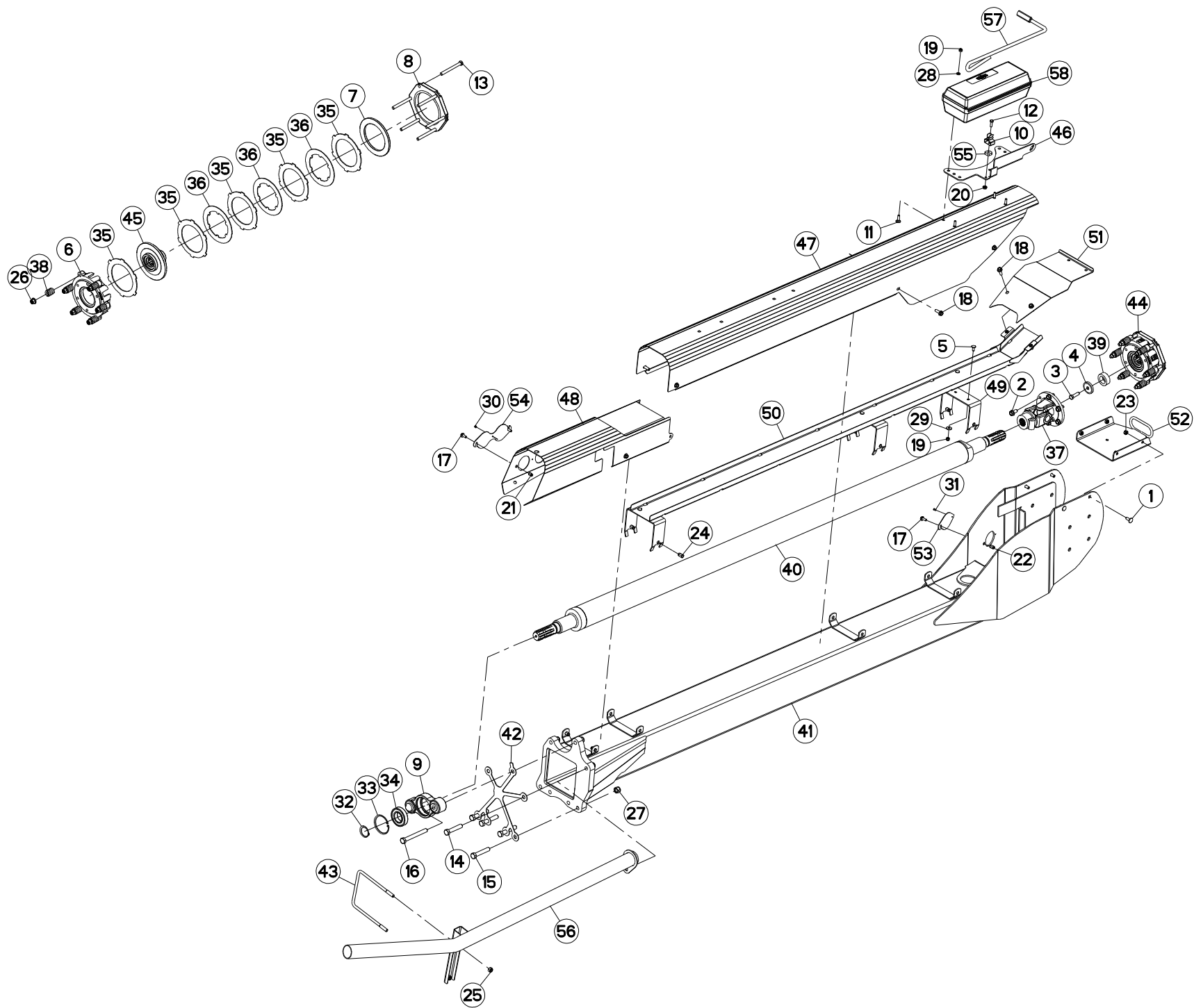
TIMON 3M - 3,5M

DRAWBAR 3M - 3,5M

DEICHSEL 3M - 3,5M

TIMONE 3M - 3,5M

Rep	Nr	Qt	Designation	Description	Bezeichnung	Referenza	Remarque - Remark - Bemerkung - Osservazioni
001	50002200	004	VIS TBCC COURT	BOLT, CARRIAGE, SHORT NECK	FLACHRUNDSCHR.4KT ANSATZ	BULLONE	
002	50003300	006	VIS AUTOFREINEE	SCREW, SELF-LOCKING	SELBSTSICHERNDE SCHRAUBE	VITE AUTOBLOCCANTE	[1]
003	80071233	001	VIS AVEC REVETEMENT ADHESIF	SCREW WITH ADHESIVE COATING	KLEBE BESCHICHTETE SCHRAUBE	VITE CON RIVETTAMENTO ADESIVO	12,5 daN m (93 lbf ft)
004	50015100	001	RONDELLE	WASHER	SCHEIBE	RONDELLA PIATTA	
005	50070300	006	VIS TBCC COURT	BOLT, CARRIAGE, SHORT NECK	FLACHRUNDSCHR.4KT ANSATZ	BULLONE	
006	52514110	001	COURONNE	GEAR, SUN	TELLERRAD	CORONA	[1]
007	52536600	001	RONDELLE D'EXTREMITÉ	WASHER	SCHEIBE	DISCO	[1]
008	52536700	001	BRIDE	CLAMP	BUEGEL	STAFFA	[1]
009	55819400	001	PALIER COMPLET	HOUSING	LAGERGEHAEUSE	SUPPORTO	
010	59402900	001	RESSORT	SPRING	FEDER	MOLLA	
011	80030830	004	VIS J FE/ZNXC3	CUP SQUARE BOLT FE/ZNXC3	FLACHRUNDSCHRAUBE FE/ZNXC3	BULLONE FE/ZNXC3	
012	80060826	001	VIS TETE HEXAGONALE FE/ZNXC3	HEAD HEX SCREW FE/ZNXC3	SECHSKANTSCHRAUBE FE/ZNXC3	VITE TESTA ESAGONALE FE/ZNXC3	
013	80061269	006	VIS TETE HEXAGONALE FE/ZNXC3	HEXAGON HEAD SCREW FE/ZNXC3	SECHSKANTSCHRAUBE FE/ZNXC3	VITE TESTA ESAGONALE FE/ZNXC3	[1]
014	80061655	001	VIS TETE HEXAGONALE FLZNNC	SCREW, HEX HEAD FLZNNC	SECHSKANTSCHRAUBE FLZNNC	VITE A TESTA ESAGONALE FLZNNC	21 daN m (155 lbf ft)
015	80061659	004	VIS TETE HEXAGONALE FLZNNC	SCREW, HEX HEAD FLZNNC	SECHSKANTSCHRAUBE FLZNNC	VITE A TESTA ESAGONALE FLZNNC	21 daN m (155 lbf ft)
016	80061686	002	VIS TETE HEXAGONALE FE/ZNXC3	HEXAGON HEAD SCREW FE/ZNXC3	SECHSKANTSCHRAUBE FE/ZNXC3	VITE TESTA ESAGONALE FE/ZNXC3	21 daN m (155 lbf ft)
017	80130820	003	VIS AUTOBLOQUANTE FLZNNC	UNDERSERR.S.LOC.SCREW FLZNNC	SPERRZAHN-BUNDSCHRAU.FLZNNC	VITE FLZNNC	
018	80131031	010	VIS AUTOBLOQUANTE FLZNNC	UNDERSERR.S.LOC.SCREW FLZNNC	SPERRZAHN-BUNDSCHRAU.FLZNNC	VITE FLZNNC	
019	80200830	010	ECROU HEX.AUTOFREINE FE/ZNXC3	SELFLOCKING NUT FE/ZNXC3	SELBSTSICHERNDE MUTT.FE/ZNXC3	DADO AUTOBLOCCANTE FE/ZNXC3	
020	80200851	001	ECROU AUTOBLOQUANT FE/ZNXC3	UNDERSERRAT.S.LOC.NUT FE/ZNXC3	SPERRZAHN-BUNDMUTTER FE/ZNXC3	DADO FE/ZNXC3	
021	80200890	002	ECROU A SERTIR FE/ZNXC3	CRIMP NUT FE/ZNXC3	EINNIETMUTTER FE/ZNXC3	DADO FE/ZNXC3	
022	80200891	001	ECROU A SERTIR FE/ZNXC3	CRIMP NUT FE/ZNXC3	EINNIETMUTTER FE/ZNXC3	DADO FE/ZNXC3	
023	80201040	004	ECROU HEX.BAS AUTOFR.FE/ZNXC3	SELF LOCKING NUT FE/ZNXC3	SELBSTSICHERND.MUTTER FE/ZNXC3	DADO AUTOBLOCCANTE FE/ZNXC3	
024	80201091	008	ECROU A SERTIR FE/ZNXC3	CRIMP NUT FE/ZNXC3	EINNIETMUTTER FE/ZNXC3	DADO FE/ZNXC3	
025	80201240	002	ECROU HEX.BAS AUTOFR.FE/ZNXC3	SELF-LOCKING NUT FE/ZNXC3	SELBSTSICHERND.MUTTER FE/ZNXC3	DADO AUTOBLOCCANTE FE/ZNXC3	
026	80201260	006	ECROU HEX.EMB.AUTOFR.FE/ZNXC3	NUT FE/ZNXC3	SELBSTSICH.FLANSCH-MUTTER	DADO FE/ZNXC3	[1]
027	80201630	007	ECROU HEX.AUTOFREINE FE/ZNXC3	SELF-LOCKING NUT FE/ZNXC3	SELBSTSICH.MUTTER FE/ZNXC3	DADO AUTOBLOCCANTE FE/ZNXC3	
028	80250823	004	RONDELLE PLATE FE/ZNXC3	PLAIN WASHER FE/ZNXC3	SCHEIBE FE/ZNXC3	RONDELLA PIATTA FE/ZNXC3	
029	80250970	006	RONDELLE PLATE FE/ZN	PLAIN WASHER FE/ZN	SCHEIBE FE/ZN	RONDELLA PIATTA FE/ZN	
030	80370408	001	RIVET CLOU	BLIND RIVET	BLINDNIETE	RIVETTO	
031	80370418	001	RIVET AVEUGLE CLOU TP	RIVET	NIETE	RIVETTO	
032	80584500	001	CIRCLIP EXTERIEUR	RETAINING RING	SICHERUNGSRING	ANELLO	
033	80598500	001	CIRCLIP INTERIEUR	RETAINING RING	SICHERUNGSRING	ANELLO	
034	81004587	001	ROULEMENT A BILLES	BALL BEARING	KUGELLAGER	CUSCINETTO A SFERE	
035	83250001	005	LAMELLE EXTERIEURE	CLUTCH DISC OUTER	LAMELLE AUSSEN	LAMELLA PER FRIZIONE	[1]
036	83250050	003	LAMELLE INTERIEURE	CLUTCH PLATE	LAMELLE INNEN	DISCO FRIZIONE	[1]
037	4810037	001	JOINT A PLATEAU D.160 6 TROUS	UNIVERSAL JOINT	FLANSCHKARDANGELLENK	GIUNTO CARDANICO	
038	52228500	006	RESSORT DE PRESSION	PRESSURE SPRING	DRUCKFEDER	MOLLA DI PRESSIONE	[1]
039	K6000770	001	ENTRETOISE	SPACER	DISTANZHUELSE	DISTANZIALE	
040	K6000940	001	ARBRE D'ENTRAINEMENT	SHAFT, DRIVE	ANTRIEBSWELLE	ALBERO	
041	K6001031	001	TIMON	TONGUE	ZUGDEICHSEL	TIMONE	
042	K6001120	001	CALE	SHIM	DISTANZPLATTE	SPESSORE	
043	K6003320	001	ETRIER	U-BOLT	BUEGEL	CAVALLOTTO	
044	K6004890	001	EMBAYAGE	CLUTCH	KUPPLUNG	INNESTO	+ [1]
045	K6004920	001	MOYEU	HUB	NABE	MOZZO	[1]
046	K6007011	001	SUPPORT	SUPPORT	TRAEGER	SUPPORTO	
047	K6008290	001	PROTECTEUR	GUARD	SCHUTZ	PROTEZIONE	
048	K6008330	001	PROTECTEUR	GUARD	SCHUTZ	PROTEZIONE	





FC3160TCD
 FC3160TCR
 FC3560TCD
 FC3560TCR

B 0001>B 0016
 B 0001>B 0018
 B 0001>B 0053
 B 0001>B 0011

K60R0002 B

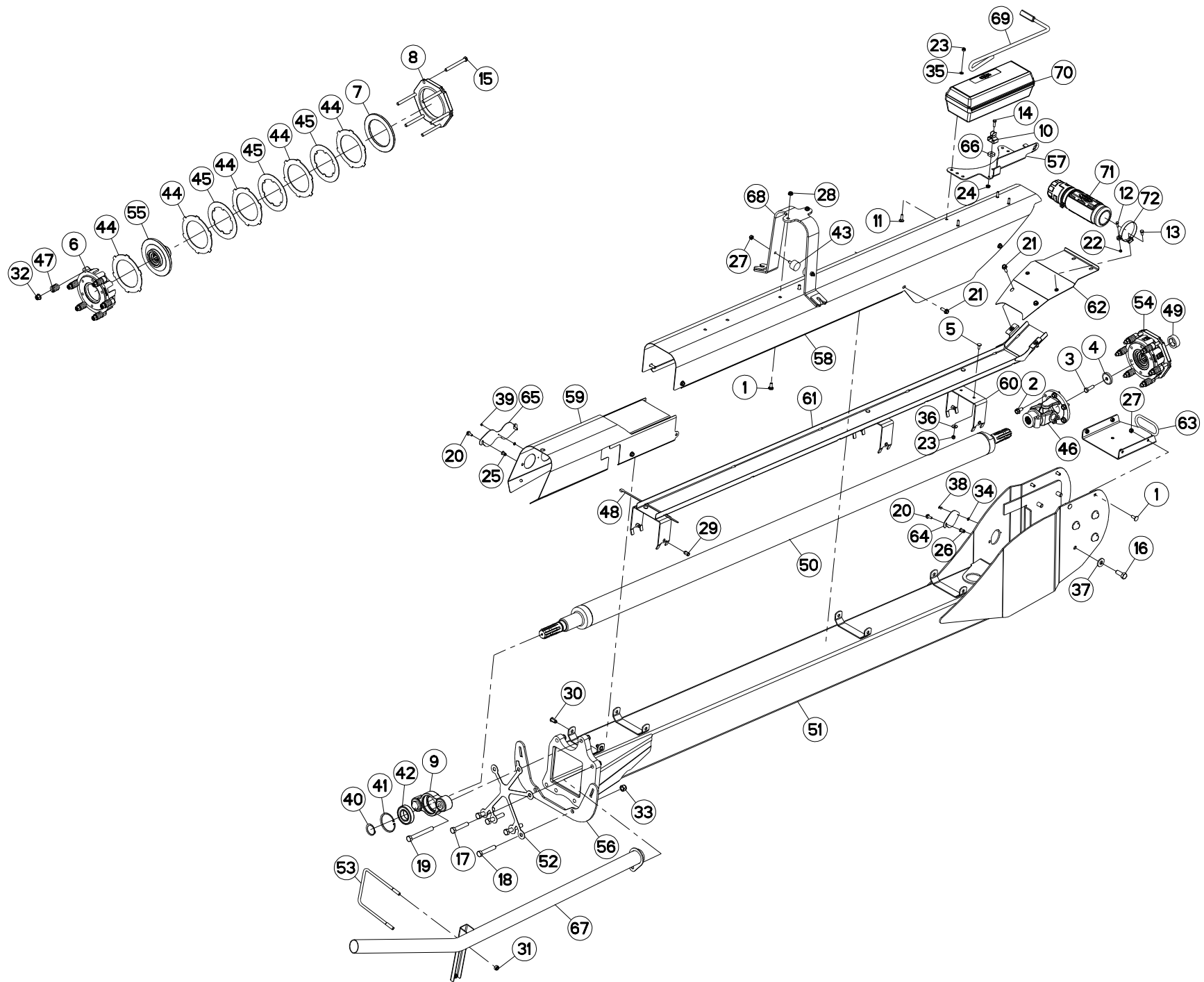
TIMON 3M - 3,5M

DRAWBAR 3M - 3,5M

DEICHSEL 3M - 3,5M

TIMONE 3M - 3,5M

Rep	Nr	Qt	Designation	Description	Bezeichnung	Referenza	Remarque - Remark - Bemerkung - Osservazioni
049	K6008370	003	SUPPORT	SUPPORT	TRAEGER	SUPPORTO	
050	K6008380	001	GUIDE	GUIDE	FUEHRUNG	GUIDA	
051	K6008400	001	PROTECTEUR	GUARD	SCHUTZ	PROTEZIONE	
052	K6008410	001	PROTECTEUR COMPLET	GUARD, ASSEMBLY	SCHUTZ KPLT	PROTEZIONE COMPLETA	
053	K6008420	001	OBTURATEUR	COVER, PLUG	VERSCHLUSS	OTTURATORE	
054	K6008430	001	OBTURATEUR	COVER, PLUG	VERSCHLUSS	OTTURATORE	
055	K6008620	001	ENTRETOISE	SPACER	DISTANZHUELSE	DISTANZIALE	
056	K6009080	001	TUBE	TUBE	ROHR	TUBO	
057	K6805100	001	OUTIL	TOOL	WERKZEUG	UTENSILE	
058	K7024080	001	BOITE A OUTILS	TOOLBOX	WERKZEUGKASTEN	CASSETTO	





FC3160TCD
FC3160TCR
FC3560TCD
FC3560TCR

B 0017>B 0076
B 0019>B 0076
B 0054>B 0076
B 0012>B 0076

K60R0002 C

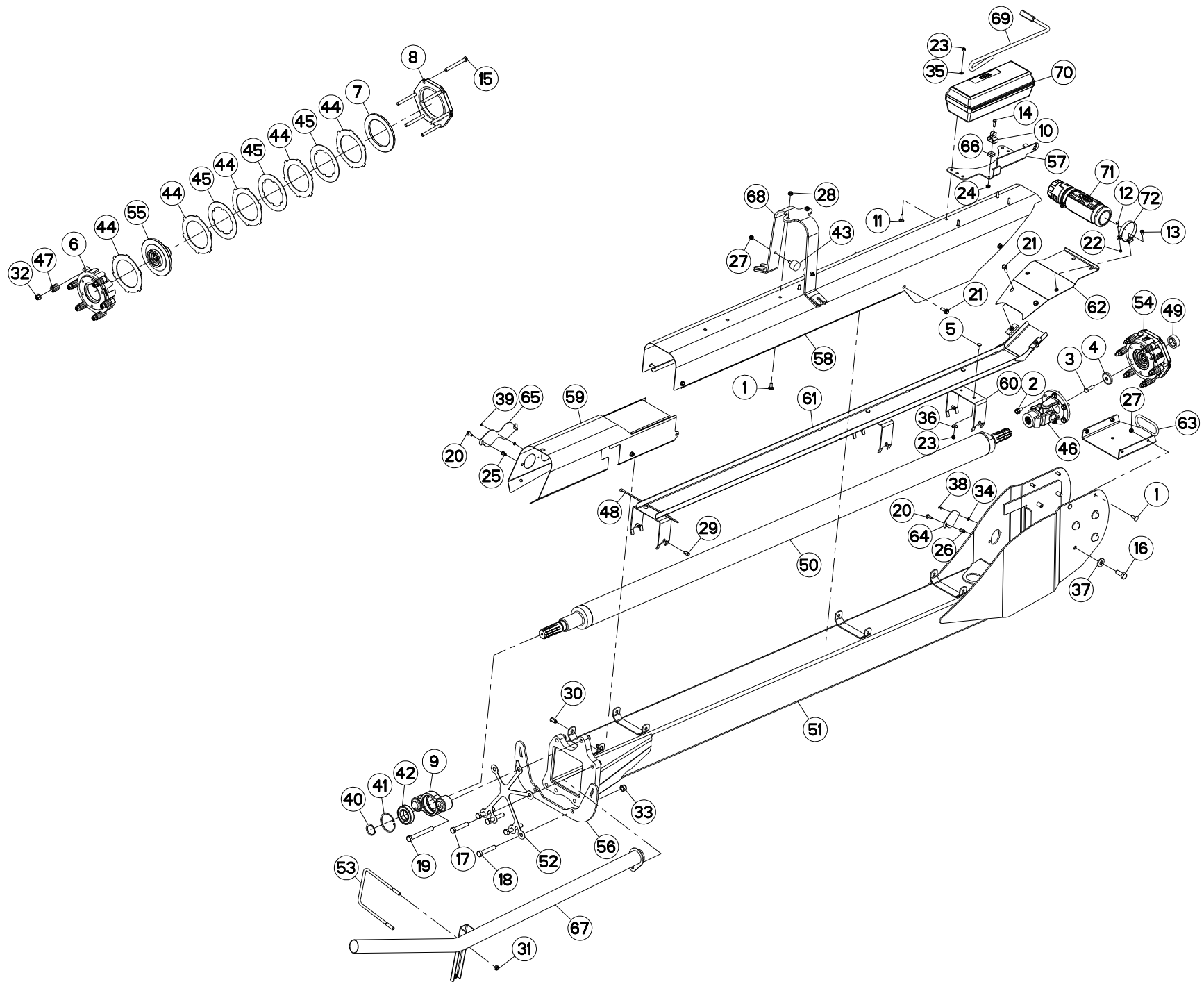
TIMON 3M - 3,5M

DRAWBAR 3M - 3,5M

DEICHSEL 3M - 3,5M

TIMONE 3M - 3,5M

Rep	Nr	Qt	Designation	Description	Bezeichnung	Referenza	Remarque - Remark - Bemerkung - Osservazioni
001	50002200	006	VIS TBCC COURT	BOLT, CARRIAGE, SHORT NECK	FLACHRUNDSCHR.4KT ANSATZ	BULLONE	
002	50003300	006	VIS AUTOFREINEE	SCREW, SELF-LOCKING	SELBSTSICHERNDE SCHRAUBE	VITE AUTOBLOCCANTE	
003	80071233	001	VIS AVEC REVÊTEMENT ADHESIF	SCREW WITH ADHESIVE COATING	KLEBE BESCHICHTETE SCHRAUBE	VITE CON RIVETTAMENTO ADESIVO	12,5 daN m (93 lbf ft)
004	50015100	001	RONDELLE	WASHER	SCHEIBE	RONDELLA PIATTA	
005	50070300	006	VIS TBCC COURT	BOLT, CARRIAGE, SHORT NECK	FLACHRUNDSCHR.4KT ANSATZ	BULLONE	
006	52514110	001	COURONNE	GEAR, SUN	TELLERRAD	CORONA	[1]
007	52536600	001	RONDELLE D'EXTREMITÉ	WASHER	SCHEIBE	DISCO	[1]
008	52536700	001	BRIDE	CLAMP	BUEGEL	STAFFA	[1]
009	55819400	001	PALIER COMPLET	HOUSING	LAGERGEHAEUSE	SUPPORTO	
010	59402900	001	RESSORT	SPRING	FEDER	MOLLA	
011	80030830	004	VIS J FE/ZNXC3	CUP SQUARE BOLT FE/ZNXC3	FLACHRUNDSCHRAUBE FE/ZNXC3	BULLONE FE/ZNXC3	
012	80060620	002	VIS TETE HEXAGONALE FE/ZNXC3	HEX BOLT FE/ZNXC3	SECHSKANTSCHRAUBE FE/ZNXC3	VITE TESTA ESAGONALE FE/ZNXC3	
013	80060816	002	VIS TETE HEXAGONALE FE/ZNXC3	HEX. SCREW FE/ZNXC3	SECHSKANTSCHRAUBE FE/ZNXC3	VITE TESTA ESAGONALE FE/ZNXC3	
014	80060826	001	VIS TETE HEXAGONALE FE/ZNXC3	HEAD HEX SCREW FE/ZNXC3	SECHSKANTSCHRAUBE FE/ZNXC3	VITE TESTA ESAGONALE FE/ZNXC3	
015	80061269	006	VIS TETE HEXAGONALE FE/ZNXC3	HEXAGON HEAD SCREW FE/ZNXC3	SECHSKANTSCHRAUBE FE/ZNXC3	VITE TESTA ESAGONALE FE/ZNXC3	[1]
016	80061641	008	VIS TETE HEXAGONALE FE/ZNXC3	HEXAGON HEAD SCREW FE/ZNXC3	SECHSKANTSCHRAUBE FE/ZNXC3	VITE TESTA ESAGONALE FE/ZNXC3	21 daN m (155 lbf ft)
017	80061655	001	VIS TETE HEXAGONALE FLZNNC	SCREW, HEX HEAD FLZNNC	SECHSKANTSCHRAUBE FLZNNC	VITE A TESTA ESAGONALE FLZNNC	21 daN m (155 lbf ft)
018	80061659	004	VIS TETE HEXAGONALE FLZNNC	SCREW, HEX HEAD FLZNNC	SECHSKANTSCHRAUBE FLZNNC	VITE A TESTA ESAGONALE FLZNNC	21 daN m (155 lbf ft)
019	80061686	002	VIS TETE HEXAGONALE FE/ZNXC3	HEXAGON HEAD SCREW FE/ZNXC3	SECHSKANTSCHRAUBE FE/ZNXC3	VITE TESTA ESAGONALE FE/ZNXC3	21 daN m (155 lbf ft)
020	80130820	003	VIS AUTOBLOQUANTE FLZNNC	UNDERSERR.S-LOC.SCREW FLZNNC	SPERRZAHN-BUNDSCHRAU.FLZNNC	VITE FLZNNC	
021	80131031	010	VIS AUTOBLOQUANTE FLZNNC	UNDERSERR.S-LOC.SCREW FLZNNC	SPERRZAHN-BUNDSCHRAU.FLZNNC	VITE FLZNNC	
022	80200640	002	ECROU HEX.BAS AUTOFR.FE/ZNXC3	SELF-LOCKING NUT FE/ZNXC3	SELBSTSICHERND.MUTTER FE/ZNXC3	DADO AUTOBLOCCANTE FE/ZNXC3	
023	80200830	010	ECROU HEX.AUTOFREINE FE/ZNXC3	SELFLOCKING NUT FE/ZNXC3	SELBSTSICHERNDE MUTT.FE/ZNXC3	DADO AUTOBLOCCANTE FE/ZNXC3	
024	80200851	001	ECROU AUTOBLOQUANT FE/ZNXC3	UNDERSERRAT.S.LOC.NUT FE/ZNXC3	SPERRZAHN-BUNDMUTTER FE/ZNXC3	DADO FE/ZNXC3	
025	80200895	002	ECROU A SERTIR FE/ZNXC3	CRIMP NUT FE/ZNXC3	EINNIETMUTTER FE/ZNXC3	DADO FE/ZNXC3	
026	80200893	001	ECROU A SERTIR FE/ZNXC3	CRIMP NUT FE/ZNXC3	EINNIETMUTTER FE/ZNXC3	DADO FE/ZNXC3	
027	80201040	006	ECROU HEX.BAS AUTOFR.FE/ZNXC3	SELF LOCKING NUT FE/ZNXC3	SELBSTSICHERND.MUTTER FE/ZNXC3	DADO AUTOBLOCCANTE FE/ZNXC3	
028	80201053	002	ECROU AUTOBLOQUANT FE/ZNXC3	UNDERSERRAT.S.LOC.NUT FE/ZNXC3	SPERRZAHN-BUNDMUTTER FE/ZNXC3	DADO FE/ZNXC3	
029	80201091	006	ECROU A SERTIR FE/ZNXC3	CRIMP NUT FE/ZNXC3	EINNIETMUTTER FE/ZNXC3	DADO FE/ZNXC3	
030	80201097	002	ECROU A SERTIR FE/ZNXC3	CRIMP NUT FE/ZNXC3	EINNIETMUTTER FE/ZNXC3	DADO FE/ZNXC3	
031	80201240	002	ECROU HEX.BAS AUTOFR.FE/ZNXC3	SELF-LOCKING NUT FE/ZNXC3	SELBSTSICHERND.MUTTER FE/ZNXC3	DADO AUTOBLOCCANTE FE/ZNXC3	
032	80201260	006	ECROU HEX.EMB.AUTOFR.FE/ZNXC3	NUT FE/ZNXC3	SELBSTSICH.FLANSCH-MUTTER	DADO FE/ZNXC3	[1]
033	80201630	007	ECROU HEX.AUTOFREINE FE/ZNXC3	SELF-LOCKING NUT FE/ZNXC3	SELBSTSICH.MUTTER FE/ZNXC3	DADO AUTOBLOCCANTE FE/ZNXC3	
034	80250611	002	RONDELLE PLATE FE/ZNXC3	PLAIN WASHER M6 DIN 125 FE/ZNX	SCHEIBE FE/ZNXC3	RONDELLA PIATTA FE/ZNXC3	
035	80250823	004	RONDELLE PLATE FE/ZNXC3	PLAIN WASHER FE/ZNXC3	SCHEIBE FE/ZNXC3	RONDELLA PIATTA FE/ZNXC3	
036	80250970	006	RONDELLE PLATE FE/ZN	PLAIN WASHER FE/ZN	SCHEIBE FE/ZN	RONDELLA PIATTA FE/ZN	
037	80281639	008	RONDELLE RESSORT FLZNNC	CONICAL SPRING WASHER FLZNNC	SPANNSCHEIBE FLZNNC	RONDELLA A MOLLA FLZNNC	
038	80370401	001	RIVET AVEUGLE CLOU TP	RIVET	NIETE	RIVETTO	
039	80370408	001	RIVET CLOU	BLIND RIVET	BLINDNIETE	RIVETTO	
040	80584500	001	CIRCLIP EXTERIEUR	RETAINING RING	SICHERUNGSRING	ANELLO	
041	80598500	001	CIRCLIP INTERIEUR	RETAINING RING	SICHERUNGSRING	ANELLO	
042	81004587	001	ROULEMENT A BILLES	BALL BEARING	KUGELLAGER	CUSCINETTO A SFERE	
043	83030000	002	BUTEE ELASTIQUE	RUBBER STOP	GUMMIPUFFER	GOMMINO	
044	83250001	005	LAMELLE EXTERIEURE	CLUTCH DISC OUTER	LAMELLE AUSSEN	LAMELLA PER FRIZIONE	[1]
045	83250050	003	LAMELLE INTERIEURE	CLUTCH PLATE	LAMELLE INNEN	DISCO FRIZIONE	[1]
046	4810037	001	JOINT A PLATEAU D.160 6 TROUS	UNIVERSAL JOINT	FLANSCHKARDANGELENK	GIUNTO CARDANICO	
047	52228500	006	RESSORT DE PRESSION	PRESSURE SPRING	DRUCKFEDER	MOLLA DI PRESSIONE	[1]
048	83090192	006	COLLIER PLASTIQUE	CABLE TIE PLASTIC	KABELBINDER PLASTIK	FASCETTE FERMACAVI	





FC3160TCD
FC3160TCR
FC3560TCD
FC3560TCR

B 0017>B 0076
B 0019>B 0076
B 0054>B 0076
B 0012>B 0076

K60R0002 C

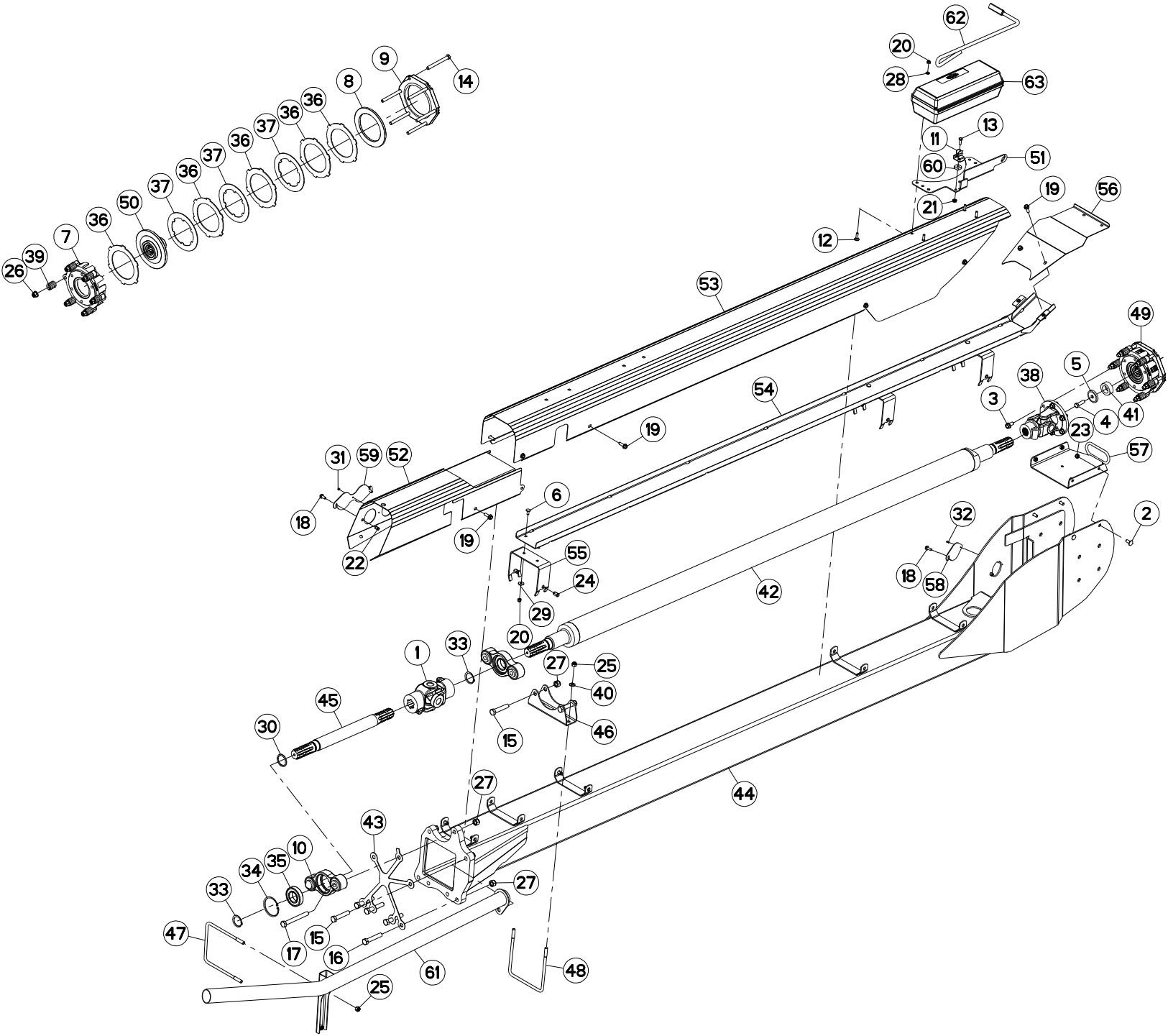
TIMON 3M - 3,5M

DRAWBAR 3M - 3,5M

DEICHSEL 3M - 3,5M

TIMONE 3M - 3,5M

Rep	Nr	Qt	Designation	Description	Bezeichnung	Referenza	Remarque - Remark - Bemerkung - Osservazioni
049	K6000770	001	ENTRETOISE	SPACER	DISTANZHUELSE	DISTANZIALE	
050	K6000940	001	ARBRE D'ENTRAINEMENT	SHAFT, DRIVE	ANTRIEBSWELLE	ALBERO	
051	K6001031	001	TIMON	TONGUE	ZUGDEICHSEL	TIMONE	
052	K6001120	001	CALE	SHIM	DISTANZPLATTE	SPESSORE	
053	K6003320	001	ETRIER	U-BOLT	BUEGEL	CAVALLOTTO	
054	K6004890	001	EMBAYAGE	CLUTCH	KUPPLUNG	INNESTO	
055	K6004920	001	MOYEU	HUB	NABE	MOZZO	[1] +[1]
056	K6005911	001	SUPPORT	SUPPORT	TRAEGER	SUPPORTO	
057	K6007011	001	SUPPORT	SUPPORT	TRAEGER	SUPPORTO	
058	K6008291	001	PROTECTEUR	GUARD	SCHUTZ	PROTEZIONE	
059	K6008330	001	PROTECTEUR	GUARD	SCHUTZ	PROTEZIONE	
060	K6008370	003	SUPPORT	SUPPORT	TRAEGER	SUPPORTO	
061	K6008381	001	GUIDE	GUIDE	FUEHRUNG	GUIDA	
062	K6008401	001	PROTECTEUR	GUARD	SCHUTZ	PROTEZIONE	
063	K6008410	001	PROTECTEUR COMPLET	GUARD, ASSEMBLY	SCHUTZ KPLT	PROTEZIONE COMPLETA	
064	K6008420	001	OBTURATEUR	COVER, PLUG	VERSCHLUSS	OTTURATORE	
065	K6008430	001	OBTURATEUR	COVER, PLUG	VERSCHLUSS	OTTURATORE	
066	K6008620	001	ENTRETOISE	SPACER	DISTANZHUELSE	DISTANZIALE	
067	K6009080	001	TUBE	TUBE	ROHR	TUBO	
068	K6009390	001	ATTACHE	ATTACHMENT	HALTERUNG	ATTACCO	
069	K6805100	001	OUTIL	TOOL	WERKZEUG	UTENSILE	
070	K7024080	001	BOITE A OUTILS	TOOLBOX	WERKZEUGKASTEN	CASSETTO	
071	K7024100	001	BOITE	BOX	KASTEN	SCATOLA	
072	K8018350	002	COLLIER	CLAMP, HOSE	SCHLAUCHSCHELLE	COLLARE	





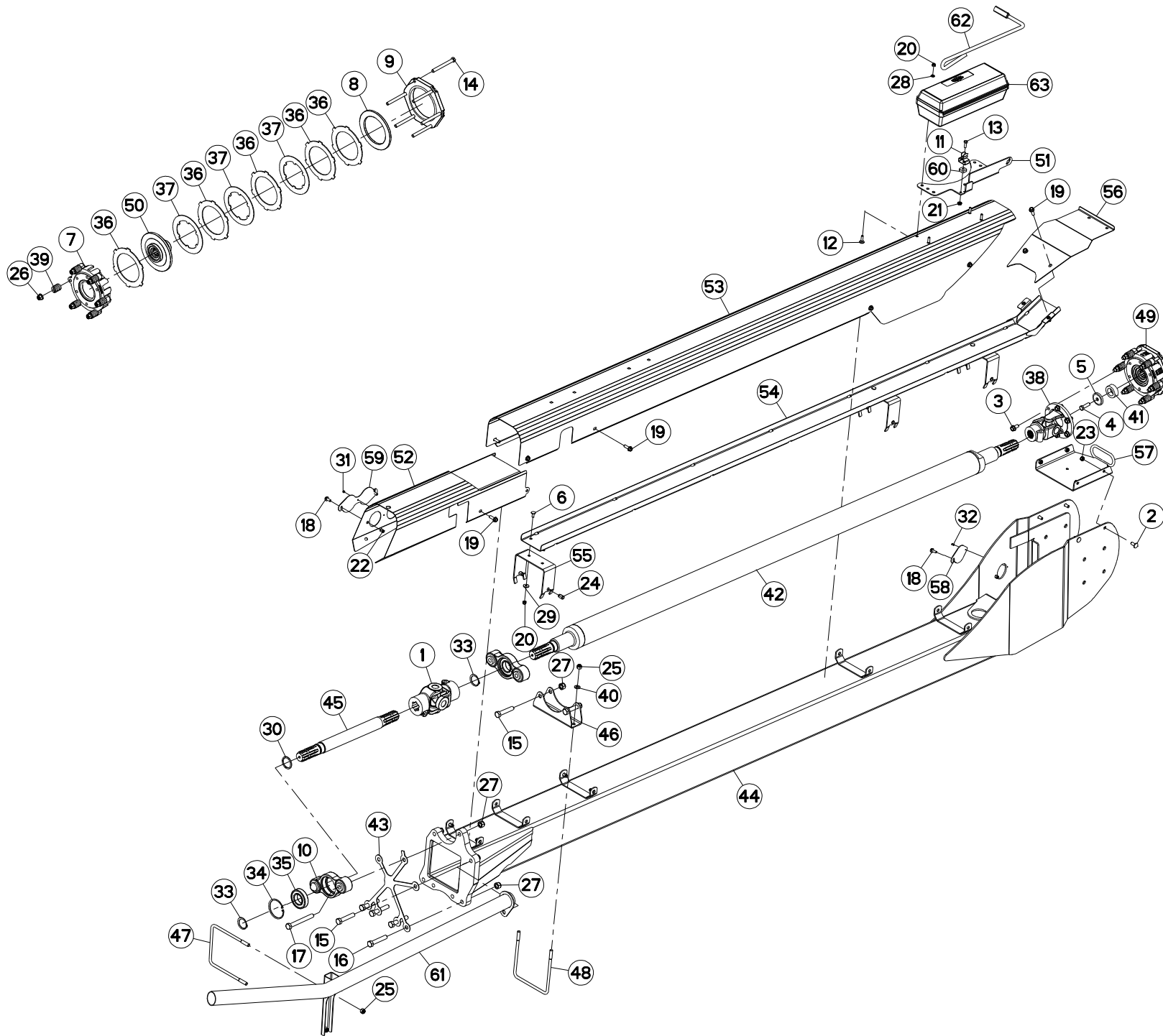
TIMON 4M

DRAWBAR 4M

DEICHSEL 4M

TIMONE 4M

Rep	Nr	Qt	Designation	Description	Bezeichnung	Referenza	Remarque - Remark - Bemerkung - Osservazioni
001	4806600	001	CARDAN	JOINT, UNIVERSAL	KREUZGELENK	CARDANO	[1]
002	50002200	004	VIS TBCC COURT	BOLT, CARRIAGE, SHORT NECK	FLACHRUNDSCHR.4KT ANSATZ	BULLONE	
003	50003300	006	VIS AUTOFREINEE	SCREW, SELF-LOCKING	SELBSTSICHERNDE SCHRAUBE	VITE AUTOBLOCCANTE	
004	80071233	001	VIS AVEC REVÊTEMENT ADHESIF	SCREW WITH ADHESIVE COATING	KLEBE BESCHICHTETE SCHRAUBE	VITE CON RIVETTAMENTO ADESIVO	12,5 daN m (93 lbf ft)
005	50015100	001	RONDELLE	WASHER	SCHEIBE	RONDELLA PIATTA	
006	50070300	006	VIS TBCC COURT	BOLT, CARRIAGE, SHORT NECK	FLACHRUNDSCHR.4KT ANSATZ	BULLONE	
007	52514110	001	COURONNE	GEAR, SUN	TELLERRAD	CORONA	[1]
008	52536600	001	RONDELLE D'EXTREMITÉ	WASHER	SCHEIBE	DISCO	[1]
009	52536700	001	BRIDE	CLAMP	BUEGEL	STAFFA	[1]
010	55819400	002	PALIER COMPLET	HOUSING	LAGERGEHAEUSE	SUPPORTO	
011	59402900	001	RESSORT	SPRING	FEDER	MOLLA	
012	80030830	004	VIS J FE/ZNXC3	CUP SQUARE BOLT FE/ZNXC3	FLACHRUNDSCHRAUBE FE/ZNXC3	BULLONE FE/ZNXC3	
013	80060826	001	VIS TETE HEXAGONALE FE/ZNXC3	HEAD HEX SCREW FE/ZNXC3	SECHSKANTSCHRAUBE FE/ZNXC3	VITE TESTA ESAGONALE FE/ZNXC3	
014	80061269	006	VIS TETE HEXAGONALE FE/ZNXC3	HEXAGON HEAD SCREW FE/ZNXC3	SECHSKANTSCHRAUBE FE/ZNXC3	VITE TESTA ESAGONALE FE/ZNXC3	[1]
015	80061655	003	VIS TETE HEXAGONALE FLZNNC	SCREW, HEX HEAD FLZNNC	SECHSKANTSCHRAUBE FLZNNC	VITE A TESTA ESAGONALE FLZNNC	21 daN m (155 lbf ft)
016	80061659	004	VIS TETE HEXAGONALE FLZNNC	SCREW, HEX HEAD FLZNNC	SECHSKANTSCHRAUBE FLZNNC	VITE A TESTA ESAGONALE FLZNNC	21 daN m (155 lbf ft)
017	80061686	002	VIS TETE HEXAGONALE FE/ZNXC3	HEXAGON HEAD SCREW FE/ZNXC3	SECHSKANTSCHRAUBE FE/ZNXC3	VITE TESTA ESAGONALE FE/ZNXC3	21 daN m (155 lbf ft)
018	80130820	003	VIS AUTOBLOQUANTE FLZNNC	UNDERSERR.S-LOC.SCREW FLZNNC	SPERRZAHN-BUNDSCHRAU.FLZNNC	VITE FLZNNC	
019	80131031	012	VIS AUTOBLOQUANTE FLZNNC	UNDERSERR.S-LOC.SCREW FLZNNC	SPERRZAHN-BUNDSCHRAU.FLZNNC	VITE FLZNNC	
020	80200830	010	ECROU HEX.AUTOFREINE FE/ZNXC3	SELFLOCKING NUT FE/ZNXC3	SELBSTSICHERNDE MUTT.FE/ZNXC3	DADO AUTOBLOCCANTE FE/ZNXC3	
021	80200851	001	ECROU AUTOBLOQUANT FE/ZNXC3	UNDERSERRAT.S.LOC.NUT FE/ZNXC3	SPERRZAHN-BUNDMUTTER FE/ZNXC3	DADO FE/ZNXC3	
022	80200890	002	ECROU A SERTIR FE/ZNXC3	CRIMP NUT FE/ZNXC3	EINNIETMUTTER FE/ZNXC3	DADO FE/ZNXC3	
023	80201040	004	ECROU HEX.BAS AUTOFR.FE/ZNXC3	SELF LOCKING NUT FE/ZNXC3	SELBSTSICHERND.MUTTER FE/ZNXC3	DADO AUTOBLOCCANTE FE/ZNXC3	
024	80201091	006	ECROU A SERTIR FE/ZNXC3	CRIMP NUT FE/ZNXC3	EINNIETMUTTER FE/ZNXC3	DADO FE/ZNXC3	
025	80201230	004	ECROU HEX.AUTOFREINE FE/ZNXC3	SELF-LOCKING NUT FE/ZNXC3	SELBSTSICH.MUTTER FE/ZNXC3	DADO AUTOBLOCCANTE FE/ZNXC3	
026	80201260	006	ECROU HEX.EMB.AUTOFR.FE/ZNXC3	NUT FE/ZNXC3	SELBSTSICH.FLANSCH-MUTTER	DADO FE/ZNXC3	[1]
027	80201630	009	ECROU HEX.AUTOFREINE FE/ZNXC3	SELF-LOCKING NUT FE/ZNXC3	SELBSTSICH.MUTTER FE/ZNXC3	DADO AUTOBLOCCANTE FE/ZNXC3	
028	80250823	004	RONDELLE PLATE FE/ZNXC3	PLAIN WASHER FE/ZNXC3	SCHEIBE FE/ZNXC3	RONDELLA PIATTA FE/ZNXC3	
029	80250970	006	RONDELLE PLATE FE/ZN	PLAIN WASHER FE/ZN	SCHEIBE FE/ZN	RONDELLA PIATTA FE/ZN	
030	80254552	001	RONDELLE D'APPUI	SUPPORTING RING	STUETZSCHEIBE	RONDELLA DI SPINTA	
031	80370408	001	RIVET CLOU	BLIND RIVET	BLINDNIETE	RIVETTO	
032	80370418	001	RIVET AVEUGLE CLOU TP	RIVET	NIETE	RIVETTO	
033	80584500	002	CIRCLIP EXTERIEUR	RETAINING RING	SICHERUNGSRING	ANELLO	
034	80598500	002	CIRCLIP INTERIEUR	RETAINING RING	SICHERUNGSRING	ANELLO	
035	81004587	002	ROULEMENT A BILLES	BALL BEARING	KUGELLAGER	CUSCINETTO A SFERE	
036	83250001	005	LAMELLE EXTERIEURE	CLUTCH DISC OUTER	LAMELLE AUSSEN	LAMELLA PER FRIZIONE	[1]
037	83250050	003	LAMELLE INTERIEURE	CLUTCH PLATE	LAMELLE INNEN	DISCO FRIZIONE	[1]
038	4810037	001	JOINT A PLATEAU D.160 6 TROUS	UNIVERSAL JOINT	FLANSCHKARDANGELENK	GIUNTO CARDANICO	
039	52228500	006	RESSORT DE PRESSION	PRESSURE SPRING	DRUCKFEDER	MOLLA DI PRESSIONE	[1]
040	80251227	002	RONDELLE PLATE FE/ZNXC3	PLAIN WASHER FE/ZNXC3	SCHEIBE FE/ZNXC3	RONDELLA PIATTA FE/ZNXC3	
041	K6000770	001	ENTRETOISE	SPACER	DISTANZHUELSE	DISTANZIALE	
042	K6000940	001	ARBRE D'ENTRAINEMENT	SHAFT, DRIVE	ANTRIEBSWELLE	ALBERO	
043	K6001120	001	CALE	SHIM	DISTANZPLATTE	SPESSORE	
044	K6002941	001	TIMON	TONGUE	ZUGDEICHSEL	TIMONE	
045	K6003300	001	ARBRE D'ENTRAINEMENT	SHAFT, DRIVE	ANTRIEBSWELLE	ALBERO	
046	K6003310	001	BRIDE	CLAMP	BUEGEL	STAFFA	
047	K6003320	001	ETRIER	U-BOLT	BUEGEL	CAVALLOTTO	
048	K6003321	001	ETRIER	U-BOLT	BUEGEL	CAVALLOTTO	



FC4060TCD NA
FC4060TCR NA

B 0001>B 0068
B 0001>B 0014



K60R0035 B

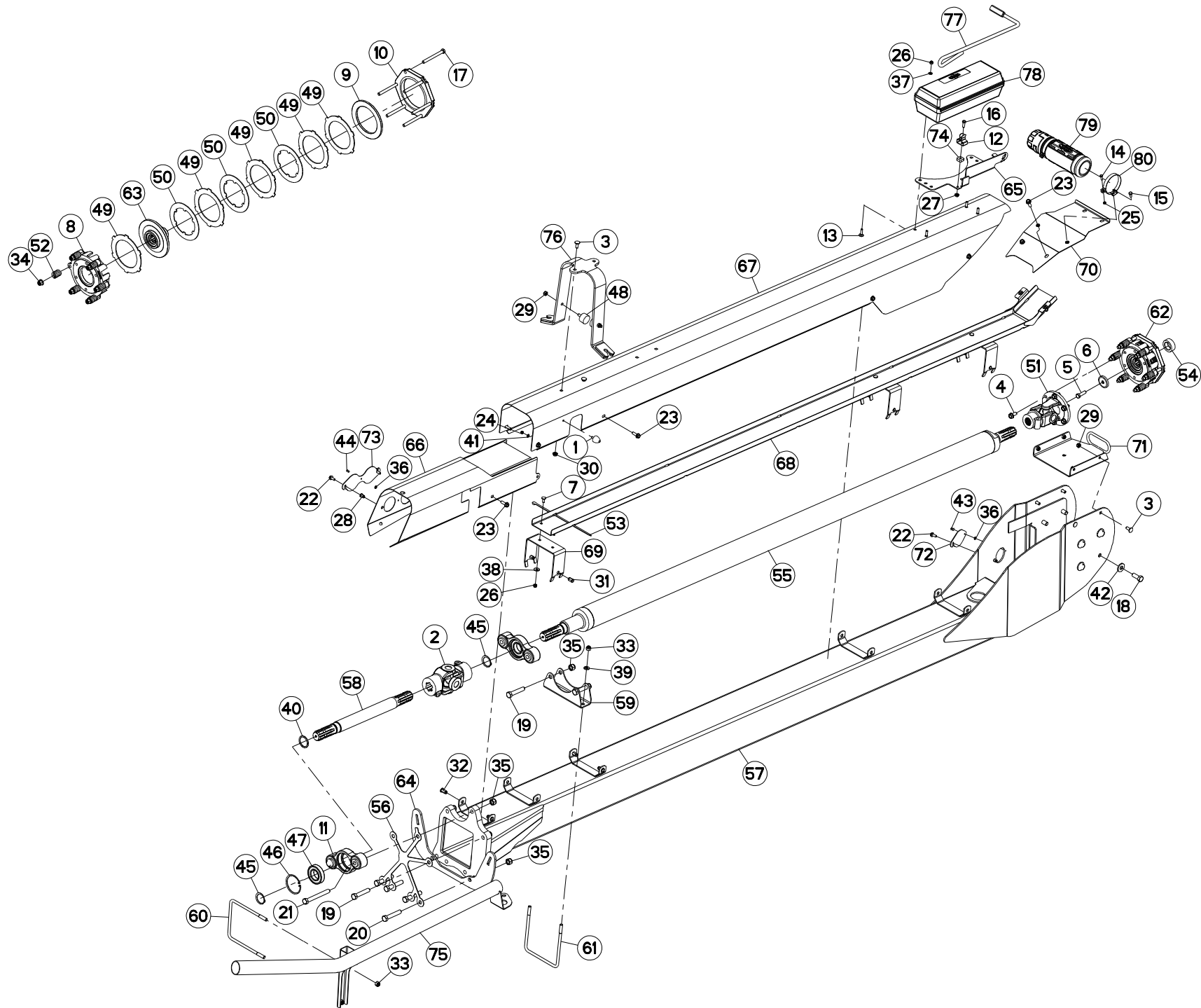
TIMON 4M

DRAWBAR 4M

DEICHSEL 4M

TIMONE 4M

Rep	Nr	Qt	Designation	Description	Bezeichnung	Referenza	Remarque - Remark - Bemerkung - Osservazioni
049	K6004890	001	EMBAYAGE	CLUTCH	KUPPLUNG	INNESTO	+ [1]
050	K6004920	001	MOYEU	HUB	NABE	MOZZO	[1]
051	K6007011	001	SUPPORT	SUPPORT	TRAEGER	SUPPORTO	
052	K6008330	001	PROTECTEUR	GUARD	SCHUTZ	PROTEZIONE	
053	K6008340	001	PROTECTEUR	GUARD	SCHUTZ	PROTEZIONE	
054	K6008350	001	GUIDE	GUIDE	FUEHRUNG	GUIDA	
055	K6008370	003	SUPPORT	SUPPORT	TRAEGER	SUPPORTO	
056	K6008400	001	PROTECTEUR	GUARD	SCHUTZ	PROTEZIONE	
057	K6008410	001	PROTECTEUR COMPLET	GUARD, ASSEMBLY	SCHUTZ KPLT	PROTEZIONE COMPLETA	
058	K6008420	001	OBTURATEUR	COVER, PLUG	VERSCHLUSS	OTTURATORE	
059	K6008430	001	OBTURATEUR	COVER, PLUG	VERSCHLUSS	OTTURATORE	
060	K6008620	001	ENTRETOISE	SPACER	DISTANZHUELSE	DISTANZIALE	
061	K6009080	001	TUBE	TUBE	ROHR	TUBO	
062	K6805100	001	OUTIL	TOOL	WERKZEUG	UTENSILE	
063	K7024080	001	BOITE A OUTILS	TOOLBOX	WERKZEUGKASTEN	CASSETTO	





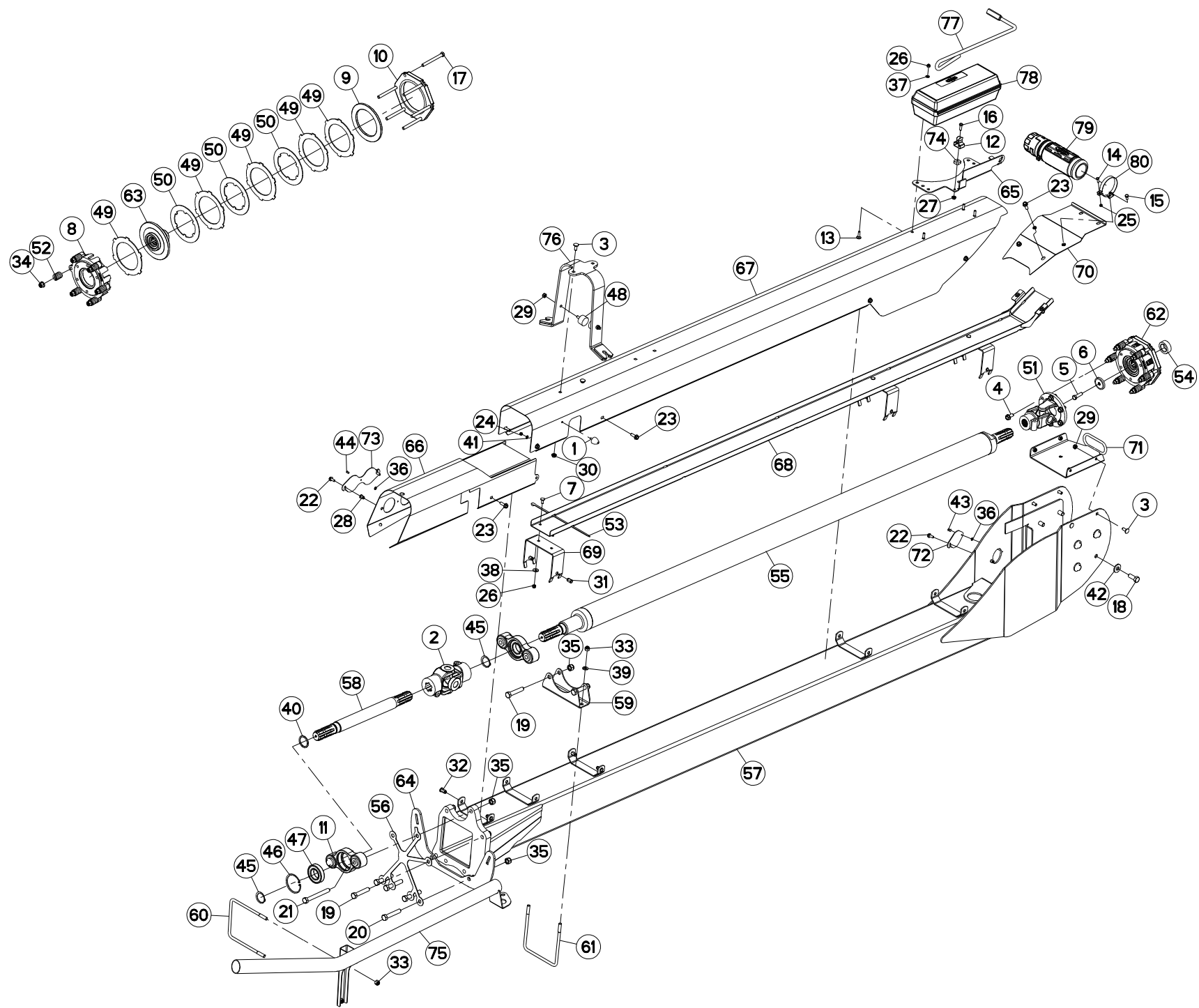
TIMON 4M

DRAWBAR 4M

DEICHSEL 4M

TIMONE 4M

Rep	Nr	Qt	Designation	Description	Bezeichnung	Referenza	Remarque - Remark - Bemerkung - Osservazioni
001	929018	002	BUTEE PROGRESSIVE M6X16 D30H30	ADJUSTER	ANSCHLAG	,EDE	
002	4806600	001	CARDAN	JOINT, UNIVERSAL	KREUZGELENK	CARDANO	
003	50002200	006	VIS TBCC COURT	BOLT, CARRIAGE, SHORT NECK	FLACHRUNDSCHR.4KT ANSATZ	BULLONE	
004	50003300	006	VIS AUTOFREINEE	SCREW, SELF-LOCKING	SELBSTSICHERNDE SCHRAUBE	VITE AUTOBLOCCANTE	
005	80071233	001	VIS AVEC REVÊTEMENT ADHESIF	SCREW WITH ADHESIVE COATING	KLEBE BESCHICHTETE SCHRAUBE	VITE CON RIVETTAMENTO ADESIVO	12,5 daN m (93 lbf ft)
006	50015100	001	RONDELLE	WASHER	SCHEIBE	RONDELLA PIATTA	
007	50070300	006	VIS TBCC COURT	BOLT, CARRIAGE, SHORT NECK	FLACHRUNDSCHR.4KT ANSATZ	BULLONE	
008	52514110	001	COURONNE	GEAR, SUN	TELLERRAD	CORONA	[1]
009	52536600	001	RONDELLE D'EXTREMITÉ	WASHER	SCHEIBE	DISCO	[1]
010	52536700	001	BRIDE	CLAMP	BUEGEL	STAFFA	[1]
011	55819400	002	PALIER COMPLET	HOUSING	LAGERGEHAUSE	SUPPORTO	
012	59402900	001	RESSORT	SPRING	FEDER	MOLLA	
013	80030830	004	VIS J FE/ZNXC3	CUP SQUARE BOLT FE/ZNXC3	FLACHRUNDSCHRAUBE FE/ZNXC3	BULLONE FE/ZNXC3	
014	80060620	002	VIS TETE HEXAGONALE FE/ZNXC3	HEX BOLT FE/ZNXC3	SECHSKANTSCHRAUBE FE/ZNXC3	VITE TESTA ESAGONALE FE/ZNXC3	
015	80060816	002	VIS TETE HEXAGONALE FE/ZNXC3	HEX. SCREW FE/ZNXC3	SECHSKANTSCHRAUBE FE/ZNXC3	VITE TESTA ESAGONALE FE/ZNXC3	
016	80060826	001	VIS TETE HEXAGONALE FE/ZNXC3	HEAD HEX SCREW FE/ZNXC3	SECHSKANTSCHRAUBE FE/ZNXC3	VITE TESTA ESAGONALE FE/ZNXC3	
017	80061269	006	VIS TETE HEXAGONALE FE/ZNXC3	HEXAGON HEAD SCREW FE/ZNXC3	SECHSKANTSCHRAUBE FE/ZNXC3	VITE TESTA ESAGONALE FE/ZNXC3	[1]
018	80061641	008	VIS TETE HEXAGONALE FE/ZNXC3	HEXAGON HEAD SCREW FE/ZNXC3	SECHSKANTSCHRAUBE FE/ZNXC3	VITE TESTA ESAGONALE FE/ZNXC3	21 daN m (155 lbf ft)
019	80061655	003	VIS TETE HEXAGONALE FLZNNC	SCREW, HEX HEAD FLZNNC	SECHSKANTSCHRAUBE FLZNNC	VITE A TESTA ESAGONALE FLZNNC	21 daN m (155 lbf ft)
020	80061659	004	VIS TETE HEXAGONALE FLZNNC	SCREW, HEX HEAD FLZNNC	SECHSKANTSCHRAUBE FLZNNC	VITE A TESTA ESAGONALE FLZNNC	21 daN m (155 lbf ft)
021	80061686	002	VIS TETE HEXAGONALE FE/ZNXC3	HEXAGON HEAD SCREW FE/ZNXC3	SECHSKANTSCHRAUBE FE/ZNXC3	VITE TESTA ESAGONALE FE/ZNXC3	21 daN m (155 lbf ft)
022	80130820	003	VIS AUTOBLOQUANTE FLZNNC	UNDERSERR.S-LOC.SCREW FLZNNC	SPERRZAHN-BUNDSCHRAU.FLZNNC	VITE FLZNNC	
023	80131031	012	VIS AUTOBLOQUANTE FLZNNC	UNDERSERR.S-LOC.SCREW FLZNNC	SPERRZAHN-BUNDSCHRAU.FLZNNC	VITE FLZNNC	
024	80200630	002	ECROU HEX.AUTOFREINE FE/ZNXC3	SELF LOCKING NUT FE/ZNXC3	SELBSTSICHERNDE MUTT.FE/ZNXC3	DADO AUTOBLOCCANTE FE/ZNXC3	
025	80200640	002	ECROU HEX.BAS AUTOFR.FE/ZNXC3	SELF-LOCKING NUT FE/ZNXC3	SELBSTSICHERND.MUTTER FE/ZNXC3	DADO AUTOBLOCCANTE FE/ZNXC3	
026	80200830	010	ECROU HEX.AUTOFREINE FE/ZNXC3	SELFLOCKING NUT FE/ZNXC3	SELBSTSICHERNDE MUTT.FE/ZNXC3	DADO AUTOBLOCCANTE FE/ZNXC3	
027	80200851	001	ECROU AUTOBLOQUANT FE/ZNXC3	UNDERSERRAT.S.LOC.NUT FE/ZNXC3	SPERRZAHN-BUNDMUTTER FE/ZNXC3	DADO FE/ZNXC3	
028	80200895	002	ECROU A SERTIR FE/ZNXC3	CRIMP NUT FE/ZNXC3	EINNIETMUTTER FE/ZNXC3	DADO FE/ZNXC3	
029	80201040	006	ECROU HEX.BAS AUTOFR.FE/ZNXC3	SELF LOCKING NUT FE/ZNXC3	SELBSTSICHERND.MUTTER FE/ZNXC3	DADO AUTOBLOCCANTE FE/ZNXC3	
030	80201053	002	ECROU AUTOBLOQUANT FE/ZNXC3	UNDERSERRAT.S.LOC.NUT FE/ZNXC3	SPERRZAHN-BUNDMUTTER FE/ZNXC3	DADO FE/ZNXC3	
031	80201091	006	ECROU A SERTIR FE/ZNXC3	CRIMP NUT FE/ZNXC3	EINNIETMUTTER FE/ZNXC3	DADO FE/ZNXC3	
032	80201097	004	ECROU A SERTIR FE/ZNXC3	CRIMP NUT FE/ZNXC3	EINNIETMUTTER FE/ZNXC3	DADO FE/ZNXC3	
033	80201230	004	ECROU HEX.AUTOFREINE FE/ZNXC3	SELF-LOCKING NUT FE/ZNXC3	SELBSTSICH.MUTTER FE/ZNXC3	DADO AUTOBLOCCANTE FE/ZNXC3	
034	80201260	006	ECROU HEX.EMB.AUTOFR.FE/ZNXC3	NUT FE/ZNXC3	SELBSTSICH.FLANSCH-MUTTER	DADO FE/ZNXC3	[1]
035	80201630	009	ECROU HEX.AUTOFREINE FE/ZNXC3	SELF-LOCKING NUT FE/ZNXC3	SELBSTSICH.MUTTER FE/ZNXC3	DADO AUTOBLOCCANTE FE/ZNXC3	
036	80250611	002	RONDELLE PLATE FE/ZNXC3	PLAIN WASHER M6 DIN 125 FE/ZNX	SCHEIBE FE/ZNXC3	RONDELLA PIATTA FE/ZNXC3	
037	80250823	004	RONDELLE PLATE FE/ZNXC3	PLAIN WASHER FE/ZNXC3	SCHEIBE FE/ZNXC3	RONDELLA PIATTA FE/ZNXC3	
038	80250970	006	RONDELLE PLATE FE/ZN	PLAIN WASHER FE/ZN	SCHEIBE FE/ZN	RONDELLA PIATTA FE/ZN	
039	80251227	002	RONDELLE PLATE FE/ZNXC3	PLAIN WASHER FE/ZNXC3	SCHEIBE FE/ZNXC3	RONDELLA PIATTA FE/ZNXC3	
040	80254552	001	RONDELLE D'APPUI	SUPPORTING RING	STUETZSCHEIBE	RONDELLA DI SPINTA	
041	80280650	002	RONDELLE CONIQUE BLOC.FLZNNC	CONICAL SPRING WASHER FLZNNC	SPANNSCHEIBE FLZNNC	RONDELLA CONICA FLZNNC	
042	80281639	008	RONDELLE RESSORT FLZNNC	CONICAL SPRING WASHER FLZNNC	SPANNSCHEIBE FLZNNC	RONDELLA A MOLLA FLZNNC	
043	80370401	001	RIVET AVEUGLE CLOU TP	RIVET	NIETE	RIVETTO	
044	80370410	001	RIVET CLOU ALU	BLIND RIVET	BLINDNIETE	RIVETTO	
045	80584500	002	CIRCLIP EXTERIEUR	RETAINING RING	SICHERUNGSRING	ANELLO	
046	80598500	002	CIRCLIP INTERIEUR	RETAINING RING	SICHERUNGSRING	ANELLO	
047	81004587	002	ROULEMENT A BILLES	BALL BEARING	KUGELLAGER	CUSCINETTO A SFERE	
048	83030000	002	BUTEE ELASTIQUE	RUBBER STOP	GUMMIPUFFER	GOMMINO	





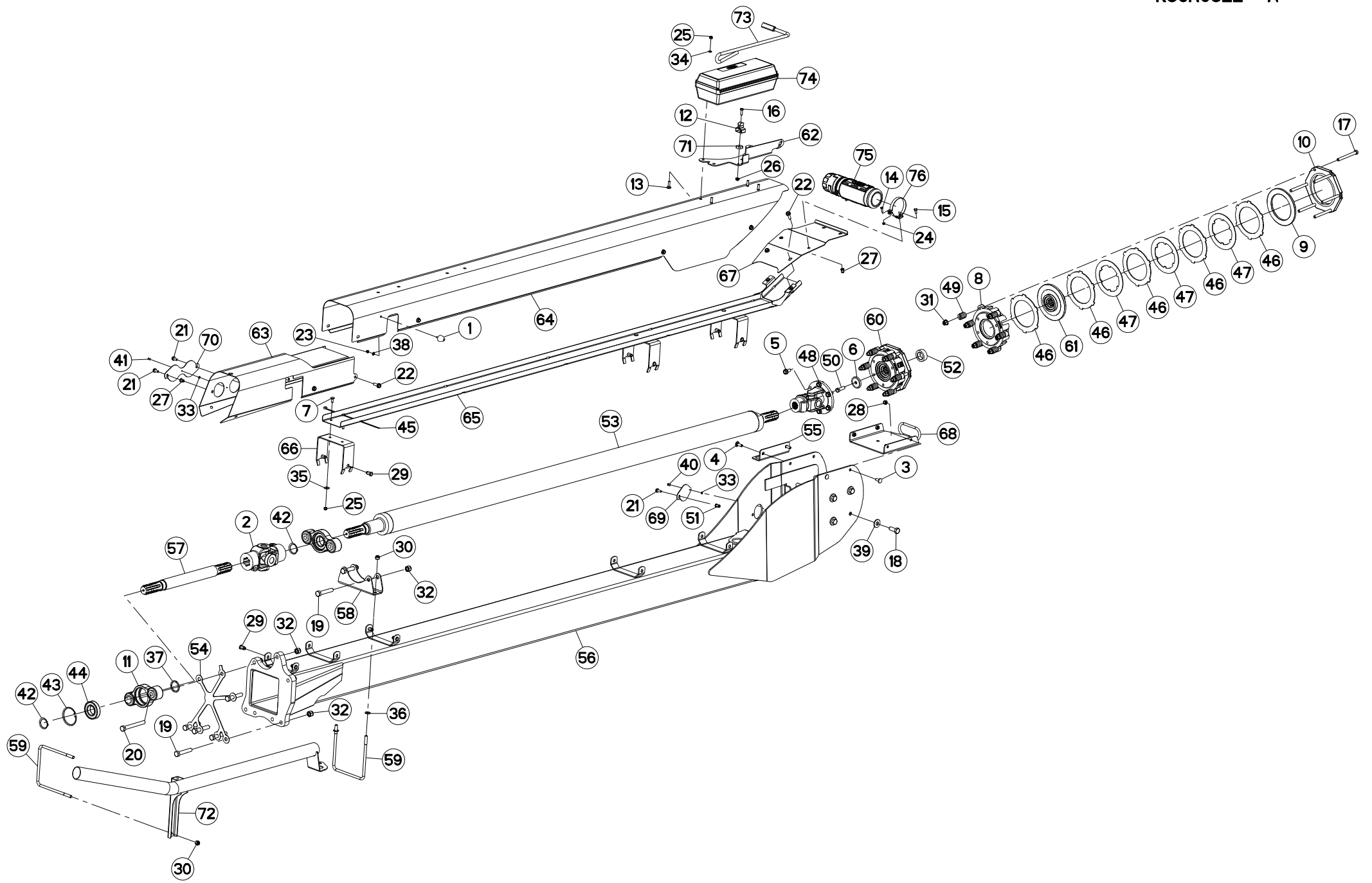
TIMON 4M

DRAWBAR 4M

DEICHSEL 4M

TIMONE 4M

Rep	Nr	Qt	Designation	Description	Bezeichnung	Referenza	Remarque - Remark - Bemerkung - Osservazioni
049	83250001	005	LAMELLE EXTERIEURE	CLUTCH DISC OUTER	LAMELLE AUSSEN	LAMELLA PER FRIZIONE	[1]
050	83250050	003	LAMELLE INTERIEURE	CLUTCH PLATE	LAMELLE INNEN	DISCO FRIZIONE	[1]
051	4810037	001	JOINT A PLATEAU D.160 6 TROUS	UNIVERSAL JOINT	FLANSCHKARDANGELNENK	GIUNTO CARDANICO	
052	52228500	006	RESSORT DE PRESSION	PRESSURE SPRING	DRUCKFEDER	MOLLA DI PRESSIONE	[1]
053	83090192	006	COLLIER PLASTIQUE	CABLE TIE PLASTIC	KABELBINDER PLASTIK	FASCETTE FERMACAVI	
054	K6000770	001	ENTRETOISE	SPACER	DISTANZHUELSE	DISTANZIALE	
055	K6000941	001	ARBRE D'ENTRAINEMENT	SHAFT, DRIVE	ANTRIEBSWELLE	ALBERO	
056	K6001120	001	CALE	SHIM	DISTANZPLATTE	SPESSORE	
057	K6002941	001	TIMON	TONGUE	ZUGDEICHSEL	TIMONE	
058	K6003300	001	ARBRE D'ENTRAINEMENT	SHAFT, DRIVE	ANTRIEBSWELLE	ALBERO	
059	K6003310	001	BRIDE	CLAMP	BUEGEL	STAFFA	
060	K6003320	001	ETRIER	U-BOLT	BUEGEL	CAVALLOTTO	
061	K6003321	001	ETRIER	U-BOLT	BUEGEL	CAVALLOTTO	
062	K6004890	001	EMBAYAGE	CLUTCH	KUPPLUNG	INNESTO	
063	K6004920	001	MOYEU	HUB	NABE	MOZZO	[1] +[1]
064	K6005911	001	SUPPORT	SUPPORT	TRAEGER	SUPPORTO	
065	K6007011	001	SUPPORT	SUPPORT	TRAEGER	SUPPORTO	
066	K6008330	001	PROTECTEUR	GUARD	SCHUTZ	PROTEZIONE	
067	K6008341	001	PROTECTEUR	GUARD	SCHUTZ	PROTEZIONE	
068	K6008351	001	GUIDE	GUIDE	FUEHRUNG	GUIDA	
069	K6008370	003	SUPPORT	SUPPORT	TRAEGER	SUPPORTO	
070	K6008401	001	PROTECTEUR	GUARD	SCHUTZ	PROTEZIONE	
071	K6008410	001	PROTECTEUR COMPLET	GUARD, ASSEMBLY	SCHUTZ KPLT	PROTEZIONE COMPLETA	
072	K6008420	001	OBTURATEUR	COVER, PLUG	VERSCHLUSS	OTTURATORE	
073	K6008430	001	OBTURATEUR	COVER, PLUG	VERSCHLUSS	OTTURATORE	
074	K6008620	001	ENTRETOISE	SPACER	DISTANZHUELSE	DISTANZIALE	
075	K6009080	001	TUBE	TUBE	ROHR	TUBO	
076	K6009391	001	ATTACHE	ATTACHMENT	HALTERUNG	ATTACCO	
077	K6805100	001	OUTIL	TOOL	WERKZEUG	UTENSILE	
078	K7024080	001	BOITE A OUTILS	TOOLBOX	WERKZEUGKASTEN	CASSETTO	
079	K7024100	001	BOITE	BOX	KASTEN	SCATOLA	
080	K8018350	002	COLLIER	CLAMP, HOSE	SCHLAUCHSCHELLE	COLLARE	





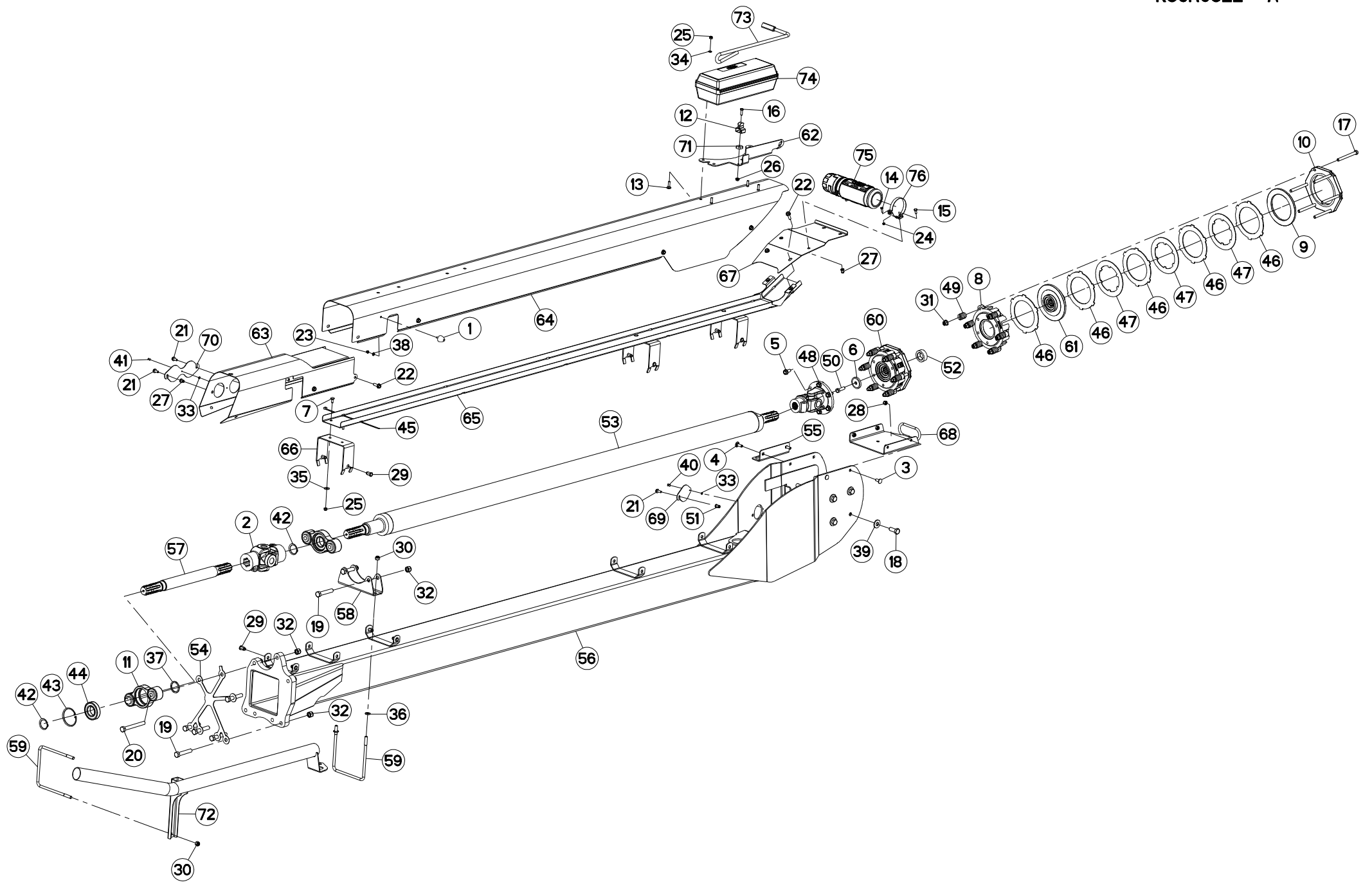
TIMON 4M

DRAWBAR 4M

DEICHSEL 4M

TIMONE 4M

Rep	Nr	Qt	Designation	Description	Bezeichnung	Referenza	Remarque - Remark - Bemerkung - Osservazioni
001	929018	002	BUTEE PROGRESSIVE M6X16 D30H30	ADJUSTER	ANSCHLAG	,EDE	
002	4806600	001	CARDAN	JOINT, UNIVERSAL	KREUZGELENK	CARDANO	
003	50002200	002	VIS TBCC COURT	BOLT, CARRIAGE, SHORT NECK	FLACHRUNDSCHR.4KT ANSATZ	BULLONE	
004	50002300	002	VIS TBCC COURT	BOLT, CARRIAGE, SHORT NECK	FLACHRUNDSCHR.4KT ANSATZ	BULLONE	
005	50003300	006	VIS AUTOFREINEE	SCREW, SELF-LOCKING	SELBSTSICHERNDE SCHRAUBE	VITE AUTOBLOCCANTE	
006	50015100	001	RONDELLE	WASHER	SCHEIBE	RONDELLA PIATTA	
007	50070300	006	VIS TBCC COURT	BOLT, CARRIAGE, SHORT NECK	FLACHRUNDSCHR.4KT ANSATZ	BULLONE	
008	52514110	001	COURONNE	GEAR, SUN	TELLERRAD	CORONA	[1]
009	52536600	001	RONDELLE D'EXTREMITÉ	WASHER	SCHEIBE	DISCO	[1]
010	52536700	001	BRIDE	CLAMP	BUEGEL	STAFFA	[1]
011	55819400	002	PALIER COMPLET	HOUSING	LAGERGEHAUSE	SUPPORTO	
012	59402900	001	RESSORT	SPRING	FEDER	MOLLA	
013	80030830	004	VIS J FE/ZNXC3	CUP SQUARE BOLT FE/ZNXC3	FLACHRUNDSCHRAUBE FE/ZNXC3	BULLONE FE/ZNXC3	
014	80060620	002	VIS TETE HEXAGONALE FE/ZNXC3	HEX BOLT FE/ZNXC3	SECHSKANTSCHRAUBE FE/ZNXC3	VITE TESTA ESAGONALE FE/ZNXC3	
015	80060816	002	VIS TETE HEXAGONALE FE/ZNXC3	HEX. SCREW FE/ZNXC3	SECHSKANTSCHRAUBE FE/ZNXC3	VITE TESTA ESAGONALE FE/ZNXC3	
016	80060826	001	VIS TETE HEXAGONALE FE/ZNXC3	HEAD HEX SCREW FE/ZNXC3	SECHSKANTSCHRAUBE FE/ZNXC3	VITE TESTA ESAGONALE FE/ZNXC3	
017	80061269	006	VIS TETE HEXAGONALE FE/ZNXC3	HEXAGON HEAD SCREW FE/ZNXC3	SECHSKANTSCHRAUBE FE/ZNXC3	VITE TESTA ESAGONALE FE/ZNXC3	[1]
018	80061641	008	VIS TETE HEXAGONALE FE/ZNXC3	HEXAGON HEAD SCREW FE/ZNXC3	SECHSKANTSCHRAUBE FE/ZNXC3	VITE TESTA ESAGONALE FE/ZNXC3	21 daN m (155 lbf ft)
019	80061659	007	VIS TETE HEXAGONALE FLZNNC	SCREW, HEX HEAD FLZNNC	SECHSKANTSCHRAUBE FLZNNC	VITE A TESTA ESAGONALE FLZNNC	21 daN m (155 lbf ft)
020	80061686	002	VIS TETE HEXAGONALE FE/ZNXC3	HEXAGON HEAD SCREW FE/ZNXC3	SECHSKANTSCHRAUBE FE/ZNXC3	VITE TESTA ESAGONALE FE/ZNXC3	21 daN m (155 lbf ft)
021	80130820	003	VIS AUTOBLOQUANTE FLZNNC	UNDERSERR.S-LOC.SCREW FLZNNC	SPERRZAHN-BUNDSCHRAU.FLZNNC	VITE FLZNNC	
022	80131031	012	VIS AUTOBLOQUANTE FLZNNC	UNDERSERR.S-LOC.SCREW FLZNNC	SPERRZAHN-BUNDSCHRAU.FLZNNC	VITE FLZNNC	
023	80200630	002	ECROU HEX.AUTOFREINE FE/ZNXC3	SELF LOCKING NUT FE/ZNXC3	SELBSTSICHERNDE MUTT.FE/ZNXC3	DADO AUTOBLOCCANTE FE/ZNXC3	
024	80200640	002	ECROU HEX.BAS AUTOFR.FE/ZNXC3	SELF-LOCKING NUT FE/ZNXC3	SELBSTSICHERND.MUTTER FE/ZNXC3	DADO AUTOBLOCCANTE FE/ZNXC3	
025	80200830	010	ECROU HEX.AUTOFREINE FE/ZNXC3	SELFLOCKING NUT FE/ZNXC3	SELBSTSICHERNDE MUTT.FE/ZNXC3	DADO AUTOBLOCCANTE FE/ZNXC3	
026	80200851	001	ECROU AUTOBLOQUANT FE/ZNXC3	UNDERSERRAT.S.LOC.NUT FE/ZNXC3	SPERRZAHN-BUNDMUTTER FE/ZNXC3	DADO FE/ZNXC3	
027	80200895	002	ECROU A SERTIR FE/ZNXC3	CRIMP NUT FE/ZNXC3	EINNIETMUTTER FE/ZNXC3	DADO FE/ZNXC3	
028	80201030	004	ECROU HEX.AUTOFREINE FE/ZNXC3	SELF-LOCKING NUT FE/ZNXC3	SELBSTSICH.MUTTER FE/ZNXC3	DADO AUTOBLOCCANTE FE/ZNXC3	
029	80201097	010	ECROU A SERTIR FE/ZNXC3	CRIMP NUT FE/ZNXC3	EINNIETMUTTER FE/ZNXC3	DADO FE/ZNXC3	
030	80201230	004	ECROU HEX.AUTOFREINE FE/ZNXC3	SELF-LOCKING NUT FE/ZNXC3	SELBSTSICH.MUTTER FE/ZNXC3	DADO AUTOBLOCCANTE FE/ZNXC3	
031	80201260	006	ECROU HEX.EMB.AUTOFR.FE/ZNXC3	NUT FE/ZNXC3	SELBSTSICH.FLANSCH-MUTTER	DADO FE/ZNXC3	[1]
032	80201630	009	ECROU HEX.AUTOFREINE FE/ZNXC3	SELF-LOCKING NUT FE/ZNXC3	SELBSTSICH.MUTTER FE/ZNXC3	DADO AUTOBLOCCANTE FE/ZNXC3	
033	80250512	002	RONDELLE PLATE FE/ZNXC3	PLAIN WASHER M5 DIN-125	SCHEIBE FE/ZNXC3	RONDELLA PIATTA FE/ZNXC3	
034	80250823	004	RONDELLE PLATE FE/ZNXC3	PLAIN WASHER FE/ZNXC3	SCHEIBE FE/ZNXC3	RONDELLA PIATTA FE/ZNXC3	
035	80250970	006	RONDELLE PLATE FE/ZN	PLAIN WASHER FE/ZN	SCHEIBE FE/ZN	RONDELLA PIATTA FE/ZN	
036	80251227	002	RONDELLE PLATE FE/ZNXC3	PLAIN WASHER FE/ZNXC3	SCHEIBE FE/ZNXC3	RONDELLA PIATTA FE/ZNXC3	
037	80254552	001	RONDELLE D'APPUI	SUPPORTING RING	STUETZSCHEIBE	RONDELLA DI SPINTA	
038	80280650	002	RONDELLE CONIQUE BLOC.FLZNNC	CONICAL SPRING WASHER FLZNNC	SPANNSCHEIBE FLZNNC	RONDELLA CONICA FLZNNC	
039	80281639	008	RONDELLE RESSORT FLZNNC	CONICAL SPRING WASHER FLZNNC	SPANNSCHEIBE FLZNNC	RONDELLA A MOLLA FLZNNC	
040	80370401	001	RIVET AVEUGLE CLOU TP	RIVET	NIETE	RIVETTO	
041	80370410	001	RIVET CLOU ALU	BLIND RIVET	BLINDNIETE	RIVETTO	
042	80584500	002	CIRCLIP EXTERIEUR	RETAINING RING	SICHERUNGSRING	ANELLO	
043	80598500	002	CIRCLIP INTERIEUR	RETAINING RING	SICHERUNGSRING	ANELLO	
044	81004587	002	ROULEMENT A BILLES	BALL BEARING	KUGELLAGER	CUSCINETTO A SFERE	
045	83090192	006	COLLIER PLASTIQUE	CABLE TIE PLASTIC	KABELBINDER PLASTIK	FASCETTE FERMACAVI	
046	83250001	005	LAMELLE EXTERIEURE	CLUTCH DISC OUTER	LAMELLE AUSSEN	LAMELLA PER FRIZIONE	[1]
047	83250050	003	LAMELLE INTERIEURE	CLUTCH PLATE	LAMELLE INNEN	DISCO FRIZIONE	[1]
048	4810037	001	JOINT A PLATEAU D.160 6 TROUS	UNIVERSAL JOINT	FLANSCHKARDANGELENK	GIUNTO CARDANICO	





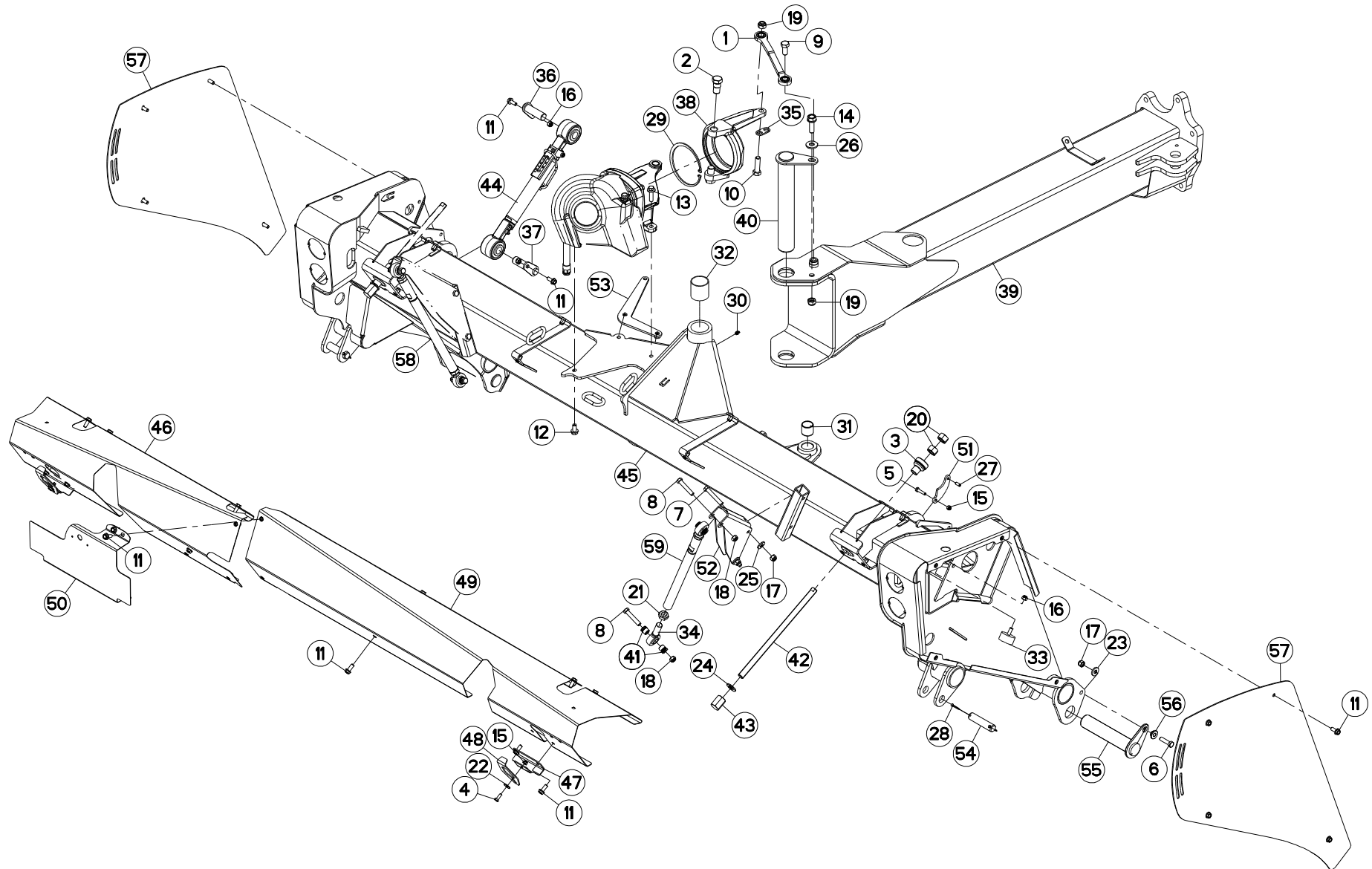
TIMON 4M

DRAWBAR 4M

DEICHSEL 4M

TIMONE 4M

Rep	Nr	Qt	Designation	Description	Bezeichnung	Referenza	Remarque - Remark - Bemerkung - Osservazioni
049	52228500	006	RESSORT DE PRESSION	PRESSURE SPRING	DRUCKFEDER	MOLLA DI PRESSIONE	[1]
050	80071233	001	VIS AVEC REVÊTEMENT ADHESIF	SCREW WITH ADHESIVE COATING	KLEBE BESCHICHTETE SCHRAUBE	VITE CON RIVETTAMENTO ADESIVO	12,5 daN m (93 lbf ft)
051	80200893	001	ECROU A SERTIR FE/ZNXC3	CRIMP NUT FE/ZNXC3	EINNIETMUTTER FE/ZNXC3	DADO FE/ZNXC3	
052	K6000770	001	ENTRETOISE	SPACER	DISTANZHUELSE	DISTANZIALE	
053	K6000941	001	ARBRE D'ENTRAINEMENT	SHAFT, DRIVE	ANTRIEBSWELLE	ALBERO	
054	K6001120	001	CALE	SHIM	DISTANZPLATTE	SPESSORE	
055	K6002901	001	EQUERRE	GUSSET, CORNER	WINKEL	SQUADRA	
056	K6002941	001	TIMON	TONGUE	ZUGDEICHSEL	TIMONE	
057	K6003300	001	ARBRE D'ENTRAINEMENT	SHAFT, DRIVE	ANTRIEBSWELLE	ALBERO	
058	K6003310	001	BRIDE	CLAMP	BUEGEL	STAFFA	
059	K6003321	002	ETRIER	U-BOLT	BUEGEL	CAVALLOTTO	
060	K6004890	001	EMBAYAGE	CLUTCH	KUPPLUNG	INNESTO	[1] +[1]
061	K6004920	001	MOYEU	HUB	NABE	MOZZO	[1]
062	K6007011	001	SUPPORT	SUPPORT	TRAEGER	SUPPORTO	
063	K6008330	001	PROTECTEUR	GUARD	SCHUTZ	PROTEZIONE	
064	K6008341	001	PROTECTEUR	GUARD	SCHUTZ	PROTEZIONE	
065	K6008351	001	GUIDE	GUIDE	FUEHRUNG	GUIDA	
066	K6008370	003	SUPPORT	SUPPORT	TRAEGER	SUPPORTO	
067	K6008401	001	PROTECTEUR	GUARD	SCHUTZ	PROTEZIONE	
068	K6008410	001	PROTECTEUR COMPLET	GUARD, ASSEMBLY	SCHUTZ KPLT	PROTEZIONE COMPLETA	
069	K6008420	001	OBTURATEUR	COVER, PLUG	VERSCHLUSS	OTTURATORE	
070	K6008430	001	OBTURATEUR	COVER, PLUG	VERSCHLUSS	OTTURATORE	
071	K6008620	001	ENTRETOISE	SPACER	DISTANZHUELSE	DISTANZIALE	
072	K6009080	001	TUBE	TUBE	ROHR	TUBO	
073	K6805100	001	OUTIL	TOOL	WERKZEUG	UTENSILE	
074	K7024080	001	BOITE A OUTILS	TOOLBOX	WERKZEUGKASTEN	CASSETTO	
075	K7024100	001	BOITE	BOX	KASTEN	SCATOLA	
076	K8018350	002	COLLIER	CLAMP, HOSE	SCHLAUCHSCHELLE	COLLARE	



FC3160TCD
FC3160TCR

B 0001>B 0016
B 0001>B 0018



K60R0005 B

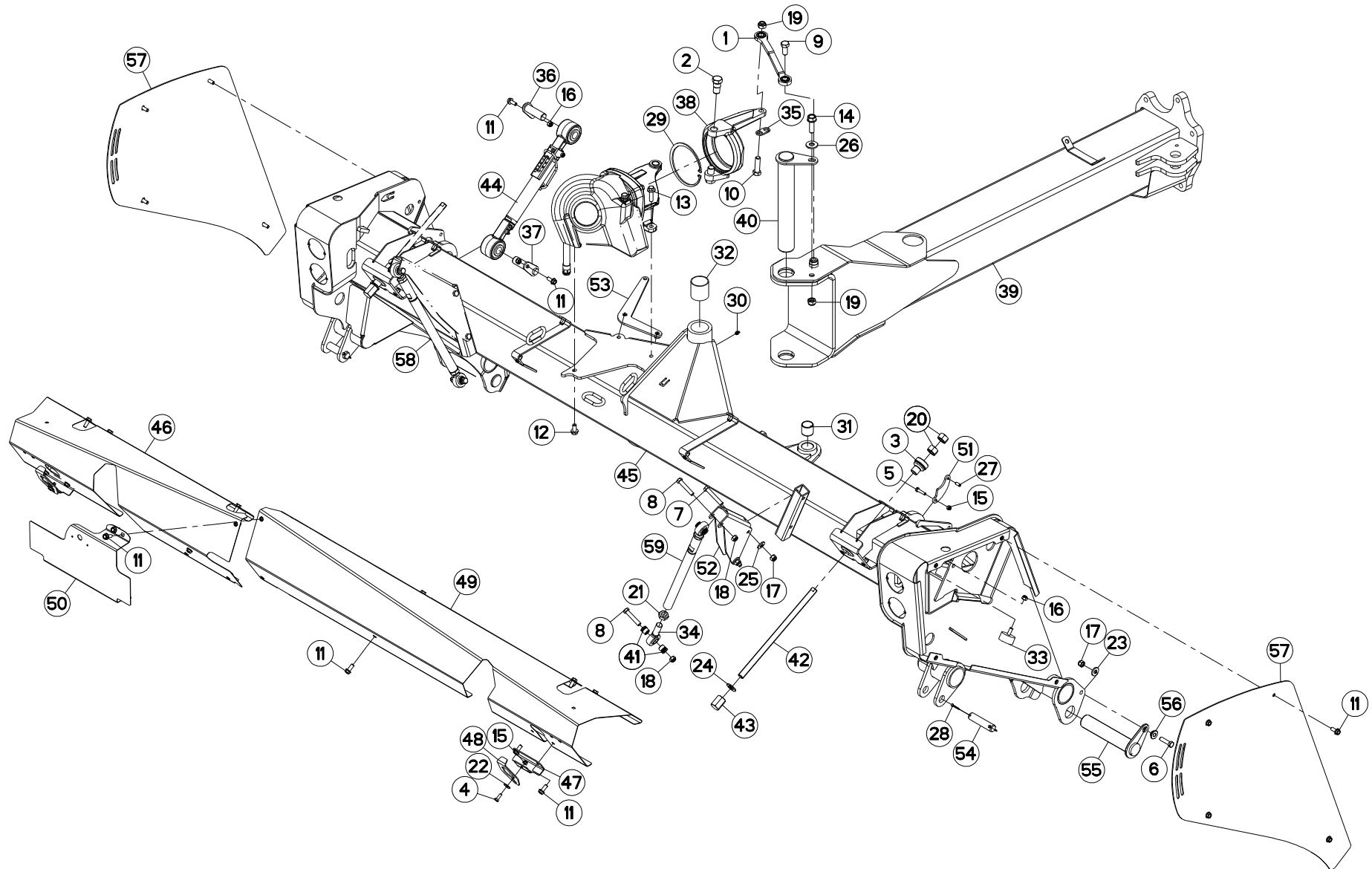
CHASSIS 3M

FRAME 3M

RAHMEN 3M

TELAIO 3M

Rep	Nr	Qt	Designation	Description	Bezeichnung	Referenza	Remarque - Remark - Bemerkung - Osservazioni
001	55828400	001	BIELLETTA	LINK	SHUBSTANGE	BIELLETTA	
002	55828500	002	PIVOT	PIVOT	GELENKBOLZEN	PERNO	
003	55835400	002	BUTEE	STOP	ANSCHLAG	LIMITATORE	
004	80060822	002	VIS TETE HEXAGONALE	HEXAGON HEAD SCREW	SECHSKANTSCHRAUBE	VITE A TESTA ESAGONALE	
005	80060835	002	VIS TETE HEXAGONALE FE/ZNXC3	HEXAGON HEAD SCREW FE/ZNXC3	SECHSKANTSCHRAUBE FE/ZNXC3	VITE TESTA ESAGONALE FE/ZNXC3	
006	80061245	002	VIS TETE HEXAGONALE FE/ZNXC3	HEXAGON HEAD SCREW FE/ZNXC3	SECHSKANTSCHRAUBE FE/ZNXC3	VITE TESTA ESAGONALE FE/ZNXC3	
007	80061255	004	VIS TETE HEXAGONALE	HEXAGON HEAD SCREW	SECHSKANTSCHRAUBE	VITE A TESTA ESAGONALE	
008	80061279	004	VIS TETE HEXAGONALE FE/ZNXC3	HEXAGON HEAD SCREW FE/ZNXC3	SECHSKANTSCHRAUBE FE/ZNXC3	VITE TESTA ESAGONALE FE/ZNXC3	
009	80061635	001	VIS TETE HEXAGONALE FE/ZNXC3	HEXAGON HEAD SCREW FE/ZNXC3	SECHSKANTSCHRAUBE FE/ZNXC3	VITE TESTA ESAGONALE FE/ZNXC3	
010	80061647	001	VIS TETE HEXAGONALE FE/ZNXC3	HEXAGON HEAD SCREW FE/ZNXC3	SECHSKANTSCHRAUBE FE/ZNXC3	VITE TESTA ESAGONALE FE/ZNXC3	
011	80131026	027	VIS AUTOBLOQUANTE FLZNNC	UNDERSERR.S-LOC.SCREW FLZNNC	SPERRZAHN-BUNDSCHRAU.FLZNNC	VITE FLZNNC	
012	80131225	001	VIS AUTOBLOQUANTE FLZNNC	UNDERSERR.S-LOC.SCREW FLZNNC	SPERRZAHN-BUNDSCHRAU.FLZNNC	VITE FLZNNC	
013	80131246	002	VIS AUTOBLOQUANTE FLZNNC	UNDERSERR.S-LOC.SCREW FLZNNC	SPERRZAHN-BUNDSCHRAU.FLZNNC	VITE FLZNNC	
014	80131650	001	VIS AUTOBLOQUANTE FLZNNC	UNDERSERR.S-LOC.SCREW FLZNNC	SPERRZAHN-BUNDSCHRAU.FLZNNC	VITE FLZNNC	
015	80200830	004	ECROU HEX.AUTOFREINE FE/ZNXC3	SELFLOCKING NUT FE/ZNXC3	SELBSTSICHERNDE MUTT.FE/ZNXC3	DADO AUTOBLOCCANTE FE/ZNXC3	
016	80201030	004	ECROU HEX.AUTOFREINE FE/ZNXC3	SELF-LOCKING NUT FE/ZNXC3	SELBSTSICH.MUTTER FE/ZNXC3	DADO AUTOBLOCCANTE FE/ZNXC3	
017	80201230	006	ECROU HEX.AUTOFREINE FE/ZNXC3	SELF-LOCKING NUT FE/ZNXC3	SELBSTSICH.MUTTER FE/ZNXC3	DADO AUTOBLOCCANTE FE/ZNXC3	
018	80201240	004	ECROU HEX.BAS AUTOFR.FE/ZNXC3	SELF-LOCKING NUT FE/ZNXC3	SELBSTSICHERND.MUTTER FE/ZNXC3	DADO AUTOBLOCCANTE FE/ZNXC3	
019	80201640	002	ECROU HEX.BAS AUTOFR.FE/ZNXC3	SELF-LOCKING NUT FE/ZNXC3	SELBSTSICHERND.MUTTER FE/ZNXC3	DADO AUTOBLOCCANTE FE/ZNXC3	
020	80202003	004	ECROU HEXAGONAL FE/ZNXC3	NUT FE/ZNXC3	SECHSKANTMUTTER FE/ZNXC3	DADO FE/ZNXC3	
021	80202005	004	ECROU HEXAGONAL BAS FE/ZNXC3	NUT FE/ZNXC3	SECHSKANTMUTTER FE/ZNXC3	DADO FE/ZNXC3	
022	80250970	002	RONDELLE PLATE FE/ZN	PLAIN WASHER FE/ZN	SCHEIBE FE/ZN	RONDELLA PIATTA FE/ZN	
023	80251331	002	RONDELLE PLATE FE/ZNXC3	PLAIN WASHER FE/ZNXC3	SCHEIBE FE/ZNXC3	RONDELLA PIATTA FE/ZNXC3	
024	80252026	002	RONDELLE PLATE FE/ZNXC3	PLAIN WASHER M20 DIN 125	SCHEIBE FE/ZNXC3	RONDELLA PIATTA FE/ZNXC3	
025	80281252	004	RONDELLE CONIQUE BLOC.FLZNNC	CONICAL SPRING WASHER FLZNNC	SPANNSCHEIBE FLZNNC	RONDELLA CONICA FLZNNC	
026	80281639	001	RONDELLE RESSORT FLZNNC	CONICAL SPRING WASHER FLZNNC	SPANNSCHEIBE FLZNNC	RONDELLA A MOLLA FLZNNC	
027	80450820	002	GOUPILLE ELASTIQUE FLZNNC	ROLL PIN FLZNNC	SPANNHUELSE FLZNNC	SPINA ELASTICA FLZNNC	
028	80500470	004	GOUPILLE FENDUE FE/ZNXC3	SPLIT PIN FE/ZNXC3	SPLINT FE/ZNXC3	COPPIGLIA FE/ZNXC3	
029	80590008	001	CIRCLIP INTERIEUR	RETAINING RING	SICHERUNGSRING	ANELLO	
030	82200800	001	GRAISSEUR A TETE SPHERIQUE	GREASE FITTING	KEGELSCHMIERNIPPEL	INGRASSATORE SFERICO	
031	83013535	001	BAGUE ROULEE	WRAPPED BUSH	GEROLLTE BUCHSE	ANELLO LUBRIFICATO	
032	83015562	002	BAGUE ROULEE	WRAPPED BUSH	GEROLLTE BUCHSE	ANELLO LUBRIFICATO	
033	83030015	002	BUTEE ELASTIQUE	RUBBER STOP	GUMMIPUFFER	GOMMINO	
034	83090058	004	ROTULE A TIGE FILETE	BALL JOINT	KUGELGELENK	TIRANTE	
035	K5600400	001	ATTACHE ZBC	FASTENER ZBC	LASCHE ZBC	ATTACCO	
036	K5600670	001	AXE	PIN	ACHSE	ASSE	
037	K5801300	001	BROCHE	PIN, HITCH	ACHSE	PERNO	
038	K6000930	001	LUNETTE	SUPPORT, INTERMEDIATE	ZWISCHENHALTERUNG	LUNETTA	
039	K6001011	001	TIMON	TONGUE	ZUGDEICHSEL	TIMONE	
040	K6003280	001	AXE	PIN	ACHSE	ASSE	
041	K6003560	008	ENTRETOISE	SPACER	DISTANZHUELSE	DISTANZIALE	
042	K6004460	002	TIGE	STEM	STANGE	STELO	
043	K6005060	002	ECROU BORGNE	NUT, ACORN	HUTMUTTER	DADO	
044	K6006630	001	BIELLE	LINK, CONNECTING	LENKER	BIELLA	+ [1]
045	K6008780	001	CHASSIS	CHASSIS	HAUPTRAHMEN	TELAIO	
046	K6008820	001	CAPOT	HOOD	HAUBE	COFANO	
047	K6008830	002	SUPPORT	SUPPORT	TRAEGER	SUPPORTO	
048	K6008840	002	GUIDE	GUIDE	FUEHRUNG	GUIDA	



FC3160TCD
FC3160TCR

B 0001>B 0016
B 0001>B 0018



K60R0005 B

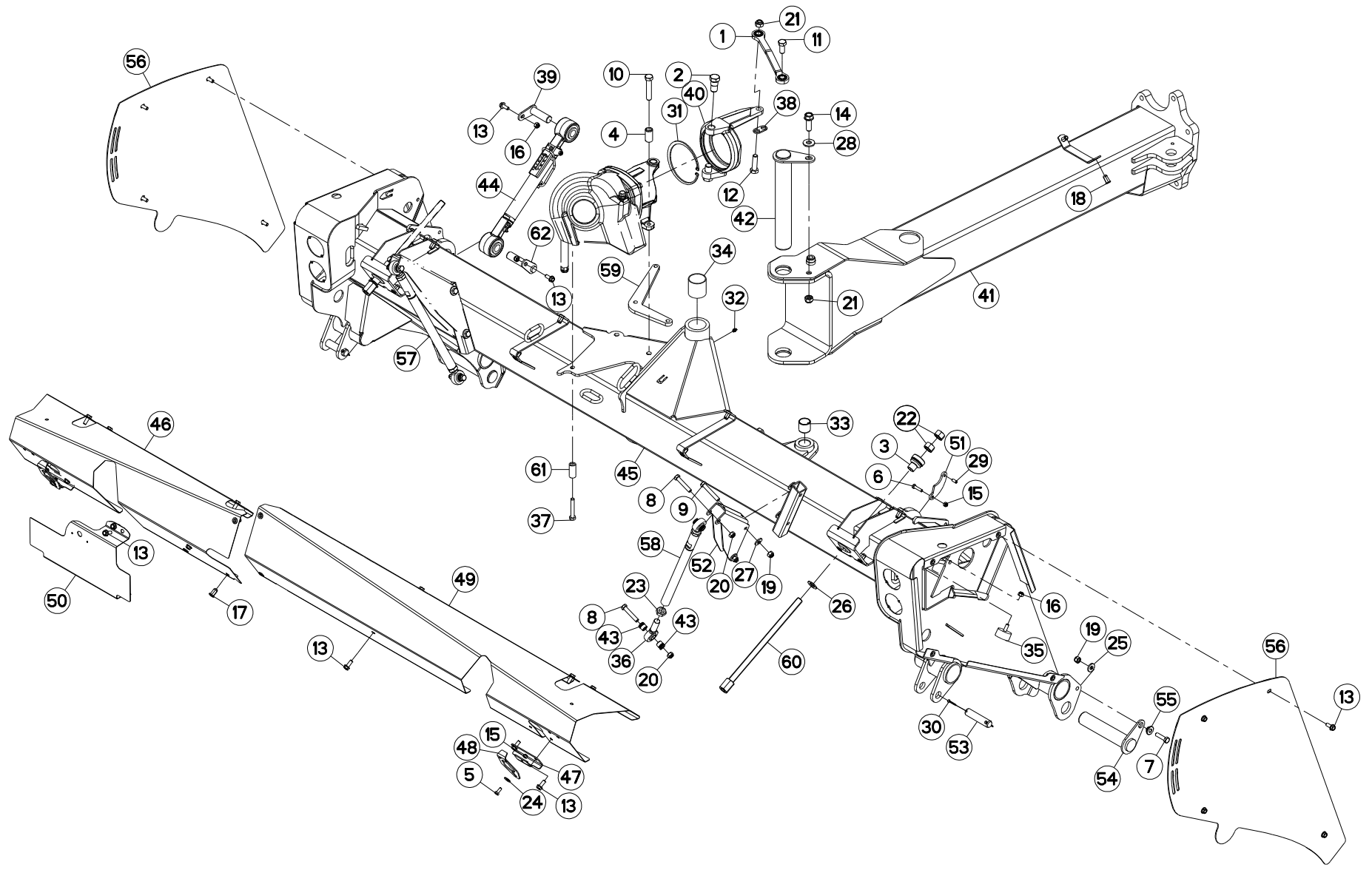
CHASSIS 3M

FRAME 3M

RAHMEN 3M

TELAIO 3M

Rep	Nr	Qt	Designation	Description	Bezeichnung	Referenza	Remarque - Remark - Bemerkung - Osservazioni
049	K6008850	001	CAPOT	HOOD	HAUBE	COFANO	
050	K6008860	001	SUPPORT	SUPPORT	TRAEGER	SUPPORTO	
051	K6008880	002	BRIDE	CLAMP	BUEGEL	STAFFA	
052	K6008890	002	POTENCE	BOOM	TRAGARM	ATTACCO ATTREZZO	
053	K6008900	001	FIXATION	MOUNT	VERBINDUNGSSTUECK	ATTACCO GANCIO	
054	K6008910	002	AXE	PIN	ACHSE	ASSE	
055	K6008920	002	BROCHE	PIN, HITCH	ACHSE	PERNO	
056	K6008930	002	ENTRETOISE	SPACER	DISTANZHUELSE	DISTANZIALE	
057	K6008940	002	CAPOT	HOOD	HAUBE	COFANO	
058	K6008990	002	BIELLE	LINK, CONNECTING	LENKER	BIELLA	
059	K6009040	002	BARRE	BAR	BALKEN	BARRA	



FC3160TCD
FC3160TCR

B 0017>B 0076
B 0019>B 0076



K60R0005 C

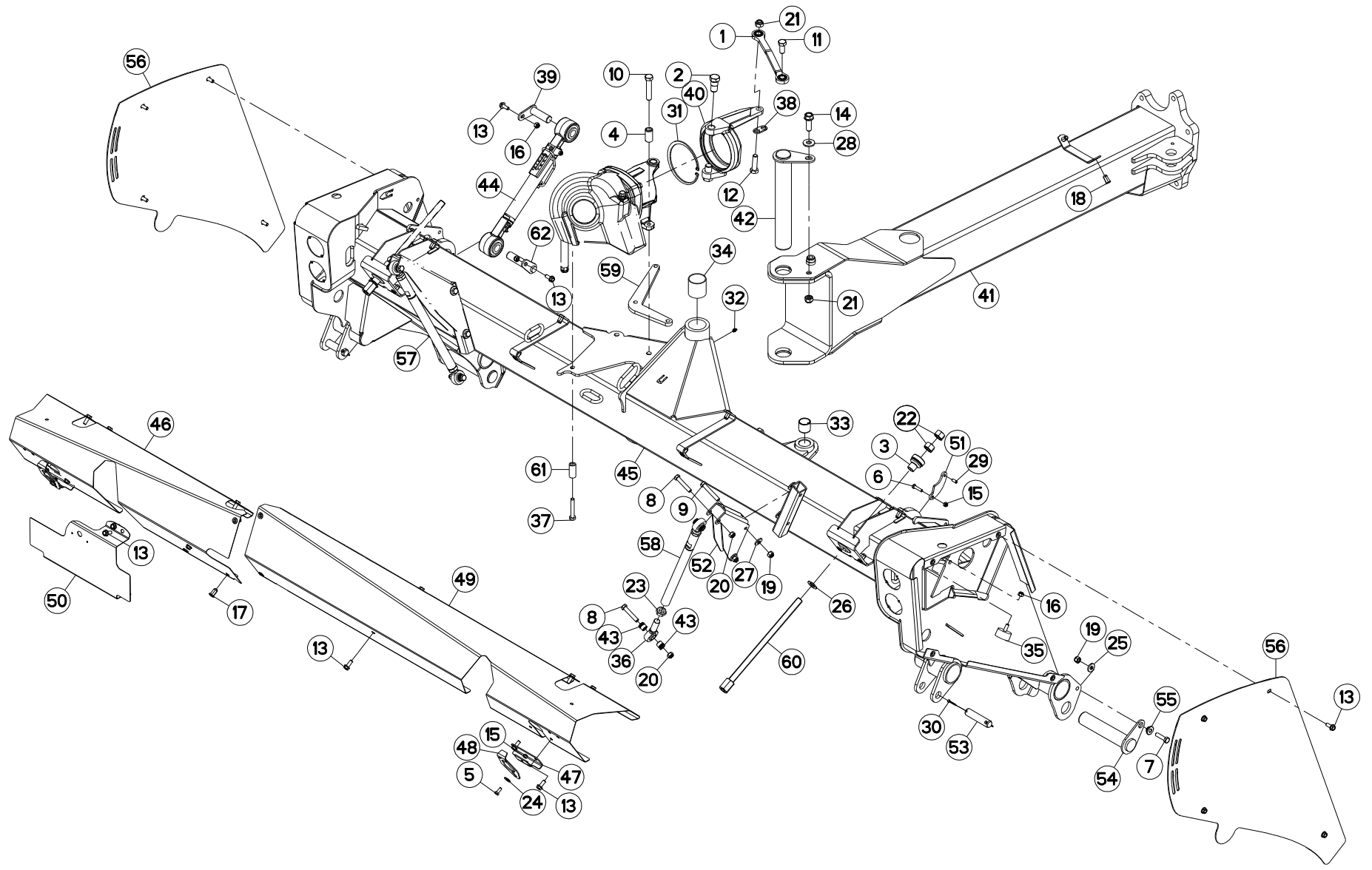
CHASSIS 3M

FRAME 3M

RAHMEN 3M

TELAIO 3M

Rep	Nr	Qt	Designation	Description	Bezeichnung	Referenza	Remarque - Remark - Bemerkung - Osservazioni
001	55828400	001	BIELLETTA	LINK	SHUBSTANGE	BIELLETTA	
002	55828500	002	PIVOT	PIVOT	GELENKBOLZEN	PERNO	
003	55835400	002	BUTEE	STOP	ANSCHLAG	LIMITATORE	
004	57607700	002	ENTRETOISE	SPACER	DISTANZHUELSE	DISTANZIALE	
005	80060820	002	VIS TETE HEXAGONALE FE/ZNXC3	HEXAGON HEAD SCREW FE/ZNXC3	SECHSKANTSCHRAUBE FE/ZNXC3	VITE TESTA ESAGONALE FE/ZNXC3	
006	80060835	002	VIS TETE HEXAGONALE FE/ZNXC3	HEXAGON HEAD SCREW FE/ZNXC3	SECHSKANTSCHRAUBE FE/ZNXC3	VITE TESTA ESAGONALE FE/ZNXC3	
007	80061245	002	VIS TETE HEXAGONALE FE/ZNXC3	HEXAGON HEAD SCREW FE/ZNXC3	SECHSKANTSCHRAUBE FE/ZNXC3	VITE TESTA ESAGONALE FE/ZNXC3	
008	80061279	004	VIS TETE HEXAGONALE FE/ZNXC3	HEXAGON HEAD SCREW FE/ZNXC3	SECHSKANTSCHRAUBE FE/ZNXC3	VITE TESTA ESAGONALE FE/ZNXC3	
009	80061280	004	VIS TETE HEXAGONALE FE/ZNXC3	HEXAGON HEAD SCREW FE/ZNXC3	SECHSKANTSCHRAUBE FE/ZNXC3	VITE TESTA ESAGONALE FE/ZNXC3	
010	80061634	002	VIS TETE HEXAGONALE FE/ZNXC3	HEXAGON HEAD SCREW FE/ZNXC3	SECHSKANTSCHRAUBE FE/ZNXC3	VITE TESTA ESAGONALE FE/ZNXC3	
011	80061635	001	VIS TETE HEXAGONALE FE/ZNXC3	HEXAGON HEAD SCREW FE/ZNXC3	SECHSKANTSCHRAUBE FE/ZNXC3	VITE TESTA ESAGONALE FE/ZNXC3	
012	80061647	001	VIS TETE HEXAGONALE FE/ZNXC3	HEXAGON HEAD SCREW FE/ZNXC3	SECHSKANTSCHRAUBE FE/ZNXC3	VITE TESTA ESAGONALE FE/ZNXC3	
013	80131026	027	VIS AUTOBLOQUANTE FLZNNC	UNDERSERR.S-LOC.SCREW FLZNNC	SPERRZAHN-BUNDSCHRAU.FLZNNC	VITE FLZNNC	
014	80131650	001	VIS AUTOBLOQUANTE FLZNNC	UNDERSERR.S-LOC.SCREW FLZNNC	SPERRZAHN-BUNDSCHRAU.FLZNNC	VITE FLZNNC	
015	80200830	004	ECROU HEX.AUTOFREINE FE/ZNXC3	SELFLOCKING NUT FE/ZNXC3	SELBSTSICHERNDE MUTT.FE/ZNXC3	DADO AUTOBLOCCANTE FE/ZNXC3	
016	80201030	004	ECROU HEX.AUTOFREINE FE/ZNXC3	SELF-LOCKING NUT FE/ZNXC3	SELBSTSICH.MUTTER FE/ZNXC3	DADO AUTOBLOCCANTE FE/ZNXC3	
017	80201096	008	ECROU A SERTIR FE/ZNXC3	CRIMP NUT FE/ZNXC3	EINNIETMUTTER FE/ZNXC3	DADO FE/ZNXC3	
018	80201097	012	ECROU A SERTIR FE/ZNXC3	CRIMP NUT FE/ZNXC3	EINNIETMUTTER FE/ZNXC3	DADO FE/ZNXC3	
019	80201230	006	ECROU HEX.AUTOFREINE FE/ZNXC3	SELF-LOCKING NUT FE/ZNXC3	SELBSTSICH.MUTTER FE/ZNXC3	DADO AUTOBLOCCANTE FE/ZNXC3	
020	80201240	004	ECROU HEX.BAS AUTOFR.FE/ZNXC3	SELF-LOCKING NUT FE/ZNXC3	SELBSTSICHERND.MUTTER FE/ZNXC3	DADO AUTOBLOCCANTE FE/ZNXC3	
021	80201640	002	ECROU HEX.BAS AUTOFR.FE/ZNXC3	SELF-LOCKING NUT FE/ZNXC3	SELBSTSICHERND.MUTTER FE/ZNXC3	DADO AUTOBLOCCANTE FE/ZNXC3	
022	80202003	004	ECROU HEXAGONAL FE/ZNXC3	NUT FE/ZNXC3	SECHSKANTMUTTER FE/ZNXC3	DADO FE/ZNXC3	
023	80202005	004	ECROU HEXAGONAL BAS FE/ZNXC3	NUT FE/ZNXC3	SECHSKANTMUTTER FE/ZNXC3	DADO FE/ZNXC3	
024	80250970	002	RONDELLE PLATE FE/ZN	PLAIN WASHER FE/ZN	SCHIBE FE/ZN	RONDELLA PIATTA FE/ZN	
025	80251331	002	RONDELLE PLATE FE/ZNXC3	PLAIN WASHER FE/ZNXC3	SCHIBE FE/ZNXC3	RONDELLA PIATTA FE/ZNXC3	
026	80252026	002	RONDELLE PLATE FE/ZNXC3	PLAIN WASHER M20 DIN 125	SCHIBE FE/ZNXC3	RONDELLA PIATTA FE/ZNXC3	
027	80281252	008	RONDELLE CONIQUE BLOC.FLZNNC	CONICAL SPRING WASHER FLZNNC	SPANNSCHIBE FLZNNC	RONDELLA CONICA FLZNNC	
028	80281639	001	RONDELLE RESSORT FLZNNC	CONICAL SPRING WASHER FLZNNC	SPANNSCHIBE FLZNNC	RONDELLA A MOLLA FLZNNC	
029	80450820	002	GOUPILLE ELASTIQUE FLZNNC	ROLL PIN FLZNNC	SPANNHUELSE FLZNNC	SPINA ELASTICA FLZNNC	
030	80500470	004	GOUPILLE FENDUE FE/ZNXC3	SPLIT PIN FE/ZNXC3	SPLINT FE/ZNXC3	COPPIGLIA FE/ZNXC3	
031	80590008	001	CIRCLIP INTERIEUR	RETAINING RING	SICHERUNGSRING	ANELLO	
032	82200800	001	GRAISSEUR A TETE SPHERIQUE	GREASE FITTING	KEGELSCHMIERNIPPEL	INGRASSATORE SFERICO	
033	83013535	001	BAGUE ROULEE	WRAPPED BUSH	GEROLLTE BUCHSE	ANELLO LUBRIFICATO	
034	83015562	002	BAGUE ROULEE	WRAPPED BUSH	GEROLLTE BUCHSE	ANELLO LUBRIFICATO	
035	83030015	002	BUTEE ELASTIQUE	RUBBER STOP	GUMMIPUFFER	GOMMINO	
036	83090058	004	ROTULE A TIGE FILETE	BALL JOINT	KUGELGELENK	TIRANTE	
037	800612B1	001	VIS TETE HEXAGONALE FLZNNC	HEXAGON HEAD SCREW FLZNNC	SECHSKANTSCHRAUBE FLZNNC	VITE A TESTA ESAGONALE FLZNNC	
038	K5600400	001	ATTACHE ZBC	FASTENER ZBC	LASCHE ZBC	ATTACCO	
039	K5600670	001	AXE	PIN	ACHSE	ASSE	
040	K6000930	001	LUNETTE	SUPPORT, INTERMEDIATE	ZWISCHENHALTERUNG	LUNETTA	
041	K6001011	001	TIMON	TONGUE	ZUGDEICHSEL	TIMONE	
042	K6003280	001	AXE	PIN	ACHSE	ASSE	
043	K6003560	008	ENTRETOISE	SPACER	DISTANZHUELSE	DISTANZIALE	
044	K6006630	001	BIELLE	LINK, CONNECTING	LENKER	BIELLA	
045	K6008781	001	CHASSIS	CHASSIS	HAUPTRAHMEN	TELAIO	
046	K6008820	001	CAPOT	HOOD	HAUBE	COFANO	
047	K6008830	002	SUPPORT	SUPPORT	TRAEGER	SUPPORTO	
048	K6008840	002	GUIDE	GUIDE	FUEHRUNG	GUIDA	





FC3160TCD
FC3160TCR

B 0017>B 0076
B 0019>B 0076

K60R0005 C

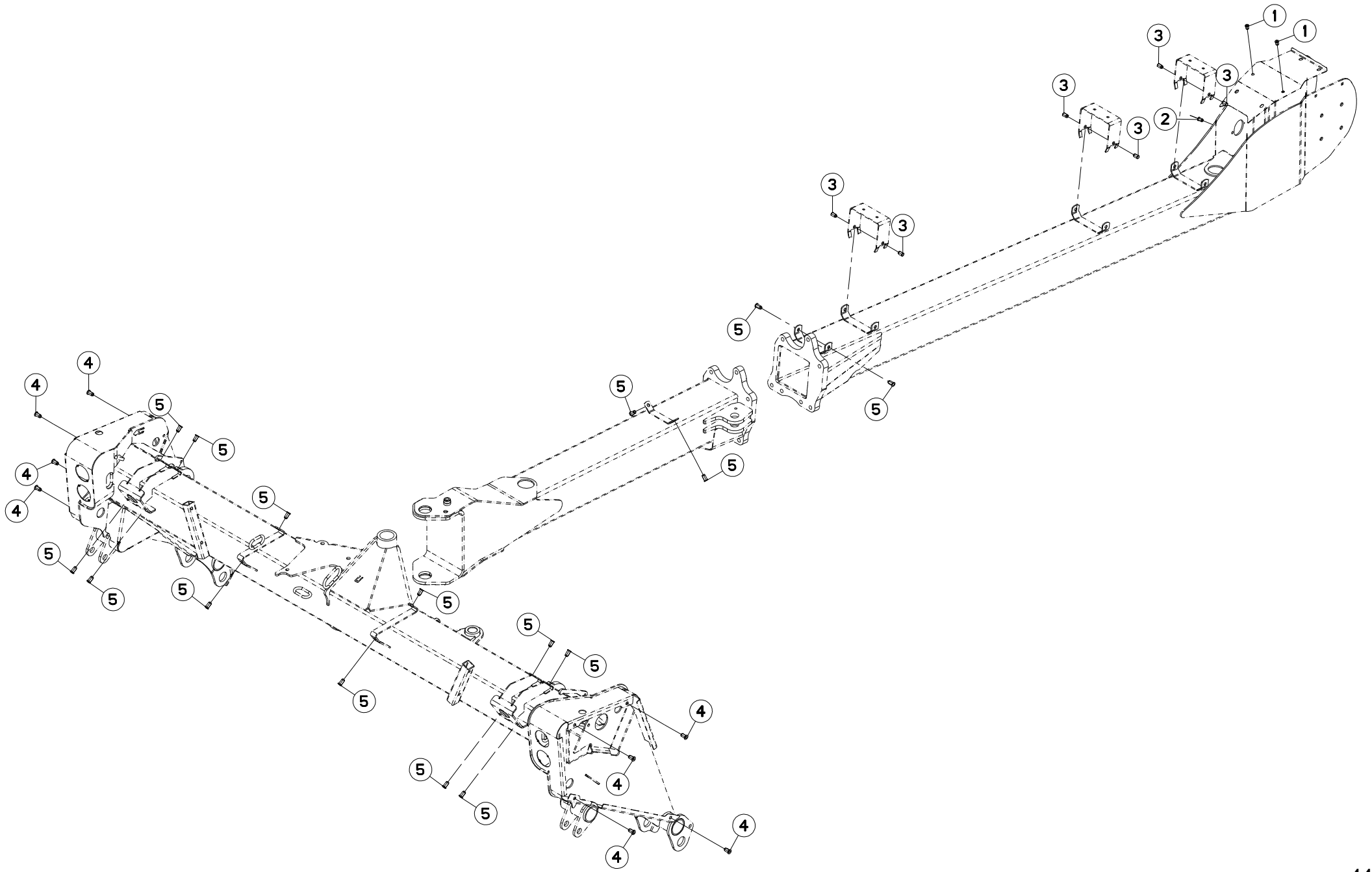
CHASSIS 3M

FRAME 3M

RAHMEN 3M

TELAIO 3M

Rep	Nr	Qt	Designation	Description	Bezeichnung	Referenza	Remarque - Remark - Bemerkung - Osservazioni
049	K6008850	001	CAPOT	HOOD	HAUBE	COFANO	
050	K6008860	001	SUPPORT	SUPPORT	TRAEGER	SUPPORTO	
051	K6008880	002	BRIDE	CLAMP	BUEGEL	STAFFA	
052	K6008890	002	POTENCE	BOOM	TRAGARM	ATTACCO ATTREZZO	
053	K6008910	002	AXE	PIN	ACHSE	ASSE	
054	K6008921	002	BROCHE	PIN, HITCH	ACHSE	PERNO	
055	K6008930	002	ENTRETOISE	SPACER	DISTANZHUELSE	DISTANZIALE	
056	K6008940	002	CAPOT	HOOD	HAUBE	COFANO	
057	K6008990	002	BIELLE	LINK, CONNECTING	LENKER	BIELLA	
058	K6009040	002	BARRE	BAR	BALKEN	BARRA	
059	K6009420	001	FIXATION	MOUNT	VERBINDUNGSSTUECK	ATTACCO GANCIO	
060	K6009450	002	TIGE	STEM	STANGE	STELO	
061	K6009610	001	ENTRETOISE	SPACER	DISTANZHUELSE	DISTANZIALE	
062	K7004150	001	AXE	PIN	ACHSE	ASSE	





FC3160TCD
FC3160TCR

B 0001>B 0076
B 0001>B 0076

K60R0079 A

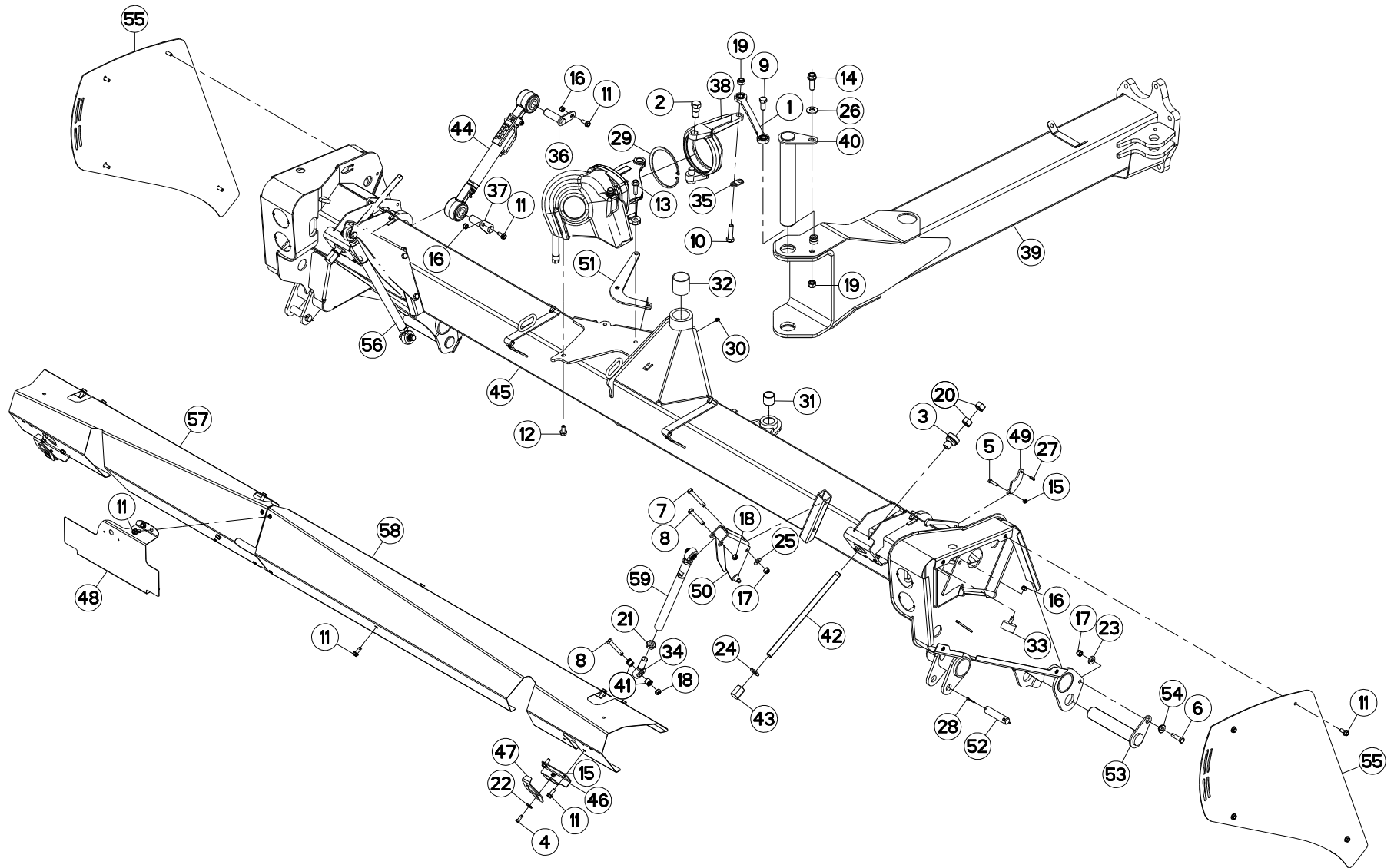
CHASSIS FC3160

FRAME FC3160

RAHMEN FC3160

TELAIO FC3160

Rep	Nr	Qt	Designation	Description	Bezeichnung	Referenza	Remarque - Remark - Bemerkung - Osservazioni
001	80200895	002	ECROU A SERTIR FE/ZNXC3	CRIMP NUT FE/ZNXC3	EINNIETMUTTER FE/ZNXC3	DADO FE/ZNXC3	
002	80200893	001	ECROU A SERTIR FE/ZNXC3	CRIMP NUT FE/ZNXC3	EINNIETMUTTER FE/ZNXC3	DADO FE/ZNXC3	
003	80201091	006	ECROU A SERTIR FE/ZNXC3	CRIMP NUT FE/ZNXC3	EINNIETMUTTER FE/ZNXC3	DADO FE/ZNXC3	
004	80201096	008	ECROU A SERTIR FE/ZNXC3	CRIMP NUT FE/ZNXC3	EINNIETMUTTER FE/ZNXC3	DADO FE/ZNXC3	
005	80201097	016	ECROU A SERTIR FE/ZNXC3	CRIMP NUT FE/ZNXC3	EINNIETMUTTER FE/ZNXC3	DADO FE/ZNXC3	





FC3560TCD
 FC3560TCR
 FC4060TCD NA
 FC4060TCR NA

B 0001>B 0053
 B 0001>B 0011
 B 0001>B 0068
 B 0001>B 0014

K60R0027 B

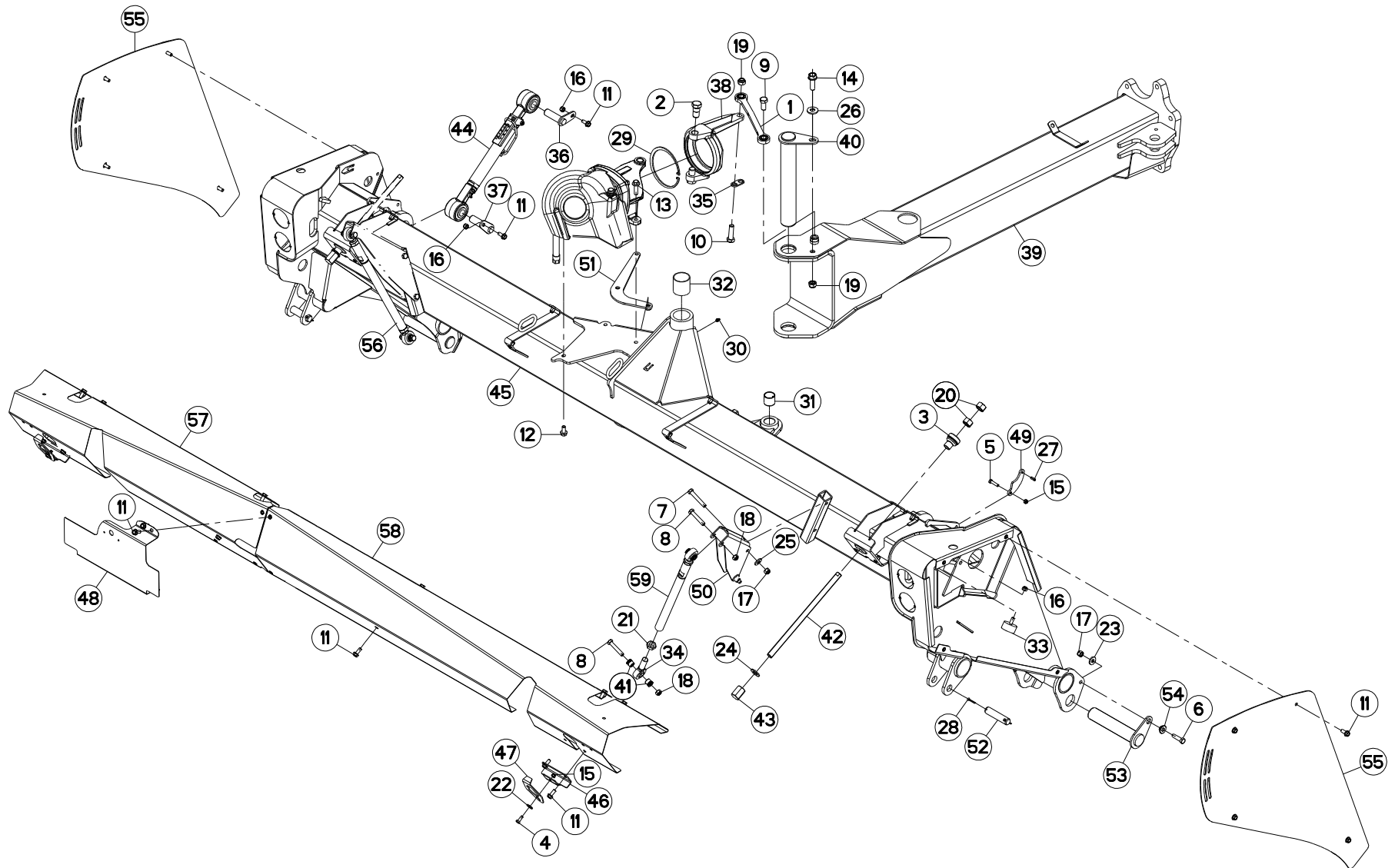
CHASSIS 3,5M - 4M

FRAME 3,5M - 4M

RAHMEN 3,5M - 4M

TELAIO 3,5M - 4M

Rep	Nr	Qt	Designation	Description	Bezeichnung	Referenza	Remarque - Remark - Bemerkung - Osservazioni
001	55828400	001	BIELLETTTE	LINK	SHUBSTANGE	BIELLETTA	
002	55828500	002	PIVOT	PIVOT	GELENKBOLZEN	PERNO	
003	55835400	002	BUTEE	STOP	ANSCHLAG	LIMITATORE	
004	80060822	002	VIS TETE HEXAGONALE	HEXAGON HEAD SCREW	SECHSKANTSCHRAUBE	VITE A TESTA ESAGONALE	
005	80060835	002	VIS TETE HEXAGONALE FE/ZNXC3	HEXAGON HEAD SCREW FE/ZNXC3	SECHSKANTSCHRAUBE FE/ZNXC3	VITE TESTA ESAGONALE FE/ZNXC3	
006	80061245	002	VIS TETE HEXAGONALE FE/ZNXC3	HEXAGON HEAD SCREW FE/ZNXC3	SECHSKANTSCHRAUBE FE/ZNXC3	VITE TESTA ESAGONALE FE/ZNXC3	
007	80061255	004	VIS TETE HEXAGONALE	HEXAGON HEAD SCREW	SECHSKANTSCHRAUBE	VITE A TESTA ESAGONALE	
008	80061279	004	VIS TETE HEXAGONALE FE/ZNXC3	HEXAGON HEAD SCREW FE/ZNXC3	SECHSKANTSCHRAUBE FE/ZNXC3	VITE TESTA ESAGONALE FE/ZNXC3	
009	80061635	001	VIS TETE HEXAGONALE FE/ZNXC3	HEXAGON HEAD SCREW FE/ZNXC3	SECHSKANTSCHRAUBE FE/ZNXC3	VITE TESTA ESAGONALE FE/ZNXC3	
010	80061647	001	VIS TETE HEXAGONALE FE/ZNXC3	HEXAGON HEAD SCREW FE/ZNXC3	SECHSKANTSCHRAUBE FE/ZNXC3	VITE TESTA ESAGONALE FE/ZNXC3	
011	80131026	027	VIS AUTOBLOQUANTE FLZNNC	UNDERSERR.S-LOC.SCREW FLZNNC	SPERRZAHN-BUNDSCHRAU.FLZNNC	VITE FLZNNC	
012	80131225	001	VIS AUTOBLOQUANTE FLZNNC	UNDERSERR.S-LOC.SCREW FLZNNC	SPERRZAHN-BUNDSCHRAU.FLZNNC	VITE FLZNNC	
013	80131246	002	VIS AUTOBLOQUANTE FLZNNC	UNDERSERR.S-LOC.SCREW FLZNNC	SPERRZAHN-BUNDSCHRAU.FLZNNC	VITE FLZNNC	
014	80131650	001	VIS AUTOBLOQUANTE FLZNNC	UNDERSERR.S-LOC.SCREW FLZNNC	SPERRZAHN-BUNDSCHRAU.FLZNNC	VITE FLZNNC	
015	80200830	004	ECROU HEX.AUTOFREINE FE/ZNXC3	SELFLOCKING NUT FE/ZNXC3	SELBSTSICHERNDE MUTT.FE/ZNXC3	DADO AUTOBLOCCANTE FE/ZNXC3	
016	80201030	004	ECROU HEX.AUTOFREINE FE/ZNXC3	SELF-LOCKING NUT FE/ZNXC3	SELBSTSICH.MUTTER FE/ZNXC3	DADO AUTOBLOCCANTE FE/ZNXC3	
017	80201230	007	ECROU HEX.AUTOFREINE FE/ZNXC3	SELF-LOCKING NUT FE/ZNXC3	SELBSTSICH.MUTTER FE/ZNXC3	DADO AUTOBLOCCANTE FE/ZNXC3	
018	80201240	004	ECROU HEX.BAS AUTOFR.FE/ZNXC3	SELF-LOCKING NUT FE/ZNXC3	SELBSTSICHERND.MUTTER FE/ZNXC3	DADO AUTOBLOCCANTE FE/ZNXC3	
019	80201640	002	ECROU HEX.BAS AUTOFR.FE/ZNXC3	SELF-LOCKING NUT FE/ZNXC3	SELBSTSICHERND.MUTTER FE/ZNXC3	DADO AUTOBLOCCANTE FE/ZNXC3	
020	80202003	004	ECROU HEXAGONAL FE/ZNXC3	NUT FE/ZNXC3	SECHSKANTMUTTER FE/ZNXC3	DADO FE/ZNXC3	
021	80202005	004	ECROU HEXAGONAL BAS FE/ZNXC3	NUT FE/ZNXC3	SECHSKANTMUTTER FE/ZNXC3	DADO FE/ZNXC3	
022	80250970	002	RONDELLE PLATE FE/ZN	PLAIN WASHER FE/ZN	SCHEIBE FE/ZN	RONDELLA PIATTA FE/ZN	
023	80251331	002	RONDELLE PLATE FE/ZNXC3	PLAIN WASHER FE/ZNXC3	SCHEIBE FE/ZNXC3	RONDELLA PIATTA FE/ZNXC3	
024	80252026	002	RONDELLE PLATE FE/ZNXC3	PLAIN WASHER M20 DIN 125	SCHEIBE FE/ZNXC3	RONDELLA PIATTA FE/ZNXC3	
025	80281252	004	RONDELLE CONIQUE BLOC.FLZNNC	CONICAL SPRING WASHER FLZNNC	SPANNSCHEIBE FLZNNC	RONDELLA CONICA FLZNNC	
026	80281639	001	RONDELLE RESSORT FLZNNC	CONICAL SPRING WASHER FLZNNC	SPANNSCHEIBE FLZNNC	RONDELLA A MOLLA FLZNNC	
027	80450820	002	GOUPILLE ELASTIQUE FLZNNC	ROLL PIN FLZNNC	SPANNHUELSE FLZNNC	SPINA ELASTICA FLZNNC	
028	80500470	004	GOUPILLE FENDUE FE/ZNXC3	SPLIT PIN FE/ZNXC3	SPLINT FE/ZNXC3	COPPIGLIA FE/ZNXC3	
029	80590008	001	CIRCLIP INTERIEUR	RETAINING RING	SICHERUNGSRING	ANELLO	
030	82200800	001	GRAISSEUR A TETE SPHERIQUE	GREASE FITTING	KEGELSCHMIERNIPPEL	INGRASSATORE SFERICO	
031	83013535	001	BAGUE ROULEE	WRAPPED BUSH	GEROLLTE BUCHSE	ANELLO LUBRIFICATO	
032	83015562	002	BAGUE ROULEE	WRAPPED BUSH	GEROLLTE BUCHSE	ANELLO LUBRIFICATO	
033	83030015	002	BUTEE ELASTIQUE	RUBBER STOP	GUMMIPUFFER	GOMMINO	
034	83090058	004	ROTULE A TIGE FILETE	BALL JOINT	KUGELGELENK	TIRANTE	
035	K5600400	001	ATTACHE ZBC	FASTENER ZBC	LASCHE ZBC	ATTACCO	
036	K5600670	001	AXE	PIN	ACHSE	ASSE	
037	K5801300	001	BROCHE	PIN, HITCH	ACHSE	PERNO	
038	K6000930	001	LUNETTE	SUPPORT, INTERMEDIATE	ZWISCHENHALTERUNG	LUNETTA	
039	K6001011	001	TIMON	TONGUE	ZUGDEICHSEL	TIMONE	
040	K6003280	001	AXE	PIN	ACHSE	ASSE	
041	K6003560	008	ENTRETOISE	SPACER	DISTANZHUELSE	DISTANZIALE	
042	K6004460	002	TIGE	STEM	STANGE	STELO	
043	K6005060	002	ECROU BORGNE	NUT, ACORN	HUTMUTTER	DADO	
044	K6006630	001	BIELLE	LINK, CONNECTING	LENKER	BIELLA	
045	K6008800	001	CHASSIS	CHASSIS	HAUPTRAHMEN	TELAIO	
046	K6008830	002	SUPPORT	SUPPORT	TRAEGER	SUPPORTO	
047	K6008840	002	GUIDE	GUIDE	FUEHRUNG	GUIDA	
048	K6008860	001	SUPPORT	SUPPORT	TRAEGER	SUPPORTO	





FC3560TCD
FC3560TCR
FC4060TCD NA
FC4060TCR NA

B 0001>B 0053
B 0001>B 0011
B 0001>B 0068
B 0001>B 0014

K60R0027 B

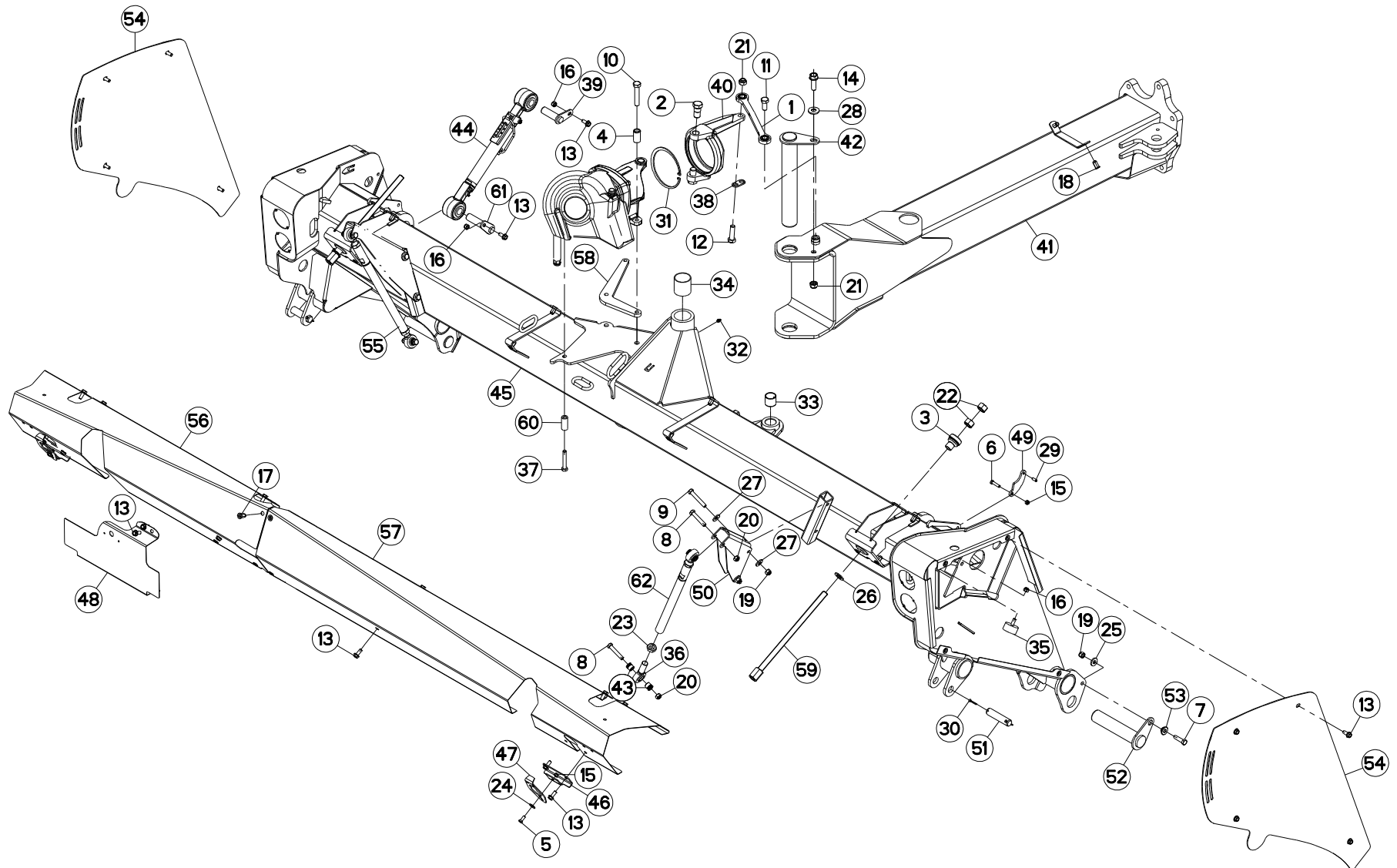
CHASSIS 3,5M - 4M

FRAME 3,5M - 4M

RAHMEN 3,5M - 4M

TELAIO 3,5M - 4M

Rep	Nr	Qt	Designation	Description	Bezeichnung	Referenza	Remarque - Remark - Bemerkung - Osservazioni
049	K6008880	002	BRIDE	CLAMP	BUEGEL	STAFFA	
050	K6008890	002	POTENCE	BOOM	TRAGARM	ATTACCO ATTREZZO	
051	K6008900	001	FIXATION	MOUNT	VERBINDUNGSSTUECK	ATTACCO GANCIO	
052	K6008910	002	AXE	PIN	ACHSE	ASSE	
053	K6008920	002	BROCHE	PIN, HITCH	ACHSE	PERNO	
054	K6008930	002	ENTRETOISE	SPACER	DISTANZHUELSE	DISTANZIALE	
055	K6008940	002	CAPOT	HOOD	HAUBE	COFANO	
056	K6009000	002	BIELLE	LINK, CONNECTING	LENKER	BIELLA	
057	K6009010	001	CAPOT	HOOD	HAUBE	COFANO	
058	K6009020	001	CAPOT	HOOD	HAUBE	COFANO	
059	K6009040	002	BARRE	BAR	BALKEN	BARRA	





FC3560TCD
FC3560TCR
FC4060TCD NA
FC4060TCR NA

B 0054>B 0076
B 0012>B 0076
B 0069>B 0076
B 0015>B 0076

K60R0027 C

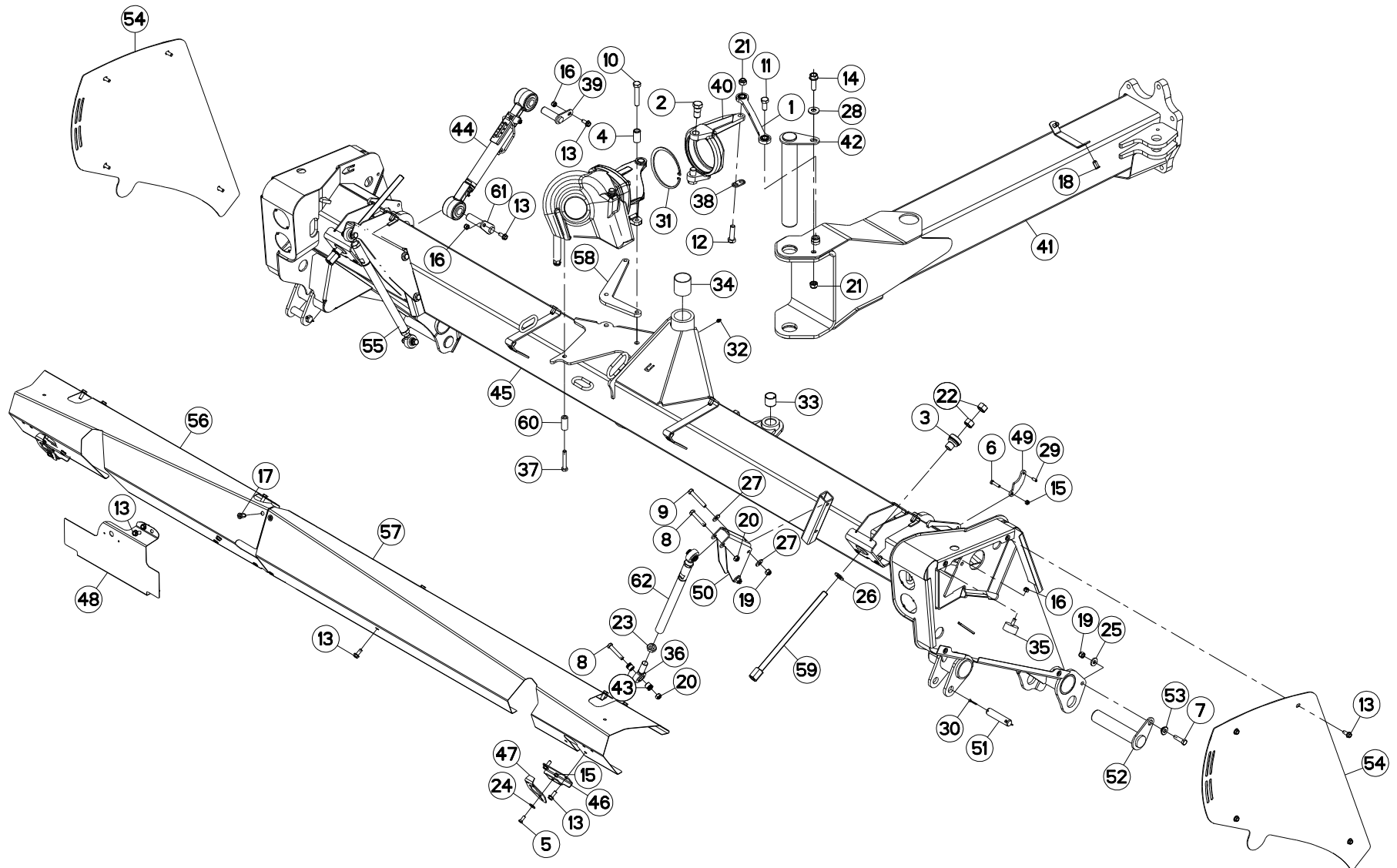
CHASSIS 3,5M - 4M

FRAME 3,5M - 4M

RAHMEN 3,5M - 4M

TELAIO 3,5M - 4M

Rep	Nr	Qt	Designation	Description	Bezeichnung	Referenza	Remarque - Remark - Bemerkung - Osservazioni
001	55828400	001	BIELLETTA	LINK	SHUBSTANGE	BIELLETTA	
002	55828500	002	PIVOT	PIVOT	GELENKBOLZEN	PERNO	
003	55835400	002	BUTEE	STOP	ANSCHLAG	LIMITATORE	
004	57607700	002	ENTRETOISE	SPACER	DISTANZHUELSE	DISTANZIALE	
005	80060820	002	VIS TETE HEXAGONALE FE/ZNXC3	HEXAGON HEAD SCREW FE/ZNXC3	SECHSKANTSCHRAUBE FE/ZNXC3	VITE TESTA ESAGONALE FE/ZNXC3	
006	80060835	002	VIS TETE HEXAGONALE FE/ZNXC3	HEXAGON HEAD SCREW FE/ZNXC3	SECHSKANTSCHRAUBE FE/ZNXC3	VITE TESTA ESAGONALE FE/ZNXC3	
007	80061245	002	VIS TETE HEXAGONALE FE/ZNXC3	HEXAGON HEAD SCREW FE/ZNXC3	SECHSKANTSCHRAUBE FE/ZNXC3	VITE TESTA ESAGONALE FE/ZNXC3	
008	80061279	004	VIS TETE HEXAGONALE FE/ZNXC3	HEXAGON HEAD SCREW FE/ZNXC3	SECHSKANTSCHRAUBE FE/ZNXC3	VITE TESTA ESAGONALE FE/ZNXC3	
009	80061280	004	VIS TETE HEXAGONALE FE/ZNXC3	HEXAGON HEAD SCREW FE/ZNXC3	SECHSKANTSCHRAUBE FE/ZNXC3	VITE TESTA ESAGONALE FE/ZNXC3	
010	80061634	002	VIS TETE HEXAGONALE FE/ZNXC3	HEXAGON HEAD SCREW FE/ZNXC3	SECHSKANTSCHRAUBE FE/ZNXC3	VITE TESTA ESAGONALE FE/ZNXC3	
011	80061635	001	VIS TETE HEXAGONALE FE/ZNXC3	HEXAGON HEAD SCREW FE/ZNXC3	SECHSKANTSCHRAUBE FE/ZNXC3	VITE TESTA ESAGONALE FE/ZNXC3	
012	80061647	001	VIS TETE HEXAGONALE FE/ZNXC3	HEXAGON HEAD SCREW FE/ZNXC3	SECHSKANTSCHRAUBE FE/ZNXC3	VITE TESTA ESAGONALE FE/ZNXC3	
013	80131026	027	VIS AUTOBLOQUANTE FLZNNC	UNDERSERR.S-LOC.SCREW FLZNNC	SPERRZAHN-BUNDSCHRAU.FLZNNC	VITE FLZNNC	
014	80131650	001	VIS AUTOBLOQUANTE FLZNNC	UNDERSERR.S-LOC.SCREW FLZNNC	SPERRZAHN-BUNDSCHRAU.FLZNNC	VITE FLZNNC	
015	80200830	004	ECROU HEX.AUTOFREINE FE/ZNXC3	SELFLOCKING NUT FE/ZNXC3	SELBSTSICHERNDE MUTT.FE/ZNXC3	DADO AUTOBLOCCANTE FE/ZNXC3	
016	80201030	004	ECROU HEX.AUTOFREINE FE/ZNXC3	SELF-LOCKING NUT FE/ZNXC3	SELBSTSICH.MUTTER FE/ZNXC3	DADO AUTOBLOCCANTE FE/ZNXC3	
017	80201096	013	ECROU A SERTIR FE/ZNXC3	CRIMP NUT FE/ZNXC3	EINNIETMUTTER FE/ZNXC3	DADO FE/ZNXC3	
018	80201097	012	ECROU A SERTIR FE/ZNXC3	CRIMP NUT FE/ZNXC3	EINNIETMUTTER FE/ZNXC3	DADO FE/ZNXC3	
019	80201230	007	ECROU HEX.AUTOFREINE FE/ZNXC3	SELF-LOCKING NUT FE/ZNXC3	SELBSTSICH.MUTTER FE/ZNXC3	DADO AUTOBLOCCANTE FE/ZNXC3	
020	80201240	004	ECROU HEX.BAS AUTOFR.FE/ZNXC3	SELF-LOCKING NUT FE/ZNXC3	SELBSTSICHERND.MUTTER FE/ZNXC3	DADO AUTOBLOCCANTE FE/ZNXC3	
021	80201640	002	ECROU HEX.BAS AUTOFR.FE/ZNXC3	SELF-LOCKING NUT FE/ZNXC3	SELBSTSICHERND.MUTTER FE/ZNXC3	DADO AUTOBLOCCANTE FE/ZNXC3	
022	80202003	004	ECROU HEXAGONAL FE/ZNXC3	NUT FE/ZNXC3	SECHSKANTMUTTER FE/ZNXC3	DADO FE/ZNXC3	
023	80202005	004	ECROU HEXAGONAL BAS FE/ZNXC3	NUT FE/ZNXC3	SECHSKANTMUTTER FE/ZNXC3	DADO FE/ZNXC3	
024	80250970	002	RONDELLE PLATE FE/ZN	PLAIN WASHER FE/ZN	SCHIBE FE/ZN	RONDELLA PIATTA FE/ZN	
025	80251331	002	RONDELLE PLATE FE/ZNXC3	PLAIN WASHER FE/ZNXC3	SCHIBE FE/ZNXC3	RONDELLA PIATTA FE/ZNXC3	
026	80252026	002	RONDELLE PLATE FE/ZNXC3	PLAIN WASHER M20 DIN 125	SCHIBE FE/ZNXC3	RONDELLA PIATTA FE/ZNXC3	
027	80281252	008	RONDELLE CONIQUE BLOC.FLZNNC	CONICAL SPRING WASHER FLZNNC	SPANNSCHIBE FLZNNC	RONDELLA CONICA FLZNNC	
028	80281639	001	RONDELLE RESSORT FLZNNC	CONICAL SPRING WASHER FLZNNC	SPANNSCHIBE FLZNNC	RONDELLA A MOLLA FLZNNC	
029	80450820	002	GOUPILLE ELASTIQUE FLZNNC	ROLL PIN FLZNNC	SPANNHUELSE FLZNNC	SPINA ELASTICA FLZNNC	
030	80500470	004	GOUPILLE FENDUE FE/ZNXC3	SPLIT PIN FE/ZNXC3	SPLINT FE/ZNXC3	COPPIGLIA FE/ZNXC3	
031	80590008	001	CIRCLIP INTERIEUR	RETAINING RING	SICHERUNGSRING	ANELLO	
032	82200800	001	GRAISSEUR A TETE SPHERIQUE	GREASE FITTING	KEGELSCHMIERNIPPEL	INGRASSATORE SFERICO	
033	83013535	001	BAGUE ROULEE	WRAPPED BUSH	GEROLLTE BUCHSE	ANELLO LUBRIFICATO	
034	83015562	002	BAGUE ROULEE	WRAPPED BUSH	GEROLLTE BUCHSE	ANELLO LUBRIFICATO	
035	83030015	002	BUTEE ELASTIQUE	RUBBER STOP	GUMMIPUFFER	GOMMINO	
036	83090058	004	ROTULE A TIGE FILETE	BALL JOINT	KUGELGELENK	TIRANTE	
037	800612B1	001	VIS TETE HEXAGONALE FLZNNC	HEXAGON HEAD SCREW FLZNNC	SECHSKANTSCHRAUBE FLZNNC	VITE A TESTA ESAGONALE FLZNNC	
038	K5600400	001	ATTACHE ZBC	FASTENER ZBC	LASCHE ZBC	ATTACCO	
039	K5600670	001	AXE	PIN	ACHSE	ASSE	
040	K6000930	001	LUNETTE	SUPPORT, INTERMEDIATE	ZWISCHENHALTERUNG	LUNETTA	
041	K6001011	001	TIMON	TONGUE	ZUGDEICHSEL	TIMONE	
042	K6003280	001	AXE	PIN	ACHSE	ASSE	
043	K6003560	008	ENTRETOISE	SPACER	DISTANZHUELSE	DISTANZIALE	
044	K6006630	001	BIELLE	LINK, CONNECTING	LENKER	BIELLA	
045	K6008801	001	CHASSIS	CHASSIS	HAUPTRAHMEN	TELAIO	
046	K6008830	002	SUPPORT	SUPPORT	TRAEGER	SUPPORTO	
047	K6008840	002	GUIDE	GUIDE	FUEHRUNG	GUIDA	
048	K6008860	001	SUPPORT	SUPPORT	TRAEGER	SUPPORTO	





FC3560TCD
FC3560TCR
FC4060TCD NA
FC4060TCR NA

B 0054>B 0076
B 0012>B 0076
B 0069>B 0076
B 0015>B 0076

K60R0027 C

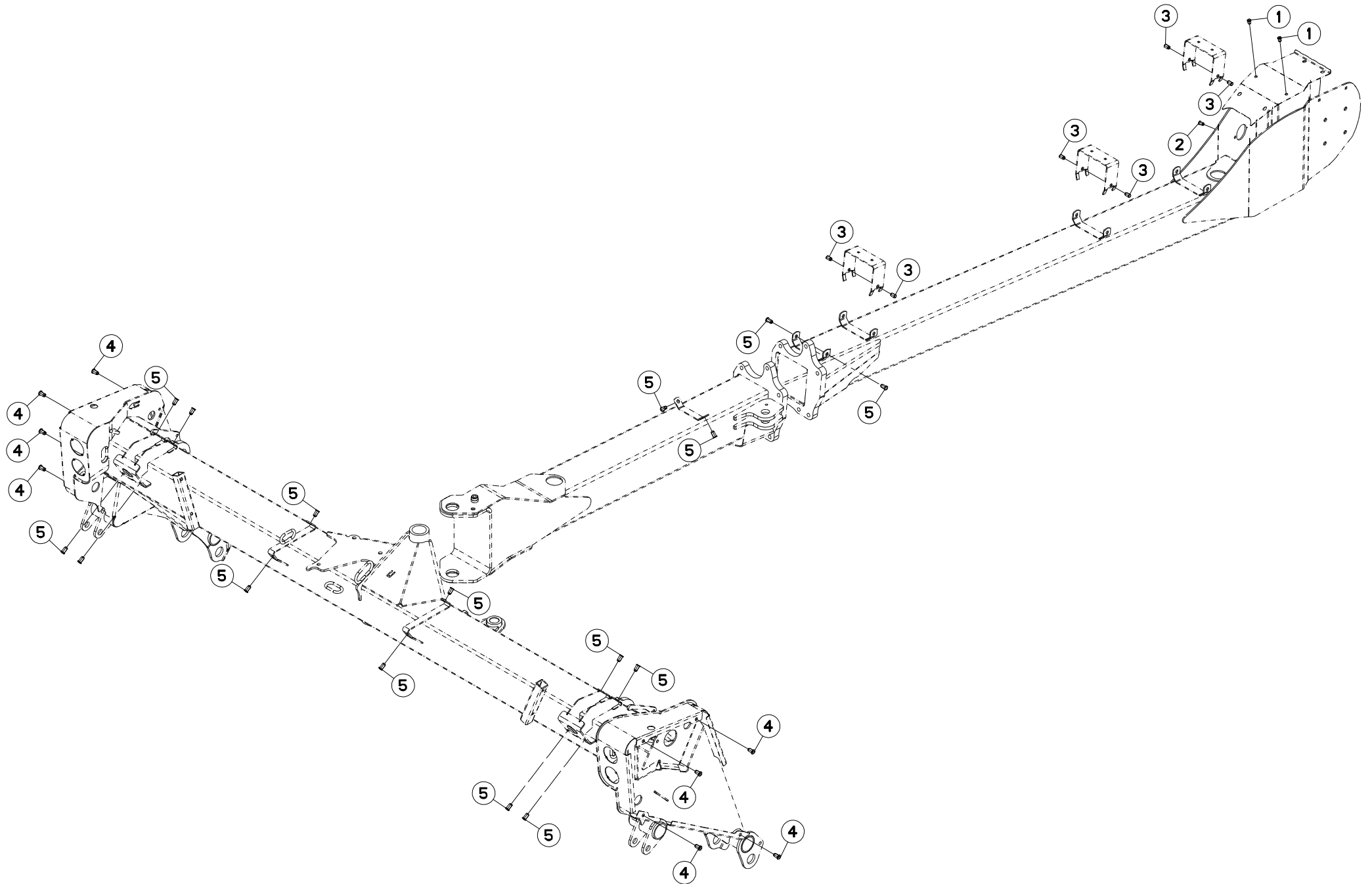
CHASSIS 3,5M - 4M

FRAME 3,5M - 4M

RAHMEN 3,5M - 4M

TELAIO 3,5M - 4M

Rep	Nr	Qt	Designation	Description	Bezeichnung	Referenza	Remarque - Remark - Bemerkung - Osservazioni
049	K6008880	002	BRIDE	CLAMP	BUEGEL	STAFFA	
050	K6008890	002	POTENCE	BOOM	TRAGARM	ATTACCO ATTREZZO	
051	K6008910	002	AXE	PIN	ACHSE	ASSE	
052	K6008921	002	BROCHE	PIN, HITCH	ACHSE	PERNO	
053	K6008930	002	ENTRETOISE	SPACER	DISTANZHUELSE	DISTANZIALE	
054	K6008940	002	CAPOT	HOOD	HAUBE	COFANO	
055	K6009000	002	BIELLE	LINK, CONNECTING	LENKER	BIELLA	
056	K6009010	001	CAPOT	HOOD	HAUBE	COFANO	
057	K6009020	001	CAPOT	HOOD	HAUBE	COFANO	
058	K6009420	001	FIXATION	MOUNT	VERBINDUNGSSTUECK	ATTACCO GANCIO	
059	K6009450	002	TIGE	STEM	STANGE	STELO	
060	K6009610	001	ENTRETOISE	SPACER	DISTANZHUELSE	DISTANZIALE	
061	K7004150	001	AXE	PIN	ACHSE	ASSE	
062	K6009040	002	BARRE	BAR	BALKEN	BARRA	





FC3560TCD B 0001>B 0076
FC3560TCR B 0001>B 0076
FC4060TCD NA B 0001>B 0076
FC4060TCR NA B 0001>B 0076

K60R0080 A

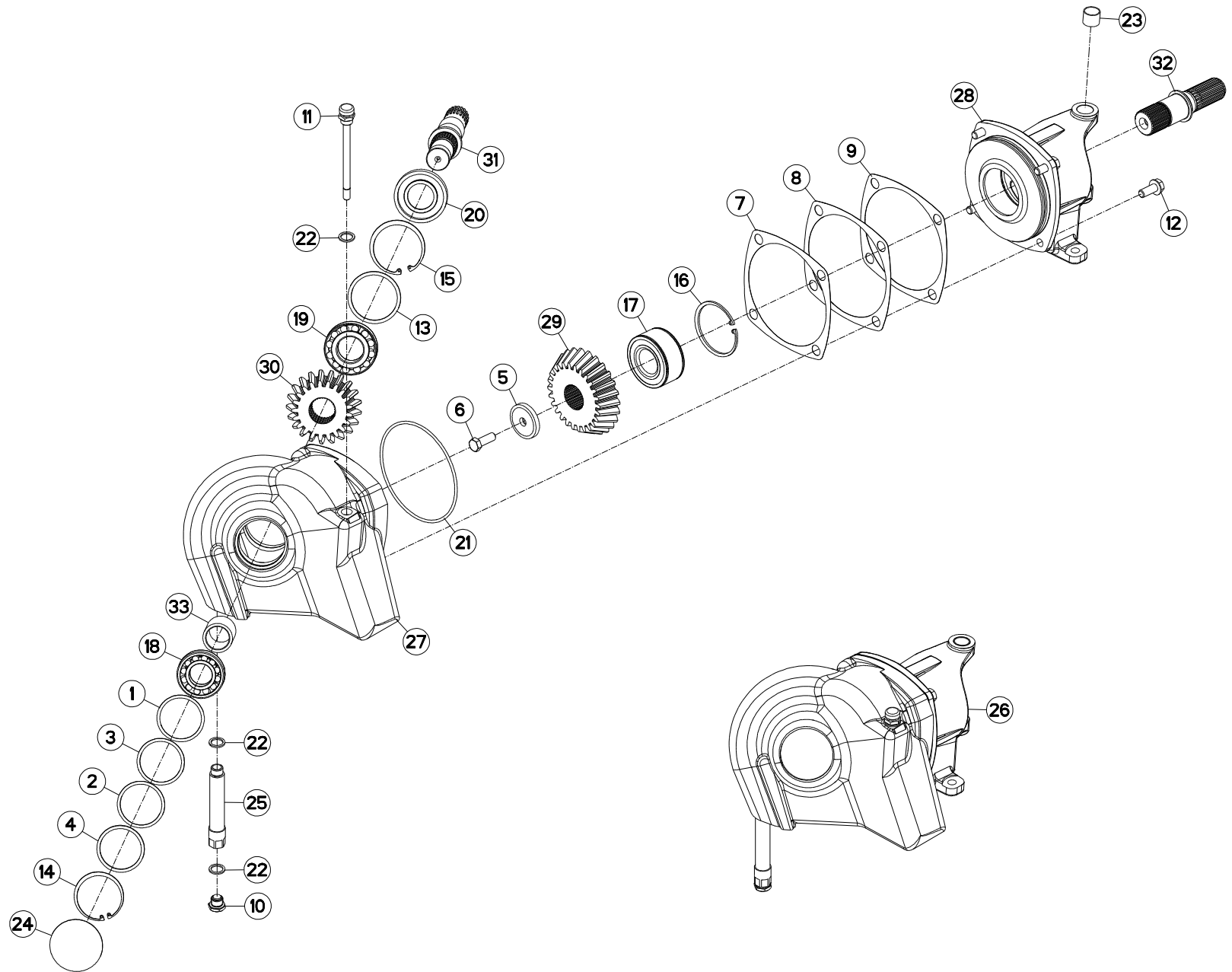
CHASSIS FC3560 / 4060

FRAME FC3560 / 4060

RAHMEN FC3560 / 4060

TELAIO FC3560 / 4060

Rep	Nr	Qt	Designation	Description	Bezeichnung	Referenza	Remarque - Remark - Bemerkung - Osservazioni
001	80200895	002	ECROU A SERTIR FE/ZNXC3	CRIMP NUT FE/ZNXC3	EINNIETMUTTER FE/ZNXC3	DADO FE/ZNXC3	
002	80200893	001	ECROU A SERTIR FE/ZNXC3	CRIMP NUT FE/ZNXC3	EINNIETMUTTER FE/ZNXC3	DADO FE/ZNXC3	
003	80201091	006	ECROU A SERTIR FE/ZNXC3	CRIMP NUT FE/ZNXC3	EINNIETMUTTER FE/ZNXC3	DADO FE/ZNXC3	
004	80201096	008	ECROU A SERTIR FE/ZNXC3	CRIMP NUT FE/ZNXC3	EINNIETMUTTER FE/ZNXC3	DADO FE/ZNXC3	
005	80201097	016	ECROU A SERTIR FE/ZNXC3	CRIMP NUT FE/ZNXC3	EINNIETMUTTER FE/ZNXC3	DADO FE/ZNXC3	





FC3160TCD
FC3160TCR
FC3560TCD
FC3560TCR
FC4060TCD NA
FC4060TCR NA

B 0001>B 0016
B 0001>B 0018
B 0001>B 0053
B 0001>B 0011
B 0001>B 0068
B 0001>B 0014

K60R0006 B

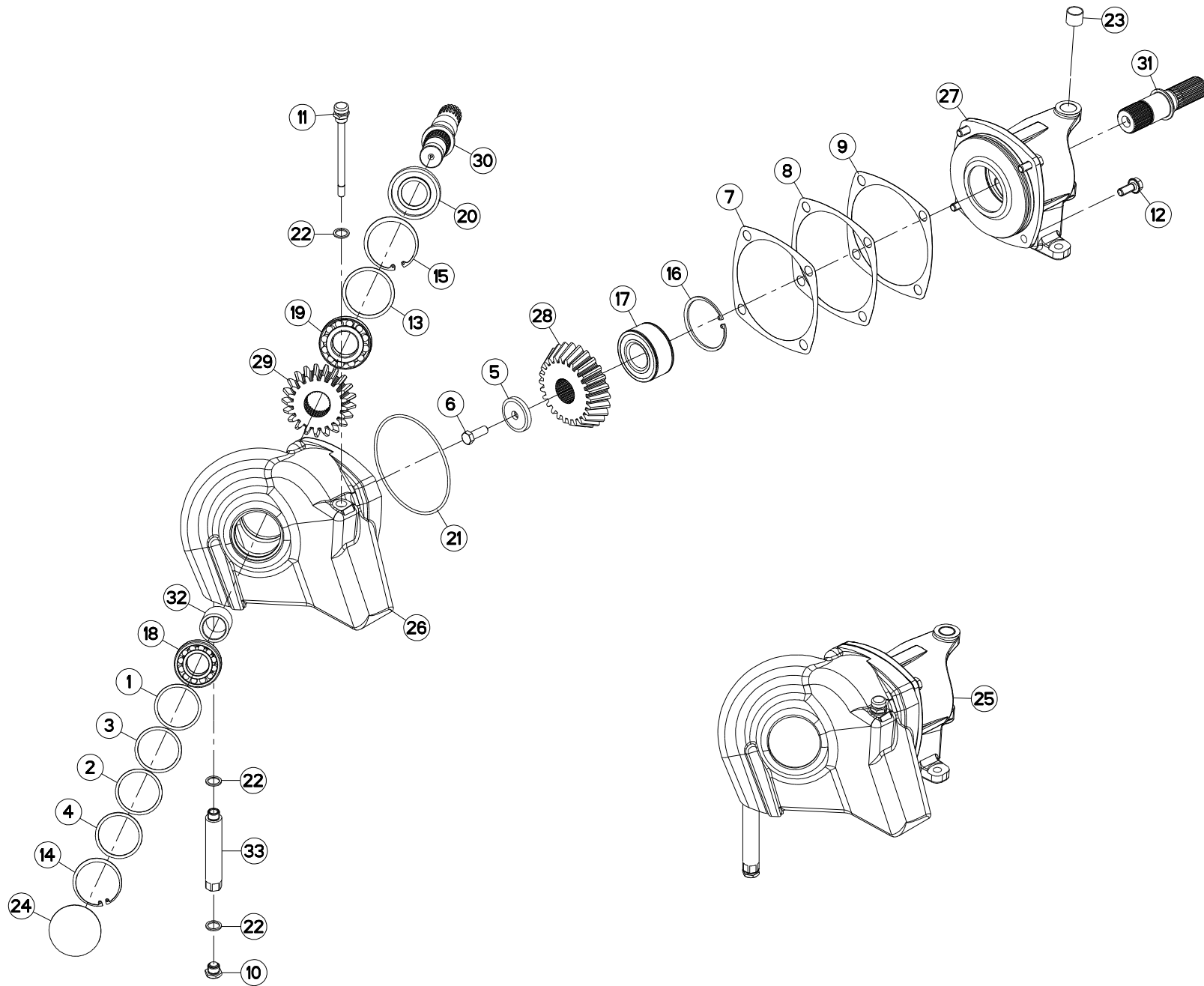
CARTER DE RENVOI

BEVEL GEARBOX

WINKELGETRIEBE

CARTER DI RINVIO

Rep	Nr	Qt	Designation	Description	Bezeichnung	Referenza	Remarque - Remark - Bemerkung - Osservazioni
001	50011900	001	RONDELLE	WASHER	SCHEIBE	SPESSORE	[1]
002	50012000	001	RONDELLE	WASHER	SCHEIBE	SPESSORE	[1]
003	50012100	001	RONDELLE	WASHER	SCHEIBE	SPESSORE	[1]
004	50012200	001	RONDELLE PLATE	WASHER, FLAT	SCHEIBE	RONDELLA PIATTA	[1]
005	50015100	001	RONDELLE	WASHER	SCHEIBE	RONDELLA PIATTA	[1]
006	50065000	001	VIS AVEC REVÊTEMENT ADHESIF	SCREW WITH ADHESIVE COATING	KLEBE BESCHICHTETE SCHRAUBE	VITE CON RIVETTAMENTO ADESIVO	[1] 12,5 daN m (93 lbf ft)
007	55733600	001	CALE DE REGLAGE 0.1	DISTANCE WASHER 0,1	DISTANZSCHEIBE 0,1	SPESSORE	[1] Q?
008	55733700	001	CALE DE REGLAGE 0.3	DISTANCE WASHER 0,3	DISTANZSCHEIBE 0,3	SPESSORE	[1] Q?
009	55733800	001	CALE DE REGLAGE 0.5	DISTANCE WASHER 0,5	DISTANZSCHEIBE 0,5	SPESSORE	[1] Q?
010	56145700	001	BOUCHON MAGNETIQUE	PLUG, MAGNETIC	MAGNET-VERSCHLUSSSCHRAUBE	TAPPO CALAMITATO	[1]
011	55764900	001	RENIFLARD-JAUGE	BREATHER W/ GAUGE	ENTLUEFTUNG/MESSSTAB	ASTINA	[1]
012	80131232	004	VIS AUTOBLOQUANTE FLZNNC KL105	UNDERSERR.S-LOC.SCREW FLZNNC	SPERRZAHN-BUNDSCHRAU.FLZNNC	VITE FLZNNC KL105	[1] 12,5 daN m (93 lbf ft)
013	80257059	001	RONDELLE D'APPUI SS 2	SUPPORTING RING SS 2	STUETZSCHEIBE SS 2	RONDELLA D'APPOGGIO	[1]
014	80597200	001	CIRCLIP INTERIEUR	RETAINING RING	SICHERUNGSRING	ANELLO	[1]
015	80598000	001	CIRCLIP INTERIEUR	ELASTIC RING	SICHERUNGSRING	ANELLO	[1]
016	80598500	001	CIRCLIP INTERIEUR	RETAINING RING	SICHERUNGSRING	ANELLO	[1]
017	81104083	001	ROULEMENT 2 R.B.C.OBL.SPECIAL	ANG.CONT.DOUBLE ROW B.BEARING	ZWEIREIHIGES SCHRAEGKUGELLAGER	CUSCINETTO SPECIALE	[1]
018	81303572	001	ROULEMENT A ROULEAUX CONIQUES	TAPERED ROLLER BEARING	KEGELROLLENLAGER	CUSCINETTO A RULLO	[1]
019	81304079	001	ROULEMENT A ROULEAUX CONIQUES	ROLLER BEARING TAPERED	KEGELROLLENLAGER	CUSCINETTO A RULLO	[1]
020	82014080	001	BAGUE D'ETANCHEITE	OIL SEAL	RADIALDICHTRING	PARAOLIO	[1]
021	82060048	001	JOINT TORIQUE	O-RING	O-RING	GUARNIZIONE	[1]
022	82131824	003	JOINT CUIVRE	SEALING RING	DICHTRING	RONDELLA RAME	[1]
023	83012225	002	BAGUE ROULEE	WRAPPED BUSH	GEROLLTE BUCHSE	ANELLO LUBRIFICATO	[1]
024	83040003	001	BOUCHON EXPANSIBLE	EXPANDING CAP	VERSCHLUSSSCHEIBE	TAPPO	[1]
025	K5610860	001	EXTENSION	EXTENSION	ERWEITERUNG	EXTENSIONE	[1]
026	K6000100	001	CARTER DE RENVOI	GEARBOX, RIGHT ANGLE	WINKELGETRIEBE	GRUPPO RINVIO	[1]
027	K6000110	001	CARTER DE RENVOI	GEARBOX, RIGHT ANGLE	WINKELGETRIEBE	GRUPPO RINVIO	[1]
028	K6000120	001	COUVERCLE	LID	DECKEL	COPERCHIO	[1]
029	K6000130	001	ROUE DENTEE	GEAR	STIRNRAD	PINIONE	[1]
030	K6000140	001	PIGNON	GEAR, PINION	RITZEL	PIGNONE	[1]
031	K6000180	001	ARBRE	SHAFT	WELLE	ALBERO	[1]
032	K6000190	001	ARBRE	SHAFT	WELLE	ALBERO	[1]
033	K6000630	001	ENTRETOISE	SPACER	DISTANZHUELSE	DISTANZIALE	[1]





FC3160TCD B 0017>B 0076
 FC3160TCR B 0019>B 0076
 FC3560TCD B 0054>B 0076
 FC3560TCR B 0012>B 0076
 FC4060TCD NA B 0069>B 0076
 FC4060TCR NA B 0015>B 0076

K60R0006 C

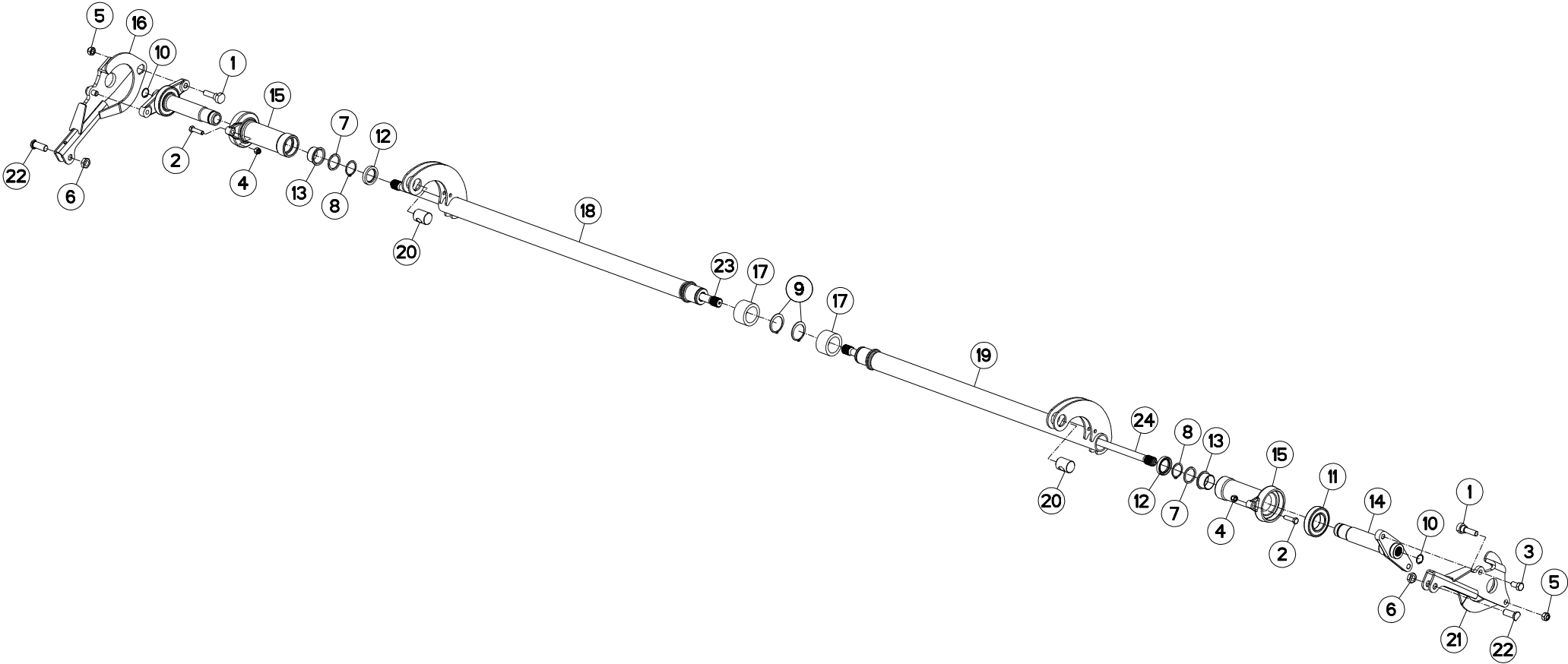
CARTER DE RENVOI

BEVEL GEARBOX

WINKELGETRIEBE

CARTER DI RINVIO

Rep	Nr	Qt	Designation	Description	Bezeichnung	Referenza	Remarque - Remark - Bemerkung - Osservazioni
001	50011900	001	RONDELLE	WASHER	SCHEIBE	SPESSORE	[1]
002	50012000	001	RONDELLE	WASHER	SCHEIBE	SPESSORE	[1]
003	50012100	001	RONDELLE	WASHER	SCHEIBE	SPESSORE	[1]
004	50012200	001	RONDELLE PLATE	WASHER, FLAT	SCHEIBE	RONDELLA PIATTA	[1]
005	50015100	001	RONDELLE	WASHER	SCHEIBE	RONDELLA PIATTA	[1]
006	50065000	001	VIS AVEC REVÊTEMENT ADHESIF	SCREW WITH ADHESIVE COATING	KLEBE BESCHICHTETE SCHRAUBE	VITE CON RIVETTAMENTO ADESIVO	[1] 12,5 daN m (93 lbf ft)
007	55733600	001	CALE DE REGLAGE 0.1	DISTANCE WASHER 0,1	DISTANZSCHEIBE 0,1	SPESSORE	[1] Q?
008	55733700	001	CALE DE REGLAGE 0.3	DISTANCE WASHER 0,3	DISTANZSCHEIBE 0,3	SPESSORE	[1] Q?
009	55733800	001	CALE DE REGLAGE 0.5	DISTANCE WASHER 0,5	DISTANZSCHEIBE 0,5	SPESSORE	[1] Q?
010	56145700	001	BOUCHON MAGNETIQUE	PLUG, MAGNETIC	MAGNET-VERSCHLUSSSCHRAUBE	TAPPO CALAMITATO	[1]
011	55764900	001	RENIFLARD-JAUGE	BREATHER W/ GAUGE	ENTLUEFTUNG/MESSSTAB	ASTINA	[1]
012	80131232	004	VIS AUTOBLOQUANTE FLZNNC KL105	UNDERSERR.S-LOC.SCREW FLZNNC	SPERRZAHN-BUNDSCHRAU.FLZNNC	VITE FLZNNC KL105	[1] 12,5 daN m (93 lbf ft)
013	80257059	001	RONDELLE D'APPUI SS 2	SUPPORTING RING SS 2	STUETZSCHEIBE SS 2	RONDELLA D'APPOGGIO	[1]
014	80597200	001	CIRCLIP INTERIEUR	RETAINING RING	SICHERUNGSRING	ANELLO	[1]
015	80598000	001	CIRCLIP INTERIEUR	ELASTIC RING	SICHERUNGSRING	ANELLO	[1]
016	80598500	001	CIRCLIP INTERIEUR	RETAINING RING	SICHERUNGSRING	ANELLO	[1]
017	81104083	001	ROULEMENT 2 R.B.C.OBL.SPECIAL	ANG.CONT.DOUBLE ROW B.BEARING	ZWEIREIHIGES SCHRAEGKUGELLAGER	CUSCINETTO SPECIALE	[1]
018	81303572	001	ROULEMENT A ROULEAUX CONIQUES	TAPERED ROLLER BEARING	KEGELROLLENLAGER	CUSCINETTO A RULLO	[1]
019	81304079	001	ROULEMENT A ROULEAUX CONIQUES	ROLLER BEARING TAPERED	KEGELROLLENLAGER	CUSCINETTO A RULLO	[1]
020	82014080	001	BAGUE D'ETANCHEITE	OIL SEAL	RADIALDICHTRING	PARAOLIO	[1]
021	82060048	001	JOINT TORIQUE	O-RING	O-RING	GUARNIZIONE	[1]
022	82131824	003	JOINT CUIVRE	SEALING RING	DICHTRING	RONDELLA RAME	[1]
023	83012225	002	BAGUE ROULEE	WRAPPED BUSH	GEROLLTE BUCHSE	ANELLO LUBRIFICATO	[1]
024	83040003	001	BOUCHON EXPANSIBLE	EXPANDING CAP	VERSCHLUSSSCHEIBE	TAPPO	[1]
025	K6000100	001	CARTER DE RENVOI	GEARBOX, RIGHT ANGLE	WINKELGETRIEBE	GRUPPO RINVIO	+ [1]
026	K6000110	001	CARTER DE RENVOI	GEARBOX, RIGHT ANGLE	WINKELGETRIEBE	GRUPPO RINVIO	[1]
027	K6000120	001	COUVERCLE	LID	DECKEL	COPERCHIO	[1]
028	K6000130	001	ROUE DENTEE	GEAR	STIRNRAD	PINIONE	[1]
029	K6000140	001	PIGNON	GEAR, PINION	RITZEL	PIGNONE	[1]
030	K6000180	001	ARBRE	SHAFT	WELLE	ALBERO	[1]
031	K6000190	001	ARBRE	SHAFT	WELLE	ALBERO	[1]
032	K6000630	001	ENTRETOISE	SPACER	DISTANZHUELSE	DISTANZIALE	[1]
033	K6009190	001	EXTENSION	EXTENSION	ERWEITERUNG	EXTENSIONE	[1]



FC3160TCD
FC3160TCR

B 0001>B 0076
B 0001>B 0076



K60R0055 A

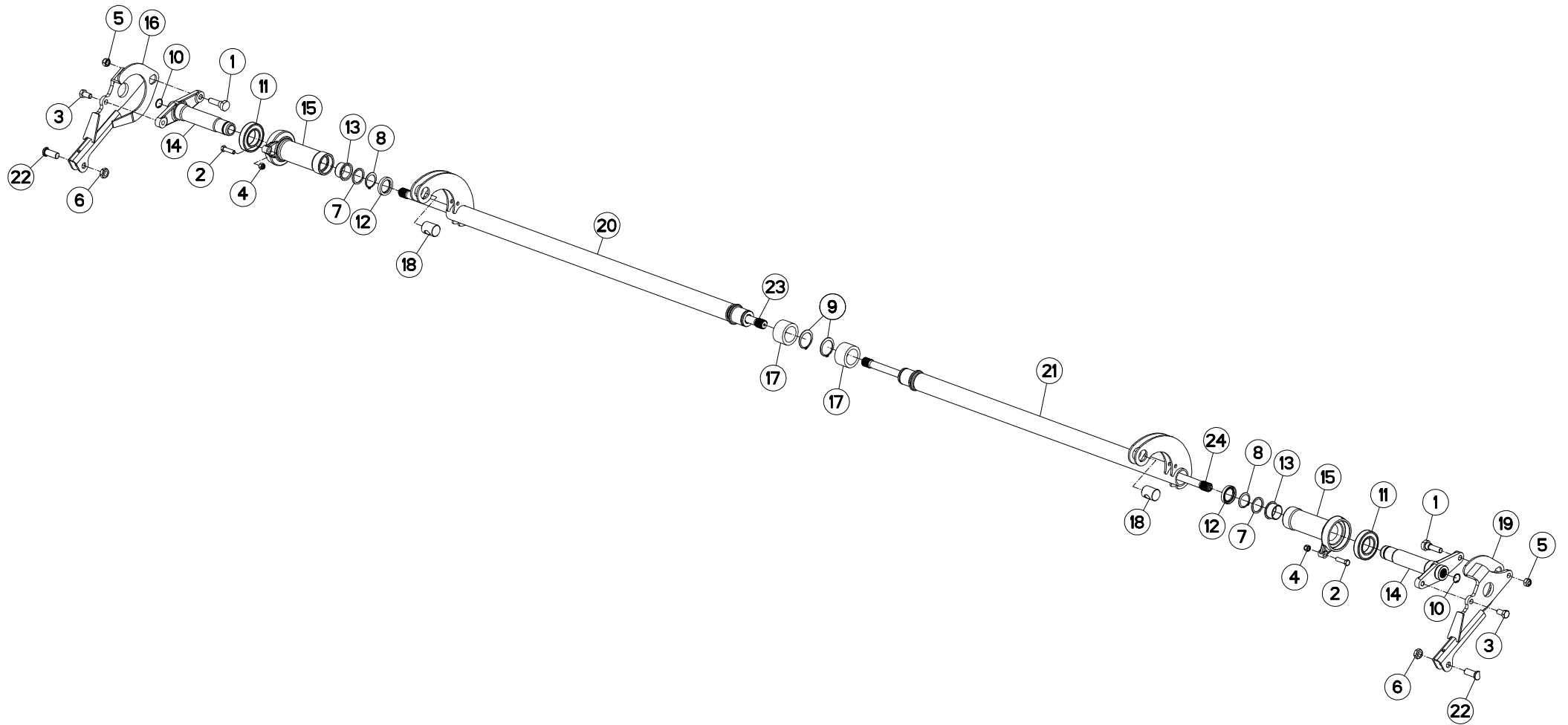
SYSTEME D'ALLEGEMENT 3M

SUSPENSION SYSTEM 3M

ENTLASTUNGSSYSTEM 3M

SISTEMA DELLE SOSPENSIONI 3M

Rep	Nr	Qt	Designation	Description	Bezeichnung	Referenza	Remarque - Remark - Bemerkung - Osservazioni
001	50075100	002	VIS	SCREW	SCHRAUBE	VITE	
002	80061245	002	VIS TETE HEXAGONALE FE/ZNXC3	HEXAGON HEAD SCREW FE/ZNXC3	SECHSKANTSCHRAUBE FE/ZNXC3	VITE TESTA ESAGONALE FE/ZNXC3	
003	80061630	002	VIS TETE HEXAGONALE FE/ZNXC3	HEXAGON HEAD SCREW FE/ZNXC3	SECHSKANTSCHRAUBE FE/ZNXC3	VITE TESTA ESAGONALE FE/ZNXC3	
004	80201230	002	ECROU HEX.AUTOFREINE FE/ZNXC3	SELF-LOCKING NUT FE/ZNXC3	SELBSTSICH.MUTTER FE/ZNXC3	DADO AUTOBLOCCANTE FE/ZNXC3	
005	80201641	002	ECROU HEX.BAS AUTOFR.FE/ZNXC3	SELF-LOCKING NUT FE/ZNXC3	SELBSTSICHERND.MUTTER FE/ZNXC3	DADO AUTOBLOCCANTE FE/ZNXC3	
006	80202005	002	ECROU HEXAGONAL BAS FE/ZNXC3	NUT FE/ZNXC3	SECHSKANTMUTTER FE/ZNXC3	DADO FE/ZNXC3	
007	80254552	002	RONDELLE D'APPUI	SUPPORTING RING	STUETZSCHEIBE	RONDELLA DI SPINTA	
008	80584500	002	CIRCLIP EXTERIEUR	RETAINING RING	SICHERUNGSRING	ANELLO	
009	80585500	002	CIRCLIP EXTERIEUR	RETAINING RING	SICHERUNGSRING	ANELLO	
010	80593000	002	CIRCLIP INTERIEUR	ELASTIC RING	SICHERUNGSRING	ANELLO	
011	81005502	002	ROULEMENT A BILLES	BALL BEARING	KUGELLAGER	CUSCINETTO A SFERE	
012	82014462	002	BAGUE D'ETANCHEITE	OIL SEAL	RADIALDICHRING	PARAOLIO	
013	83014555	002	BAGUE ROULEE A COLLERETTE	FLANGED WRAPPED BUSH	GEROLLTE BUCHSE MIT FLANSCH	ANELLO LURBRIFICATO	
014	K6000910	002	LEVIER	LEVER	HEBEL	LEVA	
015	K6000920	002	MOYEU	HUB	NABE	MOZZO	
016	K6001080	001	BASCULEUR	WEIGHING	WAAGE	BASCULLA	
017	K6001090	002	TUBE	TUBE	ROHR	TUBO	
018	K6001100	001	LEVIER	LEVER	HEBEL	LEVA	
019	K6001110	001	LEVIER	LEVER	HEBEL	LEVA	
020	K6001450	002	AXE	PIN	ACHSE	ASSE	
021	K6004240	001	BASCULEUR	WEIGHING	WAAGE	BASCULLA	
022	K6005090	002	AXE	PIN	ACHSE	ASSE	
023	K6008540	001	BARRE	BAR	BALKEN	BARRA	
024	K6008550	001	BARRE	BAR	BALKEN	BARRA	



FC3560TCD
FC3560TCR

B 0001>B 0076
B 0001>B 0076



K60R0056 A

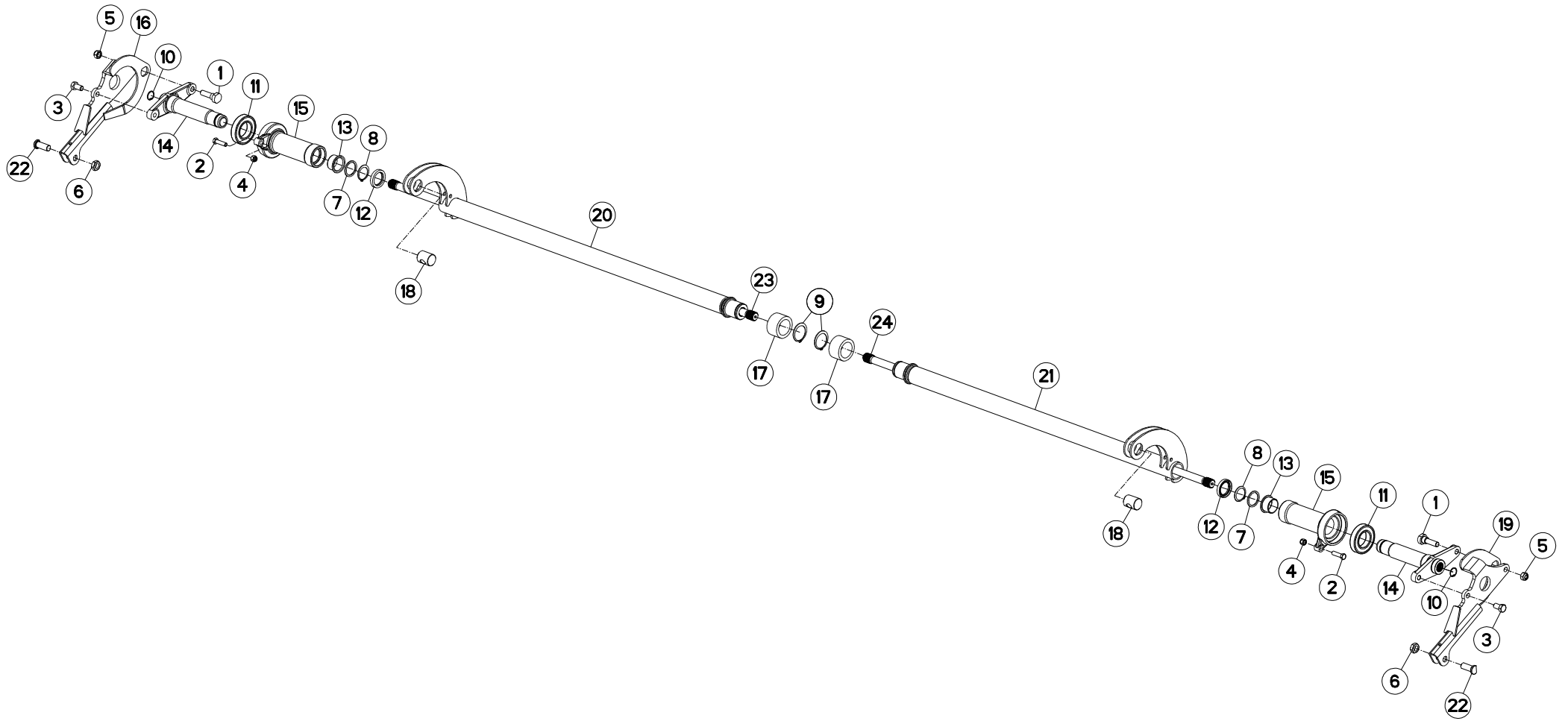
SYSTEME D'ALLEGEMENT 3,5M

SUSPENSION SYSTEM 3,5M

ENTLASTUNGSSYSTEM 3,5M

SISTEMA DELLE SOSPENSIONI 3,5M

Rep	Nr	Qt	Designation	Description	Bezeichnung	Referenza	Remarque - Remark - Bemerkung - Osservazioni
001	50075100	002	VIS	SCREW	SCHRAUBE	VITE	
002	80061245	002	VIS TETE HEXAGONALE FE/ZNXC3	HEXAGON HEAD SCREW FE/ZNXC3	SECHSKANTSCHRAUBE FE/ZNXC3	VITE TESTA ESAGONALE FE/ZNXC3	
003	80061630	002	VIS TETE HEXAGONALE FE/ZNXC3	HEXAGON HEAD SCREW FE/ZNXC3	SECHSKANTSCHRAUBE FE/ZNXC3	VITE TESTA ESAGONALE FE/ZNXC3	
004	80201230	002	ECROU HEX.AUTOFREINE FE/ZNXC3	SELF-LOCKING NUT FE/ZNXC3	SELBSTSICH.MUTTER FE/ZNXC3	DADO AUTOBLOCCANTE FE/ZNXC3	
005	80201641	002	ECROU HEX.BAS AUTOFR.FE/ZNXC3	SELF-LOCKING NUT FE/ZNXC3	SELBSTSICHERND.MUTTER FE/ZNXC3	DADO AUTOBLOCCANTE FE/ZNXC3	
006	80202005	002	ECROU HEXAGONAL BAS FE/ZNXC3	NUT FE/ZNXC3	SECHSKANTMUTTER FE/ZNXC3	DADO FE/ZNXC3	
007	80254552	002	RONDELLE D'APPUI	SUPPORTING RING	STUETZSCHEIBE	RONDELLA DI SPINTA	
008	80584500	002	CIRCLIP EXTERIEUR	RETAINING RING	SICHERUNGSRING	ANELLO	
009	80585500	002	CIRCLIP EXTERIEUR	RETAINING RING	SICHERUNGSRING	ANELLO	
010	80593000	002	CIRCLIP INTERIEUR	ELASTIC RING	SICHERUNGSRING	ANELLO	
011	81005502	002	ROULEMENT A BILLES	BALL BEARING	KUGELLAGER	CUSCINETTO A SFERE	
012	82014462	002	BAGUE D'ETANCHEITE	OIL SEAL	RADIALDICHRING	PARAOLIO	
013	83014555	002	BAGUE ROULEE A COLLERETTE	FLANGED WRAPPED BUSH	GEROLLTE BUCHSE MIT FLANSCH	ANELLO LURBRIFICATO	
014	K6000910	002	LEVIER	LEVER	HEBEL	LEVA	
015	K6000920	002	MOYEU	HUB	NABE	MOZZO	
016	K6001080	001	BASCULEUR	WEIGHING	WAAGE	BASCULLA	
017	K6001090	002	TUBE	TUBE	ROHR	TUBO	
018	K6001450	002	AXE	PIN	ACHSE	ASSE	
019	K6004240	001	BASCULEUR	WEIGHING	WAAGE	BASCULLA	
020	K6005040	001	LEVIER	LEVER	HEBEL	LEVA	
021	K6005050	001	LEVIER	LEVER	HEBEL	LEVA	
022	K6005090	002	AXE	PIN	ACHSE	ASSE	
023	K6008560	001	BARRE	BAR	BALKEN	BARRA	
024	K6008570	001	BARRE	BAR	BALKEN	BARRA	



FC4060TCD NA
FC4060TCR NA

B 0001>B 0076
B 0001>B 0076



K60R0057 A

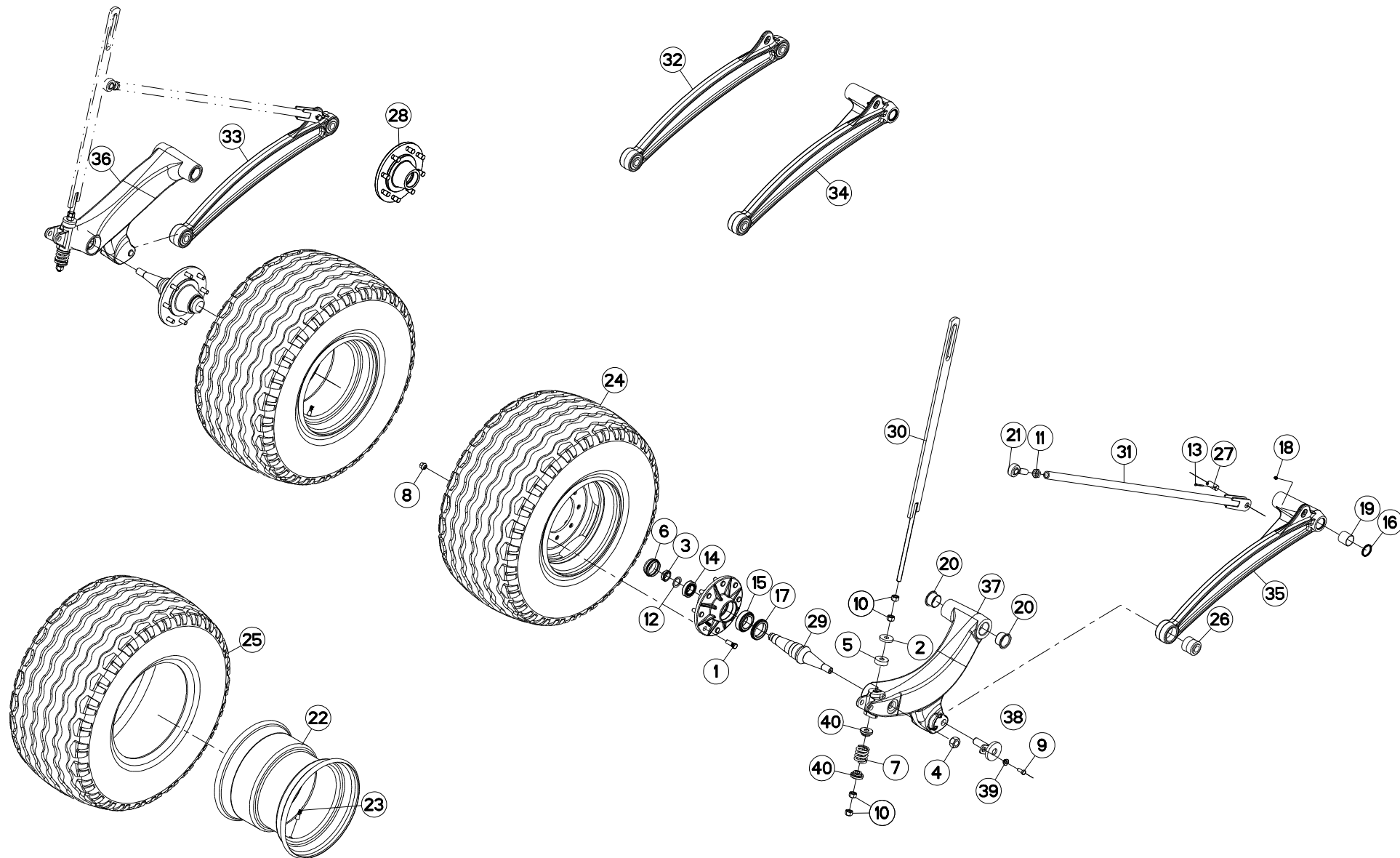
SYSTEME D'ALLEGEMENT 4M

SUSPENSION SYSTEM 4M

ENTLASTUNGSSYSTEM 4M

SISTEMA DELLE SOSPENSIONI 4M

Rep	Nr	Qt	Designation	Description	Bezeichnung	Referenza	Remarque - Remark - Bemerkung - Osservazioni
001	50075100	002	VIS	SCREW	SCHRAUBE	VITE	
002	80061245	002	VIS TETE HEXAGONALE FE/ZNXC3	HEXAGON HEAD SCREW FE/ZNXC3	SECHSKANTSCHRAUBE FE/ZNXC3	VITE TESTA ESAGONALE FE/ZNXC3	
003	80061630	002	VIS TETE HEXAGONALE FE/ZNXC3	HEXAGON HEAD SCREW FE/ZNXC3	SECHSKANTSCHRAUBE FE/ZNXC3	VITE TESTA ESAGONALE FE/ZNXC3	
004	80201230	002	ECROU HEX.AUTOFREINE FE/ZNXC3	SELF-LOCKING NUT FE/ZNXC3	SELBSTSICH.MUTTER FE/ZNXC3	DADO AUTOBLOCCANTE FE/ZNXC3	
005	80201641	002	ECROU HEX.BAS AUTOFR.FE/ZNXC3	SELF-LOCKING NUT FE/ZNXC3	SELBSTSICHERND.MUTTER FE/ZNXC3	DADO AUTOBLOCCANTE FE/ZNXC3	
006	80202005	002	ECROU HEXAGONAL BAS FE/ZNXC3	NUT FE/ZNXC3	SECHSKANTMUTTER FE/ZNXC3	DADO FE/ZNXC3	
007	80254552	002	RONDELLE D'APPUI	SUPPORTING RING	STUETZSCHEIBE	RONDELLA DI SPINTA	
008	80584500	002	CIRCLIP EXTERIEUR	RETAINING RING	SICHERUNGSRING	ANELLO	
009	80585500	002	CIRCLIP EXTERIEUR	RETAINING RING	SICHERUNGSRING	ANELLO	
010	80593000	002	CIRCLIP INTERIEUR	ELASTIC RING	SICHERUNGSRING	ANELLO	
011	81005502	002	ROULEMENT A BILLES	BALL BEARING	KUGELLAGER	CUSCINETTO A SFERE	
012	82014462	002	BAGUE D'ETANCHEITE	OIL SEAL	RADIALDICHRING	PARAOLIO	
013	83014555	002	BAGUE ROULEE A COLLERETTE	FLANGED WRAPPED BUSH	GEROLLTE BUCHSE MIT FLANSCH	ANELLO LURBRIFICATO	
014	K6000910	002	LEVIER	LEVER	HEBEL	LEVA	
015	K6000920	002	MOYEU	HUB	NABE	MOZZO	
016	K6001080	001	BASCULEUR	WEIGHING	WAAGE	BASCULLA	
017	K6001090	002	TUBE	TUBE	ROHR	TUBO	
018	K6001450	002	AXE	PIN	ACHSE	ASSE	
019	K6004240	001	BASCULEUR	WEIGHING	WAAGE	BASCULLA	
020	K6005040	001	LEVIER	LEVER	HEBEL	LEVA	
021	K6005050	001	LEVIER	LEVER	HEBEL	LEVA	
022	K6005090	002	AXE	PIN	ACHSE	ASSE	
023	K6008580	001	BARRE	BAR	BALKEN	BARRA	
024	K6008590	001	BARRE	BAR	BALKEN	BARRA	





FC3160TCD B 0001>B 0016
 FC3160TCR B 0001>B 0018
 FC3560TCD B 0001>B 0053
 FC3560TCR B 0001>B 0011
 FC4060TCD NA B 0001>B 0068
 FC4060TCR NA B 0001>B 0014

K56R0360 B

BRAS DE ROUE

DRIVE WHEEL ARM

RADARM

BRACCIO DI RUOTA

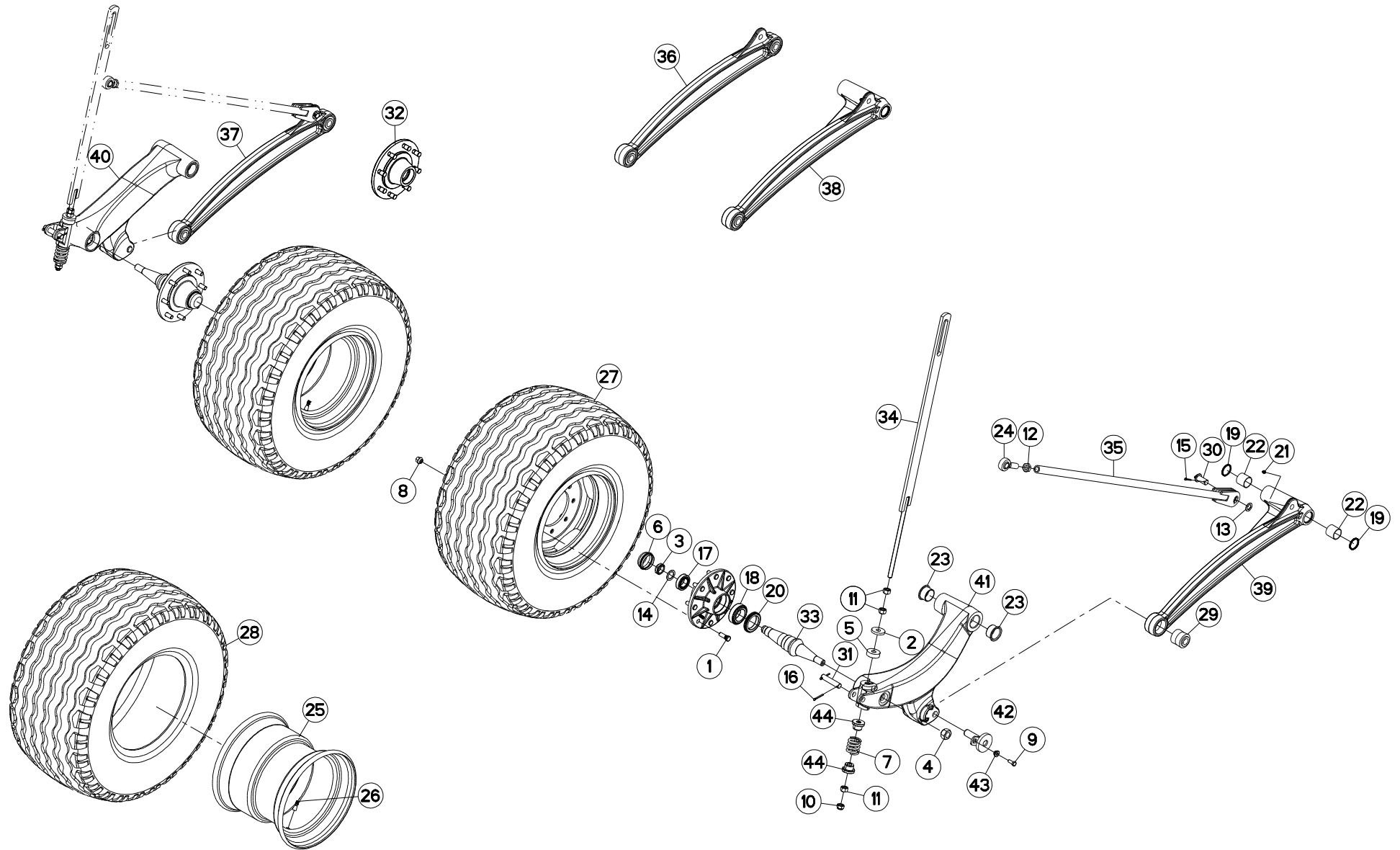
Rep	Nr	Qt	Designation	Description	Bezeichnung	Referenza	Remarque - Remark - Bemerkung - Osservazioni
001	50000000	016	VIS	SCREW	SCHRAUBE	VITE	
002	50019700	002	RONDELLE FE/ZN	WASHER FE/ZN	SCHEIBE FE/ZN	RONDELLA	
003	50067400	002	ECROU HEXAGONAL A RABATTRE	NUT	SECHSKANTMUTTER	DADO	*
004	50075400	002	ECROU HEXAGONAL	NUT, HEX	SECHSKANTMUTTER	DADO ESAGONALE	50 daN m (369 lbf ft)+loctite
005	55836300	002	ENTRETOISE	SPACER	DISTANZHUELSE	DISTANZIALE	
006	56039800	002	CHAPEAU DE ROUE	WHEEL CAP	RADKAPPE	FERMO	
007	57916600	002	RESSORT	SPRING	FEDER	MOLLA	
008	59002600	016	ECROU	NUT	MUTTER	DADO	10 daN m (74 lbf ft)
009	80061026	002	VIS TETE HEXAGONALE FE/ZNXC3	HEXAGON HEAD SCREW FE/ZNXC3	SECHSKANTSCHRAUBE FE/ZNXC3	VITE TESTA ESAGONALE FE/ZNXC3	
010	80201670	008	ECROU HEXAGONAL FE/ZNXC3	NUT FE/ZNXC3	SECHSKANTMUTTER FE/ZNXC3	DADO FE/ZNXC3	
011	80202005	002	ECROU HEXAGONAL BAS FE/ZNXC3	NUT FE/ZNXC3	SECHSKANTMUTTER FE/ZNXC3	DADO FE/ZNXC3	
012	80253042	002	RONDELLE D'APPUI SS 2,5	SUPPORTING RING SS 2,5	STUETZSCHEIBE SS 2,5	SPESSORE	
013	80500470	004	GOUPILLE FENDUE FE/ZNXC3	SPLIT PIN FE/ZNXC3	SPLINT FE/ZNXC3	COPPIGLIA FE/ZNXC3	
014	81303562	002	ROULEMENT A ROULEAUX CONIQUES	TAPERED ROLLER BEARING	KEGELROLLENLAGER	CUSCINETTO A RULLO	
015	81305080	002	ROULEMENT A ROULEAUX CONIQUES	TAPERED ROLLER BEARING	KEGELROLLENLAGER	CUSCINETTO A RULLI	
016	82014047	002	BAGUE D'ETANCHEITE	OIL SEAL	RADIALDICHRING	PARAOLIO	[1]
017	82015882	002	BAGUE D'ETANCHEITE SPECIALE	OIL SEAL	RADIALDICHRING	PARAOLIO	
018	82200800	001	GRAISSEUR A TETE SPHERIQUE	GREASE FITTING	KEGELSCHMIERNIPPEL	INGRASSATORE SFERICO	[1]
019	83014043	002	BAGUE ROULEE	WRAPPED BUSH	GEROLLTE BUCHSE	ANELLO LUBRIFICATO	[1]
020	83014555	004	BAGUE ROULEE A COLLERETTE	FLANGED WRAPPED BUSH	GEROLLTE BUCHSE MIT FLANSCH	ANELLO LUBRIFICATO	
021	83090058	002	ROTULE A TIGE FILETE	BALL JOINT	KUGELGELENK	TIRANTE	
022	83300051	002	JANTE	RIM	FELGE	CERCHIONE	[3]
023	83300087	002	VALVE DE GONFLAGE	VALVE	VENTIL	VALVOLA	[3]
024	83300268	002	ROUE	RIM AND TIRE ASSY	RAD	RUOTA	+ [3]
025	A7020244	002	PNEU	TIRE	REIFEN	PNEUMATICO	[3]
026	K5600690	003	ARTICULATION	ARTICULATION	GELENKSTUECK	ARTICOLAZIONE	[1] [2]
027	K5601140	002	AXE DU TIRANT	PIN	ACHSE	PERNO DEL TIRANTE	
028	K5610460	002	MOYEU	HUB	NABE	MOZZO	
029	K6001040	002	FUSEE	SPINDLE	DREHZAPFEN	FUSO	
030	K6001060	002	TIRANT	TIE ROD	ZUGSTANGE	TIRANTE	
031	K6001600	002	TIRANT	TIE ROD	ZUGSTANGE	TIRANTE	
032	K6008640	001	BIELLE	LINK, CONNECTING	LENKER	BIELLA	+ [2]
033	K6008650	001	BIELLE	LINK, CONNECTING	LENKER	BIELLA	[2]
034	K6008660	001	BIELLE	LINK, CONNECTING	LENKER	BIELLA	+ [1]
035	K6008670	001	BIELLE	LINK, CONNECTING	LENKER	BIELLA	[1]
036	K6008680	001	BRAS DE ROUE	ARM, WHEEL	RADARM	BRACCIO PER RUOTA	
037	K6008690	001	BRAS DE ROUE	ARM, WHEEL	RADARM	BRACCIO PER RUOTA	
038	K6008950	002	AXE	PIN	ACHSE	ASSE	
039	K6008960	002	ENTRETOISE	SPACER	DISTANZHUELSE	DISTANZIALE	
040	K6008970	004	ENTRETOISE	SPACER	DISTANZHUELSE	DISTANZIALE	

*3: Serrer à 12,5 daN.m (93 lb ft), desserre d'un 1/6 de tour et rabattre la collerette.

*3: Tighten at 12,5 daN.m (93 lb ft), back-off a 1/6 turn and crimp nut collar.

*3: Mit 12,5 daN.m (93 lb ft) anziehen, Mutter wieder lösen von 1/6 Umdrehung und Sicherungsring verformen.

*3: serrare a 12,5 daN.m (93 lb ft), svitare per di 1/6 giro. Ribattere il collare.





FC3160TCD
FC3160TCR
FC3560TCD
FC3560TCR
FC4060TCD NA
FC4060TCR NA

B 0017>B 0076
B 0019>B 0076
B 0054>B 0076
B 0012>B 0076
B 0069>B 0076
B 0015>B 0076

K56R0360 C

BRAS DE ROUE

DRIVE WHEEL ARM

RADARM

BRACCIO DI RUOTA

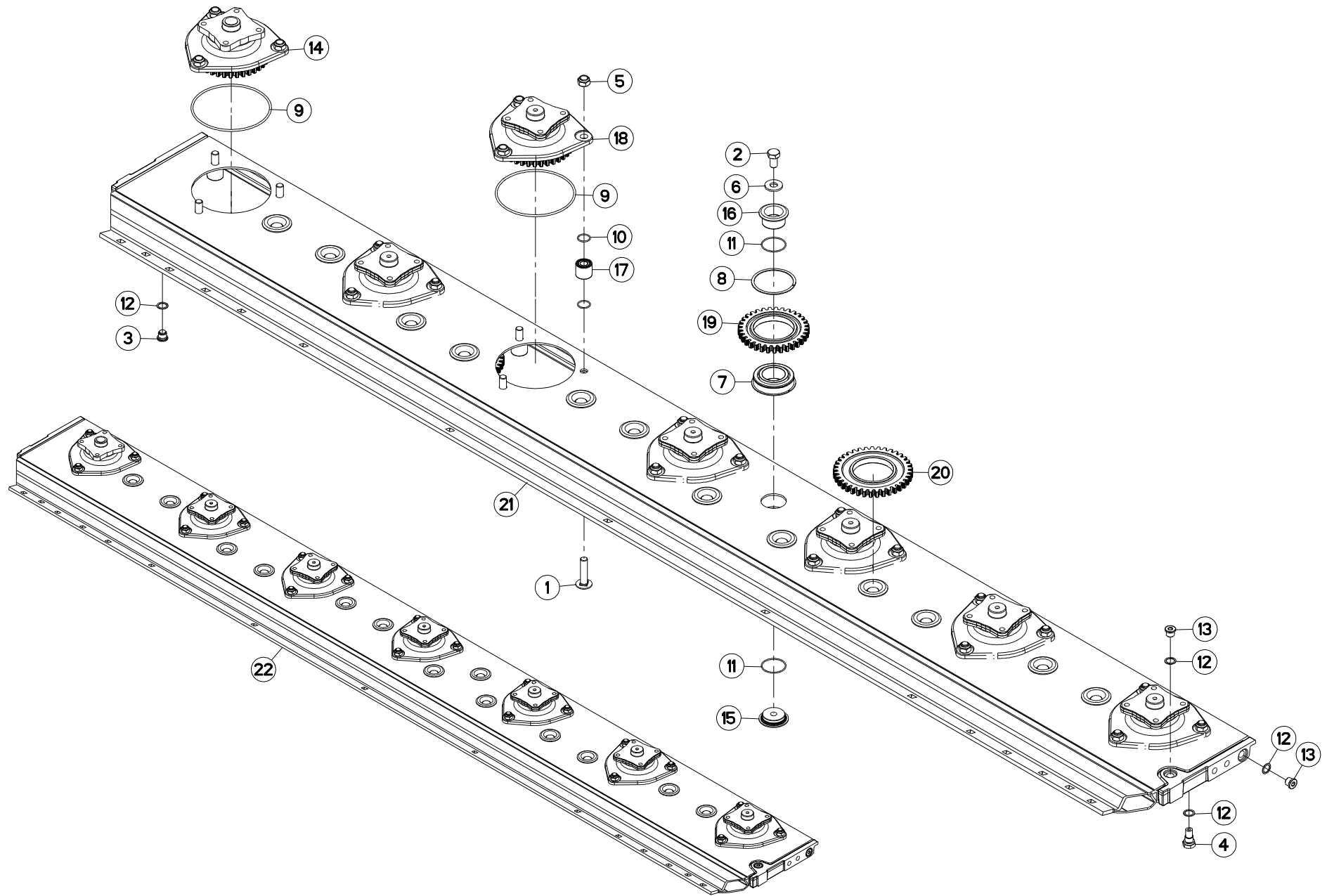
Rep	Nr	Qt	Designation	Description	Bezeichnung	Referenza	Remarque - Remark - Bemerkung - Osservazioni
001	50000000	016	VIS	SCREW	SCHRAUBE	VITE	
002	50019700	002	RONDELLE FE/ZN	WASHER FE/ZN	SCHEIBE FE/ZN	RONDELLA	
003	50067400	002	ECROU HEXAGONAL A RABATTRE	NUT	SECHSKANTMUTTER	DADO	*
004	50075400	002	ECROU HEXAGONAL	NUT, HEX	SECHSKANTMUTTER	DADO ESAGONALE	50 daN m (369 lbf ft)+Loctict
005	55836300	002	ENTRETOISE	SPACER	DISTANZHUELSE	DISTANZIALE	
006	56039800	002	CHAPEAU DE ROUE	WHEEL CAP	RADKAPPE	FERMO	
007	57916600	002	RESSORT	SPRING	FEDER	MOLLA	
008	59002600	016	ECROU	NUT	MUTTER	DADO	10 daN m (74 lbf ft)
009	80061026	002	VIS TETE HEXAGONALE FE/ZNXC3	HEXAGON HEAD SCREW FE/ZNXC3	SECHSKANTSCHRAUBE FE/ZNXC3	VITE TESTA ESAGONALE FE/ZNXC3	
010	80201640	002	ECROU HEX.BAS AUTOFR.FE/ZNXC3	SELF-LOCKING NUT FE/ZNXC3	SELBSTSICHERND.MUTTER FE/ZNXC3	DADO AUTOBLOCCANTE FE/ZNXC3	
011	80201670	006	ECROU HEXAGONAL FE/ZNXC3	NUT FE/ZNXC3	SECHSKANTMUTTER FE/ZNXC3	DADO FE/ZNXC3	
012	80202005	002	ECROU HEXAGONAL BAS FE/ZNXC3	NUT FE/ZNXC3	SECHSKANTMUTTER FE/ZNXC3	DADO FE/ZNXC3	
013	80252003	004	RONDELLE PLATE FE/ZNXC3	PLAIN WASHER FE/ZNXC3	SCHEIBE FE/ZNXC3	RONDELLA PIATTA FE/ZNXC3	
014	80253042	002	RONDELLE D'APPUI SS 2,5	SUPPORTING RING SS 2,5	STUETZSCHEIBE SS 2,5	SPESSORE	
015	80500428	004	GOUPILLE FENDUE FE/ZNXC3	SPLIT PIN FE/ZNXC3	SPLINT FE/ZNXC3	COPPIGLIA FE/ZNXC3	
016	80500470	004	GOUPILLE FENDUE FE/ZNXC3	SPLIT PIN FE/ZNXC3	SPLINT FE/ZNXC3	COPPIGLIA FE/ZNXC3	
017	81303562	002	ROULEMENT A ROULEAUX CONIQUES	TAPERED ROLLER BEARING	KEGELROLLENLAGER	CUSCINETTO A RULLO	
018	81305080	002	ROULEMENT A ROULEAUX CONIQUES	TAPERED ROLLER BEARING	KEGELROLLENLAGER	CUSCINETTO A RULLI	
019	82014047	002	BAGUE D'ETANCHEITE	OIL SEAL	RADIALDICHRING	PARAOLIO	[1]
020	82015882	002	BAGUE D'ETANCHEITE SPECIALE	OIL SEAL	RADIALDICHRING	PARAOLIO	
021	82200800	001	GRAISSEUR A TETE SPHERIQUE	GREASE FITTING	KEGELSCHMIERNIPPEL	INGRASSATORE SFERICO	[1]
022	83014043	002	BAGUE ROULEE	WRAPPED BUSH	GEROLLTE BUCHSE	ANELLO LUBRIFICATO	[1]
023	83014555	004	BAGUE ROULEE A COLLERETTE	FLANGED WRAPPED BUSH	GEROLLTE BUCHSE MIT FLANSCH	ANELLO LURBRIFICATO	
024	83090058	002	ROTULE A TIGE FILETE	BALL JOINT	KUGELGELENK	TIRANTE	
025	83300051	002	JANTE	RIM	FELGE	CERCHIONE	[3]
026	83300087	002	VALVE DE GONFLAGE	VALVE	VENTIL	VALVOLA	[3]
027	83300268	002	ROUE	RIM AND TIRE ASSY	RAD	RUOTA	+ [3]
028	A7020244	002	PNEU	TIRE	REIFEN	PNEUMATICO	[3]
029	K5600690	003	ARTICULATION	ARTICULATION	GELENKSTUECK	ARTICOLAZIONE	[1] [2]
030	K5601140	002	AXE DU TIRANT	PIN	ACHSE	PERNO DEL TIRANTE	
031	K5601240	002	AXE	PIN	ACHSE	ASSE	
032	K5610460	002	MOYEU	HUB	NABE	MOZZO	
033	K6001040	002	FUSEE	SPINDLE	DREHZAPFEN	FUSO	
034	K6001061	002	TIRANT	TIE ROD	ZUGSTANGE	TIRANTE	
035	K6001601	002	TIRANT	TIE ROD	ZUGSTANGE	TIRANTE	
036	K6008641	001	BIELLE	LINK, CONNECTING	LENKER	BIELLA	+ [2]
037	K6008651	001	BIELLE	LINK, CONNECTING	LENKER	BIELLA	[2]
038	K6008661	001	BIELLE	LINK, CONNECTING	LENKER	BIELLA	+ [1]
039	K6008671	001	BIELLE	LINK, CONNECTING	LENKER	BIELLA	[1]
040	K6008681	001	BRAS DE ROUE	ARM, WHEEL	RADARM	BRACCIO PER RUOTA	
041	K6008691	001	BRAS DE ROUE	ARM, WHEEL	RADARM	BRACCIO PER RUOTA	
042	K6008950	002	AXE	PIN	ACHSE	ASSE	
043	K6008960	002	ENTRETOISE	SPACER	DISTANZHUELSE	DISTANZIALE	
044	K6008971	004	ENTRETOISE	SPACER	DISTANZHUELSE	DISTANZIALE	

*3: Serrer à 12,5 daN.m (93 lb ft), desserre d'un 1/6 de tour et rabattre la collerette.

*3: Tighten at 12,5 daN.m (93 lb ft), back-off a 1/6 turn and crimp nut collar.

*3: Mit 12,5 daN.m (93 lb ft) anziehen, Mutter wieder lösen von 1/6 Umdrehung und Sicherungsring verformen.

*3: serrare a 12,5 daN.m (93 lb ft), svitare per di 1/6 giro. Ribattere il collare.



FC3160TCD
FC3160TCR

B 0001>B 0016
B 0001>B 0018



K60R0007 A

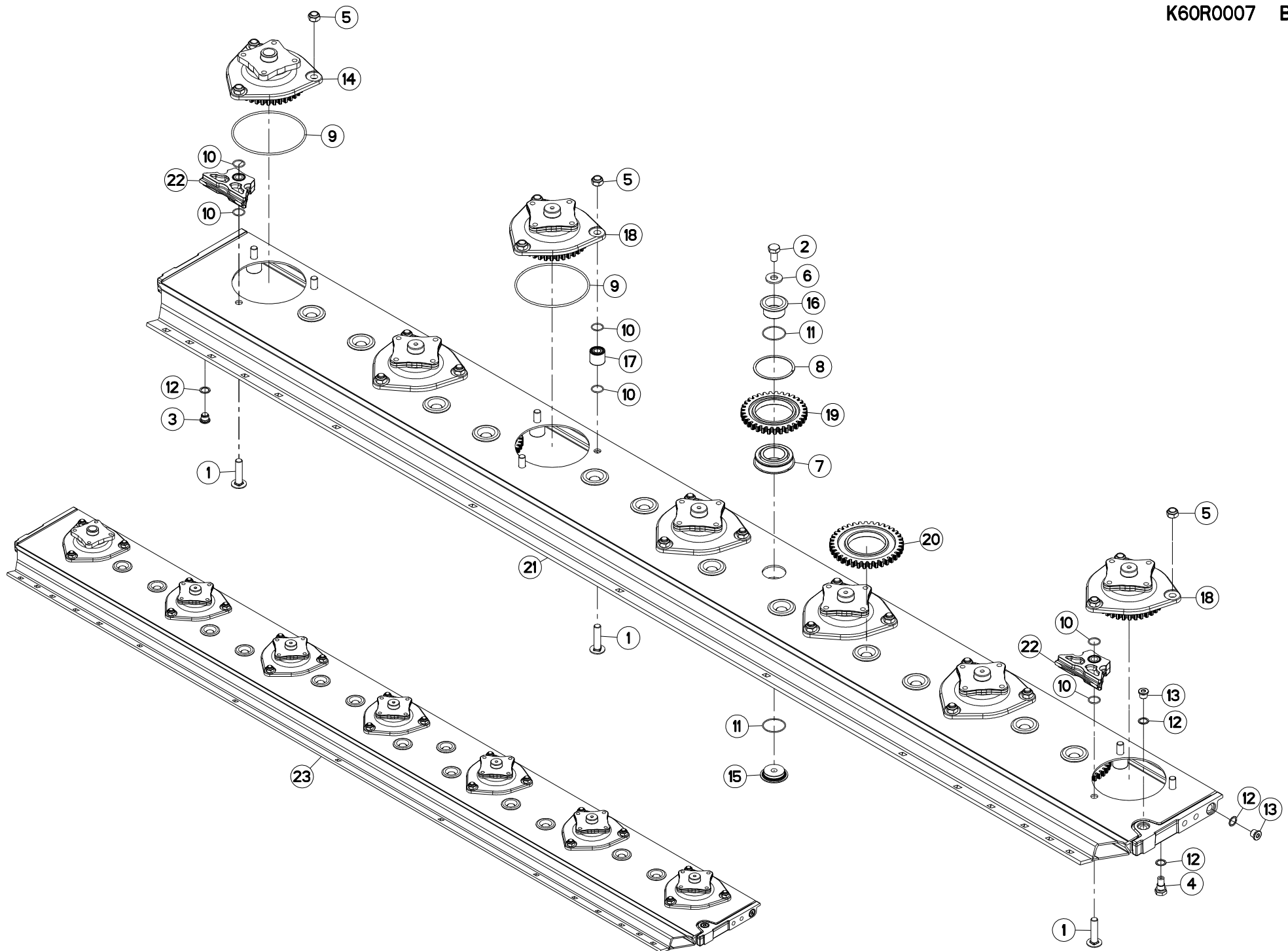
PORTE DISQUES 3M

CUTTERBAR 3M

MÄHBALKEN 3M

PORTADISCO 3M

Rep	Nr	Qt	Designation	Description	Bezeichnung	Referenza	Remarque - Remark - Bemerkung - Osservazioni
001	50073910	021	VIS TBCC COURT	BOLT, CARRIAGE, SHORT NECK	FLACHRUNDSCHR.4KT ANSATZ	BULLONE	[1]
002	50074000	013	VIS AVEC REVÊTEMENT ADHESIF	SCREW WITH ADHESIVE COATING	KLEBE BESCHICHTETE SCHRAUBE	VITE CON RIVETTAMENTO ADESIVO	[1]
003	56207000	001	BOUCHON MAGNETIQUE	PLUG, MAGNETIC	MAGNET-VERSCHLUSSSCHRAUBE	TAPPO CALAMITATO	[1]
004	56212300	001	BOUCHON TROP PLEIN/AERATION	OVERFLOW VALVE	ENTLUEFTUNGS-/UEBERLAUFSTOPFEN	TAPPO	[1]
005	80201448	021	ECROU HEX.BAS AUTOFR.FLZNNC	SELF-LOCKING NUT FLZNNC	SELBSTSICHERND.MUTTER FLZNNC	DADO AUTOBLOCCANTE FLZNNC	[1]
006	80281414	013	RONDELLE RESSORT FLZNNC	CONICAL SPRING WASHER FLZNNC	SPANNSCHEIBE FLZNNC	RONDELLA MOLLA FLZNNC	[1]
007	81104580	013	ROULEMENT A BILLES SPECIAL	BEARING	KUGELLAGER	CUSCINETTO SPECIALE	[1]
008	81104581	013	SEGMENT D'ARRET SPECIAL	SNAP RING	SPRENGRING	SEGMENTO	[1]
009	82060046	007	JOINT TORIQUE	O-RING	O-RING	GUARNIZIONE	[2]
010	82062226	042	JOINT TORIQUE	O-RING	O-RING	GUARNIZIONE	[1]
011	82064550	026	JOINT TORIQUE	O-RING	O-RING	GUARNIZIONE	[1]
012	82101622	004	JOINT CUIVRE	SEALING RING	DICHTRING	RONDELLA RAME	[1]
013	82230006	002	BOUCHON FE/ZNXC3	PLUG FE/ZNXC3	VERSCHLUSSSCHRAUBE FE/ZNXC3	TAPPO FE/ZNXC3	[1]
014	K6000030	001	BOITIER D'ENTREE	DRIVE HOUSING	GEHAEUSE	SCATOLA	[1] +[2]
015	K6800071	013	AXE	PIN	ACHSE	ASSE	[1]
016	K6800080	013	AXE	PIN	ACHSE	ASSE	[1]
017	K6800090	021	ENTRETOISE	SPACER	DISTANZHUELSE	DISTANZIALE	[1]
018	K6800851	006	BOITIER	HOUSING	GEHAEUSE	SCATOLA	[1] +[2]
019	K6801020	003	ROUE DENTEE	GEAR	STIRNRAD	PINIONE	[1]
020	K6801030	010	ROUE DENTEE	GEAR	STIRNRAD	PINIONE	[1]
021	K6803380	001	BARRE	BAR	BALKEN	BARRA	[1]
022	K6805640	001	PD RECH.7 DISQUES OPTI RCC	REPLACEMENT CUTTERBAR	ERSATZBALKEN	BARRA	[1] +[1]



FC3160TCD
FC3160TCR

B 0017>B 0076
B 0019>B 0076



K60R0007 B

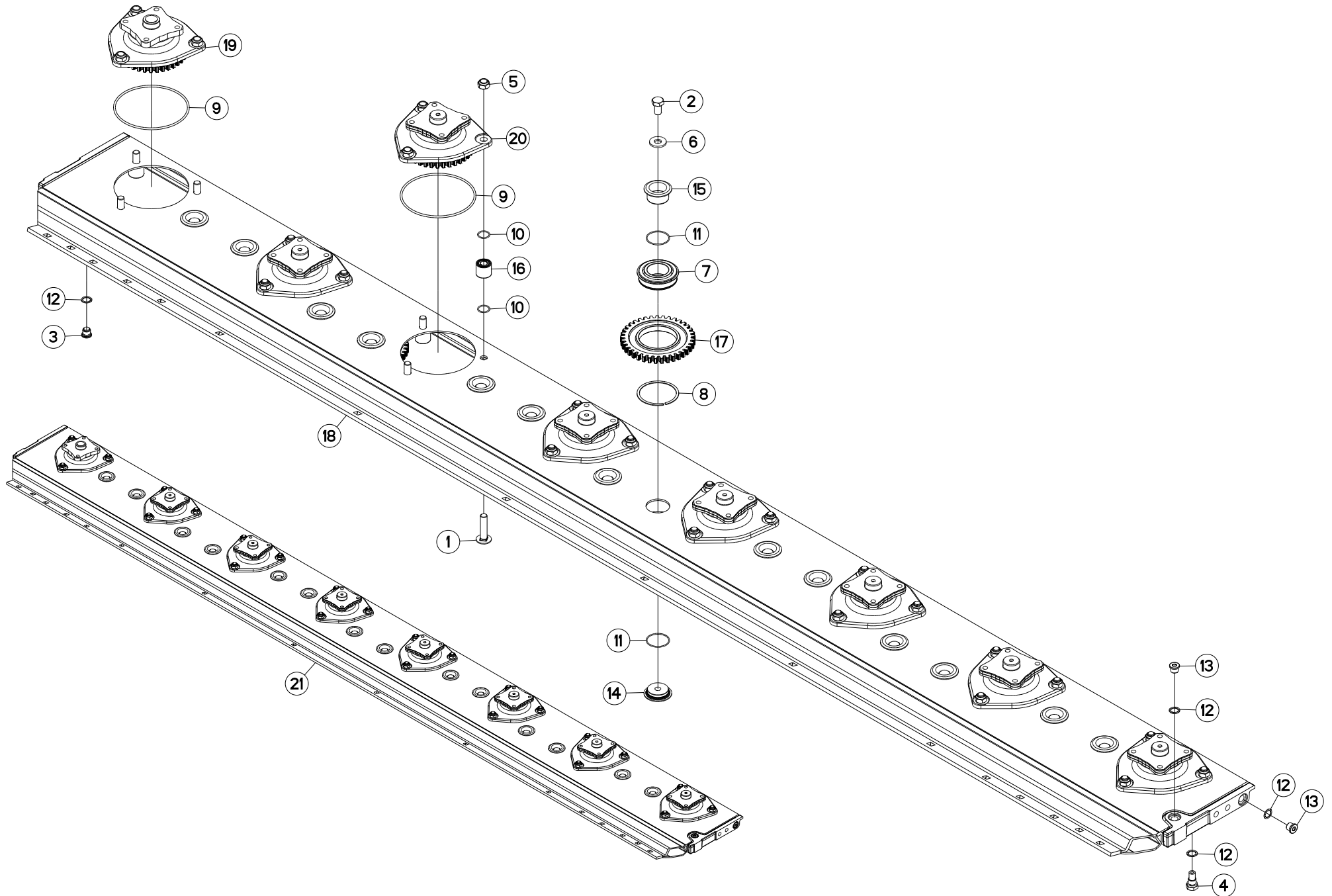
PORTE DISQUES 3M

CUTTERBAR 3M

MÄHBALKEN 3M

PORTADISCO 3M

Rep	Nr	Qt	Designation	Description	Bezeichnung	Referenza	Remarque - Remark - Bemerkung - Osservazioni
001	50073910	021	VIS TBCC COURT	BOLT, CARRIAGE, SHORT NECK	FLACHRUNDSCHR.4KT ANSATZ	BULLONE	[1]
002	50074000	013	VIS AVEC REVÊTEMENT ADHESIF	SCREW WITH ADHESIVE COATING	KLEBE BESCHICHTETE SCHRAUBE	VITE CON RIVETTAMENTO ADESIVO	[1] 21 daN m (155 lbf ft)
003	56207000	001	BOUCHON MAGNETIQUE	PLUG, MAGNETIC	MAGNET-VERSCHLUSSSCHRAUBE	TAPPO CALAMITATO	[1]
004	56212300	001	BOUCHON TROP PLEIN/AERATION	OVERFLOW VALVE	ENTLUEFTUNGS-/UEBERLAUFSTOPFEN	TAPPO	[1]
005	80201448	021	ECROU HEX.BAS AUTOFR.FLZNNC	SELF-LOCKING NUT FLZNNC	SELBSTSICHERND.MUTTER FLZNNC	DADO AUTOBLOCCANTE FLZNNC	[1] 19 daN m (140 lbf ft)
006	80281414	013	RONDELLE RESSORT FLZNNC	CONICAL SPRING WASHER FLZNNC	SPANNSCHEIBE FLZNNC	RONDELLA MOLLA FLZNNC	[1]
007	81104580	013	ROULEMENT A BILLES SPECIAL	BEARING	KUGELLAGER	CUSCINETTO SPECIALE	[1]
008	81104581	013	SEGMENT D'ARRET SPECIAL	SNAP RING	SPRENGRING	SEGMENTO	[1]
009	82060046	007	JOINT TORIQUE	O-RING	O-RING	GUARNIZIONE	[1][2][3]
010	82062226	042	JOINT TORIQUE	O-RING	O-RING	GUARNIZIONE	[1]
011	82064550	026	JOINT TORIQUE	O-RING	O-RING	GUARNIZIONE	[1]
012	82101622	004	JOINT CUIVRE	SEALING RING	DICHTRING	RONDELLA RAME	[1]
013	82230006	002	BOUCHON FE/ZNXC3	PLUG FE/ZNXC3	VERSCHLUSSSCHRAUBE FE/ZNXC3	TAPPO FE/ZNXC3	[1]
014	K6000030	001	BOITIER D'ENTREE	DRIVE HOUSING	GEHAEUSE	SCATOLA	[1] +[2]
015	K6800071	013	AXE	PIN	ACHSE	ASSE	[1]
016	K6800080	013	AXE	PIN	ACHSE	ASSE	[1]
017	K6800090	019	ENTRETOISE	SPACER	DISTANZHUELSE	DISTANZIALE	[1]
018	K6800851	006	BOITIER	HOUSING	GEHAEUSE	SCATOLA	[1] +[3]
019	K6801020	003	ROUE DENTEE	GEAR	STIRNRAD	PINIONE	[1] Z=33
020	K6801030	010	ROUE DENTEE	GEAR	STIRNRAD	PINIONE	[1] Z=37
021	K6803380	001	BARRE	BAR	BALKEN	BARRA	[1]
022	K6806890	002	ENTRETOISE	SPACER	DISTANZHUELSE	DISTANZIALE	[1]
023	K6808410	001	PD RECH.7 DISQUES OPTI RCC	OPTIDISC CUTTER BAR 7 DISCS	ERSATZBALKEN		[1] +[1]



FC3560TCD
FC3560TCR

B 0001>B 0053
B 0001>B 0011



K60R0030 A

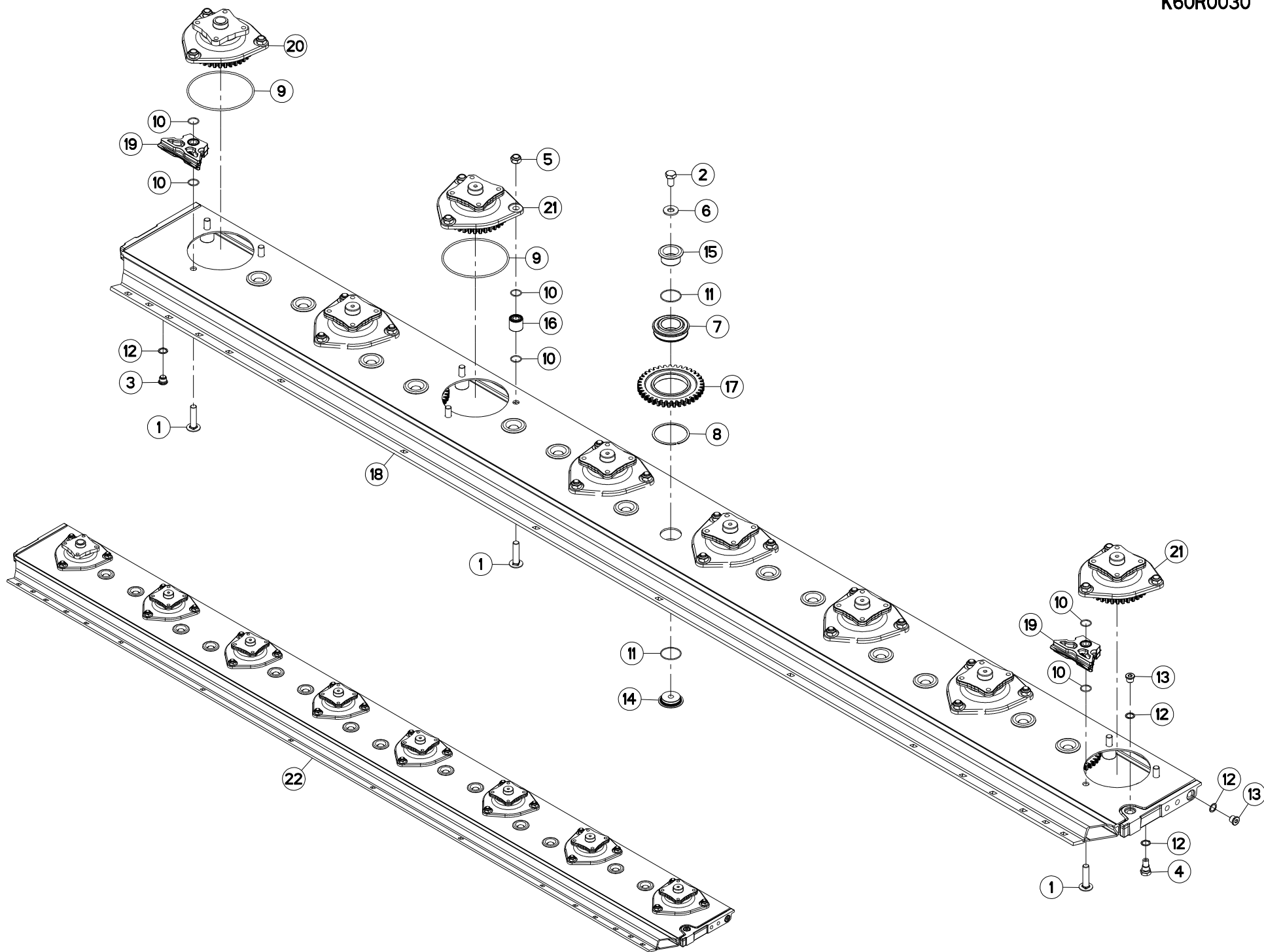
PORTE DISQUES 3,5M

CUTTERBAR 3,5M

MÄHBALKEN 3,5M

PORTADISCO 3,5M

Rep	Nr	Qt	Designation	Description	Bezeichnung	Referenza	Remarque - Remark - Bemerkung - Osservazioni
001	50073910	024	VIS TBCC COURT	BOLT, CARRIAGE, SHORT NECK	FLACHRUNDSCHR.4KT ANSATZ	BULLONE	[1]
002	50074000	014	VIS AVEC REVÊTEMENT ADHESIF	SCREW WITH ADHESIVE COATING	KLEBE BESCHICHTETE SCHRAUBE	VITE CON RIVETTAMENTO ADESIVO	[1] 21daN m (155 lbf ft)
003	56207000	001	BOUCHON MAGNETIQUE	PLUG, MAGNETIC	MAGNET-VERSCHLUSSSCHRAUBE	TAPPO CALAMITATO	[1]
004	56212300	001	BOUCHON TROP PLEIN/AERATION	OVERFLOW VALVE	ENTLUEFTUNGS-/UEBERLAUFSTOPFEN	TAPPO	[1]
005	80201448	024	ECROU HEX.BAS AUTOFR.FLZNNC	SELF-LOCKING NUT FLZNNC	SELBSTSICHERND.MUTTER FLZNNC	DADO AUTOBLOCCANTE FLZNNC	[1] 19daN m (140 lbf ft)
006	80281414	014	RONDELLE RESSORT FLZNNC	CONICAL SPRING WASHER FLZNNC	SPANNSCHEIBE FLZNNC	RONDELLA MOLLA FLZNNC	[1]
007	81104580	014	ROULEMENT A BILLES SPECIAL	BEARING	KUGELLAGER	CUSCINETTO SPECIALE	[1]
008	81104581	014	SEGMENT D'ARRET SPECIAL	SNAP RING	SPRENGRING	SEGMENTO	[1]
009	82060046	008	JOINT TORIQUE	O-RING	O-RING	GUARNIZIONE	[1] [2]
010	82062226	048	JOINT TORIQUE	O-RING	O-RING	GUARNIZIONE	[1]
011	82064550	028	JOINT TORIQUE	O-RING	O-RING	GUARNIZIONE	[1]
012	82101622	004	JOINT CUIVRE	SEALING RING	DICHTRING	RONDELLA RAME	[1]
013	82230006	002	BOUCHON FE/ZNXC3	PLUG FE/ZNXC3	VERSCHLUSSSCHRAUBE FE/ZNXC3	TAPPO FE/ZNXC3	[1]
014	K6800071	014	AXE	PIN	ACHSE	ASSE	[1]
015	K6800080	014	AXE	PIN	ACHSE	ASSE	[1]
016	K6800090	024	ENTRETOISE	SPACER	DISTANZHUELSE	DISTANZIALE	[1]
017	K6801030	014	ROUE DENTEE	GEAR	STIRNRAD	PINIONE	[1] Z=37
018	K6801900	001	BARRE	BAR	BALKEN	BARRA	[1]
019	K6000030	001	BOITIER D'ENTREE	DRIVE HOUSING	GEHAEUSE	SCATOLA	[1] +[2]
020	K6800851	007	BOITIER	HOUSING	GEHAEUSE	SCATOLA	[1] +[2]
021	K6804570	001	PD RECH.8 DISQUES OPTIDISC CD	OPTIDISC CUTTER BAR 8 DISCS	ERSATZBALKEN 8 SCHEIBEN	BARRA 8 DISCO	+ [1]



FC3560TCD
FC3560TCR

B 0054>B 0076
B 0012>B 0076



K60R0030 B

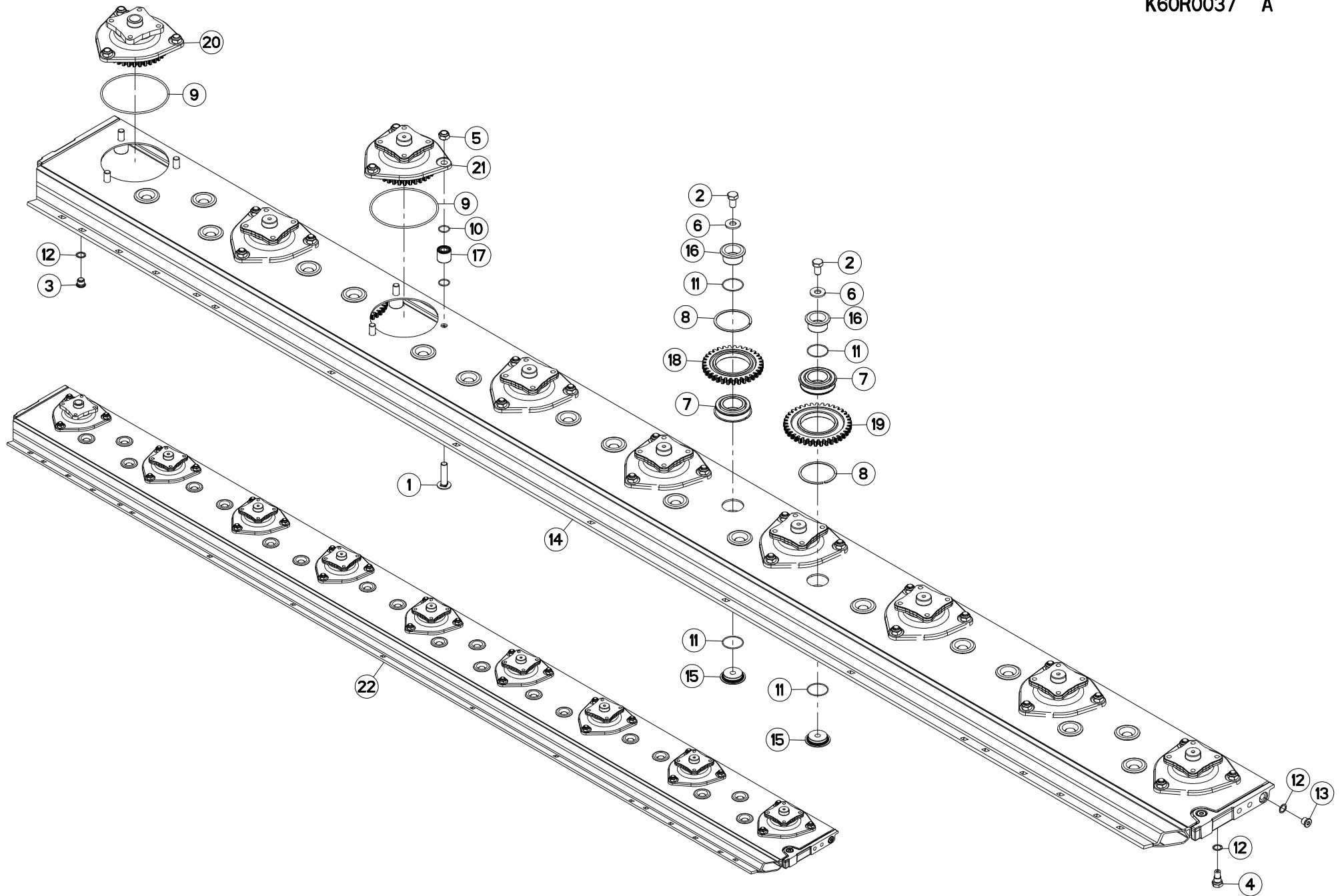
PORTE DISQUES 3,5M

CUTTERBAR 3,5M

MÄHBALKEN 3,5M

PORTADISCO 3,5M

Rep	Nr	Qt	Designation	Description	Bezeichnung	Referenza	Remarque - Remark - Bemerkung - Osservazioni
001	50073910	024	VIS TBCC COURT	BOLT, CARRIAGE, SHORT NECK	FLACHRUNDSCHR.4KT ANSATZ	BULLONE	[1]
002	50074000	014	VIS AVEC REVÊTEMENT ADHESIF	SCREW WITH ADHESIVE COATING	KLEBE BESCHICHTETE SCHRAUBE	VITE CON RIVETTAMENTO ADESIVO	[1] 21 daN m (155 lbf ft)
003	56207000	001	BOUCHON MAGNETIQUE	PLUG, MAGNETIC	MAGNET-VERSCHLUSSSCHRAUBE	TAPPO CALAMITATO	[1]
004	56212300	001	BOUCHON TROP PLEIN/AERATION	OVERFLOW VALVE	ENTLUEFTUNGS-/UEBERLAUFSTOPFEN	TAPPO	[1]
005	80201448	024	ECROU HEX.BAS AUTOFR.FLZNNC	SELF-LOCKING NUT FLZNNC	SELBSTSICHERND.MUTTER FLZNNC	DADO AUTOBLOCCANTE FLZNNC	[1] 19 daN m (140 lbf ft)
006	80281414	014	RONDELLE RESSORT FLZNNC	CONICAL SPRING WASHER FLZNNC	SPANNSCHEIBE FLZNNC	RONDELLA MOLLA FLZNNC	[1]
007	81104580	014	ROULEMENT A BILLES SPECIAL	BEARING	KUGELLAGER	CUSCINETTO SPECIALE	[1]
008	81104581	014	SEGMENT D'ARRET SPECIAL	SNAP RING	SPRENGRING	SEGMENTO	[1]
009	82060046	008	JOINT TORIQUE	O-RING	O-RING	GUARNIZIONE	[2]
010	82062226	048	JOINT TORIQUE	O-RING	O-RING	GUARNIZIONE	[1]
011	82064550	028	JOINT TORIQUE	O-RING	O-RING	GUARNIZIONE	[1]
012	82101622	004	JOINT CUIVRE	SEALING RING	DICHTRING	RONDELLA RAME	[1]
013	82230006	002	BOUCHON FE/ZNXC3	PLUG FE/ZNXC3	VERSCHLUSSSCHRAUBE FE/ZNXC3	TAPPO FE/ZNXC3	[1]
014	K6800071	014	AXE	PIN	ACHSE	ASSE	[1]
015	K6800080	014	AXE	PIN	ACHSE	ASSE	[1]
016	K6800090	022	ENTRETOISE	SPACER	DISTANZHUELSE	DISTANZIALE	[1]
017	K6801030	014	ROUE DENTEE	GEAR	STIRNRAD	PINIONE	[1] Z=37
018	K6801900	001	BARRE	BAR	BALKEN	BARRA	[1]
019	K6806890	002	ENTRETOISE	SPACER	DISTANZHUELSE	DISTANZIALE	[1]
020	K6000030	001	BOITIER D'ENTREE	DRIVE HOUSING	GEHAEUSE	SCATOLA	[1] +[2]
021	K6800851	007	BOITIER	HOUSING	GEHAEUSE	SCATOLA	[1] +[2]
022	K6804570	001	PD RECH.8 DISQUES OPTIDISC CD	OPTIDISC CUTTER BAR 8 DISCS	ERSATZBALKEN 8 SCHEIBEN	BARRA 8 DISCO	+ [1]



FC4060TCD NA
FC4060TCR NA

B 0001>B 0068
B 0001>B 0014



K60R0037 A

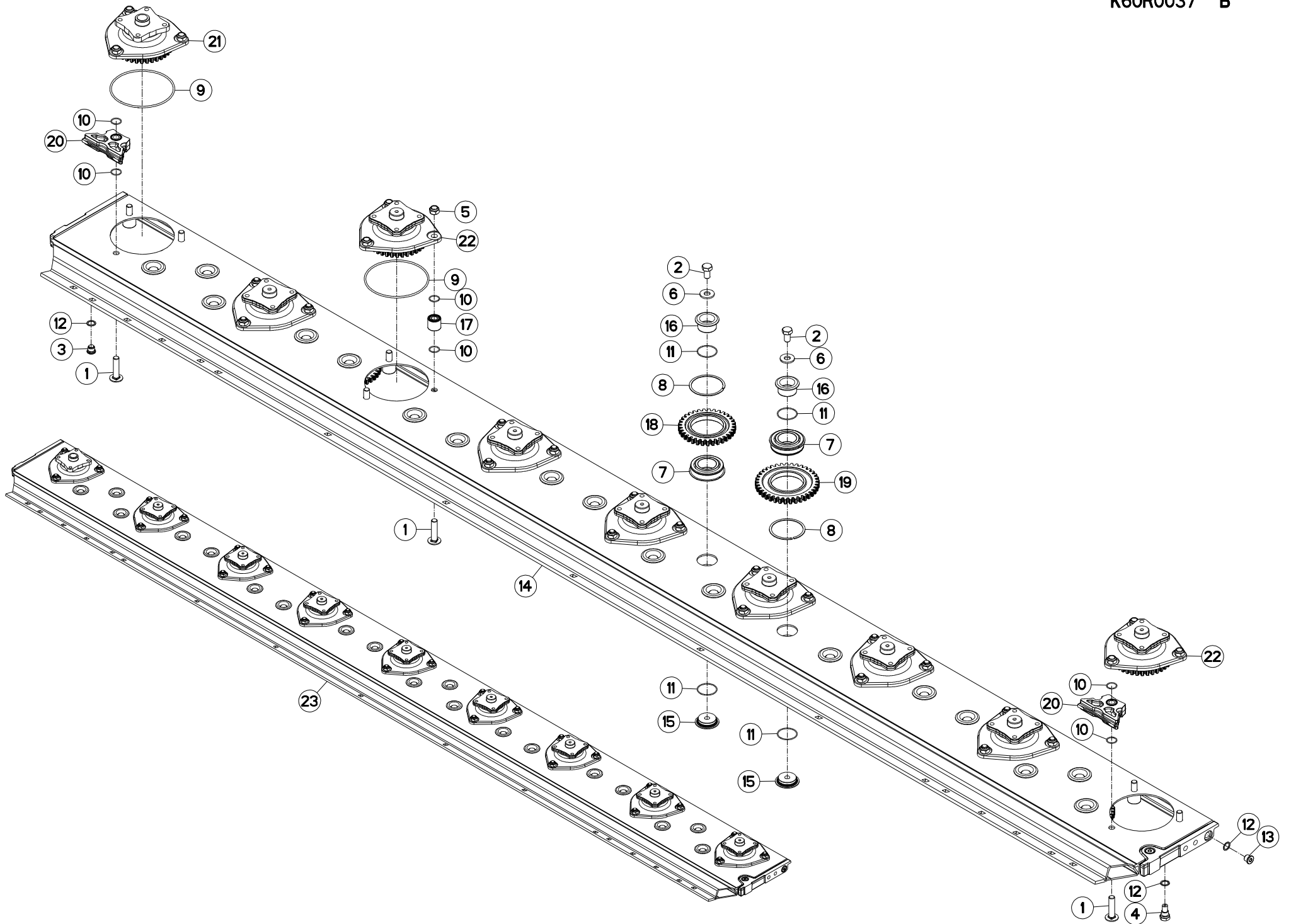
PORTE DISQUES 4M

CUTTERBAR 4M

MÄHBALKEN 4M

PORTADISCO 4M

Rep	Nr	Qt	Designation	Description	Bezeichnung	Referenza	Remarque - Remark - Bemerkung - Osservazioni
001	50073910	027	VIS TBCC COURT	BOLT, CARRIAGE, SHORT NECK	FLACHRUNDSCHR.4KT ANSATZ	BULLONE	[1]
002	50074000	019	VIS AVEC REVÊTEMENT ADHESIF	SCREW WITH ADHESIVE COATING	KLEBE BESCHICHTETE SCHRAUBE	VITE CON RIVETTAMENTO ADESIVO	[1]
003	56207000	001	BOUCHON MAGNETIQUE	PLUG, MAGNETIC	MAGNET-VERSCHLUSSSCHRAUBE	TAPPO CALAMITATO	[1]
004	56212300	001	BOUCHON TROP PLEIN/AERATION	OVERFLOW VALVE	ENTLUEFTUNGS-/UEBERLAUFSTOPFEN	TAPPO	[1]
005	80201448	027	ECROU HEX.BAS AUTOFR.FLZNNC	SELF-LOCKING NUT FLZNNC	SELBSTSICHERND.MUTTER FLZNNC	DADO AUTOBLOCCANTE FLZNNC	[1]
006	80281414	019	RONDELLE RESSORT FLZNNC	CONICAL SPRING WASHER FLZNNC	SPANNSCHEIBE FLZNNC	RONDELLA MOLLA FLZNNC	[1]
007	81104580	019	ROULEMENT A BILLES SPECIAL	BEARING	KUGELLAGER	CUSCINETTO SPECIALE	[1]
008	81104581	019	SEGMENT D'ARRET SPECIAL	SNAP RING	SPRENGRING	SEGMENTO	[1]
009	82060046	009	JOINT TORIQUE	O-RING	O-RING	GUARNIZIONE	[2]
010	82062226	054	JOINT TORIQUE	O-RING	O-RING	GUARNIZIONE	[1]
011	82064550	038	JOINT TORIQUE	O-RING	O-RING	GUARNIZIONE	[1]
012	82101622	004	JOINT CUIVRE	SEALING RING	DICHTRING	RONDELLA RAME	[1]
013	82230006	002	BOUCHON FE/ZNXC3	PLUG FE/ZNXC3	VERSCHLUSSSCHRAUBE FE/ZNXC3	TAPPO FE/ZNXC3	[1]
014	K6002010	001	BARRE	BAR	BALKEN	BARRA	[1]
015	K6800071	019	AXE	PIN	ACHSE	ASSE	[1]
016	K6800080	019	AXE	PIN	ACHSE	ASSE	[1]
017	K6800090	027	ENTRETOISE	SPACER	DISTANZHUELSE	DISTANZIALE	[1]
018	K6801020	009	ROUE DENTEE	GEAR	STIRNRAD	PINIONE	[1]
019	K6801030	010	ROUE DENTEE	GEAR	STIRNRAD	PINIONE	[1]
020	K6000030	001	BOITIER D'ENTREE	DRIVE HOUSING	GEHAEUSE	SCATOLA	[1] +[2]
021	K6800851	008	BOITIER	HOUSING	GEHAEUSE	SCATOLA	[1] +[2]
022	K6805650	001	PD RECH.9 DISQUES RI OPTI (CD)	REPLACEMENT CUTTERBAR	ERSATZBALKEN	BARRA	[1] +[1]



FC4060TCD NA
FC4060TCR NA

B 0069>B 0076
B 0015>B 0076



K60R0037 B

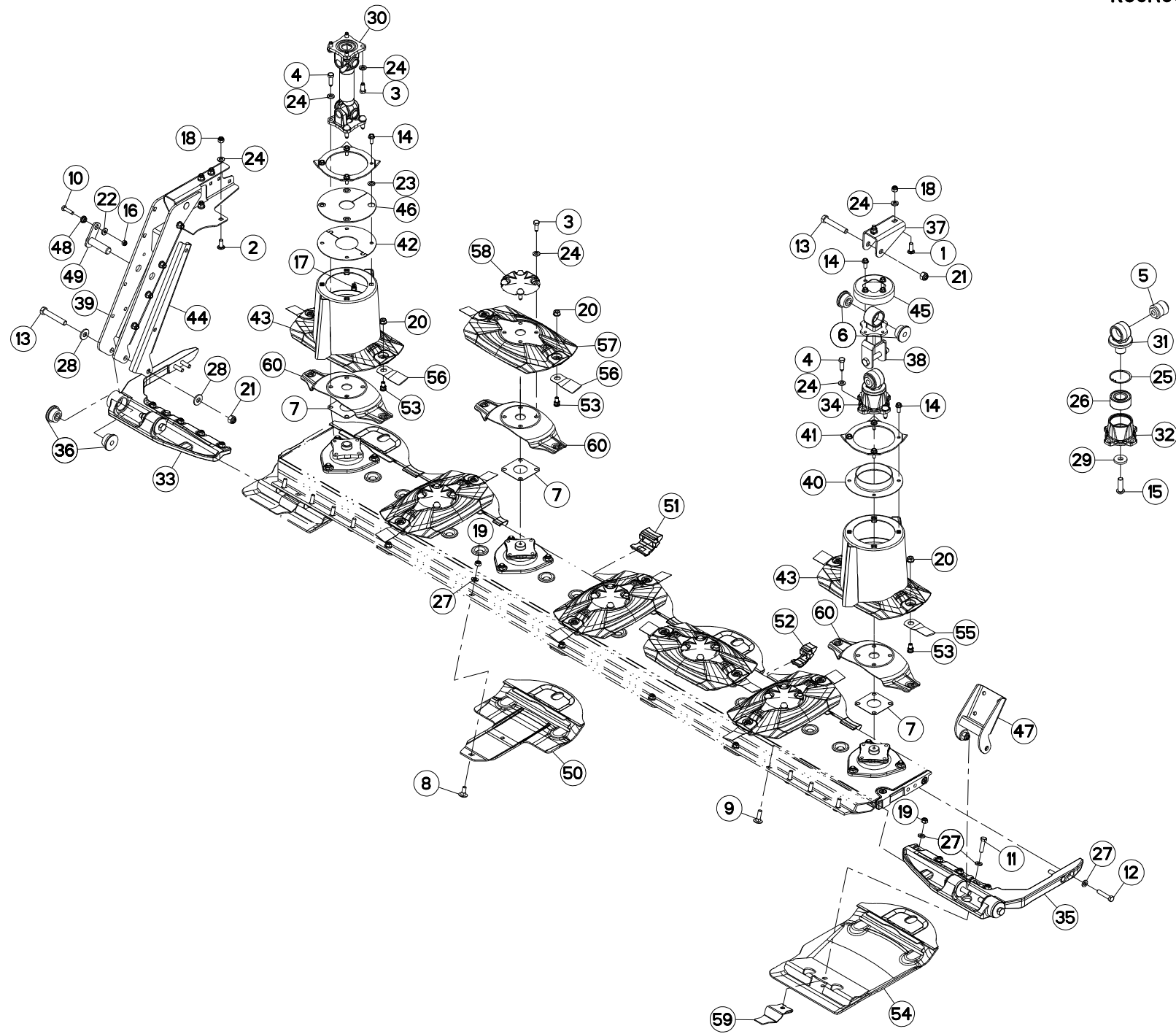
PORTE DISQUES 4M

CUTTERBAR 4M

MÄHBALKEN 4M

PORTADISCO 4M

Rep	Nr	Qt	Designation	Description	Bezeichnung	Referenza	Remarque - Remark - Bemerkung - Osservazioni
001	50073910	027	VIS TBCC COURT	BOLT, CARRIAGE, SHORT NECK	FLACHRUNDSCHR.4KT ANSATZ	BULLONE	[1]
002	50074000	019	VIS AVEC REVÊTEMENT ADHESIF	SCREW WITH ADHESIVE COATING	KLEBE BESCHICHTETE SCHRAUBE	VITE CON RIVETTAMENTO ADESIVO	[1]
003	56207000	001	BOUCHON MAGNETIQUE	PLUG, MAGNETIC	MAGNET-VERSCHLUSSSCHRAUBE	TAPPO CALAMITATO	[1]
004	56212300	001	BOUCHON TROP PLEIN/AERATION	OVERFLOW VALVE	ENTLUEFTUNGS-/UEBERLAUFSTOPFEN	TAPPO	[1]
005	80201448	027	ECROU HEX.BAS AUTOFR.FLZNNC	SELF-LOCKING NUT FLZNNC	SELBSTSICHERND.MUTTER FLZNNC	DADO AUTOBLOCCANTE FLZNNC	[1]
006	80281414	019	RONDELLE RESSORT FLZNNC	CONICAL SPRING WASHER FLZNNC	SPANNSCHEIBE FLZNNC	RONDELLA MOLLA FLZNNC	[1]
007	81104580	019	ROULEMENT A BILLES SPECIAL	BEARING	KUGELLAGER	CUSCINETTO SPECIALE	[1]
008	81104581	019	SEGMENT D'ARRET SPECIAL	SNAP RING	SPRENGRING	SEGMENTO	[1]
009	82060046	008	JOINT TORIQUE	O-RING	O-RING	GUARNIZIONE	[1][2][3]
010	82062226	054	JOINT TORIQUE	O-RING	O-RING	GUARNIZIONE	[1]
011	82064550	038	JOINT TORIQUE	O-RING	O-RING	GUARNIZIONE	[1]
012	82101622	004	JOINT CUIVRE	SEALING RING	DICHTRING	RONDELLA RAME	[1]
013	82230006	002	BOUCHON FE/ZNXC3	PLUG FE/ZNXC3	VERSCHLUSSSCHRAUBE FE/ZNXC3	TAPPO FE/ZNXC3	[1]
014	K6002010	001	BARRE	BAR	BALKEN	BARRA	[1]
015	K6800071	019	AXE	PIN	ACHSE	ASSE	[1]
016	K6800080	019	AXE	PIN	ACHSE	ASSE	[1]
017	K6800090	025	ENTRETOISE	SPACER	DISTANZHUELSE	DISTANZIALE	[1]
018	K6801020	009	ROUE DENTEE	GEAR	STIRNRAD	PINIONE	[1] Z=33
019	K6801030	010	ROUE DENTEE	GEAR	STIRNRAD	PINIONE	[1] Z=37
020	K6806890	002	ENTRETOISE	SPACER	DISTANZHUELSE	DISTANZIALE	[1]
021	K6000030	001	BOITIER D'ENTREE	DRIVE HOUSING	GEHAEUSE	SCATOLA	[1] +[3]
022	K6800851	008	BOITIER	HOUSING	GEHAEUSE	SCATOLA	[1] +[2]
023	K6805651	001	PD RECH.9 DISQUES RI OPTI (CD)	OPTIDISC CUTTER BAR 9 DISCS	ERSATZBALKEN	BARRA	[1] +[1]





DISQUE-PATIN-SEMELLE 3M

DISC-DISC GUARD-SKID SHOE 3M

SCHEIBE-GLEITKUFE-SCHUTZKUFE 3

DISCO-PATTINO-SLITTA 3M

Rep	Nr	Qt	Designation	Description	Bezeichnung	Referenza	Remarque - Remark - Bemerkung - Osservazioni
001	50008800	003	VIS TBCC COURT	BOLT, CARRIAGE, SHORT NECK	FLACHRUNDSCHR.4KT ANSATZ	BULLONE	
002	50068900	008	VIS TBCC COURT	BOLT, CARRIAGE, SHORT NECK	FLACHRUNDSCHR.4KT ANSATZ	BULLONE	
003	50086800	024	VIS	SCREW	SCHRAUBE	VITE	12,5 daN m (93 lbf ft)
004	50086900	008	VIS	SCREW	SCHRAUBE	VITE	12,5 daN m (93 lbf ft)
005	56568500	001	ARTICULATION ELASTIQUE	ELASTIC-COUPLING	ELASTIK-GELENK	SNODO ELASTICO	[1]
006	56572600	002	SILENTBLOC EPAULE	SILENTBLOC	GUMMIPUFFER	TAMPONE DI GOMMA	
007	56807100	007	ENTRETOISE	SPACER	DISTANZSCHEIBE	DISTANZIALE	
008	80031230	005	VIS J FE/ZNXC3	CUP SQUARE BOLT FE/ZNXC3	FLACHRUNDSCHRAUBE FE/ZNXC3	VITE FE/ZNXC3	
009	80031240	008	VIS J FLZNNC	CUP SQUARE BOLT FLZNNC	FLACHRUNDSCHRAUBE FLZNNC	BULLONE FLZNNC	
010	80061040	001	VIS TETE HEXAGONALE FE/ZNXC3	HEXAGON HEAD SCREW FE/ZNXC3	SECHSKANTSCHRAUBE FE/ZNXC3	VITE TESTA ESAGONALE FE/ZNXC3	
011	80061245	002	VIS TETE HEXAGONALE FE/ZNXC3	HEXAGON HEAD SCREW FE/ZNXC3	SECHSKANTSCHRAUBE FE/ZNXC3	VITE TESTA ESAGONALE FE/ZNXC3	8,5 daN m (63 lbf ft)
012	80061293	004	VIS TETE HEXAGONALE FLZNNC	HEXAGON HEAD SCREW FLZNNC	SECHSKANTSCHRAUBE FLZNNC	VITE TESTA ESAGONALE FLZNNC	12,5 daN m (93 lbf ft)
013	80061681	006	VIS TETE HEXAGONALE FLZNNC	HEXAGON HEAD SCREW FLZNNC	SECHSKANTSCHRAUBE FLZNNC	VITE TESTA ESAGONALE FLZNNC	
014	80131026	012	VIS AUTOBLOQUANTE FLZNNC	UNDERSERR.S-LOC.SCREW FLZNNC	SPERRZAHN-BUNDSCHRAU.FLZNNC	VITE FLZNNC	6 daN m (44 lbf ft)
015	80191650	002	VIS T.CY.BOMB.SIX P.C.FLZNNC	HEX.SOC.BUTT.HEAD SCR.FLZNNC	FLACHKOPFSCHR.INNENSE.FLZNNC	VITE FLZNNC	[1] 21 daN m (155 lbf ft)
016	80201040	001	ECROU HEX.BAS AUTOFR.FE/ZNXC3	SELF LOCKING NUT FE/ZNXC3	SELBSTSICHERND.MUTTER FE/ZNXC3	DADO AUTOBLOCCANTE FE/ZNXC3	
017	80201055	008	ECROU CAGE	CAGE NUT	KAEFIG MUTTER	DADO IN GABBIA	
018	80201230	011	ECROU HEX.AUTOFREINE FE/ZNXC3	SELF-LOCKING NUT FE/ZNXC3	SELBSTSICH.MUTTER FE/ZNXC3	DADO AUTOBLOCCANTE FE/ZNXC3	
019	80201248	013	ECROU HEX.BAS AUTOFR.FLZNNC	SELF-LOCKING NUT FLZNNC	SELBSTSICHERND.MUTTER FLZNNC	DADO AUTOBLOCCANTE FLZNNC	8,5 daN m (63 lbf ft)
020	80201262	014	ECROU TWOLOK FLZNNC	SELF-LOCKING NUT FLZNNC	SELBSTSICHERNDE MUTTER FLZNNC	DADO TWOLOCK FLZNNC	12 daN m (89 lbf ft)
021	80201630	006	ECROU HEX.AUTOFREINE FE/ZNXC3	SELF-LOCKING NUT FE/ZNXC3	SELBSTSICH.MUTTER FE/ZNXC3	DADO AUTOBLOCCANTE FE/ZNXC3	
022	80251127	001	RONDELLE PLATE FE/ZNXC3	PLAIN WASHER FE/ZNXC3	SCHEIBE FE/ZNXC3	RONDELLA PIATTA FE/ZNXC3	
023	80251227	004	RONDELLE PLATE FE/ZNXC3	PLAIN WASHER FE/ZNXC3	SCHEIBE FE/ZNXC3	RONDELLA PIATTA FE/ZNXC3	
024	80281254	042	RONDELLE CONIQUE BLOC.FLZNNC	CONICAL SPRING WASHER FLZNNC	SPANNSCHEIBE FLZNNC	RONDELLA CONICA FLZNNC	
025	80597200	001	CIRCLIP INTERIEUR	RETAINING RING	SICHERUNGSRING	ANELLO	[1]
026	81103578	001	ROULEMENT 2 R.BILLES CONT.OBL	ANG.CONT.DOUBLE ROW B.BEARING	2-REIHIGES SCHRAEGKUGELLAGER	CUSCINETTO	[1]
027	80281254	019	RONDELLE CONIQUE BLOC.FLZNNC	CONICAL SPRING WASHER FLZNNC	SPANNSCHEIBE FLZNNC	RONDELLA CONICA FLZNNC	
028	80281639	004	RONDELLE RESSORT FLZNNC	CONICAL SPRING WASHER FLZNNC	SPANNSCHEIBE FLZNNC	RONDELLA A MOLLA FLZNNC	
029	K5600330	001	RONDELLE PLATE	WASHER, FLAT	SCHEIBE	RONDELLA PIATTA	[1]
030	K6000020	001	TRANSMISSION	PTO SHAFT	GELENKWELLE	CARDANO	
031	K6000460	001	PALIER	BEARING, PILLOW BLOCK	LAGER	SUPPORTO	[1]
032	K6000470	001	BOITIER	HOUSING	GEHAEUSE	SCATOLA	[1]
033	K6000500	001	FIXATION	MOUNT	VERBINDUNGSSTUECK	ATTACCO GANCIO	
034	K6000700	001	PALIER	PILLOW BLOCK	LAGERGEHAEUSE	SUPPORTO	+ [1]
035	K6000750	001	FIXATION	MOUNT	VERBINDUNGSSTUECK	ATTACCO GANCIO	
036	K6001540	008	SILENTBLOC	ISOLATOR	PUFFER	TAMPONE	
037	K6001550	001	CHAPE	CLEVIS	GABEL	FORCELLA	
038	K6004631	001	BIELLETTE	LINK	SHUBSTANGE	BIELLETTA	
039	K6005161	001	JAMBE	LEG	ARM	GAMBA	
040	K6005590	001	DISQUE	DISC	SCHEIBE	DISCO	
041	K6005600	002	RABATTEUR	DEFLECTOR	ABWEISBLECH	DEFLETTORE	
042	K6005611	002	DEMI-DISQUE	DISC, HALF	SCHEIBENHAELFTE	MEZZA DISCO	
043	K6005941	002	CONE	CONE	KEGEL	CONO	
044	K6006520	001	TRAVERSE	TUBE, CROSS	QUERTRAEGER	TRAVERSA	
045	K6006530	001	CAPUCHON	CAP	SCHUTZ	TAPPO	
046	K6006941	001	JOINT	SEAL	DICHTUNG	GUARNIZIONE	
047	K6007800	001	RENFORT	REINFORCEMENT	VERSTAERKUNG	RINFORZO	
048	K6008960	001	ENTRETOISE	SPACER	DISTANZHUELSE	DISTANZIALE	

FC3160TCD
FC3160TCR

B 0001>B 0016
B 0001>B 0018



K60R0013 B

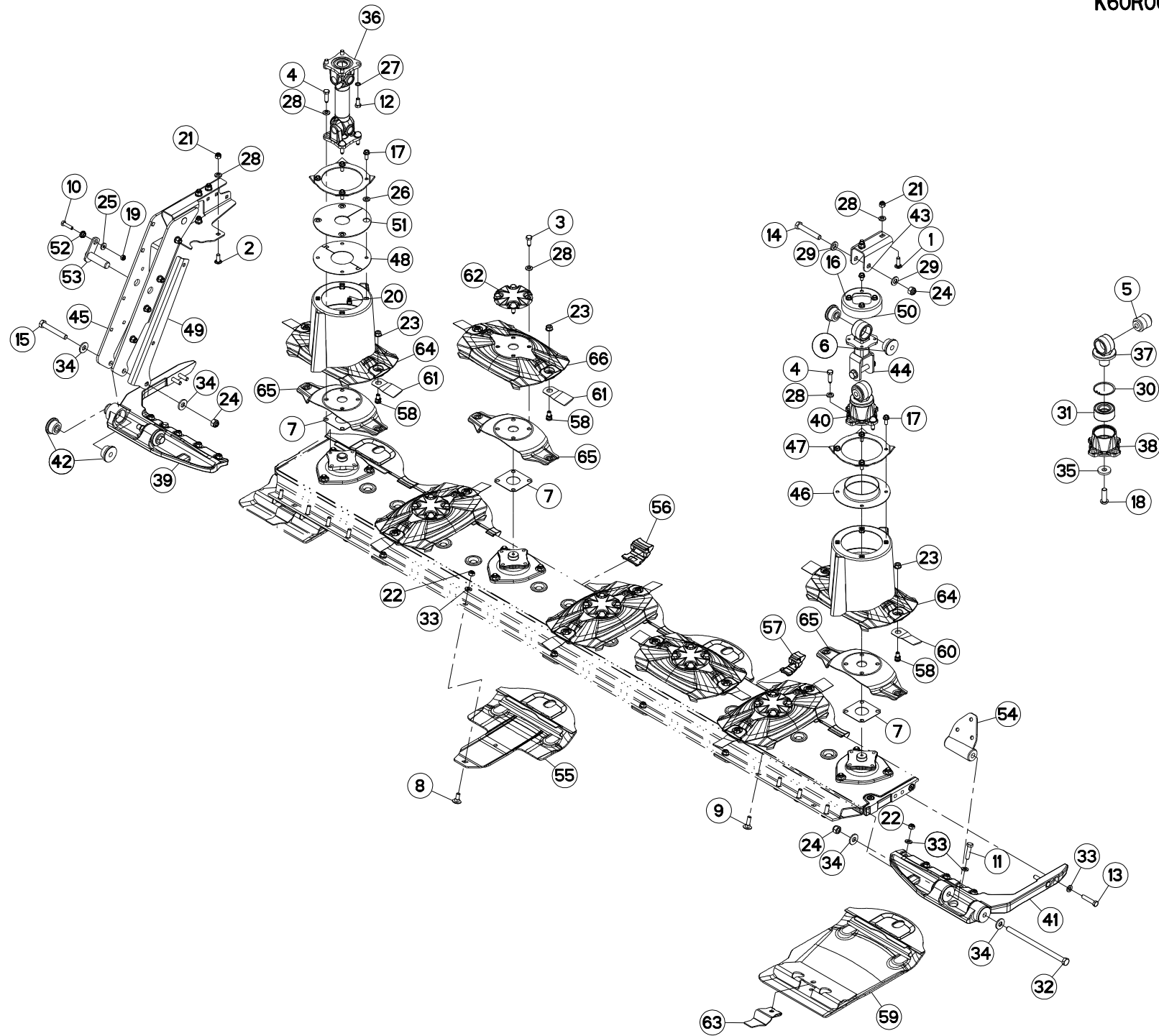
DISQUE-PATIN-SEMELLE 3M

DISC-DISC GUARD-SKID SHOE 3M

SCHEIBE-GLEITKUFEN-SCHUTZKUFEN 3

DISCO-PATTINO-SLITTA 3M

Rep	Nr	Qt	Designation	Description	Bezeichnung	Referenza	Remarque - Remark - Bemerkung - Osservazioni
049	K6008980	001	AXE	PIN	ACHSE	ASSE	
050	K6800123	005	PATIN	SKID	GLEITKUFEN	PATTINO	
051	K6800671	004	PLAQUE	PLATE	PLATTE	PIASTRA	
052	K6800681	002	PLAQUE	PLATE	PLATTE	PIASTRA	
053	K6801011	014	VIS AUTOFREINEE	SCREW, SELF-LOCKING	SELBSTSICHERNDE SCHRAUBE	VITE AUTOBLOCCANTE	
054	K6804690	002	SEMELLE	SKID SHOE	SCHUTZKUFEN	SLITTA	
055	K6804710	008	COUT.LONG 95 DIS.T.A.G.ISO5718	ANGLED BLADE - LEFT ISO5718	MAEHKLIN.GEDREHT-LINKS ISO5718	COLTEL.PIEGATO-SINIS. ISO5718	
056	K6804720	006	COUT.LONG 95 DIS.T.A D.ISO5718	ANGLED BLADE - RIGHT ISO5718	MAEHKLI.GEDREHT-RECHTS ISO5718	COLTEL.PIEGATO-DESTRA ISO5718	
057	K6804820	005	DISQUE	DISC	SCHEIBE	DISCO	
058	K6804980	005	CACHE	COVER	SCHUTZ	PROTEZIONE	
059	K6805780	002	ECROU	NUT	MUTTER	DADO	
060	K6805070	007	LAME RESSORT	SPRING PLATE	FEDERPLATTE	LAMA A MOLLA	



FC3160TCD
FC3160TCRB 0017>B 0076
B 0019>B 0076

K60R0013 C

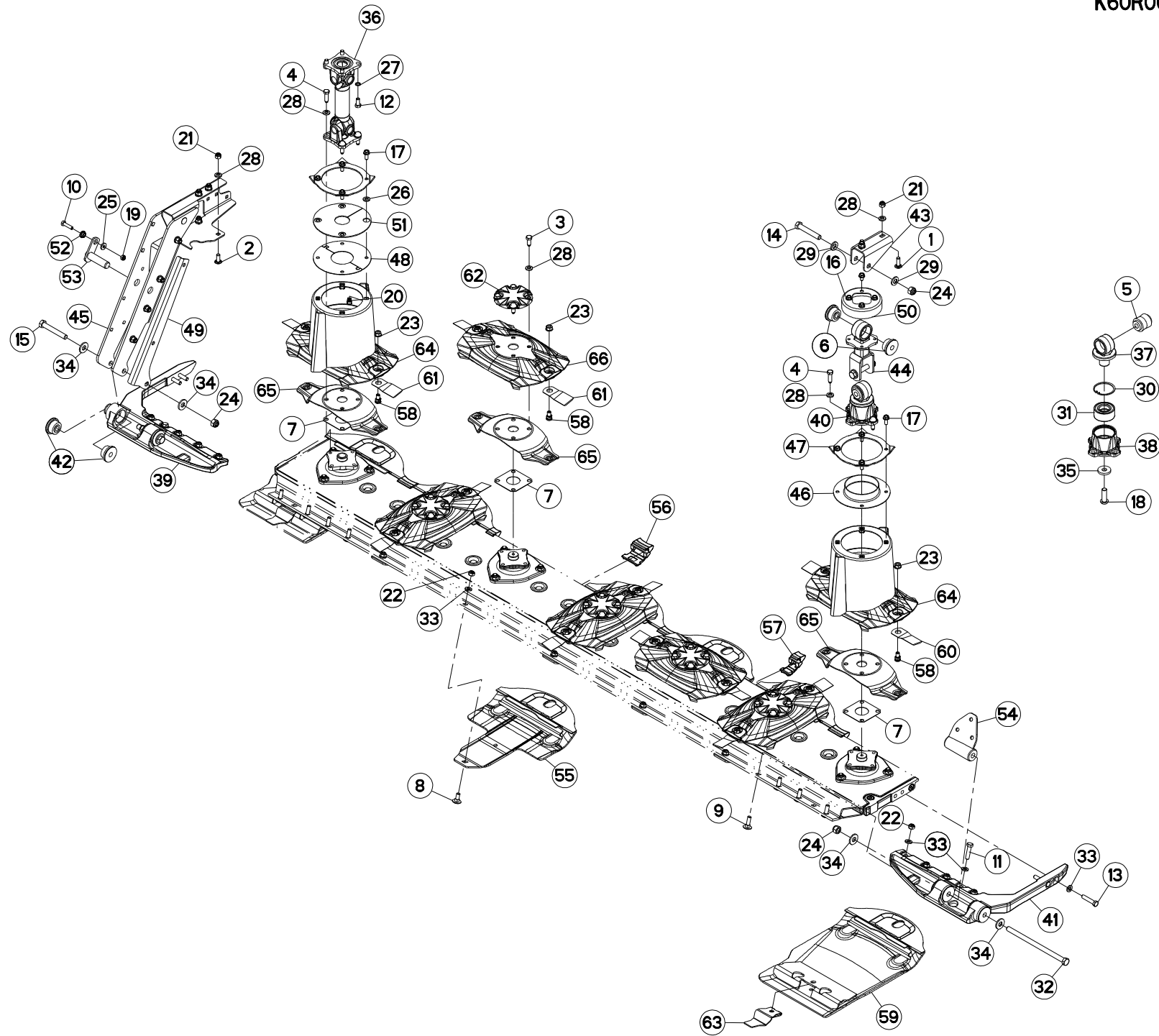
DISQUE-PATIN-SEMELLE 3M

DISC-DISC GUARD-SKID SHOE 3M

SCHEIBE-GLEITKUFE-SCHUTZKUFE 3

DISCO-PATTINO-SLITTA 3M

Rep	Nr	Qt	Designation	Description	Bezeichnung	Referenza	Remarque - Remark - Bemerkung - Osservazioni
001	50008800	003	VIS TBCC COURT	BOLT, CARRIAGE, SHORT NECK	FLACHRUNDSCHR.4KT ANSATZ	BULLONE	
002	50068900	008	VIS TBCC COURT	BOLT, CARRIAGE, SHORT NECK	FLACHRUNDSCHR.4KT ANSATZ	BULLONE	
003	50086800	020	VIS	SCREW	SCHRAUBE	VITE	12,5 daN m (93 lbf ft)
004	50086900	008	VIS	SCREW	SCHRAUBE	VITE	12,5 daN m (93 lbf ft)
005	56568500	001	ARTICULATION ELASTIQUE	ELASTIC-COUPLING	ELASTIK-GELENK	SNODO ELASTICO	[1]
006	56572600	002	SILENTBLOC EPAULE	SILENTBLOC	GUMMIPUFFER	TAMPONE DI GOMMA	
007	56807100	007	ENTRETOISE	SPACER	DISTANZSCHEIBE	DISTANZIALE	[2]
008	80031230	005	VIS J FE/ZNXC3	CUP SQUARE BOLT FE/ZNXC3	FLACHRUNDSCHRAUBE FE/ZNXC3	VITE FE/ZNXC3	
009	80031240	008	VIS J FLZNNC	CUP SQUARE BOLT FLZNNC	FLACHRUNDSCHRAUBE FLZNNC	BULLONE FLZNNC	
010	80061040	001	VIS TETE HEXAGONALE FE/ZNXC3	HEXAGON HEAD SCREW FE/ZNXC3	SECHSKANTSCHRAUBE FE/ZNXC3	VITE TESTA ESAGONALE FE/ZNXC3	
011	80061211	002	VIS TETE HEXAGONALE FLZNNC	HEXAGON HEAD SCREW FLZNNC	SECHSKANTSCHRAUBE FLZNNC	VITE TESTA ESAGONALE FLZNNC	
012	80061225	004	VIS TETE HEXAGONALE FE/ZNXC3	HEXAGON HEAD SCREW FE/ZNXC3	SECHSKANTSCHRAUBE FE/ZNXC3	VITE TESTA ESAGONALE FE/ZNXC3	
013	80061293	004	VIS TETE HEXAGONALE FLZNNC	HEXAGON HEAD SCREW FLZNNC	SECHSKANTSCHRAUBE FLZNNC	VITE TESTA ESAGONALE FLZNNC	12,5 daN m (93 lbf ft)
014	80061681	002	VIS TETE HEXAGONALE FLZNNC	HEXAGON HEAD SCREW FLZNNC	SECHSKANTSCHRAUBE FLZNNC	VITE TESTA ESAGONALE FLZNNC	
015	80061684	002	VIS TETE HEXAGONALE FLZNNC	HEXAGON HEAD SCREW FLZNNC	SECHSKANTSCHRAUBE FLZNNC	VITE TESTA ESAGONALE FLZNNC	
016	80131017	004	VIS AUTOBLOQUANTE FLZNNC	UNDERSERR.S-LOC.SCREW FLZNNC	SPERRZAHN-BUNDSCHRAU.FLZNNC	VITE FLZNNC	
017	80131026	008	VIS AUTOBLOQUANTE FLZNNC	UNDERSERR.S-LOC.SCREW FLZNNC	SPERRZAHN-BUNDSCHRAU.FLZNNC	VITE FLZNNC	6 daN m (44 lbf ft)
018	80191650	001	VIS T.CY.BOMB.SIX P.C.FLZNNC	HEX.SOC.BUTT.HEAD SCR.FLZNNC	FLACHKOPFSCHR.INNENSE.FLZNNC	VITE FLZNNC	[1] 21 daN m (155 lbf ft)
019	80201040	001	ECROU HEX.BAS AUTOFR.FE/ZNXC3	SELF LOCKING NUT FE/ZNXC3	SELBSTSICHERND.MUTTER FE/ZNXC3	DADO AUTOBLOCCANTE FE/ZNXC3	
020	80201055	008	ECROU CAGE	CAGE NUT	KAEFIG MUTTER	DADO IN GABBIA	
021	80201230	011	ECROU HEX.AUTOFREINE FE/ZNXC3	SELF-LOCKING NUT FE/ZNXC3	SELBSTSICH.MUTTER FE/ZNXC3	DADO AUTOBLOCCANTE FE/ZNXC3	
022	80201248	013	ECROU HEX.BAS AUTOFR.FLZNNC	SELF-LOCKING NUT FLZNNC	SELBSTSICHERND.MUTTER FLZNNC	DADO AUTOBLOCCANTE FLZNNC	8,5 daN m (63 lbf ft)
023	80201262	014	ECROU TWOLOK FLZNNC	SELF-LOCKING NUT FLZNNC	SELBSTSICHERNDE MUTTER FLZNNC	DADO TWOLOCK FLZNNC	12 daN m (89 lbf ft)
024	80201630	005	ECROU HEX.AUTOFREINE FE/ZNXC3	SELF-LOCKING NUT FE/ZNXC3	SELBSTSICH.MUTTER FE/ZNXC3	DADO AUTOBLOCCANTE FE/ZNXC3	
025	80251127	001	RONDELLE PLATE FE/ZNXC3	PLAIN WASHER FE/ZNXC3	SCHEIBE FE/ZNXC3	RONDELLA PIATTA FE/ZNXC3	
026	80251227	004	RONDELLE PLATE FE/ZNXC3	PLAIN WASHER FE/ZNXC3	SCHEIBE FE/ZNXC3	RONDELLA PIATTA FE/ZNXC3	
027	80281220	004	RONDELLE RESSORT CRANTEE	CONICAL SPRING WASHER	SPANNSCHEIBE	RONDELLA A MOLLA	
028	80281254	038	RONDELLE CONIQUE BLOC.FLZNNC	CONICAL SPRING WASHER FLZNNC	SPANNSCHEIBE FLZNNC	RONDELLA CONICA FLZNNC	
029	80281600	004	RONDELLE CONIQUE BLOC.FLZNNC	CONICAL SPRING WASHER FLZNNC	SPANNSCHEIBE FLZNNC	RONDELLA CONICA FLZNNC	
030	80597200	001	CIRCLIP INTERIEUR	RETAINING RING	SICHERUNGSRING	ANELLO	[1]
031	81103578	001	ROULEMENT 2 R.BILLES CONT.OBL	ANG.CONT.DOUBLE ROW B.BEARING	2-REIHIGES SCHRAEGKUGELLAGER	CUSCINETTO	[1]
032	800616C9	001	VIS TETE HEXAGONALE FLZNNC	HEXAGON HEAD SCREW FLZNNC	SECHSKANTSCHRAUBE FLZNNC	VITE TESTA ESAGONALE FLZNNC	
033	80281254	019	RONDELLE CONIQUE BLOC.FLZNNC	CONICAL SPRING WASHER FLZNNC	SPANNSCHEIBE FLZNNC	RONDELLA CONICA FLZNNC	
034	80281639	006	RONDELLE RESSORT FLZNNC	CONICAL SPRING WASHER FLZNNC	SPANNSCHEIBE FLZNNC	RONDELLA A MOLLA FLZNNC	
035	K5600330	001	RONDELLE PLATE	WASHER, FLAT	SCHEIBE	RONDELLA PIATTA	[1]
036	K6000020	001	TRANSMISSION	PTO SHAFT	GELENKWELLE	CARDANO	
037	K6000460	001	PALIER	BEARING, PILLOW BLOCK	LAGER	SUPPORTO	[1]
038	K6000470	001	BOITIER	HOUSING	GEHAEUSE	SCATOLA	[1]
039	K6000500	001	FIXATION	MOUNT	VERBINDUNGSSTUECK	ATTACCO GANCIO	
040	K6000700	001	PALIER	PILLOW BLOCK	LAGERGEHAEUSE	SUPPORTO	+ [1]
041	K6000750	001	FIXATION	MOUNT	VERBINDUNGSSTUECK	ATTACCO GANCIO	
042	K6001540	008	SILENTBLOC	ISOLATOR	PUFFER	TAMPONE	
043	K6001550	001	CHAPE	CLEVIS	GABEL	FORCELLA	
044	K6004632	001	BIELLETTE	LINK	SHUBSTANGE	BIELLETTA	
045	K6005163	001	JAMBE	LEG	ARM	GAMBA	
046	K6005592	001	DISQUE	DISC	SCHEIBE	DISCO	
047	K6005600	002	RABATTEUR	DEFLECTOR	ABWEISBLECH	DEFLETTORE	
048	K6005611	002	DEMI-DISQUE	DISC, HALF	SCHEIBENHAELFTE	MEZZA DISCO	



FC3160TCD
FC3160TCR

B 0017>B 0076
B 0019>B 0076



K60R0013 C

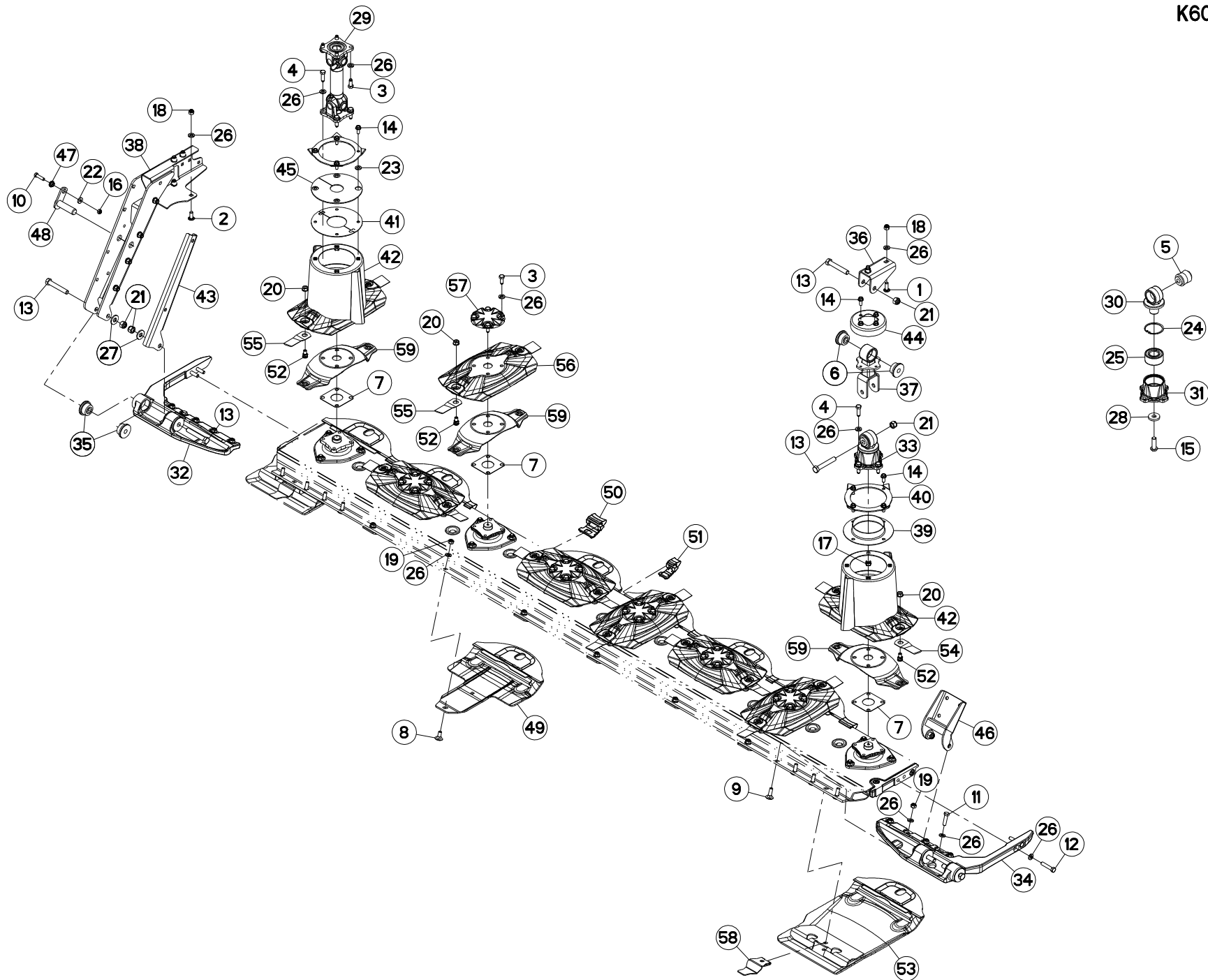
DISQUE-PATIN-SEMELLE 3M

DISC-DISC GUARD-SKID SHOE 3M

SCHEIBE-GLEITKUFE-SCHUTZKUFE 3

DISCO-PATTINO-SLITTA 3M

Rep	Nr	Qt	Designation	Description	Bezeichnung	Referenza	Remarque - Remark - Bemerkung - Osservazioni
049	K6006521	001	TRAVERSE	TUBE, CROSS	QUERTRAEGER	TRAVERSA	
050	K6006531	001	CAPUCHON	CAP	SCHUTZ	TAPPO	
051	K6006941	001	JOINT	SEAL	DICHTUNG	GUARNIZIONE	
052	K6008960	001	ENTRETOISE	SPACER	DISTANZHUELSE	DISTANZIALE	
053	K6008980	001	AXE	PIN	ACHSE	ASSE	
054	K6009640	001	RENFORT	REINFORCEMENT	VERSTAERKUNG	RINFORZO	
055	K6800123	005	PATIN	SKID	GLEITKUFE	PATTINO	
056	K6800671	004	PLAQUE	PLATE	PLATTE	PIASTRA	
057	K6800681	002	PLAQUE	PLATE	PLATTE	PIASTRA	
058	K6801011	014	VIS AUTOFREINEE	SCREW, SELF-LOCKING	SELBSTSICHERNDE SCHRAUBE	VITE AUTOBLOCCANTE	
059	K6804690	002	SEMELLE	SKID SHOE	SCHUTZKUFE	SLITTA	
060	K6804710	008	COUT.LONG 95 DIS.T.A.G.ISO5718	ANGLED BLADE - LEFT ISO5718	MAEHKLIN.GEDREHT-LINKS ISO5718	COLTEL.PIEGATO-SINIS. ISO5718	
061	K6804720	006	COUT.LONG 95 DIS.T.A D.ISO5718	ANGLED BLADE - RIGHT ISO5718	MAEHKLI.GEDREHT-RECHTS ISO5718	COLTEL.PIEGATO-DESTRA ISO5718	
062	K6804980	005	CACHE	COVER	SCHUTZ	PROTEZIONE	
063	K6805780	002	ECROU	NUT	MUTTER	DADO	
064	K6009720	002	CONE	CONE	KEGEL	CONO	+ [2]
065	K6805070	007	LAME RESSORT	SPRING PLATE	FEDERPLATTE	LAMA A MOLLA	
066	K6806940	005	DISQUE	DISC	SCHEIBE	DISCO	+ [2]



FC3560TCD
FC3560TCR

B 0001>B 0053
B 0001>B 0011



K60R0031 B

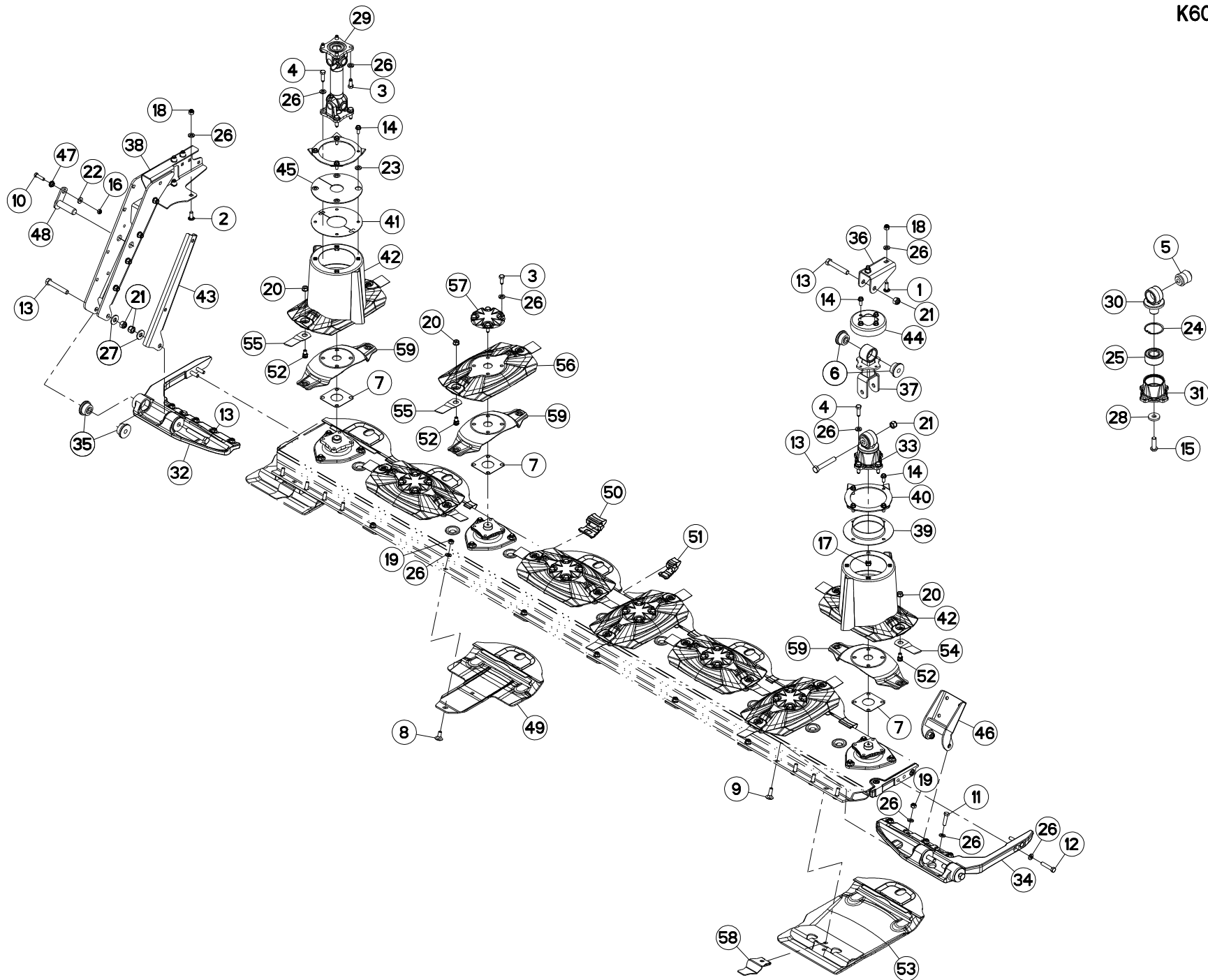
DISQUE-PATIN-SEMELLE 3,5M

DISC-DISC GUARD-SKID SHOE 3,5M

SCHEIBE-GLEITKUFE-SCHUTZKUFE 3

DISCO-PATTINO-SLITTA 3,5M

Rep	Nr	Qt	Designation	Description	Bezeichnung	Referenza	Remarque - Remark - Bemerkung - Osservazioni
001	50008800	002	VIS TBCC COURT	BOLT, CARRIAGE, SHORT NECK	FLACHRUNDSCHR.4KT ANSATZ	BULLONE	
002	50068900	008	VIS TBCC COURT	BOLT, CARRIAGE, SHORT NECK	FLACHRUNDSCHR.4KT ANSATZ	BULLONE	
003	50086800	028	VIS	SCREW	SCHRAUBE	VITE	12,5 daN m (93 lbf ft)
004	50086900	008	VIS	SCREW	SCHRAUBE	VITE	12,5 daN m (93 lbf ft)
005	56568500	001	ARTICULATION ELASTIQUE	ELASTIC-COUPLING	ELASTIK-GELENK	SNODO ELASTICO	[1]
006	56572600	002	SILENTBLOC EPAULE	SILENTBLOC	GUMMIPUFFER	TAMPONE DI GOMMA	
007	56807100	008	ENTRETOISE	SPACER	DISTANZSCHEIBE	DISTANZIALE	
008	80031230	006	VIS J FE/ZNXC3	CUP SQUARE BOLT FE/ZNXC3	FLACHRUNDSCHRAUBE FE/ZNXC3	VITE FE/ZNXC3	
009	80031240	008	VIS J FLZNNC	CUP SQUARE BOLT FLZNNC	FLACHRUNDSCHRAUBE FLZNNC	BULLONE FLZNNC	
010	80061040	001	VIS TETE HEXAGONALE FE/ZNXC3	HEXAGON HEAD SCREW FE/ZNXC3	SECHSKANTSCHRAUBE FE/ZNXC3	VITE TESTA ESAGONALE FE/ZNXC3	
011	80061245	002	VIS TETE HEXAGONALE FE/ZNXC3	HEXAGON HEAD SCREW FE/ZNXC3	SECHSKANTSCHRAUBE FE/ZNXC3	VITE TESTA ESAGONALE FE/ZNXC3	8,5 daN m (63 lbf ft)
012	80061293	004	VIS TETE HEXAGONALE FLZNNC	HEXAGON HEAD SCREW FLZNNC	SECHSKANTSCHRAUBE FLZNNC	VITE TESTA ESAGONALE FLZNNC	12,5 daN m (93 lbf ft)
013	80061681	006	VIS TETE HEXAGONALE FLZNNC	HEXAGON HEAD SCREW FLZNNC	SECHSKANTSCHRAUBE FLZNNC	VITE TESTA ESAGONALE FLZNNC	
014	80131026	012	VIS AUTOBLOQUANTE FLZNNC	UNDERSERR.S-LOC.SCREW FLZNNC	SPERRZAHN-BUNDSCHRAU.FLZNNC	VITE FLZNNC	6 daN m (44 lbf ft)
015	80191650	002	VIS T.CY.BOMB.SIX P.C.FLZNNC	HEX.SOC.BUTT.HEAD SCR.FLZNNC	FLACHKOPFSCHR.INNENSE.FLZNNC	VITE FLZNNC	[1] 21 daN m (155 lbf ft)
016	80201040	001	ECROU HEX.BAS AUTOFR.FE/ZNXC3	SELF LOCKING NUT FE/ZNXC3	SELBSTSICHERND.MUTTER FE/ZNXC3	DADO AUTOBLOCCANTE FE/ZNXC3	
017	80201055	008	ECROU CAGE	CAGE NUT	KAEFIG MUTTER	DADO IN GABBIA	
018	80201230	010	ECROU HEX.AUTOFREINE FE/ZNXC3	SELF-LOCKING NUT FE/ZNXC3	SELBSTSICH.MUTTER FE/ZNXC3	DADO AUTOBLOCCANTE FE/ZNXC3	
019	80201248	014	ECROU HEX.BAS AUTOFR.FLZNNC	SELF-LOCKING NUT FLZNNC	SELBSTSICHERND.MUTTER FLZNNC	DADO AUTOBLOCCANTE FLZNNC	8,5 daN m (63 lbf ft)
020	80201262	016	ECROU TWOLOK FLZNNC	SELF-LOCKING NUT FLZNNC	SELBSTSICHERNDE MUTTER FLZNNC	DADO TWOLOCK FLZNNC	12 daN m (89 lbf ft)
021	80201630	006	ECROU HEX.AUTOFREINE FE/ZNXC3	SELF-LOCKING NUT FE/ZNXC3	SELBSTSICH.MUTTER FE/ZNXC3	DADO AUTOBLOCCANTE FE/ZNXC3	
022	80251127	001	RONDELLE PLATE FE/ZNXC3	PLAIN WASHER FE/ZNXC3	SCHEIBE FE/ZNXC3	RONDELLA PIATTA FE/ZNXC3	
023	80251227	004	RONDELLE PLATE FE/ZNXC3	PLAIN WASHER FE/ZNXC3	SCHEIBE FE/ZNXC3	RONDELLA PIATTA FE/ZNXC3	
024	80597200	001	CIRCLIP INTERIEUR	RETAINING RING	SICHERUNGSRING	ANELLO	[1]
025	81103578	001	ROULEMENT 2 R.BILLES CONT.OBL	ANG.CONT.DOUBLE ROW B.BEARING	2-REIHIGES SCHRAEGKUGELLAGER	CUSCINETTO	[1]
026	80281254	066	RONDELLE CONIQUE BLOC.FLZNNC	CONICAL SPRING WASHER FLZNNC	SPANNSCHEIBE FLZNNC	RONDELLA CONICA FLZNNC	
027	80281639	004	RONDELLE RESSORT FLZNNC	CONICAL SPRING WASHER FLZNNC	SPANNSCHEIBE FLZNNC	RONDELLA A MOLLA FLZNNC	
028	K5600330	001	RONDELLE PLATE	WASHER, FLAT	SCHEIBE	RONDELLA PIATTA	[1]
029	K6000020	001	TRANSMISSION	PTO SHAFT	GELENKWELLE	CARDANO	
030	K6000460	001	PALIER	BEARING, PILLOW BLOCK	LAGER	SUPPORTO	[1]
031	K6000470	001	BOITIER	HOUSING	GEHAEUSE	SCATOLA	[1]
032	K6000500	001	FIXATION	MOUNT	VERBINDUNGSSTUECK	ATTACCO GANCIO	
033	K6000700	001	PALIER	PILLOW BLOCK	LAGERGEHAEUSE	SUPPORTO	+ [1]
034	K6000750	001	FIXATION	MOUNT	VERBINDUNGSSTUECK	ATTACCO GANCIO	
035	K6001540	008	SILENTBLOC	ISOLATOR	PUFFER	TAMPONE	
036	K6001550	001	CHAPE	CLEVIS	GABEL	FORCELLA	
037	K6004631	001	BIELLETTE	LINK	SHUBSTANGE	BIELLETTA	
038	K6005161	001	JAMBE	LEG	ARM	GAMBA	
039	K6005590	001	DISQUE	DISC	SCHEIBE	DISCO	
040	K6005600	002	RABATTEUR	DEFLECTOR	ABWEISBLECH	DEFLETTORE	
041	K6005611	002	DEMI-DISQUE	DISC, HALF	SCHEIBENHAELFTE	MEZZA DISCO	
042	K6005941	002	CONE	CONE	KEGEL	CONO	
043	K6006520	001	TRAVERSE	TUBE, CROSS	QUERTRAEGER	TRAVERSA	
044	K6006530	001	CAPUCHON	CAP	SCHUTZ	TAPPO	
045	K6006941	001	JOINT	SEAL	DICHTUNG	GUARNIZIONE	
046	K6007800	001	RENFORT	REINFORCEMENT	VERSTAERKUNG	RINFORZO	
047	K6008960	001	ENTRETOISE	SPACER	DISTANZHUELSE	DISTANZIALE	
048	K6008980	001	AXE	PIN	ACHSE	ASSE	



FC3560TCD
FC3560TCR

B 0001>B 0053
B 0001>B 0011



K60R0031 B

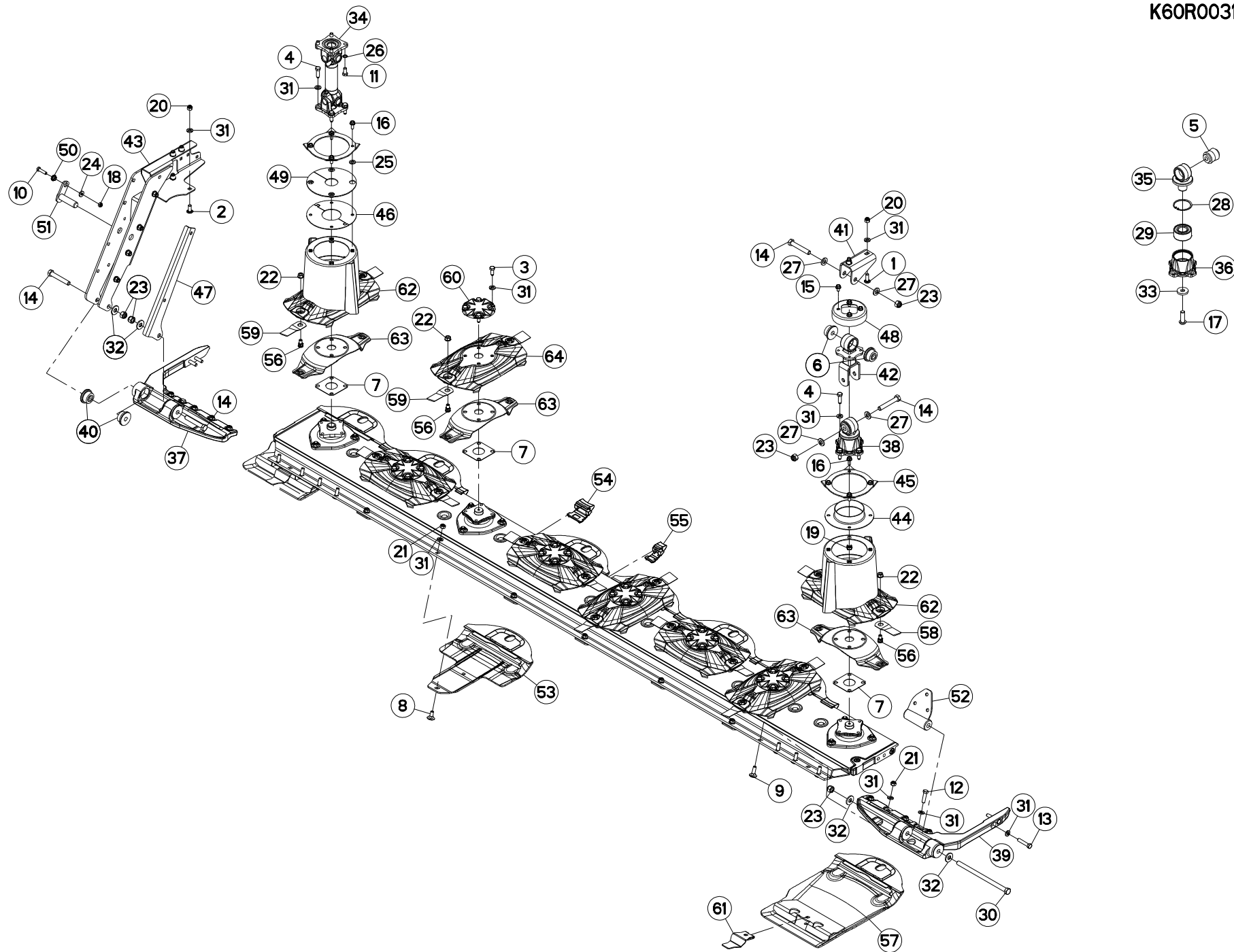
DISQUE-PATIN-SEMELLE 3,5M

DISC-DISC GUARD-SKID SHOE 3,5M

SCHEIBE-GLEITKUFEN-SCHUTZKUFEN 3

DISCO-PATTINO-SLITTA 3,5M

Rep	Nr	Qt	Designation	Description	Bezeichnung	Referenza	Remarque - Remark - Bemerkung - Osservazioni
049	K6800123	006	PATIN	SKID	GLEITKUFEN	PATTINO	
050	K6800671	004	PLAQUE	PLATE	PLATTE	PIASTRA	
051	K6800681	003	PLAQUE	PLATE	PLATTE	PIASTRA	
052	K6801011	016	VIS AUTOFREINEE	SCREW, SELF-LOCKING	SELBSTSICHERNDE SCHRAUBE	VITE AUTOBLOCCANTE	
053	K6804690	002	SEMELLE	SKID SHOE	SCHUTZKUFEN	SLITTA	
054	K6804710	008	COUT.LONG 95 DIS.T.A.G.ISO5718	ANGLED BLADE - LEFT ISO5718	MAEHKLIN.GEDREHT-LINKS ISO5718	COLTEL.PIEGATO-SINIS. ISO5718	
055	K6804720	008	COUT.LONG 95 DIS.T.A D.ISO5718	ANGLED BLADE - RIGHT ISO5718	MAEHKLI.GEDREHT-RECHTS ISO5718	COLTEL.PIEGATO-DESTRA ISO5718	
056	K6804820	006	DISQUE	DISC	SCHEIBE	DISCO	
057	K6804980	006	CACHE	COVER	SCHUTZ	PROTEZIONE	
058	K6805780	002	ECROU	NUT	MUTTER	DADO	
059	K6805070	008	LAME RESSORT	SPRING PLATE	FEDERPLATTE	LAMA A MOLLA	





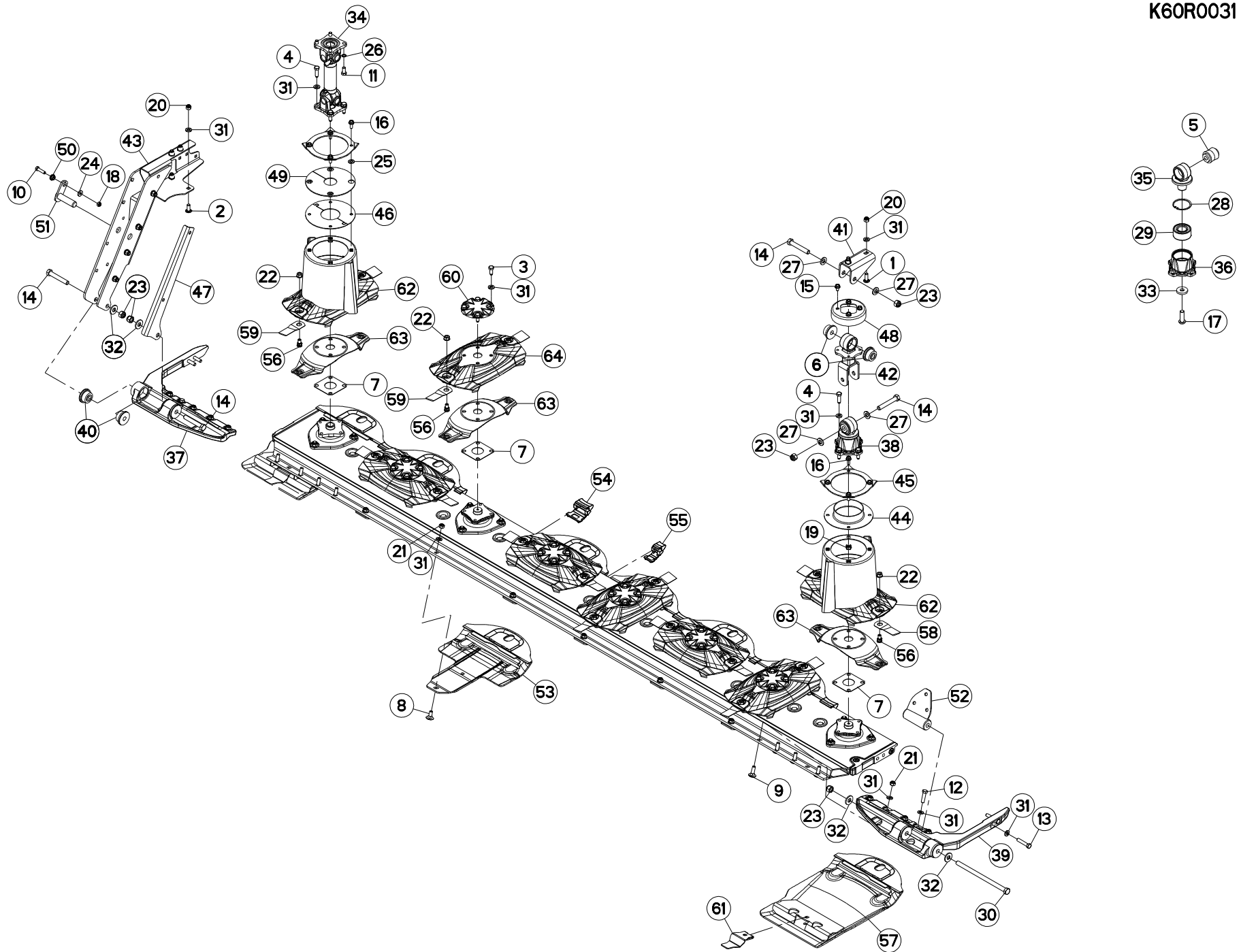
DISQUE-PATIN-SEMELLE 3,5M

DISC-DISC GUARD-SKID SHOE 3,5M

SCHEIBE-GLEITKUFE-SCHUTZKUFE 3

DISCO-PATTINO-SLITTA 3,5M

Rep	Nr	Qt	Designation	Description	Bezeichnung	Referenza	Remarque - Remark - Bemerkung - Osservazioni
001	50008800	002	VIS TBCC COURT	BOLT, CARRIAGE, SHORT NECK	FLACHRUNDSCHR.4KT ANSATZ	BULLONE	
002	50068900	008	VIS TBCC COURT	BOLT, CARRIAGE, SHORT NECK	FLACHRUNDSCHR.4KT ANSATZ	BULLONE	
003	50086800	024	VIS	SCREW	SCHRAUBE	VITE	12,5 daN m (93 lbf ft)
004	50086900	008	VIS	SCREW	SCHRAUBE	VITE	12,5 daN m (93 lbf ft)
005	56568500	001	ARTICULATION ELASTIQUE	ELASTIC-COUPLING	ELASTIK-GELENK	SNODO ELASTICO	[1]
006	56572600	002	SILENTBLOC EPAULE	SILENTBLOC	GUMMIPUFFER	TAMPONE DI GOMMA	
007	56807100	008	ENTRETOISE	SPACER	DISTANZSCHEIBE	DISTANZIALE	[2]
008	80031230	006	VIS J FE/ZNXC3	CUP SQUARE BOLT FE/ZNXC3	FLACHRUNDSCHRAUBE FE/ZNXC3	VITE FE/ZNXC3	
009	80031240	008	VIS J FLZNNC	CUP SQUARE BOLT FLZNNC	FLACHRUNDSCHRAUBE FLZNNC	BULLONE FLZNNC	
010	80061040	001	VIS TETE HEXAGONALE FE/ZNXC3	HEXAGON HEAD SCREW FE/ZNXC3	SECHSKANTSCHRAUBE FE/ZNXC3	VITE TESTA ESAGONALE FE/ZNXC3	
011	80061225	004	VIS TETE HEXAGONALE FE/ZNXC3	HEXAGON HEAD SCREW FE/ZNXC3	SECHSKANTSCHRAUBE FE/ZNXC3	VITE TESTA ESAGONALE FE/ZNXC3	
012	80061245	002	VIS TETE HEXAGONALE FE/ZNXC3	HEXAGON HEAD SCREW FE/ZNXC3	SECHSKANTSCHRAUBE FE/ZNXC3	VITE TESTA ESAGONALE FE/ZNXC3	8,5 daN m (63 lbf ft)
013	80061293	004	VIS TETE HEXAGONALE FLZNNC	HEXAGON HEAD SCREW FLZNNC	SECHSKANTSCHRAUBE FLZNNC	VITE TESTA ESAGONALE FLZNNC	12,5 daN m (93 lbf ft)
014	80061681	004	VIS TETE HEXAGONALE FLZNNC	HEXAGON HEAD SCREW FLZNNC	SECHSKANTSCHRAUBE FLZNNC	VITE TESTA ESAGONALE FLZNNC	
015	80131017	004	VIS AUTOBLOQUANTE FLZNNC	UNDERSERR.S-LOC.SCREW FLZNNC	SPERRZAHN-BUNDSCHRAU.FLZNNC	VITE FLZNNC	
016	80131026	008	VIS AUTOBLOQUANTE FLZNNC	UNDERSERR.S-LOC.SCREW FLZNNC	SPERRZAHN-BUNDSCHRAU.FLZNNC	VITE FLZNNC	6 daN m (44 lbf ft)
017	80191650	001	VIS T.CY.BOMB.SIX P.C.FLZNNC	HEX.SOC.BUTT.HEAD SCR.FLZNNC	FLACHKOPFSCHR.INNENSE.FLZNNC	VITE FLZNNC	[1] 21 daN m (155 lbf ft)
018	80201040	001	ECROU HEX.BAS AUTOFR.FE/ZNXC3	SELF LOCKING NUT FE/ZNXC3	SELBSTSICHERND.MUTTER FE/ZNXC3	DADO AUTOBLOCCANTE FE/ZNXC3	
019	80201055	008	ECROU CAGE	CAGE NUT	KAEFIG MUTTER	DADO IN GABBIA	
020	80201230	010	ECROU HEX.AUTOFREINE FE/ZNXC3	SELF-LOCKING NUT FE/ZNXC3	SELBSTSICH.MUTTER FE/ZNXC3	DADO AUTOBLOCCANTE FE/ZNXC3	
021	80201248	014	ECROU HEX.BAS AUTOFR.FLZNNC	SELF-LOCKING NUT FLZNNC	SELBSTSICHERND.MUTTER FLZNNC	DADO AUTOBLOCCANTE FLZNNC	8,5 daN m (63 lbf ft)
022	80201262	016	ECROU TWOLOK FLZNNC	SELF-LOCKING NUT FLZNNC	SELBSTSICHERNDE MUTTER FLZNNC	DADO TWOLOCK FLZNNC	12 daN m (89 lbf ft)
023	80201630	005	ECROU HEX.AUTOFREINE FE/ZNXC3	SELF-LOCKING NUT FE/ZNXC3	SELBSTSICH.MUTTER FE/ZNXC3	DADO AUTOBLOCCANTE FE/ZNXC3	
024	80251127	001	RONDELLE PLATE FE/ZNXC3	PLAIN WASHER FE/ZNXC3	SCHIEBE FE/ZNXC3	RONDELLA PIATTA FE/ZNXC3	
025	80251227	004	RONDELLE PLATE FE/ZNXC3	PLAIN WASHER FE/ZNXC3	SCHEIBE FE/ZNXC3	RONDELLA PIATTA FE/ZNXC3	
026	80281220	004	RONDELLE RESSORT CRANTEE	CONICAL SPRING WASHER	SPANNSCHEIBE	RONDELLA A MOLLA	
027	80281600	004	RONDELLE CONIQUE BLOC.FLZNNC	CONICAL SPRING WASHER FLZNNC	SPANNSCHEIBE FLZNNC	RONDELLA CONICA FLZNNC	
028	80597200	001	CIRCLIP INTERIEUR	RETAINING RING	SICHERUNGSRING	ANELLO	[1]
029	81103578	001	ROULEMENT 2 R.BILLES CONT.OBL	ANG.CONT.DOUBLE ROW B.BEARING	2-REIHIGES SCHRAEGKUGELLAGER	CUSCINETTO	[1]
030	800616C9	001	VIS TETE HEXAGONALE FLZNNC	HEXAGON HEAD SCREW FLZNNC	SECHSKANTSCHRAUBE FLZNNC	VITE TESTA ESAGONALE FLZNNC	
031	80281254	062	RONDELLE CONIQUE BLOC.FLZNNC	CONICAL SPRING WASHER FLZNNC	SPANNSCHEIBE FLZNNC	RONDELLA CONICA FLZNNC	
032	80281639	004	RONDELLE RESSORT FLZNNC	CONICAL SPRING WASHER FLZNNC	SPANNSCHEIBE FLZNNC	RONDELLA A MOLLA FLZNNC	
033	K5600330	001	RONDELLE PLATE	WASHER, FLAT	SCHEIBE	RONDELLA PIATTA	[1]
034	K6000020	001	TRANSMISSION	PTO SHAFT	GELENKWELLE	CARDANO	
035	K6000460	001	PALIER	BEARING, PILLOW BLOCK	LAGER	SUPPORTO	[1]
036	K6000470	001	BOITIER	HOUSING	GEHAEUSE	SCATOLA	[1]
037	K6000500	001	FIXATION	MOUNT	VERBINDUNGSSTUECK	ATTACCO GANCIO	
038	K6000700	001	PALIER	PILLOW BLOCK	LAGERGEHAEUSE	SUPPORTO	+ [1]
039	K6000750	001	FIXATION	MOUNT	VERBINDUNGSSTUECK	ATTACCO GANCIO	
040	K6001540	008	SILENTBLOC	ISOLATOR	PUFFER	TAMPONE	
041	K6001550	001	CHAPE	CLEVIS	GABEL	FORCELLA	
042	K6004632	001	BIELLETTE	LINK	SHUBSTANGE	BIELLETTA	
043	K6005162	001	JAMBE	LEG	ARM	GAMBA	
044	K6005591	001	DISQUE	DISC	SCHEIBE	DISCO	
045	K6005600	002	RABATTEUR	DEFLECTOR	ABWEISBLECH	DEFLETTORE	
046	K6005611	002	DEMI-DISQUE	DISC, HALF	SCHEIBENHAELFTE	MEZZA DISCO	
047	K6006521	001	TRAVERSE	TUBE, CROSS	QUERTRAEGER	TRAVERSA	
048	K6006531	001	CAPUCHON	CAP	SCHUTZ	TAPPO	



FC3560TCD
FC3560TCR

B 0054>B 0076
B 0012>B 0076



K60R0031 C

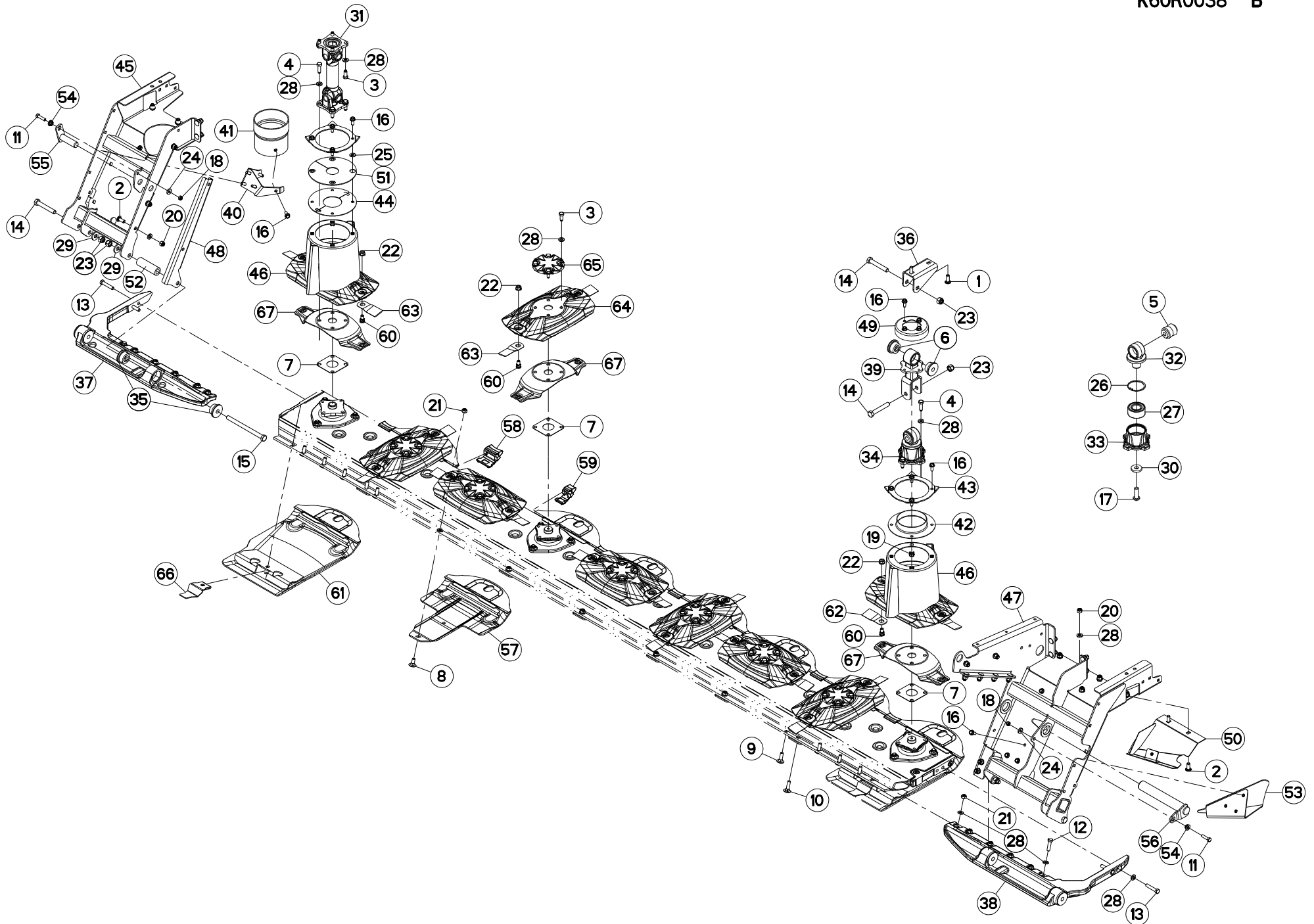
DISQUE-PATIN-SEMELLE 3,5M

DISC-DISC GUARD-SKID SHOE 3,5M

SCHEIBE-GLEITKUFE-SCHUTZKUFE 3

DISCO-PATTINO-SLITTA 3,5M

Rep	Nr	Qt	Designation	Description	Bezeichnung	Referenza	Remarque - Remark - Bemerkung - Osservazioni
049	K6006941	001	JOINT	SEAL	DICHTUNG	GUARNIZIONE	
050	K6008960	001	ENTRETOISE	SPACER	DISTANZHUELSE	DISTANZIALE	
051	K6008980	001	AXE	PIN	ACHSE	ASSE	
052	K6009640	001	RENFORT	REINFORCEMENT	VERSTAERKUNG	RINFORZO	
053	K6800123	006	PATIN	SKID	GLEITKUFE	PATTINO	
054	K6800671	004	PLAQUE	PLATE	PLATTE	PIASTRA	
055	K6800681	003	PLAQUE	PLATE	PLATTE	PIASTRA	
056	K6801011	016	VIS AUTOFREINEE	SCREW, SELF-LOCKING	SELBSTSICHERNDE SCHRAUBE	VITE AUTOBLOCCANTE	
057	K6804690	002	SEMELLE	SKID SHOE	SCHUTZKUFE	SLITTA	
058	K6804710	008	COUT.LONG 95 DIS.T.A.G.ISO5718	ANGLED BLADE - LEFT ISO5718	MAEHLIN.GEDREHT-LINKS ISO5718	COLTEL.PIEGATO-SINIS. ISO5718	
059	K6804720	008	COUT.LONG 95 DIS.T.A.D.ISO5718	ANGLED BLADE - RIGHT ISO5718	MAEHLI.GEDREHT-RECHTS ISO5718	COLTEL.PIEGATO-DESTRA ISO5718	
060	K6804980	006	CACHE	COVER	SCHUTZ	PROTEZIONE	
061	K6805780	002	ECROU	NUT	MUTTER	DADO	
062	K6009720	002	CONE	CONE	KEGEL	CONO	
063	K6805070	008	LAME RESSORT	SPRING PLATE	FEDERPLATTE	LAMA A MOLLA	
064	K6806940	006	DISQUE	DISC	SCHEIBE	DISCO	+ [2]





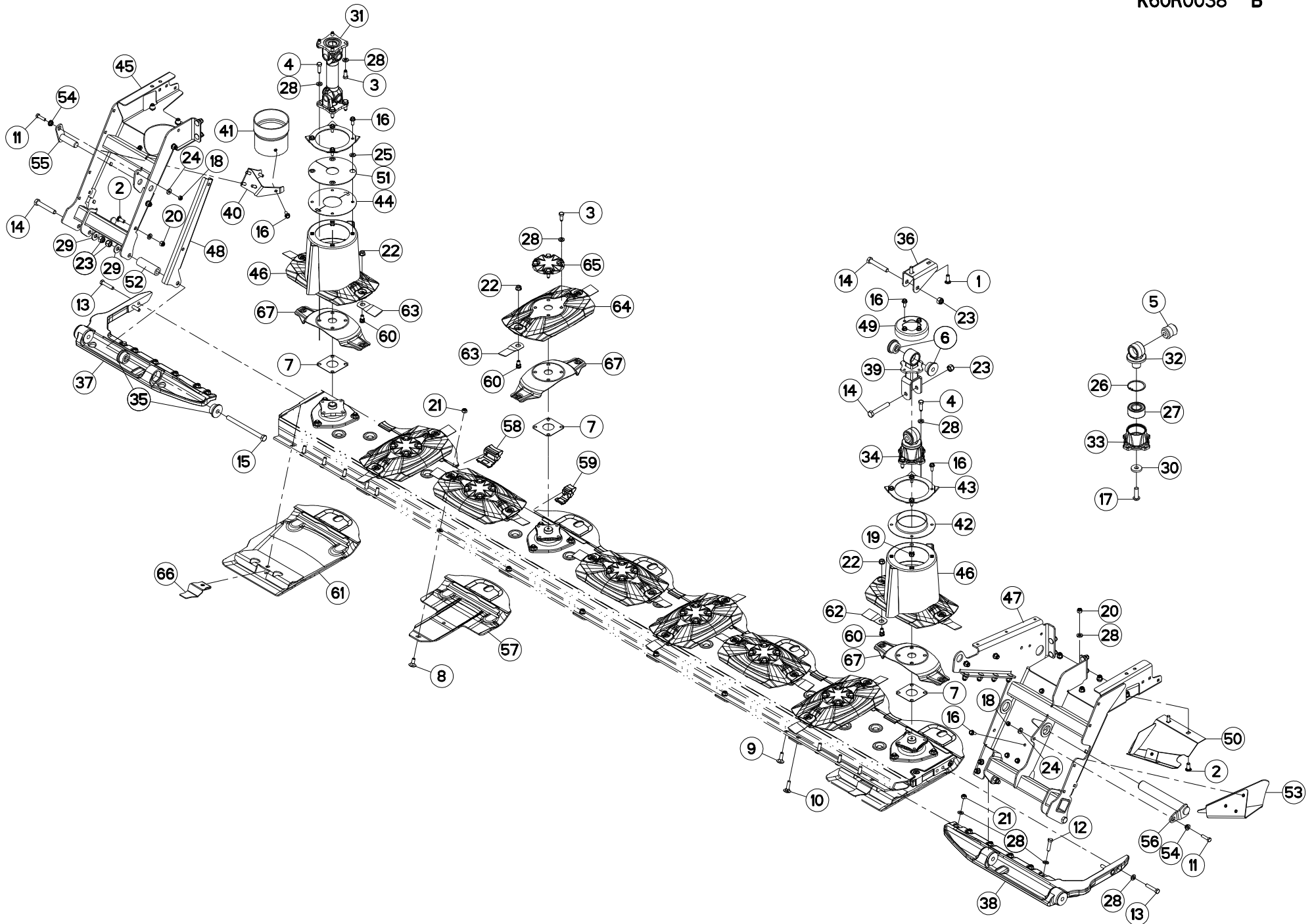
DISQUE-PATIN-SEMELLE 4M

DISC-DISC GUARD-SKID SHOE 4M

SCHEIBE-GLEITKUFE-SCHUTZKUFE 4

DISCO-PATTINO-SLITTA 4M

Rep	Nr	Qt	Designation	Description	Bezeichnung	Referenza	Remarque - Remark - Bemerkung - Osservazioni
001	50008800	002	VIS TBCC COURT	BOLT, CARRIAGE, SHORT NECK	FLACHRUNDSCHR.4KT ANSATZ	BULLONE	
002	50068900	023	VIS TBCC COURT	BOLT, CARRIAGE, SHORT NECK	FLACHRUNDSCHR.4KT ANSATZ	BULLONE	
003	50086800	032	VIS	SCREW	SCHRAUBE	VITE	12,5 daN m (93 lbf ft)
004	50086900	008	VIS	SCREW	SCHRAUBE	VITE	12,5 daN m (93 lbf ft)
005	56568500	001	ARTICULATION ELASTIQUE	ELASTIC-COUPLING	ELASTIK-GELENK	SNODO ELASTICO	[1]
006	56572600	002	SILENTBLOC EPAULE	SILENTBLOC	GUMMIPUFFER	TAMPONE DI GOMMA	
007	56807100	009	ENTRETOISE	SPACER	DISTANZSCHEIBE	DISTANZIALE	
008	80031230	005	VIS J FE/ZNXC3	CUP SQUARE BOLT FE/ZNXC3	FLACHRUNDSCHRAUBE FE/ZNXC3	VITE FE/ZNXC3	
009	80031240	008	VIS J FLZNNC	CUP SQUARE BOLT FLZNNC	FLACHRUNDSCHRAUBE FLZNNC	BULLONE FLZNNC	
010	80031245	002	VIS J FE/ZNXC3	CUP SQUARE BOLT FE/ZNXC3	FLACHRUNDSCHRAUBE FE/ZNXC3	BULLONE FE/ZNXC3	
011	80061040	002	VIS TETE HEXAGONALE FE/ZNXC3	HEXAGON HEAD SCREW FE/ZNXC3	SECHSKANTSCHRAUBE FE/ZNXC3	VITE TESTA ESAGONALE FE/ZNXC3	8,5 daN m (63 lbf ft)
012	80061245	002	VIS TETE HEXAGONALE FE/ZNXC3	HEXAGON HEAD SCREW FE/ZNXC3	SECHSKANTSCHRAUBE FE/ZNXC3	VITE TESTA ESAGONALE FE/ZNXC3	8,5 daN m (63 lbf ft)
013	80061293	004	VIS TETE HEXAGONALE FLZNNC	HEXAGON HEAD SCREW FLZNNC	SECHSKANTSCHRAUBE FLZNNC	VITE TESTA ESAGONALE FLZNNC	12,5 daN m (93 lbf ft)
014	80061681	005	VIS TETE HEXAGONALE FLZNNC	HEXAGON HEAD SCREW FLZNNC	SECHSKANTSCHRAUBE FLZNNC	VITE TESTA ESAGONALE FLZNNC	
015	80061688	001	VIS TETE HEXAGONALE FLZNNC	HEXAGON HEAD SCREW FLZNNC	SECHSKANTSCHRAUBE FLZNNC	VITE A TESTA ESAGONALE FLZNNC	
016	80131026	021	VIS AUTOBLOQUANTE FLZNNC	UNDERSERR.S-LOC.SCREW FLZNNC	SPERRZAHN-BUNDSCHRAU.FLZNNC	VITE FLZNNC	6 daN m (44 lbf ft)
017	80191650	001	VIS T.CY.BOMB.SIX P.C.FLZNNC	HEX.SOC.BUTT.HEAD SCR.FLZNNC	FLACHKOPFSCHR.INNENSE.FLZNNC	VITE FLZNNC	[1] 21 daN m (155 lbf ft)
018	80201040	002	ECROU HEX.BAS AUTOFR.FE/ZNXC3	SELF LOCKING NUT FE/ZNXC3	SELBSTSICHERND.MUTTER FE/ZNXC3	DADO AUTOBLOCCANTE FE/ZNXC3	
019	80201055	008	ECROU CAGE	CAGE NUT	KAEFIG MUTTER	DADO IN GABBIA	
020	80201230	025	ECROU HEX.AUTOFREINE FE/ZNXC3	SELF-LOCKING NUT FE/ZNXC3	SELBSTSICH.MUTTER FE/ZNXC3	DADO AUTOBLOCCANTE FE/ZNXC3	
021	80201248	015	ECROU HEX.BAS AUTOFR.FLZNNC	SELF-LOCKING NUT FLZNNC	SELBSTSICHERND.MUTTER FLZNNC	DADO AUTOBLOCCANTE FLZNNC	12,5 daN m (93 lbf ft)
022	80201262	018	ECROU TWOLOK FLZNNC	SELF-LOCKING NUT FLZNNC	SELBSTSICHERNDE MUTTER FLZNNC	DADO TWOLOCK FLZNNC	12 daN m (89 lbf ft)
023	80201630	006	ECROU HEX.AUTOFREINE FE/ZNXC3	SELF-LOCKING NUT FE/ZNXC3	SELBSTSICH.MUTTER FE/ZNXC3	DADO AUTOBLOCCANTE FE/ZNXC3	21 daN m (155 lbf ft)
024	80251127	002	RONDELLE PLATE FE/ZNXC3	PLAIN WASHER FE/ZNXC3	SCHIEBE FE/ZNXC3	RONDELLA PIATTA FE/ZNXC3	
025	80251227	004	RONDELLE PLATE FE/ZNXC3	PLAIN WASHER FE/ZNXC3	SCHEIBE FE/ZNXC3	RONDELLA PIATTA FE/ZNXC3	
026	80597200	001	CIRCLIP INTERIEUR	RETAINING RING	SICHERUNGSRING	ANELLO	[1]
027	81103578	001	ROULEMENT 2 R.BILLES CONT.OBL	ANG.CONT.DOUBLE ROW B.BEARING	2-REIHIGES SCHRAEGKUGELLAGER	CUSCINETTO	[1]
028	80281254	086	RONDELLE CONIQUE BLOC.FLZNNC	CONICAL SPRING WASHER FLZNNC	SPANNSCHEIBE FLZNNC	RONDELLA CONICA FLZNNC	
029	80281639	004	RONDELLE RESSORT FLZNNC	CONICAL SPRING WASHER FLZNNC	SPANNSCHEIBE FLZNNC	RONDELLA A MOLLA FLZNNC	
030	K5600330	001	RONDELLE PLATE	WASHER, FLAT	SCHEIBE	RONDELLA PIATTA	[1]
031	K6000020	001	TRANSMISSION	PTO SHAFT	GELENKWELLE	CARDANO	
032	K6000460	001	PALIER	BEARING, PILLOW BLOCK	LAGER	SUPPORTO	[1]
033	K6000470	001	BOITIER	HOUSING	GEHAEUSE	SCATOLA	[1]
034	K6000700	001	PALIER	PILLOW BLOCK	LAGERGEHAEUSE	SUPPORTO	+ [1]
035	K6001540	008	SILENTBLOC	ISOLATOR	PUFFER	TAMPONE	
036	K6001550	001	CHAPE	CLEVIS	GABEL	FORCELLA	
037	K6002020	001	FIXATION	MOUNT	VERBINDUNGSSTUECK	ATTACCO GANCIO	
038	K6002030	001	FIXATION	MOUNT	VERBINDUNGSSTUECK	ATTACCO GANCIO	
039	K6004631	001	BIELLETTE	LINK	SHUBSTANGE	BIELLETTA	
040	K6005190	001	SUPPORT DE PROTECTEUR	SUPPORT, GUARD	SCHUTZHALTERUNG	SUPPORTO PROTEZIONE	
041	K6005210	001	PROTECTEUR COMPLET	GUARD, ASSEMBLY	SCHUTZ KPLT	PROTEZIONE COMPLETA	
042	K6005590	001	DISQUE	DISC	SCHEIBE	DISCO	
043	K6005600	002	RABATTEUR	DEFLECTOR	ABWEISBLECH	DEFLETTORE	
044	K6005611	002	DISQUE	DISC, HALF	SCHEIBENHAELFTE	MEZZA DISCO	
045	K6005931	001	JAMBE	LEG	ARM	GAMBA	
046	K6005941	002	CONE	CONE	KEGEL	CONO	
047	K6005951	001	JAMBE	LEG	ARM	GAMBA	
048	K6006520	001	TRAVERSE	TUBE, CROSS	QUERTRAEGER	TRAVERSA	



FC4060TCD NA
FC4060TCR NA

B 0001>B 0068
B 0001>B 0014



K60R0038 B

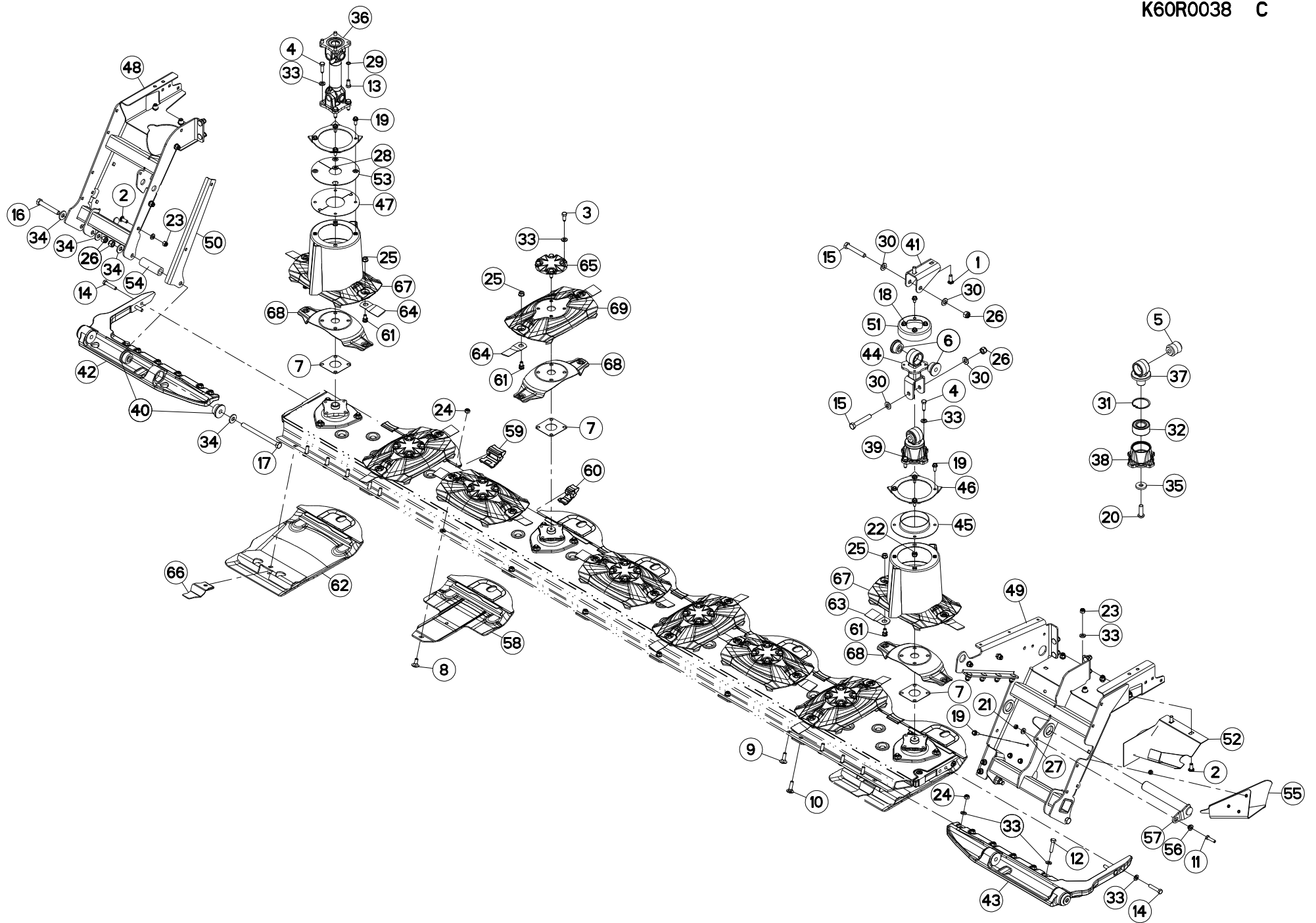
DISQUE-PATIN-SEMELLE 4M

DISC-DISC GUARD-SKID SHOE 4M

SCHEIBE-GLEITKUFE-SCHUTZKUFE 4

DISCO-PATTINO-SLITTA 4M

Rep	Nr	Qt	Designation	Description	Bezeichnung	Referenza	Remarque - Remark - Bemerkung - Osservazioni
049	K6006530	001	CAPUCHON	CAP	SCHUTZ	TAPPO	
050	K6006610	001	DEFLECTEUR	DEFLECTOR	ABWEISER	DEFLETTORE	
051	K6006941	001	JOINT	SEAL	DICHTUNG	GUARNIZIONE	
052	K6006990	001	ENTRETOISE	SPACER	DISTANZHUELSE	DISTANZIALE	
053	K6007150	001	DEFLECTEUR	DEFLECTOR	ABWEISER	DEFLETTORE	
054	K6008960	002	ENTRETOISE	SPACER	DISTANZHUELSE	DISTANZIALE	
055	K6008980	001	AXE	PIN	ACHSE	ASSE	
056	K6009070	001	AXE	PIN	ACHSE	ASSE	
057	K6800123	007	PATIN	SKID	GLEITKUFE	PATTINO	
058	K6800671	006	PLAQUE	PLATE	PLATTE	PIASTRA	
059	K6800681	002	PLAQUE	PLATE	PLATTE	PIASTRA	
060	K6801011	018	VIS AUTOFREINEE	SCREW, SELF-LOCKING	SELBSTSICHERNDE SCHRAUBE	VITE AUTOBLOCCANTE	
061	K6804690	002	SEMELLE	SKID SHOE	SCHUTZKUFE	SLITTA	
062	K6804710	010	COUT.LONG 95 DIS.T.A.G.ISO5718	ANGLED BLADE - LEFT ISO5718	MAEHKLIN.GEDREHT-LINKS ISO5718	COLTEL.PIEGATO-SINIS. ISO5718	
063	K6804720	008	COUT.LONG 95 DIS.T.A D.ISO5718	ANGLED BLADE - RIGHT ISO5718	MAEHKLI.GEDREHT-RECHTS ISO5718	COLTEL.PIEGATO-DESTRA ISO5718	
064	K6804820	007	DISQUE	DISC	SCHEIBE	DISCO	
065	K6804980	007	CACHE	COVER	SCHUTZ	PROTEZIONE	
066	K6805780	002	ECROU	NUT	MUTTER	DADO	
067	K6805070	009	LAME RESSORT	SPRING PLATE	FEDERPLATTE	LAMA A MOLLA	





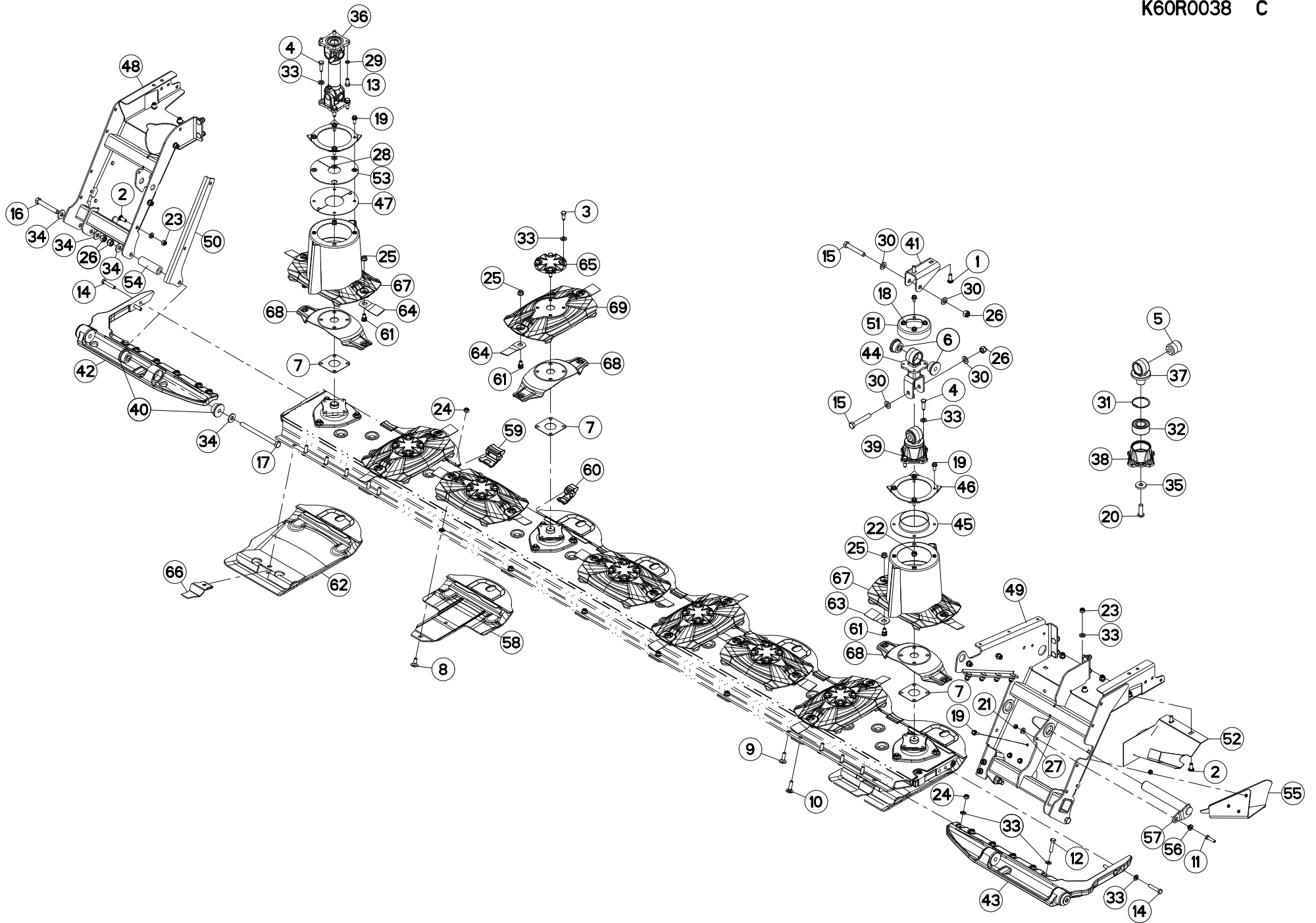
DISQUE-PATIN-SEMELLE 4M

DISC-DISC GUARD-SKID SHOE 4M

SCHEIBE-GLEITKUFE-SCHUTZKUFE 4

DISCO-PATTINO-SLITTA 4M

Rep	Nr	Qt	Designation	Description	Bezeichnung	Referenza	Remarque - Remark - Bemerkung - Osservazioni
001	50008800	003	VIS TBCC COURT	BOLT, CARRIAGE, SHORT NECK	FLACHRUNDSCHR.4KT ANSATZ	BULLONE	
002	50068900	022	VIS TBCC COURT	BOLT, CARRIAGE, SHORT NECK	FLACHRUNDSCHR.4KT ANSATZ	BULLONE	
003	50086800	028	VIS	SCREW	SCHRAUBE	VITE	12,5 daN m (93 lbf ft)
004	50086900	008	VIS	SCREW	SCHRAUBE	VITE	12,5 daN m (93 lbf ft)
005	56568500	001	ARTICULATION ELASTIQUE	ELASTIC-COUPLING	ELASTIK-GELENK	SNODO ELASTICO	[1]
006	56572600	002	SILENTBLOC EPAULE	SILENTBLOC	GUMMIPUFFER	TAMPONE DI GOMMA	
007	56807100	009	ENTRETOISE	SPACER	DISTANZSCHEIBE	DISTANZIALE	[2]
008	80031230	005	VIS J FE/ZNXC3	CUP SQUARE BOLT FE/ZNXC3	FLACHRUNDSCHRAUBE FE/ZNXC3	VITE FE/ZNXC3	
009	80031240	008	VIS J FLZNNC	CUP SQUARE BOLT FLZNNC	FLACHRUNDSCHRAUBE FLZNNC	BULLONE FLZNNC	
010	80031245	002	VIS J FE/ZNXC3	CUP SQUARE BOLT FE/ZNXC3	FLACHRUNDSCHRAUBE FE/ZNXC3	BULLONE FE/ZNXC3	
011	80061040	001	VIS TETE HEXAGONALE FE/ZNXC3	HEXAGON HEAD SCREW FE/ZNXC3	SECHSKANTSCHRAUBE FE/ZNXC3	VITE TESTA ESAGONALE FE/ZNXC3	
012	80061211	002	VIS TETE HEXAGONALE FLZNNC	HEXAGON HEAD SCREW FLZNNC	SECHSKANTSCHRAUBE FLZNNC	VITE TESTA ESAGONALE FLZNNC	
013	80061225	004	VIS TETE HEXAGONALE FE/ZNXC3	HEXAGON HEAD SCREW FE/ZNXC3	SECHSKANTSCHRAUBE FE/ZNXC3	VITE TESTA ESAGONALE FE/ZNXC3	
014	80061293	004	VIS TETE HEXAGONALE FLZNNC	HEXAGON HEAD SCREW FLZNNC	SECHSKANTSCHRAUBE FLZNNC	VITE TESTA ESAGONALE FLZNNC	12,5 daN m (93 lbf ft)
015	80061681	002	VIS TETE HEXAGONALE FLZNNC	HEXAGON HEAD SCREW FLZNNC	SECHSKANTSCHRAUBE FLZNNC	VITE TESTA ESAGONALE FLZNNC	
016	80061684	003	VIS TETE HEXAGONALE FLZNNC	HEXAGON HEAD SCREW FLZNNC	SECHSKANTSCHRAUBE FLZNNC	VITE TESTA ESAGONALE FLZNNC	
017	80061688	001	VIS TETE HEXAGONALE FLZNNC	HEXAGON HEAD SCREW FLZNNC	SECHSKANTSCHRAUBE FLZNNC	VITE A TESTA ESAGONALE FLZNNC	
018	80131017	004	VIS AUTOBLOQUANTE FLZNNC	UNDERSERR.S-LOC.SCREW FLZNNC	SPERRZAHN-BUNDSCHRAU.FLZNNC	VITE FLZNNC	
019	80131026	012	VIS AUTOBLOQUANTE FLZNNC	UNDERSERR.S-LOC.SCREW FLZNNC	SPERRZAHN-BUNDSCHRAU.FLZNNC	VITE FLZNNC	6 daN m (44 lbf ft)
020	80191650	001	VIS T.CY.BOMB.SIX P.C.FLZNNC	HEX.SOC.BUTT.HEAD SCR.FLZNNC	FLACHKOPFSCHR.INNENSE.FLZNNC	VITE FLZNNC	[1] 21 daN m (155 lbf ft)
021	80201040	001	ECROU HEX.BAS AUTOFR.FE/ZNXC3	SELF LOCKING NUT FE/ZNXC3	SELBSTSICHERND.MUTTER FE/ZNXC3	DADO AUTOBLOCCANTE FE/ZNXC3	
022	80201055	008	ECROU CAGE	CAGE NUT	KAEFIG MUTTER	DADO IN GABBIA	
023	80201230	025	ECROU HEX.AUTOFREINE FE/ZNXC3	SELF-LOCKING NUT FE/ZNXC3	SELBSTSICH.MUTTER FE/ZNXC3	DADO AUTOBLOCCANTE FE/ZNXC3	
024	80201248	015	ECROU HEX.BAS AUTOFR.FLZNNC	SELF-LOCKING NUT FLZNNC	SELBSTSICHERND.MUTTER FLZNNC	DADO AUTOBLOCCANTE FLZNNC	12,5 daN m (93 lbf ft)
025	80201262	018	ECROU TWOLOCK FLZNNC	SELF-LOCKING NUT FLZNNC	SELBSTSICHERNDE MUTTER FLZNNC	DADO TWOLOCK FLZNNC	12 daN m (89 lbf ft)
026	80201630	006	ECROU HEX.AUTOFREINE FE/ZNXC3	SELF-LOCKING NUT FE/ZNXC3	SELBSTSICH.MUTTER FE/ZNXC3	DADO AUTOBLOCCANTE FE/ZNXC3	21 daN m (155 lbf ft)
027	80251127	001	RONDELLE PLATE FE/ZNXC3	PLAIN WASHER FE/ZNXC3	SCHEIBE FE/ZNXC3	RONDELLA PIATTA FE/ZNXC3	
028	80251227	004	RONDELLE PLATE FE/ZNXC3	PLAIN WASHER FE/ZNXC3	SCHEIBE FE/ZNXC3	RONDELLA PIATTA FE/ZNXC3	
029	80281220	004	RONDELLE RESSORT CRANTEE	CONICAL SPRING WASHER	SPANNSCHEIBE	RONDELLA A MOLLA	
030	80281600	004	RONDELLE CONIQUE BLOC.FLZNNC	CONICAL SPRING WASHER FLZNNC	SPANNSCHEIBE FLZNNC	RONDELLA CONICA FLZNNC	
031	80597200	001	CIRCLIP INTERIEUR	RETAINING RING	SICHERUNGSRING	ANELLO	[1]
032	81103578	001	ROULEMENT 2 R.BILLES CONT.OBL	ANG.CONT.DOUBLE ROW B.BEARING	2-REIHIGES SCHRAEGKUGELLAGER	CUSCINETTO	[1]
033	80281254	082	RONDELLE CONIQUE BLOC.FLZNNC	CONICAL SPRING WASHER FLZNNC	SPANNSCHEIBE FLZNNC	RONDELLA CONICA FLZNNC	
034	80281639	008	RONDELLE RESSORT FLZNNC	CONICAL SPRING WASHER FLZNNC	SPANNSCHEIBE FLZNNC	RONDELLA A MOLLA FLZNNC	
035	K5600330	001	RONDELLE PLATE	WASHER, FLAT	SCHEIBE	RONDELLA PIATTA	[1]
036	K6000020	001	TRANSMISSION	PTO SHAFT	GELENKWELLE	CARDANO	
037	K6000460	001	PALIER	BEARING, PILLOW BLOCK	LAGER	SUPPORTO	[1]
038	K6000470	001	BOITIER	HOUSING	GEHAEUSE	SCATOLA	[1]
039	K6000700	001	PALIER	PILLOW BLOCK	LAGERGEHAEUSE	SUPPORTO	
040	K6001540	008	SILENTBLOC	ISOLATOR	PUFFER	TAMPONE	
041	K6001550	001	CHAPE	CLEVIS	GABEL	FORCELLA	
042	K6002020	001	FIXATION	MOUNT	VERBINDUNGSSTUECK	ATTACCO GANCIO	
043	K6002030	001	FIXATION	MOUNT	VERBINDUNGSSTUECK	ATTACCO GANCIO	
044	K6004632	001	BIELLETTE	LINK	SHUBSTANGE	BIELLETTA	
045	K6005592	001	DISQUE	DISC	SCHEIBE	DISCO	
046	K6005600	002	RABATTEUR	DEFLECTOR	ABWEISBLECH	DEFLETTORE	
047	K6005611	002	DEMI-DISQUE	DISC, HALF	SCHEIBENHAELFTE	MEZZA DISCO	
048	K6005932	001	JAMBE	LEG	ARM	GAMBA	



FC4060TCD NA
FC4060TCR NA

B 0069>B 0076
B 0015>B 0076



K60R0038 C

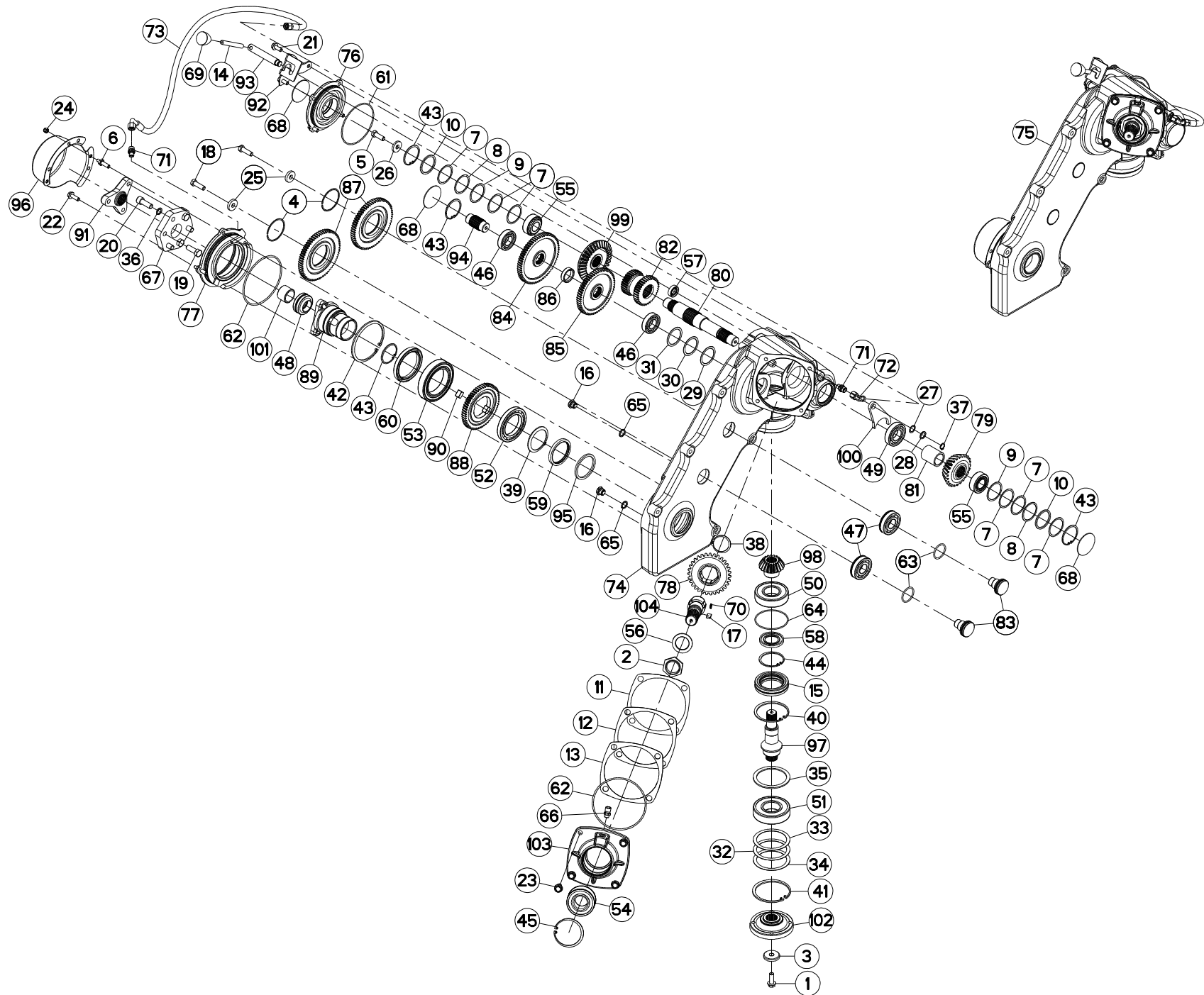
DISQUE-PATIN-SEMELLE 4M

DISC-DISC GUARD-SKID SHOE 4M

SCHEIBE-GLEITKUFE-SCHUTZKUFE 4

DISCO-PATTINO-SLITTA 4M

Rep	Nr	Qt	Designation	Description	Bezeichnung	Referenza	Remarque - Remark - Bemerkung - Osservazioni
049	K6005951	001	JAMBE	LEG	ARM	GAMBA	
050	K6006521	001	TRAVERSE	TUBE, CROSS	QUERTRAEGER	TRAVERSA	
051	K6006531	001	CAPUCHON	CAP	SCHUTZ	TAPPO	
052	K6006611	001	DEFLECTEUR	DEFLECTOR	ABWEISER	DEFLETTORE	
053	K6006941	001	JOINT	SEAL	DICHTUNG	GUARNIZIONE	
054	K6006990	001	ENTRETOISE	SPACER	DISTANZHUELSE	DISTANZIALE	
055	K6007150	001	DEFLECTEUR	DEFLECTOR	ABWEISER	DEFLETTORE	
056	K6008960	001	ENTRETOISE	SPACER	DISTANZHUELSE	DISTANZIALE	
057	K6009070	001	AXE	PIN	ACHSE	ASSE	
058	K6800123	007	PATIN	SKID	GLEITKUFE	PATTINO	
059	K6800671	006	PLAQUE	PLATE	PLATTE	PIASTRA	
060	K6800681	002	PLAQUE	PLATE	PLATTE	PIASTRA	
061	K6801011	018	VIS AUTOFREINEE	SCREW, SELF-LOCKING	SELBSTSICHERNDE SCHRAUBE	VITE AUTOBLOCCANTE	
062	K6804690	002	SEMELLE	SKID SHOE	SCHUTZKUFE	SLITTA	
063	K6804710	010	COUT.LONG 95 DIS.T.A.G.ISO5718	ANGLED BLADE - LEFT ISO5718	MAEHKLIN.GEDREHT-LINKS ISO5718	COLTEL.PIEGATO-SINIS. ISO5718	
064	K6804720	008	COUT.LONG 95 DIS.T.A D.ISO5718	ANGLED BLADE - RIGHT ISO5718	MAEHKLI.GEDREHT-RECHTS ISO5718	COLTEL.PIEGATO-DESTRA ISO5718	
065	K6804980	007	CACHE	COVER	SCHUTZ	PROTEZIONE	
066	K6805780	002	ECROU	NUT	MUTTER	DADO	
067	K6009720	002	CONE	CONE	KEGEL	CONO	
068	K6805070	009	LAME RESSORT	SPRING PLATE	FEDERPLATTE	LAMA A MOLLA	
069	K6806940	007	DISQUE	DISC	SCHEIBE	DISCO	+ [2]



FC3160TCD
FC3560TCD

B 0001>B 0016
B 0001>B 0053



K60R0012 B

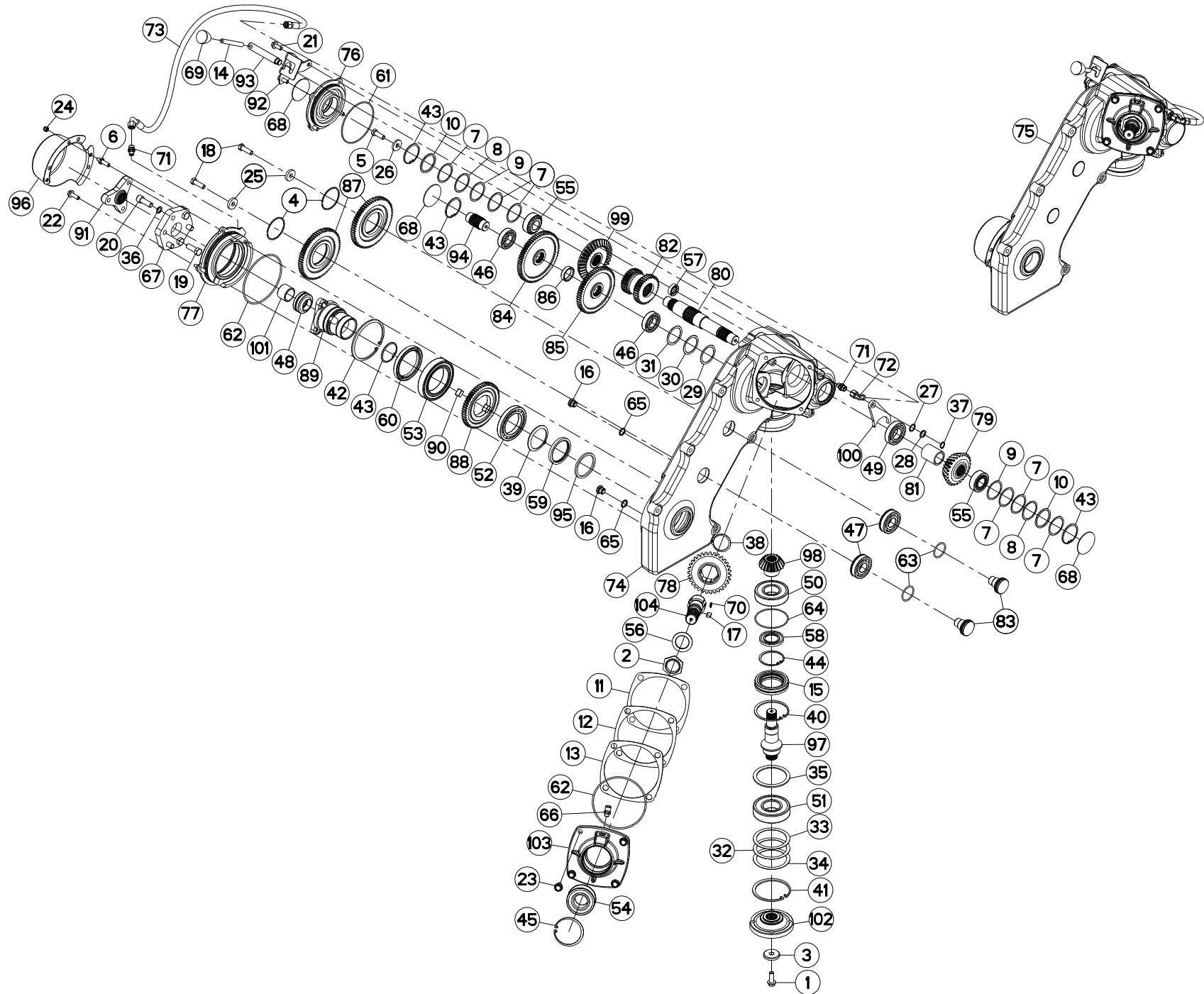
CARTER LATERAL

SIDE GEARBOX

SEITENGETRIEBE

RIDUTTORE LATERALE

Rep	Nr	Qt	Designation	Description	Bezeichnung	Referenza	Remarque - Remark - Bemerkung - Osservazioni
001	50007000	001	VIS AVEC REVÊTEMENT ADHESIF	SCREW WITH ADHESIVE COATING	KLEBE BESCHICHTETE SCHRAUBE	VITE CON RIVETTAMENTO ADESIVO	[1] 14,5 daN m (107 lbf ft)
002	50009900	001	ECROU	NUT	MUTTER	DADO	[1] 50 daN m (369 lbf ft)
003	50019110	001	RONDELLE DACRO	WASHER	SCHEIBE	RONDELLA	[1]
004	50030000	002	ANNEAU EXPANSIF	RETAINING RING	SICHERUNGSRING	ANELLO	[1] [2]
005	50065000	001	VIS AVEC REVÊTEMENT ADHESIF	SCREW WITH ADHESIVE COATING	KLEBE BESCHICHTETE SCHRAUBE	VITE CON RIVETTAMENTO ADESIVO	[1]
006	50075300	003	VIS	SCREW	SCHRAUBE	VITE	[1]
007	50087400	006	RONDELLE D'AJUSTAGE PS 0,1	SHIM RING PS 0,1	PASSSCHEIBE PS 0,1	SPESSORE PS 0,1	[1]
008	50087500	002	RONDELLE D'AJUSTAGE PS 0,3	SHIM RING PS 0,3	PASSSCHEIBE PS 0,3	SPESSORE PS 0,3	[1]
009	50087600	002	RONDELLE D'AJUSTAGE PS 0,5	SHIM RING PS 0,5	PASSSCHEIBE PS 0,5	SPESSORE PS 0,5	[1]
010	50087700	002	RONDELLE D'APPUI SS 3	SUPPORTING RING SS 3	STUETZSCHEIBE SS 3	RONDELLA DI SPINTA SS 3	[1]
011	55733600	001	CALE DE REGLAGE 0.1	DISTANCE WASHER 0,1	DISTANZSCHEIBE 0,1	SPESSORE	[1]
012	55733700	001	CALE DE REGLAGE 0.3	DISTANCE WASHER 0,3	DISTANZSCHEIBE 0,3	SPESSORE	[1]
013	55733800	001	CALE DE REGLAGE 0.5	DISTANCE WASHER 0,5	DISTANZSCHEIBE 0,5	SPESSORE	[1]
014	55825100	001	LEVIER	LEVER	HEBEL	LEVA	[1]
015	56025500	001	ENTRETOISE	SPACER	DISTANZHUELSE	DISTANZIALE	[1]
016	56145700	002	BOUCHON MAGNETIQUE	PLUG, MAGNETIC	MAGNET-VERSCHLUSSSCHRAUBE	TAPPO CALAMITATO	[1]
017	56548700	003	CLIQUET	RATCHET	SPERRKLINKE	NOTTOLINO	[1]
018	80061241	002	VIS TETE HEXAGONALE FE/ZNXC3	HEXAGON HEAD SCREW FE/ZNXC3	SECHSKANTSCHRAUBE FE/ZNXC3	VITE TESTA ESAGONALE FE/ZNXC3	[1] 8,5 daN m (63 lbf ft)
019	80061441	003	VIS TETE HEXAGONALE FE/ZNXC3	HEXAGON HEAD SCREW FE/ZNXC3	SECHSKANTSCHRAUBE FE/ZNXC3	VITE TESTA ESAGONALE FE/ZNXC3	[1] 13,5 daN m (100 lbf ft)
020	80081441	003	VIS TETE CYL.SIX P.CR.INOX	HEX.SOCKET HEAD CAP SCREW INOX	ZYLINDERSCHR.INNENSECHSK.INOX	VITE A TESTA CILINDRICA INOX	[1] 13,5 daN m (100 lbf ft)
021	80131026	004	VIS AUTOBLOQUANTE FLZNNC	UNDERSERR.S-LOC.SCREW FLZNNC	SPERRZAHN-BUNDSCHRAU.FLZNNC	VITE FLZNNC	[1] 5 daN m (37 lbf ft)
022	80131031	001	VIS AUTOBLOQUANTE FLZNNC	UNDERSERR.S-LOC.SCREW FLZNNC	SPERRZAHN-BUNDSCHRAU.FLZNNC	VITE FLZNNC	[1]
023	80131232	004	VIS AUTOBLOQUANTE FLZNNC KL105	UNDERSERR.S-LOC.SCREW FLZNNC	SPERRZAHN-BUNDSCHRAU.FLZNNC	VITE FLZNNC KL105	[1] 12,5 daN m (93 lb ft)
024	80200830	003	ECROU HEX.AUTOFREINE FE/ZNXC3	SELFLOCKING NUT FE/ZNXC3	SELBSTSICHERNDE MUTT.FE/ZNXC3	DADO AUTOBLOCCANTE FE/ZNXC3	[1] 5 daN m (37 lbf ft)
025	80251336	002	RONDELLE PLATE FE/ZNXC3	PLAIN WASHER FE/ZNXC3	SCHLEIBE FE/ZNXC3	RONDELLA PIATTA FE/ZNXC3	[1]
026	80251340	001	RONDELLE PLATE FE/ZNXC3	PLAIN WASHER FE/ZNXC3	SCHLEIBE FE/ZNXC3	RONDELLA PIATTA FE/ZNXC3	[1]
027	80251724	001	RONDELLE D'AJUSTAGE PS 0,5	SHIM RING PS 0,5	PASSSCHEIBE PS 0,5	RONDELLA	[1]
028	80251725	001	RONDELLE D'AJUSTAGE PS 1,0	SHIM RING PS 1,0	PASSSCHEIBE PS 1,0	RONDELLA	[1]
029	80255067	001	RONDELLE D'AJUSTAGE PS 0,1	SHIM RING PS 0,1	PASSSCHEIBE PS 0,1	SPESSORE	[1] Q?
030	80255068	001	RONDELLE D'AJUSTAGE PS 0,5	SHIM RING PS 0,5	PASSSCHEIBE PS 0,5	SPESSORE	[1] Q?
031	80255070	001	RONDELLE D'AJUSTAGE PS 1,0	SHIM RING PS 1,0	PASSSCHEIBE PS 1,0	SPESSORE	[1] Q?
032	80259070	001	RONDELLE D'AJUSTAGE PS 0,1	SHIM RING PS 0,1	PASSSCHEIBE PS 0,1	SPESSORE PS 0,1	[1] Q?
033	80259071	001	RONDELLE D'AJUSTAGE PS 0,3	SHIM RING PS 0,3	PASSSCHEIBE PS 0,3	SPESSORE	[1] Q?
034	80259072	001	RONDELLE D'AJUSTAGE PS 0,5	SHIM RING PS 0,5	PASSSCHEIBE PS 0,5	SPESSORE	[1] Q?
035	80259077	001	RONDELLE D'APPUI SS 3,5	SUPPORTING RING SS 3,5	STUETZSCHEIBE SS 3,5	RONDELLA D'APPOGGIO	[1] Q?
036	80281420	003	RONDELLE RESSORT CRANTEE	CONICAL SPRING WASHER	SPANNSCHEIBE	RONDELLA A MOLLA	[1]
037	80581600	001	CIRCLIP EXTERIEUR	RETAINING RING	SICHERUNGSRING	ANELLO	[1]
038	80585000	001	CIRCLIP EXTERIEUR	ELASTIC RING	SICHERUNGSRING	ANELLO	[1]
039	80587000	001	CIRCLIP EXTERIEUR	RETAINING RING	SICHERUNGSRING	ANELLO	[1]
040	80590000	001	CIRCLIP INTERIEUR	ELASTIC RING	SICHERUNGSRING	ANELLO	[1]
041	80590002	001	CIRCLIP INTERIEUR	RETAINING RING	SICHERUNGSRING	ANELLO	[1]
042	80590005	001	CIRCLIP INTERIEUR	RETAINING RING	SICHERUNGSRING	ANELLO	[1]
043	80596200	004	CIRCLIP INTERIEUR	ELASTIC RING	SICHERUNGSRING	ANELLO	[1]
044	80597200	001	CIRCLIP INTERIEUR	RETAINING RING	SICHERUNGSRING	ANELLO	[1]
045	80598500	001	CIRCLIP INTERIEUR	RETAINING RING	SICHERUNGSRING	ANELLO	[1]
046	81003061	002	ROULEMENT A BILLES	BALL BEARING	KUGELLAGER	CUSCINETTO A SFERE	[1]
047	81003079	002	ROULEMENT A BILLES	ROLLER BEARING 6306 C3(D 30XD7	KUGELLAGER	CUSCINETTO A SFERE	[1] [2]
048	81003561	001	ROTULE	BALL JOINT	KUGELGELENK	GINOCCHIERA	[1]



FC3160TCD
FC3560TCD

B 0001>B 0016
B 0001>B 0053



K60R0012 B

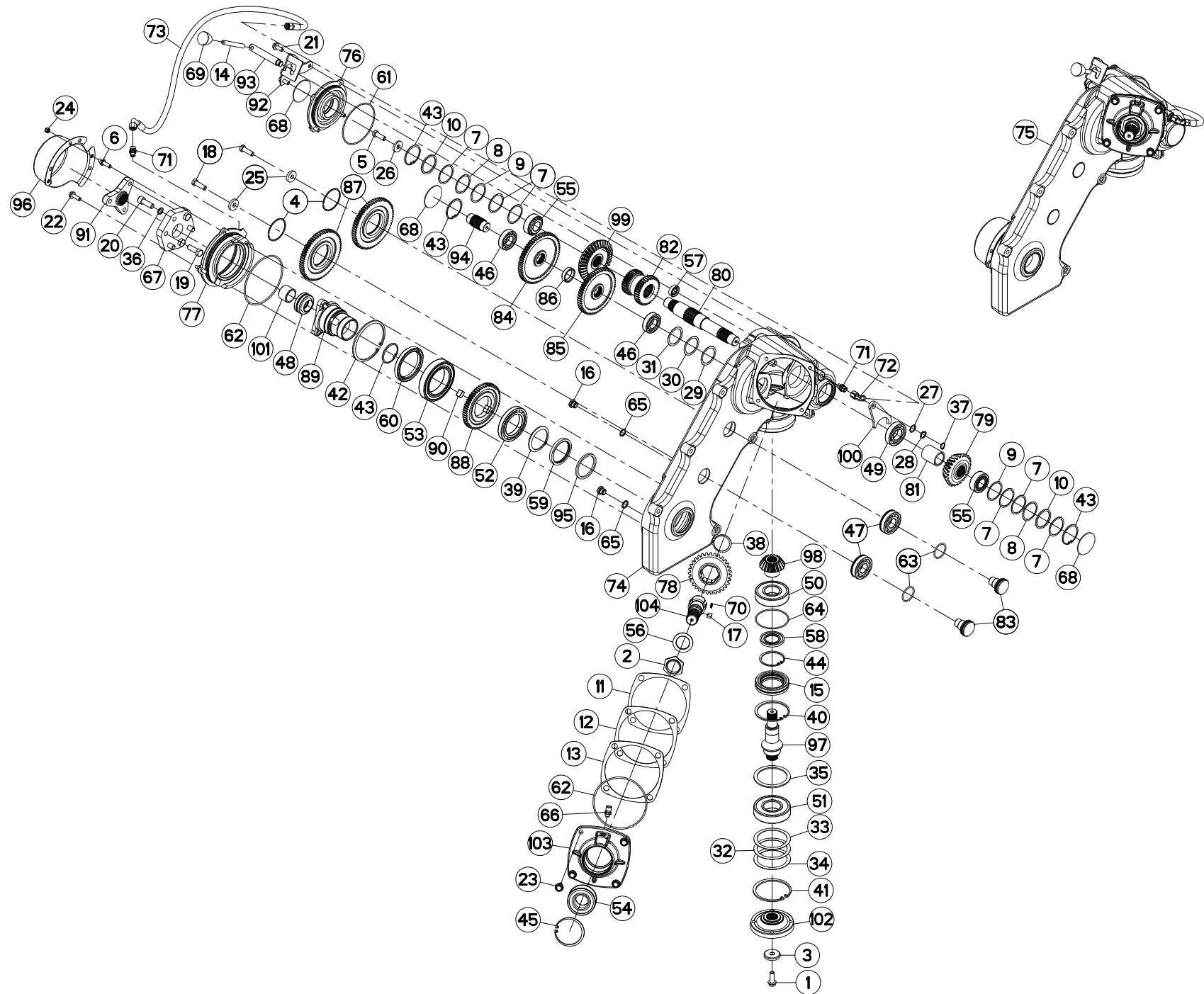
CARTER LATERAL

SIDE GEARBOX

SEITENGETRIEBE

RIDUTTORE LATERALE

Rep	Nr	Qt	Designation	Description	Bezeichnung	Referenza	Remarque - Remark - Bemerkung - Osservazioni
049	81003572	001	ROULEMENT A BILLES	BALL BEARING	KUGELLAGER	CUSCINETTO A SFERE	[1]
050	81004507	001	ROULEMENT A BILLES	BALL BEARING	KUGELLAGER	CUSCINETTO A SFERE	[1]
051	81005096	001	ROULEMENT A BILLES	BALL BEARING	KUGELLAGER	CUSCINETTO A SFERE	[1]
052	81007010	001	ROULEMENT A BILLES	BALL BEARING	KUGELLAGER	CUSCINETTO A SFERE	[1]
053	81008522	001	ROULEMENT A BILLES	BALL BEARING	KUGELLAGER	CUSCINETTO A SFERE	[1]
054	81104083	001	ROULEMENT 2 R.B.C.OBL.SPECIAL	ANG.CONT.DOUBLE ROW B.BEARING	ZWEIREIHIGES SCHRAEGKUGELLAGER	CUSCINETTO SPECIALE	[1]
055	81303064	002	ROULEMENT A ROULEAUX CONIQUES	TAPERED ROLLER BEARING	KEGELROLLENLAGER	CUSCINETTO A RULLO	[1]
056	81434060	001	RONDELLE BUTEE	STOP WASHER	ANSCHLAGSCHEIBE	RONDELLA	[1]
057	82012035	001	BAGUE D'ETANCHEITE	OIL SEAL	RADIALDICHRING	PARAOLIO	[1]
058	82014073	001	BAGUE D'ETANCHEITE	OIL SEAL	RADIALDICHRING	PARAOLIO	[1]
059	82017085	001	BAGUE D'ETANCHEITE	OIL SEAL	RADIALDICHRING	PARAOLIO	[1]
060	82018500	001	BAGUE D'ETANCHEITE	OIL SEAL	RADIALDICHRING	PARAOLIO	[1]
061	82060030	001	JOINT TORIQUE	O-RING	O-RING	GUARNIZIONE	[1]
062	82060048	002	JOINT TORIQUE	O-RING	O-RING	GUARNIZIONE	[1]
063	82064350	002	JOINT TORIQUE	O-RING	O-RING	GUARNIZIONE	[1]
064	82069400	001	JOINT TORIQUE	O-RING	O-RING	GUARNIZIONE	[1]
065	82131824	002	JOINT CUIVRE	SEALING RING	DICHRING	RONDELLA RAME	[1]
066	82230066	001	RENIFLARD	PRESSURE RELIEF VALVE	ENTLUEFTUNGSSCHRAUBE	SFIATATOIO	[1]
067	83030002	001	ELEMENT STRAFLEX	ELASTIC-COUPLING	ELASTIK-KUPPLUNG	GIUNTO	[1]
068	83040002	003	BOUCHON EXPANSIBLE	EXPANDING CAP	VERSCHLUSSSCHEIBE	TAPPO	[1]
069	83050006	001	POIGNEE	HANDLE	HANDGRIFF	MANIGLIA	
070	55745700	003	RESSORT	SPRING	FEDER	MOLLA	[1]
071	A4080400	002	UNION MALE	MALE STUD CONNECTOR	GERADER EINSCHRAUBSTUTZEN	GIUZIONE DIRITTA FEZN/XC3	[1]
072	A4082700	001	COUDE TOURNANT	AJUSTABLE MALE STUD ELBOW	EINSTELLBARER WINKELSTUTZEN	GIUNZIONE A 90°ORIENTABILE	[1]
073	A4921071	001	FLEXIBLE HYDRAULIQUE	HYDRAULIC HOSE	HYDRAULIKSCHLAUCH	TUBO GOMMA	<-> 900mm
074	K6000051	001	CARTER	HOUSING	GEHAEUSE	SCATOLA	+ [1]
075	K6000062	001	CARTER	HOUSING	GEHAEUSE	SCATOLA	[1]
076	K6000200	001	COUVERCLE	LID	DECKEL	COPERCHIO	[1]
077	K6000210	001	COUVERCLE	LID	DECKEL	COPERCHIO	[1]
078	K6000600	001	ROUE DENTEE	GEAR	STIRNRAD	PINIONE	[1]
079	K6000610	001	PIGNON	GEAR, PINION	RITZEL	PIGNONE	[1]
080	K6000620	001	ARBRE D'ENTRAINEMENT	SHAFT, DRIVE	ANTRIEBSWELLE	ALBERO	[1]
081	K6000630	001	ENTRETOISE	SPACER	DISTANZHUELSE	DISTANZIALE	[1]
082	K6000641	001	PIGNON	GEAR, PINION	RITZEL	PIGNONE	[1]
083	K6000650	002	AXE	PIN	ACHSE	ASSE	[1]
084	K6000660	001	ROUE DENTEE	GEAR	STIRNRAD	PINIONE	[1]
085	K6000670	001	ROUE DENTEE	GEAR	STIRNRAD	PINIONE	[1]
086	K6000680	001	ENTRETOISE	SPACER	DISTANZHUELSE	DISTANZIALE	[1]
087	K6000690	002	ROUE DENTEE	GEAR	STIRNRAD	PINIONE	[1]
088	K6000710	001	ROUE DENTEE	GEAR	STIRNRAD	PINIONE	[1] + [2]
089	K6000781	001	ENTRAINEUR	DRIVE PIECE	MITNEHMER	FLANGIA	[1]
090	K6000790	002	CLAVETTE PARALLELE	KEY, PARALLEL	PASSFEDER	CHIAVETTA	[1]
091	K6000811	001	ETOILE	STAR	STERN		[1]
092	K6000820	001	TOLE	SHEET	BLECH	TELA	
093	K6000830	001	TIGE	STEM	STANGE	STELO	[1]
094	K6000850	001	AXE	PIN	ACHSE	ASSE	[1]
095	K6000860	001	JOINT	SEAL	DICHTUNG	GUARNIZIONE	[1]
096	K6000871	001	PROTECTEUR	GUARD	SCHUTZ	PROTEZIONE	[1]
097	K6000880	001	ARBRE D'ENTRAINEMENT	SHAFT, DRIVE	ANTRIEBSWELLE	ALBERO	[1]





FC3160TCD
FC3560TCD

B 0001>B 0016
B 0001>B 0053

K60R0012 B

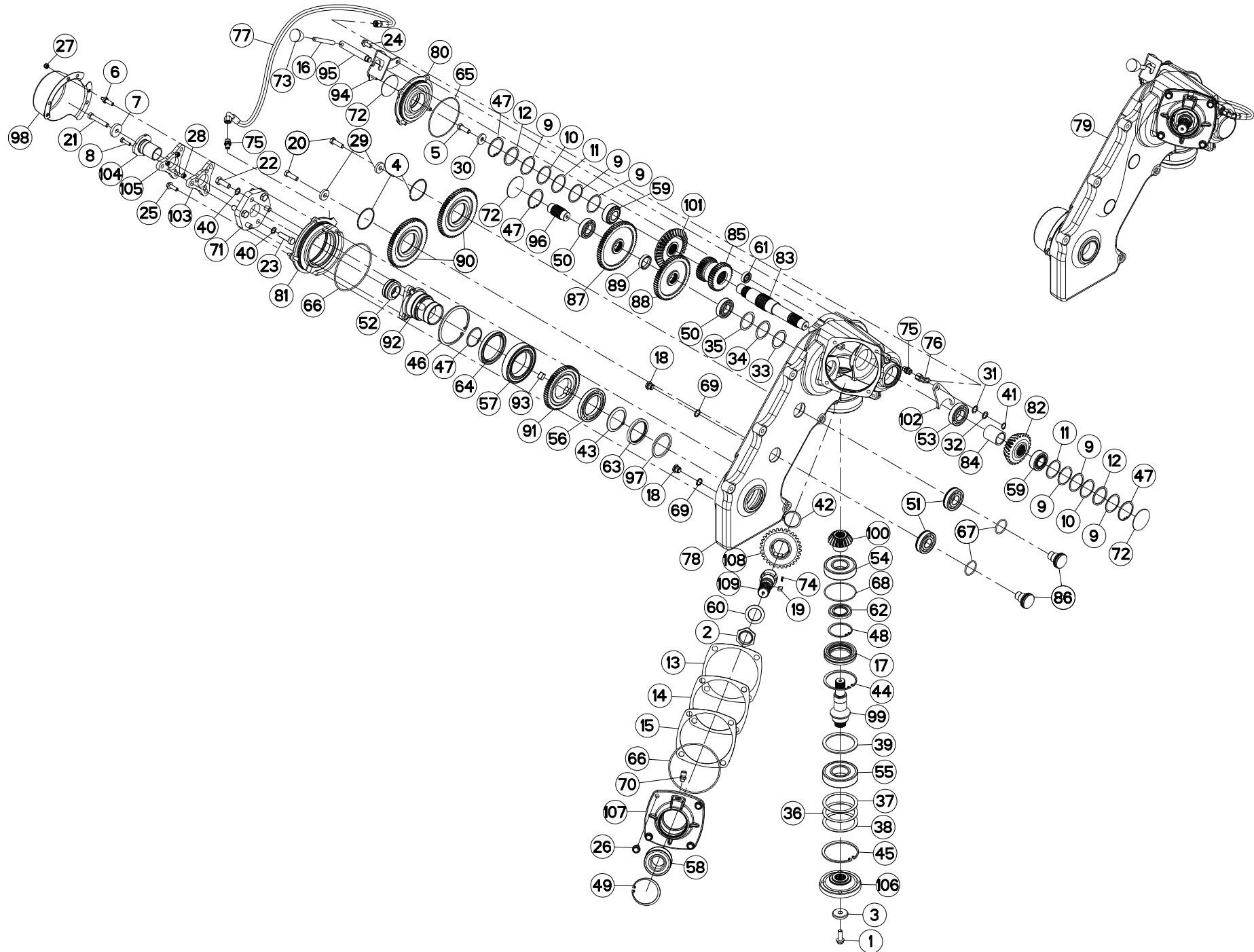
CARTER LATERAL

SIDE GEARBOX

SEITENGETRIEBE

RIDUTTORE LATERALE

Rep	Nr	Qt	Designation	Description	Bezeichnung	Referenza	Remarque - Remark - Bemerkung - Osservazioni
098	K6001500	001	PIGNON	GEAR, PINION	RITZEL	PIGNONE	[1]
099	K6001510	001	PIGNON	GEAR, PINION	RITZEL	PIGNONE	[1]
100	K6002400	001	FOURCHETTE	FORK	GABEL	FORCELLA	[1]
101	K6006550	001	ENTRETOISE	SPACER	DISTANZHUELSE	DISTANZIALE	[1]
102	K6009490	001	FLASQUE	FLANGE	FLANSCH	FLANGIA	[1]
103	K6009570	001	COUVERCLE	LID	DECKEL	COPERCHIO	[1]
104	K6000590	001	ARBRE	SHAFT	WELLE	ALBERO	[1]





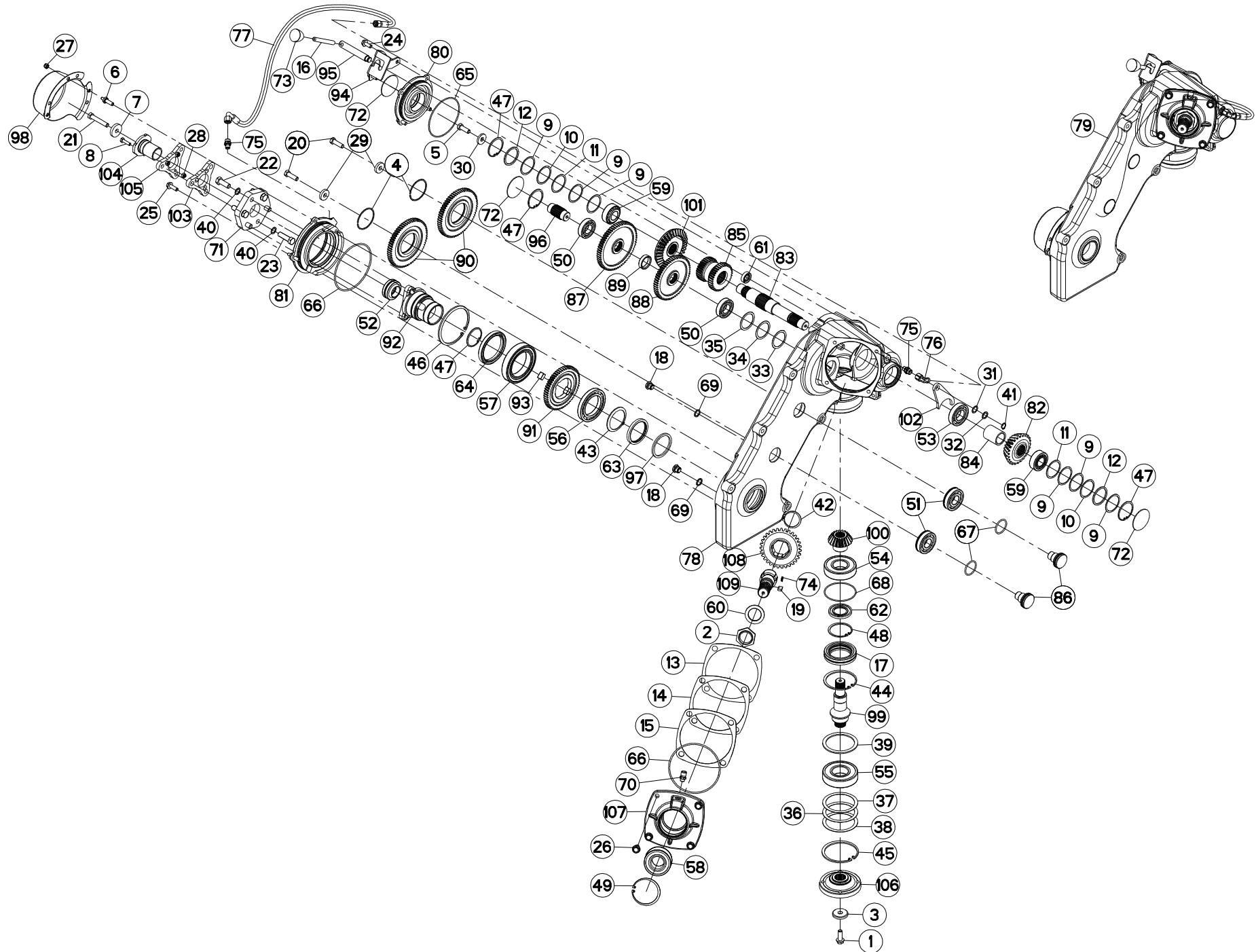
CARTER LATERAL

SIDE GEARBOX

SEITENGETRIEBE

RIDUTTORE LATERALE

Rep	Nr	Qt	Designation	Description	Bezeichnung	Referenza	Remarque - Remark - Bemerkung - Osservazioni
001	50007000	001	VIS AVEC REVÊTEMENT ADHESIF	SCREW WITH ADHESIVE COATING	KLEBE BESCHICHTETE SCHRAUBE	VITE CON RIVETTAMENTO ADESIVO	[1] 14,5 daN m (107 lbf ft)
002	50009900	001	ECROU	NUT	MUTTER	DADO	[1] 50 daN m (369 lbf ft)
003	50019110	001	RONDELLE DACRO	WASHER	SCHIEBE	RONDELLA	[1]
004	50030000	002	ANNEAU EXPANSIF	RETAINING RING	SICHERUNGSRING	ANELLO	[1] [2]
005	50065000	001	VIS AVEC REVÊTEMENT ADHESIF	SCREW WITH ADHESIVE COATING	KLEBE BESCHICHTETE SCHRAUBE	VITE CON RIVETTAMENTO ADESIVO	[1]
006	50075300	003	VIS	SCREW	SCHRAUBE	VITE	[1]
007	50076200	001	RONDELLE	WASHER	SCHIEBE	RONDELLA PIATTA	
008	50077300	001	VIS TETE HEXAGONALE	SCREW, HEX HEAD	SECHSKANTSCHRAUBE	VITE A TESTA ESAGONALE	
009	50087400	006	RONDELLE D'AJUSTAGE PS 0,1	SHIM RING PS 0,1	PASSSCHEIBE PS 0,1	SPESSORE PS 0,1	[1]
010	50087500	002	RONDELLE D'AJUSTAGE PS 0,3	SHIM RING PS 0,3	PASSSCHEIBE PS 0,3	SPESSORE PS 0,3	[1]
011	50087600	002	RONDELLE D'AJUSTAGE PS 0,5	SHIM RING PS 0,5	PASSSCHEIBE PS 0,5	SPESSORE PS 0,5	[1]
012	50087700	002	RONDELLE D'APPUI SS 3	SUPPORTING RING SS 3	STUETZSCHEIBE SS 3	RONDELLA DI SPINTA SS 3	[1]
013	55733600	001	CALE DE REGLAGE 0.1	DISTANCE WASHER 0,1	DISTANZSCHEIBE 0,1	SPESSORE	[1]
014	55733700	001	CALE DE REGLAGE 0.3	DISTANCE WASHER 0,3	DISTANZSCHEIBE 0,3	SPESSORE	[1]
015	55733800	001	CALE DE REGLAGE 0.5	DISTANCE WASHER 0,5	DISTANZSCHEIBE 0,5	SPESSORE	[1]
016	55825100	001	LEVIER	LEVER	HEBEL	LEVA	
017	56025500	001	ENTRETOISE	SPACER	DISTANZHUELSE	DISTANZIALE	[1]
018	56145700	002	BOUCHON MAGNETIQUE	PLUG, MAGNETIC	MAGNET-VERSCHLUSSSCHRAUBE	TAPPO CALAMITATO	[1]
019	56548700	003	CLIQUET	RATCHET	SPERRKLINKE	NOTTOLINO	[1]
020	80061241	002	VIS TETE HEXAGONALE FE/ZNXC3	HEXAGON HEAD SCREW FE/ZNXC3	SECHSKANTSCHRAUBE FE/ZNXC3	VITE TESTA ESAGONALE FE/ZNXC3	[1] 8,5 daN m (63 lbf ft)
021	80061277	001	VIS TETE HEXAGONALE FLZNNC	HEX BOLT FLZNNC	SECHSKANTSCHRAUBE FLZNNC	VITE TESTA ESAGONALE FLZNNC	
022	80061441	003	VIS TETE HEXAGONALE FE/ZNXC3	HEXAGON HEAD SCREW FE/ZNXC3	SECHSKANTSCHRAUBE FE/ZNXC3	VITE TESTA ESAGONALE FE/ZNXC3	[1] 13,5 daN m (100 lbf ft)
023	80061449	003	VIS TETE HEXAGONALE FE/ZNXC3	HEXAGON HEAD SCREW FE/ZNXC3	SECHSKANTSCHRAUBE FE/ZNXC3	VITE TESTA ESAGONALE FE/ZNXC3	
024	80131026	004	VIS AUTOBLOQUANTE FLZNNC	UNDERSERR.S-LOC.SCREW FLZNNC	SPERRZAHN-BUNDSCHRAU.FLZNNC	VITE FLZNNC	[1] 5 daN m (37 lbf ft)
025	80131031	001	VIS AUTOBLOQUANTE FLZNNC	UNDERSERR.S-LOC.SCREW FLZNNC	SPERRZAHN-BUNDSCHRAU.FLZNNC	VITE FLZNNC	[1]
026	80131232	004	VIS AUTOBLOQUANTE FLZNNC KL105	UNDERSERR.S-LOC.SCREW FLZNNC	SPERRZAHN-BUNDSCHRAU.FLZNNC	VITE FLZNNC KL105	[1] 12,5 daN m (93 lb ft)
027	80200830	003	ECROU HEX.AUTOFREINE FE/ZNXC3	SELFLOCKING NUT FE/ZNXC3	SELBSTSICHERNDE MUTT.FE/ZNXC3	DADO AUTOBLOCCANTE FE/ZNXC3	[1] 5 daN m (37 lbf ft)
028	80200840	003	ECROU HEX.BAS AUTOFR.FE/ZNXC3	SELF-LOCKING NUT FE/ZNXC3	SELBSTSICHERND.MUTTER FE/ZNXC3	DADO AUTOBLOCCANTE FE/ZNXC3	
029	80251336	002	RONDELLE PLATE FE/ZNXC3	PLAIN WASHER FE/ZNXC3	SCHIEBE FE/ZNXC3	RONDELLA PIATTA FE/ZNXC3	[1]
030	80251340	001	RONDELLE PLATE FE/ZNXC3	PLAIN WASHER FE/ZNXC3	SCHIEBE FE/ZNXC3	RONDELLA PIATTA FE/ZNXC3	[1]
031	80251724	001	RONDELLE D'AJUSTAGE PS 0,5	SHIM RING PS 0,5	PASSSCHEIBE PS 0,5	RONDELLA	[1]
032	80251725	001	RONDELLE D'AJUSTAGE PS 1,0	SHIM RING PS 1,0	PASSSCHEIBE PS 1,0	RONDELLA	[1]
033	80255067	001	RONDELLE D'AJUSTAGE PS 0,1	SHIM RING PS 0,1	PASSSCHEIBE PS 0,1	SPESSORE	[1] Q?
034	80255068	001	RONDELLE D'AJUSTAGE PS 0,5	SHIM RING PS 0,5	PASSSCHEIBE PS 0,5	SPESSORE	[1] Q?
035	80255070	001	RONDELLE D'AJUSTAGE PS 1,0	SHIM RING PS 1,0	PASSSCHEIBE PS 1,0	SPESSORE	[1] Q?
036	80259070	001	RONDELLE D'AJUSTAGE PS 0,1	SHIM RING PS 0,1	PASSSCHEIBE PS 0,1	SPESSORE PS 0,1	[1] Q?
037	80259071	001	RONDELLE D'AJUSTAGE PS 0,3	SHIM RING PS 0,3	PASSSCHEIBE PS 0,3	SPESSORE	[1] Q?
038	80259072	001	RONDELLE D'AJUSTAGE PS 0,5	SHIM RING PS 0,5	PASSSCHEIBE PS 0,5	SPESSORE	[1] Q?
039	80259077	001	RONDELLE D'APPUI SS 3,5	SUPPORTING RING SS 3,5	STUETZSCHEIBE SS 3,5	RONDELLA D'APPOGGIO	[1] Q?
040	80281420	006	RONDELLE RESSORT CRANTEE	CONICAL SPRING WASHER	SPANNSCHEIBE	RONDELLA A MOLLA	[1]
041	80581600	001	CIRCLIP EXTERIEUR	RETAINING RING	SICHERUNGSRING	ANELLO	[1]
042	80585000	001	CIRCLIP EXTERIEUR	ELASTIC RING	SICHERUNGSRING	ANELLO	[1]
043	80587000	001	CIRCLIP EXTERIEUR	RETAINING RING	SICHERUNGSRING	ANELLO	[1]
044	80590000	001	CIRCLIP INTERIEUR	ELASTIC RING	SICHERUNGSRING	ANELLO	[1]
045	80590002	001	CIRCLIP INTERIEUR	RETAINING RING	SICHERUNGSRING	ANELLO	[1]
046	80590005	001	CIRCLIP INTERIEUR	RETAINING RING	SICHERUNGSRING	ANELLO	[1]
047	80596200	004	CIRCLIP INTERIEUR	ELASTIC RING	SICHERUNGSRING	ANELLO	[1]
048	80597200	001	CIRCLIP INTERIEUR	RETAINING RING	SICHERUNGSRING	ANELLO	[1]



FC3160TCD
FC3560TCD

B 0017>B 0076
B 0054>B 0076



K60R0012 C

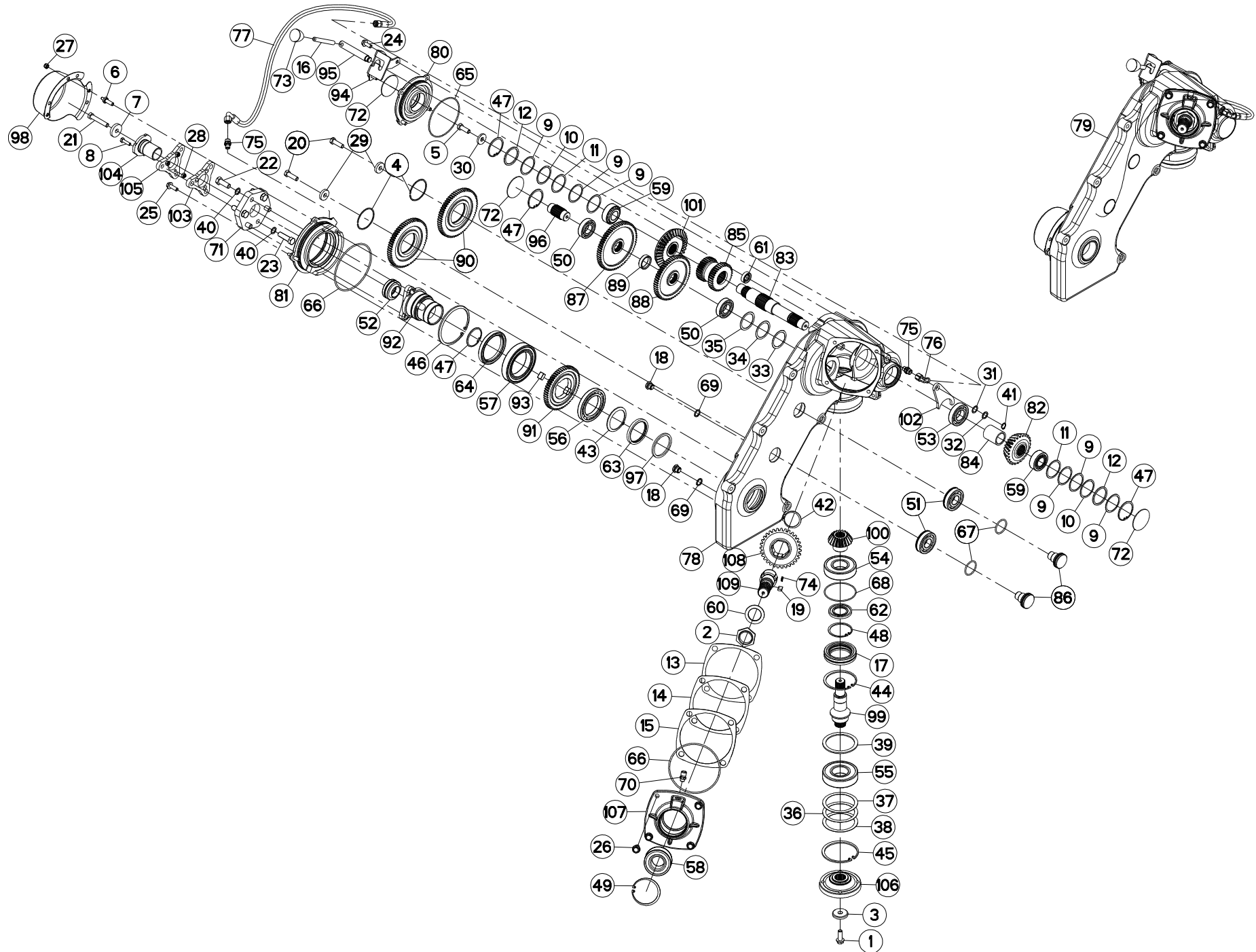
CARTER LATERAL

SIDE GEARBOX

SEITENGETRIEBE

RIDUTTORE LATERALE

Rep	Nr	Qt	Designation	Description	Bezeichnung	Referenza	Remarque - Remark - Bemerkung - Osservazioni
049	80598500	001	CIRCLIP INTERIEUR	RETAINING RING	SICHERUNGSRING	ANELLO	[1]
050	81003061	002	ROULEMENT A BILLES	BALL BEARING	KUGELLAGER	CUSCINETTO A SFERE	[1]
051	81003079	002	ROULEMENT A BILLES	ROLLER BEARING 6306 C3(D 30XD7	KUGELLAGER	CUSCINETTO A SFERE	[1] [2]
052	81003561	001	ROTULE	BALL JOINT	KUGELGELENK	GINOCCHIERA	[1]
053	81003572	001	ROULEMENT A BILLES	BALL BEARING	KUGELLAGER	CUSCINETTO A SFERE	[1]
054	81004507	001	ROULEMENT A BILLES	BALL BEARING	KUGELLAGER	CUSCINETTO A SFERE	[1]
055	81005096	001	ROULEMENT A BILLES	BALL BEARING	KUGELLAGER	CUSCINETTO A SFERE	[1]
056	81007010	001	ROULEMENT A BILLES	BALL BEARING	KUGELLAGER	CUSCINETTO A SFERE	[1]
057	81008522	001	ROULEMENT A BILLES	BALL BEARING	KUGELLAGER	CUSCINETTO A SFERE	[1]
058	81104083	001	ROULEMENT 2 R.B.C.OBL.SPECIAL	ANG.CONT.DOUBLE ROW B.BEARING	ZWEIREIHIGES SCHRAEGKUGELLAGER	CUSCINETTO SPECIALE	[1]
059	81303064	002	ROULEMENT A ROULEAUX CONIQUES	TAPERED ROLLER BEARING	KEGELROLLENLAGER	CUSCINETTO A RULLO	[1]
060	81434060	001	RONDELLE BUTEE	STOP WASHER	ANSCHLAGSCHEIBE	RONDELLA	[1]
061	82012035	001	BAGUE D'ETANCHEITE	OIL SEAL	RADIALDICHTRING	PARAOLIO	[1]
062	82014073	001	BAGUE D'ETANCHEITE	OIL SEAL	RADIALDICHTRING	PARAOLIO	[1]
063	82017085	001	BAGUE D'ETANCHEITE	OIL SEAL	RADIALDICHTRING	PARAOLIO	[1]
064	82018500	001	BAGUE D'ETANCHEITE	OIL SEAL	RADIALDICHTRING	PARAOLIO	[1]
065	82060030	001	JOINT TORIQUE	O-RING	O-RING	GUARNIZIONE	[1]
066	82060048	002	JOINT TORIQUE	O-RING	O-RING	GUARNIZIONE	[1]
067	82064350	002	JOINT TORIQUE	O-RING	O-RING	GUARNIZIONE	[1]
068	82069400	001	JOINT TORIQUE	O-RING	O-RING	GUARNIZIONE	[1]
069	82131824	002	JOINT CUIVRE	SEALING RING	DICHTRING	RONDELLA RAME	[1]
070	82230066	001	RENIFLARD	PRESSURE RELIEF VALVE	ENTLUEFTUNGSSCHRAUBE	SFIATATOIO	[1]
071	83030002	001	ELEMENT STRAFLEX	ELASTIC-COUPLING	ELASTIK-KUPPLUNG	GIUNTO	[1]
072	83040002	003	BOUCHON EXPANSIBLE	EXPANDING CAP	VERSCHLUSSSCHEIBE	TAPPO	[1]
073	83050006	001	POIGNEE	HANDLE	HANDGRIFF	MANIGLIA	
074	55745700	003	RESSORT	SPRING	FEDER	MOLLA	[1]
075	A4080400	002	UNION MALE	MALE STUD CONNECTOR	GERADER EINSCHRAUBSTUTZEN	GIUZIONE DIRITTA FEZN/XC3	[1]
076	A4082700	001	COUDE TOURNANT	AJUSTABLE MALE STUD ELBOW	EINSTELLBARER WINKELSTUTZEN	GIUNZIONE A 90°ORIENTABILE	[1]
077	A4921071	001	FLEXIBLE HYDRAULIQUE	HYDRAULIC HOSE	HYDRAULIKSCHLAUCH	TUBO GOMMA	<-> 900mm
078	K6000050	001	CARTER	HOUSING	GEHAEUSE	SCATOLA	
079	K6000061	001	CARTER	HOUSING	GEHAEUSE	SCATOLA	
080	K6000200	001	COUVERCLE	LID	DECKEL	COPERCHIO	[1]
081	K6000210	001	COUVERCLE	LID	DECKEL	COPERCHIO	[1]
082	K6000610	001	PIGNON	GEAR, PINION	RITZEL	PIGNONE	[1]
083	K6000620	001	ARBRE D'ENTRAINEMENT	SHAFT, DRIVE	ANTRIEBSWELLE	ALBERO	[1]
084	K6000630	001	ENTRETOISE	SPACER	DISTANZHUELSE	DISTANZIALE	[1]
085	K6000641	001	PIGNON	GEAR, PINION	RITZEL	PIGNONE	[1]
086	K6000650	002	AXE	PIN	ACHSE	ASSE	[1]
087	K6000660	001	ROUE DENTEE	GEAR	STIRNRAD	PINIONE	[1]
088	K6000670	001	ROUE DENTEE	GEAR	STIRNRAD	PINIONE	[1]
089	K6000680	001	ENTRETOISE	SPACER	DISTANZHUELSE	DISTANZIALE	[1]
090	K6000690	002	ROUE DENTEE	GEAR	STIRNRAD	PINIONE	[1] +[2]
091	K6000710	001	ROUE DENTEE	GEAR	STIRNRAD	PINIONE	[1]
092	K6000781	001	ENTRAINEUR	DRIVE PIECE	MITNEHMER	FLANGIA	[1]
093	K6000790	002	CLAVETTE PARALLELE	KEY, PARALLEL	PASSFEDER	CHIAVETTA	[1]
094	K6000820	001	TOLE	SHEET	BLECH	TELA	
095	K6000830	001	TIGE	STEM	STANGE	STELO	[1]
096	K6000850	001	AXE	PIN	ACHSE	ASSE	[1]
097	K6000860	001	JOINT	SEAL	DICHTUNG	GUARNIZIONE	[1]



FC3160TCD
FC3560TCD

B 0017>B 0076
B 0054>B 0076



K60R0012 C

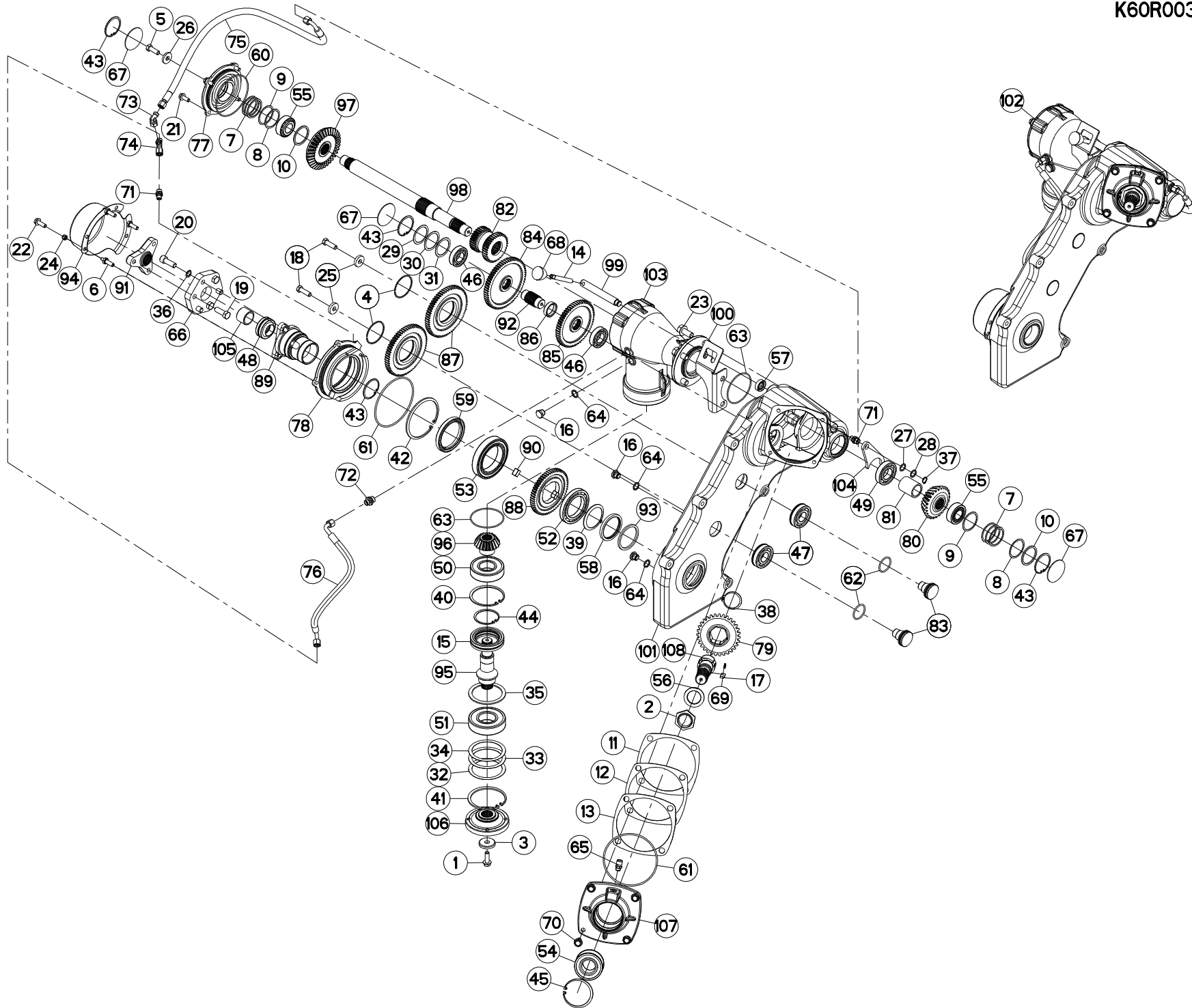
CARTER LATERAL

SIDE GEARBOX

SEITENGETRIEBE

RIDUTTORE LATERALE

Rep	Nr	Qt	Designation	Description	Bezeichnung	Referenza	Remarque - Remark - Bemerkung - Osservazioni
098	K6000871	001	PROTECTEUR	GUARD	SCHUTZ	PROTEZIONE	[1]
099	K6000880	001	ARBRE D'ENTRAINEMENT	SHAFT, DRIVE	ANTRIEBSWELLE	ALBERO	[1]
100	K6001500	001	PIGNON	GEAR, PINION	RITZEL	PIGNONE	[1]
101	K6001510	001	PIGNON	GEAR, PINION	RITZEL	PIGNONE	[1]
102	K6002400	001	FOURCHETTE	FORK	GABEL	FORCELLA	[1]
103	K6007600	001	ENTRAINEUR	DRIVE PIECE	MITNEHMER	FLANGIA	
104	K6007610	001	MANCHON	SLEEVE	MUFFE	MANICOTTO	
105	K6007620	001	ENTRAINEUR	DRIVE PIECE	MITNEHMER	FLANGIA	
106	K6009490	001	FLASQUE	FLANGE	FLANSCH	FLANGIA	
107	K6009570	001	COUVERCLE	LID	DECKEL	COPERCHIO	[1]
108	K6009780	001	ROUE DENTEE	GEAR	STIRNRAD	PINIONE	
109	K6000590	001	ARBRE	SHAFT	WELLE	ALBERO	[1]





CARTER LATERAL

SIDE GEARBOX

SEITENGETRIEBE

RIDUTTORE LATERALE

Rep	Nr	Qt	Designation	Description	Bezeichnung	Referenza	Remarque - Remark - Bemerkung - Osservazioni
001	50007000	001	VIS AVEC REVÊTEMENT ADHESIF	SCREW WITH ADHESIVE COATING	KLEBE BESCHICHTETE SCHRAUBE	VITE CON RIVETTAMENTO ADESIVO	[1] 14,5 daN m (107 lbf ft)
002	50009900	001	ECROU	NUT	MUTTER	DADO	[1] 50 daN m (369 lbf ft)
003	50019110	001	RONDELLE DACRO	WASHER	SCHEIBE	RONDELLA	[1]
004	50030000	002	ANNEAU EXPANSIF	RETAINING RING	SICHERUNGSRING	ANELLO	[2]
005	50065000	001	VIS AVEC REVÊTEMENT ADHESIF	SCREW WITH ADHESIVE COATING	KLEBE BESCHICHTETE SCHRAUBE	VITE CON RIVETTAMENTO ADESIVO	[1]
006	50075300	003	VIS	SCREW	SCHRAUBE	VITE	[1]
007	50087400	006	RONDELLE D'AJUSTAGE PS 0,1	SHIM RING PS 0,1	PASSSCHEIBE PS 0,1	SPESSORE PS 0,1	[1] Q?
008	50087500	002	RONDELLE D'AJUSTAGE PS 0,3	SHIM RING PS 0,3	PASSSCHEIBE PS 0,3	SPESSORE PS 0,3	[1] Q?
009	50087600	002	RONDELLE D'AJUSTAGE PS 0,5	SHIM RING PS 0,5	PASSSCHEIBE PS 0,5	SPESSORE PS 0,5	[1] Q?
010	50087700	002	RONDELLE D'APPUI SS 3	SUPPORTING RING SS 3	STUETZSCHEIBE SS 3	RONDELLA DI SPINTA SS 3	[1] Q?
011	55733600	001	CALE DE REGLAGE 0.1	DISTANCE WASHER 0.1	DISTANZSCHEIBE 0,1	SPESSORE	[1]
012	55733700	001	CALE DE REGLAGE 0.3	DISTANCE WASHER 0.3	DISTANZSCHEIBE 0,3	SPESSORE	[1]
013	55733800	001	CALE DE REGLAGE 0.5	DISTANCE WASHER 0.5	DISTANZSCHEIBE 0,5	SPESSORE	[1]
014	55825100	001	LEVIER	LEVER	HEBEL	LEVA	[1]
015	56025500	001	ENTRETOISE	SPACER	DISTANZHUELSE	DISTANZIALE	[1]
016	56145700	003	BOUCHON MAGNETIQUE	PLUG, MAGNETIC	MAGNET-VERSCHLUSSSCHRAUBE	TAPPO CALAMITATO	[1]
017	56548700	003	CLIQUET	RATCHET	SPERRKLINKE	NOTTOLINO	[1]
018	80061241	002	VIS TETE HEXAGONALE FE/ZNXC3	HEXAGON HEAD SCREW FE/ZNXC3	SECHSKANTSCHRAUBE FE/ZNXC3	VITE TESTA ESAGONALE FE/ZNXC3	[1] 8,5 daN m (63 lbf ft)
019	80061441	003	VIS TETE HEXAGONALE FE/ZNXC3	HEXAGON HEAD SCREW FE/ZNXC3	SECHSKANTSCHRAUBE FE/ZNXC3	VITE TESTA ESAGONALE FE/ZNXC3	[1] 13,5 daN m (100 lbf ft)
020	80081441	003	VIS TETE CYL.SIX P.CR.INOX	HEX.SOCKET HEAD CAP SCREW INOX	ZYLINDERSCHR.INNENSECHSK.INOX	VITE A TESTA CILINDRICA INOX	[1] 13,5 daN m (100 lbf ft)
021	80131026	004	VIS AUTOBLOQUANTE FLZNNC	UNDERSERR.S-LOC.SCREW FLZNNC	SPERRZAHN-BUNDSCHRAU.FLZNNC	VITE FLZNNC	[1] 5 daN m (37 lbf ft)
022	80131031	001	VIS AUTOBLOQUANTE FLZNNC	UNDERSERR.S-LOC.SCREW FLZNNC	SPERRZAHN-BUNDSCHRAU.FLZNNC	VITE FLZNNC	[1]
023	80131635	004	VIS AUTOBLOQUANTE	UNDERSERRATED S-LOCKING SCREW	SPERRZAHN-BUNDSCHRAUBE	VITE	[1] 31 daN m (229 lbf ft)
024	80200830	003	ECROU HEX.AUTOFREINE FE/ZNXC3	SELFLOCKING NUT FE/ZNXC3	SELBSTSICHERNDE MUTT.FE/ZNXC3	DADO AUTOBLOCCANTE FE/ZNXC3	[1] 12,5 daN m (93 lbf ft)
025	80251336	002	RONDELLE PLATE FE/ZNXC3	PLAIN WASHER FE/ZNXC3	SCHEIBE FE/ZNXC3	RONDELLA PIATTA FE/ZNXC3	[1]
026	80251340	001	RONDELLE PLATE FE/ZNXC3	PLAIN WASHER FE/ZNXC3	SCHEIBE FE/ZNXC3	RONDELLA PIATTA FE/ZNXC3	[1]
027	80251724	001	RONDELLE D'AJUSTAGE PS 0,5	SHIM RING PS 0,5	PASSSCHEIBE PS 0,5	RONDELLA	[1]
028	80251725	001	RONDELLE D'AJUSTAGE PS 1,0	SHIM RING PS 1,0	PASSSCHEIBE PS 1,0	RONDELLA	[1]
029	80255067	001	RONDELLE D'AJUSTAGE PS 0,1	SHIM RING PS 0,1	PASSSCHEIBE PS 0,1	SPESSORE	Q?
030	80255068	001	RONDELLE D'AJUSTAGE PS 0,5	SHIM RING PS 0,5	PASSSCHEIBE PS 0,5	SPESSORE	[1] Q?
031	80255070	001	RONDELLE D'AJUSTAGE PS 1,0	SHIM RING PS 1,0	PASSSCHEIBE PS 1,0	SPESSORE	[1] Q?
032	80259070	001	RONDELLE D'AJUSTAGE PS 0,1	SHIM RING PS 0,1	PASSSCHEIBE PS 0,1	SPESSORE PS 0,1	[1] Q?
033	80259071	001	RONDELLE D'AJUSTAGE PS 0,3	SHIM RING PS 0,3	PASSSCHEIBE PS 0,3	SPESSORE	[1] Q?
034	80259072	001	RONDELLE D'AJUSTAGE PS 0,5	SHIM RING PS 0,5	PASSSCHEIBE PS 0,5	SPESSORE	[1] Q?
035	80259077	001	RONDELLE D'APPUI SS 3,5	SUPPORTING RING SS 3,5	STUETZSCHEIBE SS 3,5	RONDELLA D'APPOGGIO	[1] Q?
036	80281420	003	RONDELLE RESSORT CRANTEE	CONICAL SPRING WASHER	SPANNSCHEIBE	RONDELLA A MOLLA	[1]
037	80581600	001	CIRCLIP EXTERIEUR	RETAINING RING	SICHERUNGSRING	ANELLO	[1]
038	80585000	001	CIRCLIP EXTERIEUR	ELASTIC RING	SICHERUNGSRING	ANELLO	[1]
039	80587000	001	CIRCLIP EXTERIEUR	RETAINING RING	SICHERUNGSRING	ANELLO	[1]
040	80590000	001	CIRCLIP INTERIEUR	ELASTIC RING	SICHERUNGSRING	ANELLO	[1]
041	80590002	001	CIRCLIP INTERIEUR	RETAINING RING	SICHERUNGSRING	ANELLO	[1]
042	80590005	001	CIRCLIP INTERIEUR	RETAINING RING	SICHERUNGSRING	ANELLO	[1]
043	80596200	004	CIRCLIP INTERIEUR	ELASTIC RING	SICHERUNGSRING	ANELLO	[1]
044	80597200	001	CIRCLIP INTERIEUR	RETAINING RING	SICHERUNGSRING	ANELLO	[1]
045	80598500	001	CIRCLIP INTERIEUR	RETAINING RING	SICHERUNGSRING	ANELLO	[1]
046	81003061	002	ROULEMENT A BILLES	BALL BEARING	KUGELLAGER	CUSCINETTO A SFERE	[1]
047	81003079	002	ROULEMENT A BILLES	ROLLER BEARING 6306 C3(D 30XD7	KUGELLAGER	CUSCINETTO A SFERE	[2]
048	81003561	001	ROTULE	BALL JOINT	KUGELGELENK	GINOCCHIERA	[1]





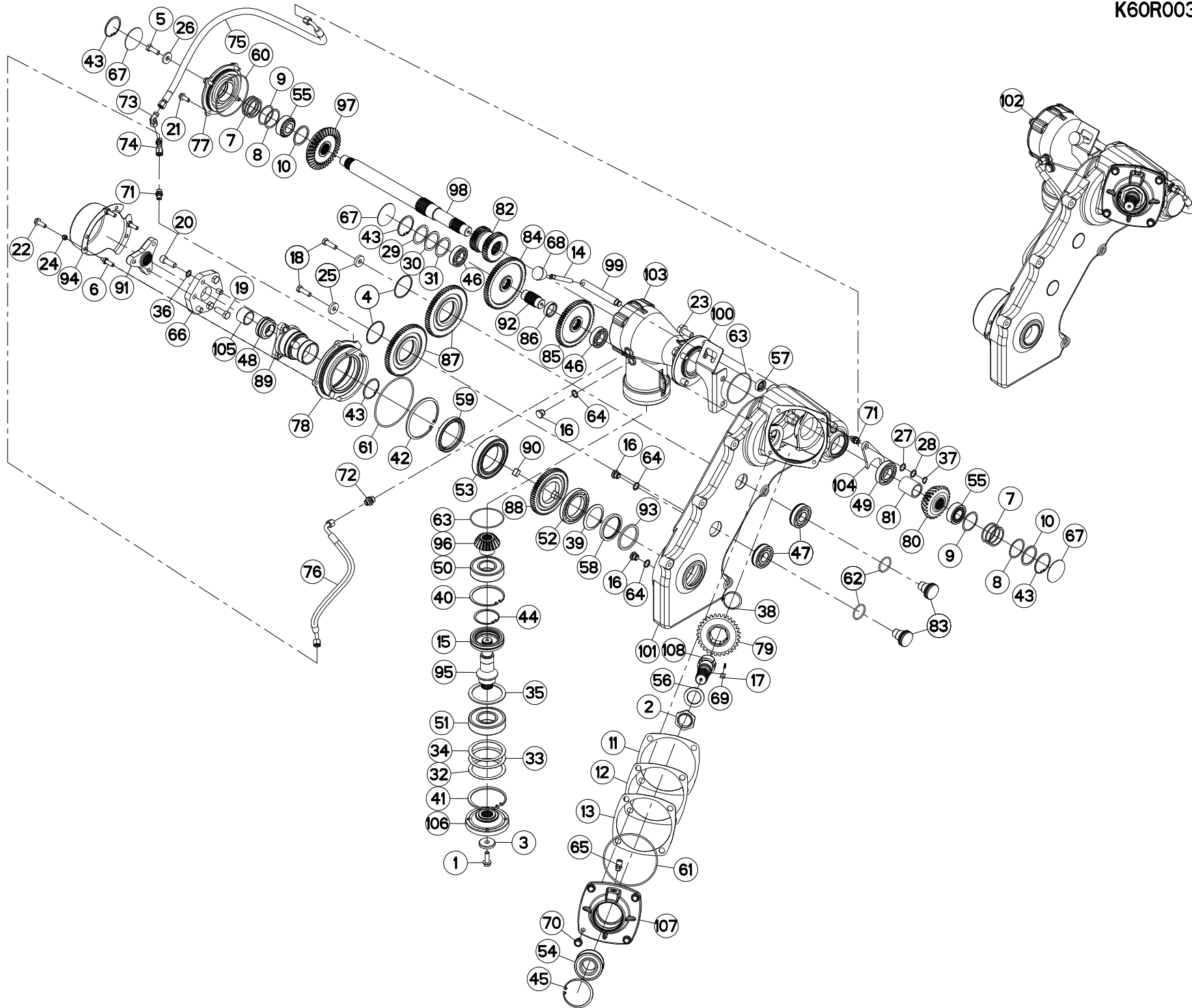
CARTER LATERAL

SIDE GEARBOX

SEITENGETRIEBE

RIDUTTORE LATERALE

Rep	Nr	Qt	Designation	Description	Bezeichnung	Referenza	Remarque - Remark - Bemerkung - Osservazioni
049	81003572	001	ROULEMENT A BILLES	BALL BEARING	KUGELLAGER	CUSCINETTO A SFERE	[1]
050	81004507	001	ROULEMENT A BILLES	BALL BEARING	KUGELLAGER	CUSCINETTO A SFERE	[1]
051	81005096	001	ROULEMENT A BILLES	BALL BEARING	KUGELLAGER	CUSCINETTO A SFERE	[1]
052	81007010	001	ROULEMENT A BILLES	BALL BEARING	KUGELLAGER	CUSCINETTO A SFERE	[1]
053	81008522	001	ROULEMENT A BILLES	BALL BEARING	KUGELLAGER	CUSCINETTO A SFERE	[1]
054	81104083	001	ROULEMENT 2 R.B.C.OBL.SPECIAL	ANG.CONT.DOUBLE ROW B.BEARING	ZWEIREIHIGES SCHRAEGKUGELLAGER	CUSCINETTO SPECIALE	[1]
055	81303064	002	ROULEMENT A ROULEAUX CONIQUES	TAPERED ROLLER BEARING	KEGELROLLENLAGER	CUSCINETTO A RULLO	[1]
056	81434060	001	RONDELLE BUTEE	STOP WASHER	ANSCHLAGSCHEIBE	RONDELLA	[1]
057	82012035	001	BAGUE D'ETANCHEITE	OIL SEAL	RADIALDICHRING	PARAOLIO	[1]
058	82017085	001	BAGUE D'ETANCHEITE	OIL SEAL	RADIALDICHRING	PARAOLIO	[1]
059	82018500	001	BAGUE D'ETANCHEITE	OIL SEAL	RADIALDICHRING	PARAOLIO	[1]
060	82060030	001	JOINT TORIQUE	O-RING	O-RING	GUARNIZIONE	[1]
061	82060048	002	JOINT TORIQUE	O-RING	O-RING	GUARNIZIONE	[1]
062	82064350	002	JOINT TORIQUE	O-RING	O-RING	GUARNIZIONE	[1]
063	82069400	002	JOINT TORIQUE	O-RING	O-RING	GUARNIZIONE	[1]
064	82131824	003	JOINT CUIVRE	SEALING RING	DICHRING	RONDELLA RAME	[1]
065	82230066	001	RENIFLARD	PRESSURE RELIEF VALVE	ENTLUEFTUNGSSCHRAUBE	SFIATATOIO	
066	83030002	001	ELEMENT STRAFLEX	ELASTIC-COUPPLING	ELASTIK-KUPPLUNG	GIUNTO	[1]
067	83040002	003	BOUCHON EXPANSIBLE	EXPANDING CAP	VERSCHLUSSSCHEIBE	TAPPO	[1]
068	83050006	001	POIGNEE	HANDLE	HANDGRIFF	MANIGLIA	
069	55745700	003	RESSORT	SPRING	FEDER	MOLLA	[1]
070	80131232	004	VIS AUTOBLOQUANTE FLZNNC KL105	UNDERSERR.S-LOC.SCREW FLZNNC	SPERRZAHN-BUNDSCHRAU.FLZNNC	VITE FLZNNC KL105	[1]
071	A4080400	002	UNION MALE	MALE STUD CONNECTOR	GERADER EINSCHRAUBSTUTZEN	GIUZIONE DIRITTA FEZN/XC3	[1]
072	A4080426	001	UNION MALE	MALE STUD CONNECTOR	GERADER EINSCHRAUBSTUTZEN	GIUZIONE DIRITTA ZBC	[1]
073	A4082700	001	COUDE TOURNANT	AJUSTABLE MALE STUD ELBOW	EINSTELLBARER WINKELSTUTZEN	GIUNZIONE A 90°ORIENTABILE	[1]
074	A4083100	001	TE ADAPTABLE RENVERSE	ADJ.MALE STUD TEE-STU.	EINSTELLB.T-VERSCHRAU.	TERMINALE A T ORIENTA.	
075	A4921071	001	FLEXIBLE HYDRAULIQUE	HYDRAULIC HOSE	HYDRAULIKSCHLAUCH	TUBO GOMMA	<->900 mm
076	A4921113	001	FLEXIBLE HYDRAULIQUE	HYDRAULIC HOSE	HYDRAULIKSCHLAUCH	TUBO GOMMA	[1]
077	K6000200	001	COUVERCLE	LID	DECKEL	COPERCHIO	[1]
078	K6000210	001	COUVERCLE	LID	DECKEL	COPERCHIO	[1]
079	K6000600	001	ROUE DENTEE	GEAR	STIRNRAD	PINIONE	[1]
080	K6000610	001	PIGNON	GEAR, PINION	RITZEL	PIGNONE	[1]
081	K6000630	001	ENTRETOISE	SPACER	DISTANZHUELSE	DISTANZIALE	[1]
082	K6000641	001	PIGNON	GEAR, PINION	RITZEL	PIGNONE	[1]
083	K6000650	002	AXE	PIN	ACHSE	ASSE	[1]
084	K6000660	001	ROUE DENTEE	GEAR	STIRNRAD	PINIONE	[1]
085	K6000670	001	ROUE DENTEE	GEAR	STIRNRAD	PINIONE	[1]
086	K6000680	001	ENTRETOISE	SPACER	DISTANZHUELSE	DISTANZIALE	[1]
087	K6000690	002	ROUE DENTEE	GEAR	STIRNRAD	PINIONE	[1]
088	K6000710	001	ROUE DENTEE	GEAR	STIRNRAD	PINIONE	[1] +[2]
089	K6000781	001	ENTRAINEUR	DRIVE PIECE	MITNEHMER	FLANGIA	[1]
090	K6000790	002	CLAVETTE PARALLELE	KEY, PARALLEL	PASSFEDER	CHIAVETTA	[1]
091	K6000811	001	ETOILE	STAR	STERN		[1]
092	K6000850	001	AXE	PIN	ACHSE	ASSE	[1]
093	K6000860	001	JOINT	SEAL	DICHTUNG	GUARNIZIONE	[1]
094	K6000871	001	PROTECTEUR	GUARD	SCHUTZ	PROTEZIONE	[1]
095	K6000880	001	ARBRE D'ENTRAINEMENT	SHAFT, DRIVE	ANTRIEBSWELLE	ALBERO	[1]
096	K6001500	001	PIGNON	GEAR, PINION	RITZEL	PIGNONE	[1]
097	K6001510	001	PIGNON	GEAR, PINION	RITZEL	PIGNONE	[1]





CARTER LATERAL

SIDE GEARBOX

SEITENGETRIEBE

RIDUTTORE LATERALE

Rep	Nr	Qt	Designation	Description	Bezeichnung	Referenza	Remarque - Remark - Bemerkung - Osservazioni
098	K6002120	001	ARBRE D'ENTRAINEMENT	SHAFT, DRIVE	ANTRIEBSWELLE	ALBERO	[1]
099	K6002130	001	TIGE	STEM	STANGE	STELO	[1]
100	K6002140	001	TOLE	SHEET	BLECH	TELA	
101	K6002150	001	CARTER	HOUSING	GEHAEUSE	SCATOLA	[1]
102	K6002162	001	CARTER COMPLET	GEARBOX ASSEMBLY	GETRIEBE KPL.	SCATOLA CPL.	
103	K6002171	001	CARTER	HOUSING	GEHAEUSE	SCATOLA	
104	K6002400	001	FOURCHETTE	FORK	GABEL	FORCELLA	[1]
105	K6006550	001	ENTRETOISE	SPACER	DISTANZHUELSE	DISTANZIALE	[1]
106	K6009490	001	FLASQUE	FLANGE	FLANSCH	FLANGIA	[1]
107	K6009570	001	COUVERCLE	LID	DECKEL	COPERCHIO	
108	K6000590	001	ARBRE	SHAFT	WELLE	ALBERO	[1]





CARTER LATERAL

SIDE GEARBOX

SEITENGETRIEBE

RIDUTTORE LATERALE

Rep	Nr	Qt	Designation	Description	Bezeichnung	Referenza	Remarque - Remark - Bemerkung - Osservazioni
001	50007000	001	VIS AVEC REVÊTEMENT ADHESIF	SCREW WITH ADHESIVE COATING	KLEBE BESCHICHTETE SCHRAUBE	VITE CON RIVETTAMENTO ADESIVO	[1] 14,5 daN m (107 lbf ft)
002	50009900	001	ECROU	NUT	MUTTER	DADO	[1] 50 daN m (369 lbf ft)
003	50019110	001	RONDELLE DACRO	WASHER	SCHIBE	RONDELLA	[1]
004	50030000	002	ANNEAU EXPANSIF	RETAINING RING	SICHERUNGSRING	ANELLO	[2]
005	50065000	001	VIS AVEC REVÊTEMENT ADHESIF	SCREW WITH ADHESIVE COATING	KLEBE BESCHICHTETE SCHRAUBE	VITE CON RIVETTAMENTO ADESIVO	[1]
006	50075300	003	VIS	SCREW	SCHRAUBE	VITE	[1]
007	50076200	001	RONDELLE	WASHER	SCHIBE	RONDELLA PIATTA	
008	50077300	001	VIS TETE HEXAGONALE	SCREW, HEX HEAD	SECHSKANTSCHRAUBE	VITE A TESTA ESAGONALE	
009	50087400	006	RONDELLE D'AJUSTAGE PS 0,1	SHIM RING PS 0,1	PASSSCHEIBE PS 0,1	SPESSORE PS 0,1	[1] Q?
010	50087500	002	RONDELLE D'AJUSTAGE PS 0,3	SHIM RING PS 0,3	PASSSCHEIBE PS 0,3	SPESSORE PS 0,3	[1] Q?
011	50087600	002	RONDELLE D'AJUSTAGE PS 0,5	SHIM RING PS 0,5	PASSSCHEIBE PS 0,5	SPESSORE PS 0,5	[1] Q?
012	50087700	002	RONDELLE D'APPUI SS 3	SUPPORTING RING SS 3	STUETZSCHEIBE SS 3	RONDELLA DI SPINTA SS 3	[1] Q?
013	55733600	001	CALE DE REGLAGE 0.1	DISTANCE WASHER 0,1	DISTANZSCHEIBE 0,1	SPESSORE	[1]
014	55733700	001	CALE DE REGLAGE 0.3	DISTANCE WASHER 0,3	DISTANZSCHEIBE 0,3	SPESSORE	[1]
015	55733800	001	CALE DE REGLAGE 0.5	DISTANCE WASHER 0,5	DISTANZSCHEIBE 0,5	SPESSORE	[1]
016	55825100	001	LEVIER	LEVER	HEBEL	LEVA	
017	56025500	001	ENTRETOISE	SPACER	DISTANZHUELSE	DISTANZIALE	[1]
018	56145700	003	BOUCHON MAGNETIQUE	PLUG, MAGNETIC	MAGNET-VERSCHLUSSSCHRAUBE	TAPPO CALAMITATO	[1]
019	56548700	003	CLIQUET	RATCHET	SPERRKLINKE	NOTTOLINO	[1]
020	80061241	002	VIS TETE HEXAGONALE FE/ZNXC3	HEXAGON HEAD SCREW FE/ZNXC3	SECHSKANTSCHRAUBE FE/ZNXC3	VITE TESTA ESAGONALE FE/ZNXC3	[1] 8,5 daN m (63 lbf ft)
021	80061277	001	VIS TETE HEXAGONALE FLZNNC	HEX BOLT FLZNNC	SECHSKANTSCHRAUBE FLZNNC	VITE TESTA ESAGONALE FLZNNC	
022	80061449	003	VIS TETE HEXAGONALE FE/ZNXC3	HEXAGON HEAD SCREW FE/ZNXC3	SECHSKANTSCHRAUBE FE/ZNXC3	VITE TESTA ESAGONALE FE/ZNXC3	
023	80081441	003	VIS TETE CYL.SIX P.CR.INOX	HEX.SOCKET HEAD CAP SCREW INOX	ZYLINDERSCHR.INNENSECHSK.INOX	VITE A TESTA CILINDRICA INOX	[1] 13,5 daN m (100 lbf ft)
024	80131026	004	VIS AUTOBLOQUANTE FLZNNC	UNDERSERR.S-LOC.SCREW FLZNNC	SPERRZAHN-BUNDSCHRAU.FLZNNC	VITE FLZNNC	[1] 5 daN m (37 lbf ft)
025	80131031	001	VIS AUTOBLOQUANTE FLZNNC	UNDERSERR.S-LOC.SCREW FLZNNC	SPERRZAHN-BUNDSCHRAU.FLZNNC	VITE FLZNNC	[1]
026	80131635	004	VIS AUTOBLOQUANTE	UNDERSERRATED S-LOCKING SCREW	SPERRZAHN-BUNDSCHRAUBE	VITE	[1] 31 daN m (229 lbf ft)
027	80200830	003	ECROU HEX.AUTOFREINE FE/ZNXC3	SELFLOCKING NUT FE/ZNXC3	SELBSTSICHERNDE MUTT.FE/ZNXC3	DADO AUTOBLOCCANTE FE/ZNXC3	[1] 12,5 daN m (93 lbf ft)
028	80200840	003	ECROU HEX.BAS AUTOFR.FE/ZNXC3	SELF-LOCKING NUT FE/ZNXC3	SELBSTSICHERND.MUTTER FE/ZNXC3	DADO AUTOBLOCCANTE FE/ZNXC3	
029	80251336	002	RONDELLE PLATE FE/ZNXC3	PLAIN WASHER FE/ZNXC3	SCHIBE FE/ZNXC3	RONDELLA PIATTA FE/ZNXC3	[1]
030	80251340	001	RONDELLE PLATE FE/ZNXC3	PLAIN WASHER FE/ZNXC3	SCHIBE FE/ZNXC3	RONDELLA PIATTA FE/ZNXC3	[1]
031	80251724	001	RONDELLE D'AJUSTAGE PS 0,5	SHIM RING PS 0,5	PASSSCHEIBE PS 0,5	RONDELLA	[1]
032	80251725	001	RONDELLE D'AJUSTAGE PS 1,0	SHIM RING PS 1,0	PASSSCHEIBE PS 1,0	RONDELLA	[1]
033	80255067	001	RONDELLE D'AJUSTAGE PS 0,1	SHIM RING PS 0,1	PASSSCHEIBE PS 0,1	SPESSORE	Q?
034	80255068	001	RONDELLE D'AJUSTAGE PS 0,5	SHIM RING PS 0,5	PASSSCHEIBE PS 0,5	SPESSORE	[1] Q?
035	80255070	001	RONDELLE D'AJUSTAGE PS 1,0	SHIM RING PS 1,0	PASSSCHEIBE PS 1,0	SPESSORE	[1] Q?
036	80259070	001	RONDELLE D'AJUSTAGE PS 0,1	SHIM RING PS 0,1	PASSSCHEIBE PS 0,1	SPESSORE PS 0,1	[1] Q?
037	80259071	001	RONDELLE D'AJUSTAGE PS 0,3	SHIM RING PS 0,3	PASSSCHEIBE PS 0,3	SPESSORE	[1] Q?
038	80259072	001	RONDELLE D'AJUSTAGE PS 0,5	SHIM RING PS 0,5	PASSSCHEIBE PS 0,5	SPESSORE	[1] Q?
039	80259077	001	RONDELLE D'APPUI SS 3,5	SUPPORTING RING SS 3,5	STUETZSCHEIBE SS 3,5	RONDELLA D'APPOGGIO	[1] Q?
040	80281420	006	RONDELLE RESSORT CRANTEE	CONICAL SPRING WASHER	SPANNSCHEIBE	RONDELLA A MOLLA	[1]
041	80581600	001	CIRCLIP EXTERIEUR	RETAINING RING	SICHERUNGSRING	ANELLO	[1]
042	80585000	001	CIRCLIP EXTERIEUR	ELASTIC RING	SICHERUNGSRING	ANELLO	[1]
043	80587000	001	CIRCLIP EXTERIEUR	RETAINING RING	SICHERUNGSRING	ANELLO	[1]
044	80590000	001	CIRCLIP INTERIEUR	ELASTIC RING	SICHERUNGSRING	ANELLO	[1]
045	80590002	001	CIRCLIP INTERIEUR	RETAINING RING	SICHERUNGSRING	ANELLO	[1]
046	80590005	001	CIRCLIP INTERIEUR	RETAINING RING	SICHERUNGSRING	ANELLO	[1]
047	80596200	004	CIRCLIP INTERIEUR	ELASTIC RING	SICHERUNGSRING	ANELLO	[1]
048	80597200	001	CIRCLIP INTERIEUR	RETAINING RING	SICHERUNGSRING	ANELLO	[1]





CARTER LATERAL

SIDE GEARBOX

SEITENGETRIEBE

RIDUTTORE LATERALE

Rep	Nr	Qt	Designation	Description	Bezeichnung	Referenza	Remarque - Remark - Bemerkung - Osservazioni
049	80598500	001	CIRCLIP INTERIEUR	RETAINING RING	SICHERUNGSRING	ANELLO	[1]
050	81003061	002	ROULEMENT A BILLES	BALL BEARING	KUGELLAGER	CUSCINETTO A SFERE	[1]
051	81003079	002	ROULEMENT A BILLES	ROLLER BEARING 6306 C3(D 30XD7	KUGELLAGER	CUSCINETTO A SFERE	[2]
052	81003561	001	ROTULE	BALL JOINT	KUGELGELENK	GINOCCHIERA	[1]
053	81003572	001	ROULEMENT A BILLES	BALL BEARING	KUGELLAGER	CUSCINETTO A SFERE	[1]
054	81004507	001	ROULEMENT A BILLES	BALL BEARING	KUGELLAGER	CUSCINETTO A SFERE	[1]
055	81005096	001	ROULEMENT A BILLES	BALL BEARING	KUGELLAGER	CUSCINETTO A SFERE	[1]
056	81007010	001	ROULEMENT A BILLES	BALL BEARING	KUGELLAGER	CUSCINETTO A SFERE	[1]
057	81008522	001	ROULEMENT A BILLES	BALL BEARING	KUGELLAGER	CUSCINETTO A SFERE	[1]
058	81104083	001	ROULEMENT 2 R.B.C.OBL.SPECIAL	ANG.CONT.DOUBLE ROW B.BEARING	ZWEIREIHIGES SCHRAEGKUGELLAGER	CUSCINETTO SPECIALE	[1]
059	81303064	002	ROULEMENT A ROULEAUX CONIQUES	TAPERED ROLLER BEARING	KEGELROLLENLAGER	CUSCINETTO A RULLO	[1]
060	81434060	001	RONDELLE BUTEE	STOP WASHER	ANSCHLAGSCHEIBE	RONDELLA	[1]
061	82012035	001	BAGUE D'ETANCHEITE	OIL SEAL	RADIALDICHRING	PARAOLIO	[1]
062	82017085	001	BAGUE D'ETANCHEITE	OIL SEAL	RADIALDICHRING	PARAOLIO	[1]
063	82018500	001	BAGUE D'ETANCHEITE	OIL SEAL	RADIALDICHRING	PARAOLIO	[1]
064	82060030	001	JOINT TORIQUE	O-RING	O-RING	GUARNIZIONE	[1]
065	82060048	002	JOINT TORIQUE	O-RING	O-RING	GUARNIZIONE	[1]
066	82064350	002	JOINT TORIQUE	O-RING	O-RING	GUARNIZIONE	[1]
067	82069400	002	JOINT TORIQUE	O-RING	O-RING	GUARNIZIONE	[1]
068	82131824	003	JOINT CUIVRE	SEALING RING	DICHRING	RONDELLA RAME	[1]
069	82230066	001	RENIFLARD	PRESSURE RELIEF VALVE	ENTLUEFTUNGSSCHRAUBE	SFIATATOIO	
070	83030002	001	ELEMENT STRAFLEX	ELASTIC-COUPPLING	ELASTIK-KUPPLUNG	GIUNTO	[1]
071	83040002	003	BOUCHON EXPANSIBLE	EXPANDING CAP	VERSCHLUSSSCHEIBE	TAPPO	[1]
072	83050006	001	POIGNEE	HANDLE	HANDGRIFF	MANIGLIA	
073	55745700	003	RESSORT	SPRING	FEDER	MOLLA	[1]
074	A4080400	002	UNION MALE	MALE STUD CONNECTOR	GERADER EINSCHRAUBSTUTZEN	GIUZIONE DIRITTA FEZN/XC3	[1]
075	A4080426	001	UNION MALE	MALE STUD CONNECTOR	GERADER EINSCHRAUBSTUTZEN	GIUZIONE DIRITTA ZBC	[1]
076	A4082700	001	COUDE TOURNANT	AJUSTABLE MALE STUD ELBOW	EINSTELLBARER WINKELSTUTZEN	GIUNZIONE A 90°ORIENTABILE	[1]
077	A4083100	001	TE ADAPTABLE RENVERSE	ADJ.MALE STUD TEE-STU.	EINSTELLB.T-VERSCHRAU.	TERMINALE A T ORIENTA.	
078	A4921071	001	FLEXIBLE HYDRAULIQUE	HYDRAULIC HOSE	HYDRAULIKSCHLAUCH	TUBO GOMMA	<->900 mm
079	A4921113	001	FLEXIBLE HYDRAULIQUE	HYDRAULIC HOSE	HYDRAULIKSCHLAUCH	TUBO GOMMA	[1]
080	K6000200	001	COUVERCLE	LID	DECKEL	COPERCHIO	[1]
081	K6000210	001	COUVERCLE	LID	DECKEL	COPERCHIO	[1]
082	K6000610	001	PIGNON	GEAR, PINION	RITZEL	PIGNONE	[1]
083	K6000630	001	ENTRETOISE	SPACER	DISTANZHUELSE	DISTANZIALE	[1]
084	K6000641	001	PIGNON	GEAR, PINION	RITZEL	PIGNONE	[1]
085	K6000650	002	AXE	PIN	ACHSE	ASSE	[1]
086	K6000660	001	ROUE DENTEE	GEAR	STIRNRAD	PINIONE	[1]
087	K6000670	001	ROUE DENTEE	GEAR	STIRNRAD	PINIONE	[1]
088	K6000680	001	ENTRETOISE	SPACER	DISTANZHUELSE	DISTANZIALE	[1]
089	K6000690	002	ROUE DENTEE	GEAR	STIRNRAD	PINIONE	[1] +[2]
090	K6000710	001	ROUE DENTEE	GEAR	STIRNRAD	PINIONE	[1]
091	K6000781	001	ENTRAINEUR	DRIVE PIECE	MITNEHMER	FLANGIA	[1]
092	K6000790	002	CLAVETTE PARALLELE	KEY, PARALLEL	PASSFEDER	CHIAVETTA	[1]
093	K6000850	001	AXE	PIN	ACHSE	ASSE	[1]
094	K6000860	001	JOINT	SEAL	DICHTUNG	GUARNIZIONE	[1]
095	K6000871	001	PROTECTEUR	GUARD	SCHUTZ	PROTEZIONE	[1]
096	K6000880	001	ARBRE D'ENTRAINEMENT	SHAFT, DRIVE	ANTRIEBSWELLE	ALBERO	[1]
097	K6001500	001	PIGNON	GEAR, PINION	RITZEL	PIGNONE	[1]





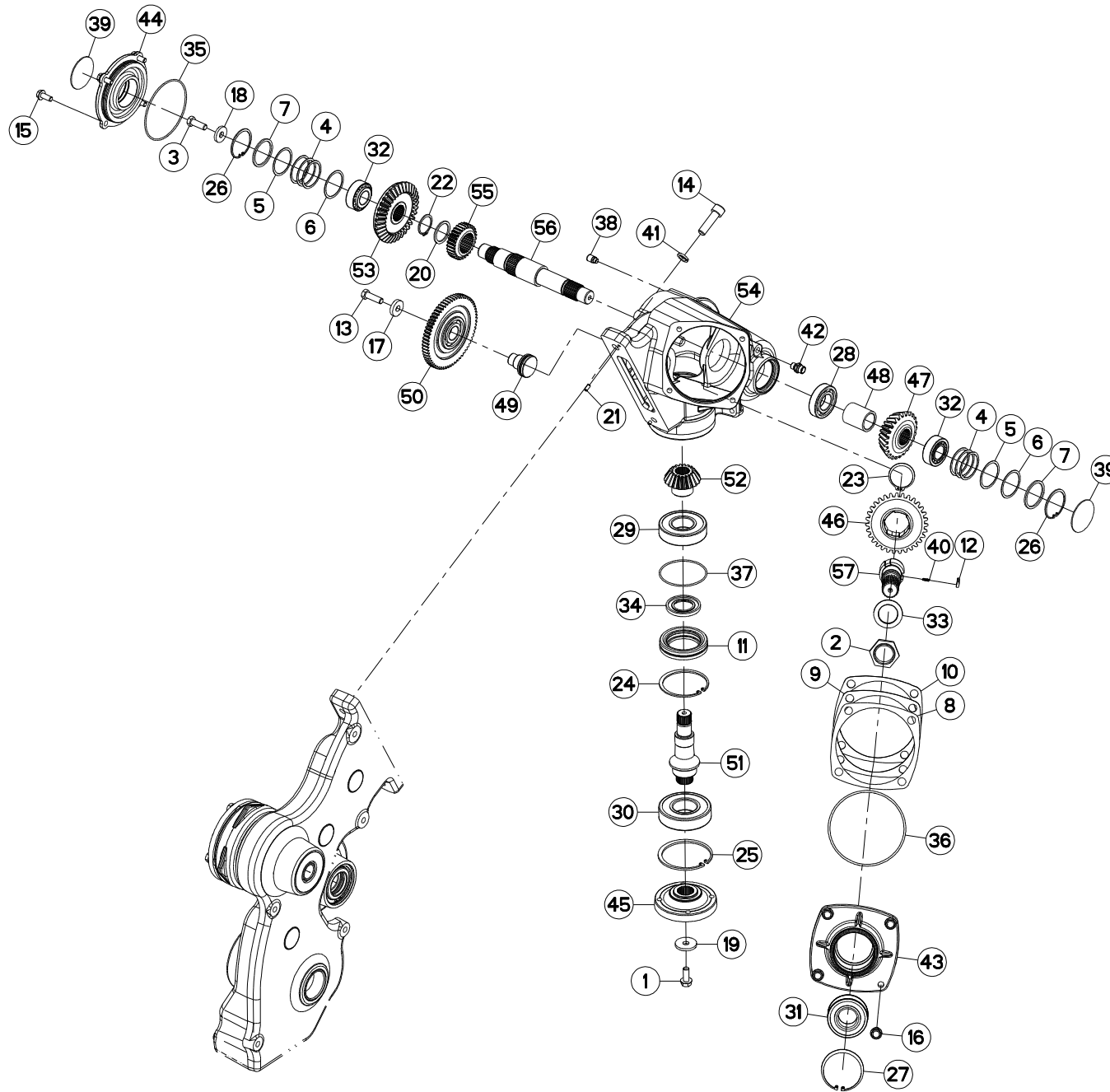
CARTER LATERAL

SIDE GEARBOX

SEITENGETRIEBE

RIDUTTORE LATERALE

Rep	Nr	Qt	Designation	Description	Bezeichnung	Referenza	Remarque - Remark - Bemerkung - Osservazioni
098	K6001510	001	PIGNON	GEAR, PINION	RITZEL	PIGNONE	[1]
099	K6002120	001	ARBRE D'ENTRAINEMENT	SHAFT, DRIVE	ANTRIEBSWELLE	ALBERO	[1]
100	K6002130	001	TIGE	STEM	STANGE	STELO	[1]
101	K6002140	001	TOLE	SHEET	BLECH	TELA	
102	K6002150	001	CARTER	HOUSING	GEHAEUSE	SCATOLA	[1]
103	K6002161	001	CARTER COMPLET	GEARBOX ASSEMBLY	GETRIEBE KPL.	SCATOLA CPL.	
104	K6002170	001	CARTER	HOUSING	GEHAEUSE	SCATOLA	
105	K6002400	001	FOURCHETTE	FORK	GABEL	FORCELLA	[1]
106	K6007600	001	ENTRAINEUR	DRIVE PIECE	MITNEHMER	FLANGIA	
107	K6007610	001	MANCHON	SLEEVE	MUFFE	MANICOTTO	
108	K6007620	001	ENTRAINEUR	DRIVE PIECE	MITNEHMER	FLANGIA	
109	K6009490	001	FLASQUE	FLANGE	FLANSCH	FLANGIA	[1]
110	K6009570	001	COUVERCLE	LID	DECKEL	COPERCHIO	
111	K6009780	001	ROUE DENTEE	GEAR	STIRNRAD	PINIONE	
112	K6000590	001	ARBRE	SHAFT	WELLE	ALBERO	[1]



FC3160TCR
FC3560TCR

B 0001>B 0076
B 0001>B 0076



K60R0064 A

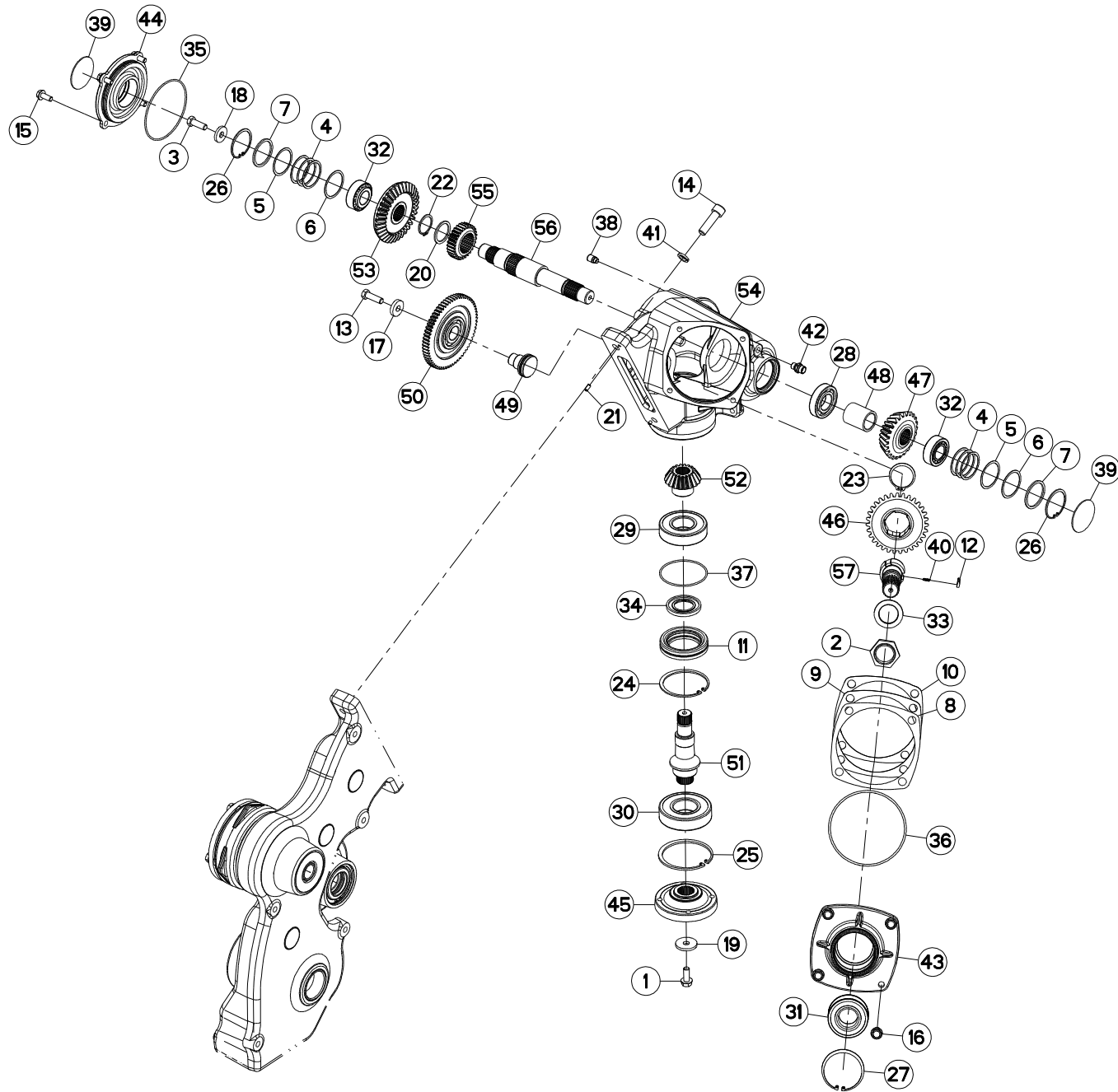
CARTER LATERAL TCR 3M SUPERIEU

SIDE GEARBOX TCR 3M UPPER

SEITENGETRIEBE TCR 3M OBEN

RIDUTTORE LATERALE TCR 3M SUF

Rep	Nr	Qt	Designation	Description	Bezeichnung	Referenza	Remarque - Remark - Bemerkung - Osservazioni
001	50006200	001	VIS TETE HEXAGONALE	SCREW, HEX HEAD	SECHSKANTSCHRAUBE	VITE A TESTA ESAGONALE	[1] 12,3 daN m (90,7 lbf ft)
002	50009900	001	ECROU	NUT	MUTTER	DADO	[1] 50 daN m (369 lbf ft)
003	50065000	001	VIS AVEC REVÊTEMENT ADHESIF	SCREW WITH ADHESIVE COATING	KLEBE BESCHICHTETE SCHRAUBE	VITE CON RIVETTAMENTO ADESIVO	[1] 12,3 daN m (90,7 lbf ft)
004	50087400	006	RONDELLE D'AJUSTAGE PS 0,1	SHIM RING PS 0,1	PASSSCHEIBE PS 0,1	SPESSORE PS 0,1	[1] Q?
005	50087500	002	RONDELLE D'AJUSTAGE PS 0,3	SHIM RING PS 0,3	PASSSCHEIBE PS 0,3	SPESSORE PS 0,3	[1] Q?
006	50087600	002	RONDELLE D'AJUSTAGE PS 0,5	SHIM RING PS 0,5	PASSSCHEIBE PS 0,5	SPESSORE PS 0,5	[1] Q?
007	50087700	002	RONDELLE D'APPUI SS 3	SUPPORTING RING SS 3	STUETZSCHEIBE SS 3	RONDELLA DI SPINTA SS 3	[1] Q?
008	55733600	001	CALE DE REGLAGE 0.1	DISTANCE WASHER 0,1	DISTANZSCHEIBE 0,1	SPESSORE	[1] Q?
009	55733700	001	CALE DE REGLAGE 0.3	DISTANCE WASHER 0,3	DISTANZSCHEIBE 0,3	SPESSORE	[1] Q?
010	55733800	001	CALE DE REGLAGE 0.5	DISTANCE WASHER 0,5	DISTANZSCHEIBE 0,5	SPESSORE	[1] Q?
011	56025500	001	ENTRETOISE	SPACER	DISTANZHUELSE	DISTANZIALE	[1]
012	56548700	003	CLIQUET	RATCHET	SPERRKLINKE	NOTTOLINO	[1]
013	80061241	001	VIS TETE HEXAGONALE FE/ZNXC3	HEXAGON HEAD SCREW FE/ZNXC3	SECHSKANTSCHRAUBE FE/ZNXC3	VITE TESTA ESAGONALE FE/ZNXC3	[1] 8,4 daN m (62 lbf ft)
014	80081655	001	VIS TETE CYL.SIX P.CR.FE/ZNXC3	HEX.SOCK.HEAD CAP SCR.FE/ZNXC3	ZYLINDERSCHR.INNENSEC.FE/ZNXC3	VITE A TESTA CILINDR. FE/ZNXC3	[1] 20,6 daN m (151,9 lbf ft)
015	80131026	004	VIS AUTOBLOQUANTE FLZNNC	UNDERSERR.S.LOC.SCREW FLZNNC	SPERRZAHN-BUNDSCHRAU.FLZNNC	VITE FLZNNC	[1] 4,8 daN m (35,4 lbf ft)
016	80131232	004	VIS AUTOBLOQUANTE FLZNNC KL105	UNDERSERR.S.LOC.SCREW FLZNNC	SPERRZAHN-BUNDSCHRAU.FLZNNC	VITE FLZNNC KL105	[1] 12,3 daN m (90,7 lbf ft)
017	80251336	001	RONDELLE PLATE FE/ZNXC3	PLAIN WASHER FE/ZNXC3	SCHEIBE FE/ZNXC3	RONDELLA PIATTA FE/ZNXC3	[1]
018	80251340	001	RONDELLE PLATE FE/ZNXC3	PLAIN WASHER FE/ZNXC3	SCHEIBE FE/ZNXC3	RONDELLA PIATTA FE/ZNXC3	[1]
019	80251345	001	RONDELLE PLATE FE/ZNXC3	PLAIN WASHER FE/ZNXC3	SCHEIBE FE/ZNXC3	RONDELLA PIATTA FE/ZNXC3	[1]
020	80254043	001	RONDELLE D'APPUI SS 2,5	SUPPORTING RING SS 2,5	STUETZSCHEIBE SS 2,5	RONDELLA D'APPOGGIO	[1]
021	80430614	002	GOUPILLE CYLINDRIQUE	CYLINDER PIN	ZYLINDERSTIFT	COPPIGLIA CILINDRICA	[1]
022	80584000	001	CIRCLIP EXTERIEUR	ELASTIC RING	SICHERUNGSRING	ANELLO	[1]
023	80585000	001	CIRCLIP EXTERIEUR	ELASTIC RING	SICHERUNGSRING	ANELLO	[1]
024	80590000	001	CIRCLIP INTERIEUR	ELASTIC RING	SICHERUNGSRING	ANELLO	[1]
025	80590002	001	CIRCLIP INTERIEUR	RETAINING RING	SICHERUNGSRING	ANELLO	[1]
026	80596200	002	CIRCLIP INTERIEUR	ELASTIC RING	SICHERUNGSRING	ANELLO	[1]
027	80598500	001	CIRCLIP INTERIEUR	RETAINING RING	SICHERUNGSRING	ANELLO	[1]
028	81003572	001	ROULEMENT A BILLES	BALL BEARING	KUGELLAGER	CUSCINETTO A SFERE	[1]
029	81004507	001	ROULEMENT A BILLES	BALL BEARING	KUGELLAGER	CUSCINETTO A SFERE	[1]
030	81005096	001	ROULEMENT A BILLES	BALL BEARING	KUGELLAGER	CUSCINETTO A SFERE	[1]
031	81104083	001	ROULEMENT 2 R.B.C.OBL.SPECIAL	ANG.CONT.DOUBLE ROW B.BEARING	ZWEIREIHIGES SCHRAEGKUGELLAGER	CUSCINETTO SPECIALE	[1]
032	81303064	002	ROULEMENT A ROULEAUX CONIQUES	TAPERED ROLLER BEARING	KEGELROLLENLAGER	CUSCINETTO A RULLO	[1]
033	81434060	001	RONDELLE BUTEE	STOP WASHER	ANSCHLAGSCHEIBE	RONDELLA	[1]
034	82014073	001	BAGUE D'ETANCHEITE	OIL SEAL	RADIALDICHTRING	PARAOILIO	[1]
035	82060030	001	JOINT TORIQUE	O-RING	O-RING	GUARNIZIONE	[1]
036	82060048	001	JOINT TORIQUE	O-RING	O-RING	GUARNIZIONE	[1]
037	82069400	001	JOINT TORIQUE	O-RING	O-RING	GUARNIZIONE	[1]
038	82230000	001	CLAPET DE DECHARGE	PRESSURE RELIEF VALVE	ENTLUEFTUNGSSCHRAUBE	SFIATATOIO	[1]
039	83040002	002	BOUCHON EXPANSIBLE	EXPANDING CAP	VERSCHLUSSSCHEIBE	TAPPO	[1]
040	55745700	003	RESSORT	SPRING	FEDER	MOLLA	[1]
041	80271602	001	RONDELLE GROWER FE/ZNXC3	SPRING WASHER M16	FEDERRING FE/ZNXC3	RONDELLA GROWER FE/ZNXC3	[1]
042	A4080400	001	UNION MALE	MALE STUD CONNECTOR	GERADER EINSCHRAUBSTUTZEN	GIUZIONE DIRITTA FEZN/XC3	[1]
043	K6000080	001	COUVERCLE	LID	DECKEL	COPERCHIO	[1]
044	K6000200	001	COUVERCLE	LID	DECKEL	COPERCHIO	[1]
045	K6000220	001	FLASQUE	FLANGE	FLANSCH	FLANGIA	[1]
046	K6000600	001	ROUE DENTEE	GEAR	STIRNRAD	PINIONE	[1]
047	K6000610	001	PIGNON	GEAR, PINION	RITZEL	PIGNONE	[1]
048	K6000630	001	ENTRETOISE	SPACER	DISTANZHUELSE	DISTANZIALE	[1]





FC3160TCR
FC3560TCR

B 0001>B 0076
B 0001>B 0076

K60R0064 A

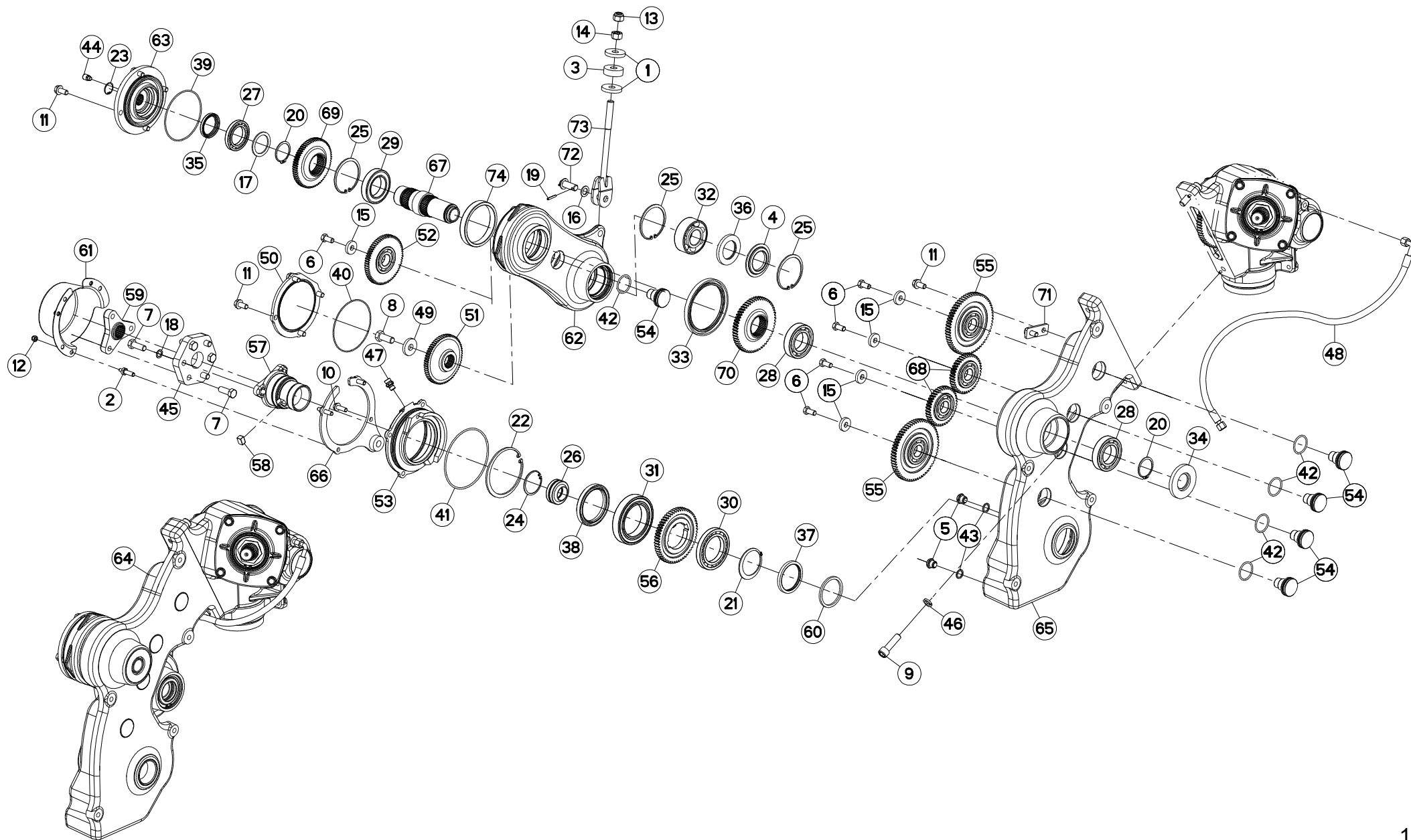
CARTER LATERAL TCR 3M SUPERIEU

SIDE GEARBOX TCR 3M UPPER

SEITENGETRIEBE TCR 3M OBEN

RIDUTTORE LATERALE TCR 3M SUF

Rep	Nr	Qt	Designation	Description	Bezeichnung	Referenza	Remarque - Remark - Bemerkung - Osservazioni
049	K6000650	001	AXE	PIN	ACHSE	ASSE	[1]
050	K6000690	001	ROUE DENTEE	GEAR	STIRNRAD	PINIONE	[1]
051	K6000880	001	ARBRE D'ENTRAINEMENT	SHAFT, DRIVE	ANTRIEBSWELLE	ALBERO	[1]
052	K6001500	001	PIGNON	GEAR, PINION	RITZEL	PIGNONE	[1]
053	K6001510	001	PIGNON	GEAR, PINION	RITZEL	PIGNONE	[1]
054	K6002830	001	CARTER	HOUSING	GEHAEUSE	SCATOLA	[1]
055	K6003010	001	PIGNON	GEAR, PINION	RITZEL	PIGNONE	[1]
056	K6003030	001	ARBRE D'ENTRAINEMENT	SHAFT, DRIVE	ANTRIEBSWELLE	ALBERO	[1]
057	K6000590	001	ARBRE	SHAFT	WELLE	ALBERO	[1]





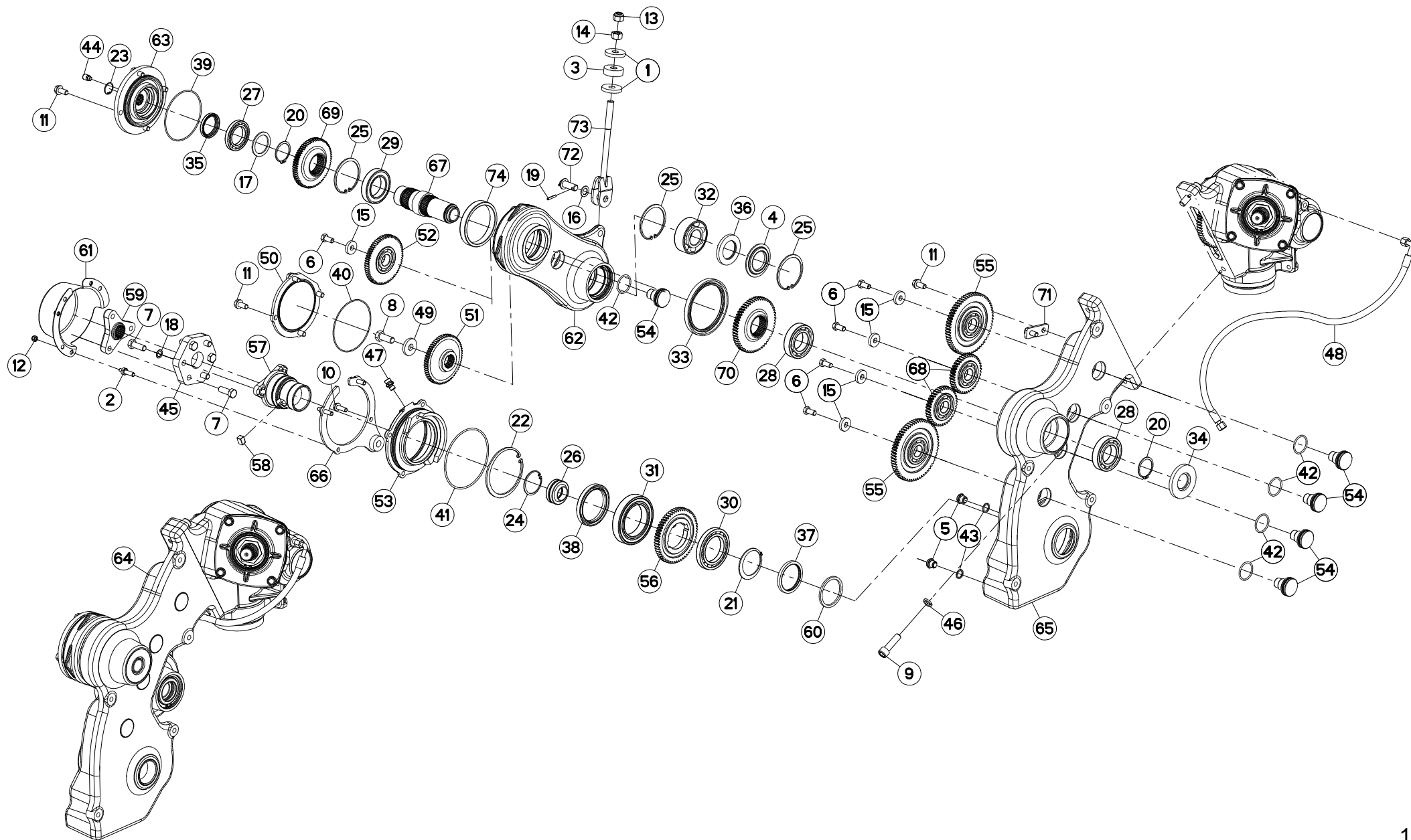
CARTER LATERAL TCR 3M INFERIEU

SIDE GEARBOX TCR 3M LOWER

SEITENGETRIEBE TCR 3M UNTEN

RIDUTTORE LATERALE TCR 3M INF

Rep	Nr	Qt	Designation	Description	Bezeichnung	Referenza	Remarque - Remark - Bemerkung - Osservazioni
001	50019700	002	RONDELLE FE/ZN	WASHER FE/ZN	SCHEIBE FE/ZN	RONDELLA	[1]
002	50075300	003	VIS	SCREW	SCHRAUBE	VITE	[1]
003	55836300	001	ENTRETOISE	SPACER	DISTANZHUELSE	DISTANZIALE	[1]
004	56063810	001	FLASQUE D'ETANCHEITE INTERIEUR	FLANGE	FLANSCH	FLANGIA	[1]
005	56145700	002	BOUCHON MAGNETIQUE	PLUG, MAGNETIC	MAGNET-VERSCHLUSSSCHRAUBE	TAPPO CALAMITATO	[1]
006	80061225	005	VIS TETE HEXAGONALE FE/ZNXC3	HEXAGON HEAD SCREW FE/ZNXC3	SECHSKANTSCHRAUBE FE/ZNXC3	VITE TESTA ESAGONALE FE/ZNXC3	[1] 8,4 daN (62 lbf ft)
007	80061441	006	VIS TETE HEXAGONALE FE/ZNXC3	HEXAGON HEAD SCREW FE/ZNXC3	SECHSKANTSCHRAUBE FE/ZNXC3	VITE TESTA ESAGONALE FE/ZNXC3	[1] 13,3 daN m (98 lbf ft)
008	80061641	001	VIS TETE HEXAGONALE FE/ZNXC3	HEXAGON HEAD SCREW FE/ZNXC3	SECHSKANTSCHRAUBE FE/ZNXC3	VITE TESTA ESAGONALE FE/ZNXC3	[1] 20,6 daN m (151,9 lbf ft)
009	80081655	002	VIS TETE CYL.SIX P.CR.FE/ZNXC3	HEX.SOCK.HEAD CAP SCR.FE/ZNXC3	ZYLINDERSCHR.INNENSEC.FE/ZNXC3	VITE A TESTA CILINDR. FE/ZNXC3	[1] 20,6 daN m (151,9 lbf ft)
010	80131031	001	VIS AUTOBLOQUANTE FLZNNC	UNDERSERR.S-LOC.SCREW FLZNNC	SPERRZAHN-BUNDSCHRAU.FLZNNC	VITE FLZNNC	[1] 4,8 daN m (35,4 lbf ft)
011	80131225	010	VIS AUTOBLOQUANTE FLZNNC	UNDERSERR.S-LOC.SCREW FLZNNC	SPERRZAHN-BUNDSCHRAU.FLZNNC	VITE FLZNNC	[1] 12,3 daN m (90,7 lbf ft)
012	80200830	003	ECROU HEX.AUTOFREINE FE/ZNXC3	SELFLOCKING NUT FE/ZNXC3	SELBSTSICHERNDE MUTT.FE/ZNXC3	DADO AUTOBLOCCANTE FE/ZNXC3	[1]
013	80201630	001	ECROU HEX.AUTOFREINE FE/ZNXC3	SELF-LOCKING NUT FE/ZNXC3	SELBSTSICH.MUTTER FE/ZNXC3	DADO AUTOBLOCCANTE FE/ZNXC3	[1]
014	80201670	001	ECROU HEXAGONAL FE/ZNXC3	NUT FE/ZNXC3	SECHSKANTMUTTER FE/ZNXC3	DADO FE/ZNXC3	[1]
015	80251336	005	RONDELLE PLATE FE/ZNXC3	PLAIN WASHER FE/ZNXC3	SCHEIBE FE/ZNXC3	RONDELLA PIATTA FE/ZNXC3	[1]
016	80251728	002	RONDELLE PLATE FE/ZNXC3	PLAIN WASHER FE/ZNXC3	SCHEIBE FE/ZNXC3	RONDELLA PIATTA FE/ZNXC3	[1]
017	80255065	001	RONDELLE D'APPUI SS 3	SUPPORTING RING SS 3	STUETZSCHEIBE SS 3	SPESSORE	[1]
018	80281420	003	RONDELLE RESSORT CRANTEE	CONICAL SPRING WASHER	SPANNSCHEIBE	RONDELLA A MOLLA	[1]
019	80450530	002	GOUPILLE ELASTIQUE FLZNNC	ROLL PIN FLZNNC	SPANNHUELSE FLZNNC	SPINA ELASTICA FLZNNC	[1]
020	80585000	002	CIRCLIP EXTERIEUR	ELASTIC RING	SICHERUNGSRING	ANELLO	[1]
021	80587000	001	CIRCLIP EXTERIEUR	RETAINING RING	SICHERUNGSRING	ANELLO	[1]
022	80590005	001	CIRCLIP INTERIEUR	RETAINING RING	SICHERUNGSRING	ANELLO	[1]
023	80593000	001	CIRCLIP INTERIEUR	ELASTIC RING	SICHERUNGSRING	ANELLO	[1]
024	80596200	001	CIRCLIP INTERIEUR	ELASTIC RING	SICHERUNGSRING	ANELLO	[1]
025	80599000	003	CIRCLIP INTERIEUR	ELASTIC RING	SICHERUNGSRING	ANELLO	[1]
026	81003561	001	ROTULE	BALL JOINT	KUGELGELENK	GINOCCHIERA	[1]
027	81005079	001	ROULEMENT A BILLES	BALL BEARING	KUGELLAGER	CUSCINETTO A SFERE	[1]
028	81005090	002	ROULEMENT A BILLES	BALL BEARING	KUGELLAGER	CUSCINETTO A SFERE	[1]
029	81005591	001	ROULEMENT A BILLES	BALL BEARING	KUGELLAGER	CUSCINETTO A SFERE	[1]
030	81007010	001	ROULEMENT A BILLES	BALL BEARING	KUGELLAGER	CUSCINETTO A SFERE	[1]
031	81008522	001	ROULEMENT A BILLES	BALL BEARING	KUGELLAGER	CUSCINETTO A SFERE	[1]
032	81124090	001	ROULEMENT A ROTULE 2 R.BILLES	SELF-ALIGNING BALL BEARING	PENDELKUGELLAGER	CUSCINETTO ORIENTABILI A SFERE	[1]
033	82010004	001	BAGUE D'ETANCHEITE	OIL SEAL	RADIALDICHRING	PARAOLIO	[1]
034	82014090	001	BAGUE D'ETANCHEITE	OIL SEAL	RADIALDICHRING	PARAOLIO	[1]
035	82015065	001	BAGUE D'ETANCHEITE	OIL SEAL	RADIALDICHRING	PARAOLIO	[1]
036	82015080	001	BAGUE D'ETANCHEITE	OIL SEAL	RADIALDICHRING	PARAOLIO	[1]
037	82017085	001	BAGUE D'ETANCHEITE	OIL SEAL	RADIALDICHRING	PARAOLIO	[1]
038	82018500	001	BAGUE D'ETANCHEITE	OIL SEAL	RADIALDICHRING	PARAOLIO	[1]
039	82060030	001	JOINT TORIQUE	O-RING	O-RING	GUARNIZIONE	[1]
040	82060035	001	JOINT TORIQUE	O-RING	O-RING	GUARNIZIONE	[1]
041	82060048	001	JOINT TORIQUE	O-RING	O-RING	GUARNIZIONE	[1]
042	82064350	005	JOINT TORIQUE	O-RING	O-RING	GUARNIZIONE	[1]
043	82131824	002	JOINT CUIVRE	SEALING RING	DICHRING	RONDELLA RAME	[1]
044	82230000	001	CLAPET DE DECHARGE	PRESSURE RELIEF VALVE	ENTLUEFTUNGSSCHRAUBE	SFIATATOIO	[1]
045	83030002	001	ELEMENT STRAFLEX	ELASTIC-COUPLING	ELASTIK-KUPPLUNG	GIUNTO	[1]
046	80271602	002	RONDELLE GROWER FE/ZNXC3	SPRING WASHER M16	FEDERING FE/ZNXC3	RONDELLA GROWER FE/ZNXC3	[1]
047	A4080400	001	UNION MALE	MALE STUD CONNECTOR	GERADER EINSCHRAUBSTUTZEN	GIUZIONE DIRITTA FEZN/XC3	[1]
048	A4921071	001	FLEXIBLE HYDRAULIQUE	HYDRAULIC HOSE	HYDRAULIKSCHLAUCH	TUBO GOMMA	[1]



FC3160TCR
FC3560TCR

B 0001>B 0076
B 0001>B 0076



K60R0065 A

CARTER LATERAL TCR 3M INFERIEU

SIDE GEARBOX TCR 3M LOWER

SEITENGETRIEBE TCR 3M UNTEN

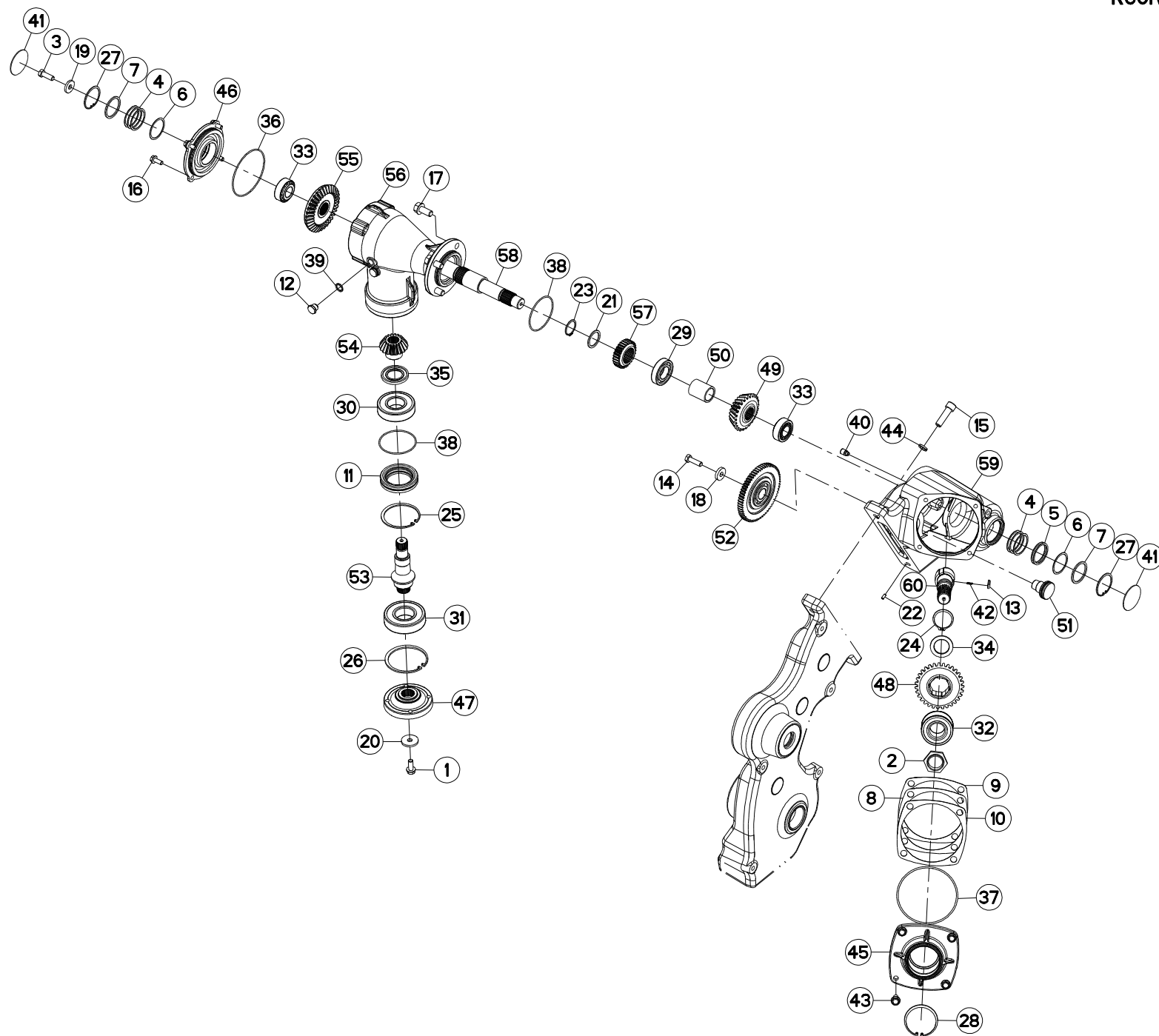
RIDUTTORE LATERALE TCR 3M INF

Rep	Nr	Qt	Designation	Description	Bezeichnung	Referenza	Remarque - Remark - Bemerkung - Osservazioni
049	K5600330	001	RONDELLE PLATE	WASHER, FLAT	SCHEIBE	RONDELLA PIATTA	[1]
050	K5604620	001	COUVERCLE	LID	DECKEL	COPERCHIO	[1]
051	K5604630	001	ROUE DENTEE	GEAR	STIRNRAD	PINIONE	[1]
052	K5604640	001	ROUE 64 DENTS			RUOTA	[1]
053	K6000210	001	COUVERCLE	LID	DECKEL	COPERCHIO	[1]
054	K6000650	005	AXE	PIN	ACHSE	ASSE	[1]
055	K6000690	002	ROUE DENTEE	GEAR	STIRNRAD	PINIONE	[1]
056	K6000710	001	ROUE DENTEE	GEAR	STIRNRAD	PINIONE	[1]
057	K6000781	001	ENTRAINEUR	DRIVE PIECE	MITNEHMER	FLANGIA	[1]
058	K6000790	002	CLAVETTE PARALLELE	KEY, PARALLEL	PASSFEDER	CHIAVETTA	[1]
059	K6000811	001	ETOILE	STAR	STERN		[1]
060	K6000860	001	JOINT	SEAL	DICHTUNG	GUARNIZIONE	[1]
061	K6000871	001	PROTECTEUR	GUARD	SCHUTZ	PROTEZIONE	[1]
062	K6002760	001	CARTER	HOUSING	GEHAEUSE	SCATOLA	[1]
063	K6002780	001	COUVERCLE	LID	DECKEL	COPERCHIO	[1]
064	K6002820	001	CARTER	HOUSING	GEHAEUSE	SCATOLA	* +[1]
065	K6002920	001	CARTER	HOUSING	GEHAEUSE	SCATOLA	[1]
066	K6002950	001	ATTACHE	ATTACHMENT	HALTERUNG	ATTACCO	[1]
067	K6002960	001	ARBRE D'ENTRAINEMENT	SHAFT, DRIVE	ANTRIEBSWELLE	ALBERO	[1]
068	K6002970	002	ROUE DENTEE	GEAR	STIRNRAD	PINIONE	[1]
069	K6002980	001	ROUE DENTEE	GEAR	STIRNRAD	PINIONE	[1]
070	K6002990	001	ROUE DENTEE	GEAR	STIRNRAD	PINIONE	[1]
071	K6003020	001	BUTEE	STOP	ANSCHLAG	LIMITATORE	[1]
072	K6006660	001	AXE	PIN	ACHSE	ASSE	[1]
073	K6006670	001	CHAPE	CLEVIS	GABEL	FORCELLA	[1]
074	K6007890	001	ENTRETOISE	SPACER	DISTANZHUELSE	DISTANZIALE	[1]

* Collection comprenant le groupe de pièces [1] "CARTER LATERAL TCR 3M SUPERIEUR" et le groupe de pièces [1] "CARTER LATERAL TCR 3M INFERIEUR".

* Kit comprising the parts, marked [1] in remark section, of page "SIDE GEARBOX TCR 3M UPPER" and the parts, marked [1] in remark section of page "SIDE GEARBOX TCR 3M LOWER".

* Satz bestehend aus den Teilen [1] Teilegruppe "SEITENGETRIEBE TCR 3M OBEN" und den Teilen [1] der Teilegruppe "SEITENGETRIEBE TCR 3M UNTEN".





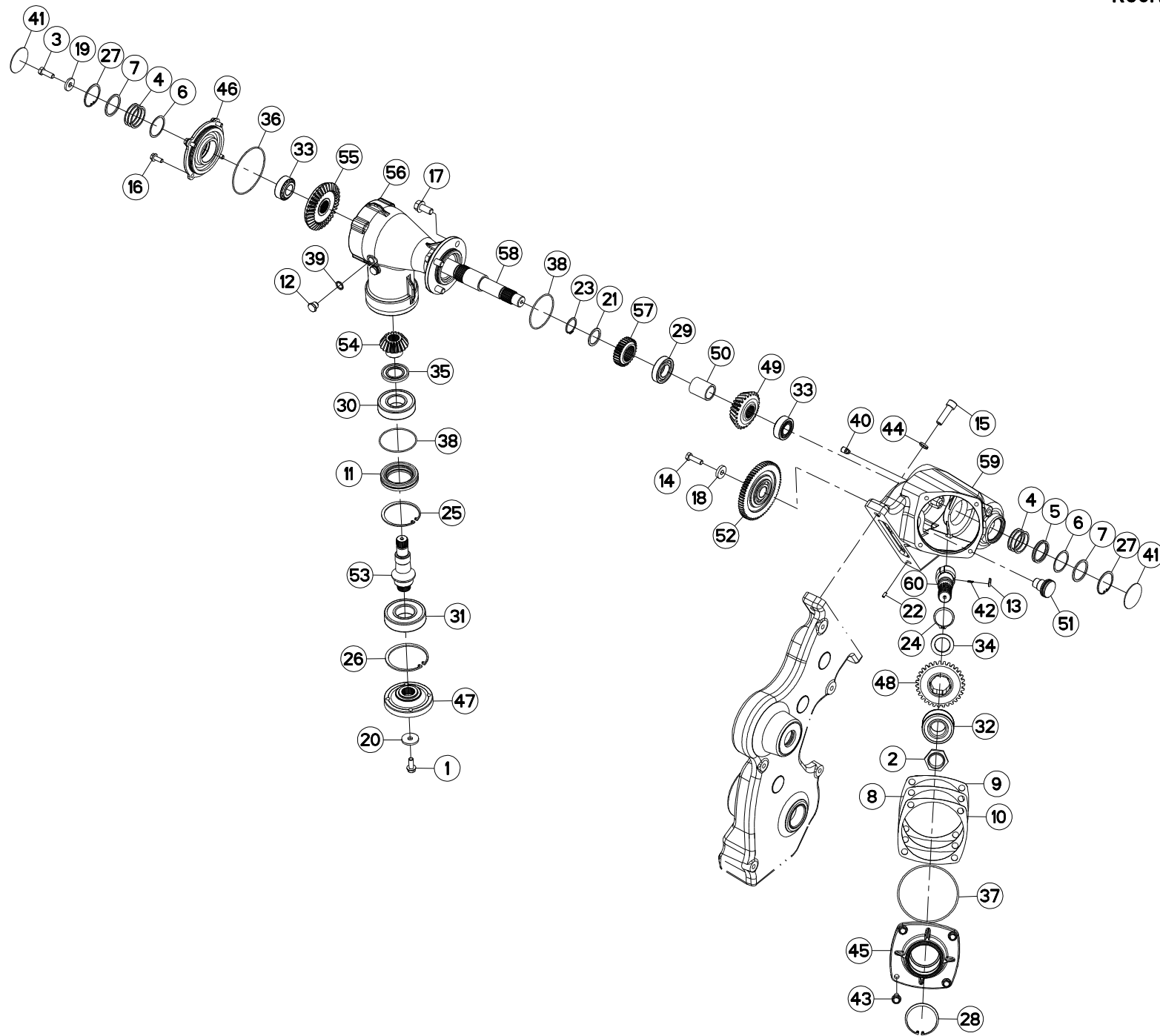
CARTER LATERAL TCR 4M SUPERIEUR

SIDE GEARBOX TCR 4M UPPER

SEITENGETRIEBE TCR 4M OBEN

RIDUTTORE LATERALE TCR 4M SUPERIEUR

Rep	Nr	Qt	Designation	Description	Bezeichnung	Referenza	Remarque - Remark - Bemerkung - Osservazioni
001	50006200	001	VIS TETE HEXAGONALE	SCREW, HEX HEAD	SECHSKANTSCHRAUBE	VITE A TESTA ESAGONALE	[1] 12,3 daN m (90,7 lbf ft)
002	50009900	001	ECROU	NUT	MUTTER	DADO	[1] 50 daN m (369 lbf ft)
003	50065000	001	VIS AVEC REVÊTEMENT ADHESIF	SCREW WITH ADHESIVE COATING	KLEBE BESCHICHTETE SCHRAUBE	VITE CON RIVETTAMENTO ADESIVO	[1] 12,3 daN m (90,6 lbf ft)
004	50087400	006	RONDELLE D'AJUSTAGE PS 0,1	SHIM RING PS 0,1	PASSSCHEIBE PS 0,1	SPESSORE PS 0,1	[1] Q?
005	50087500	002	RONDELLE D'AJUSTAGE PS 0,3	SHIM RING PS 0,3	PASSSCHEIBE PS 0,3	SPESSORE PS 0,3	[1] Q?
006	50087600	002	RONDELLE D'AJUSTAGE PS 0,5	SHIM RING PS 0,5	PASSSCHEIBE PS 0,5	SPESSORE PS 0,5	[1] Q?
007	50087700	002	RONDELLE D'APPUI SS 3	SUPPORTING RING SS 3	STUETZSCHEIBE SS 3	RONDELLA DI SPINTA SS 3	[1] Q?
008	55733600	001	CALE DE REGLAGE 0.1	DISTANCE WASHER 0,1	DISTANZSCHEIBE 0,1	SPESSORE	[1] Q?
009	55733700	001	CALE DE REGLAGE 0.3	DISTANCE WASHER 0,3	DISTANZSCHEIBE 0,3	SPESSORE	[1] Q?
010	55733800	001	CALE DE REGLAGE 0.5	DISTANCE WASHER 0,5	DISTANZSCHEIBE 0,5	SPESSORE	[1] Q?
011	56025500	001	ENTRETOISE	SPACER	DISTANZHUELSE	DISTANZIALE	[1]
012	56145700	002	BOUCHON MAGNETIQUE	PLUG, MAGNETIC	MAGNET-VERSCHLUSSSCHRAUBE	TAPPO CALAMITATO	[1]
013	56548700	003	CLIQUET	RATCHET	SPERRKLINKE	NOTTOLINO	[1]
014	80061241	001	VIS TETE HEXAGONALE FE/ZNXC3	HEXAGON HEAD SCREW FE/ZNXC3	SECHSKANTSCHRAUBE FE/ZNXC3	VITE TESTA ESAGONALE FE/ZNXC3	[1] 8,4 daN m (62 lbf ft)
015	80081655	001	VIS TETE CYL.SIX P.CR.FE/ZNXC3	HEX.SOCK.HEAD CAP SCR.FE/ZNXC3	ZYLINDERSCHR.INNENSEC.FE/ZNXC3	VITE A TESTA CILINDR. FE/ZNXC3	[1] 20,6 daN m (151,9 lbf ft)
016	80131026	004	VIS AUTOBLOQUANTE FLZNNC	UNDERSERR.S-LOC.SCREW FLZNNC	SPERRZAHN-BUNDSCHRAU.FLZNNC	VITE FLZNNC	[1] 4,8 daN m (35,4 lbf ft)
017	80131635	004	VIS AUTOBLOQUANTE	UNDERSERRATED S-LOCKING SCREW	SPERRZAHN-BUNDSCHRAUBE	VITE	[1] 30,2 daN m (222,7 lbf ft)
018	80251336	001	RONDELLE PLATE FE/ZNXC3	PLAIN WASHER FE/ZNXC3	SCHEIBE FE/ZNXC3	RONDELLA PIATTA FE/ZNXC3	[1]
019	80251340	001	RONDELLE PLATE FE/ZNXC3	PLAIN WASHER FE/ZNXC3	SCHEIBE FE/ZNXC3	RONDELLA PIATTA FE/ZNXC3	[1]
020	80251345	001	RONDELLE PLATE FE/ZNXC3	PLAIN WASHER FE/ZNXC3	SCHEIBE FE/ZNXC3	RONDELLA PIATTA FE/ZNXC3	[1]
021	80254043	001	RONDELLE D'APPUI SS 2,5	SUPPORTING RING SS 2,5	STUETZSCHEIBE SS 2,5	RONDELLA D'APPOGGIO	[1]
022	80430614	002	GOUPILLE CYLINDRIQUE	CYLINDER PIN	ZYLINDERSTIFT	COPPIGLIA CILINDRICA	[1]
023	80584000	001	CIRCLIP EXTERIEUR	ELASTIC RING	SICHERUNGSRING	ANELLO	[1]
024	80585000	001	CIRCLIP EXTERIEUR	ELASTIC RING	SICHERUNGSRING	ANELLO	[1]
025	80590000	001	CIRCLIP INTERIEUR	ELASTIC RING	SICHERUNGSRING	ANELLO	[1]
026	80590002	001	CIRCLIP INTERIEUR	RETAINING RING	SICHERUNGSRING	ANELLO	[1]
027	80596200	002	CIRCLIP INTERIEUR	ELASTIC RING	SICHERUNGSRING	ANELLO	[1]
028	80598500	001	CIRCLIP INTERIEUR	RETAINING RING	SICHERUNGSRING	ANELLO	[1]
029	81003572	001	ROULEMENT A BILLES	BALL BEARING	KUGELLAGER	CUSCINETTO A SFERE	[1]
030	81004507	001	ROULEMENT A BILLES	BALL BEARING	KUGELLAGER	CUSCINETTO A SFERE	[1]
031	81005096	001	ROULEMENT A BILLES	BALL BEARING	KUGELLAGER	CUSCINETTO A SFERE	[1]
032	81104083	001	ROULEMENT 2 R.B.C.OBL.SPECIAL	ANG.CONT.DOUBLE ROW B.BEARING	ZWEIREIHIGES SCHRAEGKUGELLAGER	CUSCINETTO SPECIALE	[1]
033	81303064	002	ROULEMENT A ROULEAUX CONIQUES	TAPERED ROLLER BEARING	KEGELROLLENLAGER	CUSCINETTO A RULLO	[1]
034	81434060	001	RONDELLE BUTEE	STOP WASHER	ANSCHLAGSCHEIBE	RONDELLA	[1]
035	82014073	001	BAGUE D'ETANCHEITE	OIL SEAL	RADIALDICHRING	PARAOILIO	[1]
036	82060030	001	JOINT TORIQUE	O-RING	O-RING	GUARNIZIONE	[1]
037	82060048	001	JOINT TORIQUE	O-RING	O-RING	GUARNIZIONE	[1]
038	82069400	002	JOINT TORIQUE	O-RING	O-RING	GUARNIZIONE	[1]
039	82131824	002	JOINT CUIVRE	SEALING RING	DICHRING	RONDELLA RAME	[1]
040	82230000	001	CLAPET DE DECHARGE	PRESSURE RELIEF VALVE	ENTLUEFTUNGSSCHRAUBE	SFIATATOIO	[1]
041	83040002	002	BOUCHON EXPANSIBLE	EXPANDING CAP	VERSCHLUSSSCHEIBE	TAPPO	[1]
042	55745700	003	RESSORT	SPRING	FEDER	MOLLA	[1]
043	80131232	004	VIS AUTOBLOQUANTE FLZNNC KL105	UNDERSERR.S-LOC.SCREW FLZNNC	SPERRZAHN-BUNDSCHRAU.FLZNNC	VITE FLZNNC KL105	[1]
044	80271602	001	RONDELLE GROWER FE/ZNXC3	SPRING WASHER M16	FEDERRING FE/ZNXC3	RONDELLA GROWER FE/ZNXC3	[1]
045	K6000080	001	COUVERCLE	LID	DECKEL	COPERCHIO	[1]
046	K6000200	001	COUVERCLE	LID	DECKEL	COPERCHIO	[1]
047	K6000220	001	FLASQUE	FLANGE	FLANSCH	FLANGIA	[1]
048	K6000600	001	ROUE DENTEE	GEAR	STIRNRAD	PINIONE	[1]





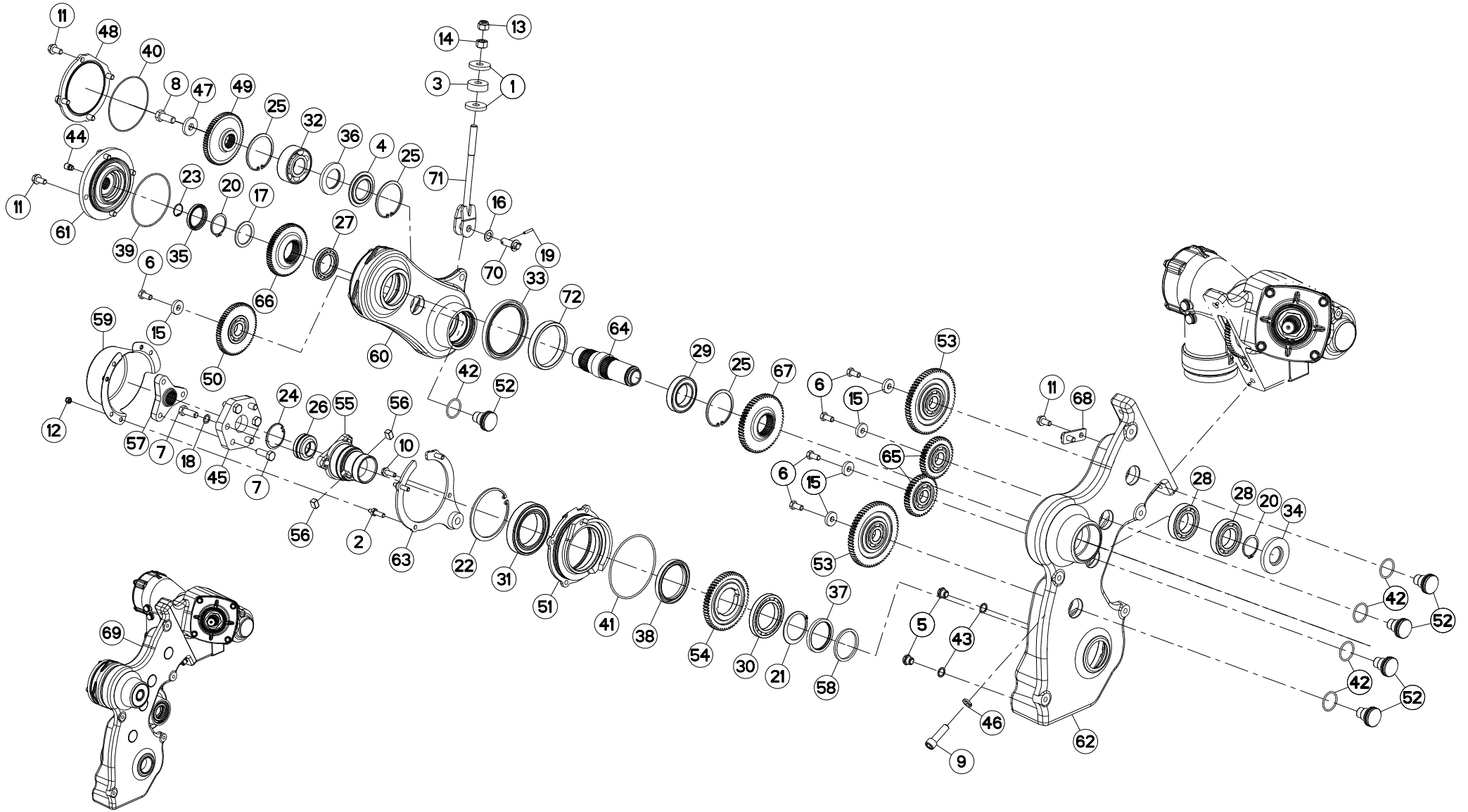
CARTER LATERAL TCR 4M SUPERIEU

SIDE GEARBOX TCR 4M UPPER

SEITENGETRIEBE TCR 4M OBEN

RIDUTTORE LATERALE TCR 4M SUF

Rep	Nr	Qt	Designation	Description	Bezeichnung	Referenza	Remarque - Remark - Bemerkung - Osservazioni
049	K6000610	001	PIGNON	GEAR, PINION	RITZEL	PIGNONE	[1]
050	K6000630	001	ENTRETOISE	SPACER	DISTANZHUELSE	DISTANZIALE	[1]
051	K6000650	001	AXE	PIN	ACHSE	ASSE	[1]
052	K6000690	001	ROUE DENTEE	GEAR	STIRNRAD	PINIONE	[1]
053	K6000880	001	ARBRE D'ENTRAINEMENT	SHAFT, DRIVE	ANTRIEBSWELLE	ALBERO	[1]
054	K6001500	001	PIGNON	GEAR, PINION	RITZEL	PIGNONE	[1]
055	K6001510	001	PIGNON	GEAR, PINION	RITZEL	PIGNONE	[1]
056	K6002170	001	CARTER	HOUSING	GEHAEUSE	SCATOLA	[1]
057	K6003010	001	PIGNON	GEAR, PINION	RITZEL	PIGNONE	[1]
058	K6003120	001	ARBRE D'ENTRAINEMENT	SHAFT, DRIVE	ANTRIEBSWELLE	ALBERO	[1]
059	K6003130	001	CARTER	HOUSING	GEHAEUSE	SCATOLA	[1]
060	K6000590	001	ARBRE	SHAFT	WELLE	ALBERO	[1]





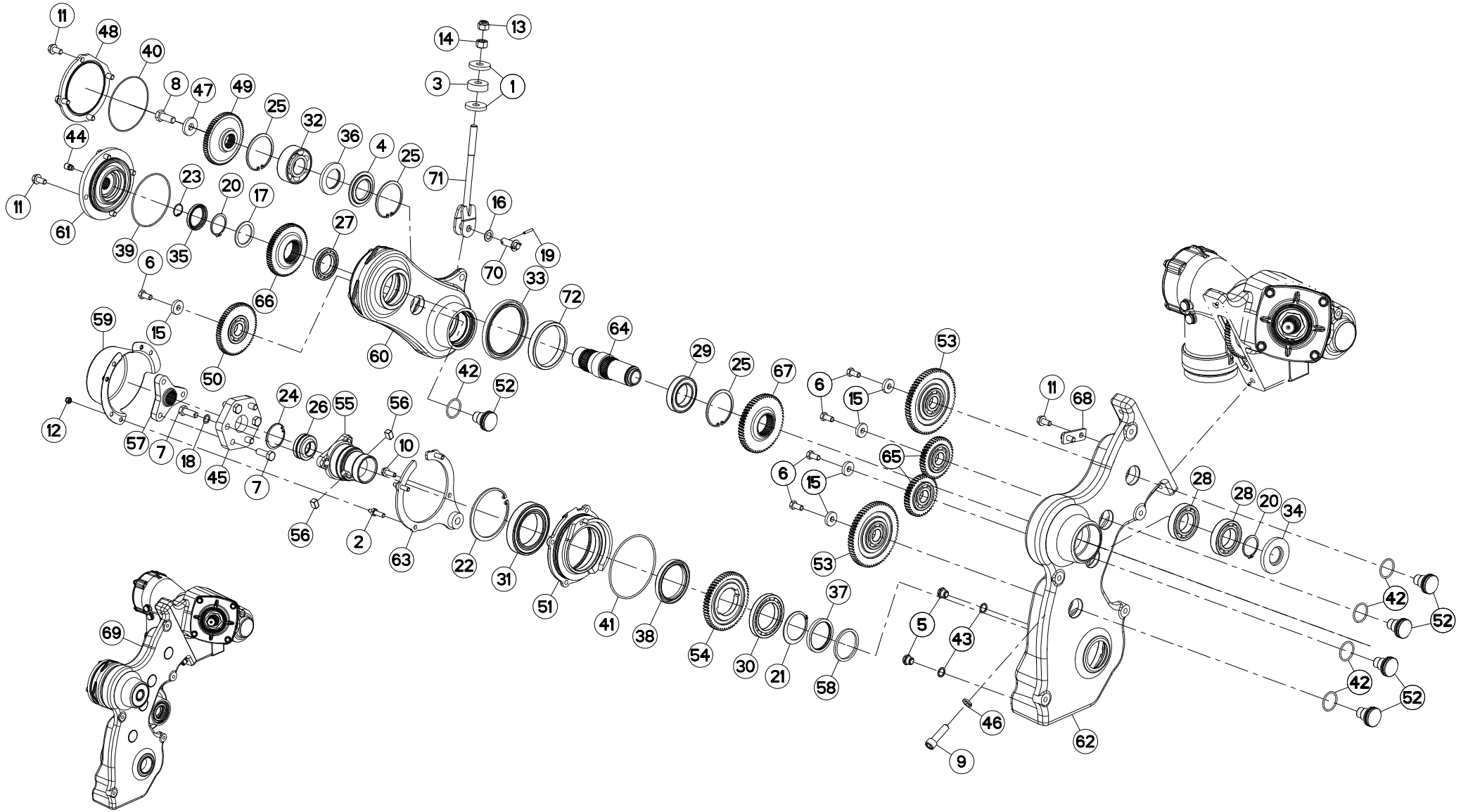
CARTER LATERAL TCR 4M INFERIEU

SIDE GEARBOX TCR 4M LOWER

SEITENGETRIEBE TCR 4M UNTEN

RIDUTTORE LATERALE TCR 4M INF

Rep	Nr	Qt	Designation	Description	Bezeichnung	Referenza	Remarque - Remark - Bemerkung - Osservazioni
001	50019700	002	RONDELLE FE/ZN	WASHER FE/ZN	SCHEIBE FE/ZN	RONDELLA	[1]
002	50075300	003	VIS	SCREW	SCHRAUBE	VITE	[1]
003	55836300	001	ENTRETOISE	SPACER	DISTANZHUELSE	DISTANZIALE	[1]
004	56063810	001	FLASQUE D'ETANCHEITE INTERIEUR	FLANGE	FLANSCH	FLANGIA	[1]
005	56145700	002	BOUCHON MAGNETIQUE	PLUG, MAGNETIC	MAGNET-VERSCHLUSSSCHRAUBE	TAPPO CALAMITATO	[1]
006	80061225	005	VIS TETE HEXAGONALE FE/ZNXC3	HEXAGON HEAD SCREW FE/ZNXC3	SECHSKANTSCHRAUBE FE/ZNXC3	VITE TESTA ESAGONALE FE/ZNXC3	[1] 8,4 daN m (62 lbf ft)
007	80061441	006	VIS TETE HEXAGONALE FE/ZNXC3	HEXAGON HEAD SCREW FE/ZNXC3	SECHSKANTSCHRAUBE FE/ZNXC3	VITE TESTA ESAGONALE FE/ZNXC3	[1] 13,3 daN m (98 lbf ft)
008	80061641	001	VIS TETE HEXAGONALE FE/ZNXC3	HEXAGON HEAD SCREW FE/ZNXC3	SECHSKANTSCHRAUBE FE/ZNXC3	VITE TESTA ESAGONALE FE/ZNXC3	[1] 20,6 daN m (151,9 lbf ft)
009	80081655	001	VIS TETE CYL.SIX P.CR.FE/ZNXC3	HEX.SOCK.HEAD CAP SCR.FE/ZNXC3	ZYLINDERSCHR.INNENSEC.FE/ZNXC3	VITE A TESTA CILINDR. FE/ZNXC3	[1] 20,6 daN m (151,9 lbf ft)
010	80131031	001	VIS AUTOBLOQUANTE FLZNNC	UNDERSERR.S-LOC.SCREW FLZNNC	SPERRZAHN-BUNDSCHRAU.FLZNNC	VITE FLZNNC	[1] 4,8 daN m (35,4 lbf ft)
011	80131225	010	VIS AUTOBLOQUANTE FLZNNC	UNDERSERR.S-LOC.SCREW FLZNNC	SPERRZAHN-BUNDSCHRAU.FLZNNC	VITE FLZNNC	[1] 12,3 daN m (90,7 lbf ft)
012	80200830	003	ECROU HEX.AUTOFREINE FE/ZNXC3	SELFLOCKING NUT FE/ZNXC3	SELBSTSICHERNDE MUTT.FE/ZNXC3	DADO AUTOBLOCCANTE FE/ZNXC3	[1]
013	80201630	001	ECROU HEX.AUTOFREINE FE/ZNXC3	SELF-LOCKING NUT FE/ZNXC3	SELBSTSICH.MUTTER FE/ZNXC3	DADO AUTOBLOCCANTE FE/ZNXC3	[1]
014	80201670	001	ECROU HEXAGONAL FE/ZNXC3	NUT FE/ZNXC3	SECHSKANTMUTTER FE/ZNXC3	DADO FE/ZNXC3	[1]
015	80251336	005	RONDELLE PLATE FE/ZNXC3	PLAIN WASHER FE/ZNXC3	SCHEIBE FE/ZNXC3	RONDELLA PIATTA FE/ZNXC3	[1]
016	80251728	002	RONDELLE PLATE FE/ZNXC3	PLAIN WASHER FE/ZNXC3	SCHEIBE FE/ZNXC3	RONDELLA PIATTA FE/ZNXC3	[1]
017	80255065	001	RONDELLE D'APPUI SS 3	SUPPORTING RING SS 3	STUETZSCHEIBE SS 3	SPESSORE	[1]
018	80281420	003	RONDELLE RESSORT CRANTEE	CONICAL SPRING WASHER	SPANNSCHEIBE	RONDELLA A MOLLA	[1]
019	80450530	002	GOUPILLE ELASTIQUE FLZNNC	ROLL PIN FLZNNC	SPANNHUELSE FLZNNC	SPINA ELASTICA FLZNNC	[1]
020	80585000	002	CIRCLIP EXTERIEUR	ELASTIC RING	SICHERUNGSRING	ANELLO	[1]
021	80587000	001	CIRCLIP EXTERIEUR	RETAINING RING	SICHERUNGSRING	ANELLO	[1]
022	80590005	001	CIRCLIP INTERIEUR	RETAINING RING	SICHERUNGSRING	ANELLO	[1]
023	80593000	001	CIRCLIP INTERIEUR	ELASTIC RING	SICHERUNGSRING	ANELLO	[1]
024	80596200	001	CIRCLIP INTERIEUR	ELASTIC RING	SICHERUNGSRING	ANELLO	[1]
025	80599000	003	CIRCLIP INTERIEUR	ELASTIC RING	SICHERUNGSRING	ANELLO	[1]
026	81003561	001	ROTULE	BALL JOINT	KUGELGELENK	GINOCCHIERA	[1]
027	81005079	001	ROULEMENT A BILLES	BALL BEARING	KUGELLAGER	CUSCINETTO A SFERE	[1]
028	81005090	002	ROULEMENT A BILLES	BALL BEARING	KUGELLAGER	CUSCINETTO A SFERE	[1]
029	81005591	001	ROULEMENT A BILLES	BALL BEARING	KUGELLAGER	CUSCINETTO A SFERE	[1]
030	81007010	001	ROULEMENT A BILLES	BALL BEARING	KUGELLAGER	CUSCINETTO A SFERE	[1]
031	81008522	001	ROULEMENT A BILLES	BALL BEARING	KUGELLAGER	CUSCINETTO A SFERE	[1]
032	81124090	001	ROULEMENT A ROTULE 2 R.BILLES	SELF-ALIGNING BALL BEARING	PENDELKUGELLAGER	CUSCINETTO ORIENTABILI A SFERE	[1]
033	82010004	001	BAGUE D'ETANCHEITE	OIL SEAL	RADIALDICHRING	PARAOILIO	[1]
034	82014090	001	BAGUE D'ETANCHEITE	OIL SEAL	RADIALDICHRING	PARAOILIO	[1]
035	82015065	001	BAGUE D'ETANCHEITE	OIL SEAL	RADIALDICHRING	PARAOILIO	[1]
036	82015080	001	BAGUE D'ETANCHEITE	OIL SEAL	RADIALDICHRING	PARAOILIO	[1]
037	82017085	001	BAGUE D'ETANCHEITE	OIL SEAL	RADIALDICHRING	PARAOILIO	[1]
038	82018500	001	BAGUE D'ETANCHEITE	OIL SEAL	RADIALDICHRING	PARAOILIO	[1]
039	82060030	001	JOINT TORIQUE	O-RING	O-RING	GUARNIZIONE	[1]
040	82060035	001	JOINT TORIQUE	O-RING	O-RING	GUARNIZIONE	[1]
041	82060048	001	JOINT TORIQUE	O-RING	O-RING	GUARNIZIONE	[1]
042	82064350	005	JOINT TORIQUE	O-RING	O-RING	GUARNIZIONE	[1]
043	82131824	002	JOINT CUIVRE	SEALING RING	DICHRING	RONDELLA RAME	[1]
044	82230000	001	CLAPET DE DECHARGE	PRESSURE RELIEF VALVE	ENTLUEFTUNGSSCHRAUBE	SFIATATOIO	[1]
045	83030002	001	ELEMENT STRAFLEX	ELASTIC-COUPLING	ELASTIK-KUPPLUNG	GIUNTO	[1]
046	80271602	001	RONDELLE GROWER FE/ZNXC3	SPRING WASHER M16	FEDERING FE/ZNXC3	RONDELLA GROWER FE/ZNXC3	[1]
047	K5600330	001	RONDELLE PLATE	WASHER, FLAT	SCHEIBE	RONDELLA PIATTA	[1]
048	K5604620	001	COUVERCLE	LID	DECKEL	COPERCHIO	[1]





CARTER LATERAL TCR 4M INFERIEU

SIDE GEARBOX TCR 4M LOWER

SEITENGETRIEBE TCR 4M UNTEN

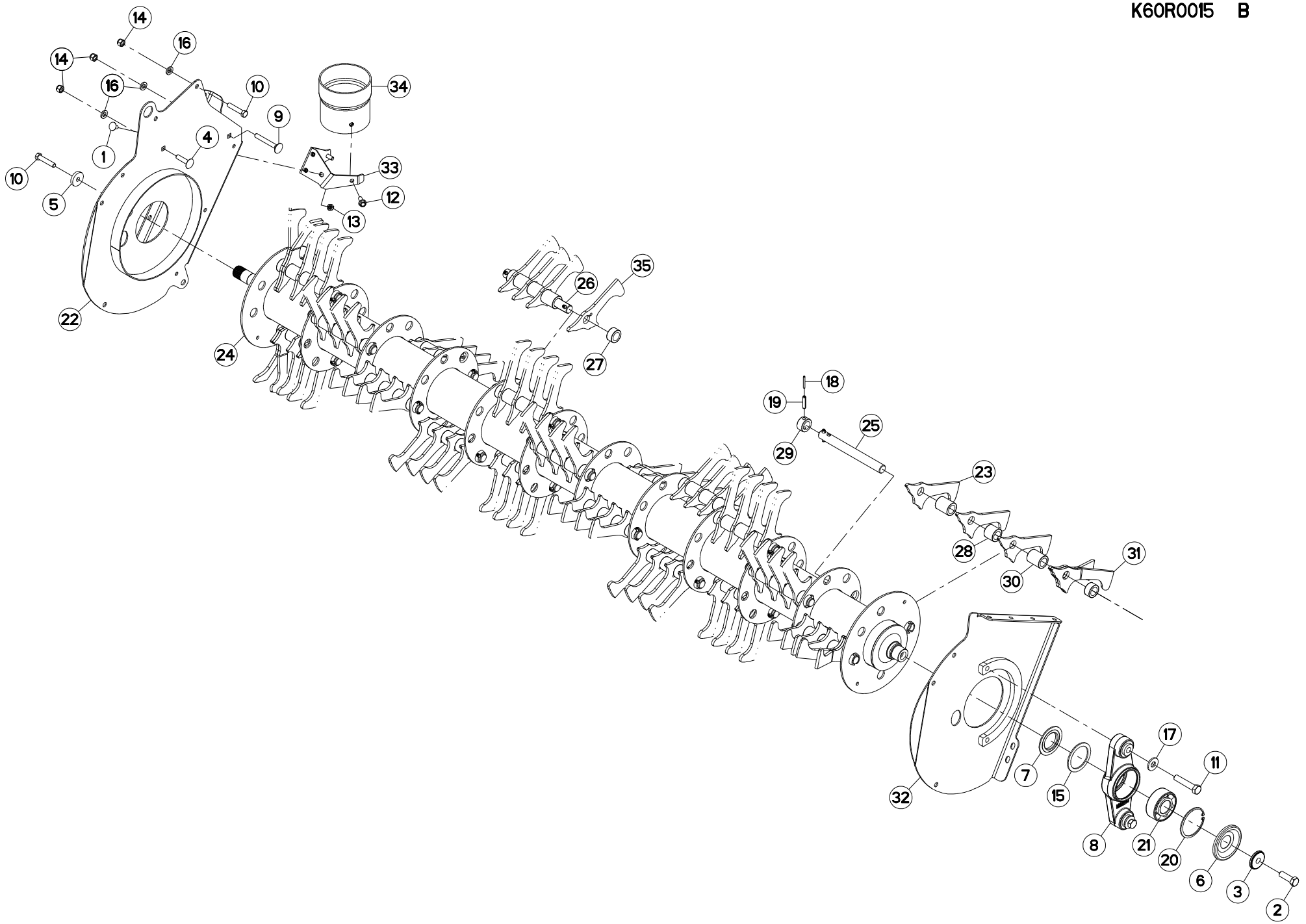
RIDUTTORE LATERALE TCR 4M INF

Rep	Nr	Qt	Designation	Description	Bezeichnung	Referenza	Remarque - Remark - Bemerkung - Osservazioni
049	K5604630	001	ROUE DENTEE	GEAR	STIRNRAD	PINIONE	[1]
050	K5604640	001	ROUE 64 DENTS			RUOTA	[1]
051	K6000210	001	COUVERCLE	LID	DECKEL	COPERCHIO	[1]
052	K6000650	005	AXE	PIN	ACHSE	ASSE	[1]
053	K6000690	002	ROUE DENTEE	GEAR	STIRNRAD	PINIONE	[1]
054	K6000710	001	ROUE DENTEE	GEAR	STIRNRAD	PINIONE	[1]
055	K6000781	001	ENTRAINEUR	DRIVE PIECE	MITNEHMER	FLANGIA	[1]
056	K6000790	002	CLAVETTE PARALLELE	KEY, PARALLEL	PASSFEDER	CHIAVETTA	[1]
057	K6000811	001	ETOILE	STAR	STERN		[1]
058	K6000860	001	JOINT	SEAL	DICHTUNG	GUARNIZIONE	[1]
059	K6000871	001	PROTECTEUR	GUARD	SCHUTZ	PROTEZIONE	[1]
060	K6002760	001	CARTER	HOUSING	GEHAEUSE	SCATOLA	[1]
061	K6002780	001	COUVERCLE	LID	DECKEL	COPERCHIO	[1]
062	K6002920	001	CARTER	HOUSING	GEHAEUSE	SCATOLA	[1]
063	K6002950	001	ATTACHE	ATTACHMENT	HALTERUNG	ATTACCO	[1]
064	K6002960	001	ARBRE D'ENTRAINEMENT	SHAFT, DRIVE	ANTRIEBSWELLE	ALBERO	[1]
065	K6002970	002	ROUE DENTEE	GEAR	STIRNRAD	PINIONE	[1]
066	K6002980	001	ROUE DENTEE	GEAR	STIRNRAD	PINIONE	[1]
067	K6002990	001	ROUE DENTEE	GEAR	STIRNRAD	PINIONE	[1]
068	K6003020	001	BUTEE	STOP	ANSCHLAG	LIMITATORE	[1]
069	K6003140	001	CARTER	HOUSING	GEHAEUSE	SCATOLA	* +[1]
070	K6006660	001	AXE	PIN	ACHSE	ASSE	[1]
071	K6006670	001	CHAPE	CLEVIS	GABEL	FORCELLA	[1]
072	K6007890	001	ENTRETOISE	SPACER	DISTANZHUELSE	DISTANZIALE	[1]

* Collection comprenant le groupe de pièces [1] "CARTER LATERAL TCR 4M SUPERIEUR" et le groupe de pièces [1] "CARTER LATERAL TCR 4M INFERIEUR".

* Kit comprising the parts, marked [1] in remark section, of page "SIDE GEARBOX TCR 4M UPPER" and the parts, marked [1] in remark section of page "SIDE GEARBOX TCR 4M LOWER".

* Satz bestehend aus den Teilen [1] Teilegruppe "SEITENGETRIEBE TCR 4M OBEN" und den Teilen [1] der Teilegruppe "SEITENGETRIEBE TCR 4M UNTEN".





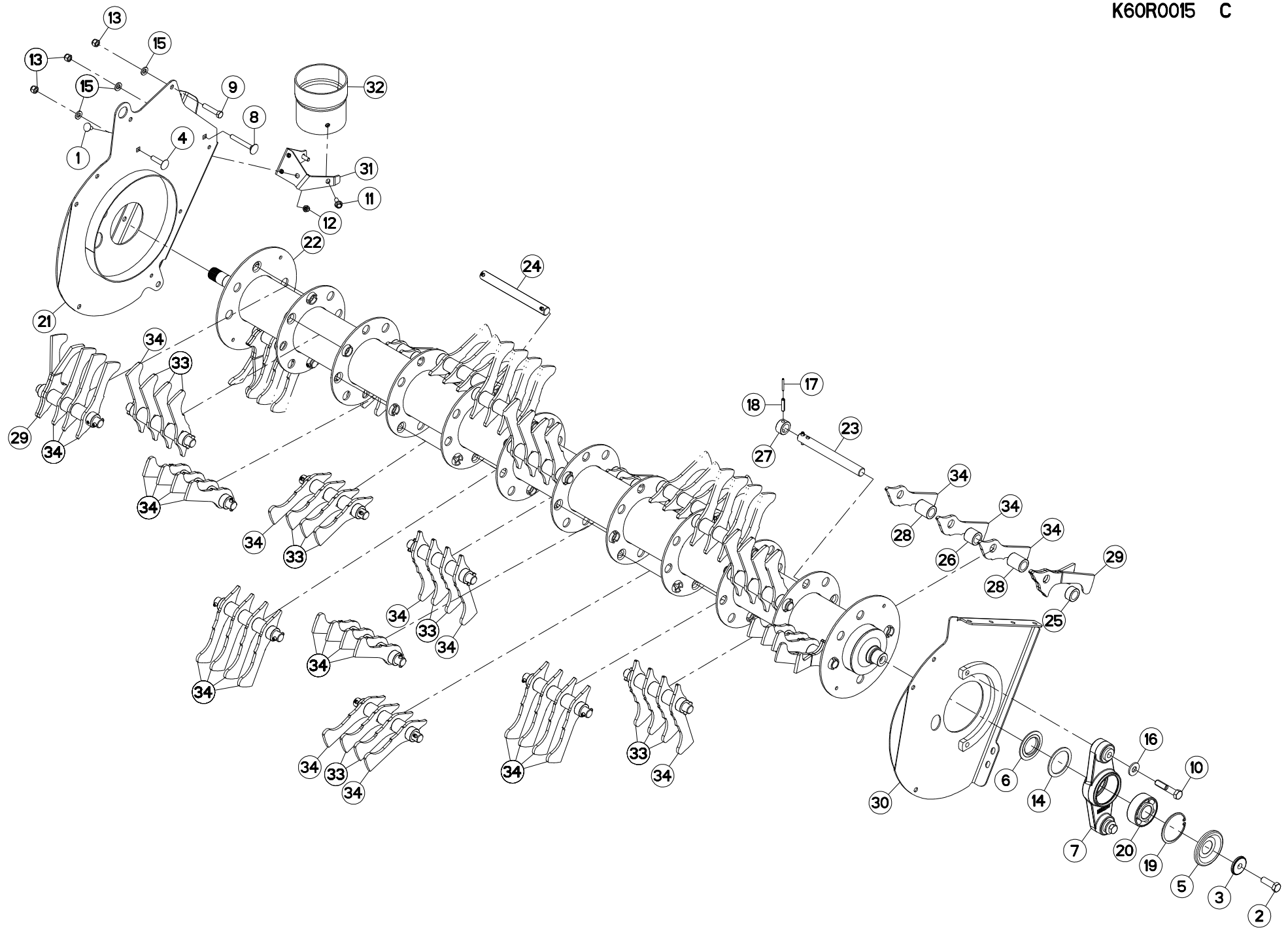
ROTOR 3M

ROTOR 3M

ROTOR 3M

ROTORE 3M

Rep	Nr	Qt	Designation	Description	Bezeichnung	Referenza	Remarque - Remark - Bemerkung - Osservazioni
001	50003200	003	VIS TBCC COURT	BOLT, CARRIAGE, SHORT NECK	FLACHRUNDSCHR.4KT ANSATZ	BULLONE	
002	50005700	001	VIS AVEC REVÊTEMENT ADHESIF	SCREW WITH ADHESIVE COATING	KLEBE BESCHICHTETE SCHRAUBE	VITE CON RIVETTAMENTO ADESIVO	30,2 daN m (222,7 lbf ft)
003	50017900	001	RONDELLE	WASHER	SCHLEIBE	RONDELLA PIATTA	
004	50069210	002	VIS TBCC COURT	BOLT, CARRIAGE, SHORT NECK	FLACHRUNDSCHR.4KT ANSATZ	BULLONE	
005	50076200	001	RONDELLE	WASHER	SCHLEIBE	RONDELLA PIATTA	
006	55728400	001	ANNEAU DE PROTECTION	GUARD RING	SCHUTZRING	ANELLO DI PROTEZIONE	
007	56063810	001	FLASQUE D'ETANCHEITE INTERIEUR	FLANGE	FLANSCH	FLANGIA	[1]
008	56559100	001	PALIER PREMONTE	HOUSING	GEHAUSE	SUPPORTO	+ [1]
009	80031290	002	VIS J FE/ZNXC3	CUP SQUARE BOLT FE/ZNXC3	FLACHRUNDSCHRAUBE FE/ZNXC3	BULLONE FE/ZNXC3	
010	80061293	002	VIS TETE HEXAGONALE FLZNNC	HEXAGON HEAD SCREW FLZNNC	SECHSKANTSCHRAUBE FLZNNC	VITE TESTA ESAGONALE FLZNNC	
011	80061636	002	VIS TETE HEXAGONALE FLZNNC	HEXAGON HEAD SCREW FLZNNC	SECHSKANTSCHRAUBE FLZNNC	VITE TESTA ESAGONALE FLZNNC	21 daN m (155 lbf ft)
012	80131026	002	VIS AUTOBLOQUANTE FLZNNC	UNDERSERR.S-LOC.SCREW FLZNNC	SPERRZAHN-BUNDSCHRAU.FLZNNC	VITE FLZNNC	
013	80201040	003	ECROU HEX.BAS AUTOFR.FE/ZNXC3	SELF LOCKING NUT FE/ZNXC3	SELBSTSICHERND.MUTTER FE/ZNXC3	DADO AUTOBLOCCANTE FE/ZNXC3	
014	80201230	005	ECROU HEX.AUTOFREINE FE/ZNXC3	SELF-LOCKING NUT FE/ZNXC3	SELBSTSICH.MUTTER FE/ZNXC3	DADO AUTOBLOCCANTE FE/ZNXC3	
015	80257078	001	RONDELLE D'APPUI SS 3,5	SUPPORTING RING SS 3,5	STUETZSCHEIBE SS 3,5	RONDELLA D'APPOGGIO	[1]
016	80281254	005	RONDELLE CONIQUE BLOC.FLZNNC	CONICAL SPRING WASHER FLZNNC	SPANNSCHEIBE FLZNNC	RONDELLA CONICA FLZNNC	
017	80281639	002	RONDELLE RESSORT FLZNNC	CONICAL SPRING WASHER FLZNNC	SPANNSCHEIBE FLZNNC	RONDELLA A MOLLA FLZNNC	
018	80450540	044	GOUPILLE ELASTIQUE FLZNNC	ROLL PIN FLZNNC	SPANNHUELSE FLZNNC	SPINA ELASTICA FLZNNC	
019	80450940	044	GOUPILLE ELASTIQUE FLZNNC	ROLL PIN FLZNNC	SPANNHUELSE FLZNNC	SPINA ELASTICA FLZNNC	
020	80599000	001	CIRCLIP INTERIEUR	ELASTIC RING	SICHERUNGSRING	ANELLO	[1]
021	81124090	001	ROULEMENT A ROTULE 2 R.BILLES	SELF-ALIGNING BALL BEARING	PENDELKUGELLAGER	CUSCINETTO ORIENTABILI A SFERE	[1]
022	K6001911	001	PAROI	PARTITION	BLECH	TELA	
023	K6004290	058	DOIGT LONG	LONG TINE	FINGER	DENTE	
024	K6004321	001	ROTOR	ROTOR	ROTOR	ROTORE	
025	K6004370	004	AXE	PIN	ACHSE	ASSE	
026	K6004380	018	AXE	PIN	ACHSE	ASSE	
027	K6004390	040	ENTRETOISE	SPACER	DISTANZHUELSE	DISTANZIALE	
028	K6004400	004	ENTRETOISE	SPACER	DISTANZHUELSE	DISTANZIALE	
029	K6004410	004	ENTRETOISE	SPACER	DISTANZHUELSE	DISTANZIALE	
030	K6004860	062	ENTRETOISE	SPACER	DISTANZHUELSE	DISTANZIALE	
031	K6005030	004	DOIGT	FINGER	FINGER	DENTE	
032	K6005101	001	PAROI	PARTITION	BLECH	TELA	
033	K6005190	001	SUPPORT DE PROTECTEUR	SUPPORT, GUARD	SCHUTZHALTERUNG	SUPPORTO PROTEZIONE	
034	K6005210	001	PROTECTEUR COMPLET	GUARD, ASSEMBLY	SCHUTZ KPLT	PROTEZIONE COMPLETA	
035	K6005830	026	DOIGT COURT	SHORT TINE	FINGER	DENTE	





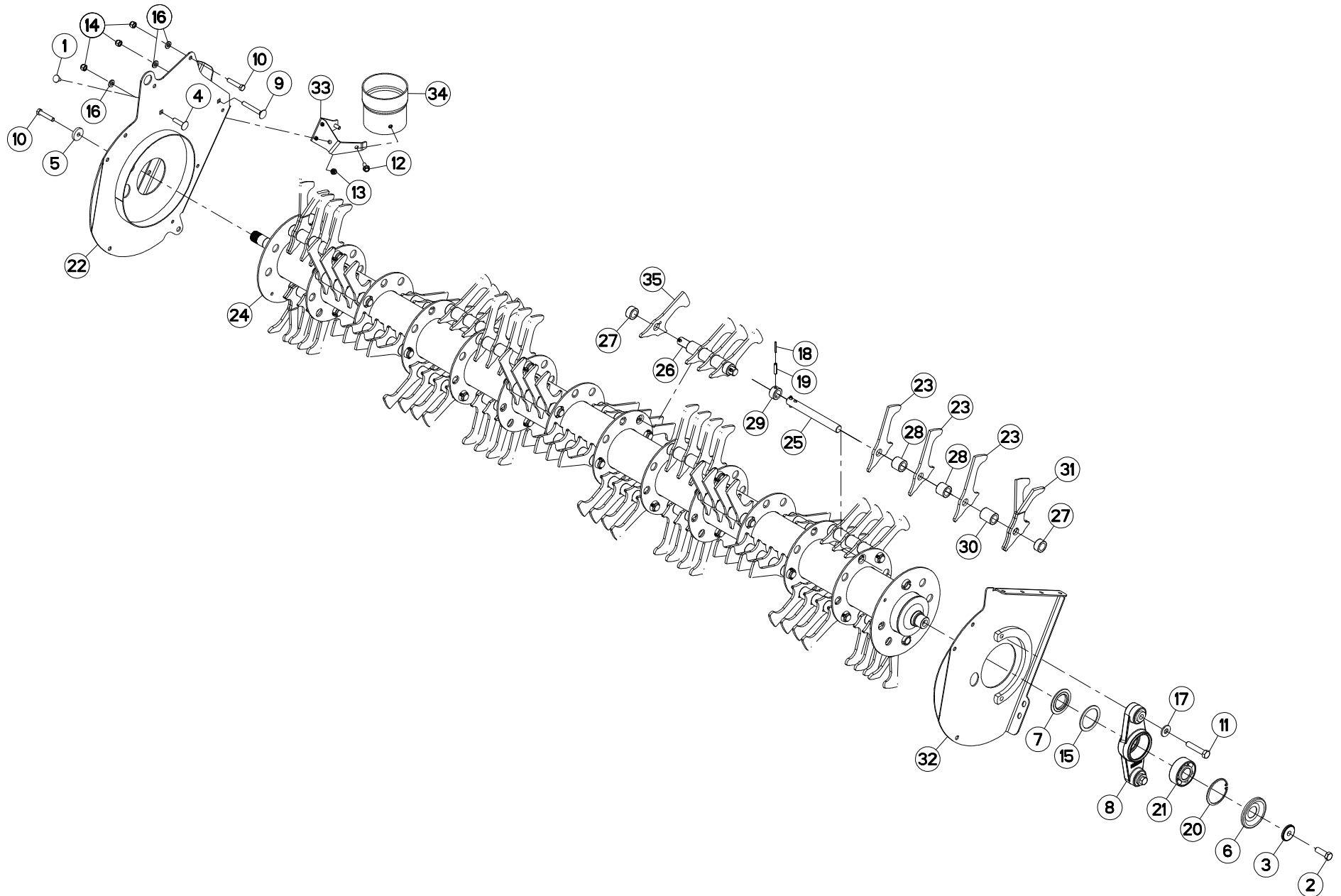
ROTOR 3M

ROTOR 3M

ROTOR 3M

ROTORE 3M

Rep	Nr	Qt	Designation	Description	Bezeichnung	Referenza	Remarque - Remark - Bemerkung - Osservazioni
001	50003200	003	VIS TBCC COURT	BOLT, CARRIAGE, SHORT NECK	FLACHRUNDSCHR.4KT ANSATZ	BULLONE	
002	50005700	001	VIS AVEC REVÊTEMENT ADHESIF	SCREW WITH ADHESIVE COATING	KLEBE BESCHICHTETE SCHRAUBE	VITE CON RIVETTAMENTO ADESIVO	30,2 daN m (222,7 lbf ft)
003	50017900	001	RONDELLE	WASHER	SCHIEBE	RONDELLA PIATTA	
004	50069210	002	VIS TBCC COURT	BOLT, CARRIAGE, SHORT NECK	FLACHRUNDSCHR.4KT ANSATZ	BULLONE	
005	55728400	001	ANNEAU DE PROTECTION	GUARD RING	SCHUTZRING	ANELLO DI PROTEZIONE	
006	56063810	001	FLASQUE D'ETANCHEITE INTERIEUR	FLANGE	FLANSCH	FLANGIA	[1]
007	56559100	001	PALIER PREMONTE	HOUSING	GEHAUSE	SUPPORTO	+ [1]
008	80031290	002	VIS J FE/ZNXC3	CUP SQUARE BOLT FE/ZNXC3	FLACHRUNDSCHRAUBE FE/ZNXC3	BULLONE FE/ZNXC3	
009	80061293	001	VIS TETE HEXAGONALE FLZNNC	HEXAGON HEAD SCREW FLZNNC	SECHSKANTSCHRAUBE FLZNNC	VITE TESTA ESAGONALE FLZNNC	
010	80061657	002	VIS TETE HEXAGONALE FE/ZNXC3	HEXAGON HEAD SCREW FE/ZNXC3	SECHSKANTSCHRAUBE FE/ZNXC3	VITE TESTA ESAGONALE FE/ZNXC3	
011	80131026	002	VIS AUTOBLOQUANTE FLZNNC	UNDERSERR.S.LOC.SCREW FLZNNC	SPERRZAHN-BUNDSCHRAU.FLZNNC	VITE FLZNNC	
012	80201040	003	ECROU HEX.BAS AUTOFR.FE/ZNXC3	SELF LOCKING NUT FE/ZNXC3	SELBSTSICHERND.MUTTER FE/ZNXC3	DADO AUTOBLOCCANTE FE/ZNXC3	
013	80201230	005	ECROU HEX.AUTOFREINE FE/ZNXC3	SELF-LOCKING NUT FE/ZNXC3	SELBSTSICH.MUTTER FE/ZNXC3	DADO AUTOBLOCCANTE FE/ZNXC3	
014	80257078	001	RONDELLE D'APPUI SS 3,5	SUPPORTING RING SS 3,5	STUETZSCHEIBE SS 3,5	RONDELLA D'APPOGGIO	[1]
015	80281254	005	RONDELLE CONIQUE BLOC.FLZNNC	CONICAL SPRING WASHER FLZNNC	SPANNSCHEIBE FLZNNC	RONDELLA CONICA FLZNNC	
016	80281639	002	RONDELLE RESSORT FLZNNC	CONICAL SPRING WASHER FLZNNC	SPANNSCHEIBE FLZNNC	RONDELLA A MOLLA FLZNNC	
017	80450540	044	GOUPILLE ELASTIQUE FLZNNC	ROLL PIN FLZNNC	SPANNHUELSE FLZNNC	SPINA ELASTICA FLZNNC	
018	80450940	044	GOUPILLE ELASTIQUE FLZNNC	ROLL PIN FLZNNC	SPANNHUELSE FLZNNC	SPINA ELASTICA FLZNNC	
019	80599000	001	CIRCLIP INTERIEUR	ELASTIC RING	SICHERUNGSRING	ANELLO	[1]
020	81124090	001	ROULEMENT A ROTULE 2 R.BILLES	SELF-ALIGNING BALL BEARING	PENDELKUGELLAGER	CUSCINETTO ORIENTABILI A SFERE	[1]
021	K6001912	001	PAROI	PARTITION	BLECH	TELA	
022	K6004322	001	ROTOR	ROTOR	ROTOR	ROTORE	
023	K6004370	004	AXE	PIN	ACHSE	ASSE	
024	K6004380	018	AXE	PIN	ACHSE	ASSE	
025	K6004390	040	ENTRETOISE	SPACER	DISTANZHUELSE	DISTANZIALE	
026	K6004400	004	ENTRETOISE	SPACER	DISTANZHUELSE	DISTANZIALE	
027	K6004410	004	ENTRETOISE	SPACER	DISTANZHUELSE	DISTANZIALE	
028	K6004860	062	ENTRETOISE	SPACER	DISTANZHUELSE	DISTANZIALE	
029	K6005030	004	DOIGT	FINGER	FINGER	DENTE	
030	K6005101	001	PAROI	PARTITION	BLECH	TELA	
031	K6005190	001	SUPPORT DE PROTECTEUR	SUPPORT, GUARD	SCHUTZHALTERUNG	SUPPORTO PROTEZIONE	
032	K6005210	001	PROTECTEUR COMPLET	GUARD, ASSEMBLY	SCHUTZ KPLT	PROTEZIONE COMPLETA	
033	K6009430	026	DOIGT	FINGER	FINGER	DENTE	
034	K6009440	058	DOIGT	FINGER	FINGER	DENTE	





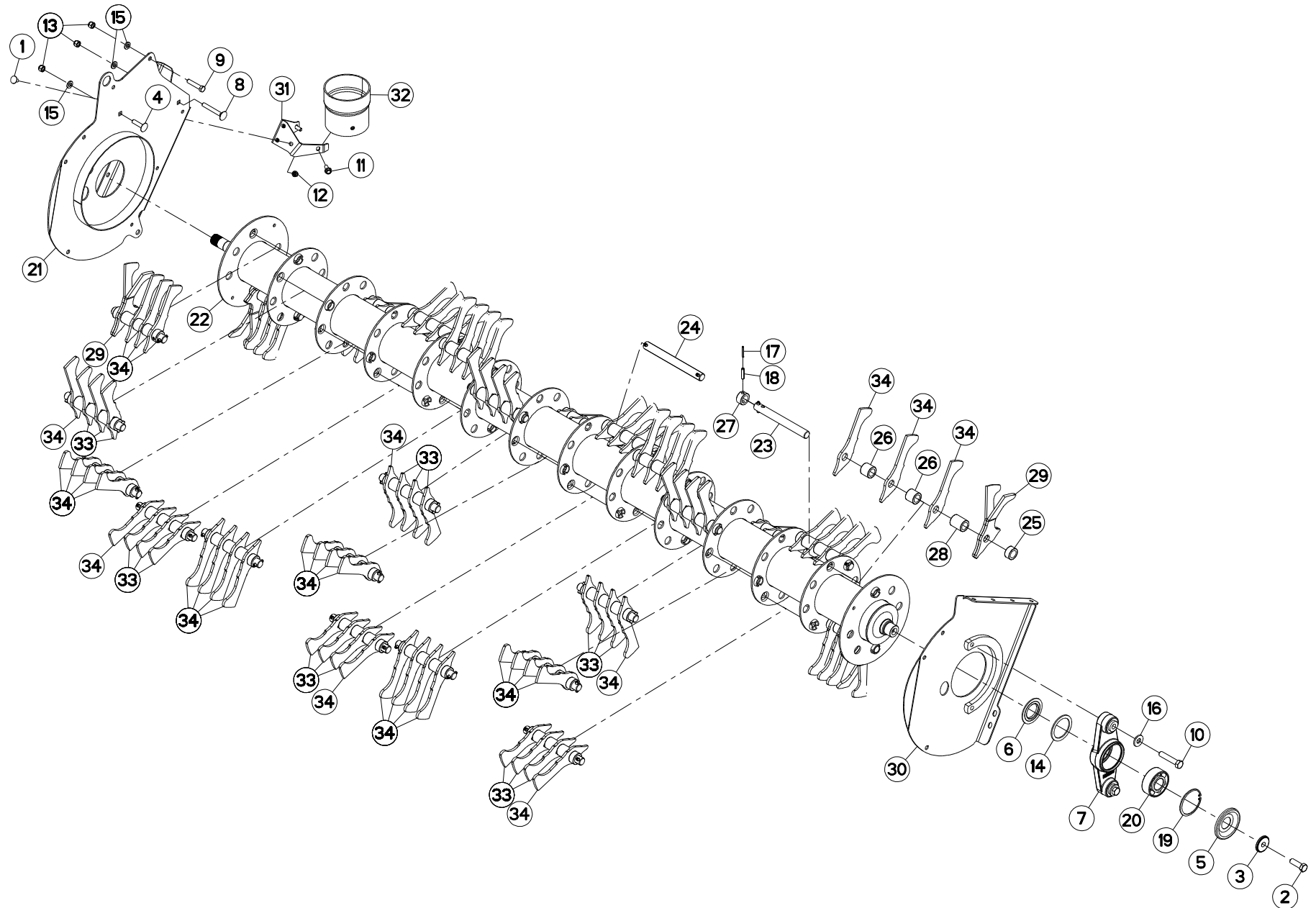
ROTOR 3,5M

ROTOR 3,5M

ROTOR 3,5M

ROTORE 3,5M

Rep	Nr	Qt	Designation	Description	Bezeichnung	Referenza	Remarque - Remark - Bemerkung - Osservazioni
001	50003200	003	VIS TBCC COURT	BOLT, CARRIAGE, SHORT NECK	FLACHRUNDSCHR.4KT ANSATZ	BULLONE	
002	50005700	001	VIS AVEC REVÊTEMENT ADHESIF	SCREW WITH ADHESIVE COATING	KLEBE BESCHICHTETE SCHRAUBE	VITE CON RIVETTAMENTO ADESIVO	30,2 daN m (222,7 lbf ft)
003	50017900	001	RONDELLE	WASHER	SCHLEIBE	RONDELLA PIATTA	
004	50069210	002	VIS TBCC COURT	BOLT, CARRIAGE, SHORT NECK	FLACHRUNDSCHR.4KT ANSATZ	BULLONE	
005	50076200	001	RONDELLE	WASHER	SCHLEIBE	RONDELLA PIATTA	
006	55728400	001	ANNEAU DE PROTECTION	GUARD RING	SCHUTZRING	ANELLO DI PROTEZIONE	
007	56063810	001	FLASQUE D'ETANCHEITE INTERIEUR	FLANGE	FLANSCH	FLANGIA	[1]
008	56559100	001	PALIER PREMONTE	HOUSING	GEHAUSE	SUPPORTO	+ [1]
009	80031290	002	VIS J FE/ZNXC3	CUP SQUARE BOLT FE/ZNXC3	FLACHRUNDSCHRAUBE FE/ZNXC3	BULLONE FE/ZNXC3	
010	80061293	002	VIS TETE HEXAGONALE FLZNNC	HEXAGON HEAD SCREW FLZNNC	SECHSKANTSCHRAUBE FLZNNC	VITE TESTA ESAGONALE FLZNNC	
011	80061657	002	VIS TETE HEXAGONALE FE/ZNXC3	HEXAGON HEAD SCREW FE/ZNXC3	SECHSKANTSCHRAUBE FE/ZNXC3	VITE TESTA ESAGONALE FE/ZNXC3	21 daN m (155 lbf ft)
012	80131026	002	VIS AUTOBLOQUANTE FLZNNC	UNDERSERR.S-LOC.SCREW FLZNNC	SPERRZAHN-BUNDSCHRAU.FLZNNC	VITE FLZNNC	
013	80201040	003	ECROU HEX.BAS AUTOFR.FE/ZNXC3	SELF LOCKING NUT FE/ZNXC3	SELBSTSICHERND.MUTTER FE/ZNXC3	DADO AUTOBLOCCANTE FE/ZNXC3	
014	80201230	005	ECROU HEX.AUTOFREINE FE/ZNXC3	SELF-LOCKING NUT FE/ZNXC3	SELBSTSICH.MUTTER FE/ZNXC3	DADO AUTOBLOCCANTE FE/ZNXC3	
015	80257078	001	RONDELLE D'APPUI SS 3,5	SUPPORTING RING SS 3,5	STUETZSCHEIBE SS 3,5	RONDELLA D'APPOGGIO	[1]
016	80281254	005	RONDELLE CONIQUE BLOC.FLZNNC	CONICAL SPRING WASHER FLZNNC	SPANNSCHEIBE FLZNNC	RONDELLA CONICA FLZNNC	
017	80281639	002	RONDELLE RESSORT FLZNNC	CONICAL SPRING WASHER FLZNNC	SPANNSCHEIBE FLZNNC	RONDELLA A MOLLA FLZNNC	
018	80450540	052	GOUPILLE ELASTIQUE FLZNNC	ROLL PIN FLZNNC	SPANNHUELSE FLZNNC	SPINA ELASTICA FLZNNC	
019	80450940	052	GOUPILLE ELASTIQUE FLZNNC	ROLL PIN FLZNNC	SPANNHUELSE FLZNNC	SPINA ELASTICA FLZNNC	
020	80599000	001	CIRCLIP INTERIEUR	ELASTIC RING	SICHERUNGSRING	ANELLO	[1]
021	81124090	001	ROULEMENT A ROTULE 2 R.BILLES	SELF-ALIGNING BALL BEARING	PENDELKUGELLAGER	CUSCINETTO ORIENTABILI A SFERE	[1]
022	K6001911	001	PAROI	PARTITION	BLECH	TELA	
023	K6004290	064	DOIGT LONG	LONG TINE	FINGER	DENTE	
024	K6004331	001	ROTOR	ROTOR	ROTOR	ROTORE	
025	K6004360	004	AXE	PIN	ACHSE	ASSE	
026	K6004380	022	AXE	PIN	ACHSE	ASSE	
027	K6004390	048	ENTRETOISE	SPACER	DISTANZHUELSE	DISTANZIALE	
028	K6004400	008	ENTRETOISE	SPACER	DISTANZHUELSE	DISTANZIALE	
029	K6004410	004	ENTRETOISE	SPACER	DISTANZHUELSE	DISTANZIALE	
030	K6004860	070	ENTRETOISE	SPACER	DISTANZHUELSE	DISTANZIALE	
031	K6005030	004	DOIGT	FINGER	FINGER	DENTE	
032	K6005101	001	PAROI	PARTITION	BLECH	TELA	
033	K6005190	001	SUPPORT DE PROTECTEUR	SUPPORT, GUARD	SCHUTZHALTERUNG	SUPPORTO PROTEZIONE	
034	K6005210	001	PROTECTEUR COMPLET	GUARD, ASSEMBLY	SCHUTZ KPLT	PROTEZIONE COMPLETA	
035	K6005830	036	DOIGT COURT	SHORT TINE	FINGER	DENTE	





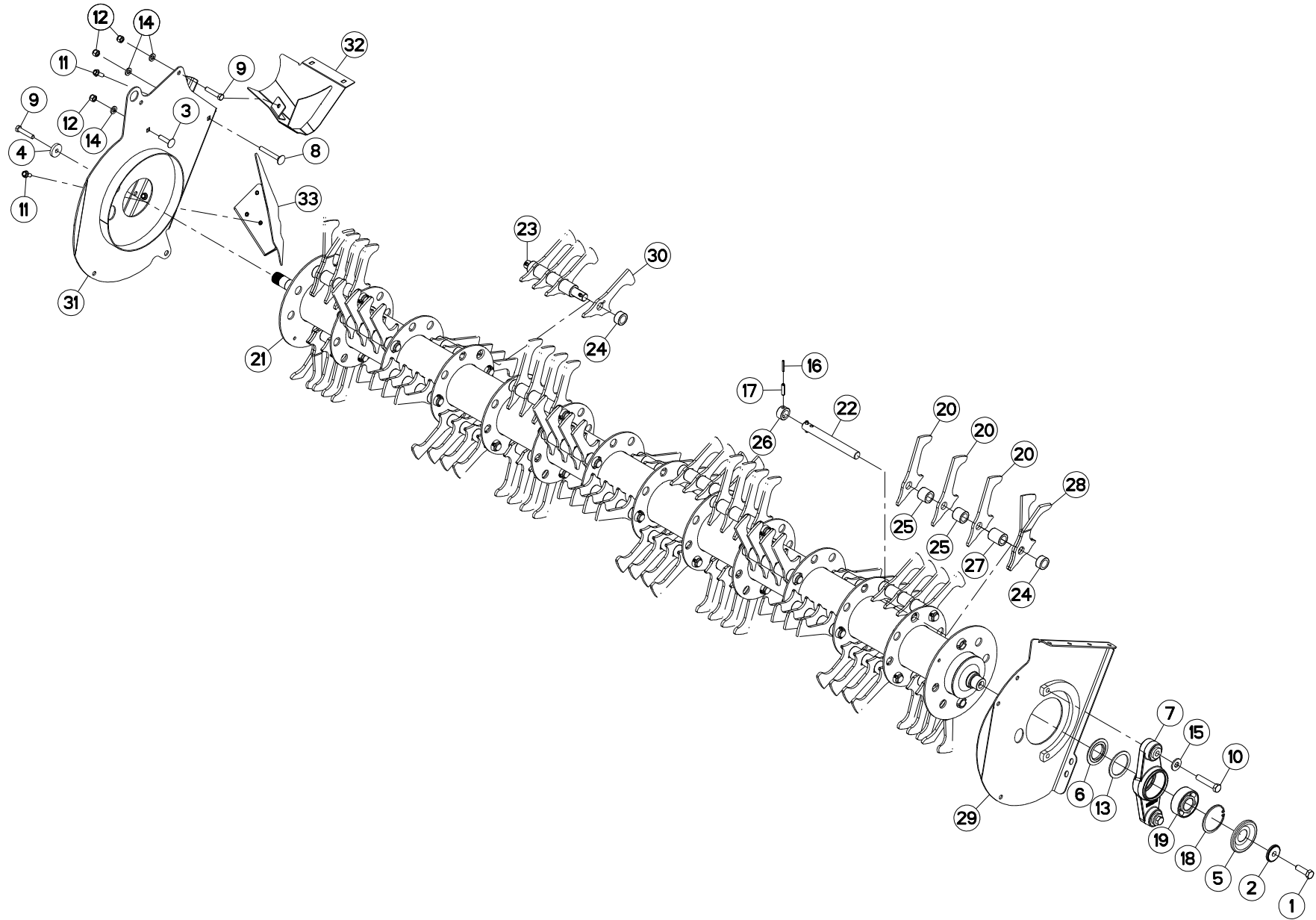
ROTOR 3,5M

ROTOR 3,5M

ROTOR 3,5M

ROTORE 3,5M

Rep	Nr	Qt	Designation	Description	Bezeichnung	Referenza	Remarque - Remark - Bemerkung - Osservazioni
001	50003200	003	VIS TBCC COURT	BOLT, CARRIAGE, SHORT NECK	FLACHRUNDSCHR.4KT ANSATZ	BULLONE	
002	50005700	001	VIS AVEC REVÊTEMENT ADHESIF	SCREW WITH ADHESIVE COATING	KLEBE BESCHICHTETE SCHRAUBE	VITE CON RIVETTAMENTO ADESIVO	30,2 daN m (222,7 lbf ft)
003	50017900	001	RONDELLE	WASHER	SCHIEBE	RONDELLA PIATTA	
004	50069210	002	VIS TBCC COURT	BOLT, CARRIAGE, SHORT NECK	FLACHRUNDSCHR.4KT ANSATZ	BULLONE	
005	55728400	001	ANNEAU DE PROTECTION	GUARD RING	SCHUTZRING	ANELLO DI PROTEZIONE	
006	56063810	001	FLASQUE D'ETANCHEITE INTERIEUR	FLANGE	FLANSCH	FLANGIA	[1]
007	56559100	001	PALIER PREMONTE	HOUSING	GEHAEUSE	SUPPORTO	+ [1]
008	80031290	002	VIS J FE/ZNXC3	CUP SQUARE BOLT FE/ZNXC3	FLACHRUNDSCHRAUBE FE/ZNXC3	BULLONE FE/ZNXC3	
009	80061293	001	VIS TETE HEXAGONALE FLZNNC	HEXAGON HEAD SCREW FLZNNC	SECHSKANTSCHRAUBE FLZNNC	VITE TESTA ESAGONALE FLZNNC	
010	80061657	002	VIS TETE HEXAGONALE FE/ZNXC3	HEXAGON HEAD SCREW FE/ZNXC3	SECHSKANTSCHRAUBE FE/ZNXC3	VITE TESTA ESAGONALE FE/ZNXC3	21 daN m (155 lbf ft)
011	80131026	002	VIS AUTOBLOQUANTE FLZNNC	UNDERSERR.S.LOC.SCREW FLZNNC	SPERRZAHN-BUNDSCHRAU.FLZNNC	VITE FLZNNC	
012	80201040	003	ECROU HEX.BAS AUTOFR.FE/ZNXC3	SELF LOCKING NUT FE/ZNXC3	SELBSTSICHERND.MUTTER FE/ZNXC3	DADO AUTOBLOCCANTE FE/ZNXC3	
013	80201230	005	ECROU HEX.AUTOFREINE FE/ZNXC3	SELF-LOCKING NUT FE/ZNXC3	SELBSTSICH.MUTTER FE/ZNXC3	DADO AUTOBLOCCANTE FE/ZNXC3	
014	80257078	001	RONDELLE D'APPUI SS 3,5	SUPPORTING RING SS 3,5	STUETZSCHEIBE SS 3,5	RONDELLA D'APPOGGIO	[1]
015	80281254	005	RONDELLE CONIQUE BLOC.FLZNNC	CONICAL SPRING WASHER FLZNNC	SPANNSCHEIBE FLZNNC	RONDELLA CONICA FLZNNC	
016	80281639	002	RONDELLE RESSORT FLZNNC	CONICAL SPRING WASHER FLZNNC	SPANNSCHEIBE FLZNNC	RONDELLA A MOLLA FLZNNC	
017	80450540	052	GOUPILLE ELASTIQUE FLZNNC	ROLL PIN FLZNNC	SPANNHUELSE FLZNNC	SPINA ELASTICA FLZNNC	
018	80450940	052	GOUPILLE ELASTIQUE FLZNNC	ROLL PIN FLZNNC	SPANNHUELSE FLZNNC	SPINA ELASTICA FLZNNC	
019	80599000	001	CIRCLIP INTERIEUR	ELASTIC RING	SICHERUNGSRING	ANELLO	[1]
020	81124090	001	ROULEMENT A ROTULE 2 R.BILLES	SELF-ALIGNING BALL BEARING	PENDELKUGELLAGER	CUSCINETTO ORIENTABILI A SFERE	[1]
021	K6001912	001	PAROI	PARTITION	BLECH	TELA	
022	K6004332	001	ROTOR	ROTOR	ROTOR	ROTORE	
023	K6004360	004	AXE	PIN	ACHSE	ASSE	
024	K6004380	022	AXE	PIN	ACHSE	ASSE	
025	K6004390	048	ENTRETOISE	SPACER	DISTANZHUELSE	DISTANZIALE	
026	K6004400	008	ENTRETOISE	SPACER	DISTANZHUELSE	DISTANZIALE	
027	K6004410	004	ENTRETOISE	SPACER	DISTANZHUELSE	DISTANZIALE	
028	K6004860	070	ENTRETOISE	SPACER	DISTANZHUELSE	DISTANZIALE	
029	K6005030	004	DOIGT	FINGER	FINGER	DENTE	
030	K6005101	001	PAROI	PARTITION	BLECH	TELA	
031	K6005190	001	SUPPORT DE PROTECTEUR	SUPPORT, GUARD	SCHUTZHALTERUNG	SUPPORTO PROTEZIONE	
032	K6005210	001	PROTECTEUR COMPLET	GUARD, ASSEMBLY	SCHUTZ KPLT	PROTEZIONE COMPLETA	
033	K6009430	036	DOIGT	FINGER	FINGER	DENTE	
034	K6009440	064	DOIGT	FINGER	FINGER	DENTE	





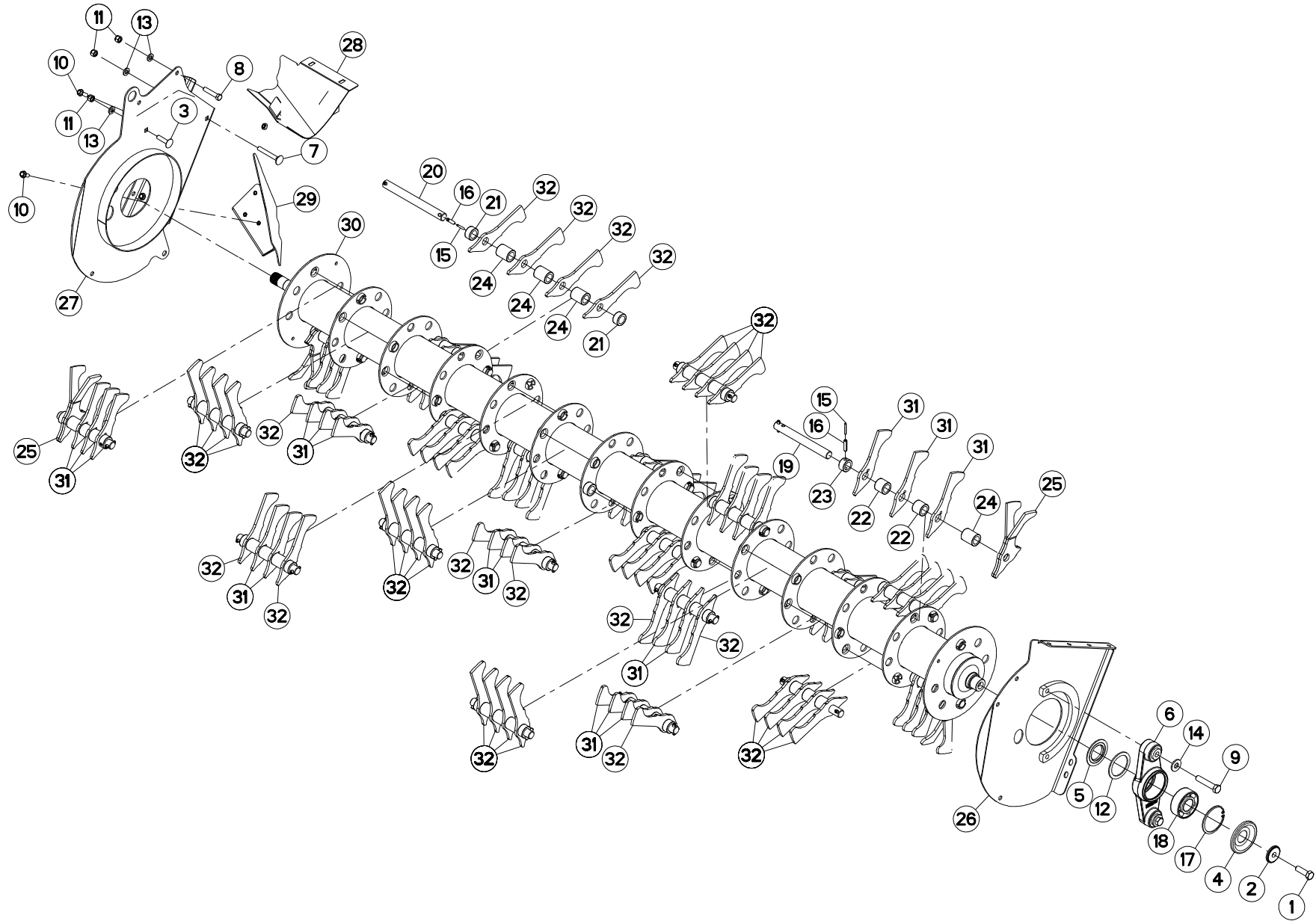
ROTOR 4M

ROTOR 4M

ROTOR 4M

ROTORE 4M

Rep	Nr	Qt	Designation	Description	Bezeichnung	Referenza	Remarque - Remark - Bemerkung - Osservazioni
001	50005700	001	VIS AVEC REVÊTEMENT ADHESIF	SCREW WITH ADHESIVE COATING	KLEBE BESCHICHTETE SCHRAUBE	VITE CON RIVETTAMENTO ADESIVO	
002	50017900	001	RONDELLE	WASHER	SCHEIBE	RONDELLA PIATTA	
003	50069210	002	VIS TBCC COURT	BOLT, CARRIAGE, SHORT NECK	FLACHRUNDSCHR.4KT ANSATZ	BULLONE	
004	50076200	001	RONDELLE	WASHER	SCHEIBE	RONDELLA PIATTA	
005	55728400	001	ANNEAU DE PROTECTION	GUARD RING	SCHUTZRING	ANELLO DI PROTEZIONE	
006	56063810	001	FLASQUE D'ETANCHEITE INTERIEUR	FLANGE	FLANSCH	FLANGIA	[1]
007	56559100	001	PALIER PREMONTE	HOUSING	GEHAUSE	SUPPORTO	+ [1]
008	80031290	002	VIS J FE/ZNXC3	CUP SQUARE BOLT FE/ZNXC3	FLACHRUNDSCHRAUBE FE/ZNXC3	BULLONE FE/ZNXC3	
009	80061293	002	VIS TETE HEXAGONALE FLZNNC	HEXAGON HEAD SCREW FLZNNC	SECHSKANTSCHRAUBE FLZNNC	VITE TESTA ESAGONALE FLZNNC	
010	80061657	002	VIS TETE HEXAGONALE FE/ZNXC3	HEXAGON HEAD SCREW FE/ZNXC3	SECHSKANTSCHRAUBE FE/ZNXC3	VITE TESTA ESAGONALE FE/ZNXC3	21 daN m (155 lbf ft)
011	80131026	004	VIS AUTOBLOQUANTE FLZNNC	UNDERSERR.S.LOC.SCREW FLZNNC	SPERRZAHN-BUNDSCHRAU.FLZNNC	VITE FLZNNC	
012	80201230	005	ECROU HEX.AUTOFREINE FE/ZNXC3	SELF-LOCKING NUT FE/ZNXC3	SELBSTSICH.MUTTER FE/ZNXC3	DADO AUTOBLOCCANTE FE/ZNXC3	
013	80257078	001	RONDELLE D'APPUI SS 3,5	SUPPORTING RING SS 3,5	STUETZSCHEIBE SS 3,5	RONDELLA D'APPOGGIO	[1]
014	80281254	005	RONDELLE CONIQUE BLOC.FLZNNC	CONICAL SPRING WASHER FLZNNC	SPANNSCHEIBE FLZNNC	RONDELLA CONICA FLZNNC	
015	80281639	002	RONDELLE RESSORT FLZNNC	CONICAL SPRING WASHER FLZNNC	SPANNSCHEIBE FLZNNC	RONDELLA A MOLLA FLZNNC	
016	80450540	052	GOUPILLE ELASTIQUE FLZNNC	ROLL PIN FLZNNC	SPANNHUELSE FLZNNC	SPINA ELASTICA FLZNNC	
017	80450940	052	GOUPILLE ELASTIQUE FLZNNC	ROLL PIN FLZNNC	SPANNHUELSE FLZNNC	SPINA ELASTICA FLZNNC	
018	80599000	001	CIRCLIP INTERIEUR	ELASTIC RING	SICHERUNGSRING	ANELLO	[1]
019	81124090	001	ROULEMENT A ROTULE 2 R.BILLES	SELF-ALIGNING BALL BEARING	PENDELKUGELLAGER	CUSCINETTO ORIENTABILI A SFERE	[1]
020	K6004290	064	DOIGT LONG	LONG TINE	FINGER	DENTE	
021	K6004331	001	ROTOR	ROTOR	ROTOR	ROTORE	
022	K6004360	004	AXE	PIN	ACHSE	ASSE	
023	K6004380	022	AXE	PIN	ACHSE	ASSE	
024	K6004390	048	ENTRETOISE	SPACER	DISTANZHUELSE	DISTANZIALE	
025	K6004400	008	ENTRETOISE	SPACER	DISTANZHUELSE	DISTANZIALE	
026	K6004410	004	ENTRETOISE	SPACER	DISTANZHUELSE	DISTANZIALE	
027	K6004860	070	ENTRETOISE	SPACER	DISTANZHUELSE	DISTANZIALE	
028	K6005030	004	DOIGT	FINGER	FINGER	DENTE	
029	K6005101	001	PAROI	PARTITION	BLECH	TELA	
030	K6005830	036	DOIGT COURT	SHORT TINE	FINGER	DENTE	
031	K6005970	001	PAROI	PARTITION	BLECH	TELA	
032	K6006600	001	DEFLECTEUR	DEFLECTOR	ABWEISER	DEFLETTORE	
033	K6007040	001	DEFLECTEUR	DEFLECTOR	ABWEISER	DEFLETTORE	





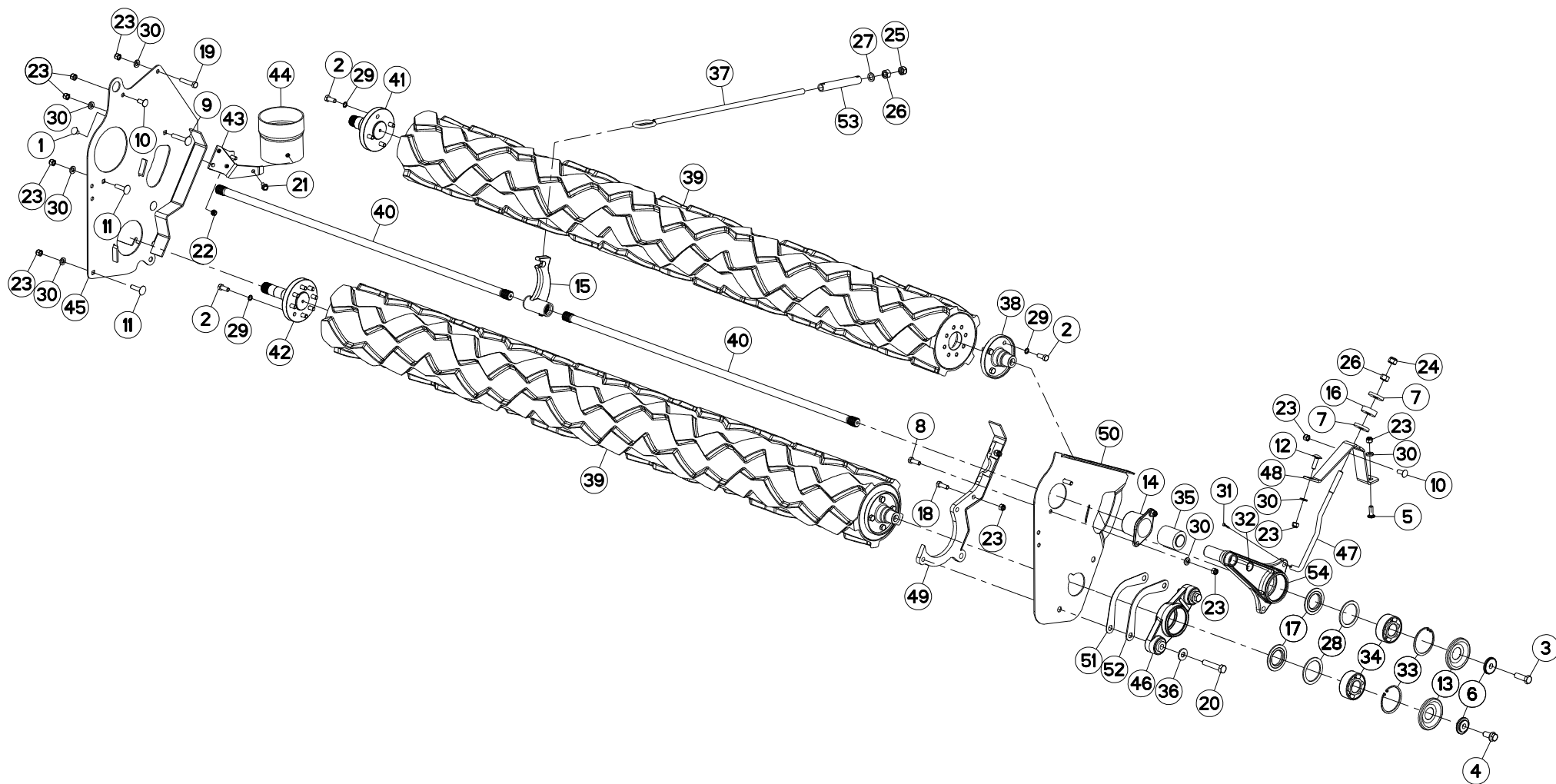
ROTOR 4M

ROTOR 4M

ROTOR 4M

ROTORE 4M

Rep	Nr	Qt	Designation	Description	Bezeichnung	Referenza	Remarque - Remark - Bemerkung - Osservazioni
001	50005700	001	VIS AVEC REVÊTEMENT ADHESIF	SCREW WITH ADHESIVE COATING	KLEBE BESCHICHTETE SCHRAUBE	VITE CON RIVETTAMENTO ADESIVO	
002	50017900	001	RONDELLE	WASHER	SCHEIBE	RONDELLA PIATTA	
003	50069210	002	VIS TBCC COURT	BOLT, CARRIAGE, SHORT NECK	FLACHRUNDSCHR.4KT ANSATZ	BULLONE	
004	55728400	001	ANNEAU DE PROTECTION	GUARD RING	SCHUTZRING	ANELLO DI PROTEZIONE	
005	56063810	001	FLASQUE D'ETANCHEITE INTERIEUR	FLANGE	FLANSCH	FLANGIA	[1]
006	56559100	001	PALIER PREMONTE	HOUSING	GEHAUSE	SUPPORTO	+ [1]
007	80031290	002	VIS J FE/ZNXC3	CUP SQUARE BOLT FE/ZNXC3	FLACHRUNDSCHRAUBE FE/ZNXC3	BULLONE FE/ZNXC3	
008	80061293	001	VIS TETE HEXAGONALE FLZNNC	HEXAGON HEAD SCREW FLZNNC	SECHSKANTSCHRAUBE FLZNNC	VITE TESTA ESAGONALE FLZNNC	
009	80061657	002	VIS TETE HEXAGONALE FE/ZNXC3	HEXAGON HEAD SCREW FE/ZNXC3	SECHSKANTSCHRAUBE FE/ZNXC3	VITE TESTA ESAGONALE FE/ZNXC3	21 daN m (155 lbf ft)
010	80131026	004	VIS AUTOBLOQUANTE FLZNNC	UNDERSERR.S-LOC.SCREW FLZNNC	SPERRZAHN-BUNDSCHRAU.FLZNNC	VITE FLZNNC	
011	80201230	005	ECROU HEX.AUTOFREINE FE/ZNXC3	SELF-LOCKING NUT FE/ZNXC3	SELBSTSICH.MUTTER FE/ZNXC3	DADO AUTOBLOCCANTE FE/ZNXC3	
012	80257078	001	RONDELLE D'APPUI SS 3,5	SUPPORTING RING SS 3,5	STUETZSCHEIBE SS 3,5	RONDELLA D'APPOGGIO	[1]
013	80281254	005	RONDELLE CONIQUE BLOC.FLZNNC	CONICAL SPRING WASHER FLZNNC	SPANNSCHEIBE FLZNNC	RONDELLA CONICA FLZNNC	
014	80281639	002	RONDELLE RESSORT FLZNNC	CONICAL SPRING WASHER FLZNNC	SPANNSCHEIBE FLZNNC	RONDELLA A MOLLA FLZNNC	
015	80450540	052	GOUPILLE ELASTIQUE FLZNNC	ROLL PIN FLZNNC	SPANNHUELSE FLZNNC	SPINA ELASTICA FLZNNC	
016	80450940	052	GOUPILLE ELASTIQUE FLZNNC	ROLL PIN FLZNNC	SPANNHUELSE FLZNNC	SPINA ELASTICA FLZNNC	
017	80599000	001	CIRCLIP INTERIEUR	ELASTIC RING	SICHERUNGSRING	ANELLO	[1]
018	81124090	001	ROULEMENT A ROTULE 2 R.BILLES	SELF-ALIGNING BALL BEARING	PENDELKUGELLAGER	CUSCINETTO ORIENTABILI A SFERE	[1]
019	K6004360	004	AXE	PIN	ACHSE	ASSE	
020	K6004380	022	AXE	PIN	ACHSE	ASSE	
021	K6004390	048	ENTRETOISE	SPACER	DISTANZHUELSE	DISTANZIALE	
022	K6004400	008	ENTRETOISE	SPACER	DISTANZHUELSE	DISTANZIALE	
023	K6004410	004	ENTRETOISE	SPACER	DISTANZHUELSE	DISTANZIALE	
024	K6004860	070	ENTRETOISE	SPACER	DISTANZHUELSE	DISTANZIALE	
025	K6005030	004	DOIGT	FINGER	FINGER	DENTE	
026	K6005101	001	PAROI	PARTITION	BLECH	TELA	
027	K6005971	001	PAROI	PARTITION	BLECH	TELA	
028	K6006601	001	DEFLECTEUR	DEFLECTOR	ABWEISER	DEFLETTORE	
029	K6007040	001	DEFLECTEUR	DEFLECTOR	ABWEISER	DEFLETTORE	
030	K6008071	001	ROTOR	ROTOR	ROTOR	ROTORE	
031	K6009430	036	DOIGT	FINGER	FINGER	DENTE	
032	K6009440	064	DOIGT	FINGER	FINGER	DENTE	





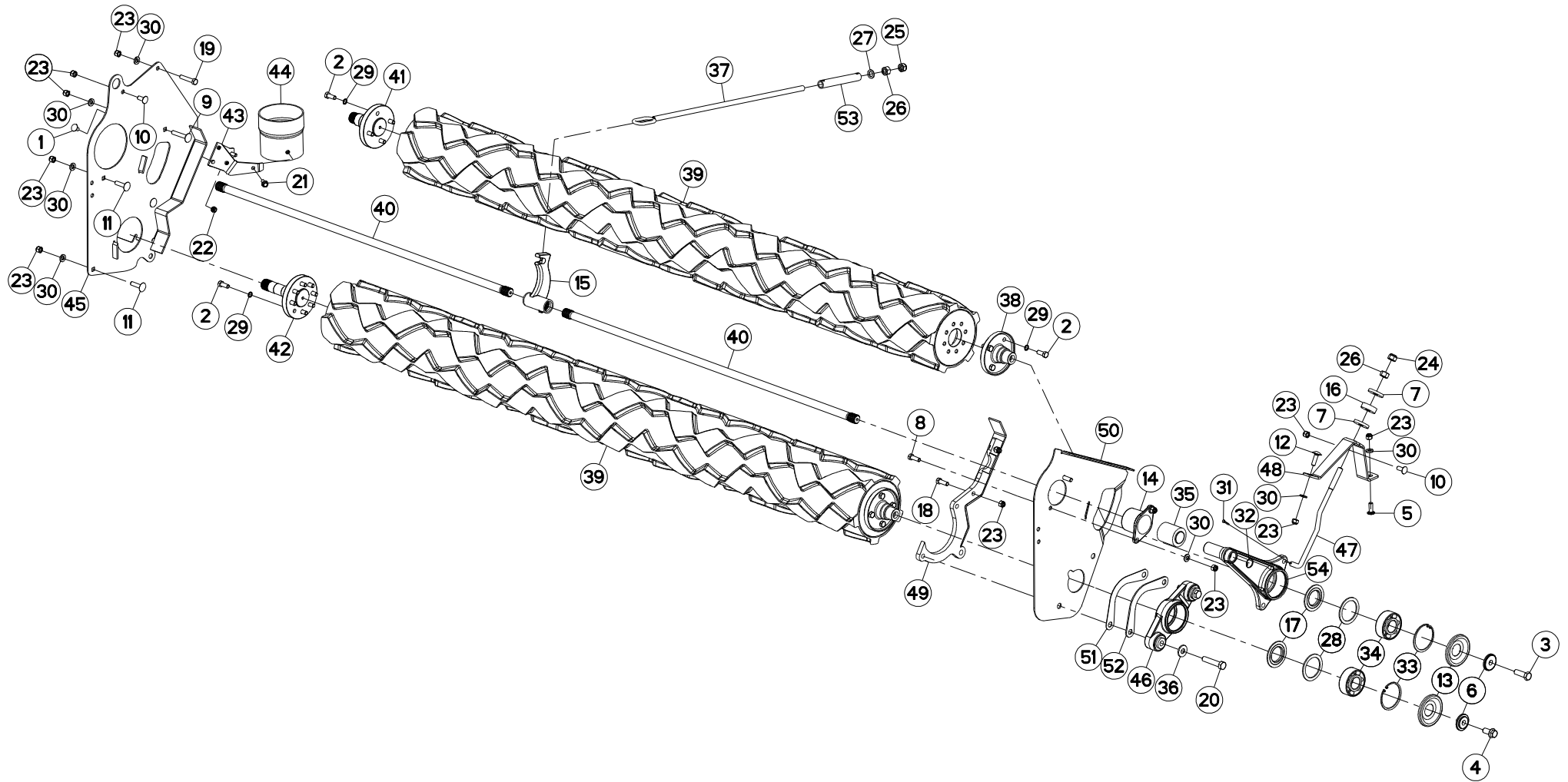
ROULEAUX 3M

ROLLERS 3M

QUETSCHWALZEN 3M

RULLI 3M

Rep	Nr	Qt	Designation	Description	Bezeichnung	Referenza	Remarque - Remark - Bemerkung - Osservazioni
001	50003200	003	VIS TBCC COURT	BOLT, CARRIAGE, SHORT NECK	FLACHRUNDSCHR.4KT ANSATZ	BULLONE	
002	50003600	020	VIS AVEC REVÊTEMENT ADHESIF	SCREW WITH ADHESIVE COATING	KLEBE BESCHICHTETE SCHRAUBE	VITE CON RIVETTAMENTO ADESIVO	14,4 daN m (106,2 lbf ft)
003	50005700	001	VIS AVEC REVÊTEMENT ADHESIF	SCREW WITH ADHESIVE COATING	KLEBE BESCHICHTETE SCHRAUBE	VITE CON RIVETTAMENTO ADESIVO	20,6 daN m (150 lbf ft)
004	50007700	001	VIS AUTOFREINEE	SCREW, SELF-LOCKING	SELBSTSICHERNDE SCHRAUBE	VITE AUTOBLOCCANTE	20,6 daN m (150 lbf ft)
005	50008800	001	VIS TBCC COURT	BOLT, CARRIAGE, SHORT NECK	FLACHRUNDSCHR.4KT ANSATZ	BULLONE	
006	50017900	002	RONDELLE	WASHER	SCHEIBE	RONDELLA PIATTA	
007	50019700	002	RONDELLE FE/ZN	WASHER FE/ZN	SCHEIBE FE/ZN	RONDELLA	
008	50065000	002	VIS AVEC REVÊTEMENT ADHESIF	SCREW WITH ADHESIVE COATING	KLEBE BESCHICHTETE SCHRAUBE	VITE CON RIVETTAMENTO ADESIVO	
009	50066800	001	VIS TBCC COURT	BOLT, CARRIAGE, SHORT NECK	FLACHRUNDSCHR.4KT ANSATZ	BULLONE	
010	50068900	002	VIS TBCC COURT	BOLT, CARRIAGE, SHORT NECK	FLACHRUNDSCHR.4KT ANSATZ	BULLONE	
011	50069210	003	VIS TBCC COURT	BOLT, CARRIAGE, SHORT NECK	FLACHRUNDSCHR.4KT ANSATZ	BULLONE	
012	50074500	001	VIS TBCC COURT	BOLT, CARRIAGE, SHORT NECK	FLACHRUNDSCHR.4KT ANSATZ	BULLONE	
013	55728400	002	ANNEAU DE PROTECTION	GUARD RING	SCHUTZRING	ANELLO DI PROTEZIONE	
014	55801500	001	PALIER INTERIEUR	BEARING HOUSING	LAGERGEHAUSE	SUPPORTO	
015	55818000	001	LEVIER	LEVER	HEBEL	LEVA	
016	55836300	001	ENTRETOISE	SPACER	DISTANZHUELSE	DISTANZIALE	
017	56063810	002	FLASQUE D'ETANCHEITE INTERIEUR	FLANGE	FLANSCH	FLANGIA	
018	80061236	002	VIS TETE HEXAGONALE FE/ZNXC3	HEX BOLT FE/ZNXC3	SECHSKANTSCHRAUBE FE/ZNXC3	VITE TESTA ESAGONALE FE/ZNXC3	
019	80061293	001	VIS TETE HEXAGONALE FLZNNC	HEXAGON HEAD SCREW FLZNNC	SECHSKANTSCHRAUBE FLZNNC	VITE TESTA ESAGONALE FLZNNC	
020	80061636	002	VIS TETE HEXAGONALE FLZNNC	HEXAGON HEAD SCREW FLZNNC	SECHSKANTSCHRAUBE FLZNNC	VITE TESTA ESAGONALE FLZNNC	20,6 daN m (150 lbf ft)
021	80131026	002	VIS AUTOBLOQUANTE FLZNNC	UNDERSERR.S-LOC.SCREW FLZNNC	SPERRZAHN-BUNDSCHRAU.FLZNNC	VITE FLZNNC	
022	80201040	003	ECROU HEX.BAS AUTOFR.FE/ZNXC3	SELF LOCKING NUT FE/ZNXC3	SELBSTSICHERND.MUTTER FE/ZNXC3	DADO AUTOBLOCCANTE FE/ZNXC3	
023	80201230	013	ECROU HEX.AUTOFREINE FE/ZNXC3	SELF-LOCKING NUT FE/ZNXC3	SELBSTSICH.MUTTER FE/ZNXC3	DADO AUTOBLOCCANTE FE/ZNXC3	
024	80201630	001	ECROU HEX.AUTOFREINE FE/ZNXC3	SELF-LOCKING NUT FE/ZNXC3	SELBSTSICH.MUTTER FE/ZNXC3	DADO AUTOBLOCCANTE FE/ZNXC3	
025	80201640	001	ECROU HEX.BAS AUTOFR.FE/ZNXC3	SELF-LOCKING NUT FE/ZNXC3	SELBSTSICHERND.MUTTER FE/ZNXC3	DADO AUTOBLOCCANTE FE/ZNXC3	
026	80201670	002	ECROU HEXAGONAL FE/ZNXC3	NUT FE/ZNXC3	SECHSKANTMUTTER FE/ZNXC3	DADO FE/ZNXC3	
027	80251631	001	RONDELLE PLATE FE/ZNXC3	PLAIN WASHER FE/ZNXC3	SCHEIBE FE/ZNXC3	RONDELLA PIATTA FE/ZNXC3	
028	80257078	002	RONDELLE D'APPUI SS 3,5	SUPPORTING RING SS 3,5	STUETZSCHEIBE SS 3,5	RONDELLA D'APPOGGIO	
029	80281220	020	RONDELLE RESSORT CRANTEE	CONICAL SPRING WASHER	SPANNSCHEIBE	RONDELLA A MOLLA	
030	80281254	009	RONDELLE CONIQUE BLOC.FLZNNC	CONICAL SPRING WASHER FLZNNC	SPANNSCHEIBE FLZNNC	RONDELLA CONICA FLZNNC	
031	80500422	001	GOUPILLE FENDUE FE/ZNXC3	SPLIT PIN FE/ZNXC3	SPLINT FE/ZNXC3	COPPIGLIA FE/ZNXC3	
032	80593000	001	CIRCLIP INTERIEUR	ELASTIC RING	SICHERUNGSRING	ANELLO	
033	80599000	002	CIRCLIP INTERIEUR	ELASTIC RING	SICHERUNGSRING	ANELLO	
034	81124090	002	ROULEMENT A ROTULE 2 R.BILLES	SELF-ALIGNING BALL BEARING	PENDELKUGELLAGER	CUSCINETTO ORIENTABILI A SFERE	
035	83030020	001	ARTICULATION ELASTIQUE	ELASTIC-COUPLING	ELASTIK-GELENK	GOMMINO	
036	80281639	002	RONDELLE RESSORT FLZNNC	CONICAL SPRING WASHER FLZNNC	SPANNSCHEIBE FLZNNC	RONDELLA A MOLLA FLZNNC	
037	K5602251	001	TIRANT	TIE ROD	ZUGSTANGE	TIRANTE	
038	K5602730	002	EMBOUT	END PIECE	ENDSTUECK	GIUNTO	
039	K6003620	002	ROULEAU	ROLLER	ROLLE	RULLO	
040	K6004470	002	BARRE	BAR	BALKEN	BARRA	
041	K6004490	001	EMBOUT	END PIECE	ENDSTUECK	GIUNTO	
042	K6004500	001	EMBOUT	END PIECE	ENDSTUECK	GIUNTO	
043	K6005190	001	SUPPORT DE PROTECTEUR	SUPPORT, GUARD	SCHUTZHALTERUNG	SUPPORTO PROTEZIONE	
044	K6005210	001	PROTECTEUR COMPLET	GUARD, ASSEMBLY	SCHUTZ KPLT	PROTEZIONE COMPLETA	
045	K6006840	001	PAROI	PARTITION	BLECH	TELA	
046	K6006880	001	PALIER	BEARING, PILLOW BLOCK	LAGER	SUPPORTO	
047	K6006900	001	TIRANT	TIE ROD	ZUGSTANGE	TIRANTE	
048	K6006910	001	BUTEE	STOP	ANSCHLAG	LIMITATORE	



FC3160TCR

B 0001>B 0076



K60R0068 A

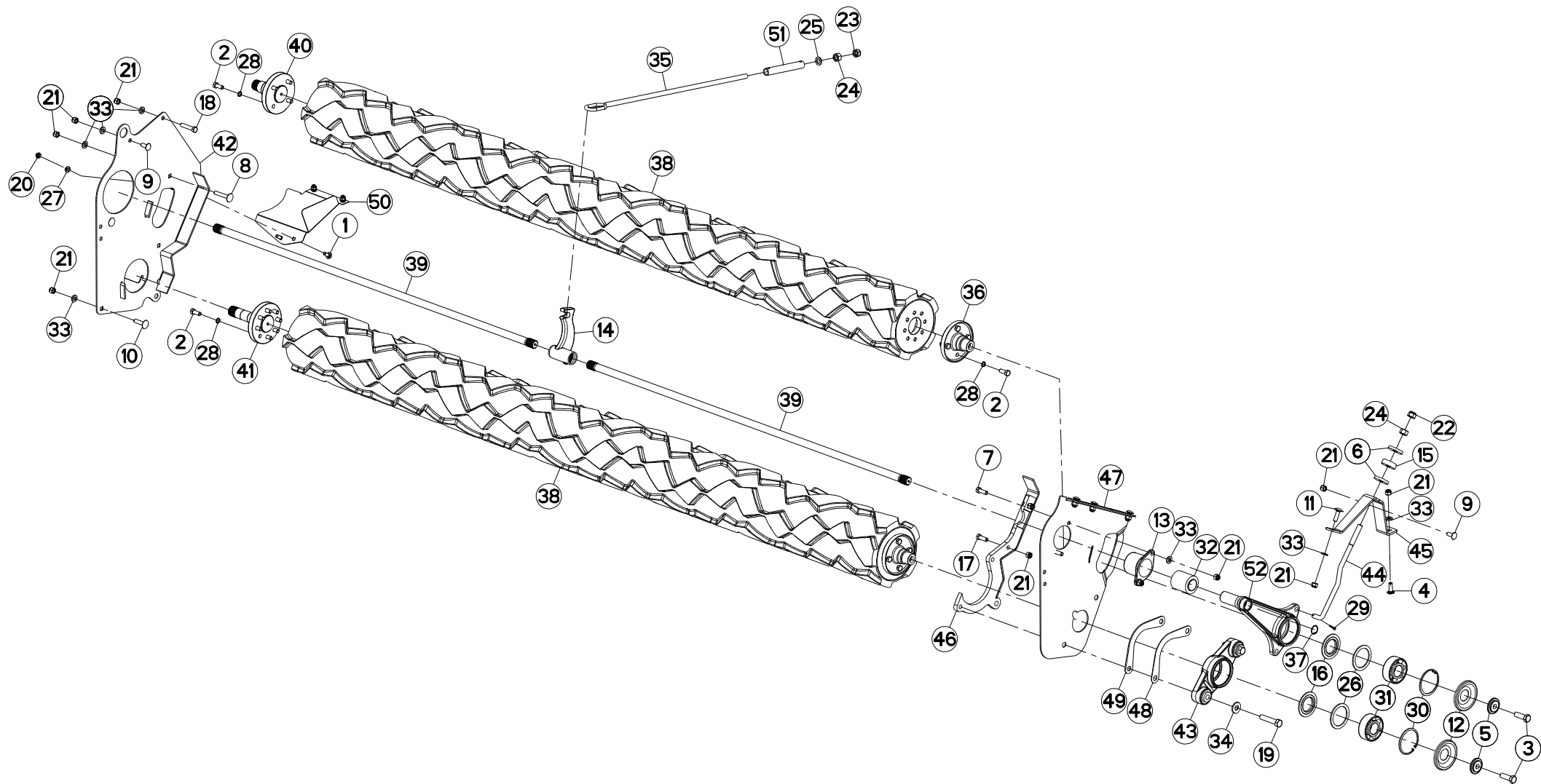
ROULEAUX 3M

ROLLERS 3M

QUETSCHWALZEN 3M

RULLI 3M

Rep	Nr	Qt	Designation	Description	Bezeichnung	Referenza	Remarque - Remark - Bemerkung - Osservazioni
049	K6006920	001	DOUBLURE	DOUBLER	VERSTAERKUNGSPLATTE	PIASTRA DI RINFORZO	
050	K6006930	001	PAROI	PARTITION	BLECH	TELA	
051	K6007700	001	CALE	SHIM	DISTANZPLATTE	SPESSORE	
052	K6007710	001	CALE	SHIM	DISTANZPLATTE	SPESSORE	
053	K6702350	001	TUBE	TUBE	ROHR	TUBO	
054	K6702380	001	BRAS	ARM	ARM	BRACCIO	





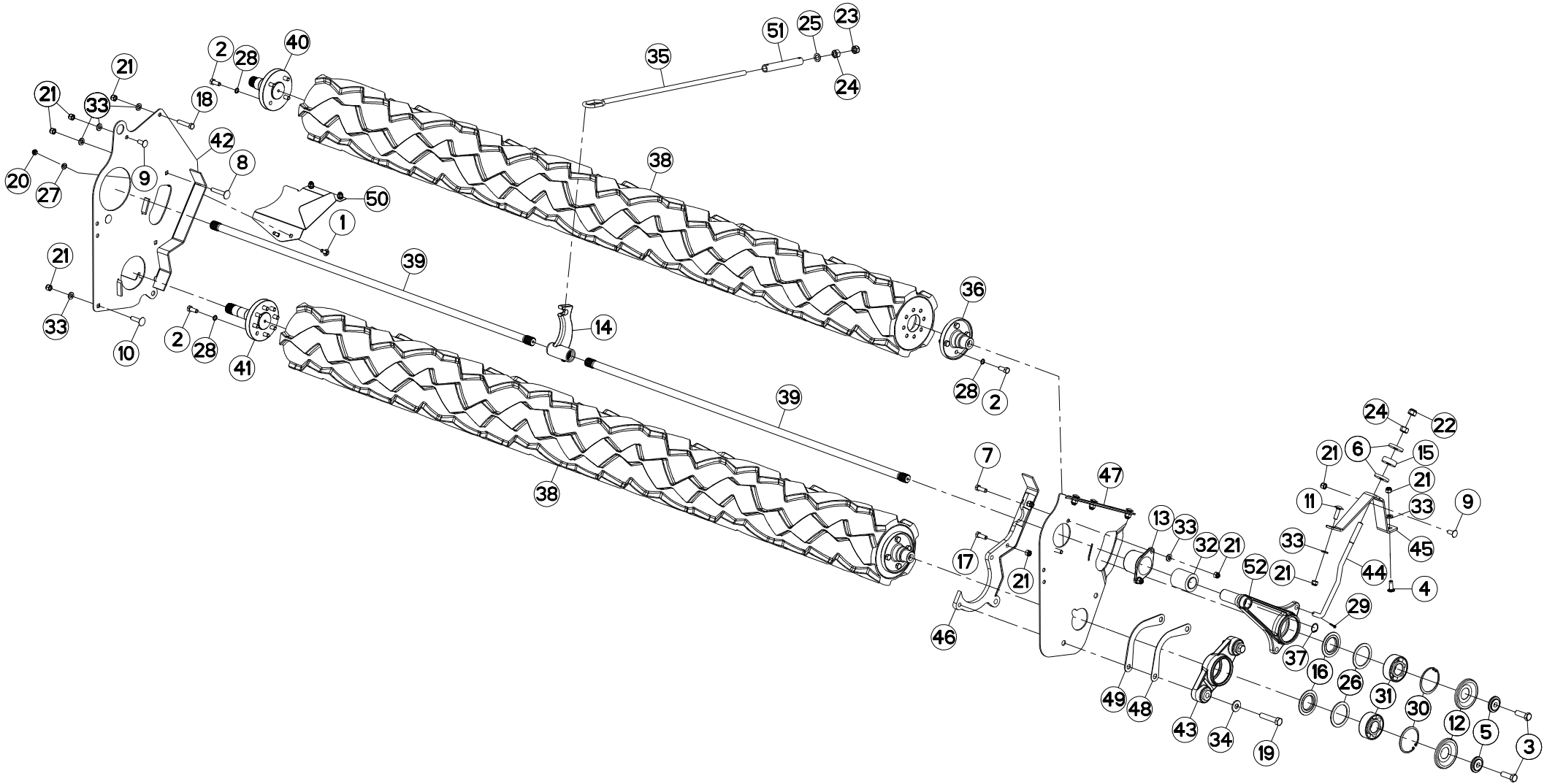
ROULEAUX 3,5M - 4M

ROLLERS 3,5M - 4M

QUETSCHWALZEN 3,5M - 4M

RULLI 3,5M - 4M

Rep	Nr	Qt	Designation	Description	Bezeichnung	Referenza	Remarque - Remark - Bemerkung - Osservazioni
001	50002200	004	VIS TBCC COURT	BOLT, CARRIAGE, SHORT NECK	FLACHRUNDSCHR.4KT ANSATZ	BULLONE	
002	50003600	020	VIS AVEC REVÊTEMENT ADHESIF	SCREW WITH ADHESIVE COATING	KLEBE BESCHICHTETE SCHRAUBE	VITE CON RIVETTAMENTO ADESIVO	14,4 daN m (106,2 lbf ft)
003	50005700	002	VIS AVEC REVÊTEMENT ADHESIF	SCREW WITH ADHESIVE COATING	KLEBE BESCHICHTETE SCHRAUBE	VITE CON RIVETTAMENTO ADESIVO	20,6 daN m (150 lbf ft)
004	50008800	001	VIS TBCC COURT	BOLT, CARRIAGE, SHORT NECK	FLACHRUNDSCHR.4KT ANSATZ	BULLONE	
005	50017900	002	RONDELLE	WASHER	SCHEIBE	RONDELLA PIATTA	
006	50019700	002	RONDELLE FE/ZN	WASHER FE/ZN	SCHEIBE FE/ZN	RONDELLA	
007	50065000	002	VIS AVEC REVÊTEMENT ADHESIF	SCREW WITH ADHESIVE COATING	KLEBE BESCHICHTETE SCHRAUBE	VITE CON RIVETTAMENTO ADESIVO	
008	50066800	001	VIS TBCC COURT	BOLT, CARRIAGE, SHORT NECK	FLACHRUNDSCHR.4KT ANSATZ	BULLONE	
009	50068900	002	VIS TBCC COURT	BOLT, CARRIAGE, SHORT NECK	FLACHRUNDSCHR.4KT ANSATZ	BULLONE	
010	50069210	002	VIS TBCC COURT	BOLT, CARRIAGE, SHORT NECK	FLACHRUNDSCHR.4KT ANSATZ	BULLONE	
011	50074500	001	VIS TBCC COURT	BOLT, CARRIAGE, SHORT NECK	FLACHRUNDSCHR.4KT ANSATZ	BULLONE	
012	55728400	002	ANNEAU DE PROTECTION	GUARD RING	SCHUTZRING	ANELLO DI PROTEZIONE	
013	55801500	001	PALIER INTERIEUR	BEARING HOUSING	LAGERGEHAEUSE	SUPPORTO	
014	55818000	001	LEVIER	LEVER	HEBEL	LEVA	
015	55836300	001	ENTRETOISE	SPACER	DISTANZHUELSE	DISTANZIALE	
016	56063810	002	FLASQUE D'ETANCHEITE INTERIEUR	FLANGE	FLANSCH	FLANGIA	
017	80061236	002	VIS TETE HEXAGONALE FE/ZNXC3	HEX BOLT FE/ZNXC3	SECHSKANTSCHRAUBE FE/ZNXC3	VITE TESTA ESAGONALE FE/ZNXC3	
018	80061293	001	VIS TETE HEXAGONALE FLZNNC	HEXAGON HEAD SCREW FLZNNC	SECHSKANTSCHRAUBE FLZNNC	VITE TESTA ESAGONALE FLZNNC	
019	80061657	002	VIS TETE HEXAGONALE FE/ZNXC3	HEXAGON HEAD SCREW FE/ZNXC3	SECHSKANTSCHRAUBE FE/ZNXC3	VITE TESTA ESAGONALE FE/ZNXC3	20,6 daN m (150 lbf ft)
020	80201040	004	ECROU HEX.BAS AUTOFR.FE/ZNXC3	SELF LOCKING NUT FE/ZNXC3	SELBSTSICHERND.MUTTER FE/ZNXC3	DADO AUTOBLOCCANTE FE/ZNXC3	
021	80201230	018	ECROU HEX.AUTOFREINE FE/ZNXC3	SELF-LOCKING NUT FE/ZNXC3	SELBSTSICH.MUTTER FE/ZNXC3	DADO AUTOBLOCCANTE FE/ZNXC3	
022	80201630	001	ECROU HEX.AUTOFREINE FE/ZNXC3	SELF-LOCKING NUT FE/ZNXC3	SELBSTSICH.MUTTER FE/ZNXC3	DADO AUTOBLOCCANTE FE/ZNXC3	
023	80201640	001	ECROU HEX.BAS AUTOFR.FE/ZNXC3	SELF-LOCKING NUT FE/ZNXC3	SELBSTSICHERND.MUTTER FE/ZNXC3	DADO AUTOBLOCCANTE FE/ZNXC3	
024	80201670	002	ECROU HEXAGONAL FE/ZNXC3	NUT FE/ZNXC3	SECHSKANTMUTTER FE/ZNXC3	DADO FE/ZNXC3	
025	80251631	001	RONDELLE PLATE FE/ZNXC3	PLAIN WASHER FE/ZNXC3	SCHEIBE FE/ZNXC3	RONDELLA PIATTA FE/ZNXC3	
026	80257078	002	RONDELLE D'APPUI SS 3,5	SUPPORTING RING SS 3,5	STUETZSCHEIBE SS 3,5	RONDELLA D'APPOGGIO	
027	80281052	004	RONDELLE CONIQUE BLOC.FLZNNC	CONICAL SPRING WASHER FLZNNC	SPANNSCHEIBE FLZNNC	RONDELLA CONICA FLZNNC	
028	80281220	020	RONDELLE RESSORT CRANTEE	CONICAL SPRING WASHER	SPANNSCHEIBE	RONDELLA A MOLLA	
029	80500422	001	GOUPILLE FENDUE FE/ZNXC3	SPLIT PIN FE/ZNXC3	SPLINT FE/ZNXC3	COPPIGLIA FE/ZNXC3	
030	80599000	002	CIRCLIP INTERIEUR	ELASTIC RING	SICHERUNGSRING	ANELLO	
031	81124090	002	ROULEMENT A ROTULE 2 R.BILLES	SELF-ALIGNING BALL BEARING	PENDELKUGELLAGER	CUSCINETTO ORIENTABILI A SFERE	
032	83030020	001	ARTICULATION ELASTIQUE	ELASTIC-COUPLING	ELASTIK-GELENK	GOMMINO	
033	80281254	015	RONDELLE CONIQUE BLOC.FLZNNC	CONICAL SPRING WASHER FLZNNC	SPANNSCHEIBE FLZNNC	RONDELLA CONICA FLZNNC	
034	80281639	002	RONDELLE RESSORT FLZNNC	CONICAL SPRING WASHER FLZNNC	SPANNSCHEIBE FLZNNC	RONDELLA A MOLLA FLZNNC	
035	K5602251	001	TIRANT	TIE ROD	ZUGSTANGE	TIRANTE	
036	K5602730	002	EMBOUT	END PIECE	ENDSTUECK	GIUNTO	
037	K6003140	001	CARTER	HOUSING	GEHAEUSE	SCATOLA	
038	K6003630	002	ROULEAU	ROLLER	ROLLE	RULLO	
039	K6004480	002	BARRE	BAR	BALKEN	BARRA	
040	K6004490	001	EMBOUT	END PIECE	ENDSTUECK	GIUNTO	
041	K6004500	001	EMBOUT	END PIECE	ENDSTUECK	GIUNTO	
042	K6006840	001	PAROI	PARTITION	BLECH	TELA	
043	K6006880	001	PALIER	BEARING, PILLOW BLOCK	LAGER	SUPPORTO	
044	K6006900	001	TIRANT	TIE ROD	ZUGSTANGE	TIRANTE	
045	K6006910	001	BUTEE	STOP	ANSCHLAG	LIMITATORE	
046	K6006920	001	DOUBLURE	DOUBLER	VERSTAERKUNGSPLETTE	PIASTRA DI RINFORZO	
047	K6006930	001	PAROI	PARTITION	BLECH	TELA	
048	K6007700	001	CALE	SHIM	DISTANZPLATTE	SPESSORE	





FC3560TCR
FC4060TCR NA

B 0001>B 0076
B 0001>B 0076

K60R0069 A

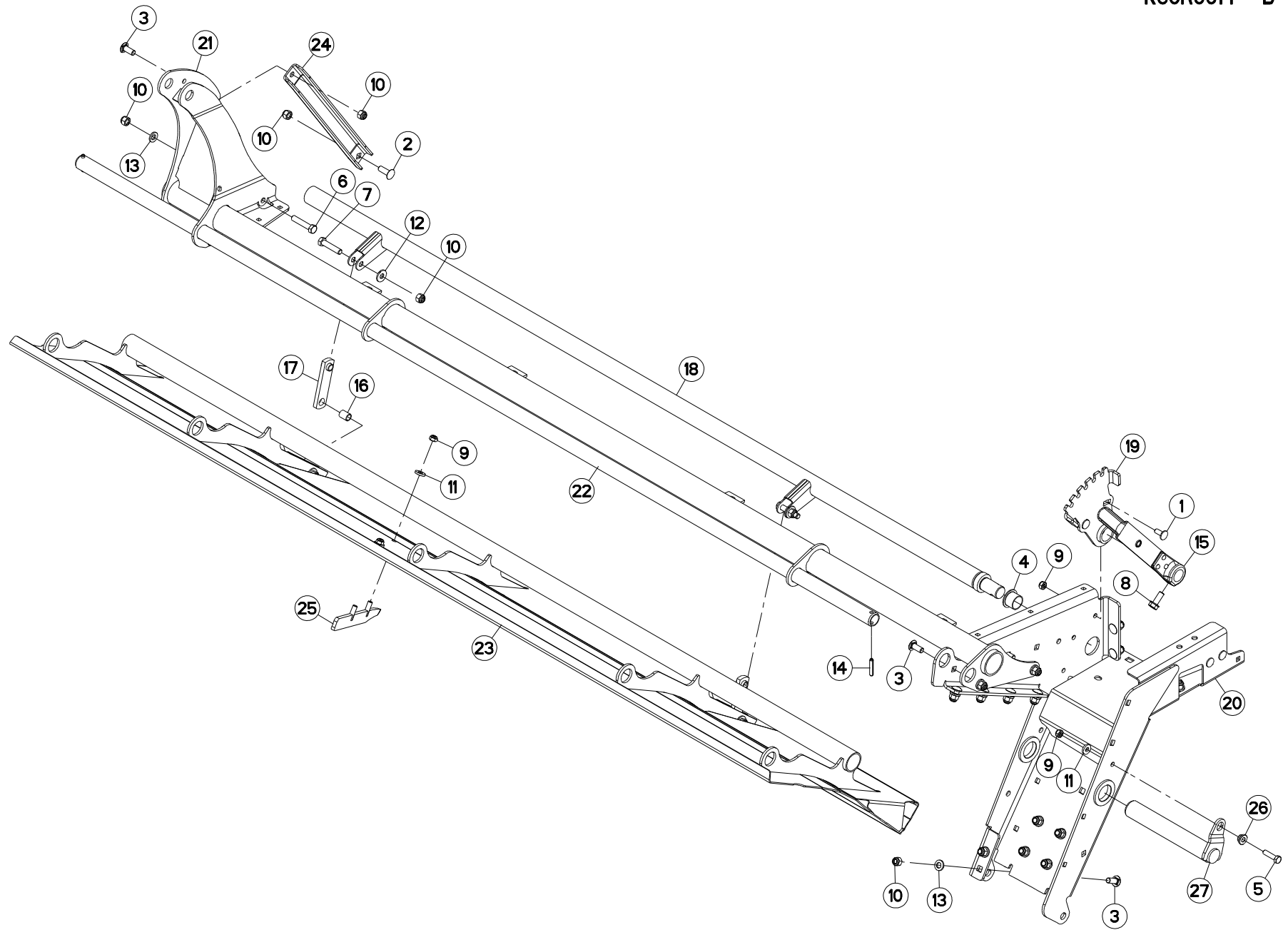
ROULEAUX 3,5M - 4M

ROLLERS 3,5M - 4M

QUETSCHWALZEN 3,5M - 4M

RULLI 3,5M - 4M

Rep	Nr	Qt	Designation	Description	Bezeichnung	Referenza	Remarque - Remark - Bemerkung - Osservazioni
049	K6007710	001	CALE	SHIM	DISTANZPLATTE	SPESSORE	
050	K6008440	001	CAPOT	HOOD	HAUBE	COFANO	
051	K6702350	001	TUBE	TUBE	ROHR	TUBO	
052	K6702380	001	BRAS	ARM	ARM	BRACCIO	





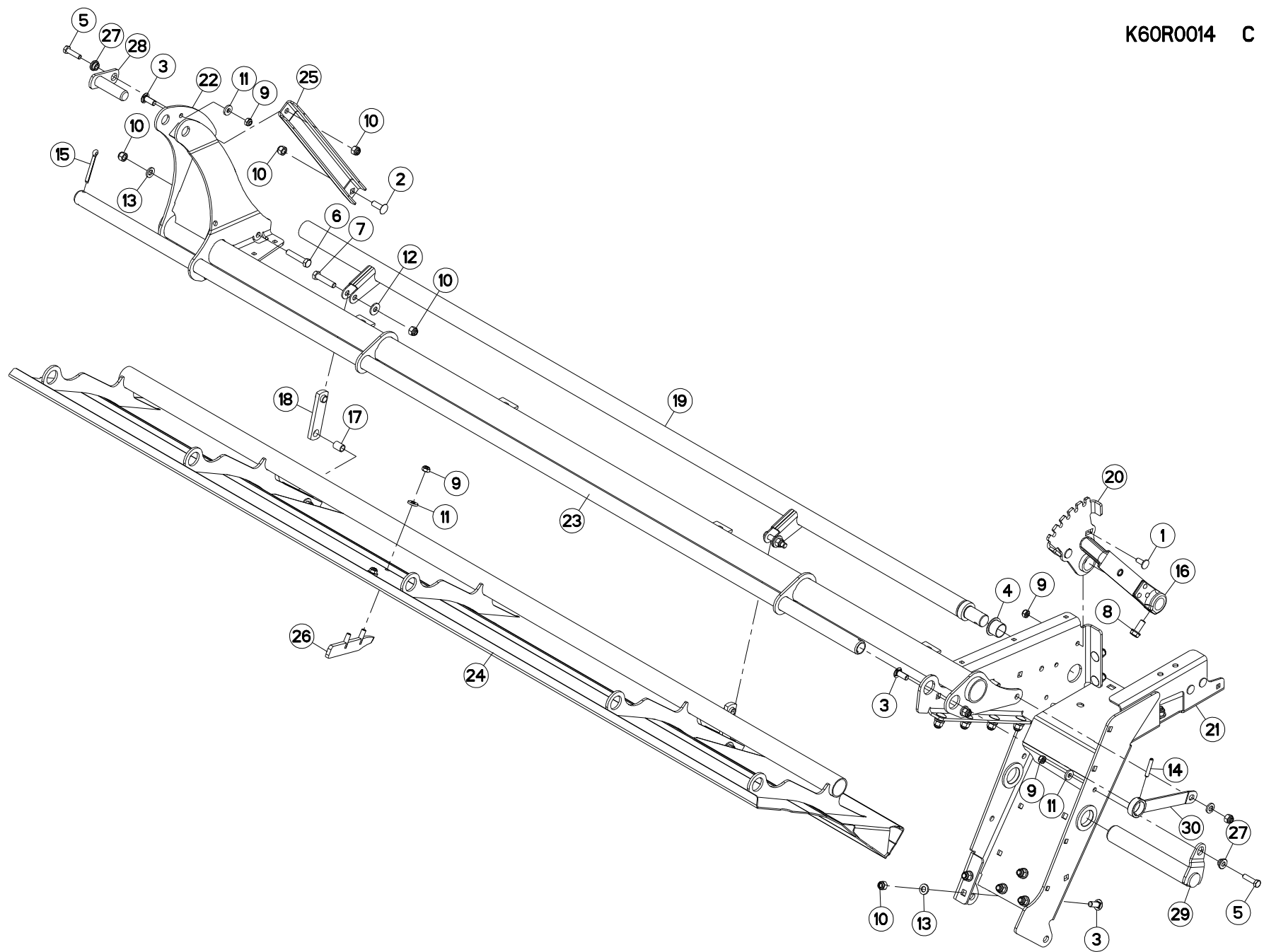
DEFLECTEUR 3M

DEFLECTOR 3M

ABWEISER 3M

DEFLETTORE 3M

Rep	Nr	Qt	Designation	Description	Bezeichnung	Referenza	Remarque - Remark - Bemerkung - Osservazioni
001	50002200	004	VIS TBCC COURT	BOLT, CARRIAGE, SHORT NECK	FLACHRUNDSCHR.4KT ANSATZ	BULLONE	
002	50008800	001	VIS TBCC COURT	BOLT, CARRIAGE, SHORT NECK	FLACHRUNDSCHR.4KT ANSATZ	BULLONE	
003	50068900	017	VIS TBCC COURT	BOLT, CARRIAGE, SHORT NECK	FLACHRUNDSCHR.4KT ANSATZ	BULLONE	
004	56540200	001	BAGUE PLASTIQUE A COLLERETTE	NYLON BEARING	KUNSTSTOFF-GLEITLAGER	ANELLO PLASTICA	
005	80061040	001	VIS TETE HEXAGONALE FE/ZNXC3	HEXAGON HEAD SCREW FE/ZNXC3	SECHSKANTSCHRAUBE FE/ZNXC3	VITE TESTA ESAGONALE FE/ZNXC3	
006	80061293	001	VIS TETE HEXAGONALE FLZNNC	HEXAGON HEAD SCREW FLZNNC	SECHSKANTSCHRAUBE FLZNNC	VITE TESTA ESAGONALE FLZNNC	
007	80061296	004	VIS TETE HEXAGONALE FE/ZNXC3	HEXAGON HEAD SCREW FE/ZNXC3	SECHSKANTSCHRAUBE FE/ZNXC3	VITE TESTA ESAGONALE FE/ZNXC3	
008	80131232	001	VIS AUTOBLOQUANTE FLZNNC KL105	UNDERSERR.S-LOC.SCREW FLZNNC	SPERRZAHN-BUNDSCHRAU.FLZNNC	VITE FLZNNC KL105	
009	80201040	007	ECROU HEX.BAS AUTOFR.FE/ZNXC3	SELF LOCKING NUT FE/ZNXC3	SELBSTSICHERND.MUTTER FE/ZNXC3	DADO AUTOBLOCCANTE FE/ZNXC3	
010	80201230	023	ECROU HEX.AUTOFREINE FE/ZNXC3	SELF-LOCKING NUT FE/ZNXC3	SELBSTSICH.MUTTER FE/ZNXC3	DADO AUTOBLOCCANTE FE/ZNXC3	
011	80251127	003	RONDELLE PLATE FE/ZNXC3	PLAIN WASHER FE/ZNXC3	SCHEIBE FE/ZNXC3	RONDELLA PIATTA FE/ZNXC3	
012	80281230	006	RONDELLE RESSORT FLZNNC	CONICAL SPRING WASHER FLZNNC	SPANNSCHEIBE FLZNNC	RONDELLA MOLLA FLZNNC	
013	80281254	017	RONDELLE CONIQUE BLOC.FLZNNC	CONICAL SPRING WASHER FLZNNC	SPANNSCHEIBE FLZNNC	RONDELLA CONICA FLZNNC	
014	80450845	002	GOUPILLE ELASTIQUE FLZNNC	ROLL PIN FLZNNC	SPANNHUELSE FLZNNC	SPINA ELASTICA FLZNNC	
015	K5600640	001	LEVIER	LEVER	HEBEL	LEVA	
016	K5800720	004	DOUILLE DE BIELLETTE ZBC	BUSH	HUELSE	BUSSOLA	
017	K6000350	002	BIELLETTE	LINK	SHUBSTANGE	BIELLETTA	
018	K6000360	001	TUBE PORTEUR	LIFT TUBE	TRAGROHR	TUBO PORTANTE	
019	K6001610	001	SECTEUR	ADJUSTER	RIEGELPLATTE	SETTORE	
020	K6001921	001	JAMBE	LEG	ARM	GAMBA	
021	K6003200	001	TUBE PORTEUR	LIFT TUBE	TRAGROHR	TUBO PORTANTE	
022	K6003240	001	TUBE	TUBE	ROHR	TUBO	
023	K6003261	001	VOLUTE	VOLUTE	SPIRALE	CAMERA	
024	K6005150	001	RAIDISSEUR	STIFFENER	VERSTEIFUNGSPLATTE	BALESTRA	
025	K6006700	001	AILERON	WING	FLUEGEL	ALERONE	
026	K6008960	001	ENTRETOISE	SPACER	DISTANZHUELSE	DISTANZIALE	
027	K6009070	001	AXE	PIN	ACHSE	ASSE	





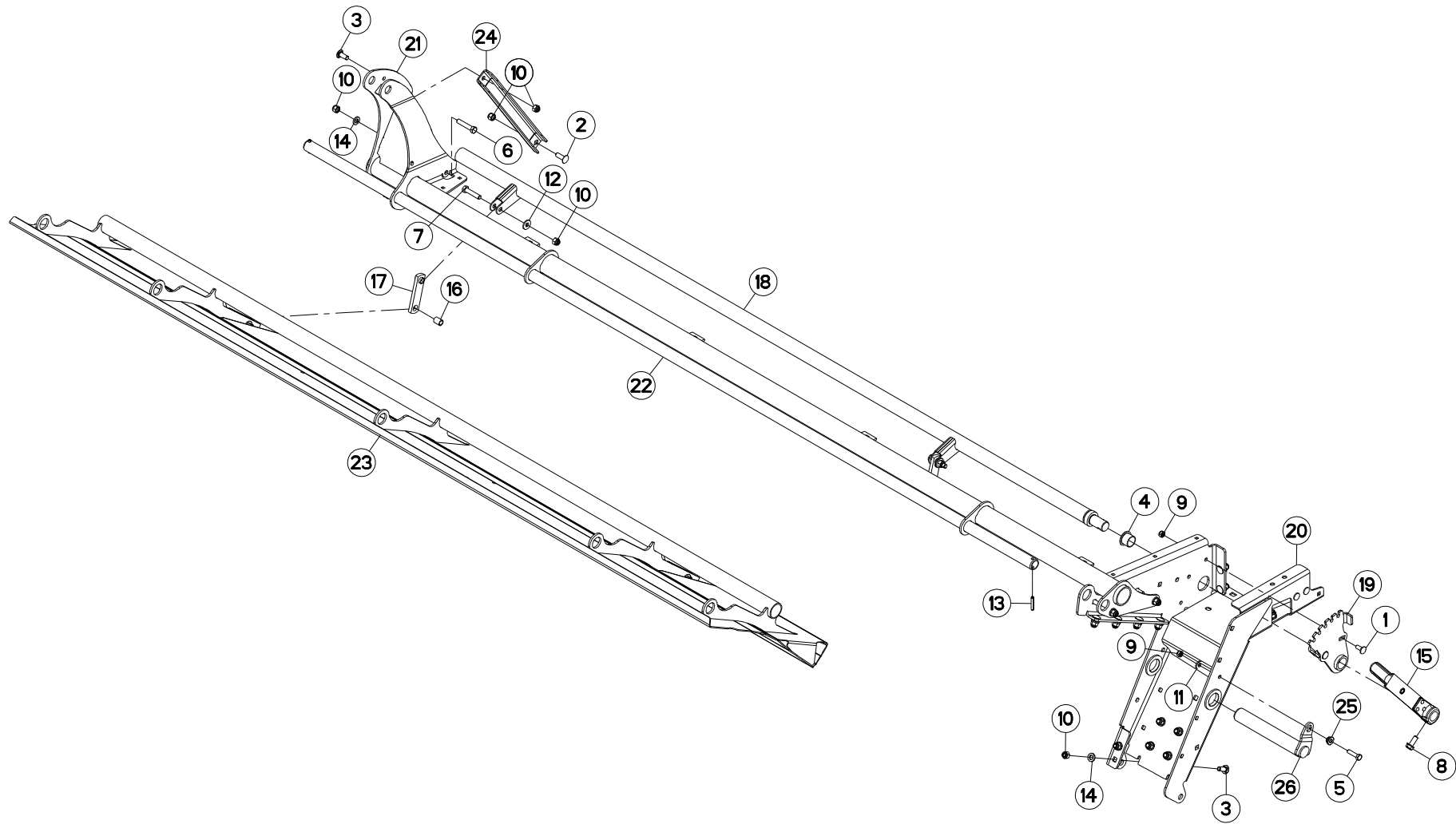
DEFLECTEUR 3M

DEFLECTOR 3M

ABWEISER 3M

DEFLETTORE 3M

Rep	Nr	Qt	Designation	Description	Bezeichnung	Referenza	Remarque - Remark - Bemerkung - Osservazioni
001	50002200	004	VIS TBCC COURT	BOLT, CARRIAGE, SHORT NECK	FLACHRUNDSCHR.4KT ANSATZ	BULLONE	
002	50008800	005	VIS TBCC COURT	BOLT, CARRIAGE, SHORT NECK	FLACHRUNDSCHR.4KT ANSATZ	BULLONE	
003	50068900	012	VIS TBCC COURT	BOLT, CARRIAGE, SHORT NECK	FLACHRUNDSCHR.4KT ANSATZ	BULLONE	
004	56540200	001	BAGUE PLASTIQUE A COLLERETTE	NYLON BEARING	KUNSTSTOFF-GLEITLAGER	ANELLO PLASTICA	
005	80061040	002	VIS TETE HEXAGONALE FE/ZNXC3	HEXAGON HEAD SCREW FE/ZNXC3	SECHSKANTSCHRAUBE FE/ZNXC3	VITE TESTA ESAGONALE FE/ZNXC3	
006	80061293	001	VIS TETE HEXAGONALE FLZNNC	HEXAGON HEAD SCREW FLZNNC	SECHSKANTSCHRAUBE FLZNNC	VITE TESTA ESAGONALE FLZNNC	
007	80061296	004	VIS TETE HEXAGONALE FE/ZNXC3	HEXAGON HEAD SCREW FE/ZNXC3	SECHSKANTSCHRAUBE FE/ZNXC3	VITE TESTA ESAGONALE FE/ZNXC3	
008	80131232	001	VIS AUTOBLOQUANTE FLZNNC KL105	UNDERSERR.S-LOC.SCREW FLZNNC	SPERRZAHN-BUNDSCHRAU.FLZNNC	VITE FLZNNC KL105	
009	80201040	008	ECROU HEX.BAS AUTOFR.FE/ZNXC3	SELF LOCKING NUT FE/ZNXC3	SELBSTSICHERND.MUTTER FE/ZNXC3	DADO AUTOBLOCCANTE FE/ZNXC3	
010	80201230	022	ECROU HEX.AUTOFREINE FE/ZNXC3	SELF-LOCKING NUT FE/ZNXC3	SELBSTSICH.MUTTER FE/ZNXC3	DADO AUTOBLOCCANTE FE/ZNXC3	
011	80251127	004	RONDELLE PLATE FE/ZNXC3	PLAIN WASHER FE/ZNXC3	SCHIEBE FE/ZNXC3	RONDELLA PIATTA FE/ZNXC3	
012	80281230	006	RONDELLE RESSORT FLZNNC	CONICAL SPRING WASHER FLZNNC	SPANNSCHIEBE FLZNNC	RONDELLA MOLLA FLZNNC	
013	80281254	016	RONDELLE CONIQUE BLOC.FLZNNC	CONICAL SPRING WASHER FLZNNC	SPANNSCHIEBE FLZNNC	RONDELLA CONICA FLZNNC	
014	80450845	001	GOUPILLE ELASTIQUE FLZNNC	ROLL PIN FLZNNC	SPANNHUELSE FLZNNC	SPINA ELASTICA FLZNNC	
015	80500764	001	GOUPILLE FENDUE FE/ZNXC3	SPLIT PIN FE/ZNXC3	SPLINT FE/ZNXC3	COPPIGLIA FE/ZNXC3	
016	K5600640	001	LEVIER	LEVER	HEBEL	LEVA	
017	K5800720	004	DOUILLE DE BIELLETTE ZBC	BUSH	HUELSE	BUSSOLA	
018	K6000350	002	BIELLETTTE	LINK	SHUBSTANGE	BIELLETTA	
019	K6000360	001	TUBE PORTEUR	LIFT TUBE	TRAGROHR	TUBO PORTANTE	
020	K6001610	001	SECTEUR	ADJUSTER	RIEGELPLATTE	SETTORE	
021	K6001922	001	JAMBE	LEG	ARM	GAMBA	
022	K6003200	001	TUBE PORTEUR	LIFT TUBE	TRAGROHR	TUBO PORTANTE	
023	K6003240	001	TUBE	TUBE	ROHR	TUBO	
024	K6003261	001	VOLUTE	VOLUTE	SPIRALE	CAMERA	
025	K6005150	001	RAIDISSEUR	STIFFENER	VERSTEIFUNGSPLATTE	BALESTRA	
026	K6006700	001	AILERON	WING	FLUEGEL	ALERONE	
027	K6008960	002	ENTRETOISE	SPACER	DISTANZHUELSE	DISTANZIALE	
028	K6008980	001	AXE	PIN	ACHSE	ASSE	
029	K6009070	001	AXE	PIN	ACHSE	ASSE	
030	K6009200	001	LEVIER	LEVER	HEBEL	LEVA	





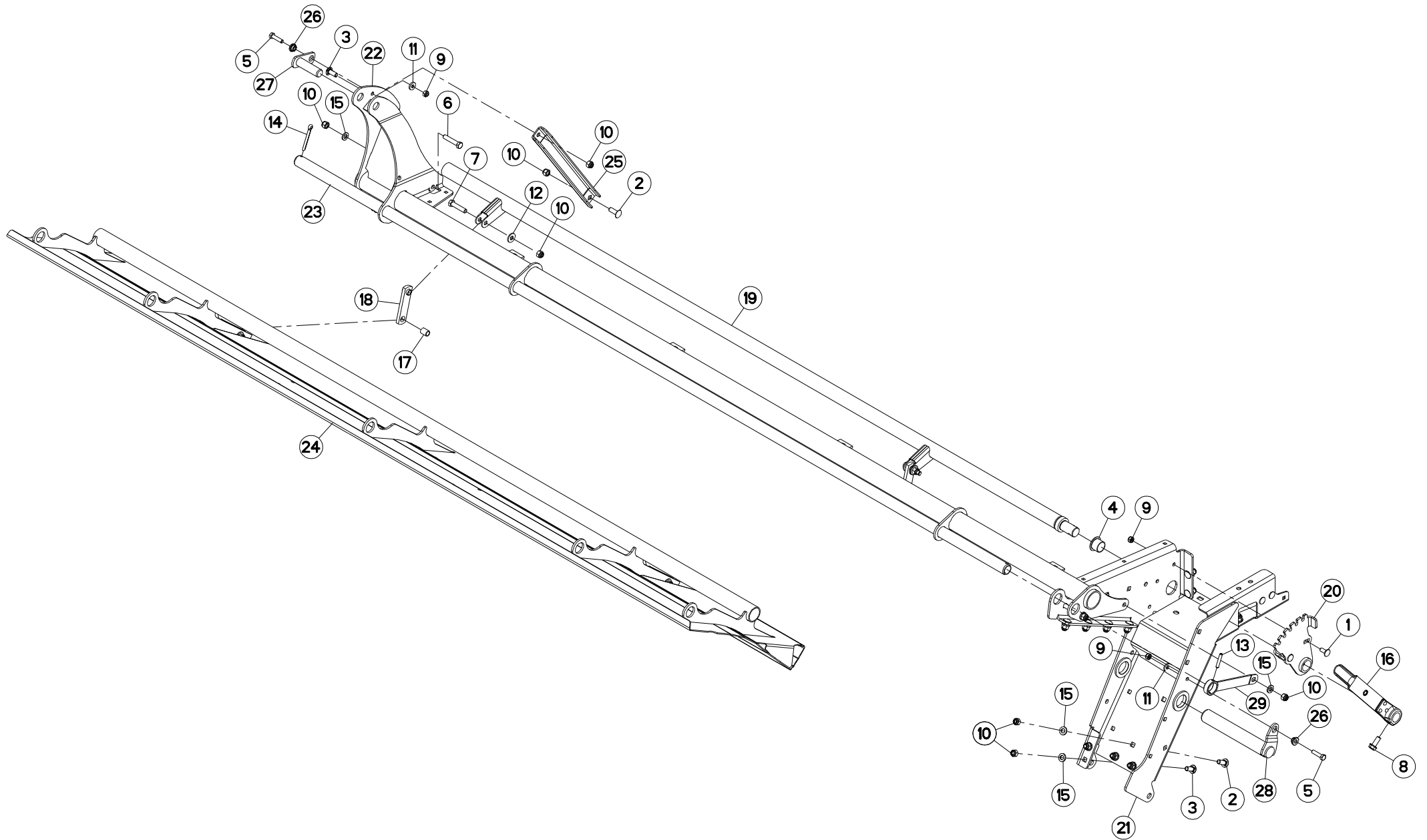
DEFLECTEUR 3,5M

DEFLECTOR 3,5M

ABWEISER 3,5M

DEFLETTORE 3,5M

Rep	Nr	Qt	Designation	Description	Bezeichnung	Referenza	Remarque - Remark - Bemerkung - Osservazioni
001	50002200	004	VIS TBCC COURT	BOLT, CARRIAGE, SHORT NECK	FLACHRUNDSCHR.4KT ANSATZ	BULLONE	
002	50008800	001	VIS TBCC COURT	BOLT, CARRIAGE, SHORT NECK	FLACHRUNDSCHR.4KT ANSATZ	BULLONE	
003	50068900	017	VIS TBCC COURT	BOLT, CARRIAGE, SHORT NECK	FLACHRUNDSCHR.4KT ANSATZ	BULLONE	
004	56540200	001	BAGUE PLASTIQUE A COLLERETTE	NYLON BEARING	KUNSTSTOFF-GLEITLAGER	ANELLO PLASTICA	
005	80061040	001	VIS TETE HEXAGONALE FE/ZNXC3	HEXAGON HEAD SCREW FE/ZNXC3	SECHSKANTSCHRAUBE FE/ZNXC3	VITE TESTA ESAGONALE FE/ZNXC3	
006	80061293	001	VIS TETE HEXAGONALE FLZNNC	HEXAGON HEAD SCREW FLZNNC	SECHSKANTSCHRAUBE FLZNNC	VITE TESTA ESAGONALE FLZNNC	
007	80061296	004	VIS TETE HEXAGONALE FE/ZNXC3	HEXAGON HEAD SCREW FE/ZNXC3	SECHSKANTSCHRAUBE FE/ZNXC3	VITE TESTA ESAGONALE FE/ZNXC3	
008	80131232	001	VIS AUTOBLOQUANTE FLZNNC KL105	UNDERSERR.S-LOC.SCREW FLZNNC	SPERRZAHN-BUNDSCHRAU.FLZNNC	VITE FLZNNC KL105	
009	80201040	005	ECROU HEX.BAS AUTOFR.FE/ZNXC3	SELF LOCKING NUT FE/ZNXC3	SELBSTSICHERND.MUTTER FE/ZNXC3	DADO AUTOBLOCCANTE FE/ZNXC3	
010	80201230	023	ECROU HEX.AUTOFREINE FE/ZNXC3	SELF-LOCKING NUT FE/ZNXC3	SELBSTSICH.MUTTER FE/ZNXC3	DADO AUTOBLOCCANTE FE/ZNXC3	
011	80251127	001	RONDELLE PLATE FE/ZNXC3	PLAIN WASHER FE/ZNXC3	SCHEIBE FE/ZNXC3	RONDELLA PIATTA FE/ZNXC3	
012	80281230	006	RONDELLE RESSORT FLZNNC	CONICAL SPRING WASHER FLZNNC	SPANNSCHEIBE FLZNNC	RONDELLA MOLLA FLZNNC	
013	80450845	002	GOUPILLE ELASTIQUE FLZNNC	ROLL PIN FLZNNC	SPANNHUELSE FLZNNC	SPINA ELASTICA FLZNNC	
014	80281254	017	RONDELLE CONIQUE BLOC.FLZNNC	CONICAL SPRING WASHER FLZNNC	SPANNSCHEIBE FLZNNC	RONDELLA CONICA FLZNNC	
015	K5600640	001	LEVIER	LEVER	HEBEL	LEVA	
016	K5800720	004	DOUILLE DE BIELLETTE ZBC	BUSH	HUELSE	BUSSOLA	
017	K6000350	002	BIELLETTA	LINK	SHUBSTANGE	BIELLETTA	
018	K6000370	001	TUBE PORTEUR	LIFT TUBE	TRAGROHR	TUBO PORTANTE	
019	K6001610	001	SECTEUR	ADJUSTER	RIEGELPLATTE	SETTORE	
020	K6001921	001	JAMBE	LEG	ARM	GAMBA	
021	K6003210	001	TUBE PORTEUR	LIFT TUBE	TRAGROHR	TUBO PORTANTE	
022	K6003250	001	TUBE	TUBE	ROHR	TUBO	
023	K6003271	001	VOLUTE	STIFFENER	SPIRALE	CAMERA	
024	K6005150	001	RAIDISSEUR	STIFFENER	VERSTEIFUNGSPLATTE	BALESTRA	
025	K6008960	001	ENTRETOISE	SPACER	DISTANZHUELSE	DISTANZIALE	
026	K6009070	001	AXE	PIN	ACHSE	ASSE	





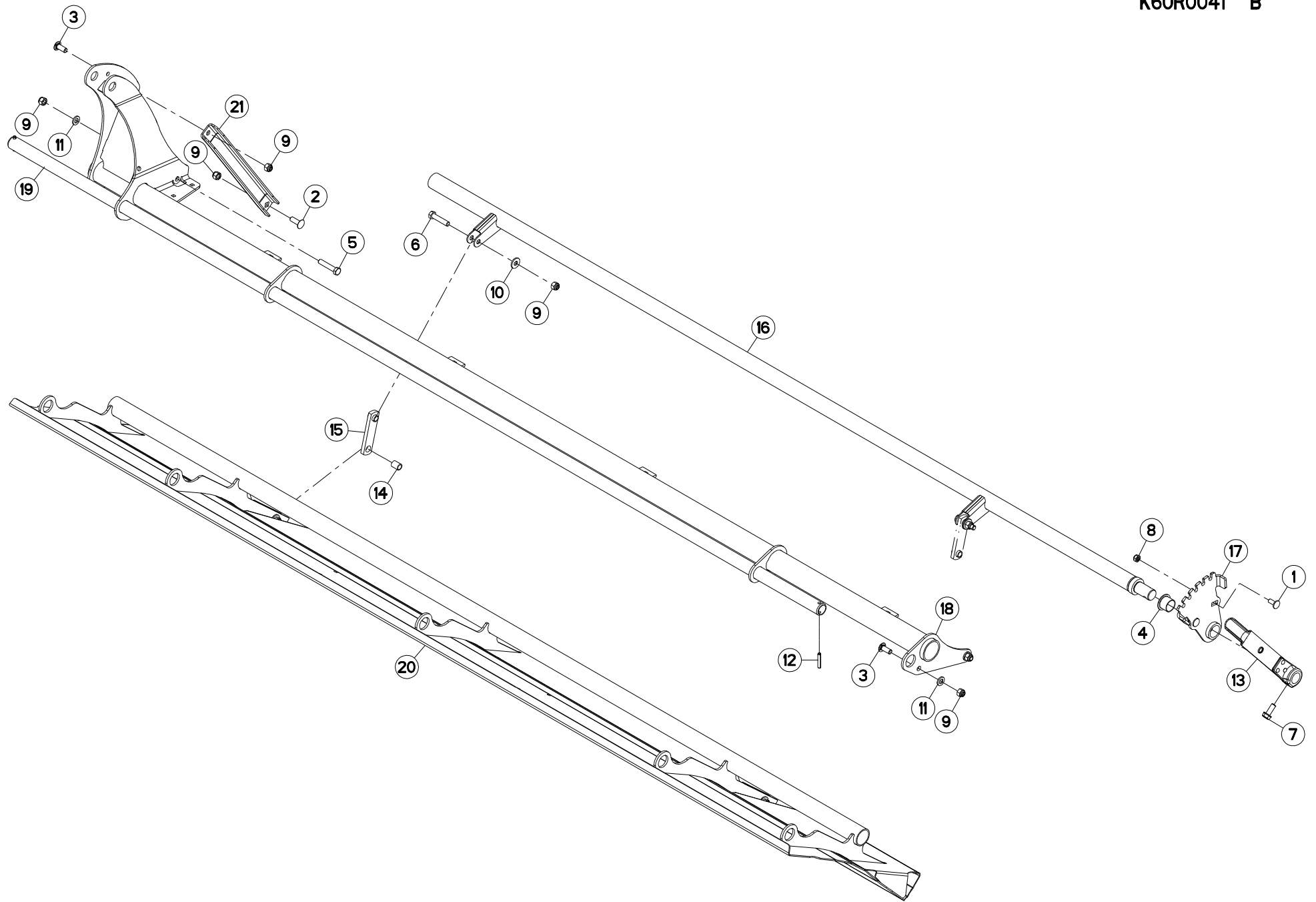
DEFLECTEUR 3,5M

DEFLECTOR 3,5M

ABWEISER 3,5M

DEFLETTORE 3,5M

Rep	Nr	Qt	Designation	Description	Bezeichnung	Referenza	Remarque - Remark - Bemerkung - Osservazioni
001	50002200	004	VIS TBCC COURT	BOLT, CARRIAGE, SHORT NECK	FLACHRUNDSCHR.4KT ANSATZ	BULLONE	
002	50008800	005	VIS TBCC COURT	BOLT, CARRIAGE, SHORT NECK	FLACHRUNDSCHR.4KT ANSATZ	BULLONE	
003	50068900	012	VIS TBCC COURT	BOLT, CARRIAGE, SHORT NECK	FLACHRUNDSCHR.4KT ANSATZ	BULLONE	
004	56540200	001	BAGUE PLASTIQUE A COLLERETTE	NYLON BEARING	KUNSTSTOFF-GLEITLAGER	ANELLO PLASTICA	
005	80061040	002	VIS TETE HEXAGONALE FE/ZNXC3	HEXAGON HEAD SCREW FE/ZNXC3	SECHSKANTSCHRAUBE FE/ZNXC3	VITE TESTA ESAGONALE FE/ZNXC3	
006	80061293	001	VIS TETE HEXAGONALE FLZNNC	HEXAGON HEAD SCREW FLZNNC	SECHSKANTSCHRAUBE FLZNNC	VITE TESTA ESAGONALE FLZNNC	
007	80061296	004	VIS TETE HEXAGONALE FE/ZNXC3	HEXAGON HEAD SCREW FE/ZNXC3	SECHSKANTSCHRAUBE FE/ZNXC3	VITE TESTA ESAGONALE FE/ZNXC3	
008	80131232	001	VIS AUTOBLOQUANTE FLZNNC KL105	UNDERSERR.S-LOC.SCREW FLZNNC	SPERRZAHN-BUNDSCHRAU.FLZNNC	VITE FLZNNC KL105	
009	80201040	006	ECROU HEX.BAS AUTOFR.FE/ZNXC3	SELF LOCKING NUT FE/ZNXC3	SELBSTSICHERND.MUTTER FE/ZNXC3	DADO AUTOBLOCCANTE FE/ZNXC3	
010	80201230	022	ECROU HEX.AUTOFREINE FE/ZNXC3	SELF-LOCKING NUT FE/ZNXC3	SELBSTSICH.MUTTER FE/ZNXC3	DADO AUTOBLOCCANTE FE/ZNXC3	
011	80251127	002	RONDELLE PLATE FE/ZNXC3	PLAIN WASHER FE/ZNXC3	SCHEIBE FE/ZNXC3	RONDELLA PIATTA FE/ZNXC3	
012	80281230	006	RONDELLE RESSORT FLZNNC	CONICAL SPRING WASHER FLZNNC	SPANNSCHEIBE FLZNNC	RONDELLA MOLLA FLZNNC	
013	80450845	001	GOUPILLE ELASTIQUE FLZNNC	ROLL PIN FLZNNC	SPANNHUELSE FLZNNC	SPINA ELASTICA FLZNNC	
014	80500764	001	GOUPILLE FENDUE FE/ZNXC3	SPLIT PIN FE/ZNXC3	SPLINT FE/ZNXC3	COPPIGLIA FE/ZNXC3	
015	80281254	016	RONDELLE CONIQUE BLOC.FLZNNC	CONICAL SPRING WASHER FLZNNC	SPANNSCHEIBE FLZNNC	RONDELLA CONICA FLZNNC	
016	K5600640	001	LEVIER	LEVER	HEBEL	LEVA	
017	K5800720	004	DOUILLE DE BIELLETTE ZBC	BUSH	HUELSE	BUSSOLA	
018	K6000350	002	BIELLETTE	LINK	SHUBSTANGE	BIELLETTA	
019	K6000370	001	TUBE PORTEUR	LIFT TUBE	TRAGROHR	TUBO PORTANTE	
020	K6001610	001	SECTEUR	ADJUSTER	RIEGELPLATTE	SETTORE	
021	K6001922	001	JAMBE	LEG	ARM	GAMBA	
022	K6003210	001	TUBE PORTEUR	LIFT TUBE	TRAGROHR	TUBO PORTANTE	
023	K6003250	001	TUBE	TUBE	ROHR	TUBO	
024	K6003271	001	VOLUTE	VOLUTE	SPIRALE	CAMERA	
025	K6005150	001	RAIDISSEUR	STIFFENER	VERSTEIFUNGSPLATTE	BALESTRA	
026	K6008960	002	ENTRETOISE	SPACER	DISTANZHUELSE	DISTANZIALE	
027	K6008980	001	AXE	PIN	ACHSE	ASSE	
028	K6009070	001	AXE	PIN	ACHSE	ASSE	
029	K6009200	001	LEVIER	LEVER	HEBEL	LEVA	





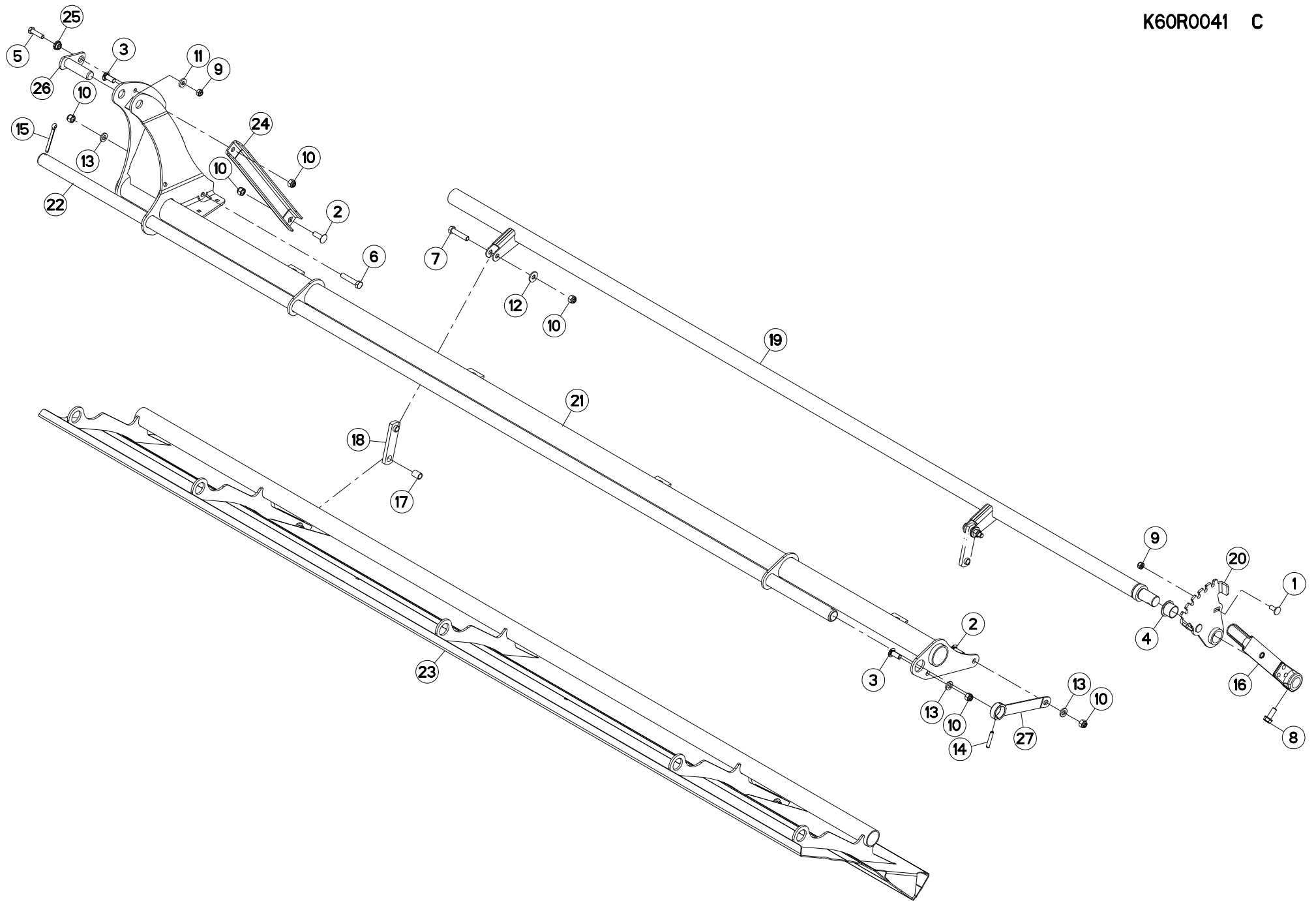
DEFLECTEUR 4M

DEFLECTOR 4M

ABWEISER 4M

DEFLETTORE 4M

Rep	Nr	Qt	Designation	Description	Bezeichnung	Referenza	Remarque - Remark - Bemerkung - Osservazioni
001	50002200	002	VIS TBCC COURT	BOLT, CARRIAGE, SHORT NECK	FLACHRUNDSCHR.4KT ANSATZ	BULLONE	
002	50008800	001	VIS TBCC COURT	BOLT, CARRIAGE, SHORT NECK	FLACHRUNDSCHR.4KT ANSATZ	BULLONE	
003	50068900	003	VIS TBCC COURT	BOLT, CARRIAGE, SHORT NECK	FLACHRUNDSCHR.4KT ANSATZ	BULLONE	
004	56540200	001	BAGUE PLASTIQUE A COLLERETTE	NYLON BEARING	KUNSTSTOFF-GLEITLAGER	ANELLO PLASTICA	
005	80061293	001	VIS TETE HEXAGONALE FLZNNC	HEXAGON HEAD SCREW FLZNNC	SECHSKANTSCHRAUBE FLZNNC	VITE TESTA ESAGONALE FLZNNC	
006	80061296	004	VIS TETE HEXAGONALE FE/ZNXC3	HEXAGON HEAD SCREW FE/ZNXC3	SECHSKANTSCHRAUBE FE/ZNXC3	VITE TESTA ESAGONALE FE/ZNXC3	
007	80131232	001	VIS AUTOBLOQUANTE FLZNNC KL105	UNDERSERR.S-LOC.SCREW FLZNNC	SPERRZAHN-BUNDSCHRAU.FLZNNC	VITE FLZNNC KL105	
008	80201040	002	ECROU HEX.BAS AUTOFR.FE/ZNXC3	SELF LOCKING NUT FE/ZNXC3	SELBSTSICHERND.MUTTER FE/ZNXC3	DADO AUTOBLOCCANTE FE/ZNXC3	
009	80201230	009	ECROU HEX.AUTOFREINE FE/ZNXC3	SELF-LOCKING NUT FE/ZNXC3	SELBSTSICH.MUTTER FE/ZNXC3	DADO AUTOBLOCCANTE FE/ZNXC3	
010	80281230	006	RONDELLE RESSORT FLZNNC	CONICAL SPRING WASHER FLZNNC	SPANNSCHEIBE FLZNNC	RONDELLA MOLLA FLZNNC	
011	80281254	003	RONDELLE CONIQUE BLOC.FLZNNC	CONICAL SPRING WASHER FLZNNC	SPANNSCHEIBE FLZNNC	RONDELLA CONICA FLZNNC	
012	80450845	002	GOUPILLE ELASTIQUE FLZNNC	ROLL PIN FLZNNC	SPANNHUELSE FLZNNC	SPINA ELASTICA FLZNNC	
013	K5600640	001	LEVIER	LEVER	HEBEL	LEVA	
014	K5800720	004	DOUILLE DE BIELLETTE ZBC	BUSH	HUELSE	BUSSOLA	
015	K6000350	002	BIELLETTE	LINK	SHUBSTANGE	BIELLETTA	
016	K6000370	001	TUBE PORTEUR	LIFT TUBE	TRAGROHR	TUBO PORTANTE	
017	K6001610	001	SECTEUR	ADJUSTER	RIEGELPLATTE	SETTORE	
018	K6003210	001	TUBE PORTEUR	LIFT TUBE	TRAGROHR	TUBO PORTANTE	
019	K6003250	001	TUBE	TUBE	ROHR	TUBO	
020	K6003271	001	VOLUTE	VOLUTE	SPIRALE	CAMERA	
021	K6005150	001	RAIDISSEUR	STIFFENER	VERSTEIFUNGSPLATTE	BALESTRA	





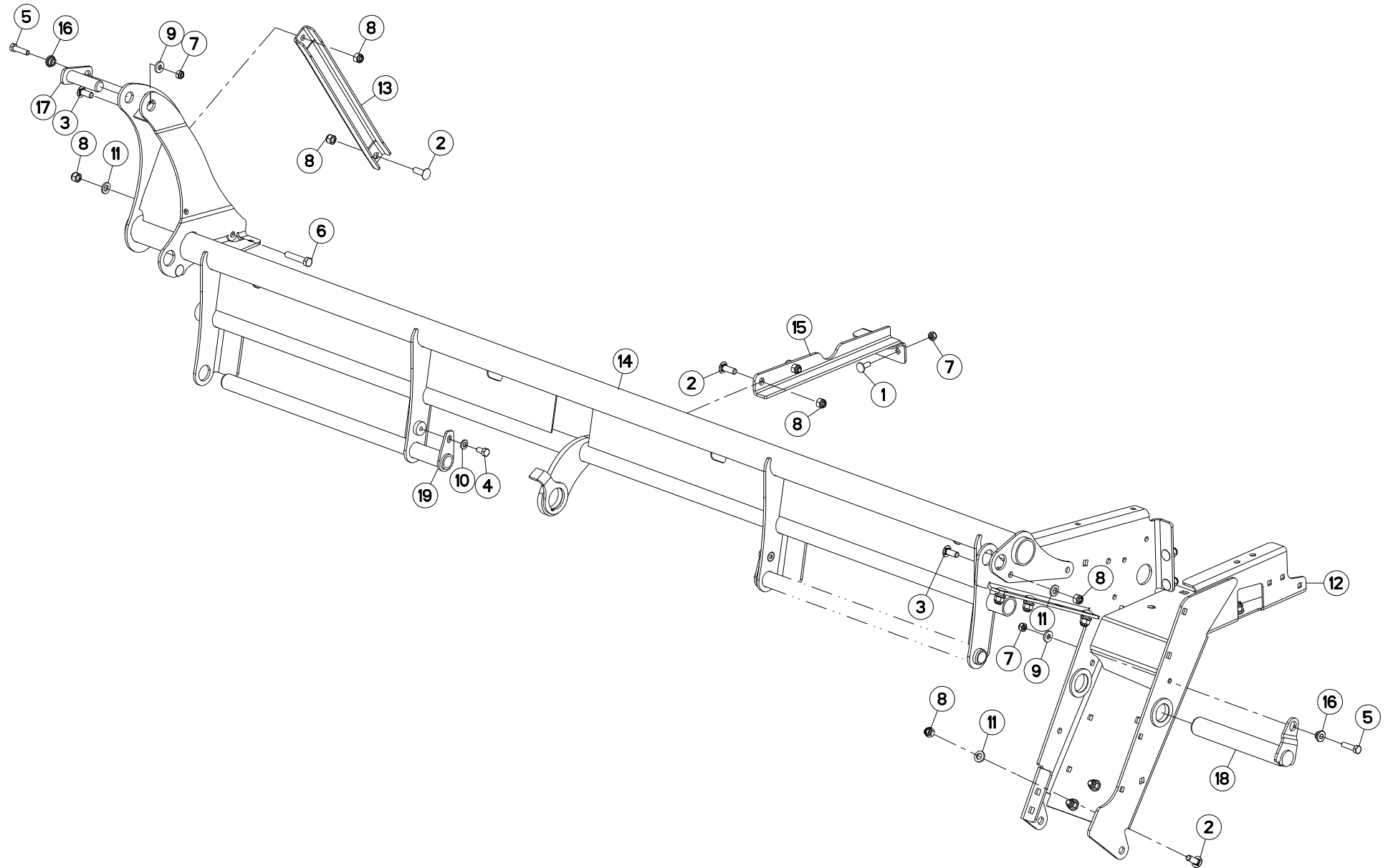
DEFLECTEUR 4M

DEFLECTOR 4M

ABWEISER 4M

DEFLETTORE 4M

Rep	Nr	Qt	Designation	Description	Bezeichnung	Referenza	Remarque - Remark - Bemerkung - Osservazioni
001	50002200	002	VIS TBCC COURT	BOLT, CARRIAGE, SHORT NECK	FLACHRUNDSCHR.4KT ANSATZ	BULLONE	
002	50008800	002	VIS TBCC COURT	BOLT, CARRIAGE, SHORT NECK	FLACHRUNDSCHR.4KT ANSATZ	BULLONE	
003	50068900	002	VIS TBCC COURT	BOLT, CARRIAGE, SHORT NECK	FLACHRUNDSCHR.4KT ANSATZ	BULLONE	
004	56540200	001	BAGUE PLASTIQUE A COLLERETTE	NYLON BEARING	KUNSTSTOFF-GLEITLAGER	ANELLO PLASTICA	
005	80061040	001	VIS TETE HEXAGONALE FE/ZNXC3	HEXAGON HEAD SCREW FE/ZNXC3	SECHSKANTSCHRAUBE FE/ZNXC3	VITE TESTA ESAGONALE FE/ZNXC3	
006	80061293	001	VIS TETE HEXAGONALE FLZNNC	HEXAGON HEAD SCREW FLZNNC	SECHSKANTSCHRAUBE FLZNNC	VITE TESTA ESAGONALE FLZNNC	
007	80061296	004	VIS TETE HEXAGONALE FE/ZNXC3	HEXAGON HEAD SCREW FE/ZNXC3	SECHSKANTSCHRAUBE FE/ZNXC3	VITE TESTA ESAGONALE FE/ZNXC3	
008	80131232	001	VIS AUTOBLOQUANTE FLZNNC KL105	UNDERSERR.S-LOC.SCREW FLZNNC	SPERRZAHN-BUNDSCHRAU.FLZNNC	VITE FLZNNC KL105	
009	80201040	003	ECROU HEX.BAS AUTOFR.FE/ZNXC3	SELF LOCKING NUT FE/ZNXC3	SELBSTSICHERND.MUTTER FE/ZNXC3	DADO AUTOBLOCCANTE FE/ZNXC3	
010	80201230	009	ECROU HEX.AUTOFREINE FE/ZNXC3	SELF-LOCKING NUT FE/ZNXC3	SELBSTSICH.MUTTER FE/ZNXC3	DADO AUTOBLOCCANTE FE/ZNXC3	
011	80251127	001	RONDELLE PLATE FE/ZNXC3	PLAIN WASHER FE/ZNXC3	SCHEIBE FE/ZNXC3	RONDELLA PIATTA FE/ZNXC3	
012	80281230	006	RONDELLE RESSORT FLZNNC	CONICAL SPRING WASHER FLZNNC	SPANNSCHEIBE FLZNNC	RONDELLA MOLLA FLZNNC	
013	80281254	003	RONDELLE CONIQUE BLOC.FLZNNC	CONICAL SPRING WASHER FLZNNC	SPANNSCHEIBE FLZNNC	RONDELLA CONICA FLZNNC	
014	80450845	001	GOUPILLE ELASTIQUE FLZNNC	ROLL PIN FLZNNC	SPANNHUELSE FLZNNC	SPINA ELASTICA FLZNNC	
015	80500764	001	GOUPILLE FENDUE FE/ZNXC3	SPLIT PIN FE/ZNXC3	SPLINT FE/ZNXC3	COPPIGLIA FE/ZNXC3	
016	K5600640	001	LEVIER	LEVER	HEBEL	LEVA	
017	K5800720	004	DOUILLE DE BIELLETTE ZBC	BUSH	HUELSE	BUSSOLA	
018	K6000350	002	BIELLETTE	LINK	SHUBSTANGE	BIELLETTA	
019	K6000370	001	TUBE PORTEUR	LIFT TUBE	TRAGROHR	TUBO PORTANTE	
020	K6001610	001	SECTEUR	ADJUSTER	RIEGELPLATTE	SETTORE	
021	K6003210	001	TUBE PORTEUR	LIFT TUBE	TRAGROHR	TUBO PORTANTE	
022	K6003250	001	TUBE	TUBE	ROHR	TUBO	
023	K6003271	001	VOLUTE	STIFFENER	SPIRALE	CAMERA	
024	K6005150	001	RAIDISSEUR	STIFFENER	VERSTEIFUNGSPLATTE	BALESTRA	
025	K6008960	001	ENTRETOISE	SPACER	DISTANZHUELSE	DISTANZIALE	
026	K6008980	001	AXE	PIN	ACHSE	ASSE	
027	K6009200	001	LEVIER	LEVER	HEBEL	LEVA	





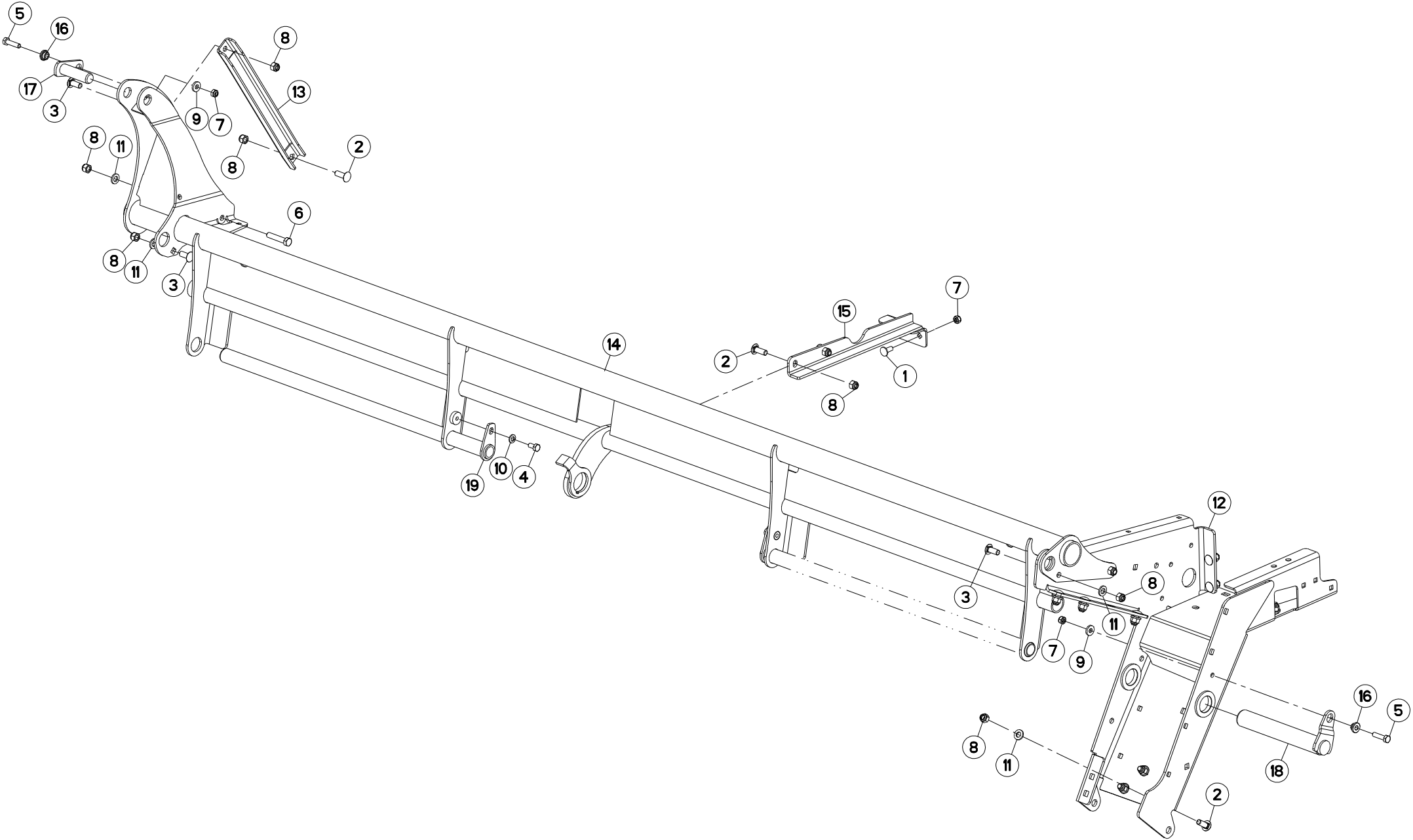
DEFLECTEUR TCR 3M

DEFLECTOR TCR 3M

ABWEISER TCR 3M

DEFLETTORE TCR 3M

Rep	Nr	Qt	Designation	Description	Bezeichnung	Referenza	Remarque - Remark - Bemerkung - Osservazioni
001	50002200	002	VIS TBCC COURT	BOLT, CARRIAGE, SHORT NECK	FLACHRUNDSCHR.4KT ANSATZ	BULLONE	
002	50008800	006	VIS TBCC COURT	BOLT, CARRIAGE, SHORT NECK	FLACHRUNDSCHR.4KT ANSATZ	BULLONE	
003	50068900	010	VIS TBCC COURT	BOLT, CARRIAGE, SHORT NECK	FLACHRUNDSCHR.4KT ANSATZ	BULLONE	
004	80061020	002	VIS TETE HEXAGONALE FE/ZNXC3	HEX. HEAD SCREW FE/ZNXC3	SECHSKANTSCHRAUBE FE/ZNXC3	VITE A TESTA ESAGONALE FE/ZNXC	
005	80061040	002	VIS TETE HEXAGONALE FE/ZNXC3	HEXAGON HEAD SCREW FE/ZNXC3	SECHSKANTSCHRAUBE FE/ZNXC3	VITE TESTA ESAGONALE FE/ZNXC3	
006	80061293	001	VIS TETE HEXAGONALE FLZNNC	HEXAGON HEAD SCREW FLZNNC	SECHSKANTSCHRAUBE FLZNNC	VITE TESTA ESAGONALE FLZNNC	
007	80201040	004	ECROU HEX.BAS AUTOFR.FE/ZNXC3	SELF LOCKING NUT FE/ZNXC3	SELBSTSICHERND.MUTTER FE/ZNXC3	DADO AUTOBLOCCANTE FE/ZNXC3	
008	80201230	017	ECROU HEX.AUTOFREINE FE/ZNXC3	SELF-LOCKING NUT FE/ZNXC3	SELBSTSICH.MUTTER FE/ZNXC3	DADO AUTOBLOCCANTE FE/ZNXC3	
009	80251127	002	RONDELLE PLATE FE/ZNXC3	PLAIN WASHER FE/ZNXC3	SCHEIBE FE/ZNXC3	RONDELLA PIATTA FE/ZNXC3	
010	80281052	002	RONDELLE CONIQUE BLOC.FLZNNC	CONICAL SPRING WASHER FLZNNC	SPANNSCHEIBE FLZNNC	RONDELLA CONICA FLZNNC	
011	80281254	012	RONDELLE CONIQUE BLOC.FLZNNC	CONICAL SPRING WASHER FLZNNC	SPANNSCHEIBE FLZNNC	RONDELLA CONICA FLZNNC	
012	K6001922	001	JAMBE	LEG	ARM	GAMBA	
013	K6005150	001	RAIDISSEUR	STIFFENER	VERSTEIFUNGSPLATTE	BALESTRA	
014	K6006851	001	TUBE PORTEUR	LIFT TUBE	TRAGROHR	TUBO PORTANTE	
015	K6006890	001	RENFORT	REINFORCEMENT	VERSTAERKUNG	RINFORZO	
016	K6008960	002	ENTRETOISE	SPACER	DISTANZHUELSE	DISTANZIALE	
017	K6008980	001	AXE	PIN	ACHSE	ASSE	
018	K6009070	001	AXE	PIN	ACHSE	ASSE	
019	K6009460	002	TUBE	TUBE	ROHR	TUBO	





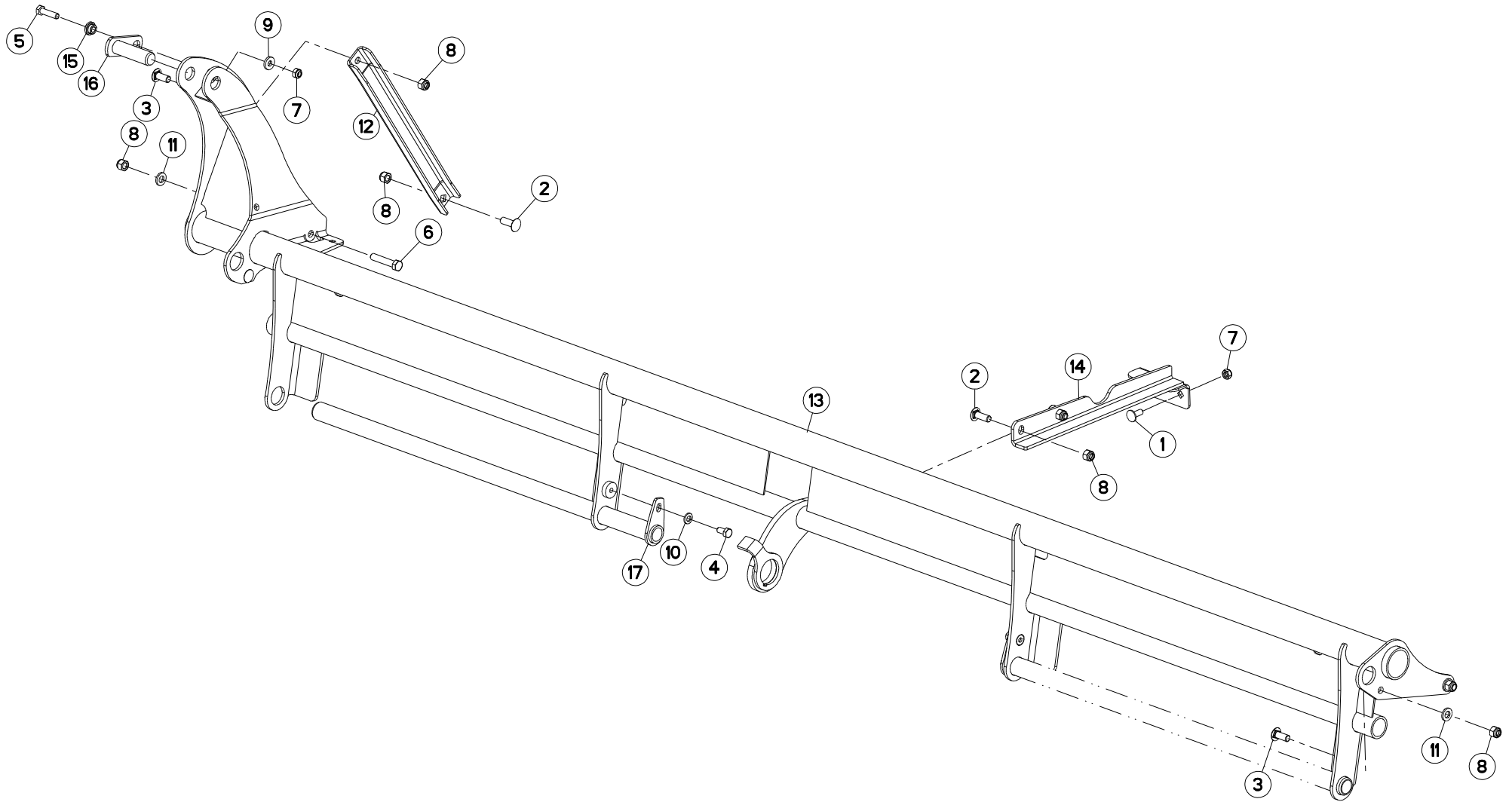
DEFLECTEUR TCR 3,5M

DEFLECTOR TCR 3,5M

ABWEISER TCR 3,5M

DEFLETTORE TCR 3,5M

Rep	Nr	Qt	Designation	Description	Bezeichnung	Referenza	Remarque - Remark - Bemerkung - Osservazioni
001	50002200	002	VIS TBCC COURT	BOLT, CARRIAGE, SHORT NECK	FLACHRUNDSCHR.4KT ANSATZ	BULLONE	
002	50008800	006	VIS TBCC COURT	BOLT, CARRIAGE, SHORT NECK	FLACHRUNDSCHR.4KT ANSATZ	BULLONE	
003	50068900	010	VIS TBCC COURT	BOLT, CARRIAGE, SHORT NECK	FLACHRUNDSCHR.4KT ANSATZ	BULLONE	
004	80061020	002	VIS TETE HEXAGONALE FE/ZNXC3	HEX. HEAD SCREW FE/ZNXC3	SECHSKANTSCHRAUBE FE/ZNXC3	VITE A TESTA ESAGONALE FE/ZNXC	
005	80061040	002	VIS TETE HEXAGONALE FE/ZNXC3	HEXAGON HEAD SCREW FE/ZNXC3	SECHSKANTSCHRAUBE FE/ZNXC3	VITE TESTA ESAGONALE FE/ZNXC3	
006	80061293	001	VIS TETE HEXAGONALE FLZNNC	HEXAGON HEAD SCREW FLZNNC	SECHSKANTSCHRAUBE FLZNNC	VITE TESTA ESAGONALE FLZNNC	
007	80201040	004	ECROU HEX.BAS AUTOFR.FE/ZNXC3	SELF LOCKING NUT FE/ZNXC3	SELBSTSICHERND.MUTTER FE/ZNXC3	DADO AUTOBLOCCANTE FE/ZNXC3	
008	80201230	017	ECROU HEX.AUTOFREINE FE/ZNXC3	SELF-LOCKING NUT FE/ZNXC3	SELBSTSICH.MUTTER FE/ZNXC3	DADO AUTOBLOCCANTE FE/ZNXC3	
009	80251127	002	RONDELLE PLATE FE/ZNXC3	PLAIN WASHER FE/ZNXC3	SCHEIBE FE/ZNXC3	RONDELLA PIATTA FE/ZNXC3	
010	80281052	002	RONDELLE CONIQUE BLOC.FLZNNC	CONICAL SPRING WASHER FLZNNC	SPANNSCHEIBE FLZNNC	RONDELLA CONICA FLZNNC	
011	80281254	013	RONDELLE CONIQUE BLOC.FLZNNC	CONICAL SPRING WASHER FLZNNC	SPANNSCHEIBE FLZNNC	RONDELLA CONICA FLZNNC	
012	K6001922	001	JAMBE	LEG	ARM	GAMBA	
013	K6005150	001	RAIDISSEUR	STIFFENER	VERSTEIFUNGSPLATTE	BALESTRA	
014	K6006861	001	TUBE PORTEUR	LIFT TUBE	TRAGROHR	TUBO PORTANTE	
015	K6006890	001	RENFORT	REINFORCEMENT	VERSTAERKUNG	RINFORZO	
016	K6008960	002	ENTRETOISE	SPACER	DISTANZHUELSE	DISTANZIALE	
017	K6008980	001	AXE	PIN	ACHSE	ASSE	
018	K6009070	001	AXE	PIN	ACHSE	ASSE	
019	K6009470	002	TUBE	TUBE	ROHR	TUBO	





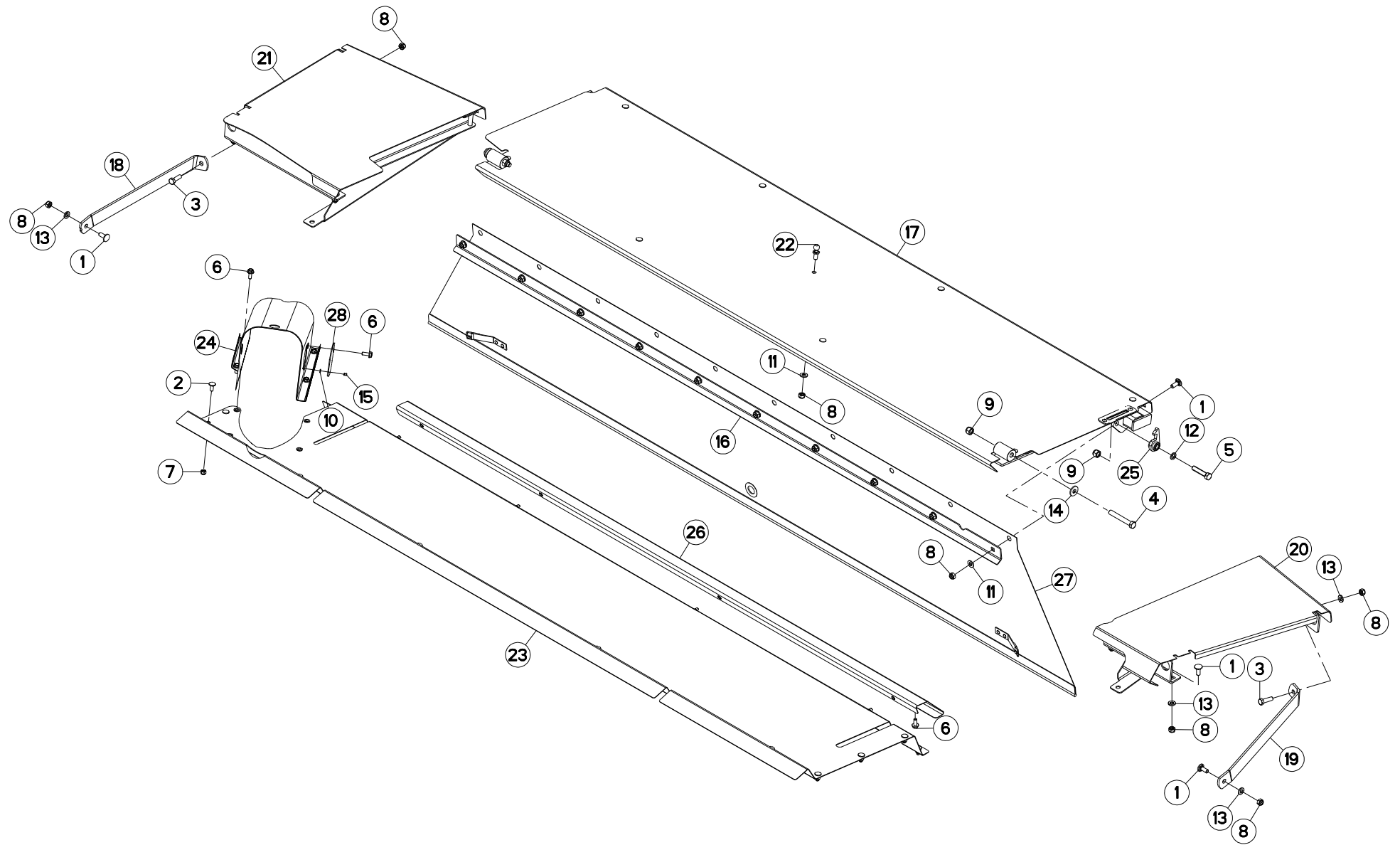
DEFLECTEUR TCR 4M

DEFLECTOR TCR 4M

ABWEISER TCR 4M

DEFLETTORE TCR 4M

Rep	Nr	Qt	Designation	Description	Bezeichnung	Referenza	Remarque - Remark - Bemerkung - Osservazioni
001	50002200	002	VIS TBCC COURT	BOLT, CARRIAGE, SHORT NECK	FLACHRUNDSCHR.4KT ANSATZ	BULLONE	
002	50008800	003	VIS TBCC COURT	BOLT, CARRIAGE, SHORT NECK	FLACHRUNDSCHR.4KT ANSATZ	BULLONE	
003	50068900	004	VIS TBCC COURT	BOLT, CARRIAGE, SHORT NECK	FLACHRUNDSCHR.4KT ANSATZ	BULLONE	
004	80061020	002	VIS TETE HEXAGONALE FE/ZNXC3	HEX. HEAD SCREW FE/ZNXC3	SECHSKANTSCHRAUBE FE/ZNXC3	VITE A TESTA ESAGONALE FE/ZNXC	
005	80061040	001	VIS TETE HEXAGONALE FE/ZNXC3	HEXAGON HEAD SCREW FE/ZNXC3	SECHSKANTSCHRAUBE FE/ZNXC3	VITE TESTA ESAGONALE FE/ZNXC3	
006	80061293	001	VIS TETE HEXAGONALE FLZNNC	HEXAGON HEAD SCREW FLZNNC	SECHSKANTSCHRAUBE FLZNNC	VITE TESTA ESAGONALE FLZNNC	
007	80201040	003	ECROU HEX.BAS AUTOFR.FE/ZNXC3	SELF LOCKING NUT FE/ZNXC3	SELBSTSICHERND.MUTTER FE/ZNXC3	DADO AUTOBLOCCANTE FE/ZNXC3	
008	80201230	008	ECROU HEX.AUTOFREINE FE/ZNXC3	SELF-LOCKING NUT FE/ZNXC3	SELBSTSICH.MUTTER FE/ZNXC3	DADO AUTOBLOCCANTE FE/ZNXC3	
009	80251127	001	RONDELLE PLATE FE/ZNXC3	PLAIN WASHER FE/ZNXC3	SCHEIBE FE/ZNXC3	RONDELLA PIATTA FE/ZNXC3	
010	80281052	002	RONDELLE CONIQUE BLOC.FLZNNC	CONICAL SPRING WASHER FLZNNC	SPANNSCHEIBE FLZNNC	RONDELLA CONICA FLZNNC	
011	80281254	004	RONDELLE CONIQUE BLOC.FLZNNC	CONICAL SPRING WASHER FLZNNC	SPANNSCHEIBE FLZNNC	RONDELLA CONICA FLZNNC	
012	K6005150	001	RAIDISSEUR	STIFFENER	VERSTEIFUNGSPLATTE	BALESTRA	
013	K6006861	001	TUBE PORTEUR	LIFT TUBE	TRAGROHR	TUBO PORTANTE	
014	K6006890	001	RENFORT	REINFORCEMENT	VERSTAERKUNG	RINFORZO	
015	K6008960	001	ENTRETOISE	SPACER	DISTANZHUELSE	DISTANZIALE	
016	K6008980	001	AXE	PIN	ACHSE	ASSE	
017	K6009470	002	TUBE	TUBE	ROHR	TUBO	



FC3160TCD
FC3160TCR

B 0001>B 0076
B 0001>B 0076



K60R0017 C

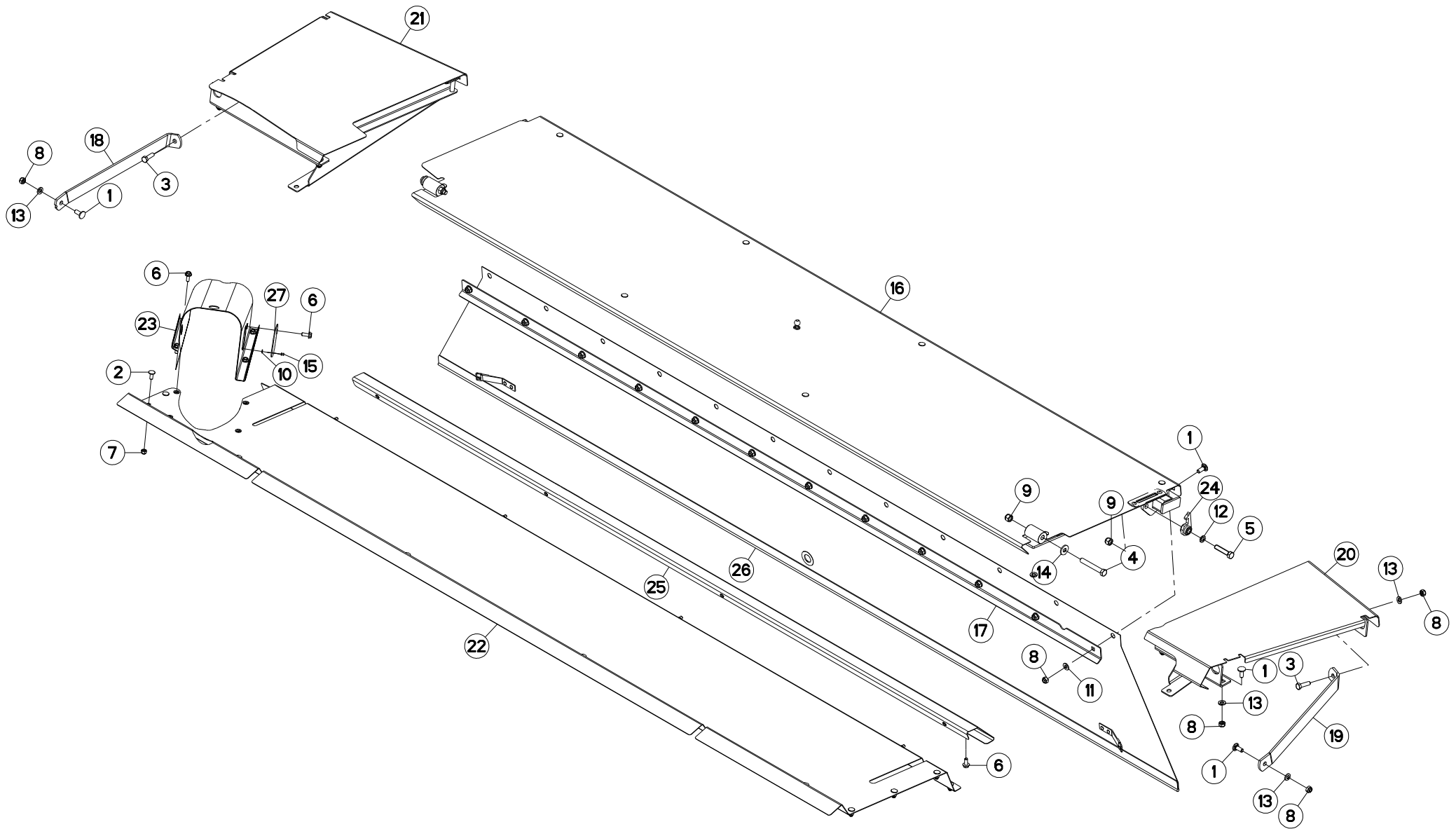
PROTECTEURS 3M

SAFETY GUARDS 3M

SCHUTZVORRICHTUNGEN 3M

PARAPETTI 3M

Rep	Nr	Qt	Designation	Description	Bezeichnung	Referenza	Remarque - Remark - Bemerkung - Osservazioni
001	50002200	016	VIS TBCC COURT	BOLT, CARRIAGE, SHORT NECK	FLACHRUNDSCHR.4KT ANSATZ	BULLONE	
002	50070300	013	VIS TBCC COURT	BOLT, CARRIAGE, SHORT NECK	FLACHRUNDSCHR.4KT ANSATZ	BULLONE	
003	80061036	002	VIS TETE HEXAGONALE FE/ZNXC3	HEXAGON HEAD SCREW FE/ZNXC3	SECHSKANTSCHRAUBE FE/ZNXC3	VITE TESTA ESAGONALE FE/ZNXC3	
004	80061266	002	VIS TETE HEXAGONALE FE/ZNXC3	HEXAGON HEAD SCREW FE/ZNXC3	SECHSKANTSCHRAUBE FE/ZNXC3	VITE TESTA ESAGONALE FE/ZNXC3	
005	80061296	001	VIS TETE HEXAGONALE FE/ZNXC3	HEXAGON HEAD SCREW FE/ZNXC3	SECHSKANTSCHRAUBE FE/ZNXC3	VITE TESTA ESAGONALE FE/ZNXC3	
006	80130820	008	VIS AUTOBLOQUANTE FLZNNC	UNDERSERR.S-LOC.SCREW FLZNNC	SPERRZAHN-BUNDSCHRAU.FLZNNC	VITE FLZNNC	
007	80200830	021	ECROU HEX.AUTOFREINE FE/ZNXC3	SELFLOCKING NUT FE/ZNXC3	SELBSTSICHERNDE MUTT.FE/ZNXC3	DADO AUTOBLOCCANTE FE/ZNXC3	
008	80201040	019	ECROU HEX.BAS AUTOFR.FE/ZNXC3	SELF LOCKING NUT FE/ZNXC3	SELBSTSICHERND.MUTTER FE/ZNXC3	DADO AUTOBLOCCANTE FE/ZNXC3	
009	80201230	003	ECROU HEX.AUTOFREINE FE/ZNXC3	SELF-LOCKING NUT FE/ZNXC3	SELBSTSICH.MUTTER FE/ZNXC3	DADO AUTOBLOCCANTE FE/ZNXC3	
010	80250512	001	RONDELLE PLATE FE/ZNXC3	PLAIN WASHER M5 DIN-125	SCHEIBE FE/ZNXC3	RONDELLA PIATTA FE/ZNXC3	
011	80251021	011	RONDELLE PLATE FE/ZNXC3	PLAIN WASHER M10	SCHEIBE FE/ZNXC3	RONDELLA PIATTA FE/ZNXC3	
012	80251220	002	RONDELLE PLATE FE/ZNXC3	PLAIN WASHER FE/ZNXC3	SCHEIBE FE/ZNXC3	RONDELLA PIATTA FE/ZNXC3	
013	80281052	007	RONDELLE CONIQUE BLOC.FLZNNC	CONICAL SPRING WASHER FLZNNC	SPANNSCHEIBE FLZNNC	RONDELLA CONICA FLZNNC	
014	80281230	002	RONDELLE RESSORT FLZNNC	CONICAL SPRING WASHER FLZNNC	SPANNSCHEIBE FLZNNC	RONDELLA MOLLA FLZNNC	
015	80370408	001	RIVET CLOU	BLIND RIVET	BLINDNIETE	RIVETTO	
016	K6001830	001	CONTRE-PLAQUE	PLATE, BACKER	BEFESTIGUNGSPLATTE	PIASTRINA	
017	K6001881	001	PROTECTEUR	GUARD	SCHUTZ	PROTEZIONE	
018	K6002180	001	EQUERRE	GUSSET, CORNER	WINKEL	SQUADRA	
019	K6002190	001	EQUERRE	GUSSET, CORNER	WINKEL	SQUADRA	
020	K6002271	001	PROTECTEUR COMPLET	GUARD, ASSEMBLY	SCHUTZ KPLT	PROTEZIONE COMPLETA	
021	K6002281	001	PROTECTEUR COMPLET	GUARD, ASSEMBLY	SCHUTZ KPLT	PROTEZIONE COMPLETA	
022	K6003520	001	PION	PIN, GUIDE	PABSTIFT	PEDINA	
023	K6005011	001	CAPOT	HOOD	HAUBE	COFANO	
024	K6005021	001	PROTECTEUR	GUARD	SCHUTZ	PROTEZIONE	
025	K6008020	001	CROCHET	HOOK	HAKEN	GANCIO	
026	K6008160	001	CACHE	COVER	SCHUTZ	PROTEZIONE	
027	K6008280	001	TOILE DE PROTECTION	CURTAIN, PROTECTIVE	SCHUTZTUCH	TELO DI PROTEZIONE	
028	K6008420	001	OBTURATEUR	COVER, PLUG	VERSCHLUSS	OTTURATORE	



FC3560TCD
FC3560TCR

B 0001>B 0076
B 0001>B 0076



K60R0028 C

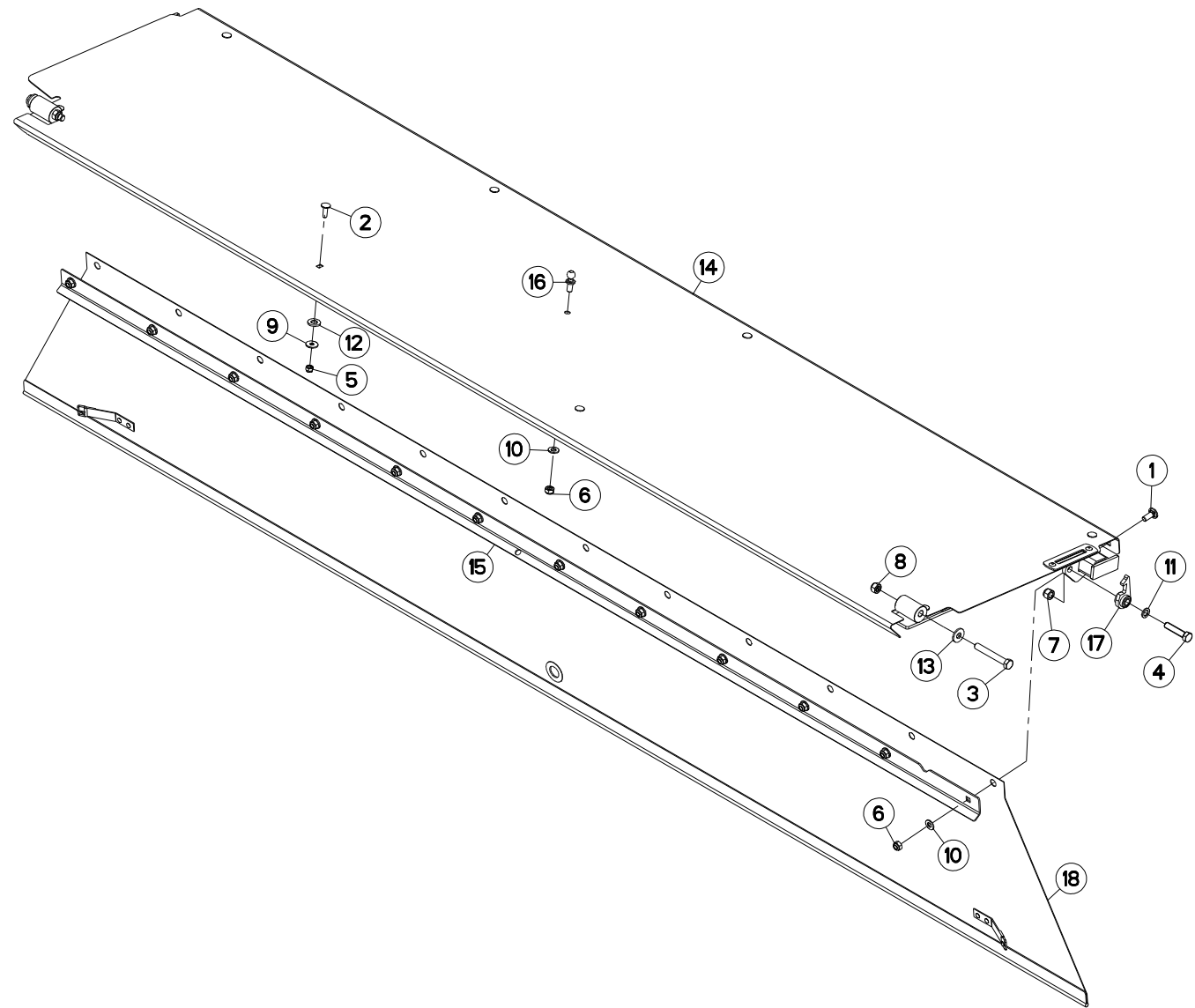
PROTECTEURS 3,5M

SAFETY GUARDS 3,5M

SCHUTZVORRICHTUNGEN 3,5M

PARAPETTI 3,5M

Rep	Nr	Qt	Designation	Description	Bezeichnung	Referenza	Remarque - Remark - Bemerkung - Osservazioni
001	50002200	018	VIS TBCC COURT	BOLT, CARRIAGE, SHORT NECK	FLACHRUNDSCHR.4KT ANSATZ	BULLONE	
002	50070300	013	VIS TBCC COURT	BOLT, CARRIAGE, SHORT NECK	FLACHRUNDSCHR.4KT ANSATZ	BULLONE	
003	80061036	002	VIS TETE HEXAGONALE FE/ZNXC3	HEXAGON HEAD SCREW FE/ZNXC3	SECHSKANTSCHRAUBE FE/ZNXC3	VITE TESTA ESAGONALE FE/ZNXC3	
004	80061266	002	VIS TETE HEXAGONALE FE/ZNXC3	HEXAGON HEAD SCREW FE/ZNXC3	SECHSKANTSCHRAUBE FE/ZNXC3	VITE TESTA ESAGONALE FE/ZNXC3	
005	80061296	001	VIS TETE HEXAGONALE FE/ZNXC3	HEXAGON HEAD SCREW FE/ZNXC3	SECHSKANTSCHRAUBE FE/ZNXC3	VITE TESTA ESAGONALE FE/ZNXC3	
006	80130820	008	VIS AUTOBLOQUANTE FLZNNC	UNDERSERR.S-LOC.SCREW FLZNNC	SPERRZAHN-BUNDSCHRAU.FLZNNC	VITE FLZNNC	
007	80200830	013	ECROU HEX.AUTOFREINE FE/ZNXC3	SELFLOCKING NUT FE/ZNXC3	SELBSTSICHERNDE MUTT.FE/ZNXC3	DADO AUTOBLOCCANTE FE/ZNXC3	
008	80201040	020	ECROU HEX.BAS AUTOFR.FE/ZNXC3	SELF LOCKING NUT FE/ZNXC3	SELBSTSICHERND.MUTTER FE/ZNXC3	DADO AUTOBLOCCANTE FE/ZNXC3	
009	80201230	003	ECROU HEX.AUTOFREINE FE/ZNXC3	SELF-LOCKING NUT FE/ZNXC3	SELBSTSICH.MUTTER FE/ZNXC3	DADO AUTOBLOCCANTE FE/ZNXC3	
010	80250512	001	RONDELLE PLATE FE/ZNXC3	PLAIN WASHER M5 DIN-125	SCHEIBE FE/ZNXC3	RONDELLA PIATTA FE/ZNXC3	
011	80251021	012	RONDELLE PLATE FE/ZNXC3	PLAIN WASHER M10	SCHEIBE FE/ZNXC3	RONDELLA PIATTA FE/ZNXC3	
012	80251220	002	RONDELLE PLATE FE/ZNXC3	PLAIN WASHER FE/ZNXC3	SCHEIBE FE/ZNXC3	RONDELLA PIATTA FE/ZNXC3	
013	80281052	008	RONDELLE CONIQUE BLOC.FLZNNC	CONICAL SPRING WASHER FLZNNC	SPANNSCHEIBE FLZNNC	RONDELLA CONICA FLZNNC	
014	80281230	002	RONDELLE RESSORT FLZNNC	CONICAL SPRING WASHER FLZNNC	SPANNSCHEIBE FLZNNC	RONDELLA MOLLA FLZNNC	
015	80370408	001	RIVET CLOU	BLIND RIVET	BLINDNIETE	RIVETTO	
016	K6001951	001	PROTECTEUR	GUARD	SCHUTZ	PROTEZIONE	
017	K6001960	001	CONTRE-PLAQUE	PLATE, BACKER	BEFESTIGUNGSPLATTE	PIASTRINA	
018	K6002180	001	EQUERRE	GUSSET, CORNER	WINKEL	SQUADRA	
019	K6002190	001	EQUERRE	GUSSET, CORNER	WINKEL	SQUADRA	
020	K6002271	001	PROTECTEUR COMPLET	GUARD, ASSEMBLY	SCHUTZ KPLT	PROTEZIONE COMPLETA	
021	K6002281	001	PROTECTEUR COMPLET	GUARD, ASSEMBLY	SCHUTZ KPLT	PROTEZIONE COMPLETA	
022	K6003361	001	CAPOT	HOOD	HAUBE	COFANO	
023	K6005021	001	PROTECTEUR	GUARD	SCHUTZ	PROTEZIONE	
024	K6008020	001	CROCHET	HOOK	HAKEN	GANCIO	
025	K6008170	001	CACHE	COVER	SCHUTZ	PROTEZIONE	
026	K6008300	001	TOILE DE PROTECTION	CURTAIN, PROTECTIVE	SCHUTZTUCH	TELO DI PROTEZIONE	
027	K6008420	001	OBTURATEUR	COVER, PLUG	VERSCHLUSS	OTTURATORE	



FC4060TCD NA
FC4060TCR NA

B 0001>B 0076
B 0001>B 0076



K60R0043 C

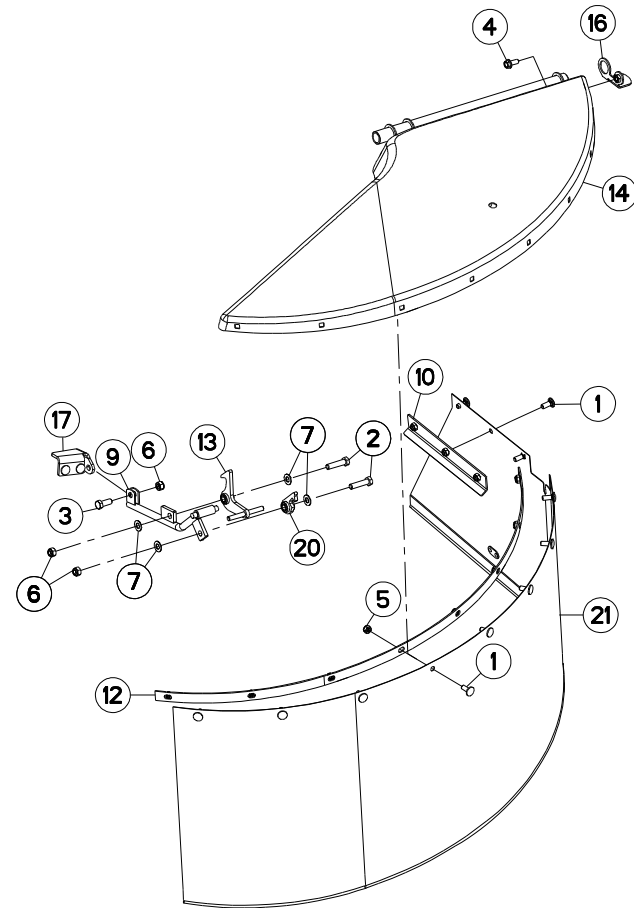
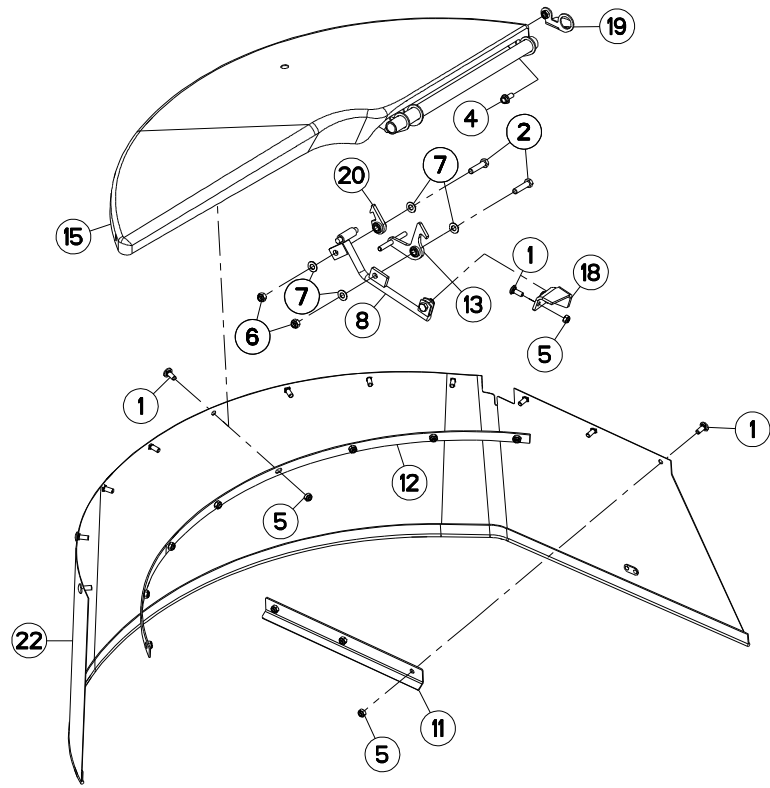
PROTECTEURS 4M

SAFETY GUARDS 4M

SCHUTZVORRICHTUNGEN 4M

PARAPETTI 4M

Rep	Nr	Qt	Designation	Description	Bezeichnung	Referenza	Remarque - Remark - Bemerkung - Osservazioni
001	50002200	012	VIS TBCC COURT	BOLT, CARRIAGE, SHORT NECK	FLACHRUNDSCHR.4KT ANSATZ	BULLONE	
002	50072200	008	VIS TBCC COURT	BOLT, CARRIAGE, SHORT NECK	FLACHRUNDSCHR.4KT ANSATZ	BULLONE	
003	80061266	002	VIS TETE HEXAGONALE FE/ZNXC3	HEXAGON HEAD SCREW FE/ZNXC3	SECHSKANTSCHRAUBE FE/ZNXC3	VITE TESTA ESAGONALE FE/ZNXC3	
004	80061296	001	VIS TETE HEXAGONALE FE/ZNXC3	HEXAGON HEAD SCREW FE/ZNXC3	SECHSKANTSCHRAUBE FE/ZNXC3	VITE TESTA ESAGONALE FE/ZNXC3	
005	80200830	008	ECROU HEX.AUTOFREINE FE/ZNXC3	SELFLOCKING NUT FE/ZNXC3	SELBSTSICHERNDE MUTT.FE/ZNXC3	DADO AUTOBLOCCANTE FE/ZNXC3	
006	80201040	013	ECROU HEX.BAS AUTOFR.FE/ZNXC3	SELF LOCKING NUT FE/ZNXC3	SELBSTSICHERND.MUTTER FE/ZNXC3	DADO AUTOBLOCCANTE FE/ZNXC3	
007	80201230	001	ECROU HEX.AUTOFREINE FE/ZNXC3	SELF-LOCKING NUT FE/ZNXC3	SELBSTSICH.MUTTER FE/ZNXC3	DADO AUTOBLOCCANTE FE/ZNXC3	
008	80201240	002	ECROU HEX.BAS AUTOFR.FE/ZNXC3	SELF-LOCKING NUT FE/ZNXC3	SELBSTSICHERND.MUTTER FE/ZNXC3	DADO AUTOBLOCCANTE FE/ZNXC3	
009	80250970	008	RONDELLE PLATE FE/ZN	PLAIN WASHER FE/ZN	SCHEIBE FE/ZN	RONDELLA PIATTA FE/ZN	
010	80251021	013	RONDELLE PLATE FE/ZNXC3	PLAIN WASHER M10	SCHEIBE FE/ZNXC3	RONDELLA PIATTA FE/ZNXC3	
011	80251220	002	RONDELLE PLATE FE/ZNXC3	PLAIN WASHER FE/ZNXC3	SCHEIBE FE/ZNXC3	RONDELLA PIATTA FE/ZNXC3	
012	80251325	008	RONDELLE PLATE FE/ZNXC3	PLAIN WASHER FE/ZNXC3	SCHEIBE FE/ZNXC3	RONDELLA PIATTA FE/ZNXC3	
013	80281230	002	RONDELLE RESSORT FLZNNC	CONICAL SPRING WASHER FLZNNC	SPANNSCHEIBE FLZNNC	RONDELLA MOLLA FLZNNC	
014	K6001951	001	PROTECTEUR	GUARD	SCHUTZ	PROTEZIONE	
015	K6001960	001	CONTRE-PLAQUE	PLATE, BACKER	BEFESTIGUNGSPLATTE	PIASTRINA	
016	K6003520	001	PION	PIN, GUIDE	PABSTIFT	PEDINA	
017	K6008020	001	CROCHET	HOOK	HAKEN	GANCIO	
018	K6008300	001	TOILE DE PROTECTION	CURTAIN, PROTECTIVE	SCHUTZTUCH	TELO DI PROTEZIONE	





FC3160TCD
 FC3160TCR
 FC3560TCD
 FC3560TCR

B 0001>B 0076
 B 0001>B 0076
 B 0001>B 0076
 B 0001>B 0076

K60R0018 B

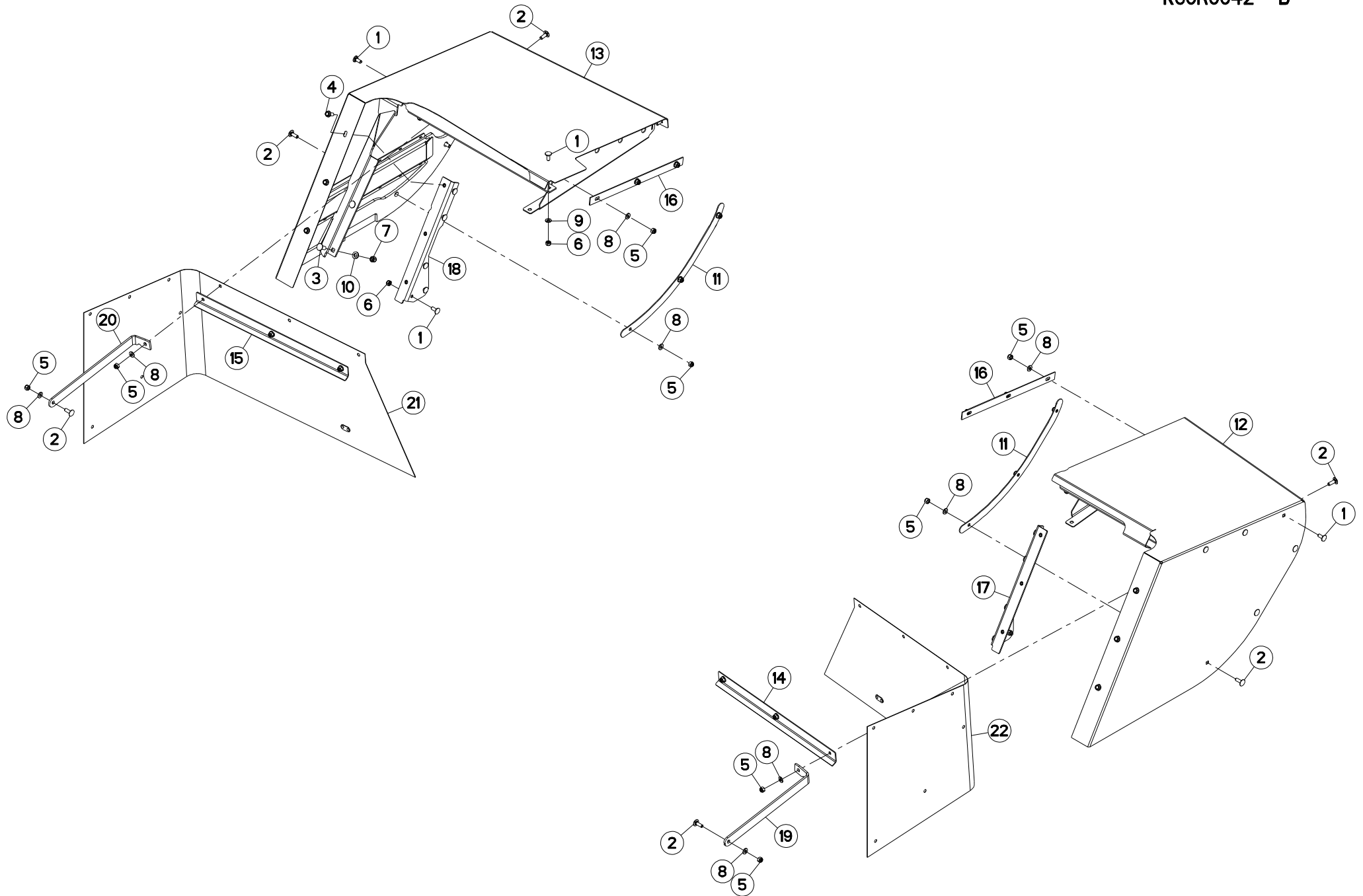
PROTECTEURS (LATERALE)

SAFETY GUARDS (LATERAL)

SCHUTZVORRICHTUNGEN (SEITLICH)

PARAPETTI (LATERALE)

Rep	Nr	Qt	Designation	Description	Bezeichnung	Referenza	Remarque - Remark - Bemerkung - Osservazioni
001	50002200	026	VIS TBCC COURT	BOLT, CARRIAGE, SHORT NECK	FLACHRUNDSCHR.4KT ANSATZ	BULLONE	
002	80061249	004	VIS TETE HEXAGONALE FE/ZNXC3	HEXAGON HEAD SCREW FE/ZNXC3	SECHSKANTSCHRAUBE FE/ZNXC3	VITE TESTA ESAGONALE FE/ZNXC3	
003	80061271	002	VIS TETE HEXAGONALE FE/ZNXC3	HEX BOLT FE/ZNXC3	SECHSKANTSCHRAUBE FE/ZNXC3	VITE TESTA ESAGONALE FE/ZNXC3	
004	80131026	002	VIS AUTOBLOQUANTE FLZNNC	UNDERSERR.S-LOC.SCREW FLZNNC	SPERRZAHN-BUNDSCHRAU.FLZNNC	VITE FLZNNC	
005	80201040	026	ECROU HEX.BAS AUTOFR.FE/ZNXC3	SELF LOCKING NUT FE/ZNXC3	SELBSTSICHERND.MUTTER FE/ZNXC3	DADO AUTOBLOCCANTE FE/ZNXC3	
006	80201240	006	ECROU HEX.BAS AUTOFR.FE/ZNXC3	SELF-LOCKING NUT FE/ZNXC3	SELBSTSICHERND.MUTTER FE/ZNXC3	DADO AUTOBLOCCANTE FE/ZNXC3	
007	80251225	008	RONDELLE PLATE FE/ZNXC3	PLAIN WASHER FE/ZNXC3	SCHEIBE FE/ZNXC3	RONDELLA PIATTA FE/ZNXC3	
008	K6002211	001	BARRE	BAR	BALKEN	BARRA	
009	K6002221	001	BARRE	BAR	BALKEN	BARRA	
010	K6002511	001	CONTRE-PLAQUE	PLATE, BACKER	BEFESTIGUNGSPLATTE	PIASTRINA	
011	K6002520	001	CONTRE-PLAQUE	PLATE, BACKER	BEFESTIGUNGSPLATTE	PIASTRINA	
012	K6002541	002	CONTRE-PLAQUE	PLATE, BACKER	BEFESTIGUNGSPLATTE	PIASTRINA	
013	K6003970	002	CROCHET	HOOK	HAKEN	GANCIO	
014	K6003981	001	CAPOT	HOOD	HAUBE	COFANO	
015	K6003991	001	CAPOT	HOOD	HAUBE	COFANO	
016	K6005180	001	PROTECTION	SHIELD	SCHUTZ	PROTEZIONE	
017	K6005300	001	PIVOT	PIVOT	GELENKBOLZEN	PERNO	
018	K6005290	001	PIVOT	PIVOT	GELENKBOLZEN	PERNO	
019	K6005330	001	PROTECTION	SHIELD	SCHUTZ	PROTEZIONE	
020	K6008020	002	CROCHET	HOOK	HAKEN	GANCIO	
021	K6008310	001	TOILE DE PROTECTION	CURTAIN, PROTECTIVE	SCHUTZTUCH	TELO DI PROTEZIONE	
022	K6008320	001	TOILE DE PROTECTION	CURTAIN, PROTECTIVE	SCHUTZTUCH	TELO DI PROTEZIONE	



FC4060TCD NA
FC4060TCR NA

B 0001>B 0076
B 0001>B 0076



K60R0042 B

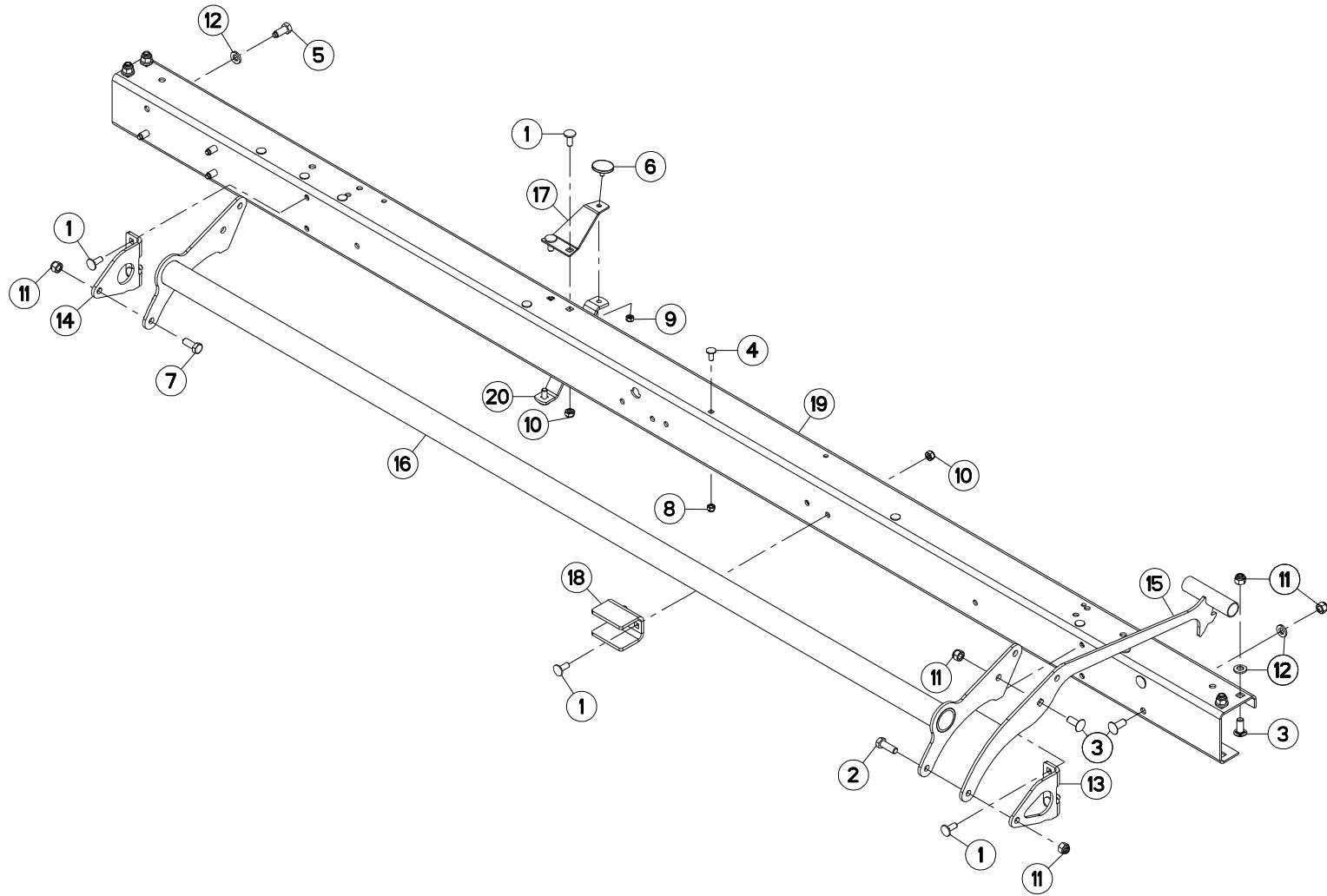
PROTECTEURS (LATERALE)

SAFETY GUARDS (LATERAL)

SCHUTZVORRICHTUNGEN (SEITLICH)

PARAPETTI (LATERALE)

Rep	Nr	Qt	Designation	Description	Bezeichnung	Referenza	Remarque - Remark - Bemerkung - Osservazioni
001	50002200	024	VIS TBCC COURT	BOLT, CARRIAGE, SHORT NECK	FLACHRUNDSCHR.4KT ANSATZ	BULLONE	
002	50002300	010	VIS TBCC COURT	BOLT, CARRIAGE, SHORT NECK	FLACHRUNDSCHR.4KT ANSATZ	BULLONE	
003	50068900	004	VIS TBCC COURT	BOLT, CARRIAGE, SHORT NECK	FLACHRUNDSCHR.4KT ANSATZ	BULLONE	
004	80131026	006	VIS AUTOBLOQUANTE FLZNNC	UNDERSERR.S-LOC.SCREW FLZNNC	SPERRZAHN-BUNDSCHRAU.FLZNNC	VITE FLZNNC	
005	80201030	020	ECROU HEX.AUTOFREINE FE/ZNXC3	SELF-LOCKING NUT FE/ZNXC3	SELBSTSICH.MUTTER FE/ZNXC3	DADO AUTOBLOCCANTE FE/ZNXC3	
006	80201040	014	ECROU HEX.BAS AUTOFR.FE/ZNXC3	SELF LOCKING NUT FE/ZNXC3	SELBSTSICHERND.MUTTER FE/ZNXC3	DADO AUTOBLOCCANTE FE/ZNXC3	
007	80201230	004	ECROU HEX.AUTOFREINE FE/ZNXC3	SELF-LOCKING NUT FE/ZNXC3	SELBSTSICH.MUTTER FE/ZNXC3	DADO AUTOBLOCCANTE FE/ZNXC3	
008	80251021	020	RONDELLE PLATE FE/ZNXC3	PLAIN WASHER M10	SCHEIBE FE/ZNXC3	RONDELLA PIATTA FE/ZNXC3	
009	80281052	004	RONDELLE CONIQUE BLOC.FLZNNC	CONICAL SPRING WASHER FLZNNC	SPANNSCHEIBE FLZNNC	RONDELLA CONICA FLZNNC	
010	80281254	004	RONDELLE CONIQUE BLOC.FLZNNC	CONICAL SPRING WASHER FLZNNC	SPANNSCHEIBE FLZNNC	RONDELLA CONICA FLZNNC	
011	K6003370	002	CONTRE-PLAQUE	PLATE, BACKER	BEFESTIGUNGSPLATTE	PIASTRINA	
012	K6003732	001	PROTECTEUR COMPLET	GUARD, ASSEMBLY	SCHUTZ KPLT	PROTEZIONE COMPLETA	
013	K6003742	001	PROTECTEUR COMPLET	GUARD, ASSEMBLY	SCHUTZ KPLT	PROTEZIONE COMPLETA	
014	K6003750	001	CONTRE-PLAQUE	PLATE, BACKER	BEFESTIGUNGSPLATTE	PIASTRINA	
015	K6003760	001	CONTRE-PLAQUE	PLATE, BACKER	BEFESTIGUNGSPLATTE	PIASTRINA	
016	K6003790	002	CONTRE-PLAQUE	PLATE, BACKER	BEFESTIGUNGSPLATTE	PIASTRINA	
017	K6005351	001	SUPPORT DE PROTECTEUR	SUPPORT, GUARD	SCHUTZHALTERUNG	SUPPORTO PROTEZIONE	
018	K6005361	001	SUPPORT DE PROTECTEUR	SUPPORT, GUARD	SCHUTZHALTERUNG	SUPPORTO PROTEZIONE	
019	K6008450	001	RENFORT	REINFORCEMENT	VERSTAERKUNG	RINFORZO	
020	K6008460	001	RENFORT	REINFORCEMENT	VERSTAERKUNG	RINFORZO	
021	K6008470	001	TOILE DE PROTECTION	CURTAIN, PROTECTIVE	SCHUTZTUCH	TELO DI PROTEZIONE	
022	K6008480	001	TOILE DE PROTECTION	CURTAIN, PROTECTIVE	SCHUTZTUCH	TELO DI PROTEZIONE	



FC3160TCD
FC3160TCR

B 0001>B 0076
B 0001>B 0076



K60R0016 B

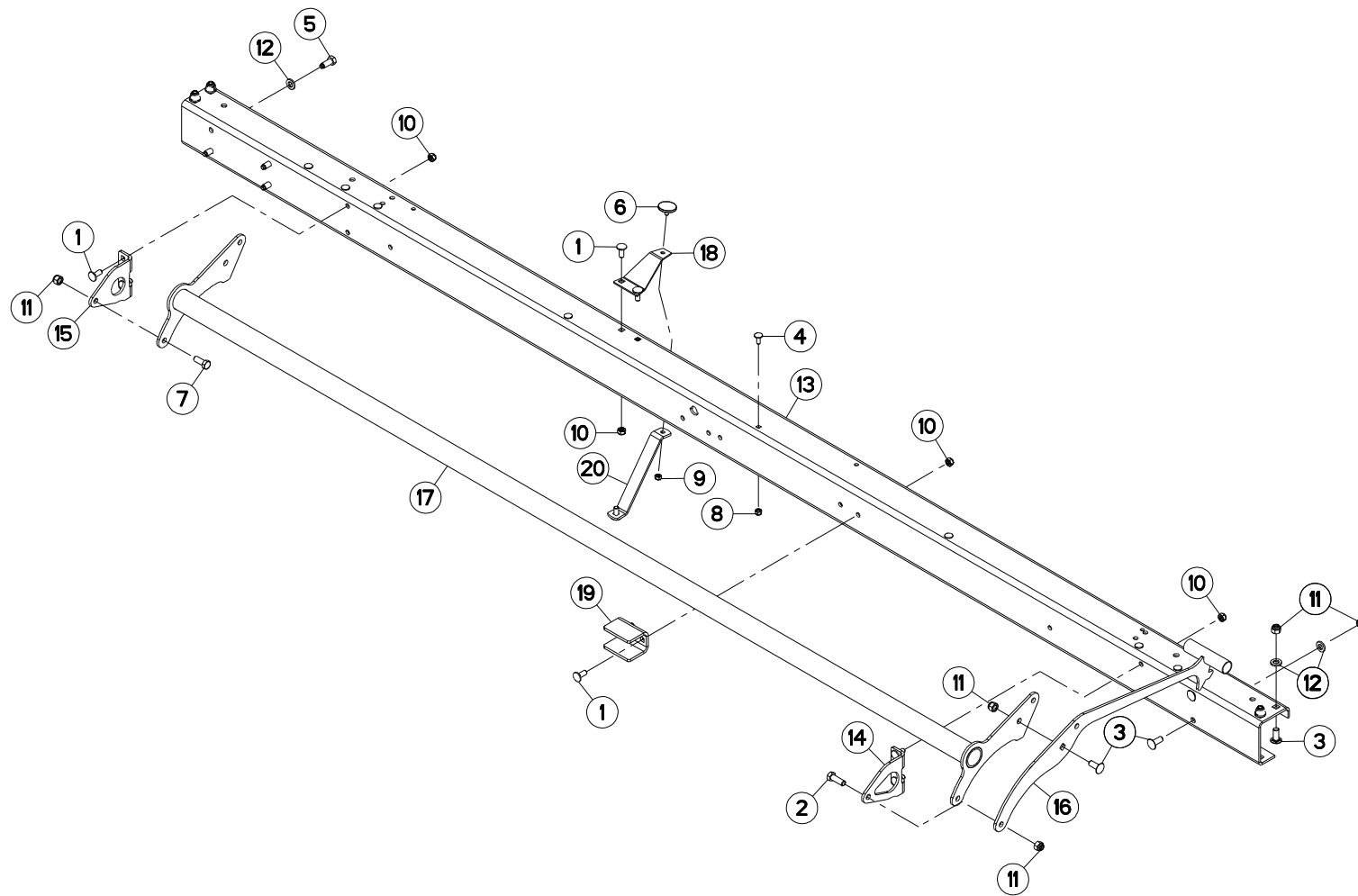
OSSATURE DU PROTECTEUR 3M

FRAME 3M

SCHUTZRAHMEN 3M

TELAIO 3M

Rep	Nr	Qt	Designation	Description	Bezeichnung	Referenza	Remarque - Remark - Bemerkung - Osservazioni
001	50002200	009	VIS TBCC COURT	BOLT, CARRIAGE, SHORT NECK	FLACHRUNDSCHR.4KT ANSATZ	BULLONE	
002	50065000	001	VIS AVEC REVÊTEMENT ADHESIF	SCREW WITH ADHESIVE COATING	KLEBE BESCHICHTETE SCHRAUBE	VITE CON RIVETTAMENTO ADESIVO	
003	50068900	007	VIS TBCC COURT	BOLT, CARRIAGE, SHORT NECK	FLACHRUNDSCHR.4KT ANSATZ	BULLONE	
004	50070300	008	VIS TBCC COURT	BOLT, CARRIAGE, SHORT NECK	FLACHRUNDSCHR.4KT ANSATZ	BULLONE	
005	50086800	004	VIS	SCREW	SCHRAUBE	VITE	
006	50090000	001	BUTEE	STOP	ANSCHLAG	LIMITATORE	
007	80061271	001	VIS TETE HEXAGONALE FE/ZNXC3	HEX BOLT FE/ZNXC3	SECHSKANTSCHRAUBE FE/ZNXC3	VITE TESTA ESAGONALE FE/ZNXC3	
008	80200830	008	ECROU HEX.AUTOFREINE FE/ZNXC3	SELFLOCKING NUT FE/ZNXC3	SELBSTSICHERNDE MUTT.FE/ZNXC3	DADO AUTOBLOCCANTE FE/ZNXC3	
009	80200840	001	ECROU HEX.BAS AUTOFR.FE/ZNXC3	SELF-LOCKING NUT FE/ZNXC3	SELBSTSICHERND.MUTTER FE/ZNXC3	DADO AUTOBLOCCANTE FE/ZNXC3	
010	80201040	009	ECROU HEX.BAS AUTOFR.FE/ZNXC3	SELF LOCKING NUT FE/ZNXC3	SELBSTSICHERND.MUTTER FE/ZNXC3	DADO AUTOBLOCCANTE FE/ZNXC3	
011	80201230	009	ECROU HEX.AUTOFREINE FE/ZNXC3	SELF-LOCKING NUT FE/ZNXC3	SELBSTSICH.MUTTER FE/ZNXC3	DADO AUTOBLOCCANTE FE/ZNXC3	
012	80281254	010	RONDELLE CONIQUE BLOC.FLZNNC	CONICAL SPRING WASHER FLZNNC	SPANNSCHEIBE FLZNNC	RONDELLA CONICA FLZNNC	
013	K6001781	001	TOLE	SHEET	BLECH	TELA	
014	K6001791	001	TOLE	SHEET	BLECH	TELA	
015	K6001851	001	CHAPE	CLEVIS	GABEL	FORCELLA	
016	K6001981	001	CHAPE	CLEVIS	GABEL	FORCELLA	
017	K6002201	001	SUPPORT	SUPPORT	TRAEGER	SUPPORTO	
018	K6002550	001	GUIDE	GUIDE	FUEHRUNG	GUIDA	
019	K6004981	001	TUBE PORTEUR	LIFT TUBE	TRAGROHR	TUBO PORTANTE	
020	K6005240	001	PLAT	FLAT	FLACHEISEN	PIATTO	



FC3560TCD
FC3560TCR

B 0001>B 0076
B 0001>B 0076



K60R0026 B

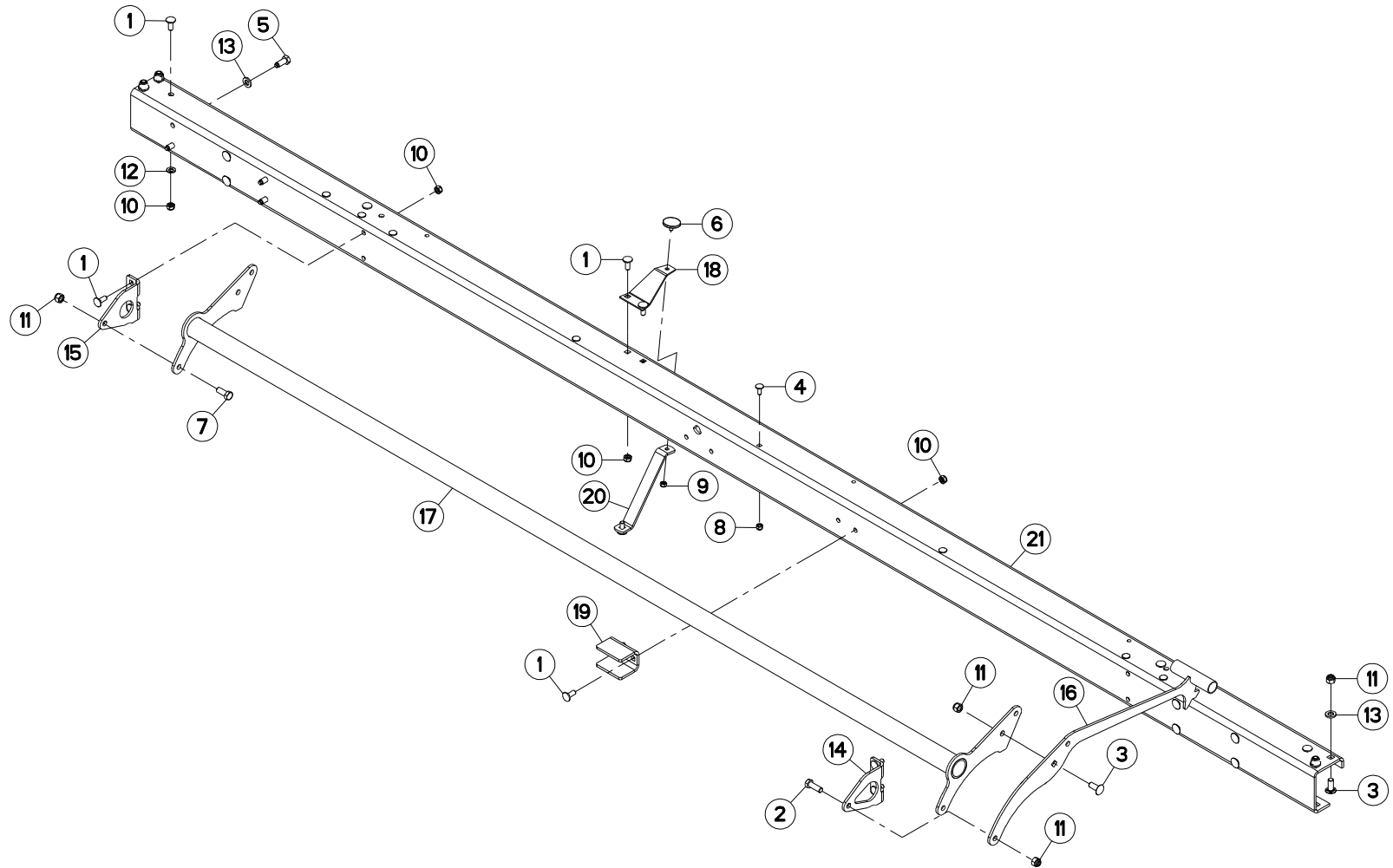
OSSATURE DU PROTECTEUR 3,5M

FRAME 3,5M

SCHUTZRAHMEN 3,5M

TELAIO 3,5M

Rep	Nr	Qt	Designation	Description	Bezeichnung	Referenza	Remarque - Remark - Bemerkung - Osservazioni
001	50002200	009	VIS TBCC COURT	BOLT, CARRIAGE, SHORT NECK	FLACHRUNDSCHR.4KT ANSATZ	BULLONE	
002	50065000	001	VIS AVEC REVÊTEMENT ADHESIF	SCREW WITH ADHESIVE COATING	KLEBE BESCHICHTETE SCHRAUBE	VITE CON RIVETTAMENTO ADESIVO	
003	50068900	007	VIS TBCC COURT	BOLT, CARRIAGE, SHORT NECK	FLACHRUNDSCHR.4KT ANSATZ	BULLONE	
004	50070300	008	VIS TBCC COURT	BOLT, CARRIAGE, SHORT NECK	FLACHRUNDSCHR.4KT ANSATZ	BULLONE	
005	50086800	004	VIS	SCREW	SCHRAUBE	VITE	
006	50090000	001	BUTEE	STOP	ANSCHLAG	LIMITATORE	
007	80061271	001	VIS TETE HEXAGONALE FE/ZNXC3	HEX BOLT FE/ZNXC3	SECHSKANTSCHRAUBE FE/ZNXC3	VITE TESTA ESAGONALE FE/ZNXC3	
008	80200830	008	ECROU HEX.AUTOFREINE FE/ZNXC3	SELFLOCKING NUT FE/ZNXC3	SELBSTSICHERNDE MUTT.FE/ZNXC3	DADO AUTOBLOCCANTE FE/ZNXC3	
009	80200840	001	ECROU HEX.BAS AUTOFR.FE/ZNXC3	SELF-LOCKING NUT FE/ZNXC3	SELBSTSICHERND.MUTTER FE/ZNXC3	DADO AUTOBLOCCANTE FE/ZNXC3	
010	80201040	009	ECROU HEX.BAS AUTOFR.FE/ZNXC3	SELF LOCKING NUT FE/ZNXC3	SELBSTSICHERND.MUTTER FE/ZNXC3	DADO AUTOBLOCCANTE FE/ZNXC3	
011	80201230	009	ECROU HEX.AUTOFREINE FE/ZNXC3	SELF-LOCKING NUT FE/ZNXC3	SELBSTSICH.MUTTER FE/ZNXC3	DADO AUTOBLOCCANTE FE/ZNXC3	
012	80281254	010	RONDELLE CONIQUE BLOC.FLZNNC	CONICAL SPRING WASHER FLZNNC	SPANNSCHEIBE FLZNNC	RONDELLA CONICA FLZNNC	
013	K6000381	001	TUBE PORTEUR	LIFT TUBE	TRAGROHR	TUBO PORTANTE	
014	K6001781	001	TOLE	SHEET	BLECH	TELA	
015	K6001791	001	TOLE	SHEET	BLECH	TELA	
016	K6001851	001	CHAPE	CLEVIS	GABEL	FORCELLA	
017	K6001991	001	CHAPE	CLEVIS	GABEL	FORCELLA	
018	K6002201	001	SUPPORT	SUPPORT	TRAEGER	SUPPORTO	
019	K6002550	001	GUIDE	GUIDE	FUEHRUNG	GUIDA	
020	K6005240	001	PLAT	FLAT	FLACHEISEN	PIATTO	



FC4060TCD NA
FC4060TCR NA

B 0001>B 0076
B 0001>B 0076



K60R0039 B

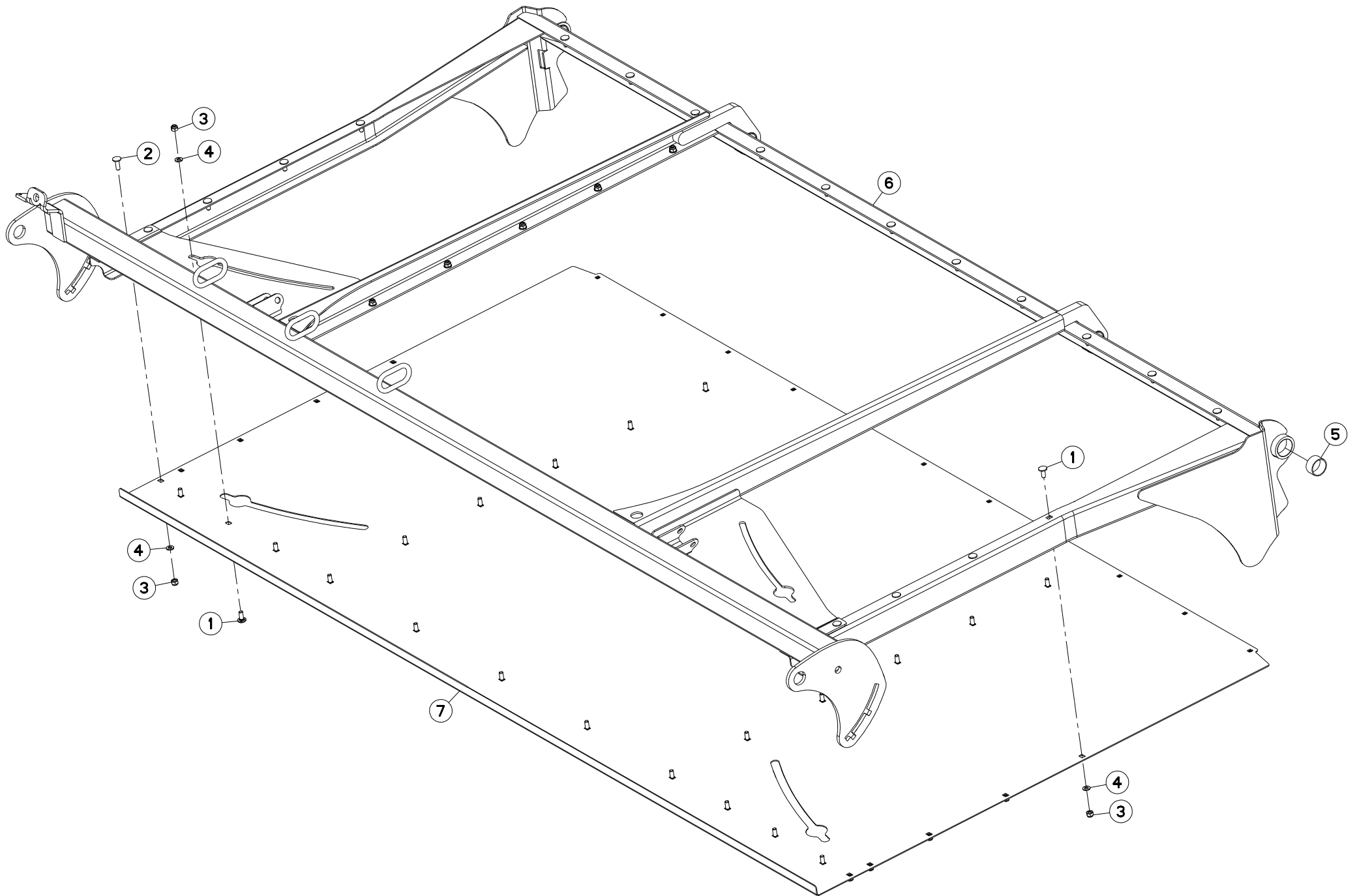
OSSATURE DU PROTECTEUR 4M

FRAME 4M

SCHUTZRAHMEN 4M

TELAIO 4M

Rep	Nr	Qt	Designation	Description	Bezeichnung	Referenza	Remarque - Remark - Bemerkung - Osservazioni
001	50002200	013	VIS TBCC COURT	BOLT, CARRIAGE, SHORT NECK	FLACHRUNDSCHR.4KT ANSATZ	BULLONE	
002	50065000	001	VIS AVEC REVÊTEMENT ADHESIF	SCREW WITH ADHESIVE COATING	KLEBE BESCHICHTETE SCHRAUBE	VITE CON RIVETTAMENTO ADESIVO	
003	50068900	011	VIS TBCC COURT	BOLT, CARRIAGE, SHORT NECK	FLACHRUNDSCHR.4KT ANSATZ	BULLONE	
004	50070300	008	VIS TBCC COURT	BOLT, CARRIAGE, SHORT NECK	FLACHRUNDSCHR.4KT ANSATZ	BULLONE	
005	50086800	004	VIS	SCREW	SCHRAUBE	VITE	
006	50090000	001	BUTEE	STOP	ANSCHLAG	LIMITATORE	
007	80061271	001	VIS TETE HEXAGONALE FE/ZNXC3	HEX BOLT FE/ZNXC3	SECHSKANTSCHRAUBE FE/ZNXC3	VITE TESTA ESAGONALE FE/ZNXC3	
008	80200830	008	ECROU HEX.AUTOFREINE FE/ZNXC3	SELFLOCKING NUT FE/ZNXC3	SELBSTSICHERNDE MUTT.FE/ZNXC3	DADO AUTOBLOCCANTE FE/ZNXC3	
009	80200840	001	ECROU HEX.BAS AUTOFR.FE/ZNXC3	SELF-LOCKING NUT FE/ZNXC3	SELBSTSICHERND.MUTTER FE/ZNXC3	DADO AUTOBLOCCANTE FE/ZNXC3	
010	80201040	012	ECROU HEX.BAS AUTOFR.FE/ZNXC3	SELF LOCKING NUT FE/ZNXC3	SELBSTSICHERND.MUTTER FE/ZNXC3	DADO AUTOBLOCCANTE FE/ZNXC3	
011	80201230	013	ECROU HEX.AUTOFREINE FE/ZNXC3	SELF-LOCKING NUT FE/ZNXC3	SELBSTSICH.MUTTER FE/ZNXC3	DADO AUTOBLOCCANTE FE/ZNXC3	
012	80281052	004	RONDELLE CONIQUE BLOC.FLZNNC	CONICAL SPRING WASHER FLZNNC	SPANNSCHEIBE FLZNNC	RONDELLA CONICA FLZNNC	
013	80281254	014	RONDELLE CONIQUE BLOC.FLZNNC	CONICAL SPRING WASHER FLZNNC	SPANNSCHEIBE FLZNNC	RONDELLA CONICA FLZNNC	
014	K6001781	001	TOLE	SHEET	BLECH	TELA	
015	K6001791	001	TOLE	SHEET	BLECH	TELA	
016	K6001851	001	CHAPE	CLEVIS	GABEL	FORCELLA	
017	K6001991	001	CHAPE	CLEVIS	GABEL	FORCELLA	
018	K6002201	001	SUPPORT	SUPPORT	TRAEGER	SUPPORTO	
019	K6002550	001	GUIDE	GUIDE	FUEHRUNG	GUIDA	
020	K6005240	001	PLAT	FLAT	FLACHEISEN	PIATTO	
021	K6005961	001	TUBE PORTEUR	LIFT TUBE	TRAGROHR	TUBO PORTANTE	



FC3160TCD

B 0001>B 0016



K60R0008 B

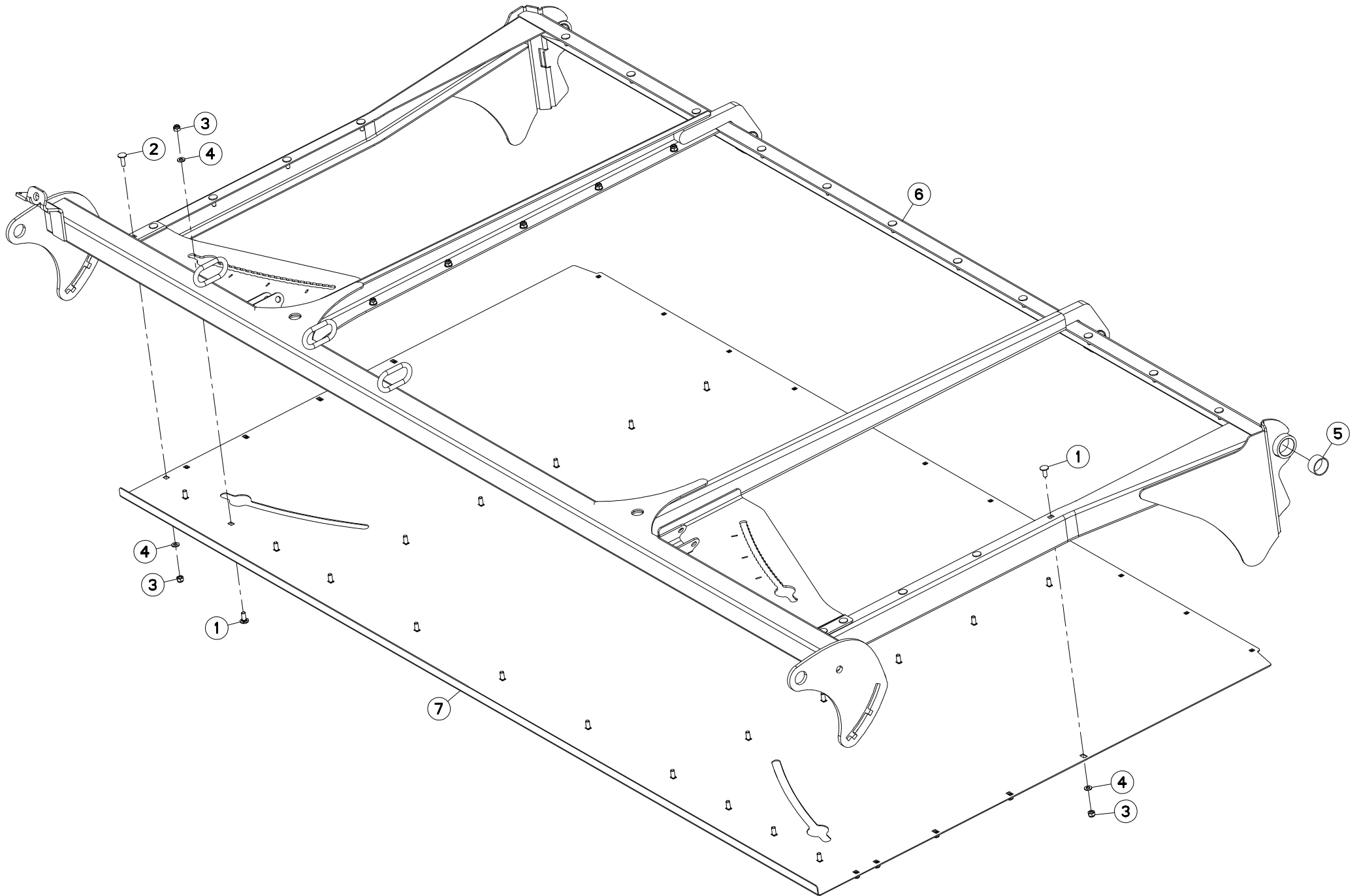
CAISSON 3M

COVER 3M

ABDECKHAUBE 3M

CASSONCINO 3M

Rep	Nr	Qt	Designation	Description	Bezeichnung	Referenza	Remarque - Remark - Bemerkung - Osservazioni
001	50070300	038	VIS TBCC COURT	BOLT, CARRIAGE, SHORT NECK	FLACHRUNDSCHR.4KT ANSATZ	BULLONE	
002	50072200	004	VIS TBCC COURT	BOLT, CARRIAGE, SHORT NECK	FLACHRUNDSCHR.4KT ANSATZ	BULLONE	
003	80200830	042	ECROU HEX.AUTOFREINE FE/ZNXC3	SELFLOCKING NUT FE/ZNXC3	SELBSTSICHERNDE MUTT.FE/ZNXC3	DADO AUTOBLOCCANTE FE/ZNXC3	
004	80250823	042	RONDELLE PLATE FE/ZNXC3	PLAIN WASHER FE/ZNXC3	SCHEIBE FE/ZNXC3	RONDELLA PIATTA FE/ZNXC3	
005	83013539	004	BAGUE ROULEE	WRAPPED BUSH	GEROLLTE BUCHSE	ANELLO LUBRIFICATO	
006	K6003501	001	CADRE	FRAME	RAHMEN	TELAIO	
007	K6006451	001	TOLE	SHEET	BLECH	TELA	



FC3160TCD

B 0017>B 0076



K60R0008 C

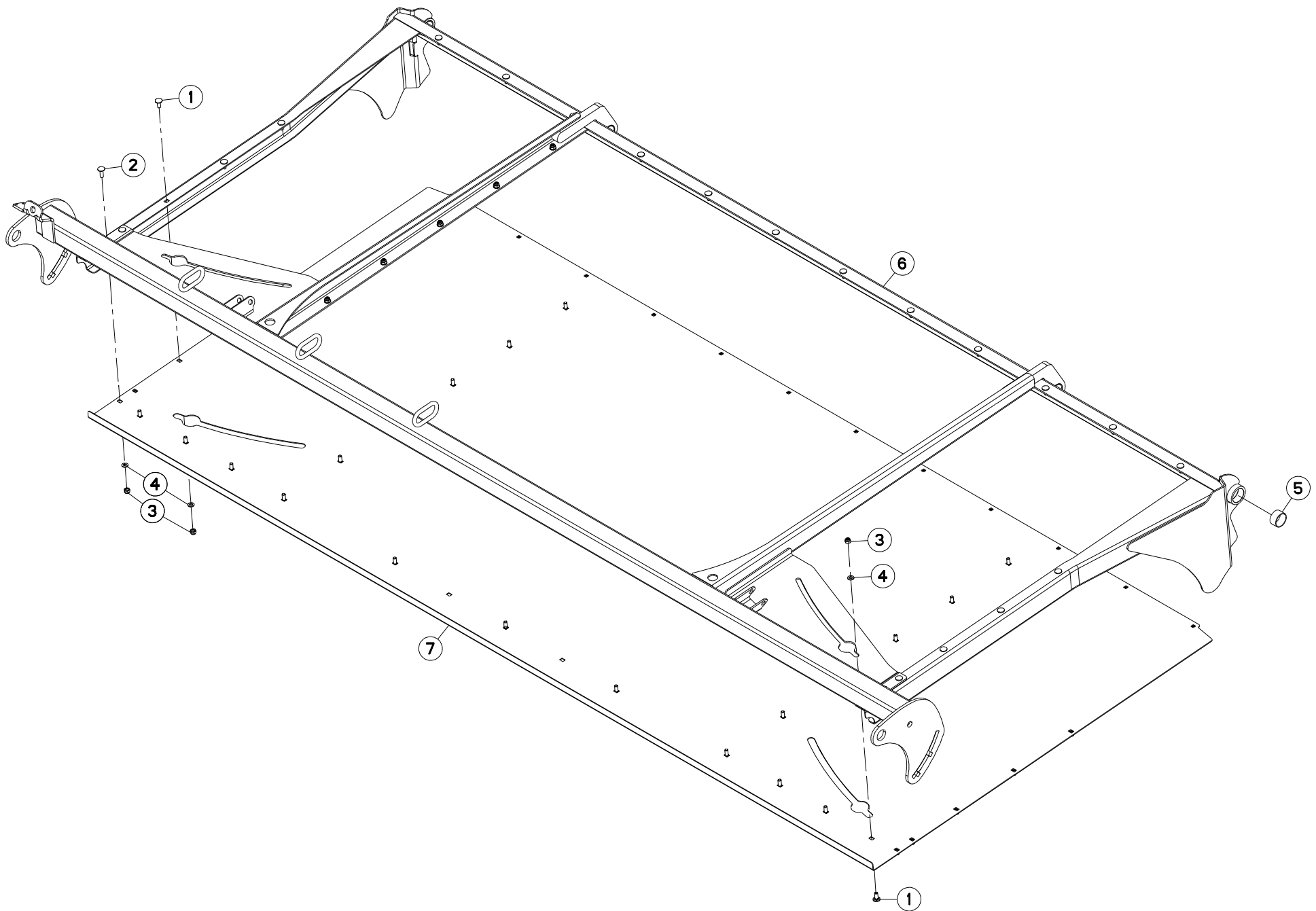
CAISSON 3M

COVER 3M

ABDECKHAUBE 3M

CASSONCINO 3M

Rep	Nr	Qt	Designation	Description	Bezeichnung	Referenza	Remarque - Remark - Bemerkung - Osservazioni
001	50070300	038	VIS TBCC COURT	BOLT, CARRIAGE, SHORT NECK	FLACHRUNDSCHR.4KT ANSATZ	BULLONE	
002	50072200	004	VIS TBCC COURT	BOLT, CARRIAGE, SHORT NECK	FLACHRUNDSCHR.4KT ANSATZ	BULLONE	
003	80200830	042	ECROU HEX.AUTOFREINE FE/ZNXC3	SELFLOCKING NUT FE/ZNXC3	SELBSTSICHERNDE MUTT.FE/ZNXC3	DADO AUTOBLOCCANTE FE/ZNXC3	
004	80250823	042	RONDELLE PLATE FE/ZNXC3	PLAIN WASHER FE/ZNXC3	SCHEIBE FE/ZNXC3	RONDELLA PIATTA FE/ZNXC3	
005	83013539	004	BAGUE ROULEE	WRAPPED BUSH	GEROLLTE BUCHSE	ANELLO LUBRIFICATO	
006	K6003502	001	CADRE	FRAME	RAHMEN	TELAIO	
007	K6006452	001	TOLE	SHEET	BLECH	TELA	



FC3560TCD
FC4060TCD NA

B 0001>B 0053
B 0001>B 0068



K60R0029 B

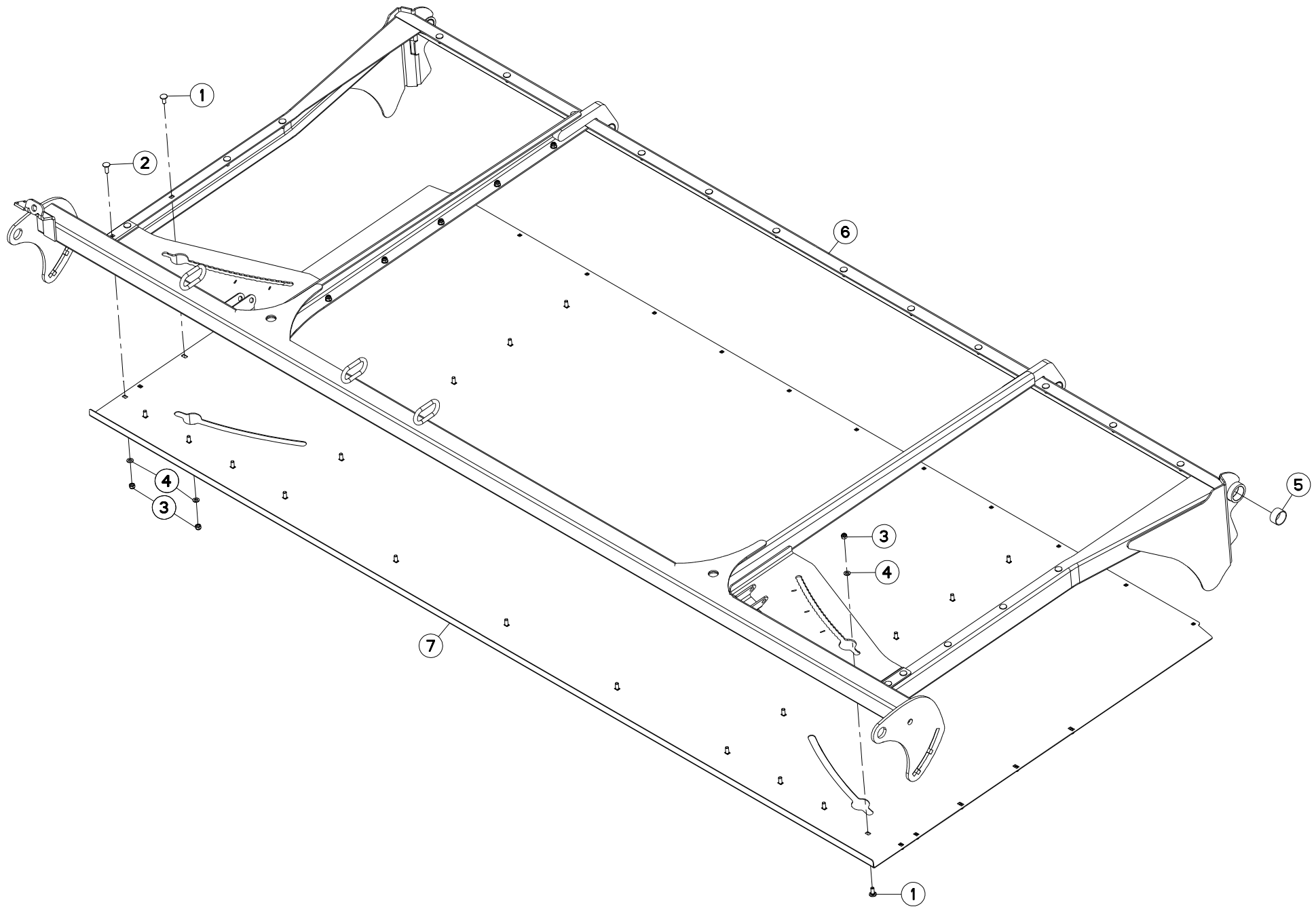
CAISSON 3,5M - 4M

COVER 3,5M - 4M

ABDECKHAUBE 3,5M - 4M

CASSONCINO 3,5M - 4M

Rep	Nr	Qt	Designation	Description	Bezeichnung	Referenza	Remarque - Remark - Bemerkung - Osservazioni
001	50070300	039	VIS TBCC COURT	BOLT, CARRIAGE, SHORT NECK	FLACHRUNDSCHR.4KT ANSATZ	BULLONE	
002	50072200	004	VIS TBCC COURT	BOLT, CARRIAGE, SHORT NECK	FLACHRUNDSCHR.4KT ANSATZ	BULLONE	
003	80200830	043	ECROU HEX.AUTOFREINE FE/ZNXC3	SELFLOCKING NUT FE/ZNXC3	SELBSTSICHERNDE MUTT.FE/ZNXC3	DADO AUTOBLOCCANTE FE/ZNXC3	
004	80250823	043	RONDELLE PLATE FE/ZNXC3	PLAIN WASHER FE/ZNXC3	SCHEIBE FE/ZNXC3	RONDELLA PIATTA FE/ZNXC3	
005	83013539	004	BAGUE ROULEE	WRAPPED BUSH	GEROLLTE BUCHSE	ANELLO LUBRIFICATO	
006	K6003651	001	CADRE	FRAME	RAHMEN	TELAIO	
007	K6006441	001	TOLE	SHEET	BLECH	TELA	





FC3560TCD
FC4060TCD NA

B 0054>B 0076
B 0069>B 0076

K60R0029 C

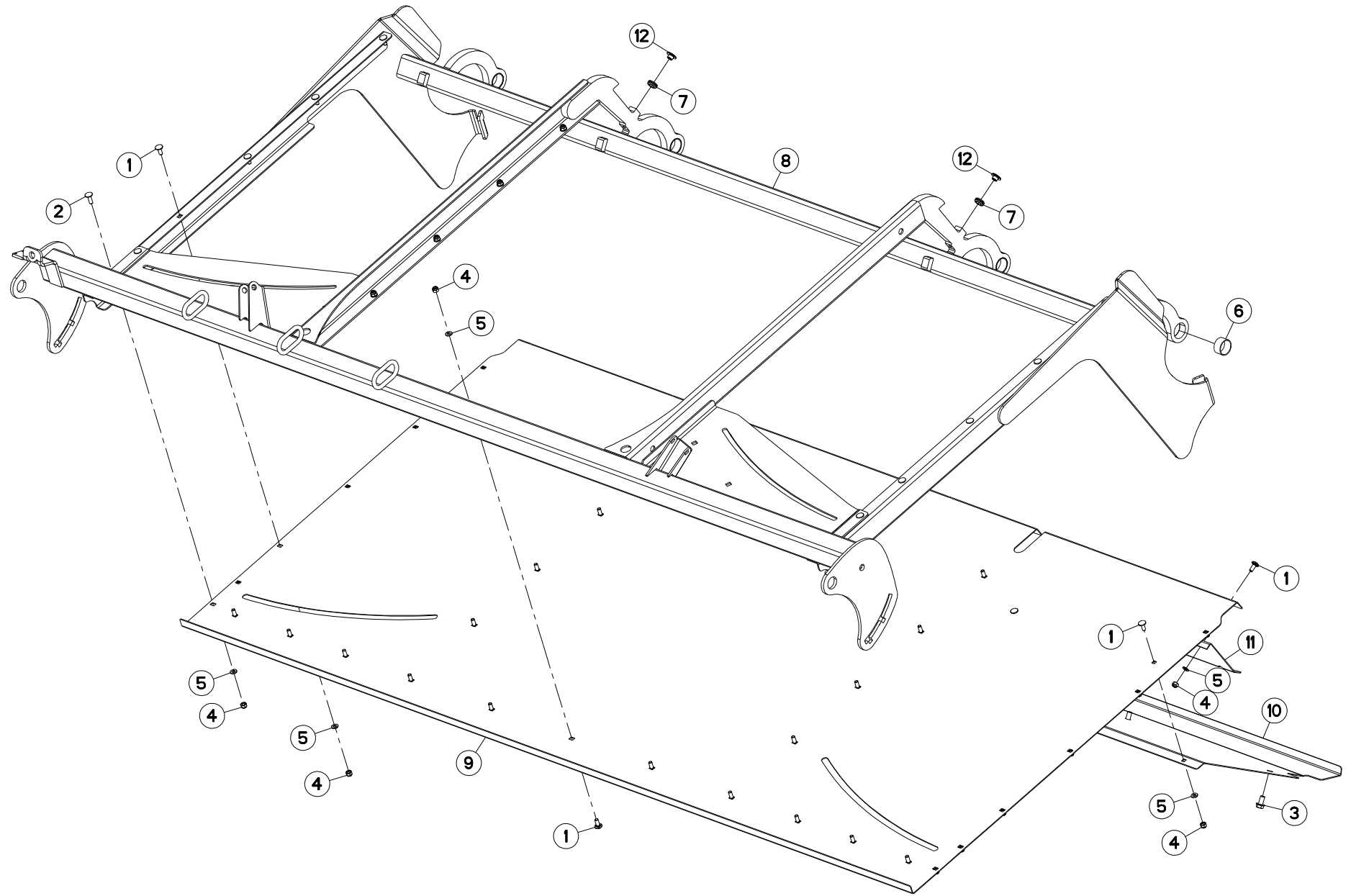
CAISSON 3,5M - 4M

COVER 3,5M - 4M

ABDECKHAUBE 3,5M - 4M

CASSONCINO 3,5M - 4M

Rep	Nr	Qt	Designation	Description	Bezeichnung	Referenza	Remarque - Remark - Bemerkung - Osservazioni
001	50070300	039	VIS TBCC COURT	BOLT, CARRIAGE, SHORT NECK	FLACHRUNDSCHR.4KT ANSATZ	BULLONE	
002	50072200	004	VIS TBCC COURT	BOLT, CARRIAGE, SHORT NECK	FLACHRUNDSCHR.4KT ANSATZ	BULLONE	
003	80200830	043	ECROU HEX.AUTOFREINE FE/ZNXC3	SELFLOCKING NUT FE/ZNXC3	SELBSTSICHERNDE MUTT.FE/ZNXC3	DADO AUTOBLOCCANTE FE/ZNXC3	
004	80250823	043	RONDELLE PLATE FE/ZNXC3	PLAIN WASHER FE/ZNXC3	SCHEIBE FE/ZNXC3	RONDELLA PIATTA FE/ZNXC3	
005	83013539	004	BAGUE ROULEE	WRAPPED BUSH	GEROLLTE BUCHSE	ANELLO LUBRIFICATO	
006	K6003652	001	CADRE	FRAME	RAHMEN	TELAIO	
007	K6006442	001	TOLE	SHEET	BLECH	TELA	



FC3160TCR

B 0001>B 0076



K60R0070 A

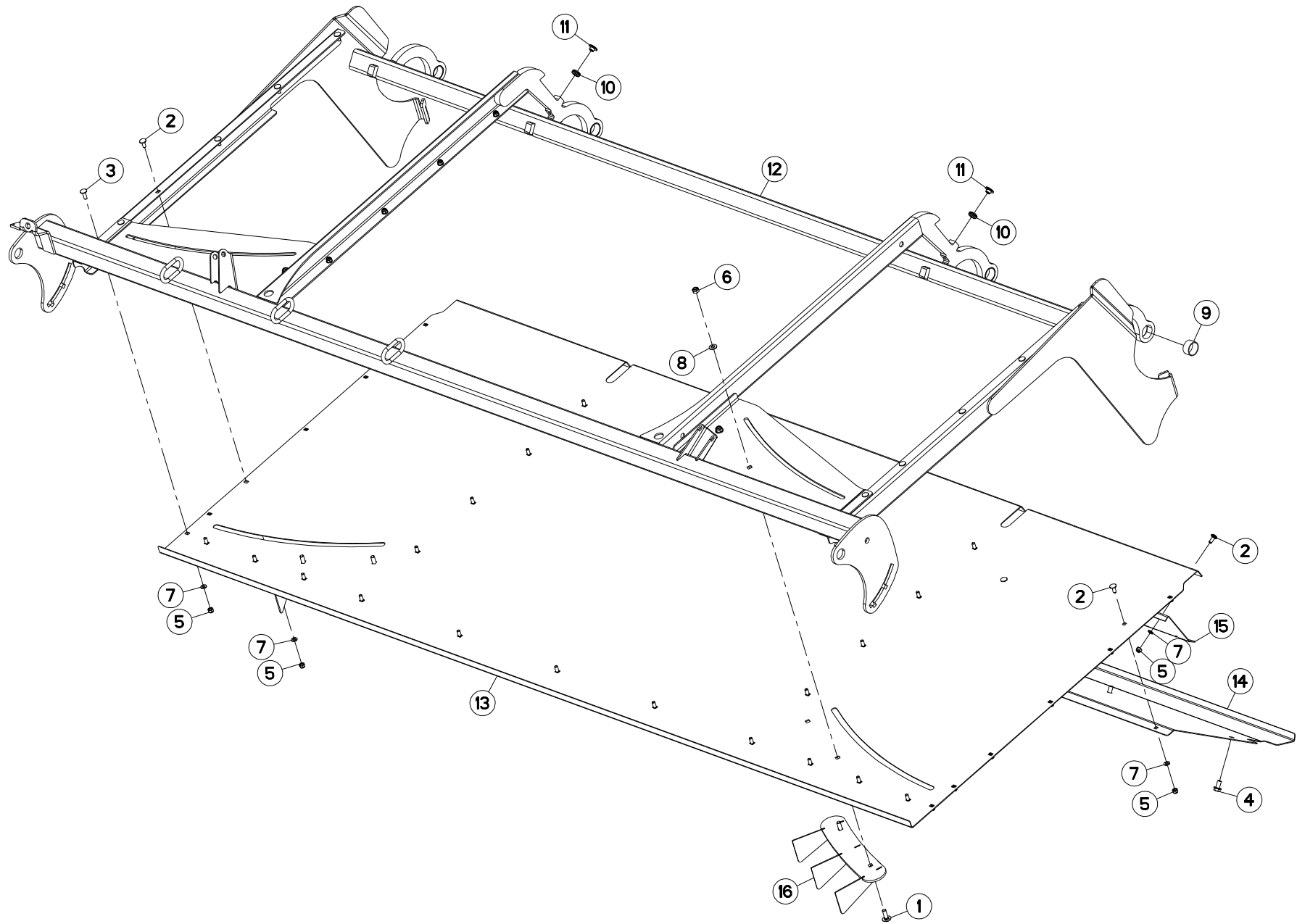
CAISSON TCR 3M

COVER TCR 3M

ABDECKHAUBE TCR 3M

CASSONCINO TCR 3M

Rep	Nr	Qt	Designation	Description	Bezeichnung	Referenza	Remarque - Remark - Bemerkung - Osservazioni
001	50070300	039	VIS TBCC COURT	BOLT, CARRIAGE, SHORT NECK	FLACHRUNDSCHR.4KT ANSATZ	BULLONE	
002	50072200	004	VIS TBCC COURT	BOLT, CARRIAGE, SHORT NECK	FLACHRUNDSCHR.4KT ANSATZ	BULLONE	
003	80131020	006	VIS AUTOBLOQUANTE FLZNNC	UNDERSERRATED S-LOCKING FLZNNC	SPERRZAHN-BUNDSCHRAUBE FLZNNC	VITE FLZNNC	
004	80200830	043	ECROU HEX.AUTOFREINE FE/ZNXC3	SELFLOCKING NUT FE/ZNXC3	SELBSTSICHERNDE MUTT.FE/ZNXC3	DADO AUTOBLOCCANTE FE/ZNXC3	
005	80250823	043	RONDELLE PLATE FE/ZNXC3	PLAIN WASHER FE/ZNXC3	SCHEIBE FE/ZNXC3	RONDELLA PIATTA FE/ZNXC3	
006	83013539	004	BAGUE ROULEE	WRAPPED BUSH	GEROLLTE BUCHSE	ANELLO LUBRIFICATO	
007	83200808	002	PASSE FIL	RUBBER PASS WIRE	GUMMI-TUELLE	PASSAFILO	
008	K6008110	001	CADRE	FRAME	RAHMEN	TELAIO	
009	K6008120	001	TOLE	SHEET	BLECH	TELA	
010	K6008130	001	TOLE	SHEET	BLECH	TELA	
011	K6008140	001	TOLE	SHEET	BLECH	TELA	
012	K6008150	002	ENTRETOISE	SPACER	DISTANZHUELSE	DISTANZIALE	



FC3560TCR
FC4060TCR NA

B 0001>B 0076
B 0001>B 0076



K60R0071 A

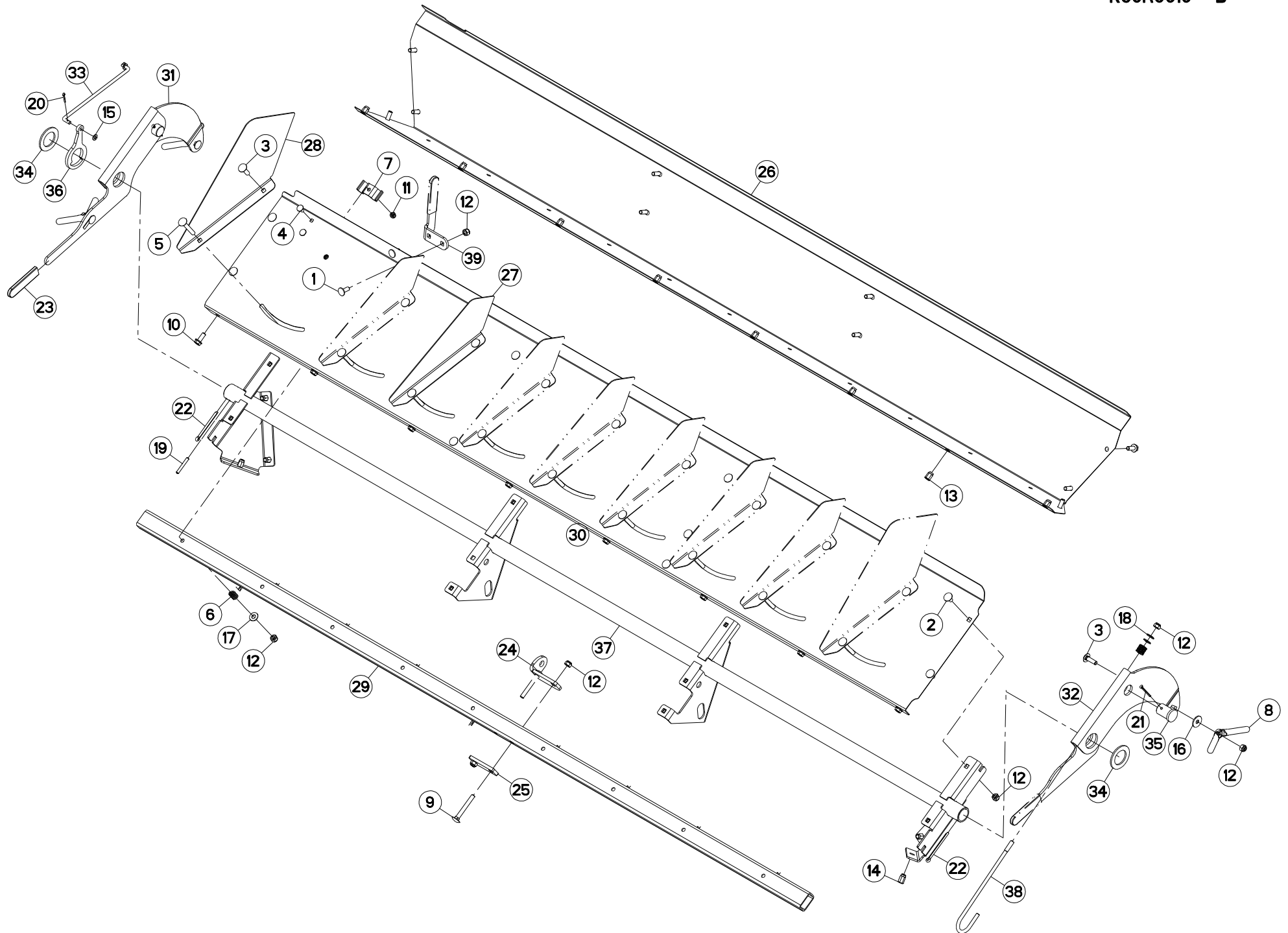
CAISSON TCR 3,5-4M

COVER TCR 3,5-4M

ABDECKHAUBE TCR 3,5-4M

CASSONCINO TCR 3,5-4M

Rep	Nr	Qt	Designation	Description	Bezeichnung	Referenza	Remarque - Remark - Bemerkung - Osservazioni
001	50002300	004	VIS TBCC COURT	BOLT, CARRIAGE, SHORT NECK	FLACHRUNDSCHR.4KT ANSATZ	BULLONE	
002	50070300	041	VIS TBCC COURT	BOLT, CARRIAGE, SHORT NECK	FLACHRUNDSCHR.4KT ANSATZ	BULLONE	
003	50072200	004	VIS TBCC COURT	BOLT, CARRIAGE, SHORT NECK	FLACHRUNDSCHR.4KT ANSATZ	BULLONE	
004	80131020	007	VIS AUTOBLOQUANTE FLZNNC	UNDERSERRATED S-LOCKING FLZNNC	SPERRZAHN-BUNDSCHRAUBE FLZNNC	VITE FLZNNC	
005	80200830	045	ECROU HEX.AUTOFREINE FE/ZNXC3	SELFLOCKING NUT FE/ZNXC3	SELBSTSICHERNDE MUTT.FE/ZNXC3	DADO AUTOBLOCCANTE FE/ZNXC3	
006	80201040	004	ECROU HEX.BAS AUTOFR.FE/ZNXC3	SELF LOCKING NUT FE/ZNXC3	SELBSTSICHERND.MUTTER FE/ZNXC3	DADO AUTOBLOCCANTE FE/ZNXC3	
007	80250823	045	RONDELLE PLATE FE/ZNXC3	PLAIN WASHER FE/ZNXC3	SCHEIBE FE/ZNXC3	RONDELLA PIATTA FE/ZNXC3	
008	80251021	004	RONDELLE PLATE FE/ZNXC3	PLAIN WASHER M10	SCHEIBE FE/ZNXC3	RONDELLA PIATTA FE/ZNXC3	
009	83013539	004	BAGUE ROULEE	WRAPPED BUSH	GEROLLTE BUCHSE	ANELLO LUBRIFICATO	
010	83200808	002	PASSE FIL	RUBBER PASS WIRE	GUMMI-TUELLE	PASSAFILO	
011	K6008150	002	ENTRETOISE	SPACER	DISTANZHUELSE	DISTANZIALE	
012	K6008200	001	CADRE	FRAME	RAHMEN	TELAIO	
013	K6008210	001	TOLE	SHEET	BLECH	TELA	
014	K6008220	001	TOLE	SHEET	BLECH	TELA	
015	K6008230	001	TOLE	SHEET	BLECH	TELA	
016	K6008240	002	AILERON	WING	FLUEGEL	ALERONE	





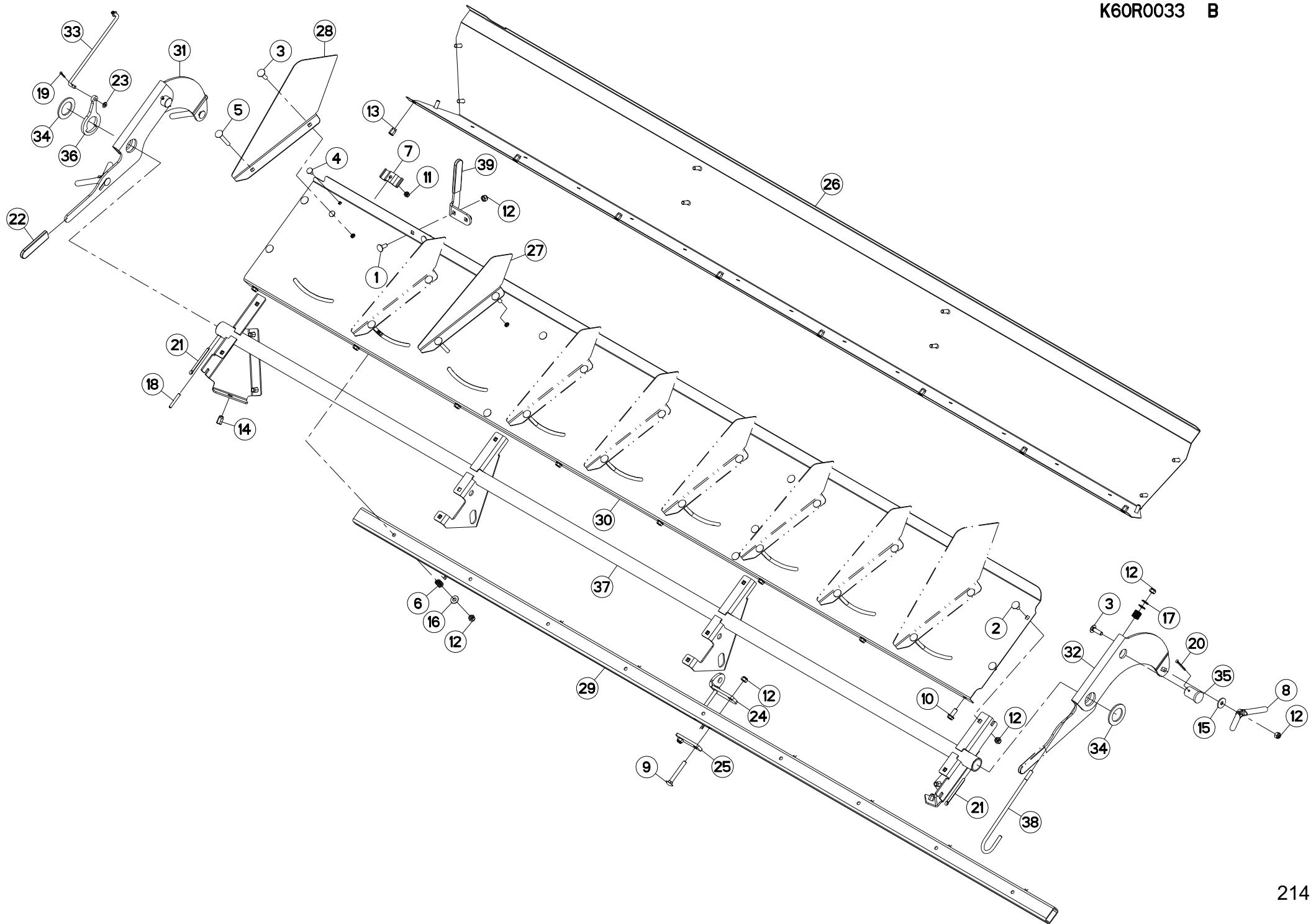
RABATTEUR 3M

DEFLECTOR 3M

ABWEISBLECH 3M

DEFLETTORE 3M

Rep	Nr	Qt	Designation	Description	Bezeichnung	Referenza	Remarque - Remark - Bemerkung - Osservazioni
001	50002200	002	VIS TBCC COURT	BOLT, CARRIAGE, SHORT NECK	FLACHRUNDSCHR.4KT ANSATZ	BULLONE	
002	50003200	009	VIS TBCC COURT	BOLT, CARRIAGE, SHORT NECK	FLACHRUNDSCHR.4KT ANSATZ	BULLONE	
003	50007300	012	VIS TBCC COURT	BOLT, CARRIAGE, SHORT NECK	FLACHRUNDSCHR.4KT ANSATZ	BULLONE	
004	50067100	002	VIS TBCC COURT	BOLT, CARRIAGE, SHORT NECK	FLACHRUNDSCHR.4KT ANSATZ	BULLONE	
005	50076300	009	VIS TBCC COURT	BOLT, CARRIAGE, SHORT NECK	FLACHRUNDSCHR.4KT ANSATZ	BULLONE	
006	52223800	018	RESSORT DE COMPRESSION	SPRING, COMPRESSION	DRUCKFEDER	RESSORT DE COMPRESSIONE	
007	56502510	002	BRIDE 2 FLEXIBLES ZBC	BRIDLE	SPANNBAND	STAFFA	
008	56529000	003	POIGNEE	HANDLE	HANDGRIFF	MANIGLIA	
009	80031080	002	VIS J FE/ZNXC3	CUP SQUARE BOLT FE/ZNXC3	FLACHRUNDSCHRAUBE FE/ZNXC3	BULLONE FE/ZNXC3	
010	80131026	018	VIS AUTOBLOQUANTE FLZNNC	UNDERSERR.S-LOC.SCREW FLZNNC	SPERRZAHN-BUNDSCHRAU.FLZNNC	VITE FLZNNC	
011	80200830	002	ECROU HEX.AUTOFREINE FE/ZNXC3	SELFLOCKING NUT FE/ZNXC3	SELBSTSICHERNDE MUTT.FE/ZNXC3	DADO AUTOBLOCCANTE FE/ZNXC3	
012	80201030	035	ECROU HEX.AUTOFREINE FE/ZNXC3	SELF-LOCKING NUT FE/ZNXC3	SELBSTSICH.MUTTER FE/ZNXC3	DADO AUTOBLOCCANTE FE/ZNXC3	
013	80201090	008	ECROU A SERTIR FE/ZNXC3	CRIMP NUT FE/ZNXC3	EINNIETMUTTER FE/ZNXC3	DADO FE/ZNXC3	
014	80201091	010	ECROU A SERTIR FE/ZNXC3	CRIMP NUT FE/ZNXC3	EINNIETMUTTER FE/ZNXC3	DADO FE/ZNXC3	
015	80250823	002	RONDELLE PLATE FE/ZNXC3	PLAIN WASHER FE/ZNXC3	SCHEIBE FE/ZNXC3	RONDELLA PIATTA FE/ZNXC3	
016	80251032	003	RONDELLE PLATE	PLAIN WASHER	SCHEIBE	RONDELLA PIATTA	
017	80251176	027	RONDELLE PLATE FE/ZNXC3	PLAIN WASHER FE/ZNXC3	SCHEIBE FE/ZNXC3	RONDELLA PIATTA FE/ZNXC3	
018	80281051	010	RONDELLE CONTACT BLOC.FLZNNC	CONICAL SPRING WASHER FLZNNC	SPERRZAHNSPANNSCHEIBE FLZNNC	RONDELLA BLOCCAGGIO FLZNNC	
019	80450750	001	GOUPILLE ELASTIQUE FLZNNC	ROLL PIN FLZNNC	SPANNHUELSE FLZNNC	SPINA ELASTICA FLZNNC	
020	80500322	002	GOUPILLE FENDUE FE/ZNXC3	SPLIT PIN FE/ZNXC3	SPLINT FE/ZNXC3	COPPIGLIA FE/ZNXC3	
021	80500451	002	GOUPILLE FENDUE FE/ZNXC3	SPLIT PIN FE/ZNXC3	SPLINT FE/ZNXC3	COPPIGLIA FE/ZNXC3	
022	80500579	002	GOUPILLE FENDUE FE/ZNXC3	SPLIT PIN FE/ZNXC3	SPLINT FE/ZNXC3	COPPIGLIA FE/ZNXC3	
023	83040234	003	EMBOUT PLASTIQUE	END PIECE	ENDSTUECK	GIUNTO	
024	K6006050	001	EQUERRE	GUSSET, CORNER	WINKEL	SQUADRA	
025	K6006060	001	CALE	SHIM	DISTANZPLATTE	SPESSORE	
026	K6006070	001	RABAT	COVER PLATE	ABDECKBLECH	PROTEZIONE	
027	K6006100	007	AILETTE	FIN	FLUEGEL	ALETTA	
028	K6006110	002	AILERON	WING	FLUEGEL	ALERONE	
029	K6006120	001	TRAVERSE	TUBE, CROSS	QUERTRAEGER	TRAVERSA	
030	K6006170	001	TOLE	SHEET	BLECH	TELA	
031	K6006210	001	POIGNEE	HANDLE	HANDGRIFF	MANIGLIA	
032	K6006220	001	POIGNEE	HANDLE	HANDGRIFF	MANIGLIA	
033	K6006230	001	TIGE	STEM	STANGE	STELO	
034	K6006240	002	RONDELLE	WASHER	SCHEIBE	RONDELLA PIATTA	
035	K6006250	002	AXE	PIN	ACHSE	ASSE	
036	K6006260	001	BIELLE	LINK, CONNECTING	LENKER	BIELLA	
037	K6006400	001	BASCULEUR	WEIGHING	WAAGE	BASCULLA	
038	K6007050	001	TIGE	STEM	STANGE	STELO	
039	K6007060	001	POIGNEE	HANDLE	HANDGRIFF	MANIGLIA	



FC3560TCD
FC4060TCD NA

B 0001>B 0076
B 0001>B 0076



K60R0033 B

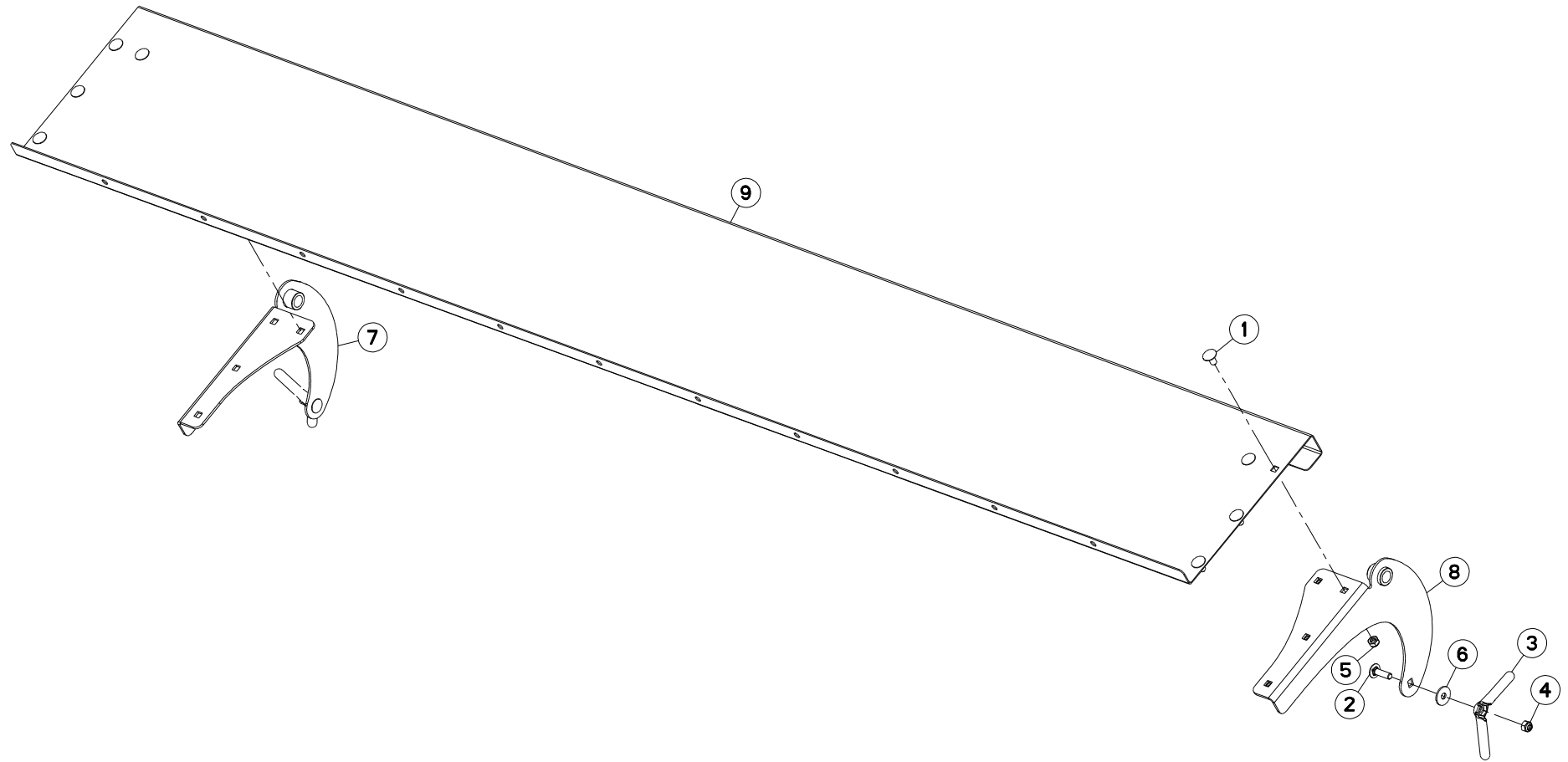
RABATTEUR 3,5M - 4M

DEFLECTOR 3,5M - 4M

ABWEISBLECH 3,5M - 4M

DEFLETTORE 3,5M - 4M

Rep	Nr	Qt	Designation	Description	Bezeichnung	Referenza	Remarque - Remark - Bemerkung - Osservazioni
001	50002200	002	VIS TBCC COURT	BOLT, CARRIAGE, SHORT NECK	FLACHRUNDSCHR.4KT ANSATZ	BULLONE	
002	50003200	009	VIS TBCC COURT	BOLT, CARRIAGE, SHORT NECK	FLACHRUNDSCHR.4KT ANSATZ	BULLONE	
003	50007300	012	VIS TBCC COURT	BOLT, CARRIAGE, SHORT NECK	FLACHRUNDSCHR.4KT ANSATZ	BULLONE	
004	50067100	002	VIS TBCC COURT	BOLT, CARRIAGE, SHORT NECK	FLACHRUNDSCHR.4KT ANSATZ	BULLONE	
005	50076300	009	VIS TBCC COURT	BOLT, CARRIAGE, SHORT NECK	FLACHRUNDSCHR.4KT ANSATZ	BULLONE	
006	52223800	018	RESSORT DE COMPRESSION	SPRING, COMPRESSION	DRUCKFEDER	RESSORT DE COMPRESSIONE	
007	56502510	002	BRIDE 2 FLEXIBLES ZBC	BRIDLE	SPANNBAND	STAFFA	
008	56529000	003	POIGNEE	HANDLE	HANDGRIFF	MANIGLIA	
009	80031080	002	VIS J FE/ZNXC3	CUP SQUARE BOLT FE/ZNXC3	FLACHRUNDSCHRAUBE FE/ZNXC3	BULLONE FE/ZNXC3	
010	80131026	018	VIS AUTOBLOQUANTE FLZNNC	UNDERSERR.S-LOC.SCREW FLZNNC	SPERRZAHN-BUNDSCHRAU.FLZNNC	VITE FLZNNC	
011	80200830	002	ECROU HEX.AUTOFREINE FE/ZNXC3	SELFLOCKING NUT FE/ZNXC3	SELBSTSICHERNDE MUTT.FE/ZNXC3	DADO AUTOBLOCCANTE FE/ZNXC3	
012	80201030	035	ECROU HEX.AUTOFREINE FE/ZNXC3	SELF-LOCKING NUT FE/ZNXC3	SELBSTSICH.MUTTER FE/ZNXC3	DADO AUTOBLOCCANTE FE/ZNXC3	
013	80201090	008	ECROU A SERTIR FE/ZNXC3	CRIMP NUT FE/ZNXC3	EINNIETMUTTER FE/ZNXC3	DADO FE/ZNXC3	
014	80201091	010	ECROU A SERTIR FE/ZNXC3	CRIMP NUT FE/ZNXC3	EINNIETMUTTER FE/ZNXC3	DADO FE/ZNXC3	
015	80251032	003	RONDELLE PLATE	PLAIN WASHER	SCHIEBE	RONDELLA PIATTA	
016	80251176	027	RONDELLE PLATE FE/ZNXC3	PLAIN WASHER FE/ZNXC3	SCHIEBE FE/ZNXC3	RONDELLA PIATTA FE/ZNXC3	
017	80281051	010	RONDELLE CONTACT BLOC.FLZNNC	CONICAL SPRING WASHER FLZNNC	SPERRZAHNSPANNSCHEIBE FLZNNC	RONDELLA BLOCCAGGIO FLZNNC	
018	80450750	001	GOUPILLE ELASTIQUE FLZNNC	ROLL PIN FLZNNC	SPANNHUELSE FLZNNC	SPINA ELASTICA FLZNNC	
019	80500322	002	GOUPILLE FENDUE FE/ZNXC3	SPLIT PIN FE/ZNXC3	SPLINT FE/ZNXC3	COPPIGLIA FE/ZNXC3	
020	80500451	002	GOUPILLE FENDUE FE/ZNXC3	SPLIT PIN FE/ZNXC3	SPLINT FE/ZNXC3	COPPIGLIA FE/ZNXC3	
021	80500579	002	GOUPILLE FENDUE FE/ZNXC3	SPLIT PIN FE/ZNXC3	SPLINT FE/ZNXC3	COPPIGLIA FE/ZNXC3	
022	83040234	003	EMBOUT PLASTIQUE	END PIECE	ENDSTUECK	GIUNTO	
023	80250823	001	RONDELLE PLATE FE/ZNXC3	PLAIN WASHER FE/ZNXC3	SCHIEBE FE/ZNXC3	RONDELLA PIATTA FE/ZNXC3	
024	K6006050	001	EQUERRE	GUSSET, CORNER	WINKEL	SQUADRA	
025	K6006060	001	CALE	SHIM	DISTANZPLATTE	SPESSORE	
026	K6006080	001	RABAT	COVER PLATE	ABDECKBLECH	PROTEZIONE	
027	K6006100	007	AILETTE	FIN	FLUEGEL	ALETTA	
028	K6006110	002	AILERON	WING	FLUEGEL	ALERONE	
029	K6006130	001	TRAVERSE	TUBE, CROSS	QUERTRAEGER	TRAVERSA	
030	K6006180	001	TOLE	SHEET	BLECH	TELA	
031	K6006210	001	POIGNEE	HANDLE	HANDGRIFF	MANIGLIA	
032	K6006220	001	POIGNEE	HANDLE	HANDGRIFF	MANIGLIA	
033	K6006230	001	TIGE	STEM	STANGE	STELO	
034	K6006240	002	RONDELLE	WASHER	SCHIEBE	RONDELLA PIATTA	
035	K6006250	002	AXE	PIN	ACHSE	ASSE	
036	K6006260	001	BIELLE	LINK, CONNECTING	LENKER	BIELLA	
037	K6006410	001	BASCULEUR	WEIGHING	WAAGE	BASCULLA	
038	K6007050	001	TIGE	STEM	STANGE	STELO	
039	K6007060	001	POIGNEE	HANDLE	HANDGRIFF	MANIGLIA	



FC3160TCR

B 0001>B 0076



K60R0072 A

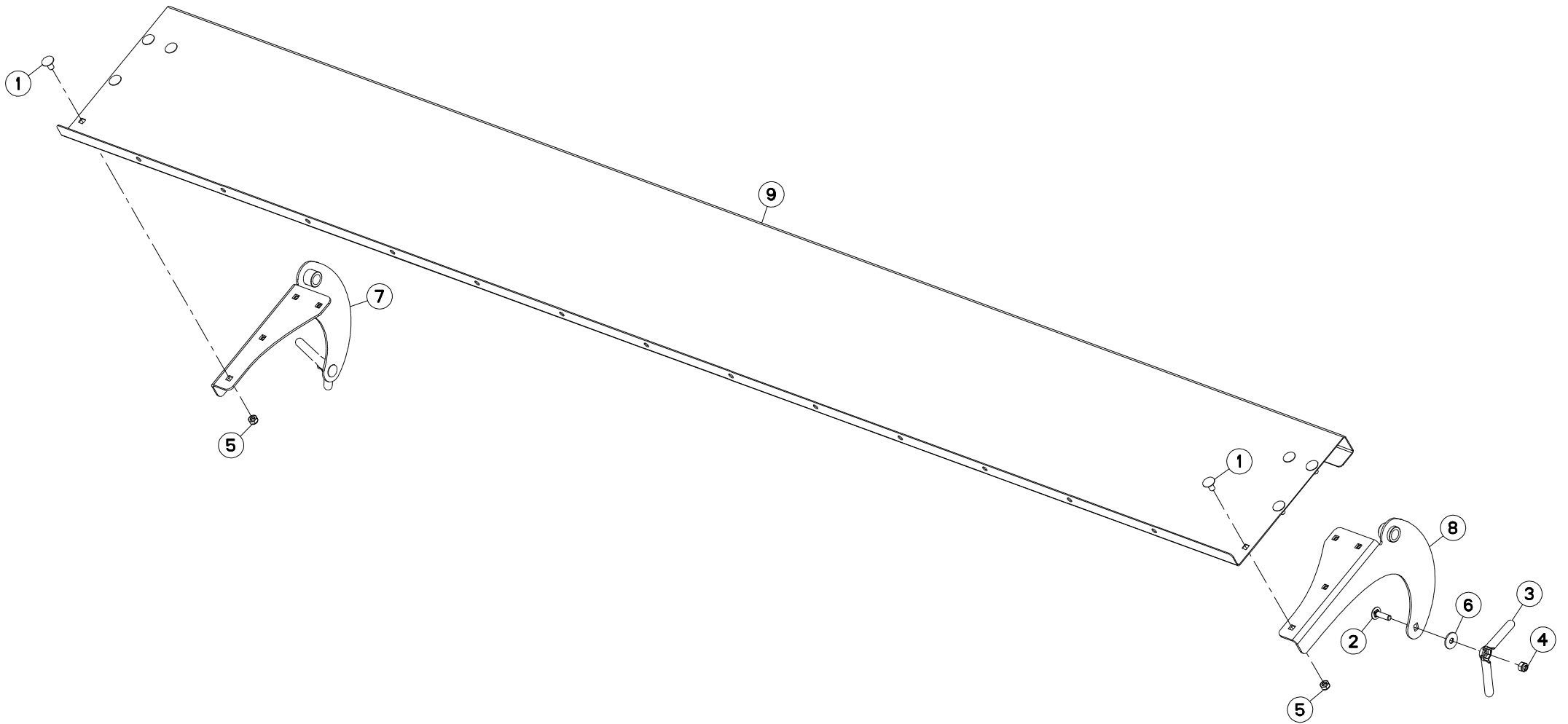
RABATTEUR TCR 3M

DEFLECTOR TCR 3M

ABWEISBLECH TCR 3M

DEFLETTORE TCR 3M

Rep	Nr	Qt	Designation	Description	Bezeichnung	Referenza	Remarque - Remark - Bemerkung - Osservazioni
001	50003200	008	VIS TBCC COURT	BOLT, CARRIAGE, SHORT NECK	FLACHRUNDSCHR.4KT ANSATZ	BULLONE	
002	50007300	002	VIS TBCC COURT	BOLT, CARRIAGE, SHORT NECK	FLACHRUNDSCHR.4KT ANSATZ	BULLONE	
003	56529000	002	POIGNEE	HANDLE	HANDGRIFF	MANIGLIA	
004	80201030	002	ECROU HEX.AUTOFREINE FE/ZNXC3	SELF-LOCKING NUT FE/ZNXC3	SELBSTSICH.MUTTER FE/ZNXC3	DADO AUTOBLOCCANTE FE/ZNXC3	
005	80201040	008	ECROU HEX.BAS AUTOFR.FE/ZNXC3	SELF LOCKING NUT FE/ZNXC3	SELBSTSICHERND.MUTTER FE/ZNXC3	DADO AUTOBLOCCANTE FE/ZNXC3	
006	80251032	002	RONDELLE PLATE	PLAIN WASHER	SCHEIBE	RONDELLA PIATTA	
007	K6007070	001	PAROI LATERALE	SIDE	SEITE	PARETE LATERALE	
008	K6007080	001	PAROI LATERALE	SIDE	SEITE	PARETE LATERALE	
009	K6007090	001	VOLET	LOUVER	KLAPPE	TRAPPOLA	



FC3560TCR
FC4060TCR NA

B 0001>B 0076
B 0001>B 0076



K60R0073 A

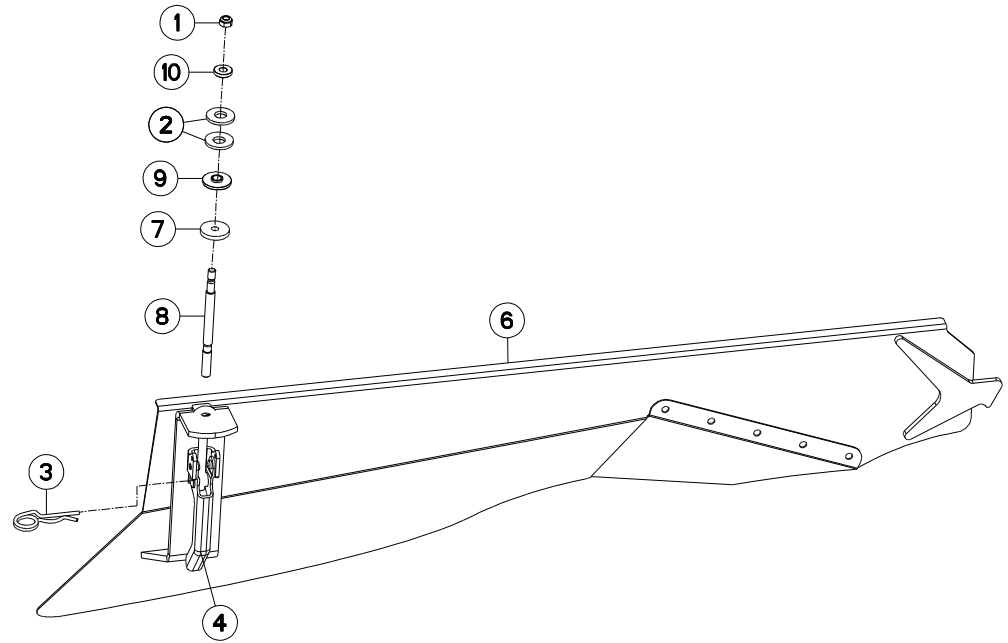
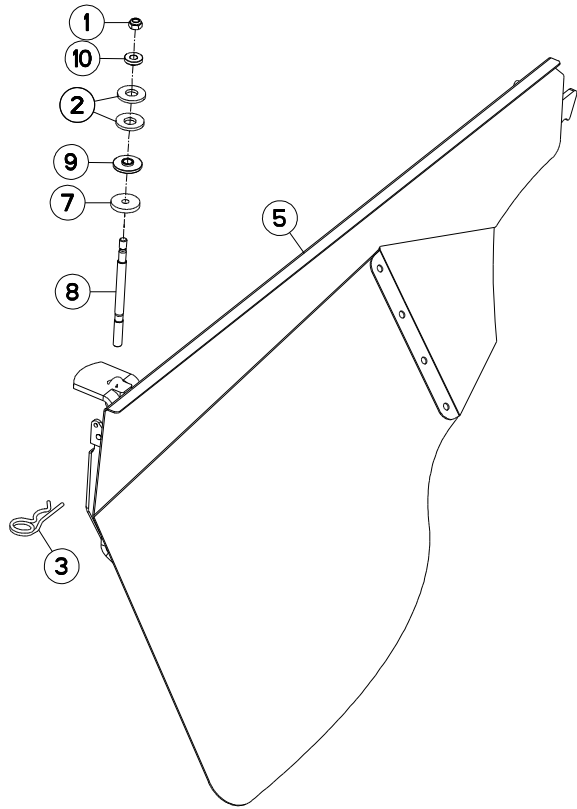
RABATTEUR TCR 3,5-4M

DEFLECTOR TCR 3,5-4M

ABWEISBLECH TCR 3,5-4M

DEFLETTORE TCR 3,5-4M

Rep	Nr	Qt	Designation	Description	Bezeichnung	Referenza	Remarque - Remark - Bemerkung - Osservazioni
001	50003200	008	VIS TBCC COURT	BOLT, CARRIAGE, SHORT NECK	FLACHRUNDSCHR.4KT ANSATZ	BULLONE	
002	50007300	002	VIS TBCC COURT	BOLT, CARRIAGE, SHORT NECK	FLACHRUNDSCHR.4KT ANSATZ	BULLONE	
003	56529000	002	POIGNEE	HANDLE	HANDGRIFF	MANIGLIA	
004	80201030	002	ECROU HEX.AUTOFREINE FE/ZNXC3	SELF-LOCKING NUT FE/ZNXC3	SELBSTSICH.MUTTER FE/ZNXC3	DADO AUTOBLOCCANTE FE/ZNXC3	
005	80201040	008	ECROU HEX.BAS AUTOFR.FE/ZNXC3	SELF LOCKING NUT FE/ZNXC3	SELBSTSICHERND.MUTTER FE/ZNXC3	DADO AUTOBLOCCANTE FE/ZNXC3	
006	80251032	002	RONDELLE PLATE	PLAIN WASHER	SCHEIBE	RONDELLA PIATTA	
007	K6007070	001	PAROI LATERALE	SIDE	SEITE	PARETE LATERALE	
008	K6007080	001	PAROI LATERALE	SIDE	SEITE	PARETE LATERALE	
009	K6007100	001	VOLET	LOUVER	KLAPPE	TRAPPOLA	





FC3160TCD
FC3560TCD
FC4060TCD NA

B 0001>B 0076
B 0001>B 0076
B 0001>B 0076

K60R0009 B

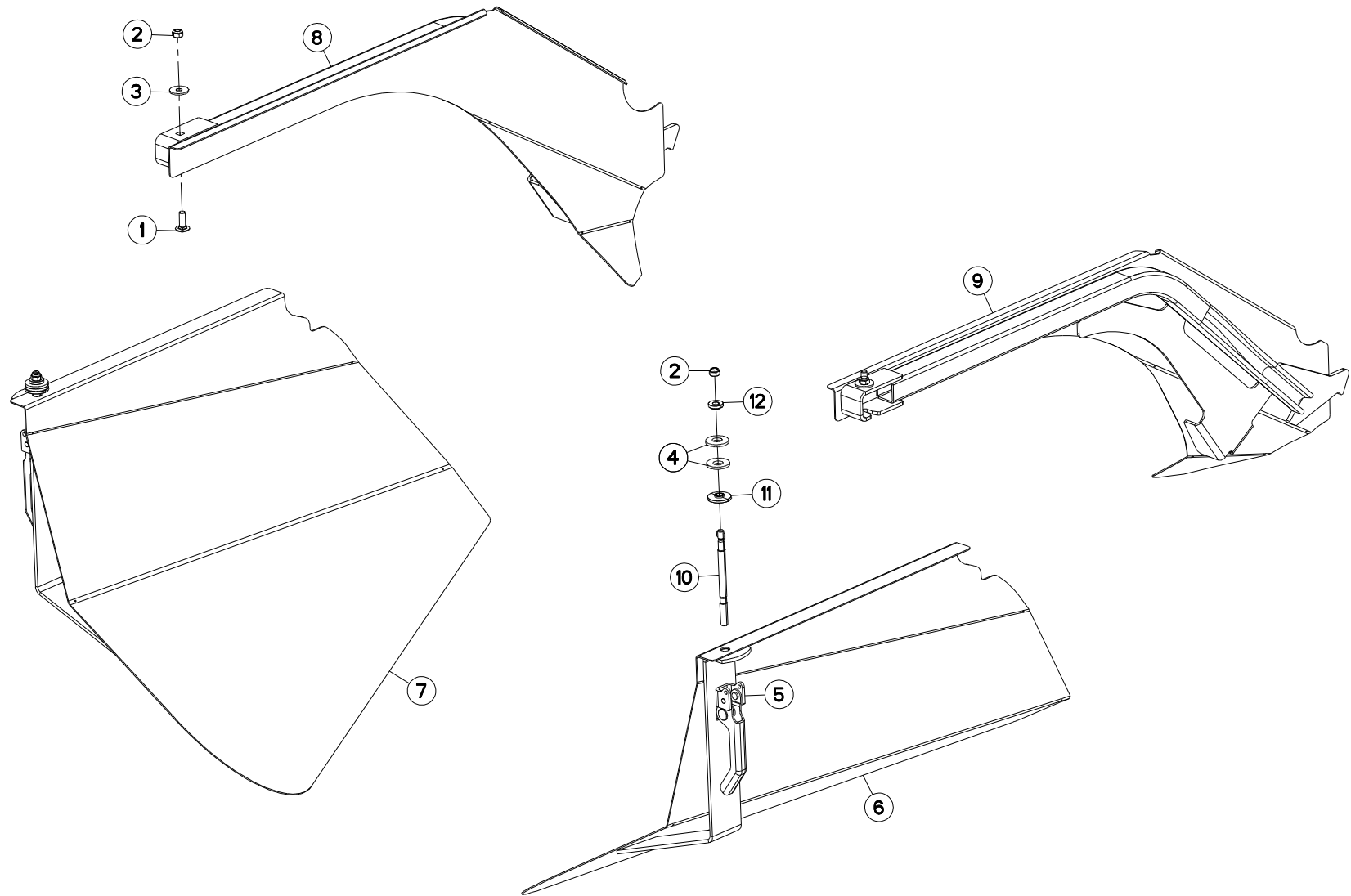
TOLES A ANDAINS

SWATH BOARDS

SCHWADBLECHE

LAMIERE PER ANDANE

Rep	Nr	Qt	Designation	Description	Bezeichnung	Referenza	Remarque - Remark - Bemerkung - Osservazioni
001	80201040	002	ECROU HEX.BAS AUTOFR.FE/ZNXC3	SELF LOCKING NUT FE/ZNXC3	SELBSTSICHERND.MUTTER FE/ZNXC3	DADO AUTOBLOCCANTE FE/ZNXC3	
002	80281639	004	RONDELLE RESSORT FLZNNC	CONICAL SPRING WASHER FLZNNC	SPANNSCHEIBE FLZNNC	RONDELLA A MOLLA FLZNNC	
003	80570500	002	GOUPILLE BETA SIMPLE FE/ZNXC3	SPRING COTTER PIN FE/ZNXC3	FEDERSTECKER FE/ZNXC3	MOLLA FE/ZNXC3	
004	A7200101	002	FERMETURE EXCENTRIQUE A SOUDER	LOCKING GEAR	EXCENTER VERRIEGELUNG	CHIUSURA	
005	K6006370	001	TOLE A ANDAIN	SWATH BOARD	SCHWADBLECH	LAMIERA ANDANATRICE	
006	K6006390	001	TOLE A ANDAIN	SWATH BOARD	SCHWADBLECH	LAMIERA ANDANATRICE	
007	K6007320	002	RONDELLE	WASHER	SCHEIBE	RONDELLA PIATTA	
008	K6009660	002	TIRANT	TIE ROD	ZUGSTANGE	TIRANTE	
009	K6009670	002	ROTULE	BALL JOINT	KUGELGELENK	GINOCCHIERA	
010	K6009680	002	RONDELLE D'APPUI	SUPPORTING RING	STUETZSCHEIBE	RONDELLA DI SPINTA	





FC3160TCR
FC3560TCR
FC4060TCR NA

B 0001>B 0076
B 0001>B 0076
B 0001>B 0076

K60R0074 B

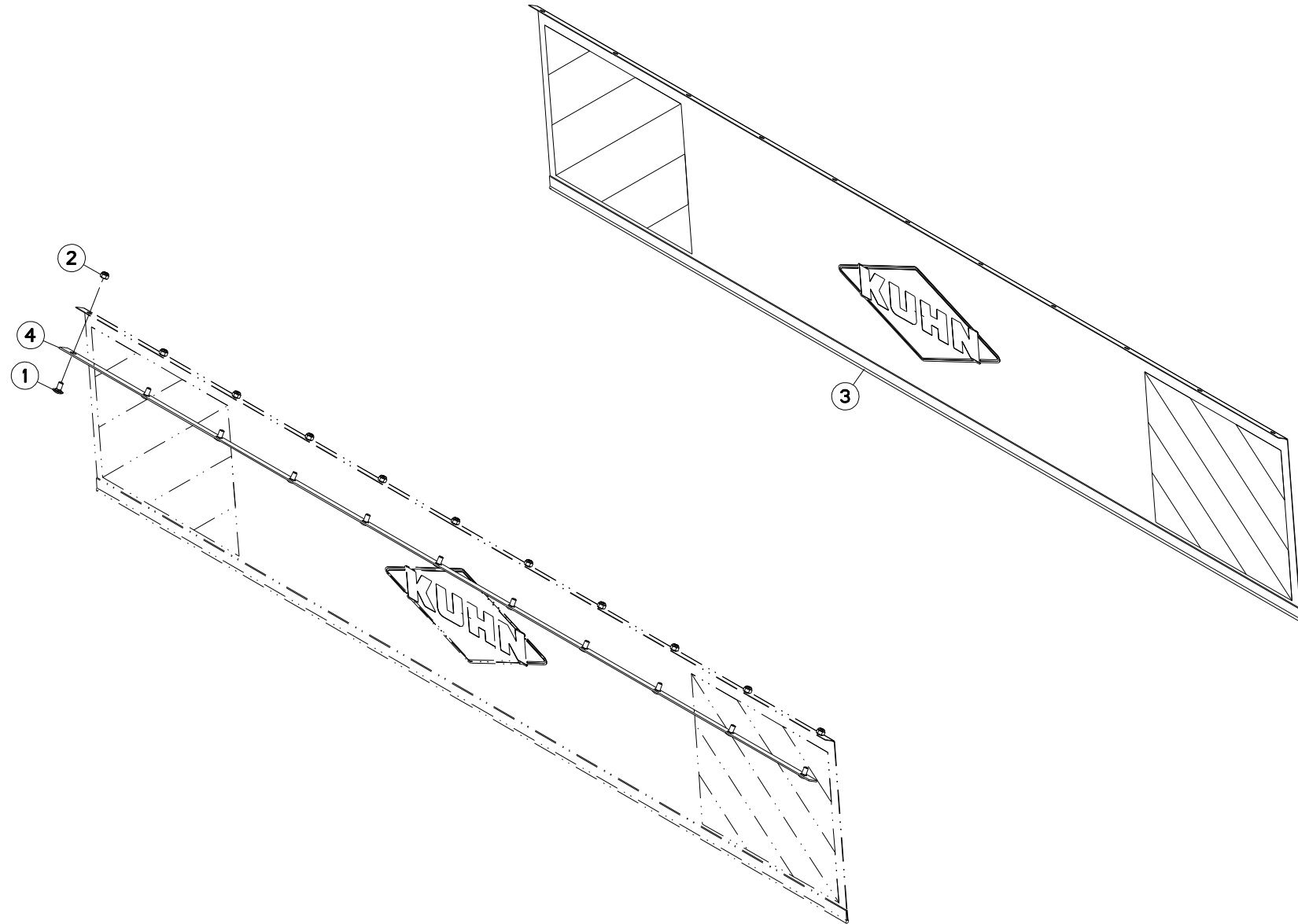
TOLES A ANDAINS TCR

SWATH BOARDS TCR

SCHWADBLECHE TCR

LAMIERE PER ANDANE TCR

Rep	Nr	Qt	Designation	Description	Bezeichnung	Referenza	Remarque - Remark - Bemerkung - Osservazioni
001	50002300	002	VIS TBCC COURT	BOLT, CARRIAGE, SHORT NECK	FLACHRUNDSCHR.4KT ANSATZ	BULLONE	
002	80201040	004	ECROU HEX.BAS AUTOFR.FE/ZNXC3	SELF LOCKING NUT FE/ZNXC3	SELBSTSICHERND.MUTTER FE/ZNXC3	DADO AUTOBLOCCANTE FE/ZNXC3	
003	80251032	002	RONDELLE PLATE	PLAIN WASHER	SCHEIBE	RONDELLA PIATTA	
004	80281639	004	RONDELLE RESSORT FLZNNC	CONICAL SPRING WASHER FLZNNC	SPANNSCHEIBE FLZNNC	RONDELLA A MOLLA FLZNNC	
005	A7200101	002	FERMETURE EXCENTRIQUE A SOUDER	LOCKING GEAR	EXCENTER VERRIEGELUNG	CHIUSURA	
006	K6008190	001	RALLONGE	ROD	STANGE	ESTENSIONE	
007	K6008250	001	RALLONGE	ROD	STANGE	ESTENSIONE	
008	K6008260	001	TOLE A ANDAIN	SWATH BOARD	SCHWADBLECH	LAMIERA ANDANATRICE	
009	K6008270	001	TOLE A ANDAIN	SWATH BOARD	SCHWADBLECH	LAMIERA ANDANATRICE	
010	K6009660	002	TIRANT	TIE ROD	ZUGSTANGE	TIRANTE	
011	K6009670	002	ROTULE	BALL JOINT	KUGELGELENK	GINOCCHIERA	
012	K6009680	002	RONDELLE D'APPUI	SUPPORTING RING	STUETZSCHEIBE	RONDELLA DI SPINTA	





FC3160TCD
FC3160TCR

B 0001>B 0076
B 0001>B 0076

K60R0011 A

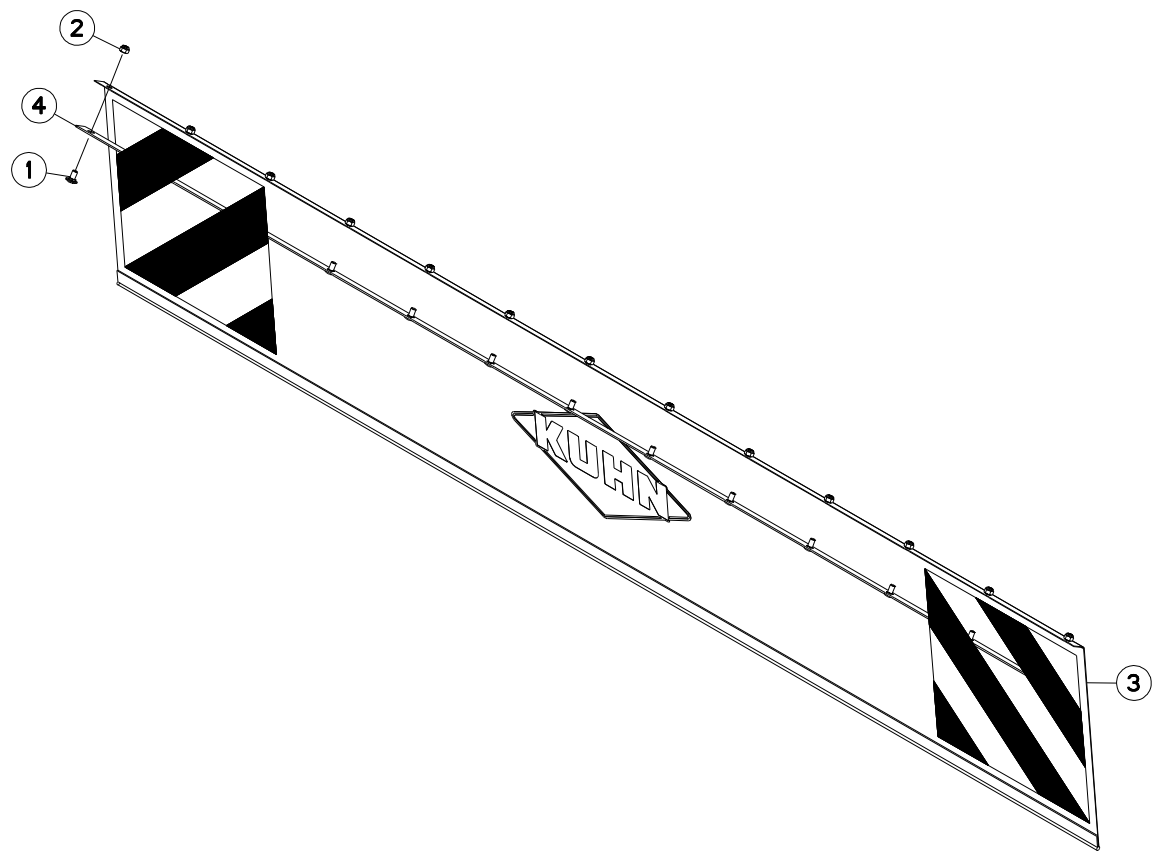
TOILE DE PROTECTION

PROTECTION COVER

SCHUTZTUCH

COPERCHIO DI PROTEZIONE

Rep	Nr	Qt	Designation	Description	Bezeichnung	Referenza	Remarque - Remark - Bemerkung - Osservazioni
001	50003200	011	VIS TBCC COURT	BOLT, CARRIAGE, SHORT NECK	FLACHRUNDSCHR.4KT ANSATZ	BULLONE	
002	80201040	011	ECROU HEX.BAS AUTOFR.FE/ZNXC3	SELF LOCKING NUT FE/ZNXC3	SELBSTSICHERND.MUTTER FE/ZNXC3	DADO AUTOBLOCCANTE FE/ZNXC3	
003	K6005570	001	TOILE DE PROTECTION	CURTAIN, PROTECTIVE	SCHUTZTUCH	TELO DI PROTEZIONE	
004	K6006000	001	PLAT	FLAT	FLACHEISEN	PIATTO	





FC3560TCD	B 0001>B 0076
FC3560TCR	B 0001>B 0076
FC4060TCD NA	B 0001>B 0076
FC4060TCR NA	B 0001>B 0076

K60R0034 A

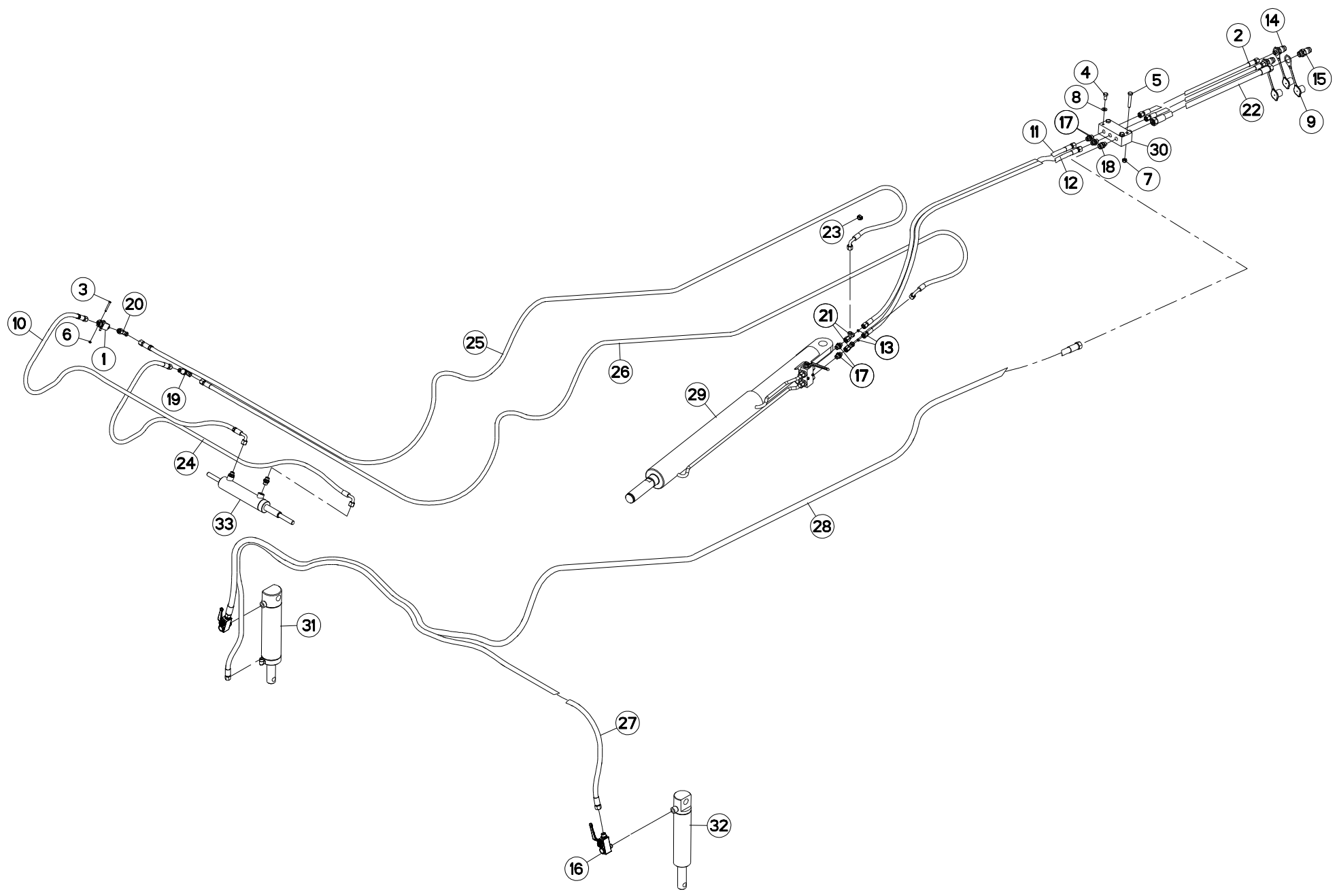
TOILE DE PROTECTION

PROTECTION COVER

SCHUTZTUCH

COPERCHIO DI PROTEZIONE

Rep	Nr	Qt	Designation	Description	Bezeichnung	Referenza	Remarque - Remark - Bemerkung - Osservazioni
001	50003200	013	VIS TBCC COURT	BOLT, CARRIAGE, SHORT NECK	FLACHRUNDSCHR.4KT ANSATZ	BULLONE	
002	80201040	013	ECROU HEX.BAS AUTOFR.FE/ZNXC3	SELF LOCKING NUT FE/ZNXC3	SELBSTSICHERND.MUTTER FE/ZNXC3	DADO AUTOBLOCCANTE FE/ZNXC3	
003	K6005580	001	TOILE DE PROTECTION	CURTAIN, PROTECTIVE	SCHUTZTUCH	TELO DI PROTEZIONE	
004	K6006010	001	PLAT	FLAT	FLACHEISEN	PIATTO	





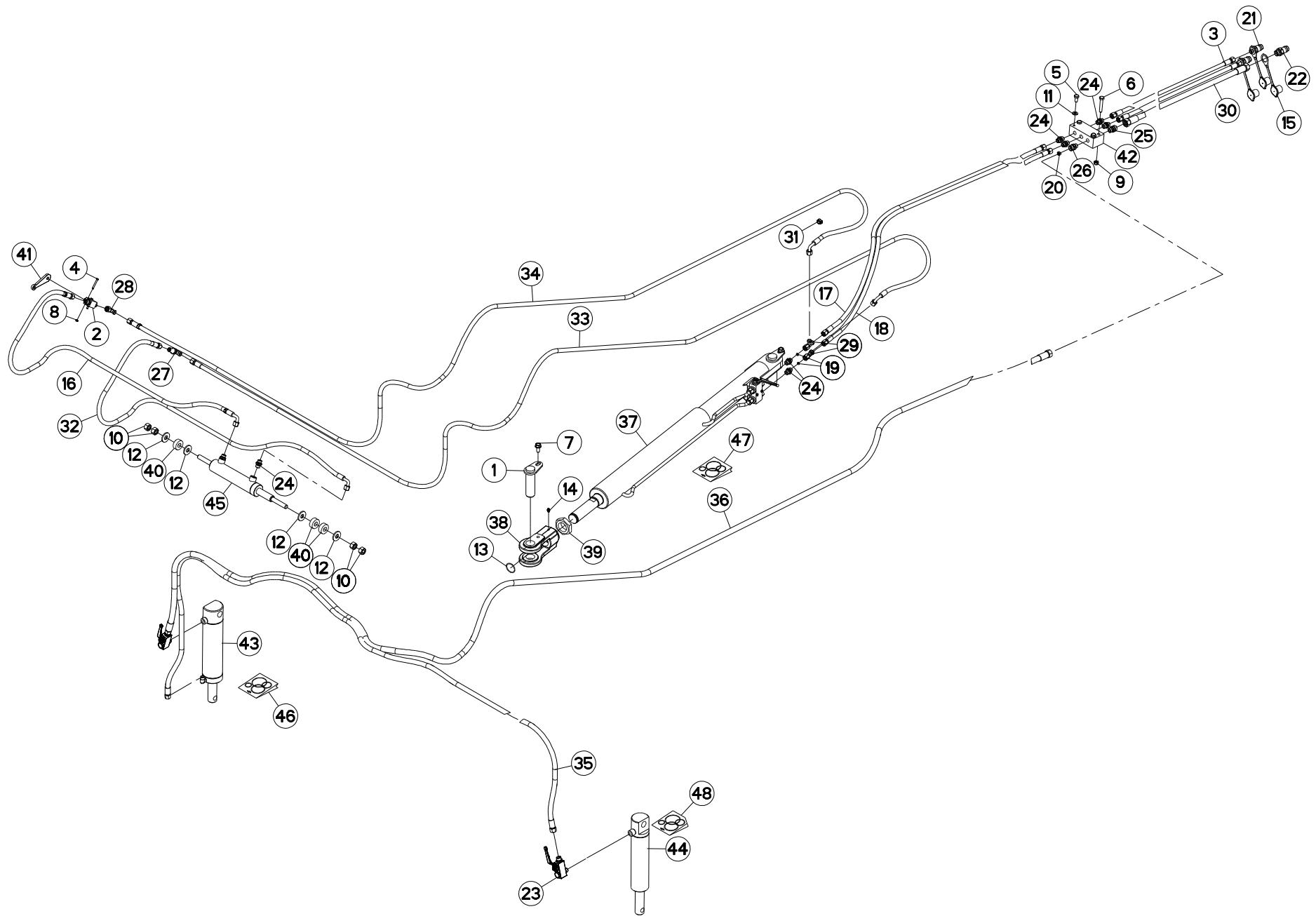
HYDRAULIQUE TCD 3M

HYDRAULIC TCD 3M

HYDRAULIK TCD 3M

IDRAULICO TCD 3M

Rep	Nr	Qt	Designation	Description	Bezeichnung	Referenza	Remarque - Remark - Bemerkung - Osservazioni
001	56866200	001	ROBINET	VALVE, BALL	KUGELHAHN	ROBINETTO	
002	58761600	002	FLEXIBLE	HOSE, HYDRAULIC	HYDRAULIKSCHLAUCH	TUBO IN GOMMA	
003	80060541	002	VIS TETE HEXAGONALE FE/ZNXC3	HEXAGON HEAD SCREW FE/ZNXC3	SECHSKANTSCHRAUBE FE/ZNXC3	VITE TESTA ESAGONALE FE/ZNXC3	
004	80061020	002	VIS TETE HEXAGONALE FE/ZNXC3	HEX. HEAD SCREW FE/ZNXC3	SECHSKANTSCHRAUBE FE/ZNXC3	VITE A TESTA ESAGONALE FE/ZNXC	
005	80061054	002	VIS TETE HEXAGONALE FE/ZNXC3	HEX BOLT FE/ZNXC3	SECHSKANTSCHRAUBE FE/ZNXC3	VITE TESTA ESAGONALE FE/ZNXC3	
006	80200540	002	ECROU HEX.BAS AUTOFR.FE/ZNXC3	SELF-LOCKING NUT FE/ZNXC3	SELBSTSICHERND.MUTTER FE/ZNXC3	DADO AUTOBLOCCANTE FE/ZNXC3	
007	80201040	002	ECROU HEX.BAS AUTOFR.FE/ZNXC3	SELF LOCKING NUT FE/ZNXC3	SELBSTSICHERND.MUTTER FE/ZNXC3	DADO AUTOBLOCCANTE FE/ZNXC3	
008	80251021	002	RONDELLE PLATE FE/ZNXC3	PLAIN WASHER M10	SCHEIBE FE/ZNXC3	RONDELLA PIATTA FE/ZNXC3	
009	82300026	003	CAPUCHON COUPLEUR MALE	CAP MALE CONNECTOR	KAPPE KUPPLUNGSSTECKER	TAPPO	
010	55809600	001	FLEXIBLE	HOSE, HYDRAULIC	HYDRAULIKSCHLAUCH	TUBO IN GOMMA	
011	56565210	001	FLEXIBLE	HOSE, HYDRAULIC	HYDRAULIKSCHLAUCH	TUBO IN GOMMA	
012	56565210	001	FLEXIBLE	HOSE, HYDRAULIC	HYDRAULIKSCHLAUCH	TUBO IN GOMMA	
013	A4072026	002	LIMITEUR DEBIT D10+D2.5 EP1.5	DELIVERY LIMITER	MENGEN BEGRENZER	REGOLATORE D'ALIMENTAZIONE	
014	A4074017	002	COUPLEUR MALE	CONNECTOR MALE	KUPPLUNGSTECKER	INNESTO M16X150	
015	A4074018	001	COUPLEUR MALE	CONNECTOR MALE	KUPPLUNGSTECKER	ATTACCO IDRAULICO	
016	A4075028	002	ROBINET	VALVE, BALL	KUGELHAHN	ROBINETTO	
017	A4080401	008	UNION MALE	MALE STUD CONNECTOR	GERADER EINSCHRAUBSTUTZEN	GIUZIONE DIRITTA ZBC	
018	A4080429	002	UNION MALE	MALE STUD CONNECTOR	GERADER EINSCHRAUBSTUTZEN	GIUZIONE DIRITTA ZBC	
019	A4080750	001	COUDE EGAL/CLOISON FE/ZNXC3	BULKHEAD ELBOW FE/ZNXC3	WINKEL-SCHOTTVERSCHRAUBUNG	GOMITO ATTRAVERSAMENT.FE/ZNXC3	
020	A4082700	001	COUDE TOURNANT	AJUSTABLE MALE STUD ELBOW	EINSTELLBARER WINKELSTUTZEN	GIUNZIONE A 90°ORIENTABILE	
021	A4083100	002	TE ADAPTABLE RENVERSE	ADJ.MALE STUD TEE-STU.	EINSTELLB.T-VERSCHRAU.	TERMINALE A T ORIENTA.	
022	A4923204	001	FLEXIBLE HYDRAULIQUE	HYDRAULIC HOSE	HYDRAULIKSCHLAUCH	TUBO GOMMA	<->2000 mm
023	A7260102	004	CAVALIER MARQUAGE FLEX.: 1	HOSE MARKING RING : 1	SCHLAUCHMARKIERUNGSRING : 1	TUBO MARCATORE : 1	
024	A4921079	001	FLEXIBLE HYDRAULIQUE	HYDRAULIC HOSE	HYDRAULIKSCHLAUCH	TUBO GOMMA	<->2000 mm
025	A4921165	001	FLEXIBLE	HOSE, HYDRAULIC	HYDRAULIKSCHLAUCH	TUBO IN GOMMA	<->5100 mm
026	A4921165	001	FLEXIBLE	HOSE, HYDRAULIC	HYDRAULIKSCHLAUCH	TUBO IN GOMMA	<->5100 mm
027	A4922147	001	FLEXIBLE	HOSE, HYDRAULIC	HYDRAULIKSCHLAUCH	TUBO IN GOMMA	<->4000 mm
028	A4923148	001	FLEXIBLE	HOSE, HYDRAULIC	HYDRAULIKSCHLAUCH	TUBO IN GOMMA	<->7300 mm
029	K6000950	001	VERIN	CYLINDER, HYDRAULIC	HYDRAULIKZYLINDER	CILINDRO	
030	K6008090	001	BLOC HYDRAULIQUE	MANIFOLD, HYDRAULIC	HYDRAULIK-STEUERBLOCK	BLOCCO IDRAULICO	
031	K6000961	001	VERIN	CYLINDER, HYDRAULIC	HYDRAULIKZYLINDER	CILINDRO	
032	K6000971	001	VERIN	CYLINDER, HYDRAULIC	HYDRAULIKZYLINDER	CILINDRO	
033	K6005480	001	VERIN	CYLINDER, HYDRAULIC	HYDRAULIKZYLINDER	CILINDRO	





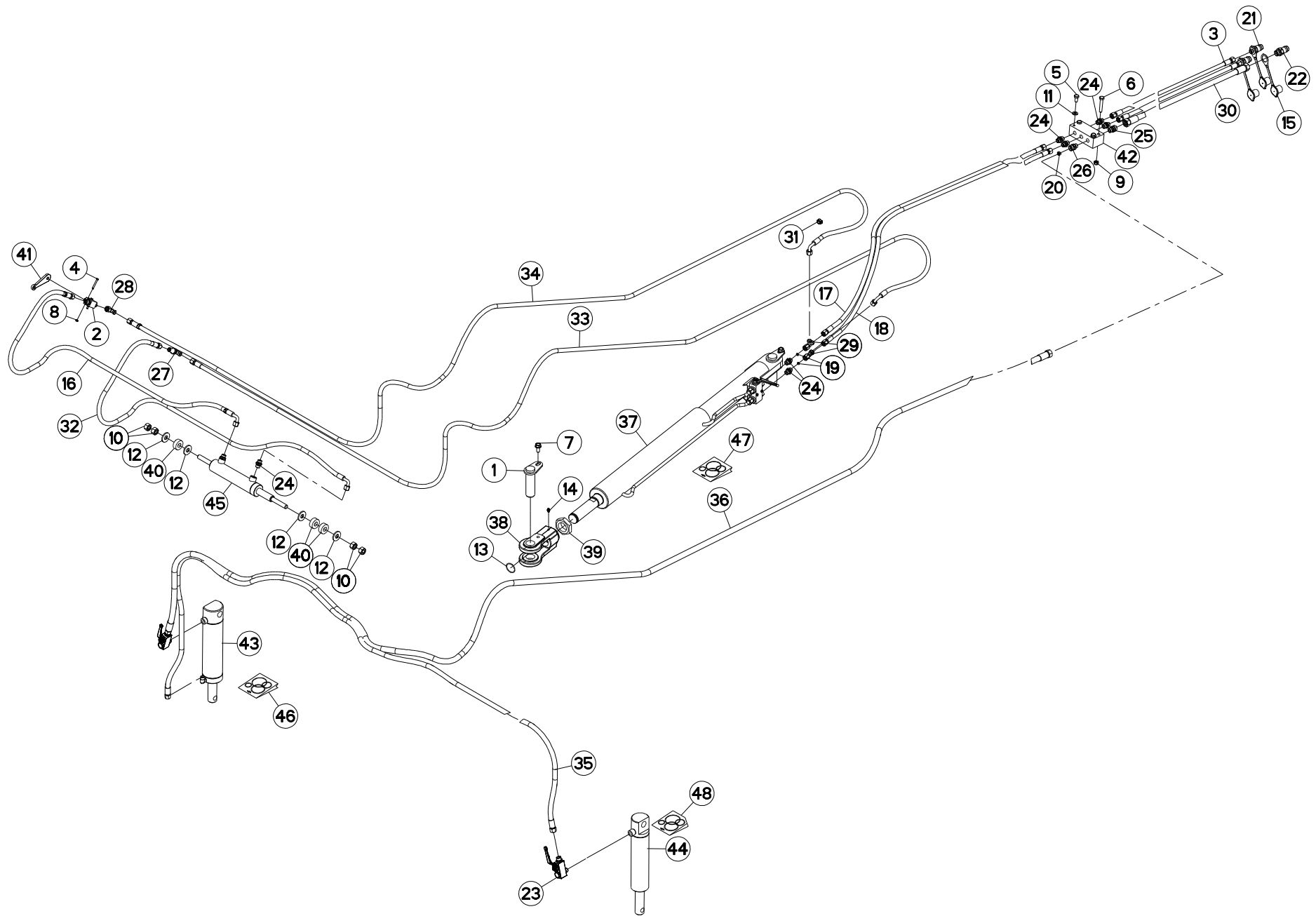
HYDRAULIQUE TCD 3M

HYDRAULIC TCD 3M

HYDRAULIK TCD 3M

IDRAULICO TCD 3M

Rep	Nr	Qt	Designation	Description	Bezeichnung	Referenza	Remarque - Remark - Bemerkung - Osservazioni
001	55803400	002	AXE	PIN	ACHSE	ASSE	
002	56866200	001	ROBINET	VALVE, BALL	KUGELHAHN	ROBINETTO	
003	58761600	002	FLEXIBLE	HOSE, HYDRAULIC	HYDRAULIKSCHLAUCH	TUBO IN GOMMA	
004	80060541	002	VIS TETE HEXAGONALE FE/ZNXC3	HEXAGON HEAD SCREW FE/ZNXC3	SECHSKANTSCHRAUBE FE/ZNXC3	VITE TESTA ESAGONALE FE/ZNXC3	
005	80061020	002	VIS TETE HEXAGONALE FE/ZNXC3	HEX. HEAD SCREW FE/ZNXC3	SECHSKANTSCHRAUBE FE/ZNXC3	VITE A TESTA ESAGONALE FE/ZNXC3	
006	80061054	002	VIS TETE HEXAGONALE FE/ZNXC3	HEX BOLT FE/ZNXC3	SECHSKANTSCHRAUBE FE/ZNXC3	VITE TESTA ESAGONALE FE/ZNXC3	
007	80131225	002	VIS AUTOBLOQUANTE FLZNNC	UNDERSERR.S-LOC.SCREW FLZNNC	SPERRZAHN-BUNDSCHRAU.FLZNNC	VITE FLZNNC	
008	80200540	002	ECROU HEX.BAS AUTOFR.FE/ZNXC3	SELF-LOCKING NUT FE/ZNXC3	SELBSTSICHERND.MUTTER FE/ZNXC3	DADO AUTOBLOCCANTE FE/ZNXC3	
009	80201040	002	ECROU HEX.BAS AUTOFR.FE/ZNXC3	SELF LOCKING NUT FE/ZNXC3	SELBSTSICHERND.MUTTER FE/ZNXC3	DADO AUTOBLOCCANTE FE/ZNXC3	
010	80201670	004	ECROU HEXAGONAL FE/ZNXC3	NUT FE/ZNXC3	SECHSKANTMUTTER FE/ZNXC3	DADO FE/ZNXC3	
011	80251021	002	RONDELLE PLATE FE/ZNXC3	PLAIN WASHER M10	SCHLEIBE FE/ZNXC3	RONDELLA PIATTA FE/ZNXC3	
012	80251645	004	RONDELLE PLATE FE/ZNXC3	PLAIN WASHER FE/ZNXC3	SCHEIBE FE/ZNXC3	RONDELLA PIATTA FE/ZNXC3	
013	80600027	001	ANNEAU EXPANSIF	RETAINING RING	SICHERUNGSRING	ANELLO DI FERMO	
014	82200800	001	GRAISSEUR A TETE SPHERIQUE	GREASE FITTING	KEGELSCHMIERNIPPEL	INGRASSATORE SFERICO	
015	82300026	003	CAPUCHON COUPLEUR MALE	CAP MALE CONNECTOR	KAPPE KUPPLUNGSSTECKER	TAPPO	
016	55809600	001	FLEXIBLE	HOSE, HYDRAULIC	HYDRAULIKSCHLAUCH	TUBO IN GOMMA	
017	56565210	001	FLEXIBLE	HOSE, HYDRAULIC	HYDRAULIKSCHLAUCH	TUBO IN GOMMA	
018	56565210	001	FLEXIBLE	HOSE, HYDRAULIC	HYDRAULIKSCHLAUCH	TUBO IN GOMMA	
019	A4072026	002	LIMITEUR DEBIT D10+D2.5 EP1.5	DELIVERY LIMITER	MENGEN BEGRENZER	REGOLATORE D'ALIMENTAZIONE	
020	A4072051	001	LIMITEUR DEBIT D2,5 TUBE D14	DELIVERY LIMITER	MENGENBEGRENZER	REGOLATORE D'ALIMENTAZIONE	
021	A4074017	002	COUPLEUR MALE	CONNECTOR MALE	KUPPLUNGSTECKER	INNESTO M16X150	
022	A4074018	001	COUPLEUR MALE	CONNECTOR MALE	KUPPLUNGSTECKER	ATTACCO IDRAULICO	
023	A4075028	002	ROBINET	VALVE, BALL	KUGELHAHN	ROBINETTO	
024	A4080401	008	UNION MALE	MALE STUD CONNECTOR	GERADER EINSCHRAUBSTUTZEN	GIUZIONE DIRITTA ZBC	
025	A4080429	001	UNION MALE	MALE STUD CONNECTOR	GERADER EINSCHRAUBSTUTZEN	GIUZIONE DIRITTA ZBC	
026	A4080650	001	UNION	FITTING, HYDRAULIC, UNION	VERBINDUNG	CONNETTORE	
027	A4080750	001	COUDE EGAL/CLOISON FE/ZNXC3	BULKHEAD ELBOW FE/ZNXC3	WINKEL-SCHOTTVERSCHRAUBUNG	GOMITO ATTRAVERSAMENT.FE/ZNXC3	
028	A4082700	001	COUDE TOURNANT	AJUSTABLE MALE STUD ELBOW	EINSTELLBARER WINKELSTUTZEN	GIUNZIONE A 90°ORIENTABILE	
029	A4083100	002	TE ADAPTABLE RENVERSE	ADJ.MALE STUD TEE-STU.	EINSTELLB.T-VERSCHRAU.	TERMINALE A T ORIENTA.	
030	A4923204	001	FLEXIBLE HYDRAULIQUE	HYDRAULIC HOSE	HYDRAULIKSCHLAUCH	TUBO GOMMA	<->2000 mm
031	A7260102	004	CAVALIER MARQUAGE FLEX.: 1	HOSE MARKING RING : 1	SCHLAUCHMARKIERUNGSRING : 1	TUBO MARCATORE : 1	
032	A4921079	001	FLEXIBLE HYDRAULIQUE	HYDRAULIC HOSE	HYDRAULIKSCHLAUCH	TUBO GOMMA	<->2000 mm
033	A4921165	001	FLEXIBLE	HOSE, HYDRAULIC	HYDRAULIKSCHLAUCH	TUBO IN GOMMA	<->5100 mm
034	A4921165	001	FLEXIBLE	HOSE, HYDRAULIC	HYDRAULIKSCHLAUCH	TUBO IN GOMMA	<->5100 mm
035	A4922147	001	FLEXIBLE	HOSE, HYDRAULIC	HYDRAULIKSCHLAUCH	TUBO IN GOMMA	<->4000 mm
036	A4923148	001	FLEXIBLE	HOSE, HYDRAULIC	HYDRAULIKSCHLAUCH	TUBO IN GOMMA	<->7300 mm
037	K6000951	001	VERIN	CYLINDER, HYDRAULIC	HYDRAULIKZYLINDER	CILINDRO	*
038	K6000980	001	CHAPE	CLEVIS	GABEL	FORCELLA	
039	K6000990	001	ECROU	NUT	MUTTER	DADO	
040	K6006040	003	ENTRETOISE	SPACER	DISTANZHUELSE	DISTANZIALE	
041	K6006270	001	BIELLETTE	LINK	SHUBSTANGE	BIELLETTA	
042	K6008090	001	BLOC HYDRAULIQUE	MANIFOLD, HYDRAULIC	HYDRAULIK-STEUERBLOCK	BLOCCO IDRAULICO	
043	K6000961	001	VERIN	CYLINDER, HYDRAULIC	HYDRAULIKZYLINDER	CILINDRO	
044	K6000971	001	VERIN	CYLINDER, HYDRAULIC	HYDRAULIKZYLINDER	CILINDRO	
045	K6005480	001	VERIN	CYLINDER, HYDRAULIC	HYDRAULIKZYLINDER	CILINDRO	
046	K6005851	001	COLL.JOINTS-VERIN K6000961	SET OIL SEALS FOR K6000961	SATZ DICHTUNGEN F.K6000961	KIT GUARNIZ.PISTO.K6000961	
047	K6009580	001	COLL.JOINTS-VERIN K6000951	SET OIL SEALS FOR K6000951	SATZ DICHTUNGEN F.K6000951	KIT GUARNIZ.PISTO.K6000951	
048	K6009590	001	COLL.JOINTS-VERIN K6000971	SET OIL SEALS FOR K6000971	SATZ DICHTUNGEN F.K6000971	KIT GUARNIZ.PISTO.K6000971	



FC3160TCD

B 0017>B 0076



K60R0020 C

HYDRAULIQUE TCD 3M

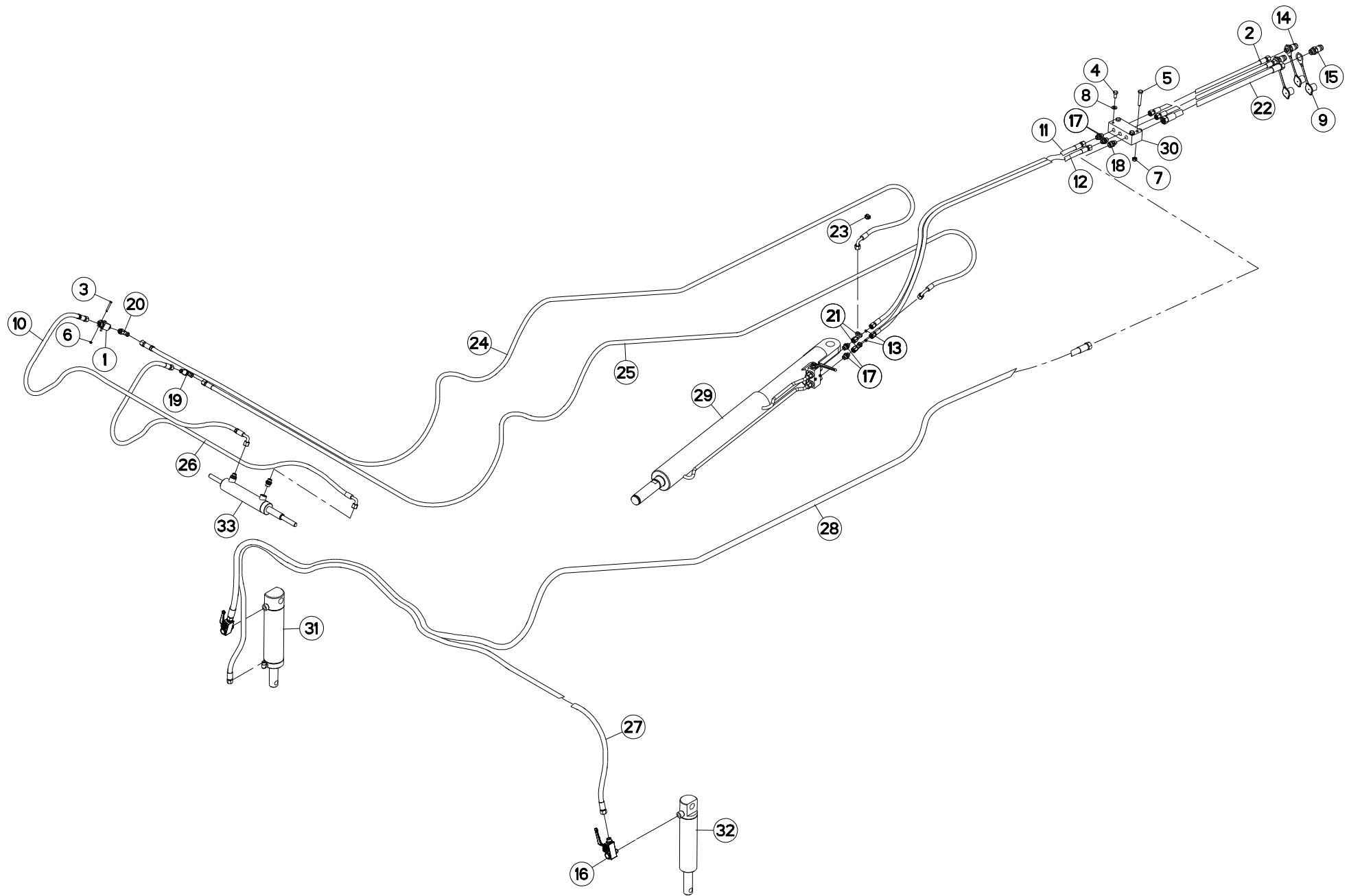
HYDRAULIC TCD 3M

HYDRAULIK TCD 3M

IDRAULICO TCD 3M

Rep	Nr	Qt	Designation	Description	Bezeichnung	Referenza	Remarque - Remark - Bemerkung - Osservazioni
-----	----	----	-------------	-------------	-------------	-----------	--

- * : Voir marquage
- * : See marking
- * : Siehe marquagechnung
- * : Voir marquage
- * : See marking
- * : Siehe Kennzeichnung





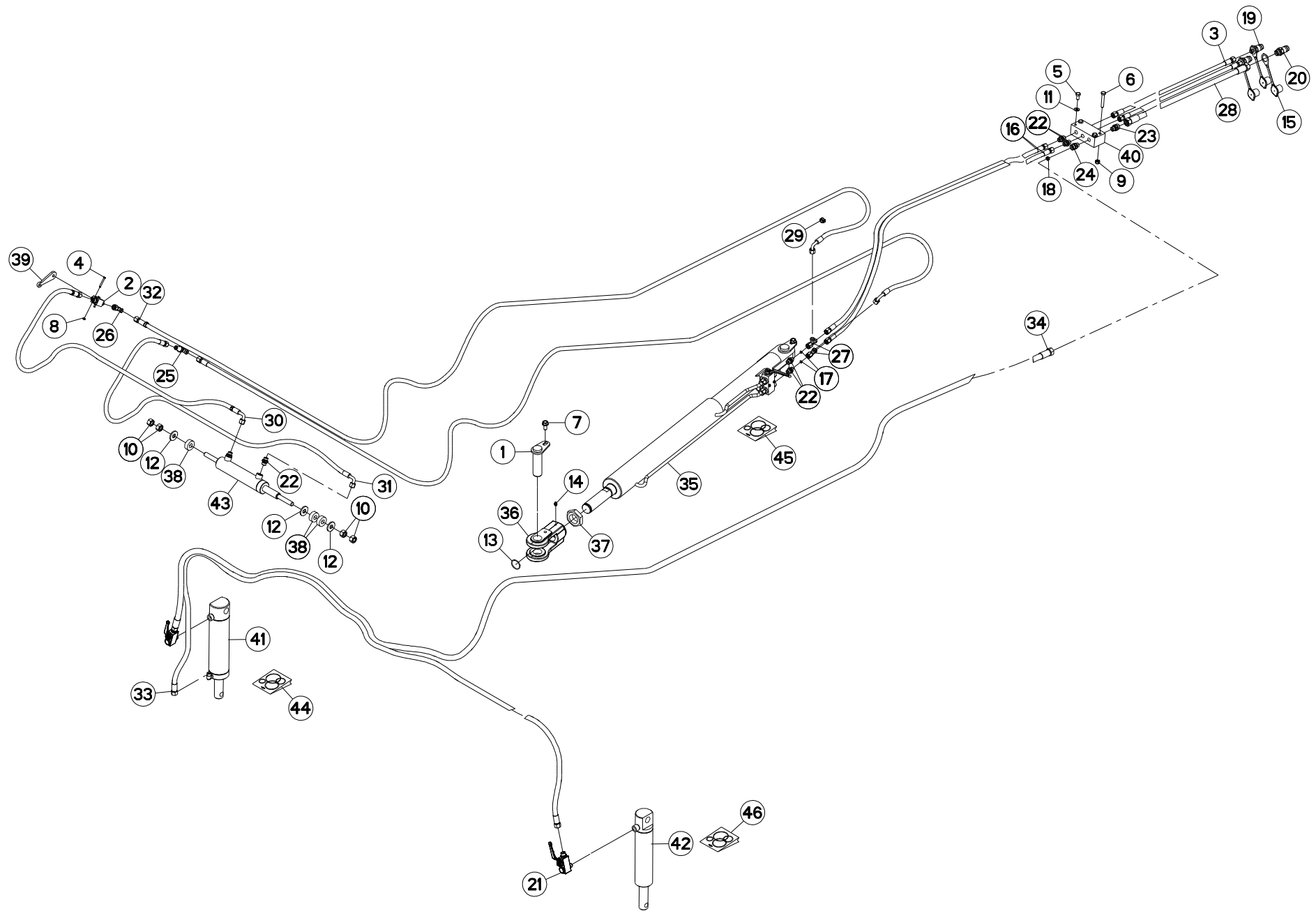
HYDRAULIQUE TCD 3,5M

HYDRAULIC TCD 3,5M

HYDRAULIK TCD 3,5M

IDRAULICO TCD 3,5M

Rep	Nr	Qt	Designation	Description	Bezeichnung	Referenza	Remarque - Remark - Bemerkung - Osservazioni
001	56866200	001	ROBINET	VALVE, BALL	KUGELHAHN	ROBINETTO	
002	58761600	002	FLEXIBLE	HOSE, HYDRAULIC	HYDRAULIKSCHLAUCH	TUBO IN GOMMA	
003	80060541	002	VIS TETE HEXAGONALE FE/ZNXC3	HEXAGON HEAD SCREW FE/ZNXC3	SECHSKANTSCHRAUBE FE/ZNXC3	VITE TESTA ESAGONALE FE/ZNXC3	
004	80061020	002	VIS TETE HEXAGONALE FE/ZNXC3	HEX. HEAD SCREW FE/ZNXC3	SECHSKANTSCHRAUBE FE/ZNXC3	VITE A TESTA ESAGONALE FE/ZNXC	
005	80061054	002	VIS TETE HEXAGONALE FE/ZNXC3	HEX BOLT FE/ZNXC3	SECHSKANTSCHRAUBE FE/ZNXC3	VITE TESTA ESAGONALE FE/ZNXC3	
006	80200540	002	ECROU HEX.BAS AUTOFR.FE/ZNXC3	SELF-LOCKING NUT FE/ZNXC3	SELBSTSICHERND.MUTTER FE/ZNXC3	DADO AUTOBLOCCANTE FE/ZNXC3	
007	80201040	002	ECROU HEX.BAS AUTOFR.FE/ZNXC3	SELF LOCKING NUT FE/ZNXC3	SELBSTSICHERND.MUTTER FE/ZNXC3	DADO AUTOBLOCCANTE FE/ZNXC3	
008	80251021	002	RONDELLE PLATE FE/ZNXC3	PLAIN WASHER M10	SCHEIBE FE/ZNXC3	RONDELLA PIATTA FE/ZNXC3	
009	82300026	003	CAPUCHON COUPLEUR MALE	CAP MALE CONNECTOR	KAPPE KUPPLUNGSSTECKER	TAPPO	
010	55809600	001	FLEXIBLE	HOSE, HYDRAULIC	HYDRAULIKSCHLAUCH	TUBO IN GOMMA	
011	56565210	001	FLEXIBLE	HOSE, HYDRAULIC	HYDRAULIKSCHLAUCH	TUBO IN GOMMA	
012	56565210	001	FLEXIBLE	HOSE, HYDRAULIC	HYDRAULIKSCHLAUCH	TUBO IN GOMMA	
013	A4072026	002	LIMITEUR DEBIT D10+D2.5 EP1.5	DELIVERY LIMITER	MENGEN BEGRENZER	REGOLATORE D'ALIMENTAZIONE	
014	A4074017	002	COUPLEUR MALE	CONNECTOR MALE	KUPPLUNGSTECKER	INNESTO M16X150	
015	A4074018	001	COUPLEUR MALE	CONNECTOR MALE	KUPPLUNGSTECKER	ATTACCO IDRAULICO	
016	A4075028	002	ROBINET	VALVE, BALL	KUGELHAHN	ROBINETTO	
017	A4080401	008	UNION MALE	MALE STUD CONNECTOR	GERADER EINSCHRAUBSTUTZEN	GIUZIONE DIRITTA ZBC	
018	A4080429	002	UNION MALE	MALE STUD CONNECTOR	GERADER EINSCHRAUBSTUTZEN	GIUZIONE DIRITTA ZBC	
019	A4080750	001	COUDE EGAL/CLOISON FE/ZNXC3	BULKHEAD ELBOW FE/ZNXC3	WINKEL-SCHOTTVERSCHRAUBUNG	GOMITO ATTRAVERSAMENT.FE/ZNXC3	
020	A4082700	001	COUDE TOURNANT	AJUSTABLE MALE STUD ELBOW	EINSTELLBARER WINKELSTUTZEN	GIUNZIONE A 90°ORIENTABILE	
021	A4083100	002	TE ADAPTABLE RENVERSE	ADJ.MALE STUD TEE-STU.	EINSTELLB.T-VERSCHRAU.	TERMINALE A T ORIENTA.	
022	A4923204	001	FLEXIBLE HYDRAULIQUE	HYDRAULIC HOSE	HYDRAULIKSCHLAUCH	TUBO GOMMA	<->2000 mm
023	A7260102	004	CAVALIER MARQUAGE FLEX.: 1	HOSE MARKING RING : 1	SCHLAUCHMARKIERUNGSRING : 1	TUBO MARCATORE : 1	
024	A4921135	001	FLEXIBLE	HOSE, HYDRAULIC	HYDRAULIKSCHLAUCH	TUBO IN GOMMA	<->5300 mm
025	A4921135	001	FLEXIBLE	HOSE, HYDRAULIC	HYDRAULIKSCHLAUCH	TUBO IN GOMMA	<->5300 mm
026	A4921164	001	FLEXIBLE	HOSE, HYDRAULIC	HYDRAULIKSCHLAUCH	TUBO IN GOMMA	<->2100 mm
027	A4922148	001	FLEXIBLE	HOSE, HYDRAULIC	HYDRAULIKSCHLAUCH	TUBO IN GOMMA	<->4400 mm
028	A4923149	001	FLEXIBLE	HOSE, HYDRAULIC	HYDRAULIKSCHLAUCH	TUBO IN GOMMA	<->7500 mm
029	K6000950	001	VERIN	CYLINDER, HYDRAULIC	HYDRAULIKZYLINDER	CILINDRO	
030	K6008090	001	BLOC HYDRAULIQUE	MANIFOLD, HYDRAULIC	HYDRAULIK-STEUERBLOCK	BLOCCO IDRAULICO	
031	K6000961	001	VERIN	CYLINDER, HYDRAULIC	HYDRAULIKZYLINDER	CILINDRO	
032	K6000971	001	VERIN	CYLINDER, HYDRAULIC	HYDRAULIKZYLINDER	CILINDRO	
033	K6005480	001	VERIN	CYLINDER, HYDRAULIC	HYDRAULIKZYLINDER	CILINDRO	





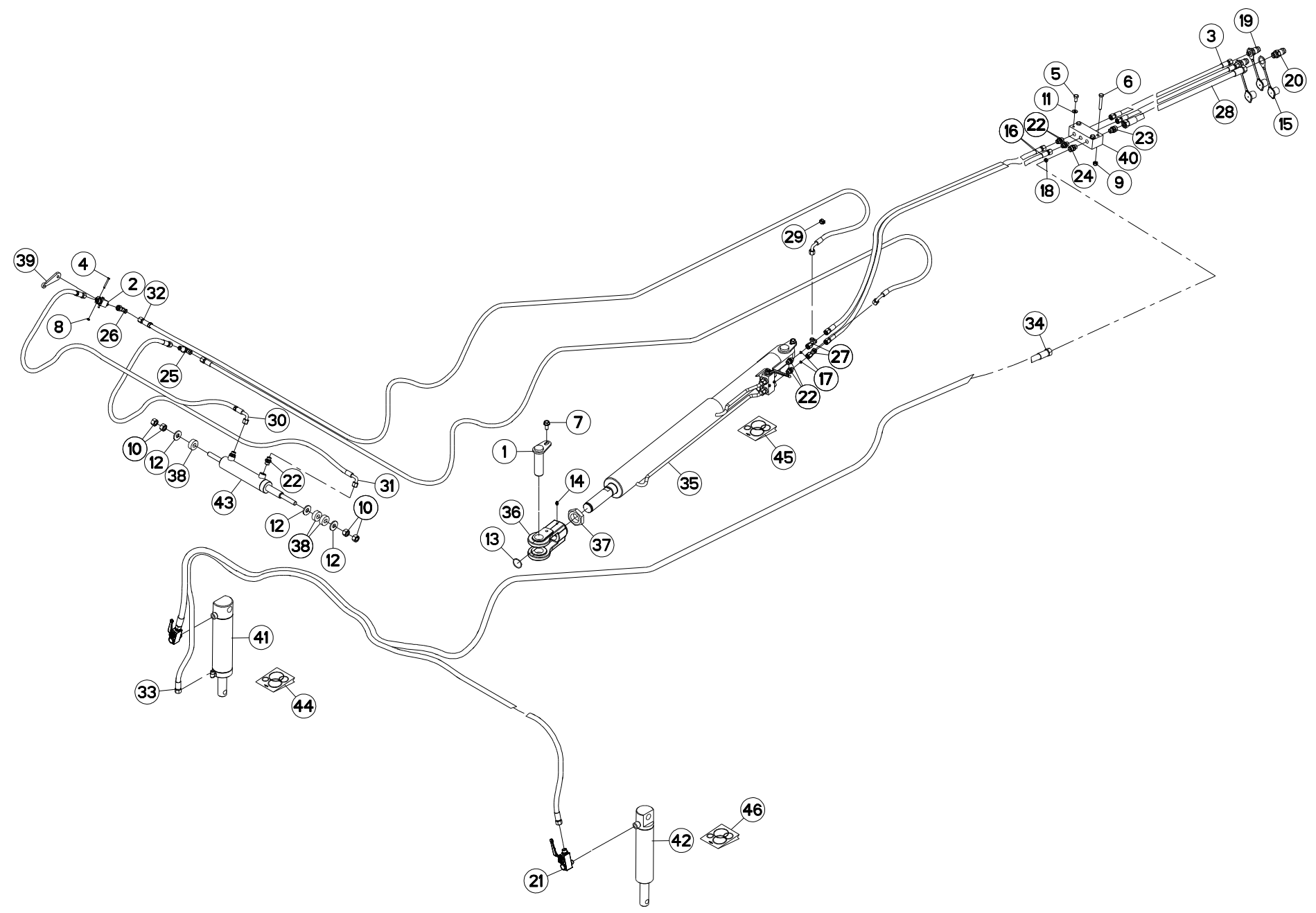
HYDRAULIQUE TCD 3,5M

HYDRAULIC TCD 3,5M

HYDRAULIK TCD 3,5M

IDRAULICO TCD 3,5M

Rep	Nr	Qt	Designation	Description	Bezeichnung	Referenza	Remarque - Remark - Bemerkung - Osservazioni
001	55803400	002	AXE	PIN	ACHSE	ASSE	
002	56866200	001	ROBINET	VALVE, BALL	KUGELHAHN	ROBINETTO	
003	58761600	002	FLEXIBLE	HOSE, HYDRAULIC	HYDRAULIKSCHLAUCH	TUBO IN GOMMA	
004	80060541	002	VIS TETE HEXAGONALE FE/ZNXC3	HEXAGON HEAD SCREW FE/ZNXC3	SECHSKANTSCHRAUBE FE/ZNXC3	VITE TESTA ESAGONALE FE/ZNXC3	
005	80061020	002	VIS TETE HEXAGONALE FE/ZNXC3	HEX. HEAD SCREW FE/ZNXC3	SECHSKANTSCHRAUBE FE/ZNXC3	VITE A TESTA ESAGONALE FE/ZNXC3	
006	80061054	002	VIS TETE HEXAGONALE FE/ZNXC3	HEX BOLT FE/ZNXC3	SECHSKANTSCHRAUBE FE/ZNXC3	VITE TESTA ESAGONALE FE/ZNXC3	
007	80131225	002	VIS AUTOBLOQUANTE FLZNNC	UNDERSERR.S-LOC.SCREW FLZNNC	SPERRZAHN-BUNDSCHRAU.FLZNNC	VITE FLZNNC	
008	80200540	002	ECROU HEX.BAS AUTOFR.FE/ZNXC3	SELF-LOCKING NUT FE/ZNXC3	SELBSTSICHERND.MUTTER FE/ZNXC3	DADO AUTOBLOCCANTE FE/ZNXC3	
009	80201040	002	ECROU HEX.BAS AUTOFR.FE/ZNXC3	SELF LOCKING NUT FE/ZNXC3	SELBSTSICHERND.MUTTER FE/ZNXC3	DADO AUTOBLOCCANTE FE/ZNXC3	
010	80201670	004	ECROU HEXAGONAL FE/ZNXC3	NUT FE/ZNXC3	SECHSKANTMUTTER FE/ZNXC3	DADO FE/ZNXC3	
011	80251021	002	RONDELLE PLATE FE/ZNXC3	PLAIN WASHER M10	SCHEIBE FE/ZNXC3	RONDELLA PIATTA FE/ZNXC3	
012	80251645	003	RONDELLE PLATE FE/ZNXC3	PLAIN WASHER FE/ZNXC3	SCHEIBE FE/ZNXC3	RONDELLA PIATTA FE/ZNXC3	
013	80600027	001	ANNEAU EXPANSIF	RETAINING RING	SICHERUNGSRING	ANELLO DI FERMO	
014	82200800	001	GRAISSEUR A TETE SPHERIQUE	GREASE FITTING	KEGELSCHMIERNIPPEL	INGRASSATORE SFERICO	
015	82300026	003	CAPUCHON COUPLEUR MALE	CAP MALE CONNECTOR	KAPPE KUPPLUNGSSTECKER	TAPPO	
016	56565210	002	FLEXIBLE	HOSE, HYDRAULIC	HYDRAULIKSCHLAUCH	TUBO IN GOMMA	<-> 3500mm
017	A4072026	002	LIMITEUR DEBIT D10+D2.5 EP1.5	DELIVERY LIMITER	MENGEN BEGRENZER	REGOLATORE D'ALIMENTAZIONE	
018	A4072051	001	LIMITEUR DEBIT D2,5 TUBE D14	DELIVERY LIMITER	MENGENBEGRENZER	REGOLATORE D'ALIMENTAZIONE	
019	A4074017	002	COUPLEUR MALE	CONNECTOR MALE	KUPPLUNGSTECKER	INNESTO M16X150	
020	A4074018	001	COUPLEUR MALE	CONNECTOR MALE	KUPPLUNGSTECKER	ATTACCO IDRAULICO	
021	A4075028	002	ROBINET	VALVE, BALL	KUGELHAHN	ROBINETTO	
022	A4080401	008	UNION MALE	MALE STUD CONNECTOR	GERADER EINSCHRAUBSTUTZEN	GIUZIONE DIRITTA ZBC	
023	A4080429	001	UNION MALE	MALE STUD CONNECTOR	GERADER EINSCHRAUBSTUTZEN	GIUZIONE DIRITTA ZBC	
024	A4080650	001	UNION	FITTING, HYDRAULIC, UNION	VERBINDUNG	CONNETTORE	
025	A4080750	001	COUDE EGAL/CLOISON FE/ZNXC3	BULKHEAD ELBOW FE/ZNXC3	WINKEL-SCHOTTVERSCHRAUBUNG	GOMITO ATTRAVERSAMENT.FE/ZNXC3	
026	A4082700	001	COUDE TOURNANT	AJUSTABLE MALE STUD ELBOW	EINSTELLBARER WINKELSTUTZEN	GIUNZIONE A 90°ORIENTABILE	
027	A4083100	002	TE ADAPTABLE RENVERSE	ADJ.MALE STUD TEE-STU.	EINSTELLB.T.-VERSCHRAU.	TERMINALE A T ORIENTA.	
028	A4923204	001	FLEXIBLE HYDRAULIQUE	HYDRAULIC HOSE	HYDRAULIKSCHLAUCH	TUBO GOMMA	<->2000 mm
029	A7260102	004	CAVALIER MARQUAGE FLEX.: 1	HOSE MARKING RING : 1	SCHLAUCHMARKIERUNGSRING : 1	TUBO MARCATORE : 1	
030	A4921079	001	FLEXIBLE HYDRAULIQUE	HYDRAULIC HOSE	HYDRAULIKSCHLAUCH	TUBO GOMMA	<->2000 mm
031	A4921164	001	FLEXIBLE	HOSE, HYDRAULIC	HYDRAULIKSCHLAUCH	TUBO IN GOMMA	<->2100 mm
032	A4921165	002	FLEXIBLE	HOSE, HYDRAULIC	HYDRAULIKSCHLAUCH	TUBO IN GOMMA	<->5100 mm
033	A4922148	001	FLEXIBLE	HOSE, HYDRAULIC	HYDRAULIKSCHLAUCH	TUBO IN GOMMA	<->4400 mm
034	A4923149	001	FLEXIBLE	HOSE, HYDRAULIC	HYDRAULIKSCHLAUCH	TUBO IN GOMMA	<->7500 mm
035	K6000951	001	VERIN	CYLINDER, HYDRAULIC	HYDRAULIKZYLINDER	CILINDRO	*
036	K6000980	001	CHAPE	CLEVIS	GABEL	FORCELLA	
037	K6000990	001	ECROU	NUT	MUTTER	DADO	
038	K6006040	003	ENTRETOISE	SPACER	DISTANZHUELSE	DISTANZIALE	
039	K6006270	001	BIELLETTTE	LINK	SHUBSTANGE	BIELLETTA	
040	K6008090	001	BLOC HYDRAULIQUE	MANIFOLD, HYDRAULIC	HYDRAULIK-STEUERBLOCK	BLOCCO IDRAULICO	
041	K6000961	001	VERIN	CYLINDER, HYDRAULIC	HYDRAULIKZYLINDER	CILINDRO	
042	K6000971	001	VERIN	CYLINDER, HYDRAULIC	HYDRAULIKZYLINDER	CILINDRO	
043	K6005480	001	VERIN	CYLINDER, HYDRAULIC	HYDRAULIKZYLINDER	CILINDRO	
044	K6005851	001	COLL.JOINTS-VERIN K6000961	SET OIL SEALS FOR K6000961	SATZ DICHTUNGEN F.K6000961	KIT GUARNIZ.PISTO.K6000961	
045	K6009580	001	COLL.JOINTS-VERIN K6000951	SET OIL SEALS FOR K6000951	SATZ DICHTUNGEN F.K6000951	KIT GUARNIZ.PISTO.K6000951	
046	K6009590	001	COLL.JOINTS-VERIN K6000971	SET OIL SEALS FOR K6000971	SATZ DICHTUNGEN F.K6000971	KIT GUARNIZ.PISTO.K6000971	





FC3560TCD

B 0054>B 0076

K60R0060 B

HYDRAULIQUE TCD 3,5M

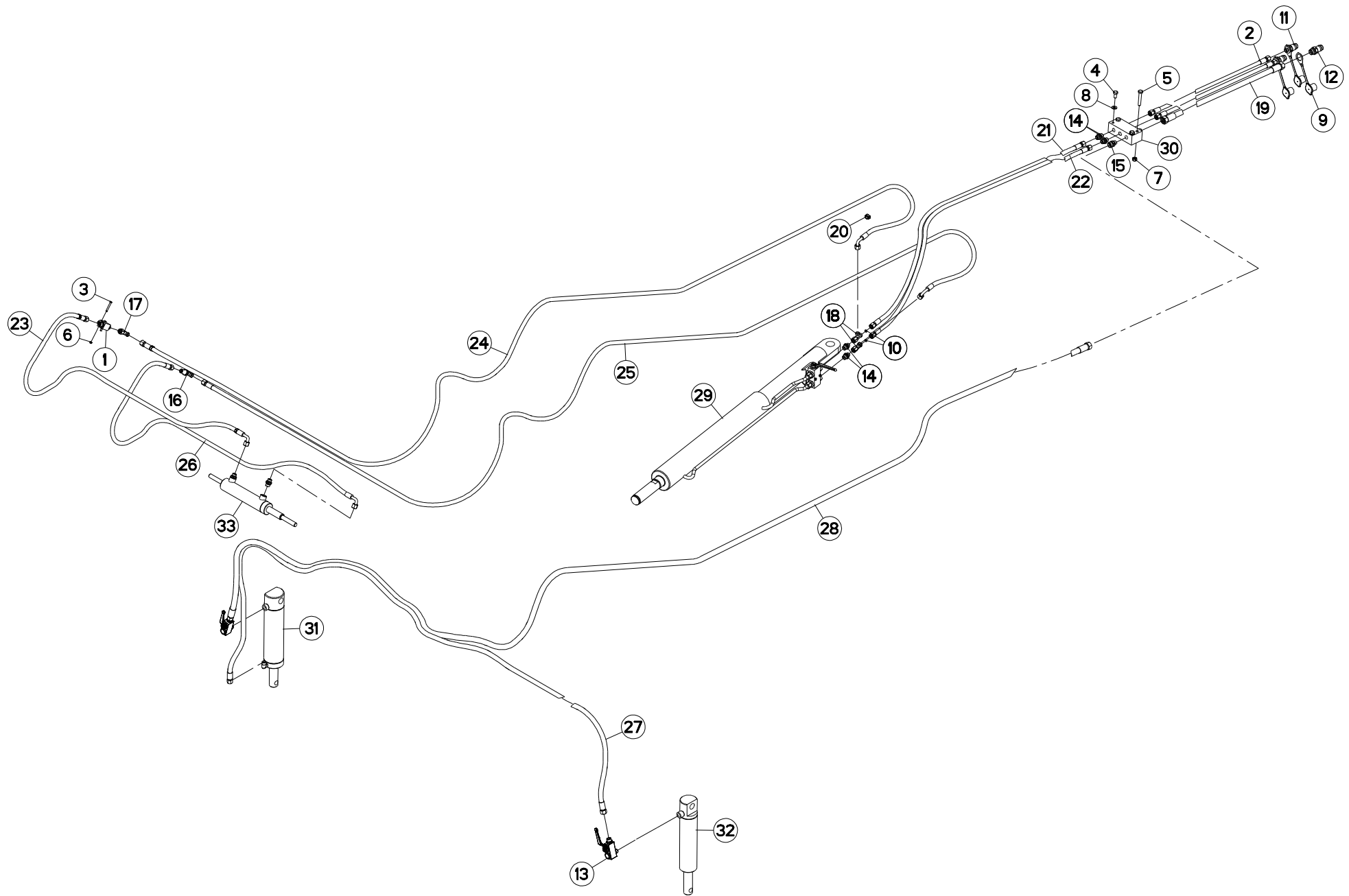
HYDRAULIC TCD 3,5M

HYDRAULIK TCD 3,5M

IDRAULICO TCD 3,5M

Rep	Nr	Qt	Designation	Description	Bezeichnung	Referenza	Remarque - Remark - Bemerkung - Osservazioni
-----	----	----	-------------	-------------	-------------	-----------	--

- * : Voir marquage
- * : See marking
- * : Siehe marquagechnung
- * : Voir marquage
- * : See marking
- * : Siehe Kennzeichnung





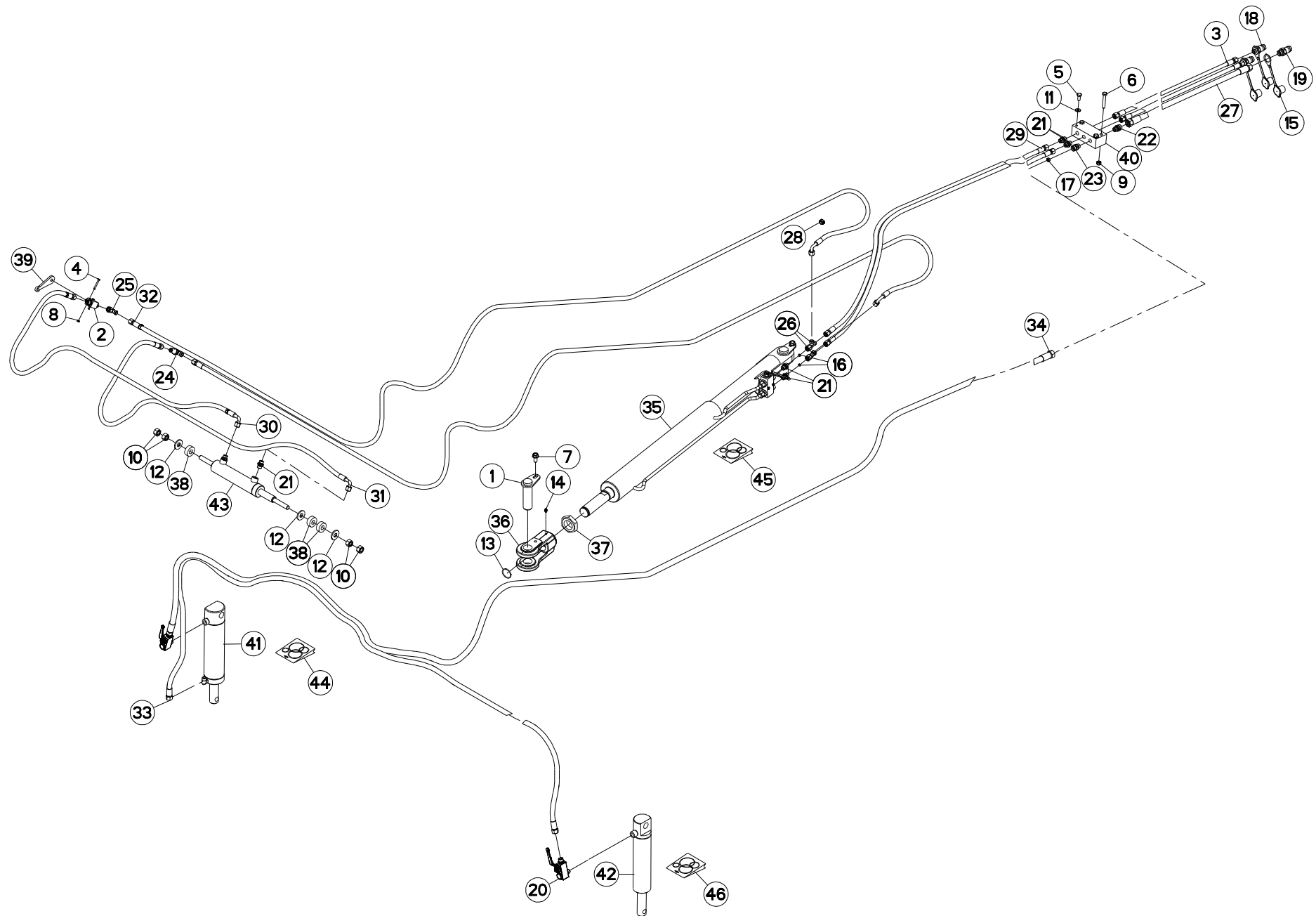
HYDRAULIQUE TCD 4M

HYDRAULIC TCD 4M

HYDRAULIK TCD 4M

IDRAULICO TCD 4M

Rep	Nr	Qt	Designation	Description	Bezeichnung	Referenza	Remarque - Remark - Bemerkung - Osservazioni
001	56866200	001	ROBINET	VALVE, BALL	KUGELHAHN	ROBINETTO	
002	58761600	002	FLEXIBLE	HOSE, HYDRAULIC	HYDRAULIKSCHLAUCH	TUBO IN GOMMA	
003	80060541	002	VIS TETE HEXAGONALE FE/ZNXC3	HEXAGON HEAD SCREW FE/ZNXC3	SECHSKANTSCHRAUBE FE/ZNXC3	VITE TESTA ESAGONALE FE/ZNXC3	
004	80061020	002	VIS TETE HEXAGONALE FE/ZNXC3	HEX. HEAD SCREW FE/ZNXC3	SECHSKANTSCHRAUBE FE/ZNXC3	VITE A TESTA ESAGONALE FE/ZNXC	
005	80061054	002	VIS TETE HEXAGONALE FE/ZNXC3	HEX BOLT FE/ZNXC3	SECHSKANTSCHRAUBE FE/ZNXC3	VITE TESTA ESAGONALE FE/ZNXC3	
006	80200540	002	ECROU HEX.BAS AUTOFR.FE/ZNXC3	SELF-LOCKING NUT FE/ZNXC3	SELBSTSICHERND.MUTTER FE/ZNXC3	DADO AUTOBLOCCANTE FE/ZNXC3	
007	80201040	002	ECROU HEX.BAS AUTOFR.FE/ZNXC3	SELF LOCKING NUT FE/ZNXC3	SELBSTSICHERND.MUTTER FE/ZNXC3	DADO AUTOBLOCCANTE FE/ZNXC3	
008	80251021	002	RONDELLE PLATE FE/ZNXC3	PLAIN WASHER M10	SCHEIBE FE/ZNXC3	RONDELLA PIATTA FE/ZNXC3	
009	82300026	003	CAPUCHON COUPLEUR MALE	CAP MALE CONNECTOR	KAPPE KUPPLUNGSSTECKER	TAPPO	
010	A4072026	002	LIMITEUR DEBIT D10+D2.5 EP1.5	DELIVERY LIMITER	MENGEN BEGRENZER	REGOLATORE D'ALIMENTAZIONE	
011	A4074017	002	COUPLEUR MALE	CONNECTOR MALE	KUPPLUNGSTECKER	INNESTO M16X150	
012	A4074018	001	COUPLEUR MALE	CONNECTOR MALE	KUPPLUNGSTECKER	ATTACCO IDRAULICO	
013	A4075028	002	ROBINET	VALVE, BALL	KUGELHAHN	ROBINETTO	
014	A4080401	008	UNION MALE	MALE STUD CONNECTOR	GERADER EINSCHRAUBSTUTZEN	GIUZIONE DIRITTA ZBC	
015	A4080429	002	UNION MALE	MALE STUD CONNECTOR	GERADER EINSCHRAUBSTUTZEN	GIUZIONE DIRITTA ZBC	
016	A4080750	001	COUDE EGAL/CLOISON FE/ZNXC3	BULKHEAD ELBOW FE/ZNXC3	WINKEL-SCHOTTVERSCHRAUBUNG	GOMITO ATTRAVERSAMENT.FE/ZNXC3	
017	A4082700	001	COUDE TOURNANT	AJUSTABLE MALE STUD ELBOW	EINSTELLBARER WINKELSTUTZEN	GIUNZIONE A 90°ORIENTABILE	
018	A4083100	002	TE ADAPTABLE RENVERSE	ADJ.MALE STUD TEE-STU.	EINSTELLB.T-Verschrau.	TERMINALE A T ORIENTA.	
019	A4923204	001	FLEXIBLE HYDRAULIQUE	HYDRAULIC HOSE	HYDRAULIKSCHLAUCH	TUBO GOMMA	<->2000 mm
020	A7260102	004	CAVALIER MARQUAGE FLEX.: 1	HOSE MARKING RING : 1	SCHLAUCHMARKIERUNGSRING : 1	TUBO MARCATORE : 1	
021	A4921048	001	FLEXIBLE HYDRAULIQUE	HYDRAULIC HOSE	HYDRAULIKSCHLAUCH	TUBO GOMMA	<->4200 mm
022	A4921048	001	FLEXIBLE HYDRAULIQUE	HYDRAULIC HOSE	HYDRAULIKSCHLAUCH	TUBO GOMMA	<->4200 mm
023	A4921079	001	FLEXIBLE HYDRAULIQUE	HYDRAULIC HOSE	HYDRAULIKSCHLAUCH	TUBO GOMMA	<->2000 mm
024	A4921135	001	FLEXIBLE	HOSE, HYDRAULIC	HYDRAULIKSCHLAUCH	TUBO IN GOMMA	<->5300 mm
025	A4921135	001	FLEXIBLE	HOSE, HYDRAULIC	HYDRAULIKSCHLAUCH	TUBO IN GOMMA	<->5300 mm
026	A4921164	001	FLEXIBLE	HOSE, HYDRAULIC	HYDRAULIKSCHLAUCH	TUBO IN GOMMA	<->2100 mm
027	A4922148	001	FLEXIBLE	HOSE, HYDRAULIC	HYDRAULIKSCHLAUCH	TUBO IN GOMMA	<->4400 mm
028	A4923149	001	FLEXIBLE	HOSE, HYDRAULIC	HYDRAULIKSCHLAUCH	TUBO IN GOMMA	<->7500 mm
029	K6000950	001	VERIN	CYLINDER, HYDRAULIC	HYDRAULIKZYLINDER	CILINDRO	
030	K6008090	001	BLOC HYDRAULIQUE	MANIFOLD, HYDRAULIC	HYDRAULIK-STEUERBLOCK	BLOCCO IDRAULICO	
031	K6000961	001	VERIN	CYLINDER, HYDRAULIC	HYDRAULIKZYLINDER	CILINDRO	
032	K6000971	001	VERIN	CYLINDER, HYDRAULIC	HYDRAULIKZYLINDER	CILINDRO	
033	K6005480	001	VERIN	CYLINDER, HYDRAULIC	HYDRAULIKZYLINDER	CILINDRO	





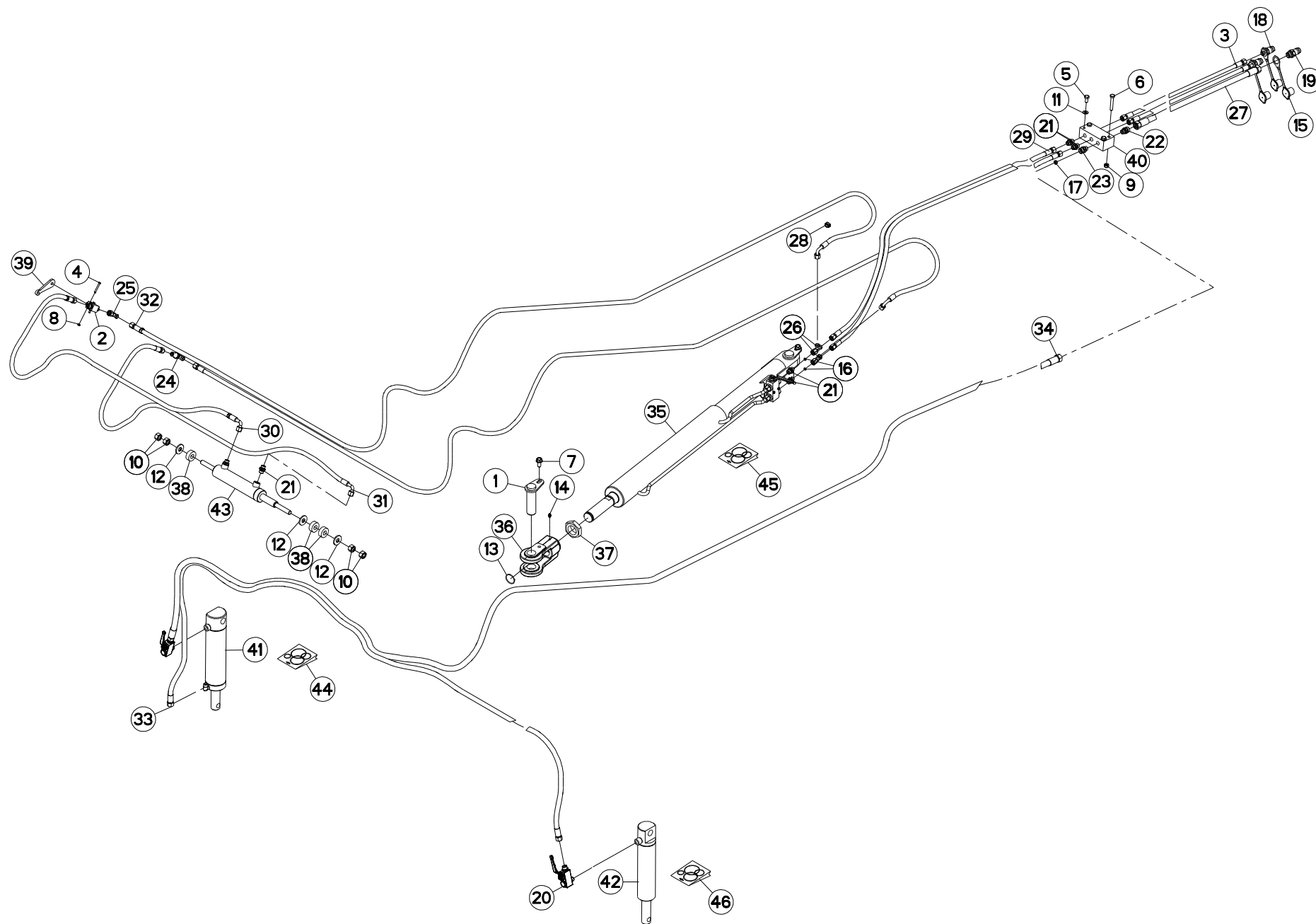
HYDRAULIQUE TCD 4M

HYDRAULIC TCD 4M

HYDRAULIK TCD 4M

IDRAULICO TCD 4M

Rep	Nr	Qt	Designation	Description	Bezeichnung	Referenza	Remarque - Remark - Bemerkung - Osservazioni
001	55803400	002	AXE	PIN	ACHSE	ASSE	
002	56541100	002	GAINÉ	SHEATH, FLEXIBLE	SCHLAUCH	SUPPORTO	
003	56866200	001	ROBINET	VALVE, BALL	KUGELHAHN	ROBINETTO	
004	58761600	002	FLEXIBLE	HOSE, HYDRAULIC	HYDRAULIKSCHLAUCH	TUBO IN GOMMA	
005	80060541	002	VIS TETE HEXAGONALE FE/ZNXC3	HEXAGON HEAD SCREW FE/ZNXC3	SECHSKANTSCHRAUBE FE/ZNXC3	VITE TESTA ESAGONALE FE/ZNXC3	
006	80061020	002	VIS TETE HEXAGONALE FE/ZNXC3	HEX. HEAD SCREW FE/ZNXC3	SECHSKANTSCHRAUBE FE/ZNXC3	VITE A TESTA ESAGONALE FE/ZNXC	
007	80061054	002	VIS TETE HEXAGONALE FE/ZNXC3	HEX BOLT FE/ZNXC3	SECHSKANTSCHRAUBE FE/ZNXC3	VITE TESTA ESAGONALE FE/ZNXC3	
008	80131225	002	VIS AUTOBLOQUANTE FLZNNC	UNDERSERR.S-LOC.SCREW FLZNNC	SPERRZAHN-BUNDSCHRAU.FLZNNC	VITE FLZNNC	
009	80200540	002	ECROU HEX.BAS AUTOFR.FE/ZNXC3	SELF-LOCKING NUT FE/ZNXC3	SELBSTSICHERND.MUTTER FE/ZNXC3	DADO AUTOBLOCCANTE FE/ZNXC3	
010	80201040	002	ECROU HEX.BAS AUTOFR.FE/ZNXC3	SELF LOCKING NUT FE/ZNXC3	SELBSTSICHERND.MUTTER FE/ZNXC3	DADO AUTOBLOCCANTE FE/ZNXC3	
011	80201670	004	ECROU HEXAGONAL FE/ZNXC3	NUT FE/ZNXC3	SECHSKANTMUTTER FE/ZNXC3	DADO FE/ZNXC3	
012	80251021	002	RONDELLE PLATE FE/ZNXC3	PLAIN WASHER M10	SCHEIBE FE/ZNXC3	RONDELLA PIATTA FE/ZNXC3	
013	80251645	004	RONDELLE PLATE FE/ZNXC3	PLAIN WASHER FE/ZNXC3	SCHEIBE FE/ZNXC3	RONDELLA PIATTA FE/ZNXC3	
014	80600027	001	ANNEAU EXPANSIF	RETAINING RING	SICHERUNGSRING	ANELLO DI FERMO	
015	82200800	001	GRAISSEUR A TETE SPHERIQUE	GREASE FITTING	KEGELSCHMIERNIPPEL	INGRASSATORE SFERICO	
016	A4061504	002	OBTURATEUR ZBC	BLANKING PLUG ZBC	VERSCHLUSSSTOPFEN ZBC	TAPPO FEMMINA ZBC	
017	A4072026	002	LIMITEUR DEBIT D10+D2.5 EP1.5	DELIVERY LIMITER	MENGEN BEGRENZER	REGOLATORE D'ALIMENTAZIONE	
018	A4072051	001	LIMITEUR DEBIT D2,5 TUBE D14	DELIVERY LIMITER	MENGENBEGRENZER	REGOLATORE D'ALIMENTAZIONE	
019	A4074017	002	COUPLEUR MALE	CONNECTOR MALE	KUPPLUNGSTECKER	INNESTO M16X150	
020	A4074018	001	COUPLEUR MALE	CONNECTOR MALE	KUPPLUNGSTECKER	ATTACCO IDRAULICO	
021	A4074046	002	CAPUCHON COUPLEUR MALE	CAP MALE CONNECTOR	KAPPE KUPPLUNG STECKER	TAPPO PLASTICA	
022	A4074047	001	CAPUCHON COUPLEUR MALE	CAP MALE CONNECTOR	KAPPE KUPPLUNG STECKER	TAPPO PLASTICA	
023	A4075028	002	ROBINET	VALVE, BALL	KUGELHAHN	ROBINETTO	
024	A4080401	008	UNION MALE	MALE STUD CONNECTOR	GERADER EINSCHRAUBSTUTZEN	GIUZIONE DIRITTA ZBC	
025	A4080429	001	UNION MALE	MALE STUD CONNECTOR	GERADER EINSCHRAUBSTUTZEN	GIUZIONE DIRITTA ZBC	
026	A4080650	001	UNION	FITTING, HYDRAULIC, UNION	VERBINDUNG	CONNETTORE	
027	A4080750	001	COUDE EGAL/CLOISON FE/ZNXC3	BULKHEAD ELBOW FE/ZNXC3	WINKEL-SCHOTTVERSCHRAUBUNG	GOMITO ATTRAVERSAMENT.FE/ZNXC3	
028	A4082700	001	COUDE TOURNANT	AJUSTABLE MALE STUD ELBOW	EINSTELLBARER WINKELSTUTZEN	GIUNZIONE A 90°ORIENTABILE	
029	A4083100	002	TE ADAPTABLE RENVERSE	ADJ.MALE STUD TEE-STU.	EINSTELLB.T-VERSCHRAU.	TERMINALE A T ORIENTA.	
030	A4923204	004	FLEXIBLE HYDRAULIQUE	HYDRAULIC HOSE	HYDRAULIKSCHLAUCH	TUBO GOMMA	<->2000 mm
031	A7260102	004	CAVALIER MARQUAGE FLEX.: 1	HOSE MARKING RING : 1	SCHLAUCHMARKIERUNGSRING : 1	TUBO MARCATORE : 1	
032	A4921048	002	FLEXIBLE HYDRAULIQUE	HYDRAULIC HOSE	HYDRAULIKSCHLAUCH	TUBO GOMMA	<->4200 mm
033	A4921079	001	FLEXIBLE HYDRAULIQUE	HYDRAULIC HOSE	HYDRAULIKSCHLAUCH	TUBO GOMMA	<->2000 mm
034	A4921164	001	FLEXIBLE	HOSE, HYDRAULIC	HYDRAULIKSCHLAUCH	TUBO IN GOMMA	<->2100 mm
035	A4921165	002	FLEXIBLE	HOSE, HYDRAULIC	HYDRAULIKSCHLAUCH	TUBO IN GOMMA	<->5100 mm
036	A4922148	001	FLEXIBLE	HOSE, HYDRAULIC	HYDRAULIKSCHLAUCH	TUBO IN GOMMA	<->4400 mm
037	A4923153	001	FLEXIBLE	HOSE, HYDRAULIC	HYDRAULIKSCHLAUCH	TUBO IN GOMMA	<->8200 mm
038	K6000951	001	VERIN	CYLINDER, HYDRAULIC	HYDRAULIKZYLINDER	CILINDRO	*
039	K6000980	001	CHAPE	CLEVIS	GABEL	FORCELLA	
040	K6000990	001	ECROU	NUT	MUTTER	DADO	
041	K6006040	004	ENTRETOISE	SPACER	DISTANZHUELSE	DISTANZIALE	
042	K6006270	001	BIELLETTÉ	LINK	SHUBSTANGE	BIELLETTA	
043	K6008090	001	BLOC HYDRAULIQUE	MANIFOLD, HYDRAULIC	HYDRAULIK-STEUERBLOCK	BLOCCO IDRAULICO	
044	K6000961	001	VERIN	CYLINDER, HYDRAULIC	HYDRAULIKZYLINDER	CILINDRO	
045	K6000971	001	VERIN	CYLINDER, HYDRAULIC	HYDRAULIKZYLINDER	CILINDRO	
046	K6005480	001	VERIN	CYLINDER, HYDRAULIC	HYDRAULIKZYLINDER	CILINDRO	
047	K6005851	001	COLL.JOINTS-VERIN K6000961	SET OIL SEALS FOR K6000961	SATZ DICHTUNGEN F.K6000961	KIT GUARNIZ.PISTO.K6000961	
048	K6009580	001	COLL.JOINTS-VERIN K6000951	SET OIL SEALS FOR K6000951	SATZ DICHTUNGEN F.K6000951	KIT GUARNIZ.PISTO.K6000951	



FC4060TCD NA

B 0069>B 0076



K60R0062 B

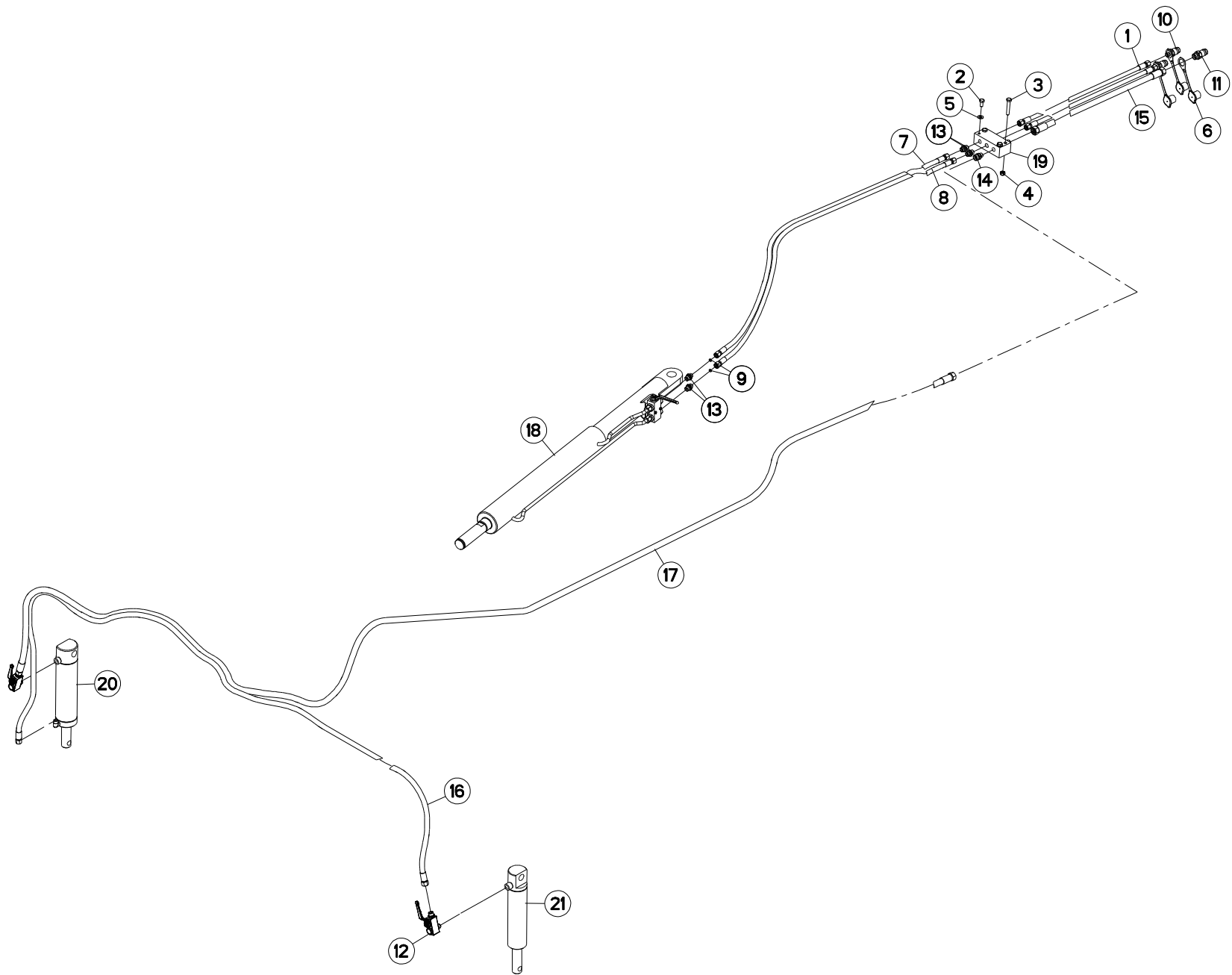
HYDRAULIQUE TCD 4M

HYDRAULIC TCD 4M

HYDRAULIK TCD 4M

IDRAULICO TCD 4M

Rep	Nr	Qt	Designation	Description	Bezeichnung	Referenza	Remarque - Remark - Bemerkung - Osservazioni
049	K6009590	001	COLL.JOINTS-VERIN K6000971 * : Voir Marquage * : See marking * : Siehe Kennzeichnung	SET OIL SEALS FOR K6000971	SATZ DICHTUNGEN F.K6000971	KIT GUARNIZ.PISTO.K6000971	





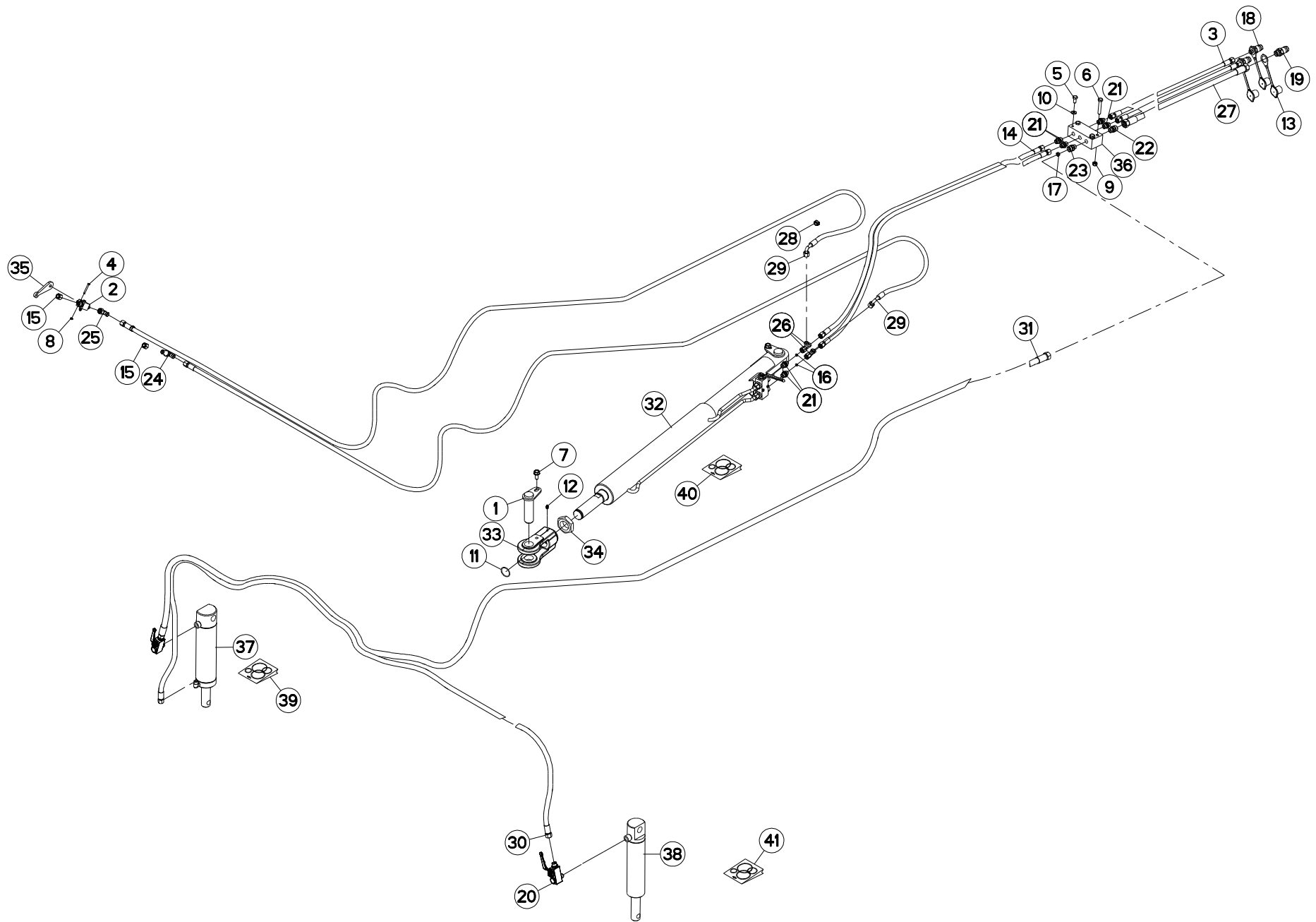
HYDRAULIQUE TCR 3M

HYDRAULIC TCR 3M

HYDRAULIK TCR 3M

IDRAULICO TCR 3M

Rep	Nr	Qt	Designation	Description	Bezeichnung	Referenza	Remarque - Remark - Bemerkung - Osservazioni
001	58761600	002	FLEXIBLE	HOSE, HYDRAULIC	HYDRAULIKSCHLAUCH	TUBO IN GOMMA	
002	80061020	002	VIS TETE HEXAGONALE FE/ZNXC3	HEX. HEAD SCREW FE/ZNXC3	SECHSKANTSCHRAUBE FE/ZNXC3	VITE A TESTA ESAGONALE FE/ZNXC	
003	80061054	002	VIS TETE HEXAGONALE FE/ZNXC3	HEX BOLT FE/ZNXC3	SECHSKANTSCHRAUBE FE/ZNXC3	VITE TESTA ESAGONALE FE/ZNXC3	
004	80201040	002	ECROU HEX.BAS AUTOFR.FE/ZNXC3	SELF LOCKING NUT FE/ZNXC3	SELBSTSICHERND.MUTTER FE/ZNXC3	DADO AUTOBLOCCANTE FE/ZNXC3	
005	80251021	002	RONDELLE PLATE FE/ZNXC3	PLAIN WASHER M10	SCHEIBE FE/ZNXC3	RONDELLA PIATTA FE/ZNXC3	
006	82300026	003	CAPUCHON COUPLEUR MALE	CAP MALE CONNECTOR	KAPPE KUPPLUNGSSTECKER	TAPPO	
007	56565210	001	FLEXIBLE	HOSE, HYDRAULIC	HYDRAULIKSCHLAUCH	TUBO IN GOMMA	
008	56565210	001	FLEXIBLE	HOSE, HYDRAULIC	HYDRAULIKSCHLAUCH	TUBO IN GOMMA	
009	A4072026	002	LIMITEUR DEBIT D10+D2.5 EP1.5	DELIVERY LIMITER	MENGEN BEGRENZER	REGOLATORE D'ALIMENTAZIONE	
010	A4074017	002	COUPLEUR MALE	CONNECTOR MALE	KUPPLUNGSTECKER	INNESTO M16X150	
011	A4074018	001	COUPLEUR MALE	CONNECTOR MALE	KUPPLUNGSTECKER	ATTACCO IDRAULICO	
012	A4075028	002	ROBINET	VALVE, BALL	KUGELHAHN	ROBINETTO	
013	A4080401	006	UNION MALE	MALE STUD CONNECTOR	GERADER EINSCHRAUBSTUTZEN	GIUZIONE DIRITTA ZBC	
014	A4080429	002	UNION MALE	MALE STUD CONNECTOR	GERADER EINSCHRAUBSTUTZEN	GIUZIONE DIRITTA ZBC	
015	A4923204	001	FLEXIBLE HYDRAULIQUE	HYDRAULIC HOSE	HYDRAULIKSCHLAUCH	TUBO GOMMA	<->2000 mm
016	A4922147	001	FLEXIBLE	HOSE, HYDRAULIC	HYDRAULIKSCHLAUCH	TUBO IN GOMMA	<->4000 mm
017	A4923148	001	FLEXIBLE	HOSE, HYDRAULIC	HYDRAULIKSCHLAUCH	TUBO IN GOMMA	<->7300 mm
018	K6000950	001	VERIN	CYLINDER, HYDRAULIC	HYDRAULIKZYLINDER	CILINDRO	
019	K6008090	001	BLOC HYDRAULIQUE	MANIFOLD, HYDRAULIC	HYDRAULIK-STEUERBLOCK	BLOCCO IDRAULICO	
020	K6000961	001	VERIN	CYLINDER, HYDRAULIC	HYDRAULIKZYLINDER	CILINDRO	
021	K6000971	001	VERIN	CYLINDER, HYDRAULIC	HYDRAULIKZYLINDER	CILINDRO	





HYDRAULIQUE TCR 3M

HYDRAULIC TCR 3M

HYDRAULIK TCR 3M

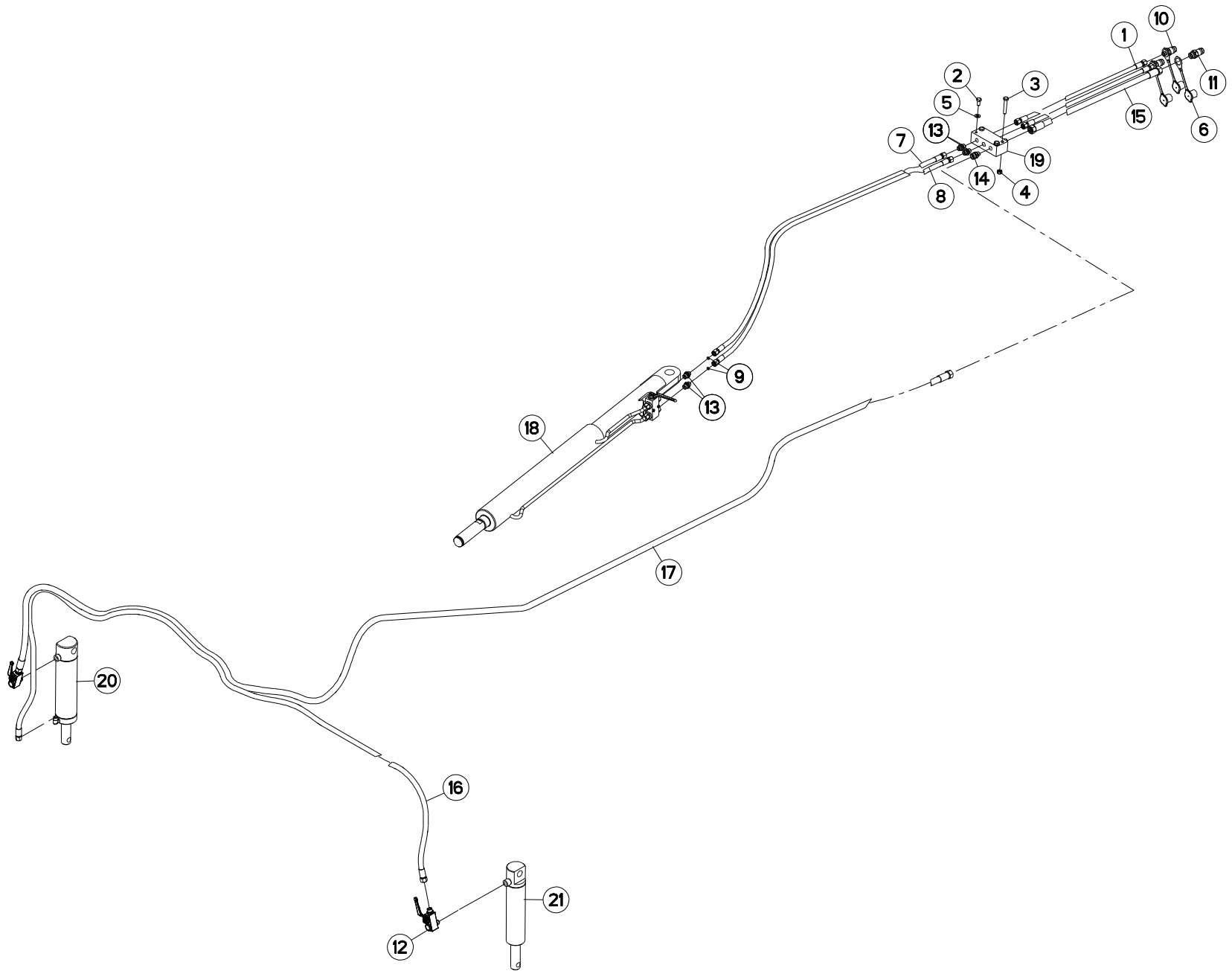
IDRAULICO TCR 3M

Rep	Nr	Qt	Designation	Description	Bezeichnung	Referenza	Remarque - Remark - Bemerkung - Osservazioni
001	55803400	002	AXE	PIN	ACHSE	ASSE	
002	56866200	001	ROBINET	VALVE, BALL	KUGELHAHN	ROBINETTO	
003	58761600	002	FLEXIBLE	HOSE, HYDRAULIC	HYDRAULIKSCHLAUCH	TUBO IN GOMMA	
004	80060541	002	VIS TETE HEXAGONALE FE/ZNXC3	HEXAGON HEAD SCREW FE/ZNXC3	SECHSKANTSCHRAUBE FE/ZNXC3	VITE TESTA ESAGONALE FE/ZNXC3	
005	80061020	002	VIS TETE HEXAGONALE FE/ZNXC3	HEX. HEAD SCREW FE/ZNXC3	SECHSKANTSCHRAUBE FE/ZNXC3	VITE A TESTA ESAGONALE FE/ZNXC3	
006	80061054	002	VIS TETE HEXAGONALE FE/ZNXC3	HEX BOLT FE/ZNXC3	SECHSKANTSCHRAUBE FE/ZNXC3	VITE TESTA ESAGONALE FE/ZNXC3	
007	80131225	002	VIS AUTOBLOQUANTE FLZNNC	UNDERSERR.S-LOC.SCREW FLZNNC	SPERRZAHN-BUNDSCHRAU.FLZNNC	VITE FLZNNC	
008	80200540	002	ECROU HEX.BAS AUTOFR.FE/ZNXC3	SELF-LOCKING NUT FE/ZNXC3	SELBSTSICHERND.MUTTER FE/ZNXC3	DADO AUTOBLOCCANTE FE/ZNXC3	
009	80201040	002	ECROU HEX.BAS AUTOFR.FE/ZNXC3	SELF LOCKING NUT FE/ZNXC3	SELBSTSICHERND.MUTTER FE/ZNXC3	DADO AUTOBLOCCANTE FE/ZNXC3	
010	80251021	002	RONDELLE PLATE FE/ZNXC3	PLAIN WASHER M10	SCHEIBE FE/ZNXC3	RONDELLA PIATTA FE/ZNXC3	
011	80600027	001	ANNEAU EXPANSIF	RETAINING RING	SICHERUNGSRING	ANELLO DI FERMO	
012	82200800	001	GRAISSEUR A TETE SPHERIQUE	GREASE FITTING	KEGELSCHMIERNIPPEL	INGRASSATORE SFERICO	
013	82300026	003	CAPUCHON COUPLEUR MALE	CAP MALE CONNECTOR	KAPPE KUPPLUNGSSTECKER	TAPPO	
014	56565210	002	FLEXIBLE	HOSE, HYDRAULIC	HYDRAULIKSCHLAUCH	TUBO IN GOMMA	
015	A4061504	002	OBTURATEUR ZBC	BLANKING PLUG ZBC	VERSCHLUSSSTOPFEN ZBC	TAPPO FEMMINA ZBC	
016	A4072026	002	LIMITEUR DEBIT D10+D2.5 EP1.5	DELIVERY LIMITER	MENGEN BEGRENZER	REGOLATORE D'ALIMENTAZIONE	
017	A4072051	001	LIMITEUR DEBIT D2,5 TUBE D14	DELIVERY LIMITER	MENGENBEGRENZER	REGOLATORE D'ALIMENTAZIONE	
018	A4074017	002	COUPLEUR MALE	CONNECTOR MALE	KUPPLUNGSTECKER	INNESTO M16X150	
019	A4074018	001	COUPLEUR MALE	CONNECTOR MALE	KUPPLUNGSTECKER	ATTACCO IDRAULICO	
020	A4075028	002	ROBINET	VALVE, BALL	KUGELHAHN	ROBINETTO	
021	A4080401	006	UNION MALE	MALE STUD CONNECTOR	GERADER EINSCHRAUBSTUTZEN	GIUZIONE DIRITTA ZBC	
022	A4080429	001	UNION MALE	MALE STUD CONNECTOR	GERADER EINSCHRAUBSTUTZEN	GIUZIONE DIRITTA ZBC	
023	A4080650	001	UNION	FITTING, HYDRAULIC, UNION	VERBINDUNG	CONNETTORE	
024	A4080750	001	COUDE EGAL/CLOISON FE/ZNXC3	BULKHEAD ELBOW FE/ZNXC3	WINKEL-SCHOTTVERSCHRAUBUNG	GOMITO ATTRAVERSAMENT.FE/ZNXC3	
025	A4082700	001	COUDE TOURNANT	AJUSTABLE MALE STUD ELBOW	EINSTELLBARER WINKELSTUTZEN	GIUNZIONE A 90°ORIENTABILE	
026	A4083100	002	TE ADAPTABLE RENVERSE	ADJ.MALE STUD TEE-STU.	EINSTELLB.T-VERSCHRAU.	TERMINALE A T ORIENTA.	
027	A4923204	001	FLEXIBLE HYDRAULIQUE	HYDRAULIC HOSE	HYDRAULIKSCHLAUCH	TUBO GOMMA	<->2000 mm
028	A7260102	002	CAVALIER MARQUAGE FLEX.: 1	HOSE MARKING RING : 1	SCHLAUCHMARKIERUNGSRING : 1	TUBO MARCATORE : 1	
029	A4921165	002	FLEXIBLE	HOSE, HYDRAULIC	HYDRAULIKSCHLAUCH	TUBO IN GOMMA	<->5100 mm
030	A4922147	001	FLEXIBLE	HOSE, HYDRAULIC	HYDRAULIKSCHLAUCH	TUBO IN GOMMA	<->4000 mm
031	A4923148	001	FLEXIBLE	HOSE, HYDRAULIC	HYDRAULIKSCHLAUCH	TUBO IN GOMMA	<->7300 mm
032	K6000951	001	VERIN	CYLINDER, HYDRAULIC	HYDRAULIKZYLINDER	CILINDRO	*
033	K6000980	001	CHAPE	CLEVIS	GABEL	FORCELLA	
034	K6000990	001	ECROU	NUT	MUTTER	DADO	
035	K6006270	001	BIELLETTE	LINK	SHUBSTANGE	BIELLETTA	
036	K6008090	001	BLOC HYDRAULIQUE	MANIFOLD, HYDRAULIC	HYDRAULIK-STEUERBLOCK	BLOCCO IDRAULICO	
037	K6000961	001	VERIN	CYLINDER, HYDRAULIC	HYDRAULIKZYLINDER	CILINDRO	
038	K6000971	001	VERIN	CYLINDER, HYDRAULIC	HYDRAULIKZYLINDER	CILINDRO	
039	K6005851	001	COLL.JOINTS-VERIN K6000961	SET OIL SEALS FOR K6000961	SATZ DICHTUNGEN F.K6000961	KIT GUARNIZ.PISTO.K6000961	
040	K6009580	001	COLL.JOINTS-VERIN K6000951	SET OIL SEALS FOR K6000951	SATZ DICHTUNGEN F.K6000951	KIT GUARNIZ.PISTO.K6000951	
041	K6009590	001	COLL.JOINTS-VERIN K6000971	SET OIL SEALS FOR K6000971	SATZ DICHTUNGEN F.K6000971	KIT GUARNIZ.PISTO.K6000971	

* : Voir marquage

* : See marking

* : Siehe Kennzeichnung





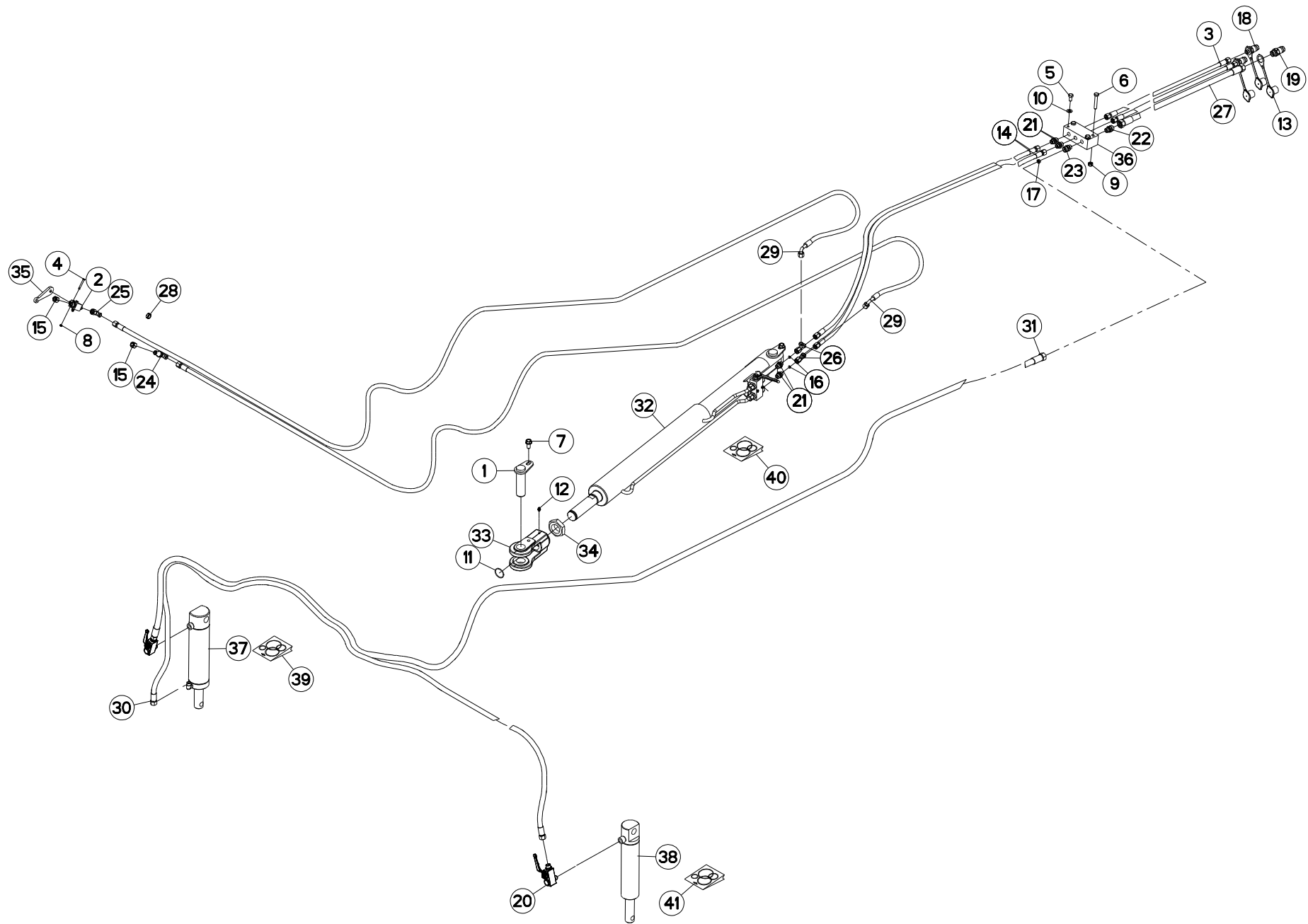
HYDRAULIQUE TCR 3,5M

HYDRAULIC TCR 3,5M

HYDRAULIK TCR 3,5M

IDRAULICO TCR 3,5M

Rep	Nr	Qt	Designation	Description	Bezeichnung	Referenza	Remarque - Remark - Bemerkung - Osservazioni
001	58761600	002	FLEXIBLE	HOSE, HYDRAULIC	HYDRAULIKSCHLAUCH	TUBO IN GOMMA	
002	80061020	002	VIS TETE HEXAGONALE FE/ZNXC3	HEX. HEAD SCREW FE/ZNXC3	SECHSKANTSCHRAUBE FE/ZNXC3	VITE A TESTA ESAGONALE FE/ZNXC	
003	80061054	002	VIS TETE HEXAGONALE FE/ZNXC3	HEX BOLT FE/ZNXC3	SECHSKANTSCHRAUBE FE/ZNXC3	VITE TESTA ESAGONALE FE/ZNXC3	
004	80201040	002	ECROU HEX.BAS AUTOFR.FE/ZNXC3	SELF LOCKING NUT FE/ZNXC3	SELBSTSICHERND.MUTTER FE/ZNXC3	DADO AUTOBLOCCANTE FE/ZNXC3	
005	80251021	002	RONDELLE PLATE FE/ZNXC3	PLAIN WASHER M10	SCHEIBE FE/ZNXC3	RONDELLA PIATTA FE/ZNXC3	
006	82300026	003	CAPUCHON COUPLEUR MALE	CAP MALE CONNECTOR	KAPPE KUPPLUNGSSTECKER	TAPPO	
007	56565210	001	FLEXIBLE	HOSE, HYDRAULIC	HYDRAULIKSCHLAUCH	TUBO IN GOMMA	
008	56565210	001	FLEXIBLE	HOSE, HYDRAULIC	HYDRAULIKSCHLAUCH	TUBO IN GOMMA	
009	A4072026	002	LIMITEUR DEBIT D10+D2.5 EP1.5	DELIVERY LIMITER	MENGEN BEGRENZER	REGOLATORE D'ALIMENTAZIONE	
010	A4074017	002	COUPLEUR MALE	CONNECTOR MALE	KUPPLUNGSTECKER	INNESTO M16X150	
011	A4074018	001	COUPLEUR MALE	CONNECTOR MALE	KUPPLUNGSTECKER	ATTACCO IDRAULICO	
012	A4075028	002	ROBINET	VALVE, BALL	KUGELHAHN	ROBINETTO	
013	A4080401	006	UNION MALE	MALE STUD CONNECTOR	GERADER EINSCHRAUBSTUTZEN	GIUZIONE DIRITTA ZBC	
014	A4080429	002	UNION MALE	MALE STUD CONNECTOR	GERADER EINSCHRAUBSTUTZEN	GIUZIONE DIRITTA ZBC	
015	A4923204	001	FLEXIBLE HYDRAULIQUE	HYDRAULIC HOSE	HYDRAULIKSCHLAUCH	TUBO GOMMA	<->2000 mm
016	A4922148	001	FLEXIBLE	HOSE, HYDRAULIC	HYDRAULIKSCHLAUCH	TUBO IN GOMMA	<->4400 mm
017	A4923149	001	FLEXIBLE	HOSE, HYDRAULIC	HYDRAULIKSCHLAUCH	TUBO IN GOMMA	<->7500 mm
018	K6000950	001	VERIN	CYLINDER, HYDRAULIC	HYDRAULIKZYLINDER	CILINDRO	
019	K6008090	001	BLOC HYDRAULIQUE	MANIFOLD, HYDRAULIC	HYDRAULIK-STEUERBLOCK	BLOCCO IDRAULICO	
020	K6000961	001	VERIN	CYLINDER, HYDRAULIC	HYDRAULIKZYLINDER	CILINDRO	
021	K6000971	001	VERIN	CYLINDER, HYDRAULIC	HYDRAULIKZYLINDER	CILINDRO	





HYDRAULIQUE TCR 3,5M

HYDRAULIC TCR 3,5M

HYDRAULIK TCR 3,5M

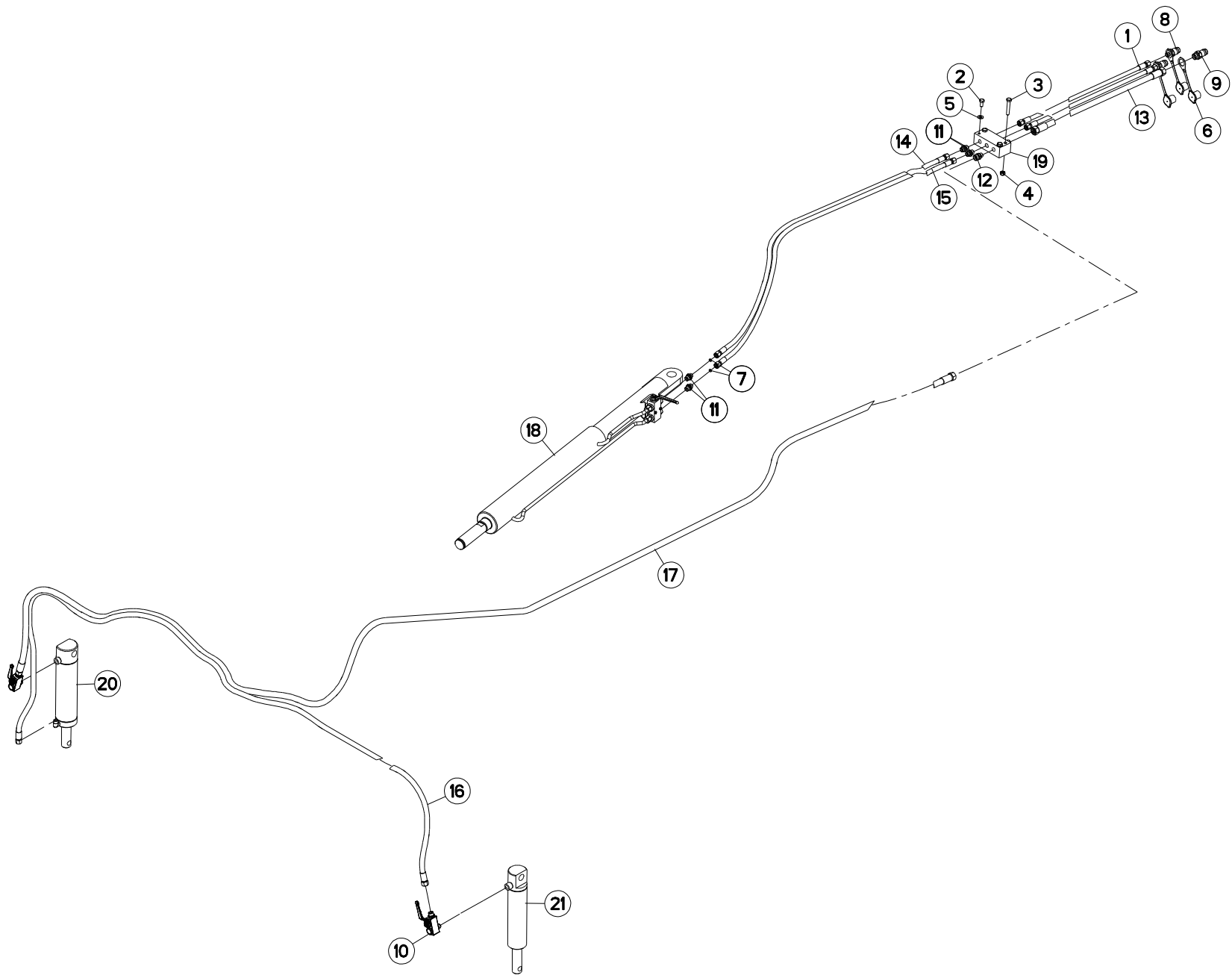
IDRAULICO TCR 3,5M

Rep	Nr	Qt	Designation	Description	Bezeichnung	Referenza	Remarque - Remark - Bemerkung - Osservazioni
001	55803400	002	AXE	PIN	ACHSE	ASSE	
002	56866200	001	ROBINET	VALVE, BALL	KUGELHAHN	ROBINETTO	
003	58761600	002	FLEXIBLE	HOSE, HYDRAULIC	HYDRAULIKSCHLAUCH	TUBO IN GOMMA	
004	80060541	002	VIS TETE HEXAGONALE FE/ZNXC3	HEXAGON HEAD SCREW FE/ZNXC3	SECHSKANTSCHRAUBE FE/ZNXC3	VITE TESTA ESAGONALE FE/ZNXC3	
005	80061020	002	VIS TETE HEXAGONALE FE/ZNXC3	HEX. HEAD SCREW FE/ZNXC3	SECHSKANTSCHRAUBE FE/ZNXC3	VITE A TESTA ESAGONALE FE/ZNXC3	
006	80061054	002	VIS TETE HEXAGONALE FE/ZNXC3	HEX BOLT FE/ZNXC3	SECHSKANTSCHRAUBE FE/ZNXC3	VITE TESTA ESAGONALE FE/ZNXC3	
007	80131225	002	VIS AUTOBLOQUANTE FLZNNC	UNDERSERR.S-LOC.SCREW FLZNNC	SPERRZAHN-BUNDSCHRAU.FLZNNC	VITE FLZNNC	
008	80200540	002	ECROU HEX.BAS AUTOFR.FE/ZNXC3	SELF-LOCKING NUT FE/ZNXC3	SELBSTSICHERND.MUTTER FE/ZNXC3	DADO AUTOBLOCCANTE FE/ZNXC3	
009	80201040	002	ECROU HEX.BAS AUTOFR.FE/ZNXC3	SELF LOCKING NUT FE/ZNXC3	SELBSTSICHERND.MUTTER FE/ZNXC3	DADO AUTOBLOCCANTE FE/ZNXC3	
010	80251021	002	RONDELLE PLATE FE/ZNXC3	PLAIN WASHER M10	SCHEIBE FE/ZNXC3	RONDELLA PIATTA FE/ZNXC3	
011	80600027	001	ANNEAU EXPANSIF	RETAINING RING	SICHERUNGSRING	ANELLO DI FERMO	
012	82200800	001	GRAISSEUR A TETE SPHERIQUE	GREASE FITTING	KEGELSCHMIERNIPPEL	INGRASSATORE SFERICO	
013	82300026	003	CAPUCHON COUPLEUR MALE	CAP MALE CONNECTOR	KAPPE KUPPLUNGSSTECKER	TAPPO	
014	56565210	002	FLEXIBLE	HOSE, HYDRAULIC	HYDRAULIKSCHLAUCH	TUBO IN GOMMA	
015	A4061504	002	OBTURATEUR ZBC	BLANKING PLUG ZBC	VERSCHLUSSSTOPFEN ZBC	TAPPO FEMMINA ZBC	
016	A4072026	002	LIMITEUR DEBIT D10+D2.5 EP1.5	DELIVERY LIMITER	MENGEN BEGRENZER	REGOLATORE D'ALIMENTAZIONE	
017	A4072051	001	LIMITEUR DEBIT D2,5 TUBE D14	DELIVERY LIMITER	MENGENBEGRENZER	REGOLATORE D'ALIMENTAZIONE	
018	A4074017	002	COUPLEUR MALE	CONNECTOR MALE	KUPPLUNGSTECKER	INNESTO M16X150	
019	A4074018	001	COUPLEUR MALE	CONNECTOR MALE	KUPPLUNGSTECKER	ATTACCO IDRAULICO	
020	A4075028	002	ROBINET	VALVE, BALL	KUGELHAHN	ROBINETTO	
021	A4080401	006	UNION MALE	MALE STUD CONNECTOR	GERADER EINSCHRAUBSTUTZEN	GIUZIONE DIRITTA ZBC	
022	A4080429	001	UNION MALE	MALE STUD CONNECTOR	GERADER EINSCHRAUBSTUTZEN	GIUZIONE DIRITTA ZBC	
023	A4080650	001	UNION	FITTING, HYDRAULIC, UNION	VERBINDUNG	CONNETTORE	
024	A4080750	001	COUDE EGAL/CLOISON FE/ZNXC3	BULKHEAD ELBOW FE/ZNXC3	WINKEL-SCHOTTVERSCHRAUBUNG	GOMITO ATTRAVERSAMENT.FE/ZNXC3	
025	A4082700	001	COUDE TOURNANT	AJUSTABLE MALE STUD ELBOW	EINSTELLBARER WINKELSTUTZEN	GIUNZIONE A 90°ORIENTABILE	
026	A4083100	002	TE ADAPTABLE RENVERSE	ADJ.MALE STUD TEE-STU.	EINSTELLB.T-VERSCHRAU.	TERMINALE A T ORIENTA.	
027	A4923204	001	FLEXIBLE HYDRAULIQUE	HYDRAULIC HOSE	HYDRAULIKSCHLAUCH	TUBO GOMMA	<->2000 mm
028	A7260102	001	CAVALIER MARQUAGE FLEX.: 1	HOSE MARKING RING : 1	SCHLAUCHMARKIERUNGSRING : 1	TUBO MARCATORE : 1	
029	A4921165	002	FLEXIBLE	HOSE, HYDRAULIC	HYDRAULIKSCHLAUCH	TUBO IN GOMMA	<->5100 mm
030	A4922148	001	FLEXIBLE	HOSE, HYDRAULIC	HYDRAULIKSCHLAUCH	TUBO IN GOMMA	<->4400 mm
031	A4923149	001	FLEXIBLE	HOSE, HYDRAULIC	HYDRAULIKSCHLAUCH	TUBO IN GOMMA	<->7500 mm
032	K6000951	001	VERIN	CYLINDER, HYDRAULIC	HYDRAULIKZYLINDER	CILINDRO	*
033	K6000980	001	CHAPE	CLEVIS	GABEL	FORCELLA	
034	K6000990	001	ECROU	NUT	MUTTER	DADO	
035	K6006270	001	BIELLETTTE	LINK	SHUBSTANGE	BIELLETTA	
036	K6008090	001	BLOC HYDRAULIQUE	MANIFOLD, HYDRAULIC	HYDRAULIK-STEUERBLOCK	BLOCCO IDRAULICO	
037	K6000961	001	VERIN	CYLINDER, HYDRAULIC	HYDRAULIKZYLINDER	CILINDRO	
038	K6000971	001	VERIN	CYLINDER, HYDRAULIC	HYDRAULIKZYLINDER	CILINDRO	
039	K6005851	001	COLL.JOINTS-VERIN K6000961	SET OIL SEALS FOR K6000961	SATZ DICHTUNGEN F.K6000961	KIT GUARNIZ.PISTO.K6000961	
040	K6009580	001	COLL.JOINTS-VERIN K6000951	SET OIL SEALS FOR K6000951	SATZ DICHTUNGEN F.K6000951	KIT GUARNIZ.PISTO.K6000951	
041	K6009590	001	COLL.JOINTS-VERIN K6000971	SET OIL SEALS FOR K6000971	SATZ DICHTUNGEN F.K6000971	KIT GUARNIZ.PISTO.K6000971	

* : Voir marquage

* : See marking

* : Siehe Kennzeichnung





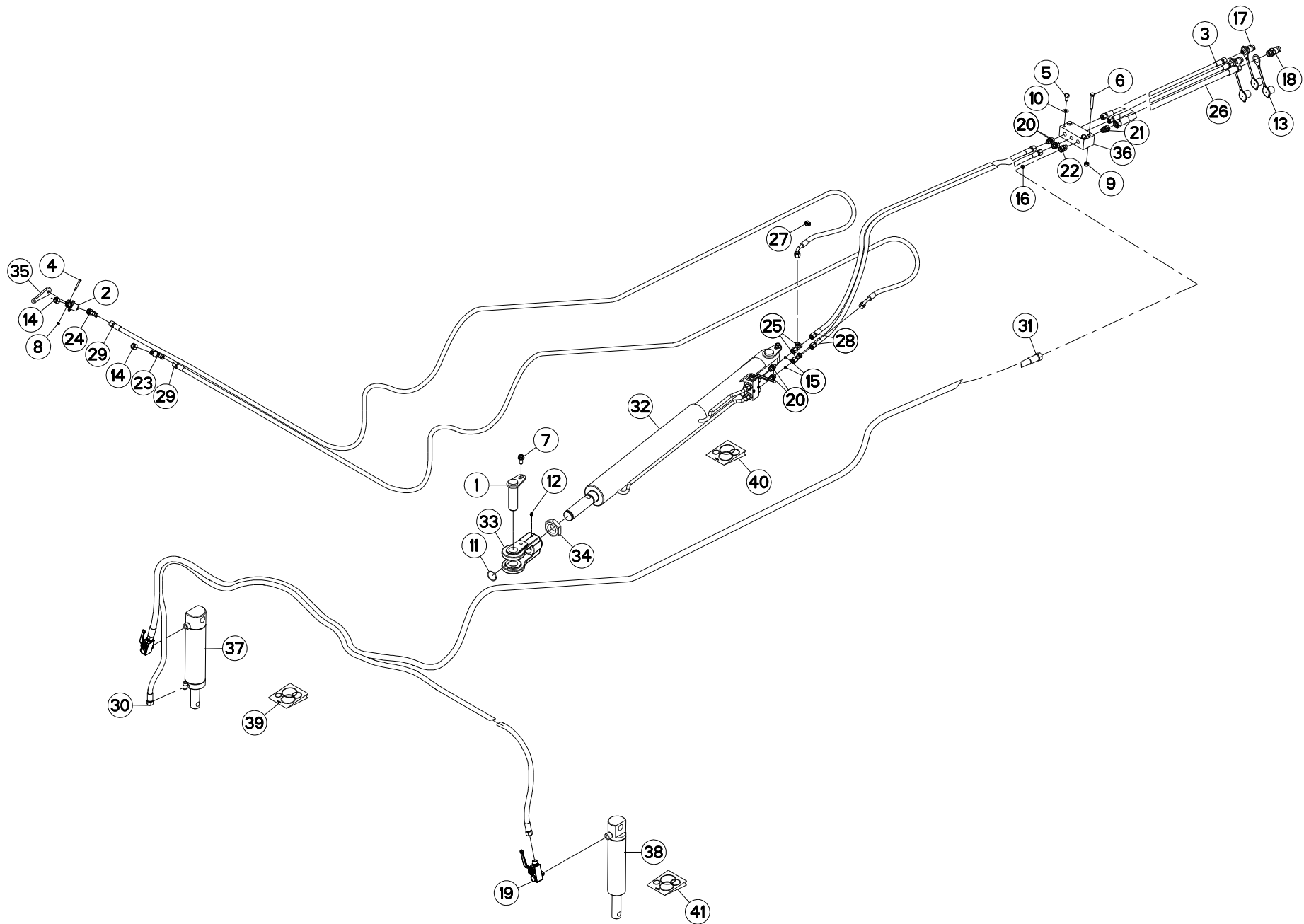
HYDRAULIQUE TCR 4M

HYDRAULIC TCR 4M

HYDRAULIK TCR 4M

IDRAULICO TCR 4M

Rep	Nr	Qt	Designation	Description	Bezeichnung	Referenza	Remarque - Remark - Bemerkung - Osservazioni
001	58761600	002	FLEXIBLE	HOSE, HYDRAULIC	HYDRAULIKSCHLAUCH	TUBO IN GOMMA	
002	80061020	002	VIS TETE HEXAGONALE FE/ZNXC3	HEX. HEAD SCREW FE/ZNXC3	SECHSKANTSCHRAUBE FE/ZNXC3	VITE A TESTA ESAGONALE FE/ZNXC	
003	80061054	002	VIS TETE HEXAGONALE FE/ZNXC3	HEX BOLT FE/ZNXC3	SECHSKANTSCHRAUBE FE/ZNXC3	VITE TESTA ESAGONALE FE/ZNXC3	
004	80201040	002	ECROU HEX.BAS AUTOFR.FE/ZNXC3	SELF LOCKING NUT FE/ZNXC3	SELBSTSICHERND.MUTTER FE/ZNXC3	DADO AUTOBLOCCANTE FE/ZNXC3	
005	80251021	002	RONDELLE PLATE FE/ZNXC3	PLAIN WASHER M10	SCHEIBE FE/ZNXC3	RONDELLA PIATTA FE/ZNXC3	
006	82300026	003	CAPUCHON COUPLEUR MALE	CAP MALE CONNECTOR	KAPPE KUPPLUNGSSTECKER	TAPPO	
007	A4072026	002	LIMITEUR DEBIT D10+D2.5 EP1.5	DELIVERY LIMITER	MENGEN BEGRENZER	REGOLATORE D'ALIMENTAZIONE	
008	A4074017	002	COUPLEUR MALE	CONNECTOR MALE	KUPPLUNGSTECKER	INNESTO M16X150	
009	A4074018	001	COUPLEUR MALE	CONNECTOR MALE	KUPPLUNGSTECKER	ATTACCO IDRAULICO	
010	A4075028	002	ROBINET	VALVE, BALL	KUGELHAHN	ROBINETTO	
011	A4080401	006	UNION MALE	MALE STUD CONNECTOR	GERADER EINSCHRAUBSTUTZEN	GIUZIONE DIRITTA ZBC	
012	A4080429	002	UNION MALE	MALE STUD CONNECTOR	GERADER EINSCHRAUBSTUTZEN	GIUZIONE DIRITTA ZBC	
013	A4923204	001	FLEXIBLE HYDRAULIQUE	HYDRAULIC HOSE	HYDRAULIKSCHLAUCH	TUBO GOMMA	<->2000 mm
014	A4921048	001	FLEXIBLE HYDRAULIQUE	HYDRAULIC HOSE	HYDRAULIKSCHLAUCH	TUBO GOMMA	<->4200 mm
015	A4921048	001	FLEXIBLE HYDRAULIQUE	HYDRAULIC HOSE	HYDRAULIKSCHLAUCH	TUBO GOMMA	<->4200 mm
016	A4922148	001	FLEXIBLE	HOSE, HYDRAULIC	HYDRAULIKSCHLAUCH	TUBO IN GOMMA	<->4400 mm
017	A4923149	001	FLEXIBLE	HOSE, HYDRAULIC	HYDRAULIKSCHLAUCH	TUBO IN GOMMA	<->7500 mm
018	K6000950	001	VERIN	CYLINDER, HYDRAULIC	HYDRAULIKZYLINDER	CILINDRO	
019	K6008090	001	BLOC HYDRAULIQUE	MANIFOLD, HYDRAULIC	HYDRAULIK-STEUERBLOCK	BLOCCO IDRAULICO	
020	K6000961	001	VERIN	CYLINDER, HYDRAULIC	HYDRAULIKZYLINDER	CILINDRO	
021	K6000971	001	VERIN	CYLINDER, HYDRAULIC	HYDRAULIKZYLINDER	CILINDRO	





HYDRAULIQUE TCR 4M

HYDRAULIC TCR 4M

HYDRAULIK TCR 4M

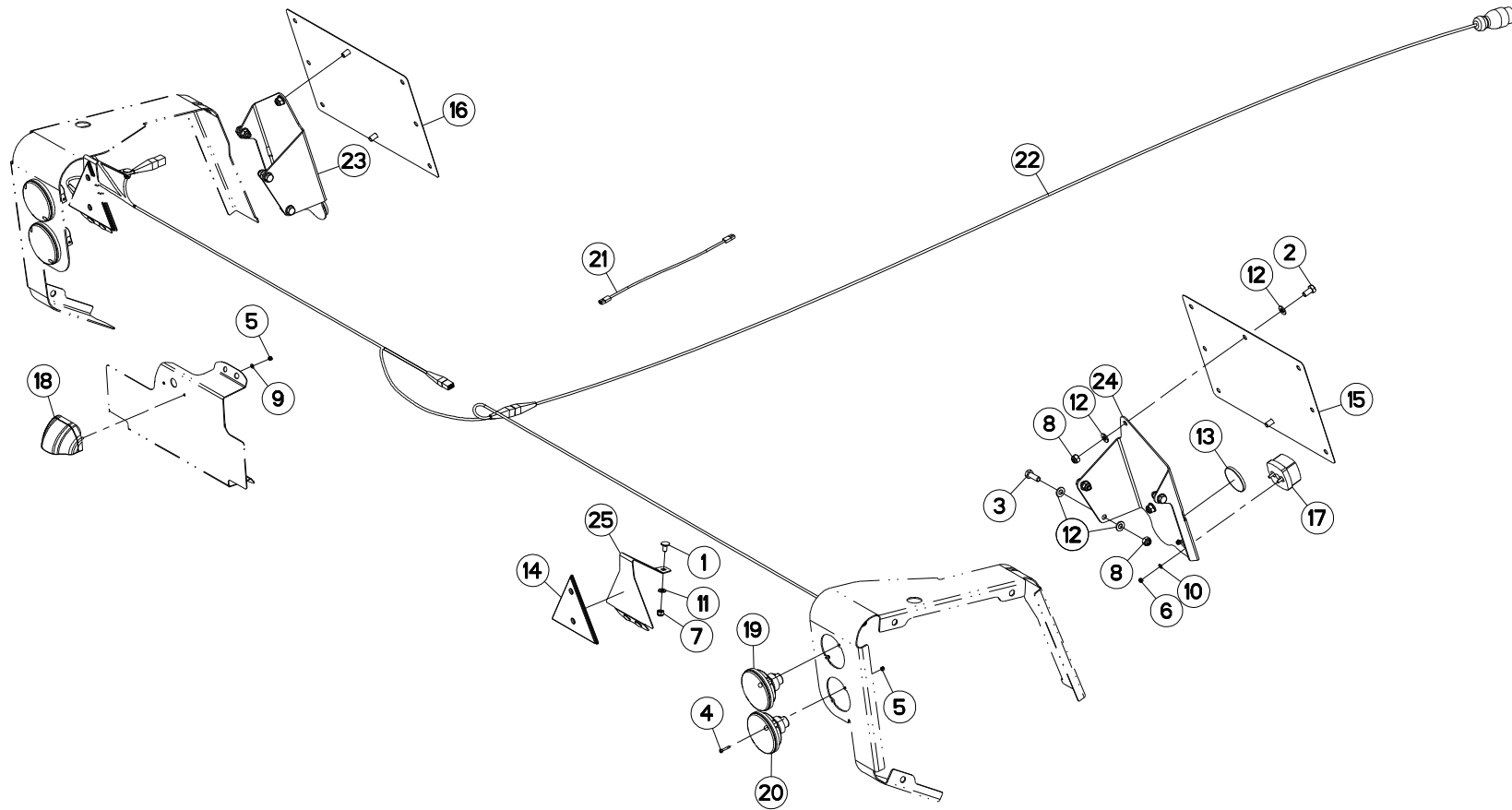
IDRAULICO TCR 4M

Rep	Nr	Qt	Designation	Description	Bezeichnung	Referenza	Remarque - Remark - Bemerkung - Osservazioni
001	55803400	002	AXE	PIN	ACHSE	ASSE	
002	56866200	001	ROBINET	VALVE, BALL	KUGELHAHN	ROBINETTO	
003	58761600	002	FLEXIBLE	HOSE, HYDRAULIC	HYDRAULIKSCHLAUCH	TUBO IN GOMMA	
004	80060541	002	VIS TETE HEXAGONALE FE/ZNXC3	HEXAGON HEAD SCREW FE/ZNXC3	SECHSKANTSCHRAUBE FE/ZNXC3	VITE TESTA ESAGONALE FE/ZNXC3	
005	80061020	002	VIS TETE HEXAGONALE FE/ZNXC3	HEX. HEAD SCREW FE/ZNXC3	SECHSKANTSCHRAUBE FE/ZNXC3	VITE A TESTA ESAGONALE FE/ZNXC3	
006	80061054	002	VIS TETE HEXAGONALE FE/ZNXC3	HEX BOLT FE/ZNXC3	SECHSKANTSCHRAUBE FE/ZNXC3	VITE TESTA ESAGONALE FE/ZNXC3	
007	80131225	002	VIS AUTOBLOQUANTE FLZNNC	UNDERSERR.S-LOC.SCREW FLZNNC	SPERRZAHN-BUNDSCHRAU.FLZNNC	VITE FLZNNC	
008	80200540	002	ECROU HEX.BAS AUTOFR.FE/ZNXC3	SELF-LOCKING NUT FE/ZNXC3	SELBSTSICHERND.MUTTER FE/ZNXC3	DADO AUTOBLOCCANTE FE/ZNXC3	
009	80201040	002	ECROU HEX.BAS AUTOFR.FE/ZNXC3	SELF LOCKING NUT FE/ZNXC3	SELBSTSICHERND.MUTTER FE/ZNXC3	DADO AUTOBLOCCANTE FE/ZNXC3	
010	80251021	002	RONDELLE PLATE FE/ZNXC3	PLAIN WASHER M10	SCHEIBE FE/ZNXC3	RONDELLA PIATTA FE/ZNXC3	
011	80600027	001	ANNEAU EXPANSIF	RETAINING RING	SICHERUNGSRING	ANELLO DI FERMO	
012	82200800	001	GRAISSEUR A TETE SPHERIQUE	GREASE FITTING	KEGELSCHMIERNIPPEL	INGRASSATORE SFERICO	
013	82300026	003	CAPUCHON COUPLEUR MALE	CAP MALE CONNECTOR	KAPPE KUPPLUNGSSTECKER	TAPPO	
014	A4061504	002	OBTURATEUR ZBC	BLANKING PLUG ZBC	VERSCHLUSSSTOPFEN ZBC	TAPPO FEMMINA ZBC	
015	A4072026	002	LIMITEUR DEBIT D10+D2.5 EP1.5	DELIVERY LIMITER	MENGEN BEGRENZER	REGOLATORE D'ALIMENTAZIONE	
016	A4072051	001	LIMITEUR DEBIT D2,5 TUBE D14	DELIVERY LIMITER	MENGENBEGRENZER	REGOLATORE D'ALIMENTAZIONE	
017	A4074017	002	COUPLEUR MALE	CONNECTOR MALE	KUPPLUNGSTECKER	INNESTO M16X150	
018	A4074018	001	COUPLEUR MALE	CONNECTOR MALE	KUPPLUNGSTECKER	ATTACCO IDRAULICO	
019	A4075028	002	ROBINET	VALVE, BALL	KUGELHAHN	ROBINETTO	
020	A4080401	006	UNION MALE	MALE STUD CONNECTOR	GERADER EINSCHRAUBSTUTZEN	GIUZIONE DIRITTA ZBC	
021	A4080429	001	UNION MALE	MALE STUD CONNECTOR	GERADER EINSCHRAUBSTUTZEN	GIUZIONE DIRITTA ZBC	
022	A4080650	001	UNION	FITTING, HYDRAULIC, UNION	VERBINDUNG	CONNETTORE	
023	A4080750	001	COUDE EGAL/CLOISON FE/ZNXC3	BULKHEAD ELBOW FE/ZNXC3	WINKEL-SCHOTTVERSCHRAUBUNG	GOMITO ATTRAVERSAMENT.FE/ZNXC3	
024	A4082700	001	COUDE TOURNANT	AJUSTABLE MALE STUD ELBOW	EINSTELLBARER WINKELSTUTZEN	GIUNZIONE A 90°ORIENTABILE	
025	A4083100	002	TE ADAPTABLE RENVERSE	ADJ.MALE STUD TEE-STU.	EINSTELLB.T-VERSCHRAU.	TERMINALE A T ORIENTA.	
026	A4923204	001	FLEXIBLE HYDRAULIQUE	HYDRAULIC HOSE	HYDRAULIKSCHLAUCH	TUBO GOMMA	<->2000 mm
027	A7260102	001	CAVALIER MARQUAGE FLEX.: 1	HOSE MARKING RING : 1	SCHLAUCHMARKIERUNGSRING : 1	TUBO MARCATORE : 1	
028	A4921048	004	FLEXIBLE HYDRAULIQUE	HYDRAULIC HOSE	HYDRAULIKSCHLAUCH	TUBO GOMMA	<->4200 mm
029	A4921165	002	FLEXIBLE	HOSE, HYDRAULIC	HYDRAULIKSCHLAUCH	TUBO IN GOMMA	<->5100 mm
030	A4922148	001	FLEXIBLE	HOSE, HYDRAULIC	HYDRAULIKSCHLAUCH	TUBO IN GOMMA	<->4400 mm
031	A4923153	001	FLEXIBLE	HOSE, HYDRAULIC	HYDRAULIKSCHLAUCH	TUBO IN GOMMA	<->8200 mm
032	K6000951	001	VERIN	CYLINDER, HYDRAULIC	HYDRAULIKZYLINDER	CILINDRO	*
033	K6000980	001	CHAPE	CLEVIS	GABEL	FORCELLA	
034	K6000990	001	ECROU	NUT	MUTTER	DADO	
035	K6006270	001	BIELLETTE	LINK	SHUBSTANGE	BIELLETTA	
036	K6008090	001	BLOC HYDRAULIQUE	MANIFOLD, HYDRAULIC	HYDRAULIK-STEUERBLOCK	BLOCCO IDRAULICO	
037	K6000961	001	VERIN	CYLINDER, HYDRAULIC	HYDRAULIKZYLINDER	CILINDRO	
038	K6000971	001	VERIN	CYLINDER, HYDRAULIC	HYDRAULIKZYLINDER	CILINDRO	
039	K6005851	001	COLL.JOINTS-VERIN K6000961	SET OIL SEALS FOR K6000961	SATZ DICHTUNGEN F.K6000961	KIT GUARNIZ.PISTO.K6000961	
040	K6009580	001	COLL.JOINTS-VERIN K6000951	SET OIL SEALS FOR K6000951	SATZ DICHTUNGEN F.K6000951	KIT GUARNIZ.PISTO.K6000951	
041	K6009590	001	COLL.JOINTS-VERIN K6000971	SET OIL SEALS FOR K6000971	SATZ DICHTUNGEN F.K6000971	KIT GUARNIZ.PISTO.K6000971	

* : Voir marquage

* : See marking

* : Siehe marquagechnung





FC3160TCD	B 0001>B 0076
FC3160TCR	B 0001>B 0076
FC3560TCD	B 0001>B 0076
FC3560TCR	B 0001>B 0076
FC4060TCD NA	B 0001>B 0076
FC4060TCR NA	B 0001>B 0076

K60R0022 B

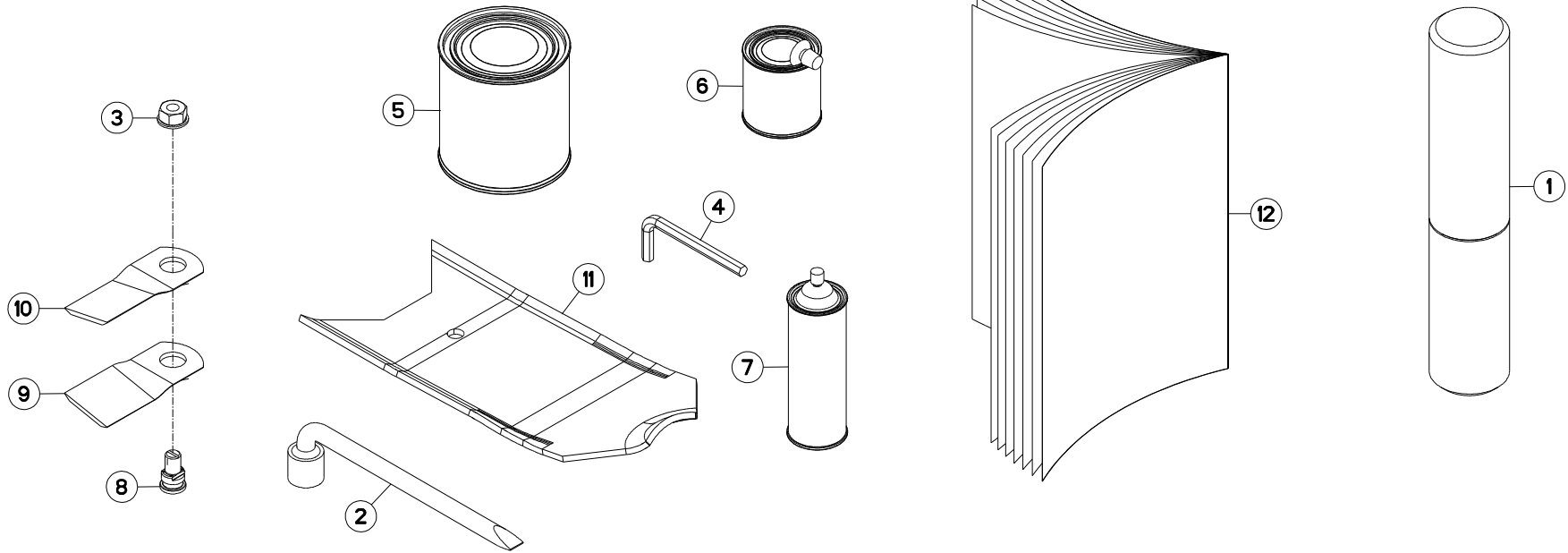
SIGNALISATION

SIGNALLING

BELEUCHTUNG U.WARNTAFELN

SEGNALAZIONE

Rep	Nr	Qt	Designation	Description	Bezeichnung	Referenza	Remarque - Remark - Bemerkung - Osservazioni
001	50067100	006	VIS TBCC COURT	BOLT, CARRIAGE, SHORT NECK	FLACHRUNDSCHR.4KT ANSATZ	BULLONE	
002	80061020	004	VIS TETE HEXAGONALE FE/ZNXC3	HEX. HEAD SCREW FE/ZNXC3	SECHSKANTSCHRAUBE FE/ZNXC3	VITE A TESTA ESAGONALE FE/ZNXC	
003	80061073	006	VIS TETE HEXAGONALE FE/ZNXC3	HEXAGON HEAD SCREW FE/ZNXC3	SECHSKANTSCHRAUBE FE/ZNXC3	VITE TESTA ESAGONALE FE/ZNXC3	
004	80080420	008	VIS TETE CYL.SIX P.CR.FE/ZNXC3	HEX.SOCK.HEAD CAP SCR.FE/ZNXC3	ZYLINDERSCHR.INNENSEC.FE/ZNXC3	VITE A TESTA CILINDR. FE/ZNXC3	
005	80200440	010	ECROU HEX.AUTOFREINE FE/ZNXC3	SELF LOCKING NUT FE/ZNXC3	SELBSTSICHERNDE MUTT.FE/ZNXC3	DADO AUTOBLOCCANTE FE/ZNXC3	
006	80200540	004	ECROU HEX.BAS AUTOFR.FE/ZNXC3	SELF-LOCKING NUT FE/ZNXC3	SELBSTSICHERND.MUTTER FE/ZNXC3	DADO AUTOBLOCCANTE FE/ZNXC3	
007	80200830	006	ECROU HEX.AUTOFREINE FE/ZNXC3	SELFLOCKING NUT FE/ZNXC3	SELBSTSICHERNDE MUTT.FE/ZNXC3	DADO AUTOBLOCCANTE FE/ZNXC3	
008	80201030	010	ECROU HEX.AUTOFREINE FE/ZNXC3	SELF-LOCKING NUT FE/ZNXC3	SELBSTSICH.MUTTER FE/ZNXC3	DADO AUTOBLOCCANTE FE/ZNXC3	
009	80250408	002	RONDELLE PLATE FE/ZNXC3	PLAIN WASHER M4	SCHEIBE FE/ZNXC3	RONDELLA PIATTA FE/ZNXC3	
010	80250512	004	RONDELLE PLATE FE/ZNXC3	PLAIN WASHER M5 DIN-125	SCHEIBE FE/ZNXC3	RONDELLA PIATTA FE/ZNXC3	
011	80250823	006	RONDELLE PLATE FE/ZNXC3	PLAIN WASHER FE/ZNXC3	SCHEIBE FE/ZNXC3	RONDELLA PIATTA FE/ZNXC3	
012	80251021	020	RONDELLE PLATE FE/ZNXC3	PLAIN WASHER M10	SCHEIBE FE/ZNXC3	RONDELLA PIATTA FE/ZNXC3	
013	83240010	002	CATADIOPTRE	REFLECTOR	RUECKSTRAHLER	CATADIOTTRO	
014	83240013	002	CATADIOP.TRIAN.ROUGE 160 ADHES	REFLECTOR RED 160 SELF-ADHES.	RUECKSTRAHLER ROT 160 SELBSTKL	CATADIOTTRO 160	
015	83240209	001	PANNEAU DE SIGNAL.RECT.ARD-AVG	WARNING PLATE	WARNTAFEL HI-RE + VO-LI	PANNELLO	
016	83240210	001	PANNEAU DE SIGNAL.RECT.ARG-AVD	WARNING PLATE	WARNTAFEL HI-LI + VO-RE	PANNELLO	
017	83240404	002	FEU DE POSITION BLANC	FRONT LAMP WHITE	BEGRENZUNGSLICHT WEISS	FANALINO BIANCO	
018	83240431	001	FEU ECLAIRAGE PLAQUE	LIGHT	LICHT	LUCE	
019	83240484	002	FEU CLIGNOTANT ROND	LIGHT	LEUCHTE	LUCE	
020	83240485	002	FEU ARRIERE STOP	LIGHT	LEUCHTE	LUCE	
021	K5601670	001	RALLONGE DU FAISCEAU	WIRING HARNESS EXTENSION	KABELNETZVERLAENGERUNG	ESTENSIONE	
022	K6002370	001	FAISCEAU ELECTRIQUE	HARNESS, WIRING	KABELBAUM	CAVO ELETTRICO	
023	K6002380	001	SUPPORT DE FEUX	SUPPORT, LIGHT	LEUCHTENTRAEGER	SUPPORTO LUCI	
024	K6002390	001	SUPPORT DE FEUX	SUPPORT, LIGHT	LEUCHTENTRAEGER	SUPPORTO LUCI	
025	K6008870	002	SUPPORT DE FEUX	SUPPORT, LIGHT	LEUCHTENTRAEGER	SUPPORTO LUCI	





FC3160TCD	B 0001>B 0016
FC3160TCR	B 0001>B 0018
FC3560TCD	B 0001>B 0053
FC3560TCR	B 0001>B 0011
FC4060TCD NA	B 0001>B 0068
FC4060TCR NA	B 0001>B 0014

K60R0023 A

DIVERS

MISCELLANEOUS

VERSCHIEDENES

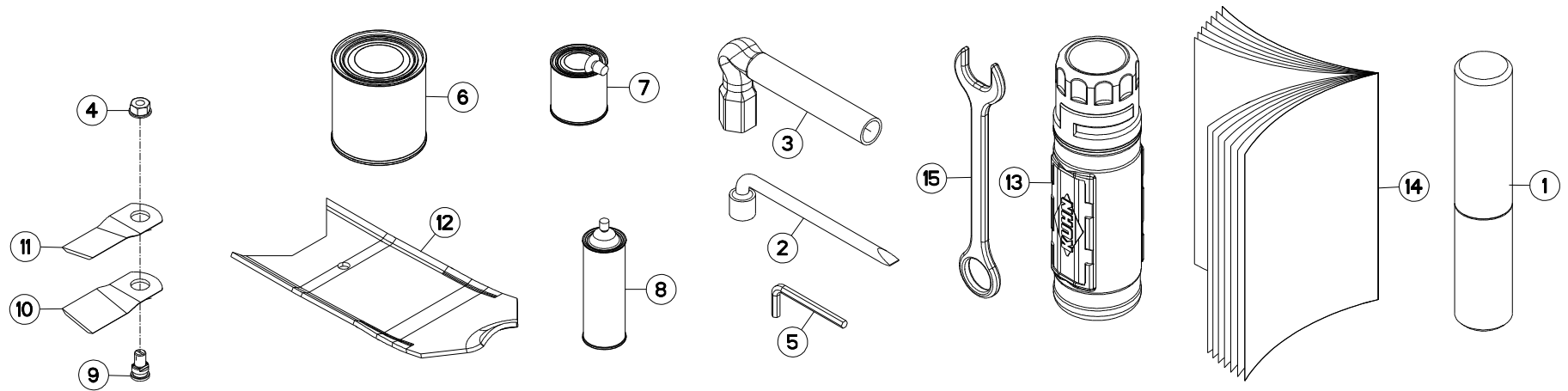
VARIE

Rep	Nr	Qt	Designation	Description	Bezeichnung	Referenza	Remarque - Remark - Bemerkung - Osservazioni
001	9006600	002	PORTE-DOCUMENTS TUBULAIRE	DOCUMENT BOX	GEWINDEPACK	PORTADUCOMANTI TUBOLARE	
002	50080200	001	CLE A PIPE DE 18 (12PANS)	BOX SPANNER 18	PFEIFENSCHLUESSEL 18	CHIAVE X FC 280F MATR.95	
003	80201262	006	ECROU TWOLOCK FLZNNC	SELF-LOCKING NUT FLZNNC	SELBSTSICHERNDE MUTTER FLZNNC	DADO TWOLOCK FLZNNC	
004	83450005	001	CLE MALE 8	ALLEN WRENCH 8	6KT.STIFTSCHLUESSEL 8	CHIAVE	
005	83503018	001	BOITE 1L PEINT.ROUGE	1L RED PAINT CAN,	DOSE FARBE ROT,1L	VERNICE ROSSA KUHN	OPT
006	83503019	001	KIT RAL2002 0,5+0,1 KG BICOMP	KIT RAL2002 0,5+0,1 KG 2 COMP	KIT RAL2002 0,5+0,1 KG 2KOMP	VERNICE RAL2002 2K 0,5+0,1 KG	OPT
007	83503026	001	AEROSOL ROUGE RAL2002 BR.	RED SPRAY PAINT	FARBSPRUEHDOSE KUHN ROT	VERNICE SPRAY ROSSA	OPT
008	K6801011	006	VIS AUTOFREINEE	SCREW, SELF-LOCKING	SELBSTSICHERNDE SCHRAUBE	VITE AUTOBLOCCANTE	
009	K6804710	006	COUT.LONG 95 DIS.T.A.G.ISO5718	ANGLED BLADE - LEFT ISO5718	MAEHKLIN.GEDREHT-LINKS ISO5718	COLTEL.PIEGATO-SINIS. ISO5718	
010	K6804720	006	COUT.LONG 95 DIS.T.A D.ISO5718	ANGLED BLADE - RIGHT ISO5718	MAEHKLI.GEDREHT-RECHTS ISO5718	COLTEL.PIEGATO-DESTRA ISO5718	
011	K6805620	001	DOUBLURE D'USURE	LINER	VERSCHLEISSPLATTE	FODERA DI CONSUMO	OPT *
012	KN232B	001	NOTICE D'INST.	OPERATOR'S MANUAL	BETRIEBSANLEITUNG	MANUALE D'USO E MANUTENZIONE	

* : A souder sous patin de disque.

* : To weld under skid.

* : Unter Gleitkufe schweißen.





FC3160TCD	B 0017>B 0076
FC3160TCR	B 0019>B 0076
FC3560TCD	B 0054>B 0076
FC3560TCR	B 0012>B 0076
FC4060TCD NA	B 0069>B 0076
FC4060TCR NA	B 0015>B 0076

K60R0023 B

DIVERS

MISCELLANEOUS

VERSCHIEDENES

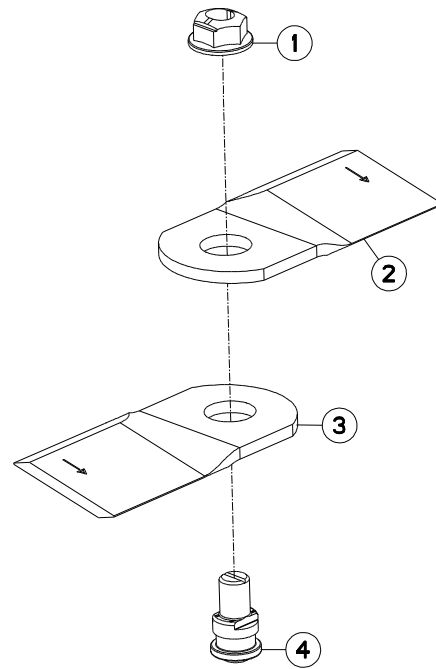
VARIE

Rep	Nr	Qt	Designation	Description	Bezeichnung	Referenza	Remarque - Remark - Bemerkung - Osservazioni
001	9006600	002	PORTE-DOCUMENTS TUBULAIRE	DOCUMENT BOX	GEWINDEPACK	PORTADUCOMANTI TUBOLARE	
002	50080200	001	CLE A PIPE DE 18 (12PANS)	BOX SPANNER 18	PFEIFENSCHLUESSEL 18	CHIAVE X FC 280F MATR.95	
003	50080500	001	CLE	WRENCH	SCHLUESSEL	CHIAVE	
004	80201262	006	ECROU TWOLOK FLZNNC	SELF-LOCKING NUT FLZNNC	SELBSTSICHERNDE MUTTER FLZNNC	DADO TWOLOCK FLZNNC	
005	83450005	001	CLE MALE 8	ALLEN WRENCH 8	6KT.STIFTSCHLUESSEL 8	CHIAVE	
006	83503018	001	BOITE 1L PEINT.ROUGE	1L RED PAINT CAN,	DOSE FARBE ROT,1L	VERNICE ROSSA KUHN	OPT
007	83503019	001	KIT RAL2002 0,5+0,1 KG BICOMP	KIT RAL2002 0,5+0,1 KG 2 COMP	KIT RAL2002 0,5+0,1 KG 2KOMP	VERNICE RAL2002 2K 0,5+0,1 KG	OPT
008	83503026	001	AEROSOL ROUGE RAL2002 BR.	RED SPRAY PAINT	FARBSPRUEHDOSE KUHN ROT	VERNICE SPRAY ROSSA	OPT
009	K6801011	006	VIS AUTOFREINEE	SCREW, SELF-LOCKING	SELBSTSICHERNDE SCHRAUBE	VITE AUTOBLOCCANTE	
010	K6804710	006	COUT.LONG 95 DIS.T.A.G.ISO5718	ANGLED BLADE - LEFT ISO5718	MAEHKLIN.GEDREHT-LINKS ISO5718	COLTEL.PIEGATO-SINIS. ISO5718	
011	K6804720	006	COUT.LONG 95 DIS.T.A D.ISO5718	ANGLED BLADE - RIGHT ISO5718	MAEHKLI.GEDREHT-RECHTS ISO5718	COLTEL.PIEGATO-DESTRA ISO5718	
012	K6805620	001	DOUBLURE D'USURE	LINER	VERSCHLEISSPLATTE	FODERA DI CONSUMO	OPT *
013	K7024100	001	BOITE	BOX	KASTEN	SCATOLA	
014	KN232B	001	NOTICE D'INST.	OPERATOR'S MANUAL	BETRIEBSANLEITUNG	MANUALE D'USO E MANUTENZIONE	
015	Z5066020	001	CLEF PL.13 + DOUILLE PIVOTANTE	SPANNER, OPEN-END	MAULSCHLUESSEL		

* : A souder sous patin de disque.

* : To weld under skid.

* : Unter Gleitkufe schweißen.





FC3160TCD	B 0001>B 0076
FC3160TCR	B 0001>B 0076
FC3560TCD	B 0001>B 0076
FC3560TCR	B 0001>B 0076
FC4060TCD NA	B 0001>B 0076
FC4060TCR NA	B 0001>B 0076

K56R0848 A

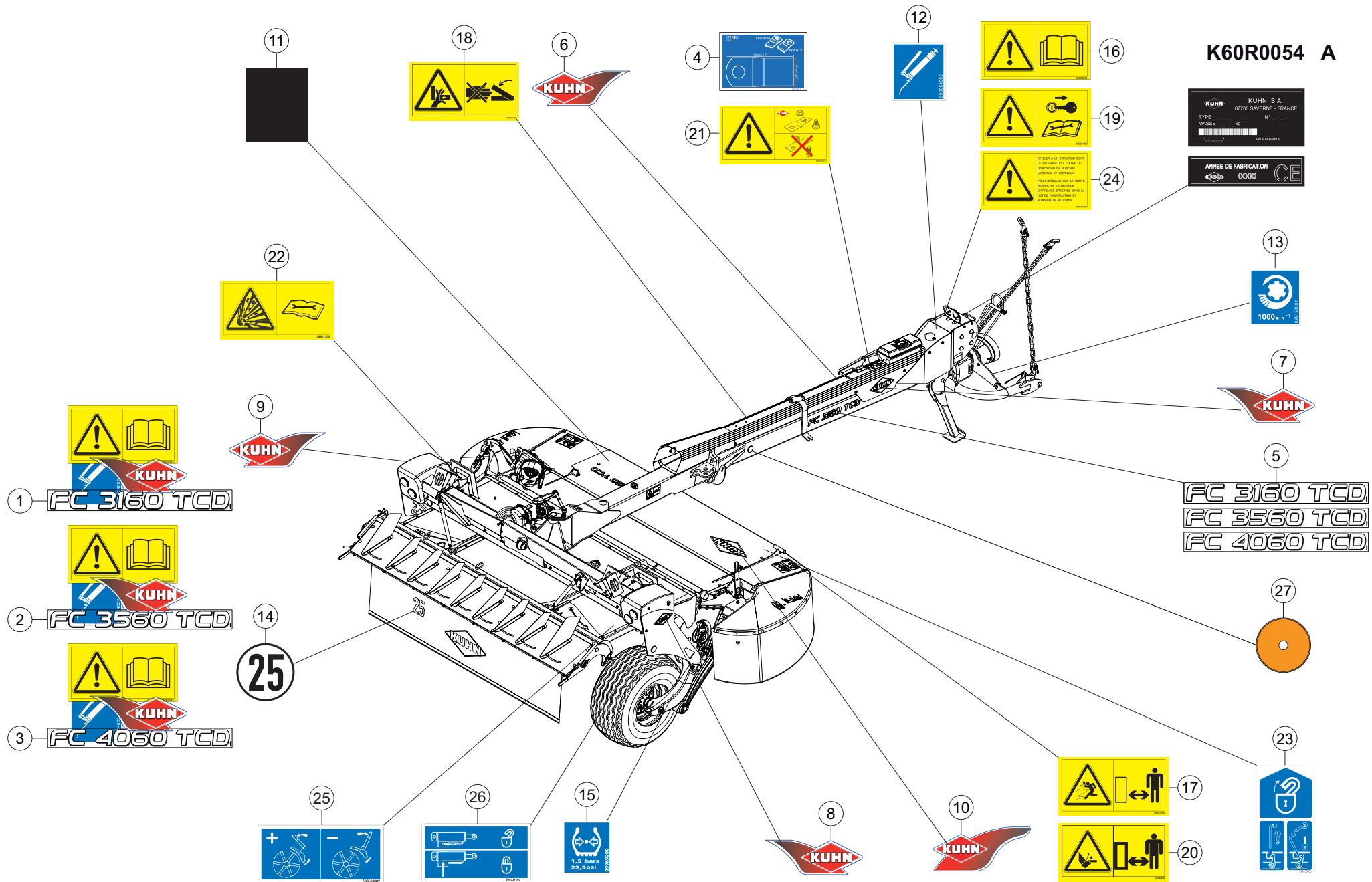
COUTEAU 5MM FF

BLADE 5MM FF

MESSER 5MM FF

COLTELLO 5MM FF

Rep	Nr	Qt	Designation	Description	Bezeichnung	Referenza	Remarque - Remark - Bemerkung - Osservazioni
001	80201265	001	ECROU HEWISTOP FE/ZNXC3	SELF-LOCKING NUT FE/ZNXC3	SELBSTSICHERNDE MUTT.FE/ZNXC	DADO FE/ZNXC3	OPT Q? 14 daN m (106 lbf ft)
002	K6807540	001	COUT.LONG 95 DIS.T.A D.ISO5718	ANGLED BLADE - RIGHT ISO5718	MAEHKLI.GEDREHT-RECHTS ISO5718	COLTEL.PIEGATO-DESTRA ISO5718	OPT Q?
003	K6807550	001	COUT.LONG 95 DIS.T.A.G.ISO5718	ANGLED BLADE - LEFT ISO5718	MAEHKLI.GEDREHT-LINKS ISO5718	COLTEL.PIEGATO-SINIS. ISO5718	OPT Q?
004	K6807720	001	VIS AUTOFREINEE	SCREW, SELF-LOCKING	SELBSTSICHERNDE SCHRAUBE	VITE AUTOBLOCCANTE	OPT Q?



FC3160TCD
FC3560TCD
FC4060TCD NA

B 0001>B 0076
B 0001>B 0076
B 0001>B 0076



K60R0054 A

COLL.ETIQUETTES ADHESIVES

SET OF STICKERS

SATZ AUFKLEBER

SERIE ADESIVI

Rep	Nr	Qt	Designation	Description	Bezeichnung	Referenza	Remarque - Remark - Bemerkung - Osservazioni
001	K6009090	001	COLL.ETIQ.ADHES.	KIT, DECAL	SATZ AUFKLEBER	SERIE ADESIVI	:FC3160 +[1]
001	K6009097	001	COLL.ETIQ.ADHES.	KIT, DECAL	SATZ AUFKLEBER	SERIE ADESIVI	:FC3160 +[1]
001	K6009098	001	COLL.ETIQ.ADHES.	KIT, DECAL	SATZ AUFKLEBER	SERIE ADESIVI	:FC3160 +[1]
002	K6007130	001	COLL.ETIQ.ADHES.	KIT, DECAL	SATZ AUFKLEBER	SERIE ADESIVI	: FC3560 +[2]
002	K6007137	001	COLL.ETIQ.ADHES.FC3560TCD CA	KIT, DECAL FC3560TCD CA	SATZ AUFKLEBER FC3560TCD CA	SERIE ADESIVI FC3560TCD CA	: FC3560 +[2]
002	K6007138	001	COLL.ETIQ.ADHES.FC3560TCD US	KIT, DECAL FC3560TCD US	SATZ AUFKLEBER FC3560TCD US	SERIE ADESIVI FC3560TCD US	: FC3560 +[2]
003	K6007140	001	COLL.ETIQ.ADHES.	KIT, DECAL	SATZ AUFKLEBER	SERIE ADESIVI	: FC4060 +[3]
004	K9C064TL	001	PICTO.T	DECAL INFO.	PIKTO.T	ADHESIVO TECNICO	[1][2][3]
005	K9508360	003	ETIQ.ADH.	DECAL	AUFKLEBER	ADESIVO	[1] :FC3160
005	K9509030	003	ETIQ.ADH.	DECAL	AUFKLEBER	ADESIVO	[1] :FC3160
005	K9509040	004	ETIQ.ADH.	DECAL	AUFKLEBER	ADESIVO	[1] :FC3160
006	K9530020	001	ETIQ.ADH.	DECAL	AUFKLEBER	ADESIVO	[1][2][3]
007	K9530030	001	ETIQ.ADH.	DECAL	AUFKLEBER	ADESIVO	[1][2][3]
008	K9530070	001	ETIQ.ADH.	DECAL	AUFKLEBER	ADESIVO	[1][2][3]
009	K9530080	001	ETIQ.ADH.	DECAL	AUFKLEBER	ADESIVO	[1][2][3]
010	K9530340	001	ETIQ.ADH.	DECAL	AUFKLEBER	ADESIVO	[1][2][3]
011	N1512360	004	BANDE ANTIDERAPANTE	ANTI-SLIP TAPE	ANTI-RUTSCHBAND	NASTRO ANTISDRUCCIOLO	[1][2][3]
012	09905400	006	PICTO.T POINT DE GRAISSAGE	PICTO.T GREASE POINT	PICTO.T SCHMIER PUNKT		[1][2][3]
013	09915200	001	ETIQ.ADHESIVE 1000 MIN-1 A G.	DECAL 1000 MIN-1 LE.	AUFKLEBER 1000 MIN-1 LI.	ADESIVO	[1][2][3]
014	09968310	001	ETIQ.ADHES.VITESSE LIMIT.25 FR	TRANSFER MAX.25	AUKLEBER MAX.25	ADESIVO LIMITE VELOC .MAX.25	[1][2][3]
015	09969200	002	ETIQ.ADH.	DECAL	AUFKLEBER	ADESIVO	[1][2][3]
016	59900000	001	PICTOGR.H NOTICE D'INSTR	PICTORIAL H INSTRUCTIONS	PIKTOGR.H BETRIEBSANLEITUNG	ADESIVO	* [1][2][3]
017	K9A134CE	002	PICTO.SECU.H	DECAL, SAFETY, H	PIKTOGR. SICHERHEITS, H	ADHESIVO DI SICUREZZA (ORIZ.)	* [1][2][3]
018	59900300	002	PICTOGR.H ECRASEM.MAIN	PICTORIAL H CRUSH.DANGER HAND	PIKTOGR.H QUETSCHGEFAHR HAND	ADESIVO	* [1][2][3]
019	59900400	001	PICTOGR.H ARRETERE MOTEUR	PICTORIAL H STOP ENGINE	PIKTOGR.H MOTOR ABSTELLEN	ADESIVO	* [1][2][3]
020	59900800	004	PICTOGR.H BLESSURE PIED	PICTORIAL H SEVERING OF FOOT	PIKTOGR.H FUSSVERLETZUNG	ADESIVO	* [1][2][3]
021	59901100	001	PICTOGR.H PIECES D'ORIGINE	PICTORIAL GENNINE PARTS	PIKTOGR.H ORIGINALTEILE	ADESIVO PEZZI ORIGINAL	* [1][2][3]
022	59901300	002	PICTOGR.H DANGER ACCUMULAT	PICTORIAL H DANGER ACCUMULATOR	PIKTOGR.H GEFAHR HYDROSPEICHER	ADESIVO	* [1][2][3]
023	59910300	003	PICTOGR.H DEVERROUILLAGE	PICTORIAL H UNLOCKING	PIKTOGR.H ENTRIEGELUNG	ADESIVO	* [1][2][3]
024	59911200	001	PICTOGR.ATTELAGE 2 POINTS	PICTOGR.TWO POINT LINKAGE	PIKTOGR.ZWEIPUNKT-ANBAU	ADESIVO	* [1][2][3]
025	59951800	001	PICTOGR.H REGLAGE TOLE DEFLECT	PICTOR.POSITION	PIKTOGR.EINSTELLUNG	ADESIVO	* [1][2][3]
026	59953100	003	PICTOGR.VERROUILLAGE	PICTORIAL LOCKING	PIKTOGR.VERRIEGLUNG	ADESIVO	* [1][2][3]
027	83240014	006	CATADIOPTRE	REFLECTOR	RUECKSTRAHLER	CATADIOTTRO	[1]

Pour les pictogrammes sans texte (standard CE) dont le code commence par 599xxxxx, le 7° chiffre est 0 ou 5.

Pour les pictogrammes avec texte, le 7° chiffre est respectivement:

1 ou 6 pour les pictogrammes avec texte français (standard du Canada francophone).

2 ou 7 pour les pictogrammes avec texte anglais (standard de pays anglophones non européens).

Safety pictorials without text (CE standard) with part no. starting with 599xxxxx, use 0 or 5 as the 7th digit of the number.

In the corresponding pictorials with text the 7th digit of the number is :

1 or 6 respectively for pictorials with French text as used in French Canada.

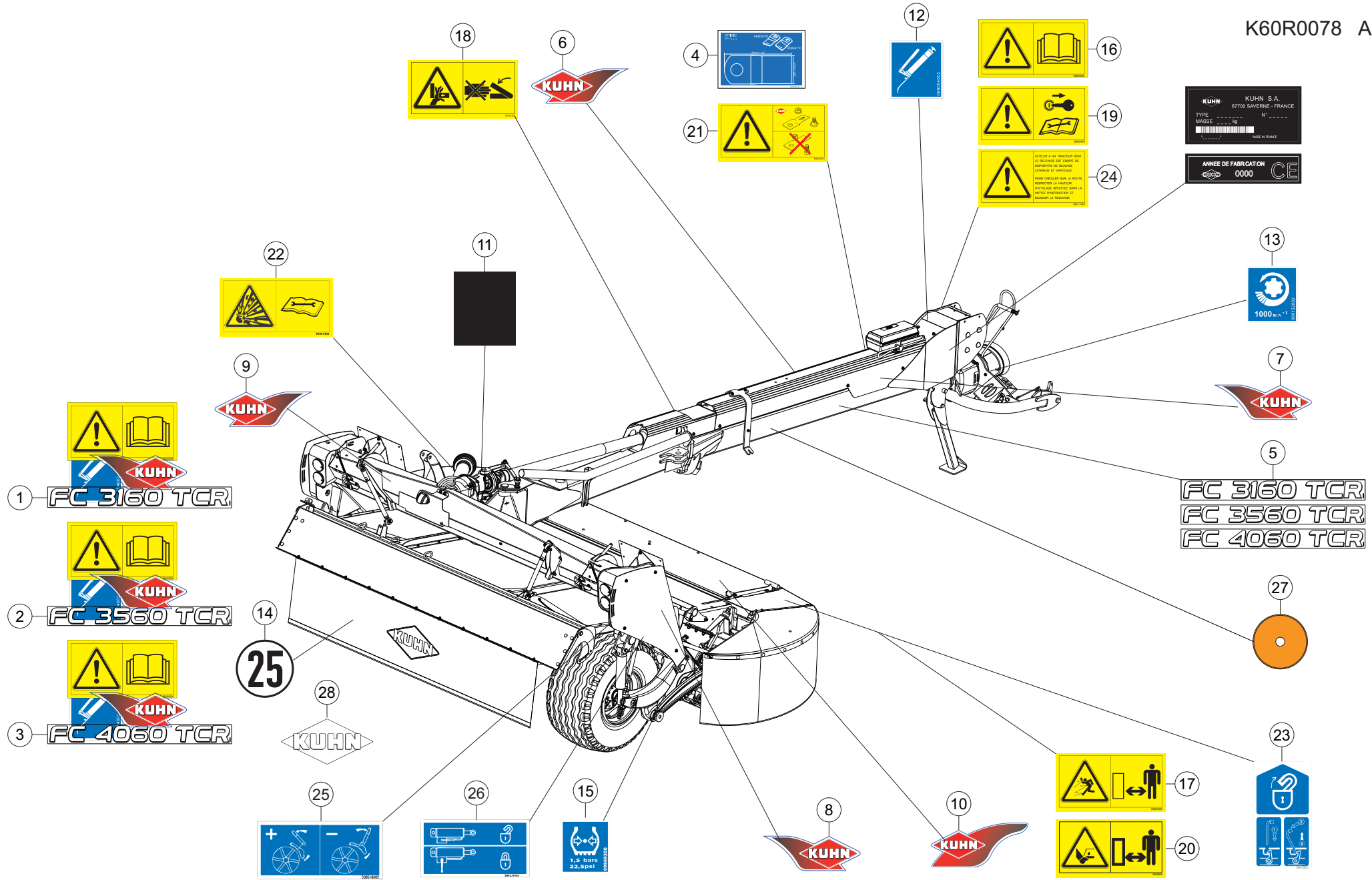
2 or 7 respectively for pictorials with English text as used in non-European English speaking countries.

Bei Sicherheitsaufklebern/Piktogrammen ohne Text (CE-Standard) mit Art.-Nr. 599xxxxx ist die 7. Ziffer 0 oder 5.

Bei den entsprechenden Sicherheitsaufklebern/Piktogrammen mit Text ist die 7. Ziffer:

1 oder 6 für Sicherheitsaufkleber/Piktogramme mit französischsprachigem Kanada

2 oder 7 für Sicherheitsaufkleber/Piktogramme mit englischem Text (Serie in außereuropäischen englischsprachigen Ländern)



FC3160TCR
FC3560TCR
FC4060TCR NA

B 0001>B 0076
B 0001>B 0076
B 0001>B 0076



K60R0078 A

COLL.ETIQUETTES ADHESIVES TCR

SET OF STICKERS TCR

SATZ AUFKLEBER TCR

SERIE ADESIVI TCR

Rep	Nr	Qt	Designation	Description	Bezeichnung	Referenza	Remarque - Remark - Bemerkung - Osservazioni
001	K6009090	001	COLL.ETIQ.ADHES.	KIT, DECAL	SATZ AUFKLEBER	SERIE ADESIVI	:FC3160 +[1]
001	K6009097	001	COLL.ETIQ.ADHES.	KIT, DECAL	SATZ AUFKLEBER	SERIE ADESIVI	:FC3160 +[1]
001	K6009098	001	COLL.ETIQ.ADHES.	KIT, DECAL	SATZ AUFKLEBER	SERIE ADESIVI	:FC3160 +[1]
002	K6008720	001	COLL.ETIQ.ADHES.	KIT, DECAL	SATZ AUFKLEBER	SERIE ADESIVI	: FC3560 +[2]
002	K6008727	001	COLL.ETIQ.ADHES.FC3560TCR CA	KIT, DECAL FC3560TCR CA	SATZ AUFKLEBER FC3560TCR CA	SERIE ADESIVI FC3560TCR CA	: FC3560 +[2]
002	K6008728	001	COLL.ETIQ.ADHES.FC3560TCR US	KIT, DECAL FC3560TCR US	SATZ AUFKLEBER FC3560TCR US	SERIE ADESIVI FC3560TCR US	: FC3560 +[2]
003	K6008730	001	COLL.ETIQ.ADHES.	KIT, DECAL	SATZ AUFKLEBER	SERIE ADESIVI	: FC4060 +[3]
004	K9C064TL	001	PICTO.T	DECAL INFO.	PIKTO.T	ADHESIVO TECNICO	[1][2][3]
005	K9510130	003	ETIQ.ADH.	DECAL	AUFKLEBER	ADESIVO	[1] :FC3160
005	K9510160	003	ETIQ.ADH.	DECAL	AUFKLEBER	ADESIVO	[1] :FC3160
005	K9510170	003	ETIQ.ADH.	DECAL	AUFKLEBER	ADESIVO	[1] :FC3160
006	K9530020	001	ETIQ.ADH.	DECAL	AUFKLEBER	ADESIVO	[1][2][3]
007	K9530030	001	ETIQ.ADH.	DECAL	AUFKLEBER	ADESIVO	[1][2][3]
008	K9530070	001	ETIQ.ADH.	DECAL	AUFKLEBER	ADESIVO	[1][2][3]
009	K9530080	001	ETIQ.ADH.	DECAL	AUFKLEBER	ADESIVO	[1][2][3]
010	K9530340	001	ETIQ.ADH.	DECAL	AUFKLEBER	ADESIVO	[1][2][3]
011	N1512360	003	BANDE ANTIDERAPANTE	ANTI-SLIP TAPE	ANTI-RUTSCHBAND	NASTRO ANTISDRUCCIOLO	[1][2][3]
012	09905400	006	PICTO.T POINT DE GRAISSAGE	PICTO.T GREASE POINT	PICTO.T SCHMIER PUNKT		[1][2][3]
013	09915200	001	ETIQ.ADHESIVE 1000 MIN-1 A G.	DECAL 1000 MIN-1 LE.	AUFKLEBER 1000 MIN-1 LI.	ADESIVO	[1][2][3]
014	09968310	001	ETIQ.ADHES.VITESSE LIMIT.25 FR	TRANSFER MAX.25	AUKLEBER MAX.25	ADESIVO LIMITE VELOC .MAX.25	[1][2][3]
015	09969200	002	ETIQ.ADH.	DECAL	AUFKLEBER	ADESIVO	[1][2][3]
016	59900000	001	PICTOGR.H NOTICE D'INSTR	PICTORIAL H INSTRUCTIONS	PIKTOGR.H BETRIEBSANLEITUNG	ADESIVO	* [1][2][3]
017	K9A134CE	002	PICTO.SECU.H	DECAL, SAFETY, H	PIKTOGR. SICHERHEITS, H	ADHESIVO DI SICUREZZA (ORIZ.)	* [1][2][3]
018	59900300	002	PICTOGR.H ECRASEM.MAIN	PICTORIAL H CRUSH.DANGER HAND	PIKTOGR.H QUETSCHGEFAHR HAND	ADESIVO	* [1][2][3]
019	59900400	001	PICTOGR.H ARRETER MOTEUR	PICTORIAL H STOP ENGINE	PIKTOGR.H MOTOR ABSTELLEN	ADESIVO	* [1][2][3]
020	59900800	004	PICTOGR.H BLESSURE PIED	PICTORIAL H SEVERING OF FOOT	PIKTOGR.H FUSSVERLETZUNG	ADESIVO	* [1][2][3]
021	59901100	001	PICTOGR.H PIECES D'ORIGINE	PICTORIAL GENNINE PARTS	PIKTOGR.H ORIGINALTEILE	ADESIVO PEZZI ORIGINAL	* [1][2][3]
022	59901300	002	PICTOGR.H DANGER ACCUMULAT	PICTORIAL H DANGER ACCUMULATOR	PIKTOGR.H GEFAHR HYDROSPEICHER	ADESIVO	* [1][2][3]
023	59910300	003	PICTOGR.H DEVERROUILLAGE	PICTORIAL H UNLOCKING	PIKTOGR.H ENTRIEGELUNG	ADESIVO	* [1][2][3]
024	59911200	001	PICTOGR.ATTELAGE 2 POINTS	PICTOGR.TWO POINT LINKAGE	PIKTOGR.ZWEIPUNKT-ANBAU	ADESIVO	* [1][2][3]
025	59951800	001	PICTOGR.H REGLAGE TOLE DEFLECT	PICTOR.POSITION	PIKTOGR.EINSTELLUNG	ADESIVO	* [1][2][3]
026	59953100	003	PICTOGR.VERROUILLAGE	PICTORIAL LOCKING	PIKTOGR.VERRIEGLUNG	ADESIVO	* [1][2][3]
027	83240014	006	CATADIOPTRE	REFLECTOR	RUECKSTRAHLER	CATADIOTTRO	[1]
028	K9500070	002	LOGO KUHN 207 BLANC/TRANSP.	LOGO KUHN 207	LOGO KUHN 207 WEISS/TRANSP.	LOGO KUHN 207 BIANCO TRASP.	[1] [2] [3]

Pour les pictogrammes sans texte (standard CE) dont le code commence par 599xxxxx, le 7° chiffre est 0 ou 5.

Pour les pictogrammes avec texte, le 7° chiffre est respectivement:

- 1 ou 6 pour les pictogrammes avec texte français (standard du Canada francophone).
- 2 ou 7 pour les pictogrammes avec texte anglais (standard de pays anglophones non européens).

Safety pictorials without text (CE standard) with part no. starting with 599xxxxx, use 0 or 5 as the 7th digit of the number.

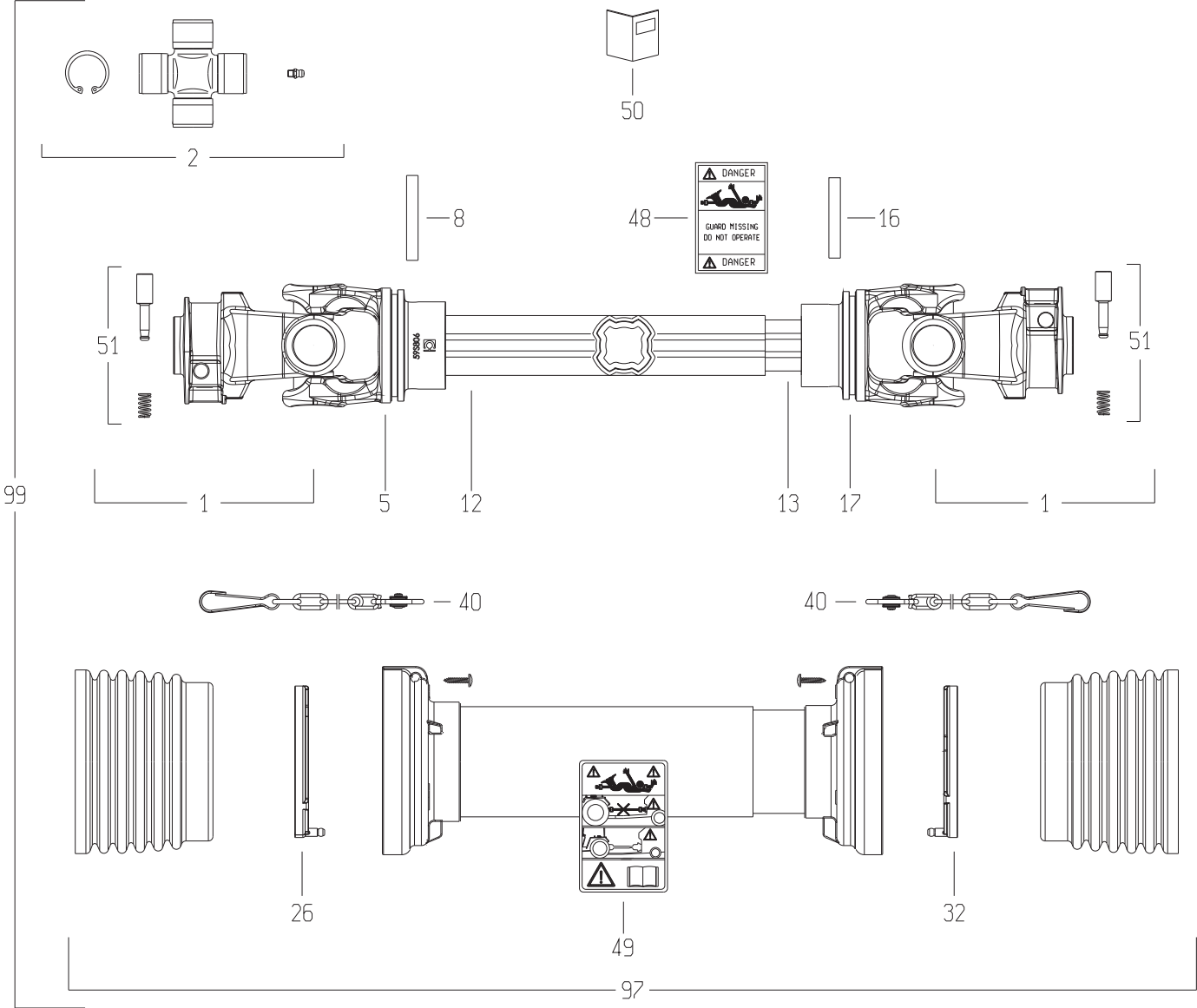
In the corresponding pictorials with text the 7th digit of the number is :

- 1 or 6 respectively for pictorials with French text as used in French Canada.
- 2 or 7 respectively for pictorials with English text as used in non-European English speaking countries.

Bei Sicherheitsaufklebern/Piktogrammen ohne Text (CE-Standard) mit Art.-Nr. 599xxxxx ist die 7. Ziffer 0 oder 5.

Bei den entsprechenden Sicherheitsaufklebern/Piktogrammen mit Text ist die 7. Ziffer:

- 1 oder 6 für Sicherheitsaufkleber/Piktogramme mit französischem Text (Serie im französischsprachigem Kanada)
- 2 oder 7 für Sicherheitsaufkleber/Piktogramme mit englischem Text (Serie in außereuropäischen englischsprachigen Ländern)





FC3160TCD B 0001>B 0076
 FC3160TCR B 0001>B 0076
 FC3560TCD B 0001>B 0076
 FC3560TCR B 0001>B 0076
 FC4060TCD NA B 0001>B 0076
 FC4060TCR NA B 0001>B 0076

K99R0402 C

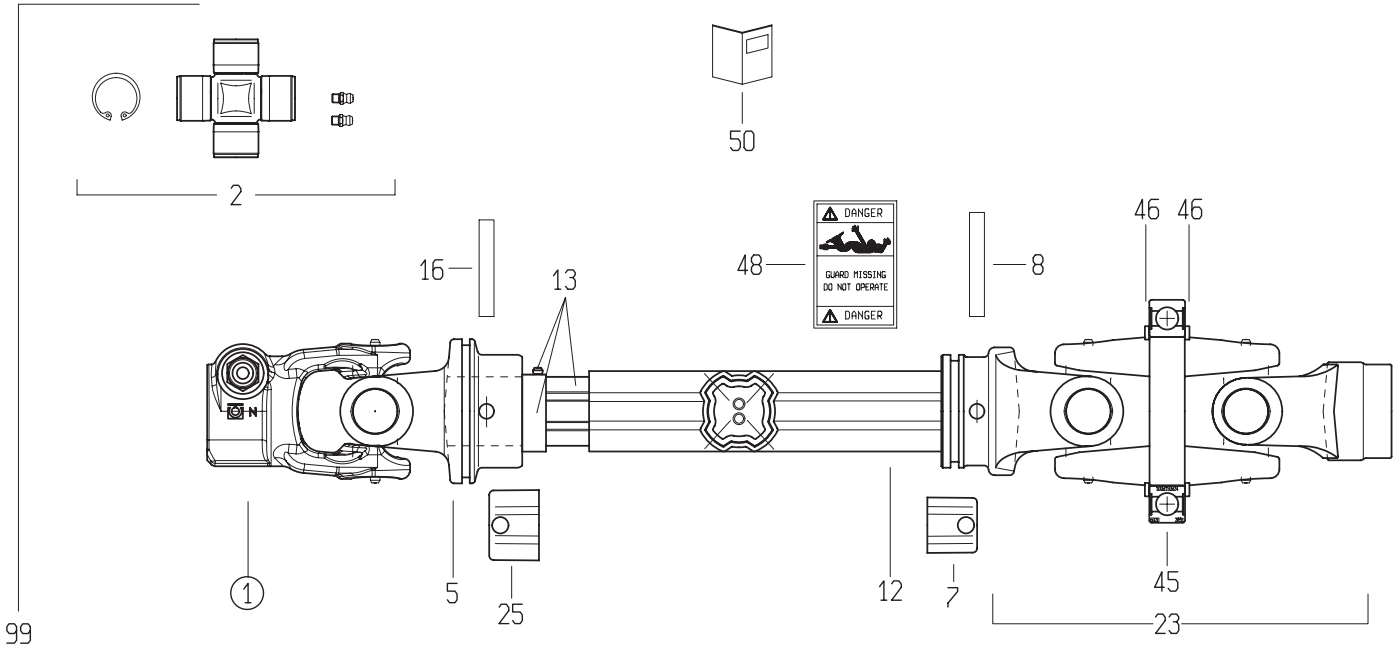
TRANSMISSION 4800800

TRANSMISSION 4800800

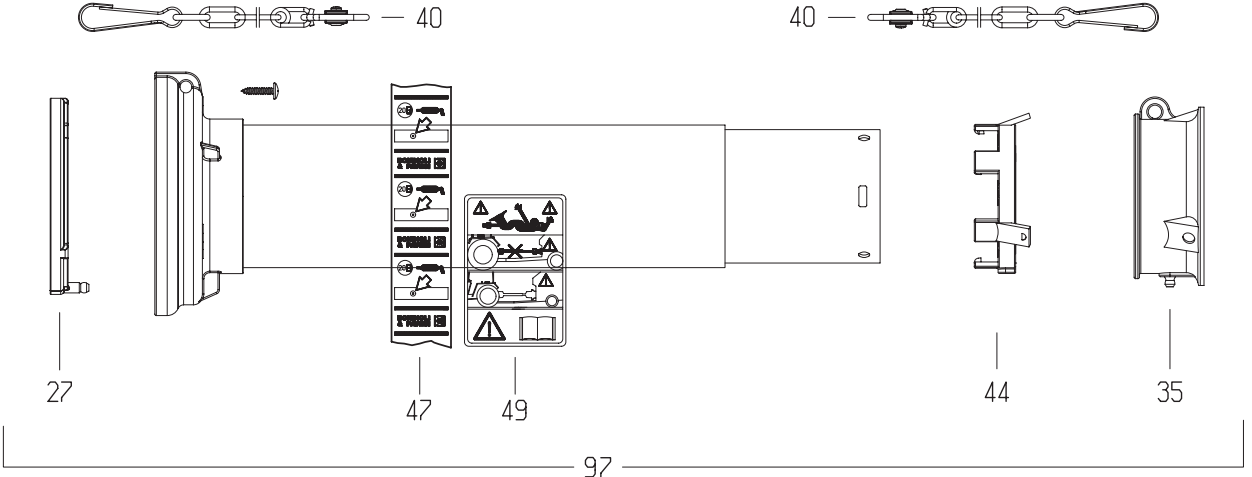
GELENKWELLE 4800800

TRANSMISSIONE 4800800

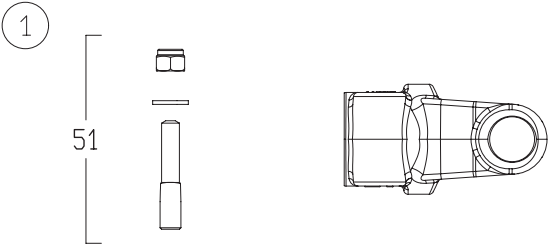
Rep	Nr	Qt	Designation	Description	Bezeichnung	Referenza	Remarque - Remark - Bemerkung - Osservazioni
001	4803014	002	MACHOIRE	YOKE	RILLENGABEL	FORCELLA	
002	4805062	002	CROISILLON CPL	CROSS JOURNAL	KREUZGARNITUR	CROCIERA	
005	4803015	001	MACHOIRE TUBE EXTERIEUR	YOKE OUTER TUBE	RILLENGABEL AUSSENROHR	FORCELLA	
008	80451058	001	GOUPILLE ELASTIQUE FLZNNC	ROLL PIN FLZNNC	SPANNHUELSE FLZNNC	SPINA ELASTICA FLZNNC	
012	4808114	001	TUBE PROFILE EXTERIEUR	PROFILE TUBE	PROFILROHR	PROFILATO	
013	4808017	001	TUBE PROFILE INTERIEUR	PROFILE TUBE	PROFILROHR	PROFILATO	
016	80451059	001	GOUPILLE ELASTIQUE FLZNNC	ROLL PIN FLZNNC	SPANNHUELSE FLZNNC	SPINA ELASTICA FLZNNC	
017	4803016	001	MACHOIRE TUBE INTERIEUR	YOKE INNER TUBE	RILLENGABEL INNENROHR	FORCELLA	
026	4820100	001	PALIER	SLIDING RING	GLEITRING	SUPPORTO	
032	4820101	001	PALIER	SLIDING RING	GLEITRING	SUPPORTO	
040	4821024	002	CHAINETTE	CHAIN	HALTEKETTE	CATENELLA	
048	A7926009	001	ETIQUETTES	STICKER	AUFKLEBER	ADESIVO	
049	4831002	001	PICTOGRAMME	PICTORIAL	PIKTOGRAMM	ADESIVO	
050	4831003	001	COLL.PICTOGRAMMES ET NOTICE	SET PICTORIALS & INSTRUCTIONS	SATZ PIKTOGRAMME UND ANLEITUNG	SERIE ADESIVI E NOTIZIE	
051	4505231	002	POUSSOIR CPL	PUSH BUTTON	SCHIEBESTIEFT		
097	4819800	001	PROTECTEUR COMPLET	GUARD COMPLET	SCHUTZ KOMPLET	PROTEZIONE	
099	4800800	001	TRAN.SFT80 1 3/8-6 710	PTO-S.SFT80 1 3/8-6 710	GELEN.SFT80 1 3/8-6 710	CARDA.SFT80 1 3/8-6 710	



99



97





FC3160TCD	B 0001>B 0076
FC3160TCR	B 0001>B 0076
FC3560TCD	B 0001>B 0076
FC3560TCR	B 0001>B 0076
FC4060TCD NA	B 0001>B 0076
FC4060TCR NA	B 0001>B 0076

K99R0482 B

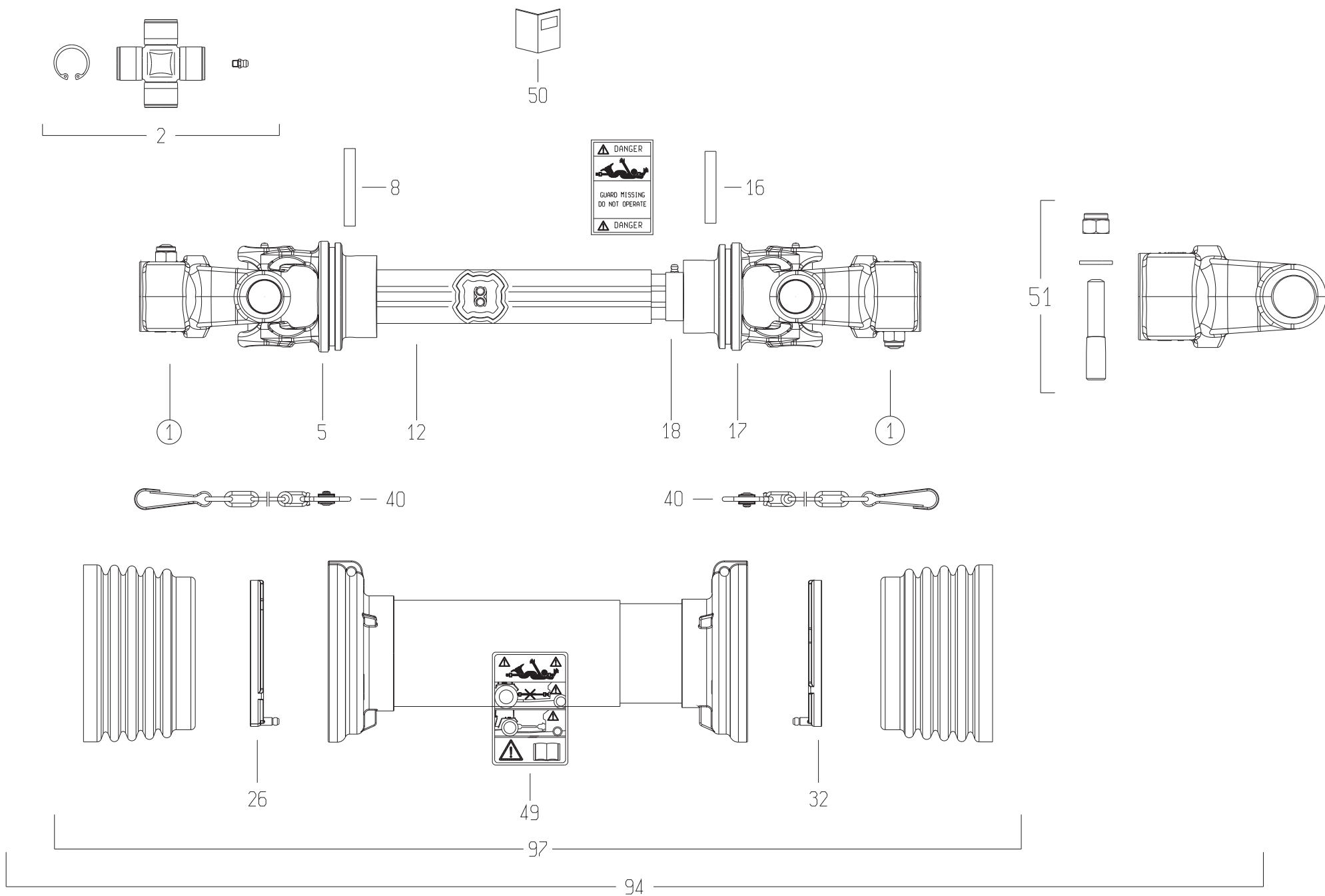
TRANSMISSION K5600512

TRANSMISSION K5600512

GELENKWELLE K5600512

TRANSMISSIONE K5600512

Rep	Nr	Qt	Designation	Description	Bezeichnung	Referenza	Remarque - Remark - Bemerkung - Osservazioni
001	4803004	001	MACHOIRE	YOKE	RILLEGABEL	FORCELLA	
002	4805001	002	CROISSILLON CPL	CROSS JOURNAL CPL	KREUZGARNITUR KPL	CROCIERA	
005	4803109	001	MACHOIRE TUBE EXTERIEUR	YOKE OUTER TUBE	RILLEGABEL AUSSENROHR	FORCELLA	
007	4811100	001	BOUCHON	END PLUG	VERSCHLUSSSTOPFEN	TAPPO DI CHIUSURA	
008	80451058	001	GOUPILLE ELASTIQUE FLZNNC	ROLL PIN FLZNNC	SPANNHUELSE FLZNNC	SPINA ELASTICA FLZNNC	
012	4808094	001	TUBE PROFILE EXTERIEUR	PROFILE TUBE	PROFILROHR	PROFILATO	
013	4808095	001	TUBE PROFILE INTERIEUR	PROFILE TUBE	PROFILROHR	PROFILATO	
016	80451058	001	GOUPILLE ELASTIQUE FLZNNC	ROLL PIN FLZNNC	SPANNHUELSE FLZNNC	SPINA ELASTICA FLZNNC	
023	4830000	001	JOINT DOUBLE COMPLET	UNIVERSAL JOINT CPLT	KREUZGELENK KPL		
025	4811101	001	BOUCHON	END PLUG	VERSCHLUSSSTOPFEN	TAPPO DI CHIUSURA	
027	4820100	001	PALIER	SLIDING RING	GLEITRING	SUPPORTO	
035	4520022	001	COLLIER	BEARING RING	LAGERRING	COLLARE	
040	4821024	002	CHAINETTE	CHAIN	HALTEKETTE	CATENELLA	
044	4520020	001	PALIER	SLIDING RING	GLEITRING	SUPPORTO	
045	4805150	001	ROULEMENT A BILLES	BALL BEARING	KUGELLAGER	CUSCINETTO A SFERE	
046	4805100	002	CIRCLIP	RETAINING RING	SICHERUNGSRING	ANNELLO ELASTICO	
047	4831005	001	PICTOGRAMME GRAISSAGE	PICTORIAL	PIKTOGRAMM	ADESIVO	
048	A7926009	001	ETIQUETTES	STICKER	AUFKLEBER	ADESIVO	
049	4831002	001	PICTOGRAMME	PICTORIAL	PIKTOGRAMM	ADESIVO	
050	4831004	001	COLL.PICTOGRAMMES ET NOTICE	SET PICTORIALS & INSTRUCTIONS	SATZ PIKTOGRAMME UND ANLEITUNG	SERIE ADESIVI E NOTIZIE	
051	4511055	001	BOULON TANGENTIEL	SCREW WITH NUT	SCHRAUBE MIT MUTTER	BULLONE	
097	K5611700	001	PROTECTEUR COMPLET	GUARD COMPLET	SCHUTZ KOMPLET	PROTEZIONE	
099	K5600512	001	TRANSMISSION A CARDANS	PTO SHAFT	GELENKWELLE	ALBERO PRESA DI FORZA	





FC3160TCD	B 0001>B 0076
FC3160TCR	B 0001>B 0076
FC3560TCD	B 0001>B 0076
FC3560TCR	B 0001>B 0076
FC4060TCD NA	B 0001>B 0076
FC4060TCR NA	B 0001>B 0076

K99R0483 A

TRANSMISSION 4800639

TRANSMISSION 4800639

GELENKWELLE 4800639

TRANSMISSIONE 4800639

Rep	Nr	Qt	Designation	Description	Bezeichnung	Referenza	Remarque - Remark - Bemerkung - Osservazioni
001	4803009	002	MACHOIRE Z=21	YOKE	RILLEGABEL	FORCELLA	
002	4805078	002	CROISILLON CPL	CROSS JOURNAL	KREUZGARNITUR	CROCIERA	
005	4803012	001	MACHOIRE TUBE EXTERIEUR	YOKE OUTER TUBE	RILLEGABEL AUSSENROHR	FORCELLA	
008	80451059	001	GOUPILLE ELASTIQUE FLZNNC	ROLL PIN FLZNNC	SPANNHUELSE FLZNNC	SPINA ELASTICA FLZNNC	
012	4808086	001	TUBE PROFILE EXTERIEUR	PROFILE TUBE	PROFILROHR	PROFILATO	
016	80451057	001	GOUPILLE ELASTIQUE FLZNNC	ROLL PIN FLZNNC	SPANNHUELSE FLZNNC	SPINA ELASTICA FLZNNC	
017	4803013	001	MACHOIRE TUBE INTERIEUR	YOKE INNER TUBE	RILLEGABEL INNENROHR	FORCELLA	
018	4808087	001	TUBE PROFILE INTERIEUR	PROFILE TUBE	PROFILROHR	PROFILATO	
026	4820100	001	PALIER	SLIDING RING	GLEITRING	SUPPORTO	
032	4820101	001	PALIER	SLIDING RING	GLEITRING	SUPPORTO	
040	4821024	002	CHAINETTE	CHAIN	HALTEKETTE	CATENELLA	
049	4831002	001	PICTOGRAMME	PICTORIAL	PIKTOGRAMM	ADESIVO	
050	4831004	001	COLL.PICTOGRAMMES ET NOTICE	SET PICTORIALS & INSTRUCTIONS	SATZ PIKTOGRAMME UND ANLEITUNG	SERIE ADESIVI E NOTIZIE	
051	4505223	002	KIT AXES EXCENTRES	ECCENTRIC PIN KIT	SATZ EXZENTERSTIFTE	BULLONE CONICO CPLT	
094	4800639	001	TRAN.SFTS6 1 3/8-21 950	PTO-S.SFTS6 1 3/8-21 950	GELEN.SFTS6 1 3/8-21 950	CARDA.SFTS6 1 3/8-21 950	
097	4819639	001	PROTECTEUR COMPLET	GUARD COMPLET	SCHUTZ KOMPLET	PROTEZIONE	



INDEX NUMERIQUE - NUMERICAL INDEX

TEILENUMMERN-INDEX - INDICE NUMERICO

Nr	Page	Rep.	Nr	Page	Rep.	Nr	Page	Rep.	Nr	Page	Rep.	Nr	Page	Rep.	Nr	Page	Rep.	Nr	Page	Rep.	Nr	Page	Rep.
A4061504	243	016	A4074046	243	021	A4080650	231	026	A4921071	115	077	A4923149	241	028	K5600400	051	038	K6000020	099	031	K6000350	169	018
A4061504	249	015	A4074047	243	022	A4080650	237	024	A4921071	121	075	A4923149	251	017	K5600512	273	099	K6000020	103	036	K6000350	171	017
A4061504	253	015	A4075028	229	016	A4080650	243	026	A4921071	127	078	A4923149	253	031	K5600640	167	015	K6000030	071	014	K6000350	173	018
A4061504	257	014	A4075028	231	023	A4080650	249	023	A4921071	135	048	A4923149	255	017	K5600640	169	016	K6000030	073	014	K6000350	175	015
A4072026	229	013	A4075028	235	016	A4080650	253	023	A4921079	229	024	A4923153	243	037	K5600640	171	015	K6000030	075	019	K6000350	177	018
A4072026	231	019	A4075028	237	021	A4080650	257	022	A4921079	231	032	A4923153	257	031	K5600640	173	016	K6000030	077	020	K6000360	167	018
A4072026	235	013	A4075028	241	013	A4080750	229	019	A4921079	237	030	A4923204	229	022	K5600640	175	013	K6000030	079	020	K6000360	169	019
A4072026	237	017	A4075028	243	023	A4080750	231	027	A4921079	241	023	A4923204	231	030	K5600640	177	016	K6000030	081	021	K6000370	171	018
A4072026	241	010	A4075028	247	012	A4080750	235	019	A4921079	243	033	A4923204	235	022	K5600670	037	036	K6000050	115	078	K6000370	173	019
A4072026	243	017	A4075028	249	020	A4080750	237	025	A4921113	121	076	A4923204	237	028	K5600670	041	039	K6000051	109	074	K6000370	175	016
A4072026	247	009	A4075028	251	012	A4080750	241	016	A4921113	127	079	A4923204	241	019	K5600670	047	036	K6000061	115	079	K6000370	177	019
A4072026	249	016	A4075028	253	020	A4080750	243	027	A4921135	235	024	A4923204	243	030	K5600670	051	039	K6000062	109	075	K6000381	197	013
A4072026	251	009	A4075028	255	010	A4080750	249	024	A4921135	235	025	A4923204	247	015	K5600690	067	026	K6000070	015	032	K6000430	015	035
A4072026	253	016	A4075028	257	019	A4080750	253	024	A4921135	241	024	A4923204	249	027	K5600690	069	029	K6000080	015	033	K6000440	015	036
A4072026	255	007	A4080400	109	071	A4080750	257	023	A4921135	241	025	A4923204	251	015	K5601140	067	027	K6000080	131	043	K6000460	083	031
A4072026	257	015	A4080400	115	075	A4082700	109	072	A4921164	235	026	A4923204	253	027	K5601140	069	030	K6000080	139	045	K6000460	087	037
A4072051	231	020	A4080400	121	071	A4082700	115	076	A4921164	237	031	A4923204	255	013	K5601230	011	032	K6000100	057	026	K6000460	091	030
A4072051	237	018	A4080400	127	074	A4082700	121	073	A4921164	241	026	A4923204	257	026	K5601230	013	030	K6000100	059	025	K6000460	095	035
A4072051	243	018	A4080400	131	042	A4082700	127	076	A4921164	243	034	A7020244	067	025	K5601240	069	031	K6000110	057	027	K6000460	099	032
A4072051	249	017	A4080400	135	047	A4082700	229	020	A4921165	229	025	A7020244	069	028	K5601670	259	021	K6000110	059	026	K6000460	103	037
A4072051	253	017	A4080401	229	017	A4082700	231	028	A4921165	229	026	A7200101	221	004	K5602251	159	037	K6000120	057	028	K6000470	083	032
A4072051	257	016	A4080401	231	024	A4082700	235	020	A4921165	231	033	A7200101	223	005	K5602251	163	035	K6000120	059	027	K6000470	087	038
A4074017	229	014	A4080401	235	017	A4082700	237	026	A4921165	231	034	A7260102	229	023	K5602730	159	038	K6000130	057	029	K6000470	091	031
A4074017	231	021	A4080401	237	022	A4082700	241	017	A4921165	237	032	A7260102	231	031	K5602730	163	036	K6000130	059	028	K6000470	095	036
A4074017	235	014	A4080401	241	014	A4082700	243	028	A4921165	243	035	A7260102	235	023	K5604620	137	050	K6000140	057	030	K6000470	099	033
A4074017	237	019	A4080401	243	024	A4082700	249	025	A4921165	249	029	A7260102	237	029	K5604620	143	048	K6000140	059	029	K6000470	103	038
A4074017	241	011	A4080401	247	013	A4082700	253	025	A4921165	253	029	A7260102	241	020	K5604630	137	051	K6000180	057	031	K6000500	083	033
A4074017	243	019	A4080401	249	021	A4082700	257	024	A4921165	257	029	A7260102	243	031	K5604630	145	049	K6000180	059	030	K6000500	087	039
A4074017	247	010	A4080401	251	013	A4083100	121	074	A4922147	229	027	A7260102	249	028	K5604640	137	052	K6000190	057	032	K6000500	091	032
A4074017	249	018	A4080401	253	021	A4083100	127	077	A4922147	231	035	A7260102	253	028	K5604640	145	050	K6000190	059	031	K6000500	095	037
A4074017	251	010	A4080401	255	011	A4083100	229	021	A4922147	247	016	A7260102	257	027	K5610460	067	028	K6000200	109	076	K6000511	015	037
A4074017	253	018	A4080401	257	020	A4083100	231	029	A4922147	249	030	A7926009	271	048	K5610460	069	032	K6000200	115	080	K6000520	015	038
A4074017	255	008	A4080426	121	072	A4083100	235	021	A4922148	235	027	A7926009	273	048	K5610860	057	025	K6000200	121	077	K6000530	015	039
A4074017	257	017	A4080426	127	075	A4083100	237	027	A4922148	237	033	KN232B	261	012	K5611700	273	097	K6000200	127	080	K6000540	015	040
A4074018	229	015	A4080429	229	018	A4083100	241	018	A4922148	241	027	KN232B	263	014	K5800720	167	016	K6000200	131	044	K6000550	015	041
A4074018	231	022	A4080429	231	025	A4083100	243	029	A4922148	243	036	K5600330	083	029	K5800720	169	017	K6000200	139	046	K6000570	015	042
A4074018	235	015	A4080429	235	018	A4083100	249	026	A4922148	251	016	K5600330	087	035	K5800720	171	016	K6000210	109	077	K6000580	015	043
A4074018	237	020	A4080429	237	023	A4083100	253	026	A4922148	253	030	K5600330	091	028	K5800720	173	017	K6000210	115	081	K6000590	111	104
A4074018	241	012	A4080429	241	015	A4083100	257	025	A4922148	255	016	K5600330	095	033	K5800720	175	014	K6000210	121	078	K6000590	117	109
A4074018	243	020	A4080429	243	025	A4921048	241	021	A4922148	257	030	K5600330	099	030	K5800720	177	017	K6000210	127	081	K6000590	123	108
A4074018	247	011	A4080429	247	014	A4921048	241	022	A4923148	229	028	K5600330	103	035	K5801300	037	037	K6000210	137	053	K6000590	129	112
A4074018	249	019	A4080429	249	022	A4921048	243	032	A4923148	231	036	K5600330	137	049	K5801300	047	037	K6000210	145	051	K6000590	133	057
A4074018	251	011	A4080429	251	014	A4921048	255	014	A4923148	247	017	K5600330	143	047	K6000020	083	030	K6000220	131	045	K6000590	141	060
A4074018	253	019	A4080429	253	022	A4921048	255	015	A4923148	249	031	K5600400	037	035	K6000020	087	036	K6000220	139	047	K6000600	109	078
A4074018	255	009	A4080429	255	012	A4921048	257	028	A4923149	235	028	K5600400	041	038	K6000020	091	029	K6000230	015	034	K6000600	121	079
A4074018	257	018	A4080429	257	021	A4921071	109	073	A4923149	237	034	K5600400	047	035	K6000020	095	034	K6000350	167	017	K6000600	131	046



INDEX NUMERIQUE - NUMERICAL INDEX

TEILENUMMERN-INDEX - INDICE NUMERICO

Nr	Page	Rep.	Nr	Page	Rep.	Nr	Page	Rep.	Nr	Page	Rep.	Nr	Page	Rep.	Nr	Page	Rep.	Nr	Page	Rep.	Nr	Page	Rep.
K6000600	139	048	K6000690	145	053	K6000860	121	093	K6000961	243	044	K6001090	061	017	K6001781	195	013	K6002180	187	018	K6002990	145	067
K6000610	109	079	K6000700	083	034	K6000860	127	094	K6000961	247	020	K6001090	063	017	K6001781	197	014	K6002190	185	019	K6003010	133	055
K6000610	115	082	K6000700	087	040	K6000860	137	060	K6000961	249	037	K6001090	065	017	K6001781	199	014	K6002190	187	019	K6003010	141	057
K6000610	121	080	K6000700	091	033	K6000860	145	058	K6000961	251	020	K6001100	061	018	K6001791	195	014	K6002201	195	017	K6003020	137	071
K6000610	127	082	K6000700	095	038	K6000871	109	096	K6000961	253	037	K6001110	061	019	K6001791	197	015	K6002201	197	018	K6003020	145	068
K6000610	131	047	K6000700	099	034	K6000871	117	098	K6000961	255	020	K6001120	017	042	K6001791	199	015	K6002201	199	018	K6003030	133	056
K6000610	141	049	K6000700	103	039	K6000871	121	094	K6000961	257	037	K6001120	023	052	K6001830	185	016	K6002211	191	008	K6003120	141	058
K6000620	109	080	K6000710	109	088	K6000871	127	095	K6000971	229	032	K6001120	025	043	K6001851	195	015	K6002221	191	009	K6003130	141	059
K6000620	115	083	K6000710	115	091	K6000871	137	061	K6000971	231	044	K6001120	031	056	K6001851	197	016	K6002271	185	020	K6003140	145	069
K6000630	057	033	K6000710	121	088	K6000871	145	059	K6000971	235	032	K6001120	035	054	K6001851	199	016	K6002271	187	020	K6003140	163	037
K6000630	059	032	K6000710	127	090	K6000880	109	097	K6000971	237	042	K6001130	011	035	K6001881	185	017	K6002281	185	021	K6003190	015	045
K6000630	109	081	K6000710	137	056	K6000880	117	099	K6000971	241	032	K6001130	013	033	K6001911	147	022	K6002281	187	021	K6003200	167	021
K6000630	115	084	K6000710	145	054	K6000880	121	095	K6000971	243	045	K6001331	015	044	K6001911	151	022	K6002370	259	022	K6003200	169	022
K6000630	121	081	K6000750	083	035	K6000880	127	096	K6000971	247	021	K6001450	061	020	K6001912	149	021	K6002380	259	023	K6003210	171	021
K6000630	127	083	K6000750	087	041	K6000880	133	051	K6000971	249	038	K6001450	063	018	K6001912	153	021	K6002390	259	024	K6003210	173	022
K6000630	131	048	K6000750	091	034	K6000880	141	053	K6000971	251	021	K6001450	065	018	K6001921	167	020	K6002400	111	100	K6003210	175	018
K6000630	141	050	K6000750	095	039	K6000910	061	014	K6000971	253	038	K6001500	111	098	K6001921	171	020	K6002400	117	102	K6003210	177	021
K6000641	109	082	K6000770	017	039	K6000910	063	014	K6000971	255	021	K6001500	117	100	K6001922	169	021	K6002400	123	104	K6003240	167	022
K6000641	115	085	K6000770	023	049	K6000910	065	014	K6000971	257	038	K6001500	121	096	K6001922	173	021	K6002400	129	105	K6003240	169	023
K6000641	121	082	K6000770	025	041	K6000920	061	015	K6000980	231	038	K6001500	127	097	K6001922	179	012	K6002511	191	010	K6003250	171	022
K6000641	127	084	K6000770	031	054	K6000920	063	015	K6000980	237	036	K6001500	133	052	K6001922	181	012	K6002520	191	011	K6003250	173	023
K6000650	109	083	K6000770	035	052	K6000920	065	015	K6000980	243	039	K6001500	141	054	K6001951	187	016	K6002541	191	012	K6003250	175	019
K6000650	115	086	K6000781	109	089	K6000930	037	038	K6000980	249	033	K6001510	111	099	K6001951	189	014	K6002550	195	018	K6003250	177	022
K6000650	121	083	K6000781	115	092	K6000930	041	040	K6000980	253	033	K6001510	117	101	K6001960	187	017	K6002550	197	019	K6003261	167	023
K6000650	127	085	K6000781	121	089	K6000930	047	038	K6000980	257	033	K6001510	121	097	K6001960	189	015	K6002550	199	019	K6003261	169	024
K6000650	133	049	K6000781	127	091	K6000930	051	040	K6000990	231	039	K6001510	129	098	K6001981	195	016	K6002760	137	062	K6003271	171	023
K6000650	137	054	K6000781	137	057	K6000940	017	040	K6000990	237	037	K6001510	133	053	K6001991	197	017	K6002760	145	060	K6003271	173	024
K6000650	141	051	K6000781	145	055	K6000940	023	050	K6000990	243	040	K6001510	141	055	K6001991	199	017	K6002780	137	063	K6003271	175	020
K6000650	145	052	K6000790	109	090	K6000940	025	042	K6000990	249	034	K6001540	083	036	K6002010	079	014	K6002780	145	061	K6003271	177	023
K6000660	109	084	K6000790	115	093	K6000941	031	055	K6000990	253	034	K6001540	087	042	K6002010	081	014	K6002820	137	064	K6003280	037	040
K6000660	115	087	K6000790	121	090	K6000941	035	053	K6000990	257	034	K6001540	091	035	K6002020	099	037	K6002830	133	054	K6003280	041	042
K6000660	121	084	K6000790	127	092	K6000950	229	029	K6001002	011	033	K6001540	095	040	K6002020	103	042	K6002900	011	036	K6003280	047	040
K6000660	127	086	K6000790	137	058	K6000950	235	029	K6001002	013	031	K6001540	099	035	K6002030	099	038	K6002900	013	034	K6003280	051	042
K6000670	109	085	K6000790	145	056	K6000950	241	029	K6001011	037	039	K6001540	103	040	K6002030	103	043	K6002901	035	055	K6003300	025	045
K6000670	115	088	K6000811	109	091	K6000950	247	018	K6001011	041	041	K6001550	083	037	K6002120	123	098	K6002920	137	065	K6003300	031	058
K6000670	121	085	K6000811	121	091	K6000950	251	018	K6001011	047	039	K6001550	087	043	K6002120	129	099	K6002920	145	062	K6003300	035	057
K6000670	127	087	K6000811	137	059	K6000950	255	018	K6001011	051	041	K6001550	091	036	K6002130	123	099	K6002941	025	044	K6003310	025	046
K6000680	109	086	K6000811	145	057	K6000951	231	037	K6001020	011	034	K6001550	095	041	K6002130	129	100	K6002941	031	057	K6003310	031	059
K6000680	115	089	K6000820	109	092	K6000951	237	035	K6001020	013	032	K6001550	099	036	K6002140	123	100	K6002941	035	056	K6003310	035	058
K6000680	121	086	K6000820	115	094	K6000951	243	038	K6001031	017	041	K6001550	103	041	K6002140	129	101	K6002950	137	066	K6003320	017	043
K6000680	127	088	K6000830	109	093	K6000951	249	032	K6001031	023	051	K6001600	067	031	K6002150	123	101	K6002950	145	063	K6003320	023	053
K6000690	109	087	K6000830	115	095	K6000951	253	032	K6001040	067	029	K6001601	069	035	K6002150	129	102	K6002960	137	067	K6003320	025	047
K6000690	115	090	K6000850	109	094	K6000951	257	032	K6001040	069	033	K6001610	167	019	K6002161	129	103	K6002960	145	064	K6003320	031	060
K6000690	121	087	K6000850	115	096	K6000961	229	031	K6001060	067	030	K6001610	169	020	K6002162	123	102	K6002970	137	068	K6003321	025	048
K6000690	127	089	K6000850	121	092	K6000961	231	043	K6001061	069	034	K6001610	171	019	K6002170	129	104	K6002970	145	065	K6003321	031	061
K6000690	133	050	K6000850	127	093	K6000961	235	031	K6001080	061	016	K6001610	173	020	K6002170	141	056	K6002980	137	069	K6003321	035	059
K6000690	137	055	K6000860	109	095	K6000961	237	041	K6001080	063	016	K6001610	175	017	K6002171	123	103	K6002980	145	066	K6003361	187	022
K6000690	141	052	K6000860	115	097	K6000961	241	031	K6001080	065	016	K6001610	177	020	K6002180	185	018	K6002990	137	070	K6003370	193	011



INDEX NUMERIQUE - NUMERICAL INDEX TEILENUMMERN-INDEX - INDICE NUMERICO

Nr	Page	Rep.	Nr	Page	Rep.	Nr	Page	Rep.	Nr	Page	Rep.	Nr	Page	Rep.	Nr	Page	Rep.	Nr	Page	Rep.	Nr	Page	Rep.
K6003501	201	006	K6004390	153	025	K6004981	195	019	K6005210	099	041	K6005830	155	030	K6006250	213	035	K6006840	159	045	K6007140	267	003
K6003502	203	006	K6004390	155	024	K6005011	185	023	K6005210	147	034	K6005851	231	046	K6006250	215	035	K6006840	163	042	K6007150	101	053
K6003520	185	022	K6004390	157	021	K6005021	185	024	K6005210	149	032	K6005851	237	044	K6006260	213	036	K6006851	179	014	K6007150	105	055
K6003520	189	016	K6004400	147	028	K6005021	187	023	K6005210	151	034	K6005851	243	047	K6006260	215	036	K6006861	181	014	K6007320	221	007
K6003560	037	041	K6004400	149	026	K6005030	147	031	K6005210	153	032	K6005851	249	039	K6006270	231	041	K6006861	183	013	K6007600	117	103
K6003560	041	043	K6004400	151	028	K6005030	149	029	K6005210	159	044	K6005851	253	039	K6006270	237	039	K6006880	159	046	K6007600	129	106
K6003560	047	041	K6004400	153	026	K6005030	151	031	K6005240	195	020	K6005851	257	039	K6006270	243	042	K6006880	163	043	K6007610	117	104
K6003560	051	043	K6004400	155	025	K6005030	153	029	K6005240	197	020	K6005911	023	056	K6006270	249	035	K6006890	179	015	K6007610	129	107
K6003620	159	039	K6004400	157	022	K6005030	155	028	K6005240	199	020	K6005911	031	064	K6006270	253	035	K6006890	181	015	K6007620	117	105
K6003630	163	038	K6004410	147	029	K6005030	157	025	K6005290	191	018	K6005931	099	045	K6006270	257	035	K6006890	183	014	K6007620	129	108
K6003651	205	006	K6004410	149	027	K6005040	063	020	K6005300	191	017	K6005932	103	048	K6006370	221	005	K6006900	159	047	K6007700	161	051
K6003652	207	006	K6004410	151	029	K6005040	065	020	K6005330	191	019	K6005941	083	043	K6006390	221	006	K6006900	163	044	K6007700	163	048
K6003732	193	012	K6004410	153	027	K6005050	063	021	K6005351	193	017	K6005941	091	042	K6006400	213	037	K6006910	159	048	K6007710	161	052
K6003742	193	013	K6004410	155	026	K6005050	065	021	K6005361	193	018	K6005941	099	046	K6006410	215	037	K6006910	163	045	K6007710	165	049
K6003750	193	014	K6004410	157	023	K6005060	037	043	K6005480	229	033	K6005951	099	047	K6006441	205	007	K6006920	161	049	K6007800	083	047
K6003760	193	015	K6004460	037	042	K6005060	047	043	K6005480	231	045	K6005951	105	049	K6006442	207	007	K6006920	163	046	K6007800	091	046
K6003790	193	016	K6004460	047	042	K6005090	061	022	K6005480	235	033	K6005961	199	021	K6006451	201	007	K6006930	161	050	K6007890	137	074
K6003970	191	013	K6004470	159	040	K6005090	063	022	K6005480	237	043	K6005970	155	031	K6006452	203	007	K6006930	163	047	K6007890	145	072
K6003981	191	014	K6004480	163	039	K6005090	065	022	K6005480	241	033	K6005971	157	027	K6006520	083	044	K6006941	083	046	K6008020	185	025
K6003991	191	015	K6004490	159	041	K6005101	147	032	K6005480	243	046	K6006000	225	004	K6006520	091	043	K6006941	089	051	K6008020	187	024
K6004240	061	021	K6004490	163	040	K6005101	149	030	K6005570	225	003	K6006010	227	004	K6006520	099	048	K6006941	091	045	K6008020	189	017
K6004240	063	019	K6004500	159	042	K6005101	151	032	K6005580	227	003	K6006040	231	040	K6006521	089	049	K6006941	097	049	K6008020	191	020
K6004240	065	019	K6004500	163	041	K6005101	153	030	K6005590	083	040	K6006040	237	038	K6006521	095	047	K6006941	101	051	K6008071	157	030
K6004290	147	023	K6004631	083	038	K6005101	155	029	K6005590	091	039	K6006040	243	041	K6006521	105	050	K6006941	105	053	K6008090	229	030
K6004290	151	023	K6004631	091	037	K6005101	157	026	K6005590	099	042	K6006050	213	024	K6006530	083	045	K6006990	101	052	K6008090	231	042
K6004290	155	020	K6004631	099	039	K6005150	167	024	K6005591	095	044	K6006050	215	024	K6006530	091	044	K6006990	105	054	K6008090	235	030
K6004321	147	024	K6004632	087	044	K6005150	169	025	K6005592	087	046	K6006060	213	025	K6006530	101	049	K6007011	017	046	K6008090	237	040
K6004322	149	022	K6004632	095	042	K6005150	171	024	K6005592	103	045	K6006060	215	025	K6006531	089	050	K6007011	023	057	K6008090	241	030
K6004331	151	024	K6004632	103	044	K6005150	173	025	K6005600	083	041	K6006070	213	026	K6006531	095	048	K6007011	027	051	K6008090	243	043
K6004331	155	021	K6004860	147	030	K6005150	175	021	K6005600	087	047	K6006080	215	026	K6006531	105	051	K6007011	031	065	K6008090	247	019
K6004332	153	022	K6004860	149	028	K6005150	177	024	K6005600	091	040	K6006100	213	027	K6006550	111	101	K6007011	035	062	K6008090	249	036
K6004360	151	025	K6004860	151	030	K6005150	179	013	K6005600	095	045	K6006100	215	027	K6006550	123	105	K6007040	155	033	K6008090	251	019
K6004360	153	023	K6004860	153	028	K6005150	181	013	K6005600	099	043	K6006110	213	028	K6006600	155	032	K6007040	157	029	K6008090	253	036
K6004360	155	022	K6004860	155	027	K6005150	183	012	K6005600	103	046	K6006110	215	028	K6006601	157	028	K6007050	213	038	K6008090	255	019
K6004360	157	019	K6004860	157	024	K6005161	083	039	K6005611	083	042	K6006120	213	029	K6006610	101	050	K6007050	215	038	K6008090	257	036
K6004370	147	025	K6004890	017	044	K6005161	091	038	K6005611	087	048	K6006130	215	029	K6006611	105	052	K6007060	213	039	K6008110	209	008
K6004370	149	023	K6004890	023	054	K6005162	095	043	K6005611	091	041	K6006170	213	030	K6006630	037	044	K6007060	215	039	K6008120	209	009
K6004380	147	026	K6004890	027	049	K6005163	087	045	K6005611	095	046	K6006180	215	030	K6006630	041	044	K6007070	217	007	K6008130	209	010
K6004380	149	024	K6004890	031	062	K6005180	191	016	K6005611	099	044	K6006210	213	031	K6006630	047	044	K6007070	219	007	K6008140	209	011
K6004380	151	026	K6004890	035	060	K6005190	099	040	K6005611	103	047	K6006210	215	031	K6006630	051	044	K6007080	217	008	K6008150	209	012
K6004380	153	024	K6004910	011	037	K6005190	147	033	K6005730	011	038	K6006220	213	032	K6006660	137	072	K6007080	219	008	K6008150	211	011
K6004380	155	023	K6004920	017	045	K6005190	149	031	K6005730	013	035	K6006220	215	032	K6006660	145	070	K6007090	217	009	K6008160	185	026
K6004380	157	020	K6004920	023	055	K6005190	151	033	K6005740	011	039	K6006230	213	033	K6006670	137	073	K6007100	219	009	K6008170	187	025
K6004390	147	027	K6004920	027	050	K6005190	153	031	K6005740	013	036	K6006230	215	033	K6006670	145	071	K6007130	267	002	K6008190	223	006
K6004390	149	025	K6004920	031	063	K6005190	159	043	K6005830	147	035	K6006240	213	034	K6006700	167	025	K6007137	267	002	K6008200	211	012
K6004390	151	027	K6004920	035	061	K6005200	015	046	K6005830	151	035	K6006240	215	034	K6006700	169	026	K6007138	267	002	K6008210	211	013



INDEX NUMERIQUE - NUMERICAL INDEX

TEILENUMMERN-INDEX - INDICE NUMERICO

Nr	Page	Rep.	Nr	Page	Rep.	Nr	Page	Rep.	Nr	Page	Rep.	Nr	Page	Rep.	Nr	Page	Rep.	Nr	Page	Rep.	Nr	Page	Rep.
K6008220	211	014	K6008430	019	054	K6008840	041	048	K6008960	171	025	K6009098	267	001	K6009640	097	052	K6800681	093	051	K6804720	085	056
K6008230	211	015	K6008430	023	065	K6008840	047	047	K6008960	173	026	K6009098	269	001	K6009660	221	008	K6800681	097	055	K6804720	089	061
K6008240	211	016	K6008430	027	059	K6008840	051	047	K6008960	177	025	K6009150	013	037	K6009660	223	010	K6800681	101	059	K6804720	093	055
K6008250	223	007	K6008430	031	073	K6008850	039	049	K6008960	179	016	K6009160	013	038	K6009670	221	009	K6800681	105	060	K6804720	097	059
K6008260	223	008	K6008430	035	070	K6008850	043	049	K6008960	181	016	K6009170	013	039	K6009670	223	011	K6800851	071	018	K6804720	101	063
K6008270	223	009	K6008440	165	050	K6008860	039	050	K6008960	183	015	K6009180	013	040	K6009680	221	010	K6800851	073	018	K6804720	105	064
K6008280	185	027	K6008450	193	019	K6008860	043	050	K6008970	067	040	K6009190	059	033	K6009680	223	012	K6800851	075	020	K6804720	261	010
K6008290	017	047	K6008460	193	020	K6008860	047	048	K6008971	069	044	K6009200	169	030	K6009720	089	064	K6800851	077	021	K6804720	263	011
K6008291	023	058	K6008470	193	021	K6008860	051	048	K6008980	085	049	K6009200	173	029	K6009720	097	062	K6800851	079	021	K6804820	085	057
K6008300	187	026	K6008480	193	022	K6008870	259	025	K6008980	089	053	K6009200	177	027	K6009720	105	067	K6800851	081	022	K6804820	093	056
K6008300	189	018	K6008540	061	023	K6008880	039	051	K6008980	091	048	K6009390	023	068	K6009780	117	108	K6801011	085	053	K6804820	101	064
K6008310	191	021	K6008550	061	024	K6008880	043	051	K6008980	097	051	K6009391	031	076	K6009780	129	111	K6801011	089	058	K6804980	085	058
K6008320	191	022	K6008560	063	023	K6008880	049	049	K6008980	101	055	K6009420	043	059	K6702350	161	053	K6801011	093	052	K6804980	089	062
K6008330	017	048	K6008570	063	024	K6008880	053	049	K6008980	169	028	K6009420	053	058	K6702350	165	051	K6801011	097	056	K6804980	093	057
K6008330	023	059	K6008580	065	023	K6008890	039	052	K6008980	173	027	K6009430	149	033	K6702380	161	054	K6801011	101	060	K6804980	097	060
K6008330	027	052	K6008590	065	024	K6008890	043	052	K6008980	177	026	K6009430	153	033	K6702380	165	052	K6801011	105	061	K6804980	101	065
K6008330	031	066	K6008620	019	055	K6008890	049	050	K6008980	179	017	K6009430	157	031	K6800071	071	015	K6801011	261	008	K6804980	105	065
K6008330	035	063	K6008620	023	066	K6008890	053	050	K6008980	181	017	K6009440	149	034	K6800071	073	015	K6801011	263	009	K6805070	085	060
K6008340	027	053	K6008620	027	060	K6008900	039	053	K6008980	183	016	K6009440	153	034	K6800071	075	014	K6801020	071	019	K6805070	089	065
K6008341	031	067	K6008620	031	074	K6008900	049	051	K6008990	039	058	K6009440	157	032	K6800071	077	014	K6801020	073	019	K6805070	093	059
K6008341	035	064	K6008620	035	071	K6008910	039	054	K6008990	043	057	K6009450	043	060	K6800071	079	015	K6801020	079	018	K6805070	097	063
K6008350	027	054	K6008640	067	032	K6008910	043	053	K6009000	049	056	K6009450	053	059	K6800071	081	015	K6801020	081	018	K6805070	101	067
K6008351	031	068	K6008641	069	036	K6008910	049	052	K6009000	053	055	K6009460	179	019	K6800080	071	016	K6801030	071	020	K6805070	105	068
K6008351	035	065	K6008650	067	033	K6008910	053	051	K6009010	049	057	K6009470	181	019	K6800080	073	016	K6801030	073	020	K6805100	019	057
K6008370	019	049	K6008651	069	037	K6008920	039	055	K6009010	053	056	K6009470	183	017	K6800080	075	015	K6801030	075	017	K6805100	023	069
K6008370	023	060	K6008660	067	034	K6008920	049	053	K6009020	049	058	K6009490	111	102	K6800080	077	015	K6801030	077	017	K6805100	027	062
K6008370	027	055	K6008661	069	038	K6008921	043	054	K6009020	053	057	K6009490	117	106	K6800080	079	016	K6801030	079	019	K6805100	031	077
K6008370	031	069	K6008670	067	035	K6008921	053	052	K6009040	039	059	K6009490	123	106	K6800080	081	016	K6801030	081	019	K6805100	035	073
K6008370	035	066	K6008671	069	039	K6008930	039	056	K6009040	043	058	K6009490	129	109	K6800090	071	017	K6801900	075	018	K6805620	261	011
K6008380	019	050	K6008680	067	036	K6008930	043	055	K6009040	049	059	K6009570	111	103	K6800090	073	017	K6801900	077	018	K6805620	263	012
K6008381	023	061	K6008681	069	040	K6008930	049	054	K6009040	053	062	K6009570	117	107	K6800090	075	016	K6803380	071	021	K6805640	071	022
K6008400	019	051	K6008690	067	037	K6008930	053	053	K6009070	101	056	K6009570	123	107	K6800090	077	016	K6803380	073	021	K6805650	079	022
K6008400	027	056	K6008691	069	041	K6008940	039	057	K6009070	105	057	K6009570	129	110	K6800090	079	017	K6804570	075	021	K6805651	081	023
K6008401	023	062	K6008720	269	002	K6008940	043	056	K6009070	167	027	K6009580	231	047	K6800090	081	017	K6804570	077	022	K6805780	085	059
K6008401	031	070	K6008727	269	002	K6008940	049	055	K6009070	169	029	K6009580	237	045	K6800123	085	050	K6804690	085	054	K6805780	089	063
K6008401	035	067	K6008728	269	002	K6008940	053	054	K6009070	171	026	K6009580	243	048	K6800123	089	055	K6804690	089	059	K6805780	093	058
K6008410	019	052	K6008730	269	003	K6008950	067	038	K6009070	173	028	K6009580	249	040	K6800123	093	049	K6804690	093	053	K6805780	097	061
K6008410	023	063	K6008780	037	045	K6008950	069	042	K6009070	179	018	K6009580	253	040	K6800123	097	053	K6804690	097	057	K6805780	101	066
K6008410	027	057	K6008781	041	045	K6008960	067	039	K6009070	181	018	K6009580	257	040	K6800123	101	057	K6804690	101	061	K6805780	105	066
K6008410	031	071	K6008800	047	045	K6008960	069	043	K6009080	019	056	K6009590	231	048	K6800123	105	058	K6804690	105	062	K6806890	073	022
K6008410	035	068	K6008801	051	045	K6008960	083	048	K6009080	023	067	K6009590	237	046	K6800671	085	051	K6804710	085	055	K6806890	077	019
K6008420	019	053	K6008820	037	046	K6008960	089	052	K6009080	027	061	K6009590	245	049	K6800671	089	056	K6804710	089	060	K6806890	081	020
K6008420	023	064	K6008820	041	046	K6008960	091	047	K6009080	031	075	K6009590	249	041	K6800671	093	050	K6804710	093	054	K6806940	089	066
K6008420	027	058	K6008830	037	047	K6008960	097	050	K6009080	035	072	K6009590	253	041	K6800671	097	054	K6804710	097	058	K6806940	097	064
K6008420	031	072	K6008830	041	047	K6008960	101	054	K6009090	267	001	K6009590	257	041	K6800671	101	058	K6804710	101	062	K6806940	105	069
K6008420	035	069	K6008830	047	046	K6008960	105	056	K6009090	269	001	K6009610	043	061	K6800671	105	059	K6804710	105	063	K6807540	265	002
K6008420	185	028	K6008830	051	046	K6008960	167	026	K6009097	267	001	K6009610	053	060	K6800681	085	052	K6804710	261	009	K6807550	265	003
K6008420	187	027	K6008840	037	048	K6008960	169	027	K6009097	269	001	K6009640	089	054	K6800681	089	057	K6804710	263	010	K6807720	265	004



INDEX NUMERIQUE - NUMERICAL INDEX

TEILENUMMERN-INDEX - INDICE NUMERICO

Nr	Page	Rep.	Nr	Page	Rep.	Nr	Page	Rep.	Nr	Page	Rep.	Nr	Page	Rep.	Nr	Page	Rep.	Nr	Page	Rep.	Nr	Page	Rep.
K6808410	073	023	09968310	269	014	4821024	271	040	50003200	159	001	50008800	177	002	50030000	107	004	50068900	199	003	50074800	015	003
K7004150	043	062	09969200	267	015	4821024	273	040	50003200	213	002	50008800	179	002	50030000	113	004	50069210	147	004	50075100	061	001
K7004150	053	061	09969200	269	015	4821024	275	040	50003200	215	002	50008800	181	002	50030000	119	004	50069210	149	004	50075100	063	001
K7024080	019	058	4505223	275	051	4830000	273	023	50003200	217	001	50008800	183	002	50030000	125	004	50069210	151	004	50075100	065	001
K7024080	023	070	4505231	271	051	4831002	271	049	50003200	219	001	50009900	107	002	50030600	011	002	50069210	153	004	50075300	107	006
K7024080	027	063	4511055	273	051	4831002	273	049	50003200	225	001	50009900	113	002	50065000	015	002	50069210	155	003	50075300	113	006
K7024080	031	078	4520020	273	044	4831002	275	049	50003200	227	001	50009900	119	002	50065000	057	006	50069210	157	003	50075300	119	006
K7024080	035	074	4520022	273	035	4831003	271	050	50003300	017	002	50009900	125	002	50065000	059	006	50069210	159	011	50075300	125	006
K7024100	023	071	4800639	275	094	4831004	273	050	50003300	021	002	50009900	131	002	50065000	107	005	50069210	163	010	50075300	135	002
K7024100	031	079	4800800	271	099	4831004	275	050	50003300	025	003	50009900	139	002	50065000	113	005	50070300	017	005	50075300	143	002
K7024100	035	075	4803004	273	001	4831005	273	047	50003300	029	004	50011900	057	001	50065000	119	005	50070300	021	005	50075400	067	004
K7024100	263	013	4803009	275	001	50000000	067	001	50003300	033	005	50011900	059	001	50065000	125	005	50070300	025	006	50075400	069	004
K7025600	011	040	4803012	275	005	50000000	069	001	50003600	159	002	50012000	057	002	50065000	131	003	50070300	029	007	50076200	113	007
K7025600	013	041	4803013	275	017	50002200	017	001	50003600	163	002	50012000	059	002	50065000	139	003	50070300	033	007	50076200	125	007
K8018350	023	072	4803014	271	001	50002200	021	001	50005700	147	002	50012100	057	003	50065000	159	008	50070300	185	002	50076200	147	005
K8018350	031	080	4803015	271	005	50002200	025	002	50005700	149	002	50012100	059	003	50065000	163	007	50070300	187	002	50076200	151	005
K8018350	035	076	4803016	271	017	50002200	029	003	50005700	151	002	50012200	057	004	50065000	195	002	50070300	195	004	50076200	155	004
K9A134CE	267	017	4803109	273	005	50002200	033	003	50005700	153	002	50012200	059	004	50065000	197	002	50070300	197	004	50076300	213	005
K9A134CE	269	017	4805001	273	002	50002200	163	001	50005700	155	001	50015100	015	001	50065000	199	002	50070300	199	004	50076300	215	005
K9C064TL	267	004	4805062	271	002	50002200	167	001	50005700	157	001	50015100	017	004	50066800	159	009	50070300	201	001	50077300	113	008
K9C064TL	269	004	4805078	275	002	50002200	169	001	50005700	159	003	50015100	021	004	50066800	163	008	50070300	203	001	50077300	125	008
K9500070	269	028	4805100	273	046	50002200	171	001	50005700	163	003	50015100	025	005	50067100	213	004	50070300	205	001	50080200	261	002
K9508360	267	005	4805150	273	045	50002200	173	001	50006200	131	001	50015100	029	006	50067100	215	004	50070300	207	001	50080200	263	002
K9509030	267	005	4806600	025	001	50002200	175	001	50006200	139	001	50015100	033	006	50067100	259	001	50070300	209	001	50080500	263	003
K9509040	267	005	4806600	029	002	50002200	177	001	50007000	107	001	50015100	057	005	50067400	067	003	50070300	211	002	50085400	013	002
K9510130	269	005	4806600	033	002	50002200	179	001	50007000	113	001	50015100	059	005	50067400	069	003	50072200	189	002	50086800	083	003
K9510160	269	005	4808017	271	013	50002200	181	001	50007000	119	001	50015900	011	001	50068900	083	002	50072200	201	002	50086800	087	003
K9510170	269	005	4808086	275	012	50002200	183	001	50007000	125	001	50015900	013	001	50068900	087	002	50072200	203	002	50086800	091	003
K9530020	267	006	4808087	275	018	50002200	185	001	50007300	213	003	50017900	147	003	50068900	091	002	50072200	205	002	50086800	095	003
K9530020	269	006	4808094	273	012	50002200	187	001	50007300	215	003	50017900	149	003	50068900	095	002	50072200	207	002	50086800	099	003
K9530030	267	007	4808095	273	013	50002200	189	001	50007300	217	002	50017900	151	003	50068900	099	002	50072200	209	002	50086800	103	003
K9530030	269	007	4808114	271	012	50002200	191	001	50007300	219	002	50017900	153	003	50068900	103	002	50072200	211	003	50086800	195	005
K9530070	267	008	4810037	017	037	50002200	193	001	50007700	159	004	50017900	155	002	50068900	159	010	50073910	071	001	50086800	197	005
K9530070	269	008	4810037	021	046	50002200	195	001	50008800	083	001	50017900	157	002	50068900	163	009	50073910	073	001	50086800	199	005
K9530080	267	009	4810037	025	038	50002200	197	001	50008800	087	001	50017900	159	006	50068900	167	003	50073910	075	001	50086900	083	004
K9530080	269	009	4810037	031	051	50002200	199	001	50008800	091	001	50017900	163	005	50068900	169	003	50073910	077	001	50086900	087	004
K9530340	267	010	4810037	033	048	50002200	213	001	50008800	095	001	50019110	107	003	50068900	171	003	50073910	079	001	50086900	091	004
K9530340	269	010	4811100	273	007	50002200	215	001	50008800	099	001	50019110	113	003	50068900	173	003	50073910	081	001	50086900	095	004
N1512360	267	011	4811101	273	025	50002300	033	004	50008800	103	001	50019110	119	003	50068900	175	003	50074000	071	002	50086900	099	004
N1512360	269	011	4819639	275	097	50002300	193	002	50008800	159	005	50019110	125	003	50068900	177	003	50074000	073	002	50086900	103	004
Z5066020	263	015	4819800	271	097	50002300	211	001	50008800	163	004	50019700	067	002	50068900	179	003	50074000	075	002	50087400	107	007
09905400	267	012	4820100	271	026	50002300	223	001	50008800	167	002	50019700	069	002	50068900	181	003	50074000	077	002	50087400	113	009
09905400	269	012	4820100	273	027	50003200	147	001	50008800	169	002	50019700	135	001	50068900	183	003	50074000	079	002	50087400	119	007
09915200	267	013	4820100	275	026	50003200	149	001	50008800	171	002	50019700	143	001	50068900	193	003	50074000	081	002	50087400	125	009
09915200	269	013	4820101	271	032	50003200	151	001	50008800	173	002	50019700	159	007	50068900	195	003	50074500	159	012	50087400	131	004
09968310	267	014	4820101	275	032	50003200	153	001	50008800	175	002	50019700	163	006	50068900	197	003	50074500	163	011	50087400	139	004



INDEX NUMERIQUE - NUMERICAL INDEX

TEILENUMMERN-INDEX - INDICE NUMERICO

Nr	Page	Rep.	Nr	Page	Rep.	Nr	Page	Rep.	Nr	Page	Rep.	Nr	Page	Rep.	Nr	Page	Rep.	Nr	Page	Rep.	Nr	Page	Rep.
50087500	107	008	55728400	157	004	55803400	249	001	56063810	147	007	56548700	113	019	56866200	241	001	59951800	267	025	80060820	051	005
50087500	113	010	55728400	159	013	55803400	253	001	56063810	149	006	56548700	119	017	56866200	243	003	59951800	269	025	80060822	037	004
50087500	119	008	55728400	163	012	55803400	257	001	56063810	151	007	56548700	125	019	56866200	249	002	59953100	267	026	80060822	047	004
50087500	125	010	55733600	015	004	55809600	229	010	56063810	153	006	56548700	131	012	56866200	253	002	59953100	269	026	80060826	017	012
50087500	131	005	55733600	057	007	55809600	231	016	56063810	155	006	56548700	139	013	56866200	257	002	80030830	017	011	80060826	021	014
50087500	139	005	55733600	059	007	55809600	235	010	56063810	157	005	56559100	147	008	57525600	011	010	80030830	021	011	80060826	025	013
50087600	107	009	55733600	107	011	55818000	159	015	56063810	159	017	56559100	149	007	57525600	013	009	80030830	025	012	80060826	029	016
50087600	113	011	55733600	113	013	55818000	163	014	56063810	163	016	56559100	151	008	57607700	041	004	80030830	029	013	80060826	033	016
50087600	119	009	55733600	119	011	55819400	017	009	56145700	015	007	56559100	153	007	57607700	051	004	80030830	033	013	80060835	037	005
50087600	125	011	55733600	125	013	55819400	021	009	56145700	057	010	56559100	155	007	57916600	067	007	80031080	213	009	80060835	041	006
50087600	131	006	55733600	131	008	55819400	025	010	56145700	059	010	56559100	157	006	57916600	069	007	80031080	215	009	80060835	047	005
50087600	139	006	55733600	139	008	55819400	029	011	56145700	107	016	56565210	229	011	58722600	011	029	80031230	083	008	80060835	051	006
50087700	107	010	55733700	015	005	55819400	033	011	56145700	113	018	56565210	229	012	58722600	013	028	80031230	087	008	80061020	179	004
50087700	113	012	55733700	057	008	55825100	107	014	56145700	119	016	56565210	231	017	58761600	229	002	80031230	091	008	80061020	181	004
50087700	119	010	55733700	059	008	55825100	113	016	56145700	125	018	56565210	231	018	58761600	231	003	80031230	095	008	80061020	183	004
50087700	125	012	55733700	107	012	55825100	119	014	56145700	135	005	56565210	235	011	58761600	235	002	80031230	099	008	80061020	229	004
50087700	131	007	55733700	113	014	55825100	125	016	56145700	139	012	56565210	235	012	58761600	237	003	80031230	103	008	80061020	231	005
50087700	139	007	55733700	119	012	55828400	037	001	56145700	143	005	56565210	237	016	58761600	241	002	80031240	083	009	80061020	235	004
50090000	195	006	55733700	125	014	55828400	041	001	56207000	071	003	56565210	247	007	58761600	243	004	80031240	087	009	80061020	237	005
50090000	197	006	55733700	131	009	55828400	047	001	56207000	073	003	56565210	247	008	58761600	247	001	80031240	091	009	80061020	241	004
50090000	199	006	55733700	139	009	55828400	051	001	56207000	075	003	56565210	249	014	58761600	249	003	80031240	095	009	80061020	243	006
52223800	213	006	55733800	015	006	55828500	037	002	56207000	077	003	56565210	251	007	58761600	251	001	80031240	099	009	80061020	247	002
52223800	215	006	55733800	057	009	55828500	041	002	56207000	079	003	56565210	251	008	58761600	253	003	80031240	103	009	80061020	249	005
52228500	017	038	55733800	059	009	55828500	047	002	56207000	081	003	56565210	253	014	58761600	255	001	80031245	099	010	80061020	251	002
52228500	021	047	55733800	107	013	55828500	051	002	56212300	071	004	56568500	083	005	58761600	257	003	80031245	103	010	80061020	253	005
52228500	025	039	55733800	113	015	55835400	037	003	56212300	073	004	56568500	087	005	59002600	067	008	80031290	147	009	80061020	255	002
52228500	031	052	55733800	119	013	55835400	041	003	56212300	075	004	56568500	091	005	59002600	069	008	80031290	149	008	80061020	257	005
52228500	035	049	55733800	125	015	55835400	047	003	56212300	077	004	56568500	095	005	59402900	017	010	80031290	151	009	80061020	259	002
52514110	017	006	55733800	131	010	55835400	051	003	56212300	079	004	56568500	099	005	59402900	021	010	80031290	153	008	80061026	067	009
52514110	021	006	55733800	139	010	55835710	011	005	56212300	081	004	56568500	103	005	59402900	025	011	80031290	155	008	80061026	069	009
52514110	025	007	55736610	011	003	55835710	013	005	56223600	011	007	56572600	083	006	59402900	029	012	80031290	157	007	80061036	185	003
52514110	029	008	55736610	013	003	55836100	011	006	56223600	013	006	56572600	087	006	59402900	033	012	80060541	229	003	80061036	187	003
52514110	033	008	55736700	011	004	55836300	067	005	56502510	213	007	56572600	091	006	59900000	267	016	80060541	231	004	80061040	083	010
52536600	017	007	55736700	013	004	55836300	069	005	56502510	215	007	56572600	095	006	59900000	269	016	80060541	235	003	80061040	087	010
52536600	021	007	55745700	109	070	55836300	135	003	56529000	213	008	56572600	099	006	59900300	267	018	80060541	237	004	80061040	091	010
52536600	025	008	55745700	115	074	55836300	143	003	56529000	215	008	56572600	103	006	59900300	269	018	80060541	241	003	80061040	095	010
52536600	029	009	55745700	121	069	55836300	159	016	56529000	217	003	56807100	083	007	59900400	267	019	80060541	243	005	80061040	099	011
52536600	033	009	55745700	127	073	55836300	163	015	56529000	219	003	56807100	087	007	59900400	269	019	80060541	249	004	80061040	103	011
52536700	017	008	55745700	131	040	56025500	107	015	56530110	011	008	56807100	091	007	59900800	267	020	80060541	253	004	80061040	167	005
52536700	021	008	55745700	139	042	56025500	113	017	56530110	013	007	56807100	095	007	59900800	269	020	80060541	257	004	80061040	169	005
52536700	025	009	55764900	015	008	56025500	119	015	56540200	167	004	56807100	099	007	59901100	267	021	80060620	021	012	80061040	171	005
52536700	029	010	55764900	057	011	56025500	125	017	56540200	169	004	56807100	103	007	59901100	269	021	80060620	029	014	80061040	173	005
52536700	033	010	55764900	059	011	56025500	131	011	56540200	171	004	56829500	011	009	59901300	267	022	80060620	033	014	80061040	177	005
55728400	147	006	55801500	159	014	56025500	139	011	56540200	173	004	56829500	013	008	59901300	269	022	80060812	015	009	80061040	179	005
55728400	149	005	55801500	163	013	56039800	067	006	56540200	175	004	56866200	229	001	59910300	267	023	80060816	021	013	80061040	181	005
55728400	151	006	55803400	231	001	56039800	069	006	56540200	177	004	56866200	231	002	59910300	269	023	80060816	029	015	80061040	183	005
55728400	153	005	55803400	237	001	56063810	135	004	56541100	243	002	56866200	235	001	59911200	267	024	80060816	033	015	80061054	229	005
55728400	155	005	55803400	243	001	56063810	143	004	56548700	107	017	56866200	237	002	59911200	269	024	80060820	041	005	80061054	231	006



INDEX NUMERIQUE - NUMERICAL INDEX

TEILENUMMERN-INDEX - INDICE NUMERICO

Nr	Page	Rep.	Nr	Page	Rep.	Nr	Page	Rep.	Nr	Page	Rep.	Nr	Page	Rep.	Nr	Page	Rep.	Nr	Page	Rep.	Nr	Page	Rep.
80061054	235	005	80061269	021	015	80061296	187	005	80061659	021	018	80131020	209	003	80131225	231	007	80200630	029	024	80200851	033	026
80061054	237	006	80061269	025	014	80061296	189	004	80061659	025	016	80131020	211	004	80131225	237	007	80200630	033	023	80200890	017	021
80061054	241	005	80061269	029	017	80061441	107	019	80061659	029	020	80131026	037	011	80131225	243	008	80200640	021	022	80200890	025	022
80061054	243	007	80061269	033	017	80061441	113	022	80061659	033	019	80131026	041	013	80131225	249	007	80200640	029	025	80200891	017	022
80061054	247	003	80061271	191	003	80061441	119	019	80061681	083	013	80131026	047	011	80131225	253	007	80200640	033	024	80200893	021	026
80061054	249	006	80061271	195	007	80061441	135	007	80061681	087	014	80131026	051	013	80131225	257	007	80200830	017	019	80200893	035	051
80061054	251	003	80061271	197	007	80061441	143	007	80061681	091	013	80131026	083	014	80131232	015	010	80200830	021	023	80200893	045	002
80061054	253	006	80061271	199	007	80061449	113	023	80061681	095	014	80131026	087	017	80131232	057	012	80200830	025	020	80200893	055	002
80061054	255	003	80061277	113	021	80061449	125	022	80061681	099	014	80131026	091	014	80131232	059	012	80200830	029	026	80200895	021	025
80061054	257	006	80061277	125	021	800616C9	087	032	80061681	103	015	80131026	095	016	80131232	107	023	80200830	033	025	80200895	029	028
80061073	259	003	80061279	037	008	800616C9	095	030	80061684	087	015	80131026	099	016	80131232	113	026	80200830	037	015	80200895	033	027
800612B1	041	037	80061279	041	008	80061630	061	003	80061684	103	016	80131026	103	019	80131232	121	070	80200830	041	015	80200895	045	001
800612B1	051	037	80061279	047	008	80061630	063	003	80061686	017	016	80131026	107	021	80131232	131	016	80200830	047	015	80200895	055	001
80061211	087	011	80061279	051	008	80061630	065	003	80061686	021	019	80131026	113	024	80131232	139	043	80200830	051	015	80201030	033	028
80061211	103	012	80061280	041	009	80061634	041	010	80061686	025	017	80131026	119	021	80131232	167	008	80200830	107	024	80201030	037	016
80061225	087	012	80061280	051	009	80061634	051	010	80061686	029	021	80131026	125	024	80131232	169	008	80200830	113	027	80201030	041	016
80061225	095	011	80061293	083	012	80061635	037	009	80061686	033	020	80131026	131	015	80131232	171	008	80200830	119	024	80201030	047	016
80061225	103	013	80061293	087	013	80061635	041	011	80061688	099	015	80131026	139	016	80131232	173	008	80200830	125	027	80201030	051	016
80061225	135	006	80061293	091	012	80061635	047	009	80061688	103	017	80131026	147	012	80131232	175	007	80200830	135	012	80201030	193	005
80061225	143	006	80061293	095	013	80061635	051	011	80071233	017	003	80131026	149	011	80131232	177	008	80200830	143	012	80201030	213	012
80061236	159	018	80061293	099	013	80061636	147	011	80071233	021	003	80131026	151	012	80131246	037	013	80200830	185	007	80201030	215	012
80061236	163	017	80061293	103	014	80061636	159	020	80071233	025	004	80131026	153	011	80131246	047	013	80200830	187	007	80201030	217	004
80061241	107	018	80061293	147	010	80061641	011	011	80071233	029	005	80131026	155	011	80131635	119	023	80200830	189	005	80201030	219	004
80061241	113	020	80061293	149	009	80061641	013	010	80071233	035	050	80131026	157	010	80131635	125	026	80200830	195	008	80201030	259	008
80061241	119	018	80061293	151	010	80061641	021	016	80080420	259	004	80131026	159	021	80131635	139	017	80200830	197	008	80201040	017	023
80061241	125	020	80061293	153	009	80061641	029	018	80081441	107	020	80131026	191	004	80131650	037	014	80200830	199	008	80201040	021	027
80061241	131	013	80061293	155	009	80061641	033	018	80081441	119	020	80131026	193	004	80131650	041	014	80200830	201	003	80201040	025	023
80061241	139	014	80061293	157	008	80061641	135	008	80081441	125	023	80131026	213	010	80131650	047	014	80200830	203	003	80201040	029	029
80061245	037	006	80061293	159	019	80061641	143	008	80081655	131	014	80131026	215	010	80131650	051	014	80200830	205	003	80201040	083	016
80061245	041	007	80061293	163	018	80061646	011	012	80081655	135	009	80131031	011	015	80191650	083	015	80200830	207	003	80201040	087	019
80061245	047	006	80061293	167	006	80061646	013	011	80081655	139	015	80131031	013	014	80191650	087	018	80200830	209	004	80201040	091	016
80061245	051	007	80061293	169	006	80061647	037	010	80081655	143	009	80131031	017	018	80191650	091	015	80200830	211	005	80201040	095	018
80061245	061	002	80061293	171	006	80061647	041	012	80130820	017	017	80131031	021	021	80191650	095	017	80200830	213	011	80201040	099	018
80061245	063	002	80061293	173	006	80061647	047	010	80130820	021	020	80131031	025	019	80191650	099	017	80200830	215	011	80201040	103	021
80061245	065	002	80061293	175	005	80061647	051	012	80130820	025	018	80131031	029	023	80191650	103	020	80200830	259	007	80201040	147	013
80061245	083	011	80061293	177	006	80061655	017	014	80130820	029	022	80131031	033	022	80200440	259	005	80200840	011	016	80201040	149	012
80061245	091	011	80061293	179	006	80061655	021	017	80130820	033	021	80131031	107	022	80200540	229	006	80200840	013	015	80201040	151	013
80061245	095	012	80061293	181	006	80061655	025	015	80130820	185	006	80131031	113	025	80200540	231	008	80200840	113	028	80201040	153	012
80061245	099	012	80061293	183	006	80061655	029	019	80130820	187	006	80131031	119	022	80200540	235	006	80200840	125	028	80201040	159	022
80061249	191	002	80061296	167	007	80061657	149	010	80130825	011	013	80131031	125	025	80200540	237	008	80200840	195	009	80201040	163	020
80061255	037	007	80061296	169	007	80061657	151	011	80130835	013	012	80131031	135	010	80200540	241	006	80200840	197	009	80201040	167	009
80061255	047	007	80061296	171	007	80061657	153	010	80131017	087	016	80131031	143	010	80200540	243	009	80200840	199	009	80201040	169	009
80061266	185	004	80061296	173	007	80061657	155	010	80131017	095	015	80131225	037	012	80200540	249	008	80200851	017	020	80201040	171	009
80061266	187	004	80061296	175	006	80061657	157	009	80131017	103	018	80131225	047	012	80200540	253	008	80200851	021	024	80201040	173	009
80061266	189	003	80061296	177	007	80061657	163	019	80131020	011	014	80131225	135	011	80200540	257	008	80200851	025	021	80201040	175	008
80061269	017	013	80061296	185	005	80061659	017	015	80131020	013	013	80131225	143	011	80200540	259	006	80200851	029	027	80201040	177	009



INDEX NUMERIQUE - NUMERICAL INDEX

TEILENUMMERN-INDEX - INDICE NUMERICO

Nr	Page	Rep.	Nr	Page	Rep.	Nr	Page	Rep.	Nr	Page	Rep.	Nr	Page	Rep.	Nr	Page	Rep.	Nr	Page	Rep.	Nr	Page	Rep.
80201040	179	007	80201091	213	014	80201230	189	007	80201630	091	021	80250823	021	035	80251127	083	022	80251345	131	019	80255068	125	034
80201040	181	007	80201091	215	014	80201230	193	007	80201630	095	023	80250823	025	028	80251127	087	025	80251345	139	020	80255070	107	031
80201040	183	007	80201096	041	017	80201230	195	011	80201630	099	023	80250823	029	037	80251127	091	022	80251625	011	019	80255070	113	035
80201040	185	008	80201096	045	004	80201230	197	011	80201630	103	026	80250823	033	034	80251127	095	024	80251625	013	019	80255070	119	031
80201040	187	008	80201096	051	017	80201230	199	011	80201630	135	013	80250823	201	004	80251127	099	024	80251631	159	027	80255070	125	035
80201040	189	006	80201096	055	004	80201240	017	025	80201630	143	013	80250823	203	004	80251127	103	027	80251631	163	025	80257059	057	013
80201040	191	005	80201097	021	030	80201240	021	031	80201630	159	024	80250823	205	004	80251127	167	011	80251645	231	012	80257059	059	013
80201040	193	006	80201097	029	032	80201240	037	018	80201630	163	022	80250823	207	004	80251127	169	011	80251645	237	012	80257078	147	015
80201040	195	010	80201097	033	029	80201240	041	020	80201640	037	019	80250823	209	005	80251127	171	011	80251645	243	013	80257078	149	014
80201040	197	010	80201097	041	018	80201240	047	018	80201640	041	021	80250823	211	007	80251127	173	011	80251724	107	027	80257078	151	015
80201040	199	010	80201097	045	005	80201240	051	020	80201640	047	019	80250823	213	015	80251127	177	011	80251724	113	031	80257078	153	014
80201040	211	006	80201097	051	018	80201240	189	008	80201640	051	021	80250823	215	023	80251127	179	009	80251724	119	027	80257078	155	013
80201040	217	005	80201097	055	005	80201240	191	006	80201640	069	010	80250823	259	011	80251127	181	009	80251724	125	031	80257078	157	012
80201040	219	005	80201230	025	025	80201248	083	019	80201640	159	025	80250970	017	029	80251127	183	009	80251725	107	028	80257078	159	028
80201040	221	001	80201230	029	033	80201248	087	022	80201640	163	023	80250970	021	036	80251176	213	017	80251725	113	032	80257078	163	026
80201040	223	002	80201230	033	030	80201248	091	019	80201641	061	005	80250970	025	029	80251176	215	016	80251725	119	028	80259070	107	032
80201040	225	002	80201230	037	017	80201248	095	021	80201641	063	005	80250970	029	038	80251220	185	012	80251725	125	032	80259070	113	036
80201040	227	002	80201230	041	019	80201248	099	021	80201641	065	005	80250970	033	035	80251220	187	012	80251728	135	016	80259070	119	032
80201040	229	007	80201230	047	017	80201248	103	024	80201670	067	010	80250970	037	022	80251220	189	011	80251728	143	016	80259070	125	036
80201040	231	009	80201230	051	019	80201260	017	026	80201670	069	011	80250970	041	024	80251225	191	007	80252003	069	013	80259071	107	033
80201040	235	007	80201230	061	004	80201260	021	032	80201670	135	014	80250970	047	022	80251227	025	040	80252026	037	024	80259071	113	037
80201040	237	009	80201230	063	004	80201260	025	026	80201670	143	014	80250970	051	024	80251227	029	039	80252026	041	026	80259071	119	033
80201040	241	007	80201230	065	004	80201260	029	034	80201670	159	026	80250970	189	009	80251227	033	036	80252026	047	024	80259071	125	037
80201040	243	010	80201230	083	018	80201260	033	031	80201670	163	024	80251021	011	018	80251227	083	023	80252026	051	026	80259072	107	034
80201040	247	004	80201230	087	021	80201262	083	020	80201670	231	010	80251021	013	018	80251227	087	026	80253042	067	012	80259072	113	038
80201040	249	009	80201230	091	018	80201262	087	023	80201670	237	010	80251021	185	011	80251227	091	023	80253042	069	014	80259072	119	034
80201040	251	004	80201230	095	020	80201262	091	020	80201670	243	011	80251021	187	011	80251227	095	025	80253544	015	011	80259072	125	038
80201040	253	009	80201230	099	020	80201262	095	022	80202003	037	020	80251021	189	010	80251227	099	025	80253545	015	012	80259077	107	035
80201040	255	004	80201230	103	023	80201262	099	022	80202003	041	022	80251021	193	008	80251227	103	028	80253546	015	013	80259077	113	039
80201040	257	009	80201230	147	014	80201262	103	025	80202003	047	020	80251021	211	008	80251325	189	012	80253547	015	014	80259077	119	035
80201053	011	030	80201230	149	013	80201262	261	003	80202003	051	022	80251021	229	008	80251331	037	023	80253549	015	015	80259077	125	039
80201053	013	016	80201230	151	014	80201262	263	004	80202005	037	021	80251021	231	011	80251331	041	025	80254043	131	020	80271602	131	041
80201053	021	028	80201230	153	013	80201265	265	001	80202005	041	023	80251021	235	008	80251331	047	023	80254043	139	021	80271602	135	046
80201053	029	030	80201230	155	012	80201448	071	005	80202005	047	021	80251021	237	011	80251331	051	025	80254552	025	030	80271602	139	044
80201055	083	017	80201230	157	011	80201448	073	005	80202005	051	023	80251021	241	008	80251336	107	025	80254552	029	040	80271602	143	046
80201055	087	020	80201230	159	023	80201448	075	005	80202005	061	006	80251021	243	012	80251336	113	029	80254552	033	037	80280650	029	041
80201055	091	017	80201230	163	021	80201448	077	005	80202005	063	006	80251021	247	005	80251336	119	025	80254552	061	007	80280650	033	038
80201055	095	019	80201230	167	010	80201448	079	005	80202005	065	006	80251021	249	010	80251336	125	029	80254552	063	007	80281051	213	018
80201055	099	019	80201230	169	010	80201448	081	005	80202005	067	011	80251021	251	005	80251336	131	017	80254552	065	007	80281051	215	017
80201055	103	022	80201230	171	010	80201630	011	017	80202005	069	012	80251021	253	010	80251336	135	015	80255065	135	017	80281052	163	027
80201090	213	013	80201230	173	010	80201630	013	017	80250408	259	009	80251021	255	005	80251336	139	018	80255065	143	017	80281052	179	010
80201090	215	013	80201230	175	009	80201630	017	027	80250512	033	033	80251021	257	010	80251336	143	015	80255067	107	029	80281052	181	010
80201091	017	024	80201230	177	010	80201630	021	033	80250512	185	010	80251021	259	012	80251340	107	026	80255067	113	033	80281052	183	010
80201091	021	029	80201230	179	008	80201630	025	027	80250512	187	010	80251032	213	016	80251340	113	030	80255067	119	029	80281052	185	013
80201091	025	024	80201230	181	008	80201630	029	035	80250512	259	010	80251032	215	015	80251340	119	026	80255067	125	033	80281052	187	013
80201091	029	031	80201230	183	008	80201630	033	032	80250611	021	034	80251032	217	006	80251340	125	030	80255068	107	030	80281052	193	009
80201091	045	003	80201230	185	009	80201630	083	021	80250611	029	036	80251032	219	006	80251340	131	018	80255068	113	034	80281052	199	012
80201091	055	003	80201230	187	009	80201630	087	024	80250823	017	028	80251032	223	003	80251340	139	019	80255068	119	030	80281220	087	027



INDEX NUMERIQUE - NUMERICAL INDEX

TEILENUMMERN-INDEX - INDICE NUMERICO

Nr	Page	Rep.	Nr	Page	Rep.	Nr	Page	Rep.	Nr	Page	Rep.	Nr	Page	Rep.	Nr	Page	Rep.	Nr	Page	Rep.	Nr	Page	Rep.
80281220	095	026	80281414	071	006	80370408	021	039	80500422	163	029	80585500	065	009	80597200	057	014	81003061	107	046	81005591	143	029
80281220	103	029	80281414	073	006	80370408	025	031	80500428	069	015	80587000	107	039	80597200	059	014	81003061	115	050	81007010	109	052
80281220	159	029	80281414	075	006	80370408	185	015	80500432	011	031	80587000	113	043	80597200	083	025	81003061	119	046	81007010	115	056
80281220	163	028	80281414	077	006	80370408	187	015	80500432	013	029	80587000	119	039	80597200	087	030	81003061	127	050	81007010	121	052
80281230	167	012	80281414	079	006	80370410	029	044	80500451	213	021	80587000	125	043	80597200	091	024	81003079	107	047	81007010	127	056
80281230	169	012	80281414	081	006	80370410	033	041	80500451	215	020	80587000	135	021	80597200	095	028	81003079	115	051	81007010	135	030
80281230	171	012	80281420	107	036	80370418	017	031	80500470	013	022	80587000	143	021	80597200	099	026	81003079	119	047	81007010	143	030
80281230	173	012	80281420	113	040	80370418	025	032	80500470	037	028	80589300	011	024	80597200	103	031	81003079	127	051	81008522	109	053
80281230	175	010	80281420	119	036	80430614	131	021	80500470	041	030	80589300	013	024	80597200	107	044	81003561	107	048	81008522	115	057
80281230	177	012	80281420	125	040	80430614	139	022	80500470	047	028	80590000	107	040	80597200	113	048	81003561	115	052	81008522	121	053
80281230	185	014	80281420	135	018	80450530	135	019	80500470	051	030	80590000	113	044	80597200	119	044	81003561	119	048	81008522	127	057
80281230	187	014	80281420	143	018	80450530	143	019	80500470	067	013	80590000	119	040	80597200	125	048	81003561	127	052	81008522	135	031
80281230	189	013	80281600	011	020	80450540	147	018	80500470	069	016	80590000	125	044	80598000	057	015	81003561	135	026	81008522	143	031
80281252	037	025	80281600	013	020	80450540	149	017	80500579	213	022	80590000	131	024	80598000	059	015	81003561	143	026	81103578	083	026
80281252	041	027	80281600	087	029	80450540	151	018	80500579	215	021	80590000	139	025	80598500	015	018	81003572	015	021	81103578	087	031
80281252	047	025	80281600	095	027	80450540	153	017	80500764	169	015	80590002	107	041	80598500	017	033	81003572	109	049	81103578	091	025
80281252	051	027	80281600	103	030	80450540	155	016	80500764	173	014	80590002	113	045	80598500	021	041	81003572	115	053	81103578	095	029
80281254	083	024	80281639	011	021	80450540	157	015	80500764	177	015	80590002	119	041	80598500	025	034	81003572	121	049	81103578	099	027
80281254	083	027	80281639	013	021	80450625	015	016	80561155	011	022	80590002	125	045	80598500	029	046	81003572	127	053	81103578	103	032
80281254	087	028	80281639	021	037	80450750	213	019	80570476	011	023	80590002	131	025	80598500	033	043	81003572	131	028	81104083	015	022
80281254	087	033	80281639	029	042	80450750	215	018	80570476	013	023	80590002	139	026	80598500	057	016	81003572	139	029	81104083	057	017
80281254	091	026	80281639	033	039	80450820	037	027	80570500	221	003	80590005	107	042	80598500	059	016	81004507	109	050	81104083	059	017
80281254	095	031	80281639	037	026	80450820	041	029	80581600	107	037	80590005	113	046	80598500	107	045	81004507	115	054	81104083	109	054
80281254	099	028	80281639	041	028	80450820	047	027	80581600	113	041	80590005	119	042	80598500	115	049	81004507	121	050	81104083	115	058
80281254	103	033	80281639	047	026	80450820	051	029	80581600	119	037	80590005	125	046	80598500	119	045	81004507	127	054	81104083	121	054
80281254	147	016	80281639	051	028	80450845	167	014	80581600	125	041	80590005	135	022	80598500	127	049	81004507	131	029	81104083	127	058
80281254	149	015	80281639	083	028	80450845	169	014	80584000	131	022	80590005	143	022	80598500	131	027	81004507	139	030	81104083	131	031
80281254	151	016	80281639	087	034	80450845	171	013	80584000	139	023	80590008	037	029	80598500	139	028	81004587	017	034	81104083	139	032
80281254	153	015	80281639	091	027	80450845	173	013	80584500	017	032	80590008	041	031	80599000	135	025	81004587	021	042	81104580	071	007
80281254	155	014	80281639	095	032	80450845	175	012	80584500	021	040	80590008	047	029	80599000	143	025	81004587	025	035	81104580	073	007
80281254	157	013	80281639	099	029	80450845	177	014	80584500	025	033	80590008	051	031	80599000	147	020	81004587	029	047	81104580	075	007
80281254	159	030	80281639	103	034	80450940	147	019	80584500	029	045	80593000	061	010	80599000	149	019	81004587	033	044	81104580	077	007
80281254	163	033	80281639	147	017	80450940	149	018	80584500	033	042	80593000	063	010	80599000	151	020	81005079	135	027	81104580	079	007
80281254	167	013	80281639	149	016	80450940	151	019	80584500	061	008	80593000	065	010	80599000	153	019	81005079	143	027	81104580	081	007
80281254	169	013	80281639	151	017	80450940	153	018	80584500	063	008	80593000	135	023	80599000	155	018	81005090	135	028	81104581	071	008
80281254	171	014	80281639	153	016	80450940	155	017	80584500	065	008	80593000	143	023	80599000	157	017	81005090	143	028	81104581	073	008
80281254	173	015	80281639	155	015	80450940	157	016	80585000	107	038	80593000	159	032	80599000	159	033	81005096	109	051	81104581	075	008
80281254	175	011	80281639	157	014	80451057	275	016	80585000	113	042	80596200	107	043	80599000	163	030	81005096	115	055	81104581	077	008
80281254	177	013	80281639	159	036	80451058	271	008	80585000	119	038	80596200	113	047	80600020	015	019	81005096	121	051	81104581	079	008
80281254	179	011	80281639	163	034	80451058	273	008	80585000	125	042	80596200	119	043	80600027	231	013	81005096	127	055	81104581	081	008
80281254	181	011	80281639	221	002	80451058	273	016	80585000	131	023	80596200	125	047	80600027	237	013	81005096	131	030	81124090	135	032
80281254	183	011	80281639	223	004	80451059	271	016	80585000	135	020	80596200	131	026	80600027	243	014	81005096	139	031	81124090	143	032
80281254	193	010	80370401	021	038	80451059	275	008	80585000	139	024	80596200	135	024	80600027	249	011	81005502	061	011	81124090	147	021
80281254	195	012	80370401	029	043	80500322	213	020	80585000	143	020	80596200	139	027	80600027	253	011	81005502	063	011	81124090	149	020
80281254	197	012	80370401	033	040	80500322	215	019	80585500	061	009	80596200	143	024	80600027	257	011	81005502	065	011	81124090	151	021
80281254	199	013	80370408	017	030	80500422	159	031	80585500	063	009	80597200	015	017	80613500	015	020	81005591	135	029	81124090	153	020



INDEX NUMERIQUE - NUMERICAL INDEX TEILENUMMERN-INDEX - INDICE NUMERICO

Nr	Page	Rep.	Nr	Page	Rep.	Nr	Page	Rep.	Nr	Page	Rep.	Nr	Page	Rep.	Nr	Page	Rep.	Nr	Page	Rep.	Nr	Page	Rep.
81124090	155	019	82015065	135	035	82062226	077	010	82200800	253	012	83015562	047	032	83200808	211	010						
81124090	157	018	82015065	143	035	82062226	079	010	82200800	257	012	83015562	051	034	83240010	259	013						
81124090	159	034	82015080	135	036	82062226	081	010	82230000	131	038	83030000	021	043	83240013	259	014						
81124090	163	031	82015080	143	036	82064350	109	063	82230000	135	044	83030000	029	048	83240014	267	027						
81303064	109	055	82015882	067	017	82064350	115	067	82230000	139	040	83030002	109	067	83240014	269	027						
81303064	115	059	82015882	069	020	82064350	121	062	82230000	143	044	83030002	115	071	83240209	259	015						
81303064	121	055	82017085	109	059	82064350	127	066	82230006	071	013	83030002	121	066	83240210	259	016						
81303064	127	059	82017085	115	063	82064350	135	042	82230006	073	013	83030002	127	070	83240404	259	017						
81303064	131	032	82017085	121	058	82064350	143	042	82230006	075	013	83030002	135	045	83240431	259	018						
81303064	139	033	82017085	127	062	82064550	071	011	82230006	077	013	83030002	143	045	83240484	259	019						
81303562	067	014	82017085	135	037	82064550	073	011	82230006	079	013	83030015	037	033	83240485	259	020						
81303562	069	017	82017085	143	037	82064550	075	011	82230006	081	013	83030015	041	035	83250001	017	035						
81303572	057	018	82018500	109	060	82064550	077	011	82230066	109	066	83030015	047	033	83250001	021	044						
81303572	059	018	82018500	115	064	82064550	079	011	82230066	115	070	83030015	051	035	83250001	025	036						
81304068	015	023	82018500	121	059	82064550	081	011	82230066	121	065	83030020	159	035	83250001	031	049						
81304079	057	019	82018500	127	063	82069400	109	064	82230066	127	069	83030020	163	032	83250001	033	046						
81304079	059	019	82018500	135	038	82069400	115	068	82300026	229	009	83040002	109	068	83250050	017	036						
81305080	067	015	82018500	143	038	82069400	121	063	82300026	231	015	83040002	115	072	83250050	021	045						
81305080	069	018	82060030	109	061	82069400	127	067	82300026	235	009	83040002	121	067	83250050	025	037						
81308025	015	024	82060030	115	065	82069400	131	037	82300026	237	015	83040002	127	071	83250050	031	050						
81309019	015	025	82060030	121	060	82069400	139	038	82300026	241	009	83040002	131	039	83250050	033	047						
81434060	109	056	82060030	127	064	82101622	071	012	82300026	247	006	83040002	139	041	83300051	067	022						
81434060	115	060	82060030	131	035	82101622	073	012	82300026	249	013	83040003	057	024	83300051	069	025						
81434060	121	056	82060030	135	039	82101622	075	012	82300026	251	006	83040003	059	024	83300087	067	023						
81434060	127	060	82060030	139	036	82101622	077	012	82300026	253	013	83040004	015	031	83300087	069	026						
81434060	131	033	82060030	143	039	82101622	079	012	82300026	255	006	83040234	213	023	83300268	067	024						
81434060	139	034	82060035	135	040	82101622	081	012	82300026	257	013	83040234	215	022	83300268	069	027						
82010004	015	026	82060035	143	040	82103038	015	029	83012225	057	023	83050006	109	069	83450005	261	004						
82010004	135	033	82060046	071	009	82131824	015	030	83012225	059	023	83050006	115	073	83450005	263	005						
82010004	143	033	82060046	073	009	82131824	057	022	83013535	037	031	83050006	121	068	83503018	261	005						
82012035	109	057	82060046	075	009	82131824	059	022	83013535	041	033	83050006	127	072	83503018	263	006						
82012035	115	061	82060046	077	009	82131824	109	065	83013535	047	031	83050010	011	025	83503019	261	006						
82012035	121	057	82060046	079	009	82131824	115	069	83013535	051	033	83050010	013	025	83503019	263	007						
82012035	127	061	82060046	081	009	82131824	121	064	83013539	201	005	83070063	011	026	83503026	261	007						
82013572	015	027	82060048	015	028	82131824	127	068	83013539	203	005	83090042	011	027	83503026	263	008						
82014047	067	016	82060048	057	021	82131824	135	043	83013539	205	005	83090042	013	026	9006600	261	001						
82014047	069	019	82060048	059	021	82131824	139	039	83013539	207	005	83090043	011	028	9006600	263	001						
82014073	109	058	82060048	109	062	82131824	143	043	83013539	209	006	83090043	013	027	929018	029	001						
82014073	115	062	82060048	115	066	82200800	037	030	83013539	211	009	83090058	037	034	929018	033	001						
82014073	131	034	82060048	121	061	82200800	041	032	83014043	067	019	83090058	041	036									
82014073	139	035	82060048	127	065	82200800	047	030	83014043	069	022	83090058	047	034									
82014080	057	020	82060048	131	036	82200800	051	032	83014555	061	013	83090058	051	036									
82014080	059	020	82060048	135	041	82200800	067	018	83014555	063	013	83090058	067	021									
82014090	135	034	82060048	139	037	82200800	069	021	83014555	065	013	83090058	069	024									
82014090	143	034	82060048	143	041	82200800	231	014	83014555	067	020	83090192	021	048									
82014462	061	012	82062226	071	010	82200800	237	014	83014555	069	023	83090192	031	053									
82014462	063	012	82062226	073	010	82200800	243	015	83015562	037	032	83090192	033	045									
82014462	065	012	82062226	075	010	82200800	249	012	83015562	041	034	83200808	209	007									

EXTRAIT DES CONDITIONS DE GARANTIE ET CONDITIONS SPECIFIQUES PIECES DE RECHANGE

Nous garantissons notre matériel durant une année à partir du jour de livraison, c'est-à-dire que nous nous engageons à rembourser les pièces qui auront été reconnues défectueuses en nos usines, par notre service technique.

Bien entendu, la garantie ne s'applique pas en cas d'usure normale, ni en cas de détériorations résultant de négligences ou de défauts de surveillance, d'un mauvais usage, d'un manque d'entretien ou d'un accident. La garantie ne s'applique pas non plus si la machine a été prêtée ou utilisée pour un usage non conforme à sa destination prévue par la société.

La garantie ne s'applique pas aux pièces d'usure.

Les pièces de rechange sont soumises aux mêmes conditions de garantie que le matériel sous réserve qu'elles aient été montées selon les règles de l'art et utilisées conformément à nos recommandations.

EXTRACT FROM OUR CONDITIONS OF LIMITED WARRANTY AND SPARE PARTS WARRANTY POLICY

Our equipment is warranted for a period of one year from the date of delivery. We guarantee the reimbursement of all parts proven to be faulty by our technical division in material or manufacturing.

The warranty is not applicable in the following cases : normal wear, accident or negligence in operation, repairs using parts other than genuine KUHN parts, products altered or modified without the expressed permission of the company or if the machine is not used and serviced in accordance with the recommendations of the operator's manual. Wearing items are not covered under these conditions of limited warranty.

Spare parts are subject to the same warranty conditions than the equipment providing they have been installed with proficiency and are used in accordance with our recommendations.

AUSZUG AUS UNSEREN GARANTIEBEDINGUNGEN UND SONDERBEDINGUNGEN FÜR ERSATZTEILE

Wir garantieren unsere Ware für ein Jahr ab dem Tag der Lieferung und verpflichten uns, die Teile zu ersetzen, die im Werk als fehlerhaft anerkannt wurden.

Die Garantie ist ausgeschlossen für Teile, die einem normalen Verschleiß unterliegen, sowie im Fall von nachlässiger Behandlung oder mangelhafter Wartung oder eines Unfalls. Die Garantie erlischt auch, wenn die Maschine ausgeliehen oder unter Umständen eingesetzt wurde, die dem ursprünglichen Verwendungszweck und den Hinweisen in der Betriebsanleitung nicht entsprechen.

Verschleißteile sind von der Garantie ausgeschlossen

Ersatzteile unterliegen den gleichen Garantiebedingungen wie komplette Maschinen, vorausgesetzt, dass sie sachgerecht eingebaut und entsprechend unseren Empfehlungen verwendet wurden.

ESTRATTO DELLE CONDIZIONI DI GARANZIA E CONDIZIONI SPECIFICHE GARANZIA RICAMBI

Le nostre macchine sono garantite per un anno a partire dal giorno della consegna: ci impegnamo a rimborsare i componenti che saranno riconosciuti difettosi dai nostri servizi tecnici presso le nostre officine.

La garanzia non è applicabile nei seguenti casi: usura normale, incidente o negligenza nell'impiego, riparazioni utilizzando ricambi non originali KUHN, prodotti alterati o modificati senza il permesso dell'azienda. La garanzia non viene riconosciuta se la macchina è stata prestata o non è utilizzata o mantenuta in conformità alle raccomandazioni previste dalla società. La garanzia non copre i componenti soggetti ad usura.

I pezzi di ricambio sono soggetti agli stessi termini di garanzia della macchina, purchè siano stati installati con competenza e utilizzati conformemente alle nostre raccomandazioni.



**Pour votre sécurité et le bon fonctionnement de votre machine,
utilisez uniquement des pièces d'origine KUHN**

**For your safety and to get the best from your machine,
use only genuine KUHN parts**

**Zu ihrer Sicherheit und zur einwandfreien Funktion Ihrer
Maschine sollten Sie nur Original-KUHN-Ersatzteile verwenden**

**Per la vostra sicurezza, e per il buon funzionamento della vostra macchina,
usate esclusivamente i ricambi originali KUHN**

**KUHN PARTS Parc de la Faisanderie F - 67700 MONSWILLER (FRANCE)
www.kuhn.com**

Imprimé en France par KUHN
Printed in France by KUHN