

Pièces de rechange
Spare parts list
Ersatzteilliste
Catalogo Pezzi di Ricambio



Faucheuse-Conditionneuse
Mower Conditioner
Mähknickzetter
Falciacondizionatrice



A 0001 > B 0000

FC313TGRA (NA)





SIGNES CODIFIÉS - STANDARD SYMBOLS - SYMBOLE - SIMBOLI CODIFICATI

OPT	Equipement optionnel
STD	Equipement livré de série
ESP	Equipement livré suivant pays
:	Pour ...
>	De ... à ...
RPL	Remplace ...
∅	Diamètre
> <	Epaisseur
<->	Longueur
<m>	Vendu au mètre
Q?	Quantité selon besoin
*	Voir note
[n]	Composant d'un assemblage
+ [n]	Assemblage comprenant les pièces [n]
<-]	Pièce gauche
[->	Pièce droite

OPT	Optional equipment
STD	Equipment supplied as standard
ESP	Equipment supplied for specific countries
:	For ...
>	From ... to ...
RPL	Replaces ...
∅	Diameter
> <	Thickness
<->	Length
<m>	Sold by the metre
Q?	Quantity as required
*	See note
[n]	Items making up assembly
+ [n]	Assembly made up by items [n]
<-]	Left part
[->	Right part

OPT	Sonderausrüstung
STD	Serienausrüstung
ESP	Länderabhängige Ausrüstung
:	Für ...
>	Von ... bis ...
RPL	Ersetzt ...
∅	Durchmesser
> <	Stärke
<->	Länge
<m>	Meterware
Q?	Stückzahl nach Bedarf
*	Siehe Nota
[n]	Teil einer Baugruppe
+ [n]	Baugruppe bestehend aus den mit [n] bezeichneten Teilen
<-]	Links Teil
[->	Rechts Teil

OPT	Attrezzatura opzionale
STD	Attrezzatura fornita di serie
ESP	Attrezzatura fornita secondo il paese
:	Per ...
>	Da ... A ...
RPL	Sostituisce ...
∅	Diametro
> <	Spessore
<->	Lunghezza
<m>	venduto a metro
Q?	Quantità richiesta
*	Vedi nota
[n]	Componente di un assieme
+ [n]	Assieme comprendente i componenti [n]
<-]	Sx componente
[->	Dx componente

POUR COMMANDER DES PIÈCES DE RECHANGE, VEUILLEZ INDIQUER:

- Le numéro de fabrication de la machine
- Le numéro de la pièce
- La quantité désirée

WHEN ORDERING SERVICE-PARTS, WILL YOU PLEASE MENTION:

- The machine type and serial number
- The part number
- The quantity of parts

BEI DER BESTELLUNG VON ERSATZTEILEN IMMER ANGEBEN:

- Die Seriennummer der Maschine
- Die Nummer des Teiles
- Die gewünschte Stückzahl

NELL'ORDINARE I RICAMBI, SI PREGA DI INDICARE:

- Il tipo ed il numero di serie della macchina
- Il codice del componente
- La quantità desiderata

- Toutes les pièces détachées et sous-ensembles sont à commander au magasin pièces de rechange.
- **Les équipements optionnels (OPT)** ainsi que les **notices d'instructions** sont à commander auprès des **services commerciaux**.
- Service parts and service part assemblies are to be ordered through the spare parts department.
- **Optional equipment (OPT)** and **assembly operator's manuals** should be ordered through the **wholegood sales department**.
- Bestellungen für Ersatzteile und Baugruppen sind an die Ersatzteilabteilung zu richten.
- **Sonderausrüstungen (OPT)** sowie **Montage- und Betriebsanleitungen**, bestellen Sie bitte bei der **Verkaufsabteilung für Maschinen**.
- I ricambi e i sotto-assiemi devono essere ordinati al Magazzino Ricambi.
- **Le attrezzature opzionali (OPT)** ed i **manuali dell'operatore** devono essere ordinati al **Servizio Commerciale**.

K70R0475 B

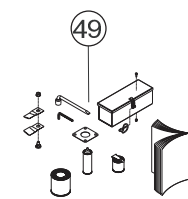
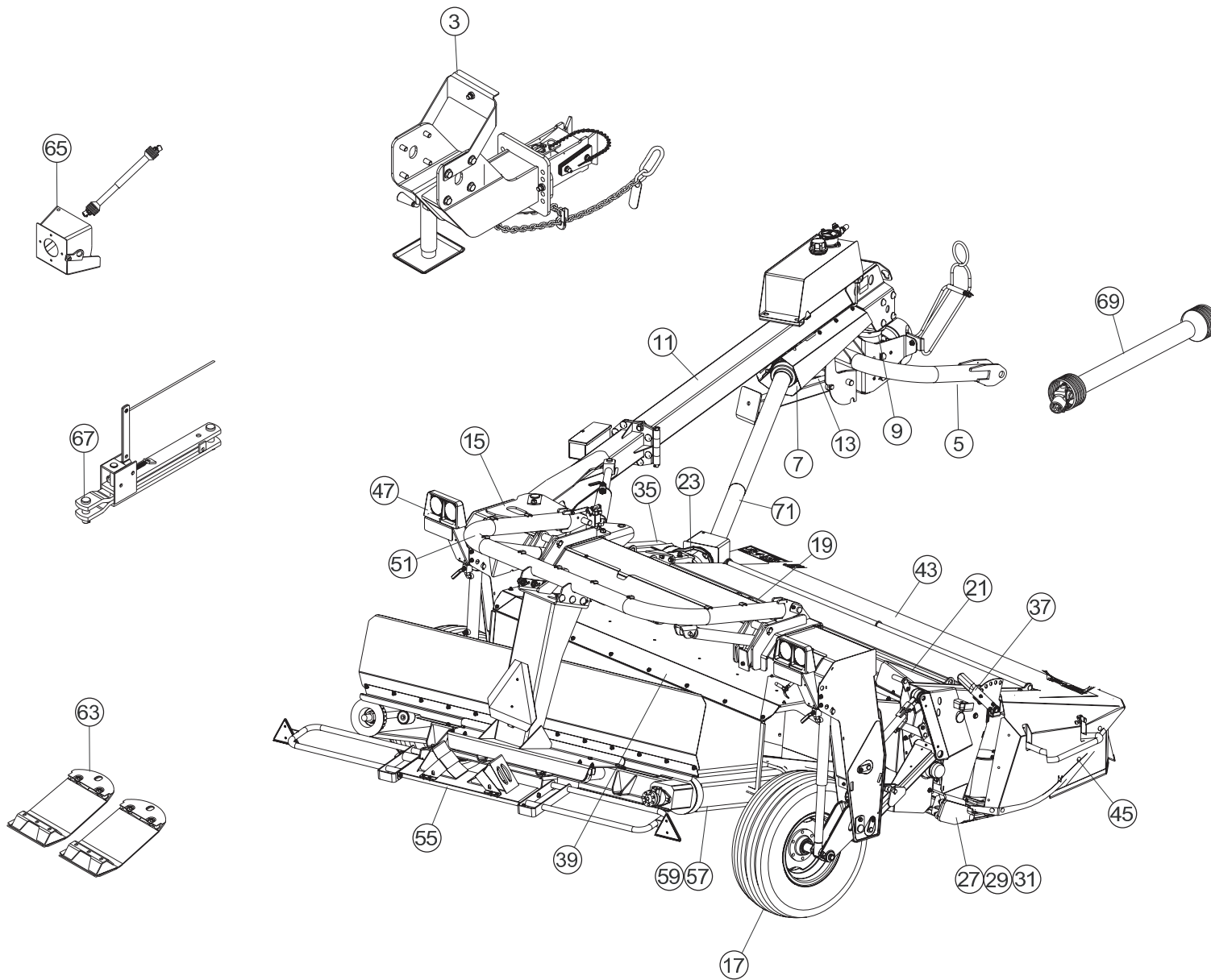




TABLE DES MATIERES - TABLE OF CONTENTS - INHALTSVERZEICHNIS - INDICE

K70R0475 B

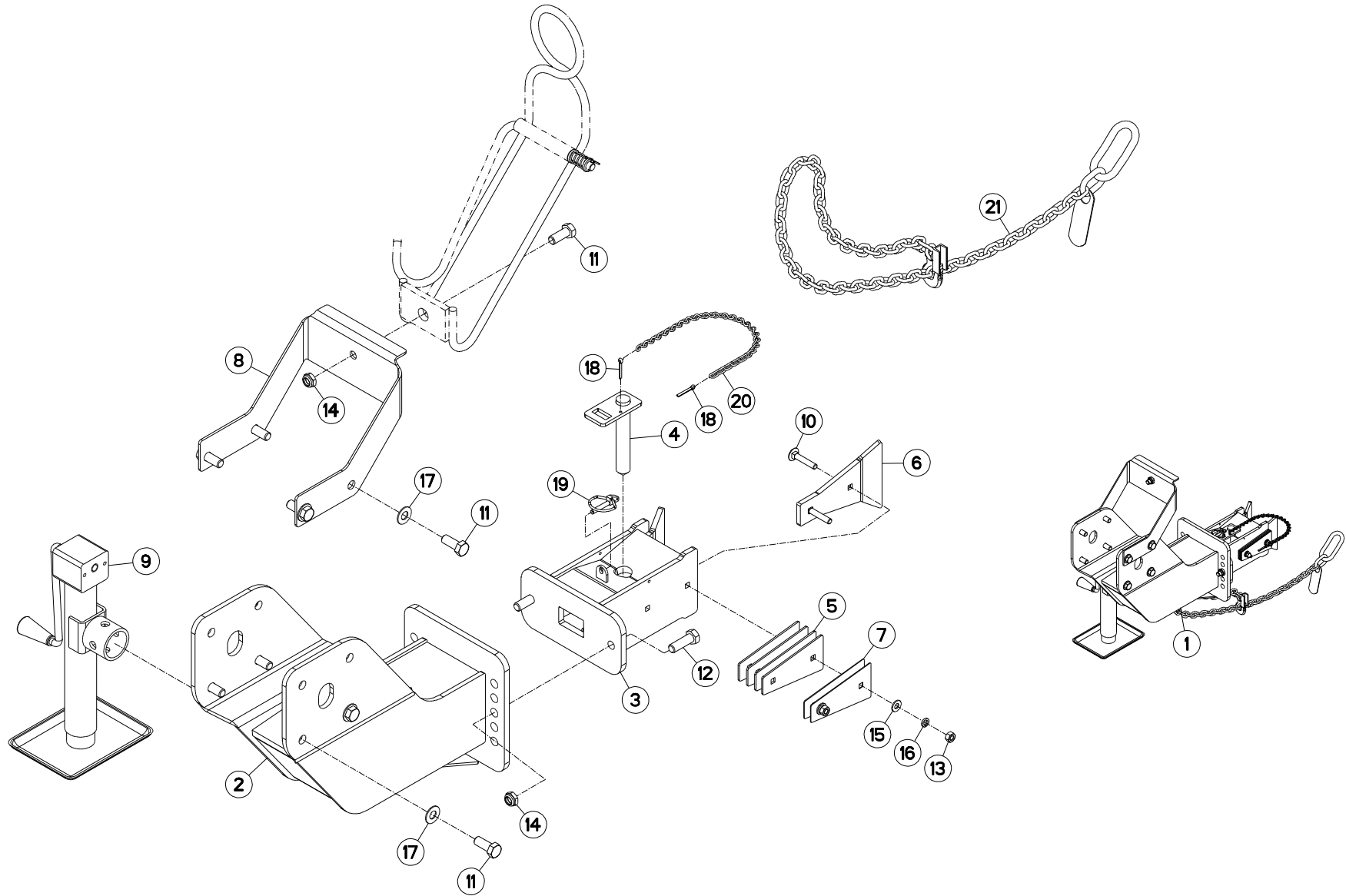
Catalogue P.D.R. - Spare parts list - Ersatzteilliste - Pezzi di Ricambio :

KR099ATL E

Annule et remplace - Cancels and replaces - Annulliert und ersetzt - Annulla e sostituisce :

KR099ATL D

Grp	Page	Opt	Groupe de pièces	Parts group index	Teilegruppe	Gruppo di parti
003	003	OPT	ATTELAGE SUR BARRE	DRAWBAR SWIVEL HITCH	ANHÄNGERVORRICHTUNG	RACCOLTA ATTACCATURA
005	005	OPT	ATTELAGE 2 POINTS	GYRODINE 2 POINT SWIVEL HITCH	ANHÄNGERVORRICHTUNG	RACCOLTA ATTACCATURA
007	007		LIMITEUR DE COUPLE A FRICTION	FRICTION TORQUE LIMITER	ÜBERLASTRUTSCHKUPPLUNG	LIMITATORE COPPIA AD ATTRITO
009	009		CARTER "GIRODYNE"	GYRODINE GEARBOX	SCHWENKKOPF "GIRODYNE"	
011	011		TIMON GIRODYNE	GYRODINE HITCH DRAWBAR	ZUGDEICHSEL GIRODYNE	BARRA DI ATTACCO GIRODYNE
013	013		POMPE	PUMP	PUMPE	POMPA
015	015		CHÂSSIS	FRAME	FRAMEN	
017	017		ROUES	WHEELS	RAEDER	RUOTE
019	019		SYSTEME D'ALLEGEMENT	SUSPENSION SYSTEM	ENTLASTUNGSSYSTEM	
021	021		TUBE PORTEUR	SUPPORT TUBE	TRAGRAHMEN	TUBO SUPPORTO
023	023		CARTER DE RENVOI	BEVEL GEARBOX	WINKELGETRIEBE	CARTER DI RINVIO
027	027		CARTER DU PORTE - DISQUES	CUTTERBAR GEAR CASE	MÄHBALKEN	SCATOLA INGRAN. BARRA COLTELLI
029	029		DISQUES, PATINS, SEMELLES	DISCS, DISCGUARDS, SKIDS	SCHEIBEN, SCHUTZKUFEN	
031	031		VISSERIE	BOLTS AND NUTS	SCHRAUBEN UND MUTTERN	BULLONI E DADI
033	033		TENDEUR DE COURROIES	TIGHTENER	RIEMENSPANNER	TENDICINGHIA
035	035		ROTOR A DOIGTS	ROTOR	FINGERROTOR	ROTORE A DITA
037	037		PEIGNE - DEFLECTEUR	COMB - DEFLECTOR	KAMM - PRALLBLECH	
039	039		CAPOTS (ARRIERE)	BONNETS (REAR)	HAUBEN (HINTEN)	COFANI (POSTERIORE)
041	041		TOLES A ANDAINS	SWATH BOARDS	SCHWADBLECHE	LAMIÈRE PER ANDANE
043	043		PROTECTEURS AVANT ET GAUCHE	SAFETY GUARDS FRONT AND LEFT	SCHUTZVORRICHTUNGEN	
045	045		PROTECTEUR DROIT	SAFETY GUARD RIGHT	SCHUTZVORRICHTUNG RECHTS	
047	047		SIGNALISATION	SIGNALLING	BELEUCHTUNG U. WARNTAFELN	SEGNALAZIONE
049	049		DIVERS	MISCELLANEOUS	VERSCHIEDENES	VARIE
051	051		RELEVAGE (CONVOYEUR)	LIFT (CONVEYOR)	AUSHEBUNG (BANDFÖRDERER)	SOLLEVAMENTO (CONVOGLIATORE)
055	055		SUPPORT (CONVOYEUR)	SUPPORT (CONVEYOR)	TRAEGER (BANDFÖRDERER)	SUPPORTO (CONVOGLIATORE)
057	057		CONVOYEUR	CONVEYOR	BANDFÖRDERER	CONVOGLIATORE
059	059		PROTECTEURS	SAFETY GUARDS	SCHUTZVORRICHTUNGEN	PARAPETTI
061	061		COLL.ETIQUETTES ADHESIVES	SET OF STICKERS	SATZ AUFKLEBER	SERIE ADESIVI
063	063	OPT	COLL.SEMELLES SURELEVEES	RAISED SKID SHOE SET	SATZ HOCHSCHNITTKUFEN	KIT SLITTE RIALZATE
065	065	OPT	COLL. TRANSMISSION HOMOCINET.	KIT WIDE ANGLE PTO	SATZ WEITWINKELGELENKWELLE	
067	067	OPT	DIS.PIV.MANUEL TIMON FC250/300	MECHANICAL LOCKING DEVICE	MECHAN.ZUGDEICHSELVERRIEGELUNG	SPOST.TIMONE MAN. DALLA R0001
069	069		TRANSMISSION 4800800	TRANSMISSION 4800800	GELENKWELLE 4800800	TRANSMISSIONE 4800800
071	071		TRANSMISSION 4800612	TRANSMISSION 4800612	GELENKWELLE 4800612	TRANSMISSIONE 4800612





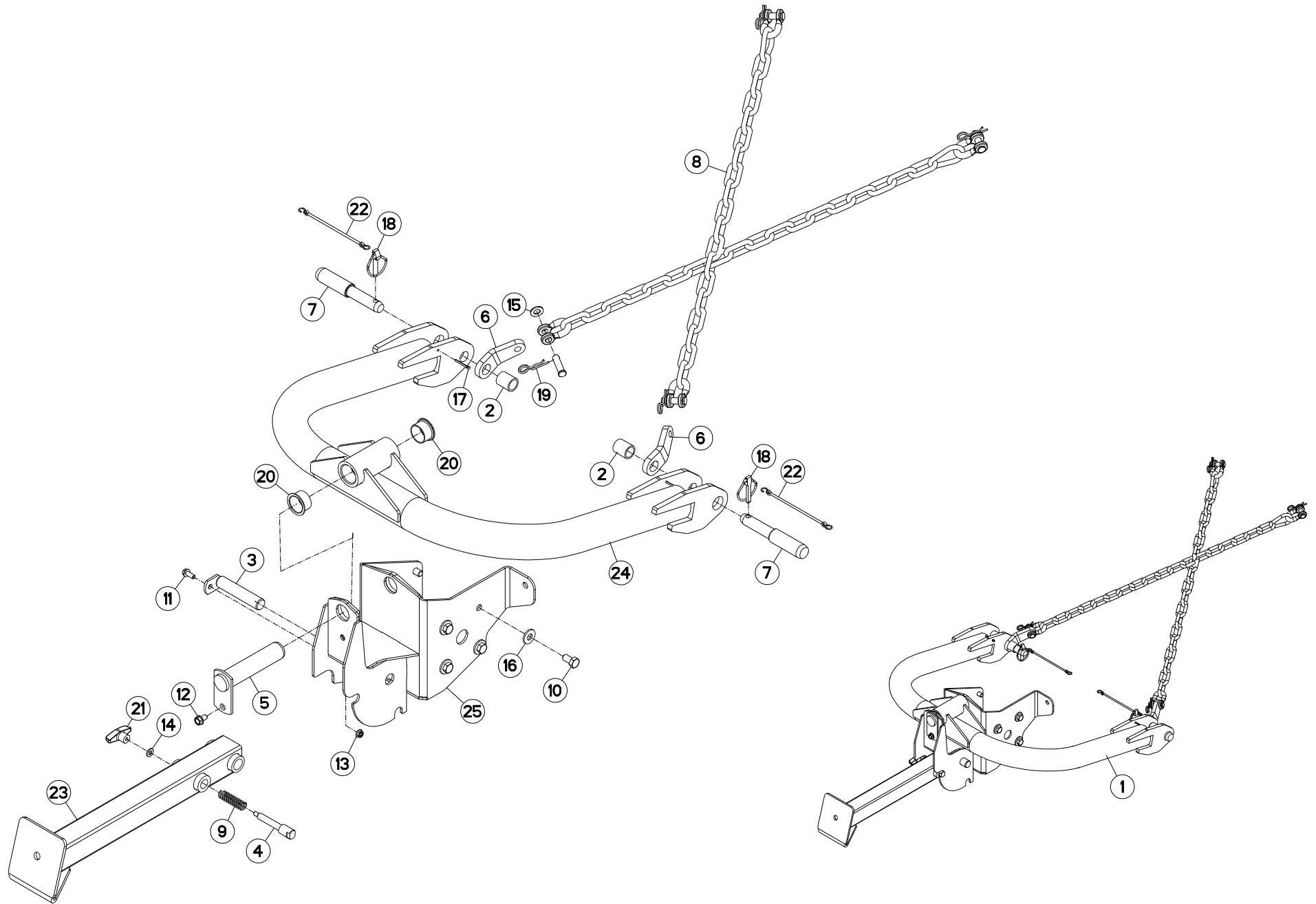
ATTELAGE SUR BARRE

DRAWBAR SWIVEL HITCH

ANHÄNGERVORRICHTUNG

RACCOLTA ATTACCATURA

Rep	Nr	Qt	Designation	Description	Bezeichnung	Referenza	Remarque - Remark - Bemerkung - Osservazioni
001	1076480	001	ATTELAGE/BARRE FC243/283 NA	KIT, HITCH, KUHN	ANHAENGERVORRICHTUNG	RACCOLTA ATTACCATURA	+[1]
002	70104232	001	SUPPORT	WC, HITCH	TRAEGER	SUPPORTO	[1]
003	70104233	001	CHAPE D'ATTELAGE	WC, CLEVIS	ANHAENGEKUPPLUNG	FORCELLA	[1]
004	70104234	001	GOUJON D'ATTELAGE	WC, HITCH PIN	BOLZEN	PERNO	[1]
005	70142787	008	CALE	SHEET, 10GA X 2.97 X 6.00	DISTANZPLATTE	SPESSORE	[1]
006	70142788	002	PLAQUE DE GUIDAGE	PLATE, .38 X 5.63 X 7.78	FUEHRUNGSPLATTE	PIASTRA GUIDA	[1]
007	70143140	004	CALE	SHEET, 16GA X 2.97 X 6.00	DISTANZPLATTE	SPESSORE	[1] 1,5mm
008	70143144	001	TOLE	SHEET	BLECH	TELA	[1]
009	70171610	001	BEQUILLE	JACK, ASSY, SIDE WIND 7000#	STAENDER	SUPPORTO	[1]
010	80031052	004	VIS J FE/ZNXC3	CUP SQUARE BOLT FE/ZNXC3	FLACHRUNDSCHRAUBE FE/ZNXC3	BULLONE FE/ZNXC3	[1]
011	80061640	009	VIS TETE HEXAGONALE	HEXAGON HEAD SCREW	SECHSKANTSCHRAUBE	VITE A TESTA ESAGONALE	[1] 21 daN m (155 lbf ft)
012	80061648	002	VIS TETE HEXAGONALE FE/ZNXC3	HEX. SCREW M16 X 50 MM CL8.8 D	SECHSKANTSCHRAUBE FE/ZNXC3	VITE TESTA ESAGONALE FE/ZNXC3	[1] 31 daN m (225 lbf ft)
013	80201070	004	ECROU HEXAGONAL FE/ZNXC3	NUT FE/ZNXC3	SECHSKANTMUTTER FE/ZNXC3	DADO FE/ZNXC3	[1]
014	80201640	003	ECROU HEX.BAS AUTOFR.FE/ZNXC3	SELF-LOCKING NUT M16 DIN 985 B	SELBSTSICHERND.MUTTER FE/ZNXC3	DADO AUTOBLOCCANTE FE/ZNXC3	[1]
015	80251021	004	RONDELLE PLATE FE/ZNXC3	PLAIN WASHER M10	SCHEIBE FE/ZNXC3	RONDELLA PIATTA FE/ZNXC3	[1]
016	80271003	004	RONDELLE GROWER FE/ZNXC3	SPRING WASHER M10	FEDERRING FE/ZNXC3	RONDELLA GROWER FE/ZNXC3	[1]
017	80281605	008	RONDELLE RESSORT	DISC SPRING	TELLERFEDER	RONDELLA A MOLLA	[1]
018	80500432	002	GOUPILLE FENDUE FE/ZNXC3	PIN DIN94 3-16" X 1.1-4"	SPLINT FE/ZNXC3	COPPIGLIA FE/ZNXC3	[1]
019	80560748	001	GOUPILLE AUTOMATIQUE	LINCH PIN	KLAPPSTECKER	SPINA DI FERMO	[1]
020	83070002	001	CHAINETTE TORSADÉE FE/ZNXC3	CHAIN FE/ZNXC3	KETTE FE/ZNXC3	CATENELLA FE/ZNXC3	[1]
021	83080002	001	CHAINE DE SECURITE 73KN	SAFETY CHAIN 73KN ASAE S338	SICHERHEITSKETTE 73KN	CATENA DI SICUREZZA 73KN	[1]





FC313TGRA (NA)

A 0001 > B 0000

K70R0332 A

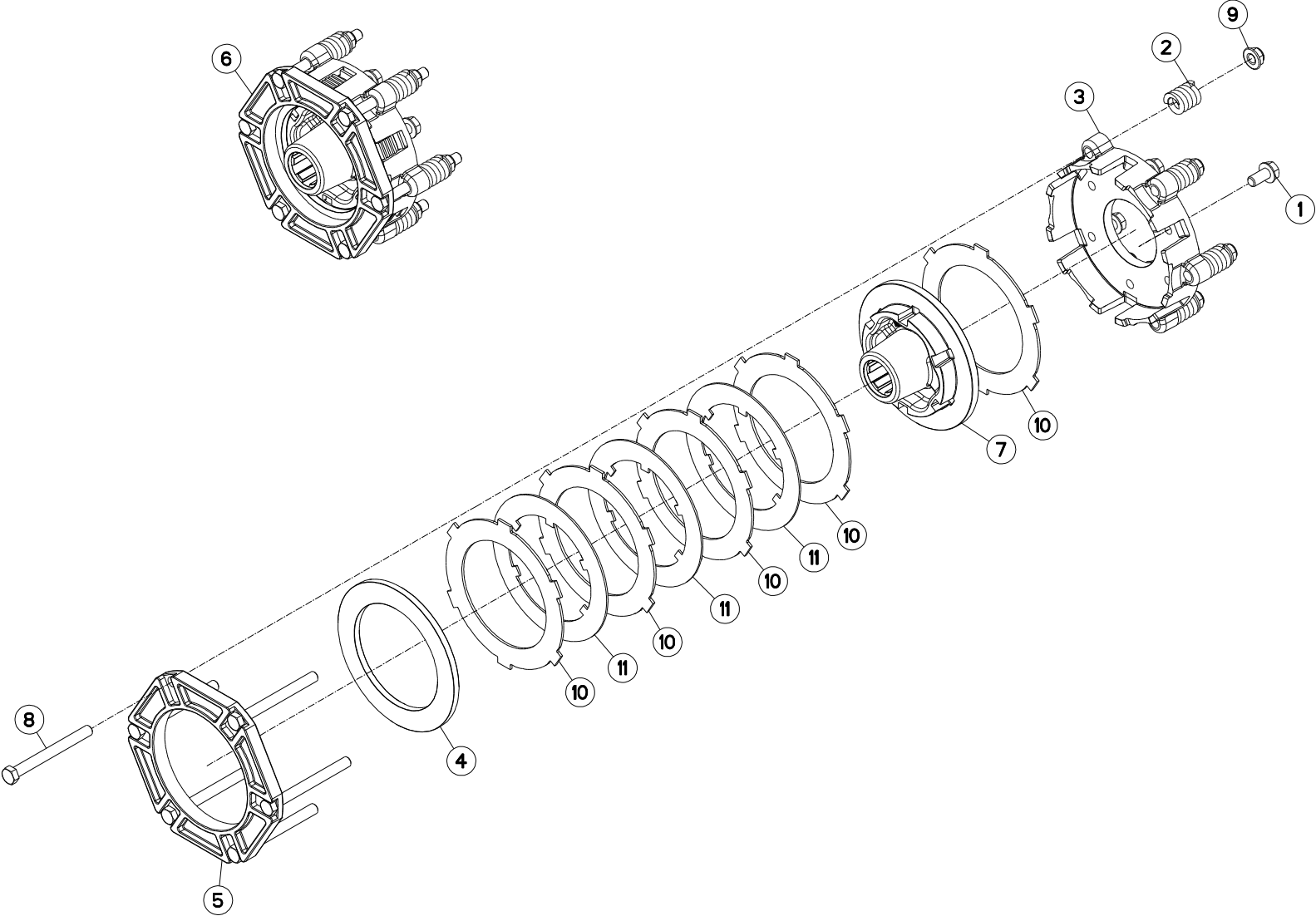
ATTELAGE 2 POINTS

GYRODINE 2 POINT SWIVEL HITCH

ANHÄNGERVORRICHTUNG

RACCOLTA ATTACCATURA

Rep	Nr	Qt	Designation	Description	Bezeichnung	Referenza	Remarque - Remark - Bemerkung - Osservazioni
001	1076470	001	ATTELAGE 2 POINTS FC243/283 NA	GYRODINE 2 POINT SWIVEL HITCH	ANHAENGERVORRICHTUNG	RACCOLTA ATTACCATURA	+ [1]
002	50030800	002	ENTRETOISE ZBC	SOCKET ZBC	BUECHSE ZBC	BOCCOLA ZBC	[1]
003	55736610	001	AXE	PIN	ACHSE	ASSE	[1]
004	55736700	001	VERROU	LATCH	RIEGEL	LEVA	[1]
005	55814600	001	BROCHE	PIN, HITCH	ACHSE	PERNO	[1]
006	55835700	002	PATTE ZBC	BRACKET	LASCHE	FAZZOLETTO	[1]
007	55836100	002	TOURILLON	TRUNNION	DREHZAPFEN	PERNO FE/ZN	[1]
008	56530110	002	CHAINE DE RETENUE	SUPPORT CHAIN	KETTE	CATENA	[1] + [2]
009	58722600	001	RESSORT DE PRESSION	PRESSURE SPRING	FEDER	MOLLA	[1]
010	80061635	008	VIS TETE HEXAGONALE FE/ZNXC3	HEXAGON HEAD SCREW FE/ZNXC3	SECHSKANTSCHRAUBE FE/ZNXC3	VITE TESTA ESAGONALE FE/ZNXC3	[1] 21 daN m (155 lbf ft)
011	80131026	001	VIS AUTOBLOQUANTE FLZNNC	UNDERSERR.S-LOC.SCREW FLZNNC	SPERRZAHN-BUNDSCHRAU.FLZNNC	VITE FLZNNC	[1]
012	80131220	001	VIS AUTOBLOQUANTE FLZNNC	UNDERSERR.S-LOC.SCREW FLZNNC	SPERRZAHN-BUNDSCHRAU.FLZNNC	VITE FLZNNC	[1]
013	80201053	001	ECROU AUTOBLOQUANT FE/ZNXC3	UNDERSERRAT.S.LOC.NUT FE/ZNXC3	SPERRZAHN-BUNDMUTTER FE/ZNXC3	DADO FE/ZNXC3	[1]
014	80251021	001	RONDELLE PLATE FE/ZNXC3	PLAIN WASHER M10	SCHEIBE FE/ZNXC3	RONDELLA PIATTA FE/ZNXC3	[1]
015	80251624	004	RONDELLE PLATE FE/ZNXC3	PLAIN WASHER M16	SCHEIBE FE/ZNXC3	RONDELLA PIATTA FE/ZNXC3	[2]
016	80281639	008	RONDELLE RESSORT FLZNNC	CONICAL SPRING WASHER FLZNNC	SPANNSCHEIBE FLZNNC	RONDELLA A MOLLA FLZNNC	[1]
017	80500470	002	GOUPILLE FENDUE FE/ZNXC3	SPLIT PIN FE/ZNXC3	SPLINT FE/ZNXC3	COPPIGLIA FE/ZNXC3	[1]
018	80561155	002	GOUPILLE AUTOMATIQUE	LINCH PIN	KLAPPSTECKER	SPINA DI FERMO	[1]
019	80570476	004	GOUPILLE BETA FE/ZN	SPRING COTTER PIN FE/ZN	FEDERSTECKER FE/ZN	MOLLA FE/ZN	[2]
020	83014555	002	BAGUE ROULEE A COLLERETTE	FLANGED WRAPPED BUSH	GEROLLTE BUCHSE MIT FLANSCH	ANELLO LURBRIFICATO	[1]
021	83050010	001	POIGNEE	HANDLE	HANDGRIFF	MANIGLIA	[1]
022	83070063	002	LIEN PVC	PVC CORD	SICHERUNGSBAND	CAVETTO	[1]
023	K7005410	001	BEQUILLE	STAND	STAENDER	SUPPORTO	[1]
024	K7005720	001	CINTRE SOUDE	CONNECTING TUBE	BUEGEL		[1]
025	K7005770	001	FIXATION INFERIEURE	SUPPORT	HALTERUNG UNTEN		[1]





FC313TGRA (NA)

A 0001 > B 0000

K25R0001 A

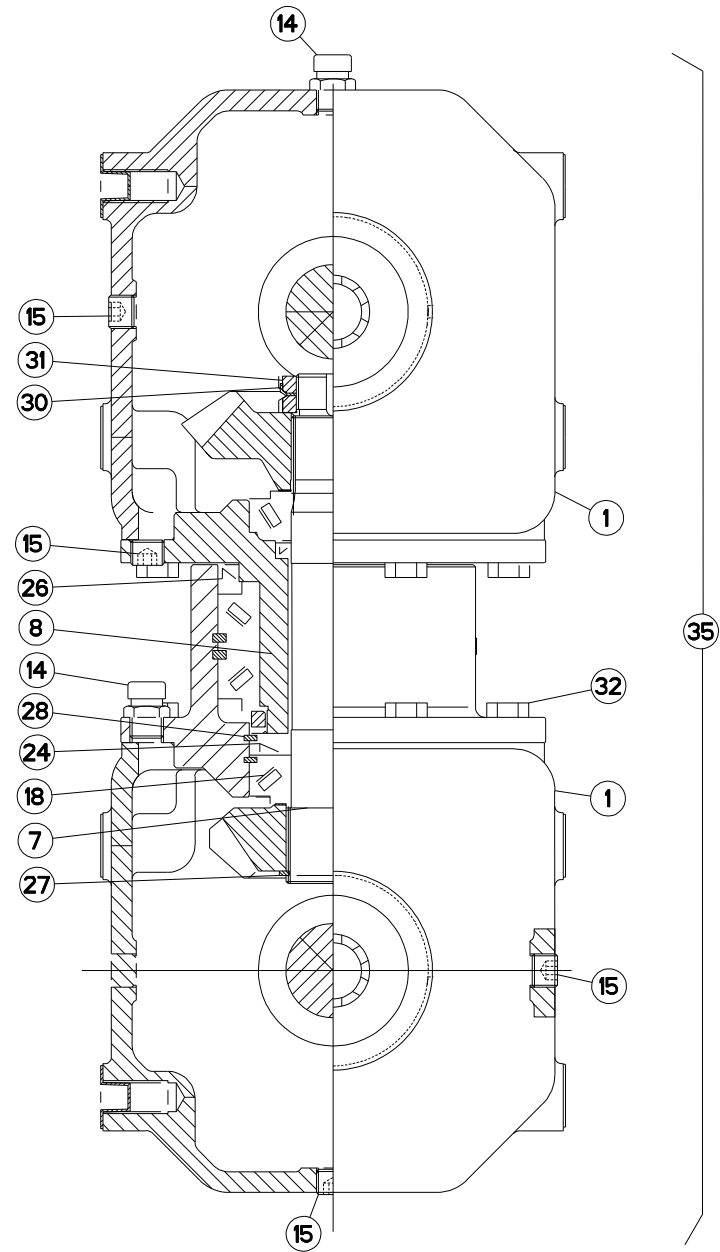
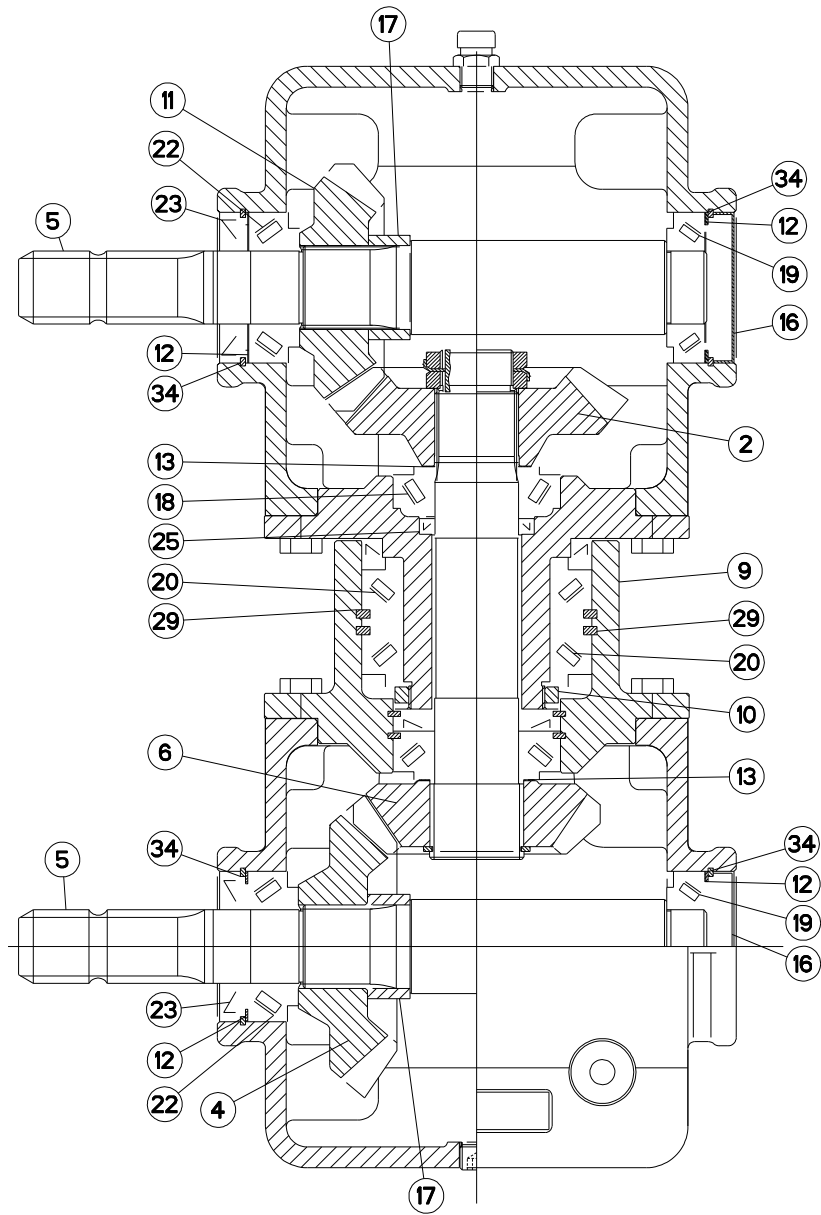
LIMITEUR DE COUPLE A FRICTION

FRICTION TORQUE LIMITER

ÜBERLASTRUTSCHKUPPLUNG

LIMITATORE COPPIA AD ATTRITO

Rep	Nr	Qt	Designation	Description	Bezeichnung	Referenza	Remarque - Remark - Bemerkung - Osservazioni
001	50003300	006	VIS AUTOFREINEE	SCREW, SELF-LOCKING	SELBSTSICHERNDE SCHRAUBE	VITE AUTOBLOCCANTE	[1] 12 daN m (89 lbf ft)
002	52228500	006	RESSORT DE PRESSION	PRESSURE SPRING	DRUCKFEDER	MOLLA DI PRESSIONE	[1]
003	52514110	001	COURONNE	GEAR, SUN	TELLERRAD	CORONA	[1]
004	52536600	001	RONDELLE D'EXTREMITÉ	WASHER	SCHEIBE	DISCO	[1]
005	52536700	001	BRIDE	CLAMP	BUEGEL	STAFFA	[1]
006	52583500	001	LIMITEUR DE COUPLE A FRICTION	TORQUE LIMIT.FRICTION CLUTCH	RUTSCHKUPPLUNG	FRIZIONE	+ [1]
007	56010300	001	MOYEU	HUB	NABE	MOZZO	[1]
008	80061269	006	VIS TETE HEXAGONALE FE/ZNXC3	HEXAGON HEAD SCREW FE/ZNXC3	SECHSKANTSCHRAUBE FE/ZNXC3	VITE TESTA ESAGONALE FE/ZNXC3	[1]
009	80201260	006	ECROU HEX.EMB.AUTOFR.FE/ZNXC3	NUT M12 DIN 6926-10	SELBSTSICHERNDE FLANSCH-MUTTER	DADO	[1]
010	83250001	005	LAMELLE EXTERIEURE	CLUTCH DISC OUTER	LAMELLE AUSSEN	LAMELLA PER FRIZIONE	[1]
011	83250050	003	LAMELLE INTERIEURE	CLUTCH PLATE	LAMELLE INNEN	DISCO FRIZIONE	[1]



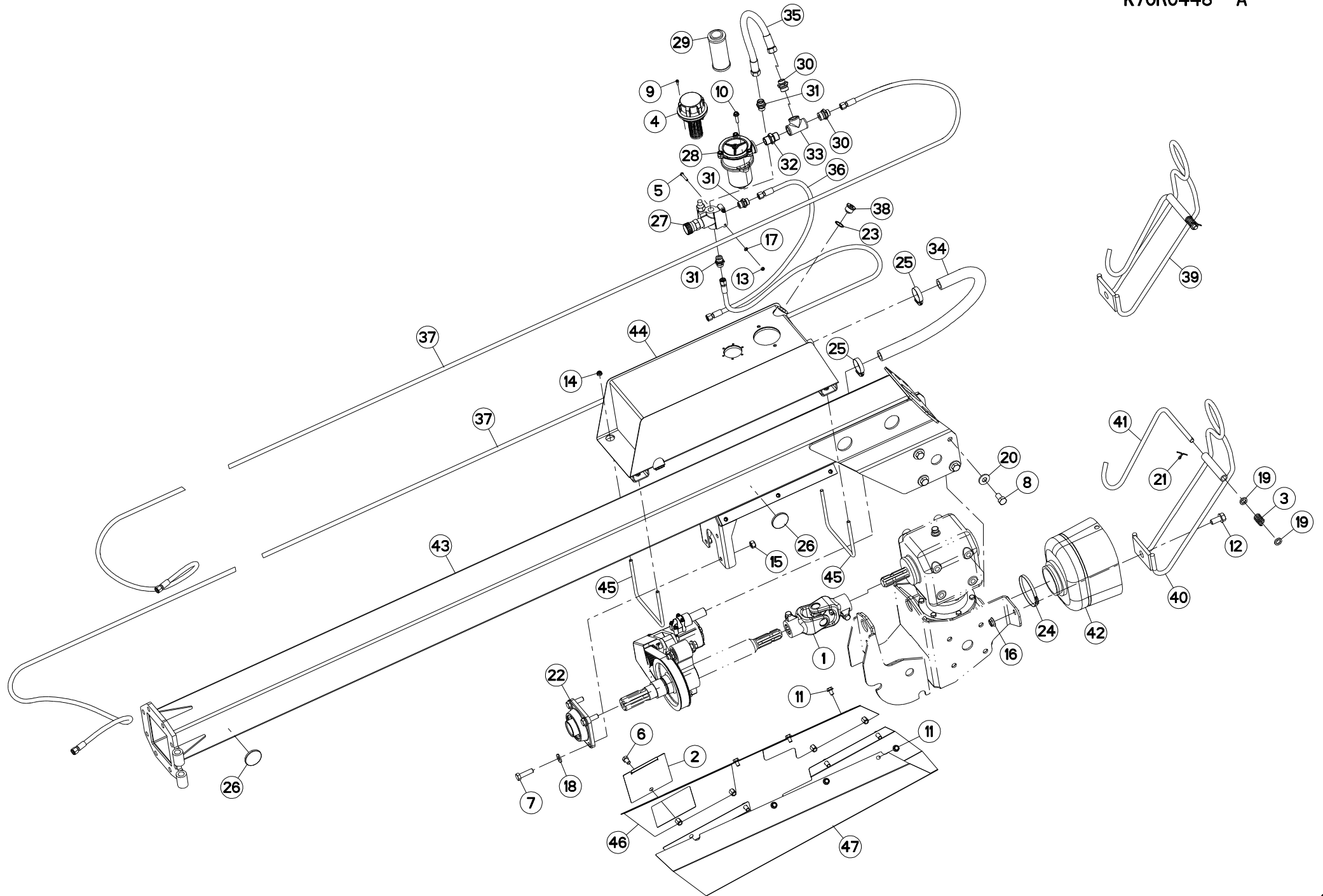


CARTER "GIRODYNE"

GYRODINE GEARBOX

SCHWENKKOPF "GIRODYNE"

Rep	Nr	Qt	Designation	Description	Bezeichnung	Referenza	Remarque - Remark - Bemerkung - Osservazioni
001	K7006860	002	CARTER	HOUSING	GETRIEBEGEHAEUSE	LAMIERA	[1]
002	K7006870	001	ROUE CONIQUE 21 DENTS	BEVEL GEAR WHEEL Z.21	KEGELRAD 21 Z.	RUOTA	[1] Z=21
004	K7006880	001	ROUE CONIQUE 21 DENTS	BEVEL GEAR WHEEL Z.21	KEGELRAD 21 Z.	RUOTA	[1] Z=21
005	K7006890	002	ARBRE D'ENTRAINEMENT	PRIMARY SHAFT	ANTRIEBSWELLE	ALBERO	[1]
006	K7006900	001	ROUE CONIQUE 18 DENTS	BEVEL GEAR WHEEL Z.18	KEGELRAD 18 Z.	RUOTA	[1] Z=18
007	K7006910	001	ARBRE INTERMEDIAIRE	INTERMEDIATE SHAFT	ZWISCHENWELLE	ALBERO	[1]
008	K7006920	001	PALIER INTERIEUR	BEARING HOUSING	LAGERGEHAEUSE	SUPPORTO	[1]
009	K7006930	001	PALIER EXTERIEUR	HOUSING	LAGER	SUPPORTO	[1]
010	K7006940	001	ECROU	NUT	MUTTER	DADO	[1] 36 daN m (266 lbf ft)
011	K7006950	001	ROUE CONIQUE 18 DENTS	BEVEL GEAR WHEEL Z.18	KEGELRAD 18 Z.	RUOTA	[1] Z=18
012	K7006960	002	RONDELLE D'AJUSTAGE PS	SHIM RING PS	PASSSCHEIBE PS	SPESSORE	[1]
013	80254040	001	RONDELLE D'AJUSTAGE PS 0,1	SHIM RING PS 0,1	PASSSCHEIBE PS 0,1	SPESSORE	[1] > <0,1 Q?
013	80254041	001	RONDELLE D'AJUSTAGE PS 0,3	SHIM RING PS 0,3	PASSSCHEIBE PS 0,3	SPESSORE	[1] > <0,3 Q?
013	80254054	001	RONDELLE D'AJUSTAGE PS 1,0	SHIM RING PS 1,0	PASSSCHEIBE PS 1,0	SPESSORE	[1] > <1 Q?
014	A7011511	002	RENIFLARD 3/8 GAZ	BREATHER	ENTLUEFTER	SFIATATOIO	[1]
015	82230009	004	BOUCHON	PLUG	VERSCHLUSSSCHRAUBE	TAPPO	[1]
016	K7006990	002	BOUCHON	CAP PLUG	VERSCHLUSSDECKEL	TAPPO	[1]
017	K7007000	002	ENTRETOISE	SPACER	DISTANZHUELSE	DISTANZIALE	[1]
018	81304079	002	ROULEMENT A ROULEAUX CONIQUES	ROLLER BEARING 30208 TAPERED	KEGELROLLENLAGER	CUSCINETTO A RULLO	[1]
019	81303572	002	ROULEMENT A ROULEAUX CONIQUES	TAPERED ROLLER BEARING	KEGELROLLENLAGER	CUSCINETTO A RULLO	[1]
020	81307011	002	ROULEMENT A ROULEAUX CONIQUES	TAPERED ROLLER BEARING	KEGELROLLENLAGER	CUSCINETTO A RULLI	[1]
022	81303571	002	ROULEMENT A ROULEAUX CONIQUES	TAPERED ROLLER BEARING	KEGELROLLENLAGER	CUSCINETTO A RULLO	[1]
023	82013571	002	BAGUE D'ETANCHEITE	OIL SEAL	RADIALDICHRING	PARAOLIO	[1]
024	K7007010	001	BAGUE D'ETANCHEITE	OIL SEAL	RADIALDICHRING	PARAOLIO	[1]
025	K7007020	001	BAGUE D'ETANCHEITE	OIL SEAL	RADIALDICHRING	PARAOLIO	[1]
026	82019014	001	BAGUE D'ETANCHEITE	OIL SEAL	RADIALDICHRING	PARAOLIO	[1]
027	80584500	001	CIRCLIP EXTERIEUR	RETAINING RING	SICHERUNGSRING	ANELLO	[1]
028	80598000	002	CIRCLIP INTERIEUR	ELASTIC RING 180 BLACK (DIN 47	SICHERUNGSRING	ANELLO	[1]
029	80590002	001	CIRCLIP INTERIEUR	RETAINING RING	SICHERUNGSRING	ANELLO	[1]
030	K7007030	001	RONDELLE-FREIN	LOCK WASHER	SICHERUNGSBLECH	RONDELLA-FRENO	[1]
031	80203518	002	ECROU A ENCOCHES	SLOTTED ROUND NUT	NUTMUTTER	GHIERA	[1] 16 daN m (118 lbf ft)
032	80061035	016	VIS TETE HEXAGONALE FE/ZNXC3	HEX. HEAD SCREW M10 X 35 MM CL	SECHSKANTSCHRAUBE FE/ZNXC3	VITE TESTA ESAGONALE FE/ZNXC3	[1] 4,8 daN m (37 lbf ft)
034	80597200	004	CIRCLIP INTERIEUR	RETAINING RING	SICHERUNGSRING	ANELLO	[1]
035	K7005730	001	CARTER COMPLET	GEARBOX ASSEMBLY	GETRIEBE KPL.	SCATOLA CPL.	+ [1]





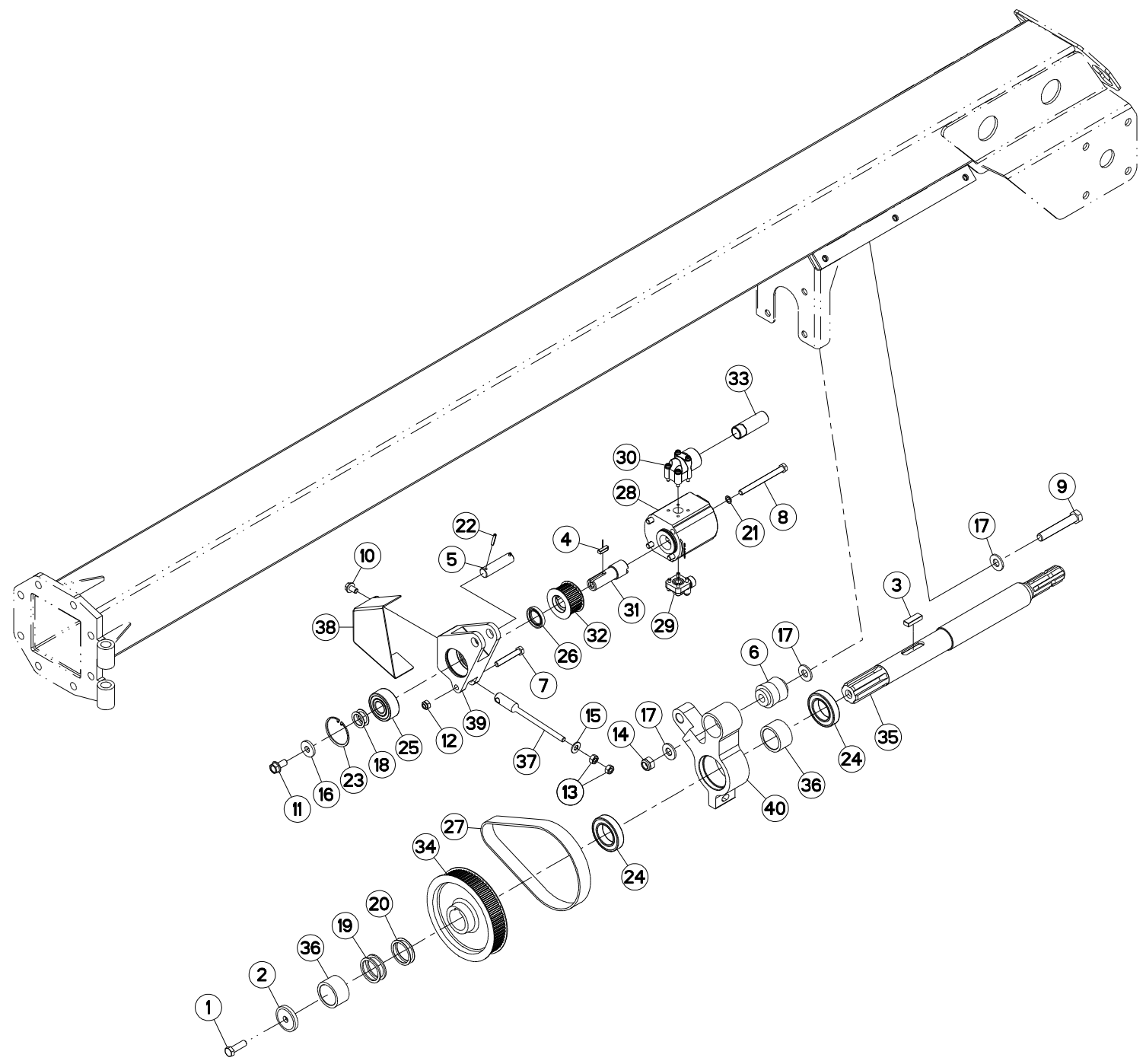
TIMON GIRODYNE

GYRODINE HITCH DRAWBAR

ZUGDEICHSEL GIRODYNE

BARRA DI ATTACCO GIRODYNE

Rep	Nr	Qt	Designation	Description	Bezeichnung	Referenza	Remarque - Remark - Bemerkung - Osservazioni
001	4630000	001	CARDAN	JOINT, UNIVERSAL	KREUZGELENK	CARDANO	
002	56674010	001	COUVERCLE	LID	DECKEL	COPERCHIO	
003	57525600	001	RESSORT DE PRESSION ZBC	PRESSURE SPRING	DRUCKFEDER	MOLLA DI PRESSIONE	[1]
004	57866400	001	BOUCHON	PLUG	VERSCHLUSSSCHRAUBE	TAPPO	
005	80060635	002	VIS TETE HEXAGONALE FE/ZNXC3	HEX BOLT M6X35 CL5.8 DIN931 R.	SECHSKANTSCHRAUBE FE/ZNXC3	VITE TESTA ESAGONALE FE/ZNXC3	
006	80061220	004	VIS TETE HEXAGONALE FLZNNC	HEX BOLT M12X20 CL 5.8 DIN933	SECHSKANTSCHRAUBE FLZNNC	VITE TESTA ESAGONALE FLZNNC	
007	80061449	004	VIS TETE HEXAGONALE FE/ZNXC3	HEXAGON HEAD SCREW FE/ZNXC3	SECHSKANTSCHRAUBE FE/ZNXC3	VITE TESTA ESAGONALE FE/ZNXC3	13,5 daN m (100 lbf ft)
008	80061630	008	VIS TETE HEXAGONALE FE/ZNXC3	HEXAGON HEAD SCREW FE/ZNXC3	SECHSKANTSCHRAUBE FE/ZNXC3	VITE TESTA ESAGONALE FE/ZNXC3	21 daN m (155 lbf ft)
009	80080512	006	VIS TETE CYL.SIX P.CR.FE/ZNXC3	HEX.SOCK.HEAD CAP SCR.FE/ZNXC3	ZYLINDERSCHR.INNENSEC.FE/ZNXC3	VITE A TESTA CILINDR. FE/ZNXC3	
010	80130835	002	VIS AUTOBLOQUANTE FLZNNC	UNDERSERR.S-LOCK.SCREW FLZNNC	SPERRZAHN-BUNDSCHRAUBE FLZNNC	VITE FLZNNC	
011	80131017	006	VIS AUTOBLOQUANTE FLZNNC	UNDERSERR.S-LOC.SCREW FLZNNC	SPERRZAHN-BUNDSCHRAU.FLZNNC	VITE FLZNNC	
012	80131636	001	VIS AUTOBLOQUANTE FLZNNC	UNDERSERR.S-LOC.SCREW FLZNNC	SPERRZAHN-BUNDSCHRAU.FLZNNC	VITE FLZNNC	
013	80200640	002	ECROU HEX.BAS AUTOFR.FE/ZNXC3	SELF-LOCKING NUT FE/ZNXC3	SELBSTSICHERND.MUTTER FE/ZNXC3	DADO AUTOBLOCCANTE FE/ZNXC3	
014	80201040	004	ECROU HEX.BAS AUTOFR.FE/ZNXC3	SELF LOCKING NUT M10 DIN 985	SELBSTSICHERND.MUTTER FE/ZNXC3	DADO AUTOBLOCCANTE FE/ZNXC3	
015	80201430	004	ECROU HEX.AUTOFREINE FE/ZNXC3	SELF-LOCKING NUT M14 DIN-982	SELBSTSICHERNDE MUTT.FE/ZNXC3	DADO AUTOBLOCCANTE FE/ZNXC3	
016	80201651	001	ECROU AUTOBLOQUANT FE/ZNXC3	UNDERSERRAT.S.LOC.NUT FE/ZNXC3	SPERRZAHN-BUNDMUTTER FE/ZNXC3	DADO FE/ZNXC3	
017	80250611	002	RONDELLE PLATE FE/ZNXC3	PLAIN WASHER M6 DIN 125 FE/ZNX	SCHEIBE FE/ZNXC3	RONDELLA PIATTA FE/ZNXC3	
018	80251430	004	RONDELLE PLATE FE/ZNXC3	PLAIN WASHER M14	SCHEIBE FE/ZNXC3	RONDELLA PIATTA FE/ZNXC3	
019	80251625	002	RONDELLE PLATE FE/ZNXC3	PLAIN WASHER FE/ZNXC3	SCHEIBE FE/ZNXC3	RONDELLA PIATTA FE/ZNXC3	[1]
020	80281639	008	RONDELLE RESSORT FLZNNC	CONICAL SPRING WASHER FLZNNC	SPANNSCHEIBE FLZNNC	RONDELLA A MOLLA FLZNNC	
021	80500428	001	GOUPILLE FENDUE FE/ZNXC3	SPLIT PIN FE/ZNXC3	SPLINT FE/ZNXC3	COPPIGLIA FE/ZNXC3	[1]
022	81504501	001	PALIER	FLANGE BEARING UNIT	FLANSCHLAGER	SUPPORTO	
023	82102732	002	JOINT CUIVRE	COPPER RING D 32X27X1.5 MM	DICHTRING	RONDELLA RAME	
024	83090053	001	COLLIER	COLLAR	SCHELLE	ANELLO	[2]
025	83090075	002	COLLIER VIS SANS FIN INOX W4	COLLAR	HALTEBAND	COLLARE	
026	83240014	004	CATADIOPTRE	REFLECTOR	RUECKSTRAHLER	CATADIOTTRO	
027	A4073031	001	REGULATEUR	REGULATOR	STEUERVORRICHTUNG	CORRETTORE	
028	A4079080	001	FILTRE	FILTER	FILTERPATRONE	FILTRO	
029	A4079081	001	FILTRE CARTOUCHE	FILTER	FILTER	FILTRO	
030	A4080431	002	UNION MALE	MALE STUD CONNECTOR	GERADER EINSCHRAUBSTUTZEN	GIUZIONE DIRITTA ZBC	
031	A4080466	003	UNION MALE	M 22 X 1,5 PLUG STEEL ADAPTER	GERADER EINSCHRAUBSTUTZEN	GIUZIONE DIRITTA ZBC	
032	A4089802	001	UNION DOUBLE MALE GALVA	STRAIGHT COUPLING	GERADEVERSCHRAUBUNG	GIUNZIONE DIRITTA	
033	A4089803	001	TE	FITTING, HYDRAULIC, TEE	T-STUCK	RACCORDO A T	
034	A4906005	001	TUYAU	PIPE	ROHR	TUBO	<->2310 mm
035	A4923011	001	FLEXIBLE HYDRAULIQUE	HYDRAULIC HOSE	HYDRAULIKSCHLAUCH	TUBO GOMMA	<->450 mm
036	A4923012	001	FLEXIBLE HYDRAULIQUE	HYDRAULIC HOSE	HYDRAULIKSCHLAUCH	TUBO GOMMA	<->850 mm
037	A4923064	002	FLEXIBLE HYDRAULIQUE	HYDRAULIC HOSE	HYDRAULIKSCHLAUCH	TUBO GOMMA	<->530 mm
038	K5600230	002	BOUCHON MAGNETIQUE	PLUG, MAGNETIC	MAGNET-VERSCHLUSSSCHRAUBE	TAPPO CALAMITATO	
039	K5601210	001	SUPPORT	SUPPORT	TRAEGER	SUPPORTO	+ [1]
040	K5601220	001	SUPPORT DE TRANSMISSION	PTO-S.HAFT SUPPORT	GELENKWELLENHALTERUNG	SUPPORTO	[1]
041	K5601230	001	SUPPORT DE TRANSMISSION	PTO-S.HAFT SUPPORT	GELENKWELLENHALTERUNG	SUPPORTO	[1]
042	K7007300	001	BOL DE PROTECTION	GUARD CONE	SCHUTZTRICHTER	MANICOTTO PROTEZIONE	+ [2]
043	K7007521	001	TIMON	TONGUE	ZUGDEICHSEL	TIMONE	
044	K7010510	001	RESERVOIR	RESERVOIR	TANK	SERBATOIO	
045	K7010520	002	ETRIER	U-BOLT	BUEGEL	CAVALLOTTO	
046	K7010531	001	PROTECTEUR	GUARD	SCHUTZ	PROTEZIONE	
047	K7010541	001	PROTECTEUR	GUARD	SCHUTZ	PROTEZIONE	





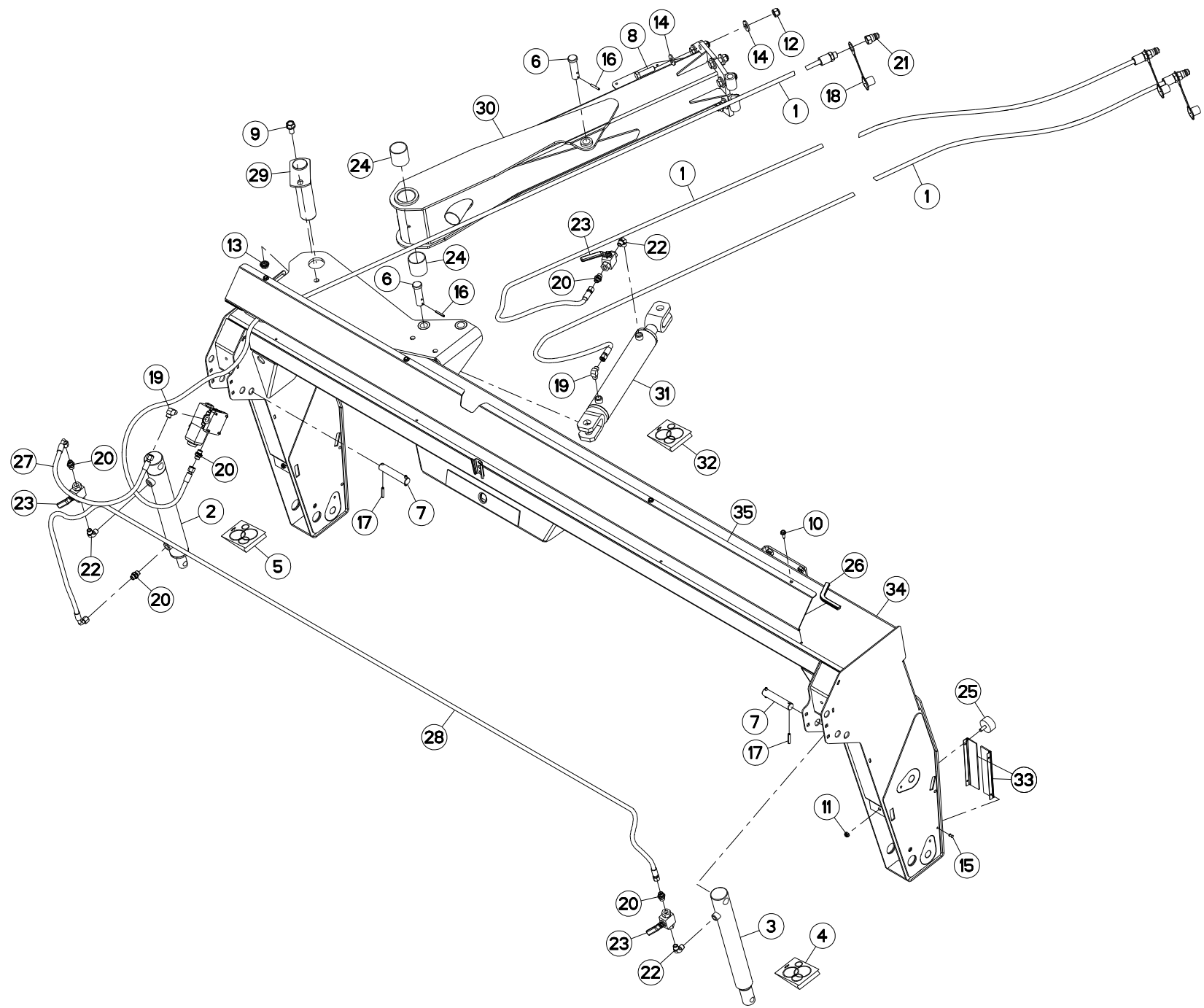
POMPE

PUMP

PUMPE

POMPA

Rep	Nr	Qt	Designation	Description	Bezeichnung	Referenza	Remarque - Remark - Bemerkung - Osservazioni
001	80071233	001	VIS AVEC REVÊTEMENT ADHESIF	SCREW WITH ADHESIVE COATING	KLEBE BESCHICHTETE SCHRAUBE	VITE FLZNNC	
002	50015100	001	RONDELLE	WASHER	SCHEIBE	RONDELLA PIATTA	
003	50025500	001	CLAVETTE PARALLELE	KEY, PARALLEL	PASSFEDER	CHIAVETTA	
004	50027800	001	CLAVETTE PARALLELE	KEY, PARALLEL	PASSFEDER	CHIAVETTA	
005	56112900	001	AXE	PIN	ACHSE	ASSE	
006	56568500	001	ARTICULATION ELASTIQUE	ELASTIC-COUPLING	ELASTIK-GELENK	SNODO ELASTICO	
007	80061056	001	VIS TETE HEXAGONALE FE/ZNXC3	HEXAGON HEAD SCREW FE/ZNXC3	SECHSKANTSCHRAUBE FE/ZNXC3	VITE TESTA ESAGONALE FE/ZNXC3	
008	80061064	004	VIS TETE HEXAGONALE FE/ZNXC3	HEX. HEAD SCREW M10X120 CL.8.8	SECHSKANTSCHRAUBE FE/ZNXC3	VITE TESTA ESAGONALE FE/ZNXC3	
009	80061661	001	VIS TETE HEXAGONALE FE/ZNXC3	HEXAGON HEAD SCREW FE/ZNXC3	SECHSKANTSCHRAUBE FE/ZNXC3	VITE TESTA ESAGONALE FE/ZNXC3	
010	80131017	002	VIS AUTOBLOQUANTE FLZNNC	UNDERSERR.S-LOC.SCREW FLZNNC	SPERRZAHN-BUNDSCHRAU.FLZNNC	VITE FLZNNC	
011	80131225	001	VIS AUTOBLOQUANTE FLZNNC	UNDERSERR.S-LOC.SCREW FLZNNC	SPERRZAHN-BUNDSCHRAU.FLZNNC	VITE FLZNNC	
012	80201040	001	ECROU HEX.BAS AUTOFR.FE/ZNXC3	SELF LOCKING NUT M10 DIN 985	SELBSTSICHERND.MUTTER FE/ZNXC3	DADO AUTOBLOCCANTE FE/ZNXC3	
013	80201070	002	ECROU HEXAGONAL FE/ZNXC3	NUT FE/ZNXC3	SECHSKANTMUTTER FE/ZNXC3	DADO FE/ZNXC3	
014	80201640	001	ECROU HEX.BAS AUTOFR.FE/ZNXC3	SELF-LOCKING NUT M16 DIN 985 B	SELBSTSICHERND.MUTTER FE/ZNXC3	DADO AUTOBLOCCANTE FE/ZNXC3	
015	80251176	001	RONDELLE PLATE FE/ZNXC3	PLAIN WASHER FE/ZNXC3	SCHIEBE FE/ZNXC3	RONDELLA PIATTA FE/ZNXC3	
016	80251340	001	RONDELLE PLATE FE/ZNXC3	PLAIN WASHER FE/ZNXC3	SCHEIBE FE/ZNXC3	RONDELLA PIATTA FE/ZNXC3	
017	80251635	003	RONDELLE PLATE	PLAIN WASHER	SCHEIBE	RONDELLA PIATTA	
018	80252534	002	RONDELLE D'AJUSTAGE PS 1,0	SHIM RING PS 1,0	PASSSCHEIBE PS 1,0	SPESSORE	
019	80254552	002	RONDELLE D'APPUI	SUPPORTING RING	STUETZSCHEIBE	RONDELLA DI SPINTA	
020	80254554	002	RONDELLE D'AJUSTAGE PS 0,5	SHIM RING PS 0,5	PASSSCHEIBE PS 0,5	SPESSORE	
021	80281020	004	RONDELLE RESSORT CRANTEE	CONICAL SPRING WASHER	SPANNSCHEIBE	RONDELLA CONICA	
022	80450530	002	GOUPILLE ELASTIQUE FLZNNC	ROLL PIN FLZNNC	SPANNHUELSE FLZNNC	SPINA ELASTICA FLZNNC	
023	80596200	001	CIRCLIP INTERIEUR	ELASTIC RING I 62	SICHERUNGSRING	ANELLO	
024	81004578	002	ROULEMENT A BILLES	BALL BEARING	KUGELLAGER	CUSCINETTO A SFERE	
025	81102562	001	ROULEMENT 2 R.BILLES CONT.OBL	ANG.CONT.DOUBLE ROW B.BEARING	2-REIHIGES SCHRAEGKUGELLAGER	CUSCINETTO	
026	82013045	001	BAGUE D'ETANCHEITE	OIL SEAL	RADIALDICHTRING	PARAOILIO 30X45X7 BA	
027	83163000	001	COURROIE CRANTEE	NOTCHED BELT	ZAHNRIEMEN	CINGHIA DENTATA	
028	A4020022	001	MOTEUR HYDRAULIQUE	MOTOR, HYDRAULIC	MOTOR	MOTORE	
029	A4069812	001	BRIDE 90° BOSCH 15L D35	FLANGE 90° BOSCH	FLANSCH 90° BOSCH	STAFFA	
030	A4069816	001	BRIDE HYDRAULIQUE	FLANGE	FLANSCH	STAFFA	
031	K5603571	001	AXE	PIN	ACHSE	ASSE	
032	K5603590	001	POULIE	PULLEY	RIEMENSCHIEBE	PULEGGIA	
033	K5606620	001	TUBE	TUBE	ROHR	TUBO	
034	K7010470	001	POULIE	PULLEY	RIEMENSCHIEBE	PULEGGIA	
035	K7010480	001	ARBRE	SHAFT	WELLE	ALBERO	
036	K7011760	002	ENTRETOISE	SPACER	DISTANZHUELSE	DISTANZIALE	
037	K7011810	001	TENDEUR	TENSIONER	SPANNER	TENDITORE	
038	K7013590	001	CACHE	COVER	SCHUTZ	PROTEZIONE	
039	K7013600	001	PALIER	BEARING, PILLOW BLOCK	LAGER	SUPPORTO	
040	K7013610	001	PALIER	BEARING, PILLOW BLOCK	LAGER	SUPPORTO	



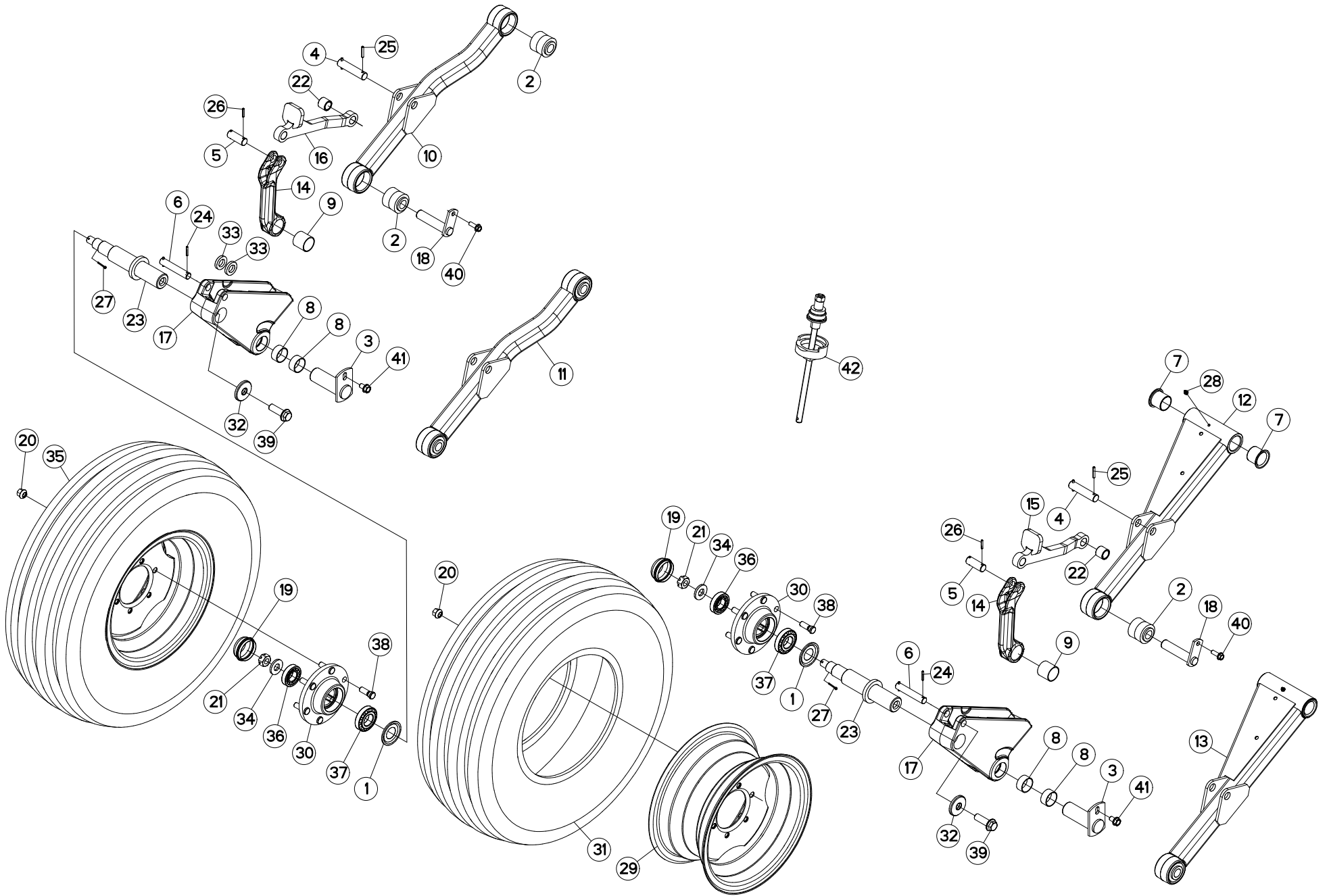


CHÂSSIS

FRAME

RAHMEN

Rep	Nr	Qt	Designation	Description	Bezeichnung	Referenza	Remarque - Remark - Bemerkung - Osservazioni
001	55710100	003	FLEXIBLE B	HYDRAULIC HOSE	SCHLAUCH	TUBO GOMMA	<-> 7120 mm
002	55830220	001	VERIN	CYLINDER, HYDRAULIC	HYDRAULIKZYLINDER	CILINDRO	
003	55830310	001	VERIN	CYLINDER, HYDRAULIC	HYDRAULIKZYLINDER	CILINDRO	
004	56046310	001	COLL.JOINTS-VERIN 55830310	OIL SEAL SET	SATZ DICHTUNGEN	SERIE GUARNIZIONI	: 55830310
005	56046420	001	COLL.JOINTS-VERIN 55830220	OIL SEAL SET	SATZ DICHTUNGEN	SERIE GUARNIZIONI	: 55830220
006	56540910	002	AXE ZBC	PIN	BOLZEN	ASSE ZBC	
007	58742110	002	AXE ZBC	PIN	BOLZEN	ASSE	
008	80061650	008	VIS TETE HEXAGONALE FLZNNC	HEXAGON HEAD SCREW FLZNNC	SECHSKANTSCHRAUBE FLZNNC	VITE A TESTA ESAGONALE FLZNNC	
009	80131630	001	VIS AUTOBLOQUANTE FLZNNC	UNDERSERRATED S-LOCKING SCREW	SPERRZAHN-BUNDSCHRAUBE FLZNNC	VITE FLZNNC	
010	80190820	008	VIS AUTOTARAU.FE/ZNXC3 TAPTITE	SELF-CUTTING SCREW FE/ZNXC3	GEWINDE-SCHNEIDSCHRAU.FE/ZNXC3	VITE AUTOBLOCCANTE	
011	80201040	002	ECROU HEX.BAS AUTOFR.FE/ZNXC3	SELF LOCKING NUT M10 DIN 985	SELBSTSICHERND.MUTTER FE/ZNXC3	DADO AUTOBLOCCANTE FE/ZNXC3	
012	80201647	008	ECROU HEX.AUTOFREINE FE/ZNXC3	SELF-LOCKING NUT FE/ZNXC3	SELBSTSICHERNDE MUTT.FE/ZNXC3	DADO AUTOBLOCCANTE FE/ZNXC3	
013	80201651	001	ECROU AUTOBLOQUANT FE/ZNXC3	UNDERSERRAT.S.LOC.NUT FE/ZNXC3	SPERRZAHN-BUNDMUTTER FE/ZNXC3	DADO FE/ZNXC3	
014	80281639	016	RONDELLE RESSORT FLZNNC	CONICAL SPRING WASHER FLZNNC	SPANNSCHEIBE FLZNNC	RONDELLA A MOLLA FLZNNC	
015	80370415	008	RIVET AVEUGLE T NORM.ALU	RIVET	NIETE	RIVETTO	
016	80450641	002	GOUPILLE ELASTIQUE FLZNNC	ELASTIC PIN 6X40 HEAVY DUTY	SPANNHUELSE FLZNNC	SPINA ELASTICA FLZNNC	
017	80450841	004	GOUPILLE ELASTIQUE FLZNNC	ROLL PIN FLZNNC	SPANNHUELSE FLZNNC	SPINA ELASTICA FLZNNC	
018	82300026	003	CAPUCHON COUPLEUR MALE	CAP MALE CONNECTOR	KAPPE KUPPLUNGSSTECKER	TAPPO	
019	82301002	001	EQUERRE MALE NUE FE/ZNXC3	MALE CONNECTOR FE/ZNXC3	VERBINDUNGSSCHRAUBE FE/ZNXC3	RACCORDO FE/ZNXC3	
020	A4080401	004	UNION MALE	MALE STUD CONNECTOR	GERADER EINSCHRAUBSTUTZEN	GIUZIONE DIRITTA ZBC	
021	A4074001	003	COUPLEUR	COUPLER	KUPPLER	GIUNTO	
022	82301214	003	COUDE MALE NU FE/ZNXC3	ANGLE SCREW SCREW-JOI.FE/ZNXC3	WINKEL EINSCHRAUBVERS.FE/ZNXC3	RACCORDO FE/ZNXC3	
023	A4075005	003	ROBINET	VALVE, BALL	KUGELHAHN	ROBINETTO	
024	83015562	002	BAGUE ROULEE	WRAPPED BUSH	GEROLLTE BUCHSE	ANELLO LUBRIFICATO	
025	83030015	002	BUTEE ELASTIQUE	RUBBER STOP	GUMMIPUFFER	GOMMINO	
026	83090200	002	PROFIL DE PROTECTION	CORNER GUARD	KANTENSCHUTZ	COPROBORDO	<-> 200 mm
027	A4921070	001	FLEXIBLE HYDRAULIQUE	HYDRAULIC HOSE	HYDRAULIKSCHLAUCH	TUBO GOMMA	<->850 mm
028	A4921121	001	FLEXIBLE HYDRAULIQUE	HYDRAULIC HOSE	HYDRAULIKSCHLAUCH	TUBO GOMMA	<-> 3900 mm
029	K7004260	001	BROCHE	PIN, HITCH	ACHSE	PERNO	
030	K7004380	001	TIMON	TONGUE	ZUGDEICHSEL	TIMONE	
031	K7006590	001	VERIN DOUBLE EFFET	HYDRAULIC DOUBLE ACTING RAM	HYDRAULIKZYLINDER	CILINDRO	
032	K7007120	001	COL.JOINTS-VERIN K7006590+K60	SET OIL SEALS FOR K7006590	SATZ DICHTUNGEN F.K7006590	KIT GUARNIZ.PISTO.K7006590	: K7006590
033	K7007140	004	BROSSE	BRUSH	BUERSTE	SPAZZOLA	
034	K7007611	001	CHASSIS	CHASSIS	HAUPTRAHMEN	TELAIO	
035	K7007631	001	CACHE	COVER	SCHUTZ	PROTEZIONE	





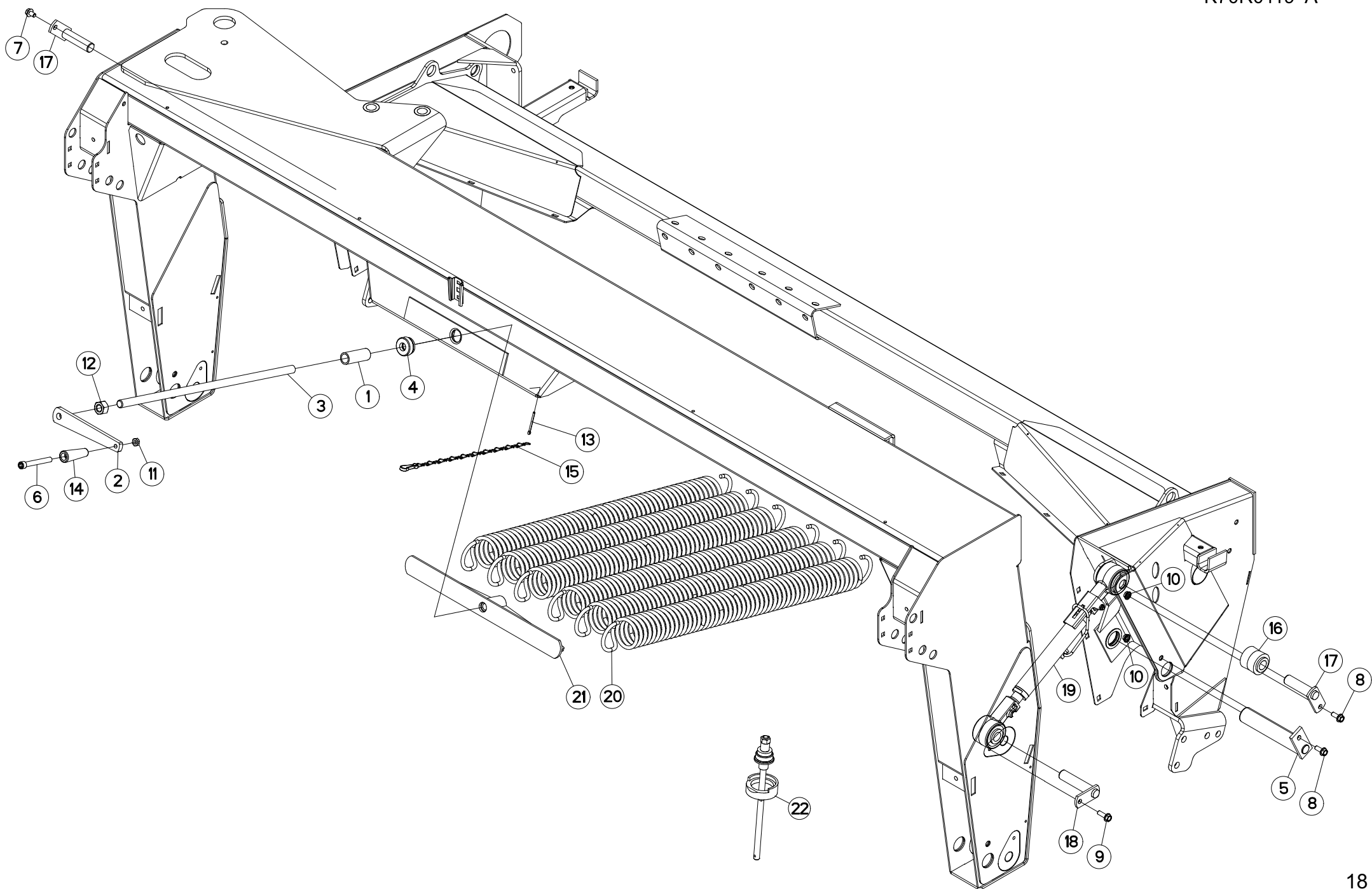
ROUES

WHEELS

RAEDER

RUOTE

Rep	Nr	Qt	Designation	Description	Bezeichnung	Referenza	Remarque - Remark - Bemerkung - Osservazioni
001	82153573	002	ANNEAU NILOS	FLEXIBLE AXIAL SEAL WASHER	FEDERENDE AXIALDICHTSCHEIBE	ANELLO	
002	K5600690	003	ARTICULATION	ARTICULATION	GELENKSTUECK	ARTICOLAZIONE	[1][2]
003	55803510	002	AXE	PIN	ACHSE	ASSE	
004	56829400	002	AXE DU DECLENCHEMENT	PIN	BOLZEN	ASSE	
005	K7005521	002	AXE	PIN	ACHSE	ASSE	
006	K7006250	002	AXE INFERIEUR DU VERIN	PIN	BOLZEN	PERNO INFERIORE PISTONE	
007	83014045	002	BAGUE ROULEE A COLLERETTE	FLANGED WRAPPED BUSH	GEROLLTE BUCHSE MIT FLANSCH	ANELLO LUBRIFICATO	[1]
008	83014042	004	BAGUE ROULEE	WRAPPED BUSH	GEROLLTE BUCHSE	ANELLO LUBRIFICATO	
009	83014043	002	BAGUE ROULEE	WRAPPED BUSH	GEROLLTE BUCHSE	ANELLO LUBRIFICATO	
010	K7004921	001	BIELLE GAUCHE	LINK LEFT	LENKER LINKS	BIELLA	[2]
011	K7004931	001	BIELLE PREMONTTEE	ROD CPLTE	LENKER VORMONTIERT	BIELLA	+ [2]
012	K7004940	001	BIELLE DROITE	RODE RIGHT	LENKER RECHTS	BIELLA	[1]
013	K7004950	001	BIELLE DROITE PREMONTTEE	ROD CPLTE	LENKER RECHTS VORMONTIERT	BIELLA	+ [1]
014	K7006280	002	BIELLE	LINK, CONNECTING	LENKER	BIELLA	
015	K7005640	001	BIELLETTE	ROD RIGHT	LENKER RECHTS	BIELLA	
016	K7005650	001	BIELLETTE	ROD LEFT	LENKER LINKS	BIELLA	
017	K7007190	002	BRAS DE ROUE	ARM, WHEEL	RADARM	BRACCIO PER RUOTA	
018	K7004150	002	AXE	PIN	ACHSE	ASSE	
019	56039800	002	CHAPEAU DE ROUE	WHEEL CAP	RADKAPPE	FERMO	
020	59002600	012	ECROU	NUT	MUTTER	DADO	10 daN m (74 lbf ft)
021	80202018	002	ECROU HK	CASTLE NUT	KRONENMUTTER	DADO	
022	K7004140	002	ENTRETOISE ZBC	SPACER	DISTANZHUELSE	DISTANZIALE	
023	K7003910	002	FUSEE DE ROUE	SPINDLE, WHEEL	RADACHSE	FUSELLO DELLA RUOTA	
024	80450530	004	GOUPILLE ELASTIQUE FLZNNC	ROLL PIN FLZNNC	SPANNHUELSE FLZNNC	SPINA ELASTICA FLZNNC	
025	80450637	004	GOUPILLE ELASTIQUE FLZNNC	ROLL PIN FLZNNC	SPANNHUELSE FLZNNC	SPINA ELASTICA FLZNNC	
026	80450529	004	GOUPILLE ELASTIQUE FLZNNC	ROLL PIN FLZNNC	SPANNHUELSE FLZNNC	SPINA ELASTICA FLZNNC	
027	80500336	002	GOUPILLE FENDUE FE/ZNXC3	SPLIT PIN FE/ZNXC3	SPLINT FE/ZNXC3	COPPIGLIA FE/ZNXC3	
028	82200800	001	GRAISSEUR A TETE SPHERIQUE	GRESE NIPPLE B M8X1,25	KEGELSCHIERNIPPEL	INGRASSATORE FE/ZNXC3	[1]
029	83300117	002	JANTE NOIRE	RIM	FELGE	CERCHIONE	[3]
030	K7005400	002	MOYEU PRE-MONTE	HUB	NABE	MOZZO PRE-MONTATO	+ [4]
031	83300118	002	PNEU 11L15SL	TYRE 11L15SL	REIFEN 11L15SL	PNEUMATICO 11L15SL	[3]
032	50014110	002	RONDELLE SPECIALE	SPECIAL WASHER	SPEZIALSCHEIBE	RONDELLA	
033	80252341	002	RONDELLE PLATE FE/ZNXC3	PLAIN WASHER FE/ZNXC3	SCHEIBE FE/ZNXC3	RONDELLA PIATTA FE/ZNXC3	
034	80282045	002	RONDELLE RESSORT FLZNNC	CONICAL SPRING WASHER FLZNNC	SPANNSCHEIBE FLZNNC	RONDELLA A MOLLA FLZNNC	
035	83300116	002	ROUE COMPLETE 1,2BARS/18PSI	WHEEL COMPLETE	RAD KOMPLETT	RUOTA COMPLETA	+ [3]
036	81303062	002	ROULEMENT A ROULEAUX CONIQUES	TAPERED ROLLER BEARING	KEGELROLLENLAGER	CUSCINETTO A RULLO	
037	81303572	002	ROULEMENT A ROULEAUX CONIQUES	TAPERED ROLLER BEARING	KEGELROLLENLAGER	CUSCINETTO A RULLO	
038	50000000	012	VIS	SCREW	SCHRAUBE	VITE	[4]
039	50005600	002	VIS AUTOFREINEE H A EMBASE	SELF-LOCKING SCREW	SELBSTSICHERNDE SCHRAUBE	VITE AUTOBLOCCANTE	
040	80131031	002	VIS AUTOBLOQUANTE FLZNNC	UNDERSERR.S-LOC.SCREW FLZNNC	SPERRZAHN-BUNDSCHRAU.FLZNNC	VITE FLZNNC	
041	80131220	002	VIS AUTOBLOQUANTE FLZNNC	UNDERSERR.S-LOC.SCREW FLZNNC	SPERRZAHN-BUNDSCHRAU.FLZNNC	VITE FLZNNC	
042	3156097	001	DISPOSITIF DE MONTAGE	ASSEMBLY KIT	MONTEGESATZ	KIT DI MONTAGGIO	OPT : K5600690



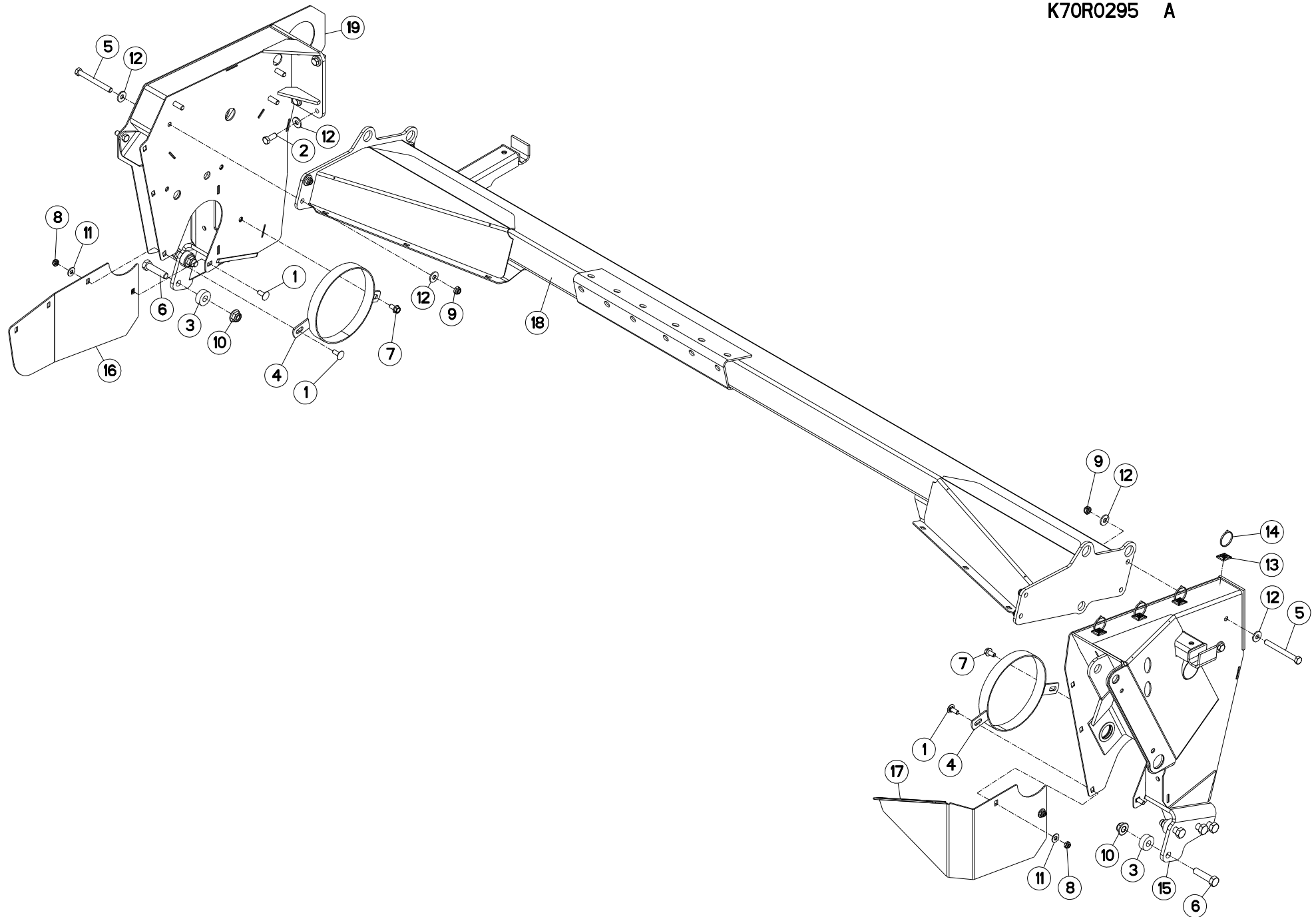


SYSTEME D'ALLEGEMENT

SUSPENSION SYSTEM

ENTLASTUNGSSYSTEM

Rep	Nr	Qt	Designation	Description	Bezeichnung	Referenza	Remarque - Remark - Bemerkung - Osservazioni
001	52234500	001	DOUILLE	SPACER	HUELSE	BUSSOLA	
002	55803300	001	MANIVELLE	CRANK	KURBEL	MANOVELLA	
003	55820500	001	TIGE FILETEE ZBC	THREADED ROD	GEWINDESTANGE	STELO	
004	55835500	001	BUTEE	STOP	ANSCHLAG	LIMITATORE	
005	56528910	001	AXE DE BIELLE GAUCHE	LINK PIN	LENKERBOLZEN	PERNO	
006	80081216	001	VIS TETE CYL.SIX P.CR.FE/ZNXC3	HEX.SOCK.HEAD CAP SCR.FE/ZNXC3	ZYLINDERSCHR.INNENSEC.FE/ZNXC3	VITE A TESTA CILINDR. FE/ZNXC3	
007	80131017	001	VIS AUTOBLOQUANTE FLZNNC	UNDERSERR.S-LOC.SCREW FLZNNC	SPERRZAHN-BUNDSCHRAU.FLZNNC	VITE FLZNNC	
008	80131026	002	VIS AUTOBLOQUANTE FLZNNC	UNDERSERR.S-LOC.SCREW FLZNNC	SPERRZAHN-BUNDSCHRAU.FLZNNC	VITE FLZNNC	
009	80131031	001	VIS AUTOBLOQUANTE FLZNNC	UNDERSERR.S-LOC.SCREW FLZNNC	SPERRZAHN-BUNDSCHRAU.FLZNNC	VITE FLZNNC	
010	80201053	002	ECROU AUTOBLOQUANT FE/ZNXC3	UNDERSERRAT.S.LOC.NUT FE/ZNXC3	SPERRZAHN-BUNDMUTTER FE/ZNXC3	DADO FE/ZNXC3	
011	80201271	001	ECROU HEXAGONAL BAS FE/ZNXC3	NUT SEXT. M 12 - BAIXA 6MM	SECHSKANTMUTTER FE/ZNXC3	DADO FE/ZNXC3	
012	80202070	001	ECROU HEXAGONAL FE/ZNXC3	NUT FE/ZNXC3	SECHSKANTMUTTER FE/ZNXC3	DADO FE/ZNXC3	
013	80500451	001	GOUPILLE FENDUE FE/ZNXC3	SPLIT PIN FE/ZNXC3	SPLINT FE/ZNXC3	COPPIGLIA FE/ZNXC3	
014	83050005	001	POIGNEE	HANDLE	HANDGRIFF	MANIGLIA	
015	50086400	001	CHAINETTE DE BLOCAGE FE/ZNXC3	CHAIN	KETTE	CATENA	
016	K5600690	002	ARTICULATION	ARTICULATION	GELENKSTUECK	ARTICOLAZIONE	
017	K5801300	002	BROCHE	PIN, HITCH	ACHSE	PERNO	
018	K7004150	001	AXE	PIN	ACHSE	ASSE	
019	K7005790	001	BIELLE	LINK, CONNECTING	LENKER	BIELLA	
020	K7006570	006	RESSORT DE TRACTION	SPRING	ZUGFEDER	MOLLA DI TRAZIONE	
021	K7007660	001	TENDEUR SOUDE	TENSIONER	SPANNVORRICHTUNG	TENDITORE	
022	3156097	001	DISPOSITIF DE MONTAGE	ASSEMBLY KIT	MONTEGESATZ	KIT DI MONTAGGIO	





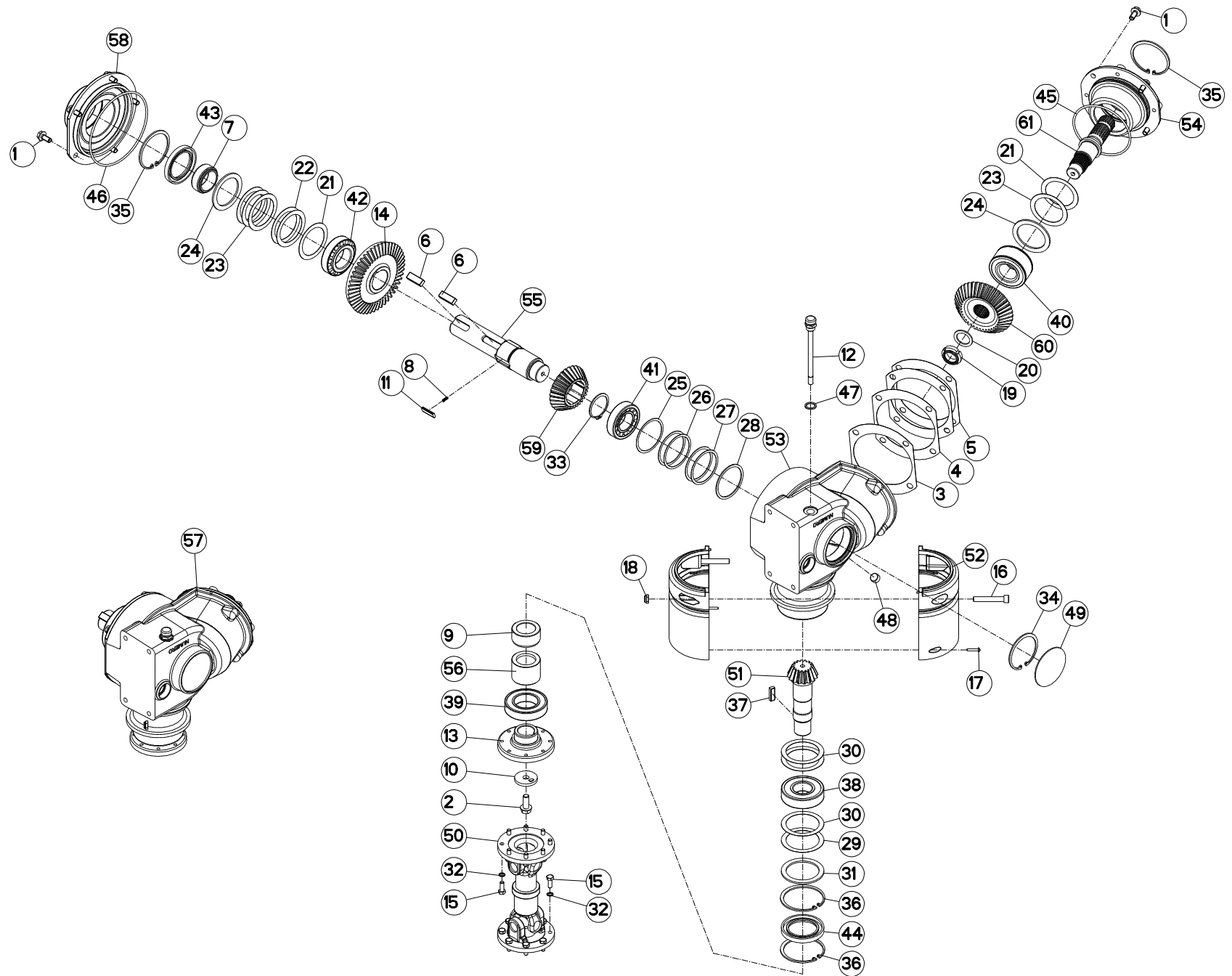
TUBE PORTEUR

SUPPORT TUBE

TRAGRAHMEN

TUBO SUPPORTO

Rep	Nr	Qt	Designation	Description	Bezeichnung	Referenza	Remarque - Remark - Bemerkung - Osservazioni
001	50002200	004	VIS TBCC COURT	BOLT, CARRIAGE, SHORT NECK	FLACHRUNDSCHR.4KT ANSATZ	BULLONE	
002	50003600	004	VIS AVEC REVÊTEMENT ADHESIF	SCREW WITH ADHESIVE COATING	KLEBE BESCHICHTETE SCHRAUBE	VITE AUTOBLOCCANTE	14 daN m (103 lbf ft)
003	56202300	008	DOUILLE	WASHER	DISTANZSCHEIBE	RONDELLA	
004	56699310	002	ANNEAU	RING	RING	ANELLO	
005	80061262	008	VIS TETE HEXAGONALE FLZNNC	HEXAGON HEAD SCREW FLZNNC	SECHSKANTSCHRAUBE FLZNNC	VITE TESTA ESAGONALE FLZNNC	12,5 daN m (93 lbf ft)
006	80061683	008	VIS TETE HEXAGONALE	HEXAGON HEAD SCREW	SECHSKANTSCHRAUBE	VITE A TESTA ESAGONALE	33 daN m (244 lbf ft)
007	80131020	002	VIS AUTOBLOQUANTE FLZNNC	UNDERSERRATED S-LOCKING SCREW	SPERRZAHN-BUNDSCHRAUBE FLZNNC	VITE FLZNNC	
008	80201040	004	ECROU HEX.BAS AUTOFR.FE/ZNXC3	SELF LOCKING NUT M10 DIN 985	SELBSTSICHERND.MUTTER FE/ZNXC3	DADO AUTOBLOCCANTE FE/ZNXC3	
009	80201240	008	ECROU HEX.BAS AUTOFR.FE/ZNXC3	SELF-LOCKING NUT M 12 DIN-985	SELBSTSICHERND.MUTTER FE/ZNXC3	DADO AUTOBLOCCANTE FE/ZNXC3	
010	80201662	008	ECROU HEXAG.EMBASE POLYSTOP	SELF-LOCKING NUT W.COLLAR	SELBSTSICHERNDE BUNDMUTTER	DADO AUTOBLOCCANTE	
011	80251176	004	RONDELLE PLATE FE/ZNXC3	PLAIN WASHER FE/ZNXC3	SCHEIBE FE/ZNXC3	RONDELLA PIATTA FE/ZNXC3	
012	80281230	020	RONDELLE RESSORT FLZNNC	CONICAL SPRING WASHER FLZNNC	SPANNSCHEIBE FLZNNC	RONDELLA MOLLA FLZNNC	
013	83090038	004	EMBASE AUTOADHESIVE	SELF STIKING CABLE GUIDE	KABELKONSOLE SELBSTKLEBEND	BASAMENTO	
014	83090039	004	COLLIER PLASTIQUE	CABLE TIE PLASTIC	KABELBINDER PLASTIK	FASCETTA	
015	K7004612	001	OSSATURE DROITE SOUDEE	FRAME RIGHT	RAHMEN RECHTS	OSSATURA	
016	K7005191	001	TOLE DE FERMETURE	GUARD	SCHUTZBLECH	TELA	
017	K7005211	001	TOLE DE FERMETURE DROITE	SHIELD RIGHT	ABSCHLUSSBLECH RECHTS	TELA	
018	K7007571	001	CADRE	FRAME	RAHMEN	TELAIO	
019	K7007870	001	CADRE	FRAME	RAHMEN	TELAIO	





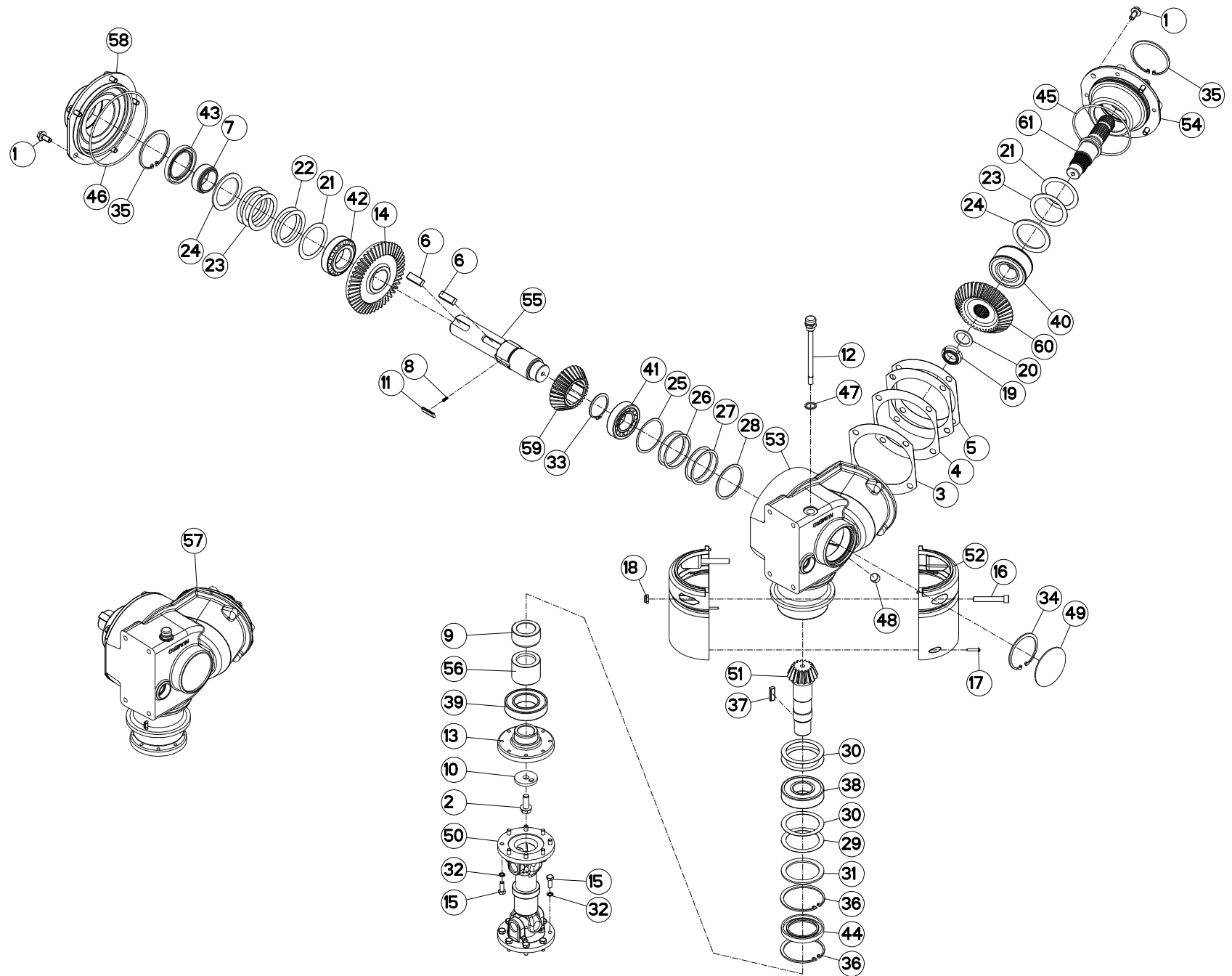
CARTER DE RENVOI

BEVEL GEARBOX

WINKELGETRIEBE

CARTER DI RINVIO

Rep	Nr	Qt	Designation	Description	Bezeichnung	Referenza	Remarque - Remark - Bemerkung - Osservazioni
001	50002100	009	VIS AUTOFREINEE	SCREW, SELF-LOCKING	SELBSTSICHERNDE SCHRAUBE	VITE AUTOBLOCCANTE	[1] 7 daN m (52 lbf ft)
002	50006200	001	VIS	SCREW	SCHRAUBE	VITE	[1] 12 daN m (89 lbf ft)
003	50017210	001	RONDELLE	WASHER	SCHEIBE	RONDELLA	[1] Q?
004	50017310	001	RONDELLE	WASHER	SCHEIBE	RONDELLA	[1] Q?
005	50017410	002	RONDELLE	WASHER	SCHEIBE	RONDELLA	[1] Q?
006	50025500	002	CLAVETTE PARALLELE	KEY, PARALLEL	PASSFEDER	CHIAVETTA	[1]
007	52527600	001	ENTRETOISE	SPACER	DISTANZHUELSE	DISTANZIALE	[1]
008	55745700	003	RESSORT	SPRING	FEDER	MOLLA	[1]
009	56009200	001	ENTRETOISE	SPACER	DISTANZHUELSE	DISTANZIALE	[1]
010	56145200	001	RONDELLE BUTEE	LOCK WASHER	SICHERUNGSSCHEIBE	RONDELLA	[1]
011	56548700	003	CLIQUET	RATCHET	SPERRKLINKE	NOTTOLINO	[1]
012	56613600	001	BOUCHON	PLUG	VERSCHLUSSSCHRAUBE	TAPPO	[1]
013	56630200	001	FLASQUE	FLANGE	FLANSCH	FLANGIA	[1]
014	K7006611	001	COUPLE CONIQUE 16/47 DENTS	GEAR WHEEL AND PINION Z.16/47	KEGELRADPAAR Z.16/47		[1]
015	80060822	016	VIS TETE HEXAGONALE	HEXAGON HEAD SCREW	SECHSKANTSCHRAUBE	VITE A TESTA ESAGONALE	2,5 daN m (19 lbf ft)
016	80081065	002	VIS TETE CYL.SIX P.CR.FE/ZNXC3	SCREW, SOCKET HEAD FE/ZNXC3	ZYLINDERSCHR.INNENSEC.FE/ZNXC3	VITE A TESTA CILINDR. FE/ZNXC3	
017	80190425	002	VIS A TOLE T/CYL.BOMB.INOX	PEN HEAD TAPPING SCREW INOX	LINSEN-BLECHSCHRAUBE INOX	VITE INOX	
018	80201030	002	ECROU HEX.AUTOFREINE FE/ZNXC3	SELF-LOCKING NUT FE/ZNXC3	SELBSTSICH.MUTTER FE/ZNXC3	DADO AUTOBLOCCANTE FE/ZNXC3	
019	80203065	001	ECROU A ENCOCHES AUTOFREINE	SELF-LOCKING SLOTTED ROUND	SELBSTICHERND NUTMUTTER	DADO AUTOBLOCCANTE FE/ZNXC3	[1] 30 daN m (221 lbf ft)
020	80253042	001	RONDELLE D'APPUI SS 2,5	SUPPORTING RING SS 2,5	STUETZSCHEIBE SS 2,5	SPESSORE	[1]
021	80256565	002	RONDELLE D'AJUSTAGE PS 0,1	SHIM RING PS 0,1	PASSSCHEIBE PS 0,1	SPESSORE	[1]
022	80256566	002	RONDELLE D'AJUSTAGE PS 0,2	SHIM RING PS 0,2	PASSSCHEIBE PS 0,2	SPESSORE	[1] Q?
023	80256567	004	RONDELLE D'AJUSTAGE PS 0,5	SHIM RING PS 0,5	PASSSCHEIBE PS 0,5	SPESSORE	[1] Q?
024	80256570	002	RONDELLE D'APPUI SS 3,5	SUPPORTING RING SS 3,5	STUETZSCHEIBE SS 3,5	RONDELLA D'APPOGGIO	[1]
025	80257055	001	RONDELLE D'AJUSTAGE PS 0,1	SHIM RING PS 0,1	PASSSCHEIBE PS 0,1	SPESSORE	[1]
026	80257056	002	RONDELLE D'AJUSTAGE PS 0,3	SHIM RING PS 0,3	PASSSCHEIBE PS 0,3	SPESSORE	[1] Q?
027	80257057	002	RONDELLE D'AJUSTAGE PS 0,5	SHIM RING PS 0,5	PASSSCHEIBE PS 0,5	SPESSORE	[1] Q?
028	80257059	001	RONDELLE D'APPUI SS 2	SUPPORTING RING SS 2	STUETZSCHEIBE SS 2	RONDELLA D'APPOGGIO	[1]
029	80257070	001	RONDELLE D'AJUSTAGE PS 0,1	SHIM RING PS 0,1	PASSSCHEIBE PS 0,1	SPESSORE	[1]
030	80257071	003	RONDELLE D'AJUSTAGE PS 0,2	SHIM RING PS 0,2	PASSSCHEIBE PS 0,2	SPESSORE	[1] Q?
031	80257078	001	RONDELLE D'APPUI SS 3,5	SUPPORTING RING SS 3,5	STUETZSCHEIBE SS 3,5	RONDELLA D'APPOGGIO	[1]
032	80280820	016	RONDELLE RESSORT CRANTEE	CONICAL SPRING WASHER	SPANNSCHEIBE	RONDELLA MOLLA	
033	80585200	001	CIRCLIP EXTERIEUR	RETAINING RING	SICHERUNGSRING	ANELLO	[1]
034	80598000	001	CIRCLIP INTERIEUR	ELASTIC RING 180 BLACK (DIN 47	SICHERUNGSRING	ANELLO	[1]
035	80598500	002	CIRCLIP INTERIEUR	RETAINING RING	SICHERUNGSRING	ANELLO	[1]
036	80599000	002	CIRCLIP INTERIEUR	ELASTIC RING I 90	SICHERUNGSRING	ANELLO	[1]
037	80651031	001	CLAVETTE PARALLELE	KEY, PARALLEL	PASSFEDER	CHIAVETTA	[1]
038	81004093	001	ROULEMENT A BILLES	BALL BEARING	KUGELLAGER	CUSCINETTO A SFERE	[1]
039	81005091	001	ROULEMENT A BILLES	BALL BEARING	KUGELLAGER	CUSCINETTO A SFERE	[1]
040	81104083	001	ROULEMENT 2 R.B.C.OBL.SPECIAL	ANG.CONT.DOUBLE ROW B.BEARING	ZWEIREIHIGES SCHRAEGKUGELLAGER	CUSCINETTO SPECIALE	[1]
041	81304080	001	ROULEMENT A ROULEAUX CONIQUES	TAPERED ROLLER BEARING	KEGELROLLENLAGER	CUSCINETTO A RULLO	[1]
042	81304587	001	ROULEMENT A ROULEAUX CONIQUES	TAPERED ROLLER BEARING	KEGELROLLENLAGER	CUSCINETTO A RULLO	[1]
043	82016087	001	BAGUE D'ETANCHEITE	OIL SEAL	RADIALDICHRING	PARAOLIO	[1]
044	82016090	001	BAGUE D'ETANCHEITE	OIL SEAL	RADIALDICHRING	PARAOLIO	[1]
045	82060026	001	JOINT TORIQUE	O-RING	O-RING	GUARNIZIONE	[1]
046	82060050	001	JOINT TORIQUE	O-RING	O-RING	GUARNIZIONE	[1]
047	82131824	001	JOINT CUIVRE	SEALING RING	DICHRING	RONDELLA RAME	[1]
048	82230003	001	BOUCHON FE/ZNXC3	PLUG FE/ZNXC3	VERSCHLUSSSCHRAUBE FE/ZNXC3	TAPPO FE/ZNXC3	[1]





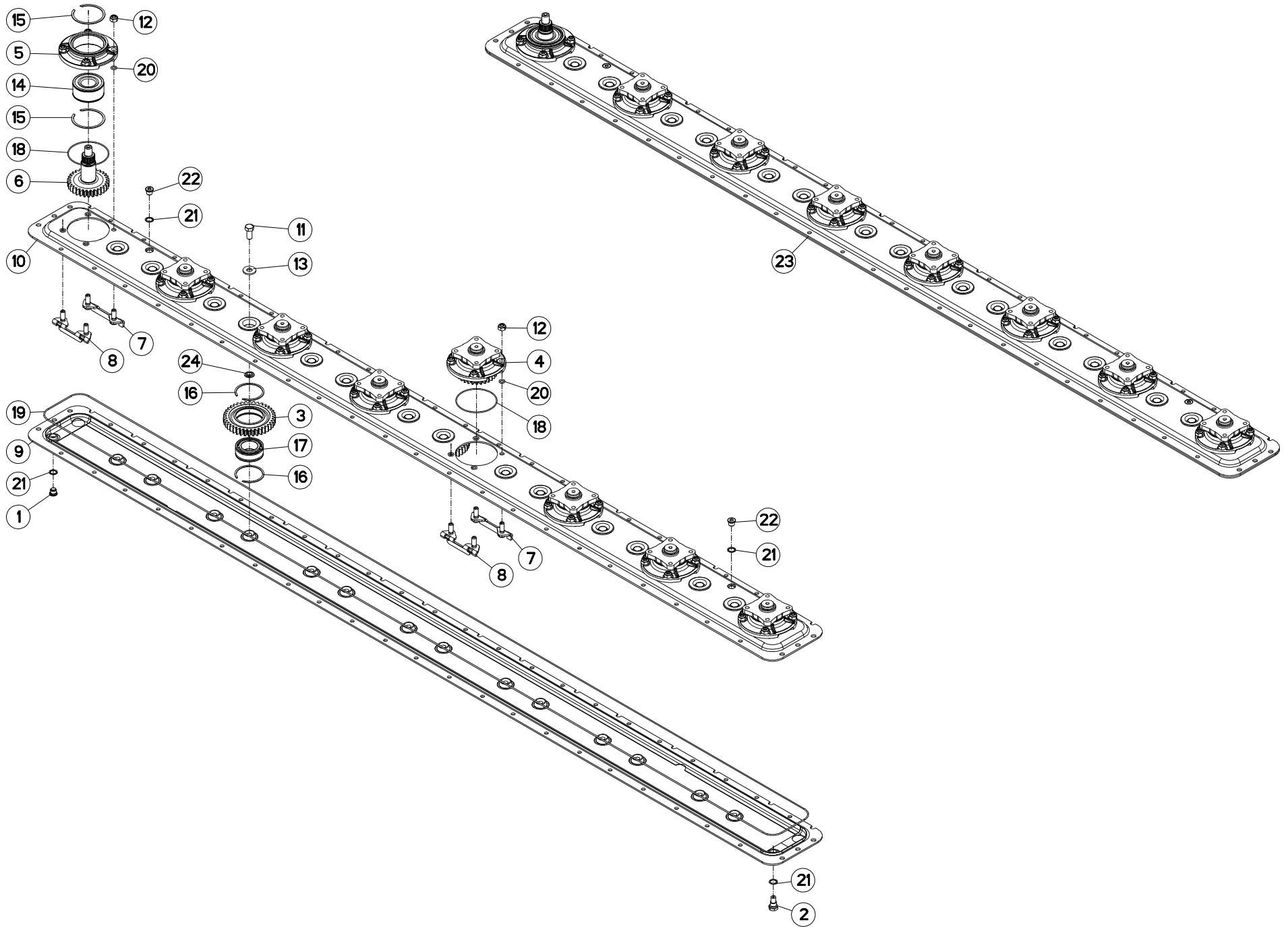
CARTER DE RENVOI

BEVEL GEARBOX

WINKELGETRIEBE

CARTER DI RINVIO

Rep	Nr	Qt	Designation	Description	Bezeichnung	Referenza	Remarque - Remark - Bemerkung - Osservazioni
049	83040004	001	BOUCHON EXPANSIBLE	EXPANDING CAP	VERSCHLUSSSCHEIBE	TAPPO	[1]
050	56806510	001	TRANSMISSION	PTO SHAFT	GELENKWELLE	CARDANO	
051	K7006611	001	COUPLE CONIQUE 16/47 DENTS	GEAR WHEEL AND PINION Z.16/47	KEGELRADPAAR Z.16/47		[1]
052	K7003170	002	COQUILLE DE PROTECTION	COVER	SCHALE	LAMIERA	
053	K7004000	001	CARTER	HOUSING	GEHAEUSE	SCATOLA	[1]
054	K7004010	001	BOITIER	HOUSING	GEHAEUSE	SCATOLA	[1]
055	K7004880	001	ARBRE D'ENTRAINEMENT	SHAFT, DRIVE	ANTRIEBSWELLE	ALBERO	[1]
056	K7004890	001	ENTRETOISE	SPACER	DISTANZHUELSE	DISTANZIALE	[1]
057	K7006061	001	CARTER COMPLET	GEARBOX ASSEMBLY	GETRIEBE KPL.	SCATOLA CPL.	+ [1]
058	K7006150	001	FLASQUE	FLANGE	FLANSCH	FLANGIA	[1]
059	K7006190	001	COUPLE CONIQUE 28/38 DENTS	GEAR WHEEL AND PINION Z.28/38	KEGELRADPAAR Z.28/38	COPPIA CONICA	[1]
060	K7006190	001	COUPLE CONIQUE 28/38 DENTS	GEAR WHEEL AND PINION Z.28/38	KEGELRADPAAR Z.28/38	COPPIA CONICA	[1]
061	K7006201	001	ARBRE	SHAFT	WELLE	ALBERO	[1]





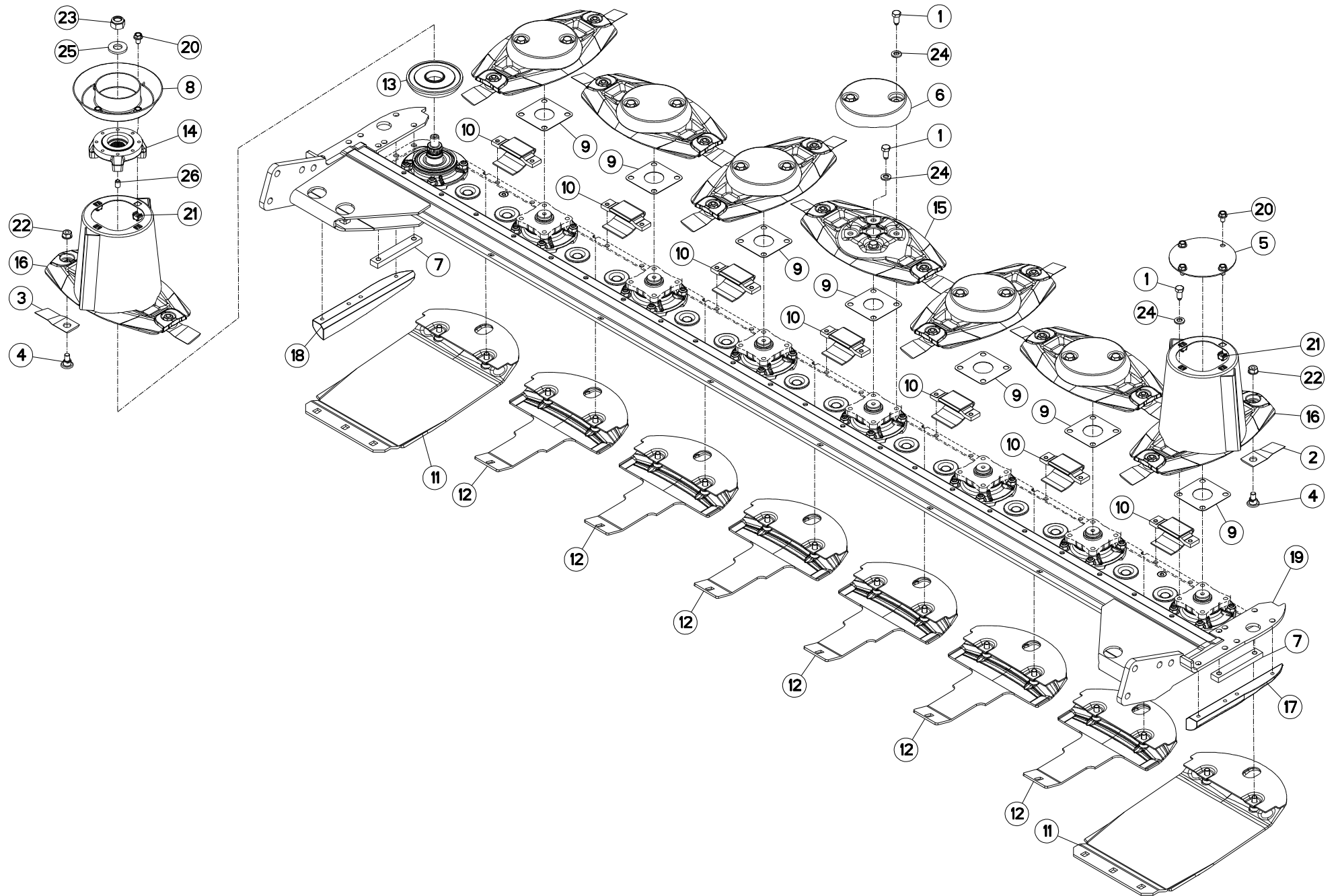
CARTER DU PORTE - DISQUES

CUTTERBAR GEAR CASE

MÄHBALKEN

SCATOLA INGRAN. BARRA COLTELI

Rep	Nr	Qt	Designation	Description	Bezeichnung	Referenza	Remarque - Remark - Bemerkung - Osservazioni
001	56207000	001	BOUCHON MAGNETIQUE	PLUG, MAGNETIC	MAGNET-VERSCHLUSSSCHRAUBE	TAPPO CALAMITATO	
002	56212300	001	BOUCHON TROP PLEIN/AERATION	OVERFLOW VALVE	ENTLUEFTUNGS-/UEBERLAUFSTOPFEN	TAPPO	
003	56800600	014	ROUE DENTEE	GEAR	STIRNRAD	PINIONE	Z=38
004	56803940	007	BOITIER DE DISQUE CPLT	DISC HOUSING UNIT CPLT	SCHEIBENLAGERGEHAEUSE KPLT	MODULO DEL DISCO CPLT	[1]
005	56809700	001	BOITIER DE DISQUE	DISC BEARING HOUSING	LAGERGEHAEUSE	SCATOLA DISCHI	
006	56809800	001	PIGNON	GEAR, PINION	RITZEL	PIGNONE	Z=30
007	56814600	008	PLAQUETTE AVANT	STUD BRACKET FRONT	LASCHE VORN	PIASTRA ANTERIORE	
008	56814700	008	PLAQUETTE ARRIERE	STUD BRACKET REAR	LASCHE HINTEN	PIASTRA POSTERIORE	
009	56833010	001	DEMI-CARTER INFERIEUR	GEARBOX, BOTTOM	UNTERES MAEHBALKENGEHAEUSE	MEZZO-CARTER INFERIORE	
010	56833110	001	DEMI-CARTER SUPERIEUR	GEARBOX, TOP	OBERES MAEHBALKENGEHAEUSE	COPERCHIO SUPERIORE	
011	80061431	014	VIS TETE HEXAGONALE FLZNNC	SCREW, HEX HEAD FLZNNC	SECHSKANTSCHRAUBE FLZNNC	VITE A TESTA ESAGONALE FLZNNC	21 daN m (155 lbf ft)
012	80201248	032	ECROU HEX.BAS AUTOFR.FLZNNC	SELF-LOCKING NUT FLZNNC	SELBSTSICHERND.MUTTER FLZNNC	DADO AUTOBLOCCANTE FLZNNC	12 daN m (89 lbf ft)
013	80281414	014	RONDELLE RESSORT FLZNNC	CONICAL SPRING WASHER FLZNNC	SPANNSCHEIBE FLZNNC	RONDELLA MOLLA FLZNNC	
014	81104083	001	ROULEMENT 2 R.B.C.OBL.SPECIAL	ANG.CONT.DOUBLE ROW B.BEARING	ZWEIREIHIGES SCHRAEGKUGELLAGER	CUSCINETTO SPECIALE	
015	81104084	002	SEGMENT D'ARRET SPECIAL	SNAP RING	SPRENGRING	SPESSORE	
016	81104576	028	SEGMENT D'ARRET SPECIAL	SNAP RING	SPRENGRING	SEGMENTO	
017	81104577	014	ROULEMENT 2 R.B.C.OBL.SPECIAL	ANG.CONT.DOUBLE ROW B.BEARING	ZWEIREIHIGES SCHRAEGKUGELLAGER	CUSCINETTO SPECIALE	
018	82060007	008	JOINT TORIQUE	O-RING	O-RING	GUARNIZIONE	[1]
019	82060094	001	JOINT TORIQUE	O-RING	O-RING	GUARNIZIONE	
020	82061015	032	JOINT TORIQUE	O-RING	O-RING	GUARNIZIONE	[1]
021	82101622	004	JOINT CUIVRE	SEALING RING	DICHTRING	RONDELLA RAME	
022	82230006	002	BOUCHON FE/ZNXC3	PLUG FE/ZNXC3	VERSCHLUSSSCHRAUBE FE/ZNXC3	TAPPO FE/ZNXC3	
023	1045410	001	PD RECH.GMD801/802/FC313/883	REPLACEMENT CUTTER BAR	ERSATZBALKEN GMD801/802/FC313	PR BARRA	1>22+24
024	56801000	014	BAGUE PLASTIQUE	NYLON BEARING	KUNSTSTOFF-GLEITLAGER	ANELLO PLASTICA	



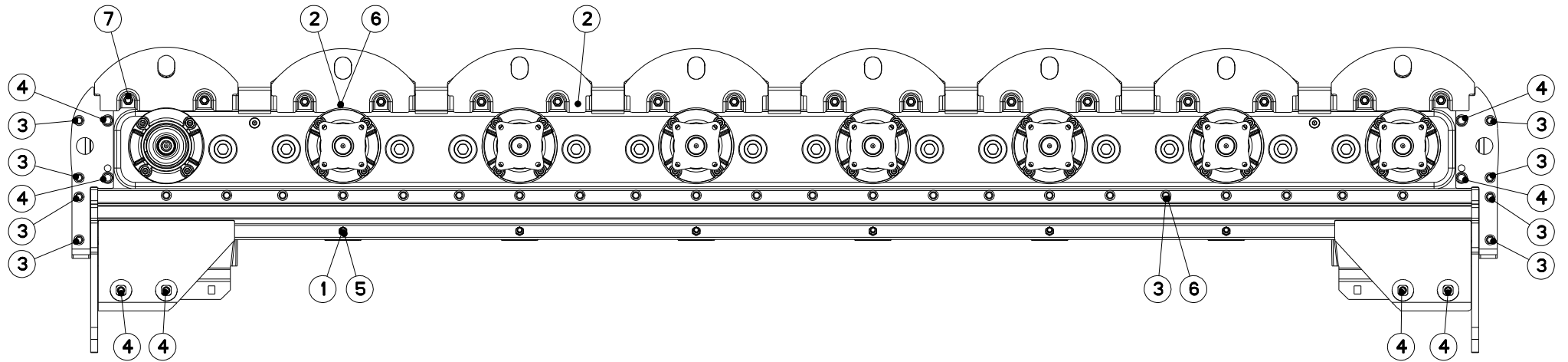


DISQUES, PATINS, SEMELLES

DISCS, DISCGUARDS, SKIDS

SCHEIBEN, SCHUTZKUFEN

Rep	Nr	Qt	Designation	Description	Bezeichnung	Referenza	Remarque - Remark - Bemerkung - Osservazioni
001	50068500	028	VIS	SCREW	SCHRAUBE	VITE	12 daN m (89 lbf ft)
002	55903210	008	COUTEAU VRILLE DISQUE T.A G.	ANGLED BLADE - LEFT	MAEHLINGE GEDREHT - LINKS	COLTELLO PIEGATO - SINISTRO	
003	55903310	008	COUTEAU VRILLE DISQUE T.A D.	ANGLED BLADE - RIGHT	MAEHLINGE GEDREHT - RECHTS	COLTELLO PIEGATO - DESTRO	
004	56115800	016	VIS AUTOFREINEE	SCREW, SELF-LOCKING	SELBSTSICHERNDE SCHRAUBE	VITE AUTOBLOCCANTE	
005	56803400	001	VIROLE DU CONE EXTERIEUR	DISC COVER, OUTER	SCHEIBENDECKEL, AUSSEN	COPERCHIO	
006	56804510	006	CACHE DE DISQUE PLAT	COVER FOR FLAT DISC	KAPPE FUER FLACHE MAEHSCHIEBE	COPERCHIO DISCHIO PIATTO	
007	56806310	002	RENFORT	REINFORCEMENT	VERSTAERKUNG	RINFORZO	
008	56806610	001	VIROLE	DISC COVER	SCHEIBENDECKEL	COPERCHIO DEL CONO	
009	56807100	007	ENTRETOISE	SPACER	DISTANZSCHEIBE	DISTANZIALE	[1]
010	56808510	007	PATIN D'USURE COURT	WEAR PLATE, SHORT	VERSCHLEISSSCHUTZBRUECKE,KURZ	PATTINO USURA CORTO	
011	56809020	002	SEMELLE EXTERIEURE SOUDEE	OUTER SKID SHOE	SCHUTZKUFE AUSSEN	SLITTE ESTERNA	
012	56809300	006	PATIN DE DISQUE 5MM	DISC GUARD	SCHUTZKUFE	PATTINO DEL DISCO	
013	56809510	001	FLASQUE INFERIEUR	FLANGE LOWER	FLANSCH UNTEN	FLENGIA INFERIORE	
014	56809610	001	FLASQUE	FLANGE	FLANSCH	FLANGIA	
015	56812600	006	DISQUE PLAT	DISC FLAT	MAEHSCHIEBE FLACH	DISCO PIATTO	+ [1]
016	56812700	002	DISQUE CONE HAUT CPLT	OUTER DISC CPLT	AUSSENSCHIEBE	DISCO CONO ALTO	+ [1]
017	56812300	001	PATIN LATERAL DROIT	LATERAL SKID RIGHT	SEITENKUFE RECHTS	PATTINO LATERALE DX	
018	56812400	001	PATIN LATERAL GAUCHE	LATERAL SKID LEFT	SEITENKUFE LINKS	PATTINO LATERALE SX	
019	56814500	001	RAIDISSEUR	STIFFENER	VERSTEIFUNGSPLATTE	BALESTRA	
020	80131017	008	VIS AUTOBLOQUANTE FLZNNC	UNDERSERR.S-LOC.SCREW FLZNNC	SPERRZAHN-BUNDSCHRAU.FLZNNC	VITE FLZNNC	6 daN m (44 lbf ft)
021	80201055	008	ECROU CAGE	CLAMP NUT	KLEMMKAEFIG-MUTTER	DADO	
022	80201262	016	ECROU TWOLOK FLZNNC	SELF-LOCKING NUT FLZNNC	SELBSTSICHERNDE MUTTER FLZNNC	DADO TWOLOCK FLZNNC	12 daN m (89 lbf ft)
023	80202048	001	ECROU AUTOFREINE FE/ZNXC3	SELF-LOCKING NUT FE/ZNXC3	SELBSTSICHERND.MUTTER FE/ZNXC3	DADO AUTOBLOCCANTE FE/ZNXC3	30 daN m (221 lbf ft)
024	80281254	028	RONDELLE CONIQUE BLOC.FLZNNC	CONICAL SPRING WASHER FLZNNC	SPANNSCHIEBE FLZNNC	RONDELLA CONICA FLZNNC	
025	80282045	001	RONDELLE RESSORT FLZNNC	CONICAL SPRING WASHER FLZNNC	SPANNSCHIEBE FLZNNC	RONDELLA A MOLLA FLZNNC	
026	80451216	002	GOUPILLE ELASTIQUE FLZNNC	ROLL PIN FLZNNC	SPANNHUELSE FLZNNC	SPINA ELASTICA FLZNNC	





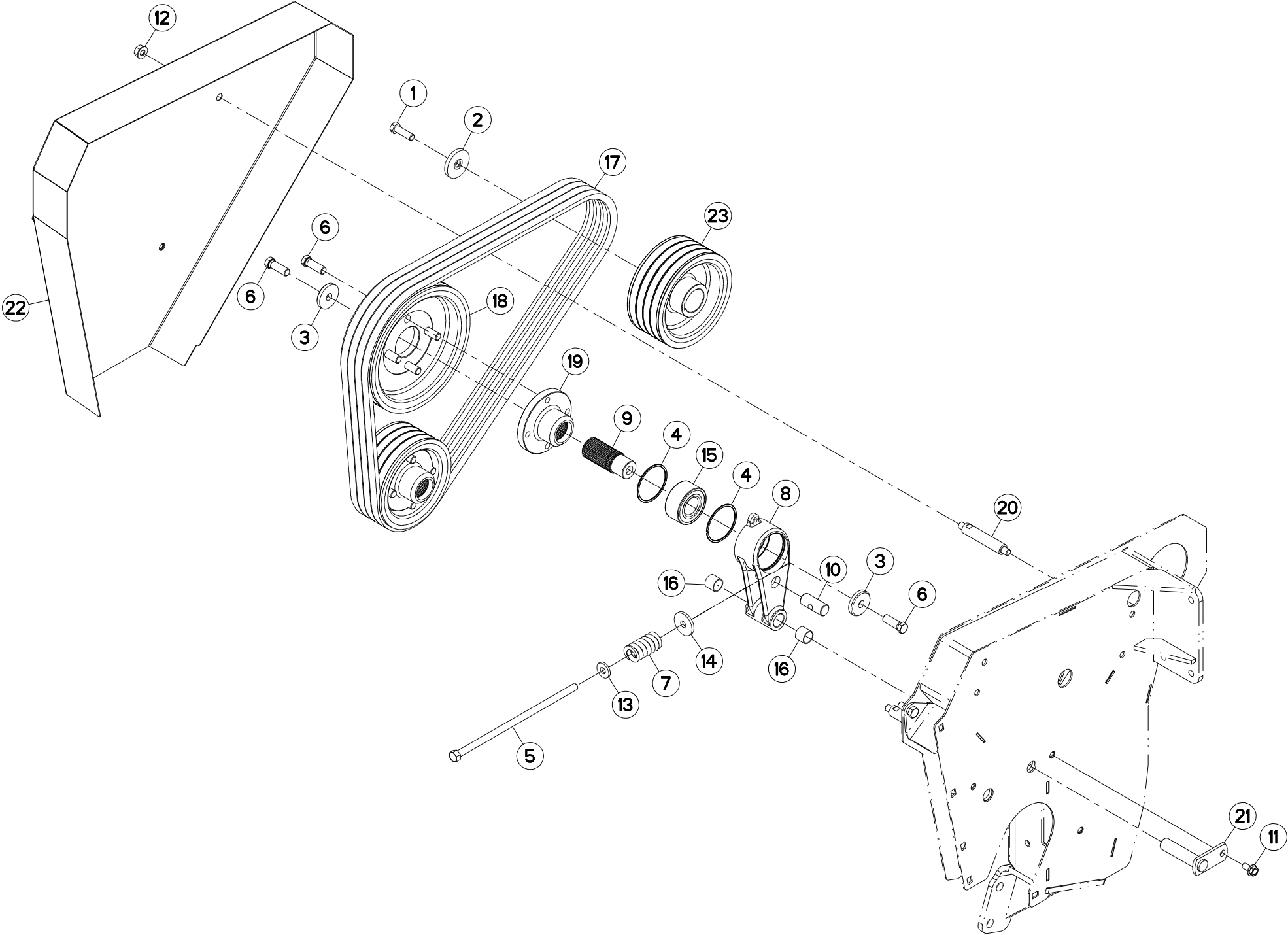
VISSERIE

BOLTS AND NUTS

SCHRAUBEN UND MUTTERN

BULLONI E DADI

Rep	Nr	Qt	Designation	Description	Bezeichnung	Referenza	Remarque - Remark - Bemerkung - Osservazioni
001	50002200	006	VIS TBCC COURT	BOLT, CARRIAGE, SHORT NECK	FLACHRUNDSCHR.4KT ANSATZ	BULLONE	
002	80131018	022	VIS AUTOBLOQUANTE	UNDERSERRATED S-LOCKING SCREW	SPERRZAHN-BUNDSCHRAUBE	VITE	8,5 daN m (63 lbf ft)
003	80131026	030	VIS AUTOBLOQUANTE FLZNNC	UNDERSERR.S-LOC.SCREW FLZNNC	SPERRZAHN-BUNDSCHRAU.FLZNNC	VITE FLZNNC	8,5 daN m (63 lbf ft)
004	80131232	008	VIS AUTOBLOQUANTE FLZNNC KL105	UNDERSERR.S-LOC.SCREW FLZNNC	SPERRZAHN-BUNDSCHRAU.FLZNNC	VITE FLZNNC KL105	10,5 daN m (78 lbf ft)
005	80201040	006	ECROU HEX.BAS AUTOFR.FE/ZNXC3	SELF LOCKING NUT M10 DIN 985	SELBSTSICHERND.MUTTER FE/ZNXC3	DADO AUTOBLOCCANTE FE/ZNXC3	6 daN m (44 lbf ft)
006	80201053	030	ECROU AUTOBLOQUANT FE/ZNXC3	UNDERSERRAT.S.LOC.NUT FE/ZNXC3	SPERRZAHN-BUNDMUTTER FE/ZNXC3	DADO FE/ZNXC3	8,5 daN m (63 lbf ft)
007	80201240	016	ECROU HEX.BAS AUTOFR.FE/ZNXC3	SELF-LOCKING NUT M 12 DIN-985	SELBSTSICHERND.MUTTER FE/ZNXC3	DADO AUTOBLOCCANTE FE/ZNXC3	8,5 daN m (63 lbf ft)





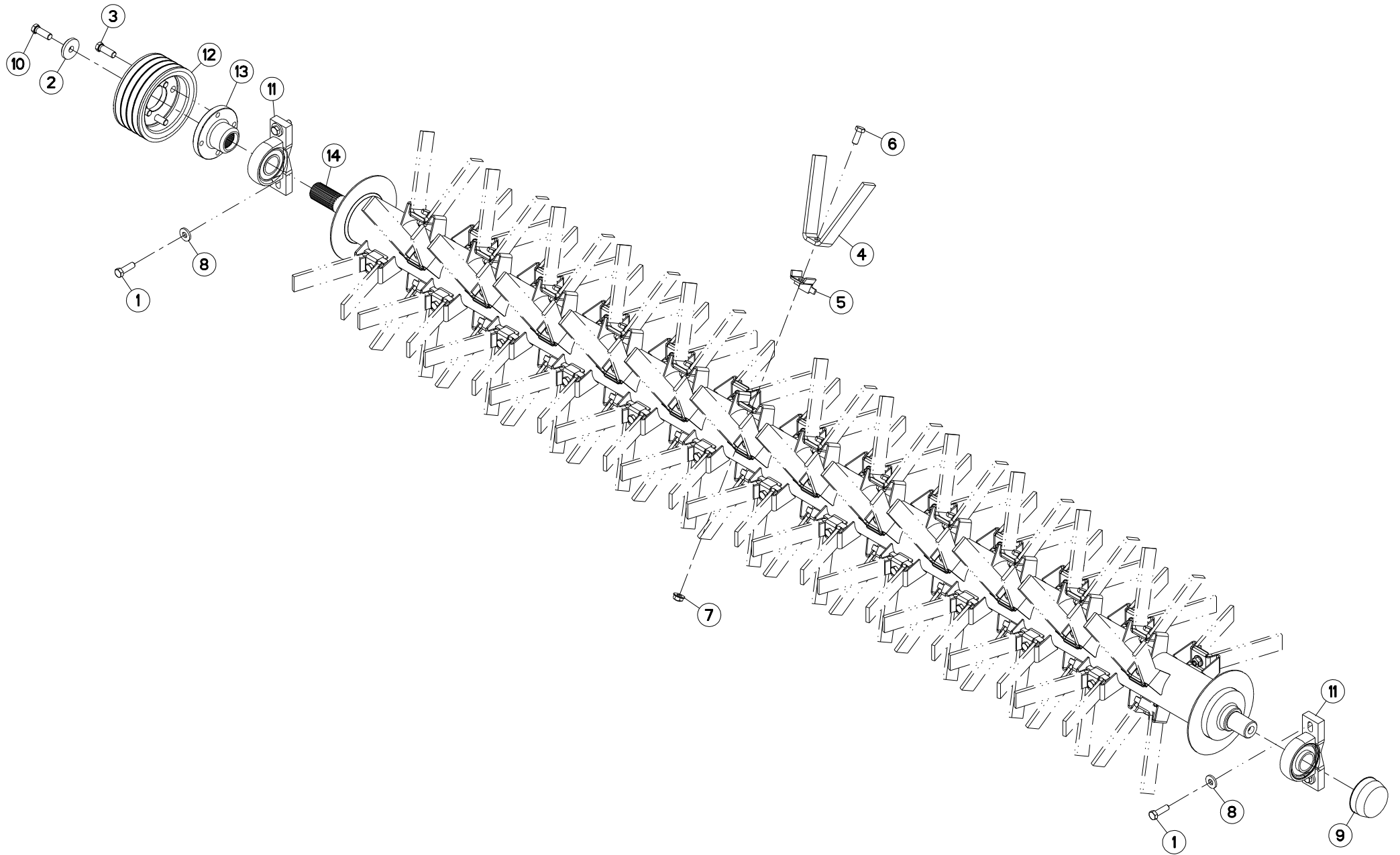
TENDEUR DE COURROIES

TIGHTENER

RIEMENSPANNER

TENDICINGHIA

Rep	Nr	Qt	Designation	Description	Bezeichnung	Referenza	Remarque - Remark - Bemerkung - Osservazioni
001	80071233	001	VIS AVEC REVÊTEMENT ADHESIF	SCREW WITH ADHESIVE COATING	KLEBE BESCHICHTETE SCHRAUBE	VITE FLZNNC	12 daN m (89 lbf ft)
002	50015100	001	RONDELLE	WASHER	SCHEIBE	RONDELLA PIATTA	
003	50019110	002	RONDELLE DACRO	WASHER	SCHEIBE	RONDELLA	
004	50030200	002	SEGMENT D'ARRET	RETAINING RING	SICHERUNGSRING	ANELLO DI FERMO	
005	50069500	001	VIS SPECIALE H ZBC	SPECIAL SCREW	SPEZIALSCHRAUBE	BULLONE	
006	50069600	006	VIS	SCREW	SCHRAUBE	VITE	12 daN m (89 lbf ft)
007	56532800	001	RESSORT DE PRESSION ZBC	PRESSURE SPRING ZBC	FEDER ZBC	MOLLE PER PULEGGIA ZBC	
008	56656820	001	CORPS DU TENDEUR DE COURROIES	TENSIONER	SPANNER	CORPO	
009	56656910	001	ARBRE CANNELE	SPLINED SHAFT	PROFILWELLE	ALBERO CALETTATO	
010	56692300	001	ECROU ARTICULE	NUT	MUTTER	DADO	
011	80131020	001	VIS AUTOBLOQUANTE FLZNNC	UNDERSERRATED S-LOCKING SCREW	SPERRZAHN-BUNDSCHRAUBE FLZNNC	VITE FLZNNC	
012	80201262	003	ECROU TWOLOK FLZNNC	SELF-LOCKING NUT FLZNNC	SELBSTSICHERNDE MUTTER FLZNNC	DADO TWOLOCK FLZNNC	
013	80251331	001	RONDELLE PLATE FE/ZNXC3	PLAIN WASHER FE/ZNXC3	SCHEIBE FE/ZNXC3	RONDELLA PIATTA FE/ZNXC3	
014	80251345	001	RONDELLE PLATE FE/ZNXC3	PLAIN WASHER FE/ZNXC3	SCHEIBE FE/ZNXC3	RONDELLA PIATTA FE/ZNXC3	
015	81103578	001	ROULEMENT 2 R.BILLES CONT.OBL	ANG.CONT.DOUBLE ROW B.BEARING	2-REIHIGES SCHRAEGKUGELLAGER	CUSCINETTO	
016	83012225	002	BAGUE ROULEE	WRAPPED BUSH	GEROLLTE BUCHSE	ANELLO LUBRIFICATO	
017	83101688	001	JEU 4 COURROIES TRAPEZOIDALES	SET OF 4 V-BELTS	SATZ 4 KEILRIEMEN	SERIE 4 CINGHIE	
018	K7001700	001	POULIE DP246 - 4G	PULLEY	KEILRIEMENSCHIEBE	PULEGGIA	
019	K7001710	001	MOYEU	HUB	NABE	MOZZO	
020	K7002270	003	ENTRETOISE	SPACER	DISTANZHUELSE	DISTANZIALE	
021	K7004160	001	AXE	PIN	ACHSE	ASSE	
022	K7007881	001	PROTECTEUR	GUARD	SCHUTZ	PROTEZIONE	
023	K7012000	001	POULIE	PULLEY	RIEMENSCHIEBE	PULEGGIA	





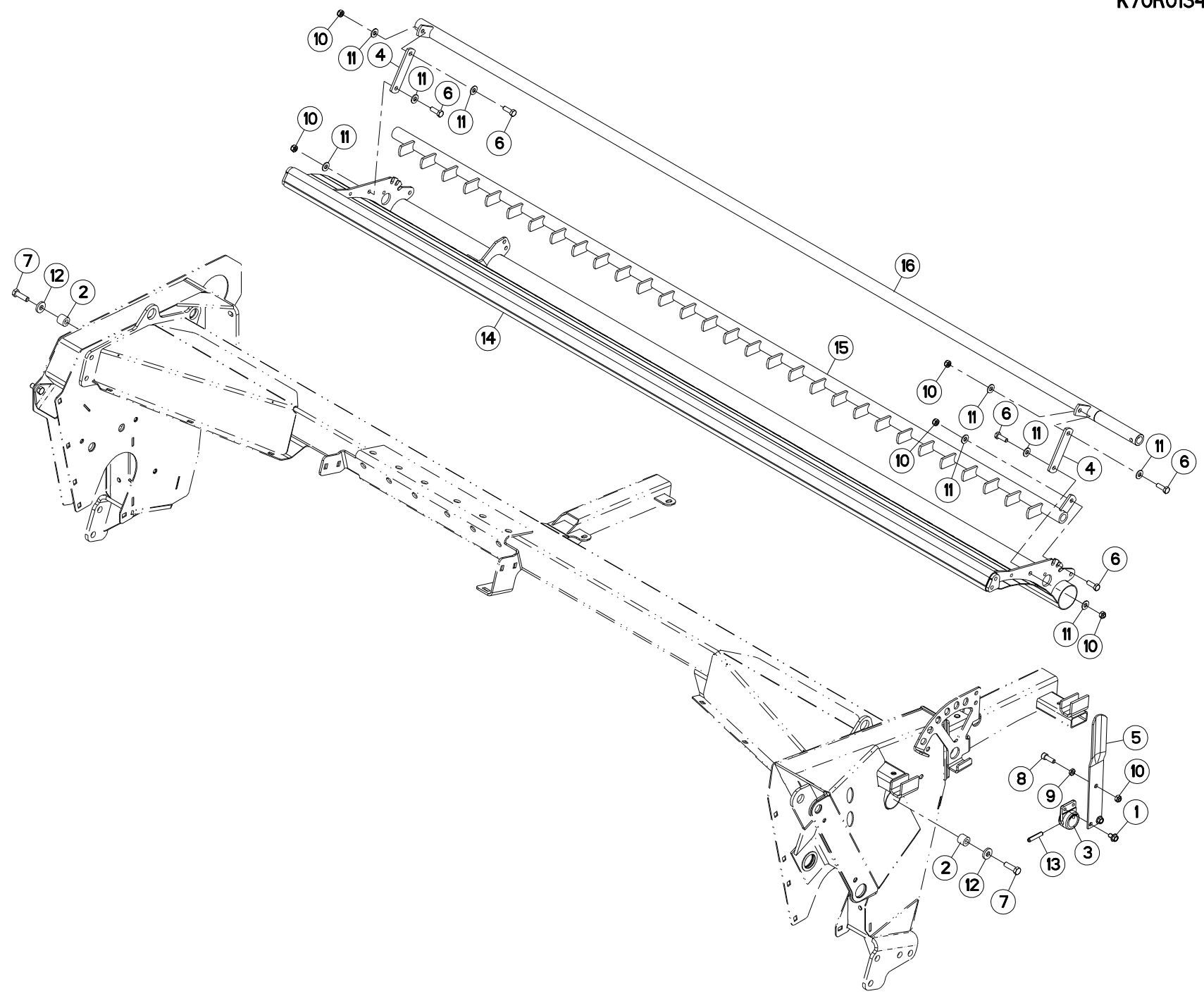
ROTOR A DOIGTS

ROTOR

FINGERROTOR

ROTORE A DITA

Rep	Nr	Qt	Designation	Description	Bezeichnung	Referenza	Remarque - Remark - Bemerkung - Osservazioni
001	80071233	004	VIS AVEC REVÊTEMENT ADHESIF	SCREW WITH ADHESIVE COATING	KLEBE BESCHICHTETE SCHRAUBE	VITE FLZNNC	12 daN m (89 lbf ft)
002	50019110	001	RONDELLE DACRO	WASHER	SCHEIBE	RONDELLA	
003	50069600	004	VIS	SCREW	SCHRAUBE	VITE	12 daN m (89 lbf ft)
004	56600110	072	DOIGT	FINGER	FINGER	DENTE	
005	56601300	072	CONTRE PLAQUETTE ZBC	BRACKET	BEFESTIGUNGSPLATTE	PIASTRINA	
006	80061271	072	VIS TETE HEXAGONALE FE/ZNXC3	HEX BOLT M12X30 CL5.8 DIN933 R	SECHSKANTSCHRAUBE FE/ZNXC3	VITE TESTA ESAGONALE FE/ZNXC3	
007	80201265	072	ECROU HEWISTOP FE/ZNXC3	SELF-LOCKING NUT FE/ZNXC3	SELBSTSICHERNDE MUTT.FE/ZNXC	DADO FE/ZNXC3	
008	80251331	004	RONDELLE PLATE FE/ZNXC3	PLAIN WASHER FE/ZNXC3	SCHEIBE FE/ZNXC3	RONDELLA PIATTA FE/ZNXC3	
009	81504011	001	COUVERCLE DE PROTECTION	PROTECTION COVER	SCHUTZHAUBE	COPERCHIO DI PROTEZIONE	
010	50069600	001	VIS	SCREW	SCHRAUBE	VITE	21 daN m (155 lbf ft) + Loct 243
011	81504010	002	PALIER A SEMELLE	FLANGE BEARING UNIT	FLANSLAGER	FLANGIA	
012	K7001690	001	POULIE DP 174 - 4G	PULLEY	KEILRIEMENSCHLEIBE	PULEGGIA	
013	K7001710	001	MOYEU	HUB	NABE	MOZZO	
014	K7013530	001	ROTOR	ROTOR	ROTOR	ROTORE	



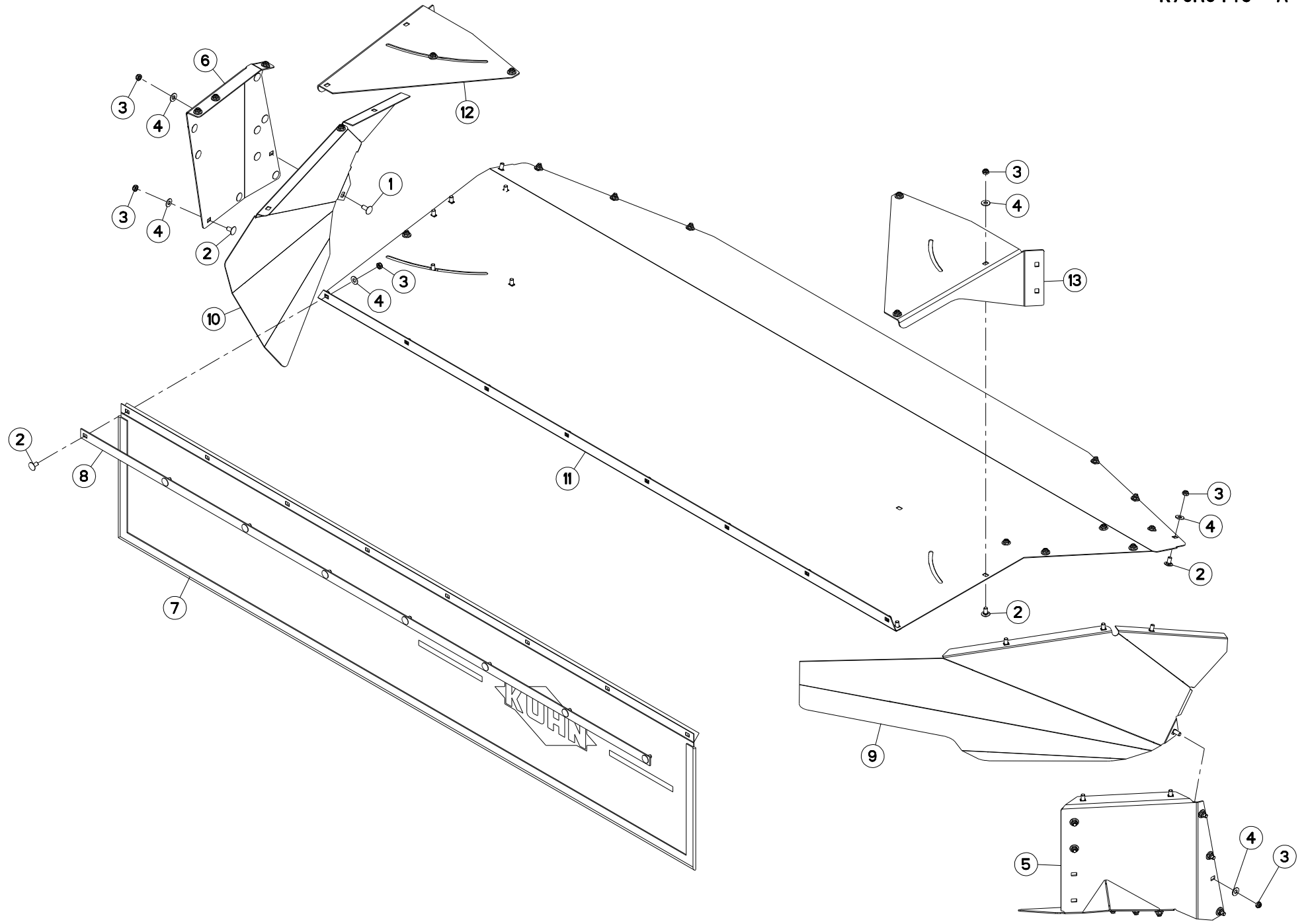


PEIGNE - DEFLECTEUR

COMB - DEFLECTOR

KAMM - PRALLBLECH

Rep	Nr	Qt	Designation	Description	Bezeichnung	Referenza	Remarque - Remark - Bemerkung - Osservazioni
001	50000900	002	VIS	SCREW	SCHRAUBE	VITE	
002	56637100	002	ENTRETOISE ZBC	SPACER	DISTANZHUELSE	DISTANZIALE	
003	56656710	001	MOYEU	HUB	NABE	MOZZO	
004	56691300	002	PATTE	BRACKET	BEFESTIGUNGSEISEN	FAZZOLETTO	
005	56699500	001	LEVIER DE REGLAGE DEFLECTEUR	ADJUSTING LEVER	STELLHEBEL	LEVA	
006	80061073	005	VIS TETE HEXAGONALE FE/ZNXC3	HEXAGON HEAD SCREW FE/ZNXC3	SECHSKANTSCHRAUBE FE/ZNXC3	VITE TESTA ESAGONALE FE/ZNXC3	
007	80061242	002	VIS TETE HEXAGONALE FLZNNC	HEXAGON HEAD SCREW FLZNNC	SECHSKANTSCHRAUBE FLZNNC	VITE TESTA ESAGONALE FLZNNC	
008	80081006	001	VIS TETE CYL.SIX P.CR.FE/ZNXC3	HEX.SOCK.HEAD CAP SCR.FE/ZNXC3	ZYLINDERSCHR.INNENSEC.FE/ZNXC3	VITE A TESTA CILINDR. FE/ZNXC3	
009	80201001	001	ECROU HEXAGONAL BAS FE/ZNXC3	NUT FE/ZNXC3	SECHSKANTMUTTER FE/ZNXC3	DADO FE/ZNXC3	
010	80201040	006	ECROU HEX.BAS AUTOFR.FE/ZNXC3	SELF LOCKING NUT M10 DIN 985	SELBSTSICHERND.MUTTER FE/ZNXC3	DADO AUTOBLOCCANTE FE/ZNXC3	
011	80251176	009	RONDELLE PLATE FE/ZNXC3	PLAIN WASHER FE/ZNXC3	SCHEIBE FE/ZNXC3	RONDELLA PIATTA FE/ZNXC3	
012	80251338	002	RONDELLE PLATE FE/ZNXC3	PLAIN WASHER FE/ZNXC3	SCHEIBE FE/ZNXC3	RONDELLA PIATTA FE/ZNXC3	
013	80451050	001	GOUPILLE ELASTIQUE FLZNNC	ROLL PIN FLZNNC	SPANNHUELSE FLZNNC	SPINA ELASTICA FLZNNC	
014	K7000311	001	DEFLECTEUR	DEFLECTOR	ABWEISER	DEFLETTORE	
015	K7002120	001	PEIGNE	COMB	KAMM	PETTINE	
016	K7007600	001	TUBE	TUBE	ROHR	TUBO	





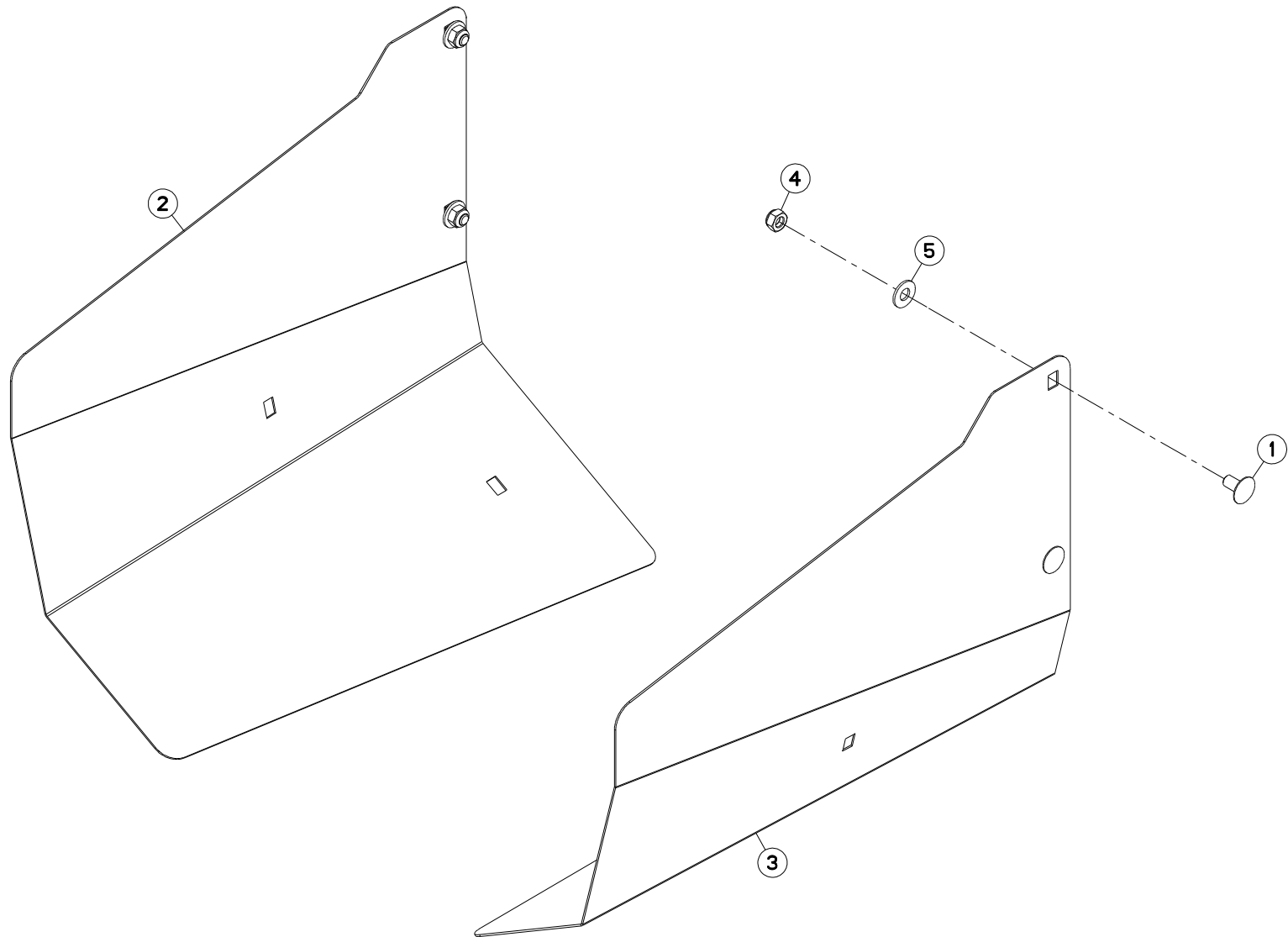
CAPOTS (ARRIERE)

BONNETS (REAR)

HAUBEN (HINTEN)

COFANI (POSTERIORE)

Rep	Nr	Qt	Designation	Description	Bezeichnung	Referenza	Remarque - Remark - Bemerkung - Osservazioni
001	50002200	008	VIS TBCC COURT	BOLT, CARRIAGE, SHORT NECK	FLACHRUNDSCHR.4KT ANSATZ	BULLONE	
002	50003200	041	VIS TBCC COURT	BOLT, CARRIAGE, SHORT NECK	FLACHRUNDSCHR.4KT ANSATZ	BULLONE	
003	80201040	049	ECROU HEX.BAS AUTOFR.FE/ZNXC3	SELF LOCKING NUT M10 DIN 985	SELBSTSICHERND.MUTTER FE/ZNXC3	DADO AUTOBLOCCANTE FE/ZNXC3	
004	80251176	049	RONDELLE PLATE FE/ZNXC3	PLAIN WASHER FE/ZNXC3	SCHEIBE FE/ZNXC3	RONDELLA PIATTA FE/ZNXC3	
005	K7001860	001	PAROI	PARTITION	BLECH	TELA	
006	K7001880	001	PAROI	PARTITION	BLECH	TELA	
007	K7007780	001	TOILE	CURTAIN	SCHUTZTUCH	TELO POSTERIORE	
008	K7007790	001	PLAT	FLAT	FLACHEISEN	PIATTO	
009	K7012770	001	TOLE	SHEET	BLECH	TELA	
010	K7012780	001	TOLE	SHEET	BLECH	TELA	
011	K7015700	001	RABAT	COVER PLATE	ABDECKBLECH	PROTEZIONE	
012	K7015710	001	DOUBLURE	DOUBLER	VERSTAERKUNGSPLATTE	PIASTRA DI RINFORZO	
013	K7015720	001	DOUBLURE	DOUBLER	VERSTAERKUNGSPLATTE	PIASTRA DI RINFORZO	





FC313TGRA (NA)

A 0001 > B 0000

K70R0858 A

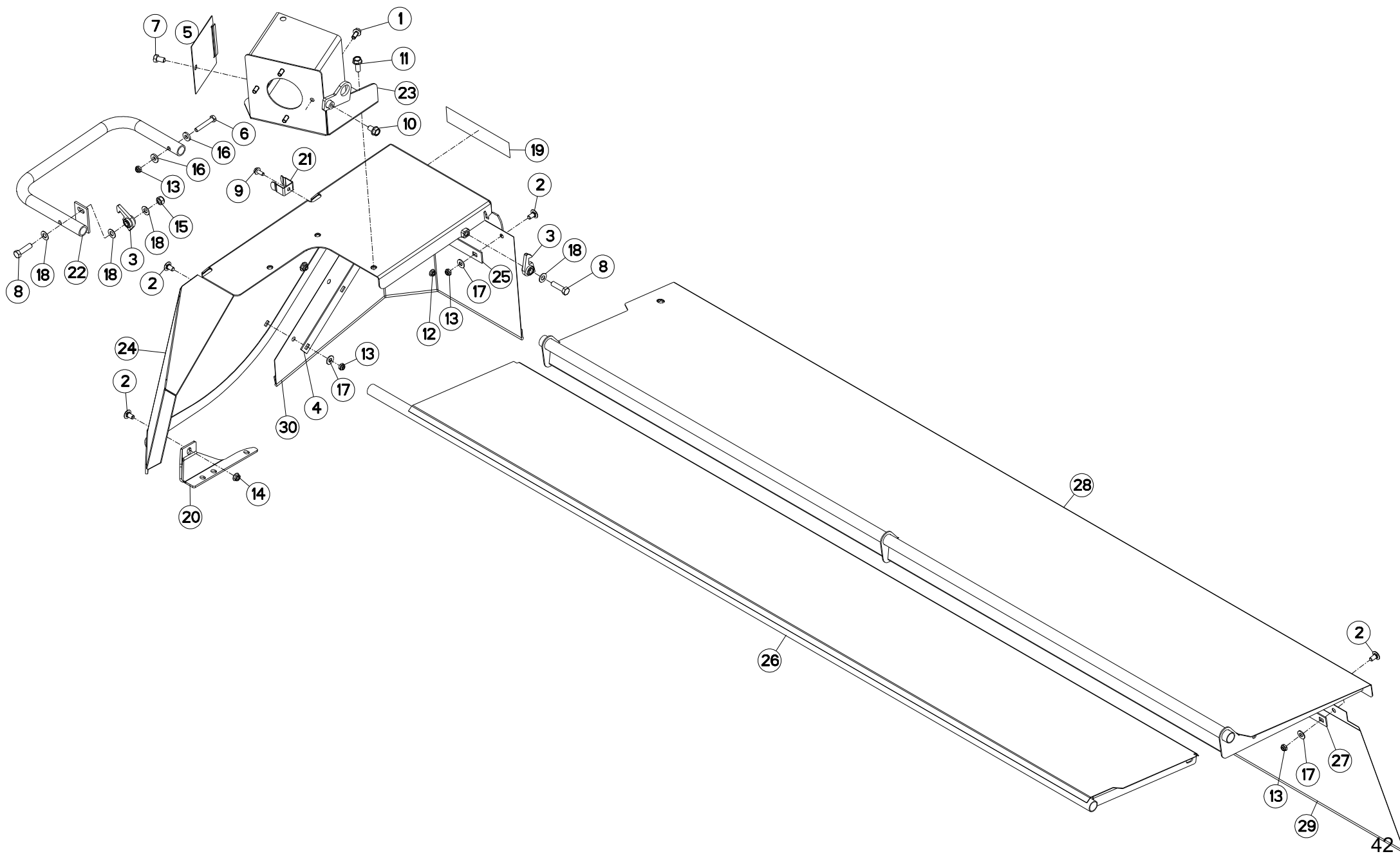
TOLES A ANDAINS

SWATH BOARDS

SCHWADBLECHE

LAMIERE PER ANDANE

Rep	Nr	Qt	Designation	Description	Bezeichnung	Referenza	Remarque - Remark - Bemerkung - Osservazioni
001	50003200	005	VIS TBCC COURT	BOLT, CARRIAGE, SHORT NECK	FLACHRUNDSCHR.4KT ANSATZ	BULLONE	
002	56697210	001	RALLONGE DE TOLE A ANDAINS GA.	SWATH BOARD EXTENSION PLATE L.	SCHWADBLECHVERLAENGERUNG L.	ESTENSIONE	
003	56697310	001	RALLONGE DE TOLE A ANDAINS DR.	SWATH BOARD EXTENSION PLATE R.	SCHWADBLECHVERLAENGERUNG R.	ESTENSIONE	
004	80201040	005	ECROU HEX.BAS AUTOFR.FE/ZNXC3	SELF LOCKING NUT M10 DIN 985	SELBSTSICHERND.MUTTER FE/ZNXC3	DADO AUTOBLOCCANTE FE/ZNXC3	
005	80251176	005	RONDELLE PLATE FE/ZNXC3	PLAIN WASHER FE/ZNXC3	SCHEIBE FE/ZNXC3	RONDELLA PIATTA FE/ZNXC3	



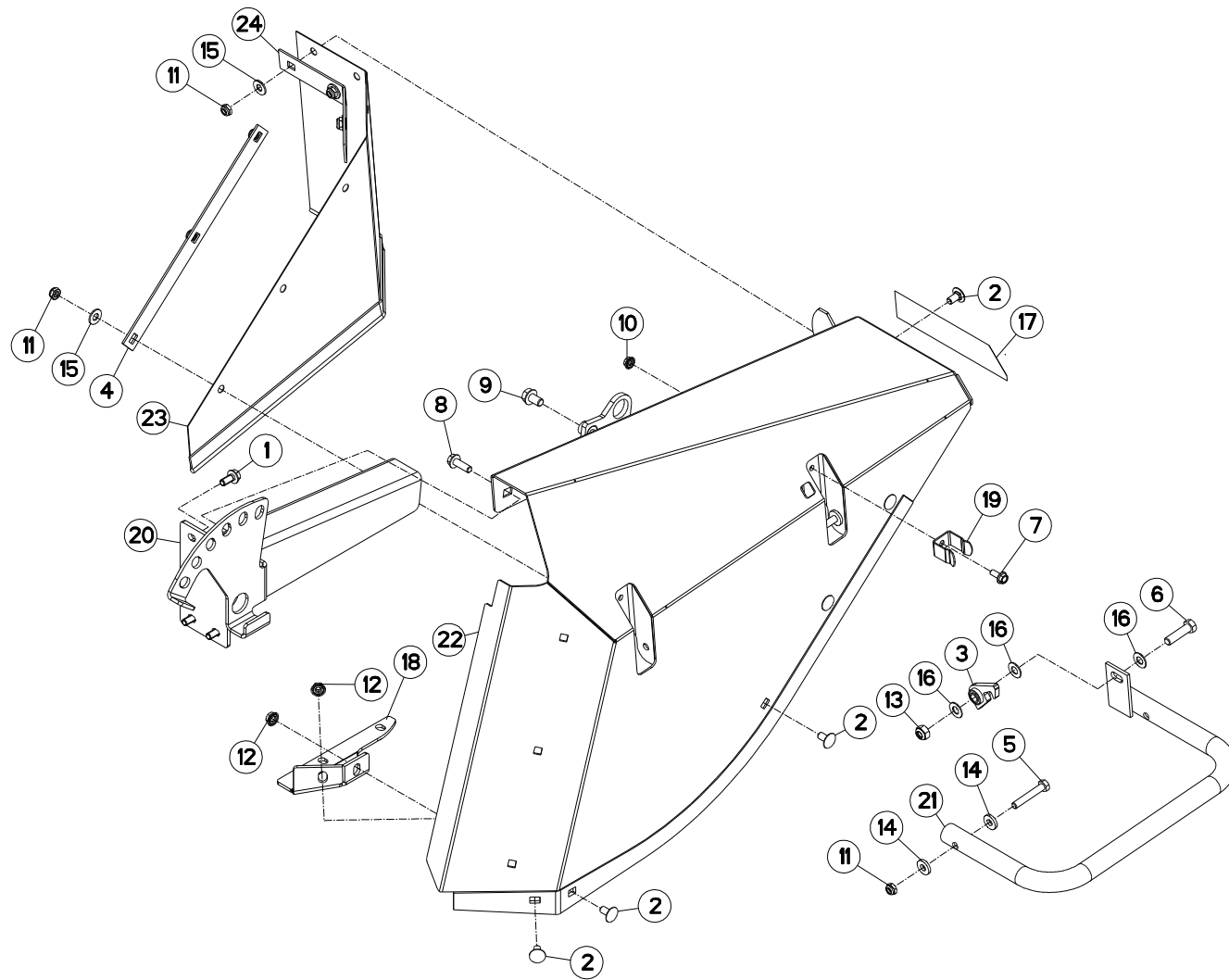


PROTECTEURS AVANT ET GAUCHE

SAFETY GUARDS FRONT AND LEFT

SCHUTZVORRICHTUNGEN

Rep	Nr	Qt	Designation	Description	Bezeichnung	Referenza	Remarque - Remark - Bemerkung - Osservazioni
001	50002100	004	VIS AUTOFREINEE	SCREW, SELF-LOCKING	SELBSTSICHERNDE SCHRAUBE	VITE AUTOBLOCCANTE	
002	50003200	020	VIS TBCC COURT	BOLT, CARRIAGE, SHORT NECK	FLACHRUNDSCHR.4KT ANSATZ	BULLONE	
003	55749800	002	VERROU	LATCH	RIEGEL	LEVA	
004	56643900	001	BARRETTE	BLOCK, TERMINAL	STOLLE	BARRETTA	
005	56674010	001	COUVERCLE	LID	DECKEL	COPERCHIO	
006	80061054	002	VIS TETE HEXAGONALE FE/ZNXC3	HEX BOLT M10X60 CL.5.8 DIN931 R	SECHSKANTSCHRAUBE FE/ZNXC3	VITE TESTA ESAGONALE FE/ZNXC3	
007	80061220	001	VIS TETE HEXAGONALE FLZNNC	HEX BOLT M12X20 CL. 5.8 DIN933	SECHSKANTSCHRAUBE FLZNNC	VITE TESTA ESAGONALE FLZNNC	
008	80061245	002	VIS TETE HEXAGONALE FE/ZNXC3	HEXAGON HEAD SCREW FE/ZNXC3	SECHSKANTSCHRAUBE FE/ZNXC3	VITE TESTA ESAGONALE FE/ZNXC3	
009	80130820	001	VIS AUTOBLOQUANTE FLZNNC	UNDERSERR.S-LOC.SCREW FLZNNC	SPERRZAHN-BUNDSCHRAU.FLZNNC	VITE FLZNNC	
010	80131220	001	VIS AUTOBLOQUANTE FLZNNC	UNDERSERR.S-LOC.SCREW FLZNNC	SPERRZAHN-BUNDSCHRAU.FLZNNC	VITE FLZNNC	
011	80131232	003	VIS AUTOBLOQUANTE FLZNNC KL105	UNDERSERR.S-LOC.SCREW FLZNNC	SPERRZAHN-BUNDSCHRAU.FLZNNC	VITE FLZNNC KL105	
012	80200851	001	ECROU AUTOBLOQUANT FE/ZNXC3	UNDERSERRAT.S.LOC.NUT FE/ZNXC3	SPERRZAHN-BUNDMUTTER FE/ZNXC3	DADO FE/ZNXC3	
013	80201040	021	ECROU HEX.BAS AUTOFR.FE/ZNXC3	SELF LOCKING NUT M10 DIN 985	SELBSTSICHERND.MUTTER FE/ZNXC3	DADO AUTOBLOCCANTE FE/ZNXC3	
014	80201053	002	ECROU AUTOBLOQUANT FE/ZNXC3	UNDERSERRAT.S.LOC.NUT FE/ZNXC3	SPERRZAHN-BUNDMUTTER FE/ZNXC3	DADO FE/ZNXC3	
015	80201248	001	ECROU HEX.BAS AUTOFR.FLZNNC	SELF-LOCKING NUT FLZNNC	SELBSTSICHERND.MUTTER FLZNNC	DADO AUTOBLOCCANTE FLZNNC	
016	80251127	004	RONDELLE PLATE FE/ZNXC3	PLAIN WASHER FE/ZNXC3	SCHEIBE FE/ZNXC3	RONDELLA PIATTA FE/ZNXC3	
017	80251176	019	RONDELLE PLATE FE/ZNXC3	PLAIN WASHER FE/ZNXC3	SCHEIBE FE/ZNXC3	RONDELLA PIATTA FE/ZNXC3	
018	80251225	004	RONDELLE PLATE FE/ZNXC3	PLAIN WASHER FE/ZNXC3	SCHEIBE FE/ZNXC3	RONDELLA PIATTA FE/ZNXC3	
019	83240019	002	CATADIOPTRE ADHESIF JAUNE	REFLECTOR YELLOW	RUECKSTRAHLER GELB	CATADIOTTRO	
020	K7003280	001	TOLE DE LIAISON GAUCHE	SHIELD	BLECH	TELA	
021	K7003420	001	RESSORT	SPRING	FEDER	MOLLA	
022	K7003440	001	RAMBARDE EXTERIEURE SOUDEE	EXTERIEUR GUARD	AUESSERER SCHUTZBUEGEL	PROTEZIONE	
023	K7003470	001	PROTECTEUR FIXE SOUDE	GUARD	SCHUTZ	PROTEZIONE	
024	K7003490	001	CAPOT GAUCHE FC243/283TG NA	HOOD	HAUBE	COFANO	
025	K7007260	001	GOUSSET	GUSSET	BEFESTIGUNGSBLECH	BRACCIOLO FISSAGGIO	
026	K7009550	001	CAPOT	HOOD	HAUBE	COFANO	
027	K7009570	001	PLAT	FLAT	FLACHEISEN	PIATTO	
028	K7009580	001	CAPOT	HOOD	HAUBE	COFANO	
029	K7009590	001	TOILE	CURTAIN	SCHUTZTUCH	TELO POSTERIORE	
030	K7003510	001	TOILE	CURTAIN	SCHUTZTUCH	TELO POSTERIORE	





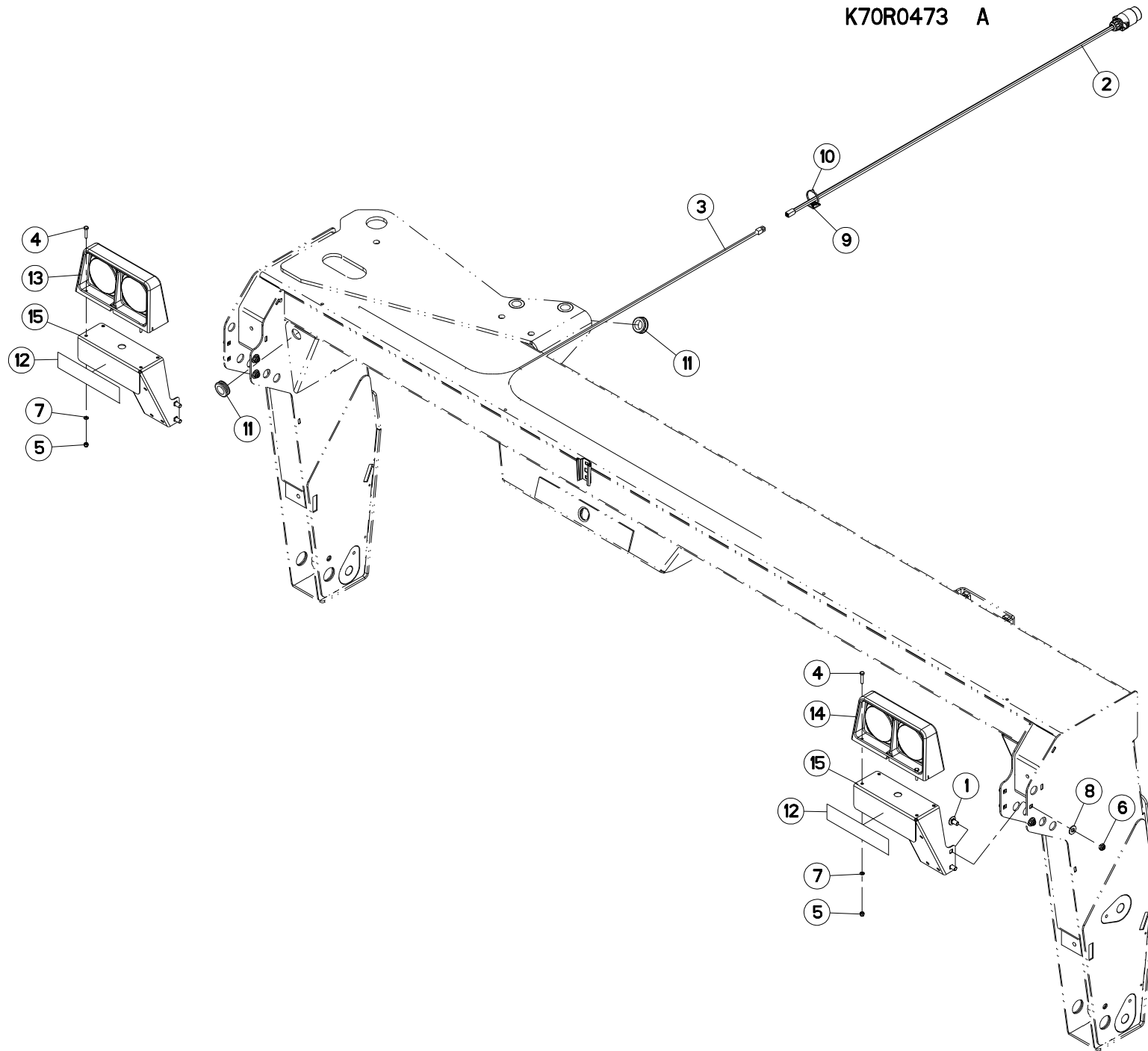
PROTECTEUR DROIT

SAFETY GUARD RIGHT

SCHUTZVORRICHTUNG RECHTS

Rep	Nr	Qt	Designation	Description	Bezeichnung	Referenza	Remarque - Remark - Bemerkung - Osservazioni
001	50002100	004	VIS AUTOFREINEE	SCREW, SELF-LOCKING	SELBSTSICHERNDE SCHRAUBE	VITE AUTOBLOCCANTE	
002	50003200	008	VIS TBCC COURT	BOLT, CARRIAGE, SHORT NECK	FLACHRUNDSCHR.4KT ANSATZ	BULLONE	
003	55749800	001	VERROU	LATCH	RIEGEL	LEVA	
004	56643900	001	BARRETTE	BLOCK, TERMINAL	STOLLE	BARRETTA	
005	80061054	002	VIS TETE HEXAGONALE FE/ZNXC3	HEX BOLT M10X60 CL5.8 DIN931 R	SECHSKANTSCHRAUBE FE/ZNXC3	VITE TESTA ESAGONALE FE/ZNXC3	
006	80061245	001	VIS TETE HEXAGONALE FE/ZNXC3	HEXAGON HEAD SCREW FE/ZNXC3	SECHSKANTSCHRAUBE FE/ZNXC3	VITE TESTA ESAGONALE FE/ZNXC3	
007	80130820	001	VIS AUTOBLOQUANTE FLZNNC	UNDERSERR.S.LOC.SCREW FLZNNC	SPERRZAHN-BUNDSCHRAU.FLZNNC	VITE FLZNNC	
008	80131031	003	VIS AUTOBLOQUANTE FLZNNC	UNDERSERR.S.LOC.SCREW FLZNNC	SPERRZAHN-BUNDSCHRAU.FLZNNC	VITE FLZNNC	
009	80131220	001	VIS AUTOBLOQUANTE FLZNNC	UNDERSERR.S.LOC.SCREW FLZNNC	SPERRZAHN-BUNDSCHRAU.FLZNNC	VITE FLZNNC	
010	80200851	001	ECROU AUTOBLOQUANT FE/ZNXC3	UNDERSERRAT.S.LOC.NUT FE/ZNXC3	SPERRZAHN-BUNDMUTTER FE/ZNXC3	DADO FE/ZNXC3	
011	80201040	008	ECROU HEX.BAS AUTOFR.FE/ZNXC3	SELF LOCKING NUT M10 DIN 985	SELBSTSICHERND.MUTTER FE/ZNXC3	DADO AUTOBLOCCANTE FE/ZNXC3	
012	80201053	002	ECROU AUTOBLOQUANT FE/ZNXC3	UNDERSERRAT.S.LOC.NUT FE/ZNXC3	SPERRZAHN-BUNDMUTTER FE/ZNXC3	DADO FE/ZNXC3	
013	80201248	001	ECROU HEX.BAS AUTOFR.FLZNNC	SELF-LOCKING NUT FLZNNC	SELBSTSICHERND.MUTTER FLZNNC	DADO AUTOBLOCCANTE FLZNNC	
014	80251127	004	RONDELLE PLATE FE/ZNXC3	PLAIN WASHER FE/ZNXC3	SCHEIBE FE/ZNXC3	RONDELLA PIATTA FE/ZNXC3	
015	80251176	006	RONDELLE PLATE FE/ZNXC3	PLAIN WASHER FE/ZNXC3	SCHEIBE FE/ZNXC3	RONDELLA PIATTA FE/ZNXC3	
016	80251225	003	RONDELLE PLATE FE/ZNXC3	PLAIN WASHER FE/ZNXC3	SCHEIBE FE/ZNXC3	RONDELLA PIATTA FE/ZNXC3	
017	83240019	002	CATADIOPTRE ADHESIF JAUNE	REFLECTOR YELLOW	RUECKSTRAHLER GELB	CATADIOTTRO	
018	K7003290	001	TOLE DE LIAISON DROITE	SHIELD	BLECH	TELA	
019	K7003420	001	RESSORT	SPRING	FEDER	MOLLA	
020	K7003430	001	SUPPORT AVANT MONTE	FRONT SUPPORT	VORDERE BEFESTIGUNG	SUPPORTO ANTERIORE	
021	K7003440	001	RAMBARDE EXTERIEURE SOUDEE	EXTERIEUR GUARD	AUESSERER SCHUTZBUEGEL	PROTEZIONE	
022	K7003450	001	CAPOT DROIT	HOOD	HAUBE	COFANO	
023	K7003500	001	TOILE	CURTAIN	SCHUTZTUCH	TELO POSTERIORE	
024	K7007250	001	GOUSSET	GUSSET	BEFESTIGUNGSBLECH	BRACCIOLO FISSAGGIO	

K70R0473 A





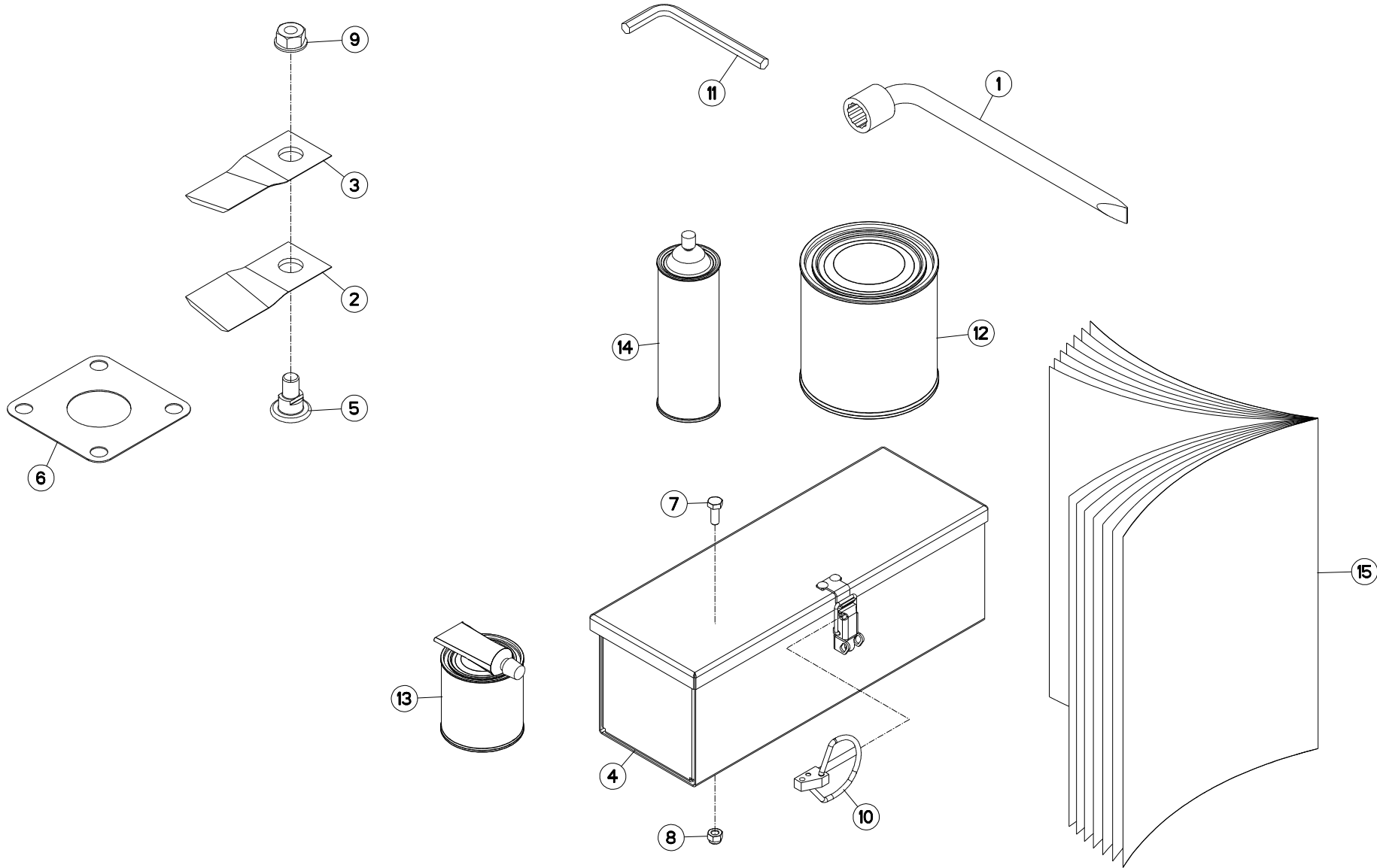
SIGNALISATION

SIGNALLING

BELEUCHTUNG U. WARNTAFELN

SEGNALAZIONE

Rep	Nr	Qt	Designation	Description	Bezeichnung	Referenza	Remarque - Remark - Bemerkung - Osservazioni
001	50003200	008	VIS TBCC COURT	BOLT, CARRIAGE, SHORT NECK	FLACHRUNDSCHR.4KT ANSATZ	BULLONE	
002	55828700	001	FAISCEAU ELECTRIQUE AVANT	FRONT WIRING HARNESS	KABELNETZ VORN	FASCIO DE CONDUTTORI	
003	55828800	001	FAISCEAU ELECTRIQUE ARRIERE	REAR WIRING HARNESS	KABELNETZ HINTEN	FASCIO DE CONDUTTORI	
004	80060630	008	VIS TETE HEXAGONALE FE/ZNXC3	HEX BOLT M6X30 CL5.8 DIN933 R.	SECHSKANTSCHRAUBE FE/ZNXC3	VITE TESTA ESAGONALE FE/ZNXC3	
005	80200630	008	ECROU HEX.AUTOFREINE FE/ZNXC3	SELF LOCKING NUT M6 DIN 982	SELBSTSICHERNDE MUTT.FE/ZNXC3	DADO AUTOBLOCCANTE FE/ZNXC3	
006	80201040	008	ECROU HEX.BAS AUTOFR.FE/ZNXC3	SELF LOCKING NUT M10 DIN 985	SELBSTSICHERND.MUTTER FE/ZNXC3	DADO AUTOBLOCCANTE FE/ZNXC3	
007	80250611	008	RONDELLE PLATE FE/ZNXC3	PLAIN WASHER M6 DIN 125 FE/ZNX	SCHEIBE FE/ZNXC3	RONDELLA PIATTA FE/ZNXC3	
008	80251176	008	RONDELLE PLATE FE/ZNXC3	PLAIN WASHER FE/ZNXC3	SCHEIBE FE/ZNXC3	RONDELLA PIATTA FE/ZNXC3	
009	83090038	003	EMBASE AUTOADHESIVE	SELF STIKING CABLE GUIDE	KABELKONSOLE SELBSTKLEBEND	BASAMENTO	
010	83090039	007	COLLIER PLASTIQUE	CABLE TIE PLASTIC	KABELBINDER PLASTIK	FASCETTA	
011	83200804	002	PASSE FIL	RUBBER PASS WIRE	GUMMITUELLE	PASSAFILO	
012	83240021	002	CATADIOPTRE ADHESIF ROUGE	REFLECTOR RED	RUECKSTRAHLER ROT	CATADIOTTRO	
013	83240402	001	FEU ARRIERE GAUCHE	REAR LAMP LEFT	RUECKLICHT LINKS	FANALINO COMPLETO SX	
014	83240403	001	FEU ARRIERE DROIT	REAR LAMP RIGHT	RUECKLICHT RECHTS	FANALINO COMPLETO DX	
015	K7006071	002	SUPPORT SIGNALISATION US	ADAPTER	ANBAUELEMENT	PERNO	





FC313TGRA (NA)

A 0001 > B 0000

K70R0474 A

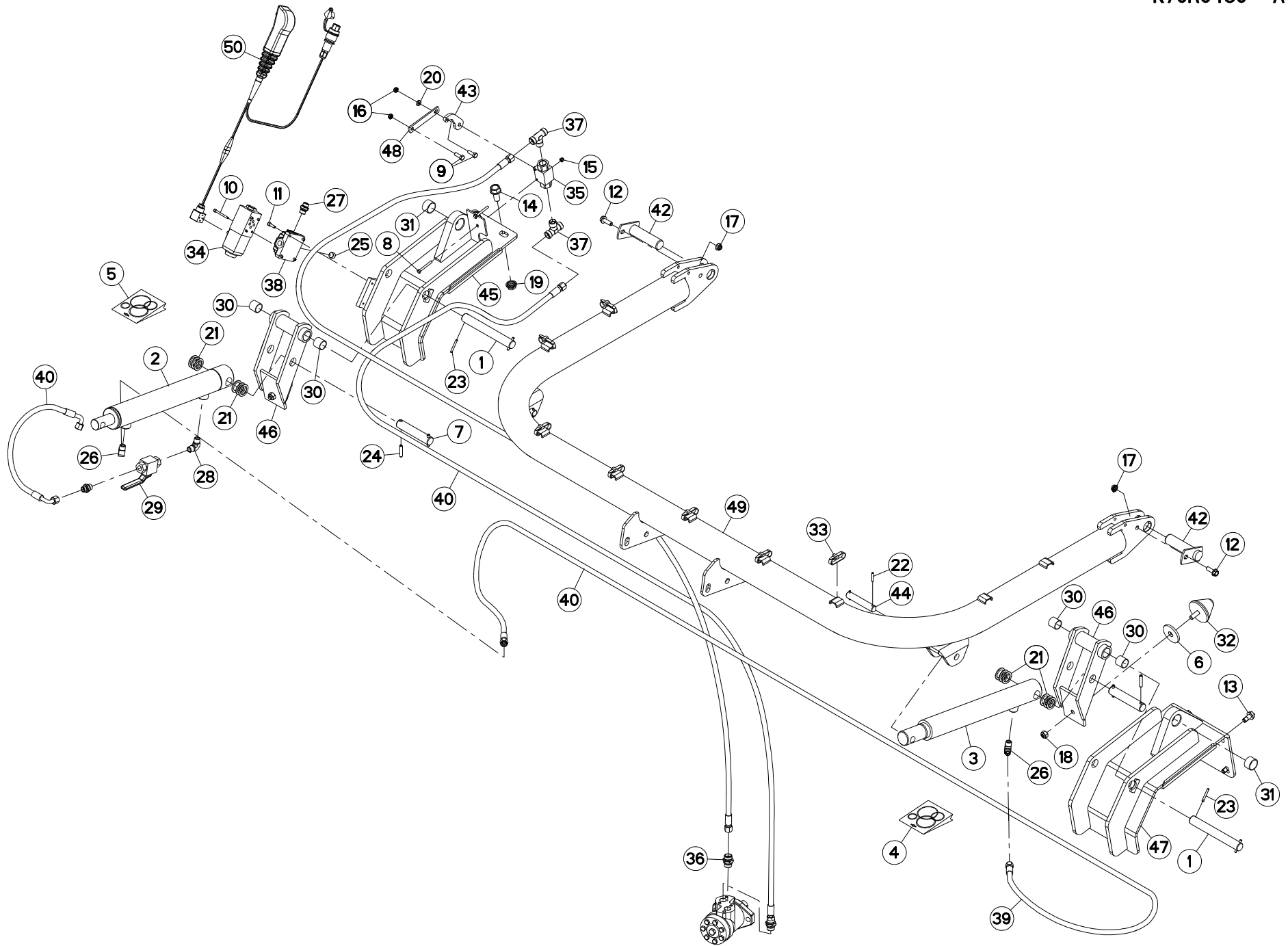
DIVERS

MISCELLANEOUS

VERSCHIEDENES

VARIE

Rep	Nr	Qt	Designation	Description	Bezeichnung	Referenza	Remarque - Remark - Bemerkung - Osservazioni
001	50080200	001	CLE A PIPE DE 18 (12PANS)	BOX SPANNER 18	PFEIFENSCHLUESSEL 18	CHIAVE X FC 280F MATR.95	
002	55903210	008	COUTEAU VRILLE DISQUE T.A G.	ANGLED BLADE - LEFT	MAEHLINGE GEDREHT - LINKS	COLTELLO PIEGATO - SINISTRO	
003	55903310	008	COUTEAU VRILLE DISQUE T.A D.	ANGLED BLADE - RIGHT	MAEHLINGE GEDREHT - RECHTS	COLTELLO PIEGATO - DESTRO	
004	56019000	001	BOITE A OUTILS	TOOLBOX	WERKZEUGKASTEN	CASSETTO	
005	56115800	008	VIS AUTOFREINEE	SCREW, SELF-LOCKING	SELBSTSICHERNDE SCHRAUBE	VITE AUTOBLOCCANTE	
006	56807100	005	ENTRETOISE	SPACER	DISTANZSCHEIBE	DISTANZIALE	
007	80060616	002	VIS TETE HEXAGONALE FE/ZNXC3	HEXAGON HEAD SCREW FE/ZNXC3	SECHSKANTSCHRAUBE FE/ZNXC3	VITE TESTA ESAGONALE FE/ZNXC3	
008	80200630	002	ECROU HEX.AUTOFREINE FE/ZNXC3	SELF LOCKING NUT M6 DIN 982	SELBSTSICHERNDE MUTT.FE/ZNXC3	DADO AUTOBLOCCANTE FE/ZNXC3	
009	80201262	008	ECROU TWOLOCK FLZNNC	SELF-LOCKING NUT FLZNNC	SELBSTSICHERNDE MUTTER FLZNNC	DADO TWOLOCK FLZNNC	
010	80560540	001	GOUPILLE AUTOMATIQUE FE/ZNXC3	LINCH PIN FE/ZNXC3	KLAPPSTECKER FE/ZNXC3	COPPIGLIA FE/ZNXC3	
011	83450005	001	CLE MALE 8	ALLEN WRENCH 8	6KT.STIFTSCHLUESSEL 8	CHIAVE	
012	83503018	001	BOITE 1L PEINT.ROUGE	1L RED PAINT CAN,	DOSE FARBE ROT,1L	VERNICE ROSSA KUHN	OPT
013	83503019	001	BOITE 0,6L PEIN.ROU.2K+DURCIS	0,6L RED PAINT CAN,+HARDENER	DOSE 0,6L FARBE ROT, 2KOMP.	VERNICE ROSSA KUHN 2K 0,6L	OPT
014	83503026	001	BOMBE AEROSOL ROUGE KUHN	RED SPRAY PAINT	FARBSPRUEHDOSE KUHN ROT	VERNICE SPRAY ROSSA	OPT
015	KN099A	001	NOTICE D'INST.FC313TG RA NA	OPERATORS MANUAL FC313TG RA NA	BETR-ANL.FC313TG RA NA	MAN.USO MANUT.FC313TG RA NA	





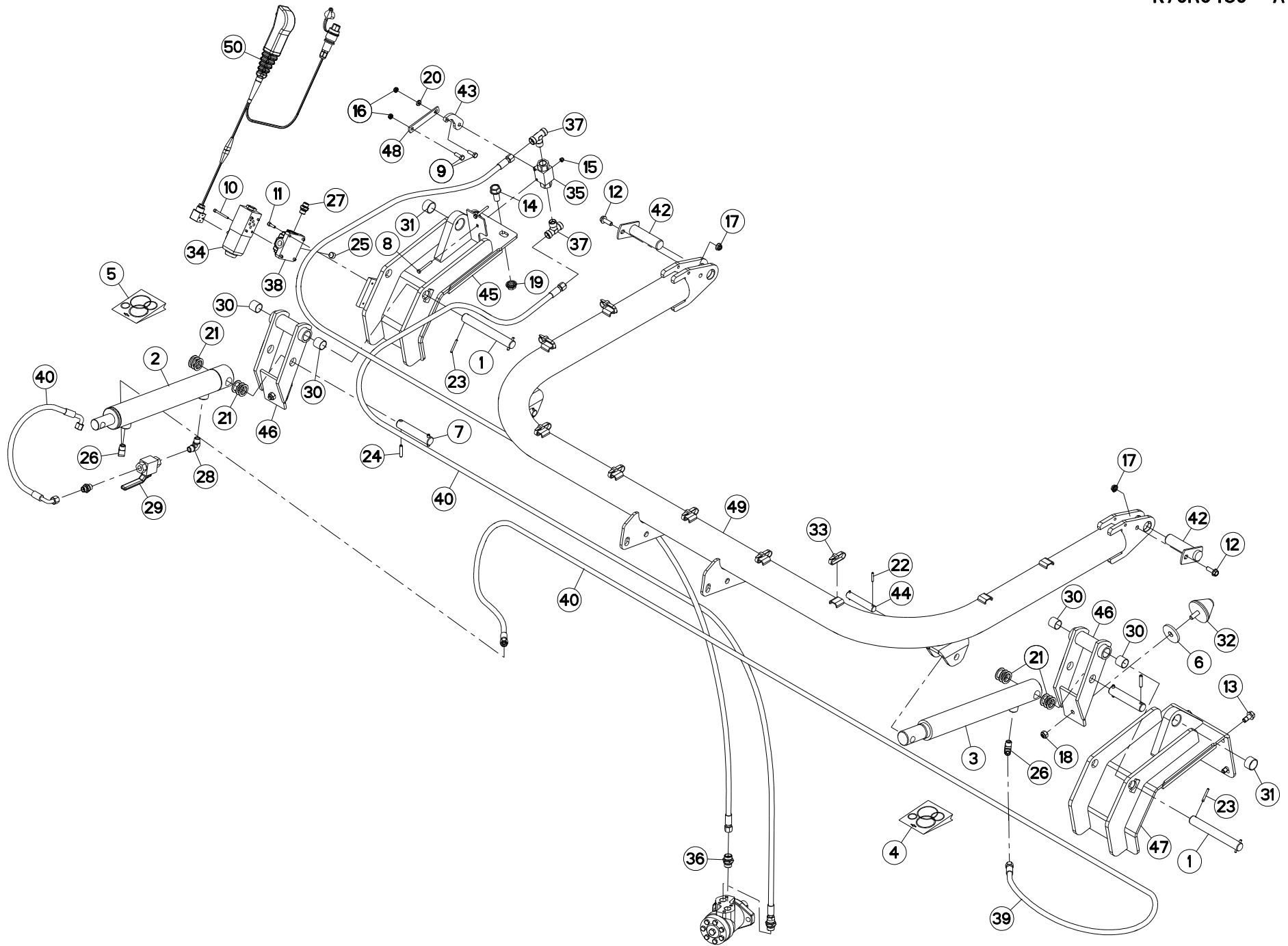
RELEVAGE (CONVOYEUR)

LIFT (CONVEYOR)

AUSHEBUNG (BANDFÖRDERER)

SOLLEVAMENTO (CONVOGLIATORE)

Rep	Nr	Qt	Designation	Description	Bezeichnung	Referenza	Remarque - Remark - Bemerkung - Osservazioni
001	55825600	002	AXE DE BLOCAGE	LOCK PIN	VERRIEGELUNGSBOLZEN	SPINOTTO	
002	55830220	001	VERIN	CYLINDER, HYDRAULIC	HYDRAULIKZYLINDER	CILINDRO	
003	55830310	001	VERIN	CYLINDER, HYDRAULIC	HYDRAULIKZYLINDER	CILINDRO	
004	56046310	001	COLL.JOINTS-VERIN 55830310	OIL SEAL SET	SATZ DICHTUNGEN	SERIE GUARNIZIONI	
005	56046420	001	COLL.JOINTS-VERIN 55830220	OIL SEAL SET	SATZ DICHTUNGEN	SERIE GUARNIZIONI	
006	56543000	002	RONDELLE	SPECIAL WASHER	SPEZIALSCHEIBE	RONDELLA	
007	58742110	002	AXE ZBC	PIN	BOLZEN	ASSE	
008	80060650	002	VIS TETE HEXAGONALE FE/ZNXC3	HEX. HEAD SCREW M6 X 50 MM CL8	SECHSKANTSCHRAUBE FE/ZNXC3	VITE TESTA ESAGONALE FE/ZNXC3	
009	80060826	002	VIS TETE HEXAGONALE FE/ZNXC3	HEAD HEX SCREW M8X25 CL8.8 DIN	SECHSKANTSCHRAUBE FE/ZNXC3	VITE TESTA ESAGONALE FE/ZNXC3	
010	80080550	004	VIS TETE CYL.SIX P.CR.FE/ZNXC3	ALLEN BOLT M5 X 50 DIN 912	ZYLINDERSCHR.INNENSEC.FE/ZNXC3	VITE A TESTA CILINDR. FE/ZNXC3	
011	80080620	004	VIS TETE CYL.SIX P.CR.FE/ZNXC3	HEX.SOCK.HEAD CAP SCR.FE/ZNXC3	ZYLINDERSCHR.INNENSEC.FE/ZNXC3	VITE A TESTA CILINDR. FE/ZNXC3	
012	80131031	002	VIS AUTOBLOQUANTE FLZNNC	UNDERSERR.S-LOC.SCREW FLZNNC	SPERRZAHN-BUNDSCHRAU.FLZNNC	VITE FLZNNC	
013	80131225	004	VIS AUTOBLOQUANTE FLZNNC	UNDERSERR.S-LOC.SCREW FLZNNC	SPERRZAHN-BUNDSCHRAU.FLZNNC	VITE FLZNNC	
014	80131636	002	VIS AUTOBLOQUANTE FLZNNC	UNDERSERR.S-LOC.SCREW FLZNNC	SPERRZAHN-BUNDSCHRAU.FLZNNC	VITE FLZNNC	
015	80200630	002	ECROU HEX.AUTOFREINE FE/ZNXC3	SELF LOCKING NUT M6 DIN 982	SELBSTSICHERNDE MUTT.FE/ZNXC3	DADO AUTOBLOCCANTE FE/ZNXC3	
016	80200840	002	ECROU HEX.BAS AUTOFR.FE/ZNXC3	SELF-LOCKING NUT FE/ZNXC3	SELBSTSICHERND.MUTTER FE/ZNXC3	DADO AUTOBLOCCANTE FE/ZNXC3	
017	80201053	002	ECROU AUTOBLOQUANT FE/ZNXC3	UNDERSERRAT.S.LOC.NUT FE/ZNXC3	SPERRZAHN-BUNDMUTTER FE/ZNXC3	DADO FE/ZNXC3	
018	80201248	002	ECROU HEX.BAS AUTOFR.FLZNNC	SELF-LOCKING NUT FLZNNC	SELBSTSICHERND.MUTTER FLZNNC	DADO AUTOBLOCCANTE FLZNNC	
019	80201651	002	ECROU AUTOBLOQUANT FE/ZNXC3	UNDERSERRAT.S.LOC.NUT FE/ZNXC3	SPERRZAHN-BUNDMUTTER FE/ZNXC3	DADO FE/ZNXC3	
020	80250823	001	RONDELLE PLATE FE/ZNXC3	PLAIN WASHER FE/ZNXC3	SCHIBE FE/ZNXC3	RONDELLA PIATTA FE/ZNXC3	
021	80252637	012	RONDELLE D'APPUI SS 2 FE/ZNXC3	SUPPORTING RING SS 2 FE/ZNXC3	STUETZSCHEIBE SS 2 FE/ZNXC3	RONDELLA FE/ZNXC3	
022	80450530	004	GOUPILLE ELASTIQUE FLZNNC	ROLL PIN FLZNNC	SPANNHUELSE FLZNNC	SPINA ELASTICA FLZNNC	
023	80450540	004	GOUPILLE ELASTIQUE FLZNNC	ROLL PIN FLZNNC	SPANNHUELSE FLZNNC	SPINA ELASTICA FLZNNC	
024	80450841	004	GOUPILLE ELASTIQUE FLZNNC	ROLL PIN FLZNNC	SPANNHUELSE FLZNNC	SPINA ELASTICA FLZNNC	
025	82230009	001	BOUCHON	PLUG	VERSCHLUSSSCHRAUBE	TAPPO	
026	82301002	002	EQUERRE MALE NUE FE/ZNXC3	MALE CONNECTOR FE/ZNXC3	VERBINDUNGSSCHRAUBE FE/ZNXC3	RACCORDO FE/ZNXC3	
027	A4080401	003	UNION MALE	MALE STUD CONNECTOR	GERADER EINSCHRAUBSTUTZEN	GIUZIONE DIRITTA ZBC	
028	82301214	001	COUDE MALE NU FE/ZNXC3	ANGLE SCREW SCREW-JOI.FE/ZNXC3	WINKEL EINSCHRAUBVERS.FE/ZNXC3	RACCORDO FE/ZNXC3	
029	A4075005	001	ROBINET	VALVE, BALL	KUGELHAHN	ROBINETTO	
030	83012528	004	BAGUE ROULEE	WRAPPED BUSH	GEROLLTE BUCHSE	ANELLO LUBRIFICATO	
031	83013034	002	BAGUE ROULEE	WRAPPED BUSH	GEROLLTE BUCHSE	ANELLO LUBRIFICATO	
032	83030008	002	BUTEE ELASTIQUE CONIQUE	RUBBER STOP	GUMMIPUFFER	GOMMINO	
033	83090086	007	COLLIER PLASTIQUE	CABLE TIE PLASTIC	KABELBINDER PLASTIK	FASCETTA	
034	A4050012	001	DISTRIBUTEUR	VALVE, DIVERTER	VERTEILER	DISTRIBUTORE	
035	A4075013	001	ROBINET 2 VOIES	TWO-WAY VALVE	ZWEI-WEGE-HAHN	RUBINETTO	
036	A4080430	002	UNION MALE	MALE STUD CONNECTOR	GERADER EINSCHRAUBSTUTZEN	GIUZIONE DIRITTA ZBC	
037	A4080850	002	TE MALE	T SCREW IN SCREW JOINT FE/ZNXC	T-EINSCHRAUBVERSCHRAUBUNG FE/Z	TERMINALE A T FE/ZNXC3	
038	A4101014	001	EMBASE 1 EL CETOP3 MR.S.L-3-3/	MOUNTING BASE CETOP	BODENPLATTE CETOP	SPESSORE	
039	A4921047	001	FLEXIBLE HYDRAULIQUE	HYDRAULIC HOSE	HYDRAULIKSCHLAUCH	TUBO GOMMA	<->4000 mm
040	A4921125	001	FLEXIBLE HYDRAULIQUE	HYDRAULIC HOSE	HYDRAULIKSCHLAUCH	TUBO GOMMA	<->510 mm
041	A4923021	002	FLEXIBLE HYDRAULIQUE	HYDRAULIC HOSE	HYDRAULIKSCHLAUCH	TUBO GOMMA	<->3650 mm
042	K5602610	002	AXE	PIN	ACHSE	ASSE	
043	K5605870	001	LEVIER	LEVER	HEBEL	LEVA	
044	K7006250	002	AXE INFERIEUR DU VERIN	PIN	BOLZEN	PERNO INFERIORE PISTONE	
045	K7010700	001	SUPPORT	SUPPORT	TRAEGER	SUPPORTO	
046	K7010710	002	BIELLE	LINK, CONNECTING	LENKER	BIELLA	
047	K7010720	001	SUPPORT	SUPPORT	TRAEGER	SUPPORTO	
048	K7010730	001	PLAT	FLAT	FLACHEISEN	PIATTO	





FC313TGRA (NA)

A 0001 > B 0000

K70R0450 A

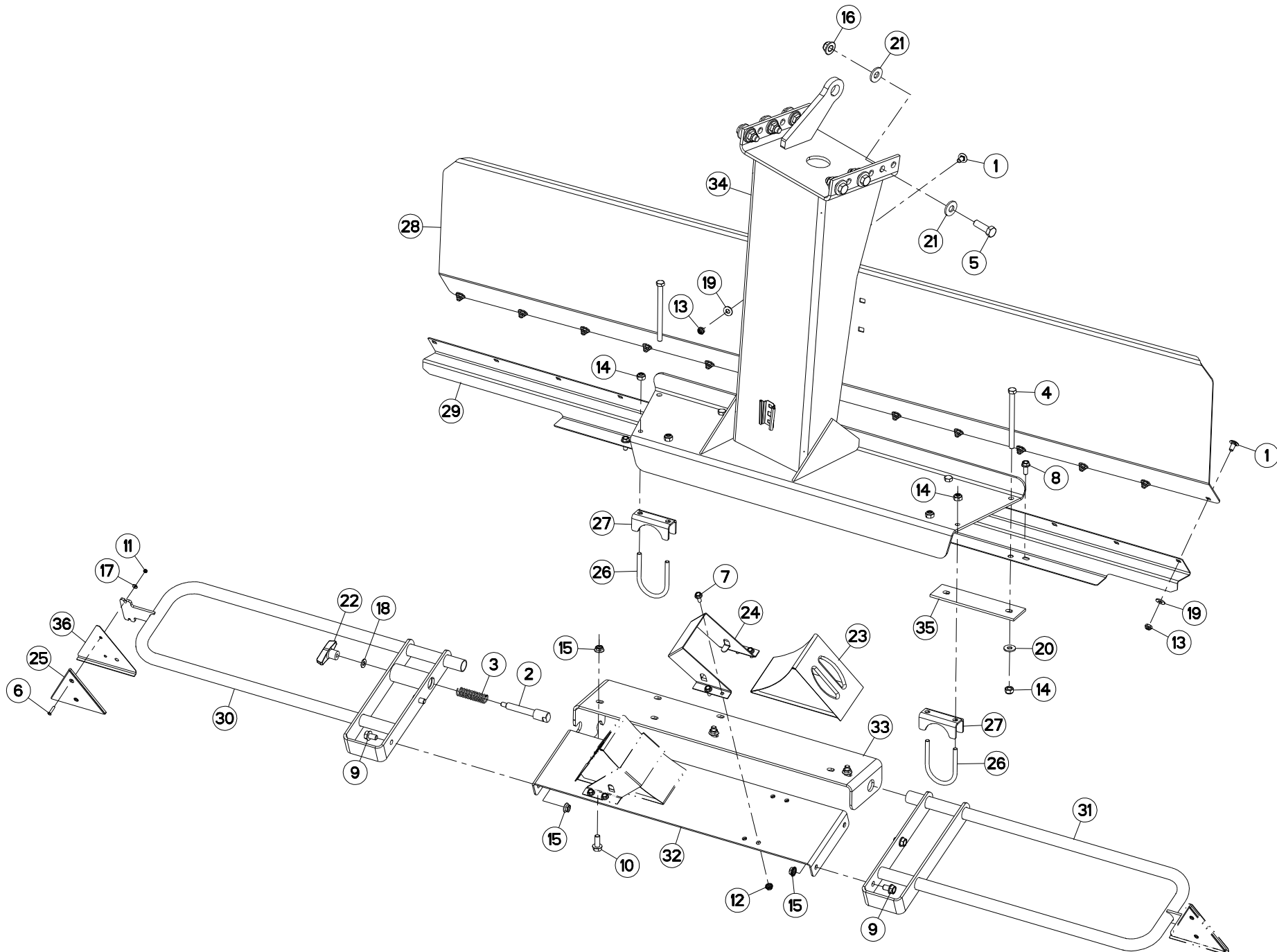
RELEVAGE (CONVOYEUR)

LIFT (CONVEYOR)

AUSHEBUNG (BANDFÖRDERER)

SOLLEVAMENTO (CONVOGLIATORE)

Rep	Nr	Qt	Designation	Description	Bezeichnung	Referenza	Remarque - Remark - Bemerkung - Osservazioni
049	K7010750	001	CINTRE	TUBE, FORMED	BOGEN	ARCO	
050	K8006830	001	COMMANDE	SYSTEM, ACTUATION	BEDIENUNG	COMANDO	





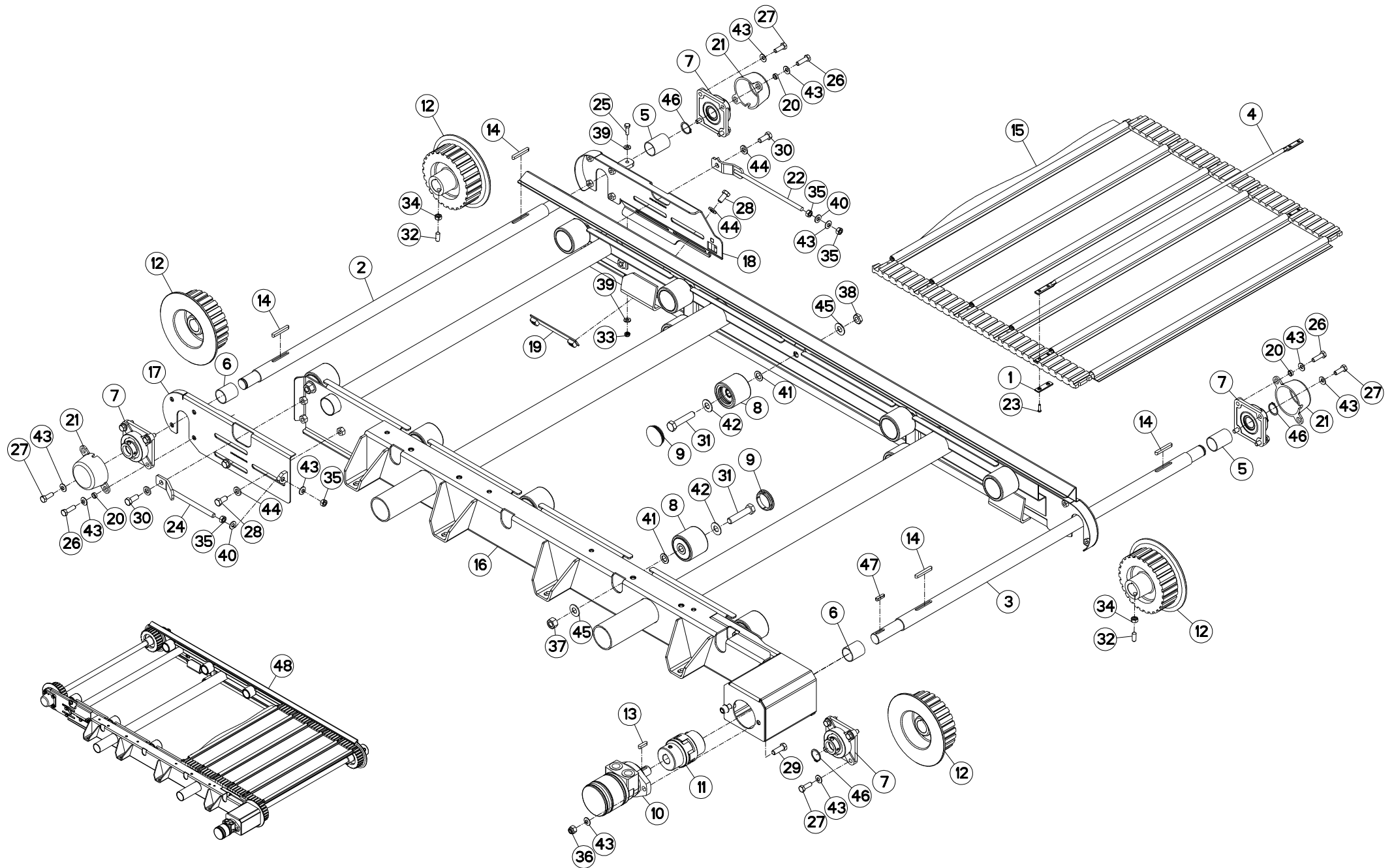
SUPPORT (CONVOYEUR)

SUPPORT (CONVEYOR)

TRAEGER (BANDFÖRDERER)

SUPPORTO (CONVOGLIATORE)

Rep	Nr	Qt	Designation	Description	Bezeichnung	Referenza	Remarque - Remark - Bemerkung - Osservazioni
001	50003200	015	VIS TBCC COURT	BOLT, CARRIAGE, SHORT NECK	FLACHRUNDSCHR.4KT ANSATZ	BULLONE	
002	55736700	001	VERROU	LATCH	RIEGEL	LEVA	
003	58722600	001	RESSORT DE PRESSION	PRESSURE SPRING	FEDER	MOLLA	
004	80061209	004	VIS TETE HEXAGONALE FE/ZNXC3	HEXAGON HEAD SCREW FE/ZNXC3	SECHSKANTSCHRAUBE FE/ZNXC3	VITE TESTA ESAGONALE FE/ZNXC3	
005	80061673	006	VIS TETE HEXAGONALE FLZNNC	SCREW, HEX HEAD FLZNNC	SECHSKANTSCHRAUBE FLZNNC	VITE A TESTA ESAGONALE FLZNNC	
006	80110525	004	VIS F/90 FE/ZNXC3	COUNTERS.HEAD SCREW FE/ZNXC3	SENKSCHRAUBE FE/ZNXC3	VITE FE/ZNXC3	
007	80130820	008	VIS AUTOBLOQUANTE FLZNNC	UNDERSERR.S.LOC.SCREW FLZNNC	SPERRZAHN-BUNDSCHRAU.FLZNNC	VITE FLZNNC	
008	80131026	002	VIS AUTOBLOQUANTE FLZNNC	UNDERSERR.S.LOC.SCREW FLZNNC	SPERRZAHN-BUNDSCHRAU.FLZNNC	VITE FLZNNC	
009	80131220	004	VIS AUTOBLOQUANTE FLZNNC	UNDERSERR.S.LOC.SCREW FLZNNC	SPERRZAHN-BUNDSCHRAU.FLZNNC	VITE FLZNNC	
010	80131232	003	VIS AUTOBLOQUANTE FLZNNC KL105	UNDERSERR.S.LOC.SCREW FLZNNC	SPERRZAHN-BUNDSCHRAU.FLZNNC	VITE FLZNNC KL105	
011	80200540	004	ECROU HEX.BAS AUTOFR.FE/ZNXC3	SELF-LOCKING NUT FE/ZNXC3	SELBSTSICHERND.MUTTER FE/ZNXC3	DADO AUTOBLOCCANTE FE/ZNXC3	
012	80200851	008	ECROU AUTOBLOQUANT FE/ZNXC3	UNDERSERRAT.S.LOC.NUT FE/ZNXC3	SPERRZAHN-BUNDMUTTER FE/ZNXC3	DADO FE/ZNXC3	
013	80201040	015	ECROU HEX.BAS AUTOFR.FE/ZNXC3	SELF LOCKING NUT M10 DIN 985	SELBSTSICHERND.MUTTER FE/ZNXC3	DADO AUTOBLOCCANTE FE/ZNXC3	
014	80201248	008	ECROU HEX.BAS AUTOFR.FLZNNC	SELF-LOCKING NUT FLZNNC	SELBSTSICHERND.MUTTER FLZNNC	DADO AUTOBLOCCANTE FLZNNC	
015	80201253	007	ECROU AUTOBLOQUANT FE/ZNXC3	UNDERSERRAT.S.LOC.NUT FE/ZNXC3	SPERRZAHN-BUNDMUTTER FE/ZNXC3	DADO FE/ZNXC3	
016	80201662	006	ECROU HEXAG.EMBASE POLYSTOP	SELF-LOCKING NUT W.COLLAR	SELBSTSICHERNDE BUNDMUTTER	DADO AUTOBLOCCANTE	
017	80250510	004	RONDELLE PLATE FE/ZNXC3	PLAIN WASHER FE/ZNXC3	SCHEIBE FE/ZNXC3	RONDELLA PIATTA FE/ZNXC3	
018	80251021	001	RONDELLE PLATE FE/ZNXC3	PLAIN WASHER M10	SCHEIBE FE/ZNXC3	RONDELLA PIATTA FE/ZNXC3	
019	80251176	015	RONDELLE PLATE FE/ZNXC3	PLAIN WASHER FE/ZNXC3	SCHEIBE FE/ZNXC3	RONDELLA PIATTA FE/ZNXC3	
020	80281230	004	RONDELLE RESSORT FLZNNC	CONICAL SPRING WASHER FLZNNC	SPANNSCHEIBE FLZNNC	RONDELLA MOLLA FLZNNC	
021	80281639	012	RONDELLE RESSORT FLZNNC	CONICAL SPRING WASHER FLZNNC	SPANNSCHEIBE FLZNNC	RONDELLA A MOLLA FLZNNC	
022	83050010	001	POIGNEE	HANDLE	HANDGRIFF	MANIGLIA	
023	83090042	002	CALE DE ROUE RAYON DE 360	WHEEL CHOCK R360	UNTERLEGKEIL R360	CUNEO PER RUOTE R360	
024	83090043	002	SUPPORT DE CALE DE ROUE	BRACKET FOR WHEEL CHOCK	BEFESTIGUNGSBUEGEL	SUPPORTO	
025	83240007	002	CATADIOPTRE TRIAN.ROUGE 160	REFLECTOR RED 160	RUECKSTRAHLER ROT 160	CATADIOTTRO	
026	K7010560	002	ETRIER	U-BOLT	BUEGEL	CAVALLOTTO	
027	K7010570	002	ETRIER	U-BOLT	BUEGEL	CAVALLOTTO	
028	K7010580	001	TOLE	SHEET	BLECH	TELA	
029	K7010600	001	ATTACHE	ATTACHMENT	HALTERUNG	ATTACCO	
030	K7010620	001	RAMBARDE	HAND RAIL	SCHUTZ	PROTEZIONE	
031	K7010630	001	RAMBARDE	HAND RAIL	SCHUTZ	PROTEZIONE	
032	K7010640	001	TOLE	SHEET	BLECH	TELA	
033	K7010900	001	TOLE	SHEET	BLECH	TELA	
034	K7013640	001	POUTRE	BEAM	TRAGEBALKEN	TRAVE	
035	K7016570	001	RENFORT	REINFORCEMENT	VERSTAERKUNG	RINFORZO	
036	K8009230	002	SUPPORT DE TRIANGLE	SUPPORT	TRAEGER	SUPPORTO	





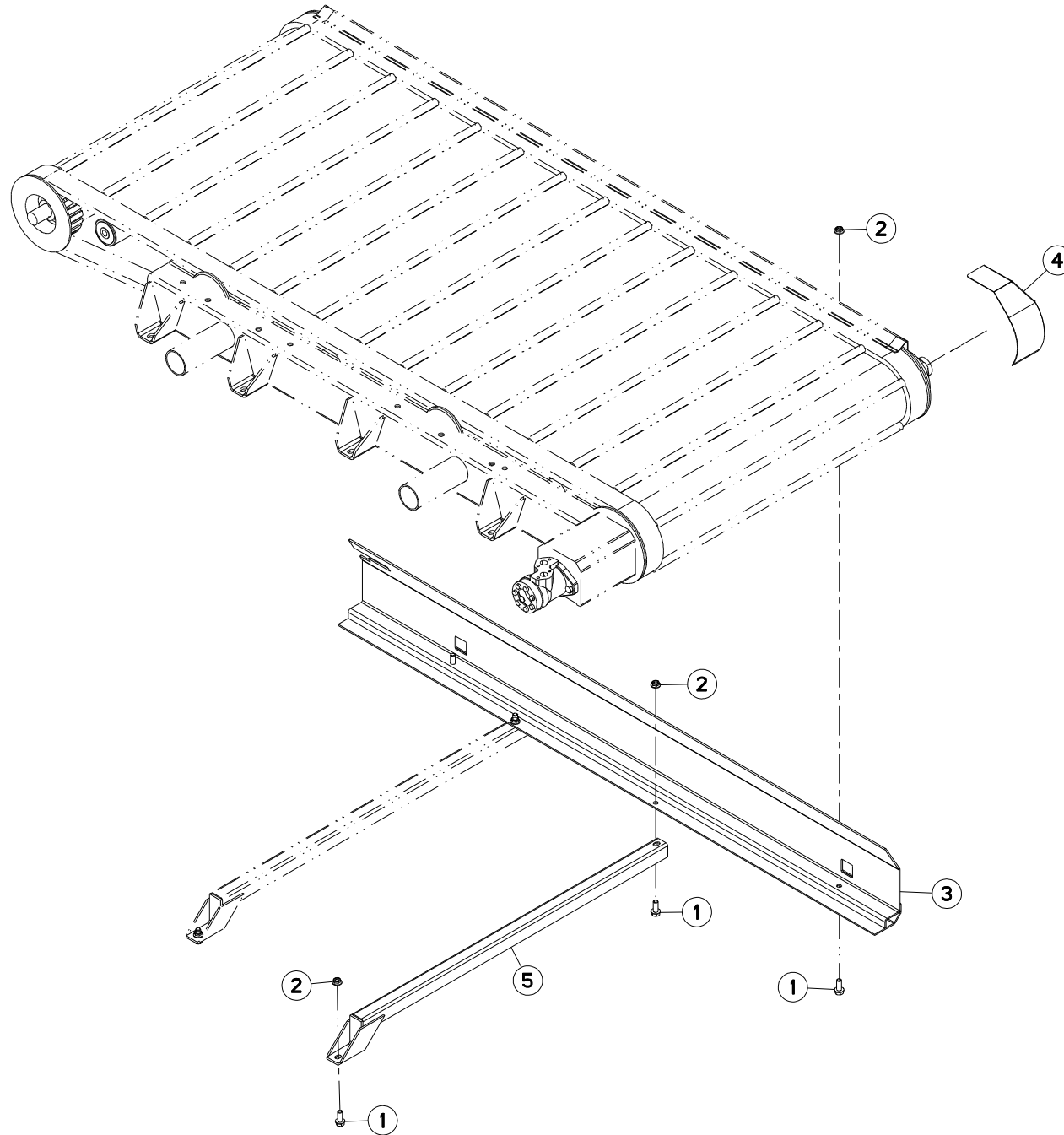
CONVOYEUR

CONVEYOR

BANDFÖRDERER

CONVOGLIATORE

Rep	Nr	Qt	Designation	Description	Bezeichnung	Referenza	Remarque - Remark - Bemerkung - Osservazioni
001	6170029	031	PLAQUE	PLATE	PLATTE	PIASTRA	[1] [2]
002	6170030	001	ARBRE	SHAFT	WELLE	ALBERO	[1]
003	6170031	001	ARBRE	SHAFT	WELLE	ALBERO	[1]
004	6170032	031	TUBE SUPPORT	SUPPORT TUBE	ROHRSTAB	TUBO	[1] [2]
005	6170033	002	TUBE ENTRETOISE	SPACER TUBE	DISTANZROHR	TUBO	[1]
006	6170034	002	TUBE ENTRETOISE	SPACER TUBE	DISTANZROHR	TUBO	[1]
007	6170042	004	PALIER	FLANGE BEARING UNIT	FLANSCHLAGER	SUPPORTO CON CUSCINETTO	[1]
008	6170047	014	ROULEAU	ROLL	ROLLE	RULLO	[1]
009	6170048	014	COUVERCLE	COVER	DECKEL	COPERCHIO	[1]
010	6170049	001	MOTEUR HYDRAULIQUE	HYDRAULIC MOTOR	HYDRAULIKMOTOR	MOTORE IDRAULICO	[1]
011	6170050	001	ACCOUPEMENT	COUPLING	KUPPLUNG	ACCOPIAMENTO	[1]
012	6170051	004	ENTRAINEUR	DRIVE PIECE	ANTRIEBSRING	FLANGIA	[1]
013	6170052	001	CLAVETTE A	PARALLEL KEY A	PASSFEDER A	CHIAVETTA A	[1]
014	6170053	004	CLAVETTE A	PARALLEL KEY A	PASSFEDER A	CHIAVETTA A	[1]
015	6170058	001	TAPIS CPLT	CONVEYOR BELT CPLT	ABLEGEKPLT	CONVOGLIATORE	[1] +[2]
016	6170060	001	CHASSIS	FRAME	RAHMEN	TELAIO	[1]
017	6170062	001	SUPPORT	SUPPORT	TRAEGER	SUPPORTO	[1]
018	6170063	001	SUPPORT	SUPPORT	TRAEGER	SUPPORTO	[1]
019	6170064	002	PATTE	PLATE	LASCHE	FAZZOLETTO	[1]
020	6170065	006	ENTRETOISE	SPACER	DISTANZHUELSE	DISTANZIALE	[1]
021	6170066	003	COUVERCLE	COVER	DECKEL	COPERCHIO	[1]
022	6170067	001	PATTE	PLATE	LASCHE	FAZZOLETTO	[1]
023	6170068	062	RIVET	RIVET	NIETE	RIVETTO	[1] [2]
024	6170069	001	PATTE	PLATE	LASCHE	FAZZOLETTO	[1]
025	80060826	001	VIS TETE HEXAGONALE FE/ZNXC3	HEAD HEX SCREW M8X25 CL8.8 DIN	SECHSKANTSCHRAUBE FE/ZNXC3	VITE TESTA ESAGONALE FE/ZNXC3	[1]
026	80061035	006	VIS TETE HEXAGONALE FE/ZNXC3	HEX. HEAD SCREW M10 X 35 MM CL	SECHSKANTSCHRAUBE FE/ZNXC3	VITE TESTA ESAGONALE FE/ZNXC3	[1]
027	80061073	010	VIS TETE HEXAGONALE FE/ZNXC3	HEXAGON HEAD SCREW FE/ZNXC3	SECHSKANTSCHRAUBE FE/ZNXC3	VITE TESTA ESAGONALE FE/ZNXC3	[1]
028	80061225	005	VIS TETE HEXAGONALE FE/ZNXC3	HEXAGON HEAD SCREW FE/ZNXC3	SECHSKANTSCHRAUBE FE/ZNXC3	VITE TESTA ESAGONALE FE/ZNXC3	[1]
029	80061236	002	VIS TETE HEXAGONALE FE/ZNXC3	HEX BOLT M12X35 CL8.8 DIN933 R	SECHSKANTSCHRAUBE FE/ZNXC3	VITE TESTA ESAGONALE FE/ZNXC3	[1]
030	80061271	002	VIS TETE HEXAGONALE FE/ZNXC3	HEX BOLT M12X30 CL5.8 DIN933 R	SECHSKANTSCHRAUBE FE/ZNXC3	VITE TESTA ESAGONALE FE/ZNXC3	[1]
031	80061653	014	VIS TETE HEXAGONALE FE/ZNXC3	HEXAGON HEAD SCREW FE/ZNXC3	SECHSKANTSCHRAUBE FE/ZNXC3	VITE TESTA ESAGONALE FE/ZNXC3	[1]
032	80151026	004	VIS S/TETE B.CONIQ.HC	SET SCREW WITH CONE	GEWINDESTIFT MIT SPITZE	VITE	[1]
033	80200840	001	ECROU HEX.BAS AUTOFR.FE/ZNXC3	SELF-LOCKING NUT FE/ZNXC3	SELBSTSICHERND.MUTTER FE/ZNXC3	DADO AUTOBLOCCANTE FE/ZNXC3	[1]
034	80201000	004	ECROU HEXAGONAL	BLACK NUT M 10	SECHSKANTMUTTER	DADO	[1]
035	80201070	004	ECROU HEXAGONAL FE/ZNXC3	NUT FE/ZNXC3	SECHSKANTMUTTER FE/ZNXC3	DADO FE/ZNXC3	[1]
036	80201230	002	ECROU HEX.AUTOFREINE FE/ZNXC3	SELF-LOCKING NUT FE/ZNXC3	SELBSTSICH.MUTTER FE/ZNXC3	DADO AUTOBLOCCANTE FE/ZNXC3	[1]
037	80201600	011	ECROU HEXAGONAL	NUT M16X2	SECHSKANTMUTTER	DADO FC250-300-GF440/S-HR-	[1]
038	80201601	003	ECROU HEXAGONAL BAS	HEXAGON THIN NUT	FLACHE SECHSKANTMUTTER	DADO	[1]
039	80250823	002	RONDELLE PLATE FE/ZNXC3	PLAIN WASHER FE/ZNXC3	SCHEIBE FE/ZNXC3	RONDELLA PIATTA FE/ZNXC3	[1]
040	80251021	002	RONDELLE PLATE FE/ZNXC3	PLAIN WASHER M10	SCHEIBE FE/ZNXC3	RONDELLA PIATTA FE/ZNXC3	[1]
041	80251728	014	RONDELLE PLATE FE/ZNXC3	PLAIN WASHER FE/ZNXC3	SCHEIBE FE/ZNXC3	RONDELLA PIATTA FE/ZNXC3	[1]
042	80251728	014	RONDELLE PLATE FE/ZNXC3	PLAIN WASHER FE/ZNXC3	SCHEIBE FE/ZNXC3	RONDELLA PIATTA FE/ZNXC3	[1]
043	80281051	020	RONDELLE CONTACT BLOC.FLZNNC	CONICAL SPRING WASHER FLZNNC	SPERRZAHNSPANNSCHEIBE FLZNNC	RONDELLA BLOCCAGGIO FLZNNC	[1]
044	80281254	007	RONDELLE CONIQUE BLOC.FLZNNC	CONICAL SPRING WASHER FLZNNC	SPANNSCHEIBE FLZNNC	RONDELLA CONICA FLZNNC	[1]
045	80281605	014	RONDELLE RESSORT	DISC SPRING	TELLERFEDER	RONDELLA A MOLLA	[1]
046	80583000	004	CIRCLIP EXTERIEUR	ELASTIC RING B.VOLUX E30 DIN 4	SICHERUNGSRING	ANELLO	[1]
047	80650830	001	CLAVETTE PARALLELE	COTTER PIN 8X7X30	PASSFEDER	CHIAVETTA	[1]
048	K5608600	001	CONVOYEUR	CONVEYOR	FOEDERER	CONVOGLIATORE	+ [1]





FC313TGRA (NA)

A 0001 > B 0000

K70R0456 A

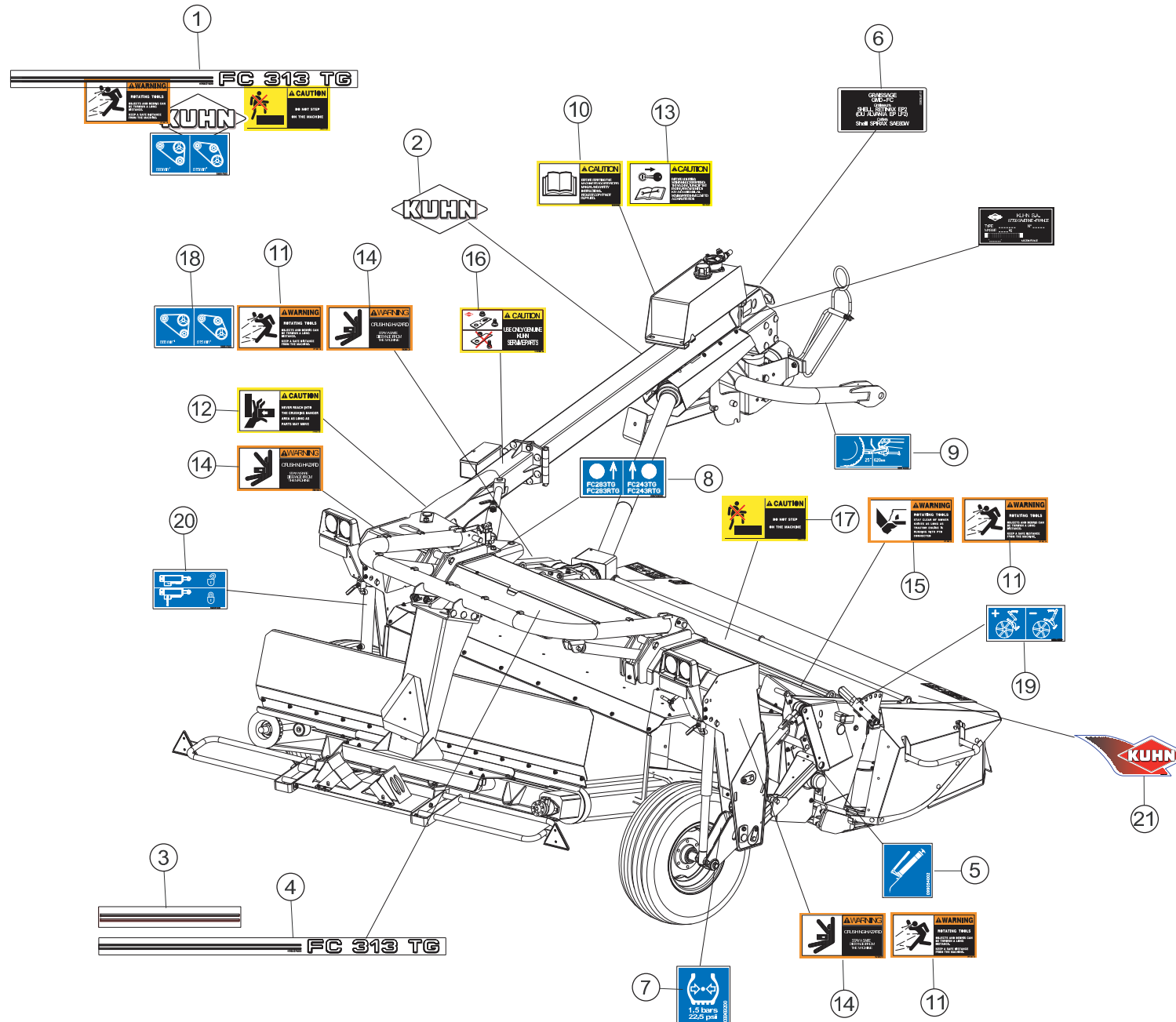
PROTECTEURS

SAFETY GUARDS

SCHUTZVORRICHTUNGEN

PARAPETTI

Rep	Nr	Qt	Designation	Description	Bezeichnung	Referenza	Remarque - Remark - Bemerkung - Osservazioni
001	80131232	006	VIS AUTOBLOQUANTE FLZNNC KL105	UNDERSERR.S-LOC.SCREW FLZNNC	SPERRZAHN-BUNDSCHRAU.FLZNNC	VITE FLZNNC KL105	
002	80201253	006	ECROU AUTOBLOQUANT FE/ZNXC3	UNDERSERRAT.S.LOC.NUT FE/ZNXC3	SPERRZAHN-BUNDMUTTER FE/ZNXC3	DADO FE/ZNXC3	
003	K7010950	001	GOUSSET	GUSSET	BEFESTIGUNGSBLECH	BRACCIOLO FISSAGGIO	
004	K7011960	001	PROTECTEUR	GUARD	SCHUTZ	PROTEZIONE	
005	K7016430	002	TRAVERSE	TUBE, CROSS	QUERTRAEGER	TRAVERSA	





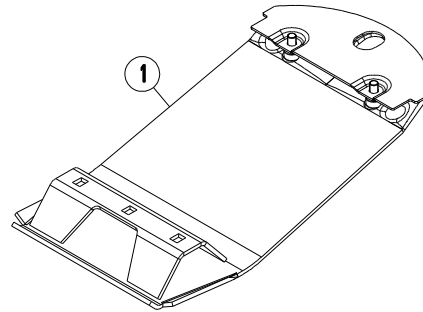
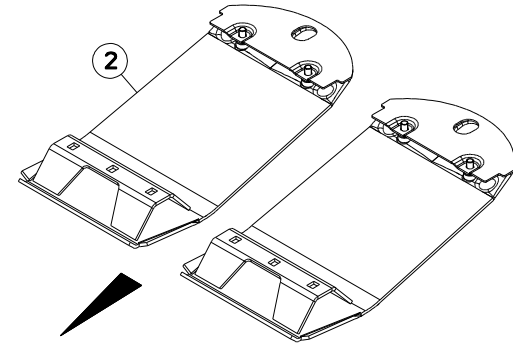
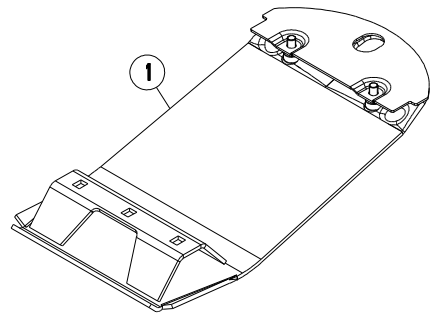
COLL.ETIQUETTES ADHESIVES

SET OF STICKERS

SATZ AUFKLEBER

SERIE ADESIVI

Rep	Nr	Qt	Designation	Description	Bezeichnung	Referenza	Remarque - Remark - Bemerkung - Osservazioni
001	K7015748	001	COLL.ETIQ.ADHES.	SET OF STICKERS US	SATZ AUFKLEBER US	SERIE ADESIVI	+ [1]
002	K9500070	002	LOGO KUHN 207 BLANC/TRANSP.	LOGO KUHN 207	LOGO KUHN 207 WEISS/TRANSP.	LOGO KUHN 207 BIANCO TRASP.	[1]
003	K9501190	003	ETIQ.ADHESIVE LISERE 24/ 500	TRANSFER	AUFKLEBER	ETICHETTA ADESIVA	[1]
004	K9503160	002	ETIQ.ADHESIVE FC313TG	TRANSFER	AUFKLEBER	ADESIVO	[1]
005	09905400	003	ETIQ.ADHESIVE IND.GRAISSEURS	TRANSFER	AUFKLEBER	ADESIVO	[1]
006	09906910	001	ETIQ.ADHESIVE GRAISS.SHELL GMD	TRANSFER	AUFKLEBER	ADESIVO	[1]
007	09969200	002	ETIQ.ADH.	DECAL	AUFKLEBER	ADESIVO	[1]
008	09970900	001	ETIQ.ADHESIVE DISP.PIVOTEMENT	TRANSFER	AUFKLEBER	ADESIVO DISPOSITIVO PIVOTTANTE	[1]
009	09971000	001	PICTOGR.REGLAGE TOURILLONS	PICTORIAL AJUST	PIKTOGRAM.EINSTELLUNG	ADESIVO	[1]
010	59900020	001	PICTOGR.H NOTICE D'INSTR US	PICTORIAL H INSTRUCTIONS US	PIKTOGR.H BETRIEBSANLEITUN. US	ADESIVO	[1]
011	59900220	003	PICTOGR.H DANGER PROJEC US	PICTORIAL H DANGER PROJECT US	PIKTOGR.H GEFAHR FORTGESCH. US	ADESIVO	[1]
012	59900320	001	PICTOGR.H ECRASEM.MAIN US	PICTORIAL H CRUSHING HAND US		ADESIVO	[1]
013	59900420	001	PICTOGR.H ARRETER MOTEUR US	PICTORIAL H TURN OFF ENG. US	PIKTOGR.H MOTOR ABSTELLEN US	ADESIVO	[1]
014	59900620	002	PICTOGR.H ECRASEM.TORSE US	PICTORIAL H CRUSHING TORSO US		ADESIVO	[1]
015	59900820	003	PICTOGR.H BLESSURE PIED US	PICTORIAL H SEVERING OF FOOT		ADESIVO	[1]
016	59901120	001	PICTOGR.H PIECES D'ORIGINE US	PICTORIAL H GENUINE PARTS US		ADESIVO	[1]
017	59901220	001	PICTOGR.H NE PAS MONTER US	PICTORIAL H DO NOT STEP US		ADESIVO	[1]
018	59951700	001	PICTOGR.H REGL.VITESSE ROTOR	PICTOR.POSITION	PIKTOGR.EINSTELLUNG	ADESIVO	[1]
019	59951800	001	PICTOGR.H REGLAGE TOLE DEFLECT	PICTOR.POSITION	PIKTOGR.EINSTELLUNG	ADESIVO	[1]
020	59953100	003	PICTOGR.VERROUILLAGE	PICTORIAL LOCKING	PIKTOGR.VERRIEGLUNG	ADESIVO	[1]
021	K9530270	001	ETIQ.ADH.	DECAL	AUFKLEBER	ADESIVO	[1]





FC313TGRA (NA)

A 0001 > B 0000

K70R0234 A

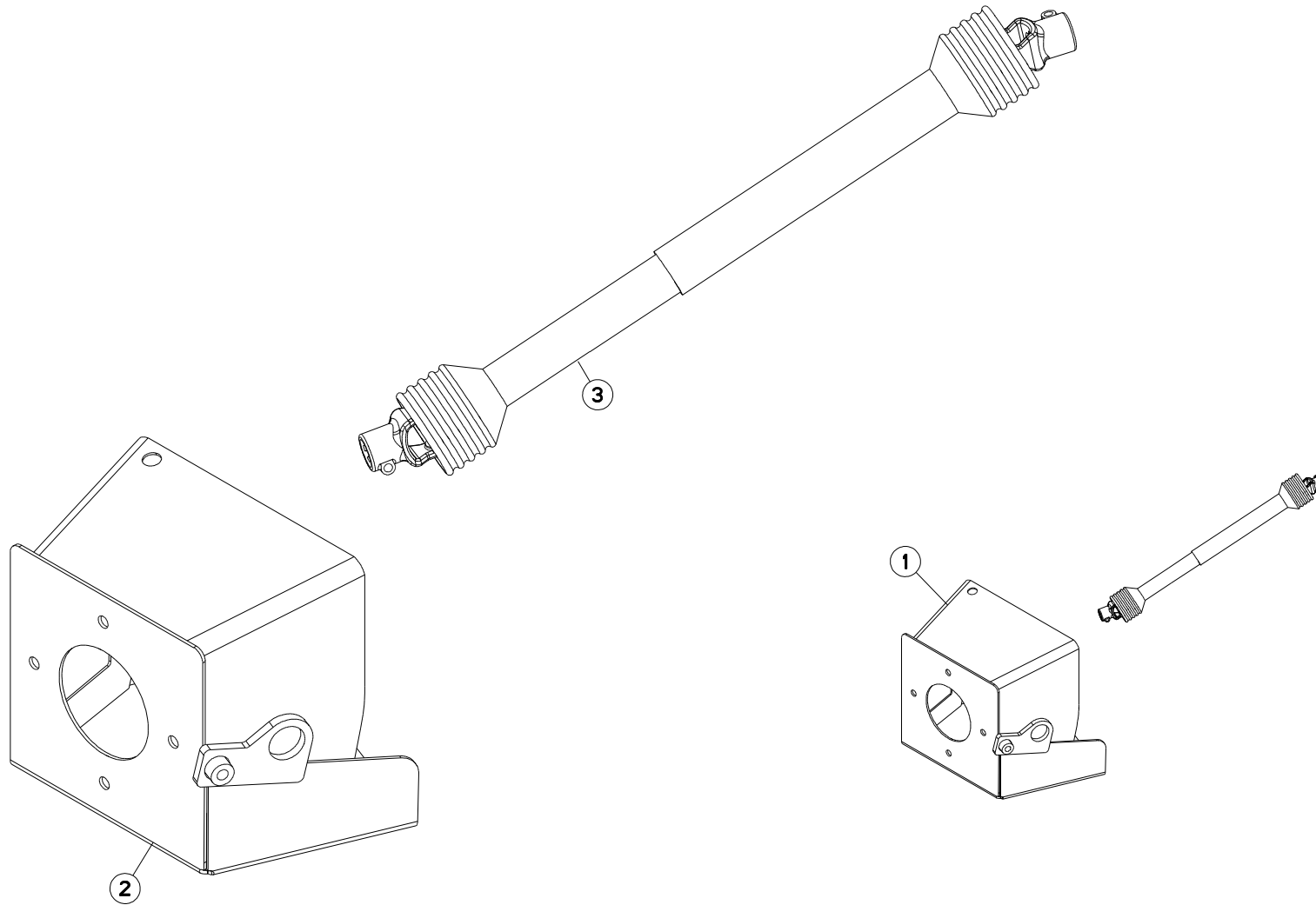
COLL.SEMELLES SURELEVEES

RAISED SKID SHOE SET

SATZ HOCHSCHNITTKUFEN

KIT SLITTE RIALZATE

Rep	Nr	Qt	Designation	Description	Bezeichnung	Referenza	Remarque - Remark - Bemerkung - Osservazioni
001	56835920	002	SEMELLE SURELEVEE SOUDEE	RAISED SKID SHOE	HOCHSCHNITT-SCHUTZKUFE	SLITTE RIALZATE	[1]
002	1076440	001	COLL.SEMELLES SUREL.120MM	RAISED SKID SET 120 MM	SATZ HOCHSCHNITTKUFEN 120 MM	KIT SLITTE RIALZATE	OPT +[1]





FC313TGRA (NA)

A 0001 > B 0000

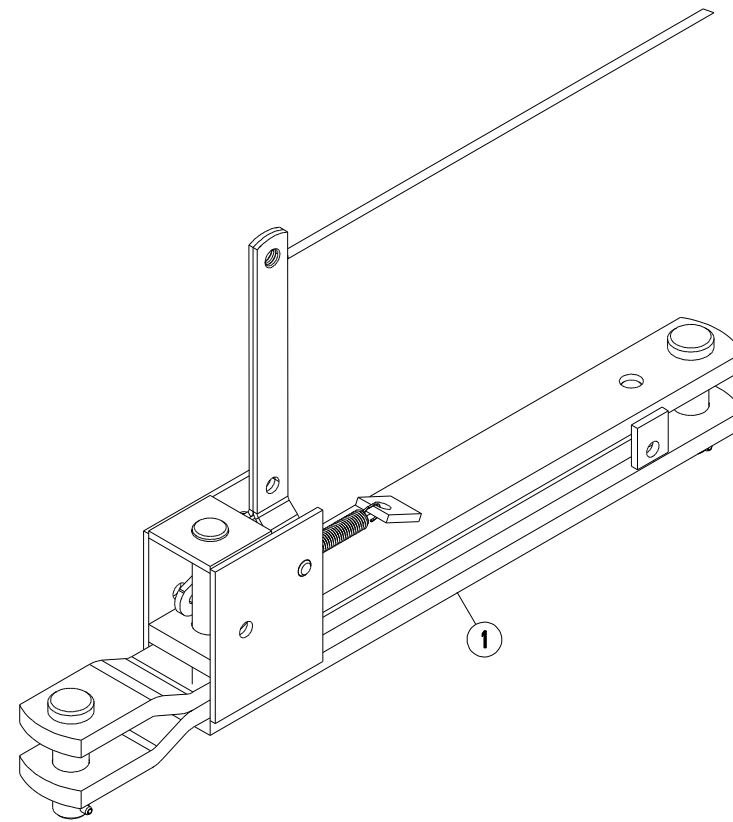
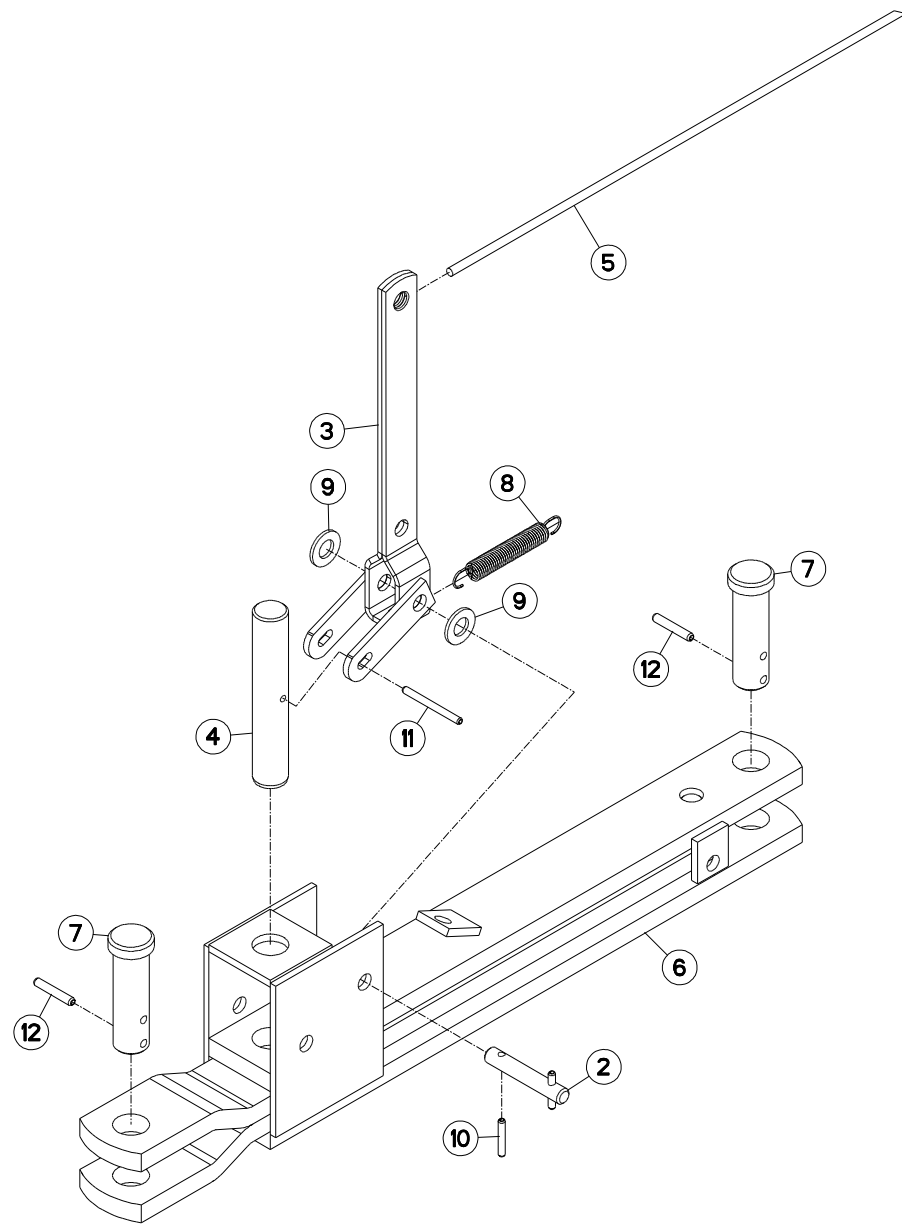
K70R0296 A

COLL. TRANSMISSION HOMOCINET.

KIT WIDE ANGLE PTO

SATZ WEITWINKELGELENKWELLE

Rep	Nr	Qt	Designation	Description	Bezeichnung	Referenza	Remarque - Remark - Bemerkung - Osservazioni
001	1076460	001	COLL.TR.SEC.HOMOC.FC313TG NA	WIDE ANGLE PTO FC313TG NA			OPT +[1]
002	K7009890	001	PROTECTEUR GRAND-ANGLE SOUDE	GUARD	SCHUTZ	PROTEZIONE	[1]
003	4800613	001	TRAN.SFTS6 G.A. PLAT.6 TR.2037	PTO-S.SFTS6 G.A.PLAT.6 TR.2037	GELEN.SFTS6 G.A.PLAT.6 TR.2037	CARDA.SFTS6 G.A.PLAT.6 TR.2037	[1]





FC313TGRA (NA)

A 0001 > B 0000

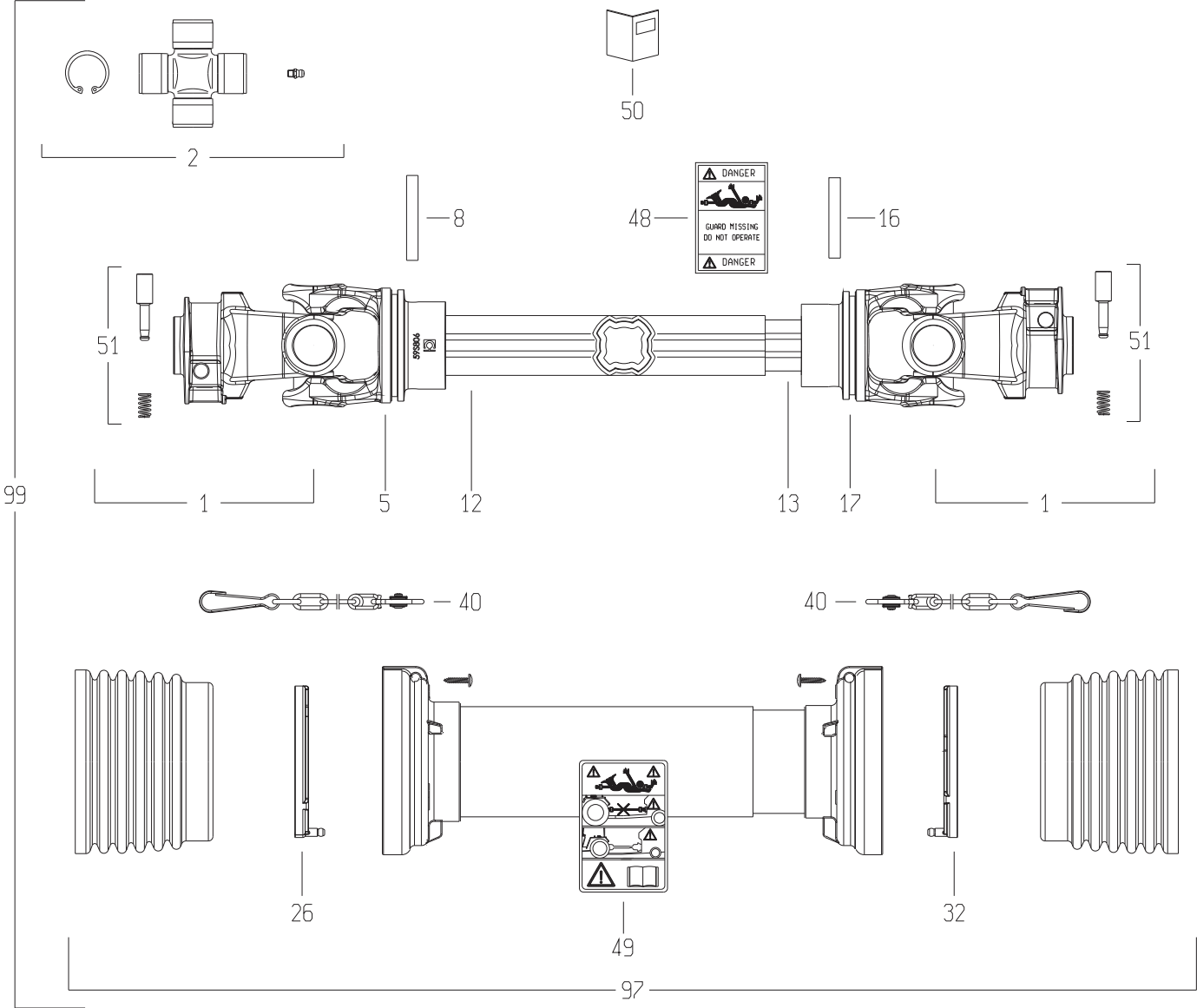
K70R0314 A

DIS.PIV.MANUEL TIMON FC250/300

MECHANICAL LOCKING DEVICE

MECHAN.ZUGDEICHSELVERRIEGELUNG SPOST.TIMONE MAN. DALLA R0001

Rep	Nr	Qt	Designation	Description	Bezeichnung	Referenza	Remarque - Remark - Bemerkung - Osservazioni
001	1086280	001	DIS.PIV.MANUEL TIMON FC250/300	MECHANICAL LOCKING DEVICE	MECHAN.ZUGDEICHSELVERRIEGELUNG	SPOST.TIMONE MAN. DALLA R0001	OPT +[1]
002	56010710	001	AXE	PIN	BOLZEN	ASSE	[2]
003	56010800	001	BRAS	ARM	HEBEL	BRACCIO	[2]
004	56010910	001	PENE	PIN	BOLZEN		[2]
005	56036900	001	CORDE NYLON	CORD	SEIL	FUNE	[1]
006	56505420	001	VERROU	LOCKING DEVICE	RIEGEL	CHIAVISTELLO	[1] +[2]
007	56540910	002	AXE ZBC	PIN	BOLZEN	ASSE ZBC	[2]
008	59801900	001	RESSORT DE TRACTION	SPRING, EXTENSION	ZUGFEDER	MOLLA DI TRAZIONE	[2]
009	80251227	002	RONDELLE PLATE FE/ZNXC3	PLAIN WASHER M12	SCHEIBE FE/ZNXC3	RONDELLA PIATTA FE/ZNXC3	[2]
010	80450530	002	GOUPILLE ELASTIQUE FLZNNC	ROLL PIN FLZNNC	SPANNHUELSE FLZNNC	SPINA ELASTICA FLZNNC	[2]
011	80450555	001	GOUPILLE ELASTIQUE FLZNNC	ROLL PIN FLZNNC	SPANNHUELSE FLZNNC	SPINA ELASTICA FLZNNC	[2]
012	80450637	002	GOUPILLE ELASTIQUE FLZNNC	ROLL PIN FLZNNC	SPANNHUELSE FLZNNC	SPINA ELASTICA FLZNNC	[2]





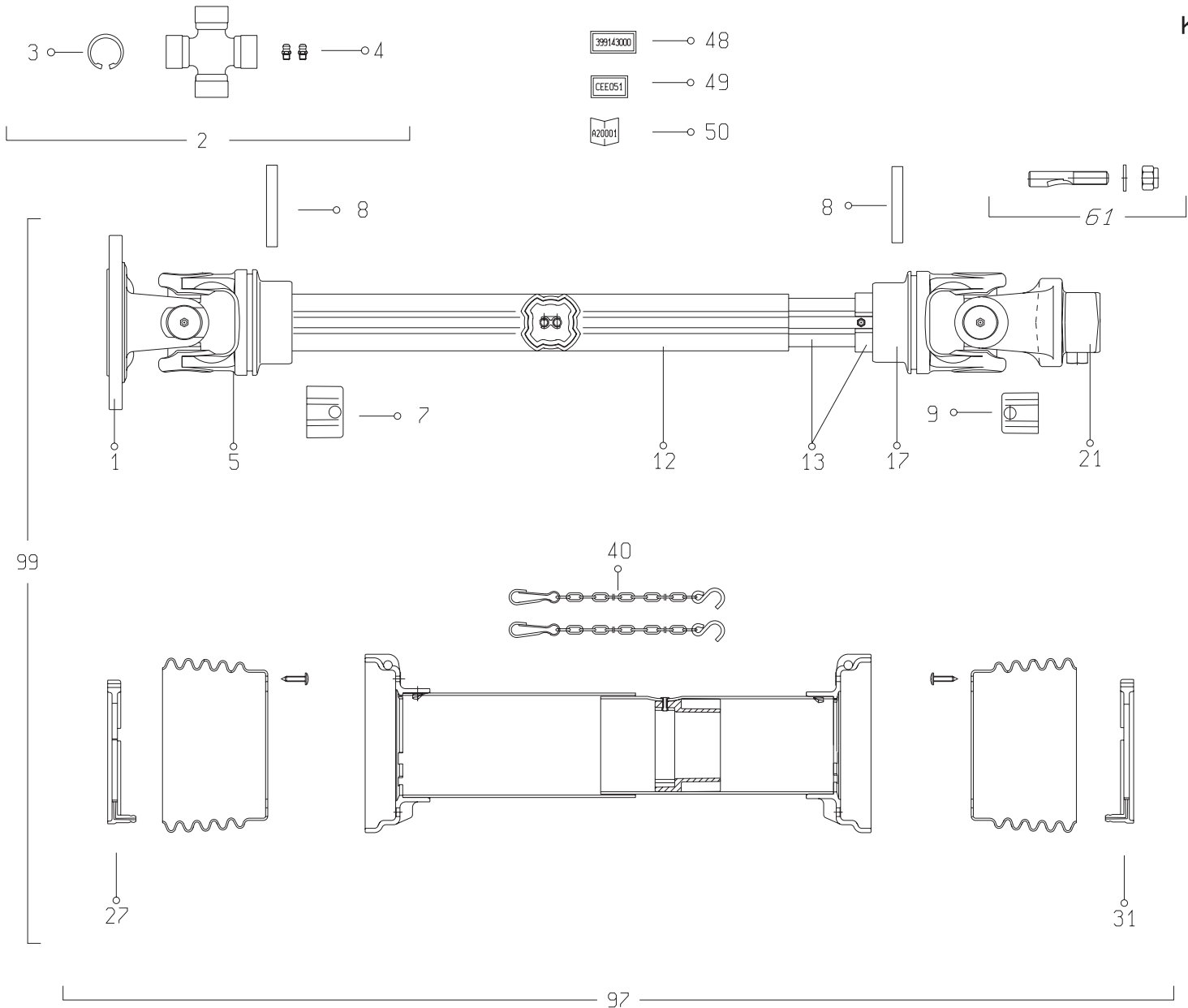
TRANSMISSION 4800800

TRANSMISSION 4800800

GELENKWELLE 4800800

TRANSMISSIONE 4800800

Rep	Nr	Qt	Designation	Description	Bezeichnung	Referenza	Remarque - Remark - Bemerkung - Osservazioni
001	4803014	002	MACHOIRE	YOKE	RILLEGABEL	FORCELLA	
002	4805062	002	CROISILLON CPL	CROSS JOURNAL	KREUZGARNITUR	CROCIERA	
005	4803015	001	MACHOIRE TUBE EXTERIEUR	YOKE OUTER TUBE	RILLEGABEL AUSSENROHR	FORCELLA	
008	80451058	001	GOUPILLE ELASTIQUE FLZNNC	ROLL PIN FLZNNC	SPANNHUELSE FLZNNC	SPINA ELASTICA FLZNNC	
012	4808114	001	TUBE PROFILE EXTERIEUR	PROFILE TUBE	PROFILROHR	PROFILATO	
013	4808017	001	TUBE PROFILE INTERIEUR	PROFILE TUBE	PROFILROHR	PROFILATO	
016	80451059	001	GOUPILLE ELASTIQUE FLZNNC	ROLL PIN FLZNNC	SPANNHUELSE FLZNNC	SPINA ELASTICA FLZNNC	
017	4803016	001	MACHOIRE TUBE INTERIEUR	YOKE INNER TUBE	RILLEGABEL INNENROHR	FORCELLA	
026	4820100	001	PALIER	SLIDING RING	GLEITRING	SUPPORTO	
032	4820101	001	PALIER	SLIDING RING	GLEITRING	SUPPORTO	
040	4821024	002	CHAINETTE	CHAIN	HALTEKETTE	CATENELLA	
048	A7926009	001	ETIQUETTES	STICKER	AUFKLEBER	ADESIVO	
049	4831002	001	PICTOGRAMME	PICTORIAL	PIKTOGRAMM	ADESIVO	
050	4831003	001	COLL.PICTOGRAMMES ET NOTICE	SET PICTORIALS & INSTRUCTIONS	SATZ PIKTOGRAMME UND ANLEITUNG	SERIE ADESIVI E NOTIZIE	
051	4505231	002	POUSSOIR CPL	PUSH BUTTON	SCHIEBESTIEFT		
097	4819800	001	PROTECTEUR COMPLET	GUARD COMPLET	SCHUTZ KOMPLET	PROTEZIONE	
099	4800800	001	TRAN.SFT80 1 3/8-6 710	PTO-S.SFT80 1 3/8-6 710	GELEN.SFT80 1 3/8-6 710	CARDA.SFT80 1 3/8-6 710	





TRANSMISSION 4800612

TRANSMISSION 4800612

GELENKWELLE 4800612

TRANSMISSIONE 4800612

Rep	Nr	Qt	Designation	Description	Bezeichnung	Referenza	Remarque - Remark - Bemerkung - Osservazioni
001	4503617	001	MACHOIRE A PLATEAU	FLANGE YOKE	FLANSCHGABEL	FORCELLA	
002	4805001	002	CROISSILLON CPL	CROSS JOURNAL CPL	KREUZGARNITUR KPL	CROCIERA	
003	A7905003	008	CIRCLIPS	RETAINING RING	SICHERUNGSRING	ANNELLO ELASTICO	
004	4505051	004	GRAISSEUR	GREASE NIPPLE	SCHMIERNIPPEL	INGRASSATORE	
005	4803001	001	MACHOIRE TUBE EXTERIEUR	YOKE OUTER TUBE	RILLEGABEL AUSSENROHR	FORCELLA	
007	4811100	001	BOUCHON	END PLUG	VERSCHLUSSSTOPFEN	TAPPO DI CHIUSURA	
008	80451058	002	GOUPILLE ELASTIQUE FLZNNC	ROLL PIN FLZNNC	SPANNHUELSE FLZNNC	SPINA ELASTICA FLZNNC	
009	4811101	001	BOUCHON	END PLUG	VERSCHLUSSSTOPFEN	TAPPO DI CHIUSURA	
012	4808020	001	TUBE PROFILE EXTERIEUR	PROFILE TUBE	PROFILROHR	PROFILATO	
013	4808021	001	TUBE PROFILE INTERIEUR	PROFILE TUBE	PROFILROHR	PROFILATO	
017	4803007	001	MACHOIRE TUBE INTERIEUR	YOKE INNER TUBE	RILLEGABEL INNENROHR	FORCELLA	
021	4803009	001	MACHOIRE Z=21	YOKE	RILLEGABEL	FORCELLA	
027	4820100	001	PALIER	SLIDING RING	GLEITRING	SUPPORTO	
031	4820101	001	PALIER	SLIDING RING	GLEITRING	SUPPORTO	
040	4821024	002	CHAINETTE	CHAIN	HALTEKETTE	CATENELLA	
048	A7926009	001	ETIQUETTES	STICKER	AUFKLEBER	ADESIVO	
049	4831002	001	PICTOGRAMME	PICTORIAL	PIKTOGRAMM	ADESIVO	
050	4831004	001	COLL.PICTOGRAMMES ET NOTICE	SET PICTORIALS & INSTRUCTIONS	SATZ PIKTOGRAMME UND ANLEITUNG	SERIE ADESIVI E NOTIZIE	
061	4505233	001	KIT BOULON CONIQUE	KIT CONICAL BOLT	KEGELSCHRAUBESATZ	KIT DADO CONICO	
097	4819612	001	PROTECTEUR COMPLET	GUARD COMPLET	SCHUTZ KOMPLET	PROTEZIONE	
099	4800612	001	TRAN.SFTS6 PLATEAU 6 TR. 2029	PTO-S.SFTS6 2029	GELEN.SFTS6 2029	CARDA.SFTS6 2029	



INDEX NUMERIQUE - NUMERICAL INDEX

TEILENUMMERN-INDEX - INDICE NUMERICO

Nr	Page	Rep.	Nr	Page	Rep.	Nr	Page	Rep.	Nr	Page	Rep.	Nr	Page	Rep.	Nr	Page	Rep.	Nr	Page	Rep.	Nr	Page	Rep.
A4020022	013	028	K5801300	019	017	K7005720	005	024	K7007790	039	008	K8009230	055	036	4821024	069	040	52514110	007	003	56202300	021	003
A4050012	051	034	K7000311	037	014	K7005730	009	035	K7007870	021	019	K9500070	061	002	4821024	071	040	52527600	023	007	56207000	027	001
A4069812	013	029	K7001690	035	012	K7005770	005	025	K7007881	033	022	K9501190	061	003	4831002	069	049	52536600	007	004	56212300	027	002
A4069816	013	030	K7001700	033	018	K7009570	019	019	K7009550	043	026	K9503160	061	004	4831002	071	049	52536700	007	005	56505420	067	006
A4073031	011	027	K7001710	033	019	K7006061	025	057	K7009570	043	027	K9530270	061	021	4831003	069	050	52583500	007	006	56528910	019	005
A4074001	015	021	K7001710	035	013	K7006071	047	015	K7009580	043	028	09905400	061	005	4831004	071	050	55710100	015	001	56530110	005	008
A4075005	015	023	K7001860	039	005	K7006150	025	058	K7009590	043	029	09906910	061	006	50000000	017	038	55736610	005	003	56532800	033	007
A4075005	051	029	K7001880	039	006	K7006190	025	059	K7009890	065	002	09969200	061	007	50000900	037	001	55736700	005	004	56540910	015	006
A4075013	051	035	K7002120	037	015	K7006190	025	060	K7010470	013	034	09970900	061	008	50002100	023	001	55736700	055	002	56540910	067	007
A4079080	011	028	K7002270	033	020	K7006201	025	061	K7010480	013	035	09971000	061	009	50002100	043	001	55745700	023	008	56543000	051	006
A4079081	011	029	K7003170	025	052	K7006250	017	006	K7010510	011	044	1045410	027	023	50002100	045	001	55749800	043	003	56548700	023	011
A4080401	015	020	K7003280	043	020	K7006250	051	044	K7010520	011	045	1076440	063	002	50002200	021	001	55749800	045	003	56568500	013	006
A4080401	051	027	K7003290	045	018	K7006280	017	014	K7010531	011	046	1076460	065	001	50002200	031	001	55803300	019	002	56600110	035	004
A4080430	051	036	K7003420	043	021	K7006570	019	020	K7010541	011	047	1076470	005	001	50002200	039	001	55803510	017	003	56601300	035	005
A4080431	011	030	K7003420	045	019	K7006590	015	031	K7010560	055	026	1076480	003	001	50003200	039	002	55814600	005	005	56613600	023	012
A4080466	011	031	K7003430	045	020	K7006611	023	014	K7010570	055	027	1086280	067	001	50003200	041	001	55820500	019	003	56630200	023	013
A4080850	051	037	K7003440	043	022	K7006611	025	051	K7010580	055	028	3156097	017	042	50003200	043	002	55825600	051	001	56637100	037	002
A4089802	011	032	K7003440	045	021	K7006860	009	001	K7010600	055	029	3156097	019	022	50003200	045	002	55828700	047	002	56643900	043	004
A4089803	011	033	K7003450	045	022	K7006870	009	002	K7010620	055	030	4503617	071	001	50003200	047	001	55828800	047	003	56643900	045	004
A4101014	051	038	K7003470	043	023	K7006880	009	004	K7010630	055	031	4505051	071	004	50003200	055	001	55830220	015	002	56656710	037	003
A4906005	011	034	K7003490	043	024	K7006890	009	005	K7010640	055	032	4505231	069	051	50003300	007	001	55830220	051	002	56656820	033	008
A4921047	051	039	K7003500	045	023	K7006900	009	006	K7010700	051	045	4505233	071	061	50003600	021	002	55830310	015	003	56656910	033	009
A4921070	015	027	K7003510	043	030	K7006910	009	007	K7010710	051	046	4630000	011	001	50005600	017	039	55830310	051	003	56674010	011	002
A4921121	015	028	K7003910	017	023	K7006920	009	008	K7010720	051	047	4800612	071	099	50006200	023	002	55835500	019	004	56674010	043	005
A4921125	051	040	K7004000	025	053	K7006930	009	009	K7010730	051	048	4800613	065	003	50014110	017	032	55835700	005	006	56691300	037	004
A4923011	011	035	K7004010	025	054	K7006940	009	010	K7010750	053	049	4800800	069	099	50015100	013	002	55836100	005	007	56692300	033	010
A4923012	011	036	K7004140	017	022	K7006950	009	011	K7010900	055	033	4803001	071	005	50015100	033	002	55903210	029	002	56697210	041	002
A4923021	051	041	K7004150	017	018	K7006960	009	012	K7010950	059	003	4803007	071	017	50017210	023	003	55903210	049	002	56697310	041	003
A4923064	011	037	K7004150	019	018	K7006990	009	016	K7011760	013	036	4803009	071	021	50017310	023	004	55903310	029	003	56699310	021	004
A7011511	009	014	K7004160	033	021	K7007000	009	017	K7011810	013	037	4803014	069	001	50017410	023	005	55903310	049	003	56699500	037	005
A7905003	071	003	K7004260	015	029	K7007010	009	024	K7011960	059	004	4803015	069	005	50019110	033	003	56009200	023	009	56800600	027	003
A7926009	069	048	K7004380	015	030	K7007020	009	025	K7012000	033	023	4803016	069	017	50019110	035	002	56010300	007	007	56801000	027	024
A7926009	071	048	K7004612	021	015	K7007030	009	030	K7012770	039	009	4805001	071	002	50025500	013	003	56010710	067	002	56803400	029	005
KN099A	049	015	K7004880	025	055	K7007120	015	032	K7012780	039	010	4805062	069	002	50025500	023	006	56010800	067	003	56803940	027	004
K5600230	011	038	K7004890	025	056	K7007140	015	033	K7013530	035	014	4808017	069	013	50027800	013	004	56010910	067	004	56804510	029	006
K5600690	017	002	K7004921	017	010	K7007190	017	017	K7013590	013	038	4808020	071	012	50030200	033	004	56019000	049	004	56806310	029	007
K5600690	019	016	K7004931	017	011	K7007250	045	024	K7013600	013	039	4808021	071	013	50030800	005	002	56036900	067	005	56806510	025	050
K5601210	011	039	K7004940	017	012	K7007260	043	025	K7013610	013	040	4808114	069	012	50068500	029	001	56039800	017	019	56806610	029	008
K5601220	011	040	K7004950	017	013	K7007300	011	042	K7013640	055	034	4811100	071	007	50069500	033	005	56046310	015	004	56807100	029	009
K5601230	011	041	K7005191	021	016	K7007521	011	043	K7015700	039	011	4811101	071	009	50069600	033	006	56046310	051	004	56807100	049	006
K5602610	051	042	K7005211	021	017	K7007571	021	018	K7015710	039	012	4819612	071	097	50069600	035	003	56046420	015	005	56808510	029	010
K5603571	013	031	K7005400	017	030	K7007600	037	016	K7015720	039	013	4819800	069	097	50069600	035	010	56046420	051	005	56809020	029	011
K5603590	013	032	K7005410	005	023	K7007611	015	034	K7015748	061	001	4820100	069	026	50080200	049	001	56112900	013	005	56809300	029	012
K5605870	051	043	K7005521	017	005	K7007631	015	035	K7016430	059	005	4820100	071	027	50086400	019	015	56115800	029	004	56809510	029	013
K5606620	013	033	K7005640	017	015	K7007660	019	021	K7016570	055	035	4820101	069	032	52228500	007	002	56115800	049	005	56809610	029	014
K5608600	057	048	K7005650	017	016	K7007780	039	007	K8006830	053	050	4820101	071	031	52234500	019	001	56145200	023	010	56809700	027	005



INDEX NUMERIQUE - NUMERICAL INDEX

TEILENUMMERN-INDEX - INDICE NUMERICO

Nr	Page	Rep.	Nr	Page	Rep.	Nr	Page	Rep.	Nr	Page	Rep.	Nr	Page	Rep.	Nr	Page	Rep.	Nr	Page	Rep.	Nr	Page	Rep.
56809800	027	006	6170060	057	016	80061449	011	007	80131232	031	004	80201240	021	009	80251176	041	005	80281254	057	044	80599000	023	036
56812300	029	017	6170062	057	017	80061630	011	008	80131232	043	011	80201240	031	007	80251176	043	017	80281414	027	013	80650830	057	047
56812400	029	018	6170063	057	018	80061635	005	010	80131232	055	010	80201248	027	012	80251176	045	015	80281605	003	017	80651031	023	037
56812600	029	015	6170064	057	019	80061640	003	011	80131232	059	001	80201248	043	015	80251176	047	008	80281605	057	045	81004093	023	038
56812700	029	016	6170065	057	020	80061648	003	012	80131630	015	009	80201248	045	013	80251176	055	019	80281639	005	016	81004578	013	024
56814500	029	019	6170066	057	021	80061650	015	008	80131636	011	012	80201248	051	018	80251225	043	018	80281639	011	020	81005091	023	039
56814600	027	007	6170067	057	022	80061653	057	031	80131636	051	014	80201248	055	014	80251225	045	016	80281639	015	014	81102562	013	025
56814700	027	008	6170068	057	023	80061661	013	009	80151026	057	032	80201253	055	015	80251227	067	009	80281639	055	021	81103578	033	015
56829400	017	004	6170069	057	024	80061673	055	005	80190425	023	017	80201253	059	002	80251331	033	013	80282045	017	034	81104083	023	040
56833010	027	009	70104232	003	002	80061683	021	006	80190820	015	010	80201260	007	009	80251331	035	008	80282045	029	025	81104083	027	014
56833110	027	010	70104233	003	003	80071233	013	001	80200540	055	011	80201262	029	022	80251338	037	012	80370415	015	015	81104084	027	015
56835920	063	001	70104234	003	004	80071233	033	001	80200630	047	005	80201262	033	012	80251340	013	016	80450529	017	026	81104576	027	016
57525600	011	003	70142787	003	005	80071233	035	001	80200630	049	008	80201262	049	009	80251345	033	014	80450530	013	022	81104577	027	017
57866400	011	004	70142788	003	006	80080512	011	009	80200630	051	015	80201265	035	007	80251430	011	018	80450530	017	024	81303062	017	036
58722600	005	009	70143140	003	007	80080550	051	010	80200640	011	013	80201271	019	011	80251624	005	015	80450530	051	022	81303571	009	022
58722600	055	003	70143144	003	008	80080620	051	011	80200840	051	016	80201430	011	015	80251625	011	019	80450530	067	010	81303572	009	019
58742110	015	007	70171610	003	009	80081006	037	008	80200840	057	033	80201600	057	037	80251635	013	017	80450540	051	023	81303572	017	037
58742110	051	007	80031052	003	010	80081065	023	016	80200851	043	012	80201601	057	038	80251728	057	041	80450555	067	011	81304079	009	018
59002600	017	020	80060616	049	007	80081216	019	006	80200851	045	010	80201640	003	014	80251728	057	042	80450637	017	025	81304080	023	041
59801900	067	008	80060630	047	004	80110525	055	006	80200851	055	012	80201640	013	014	80252341	017	033	80450637	067	012	81304587	023	042
59900020	061	010	80060635	011	005	80130820	043	009	80201000	057	034	80201647	015	012	80252534	013	018	80450641	015	016	81307011	009	020
59900220	061	011	80060650	051	008	80130820	045	007	80201001	037	009	80201651	011	016	80252637	051	021	80450841	015	017	81504010	035	011
59900320	061	012	80060822	023	015	80130820	055	007	80201030	023	018	80201651	015	013	80253042	023	020	80450841	051	024	81504011	035	009
59900420	061	013	80060826	051	009	80130835	011	010	80201040	011	014	80201651	051	019	80254040	009	013	80451050	037	013	81504501	011	022
59900620	061	014	80060826	057	025	80131017	011	011	80201040	013	012	80201662	021	010	80254041	009	013	80451058	069	008	82013045	013	026
59900820	061	015	80061035	009	032	80131017	013	010	80201040	015	011	80201662	055	016	80254054	009	013	80451058	071	008	82013571	009	023
59901120	061	016	80061035	057	026	80131017	019	007	80201040	021	008	80202018	017	021	80254552	013	019	80451059	069	016	82016087	023	043
59901220	061	017	80061054	043	006	80131017	029	020	80201040	031	005	80202048	029	023	80254554	013	020	80451216	029	026	82016090	023	044
59951700	061	018	80061054	045	005	80131018	031	002	80201040	037	010	80202070	019	012	80256565	023	021	80500336	017	027	82019014	009	026
59951800	061	019	80061056	013	007	80131020	021	007	80201040	039	003	80203065	023	019	80256566	023	022	80500428	011	021	82060007	027	018
59953100	061	020	80061064	013	008	80131020	033	011	80201040	041	004	80203518	009	031	80256567	023	023	80500432	003	018	82060026	023	045
6170029	057	001	80061073	037	006	80131026	005	011	80201040	043	013	80250510	055	017	80256570	023	024	80500451	019	013	82060050	023	046
6170030	057	002	80061073	057	027	80131026	019	008	80201040	045	011	80250611	011	017	80257055	023	025	80500470	005	017	82060094	027	019
6170031	057	003	80061209	055	004	80131026	031	003	80201040	047	006	80250611	047	007	80257056	023	026	80560540	049	010	82061015	027	020
6170032	057	004	80061220	011	006	80131026	055	008	80201040	055	013	80250823	051	020	80257057	023	027	80560748	003	019	82101622	027	021
6170033	057	005	80061220	043	007	80131031	017	040	80201053	005	013	80250823	057	039	80257059	023	028	80561155	005	018	82102732	011	023
6170034	057	006	80061225	057	028	80131031	019	009	80201053	019	010	80251021	003	015	80257070	023	029	80570476	005	019	82131824	023	047
6170042	057	007	80061236	057	029	80131031	045	008	80201053	031	006	80251021	005	014	80257071	023	030	80583000	057	046	82153573	017	001
6170047	057	008	80061242	037	007	80131031	051	012	80201053	043	014	80251021	055	018	80257078	023	031	80584500	009	027	82200800	017	028
6170048	057	009	80061245	043	008	80131220	005	012	80201053	045	012	80251021	057	040	80271003	003	016	80585200	023	033	82230003	023	048
6170049	057	010	80061245	045	006	80131220	017	041	80201053	051	017	80251127	043	016	80280820	023	032	80590002	009	029	82230006	027	022
6170050	057	011	80061262	021	005	80131220	043	010	80201055	029	021	80251127	045	014	80281020	013	021	80596200	013	023	82230009	009	015
6170051	057	012	80061269	007	008	80131220	045	009	80201070	003	013	80251176	013	015	80281051	057	043	80597200	009	034	82230009	051	025
6170052	057	013	80061271	035	006	80131220	055	009	80201070	013	013	80251176	021	011	80281230	021	012	80598000	009	028	82300026	015	018
6170053	057	014	80061271	057	030	80131225	013	011	80201070	057	035	80251176	037	011	80281230	055	020	80598000	023	034	82301002	015	019
6170058	057	015	80061431	027	011	80131225	051	013	80201230	057	036	80251176	039	004	80281254	029	024	80598500	023	035	82301002	051	026



INDEX NUMERIQUE - NUMERICAL INDEX TEILENUMMERN-INDEX - INDICE NUMERICO

Nr	Page	Rep.	Nr	Page	Rep.	Nr	Page	Rep.	Nr	Page	Rep.	Nr	Page	Rep.	Nr	Page	Rep.	Nr	Page	Rep.
82301214	015	022	83503019	049	013															
82301214	051	028	83503026	049	014															
83012225	033	016																		
83012528	051	030																		
83013034	051	031																		
83014042	017	008																		
83014043	017	009																		
83014045	017	007																		
83014555	005	020																		
83015562	015	024																		
83030008	051	032																		
83030015	015	025																		
83040004	025	049																		
83050005	019	014																		
83050010	005	021																		
83050010	055	022																		
83070002	003	020																		
83070063	005	022																		
83080002	003	021																		
83090038	021	013																		
83090038	047	009																		
83090039	021	014																		
83090039	047	010																		
83090042	055	023																		
83090043	055	024																		
83090053	011	024																		
83090075	011	025																		
83090086	051	033																		
83090200	015	026																		
83101688	033	017																		
83163000	013	027																		
83200804	047	011																		
83240007	055	025																		
83240014	011	026																		
83240019	043	019																		
83240019	045	017																		
83240021	047	012																		
83240402	047	013																		
83240403	047	014																		
83250001	007	010																		
83250050	007	011																		
83300116	017	035																		
83300117	017	029																		
83300118	017	031																		
83450005	049	011																		
83503018	049	012																		

EXTRAIT DES CONDITIONS DE GARANTIE ET CONDITIONS SPECIFIQUES PIECES DE RECHANGE

Nous garantissons notre matériel durant une année à partir du jour de livraison, c'est-à-dire que nous nous engageons à rembourser les pièces qui auront été reconnues défectueuses en nos usines, par notre service technique.

Bien entendu, la garantie ne s'applique pas en cas d'usure normale, ni en cas de détériorations résultant de négligences ou de défauts de surveillance, d'un mauvais usage, d'un manque d'entretien ou d'un accident. La garantie ne s'applique pas non plus si la machine a été prêtée ou utilisée pour un usage non conforme à sa destination prévue par la société.

La garantie ne s'applique pas aux pièces d'usure.

Les pièces de rechange sont soumises aux mêmes conditions de garantie que le matériel sous réserve qu'elles aient été montées selon les règles de l'art et utilisées conformément à nos recommandations.

EXTRACT FROM OUR CONDITIONS OF LIMITED WARRANTY AND SPARE PARTS WARRANTY POLICY

Our equipment is warranted for a period of one year from the date of delivery. We guarantee the reimbursement of all parts proven to be faulty by our technical division in material or manufacturing.

The warranty is not applicable in the following cases : normal wear, accident or negligence in operation, repairs using parts other than genuine KUHN parts, products altered or modified without the expressed permission of the company or if the machine is not used and serviced in accordance with the recommendations of the operator's manual. Wearing items are not covered under these conditions of limited warranty.

Spare parts are subject to the same warranty conditions than the equipment providing they have been installed with proficiency and are used in accordance with our recommendations.

AUSZUG AUS UNSEREN GARANTIEBEDINGUNGEN UND SONDERBEDINGUNGEN FÜR ERSATZTEILE

Wir garantieren unsere Ware für ein Jahr ab dem Tag der Lieferung und verpflichten uns, die Teile zu ersetzen, die im Werk als fehlerhaft anerkannt wurden.

Die Garantie ist ausgeschlossen für Teile, die einem normalen Verschleiß unterliegen, sowie im Fall von nachlässiger Behandlung oder mangelhafter Wartung oder eines Unfalls. Die Garantie erlischt auch, wenn die Maschine ausgeliehen oder unter Umständen eingesetzt wurde, die dem ursprünglichen Verwendungszweck und den Hinweisen in der Betriebsanleitung nicht entsprechen.

Verschleißteile sind von der Garantie ausgeschlossen

Ersatzteile unterliegen den gleichen Garantiebedingungen wie komplette Maschinen, vorausgesetzt, dass sie sachgerecht eingebaut und entsprechend unseren Empfehlungen verwendet wurden.

ESTRATTO DELLE CONDIZIONI DI GARANZIA E CONDIZIONI SPECIFICHE GARANZIA RICAMBI

Le nostre macchine sono garantite per un anno a partire dal giorno della consegna: ci impegnamo a rimborsare i componenti che saranno riconosciuti difettosi dai nostri servizi tecnici presso le nostre officine.

La garanzia non è applicabile nei seguenti casi: usura normale, incidente o negligenza nell'impiego, riparazioni utilizzando ricambi non originali KUHN, prodotti alterati o modificati senza il permesso dell'azienda. La garanzia non viene riconosciuta se la macchina è stata prestata o non è utilizzata o mantenuta in conformità alle raccomandazioni previste dalla società. La garanzia non copre i componenti soggetti ad usura.

I pezzi di ricambio sono soggetti agli stessi termini di garanzia della macchina, purchè siano stati installati con competenza e utilizzati conformemente alle nostre raccomandazioni.



**Pour votre sécurité et le bon fonctionnement de votre machine,
utilisez uniquement des pièces d'origine KUHN**

**For your safety and to get the best from your machine,
use only genuine KUHN parts**

**Zu ihrer Sicherheit und zur einwandfreien Funktion Ihrer
Maschine sollten Sie nur Original-KUHN-Ersatzteile verwenden**

**Per la vostra sicurezza, e per il buon funzionamento della vostra macchina,
usate esclusivamente i ricambi originali KUHN**

**KUHN PARTS Parc de la Faisanderie F - 67700 MONSWILLER (FRANCE)
www.kuhn.com**

Imprimé en France par KUHN
Printed in France by KUHN