

Pièces de rechange
Spare parts list
Ersatzteilliste
Catalogo Pezzi di Ricambio



Faucheuse-Conditionneuse
Mower Conditioner
Mähknickzetter
Falciacondizionatrice



C 00001 > D 00000

FC313TG (NA)





SIGNES CODIFIÉS - STANDARD SYMBOLS - SYMBOLE - SIMBOLI CODIFICATI

OPT	Equipement optionnel
STD	Equipement livré de série
ESP	Equipement livré suivant pays
:	Pour ...
>	De ... à ...
RPL	Remplace ...
∅	Diamètre
> <	Epaisseur
<->	Longueur
<m>	Vendu au mètre
Q?	Quantité selon besoin
*	Voir note
[n]	Composant d'un assemblage
+ [n]	Assemblage comprenant les pièces [n]
<-]	Pièce gauche
[->	Pièce droite

OPT	Optional equipment
STD	Equipment supplied as standard
ESP	Equipment supplied for specific countries
:	For ...
>	From ... to ...
RPL	Replaces ...
∅	Diameter
> <	Thickness
<->	Length
<m>	Sold by the metre
Q?	Quantity as required
*	See note
[n]	Items making up assembly
+ [n]	Assembly made up by items [n]
<-]	Left part
[->	Right part

OPT	Sonderausrüstung
STD	Serienausrüstung
ESP	Länderabhängige Ausrüstung
:	Für ...
>	Von ... bis ...
RPL	Ersetzt ...
∅	Durchmesser
> <	Stärke
<->	Länge
<m>	Meterware
Q?	Stückzahl nach Bedarf
*	Siehe Nota
[n]	Teil einer Baugruppe
+ [n]	Baugruppe bestehend aus den mit [n] bezeichneten Teilen
<-]	Links Teil
[->	Rechts Teil

OPT	Attrezzatura opzionale
STD	Attrezzatura fornita di serie
ESP	Attrezzatura fornita secondo il paese
:	Per ...
>	Da ... A ...
RPL	Sostituisce ...
∅	Diametro
> <	Spessore
<->	Lunghezza
<m>	venduto a metro
Q?	Quantità richiesta
*	Vedi nota
[n]	Componente di un assieme
+ [n]	Assieme comprendente i componenti [n]
<-]	Sx componente
[->	Dx componente

POUR COMMANDER DES PIÈCES DE RECHANGE, VEUILLEZ INDIQUER:

- Le numéro de fabrication de la machine
- Le numéro de la pièce
- La quantité désirée

WHEN ORDERING SERVICE-PARTS, WILL YOU PLEASE MENTION:

- The machine type and serial number
- The part number
- The quantity of parts

BEI DER BESTELLUNG VON ERSATZTEILEN IMMER ANGEBEN:

- Die Seriennummer der Maschine
- Die Nummer des Teiles
- Die gewünschte Stückzahl

NELL'ORDINARE I RICAMBI, SI PREGA DI INDICARE:

- Il tipo ed il numero di serie della macchina
- Il codice del componente
- La quantità desiderata

- Toutes les pièces détachées et sous-ensembles sont à commander au magasin pièces de rechange.
- **Les équipements optionnels (OPT)** ainsi que les **notices d'instructions** sont à commander auprès des **services commerciaux**.
- Service parts and service part assemblies are to be ordered through the spare parts department.
- **Optional equipment (OPT)** and **assembly operator's manuals** should be ordered through the **wholegood sales department**.
- Bestellungen für Ersatzteile und Baugruppen sind an die Ersatzteilabteilung zu richten.
- **Sonderausrüstungen (OPT)** sowie **Montage- und Betriebsanleitungen**, bestellen Sie bitte bei der **Verkaufsabteilung für Maschinen**.
- I ricambi e i sotto-assiemi devono essere ordinati al Magazzino Ricambi.
- **Le attrezzature opzionali (OPT)** ed i **manuali dell'operatore** devono essere ordinati al **Servizio Commerciale**.

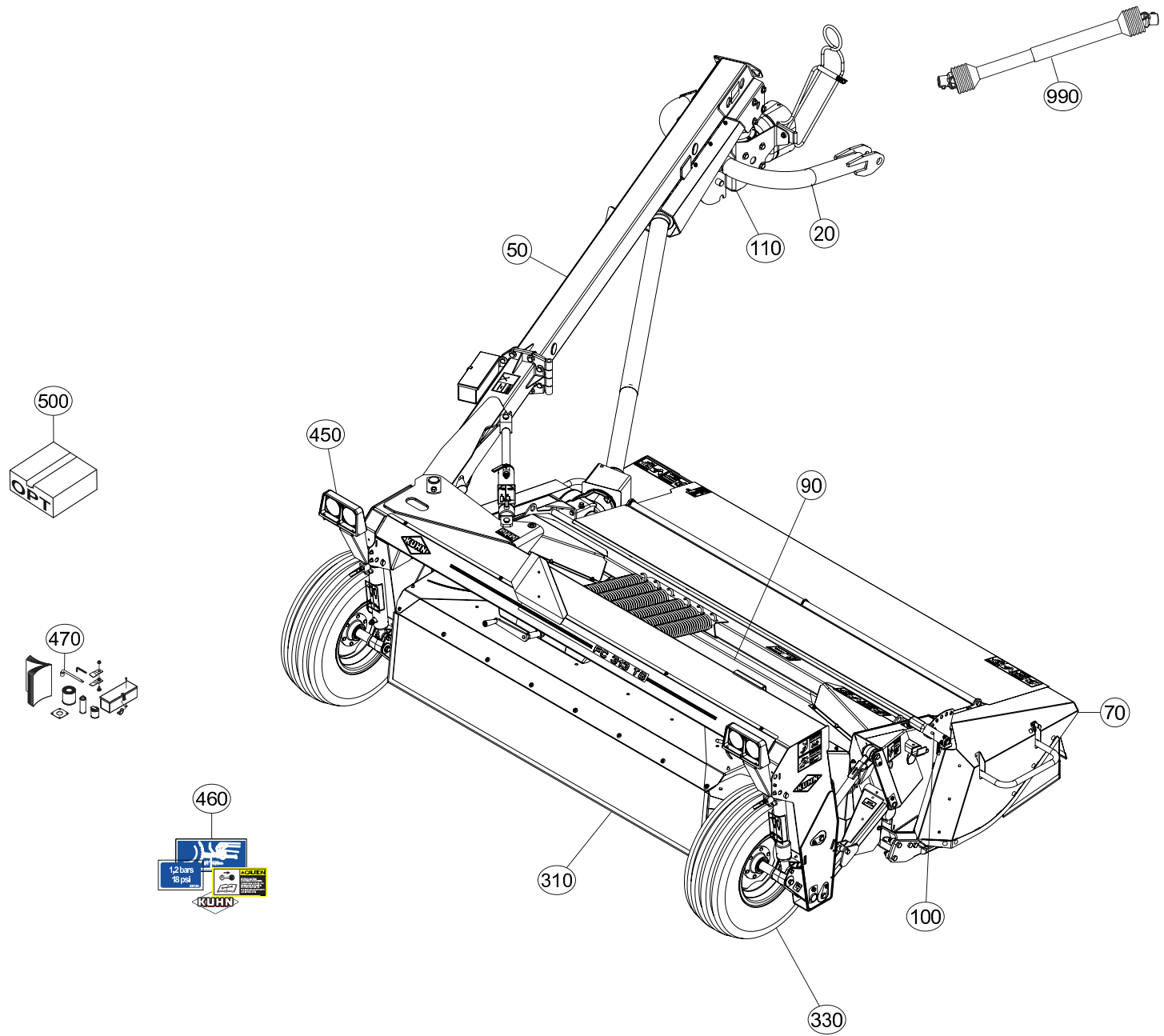




TABLE DES MATIERES - TABLE OF CONTENTS - INHALTSVERZEICHNIS - INDICE

K70R0336 E

Catalogue P.D.R. - Spare parts list - Ersatzteilliste - Pezzi di Ricambio :

KR073CTL F

Annule et remplace - Cancels and replaces - Annulliert und ersetzt - Annulla e sostituisce :

KR073CTL E

Grp	Page	Opt	Groupe de pièces	Parts group index	Teilegruppe	Gruppo di parti
020	003	OPT	ATTELAGE SUR BARRE	DRAWBAR SWIVEL HITCH	ANHÄNGERVORRICHTUNG	RACCOLTA ATTACCATURA
020	005	OPT	ATTELAGE 2 POINTS	GYRODINE 2 POINT SWIVEL HITCH	ANHÄNGERVORRICHTUNG	RACCOLTA ATTACCATURA
020	007	OPT	TIMON D'ATTELAGE	TONGUE	RAHMEN ANHÄNGUNG	TIMONE DI ATTACCO
110	009		LIMITEUR DE COUPLE A FRICTION	FRICTION TORQUE LIMITER	ÜBERLASTRUTSCHKUPPLUNG	LIMITATORE COPPIA AD ATTRITO
110	011		CARTER "GIRODYNE"	GYRODINE GEARBOX	SCHWENKKOPF "GIRODYNE"	
110	013		TIMON "GIRODYNE"	TONGUE	ZUGDEICHSEL "GIRODYNE"	
110	015		TIMON "GIRODYNE"	TONGUE	ZUGDEICHSEL "GIRODYNE"	
050	017		CHÂSSIS	FRAME	RAHMEN	
050	019		CHÂSSIS	FRAME	RAHMEN	
050	021		CHÂSSIS	FRAME	RAHMEN	
330	023		ROUES	WHEELS	RAEDER	RUOTE
330	025		ROUES	WHEELS	RAEDER	RUOTE
050	027		SYSTEME D'ALLEGEMENT	SUSPENSION SYSTEM	ENTLASTUNGSSYSTEM	SISTEMA DELLE SOSPENSIONI
050	029		SYSTEME D'ALLEGEMENT	SUSPENSION SYSTEM	ENTLASTUNGSSYSTEM	
090	031		TUBE PORTEUR	SUPPORT TUBE	TRAGRAHMEN	TUBO SUPPORTO
090	033		TUBE PORTEUR	SUPPORT TUBE	TRAGRAHMEN	TUBO SUPPORTO
110	035		CARTER DE RENVOI	BEVEL GEARBOX	WINKELGETRIEBE	CARTER DI RINVIO
090	039		CARTER DU PORTE - DISQUES	CUTTERBAR GEAR CASE	MÄHBALKEN	SCATOLA INGRAN. BARRA COLTELLI
090	041		CARTER DU PORTE - DISQUES	CUTTERBAR GEAR CASE	MÄHBALKEN	SCATOLA INGRAN. BARRA COLTELLI
090	043		DISQUES, PATINS, SEMELLES	DISCS, DISCGUARDS, SKIDS	SCHEIBEN, SCHUTZKUFEN	
090	045		DISQUES, PATINS, SEMELLES	DISCS, DISCGUARDS, SKIDS	SCHEIBEN, SCHUTZKUFEN	
090	047		DISQUE-PATIN-SEMELLE	DISC-DISC GUARD-SKID SHOE	SCHEIBE-GLEITKUFEN-SCHUTZKUFEN	DISCO-PATTINO-SLITTA
050	049		VISSERIE	BOLTS AND NUTS	SCHRAUBEN UND MUTTERN	BULLONI E DADI
110	051		TENDEUR DE COURROIES	TENSIONER BELT	KEILRIEMENSPELLER	TENDICINGHIA
310	053		ROTOR A DOIGTS	ROTOR	FINGERROTOR	ROTORE A DITA
310	055		ROTOR A DOIGTS	ROTOR	FINGERROTOR	ROTORE A DITA
100	057		PEIGNE - DEFLECTEUR	COMB - DEFLECTOR	KAMM - PRALLBLECH	
070	059		CAPOTS ARRIERE	REAR COVERS	HINTERE HAUBEN	
070	061		CAPOTS ARRIERE	REAR COVERS	HINTERE HAUBEN	
070	063		PROTECTEURS AVANT ET GAUCHE	SAFETY GUARDS FRONT AND LEFT	SCHUTZVORRICHTUNGEN	
070	065		PROTECTEURS AVANT ET GAUCHE	SAFETY GUARDS FRONT AND LEFT	SCHUTZVORRICHTUNGEN	
070	067		PROTECTEUR DROIT	SAFETY GUARD RIGHT	SCHUTZVORRICHTUNG RECHTS	
450	069		SIGNALISATION	SIGNALLING	BELEUCHTUNG U. WARTAFELN	SEGNALAZIONE
460	071		COLL. ETIQUETTES ADHESIVES	SET OF STICKERS	SATZ AUFKLEBER	SERIE ADESIVI
470	073		DIVERS	MISCELLANEOUS	VERSCHIEDENES	VARIE
500	075	OPT	COLL. SEMELLES SURELEVEES	RAISED SKID SHOE SET	SATZ HOCHSCHNITTKUFEN	KIT SLITTE RIALZATE
500	077	OPT	COLL. TRANSMISSION HOMOCINET.	KIT WIDE ANGLE PTO	SATZ WEITWINKELGELENKWELLE	
500	079	OPT	DIS.PIV.MANUEL TIMON FC250/300	MECHANICAL LOCKING DEVICE	MECHAN.ZUGDEICHSELVERRIEGELUNG	SPOST.TIMONE MAN. DALLA R0001
500	081	OPT	COLL.EPANDAGE LARGE	WIDE SPREAD SET	BREITSTREUSATZ	KIT ANDANA LARGA
990	083		TRANSMISSION 4800612	TRANSMISSION 4800612	GELENKWELLE 4800612	TRANSMISSIONE 4800612

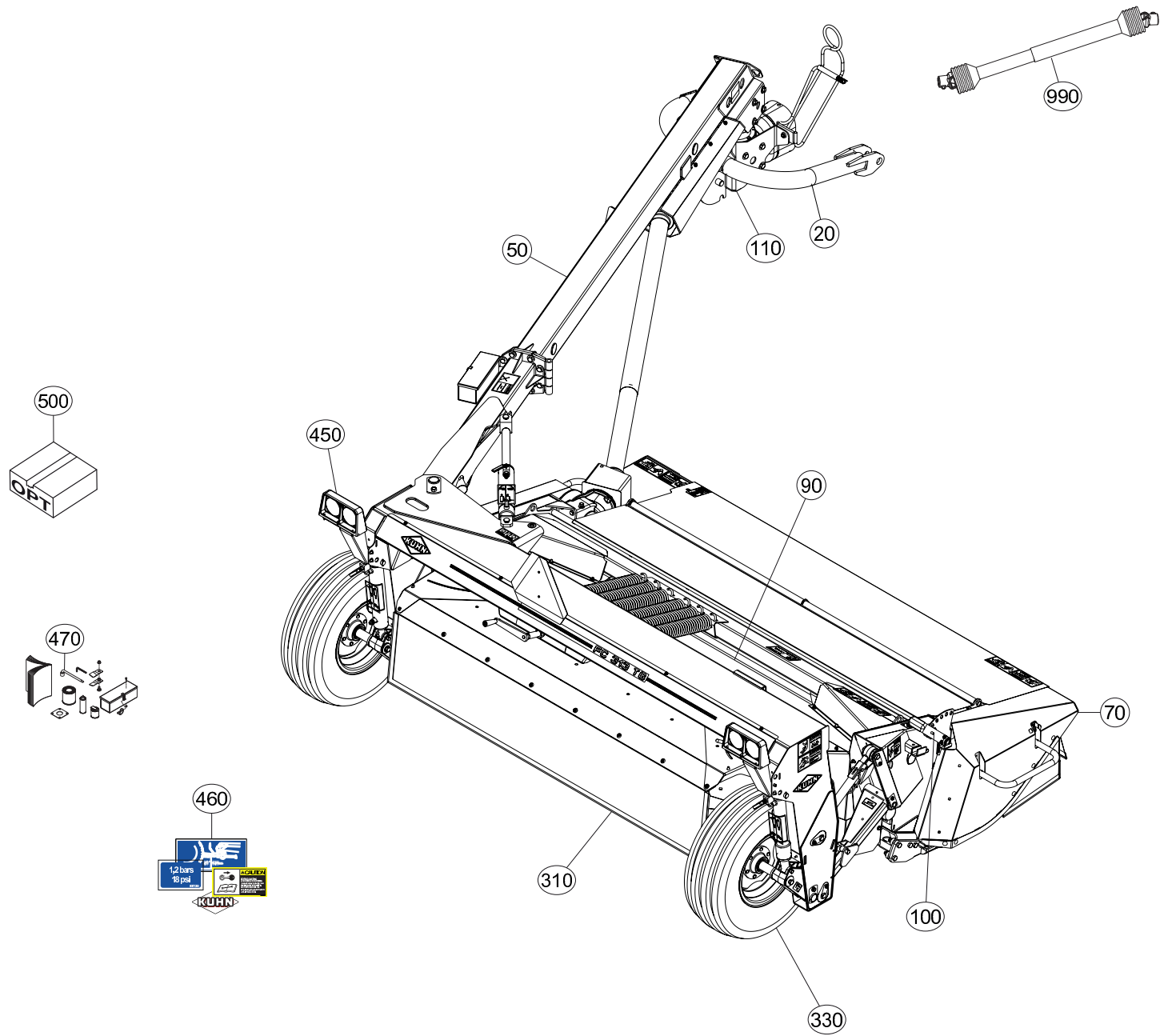




TABLE DES MATIERES - TABLE OF CONTENTS - INHALTSVERZEICHNIS - INDICE

K70R0336 E

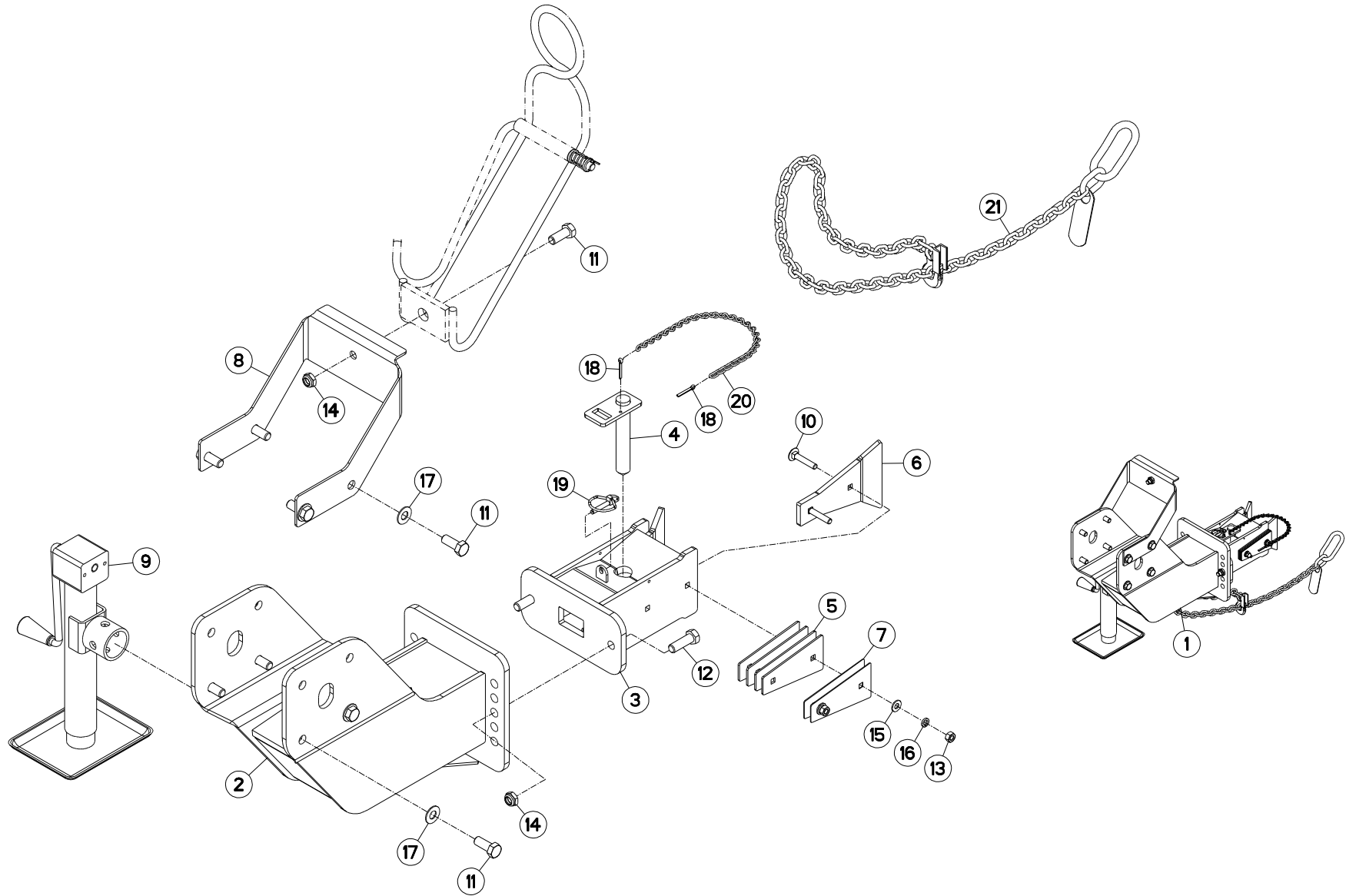
Catalogue P.D.R. - Spare parts list - Ersatzteilliste - Pezzi di Ricambio :

KR073CTL F

Annule et remplace - Cancels and replaces - Annulliert und ersetzt - Annulla e sostituisce :

KR073CTL E

Grp	Page	Opt	Groupe de pièces	Parts group index	Teilegruppe	Gruppo di parti
990	085		TRANSMISSION 4800800	TRANSMISSION 4800800	GELENKWELLE 4800800	TRANSMISSIONE 4800800
500	087	OPT	TRANSMISSION 4800613	TRANSMISSION 4800613	GELENKWELLE 4800613	TRANSMISSIONE 4800613





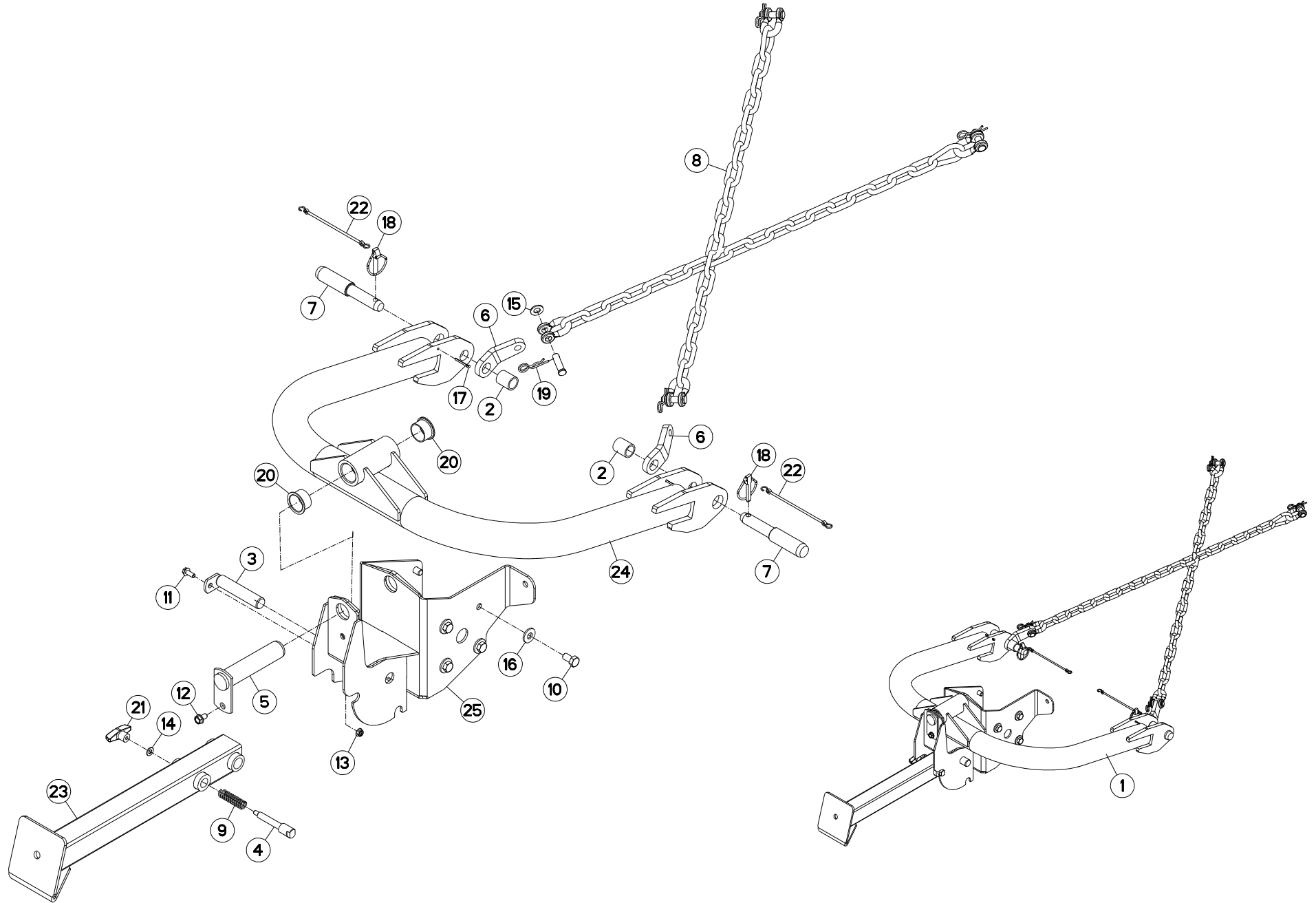
ATTELAGE SUR BARRE

DRAWBAR SWIVEL HITCH

ANHÄNGERVORRICHTUNG

RACCOLTA ATTACCATURA

Rep	Nr	Qt	Designation	Description	Bezeichnung	Referenza	Remarque - Remark - Bemerkung - Osservazioni
001	1076480	001	ATTELAGE/BARRE FC243/283 NA	KIT, HITCH, KUHN	ANHAENGERVORRICHTUNG	RACCOLTA ATTACCATURA	+[1]
002	70104232	001	SUPPORT	WC, HITCH	TRAEGER	SUPPORTO	[1]
003	70104233	001	CHAPE D'ATTELAGE	WC, CLEVIS	ANHAENGEKUPPLUNG	FORCELLA	[1]
004	70104234	001	GOUJON D'ATTELAGE	WC, HITCH PIN	BOLZEN	PERNO	[1]
005	70142787	008	CALE	SHEET, 10GA X 2.97 X 6.00	DISTANZPLATTE	SPESSORE	[1]
006	70142788	002	PLAQUE DE GUIDAGE	PLATE, .38 X 5.63 X 7.78	FUEHRUNGSPLATTE	PIASTRA GUIDA	[1]
007	70143140	004	CALE	SHEET, 16GA X 2.97 X 6.00	DISTANZPLATTE	SPESSORE	[1] 1,5mm
008	70143144	001	TOLE	SHEET	BLECH	TELA	[1]
009	70171610	001	BEQUILLE	JACK, ASSY, SIDE WIND 7000#	STAENDER	SUPPORTO	[1]
010	80031052	004	VIS J FE/ZNXC3	CUP SQUARE BOLT FE/ZNXC3	FLACHRUNDSCHRAUBE FE/ZNXC3	BULLONE FE/ZNXC3	[1]
011	80061640	009	VIS TETE HEXAGONALE	HEXAGON HEAD SCREW	SECHSKANTSCHRAUBE	VITE A TESTA ESAGONALE	[1] 21 daN m (155 lbf ft)
012	80061648	002	VIS TETE HEXAGONALE FE/ZNXC3	HEX. SCREW M16 X 50 MM CL8.8 D	SECHSKANTSCHRAUBE FE/ZNXC3	VITE TESTA ESAGONALE FE/ZNXC3	[1] 31 daN m (225 lbf ft)
013	80201070	004	ECROU HEXAGONAL FE/ZNXC3	NUT FE/ZNXC3	SECHSKANTMUTTER FE/ZNXC3	DADO FE/ZNXC3	[1]
014	80201640	003	ECROU HEX.BAS AUTOFR.FE/ZNXC3	SELF-LOCKING NUT M16 DIN 985 B	SELBSTSICHERND.MUTTER FE/ZNXC3	DADO AUTOBLOCCANTE FE/ZNXC3	[1]
015	80251021	004	RONDELLE PLATE FE/ZNXC3	PLAIN WASHER M10	SCHEIBE FE/ZNXC3	RONDELLA PIATTA FE/ZNXC3	[1]
016	80271003	004	RONDELLE GROWER FE/ZNXC3	SPRING WASHER M10	FEDERRING FE/ZNXC3	RONDELLA GROWER FE/ZNXC3	[1]
017	80281605	008	RONDELLE RESSORT	DISC SPRING	TELLERFEDER	RONDELLA A MOLLA	[1]
018	80500432	002	GOUPILLE FENDUE FE/ZNXC3	PIN DIN94 3-16" X 1.1-4"	SPLINT FE/ZNXC3	COPPIGLIA FE/ZNXC3	[1]
019	80560748	001	GOUPILLE AUTOMATIQUE	LINCH PIN	KLAPPSTECKER	SPINA DI FERMO	[1]
020	83070002	001	CHAINETTE TORSADÉE FE/ZNXC3	CHAIN FE/ZNXC3	KETTE FE/ZNXC3	CATENELLA FE/ZNXC3	[1]
021	83080002	001	CHAINE DE SECURITE 73KN	SAFETY CHAIN 73KN ASAE S338	SICHERHEITSKETTE 73KN	CATENA DI SICUREZZA 73KN	[1]





FC313TG (NA)

C 0001 > D 0000

K70R0332 A

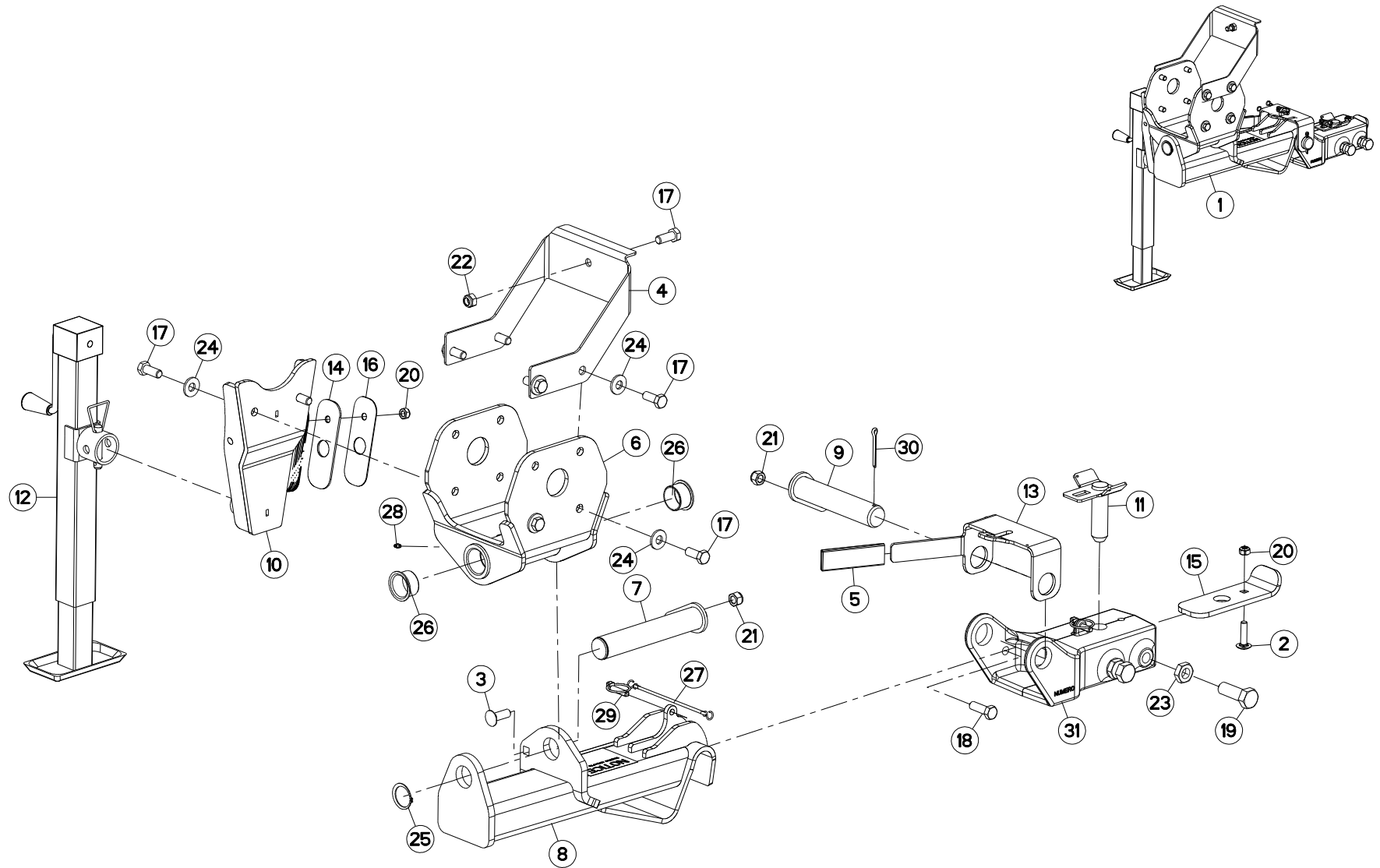
ATTELAGE 2 POINTS

GYRODINE 2 POINT SWIVEL HITCH

ANHÄNGERVORRICHTUNG

RACCOLTA ATTACCATURA

Rep	Nr	Qt	Designation	Description	Bezeichnung	Referenza	Remarque - Remark - Bemerkung - Osservazioni
001	1076470	001	ATTELAGE 2 POINTS FC243/283 NA	GYRODINE 2 POINT SWIVEL HITCH	ANHAENGERVORRICHTUNG	RACCOLTA ATTACCATURA	+ [1]
002	50030800	002	ENTRETOISE ZBC	SOCKET ZBC	BUECHSE ZBC	BOCCOLA ZBC	[1]
003	55736610	001	AXE	PIN	ACHSE	ASSE	[1]
004	55736700	001	VERROU	LATCH	RIEGEL	LEVA	[1]
005	55814600	001	BROCHE	PIN, HITCH	ACHSE	PERNO	[1]
006	55835700	002	PATTE ZBC	BRACKET	LASCHE	FAZZOLETTO	[1]
007	55836100	002	TOURILLON	TRUNNION	DREHZAPFEN	PERNO FE/ZN	[1]
008	56530110	002	CHAINE DE RETENUE	SUPPORT CHAIN	KETTE	CATENA	[1] + [2]
009	58722600	001	RESSORT DE PRESSION	PRESSURE SPRING	FEDER	MOLLA	[1]
010	80061635	008	VIS TETE HEXAGONALE FE/ZNXC3	HEXAGON HEAD SCREW FE/ZNXC3	SECHSKANTSCHRAUBE FE/ZNXC3	VITE TESTA ESAGONALE FE/ZNXC3	[1] 21 daN m (155 lbf ft)
011	80131026	001	VIS AUTOBLOQUANTE FLZNNC	UNDERSERR.S-LOC.SCREW FLZNNC	SPERRZAHN-BUNDSCHRAU.FLZNNC	VITE FLZNNC	[1]
012	80131220	001	VIS AUTOBLOQUANTE FLZNNC	UNDERSERR.S-LOC.SCREW FLZNNC	SPERRZAHN-BUNDSCHRAU.FLZNNC	VITE FLZNNC	[1]
013	80201053	001	ECROU AUTOBLOQUANT FE/ZNXC3	UNDERSERRAT.S.LOC.NUT FE/ZNXC3	SPERRZAHN-BUNDMUTTER FE/ZNXC3	DADO FE/ZNXC3	[1]
014	80251021	001	RONDELLE PLATE FE/ZNXC3	PLAIN WASHER M10	SCHEIBE FE/ZNXC3	RONDELLA PIATTA FE/ZNXC3	[1]
015	80251624	004	RONDELLE PLATE FE/ZNXC3	PLAIN WASHER M16	SCHEIBE FE/ZNXC3	RONDELLA PIATTA FE/ZNXC3	[2]
016	80281639	008	RONDELLE RESSORT FLZNNC	CONICAL SPRING WASHER FLZNNC	SPANNSCHEIBE FLZNNC	RONDELLA A MOLLA FLZNNC	[1]
017	80500470	002	GOUPILLE FENDUE FE/ZNXC3	SPLIT PIN FE/ZNXC3	SPLINT FE/ZNXC3	COPPIGLIA FE/ZNXC3	[1]
018	80561155	002	GOUPILLE AUTOMATIQUE	LINCH PIN	KLAPPSTECKER	SPINA DI FERMO	[1]
019	80570476	004	GOUPILLE BETA FE/ZN	SPRING COTTER PIN FE/ZN	FEDERSTECKER FE/ZN	MOLLA FE/ZN	[2]
020	83014555	002	BAGUE ROULEE A COLLERETTE	FLANGED WRAPPED BUSH	GEROLLTE BUCHSE MIT FLANSCH	ANELLO LURBRIFICATO	[1]
021	83050010	001	POIGNEE	HANDLE	HANDGRIFF	MANIGLIA	[1]
022	83070063	002	LIEN PVC	PVC CORD	SICHERUNGSBAND	CAVETTO	[1]
023	K7005410	001	BEQUILLE	STAND	STAENDER	SUPPORTO	[1]
024	K7005720	001	CINTRE SOUDE	CONNECTING TUBE	BUEGEL		[1]
025	K7005770	001	FIXATION INFERIEURE	SUPPORT	HALTERUNG UNTEN		[1]





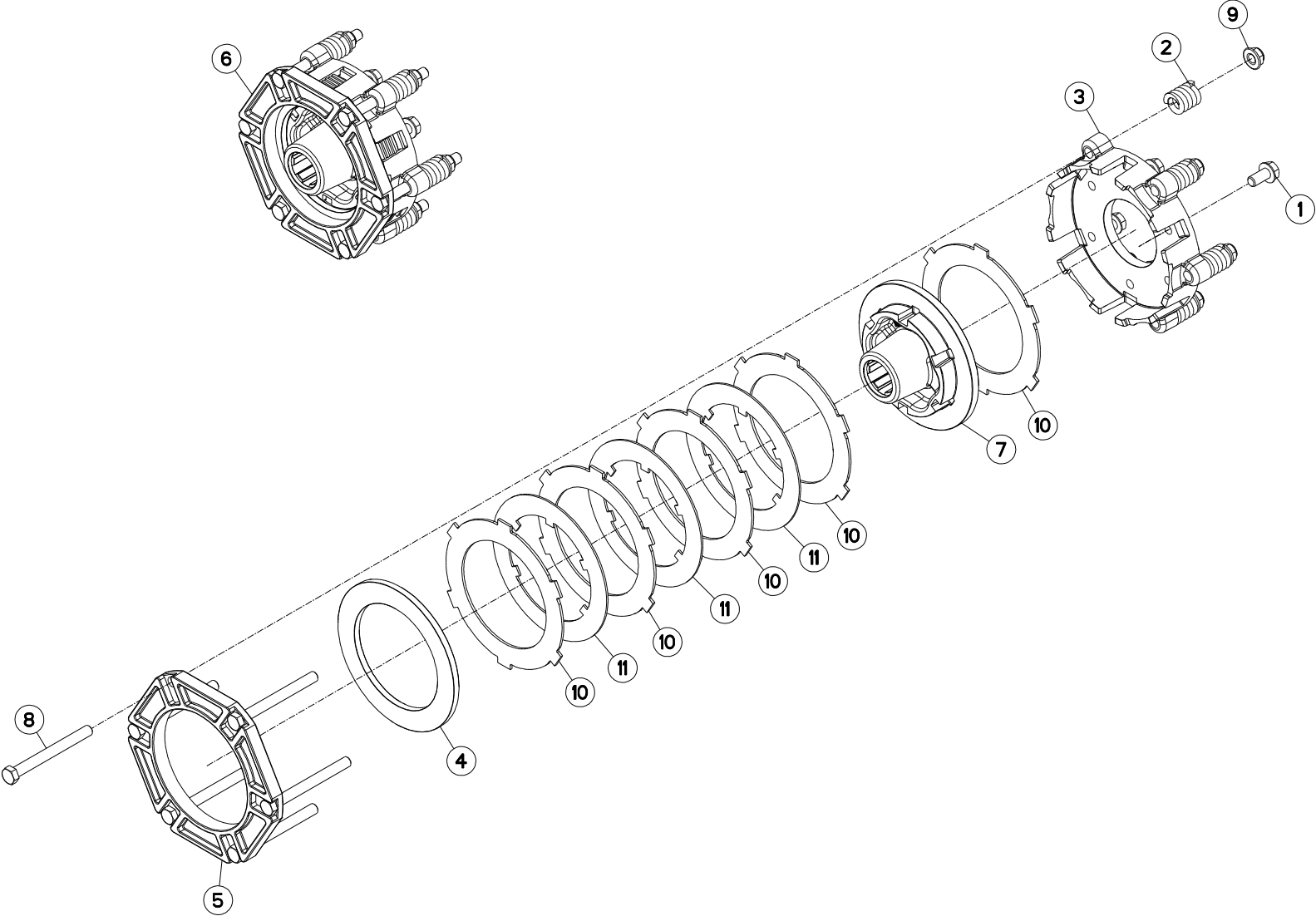
TIMON D'ATTELAGE

TONGUE

RAHMEN ANHÄNGUNG

TIMONE DI ATTACCO

Rep	Nr	Qt	Designation	Description	Bezeichnung	Referenza	Remarque - Remark - Bemerkung - Osservazioni
001	18968057	001	DRAWBAR HITCH	DRAWBAR HITCH			+ [1]
002	50069210	001	VIS TBCC COURT	BOLT, CARRIAGE, SHORT NECK	FLACHRUNDSCHR.4KT ANSATZ	BULLONE	[1]
003	50074100	001	VIS TBCC COURT	BOLT, CARRIAGE, SHORT NECK	FLACHRUNDSCHR.4KT ANSATZ	BULLONE	[1]
004	70143144	001	TOLE	SHEET	BLECH	TELA	[1]
005	70177164	001	CAP, PLA, .25 X 1.50 X 5.00	CAP, PLA, .25 X 1.50 X 5.00			[1]
006	73003260	001	ATTELAGE	HITCH	ANBAUBOCK	ATTACCO	[1]
007	73003270	001	AXE	PIN	ACHSE	ASSE	[1]
008	73003280	001	CHARNIERE	HINGE	SCHARNIER	SNODO	[1]
009	73003300	001	AXE	PIN	ACHSE	ASSE	[1]
010	73003330	001	FIXATION	MOUNT	VERBINDUNGSSTUECK	ATTACCO GANCIO	[1]
011	73003350	001	BROCHE	PIN, HITCH	ACHSE	PERNO	[1]
012	73003380	001	BEQUILLE REGLABLE	JACK	STÄNDER	SUPPORTO	[1]
013	76014200	001	BRIDE	CLAMP	BUEGEL	STAFFA	[1]
014	76014230	005	CALE	SHIM	DISTANZPLATTE	SPESSORE	[1] Q?
015	76014240	001	CALE	SHIM	DISTANZPLATTE	SPESSORE	[1]
016	76014250	005	CALE	SHIM	DISTANZPLATTE	SPESSORE	[1] Q?
017	80061641	009	VIS TETE HEXAGONALE FE/ZNXC3	HEXAGON HEAD SCREW FE/ZNXC3	SECHSKANTSCHRAUBE FE/ZNXC3	VITE TESTA ESAGONALE FE/ZNXC3	[1] 21 daN m (155 lbf ft)
018	80061648	001	VIS TETE HEXAGONALE FE/ZNXC3	HEX. SCREW M16 X 50 MM CL8.8 D	SECHSKANTSCHRAUBE FE/ZNXC3	VITE TESTA ESAGONALE FE/ZNXC3	[1]
019	80062456	004	VIS TETE HEXAGONALE FLZNNC	HEXAGON HEAD SCREW FLZNNC	SECHSKANTSCHRAUBE FLZNNC	VITE TESTA ESAGONALE FLZNNC	[1]
020	80201248	002	ECROU HEX.BAS AUTOFR.FLZNNC	SELF-LOCKING NUT FLZNNC	SELBSTSICHERND.MUTTER FLZNNC	DADO AUTOBLOCCANTE FLZNNC	[1]
021	80201630	002	ECROU HEX.AUTOFREINE FE/ZNXC3	SELF-LOCKING NUT FE/ZNXC3	SELBSTSICH.MUTTER FE/ZNXC3	DADO AUTOBLOCCANTE FE/ZNXC3	[1]
022	80201640	001	ECROU HEX.BAS AUTOFR.FE/ZNXC3	SELF-LOCKING NUT M16 DIN 985 B	SELBSTSICHERND.MUTTER FE/ZNXC3	DADO AUTOBLOCCANTE FE/ZNXC3	[1]
023	80202401	004	ECROU HEXAGONAL BAS FE/ZNXC3	HEXAGON THIN NUT FE/ZNXC3	FLACHE SECHSKANTMUTT.FE/ZNXC3	DADO FE/ZNXC3	[1]
024	80281639	008	RONDELLE RESSORT FLZNNC	CONICAL SPRING WASHER FLZNNC	SPANNSCHEIBE FLZNNC	RONDELLA A MOLLA FLZNNC	[1]
025	80584500	001	CIRCLIP EXTERIEUR	RETAINING RING	SICHERUNGSRING	ANELLO	[1]
026	83014555	002	BAGUE ROULEE A COLLERETTE	FLANGED WRAPPED BUSH	GEROLLTE BUCHSE MIT FLANSCH	ANELLO LURBRIFICATO	[1]
027	83070063	002	LIEN PVC	PVC CORD	SICHERUNGSBAND	CAVETTO	[1]
028	87170023	001	ZERK, STR, .25 SPECIAL TAPER	ZERK, STR, .25 SPECIAL TAPER			[1]
029	87173525	002		PIN, LYNCH, .44 DIA			[1]
030	87173961	001	PIN, COTTER, .25 X 2.50	PIN, COTTER, .25 X 2.50			[1]
031	K6001290	001	GOUSSET	GUSSET	BEFESTIGUNGSBLECH	BRACCIOLO FISSAGGIO	[1]





FC313TG (NA)

C 0001 > D 0000

K25R0001 A

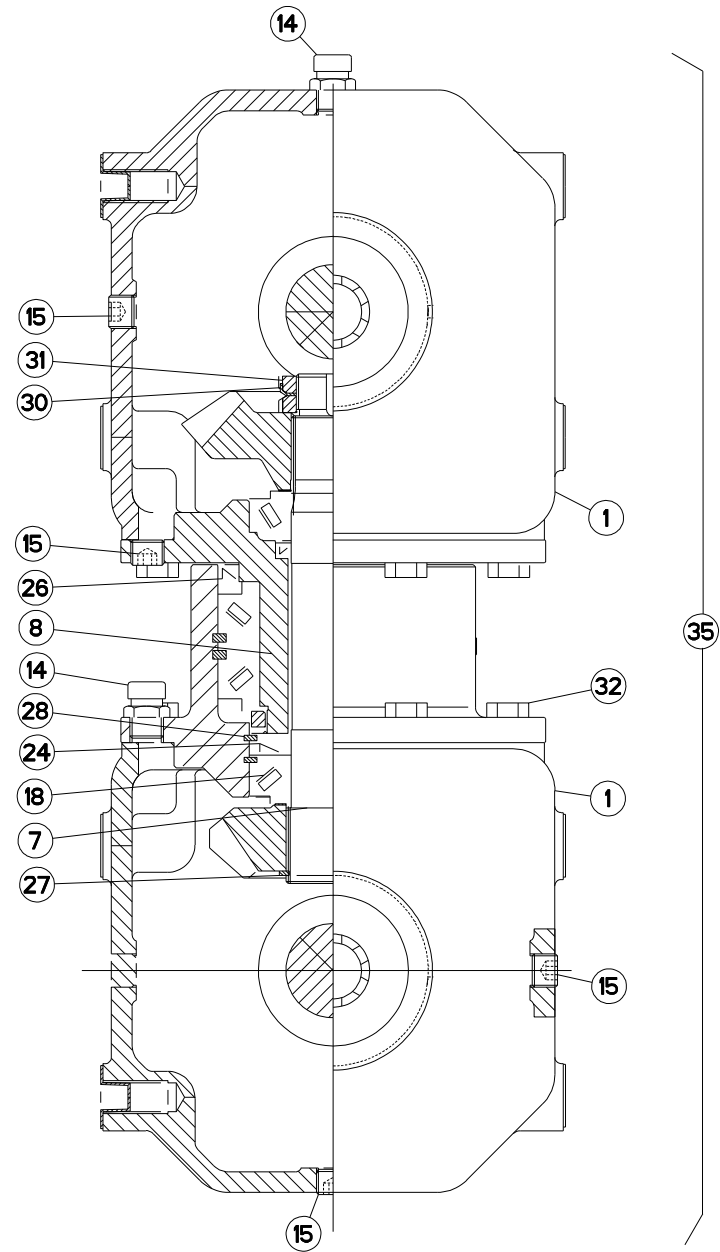
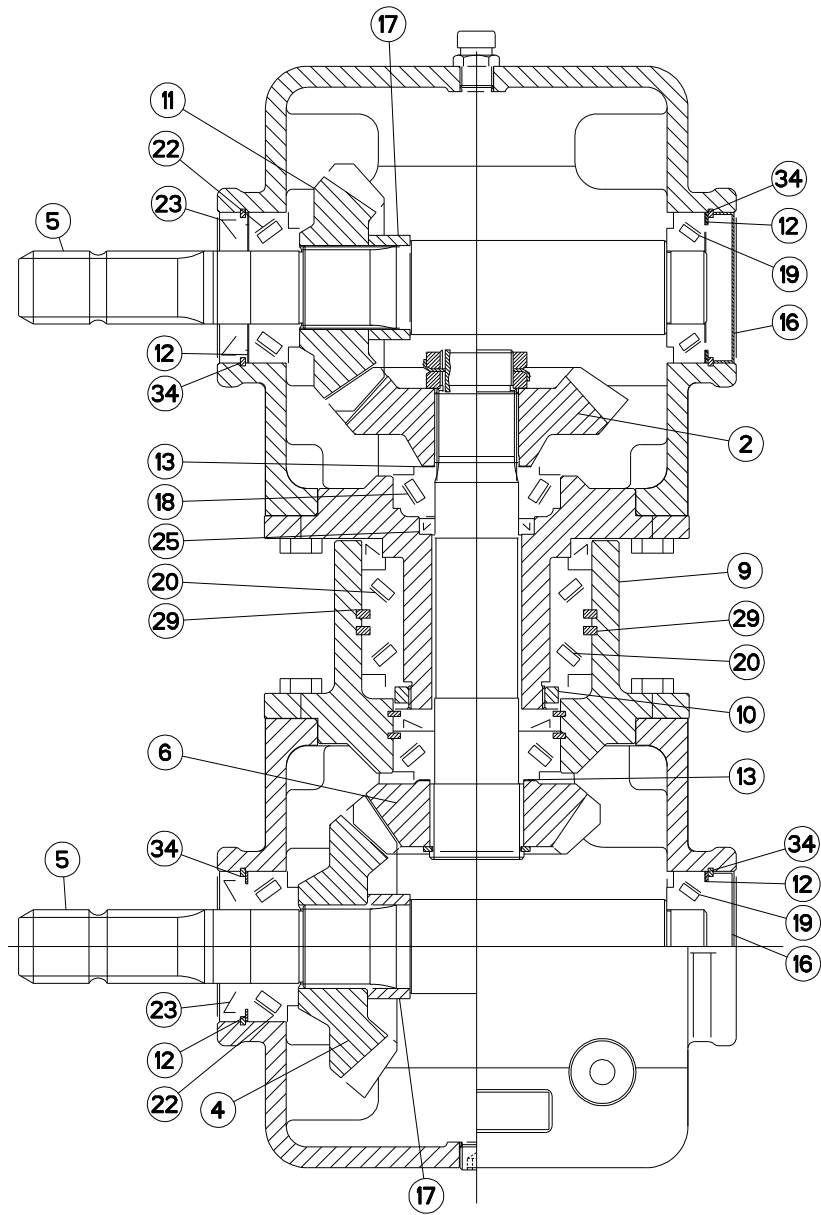
LIMITEUR DE COUPLE A FRICTION

FRICTION TORQUE LIMITER

ÜBERLASTRUTSCHKUPPLUNG

LIMITATORE COPPIA AD ATTRITO

Rep	Nr	Qt	Designation	Description	Bezeichnung	Referenza	Remarque - Remark - Bemerkung - Osservazioni
001	50003300	006	VIS AUTOFREINEE	SCREW, SELF-LOCKING	SELBSTSICHERNDE SCHRAUBE	VITE AUTOBLOCCANTE	[1] 12 daN m (89 lbf ft)
002	52228500	006	RESSORT DE PRESSION	PRESSURE SPRING	DRUCKFEDER	MOLLA DI PRESSIONE	[1]
003	52514110	001	COURONNE	GEAR, SUN	TELLERRAD	CORONA	[1]
004	52536600	001	RONDELLE D'EXTREMITÉ	WASHER	SCHEIBE	DISCO	[1]
005	52536700	001	BRIDE	CLAMP	BUEGEL	STAFFA	[1]
006	52583500	001	LIMITEUR DE COUPLE A FRICTION	TORQUE LIMIT.FRICTION CLUTCH	RUTSCHKUPPLUNG	FRIZIONE	+ [1]
007	56010300	001	MOYEU	HUB	NABE	MOZZO	[1]
008	80061269	006	VIS TETE HEXAGONALE FE/ZNXC3	HEXAGON HEAD SCREW FE/ZNXC3	SECHSKANTSCHRAUBE FE/ZNXC3	VITE TESTA ESAGONALE FE/ZNXC3	[1]
009	80201260	006	ECROU HEX.EMB.AUTOFR.FE/ZNXC3	NUT M12 DIN 6926-10	SELBSTSICHERNDE FLANSCH-MUTTER	DADO	[1]
010	83250001	005	LAMELLE EXTERIEURE	CLUTCH DISC OUTER	LAMELLE AUSSEN	LAMELLA PER FRIZIONE	[1]
011	83250050	003	LAMELLE INTERIEURE	CLUTCH PLATE	LAMELLE INNEN	DISCO FRIZIONE	[1]



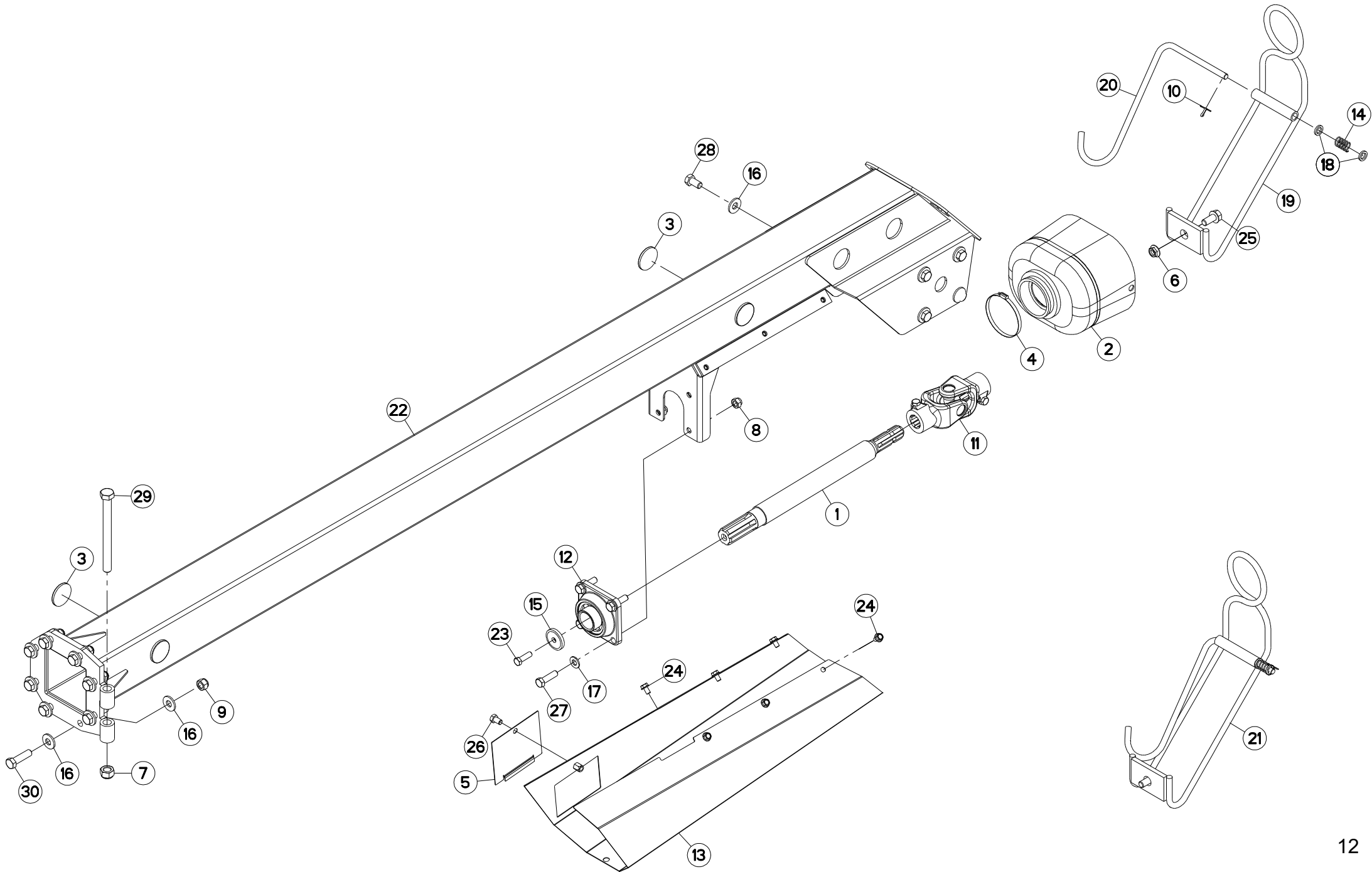


CARTER "GIRODYNE"

GYRODINE GEARBOX

SCHWENKKOPF "GIRODYNE"

Rep	Nr	Qt	Designation	Description	Bezeichnung	Referenza	Remarque - Remark - Bemerkung - Osservazioni
001	K7006860	002	CARTER	HOUSING	GETRIEBEGEHAEUSE	LAMIERA	[1]
002	K7006870	001	ROUE CONIQUE 21 DENTS	BEVEL GEAR WHEEL Z.21	KEGELRAD 21 Z.	RUOTA	[1] Z=21
004	K7006880	001	ROUE CONIQUE 21 DENTS	BEVEL GEAR WHEEL Z.21	KEGELRAD 21 Z.	RUOTA	[1] Z=21
005	K7006890	002	ARBRE D'ENTRAINEMENT	PRIMARY SHAFT	ANTRIEBSWELLE	ALBERO	[1]
006	K7006900	001	ROUE CONIQUE 18 DENTS	BEVEL GEAR WHEEL Z.18	KEGELRAD 18 Z.	RUOTA	[1] Z=18
007	K7006910	001	ARBRE INTERMEDIAIRE	INTERMEDIATE SHAFT	ZWISCHENWELLE	ALBERO	[1]
008	K7006920	001	PALIER INTERIEUR	BEARING HOUSING	LAGERGEHAEUSE	SUPPORTO	[1]
009	K7006930	001	PALIER EXTERIEUR	HOUSING	LAGER	SUPPORTO	[1]
010	K7006940	001	ECROU	NUT	MUTTER	DADO	[1] 36 daN m (266 lbf ft)
011	K7006950	001	ROUE CONIQUE 18 DENTS	BEVEL GEAR WHEEL Z.18	KEGELRAD 18 Z.	RUOTA	[1] Z=18
012	K7006960	002	RONDELLE D'AJUSTAGE PS	SHIM RING PS	PASSSCHEIBE PS	SPESSORE	[1]
013	80254040	001	RONDELLE D'AJUSTAGE PS 0,1	SHIM RING PS 0,1	PASSSCHEIBE PS 0,1	SPESSORE	[1] > <0,1 Q?
013	80254041	001	RONDELLE D'AJUSTAGE PS 0,3	SHIM RING PS 0,3	PASSSCHEIBE PS 0,3	SPESSORE	[1] > <0,3 Q?
013	80254054	001	RONDELLE D'AJUSTAGE PS 1,0	SHIM RING PS 1,0	PASSSCHEIBE PS 1,0	SPESSORE	[1] > <1 Q?
014	A7011511	002	RENIFLARD 3/8 GAZ	BREATHER	ENTLUEFTER	SFIATATOIO	[1]
015	82230009	004	BOUCHON	PLUG	VERSCHLUSSSCHRAUBE	TAPPO	[1]
016	K7006990	002	BOUCHON	CAP PLUG	VERSCHLUSSDECKEL	TAPPO	[1]
017	K7007000	002	ENTRETOISE	SPACER	DISTANZHUELSE	DISTANZIALE	[1]
018	81304079	002	ROULEMENT A ROULEAUX CONIQUES	ROLLER BEARING 30208 TAPERED	KEGELROLLENLAGER	CUSCINETTO A RULLO	[1]
019	81303572	002	ROULEMENT A ROULEAUX CONIQUES	TAPERED ROLLER BEARING	KEGELROLLENLAGER	CUSCINETTO A RULLO	[1]
020	81307011	002	ROULEMENT A ROULEAUX CONIQUES	TAPERED ROLLER BEARING	KEGELROLLENLAGER	CUSCINETTO A RULLI	[1]
022	81303571	002	ROULEMENT A ROULEAUX CONIQUES	TAPERED ROLLER BEARING	KEGELROLLENLAGER	CUSCINETTO A RULLO	[1]
023	82013571	002	BAGUE D'ETANCHEITE	OIL SEAL	RADIALDICHRING	PARAOLIO	[1]
024	K7007010	001	BAGUE D'ETANCHEITE	OIL SEAL	RADIALDICHRING	PARAOLIO	[1]
025	K7007020	001	BAGUE D'ETANCHEITE	OIL SEAL	RADIALDICHRING	PARAOLIO	[1]
026	82019014	001	BAGUE D'ETANCHEITE	OIL SEAL	RADIALDICHRING	PARAOLIO	[1]
027	80584500	001	CIRCLIP EXTERIEUR	RETAINING RING	SICHERUNGSRING	ANELLO	[1]
028	80598000	002	CIRCLIP INTERIEUR	ELASTIC RING 180 BLACK (DIN 47	SICHERUNGSRING	ANELLO	[1]
029	80590002	001	CIRCLIP INTERIEUR	RETAINING RING	SICHERUNGSRING	ANELLO	[1]
030	K7007030	001	RONDELLE-FREIN	LOCK WASHER	SICHERUNGSBLECH	RONDELLA-FRENO	[1]
031	80203518	002	ECROU A ENCOCHES	SLOTTED ROUND NUT	NUTMUTTER	GHIERA	[1] 16 daN m (118 lbf ft)
032	80061035	016	VIS TETE HEXAGONALE FE/ZNXC3	HEX. HEAD SCREW M10 X 35 MM CL	SECHSKANTSCHRAUBE FE/ZNXC3	VITE TESTA ESAGONALE FE/ZNXC3	[1] 4,8 daN m (37 lbf ft)
034	80597200	004	CIRCLIP INTERIEUR	RETAINING RING	SICHERUNGSRING	ANELLO	[1]
035	K7005730	001	CARTER COMPLET	GEARBOX ASSEMBLY	GETRIEBE KPL.	SCATOLA CPL.	+ [1]



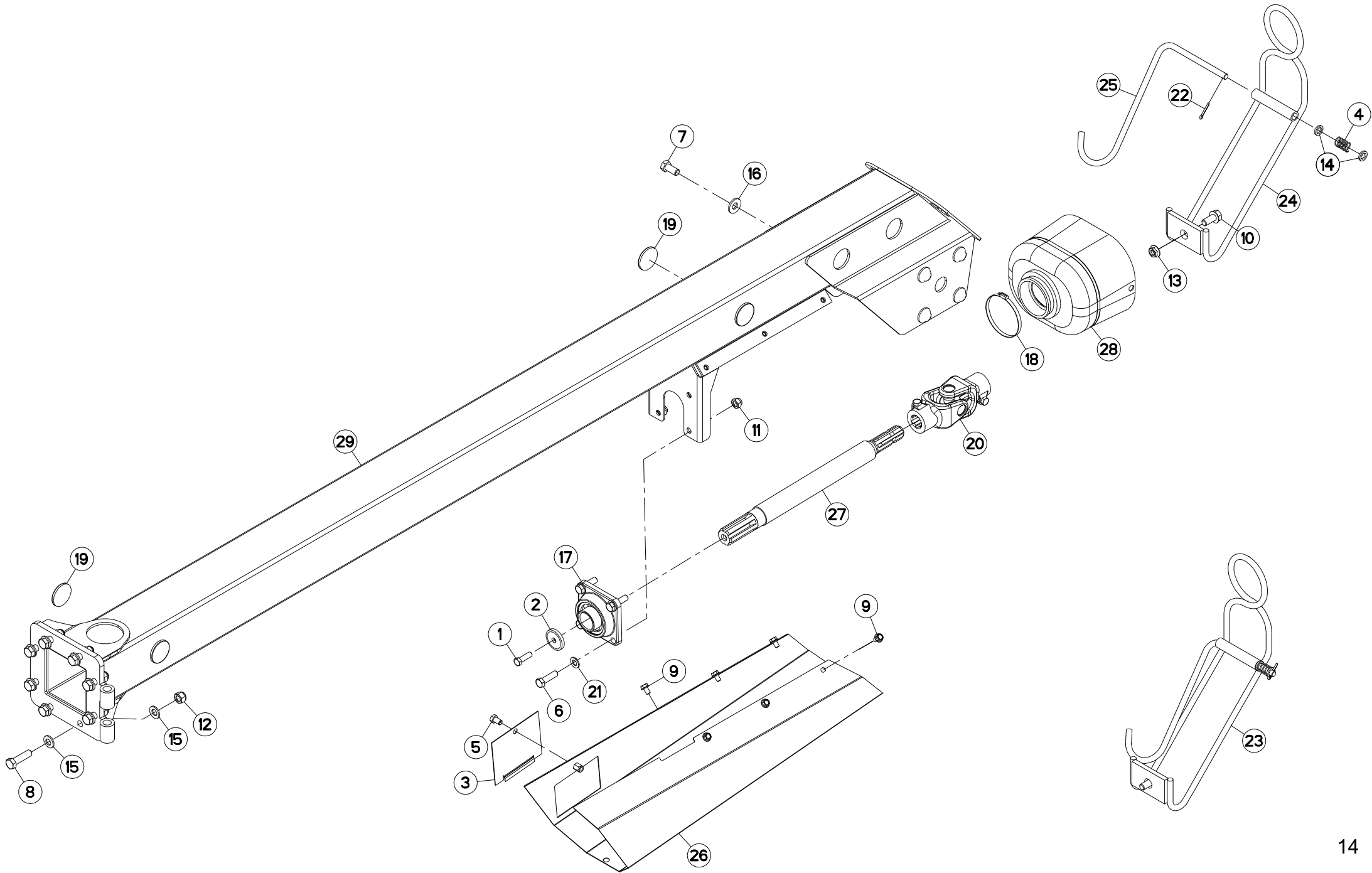


TIMON "GIRODYNE"

TONGUE

ZUGDEICHSEL "GIRODYNE"

Rep	Nr	Qt	Designation	Description	Bezeichnung	Referenza	Remarque - Remark - Bemerkung - Osservazioni
001	K7005761	001	ARBRE	SHAFT	WELLE	ALBERO	
002	K7007300	001	BOL DE PROTECTION	GUARD CONE	SCHUTZTRICHTER	MANICOTTO PROTEZIONE	
003	83240014	004	CATADIOPTRE	REFLECTOR	RUECKSTRAHLER	CATADIOTTRO	
004	83090053	001	COLLIER	COLLAR	SCHELLE	ANELLO	
005	56674010	001	COUVERCLE	LID	DECKEL	COPERCHIO	
006	80201651	001	ECROU AUTOBLOQUANT FE/ZNXC3	UNDERSERRAT.S.LOC.NUT FE/ZNXC3	SPERRZAHN-BUNDMUTTER FE/ZNXC3	DADO FE/ZNXC3	
007	80202040	001	ECROU HEX.BAS AUTOFR.FE/ZNXC3	SELF-LOCKING NUT FE/ZNXC3	SELBSTSICHERND.MUTTER FE/ZNXC3	DADO AUTOBLOCCANTE FE/ZNXC3	
008	80201430	004	ECROU HEX.AUTOFREINE FE/ZNXC3	SELF-LOCKING NUT M14 DIN-982	SELBSTSICHERNDE MUTT.FE/ZNXC3	DADO AUTOBLOCCANTE FE/ZNXC3	
009	80201647	008	ECROU HEX.AUTOFREINE FE/ZNXC3	SELF-LOCKING NUT FE/ZNXC3	SELBSTSICHERNDE MUTT.FE/ZNXC3	DADO AUTOBLOCCANTE FE/ZNXC3	
010	80500432	001	GOUPILLE FENDUE FE/ZNXC3	PIN DIN94 3-16" X 1.1-4"	SPLINT FE/ZNXC3	COPPIGLIA FE/ZNXC3	[1]
011	4630000	001	CARDAN	JOINT, UNIVERSAL	KREUZGELENK	CARDANO	
012	81504501	001	PALIER	FLANGE BEARING UNIT	FLANSLAGER	SUPPORTO	
013	K7005621	001	PROTECTEUR DE TRANSMISSION	SHAFT GUARD	ANTRIEBSWELLENSCHUTZ	PROTEZIONE	
014	57525600	001	RESSORT DE PRESSION ZBC	PRESSURE SPRING	DRUCKFEDER	MOLLA DI PRESSIONE	[1]
015	50015100	001	RONDELLE	WASHER	SCHEIBE	RONDELLA PIATTA	
016	80281639	024	RONDELLE RESSORT FLZNNC	CONICAL SPRING WASHER FLZNNC	SPANNSCHEIBE FLZNNC	RONDELLA A MOLLA FLZNNC	
017	80251430	004	RONDELLE PLATE FE/ZNXC3	PLAIN WASHER M14	SCHEIBE FE/ZNXC3	RONDELLA PIATTA FE/ZNXC3	
018	80251625	002	RONDELLE PLATE FE/ZNXC3	PLAIN WASHER FE/ZNXC3	SCHEIBE FE/ZNXC3	RONDELLA PIATTA FE/ZNXC3	[1]
019	K5601220	001	SUPPORT DE TRANSMISSION	PTO-S.HAFT SUPPORT	GELENKWELLENHALTERUNG	SUPPORTO	[1]
020	K5601230	001	SUPPORT DE TRANSMISSION	PTO-S.HAFT SUPPORT	GELENKWELLENHALTERUNG	SUPPORTO	[1]
021	K5601210	001	SUPPORT	SUPPORT	TRAEGER	SUPPORTO	+ [1]
022	K7007522	001	TIMON	TONGUE	ZUGDEICHSEL	TIMONE	
023	80071233	001	VIS AVEC REVÊTEMENT ADHESIF	SCREW WITH ADHESIVE COATING	KLEBE BESCHICHTETE SCHRAUBE	VITE FLZNNC	
024	80131017	006	VIS AUTOBLOQUANTE FLZNNC	UNDERSERR.S-LOC.SCREW FLZNNC	SPERRZAHN-BUNDSCHRAU.FLZNNC	VITE FLZNNC	
025	80131636	001	VIS AUTOBLOQUANTE FLZNNC	UNDERSERR.S-LOC.SCREW FLZNNC	SPERRZAHN-BUNDSCHRAU.FLZNNC	VITE FLZNNC	
026	80061220	001	VIS TETE HEXAGONALE FLZNNC	HEX BOLT M12X20 CL 5.8 DIN933	SECHSKANTSCHRAUBE FLZNNC	VITE TESTA ESAGONALE FLZNNC	
027	80061449	004	VIS TETE HEXAGONALE FE/ZNXC3	HEXAGON HEAD SCREW FE/ZNXC3	SECHSKANTSCHRAUBE FE/ZNXC3	VITE TESTA ESAGONALE FE/ZNXC3	13,5 daN m (100 lbf ft)
028	80061630	008	VIS TETE HEXAGONALE FE/ZNXC3	HEXAGON HEAD SCREW FE/ZNXC3	SECHSKANTSCHRAUBE FE/ZNXC3	VITE TESTA ESAGONALE FE/ZNXC3	21 daN m (155 lbf ft)
029	80062095	001	VIS TETE HEXAGONALE FE/ZNXC3	HEXAGON HEAD SCREW FE/ZNXC3	SECHSKANTSCHRAUBE FE/ZNXC3	VITE TESTA ESAGONALE FE/ZNXC3	
030	80061650	008	VIS TETE HEXAGONALE FLZNNC	HEXAGON HEAD SCREW FLZNNC	SECHSKANTSCHRAUBE FLZNNC	VITE A TESTA ESAGONALE FLZNNC	



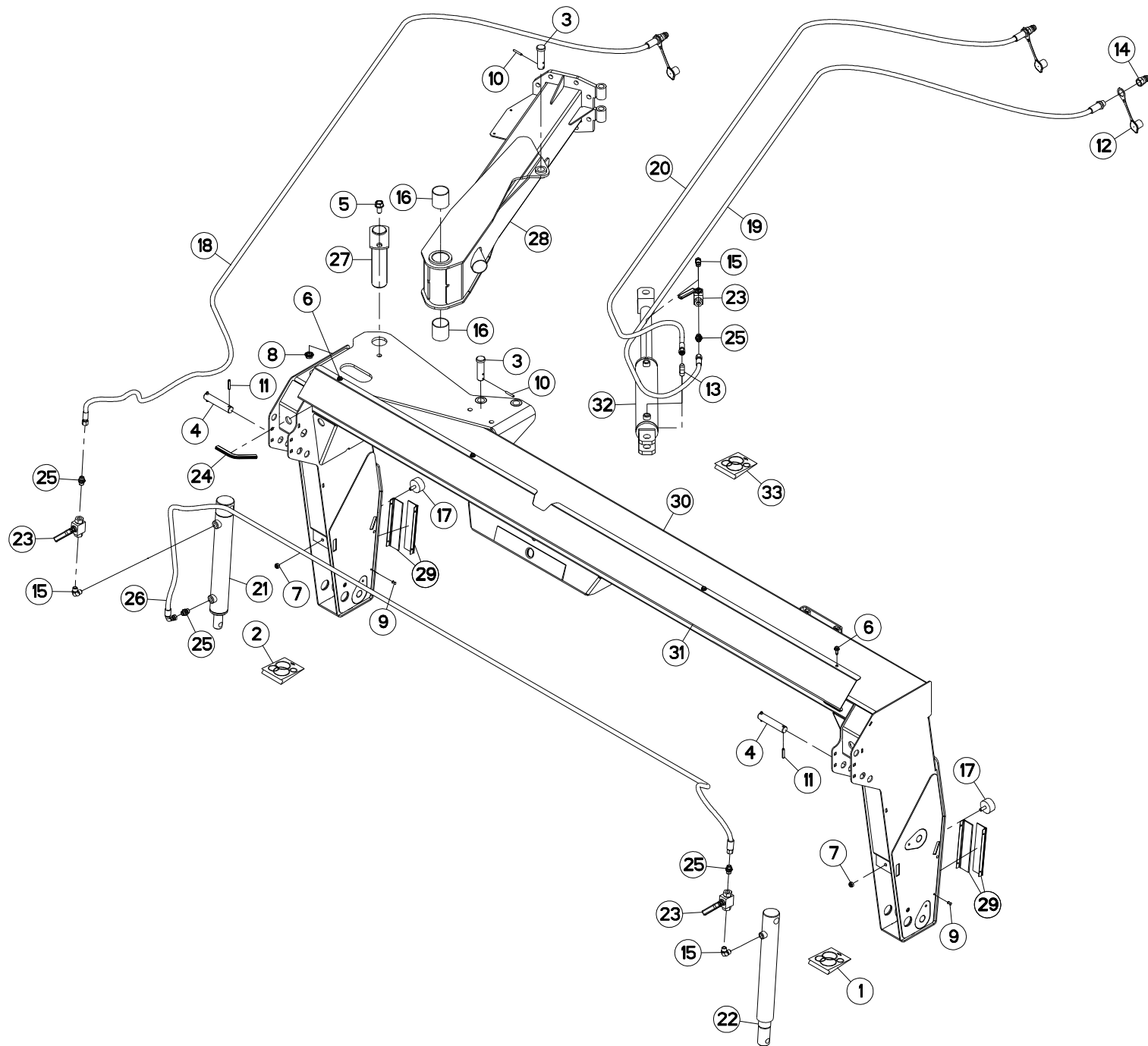


TIMON "GIRODYNE"

TONGUE

ZUGDEICHSEL "GIRODYNE"

Rep	Nr	Qt	Designation	Description	Bezeichnung	Referenza	Remarque - Remark - Bemerkung - Osservazioni
001	80071233	001	VIS AVEC REVÊTEMENT ADHESIF	SCREW WITH ADHESIVE COATING	KLEBE BESCHICHTETE SCHRAUBE	VITE FLZNNC	
002	50015100	001	RONDELLE	WASHER	SCHEIBE	RONDELLA PIATTA	
003	56674010	001	COUVERCLE	LID	DECKEL	COPERCHIO	
004	57525600	001	RESSORT DE PRESSION ZBC	PRESSURE SPRING	DRUCKFEDER	MOLLA DI PRESSIONE	[1]
005	80061220	001	VIS TETE HEXAGONALE FLZNNC	HEX BOLT M12X20 CL 5.8 DIN933	SECHSKANTSCHRAUBE FLZNNC	VITE TESTA ESAGONALE FLZNNC	
006	80061449	004	VIS TETE HEXAGONALE FE/ZNXC3	HEXAGON HEAD SCREW FE/ZNXC3	SECHSKANTSCHRAUBE FE/ZNXC3	VITE TESTA ESAGONALE FE/ZNXC3	13,5 daN m (100 lbf ft)
007	80061635	008	VIS TETE HEXAGONALE FE/ZNXC3	HEXAGON HEAD SCREW FE/ZNXC3	SECHSKANTSCHRAUBE FE/ZNXC3	VITE TESTA ESAGONALE FE/ZNXC3	
008	80061650	008	VIS TETE HEXAGONALE FLZNNC	HEXAGON HEAD SCREW FLZNNC	SECHSKANTSCHRAUBE FLZNNC	VITE A TESTA ESAGONALE FLZNNC	
009	80131017	006	VIS AUTOBLOQUANTE FLZNNC	UNDERSERR.S.LOC.SCREW FLZNNC	SPERRZAHN-BUNDSCHRAU.FLZNNC	VITE FLZNNC	
010	80131636	001	VIS AUTOBLOQUANTE FLZNNC	UNDERSERR.S.LOC.SCREW FLZNNC	SPERRZAHN-BUNDSCHRAU.FLZNNC	VITE FLZNNC	
011	80201430	004	ECROU HEX.AUTOFREINE FE/ZNXC3	SELF-LOCKING NUT M14 DIN-982	SELBSTSICHERNDE MUTT.FE/ZNXC3	DADO AUTOBLOCCANTE FE/ZNXC3	
012	80201647	008	ECROU HEX.AUTOFREINE FE/ZNXC3	SELF-LOCKING NUT FE/ZNXC3	SELBSTSICHERNDE MUTT.FE/ZNXC3	DADO AUTOBLOCCANTE FE/ZNXC3	
013	80201651	001	ECROU AUTOBLOQUANT FE/ZNXC3	UNDERSERRAT.S.LOC.NUT FE/ZNXC3	SPERRZAHN-BUNDMUTTER FE/ZNXC3	DADO FE/ZNXC3	
014	80251625	002	RONDELLE PLATE FE/ZNXC3	PLAIN WASHER FE/ZNXC3	SCHEIBE FE/ZNXC3	RONDELLA PIATTA FE/ZNXC3	[1]
015	80281600	016	RONDELLE CONIQUE BLOC.FLZNNC	CONICAL SPRING WASHER FLZNNC	SPANNSCHEIBE FLZNNC	RONDELLA CONICA FLZNNC	
016	80281639	008	RONDELLE RESSORT FLZNNC	CONICAL SPRING WASHER FLZNNC	SPANNSCHEIBE FLZNNC	RONDELLA A MOLLA FLZNNC	
017	81504501	001	PALIER	FLANGE BEARING UNIT	FLANSLAGER	SUPPORTO	
018	83090053	001	COLLIER	COLLAR	SHELLE	ANELLO	
019	83240014	004	CATADIOPTRE	REFLECTOR	RUECKSTRAHLER	CATADIOTTRO	
020	4630000	001	CARDAN	JOINT, UNIVERSAL	KREUZGELENK	CARDANO	
021	80251430	004	RONDELLE PLATE FE/ZNXC3	PLAIN WASHER M14	SCHEIBE FE/ZNXC3	RONDELLA PIATTA FE/ZNXC3	
022	80500432	001	GOUPILLE FENDUE FE/ZNXC3	PIN DIN94 3-16" X 1.1-4"	SPLINT FE/ZNXC3	COPPIGLIA FE/ZNXC3	
023	K5601210	001	SUPPORT	SUPPORT	TRAEGER	SUPPORTO	+ [1]
024	K5601220	001	SUPPORT DE TRANSMISSION	PTO-S.HAFT SUPPORT	GELENKWELLENHALTERUNG	SUPPORTO	[1]
025	K5601230	001	SUPPORT DE TRANSMISSION	PTO-S.HAFT SUPPORT	GELENKWELLENHALTERUNG	SUPPORTO	[1]
026	K7005621	001	PROTECTEUR DE TRANSMISSION	SHAFT GUARD	ANTRIEBSWELLENSCHUTZ	PROTEZIONE	
027	K7005761	001	ARBRE	SHAFT	WELLE	ALBERO	
028	K7007300	001	BOL DE PROTECTION	GUARD CONE	SCHUTZTRICHTER	MANICOTTO PROTEZIONE	
029	K7007523	001	TIMON	TONGUE	ZUGDEICHSEL	TIMONE	



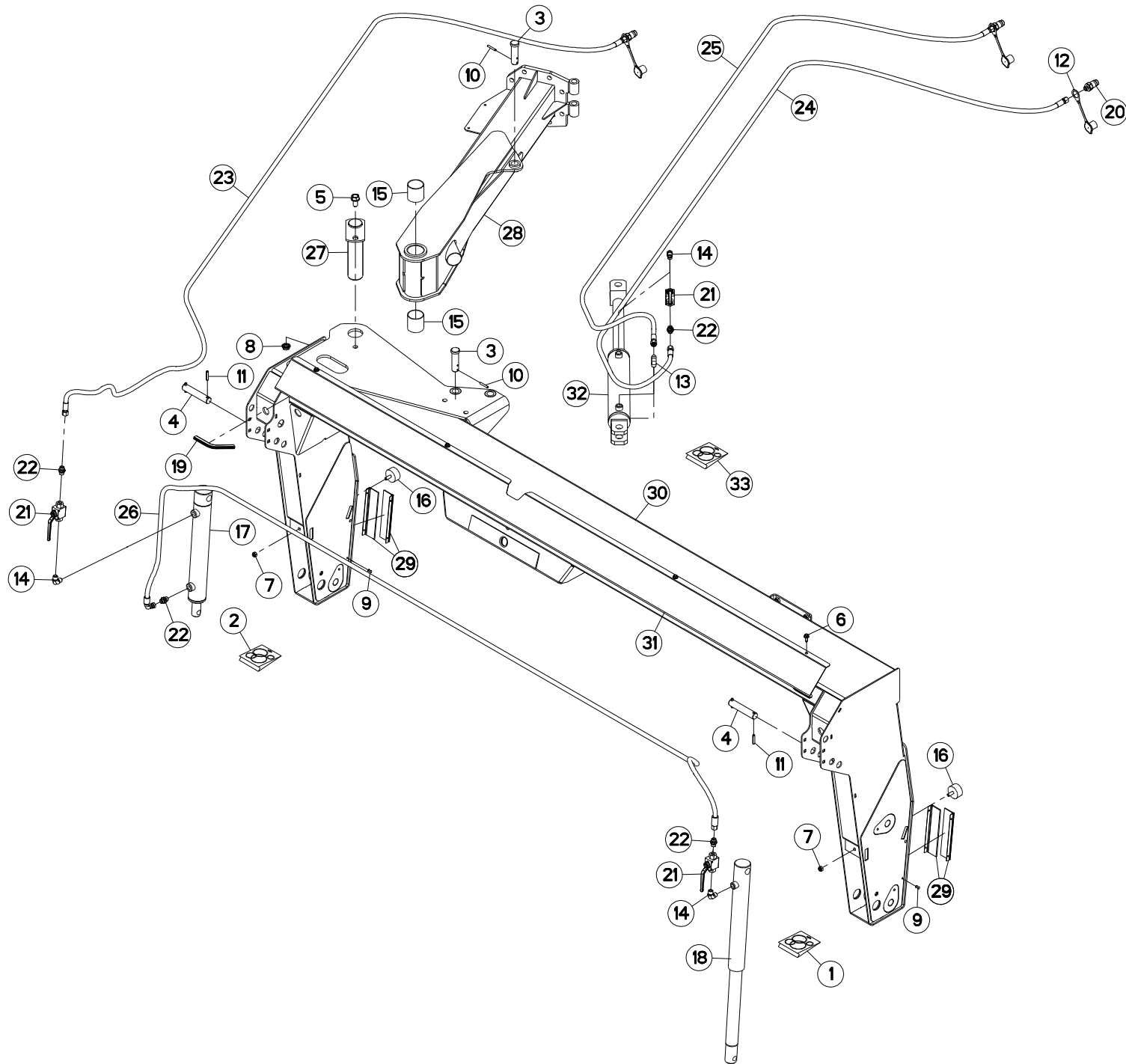


CHÂSSIS

FRAME

RAHMEN

Rep	Nr	Qt	Designation	Description	Bezeichnung	Referenza	Remarque - Remark - Bemerkung - Osservazioni
001	56046310	001	COLL.JOINTS-VERIN 55830310	OIL SEAL SET	SATZ DICHTUNGEN	SERIE GUARNIZIONI	: 55830310
002	56046420	001	COLL.JOINTS-VERIN 55830220	OIL SEAL SET	SATZ DICHTUNGEN	SERIE GUARNIZIONI	: 55830220
003	56540910	002	AXE ZBC	PIN	BOLZEN	ASSE ZBC	
004	58742110	002	AXE ZBC	PIN	BOLZEN	ASSE	
005	80131630	001	VIS AUTOBLOQUANTE FLZNNC	UNDERSERRATED S-LOCKING SCREW	SPERRZAHN-BUNDSCHRAUBE FLZNNC	VITE FLZNNC	
006	80190820	007	VIS AUTOTARAU.FE/ZNXC3 TAPTITE	SELF-CUTTING SCREW FE/ZNXC3	GEWINDE-SCHNEIDSCHRAU.FE/ZNXC3	VITE AUTOBLOCCANTE	
007	80201040	002	ECROU HEX.BAS AUTOFR.FE/ZNXC3	SELF LOCKING NUT M10 DIN 985	SELBSTSICHERND.MUTTER FE/ZNXC3	DADO AUTOBLOCCANTE FE/ZNXC3	
008	80201651	001	ECROU AUTOBLOQUANT FE/ZNXC3	UNDERSERRAT.S.LOC.NUT FE/ZNXC3	SPERRZAHN-BUNDMUTTER FE/ZNXC3	DADO FE/ZNXC3	
009	80370415	008	RIVET AVEUGLE T NORM.ALU	RIVET	NIETE	RIVETTO	
010	80450641	002	GOUPILLE ELASTIQUE FLZNNC	ELASTIC PIN 6X40 HEAVY DUTY	SPANNHUELSE FLZNNC	SPINA ELASTICA FLZNNC	
011	80450841	004	GOUPILLE ELASTIQUE FLZNNC	ROLL PIN FLZNNC	SPANNHUELSE FLZNNC	SPINA ELASTICA FLZNNC	
012	82300026	003	CAPUCHON COUPLEUR MALE	CAP MALE CONNECTOR	KAPPE KUPPLUNGSSTECKER	TAPPO	
013	82301002	001	EQUERRE MALE NUE FE/ZNXC3	MALE CONNECTOR FE/ZNXC3	VERBINDUNGSSCHRAUBE FE/ZNXC3	RACCORDO FE/ZNXC3	
014	A4074001	003	COUPLEUR	COUPLER	KUPPLER	GIUNTO	
015	82301214	003	COUDE MALE NU FE/ZNXC3	ANGLE SCREW SCREW-JOI.FE/ZNXC3	WINKEL EINSCHRAUBVERS.FE/ZNXC3	RACCORDO FE/ZNXC3	
016	83015562	002	BAGUE ROULEE	WRAPPED BUSH	GEROLLTE BUCHSE	ANELLO LUBRIFICATO	
017	83030015	002	BUTEE ELASTIQUE	RUBBER STOP	GUMMIPUFFER	GOMMINO	
018	55710100	001	FLEXIBLE B	HYDRAULIC HOSE	SCHLAUCH	TUBO GOMMA	<-> 7120 mm
019	55710100	001	FLEXIBLE B	HYDRAULIC HOSE	SCHLAUCH	TUBO GOMMA	<-> 7120 mm
020	55710100	001	FLEXIBLE B	HYDRAULIC HOSE	SCHLAUCH	TUBO GOMMA	<-> 7120 mm
021	55830220	001	VERIN	CYLINDER, HYDRAULIC	HYDRAULIKZYLINDER	CILINDRO	
022	55830310	001	VERIN	CYLINDER, HYDRAULIC	HYDRAULIKZYLINDER	CILINDRO	
023	A4075005	003	ROBINET	VALVE, BALL	KUGELHAHN	ROBINETTO	
024	83090202	002	PROFIL DE PROTECTION	CORNER GUARD	KANTENSCHUTZ	COPRIBORDO	<-> 200 mm
025	A4080401	004	UNION MALE	MALE STUD CONNECTOR	GERADER EINSCHRAUBSTUTZEN	GIUZIONE DIRITTA ZBC	
026	A4921121	001	FLEXIBLE HYDRAULIQUE	HYDRAULIC HOSE	HYDRAULIKSCHLAUCH	TUBO GOMMA	<-> 3900 mm
027	K7004260	001	BROCHE	PIN, HITCH	ACHSE	PERNO	
028	K7004380	001	TIMON	TONGUE	ZUGDEICHSEL	TIMONE	
029	K7007140	004	BROSSE	BRUSH	BUERSTE	SPAZZOLA	
030	K7007611	001	CHASSIS	CHASSIS	HAUPTRAHMEN	TELAIO	
031	K7007631	001	CACHE	COVER	SCHUTZ	PROTEZIONE	
032	K7006590	001	VERIN DOUBLE EFFET	HYDRAULIC DOUBLE ACTING RAM	HYDRAULIKZYLINDER	CILINDRO	
033	K7007120	001	COL.JOINTS-VERIN K7006590+K60	SET OIL SEALS FOR K7006590	SATZ DICHTUNGEN F.K7006590	KIT GUARNIZ.PISTO.K7006590	: K7006590



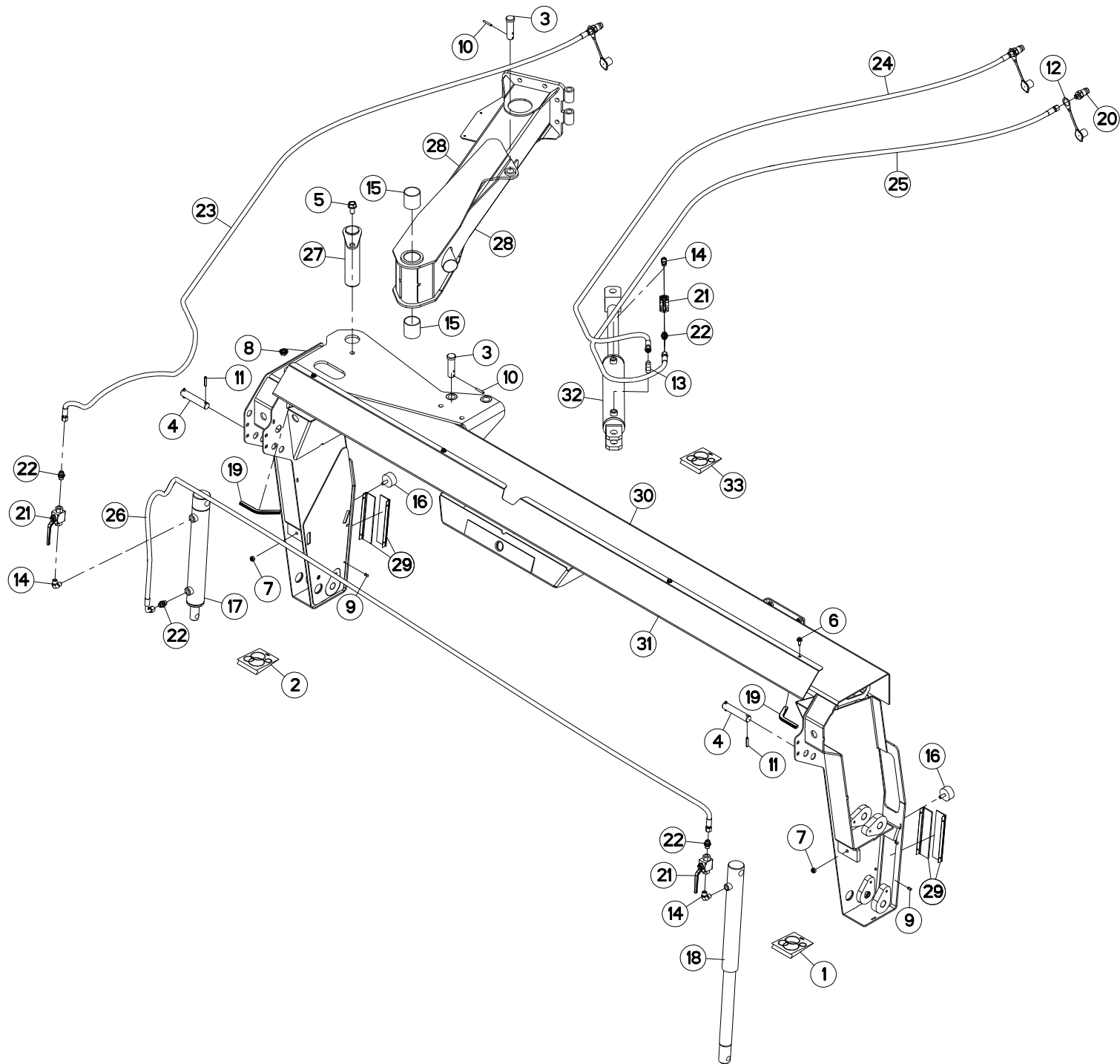


CHÂSSIS

FRAME

RAHMEN

Rep	Nr	Qt	Designation	Description	Bezeichnung	Referenza	Remarque - Remark - Bemerkung - Osservazioni
001	56046310	001	COLL.JOINTS-VERIN 55830310	OIL SEAL SET	SATZ DICHTUNGEN	SERIE GUARNIZIONI	: 55830310
002	56046420	001	COLL.JOINTS-VERIN 55830220	OIL SEAL SET	SATZ DICHTUNGEN	SERIE GUARNIZIONI	: 55830220
003	56540910	002	AXE ZBC	PIN	BOLZEN	ASSE ZBC	
004	58742110	002	AXE ZBC	PIN	BOLZEN	ASSE	
005	80131630	001	VIS AUTOBLOQUANTE FLZNNC	UNDERSERRATED S-LOCKING SCREW	SPERRZAHN-BUNDSCHRAUBE FLZNNC	VITE FLZNNC	
006	80190820	007	VIS AUTOTARAU.FE/ZNXC3 TAPTITE	SELF-CUTTING SCREW FE/ZNXC3	GEWINDE-SCHNEIDSCHRAU.FE/ZNXC3	VITE AUTOBLOCCANTE	
007	80201040	002	ECROU HEX.BAS AUTOFR.FE/ZNXC3	SELF LOCKING NUT M10 DIN 985	SELBSTSICHERND.MUTTER FE/ZNXC3	DADO AUTOBLOCCANTE FE/ZNXC3	
008	80201651	001	ECROU AUTOBLOQUANT FE/ZNXC3	UNDERSERRAT.S.LOC.NUT FE/ZNXC3	SPERRZAHN-BUNDMUTTER FE/ZNXC3	DADO FE/ZNXC3	
009	80370415	008	RIVET AVEUGLE T NORM.ALU	RIVET	NIETE	RIVETTO	
010	80450641	002	GOUPILLE ELASTIQUE FLZNNC	ELASTIC PIN 6X40 HEAVY DUTY	SPANNHUELSE FLZNNC	SPINA ELASTICA FLZNNC	
011	80450841	004	GOUPILLE ELASTIQUE FLZNNC	ROLL PIN FLZNNC	SPANNHUELSE FLZNNC	SPINA ELASTICA FLZNNC	
012	82300026	003	CAPUCHON COUPLEUR MALE	CAP MALE CONNECTOR	KAPPE KUPPLUNGSSTECKER	TAPPO	
013	82301002	001	EQUERRE MALE NUE FE/ZNXC3	MALE CONNECTOR FE/ZNXC3	VERBINDUNGSSCHRAUBE FE/ZNXC3	RACCORDO FE/ZNXC3	
014	82301214	003	COUDE MALE NU FE/ZNXC3	ANGLE SCREW SCREW-JOI.FE/ZNXC3	WINKEL EINSCHRAUBVERS.FE/ZNXC3	RACCORDO FE/ZNXC3	
015	83015562	002	BAGUE ROULEE	WRAPPED BUSH	GEROLLTE BUCHSE	ANELLO LUBRIFICATO	
016	83030015	002	BUTEE ELASTIQUE	RUBBER STOP	GUMMIPUFFER	GOMMINO	
017	55830220	001	VERIN	CYLINDER, HYDRAULIC	HYDRAULIKZYLINDER	CILINDRO	
018	55830310	001	VERIN	CYLINDER, HYDRAULIC	HYDRAULIKZYLINDER	CILINDRO	
019	83090202	002	PROFIL DE PROTECTION	CORNER GUARD	KANTENSCHUTZ	COPRIBORDO	<-> 200 mm
020	A4074017	003	COUPLEUR MALE	CONNECTOR MALE	KUPPLUNGSTECKER	INNESTO M16X150	
021	A4075005	003	ROBINET	VALVE, BALL	KUGELHAHN	ROBINETTO	
022	A4080401	004	UNION MALE	MALE STUD CONNECTOR	GERADER EINSCHRAUBSTUTZEN	GIUZIONE DIRITTA ZBC	
023	A4911004	001	FLEXIBLE	HOSE, HYDRAULIC	HYDRAULIKSCHLAUCH	TUBO IN GOMMA	<->7100 mm
024	A4911004	001	FLEXIBLE	HOSE, HYDRAULIC	HYDRAULIKSCHLAUCH	TUBO IN GOMMA	<->7100 mm
025	A4911004	001	FLEXIBLE	HOSE, HYDRAULIC	HYDRAULIKSCHLAUCH	TUBO IN GOMMA	<->7100 mm
026	A4921121	001	FLEXIBLE HYDRAULIQUE	HYDRAULIC HOSE	HYDRAULIKSCHLAUCH	TUBO GOMMA	<-> 3900 mm
027	K7004260	001	BROCHE	PIN, HITCH	ACHSE	PERNO	
028	K7004380	001	TIMON	TONGUE	ZUGDEICHSEL	TIMONE	
029	K7007140	004	BROSSE	BRUSH	BUERSTE	SPAZZOLA	
030	K7007611	001	CHASSIS	CHASSIS	HAUPTRAHMEN	TELAIO	
031	K7007631	001	CACHE	COVER	SCHUTZ	PROTEZIONE	
032	K7006590	001	VERIN DOUBLE EFFET	HYDRAULIC DOUBLE ACTING RAM	HYDRAULIKZYLINDER	CILINDRO	
033	K7007120	001	COL.JOINTS-VERIN K7006590+K60	SET OIL SEALS FOR K7006590	SATZ DICHTUNGEN F.K7006590	KIT GUARNIZ.PISTO.K7006590	: K7006590



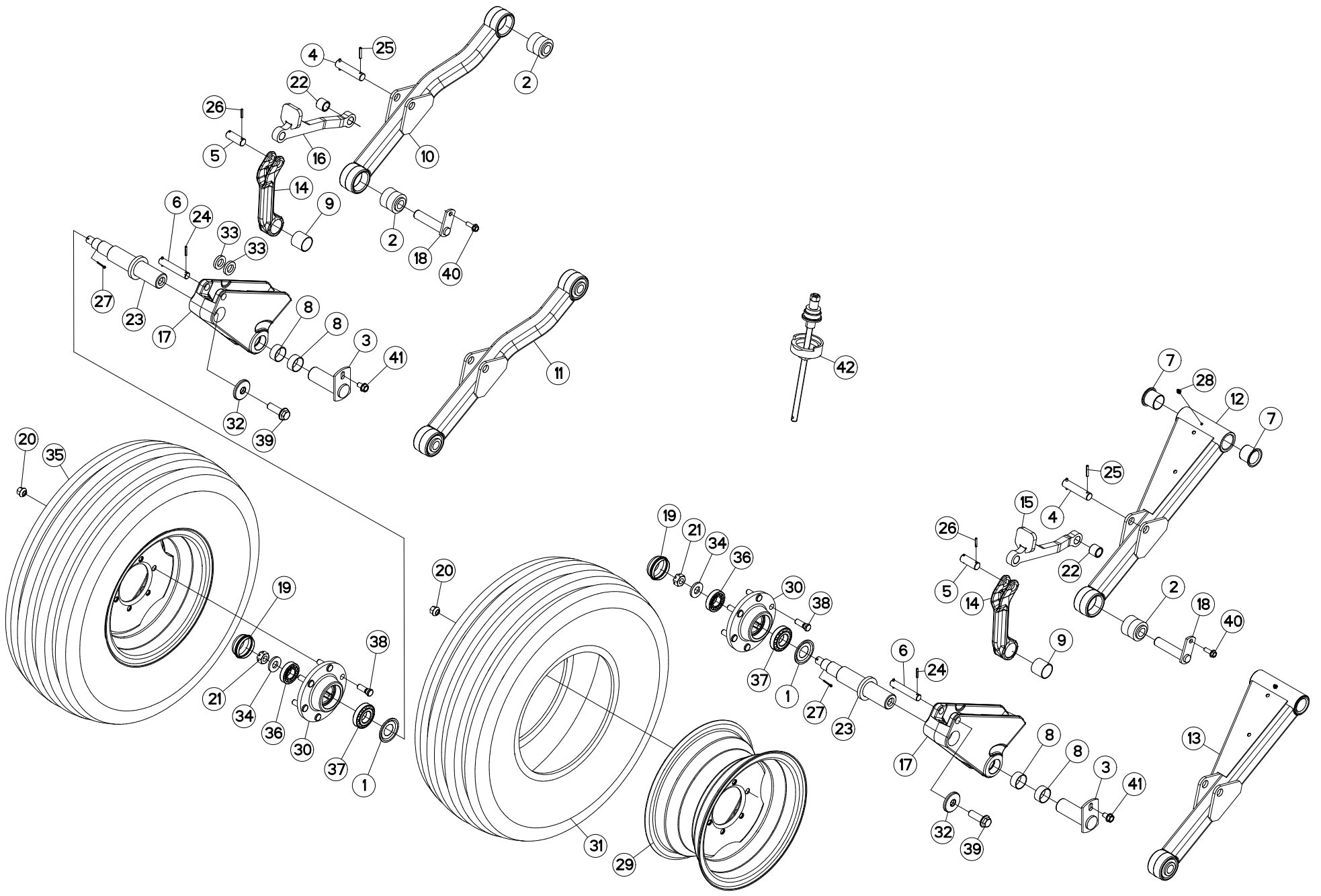


CHÂSSIS

FRAME

RAHMEN

Rep	Nr	Qt	Designation	Description	Bezeichnung	Referenza	Remarque - Remark - Bemerkung - Osservazioni
001	56046310	001	COLL.JOINTS-VERIN 55830310	OIL SEAL SET	SATZ DICHTUNGEN	SERIE GUARNIZIONI	: 55830310
002	56046420	001	COLL.JOINTS-VERIN 55830220	OIL SEAL SET	SATZ DICHTUNGEN	SERIE GUARNIZIONI	: 55830220
003	56540910	002	AXE ZBC	PIN	BOLZEN	ASSE ZBC	
004	58742110	002	AXE ZBC	PIN	BOLZEN	ASSE	
005	80131630	001	VIS AUTOBLOQUANTE FLZNNC	UNDERSERRATED S-LOCKING SCREW	SPERRZAHN-BUNDSCHRAUBE FLZNNC	VITE FLZNNC	
006	80190820	008	VIS AUTOTARAU.FE/ZNXC3 TAPTITE	SELF-CUTTING SCREW FE/ZNXC3	GEWINDE-SCHNEIDSCHRAU.FE/ZNXC3	VITE AUTOBLOCCANTE	
007	80201040	002	ECROU HEX.BAS AUTOFR.FE/ZNXC3	SELF LOCKING NUT M10 DIN 985	SELBSTSICHERND.MUTTER FE/ZNXC3	DADO AUTOBLOCCANTE FE/ZNXC3	
008	80201651	001	ECROU AUTOBLOQUANT FE/ZNXC3	UNDERSERRAT.S.LOC.NUT FE/ZNXC3	SPERRZAHN-BUNDMUTTER FE/ZNXC3	DADO FE/ZNXC3	
009	80370415	008	RIVET AVEUGLE T NORM.ALU	RIVET	NIETE	RIVETTO	
010	80450641	002	GOUPILLE ELASTIQUE FLZNNC	ELASTIC PIN 6X40 HEAVY DUTY	SPANNHUELSE FLZNNC	SPINA ELASTICA FLZNNC	
011	80450841	004	GOUPILLE ELASTIQUE FLZNNC	ROLL PIN FLZNNC	SPANNHUELSE FLZNNC	SPINA ELASTICA FLZNNC	
012	82300026	003	CAPUCHON COUPLEUR MALE	CAP MALE CONNECTOR	KAPPE KUPPLUNGSSTECKER	TAPPO	
013	82301002	001	EQUERRE MALE NUE FE/ZNXC3	MALE CONNECTOR FE/ZNXC3	VERBINDUNGSSCHRAUBE FE/ZNXC3	RACCORDO FE/ZNXC3	
014	82301214	003	COUDE MALE NU FE/ZNXC3	ANGLE SCREW SCREW-JOI.FE/ZNXC3	WINKEL EINSCHRAUBVERS.FE/ZNXC3	RACCORDO FE/ZNXC3	
015	83015562	002	BAGUE ROULEE	WRAPPED BUSH	GEROLLTE BUCHSE	ANELLO LUBRIFICATO	
016	83030015	002	BUTEE ELASTIQUE	RUBBER STOP	GUMMIPUFFER	GOMMINO	
017	55830220	001	VERIN	CYLINDER, HYDRAULIC	HYDRAULIKZYLINDER	CILINDRO	
018	55830310	001	VERIN	CYLINDER, HYDRAULIC	HYDRAULIKZYLINDER	CILINDRO	
019	83090200	002	PROFIL DE PROTECTION	CORNER GUARD	KANTENSCHUTZ	COPROBORDO	
020	A4074017	003	COUPLEUR MALE	CONNECTOR MALE	KUPPLUNGSTECKER	INNESTO M16X150	
021	A4075005	003	ROBINET	VALVE, BALL	KUGELHAHN	ROBINETTO	
022	A4080401	004	UNION MALE	MALE STUD CONNECTOR	GERADER EINSCHRAUBSTUTZEN	GIUZIONE DIRITTA ZBC	
023	A4911004	001	FLEXIBLE	HOSE, HYDRAULIC	HYDRAULIKSCHLAUCH	TUBO IN GOMMA	<->7100 mm
024	A4911004	001	FLEXIBLE	HOSE, HYDRAULIC	HYDRAULIKSCHLAUCH	TUBO IN GOMMA	<->7100 mm
025	A4911004	001	FLEXIBLE	HOSE, HYDRAULIC	HYDRAULIKSCHLAUCH	TUBO IN GOMMA	<->7100 mm
026	A4921121	001	FLEXIBLE HYDRAULIQUE	HYDRAULIC HOSE	HYDRAULIKSCHLAUCH	TUBO GOMMA	<-> 3900 mm
027	K7004260	001	BROCHE	PIN, HITCH	ACHSE	PERNO	
028	K7004381	001	TIMON	TONGUE	ZUGDEICHSEL	TIMONE	
029	K7007140	004	BROSSE	BRUSH	BUERSTE	SPAZZOLA	
030	K7007611	001	CHASSIS	CHASSIS	HAUPTRAHMEN	TELAIO	
031	K7007631	001	CACHE	COVER	SCHUTZ	PROTEZIONE	
032	K7006590	001	VERIN DOUBLE EFFET	HYDRAULIC DOUBLE ACTING RAM	HYDRAULIKZYLINDER	CILINDRO	
033	K7007120	001	COL.JOINTS-VERIN K7006590+K60	SET OIL SEALS FOR K7006590	SATZ DICHTUNGEN F.K7006590	KIT GUARNIZ.PISTO.K7006590	: K7006590





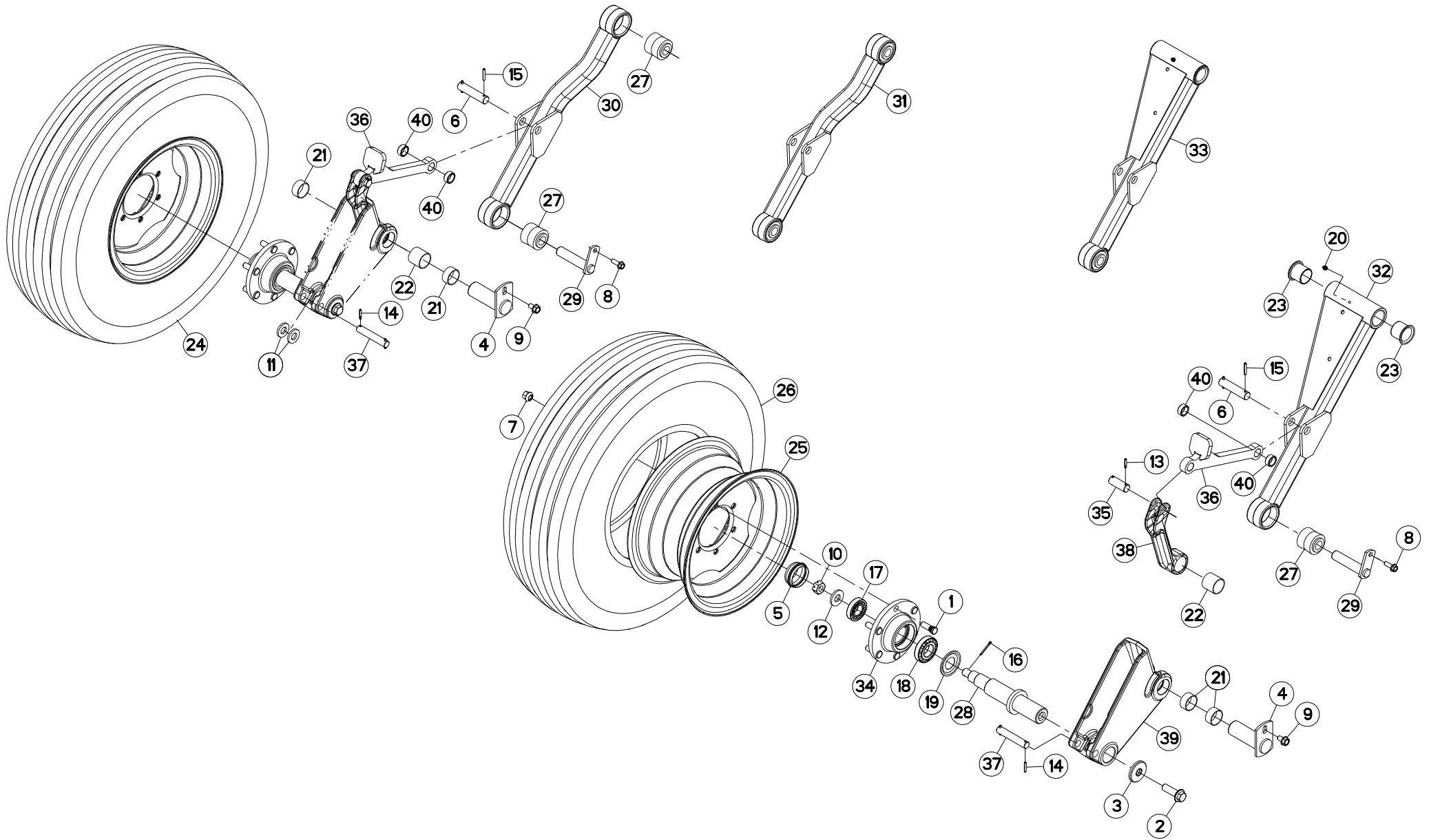
ROUES

WHEELS

RAEDER

RUOTE

Rep	Nr	Qt	Designation	Description	Bezeichnung	Referenza	Remarque - Remark - Bemerkung - Osservazioni
001	82153573	002	ANNEAU NILOS	FLEXIBLE AXIAL SEAL WASHER	FEDERENDE AXIALDICHTSCHEIBE	ANELLO	
002	K5600690	003	ARTICULATION	ARTICULATION	GELENKSTUECK	ARTICOLAZIONE	[1][2]
003	55803510	002	AXE	PIN	ACHSE	ASSE	
004	56829400	002	AXE DU DECLENCHEMENT	PIN	BOLZEN	ASSE	
005	K7005521	002	AXE	PIN	ACHSE	ASSE	
006	K7006250	002	AXE INFERIEUR DU VERIN	PIN	BOLZEN	PERNO INFERIORE PISTONE	
007	83014045	002	BAGUE ROULEE A COLLERETTE	FLANGED WRAPPED BUSH	GEROLLTE BUCHSE MIT FLANSCH	ANELLO LUBRIFICATO	[1]
008	83014042	004	BAGUE ROULEE	WRAPPED BUSH	GEROLLTE BUCHSE	ANELLO LUBRIFICATO	
009	83014043	002	BAGUE ROULEE	WRAPPED BUSH	GEROLLTE BUCHSE	ANELLO LUBRIFICATO	
010	K7004921	001	BIELLE GAUCHE	LINK LEFT	LENKER LINKS	BIELLA	[2]
011	K7004931	001	BIELLE PREMONTTEE	ROD CPLTE	LENKER VORMONTIERT	BIELLA	+ [2]
012	K7004940	001	BIELLE DROITE	RODE RIGHT	LENKER RECHTS	BIELLA	[1]
013	K7004950	001	BIELLE DROITE PREMONTTEE	ROD CPLTE	LENKER RECHTS VORMONTIERT	BIELLA	+ [1]
014	K7006280	002	BIELLE	LINK, CONNECTING	LENKER	BIELLA	
015	K7005640	001	BIELLETTE	ROD RIGHT	LENKER RECHTS	BIELLA	
016	K7005650	001	BIELLETTE	ROD LEFT	LENKER LINKS	BIELLA	
017	K7007190	002	BRAS DE ROUE	ARM, WHEEL	RADARM	BRACCIO PER RUOTA	
018	K7004150	002	AXE	PIN	ACHSE	ASSE	
019	56039800	002	CHAPEAU DE ROUE	WHEEL CAP	RADKAPPE	FERMO	
020	59002600	012	ECROU	NUT	MUTTER	DADO	10 daN m (74 lbf ft)
021	80202018	002	ECROU HK	CASTLE NUT	KRONENMUTTER	DADO	
022	K7004140	002	ENTRETOISE ZBC	SPACER	DISTANZHUELSE	DISTANZIALE	
023	K7003910	002	FUSEE DE ROUE	SPINDLE, WHEEL	RADACHSE	FUSELLO DELLA RUOTA	
024	80450530	004	GOUPILLE ELASTIQUE FLZNNC	ROLL PIN FLZNNC	SPANNHUELSE FLZNNC	SPINA ELASTICA FLZNNC	
025	80450637	004	GOUPILLE ELASTIQUE FLZNNC	ROLL PIN FLZNNC	SPANNHUELSE FLZNNC	SPINA ELASTICA FLZNNC	
026	80450529	004	GOUPILLE ELASTIQUE FLZNNC	ROLL PIN FLZNNC	SPANNHUELSE FLZNNC	SPINA ELASTICA FLZNNC	
027	80500336	002	GOUPILLE FENDUE FE/ZNXC3	SPLIT PIN FE/ZNXC3	SPLINT FE/ZNXC3	COPPIGLIA FE/ZNXC3	
028	82200800	001	GRAISSEUR A TETE SPHERIQUE	GRESE NIPPLE B M8X1,25	KEGELSCHIERNIPPEL	INGRASSATORE FE/ZNXC3	[1]
029	83300117	002	JANTE NOIRE	RIM	FELGE	CERCHIONE	[3]
030	K7005400	002	MOYEU PRE-MONTE	HUB	NABE	MOZZO PRE-MONTATO	+ [4]
031	83300118	002	PNEU 11L15SL	TYRE 11L15SL	REIFEN 11L15SL	PNEUMATICO 11L15SL	[3]
032	50014110	002	RONDELLE SPECIALE	SPECIAL WASHER	SPEZIALSCHEIBE	RONDELLA	
033	80252341	002	RONDELLE PLATE FE/ZNXC3	PLAIN WASHER FE/ZNXC3	SCHEIBE FE/ZNXC3	RONDELLA PIATTA FE/ZNXC3	
034	80282045	002	RONDELLE RESSORT FLZNNC	CONICAL SPRING WASHER FLZNNC	SPANNSCHEIBE FLZNNC	RONDELLA A MOLLA FLZNNC	
035	83300116	002	ROUE COMPLETE 1,2BARS/18PSI	WHEEL COMPLETE	RAD KOMPLETT	RUOTA COMPLETA	+ [3]
036	81303062	002	ROULEMENT A ROULEAUX CONIQUES	TAPERED ROLLER BEARING	KEGELROLLENLAGER	CUSCINETTO A RULLO	
037	81303572	002	ROULEMENT A ROULEAUX CONIQUES	TAPERED ROLLER BEARING	KEGELROLLENLAGER	CUSCINETTO A RULLO	
038	50000000	012	VIS	SCREW	SCHRAUBE	VITE	[4]
039	50005600	002	VIS AUTOFREINEE H A EMBASE	SELF-LOCKING SCREW	SELBSTSICHERNDE SCHRAUBE	VITE AUTOBLOCCANTE	
040	80131031	002	VIS AUTOBLOQUANTE FLZNNC	UNDERSERR.S-LOC.SCREW FLZNNC	SPERRZAHN-BUNDSCHRAU.FLZNNC	VITE FLZNNC	
041	80131220	002	VIS AUTOBLOQUANTE FLZNNC	UNDERSERR.S-LOC.SCREW FLZNNC	SPERRZAHN-BUNDSCHRAU.FLZNNC	VITE FLZNNC	
042	3156097	001	DISPOSITIF DE MONTAGE	ASSEMBLY KIT	MONTEGESATZ	KIT DI MONTAGGIO	OPT : K5600690





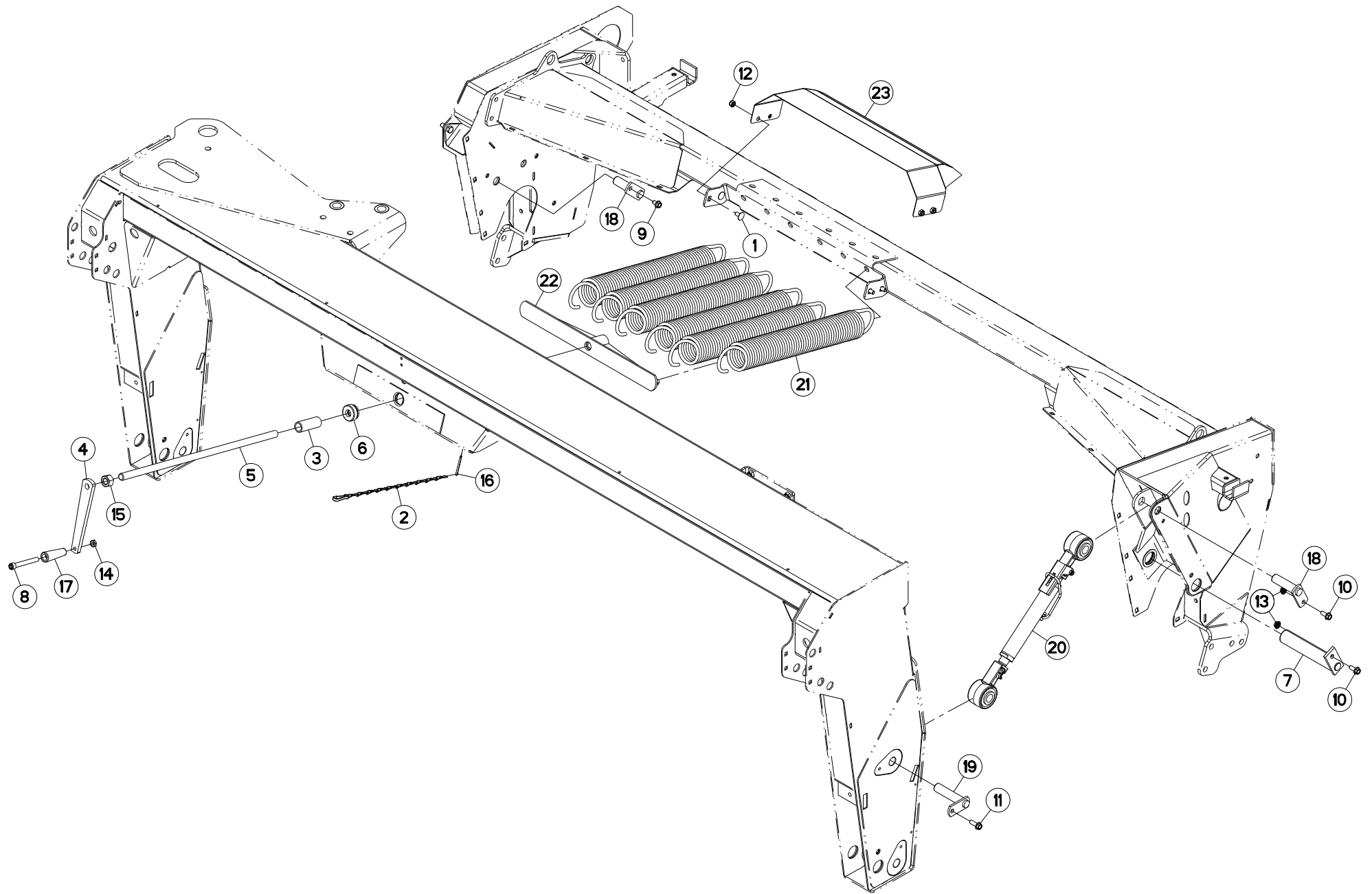
ROUES

WHEELS

RAEDER

RUOTE

Rep	Nr	Qt	Designation	Description	Bezeichnung	Referenza	Remarque - Remark - Bemerkung - Osservazioni
001	50000000	012	VIS	SCREW	SCHRAUBE	VITE	[4]
002	50005600	002	VIS AUTOFREINEE H A EMBASE	SELF-LOCKING SCREW	SELBSTSICHERNDE SCHRAUBE	VITE AUTOBLOCCANTE	35 da Nm (258 lbf ft)
003	50014110	002	RONDELLE SPECIALE	SPECIAL WASHER	SPEZIALSCHEIBE	RONDELLA	
004	55803510	002	AXE	PIN	ACHSE	ASSE	
005	56039800	002	CHAPEAU DE ROUE	WHEEL CAP	RADKAPPE	FERMO	
006	56829400	002	AXE DU DECLENCHEMENT	PIN	BOLZEN	ASSE	
007	59002600	012	ECROU	NUT	MUTTER	DADO	10 da Nm (74 lbf ft)
008	80131031	002	VIS AUTOBLOQUANTE FLZNNC	UNDERSERR.S-LOC.SCREW FLZNNC	SPERRZAHN-BUNDSCHRAU.FLZNNC	VITE FLZNNC	
009	80131220	002	VIS AUTOBLOQUANTE FLZNNC	UNDERSERR.S-LOC.SCREW FLZNNC	SPERRZAHN-BUNDSCHRAU.FLZNNC	VITE FLZNNC	
010	80202018	002	ECROU HK	CASTLE NUT	KRONENMUTTER	DADO	
011	80252341	002	RONDELLE PLATE FE/ZNXC3	PLAIN WASHER FE/ZNXC3	SCHIBE FE/ZNXC3	RONDELLA PIATTA FE/ZNXC3	
012	80282045	002	RONDELLE RESSORT FLZNNC	CONICAL SPRING WASHER FLZNNC	SPANNSCHEIBE FLZNNC	RONDELLA A MOLLA FLZNNC	
013	80450529	004	GOUPILLE ELASTIQUE FLZNNC	ROLL PIN FLZNNC	SPANNHUELSE FLZNNC	SPINA ELASTICA FLZNNC	
014	80450530	004	GOUPILLE ELASTIQUE FLZNNC	ROLL PIN FLZNNC	SPANNHUELSE FLZNNC	SPINA ELASTICA FLZNNC	
015	80450637	004	GOUPILLE ELASTIQUE FLZNNC	ROLL PIN FLZNNC	SPANNHUELSE FLZNNC	SPINA ELASTICA FLZNNC	
016	80500336	002	GOUPILLE FENDUE FE/ZNXC3	SPLIT PIN FE/ZNXC3	SPLINT FE/ZNXC3	COPPIGLIA FE/ZNXC3	
017	81303062	002	ROULEMENT A ROULEAUX CONIQUES	TAPERED ROLLER BEARING	KEGELROLLENLAGER	CUSCINETTO A RULLO	
018	81303572	002	ROULEMENT A ROULEAUX CONIQUES	TAPERED ROLLER BEARING	KEGELROLLENLAGER	CUSCINETTO A RULLO	
019	82153573	002	ANNEAU NILOS	FLEXIBLE AXIAL SEAL WASHER	FEDERNDE AXIALDICHTSCHEIBE	ANELLO	
020	82200800	001	GRAISSEUR A TETE SPHERIQUE	GRESE NIPPLE B M8X1,25	KEGELSCHMIERNIPPEL	INGRASSATORE FE/ZNXC3	[3]
021	83014042	004	BAGUE ROULEE	WRAPPED BUSH	GEROLLTE BUCHSE	ANELLO LUBRIFICATO	
022	83014043	002	BAGUE ROULEE	WRAPPED BUSH	GEROLLTE BUCHSE	ANELLO LUBRIFICATO	
023	83014045	002	BAGUE ROULEE A COLLERETTE	FLANGED WRAPPED BUSH	GEROLLTE BUCHSE MIT FLANSCH	ANELLO LURBRIFICATO	[3]
024	83300116	002	ROUE COMPLETE 1,2BARS/18PSI	WHEEL COMPLETE	RAD KOMPLETT	RUOTA COMPLETA	+ [1]
025	83300117	002	JANTE NOIRE	RIM	FELGE	CERCHIONE	[1]
026	83300118	002	PNEU 11L15SL	TYRE 11L15SL	REIFEN 11L15SL	PNEUMATICO 11L15SL	[1]
027	K5600690	003	ARTICULATION	ARTICULATION	GELENKSTUECK	ARTICOLAZIONE	[2][3]
028	K7003910	002	FUSEE DE ROUE	SPINDLE, WHEEL	RADACHSE	FUSELLO DELLA RUOTA	
029	K7004150	002	AXE	PIN	ACHSE	ASSE	[2]
030	K7004921	001	BIELLE GAUCHE	LINK LEFT	LENKER LINKS	BIELLA	
031	K7004931	001	BIELLE PREMONTEE	ROD CPLTE	LENKER VORMONTIERT	BIELLA	+ [2]
032	K7004940	001	BIELLE DROITE	RODE RIGHT	LENKER RECHTS	BIELLA	[3]
033	K7004950	001	BIELLE DROITE PREMONTEE	ROD CPLTE	LENKER RECHTS VORMONTIERT	BIELLA	+ [3]
034	K7005400	002	MOYEU PRE-MONTE	HUB	NABE	MOZZO PRE-MONTATO	+ [4]
035	K7005521	002	AXE	PIN	ACHSE	ASSE	
036	K7005641	002	BIELLETTE	LINK	SHUBSTANGE	BIELLA	
037	K7006250	002	AXE INFERIEUR DU VERIN	PIN	BOLZEN	PERNO INFERIORE PISTONE	
038	K7006280	002	BIELLE	LINK, CONNECTING	LENKER	BIELLA	
039	K7007190	002	BRAS DE ROUE	ARM, WHEEL	RADARM	BRACCIO PER RUOTA	
040	K7022520	004	ENTRETOISE	SPACER	DISTANZHUELSE	DISTANZIALE	





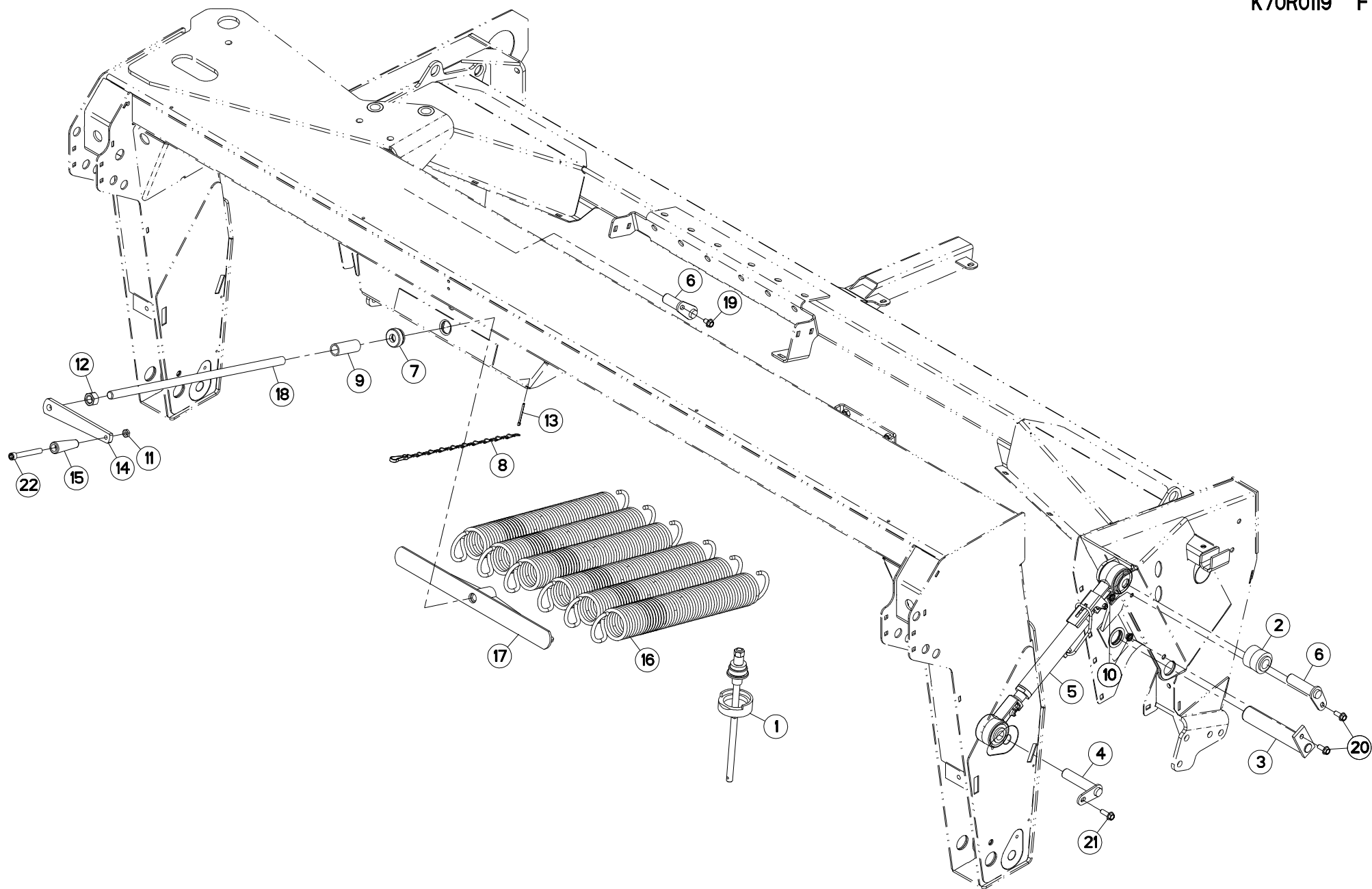
SYSTEME D'ALLEGEMENT

SUSPENSION SYSTEM

ENTLASTUNGSSYSTEM

SISTEMA DELLE SOSPENSIONI

Rep	Nr	Qt	Designation	Description	Bezeichnung	Referenza	Remarque - Remark - Bemerkung - Osservazioni
001	50003200	004	VIS TBCC COURT	BOLT, CARRIAGE, SHORT NECK	FLACHRUNDSCHR.4KT ANSATZ	BULLONE	
002	50086400	001	CHAINETTE DE BLOCAGE FE/ZNXC3	CHAIN	KETTE	CATENA	
003	52234500	001	DOUILLE	SPACER	HUELSE	BUSSOLA	
004	55803300	001	MANIVELLE	CRANK	KURBEL	MANOVELLA	
005	55820500	001	TIGE FILETEE ZBC	THREADED ROD	GEWINDESTANGE	STELO	
006	55835500	001	BUTEE	STOP	ANSCHLAG	LIMITATORE	
007	56528910	001	AXE DE BIELLE GAUCHE	LINK PIN	LENKERBOLZEN	PERNO	
008	80081216	001	VIS TETE CYL.SIX P.CR.FE/ZNXC3	HEX.SOCK.HEAD CAP SCR.FE/ZNXC3	ZYLINDERSCHR.INNENSEC.FE/ZNXC3	VITE A TESTA CILINDR. FE/ZNXC3	
009	80131017	001	VIS AUTOBLOQUANTE FLZNNC	UNDERSERR.S.LOC.SCREW FLZNNC	SPERRZAHN-BUNDSCHRAU.FLZNNC	VITE FLZNNC	
010	80131026	002	VIS AUTOBLOQUANTE FLZNNC	UNDERSERR.S.LOC.SCREW FLZNNC	SPERRZAHN-BUNDSCHRAU.FLZNNC	VITE FLZNNC	
011	80131031	001	VIS AUTOBLOQUANTE FLZNNC	UNDERSERR.S.LOC.SCREW FLZNNC	SPERRZAHN-BUNDSCHRAU.FLZNNC	VITE FLZNNC	
012	80201040	004	ECROU HEX.BAS AUTOFR.FE/ZNXC3	SELF LOCKING NUT M10 DIN 985	SELBSTSICHERND.MUTTER FE/ZNXC3	DADO AUTOBLOCCANTE FE/ZNXC3	
013	80201053	002	ECROU AUTOBLOQUANT FE/ZNXC3	UNDERSERRAT.S.LOC.NUT FE/ZNXC3	SPERRZAHN-BUNDMUTTER FE/ZNXC3	DADO FE/ZNXC3	
014	80201271	001	ECROU HEXAGONAL BAS FE/ZNXC3	NUT SEXT. M 12 - BAIXA 6MM	SECHSKANTMUTTER FE/ZNXC3	DADO FE/ZNXC3	
015	80202070	001	ECROU HEXAGONAL FE/ZNXC3	NUT FE/ZNXC3	SECHSKANTMUTTER FE/ZNXC3	DADO FE/ZNXC3	
016	80500451	001	GOUPILLE FENDUE FE/ZNXC3	SPLIT PIN FE/ZNXC3	SPLINT FE/ZNXC3	COPPIGLIA FE/ZNXC3	
017	83050005	001	POIGNEE	HANDLE	HANDGRIFF	MANIGLIA	
018	K5801300	002	BROCHE	PIN, HITCH	ACHSE	PERNO	
019	K7004150	001	AXE	PIN	ACHSE	ASSE	
020	K7005790	001	BIELLE	LINK, CONNECTING	LENKER	BIELLA	
021	K7006570	006	RESSORT DE TRACTION	SPRING	ZUGFEDER	MOLLA DI TRAZIONE	
022	K7007660	001	TENDEUR SOUDE	TENSIONER	SPANNVORRICHTUNG	TENDITORE	
023	K7019440	001	CAPOT	HOOD	HAUBE	COFANO	



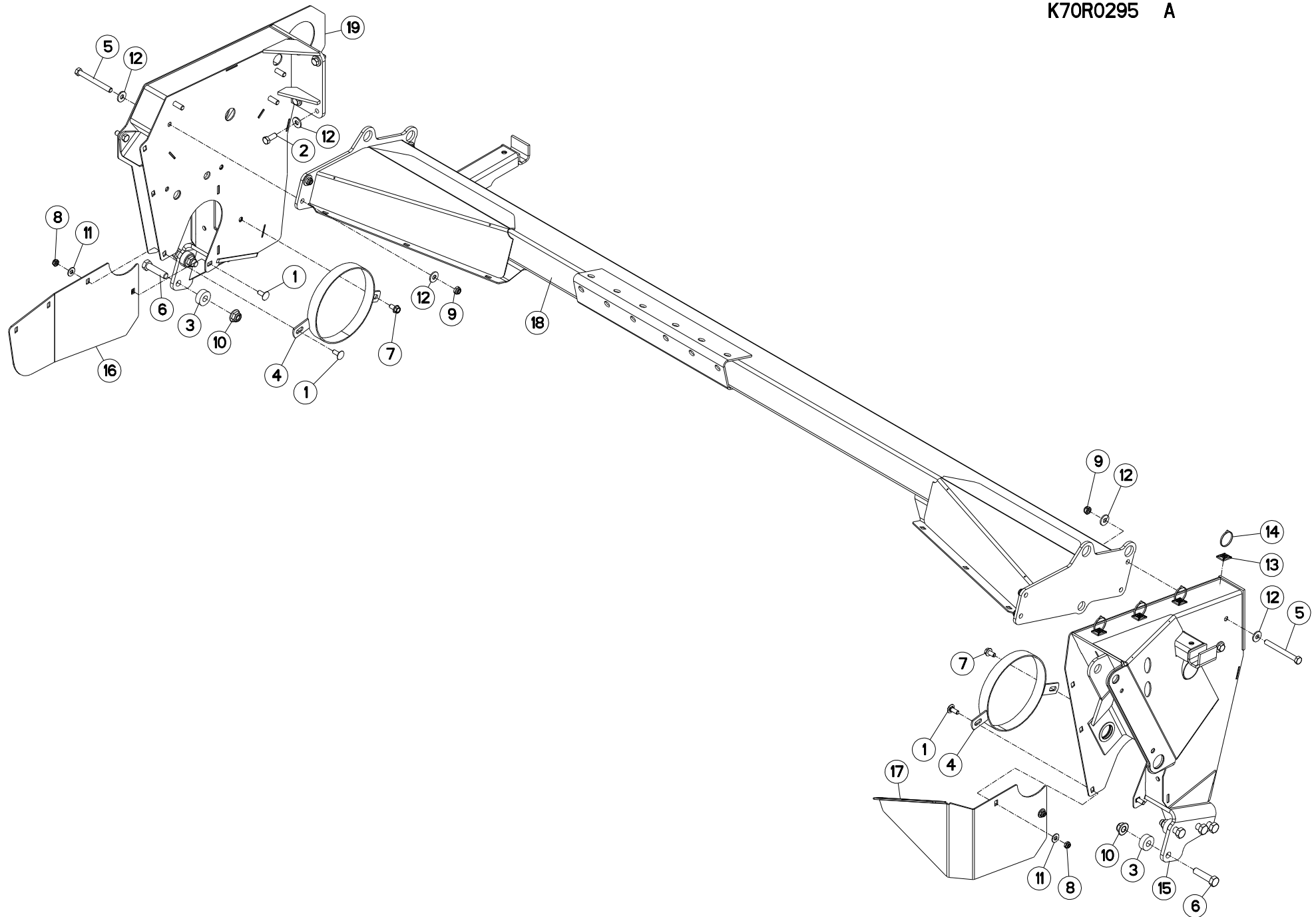


SYSTEME D'ALLEGEMENT

SUSPENSION SYSTEM

ENTLASTUNGSSYSTEM

Rep	Nr	Qt	Designation	Description	Bezeichnung	Referenza	Remarque - Remark - Bemerkung - Osservazioni
001	3156097	001	DISPOSITIF DE MONTAGE	ASSEMBLY KIT	MONTEGESATZ	KIT DI MONTAGGIO	OPT : K5600690
002	K5600690	002	ARTICULATION	ARTICULATION	GELENKSTUECK	ARTICOLAZIONE	
003	56528910	001	AXE DE BIELLE GAUCHE	LINK PIN	LENKERBOLZEN	PERNO	
004	K7004150	001	AXE	PIN	ACHSE	ASSE	
005	K7005790	001	BIELLE	LINK, CONNECTING	LENKER	BIELLA	
006	K5801300	002	BROCHE	PIN, HITCH	ACHSE	PERNO	
007	55835500	001	BUTEE	STOP	ANSCHLAG	LIMITATORE	
008	50086400	001	CHAINETTE DE BLOCAGE FE/ZNXC3	CHAIN	KETTE	CATENA	
009	52234500	001	DOUILLE	SPACER	HUELSE	BUSSOLA	
010	80201053	002	ECROU AUTOBLOQUANT FE/ZNXC3	UNDERSERRAT.S.LOC.NUT FE/ZNXC3	SPERRZAHN-BUNDMUTTER FE/ZNXC3	DADO FE/ZNXC3	
011	80201271	001	ECROU HEXAGONAL BAS FE/ZNXC3	NUT SEXT. M 12 - BAIXA 6MM	SECHSKANTMUTTER FE/ZNXC3	DADO FE/ZNXC3	
012	80202070	001	ECROU HEXAGONAL FE/ZNXC3	NUT FE/ZNXC3	SECHSKANTMUTTER FE/ZNXC3	DADO FE/ZNXC3	
013	80500451	001	GOUPILLE FENDUE FE/ZNXC3	SPLIT PIN FE/ZNXC3	SPLINT FE/ZNXC3	COPPIGLIA FE/ZNXC3	
014	55803300	001	MANIVELLE	CRANK	KURBEL	MANOVELLA	
015	83050005	001	POIGNEE	HANDLE	HANDGRIFF	MANIGLIA	
016	K7006570	006	RESSORT DE TRACTION	SPRING	ZUGFEDER	MOLLA DI TRAZIONE	
017	K7007660	001	TENDEUR SOUDE	TENSIONER	SPANNVORRICHTUNG	TENDITORE	
018	55820500	001	TIGE FILETEE ZBC	THREADED ROD	GEWINDESTANGE	STELO	
019	80131017	001	VIS AUTOBLOQUANTE FLZNNC	UNDERSERR.S-LOC.SCREW FLZNNC	SPERRZAHN-BUNDSCHRAU.FLZNNC	VITE FLZNNC	
020	80131026	002	VIS AUTOBLOQUANTE FLZNNC	UNDERSERR.S-LOC.SCREW FLZNNC	SPERRZAHN-BUNDSCHRAU.FLZNNC	VITE FLZNNC	
021	80131031	001	VIS AUTOBLOQUANTE FLZNNC	UNDERSERR.S-LOC.SCREW FLZNNC	SPERRZAHN-BUNDSCHRAU.FLZNNC	VITE FLZNNC	
022	80081216	001	VIS TETE CYL.SIX P.CR.FE/ZNXC3	HEX.SOCK.HEAD CAP SCR.FE/ZNXC3	ZYLINDERSCHR.INNENSEC.FE/ZNXC3	VITE A TESTA CILINDR. FE/ZNXC3	





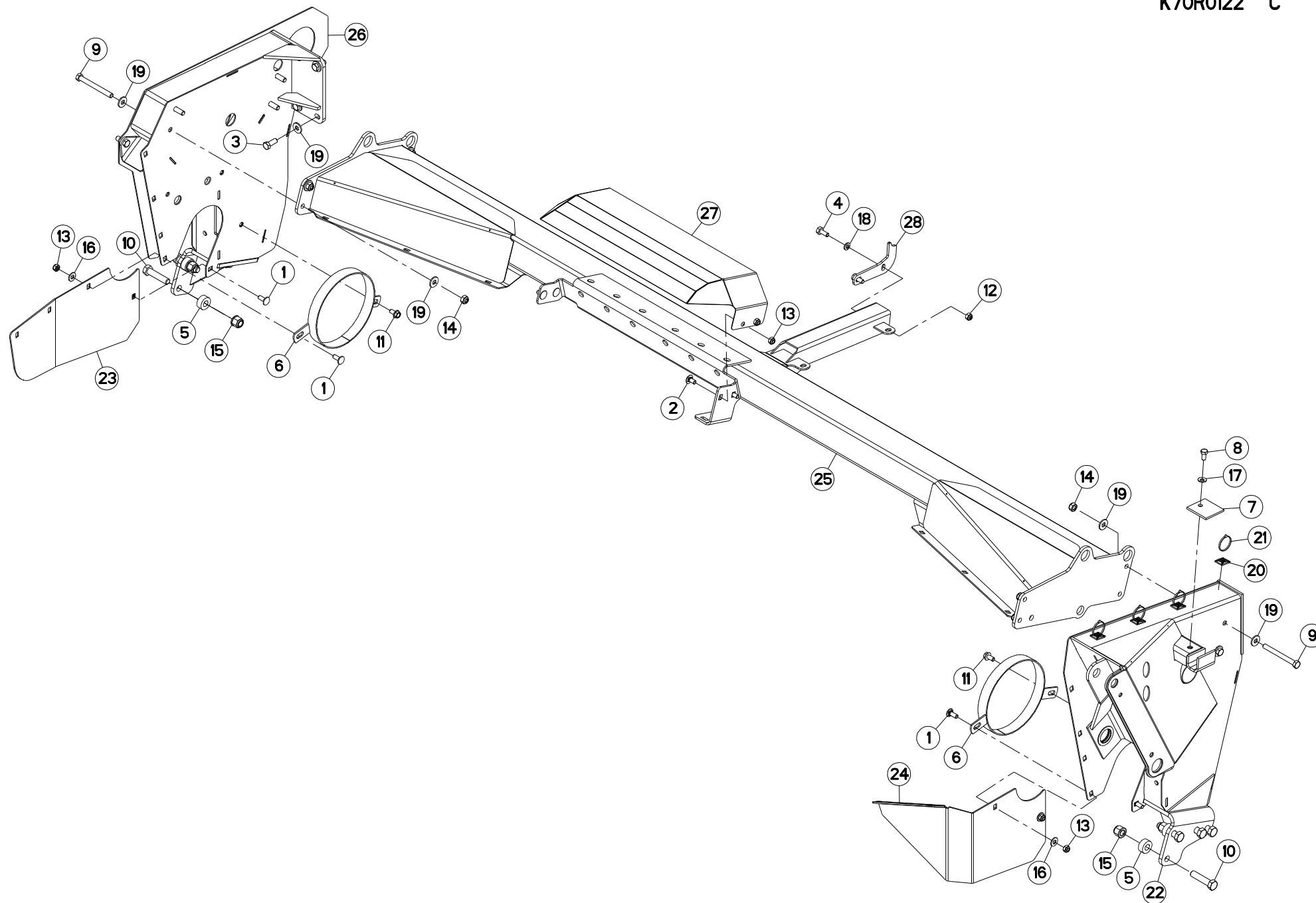
TUBE PORTEUR

SUPPORT TUBE

TRAGRAHMEN

TUBO SUPPORTO

Rep	Nr	Qt	Designation	Description	Bezeichnung	Referenza	Remarque - Remark - Bemerkung - Osservazioni
001	50002200	004	VIS TBCC COURT	BOLT, CARRIAGE, SHORT NECK	FLACHRUNDSCHR.4KT ANSATZ	BULLONE	
002	50003600	004	VIS AVEC REVÊTEMENT ADHESIF	SCREW WITH ADHESIVE COATING	KLEBE BESCHICHTETE SCHRAUBE	VITE AUTOBLOCCANTE	14 daN m (103 lbf ft)
003	56202300	008	DOUILLE	WASHER	DISTANZSCHEIBE	RONDELLA	
004	56699310	002	ANNEAU	RING	RING	ANELLO	
005	80061262	008	VIS TETE HEXAGONALE FLZNNC	HEXAGON HEAD SCREW FLZNNC	SECHSKANTSCHRAUBE FLZNNC	VITE TESTA ESAGONALE FLZNNC	12,5 daN m (93 lbf ft)
006	80061683	008	VIS TETE HEXAGONALE	HEXAGON HEAD SCREW	SECHSKANTSCHRAUBE	VITE A TESTA ESAGONALE	33 daN m (244 lbf ft)
007	80131020	002	VIS AUTOBLOQUANTE FLZNNC	UNDERSERRATED S-LOCKING SCREW	SPERRZAHN-BUNDSCHRAUBE FLZNNC	VITE FLZNNC	
008	80201040	004	ECROU HEX.BAS AUTOFR.FE/ZNXC3	SELF LOCKING NUT M10 DIN 985	SELBSTSICHERND.MUTTER FE/ZNXC3	DADO AUTOBLOCCANTE FE/ZNXC3	
009	80201240	008	ECROU HEX.BAS AUTOFR.FE/ZNXC3	SELF-LOCKING NUT M 12 DIN-985	SELBSTSICHERND.MUTTER FE/ZNXC3	DADO AUTOBLOCCANTE FE/ZNXC3	
010	80201662	008	ECROU HEXAG.EMBASE POLYSTOP	SELF-LOCKING NUT W.COLLAR	SELBSTSICHERNDE BUNDMUTTER	DADO AUTOBLOCCANTE	
011	80251176	004	RONDELLE PLATE FE/ZNXC3	PLAIN WASHER FE/ZNXC3	SCHEIBE FE/ZNXC3	RONDELLA PIATTA FE/ZNXC3	
012	80281230	020	RONDELLE RESSORT FLZNNC	CONICAL SPRING WASHER FLZNNC	SPANNSCHEIBE FLZNNC	RONDELLA MOLLA FLZNNC	
013	83090038	004	EMBASE AUTOADHESIVE	SELF STIKING CABLE GUIDE	KABELKONSOLE SELBSTKLEBEND	BASAMENTO	
014	83090039	004	COLLIER PLASTIQUE	CABLE TIE PLASTIC	KABELBINDER PLASTIK	FASCETTA	
015	K7004612	001	OSSATURE DROITE SOUDEE	FRAME RIGHT	RAHMEN RECHTS	OSSATURA	
016	K7005191	001	TOLE DE FERMETURE	GUARD	SCHUTZBLECH	TELA	
017	K7005211	001	TOLE DE FERMETURE DROITE	SHIELD RIGHT	ABSCHLUSSBLECH RECHTS	TELA	
018	K7007571	001	CADRE	FRAME	RAHMEN	TELAIO	
019	K7007870	001	CADRE	FRAME	RAHMEN	TELAIO	





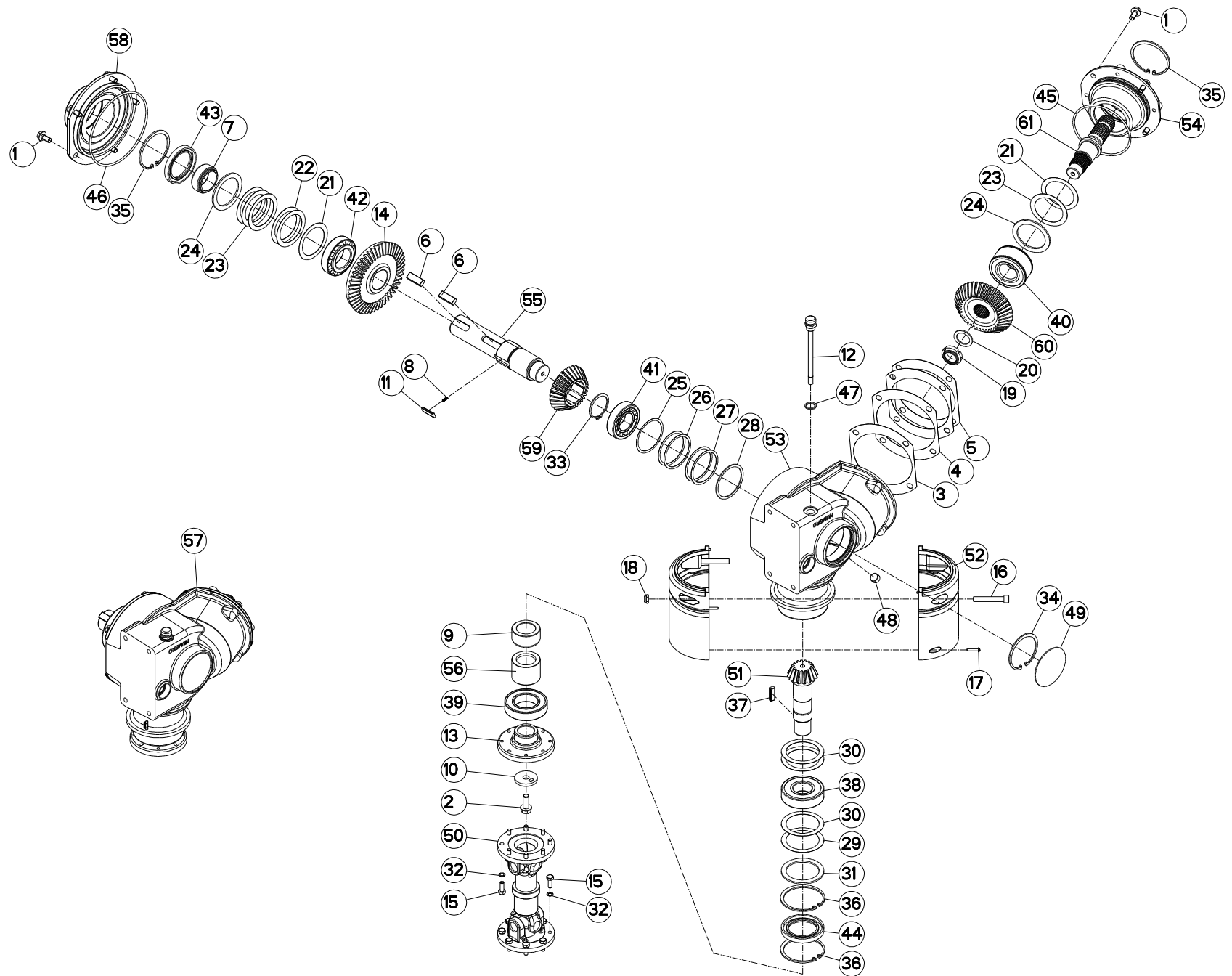
TUBE PORTEUR

SUPPORT TUBE

TRAGRAHMEN

TUBO SUPPORTO

Rep	Nr	Qt	Designation	Description	Bezeichnung	Referenza	Remarque - Remark - Bemerkung - Osservazioni
001	50002200	004	VIS TBCC COURT	BOLT, CARRIAGE, SHORT NECK	FLACHRUNDSCHR.4KT ANSATZ	BULLONE	
002	50003200	004	VIS TBCC COURT	BOLT, CARRIAGE, SHORT NECK	FLACHRUNDSCHR.4KT ANSATZ	BULLONE	
003	50003600	004	VIS AVEC REVÊTEMENT ADHESIF	SCREW WITH ADHESIVE COATING	KLEBE BESCHICHTETE SCHRAUBE	VITE AUTOBLOCCANTE	14 daN m (103 lbf ft)
004	80071030	002	VIS AVEC REVÊTEMENT ADHESIF	SCREW WITH ADHESIVE COATING	KLEBE BESCHICHTETE SCHRAUBE	VITE FE/ZNXC3	
005	56202300	008	DOUILLE	WASHER	DISTANZSCHEIBE	RONDELLA	
006	56699310	002	ANNEAU	RING	RING	ANELLO	
007	56860400	001	PATTE DE RECOUVREMENT ZBC	BRACKET ZBC	LASCHE ZBC	FAZZOLETTO	
008	80061020	001	VIS TETE HEXAGONALE FE/ZNXC3	HEX. HEAD SCREW M10 X 20 MM CL	SECHSKANTSCHRAUBE FE/ZNXC3	VITE A TESTA ESAGONALE FE/ZNXC	
009	80061262	008	VIS TETE HEXAGONALE FLZNNC	HEXAGON HEAD SCREW FLZNNC	SECHSKANTSCHRAUBE FLZNNC	VITE TESTA ESAGONALE FLZNNC	12,5 daN m (93 lbf ft)
010	80061683	008	VIS TETE HEXAGONALE	HEXAGON HEAD SCREW	SECHSKANTSCHRAUBE	VITE A TESTA ESAGONALE	33 daN m (244 lbf ft)
011	80131020	002	VIS AUTOBLOQUANTE FLZNNC	UNDERSERRATED S-LOCKING SCREW	SPERRZAHN-BUNDSCHRAUBE FLZNNC	VITE FLZNNC	
012	80201030	002	ECROU HEX.AUTOFREINE FE/ZNXC3	SELF-LOCKING NUT FE/ZNXC3	SELBSTSICH.MUTTER FE/ZNXC3	DADO AUTOBLOCCANTE FE/ZNXC3	
013	80201040	008	ECROU HEX.BAS AUTOFR.FE/ZNXC3	SELF LOCKING NUT M10 DIN 985	SELBSTSICHERND.MUTTER FE/ZNXC3	DADO AUTOBLOCCANTE FE/ZNXC3	
014	80201248	008	ECROU HEX.BAS AUTOFR.FLZNNC	SELF-LOCKING NUT FLZNNC	SELBSTSICHERND.MUTTER FLZNNC	DADO AUTOBLOCCANTE FLZNNC	
015	80201662	008	ECROU HEXAG.EMBASSE POLYSTOP	SELF-LOCKING NUT W.COLLAR	SELBSTSICHERNDE BUNDMUTTER	DADO AUTOBLOCCANTE	
016	80251176	004	RONDELLE PLATE FE/ZNXC3	PLAIN WASHER FE/ZNXC3	SCHEIBE FE/ZNXC3	RONDELLA PIATTA FE/ZNXC3	
017	80281051	001	RONDELLE CONTACT BLOC.FLZNNC	CONICAL SPRING WASHER FLZNNC	SPERRZAHNSPANNSCHEIBE FLZNNC	RONDELLA BLOCCAGGIO FLZNNC	
018	80281052	002	RONDELLE CONIQUE BLOC.FLZNNC	CONICAL SPRING WASHER FLZNNC	SPANNSCHEIBE FLZNNC	RONDELLA CONICA FLZNNC	
019	80281230	020	RONDELLE RESSORT FLZNNC	CONICAL SPRING WASHER FLZNNC	SPANNSCHEIBE FLZNNC	RONDELLA MOLLA FLZNNC	
020	83090038	004	EMBASSE AUTOADHESIVE	SELF STIKING CABLE GUIDE	KABELKONSOLE SELBSTKLEBEND	BASAMENTO	
021	83090039	004	COLLIER PLASTIQUE	CABLE TIE PLASTIC	KABELBINDER PLASTIK	FASCETTA	
022	K7004612	001	OSSATURE DROITE SOUDEE	FRAME RIGHT	RAHMEN RECHTS	OSSATURA	
023	K7005191	001	TOLE DE FERMETURE	GUARD	SCHUTZBLECH	TELA	
024	K7005211	001	TOLE DE FERMETURE DROITE	SHIELD RIGHT	ABSCHLUSSBLECH RECHTS	TELA	
025	K7007571	001	CADRE	FRAME	RAHMEN	TELAIO	
026	K7007870	001	CADRE	FRAME	RAHMEN	TELAIO	
027	K7019440	001	CAPOT	HOOD	HAUBE	COFANO	
028	K7029140	001	BUTEE	STOP	ANSCHLAG	LIMITATORE	





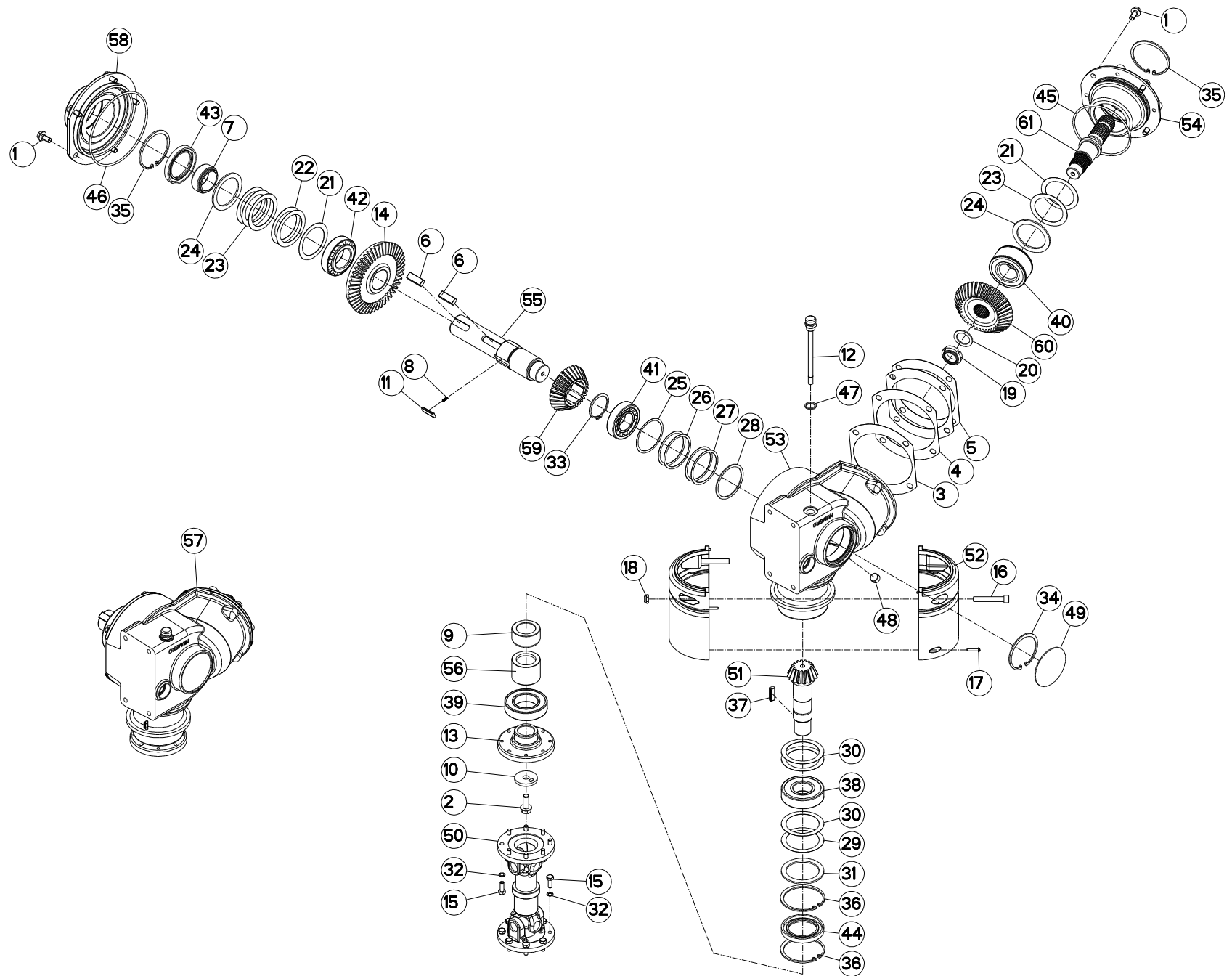
CARTER DE RENVOI

BEVEL GEARBOX

WINKELGETRIEBE

CARTER DI RINVIO

Rep	Nr	Qt	Designation	Description	Bezeichnung	Referenza	Remarque - Remark - Bemerkung - Osservazioni
001	50002100	009	VIS AUTOFREINEE	SCREW, SELF-LOCKING	SELBSTSICHERNDE SCHRAUBE	VITE AUTOBLOCCANTE	[1] 7 daN m (52 lbf ft)
002	50006200	001	VIS	SCREW	SCHRAUBE	VITE	[1] 12 daN m (89 lbf ft)
003	50017210	001	RONDELLE	WASHER	SCHEIBE	RONDELLA	[1] Q?
004	50017310	001	RONDELLE	WASHER	SCHEIBE	RONDELLA	[1] Q?
005	50017410	002	RONDELLE	WASHER	SCHEIBE	RONDELLA	[1] Q?
006	50025500	002	CLAVETTE PARALLELE	KEY, PARALLEL	PASSFEDER	CHIAVETTA	[1]
007	52527600	001	ENTRETOISE	SPACER	DISTANZHUELSE	DISTANZIALE	[1]
008	55745700	003	RESSORT	SPRING	FEDER	MOLLA	[1]
009	56009200	001	ENTRETOISE	SPACER	DISTANZHUELSE	DISTANZIALE	[1]
010	56145200	001	RONDELLE BUTEE	LOCK WASHER	SICHERUNGSSCHEIBE	RONDELLA	[1]
011	56548700	003	CLIQUET	RATCHET	SPERRKLINKE	NOTTOLINO	[1]
012	56613600	001	BOUCHON	PLUG	VERSCHLUSSSCHRAUBE	TAPPO	[1]
013	56630200	001	FLASQUE	FLANGE	FLANSCH	FLANGIA	[1]
014	K7006611	001	COUPLE CONIQUE 16/47 DENTS	GEAR WHEEL AND PINION Z.16/47	KEGELRADPAAR Z.16/47		[1]
015	80060822	016	VIS TETE HEXAGONALE	HEXAGON HEAD SCREW	SECHSKANTSCHRAUBE	VITE A TESTA ESAGONALE	2,5 daN m (19 lbf ft)
016	80081065	002	VIS TETE CYL.SIX P.CR.FE/ZNXC3	SCREW, SOCKET HEAD FE/ZNXC3	ZYLINDERSCHR.INNENSEC.FE/ZNXC3	VITE A TESTA CILINDR. FE/ZNXC3	
017	80190425	002	VIS A TOLE T/CYL.BOMB.INOX	PEN HEAD TAPPING SCREW INOX	LINSEN-BLECHSCHRAUBE INOX	VITE INOX	
018	80201030	002	ECROU HEX.AUTOFREINE FE/ZNXC3	SELF-LOCKING NUT FE/ZNXC3	SELBSTSICH.MUTTER FE/ZNXC3	DADO AUTOBLOCCANTE FE/ZNXC3	
019	80203065	001	ECROU A ENCOCHES AUTOFREINE	SELF-LOCKING SLOTTED ROUND	SELBSTICHERND NUTMUTTER	DADO AUTOBLOCCANTE FE/ZNXC3	[1] 30 daN m (221 lbf ft)
020	80253042	001	RONDELLE D'APPUI SS 2,5	SUPPORTING RING SS 2,5	STUETZSCHEIBE SS 2,5	SPESSORE	[1]
021	80256565	002	RONDELLE D'AJUSTAGE PS 0,1	SHIM RING PS 0,1	PASSSCHEIBE PS 0,1	SPESSORE	[1]
022	80256566	002	RONDELLE D'AJUSTAGE PS 0,2	SHIM RING PS 0,2	PASSSCHEIBE PS 0,2	SPESSORE	[1] Q?
023	80256567	004	RONDELLE D'AJUSTAGE PS 0,5	SHIM RING PS 0,5	PASSSCHEIBE PS 0,5	SPESSORE	[1] Q?
024	80256570	002	RONDELLE D'APPUI SS 3,5	SUPPORTING RING SS 3,5	STUETZSCHEIBE SS 3,5	RONDELLA D'APPOGGIO	[1]
025	80257055	001	RONDELLE D'AJUSTAGE PS 0,1	SHIM RING PS 0,1	PASSSCHEIBE PS 0,1	SPESSORE	[1]
026	80257056	002	RONDELLE D'AJUSTAGE PS 0,3	SHIM RING PS 0,3	PASSSCHEIBE PS 0,3	SPESSORE	[1] Q?
027	80257057	002	RONDELLE D'AJUSTAGE PS 0,5	SHIM RING PS 0,5	PASSSCHEIBE PS 0,5	SPESSORE	[1] Q?
028	80257059	001	RONDELLE D'APPUI SS 2	SUPPORTING RING SS 2	STUETZSCHEIBE SS 2	RONDELLA D'APPOGGIO	[1]
029	80257070	001	RONDELLE D'AJUSTAGE PS 0,1	SHIM RING PS 0,1	PASSSCHEIBE PS 0,1	SPESSORE	[1]
030	80257071	003	RONDELLE D'AJUSTAGE PS 0,2	SHIM RING PS 0,2	PASSSCHEIBE PS 0,2	SPESSORE	[1] Q?
031	80257078	001	RONDELLE D'APPUI SS 3,5	SUPPORTING RING SS 3,5	STUETZSCHEIBE SS 3,5	RONDELLA D'APPOGGIO	[1]
032	80280820	016	RONDELLE RESSORT CRANTEE	CONICAL SPRING WASHER	SPANNSCHEIBE	RONDELLA MOLLA	
033	80585200	001	CIRCLIP EXTERIEUR	RETAINING RING	SICHERUNGSRING	ANELLO	[1]
034	80598000	001	CIRCLIP INTERIEUR	ELASTIC RING 180 BLACK (DIN 47	SICHERUNGSRING	ANELLO	[1]
035	80598500	002	CIRCLIP INTERIEUR	RETAINING RING	SICHERUNGSRING	ANELLO	[1]
036	80599000	002	CIRCLIP INTERIEUR	ELASTIC RING I 90	SICHERUNGSRING	ANELLO	[1]
037	80651031	001	CLAVETTE PARALLELE	KEY, PARALLEL	PASSFEDER	CHIAVETTA	[1]
038	81004093	001	ROULEMENT A BILLES	BALL BEARING	KUGELLAGER	CUSCINETTO A SFERE	[1]
039	81005091	001	ROULEMENT A BILLES	BALL BEARING	KUGELLAGER	CUSCINETTO A SFERE	[1]
040	81104083	001	ROULEMENT 2 R.B.C.OBL.SPECIAL	ANG.CONT.DOUBLE ROW B.BEARING	ZWEIREIHIGES SCHRAEGKUGELLAGER	CUSCINETTO SPECIALE	[1]
041	81304080	001	ROULEMENT A ROULEAUX CONIQUES	TAPERED ROLLER BEARING	KEGELROLLENLAGER	CUSCINETTO A RULLO	[1]
042	81304587	001	ROULEMENT A ROULEAUX CONIQUES	TAPERED ROLLER BEARING	KEGELROLLENLAGER	CUSCINETTO A RULLO	[1]
043	82016087	001	BAGUE D'ETANCHEITE	OIL SEAL	RADIALDICHRING	PARAOLIO	[1]
044	82016090	001	BAGUE D'ETANCHEITE	OIL SEAL	RADIALDICHRING	PARAOLIO	[1]
045	82060026	001	JOINT TORIQUE	O-RING	O-RING	GUARNIZIONE	[1]
046	82060050	001	JOINT TORIQUE	O-RING	O-RING	GUARNIZIONE	[1]
047	82131824	001	JOINT CUIVRE	SEALING RING	DICHRING	RONDELLA RAME	[1]
048	82230003	001	BOUCHON FE/ZNXC3	PLUG FE/ZNXC3	VERSCHLUSSSCHRAUBE FE/ZNXC3	TAPPO FE/ZNXC3	[1]





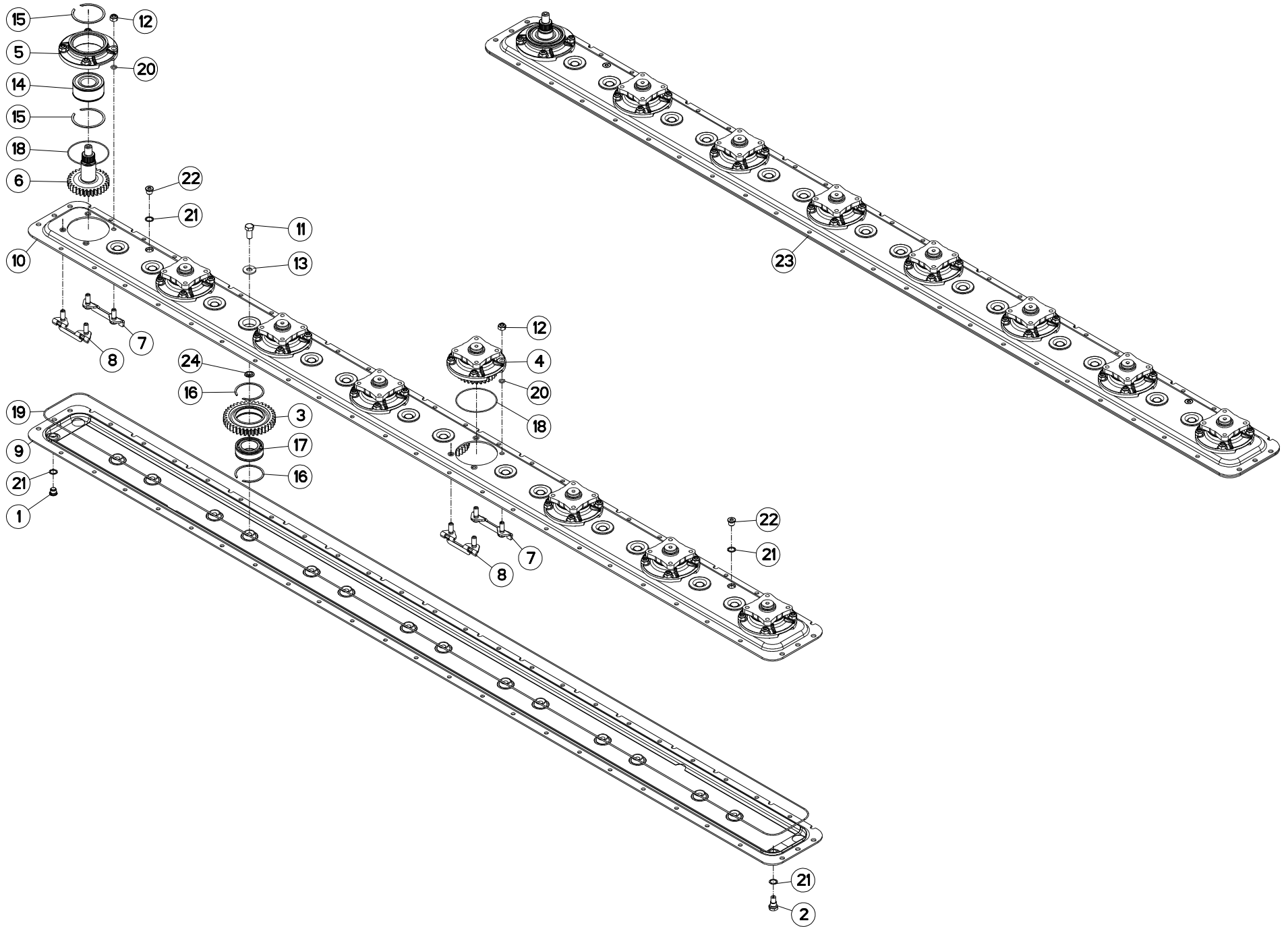
CARTER DE RENVOI

BEVEL GEARBOX

WINKELGETRIEBE

CARTER DI RINVIO

Rep	Nr	Qt	Designation	Description	Bezeichnung	Referenza	Remarque - Remark - Bemerkung - Osservazioni
049	83040004	001	BOUCHON EXPANSIBLE	EXPANDING CAP	VERSCHLUSSSCHEIBE	TAPPO	[1]
050	56806510	001	TRANSMISSION	PTO SHAFT	GELENKWELLE	CARDANO	
051	K7006611	001	COUPLE CONIQUE 16/47 DENTS	GEAR WHEEL AND PINION Z.16/47	KEGELRADPAAR Z.16/47		[1]
052	K7003170	002	COQUILLE DE PROTECTION	COVER	SCHALE	LAMIERA	
053	K7004000	001	CARTER	HOUSING	GEHAEUSE	SCATOLA	[1]
054	K7004010	001	BOITIER	HOUSING	GEHAEUSE	SCATOLA	[1]
055	K7004880	001	ARBRE D'ENTRAINEMENT	SHAFT, DRIVE	ANTRIEBSWELLE	ALBERO	[1]
056	K7004890	001	ENTRETOISE	SPACER	DISTANZHUELSE	DISTANZIALE	[1]
057	K7006061	001	CARTER COMPLET	GEARBOX ASSEMBLY	GETRIEBE KPL.	SCATOLA CPL.	+ [1]
058	K7006150	001	FLASQUE	FLANGE	FLANSCH	FLANGIA	[1]
059	K7006190	001	COUPLE CONIQUE 28/38 DENTS	GEAR WHEEL AND PINION Z.28/38	KEGELRADPAAR Z.28/38	COPPIA CONICA	[1]
060	K7006190	001	COUPLE CONIQUE 28/38 DENTS	GEAR WHEEL AND PINION Z.28/38	KEGELRADPAAR Z.28/38	COPPIA CONICA	[1]
061	K7006201	001	ARBRE	SHAFT	WELLE	ALBERO	[1]





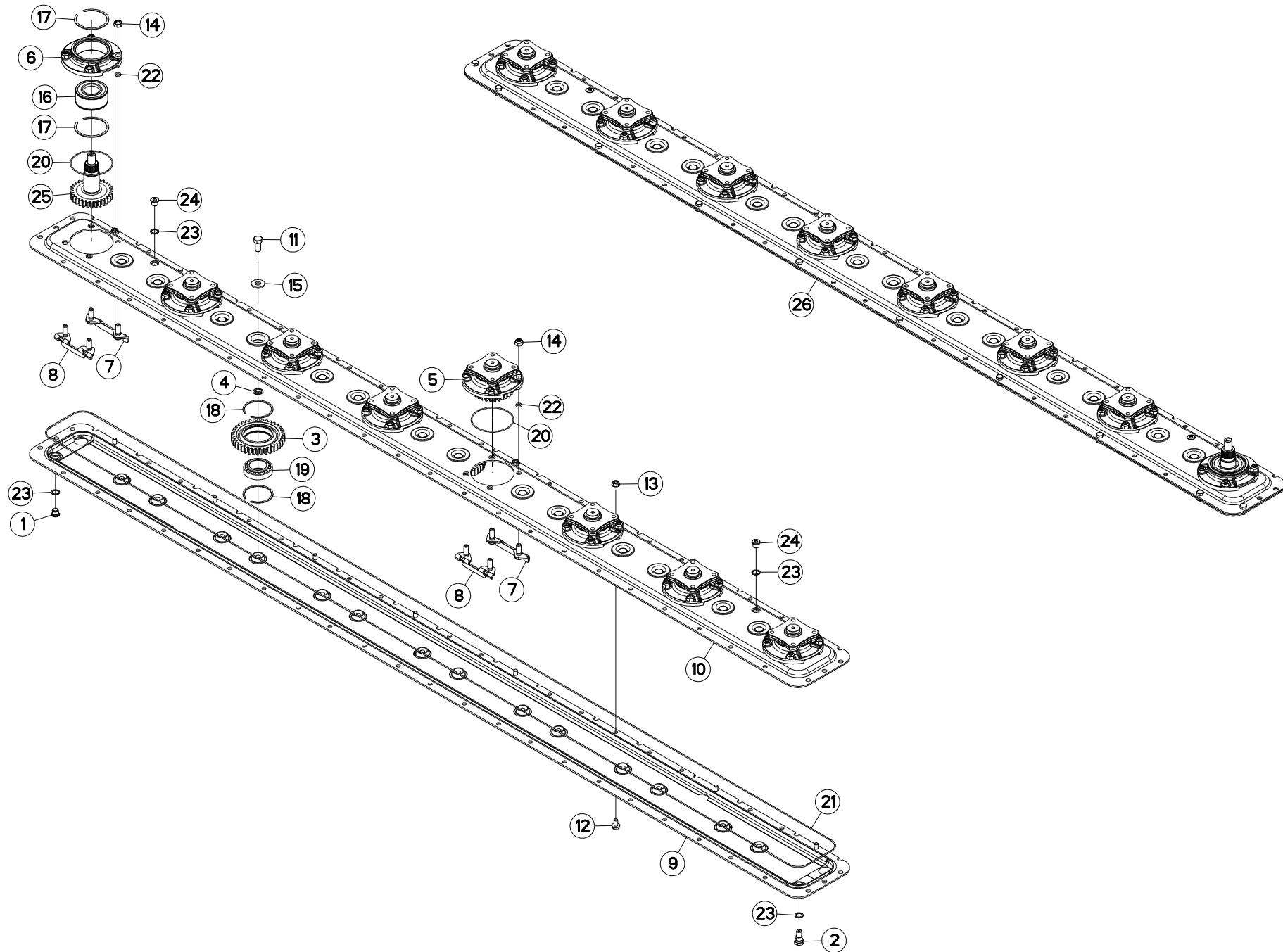
CARTER DU PORTE - DISQUES

CUTTERBAR GEAR CASE

MÄHBALKEN

SCATOLA INGRAN. BARRA COLTELI

Rep	Nr	Qt	Designation	Description	Bezeichnung	Referenza	Remarque - Remark - Bemerkung - Osservazioni
001	56207000	001	BOUCHON MAGNETIQUE	PLUG, MAGNETIC	MAGNET-VERSCHLUSSSCHRAUBE	TAPPO CALAMITATO	
002	56212300	001	BOUCHON TROP PLEIN/AERATION	OVERFLOW VALVE	ENTLUEFTUNGS-/UEBERLAUFSTOPFEN	TAPPO	
003	56800600	014	ROUE DENTEE	GEAR	STIRNRAD	PINIONE	Z=38
004	56803940	007	BOITIER DE DISQUE CPLT	DISC HOUSING UNIT CPLT	SCHEIBENLAGERGEHAEUSE KPLT	MODULO DEL DISCO CPLT	[1]
005	56809700	001	BOITIER DE DISQUE	DISC BEARING HOUSING	LAGERGEHAEUSE	SCATOLA DISCHI	
006	56809800	001	PIGNON	GEAR, PINION	RITZEL	PIGNONE	Z=30
007	56814600	008	PLAQUETTE AVANT	STUD BRACKET FRONT	LASCHE VORN	PIASTRA ANTERIORE	
008	56814700	008	PLAQUETTE ARRIERE	STUD BRACKET REAR	LASCHE HINTEN	PIASTRA POSTERIORE	
009	56833010	001	DEMI-CARTER INFERIEUR	GEARBOX, BOTTOM	UNTERES MAEHBALKENGEHAEUSE	MEZZO-CARTER INFERIORE	
010	56833110	001	DEMI-CARTER SUPERIEUR	GEARBOX, TOP	OBERES MAEHBALKENGEHAEUSE	COPERCHIO SUPERIORE	
011	80061431	014	VIS TETE HEXAGONALE FLZNNC	SCREW, HEX HEAD FLZNNC	SECHSKANTSCHRAUBE FLZNNC	VITE A TESTA ESAGONALE FLZNNC	21 daN m (155 lbf ft)
012	80201248	032	ECROU HEX.BAS AUTOFR.FLZNNC	SELF-LOCKING NUT FLZNNC	SELBSTSICHERND.MUTTER FLZNNC	DADO AUTOBLOCCANTE FLZNNC	12 daN m (89 lbf ft)
013	80281414	014	RONDELLE RESSORT FLZNNC	CONICAL SPRING WASHER FLZNNC	SPANNSCHEIBE FLZNNC	RONDELLA MOLLA FLZNNC	
014	81104083	001	ROULEMENT 2 R.B.C.OBL.SPECIAL	ANG.CONT.DOUBLE ROW B.BEARING	ZWEIREIHIGES SCHRAEGKUGELLAGER	CUSCINETTO SPECIALE	
015	81104084	002	SEGMENT D'ARRET SPECIAL	SNAP RING	SPRENGRING	SPESSORE	
016	81104576	028	SEGMENT D'ARRET SPECIAL	SNAP RING	SPRENGRING	SEGMENTO	
017	81104577	014	ROULEMENT 2 R.B.C.OBL.SPECIAL	ANG.CONT.DOUBLE ROW B.BEARING	ZWEIREIHIGES SCHRAEGKUGELLAGER	CUSCINETTO SPECIALE	
018	82060007	008	JOINT TORIQUE	O-RING	O-RING	GUARNIZIONE	[1]
019	82060094	001	JOINT TORIQUE	O-RING	O-RING	GUARNIZIONE	
020	82061015	032	JOINT TORIQUE	O-RING	O-RING	GUARNIZIONE	[1]
021	82101622	004	JOINT CUIVRE	SEALING RING	DICHTRING	RONDELLA RAME	
022	82230006	002	BOUCHON FE/ZNXC3	PLUG FE/ZNXC3	VERSCHLUSSSCHRAUBE FE/ZNXC3	TAPPO FE/ZNXC3	
023	1045410	001	PD RECH.GMD801/802/FC313/883	REPLACEMENT CUTTER BAR	ERSATZBALKEN GMD801/802/FC313	PR BARRA	1>22+24
024	56801000	014	BAGUE PLASTIQUE	NYLON BEARING	KUNSTSTOFF-GLEITLAGER	ANELLO PLASTICA	





FC313TG (NA)

C 0067 > D 0000

K70R0124 C

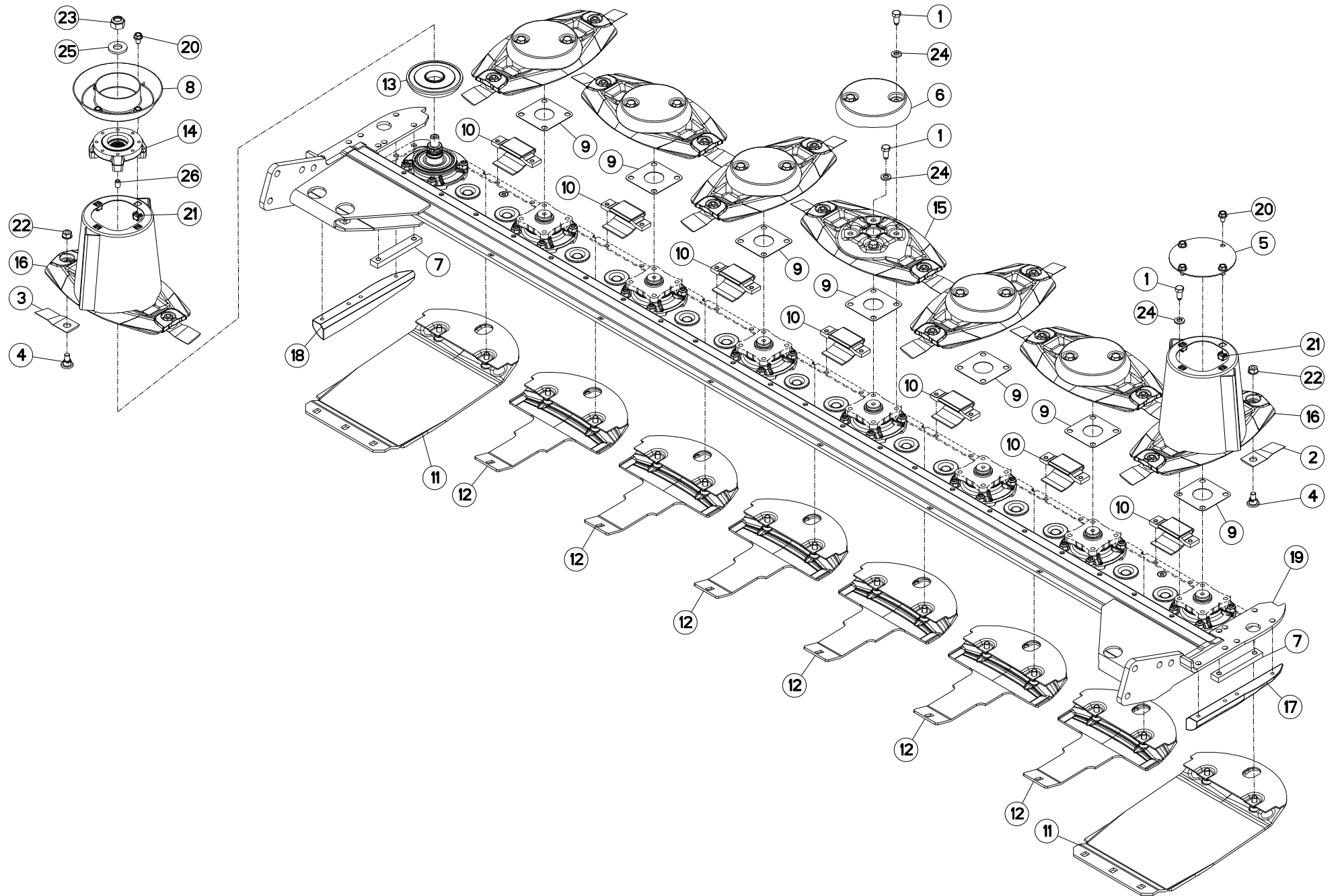
CARTER DU PORTE - DISQUES

CUTTERBAR GEAR CASE

MÄHBALKEN

SCATOLA INGRAN. BARRA COLTELI

Rep	Nr	Qt	Designation	Description	Bezeichnung	Referenza	Remarque - Remark - Bemerkung - Osservazioni
001	56207000	001	BOUCHON MAGNETIQUE	PLUG, MAGNETIC	MAGNET-VERSCHLUSSSCHRAUBE	TAPPO CALAMITATO	[1]
002	56212300	001	BOUCHON TROP PLEIN/AERATION	OVERFLOW VALVE	ENTLUEFTUNGS-/UEBERLAUFSTOPFEN	TAPPO	[1]
003	56800600	014	ROUE DENTEE	GEAR	STIRNRAD	PINIONE	[1]
004	56801000	014	BAGUE PLASTIQUE	NYLON BEARING	KUNSTSTOFF-GLEITLAGER	ANELLO PLASTICA	[1]
005	56803940	007	BOITIER DE DISQUE CPLT	DISC HOUSING UNIT CPLT	SCHIEBENLAGERGEHAEUSE KPLT	MODULO DEL DISCO CPLT	[1] +[2]
006	56809700	001	BOITIER DE DISQUE	DISC BEARING HOUSING	LAGERGEHAEUSE	SCATOLA DISCHI	[1]
007	56814600	008	PLAQUETTE AVANT	STUD BRACKET FRONT	LASCHE VORN	PIASTRA ANTERIORE	[1]
008	56814700	008	PLAQUETTE ARRIERE	STUD BRACKET REAR	LASCHE HINTEN	PIASTRA POSTERIORE	[1]
009	56833010	001	DEMI-CARTER INFERIEUR	GEARBOX, BOTTOM	UNTERES MAEHBALKENGEHAEUSE	MEZZO-CARTER INFERIORE	[1]
010	56833110	001	DEMI-CARTER SUPERIEUR	GEARBOX, TOP	OBERES MAEHBALKENGEHAEUSE	COPERCHIO SUPERIORE	[1]
011	80061431	014	VIS TETE HEXAGONALE FLZNNC	SCREW, HEX HEAD FLZNNC	SECHSKANTSCHRAUBE FLZNNC	VITE A TESTA ESAGONALE FLZNNC	[1] 21 daN m (155 lbf ft)
012	80131018	008	VIS AUTOBLOQUANTE	UNDERSERRATED S-LOCKING SCREW	SPERRZAHN-BUNDSCHRAUBE	VITE	[1] 8,5 daN m (63 lbf ft)
013	80201053	008	ECROU AUTOBLOQUANT FE/ZNXC3	UNDERSERRAT.S.LOC.NUT FE/ZNXC3	SPERRZAHN-BUNDMUTTER FE/ZNXC3	DADO FE/ZNXC3	[1]
014	80201248	032	ECROU HEX.BAS AUTOFR.FLZNNC	SELF-LOCKING NUT FLZNNC	SELBSTSICHERND.MUTTER FLZNNC	DADO AUTOBLOCCANTE FLZNNC	[1] 12 daN m (89 lbf ft)
015	80281414	014	RONDELLE RESSORT FLZNNC	CONICAL SPRING WASHER FLZNNC	SPANNSCHEIBE FLZNNC	RONDELLA MOLLA FLZNNC	[1]
016	81104083	001	ROULEMENT 2 R.B.C.OBL.SPECIAL	ANG.CONT.DOUBLE ROW B.BEARING	ZWEIREIHIGES SCHRAEGKUGELLAGER	CUSCINETTO SPECIALE	[1]
017	81104084	002	SEGMENT D'ARRET SPECIAL	SNAP RING	SPRENGRING	SPESSORE	[1]
018	81104576	028	SEGMENT D'ARRET SPECIAL	SNAP RING	SPRENGRING	SEGMENTO	[1]
019	81104577	014	ROULEMENT 2 R.B.C.OBL.SPECIAL	ANG.CONT.DOUBLE ROW B.BEARING	ZWEIREIHIGES SCHRAEGKUGELLAGER	CUSCINETTO SPECIALE	[1]
020	82060007	008	JOINT TORIQUE	O-RING	O-RING	GUARNIZIONE	[2]
021	82060094	001	JOINT TORIQUE	O-RING	O-RING	GUARNIZIONE	[1]
022	82061015	032	JOINT TORIQUE	O-RING	O-RING	GUARNIZIONE	[2]
023	82101622	004	JOINT CUIVRE	SEALING RING	DICHTRING	RONDELLA RAME	[1]
024	82230006	002	BOUCHON FE/ZNXC3	PLUG FE/ZNXC3	VERSCHLUSSSCHRAUBE FE/ZNXC3	TAPPO FE/ZNXC3	[1]
025	K6800811	001	PIGNON	GEAR, PINION	RITZEL	PIGNONE	[1]
026	K6801690	001	PD RECH.8 DISQUES GMD/FC 102	REPLACEMENT CUTTER BAR	ERSATZBALKEN 802F/883	PR BARRA	[1] +[1]



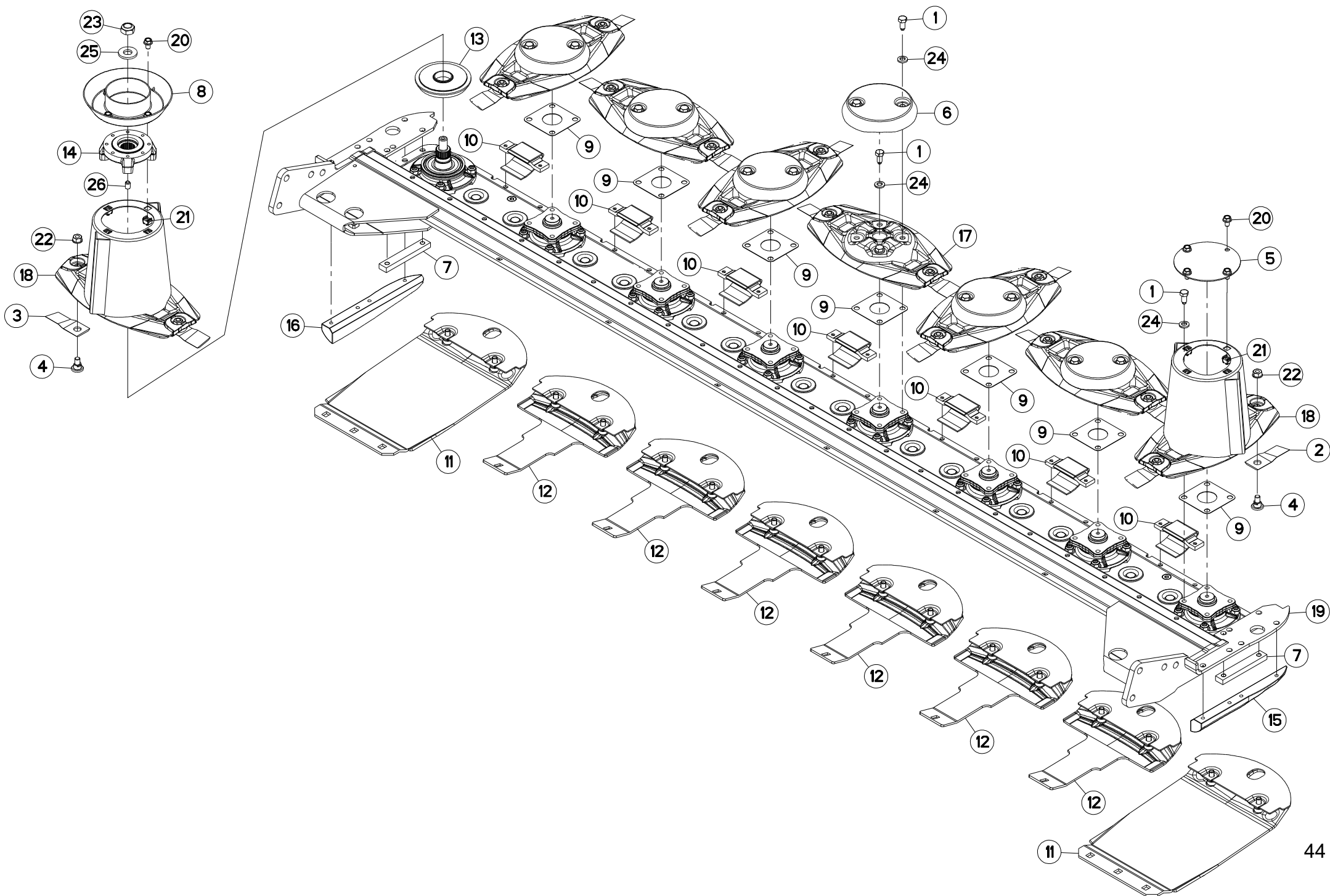


DISQUES, PATINS, SEMELLES

DISCS, DISCGUARDS, SKIDS

SCHEIBEN, SCHUTZKUFEN

Rep	Nr	Qt	Designation	Description	Bezeichnung	Referenza	Remarque - Remark - Bemerkung - Osservazioni
001	50068500	028	VIS	SCREW	SCHRAUBE	VITE	12 daN m (89 lbf ft)
002	55903210	008	COUTEAU VRILLE DISQUE T.A G.	ANGLED BLADE - LEFT	MAEHLINGE GEDREHT - LINKS	COLTELLO PIEGATO - SINISTRO	
003	55903310	008	COUTEAU VRILLE DISQUE T.A D.	ANGLED BLADE - RIGHT	MAEHLINGE GEDREHT - RECHTS	COLTELLO PIEGATO - DESTRO	
004	56115800	016	VIS AUTOFREINEE	SCREW, SELF-LOCKING	SELBSTSICHERNDE SCHRAUBE	VITE AUTOBLOCCANTE	
005	56803400	001	VIROLE DU CONE EXTERIEUR	DISC COVER, OUTER	SCHEIBENDECKEL, AUSSEN	COPERCHIO	
006	56804510	006	CACHE DE DISQUE PLAT	COVER FOR FLAT DISC	KAPPE FUER FLACHE MAEHSCHIEBE	COPERCHIO DISCHIO PIATTO	
007	56806310	002	RENFORT	REINFORCEMENT	VERSTAERKUNG	RINFORZO	
008	56806610	001	VIROLE	DISC COVER	SCHEIBENDECKEL	COPERCHIO DEL CONO	
009	56807100	007	ENTRETOISE	SPACER	DISTANZSCHEIBE	DISTANZIALE	[1]
010	56808510	007	PATIN D'USURE COURT	WEAR PLATE, SHORT	VERSCHEISSSCHUTZBRUECKE,KURZ	PATTINO USURA CORTO	
011	56809020	002	SEMELLE EXTERIEURE SOUDEE	OUTER SKID SHOE	SCHUTZKUFE AUSSEN	SLITTE ESTERNA	
012	56809300	006	PATIN DE DISQUE 5MM	DISC GUARD	SCHUTZKUFE	PATTINO DEL DISCO	
013	56809510	001	FLASQUE INFERIEUR	FLANGE LOWER	FLANSCH UNTEN	FLENGIA INFERIORE	
014	56809610	001	FLASQUE	FLANGE	FLANSCH	FLANGIA	
015	56812600	006	DISQUE PLAT	DISC FLAT	MAEHSCHIEBE FLACH	DISCO PIATTO	+ [1]
016	56812700	002	DISQUE CONE HAUT CPLT	OUTER DISC CPLT	AUSSENSCHIEBE	DISCO CONO ALTO	+ [1]
017	56812300	001	PATIN LATERAL DROIT	LATERAL SKID RIGHT	SEITENKUFE RECHTS	PATTINO LATERALE DX	
018	56812400	001	PATIN LATERAL GAUCHE	LATERAL SKID LEFT	SEITENKUFE LINKS	PATTINO LATERALE SX	
019	56814500	001	RAIDISSEUR	STIFFENER	VERSTEIFUNGSPLATTE	BALESTRA	
020	80131017	008	VIS AUTOBLOQUANTE FLZNNC	UNDERSERR.S-LOC.SCREW FLZNNC	SPERRZAHN-BUNDSCHRAU.FLZNNC	VITE FLZNNC	6 daN m (44 lbf ft)
021	80201055	008	ECROU CAGE	CLAMP NUT	KLEMMKAEFIG-MUTTER	DADO	
022	80201262	016	ECROU TWOLOK FLZNNC	SELF-LOCKING NUT FLZNNC	SELBSTSICHERNDE MUTTER FLZNNC	DADO TWOLOCK FLZNNC	12 daN m (89 lbf ft)
023	80202048	001	ECROU AUTOFREINE FE/ZNXC3	SELF-LOCKING NUT FE/ZNXC3	SELBSTSICHERND.MUTTER FE/ZNXC3	DADO AUTOBLOCCANTE FE/ZNXC3	30 daN m (221 lbf ft)
024	80281254	028	RONDELLE CONIQUE BLOC.FLZNNC	CONICAL SPRING WASHER FLZNNC	SPANNSCHIEBE FLZNNC	RONDELLA CONICA FLZNNC	
025	80282045	001	RONDELLE RESSORT FLZNNC	CONICAL SPRING WASHER FLZNNC	SPANNSCHIEBE FLZNNC	RONDELLA A MOLLA FLZNNC	
026	80451216	002	GOUPILLE ELASTIQUE FLZNNC	ROLL PIN FLZNNC	SPANNHUELSE FLZNNC	SPINA ELASTICA FLZNNC	



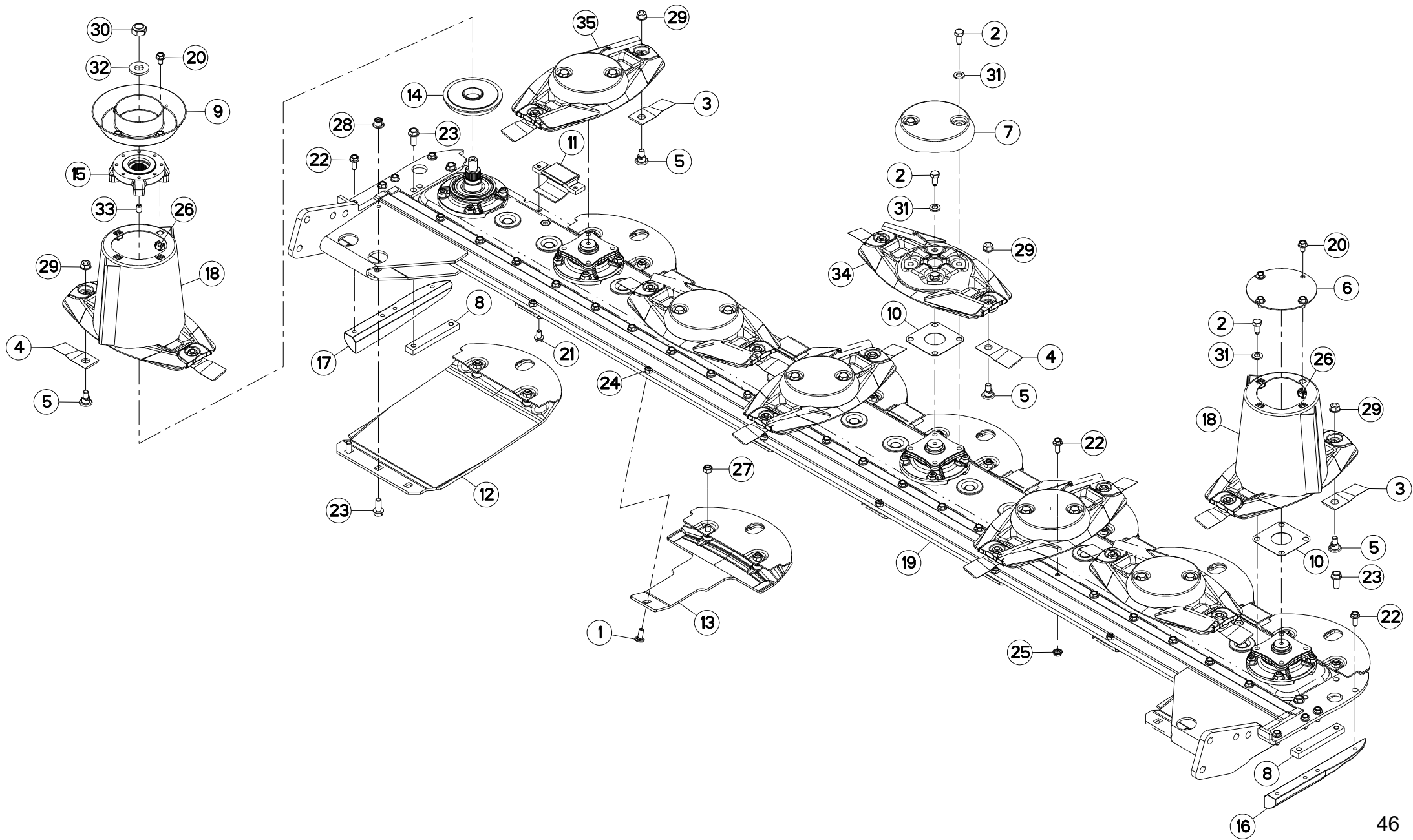


DISQUES, PATINS, SEMELLES

DISCS, DISCGUARDS, SKIDS

SCHEIBEN, SCHUTZKUFEN

Rep	Nr	Qt	Designation	Description	Bezeichnung	Referenza	Remarque - Remark - Bemerkung - Osservazioni
001	50068500	028	VIS	SCREW	SCHRAUBE	VITE	12 daN m (89 lbf ft)
002	55903210	008	COUTEAU VRILLE DISQUE T.A.G.	ANGLED BLADE - LEFT	MAEHLINGE GEDREHT - LINKS	COLTELLO PIEGATO - SINISTRO	
003	55903310	008	COUTEAU VRILLE DISQUE T.A.D.	ANGLED BLADE - RIGHT	MAEHLINGE GEDREHT - RECHTS	COLTELLO PIEGATO - DESTRO	
004	56115800	016	VIS AUTOFREINEE	SCREW, SELF-LOCKING	SELBSTSICHERNDE SCHRAUBE	VITE AUTOBLOCCANTE	
005	56803400	001	VIROLE DU CONE EXTERIEUR	DISC COVER, OUTER	SCHEIBENDECKEL, AUSSEN	COPERCHIO	
006	56804510	006	CACHE DE DISQUE PLAT	COVER FOR FLAT DISC	KAPPE FUER FLACHE MAEHSCHIEBE	COPERCHIO DISCHIO PIATTO	
007	56806310	002	RENFORT	REINFORCEMENT	VERSTAERKUNG	RINFORZO	
008	56806610	001	VIROLE	DISC COVER	SCHEIBENDECKEL	COPERCHIO DEL CONO	
009	56807100	007	ENTRETOISE	SPACER	DISTANZSCHEIBE	DISTANZIALE	[1]
010	56808510	007	PATIN D'USURE COURT	WEAR PLATE, SHORT	VERSCHEISSSCHUTZBRUECKE,KURZ	PATTINO USURA CORTO	
011	56809020	002	SEMELLE EXTERIEURE SOUDEE	OUTER SKID SHOE	SCHUTZKUFE AUSSEN	SLITTE ESTERNA	
012	56809300	006	PATIN DE DISQUE 5MM	DISC GUARD	SCHUTZKUFE	PATTINO DEL DISCO	
013	56809520	001	FLASQUE	FLANGE	FLANSCH	FLANGIA	
014	56809620	001	FLASQUE	FLANGE	FLANSCH	FLANGIA	
015	56812300	001	PATIN LATERAL DROIT	LATERAL SKID RIGHT	SEITENKUFE RECHTS	PATTINO LATERALE DX	
016	56812400	001	PATIN LATERAL GAUCHE	LATERAL SKID LEFT	SEITENKUFE LINKS	PATTINO LATERALE SX	
017	56812600	006	DISQUE PLAT	DISC FLAT	MAEHSCHIEBE FLACH	DISCO PIATTO	
018	56812700	002	DISQUE CONE HAUT CPLT	OUTER DISC CPLT	AUSSENSCHIEBE	DISCO CONO ALTO	
019	56814500	001	RAIDISSEUR	STIFFENER	VERSTEIFUNGSPLATTE	BALESTRA	
020	80131017	008	VIS AUTOBLOQUANTE FLZNNC	UNDERSERR.S-LOC.SCREW FLZNNC	SPERRZAHN-BUNDSCHRAU.FLZNNC	VITE FLZNNC	6 daN m (44 lbf ft)
021	80201055	008	ECROU CAGE	CLAMP NUT	KLEMMKAEFIG-MUTTER	DADO	
022	80201262	016	ECROU TWOLOK FLZNNC	SELF-LOCKING NUT FLZNNC	SELBSTSICHERNDE MUTTER FLZNNC	DADO TWOLOCK FLZNNC	12 daN m (89 lbf ft)
023	80202048	001	ECROU AUTOFREINE FE/ZNXC3	SELF-LOCKING NUT FE/ZNXC3	SELBSTSICHERND.MUTTER FE/ZNXC3	DADO AUTOBLOCCANTE FE/ZNXC3	30 daN m (221 lbf ft)
024	80281254	028	RONDELLE CONIQUE BLOC.FLZNNC	CONICAL SPRING WASHER FLZNNC	SPANNSCHIEBE FLZNNC	RONDELLA CONICA FLZNNC	
025	80282045	001	RONDELLE RESSORT FLZNNC	CONICAL SPRING WASHER FLZNNC	SPANNSCHIEBE FLZNNC	RONDELLA A MOLLA FLZNNC	
026	80451216	002	GOUPILLE ELASTIQUE FLZNNC	ROLL PIN FLZNNC	SPANNHUELSE FLZNNC	SPINA ELASTICA FLZNNC	





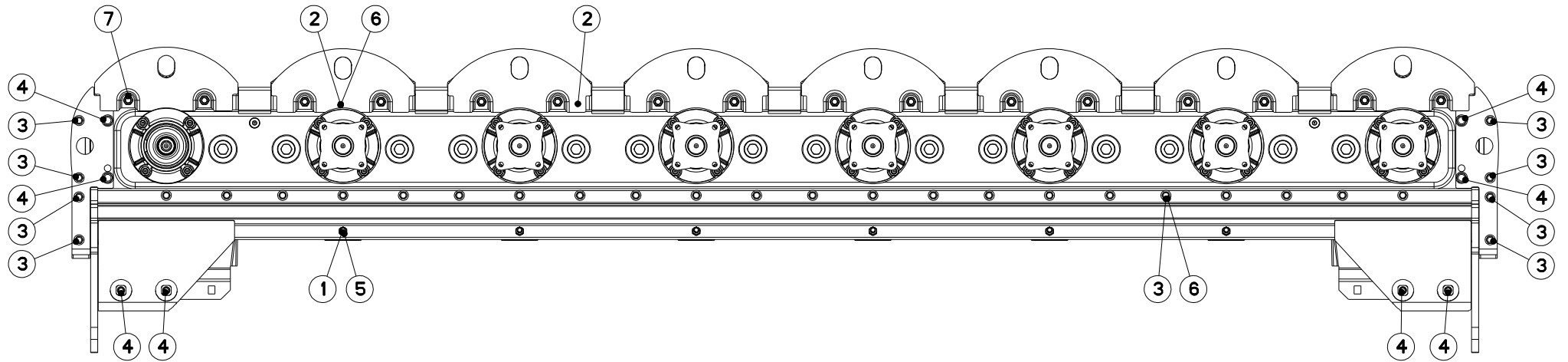
DISQUE-PATIN-SEMELLE

DISC-DISC GUARD-SKID SHOE

SCHEIBE-GLEITKUFE-SCHUTZKUFE

DISCO-PATTINO-SLITTA

Rep	Nr	Qt	Designation	Description	Bezeichnung	Referenza	Remarque - Remark - Bemerkung - Osservazioni
001	50002200	006	VIS TBCC COURT	BOLT, CARRIAGE, SHORT NECK	FLACHRUNDSCHR.4KT ANSATZ	BULLONE	
002	50068500	028	VIS	SCREW	SCHRAUBE	VITE	12 daN m (89 lbf ft)
003	55903210	008	COUTEAU VRILLE DISQUE T.A G.	ANGLED BLADE - LEFT	MAEHLINGE GEDREHT - LINKS	COLTELLO PIEGATO - SINISTRO	
004	55903310	008	COUTEAU VRILLE DISQUE T.A D.	ANGLED BLADE - RIGHT	MAEHLINGE GEDREHT - RECHTS	COLTELLO PIEGATO - DESTRO	
005	56115800	016	VIS AUTOFREINEE	SCREW, SELF-LOCKING	SELBSTSICHERNDE SCHRAUBE	VITE AUTOBLOCCANTE	
006	56803400	001	VIROLE DU CONE EXTERIEUR	DISC COVER, OUTER	SCHIEBENDECKEL, AUSSEN	COPERCHIO	
007	56804510	006	CACHE DE DISQUE PLAT	COVER FOR FLAT DISC	KAPPE FUER FLACHE MAEHSCHIEBE	COPERCHIO DISCHIO PIATTO	
008	56806310	002	RENFORT	REINFORCEMENT	VERSTAERKUNG	RINFORZO	
009	56806610	001	VIROLE	DISC COVER	SCHIEBENDECKEL	COPERCHIO DEL CONO	
010	56807100	007	ENTRETOISE	SPACER	DISTANZSCHEIBE	DISTANZIALE	[1]
011	56808510	007	PATIN D'USURE COURT	WEAR PLATE, SHORT	VERSCHLEISSSCHUTZBRUECKE,KURZ	PATTINO USURA CORTO	
012	56809020	002	SEMELLE EXTERIEURE SOUDEE	OUTER SKID SHOE	SCHUTZKUFE AUSSEN	SLITTE ESTERNA	
013	56809300	006	PATIN DE DISQUE 5MM	DISC GUARD	SCHUTZKUFE	PATTINO DEL DISCO	
014	56809520	001	FLASQUE	FLANGE	FLANSCH	FLANGIA	
015	56809620	001	FLASQUE	FLANGE	FLANSCH	FLANGIA	
016	56812300	001	PATIN LATERAL DROIT	LATERAL SKID RIGHT	SEITENKUFE RECHTS	PATTINO LATERALE DX	
017	56812400	001	PATIN LATERAL GAUCHE	LATERAL SKID LEFT	SEITENKUFE LINKS	PATTINO LATERALE SX	
018	56812700	002	DISQUE CONE HAUT CPLT	OUTER DISC CPLT	AUSSENSCHIEBE	DISCO CONO ALTO	+ [1]
019	56814500	001	RAIDISSEUR	STIFFENER	VERSTEIFUNGSPLATTE	BALESTRA	
020	80131017	008	VIS AUTOBLOQUANTE FLZNNC	UNDERSERR.S-LOC.SCREW FLZNNC	SPERRZAHN-BUNDSCHRAU.FLZNNC	VITE FLZNNC	6 daN m (44 lbf ft)
021	80131018	014	VIS AUTOBLOQUANTE	UNDERSERRATED S-LOCKING SCREW	SPERRZAHN-BUNDSCHRAUBE	VITE	8,5 daN m (63 lbf ft)
022	80131026	030	VIS AUTOBLOQUANTE FLZNNC	UNDERSERR.S-LOC.SCREW FLZNNC	SPERRZAHN-BUNDSCHRAU.FLZNNC	VITE FLZNNC	8,5 daN m (63 lbf ft)
023	80131232	008	VIS AUTOBLOQUANTE FLZNNC KL105	UNDERSERR.S-LOC.SCREW FLZNNC	SPERRZAHN-BUNDSCHRAU.FLZNNC	VITE FLZNNC KL105	8,5 daN m (63 lbf ft)
024	80201040	006	ECROU HEX.BAS AUTOFR.FE/ZNXC3	SELF LOCKING NUT M10 DIN 985	SELBSTSICHERND.MUTTER FE/ZNXC3	DADO AUTOBLOCCANTE FE/ZNXC3	6 daN m (44 lbf ft)
025	80201053	022	ECROU AUTOBLOQUANT FE/ZNXC3	UNDERSERRAT.S.LOC.NUT FE/ZNXC3	SPERRZAHN-BUNDMUTTER FE/ZNXC3	DADO FE/ZNXC3	
026	80201055	008	ECROU CAGE	CLAMP NUT	KLEMMKAEFIG-MUTTER	DADO	
027	80201240	016	ECROU HEX.BAS AUTOFR.FE/ZNXC3	SELF-LOCKING NUT M 12 DIN-985	SELBSTSICHERND.MUTTER FE/ZNXC3	DADO AUTOBLOCCANTE FE/ZNXC3	8,5 daN m (63 lbf ft)
028	80201260	004	ECROU HEX.EMB.AUTOFR.FE/ZNXC3	NUT M12 DIN 6926-10	SELBSTSICHERNDE FLANSCH-MUTTER	DADO	
029	80201262	016	ECROU TWOLOCK FLZNNC	SELF-LOCKING NUT FLZNNC	SELBSTSICHERNDE MUTTER FLZNNC	DADO TWOLOCK FLZNNC	12 daN m (89 lbf ft)
030	80202048	001	ECROU AUTOFREINE FE/ZNXC3	SELF-LOCKING NUT FE/ZNXC3	SELBSTSICHERND.MUTTER FE/ZNXC3	DADO AUTOBLOCCANTE FE/ZNXC3	30 daN m (221 lbf ft)
031	80281254	028	RONDELLE CONIQUE BLOC.FLZNNC	CONICAL SPRING WASHER FLZNNC	SPANNSCHIEBE FLZNNC	RONDELLA CONICA FLZNNC	
032	80282045	001	RONDELLE RESSORT FLZNNC	CONICAL SPRING WASHER FLZNNC	SPANNSCHIEBE FLZNNC	RONDELLA A MOLLA FLZNNC	
033	80451216	002	GOUPILLE ELASTIQUE FLZNNC	ROLL PIN FLZNNC	SPANNHUELSE FLZNNC	SPINA ELASTICA FLZNNC	
034	K6803040	003	DISQUE PLAT LIFTER T.DROITE	DISC FLAT	MAEHSCHIEBE FLACH	DISCO PIATTO	+ [1]
035	K6803050	003	DISQUE PLAT LIFTER T.GAUCHE	DISC FLAT	MAEHSCHIEBE FLACH	DISCO PIATTO	+ [1]





FC313TG (NA)

C 0001 > D 0000

K70R0128 A

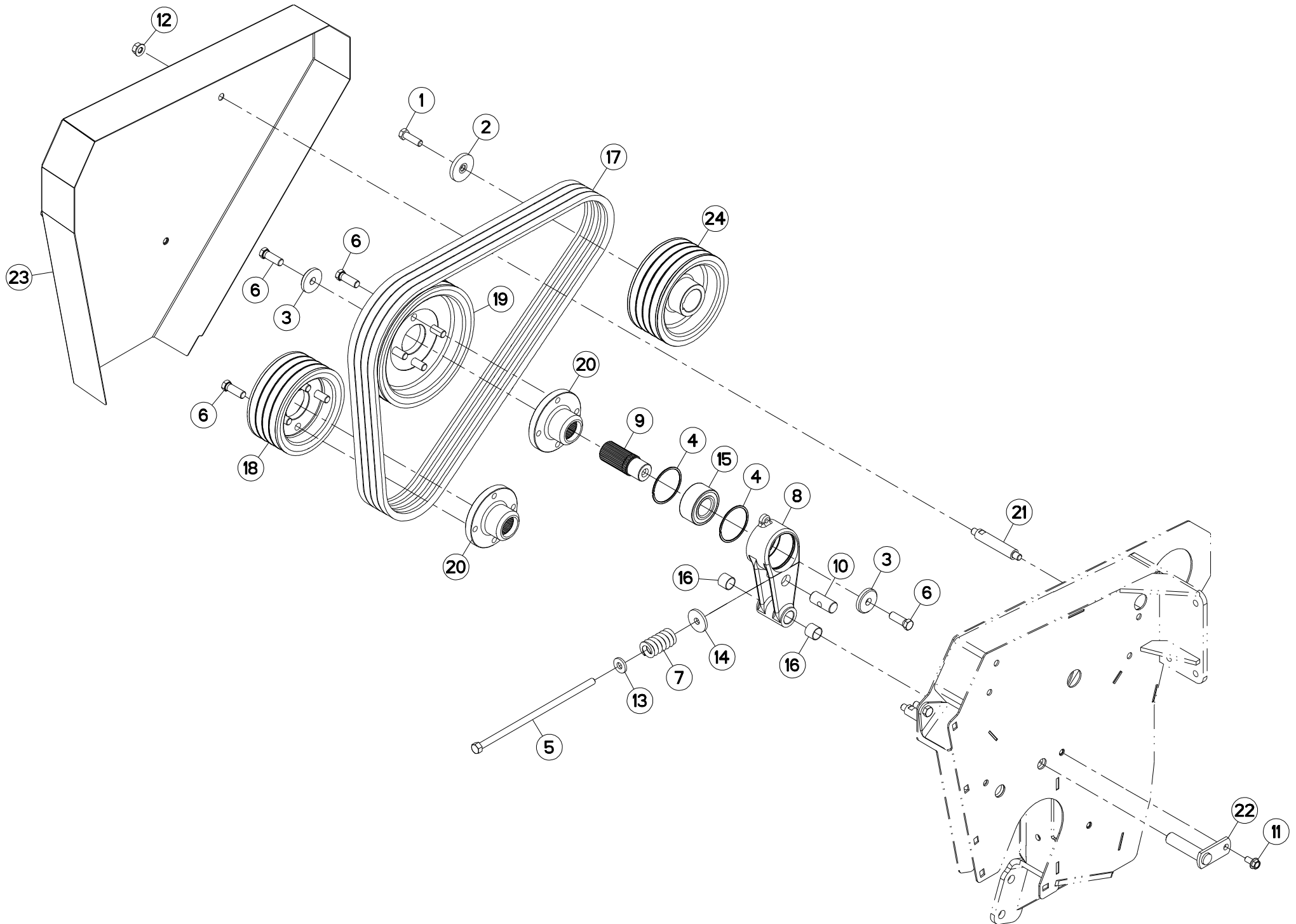
VISSERIE

BOLTS AND NUTS

SCHRAUBEN UND MUTTERN

BULLONI E DADI

Rep	Nr	Qt	Designation	Description	Bezeichnung	Referenza	Remarque - Remark - Bemerkung - Osservazioni
001	50002200	006	VIS TBCC COURT	BOLT, CARRIAGE, SHORT NECK	FLACHRUNDSCHR.4KT ANSATZ	BULLONE	
002	80131018	022	VIS AUTOBLOQUANTE	UNDERSERRATED S-LOCKING SCREW	SPERRZAHN-BUNDSCHRAUBE	VITE	8,5 daN m (63 lbf ft)
003	80131026	030	VIS AUTOBLOQUANTE FLZNNC	UNDERSERR.S-LOC.SCREW FLZNNC	SPERRZAHN-BUNDSCHRAU.FLZNNC	VITE FLZNNC	8,5 daN m (63 lbf ft)
004	80131232	008	VIS AUTOBLOQUANTE FLZNNC KL105	UNDERSERR.S-LOC.SCREW FLZNNC	SPERRZAHN-BUNDSCHRAU.FLZNNC	VITE FLZNNC KL105	10,5 daN m (78 lbf ft)
005	80201040	006	ECROU HEX.BAS AUTOFR.FE/ZNXC3	SELF LOCKING NUT M10 DIN 985	SELBSTSICHERND.MUTTER FE/ZNXC3	DADO AUTOBLOCCANTE FE/ZNXC3	6 daN m (44 lbf ft)
006	80201053	030	ECROU AUTOBLOQUANT FE/ZNXC3	UNDERSERRAT.S.LOC.NUT FE/ZNXC3	SPERRZAHN-BUNDMUTTER FE/ZNXC3	DADO FE/ZNXC3	8,5 daN m (63 lbf ft)
007	80201240	016	ECROU HEX.BAS AUTOFR.FE/ZNXC3	SELF-LOCKING NUT M 12 DIN-985	SELBSTSICHERND.MUTTER FE/ZNXC3	DADO AUTOBLOCCANTE FE/ZNXC3	8,5 daN m (63 lbf ft)





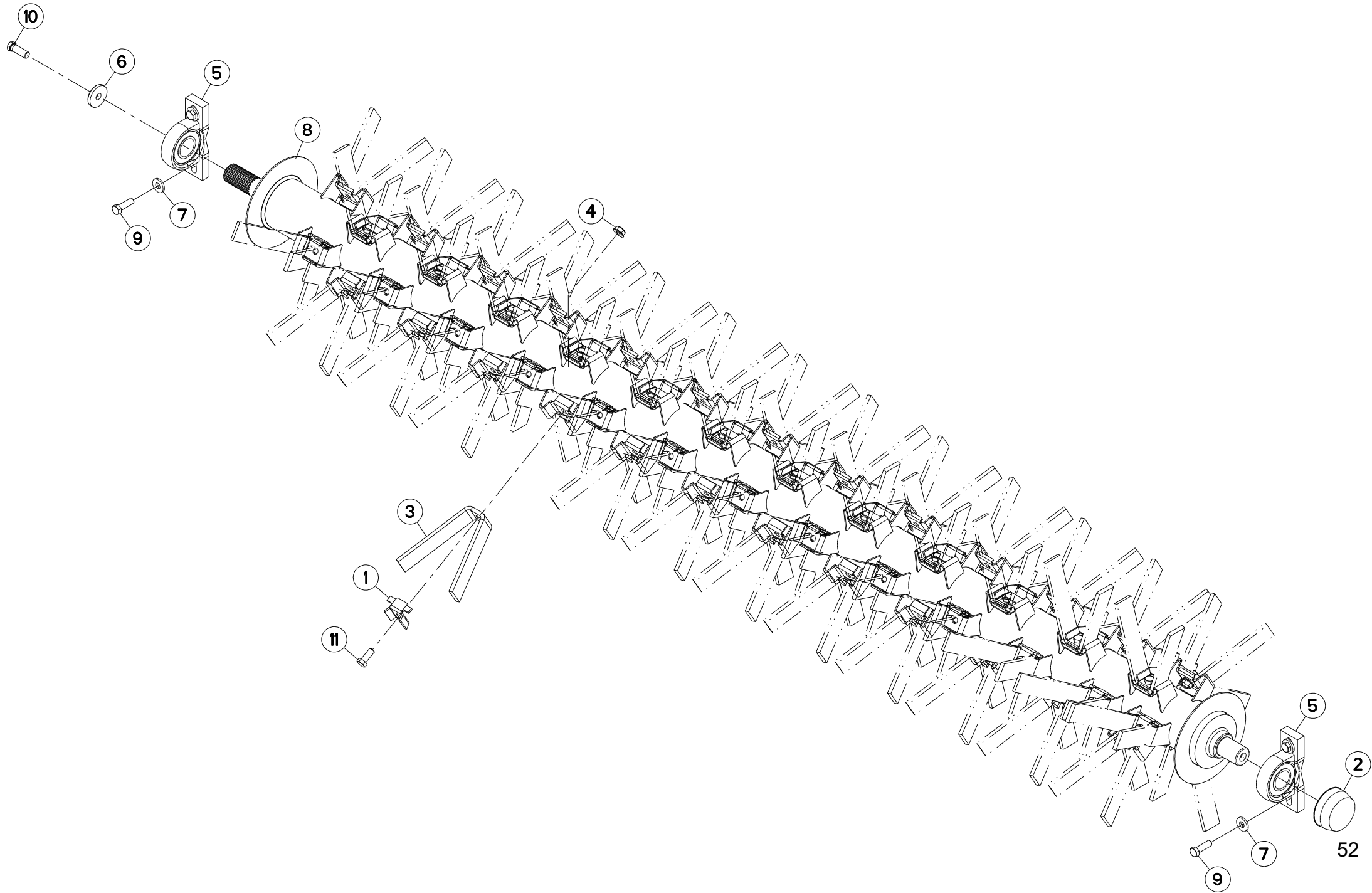
TENDEUR DE COURROIES

TENSIONER BELT

KEILRIEMENSANNER

TENDICINGHIA

Rep	Nr	Qt	Designation	Description	Bezeichnung	Referenza	Remarque - Remark - Bemerkung - Osservazioni
001	80071233	001	VIS AVEC REVÊTEMENT ADHESIF	SCREW WITH ADHESIVE COATING	KLEBE BESCHICHTETE SCHRAUBE	VITE FLZNNC	12 daN m (89 lbf ft)
002	50015100	001	RONDELLE	WASHER	SCHEIBE	RONDELLA PIATTA	
003	50019110	002	RONDELLE DACRO	WASHER	SCHEIBE	RONDELLA	
004	50030200	002	SEGMENT D'ARRET	RETAINING RING	SICHERUNGSRING	ANELLO DI FERMO	
005	50069500	001	VIS SPECIALE H ZBC	SPECIAL SCREW	SPEZIALSCHRAUBE	BULLONE	
006	50069600	010	VIS	SCREW	SCHRAUBE	VITE	12 daN m (89 lbf ft)
007	56532800	001	RESSORT DE PRESSION ZBC	PRESSURE SPRING ZBC	FEDER ZBC	MOLLE PER PULEGGIA ZBC	
008	56656820	001	CORPS DU TENDEUR DE COURROIES	TENSIONER	SPANNER	CORPO	
009	56656910	001	ARBRE CANNELE	SPLINED SHAFT	PROFILWELLE	ALBERO CALETTATO	
010	56692300	001	ECROU ARTICULE	NUT	MUTTER	DADO	
011	80131020	001	VIS AUTOBLOQUANTE FLZNNC	UNDERSERRATED S-LOCKING SCREW	SPERRZAHN-BUNDSCHRAUBE FLZNNC	VITE FLZNNC	
012	80201262	003	ECROU TWOLOK FLZNNC	SELF-LOCKING NUT FLZNNC	SELBSTSICHERNDE MUTTER FLZNNC	DADO TWOLOCK FLZNNC	
013	80251331	001	RONDELLE PLATE FE/ZNXC3	PLAIN WASHER FE/ZNXC3	SCHEIBE FE/ZNXC3	RONDELLA PIATTA FE/ZNXC3	
014	80251345	001	RONDELLE PLATE FE/ZNXC3	PLAIN WASHER FE/ZNXC3	SCHEIBE FE/ZNXC3	RONDELLA PIATTA FE/ZNXC3	
015	81103578	001	ROULEMENT 2 R.BILLES CONT.OBL	ANG.CONT.DOUBLE ROW B.BEARING	2-REIHIGES SCHRAEGKUGELLAGER	CUSCINETTO	
016	83012225	002	BAGUE ROULEE	WRAPPED BUSH	GEROLLTE BUCHSE	ANELLO LUBRIFICATO	
017	83101688	001	JEU 4 COURROIES TRAPEZOIDALES	SET OF 4 V-BELTS	SATZ 4 KEILRIEMEN	SERIE 4 CINGHIE	
018	K7001690	001	POULIE DP 174 - 4G	PULLEY	KEILRIEMENSCHIEBE	PULEGGIA	
019	K7001700	001	POULIE DP246 - 4G	PULLEY	KEILRIEMENSCHIEBE	PULEGGIA	
020	K7001710	002	MOYEU	HUB	NABE	MOZZO	
021	K7002270	003	ENTRETOISE	SPACER	DISTANZHUELSE	DISTANZIALE	
022	K7004160	001	AXE	PIN	ACHSE	ASSE	
023	K7007881	001	PROTECTEUR	GUARD	SCHUTZ	PROTEZIONE	
024	K7012000	001	POULIE	PULLEY	RIEMENSCHIEBE	PULEGGIA	





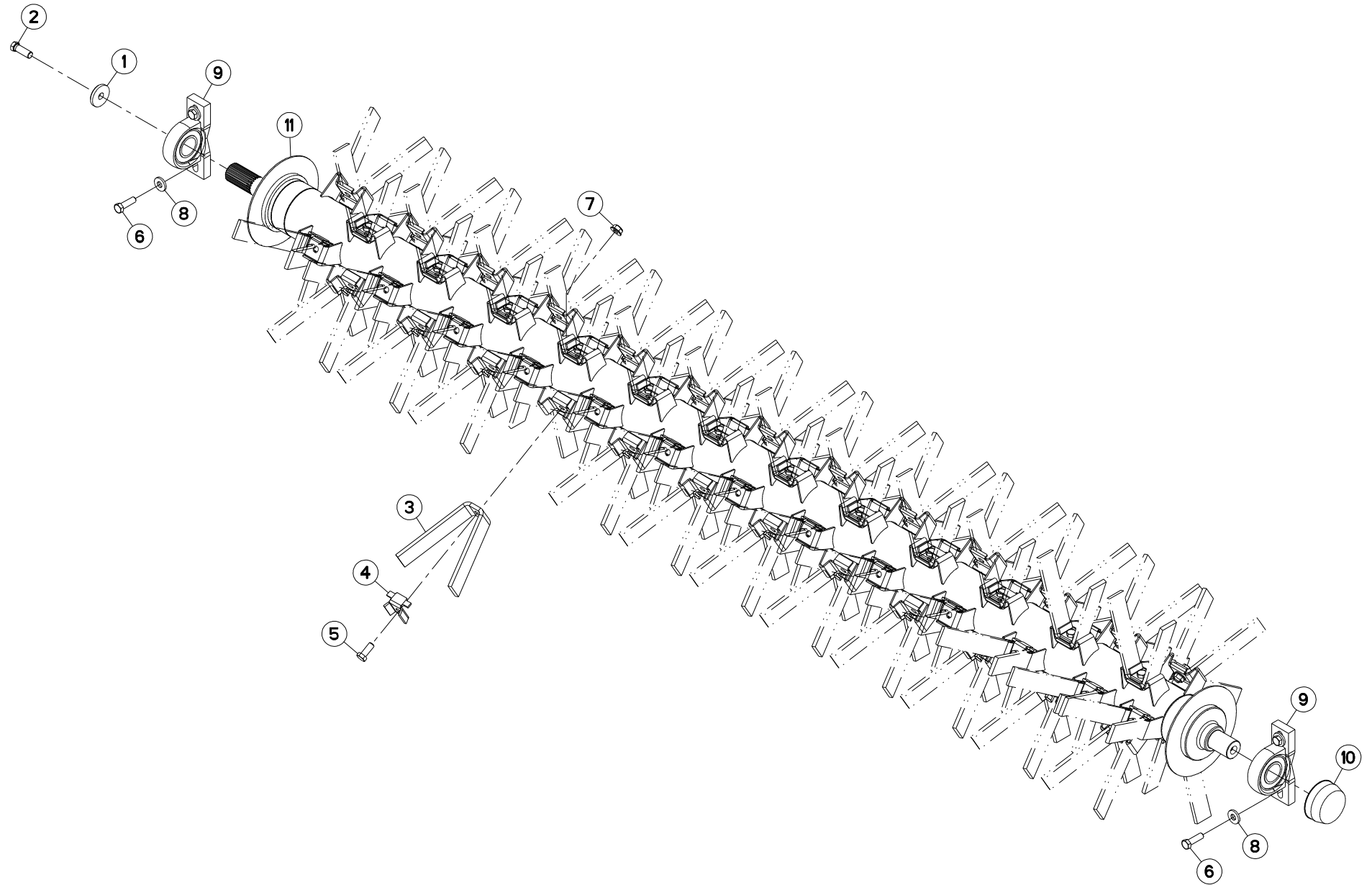
ROTOR A DOIGTS

ROTOR

FINGERROTOR

ROTORE A DITA

Rep	Nr	Qt	Designation	Description	Bezeichnung	Referenza	Remarque - Remark - Bemerkung - Osservazioni
001	56601300	075	CONTRE PLAQUETTE ZBC	BRACKET	BEFESTIGUNGSPLATTE	PIASTRINA	
002	81504011	001	COUVERCLE DE PROTECTION	PROTECTION COVER	SCHUTZHAUBE	COPERCHIO DI PROTEZIONE	
003	56600110	075	DOIGT	FINGER	FINGER	DENTE	
004	80201265	075	ECROU HEWISTOP FE/ZNXC3	SELF-LOCKING NUT FE/ZNXC3	SELBSTSICHERNDE MUTT.FE/ZNXC	DADO FE/ZNXC3	
005	81504010	002	PALIER A SEMELLE	FLANGE BEARING UNIT	FLANSCHLAGER	FLANGIA	
006	50019110	001	RONDELLE DACRO	WASHER	SCHEIBE	RONDELLA	
007	80251331	004	RONDELLE PLATE FE/ZNXC3	PLAIN WASHER FE/ZNXC3	SCHEIBE FE/ZNXC3	RONDELLA PIATTA FE/ZNXC3	
008	K7013531	001	ROTOR	ROTOR	ROTOR	ROTORE	
009	80071233	004	VIS AVEC REVÊTEMENT ADHESIF	SCREW WITH ADHESIVE COATING	KLEBE BESCHICHTETE SCHRAUBE	VITE FLZNNC	12 daN m (89 lbf ft)
010	50069600	001	VIS	SCREW	SCHRAUBE	VITE	12 daN m (89 lbf ft)
011	80061271	075	VIS TETE HEXAGONALE FE/ZNXC3	HEX BOLT M12X30 CL5.8 DIN933 R	SECHSKANTSCHRAUBE FE/ZNXC3	VITE TESTA ESAGONALE FE/ZNXC3	





FC313TG (NA)

C 0272 > D 0000

K70R0132 E

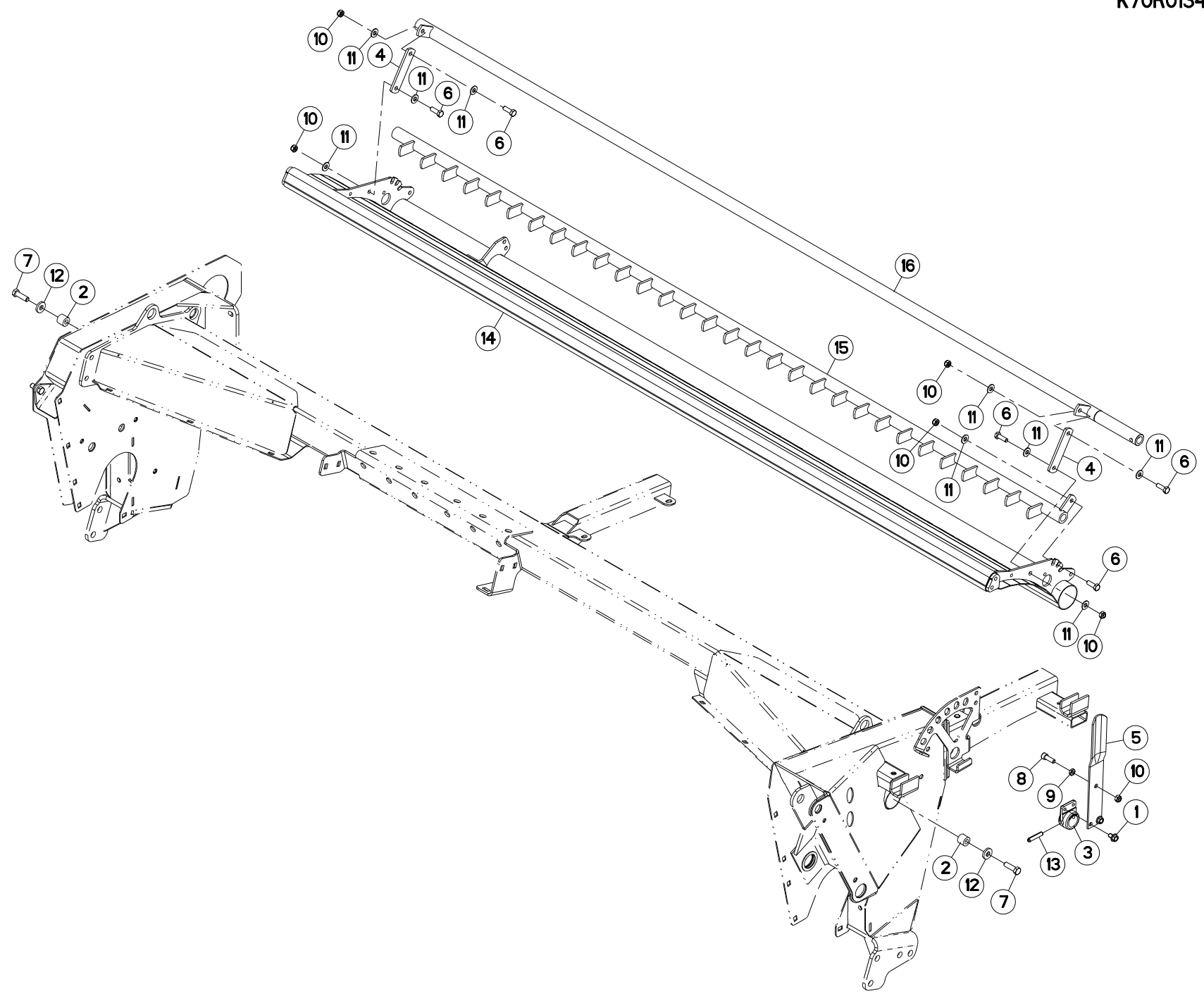
ROTOR A DOIGTS

ROTOR

FINGERROTOR

ROTORE A DITA

Rep	Nr	Qt	Designation	Description	Bezeichnung	Referenza	Remarque - Remark - Bemerkung - Osservazioni
001	50019110	001	RONDELLE DACRO	WASHER	SCHEIBE	RONDELLA	
002	50069600	001	VIS	SCREW	SCHRAUBE	VITE	12 daN m (89 lbf ft)
003	56600110	075	DOIGT	FINGER	FINGER	DENTE	
004	56601300	075	CONTRE PLAQUETTE ZBC	BRACKET	BEFESTIGUNGSPLATTE	PIASTRINA	
005	80061271	075	VIS TETE HEXAGONALE FE/ZNXC3	HEX BOLT M12X30 CL5.8 DIN933 R	SECHSKANTSCHRAUBE FE/ZNXC3	VITE TESTA ESAGONALE FE/ZNXC3	
006	80071233	004	VIS AVEC REVÊTEMENT ADHESIF	SCREW WITH ADHESIVE COATING	KLEBE BESCHICHTETE SCHRAUBE	VITE FLZNNC	12 daN m (89 lbf ft)
007	80201265	075	ECROU HEWISTOP FE/ZNXC3	SELF-LOCKING NUT FE/ZNXC3	SELBSTSICHERNDE MUTT.FE/ZNXC	DADO FE/ZNXC3	
008	80251331	004	RONDELLE PLATE FE/ZNXC3	PLAIN WASHER FE/ZNXC3	SCHEIBE FE/ZNXC3	RONDELLA PIATTA FE/ZNXC3	
009	81504010	002	PALIER A SEMELLE	FLANGE BEARING UNIT	FLANSLAGER	FLANGIA	
010	81504011	001	COUVERCLE DE PROTECTION	PROTECTION COVER	SCHUTZHAUBE	COPERCHIO DI PROTEZIONE	
011	K7028920	001	ROTOR	ROTOR	ROTOR	ROTORE	





FC313TG (NA)

C 0001 > D 0000

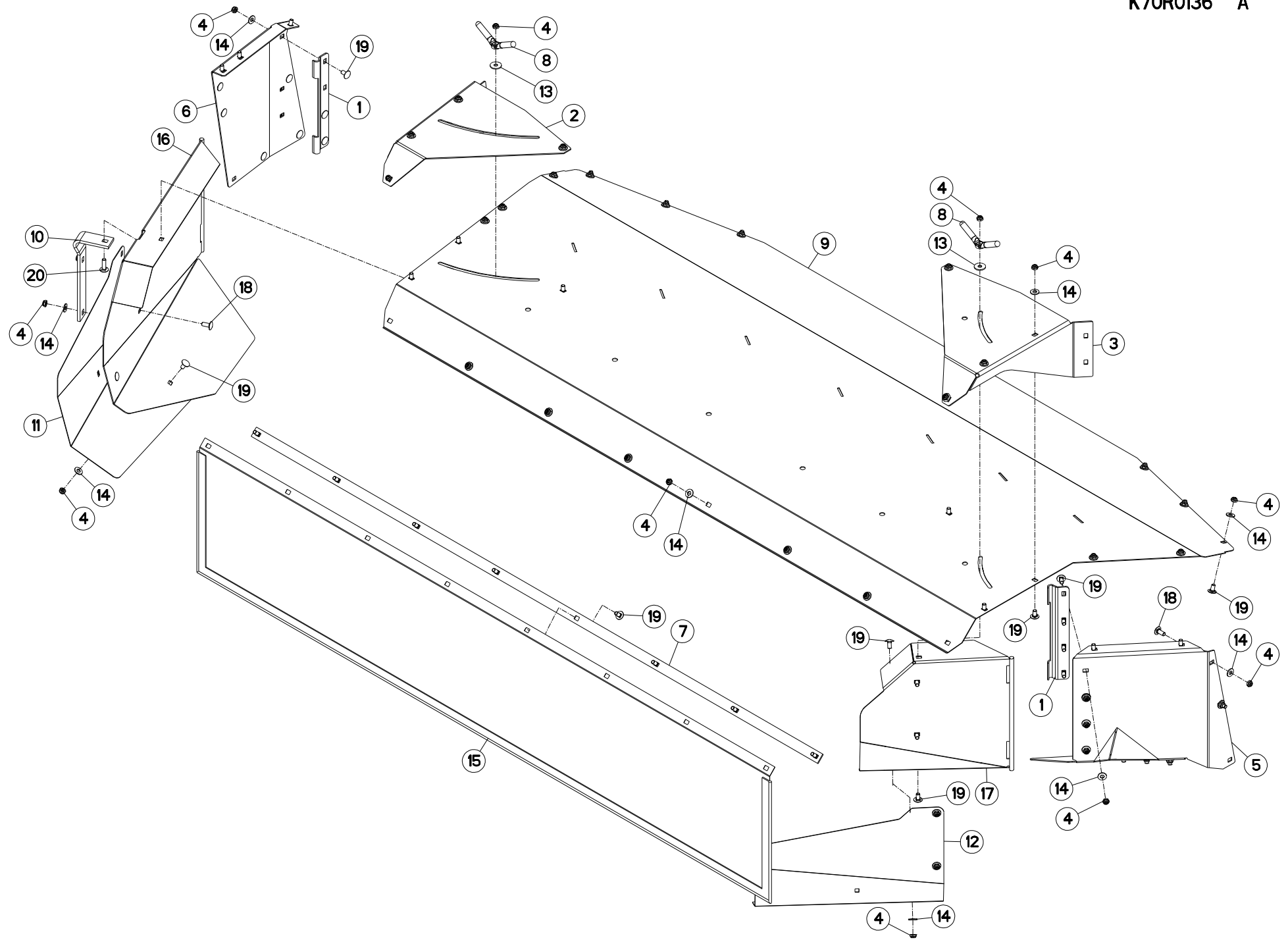
K70R0134 A

PEIGNE - DEFLECTEUR

COMB - DEFLECTOR

KAMM - PRALLBLECH

Rep	Nr	Qt	Designation	Description	Bezeichnung	Referenza	Remarque - Remark - Bemerkung - Osservazioni
001	50000900	002	VIS	SCREW	SCHRAUBE	VITE	
002	56637100	002	ENTRETOISE ZBC	SPACER	DISTANZHUELSE	DISTANZIALE	
003	56656710	001	MOYEU	HUB	NABE	MOZZO	
004	56691300	002	PATTE	BRACKET	BEFESTIGUNGSEISEN	FAZZOLETTO	
005	56699500	001	LEVIER DE REGLAGE DEFLECTEUR	ADJUSTING LEVER	STELLHEBEL	LEVA	
006	80061073	005	VIS TETE HEXAGONALE FE/ZNXC3	HEXAGON HEAD SCREW FE/ZNXC3	SECHSKANTSCHRAUBE FE/ZNXC3	VITE TESTA ESAGONALE FE/ZNXC3	
007	80061242	002	VIS TETE HEXAGONALE FLZNNC	HEXAGON HEAD SCREW FLZNNC	SECHSKANTSCHRAUBE FLZNNC	VITE TESTA ESAGONALE FLZNNC	
008	80081006	001	VIS TETE CYL.SIX P.CR.FE/ZNXC3	HEX.SOCK.HEAD CAP SCR.FE/ZNXC3	ZYLINDERSCHR.INNENSEC.FE/ZNXC3	VITE A TESTA CILINDR. FE/ZNXC3	
009	80201001	001	ECROU HEXAGONAL BAS FE/ZNXC3	NUT FE/ZNXC3	SECHSKANTMUTTER FE/ZNXC3	DADO FE/ZNXC3	
010	80201040	006	ECROU HEX.BAS AUTOFR.FE/ZNXC3	SELF LOCKING NUT M10 DIN 985	SELBSTSICHERND.MUTTER FE/ZNXC3	DADO AUTOBLOCCANTE FE/ZNXC3	
011	80251176	009	RONDELLE PLATE FE/ZNXC3	PLAIN WASHER FE/ZNXC3	SCHEIBE FE/ZNXC3	RONDELLA PIATTA FE/ZNXC3	
012	80251338	002	RONDELLE PLATE FE/ZNXC3	PLAIN WASHER FE/ZNXC3	SCHEIBE FE/ZNXC3	RONDELLA PIATTA FE/ZNXC3	
013	80451050	001	GOUPILLE ELASTIQUE FLZNNC	ROLL PIN FLZNNC	SPANNHUELSE FLZNNC	SPINA ELASTICA FLZNNC	
014	K7000311	001	DEFLECTEUR	DEFLECTOR	ABWEISER	DEFLETTORE	
015	K7002120	001	PEIGNE	COMB	KAMM	PETTINE	
016	K7007600	001	TUBE	TUBE	ROHR	TUBO	



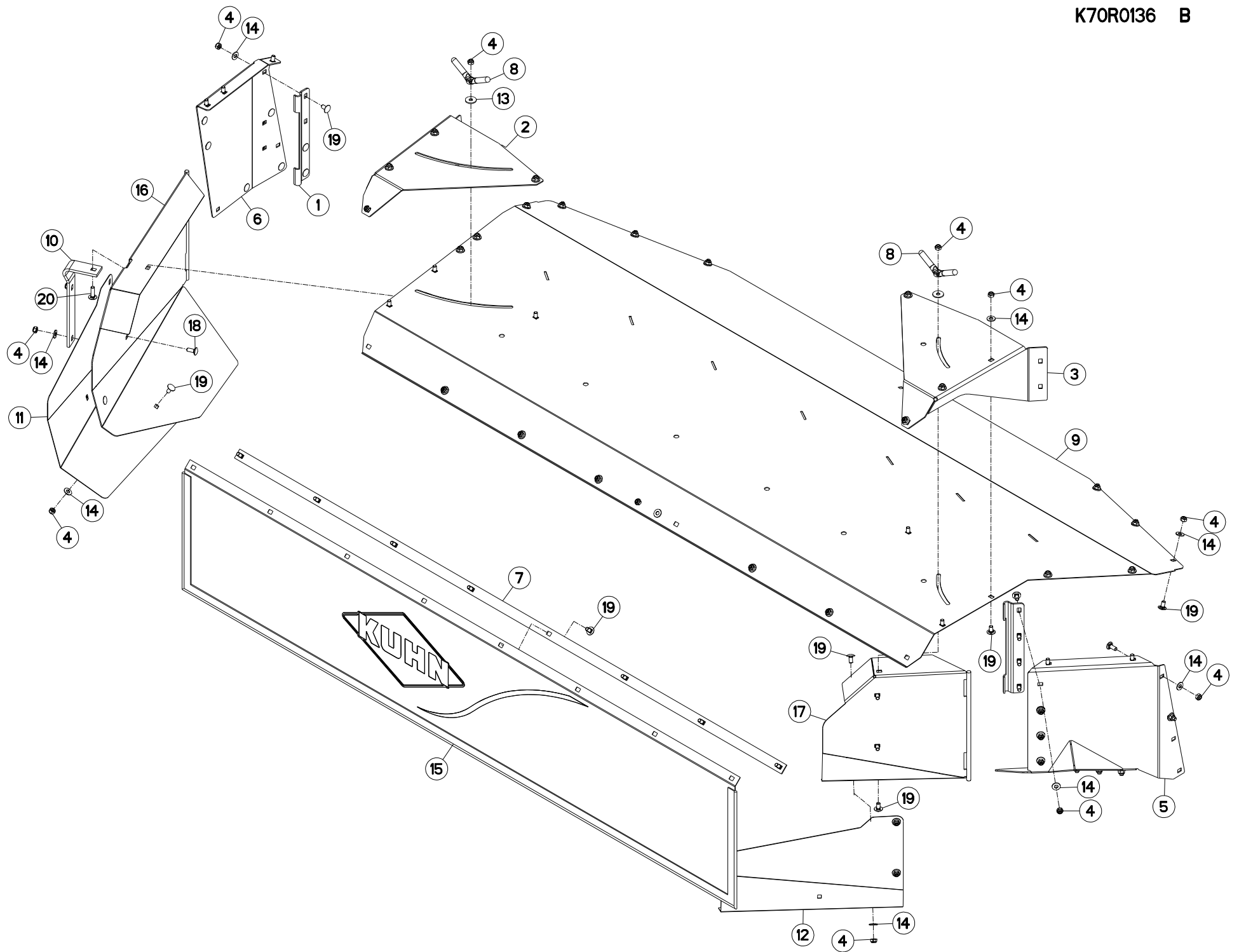


CAPOTS ARRIERE

REAR COVERS

HINTERE HAUBEN

Rep	Nr	Qt	Designation	Description	Bezeichnung	Referenza	Remarque - Remark - Bemerkung - Osservazioni
001	K7005020	002	CHARNIERE	HINGE	SCHARNIER	SNODO	
002	K7005171	001	DOUBLURE GAUCHE	REINFORCEMENT LEFT	VERSTAERKUNG LINKS		
003	K7005181	001	DOUBLURE DROITE	REINFORCEMENT RIGHT	VERSTAERKUNG RECHTS		
004	80201040	051	ECROU HEX.BAS AUTOFR.FE/ZNXC3	SELF LOCKING NUT M10 DIN 985	SELBSTSICHERND.MUTTER FE/ZNXC3	DADO AUTOBLOCCANTE FE/ZNXC3	
005	K7001860	001	PAROI	PARTITION	BLECH	TELA	
006	K7001880	001	PAROI	PARTITION	BLECH	TELA	
007	K7007790	001	PLAT	FLAT	FLACHEISEN	PIATTO	
008	56529000	002	POIGNEE	HANDLE	HANDGRIFF	MANIGLIA	
009	K7007580	001	RABAT ARRIERE	COVER PLATE	ABDECKBLECH	PROTEZIONE	
010	56694100	001	RAIDISSEUR	STIFFENER	VERSTEIFUNGSPLATTE	BALESTRA	
011	56697210	001	RALLONGE DE TOLE A ANDAINS GA.	SWATH BOARD EXTENSION PLATE L.	SCHWADBLECHVERLAENGERUNG L.	ESTENSIONE	
012	56697310	001	RALLONGE DE TOLE A ANDAINS DR.	SWATH BOARD EXTENSION PLATE R.	SCHWADBLECHVERLAENGERUNG R.	ESTENSIONE	
013	80251032	002	RONDELLE PLATE	PLAIN WASHER	SCHEIBE	RONDELLA PIATTA	
014	80251176	050	RONDELLE PLATE FE/ZNXC3	PLAIN WASHER FE/ZNXC3	SCHEIBE FE/ZNXC3	RONDELLA PIATTA FE/ZNXC3	
015	K7007780	001	TOILE	CURTAIN	SCHUTZTUCH	TELO POSTERIORE	
016	K7005950	001	TOLE A ANDAIN GAUCHE	SWATH SHIELD LEFT	SCHWADBLECH LINKS	LAMIERA ANDANATRICE	
017	K7006010	001	TOLE A ANDAIN DROITE	SWATH SHIELD RIGHT	SCHWADBLECH RECHTS	LAMIERA ANDANATRICE	
018	50002200	004	VIS TBCC COURT	BOLT, CARRIAGE, SHORT NECK	FLACHRUNDSCHR.4KT ANSATZ	BULLONE	
019	50003200	046	VIS TBCC COURT	BOLT, CARRIAGE, SHORT NECK	FLACHRUNDSCHR.4KT ANSATZ	BULLONE	
020	50007300	001	VIS TBCC COURT	BOLT, CARRIAGE, SHORT NECK	FLACHRUNDSCHR.4KT ANSATZ	BULLONE	



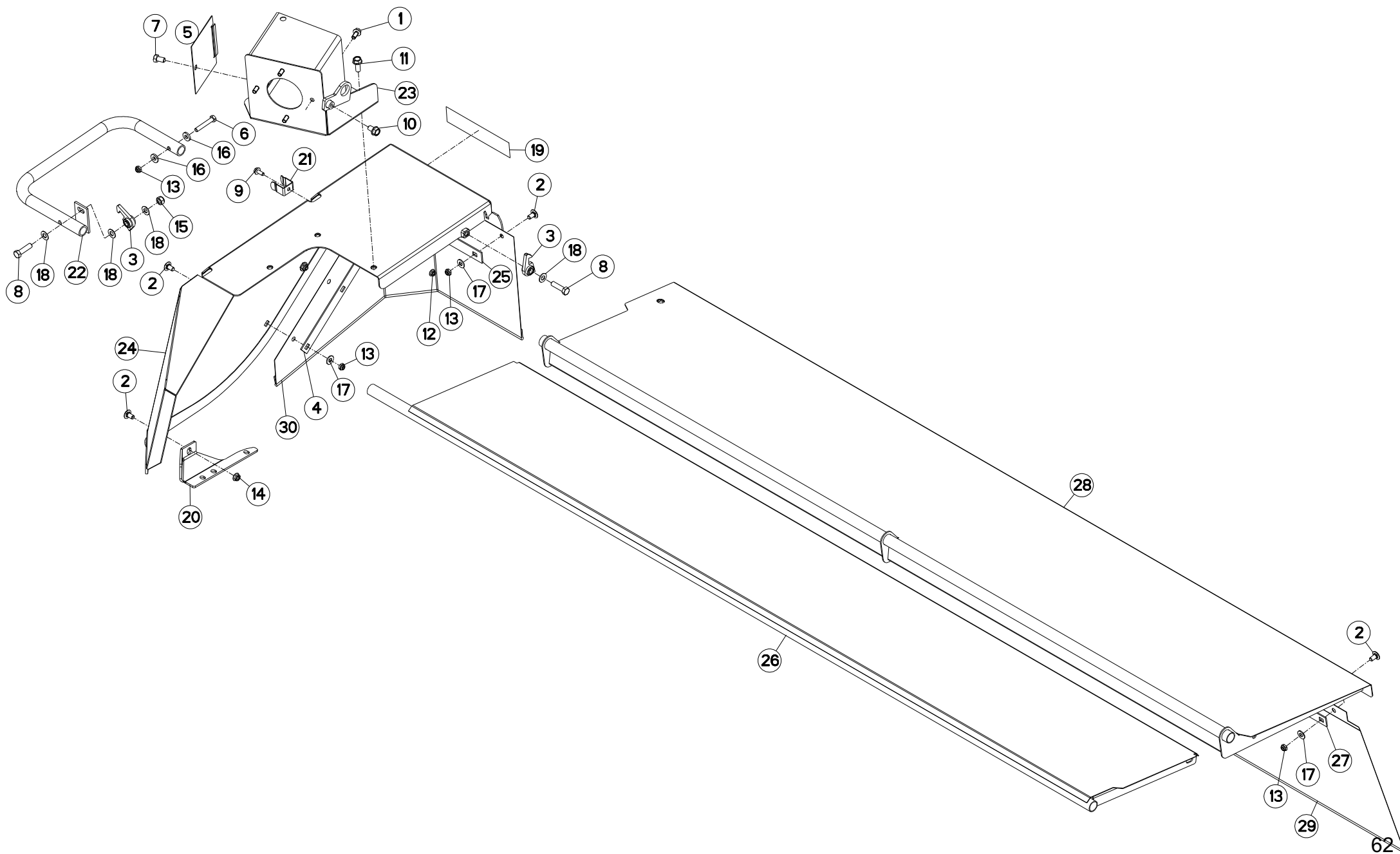


CAPOTS ARRIERE

REAR COVERS

HINTERE HAUBEN

Rep	Nr	Qt	Designation	Description	Bezeichnung	Referenza	Remarque - Remark - Bemerkung - Osservazioni
001	K7005020	002	CHARNIERE	HINGE	SCHARNIER	SNODO	
002	K7005171	001	DOUBLURE GAUCHE	REINFORCEMENT LEFT	VERSTAERKUNG LINKS		
003	K7005181	001	DOUBLURE DROITE	REINFORCEMENT RIGHT	VERSTAERKUNG RECHTS		
004	80201040	051	ECROU HEX.BAS AUTOFR.FE/ZNXC3	SELF LOCKING NUT M10 DIN 985	SELBSTSICHERND.MUTTER FE/ZNXC3	DADO AUTOBLOCCANTE FE/ZNXC3	
005	K7001860	001	PAROI	PARTITION	BLECH	TELA	
006	K7001880	001	PAROI	PARTITION	BLECH	TELA	
007	K7007790	001	PLAT	FLAT	FLACHEISEN	PIATTO	
008	56529000	002	POIGNEE	HANDLE	HANDGRIFF	MANIGLIA	
009	K7007581	001	RABAT	COVER PLATE	ABDECKBLECH	PROTEZIONE	
010	56694100	001	RAIDISSEUR	STIFFENER	VERSTEIFUNGSPLATTE	BALESTRA	
011	56697210	001	RALLONGE DE TOLE A ANDAINS GA.	SWATH BOARD EXTENSION PLATE L.	SCHWADBLECHVERLAENGERUNG L.	ESTENSIONE	
012	56697310	001	RALLONGE DE TOLE A ANDAINS DR.	SWATH BOARD EXTENSION PLATE R.	SCHWADBLECHVERLAENGERUNG R.	ESTENSIONE	
013	80251032	002	RONDELLE PLATE	PLAIN WASHER	SCHEIBE	RONDELLA PIATTA	
014	80251176	050	RONDELLE PLATE FE/ZNXC3	PLAIN WASHER FE/ZNXC3	SCHEIBE FE/ZNXC3	RONDELLA PIATTA FE/ZNXC3	
015	K7007780	001	TOILE	CURTAIN	SCHUTZTUCH	TELO POSTERIORE	
016	K7005950	001	TOLE A ANDAIN GAUCHE	SWATH SHIELD LEFT	SCHWADBLECH LINKS	LAMIERA ANDANATRICE	
017	K7006010	001	TOLE A ANDAIN DROITE	SWATH SHIELD RIGHT	SCHWADBLECH RECHTS	LAMIERA ANDANATRICE	
018	50002200	004	VIS TBCC COURT	BOLT, CARRIAGE, SHORT NECK	FLACHRUNDSCHR.4KT ANSATZ	BULLONE	
019	50003200	046	VIS TBCC COURT	BOLT, CARRIAGE, SHORT NECK	FLACHRUNDSCHR.4KT ANSATZ	BULLONE	
020	50007300	001	VIS TBCC COURT	BOLT, CARRIAGE, SHORT NECK	FLACHRUNDSCHR.4KT ANSATZ	BULLONE	



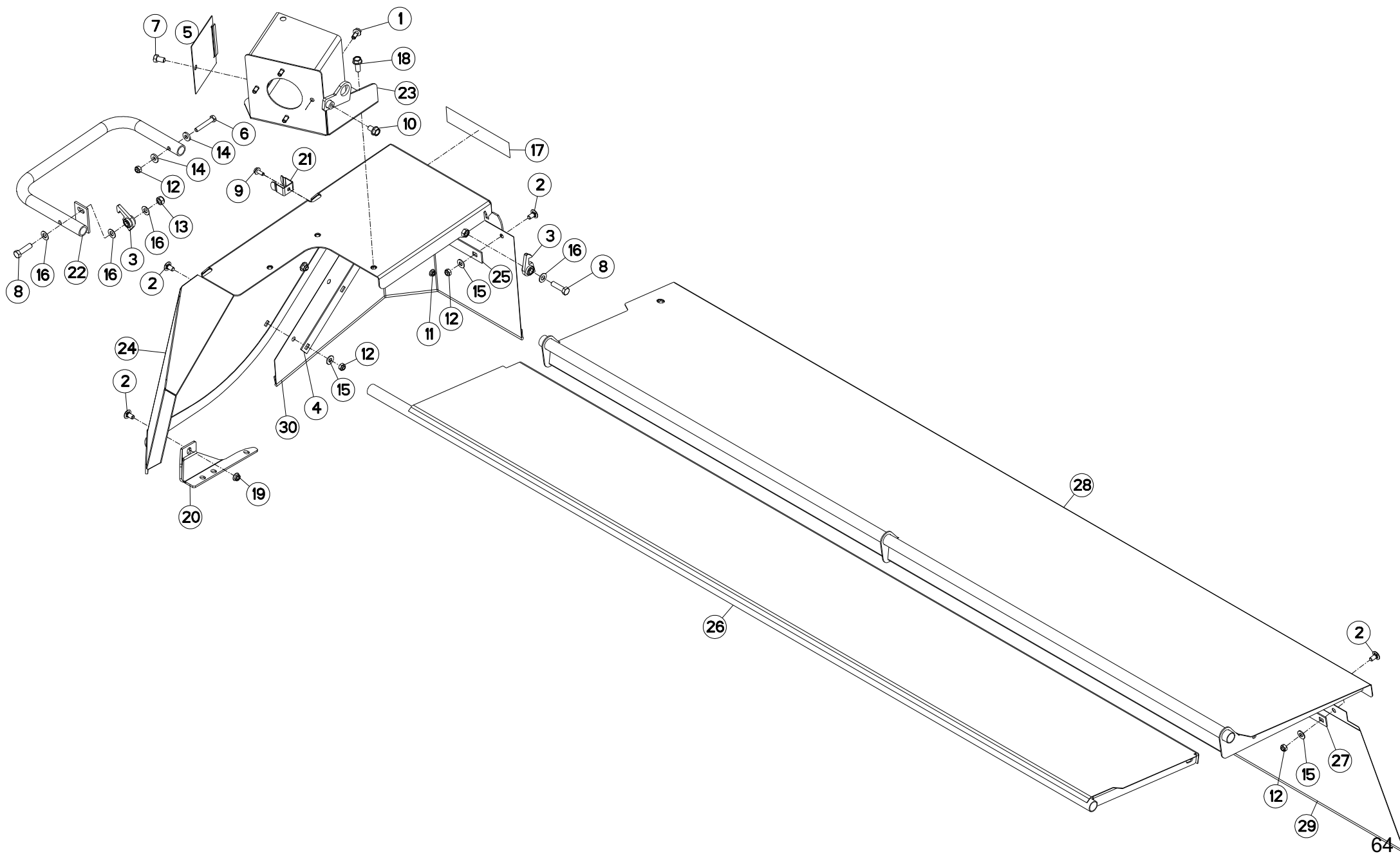


PROTECTEURS AVANT ET GAUCHE

SAFETY GUARDS FRONT AND LEFT

SCHUTZVORRICHTUNGEN

Rep	Nr	Qt	Designation	Description	Bezeichnung	Referenza	Remarque - Remark - Bemerkung - Osservazioni
001	50002100	004	VIS AUTOFREINEE	SCREW, SELF-LOCKING	SELBSTSICHERNDE SCHRAUBE	VITE AUTOBLOCCANTE	
002	50003200	020	VIS TBCC COURT	BOLT, CARRIAGE, SHORT NECK	FLACHRUNDSCHR.4KT ANSATZ	BULLONE	
003	55749800	002	VERROU	LATCH	RIEGEL	LEVA	
004	56643900	001	BARRETTE	BLOCK, TERMINAL	STOLLE	BARRETTA	
005	56674010	001	COUVERCLE	LID	DECKEL	COPERCHIO	
006	80061054	002	VIS TETE HEXAGONALE FE/ZNXC3	HEX BOLT M10X60 CL.5.8 DIN931 R	SECHSKANTSCHRAUBE FE/ZNXC3	VITE TESTA ESAGONALE FE/ZNXC3	
007	80061220	001	VIS TETE HEXAGONALE FLZNNC	HEX BOLT M12X20 CL. 5.8 DIN933	SECHSKANTSCHRAUBE FLZNNC	VITE TESTA ESAGONALE FLZNNC	
008	80061245	002	VIS TETE HEXAGONALE FE/ZNXC3	HEXAGON HEAD SCREW FE/ZNXC3	SECHSKANTSCHRAUBE FE/ZNXC3	VITE TESTA ESAGONALE FE/ZNXC3	
009	80130820	001	VIS AUTOBLOQUANTE FLZNNC	UNDERSERR.S-LOC.SCREW FLZNNC	SPERRZAHN-BUNDSCHRAU.FLZNNC	VITE FLZNNC	
010	80131220	001	VIS AUTOBLOQUANTE FLZNNC	UNDERSERR.S-LOC.SCREW FLZNNC	SPERRZAHN-BUNDSCHRAU.FLZNNC	VITE FLZNNC	
011	80131232	003	VIS AUTOBLOQUANTE FLZNNC KL105	UNDERSERR.S-LOC.SCREW FLZNNC	SPERRZAHN-BUNDSCHRAU.FLZNNC	VITE FLZNNC KL105	
012	80200851	001	ECROU AUTOBLOQUANT FE/ZNXC3	UNDERSERRAT.S.LOC.NUT FE/ZNXC3	SPERRZAHN-BUNDMUTTER FE/ZNXC3	DADO FE/ZNXC3	
013	80201040	021	ECROU HEX.BAS AUTOFR.FE/ZNXC3	SELF LOCKING NUT M10 DIN 985	SELBSTSICHERND.MUTTER FE/ZNXC3	DADO AUTOBLOCCANTE FE/ZNXC3	
014	80201053	002	ECROU AUTOBLOQUANT FE/ZNXC3	UNDERSERRAT.S.LOC.NUT FE/ZNXC3	SPERRZAHN-BUNDMUTTER FE/ZNXC3	DADO FE/ZNXC3	
015	80201248	001	ECROU HEX.BAS AUTOFR.FLZNNC	SELF-LOCKING NUT FLZNNC	SELBSTSICHERND.MUTTER FLZNNC	DADO AUTOBLOCCANTE FLZNNC	
016	80251127	004	RONDELLE PLATE FE/ZNXC3	PLAIN WASHER FE/ZNXC3	SCHEIBE FE/ZNXC3	RONDELLA PIATTA FE/ZNXC3	
017	80251176	019	RONDELLE PLATE FE/ZNXC3	PLAIN WASHER FE/ZNXC3	SCHEIBE FE/ZNXC3	RONDELLA PIATTA FE/ZNXC3	
018	80251225	004	RONDELLE PLATE FE/ZNXC3	PLAIN WASHER FE/ZNXC3	SCHEIBE FE/ZNXC3	RONDELLA PIATTA FE/ZNXC3	
019	83240019	002	CATADIOPTRE ADHESIF JAUNE	REFLECTOR YELLOW	RUECKSTRAHLER GELB	CATADIOTTRO	
020	K7003280	001	TOLE DE LIAISON GAUCHE	SHIELD	BLECH	TELA	
021	K7003420	001	RESSORT	SPRING	FEDER	MOLLA	
022	K7003440	001	RAMBARDE EXTERIEURE SOUDEE	EXTERIEUR GUARD	AUESSERER SCHUTZBUEGEL	PROTEZIONE	
023	K7003470	001	PROTECTEUR FIXE SOUDE	GUARD	SCHUTZ	PROTEZIONE	
024	K7003490	001	CAPOT GAUCHE FC243/283TG NA	HOOD	HAUBE	COFANO	
025	K7007260	001	GOUSSET	GUSSET	BEFESTIGUNGSBLECH	BRACCIOLO FISSAGGIO	
026	K7009550	001	CAPOT	HOOD	HAUBE	COFANO	
027	K7009570	001	PLAT	FLAT	FLACHEISEN	PIATTO	
028	K7009580	001	CAPOT	HOOD	HAUBE	COFANO	
029	K7009590	001	TOILE	CURTAIN	SCHUTZTUCH	TELO POSTERIORE	
030	K7003510	001	TOILE	CURTAIN	SCHUTZTUCH	TELO POSTERIORE	



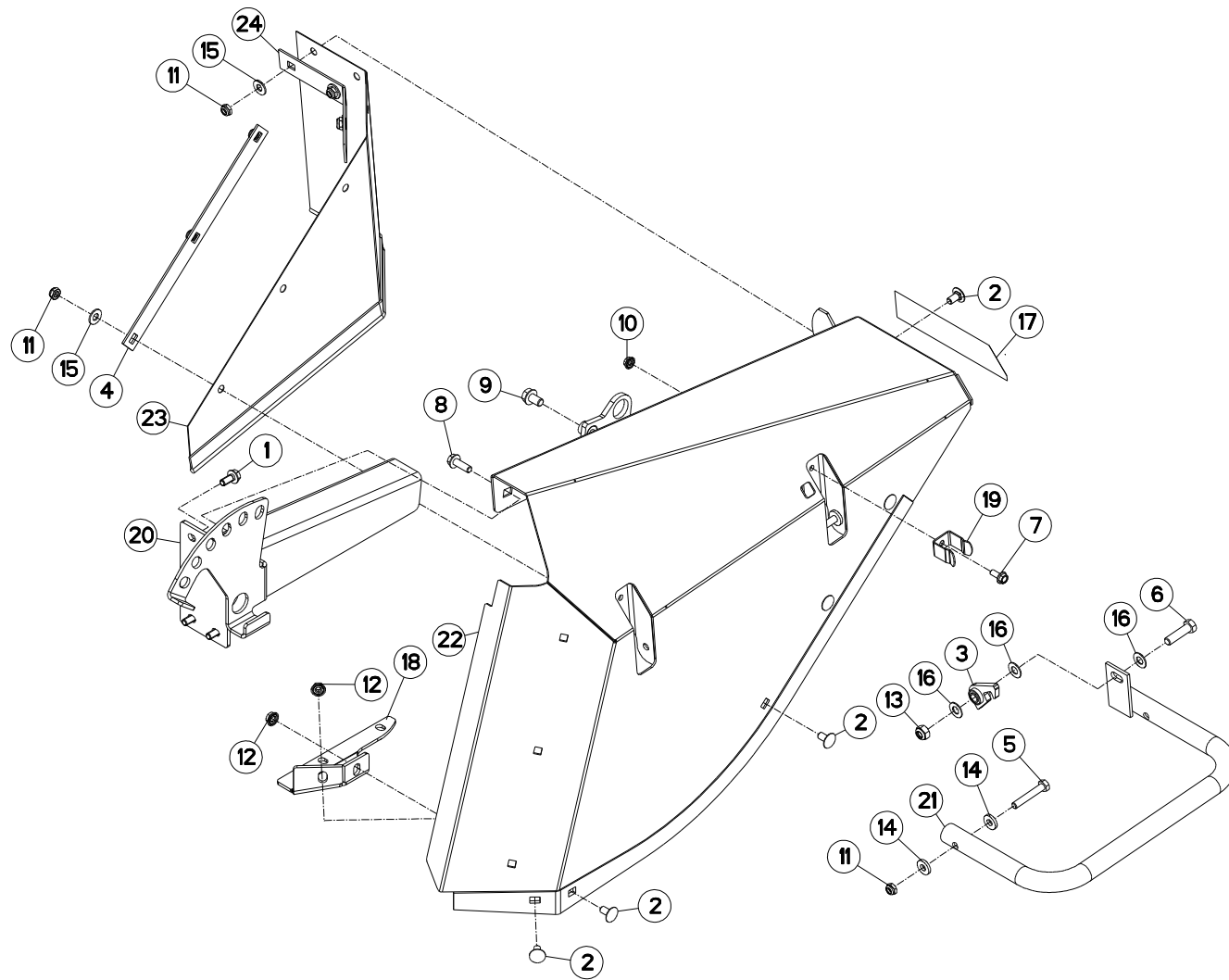


PROTECTEURS AVANT ET GAUCHE

SAFETY GUARDS FRONT AND LEFT

SCHUTZVORRICHTUNGEN

Rep	Nr	Qt	Designation	Description	Bezeichnung	Referenza	Remarque - Remark - Bemerkung - Osservazioni
001	50002100	004	VIS AUTOFREINEE	SCREW, SELF-LOCKING	SELBSTSICHERNDE SCHRAUBE	VITE AUTOBLOCCANTE	
002	50003200	020	VIS TBCC COURT	BOLT, CARRIAGE, SHORT NECK	FLACHRUNDSCHR.4KT ANSATZ	BULLONE	
003	55749800	002	VERROU	LATCH	RIEGEL	LEVA	
004	56643900	001	BARRETTE	BLOCK, TERMINAL	STOLLE	BARRETTA	
005	56674010	001	COUVERCLE	LID	DECKEL	COPERCHIO	
006	80061054	002	VIS TETE HEXAGONALE FE/ZNXC3	HEX BOLT M10X60 CL5.8 DIN931 R	SECHSKANTSCHRAUBE FE/ZNXC3	VITE TESTA ESAGONALE FE/ZNXC3	
007	80061220	001	VIS TETE HEXAGONALE FLZNNC	HEX BOLT M12X20 CL 5.8 DIN933	SECHSKANTSCHRAUBE FLZNNC	VITE TESTA ESAGONALE FLZNNC	
008	80061245	002	VIS TETE HEXAGONALE FE/ZNXC3	HEXAGON HEAD SCREW FE/ZNXC3	SECHSKANTSCHRAUBE FE/ZNXC3	VITE TESTA ESAGONALE FE/ZNXC3	
009	80130820	001	VIS AUTOBLOQUANTE FLZNNC	UNDERSERR.S-LOC.SCREW FLZNNC	SPERRZAHN-BUNDSCHRAU.FLZNNC	VITE FLZNNC	
010	80131220	001	VIS AUTOBLOQUANTE FLZNNC	UNDERSERR.S-LOC.SCREW FLZNNC	SPERRZAHN-BUNDSCHRAU.FLZNNC	VITE FLZNNC	
011	80200851	001	ECROU AUTOBLOQUANT FE/ZNXC3	UNDERSERRAT.S.LOC.NUT FE/ZNXC3	SPERRZAHN-BUNDMUTTER FE/ZNXC3	DADO FE/ZNXC3	
012	80201040	021	ECROU HEX.BAS AUTOFR.FE/ZNXC3	SELF LOCKING NUT M10 DIN 985	SELBSTSICHERND.MUTTER FE/ZNXC3	DADO AUTOBLOCCANTE FE/ZNXC3	
013	80201248	001	ECROU HEX.BAS AUTOFR.FLZNNC	SELF-LOCKING NUT FLZNNC	SELBSTSICHERND.MUTTER FLZNNC	DADO AUTOBLOCCANTE FLZNNC	
014	80251127	004	RONDELLE PLATE FE/ZNXC3	PLAIN WASHER FE/ZNXC3	SCHEIBE FE/ZNXC3	RONDELLA PIATTA FE/ZNXC3	
015	80251176	019	RONDELLE PLATE FE/ZNXC3	PLAIN WASHER FE/ZNXC3	SCHEIBE FE/ZNXC3	RONDELLA PIATTA FE/ZNXC3	
016	80251225	004	RONDELLE PLATE FE/ZNXC3	PLAIN WASHER FE/ZNXC3	SCHEIBE FE/ZNXC3	RONDELLA PIATTA FE/ZNXC3	
017	83240019	002	CATADIOPTRE ADHESIF JAUNE	REFLECTOR YELLOW	RUECKSTRAHLER GELB	CATADIOTTRO	
018	80131232	003	VIS AUTOBLOQUANTE FLZNNC KL105	UNDERSERR.S-LOC.SCREW FLZNNC	SPERRZAHN-BUNDSCHRAU.FLZNNC	VITE FLZNNC KL105	
019	80201053	002	ECROU AUTOBLOQUANT FE/ZNXC3	UNDERSERRAT.S.LOC.NUT FE/ZNXC3	SPERRZAHN-BUNDMUTTER FE/ZNXC3	DADO FE/ZNXC3	
020	K7003280	001	TOLE DE LIAISON GAUCHE	SHIELD	BLECH	TELA	
021	K7003420	001	RESSORT	SPRING	FEDER	MOLLA	
022	K7003440	001	RAMBARDE EXTERIEURE SOUDEE	EXTERIEUR GUARD	AUESSERER SCHUTZBUEGEL	PROTEZIONE	
023	K7003470	001	PROTECTEUR FIXE SOUDE	GUARD	SCHUTZ	PROTEZIONE	
024	K7003490	001	CAPOT GAUCHE FC243/283TG NA	HOOD	HAUBE	COFANO	
025	K7007260	001	GOUSSET	GUSSET	BEFESTIGUNGSBLECH	BRACCIOLO FISSAGGIO	
026	K7009551	001	CAPOT	HOOD	HAUBE	COFANO	
027	K7009570	001	PLAT	FLAT	FLACHEISEN	PIATTO	
028	K7009580	001	CAPOT	HOOD	HAUBE	COFANO	
029	K7009590	001	TOILE	CURTAIN	SCHUTZTUCH	TELO POSTERIORE	
030	K7003510	001	TOILE	CURTAIN	SCHUTZTUCH	TELO POSTERIORE	



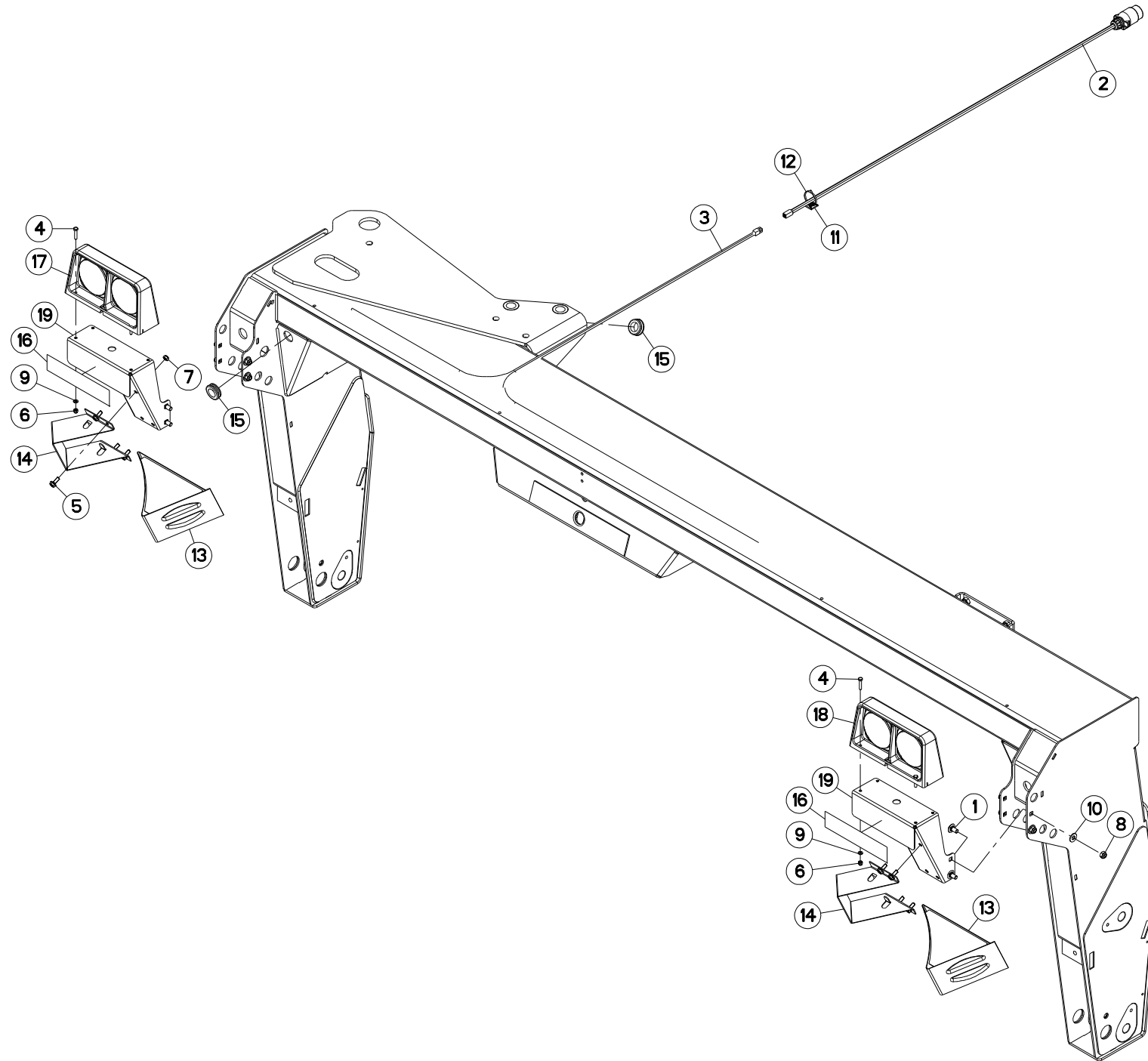


PROTECTEUR DROIT

SAFETY GUARD RIGHT

SCHUTZVORRICHTUNG RECHTS

Rep	Nr	Qt	Designation	Description	Bezeichnung	Referenza	Remarque - Remark - Bemerkung - Osservazioni
001	50002100	004	VIS AUTOFREINEE	SCREW, SELF-LOCKING	SELBSTSICHERNDE SCHRAUBE	VITE AUTOBLOCCANTE	
002	50003200	008	VIS TBCC COURT	BOLT, CARRIAGE, SHORT NECK	FLACHRUNDSCHR.4KT ANSATZ	BULLONE	
003	55749800	001	VERROU	LATCH	RIEGEL	LEVA	
004	56643900	001	BARRETTE	BLOCK, TERMINAL	STOLLE	BARRETTA	
005	80061054	002	VIS TETE HEXAGONALE FE/ZNXC3	HEX BOLT M10X60 CL5.8 DIN931 R	SECHSKANTSCHRAUBE FE/ZNXC3	VITE TESTA ESAGONALE FE/ZNXC3	
006	80061245	001	VIS TETE HEXAGONALE FE/ZNXC3	HEXAGON HEAD SCREW FE/ZNXC3	SECHSKANTSCHRAUBE FE/ZNXC3	VITE TESTA ESAGONALE FE/ZNXC3	
007	80130820	001	VIS AUTOBLOQUANTE FLZNNC	UNDERSERR.S.LOC.SCREW FLZNNC	SPERRZAHN-BUNDSCHRAU.FLZNNC	VITE FLZNNC	
008	80131031	003	VIS AUTOBLOQUANTE FLZNNC	UNDERSERR.S.LOC.SCREW FLZNNC	SPERRZAHN-BUNDSCHRAU.FLZNNC	VITE FLZNNC	
009	80131220	001	VIS AUTOBLOQUANTE FLZNNC	UNDERSERR.S.LOC.SCREW FLZNNC	SPERRZAHN-BUNDSCHRAU.FLZNNC	VITE FLZNNC	
010	80200851	001	ECROU AUTOBLOQUANT FE/ZNXC3	UNDERSERRAT.S.LOC.NUT FE/ZNXC3	SPERRZAHN-BUNDMUTTER FE/ZNXC3	DADO FE/ZNXC3	
011	80201040	008	ECROU HEX.BAS AUTOFR.FE/ZNXC3	SELF LOCKING NUT M10 DIN 985	SELBSTSICHERND.MUTTER FE/ZNXC3	DADO AUTOBLOCCANTE FE/ZNXC3	
012	80201053	002	ECROU AUTOBLOQUANT FE/ZNXC3	UNDERSERRAT.S.LOC.NUT FE/ZNXC3	SPERRZAHN-BUNDMUTTER FE/ZNXC3	DADO FE/ZNXC3	
013	80201248	001	ECROU HEX.BAS AUTOFR.FLZNNC	SELF-LOCKING NUT FLZNNC	SELBSTSICHERND.MUTTER FLZNNC	DADO AUTOBLOCCANTE FLZNNC	
014	80251127	004	RONDELLE PLATE FE/ZNXC3	PLAIN WASHER FE/ZNXC3	SCHEIBE FE/ZNXC3	RONDELLA PIATTA FE/ZNXC3	
015	80251176	006	RONDELLE PLATE FE/ZNXC3	PLAIN WASHER FE/ZNXC3	SCHEIBE FE/ZNXC3	RONDELLA PIATTA FE/ZNXC3	
016	80251225	003	RONDELLE PLATE FE/ZNXC3	PLAIN WASHER FE/ZNXC3	SCHEIBE FE/ZNXC3	RONDELLA PIATTA FE/ZNXC3	
017	83240019	002	CATADIOPTRE ADHESIF JAUNE	REFLECTOR YELLOW	RUECKSTRAHLER GELB	CATADIOTTRO	
018	K7003290	001	TOLE DE LIAISON DROITE	SHIELD	BLECH	TELA	
019	K7003420	001	RESSORT	SPRING	FEDER	MOLLA	
020	K7003430	001	SUPPORT AVANT MONTE	FRONT SUPPORT	VORDERE BEFESTIGUNG	SUPPORTO ANTERIORE	
021	K7003440	001	RAMBARDE EXTERIEURE SOUDEE	EXTERIEUR GUARD	AUESSERER SCHUTZBUEGEL	PROTEZIONE	
022	K7003450	001	CAPOT DROIT	HOOD	HAUBE	COFANO	
023	K7003500	001	TOILE	CURTAIN	SCHUTZTUCH	TELO POSTERIORE	
024	K7007250	001	GOUSSET	GUSSET	BEFESTIGUNGSBLECH	BRACCIOLO FISSAGGIO	





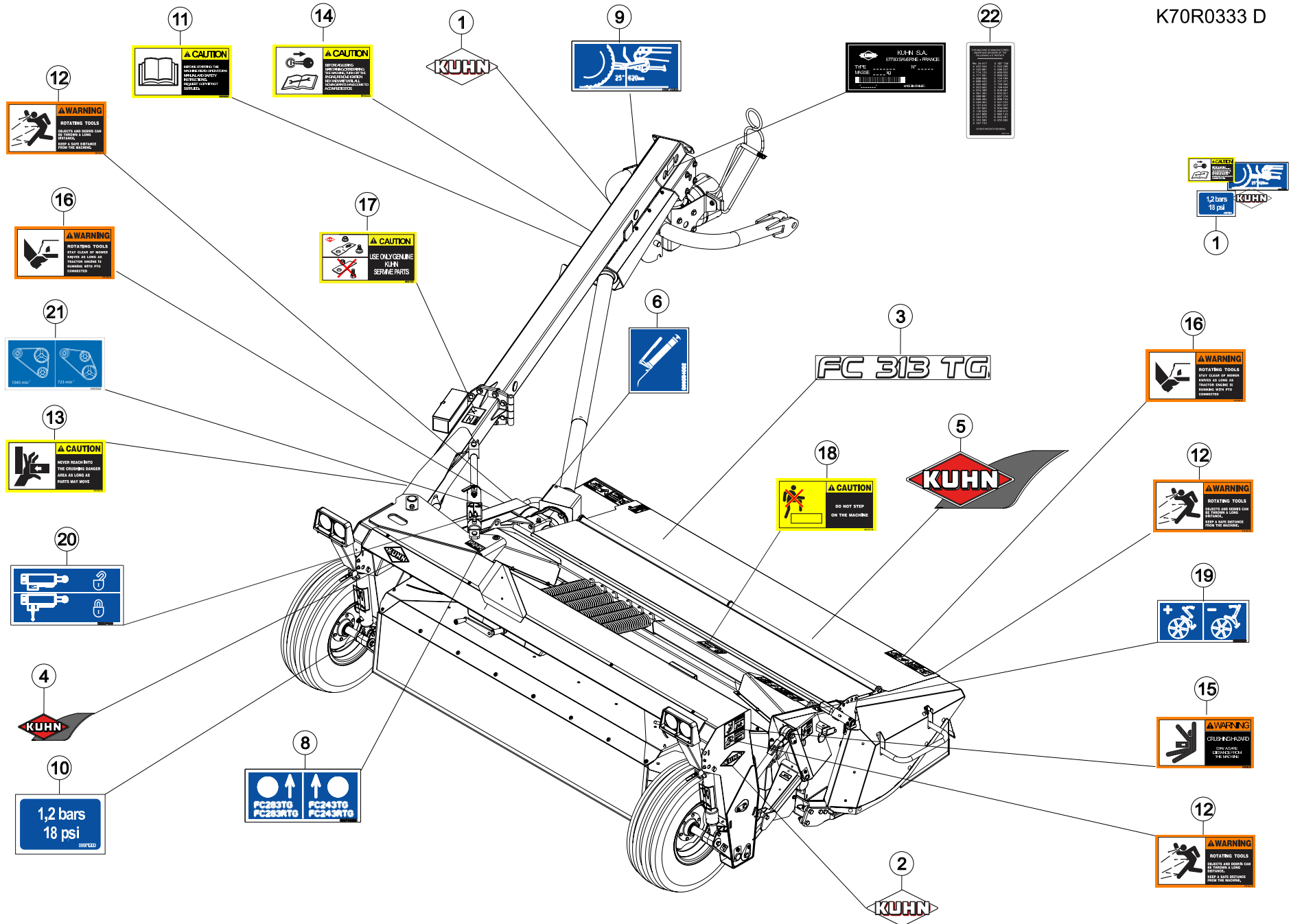
SIGNALISATION

SIGNALLING

BELEUCHTUNG U. WARNTAFELN

SEGNALAZIONE

Rep	Nr	Qt	Designation	Description	Bezeichnung	Referenza	Remarque - Remark - Bemerkung - Osservazioni
001	50003200	008	VIS TBCC COURT	BOLT, CARRIAGE, SHORT NECK	FLACHRUNDSCHR.4KT ANSATZ	BULLONE	
002	55828700	001	FAISCEAU ELECTRIQUE AVANT	FRONT WIRING HARNESS	KABELNETZ VORN	FASCIO DE CONDUTTORI	
003	55828800	001	FAISCEAU ELECTRIQUE ARRIERE	REAR WIRING HARNESS	KABELNETZ HINTEN	FASCIO DE CONDUTTORI	
004	80060630	008	VIS TETE HEXAGONALE FE/ZNXC3	HEX BOLT M6X30 CL5.8 DIN933 R.	SECHSKANTSCHRAUBE FE/ZNXC3	VITE TESTA ESAGONALE FE/ZNXC3	
005	80130820	008	VIS AUTOBLOQUANTE FLZNNC	UNDERSERR.S-LOC.SCREW FLZNNC	SPERRZAHN-BUNDSCHRAU.FLZNNC	VITE FLZNNC	
006	80200630	008	ECROU HEX.AUTOFREINE FE/ZNXC3	SELF LOCKING NUT M6 DIN 982	SELBSTSICHERNDE MUTT.FE/ZNXC3	DADO AUTOBLOCCANTE FE/ZNXC3	
007	80200840	008	ECROU HEX.BAS AUTOFR.FE/ZNXC3	SELF-LOCKING NUT FE/ZNXC3	SELBSTSICHERND.MUTTER FE/ZNXC3	DADO AUTOBLOCCANTE FE/ZNXC3	
008	80201040	008	ECROU HEX.BAS AUTOFR.FE/ZNXC3	SELF LOCKING NUT M10 DIN 985	SELBSTSICHERND.MUTTER FE/ZNXC3	DADO AUTOBLOCCANTE FE/ZNXC3	
009	80250611	008	RONDELLE PLATE FE/ZNXC3	PLAIN WASHER M6 DIN 125 FE/ZNX	SCHEIBE FE/ZNXC3	RONDELLA PIATTA FE/ZNXC3	
010	80251176	008	RONDELLE PLATE FE/ZNXC3	PLAIN WASHER FE/ZNXC3	SCHEIBE FE/ZNXC3	RONDELLA PIATTA FE/ZNXC3	
011	83090038	011	EMBASE AUTOADHESIVE	SELF STIKING CABLE GUIDE	KABELKONSOLE SELBSTKLEBEND	BASAMENTO	
012	83090039	015	COLLIER PLASTIQUE	CABLE TIE PLASTIC	KABELBINDER PLASTIK	FASCETTA	
013	83090042	002	CALE DE ROUE RAYON DE 360	WHEEL CHOCK R360	UNTERLEGKEIL R360	CUNEO PER RUOTE R360	
014	83090043	002	SUPPORT DE CALE DE ROUE	BRACKET FOR WHEEL CHOCK	BEFESTIGUNGSBUEGEL	SUPPORTO	
015	83200804	002	PASSE FIL	RUBBER PASS WIRE	GUMMITUELLE	PASSAFILO	
016	83240021	002	CATADIOPTRE ADHESIF ROUGE	REFLECTOR RED	RUECKSTRAHLER ROT	CATADIOTTRO	
017	83240402	001	FEU ARRIERE GAUCHE	REAR LAMP LEFT	RUECKLICHT LINKS	FANALINO COMPLETO SX	
018	83240403	001	FEU ARRIERE DROIT	REAR LAMP RIGHT	RUECKLICHT RECHTS	FANALINO COMPLETO DX	
019	K7006071	002	SUPPORT SIGNALISATION US	ADAPTER	ANBAUELEMENT	PERNO	





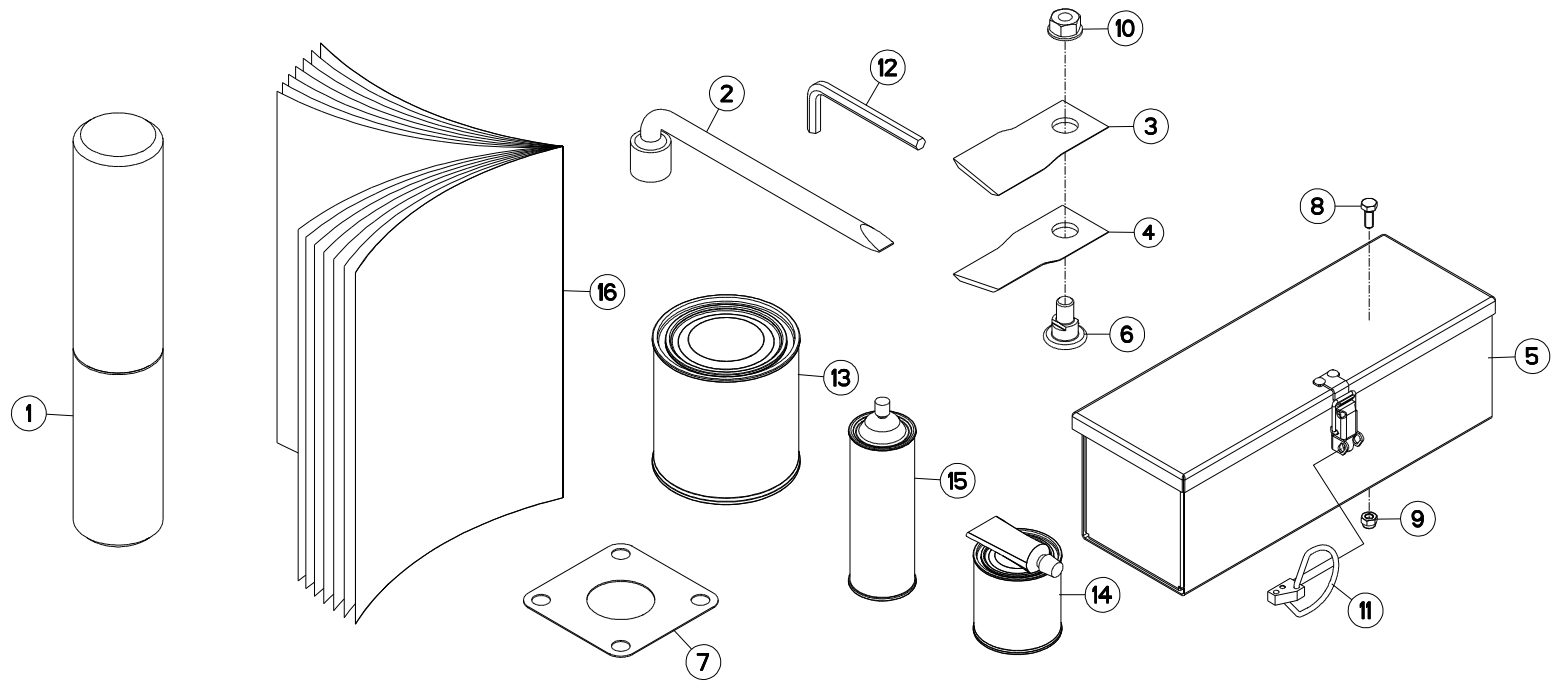
COLL.ETIQUETTES ADHESIVES

SET OF STICKERS

SATZ AUFKLEBER

SERIE ADESIVI

Rep	Nr	Qt	Designation	Description	Bezeichnung	Referenza	Remarque - Remark - Bemerkung - Osservazioni
001	K7007658	001	COLL.ETIQ.ADHES. US	SET OF STICKERS US	SATZ AUFKLEBER US	SERIE ADESIVI	+[1]
002	K9500070	002	LOGO KUHN 207 BLANC/TRANSP.	LOGO KUHN 207	LOGO KUHN 207 WEISS/TRANSP.	LOGO KUHN 207 BIANCO TRASP.	[1]
003	K9503161	003	ETIQ.ADH.	DECAL	AUFKLEBER	ADESIVO	[1]
004	K9530260	002	ETIQ.ADH.	DECAL	AUFKLEBER	ADESIVO	[1]
005	K9530340	001	ETIQ.ADH.	DECAL	AUFKLEBER	ADESIVO	[1]
006	09905400	003	ETIQ.ADHESIVE IND.GRAISSEURS	TRANSFER	AUFKLEBER	ADESIVO	[1]
008	09970900	001	ETIQ.ADHESIVE DISP.PIVOTEMENT	TRANSFER	AUFKLEBER	ADESIVO DISPOSITIVO PIVOTTANTE	[1]
009	09971000	001	PICTOGR.REGLAGE TOURILLONS	PICTORIAL AJUST	PIKTOGRAM.EINSTELLUNG	ADESIVO	[1]
010	09971200	002	ETIQ.ADH.	DECAL	AUFKLEBER	ADESIVO	[1]
011	59900020	001	PICTOGR.H NOTICE D'INSTR US	PICTORIAL H INSTRUCTIONS US	PIKTOGR.H BETRIEBSANLEITUN. US	ADESIVO	[1] *
012	59900220	005	PICTOGR.H DANGER PROJEC US	PICTORIAL H DANGER PROJECT US	PIKTOGR.H GEFAHR FORTGESCH. US	ADESIVO	[1] *
013	59900320	001	PICTOGR.H ECRASEM.MAIN US	PICTORIAL H CRUSHING HAND US		ADESIVO	[1] *
014	59900420	001	PICTOGR.H ARRETER MOTEUR US	PICTORIAL H TURN OFF ENG. US	PIKTOGR.H MOTOR ABSTELLEN US	ADESIVO	[1] *
015	59900620	002	PICTOGR.H ECRASEM.TORSE US	PICTORIAL H CRUSHING TORSO US		ADESIVO	[1] *
016	59900820	005	PICTOGR.H BLESSURE PIED US	PICTORIAL H SEVERING OF FOOT		ADESIVO	[1] *
017	59901120	001	PICTOGR.H PIECES D'ORIGINE US	PICTORIAL H GENUINE PARTS US		ADESIVO	[1] *
018	59901220	001	PICTOGR.H NE PAS MONTER US	PICTORIAL H DO NOT STEP US		ADESIVO	[1] *
019	59951800	001	PICTOGR.H REGLAGE TOLE DEFLECT	PICTOR.PPOSITION	PIKTOGR.EINSTELLUNG	ADESIVO	[1] *
020	59953100	003	PICTOGR.VERROUILLAGE	PICTORIAL LOCKING	PIKTOGR.VERRIEGLUNG	ADESIVO	[1] *
021	59955000	001	PICTO.H	DECAL, SAFETY	PIKTOGR.H	ADESIVO	[1] *
022	09917140	001	ETIQ.ADH.	DECAL	AUFKLEBER	ADESIVO	[1]





FC313TG (NA)

C 0001 > D 0000

K68R0003 C

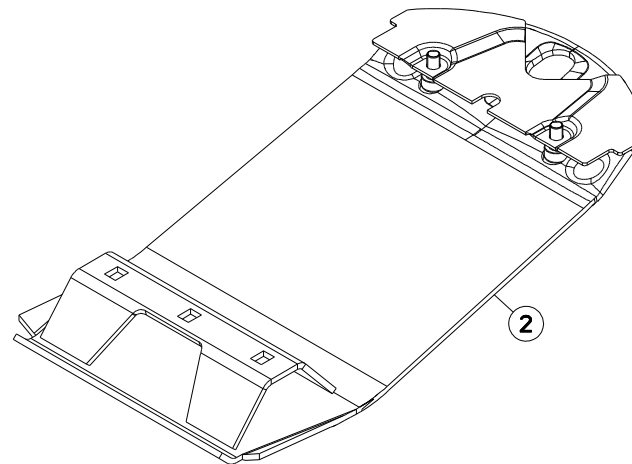
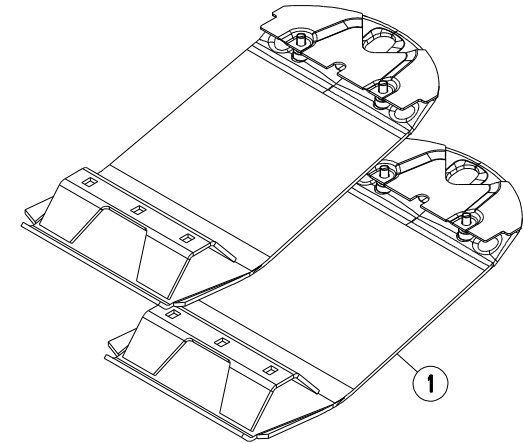
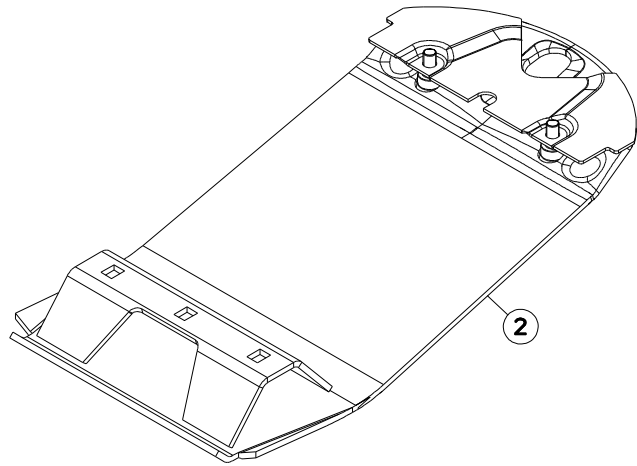
DIVERS

MISCELLANEOUS

VERSCHIEDENES

VARIE

Rep	Nr	Qt	Designation	Description	Bezeichnung	Referenza	Remarque - Remark - Bemerkung - Osservazioni
001	9006600	001	PORTE-DOCUMENTS TUBULAIRE	DOCUMENT BOX	GEWINDEPACK	PORTADUCOMANTI TUBOLARE	
002	50080200	001	CLE A PIPE DE 18 (12PANS)	BOX SPANNER 18	PFEIFENSCHLUESSEL 18	CHIAVE X FC 280F MATR.95	
003	55903210	008	COUTEAU VRILLE DISQUE T.A G.	ANGLED BLADE - LEFT	MAEHLINGE GEDREHT - LINKS	COLTELLO PIEGATO - SINISTRO	
004	55903310	008	COUTEAU VRILLE DISQUE T.A D.	ANGLED BLADE - RIGHT	MAEHLINGE GEDREHT - RECHTS	COLTELLO PIEGATO - DESTRO	
005	56019000	001	BOITE A OUTILS	TOOLBOX	WERKZEUGKASTEN	CASSETTO	
006	56115800	008	VIS AUTOFREINEE	SCREW, SELF-LOCKING	SELBSTSICHERNDE SCHRAUBE	VITE AUTOBLOCCANTE	
007	56807100	005	ENTRETOISE	SPACER	DISTANZSCHEIBE	DISTANZIALE	
008	80060616	002	VIS TETE HEXAGONALE FE/ZNXC3	HEXAGON HEAD SCREW FE/ZNXC3	SECHSKANTSCHRAUBE FE/ZNXC3	VITE TESTA ESAGONALE FE/ZNXC3	
009	80200630	002	ECROU HEX.AUTOFREINE FE/ZNXC3	SELF LOCKING NUT M6 DIN 982	SELBSTSICHERNDE MUTT.FE/ZNXC3	DADO AUTOBLOCCANTE FE/ZNXC3	
010	80201262	008	ECROU TWOLOCK FLZNNC	SELF-LOCKING NUT FLZNNC	SELBSTSICHERNDE MUTTER FLZNNC	DADO TWOLOCK FLZNNC	
011	80560540	001	GOUPILLE AUTOMATIQUE FE/ZNXC3	LINCH PIN FE/ZNXC3	KLAPPSTECKER FE/ZNXC3	COPPIGLIA FE/ZNXC3	
012	83450005	001	CLE MALE 8	ALLEN WRENCH 8	6KT.STIFTSCHLUESSEL 8	CHIAVE	
013	83503018	001	BOITE 1L PEINT.ROUGE	1L RED PAINT CAN,	DOSE FARBE ROT,1L	VERNICE ROSSA KUHN	OPT
014	83503019	001	BOITE 0,6L PEIN.ROU.2K+DURCIS	0,6L RED PAINT CAN,+HARDENER	DOSE 0,6L FARBE ROT, 2KOMP.	VERNICE ROSSA KUHN 2K 0,6L	OPT
015	83503026	001	BOMBE AEROSOL ROUGE KUHN	RED SPRAY PAINT	FARBSPRUEHDOSE KUHN ROT	VERNICE SPRAY ROSSA	OPT
016	KN073C	001	NOTICE D'INST.FC313TG NA	OPERATORS MANUAL FC313TG NA	BETR-ANL.FC313TG NA	MAN.USO MANUT.FC313TG NA	





FC313TG (NA)

C 0001 > D 0000

K70R0662 A

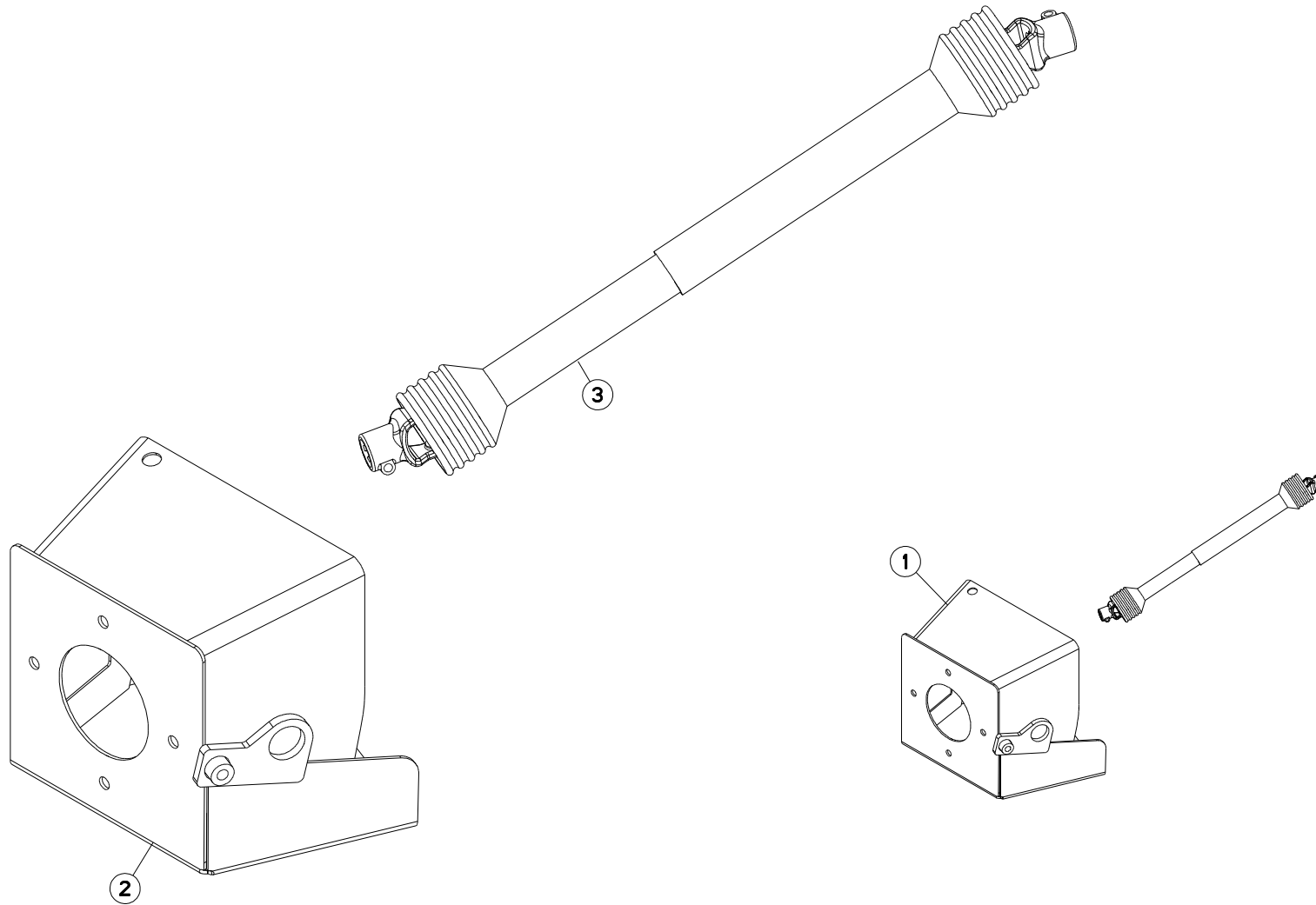
COLL.SEMELLES SURELEVEES

RAISED SKID SHOE SET

SATZ HOCHSCHNITTKUFEN

KIT SLITTE RIALZATE

Rep	Nr	Qt	Designation	Description	Bezeichnung	Referenza	Remarque - Remark - Bemerkung - Osservazioni
001	1076640	001	COLL.SEMELLES SUREL.120MM FF	RAISED SKID SET 120MM FF	SATZ HOCHSCHNITTKUFEN 120MM FF	KIT SLITTE RIALZATE FF	OPT +[1]
002	56835930	002	SEMELLE	SKID SHOE	SCHUTZKUFEN	SLITTA	[1]





FC313TG (NA)

C 0001 > D 0000

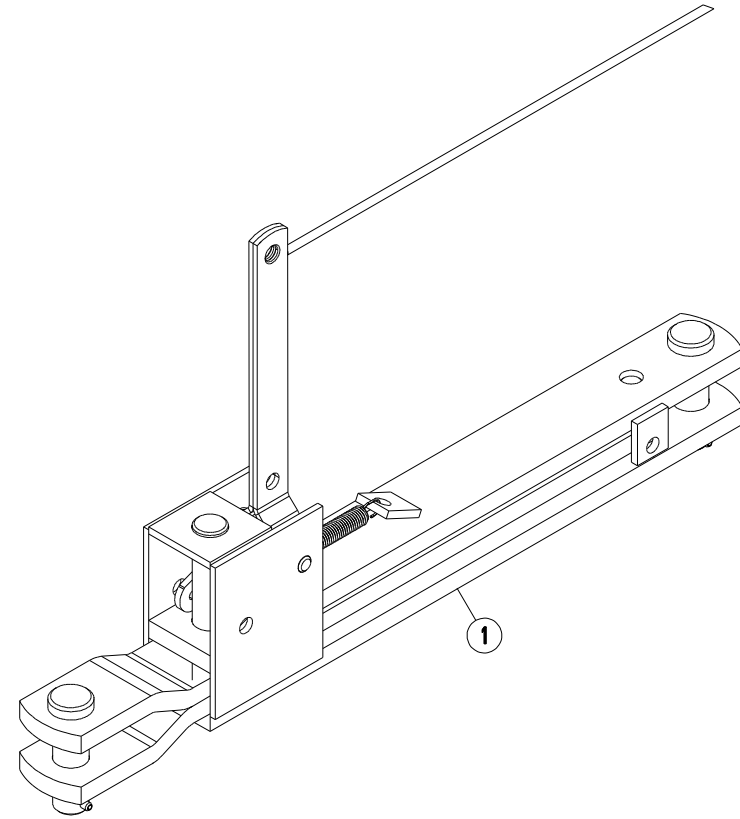
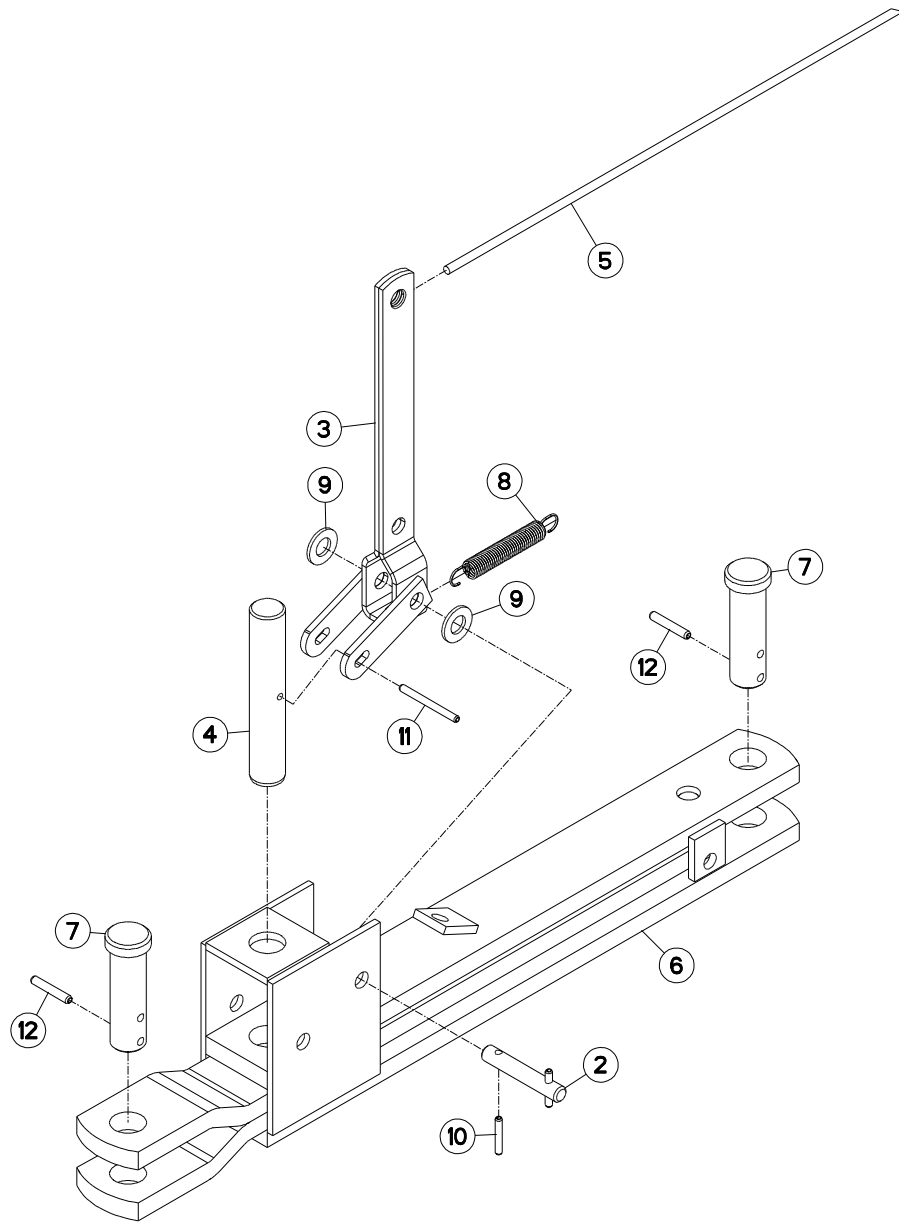
K70R0296 A

COLL. TRANSMISSION HOMOCINET.

KIT WIDE ANGLE PTO

SATZ WEITWINKELGELENKWELLE

Rep	Nr	Qt	Designation	Description	Bezeichnung	Referenza	Remarque - Remark - Bemerkung - Osservazioni
001	1076460	001	COLL.TR.SEC.HOMOC.FC313TG NA	WIDE ANGLE PTO FC313TG NA			OPT +[1]
002	K7009890	001	PROTECTEUR GRAND-ANGLE SOUDE	GUARD	SCHUTZ	PROTEZIONE	[1]
003	4800613	001	TRAN.SFTS6 G.A. PLAT.6 TR.2037	PTO-S.SFTS6 G.A.PLAT.6 TR.2037	GELEN.SFTS6 G.A.PLAT.6 TR.2037	CARDA.SFTS6 G.A.PLAT.6 TR.2037	[1]





FC313TG (NA)

C 0001 > D 0000

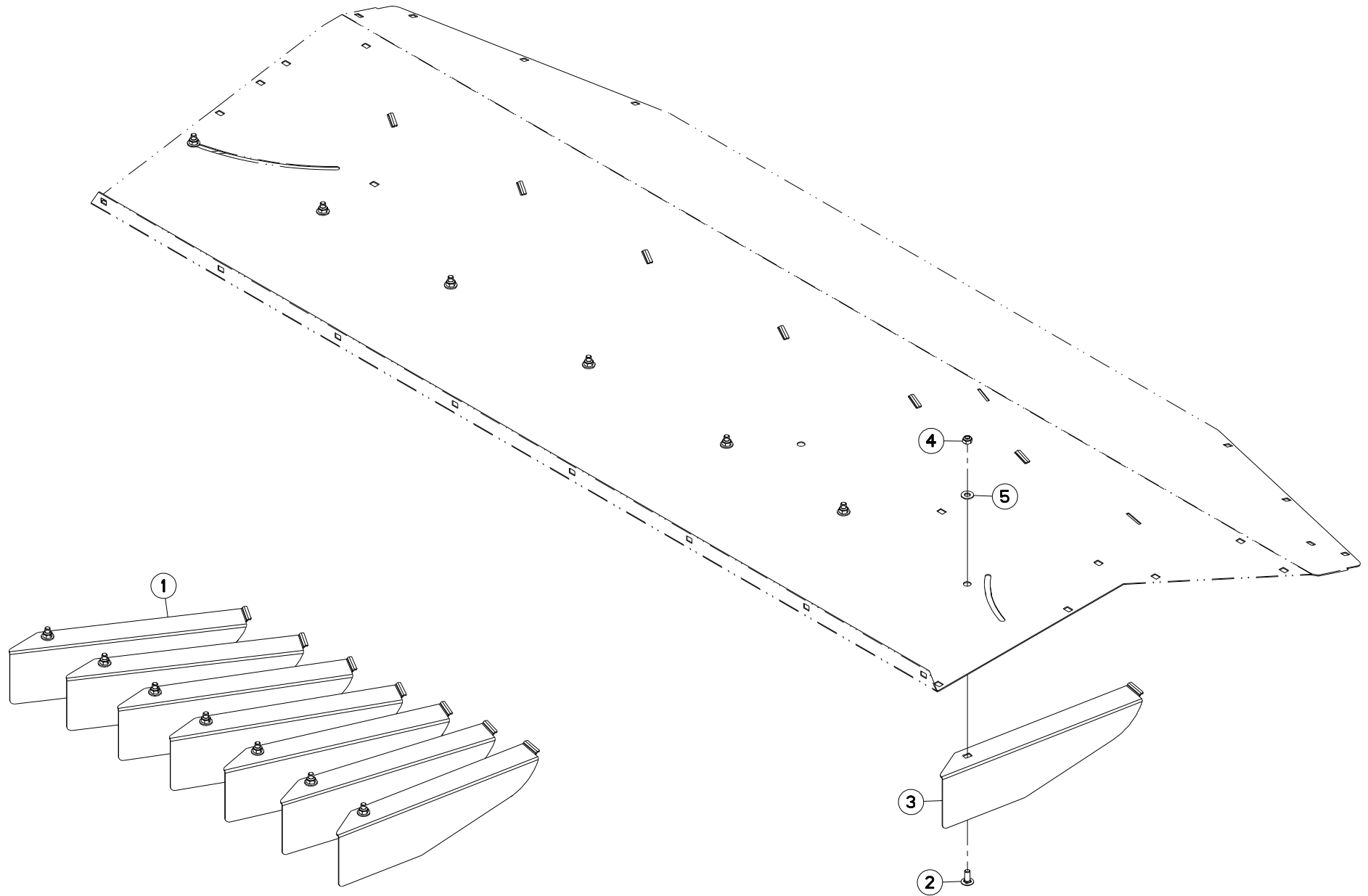
K70R0314 A

DIS.PIV.MANUEL TIMON FC250/300

MECHANICAL LOCKING DEVICE

MECHAN.ZUGDEICHSELVERRIEGELUNG SPOST.TIMONE MAN. DALLA R0001

Rep	Nr	Qt	Designation	Description	Bezeichnung	Referenza	Remarque - Remark - Bemerkung - Osservazioni
001	1086280	001	DIS.PIV.MANUEL TIMON FC250/300	MECHANICAL LOCKING DEVICE	MECHAN.ZUGDEICHSELVERRIEGELUNG	SPOST.TIMONE MAN. DALLA R0001	OPT +[1]
002	56010710	001	AXE	PIN	BOLZEN	ASSE	[2]
003	56010800	001	BRAS	ARM	HEBEL	BRACCIO	[2]
004	56010910	001	PENE	PIN	BOLZEN		[2]
005	56036900	001	CORDE NYLON	CORD	SEIL	FUNE	[1]
006	56505420	001	VERROU	LOCKING DEVICE	RIEGEL	CHIAVISTELLO	[1] +[2]
007	56540910	002	AXE ZBC	PIN	BOLZEN	ASSE ZBC	[2]
008	59801900	001	RESSORT DE TRACTION	SPRING, EXTENSION	ZUGFEDER	MOLLA DI TRAZIONE	[2]
009	80251227	002	RONDELLE PLATE FE/ZNXC3	PLAIN WASHER M12	SCHEIBE FE/ZNXC3	RONDELLA PIATTA FE/ZNXC3	[2]
010	80450530	002	GOUPILLE ELASTIQUE FLZNNC	ROLL PIN FLZNNC	SPANNHUELSE FLZNNC	SPINA ELASTICA FLZNNC	[2]
011	80450555	001	GOUPILLE ELASTIQUE FLZNNC	ROLL PIN FLZNNC	SPANNHUELSE FLZNNC	SPINA ELASTICA FLZNNC	[2]
012	80450637	002	GOUPILLE ELASTIQUE FLZNNC	ROLL PIN FLZNNC	SPANNHUELSE FLZNNC	SPINA ELASTICA FLZNNC	[2]





FC313TG (NA)

C 0001 > D 0000

K70R0665 A

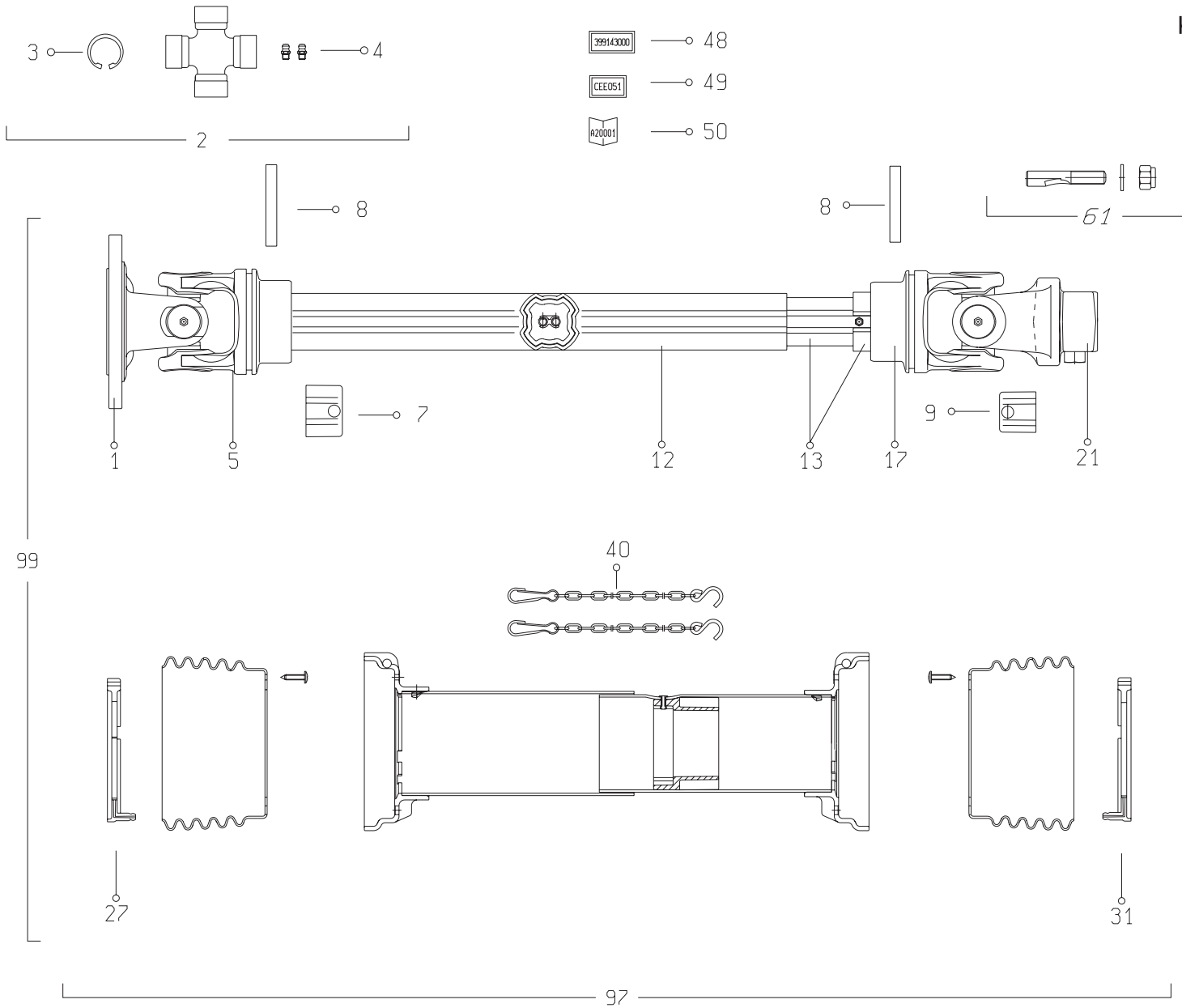
COLL.EPANDAGE LARGE

WIDE SPREAD SET

BREITSTREUSATZ

KIT ANDANA LARGA

Rep	Nr	Qt	Designation	Description	Bezeichnung	Referenza	Remarque - Remark - Bemerkung - Osservazioni
001	1076540	001	COLL.DEFLECT.FC283TG/313TG US	SET OF DEFLECT.FC283TG/313TG	SATZ ABWEISSER FC283TG/313TG	SERIE DEFLETTORI FC283TG/313TG	OPT +[1]
002	50002200	007	VIS TBCC COURT	BOLT, CARRIAGE, SHORT NECK	FLACHRUNDSCHR.4KT ANSATZ	BULLONE	[1]
003	56698120	007	DEFLECTEUR	DEFLECTOR	ABWEISER	DEFLETTORE	[1]
004	80201040	007	ECROU HEX.BAS AUTOFR.FE/ZNXC3	SELF LOCKING NUT M10 DIN 985	SELBSTSICHERND.MUTTER FE/ZNXC3	DADO AUTOBLOCCANTE FE/ZNXC3	[1]
005	80251176	007	RONDELLE PLATE FE/ZNXC3	PLAIN WASHER FE/ZNXC3	SCHEIBE FE/ZNXC3	RONDELLA PIATTA FE/ZNXC3	[1]





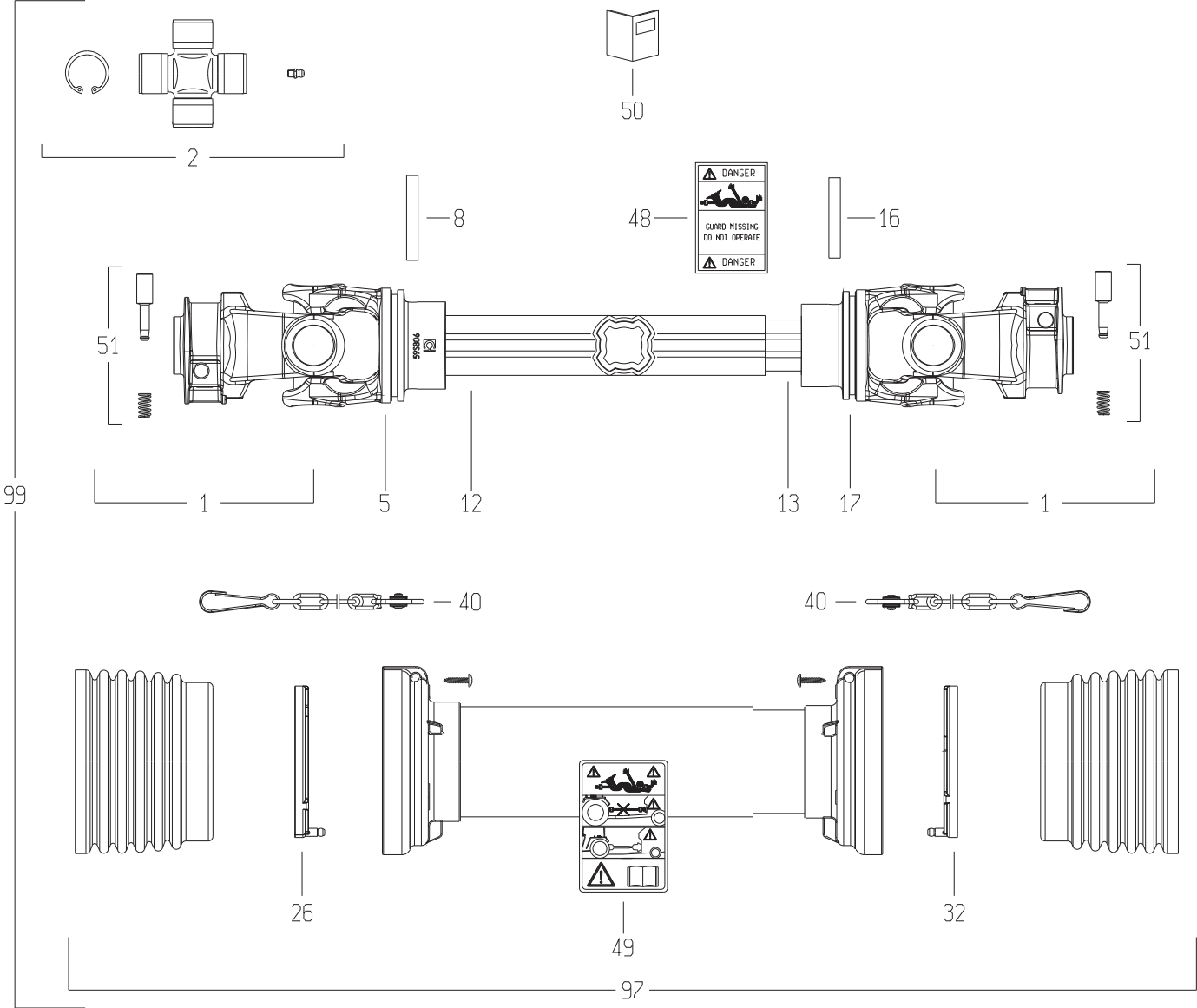
TRANSMISSION 4800612

TRANSMISSION 4800612

GELENKWELLE 4800612

TRANSMISSIONE 4800612

Rep	Nr	Qt	Designation	Description	Bezeichnung	Referenza	Remarque - Remark - Bemerkung - Osservazioni
001	4503617	001	MACHOIRE A PLATEAU	FLANGE YOKE	FLANSCHGABEL	FORCELLA	
002	4805001	002	CROISILLON CPL	CROSS JOURNAL CPL	KREUZGARNITUR KPL	CROCIERA	
003	A7905003	008	CIRCLIPS	RETAINING RING	SICHERUNGSRING	ANNELLO ELASTICO	
004	4505051	004	GRAISSEUR	GREASE NIPPLE	SCHMIERNIPPEL	INGRASSATORE	
005	4803001	001	MACHOIRE TUBE EXTERIEUR	YOKE OUTER TUBE	RILLEGABEL AUSSENROHR	FORCELLA	
007	4811100	001	BOUCHON	END PLUG	VERSCHLUSSSTOPFEN	TAPPO DI CHIUSURA	
008	80451058	002	GOUPILLE ELASTIQUE FLZNNC	ROLL PIN FLZNNC	SPANNHUELSE FLZNNC	SPINA ELASTICA FLZNNC	
009	4811101	001	BOUCHON	END PLUG	VERSCHLUSSSTOPFEN	TAPPO DI CHIUSURA	
012	4808020	001	TUBE PROFILE EXTERIEUR	PROFILE TUBE	PROFILROHR	PROFILATO	
013	4808021	001	TUBE PROFILE INTERIEUR	PROFILE TUBE	PROFILROHR	PROFILATO	
017	4803007	001	MACHOIRE TUBE INTERIEUR	YOKE INNER TUBE	RILLEGABEL INNENROHR	FORCELLA	
021	4803009	001	MACHOIRE Z=21	YOKE	RILLEGABEL	FORCELLA	
027	4820100	001	PALIER	SLIDING RING	GLEITRING	SUPPORTO	
031	4820101	001	PALIER	SLIDING RING	GLEITRING	SUPPORTO	
040	4821024	002	CHAINETTE	CHAIN	HALTEKETTE	CATENELLA	
048	A7926009	001	ETIQUETTES	STICKER	AUFKLEBER	ADESIVO	
049	4831002	001	PICTOGRAMME	PICTORIAL	PIKTOGRAMM	ADESIVO	
050	4831004	001	COLL.PICTOGRAMMES ET NOTICE	SET PICTORIALS & INSTRUCTIONS	SATZ PIKTOGRAMME UND ANLEITUNG	SERIE ADESIVI E NOTIZIE	
061	4505233	001	KIT BOULON CONIQUE	KIT CONICAL BOLT	KEGELSCHRAUBESATZ	KIT DADO CONICO	
097	4819612	001	PROTECTEUR COMPLET	GUARD COMPLET	SCHUTZ KOMPLET	PROTEZIONE	
099	4800612	001	TRAN.SFTS6 PLATEAU 6 TR. 2029	PTO-S.SFTS6 2029	GELEN.SFTS6 2029	CARDA.SFTS6 2029	





FC313TG (NA)

C 0001 > D 0000

K99R0402 C

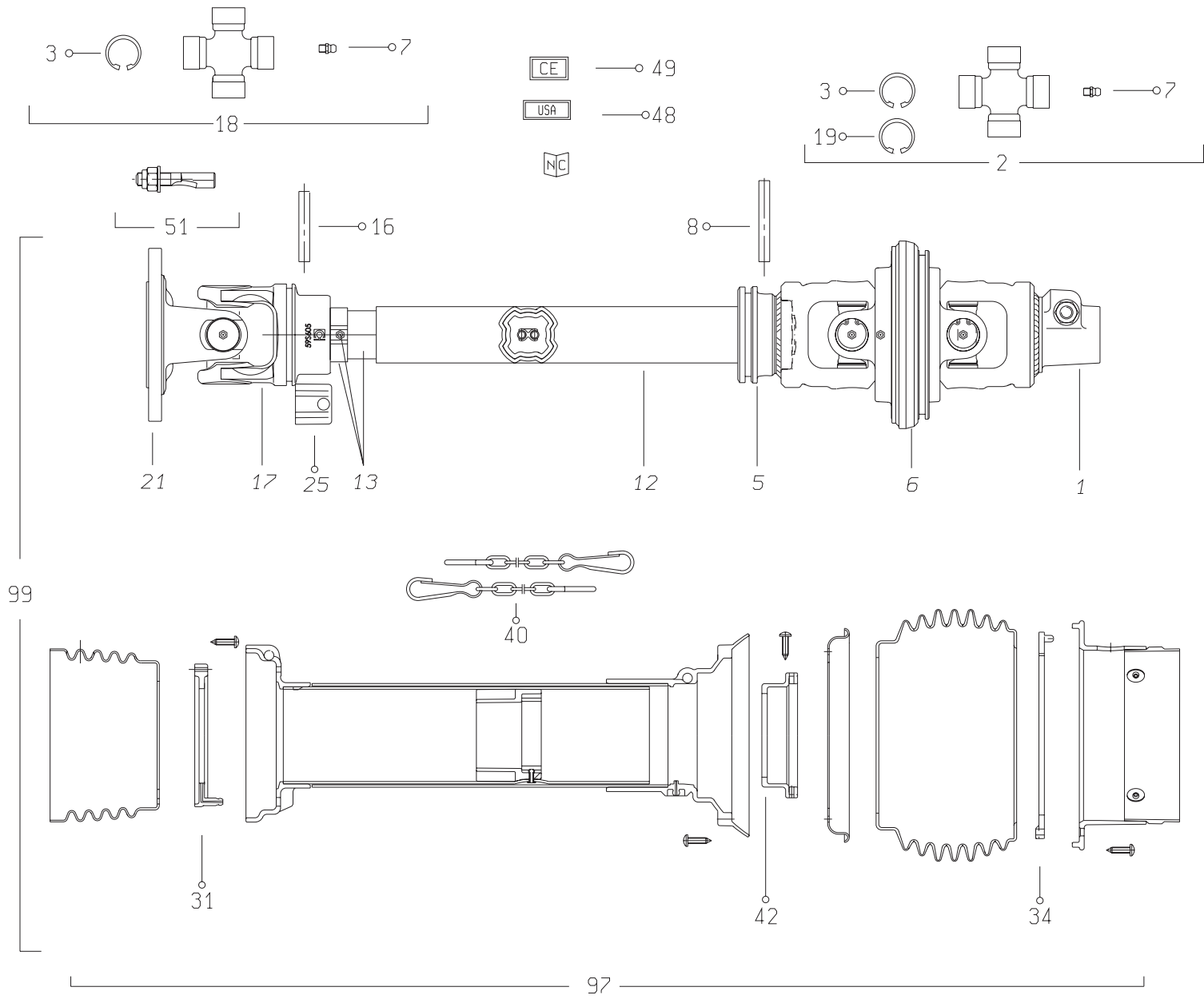
TRANSMISSION 4800800

TRANSMISSION 4800800

GELENKWELLE 4800800

TRANSMISSIONE 4800800

Rep	Nr	Qt	Designation	Description	Bezeichnung	Referenza	Remarque - Remark - Bemerkung - Osservazioni
001	4803014	002	MACHOIRE	YOKE	RILLEGABEL	FORCELLA	
002	4805062	002	CROISILLON CPL	CROSS JOURNAL	KREUZGARNITUR	CROCIERA	
005	4803015	001	MACHOIRE TUBE EXTERIEUR	YOKE OUTER TUBE	RILLEGABEL AUSSENROHR	FORCELLA	
008	80451058	001	GOUPILLE ELASTIQUE FLZNNC	ROLL PIN FLZNNC	SPANNHUELSE FLZNNC	SPINA ELASTICA FLZNNC	
012	4808114	001	TUBE PROFILE EXTERIEUR	PROFILE TUBE	PROFILROHR	PROFILATO	
013	4808017	001	TUBE PROFILE INTERIEUR	PROFILE TUBE	PROFILROHR	PROFILATO	
016	80451059	001	GOUPILLE ELASTIQUE FLZNNC	ROLL PIN FLZNNC	SPANNHUELSE FLZNNC	SPINA ELASTICA FLZNNC	
017	4803016	001	MACHOIRE TUBE INTERIEUR	YOKE INNER TUBE	RILLEGABEL INNENROHR	FORCELLA	
026	4820100	001	PALIER	SLIDING RING	GLEITRING	SUPPORTO	
032	4820101	001	PALIER	SLIDING RING	GLEITRING	SUPPORTO	
040	4821024	002	CHAINETTE	CHAIN	HALTEKETTE	CATENELLA	
048	A7926009	001	ETIQUETTES	STICKER	AUFKLEBER	ADESIVO	
049	4831002	001	PICTOGRAMME	PICTORIAL	PIKTOGRAMM	ADESIVO	
050	4831003	001	COLL.PICTOGRAMMES ET NOTICE	SET PICTORIALS & INSTRUCTIONS	SATZ PIKTOGRAMME UND ANLEITUNG	SERIE ADESIVI E NOTIZIE	
051	4505231	002	POUSSOIR CPL	PUSH BUTTON	SCHIEBESTIEFT		
097	4819800	001	PROTECTEUR COMPLET	GUARD COMPLET	SCHUTZ KOMPLET	PROTEZIONE	
099	4800800	001	TRAN.SFT80 1 3/8-6 710	PTO-S.SFT80 1 3/8-6 710	GELEN.SFT80 1 3/8-6 710	CARDA.SFT80 1 3/8-6 710	





TRANSMISSION 4800613

TRANSMISSION 4800613

GELENKWELLE 4800613

TRANSMISSIONE 4800613

Rep	Nr	Qt	Designation	Description	Bezeichnung	Referenza	Remarque - Remark - Bemerkung - Osservazioni
001	4803042	001	MACHOIRE A PONTET	YOKE	RILLEGABEL		
002	4805003	002	CROISILLON CPL	CROSS JOURNAL CPL	KREUZGARNITUR KPL	CROCIERA	
003	4505037	008	CIRCLIP	RETAINING RING	SICHERUNGSRING	ANNELLO ELASTICO	
005	4803043	001	MACHOIRE TUBE EXTERIEUR	YOKE OUTER TUBE	RILLEGABEL AUSSENROHR	FORCELLA	
006	4813000	001	MACHOIRE DOUBLE	DOUBLE YOKE	DOPPELGELENKGABEL		
007	4505051	004	GRAISSEUR	GREASE NIPPLE	SCHMIERNIPPEL	INGRASSATORE	
008	80451058	001	GOUPILLE ELASTIQUE FLZNNC	ROLL PIN FLZNNC	SPANNHUELSE FLZNNC	SPINA ELASTICA FLZNNC	
012	4808040	001	TUBE PROFILE EXTERIEUR	PROFILE TUBE	PROFILROHR	PROFILATO	
013	4808041	001	TUBE PROFILE EXTERIEUR	PROFILE TUBE	PROFILROHR	PROFILATO	
016	80451057	001	GOUPILLE ELASTIQUE FLZNNC	ROLL PIN FLZNNC	SPANNHUELSE FLZNNC	SPINA ELASTICA FLZNNC	
017	4803007	001	MACHOIRE TUBE INTERIEUR	YOKE INNER TUBE	RILLEGABEL INNENROHR	FORCELLA	
018	4805001	001	CROISILLON CPL	CROSS JOURNAL CPL	KREUZGARNITUR KPL	CROCIERA	
019	4505035	004	CIRCLIP	RETAINING RING	SICHERUNGSRING	ANNELLO ELASTICO	
021	4503617	001	MACHOIRE A PLATEAU	FLANGE YOKE	FLANSCHGABEL	FORCELLA	
025	4811101	001	BOUCHON	END PLUG	VERSCHLUSSSTOPFEN	TAPPO DI CHIUSURA	
031	4820101	001	PALIER	SLIDING RING	GLEITRING	SUPPORTO	
034	4820103	001	PALIER	SLIDING RING	GLEITRING	SUPPORTO	
040	4821021	002	CHAINETTE	CHAIN	HALTEKETTE	CATENELLA	
042	4820102	001	PALIER	SLIDING RING	GLEITRING	SUPPORTO	
048	A7926009	001	ETIQUETTES	STICKER	AUFKLEBER	ADESIVO	
049	4831002	001	PICTOGRAMME	PICTORIAL	PIKTOGRAMM	ADESIVO	
051	4505228	001	BOULON CONIQUE CPLT	CONICAL BOLT CPLT	KEGELSCHRAUBE KPLT	DADO CONICO	
097	4819613	001	PROTECTEUR COMPLET	GUARD COMPLET	SCHUTZ KOMPLET	PROTEZIONE	
099	4800613	001	TRAN.SFTS6 G.A. PLAT.6 TR.2037	PTO-S.SFTS6 G.A.PLAT.6 TR.2037	GELEN.SFTS6 G.A.PLAT.6 TR.2037	CARDA.SFTS6 G.A.PLAT.6 TR.2037	



INDEX NUMERIQUE - NUMERICAL INDEX

TEILENUMMERN-INDEX - INDICE NUMERICO

Nr	Page	Rep.	Nr	Page	Rep.	Nr	Page	Rep.	Nr	Page	Rep.	Nr	Page	Rep.	Nr	Page	Rep.	Nr	Page	Rep.	Nr	Page	Rep.
A4074001	017	014	K7001880	059	006	K7004931	025	031	K7006570	027	021	K7007631	017	031	3156097	023	042	4820101	085	032	50015100	051	002
A4074017	019	020	K7001880	061	006	K7004940	023	012	K7006570	029	016	K7007631	019	031	3156097	029	001	4820101	087	031	50017210	035	003
A4074017	021	020	K7002120	057	015	K7004940	025	032	K7006590	017	032	K7007631	021	031	4503617	083	001	4820102	087	042	50017310	035	004
A4075005	017	023	K7002270	051	021	K7004950	023	013	K7006590	019	032	K7007658	071	001	4503617	087	021	4820103	087	034	50017410	035	005
A4075005	019	021	K7003170	037	052	K7004950	025	033	K7006590	021	032	K7007660	027	022	4505035	087	019	4821021	087	040	50019110	051	003
A4075005	021	021	K7003280	063	020	K7005020	059	001	K7006611	035	014	K7007660	029	017	4505037	087	003	4821024	083	040	50019110	053	006
A4080401	017	025	K7003280	065	020	K7005020	061	001	K7006611	037	051	K7007780	059	015	4505051	083	004	4821024	085	040	50019110	055	001
A4080401	019	022	K7003290	067	018	K7005171	059	002	K7006860	011	001	K7007780	061	015	4505051	087	007	4831002	083	049	50025500	035	006
A4080401	021	022	K7003420	063	021	K7005171	061	002	K7006870	011	002	K7007790	059	007	4505228	087	051	4831002	085	049	50030200	051	004
A4911004	019	023	K7003420	065	021	K7005181	059	003	K7006880	011	004	K7007790	061	007	4505231	085	051	4831002	087	049	50030800	005	002
A4911004	019	024	K7003420	067	019	K7005181	061	003	K7006890	011	005	K7007870	031	019	4505233	083	061	4831003	085	050	50068500	043	001
A4911004	019	025	K7003430	067	020	K7005191	031	016	K7006900	011	006	K7007870	033	026	4630000	013	011	4831004	083	050	50068500	045	001
A4911004	021	023	K7003440	063	022	K7005191	033	023	K7006910	011	007	K7007881	051	023	4630000	015	020	50000000	023	038	50068500	047	002
A4911004	021	024	K7003440	065	022	K7005211	031	017	K7006920	011	008	K7009550	063	026	4800612	083	099	50000000	025	001	50069210	007	002
A4911004	021	025	K7003440	067	021	K7005211	033	024	K7006930	011	009	K7009551	065	026	4800613	077	003	50000900	057	001	50069500	051	005
A4921121	017	026	K7003450	067	022	K7005400	023	030	K7006940	011	010	K7009570	063	027	4800613	087	099	50002100	035	001	50069600	051	006
A4921121	019	026	K7003470	063	023	K7005400	025	034	K7006950	011	011	K7009570	065	027	4800800	085	099	50002100	063	001	50069600	053	010
A4921121	021	026	K7003470	065	023	K7005410	005	023	K7006960	011	012	K7009580	063	028	4803001	083	005	50002100	065	001	50069600	055	002
A7011511	011	014	K7003490	063	024	K7005521	023	005	K7006990	011	016	K7009580	065	028	4803007	083	017	50002100	067	001	50074100	007	003
A7905003	083	003	K7003490	065	024	K7005521	025	035	K7007000	011	017	K7009590	063	029	4803007	087	017	50002200	031	001	50080200	073	002
A7926009	083	048	K7003500	067	023	K7005621	013	013	K7007010	011	024	K7009590	065	029	4803009	083	021	50002200	033	001	50086400	027	002
A7926009	085	048	K7003510	063	030	K7005621	015	026	K7007020	011	025	K7009890	077	002	4803014	085	001	50002200	047	001	50086400	029	008
A7926009	087	048	K7003510	065	030	K7005640	023	015	K7007030	011	030	K7012000	051	024	4803015	085	005	50002200	049	001	52228500	009	002
KN073C	073	016	K7003910	023	023	K7005641	025	036	K7007120	017	033	K7013531	053	008	4803016	085	017	50002200	059	018	52234500	027	003
K5600690	023	002	K7003910	025	028	K7005650	023	016	K7007120	019	033	K7019440	027	023	4803042	087	001	50002200	061	018	52234500	029	009
K5600690	025	027	K7004000	037	053	K7005720	005	024	K7007120	021	033	K7019440	033	027	4803043	087	005	50002200	081	002	52514110	009	003
K5600690	029	002	K7004010	037	054	K7005730	011	035	K7007140	017	029	K7022520	025	040	4805001	083	002	50003200	027	001	52527600	035	007
K5601210	013	021	K7004140	023	022	K7005761	013	001	K7007140	019	029	K7028920	055	011	4805001	087	018	50003200	033	002	52536600	009	004
K5601210	015	023	K7004150	023	018	K7005761	015	027	K7007140	021	029	K7029140	033	028	4805003	087	002	50003200	059	019	52536700	009	005
K5601220	013	019	K7004150	025	029	K7005770	005	025	K7007190	023	017	K9500070	071	002	4805062	085	002	50003200	061	019	52583500	009	006
K5601220	015	024	K7004150	027	019	K7005790	027	020	K7007190	025	039	K9503161	071	003	4808017	085	013	50003200	063	002	55710100	017	018
K5601230	013	020	K7004150	029	004	K7005790	029	005	K7007250	067	024	K9530260	071	004	4808020	083	012	50003200	065	002	55710100	017	019
K5601230	015	025	K7004160	051	022	K7005950	059	016	K7007260	063	025	K9530340	071	005	4808021	083	013	50003200	067	002	55710100	017	020
K5801300	027	018	K7004260	017	027	K7005950	061	016	K7007260	065	025	09905400	071	006	4808040	087	012	50003200	069	001	55736610	005	003
K5801300	029	006	K7004260	019	027	K7006010	059	017	K7007300	013	002	09917140	071	022	4808041	087	013	50003300	009	001	55736700	005	004
K6001290	007	031	K7004260	021	027	K7006010	061	017	K7007300	015	028	09970900	071	008	4808114	085	012	50003600	031	002	55745700	035	008
K6800811	041	025	K7004380	017	028	K7006061	037	057	K7007522	013	022	09971000	071	009	4811100	083	007	50003600	033	003	55749800	063	003
K6801690	041	026	K7004380	019	028	K7006071	069	019	K7007523	015	029	09971200	071	010	4811101	083	009	50005600	023	039	55749800	065	003
K6803040	047	034	K7004381	021	028	K7006150	037	058	K7007571	031	018	1045410	039	023	4811101	087	025	50005600	025	002	55749800	067	003
K6803050	047	035	K7004612	031	015	K7006190	037	059	K7007571	033	025	1076460	077	001	4813000	087	006	50006200	035	002	55803300	027	004
K7000311	057	014	K7004612	033	022	K7006190	037	060	K7007580	059	009	1076470	005	001	4819612	083	097	50007300	059	020	55803300	029	014
K7001690	051	018	K7004880	037	055	K7006201	037	061	K7007581	061	009	1076480	003	001	4819613	087	097	50007300	061	020	55803510	023	003
K7001700	051	019	K7004890	037	056	K7006250	023	006	K7007600	057	016	1076540	081	001	4819800	085	097	50014110	023	032	55803510	025	004
K7001710	051	020	K7004921	023	010	K7006250	025	037	K7007611	017	030	1076640	075	001	4820100	083	027	50014110	025	003	55814600	005	005
K7001860	059	005	K7004921	025	030	K7006280	023	014	K7007611	019	030	1086280	079	001	4820100	085	026	50015100	013	015	55820500	027	005
K7001860	061	005	K7004931	023	011	K7006280	025	038	K7007611	021	030	18968057	007	001	4820101	083	031	50015100	015	002	55820500	029	018



INDEX NUMERIQUE - NUMERICAL INDEX
TEILENUMMERN-INDEX - INDICE NUMERICO

Table with 24 columns (Nr, Page, Rep.) and 24 rows of data. The first row lists numbers 55828700 through 80201248. Subsequent rows follow a similar pattern with varying numbers and page/rep values.



INDEX NUMERIQUE - NUMERICAL INDEX TEILENUMMERN-INDEX - INDICE NUMERICO

Nr	Page	Rep.	Nr	Page	Rep.	Nr	Page	Rep.	Nr	Page	Rep.	Nr	Page	Rep.	Nr	Page	Rep.	Nr	Page	Rep.
80251176	033	016	80281254	043	024	80500432	013	010	81504501	015	017	83030015	019	016	87173525	007	029			
80251176	057	011	80281254	045	024	80500432	015	022	82013571	011	023	83030015	021	016	87173961	007	030			
80251176	059	014	80281254	047	031	80500451	027	016	82016087	035	043	83040004	037	049	9006600	073	001			
80251176	061	014	80281414	039	013	80500451	029	013	82016090	035	044	83050005	027	017						
80251176	063	017	80281414	041	015	80500470	005	017	82019014	011	026	83050005	029	015						
80251176	065	015	80281600	015	015	80560540	073	011	82060007	039	018	83050010	005	021						
80251176	067	015	80281605	003	017	80560748	003	019	82060007	041	020	83070002	003	020						
80251176	069	010	80281639	005	016	80561155	005	018	82060026	035	045	83070063	005	022						
80251176	081	005	80281639	007	024	80570476	005	019	82060050	035	046	83070063	007	027						
80251225	063	018	80281639	013	016	80584500	007	025	82060094	039	019	83080002	003	021						
80251225	065	016	80281639	015	016	80584500	011	027	82060094	041	021	83090038	031	013						
80251225	067	016	80282045	023	034	80585200	035	033	82061015	039	020	83090038	033	020						
80251227	079	009	80282045	025	012	80590002	011	029	82061015	041	022	83090038	069	011						
80251331	051	013	80282045	043	025	80597200	011	034	82101622	039	021	83090039	031	014						
80251331	053	007	80282045	045	025	80598000	011	028	82101622	041	023	83090039	033	021						
80251331	055	008	80282045	047	032	80598000	035	034	82131824	035	047	83090039	069	012						
80251338	057	012	80370415	017	009	80598500	035	035	82153573	023	001	83090042	069	013						
80251345	051	014	80370415	019	009	80599000	035	036	82153573	025	019	83090043	069	014						
80251430	013	017	80370415	021	009	80651031	035	037	82200800	023	028	83090053	013	004						
80251430	015	021	80450529	023	026	81004093	035	038	82200800	025	020	83090053	015	018						
80251624	005	015	80450529	025	013	81005091	035	039	82230003	035	048	83090200	021	019						
80251625	013	018	80450530	023	024	81103578	051	015	82230006	039	022	83090202	017	024						
80251625	015	014	80450530	025	014	81104083	035	040	82230006	041	024	83090202	019	019						
80252341	023	033	80450530	079	010	81104083	039	014	82230009	011	015	83101688	051	017						
80252341	025	011	80450555	079	011	81104083	041	016	82300026	017	012	83200804	069	015						
80253042	035	020	80450637	023	025	81104084	039	015	82300026	019	012	83240014	013	003						
80254040	011	013	80450637	025	015	81104084	041	017	82300026	021	012	83240014	015	019						
80254041	011	013	80450637	079	012	81104576	039	016	82301002	017	013	83240019	063	019						
80254054	011	013	80450641	017	010	81104576	041	018	82301002	019	013	83240019	065	017						
80256565	035	021	80450641	019	010	81104577	039	017	82301002	021	013	83240019	067	017						
80256566	035	022	80450641	021	010	81104577	041	019	82301214	017	015	83240021	069	016						
80256567	035	023	80450841	017	011	81303062	023	036	82301214	019	014	83240402	069	017						
80256570	035	024	80450841	019	011	81303062	025	017	82301214	021	014	83240403	069	018						
80257055	035	025	80450841	021	011	81303571	011	022	83012225	051	016	83250001	009	010						
80257056	035	026	80451050	057	013	81303572	011	019	83014042	023	008	83250050	009	011						
80257057	035	027	80451057	087	016	81303572	023	037	83014042	025	021	83300116	023	035						
80257059	035	028	80451058	083	008	81303572	025	018	83014043	023	009	83300116	025	024						
80257070	035	029	80451058	085	008	81304079	011	018	83014043	025	022	83300117	023	029						
80257071	035	030	80451058	087	008	81304080	035	041	83014045	023	007	83300117	025	025						
80257078	035	031	80451059	085	016	81304587	035	042	83014045	025	023	83300118	023	031						
80271003	003	016	80451216	043	026	81307011	011	020	83014555	005	020	83300118	025	026						
80280820	035	032	80451216	045	026	81504010	053	005	83014555	007	026	83450005	073	012						
80281051	033	017	80451216	047	033	81504010	055	009	83015562	017	016	83503018	073	013						
80281052	033	018	80500336	023	027	81504011	053	002	83015562	019	015	83503019	073	014						
80281230	031	012	80500336	025	016	81504011	055	010	83015562	021	015	83503026	073	015						
80281230	033	019	80500432	003	018	81504501	013	012	83030015	017	017	87170023	007	028						

EXTRAIT DES CONDITIONS DE GARANTIE ET CONDITIONS SPECIFIQUES PIECES DE RECHANGE

Nous garantissons notre matériel durant une année à partir du jour de livraison, c'est-à-dire que nous nous engageons à rembourser les pièces qui auront été reconnues défectueuses en nos usines, par notre service technique.

Bien entendu, la garantie ne s'applique pas en cas d'usure normale, ni en cas de détériorations résultant de négligences ou de défauts de surveillance, d'un mauvais usage, d'un manque d'entretien ou d'un accident. La garantie ne s'applique pas non plus si la machine a été prêtée ou utilisée pour un usage non conforme à sa destination prévue par la société.

La garantie ne s'applique pas aux pièces d'usure.

Les pièces de rechange sont soumises aux mêmes conditions de garantie que le matériel sous réserve qu'elles aient été montées selon les règles de l'art et utilisées conformément à nos recommandations.

EXTRACT FROM OUR CONDITIONS OF LIMITED WARRANTY AND SPARE PARTS WARRANTY POLICY

Our equipment is warranted for a period of one year from the date of delivery. We guarantee the reimbursement of all parts proven to be faulty by our technical division in material or manufacturing.

The warranty is not applicable in the following cases : normal wear, accident or negligence in operation, repairs using parts other than genuine KUHN parts, products altered or modified without the expressed permission of the company or if the machine is not used and serviced in accordance with the recommendations of the operator's manual. Wearing items are not covered under these conditions of limited warranty.

Spare parts are subject to the same warranty conditions than the equipment providing they have been installed with proficiency and are used in accordance with our recommendations.

AUSZUG AUS UNSEREN GARANTIEBEDINGUNGEN UND SONDERBEDINGUNGEN FÜR ERSATZTEILE

Wir garantieren unsere Ware für ein Jahr ab dem Tag der Lieferung und verpflichten uns, die Teile zu ersetzen, die im Werk als fehlerhaft anerkannt wurden.

Die Garantie ist ausgeschlossen für Teile, die einem normalen Verschleiß unterliegen, sowie im Fall von nachlässiger Behandlung oder mangelhafter Wartung oder eines Unfalls. Die Garantie erlischt auch, wenn die Maschine ausgeliehen oder unter Umständen eingesetzt wurde, die dem ursprünglichen Verwendungszweck und den Hinweisen in der Betriebsanleitung nicht entsprechen.

Verschleißteile sind von der Garantie ausgeschlossen

Ersatzteile unterliegen den gleichen Garantiebedingungen wie komplette Maschinen, vorausgesetzt, dass sie sachgerecht eingebaut und entsprechend unseren Empfehlungen verwendet wurden.

ESTRATTO DELLE CONDIZIONI DI GARANZIA E CONDIZIONI SPECIFICHE GARANZIA RICAMBI

Le nostre macchine sono garantite per un anno a partire dal giorno della consegna: ci impegnamo a rimborsare i componenti che saranno riconosciuti difettosi dai nostri servizi tecnici presso le nostre officine.

La garanzia non è applicabile nei seguenti casi: usura normale, incidente o negligenza nell'impiego, riparazioni utilizzando ricambi non originali KUHN, prodotti alterati o modificati senza il permesso dell'azienda. La garanzia non viene riconosciuta se la macchina è stata prestata o non è utilizzata o mantenuta in conformità alle raccomandazioni previste dalla società. La garanzia non copre i componenti soggetti ad usura.

I pezzi di ricambio sono soggetti agli stessi termini di garanzia della macchina, purchè siano stati installati con competenza e utilizzati conformemente alle nostre raccomandazioni.



**Pour votre sécurité et le bon fonctionnement de votre machine,
utilisez uniquement des pièces d'origine KUHN**

**For your safety and to get the best from your machine,
use only genuine KUHN parts**

**Zu ihrer Sicherheit und zur einwandfreien Funktion Ihrer
Maschine sollten Sie nur Original-KUHN-Ersatzteile verwenden**

**Per la vostra sicurezza, e per il buon funzionamento della vostra macchina,
usate esclusivamente i ricambi originali KUHN**

**KUHN PARTS Parc de la Faisanderie F - 67700 MONSWILLER (FRANCE)
www.kuhn.com**

Imprimé en France par KUHN
Printed in France by KUHN