

Pièces de rechange
Spare parts list
Ersatzteilliste
Catalogo Pezzi di Ricambio



Faucheuse-Conditionneuse
Mower Conditioner
Mähknickzetter
Falciacondizionatrice



A 0001 > A 0045

FC313RF





SIGNES CODIFIÉS - STANDARD SYMBOLS - SYMBOLE - SIMBOLI CODIFICATI

OPT	Equipement optionnel
STD	Equipement livré de série
ESP	Equipement livré suivant pays
:	Pour ...
>	De ... à ...
RPL	Remplace ...
∅	Diamètre
> <	Epaisseur
<->	Longueur
<m>	Vendu au mètre
Q?	Quantité selon besoin
*	Voir note
[n]	Composant d'un assemblage
+ [n]	Assemblage comprenant les pièces [n]

OPT	Optional equipment
STD	Equipment supplied as standard
ESP	Equipment supplied for specific countries
:	For ...
>	From ... to ...
RPL	Replaces ...
∅	Diameter
> <	Thickness
<->	Length
<m>	Sold by the metre
Q?	Quantity as required
*	See note
[n]	Items making up assembly
+ [n]	Assembly made up by items [n]

OPT	Sonderausrüstung
STD	Serienausrüstung
ESP	Länderabhängige Ausrüstung
:	Für ...
>	Von ... bis ...
RPL	Ersetzt ...
∅	Durchmesser
> <	Stärke
<->	Länge
<m>	Meterware
Q?	Stückzahl nach Bedarf
*	Siehe Nota
[n]	Teil einer Baugruppe
+ [n]	Baugruppe bestehend aus den mit [n] bezeichneten Teilen

OPT	Attrezzatura opzionale
STD	Attrezzatura fornita di serie
ESP	Attrezzatura fornita secondo il paese
:	Per ...
>	Da ... A ...
RPL	Sostituisce ...
∅	Diametro
> <	Spessore
<->	Lunghezza
<m>	venduto a metro
Q?	Quantità richiesta
*	Vedi nota
[n]	Componente di un assieme
+ [n]	Assieme comprendente i componenti [n]

POUR COMMANDER DES PIÈCES DE RECHANGE, VEUILLEZ INDIQUER:

- Le numéro de fabrication de la machine
- Le numéro de la pièce
- La quantité désirée

WHEN ORDERING SERVICE-PARTS, WILL YOU PLEASE MENTION:

- The machine type and serial number
- The part number
- The quantity of parts

BEI DER BESTELLUNG VON ERSATZTEILEN IMMER ANGEBEN:

- Die Seriennummer der Maschine
- Die Nummer des Teiles
- Die gewünschte Stückzahl

NELL'ORDINARE I RICAMBI, SI PREGA DI INDICARE:

- Il tipo ed il numero di serie della macchina
- Il codice del componente
- La quantità desiderata

- Toutes les pièces détachées et sous-ensembles sont à commander au magasin pièces de rechange.
- **Les équipements optionnels (OPT)** ainsi que les **notices d'instructions** sont à commander auprès des **services commerciaux**.

- Service parts and service part assemblies are to be ordered through the spare parts department.
- **Optional equipment (OPT)** and **assembly operator's manuals** should be ordered through the **wholesaler sales department**.

- Bestellungen für Ersatzteile und Baugruppen sind an die Ersatzteilabteilung zu richten.
- **Sonderausrüstungen (OPT)** sowie **Montage- und Betriebsanleitungen**, bestellen Sie bitte bei der **Verkaufsabteilung für Maschinen**.

- I ricambi e i sotto-assiemi devono essere ordinati al Magazzino Ricambi.
- **Le attrezzature opzionali (OPT)** ed i **manuali dell'operatore** devono essere ordinati al **Servizio Commerciale**.

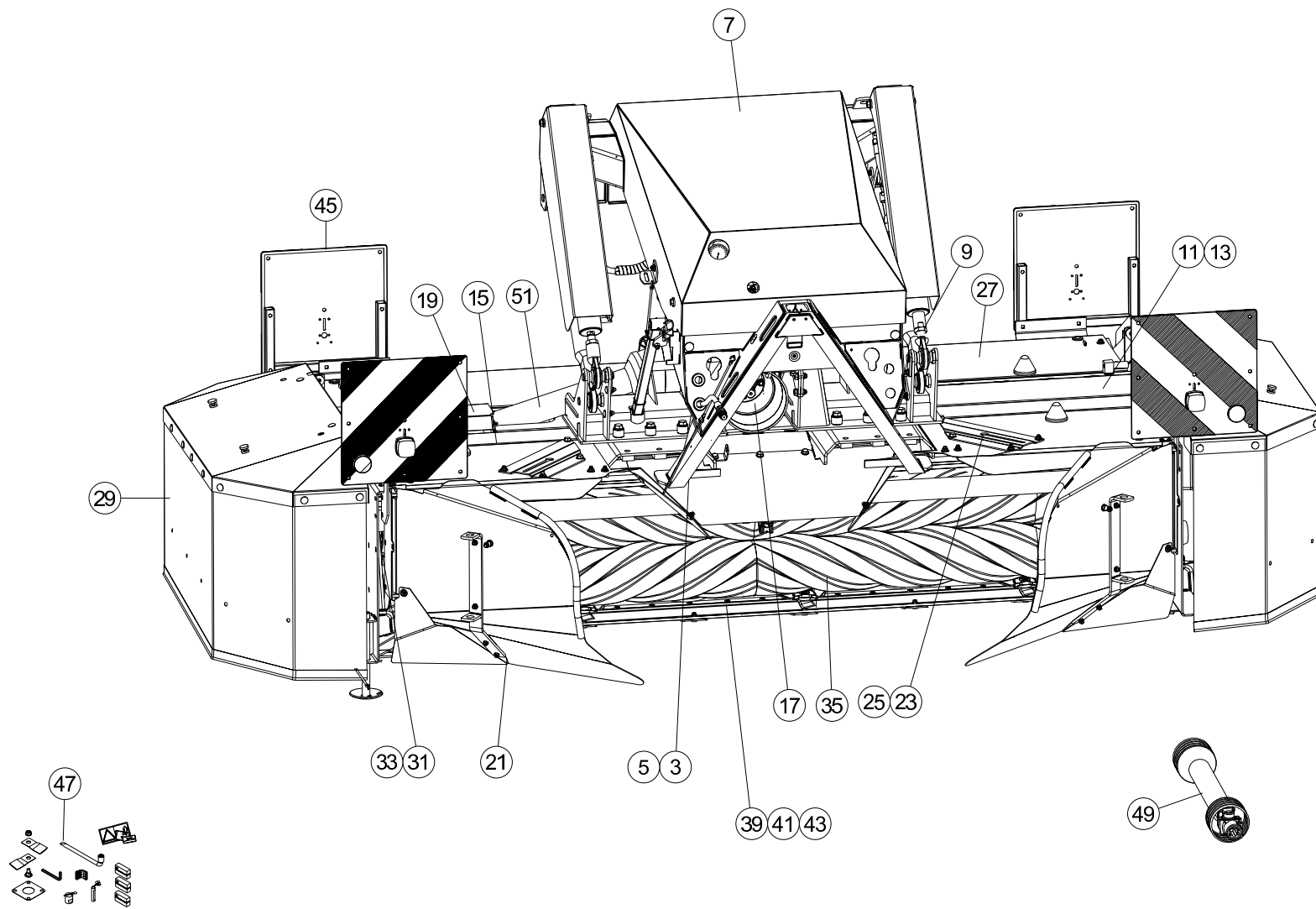




TABLE DES MATIERES - TABLE OF CONTENTS - INHALTSVERZEICHNIS - INDICE

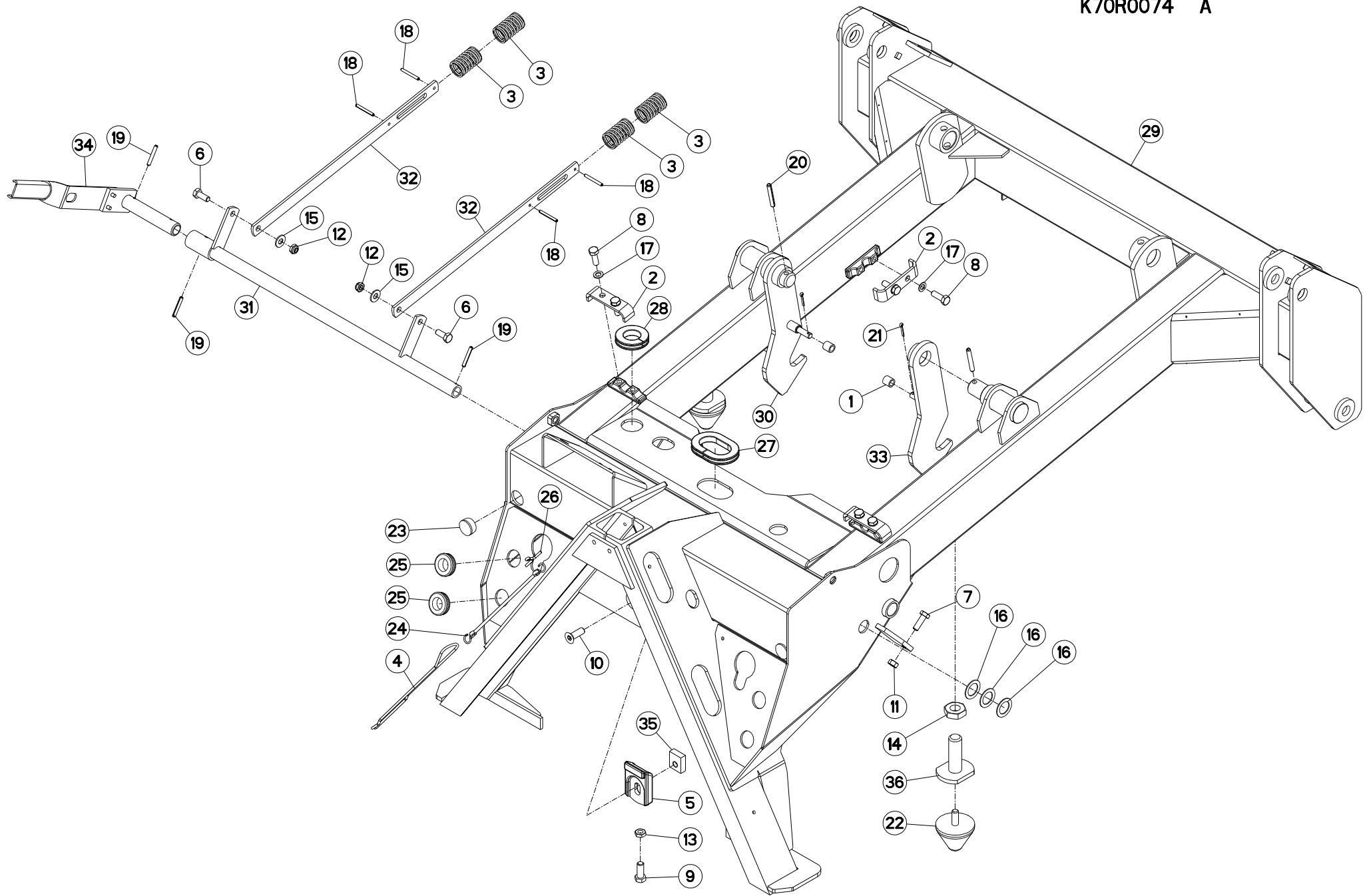
K70R0799 A

Catalogue P.D.R. - Spare parts list - Ersatzteilliste - Pezzi di Ricambio : **9240420 D**

Annule et remplace - Cancels and replaces - Annulliert und ersetzt - Annulla e sostituisce :

9240420 C

Page	Opt	Groupe de pièces	Parts group index	Teilegruppe	Gruppo di parti
003		CHÂSSIS	FRAME	RAHMEN - ANLENKUNG	TELAIO
005		BIELLES	PULL RODS	LENKER	BIELLE E LEVERISMI
007		CAPOT	COVER	ABDECKUNG	LAMIERE
009		DISPOSITIF HYDRAULIQUE	HYDRAULIC DEVICE	HYDRAULIKANLAGE	DISPOSITIVO IDRAULICO
011		TUBE PORTEUR	SUPPORT TUBE	TRAGROHR	TUBO SUPPORTO
013		TUBE PORTEUR	SUPPORT TUBE	TRAGROHR	TELAIO PORTANTE
015		RAMBARDE	GUARD	SCHUTZ	PROTEZIONE
017		CARTER CENTRAL 1000 MIN-1	CENTRAL GEARBOX 1000 MIN-1	HAUPTGETRIEBE 1000 MIN-1	SCATOLA CENTRALE 1000 GIRI
019		CARTER LATERAL	SIDE GEARBOX	SEITENGETRIEBE	
021		TÔLES A ANDAINS	SWATH BOARDS	SCHWADBLECHE	ANDANATORE
023		CAPOTS	GUARDS	SCHUTZELEMENTE	COFANI
025		CAPOTS	GUARDS	SCHUTZELEMENTE	COFANI
027		PROTECTEUR AVANT	FRONT SAFETY GUARD	VORDERE SCHUTZVORRICHTUNG	PROTEZIONE ANTERIORE
029		VOLETS LATERAUX	GUARDS	SEITL. SCHUTZVORRICHTUNG	TELO ANTERIORE
031		ENTRAÎNEMENT DES ROULEAUX	ROLLS DRIVING	QUETSCHWALZENANTRIEB	
033		ENTRAÎNEMENT DES ROULEAUX	ROLLS DRIVING	QUETSCHWALZENANTRIEB	
035		ROULEAUX DE CONDITIONNEMENT	CONDITIONING ROLLS	QUETSCHWALZEN	
039		CARTER-PIGNONS DU P.-DISQUES	CUTTERBAR GEARCASE - GEARS	MÄHBALKEN - ZAHNRÄDER	BARRA DI TAGLIO
041		DISQUES - PATINS - SEMELLES	DISCS - DISCGUARDS - SKIDS	SCHEIBEN - SCHUTZKUFEN	DISCHI E SLITTE
043		VISSERIE	BOLTS AND NUTS	SCHRAUBEN UND MUTTERN	BULLONERIA BARRA
045		SIGNALISATION ROUTIERE	WARNING BOARDS	WARNTAFELN	
047		DIVERS	MISCELLANEOUS	VERSCHIEDENES	VARIE
049		TRANSMISSION 4600409	TRANSMISSION 4600409	GELENKWELLE 4600409	TRANSMISSIONE 4600409
051		TRANSMISSION SECONDAIRE	SECONDARY P.T.O. SHAFT	ZWISCHENGELENKWELLE	





FC313RF A 0001 >A 0045

K70R0074 A

CHÂSSIS

FRAME

RAHMEN - ANLENKUNG

TELAIO

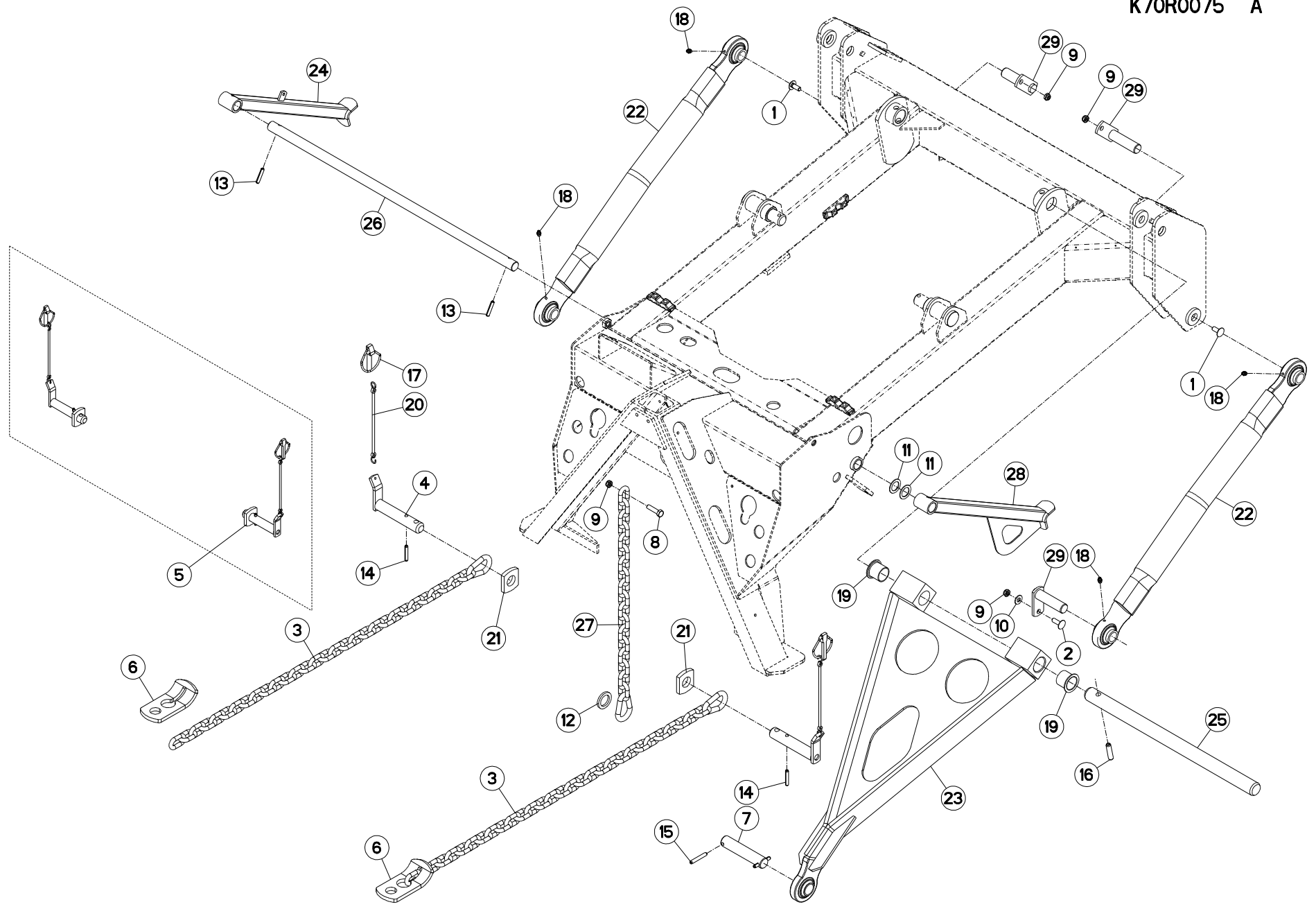
Rep	Nr	Qt	Designation	Description	Bezeichnung	Referenza	Remarque - Remark - Bemerkung - Osservazioni
001	56015600	002	DOUILLE D ART.DU VOLET AVANT	SPACER	ZWISCHENHUELSE	BUSSOLA	
002	56044800	004	BRIDE	CLAMP	BUEGEL	STAFFA	
003	56516000	004	RESSORT DE PRESSION	PRESSURE SPRING	DRUCKFEDER	MOLLA	
004	56617500	001	EPINGLE	PIN, COTTER, HAIRPIN	FEDERSTECKER	SPINA SIC.280 F.	
005	57556310	001	VERROU	LATCH	RIEGEL	LEVA	
006	80061026	002	VIS TETE HEXAGONALE FE/ZNXC3	HEXAGON HEAD SCREW FE/ZNXC3	SECHSKANTSCHRAUBE FE/ZNXC3	VITE TESTA ESAGONALE FE/ZNXC3	*
007	80061030	002	VIS TETE HEXAGONALE	HEXAGON HEAD SCREW	SECHSKANTSCHRAUBE	VITE A TESTA ESAGONALE	
008	80061073	008	VIS TETE HEXAGONALE FE/ZNXC3	HEXAGON HEAD SCREW FE/ZNXC3	SECHSKANTSCHRAUBE FE/ZNXC3	VITE TESTA ESAGONALE FE/ZNXC3	
009	80061271	001	VIS TETE HEXAGONALE FE/ZNXC3	HEXAGON HEAD SCREW FE/ZNXC3	SECHSKANTSCHRAUBE FE/ZNXC3	VITE TESTA ESAGONALE FE/ZNXC3	
010	80111243	001	VIS TETE FRAI.SIX P.CREUX	HEX.SOCK.COUNT.HEAD SCREW	SENKSCHAUB.INNENSECHSKANT	VITE	5 daN m (37 lbf ft)
011	80201000	002	ECROU HEXAGONAL	HEXAGON NUT	SECHSKANTMUTTER	DADO	5 daN m (37 lbf ft)
012	80201040	002	ECROU HEX.BAS AUTOFR.FE/ZNXC3	SELF-LOCKING NUT FE/ZNXC3	SELBSTSICHERNDE MUTT.FE/ZNXC3	DADO AUTOBLOCCANTE FE/ZNXC3	
013	80201271	001	ECROU HEXAGONAL BAS FE/ZNXC3	NUT FE/ZNXC3	SECHSKANTMUTTER FE/ZNXC3	DADO FE/ZNXC3	8,5 daN m (63 lbf ft)
014	80202475	002	ECROU HEXAGONAL BAS FE/ZNXC3	NUT FE/ZNXC3	SECHSKANTMUTTER FE/ZNXC3	DADO FE/ZNXC3	
015	80251176	002	RONDELLE PLATE FE/ZNXC3	PLAIN WASHER FE/ZNXC3	SCHIBE FE/ZNXC3	RONDELLA PIATTA FE/ZNXC3	
016	80252537	003	RONDELLE PLATE	PLAIN WASHER	SCHIBE	RONDELLA PIATTA	
017	80271001	008	RONDELLE EVENTAIL FE/ZNXC3	SERRATED LOCK WASHER FE/ZNXC3	FAECHERSCHIBE FE/ZNXC3	RONDELLA VENTAGLIO FE/ZNXC3	
018	80450546	004	GOUPILLE ELASTIQUE FLZNNC	ROLL PIN FLZNNC	SPANNHUELSE FLZNNC	SPINA ELASTICA FLZNNC	
019	80450641	003	GOUPILLE ELASTIQUE FLZNNC	ROLL PIN FLZNNC	SPANNHUELSE FLZNNC	SPINA ELASTICA FLZNNC	
020	80450856	002	GOUPILLE ELASTIQUE FLZNNC	ROLL PIN FLZNNC	SPANNHUELSE FLZNNC	SPINA ELASTICA FLZNNC	
021	80500322	002	GOUPILLE V FE/ZNXC3	SPLIT PIN FE/ZNXC3	SPLINT FE/ZNXC3	COPPIGLIA FE/ZNXC3	
022	83030008	002	BUTEE ELASTIQUE CONIQUE	RUBBER STOP	GUMMIPUFFER	GOMMINO	
023	83040086	002	BOUCHON D'OBTURATION	END PLUG	VERSCHLUSSSTOPFEN	TAPPO DI CHIUSURA	
024	83070063	001	LIEN PVC	PVC CORD	SICHERUNGSBAND	CAVETTO	<->195mm
025	83200803	002	PASSE FIL	RUBBER PASS WIRE	GUMMI-TUELLE	PASSAFILO	
026	80500428	001	GOUPILLE V FE/ZNXC3	SPLIT PIN FE/ZNXC3	SPLINT FE/ZNXC3	COPPIGLIA FE/ZNXC3	
027	83090205	001	PROFIL DE PROTECTION	CORNER GUARD	KANTENSCHUTZ	COPRIBORDO	<->200mm
028	83090205	001	PROFIL DE PROTECTION	CORNER GUARD	KANTENSCHUTZ	COPRIBORDO	<->110mm
029	K7000013	001	CHASSIS	CHASSIS	HAUPTRAHMEN	TELAIO	
030	K7000090	001	VERROU	LATCH	RIEGEL	LEVA	
031	K7000140	001	AXE	PIN	ACHSE	ASSE	
032	K7000150	002	LEVIER DE COMMANDE	LEVER	HEBEL	LEVA	
033	K7000810	001	VERROU	LATCH	RIEGEL	LEVA	
034	K7000830	001	LEVIER DU VERROU	LEVER	HEBEL		
035	K7003460	001	PATTE ZBC	PLATE ZBC	LASCHE ZBC	FAZZOLETTO ZBC	
036	K7004030	002	VIS	SCREW	SCHRAUBE	VITE	

* 1 daN m et desserrer de 90°

* 7 lbf ft and back off 90°

* 1 daN m und lösen um 90°

* 1 daN m e sevitare di 90°





FC313RF A 0001 >A 0045

K70R0075 A

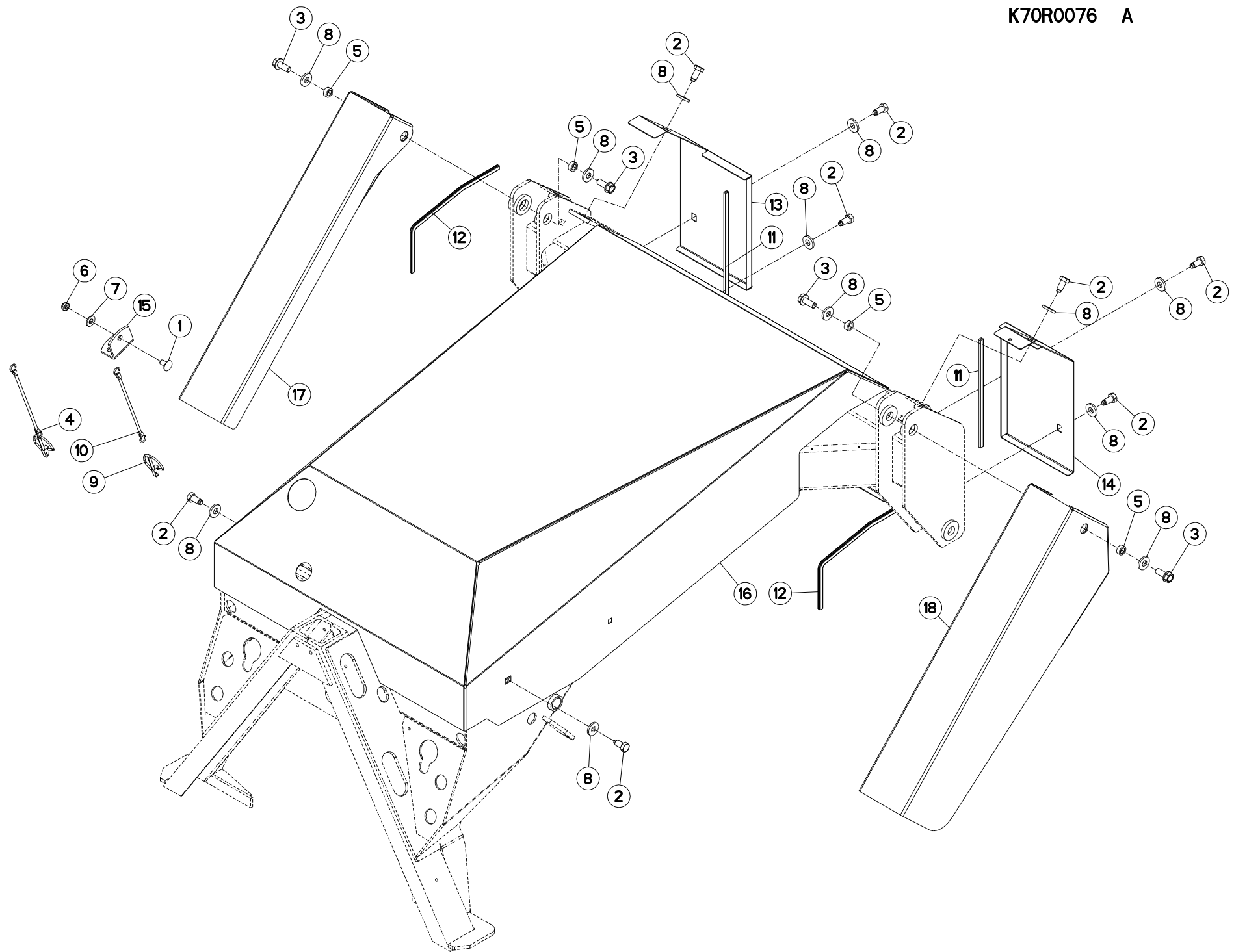
BIELLES

PULL RODS

LENKER

BIELLE E LEVERISMI

Rep	Nr	Qt	Designation	Description	Bezeichnung	Referenza	Remarque - Remark - Bemerkung - Osservazioni
001	50002200	002	VIS TBCC COURT	BOLT, CARRIAGE, SHORT NECK	FLACHRUNDSCHR.4KT ANSATZ	BULLONE	
002	50002300	002	VIS TBCC COURT	BOLT, CARRIAGE, SHORT NECK	FLACHRUNDSCHR.4KT ANSATZ	BULLONE	
003	50085910	002	CHAINE ZBC	CHAIN ZBC	KETTE ZBC	CATENA ZBC	
004	56617100	002	TOURILLON ZBC	PIN ZBC	BOLZEN ZBC	PERNO	[1]
005	56618200	001	COLL.TOURILLONS	PIN SET	SATZBOLZEN	KIT PERNI	+ [1]
006	57719010	002	ATTACHE	ATTACHMENT	HALTERUNG	ATTACCO	
007	58742210	001	AXE ZBC	PIN ZBC	BOLZEN ZBC	ASSE	
008	80061040	001	VIS TETE HEXAGONALE FE/ZNXC3	HEXAGON HEAD SCREW FE/ZNXC3	SECHSKANTSCHRAUBE FE/ZNXC3	VITE TESTA ESAGONALE FE/ZNXC3	
009	80201040	006	ECROU HEX.BAS AUTOFR.FE/ZNXC3	SELF-LOCKING NUT FE/ZNXC3	SELBSTSICHERNDE MUTT.FE/ZNXC3	DADO AUTOBLOCCANTE FE/ZNXC3	5 daN m (37 lbf ft)
010	80251176	002	RONDELLE PLATE FE/ZNXC3	PLAIN WASHER FE/ZNXC3	SCHEIBE FE/ZNXC3	RONDELLA PIATTA FE/ZNXC3	
011	80252537	002	RONDELLE PLATE	PLAIN WASHER	SCHEIBE	RONDELLA PIATTA	
012	80253146	001	RONDELLE PLATE FE/ZNXC3	PLAIN WASHER FE/ZNXC3	SCHEIBE FE/ZNXC3	RONDELLA PIATTA FE/ZNXC3	
013	80450841	002	GOUPILLE ELASTIQUE FLZNNC	ROLL PIN FLZNNC	SPANNHUELSE FLZNNC	SPINA ELASTICA FLZNNC	
014	80450845	002	GOUPILLE ELASTIQUE FLZNNC	ROLL PIN FLZNNC	SPANNHUELSE FLZNNC	SPINA ELASTICA	[1]
015	80450856	002	GOUPILLE ELASTIQUE FLZNNC	ROLL PIN FLZNNC	SPANNHUELSE FLZNNC	SPINA ELASTICA FLZNNC	
016	80451250	001	GOUPILLE ELASTIQUE FLZNNC	ROLL PIN FLZNNC	SPANNHUELSE FLZNNC	SPINA ELASTICA	
017	80561155	002	GOUPILLE AUTOMATIQUE	LINCH PIN	KLAPPSTECKER	SPINA DI FERMO	[1]
018	82200800	004	GRAISSEUR FE/ZNXC3	GREASE NIPPLE FE/ZNXC3	SCHMIERNIPPEL FE/ZNXC3	INGRASSATORE FE/ZNXC3	
019	83013538	002	BAGUE ROULEE A COLLERETTE	FLANGED WRAPPED BUSH	GEROLLTE BUCHSE MIT FLANSCH	ANELLO LUBRIFICATO	
020	83070063	002	LIEN PVC	PVC CORD	SICHERUNGSBAND	CAVETTO	[1] <->195mm
021	56617200	002	RONDELLE FE/ZN	WASHER FE/ZN	SCHEIBE FE/ZN	RONDELLA FE/ZN	[1]
022	K7000021	002	BIELLE INFERIEURE	PULL BAR	LENKER	BIELLA	
023	K7000100	001	BIELLE	LINK, CONNECTING	LENKER	BIELLA	
024	K7000110	001	BEQUILLE DE DEPOSE GAUCHE	STAND LEFT	STAENDER LINKS	SUPPORTO	
025	K7000130	001	AXE DE BIELLE SUPERIEURE	PIN	BOLZEN	ASSE	
026	K7000160	001	AXE DE BEQUILLE	PIN	BOLZEN	ASSE	
027	K7000820	001	CHAINE 18 MAILLONS D.10 ZBC	CHAIN	KETTE	CATENA	
028	K7000851	001	BEQUILLE DE DEPOSE	STAND	STAENDER	SUPPORTO	
029	K7001510	004	BROCHE L= 90	PIN	BOLZEN	PERNO	





FC313RF

A 0001 >A 0045

K70R0076 A

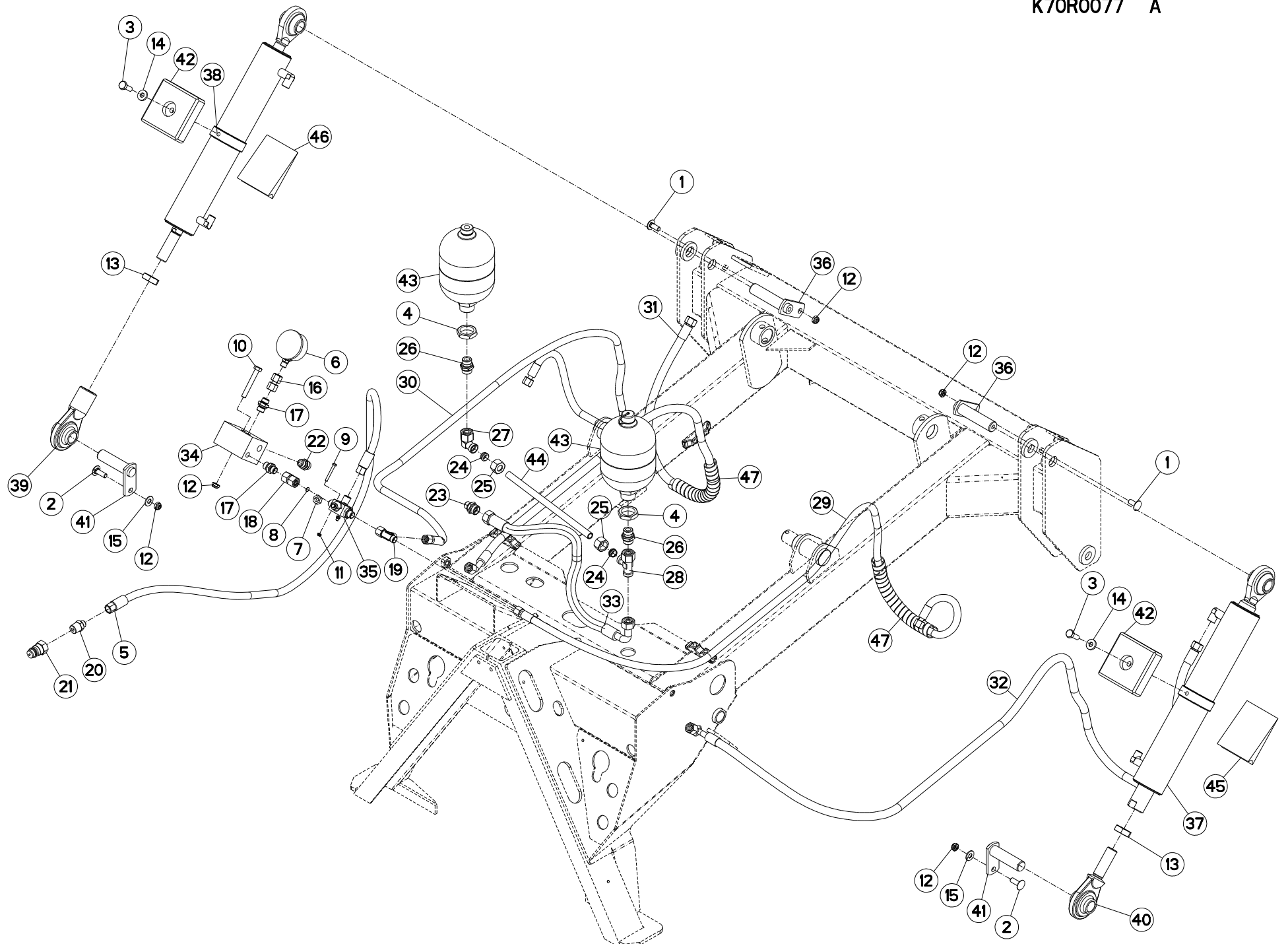
CAPOT

COVER

ABDECKUNG

LAMIERE

Rep	Nr	Qt	Designation	Description	Bezeichnung	Referenza	Remarque - Remark - Bemerkung - Osservazioni
001	50003200	001	VIS TBCC COURT	BOLT, CARRIAGE, SHORT NECK	FLACHRUNDSCHR.4KT ANSATZ	BULLONE	
002	50068500	008	VIS	SCREW	SCHRAUBE	VITE	8,5 daN m (63 lbf ft)
003	50073300	004	VIS AUTOFREINEE H A EMBASE	SELF-LOCKING SCREW	SELBSTSICHERNDE SCHRAUBE	VITE AUTOBLOCCANTE	8,5 daN m (63 lbf ft)
004	56246500	001	GOUPILLE D.6 + LIEN	LINCH PIN 6 + PVC CORD	KLAPPSTECKER 6 + PVC SCHNUR		
005	56544900	004	RONDELLE DE CENTRAGE ZBC	CENTER WASHER	ZENTRIERSCHEIBE	RONDELLA DI CENTRAGGIO	
006	80201040	001	ECROU HEX.BAS AUTOFR.FE/ZNXC3	SELF-LOCKING NUT FE/ZNXC3	SELBSTSICHERNDE MUTT.FE/ZNXC3	DADO AUTOBLOCCANTE FE/ZNXC3	
007	80251176	001	RONDELLE PLATE FE/ZNXC3	PLAIN WASHER FE/ZNXC3	SCHEIBE FE/ZNXC3	RONDELLA PIATTA FE/ZNXC3	
008	80251331	012	RONDELLE PLATE FE/ZNXC3	PLAIN WASHER FE/ZNXC3	SCHEIBE FE/ZNXC3	RONDELLA PIATTA FE/ZNXC3	
009	80560540	001	GOUPILLE AUTOMATIQUE FE/ZNXC3	LINCH PIN FE/ZNXC3	KLAPPSTECKER FE/ZNXC3	COPPIGLIA FE/ZNXC3	
010	83070063	001	LIEN PVC	PVC CORD	SICHERUNGSBAND	CAVETTO	
011	83090200	002	PROFIL DE PROTECTION	CORNER GUARD	KANTENSCHUTZ	COPROBORDO	<->285mm
012	83090200	002	PROFIL DE PROTECTION	CORNER GUARD	KANTENSCHUTZ	COPROBORDO	<->285mm
013	K7000711	001	CACHE GAUCHE	GUARD	SCHUTZ	PROTEZIONE	
014	K7000751	001	CACHE DROIT	GUARD	SCHUTZ	PROTEZIONE	
015	K7000861	001	ARRET	LOCK PLATE	RIEGEL	ARRESTO	
016	K7000870	001	CAPOT	HOOD	HAUBE	COFANO	
017	K7000881	001	CAPOT	HOOD	HAUBE	COFANO	
018	K7000891	001	CAPOT	HOOD	HAUBE	COFANO	





FC313RF

A 0001 >A 0045

K70R0077 A

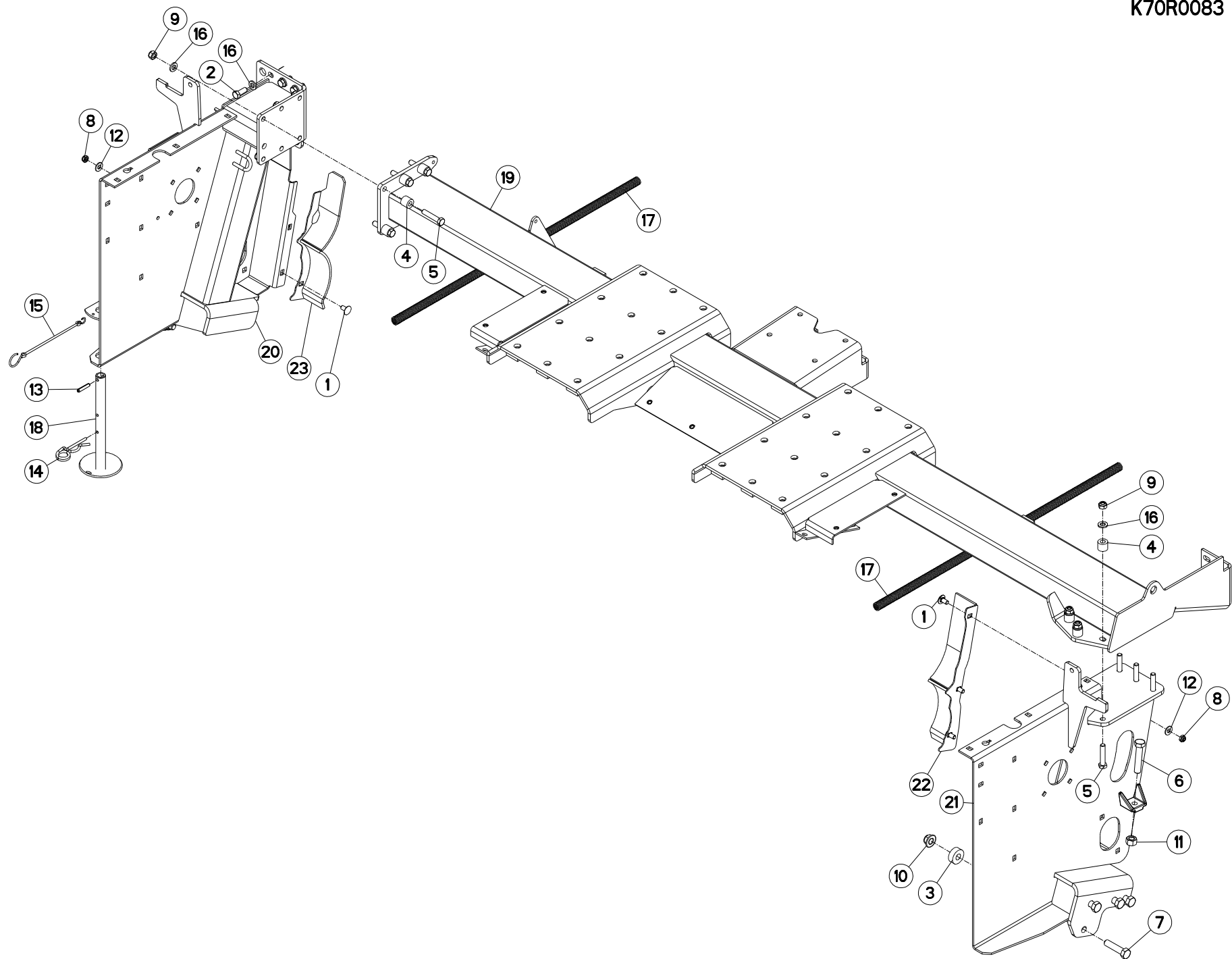
DISPOSITIF HYDRAULIQUE

HYDRAULIC DEVICE

HYDRAULIKANLAGE

DISPOSITIVO IDRAULICO

Rep	Nr	Qt	Designation	Description	Bezeichnung	Referenza	Remarque - Remark - Bemerkung - Osservazioni
001	50002200	002	VIS TBCC COURT	BOLT, CARRIAGE, SHORT NECK	FLACHRUNDSCHR.4KT ANSATZ	BULLONE	
002	50002300	002	VIS TBCC COURT	BOLT, CARRIAGE, SHORT NECK	FLACHRUNDSCHR.4KT ANSATZ	BULLONE	
003	50006600	002	VIS AUTOFREINEE H ZBC	SELF-LOCKING SCREW ZBC	SELBSTSICHERNDE SCHRAUBE ZBC	VITE AUTOBLOCCANTE ZBC	
004	50072300	002	ECROU EXTRA-PLAT M33X1.5 ZBC	HEXAGON THIN NUT	FLACHE SECHSKANTMUTTER	DADO	
005	56116700	001	FLEXIBLE	HYDRAULIC HOSE	HYDRAULIKSCHLAUCH	TUBO IN GOMMA	A 0001 > A 0023<->2300 mm
006	A4921039	001	FLEXIBLE HYDRAULIQUE	HYDRAULIC HOSE	HYDRAULIKSCHLAUCH	TUBO GOMMA	A 0024 > <->2300 mm
007	56861110	001	MANOMETRE 250 BARS	MANOMETER	MANOMETER	MANOMETRO	
008	56866000	001	ECROU DE MANIPULATION ZBC	NUT ZBC	MUTTER ZBC	DADO	
009	57912100	001	LIMITEUR DE DEBIT D.0,5	FLOW LIMITER	MENGENREGLER	LIMITATORE DI FLUSSO	
010	80060541	002	VIS TETE HEXAGONALE FE/ZNXC3	HEXAGON HEAD SCREW FE/ZNXC3	SECHSKANTSCHRAUBE FE/ZNXC3	VITE TESTA ESAGONALE FE/ZNXC3	
011	80061057	001	VIS TETE HEXAGONALE FE/ZNXC3	HEXAGON HEAD SCREW FE/ZNXC3	SECHSKANTSCHRAUBE FE/ZNXC3	VITE TESTA ESAGONALE FE/ZNXC3	
012	80200540	002	ECROU HEX.AUTOFREINE FE/ZNXC3	SELF-LOCKING NUT FE/ZNXC3	SELBSTSICHERNDE MUTT.FE/ZNXC3	DADO AUTOBLOCCANTE FE/ZNXC3	
013	80201040	005	ECROU HEX.BAS AUTOFR.FE/ZNXC3	SELF-LOCKING NUT FE/ZNXC3	SELBSTSICHERNDE MUTT.FE/ZNXC3	DADO AUTOBLOCCANTE FE/ZNXC3	
014	80202475	002	ECROU HEXAGONAL BAS FE/ZNXC3	NUT FE/ZNXC3	SECHSKANTMUTTER FE/ZNXC3	DADO FE/ZNXC3	
015	80251127	002	RONDELLE PLATE FE/ZNXC3	PLAIN WASHER FE/ZNXC3	SCHEIBE FE/ZNXC3	RONDELLA PIATTA FE/ZNXC3	
016	80251176	002	RONDELLE PLATE FE/ZNXC3	PLAIN WASHER FE/ZNXC3	SCHEIBE FE/ZNXC3	RONDELLA PIATTA FE/ZNXC3	
017	82300090	001	ADAPTATEUR+BAGUE DE MANOMETRE	ADAPTER	GEWINDESTUTZEN	ADATTATORE+BOCCOLA	
018	A4080400	002	UNION MALE	MALE STUD CONNECTOR	GERADER EINSCHRAUBSTUTZEN	GIUZIONE DIRITTA FEZN/XC3	
019	82301015	001	UNION DOUBLE FEMELLE L10/L10	FEMALE TO FEMALE ADAPTOR	VERBINDUNGSSCHRAUBE	CONNETTORE	
020	A4083100	001	TE ADAPTABLE RENVERSE FE/ZNC3	ADJ.MALE STUD TEE-STU.FE/ZNC33	EINSTELLB.T-Verschrau.FE/ZNC33	TERMINALE A T ORIENTA.FE/ZNC33	
021	82301205	001	ADAPTATEUR FE/ZNXC3	ADAPTOR FE/ZNXC3	GEWINDESTUTZEN FE/ZNXC3	RACCORDO FE/ZNXC3	
022	82301207	001	COUPLEUR MALE	CONNECTOR MALE	KUPPLUNGSTECKER	ATTACCO RAPIDO MASCHIO	
023	A4080411	002	UNION MALE	MALE STUD CONNECTOR	GERADER EINSCHRAUBSTUTZEN	GIUZIONE DIRITTA ZBC	
024	A4080429	001	UNION MALE	MALE STUD CONNECTOR	GERADER EINSCHRAUBSTUTZEN	GIUZIONE DIRITTA ZBC	
025	A4080115	002	BAGUE 1 DL 15	BUSH	HUELSE	BOCCOLA	
026	A4080215	002	ECROU L15	NUT L15	MUTTER L15	DATO L15	
027	A4080430	002	UNION MALE	MALE STUD CONNECTOR	GERADER EINSCHRAUBSTUTZEN	GIUZIONE DIRITTA ZBC	
028	A4082703	001	COUDE TOURNANT	AJUSTABLE MALE STUD ELBOW	EINSTELLBARE WINKEL STUTZEN	GIUNZIONE A 90°ORIENTABILE ZBC	
029	A4083102	001	TE ADAPTABLE RENVERSE NU ZBC	ADJ.MALE STUD TEE-STUD BAR.ZBC	EINSTELLB.L Verschraubung ZBC	TERMINALE A L ORIENTABILE ZBC	
030	A4921033	001	FLEXIBLE HYDRAULIQUE	HYDRAULIC HOSE	HYDRAULIKSCHLAUCH	TUBO GOMMA	<->1800 mm
031	A4921033	001	FLEXIBLE HYDRAULIQUE	HYDRAULIC HOSE	HYDRAULIKSCHLAUCH	TUBO GOMMA	<->1800 mm
032	A4922034	001	FLEXIBLE	HOSE, HYDRAULIC	HYDRAULIKSCHLAUCH	TUBO IN GOMMA	<->1400 mm
033	A4922044	001	FLEXIBLE HYDRAULIQUE	HYDRAULIC HOSE	HYDRAULIKSCHLAUCH	TUBO GOMMA	<->1800 mm
034	A4923030	001	FLEXIBLE HYDRAULIQUE	HYDRAULIC HOSE	HYDRAULIKSCHLAUCH	TUBO GOMMA	<->0650 mm
035	K7000030	001	BLOC DE DISTRIBUTION	DISTRIBUTOR BLOCK	VERTEILERBLOCK		
036	K7000320	001	ROBINET	VALVE, BALL	KUGELHAHN	ROBINETTO	
037	K7000672	002	AXE	PIN	ACHSE	ASSE	
038	K7000794	001	VERIN	CYLINDER, HYDRAULIC	HYDRAULIKZYLINDER	CILINDRO	
039	K7000804	001	VERIN DOUBLE TIGE 65/25	HYDRAULIC DOUBLE ACTING RAM	DOPPEL.GLEICHGANGZYLINDER	CILINDRO	
040	K7000991	001	ROTULE	BALL JOINT	KUGELGELENK	GINOCCHIERA	
041	K7001001	001	ROTULE	BALL JOINT	KUGELGELENK	GINOCCHIERA	
042	K7001510	002	BROCHE L= 90	PIN	BOLZEN	PERNO	
043	K7001541	002	ARRET	STOP	ANSCHLAG	STOP	
044	K7003850	002	ACCUMULATEUR	ACCUMULATOR	DRUCKSPEICHER	ACCUMULATORE	
045	K7003860	001	TUBE HYDRAULIQUE	TUBE	ROHR	TUBO	
046	K7008190	001	COLL.JOINTS-VERIN K7000794	SET OIL SEALS FOR K7000794	SATZ DICHTUNGEN F.K7000794	KIT GUARNIZ.PISTO.K7000794	: K7000794
047	K7008200	001	COLL.JOINTS-VERIN K7000804	SET OIL SEALS FOR K7000804	SATZ DICHTUNGEN F.K7000804	KIT GUARNIZ.PISTO.K7000804	: K7000804
048	K7000260	002	GAINÉ SPIRALE	SPIRAL WRAP	SCHUTZSPIRALE	PROTEZIONE	





FC313RF A 0001 >A 0023

K70R0083 A

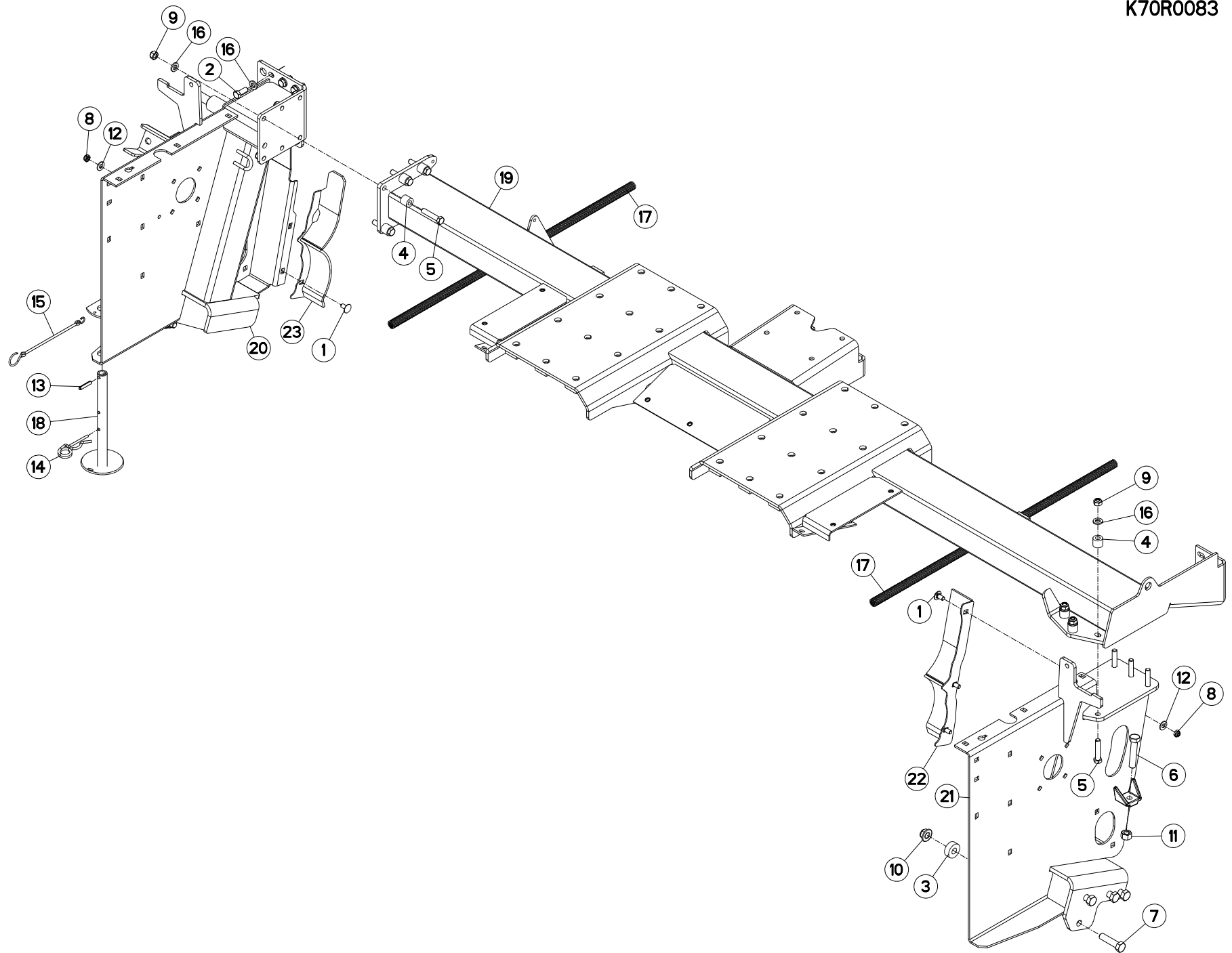
TUBE PORTEUR

SUPPORT TUBE

TRAGROHR

TUBO SUPPORTO

Rep	Nr	Qt	Designation	Description	Bezeichnung	Referenza	Remarque - Remark - Bemerkung - Osservazioni
001	50003200	005	VIS TBCC COURT	BOLT, CARRIAGE, SHORT NECK	FLACHRUNDSCHR.4KT ANSATZ	BULLONE	
002	50003600	005	VIS AUTOFREINEE H	SELF-LOCKING SCREW	SELBSTSICHERNDE SCHRAUBE	VITE AUTOBLOCCANTE	
003	56202300	008	DOUILLE	WASHER	DISTANZSCHEIBE	RONDELLA	
004	56637100	012	ENTRETOISE ZBC	SPACER	DISTANZHUELSE	DISTANZIALE	
005	80061293	012	VIS TETE HEXAGONALE FLZNNC	HEXAGON HEAD SCREW FLZNNC	SECHSKANTSCHRAUBE FLZNNC	VITE TESTA ESAGONALE FLZNNC	
006	80061658	002	VIS TETE HEXAGONALE	HEXAGON HEAD SCREW	SECHSKANTSCHRAUBE	VITE A TESTA ESAGONALE	
007	80061683	008	VIS TETE HEXAGONALE	HEXAGON HEAD SCREW	SECHSKANTSCHRAUBE	VITE A TESTA ESAGONALE	
008	80201040	005	ECROU HEX.BAS AUTOFR.FE/ZNXC3	SELF-LOCKING NUT FE/ZNXC3	SELBSTSICHERNDE MUTT.FE/ZNXC3	DADO AUTOBLOCCANTE FE/ZNXC3	
009	80201248	012	ECROU AUTOFREINE FLZNNC	SELF-LOCKING NUT FLZNNC	SELBSTSICHERNDE FLZNNC	DADO FLZNNC	
010	80201662	008	ECROU HEX.EMBASE POLYSTOP	SELF-LOCKING NUT W.COLLAR	SELBSTSICHERNDE BUNDMUTTER	DADO AUTOBLOCCANTE	
011	80201670	002	ECROU HEXAGONAL FE/ZNXC3	NUT FE/ZNXC3	SECHSKANTMUTTER FE/ZNXC3	DADO FE/ZNXC3	
012	80251176	005	RONDELLE PLATE FE/ZNXC3	PLAIN WASHER FE/ZNXC3	SCHEIBE FE/ZNXC3	RONDELLA PIATTA FE/ZNXC3	
013	80450841	001	GOUPILLE ELASTIQUE FLZNNC	ROLL PIN FLZNNC	SPANNHUELSE FLZNNC	SPINA ELASTICA FLZNNC	
014	80570600	001	GOUPILLE BETA SIMPLE FE/ZNXC3	SPRING COTTER PIN FE/ZNXC3	FEDERSTECKER FE/ZNXC3	MOLLA FE/ZNXC3	
015	83070064	001	LIEN PVC	PVC CORD	SICHERUNGSBAND	CAVO	
016	80281254	017	RONDELLE CONIQ.BLOCAGE FLZNNC	CONICAL SPRING WASHER FLZNNC	SPANNSCHEIBE FLZNNC	RONDELLA CONICA FLZNNC	
017	K7000180	002	GAINNE ANNELEE	HOSE	HUELSE		
018	K7000941	001	BEQUILLE LATERALE	STAND	STAENDER	SUPPORTO	
019	K7003210	001	TUBE	TUBE	ROHR	TUBO	
020	K7003220	001	BRAS GAUCHE SOUDE	ARM	ARM	BRACCIO	
021	K7003230	001	BRAS DROIT SOUDE	ARM	ARM	BRACCIO	
022	K7007690	001	PROTECTEUR D'EMBOUT DROIT	PROTECTOR	SCHUTZ	PROTEZIONE	
023	K7007700	001	PROTECTEUR D'EMBOUT GAUCHE	PROTECTOR	SCHUTZ	PROTEZIONE	





FC313RF A 0024 >A 0045

K70R0083 B

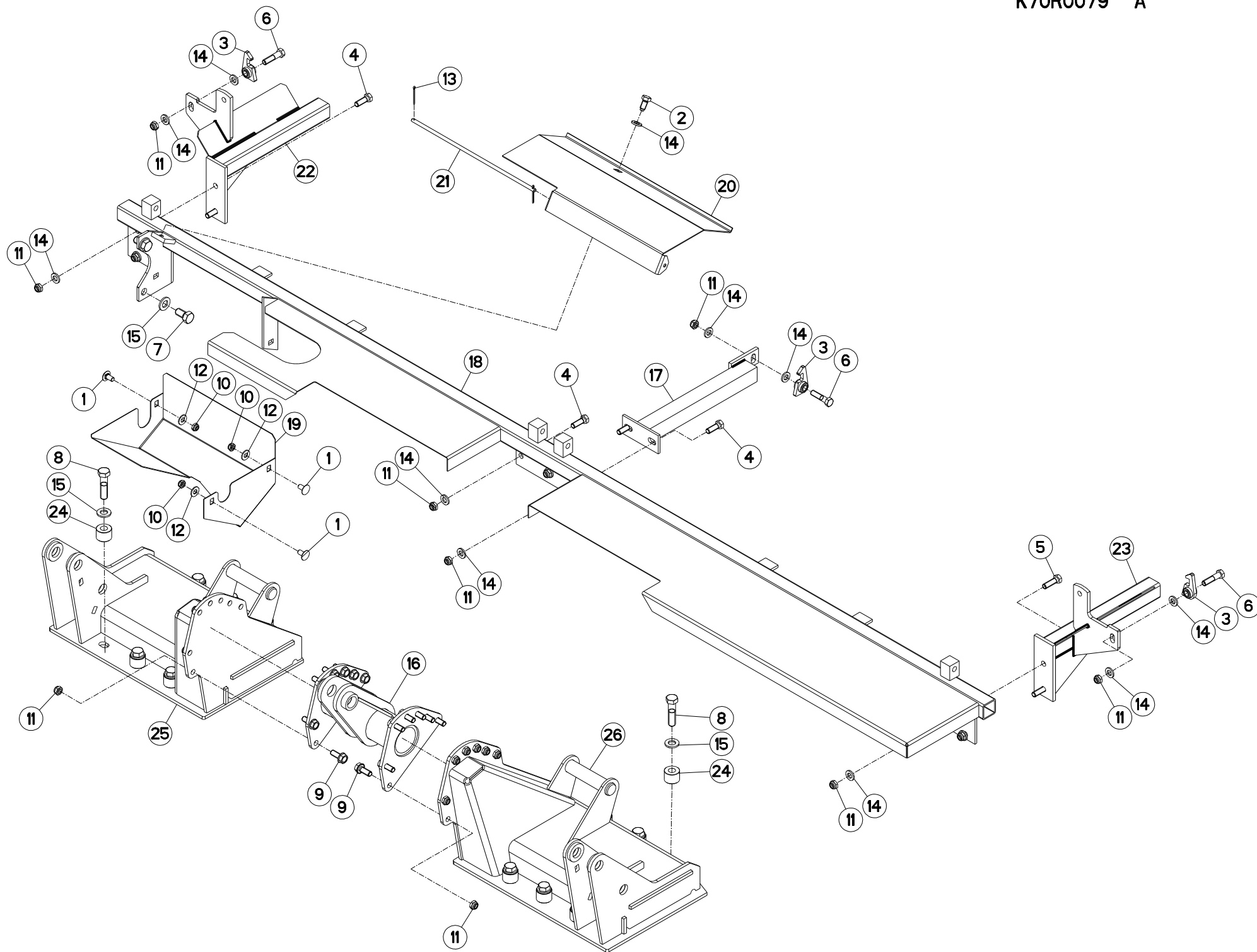
TUBE PORTEUR

SUPPORT TUBE

TRAGROHR

TELAIO PORTANTE

Rep	Nr	Qt	Designation	Description	Bezeichnung	Referenza	Remarque - Remark - Bemerkung - Osservazioni
001	50003200	005	VIS TBCC COURT	BOLT, CARRIAGE, SHORT NECK	FLACHRUNDSCHR.4KT ANSATZ	BULLONE	
002	50003600	005	VIS AUTOFREINEE H	SELF-LOCKING SCREW	SELBSTSICHERNDE SCHRAUBE	VITE AUTOBLOCCANTE	
003	56202300	008	DOUILLE	WASHER	DISTANZSCHEIBE	RONDELLA	
004	56637100	012	ENTRETOISE ZBC	SPACER	DISTANZHUELSE	DISTANZIALE	
005	80061293	012	VIS TETE HEXAGONALE FLZNNC	HEXAGON HEAD SCREW FLZNNC	SECHSKANTSCHRAUBE FLZNNC	VITE TESTA ESAGONALE FLZNNC	
006	80061658	002	VIS TETE HEXAGONALE	HEXAGON HEAD SCREW	SECHSKANTSCHRAUBE	VITE A TESTA ESAGONALE	
007	80061683	008	VIS TETE HEXAGONALE	HEXAGON HEAD SCREW	SECHSKANTSCHRAUBE	VITE A TESTA ESAGONALE	
008	80201040	005	ECROU HEX.BAS AUTOFR.FE/ZNXC3	SELF-LOCKING NUT FE/ZNXC3	SELBSTSICHERNDE MUTT.FE/ZNXC3	DADO AUTOBLOCCANTE FE/ZNXC3	
009	80201248	012	ECROU AUTOFREINE FLZNNC	SELF-LOCKING NUT FLZNNC	SELBSTSICHERNDE FLZNNC	DADO FLZNNC	
010	80201662	008	ECROU HEX.EMBASE POLYSTOP	SELF-LOCKING NUT W.COLLAR	SELBSTSICHERNDE BUNDMUTTER	DADO AUTOBLOCCANTE	
011	80201670	002	ECROU HEXAGONAL FE/ZNXC3	NUT FE/ZNXC3	SECHSKANTMUTTER FE/ZNXC3	DADO FE/ZNXC3	
012	80251176	005	RONDELLE PLATE FE/ZNXC3	PLAIN WASHER FE/ZNXC3	SCHEIBE FE/ZNXC3	RONDELLA PIATTA FE/ZNXC3	
013	80450841	001	GOUPILLE ELASTIQUE FLZNNC	ROLL PIN FLZNNC	SPANNHUELSE FLZNNC	SPINA ELASTICA FLZNNC	
014	80570600	001	GOUPILLE BETA SIMPLE FE/ZNXC3	SPRING COTTER PIN FE/ZNXC3	FEDERSTECKER FE/ZNXC3	MOLLA FE/ZNXC3	
015	83070064	001	LIEN PVC	PVC CORD	SICHERUNGSBAND	CAVO	
016	80281254	017	RONDELLE CONIQ.BLOCAGE FLZNNC	CONICAL SPRING WASHER FLZNNC	SPANNSCHEIBE FLZNNC	RONDELLA CONICA FLZNNC	
017	K7000180	002	GAINNE ANNELEE	HOSE	HUELSE		
018	K7000941	001	BEQUILLE LATERALE	STAND	STAENDER	SUPPORTO	
019	K7003210	001	TUBE	TUBE	ROHR	TUBO	
020	K7003221	001	BRAS GAUCHE SOUDE	ARM	ARM	BRACCIO	
021	K7003230	001	BRAS DROIT SOUDE	ARM	ARM	BRACCIO	
022	K7007690	001	PROTECTEUR D'EMBOUT DROIT	PROTECTOR	SCHUTZ	PROTEZIONE	
023	K7007700	001	PROTECTEUR D'EMBOUT GAUCHE	PROTECTOR	SCHUTZ	PROTEZIONE	





FC313RF

A 0001 >A 0045

K70R0079 A

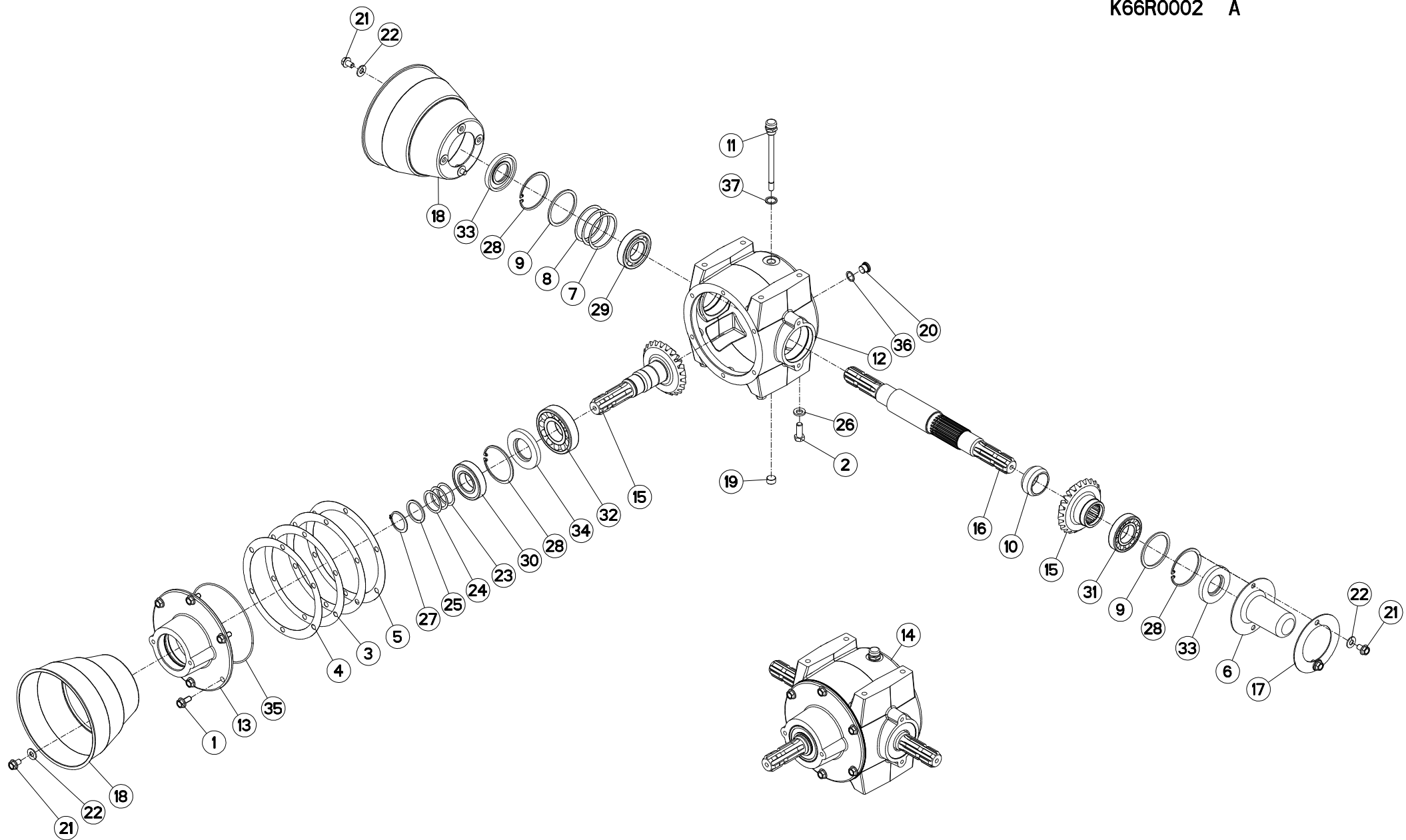
RAMBARDE

GUARD

SCHUTZ

PROTEZIONE

Rep	Nr	Qt	Designation	Description	Bezeichnung	Referenza	Remarque - Remark - Bemerkung - Osservazioni
001	50003200	003	VIS TBCC COURT	BOLT, CARRIAGE, SHORT NECK	FLACHRUNDSCHR.4KT ANSATZ	BULLONE	
002	50068500	001	VIS	SCREW	SCHRAUBE	VITE	8,5 daN m (63 lbf ft)
003	55749800	003	VERROU	LATCH	RIEGEL	LEVA	
004	80061236	005	VIS TETE HEXAGONALE FE/ZNXC3	HEXAGON HEAD SCREW FE/ZNXC3	SECHSKANTSCHRAUBE FE/ZNXC3	VITE TESTA ESAGONALE FE/ZNXC3	8,5 daN m (63 lbf ft)
005	80061241	002	VIS TETE HEXAGONALE FE/ZNXC3	HEXAGON HEAD SCREW FE/ZNXC3	SECHSKANTSCHRAUBE FE/ZNXC3	VITE TESTA ESAGONALE FE/ZNXC3	8,5 daN m (63 lbf ft)
006	80061249	003	VIS TETE HEXAGONALE FE/ZNXC3	HEXAGON HEAD SCREW FE/ZNXC3	SECHSKANTSCHRAUBE FE/ZNXC3	VITE TESTA ESAGONALE FE/ZNXC3	8,5 daN m (63 lbf ft)
007	80061630	002	VIS TETE HEXAGONALE FE/ZNXC3	HEXAGON HEAD SCREW FE/ZNXC3	SECHSKANTSCHRAUBE FE/ZNXC3	VITE TESTA ESAGONALE FE/ZNXC3	20 daN m (148 lbf ft)
008	80061654	012	VIS TETE HEXAGONALE FLZNNC	SCREW, HEX HEAD FLZNNC	SECHSKANTSCHRAUBE FLZNNC	VITE A TESTA ESAGONALE FLZNNC	30 daN m (221 lbf ft)
009	80131230	014	VIS AUTOBLOQUANTE	UNDERSERRATED S-LOCKING SCREW	SPERRZAHN-BUNDSCHRAUBE	VITE	12 daN m (89 lbf ft)
010	80201040	003	ECROU HEX.BAS AUTOFR.FE/ZNXC3	SELF-LOCKING NUT FE/ZNXC3	SELBSTSICHERNDE MUTT.FE/ZNXC3	DADO AUTOBLOCCANTE FE/ZNXC3	5 daN m (37 lbf ft)
011	80201240	024	ECROU HEX.BAS AUTOFR.FE/ZNXC3	SELF-LOCKING NUT E/ZNXC32	SELBSTSICH.MUTTER FE/ZNXC3	DADO AUTOBLOCCANTE FE/ZNXC32	
012	80251176	003	RONDELLE PLATE FE/ZNXC3	PLAIN WASHER FE/ZNXC3	SCHEIBE FE/ZNXC3	RONDELLA PIATTA FE/ZNXC3	
013	80500240	002	GOUPILLE V FE/ZNXC3	SPLIT PIN FE/ZNXC3	SPLINT FE/ZNXC3	COPPIGLIA FE/ZNXC3	
014	80281254	014	RONDELLE CONIQ.BLOCAGE FLZNNC	CONICAL SPRING WASHER FLZNNC	SPANNSCHEIBE FLZNNC	RONDELLA CONICA FLZNNC	
015	80281600	014	RONDELLE CONIQUE BLOC.FLZNNC	CONICAL SPRING WASHER FLZNNC	SPANNSCHEIBE FLZNNC	RONDELLA CONICA FLZNNC	
016	K7000060	001	ENTRETOISE	SPACER	DISTANZHUELSE	DISTANZIALE	
017	K7000210	001	SUPPORT DE VERROU	LOCKING SUPPORT	RIEGELHALTERUNG	SUPPORTO	
018	K7000221	001	RAMBARDE	HAND RAIL	SCHUTZ	PROTEZIONE	
019	K7000291	001	TOLE DE PROTECTION INF.	BOTTOM GUARD SHIELD	UNTERES SCHUTZBLECH	TELA	
020	K7000390	001	COUVERCLE	LID	DECKEL	COPERCHIO	
021	K7000400	001	AXE DE COUVERCLE	PIN	ACHSE	ASSE	
022	K7000431	001	SUPPORT DE VOLET GAUCHE	GUARD SUPPORT LEFT	SCHUTZHALTERUNG LINKS	SUPPORTO SX.	
023	K7000441	001	SUPPORT DE VOLET DROIT	GUARD SUPPORT RIGHT	SCHUTZHALTERUNG RECHTS	SUPPORTO DX.	
024	K7001010	012	ENTRETOISE	SPACER	DISTANZHUELSE	DISTANZIALE	
025	K7000041	001	CONSOLE	CONSOLE	KONSOLE	MENSOLA	
026	K7000051	001	CONSOLE	CONSOLE	KONSOLE	MENSOLA	





FC313RF A 0001 >A 0045

K66R0002 A

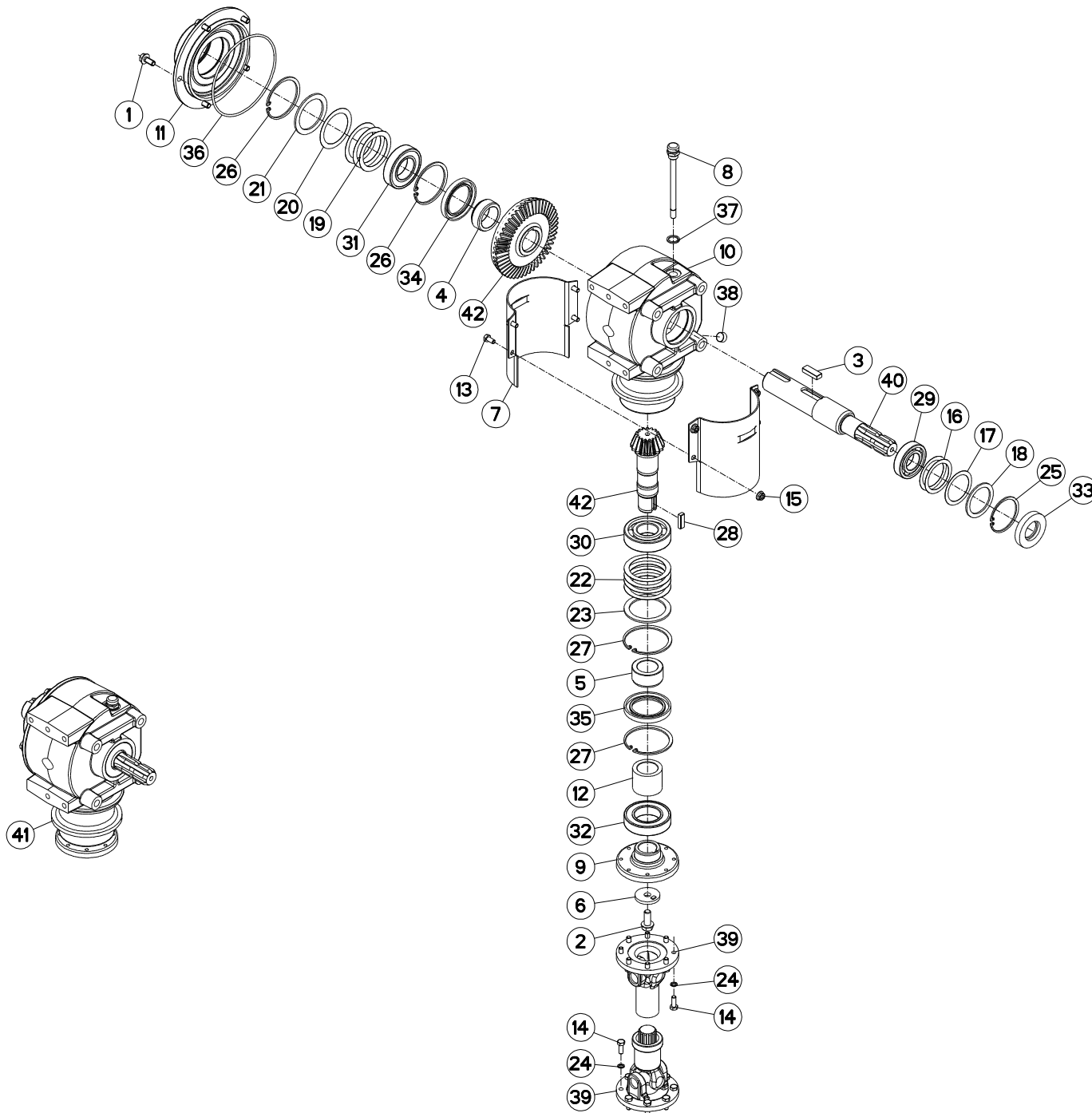
CARTER CENTRAL 1000 MIN-1

CENTRAL GEARBOX 1000 MIN-1

HAUPTGETRIEBE 1000 MIN-1

SCATOLA CENTRALE 1000 GIRI

Rep	Nr	Qt	Designation	Description	Bezeichnung	Referenza	Remarque - Remark - Bemerkung - Osservazioni
001	50002100	006	VIS AUTOFREINEE H A EMBASE	SELF-LOCKING SCREW	SELBSTSICHERNDE SCHRAUBE	VITE	7 daN m (52 lbf ft)
002	50003600	004	VIS AUTOFREINEE H	SELF-LOCKING SCREW	SELBSTSICHERNDE SCHRAUBE	VITE AUTOBLOCCANTE	12 daN m (89 lbf ft)
003	50018800	002	RONDELLE	WASHER	SCHIBE	RONDELLA	
004	50018900	001	RONDELLE	WASHER	SCHIBE	RONDELLA	
005	50019000	001	RONDELLE	WASHER	SCHIBE	RONDELLA	
006	50040000	001	PROTECTEUR D'ARBRE	SHAFT PROTECTION CAP	WELLENSCHUTZ	PROTEZIONE ALBERO	
007	52239000	002	RONDELLE	WASHER	SCHIBE	SPESSORE	
008	52239100	001	RONDELLE	WASHER	SCHIBE	SPESSORE	
009	52505800	002	RONDELLE	WASHER	SCHIBE	SPESSORE	
010	52545100	001	ENTRETOISE	SPACER	DISTANZHUELSE	DISTANZIALE	
011	56613600	001	BOUCHON	PLUG	VERSCHLUSSSCHRAUBE	TAPPO	
012	56657620	001	CARTER	HOUSING	GEHAEUSE	SCATOLA	
013	56657710	001	COUVERCLE DU CARTER	GEARCASE COVER	GETRIEBEDECKEL	COPERCHIO	
014	56658300	001	CARTER CENTRAL CPLT	MAIN GEARBOX CPLT	CENTRALGETRIEBE KPL	SCATOLA	
015	56658510	001	COUPLE CONIQUE Z.23/23	GEAR WHEEL AND PINION Z.23/23	KEGELRADPAAR Z.23/23	COPIA CONICA Z.23/23	
016	56658600	001	ARBRE CANNELE	SPLINED SHAFT	PROFILWELLE	ALBERO CALETTATO	
017	56694600	001	TOLE DE FIXATION DU BOL ZBC	FIXING SHIELD	BEFESTIGUNGSBLECH	TELA	
018	58707010	002	PROTECTEUR	GUARD	SCHUTZ	PROTEZIONE	
019	82230003	001	BOUCHON	PLUG	VERSCHLUSSSCHRAUBE	TAPPO	
020	82230006	002	BOUCHON FE/ZNXC3	PLUG FE/ZNXC3	VERSCHLUSSSCHRAUBE FE/ZNXC3	TAPPO FE/ZNXC3	
021	80131017	006	VIS AUTOBLOQUANTE FLZNNC	UNDERSERR.S-LOC.SCREW FLZNNC	SPERRZAHN-BUNDSCHRAU.FLZNNC	VITE FLZNNC	
022	80251176	006	RONDELLE PLATE FE/ZNXC3	PLAIN WASHER FE/ZNXC3	SCHIBE FE/ZNXC3	RONDELLA PIATTA FE/ZNXC3	
023	80254040	002	RONDELLE D'AJUSTAGE PS 0,1	SHIM RING PS 0,1	PASSSCHEIBE PS 0,1	SPESSORE	
024	80254041	001	RONDELLE D'AJUSTAGE PS 0,3	SHIM RING PS 0,3	PASSSCHEIBE PS 0,3	SPESSORE	
025	80254043	001	RONDELLE D'APPUI SS 2,5	SUPPORTING RING SS 2,5	STUETZSCHEIBE SS 2,5	RONDELLA D'APPOGGIO	
026	80281254	004	RONDELLE CONIQ.BLOCAGE FLZNNC	CONICAL SPRING WASHER FLZNNC	SPANNSCHIBE FLZNNC	RONDELLA CONICA FLZNNC	
027	80584000	001	CIRCLIP EXTERIEUR	RETAINING RING	SICHERUNGSRING	ANELLO	
028	80598000	003	CIRCLIP INTERIEUR	RETAINING RING	SICHERUNGSRING	ANELLO	
029	81004080	001	ROULEMENT A BILLES	BALL BEARING	KUGELLAGER	CUSCINETTO A SFERE	
030	81004082	001	ROULEMENT A BILLES	BALL BEARING	KUGELLAGER	CUSCINETTO A SFERE	
031	81304079	001	ROULEMENT A ROULEAUX CONIQUES	TAPERED ROLLER BEARING	KEGELROLLENLAGER	CUSCINETTO A RULLO	
032	81304590	001	ROULEMENT A ROULEAUX CONIQUES	TAPERED ROLLER BEARING	KEGELROLLENLAGER	CUSCINETTO A RULLI	
033	82014081	002	BAGUE D'ETANCHEITE	OIL SEAL	RADIALDICHRING	PARAOILIO	
034	82014585	001	BAGUE D'ETANCHEITE	OIL SEAL	RADIALDICHRING	PARAOILIO	
035	82060052	001	JOINT TORIQUE	O-RING	O-RING	GUARNIZIONE	
036	82101622	002	JOINT CUIVRE	SEALING RING	DICHRING	RONDELLA RAME	
037	82131824	001	JOINT CUIVRE	SEALING RING	DICHRING	RONDELLA RAME	





FC313RF A 0001 >A 0045

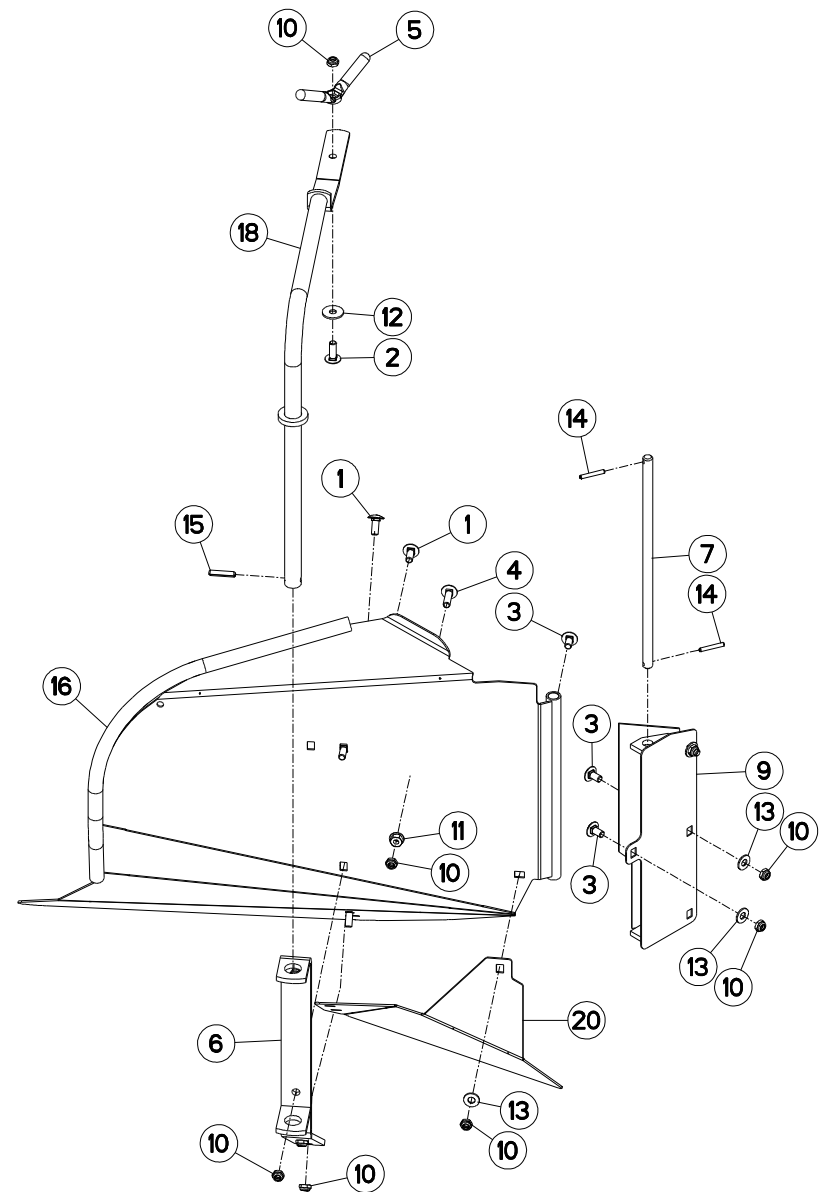
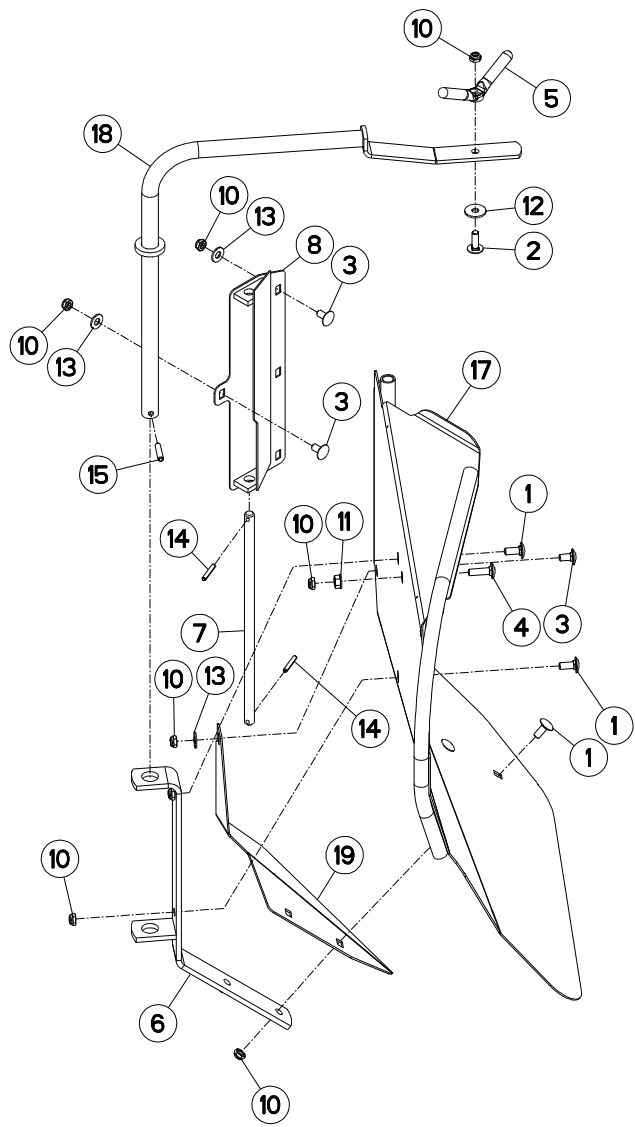
K70R0084 A

CARTER LATERAL

SIDE GEARBOX

SEITENGETRIEBE

Rep	Nr	Qt	Designation	Description	Bezeichnung	Referenza	Remarque - Remark - Bemerkung - Osservazioni
001	50002100	005	VIS AUTOFREINEE H A EMBASE	SELF-LOCKING SCREW	SELBSTSICHERNDE SCHRAUBE	VITE	7daNm(52ft.lbs)
002	50006200	001	VIS	SCREW	SCHRAUBE	VITE	12daNm(89ft.lbs)
003	50025500	001	CLAVETTE B	PARALLEL KEY B	PASSFEDER B	CHIAVETTA	
004	52527600	001	ENTRETOISE	SPACER	DISTANZHUELSE	DISTANZIALE	
005	56009200	001	ENTRETOISE	SPACER	DISTANZHUELSE	DISTANZIALE	
006	56145200	001	RONDELLE BUTEE	LOCK WASHER	SICHERUNGSSCHEIBE	RONDELLA	
007	56604910	002	COQUILLE DE PROTECTION	PROTECTION COVER	SCHUTZSCHALE	LAMIERA DI PROTEZIONE	
008	56613600	001	BOUCHON	PLUG	VERSCHLUSSSCHRAUBE	TAPPO	
009	56630200	001	FLASQUE D'ENTRAINEMENT	DRIVE FLANGE	FLANSCHZAPFEN	FLANGIA	
010	56655030	001	CARTER	HOUSING	GEHAEUSE	SCATOLA	
011	56655120	001	FLASQUE	FLANGE	FLANSCH	FLANGIA	
012	56856700	001	ENTRETOISE	SPACER	DISTANZHUELSE	DISTANZIALE	
013	80060816	004	VIS TETE HEXAGONALE FE/ZNXC3	HEXAGON HEAD SCREW FE/ZNXC3	SECHSKANTSCHRAUBE FE/ZNXC3	VITE TESTA ESAGONALE FE/ZNXC3	2,5daNm(19ft.lbs)
014	80060822	016	VIS TETE HEXAGONALE	HEXAGON HEAD SCREW	SECHSKANTSCHRAUBE	VITE A TESTA ESAGONALE	2,5daNm(19ft.lbs)
015	80200851	004	ECROU AUTOBLOQUANT FE/ZNXC3	UNDERSERRAT.S.LOC.NUT FE/ZNXC3	SPERRZAHN-BUNDMUTTER FE/ZNXC3	DADO FE/ZNXC3	
016	80255670	002	RONDELLE D'AJUSTAGE PS 0,1	SHIM RING PS 0,1	PASSSCHEIBE PS 0,1	SPESSORE	
017	80255671	001	RONDELLE D'AJUSTAGE PS 0,3	SHIM RING PS 0,3	PASSSCHEIBE PS 0,3	SPESSORE	
018	80255677	001	RONDELLE D'AJUSTAGE SS 3	SUPPORTING RING SS 3	STUETZSCHEIBE SS 3	SPESSORE	
019	80256565	003	RONDELLE D'AJUSTAGE PS 0,1	SHIM RING PS 0,1	PASSSCHEIBE PS 0,1	SPESSORE	
020	80256566	001	RONDELLE D'AJUSTAGE PS 0,2	SHIM RING PS 0,2	PASSSCHEIBE PS 0,2	SPESSORE	
021	80256570	001	RONDELLE D'APPUI SS 3,5	SUPPORTING RING SS 3,5	STUETZSCHEIBE SS 3,5	RONDELLA D'APPOGGIO	
022	80257070	004	RONDELLE D'AJUSTAGE PS 0,1	SHIM RING PS 0,1	PASSSCHEIBE PS 0,1	SPESSORE	
023	80257078	001	RONDELLE D'APPUI SS 3,5	SUPPORTING RING SS 3,5	STUETZSCHEIBE SS 3,5	RONDELLA D'APPOGGIO	
024	80280820	016	RONDELLE A RESSORT CRANTEE	CONICAL SPRING WASHER	SPANNSCHEIBE	RONDELLA MOLLA	
025	80597200	001	CIRCLIP INTERIEUR	RETAINING RING	SICHERUNGSRING	ANELLO	
026	80598500	002	CIRCLIP INTERIEUR	RETAINING RING	SICHERUNGSRING	ANELLO	
027	80599000	002	CIRCLIP INTERIEUR	RETAINING RING	SICHERUNGSRING	ANELLO	
028	80651031	001	CLAVETTE B	PARALLEL KEY B	PASSFEDER B	CHIAVETTA	
029	81003572	001	ROULEMENT A BILLES	BALL BEARING	KUGELLAGER	CUSCINETTO A SFERE	
030	81004090	001	ROULEMENT A BILLES	BALL BEARING	KUGELLAGER	CUSCINETTO A SFERE	
031	81004588	001	ROULEMENT A BILLES	BALL BEARING	KUGELLAGER	CUSCINETTO A SFERE	
032	81005091	001	ROULEMENT A BILLES	BALL BEARING	KUGELLAGER	CUSCINETTO A SFERE	
033	82013572	001	BAGUE D'ETANCHEITE	OIL SEAL	RADIALDICHRING	PARAOLIO	
034	82016087	001	BAGUE D'ETANCHEITE	OIL SEAL	RADIALDICHRING	PARAOLIO	
035	82016090	001	BAGUE D'ETANCHEITE	OIL SEAL	RADIALDICHRING	PARAOLIO	
036	82060050	001	JOINT TORIQUE	O-RING	O-RING	GUARNIZIONE	
037	82131824	001	JOINT CUIVRE	SEALING RING	DICHRING	RONDELLA RAME	
038	82230003	001	BOUCHON	PLUG	VERSCHLUSSSCHRAUBE	TAPPO	
039	56806510	001	TRANSMISSION	PTO SHAFT	GELENKWELLE	CARDANO	
040	K7003180	001	ARBRE	SHAFT	WELLE	ALBERO	
041	K7003190	001	CARTER	HOUSING	GEHAEUSE	SCATOLA	
042	K7006611	001	COUPLE CONIQUE 16/47 DENTS	GEAR WHEEL AND PINION Z.16/47	KEGELRADPAAR Z.16/47		





FC313RF A 0001 >A 0045

K70R0008 A

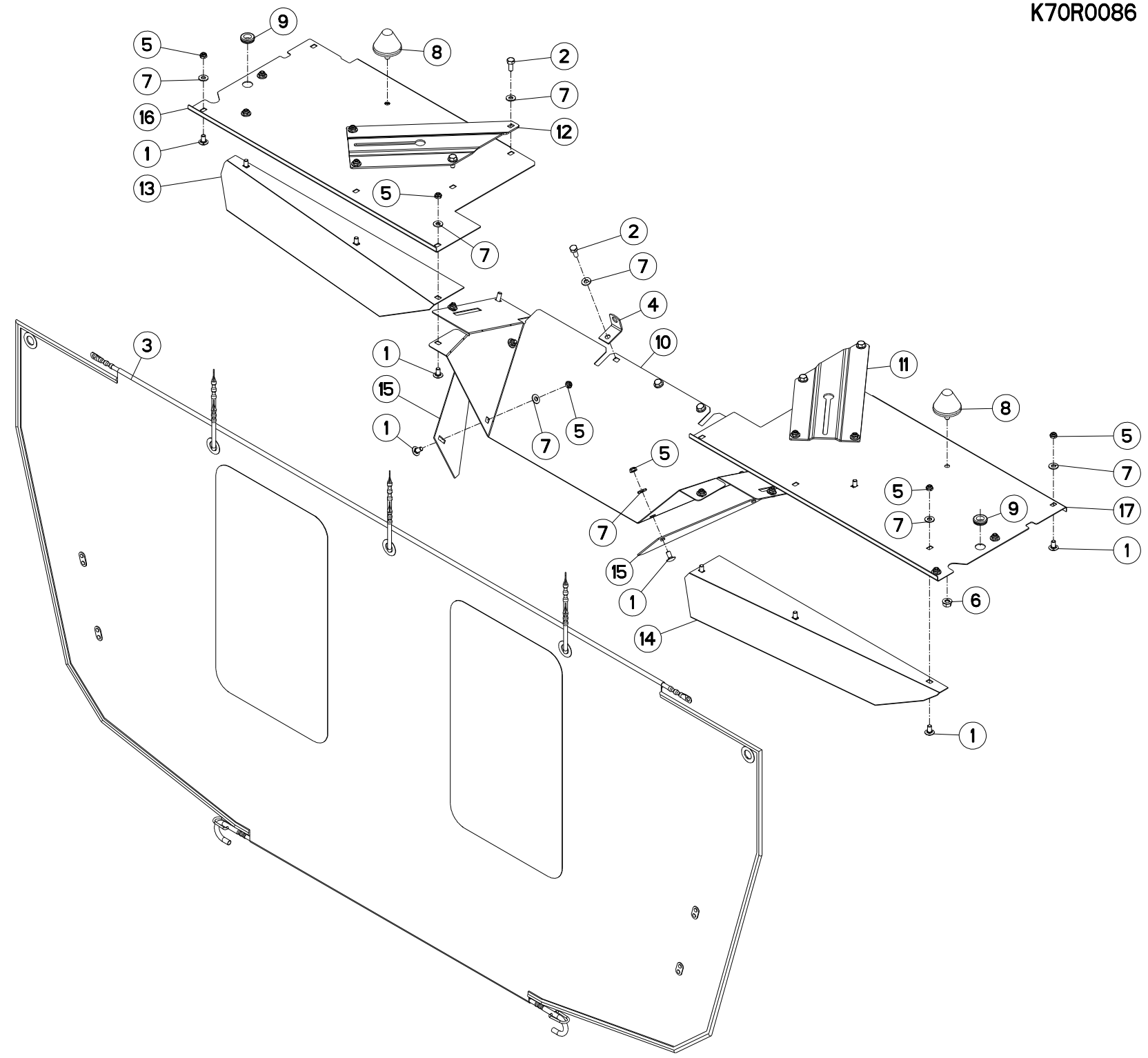
TÔLES A ANDAINS

SWATH BOARDS

SCHWADBLECHE

ANDANATORE

Rep	Nr	Qt	Designation	Description	Bezeichnung	Referenza	Remarque - Remark - Bemerkung - Osservazioni
001	50002200	008	VIS TBCC COURT	BOLT, CARRIAGE, SHORT NECK	FLACHRUNDSCHR.4KT ANSATZ	BULLONE	
002	50002300	002	VIS TBCC COURT	BOLT, CARRIAGE, SHORT NECK	FLACHRUNDSCHR.4KT ANSATZ	BULLONE	
003	50003200	008	VIS TBCC COURT	BOLT, CARRIAGE, SHORT NECK	FLACHRUNDSCHR.4KT ANSATZ	BULLONE	
004	50007300	002	VIS TBCC COURT	BOLT, CARRIAGE, SHORT NECK	FLACHRUNDSCHR.4KT ANSATZ	BULLONE	
005	56529000	002	POIGNEE	HANDLE	HANDGRIFF	MANIGLIA	
006	56604300	002	CHAPE DE LA TOLE A ANDAINS	YOKE	GABEL	TAPPO LAMIERA ANDANATRICE	
007	56636810	002	AXE DE TOLE A ANDAIN ZBC	PIN ZBC	BOLZEN ZBC	PERNO ZBC	
008	56690310	001	ARTICULATION	YOKE	GELENKSTUECK	ARTICOLAZIONE	
009	56690410	001	ARTICULATION	YOKE	GELENKSTUECK	ARTICOLAZIONE	
010	80201040	020	ECROU HEX.BAS AUTOFR.FE/ZNXC3	SELF-LOCKING NUT FE/ZNXC3	SELBSTSICHERNDE MUTT.FE/ZNXC3	DADO AUTOBLOCCANTE FE/ZNXC3	5 daN m (37 lbf ft)
011	80201062	002	ECROU TWOLOK	SELF-LOCKING NUT	SELBSTSICHERNDE MUTTER	DADO	
012	80251032	002	RONDELLE PLATE	PLAIN WASHER	SCHEIBE	RONDELLA PIATTA	
013	80251176	008	RONDELLE PLATE FE/ZNXC3	PLAIN WASHER FE/ZNXC3	SCHEIBE FE/ZNXC3	RONDELLA PIATTA FE/ZNXC3	
014	80450641	004	GOUPILLE ELASTIQUE FLZNNC	ROLL PIN FLZNNC	SPANNHUELSE FLZNNC	SPINA ELASTICA FLZNNC	
015	80450841	002	GOUPILLE ELASTIQUE FLZNNC	ROLL PIN FLZNNC	SPANNHUELSE FLZNNC	SPINA ELASTICA FLZNNC	
016	K7000592	001	TOLE	SHEET METAL	BLECH	TELA	
017	K7000602	001	TOLE	SHEET METAL	BLECH	TELA	
018	K7000630	002	TRINGLE DE REGLAGE	ADJUSTING TUBE	EINSTELLROHR	TRIANGOLO	
019	K7001521	001	EXTENSION	EXTENSION	ERWEITERUNG	ESTENSIONE	
020	K7001531	001	EXTENSION	EXTENSION	ERWEITERUNG	ESTENSIONE	





FC313RF A 0001 >A 0023

K70R0086 A

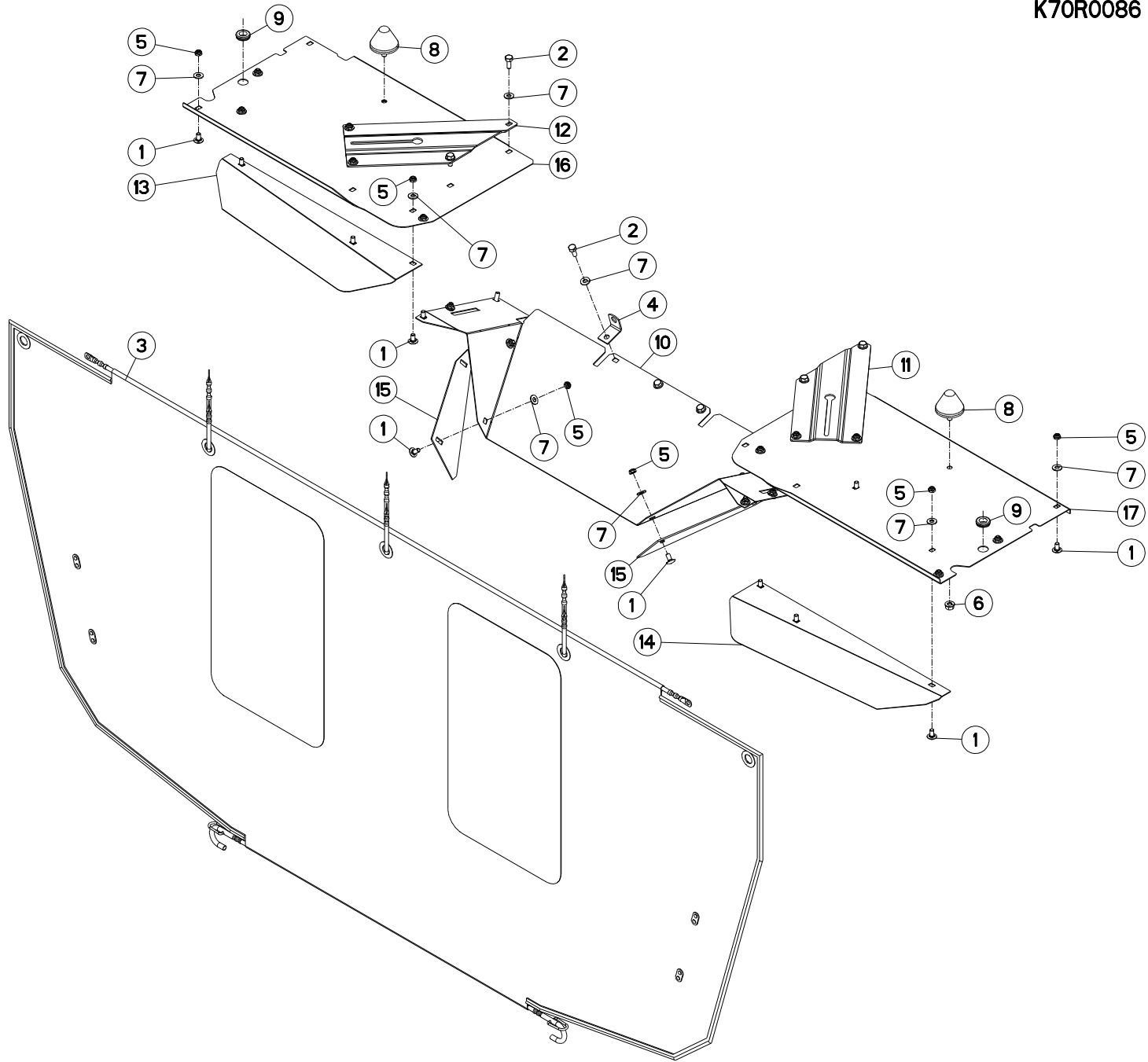
CAPOTS

GUARDS

SCHUTZELEMENTE

COFANI

Rep	Nr	Qt	Designation	Description	Bezeichnung	Referenza	Remarque - Remark - Bemerkung - Osservazioni
001	50003200	020	VIS TBCC COURT	BOLT, CARRIAGE, SHORT NECK	FLACHRUNDSCHR.4KT ANSATZ	BULLONE	
002	50068300	009	VIS AUTOFREINEE H ZBC	SELF-LOCKING SCREW ZBC	SELBSTSICHERNDE SCHRAUBE ZBC	VITE AUTOBLOCCANTE ZBC	
003	56619530	001	TOILE CENTRALE ARRIERE	PROTECTION COVER REAR	SCHUTZTUCH HINTEN	TELA	
004	58760400	001	SUPPORT DE TE	T-UNION SUPPORT	T-STUECKHALTERUNG	SUPPORTO	
005	80201040	020	ECROU HEX.BAS AUTOFR.FE/ZNXC3	SELF-LOCKING NUT FE/ZNXC3	SELBSTSICHERNDE MUTT.FE/ZNXC3	DADO AUTOBLOCCANTE FE/ZNXC3	
006	80201262	002	ECROU TWOLOK	SELF-LOCKING NUT	SELBSTSICHERNDE MUTTER	DADO	
007	80251176	029	RONDELLE PLATE FE/ZNXC3	PLAIN WASHER FE/ZNXC3	SCHEIBE FE/ZNXC3	RONDELLA PIATTA FE/ZNXC3	
008	83030008	002	BUTEE ELASTIQUE CONIQUE	RUBBER STOP	GUMMIPUFFER	GOMMINO	
009	83200801	002	PASSE FIL	RUBBER PASS WIRE	GUMMI-TUELLE	PASSAFILO	
010	K7000382	001	CAPOT CENTRAL	HOOD	HAUBE	COFANO	
011	K7000610	001	GUIDE	GUIDE	FUEHRUNG	GUIDA	
012	K7000620	001	GUIDE	GUIDE	FUEHRUNG	GUIDA	
013	K7000680	001	DEFLECTEUR ARRIERE GAUCHE	DEFLECTOR LEFT	GRASABWEISER LINKS	DEFLETTORE	
014	K7000690	001	DEFLECTEUR ARRIERE DROIT	DEFLECTOR RIGHT	GRASABWEISER RECHTS	DEFLETTORE	
015	K7002840	002	AILETTE	FIN	FLUEGEL	ALETTA	
016	K7003240	001	CAPOT GAUCHE	HOOD	HAUBE	COFANO	
017	K7003250	001	CAPOT DROIT	HOOD	HAUBE	COFANO	





FC313RF A 0024 >A 0045

K70R0086 B

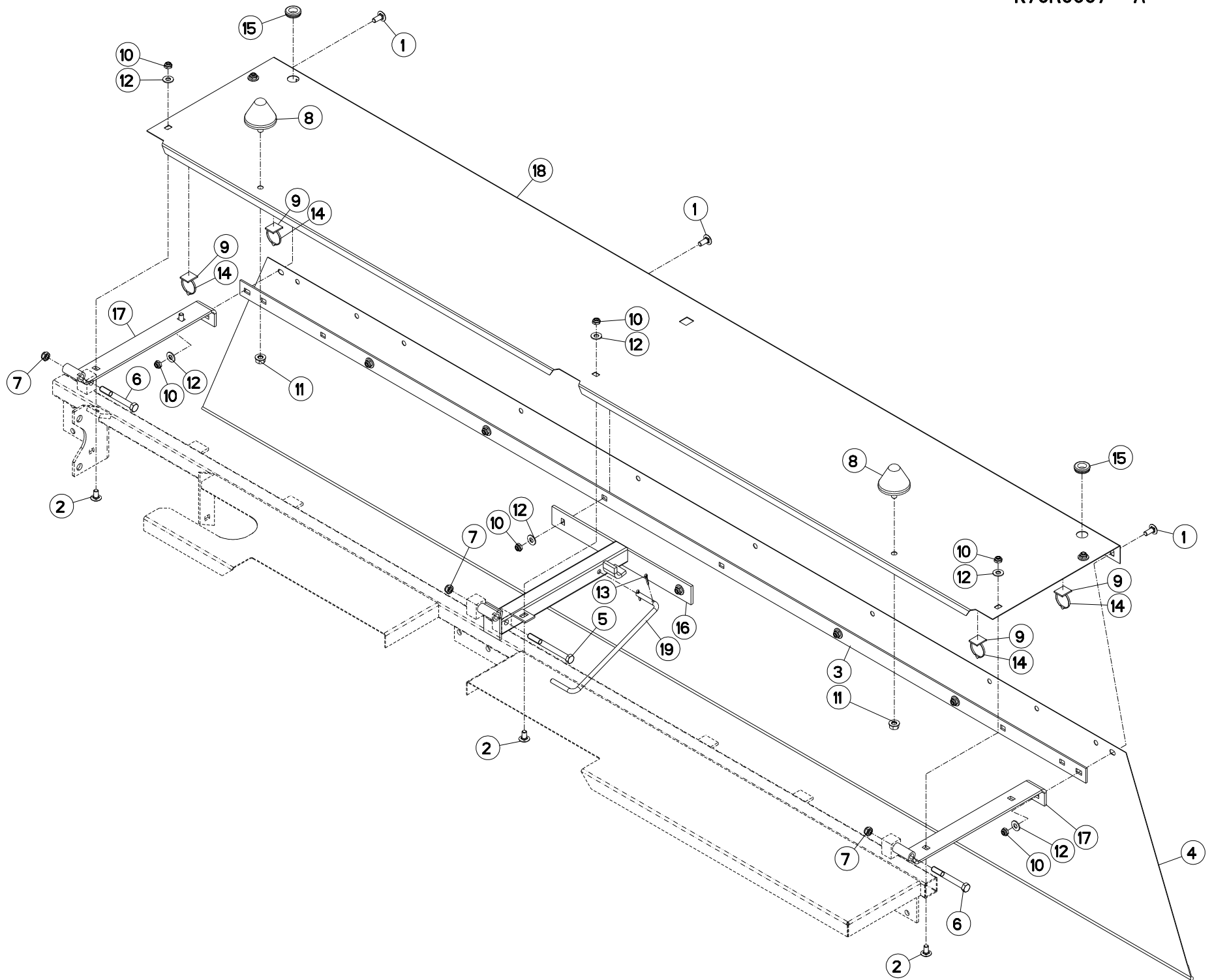
CAPOTS

GUARDS

SCHUTZELEMENTE

COFANI

Rep	Nr	Qt	Designation	Description	Bezeichnung	Referenza	Remarque - Remark - Bemerkung - Osservazioni
001	50003200	022	VIS TBCC COURT	BOLT, CARRIAGE, SHORT NECK	FLACHRUNDSCHR.4KT ANSATZ	BULLONE	
002	50068300	009	VIS AUTOFREINEE H ZBC	SELF-LOCKING SCREW ZBC	SELBSTSICHERNDE SCHRAUBE ZBC	VITE AUTOBLOCCANTE ZBC	
003	56619530	001	TOILE CENTRALE ARRIERE	PROTECTION COVER REAR	SCHUTZTUCH HINTEN	TELA	
004	58760400	001	SUPPORT DE TE	T-UNION SUPPORT	T-STUECKHALTERUNG	SUPPORTO	
005	80201040	022	ECROU HEX.BAS AUTOFR.FE/ZNXC3	SELF-LOCKING NUT FE/ZNXC3	SELBSTSICHERNDE MUTT.FE/ZNXC3	DADO AUTOBLOCCANTE FE/ZNXC3	
006	80201262	002	ECROU TWOLOK	SELF-LOCKING NUT	SELBSTSICHERNDE MUTTER	DADO	
007	80251176	031	RONDELLE PLATE FE/ZNXC3	PLAIN WASHER FE/ZNXC3	SCHEIBE FE/ZNXC3	RONDELLA PIATTA FE/ZNXC3	
008	83030008	002	BUTEE ELASTIQUE CONIQUE	RUBBER STOP	GUMMIPUFFER	GOMMINO	
009	83200801	002	PASSE FIL	RUBBER PASS WIRE	GUMMI-TUELLE	PASSAFILO	
010	K7000383	001	CAPOT	HOOD	HAUBE	COFANO	
011	K7000610	001	GUIDE	GUIDE	FUEHRUNG	GUIDA	
012	K7000620	001	GUIDE	GUIDE	FUEHRUNG	GUIDA	
013	K7000681	001	DEFLECTEUR ARRIERE GAUCHE	DEFLECTOR LEFT	GRASABWEISER LINKS	DEFLETTORE	
014	K7000691	001	DEFLECTEUR ARRIERE DROIT	DEFLECTOR RIGHT	GRASABWEISER RECHTS	DEFLETTORE	
015	K7002840	002	AILETTE	FIN	FLUEGEL	ALETTA	
016	K7003241	001	CAPOT	HOOD	HAUBE	COFANO	
017	K7003251	001	CAPOT	HOOD	HAUBE	COFANO	





FC313RF A 0001 >A 0045

K70R0007 A

PROTECTEUR AVANT

FRONT SAFETY GUARD

VORDERE SCHUTZVORRICHTUNG

PROTEZIONE ANTERIORE

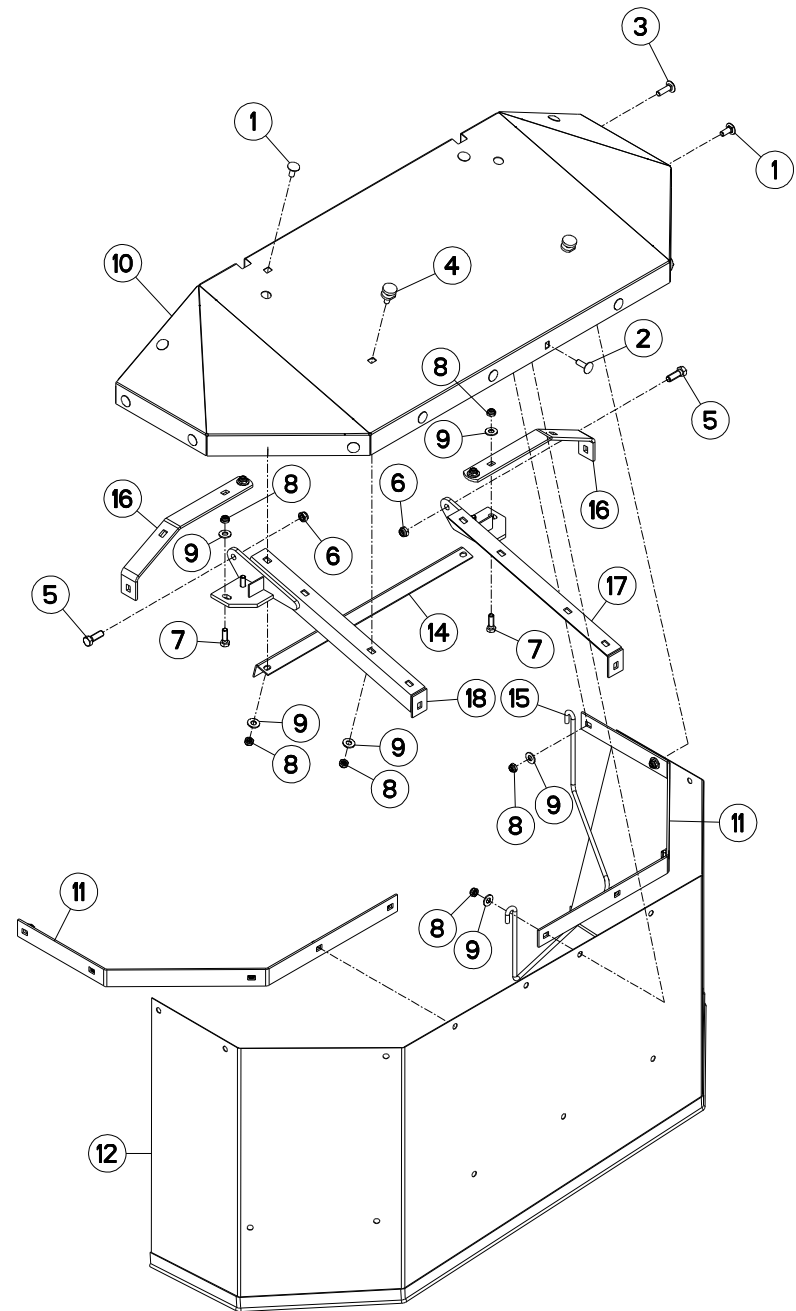
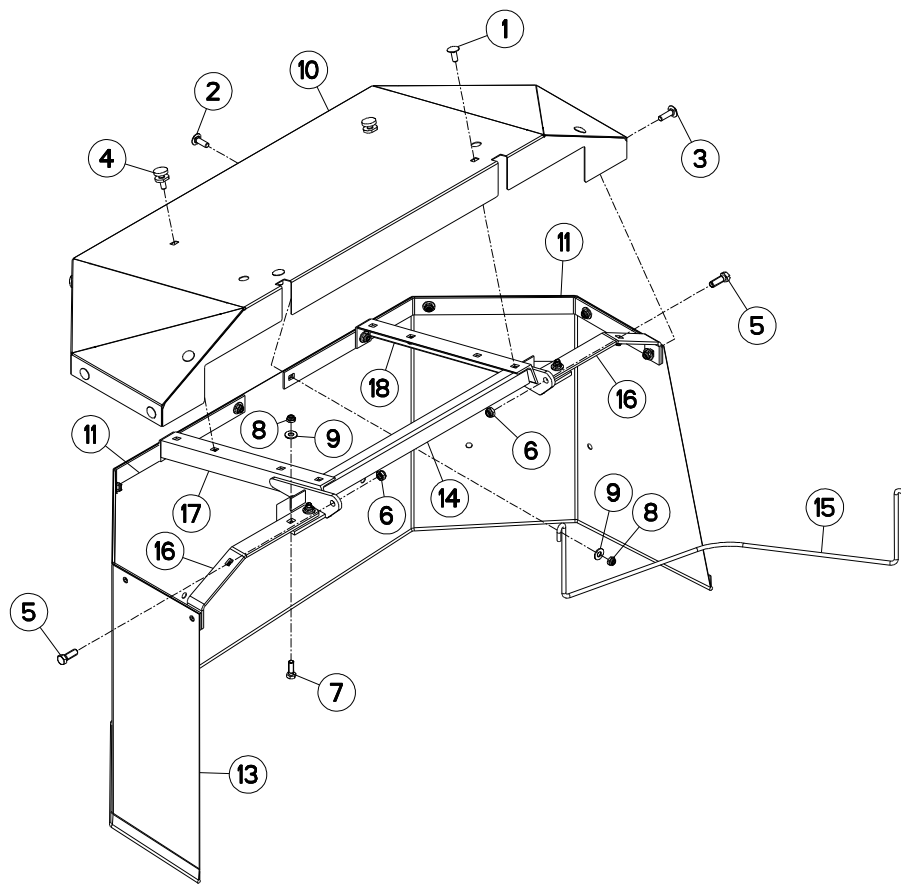
Rep	Nr	Qt	Designation	Description	Bezeichnung	Referenza	Remarque - Remark - Bemerkung - Osservazioni
001	50002200	008	VIS TBCC COURT	BOLT, CARRIAGE, SHORT NECK	FLACHRUNDSCHR.4KT ANSATZ	BULLONE	
002	50003200	005	VIS TBCC COURT	BOLT, CARRIAGE, SHORT NECK	FLACHRUNDSCHR.4KT ANSATZ	BULLONE	
003	56667810	001	BARRETTE TRANSVERSALE	BRACKET	KLEMMLEISTE	BARRETTA	
004	56669220	001	TOILE	CURTAIN	SCHUTZTUCH	TELO POSTERIORE	
005	80061264	001	VIS TETE HEXAGONALE FE/ZNXC3	HEXAGON HEAD SCREW FE/ZNXC3	SECHSKANTSCHRAUBE FE/ZNXC3	VITE TESTA ESAGONALE FE/ZNXC3	*
006	80061292	002	VIS TETE HEXAGONALE FE/ZNXC3	HEXAGON HEAD SCREW FE/ZNXC3	SECHSKANTSCHRAUBE FE/ZNXC3	VITE TESTA ESAGONALE FE/ZNXC3	*
007	80201240	003	ECROU HEX.BAS AUTOFR.FE/ZNXC3	SELF-LOCKING NUT E/ZNXC32	SELBSTSICH.MUTTER FE/ZNXC3	DADO AUTOBLOCCANTE FE/ZNXC32	
008	83030008	002	BUTEE ELASTIQUE CONIQUE	RUBBER STOP	GUMMIPUFFER	GOMMINO	
009	83090038	004	EMBASE AUTOADHESIVE	SELF STIKING CABLE GUIDE	KABELKONSOLE SELBSTKLEBEND	BASAMENTO	
010	80201040	013	ECROU HEX.BAS AUTOFR.FE/ZNXC3	SELF-LOCKING NUT FE/ZNXC3	SELBSTSICHERNDE MUTT.FE/ZNXC3	DADO AUTOBLOCCANTE FE/ZNXC3	5 daN m (37 lbf ft)
011	80201262	002	ECROU TWOLOK	SELF-LOCKING NUT	SELBSTSICHERNDE MUTTER	DADO	
012	80251176	013	RONDELLE PLATE FE/ZNXC3	PLAIN WASHER FE/ZNXC3	SCHEIBE FE/ZNXC3	RONDELLA PIATTA FE/ZNXC3	
013	80500322	002	GOUPILLE V FE/ZNXC3	SPLIT PIN FE/ZNXC3	SPLINT FE/ZNXC3	COPPIGLIA FE/ZNXC3	
014	83090039	004	COLLIER PLASTIQUE	COLLAR	HALTEBAND	COLLARE	
015	83200801	002	PASSE FIL	RUBBER PASS WIRE	GUMMI-TUELLE	PASSAFILO	
016	K7000231	001	SUPPORT CENTRAL	SUPPORT	HALTER	SUPPORTO	
017	K7000240	002	BRAS AVANT	FRONT ARM	ARM VORN	BRACCIO	
018	K7000250	001	TOLE	SHEET METAL	BLECH	TELA	
019	K7005930	001	TRINGLE ZBC	ROD ZBC	STREBE ZBC	TRIANGOLO ZBC	

* 1 daN m et desserrer de 90°

* 7 ft lbs and back off 90°

* 1 daN m und lösen um 90°

* 1 daN m e svitare di 90°





FC313RF

A 0001 >A 0045

K70R0018 A

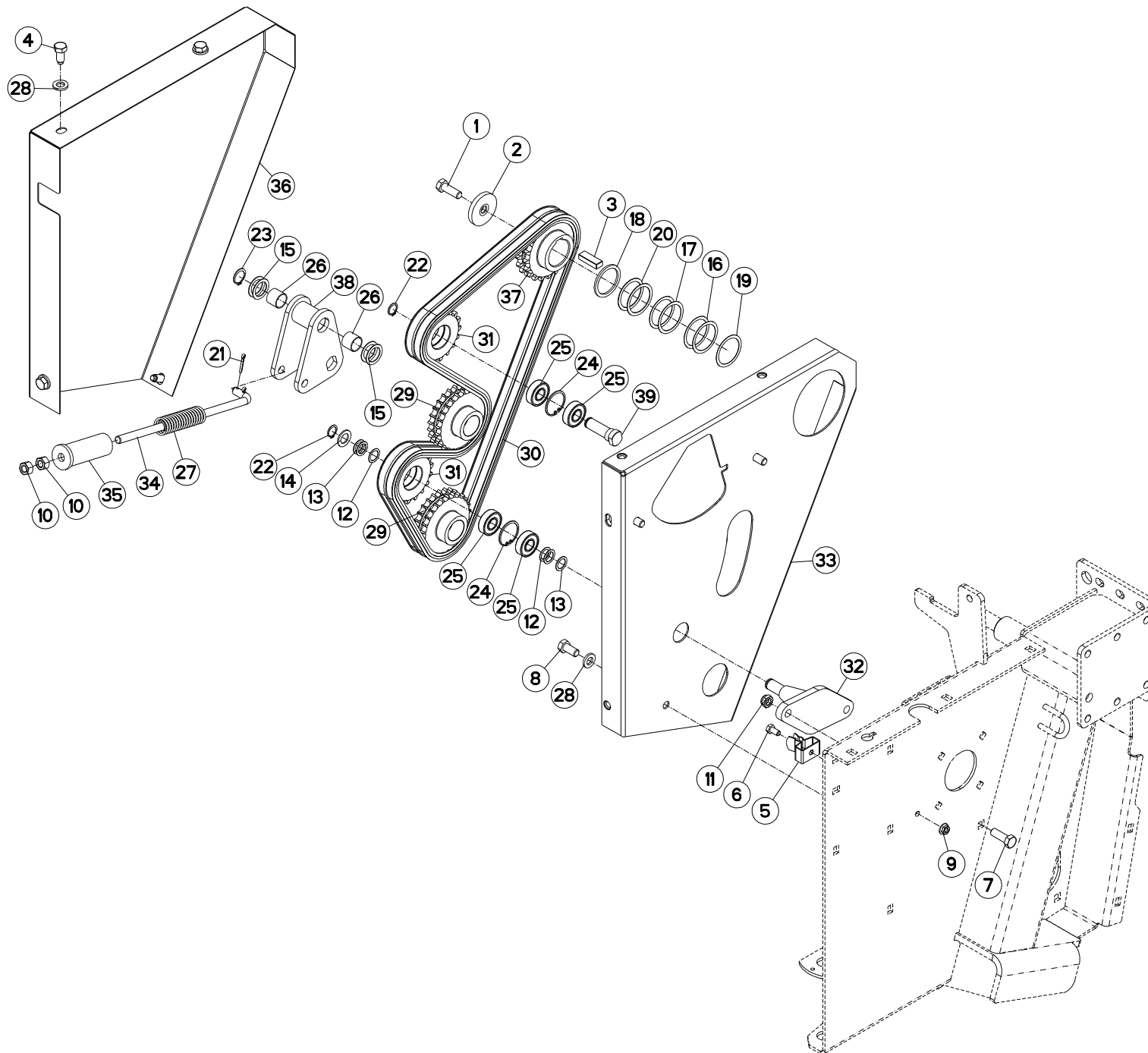
VOLETS LATERAUX

GUARDS

SEITL. SCHUTZVORRICHTUNG

TELO ANTERIORE

Rep	Nr	Qt	Designation	Description	Bezeichnung	Referenza	Remarque - Remark - Bemerkung - Osservazioni
001	50002200	024	VIS TBCC COURT	BOLT, CARRIAGE, SHORT NECK	FLACHRUNDSCHR.4KT ANSATZ	BULLONE	
002	50002300	002	VIS TBCC COURT	BOLT, CARRIAGE, SHORT NECK	FLACHRUNDSCHR.4KT ANSATZ	BULLONE	
003	50007300	002	VIS TBCC COURT	BOLT, CARRIAGE, SHORT NECK	FLACHRUNDSCHR.4KT ANSATZ	BULLONE	
004	56667100	004	PLOT DE SOUTIEN	PIN	ACHSE		
005	80061236	004	VIS TETE HEXAGONALE FE/ZNXC3	HEXAGON HEAD SCREW FE/ZNXC3	SECHSKANTSCHRAUBE FE/ZNXC3	VITE TESTA ESAGONALE FE/ZNXC3	*
006	80201240	004	ECROU HEX.BAS AUTOFR.FE/ZNXC3	SELF-LOCKING NUT E/ZNXC32	SELBSTSICH.MUTTER FE/ZNXC3	DADO AUTOBLOCCANTE FE/ZNXC32	
007	80061073	008	VIS TETE HEXAGONALE FE/ZNXC3	HEXAGON HEAD SCREW FE/ZNXC3	SECHSKANTSCHRAUBE FE/ZNXC3	VITE TESTA ESAGONALE FE/ZNXC3	5 daN m (37 lbf ft)
008	80201040	040	ECROU HEX.BAS AUTOFR.FE/ZNXC3	SELF-LOCKING NUT FE/ZNXC3	SELBSTSICHERNDE MUTT.FE/ZNXC3	DADO AUTOBLOCCANTE FE/ZNXC3	
009	80251176	040	RONDELLE PLATE FE/ZNXC3	PLAIN WASHER FE/ZNXC3	SCHEIBE FE/ZNXC3	RONDELLA PIATTA FE/ZNXC3	
010	K7000470	002	VOLET LATERAL	GUARD	SCHUTZ	TRAPPOLA	
011	K7000530	004	PLAT	FLAT	FLACHEISEN	PIATTO	
012	K7000561	001	TOILE LATERALE DROITE	PLASTIC COVER RIGHT	SCHUTZTUCH RECHTS	TELO POSTERIORE	
013	K7000571	001	TOILE LATERALE GAUCHE	CURTAIN LEFT	SCHUTZTUCH	TELO	
014	K7001730	002	CORNIERE	CORNER PROFIL	WINKEL	CORNIERA	
015	K7004050	002	TRINGLE ZBC	ROD	VERBINDUNGSSTANGE	TRIANGOLO	
016	K7004060	004	BRAS	ARM	ARM	BRACCIO	
017	K7004070	002	BRAS ARRIERE	REAR ARM	ARM HINTEN	BRACCIO	
018	K7004080	002	BRAS AVANT	FRONT ARM	ARM VORN	BRACCIO	
				* 1 daN m et desserrer de 90°			
				* 7 lbf ft and back off 90°			
				* 1 daN m und lösen um 90°			
				* 1 daN m e svitare di 90°			





FC313RF

A 0001 >A 0023

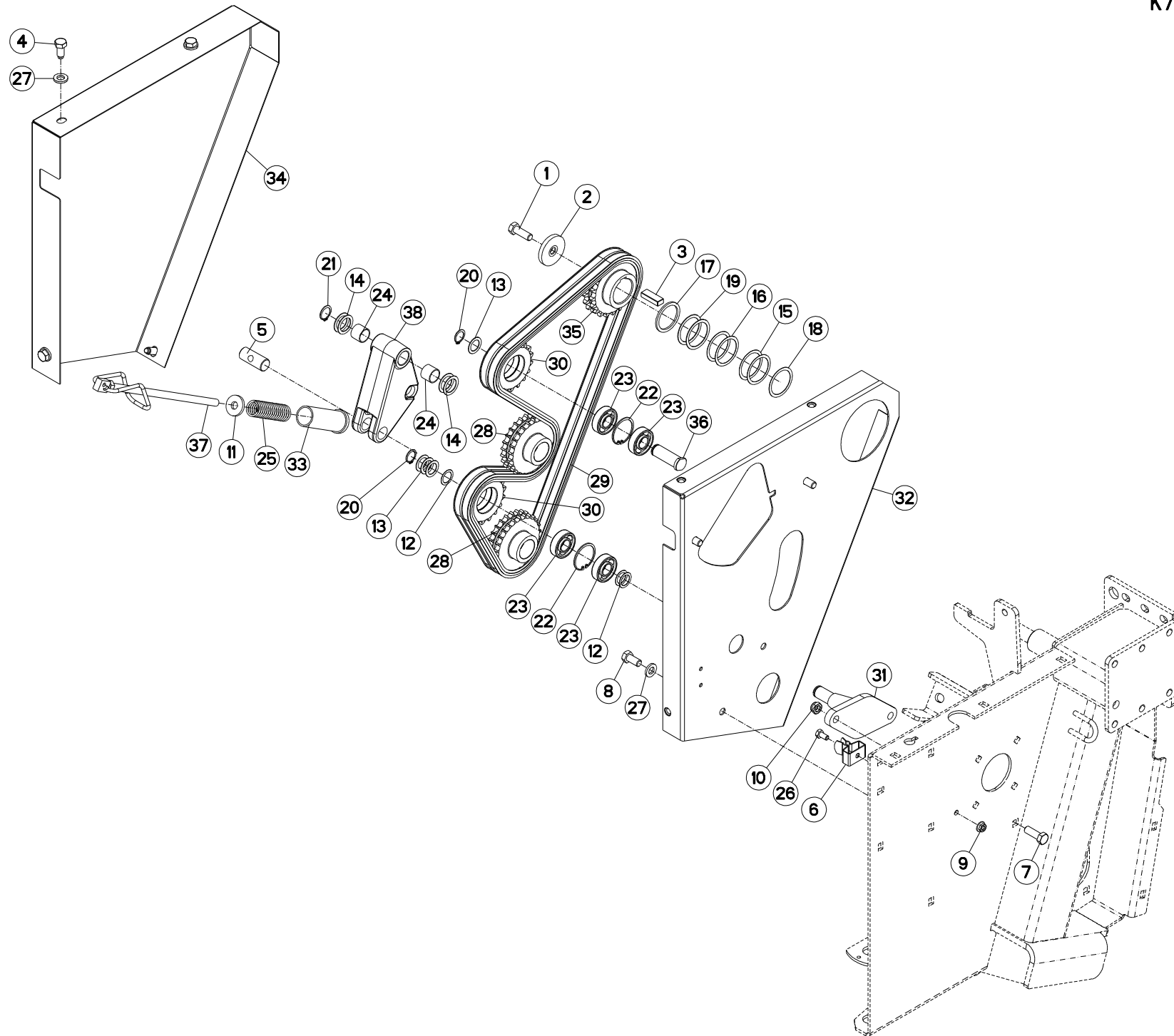
K70R0085 A

ENTRAÎNEMENT DES ROULEAUX

ROLLS DRIVING

QUETSCHWALZENANTRIEB

Rep	Nr	Qt	Designation	Description	Bezeichnung	Referenza	Remarque - Remark - Bemerkung - Osservazioni
001	50001010	001	VIS AUTOFREINEE H	SELF-LOCKING SCREW	SELBSTSICHERNDE SCHRAUBE	BULLONE	
002	50015100	001	RONDELLE	WASHER	SCHEIBE	RONDELLA	
003	50025500	001	CLAVETTE B	PARALLEL KEY B	PASSFEDER B	CHIAVETTA	
004	50068500	004	VIS	SCREW	SCHRAUBE	VITE	
005	59402900	001	RESSORT	SPRING	FEDER	MOLLA	
006	80060816	001	VIS TETE HEXAGONALE FE/ZNXC3	HEXAGON HEAD SCREW FE/ZNXC3	SECHSKANTSCHRAUBE FE/ZNXC3	VITE TESTA ESAGONALE FE/ZNXC3	
007	80061236	002	VIS TETE HEXAGONALE FE/ZNXC3	HEXAGON HEAD SCREW FE/ZNXC3	SECHSKANTSCHRAUBE FE/ZNXC3	VITE TESTA ESAGONALE FE/ZNXC3	
008	80061225	003	VIS TETE HEXAGONALE FE/ZNXC3	HEXAGON HEAD SCREW FE/ZNXC3	SECHSKANTSCHRAUBE FE/ZNXC3	VITE TESTA ESAGONALE FE/ZNXC3	
009	80200851	001	ECROU AUTOBLOQUANT FE/ZNXC3	UNDERSERRAT.S.LOC.NUT FE/ZNXC3	SPERRZAHN-BUNDMUTTER FE/ZNXC3	DADO FE/ZNXC3	
010	80201200	002	ECROU HEXAGONAL	HEXAGON NUT	SECHSKANTMUTTER	DADO	
011	80201240	002	ECROU HEX.BAS AUTOFR.FE/ZNXC3	SELF-LOCKING NUT E/ZNXC32	SELBSTSICH.MUTTER FE/ZNXC3	DADO AUTOBLOCCANTE FE/ZNXC32	
012	80251724	003	RONDELLE D'AJUSTAGE PS 0,5	SHIM RING PS 0,5	PASSSCHEIBE PS 0,5	RONDELLA	
013	80251725	003	RONDELLE D'AJUSTAGE PS 1	SHIM RING PS 1	PASSSCHEIBE PS 1	RONDELLA	
014	80251728	001	RONDELLE PLATE	PLAIN WASHER	SCHEIBE	RONDELLA	
015	80252534	004	RONDELLE D'AJUSTAGE PS 1	SHIM RING PS 1	PASSSCHEIBE PS 1	SPESSORE	
016	80254550	002	RONDELLE D'AJUSTAGE PS 0,1	SHIM RING PS 0,1	PASSSCHEIBE PS 0,1	SPESSORE	
017	80254551	002	RONDELLE D'AJUSTAGE PS 0,3	SHIM RING PS 0,3	PASSSCHEIBE PS 0,3	SPESSORE	
018	80254552	001	RONDELLE D'APPUI SS 3	SUPPORTING RING SS 3	STUETZSCHEIBE SS 3	SPESSORE	
019	80254554	001	RONDELLE D'AJUSTAGE PS 0,5	SHIM RING PS 0,5	PASSSCHEIBE PS 0,5	SPESSORE	
020	80254556	002	RONDELLE D'AJUSTAGE PS 1	SHIM RING PS 1	PASSSCHEIBE PS 1	SPESSORE	
021	80500322	002	GOUPILLE V FE/ZNXC3	SPLIT PIN FE/ZNXC3	SPLINT FE/ZNXC3	COPPIGLIA FE/ZNXC3	
022	80581700	002	CIRCLIP EXTERIEUR	RETAINING RING	SICHERUNGSRING	ANELLO	
023	80582200	001	CIRCLIP EXTERIEUR	RETAINING RING	SICHERUNGSRING	ANELLO	
024	80594000	002	CIRCLIP INTERIEUR	RETAINING RING	SICHERUNGSRING	ANELLO	
025	81001742	004	ROULEMENT A BILLES	BALL BEARING	KUGELLAGER	CUSCINETTO	
026	83012225	002	BAGUE ROULEE	WRAPPED BUSH	GEROLLTE BUCHSE	ANELLO LUBRIFICATO	
027	56824700	001	RESSORT DE PRESSION	PRESSURE SPRING	DRUCKFEDER	MOLLA DI PRESSIONE	
028	80281254	007	RONDELLE CONIQ.BLOPAGE FLZNNC	CONICAL SPRING WASHER FLZNNC	SPANNSCHEIBE FLZNNC	RONDELLA CONICA FLZNNC	
029	K7001211	002	PIGNON 21 DENTS	PINION Z.21	ZAHNRAD 21 Z.	PIGNONE Z.21	
030	K7001220	001	CHAINE A ROULEAUX DOUBLE 10B-2	CHAIN	KETTE	CATENA DOPPIA = 108 MAGLIE	
031	K7001230	002	PIGNON 17 DENTS	PINION Z.17	ZAHNRAD 17 Z.	PIGNONE Z.17	
032	K7001400	001	SUPPORT DE PIGNON SUPERIEUR	REVERSING GEAR SUPPORT	HALTERUNG OBERES RITZEL	SUPPORTO PIGNONE	
033	K7003320	001	PROTECTEUR INTERIEUR DE CHAINE	GUARD	SCHUTZ	PROTEZIONE	
034	K7003330	001	VIS DU TENDEUR	BOLT	SCHRAUBE	VITE	
035	K7003340	001	ENTRETOISE	SPACER	DISTANZHUELSE	DISTANZIALE	
036	K7003360	001	PROTECTEUR DE CHAINE	CHAIN GUARD	KETTENSCHUTZ	PROTEZIONE	
037	K7004270	001	PIGNON D'ENTRAINEMENT 21 DENTS	CHAIN GEAR Z.21	KETTENRAD 21 Z.	PIGNONE-CATENA Z=21	
038	K7004501	001	TENDEUR DE CHAINE	TENSIONER	SPANNER	TENDITORE	
039	K7004510	001	AXE	PIN	ACHSE	ASSE	





FC313RF A 0024 >A 0045

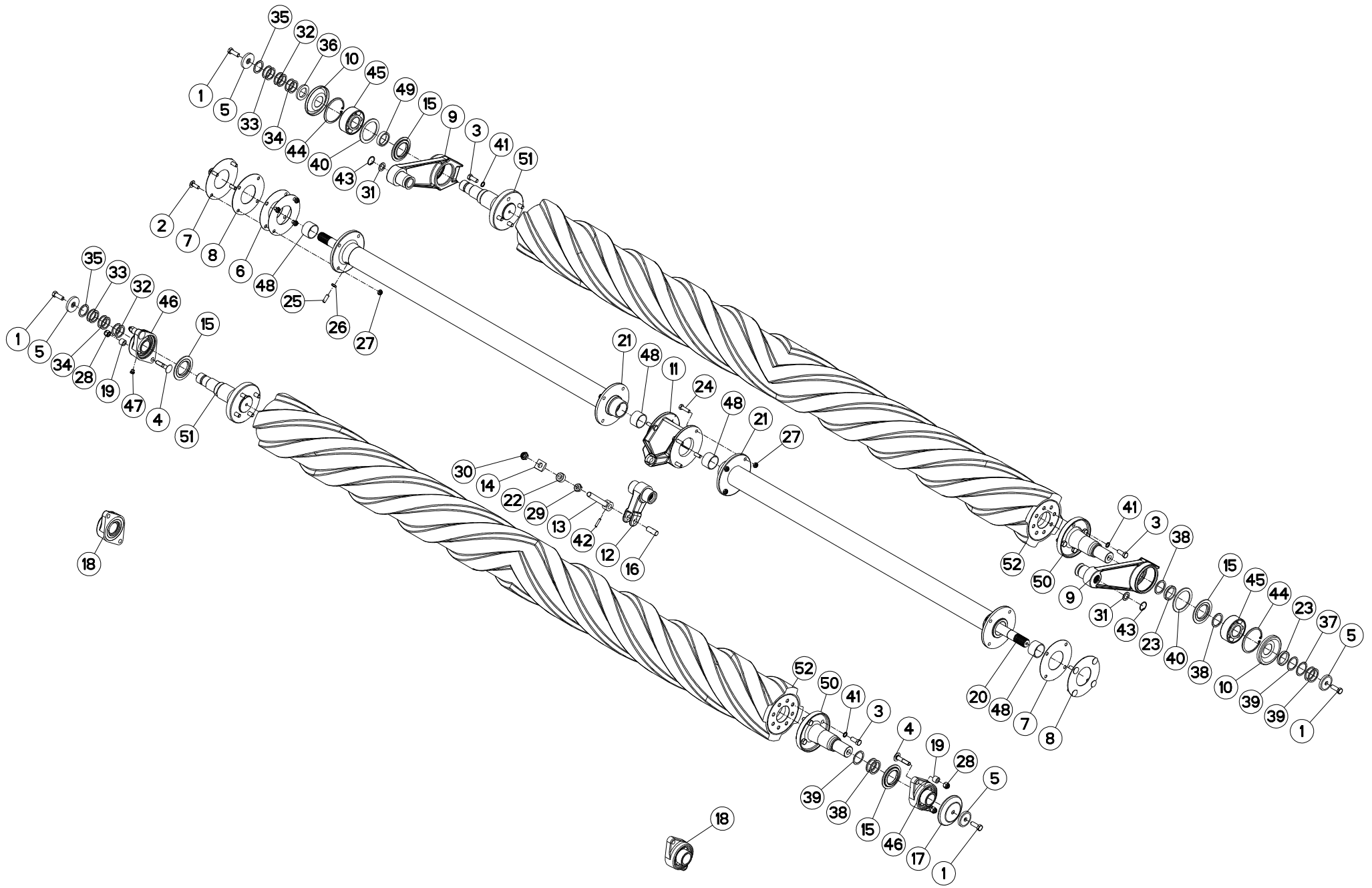
K70R0085 B

ENTRAÎNEMENT DES ROULEAUX

ROLLS DRIVING

QUETSCHWALZENANTRIEB

Rep	Nr	Qt	Designation	Description	Bezeichnung	Referenza	Remarque - Remark - Bemerkung - Osservazioni
001	50001010	001	VIS AUTOFREINEE H	SELF-LOCKING SCREW	SELBSTSICHERNDE SCHRAUBE	BULLONE	
002	50015100	001	RONDELLE	WASHER	SCHEIBE	RONDELLA	
003	50025500	001	CLAVETTE B	PARALLEL KEY B	PASSFEDER B	CHIAVETTA	
004	50068500	004	VIS	SCREW	SCHRAUBE	VITE	
005	56692300	001	ECROU ARTICULE	NUT	MUTTER	DADO	
006	59402900	001	RESSORT	SPRING	FEDER	MOLLA	
007	80061236	002	VIS TETE HEXAGONALE FE/ZNXC3	HEXAGON HEAD SCREW FE/ZNXC3	SECHSKANTSCHRAUBE FE/ZNXC3	VITE TESTA ESAGONALE FE/ZNXC3	
008	80061225	003	VIS TETE HEXAGONALE FE/ZNXC3	HEXAGON HEAD SCREW FE/ZNXC3	SECHSKANTSCHRAUBE FE/ZNXC3	VITE TESTA ESAGONALE FE/ZNXC3	
009	80200851	001	ECROU AUTOBLOQUANT FE/ZNXC3	UNDERSERRAT.S.LOC.NUT FE/ZNXC3	SPERRZAHN-BUNDMUTTER FE/ZNXC3	DADO FE/ZNXC3	
010	80201240	002	ECROU HEX.BAS AUTOFR.FE/ZNXC3	SELF-LOCKING NUT E/ZNXC32	SELBSTSICH.MUTTER FE/ZNXC3	DADO AUTOBLOCCANTE FE/ZNXC32	
011	80251340	001	RONDELLE PLATE FE/ZNXC3	PLAIN WASHER FE/ZNXC3	SCHEIBE FE/ZNXC3	RONDELLA PIATTA FE/ZNXC3	
012	80252027	003	RONDELLE D'AJUSTAGE PS 0,5	SHIM RING PS 0,5	PASSSCHEIBE PS 0,5	SPESSORE	
013	80252030	005	RONDELLE PLATE	PLAIN WASHER	SCHEIBE	RONDELLA PIATTA	
014	80252534	004	RONDELLE D'AJUSTAGE PS 1	SHIM RING PS 1	PASSSCHEIBE PS 1	SPESSORE	
015	80254550	002	RONDELLE D'AJUSTAGE PS 0,1	SHIM RING PS 0,1	PASSSCHEIBE PS 0,1	SPESSORE	
016	80254551	002	RONDELLE D'AJUSTAGE PS 0,3	SHIM RING PS 0,3	PASSSCHEIBE PS 0,3	SPESSORE	
017	80254552	001	RONDELLE D'APPUI SS 3	SUPPORTING RING SS 3	STUETZSCHEIBE SS 3	SPESSORE	
018	80254554	001	RONDELLE D'AJUSTAGE PS 0,5	SHIM RING PS 0,5	PASSSCHEIBE PS 0,5	SPESSORE	
019	80254556	002	RONDELLE D'AJUSTAGE PS 1	SHIM RING PS 1	PASSSCHEIBE PS 1	SPESSORE	
020	80582000	002	CIRCLIP EXTERIEUR	RETAINING RING	SICHERUNGSRING	ANELLO	
021	80582200	001	CIRCLIP EXTERIEUR	RETAINING RING	SICHERUNGSRING	ANELLO	
022	80594700	002	CIRCLIP INTERIEUR	RETAINING RING	SICHERUNGSRING	ANELLO	
023	81002050	004	ROULEMENT A BILLES	BALL BEARING	KUGELLAGER	CUSCINETTO	
024	83012225	002	BAGUE ROULEE	WRAPPED BUSH	GEROLLTE BUCHSE	ANELLO LUBRIFICATO	
025	56824700	001	RESSORT DE PRESSION	PRESSURE SPRING	DRUCKFEDER	MOLLA DI PRESSIONE	
026	80060816	001	VIS TETE HEXAGONALE FE/ZNXC3	HEXAGON HEAD SCREW FE/ZNXC3	SECHSKANTSCHRAUBE FE/ZNXC3	VITE TESTA ESAGONALE FE/ZNXC3	
027	80281254	007	RONDELLE CONIQ.BLOCAGE FLZNNC	CONICAL SPRING WASHER FLZNNC	SPANNSCHEIBE FLZNNC	RONDELLA CONICA FLZNNC	
028	K7001211	002	PIGNON 21 DENTS	PINION Z.21	ZAHNRAD 21 Z.	PIGNONE Z.21	
029	K7001220	001	CHAINE A ROULEAUX DOUBLE 10B-2	CHAIN	KETTE	CATENA DOPPIA = 108 MAGLIE	
030	K7001231	002	PIGNON Z.17	PINION Z.17	ZAHNRAD Z.17	PIGNONE Z.17	
031	K7001401	001	SUPPORT DE PIGNON SUPERIEUR	REVERSING GEAR SUPPORT	HALTERUNG OBERES RITZEL	SUPPORTO PIGNONE	
032	K7003321	001	PROTECTEUR INTERIEUR DE CHAINE	GUARD	SCHUTZ	PROTEZIONE	
033	K7003340	001	ENTRETOISE	SPACER	DISTANZHUELSE	DISTANZIALE	
034	K7003360	001	PROTECTEUR DE CHAINE	CHAIN GUARD	KETTENSCHUTZ	PROTEZIONE	
035	K7004270	001	PIGNON D'ENTRAINEMENT 21 DENTS	CHAIN GEAR Z.21	KETTENRAD 21 Z.	PIGNONE-CATENA Z=21	
036	K7004511	001	AXE	PIN	ACHSE	ASSE	
037	K7009400	001	TIGE	STEM	STANGE	STELO	
038	K7009710	001	TENDEUR	TENSIONER	SPANNER	TENDITORE	





FC313RF

A 0001 >A 0045

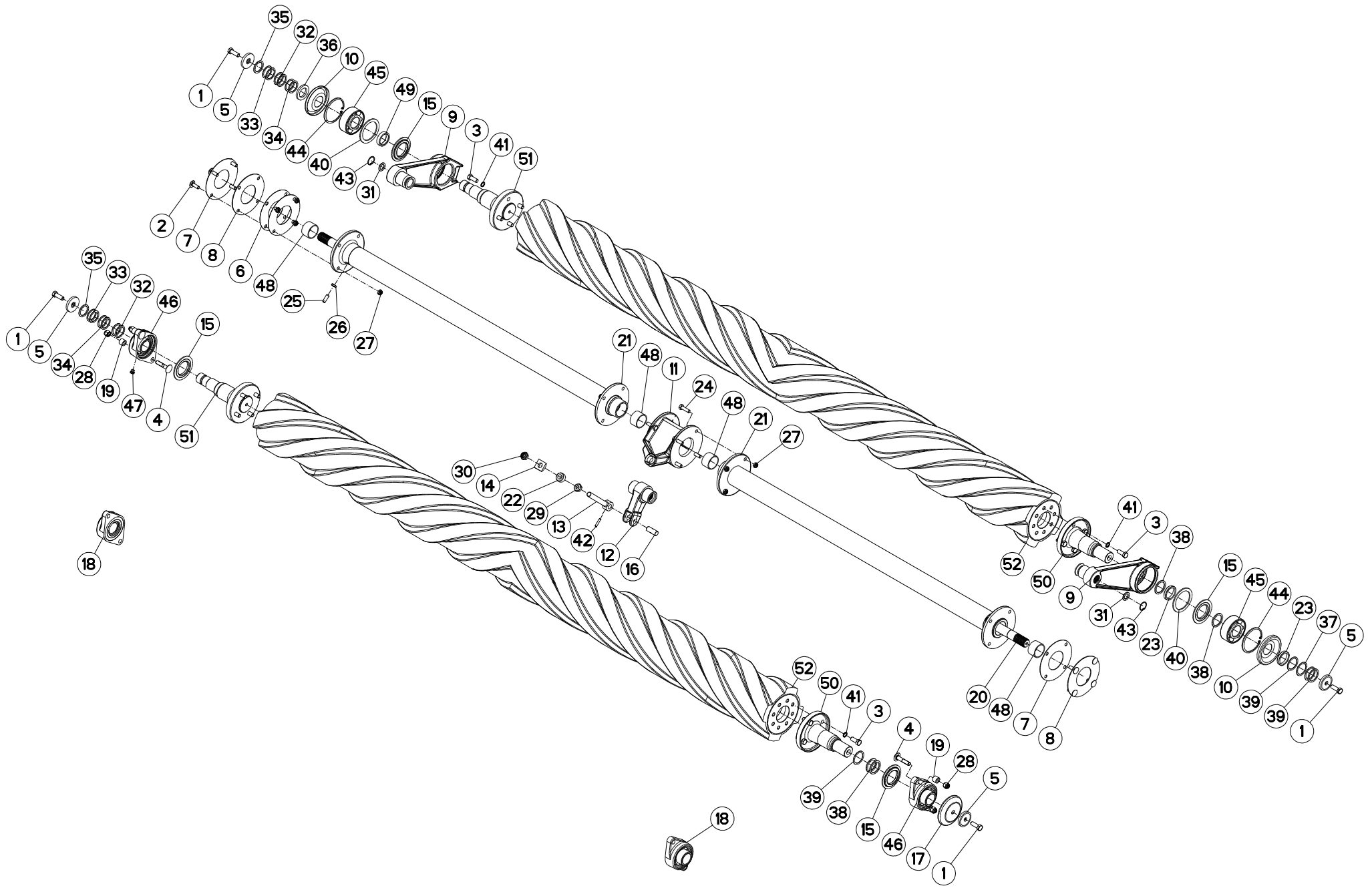
K70R0082 A

ROULEAUX DE CONDITIONNEMENT

CONDITIONING ROLLS

QUETSCHWALZEN

Rep	Nr	Qt	Designation	Description	Bezeichnung	Referenza	Remarque - Remark - Bemerkung - Osservazioni
001	50001010	004	VIS AUTOFREINEE H	SELF-LOCKING SCREW	SELBSTSICHERNDE SCHRAUBE	BULLONE	8,5daNm(63ft.lbs)
002	50002300	008	VIS TBCC COURT	BOLT, CARRIAGE, SHORT NECK	FLACHRUNDSCHR.4KT ANSATZ	BULLONE	
003	50003600	016	VIS AUTOFREINEE H	SELF-LOCKING SCREW	SELBSTSICHERNDE SCHRAUBE	VITE AUTOBLOCCANTE	13daNm(96ft.lbs)
004	50004200	004	VIS TBCC COURT	BOLT, CARRIAGE, SHORT NECK	FLACHRUNDSCHR.4KT ANSATZ	BULLONE	
005	50015100	004	RONDELLE	WASHER	SCHEIBE	RONDELLA	
006	50015300	002	RONDELLE	WASHER	SCHEIBE	RONDELLA	
007	50015400	002	RONDELLE	WASHER	SCHEIBE	RONDELLA	
008	50015500	002	RONDELLE	WASHER	SCHEIBE	RONDELLA	
009	55727000	002	BRAS DU ROULEAU	ROLLER ARM	WALZENARM	BRACCIO RULLO	
010	55728400	002	ANNEAU DE PROTECTION	GUARD RING	SCHUTZRING	ANELLO DI PROTEZIONE	
011	56051010	001	SUPPORT	SUPPORT	TRAEGER	SUPPORTO	
012	56051210	001	BRAS DE TENSION	TENSION ARM	ZUGARM	BRACCIO DI TENSIONE	
013	56051320	001	CHAPE	CLEVIS	GABEL	FORCELLA	
014	56051400	001	CALE	SHIM	DISTANZPLATTE	SPESSORE	
015	56063810	004	FLASQUE D'ETANCHEITE INTERIEUR	FLANGE	FLANSCH	FLANGIA	[1]
016	56065310	001	AXE	PIN	BOLZEN	ASSE	
017	56072900	001	COUPELLE DE PROTECTION	METAL DUST SEAL	SCHUTZSCHEIBE	PROTEZIONE	
018	56076300	002	PALIER	BEARING, PILLOW BLOCK	LAGER	SUPPORTO	+ [1]
019	56509700	004	ENTRETOISE DES PLAQUES	SPACER TUBE	DISTANZROHR	DISTANZIALE	
020	56532500	002	BARRE DE TORSION	TORSION BAR	TORSIONSSTAB		
021	56532600	002	TUBE ENTRETOISE	SPACER TUBE	DISTANZROHR	TUBO	
022	58504510	001	BAGUE	BUSHING	HUELSE	BOCCOLA	
023	58555300	002	RONDELLE-ENTRETOISE	SPACER	DISTANZSCHEIBE	DISTANZIALE	
024	80061035	008	VIS TETE HEXAGONALE FE/ZNXC3	HEXAGON HEAD SCREW FE/ZNXC3	SECHSKANTSCHRAUBE FE/ZNXC3	VITE TESTA ESAGONALE FE/ZNXC3	
025	80141031	002	VIS S/TETE B.CONIQ.HC P90	SET SCREW WITH CONE	GEWINDESTIFT MIT SPITZE		
026	80201001	002	ECROU HEXAGONAL BAS FE/ZNXC3	NUT FE/ZNXC3	SECHSKANTMUTTER FE/ZNXC3	DADO FE/ZNXC3	
027	80201040	016	ECROU HEX.BAS AUTOFR.FE/ZNXC3	SELF-LOCKING NUT FE/ZNXC3	SELBSTSICHERNDE MUTT.FE/ZNXC3	DADO AUTOBLOCCANTE FE/ZNXC3	5daNm(37ft.lbs)
028	80201237	004	ECROU HEX.AUTOFREINE FE/ZNXC3	SELF-LOCKING NUT FE/ZNXC3	SELBSTSICHERNDE MUTT.FE/ZNXC3	DADO AUTOBLOCCANTE FE/ZNXC3	12daNm(89ft.lbs)
029	80201601	001	ECROU HEXAGONAL BAS	HEXAGON THIN NUT	FLACHE SECHSKANTMUTTER	DADO	
030	80201640	001	ECROU AUTOFREINE FE/ZNXC3	SELF-LOCKING NUT FE/ZNXC3	SELBSTSICHERND.MUTTER FE/ZNXC3	DADO AUTOBLOCCANTE FE/ZNXC3	
031	80251930	002	RONDELLE PLATE	PLAIN WASHER	SCHEIBE	RONDELLA PIATTA	
032	80253543	004	RONDELLE D'AJUSTAGE PS 1	SHIM RING PS 1	PASSSCHEIBE PS 1	SPESSORE	
033	80253546	004	RONDELLE D'AJUSTAGE PS 0,2	SHIM RING PS 0,2	PASSSCHEIBE PS 0,2	SPESSORE	
034	80253547	004	RONDELLE D'AJUSTAGE PS 0,5	SHIM RING PS 0,5	PASSSCHEIBE PS 0,5	SPESSORE	
035	80253549	002	RONDELLE D'APPUI SS 2,5	SUPPORTING RING SS 2,5	STUETZSCHEIBE SS 2,5	RONDELLA D'APPOGGIO	
036	80253555	001	RONDELLE PLATE	PLAIN WASHER	SCHEIBE	RONDELLA PIATTA	
037	80254042	001	RONDELLE D'AJUSTAGE PS 0,5	SHIM RING PS 0,5	PASSSCHEIBE PS 0,5	RONDELLA	
038	80254043	004	RONDELLE D'APPUI SS 2,5	SUPPORTING RING SS 2,5	STUETZSCHEIBE SS 2,5	RONDELLA D'APPOGGIO	
039	80254054	004	RONDELLE D'AJUSTAGE PS 1	SHIM RING PS 1	PASSSCHEIBE PS 1	SPESSORE	
040	80257078	002	RONDELLE D'APPUI SS 3,5	SUPPORTING RING SS 3,5	STUETZSCHEIBE SS 3,5	RONDELLA D'APPOGGIO	
041	80281220	016	RONDELLE A RESSORT CRANTEE	CONICAL SPRING WASHER	SPANNSCHEIBE	RONDELLA A MOLLA	
042	80450631	001	GOUPILLE ELASTIQUE FLZNNC	ROLL PIN FLZNNC	SPANNHUELSE FLZNNC	SPINA ELASTICA FLZNNC	
043	80593000	002	CIRCLIP INTERIEUR	RETAINING RING	SICHERUNGSRING	ANELLO	
044	80599000	002	CIRCLIP INTERIEUR	RETAINING RING	SICHERUNGSRING	ANELLO	
045	81124090	002	ROULEMENT A ROTULE 2 R.BILLES	SELF-ALIGNING BALL BEARING	PENDELKUGELLAGER	CUSCINETTO A SFERE	
046	81504007	002	PALIER	FLANGE BEARING UNIT	FLANSLAGER	FLANGIA	[1]
047	A4061830	002	BOUCHON 1/8 CYL CHC+JOINT	PLUG	STOPFEN	TAPPO	
048	83014550	004	BAGUE ROULEE	WRAPPED BUSH	GEROLLTE BUCHSE	ANELLO LUBRIFICATO	





FC313RF A 0001 >A 0045

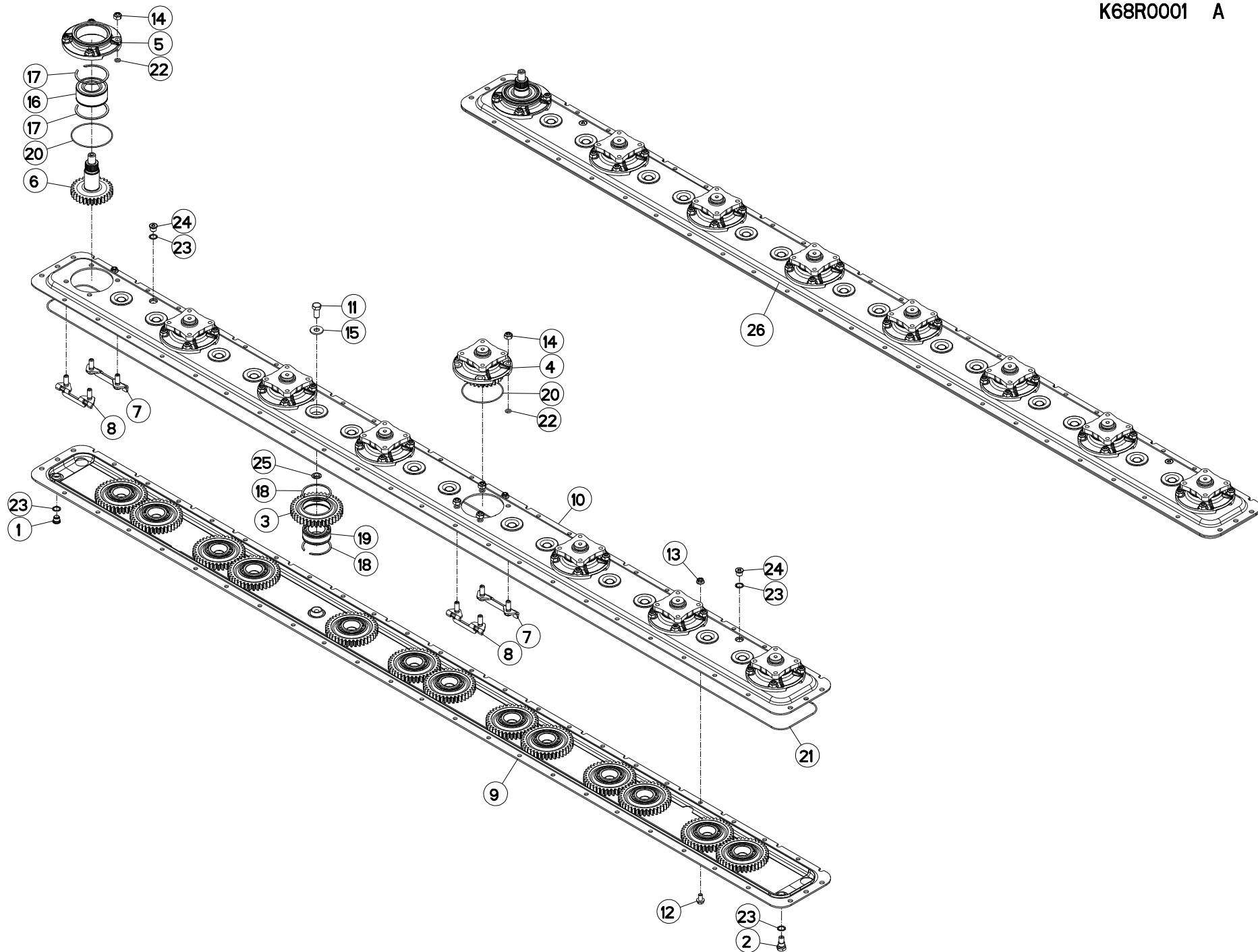
K70R0082 A

ROULEAUX DE CONDITIONNEMENT

CONDITIONING ROLLS

QUETSCHWALZEN

Rep	Nr	Qt	Designation	Description	Bezeichnung	Referenza	Remarque - Remark - Bemerkung - Osservazioni
049	K7001240	001	ENTRETOISE	SPACER	DISTANZHUELSE	DISTANZIALE	
050	K7001270	002	EMBOUT DROIT	DRIVE FLANGE	ANTRIEBSFLANCH	IMBUTO DX.	
051	K7001280	002	EMBOUT GAUCHE	DRIVE FLANGE	ANTRIEBSFLANCH	IMBUTO SX.	
052	K7003101	002	ROULEAU	ROLLER	ROLLE	RULLO	





FC313RF A 0001 >A 0045

K68R0001 A

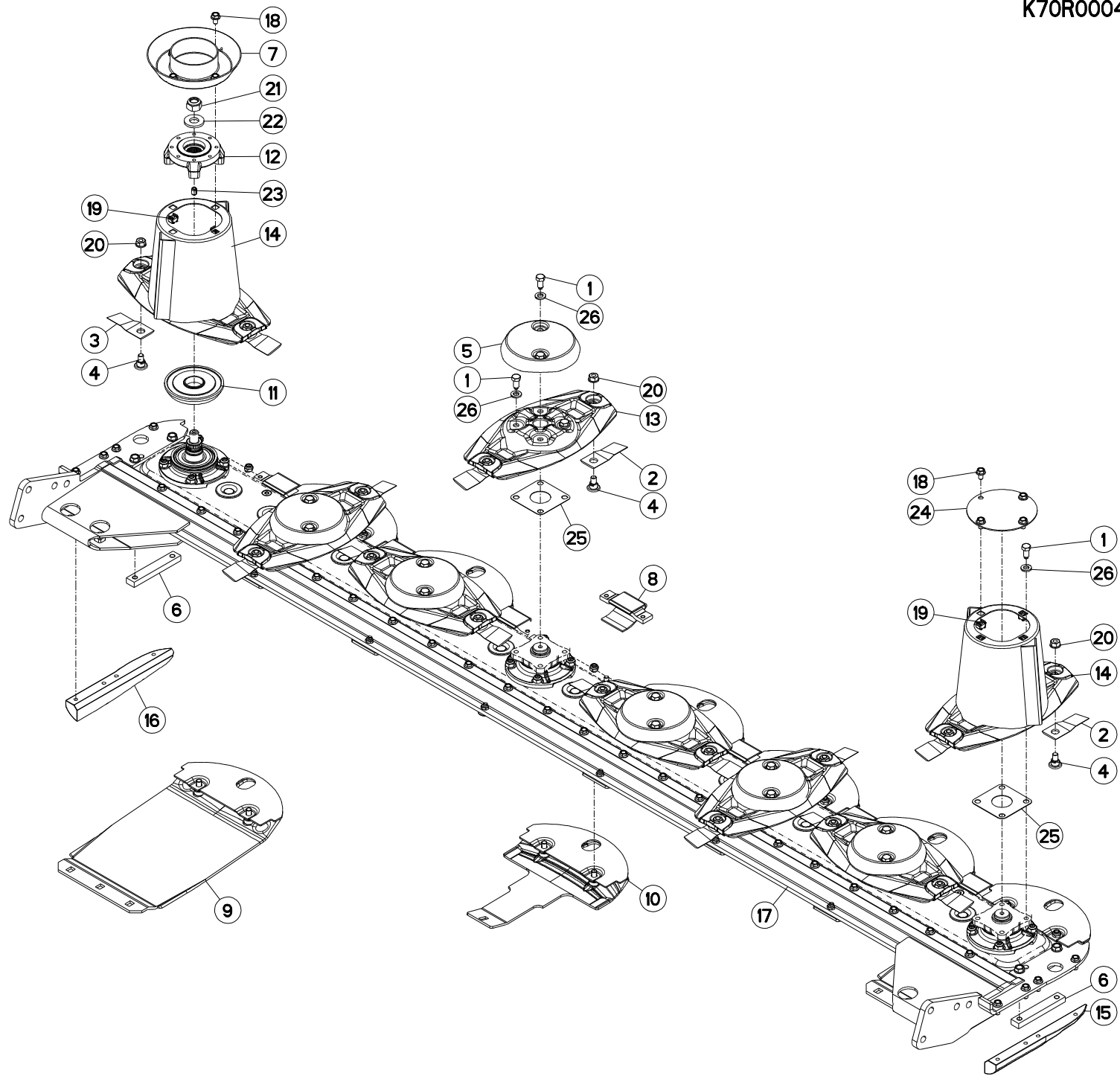
CARTER-PIGNONS DU P.-DISQUES

CUTTERBAR GEARCASE - GEARS

MÄHBALKEN - ZAHNRÄDER

BARRA DI TAGLIO

Rep	Nr	Qt	Designation	Description	Bezeichnung	Referenza	Remarque - Remark - Bemerkung - Osservazioni
001	56207000	001	BOUCHON MAGNETIQUE	PLUG, MAGNETIC	MAGNET-VERSCHLUSSSCHRAUBE	TAPPO CALAMITATO	
002	56212300	001	BOUCHON TROP PLEIN/AERATION	OVERFLOW VALVE	ENTLUEFTUNGS-/UEBERLAUFSTOPFEN	TAPPO	
003	56800600	014	ROUE	WHEEL	RAD	RUOTA	
004	56803940	007	BOITIER DE DISQUE CPLT	DISC BEARING HOUSING CPLT	SCHEIBENLAGERGEHAEUSE KPLT	MODULO DEL DISCO CPLT	+20,22(4x)
005	56809700	001	BOITIER DE DISQUE	DISC BEARING HOUSING	LAGERGEHAEUSE	SCATOLA DISCHI	
006	56809800	001	PIGNON	GEAR, PINION	RITZEL	PIGNONE	
007	56814600	008	PLAQUETTE AVANT	STUD BRACKET FRONT	LASCHE VORN	PIASTRA ANTERIORE	
008	56814700	008	PLAQUETTE ARRIERE	STUD BRACKET REAR	LASCHE HINTEN	PIASTRA POSTERIORE	
009	56833010	001	DEMI-CARTER INFERIEUR	GEARBOX, BOTTOM	UNTERES MAEHBALKENGEHAEUSE	MEZZO-CARTER INFERIORE	
010	56833110	001	DEMI-CARTER SUPERIEUR	GEARBOX, TOP	OBERES MAEHBALKENGEHAEUSE	COPERCHIO SUPERIORE	
011	80061431	014	VIS TETE HEXAGONALE FLZNNC	SCREW, HEX HEAD FLZNNC	SECHSKANTSCHRAUBE FLZNNC	VITE A TESTA ESAGONALE FLZNNC	21 daN m (155 lbf ft)
012	80131018	008	VIS AUTOBLOQUANTE	UNDERSERRATED S-LOCKING SCREW	SPERRZAHN-BUNDSCHRAUBE	VITE	
013	80201051	008	ECROU AUTOBLOQUANT	UNDERSERRATED SELF-LOCKING NUT	SPERRZAHN-BUNDMUTTER	DADO	
014	80201248	032	ECROU AUTOFREINE FLZNNC	SELF-LOCKING NUT FLZNNC	SELBSTSICHERNDE FLZNNC	DADO FLZNNC	12 daN m (89 lbf ft)
015	80281414	014	RONDELLE A RESSORT FLZNNC	CONICAL SPRING WASHER FLZNNC	SPANNSCHEIBE FLZNNC	RONDELLA MOLLA FLZNNC	
016	81104083	001	ROULEMENT SPECIAL	ANG.CONT.DOUBLE ROW B.BEARING	ZWEIREIHIGES SCHRAEGKUGELLAGER	CUSCINETTO SPECIALE	
017	81104084	002	SEGMENT D'ARRET SPECIAL	SNAP RING	SPRENGRING	SPESSORE	
018	81104576	028	SEGMENT D'ARRET SPECIAL	SNAP RING	SPRENGRING	SEGMENTO	
019	81104577	014	ROULEMENT SPECIAL	ANG.CONT.DOUBLE ROW B.BEARING	ZWEIREIHIGES SCHRAEGKUGELLAGER	CUSCINETTO SPECIALE	
020	82060007	008	JOINT TORIQUE	O-RING	O-RING	GUARNIZIONE	
021	82060094	001	JOINT TORIQUE	O-RING	O-RING	GUARNIZIONE	
022	82061015	032	JOINT TORIQUE	O-RING	O-RING	GUARNIZIONE	
023	82101622	004	JOINT CUIVRE	SEALING RING	DICHTRING	RONDELLA RAME	
024	82230006	002	BOUCHON FE/ZNXC3	PLUG FE/ZNXC3	VERSCHLUSSSCHRAUBE FE/ZNXC3	TAPPO FE/ZNXC3	
025	56801000	014	BAGUE	BUSHING	HUELSE	BOCCOLA	
026	1045410	001	PD RECH.GMD801/802/FC313/883	REPLACEMENT CUTTER BAR	ERSATZBALKEN GMD801/802/FC313	PR BARRA	1>25





FC313RF

A 0001 >A 0045

K70R0004 B

DISQUES - PATINS - SEMELLES

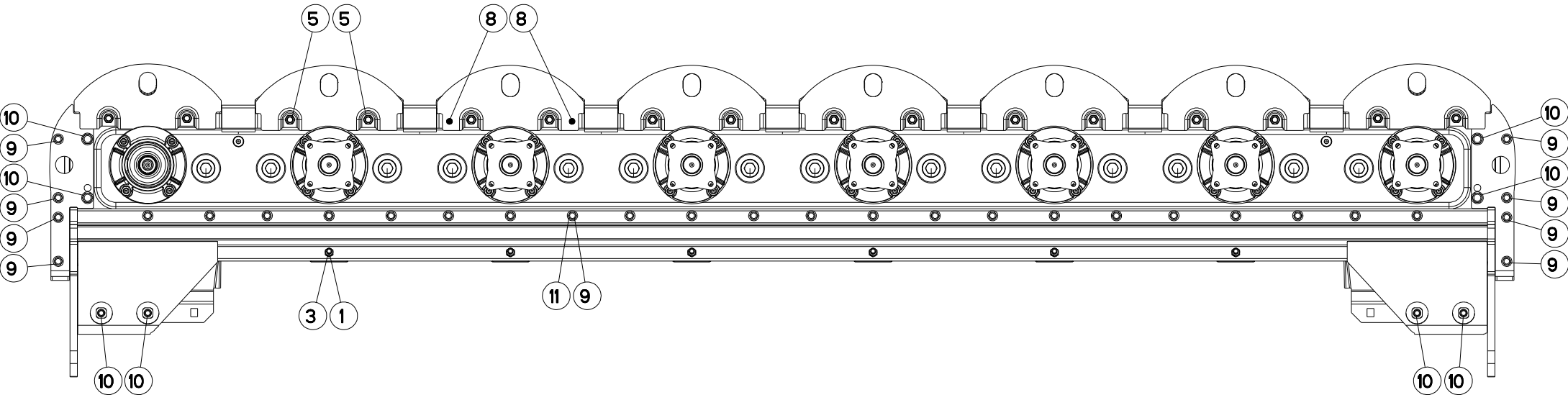
DISCS - DISCGUARDS - SKIDS

SCHEIBEN - SCHUTZKUFEN

DISCHI E SLITTE

Rep	Nr	Qt	Designation	Description	Bezeichnung	Referenza	Remarque - Remark - Bemerkung - Osservazioni
001	50068500	028	VIS	SCREW	SCHRAUBE	VITE	12 daN m (89 lbf ft)
002	55903210	008	COUTEAU VRILLE DISQUE T.A G.	ANGLED BLADE - LEFT	MAEHKLINGE GEDREHT - LINKS	COLTELLO PIEGATO - SINISTRO	
003	55903310	008	COUTEAU VRILLE DISQUE T.A D.	ANGLED BLADE - RIGHT	MAEHKLINGE GEDREHT - RECHTS	COLTELLO PIEGATO - DESTRO	
004	56115800	016	VIS AUTOFREINEE	KNIFE FIXATION BOLT	MESSERSCHRAUBE	BULLONE COLTELLO	
005	56804510	006	CACHE DE DISQUE PLAT	COVER FOR FLAT DISC	KAPPE FUER FLACHE MAEHSCHIEBE	COPERCHIO DISCHIO PIATTO	
006	56806310	002	RENFORT LATERAL	REINFORCING BAR END	VERSTAERKUNGSPLATTE	RINFORZO LATERALE	
007	56806610	001	VIROLE	DISC COVER	SCHIEBENDECKEL	COPERCHIO DEL CONO	
008	56808510	007	PATIN D'USURE COURT	WEAR PLATE, SHORT	VERSCHLEISSSCHUTZBRUECKE,KURZ	PATTINO USURA CORTO	
009	56809020	002	SEMELLE EXTERIEURE SOUDEE	OUTER SKID SHOE	SCHUTZKUFE AUSSEN	SLITTE ESTERNA	
010	56809300	006	PATIN DE DISQUE 5MM	DISC GUARD	SCHUTZKUFE	PATTINO DEL DISCO	
011	56809510	001	FLASQUE INFERIEUR	FLANGE LOWER	FLANSCH UNTEN	FLENGIA INFERIORE	
012	56809610	001	FLASQUE	FLANGE	FLANSCH	FLANGIA	
013	56812600	006	DISQUE PLAT	DISC FLAT	MAEHSCHIEBE FLACH	DISCO PIATTO	
014	56812700	002	DISQUE CONE HAUT CPLT	OUTER DISC CPLT	AUSSENSCHIEBE	DISCO CONO ALTO	
015	56812300	001	PATIN LATERAL DROIT	LATERAL SKID RIGHT	SEITENKUFEN RECHTS	PATTINO LATERALE DX	
016	56812400	001	PATIN LATERAL GAUCHE	LATERAL SKID LEFT	SEITENKUFEN LINKS	PATTINO LATERALE SX	
017	56814500	001	RAIDISSEUR	STIFFENER	VERSTEIFUNGSPLATTE	BALESTRA	
018	80131017	008	VIS AUTOBLOQUANTE FLZNNC	UNDERSERR.S-LOC.SCREW FLZNNC	SPERRZAHN-BUNDSCHRAU.FLZNNC	VITE FLZNNC	6 daN m (44 lbf ft)
019	80201055	008	ECROU CAGE	CLAMP NUT	KLEMMKAEFIG-MUTTER	DADO	
020	80201262	016	ECROU TWOLOK	SELF-LOCKING NUT	SELBSTSICHERNDE MUTTER	DADO	12 daN m (89 lbf ft)
021	80202048	001	ECROU AUTOFREINE FE/ZNXC3	SELF-LOCKING NUT FE/ZNXC3	SELBSTSICHERND.MUTTER FE/ZNXC3	DADO AUTOBLOCCANTE FE/ZNXC3	30 daN m (221 lbf ft)
022	80282045	001	RONDELLE A RESSORT FLZNNC	CONICAL SPRING WASHER FLZNNC	SPANNSCHIEBE FLZNNC	RONDELLA A MOLLA FLZNNC	
023	80451216	002	GOUPILLE ELASTIQUE FLZNNC	ROLL PIN FLZNNC	SPANNHUELSE FLZNNC	SPINA ELASTICA	
024	56803400	001	VIROLE DU CONE EXTERIEUR	DISC COVER, OUTER	SCHIEBENDECKEL, AUSSEN	COPERCHIO	
025	56807100	007	ENTRETOISE	SPACER	DISTANZHUELSE	DISTANZIALE	
026	80281254	028	RONDELLE CONIQ.BLOCAGE FLZNNC	CONICAL SPRING WASHER FLZNNC	SPANNSCHIEBE FLZNNC	RONDELLA CONICA FLZNNC	

K70R0016 A





FC313RF A 0001 >A 0045

K70R0016 A

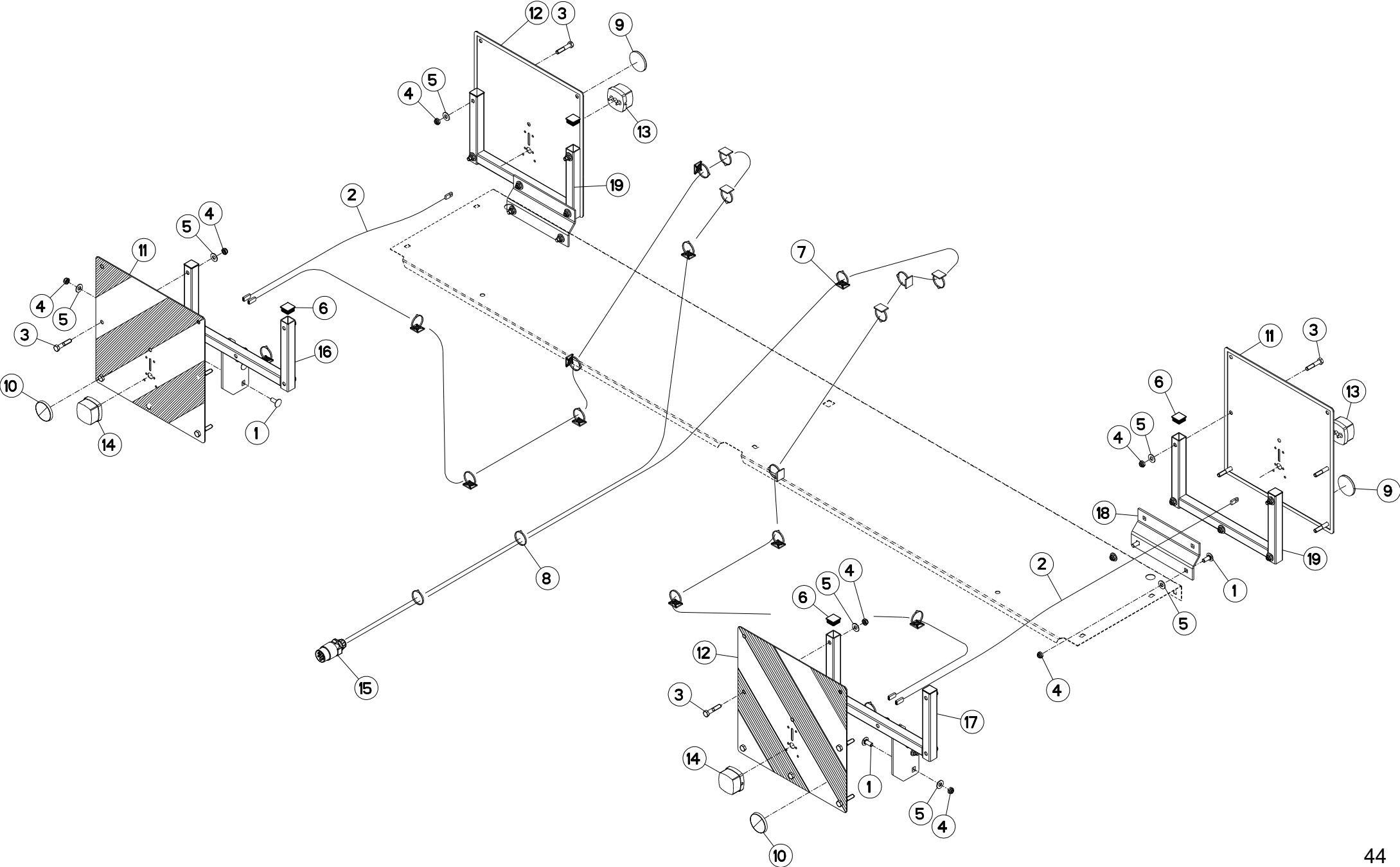
VISSERIE

BOLTS AND NUTS

SCHRAUBEN UND MUTTERN

BULLONERIA BARRA

Rep	Nr	Qt	Designation	Description	Bezeichnung	Referenza	Remarque - Remark - Bemerkung - Osservazioni
001	50002200	006	VIS TBCC COURT	BOLT, CARRIAGE, SHORT NECK	FLACHRUNDSCHR.4KT ANSATZ	BULLONE	
003	80201040	006	ECROU HEX.BAS AUTOFR.FE/ZNXC3	SELF-LOCKING NUT FE/ZNXC3	SELBSTSICHERNDE MUTT.FE/ZNXC3	DADO AUTOBLOCCANTE FE/ZNXC3	6 daN m (44 lbf ft)
005	80201240	016	ECROU HEX.BAS AUTOFR.FE/ZNXC3	SELF-LOCKING NUT E/ZNXC32	SELBSTSICH.MUTTER FE/ZNXC3	DADO AUTOBLOCCANTE FE/ZNXC32	8,5 daN m (63 lbf ft)
008	80131018	014	VIS AUTOBLOQUANTE	UNDERSERRATED S-LOCKING SCREW	SPERRZAHN-BUNDSCHRAUBE	VITE	
009	80131025	030	VIS AUTOBLOQUANTE	UNDERSERRATED S-LOCKING SCREW	SPERRZAHN-BUNDSCHRAUBE	VITE	8,5 daN m (63 lbf ft)
010	80131230	008	VIS AUTOBLOQUANTE	UNDERSERRATED S-LOCKING SCREW	SPERRZAHN-BUNDSCHRAUBE	VITE	10,5 daN m (78 lbf ft)
011	80201051	022	ECROU AUTOBLOQUANT	UNDERSERRATED SELF-LOCKING NUT	SPERRZAHN-BUNDMUTTER	DADO	8,5 daN m (63 lbf ft)





FC313RF A 0001 >A 0045

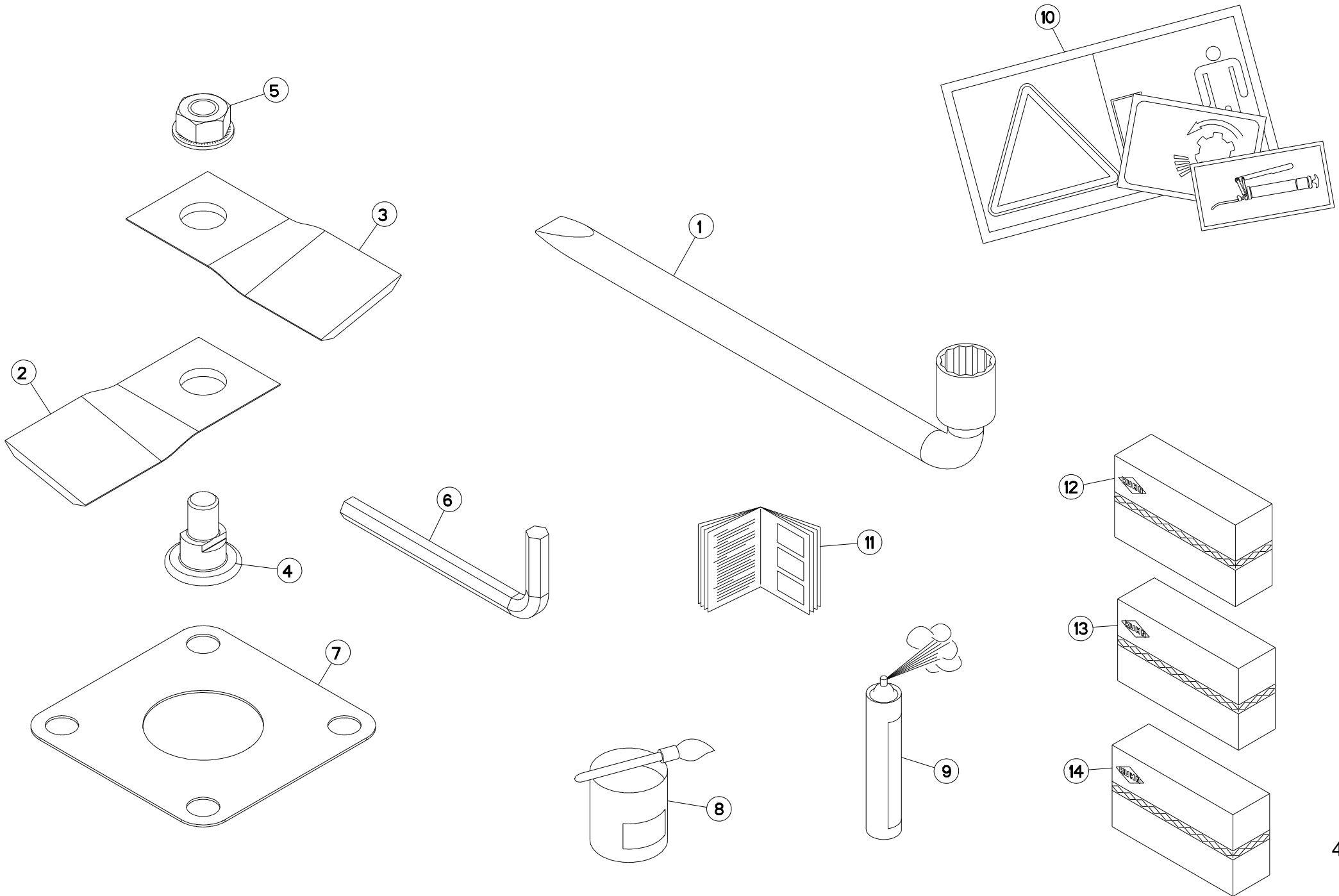
K70R0017 A

SIGNALISATION ROUTIERE

WARNING BOARDS

WARNTAFELN

Rep	Nr	Qt	Designation	Description	Bezeichnung	Referenza	Remarque - Remark - Bemerkung - Osservazioni
001	50002200	008	VIS TBCC COURT	BOLT, CARRIAGE, SHORT NECK	FLACHRUNDSCHR.4KT ANSATZ	BULLONE	
002	56864400	002	FAISCEAU ELECTRIQUE	WIRING HARNESS	KABELNETZ	FASCIO DE CONDUTTORI	
003	80061049	020	VIS TETE HEXAGONALE FE/ZNXC3	HEXAGON HEAD SCREW FE/ZNXC3	SECHSKANTSCHRAUBE FE/ZNXC3	VITE TESTA ESAGONALE FE/ZNXC3	
004	80201040	028	ECROU HEX.BAS AUTOFR.FE/ZNXC3	SELF-LOCKING NUT FE/ZNXC3	SELBSTSICHERNDE MUTT.FE/ZNXC3	DADO AUTOBLOCCANTE FE/ZNXC3	
005	80251176	028	RONDELLE PLATE FE/ZNXC3	PLAIN WASHER FE/ZNXC3	SCHEIBE FE/ZNXC3	RONDELLA PIATTA FE/ZNXC3	
006	83040085	008	BOUCHON D'OBTURATION	END PLUG	VERSCHLUSSSTOPFEN	TAPPO DI CHIUSURA	
007	83090038	020	EMBASE AUTOADHESIVE	SELF STIKING CABLE GUIDE	KABELKONSOLE SELBSTKLEBEND	BASAMENTO	
008	83090039	029	COLLIER PLASTIQUE	COLLAR	HALTEBAND	COLLARE	
009	83240010	002	CATADIOPTRE BLANC 60 ADHESIF	REFLECTOR WHITE 60 ADHESIVE	RUECKSTRAH.60 WEISS SELBSTKL.	CATADIOTTRO BIANCO	
010	83240011	002	CATADIOPTRE ROUGE 60 ADHESIF	REFLECTOR RED ADHESIVE	RUECKSTRAHLER ROT SELBSTKL.	CATADIOTRI	
011	83240203	002	PANNEAU DE SIGNAL.ARG-AVD	WARNING PLATE REAR L./FR.R.	WARNTAFEL HINTEN L./VORN R.	PANNELLO B/R ANT.DX-POST.SX	
012	83240204	002	PANNEAU DE SIGNAL.ARD-AVG	WARNING PLATE REAR R./FR.L.	WARNTAFEL HINTEN R./VORN L.	PANNELLO B/R ANT.SX-POST.DX	
013	83240404	002	FEU DE POSITION BLANC	FRONT LAMP WHITE	BEGRENZUNGSLICHT WEISS	FANALINO BIANCO	
014	83240405	002	FEU DE POSITION ROUGE	RED TAIL LAMP	BEGRENZUNGSLICHT ROT	FANALINO ROSSO	
015	K7000200	001	FAISCEAU ELECTRIQUE	WIRING HARNESS	KABELNETZ	CAVO ELETTRICO	
016	K7000901	001	SUPPORT	SUPPORT	TRAEGER	SUPPORTO	
017	K7000911	001	SUPPORT	SUPPORT	TRAEGER	SUPPORTO	
018	K7000920	002	SUPPORT DE PANNEAU AVANT	SUPPORT	TRAEGER	SUPPORTO	
019	K7004020	002	SUPPORT	SUPPORT	TRAEGER	SUPPORTO	





FC313RF A 0001 >A 0045

K70R0015 A

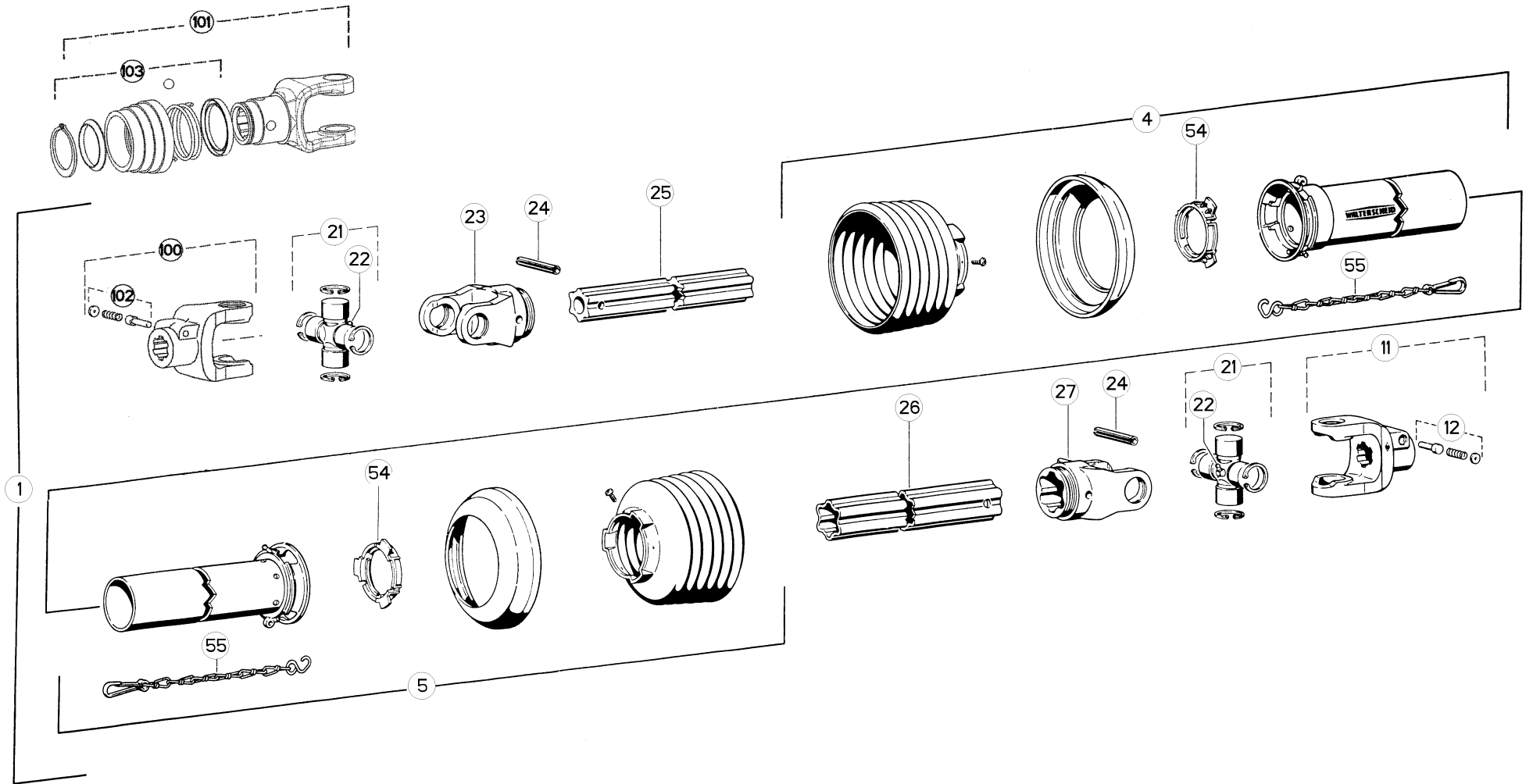
DIVERS

MISCELLANEOUS

VERSCHIEDENES

VARIE

Rep	Nr	Qt	Designation	Description	Bezeichnung	Referenza	Remarque - Remark - Bemerkung - Osservazioni
001	50080200	001	CLE A PIPE DE 18 (12PANS)	BOX SPANNER 18	PFEIFENSCHLUESSEL 18	CHIAVE X FC 280F MATR.95	
002	55903210	008	COUTEAU VRILLE DISQUE T.A G.	ANGLED BLADE - LEFT	MAEHLINGE GEDREHT - LINKS	COLTELLO PIEGATO - SINISTRO	
003	55903310	008	COUTEAU VRILLE DISQUE T.A D.	ANGLED BLADE - RIGHT	MAEHLINGE GEDREHT - RECHTS	COLTELLO PIEGATO - DESTRO	
004	56115800	008	VIS AUTOFREINEE	KNIFE FIXATION BOLT	MESSERSCHRAUBE	BULLONE COLTELLO	
005	80201262	008	ECROU TWOLOK	SELF-LOCKING NUT	SELBSTSICHERNDE MUTTER	DADO	12daNm(89ft.lbs)
006	83450005	001	CLE MALE 8	ALLEN WRENCH 8	6KT.STIFTSCHLUESSEL 8	CHIAVE	
007	56807100	005	ENTRETOISE	SPACER	DISTANZHUELSE	DISTANZIALE	
008	83503018	001	BOITE 1L PEINT.ROUGE	1L RED PAINT CAN,	DOSE FARBE ROT,1L	VERNICE ROSSA KUHN	OPT
009	83503026	001	BOMBE AEROSOL ROUGE KUHN	RED SPRAY PAINT	FARBSPRUEHDOSE KUHN ROT	VERNICE SPRAY ROSSA	OPT
010	K7007710	001	COLL.ETIQ.ADHES.FC313RF	SET OF STICKERS	SATZ AUFKLEBER	SERIE ADESIVI	
010	K7007717	001	COLL.ETIQ.ADHES.FC313RF CDN	SET OF STICKERS CDN	SATZ AUFKLEBER CDN	SERIE ADESIVI	
010	K7007718	001	COLL.ETIQ.ADHES.FC313RF USA	SET OF STICKERS USA	SATZ AUFKLEBER USA	USA	
011	95123AF	001	NOTICE D'INSTR.FC313RF F	OPERATORS MANUAL FC313RF	BETR-ANL.FC313RF	MAN.USO MANUT./CERT.CONF.CEE	
012	55915900	001	KUHNSSET COUTEAUX 4,3X87+FIXAT.	KUHNSSET BLADE + BOLT	KUHNSSET MESSER + SCHRAUBTEILE	KUHNSSET COLTELLI E BULLONI	2,3,4,6(6x)
013	55916000	001	KUHNSSET COUTEAUX 4,3 MM X 87	KUHNSSET BLADE	KUHNSSET MESSER	KUHNSSET COLTELLI	2>3(6x)
014	55916100	001	KUHNSSET VIS DE FIXATION DE COU	KUHNSSET BLADE BOLT	KUHNSSET MESSERSCHRAUBTEILE	KUHNSSET BULLONI E DADI	4,6(12x)





FC313RF A 0001 >A 0045

K99R0014 B

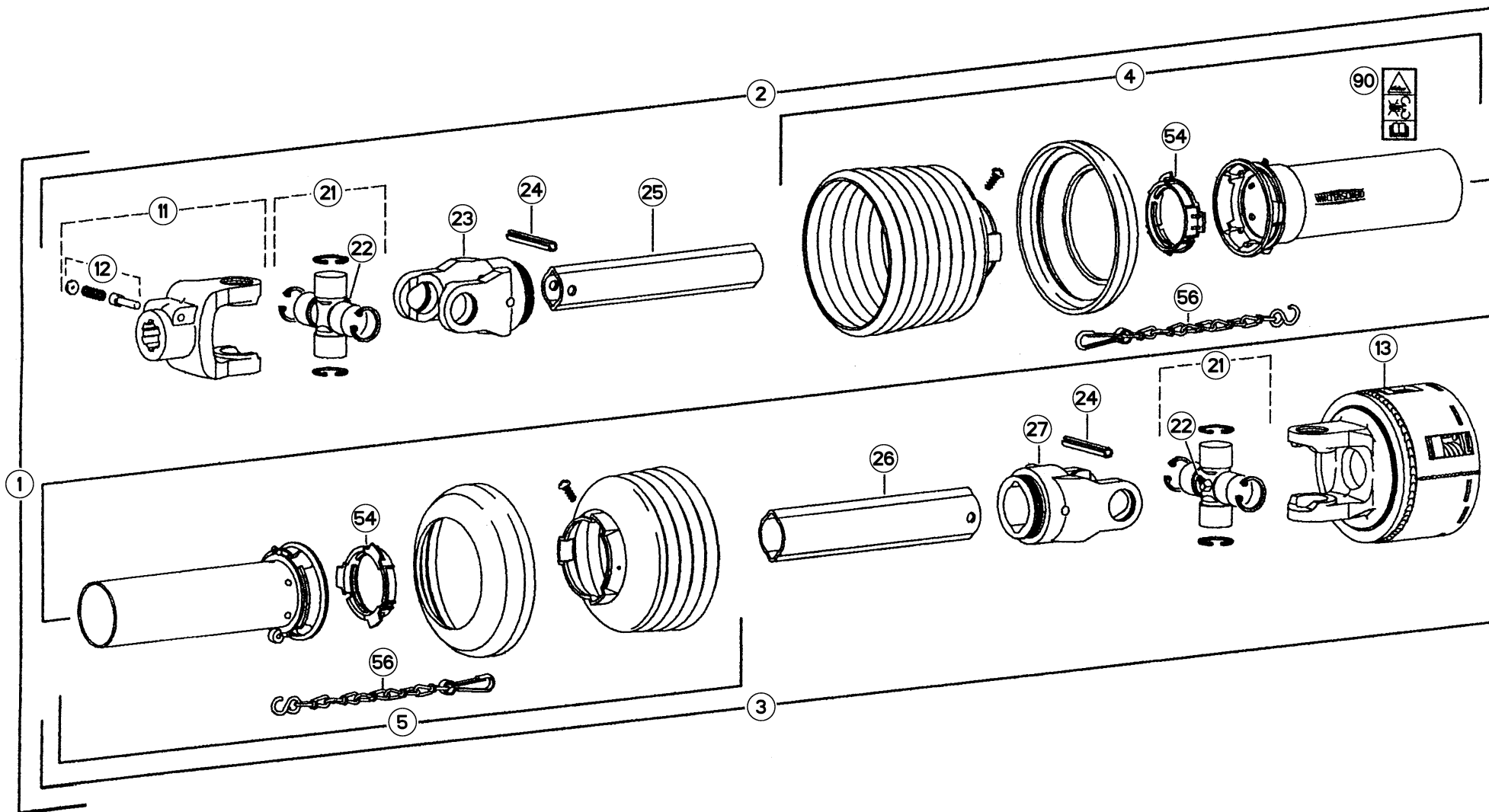
TRANSMISSION 4600409

TRANSMISSION 4600409

GELENKWELLE 4600409

TRANSMISSIONE 4600409

Rep	Nr	Qt	Designation	Description	Bezeichnung	Referenza	Remarque - Remark - Bemerkung - Osservazioni
001	4600409	001	TRAN.W2400 1 3/8-6 1210	PTO-S.W2400 1 3/8-6 1210	GELEN.W2400 1 3/8-6 1210	CARDA.W2400 1 3/8-6 1210	<-> 1210mm
004	4617409	001	1/2 PROTECTEUR EXTERIEUR	OUTER GUARD HALF	AEUSSERE SCHUTZHAELFTE	1/2 PROTEZIONE ESTERNA	<-> 1100mm
005	4616409	001	1/2 PROTECTEUR INTERIEUR	INNER GUARD-HALF	INNERE SCHUTZHAELFTE	1/2 PROTEZIONE INTERNA	<-> 1000mm
011	4603255	001	MACHOIRE VERROUILLAGE RAPIDE	QUICK-DISCONNECT YOKE	AUFSTECKGABEL MIT SCHIEBESTIFT	FORCELLA D'ATTACCO PULSANTE	
011	4603256	001	MACHOIRE VERROUILLAGE RAPIDE	QUICK-DISCONNECT YOKE	AUFSTECKGABEL MIT SCHIEBESTIFT	FORCELLA D'ATTACCO PULSANTE	OPT
012	41330100	001	POUSSOIR CPLT	PUSH BUTTON CPLT	SCHIEBESTIFT KPLT	PULSANTE	
021	41120080	002	CROISILLON	CROSS JOURNAL	KREUZGARNITUR	CROCERA	
022	4605050	002	GRAISSEUR	GREASE NIPPLE	SCHMIERNIPPEL	INGRASSATORE	
023	4603317	001	MACHOIRE	YOKE	GELENKGABEL	FORCELLA	
024	80451063	002	GOUPILLE ELASTIQUE FLZNNC	ROLL PIN FLZNNC	SPANNHUELSE FLZNNC	SPINA ELASTICA FLZNNC	
025	4608766	001	TUBE PROFILE	PROFIL TUBE	PROFILROHR	PROFILATO	<-> 1080mm
026	4608811	001	TUBE PROFILE	PROFIL TUBE	PROFILROHR	PROFILATO	<-> 1065mm
027	4603318	001	MACHOIRE	YOKE	GELENKGABEL	FORCELLA	
054	41550000	002	BAGUE DE GUIDAGE	RING	GLEITRING	ANELLO	
055	41660000	002	CHAINETTE	CHAIN	HALTEKETTE	CATENA	
100	4603999	000	NON LIVRABLE VOIR REP.101	NOT AVAILABLE - SEE REP.101	NICHT LIEFERBAR SIEHE REP.101		
101	4603133	001	MACHOIRE VERROUIL.ANNEAU CPLT	PULL TYPE LOCK YOKE CPLT	AUFSTECKGABEL ZIEHVERSCH.KPLT	FORCELLA ATTACCO A COLLARE QS	
101	4603134	001	MACHOIRE VERROUIL.ANNEAU CPLT	PULL TYPE LOCK YOKE CPLT	AUFSTECKGABEL ZIEHVERSCH.KPLT	FORCELLA ATTACCO A COLLARE QS	
102	4605999	000	NON LIVRABLE VOIR REP.103	NOT AVAILABLE - SEE REP.103	NICHT LIEFERBAR SIEHE REP.103		
103	4605105	001	VERROUILLAGE A BILLES CPLT	BALL COLLAR KIT CPLT	ZIEHVERSCHLUSS KPLT	KIT COLLARE A SFERE	





FC313RF A 0001 >A 0045

K99R0058 A

TRANSMISSION SECONDAIRE

SECONDARY P.T.O. SHAFT

ZWISCHENGELENKWELLE

Rep	Nr	Qt	Designation	Description	Bezeichnung	Referenza	Remarque - Remark - Bemerkung - Osservazioni
001	4600350	001	TR.W2300 1 3/8-6 FK96/4 560	PT.W2300 1 3/8-6 FK96/4 560	GE.W2300 1 3/8-6 FK96/4 560	CA.W2300 1 3/8-6 FK96/4 560	2>90
002	4601350	001	1/2 TRANSMISSION INTERIEURE	INNER PTO HALF	INNERE GELENKWELLENHAELFTE	1/2 CARDANO INTERNA	
003	4602350	001	1/2 TRANSMISSION EXTERIEURE	OUTER PTO HALF	AEUSSERE GELENKWELLENHAELFTE	1/2 CARDANO ESTERNO	
004	4617314	001	1/2 PROTECTEUR EXTERIEUR	OUTER GUARD-HALF	AEUSSERE SCHUTZHAELFTE	1/2 PROTEZIONE ESTERNA L=550	<->550mm
005	4616314	001	1/2 PROTECTEUR INTERIEUR	INNER GUARD-HALF	INNERE SCHUTZHAELFTE	1/2 PROTEZIONE INTERNA	<->550mm
011	41034010	001	MACHOIRE VERROUILLAGE RAPIDE	QUICK-DISCONNECT YOKE	AUFSTECKGABEL MIT SCHIEBESTIFT	FORCELLA D'ATTACCO PULSANTE	1 3/8-6
012	41330100	001	POUSSOIR CPLT	PUSH BUTTON CPLT	SCHIEBESTIFT KPLT	PULSANTE	
013	4610500	001	LIMIT.FK96/4R 2300 1 3/8-6 ZV	CLUTCH FK96/4R 2300 1 3/8-6 ZV	KUPPL. FK96/4R 2300 1 3/8-6 ZV		
021	41120040	002	CROISILLON	CROSS JOURNAL	KREUZGARNITUR	CROCIERA	
022	4605050	002	GRAISSEUR	GREASE NIPPLE	SCHMIERNIPPEL	INGRASSATORE	
023	41034730	001	MACHOIRE	YOKE	GELENKGABEL	FORCELLA	
024	80451058	002	GOUPILLE ELASTIQUE FLZNNC	ROLL PIN FLZNNC	SPANNHUELSE FLZNNC	SPINA ELASTICA	
025	4608311	001	TUBE PROFILE	PROFIL TUBE	PROFILROHR	PROFILATO	<->440mm
026	4608475	001	TUBE PROFILE	PROFIL TUBE	PROFILROHR	PROFILATO	<->425mm
027	41034740	001	MACHOIRE	YOKE	GELENKGABEL	FORCELLA	
054	41550000	002	BAGUE DE GUIDAGE	RING	GLEITRING	ANELLO	
056	41660000	002	CHAINETTE	CHAIN	HALTEKETTE	CATENA	
090	4631002	001	COLL.PICTOGRAMMES ET NOTICE	SET PICTORIALS & INSTRUCTIONS	SATZ PIKTOGRAMME UND BETR-ANL.	SERIE ADESIVI + MANUALE	



INDEX NUMERIQUE - NUMERICAL INDEX

TEILENUMMERN-INDEX - INDICE NUMERICO

Nr	Page	Rep.	Nr	Page	Rep.	Nr	Page	Rep.	Nr	Page	Rep.	Nr	Page	Rep.	Nr	Page	Rep.	Nr	Page	Rep.	Nr	Page	Rep.
A4061830	035	047	K7000470	029	010	K7001401	033	031	K7007690	013	022	4631002	051	090	50025500	033	003	56212300	039	002	56808510	041	008
A4080115	009	024	K7000530	029	011	K7001510	005	029	K7007700	011	023	50001010	031	001	50040000	017	006	56246500	007	004	56809020	041	009
A4080215	009	025	K7000561	029	012	K7001510	009	041	K7007700	013	023	50001010	033	001	50068300	023	002	56509700	035	019	56809300	041	010
A4080400	009	017	K7000571	029	013	K7001521	021	019	K7007710	047	010	50001010	035	001	50068300	025	002	56516000	003	003	56809510	041	011
A4080411	009	022	K7000592	021	016	K7001531	021	020	K7007717	047	010	50002100	017	001	50068500	007	002	56529000	021	005	56809610	041	012
A4080429	009	023	K7000602	021	017	K7001541	009	042	K7007718	047	010	50002100	019	001	50068500	015	002	56532500	035	020	56809700	039	005
A4080430	009	026	K7000610	023	011	K7001730	029	014	K7008190	009	045	50002200	005	001	50068500	031	004	56532600	035	021	56809800	039	006
A4082703	009	027	K7000610	025	011	K7002840	023	015	K7008200	009	046	50002200	009	001	50068500	033	004	56544900	007	005	56812300	041	015
A4083100	009	019	K7000620	023	012	K7002840	025	015	K7009400	033	037	50002200	021	001	50068500	041	001	56604300	021	006	56812400	041	016
A4083102	009	028	K7000620	025	012	K7003101	037	052	K7009710	033	038	50002200	027	001	50072300	009	004	56604910	019	007	56812600	041	013
A4921033	009	029	K7000630	021	018	K7003180	019	040	1045410	039	026	50002200	029	001	50073300	007	003	56613600	017	011	56812700	041	014
A4921033	009	030	K7000672	009	036	K7003190	019	041	41034010	051	011	50002200	043	001	50080200	047	001	56613600	019	008	56814500	041	017
A4921039	009	005	K7000680	023	013	K7003210	011	019	41034730	051	023	50002200	045	001	50085910	005	003	56617100	005	004	56814600	039	007
A4922034	009	031	K7000681	025	013	K7003210	013	019	41034740	051	027	50002300	005	002	52239000	017	007	56617200	005	021	56814700	039	008
A4922044	009	032	K7000690	023	014	K7003220	011	020	41120040	051	021	50002300	009	002	52239100	017	008	56617500	003	004	56824700	031	027
A4923030	009	033	K7000691	025	014	K7003221	013	020	41120080	049	021	50002300	021	002	52505800	017	009	56618200	005	005	56824700	033	025
K7000013	003	029	K7000711	007	013	K7003230	011	021	41330100	049	012	50002300	029	002	52527600	019	004	56619530	023	003	56833010	039	009
K7000021	005	022	K7000751	007	014	K7003230	013	021	41330100	051	012	50002300	035	002	52545100	017	010	56619530	025	003	56833110	039	010
K7000030	009	034	K7000794	009	037	K7003240	023	016	41550000	049	054	50003200	007	001	55727000	035	009	56630200	019	009	56856700	019	012
K7000041	015	025	K7000804	009	038	K7003241	025	016	41550000	051	054	50003200	011	001	55728400	035	010	56636810	021	007	56861110	009	006
K7000051	015	026	K7000810	003	033	K7003250	023	017	41660000	049	055	50003200	013	001	55749800	015	003	56637100	011	004	56864400	045	002
K7000060	015	016	K7000820	005	027	K7003251	025	017	41660000	051	056	50003200	015	001	55903210	041	002	56637100	013	004	56866000	009	007
K7000090	003	030	K7000830	003	034	K7003320	031	033	4600350	051	001	50003200	021	003	55903210	047	002	56655030	019	010	57556310	003	005
K7000100	005	023	K7000851	005	028	K7003321	033	032	4600409	049	001	50003200	023	001	55903310	041	003	56655120	019	011	57719010	005	006
K7000110	005	024	K7000861	007	015	K7003330	031	034	4601350	051	002	50003200	025	001	55903310	047	003	56657620	017	012	57912100	009	008
K7000130	005	025	K7000870	007	016	K7003340	031	035	4602350	051	003	50003200	027	002	55915900	047	012	56657710	017	013	58504510	035	022
K7000140	003	031	K7000881	007	017	K7003340	033	033	4603133	049	101	50003600	011	002	55916000	047	013	56658300	017	014	58555300	035	023
K7000150	003	032	K7000891	007	018	K7003360	031	036	4603134	049	101	50003600	013	002	55916100	047	014	56658510	017	015	58707010	017	018
K7000160	005	026	K7000901	045	016	K7003360	033	034	4603255	049	011	50003600	017	002	56009200	019	005	56658600	017	016	58742210	005	007
K7000180	011	017	K7000911	045	017	K7003460	003	035	4603256	049	011	50003600	035	003	56015600	003	001	56667100	029	004	58760400	023	004
K7000180	013	017	K7000920	045	018	K7003850	009	043	4603317	049	023	50004200	035	004	56044800	003	002	56667810	027	003	58760400	025	004
K7000200	045	015	K7000941	011	018	K7003860	009	044	4603318	049	027	50006200	019	002	56051010	035	011	56669220	027	004	59402900	031	005
K7000210	015	017	K7000941	013	018	K7004020	045	019	4603999	049	100	50006600	009	003	56051210	035	012	56690310	021	008	59402900	033	006
K7000221	015	018	K7000991	009	039	K7004030	003	036	4605050	049	022	50007300	021	004	56051320	035	013	56690410	021	009	80060541	009	009
K7000231	027	016	K7001001	009	040	K7004050	029	015	4605050	051	022	50007300	029	003	56051400	035	014	56692300	033	005	80060816	019	013
K7000240	027	017	K7001010	015	024	K7004060	029	016	4605105	049	103	50015100	031	002	56063810	035	015	56694600	017	017	80060816	031	006
K7000250	027	018	K7001211	031	029	K7004070	029	017	4605999	049	102	50015100	033	002	56065310	035	016	56800600	039	003	80060816	033	026
K7000260	009	047	K7001211	033	028	K7004080	029	018	4608311	051	025	50015100	035	005	56072900	035	017	56801000	039	025	80060822	019	014
K7000291	015	019	K7001220	031	030	K7004270	031	037	4608475	051	026	50015300	035	006	56076300	035	018	56803400	041	024	80061026	003	006
K7000320	009	035	K7001220	033	029	K7004270	033	035	4608766	049	025	50015400	035	007	56115800	041	004	56803940	039	004	80061030	003	007
K7000382	023	010	K7001230	031	031	K7004501	031	038	4608811	049	026	50015500	035	008	56115800	047	004	56804510	041	005	80061035	035	024
K7000383	025	010	K7001231	033	030	K7004510	031	039	4610500	051	013	50018800	017	003	56116700	009	005	56806310	041	006	80061040	005	008
K7000390	015	020	K7001240	037	049	K7004511	033	036	4616314	051	005	50018900	017	004	56145200	019	006	56806510	019	039	80061049	045	003
K7000400	015	021	K7001270	037	050	K7005930	027	019	4616409	049	005	50019000	017	005	56202300	011	003	56806610	041	007	80061057	009	010
K7000431	015	022	K7001280	037	051	K7006611	019	042	4617314	051	004	50025500	019	003	56202300	013	003	56807100	041	025	80061073	003	008
K7000441	015	023	K7001400	031	032	K7007690	011	022	4617409	049	004	50025500	031	003	56207000	039	001	56807100	047	007	80061073	029	007



INDEX NUMERIQUE - NUMERICAL INDEX TEILENUMMERN-INDEX - INDICE NUMERICO

Nr	Page	Rep.	Nr	Page	Rep.	Nr	Page	Rep.	Nr	Page	Rep.	Nr	Page	Rep.	Nr	Page	Rep.	Nr	Page	Rep.
80061225	031	008	80201040	043	003	80251331	007	008	80281254	015	014	81003572	019	029	83070063	005	020			
80061225	033	008	80201040	045	004	80251340	033	011	80281254	017	026	81004080	017	029	83070063	007	010			
80061236	015	004	80201051	039	013	80251724	031	012	80281254	031	028	81004082	017	030	83070064	011	015			
80061236	029	005	80201051	043	011	80251725	031	013	80281254	033	027	81004090	019	030	83070064	013	015			
80061236	031	007	80201055	041	019	80251728	031	014	80281254	041	026	81004588	019	031	83090038	027	009			
80061236	033	007	80201062	021	011	80251930	035	031	80281414	039	015	81005091	019	032	83090038	045	007			
80061241	015	005	80201200	031	010	80252027	033	012	80281600	015	015	81104083	039	016	83090039	027	014			
80061249	015	006	80201237	035	028	80252030	033	013	80282045	041	022	81104084	039	017	83090039	045	008			
80061264	027	005	80201240	015	011	80252534	031	015	80450546	003	018	81104576	039	018	83090200	007	011			
80061271	003	009	80201240	027	007	80252534	033	014	80450631	035	042	81104577	039	019	83090200	007	012			
80061292	027	006	80201240	029	006	80252537	003	016	80450641	003	019	81124090	035	045	83090205	003	027			
80061293	011	005	80201240	031	011	80252537	005	011	80450641	021	014	81304079	017	031	83090205	003	028			
80061293	013	005	80201240	033	010	80253146	005	012	80450841	005	013	81304590	017	032	83200801	023	009			
80061431	039	011	80201240	043	005	80253543	035	032	80450841	011	013	81504007	035	046	83200801	025	009			
80061630	015	007	80201248	011	009	80253546	035	033	80450841	013	013	82013572	019	033	83200801	027	015			
80061654	015	008	80201248	013	009	80253547	035	034	80450841	021	015	82014081	017	033	83200803	003	025			
80061658	011	006	80201248	039	014	80253549	035	035	80450845	005	014	82014585	017	034	83240010	045	009			
80061658	013	006	80201262	023	006	80253555	035	036	80450856	003	020	82016087	019	034	83240011	045	010			
80061683	011	007	80201262	025	006	80254040	017	023	80450856	005	015	82016090	019	035	83240203	045	011			
80061683	013	007	80201262	027	011	80254041	017	024	80451058	051	024	82060007	039	020	83240204	045	012			
80111243	003	010	80201262	041	020	80254042	035	037	80451063	049	024	82060050	019	036	83240404	045	013			
80131017	017	021	80201262	047	005	80254043	017	025	80451216	041	023	82060052	017	035	83240405	045	014			
80131017	041	018	80201271	003	013	80254043	035	038	80451250	005	016	82060094	039	021	83450005	047	006			
80131018	039	012	80201601	035	029	80254054	035	039	80500240	015	013	82061015	039	022	83503018	047	008			
80131018	043	008	80201640	035	030	80254550	031	016	80500322	003	021	82101622	017	036	83503026	047	009			
80131025	043	009	80201662	011	010	80254550	033	015	80500322	027	013	82101622	039	023	95123AF	047	011			
80131230	015	009	80201662	013	010	80254551	031	017	80500322	031	021	82131824	017	037						
80131230	043	010	80201670	011	011	80254551	033	016	80500428	003	026	82131824	019	037						
80141031	035	025	80201670	013	011	80254552	031	018	80560540	007	009	82200800	005	018						
80200540	009	011	80202048	041	021	80254552	033	017	80561155	005	017	82230003	017	019						
80200851	019	015	80202475	003	014	80254554	031	019	80570600	011	014	82230003	019	038						
80200851	031	009	80202475	009	013	80254554	033	018	80570600	013	014	82230006	017	020						
80200851	033	009	80251032	021	012	80254556	031	020	80581700	031	022	82230006	039	024						
80201000	003	011	80251127	009	014	80254556	033	019	80582000	033	020	82300090	009	016						
80201001	035	026	80251176	003	015	80255670	019	016	80582200	031	023	82301015	009	018						
80201040	003	012	80251176	005	010	80255671	019	017	80582200	033	021	82301205	009	020						
80201040	005	009	80251176	007	007	80255677	019	018	80584000	017	027	82301207	009	021						
80201040	007	006	80251176	009	015	80256565	019	019	80593000	035	043	83012225	031	026						
80201040	009	012	80251176	011	012	80256566	019	020	80594000	031	024	83012225	033	024						
80201040	011	008	80251176	013	012	80256570	019	021	80594700	033	022	83013538	005	019						
80201040	013	008	80251176	015	012	80257070	019	022	80597200	019	025	83014550	035	048						
80201040	015	010	80251176	017	022	80257078	019	023	80598000	017	028	83030008	003	022						
80201040	021	010	80251176	021	013	80257078	035	040	80598500	019	026	83030008	023	008						
80201040	023	005	80251176	023	007	80271001	003	017	80599000	019	027	83030008	025	008						
80201040	025	005	80251176	025	007	80280820	019	024	80599000	035	044	83030008	027	008						
80201040	027	010	80251176	027	012	80281220	035	041	80651031	019	028	83040085	045	006						
80201040	029	008	80251176	029	009	80281254	011	016	81001742	031	025	83040086	003	023						
80201040	035	027	80251176	045	005	80281254	013	016	81002050	033	023	83070063	003	024						

EXTRAIT DES CONDITIONS DE GARANTIE ET CONDITIONS SPECIFIQUES PIECES DE RECHANGE

Nous garantissons notre matériel durant une année à partir du jour de livraison, c'est-à-dire que nous nous engageons à rembourser les pièces qui auront été reconnues défectueuses en nos usines, par notre service technique.

Bien entendu, la garantie ne s'applique pas en cas d'usure normale, ni en cas de détériorations résultant de négligences ou de défauts de surveillance, d'un mauvais usage, d'un manque d'entretien ou d'un accident. La garantie ne s'applique pas non plus si la machine a été prêtée ou utilisée pour un usage non conforme à sa destination prévue par la société.

La garantie ne s'applique pas aux pièces d'usure.

Les pièces de rechange sont soumises aux mêmes conditions de garantie que le matériel sous réserve qu'elles aient été montées selon les règles de l'art et utilisées conformément à nos recommandations.

EXTRACT FROM OUR CONDITIONS OF LIMITED WARRANTY AND SPARE PARTS WARRANTY POLICY

Our equipment is warranted for a period of one year from the date of delivery. We guarantee the reimbursement of all parts proven to be faulty by our technical division in material or manufacturing.

The warranty is not applicable in the following cases : normal wear, accident or negligence in operation, repairs using parts other than genuine KUHN parts, products altered or modified without the expressed permission of the company or if the machine is not used and serviced in accordance with the recommendations of the operator's manual. Wearing items are not covered under these conditions of limited warranty.

Spare parts are subject to the same warranty conditions than the equipment providing they have been installed with proficiency and are used in accordance with our recommendations.

AUSZUG AUS UNSEREN GARANTIEBEDINGUNGEN UND SONDERBEDINGUNGEN FÜR ERSATZTEILE

Wir garantieren unsere Ware für ein Jahr ab dem Tag der Lieferung und verpflichten uns, die Teile zu ersetzen, die im Werk als fehlerhaft anerkannt wurden.

Die Garantie ist ausgeschlossen für Teile, die einem normalen Verschleiß unterliegen, sowie im Fall von nachlässiger Behandlung oder mangelhafter Wartung oder eines Unfalls. Die Garantie erlischt auch, wenn die Maschine ausgeliehen oder unter Umständen eingesetzt wurde, die dem ursprünglichen Verwendungszweck und den Hinweisen in der Betriebsanleitung nicht entsprechen.

Verschleißteile sind von der Garantie ausgeschlossen

Ersatzteile unterliegen den gleichen Garantiebedingungen wie komplette Maschinen, vorausgesetzt, dass sie sachgerecht eingebaut und entsprechend unseren Empfehlungen verwendet wurden.

ESTRATTO DELLE CONDIZIONI DI GARANZIA E CONDIZIONI SPECIFICHE GARANZIA RICAMBI

Le nostre macchine sono garantite per un anno a partire dal giorno della consegna: ci impegnamo a rimborsare i componenti che saranno riconosciuti difettosi dai nostri servizi tecnici presso le nostre officine.

La garanzia non è applicabile nei seguenti casi: usura normale, incidente o negligenza nell'impiego, riparazioni utilizzando ricambi non originali KUHN, prodotti alterati o modificati senza il permesso dell'azienda. La garanzia non viene riconosciuta se la macchina è stata prestata o non è utilizzata o mantenuta in conformità alle raccomandazioni previste dalla società. La garanzia non copre i componenti soggetti ad usura.

I pezzi di ricambio sono soggetti agli stessi termini di garanzia della macchina, purchè siano stati installati con competenza e utilizzati conformemente alle nostre raccomandazioni.



**Pour votre sécurité et le bon fonctionnement de votre machine,
utilisez uniquement des pièces d'origine KUHN**

**For your safety and to get the best from your machine,
use only genuine KUHN parts**

**Zu ihrer Sicherheit und zur einwandfreien Funktion Ihrer
Maschine sollten Sie nur Original-KUHN-Ersatzteile verwenden**

**Per la vostra sicurezza, e per il buon funzionamento della vostra macchina,
usate esclusivamente i ricambi originali KUHN**

KUHN PARTS Parc de la Faisanderie F - 67700 MONSWILLER (FRANCE)

Tél.: + 33 (0) 3 88 01 81 00 - Fax : + 33 (0) 3 88 01 81 03

www.kuhn.com

Imprimé en France par KUHN
Printed in France by KUHN