

Pièces de rechange
Spare parts list
Ersatzteilliste
Catalogo Pezzi di Ricambio



Faucheuse-Conditionneuse
Mower Conditioner
Mähknickzetter
Falciacondizionatrice



K 0001 > L 0000

FC 313 F-FF





SIGNES CODIFIÉS - STANDARD SYMBOLS - SYMBOLE - SIMBOLI CODIFICATI

OPT	Equipement optionnel
STD	Equipement livré de série
ESP	Equipement livré suivant pays
:	Pour ...
>	De ... à ...
RPL	Remplace ...
∅	Diamètre
> <	Epaisseur
<->	Longueur
<m>	Vendu au mètre
Q?	Quantité selon besoin
*	Voir note
[n]	Composant d'un assemblage
+ [n]	Assemblage comprenant les pièces [n]
<-]	Pièce gauche
[->	Pièce droite

OPT	Optional equipment
STD	Equipment supplied as standard
ESP	Equipment supplied for specific countries
:	For ...
>	From ... to ...
RPL	Replaces ...
∅	Diameter
> <	Thickness
<->	Length
<m>	Sold by the metre
Q?	Quantity as required
*	See note
[n]	Items making up assembly
+ [n]	Assembly made up by items [n]
<-]	Left part
[->	Right part

OPT	Sonderausrüstung
STD	Serienausrüstung
ESP	Länderabhängige Ausrüstung
:	Für ...
>	Von ... bis ...
RPL	Ersetzt ...
∅	Durchmesser
> <	Stärke
<->	Länge
<m>	Meterware
Q?	Stückzahl nach Bedarf
*	Siehe Nota
[n]	Teil einer Baugruppe
+ [n]	Baugruppe bestehend aus den mit [n] bezeichneten Teilen
<-]	Links Teil
[->	Rechts Teil

OPT	Attrezzatura opzionale
STD	Attrezzatura fornita di serie
ESP	Attrezzatura fornita secondo il paese
:	Per ...
>	Da ... A ...
RPL	Sostituisce ...
∅	Diametro
> <	Spessore
<->	Lunghezza
<m>	venduto a metro
Q?	Quantità richiesta
*	Vedi nota
[n]	Componente di un assieme
+ [n]	Assieme comprendente i componenti [n]
<-]	Sx componente
[->	Dx componente

POUR COMMANDER DES PIÈCES DE RECHANGE, VEUILLEZ INDIQUER:

- Le numéro de fabrication de la machine
- Le numéro de la pièce
- La quantité désirée

WHEN ORDERING SERVICE-PARTS, WILL YOU PLEASE MENTION:

- The machine type and serial number
- The part number
- The quantity of parts

BEI DER BESTELLUNG VON ERSATZTEILEN IMMER ANGEBEN:

- Die Seriennummer der Maschine
- Die Nummer des Teiles
- Die gewünschte Stückzahl

NELL'ORDINARE I RICAMBI, SI PREGA DI INDICARE:

- Il tipo ed il numero di serie della macchina
- Il codice del componente
- La quantità desiderata

- Toutes les pièces détachées et sous-ensembles sont à commander au magasin pièces de rechange.
- **Les équipements optionnels (OPT)** ainsi que les **notices d'instructions** sont à commander auprès des **services commerciaux**.
- Service parts and service part assemblies are to be ordered through the spare parts department.
- **Optional equipment (OPT)** and **assembly operator's manuals** should be ordered through the **wholegood sales department**.
- Bestellungen für Ersatzteile und Baugruppen sind an die Ersatzteilabteilung zu richten.
- **Sonderausrüstungen (OPT)** sowie **Montage- und Betriebsanleitungen**, bestellen Sie bitte bei der **Verkaufsabteilung für Maschinen**.
- I ricambi e i sotto-assiemi devono essere ordinati al Magazzino Ricambi.
- **Le attrezzature opzionali (OPT)** ed i **manuali dell'operatore** devono essere ordinati al **Servizio Commerciale**.

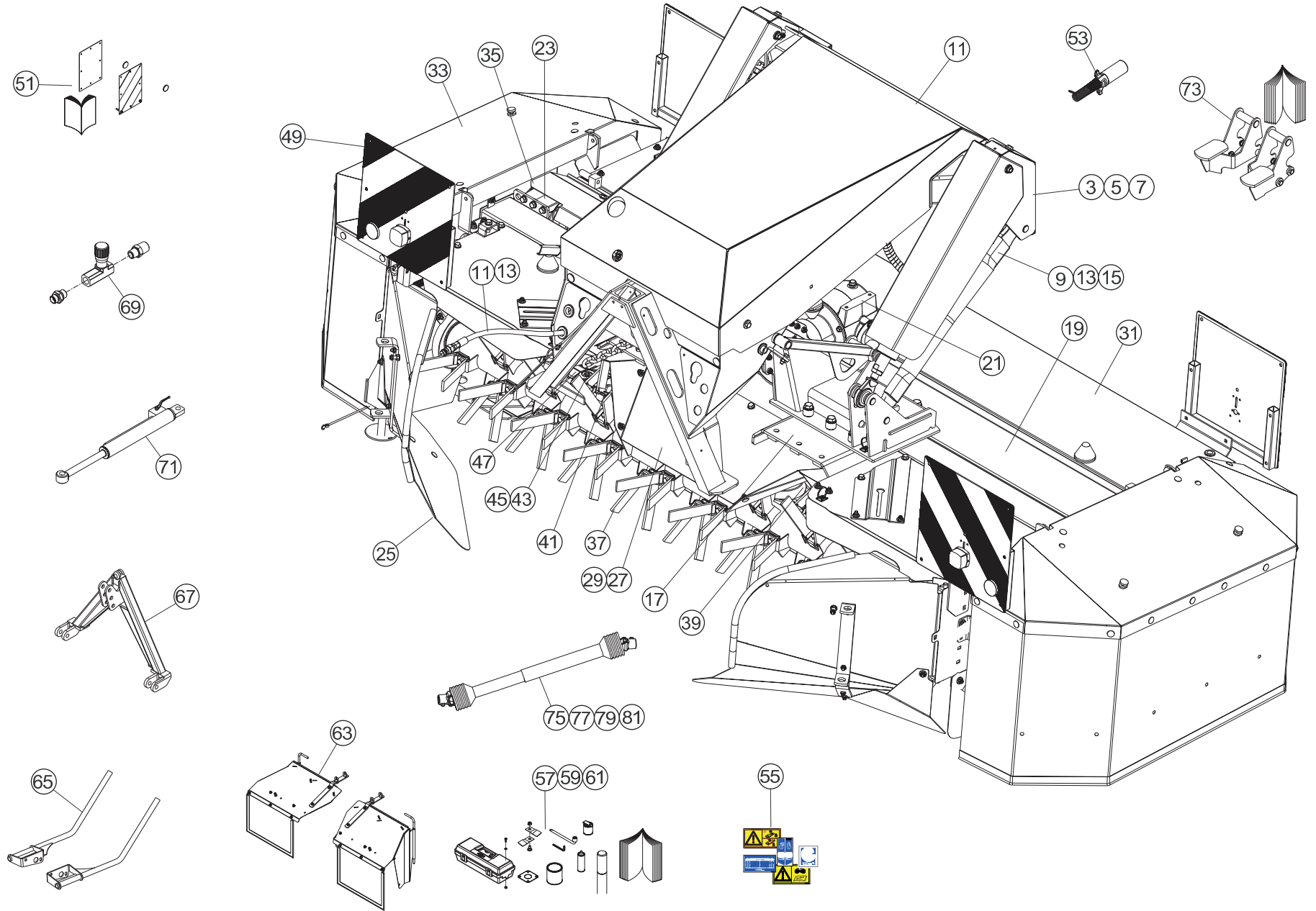




TABLE DES MATIERES - TABLE OF CONTENTS - INHALTSVERZEICHNIS - INDICE

K70R0765 A

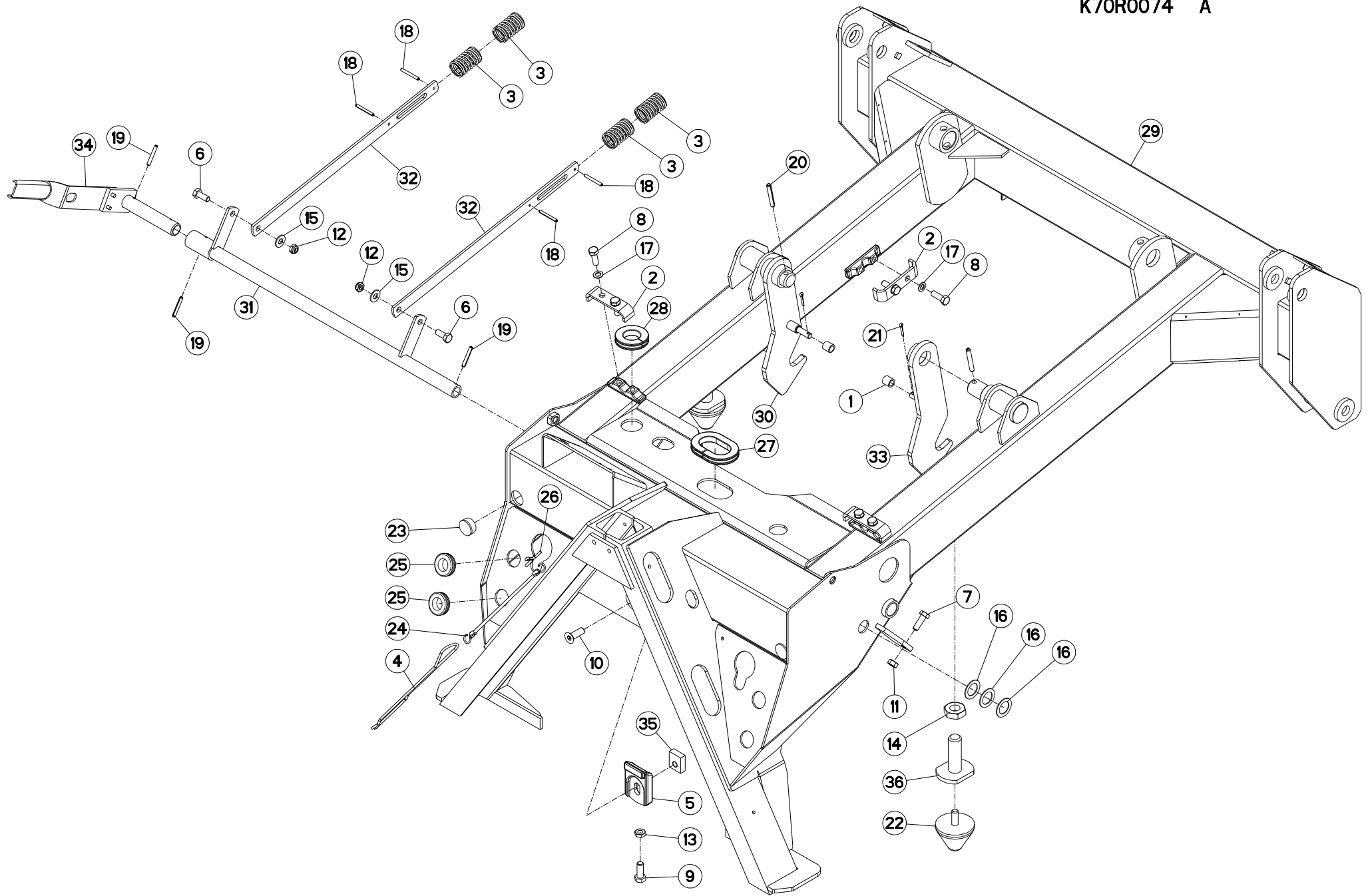
Catalogue P.D.R. - Spare parts list - Ersatzteilliste - Pezzi di Ricambio :

KR020KTL D

Annule et remplace - Cancels and replaces - Annulliert und ersetzt - Annulla e sostituisce :

KR020KTL C

Grp	Page	Opt	Groupe de pièces	Parts group index	Teilegruppe	Gruppo di parti
003	003		CHÂSSIS	FRAME	RAHMEN - ANLENKUNG	TELAIO
005	005		CHÂSSIS	FRAME	RAHMEN - ANLENKUNG	TELAIO
007	007		CHÂSSIS	FRAME	RAHMEN - ANLENKUNG	TELAIO
009	009		BIELLES	PULL RODS	LENKER	BIELLE E LEVERISMI
011	011		CAPOT	COVER	ABDECKUNG	LAMIERE
013	013		DISPOSITIF HYDRAULIQUE	HYDRAULIC DEVICE	HYDRAULIKANLAGE	DISPOSITIVO IDRAULICO
015	015		DISPOSITIF HYDRAULIQUE	HYDRAULIC DEVICE	HYDRAULIKANLAGE	DISPOSITIVO IDRAULICO
017	017		TUBE PORTEUR	SUPPORT TUBE	TRAGROHR	TELAIO PORTANTE
019	019		RAMBARDE	GUARD	SCHUTZ	PROTEZIONE
021	021		CARTER CENTRAL 1000 min-1	CENTRAL GEARBOX 1000 min-1	HAUPTGETRIEBE 1000 min-1	SCATOLA CENTRALE 1000 GIRI
023	023		CARTER LATERAL	SIDE GEARBOX	SEITENGETRIEBE	SCATOLA LATERALE
025	025		TÔLES A ANDAINS	SWATH BOARDS	SCHWADBLECHE	ANDANATORE
027	027		CAPOTS	BONNETS	HAUBEN	COFANI
029	029		CAPOTS	BONNETS	HAUBEN	COFANI
031	031		PROTECTEUR AVANT	FRONT SAFETY GUARD	VORDERE SCHUTZVORRICHTUNG	PROTEZIONE ANTERIORE
033	033		VOLETS LATERAUX	GUARDS	SEITL. SCHUTZVORRICHTUNG	TELO ANTERIORE
035	035		TENDEUR DE COURROIES	BELT TIGHTENER	KEILRIEMENSPELLER	TENDITORE CINGHIE
037	037		ROTOR A DOIGTS	ROTOR	FINGERROTOR	ROTORE
039	039		PEIGNE - DEFLECTEUR	COMB - DEFLECTOR	KAMM - PRALLBLECH	PETTINE
041	041		CARTER-PIGNONS DU P.-DISQUES	CUTTERBAR GEARCASE - GEARS	MÄHBALKEN - ZAHNRÄDER	BARRA DI TAGLIO
043	043		DISQUES - PATINS - SEMELLES	DISCS - DISCGUARDS - SKIDS	SCHLEIBEN - SCHUTZKUFEN	DISCHI E SLITTE
045	045		DISQUES - PATINS - SEMELLES	DISCS - DISCGUARDS - SKIDS	SCHLEIBEN - SCHUTZKUFEN	DISCHI E SLITTE
047	047		VISSERIE	BOLTS AND NUTS	SCHRAUBEN UND MUTTERN	BULLONERIA BARRA
049	049		SIGNALISATION ROUTIERE	WARNING BOARDS	WARNTAFELN	IMPIANTO ILLUMINAZIONE
051	051	OPT	SIGNALISATION LATÉRALE	SIDE SIGNALLING	SEITLICHE WARNTAFELN	SEGNALAZIONE LATERALI
053	053		PRISE ELECTRIQUE SAE J560B	ELECTRICAL PLUG SAE J560B	ELEKTROSTECKER SAE J560B	SPINA ELETTRICA SAE J560B
055	055		COLL.ÉTIQUETTES ADHESIVES	SET OF STICKERS	SATZ AUFKLEBER	SERIE ADESIVI
057	057		DIVERS	MISCELLANEOUS	VERSCHIEDENES	VARIE
059	059		DIVERS	MISCELLANEOUS	VERSCHIEDENES	VARIE
061	061		DIVERS	MISCELLANEOUS	VERSCHIEDENES	VARIE
063	063	OPT	COLL.EPANDAGE LARGE	WIDE SPREAD SET	BREITSTREUSATZ	KIT LAMIÈRE SPARGIMENTO
065	065	OPT	RABATTEUR	DEFLECTOR	ABWEISBLECH	DEFLETTORE
067	067	OPT	TRIANGLE D'ATTELAGE	ATTACHMENT FRAME	ANBAUDREIECK	ATTACO A TRE PUNTI
069	069	OPT	LIMITEUR DE DÉBIT	FLOW LIMITING	DROSSELVERSCHRÄUBUNG	LIMITATORE DI PORTATA
071	071	OPT	VERIN HYDRAULIQUE FC353+FC313F	HYDRAULIC CYLINDER FC353+FC313	HYDRAULIKZYLINDER FC353+FC313F	CILINDRO IDRAULICA FC353+FC313
073	073	OPT	BUTÉE	STOP	ANSCHLAG	LIMITATORE
075	075		TRANSMISSION 4600409	TRANSMISSION 4600409	GELENKWELLE 4600409	TRANSMISSIONE 4600409
077	077	OPT	TRANSMISSION 4600414	TRANSMISSION 4600414	GELENKWELLE 4600414	TRANSMISSIONE 4600414
079	079	OPT	TRANSMISSION 4600426	TRANSMISSION 4600426	GELENKWELLE 4600426	TRANSMISSIONE 4600426
081	081		TRANSMISSION 4600422	TRANSMISSION 4600422	GELENKWELLE 4600422	TRANSMISSIONE 4600422





CHÂSSIS

FRAME

RAHMEN - ANLENKUNG

TELAIO

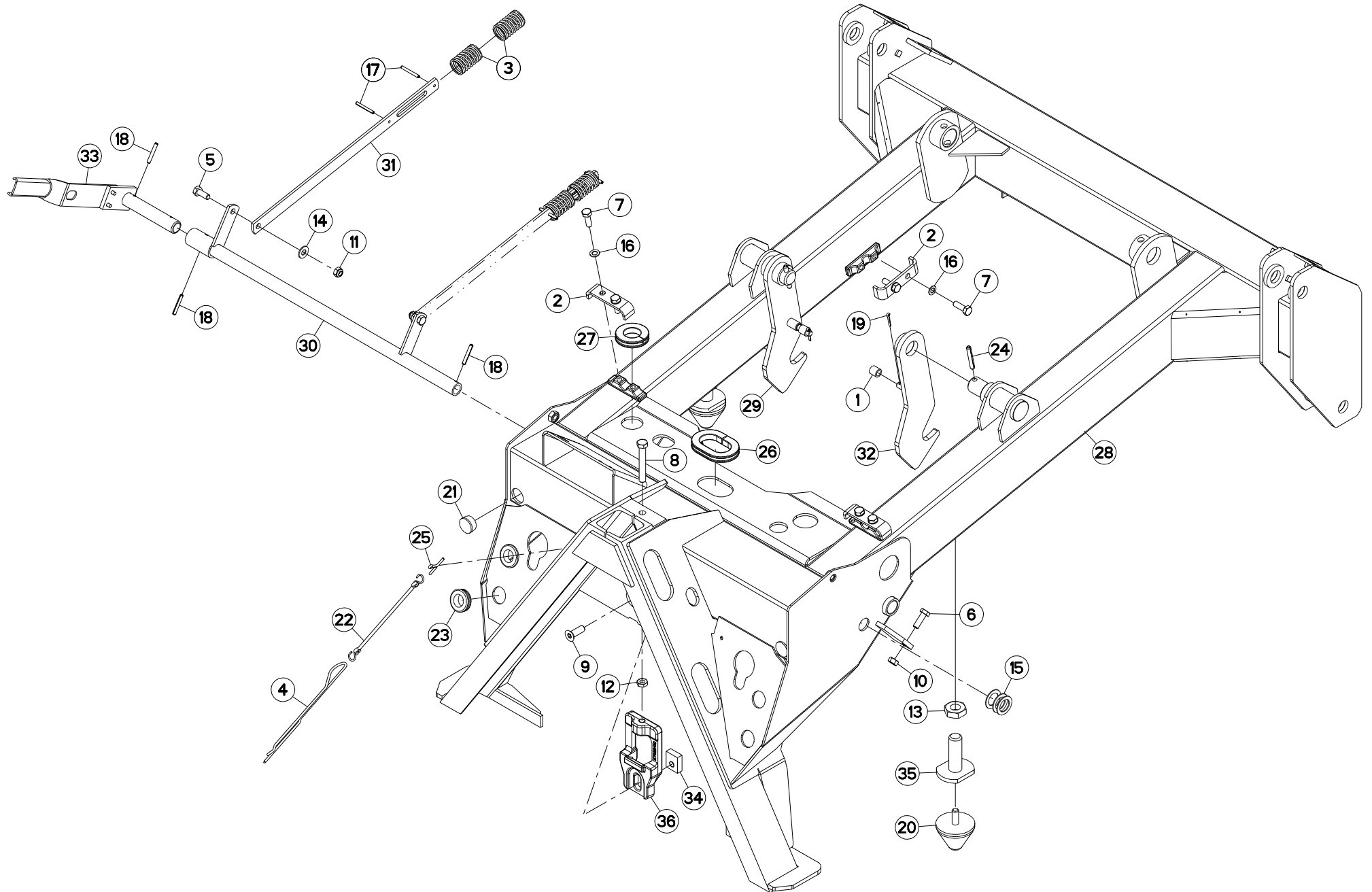
Rep	Nr	Qt	Designation	Description	Bezeichnung	Referenza	Remarque - Remark - Bemerkung - Osservazioni
001	56015600	002	DOUILLE D ART.DU VOLET AVANT	SPACER	ZWISCHENHUELSE	BUSSOLA	
002	56044800	004	BRIDE	CLAMP	BUEGEL	STAFFA	
003	56516000	004	RESSORT DE PRESSION	PRESSURE SPRING	DRUCKFEDER	MOLLA	
004	56617500	001	EPINGLE	PIN, COTTER, HAIRPIN	FEDERSTECKER	SPINA SIC.280 F.	
005	57556310	001	VERROU	LATCH	RIEGEL	LEVA	
006	80061026	002	VIS TETE HEXAGONALE FE/ZNXC3	HEXAGON HEAD SCREW FE/ZNXC3	SECHSKANTSCHRAUBE FE/ZNXC3	VITE TESTA ESAGONALE FE/ZNXC3	*
007	80061030	002	VIS TETE HEXAGONALE	HEX. SCREW M10X30MM CL.8.8 DIN	SECHSKANTSCHRAUBE	VITE A TESTA ESAGONALE	
008	80061073	008	VIS TETE HEXAGONALE FE/ZNXC3	HEXAGON HEAD SCREW FE/ZNXC3	SECHSKANTSCHRAUBE FE/ZNXC3	VITE TESTA ESAGONALE FE/ZNXC3	
009	80061271	001	VIS TETE HEXAGONALE FE/ZNXC3	HEX BOLT M12X30 CL5.8 DIN933 R	SECHSKANTSCHRAUBE FE/ZNXC3	VITE TESTA ESAGONALE FE/ZNXC3	
010	80111243	001	VIS T.FRAI.SIX P.CR.FE/ZNXC3	HEX.SOC.COUNT.HEAD SC.FE/ZNXC3	SENKSCHAUB.INNENS. FE/ZNXC3	VITE FE/ZNXC3	5 daN m (37 lbf ft)
011	80201000	002	ECROU HEXAGONAL	BLACK NUT M 10	SECHSKANTMUTTER	DADO	5 daN m (37 lbf ft)
012	80201040	002	ECROU HEX.BAS AUTOFR.FE/ZNXC3	SELF LOCKING NUT M10 DIN 985	SELBSTSICHERND.MUTTER FE/ZNXC3	DADO AUTOBLOCCANTE FE/ZNXC3	
013	80201271	001	ECROU HEXAGONAL BAS FE/ZNXC3	NUT SEXT. M 12 - BAIXA 6MM	SECHSKANTMUTTER FE/ZNXC3	DADO FE/ZNXC3	8,5 daN m (63 lbf ft)
014	80202475	002	ECROU HEXAGONAL BAS FE/ZNXC3	NUT FE/ZNXC3	SECHSKANTMUTTER FE/ZNXC3	DADO FE/ZNXC3	
015	80251176	002	RONDELLE PLATE FE/ZNXC3	PLAIN WASHER FE/ZNXC3	SCHIBE FE/ZNXC3	RONDELLA PIATTA FE/ZNXC3	
016	80252543	003	RONDELLE PLATE FE/ZNXC3	PLAIN WASHER FE/ZNXC3	SCHIBE FE/ZNXC3	RONDELLA PIATTA FE/ZNXC3	
017	80271001	008	RONDELLE EVENTAIL FLZNNC	SERRATED LOCK WASHER FLZNNC	FAECHERSCHIBE FLZNNC	RONDELLA VENTAGLIO FLZNNC	
018	80450546	004	GOUPILLE ELASTIQUE FLZNNC	ELASTIC PIN 5X45 HEAVY DUTY	SPANNHUELSE FLZNNC	SPINA ELASTICA FLZNNC	
019	80450641	003	GOUPILLE ELASTIQUE FLZNNC	ELASTIC PIN 6X40 HEAVY DUTY	SPANNHUELSE FLZNNC	SPINA ELASTICA FLZNNC	
020	80450856	002	GOUPILLE ELASTIQUE FLZNNC	ROLL PIN FLZNNC	SPANNHUELSE FLZNNC	SPINA ELASTICA FLZNNC	
021	80500322	002	GOUPILLE FENDUE FE/ZNXC3	SPLIT PIN FE/ZNXC3	SPLINT FE/ZNXC3	COPPIGLIA FE/ZNXC3	
022	83030008	002	BUTEE ELASTIQUE CONIQUE	RUBBER STOP	GUMMIPUFFER	GOMMINO	
023	83040086	002	BOUCHON D'OBTURATION	END PLUG	VERSCHLUSSSTOPFEN	TAPPO DI CHIUSURA	
024	83070063	001	LIEN PVC	PVC CORD	SICHERUNGSBAND	CAVETTO	<->195mm
025	83200803	002	PASSE FIL	RUBBER PASS WIRE	GUMMI-TUELLE	PASSAFILO	
026	80500428	001	GOUPILLE FENDUE FE/ZNXC3	SPLIT PIN FE/ZNXC3	SPLINT FE/ZNXC3	COPPIGLIA FE/ZNXC3	
027	83090205	001	PROFIL DE PROTECTION	CORNER GUARD	KANTENSCHUTZ	COPRIBORDO	
028	83090205	001	PROFIL DE PROTECTION	CORNER GUARD	KANTENSCHUTZ	COPRIBORDO	
029	K7000012	001	CHASSIS	CHASSIS	HAUPTRAHMEN	TELAIO	A 0000 > B 0000
029	K7000013	001	CHASSIS	CHASSIS	HAUPTRAHMEN	TELAIO	B 0001 >
030	K7000090	001	VERROU	LATCH	RIEGEL	LEVA	
031	K7000140	001	AXE	PIN	ACHSE	ASSE	
032	K7000150	002	LEVIER DE COMMANDE	LEVER	HEBEL	LEVA	
033	K7000810	001	VERROU	LATCH	RIEGEL	LEVA	
034	K7000830	001	LEVIER DU VERROU	LEVER	HEBEL		
035	K7003460	001	PATTE ZBC	PLATE ZBC	LASCHE ZBC	FAZZOLETTO ZBC	
036	K7004030	002	VIS	SCREW	SCHRAUBE	VITE	

* 1 daN m et desserrer de 90°.

* 7 lbf ft and back off 90°.

* 1 daN m und lösen um 90°.

* 1 daN m e svitare di 90°





CHÂSSIS

FRAME

RAHMEN - ANLENKUNG

TELAIO

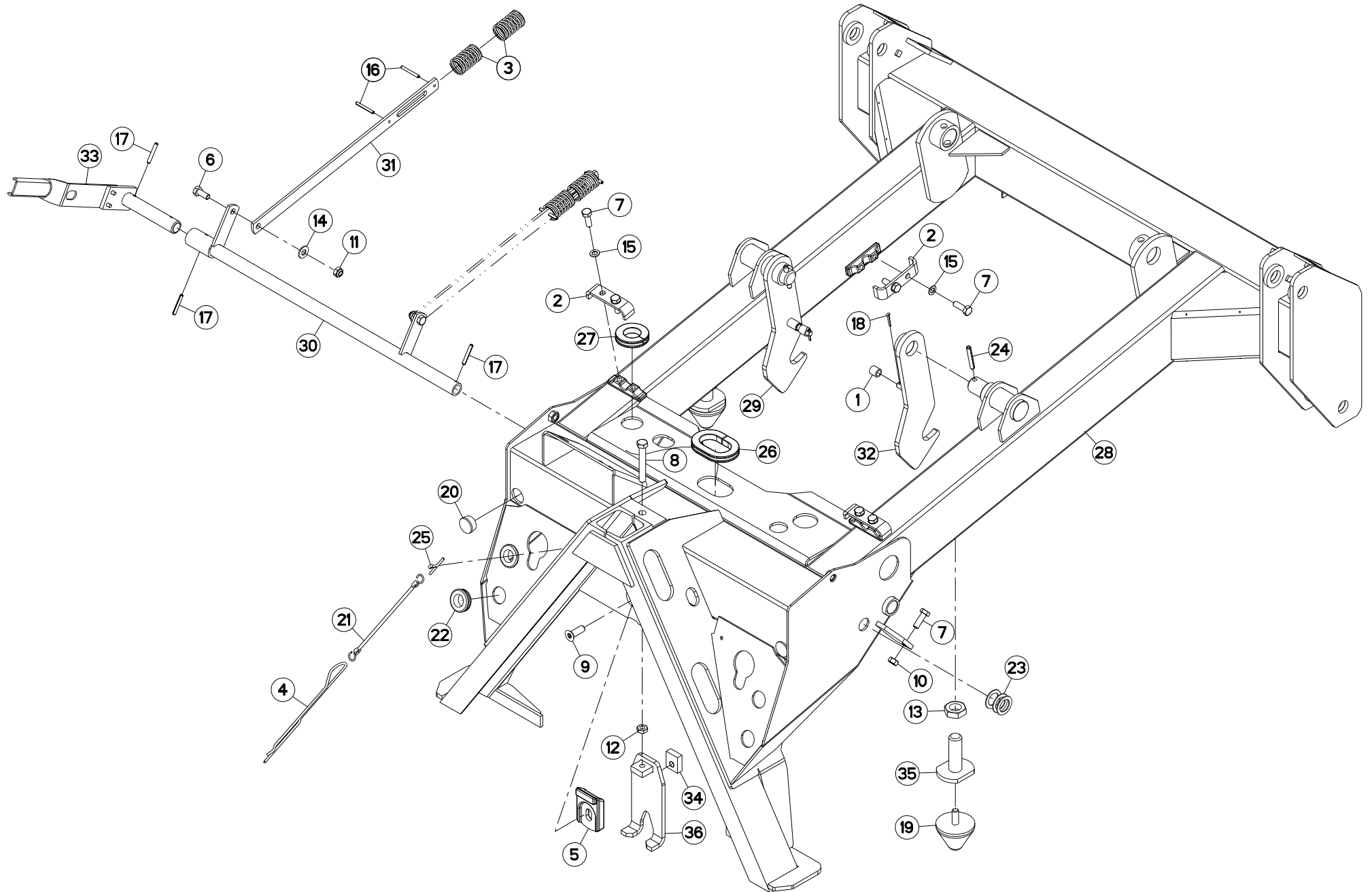
Rep	Nr	Qt	Designation	Description	Bezeichnung	Referenza	Remarque - Remark - Bemerkung - Osservazioni
001	56015600	002	DOUILLE D ART.DU VOLET AVANT	SPACER	ZWISCHENHUELSE	BUSSOLA	
002	56044800	004	BRIDE	CLAMP	BUEGEL	STAFFA	
003	56516000	004	RESSORT DE PRESSION	PRESSURE SPRING	DRUCKFEDER	MOLLA	
004	56617500	001	EPINGLE	PIN, COTTER, HAIRPIN	FEDERSTECKER	SPINA SIC.280 F.	
005	80061026	002	VIS TETE HEXAGONALE FE/ZNXC3	HEXAGON HEAD SCREW FE/ZNXC3	SECHSKANTSCHRAUBE FE/ZNXC3	VITE TESTA ESAGONALE FE/ZNXC3	*
006	80061030	002	VIS TETE HEXAGONALE	HEX. SCREW M10X30MM CL.8.8 DIN	SECHSKANTSCHRAUBE	VITE A TESTA ESAGONALE	
007	80061073	008	VIS TETE HEXAGONALE FE/ZNXC3	HEXAGON HEAD SCREW FE/ZNXC3	SECHSKANTSCHRAUBE FE/ZNXC3	VITE TESTA ESAGONALE FE/ZNXC3	
008	80061294	001	VIS TETE HEXAGONALE FE/ZNXC3	HEX BOLT M12X80 CL.8.8 DIN933 R	SECHSKANTSCHRAUBE FE/ZNXC3	VITE TESTA ESAGONALE FE/ZNXC3	
009	80111243	001	VIS T.FRAI.SIX P.CR.FE/ZNXC3	HEX.SOC.COUNT.HEAD SC.FE/ZNXC3	SENKSCHAUB.INNENS. FE/ZNXC3	VITE FE/ZNXC3	5 daN m (37 lbf ft)
010	80201000	002	ECROU HEXAGONAL	BLACK NUT M 10	SECHSKANTMUTTER	DADO	5 daN m (37 lbf ft)
011	80201040	002	ECROU HEX.BAS AUTOFR.FE/ZNXC3	SELF LOCKING NUT M10 DIN 985	SELBSTSICHERND.MUTTER FE/ZNXC3	DADO AUTOBLOCCANTE FE/ZNXC3	
012	80201271	001	ECROU HEXAGONAL BAS FE/ZNXC3	NUT SEXT. M 12 - BAIXA 6MM	SECHSKANTMUTTER FE/ZNXC3	DADO FE/ZNXC3	8,5 daN m (63 lbf ft)
013	80202475	002	ECROU HEXAGONAL BAS FE/ZNXC3	NUT FE/ZNXC3	SECHSKANTMUTTER FE/ZNXC3	DADO FE/ZNXC3	
014	80251176	002	RONDELLE PLATE FE/ZNXC3	PLAIN WASHER FE/ZNXC3	SCHEIBE FE/ZNXC3	RONDELLA PIATTA FE/ZNXC3	
015	80252543	003	RONDELLE PLATE FE/ZNXC3	PLAIN WASHER FE/ZNXC3	SCHEIBE FE/ZNXC3	RONDELLA PIATTA FE/ZNXC3	
016	80271001	008	RONDELLE EVENTAIL FLZNNC	SERRATED LOCK WASHER FLZNNC	FAECHERSCHEIBE FLZNNC	RONDELLA VENTAGLIO FLZNNC	
017	80450546	004	GOUPILLE ELASTIQUE FLZNNC	ELASTIC PIN 5X45 HEAVY DUTY	SPANNHUELSE FLZNNC	SPINA ELASTICA FLZNNC	
018	80450641	003	GOUPILLE ELASTIQUE FLZNNC	ELASTIC PIN 6X40 HEAVY DUTY	SPANNHUELSE FLZNNC	SPINA ELASTICA FLZNNC	
019	80500322	002	GOUPILLE FENDUE FE/ZNXC3	SPLIT PIN FE/ZNXC3	SPLINT FE/ZNXC3	COPPIGLIA FE/ZNXC3	
020	83030008	002	BUTEE ELASTIQUE CONIQUE	RUBBER STOP	GUMMIPUFFER	GOMMINO	
021	83040086	002	BOUCHON D'OBTURATION	END PLUG	VERSCHLUSSSTOPFEN	TAPPO DI CHIUSURA	
022	83070063	001	LIEN PVC	PVC CORD	SICHERUNGSBAND	CAVETTO	<->195mm
023	83200803	002	PASSE FIL	RUBBER PASS WIRE	GUMMI-TUELLE	PASSAFILO	
024	80450856	002	GOUPILLE ELASTIQUE FLZNNC	ROLL PIN FLZNNC	SPANNHUELSE FLZNNC	SPINA ELASTICA FLZNNC	
025	80500428	001	GOUPILLE FENDUE FE/ZNXC3	SPLIT PIN FE/ZNXC3	SPLINT FE/ZNXC3	COPPIGLIA FE/ZNXC3	
026	83090205	001	PROFIL DE PROTECTION	CORNER GUARD	KANTENSCHUTZ	COPRIBORDO	
027	83090205	001	PROFIL DE PROTECTION	CORNER GUARD	KANTENSCHUTZ	COPRIBORDO	
028	K7000014	001	CHASSIS	CHASSIS	HAUPTRAHMEN	TELAIO	
029	K7000090	001	VERROU	LATCH	RIEGEL	LEVA	
030	K7000140	001	AXE	PIN	ACHSE	ASSE	
031	K7000150	002	LEVIER DE COMMANDE	LEVER	HEBEL	LEVA	
032	K7000810	001	VERROU	LATCH	RIEGEL	LEVA	
033	K7000830	001	LEVIER DU VERROU	LEVER	HEBEL		
034	K7003460	001	PATTE ZBC	PLATE ZBC	LASCHE ZBC	FAZZOLETTO ZBC	
035	K7004030	002	VIS	SCREW	SCHRAUBE	VITE	
036	K7020410	001	VERROU	LATCH	RIEGEL	LEVA	

* 1 daN m et desserrer de 90°.

* 7 lbf ft and back off 90°.

* 1 daN m und lösen um 90°.

* 1 daN m e svitare di 90°





CHÂSSIS

FRAME

RAHMEN - ANLENKUNG

TELAIO

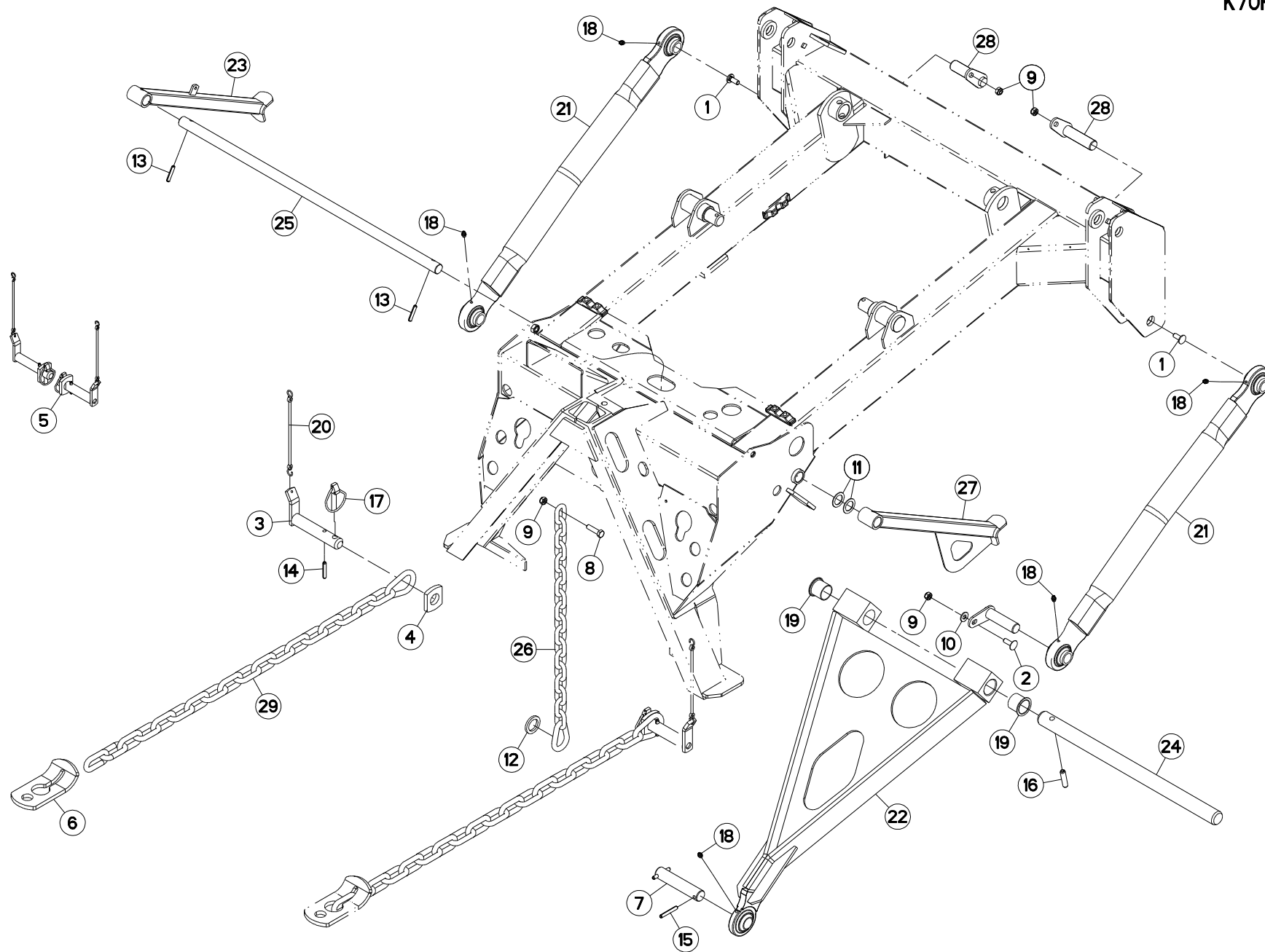
Rep	Nr	Qt	Designation	Description	Bezeichnung	Referenza	Remarque - Remark - Bemerkung - Osservazioni
001	56015600	002	DOUILLE D ART.DU VOLET AVANT	SPACER	ZWISCHENHUELSE	BUSSOLA	
002	56044800	004	BRIDE	CLAMP	BUEGEL	STAFFA	
003	56516000	004	RESSORT DE PRESSION	PRESSURE SPRING	DRUCKFEDER	MOLLA	
004	56617500	001	EPINGLE	PIN, COTTER, HAIRPIN	FEDERSTECKER	SPINA SIC.280 F.	
005	57556310	001	VERROU	LATCH	RIEGEL	LEVA	
006	80061026	002	VIS TETE HEXAGONALE FE/ZNXC3	HEXAGON HEAD SCREW FE/ZNXC3	SECHSKANTSCHRAUBE FE/ZNXC3	VITE TESTA ESAGONALE FE/ZNXC3	*
007	80061073	010	VIS TETE HEXAGONALE FE/ZNXC3	HEXAGON HEAD SCREW FE/ZNXC3	SECHSKANTSCHRAUBE FE/ZNXC3	VITE TESTA ESAGONALE FE/ZNXC3	
008	80061294	001	VIS TETE HEXAGONALE FE/ZNXC3	HEX BOLT M12X80 CL8.8 DIN933 R	SECHSKANTSCHRAUBE FE/ZNXC3	VITE TESTA ESAGONALE FE/ZNXC3	
009	80111243	001	VIS T.FRAI.SIX P.CR.FE/ZNXC3	HEX.SOC.COUNT.HEAD SC.FE/ZNXC3	SENKSCHRAUB.INNENS. FE/ZNXC3	VITE FE/ZNXC3	5 daN m (37 lbf ft)
010	80201000	002	ECROU HEXAGONAL	BLACK NUT M 10	SECHSKANTMUTTER	DADO	5 daN m (37 lbf ft)
011	80201040	002	ECROU HEX.BAS AUTOFR.FE/ZNXC3	SELF LOCKING NUT M10 DIN 985	SELBSTSICHERND.MUTTER FE/ZNXC3	DADO AUTOBLOCCANTE FE/ZNXC3	
012	80201271	001	ECROU HEXAGONAL BAS FE/ZNXC3	NUT SEXT. M 12 - BAIXA 6MM	SECHSKANTMUTTER FE/ZNXC3	DADO FE/ZNXC3	8,5 daN m (63 lbf ft)
013	80202475	002	ECROU HEXAGONAL BAS FE/ZNXC3	NUT FE/ZNXC3	SECHSKANTMUTTER FE/ZNXC3	DADO FE/ZNXC3	
014	80251176	002	RONDELLE PLATE FE/ZNXC3	PLAIN WASHER FE/ZNXC3	SCHEIBE FE/ZNXC3	RONDELLA PIATTA FE/ZNXC3	
015	80271001	008	RONDELLE EVENTAIL FLZNNC	SERRATED LOCK WASHER FLZNNC	FAECHERSCHEIBE FLZNNC	RONDELLA VENTAGLIO FLZNNC	
016	80450546	004	GOUPILLE ELASTIQUE FLZNNC	ELASTIC PIN 5X45 HEAVY DUTY	SPANNHUELSE FLZNNC	SPINA ELASTICA FLZNNC	
017	80450641	003	GOUPILLE ELASTIQUE FLZNNC	ELASTIC PIN 6X40 HEAVY DUTY	SPANNHUELSE FLZNNC	SPINA ELASTICA FLZNNC	
018	80500322	002	GOUPILLE FENDUE FE/ZNXC3	SPLIT PIN FE/ZNXC3	SPLINT FE/ZNXC3	COPPIGLIA FE/ZNXC3	
019	83030008	002	BUTEE ELASTIQUE CONIQUE	RUBBER STOP	GUMMIPUFFER	GOMMINO	
020	83040086	002	BOUCHON D'OBTURATION	END PLUG	VERSCHLUSSSTOPFEN	TAPPO DI CHIUSURA	
021	83070063	001	LIEN PVC	PVC CORD	SICHERUNGSBAND	CAVETTO	<->195mm
022	83200803	002	PASSE FIL	RUBBER PASS WIRE	GUMMI-TUELLE	PASSAFILO	
023	80252543	003	RONDELLE PLATE FE/ZNXC3	PLAIN WASHER FE/ZNXC3	SCHEIBE FE/ZNXC3	RONDELLA PIATTA FE/ZNXC3	
024	80450856	002	GOUPILLE ELASTIQUE FLZNNC	ROLL PIN FLZNNC	SPANNHUELSE FLZNNC	SPINA ELASTICA FLZNNC	
025	80500428	001	GOUPILLE FENDUE FE/ZNXC3	SPLIT PIN FE/ZNXC3	SPLINT FE/ZNXC3	COPPIGLIA FE/ZNXC3	
026	83090205	001	PROFIL DE PROTECTION	CORNER GUARD	KANTENSCHUTZ	COPRIBORDO	<m>
027	83090205	001	PROFIL DE PROTECTION	CORNER GUARD	KANTENSCHUTZ	COPRIBORDO	<m>
028	K7000014	001	CHASSIS	CHASSIS	HAUPTRAHMEN	TELAIO	
029	K7000090	001	VERROU	LATCH	RIEGEL	LEVA	
030	K7000140	001	AXE	PIN	ACHSE	ASSE	
031	K7000150	002	LEVIER DE COMMANDE	LEVER	HEBEL	LEVA	
032	K7000810	001	VERROU	LATCH	RIEGEL	LEVA	
033	K7000830	001	LEVIER DU VERROU	LEVER	HEBEL		
034	K7003460	001	PATTE ZBC	PLATE ZBC	LASCHE ZBC	FAZZOLETTO ZBC	
035	K7004030	002	VIS	SCREW	SCHRAUBE	VITE	
036	K7025540	001	CROCHET	HOOK	HAKEN	GANCIO	

* 1 daN m et desserrer de 90°.

* 7 lbf ft and back off 90°.

* 1 daN m und lösen um 90°.

* 1 daN m e svitare di 90°





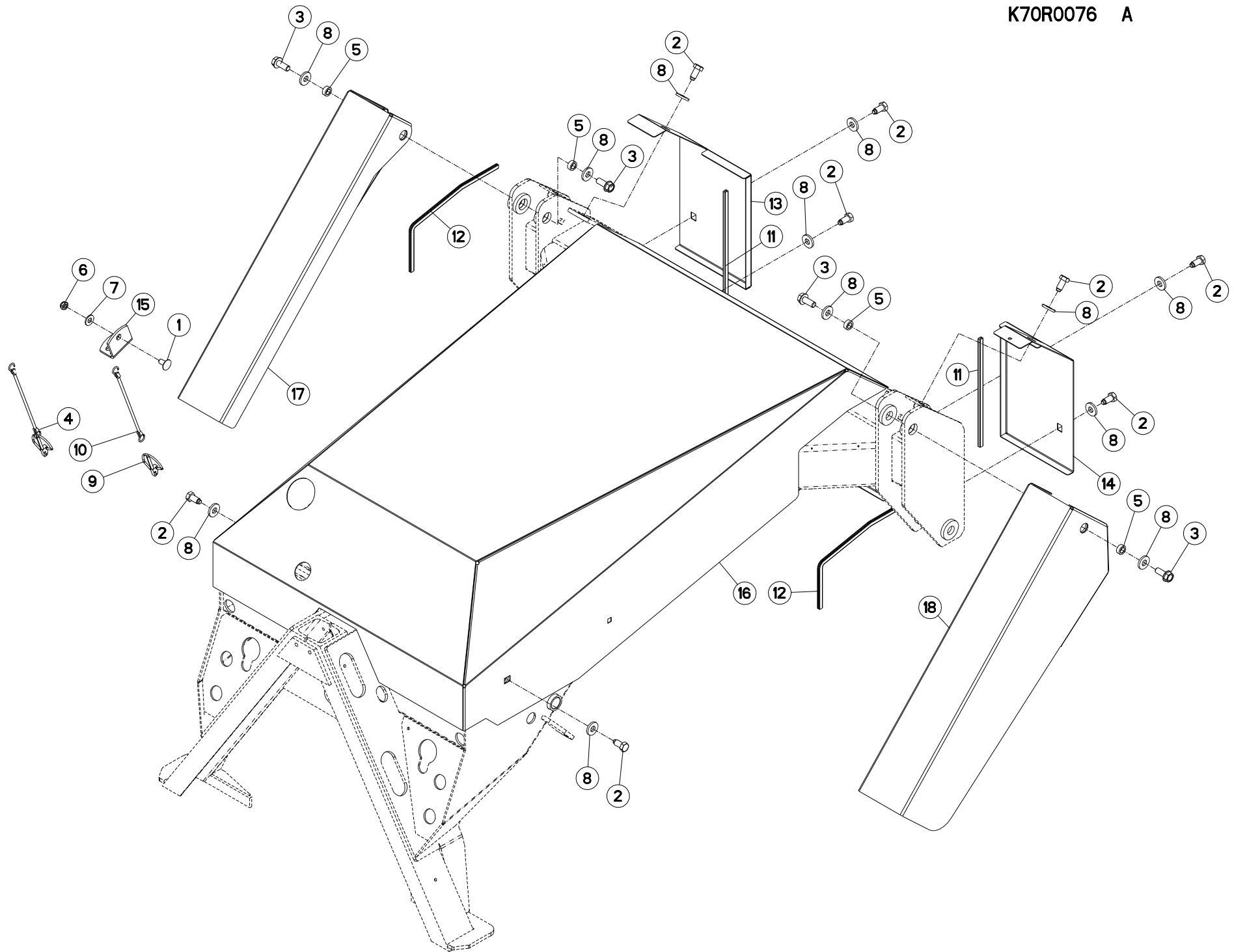
BIELLES

PULL RODS

LENKER

BIELLE E LEVERISMI

Rep	Nr	Qt	Designation	Description	Bezeichnung	Referenza	Remarque - Remark - Bemerkung - Osservazioni
001	50002200	002	VIS TBCC COURT	BOLT, CARRIAGE, SHORT NECK	FLACHRUNDSCHR.4KT ANSATZ	BULLONE	
002	50002300	002	VIS TBCC COURT	BOLT, CARRIAGE, SHORT NECK	FLACHRUNDSCHR.4KT ANSATZ	BULLONE	
003	56617100	002	TOURILLON ZBC	PIN ZBC	BOLZEN ZBC	PERNO	[1]
004	56617200	002	RONDELLE FE/ZN	WASHER FE/ZN	SCHEIBE FE/ZN	RONDELLA FE/ZN	[1]
005	56618200	001	COLL.TOURILLONS	PIN SET	SATZBOLZEN	KIT PERNI	+ [1]
006	57758810	002	ATTACHE	ATTACHMENT	HALTERUNG	ATTACCO	
007	58742210	001	AXE ZBC	PIN ZBC	BOLZEN ZBC	ASSE	
008	80061040	001	VIS TETE HEXAGONALE FE/ZNXC3	HEXAGON HEAD SCREW FE/ZNXC3	SECHSKANTSCHRAUBE FE/ZNXC3	VITE TESTA ESAGONALE FE/ZNXC3	
009	80201040	005	ECROU HEX.BAS AUTOFR.FE/ZNXC3	SELF LOCKING NUT M10 DIN 985	SELBSTSICHERND.MUTTER FE/ZNXC3	DADO AUTOBLOCCANTE FE/ZNXC3	5 daN m (37 lbf ft)
010	80251176	002	RONDELLE PLATE FE/ZNXC3	PLAIN WASHER FE/ZNXC3	SCHEIBE FE/ZNXC3	RONDELLA PIATTA FE/ZNXC3	
011	80252543	002	RONDELLE PLATE FE/ZNXC3	PLAIN WASHER FE/ZNXC3	SCHEIBE FE/ZNXC3	RONDELLA PIATTA FE/ZNXC3	
012	80253146	001	RONDELLE PLATE FE/ZNXC3	PLAIN WASHER FE/ZNXC3	SCHEIBE FE/ZNXC3	RONDELLA PIATTA FE/ZNXC3	
013	80450841	002	GOUPILLE ELASTIQUE FLZNNC	ROLL PIN FLZNNC	SPANNHUELSE FLZNNC	SPINA ELASTICA FLZNNC	
014	80450845	002	GOUPILLE ELASTIQUE FLZNNC	ROLL PIN FLZNNC	SPANNHUELSE FLZNNC	SPINA ELASTICA FLZNNC	[1]
015	80450856	002	GOUPILLE ELASTIQUE FLZNNC	ROLL PIN FLZNNC	SPANNHUELSE FLZNNC	SPINA ELASTICA FLZNNC	
016	80451250	001	GOUPILLE ELASTIQUE FLZNNC	ROLL PIN FLZNNC	SPANNHUELSE FLZNNC	SPINA ELASTICA FLZNNC	
017	80561155	002	GOUPILLE AUTOMATIQUE	LINCH PIN	KLAPPSTECKER	SPINA DI FERMO	[1]
018	82200800	005	GRAISSEUR A TETE SPHERIQUE	GRESE NIPPLE B M8X1,25	KEGELSCHMIERNIPPEL	INGRASSATORE FE/ZNXC3	
019	83013538	002	BAGUE ROULEE A COLLERETTE	FLANGED WRAPPED BUSH	GEROLLTE BUCHSE MIT FLANSCH	ANELLO LUBRIFICATO	
020	83070063	002	LIEN PVC	PVC CORD	SICHERUNGSBAND	CAVETTO	[1] <->195mm
021	K7000021	002	BIELLE INFERIEURE	PULL BAR	LENKER	BIELLA	
022	K7000100	001	BIELLE	LINK, CONNECTING	LENKER	BIELLA	
023	K7000110	001	BEQUILLE	STAND	STAENDER	SUPPORTO	
024	K7000130	001	AXE DE BIELLE SUPERIEURE	PIN	BOLZEN	ASSE	
025	K7000160	001	AXE DE BEQUILLE	PIN	BOLZEN	ASSE	
026	K7000820	001	CHAINE 18 MAILLONS D.10 ZBC	CHAIN	KETTE	CATENA	
027	K7000851	001	BEQUILLE	STAND	STAENDER	SUPPORTO	
028	K7001510	004	AXE	PIN	ACHSE	ASSE	
029	K7015890	002	CHAINE	CHAIN	KETTE	CATENA	





FC313F-FF

K 0001 > L 0000

K70R0076 A

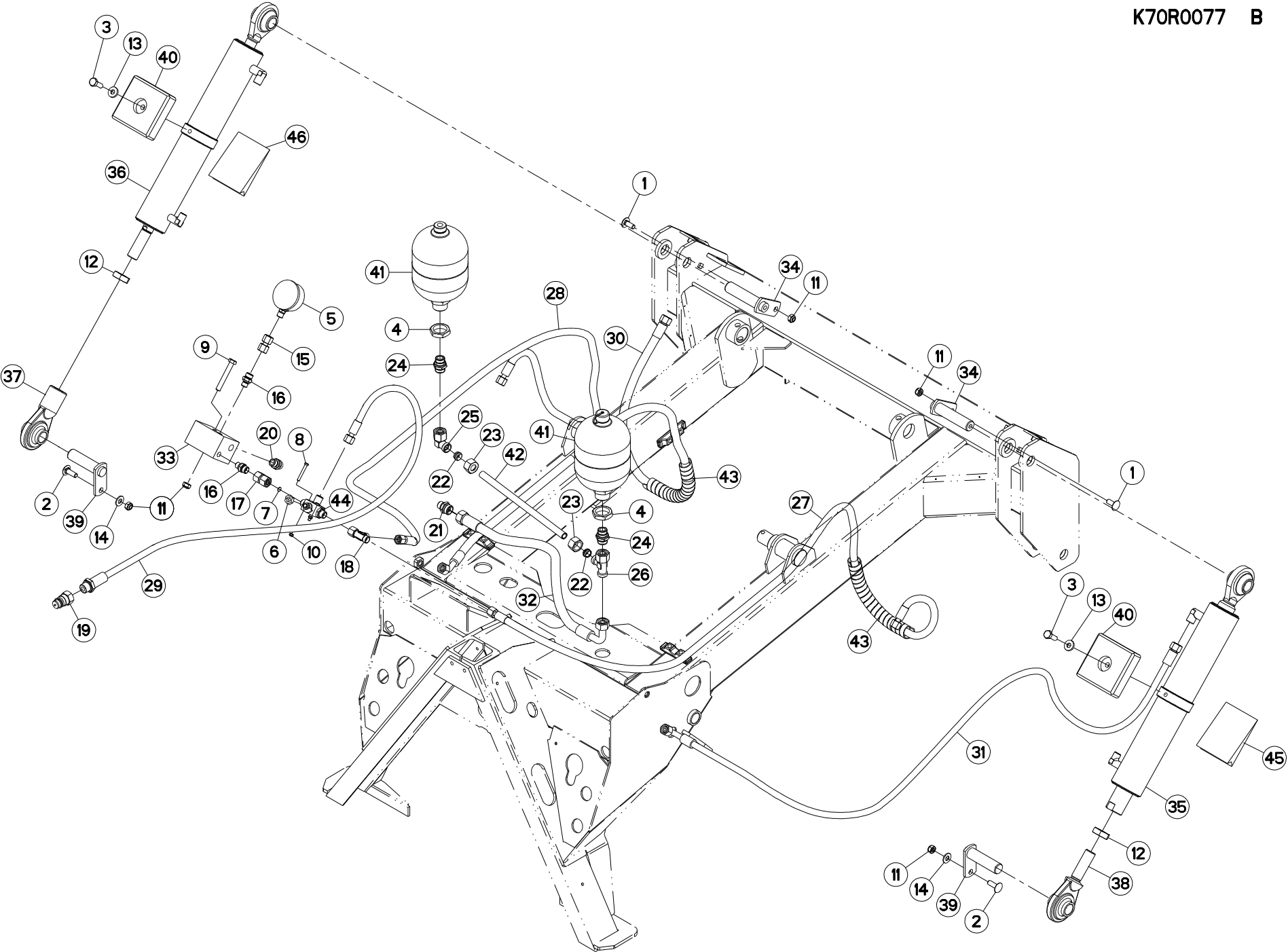
CAPOT

COVER

ABDECKUNG

LAMIERE

Rep	Nr	Qt	Designation	Description	Bezeichnung	Referenza	Remarque - Remark - Bemerkung - Osservazioni
001	50003200	001	VIS TBCC COURT	BOLT, CARRIAGE, SHORT NECK	FLACHRUNDSCHR.4KT ANSATZ	BULLONE	
002	50068500	008	VIS	SCREW	SCHRAUBE	VITE	8,5 daN m (63 lbf ft)
003	50073300	004	VIS AUTOFREINEE	SCREW, SELF-LOCKING	SELBSTSICHERNDE SCHRAUBE	VITE AUTOBLOCCANTE	8,5 daN m (63 lbf ft)
004	56246500	001	GOUPILLE D.6 + LIEN	LINCH PIN 6 + PVC CORD	KLAPPSTECKER 6 + PVC SCHNUR		
005	56544900	004	RONDELLE DE CENTRAGE ZBC	CENTER WASHER	ZENTRIERSCHEIBE	RONDELLA DI CENTRAGGIO	
006	80201040	001	ECROU HEX.BAS AUTOFR.FE/ZNXC3	SELF LOCKING NUT M10 DIN 985	SELBSTSICHERND.MUTTER FE/ZNXC3	DADO AUTOBLOCCANTE FE/ZNXC3	
007	80251176	001	RONDELLE PLATE FE/ZNXC3	PLAIN WASHER FE/ZNXC3	SCHEIBE FE/ZNXC3	RONDELLA PIATTA FE/ZNXC3	
008	80251331	012	RONDELLE PLATE FE/ZNXC3	PLAIN WASHER FE/ZNXC3	SCHEIBE FE/ZNXC3	RONDELLA PIATTA FE/ZNXC3	
009	80560540	001	GOUPILLE AUTOMATIQUE FE/ZNXC3	LINCH PIN FE/ZNXC3	KLAPPSTECKER FE/ZNXC3	COPPIGLIA FE/ZNXC3	
010	83070063	001	LIEN PVC	PVC CORD	SICHERUNGSBAND	CAVETTO	
011	83090200	002	PROFIL DE PROTECTION	CORNER GUARD	KANTENSCHUTZ	COPROBORDO	<->285mm
012	83090200	002	PROFIL DE PROTECTION	CORNER GUARD	KANTENSCHUTZ	COPROBORDO	<->285mm
013	K7000711	001	CACHE GAUCHE	GUARD	SCHUTZ	PROTEZIONE	
014	K7000751	001	CACHE DROIT	GUARD	SCHUTZ	PROTEZIONE	
015	K7000861	001	ARRET	LOCK PLATE	RIEGEL	ARRESTO	
016	K7000870	001	CAPOT	HOOD	HAUBE	COFANO	
017	K7000881	001	CAPOT	HOOD	HAUBE	COFANO	
018	K7000891	001	CAPOT	HOOD	HAUBE	COFANO	





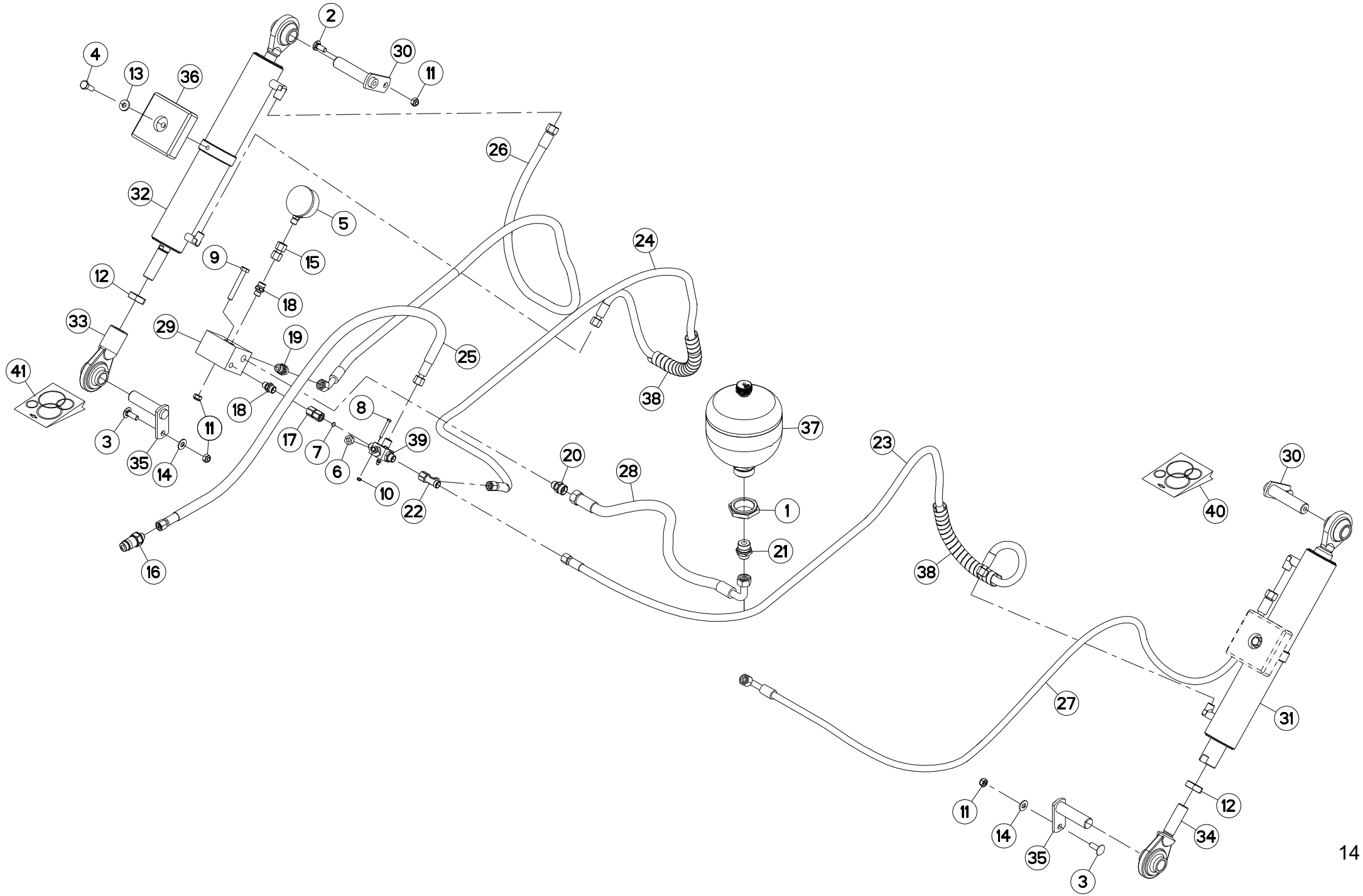
DISPOSITIF HYDRAULIQUE

HYDRAULIC DEVICE

HYDRAULIKANLAGE

DISPOSITIVO IDRAULICO

Rep	Nr	Qt	Designation	Description	Bezeichnung	Referenza	Remarque - Remark - Bemerkung - Osservazioni
001	50002200	002	VIS TBCC COURT	BOLT, CARRIAGE, SHORT NECK	FLACHRUNDSCHR.4KT ANSATZ	BULLONE	
002	50002300	002	VIS TBCC COURT	BOLT, CARRIAGE, SHORT NECK	FLACHRUNDSCHR.4KT ANSATZ	BULLONE	
003	50006600	002	VIS AVEC REVÊTEMENT ADHESIF	SCREW WITH ADHESIVE COATING	KLEBE BESCHICHTETE SCHRAUBE	VITE AUTOBLOCCANTE	
004	50072300	002	ECROU EXTRA-PLAT FE/ZNXC3	HEXAGON THIN NUT FE/ZNXC3	FLACHE SECHSKANTMUTTER	DADO	
005	56861110	001	MANOMETRE 250 BARS	MANOMETER	MANOMETER	MANOMETRO	
006	56866000	001	ECROU DE MANIPULATION ZBC	NUT ZBC	MUTTER ZBC	DADO	
007	57912100	001	LIMITEUR DE DEBIT D.0,5	FLOW LIMITER	MENGENREGLER	LIMITATORE DI FLUSSO	
008	80060541	002	VIS TETE HEXAGONALE FE/ZNXC3	HEXAGON HEAD SCREW FE/ZNXC3	SECHSKANTSCHRAUBE FE/ZNXC3	VITE TESTA ESAGONALE FE/ZNXC3	
009	80061057	001	VIS TETE HEXAGONALE FE/ZNXC3	HEX BOLT M10X70 CL5.8 DIN931 R	SECHSKANTSCHRAUBE FE/ZNXC3	VITE TESTA ESAGONALE FE/ZNXC3	
010	80200540	002	ECROU HEX.BAS AUTOFR.FE/ZNXC3	SELF-LOCKING NUT FE/ZNXC3	SELBSTSICHERND.MUTTER FE/ZNXC3	DADO AUTOBLOCCANTE FE/ZNXC3	
011	80201040	005	ECROU HEX.BAS AUTOFR.FE/ZNXC3	SELF LOCKING NUT M10 DIN 985	SELBSTSICHERND.MUTTER FE/ZNXC3	DADO AUTOBLOCCANTE FE/ZNXC3	
012	80202475	002	ECROU HEXAGONAL BAS FE/ZNXC3	NUT FE/ZNXC3	SECHSKANTMUTTER FE/ZNXC3	DADO FE/ZNXC3	
013	80251127	002	RONDELLE PLATE FE/ZNXC3	PLAIN WASHER FE/ZNXC3	SCHEIBE FE/ZNXC3	RONDELLA PIATTA FE/ZNXC3	
014	80251176	002	RONDELLE PLATE FE/ZNXC3	PLAIN WASHER FE/ZNXC3	SCHEIBE FE/ZNXC3	RONDELLA PIATTA FE/ZNXC3	
015	82300090	001	ADAPTEUR+BAGUE DE MANOMETRE	ADAPTER	GERWINDESTUTZEN	ADATTATORE+BOCCOLA	
016	A4080400	002	UNION MALE	MALE STUD CONNECTOR	GERADER EINSCHRAUBSTUTZEN	GIUZIONE DIRITTA FEZN/XC3	
017	A4080313	001	UNION DOUBLE FEMELLE FE/ZNXC3	SWIVEL UNION FE/ZNXC3	GERADE-VERBINDUNG FE/ZNXC3	CONNETTORE	
018	A4083100	001	TE ADAPTABLE RENVERSE FE/ZNXC3	ADJ.MALE STUD TEE-STU.FE/ZNXC3	EINSTELLB.T-Verschrau.FE/ZNXC3	TERMINALE A T ORIENTA.FE/ZNXC3	
019	A4074001	001	COUPLEUR	COUPLER	KUPPLER	GIUNTO	
020	A4080411	002	UNION MALE	MALE STUD CONNECTOR	GERADER EINSCHRAUBSTUTZEN	GIUZIONE DIRITTA ZBC	
021	A4080429	001	UNION MALE	MALE STUD CONNECTOR	GERADER EINSCHRAUBSTUTZEN	GIUZIONE DIRITTA ZBC	
022	A4080115	002	BAGUE DE COMPRESSION + O-RING	CUTTING RING + O-RING	SCHNEIDRING + O-RING	BOCCOLA + O-RING	
023	A4080215	002	ECROU DE TUBE FE/ZNXC3	TUBE NUT FE/ZNXC3	UEBERWURFMUTTER FE/ZNXC3	DADO FE/ZNXC3	
024	A4080430	002	UNION MALE	MALE STUD CONNECTOR	GERADER EINSCHRAUBSTUTZEN	GIUZIONE DIRITTA ZBC	
025	A4082703	001	COUDE TOURNANT	AJUSTABLE MALE STUD ELBOW	EINSTELLBARE WINKEL STUTZEN	GIUNZIONE A 90°ORIENTABILE ZBC	
026	A4083102	001	TE ADAPTABLE RENVERSE FE/ZNXC3	ADJ.MALE STUD TEE-STU.FE/ZNXC3	EINSTELLB.T-Verschrau.FE/ZNXC3	TERMINALE A T ORIENTA.FE/ZNXC3	
027	A4921033	001	FLEXIBLE HYDRAULIQUE	HYDRAULIC HOSE	HYDRAULIKSCHLAUCH	TUBO GOMMA	<->1800 mm
028	A4921033	001	FLEXIBLE HYDRAULIQUE	HYDRAULIC HOSE	HYDRAULIKSCHLAUCH	TUBO GOMMA	<->1800 mm
029	A4921134	001	FLEXIBLE	HOSE, HYDRAULIC	HYDRAULIKSCHLAUCH	TUBO IN GOMMA	<->2320 mm
030	A4922034	001	FLEXIBLE	HOSE, HYDRAULIC	HYDRAULIKSCHLAUCH	TUBO IN GOMMA	<->1400 mm
031	A4922044	001	FLEXIBLE HYDRAULIQUE	HYDRAULIC HOSE	HYDRAULIKSCHLAUCH	TUBO GOMMA	<->1800 mm
032	A4923030	001	FLEXIBLE HYDRAULIQUE	HYDRAULIC HOSE	HYDRAULIKSCHLAUCH	TUBO GOMMA	<->0650 mm
033	K7000030	001	BLOC	BLOCK	BLOCK	BLOCCO	
034	K7000672	002	AXE	PIN	ACHSE	ASSE	
035	K7000794	001	VERIN	CYLINDER, HYDRAULIC	HYDRAULIKZYLINDER	CILINDRO	
036	K7000804	001	VERIN	CYLINDER, HYDRAULIC	HYDRAULIKZYLINDER	CILINDRO	
037	K7000991	001	ROTULE	BALL JOINT	KUGELGELENK	GINOCCHIERA	
038	K7001001	001	ROTULE	BALL JOINT	KUGELGELENK	GINOCCHIERA	
039	K7001510	002	AXE	PIN	ACHSE	ASSE	
040	K7001541	002	ARRET	STOP	ANSCHLAG	STOP	
041	K7003850	002	ACCUMULATEUR HYDRO-PNEUMATIQUE	ACCUMULATOR	DRUCKSPEICHER	ACCUMULATORE	
042	K7003860	001	TUBE HYDRAULIQUE	TUBE	ROHR	TUBO	
043	K7000260	002	GAINE SPIRALE	SPIRAL WRAP	SCHUTZSPIRALE	PROTEZIONE	
044	K7000320	001	ROBINET	VALVE, BALL	KUGELHAHN	ROBINETTO	
045	K7008190	001	COLL.JOINTS-VERIN K7000794	SET OIL SEALS FOR K7000794	SATZ DICHTUNGEN F.K7000794	KIT GUARNIZ.PISTO.K7000794	
046	K7008200	001	COLL.JOINTS-VERIN K7000804	SET OIL SEALS FOR K7000804	SATZ DICHTUNGEN F.K7000804	KIT GUARNIZ.PISTO.K7000804	





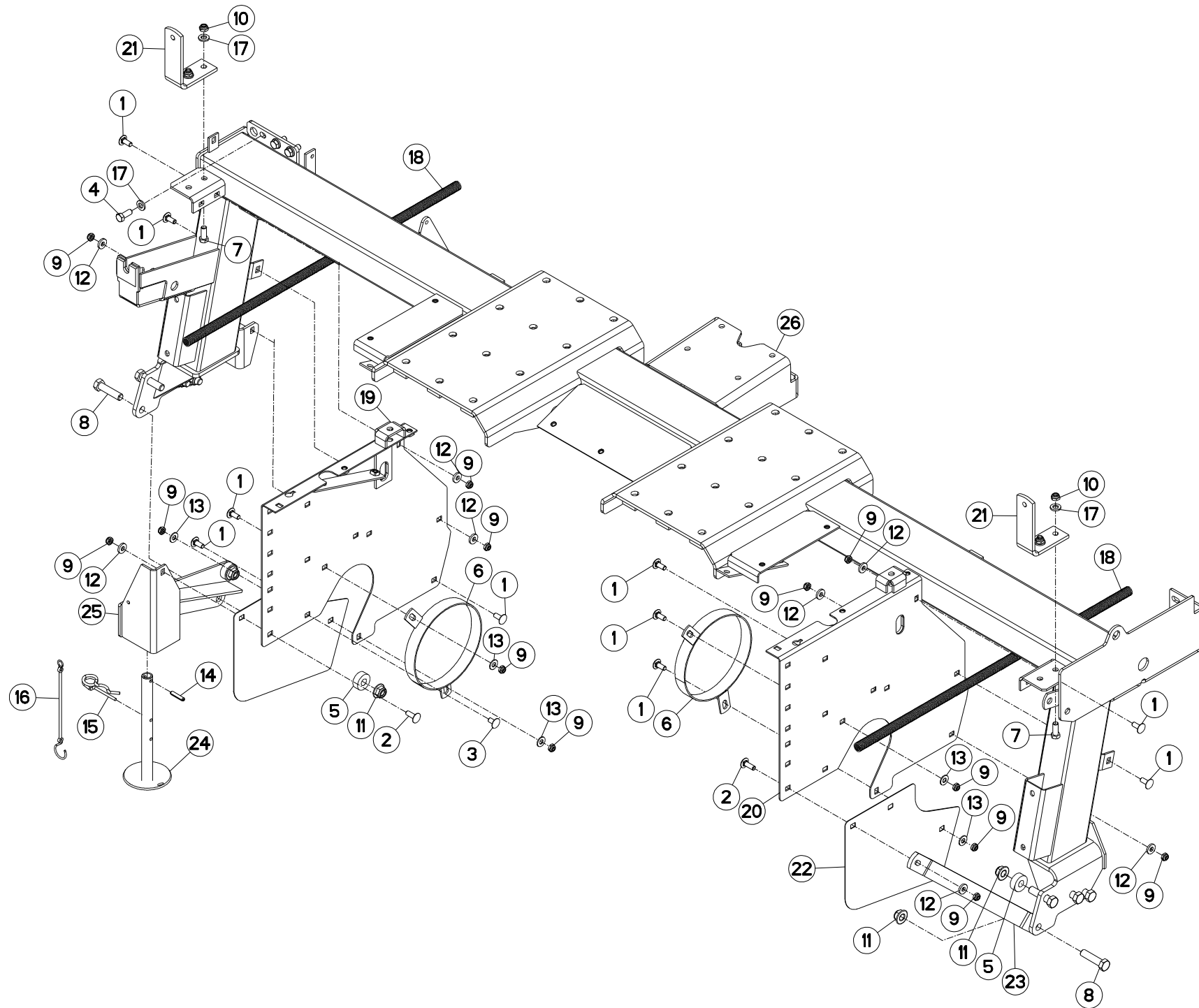
DISPOSITIF HYDRAULIQUE

HYDRAULIC DEVICE

HYDRAULIKANLAGE

DISPOSITIVO IDRAULICO

Rep	Nr	Qt	Designation	Description	Bezeichnung	Referenza	Remarque - Remark - Bemerkung - Osservazioni
001	50000500	001	ECROU	NUT	MUTTER	DADO	
002	50002200	002	VIS TBCC COURT	BOLT, CARRIAGE, SHORT NECK	FLACHRUNDSCHR.4KT ANSATZ	BULLONE	
003	50002300	002	VIS TBCC COURT	BOLT, CARRIAGE, SHORT NECK	FLACHRUNDSCHR.4KT ANSATZ	BULLONE	
004	50006600	002	VIS AVEC REVÊTEMENT ADHESIF	SCREW WITH ADHESIVE COATING	KLEBE BESCHICHTETE SCHRAUBE	VITE AUTOBLOCCANTE	
005	56861110	001	MANOMETRE 250 BARS	MANOMETER	MANOMETER	MANOMETRO	
006	56866000	001	ECROU DE MANIPULATION ZBC	NUT ZBC	MUTTER ZBC	DADO	
007	57912100	001	LIMITEUR DE DEBIT D.0,5	FLOW LIMITER	MENGENREGLER	LIMITATORE DI FLUSSO	
008	80060541	002	VIS TETE HEXAGONALE FE/ZNXC3	HEXAGON HEAD SCREW FE/ZNXC3	SECHSKANTSCHRAUBE FE/ZNXC3	VITE TESTA ESAGONALE FE/ZNXC3	
009	80061057	001	VIS TETE HEXAGONALE FE/ZNXC3	HEX BOLT M10X70 CL5.8 DIN931 R	SECHSKANTSCHRAUBE FE/ZNXC3	VITE TESTA ESAGONALE FE/ZNXC3	
010	80200540	002	ECROU HEX.BAS AUTOFR.FE/ZNXC3	SELF-LOCKING NUT FE/ZNXC3	SELBSTSICHERND.MUTTER FE/ZNXC3	DADO AUTOBLOCCANTE FE/ZNXC3	
011	80201040	005	ECROU HEX.BAS AUTOFR.FE/ZNXC3	SELF LOCKING NUT M10 DIN 985	SELBSTSICHERND.MUTTER FE/ZNXC3	DADO AUTOBLOCCANTE FE/ZNXC3	
012	80202475	002	ECROU HEXAGONAL BAS FE/ZNXC3	NUT FE/ZNXC3	SECHSKANTMUTTER FE/ZNXC3	DADO FE/ZNXC3	
013	80251127	002	RONDELLE PLATE FE/ZNXC3	PLAIN WASHER FE/ZNXC3	SCHEIBE FE/ZNXC3	RONDELLA PIATTA FE/ZNXC3	
014	80251176	002	RONDELLE PLATE FE/ZNXC3	PLAIN WASHER FE/ZNXC3	SCHEIBE FE/ZNXC3	RONDELLA PIATTA FE/ZNXC3	
015	82300090	001	ADAPTATEUR+BAGUE DE MANOMETRE	ADAPTER	GEWINDESTUTZEN	ADATTATORE+BOCCOLA	
016	A4074017	001	COUPLEUR MALE	CONNECTOR MALE	KUPPLUNGSTECKER	INNESTO M16X150	
017	A4080313	001	UNION DOUBLE FEMELLE FE/ZNXC3	SWIVEL UNION FE/ZNXC3	GERADE-VERBINDUNG FE/ZNXC3	CONNETTORE	
018	A4080400	002	UNION MALE	MALE STUD CONNECTOR	GERADER EINSCHRAUBSTUTZEN	GIUZIONE DIRITTA FEZNX/3	
019	A4080411	002	UNION MALE	MALE STUD CONNECTOR	GERADER EINSCHRAUBSTUTZEN	GIUZIONE DIRITTA ZBC	
020	A4080429	001	UNION MALE	MALE STUD CONNECTOR	GERADER EINSCHRAUBSTUTZEN	GIUZIONE DIRITTA ZBC	
021	A4080431	001	UNION MALE	MALE STUD CONNECTOR	GERADER EINSCHRAUBSTUTZEN	GIUZIONE DIRITTA ZBC	
022	A4083100	001	TE ADAPTABLE RENVERSE FE/ZNXC3	ADJ.MALE STUD TEE-STU.FE/ZNXC3	EINSTELLB.T-Verschrau.FE/ZNXC3	TERMINALE A T ORIENTA.FE/ZNXC3	
023	A4921033	001	FLEXIBLE HYDRAULIQUE	HYDRAULIC HOSE	HYDRAULIKSCHLAUCH	TUBO GOMMA	<->1800 mm
024	A4921033	001	FLEXIBLE HYDRAULIQUE	HYDRAULIC HOSE	HYDRAULIKSCHLAUCH	TUBO GOMMA	<->1800 mm
025	A4921039	001	FLEXIBLE HYDRAULIQUE	HYDRAULIC HOSE	HYDRAULIKSCHLAUCH	TUBO GOMMA	<->2320 mm
026	A4922034	001	FLEXIBLE	HOSE, HYDRAULIC	HYDRAULIKSCHLAUCH	TUBO IN GOMMA	<->1400 mm
027	A4922044	001	FLEXIBLE HYDRAULIQUE	HYDRAULIC HOSE	HYDRAULIKSCHLAUCH	TUBO GOMMA	<->1800 mm
028	A4923030	001	FLEXIBLE HYDRAULIQUE	HYDRAULIC HOSE	HYDRAULIKSCHLAUCH	TUBO GOMMA	<->0650 mm
029	K7000030	001	BLOC	BLOCK	BLOCK	BLOCCO	
030	K7000672	002	AXE	PIN	ACHSE	ASSE	
031	K7000794	001	VERIN	CYLINDER, HYDRAULIC	HYDRAULIKZYLINDER	CILINDRO	
032	K7000804	001	VERIN	CYLINDER, HYDRAULIC	HYDRAULIKZYLINDER	CILINDRO	
033	K7000991	001	ROTULE	BALL JOINT	KUGELGELENK	GINOCCHIERA	
034	K7001001	001	ROTULE	BALL JOINT	KUGELGELENK	GINOCCHIERA	
035	K7001510	002	AXE	PIN	ACHSE	ASSE	
036	K7001541	002	ARRET	STOP	ANSCHLAG	STOP	
037	K7021870	001	ACCUMULATEUR HYDRO-PNEUMATIQUE	ACCUMULATOR	DRUCKSPEICHER	ACCUMULATORE	
038	K7000260	002	GAINÉ SPIRALE	SPIRAL WRAP	SCHUTZSPIRALE	PROTEZIONE	
039	K7000320	001	ROBINET	VALVE, BALL	KUGELHAHN	ROBINETTO	
040	K7008190	001	COLL.JOINTS-VERIN K7000794	SET OIL SEALS FOR K7000794	SATZ DICHTUNGEN F.K7000794	KIT GUARNIZ.PISTO.K7000794	: K7000794
041	K7008200	001	COLL.JOINTS-VERIN K7000804	SET OIL SEALS FOR K7000804	SATZ DICHTUNGEN F.K7000804	KIT GUARNIZ.PISTO.K7000804	: K7000804





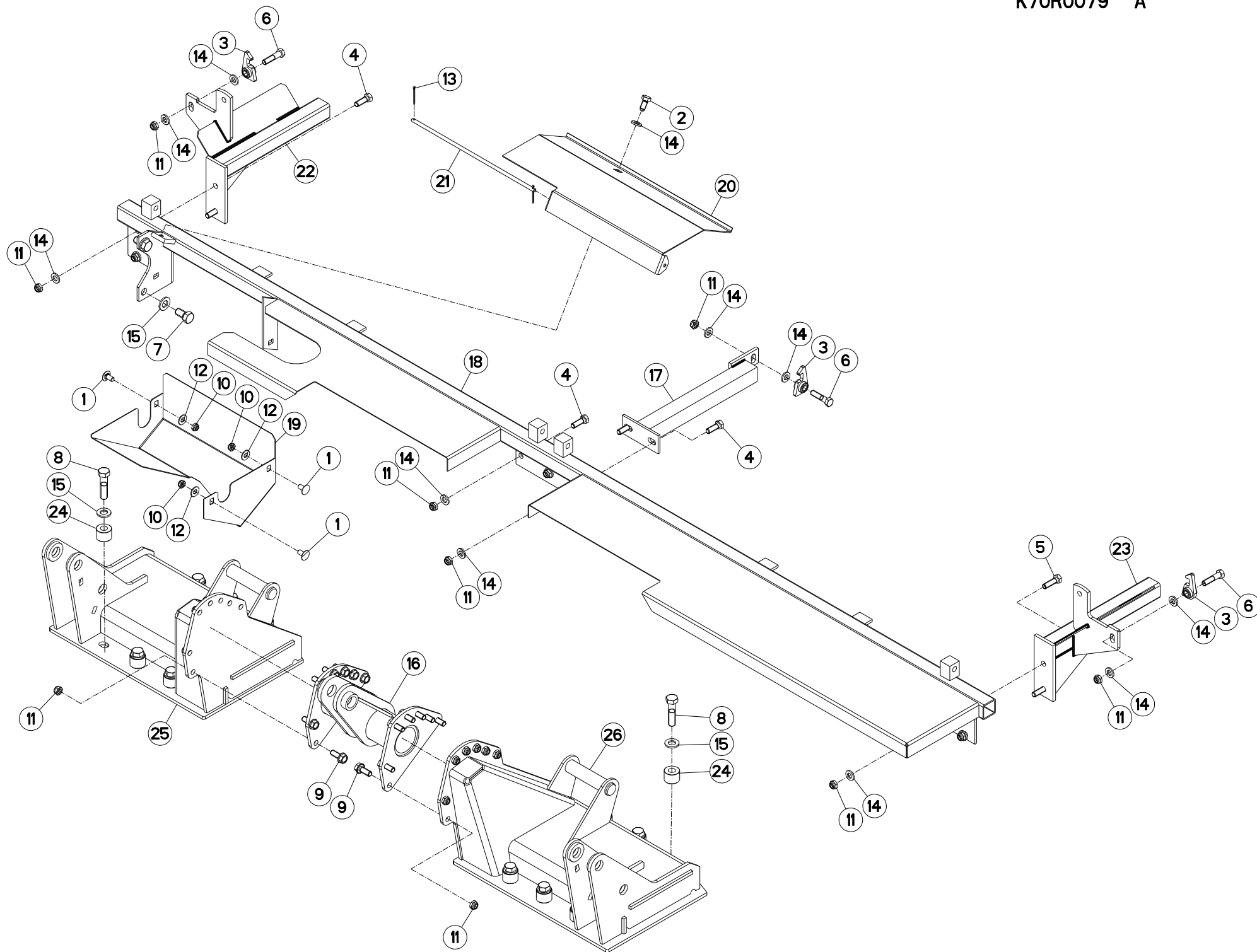
TUBE PORTEUR

SUPPORT TUBE

TRAGROHR

TELAIO PORTANTE

Rep	Nr	Qt	Designation	Description	Bezeichnung	Referenza	Remarque - Remark - Bemerkung - Osservazioni
001	50002200	010	VIS TBCC COURT	BOLT, CARRIAGE, SHORT NECK	FLACHRUNDSCHR.4KT ANSATZ	BULLONE	
002	50002300	002	VIS TBCC COURT	BOLT, CARRIAGE, SHORT NECK	FLACHRUNDSCHR.4KT ANSATZ	BULLONE	
003	50003200	001	VIS TBCC COURT	BOLT, CARRIAGE, SHORT NECK	FLACHRUNDSCHR.4KT ANSATZ	BULLONE	
004	50003600	005	VIS AVEC REVÊTEMENT ADHESIF	SCREW WITH ADHESIVE COATING	KLEBE BESCHICHTETE SCHRAUBE	VITE AUTOBLOCCANTE	14 daN m (103 lbf ft)
005	56202300	007	DOUILLE	WASHER	DISTANZSCHEIBE	RONDELLA	
006	56699310	002	ANNEAU	RING	RING	ANELLO	
007	80061230	004	VIS TETE HEXAGONALE	HEXAGON HEAD SCREW	SECHSKANTSCHRAUBE	VITE A TESTA ESAGONALE	8,5 daN m (63 lbf ft)
008	80061683	008	VIS TETE HEXAGONALE	HEXAGON HEAD SCREW	SECHSKANTSCHRAUBE	VITE A TESTA ESAGONALE	
009	80201040	013	ECROU HEX.BAS AUTOFR.FE/ZNXC3	SELF LOCKING NUT M10 DIN 985	SELBSTSICHERND.MUTTER FE/ZNXC3	DADO AUTOBLOCCANTE FE/ZNXC3	
010	80201240	004	ECROU HEX.BAS AUTOFR.FE/ZNXC3	SELF-LOCKING NUT M 12 DIN-985	SELBSTSICHERND.MUTTER FE/ZNXC3	DADO AUTOBLOCCANTE FE/ZNXC3	
011	80201662	008	ECROU HEXAG.EMBASE POLYSTOP	SELF-LOCKING NUT W.COLLAR	SELBSTSICHERNDE BUNDMUTTER	DADO AUTOBLOCCANTE	35 daN m (258 lbf ft)
012	80251127	008	RONDELLE PLATE FE/ZNXC3	PLAIN WASHER FE/ZNXC3	SCHEIBE FE/ZNXC3	RONDELLA PIATTA FE/ZNXC3	
013	80251176	005	RONDELLE PLATE FE/ZNXC3	PLAIN WASHER FE/ZNXC3	SCHEIBE FE/ZNXC3	RONDELLA PIATTA FE/ZNXC3	
014	80450841	001	GOUPILLE ELASTIQUE FLZNNC	ROLL PIN FLZNNC	SPANNHUELSE FLZNNC	SPINA ELASTICA FLZNNC	
015	80570600	001	GOUPILLE BETA SIMPLE FE/ZNXC3	SPRING COTTER PIN FE/ZNXC3	FEDERSTECKER FE/ZNXC3	MOLLA FE/ZNXC3	
016	83070064	001	LIEN PVC	PVC CORD	SICHERUNGSBAND	CAVO	
017	80281254	009	RONDELLE CONIQUE BLOC.FLZNNC	CONICAL SPRING WASHER FLZNNC	SPANNSCHEIBE FLZNNC	RONDELLA CONICA FLZNNC	
018	K7000180	002	GAINE ANNELEE	HOSE	HUELSE		
019	K7000330	001	PAROI GAUCHE	LATERAL SHIELD LEFT	SEITENBLECH LINKS	TELA	A 0000 > A 0021
019	K7000331	001	PAROI	PARTITION	BLECH	TELA	A 0022 >
020	K7000340	001	PAROI DROITE	SHIELD RIGHT	SEITENBLECH RECHTS	TELA	A 0000 > A 0021
020	K7000341	001	PAROI	PARTITION	BLECH	TELA	A 0022 >
021	K7000450	001	SUPPORT ARRIERE DES VOLETS	REAR SUPPORT	HALTERUNG HINTEN	SUPPORTO POSTERIORE	A 0000 > A 0021
021	K7000451	002	SUPPORT ARRIERE DES VOLETS	REAR SUPPORT	HALTERUNG HINTEN	SUPPORTO	A 0022 >
022	K7000580	002	TOLE	SHEET	BLECH	TELA	
023	K7000650	001	RENFORT DE PAROI	REINFORCING BAR	VERSTAERKUNGSSTREBE	RINFORZO	
024	K7000940	001	BEQUILLE	STAND	STAENDER	SUPPORTO	A 0000 > A 0021
024	K7000941	001	BEQUILLE LATERALE	STAND	STAENDER	SUPPORTO	A 0022 >
025	K7000950	001	SUPPORT DE BEQUILLE	STAND SUPPORT	STUETZEHALTERUNG	SUPPORTO	A 0000 > A 0021
025	K7006160	001	SUPPORT	SUPPORT	TRAEGER	SUPPORTO	A 0022 >
026	K7000001	001	TUBE	TUBE	ROHR	TUBO	





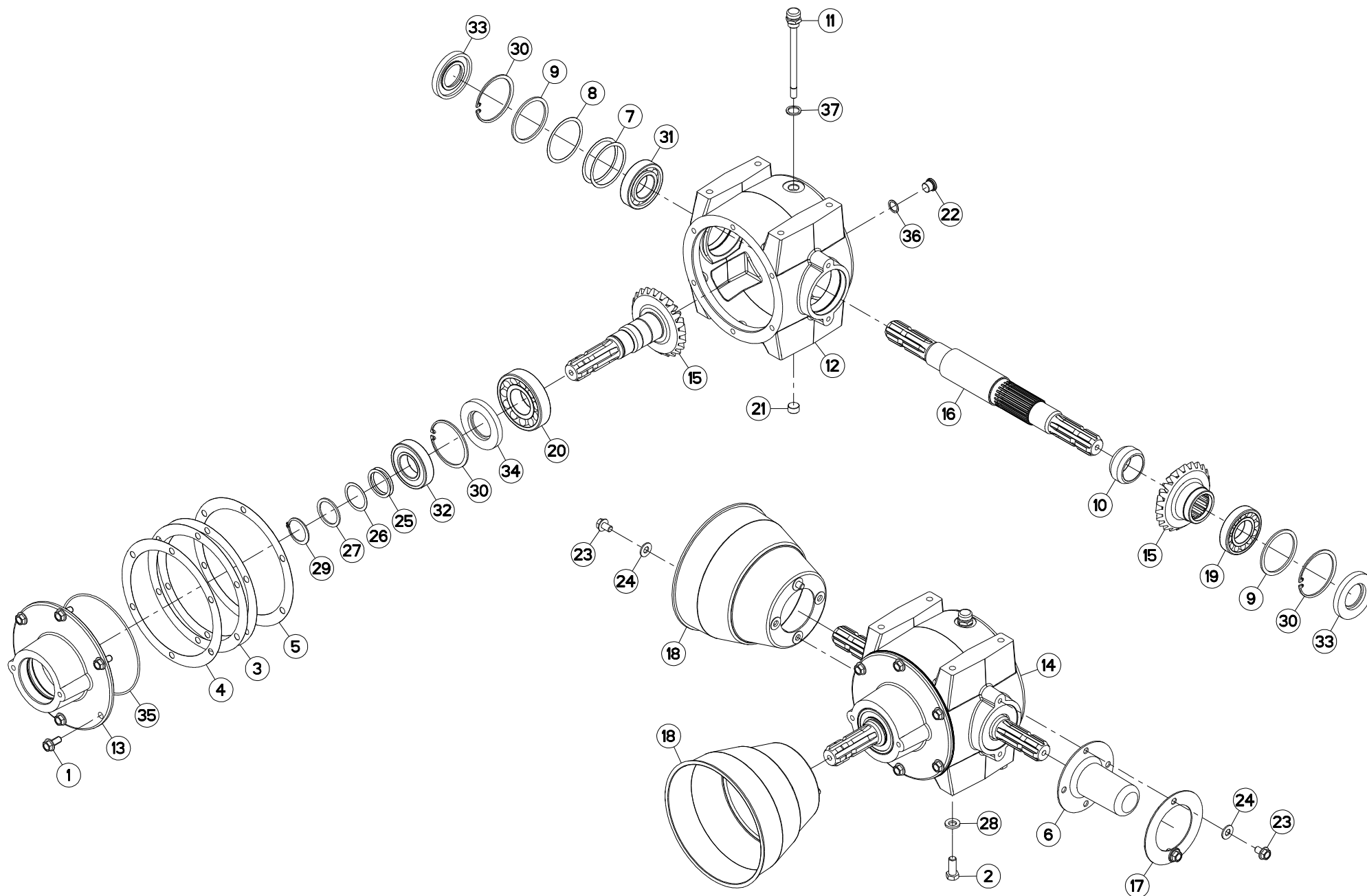
RAMBARDE

GUARD

SCHUTZ

PROTEZIONE

Rep	Nr	Qt	Designation	Description	Bezeichnung	Referenza	Remarque - Remark - Bemerkung - Osservazioni
001	50003200	003	VIS TBCC COURT	BOLT, CARRIAGE, SHORT NECK	FLACHRUNDSCHR.4KT ANSATZ	BULLONE	
002	50068500	001	VIS	SCREW	SCHRAUBE	VITE	8,5 daN m (63 lbf ft)
003	55749800	003	VERROU	LATCH	RIEGEL	LEVA	
004	80061236	005	VIS TETE HEXAGONALE FE/ZNXC3	HEX BOLT M12X35 CL8.8 DIN933 R	SECHSKANTSCHRAUBE FE/ZNXC3	VITE TESTA ESAGONALE FE/ZNXC3	8,5 daN m (63 lbf ft)
005	80061241	002	VIS TETE HEXAGONALE FE/ZNXC3	HEXAGON HEAD SCREW FE/ZNXC3	SECHSKANTSCHRAUBE FE/ZNXC3	VITE TESTA ESAGONALE FE/ZNXC3	8,5 daN m (63 lbf ft)
006	80061249	003	VIS TETE HEXAGONALE FE/ZNXC3	HEXAGON HEAD SCREW FE/ZNXC3	SECHSKANTSCHRAUBE FE/ZNXC3	VITE TESTA ESAGONALE FE/ZNXC3	8,5 daN m (63 lbf ft)
007	80061630	002	VIS TETE HEXAGONALE FE/ZNXC3	HEXAGON HEAD SCREW FE/ZNXC3	SECHSKANTSCHRAUBE FE/ZNXC3	VITE TESTA ESAGONALE FE/ZNXC3	20 daN m (148 lbf ft)
008	80061654	012	VIS TETE HEXAGONALE FLZNNC	SCREW, HEX HEAD FLZNNC	SECHSKANTSCHRAUBE FLZNNC	VITE A TESTA ESAGONALE FLZNNC	30 daN m (221 lbf ft)
009	80131232	014	VIS AUTOBLOQUANTE FLZNNC KL105	UNDERSERR.S.LOC.SCREW FLZNNC	SPERRZAHN-BUNDSCHRAU.FLZNNC	VITE FLZNNC KL105	12 daN m (89 lbf ft)
010	80201040	003	ECROU HEX.BAS AUTOFR.FE/ZNXC3	SELF LOCKING NUT M10 DIN 985	SELBSTSICHERND.MUTTER FE/ZNXC3	DADO AUTOBLOCCANTE FE/ZNXC3	5 daN m (37 lbf ft)
011	80201240	024	ECROU HEX.BAS AUTOFR.FE/ZNXC3	SELF-LOCKING NUT M 12 DIN-985	SELBSTSICHERND.MUTTER FE/ZNXC3	DADO AUTOBLOCCANTE FE/ZNXC3	
012	80251176	003	RONDELLE PLATE FE/ZNXC3	PLAIN WASHER FE/ZNXC3	SCHEIBE FE/ZNXC3	RONDELLA PIATTA FE/ZNXC3	
013	80500240	002	GOUPILLE FENDUE FE/ZNXC3	SPLIT PIN FE/ZNXC3	SPLINT FE/ZNXC3	COPPIGLIA FE/ZNXC3	
014	80281254	014	RONDELLE CONIQUE BLOC.FLZNNC	CONICAL SPRING WASHER FLZNNC	SPANNSCHEIBE FLZNNC	RONDELLA CONICA FLZNNC	
015	80281600	014	RONDELLE CONIQUE BLOC.FLZNNC	CONICAL SPRING WASHER FLZNNC	SPANNSCHEIBE FLZNNC	RONDELLA CONICA FLZNNC	
016	K7000060	001	ENTRETOISE	SPACER	DISTANZHUELSE	DISTANZIALE	
017	K7000210	001	SUPPORT DE VERROU	LOCKING SUPPORT	RIEGELHALTERUNG	SUPPORTO	
018	K7000221	001	RAMBARDE	HAND RAIL	SCHUTZ	PROTEZIONE	
019	K7000291	001	TOLE DE PROTECTION INF.	BOTTOM GUARD SHIELD	UNTERES SCHUTZBLECH	TELA	
020	K7000390	001	COUVERCLE	LID	DECKEL	COPERCHIO	
021	K7000400	001	AXE DE COUVERCLE	PIN	ACHSE	ASSE	
022	K7000430	001	SUPPORT DE VOLET GAUCHE	GUARD SUPPORT LEFT	SCHUTZHALTERUNG LINKS	SUPPORTO	A 0001 > A 0021
022	K7000431	001	SUPPORT	SUPPORT	TRAEGER	SUPPORTO	A 0022 >
023	K7000440	001	SUPPORT DE VOLET DROIT	GUARD SUPPORT RIGHT	SCHUTZHALTERUNG RECHTS	SUPPORTO	A 0001 > A 0021
023	K7000441	001	SUPPORT	SUPPORT	TRAEGER	SUPPORTO	A 0022 >
024	K7001010	012	ENTRETOISE	SPACER	DISTANZHUELSE	DISTANZIALE	
025	K7000041	001	CONSOLE	CONSOLE	KONSOLE	MENSOLA	
026	K7000051	001	CONSOLE	CONSOLE	KONSOLE	MENSOLA	





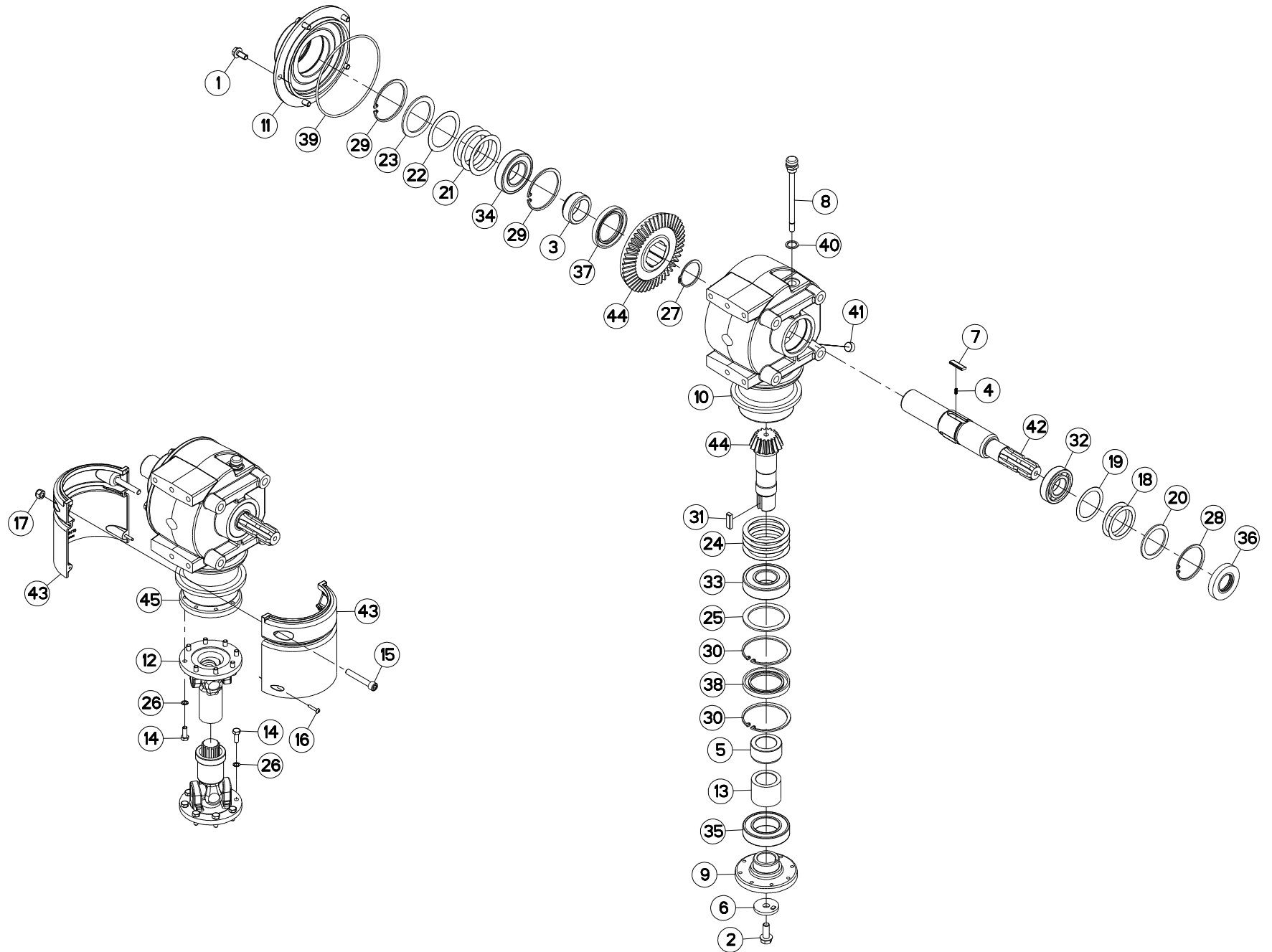
CARTER CENTRAL 1000 min-1

CENTRAL GEARBOX 1000 min-1

HAUPTGETRIEBE 1000 min-1

SCATOLA CENTRALE 1000 GIRI

Rep	Nr	Qt	Designation	Description	Bezeichnung	Referenza	Remarque - Remark - Bemerkung - Osservazioni
001	50002100	006	VIS AUTOFREINEE	SCREW, SELF-LOCKING	SELBSTSICHERNDE SCHRAUBE	VITE AUTOBLOCCANTE	[1] 7 daN m (52 lbf ft)
002	50003600	004	VIS AVEC REVÊTEMENT ADHESIF	SCREW WITH ADHESIVE COATING	KLEBE BESCHICHTETE SCHRAUBE	VITE AUTOBLOCCANTE	12 daN m (89 lbf ft)
003	50018800	002	RONDELLE	WASHER	SCHIBE	RONDELLA	[1]
004	50018900	001	RONDELLE	WASHER	SCHEIBE	RONDELLA	[1]
005	50019000	001	RONDELLE	WASHER	SCHEIBE	RONDELLA	[1]
006	50040010	001	PROTECTEUR	GUARD	SCHUTZ	PROTEZIONE	
007	80257055	002	RONDELLE D'AJUSTAGE PS 0,1	SHIM RING PS 0,1	PASSSCHEIBE PS 0,1	SPESSORE	[1]
008	52239100	001	RONDELLE	WASHER	SCHEIBE	SPESSORE	[1]
009	52505800	002	RONDELLE	WASHER	SCHEIBE	SPESSORE	[1]
010	52545100	001	ENTRETOISE	SPACER	DISTANZHUELSE	DISTANZIALE	[1]
011	56613600	001	BOUCHON	PLUG	VERSCHLUSSSCHRAUBE	TAPPO	[1]
012	56657620	001	CARTER	HOUSING	GEHAUSE	SCATOLA	[1]
013	56657710	001	COUVERCLE	LID	DECKEL	COPERCHIO	[1]
014	56658300	001	CARTER CENTRAL CPLT	MAIN GEARBOX CPLT	CENTRALGETRIEBE KPL	SCATOLA	+ [1]
015	56658510	001	COUPLE CONIQUE Z.23/23	GEAR WHEEL AND PINION Z.23/23	KEGELRADPAAR Z.23/23	COPIA CONICA Z.23/23	[1]
016	56658600	001	ARBRE CANNELE	SPLINED SHAFT	PROFILWELLE	ALBERO CALETTATO	[1]
017	56694600	001	TOLE DE FIXATION DU BOL ZBC	FIXING SHIELD	BEFESTIGUNGSBLECH	TELA	
018	58707010	002	PROTECTEUR	GUARD	SCHUTZ	PROTEZIONE	
019	81304079	001	ROULEMENT A ROULEAUX CONIQUES	ROLLER BEARING 30208 TAPERED	KEGELROLLENLAGER	CUSCINETTO A RULLO	[1]
020	81304590	001	ROULEMENT A ROULEAUX CONIQUES	TAPERED ROLLER BEARING	KEGELROLLENLAGER	CUSCINETTO A RULLI	[1]
021	82230003	001	BOUCHON FE/ZNXC3	PLUG FE/ZNXC3	VERSCHLUSSSCHRAUBE FE/ZNXC3	TAPPO FE/ZNXC3	[1]
022	82230006	002	BOUCHON FE/ZNXC3	PLUG FE/ZNXC3	VERSCHLUSSSCHRAUBE FE/ZNXC3	TAPPO FE/ZNXC3	[1]
023	80131017	006	VIS AUTOBLOQUANTE FLZNNC	UNDERSERR.S-LOC.SCREW FLZNNC	SPERRZAHN-BUNDSCHRAU.FLZNNC	VITE FLZNNC	
024	80251176	006	RONDELLE PLATE FE/ZNXC3	PLAIN WASHER FE/ZNXC3	SCHIBE FE/ZNXC3	RONDELLA PIATTA FE/ZNXC3	
025	80254040	002	RONDELLE D'AJUSTAGE PS 0,1	SHIM RING PS 0,1	PASSSCHEIBE PS 0,1	SPESSORE	[1]
026	80254041	001	RONDELLE D'AJUSTAGE PS 0,3	SHIM RING PS 0,3	PASSSCHEIBE PS 0,3	SPESSORE	[1]
027	80254043	001	RONDELLE D'APPUI SS 2,5	SUPPORTING RING SS 2,5	STUETZSCHEIBE SS 2,5	RONDELLA D'APPOGGIO	[1]
028	80281254	004	RONDELLE CONIQUE BLOC.FLZNNC	CONICAL SPRING WASHER FLZNNC	SPANNSCHIBE FLZNNC	RONDELLA CONICA FLZNNC	
029	80584000	001	CIRCLIP EXTERIEUR	ELASTIC RING E 40	SICHERUNGSRING	ANELLO	[1]
030	80598000	003	CIRCLIP INTERIEUR	ELASTIC RING 180 BLACK (DIN 47	SICHERUNGSRING	ANELLO	[1]
031	81004080	001	ROULEMENT A BILLES	BALL BEARING	KUGELLAGER	CUSCINETTO A SFERE	[1]
032	81004082	001	ROULEMENT A BILLES	BALL BEARING	KUGELLAGER	CUSCINETTO A SFERE	[1]
033	82014081	002	BAGUE D'ETANCHEITE	OIL SEAL	RADIALDICHRING	PARAOILIO	[1]
034	82014585	001	BAGUE D'ETANCHEITE	OIL SEAL	RADIALDICHRING	PARAOILIO	[1]
035	82060052	001	JOINT TORIQUE	O-RING	O-RING	GUARNIZIONE	[1]
036	82101622	002	JOINT CUIVRE	SEALING RING	DICHRING	RONDELLA RAME	[1]
037	82131824	001	JOINT CUIVRE	SEALING RING	DICHRING	RONDELLA RAME	[1]





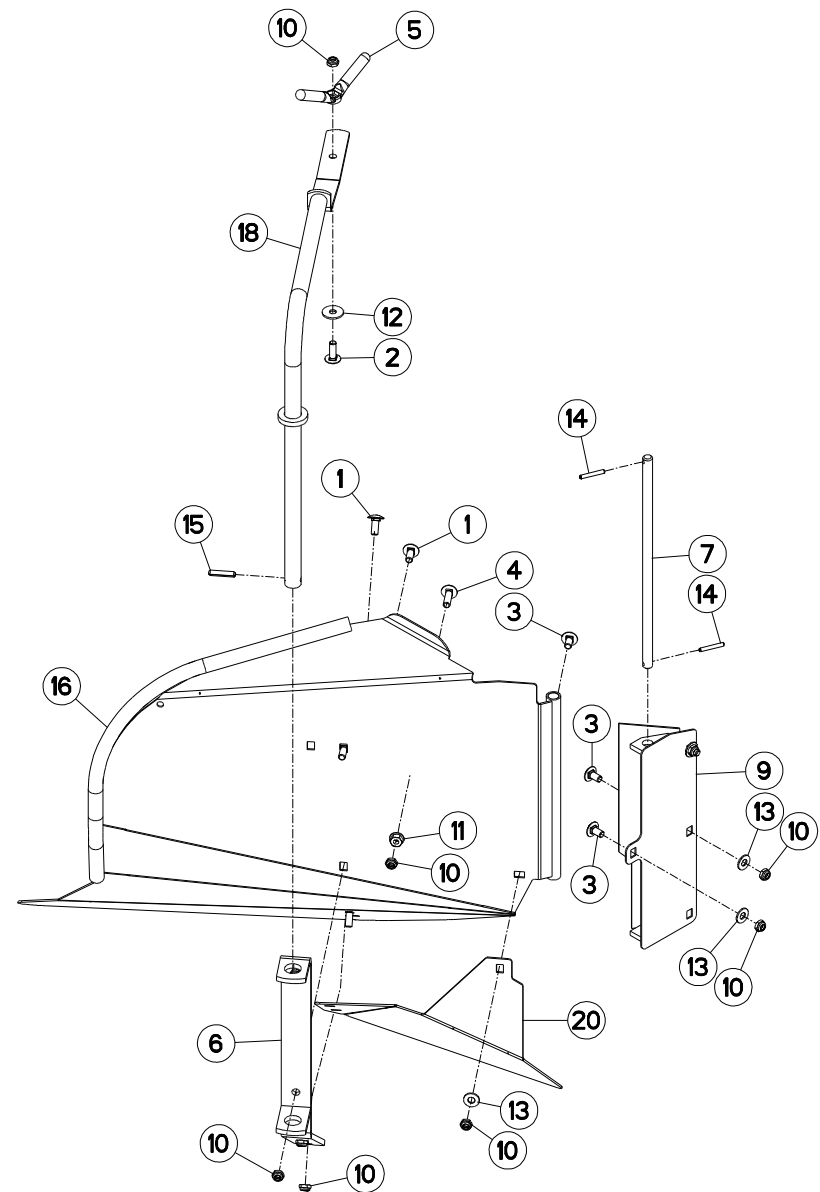
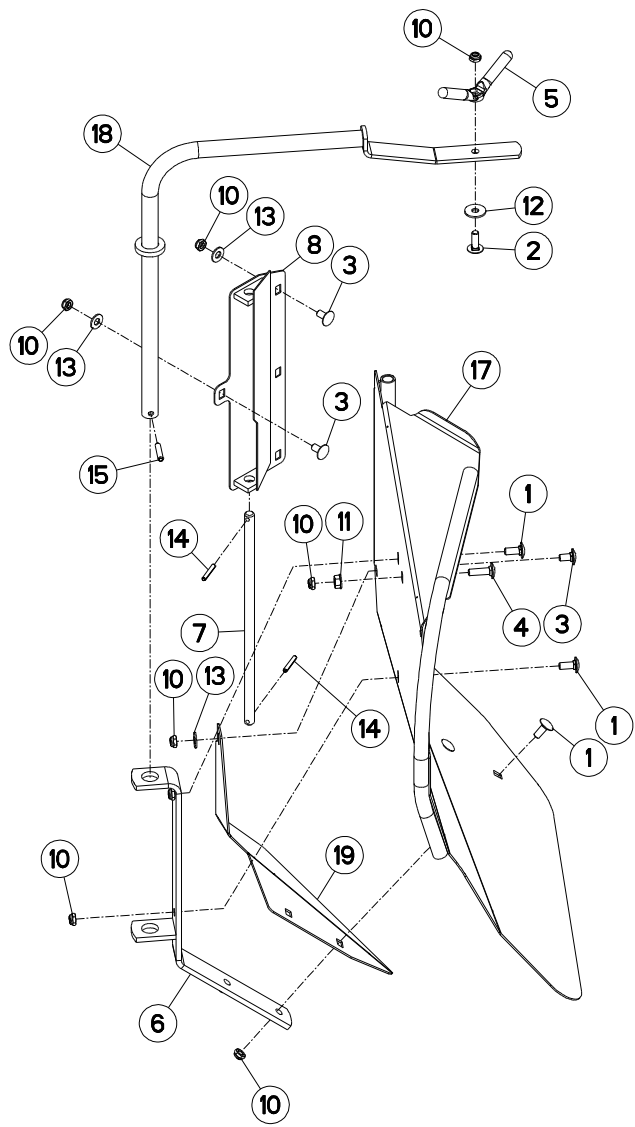
CARTER LATERAL

SIDE GEARBOX

SEITENGETRIEBE

SCATOLA LATERALE

Rep	Nr	Qt	Designation	Description	Bezeichnung	Referenza	Remarque - Remark - Bemerkung - Osservazioni
001	50002100	005	VIS AUTOFREINEE	SCREW, SELF-LOCKING	SELBSTSICHERNDE SCHRAUBE	VITE AUTOBLOCCANTE	[1] 7 daN m (52 lbf ft)
002	50006200	001	VIS	SCREW	SCHRAUBE	VITE	[1] 12 daN m (89 lbf ft)
003	52527600	001	ENTRETOISE	SPACER	DISTANZHUELSE	DISTANZIALE	[1]
004	55745700	003	RESSORT	SPRING	FEDER	MOLLA	[1]
005	56009200	001	ENTRETOISE	SPACER	DISTANZHUELSE	DISTANZIALE	[1]
006	56145200	001	RONDELLE BUTEE	LOCK WASHER	SICHERUNGSSCHEIBE	RONDELLA	[1]
007	56548700	003	CLIQUET	RATCHET	SPERRKLINKE	NOTTOLINO	[1]
008	56613600	001	BOUCHON	PLUG	VERSCHLUSSSCHRAUBE	TAPPO	[1]
009	56630200	001	FLASQUE	FLANGE	FLANSCH	FLANGIA	[1]
010	56655030	001	CARTER	HOUSING	GEHAEUSE	SCATOLA	[1]
011	56655120	001	FLASQUE	FLANGE	FLANSCH	FLANGIA	[1]
012	56806510	001	TRANSMISSION	PTO SHAFT	GELENKWELLE	CARDANO	
013	56856700	001	ENTRETOISE	SPACER	DISTANZHUELSE	DISTANZIALE	[1]
014	80060822	016	VIS TETE HEXAGONALE	HEXAGON HEAD SCREW	SECHSKANTSCHRAUBE	VITE A TESTA ESAGONALE	2,5 daN m (19 lbf ft)
015	80081065	002	VIS TETE CYL.SIX P.CR.FE/ZNXC3	SCREW, SOCKET HEAD.FE/ZNXC3	ZYLINDERSCHR.INNENSEC.FE/ZNXC3	VITE A TESTA CILINDR. FE/ZNXC3	
016	80190425	002	VIS A TOLE T/CYL.BOMB.INOX	PEN HEAD TAPPING SCREW INOX	LINSEN-BLECHSCHRAUBE INOX	VITE INOX	
017	80201030	002	ECROU HEX.AUTOFREINE FE/ZNXC3	SELF-LOCKING NUT FE/ZNXC3	SELBSTSICH.MUTTER FE/ZNXC3	DADO AUTOBLOCCANTE FE/ZNXC3	
018	80255670	002	RONDELLE D'AJUSTAGE PS 0,1	SHIM RING PS 0,1	PASSSCHEIBE PS 0,1	SPESSORE	[1]
019	80255671	001	RONDELLE D'AJUSTAGE PS 0,3	SHIM RING PS 0,3	PASSSCHEIBE PS 0,3	SPESSORE PS 0,3	[1]
020	80255677	001	RONDELLE D'AJUSTAGE SS 3,0	SUPPORTING RING SS 3,0	STUETZSCHEIBE SS 3,0	SPESSORE	[1]
021	80256565	003	RONDELLE D'AJUSTAGE PS 0,1	SHIM RING PS 0,1	PASSSCHEIBE PS 0,1	SPESSORE	[1]
022	80256566	001	RONDELLE D'AJUSTAGE PS 0,2	SHIM RING PS 0,2	PASSSCHEIBE PS 0,2	SPESSORE	[1]
023	80256570	001	RONDELLE D'APPUI SS 3,5	SUPPORTING RING SS 3,5	STUETZSCHEIBE SS 3,5	RONDELLA D'APPOGGIO	[1]
024	80257070	004	RONDELLE D'AJUSTAGE PS 0,1	SHIM RING PS 0,1	PASSSCHEIBE PS 0,1	SPESSORE	[1]
025	80257078	001	RONDELLE D'APPUI SS 3,5	SUPPORTING RING SS 3,5	STUETZSCHEIBE SS 3,5	RONDELLA D'APPOGGIO	[1]
026	80280820	016	RONDELLE RESSORT CRANTEE	CONICAL SPRING WASHER	SPANNSCHEIBE	RONDELLA MOLLA	
027	80585200	001	CIRCLIP EXTERIEUR	RETAINING RING	SICHERUNGSRING	ANELLO	[1]
028	80597200	001	CIRCLIP INTERIEUR	RETAINING RING	SICHERUNGSRING	ANELLO	[1]
029	80598500	002	CIRCLIP INTERIEUR	RETAINING RING	SICHERUNGSRING	ANELLO	[1]
030	80599000	002	CIRCLIP INTERIEUR	ELASTIC RING I 90	SICHERUNGSRING	ANELLO	[1]
031	80651031	001	CLAVETTE PARALLELE	KEY, PARALLEL	PASSFEDER	CHIAVETTA	[1]
032	81003572	001	ROULEMENT A BILLES	BALL BEARING	KUGELLAGER	CUSCINETTO A SFERE	[1]
033	81004093	001	ROULEMENT A BILLES	BALL BEARING	KUGELLAGER	CUSCINETTO A SFERE	[1]
034	81004588	001	ROULEMENT A BILLES	BALL BEARING	KUGELLAGER	CUSCINETTO A SFERE	[1]
035	81005091	001	ROULEMENT A BILLES	BALL BEARING	KUGELLAGER	CUSCINETTO A SFERE	[1]
036	82013572	001	BAGUE D'ETANCHEITE	OIL SEAL	RADIALDICHTRING	PARAOLIO	[1]
037	82016087	001	BAGUE D'ETANCHEITE	OIL SEAL	RADIALDICHTRING	PARAOLIO	[1]
038	82016090	001	BAGUE D'ETANCHEITE	OIL SEAL	RADIALDICHTRING	PARAOLIO	[1]
039	82060050	001	JOINT TORIQUE	O-RING	O-RING	GUARNIZIONE	[1]
040	82131824	001	JOINT CUIVRE	SEALING RING	DICHTRING	RONDELLA RAME	[1]
041	82230003	001	BOUCHON FE/ZNXC3	PLUG FE/ZNXC3	VERSCHLUSSSCHRAUBE FE/ZNXC3	TAPPO FE/ZNXC3	[1]
042	K7000840	001	ARBRE	SHAFT	WELLE	ALBERO	[1]
043	K7003170	002	COQUILLE DE PROTECTION	COVER	SCHALE	LAMIERA	
044	K7006731	001	COUPLE CONIQUE 16/47 DENTS	GEAR WHEEL AND PINION Z.16/47	KEGELRADPAAR Z.16/47	COPPIA CONICA 16/47D	[1]
045	K7012640	001	CARTER	HOUSING	GEHAEUSE	SCATOLA	[1]





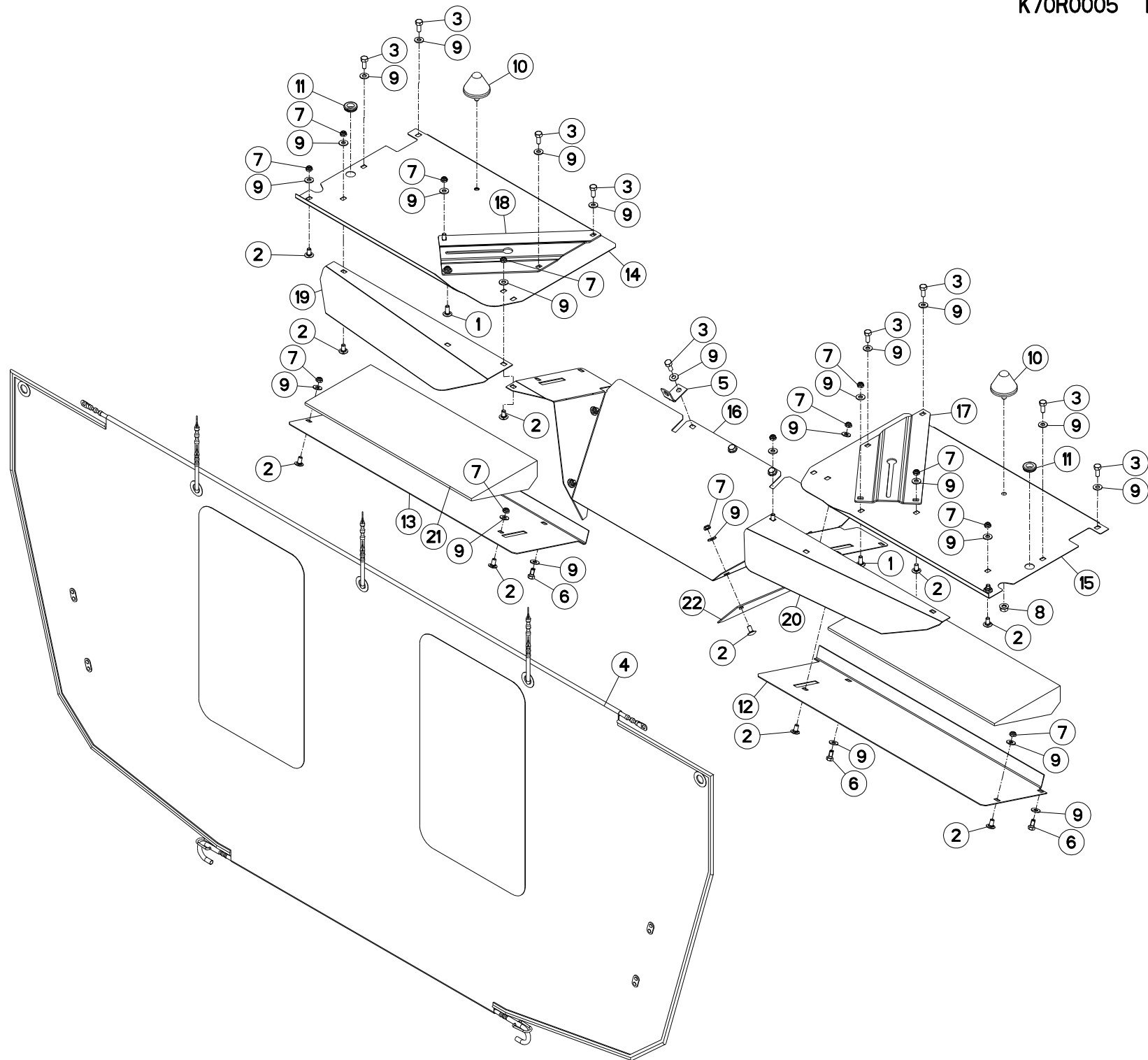
TÔLES A ANDAINS

SWATH BOARDS

SCHWADBLECHE

ANDANATORE

Rep	Nr	Qt	Designation	Description	Bezeichnung	Referenza	Remarque - Remark - Bemerkung - Osservazioni
001	50002200	008	VIS TBCC COURT	BOLT, CARRIAGE, SHORT NECK	FLACHRUNDSCHR.4KT ANSATZ	BULLONE	
002	50002300	002	VIS TBCC COURT	BOLT, CARRIAGE, SHORT NECK	FLACHRUNDSCHR.4KT ANSATZ	BULLONE	
003	50003200	008	VIS TBCC COURT	BOLT, CARRIAGE, SHORT NECK	FLACHRUNDSCHR.4KT ANSATZ	BULLONE	
004	50007300	002	VIS TBCC COURT	BOLT, CARRIAGE, SHORT NECK	FLACHRUNDSCHR.4KT ANSATZ	BULLONE	
005	56529000	002	POIGNEE	HANDLE	HANDGRIFF	MANIGLIA	
006	56604300	002	CHAPE DE LA TOLE A ANDAINS	YOKE	GABEL	TAPPO LAMIERA ANDANATRICE	
007	56636810	002	AXE DE TOLE A ANDAIN ZBC	PIN ZBC	BOLZEN ZBC	PERNO ZBC	
008	56690310	001	ARTICULATION	YOKE	GELENKSTUECK	ARTICOLAZIONE	
009	56690410	001	ARTICULATION	YOKE	GELENKSTUECK	ARTICOLAZIONE	
010	80201040	020	ECROU HEX.BAS AUTOFR.FE/ZNXC3	SELF LOCKING NUT M10 DIN 985	SELBSTSICHERND.MUTTER FE/ZNXC3	DADO AUTOBLOCCANTE FE/ZNXC3	5 daN m (37 lbf ft)
011	80201062	002	ECROU TWOLOCK FLZNNC	SELF-LOCKING NUT FLZNNC	SELBSTSICHERNDE MUTTER FLZNNC	DADO TWOLOCK FLZNNC	
012	80251032	002	RONDELLE PLATE	PLAIN WASHER	SCHEIBE	RONDELLA PIATTA	
013	80251176	008	RONDELLE PLATE FE/ZNXC3	PLAIN WASHER FE/ZNXC3	SCHEIBE FE/ZNXC3	RONDELLA PIATTA FE/ZNXC3	
014	80450641	004	GOUPILLE ELASTIQUE FLZNNC	ELASTIC PIN 6X40 HEAVY DUTY	SPANNHUELSE FLZNNC	SPINA ELASTICA FLZNNC	
015	80450841	002	GOUPILLE ELASTIQUE FLZNNC	ROLL PIN FLZNNC	SPANNHUELSE FLZNNC	SPINA ELASTICA FLZNNC	
016	K7000590	001	TOLE A ANDAIN DROITE	SWATH BOARD RIGHT	SCHWADBLECH RECHTS	LAMIERA ANDANATRICE	A 0001 > A 0021
016	K7000561	001	TOILE	CURTAIN	SCHUTZTUCH	TELO POSTERIORE	A 0022 > B 0000
016	K7000592	001	TOLE	SHEET	BLECH	TELA	B 0001 >
017	K7000600	001	TOLE A ANDAIN GAUCHE	SWATH BOARD LEFT	SCHWADBLECH LINKS	LAMIERA ANDANATRICE	A 0001 > A 0021
017	K7000601	001	TOLE A ANDAIN GAUCHE	SWATH BOARD LEFT	SCHWADBLECH LINKS	TELO	A 0022 > B 0000
017	K7000602	001	TOLE	SHEET	BLECH	TELA	B 0001 >
018	K7000630	002	TRINGLE DE REGLAGE	ADJUSTING TUBE	EINSTELLROHR	TRIANGOLO	
019	K7001520	001	EXTENSION	EXTENSION	ERWEITERUNG	EXTENSIONE	A 0001 > B 0000
019	K7001521	001	EXTENSION	EXTENSION	ERWEITERUNG	EXTENSIONE	B 0001 >
020	K7001530	001	EXTENSION	EXTENSION	ERWEITERUNG	EXTENSIONE	A 0001 > B 0000
020	K7001531	001	EXTENSION	EXTENSION	ERWEITERUNG	EXTENSIONE	B 0001 >





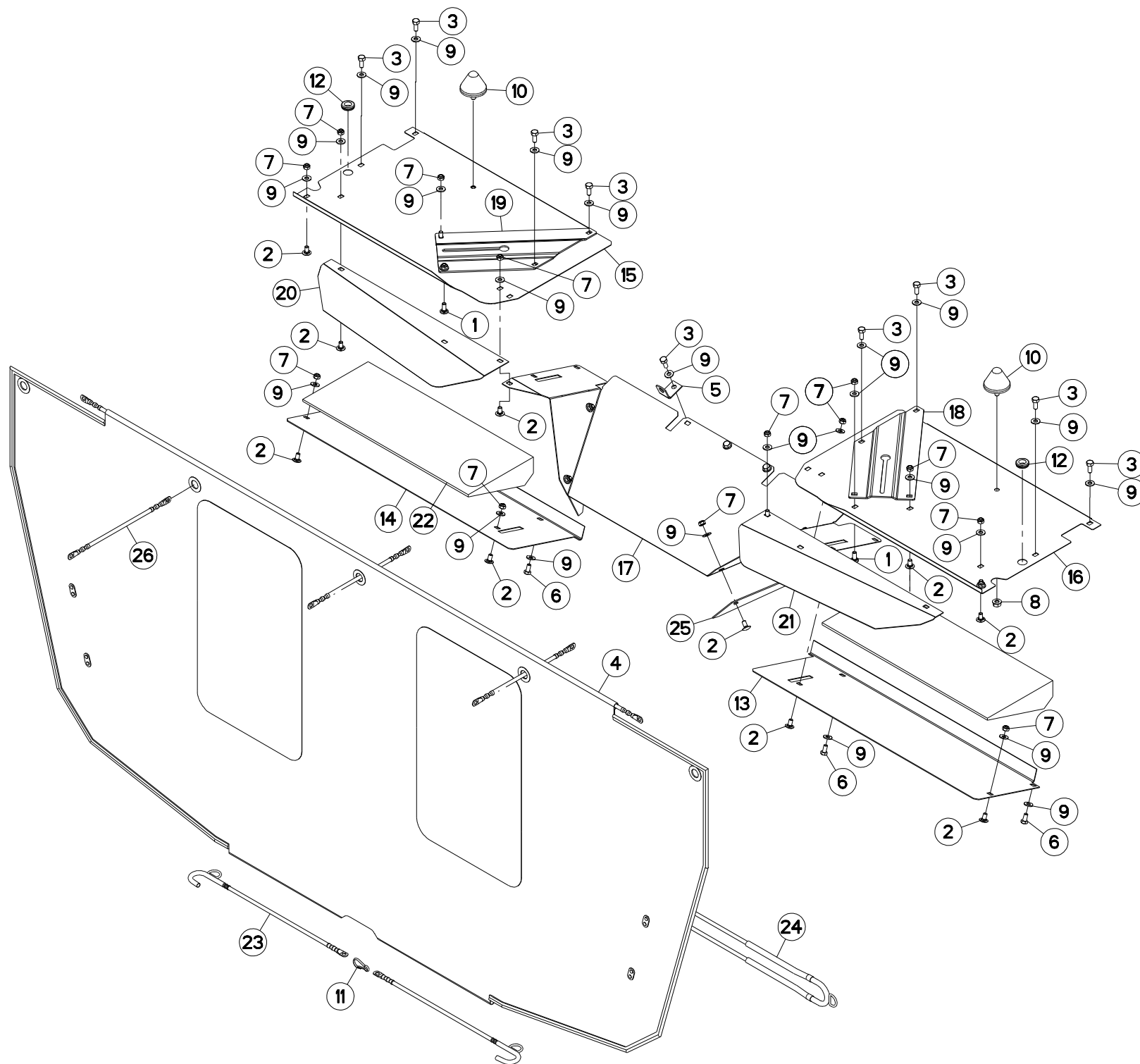
CAPOTS

BONNETS

HAUBEN

COFANI

Rep	Nr	Qt	Designation	Description	Bezeichnung	Referenza	Remarque - Remark - Bemerkung - Osservazioni
001	50002200	002	VIS TBCC COURT	BOLT, CARRIAGE, SHORT NECK	FLACHRUNDSCHR.4KT ANSATZ	BULLONE	
002	50003200	016	VIS TBCC COURT	BOLT, CARRIAGE, SHORT NECK	FLACHRUNDSCHR.4KT ANSATZ	BULLONE	
003	80071030	011	VIS AVEC REVÊTEMENT ADHESIF	SCREW WITH ADHESIVE COATING	KLEBE BESCHICHTETE SCHRAUBE	VITE FE/ZNXC3	
004	56619530	001	TOILE CENTRALE ARRIERE	PROTECTION COVER REAR	SCHUTZTUCH HINTEN	TELA	
005	58760400	001	SUPPORT DE TE	T-UNION SUPPORT	T-STUECKHALTERUNG	SUPPORTO	
006	80061020	004	VIS TETE HEXAGONALE FE/ZNXC3	HEX. HEAD SCREW M10 X 20 MM CL	SECHSKANTSCHRAUBE FE/ZNXC3	VITE A TESTA ESAGONALE FE/ZNXC	
007	80201040	018	ECROU HEX.BAS AUTOFR.FE/ZNXC3	SELF LOCKING NUT M10 DIN 985	SELBSTSICHERND.MUTTER FE/ZNXC3	DADO AUTOBLOCCANTE FE/ZNXC3	
008	80201262	002	ECROU TWOLOK FLZNNC	SELF-LOCKING NUT FLZNNC	SELBSTSICHERNDE MUTTER FLZNNC	DADO TWOLOCK FLZNNC	
009	80251176	033	RONDELLE PLATE FE/ZNXC3	PLAIN WASHER FE/ZNXC3	SCHEIBE FE/ZNXC3	RONDELLA PIATTA FE/ZNXC3	
010	83030008	002	BUTEE ELASTIQUE CONIQUE	RUBBER STOP	GUMMIPUFFER	GOMMINO	
011	83200801	002	PASSE FIL	RUBBER PASS WIRE	GUMMI-TUELLE	PASSAFILO	
012	K7000171	001	TOLE INTERIEURE DROITE	SHIELD RIGHT	BLECH RECHTS	TELA	
013	K7000351	001	TOLE INTERIEURE GAUCHE	SHIELD LEFT	BLECH LINKS	TELA	
014	K7000363	001	CAPOT GAUCHE	HOOD LEFT	HAUBE LINKS	COFANO SX	
015	K7000373	001	CAPOT DROIT	HOOD RIGHT	HAUBE RECHTS	COFANO DX	
016	K7000383	001	CAPOT	HOOD	HAUBE	COFANO	
017	K7000610	001	GUIDE	GUIDE	FUEHRUNG	GUIDA	
018	K7000620	001	GUIDE	GUIDE	FUEHRUNG	GUIDA	
019	K7000681	001	DEFLECTEUR ARRIERE GAUCHE	DEFLECTOR LEFT	GRASABWEISER LINKS	DEFLETTORE	
020	K7000691	001	DEFLECTEUR ARRIERE DROIT	DEFLECTOR RIGHT	GRASABWEISER RECHTS	DEFLETTORE	
021	K7000970	002	INSERT	INSERT	ZWISCHENLAGE		
022	K7002840	002	AILETTE	FIN	FLUEGEL	ALETTA	





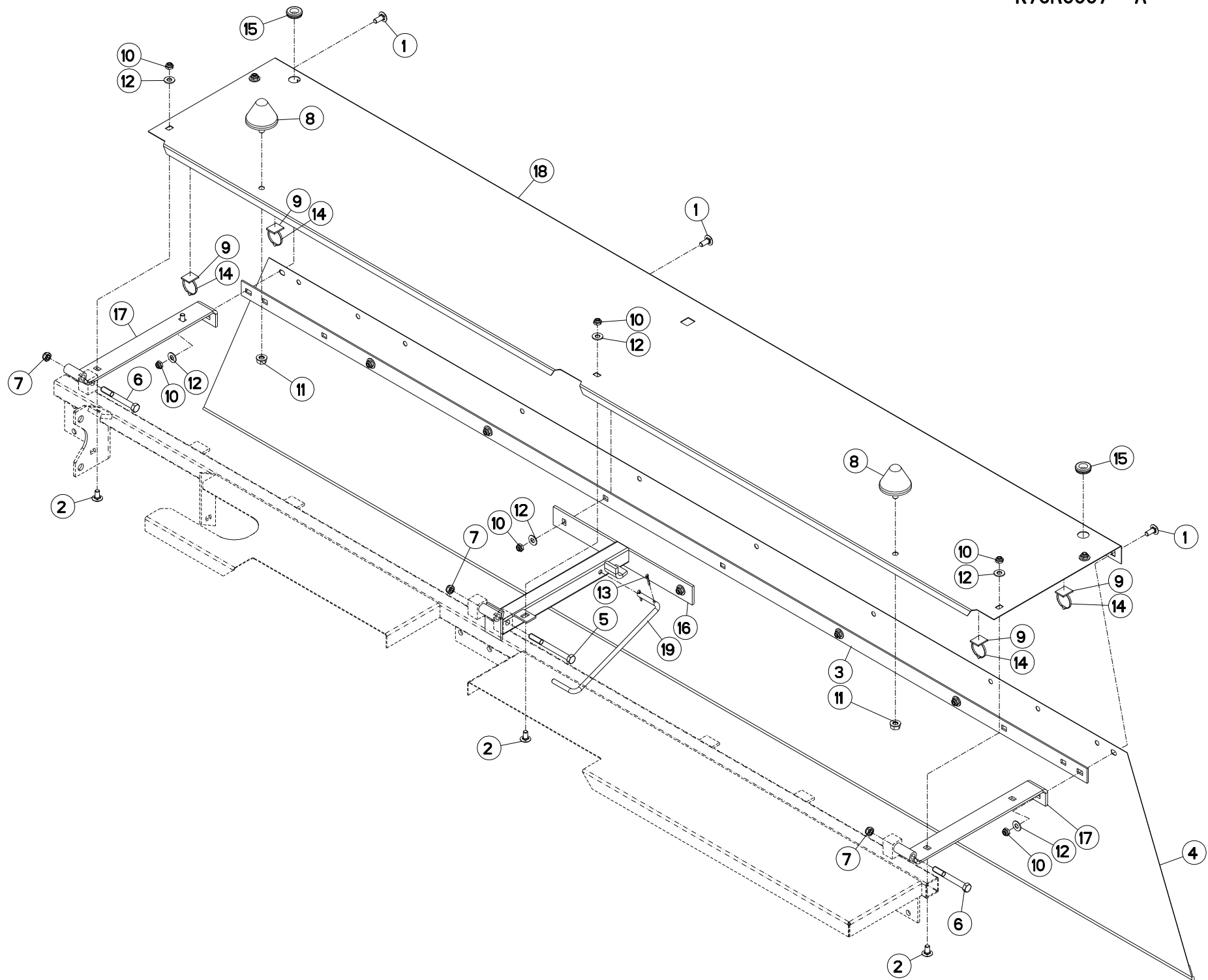
CAPOTS

BONNETS

HAUBEN

COFANI

Rep	Nr	Qt	Designation	Description	Bezeichnung	Referenza	Remarque - Remark - Bemerkung - Osservazioni
001	50002200	002	VIS TBCC COURT	BOLT, CARRIAGE, SHORT NECK	FLACHRUNDSCHR.4KT ANSATZ	BULLONE	
002	50003200	016	VIS TBCC COURT	BOLT, CARRIAGE, SHORT NECK	FLACHRUNDSCHR.4KT ANSATZ	BULLONE	
003	80071030	011	VIS AVEC REVÊTEMENT ADHESIF	SCREW WITH ADHESIVE COATING	KLEBE BESCHICHTETE SCHRAUBE	VITE FE/ZNXC3	
004	56619540	001	TOILE	CURTAIN	SCHUTZTUCH	TELO POSTERIORE	
005	58760400	001	SUPPORT DE TE	T-UNION SUPPORT	T-STUECKHALTERUNG	SUPPORTO	
006	80061020	004	VIS TETE HEXAGONALE FE/ZNXC3	HEX. HEAD SCREW M10 X 20 MM CL	SECHSKANTSCHRAUBE FE/ZNXC3	VITE A TESTA ESAGONALE FE/ZNXC	
007	80201040	018	ECROU HEX.BAS AUTOFR.FE/ZNXC3	SELF LOCKING NUT M10 DIN 985	SELBSTSICHERND.MUTTER FE/ZNXC3	DADO AUTOBLOCCANTE FE/ZNXC3	
008	80201262	002	ECROU TWOLOK FLZNNC	SELF-LOCKING NUT FLZNNC	SELBSTSICHERNDE MUTTER FLZNNC	DADO TWOLOCK FLZNNC	
009	80251176	033	RONDELLE PLATE FE/ZNXC3	PLAIN WASHER FE/ZNXC3	SCHEIBE FE/ZNXC3	RONDELLA PIATTA FE/ZNXC3	
010	83030008	002	BUTEE ELASTIQUE CONIQUE	RUBBER STOP	GUMMIPUFFER	GOMMINO	
011	83090046	001	MOUSQUETON	SNAP LINK	KARABINERHAKEN	MOSCHETTONE	
012	83200801	002	PASSE FIL	RUBBER PASS WIRE	GUMMI-TUELLE	PASSAFILO	
013	K7000171	001	TOLE INTERIEURE DROITE	SHIELD RIGHT	BLECH RECHTS	TELA	
014	K7000351	001	TOLE INTERIEURE GAUCHE	SHIELD LEFT	BLECH LINKS	TELA	
015	K7000363	001	CAPOT GAUCHE	HOOD LEFT	HAUBE LINKS	COFANO SX	
016	K7000373	001	CAPOT DROIT	HOOD RIGHT	HAUBE RECHTS	COFANO DX	
017	K7000383	001	CAPOT	HOOD	HAUBE	COFANO	
018	K7000610	001	GUIDE	GUIDE	FUEHRUNG	GUIDA	
019	K7000620	001	GUIDE	GUIDE	FUEHRUNG	GUIDA	
020	K7000681	001	DEFLECTEUR ARRIERE GAUCHE	DEFLECTOR LEFT	GRASABWEISER LINKS	DEFLETTORE	
021	K7000691	001	DEFLECTEUR ARRIERE DROIT	DEFLECTOR RIGHT	GRASABWEISER RECHTS	DEFLETTORE	
022	K7000970	002	INSERT	INSERT	ZWISCHENLAGE		
023	K7022620	002	TENDEUR	TENSIONER	SPANNER	TENDITORE	
024	K7022870	001	ENS.TENDEUR CENTRAL+POIGNEE				
025	K7002840	002	AILETTE	FIN	FLUEGEL	ALETTA	
026	K7019000	003	TENDEUR	TENSIONER	SPANNER	TENDITORE	





PROTECTEUR AVANT

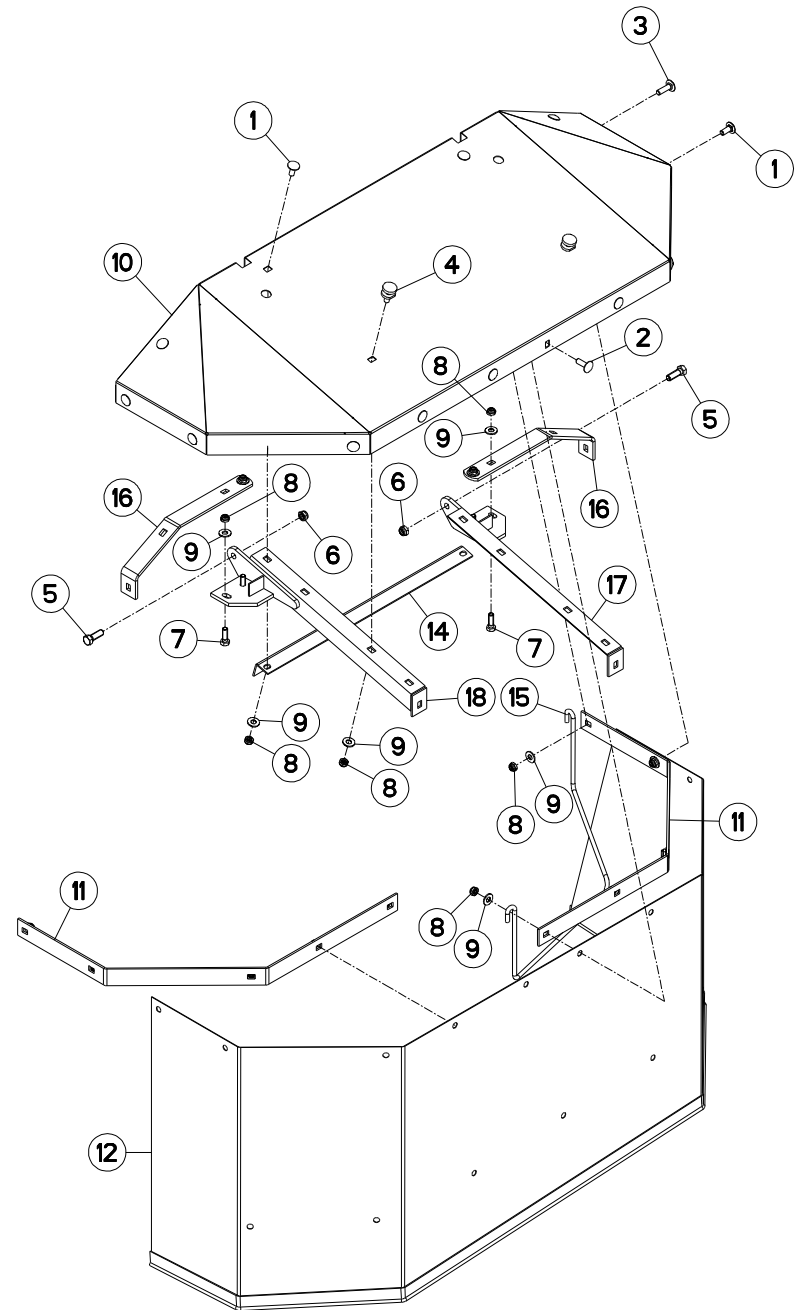
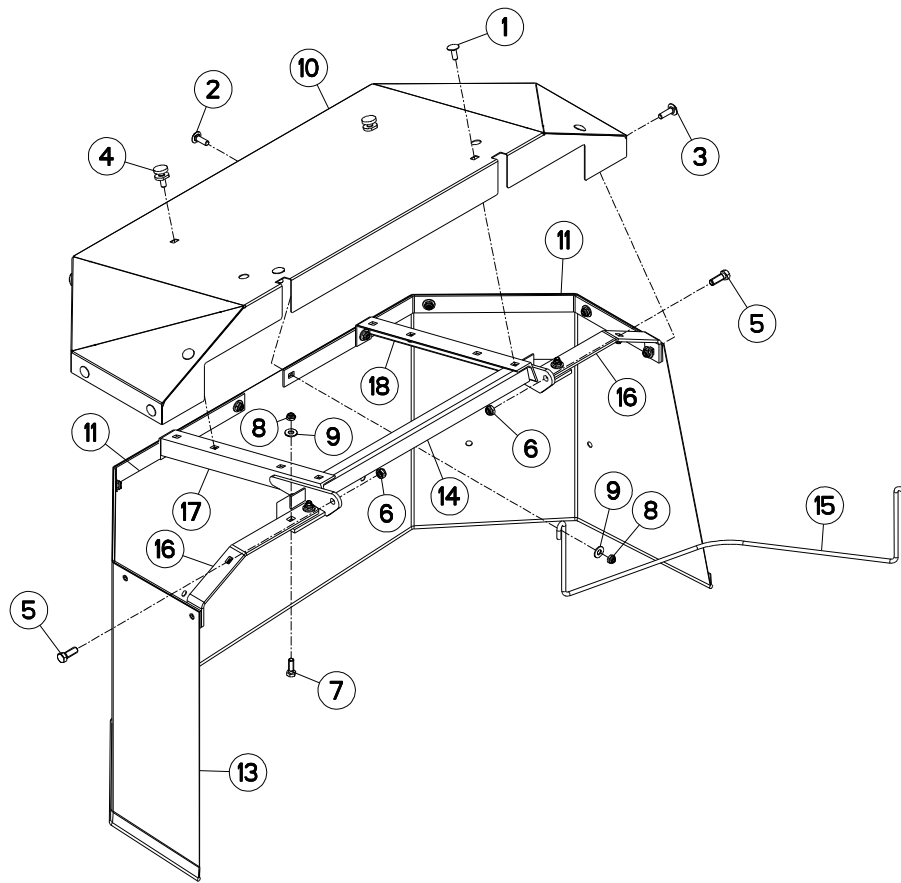
FRONT SAFETY GUARD

VORDERE SCHUTZVORRICHTUNG

PROTEZIONE ANTERIORE

Rep	Nr	Qt	Designation	Description	Bezeichnung	Referenza	Remarque - Remark - Bemerkung - Osservazioni
001	50002200	008	VIS TBCC COURT	BOLT, CARRIAGE, SHORT NECK	FLACHRUNDSCHR.4KT ANSATZ	BULLONE	
002	50003200	005	VIS TBCC COURT	BOLT, CARRIAGE, SHORT NECK	FLACHRUNDSCHR.4KT ANSATZ	BULLONE	
003	56667810	001	BARRETTE TRANSVERSALE	BRACKET	KLEMMLEISTE	BARRETTA	
004	56669210	001	TOILE AVANT	PLASTIC COVER	SCHUTZTUCH	TELO POSTERIORE	A 0001 > A 0021
004	56669220	001	TOILE	CURTAIN	SCHUTZTUCH	TELO POSTERIORE	A 0022 >
005	80061264	001	VIS TETE HEXAGONALE FE/ZNXC3	HEXAGON HEAD SCREW FE/ZNXC3	SECHSKANTSCHRAUBE FE/ZNXC3	VITE TESTA ESAGONALE FE/ZNXC3	*
006	80061292	002	VIS TETE HEXAGONALE FE/ZNXC3	HEX BOLT M12X100 CL5.8 DIN931	SECHSKANTSCHRAUBE FE/ZNXC3	VITE TESTA ESAGONALE FE/ZNXC3	*
007	80201240	003	ECROU HEX.BAS AUTOFR.FE/ZNXC3	SELF-LOCKING NUT M 12 DIN-985	SELBSTSICHERND.MUTTER FE/ZNXC3	DADO AUTOBLOCCANTE FE/ZNXC3	
008	83030008	002	BUTEE ELASTIQUE CONIQUE	RUBBER STOP	GUMMIPUFFER	GOMMINO	
009	83090038	004	EMBASE AUTOADHESIVE	SELF STIKING CABLE GUIDE	KABELKONSOLE SELBSTKLEBEND	BASAMENTO	
010	80201040	013	ECROU HEX.BAS AUTOFR.FE/ZNXC3	SELF LOCKING NUT M10 DIN 985	SELBSTSICHERND.MUTTER FE/ZNXC3	DADO AUTOBLOCCANTE FE/ZNXC3	5 daN m (37 lbf ft)
011	80201262	002	ECROU TWOLOK FLZNNC	SELF-LOCKING NUT FLZNNC	SELBSTSICHERNDE MUTTER FLZNNC	DADO TWOLOCK FLZNNC	
012	80251176	013	RONDELLE PLATE FE/ZNXC3	PLAIN WASHER FE/ZNXC3	SCHEIBE FE/ZNXC3	RONDELLA PIATTA FE/ZNXC3	
013	80500322	002	GOUPILLE FENDUE FE/ZNXC3	SPLIT PIN FE/ZNXC3	SPLINT FE/ZNXC3	COPPIGLIA FE/ZNXC3	
014	83090039	004	COLLIER PLASTIQUE	CABLE TIE PLASTIC	KABELBINDER PLASTIK	FASCETTA	
015	83200801	002	PASSE FIL	RUBBER PASS WIRE	GUMMI-TUELLE	PASSAFILO	
016	K7000230	001	SUPPORT CENTRAL	SUPPORT	HALTER	SUPPORTO	A 0001 > A 0021
016	K7000231	001	SUPPORT CENTRAL	SUPPORT	HALTER	SUPPORTO	A 0022 >
017	K7000240	002	BRAS AVANT	FRONT ARM	ARM VORN	BRACCIO	
018	K7000250	001	TOLE	SHEET	BLECH	TELA	
019	K7005930	001	TRINGLE ZBC	ROD ZBC	STREBE ZBC	TRIANGOLO ZBC	

* 1 daN m et desserrer de 90°
 * 7 lbf ft and back off 90°
 * 1 daN m und lösen um 90°
 * 1 daN m e svitare di 90°





VOLETS LATERAUX

GUARDS

SEITL. SCHUTZVORRICHTUNG

TELO ANTERIORE

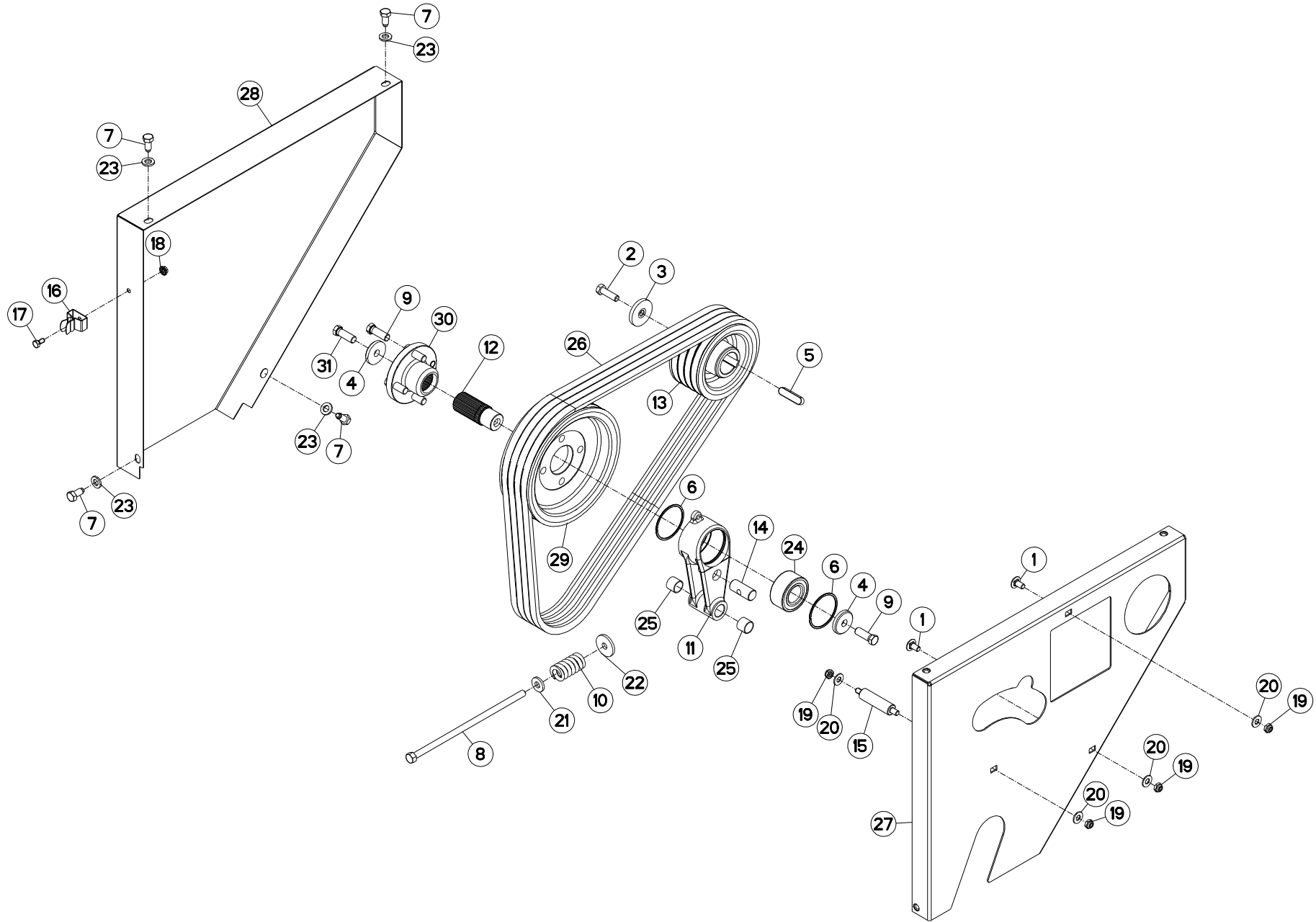
Rep	Nr	Qt	Designation	Description	Bezeichnung	Referenza	Remarque - Remark - Bemerkung - Osservazioni
001	50002200	024	VIS TBCC COURT	BOLT, CARRIAGE, SHORT NECK	FLACHRUNDSCHR.4KT ANSATZ	BULLONE	
002	50002300	002	VIS TBCC COURT	BOLT, CARRIAGE, SHORT NECK	FLACHRUNDSCHR.4KT ANSATZ	BULLONE	
003	50007300	002	VIS TBCC COURT	BOLT, CARRIAGE, SHORT NECK	FLACHRUNDSCHR.4KT ANSATZ	BULLONE	
004	56667100	004	PLOT DE SOUTIEN	PIN	ACHSE		
005	80061236	004	VIS TETE HEXAGONALE FE/ZNXC3	HEX BOLT M12X35 CL8.8 DIN933 R	SECHSKANTSCHRAUBE FE/ZNXC3	VITE TESTA ESAGONALE FE/ZNXC3	*
006	80201240	004	ECROU HEX.BAS AUTOFR.FE/ZNXC3	SELF-LOCKING NUT M 12 DIN-985	SELBSTSICHERND.MUTTER FE/ZNXC3	DADO AUTOBLOCCANTE FE/ZNXC3	
007	80061073	008	VIS TETE HEXAGONALE FE/ZNXC3	HEXAGON HEAD SCREW FE/ZNXC3	SECHSKANTSCHRAUBE FE/ZNXC3	VITE TESTA ESAGONALE FE/ZNXC3	5 daN m (37 lbf ft)
008	80201040	040	ECROU HEX.BAS AUTOFR.FE/ZNXC3	SELF LOCKING NUT M10 DIN 985	SELBSTSICHERND.MUTTER FE/ZNXC3	DADO AUTOBLOCCANTE FE/ZNXC3	
009	80251176	040	RONDELLE PLATE FE/ZNXC3	PLAIN WASHER FE/ZNXC3	SCHEIBE FE/ZNXC3	RONDELLA PIATTA FE/ZNXC3	
010	K7000470	002	VOLET LATERAL	GUARD	SCHUTZ	TRAPPOLA	
011	K7000530	004	PLAT	FLAT	FLACHEISEN	PIATTO	
012	K7000560	001	TOILE LATERALE DROITE	PLASTIC COVER RIGHT	SCHUTZTUCH RECHTS	TELO	A 0001 > A 0021
012	K7000561	001	TOILE	CURTAIN	SCHUTZTUCH	TELO POSTERIORE	A 0022 >
013	K7000570	001	TOILE LATERALE GAUCHE	CURTAIN LEFT	SCHUTZTUCH	TELO	A 0001 > A 0021
013	K7000571	001	TOILE	CURTAIN	SCHUTZTUCH	TELO POSTERIORE	A 0022 >
014	K7001730	002	CORNIERE	CORNER PROFIL	WINKEL	CORNIERA	A 0022 >
015	K7004050	002	TRINGLE ZBC	ROD	VERBINDUNGSSTANGE	TRIANGOLO	
016	K7004060	004	BRAS	ARM	ARM	BRACCIO	
017	K7004070	002	BRAS ARRIERE	REAR ARM	ARM HINTEN	BRACCIO	
018	K7004080	002	BRAS	ARM	ARM	BRACCIO	

* 1 daN m et desserrer de 90°

* 7 lbf ft and back off 90°

* 1 daN m und lösen um 90°

* 1 daN m e svitare di 90°





TENDEUR DE COURROIES

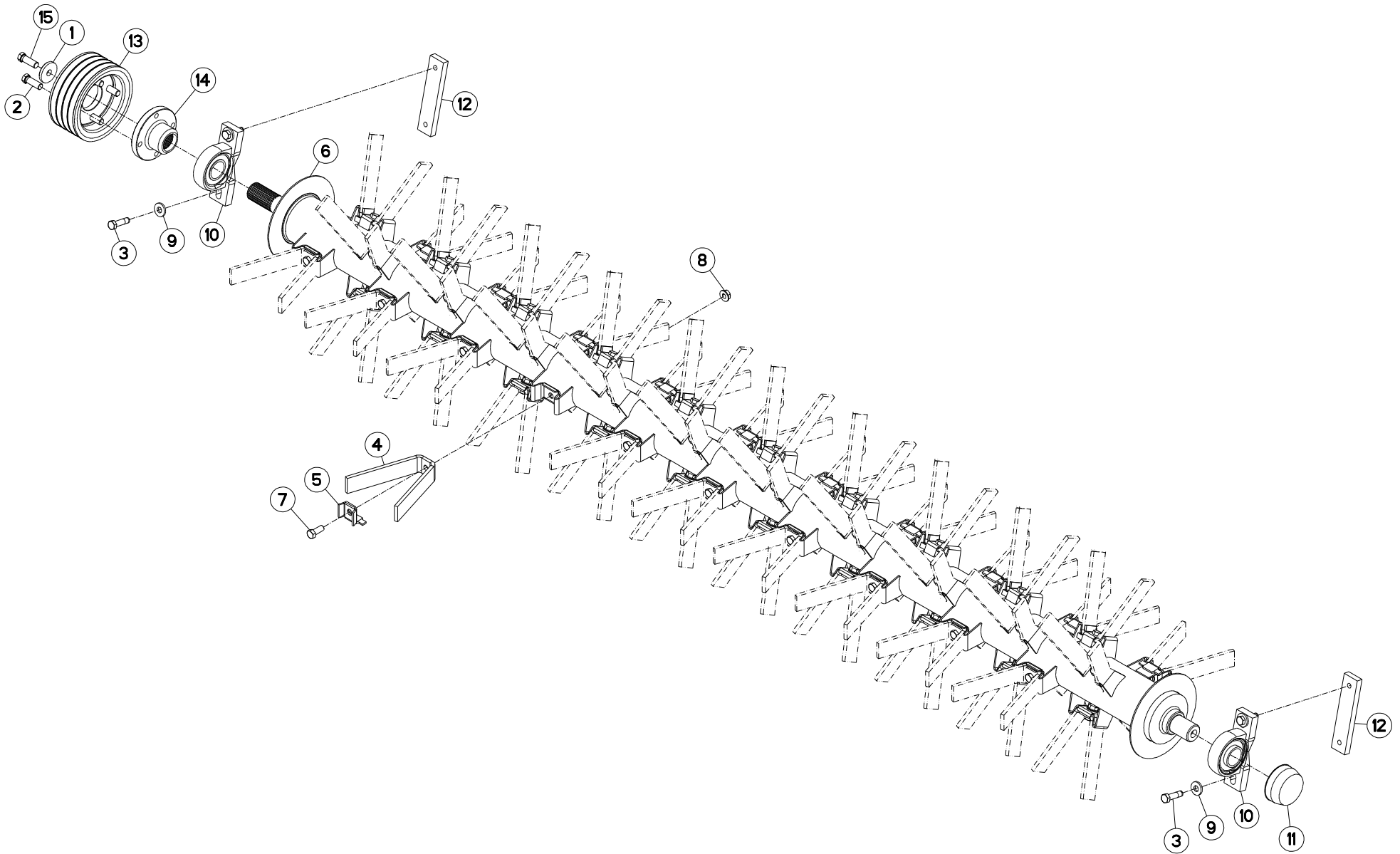
BELT TIGHTENER

KEILRIEMENSPANNER

TENDITORE CINGHIE

Rep	Nr	Qt	Designation	Description	Bezeichnung	Referenza	Remarque - Remark - Bemerkung - Osservazioni
001	50003200	002	VIS TBCC COURT	BOLT, CARRIAGE, SHORT NECK	FLACHRUNDSCHR.4KT ANSATZ	BULLONE	
002	80071233	001	VIS AVEC REVÊTEMENT ADHESIF	SCREW WITH ADHESIVE COATING	KLEBE BESCHICHTETE SCHRAUBE	VITE FLZNNC	12 daN m (89 lbf ft)
003	50015100	001	RONDELLE	WASHER	SCHIBE	RONDELLA PIATTA	
004	50019110	002	RONDELLE DACRO	WASHER	SCHIBE	RONDELLA	
005	50020200	001	CLAVETTE PARALLELE	KEY, PARALLEL	PASSFEDER	CHIAVETTA	
006	50030200	002	SEGMENT D'ARRET	RETAINING RING	SICHERUNGSRING	ANELLO DI FERMO	
007	50068500	004	VIS	SCREW	SCHRAUBE	VITE	
008	50069500	001	VIS SPECIALE H ZBC	SPECIAL SCREW	SPEZIALSCHRAUBE	BULLONE	
009	50069600	005	VIS	SCREW	SCHRAUBE	VITE	12 daN m (89 lbf ft)
010	56532800	001	RESSORT DE PRESSION ZBC	PRESSURE SPRING ZBC	FEDER ZBC	MOLLE PER PULEGGIA ZBC	
011	56656820	001	CORPS DU TENDEUR DE COURROIES	TENSIONER	SPANNER	CORPO	
012	56656910	001	ARBRE CANNELE	SPLINED SHAFT	PROFILWELLE	ALBERO CALETTATO	+ Loctite 648
013	56680000	001	POULIE	PULLEY	RIEMENSCHIBE	PULEGGIA	
014	56692300	001	ECROU ARTICULE	NUT	MUTTER	DADO	
015	56692410	001	AXE DU TENDEUR	PIN	BOLZEN	ASSE	
016	59402900	001	RESSORT	SPRING	FEDER	MOLLA	
017	80060816	001	VIS TETE HEXAGONALE FE/ZNXC3	HEX. SCREW M8X16 CL.8.8 DIN 93	SECHSKANTSCHRAUBE FE/ZNXC3	VITE TESTA ESAGONALE FE/ZNXC3	
018	80200851	001	ECROU AUTOBLOQUANT FE/ZNXC3	UNDERSERRAT.S.LOC.NUT FE/ZNXC3	SPERRZAHN-BUNDMUTTER FE/ZNXC3	DADO FE/ZNXC3	5 daN m (37 lbf ft)
019	80201040	004	ECROU HEX.BAS AUTOFR.FE/ZNXC3	SELF LOCKING NUT M10 DIN 985	SELBSTSICHERND.MUTTER FE/ZNXC3	DADO AUTOBLOCCANTE FE/ZNXC3	
020	80251176	004	RONDELLE PLATE FE/ZNXC3	PLAIN WASHER FE/ZNXC3	SCHIBE FE/ZNXC3	RONDELLA PIATTA FE/ZNXC3	
021	80251331	001	RONDELLE PLATE FE/ZNXC3	PLAIN WASHER FE/ZNXC3	SCHIBE FE/ZNXC3	RONDELLA PIATTA FE/ZNXC3	
022	80251345	001	RONDELLE PLATE FE/ZNXC3	PLAIN WASHER FE/ZNXC3	SCHIBE FE/ZNXC3	RONDELLA PIATTA FE/ZNXC3	
023	80281254	004	RONDELLE CONIQUE BLOC.FLZNNC	CONICAL SPRING WASHER FLZNNC	SPANNSCHIBE FLZNNC	RONDELLA CONICA FLZNNC	
024	81103578	001	ROULEMENT 2 R.BILLES CONT.OBL	ANG.CONT.DOUBLE ROW B.BEARING	2-REIHIGES SCHRAEGKUGELLAGER	CUSCINETTO	
025	83012225	002	BAGUE ROULEE	WRAPPED BUSH	GEROLLTE BUCHSE	ANELLO LUBRIFICATO	
026	83101688	001	JEU 4 COURROIES TRAPEZOIDALES	SET OF 4 V-BELTS	SATZ 4 KEILRIEMEN	SERIE 4 CINGHIE	
027	K7000410	001	PROTECTEUR INTERIEUR	INNER GUARD	INNERER SCHUTZ	PROTEZIONE	
028	K7000421	001	PROTECTEUR EXTERIEUR	OUTER GUARD	AEUSSERER SCHUTZ	PROTEZIONE	
029	K7001700	001	POULIE DP246 - 4G	PULLEY	KEILRIEMENSCHIBE	PULEGGIA	
030	K7001710	001	MOYEU	HUB	NABE	MOZZO	
031	50069600	001	VIS	SCREW	SCHRAUBE	VITE	*

* 21 daN m (155 lbf ft) + Loctite 243





ROTOR A DOIGTS

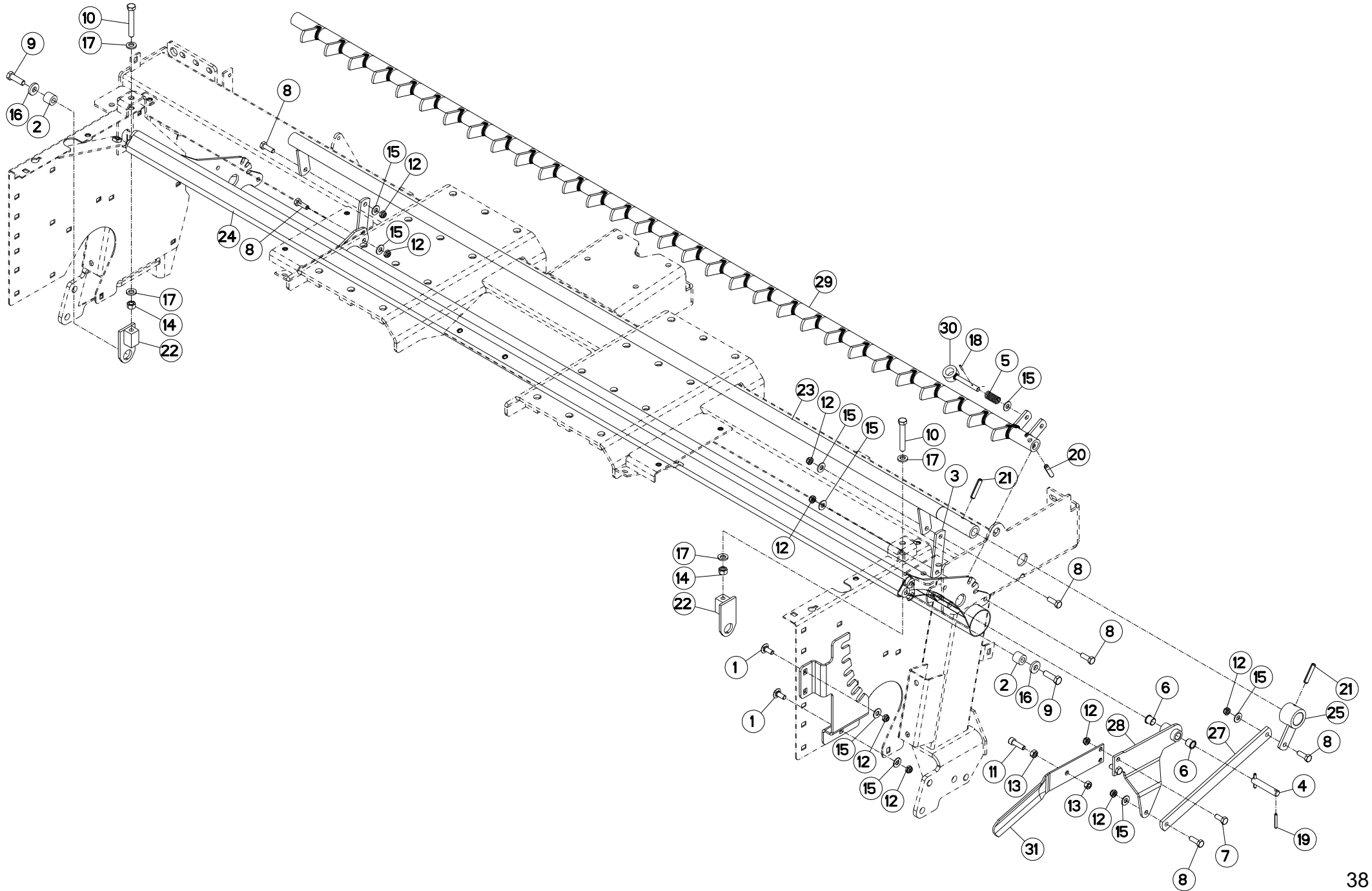
ROTOR

FINGERROTOR

ROTORE

Rep	Nr	Qt	Designation	Description	Bezeichnung	Referenza	Remarque - Remark - Bemerkung - Osservazioni
001	50019110	001	RONDELLE DACRO	WASHER	SCHEIBE	RONDELLA	
002	50069600	004	VIS	SCREW	SCHRAUBE	VITE	12 daN m (89 lbf ft)
003	50072400	004	VIS AVEC REVÊTEMENT ADHESIF	SCREW WITH ADHESIVE COATING	KLEBE BESCHICHTETE SCHRAUBE	VITE	12 daN m (89 lbf ft)
004	56600110	060	DOIGT	FINGER	FINGER	DENTE	
005	56601300	060	CONTRE PLAQUETTE ZBC	BRACKET	BEFESTIGUNGSPLATTE	PIASTRINA	
006	56657510	001	ROTOR	ROTOR	ROTOR	ROTORE	
007	80061271	060	VIS TETE HEXAGONALE FE/ZNXC3	HEX BOLT M12X30 CL5.8 DIN933 R	SECHSKANTSCHRAUBE FE/ZNXC3	VITE TESTA ESAGONALE FE/ZNXC3	8,5 daN m (63 lbf ft)
008	80201265	060	ECROU HEWISTOP FE/ZNXC3	SELF-LOCKING NUT FE/ZNXC3	SELBSTSICHERNDE MUTT.FE/ZNXC	DADO FE/ZNXC3	
009	80251331	004	RONDELLE PLATE FE/ZNXC3	PLAIN WASHER FE/ZNXC3	SCHEIBE FE/ZNXC3	RONDELLA PIATTA FE/ZNXC3	
010	81504010	002	PALIER A SEMELLE	FLANGE BEARING UNIT	FLANSLAGER	FLANGIA	
011	81504011	001	COUVERCLE DE PROTECTION	PROTECTION COVER	SCHUTZHAUBE	COPERCHIO DI PROTEZIONE	
012	K7000640	002	PLAT	FLAT	FLACHEISEN	PIATTO	
013	K7001690	001	POULIE DP 174 - 4G	PULLEY	KEILRIEMENSCHLEIBE	PULEGGIA	
014	K7001710	001	MOYEU	HUB	NABE	MOZZO	+ Loctite 648
015	50069600	001	VIS	SCREW	SCHRAUBE	VITE	*

* 21 daN m (155 lbf ft) + Loctite 243





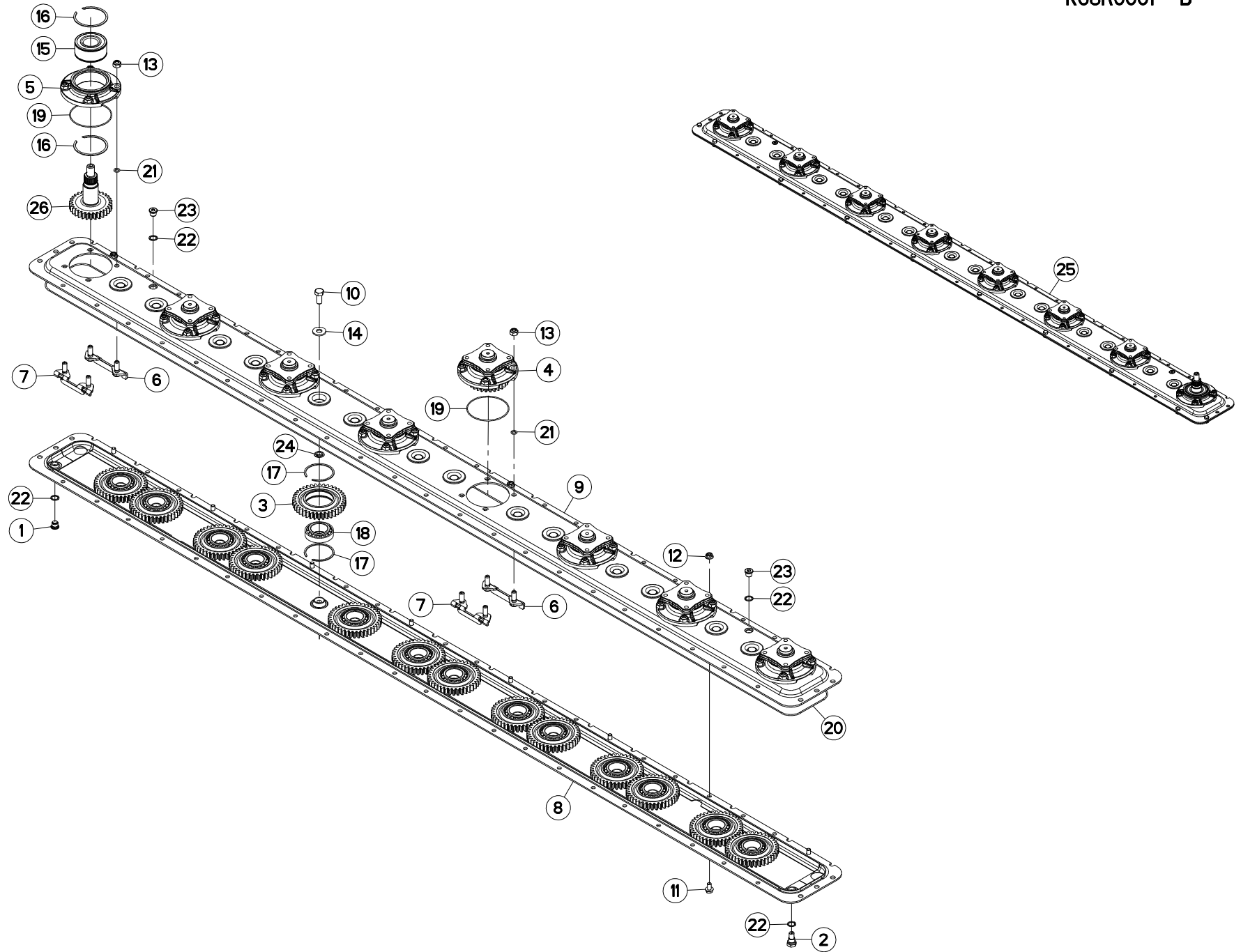
PEIGNE - DEFLECTEUR

COMB - DEFLECTOR

KAMM - PRALLBLECH

PETTINE

Rep	Nr	Qt	Designation	Description	Bezeichnung	Referenza	Remarque - Remark - Bemerkung - Osservazioni
001	50002200	002	VIS TBCC COURT	BOLT, CARRIAGE, SHORT NECK	FLACHRUNDSCHR.4KT ANSATZ	BULLONE	
002	56637100	002	ENTRETOISE ZBC	SPACER	DISTANZHUELSE	DISTANZIALE	
003	56691300	002	PATTE	BRACKET	BEFESTIGUNGSEISEN	FAZZOLETTO	
004	57567900	001	AXE DU CORPS ZBC	PIN	BOLZEN	ASSE	
005	58527300	001	RESSORT	SPRING	FEDER	MOLLA	
006	59806310	002	BAGUE PLASTIQUE A COLLERETTE	NYLON BEARING	KUNSTSTOFF-GLEITLAGER	ANELLO PLASTICA	
007	80061026	002	VIS TETE HEXAGONALE FE/ZNXC3	HEXAGON HEAD SCREW FE/ZNXC3	SECHSKANTSCHRAUBE FE/ZNXC3	VITE TESTA ESAGONALE FE/ZNXC3	5 daN m (37 lbf ft)
008	80061073	006	VIS TETE HEXAGONALE FE/ZNXC3	HEXAGON HEAD SCREW FE/ZNXC3	SECHSKANTSCHRAUBE FE/ZNXC3	VITE TESTA ESAGONALE FE/ZNXC3	
009	80061242	002	VIS TETE HEXAGONALE FLZNNC	HEXAGON HEAD SCREW FLZNNC	SECHSKANTSCHRAUBE FLZNNC	VITE TESTA ESAGONALE FLZNNC	12,5 daN m (93 lbf ft)
010	80061294	002	VIS TETE HEXAGONALE FE/ZNXC3	HEX BOLT M12X80 CL8.8 DIN933 R	SECHSKANTSCHRAUBE FE/ZNXC3	VITE TESTA ESAGONALE FE/ZNXC3	
011	80081008	001	VIS TETE CYL.SIX P.CR.FE/ZNXC3	HEX.SOCK.HEAD CAP SCR.FE/ZNXC3	ZYLINDERSCHR.INNENSEC.FE/ZNXC3	VITE A TESTA CILINDR. FE/ZNXC3	
012	80201040	010	ECROU HEX.BAS AUTOFR.FE/ZNXC3	SELF LOCKING NUT M10 DIN 985	SELBSTSICHERND.MUTTER FE/ZNXC3	DADO AUTOBLOCCANTE FE/ZNXC3	
013	80201070	002	ECROU HEXAGONAL FE/ZNXC3	NUT FE/ZNXC3	SECHSKANTMUTTER FE/ZNXC3	DADO FE/ZNXC3	
014	80201270	002	ECROU HEXAGONAL FE/ZNXC3	NUT FE/ZNXC3	SECHSKANTMUTTER FE/ZNXC3	DADO FE/ZNXC3	
015	80251176	009	RONDELLE PLATE FE/ZNXC3	PLAIN WASHER FE/ZNXC3	SCHEIBE FE/ZNXC3	RONDELLA PIATTA FE/ZNXC3	
016	80251338	002	RONDELLE PLATE FE/ZNXC3	PLAIN WASHER FE/ZNXC3	SCHEIBE FE/ZNXC3	RONDELLA PIATTA FE/ZNXC3	
017	80281254	004	RONDELLE CONIQUE BLOC.FLZNNC	CONICAL SPRING WASHER FLZNNC	SPANNSCHEIBE FLZNNC	RONDELLA CONICA FLZNNC	
018	80450320	001	GOUPILLE ELASTIQUE INOX	ROLL PIN INOX	SPANNHUELSE INOX	SPINA ELASTICA INOX	
019	80450641	002	GOUPILLE ELASTIQUE FLZNNC	ELASTIC PIN 6X40 HEAVY DUTY	SPANNHUELSE FLZNNC	SPINA ELASTICA FLZNNC	
020	80451046	001	GOUPILLE ELASTIQUE FLZNNC	ROLL PIN FLZNNC	SPANNHUELSE FLZNNC	SPINA ELASTICA FLZNNC	
021	80451050	002	GOUPILLE ELASTIQUE FLZNNC	ROLL PIN FLZNNC	SPANNHUELSE FLZNNC	SPINA ELASTICA FLZNNC	
022	K7000080	002	ECROU DE REGLAGE	ADJUSTING NUT	EINSTELLMUTTER	DADO	
023	K7000300	001	TUBE DE COMMANDE	TUBE	ROHR	TUBO	
024	K7000311	001	DEFLECTEUR	DEFLECTOR	ABWEISER	DEFLETTORE	
025	K7000480	001	MANIVELLE	CRANK	KURBEL	MANOVELLA	
026	K7000540	001	PLAQUE D'INDEXAGE	PLATE	PLATTE	PIASTRA	
027	K7000700	001	BIELLE	LINK, CONNECTING	LENKER	BIELLA	
028	K7000730	001	LEVIER DE MANOEUVRE	LEVER	HEBEL		
029	K7002121	001	PEIGNE	COMB	KAMM	PETTINE	
030	K7002980	001	AXE ZBC	AXLE ZBC	ACHSE ZBC	ASSE	
031	K7004091	001	LEVIER DE REGLAGE DEFLECTEUR	LEVER	HEBEL		





FC313F-FF

K 0001 > L 0000

K68R0001 B

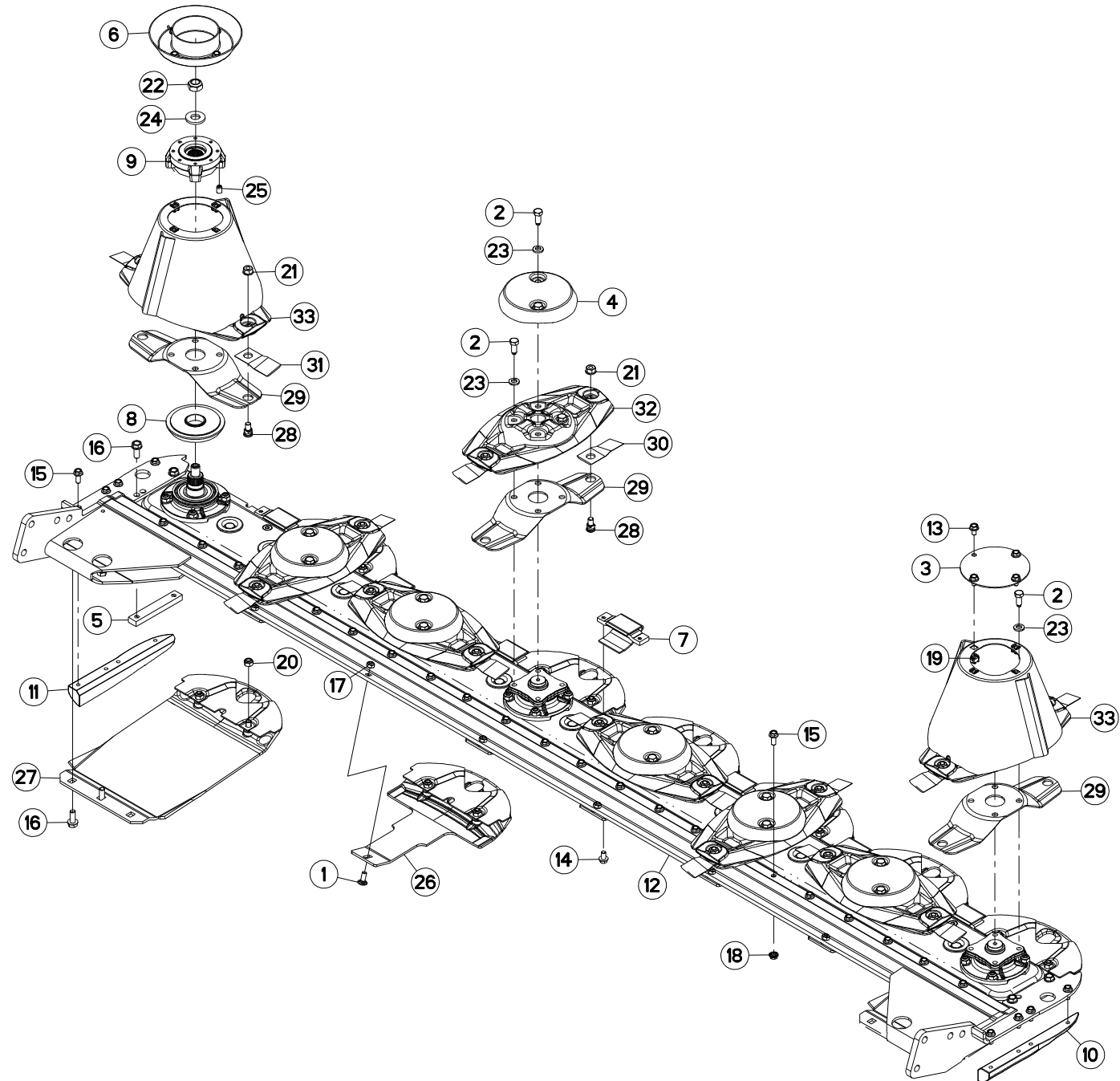
CARTER-PIGNONS DU P.-DISQUES

CUTTERBAR GEARCASE - GEARS

MÄHBALKEN - ZAHNRÄDER

BARRA DI TAGLIO

Rep	Nr	Qt	Designation	Description	Bezeichnung	Referenza	Remarque - Remark - Bemerkung - Osservazioni
001	56207000	001	BOUCHON MAGNETIQUE	PLUG, MAGNETIC	MAGNET-VERSCHLUSSSCHRAUBE	TAPPO CALAMITATO	[1]
002	56212300	001	BOUCHON TROP PLEIN/AERATION	OVERFLOW VALVE	ENTLUEFTUNGS-/UEBERLAUFSTOPFEN	TAPPO	[1]
003	56800600	014	ROUE DENTEE	GEAR	STIRNRAD	PINIONE	[1]
004	56803940	007	BOITIER DE DISQUE CPLT	DISC HOUSING UNIT CPLT	SCHEIBENLAGERGEHAEUSE KPLT	MODULO DEL DISCO CPLT	[1] +[2]
005	56809700	001	BOITIER DE DISQUE	DISC BEARING HOUSING	LAGERGEHAEUSE	SCATOLA DISCHI	[1]
006	56814600	008	PLAQUETTE AVANT	STUD BRACKET FRONT	LASCHE VORN	PIASTRA ANTERIORE	[1]
007	56814700	008	PLAQUETTE ARRIERE	STUD BRACKET REAR	LASCHE HINTEN	PIASTRA POSTERIORE	[1]
008	56833010	001	DEMI-CARTER INFERIEUR	GEARBOX, BOTTOM	UNTERES MAEBALKENGEHAEUSE	MEZZO-CARTER INFERIORE	[1]
009	56833110	001	DEMI-CARTER SUPERIEUR	GEARBOX, TOP	OBERES MAEBALKENGEHAEUSE	COPERCHIO SUPERIORE	[1]
010	80061431	014	VIS TETE HEXAGONALE FLZNNC	SCREW, HEX HEAD FLZNNC	SECHSKANTSCHRAUBE FLZNNC	VITE A TESTA ESAGONALE FLZNNC	[1] 21 daN m (155 lbf ft)
011	80131018	008	VIS AUTOBLOQUANTE	UNDERSERRATED S-LOCKING SCREW	SPERRZAHN-BUNDSCHRAUBE	VITE	[1]
012	80201053	008	ECROU AUTOBLOQUANT FE/ZNXC3	UNDERSERRAT.S.LOC.NUT FE/ZNXC3	SPERRZAHN-BUNDMUTTER FE/ZNXC3	DADO FE/ZNXC3	[1]
013	80201248	032	ECROU HEX.BAS AUTOFR.FLZNNC	SELF-LOCKING NUT FLZNNC	SELBSTSICHERND.MUTTER FLZNNC	DADO AUTOBLOCCANTE FLZNNC	[1] 12 daN m (89 lbf ft)
014	80281414	014	RONDELLE RESSORT FLZNNC	CONICAL SPRING WASHER FLZNNC	SPANNSCHEIBE FLZNNC	RONDELLA MOLLA FLZNNC	[1]
015	81104083	001	ROULEMENT 2 R.B.C.OBL.SPECIAL	ANG.CONT.DOUBLE ROW B.BEARING	ZWEIREIHIGES SCHRAEGKUGELLAGER	CUSCINETTO SPECIALE	[1]
016	81104084	002	SEGMENT D'ARRET SPECIAL	SNAP RING	SPRENGRING	SPESSORE	[1]
017	81104576	028	SEGMENT D'ARRET SPECIAL	SNAP RING	SPRENGRING	SEGMENTO	[1]
018	81104577	014	ROULEMENT 2 R.B.C.OBL.SPECIAL	ANG.CONT.DOUBLE ROW B.BEARING	ZWEIREIHIGES SCHRAEGKUGELLAGER	CUSCINETTO SPECIALE	[1]
019	82060007	008	JOINT TORIQUE	O-RING	O-RING	GUARNIZIONE	[2]
020	82060094	001	JOINT TORIQUE	O-RING	O-RING	GUARNIZIONE	[1]
021	82061015	032	JOINT TORIQUE	O-RING	O-RING	GUARNIZIONE	[2]
022	82101622	004	JOINT CUIVRE	SEALING RING	DICHTRING	RONDELLA RAME	[1]
023	82230006	002	BOUCHON FE/ZNXC3	PLUG FE/ZNXC3	VERSCHLUSSSCHRAUBE FE/ZNXC3	TAPPO FE/ZNXC3	[1]
024	56801000	014	BAGUE PLASTIQUE	NYLON BEARING	KUNSTSTOFF-GLEITLAGER	ANELLO PLASTICA	[1]
025	K6801690	001	PD RECH.8 DISQUES GMD/FC 102	REPLACEMENT CUTTER BAR	ERSATZBALKEN 802F/883	PR BARRA	[1] +[1]
026	K6800811	001	PIGNON	GEAR, PINION	RITZEL	PIGNONE	[1]





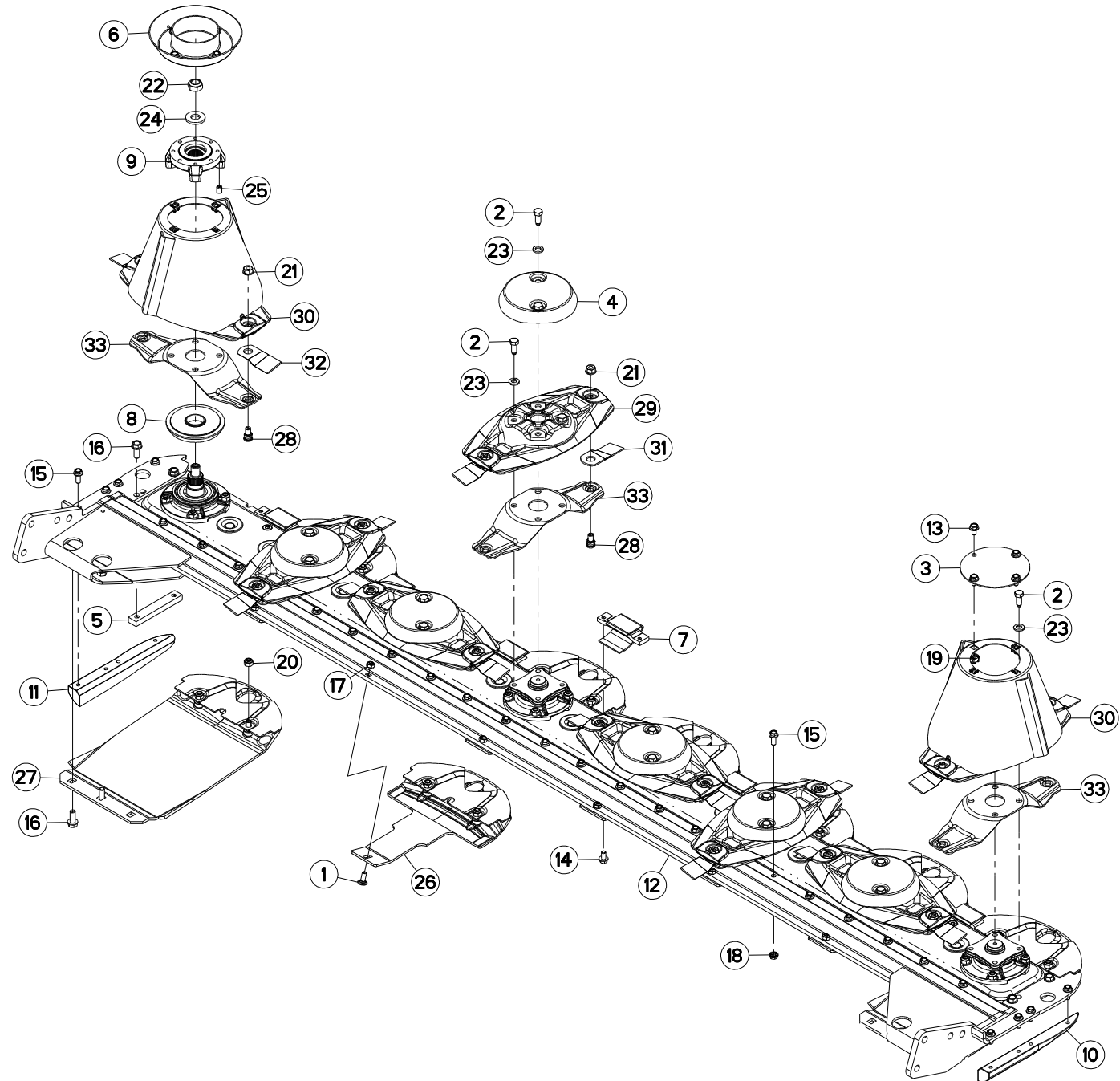
DISQUES - PATINS - SEMELLES

DISCS - DISCGUARDS - SKIDS

SCHEIBEN - SCHUTZKUFEN

DISCHI E SLITTE

Rep	Nr	Qt	Designation	Description	Bezeichnung	Referenza	Remarque - Remark - Bemerkung - Osservazioni
001	50002200	006	VIS TBCC COURT	BOLT, CARRIAGE, SHORT NECK	FLACHRUNDSCHR.4KT ANSATZ	BULLONE	
002	50086800	028	VIS	SCREW	SCHRAUBE	VITE	
003	56803400	001	VIROLE DU CONE EXTERIEUR	DISC COVER, OUTER	SCHEIBENDECKEL, AUSSEN	COPERCHIO	
004	56804510	006	CACHE DE DISQUE PLAT	COVER FOR FLAT DISC	KAPPE FUER FLACHE MAEHSCHIEBE	COPERCHIO DISCHIO PIATTO	
005	56806310	002	RENFORT	REINFORCEMENT	VERSTAERKUNG	RINFORZO	
006	56806610	001	VIROLE	DISC COVER	SCHEIBENDECKEL	COPERCHIO DEL CONO	
007	56808510	007	PATIN D'USURE COURT	WEAR PLATE, SHORT	VERSCHLEISSSCHUTZBRUECKE,KURZ	PATTINO USURA CORTO	
008	56809520	001	FLASQUE	FLANGE	FLANSCH	FLANGIA	
009	56809620	001	FLASQUE	FLANGE	FLANSCH	FLANGIA	
010	56812300	001	PATIN LATERAL DROIT	LATERAL SKID RIGHT	SEITENKUFE RECHTS	PATTINO LATERALE DX	
011	56812400	001	PATIN LATERAL GAUCHE	LATERAL SKID LEFT	SEITENKUFE LINKS	PATTINO LATERALE SX	
012	56814500	001	RAIDISSEUR	STIFFENER	VERSTEIFUNGSPLETTE	BALESTRA	
013	80131017	008	VIS AUTOBLOQUANTE FLZNNC	UNDERSERR.S-LOC.SCREW FLZNNC	SPERRZAHN-BUNDSCHRAU.FLZNNC	VITE FLZNNC	6 daN m (44 lbf ft)
014	80131018	014	VIS AUTOBLOQUANTE	UNDERSERRATED S-LOCKING SCREW	SPERRZAHN-BUNDSCHRAUBE	VITE	8,5 daN m (63 lbf ft)
015	80131026	030	VIS AUTOBLOQUANTE FLZNNC	UNDERSERR.S-LOC.SCREW FLZNNC	SPERRZAHN-BUNDSCHRAU.FLZNNC	VITE FLZNNC	8,5 daN m (63 lbf ft)
016	80131232	008	VIS AUTOBLOQUANTE FLZNNC KL105	UNDERSERR.S-LOC.SCREW FLZNNC	SPERRZAHN-BUNDSCHRAU.FLZNNC	VITE FLZNNC KL105	10,5 daN m (78 lbf ft)
017	80201040	006	ECROU HEX.BAS AUTOFR.FE/ZNXC3	SELF LOCKING NUT M10 DIN 985	SELBSTSICHERND.MUTTER FE/ZNXC3	DADO AUTOBLOCCANTE FE/ZNXC3	6 daN m (44 lbf ft)
018	80201053	022	ECROU AUTOBLOQUANT FE/ZNXC3	UNDERSERRAT.S.LOC.NUT FE/ZNXC3	SPERRZAHN-BUNDMUTTER FE/ZNXC3	DADO FE/ZNXC3	8,5 daN m (63 lbf ft)
019	80201055	008	ECROU CAGE	CLAMP NUT	KLEMMKAEFIG-MUTTER	DADO	
020	80201240	016	ECROU HEX.BAS AUTOFR.FE/ZNXC3	SELF-LOCKING NUT M 12 DIN-985	SELBSTSICHERND.MUTTER FE/ZNXC3	DADO AUTOBLOCCANTE FE/ZNXC3	8,5 daN m (63 lbf ft)
021	80201262	016	ECROU TWOLOCK FLZNNC	SELF-LOCKING NUT FLZNNC	SELBSTSICHERNDE MUTTER FLZNNC	DADO TWOLOCK FLZNNC	12 daN m (89 lbf ft)
022	80202048	001	ECROU AUTOFREINE FE/ZNXC3	SELF-LOCKING NUT FE/ZNXC3	SELBSTSICHERND.MUTTER FE/ZNXC3	DADO AUTOBLOCCANTE FE/ZNXC3	30 daN m (221 lbf ft)
023	80281254	028	RONDELLE CONIQUE BLOC.FLZNNC	CONICAL SPRING WASHER FLZNNC	SPANNSCHIEBE FLZNNC	RONDELLA CONICA FLZNNC	
024	80282045	001	RONDELLE RESSORT FLZNNC	CONICAL SPRING WASHER FLZNNC	SPANNSCHIEBE FLZNNC	RONDELLA A MOLLA FLZNNC	
025	80451216	002	GOUPILLE ELASTIQUE FLZNNC	ROLL PIN FLZNNC	SPANNHUELSE FLZNNC	SPINA ELASTICA FLZNNC	
026	K6800590	006	PATIN	SKID	GLEITKUFE	PATTINO	
027	K6800830	002	SEMELLE	SKID SHOE	SCHUTZKUFE	SLITTA	
028	K6801010	016	VIS AUTOFREINEE	SCREW, SELF-LOCKING	SELBSTSICHERNDE SCHRAUBE	VITE AUTOBLOCCANTE	
029	K6801090	008	LAME	BLADE	MESSER	BALESTRA	
030	K6801410	008	COUTEAU FF TOURNANT A GAUCHE	FF KNIFE, LEFT	FF MESSER LINKSDREHEND	COLTELLO FF GIRANDO A SINISTRA	
031	K6801420	008	COUTEAU FF TOURNANT A DROITE	FF KNIFE, RIGHT	FF MESSER RECHTSDREHEND	COLTELLO FF GIRANDO A DESTRA	
032	K6801430	006	DISQUE	DISC	SCHIEBE	DISCO	
033	K6801440	002	DISQUE	DISC	SCHIEBE	DISCO	





DISQUES - PATINS - SEMELLES

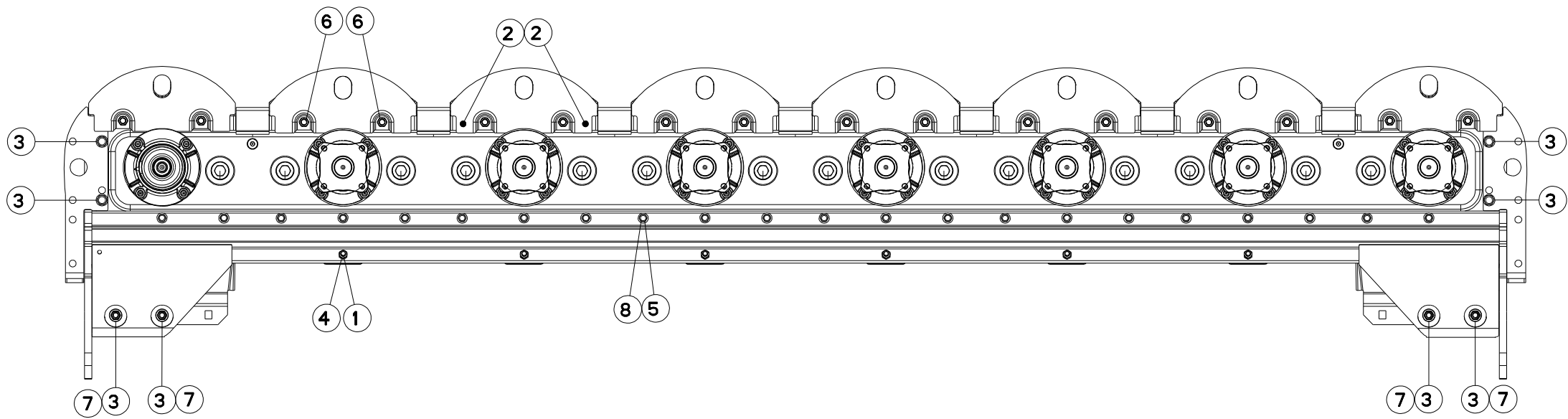
DISCS - DISCGUARDS - SKIDS

SCHEIBEN - SCHUTZKUFEN

DISCHI E SLITTE

Rep	Nr	Qt	Designation	Description	Bezeichnung	Referenza	Remarque - Remark - Bemerkung - Osservazioni
001	50002200	006	VIS TBCC COURT	BOLT, CARRIAGE, SHORT NECK	FLACHRUNDSCHR.4KT ANSATZ	BULLONE	
002	50086800	028	VIS	SCREW	SCHRAUBE	VITE	
003	56803400	001	VIROLE DU CONE EXTERIEUR	DISC COVER, OUTER	SCHEIBENDECKEL, AUSSEN	COPERCHIO	
004	56804510	006	CACHE DE DISQUE PLAT	COVER FOR FLAT DISC	KAPPE FUER FLACHE MAEHSCHIEBE	COPERCHIO DISCHIO PIATTO	
005	56806310	002	RENFORT	REINFORCEMENT	VERSTAERKUNG	RINFORZO	
006	56806610	001	VIROLE	DISC COVER	SCHEIBENDECKEL	COPERCHIO DEL CONO	
007	56808510	007	PATIN D'USURE COURT	WEAR PLATE, SHORT	VERSCHLEISSSCHUTZBRUECKE,KURZ	PATTINO USURA CORTO	
008	56809520	001	FLASQUE	FLANGE	FLANSCH	FLANGIA	
009	56809620	001	FLASQUE	FLANGE	FLANSCH	FLANGIA	
010	56812300	001	PATIN LATERAL DROIT	LATERAL SKID RIGHT	SEITENKUFE RECHTS	PATTINO LATERALE DX	
011	56812400	001	PATIN LATERAL GAUCHE	LATERAL SKID LEFT	SEITENKUFE LINKS	PATTINO LATERALE SX	
012	56814500	001	RAIDISSEUR	STIFFENER	VERSTEIFUNGSPLATTE	BALESTRA	
013	80131017	008	VIS AUTOBLOQUANTE FLZNNC	UNDERSERR.S-LOC.SCREW FLZNNC	SPERRZAHN-BUNDSCHRAU.FLZNNC	VITE FLZNNC	6 daN m (44 lbf ft)
014	80131018	014	VIS AUTOBLOQUANTE	UNDERSERRATED S-LOCKING SCREW	SPERRZAHN-BUNDSCHRAUBE	VITE	8,5 daN m (63 lbf ft)
015	80131026	030	VIS AUTOBLOQUANTE FLZNNC	UNDERSERR.S-LOC.SCREW FLZNNC	SPERRZAHN-BUNDSCHRAU.FLZNNC	VITE FLZNNC	8,5 daN m (63 lbf ft)
016	80131232	008	VIS AUTOBLOQUANTE FLZNNC KL105	UNDERSERR.S-LOC.SCREW FLZNNC	SPERRZAHN-BUNDSCHRAU.FLZNNC	VITE FLZNNC KL105	10,5 daN m (78 lbf ft)
017	80201040	006	ECROU HEX.BAS AUTOFR.FE/ZNXC3	SELF LOCKING NUT M10 DIN 985	SELBSTSICHERND.MUTTER FE/ZNXC3	DADO AUTOBLOCCANTE FE/ZNXC3	6 daN m (44 lbf ft)
018	80201053	022	ECROU AUTOBLOQUANT FE/ZNXC3	UNDERSERRAT.S.LOC.NUT FE/ZNXC3	SPERRZAHN-BUNDMUTTER FE/ZNXC3	DADO FE/ZNXC3	8,5 daN m (63 lbf ft)
019	80201055	008	ECROU CAGE	CLAMP NUT	KLEMMKAEFIG-MUTTER	DADO	
020	80201240	016	ECROU HEX.BAS AUTOFR.FE/ZNXC3	SELF-LOCKING NUT M 12 DIN-985	SELBSTSICHERND.MUTTER FE/ZNXC3	DADO AUTOBLOCCANTE FE/ZNXC3	8,5 daN m (63 lbf ft)
021	80201262	015	ECROU TWOLOCK FLZNNC	SELF-LOCKING NUT FLZNNC	SELBSTSICHERNDE MUTTER FLZNNC	DADO TWOLOCK FLZNNC	12 daN m (89 lbf ft)
022	80202048	001	ECROU AUTOFREINE FE/ZNXC3	SELF-LOCKING NUT FE/ZNXC3	SELBSTSICHERND.MUTTER FE/ZNXC3	DADO AUTOBLOCCANTE FE/ZNXC3	30 daN m (221 lbf ft)
023	80281254	028	RONDELLE CONIQUE BLOC.FLZNNC	CONICAL SPRING WASHER FLZNNC	SPANNSCHIEBE FLZNNC	RONDELLA CONICA FLZNNC	
024	80282045	001	RONDELLE RESSORT FLZNNC	CONICAL SPRING WASHER FLZNNC	SPANNSCHIEBE FLZNNC	RONDELLA A MOLLA FLZNNC	
025	80451216	002	GOUPILLE ELASTIQUE FLZNNC	ROLL PIN FLZNNC	SPANNHUELSE FLZNNC	SPINA ELASTICA FLZNNC	
026	K6800590	006	PATIN	SKID	GLEITKUFE	PATTINO	
027	K6800830	002	SEMELLE	SKID SHOE	SCHUTZKUFE	SLITTA	
028	K6801011	016	VIS AUTOFREINEE	SCREW, SELF-LOCKING	SELBSTSICHERNDE SCHRAUBE	VITE AUTOBLOCCANTE	
029	K6801430	006	DISQUE	DISC	SCHEIBE	DISCO	
030	K6801440	002	DISQUE	DISC	SCHEIBE	DISCO	
031	K6802970	008	COUTEAU	KNIFE	MESSER	COLTELLO	
032	K6802980	008	COUTEAU	KNIFE	MESSER	COLTELLO	
033	K6803410	008	LAME	BLADE	MESSER		

K70R0016 A





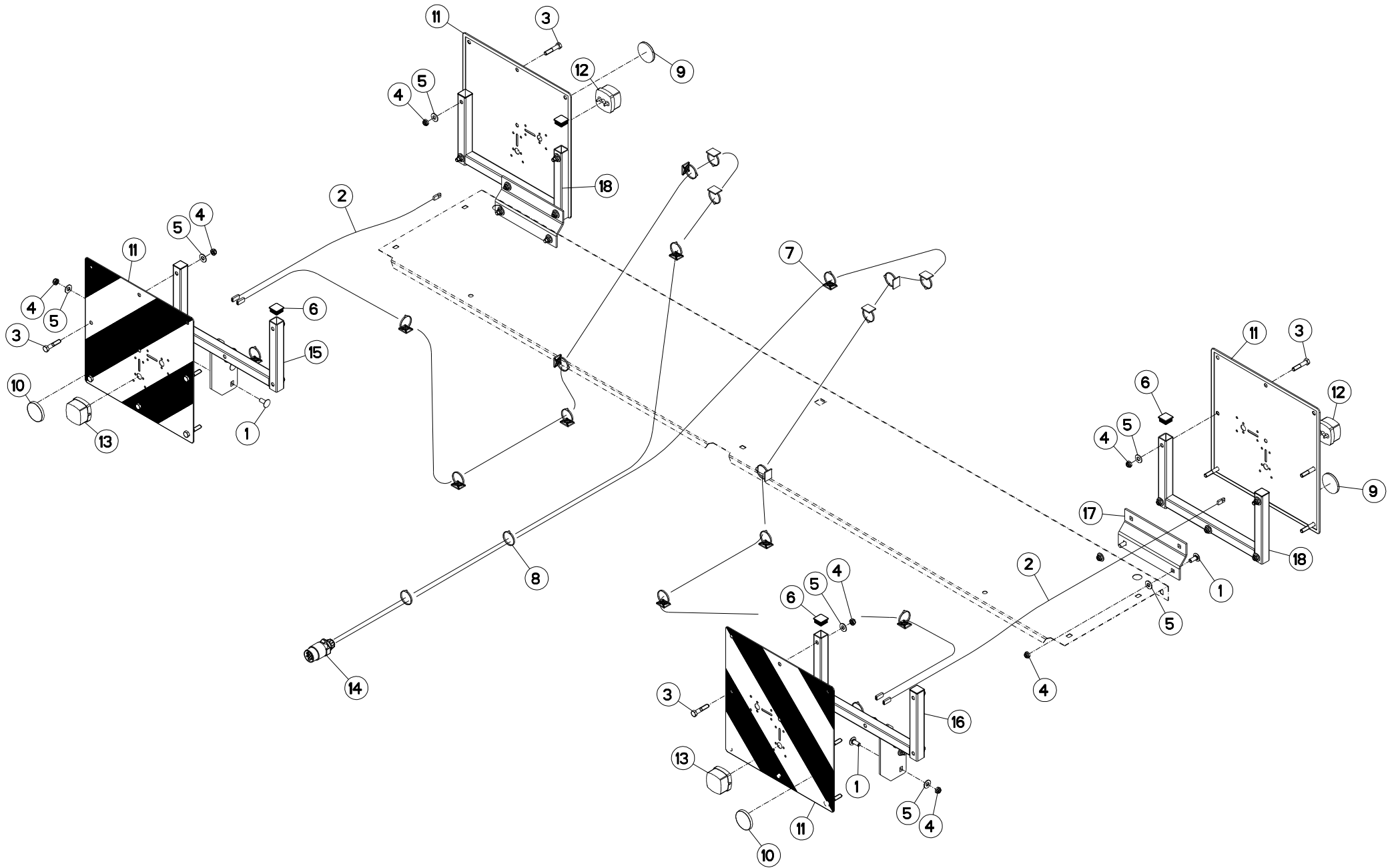
VISSERIE

BOLTS AND NUTS

SCHRAUBEN UND MUTTERN

BULLONERIA BARRA

Rep	Nr	Qt	Designation	Description	Bezeichnung	Referenza	Remarque - Remark - Bemerkung - Osservazioni
001	50002200	006	VIS TBCC COURT	BOLT, CARRIAGE, SHORT NECK	FLACHRUNDSCHR.4KT ANSATZ	BULLONE	6 daN m (44 lbf ft)
002	80131018	019	VIS AUTOBLOQUANTE	UNDERSERRATED S-LOCKING SCREW	SPERRZAHN-BUNDSCHRAUBE	VITE	
003	80131232	008	VIS AUTOBLOQUANTE FLZNNC KL105	UNDERSERR.S-LOC.SCREW FLZNNC	SPERRZAHN-BUNDSCHRAU.FLZNNC	VITE FLZNNC KL105	
004	80201040	006	ECROU HEX.BAS AUTOFR.FE/ZNXC3	SELF LOCKING NUT M10 DIN 985	SELBSTSICHERND.MUTTER FE/ZNXC3	DADO AUTOBLOCCANTE FE/ZNXC3	6 daN m (44 lbf ft)
005	80201053	027	ECROU AUTOBLOQUANT FE/ZNXC3	UNDERSERRAT.S.LOC.NUT FE/ZNXC3	SPERRZAHN-BUNDMUTTER FE/ZNXC3	DADO FE/ZNXC3	8,5 daN m (63 lbf ft)
006	80201240	016	ECROU HEX.BAS AUTOFR.FE/ZNXC3	SELF-LOCKING NUT M 12 DIN-985	SELBSTSICHERND.MUTTER FE/ZNXC3	DADO AUTOBLOCCANTE FE/ZNXC3	8,5 daN m (63 lbf ft)
007	80201260	004	ECROU HEX.EMB.AUTOFR.FE/ZNXC3	NUT M12 DIN 6926-10	SELBSTSICHERNDE FLANSCH-MUTTER	DADO	
008	80131026	022	VIS AUTOBLOQUANTE FLZNNC	UNDERSERR.S-LOC.SCREW FLZNNC	SPERRZAHN-BUNDSCHRAU.FLZNNC	VITE FLZNNC	8,5 daN m (63 lbf ft)





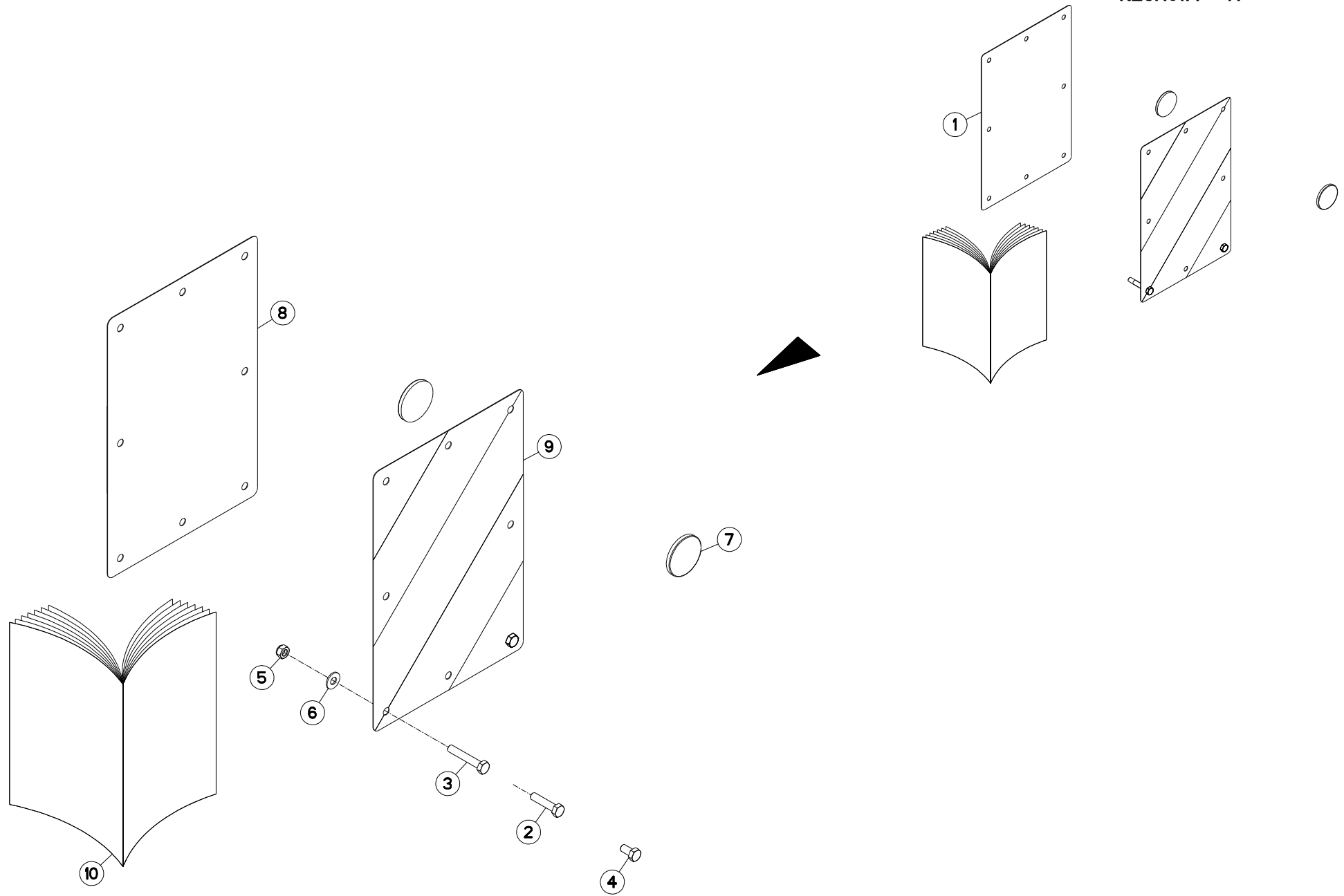
SIGNALISATION ROUTIERE

WARNING BOARDS

WARNTAFELN

IMPIANTO ILLUMINAZIONE

Rep	Nr	Qt	Designation	Description	Bezeichnung	Referenza	Remarque - Remark - Bemerkung - Osservazioni
001	50002200	008	VIS TBCC COURT	BOLT, CARRIAGE, SHORT NECK	FLACHRUNDSCHR.4KT ANSATZ	BULLONE	
002	56864400	002	FAISCEAU ELECTRIQUE	WIRING HARNESS	KABELNETZ	FASCIO DE CONDUTTORI	
003	80061049	020	VIS TETE HEXAGONALE FE/ZNXC3	HEXAGON HEAD SCREW FE/ZNXC3	SECHSKANTSCHRAUBE FE/ZNXC3	VITE TESTA ESAGONALE FE/ZNXC3	
004	80201040	028	ECROU HEX.BAS AUTOFR.FE/ZNXC3	SELF LOCKING NUT M10 DIN 985	SELBSTSICHERND.MUTTER FE/ZNXC3	DADO AUTOBLOCCANTE FE/ZNXC3	
005	80251176	028	RONDELLE PLATE FE/ZNXC3	PLAIN WASHER FE/ZNXC3	SCHEIBE FE/ZNXC3	RONDELLA PIATTA FE/ZNXC3	
006	83040085	008	BOUCHON D'OBTURATION	END PLUG	VERSCHLUSSSTOPFEN	TAPPO DI CHIUSURA	
007	83090038	020	EMBASE AUTOADHESIVE	SELF STIKING CABLE GUIDE	KABELKONSOLE SELBSTKLEBEND	BASAMENTO	
008	83090039	029	COLLIER PLASTIQUE	CABLE TIE PLASTIC	KABELBINDER PLASTIK	FASCETTA	
009	83240010	002	CATADIOPTRE	REFLECTOR	RUECKSTRAHLER	CATADIOTTRO	
010	83240011	002	CATADIOPTRE ROUGE 60 ADHESIF	REFLECTOR RED ADHESIVE	RUECKSTRAHLER ROT SELBSTKL.	CATADIOTRI	
011	83240212	004	PANNEAU CARRE SIMPLE-FACE	WARNING PLATE	WARNTAFEL	PANNELLO B/R ANT.	
012	83240404	002	FEU DE POSITION BLANC	FRONT LAMP WHITE	BEGRENZUNGSLICHT WEISS	FANALINO BIANCO	
013	83240405	002	FEU DE POSITION ROUGE	RED TAIL LAMP	BEGRENZUNGSLICHT ROT	FANALINO ROSSO	
014	K7000200	001	FAISCEAU ELECTRIQUE	WIRING HARNESS	KABELNETZ	CAVO ELETTRICO	
015	K7000901	001	SUPPORT	SUPPORT	TRAEGER	SUPPORTO	
016	K7000911	001	SUPPORT	SUPPORT	TRAEGER	SUPPORTO	
017	K7000920	002	SUPPORT DE PANNEAU AVANT	SUPPORT	TRAEGER	SUPPORTO	
018	K7004020	002	SUPPORT	SUPPORT	TRAEGER	SUPPORTO	





FC313F-FF

K 0001 > L 0000

K25R0114 A

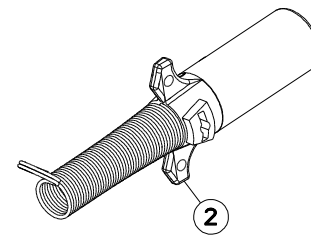
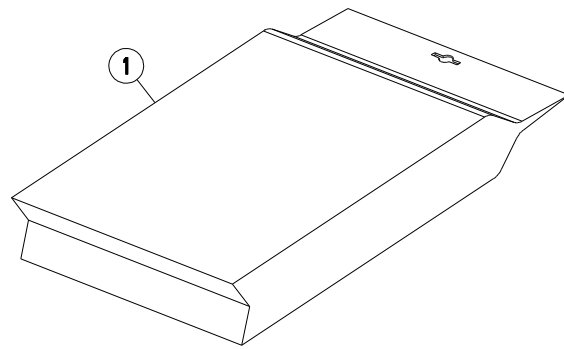
SIGNALISATION LATERALE

SIDE SIGNALLING

SEITLICHE WARNTAFELN

SEGNALAZIONE LATERALI

Rep	Nr	Qt	Designation	Description	Bezeichnung	Referenza	Remarque - Remark - Bemerkung - Osservazioni
001	1016430	001	COLL.SIGNALISA.LATERALE CDR FR	SET OF SIDE WARNING BOARDS FR	SATZ SEITL.WARNTAFELN FR	IMP.PANN.SEGN. FR	+ [1] ESP:FR
002	80061046	004	VIS TETE HEXAGONALE FE/ZNXC3	HEXAGON HEAD SCREW FE/ZNXC3	SECHSKANTSCHRAUBE FE/ZNXC3	VITE TESTA ESAGONALE FE/ZNXC3	[1]
003	80061054	004	VIS TETE HEXAGONALE FE/ZNXC3	HEX BOLT M10X60 CL5.8 DIN931 R	SECHSKANTSCHRAUBE FE/ZNXC3	VITE TESTA ESAGONALE FE/ZNXC3	[1]
004	80061020	004	VIS TETE HEXAGONALE FE/ZNXC3	HEX. HEAD SCREW M10 X 20 MM CL	SECHSKANTSCHRAUBE FE/ZNXC3	VITE A TESTA ESAGONALE FE/ZNXC	[1]
005	80201040	004	ECROU HEX.BAS AUTOFR.FE/ZNXC3	SELF LOCKING NUT M10 DIN 985	SELBSTSICHERND.MUTTER FE/ZNXC3	DADO AUTOBLOCCANTE FE/ZNXC3	[1]
006	80251176	004	RONDELLE PLATE FE/ZNXC3	PLAIN WASHER FE/ZNXC3	SCHEIBE FE/ZNXC3	RONDELLA PIATTA FE/ZNXC3	[1]
007	83240014	002	CATADIOPTRE	REFLECTOR	RUECKSTRAHLER	CATADIOTTRO	[1]
008	83240209	001	PANNEAU DE SIGNAL.RECT.ARD-AVG	WARNING PLATE	WARNTAFEL HI-RE + VO-LI	PANNELLO	[1]
009	83240210	001	PANNEAU DE SIGNAL.RECT.ARG-AVD	WARNING PLATE	WARNTAFEL HI-LI + VO-RE	PANNELLO	[1]
010	KE0101TL	001	NOTICE D'EQUIP.COLL.1016430	OPTIONAL EQUIPMENT MANUAL	ANLEITUNG FÜR SONDERAUSRÜSTUNG	MANUALE EQUIPAGGIAMENTI OPZ.	[1]





FC313F-FF

K 0001 > L 0000

K88R0252 A

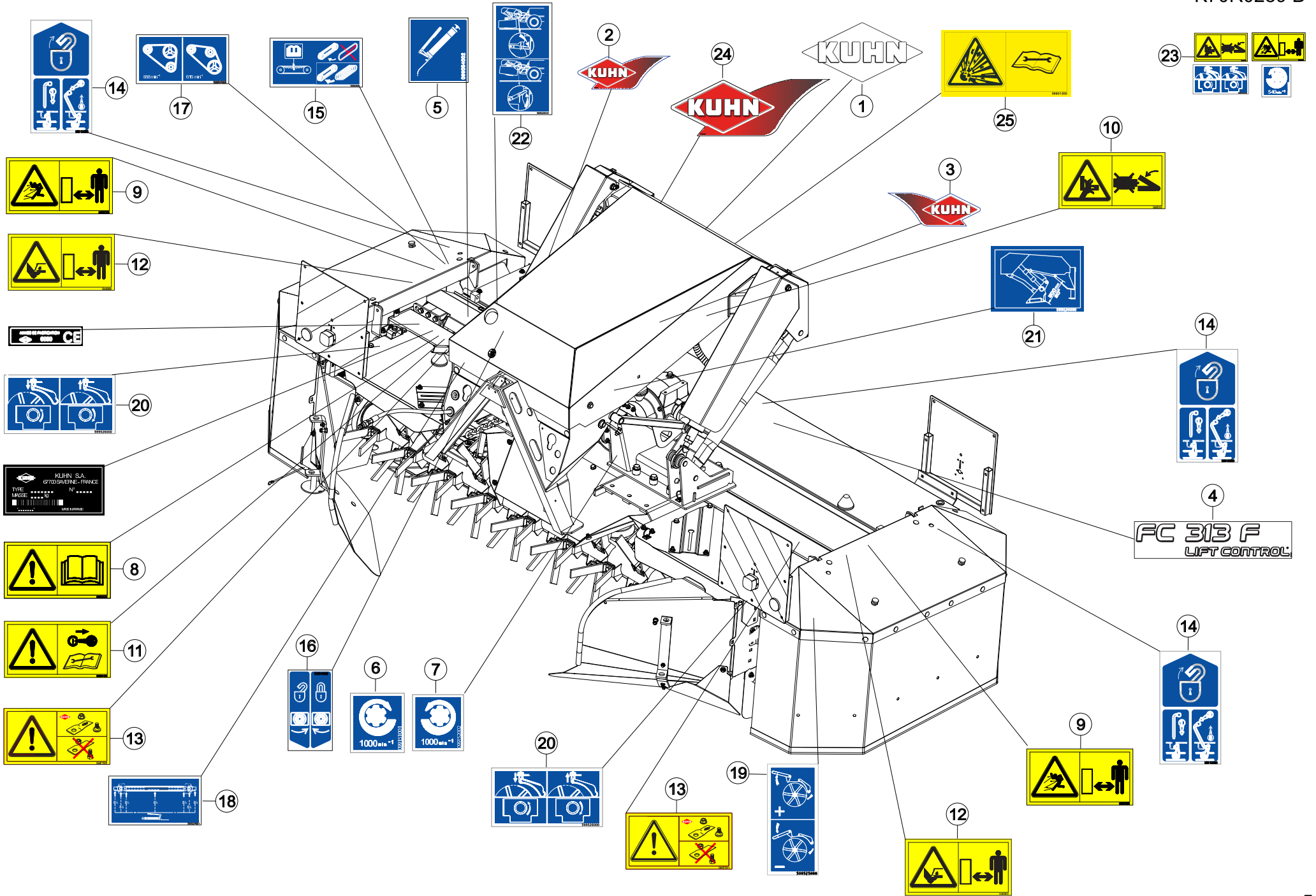
PRISE ELECTRIQUE SAE J560B

ELECTRICAL PLUG SAE J560B

ELEKTROSTECKER SAE J560B

SPINA ELETTRICA SAE J560B

Rep	Nr	Qt	Designation	Description	Bezeichnung	Referenza	Remarque - Remark - Bemerkung - Osservazioni
001	58847400	001	COLL.FICHE 7 POLES SAE J560B	SET OF PLUG 7 PINS SAE J560B	STECKERSATZ 7 P. SAE J560B	KIT SPINA 7 POLI SAE J560B	ESP :US +[1]
002	83350020	001	FICHE 7 POLES SAE J560B	PLUG 7 PINS SAE J560B	STECKER 7 P. SAE J560B	SPINA 7 POLI SAE J560B	[1]





COLL.ETIQUETTES ADHESIVES

SET OF STICKERS

SATZ AUFKLEBER

SERIE ADESIVI

Rep	Nr	Qt	Designation	Description	Bezeichnung	Referenza	Remarque - Remark - Bemerkung - Osservazioni
001	K9500110	001	ETIQ.ADHESIVE KUHN 414 BLANC/T	LOGO KUHN 414	LOGO KUHN 414	LOGO KUHN 414	[1]
002	K9530020	001	ETIQ.ADH.	DECAL	AUFKLEBER	ADESIVO	[1]
003	K9530030	001	ETIQ.ADH.	DECAL	AUFKLEBER	ADESIVO	[1]
004	K9502432	001	ETIQ.ADH.	DECAL	AUFKLEBER	ADESIVO	[1]
005	09905400	003	ETIQ.ADHESIVE IND.GRAISSEURS	TRANSFER	AUFKLEBER	ADESIVO	[1]
006	09915100	001	ETIQ.ADHESIVE 1000 MIN-1 A D.	DECAL 1000 MIN-1 RI.	AUFKLEBER 1000 MIN-1 RE.	ADESIVO	[1]
007	09915200	001	ETIQ.ADHESIVE 1000 MIN-1 A G.	DECAL 1000 MIN-1 LE.	AUFKLEBER 1000 MIN-1 LI.	ADESIVO	[1]
008	59900000	001	PICTOGR.H NOTICE D'INSTR	PICTORIAL H INSTRUCTIONS	PIKTOGR.H BETRIEBSANLEITUNG	ADESIVO	[1] *
009	59900200	003	PICTOGR.H DANGER PROJEC	PICTORIAL H DANGER PROJECTION	PIKTOGR.H GEFAHR FORTGESCHL.	ADESIVO	[1] *
010	59900300	002	PICTOGR.H ECRASEM.MAIN	PICTORIAL H CRUSH.DANGER HAND	PIKTOGR.H QUETSCHGEFAHR HAND	ADESIVO	[1] *
011	59900400	001	PICTOGR.H ARRETER MOTEUR	PICTORIAL H STOP ENGINE	PIKTOGR.H MOTOR ABSTELLEN	ADESIVO	[1] *
012	59900800	003	PICTOGR.H BLESSURE PIED	PICTORIAL H SEVERING OF FOOT	PIKTOGR.H FUSSVERLETZUNG	ADESIVO	[1] *
013	59901100	002	PICTOGR.H PIECES D'ORIGINE	PICTORIAL GENUINE PARTS	PIKTOGR.H ORIGINALTEILE	ADESIVO PEZZI ORIGINAL	[1] *
014	59910300	003	PICTOGR.H DEVERROUILLAGE	PICTORIAL H UNLOCKING	PIKTOGR.H ENTRIEGELUNG	ADESIVO	[1] *
015	59950000	001	PICTOGR.H TENSION COURROIES	PICTORIAL H BELT TENSION	PIKTOGR.H RIEMENSPIANNUNG	ADESIVO TENSIONE CINGHIA	[1] *
016	59951300	001	PICTOGR.ROBINET O/F	PICTORIAL	PIKTOGRAM.	ADESIVO	[1] *
017	59951700	001	PICTOGR.H REGL.VITESSE ROTOR	PICTOR.POSITION	PIKTOGR.EINSTELLUNG	ADESIVO	[1] *
018	59952400	001	PICTOGR.H GRAIS.TUBE DE TRANS	PICTORIAL H	PIKTOGR.H	ADESIVO	[1] *
019	59952500	002	ETIQUETTE ADHESIVE REGLAGE TOL	PICTORIAL	PIKTOGRAM.	ADESIVO	[1] *
020	59952600	002	PICTOGR.INTENSITE CONDITION.	PICTORIAL	PIKTOGRAM.	ADESIVO	[1] *
021	59952800	002	PICTOGR.REGLAGE CAPOT	PICTORIAL	PIKTOGRAM.	ADESIVO	[1] *
022	59952900	001	PICTOGR.POSITION TRAV./TRANSP.	PICTOGR.WORK POSITION	PIKTOGR.ABEITSSSTELLUNG	ADESIVO	[1] *
023	K7000981	001	COLL.ETIQ.ADHES.FC313F	SET OF STICKERS	SATZ AUFKLEBER	SERIE ADESIVI	+ [1]
023	K7000987	001	COLL.ETIQ.ADHES.FC313F CDN	SET OF STICKERS CDN	SATZ AUFKLEBER CDN	SERIE ADESIVI	+ [1]
023	K7000988	001	COLL.ETIQ.ADHES.FC313F USA	SET OF STICKERS USA	SATZ AUFKLEBER USA	SERIE ADESIVI	+ [1]
024	K9530320	001	ETIQ.ADH.	DECAL	AUFKLEBER	ADESIVO	[1]
025	59901300	001	PICTOGR.H DANGER ACCUMULAT	PICTORIAL H DANGER ACCUMULATOR	PIKTOGR.H GEFAHR HYDROSPEICHER	ADESIVO	[1]

Pour les pictogrammes sans texte (standard CE) dont le code commence par 599xxxxx, le 7° chiffre est 0 ou 5.

Pour les pictogrammes avec texte, le 7° chiffre est respectivement:

1 ou 6 pour les pictogrammes avec texte français (standard du Canada francophone).

2 ou 7 pour les pictogrammes avec texte anglais (standard de pays anglophones non européens).

Safety pictorials without text (CE standard) with part no. starting with 599xxxxx, use 0 or 5 as the 7th digit of the number.

In the corresponding pictorials with text the 7th digit of the number is :

1 or 6 respectively for pictorials with French text as used in French Canada.

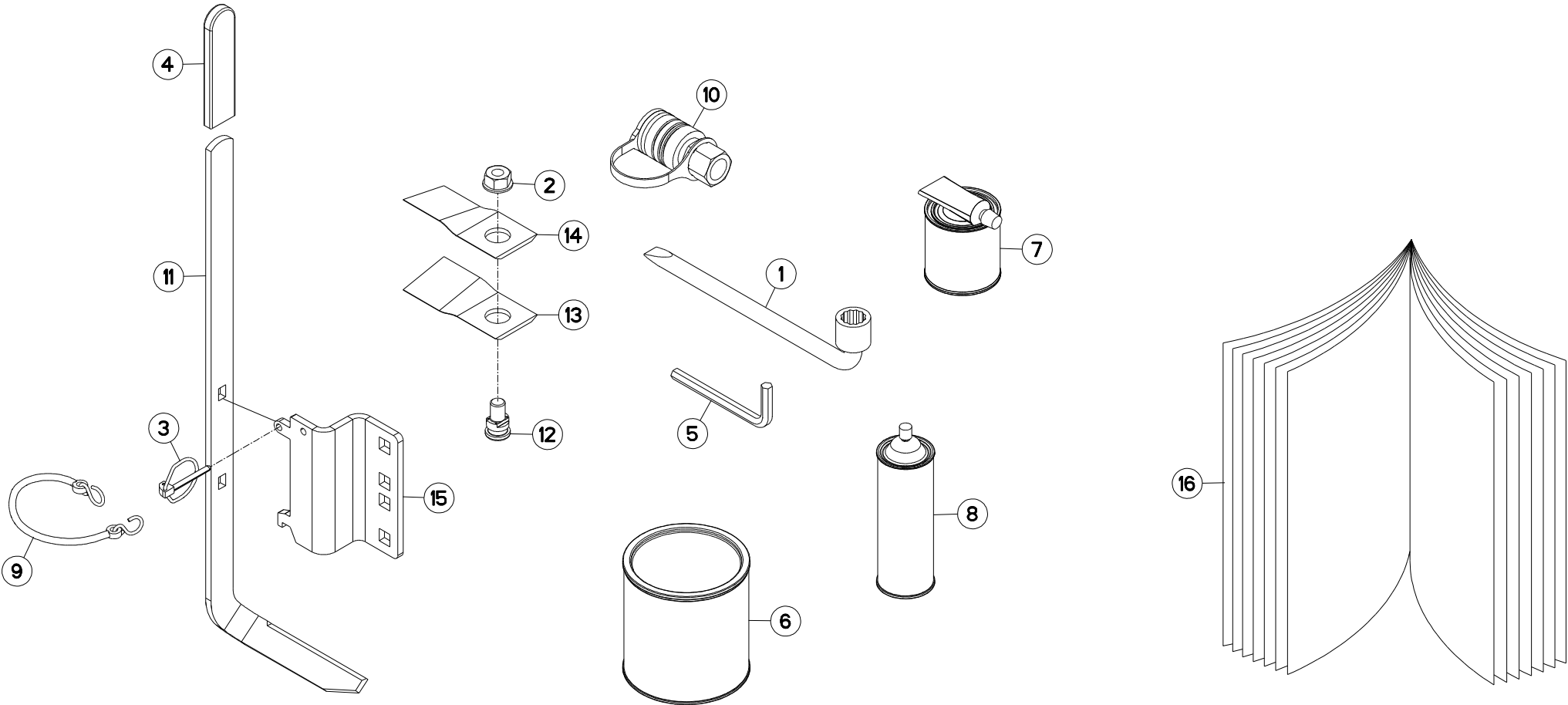
2 or 7 respectively for pictorials with English text as used in non-European English speaking countries.

Bei Sicherheitsaufklebern/Piktogrammen ohne Text (CE-Standard) mit Art.-Nr. 599xxxxx ist die 7. Ziffer 0 oder 5.

Bei den entsprechenden Sicherheitsaufklebern/Piktogrammen mit Text ist die 7. Ziffer:

1 oder 6 für Sicherheitsaufkleber/Piktogramme mit französischem Text (Serie im französischsprachigem Kanada)

2 oder 7 für Sicherheitsaufkleber/Piktogramme mit englischem Text (Serie in außereuropäischen englischsprachigen Ländern)





FC313F-FF

K 0001 > K 0401

K70R0763 A

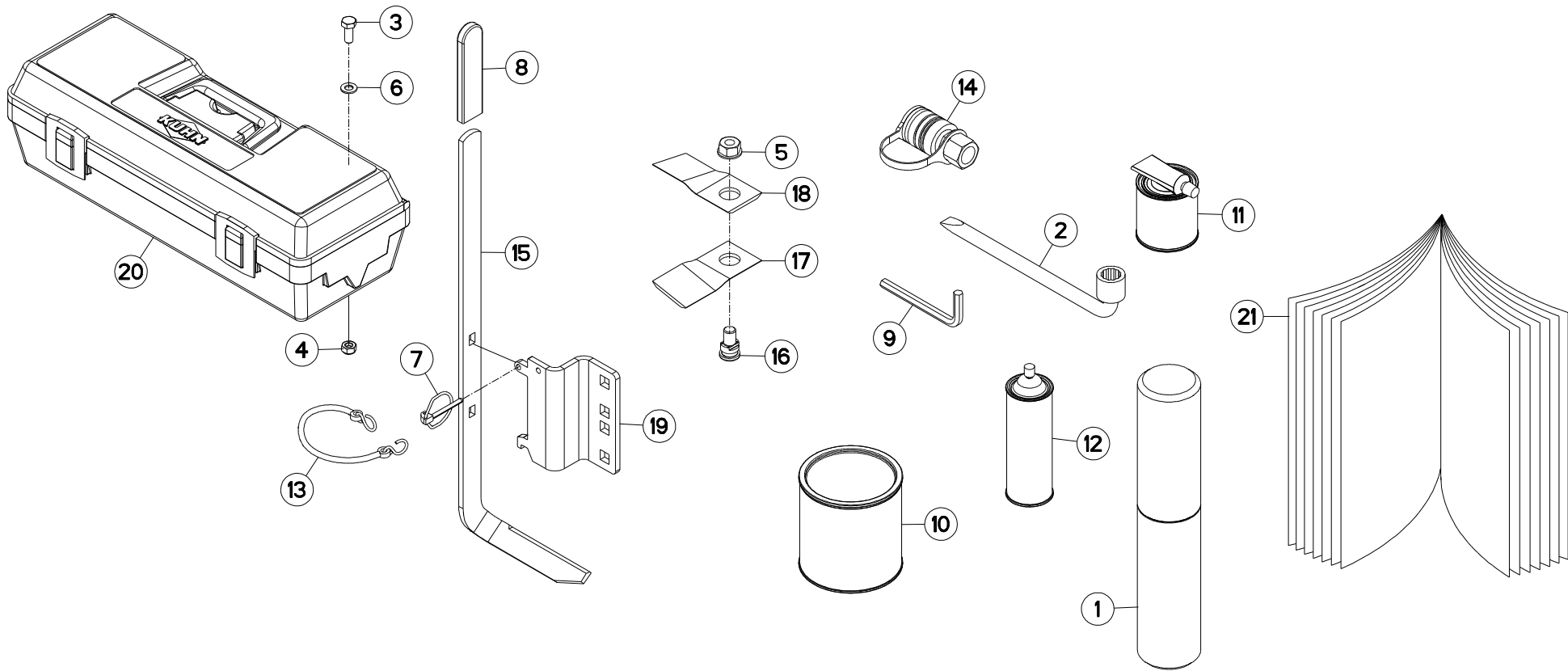
DIVERS

MISCELLANEOUS

VERSCHIEDENES

VARIE

Rep	Nr	Qt	Designation	Description	Bezeichnung	Referenza	Remarque - Remark - Bemerkung - Osservazioni
001	50080200	001	CLE A PIPE DE 18 (12PANS)	BOX SPANNER 18	PFEIFENSCHLUESSEL 18	CHIAVE X FC 280F MATR.95	
002	80201262	008	ECROU TWOLOCK FLZNNC	SELF-LOCKING NUT FLZNNC	SELBSTSICHERNDE MUTTER FLZNNC	DADO TWOLOCK FLZNNC	12daNm(89ft.lbs)
003	80560440	001	GOUVILLE AUTOMATIQUE FE/ZNXC3	LINCH PIN FE/ZNXC3	KLAPPSTECKER FE/ZNXC3	COPPIGLIA FE/ZNXC3	
004	83040234	001	EMBOU PLASTIQUE	END PIECE	ENDSTUECK	GIUNTO	
005	83450005	001	CLE MALE 8	ALLEN WRENCH 8	6KT.STIFTSCHLUESSEL 8	CHIAVE	
006	83503018	001	BOITE 1L PEINT.ROUGE	1L RED PAINT CAN,	DOSE FARBE ROT,1L	VERNICE ROSSA KUHN	OPT
007	83503019	001	BOITE 0,6L PEIN.ROU.2K+DURCIS	0,6L RED PAINT CAN,+HARDENER	DOSE 0,6L FARBE ROT, 2KOMP.	VERNICE ROSSA KUHN 2K 0,6L	
008	83503026	001	BOMBE AEROSOL ROUGE KUHN	RED SPRAY PAINT	FARBSPRUEHDOSE KUHN ROT	VERNICE SPRAY ROSSA	OPT
009	83070063	001	LIEN PVC	PVC CORD	SICHERUNGSBAND	CAVETTO	
010	A4074000	001	COUPLEUR	COUPLER	KUPPLER	GIUNTO	: RU
011	K6800821	001	OUTIL SPECIAL	TOOL, SPECIAL			
012	K6801010	008	VIS AUTOFREINEE	SCREW, SELF-LOCKING	SELBSTSICHERNDE SCHRAUBE	VITE AUTOBLOCCANTE	
013	K6801410	008	COUTEAU FF TOURNANT A GAUCHE	FF KNIFE, LEFT	FF MESSER LINKSDREHEND	COLTELLO FF GIRANDO A SINISTRA	
014	K6801420	008	COUTEAU FF TOURNANT A DROITE	FF KNIFE, RIGHT	FF MESSER RECHTSDREHEND	COLTELLO FF GIRANDO A DESTRA	
015	K7014870	001	SUPPORT	SUPPORT	TRAEGER	SUPPORTO	
016	KN020K	001	NOTICE D'INST.FC313F-FF	OPERATORS MANUAL FC313F-FF	BETR-ANL.FC313F-FF	MAN.USO MANUT.FC313F-FF	





FC313F-FF

K 0402 > K 0426

K70R0763 B

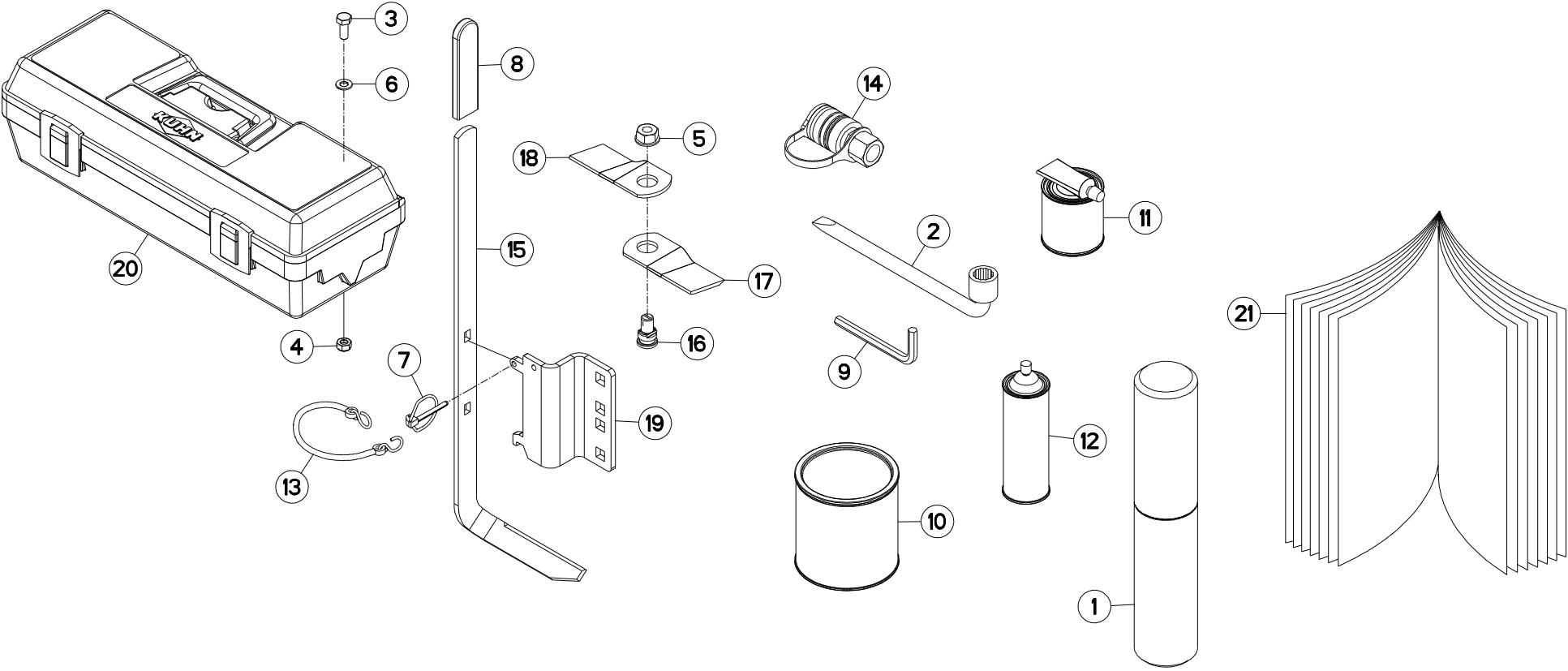
DIVERS

MISCELLANEOUS

VERSCHIEDENES

VARIE

Rep	Nr	Qt	Designation	Description	Bezeichnung	Referenza	Remarque - Remark - Bemerkung - Osservazioni
001	9006600	001	PORTE-DOCUMENTS TUBULAIRE	DOCUMENT BOX	GEWINDEPACK	PORTADUCOMANTI TUBOLARE	
002	50080200	001	CLE A PIPE DE 18 (12PANS)	BOX SPANNER 18	PFEIFENSCHLUESSEL 18	CHIAVE X FC 280F MATR.95	
003	80060820	004	VIS TETE HEXAGONALE FE/ZNXC3	HEXAGON HEAD SCREW FE/ZNXC3	SECHSKANTSCHRAUBE FE/ZNXC3	VITE TESTA ESAGONALE FE/ZNXC3	
004	80200840	004	ECROU HEX.BAS AUTOFR.FE/ZNXC3	SELF-LOCKING NUT FE/ZNXC3	SELBSTSICHERND.MUTTER FE/ZNXC3	DADO AUTOBLOCCANTE FE/ZNXC3	
005	80201262	008	ECROU TWOLOCK FLZNNC	SELF-LOCKING NUT FLZNNC	SELBSTSICHERNDE MUTTER FLZNNC	DADO TWOLOCK FLZNNC	12daNm(89ft.lbs)
006	80250823	004	RONDELLE PLATE FE/ZNXC3	PLAIN WASHER FE/ZNXC3	SCHEIBE FE/ZNXC3	RONDELLA PIATTA FE/ZNXC3	
007	80560440	001	GOUPILLE AUTOMATIQUE FE/ZNXC3	LINCH PIN FE/ZNXC3	KLAPPSTECKER FE/ZNXC3	COPPIGLIA FE/ZNXC3	
008	83040234	001	EMBOUT PLASTIQUE	END PIECE	ENDSTUECK	GIUNTO	
009	83450005	001	CLE MALE 8	ALLEN WRENCH 8	6KT.STIFTSCHLUESSEL 8	CHIAVE	
010	83503018	001	BOITE 1L PEINT.ROUGE	1L RED PAINT CAN,	DOSE FARBE ROT,1L	VERNICE ROSSA KUHN	OPT
011	83503019	001	BOITE 0,6L PEIN.ROU.2K+DURCIS	0,6L RED PAINT CAN,+HARDENER	DOSE 0,6L FARBE ROT, 2KOMP.	VERNICE ROSSA KUHN 2K 0,6L	
012	83503026	001	BOMBE AEROSOL ROUGE KUHN	RED SPRAY PAINT	FARBSPRUEHDOSE KUHN ROT	VERNICE SPRAY ROSSA	OPT
013	83070063	001	LIEN PVC	PVC CORD	SICHERUNGSBAND	CAVETTO	
014	A4074000	001	COUPLEUR	COUPLER	KUPPLER	GIUNTO	: RU
015	K6800821	001	OUTIL SPECIAL	TOOL, SPECIAL			
016	K6801010	008	VIS AUTOFREINEE	SCREW, SELF-LOCKING	SELBSTSICHERNDE SCHRAUBE	VITE AUTOBLOCCANTE	
017	K6801410	008	COUTEAU FF TOURNANT A GAUCHE	FF KNIFE, LEFT	FF MESSER LINKSDREHEND	COLTELLO FF GIRANDO A SINISTRA	
018	K6801420	008	COUTEAU FF TOURNANT A DROITE	FF KNIFE, RIGHT	FF MESSER RECHTSDREHEND	COLTELLO FF GIRANDO A DESTRA	
019	K7014870	001	SUPPORT	SUPPORT	TRAEGER	SUPPORTO	
020	K7024080	001	BOITE A OUTILS	TOOLBOX	WERKZEUGKASTEN	CASSETTO	
021	KN020K	001	NOTICE D'INST.FC313F-FF	OPERATORS MANUAL FC313F-FF	BETR-ANL.FC313F-FF	MAN.USO MANUT.FC313F-FF	





FC313F-FF

K 0427 > L 0000

K70R0764 A

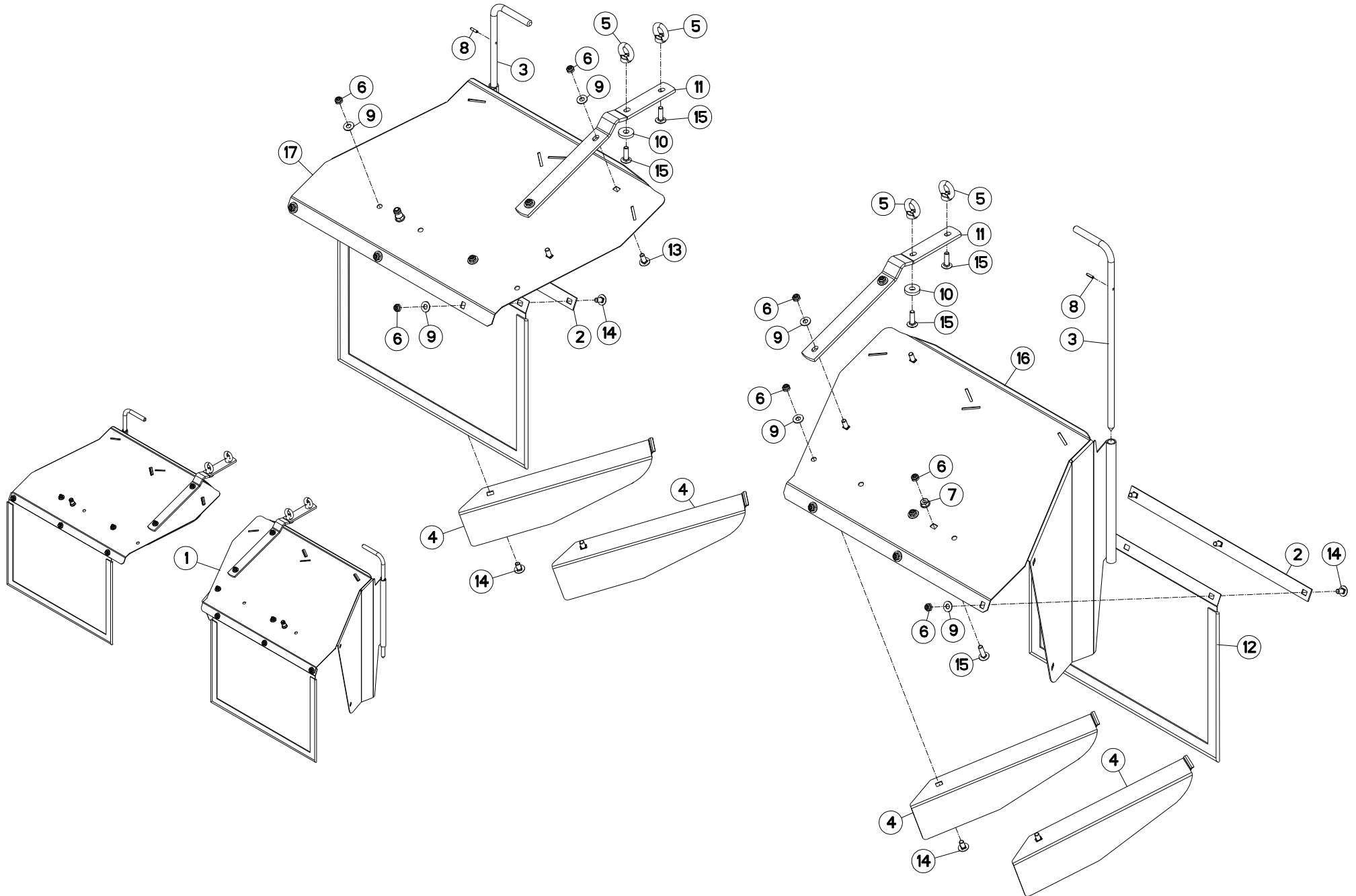
DIVERS

MISCELLANEOUS

VERSCHIEDENES

VARIE

Rep	Nr	Qt	Designation	Description	Bezeichnung	Referenza	Remarque - Remark - Bemerkung - Osservazioni
001	9006600	001	PORTE-DOCUMENTS TUBULAIRE	DOCUMENT BOX	GEWINDEPACK	PORTADUCOMANTI TUBOLARE	
002	50080200	001	CLE A PIPE DE 18 (12PANS)	BOX SPANNER 18	PFEIFENSCHLUESSEL 18	CHIAVE X FC 280F MATR.95	
003	80060820	004	VIS TETE HEXAGONALE FE/ZNXC3	HEXAGON HEAD SCREW FE/ZNXC3	SECHSKANTSCHRAUBE FE/ZNXC3	VITE TESTA ESAGONALE FE/ZNXC3	
004	80200840	004	ECROU HEX.BAS AUTOFR.FE/ZNXC3	SELF-LOCKING NUT FE/ZNXC3	SELBSTSICHERND.MUTTER FE/ZNXC3	DADO AUTOBLOCCANTE FE/ZNXC3	
005	80201262	008	ECROU TWOLOK FLZNNC	SELF-LOCKING NUT FLZNNC	SELBSTSICHERNDE MUTTER FLZNNC	DADO TWOLOCK FLZNNC	12daNm(89ft.lbs)
006	80250823	004	RONDELLE PLATE FE/ZNXC3	PLAIN WASHER FE/ZNXC3	SCHEIBE FE/ZNXC3	RONDELLA PIATTA FE/ZNXC3	
007	80560440	001	GOUPILLE AUTOMATIQUE FE/ZNXC3	LINCH PIN FE/ZNXC3	KLAPPSTECKER FE/ZNXC3	COPPIGLIA FE/ZNXC3	
008	83040234	001	EMBOUT PLASTIQUE	END PIECE	ENDSTUECK	GIUNTO	
009	83450005	001	CLE MALE 8	ALLEN WRENCH 8	6KT.STIFTSCHLUESSEL 8	CHIAVE	
010	83503018	001	BOITE 1L PEINT.ROUGE	1L RED PAINT CAN,	DOSE FARBE ROT,1L	VERNICE ROSSA KUHN	OPT
011	83503019	001	BOITE 0,6L PEIN.ROU.2K+DURCIS	0,6L RED PAINT CAN,+HARDENER	DOSE 0,6L FARBE ROT, 2KOMP.	VERNICE ROSSA KUHN 2K 0,6L	
012	83503026	001	BOMBE AEROSOL ROUGE KUHN	RED SPRAY PAINT	FARBSPRUEHDOSE KUHN ROT	VERNICE SPRAY ROSSA	OPT
013	83070063	001	LIEN PVC	PVC CORD	SICHERUNGSBAND	CAVETTO	
014	A4074000	001	COUPLEUR	COUPLER	KUPPLER	GIUNTO	: RU
015	K6800821	001	OUTIL SPECIAL	TOOL, SPECIAL			
016	K6801011	008	VIS AUTOFREINEE	SCREW, SELF-LOCKING	SELBSTSICHERNDE SCHRAUBE	VITE AUTOBLOCCANTE	
017	K6802970	008	COUTEAU	KNIFE	MESSER	COLTELLO	
018	K6802980	008	COUTEAU	KNIFE	MESSER	COLTELLO	
019	K7014870	001	SUPPORT	SUPPORT	TRAEGER	SUPPORTO	
020	K7024080	001	BOITE A OUTILS	TOOLBOX	WERKZEUGKASTEN	CASSETTO	
021	KN020K	001	NOTICE D'INST.FC313F-FF	OPERATORS MANUAL FC313F-FF	BETR-ANL.FC313F-FF	MAN.USO MANUT.FC313F-FF	





FC313F-FF

K 0001 > L 0000

K70R0192 B

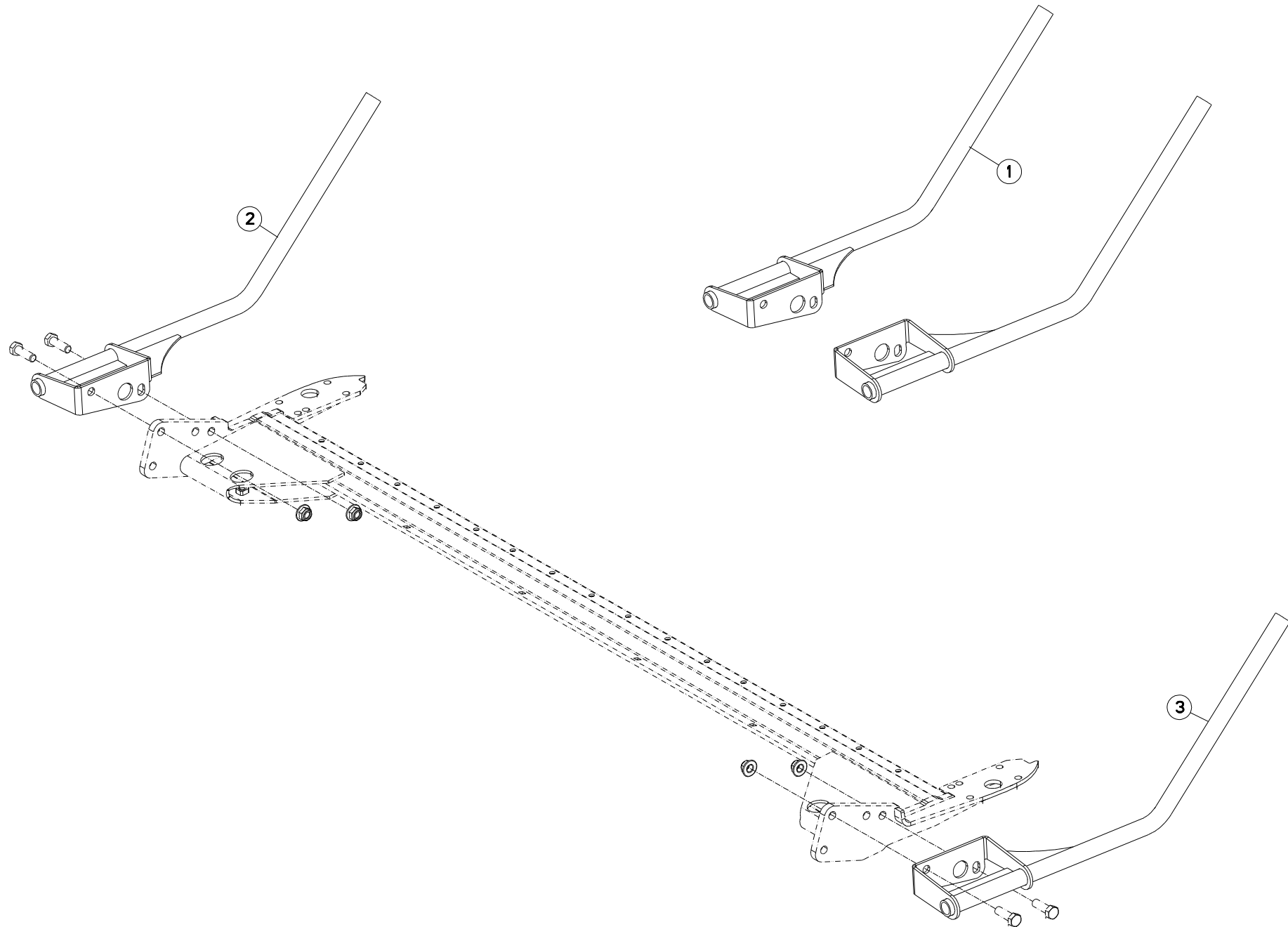
COLL.EPANDAGE LARGE

WIDE SPREAD SET

BREITSTREUSATZ

KIT LAMIERE SPARGIMENTO

Rep	Nr	Qt	Designation	Description	Bezeichnung	Referenza	Remarque - Remark - Bemerkung - Osservazioni
001	1076340	001	COLL.EPANDAGE LARGE FC313F	WIDE SPREAD SET FC313F	BREITSTREUSATZ FC313F		OPT 2>17
002	56670200	002	BARRETTE CENTRALE ARRIERE	BRACKET	KLEMMLEISTE	BARRETTA	
003	K7006080	002	BROCHE	PIN, HITCH	ACHSE	PERNO	
004	56698120	004	DEFLECTEUR	DEFLECTOR	ABWEISER	DEFLETTORE	
005	80221000	004	ECROU A ANNEAU FE/ZNXC3	LIFTING EYE NUT FE/ZNXC3	RINGMUTTER FE/ZNXC3	DADO FE/ZNXC3	
006	80201040	016	ECROU HEX.BAS AUTOFR.FE/ZNXC3	SELF LOCKING NUT M10 DIN 985	SELBSTSICHERND.MUTTER FE/ZNXC3	DADO AUTOBLOCCANTE FE/ZNXC3	
007	80201062	002	ECROU TWOLOCK FLZNNC	SELF-LOCKING NUT FLZNNC	SELBSTSICHERNDE MUTTER FLZNNC	DADO TWOLOCK FLZNNC	
008	80450521	002	GOUPILLE ELASTIQUE FLZNNC	ROLL PIN FLZNNC	SPANNHUELSE FLZNNC	SPINA ELASTICA FLZNNC	
009	80251176	014	RONDELLE PLATE FE/ZNXC3	PLAIN WASHER FE/ZNXC3	SCHEIBE FE/ZNXC3	RONDELLA PIATTA FE/ZNXC3	
010	80251336	002	RONDELLE PLATE FE/ZNXC3	PLAIN WASHER FE/ZNXC3	SCHEIBE FE/ZNXC3	RONDELLA PIATTA FE/ZNXC3	
011	K7006090	002	SUPPORT DE VOLET D'EPANDAGE	TRAEGER	SUPPORT	SUPPORTO	
012	K7006120	002	TOILE	CURTAIN	SCHUTZTUCH	TELO POSTERIORE	
013	50002200	004	VIS TBCC COURT	BOLT, CARRIAGE, SHORT NECK	FLACHRUNDSCHR.4KT ANSATZ	BULLONE	
014	50003200	010	VIS TBCC COURT	BOLT, CARRIAGE, SHORT NECK	FLACHRUNDSCHR.4KT ANSATZ	BULLONE	
015	50007300	006	VIS TBCC COURT	BOLT, CARRIAGE, SHORT NECK	FLACHRUNDSCHR.4KT ANSATZ	BULLONE	
016	K7006101	001	VOLET	LOUVER	KLAPPE	TRAPPOLA	
017	K7006111	001	VOLET	LOUVER	KLAPPE	TRAPPOLA	





FC313F-FF

K 0001 > L 0000

K70R0262 B

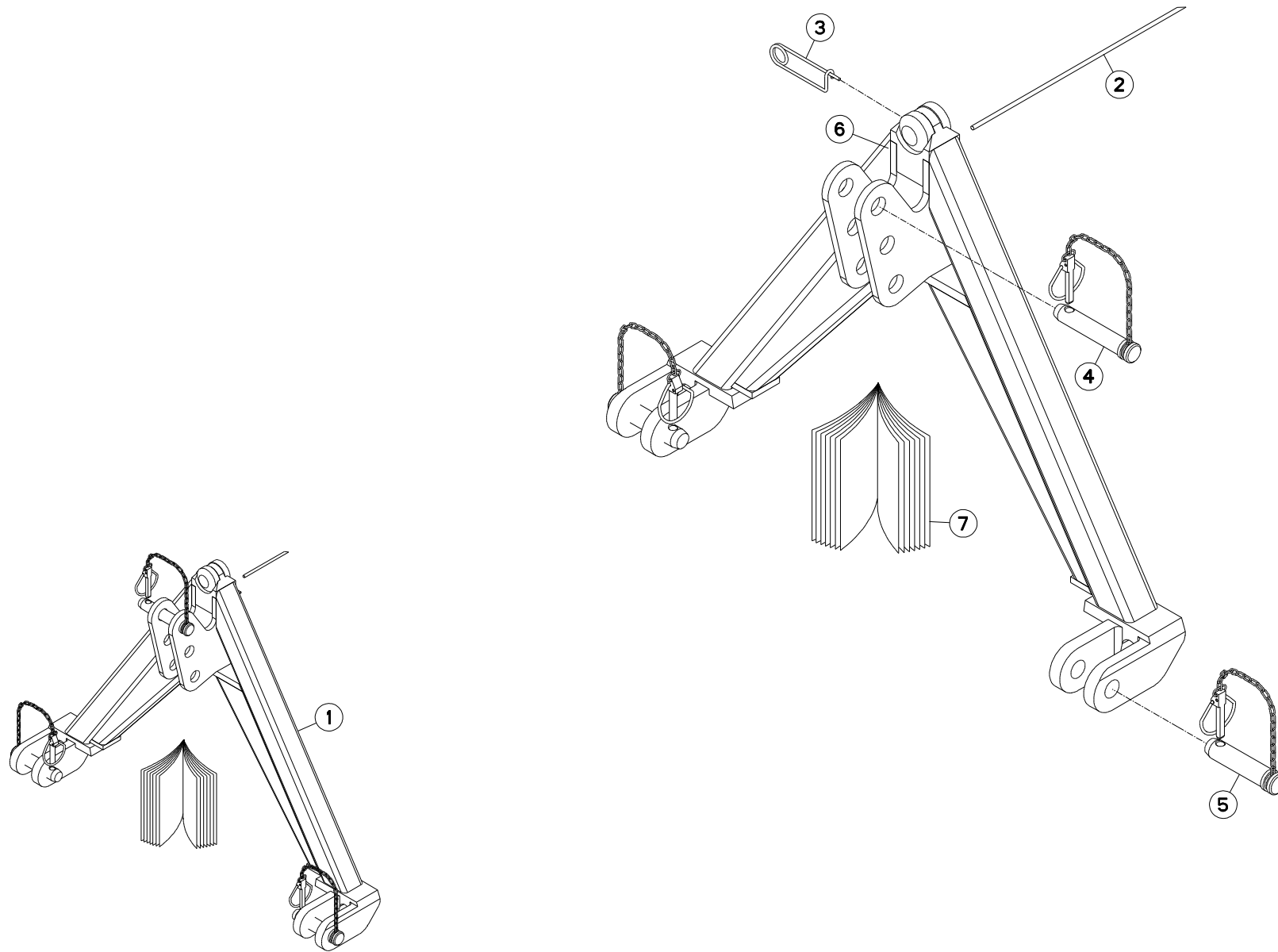
RABATTEUR

DEFLECTOR

ABWEISBLECH

DEFLETTORE

Rep	Nr	Qt	Designation	Description	Bezeichnung	Referenza	Remarque - Remark - Bemerkung - Osservazioni
001	1036330	001	COLL.RABATT.LAT.GMD6/7/8/902	SIDE DEFLECT.SET GMD6/7/8/902	SEIT.GRASAB.SATZ GMD6/7/8/902	KIT ANTI AVVOLG. GMD6/7/8/902	OPT +[1] ESP
002	K7013580	001	RABATTEUR	DEFLECTOR	ABWEISBLECH	DEFLETTORE	[1]
003	K7013620	001	RABATTEUR	DEFLECTOR	ABWEISBLECH	DEFLETTORE	[1]





FC313F-FF

K 0001 > L 0000

K70R0617 B

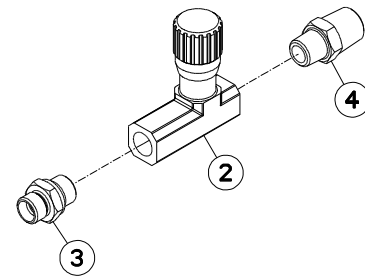
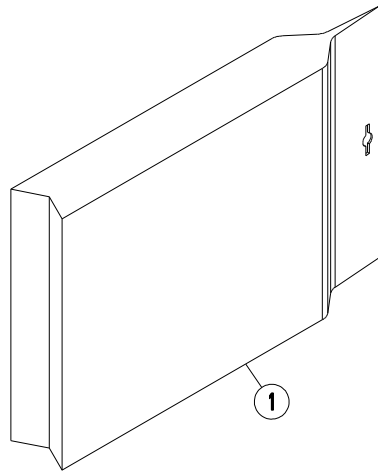
TRIANGLE D'ATTELAGE

ATTACHMENT FRAME

ANBAUDREIECK

ATTACO A TRE PUNTI

Rep	Nr	Qt	Designation	Description	Bezeichnung	Referenza	Remarque - Remark - Bemerkung - Osservazioni
001	1276870	001	TRIANGLE D'ATTELAGE CAT 2S	TRACTOR A FRAME CAT.2S	SCHLEPPERDREIECK KAT.2S	ATT.TRIANGOLO CAT2S	OPT +[1]
002	58814900	001	CORDE NYLON	NYLON STRING	NYLONSEIL	CORDA NYLON	[1]
003	80510460	001	GOUVILLE DE SECURITE FE/ZNXC3	SAFETY PIN FE/ZNXC3	SICHERHEITSNADDEL FE/ZNXC3	COPPIGLIA FE/ZNXC3	[1]
004	A7160104	001	AXE D'ATTELAGE PT HAUT D25,4	AXLE D25,4	BOLZEN D25,4	PERNO DI FISSAGGIO D=25,4	[1]
005	K3101420	002	AXE	PIN	ACHSE	ASSE	[1]
006	K7022590	001	TRIANGLE D'ATTELAGE NU CAT.2S	FRAME, HITCH	DREIPUNKTBOCK	TRIANGOLO D'ATTACCO	[1]
007	KE0135TL	001	NOTICE D'EQUIP.COLL.1276870	MANUAL OPTIONAL EQUIPMENT	ANLEITUNG SONDERAUSRÜSTUNG	MAN. EQUIPAGGIAMENTI OPZIONE	[1]





FC313F-FF

K 0001 > L 0000

K70R0640 A

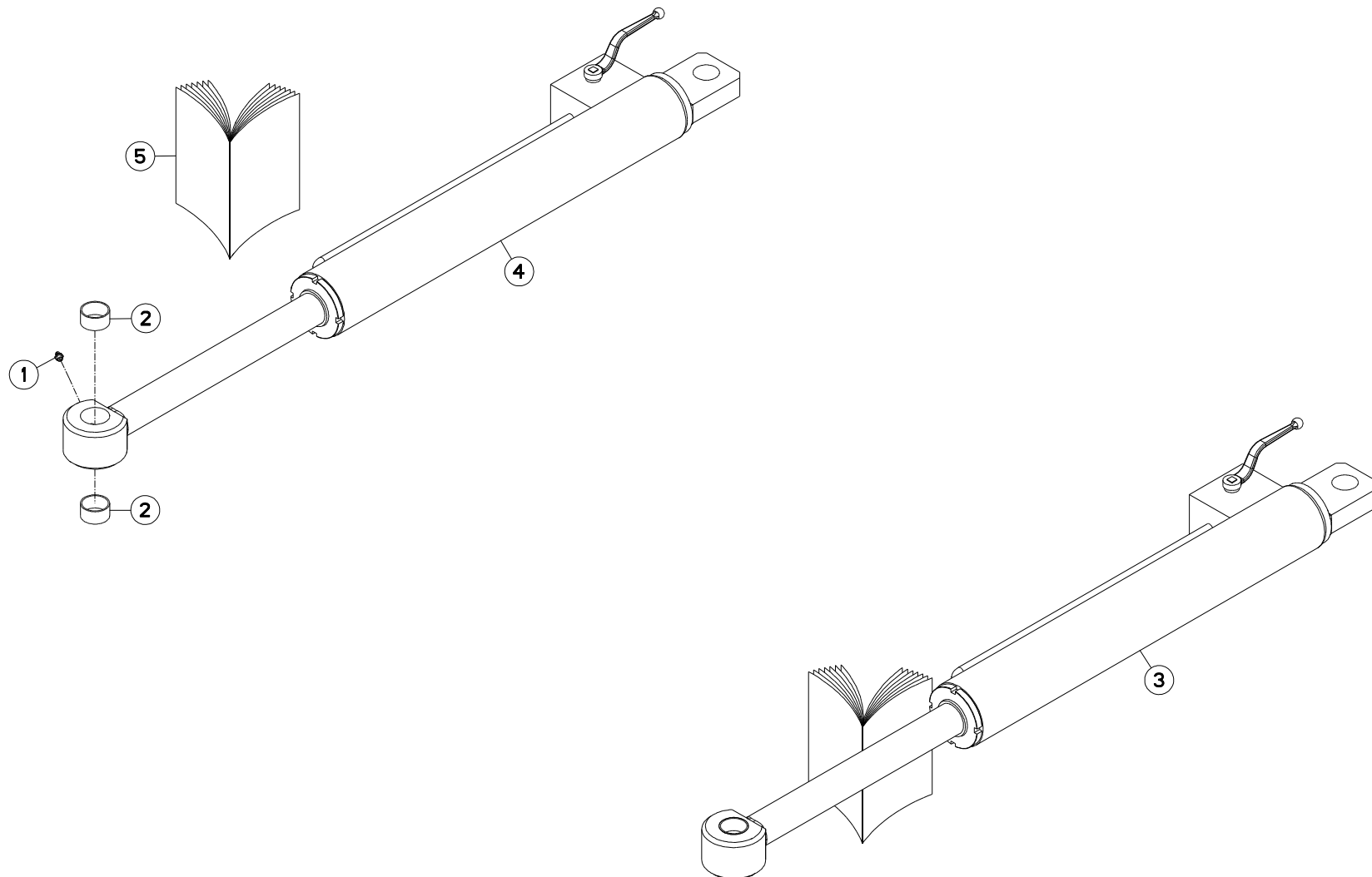
LIMITEUR DE DEBIT

FLOW LIMITING

DROSSELVERSCHRAUBUNG

LIMITATORE DI PORTATA

Rep	Nr	Qt	Designation	Description	Bezeichnung	Referenza	Remarque - Remark - Bemerkung - Osservazioni
001	1076550	001	COLL.LIMITEUR DE DEBIT	FLOW LIMITING SET	DROSSELVERSCHRAUBUNGS SATZ	KIT LIMITATORE DI PORTATA	OPT +[1]
002	A4072017	001	LIMITEUR DEBIT UNIDIR. 3/8 REG	DELIVERY LIMITER	MENGEN BEGRENZER	LIMITATORE DI PORTATA 3/8	[1]
003	A4080401	001	UNION MALE	MALE STUD CONNECTOR	GERADER EINSCHRAUBSTUTZEN	GIUZIONE DIRITTA ZBC	[1]
004	82301008	001	UNION MALE NUE FE/ZNXC3	MALE STUD COUPLING FE/ZNXC3	GERADE EINSCHRAUBVERS.FE/ZNXC3	GIUNZIONE DIRITTA FE/ZNXC3	[1]





FC313F-FF

K 0001 > L 0000

K70R0641 A

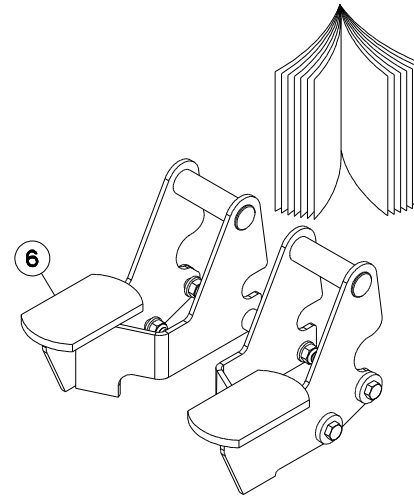
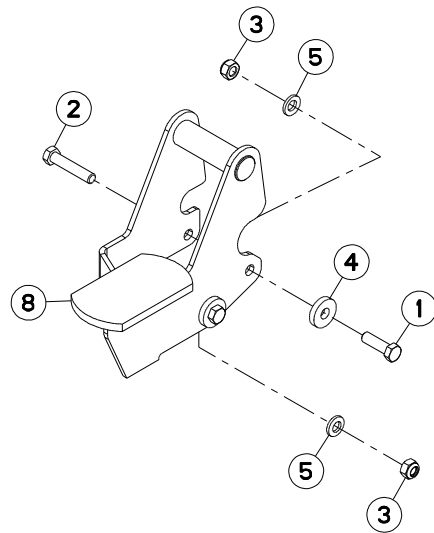
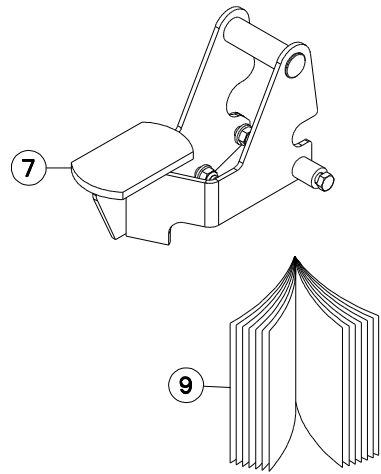
VERIN HYDRAULIQUE FC353+FC313F

HYDRAULIC CYLINDER FC353+FC313

HYDRAULIKZYLINDER FC353+FC313F

CILINDRO IDRAULICA FC353+FC313

Rep	Nr	Qt	Designation	Description	Bezeichnung	Referenza	Remarque - Remark - Bemerkung - Osservazioni
001	82200910	001	GRAISSEUR A TETE SPHERIQUE	LUBRICATING NIPPLE: CONE TYPE	KEGELSCHMIERNIPPEL	INGRASSATORE	[1]
002	83013539	002	BAGUE ROULEE	WRAPPED BUSH	GEROLLTE BUCHSE	ANELLO LUBRIFICATO	[2]
003	1096260	001	COLL. VERIN ADAPT.FC353-FC313F	FC353 - FC313F ADAPTION	FC353 - FC313F ANBAUSATZ		OPT +[1]
004	K5610470	001	VERIN	CYLINDER, HYDRAULIC	HYDRAULIKZYLINDER	CILINDRO	[1] +[2]
005	KE0036TL	001	NOTICE D'EQUIP.COL.1096260	MANUAL OPTIONAL EQUIPMENT	ANLEITUNG SONDERAUSRÜSTUNG	MAN. EQUIPAGGIAMENTI OPZIONE	[1]





FC313F-FF

K 0001 > L 0000

K70R0761 A

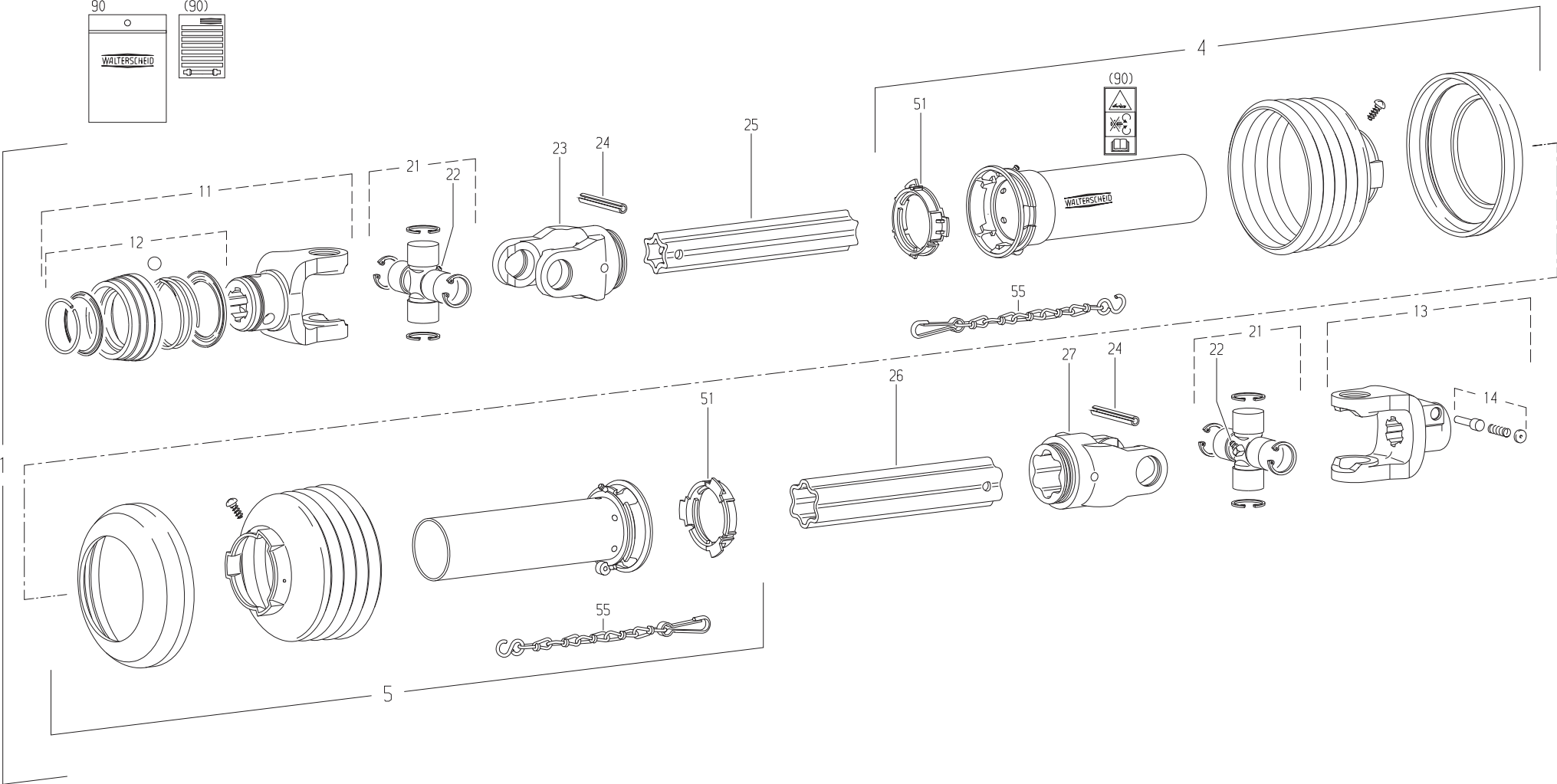
BUTEE

STOP

ANSCHLAG

LIMITATORE

Rep	Nr	Qt	Designation	Description	Bezeichnung	Referenza	Remarque - Remark - Bemerkung - Osservazioni
001	80061242	004	VIS TETE HEXAGONALE FLZNNC	HEXAGON HEAD SCREW FLZNNC	SECHSKANTSCHRAUBE FLZNNC	VITE TESTA ESAGONALE FLZNNC	[1]
002	80061293	002	VIS TETE HEXAGONALE FLZNNC	HEXAGON HEAD SCREW FLZNNC	SECHSKANTSCHRAUBE FLZNNC	VITE TESTA ESAGONALE FLZNNC	[1]
003	80201248	006	ECROU HEX.BAS AUTOFR.FLZNNC	SELF-LOCKING NUT FLZNNC	SELBSTSICHERND.MUTTER FLZNNC	DADO AUTOBLOCCANTE FLZNNC	[1]
004	80251336	004	RONDELLE PLATE FE/ZNXC3	PLAIN WASHER FE/ZNXC3	SCHEIBE FE/ZNXC3	RONDELLA PIATTA FE/ZNXC3	[1]
005	80281254	006	RONDELLE CONIQUE BLOC.FLZNNC	CONICAL SPRING WASHER FLZNNC	SPANNSCHEIBE FLZNNC	RONDELLA CONICA FLZNNC	[1]
006	1076700	001	COLL.BUTEES GR.FAUCHE FC313F	HEADER TRANSPORT STOP FC313F	ANSCHLAGSATZ FC313F	DISPOSITIVO FINE CORSA	OPT+[1]
007	K7019670	001	BUTEE	STOP	ANSCHLAG	LIMITATORE	[1]
008	K7019680	001	BUTEE	STOP	ANSCHLAG	LIMITATORE	[1]
009	KE0139TL	001	NOTICE D'EQUIP.COLL.1076700	MANUAL OPTIONAL EQUIPMENT	ANLEITUNG SONDERAUSRÜSTUNG	MAN. EQUIPAGGIAMENTI OPZIONE	[1]





FC313F-FF

K 0001 > L 0000

K99R0374 D

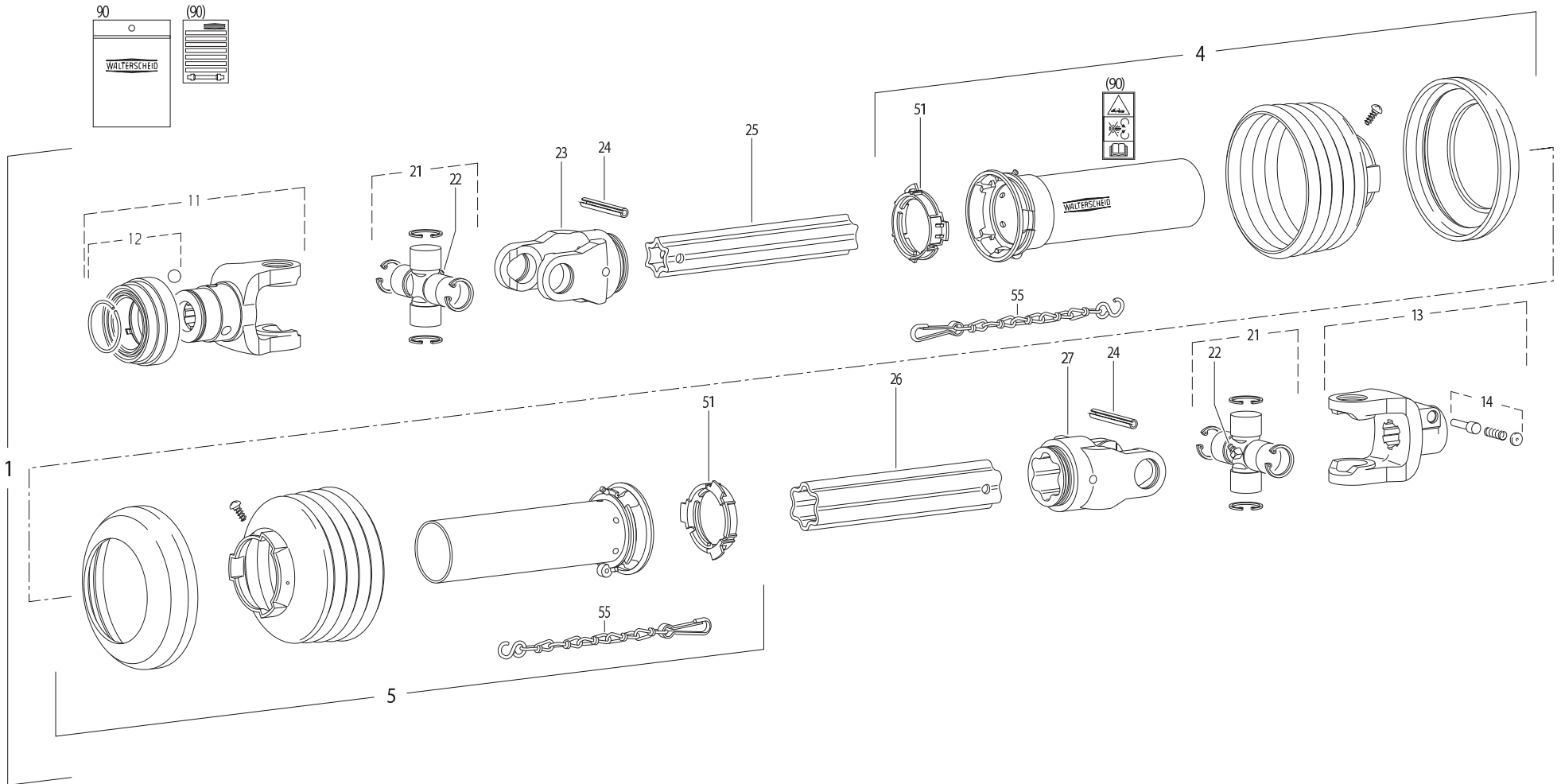
TRANSMISSION 4600409

TRANSMISSION 4600409

GELENKWELLE 4600409

TRANSMISSIONE 4600409

Rep	Nr	Qt	Designation	Description	Bezeichnung	Referenza	Remarque - Remark - Bemerkung - Osservazioni
001	4600409	001	TRAN.W2400 1 3/8-6 1210	PTO-S.W2400 1 3/8-6 1210	GELEN.W2400 1 3/8-6 1210	EARDA.W2400 1 3/8-6 1210	
004	4617469	001	1/2 PROT EXT SDH25 LG1000	OUTER GUARD HALF SDH25	AEUSSERE SCHUTZH.SDH25	1/2 PROTEZIONE ESTERNA	
005	4616469	001	1/2 PROT INT SDH25 LG1000	INNER GUARD HALF SDH25	INNERE SCHUTZH.SDH25	1/2 PROTEZ. INTERNA	
011	4603133	001	MACHOIRE VERROUIL.ANNEAU CPLT	PULL TYPE LOCK YOKE CPLT	AUFSTECKGABEL ZIEHVERSCH.KPLT	FORCELLA ATTACCO A COLLARE QS	
012	4605105	001	VERROUILLAGE A BILLES CPLT	BALL COLLAR KIT CPLT	ZIEHVERSCHLUSS KPLT	KIT COLLARE A SFERE	
013	4603255	001	MACHOIRE VERROUILLAGE RAPIDE	QUICK-DISCONNECT YOKE	AUFSTECKGABEL MIT SCHIEBESTIFT	FORCELLA D'ATTACCO PULSANTE	
014	41330100	001	POUSSOIR CPLT	PUSH BUTTON CPLT	SCHIEBESTIFT KPLT	PULSANTE	
021	4605037	002	CROISILLON	CROSS JOURNAL	KREUZGARNITUR	CROCIERA	
022	4605055	002	GRAISSEUR	GREASE NIPPLE	SCHMIERNIPPEL	INGRASSATORE	
023	4603317	001	MACHOIRE	YOKE	GELENKGABEL	FORCELLA	
024	80451063	002	GOUPILLE ELASTIQUE FLZNNC	ROLL PIN FLZNNC	SPANNHUELSE FLZNNC	SPINA ELASTICA FLZNNC	
025	4608803	001	PROFIL	PROFILE SHAFT	PROFILWELLE	PROFILATO	
026	4608809	001	TUBE PROFILE	PROFIL TUBE	PROFILROHR	PROFILATO	
027	4603318	001	MACHOIRE	YOKE	GELENKGABEL	FORCELLA	
051	41550000	002	BAGUE DE GUIDAGE	SLIDING RING	GLEITRING	ANELLO	
055	41660000	002	CHAINETTE	CHAIN	HALTEKETTE	CATENA	
090	4631000	001	COLL.PICTOGRAMMES ET NOTICE	SET PICTORIALS & INSTRUCTIONS	SATZ PIKTOGRAMME UND ANLEITUNG	SERIE ADESIVI + MANUALE	





FC313F-FF

K 0001 > L 0000

K99R0299 C

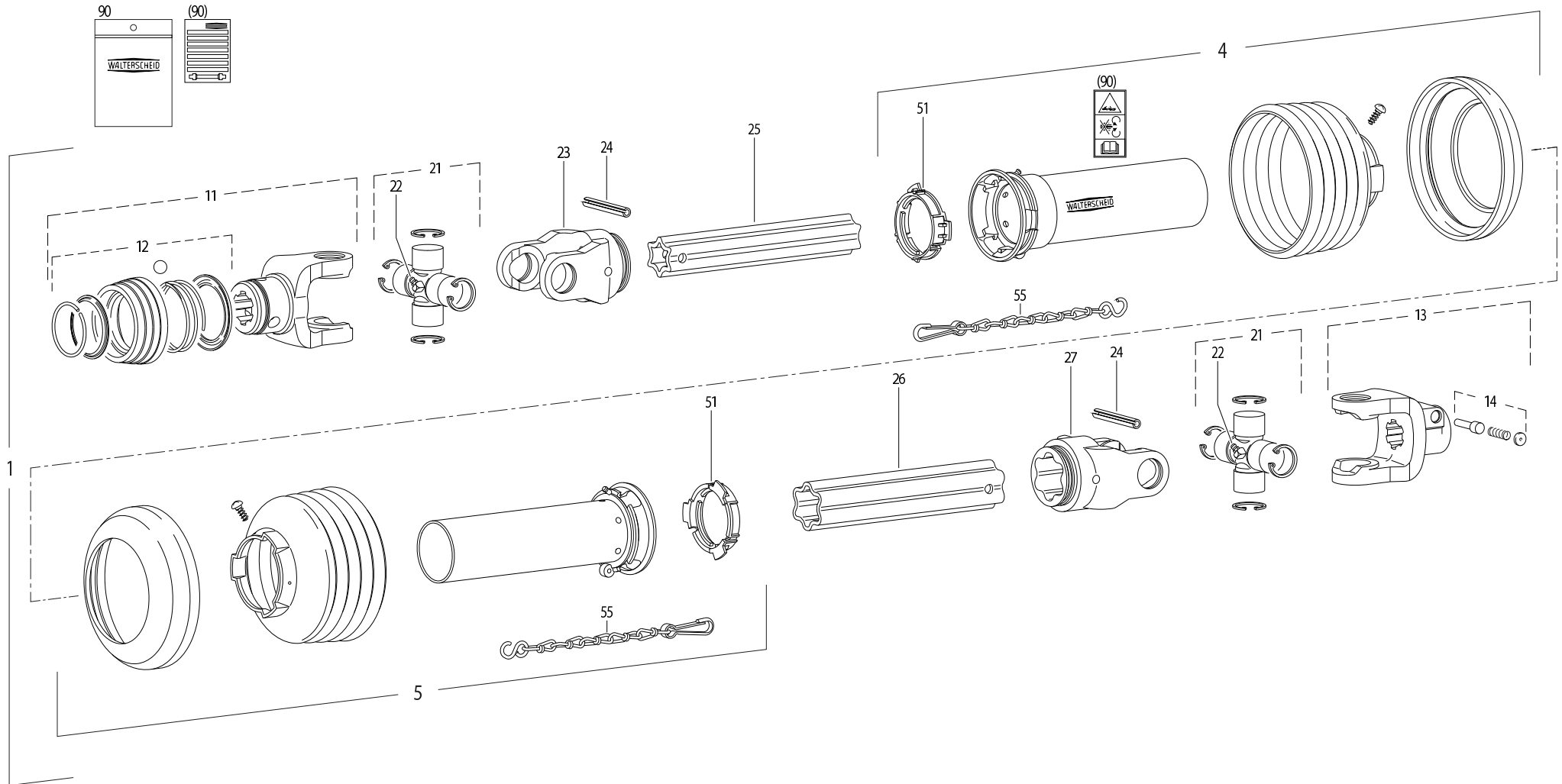
TRANSMISSION 4600414

TRANSMISSION 4600414

GELENKWELLE 4600414

TRANSMISSIONE 4600414

Rep	Nr	Qt	Designation	Description	Bezeichnung	Referenza	Remarque - Remark - Bemerkung - Osservazioni
001	4600414	001	TRAN.W2400 1 3/8-21 1210	PTO-S.W2400 1 3/8-21 1210	GELEN.W2400 1 3/8-21 1210	CARDA.W2400 1 3/8-21 1210	
004	4617469	001	1/2 PROT EXT SDH25 LG1000	OUTER GUARD HALF SDH25	AEUSSERE SCHUTZH.SDH25	1/2 PROTEZIONE ESTERNA	
005	4616469	001	1/2 PROT INT SDH25 LG1000	INNER GUARD HALF SDH25	INNERE SCHUTZH.SDH25	1/2 PROTEZ. INTERNA	
011	4603403	001	MACHOIRE VERROUILLAGE RAPIDE	QUICK-DISCONNECT YOKE	AUFSTECKGABEL MIT SCHIEBESTIFT	FORCELLA D'ATTACCO PULSANTE	
012	4605101	001	VERROUILLAGE QS B	QS-LOCK B	QS-VERSCHLUSS B	BLOCAGGIO	
013	4603255	001	MACHOIRE VERROUILLAGE RAPIDE	QUICK-DISCONNECT YOKE	AUFSTECKGABEL MIT SCHIEBESTIFT	FORCELLA D'ATTACCO PULSANTE	
014	41330100	001	POUSSOIR CPLT	PUSH BUTTON CPLT	SCHIEBESTIFT KPLT	PULSANTE	
021	4605004	002	CROISILLON	CROSS JOURNAL	KREUZGARNITUR	CROCIERA	
022	4605058	002	GRAISSEUR	GREASE NIPPLE	SCHMIERNIPPEL	INGRASSATORE	
023	4603317	001	MACHOIRE	YOKE	GELENKGABEL	FORCELLA	
024	80451063	002	GOUPILLE ELASTIQUE FLZNNC	ROLL PIN FLZNNC	SPANNHUELSE FLZNNC	SPINA ELASTICA FLZNNC	
025	4608803	001	PROFIL	PROFILE SHAFT	PROFILWELLE	PROFILATO	
026	4608828	001	TUBE PROFILE	PROFILE TUBE	PROFILROHR	PROFILATO	
027	4603318	001	MACHOIRE	YOKE	GELENKGABEL	FORCELLA	
051	41550000	002	BAGUE DE GUIDAGE	SLIDING RING	GLEITRING	ANELLO	
055	41660000	002	CHAINETTE	CHAIN	HALTEKETTE	CATENA	
090	4631000	001	COLL.PICTOGRAMMES ET NOTICE	SET PICTORIALS & INSTRUCTIONS	SATZ PIKTOGRAMME UND ANLEITUNG	SERIE ADESIVI + MANUALE	





FC313F-FF

K 0001 > L 0000

K99R0308 B

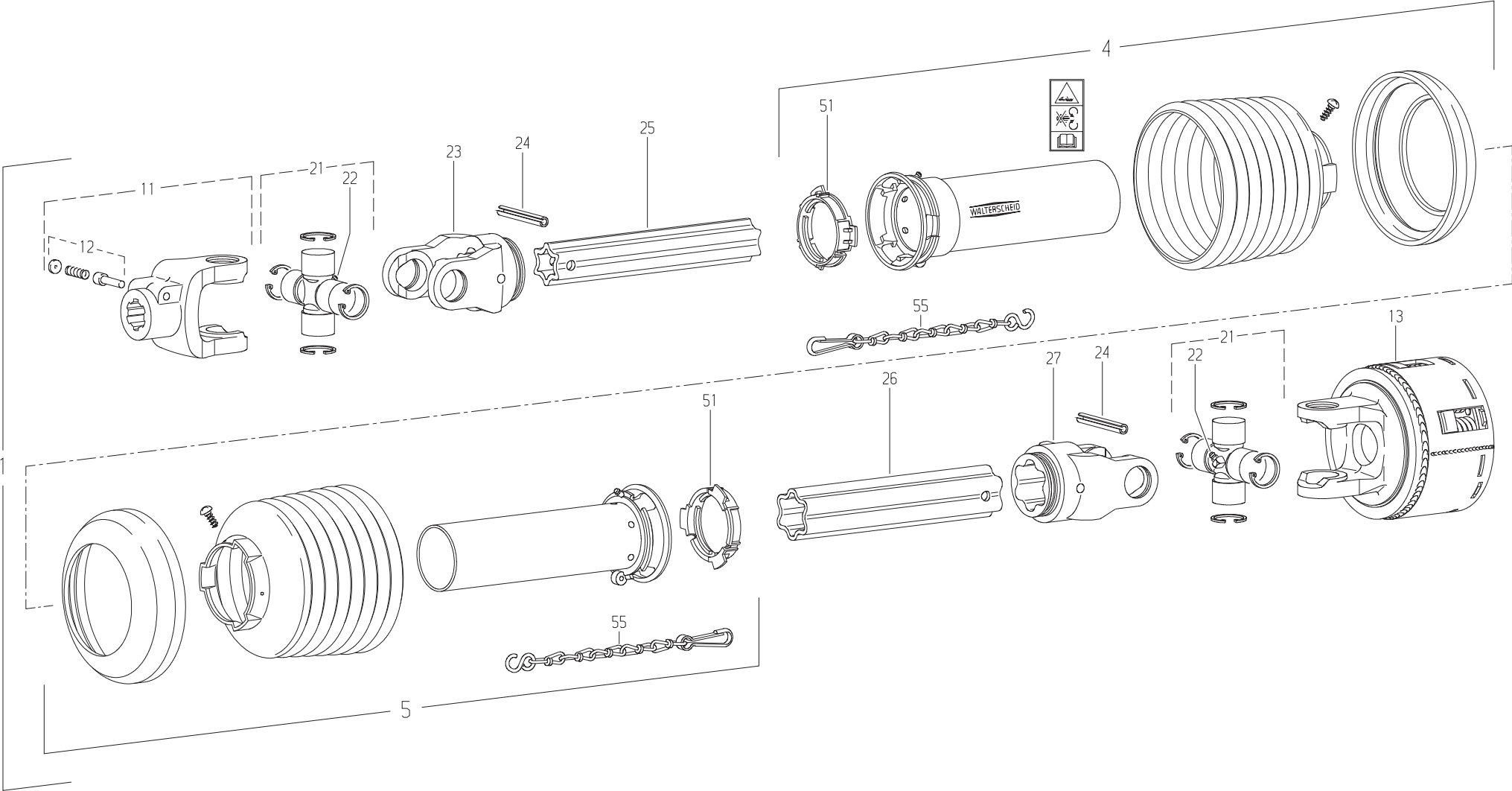
TRANSMISSION 4600426

TRANSMISSION 4600426

GELENKWELLE 4600426

TRANSMISSIONE 4600426

Rep	Nr	Qt	Designation	Description	Bezeichnung	Referenza	Remarque - Remark - Bemerkung - Osservazioni
001	4600426	001	TRAN.W2400 8X32X38 1210	PTO-S.W2400 8X32X38 1210	GELEN.W2400 8X32X38 1210	CARDA.W2400 8X32X38 1210	
004	4617469	001	1/2 PROT EXT SDH25 LG1000	OUTER GUARD HALF SDH25	AEUSSERE SCHUTZH.SDH25	1/2 PROTEZIONE ESTERNA	
005	4616469	001	1/2 PROT INT SDH25 LG1000	INNER GUARD HALF SDH25	INNERE SCHUTZH.SDH25	1/2 PROTEZ. INTERNA	
011	4603131	001	MACHOIRE VERROUIL.ANNEAU CPLT	PULL TYPE LOCK YOKE CPLT	AUFSTECKGABEL ZIEHVERSCH.KPLT	FORCELLA ATTACCO A COLLARE QS	
012	4605112	001	VERROUILLAGE A BILLES CPLT	BALL COLLAR KIT CPLT	ZIEHVERSCHLUSS KPLT	KIT COLLARE A SFERE	
013	4603255	001	MACHOIRE VERROUILLAGE RAPIDE	QUICK-DISCONNECT YOKE	AUFSTECKGABEL MIT SCHIEBESTIFT	FORCELLA D'ATTACCO PULSANTE	
014	41330100	001	POUSSOIR CPLT	PUSH BUTTON CPLT	SCHIEBESTIFT KPLT	PULSANTE	
021	41120080	002	CROISILLON CPL	CROSS JOURNAL	KREUZGARNITUR	CROCERA	
022	82200806	002	GRAISSEUR A TETE SPHERIQUE	LUBRICATING NIPPLE: CONE TYPE	KEGELSCHMIERNIPPEL	ENGRASADEIRA FE/ZNXC3	
023	4603317	001	MACHOIRE	YOKE	GELENKGABEL	FORCELLA	
024	80451063	002	GOUPILLE ELASTIQUE FLZNNC	ROLL PIN FLZNNC	SPANNHUELSE FLZNNC	SPINA ELASTICA FLZNNC	
025	4608803	001	PROFIL	PROFILE SHAFT	PROFILWELLE	PROFILATO	
026	4608828	001	TUBE PROFILE	PROFILE TUBE	PROFILROHR	PROFILATO	
027	4603318	001	MACHOIRE	YOKE	GELENKGABEL	FORCELLA	
051	41550000	002	BAGUE DE GUIDAGE	SLIDING RING	GLEITRING	ANELLO	
055	41660000	002	CHAINETTE	CHAIN	HALTEKETTE	CATENA	
090	4631000	001	COLL.PICTOGRAMMES ET NOTICE	SET PICTORIALS & INSTRUCTIONS	SATZ PIKTOGRAMME UND ANLEITUNG	SERIE ADESIVI + MANUALE	





FC313F-FF

K 0001 > L 0000

K99R0152 C

TRANSMISSION 4600422

TRANSMISSION 4600422

GELENKWELLE 4600422

TRANSMISSIONE 4600422

Rep	Nr	Qt	Designation	Description	Bezeichnung	Referenza	Remarque - Remark - Bemerkung - Osservazioni
001	4600422	001	TRAN.W2400 1 3/8-6 K96/4 560	PTO-S.W2400 1 3/8-6 K96/4 560	GELEN.W2400 1 3/8-6 K96/4 560	CARDA.W2400 1 3/8-6 K96/4 560	
004	4617469	001	1/2 PROT EXT SDH25 LG1000	OUTER GUARD HALF SDH25	AEUSSERE SCHUTZH.SDH25	1/2 PROTEZIONE ESTERNA	
005	4616469	001	1/2 PROT INT SDH25 LG1000	INNER GUARD HALF SDH25	INNERE SCHUTZH.SDH25	1/2 PROTEZ. INTERNA	
011	4603255	001	MACHOIRE VERROUILLAGE RAPIDE	QUICK-DISCONNECT YOKE	AUFSTECKGABEL MIT SCHIEBESTIFT	FORCELLA D'ATTACCO PULSANTE	
012	41330100	001	POUSSOIR CPLT	PUSH BUTTON CPLT	SCHIEBESTIFT KPLT	PULSANTE	
013	4610463	001	LIMIT.K96/4 W2400 1 3/8-6 1650	CLUTC.K96/4 W2400 1 3/8-6 1650	KUPPL.K96/4 W2400 1 3/8-6 1650		
021	4605019	002	CROISILLON	CROSS JOURNAL	KREUZGARNITUR	CROCIERA	
022	82200806	002	GRAISSEUR A TETE SPHERIQUE	LUBRICATING NIPPLE: CONE TYPE	KEGELSCHMIERNIPPEL	ENGRASADEIRA FE/ZNXC3	
023	4603317	001	MACHOIRE	YOKE	GELENKGABEL	FORCELLA	
024	80451063	002	GOUPILLE ELASTIQUE FLZNNC	ROLL PIN FLZNNC	SPANNHUELSE FLZNNC	SPINA ELASTICA FLZNNC	
025	4608802	001	TUBE PROFILE	PROFILE TUBE	PROFILROHR	PROFILATO	
026	4608832	001	TUBE PROFILE	PROFILE TUBE	PROFILROHR	PROFILATO	
027	4603318	001	MACHOIRE	YOKE	GELENKGABEL	FORCELLA	
051	41550000	002	BAGUE DE GUIDAGE	SLIDING RING	GLEITRING	ANELLO	
055	41660000	002	CHAINETTE	CHAIN	HALTEKETTE	CATENA	



INDEX NUMERIQUE - NUMERICAL INDEX TEILENUMMERN-INDEX - INDICE NUMERICO

Nr	Page	Rep.	Nr	Page	Rep.	Nr	Page	Rep.	Nr	Page	Rep.	Nr	Page	Rep.	Nr	Page	Rep.	Nr	Page	Rep.	Nr	Page	Rep.
A4072017	069	002	K6800590	045	026	K7000130	009	024	K7000451	017	021	K7000861	011	015	K7004030	005	035	1036330	065	001	4608802	081	025
A4074000	057	010	K6800811	041	026	K7000140	003	031	K7000470	033	010	K7000870	011	016	K7004030	007	035	1076340	063	001	4608803	075	025
A4074000	059	014	K6800821	057	011	K7000140	005	030	K7000480	039	025	K7000881	011	017	K7004050	033	015	1076550	069	001	4608803	077	025
A4074000	061	014	K6800821	059	015	K7000140	007	030	K7000530	033	011	K7000891	011	018	K7004060	033	016	1076700	073	006	4608803	079	025
A4074001	013	019	K6800821	061	015	K7000150	003	032	K7000540	039	026	K7000901	049	015	K7004070	033	017	1096260	071	003	4608809	075	026
A4074017	015	016	K6800830	043	027	K7000150	005	031	K7000560	033	012	K7000911	049	016	K7004080	033	018	1276870	067	001	4608828	077	026
A4080115	013	022	K6800830	045	027	K7000150	007	031	K7000561	025	016	K7000920	049	017	K7004091	039	031	41120080	079	021	4608828	079	026
A4080215	013	023	K6801010	043	028	K7000160	009	025	K7000561	033	012	K7000940	017	024	K7005930	031	019	41330100	075	014	4608832	081	026
A4080313	013	017	K6801010	057	012	K7000171	027	012	K7000570	033	013	K7000941	017	024	K7006080	063	003	41330100	077	014	4610463	081	013
A4080313	015	017	K6801010	059	016	K7000171	029	013	K7000571	033	013	K7000950	017	025	K7006090	063	011	41330100	079	014	4616469	075	005
A4080400	013	016	K6801011	045	028	K7000180	017	018	K7000580	017	022	K7000970	027	021	K7006101	063	016	41330100	081	012	4616469	077	005
A4080400	015	018	K6801011	061	016	K7000200	049	014	K7000590	025	016	K7000970	029	022	K7006111	063	017	41550000	075	051	4616469	079	005
A4080401	069	003	K6801090	043	029	K7000210	019	017	K7000592	025	016	K7000981	055	023	K7006120	063	012	41550000	077	051	4616469	081	005
A4080411	013	020	K6801410	043	030	K7000221	019	018	K7000600	025	017	K7000987	055	023	K7006160	017	025	41550000	079	051	4617469	075	004
A4080411	015	019	K6801410	057	013	K7000230	031	016	K7000601	025	017	K7000988	055	023	K7006731	023	044	41550000	081	051	4617469	077	004
A4080429	013	021	K6801410	059	017	K7000231	031	016	K7000602	025	017	K7000991	013	037	K7008190	013	045	41660000	075	055	4617469	079	004
A4080429	015	020	K6801420	043	031	K7000240	031	017	K7000610	027	017	K7000991	015	033	K7008190	015	040	41660000	077	055	4617469	081	004
A4080430	013	024	K6801420	057	014	K7000250	031	018	K7000610	029	018	K7001001	013	038	K7008200	013	046	41660000	079	055	4631000	075	090
A4080431	015	021	K6801420	059	018	K7000260	013	043	K7000620	027	018	K7001001	015	034	K7008200	015	041	41660000	081	055	4631000	077	090
A4082703	013	025	K6801430	043	032	K7000260	015	038	K7000620	029	019	K7001010	019	024	K7012640	023	045	4600409	075	001	4631000	079	090
A4083100	013	018	K6801430	045	029	K7000291	019	019	K7000630	025	018	K7001510	009	028	K7013580	065	002	4600414	077	001	50000500	015	001
A4083100	015	022	K6801440	043	033	K7000300	039	023	K7000640	037	012	K7001510	013	039	K7013620	065	003	4600422	081	001	50002100	021	001
A4083102	013	026	K6801440	045	030	K7000311	039	024	K7000650	017	023	K7001510	015	035	K7014870	057	015	4600426	079	001	50002100	023	001
A4921033	013	027	K6801690	041	025	K7000320	013	044	K7000672	013	034	K7001520	025	019	K7014870	059	019	4603131	079	011	50002200	009	001
A4921033	013	028	K6802970	045	031	K7000320	015	039	K7000672	015	030	K7001521	025	019	K7014870	061	019	4603133	075	011	50002200	013	001
A4921033	015	023	K6802970	061	017	K7000330	017	019	K7000681	027	019	K7001530	025	020	K7015890	009	029	4603255	075	013	50002200	015	002
A4921033	015	024	K6802980	045	032	K7000331	017	019	K7000681	029	020	K7001531	025	020	K7019000	029	026	4603255	077	013	50002200	017	001
A4921039	015	025	K6802980	061	018	K7000340	017	020	K7000691	027	020	K7001541	013	040	K7019670	073	007	4603255	079	013	50002200	025	001
A4921134	013	029	K6803410	045	033	K7000341	017	020	K7000691	029	021	K7001541	015	036	K7019680	073	008	4603255	081	011	50002200	027	001
A4922034	013	030	K7000001	017	026	K7000351	027	013	K7000700	039	027	K7001690	037	013	K7020410	005	036	4603317	075	023	50002200	029	001
A4922034	015	026	K7000012	003	029	K7000351	029	014	K7000711	011	013	K7001700	035	029	K7021870	015	037	4603317	077	023	50002200	031	001
A4922044	013	031	K7000013	003	029	K7000363	027	014	K7000730	039	028	K7001710	035	030	K7022590	067	006	4603317	079	023	50002200	033	001
A4922044	015	027	K7000014	005	028	K7000363	029	015	K7000751	011	014	K7001710	037	014	K7022620	029	023	4603317	081	023	50002200	039	001
A4923030	013	032	K7000014	007	028	K7000373	027	015	K7000794	013	035	K7001730	033	014	K7022870	029	024	4603318	075	027	50002200	043	001
A4923030	015	028	K7000021	009	021	K7000373	029	016	K7000794	015	031	K7002121	039	029	K7024080	059	020	4603318	077	027	50002200	045	001
A7160104	067	004	K7000030	013	033	K7000383	027	016	K7000804	013	036	K7002840	027	022	K7024080	061	020	4603318	079	027	50002200	047	001
KE0036TL	071	005	K7000030	015	029	K7000383	029	017	K7000804	015	032	K7002840	029	025	K7025540	007	036	4603318	081	027	50002200	049	001
KE0101TL	051	010	K7000041	019	025	K7000390	019	020	K7000810	003	033	K7002980	039	030	K9500110	055	001	4603403	077	011	50002200	063	013
KE0135TL	067	007	K7000051	019	026	K7000400	019	021	K7000810	005	032	K7003170	023	043	K9502432	055	004	4605004	077	021	50002300	009	002
KE0139TL	073	009	K7000060	019	016	K7000410	035	027	K7000810	007	032	K7003460	003	035	K9530020	055	002	4605019	081	021	50002300	013	002
KN020K	057	016	K7000080	039	022	K7000421	035	028	K7000820	009	026	K7003460	005	034	K9530030	055	003	4605037	075	021	50002300	015	003
KN020K	059	021	K7000090	003	030	K7000430	019	022	K7000830	003	034	K7003460	007	034	K9530320	055	024	4605055	075	022	50002300	017	002
KN020K	061	021	K7000090	005	029	K7000431	019	022	K7000830	005	033	K7003850	013	041	09905400	055	005	4605058	077	022	50002300	025	002
K3101420	067	005	K7000090	007	029	K7000440	019	023	K7000830	007	033	K7003860	013	042	09915100	055	006	4605101	077	012	50002300	033	002
K5610470	071	004	K7000100	009	022	K7000441	019	023	K7000840	023	042	K7004020	049	018	09915200	055	007	4605105	075	012	50003200	011	001
K6800590	043	026	K7000110	009	023	K7000450	017	021	K7000851	009	027	K7004030	003	036	1016430	051	001	4605112	079	012	50003200	017	003



INDEX NUMERIQUE - NUMERICAL INDEX

TEILENUMMERN-INDEX - INDICE NUMERICO

Nr	Page	Rep.	Nr	Page	Rep.	Nr	Page	Rep.	Nr	Page	Rep.	Nr	Page	Rep.	Nr	Page	Rep.	Nr	Page	Rep.	Nr	Page	Rep.
50003200	019	001	56015600	005	001	56680000	035	013	57912100	013	007	80061073	003	008	80200540	015	010	80201260	047	007	80251176	063	009
50003200	025	003	56015600	007	001	56690310	025	008	57912100	015	007	80061073	005	007	80200840	059	004	80201262	027	008	80251331	011	008
50003200	027	002	56044800	003	002	56690410	025	009	58527300	039	005	80061073	007	007	80200840	061	004	80201262	029	008	80251331	035	021
50003200	029	002	56044800	005	002	56691300	039	003	58707010	021	018	80061073	033	007	80200851	035	018	80201262	031	011	80251331	037	009
50003200	031	002	56044800	007	002	56692300	035	014	58742210	009	007	80061073	039	008	80201000	003	011	80201262	043	021	80251336	063	010
50003200	035	001	56145200	023	006	56692410	035	015	58760400	027	005	80061230	017	007	80201000	005	010	80201262	045	021	80251336	073	004
50003200	063	014	56202300	017	005	56694600	021	017	58760400	029	005	80061236	019	004	80201000	007	010	80201262	057	002	80251338	039	016
50003600	017	004	56207000	041	001	56698120	063	004	58814900	067	002	80061236	033	005	80201030	023	017	80201262	059	005	80251345	035	022
50003600	021	002	56212300	041	002	56699310	017	006	58847400	053	001	80061241	019	005	80201040	003	012	80201262	061	005	80252543	003	016
50006200	023	002	56246500	011	004	56800600	041	003	59402900	035	016	80061242	039	009	80201040	005	011	80201265	037	008	80252543	005	015
50006600	013	003	56516000	003	003	56801000	041	024	59806310	039	006	80061242	073	001	80201040	007	011	80201270	039	014	80252543	007	023
50006600	015	004	56516000	005	003	56803400	043	003	59900000	055	008	80061249	019	006	80201040	009	009	80201271	003	013	80252543	009	011
50007300	025	004	56516000	007	003	56803400	045	003	59900200	055	009	80061264	031	005	80201040	011	006	80201271	005	012	80253146	009	012
50007300	033	003	56529000	025	005	56803940	041	004	59900300	055	010	80061271	003	009	80201040	013	011	80201271	007	012	80254040	021	025
50007300	063	015	56532800	035	010	56804510	043	004	59900400	055	011	80061271	037	007	80201040	015	011	80201662	017	011	80254041	021	026
50015100	035	003	56544900	011	005	56804510	045	004	59900800	055	012	80061292	031	006	80201040	017	009	80202048	043	022	80254043	021	027
50018800	021	003	56548700	023	007	56806310	043	005	59901100	055	013	80061293	073	002	80201040	019	010	80202048	045	022	80255670	023	018
50018900	021	004	56600110	037	004	56806310	045	005	59901300	055	025	80061294	005	008	80201040	025	010	80202475	003	014	80255671	023	019
50019000	021	005	56601300	037	005	56806510	023	012	59910300	055	014	80061294	007	008	80201040	027	007	80202475	005	013	80255677	023	020
50019110	035	004	56604300	025	006	56806610	043	006	59950000	055	015	80061294	039	010	80201040	029	007	80202475	007	013	80256565	023	021
50019110	037	001	56613600	021	011	56806610	045	006	59951300	055	016	80061431	041	010	80201040	031	010	80202475	013	012	80256566	023	022
50020200	035	005	56613600	023	008	56808510	043	007	59951700	055	017	80061630	019	007	80201040	033	008	80202475	015	012	80256570	023	023
50030200	035	006	56617100	009	003	56808510	045	007	59952400	055	018	80061654	019	008	80201040	035	019	80221000	063	005	80257055	021	007
50040010	021	006	56617200	009	004	56809520	043	008	59952500	055	019	80061683	017	008	80201040	039	012	80250823	059	006	80257070	023	024
50068500	011	002	56617500	003	004	56809520	045	008	59952600	055	020	80071030	027	003	80201040	043	017	80250823	061	006	80257078	023	025
50068500	019	002	56617500	005	004	56809620	043	009	59952800	055	021	80071030	029	003	80201040	045	017	80251032	025	012	80271001	003	017
50068500	035	007	56617500	007	004	56809620	045	009	59952900	055	022	80071233	035	002	80201040	047	004	80251127	013	013	80271001	005	016
50069500	035	008	56618200	009	005	56809700	041	005	80060541	013	008	80081008	039	011	80201040	049	004	80251127	015	013	80271001	007	015
50069600	035	009	56619530	027	004	56812300	043	010	80060541	015	008	80081065	023	015	80201040	051	005	80251127	017	012	80280820	023	026
50069600	035	031	56619540	029	004	56812300	045	010	80060816	035	017	80111243	003	010	80201040	063	006	80251176	003	015	80281254	017	017
50069600	037	002	56630200	023	009	56812400	043	011	80060820	059	003	80111243	005	009	80201053	041	012	80251176	005	014	80281254	019	014
50069600	037	015	56636810	025	007	56812400	045	011	80060820	061	003	80111243	007	009	80201053	043	018	80251176	007	014	80281254	021	028
50072300	013	004	56637100	039	002	56814500	043	012	80060822	023	014	80131017	021	023	80201053	045	018	80251176	009	010	80281254	035	023
50072400	037	003	56655030	023	010	56814500	045	012	80061020	027	006	80131017	043	013	80201053	047	005	80251176	011	007	80281254	039	017
50073300	011	003	56655120	023	011	56814600	041	006	80061020	029	006	80131017	045	013	80201055	043	019	80251176	013	014	80281254	043	023
50080200	057	001	56656820	035	011	56814700	041	007	80061020	051	004	80131018	041	011	80201055	045	019	80251176	015	014	80281254	045	023
50080200	059	002	56656910	035	012	56833010	041	008	80061026	003	006	80131018	043	014	80201062	025	011	80251176	017	013	80281254	073	005
50080200	061	002	56657510	037	006	56833110	041	009	80061026	005	005	80131018	045	014	80201062	063	007	80251176	019	012	80281414	041	014
50086800	043	002	56657620	021	012	56856700	023	013	80061026	007	006	80131018	047	002	80201070	039	013	80251176	021	024	80281600	019	015
50086800	045	002	56657710	021	013	56861110	013	005	80061026	039	007	80131026	043	015	80201240	017	010	80251176	025	013	80282045	043	024
52239100	021	008	56658300	021	014	56861110	015	005	80061030	003	007	80131026	045	015	80201240	019	011	80251176	027	009	80282045	045	024
52505800	021	009	56658510	021	015	56864400	049	002	80061030	005	006	80131026	047	008	80201240	031	007	80251176	029	009	80450320	039	018
52527600	023	003	56658600	021	016	56866000	013	006	80061040	009	008	80131232	019	009	80201240	033	006	80251176	031	012	80450521	063	008
52545100	021	010	56667100	033	004	56866000	015	006	80061046	051	002	80131232	043	016	80201240	043	020	80251176	033	009	80450546	003	018
55745700	023	004	56667810	031	003	56667810	031	003	57556310	003	005	80061049	049	003	80131232	045	016	80201240	045	020	80450546	005	017
55749800	019	003	56669210	031	004	57556310	007	005	80061054	051	003	80131232	047	003	80201240	047	006	80251176	039	015	80450546	007	016
56009200	023	005	56669220	031	004	57567900	039	004	80061057	013	009	80190425	023	016	80201248	041	013	80251176	049	005	80450641	003	019
56015600	003	001	56670200	063	002	57758810	009	006	80061057	015	009	80200540	013	010	80201248	073	003	80251176	051	006	80450641	005	018



INDEX NUMERIQUE - NUMERICAL INDEX TEILENUMMERN-INDEX - INDICE NUMERICO

Nr	Page	Rep.	Nr	Page	Rep.	Nr	Page	Rep.	Nr	Page	Rep.	Nr	Page	Rep.	Nr	Page	Rep.	Nr	Page	Rep.
80450641	007	017	81004588	023	034	83040086	003	023	83450005	061	009									
80450641	025	014	81005091	023	035	83040086	005	021	83503018	057	006									
80450641	039	019	81103578	035	024	83040086	007	020	83503018	059	010									
80450841	009	013	81104083	041	015	83040234	057	004	83503018	061	010									
80450841	017	014	81104084	041	016	83040234	059	008	83503019	057	007									
80450841	025	015	81104576	041	017	83040234	061	008	83503019	059	011									
80450845	009	014	81104577	041	018	83070063	003	024	83503019	061	011									
80450856	003	020	81304079	021	019	83070063	005	022	83503026	057	008									
80450856	005	024	81304590	021	020	83070063	007	021	83503026	059	012									
80450856	007	024	81504010	037	010	83070063	009	020	83503026	061	012									
80450856	009	015	81504011	037	011	83070063	011	010	9006600	059	001									
80451046	039	020	82013572	023	036	83070063	057	009	9006600	061	001									
80451050	039	021	82014081	021	033	83070063	059	013												
80451063	075	024	82014585	021	034	83070063	061	013												
80451063	077	024	82016087	023	037	83070064	017	016												
80451063	079	024	82016090	023	038	83090038	031	009												
80451063	081	024	82060007	041	019	83090038	049	007												
80451216	043	025	82060050	023	039	83090039	031	014												
80451216	045	025	82060052	021	035	83090039	049	008												
80451250	009	016	82060094	041	020	83090046	029	011												
80500240	019	013	82061015	041	021	83090200	011	011												
80500322	003	021	82101622	021	036	83090200	011	012												
80500322	005	019	82101622	041	022	83090205	003	027												
80500322	007	018	82131824	021	037	83090205	003	028												
80500322	031	013	82131824	023	040	83090205	005	026												
80500428	003	026	82200800	009	018	83090205	005	027												
80500428	005	025	82200806	079	022	83090205	007	026												
80500428	007	025	82200806	081	022	83090205	007	027												
80510460	067	003	82200910	071	001	83101688	035	026												
80560440	057	003	82230003	021	021	83200801	027	011												
80560440	059	007	82230003	023	041	83200801	029	012												
80560440	061	007	82230006	021	022	83200801	031	015												
80560540	011	009	82230006	041	023	83200803	003	025												
80561155	009	017	82300090	013	015	83200803	005	023												
80570600	017	015	82300090	015	015	83200803	007	022												
80584000	021	029	82301008	069	004	83240010	049	009												
80585200	023	027	83012225	035	025	83240011	049	010												
80597200	023	028	83013538	009	019	83240014	051	007												
80598000	021	030	83013539	071	002	83240209	051	008												
80598500	023	029	83030008	003	022	83240210	051	009												
80599000	023	030	83030008	005	020	83240212	049	011												
80651031	023	031	83030008	007	019	83240404	049	012												
81003572	023	032	83030008	027	010	83240405	049	013												
81004080	021	031	83030008	029	010	83350020	053	002												
81004082	021	032	83030008	031	008	83450005	057	005												
81004093	023	033	83040085	049	006	83450005	059	009												

EXTRAIT DES CONDITIONS DE GARANTIE ET CONDITIONS SPECIFIQUES PIECES DE RECHANGE

Nous garantissons notre matériel durant une année à partir du jour de livraison, c'est-à-dire que nous nous engageons à rembourser les pièces qui auront été reconnues défectueuses en nos usines, par notre service technique.

Bien entendu, la garantie ne s'applique pas en cas d'usure normale, ni en cas de détériorations résultant de négligences ou de défauts de surveillance, d'un mauvais usage, d'un manque d'entretien ou d'un accident. La garantie ne s'applique pas non plus si la machine a été prêtée ou utilisée pour un usage non conforme à sa destination prévue par la société.

La garantie ne s'applique pas aux pièces d'usure.

Les pièces de rechange sont soumises aux mêmes conditions de garantie que le matériel sous réserve qu'elles aient été montées selon les règles de l'art et utilisées conformément à nos recommandations.

EXTRACT FROM OUR CONDITIONS OF LIMITED WARRANTY AND SPARE PARTS WARRANTY POLICY

Our equipment is warranted for a period of one year from the date of delivery. We guarantee the reimbursement of all parts proven to be faulty by our technical division in material or manufacturing.

The warranty is not applicable in the following cases : normal wear, accident or negligence in operation, repairs using parts other than genuine KUHN parts, products altered or modified without the expressed permission of the company or if the machine is not used and serviced in accordance with the recommendations of the operator's manual. Wearing items are not covered under these conditions of limited warranty.

Spare parts are subject to the same warranty conditions than the equipment providing they have been installed with proficiency and are used in accordance with our recommendations.

AUSZUG AUS UNSEREN GARANTIEBEDINGUNGEN UND SONDERBEDINGUNGEN FÜR ERSATZTEILE

Wir garantieren unsere Ware für ein Jahr ab dem Tag der Lieferung und verpflichten uns, die Teile zu ersetzen, die im Werk als fehlerhaft anerkannt wurden.

Die Garantie ist ausgeschlossen für Teile, die einem normalen Verschleiß unterliegen, sowie im Fall von nachlässiger Behandlung oder mangelhafter Wartung oder eines Unfalls. Die Garantie erlischt auch, wenn die Maschine ausgeliehen oder unter Umständen eingesetzt wurde, die dem ursprünglichen Verwendungszweck und den Hinweisen in der Betriebsanleitung nicht entsprechen.

Verschleißteile sind von der Garantie ausgeschlossen

Ersatzteile unterliegen den gleichen Garantiebedingungen wie komplette Maschinen, vorausgesetzt, dass sie sachgerecht eingebaut und entsprechend unseren Empfehlungen verwendet wurden.

ESTRATTO DELLE CONDIZIONI DI GARANZIA E CONDIZIONI SPECIFICHE GARANZIA RICAMBI

Le nostre macchine sono garantite per un anno a partire dal giorno della consegna: ci impegnamo a rimborsare i componenti che saranno riconosciuti difettosi dai nostri servizi tecnici presso le nostre officine.

La garanzia non è applicabile nei seguenti casi: usura normale, incidente o negligenza nell'impiego, riparazioni utilizzando ricambi non originali KUHN, prodotti alterati o modificati senza il permesso dell'azienda. La garanzia non viene riconosciuta se la macchina è stata prestata o non è utilizzata o mantenuta in conformità alle raccomandazioni previste dalla società. La garanzia non copre i componenti soggetti ad usura.

I pezzi di ricambio sono soggetti agli stessi termini di garanzia della macchina, purchè siano stati installati con competenza e utilizzati conformemente alle nostre raccomandazioni.



**Pour votre sécurité et le bon fonctionnement de votre machine,
utilisez uniquement des pièces d'origine KUHN**

**For your safety and to get the best from your machine,
use only genuine KUHN parts**

**Zu ihrer Sicherheit und zur einwandfreien Funktion Ihrer
Maschine sollten Sie nur Original-KUHN-Ersatzteile verwenden**

**Per la vostra sicurezza, e per il buon funzionamento della vostra macchina,
usate esclusivamente i ricambi originali KUHN**

**KUHN PARTS Parc de la Faisanderie F - 67700 MONSWILLER (FRANCE)
www.kuhn.com**

Imprimé en France par KUHN
Printed in France by KUHN