

Pièces de rechange
Spare parts list
Ersatzteilliste
Catalogo Pezzi di Ricambio



Faucheuse-Conditionneuse
 Mower Conditioner
 Mähknickzetter
 Falciacondizionatrice



* KR092LTL H *

L 0001 > L 9999

FC313 / -FF / D / D-FF





SIGNES CODIFIÉS - STANDARD SYMBOLS - SYMBOLE - SIMBOLI CODIFICATI

	EN	FR	DE	IT	PT	ES	NL	PL
OPT	Optional equipment	Équipement optionnel	Sonderausrüstung	Attrezzatura opzionale	Equipamento opcional	Equipamiento opcional	Extra toebehoren	Wyposażenie dodatkowe
STD	Equipment supplied as standard	Équipement livré de série	Serienausrüstung	Attrezzatura fornita di serie	Equipamento fornecido como padrão	Equipamiento entregado de serie	Standaarduitrusting	Wyposażenie dostarczane w standardzie
ESP	Equipment delivered depending on country	Équipement livré suivant pays	Länderabhängige Ausrüstung	Attrezzatura fornita a seconda del paese	Equipamento fornecido consoante o país	Equipamiento entregado según el país	Geleverde uitrusting afhankelijk van land	Wyposażenie dostarczane w zależności od kraju
:	For ...	Pour ...	für ...	per ...	Por ...	Para ...	voor ...	Dla ...
>	From ... to ...	De ... à ...	Von ... bis ...	Da ... a ...	De ... a ...	De ... a ...	Van ... tot ...	Od ... do ...
RPL	Replaces ...	Remplace ...	Ersetzt ...	Sostituisce ...	Substituição ...	Sustitución ...	Vervangt ...	Zastępuje ...
∅	Diameter	Diamètre	Durchmesser	Diámetro	Diâmetro	Diámetro	Diameter	Średnica
>K	Thickness	Épaisseur	Stärke	Spessore	Espessura	Espesor	Dikte	Grubość
↔	Length	Longueur	Länge	Lunghezza	Comprimento	Longitud	Lengte	Długość
<m>	Sold by the metre	Vendu au mètre	Meterware	Venduto a metro	Vendido por metro	Vendido al metro	Verkoop per meter	Sprzedaż na metry
Q?	Quantity as required	Quantité selon besoin	Stückzahl nach Bedarf	Quantità richiesta	Quantidade conforme requerido	Cantidad según necesidad	Gewenste hoeveelheid	Wymagana ilość
*	See note	Voir note	Siehe Nota	Vedi nota	Veja a nota	Ver nota	Zie opmerking	Patrz uwaga
[n]	Items making up assembly	Composant d'un assemblage	Teil einer Baugruppe	Componente di un assieme	Componentes do uno montagem	Componente de un montaje	Onderdeel van een module	Elementy składowe Montaż
+ [n]	Assembly made up by items [n]	Assemblage comprenant les pièces [n]	Baugruppe bestehend aus den mit [n] bezeichneten	Assieme comprendente i componenti [n]	A montagem compreende as peças [n]	El montaje comprende las piezas [n]	Module bestaande uit alle onderdeel [n]	Elementy składowe zestawu montażowego części [n]
<-]	Left part	Pièce gauche	Linker Teil	Parte sinistra	Parte esquerda	Parte izquierda	Linker gedeelte	Lewa część
[->	Right part	Pièce droite	Rechter Teil	Parte destra	Parte direita	Parte derecha	Rechter gedeelte	Prawa część
z	Number of tines	Nombre de dents	Anzahl der Zinken	Numero di denti	Número de dentes	Número de dientes	Aantal tanden	Liczba zębów

	WHEN ORDERING SERVICE-PARTS, WILL YOU PLEASE MENTION:	POUR COMMANDER DES PIÈCES DE RECHANGE, VEUILLEZ INDICUER:	BEI DER BESTELLUNG VON ERSATZTEILEN IMMER ANGEBEN:	NELL'ORDINARE I RICAMBI, SI PREGA DI INDICARE:	QUANDO PEDIR POR PEÇAS/SERVIÇOS, POR FAVOR INDIQUE:	PARA PEDIR LAS PIEZAS DE REPUESTO, POR FAVOR INDIQUE:	VERMELD BIJ HET BESTELLEN VAN ONDERDELEN ALTIJD:	PRZY ZAMAWIANIU CZĘŚCI SERWISOWYCH, PROSIMY PODAJ:
	<ul style="list-style-type: none"> The machine type and serial number The part number The quantity of parts 	<ul style="list-style-type: none"> Le numéro de fabrication de la machine Le numéro de la pièce La quantité désirée 	<ul style="list-style-type: none"> Die Seriennummer der Maschine Die Nummer des Teiles Die gewünschte Stückzahl 	<ul style="list-style-type: none"> Il tipo ed il numero di serie della macchina Il codice del componente La quantità desiderata 	<ul style="list-style-type: none"> O tipo de máquina e número de série O código da peça A quantidade de peças 	<ul style="list-style-type: none"> El número de la pieza La cantidad deseada 	<ul style="list-style-type: none"> het serienummer van de machine het nummer van het onderdeel de gewenste hoeveelheid 	<ul style="list-style-type: none"> Typ maszyny i numer seryjny Numer części Ilość części

	<p>Service parts and service part assemblies are to be ordered through the spare parts department.</p> <p>• Optional equipment (OPT) and assembly operator's manuals should be ordered through the wholegood sales department.</p>	<p>Toutes les pièces détachées et sous-ensembles sont à commander au magasin pièces de rechange.</p> <p>• Les équipements optionnels (OPT) ainsi que les notices d'instructions sont à commander auprès des services commerciaux.</p>	<p>Bestellungen für Ersatzteile und Baugruppen sind an die Ersatzteilabteilung zu richten.</p> <p>• Sonderausrüstungen (OPT) sowie Montage- und Betriebsanleitungen, bestellen Sie bitte bei der Verkaufsabteilung für Maschinen.</p>	<p>I ricambi e i sotto-assieme devono essere ordinati al Magazzino Ricambi.</p> <p>• Le attrezzature opzionali (OPT) ed i manuali dell'operatore devono essere ordinati al Servizio Commerciale.</p>	<p>Peças e conjuntos de peças devem ser pedidos através do departamento de peças de reposição.</p> <p>• Os equipamento opcionais (OPT) e manuais de montagem devem ser pedidos através do departamento comercial.</p>	<p>Todas las piezas separadas y los sub-conjuntos tienen que pedirse en la tienda de recambios.</p> <p>• Los equipamientos opcionales (OPT) y los manuales de uso se piden en los servicios comerciales.</p>	<p>Bestellingen van onderdelen en modules moeten gericht worden aan de Onderdelenafdeling.</p> <p>• Extra toebehoren (OPT) en handleidingen kunt u bestellen bij de verkoopafdeling van machines.</p>	<p>Części serwisowe i montaż części serwisowych muszą być zamawiane za pośrednictwem działu części zamiennych.</p> <p>• Wyposażenie dodatkowe (OPT) i instrukcje montażu powinny być zamawiane za pośrednictwem działu sprzedaży.</p>
--	---	---	--	---	--	---	--	--

	<p>When replacing or changing parts, order and make sure to fit all self-adhesives, especially those concerning safety.</p>	<p>Lors du remplacement ou d'un changement de pièces, commander et apposer impérativement toutes les étiquettes et notamment de sécurité.</p>	<p>Wenn Sie Teile ersetzen oder auswechseln, bestellen Sie alle selbstklebenden Etiketten, insbesondere diejenigen, die die Sicherheit betreffen, und bringen Sie sie an.</p>	<p>In caso di sostituzione o cambio pezzi, ordinare e apporre imperativamente tutti gli autoadesivi, in particolare quelli relativi alla sicurezza.</p>	<p>Quando substituir ou trocar peças, encomende e certifique-se que são colocados os autocolantes, especialmente aqueles relacionados à segurança.</p>	<p>Al sustituir o cambiar piezas, encargar pegatinas autoadhesivas y asegurarse de pegarlas, especialmente las relativas a la seguridad.</p>	<p>Zorg er bij het vervangen of verwisselen van onderdelen voor dat alle stickers, vooral die de veiligheid betreffen, op de juiste plaats zitten, bestel zonodig nieuwe stickers.</p>	<p>Podczas montażu i wymiany części należy pamiętać o zamówieniu i założeniu wszystkich elementów samoprzylepnych, szczególnie jeśli stanowią one część zabezpieczeń maszyny.</p>
--	---	---	---	---	--	--	--	---

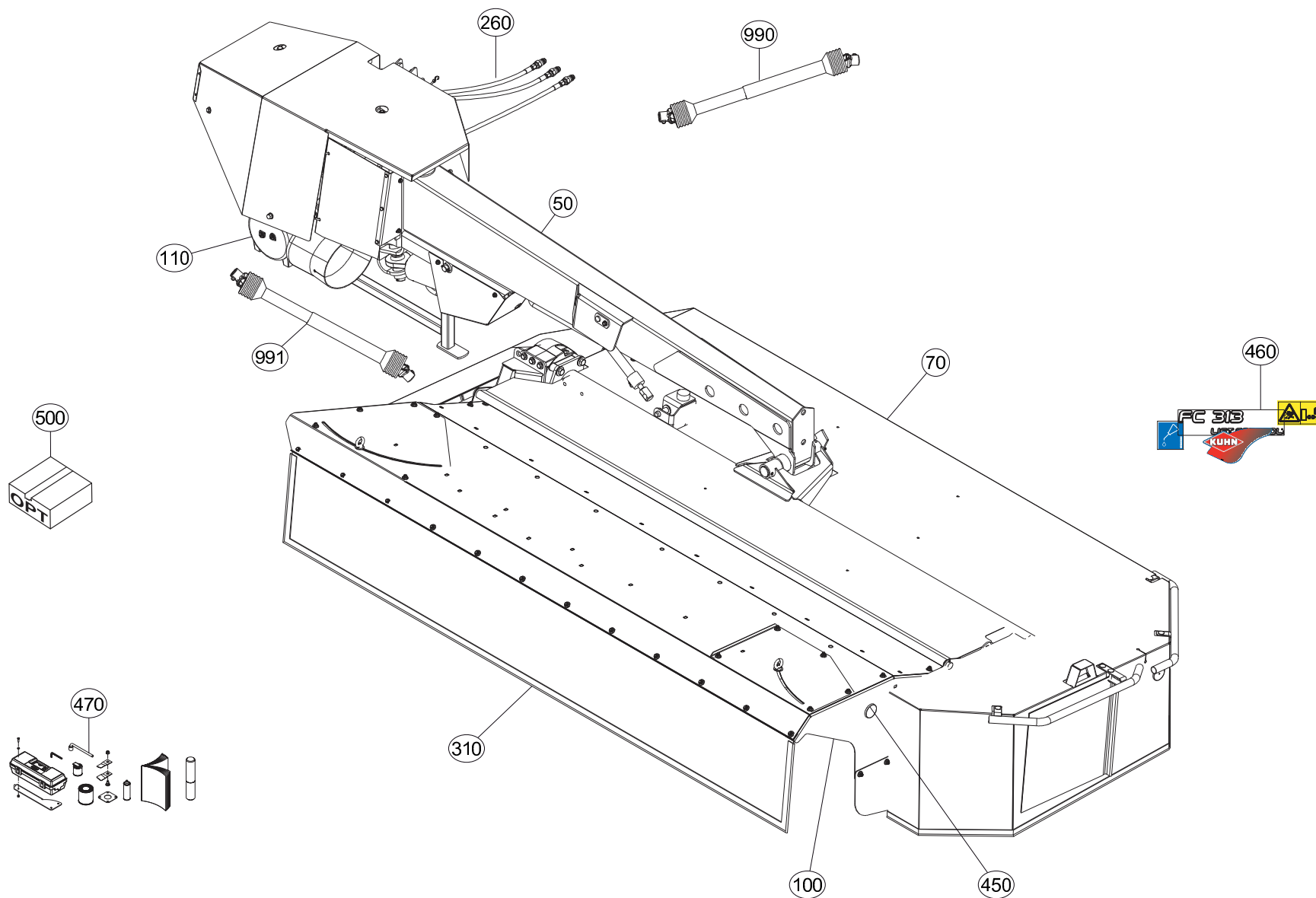




TABLE DES MATIERES - TABLE OF CONTENTS - INHALTSVERZEICHNIS - INDICE

K70R0411 F

Catalogue P.D.R. - Spare parts list - Ersatzteilliste - Pezzi di Ricambio :

KR092LTL H

Annule et remplace - Cancels and replaces - Annulliert und ersetzt - Annulla e sostituisce :

KR092LTL G

Grp	Page	Opt	Groupe de pièces	Parts group index	Teilegruppe	Gruppo di parti
070	003		CAPOT	HOOD	HAUBE	COFANO
070	005		CAPOT	HOOD	HAUBE	COFANO
050	007		CHASSIS	FRAME	RAHMEN	TELAIO
050	009		CHASSIS	FRAME	RAHMEN	TELAIO
110	011		CARTER CENTRAL	CENTRAL GEARBOX	HAUPTGETRIEBE	SCATOLA CENTRALE
110	013		CARTER CENTRAL	CENTRAL GEARBOX	HAUPTGETRIEBE	SCATOLA CENTRALE
260	015		ELEMENTS HYDRAULIQUES	HYDRAULICS	HYDRAULIKELEMENTE	
260	019		ELEMENTS HYDRAULIQUES	HYDRAULICS	HYDRAULIKELEMENTE	
260	023		ELEMENTS HYDRAULIQUES	HYDRAULICS	HYDRAULIKELEMENTE	
260	027		ELEMENTS HYDRAULIQUES	HYDRAULICS	HYDRAULIKELEMENTE	
260	031		ELEMENTS HYDRAULIQUES	HYDRAULICS	HYDRAULIKELEMENTE	
050	035		POTENCE	SUPPORT ARM	TRAGARM	ATTACCO ATTREZZO
050	037		POTENCE	SUPPORT ARM	TRAGARM	ATTACCO ATTREZZO
110	039		CARTER LATERAL (DROIT)	SIDE GEARBOX (RIGHT)	SEITENGETRIEBE (RECHTS)	RIDUTTORE LATERALE (DESTRO)
110	041		CARTER LATERAL (DROIT)	SIDE GEARBOX (RIGHT)	SEITENGETRIEBE (RECHTS)	RIDUTTORE LATERALE (DESTRO)
110	043		CARTER LATERAL (DROIT)	SIDE GEARBOX (RIGHT)	SEITENGETRIEBE (RECHTS)	RIDUTTORE LATERALE (DESTRO)
110	045		CARTER LATERAL (DROIT)	SIDE GEARBOX (RIGHT)	SEITENGETRIEBE (RECHTS)	RIDUTTORE LATERALE (DESTRO)
050	047		TUBE PORTEUR	SUPPORT TUBE	TRAGROHR	TUBO SUPPORTO
050	049		TUBE PORTEUR	SUPPORT TUBE	TRAGROHR	TUBO SUPPORTO
070	051		TÔLES LATÉRALES - CAISSON	SIDE PLATES - COVER	SEITENBLECHE - ABDECKHAUBE	
070	053		TÔLES LATÉRALES - CAISSON	SIDE PLATES - COVER	SEITENBLECHE - ABDECKHAUBE	
070	055		TÔLES LATÉRALES - CAISSON	SIDE PLATES - COVER	SEITENBLECHE - ABDECKHAUBE	
070	057		TÔLES LATÉRALES - CAISSON	SIDE PLATES - COVER	SEITENBLECHE - ABDECKHAUBE	
050	059		DÉFLECTEURS	DEFLECTORS	PRALLBLECHE	
100	061		PEIGNE	COMB	KAMM	PETTINE
100	063		PEIGNE	COMB	KAMM	PETTINE
100	065		PEIGNE	COMB	KAMM	PETTINE
310	067		ROTOR A DOIGTS DROIT	FINGER ROTOR RIGHT	FINGERROTOR RECHTS	
310	069		ROTOR A DOIGTS DROIT	FINGER ROTOR RIGHT	FINGERROTOR RECHTS	ROTORE A DITA DESTRO
310	071		ROTOR A DOIGTS DROIT	FINGER ROTOR RIGHT	FINGERROTOR RECHTS	ROTORE A DITA DESTRO
310	073		ROTOR A DOIGTS DROIT	FINGER ROTOR RIGHT	FINGERROTOR RECHTS	ROTORE A DITA DESTRO
310	075		ROTOR A DOIGTS DROIT	FINGER ROTOR RIGHT	FINGERROTOR RECHTS	ROTORE A DITA DESTRO
110	077		TENDEUR DE COURROIES	TIGHTENER	RIEMENSPANNER	TENDICINGHIA
070	079		OSSATURE DU PROTECTEUR	FRAME	SCHUTZRAHMEN	TELAIO
070	081		TOILE DE PROTECTION	PROTECTION COVER	SCHUTZTUCH	COPERCHIO DI PROTEZIONE
110	083		CARTER DU PORTE - DISQUES	CUTTERBAR GEAR CASE	MÄHBALKEN	SCATOLA INGRAN. BARRA COLTELLI
110	085		CARTER DU PORTE - DISQUES	CUTTERBAR GEAR CASE	MÄHBALKEN	SCATOLA INGRAN. BARRA COLTELLI
050	087		DISQUE-PATIN-SEMELLE	DISC-DISC GUARD-SKID SHOE	SCHEIBE-GLEITKUFE-SCHUTZKUFE	DISCO-PATTINO-SLITTA
050	089		DISQUE-PATIN-SEMELLE	DISC-DISC GUARD-SKID SHOE	SCHEIBE-GLEITKUFE-SCHUTZKUFE	DISCO-PATTINO-SLITTA
050	091		DISQUE-PATIN-SEMELLE	DISC-DISC GUARD-SKID SHOE	SCHEIBE-GLEITKUFE-SCHUTZKUFE	DISCO-PATTINO-SLITTA

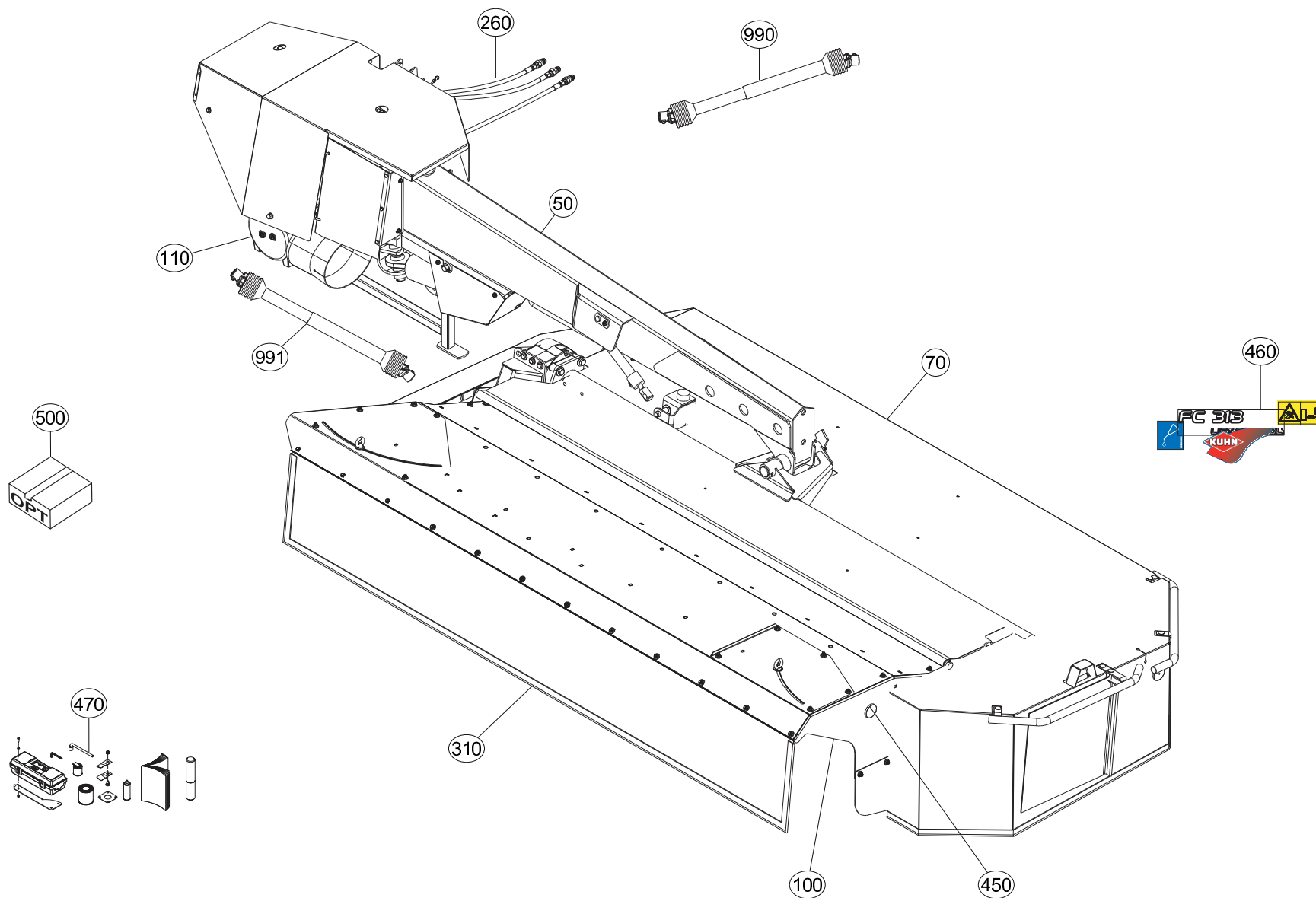




TABLE DES MATIERES - TABLE OF CONTENTS - INHALTSVERZEICHNIS - INDICE

K70R0411 F

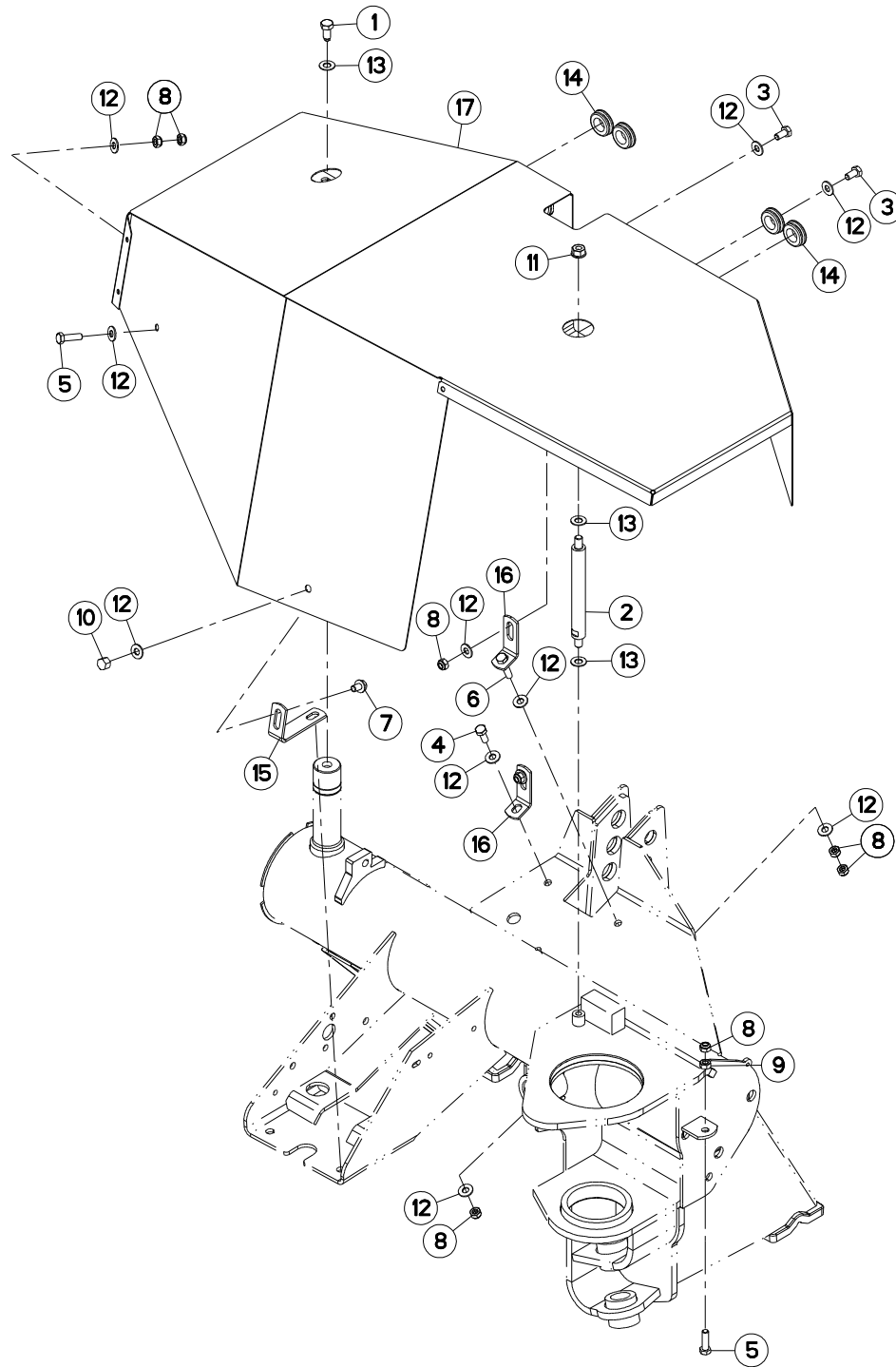
Catalogue P.D.R. - Spare parts list - Ersatzteilliste - Pezzi di Ricambio :

KR092LTL H

Annule et remplace - Cancels and replaces - Annulliert und ersetzt - Annulla e sostituisce :

KR092LTL G

Grp	Page	Opt	Groupe de pièces	Parts group index	Teilegruppe	Gruppo di parti
050	093		DISQUE-PATIN-SEMELLE	DISC-DISC GUARD-SKID SHOE	SCHEIBE-GLEITKUFE-SCHUTZKUFE	DISCO-PATTINO-SLITTA
460	095		COLL.ETIQUETTES ADHESIVES	SET OF STICKERS	SATZ AUFKLEBER	SERIE ADESIVI
460	097		COLL.ETIQUETTES ADHESIVES	SET OF STICKERS	SATZ AUFKLEBER	SERIE ADESIVI
460	099		COLL.ETIQUETTES ADHESIVES	SET OF STICKERS	SATZ AUFKLEBER	SERIE ADESIVI
450	101		SIGNALISATION	SIGNALLING	BELEUCHTUNG U.WARNTAFELN	SEGNALAZIONE
470	103		DIVERS	MISCELLANEOUS	VERSCHIEDENES	VARIE
470	105		DIVERS FF	MISCELLANEOUS FF	VERSCHIEDENES FF	VARIE FF
470	107		DIVERS FF	MISCELLANEOUS FF	VERSCHIEDENES FF	VARIE FF
270	109	OPT	PRISE ELECTRIQUE SAE J560B	ELECTRICAL PLUG SAE J560B	ELEKTROSTECKER SAE J560B	SPINA ELETTRICA SAE J560B
500	111	OPT	SIGNALISATION LATERALE	SIDE SIGNALLING	SEITLICHE WARNTAFELN	SEGNALAZIONE LATERALI
500	113	OPT	DISQUE CONE LARGE	DISC WITH LARGE CONE	SCHEIBE MIT BREITEM KEGEL	DISCO A LARGO CONO
500	115	OPT	DISQUE CONE LARGE	DISC WITH LARGE CONE	SCHEIBE MIT BREITEM KEGEL	DISCO A LARGO CONO
500	117	OPT	DISQUES CONE LARGE FF	DISCS LARGE CONE FF	SCHEIBEN BREITEM KEGEL FF	DISCO A CONO LARGO FF
500	119	OPT	DISQUES CONE LARGE FF	DISCS LARGE CONE FF	SCHEIBEN BREITEM KEGEL FF	DISCO A CONO LARGO FF
500	121	OPT	COLL.SEMELLES SURELEVEES	RAISED SKID SHOE SET	SATZ HOCHSCHNITTKUFEN	KIT SLITTE RIALZATE
500	123	OPT	COLLECTION SIGN. US GMD/FC	KIT SIGN. US GMD/FC	SATZ SIGN. US GMD/FC	COLLEZIONE SIGN. US GMD/FC
500	125	OPT	COLLECTION SIGN. US GMD/FC	KIT SIGN. US GMD/FC	SATZ SIGN. US GMD/FC	COLLEZIONE SIGN. US GMD/FC
500	127	OPT	CHAINES DE LIMITATION GMD/FC	LIMITER CHAINS GMD/FC	BEGRENZUNGSKETTEN GMD/FC	CATENE LIMITAZIONE GMD/FC
990	129		TRANSMISSION 4600415	TRANSMISSION 4600415	GELENKWELLE 4600415	TRANSMISSIONE 4600415
990	131	OPT	TRANSMISSION 4600416	TRANSMISSION 4600416	GELENKWELLE 4600416	TRANSMISSIONE 4600416
991	133		TRANSMISSION 4600359	TRANSMISSION 4600359	GELENKWELLE 4600359	TRANSMISSIONE 4600359





FC313
FC313-FF
FC313D
FC313D-FF

L 0001 > L 0735
L 0001 > L 0761
L 0001 > L 0991
L 0001 > L 0907

K70R0091 A

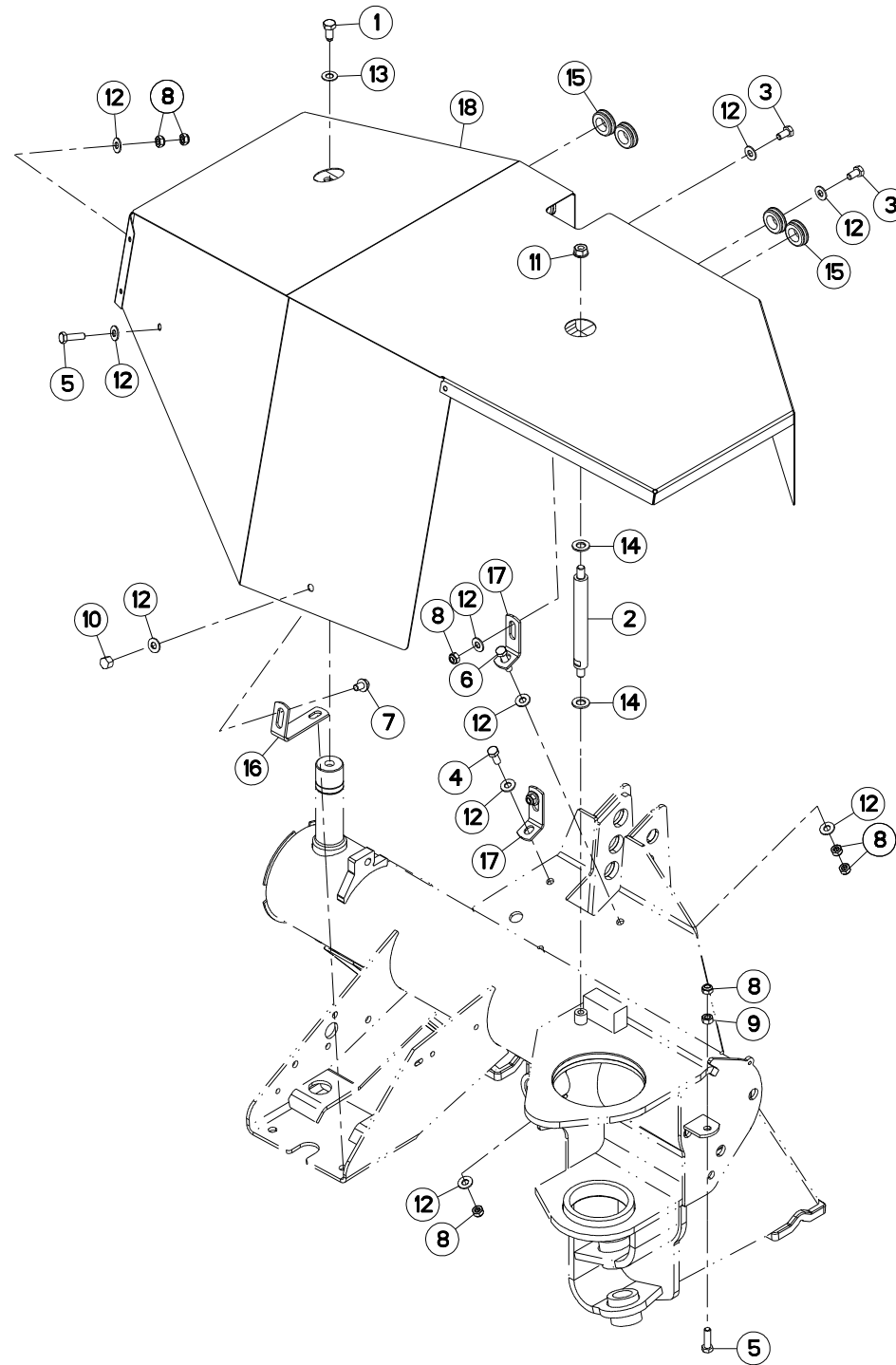
CAPOT

HOOD

HAUBE

COFANO

Rep	Nr	Qt	Designation	Description	Bezeichnung	Referenza	Remarque - Remark - Bemerkung - Osservazioni
001	50068500	001	VIS	SCREW	SCHRAUBE	VITE	
002	56696310	001	ENTRETOISE DROITE	SPACER BOLT ZBC	DISTANZBOLZEN ZBC	DISTANZIALE	
003	80061020	002	VIS TETE HEXAGONALE FE/ZNXC3	HEX. HEAD SCREW FE/ZNXC3	SECHSKANTSCHRAUBE FE/ZNXC3	VITE A TESTA ESAGONALE FE/ZNXC	
004	80061026	001	VIS TETE HEXAGONALE FE/ZNXC3	HEXAGON HEAD SCREW FE/ZNXC3	SECHSKANTSCHRAUBE FE/ZNXC3	VITE TESTA ESAGONALE FE/ZNXC3	
005	80061035	002	VIS TETE HEXAGONALE FE/ZNXC3	HEX. HEAD SCREW FE/ZNXC3	SECHSKANTSCHRAUBE FE/ZNXC3	VITE TESTA ESAGONALE FE/ZNXC3	
006	80061045	001	VIS TETE HEXAGONALE FE/ZNXC3	HEXAGON HEAD SCREW FE/ZNXC3	SECHSKANTSCHRAUBE FE/ZNXC3	VITE TESTA ESAGONALE FE/ZNXC3	
007	80131017	001	VIS AUTOBLOQUANTE FLZNNC	UNDERSERR.S-LOC.SCREW FLZNNC	SPERRZAHN-BUNDSCHRAU.FLZNNC	VITE FLZNNC	
008	80201040	008	ECROU HEX.BAS AUTOFR.FE/ZNXC3	SELF LOCKING NUT FE/ZNXC3	SELBSTSICHERND.MUTTER FE/ZNXC3	DADO AUTOBLOCCANTE FE/ZNXC3	
009	80201070	001	ECROU HEXAGONAL FE/ZNXC3	NUT FE/ZNXC3	SECHSKANTMUTTER FE/ZNXC3	DADO FE/ZNXC3	
010	80201080	001	ECROU BORGNE FE/ZNXC3	BLIND NUT FE/ZNXC3	HUTMUTTER FE/ZNXC3	DADO FE/ZNXC3	
011	80201262	001	ECROU TWOLOK FLZNNC	SELF-LOCKING NUT FLZNNC	SELBSTSICHERNDE MUTTER FLZNNC	DADO TWOLOCK FLZNNC	8daN m (59 lbf ft)
012	80251176	011	RONDELLE PLATE FE/ZNXC3	PLAIN WASHER FE/ZNXC3	SCHEIBE FE/ZNXC3	RONDELLA PIATTA FE/ZNXC3	
013	80251225	003	RONDELLE PLATE FE/ZNXC3	PLAIN WASHER FE/ZNXC3	SCHEIBE FE/ZNXC3	RONDELLA PIATTA FE/ZNXC3	
014	83200803	005	PASSE FIL	RUBBER PASS WIRE	GUMMI-TUELLE	PASSAFILO	
015	K7002650	001	PATTE	PLATE	LASCHE	FAZZOLETTO	
016	K7002660	002	PATTE	PLATE	LASCHE	FAZZOLETTO	
017	K7002680	001	CAPOT SOUDE	HOOD	HAUBE	COFANO	





FC313
 FC313-FF
 FC313D
 FC313D-FF

L 0736 > L 9999
 L 0762 > L 9999
 L 0992 > L 9999
 L 0908 > L 9999

K70R0091 B

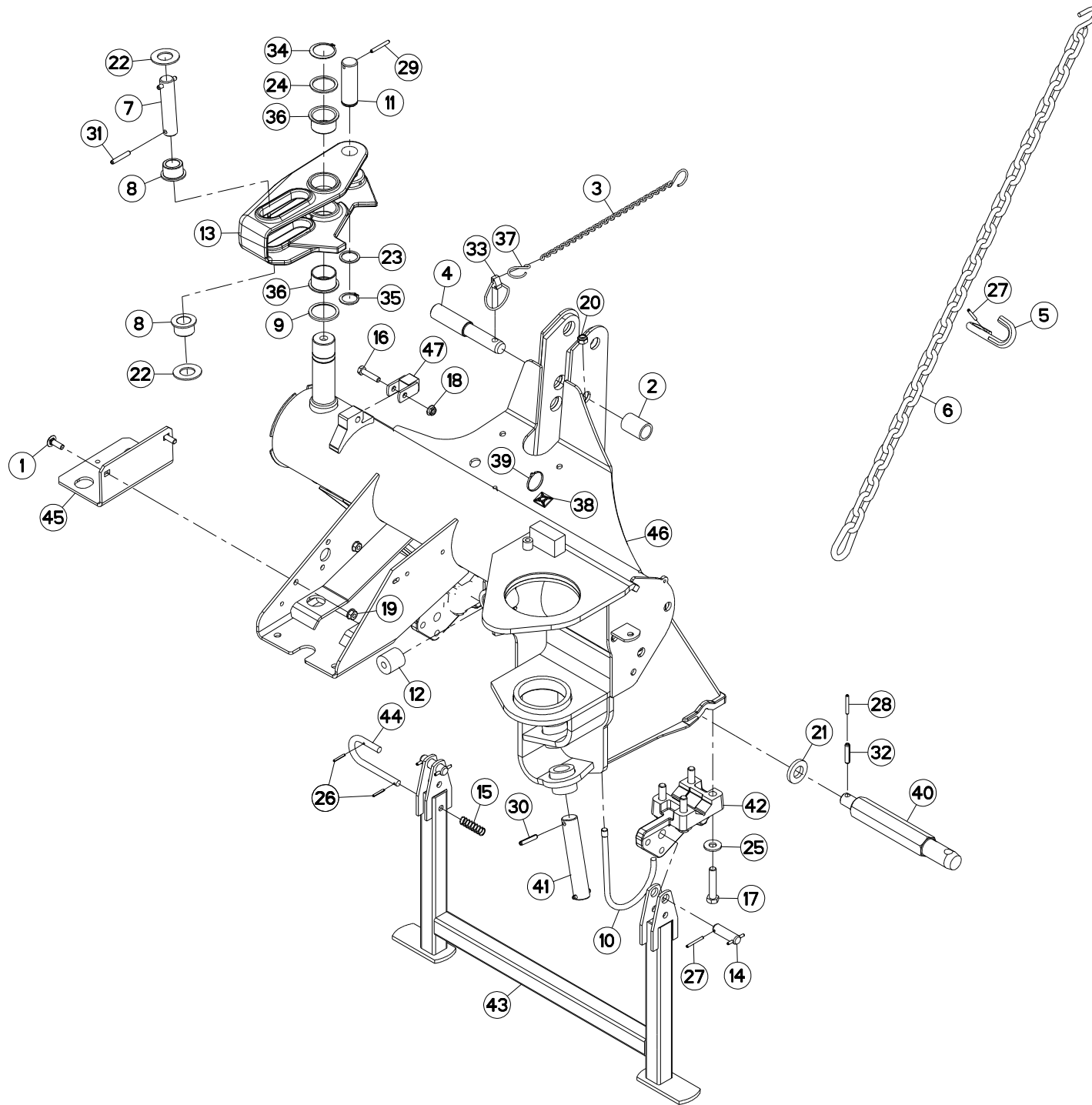
CAPOT

HOOD

HAUBE

COFANO

Rep	Nr	Qt	Designation	Description	Bezeichnung	Referenza	Remarque - Remark - Bemerkung - Osservazioni
001	50068500	001	VIS	SCREW	SCHRAUBE	VITE	
002	56696310	001	ENTRETOISE DROITE	SPACER BOLT ZBC	DISTANZBOLZEN ZBC	DISTANZIALE	
003	80061020	002	VIS TETE HEXAGONALE FE/ZNXC3	HEX. HEAD SCREW FE/ZNXC3	SECHSKANTSCHRAUBE FE/ZNXC3	VITE A TESTA ESAGONALE FE/ZNXC	
004	80061026	001	VIS TETE HEXAGONALE FE/ZNXC3	HEXAGON HEAD SCREW FE/ZNXC3	SECHSKANTSCHRAUBE FE/ZNXC3	VITE TESTA ESAGONALE FE/ZNXC3	
005	80061035	002	VIS TETE HEXAGONALE FE/ZNXC3	HEX. HEAD SCREW FE/ZNXC3	SECHSKANTSCHRAUBE FE/ZNXC3	VITE TESTA ESAGONALE FE/ZNXC3	
006	80061045	001	VIS TETE HEXAGONALE FE/ZNXC3	HEXAGON HEAD SCREW FE/ZNXC3	SECHSKANTSCHRAUBE FE/ZNXC3	VITE TESTA ESAGONALE FE/ZNXC3	
007	80131017	001	VIS AUTOBLOQUANTE FLZNNC	UNDERSERR.S-LOC.SCREW FLZNNC	SPERRZAHN-BUNDSCHRAU.FLZNNC	VITE FLZNNC	
008	80201040	008	ECROU HEX.BAS AUTOFR.FE/ZNXC3	SELF LOCKING NUT FE/ZNXC3	SELBSTSICHERND.MUTTER FE/ZNXC3	DADO AUTOBLOCCANTE FE/ZNXC3	
009	80201070	001	ECROU HEXAGONAL FE/ZNXC3	NUT FE/ZNXC3	SECHSKANTMUTTER FE/ZNXC3	DADO FE/ZNXC3	
010	80201080	001	ECROU BORGNE FE/ZNXC3	BLIND NUT FE/ZNXC3	HUTMUTTER FE/ZNXC3	DADO FE/ZNXC3	
011	80201262	001	ECROU TWOLOK FLZNNC	SELF-LOCKING NUT FLZNNC	SELBSTSICHERNDE MUTTER FLZNNC	DADO TWOLOCK FLZNNC	8daN m (59 lbf ft)
012	80251176	011	RONDELLE PLATE FE/ZNXC3	PLAIN WASHER FE/ZNXC3	SCHEIBE FE/ZNXC3	RONDELLA PIATTA FE/ZNXC3	
013	80251225	001	RONDELLE PLATE FE/ZNXC3	PLAIN WASHER FE/ZNXC3	SCHEIBE FE/ZNXC3	RONDELLA PIATTA FE/ZNXC3	
014	80251430	002	RONDELLE PLATE FE/ZNXC3	PLAIN WASHER M14	SCHEIBE FE/ZNXC3	RONDELLA PIATTA FE/ZNXC3	
015	83200803	005	PASSE FIL	RUBBER PASS WIRE	GUMMI-TUELLE	PASSAFILO	
016	K7002650	001	PATTE	PLATE	LASCHE	FAZZOLETTO	
017	K7002660	002	PATTE	PLATE	LASCHE	FAZZOLETTO	
018	K7002680	001	CAPOT SOUDE	HOOD	HAUBE	COFANO	





FC313
FC313-FF
FC313D
FC313D-FF

L 0001 > L 1667
L 0001 > L 1673
L 0001 > L 1737
L 0001 > L 1737

K70R0401 C

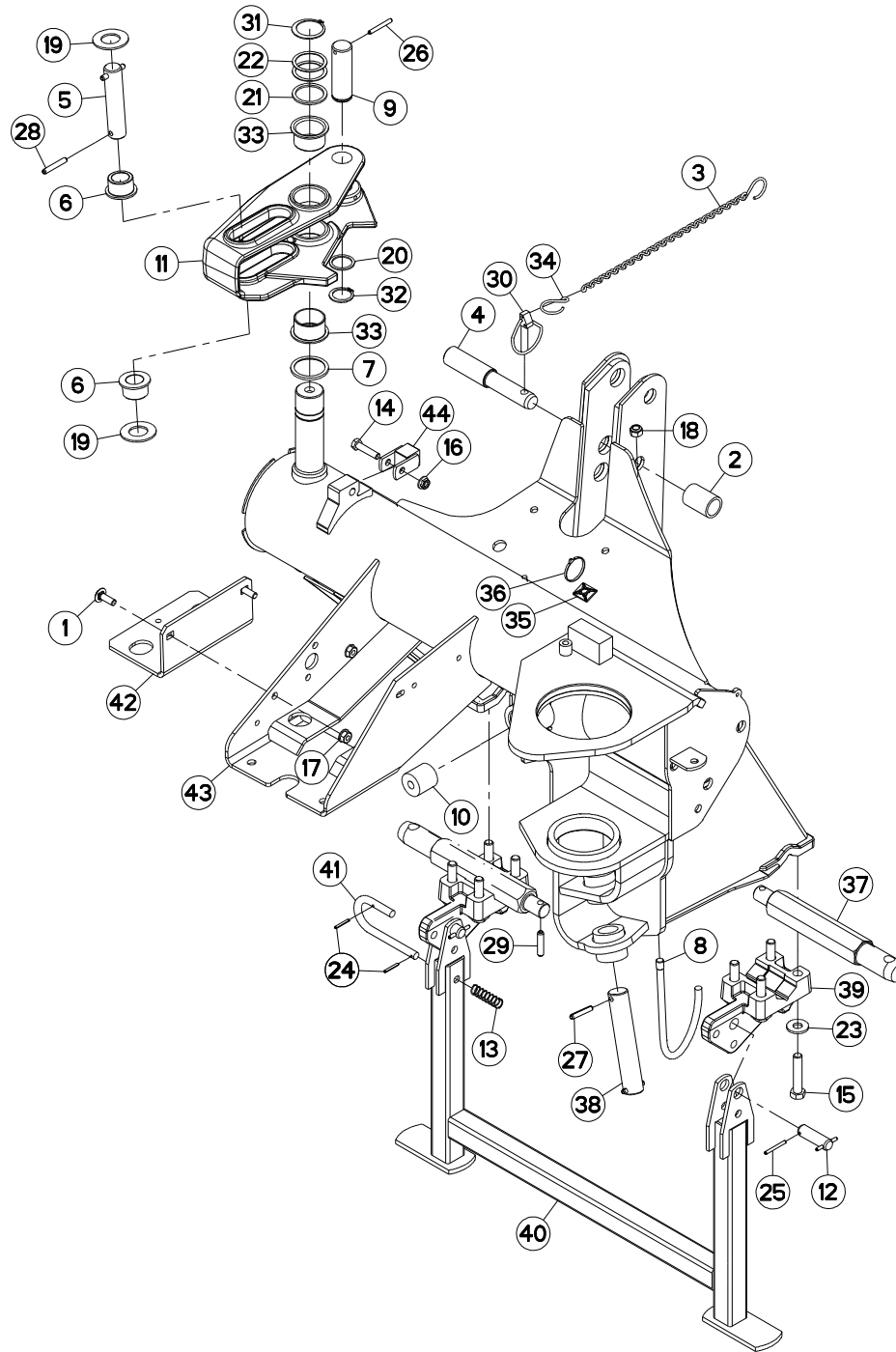
CHASSIS

FRAME

RAHMEN

TELAIO

Rep	Nr	Qt	Designation	Description	Bezeichnung	Referenza	Remarque - Remark - Bemerkung - Osservazioni
001	50002300	002	VIS TBCC COURT	BOLT, CARRIAGE, SHORT NECK	FLACHRUNDSCHR.4KT ANSATZ	BULLONE	
002	50030600	001	ENTRETOISE	SPACER	DISTANZHUELSE	DISTANZIALE	
003	50085500	001	CHAINE+ESSE FE/ZNXC3	CHAIN	KETTE	CATENELLA	
004	52572700	001	TOURILLON	TRUNNION	DREHZAPFEN	PERNO 3 PUNTO	
005	56113310	001	CROCHET	HOOK	HAKEN	GANCIO	
006	56826300	001	CHAINE	CHAIN	KETTE	CATENA	
007	56853200	001	AXE ARRIERE VERIN COMPENSATION	AXLE	ACHSE	ASSE	
008	56859100	002	GALET	ROLLER	ROLLE	GALLETTO	
009	56859200	001	RONDELLE D'APPUI	SUPPORTING RING	SCHEIBE	RONDELLA	
010	56861410	001	SUPPORT	SUPPORT	TRAEGER	SUPPORTO	
011	56863410	001	AXE	PIN	ACHSE	ASSE	
012	56864500	001	BUTEE ELASTIQUE	STOP, ELASTIC	GUMMIPUFFER	GOMMINO	
013	56866410	001	BIELLE	LINK, CONNECTING	LENKER	BIELLA	
014	57749700	002	AXE LONG ZBC	PIN	BOLZEN	ASSE	
015	58600200	001	RESSORT DE PRESSION ZBC	PRESSURE SPRING ZBC	DRUCKFEDER ZBC	MOLLA DI PRESSIONE ZBC	
016	80061045	001	VIS TETE HEXAGONALE FE/ZNXC3	HEXAGON HEAD SCREW FE/ZNXC3	SECHSKANTSCHRAUBE FE/ZNXC3	VITE TESTA ESAGONALE FE/ZNXC3	
017	80061465	008	VIS TETE HEXAGONALE FLZNNC	HEXAGON HEAD SCREW FLZNNC	SECHSKANTSCHRAUBE FLZNNC	VITE A TESTA ESAGONALE FLZNNC	21 daN m (155 lbf ft)
018	80201053	001	ECROU AUTOBLOQUANT FE/ZNXC3	UNDERSERRAT.S.LOC.NUT FE/ZNXC3	SPERRZAHN-BUNDMUTTER FE/ZNXC3	DADO FE/ZNXC3	
019	80201062	002	ECROU TWOLOCK FLZNNC	SELF-LOCKING NUT FLZNNC	SELBSTSICHERNDE MUTTER FLZNNC	DADO TWOLOCK FLZNNC	
020	80201240	001	ECROU HEX.BAS AUTOFR.FE/ZNXC3	SELF-LOCKING NUT FE/ZNXC3	SELBSTSICHERND.MUTTER FE/ZNXC3	DADO AUTOBLOCCANTE FE/ZNXC3	
021	80252550	001	RONDELLE PLATE FE/ZNXC3	PLAIN WASHER FE/ZNXC3	SCHEIBE FE/ZNXC3	RONDELLA PIATTA FE/ZNXC3	
022	80253059	002	RONDELLE PLATE	PLAIN WASHER	SCHEIBE	RONDELLA PIATTA	
023	80253339	001	RONDELLE PLATE FE/ZNXC3	PLAIN WASHER FE/ZNXC3	SCHEIBE FE/ZNXC3	RONDELLA PIATTA FE/ZNXC3	
024	80254552	001	RONDELLE D'APPUI	SUPPORTING RING	STUETZSCHEIBE	RONDELLA DI SPINTA	
025	80281414	008	RONDELLE RESSORT FLZNNC	CONICAL SPRING WASHER FLZNNC	SPANNSCHEIBE FLZNNC	RONDELLA MOLLA FLZNNC	
026	80450431	002	GOUPILLE ELASTIQUE FLZNNC	ELASTIC PIN HEAVY DUTY	SPANNHUELSE FLZNNC	SPINA ELASTICA FLZNNC	
027	80450546	005	GOUPILLE ELASTIQUE FLZNNC	ELASTIC PIN HEAVY DUTY	SPANNHUELSE FLZNNC	SPINA ELASTICA FLZNNC	
028	80450645	001	GOUPILLE ELASTIQUE FLZNNC	ROLL PIN FLZNNC	SPANNHUELSE FLZNNC	SPINA ELASTICA FLZNNC	
029	80450650	001	GOUPILLE ELASTIQUE FLZNNC	ROLL PIN FLZNNC	SPANNHUELSE FLZNNC	SPINA ELASTICA FLZNNC	
030	80450845	002	GOUPILLE ELASTIQUE FLZNNC	ROLL PIN FLZNNC	SPANNHUELSE FLZNNC	SPINA ELASTICA FLZNNC	
031	80450851	002	GOUPILLE ELASTIQUE FLZNNC	ELASTIC PIN FLZNNC	SPANNHUELSE FLZNNC	SPINA ELASTICA FLZNNC	
032	80451046	002	GOUPILLE ELASTIQUE FLZNNC	ROLL PIN FLZNNC	SPANNHUELSE FLZNNC	SPINA ELASTICA FLZNNC	
033	80561155	001	GOUPILLE AUTOMATIQUE	LINCH PIN	KLAPPSTECKER	SPINA DI FERMO	
034	80584500	001	CIRCLIP EXTERIEUR	RETAINING RING	SICHERUNGSRING	ANELLO	
035	80613200	001	CIRCLIP E	RETAINING RING	SICHERUNGSRING	ANELLO	
036	83014555	002	BAGUE ROULEE A COLLERETTE	FLANGED WRAPPED BUSH	GEROLLTE BUCHSE MIT FLANSCH	ANELLO LURBRIFICATO	
037	83070061	001	ESSE SERIE INEGALE FE/ZNXC3	HOOK FE/ZNXC3	HAKEN FE/ZNXC3		
038	83090038	003	EMBASE AUTOADHESIVE	SELF STIKING CABLE GUIDE	KABELKONSOLE SELBSTKLEBEND	BASAMENTO	
039	83090039	003	COLLIER PLASTIQUE	CABLE TIE PLASTIC	KABELBINDER PLASTIK	FASCETTA	
040	K6800020	002	TOURILLON	TRUNNION	DREHZAPFEN	PERNO	
041	K7002570	001	AXE INF. VERIN DE RELEVAGE	PIN	BOLZEN	PERNO	
042	K7002620	002	BRIDE DE DEPOSE	BRIDLE	KLEMMFLANSCH	STAFFA	
043	K7002712	001	BEQUILLE	STAND	STAENDER	SUPPORTO	
044	K7002732	001	BROCHE	PIN, HITCH	ACHSE	PERNO	
045	K7003870	001	SUPPORT	SUPPORT	TRAEGER	SUPPORTO	
046	K7006742	001	CHASSIS	CHASSIS	HAUPTRAHMEN	TELAIO	
047	K7023440	001	BUTEE	STOP	ANSCHLAG	LIMITATORE	





FC313
FC313-FF
FC313D
FC313D-FF

L 1668 > L 9999
L 1674 > L 9999
L 1738 > L 9999
L 1738 > L 9999

K70R0401 D

CHASSIS

FRAME

RAHMEN

TELAIO

Rep	Nr	Qt	Designation	Description	Bezeichnung	Referenza	Remarque - Remark - Bemerkung - Osservazioni
001	50002300	002	VIS TBCC COURT	BOLT, CARRIAGE, SHORT NECK	FLACHRUNDSCHR.4KT ANSATZ	BULLONE	
002	50030600	001	ENTRETOISE	SPACER	DISTANZHUELSE	DISTANZIALE	
003	50085500	001	CHAINE+ESSE FE/ZNXC3	CHAIN	KETTE	CATENELLA	
004	52572700	001	TOURILLON	TRUNNION	DREHZAPFEN	PERNO 3 PUNTO	
005	56853200	001	AXE ARRIERE VERIN COMPENSATION	AXLE	ACHSE	ASSE	
006	56859100	002	GALET	ROLLER	ROLLE	GALLETTO	
007	56859200	001	RONDELLE D'APPUI	SUPPORTING RING	SCHEIBE	RONDELLA	
008	56861410	001	SUPPORT	SUPPORT	TRAEGER	SUPPORTO	
009	56863410	001	AXE	PIN	ACHSE	ASSE	
010	56864500	001	BUTEE ELASTIQUE	STOP, ELASTIC	GUMMIPUFFER	GOMMINO	
011	56866410	001	BIELLE	LINK, CONNECTING	LENKER	BIELLA	
012	57749700	002	AXE LONG ZBC	PIN	BOLZEN	ASSE	
013	58600200	001	RESSORT DE PRESSION ZBC	PRESSURE SPRING ZBC	DRUCKFEDER ZBC	MOLLA DI PRESSIONE ZBC	
014	80061045	001	VIS TETE HEXAGONALE FE/ZNXC3	HEXAGON HEAD SCREW FE/ZNXC3	SECHSKANTSCHRAUBE FE/ZNXC3	VITE TESTA ESAGONALE FE/ZNXC3	
015	80061465	008	VIS TETE HEXAGONALE FLZNNC	HEXAGON HEAD SCREW FLZNNC	SECHSKANTSCHRAUBE FLZNNC	VITE A TESTA ESAGONALE FLZNNC	21 daN m (155 lbf ft)
016	80201053	001	ECROU AUTOBLOQUANT FE/ZNXC3	UNDERSERRAT.S.LOC.NUT FE/ZNXC3	SPERRZAHN-BUNDMUTTER FE/ZNXC3	DADO FE/ZNXC3	
017	80201062	002	ECROU TWOLOK FLZNNC	SELF-LOCKING NUT FLZNNC	SELBSTSICHERNDE MUTTER FLZNNC	DADO TWOLOCK FLZNNC	
018	80201240	001	ECROU HEX.BAS AUTOFR.FE/ZNXC3	SELF-LOCKING NUT FE/ZNXC3	SELBSTSICHERND.MUTTER FE/ZNXC3	DADO AUTOBLOCCANTE FE/ZNXC3	
019	80253059	002	RONDELLE PLATE	PLAIN WASHER	SCHEIBE	RONDELLA PIATTA	
020	80253339	001	RONDELLE PLATE FE/ZNXC3	PLAIN WASHER FE/ZNXC3	SCHEIBE FE/ZNXC3	RONDELLA PIATTA FE/ZNXC3	
021	80254552	001	RONDELLE D'APPUI	SUPPORTING RING	STUETZSCHEIBE	RONDELLA DI SPINTA	
022	80254556	002	RONDELLE D'AJUSTAGE PS 1,0	SHIM RING PS 1,0	PASSSCHEIBE PS 1,0	SPESSORE	
023	80281414	008	RONDELLE RESSORT FLZNNC	CONICAL SPRING WASHER FLZNNC	SPANNSCHEIBE FLZNNC	RONDELLA MOLLA FLZNNC	
024	80450431	002	GOUPILLE ELASTIQUE FLZNNC	ELASTIC PIN HEAVY DUTY	SPANNHUELSE FLZNNC	SPINA ELASTICA FLZNNC	
025	80450546	004	GOUPILLE ELASTIQUE FLZNNC	ELASTIC PIN HEAVY DUTY	SPANNHUELSE FLZNNC	SPINA ELASTICA FLZNNC	
026	80450650	001	GOUPILLE ELASTIQUE FLZNNC	ROLL PIN FLZNNC	SPANNHUELSE FLZNNC	SPINA ELASTICA FLZNNC	
027	80450845	002	GOUPILLE ELASTIQUE FLZNNC	ROLL PIN FLZNNC	SPANNHUELSE FLZNNC	SPINA ELASTICA FLZNNC	
028	80450851	002	GOUPILLE ELASTIQUE FLZNNC	ELASTIC PIN FLZNNC	SPANNHUELSE FLZNNC	SPINA ELASTICA FLZNNC	
029	80451046	001	GOUPILLE ELASTIQUE FLZNNC	ROLL PIN FLZNNC	SPANNHUELSE FLZNNC	SPINA ELASTICA FLZNNC	
030	80561155	001	GOUPILLE AUTOMATIQUE	LINCH PIN	KLAPPSTECKER	SPINA DI FERMO	
031	80584500	001	CIRCLIP EXTERIEUR	RETAINING RING	SICHERUNGSRING	ANELLO	
032	80613200	001	CIRCLIP E	RETAINING RING	SICHERUNGSRING	ANELLO	
033	83014555	002	BAGUE ROULEE A COLLERETTE	FLANGED WRAPPED BUSH	GEROLLTE BUCHSE MIT FLANSCH	ANELLO LUBRIFICATO	
034	83070061	001	ESSE SERIE INEGALE FE/ZNXC3	HOOK FE/ZNXC3	HAKEN FE/ZNXC3		
035	83090038	003	EMBASE AUTOADHESIVE	SELF STIKING CABLE GUIDE	KABELKONSOLE SELBSTKLEBEND	BASAMENTO	
036	83090039	003	COLLIER PLASTIQUE	CABLE TIE PLASTIC	KABELBINDER PLASTIK	FASCETTA	
037	K6800020	002	TOURILLON	TRUNNION	DREHZAPFEN	PERNO	
038	K7002570	001	AXE INF. VERIN DE RELEVAGE	PIN	BOLZEN	PERNO	
039	K7002620	002	BRIDE DE DEPOSE	BRIDLE	KLEMMFLANSCH	STAFFA	
040	K7002712	001	BEQUILLE	STAND	STAENDER	SUPPORTO	
041	K7002732	001	BROCHE	PIN, HITCH	ACHSE	PERNO	
042	K7003870	001	SUPPORT	SUPPORT	TRAEGER	SUPPORTO	
043	K7006742	001	CHASSIS	CHASSIS	HAUPTRAHMEN	TELAIO	
044	K7023440	001	BUTEE	STOP	ANSCHLAG	LIMITATORE	



FC313
FC313-FF
FC313D
FC313D-FF

L 0001 > L 1348
L 0001 > L 1360
L 0001 > L 1346
L 0001 > L 1440

K70R0369 A

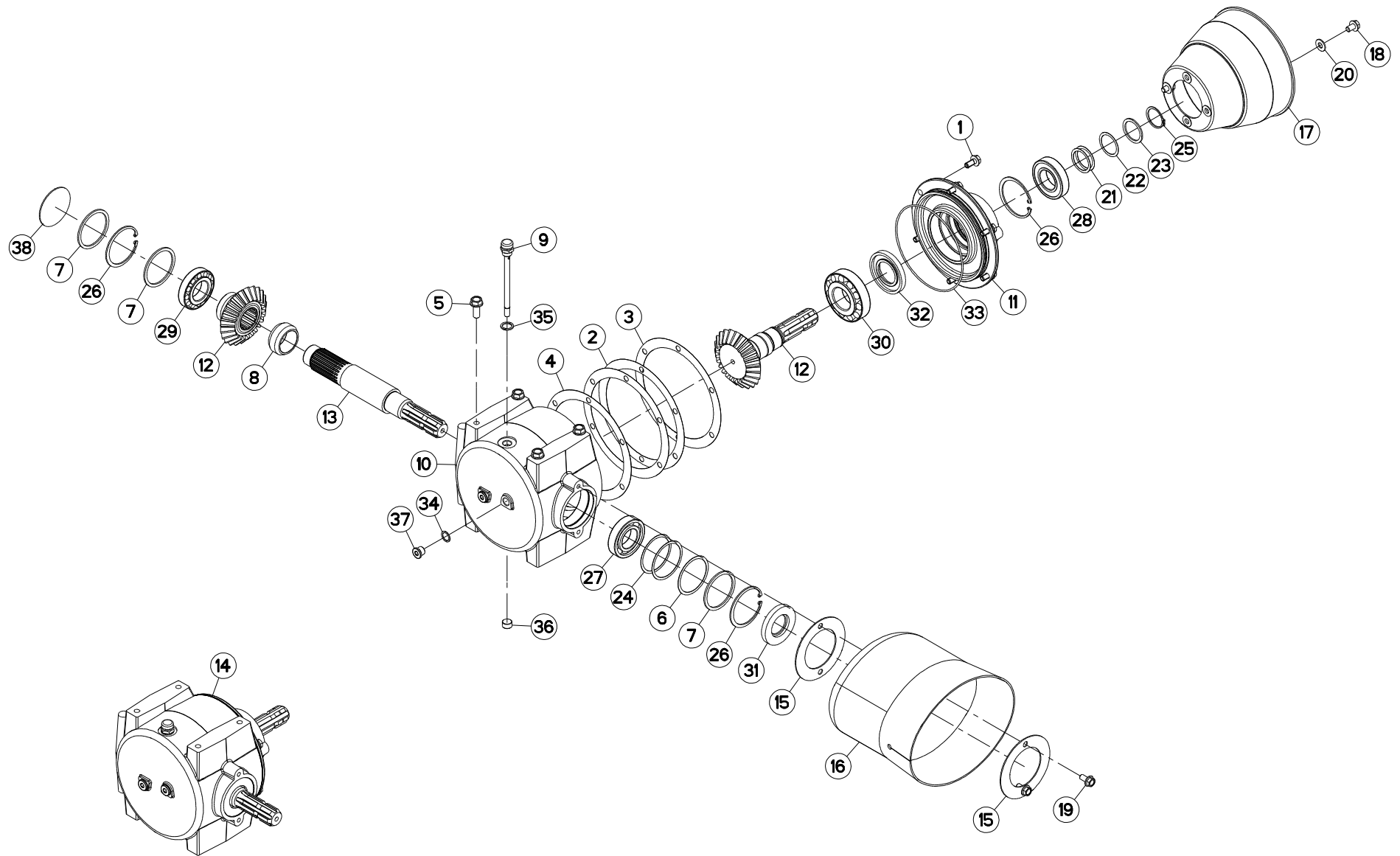
CARTER CENTRAL

CENTRAL GEARBOX

HAUPTGETRIEBE

SCATOLA CENTRALE

Rep	Nr	Qt	Designation	Description	Bezeichnung	Referenza	Remarque - Remark - Bemerkung - Osservazioni
001	50002100	006	VIS AUTOFREINEE	SCREW, SELF-LOCKING	SELBSTSICHERNDE SCHRAUBE	VITE AUTOBLOCCANTE	[1] 7 daN m (52 lbf ft)
002	50018800	002	RONDELLE	WASHER	SCHEIBE	RONDELLA	[1] > < 0,1mm
003	50018900	001	RONDELLE	WASHER	SCHEIBE	RONDELLA	[1] > < 0,3mm
004	50019000	001	RONDELLE	WASHER	SCHEIBE	RONDELLA	[1] > < 0,5mm
005	50073300	004	VIS AUTOFREINEE	SCREW, SELF-LOCKING	SELBSTSICHERNDE SCHRAUBE	VITE AUTOBLOCCANTE	12daN m (89 lbf ft)
006	52239100	001	RONDELLE	WASHER	SCHEIBE	SPESSORE	[1]
007	52505800	003	RONDELLE	WASHER	SCHEIBE	SPESSORE	[1]
008	52545100	001	ENTRETOISE	SPACER	DISTANZHUELSE	DISTANZIALE	[1]
009	56613600	001	BOUCHON	PLUG	VERSCHLUSSSCHRAUBE	TAPPO	[1]
010	56657620	001	CARTER	HOUSING	GEHAEUSE	SCATOLA	[1]
011	56657710	001	COUVERCLE	LID	DECKEL	COPERCHIO	[1]
012	56658510	001	COUPLE CONIQUE Z.23/23	GEAR WHEEL AND PINION Z.23/23	KEGELRADPAAR Z.23/23	COPPIA CONICA Z.23/23	[1]
013	56658810	001	ARBRE CANNELE	SPLINED SHAFT	PROFILWELLE	ALBERO CALETTATO	
014	56659010	001	CARTER DE RENVOI	GEARBOX, RIGHT ANGLE	WINKELGETRIEBE	GRUPPO RINVIO	+ [1]
015	56694600	002	TOLE DE FIXATION DU BOL ZBC	FIXING SHIELD	BEFESTIGUNGSBLECH	TELA	
016	56696400	001	BOL PLASTIQUE AVEC MANCHON	SAFETY SHIELD WUTH EXTENSION	SCHUTZTOPF MIT MANSCHETTE	CALOTTA CON PROLONGA	
017	58707010	001	PROTECTEUR	GUARD	SCHUTZ	PROTEZIONE	
018	80131017	004	VIS AUTOBLOQUANTE FLZNNC	UNDERSERR.S-LOC.SCREW FLZNNC	SPERRZAHN-BUNDSCHRAU.FLZNNC	VITE FLZNNC	
019	80251176	002	RONDELLE PLATE FE/ZNXC3	PLAIN WASHER FE/ZNXC3	SCHEIBE FE/ZNXC3	RONDELLA PIATTA FE/ZNXC3	
020	80254040	002	RONDELLE D'AJUSTAGE PS 0,1	SHIM RING PS 0,1	PASSSCHEIBE PS 0,1	SPESSORE	[1]
021	80254041	001	RONDELLE D'AJUSTAGE PS 0,3	SHIM RING PS 0,3	PASSSCHEIBE PS 0,3	SPESSORE	[1]
022	80254043	001	RONDELLE D'APPUI SS 2,5	SUPPORTING RING SS 2,5	STUETZSCHEIBE SS 2,5	RONDELLA D'APPOGGIO	[1]
023	80257055	002	RONDELLE D'AJUSTAGE PS 0,1	SHIM RING PS 0,1	PASSSCHEIBE PS 0,1	SPESSORE	[1] > < 0,3mm
024	80584000	001	CIRCLIP EXTERIEUR	ELASTIC RING	SICHERUNGSRING	ANELLO	[1]
025	80598000	003	CIRCLIP INTERIEUR	ELASTIC RING	SICHERUNGSRING	ANELLO	[1]
026	81004080	001	ROULEMENT A BILLES	BALL BEARING	KUGELLAGER	CUSCINETTO A SFERE	[1]
027	81004082	001	ROULEMENT A BILLES	BALL BEARING	KUGELLAGER	CUSCINETTO A SFERE	[1]
028	81304079	001	ROULEMENT A ROULEAUX CONIQUES	ROLLER BEARING TAPERED	KEGELROLLENLAGER	CUSCINETTO A RULLO	[1]
029	81304590	001	ROULEMENT A ROULEAUX CONIQUES	TAPERED ROLLER BEARING	KEGELROLLENLAGER	CUSCINETTO A RULLI	[1]
030	82014081	001	BAGUE D'ETANCHEITE	OIL SEAL	RADIALDICHRING	PARAOLIO	[1]
031	82014585	001	BAGUE D'ETANCHEITE	OIL SEAL	RADIALDICHRING	PARAOLIO	[1]
032	82060052	001	JOINT TORIQUE	O-RING	O-RING	GUARNIZIONE	[1]
033	82101622	002	JOINT CUIVRE	SEALING RING	DICHRING	RONDELLA RAME	[1]
034	82131824	001	JOINT CUIVRE	SEALING RING	DICHRING	RONDELLA RAME	[1]
035	82230003	001	BOUCHON FE/ZNXC3	PLUG FE/ZNXC3	VERSCHLUSSSCHRAUBE FE/ZNXC3	TAPPO FE/ZNXC3	[1]
036	82230006	002	BOUCHON FE/ZNXC3	PLUG FE/ZNXC3	VERSCHLUSSSCHRAUBE FE/ZNXC3	TAPPO FE/ZNXC3	[1]
037	83040003	001	BOUCHON EXPANSIBLE	EXPANDING CAP	VERSCHLUSSSCHEIBE	TAPPO	[1]





FC313
FC313-FF
FC313D
FC313D-FF

L 1349 > L 9999
L 1361 > L 9999
L 1347 > L 9999
L 1441 > L 9999

K70R0369 B

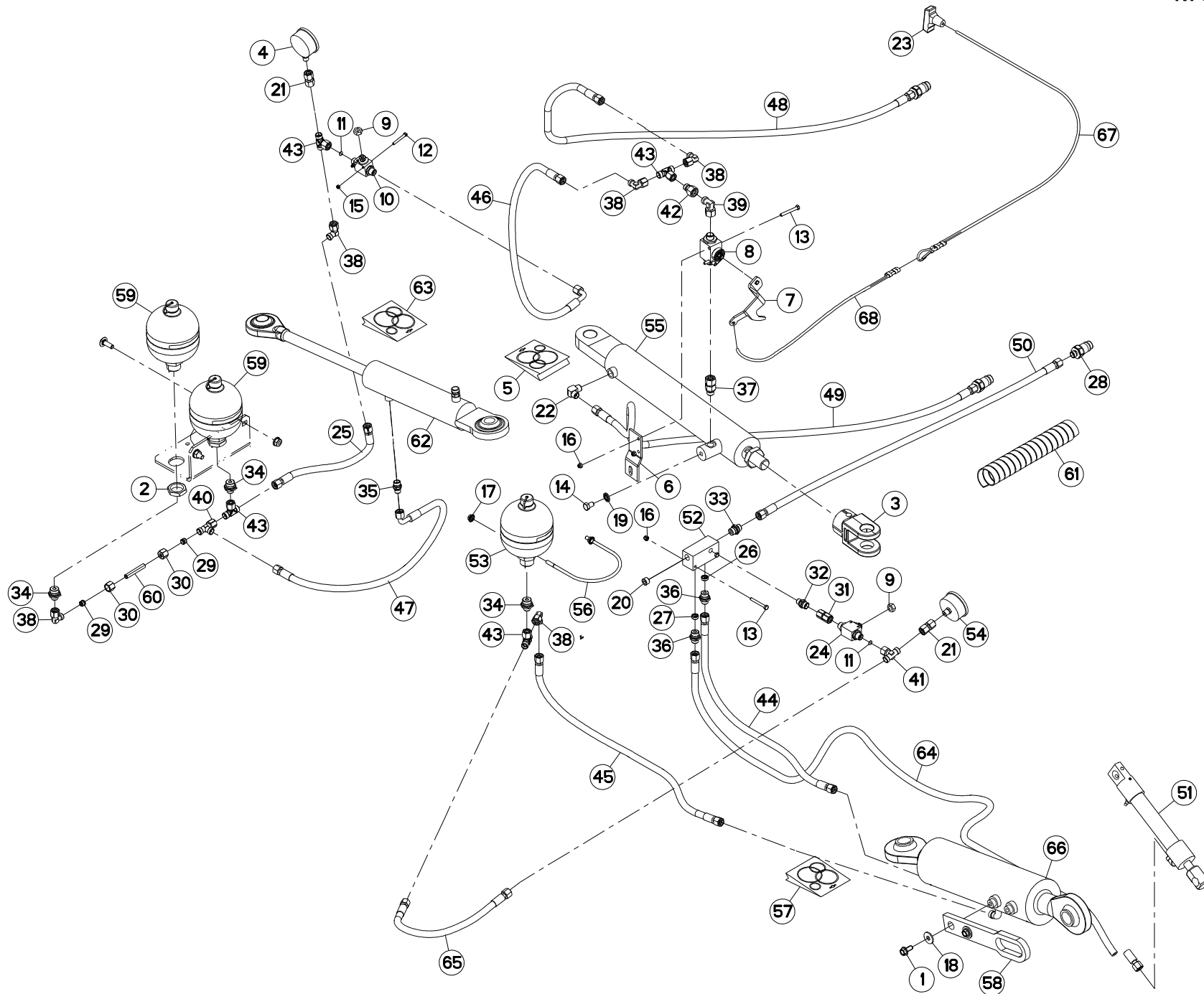
CARTER CENTRAL

CENTRAL GEARBOX

HAUPTGETRIEBE

SCATOLA CENTRALE

Rep	Nr	Qt	Designation	Description	Bezeichnung	Referenza	Remarque - Remark - Bemerkung - Osservazioni
001	50002100	006	VIS AUTOFREINEE	SCREW, SELF-LOCKING	SELBSTSICHERNDE SCHRAUBE	VITE AUTOBLOCCANTE	[1] 7 daN m (52 lbf ft)
002	50018800	002	RONDELLE	WASHER	SCHEIBE	RONDELLA	[1] > < 0,1mm
003	50018900	001	RONDELLE	WASHER	SCHEIBE	RONDELLA	[1] > < 0,3mm
004	50019000	001	RONDELLE	WASHER	SCHEIBE	RONDELLA	[1] > < 0,5mm
005	50073300	004	VIS AUTOFREINEE	SCREW, SELF-LOCKING	SELBSTSICHERNDE SCHRAUBE	VITE AUTOBLOCCANTE	
006	52239100	001	RONDELLE	WASHER	SCHEIBE	SPESSORE	[1]
007	52505800	003	RONDELLE	WASHER	SCHEIBE	SPESSORE	[1]
008	52545100	001	ENTRETOISE	SPACER	DISTANZHUELSE	DISTANZIALE	[1]
009	56613600	001	BOUCHON	PLUG	VERSCHLUSSSCHRAUBE	TAPPO	[1]
010	56657620	001	CARTER	HOUSING	GEHAEUSE	SCATOLA	[1]
011	56657710	001	COUVERCLE	LID	DECKEL	COPERCHIO	[1]
012	56658510	001	COUPLE CONIQUE Z.23/23	GEAR WHEEL AND PINION Z.23/23	KEGELRADPAAR Z.23/23	COPPIA CONICA Z.23/23	[1]
013	56658810	001	ARBRE CANNELE	SPLINED SHAFT	PROFILWELLE	ALBERO CALETTATO	
014	56659010	001	CARTER DE RENVOI	GEARBOX, RIGHT ANGLE	WINKELGETRIEBE	GRUPPO RINVIO	+ [1]
015	56694600	002	TOLE DE FIXATION DU BOL ZBC	FIXING SHIELD	BEFESTIGUNGSBLECH	TELA	
016	56696400	001	BOL PLASTIQUE AVEC MANCHON	SAFETY SHIELD WUTH EXTENSION	SCHUTZTOPF MIT MANSCHETTE	CALOTTA CON PROLONGA	
017	58707010	001	PROTECTEUR	GUARD	SCHUTZ	PROTEZIONE	
018	80131017	002	VIS AUTOBLOQUANTE FLZNNC	UNDERSERR.S-LOC.SCREW FLZNNC	SPERRZAHN-BUNDSCHRAU.FLZNNC	VITE FLZNNC	
019	80131020	002	VIS AUTOBLOQUANTE FLZNNC	UNDERSERRATED S-LOCKING FLZNNC	SPERRZAHN-BUNDSCHRAUBE FLZNNC	VITE FLZNNC	
020	80251176	002	RONDELLE PLATE FE/ZNXC3	PLAIN WASHER FE/ZNXC3	SCHEIBE FE/ZNXC3	RONDELLA PIATTA FE/ZNXC3	
021	80254040	002	RONDELLE D'AJUSTAGE PS 0,1	SHIM RING PS 0,1	PASSSCHEIBE PS 0,1	SPESSORE	[1]
022	80254041	001	RONDELLE D'AJUSTAGE PS 0,3	SHIM RING PS 0,3	PASSSCHEIBE PS 0,3	SPESSORE	[1]
023	80254043	001	RONDELLE D'APPUI SS 2,5	SUPPORTING RING SS 2,5	STUETZSCHEIBE SS 2,5	RONDELLA D'APPOGGIO	[1]
024	80257055	002	RONDELLE D'AJUSTAGE PS 0,1	SHIM RING PS 0,1	PASSSCHEIBE PS 0,1	SPESSORE	[1] > < 0,3mm
025	80584000	001	CIRCLIP EXTERIEUR	ELASTIC RING	SICHERUNGSRING	ANELLO	[1]
026	80598000	003	CIRCLIP INTERIEUR	ELASTIC RING	SICHERUNGSRING	ANELLO	[1]
027	81004080	001	ROULEMENT A BILLES	BALL BEARING	KUGELLAGER	CUSCINETTO A SFERE	[1]
028	81004082	001	ROULEMENT A BILLES	BALL BEARING	KUGELLAGER	CUSCINETTO A SFERE	[1]
029	81304079	001	ROULEMENT A ROULEAUX CONIQUES	ROLLER BEARING TAPERED	KEGELROLLENLAGER	CUSCINETTO A RULLO	[1]
030	81304590	001	ROULEMENT A ROULEAUX CONIQUES	TAPERED ROLLER BEARING	KEGELROLLENLAGER	CUSCINETTO A RULLI	[1]
031	82014081	001	BAGUE D'ETANCHEITE	OIL SEAL	RADIALDICHRING	PARAOLIO	[1]
032	82014585	001	BAGUE D'ETANCHEITE	OIL SEAL	RADIALDICHRING	PARAOLIO	[1]
033	82060052	001	JOINT TORIQUE	O-RING	O-RING	GUARNIZIONE	[1]
034	82101622	002	JOINT CUIVRE	SEALING RING	DICHRING	RONDELLA RAME	[1]
035	82131824	001	JOINT CUIVRE	SEALING RING	DICHRING	RONDELLA RAME	[1]
036	82230003	001	BOUCHON FE/ZNXC3	PLUG FE/ZNXC3	VERSCHLUSSSCHRAUBE FE/ZNXC3	TAPPO FE/ZNXC3	[1]
037	82230006	002	BOUCHON FE/ZNXC3	PLUG FE/ZNXC3	VERSCHLUSSSCHRAUBE FE/ZNXC3	TAPPO FE/ZNXC3	[1]
038	83040003	001	BOUCHON EXPANSIBLE	EXPANDING CAP	VERSCHLUSSSCHEIBE	TAPPO	[1]





FC313
FC313-FF
FC313D-FF

L 0001 > L 0583
L 0001 > L 0583
L 0001 > L 0583

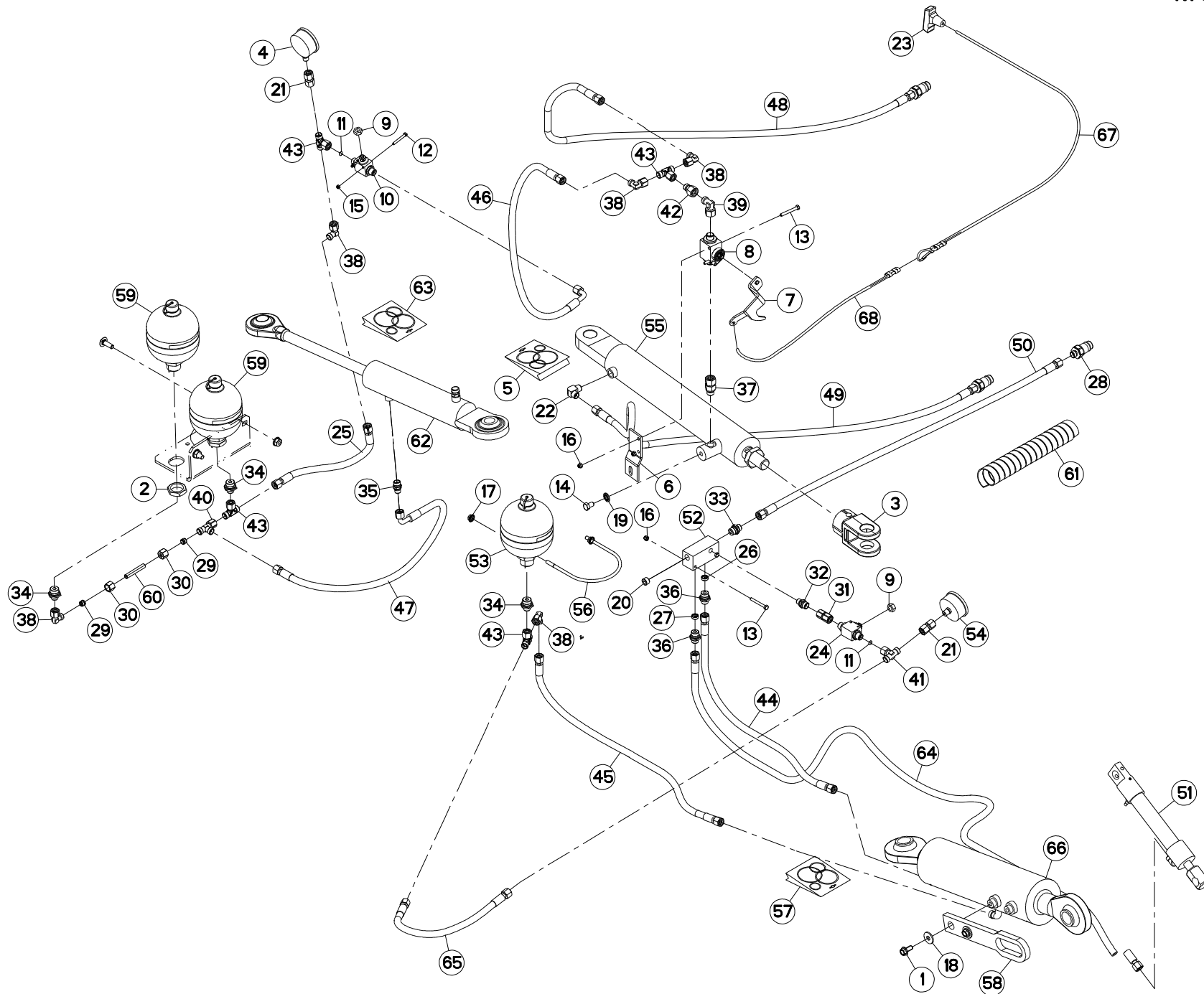
K70R0093 C

ELEMENTS HYDRAULIQUES

HYDRAULICS

HYDRAULIKELEMENTE

Rep	Nr	Qt	Designation	Description	Bezeichnung	Referenza	Remarque - Remark - Bemerkung - Osservazioni
001	50002100	002	VIS AUTOFREINEE	SCREW, SELF-LOCKING	SELBSTSICHERNDE SCHRAUBE	VITE AUTOBLOCCANTE	
002	50072300	002	ECROU EXTRA-PLAT FE/ZNXC3	HEXAGON THIN NUT FE/ZNXC3	FLACHE SECHSKANTMUTTER	DADO	
003	56852810	001	EMBOUT DE VERIN	FLANGE	FLANSCH	GIUNTO	
004	56861110	001	MANOMETRE 250 BARS	MANOMETER	MANOMETER	MANOMETRO	
005	56861700	001	COLL.JOINTS-VERIN 56855700	SET OF OIL SEALS	SATZ DICHTUNGEN	KIT GIUNTI PISTONE	: K7002720
006	56864010	001	SUPPORT	SUPPORT	TRAEGER	SUPPORTO	
007	56864110	001	LEVIER	LEVER	HEBEL	LEVA	
008	56864200	001	ROBINET	VALVE, BALL	KUGELHAHN	ROBINETTO	
009	56866000	002	ECROU DE MANIPULATION ZBC	NUT ZBC	MUTTER ZBC	DADO	
010	56866200	001	ROBINET	VALVE, BALL	KUGELHAHN	ROBINETTO	
011	57912100	002	LIMITEUR DE DEBIT D.0,5	FLOW LIMITER	MENGENREGLER	LIMITATORE DI FLUSSO	
012	80060541	002	VIS TETE HEXAGONALE FE/ZNXC3	HEXAGON HEAD SCREW FE/ZNXC3	SECHSKANTSCHRAUBE FE/ZNXC3	VITE TESTA ESAGONALE FE/ZNXC3	
013	80060650	004	VIS TETE HEXAGONALE FE/ZNXC3	HEX. HEAD SCREW FE/ZNXC3	SECHSKANTSCHRAUBE FE/ZNXC3	VITE TESTA ESAGONALE FE/ZNXC3	
014	80061016	001	VIS TETE HEXAGONALE FE/ZNXC3	HEXAGON HEAD SCREW FE/ZNXC3	SECHSKANTSCHRAUBE FE/ZNXC3	VITE TESTA ESAGONALE FE/ZNXC3	
015	80200540	002	ECROU HEX.BAS AUTOFR.FE/ZNXC3	SELF-LOCKING NUT FE/ZNXC3	SELBSTSICHERND.MUTTER FE/ZNXC3	DADO AUTOBLOCCANTE FE/ZNXC3	
016	80200630	004	ECROU HEX.AUTOFREINE FE/ZNXC3	SELF LOCKING NUT FE/ZNXC3	SELBSTSICHERNDE MUTT.FE/ZNXC3	DADO AUTOBLOCCANTE FE/ZNXC3	
017	80200851	002	ECROU AUTOBLOQUANT FE/ZNXC3	UNDERSERRAT.S.LOC.NUT FE/ZNXC3	SPERRZAHN-BUNDMUTTER FE/ZNXC3	DADO FE/ZNXC3	
018	80251130	002	RONDELLE PLATE	PLAIN WASHER	SCHEIBE	RONDELLA PIATTA	
019	80281051	001	RONDELLE CONTACT BLOC.FLZNNC	CONICAL SPRING WASHER FLZNNC	SPERRZAHNSPANNSCHEIBE FLZNNC	RONDELLA BLOCCAGGIO FLZNNC	
020	82230009	001	BOUCHON	PLUG	VERSCHLUSSSCHRAUBE	TAPPO	
021	82300090	002	ADAPTATEUR+BAGUE DE MANOMETRE	ADAPTER	GEWINDESTUTZEN	ADATTATORE+BOCCOLA	
022	82301002	001	EQUERRE MALE NUE FE/ZNXC3	MALE CONNECTOR FE/ZNXC3	VERBINDUNGSSCHRAUBE FE/ZNXC3	RACCORDO FE/ZNXC3	
023	83050012	001	POIGNEE POUR CORDE	HANDLE	HANDGRIFF	MANIGLIA	[1]
024	56866200	001	ROBINET	VALVE, BALL	KUGELHAHN	ROBINETTO	
025	58812300	001	FLEXIBLE	HOSE, HYDRAULIC	HYDRAULIKSCHLAUCH	TUBO IN GOMMA	<-> 550 mm
026	A4072025	001	LIMITEUR DEBIT D1.5 TUBE D16	DELIVERY LIMITER	MENGENBEGRENZER	REGOLATORE D'ALIMENTAZIONE	
027	A4072030	001	LIMITEUR DEBIT D0.8 TUBE D16	DELIVERY LIMITER	MENGENBEGRENZER	REGOLATORE D'ALIMENTAZIONE	
028	A4074017	003	COUPLEUR MALE	CONNECTOR MALE	KUPPLUNGSTECKER	INNESTO M16X150	
029	A4080110	002	BAGUE DE COMPRESSION + O-RING	CUTTING RING + O-RING	SCHNEIDRING + O-RING	BOCCOLA + O-RING	
030	A4080210	002	ECROU DE TUBE FE/ZNXC3	TUBE NUT FE/ZNXC3	UEBERWURFMUTTER FE/ZNXC3	DADO FE/ZNXC3	
031	A4080313	001	UNION DOUBLE FEMELLE FE/ZNXC3	SWIVEL UNION FE/ZNXC3	GERADE-VERBINDUNG FE/ZNXC3	CONNETTORE	
032	A4080400	001	UNION MALE	MALE STUD CONNECTOR	GERADER EINSCHRAUBSTUTZEN	GIUZIONE DIRITTA FEZN/XC3	
033	A4080401	001	UNION MALE	MALE STUD CONNECTOR	GERADER EINSCHRAUBSTUTZEN	GIUZIONE DIRITTA ZBC	
034	A4080402	003	UNION MALE	MALE STUD CONNECTOR	GERADER EINSCHRAUBSTUTZEN	GIUZIONE DIRITTA ZBC	
035	A4080405	001	UNION MALE	MALE STUD CONNECTOR	GERADER EINSCHRAUBSTUTZEN	GIUZIONE DIRITTA ZBC	
036	A4080426	002	UNION MALE	MALE STUD CONNECTOR	GERADER EINSCHRAUBSTUTZEN	GIUZIONE DIRITTA ZBC	
037	A4080513	001	ADAPTATEUR TOURNANT	SWIVEL CONNECTOR	EINSTELBARE EINSCHRAUBSTUTZE	ADATTATORE	
038	A4082700	005	COUDE TOURNANT	AJUSTABLE MALE STUD ELBOW	EINSTELLBARER WINKELSTUTZEN	GIUNZIONE A 90°ORIENTABILE	
039	A4082701	001	COUDE TOURNANT	AJUSTABLE MALE STUD ELBOW	EINSTELBARE WINKEL STUTZEN	GIUNZIONE A 90°ORIENTABILE ZBC	
040	A4083100	001	TE ADAPTABLE RENVERSE	ADJ.MALE STUD TEE-STU.	EINSTELLB.T-VERSCHRAU.	TERMINALE A T ORIENTA.	
041	A4083206	001	TE TOURNANT NU FE/ZNXC3	ADJUSTABLE EQUAL TEE FE/ZNXC3	EINSTELLB.T VERSCHRAU.FE/ZNXC3	RACCORDO ORIENT.A T FE/ZNXC3	
042	A4085309	001	ADAPTATEUR REDUCTION FE/ZN	SWIVEL FITTING REDUCER FE/ZN	GERADE REDUZIER STUETZE FE/ZN		
043	A4083206	004	TE TOURNANT NU FE/ZNXC3	ADJUSTABLE EQUAL TEE FE/ZNXC3	EINSTELLB.T VERSCHRAU.FE/ZNXC3	RACCORDO ORIENT.A T FE/ZNXC3	
044	A4921023	001	FLEXIBLE HYDRAULIQUE	HYDRAULIC HOSE	HYDRAULIKSCHLAUCH	TUBO GOMMA	<->995 mm
045	A4921023	001	FLEXIBLE HYDRAULIQUE	HYDRAULIC HOSE	HYDRAULIKSCHLAUCH	TUBO GOMMA	<->995 mm
046	A4921071	001	FLEXIBLE HYDRAULIQUE	HYDRAULIC HOSE	HYDRAULIKSCHLAUCH	TUBO GOMMA	<->900 mm
047	A4921071	001	FLEXIBLE HYDRAULIQUE	HYDRAULIC HOSE	HYDRAULIKSCHLAUCH	TUBO GOMMA	<->900 mm
048	A4921129	001	FLEXIBLE HYDRAULIQUE	HYDRAULIC HOSE	HYDRAULIKSCHLAUCH	TUBO GOMMA	<->1600 mm





FC313
FC313-FF
FC313D-FF

L 0001 > L 0583
L 0001 > L 0583
L 0001 > L 0583

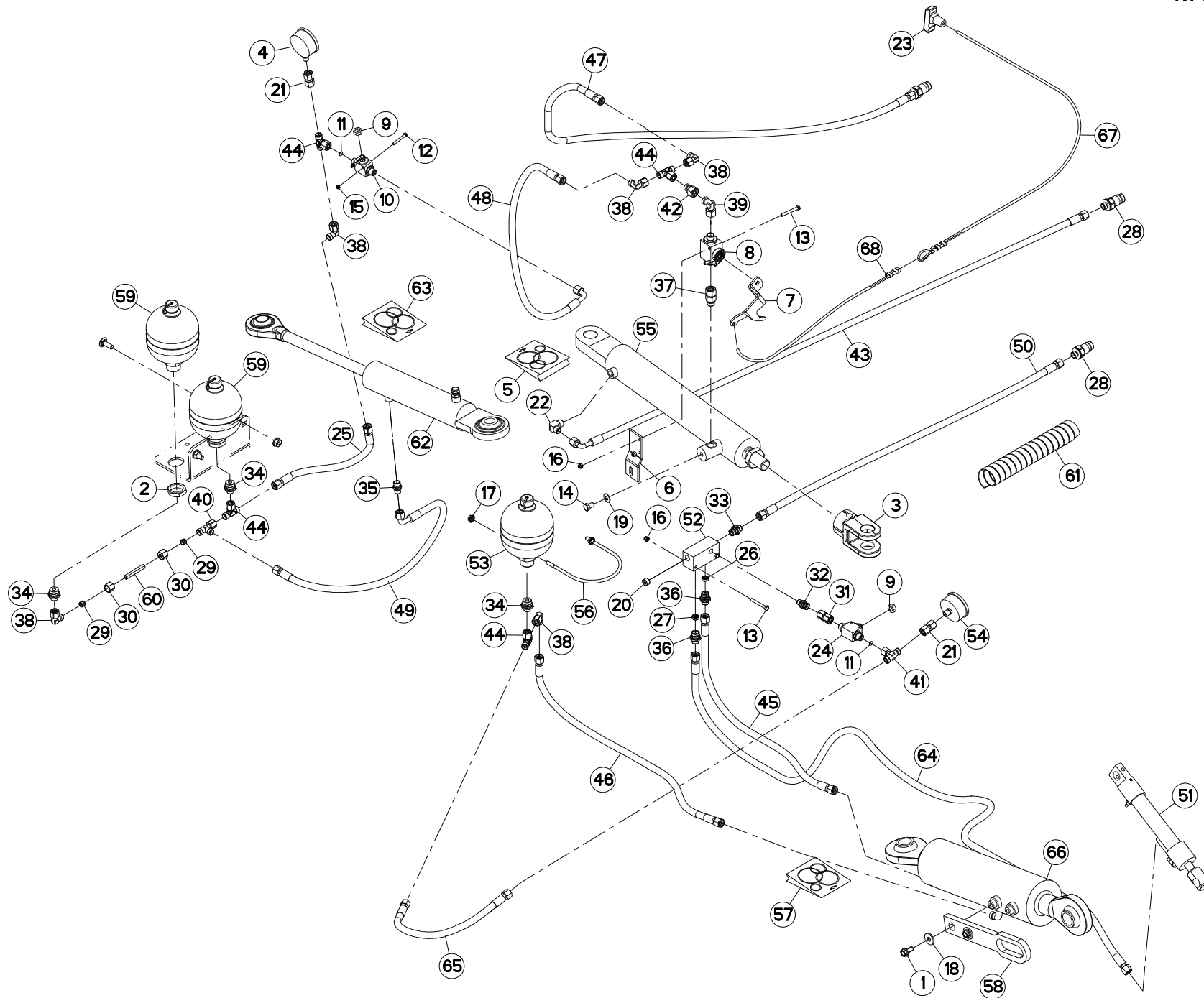
K70R0093 C

ELEMENTS HYDRAULIQUES

HYDRAULICS

HYDRAULIKELEMENTE

Rep	Nr	Qt	Designation	Description	Bezeichnung	Referenza	Remarque - Remark - Bemerkung - Osservazioni
049	A4921129	001	FLEXIBLE HYDRAULIQUE	HYDRAULIC HOSE	HYDRAULIKSCHLAUCH	TUBO GOMMA	<->1600 mm
050	A4921129	001	FLEXIBLE HYDRAULIQUE	HYDRAULIC HOSE	HYDRAULIKSCHLAUCH	TUBO GOMMA	<->1600 mm
051	K7002221	001	VERIN	CYLINDER, HYDRAULIC	HYDRAULIKZYLINDER	CILINDRO	
052	K7002461	001	BLOC DE DISTRIBUTION	DISTRIBUTOR BLOCK	VERTEILERBLOCK		
053	K7002530	001	ACCUMULATEUR HYDRO-PNEUMATIQUE	ACCUMULATOR	DRUCKSPEICHER	ACCUMULATORE	
054	K7002540	001	MANOMETRE	MANOMETER	MANOMETER	MANOMETRO	
055	K7002720	001	VERIN	CYLINDER, HYDRAULIC	HYDRAULIKZYLINDER	CILINDRO	
056	K7002930	001	ETRIER	U-BOLT	BUEGEL	CAVALLOTTO	
057	K7002940	001	COLL.JOINTS-VERIN K7002580-581	SET OIL SEALS FOR K7002580-581	SATZ DICHTUNGEN F.K7002580-581	KIT GUARNIZ.PISTO.K7002580-581	: K7002581
058	K7002960	001	GUIDE	GUIDE	FUEHRUNG	GUIDA	
059	K7003880	002	ACCUMULATEUR HYDRO-PNEUMATIQUE	ACCUMULATOR	DRUCKSPEICHER	ACCUMULATORE	
060	K7003890	001	TUBE	TUBE	ROHR	TUBO	
061	K7008740	001	GAINÉ SPIRALE	SPIRAL WRAP	SCHUTZSPIRALE	PROTEZIONE	
062	K7011180	001	VERIN	CYLINDER, HYDRAULIC	HYDRAULIKZYLINDER	CILINDRO	
063	K7017640	001	COLL.JOINTS-VERIN K7011180	SET OIL SEALS FOR K7011180	SATZ DICHTUNGEN F.K7011180	KIT GUARNIZ.PISTO.K7011180	: K7011180
064	K7002490	001	FLEXIBLE 3	HYDRAULIC HOSE	SCHLAUCH	TUBO IN GOMMA	<-> 1000 mm
065	K7002500	001	FLEXIBLE 4	HYDRAULIC HOSE	SCHLAUCH	TUBO IN GOMMA	<-> 400 mm
066	K7002581	001	VERIN	CYLINDER, HYDRAULIC	HYDRAULIKZYLINDER	CILINDRO	
067	K7002850	001	CORDE	ROPE	NYLONSEIL	CORDA NYLON	+{1}
068	K7002860	001	CORDE NYLON	NYLON CORD	NYLONSEIL	CORDA NYLON	





FC313
FC313-FF
FC313D
FC313D-FF

L 0584 > L 0994
L 0584 > L 0994
L 0001 > L 0994
L 0584 > L 0994

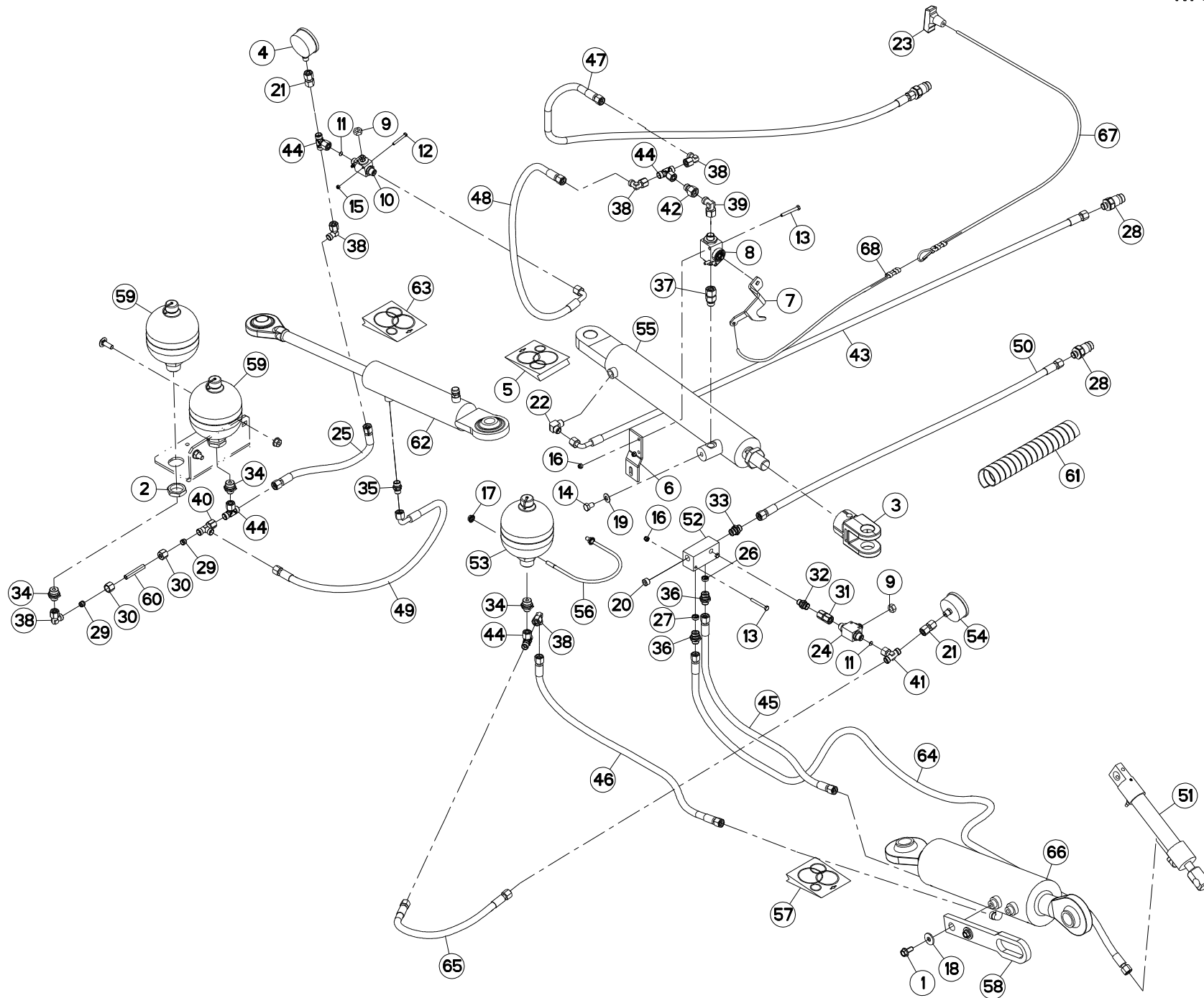
K70R0093 D

ELEMENTS HYDRAULIQUES

HYDRAULICS

HYDRAULIKELEMENTE

Rep	Nr	Qt	Designation	Description	Bezeichnung	Referenza	Remarque - Remark - Bemerkung - Osservazioni
001	50002100	002	VIS AUTOFREINEE	SCREW, SELF-LOCKING	SELBSTSICHERNDE SCHRAUBE	VITE AUTOBLOCCANTE	
002	50072300	002	ECROU EXTRA-PLAT FE/ZNXC3	HEXAGON THIN NUT FE/ZNXC3	FLACHE SECHSKANTMUTTER	DADO	
003	56852810	001	EMBOUT DE VERIN	FLANGE	FLANSCH	GIUNTO	
004	56861110	001	MANOMETRE 250 BARS	MANOMETER	MANOMETER	MANOMETRO	
005	56861700	001	COLL.JOINTS-VERIN 56855700	SET OF OIL SEALS	SATZ DICHTUNGEN	KIT GIUNTI PISTONE	: K7002720
006	56864010	001	SUPPORT	SUPPORT	TRAEGER	SUPPORTO	
007	56864110	001	LEVIER	LEVER	HEBEL	LEVA	
008	56864200	001	ROBINET	VALVE, BALL	KUGELHAHN	ROBINETTO	
009	56866000	002	ECROU DE MANIPULATION ZBC	NUT ZBC	MUTTER ZBC	DADO	
010	56866200	001	ROBINET	VALVE, BALL	KUGELHAHN	ROBINETTO	
011	57912100	002	LIMITEUR DE DEBIT D.0,5	FLOW LIMITER	MENGENREGLER	LIMITATORE DI FLUSSO	
012	80060541	002	VIS TETE HEXAGONALE FE/ZNXC3	HEXAGON HEAD SCREW FE/ZNXC3	SECHSKANTSCHRAUBE FE/ZNXC3	VITE TESTA ESAGONALE FE/ZNXC3	
013	80060650	004	VIS TETE HEXAGONALE FE/ZNXC3	HEX. HEAD SCREW FE/ZNXC3	SECHSKANTSCHRAUBE FE/ZNXC3	VITE TESTA ESAGONALE FE/ZNXC3	
014	80061016	001	VIS TETE HEXAGONALE FE/ZNXC3	HEXAGON HEAD SCREW FE/ZNXC3	SECHSKANTSCHRAUBE FE/ZNXC3	VITE TESTA ESAGONALE FE/ZNXC3	
015	80200540	002	ECROU HEX.BAS AUTOFR.FE/ZNXC3	SELF-LOCKING NUT FE/ZNXC3	SELBSTSICHERND.MUTTER FE/ZNXC3	DADO AUTOBLOCCANTE FE/ZNXC3	
016	80200630	004	ECROU HEX.AUTOFREINE FE/ZNXC3	SELF LOCKING NUT FE/ZNXC3	SELBSTSICHERNDE MUTT.FE/ZNXC3	DADO AUTOBLOCCANTE FE/ZNXC3	
017	80200851	002	ECROU AUTOBLOQUANT FE/ZNXC3	UNDERSERRAT.S.LOC.NUT FE/ZNXC3	SPERRZAHN-BUNDMUTTER FE/ZNXC3	DADO FE/ZNXC3	
018	80251130	002	RONDELLE PLATE	PLAIN WASHER	SCHEIBE	RONDELLA PIATTA	
019	80281051	001	RONDELLE CONTACT BLOC.FLZNNC	CONICAL SPRING WASHER FLZNNC	SPERRZAHNSPANNSCHEIBE FLZNNC	RONDELLA BLOCCAGGIO FLZNNC	
020	82230009	001	BOUCHON	PLUG	VERSCHLUSSSCHRAUBE	TAPPO	
021	82300090	002	ADAPTATEUR+BAGUE DE MANOMETRE	ADAPTER	GEWINDESTUTZEN	ADATTATORE+BOCCOLA	
022	82301002	001	EQUERRE MALE NUE FE/ZNXC3	MALE CONNECTOR FE/ZNXC3	VERBINDUNGSSCHRAUBE FE/ZNXC3	RACCORDO FE/ZNXC3	
023	83050012	001	POIGNEE POUR CORDE	HANDLE	HANDGRIFF	MANIGLIA	[1]
024	56866200	001	ROBINET	VALVE, BALL	KUGELHAHN	ROBINETTO	
025	58812300	001	FLEXIBLE	HOSE, HYDRAULIC	HYDRAULIKSCHLAUCH	TUBO IN GOMMA	<-> 550 mm
026	A4072025	001	LIMITEUR DEBIT D1.5 TUBE D16	DELIVERY LIMITER	MENGENBEGRENZER	REGOLATORE D'ALIMENTAZIONE	
027	A4072030	001	LIMITEUR DEBIT D0.8 TUBE D16	DELIVERY LIMITER	MENGENBEGRENZER	REGOLATORE D'ALIMENTAZIONE	
028	A4074017	003	COUPLEUR MALE	CONNECTOR MALE	KUPPLUNGSTECKER	INNESTO M16X150	
029	A4080110	002	BAGUE DE COMPRESSION + O-RING	CUTTING RING + O-RING	SCHNEIDRING + O-RING	BOCCOLA + O-RING	
030	A4080210	002	ECROU DE TUBE FE/ZNXC3	TUBE NUT FE/ZNXC3	UEBERWURFMUTTER FE/ZNXC3	DADO FE/ZNXC3	
031	A4080313	001	UNION DOUBLE FEMELLE FE/ZNXC3	SWIVEL UNION FE/ZNXC3	GERADE-VERBINDUNG FE/ZNXC3	CONNETTORE	
032	A4080400	001	UNION MALE	MALE STUD CONNECTOR	GERADER EINSCHRAUBSTUTZEN	GIUZIONE DIRITTA FEZNX/3	
033	A4080401	001	UNION MALE	MALE STUD CONNECTOR	GERADER EINSCHRAUBSTUTZEN	GIUZIONE DIRITTA ZBC	
034	A4080402	003	UNION MALE	MALE STUD CONNECTOR	GERADER EINSCHRAUBSTUTZEN	GIUZIONE DIRITTA ZBC	
035	A4080405	001	UNION MALE	MALE STUD CONNECTOR	GERADER EINSCHRAUBSTUTZEN	GIUZIONE DIRITTA ZBC	
036	A4080426	002	UNION MALE	MALE STUD CONNECTOR	GERADER EINSCHRAUBSTUTZEN	GIUZIONE DIRITTA ZBC	
037	A4080513	001	ADAPTATEUR TOURNANT	SWIVEL CONNECTOR	EINSTELBARE EINSCHRAUBSTUTZE	ADATTATORE	
038	A4082700	005	COUDE TOURNANT	AJUSTABLE MALE STUD ELBOW	EINSTELLBARER WINKELSTUTZEN	GIUNZIONE A 90°ORIENTABILE	
039	A4082701	001	COUDE TOURNANT	AJUSTABLE MALE STUD ELBOW	EINSTELLBARE WINKEL STUTZEN	GIUNZIONE A 90°ORIENTABILE ZBC	
040	A4083100	001	TE ADAPTABLE RENVERSE	ADJ.MALE STUD TEE-STU.	EINSTELLB.T-VERSCHRAU.	TERMINALE A T ORIENTA.	
041	A4083206	001	TE TOURNANT NU FE/ZNXC3	ADJUSTABLE EQUAL TEE FE/ZNXC3	EINSTELLB.T VERSCHRAU.FE/ZNXC3	RACCORDO ORIENT.A T FE/ZNXC3	
042	A4085309	001	ADAPTATEUR REDUCTION FE/ZN	SWIVEL FITTING REDUCER FE/ZN	GERADE REDUZIER STUETZE FE/ZN		
043	A4921076	001	FLEXIBLE HYDRAULIQUE	HYDRAULIC HOSE	HYDRAULIKSCHLAUCH	TUBO GOMMA	<->1550 mm
044	A4083206	004	TE TOURNANT NU FE/ZNXC3	ADJUSTABLE EQUAL TEE FE/ZNXC3	EINSTELLB.T VERSCHRAU.FE/ZNXC3	RACCORDO ORIENT.A T FE/ZNXC3	
045	A4921023	001	FLEXIBLE HYDRAULIQUE	HYDRAULIC HOSE	HYDRAULIKSCHLAUCH	TUBO GOMMA	<->995 mm
046	A4921023	001	FLEXIBLE HYDRAULIQUE	HYDRAULIC HOSE	HYDRAULIKSCHLAUCH	TUBO GOMMA	<->995 mm
047	A4921033	001	FLEXIBLE HYDRAULIQUE	HYDRAULIC HOSE	HYDRAULIKSCHLAUCH	TUBO GOMMA	<->1800 mm
048	A4921071	001	FLEXIBLE HYDRAULIQUE	HYDRAULIC HOSE	HYDRAULIKSCHLAUCH	TUBO GOMMA	<->900 mm





FC313
FC313-FF
FC313D
FC313D-FF

L 0584 > L 0994
L 0584 > L 0994
L 0001 > L 0994
L 0584 > L 0994

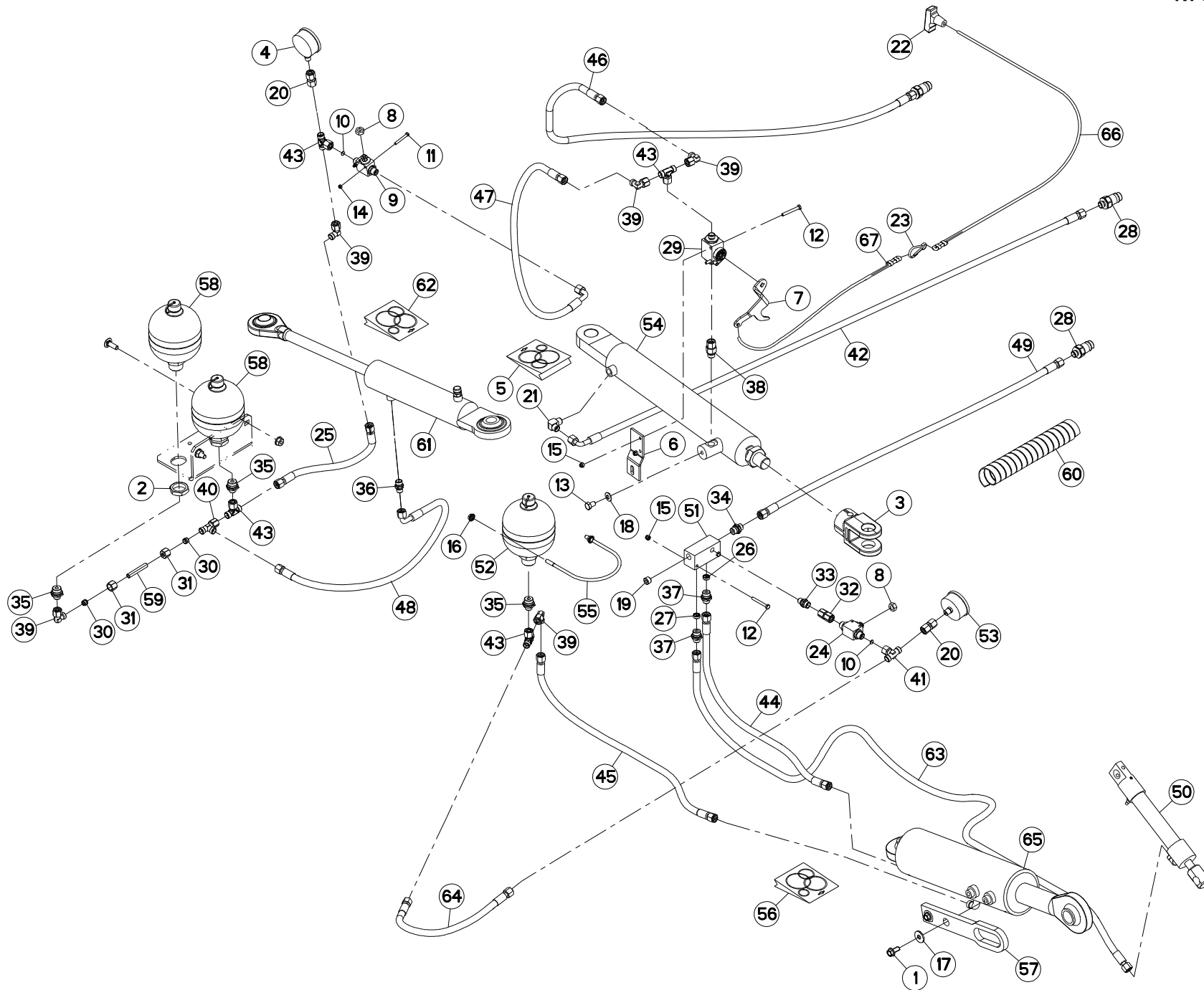
K70R0093 D

ELEMENTS HYDRAULIQUES

HYDRAULICS

HYDRAULIKELEMENTE

Rep	Nr	Qt	Designation	Description	Bezeichnung	Referenza	Remarque - Remark - Bemerkung - Osservazioni
049	A4921071	001	FLEXIBLE HYDRAULIQUE	HYDRAULIC HOSE	HYDRAULIKSCHLAUCH	TUBO GOMMA	<->900 mm
050	A4921129	001	FLEXIBLE HYDRAULIQUE	HYDRAULIC HOSE	HYDRAULIKSCHLAUCH	TUBO GOMMA	<->1600 mm
051	K7002221	001	VERIN	CYLINDER, HYDRAULIC	HYDRAULIKZYLINDER	CILINDRO	
052	K7002461	001	BLOC DE DISTRIBUTION	DISTRIBUTOR BLOCK	VERTEILERBLOCK		
053	K7002530	001	ACCUMULATEUR HYDRO-PNEUMATIQUE	ACCUMULATOR	DRUCKSPEICHER	ACCUMULATORE	
054	K7002540	001	MANOMETRE	MANOMETER	MANOMETER	MANOMETRO	
055	K7002720	001	VERIN	CYLINDER, HYDRAULIC	HYDRAULIKZYLINDER	CILINDRO	
056	K7002930	001	ETRIER	U-BOLT	BUEGEL	CAVALLOTTO	
057	K7002940	001	COLL.JOINTS-VERIN K7002580-581	SET OIL SEALS FOR K7002580-581	SATZ DICHTUNGEN F.K7002580-581	KIT GUARNIZ.PISTO.K7002580-581	: K7002581
058	K7002960	001	GUIDE	GUIDE	FUEHRUNG	GUIDA	
059	K7003880	002	ACCUMULATEUR HYDRO-PNEUMATIQUE	ACCUMULATOR	DRUCKSPEICHER	ACCUMULATORE	
060	K7003890	001	TUBE	TUBE	ROHR	TUBO	
061	K7008740	001	GAINÉ SPIRALE	SPIRAL WRAP	SCHUTZSPIRALE	PROTEZIONE	
062	K7011180	001	VERIN	CYLINDER, HYDRAULIC	HYDRAULIKZYLINDER	CILINDRO	
063	K7017640	001	COLL.JOINTS-VERIN K7011180	SET OIL SEALS FOR K7011180	SATZ DICHTUNGEN F.K7011180	KIT GUARNIZ.PISTO.K7011180	: K7011180
064	K7002490	001	FLEXIBLE 3	HYDRAULIC HOSE	SCHLAUCH	TUBO IN GOMMA	<-> 1000 mm
065	K7002500	001	FLEXIBLE 4	HYDRAULIC HOSE	SCHLAUCH	TUBO IN GOMMA	<-> 400 mm
066	K7002581	001	VERIN	CYLINDER, HYDRAULIC	HYDRAULIKZYLINDER	CILINDRO	
067	K7002850	001	CORDE	ROPE	NYLONSEIL	CORDA NYLON	+{1}
068	K7002860	001	CORDE NYLON	NYLON CORD	NYLONSEIL	CORDA NYLON	





FC313
FC313-FF
FC313D
FC313D-FF

L 0995 > L 1348
L 0995 > L 1348
L 0995 > L 1348
L 0995 > L 1348

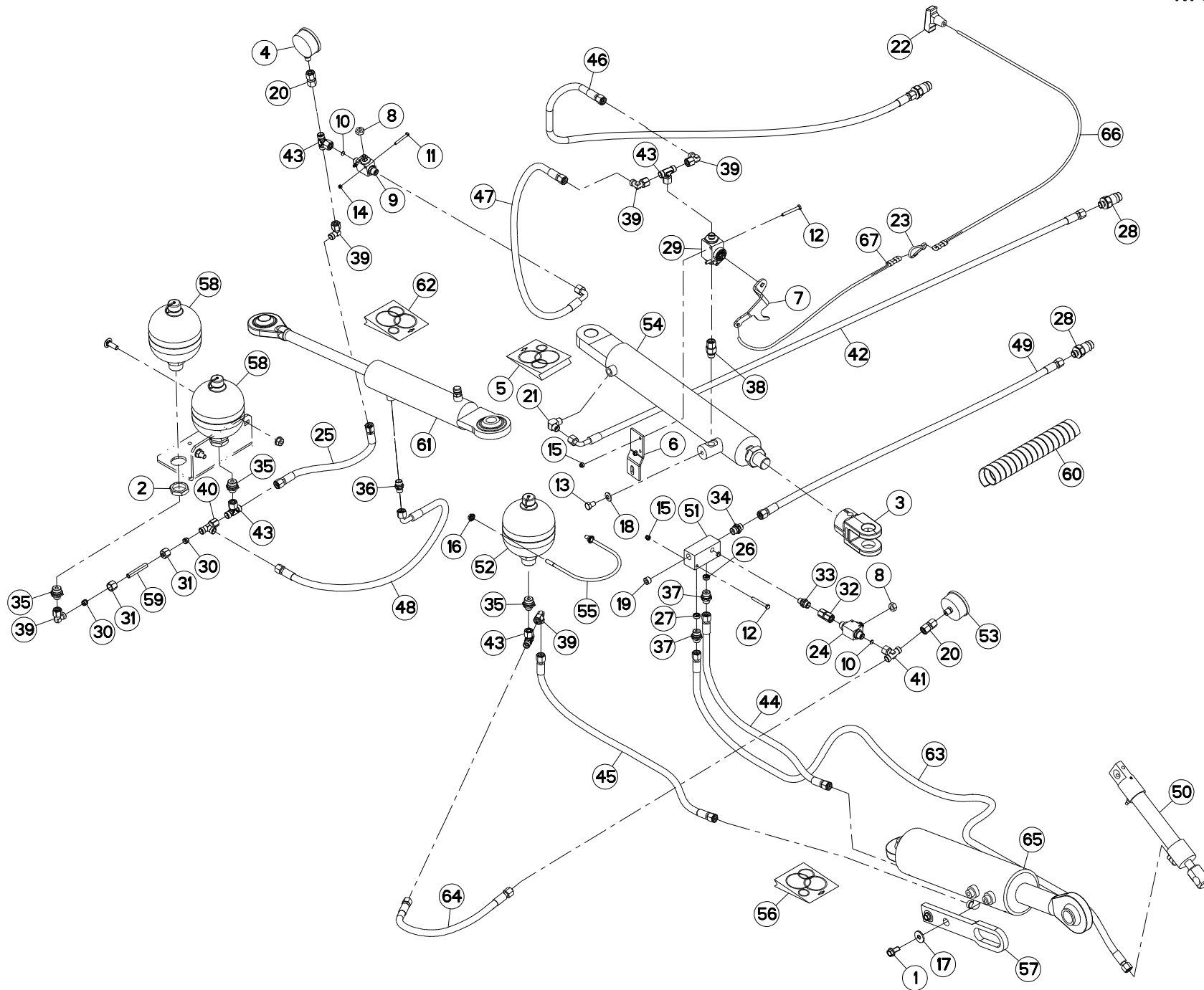
K70R0093 E

ELEMENTS HYDRAULIQUES

HYDRAULICS

HYDRAULIKELEMENTE

Rep	Nr	Qt	Designation	Description	Bezeichnung	Referenza	Remarque - Remark - Bemerkung - Osservazioni
001	50002100	002	VIS AUTOFREINEE	SCREW, SELF-LOCKING	SELBSTSICHERNDE SCHRAUBE	VITE AUTOBLOCCANTE	
002	50072300	002	ECROU EXTRA-PLAT FE/ZNXC3	HEXAGON THIN NUT FE/ZNXC3	FLACHE SECHSKANTMUTTER	DADO	
003	56852810	001	EMBOUT DE VERIN	FLANGE	FLANSCH	GIUNTO	
004	56861110	001	MANOMETRE 250 BARS	MANOMETER	MANOMETER	MANOMETRO	
005	56861700	001	COLL.JOINTS-VERIN 56855700	SET OF OIL SEALS	SATZ DICHTUNGEN	KIT GIUNTI PISTONE	: K7002720
006	56864010	001	SUPPORT	SUPPORT	TRAEGER	SUPPORTO	
007	56864120	001	LEVIER	LEVER	HEBEL	LEVA	
008	56866000	002	ECROU DE MANIPULATION ZBC	NUT ZBC	MUTTER ZBC	DADO	
009	56866200	001	ROBINET	VALVE, BALL	KUGELHAHN	ROBINETTO	
010	57912100	002	LIMITEUR DE DEBIT D.0,5	FLOW LIMITER	MENGENREGLER	LIMITATORE DI FLUSSO	
011	80060541	002	VIS TETE HEXAGONALE FE/ZNXC3	HEXAGON HEAD SCREW FE/ZNXC3	SECHSKANTSCHRAUBE FE/ZNXC3	VITE TESTA ESAGONALE FE/ZNXC3	
012	80060650	004	VIS TETE HEXAGONALE FE/ZNXC3	HEX. HEAD SCREW FE/ZNXC3	SECHSKANTSCHRAUBE FE/ZNXC3	VITE TESTA ESAGONALE FE/ZNXC3	
013	80061016	001	VIS TETE HEXAGONALE FE/ZNXC3	HEXAGON HEAD SCREW FE/ZNXC3	SECHSKANTSCHRAUBE FE/ZNXC3	VITE TESTA ESAGONALE FE/ZNXC3	
014	80200540	002	ECROU HEX.BAS AUTOFR.FE/ZNXC3	SELF-LOCKING NUT FE/ZNXC3	SELBSTSICHERND.MUTTER FE/ZNXC3	DADO AUTOBLOCCANTE FE/ZNXC3	
015	80200630	004	ECROU HEX.AUTOFREINE FE/ZNXC3	SELF LOCKING NUT FE/ZNXC3	SELBSTSICHERNDE MUTT.FE/ZNXC3	DADO AUTOBLOCCANTE FE/ZNXC3	
016	80200851	002	ECROU AUTOBLOQUANT FE/ZNXC3	UNDERSERRAT.S.LOC.NUT FE/ZNXC3	SPERRZAHN-BUNDMUTTER FE/ZNXC3	DADO FE/ZNXC3	
017	80251003	002	RONDELLE PLATE FE/ZNXC3	PLAIN WASHER FE/ZNXC3	SCHEIBE FE/ZNXC3	RONDELLA PIATTA FE/ZNXC3	
018	80281051	001	RONDELLE CONTACT BLOC.FLZNNC	CONICAL SPRING WASHER FLZNNC	SPERRZAHNSPANNSCHEIBE FLZNNC	RONDELLA BLOCCAGGIO FLZNNC	
019	82230009	001	BOUCHON	PLUG	VERSCHLUSSSCHRAUBE	TAPPO	
020	82300090	002	ADAPTATEUR+BAGUE DE MANOMETRE	ADAPTER	GEWINDESTUTZEN	ADATTATORE+BOCCOLA	
021	82301002	001	EQUERRE MALE NUE FE/ZNXC3	MALE CONNECTOR FE/ZNXC3	VERBINDUNGSSCHRAUBE FE/ZNXC3	RACCORDO FE/ZNXC3	
022	83050012	001	POIGNEE POUR CORDE	HANDLE	HANDGRIFF	MANIGLIA	[1]
023	83090046	001	MOUSQUETON	SNAP LINK	KARABINERHAKEN	MOSCHETTONE	[1]
024	56866200	001	ROBINET	VALVE, BALL	KUGELHAHN	ROBINETTO	
025	58812300	001	FLEXIBLE	HOSE, HYDRAULIC	HYDRAULIKSCHLAUCH	TUBO IN GOMMA	<-> 550 mm
026	A4072025	001	LIMITEUR DEBIT D1.5 TUBE D16	DELIVERY LIMITER	MENGENBEGRENZER	REGOLATORE D'ALIMENTAZIONE	
027	A4072030	001	LIMITEUR DEBIT D0.8 TUBE D16	DELIVERY LIMITER	MENGENBEGRENZER	REGOLATORE D'ALIMENTAZIONE	
028	A4074017	003	COUPLEUR MALE	CONNECTOR MALE	KUPPLUNGSTECKER	INNESTO M16X150	
029	A4075026	001	ROBINET	VALVE, BALL	KUGELHAHN	ROBINETTO	
030	A4080110	002	BAGUE DE COMPRESSION + O-RING	CUTTING RING + O-RING	SCHNEIDRING + O-RING	BOCCOLA + O-RING	
031	A4080210	002	ECROU DE TUBE FE/ZNXC3	TUBE NUT FE/ZNXC3	UEBERWURFMUTTER FE/ZNXC3	DADO FE/ZNXC3	
032	A4080313	001	UNION DOUBLE FEMELLE FE/ZNXC3	SWIVEL UNION FE/ZNXC3	GERADE-VERBINDUNG FE/ZNXC3	CONNETTORE	
033	A4080400	001	UNION MALE	MALE STUD CONNECTOR	GERADER EINSCHRAUBSTUTZEN	GIUZIONE DIRITTA FEZN/XC3	
034	A4080401	001	UNION MALE	MALE STUD CONNECTOR	GERADER EINSCHRAUBSTUTZEN	GIUZIONE DIRITTA ZBC	
035	A4080402	003	UNION MALE	MALE STUD CONNECTOR	GERADER EINSCHRAUBSTUTZEN	GIUZIONE DIRITTA ZBC	
036	A4080405	001	UNION MALE	MALE STUD CONNECTOR	GERADER EINSCHRAUBSTUTZEN	GIUZIONE DIRITTA ZBC	
037	A4080426	002	UNION MALE	MALE STUD CONNECTOR	GERADER EINSCHRAUBSTUTZEN	GIUZIONE DIRITTA ZBC	
038	A4080521	001	ADAPTATEUR MALE	SWIVEL CONNECTOR	EINSTELLBARER EINSCHRAUBSTUTZE	ADATTATORE ZBC	
039	A4082700	005	COUDE TOURNANT	ADJUSTABLE MALE STUD ELBOW	EINSTELLBARER WINKELSTUTZEN	GIUNZIONE A 90°ORIENTABILE	
040	A4083100	001	TE ADAPTABLE RENVERSE	ADJ.MALE STUD TEE-STU.	EINSTELLB.T-VERSCHRAU.	TERMINALE A T ORIENTA.	
041	A4083206	001	TE TOURNANT NU FE/ZNXC3	ADJUSTABLE EQUAL TEE FE/ZNXC3	EINSTELLB.T VERSCHRAU.FE/ZNXC3	RACCORDO ORIENT.A T FE/ZNXC3	
042	A4921076	001	FLEXIBLE HYDRAULIQUE	HYDRAULIC HOSE	HYDRAULIKSCHLAUCH	TUBO GOMMA	<->1550 mm
043	A4083206	004	TE TOURNANT NU FE/ZNXC3	ADJUSTABLE EQUAL TEE FE/ZNXC3	EINSTELLB.T VERSCHRAU.FE/ZNXC3	RACCORDO ORIENT.A T FE/ZNXC3	
044	A4921023	001	FLEXIBLE HYDRAULIQUE	HYDRAULIC HOSE	HYDRAULIKSCHLAUCH	TUBO GOMMA	<->995 mm
045	A4921023	001	FLEXIBLE HYDRAULIQUE	HYDRAULIC HOSE	HYDRAULIKSCHLAUCH	TUBO GOMMA	<->995 mm
046	A4921033	001	FLEXIBLE HYDRAULIQUE	HYDRAULIC HOSE	HYDRAULIKSCHLAUCH	TUBO GOMMA	<->1800 mm
047	A4921071	001	FLEXIBLE HYDRAULIQUE	HYDRAULIC HOSE	HYDRAULIKSCHLAUCH	TUBO GOMMA	<->900 mm
048	A4921071	001	FLEXIBLE HYDRAULIQUE	HYDRAULIC HOSE	HYDRAULIKSCHLAUCH	TUBO GOMMA	<->900 mm





FC313
FC313-FF
FC313D
FC313D-FF

L 0995 > L 1348
L 0995 > L 1348
L 0995 > L 1348
L 0995 > L 1348

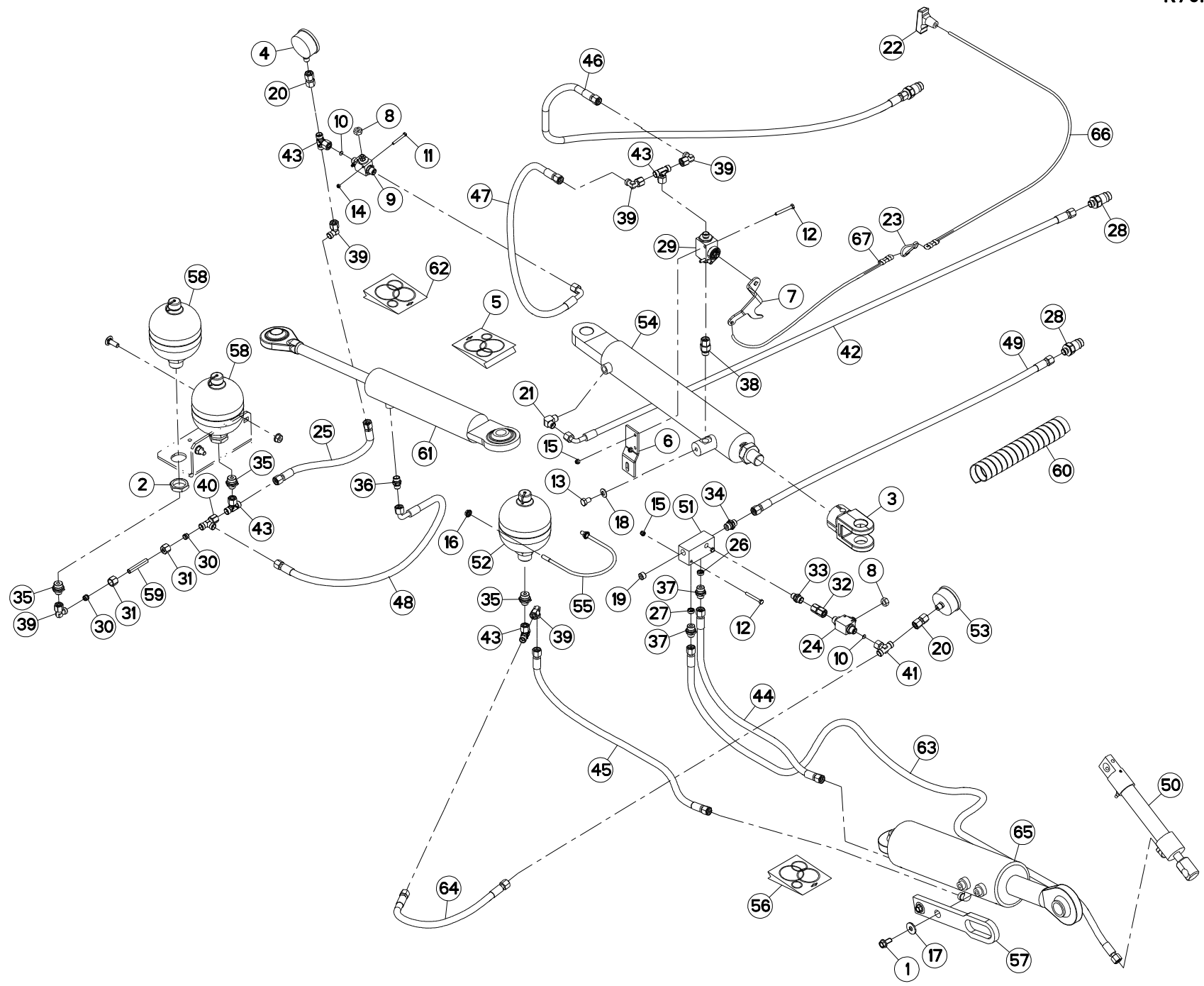
K70R0093 E

ELEMENTS HYDRAULIQUES

HYDRAULICS

HYDRAULIKELEMENTE

Rep	Nr	Qt	Designation	Description	Bezeichnung	Referenza	Remarque - Remark - Bemerkung - Osservazioni
049	A4921129	001	FLEXIBLE HYDRAULIQUE	HYDRAULIC HOSE	HYDRAULIKSCHLAUCH	TUBO GOMMA	<->1600 mm
050	K7002221	001	VERIN	CYLINDER, HYDRAULIC	HYDRAULIKZYLINDER	CILINDRO	
051	K7002461	001	BLOC DE DISTRIBUTION	DISTRIBUTOR BLOCK	VERTEILERBLOCK		
052	K7002530	001	ACCUMULATEUR HYDRO-PNEUMATIQUE	ACCUMULATOR	DRUCKSPEICHER	ACCUMULATORE	
053	K7002540	001	MANOMETRE	MANOMETER	MANOMETER	MANOMETRO	
054	K7002720	001	VERIN	CYLINDER, HYDRAULIC	HYDRAULIKZYLINDER	CILINDRO	
055	K7002930	001	ETRIER	U-BOLT	BUEGEL	CAVALLOTTO	
056	K7002940	001	COLL.JOINTS-VERIN K7002580-581	SET OIL SEALS FOR K7002580-581	SATZ DICHTUNGEN F.K7002580-581	KIT GUARNIZ.PISTO.K7002580-581	: K7002581
057	K7002960	001	GUIDE	GUIDE	FUEHRUNG	GUIDA	
058	K7003880	002	ACCUMULATEUR HYDRO-PNEUMATIQUE	ACCUMULATOR	DRUCKSPEICHER	ACCUMULATORE	
059	K7003890	001	TUBE	TUBE	ROHR	TUBO	
060	K7008740	001	GAINE SPIRALE	SPIRAL WRAP	SCHUTZSPIRALE	PROTEZIONE	
061	K7011180	001	VERIN	CYLINDER, HYDRAULIC	HYDRAULIKZYLINDER	CILINDRO	
062	K7017640	001	COLL.JOINTS-VERIN K7011180	SET OIL SEALS FOR K7011180	SATZ DICHTUNGEN F.K7011180	KIT GUARNIZ.PISTO.K7011180	: K7011180
063	K7002490	001	FLEXIBLE 3	HYDRAULIC HOSE	SCHLAUCH	TUBO IN GOMMA	<-> 1000 mm
064	K7002500	001	FLEXIBLE 4	HYDRAULIC HOSE	SCHLAUCH	TUBO IN GOMMA	<-> 400 mm
065	K7002581	001	VERIN	CYLINDER, HYDRAULIC	HYDRAULIKZYLINDER	CILINDRO	
066	K7002850	001	CORDE	ROPE	NYLONSEIL	CORDA NYLON	+ [1]
067	K7002860	001	CORDE NYLON	NYLON CORD	NYLONSEIL	CORDA NYLON	





FC313
FC313-FF
FC313D
FC313D-FF

L 1349 > L 1777
L 1349 > L 1780
L 1349 > L 1835
L 1349 > L 1835

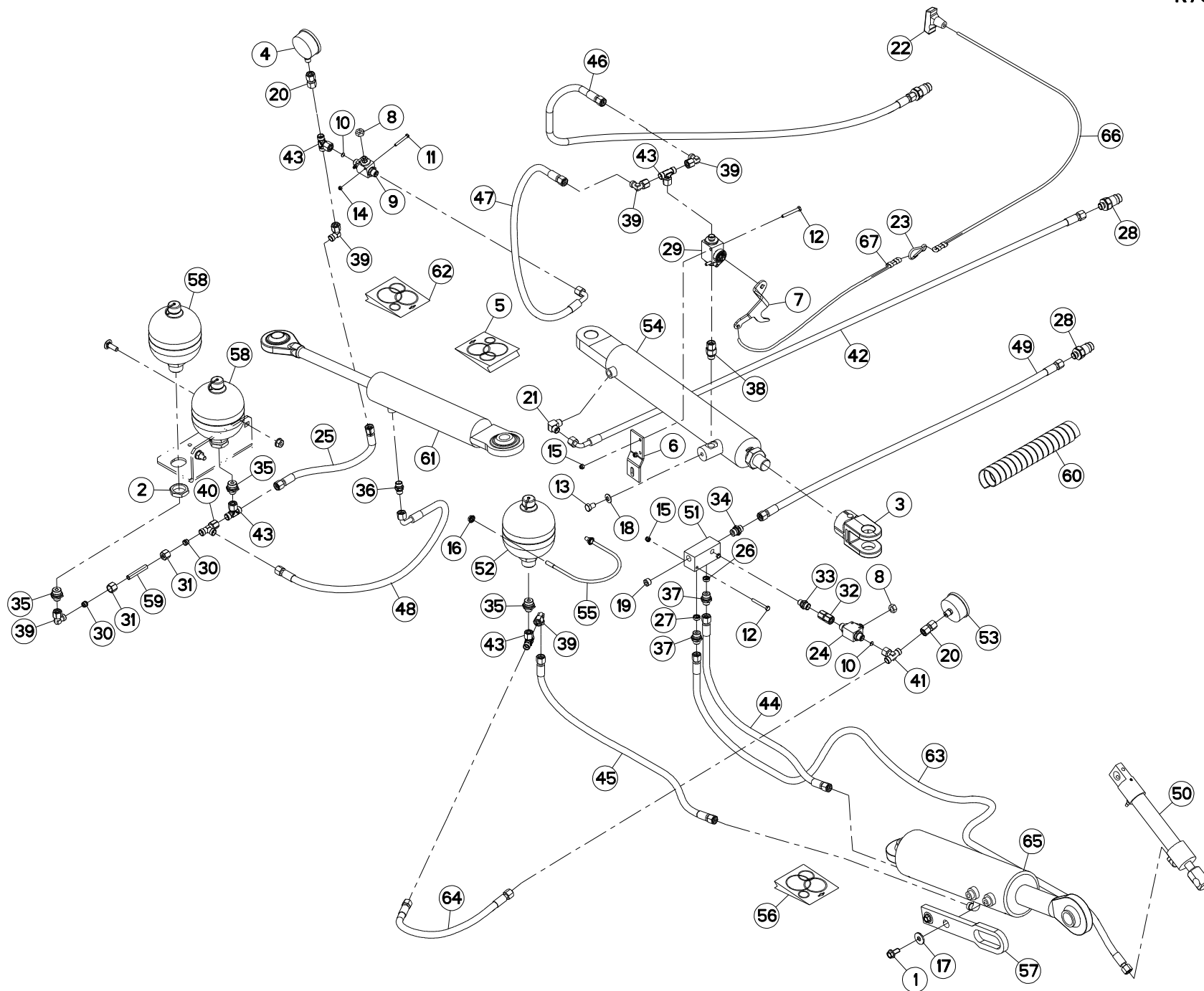
K70R0093 F

ELEMENTS HYDRAULIQUES

HYDRAULICS

HYDRAULIKELEMENTE

Rep	Nr	Qt	Designation	Description	Bezeichnung	Referenza	Remarque - Remark - Bemerkung - Osservazioni
001	50002100	002	VIS AUTOFREINEE	SCREW, SELF-LOCKING	SELBSTSICHERNDE SCHRAUBE	VITE AUTOBLOCCANTE	
002	50072300	002	ECROU EXTRA-PLAT FE/ZNXC3	HEXAGON THIN NUT FE/ZNXC3	FLACHE SECHSKANTMUTTER	DADO	
003	56852810	001	EMBOUT DE VERIN	FLANGE	FLANSCH	GIUNTO	
004	56861110	001	MANOMETRE 250 BARS	MANOMETER	MANOMETER	MANOMETRO	
005	56861700	001	COLL.JOINTS-VERIN 56855700	SET OF OIL SEALS	SATZ DICHTUNGEN	KIT GIUNTI PISTONE	: K7002720
006	56864010	001	SUPPORT	SUPPORT	TRAEGER	SUPPORTO	
007	56864120	001	LEVIER	LEVER	HEBEL	LEVA	
008	56866000	002	ECROU DE MANIPULATION ZBC	NUT ZBC	MUTTER ZBC	DADO	
009	56866200	001	ROBINET	VALVE, BALL	KUGELHAHN	ROBINETTO	
010	57912100	002	LIMITEUR DE DEBIT D.0,5	FLOW LIMITER	MENGENREGLER	LIMITATORE DI FLUSSO	
011	80060541	002	VIS TETE HEXAGONALE FE/ZNXC3	HEXAGON HEAD SCREW FE/ZNXC3	SECHSKANTSCHRAUBE FE/ZNXC3	VITE TESTA ESAGONALE FE/ZNXC3	
012	80060650	004	VIS TETE HEXAGONALE FE/ZNXC3	HEX. HEAD SCREW FE/ZNXC3	SECHSKANTSCHRAUBE FE/ZNXC3	VITE TESTA ESAGONALE FE/ZNXC3	
013	80061016	001	VIS TETE HEXAGONALE FE/ZNXC3	HEXAGON HEAD SCREW FE/ZNXC3	SECHSKANTSCHRAUBE FE/ZNXC3	VITE TESTA ESAGONALE FE/ZNXC3	
014	80200540	002	ECROU HEX.BAS AUTOFR.FE/ZNXC3	SELF-LOCKING NUT FE/ZNXC3	SELBSTSICHERND.MUTTER FE/ZNXC3	DADO AUTOBLOCCANTE FE/ZNXC3	
015	80200630	004	ECROU HEX.AUTOFREINE FE/ZNXC3	SELF LOCKING NUT FE/ZNXC3	SELBSTSICHERNDE MUTT.FE/ZNXC3	DADO AUTOBLOCCANTE FE/ZNXC3	
016	80200851	002	ECROU AUTOBLOQUANT FE/ZNXC3	UNDERSERRAT.S.LOC.NUT FE/ZNXC3	SPERRZAHN-BUNDMUTTER FE/ZNXC3	DADO FE/ZNXC3	
017	80251003	002	RONDELLE PLATE FE/ZNXC3	PLAIN WASHER FE/ZNXC3	SCHEIBE FE/ZNXC3	RONDELLA PIATTA FE/ZNXC3	
018	80281051	001	RONDELLE CONTACT BLOC.FLZNNC	CONICAL SPRING WASHER FLZNNC	SPERRZAHNSPANNSCHEIBE FLZNNC	RONDELLA BLOCCAGGIO FLZNNC	
019	82230009	001	BOUCHON	PLUG	VERSCHLUSSSCHRAUBE	TAPPO	
020	82300090	002	ADAPTATEUR+BAGUE DE MANOMETRE	ADAPTER	GEWINDESTUTZEN	ADATTATORE+BOCCOLA	
021	82301002	001	EQUERRE MALE NUE FE/ZNXC3	MALE CONNECTOR FE/ZNXC3	VERBINDUNGSSCHRAUBE FE/ZNXC3	RACCORDO FE/ZNXC3	
022	83050012	001	POIGNEE POUR CORDE	HANDLE	HANDGRIFF	MANIGLIA	[1]
023	83090046	001	MOUSQUETON	SNAP LINK	KARABINERHAKEN	MOSCHETTONE	[1]
024	56866200	001	ROBINET	VALVE, BALL	KUGELHAHN	ROBINETTO	
025	58812300	001	FLEXIBLE	HOSE, HYDRAULIC	HYDRAULIKSCHLAUCH	TUBO IN GOMMA	<-> 550 mm
026	A4072025	001	LIMITEUR DEBIT D1.5 TUBE D16	DELIVERY LIMITER	MENGENBEGRENZER	REGOLATORE D'ALIMENTAZIONE	
027	A4072030	001	LIMITEUR DEBIT D0.8 TUBE D16	DELIVERY LIMITER	MENGENBEGRENZER	REGOLATORE D'ALIMENTAZIONE	
028	A4074017	003	COUPLEUR MALE	CONNECTOR MALE	KUPPLUNGSTECKER	INNESTO M16X150	
029	A4075026	001	ROBINET	VALVE, BALL	KUGELHAHN	ROBINETTO	
030	A4080110	002	BAGUE DE COMPRESSION + O-RING	CUTTING RING + O-RING	SCHNEIDRING + O-RING	BOCCOLA + O-RING	
031	A4080210	002	ECROU DE TUBE FE/ZNXC3	TUBE NUT FE/ZNXC3	UEBERWURFMUTTER FE/ZNXC3	DADO FE/ZNXC3	
032	A4080313	001	UNION DOUBLE FEMELLE FE/ZNXC3	SWIVEL UNION FE/ZNXC3	GERADE-VERBINDUNG FE/ZNXC3	CONNETTORE	
033	A4080400	001	UNION MALE	MALE STUD CONNECTOR	GERADER EINSCHRAUBSTUTZEN	GIUZIONE DIRITTA FEZN/XC3	
034	A4080401	001	UNION MALE	MALE STUD CONNECTOR	GERADER EINSCHRAUBSTUTZEN	GIUZIONE DIRITTA ZBC	
035	A4080402	003	UNION MALE	MALE STUD CONNECTOR	GERADER EINSCHRAUBSTUTZEN	GIUZIONE DIRITTA ZBC	
036	A4080405	001	UNION MALE	MALE STUD CONNECTOR	GERADER EINSCHRAUBSTUTZEN	GIUZIONE DIRITTA ZBC	
037	A4080426	002	UNION MALE	MALE STUD CONNECTOR	GERADER EINSCHRAUBSTUTZEN	GIUZIONE DIRITTA ZBC	
038	A4080521	001	ADAPTATEUR MALE	SWIVEL CONNECTOR	EINSTELLBARER EINSCHRAUBSTUTZE	ADATTATORE ZBC	
039	A4082700	005	COUDE TOURNANT	ADJUSTABLE MALE STUD ELBOW	EINSTELLBARER WINKELSTUTZEN	GIUNZIONE A 90°ORIENTABILE	
040	A4083100	001	TE ADAPTABLE RENVERSE	ADJ.MALE STUD TEE-STU.	EINSTELLB.T-VERSCHRAU.	TERMINALE A T ORIENTA.	
041	A4083206	001	TE TOURNANT NU FE/ZNXC3	ADJUSTABLE EQUAL TEE FE/ZNXC3	EINSTELLB.T VERSCHRAU.FE/ZNXC3	RACCORDO ORIENT.A T FE/ZNXC3	
042	A4921076	001	FLEXIBLE HYDRAULIQUE	HYDRAULIC HOSE	HYDRAULIKSCHLAUCH	TUBO GOMMA	<->1550 mm
043	A4083206	004	TE TOURNANT NU FE/ZNXC3	ADJUSTABLE EQUAL TEE FE/ZNXC3	EINSTELLB.T VERSCHRAU.FE/ZNXC3	RACCORDO ORIENT.A T FE/ZNXC3	
044	A4921023	001	FLEXIBLE HYDRAULIQUE	HYDRAULIC HOSE	HYDRAULIKSCHLAUCH	TUBO GOMMA	<->995 mm
045	A4921023	001	FLEXIBLE HYDRAULIQUE	HYDRAULIC HOSE	HYDRAULIKSCHLAUCH	TUBO GOMMA	<->995 mm
046	A4921033	001	FLEXIBLE HYDRAULIQUE	HYDRAULIC HOSE	HYDRAULIKSCHLAUCH	TUBO GOMMA	<->1800 mm
047	A4921071	001	FLEXIBLE HYDRAULIQUE	HYDRAULIC HOSE	HYDRAULIKSCHLAUCH	TUBO GOMMA	<->900 mm
048	A4921071	001	FLEXIBLE HYDRAULIQUE	HYDRAULIC HOSE	HYDRAULIKSCHLAUCH	TUBO GOMMA	<->900 mm





FC313
FC313-FF
FC313D
FC313D-FF

L 1349 > L 1777
L 1349 > L 1780
L 1349 > L 1835
L 1349 > L 1835

K70R0093 F

ELEMENTS HYDRAULIQUES

HYDRAULICS

HYDRAULIKELEMENTE

Rep	Nr	Qt	Designation	Description	Bezeichnung	Referenza	Remarque - Remark - Bemerkung - Osservazioni
049	A4921129	001	FLEXIBLE HYDRAULIQUE	HYDRAULIC HOSE	HYDRAULIKSCHLAUCH	TUBO GOMMA	<->1600 mm
050	K7002221	001	VERIN	CYLINDER, HYDRAULIC	HYDRAULIKZYLINDER	CILINDRO	
051	K7002461	001	BLOC DE DISTRIBUTION	DISTRIBUTOR BLOCK	VERTEILERBLOCK		
052	K7002530	001	ACCUMULATEUR HYDRO-PNEUMATIQUE	ACCUMULATOR	DRUCKSPEICHER	ACCUMULATORE	
053	K7002540	001	MANOMETRE	MANOMETER	MANOMETER	MANOMETRO	
054	K7002720	001	VERIN	CYLINDER, HYDRAULIC	HYDRAULIKZYLINDER	CILINDRO	
055	K7002930	001	ETRIER	U-BOLT	BUEGEL	CAVALLOTTO	
056	K7002940	001	COLL.JOINTS-VERIN K7002580-581	SET OIL SEALS FOR K7002580-581	SATZ DICHTUNGEN F.K7002580-581	KIT GUARNIZ.PISTO.K7002580-581	: K7002581
057	K7002960	001	GUIDE	GUIDE	FUEHRUNG	GUIDA	
058	K7003880	002	ACCUMULATEUR HYDRO-PNEUMATIQUE	ACCUMULATOR	DRUCKSPEICHER	ACCUMULATORE	
059	K7003890	001	TUBE	TUBE	ROHR	TUBO	
060	K7008740	001	GAINE SPIRALE	SPIRAL WRAP	SCHUTZSPIRALE	PROTEZIONE	
061	K7011181	001	VERIN	CYLINDER, HYDRAULIC	HYDRAULIKZYLINDER	CILINDRO	
062	K7032740	001	COLL.JOINTS-VERIN K7011181	SET OF OIL SEALS	SATZ DICHTUNGEN	SERIE GUARNIZIONI	: K7011181
063	K7002490	001	FLEXIBLE 3	HYDRAULIC HOSE	SCHLAUCH	TUBO IN GOMMA	<-> 1000 mm
064	K7002500	001	FLEXIBLE 4	HYDRAULIC HOSE	SCHLAUCH	TUBO IN GOMMA	<-> 400 mm
065	K7002581	001	VERIN	CYLINDER, HYDRAULIC	HYDRAULIKZYLINDER	CILINDRO	
066	K7002850	001	CORDE	ROPE	NYLONSEIL	CORDA NYLON	+ [1]
067	K7002860	001	CORDE NYLON	NYLON CORD	NYLONSEIL	CORDA NYLON	



FC313
FC313-FF
FC313D
FC313D-FF

L 1778 > L 9999
L 1781 > L 9999
L 1836 > L 9999
L 1836 > L 9999

K70R0093 G

ELEMENTS HYDRAULIQUES

HYDRAULICS

HYDRAULIKELEMENTE

Rep	Nr	Qt	Designation	Description	Bezeichnung	Referenza	Remarque - Remark - Bemerkung - Osservazioni
001	50002100	002	VIS AUTOFREINEE	SCREW, SELF-LOCKING	SELBSTSICHERNDE SCHRAUBE	VITE AUTOBLOCCANTE	
002	50072300	002	ECROU EXTRA-PLAT FE/ZNXC3	HEXAGON THIN NUT FE/ZNXC3	FLACHE SECHSKANTMUTTER	DADO	
003	56852810	001	EMBOUT DE VERIN	FLANGE	FLANSCH	GIUNTO	
004	56861110	001	MANOMETRE 250 BARS	MANOMETER	MANOMETER	MANOMETRO	
005	56861700	001	COLL.JOINTS-VERIN 56855700	SET OF OIL SEALS	SATZ DICHTUNGEN	KIT GIUNTI PISTONE	: K7002720
006	56864010	001	SUPPORT	SUPPORT	TRAEGER	SUPPORTO	
007	56864120	001	LEVIER	LEVER	HEBEL	LEVA	
008	56866000	002	ECROU DE MANIPULATION ZBC	NUT ZBC	MUTTER ZBC	DADO	
009	56866200	001	ROBINET	VALVE, BALL	KUGELHAHN	ROBINETTO	
010	57912100	002	LIMITEUR DE DEBIT D.0,5	FLOW LIMITER	MENGENREGLER	LIMITATORE DI FLUSSO	
011	80060541	002	VIS TETE HEXAGONALE FE/ZNXC3	HEXAGON HEAD SCREW FE/ZNXC3	SECHSKANTSCHRAUBE FE/ZNXC3	VITE TESTA ESAGONALE FE/ZNXC3	
012	80060650	004	VIS TETE HEXAGONALE FE/ZNXC3	HEX. HEAD SCREW FE/ZNXC3	SECHSKANTSCHRAUBE FE/ZNXC3	VITE TESTA ESAGONALE FE/ZNXC3	
013	80061016	001	VIS TETE HEXAGONALE FE/ZNXC3	HEXAGON HEAD SCREW FE/ZNXC3	SECHSKANTSCHRAUBE FE/ZNXC3	VITE TESTA ESAGONALE FE/ZNXC3	
014	80200540	002	ECROU HEX.BAS AUTOFR.FE/ZNXC3	SELF-LOCKING NUT FE/ZNXC3	SELBSTSICHERND.MUTTER FE/ZNXC3	DADO AUTOBLOCCANTE FE/ZNXC3	
015	80200630	004	ECROU HEX.AUTOFREINE FE/ZNXC3	SELF LOCKING NUT FE/ZNXC3	SELBSTSICHERNDE MUTT.FE/ZNXC3	DADO AUTOBLOCCANTE FE/ZNXC3	
016	80200851	002	ECROU AUTOBLOQUANT FE/ZNXC3	UNDERSERRAT.S.LOC.NUT FE/ZNXC3	SPERRZAHN-BUNDMUTTER FE/ZNXC3	DADO FE/ZNXC3	
017	80251003	002	RONDELLE PLATE FE/ZNXC3	PLAIN WASHER FE/ZNXC3	SCHEIBE FE/ZNXC3	RONDELLA PIATTA FE/ZNXC3	
018	80281051	001	RONDELLE CONTACT BLOC.FLZNNC	CONICAL SPRING WASHER FLZNNC	SPERRZAHNSPANNSCHEIBE FLZNNC	RONDELLA BLOCCAGGIO FLZNNC	
019	82230009	001	BOUCHON	PLUG	VERSCHLUSSSCHRAUBE	TAPPO	
020	82300090	002	ADAPTATEUR+BAGUE DE MANOMETRE	ADAPTER	GEWINDESTUTZEN	ADATTATORE+BOCCOLA	
021	82301002	001	EQUERRE MALE NUE FE/ZNXC3	MALE CONNECTOR FE/ZNXC3	VERBINDUNGSSCHRAUBE FE/ZNXC3	RACCORDO FE/ZNXC3	
022	83050012	001	POIGNEE POUR CORDE	HANDLE	HANDGRIFF	MANIGLIA	[1]
023	83090046	001	MOUSQUETON	SNAP LINK	KARABINERHAKEN	MOSCHETTONE	[1]
024	56866200	001	ROBINET	VALVE, BALL	KUGELHAHN	ROBINETTO	
025	A4072025	001	LIMITEUR DEBIT D1.5 TUBE D16	DELIVERY LIMITER	MENGENBEGRENZER	REGOLATORE D'ALIMENTAZIONE	
026	A4072030	001	LIMITEUR DEBIT D0.8 TUBE D16	DELIVERY LIMITER	MENGENBEGRENZER	REGOLATORE D'ALIMENTAZIONE	
027	A4074017	003	COUPLEUR MALE	CONNECTOR MALE	KUPPLUNGSTECKER	INNESTO M16X150	
028	A4075026	001	ROBINET	VALVE, BALL	KUGELHAHN	ROBINETTO	
029	A4080110	002	BAGUE DE COMPRESSION + O-RING	CUTTING RING + O-RING	SCHNEIDRING + O-RING	BOCCOLA + O-RING	
030	A4080210	002	ECROU DE TUBE FE/ZNXC3	TUBE NUT FE/ZNXC3	UEBERWURFMUTTER FE/ZNXC3	DADO FE/ZNXC3	
031	A4080313	001	UNION DOUBLE FEMELLE FE/ZNXC3	SWIVEL UNION FE/ZNXC3	GERADE-VERBINDUNG FE/ZNXC3	CONNETTORE	
032	A4080400	001	UNION MALE	MALE STUD CONNECTOR	GERADER EINSCHRAUBSTUTZEN	GIUZIONE DIRITTA FEZN/XC3	
033	A4080401	001	UNION MALE	MALE STUD CONNECTOR	GERADER EINSCHRAUBSTUTZEN	GIUZIONE DIRITTA ZBC	
034	A4080402	003	UNION MALE	MALE STUD CONNECTOR	GERADER EINSCHRAUBSTUTZEN	GIUZIONE DIRITTA ZBC	
035	A4080405	001	UNION MALE	MALE STUD CONNECTOR	GERADER EINSCHRAUBSTUTZEN	GIUZIONE DIRITTA ZBC	
036	A4080426	002	UNION MALE	MALE STUD CONNECTOR	GERADER EINSCHRAUBSTUTZEN	GIUZIONE DIRITTA ZBC	
037	A4080521	001	ADAPTATEUR MALE	SWIVEL CONNECTOR	EINSTELLBARER EINSCHRAUBSTUTZE	ADATTATORE ZBC	
038	A4082700	005	COUDE TOURNANT	AJUSTABLE MALE STUD ELBOW	EINSTELLBARER WINKELSTUTZEN	GIUNZIONE A 90°ORIENTABILE	
039	A4083100	001	TE ADAPTABLE RENVERSE	ADJ.MALE STUD TEE-STU.	EINSTELLB.T-VERSCHRAU.	TERMINALE A T ORIENTA.	
040	A4083206	001	TE TOURNANT NU FE/ZNXC3	ADJUSTABLE EQUAL TEE FE/ZNXC3	EINSTELLB.T VERSCHRAU.FE/ZNXC3	RACCORDO ORIENT.A T FE/ZNXC3	
041	A4921076	001	FLEXIBLE HYDRAULIQUE	HYDRAULIC HOSE	HYDRAULIKSCHLAUCH	TUBO GOMMA	<->1550 mm
042	A4083206	004	TE TOURNANT NU FE/ZNXC3	ADJUSTABLE EQUAL TEE FE/ZNXC3	EINSTELLB.T VERSCHRAU.FE/ZNXC3	RACCORDO ORIENT.A T FE/ZNXC3	
043	A4921018	001	FLEXIBLE HYDRAULIQUE	HYDRAULIC HOSE	HYDRAULIKSCHLAUCH	TUBO GOMMA	<->600 mm
044	A4921023	001	FLEXIBLE HYDRAULIQUE	HYDRAULIC HOSE	HYDRAULIKSCHLAUCH	TUBO GOMMA	<->995 mm
045	A4921023	001	FLEXIBLE HYDRAULIQUE	HYDRAULIC HOSE	HYDRAULIKSCHLAUCH	TUBO GOMMA	<->995 mm
046	A4921033	001	FLEXIBLE HYDRAULIQUE	HYDRAULIC HOSE	HYDRAULIKSCHLAUCH	TUBO GOMMA	<->1800 mm
047	A4921071	001	FLEXIBLE HYDRAULIQUE	HYDRAULIC HOSE	HYDRAULIKSCHLAUCH	TUBO GOMMA	<->900 mm
048	A4921071	001	FLEXIBLE HYDRAULIQUE	HYDRAULIC HOSE	HYDRAULIKSCHLAUCH	TUBO GOMMA	<->900 mm



FC313
FC313-FF
FC313D
FC313D-FF

L 1778 > L 9999
L 1781 > L 9999
L 1836 > L 9999
L 1836 > L 9999

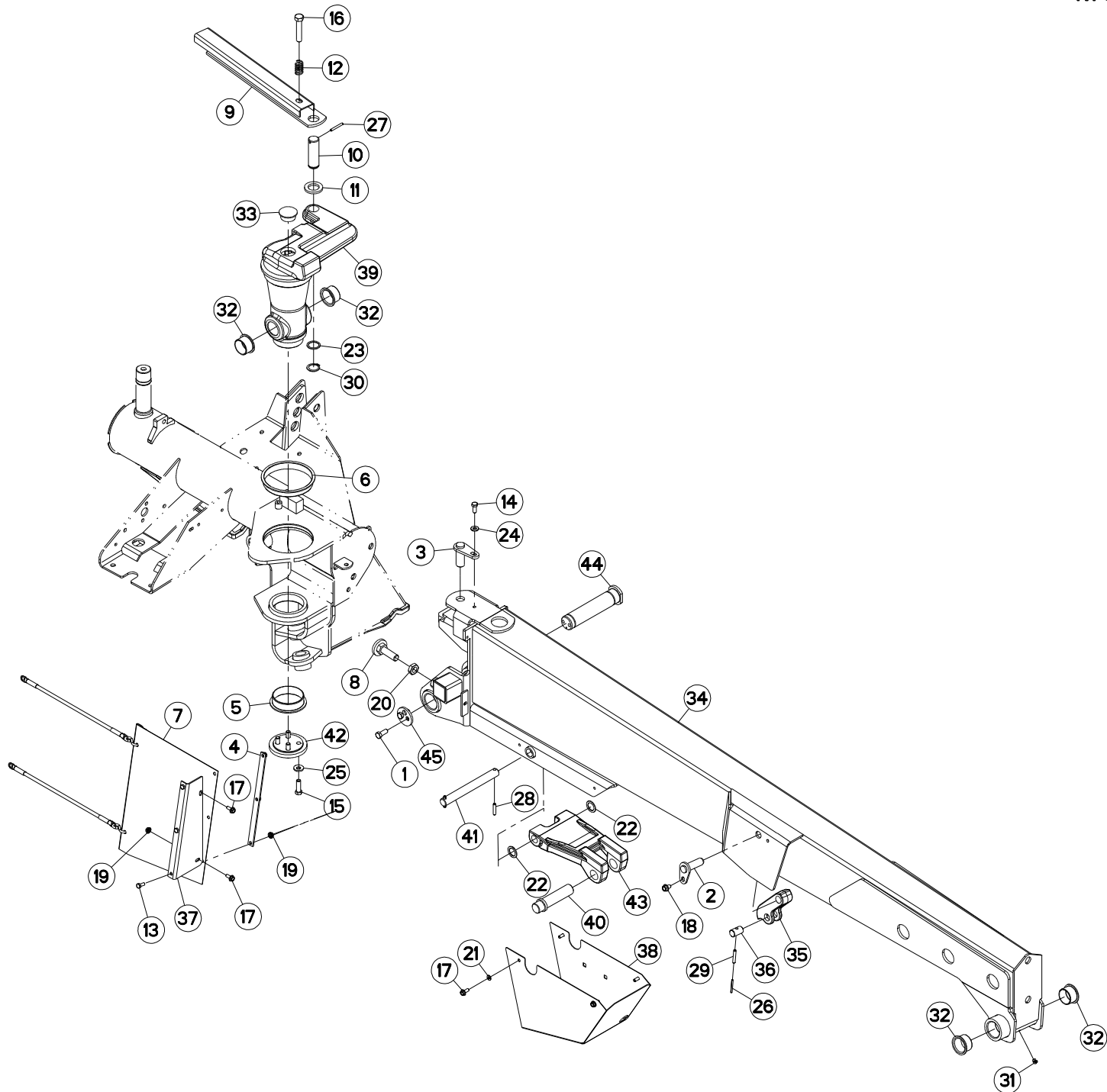
K70R0093 G

ELEMENTS HYDRAULIQUES

HYDRAULICS

HYDRAULIKELEMENTE

Rep	Nr	Qt	Designation	Description	Bezeichnung	Referenza	Remarque - Remark - Bemerkung - Osservazioni
049	A4921129	001	FLEXIBLE HYDRAULIQUE	HYDRAULIC HOSE	HYDRAULIKSCHLAUCH	TUBO GOMMA	<->1600 mm
050	K7002221	001	VERIN	CYLINDER, HYDRAULIC	HYDRAULIKZYLINDER	CILINDRO	
051	K7002461	001	BLOC DE DISTRIBUTION	DISTRIBUTOR BLOCK	VERTEILERBLOCK		
052	K7002530	001	ACCUMULATEUR HYDRO-PNEUMATIQUE	ACCUMULATOR	DRUCKSPEICHER	ACCUMULATORE	
053	K7002540	001	MANOMETRE	MANOMETER	MANOMETER	MANOMETRO	
054	K7002720	001	VERIN	CYLINDER, HYDRAULIC	HYDRAULIKZYLINDER	CILINDRO	
055	K7002930	001	ETRIER	U-BOLT	BUEGEL	CAVALLOTTO	
056	K7002940	001	COLL.JOINTS-VERIN K7002580-581	SET OIL SEALS FOR K7002580-581	SATZ DICHTUNGEN F.K7002580-581	KIT GUARNIZ.PISTO.K7002580-581	: K7002581
057	K7002960	001	GUIDE	GUIDE	FUEHRUNG	GUIDA	
058	K7003880	002	ACCUMULATEUR HYDRO-PNEUMATIQUE	ACCUMULATOR	DRUCKSPEICHER	ACCUMULATORE	
059	K7003890	001	TUBE	TUBE	ROHR	TUBO	
060	K7008740	001	GAINE SPIRALE	SPIRAL WRAP	SCHUTZSPIRALE	PROTEZIONE	
061	K7011181	001	VERIN	CYLINDER, HYDRAULIC	HYDRAULIKZYLINDER	CILINDRO	
062	K7032740	001	COLL.JOINTS-VERIN K7011181	SET OF OIL SEALS	SATZ DICHTUNGEN	SERIE GUARNIZIONI	: K7011181
063	K7002490	001	FLEXIBLE 3	HYDRAULIC HOSE	SCHLAUCH	TUBO IN GOMMA	<-> 1000 mm
064	K7002500	001	FLEXIBLE 4	HYDRAULIC HOSE	SCHLAUCH	TUBO IN GOMMA	<-> 400 mm
065	K7002581	001	VERIN	CYLINDER, HYDRAULIC	HYDRAULIKZYLINDER	CILINDRO	
066	K7002850	001	CORDE	ROPE	NYLONSEIL	CORDA NYLON	+ [1]
067	K7002860	001	CORDE NYLON	NYLON CORD	NYLONSEIL	CORDA NYLON	





FC313
FC313-FF
FC313D-FF

L 0001 > L 0991
L 0001 > L 0991
L 0001 > L 0991

K70R0402 B

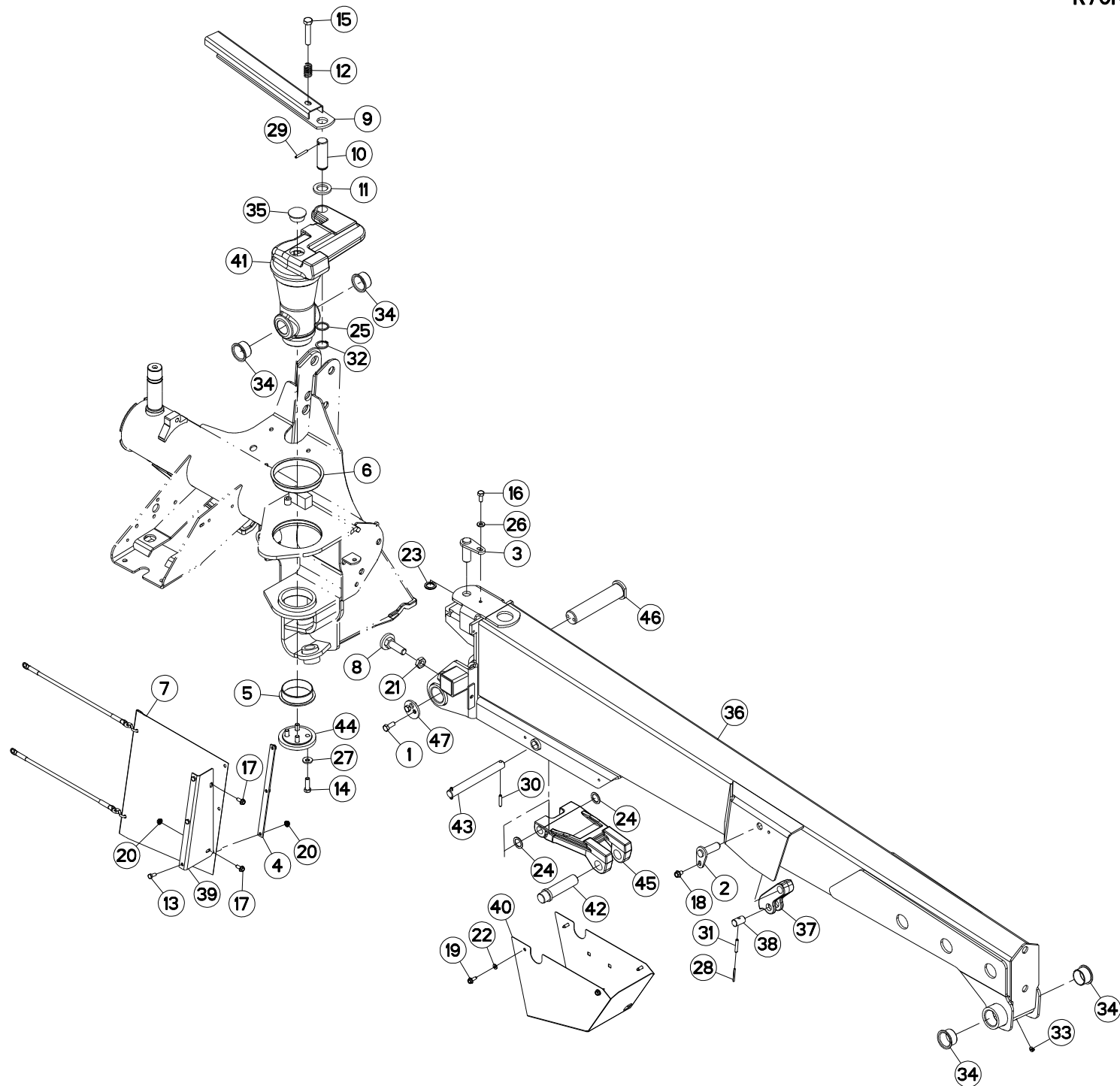
POTENCE

SUPPORT ARM

TRAGARM

ATTACCO ATTREZZO

Rep	Nr	Qt	Designation	Description	Bezeichnung	Referenza	Remarque - Remark - Bemerkung - Osservazioni
001	50003600	002	VIS AVEC REVÊTEMENT ADHESIF	SCREW WITH ADHESIVE COATING	KLEBE BESCHICHTETE SCHRAUBE	VITE AUTOBLOCCANTE	14 daN m (103 lbf ft)
002	52329300	001	AXE	PIN	ACHSE	ASSE	
003	56696500	001	AXE	PIN	ACHSE	ASSE	
004	56852300	001	PLAT	FLAT	FLACHEISEN	PIATTO	
005	56857300	001	BAGUE PLASTIQUE A COLLERETTE	NYLON BEARING	KUNSTSTOFF-GLEITLAGER	ANELLO PLASTICA	
006	56857400	001	BAGUE PLASTIQUE A COLLERETTE	NYLON BEARING	KUNSTSTOFF-GLEITLAGER	ANELLO PLASTICA	
007	56857910	001	PROTECTEUR ARRIERE	REAR GUARD	SCHUTZ HINTEN	PROTEZIONE POSTERIORE	
008	56862500	001	BUTEE ZBC	STOP ZBC	ANSCHLAG ZBC	LIMITATORE	
009	56863200	001	VERROU	LATCH	RIEGEL	LEVA	
010	56863410	001	AXE	PIN	ACHSE	ASSE	
011	56863500	001	RONDELLE CAOUTCHOUC	RUBBER WASHER	GUMMISCHEIBE	RONDELLA	
012	57525600	001	RESSORT DE PRESSION ZBC	PRESSURE SPRING	DRUCKFEDER	MOLLA DI PRESSIONE	
013	80060820	003	VIS TETE HEXAGONALE FE/ZNXC3	HEXAGON HEAD SCREW FE/ZNXC3	SECHSKANTSCHRAUBE FE/ZNXC3	VITE TESTA ESAGONALE FE/ZNXC3	
014	80061026	001	VIS TETE HEXAGONALE FE/ZNXC3	HEXAGON HEAD SCREW FE/ZNXC3	SECHSKANTSCHRAUBE FE/ZNXC3	VITE TESTA ESAGONALE FE/ZNXC3	5 daN m (37 lbf ft)
015	80061242	004	VIS TETE HEXAGONALE FLZNNC	HEXAGON HEAD SCREW FLZNNC	SECHSKANTSCHRAUBE FLZNNC	VITE TESTA ESAGONALE FLZNNC	12 daN m (89 lbf ft)
016	80061657	001	VIS TETE HEXAGONALE FE/ZNXC3	HEXAGON HEAD SCREW FE/ZNXC3	SECHSKANTSCHRAUBE FE/ZNXC3	VITE TESTA ESAGONALE FE/ZNXC3	
017	80130820	006	VIS AUTOBLOQUANTE FLZNNC	UNDERSERR.S-LOC.SCREW FLZNNC	SPERRZAHN-BUNDSCHRAU.FLZNNC	VITE FLZNNC	
018	80131017	001	VIS AUTOBLOQUANTE FLZNNC	UNDERSERR.S-LOC.SCREW FLZNNC	SPERRZAHN-BUNDSCHRAU.FLZNNC	VITE FLZNNC	5 daN m (37 lbf ft)
019	80200851	004	ECROU AUTOBLOQUANT FE/ZNXC3	UNDERSERRAT.S.LOC.NUT FE/ZNXC3	SPERRZAHN-BUNDMUTTER FE/ZNXC3	DADO FE/ZNXC3	
020	80202001	001	ECROU HEXAGONAL BAS FE/ZNXC3	NUT FE/ZNXC3	SECHSKANTMUTTER FE/ZNXC3	DADO FE/ZNXC3	
021	80250823	004	RONDELLE PLATE FE/ZNXC3	PLAIN WASHER FE/ZNXC3	SCHEIBE FE/ZNXC3	RONDELLA PIATTA FE/ZNXC3	
022	80252637	002	RONDELLE D'APPUI SS 2 FE/ZNXC3	SUPPORTING RING SS 2 FE/ZNXC3	STUETZSCHEIBE SS 2 FE/ZNXC3	RONDELLA FE/ZNXC3	
023	80253339	001	RONDELLE PLATE FE/ZNXC3	PLAIN WASHER FE/ZNXC3	SCHEIBE FE/ZNXC3	RONDELLA PIATTA FE/ZNXC3	
024	80281004	001	RONDELLE RESSORT FLZNNC	CONICAL SPRING WASHER FLZNNC	SPANNSCHEIBE FLZNNC	RONDELLA A MOLLA FLZNNC	
025	80281252	004	RONDELLE CONIQUE BLOC.FLZNNC	CONICAL SPRING WASHER FLZNNC	SPANNSCHEIBE FLZNNC	RONDELLA CONICA FLZNNC	
026	80450546	001	GOUPILLE ELASTIQUE FLZNNC	ELASTIC PIN HEAVY DUTY	SPANNHUELSE FLZNNC	SPINA ELASTICA FLZNNC	
027	80450650	001	GOUPILLE ELASTIQUE FLZNNC	ROLL PIN FLZNNC	SPANNHUELSE FLZNNC	SPINA ELASTICA FLZNNC	
028	80450841	002	GOUPILLE ELASTIQUE FLZNNC	ROLL PIN FLZNNC	SPANNHUELSE FLZNNC	SPINA ELASTICA FLZNNC	
029	80450845	001	GOUPILLE ELASTIQUE FLZNNC	ROLL PIN FLZNNC	SPANNHUELSE FLZNNC	SPINA ELASTICA FLZNNC	
030	80613200	001	CIRCLIP E	RETAINING RING	SICHERUNGSRING	ANELLO	
031	82200804	001	GRAISSEUR A TETE SPHERIQUE	CURVED GREASER 90 DEGREES M 8X	KEGELSCHMIERNIPPEL	INGRASSATORE FE/ZNXC3	
032	83014555	004	BAGUE ROULEE A COLLERETTE	FLANGED WRAPPED BUSH	GEROLLTE BUCHSE MIT FLANSCH	ANELLO LUBRIFICATO	
033	83040073	001	BOUCHON D'OBTURATION	END PLUG	VERSCHLUSSSTOPFEN	TAPPO DI CHIUSURA	
034	K7002201	001	POTENCE	BOOM	TRAGARM	ATTACCO ATTREZZO	
035	K7002210	001	BIELLETTE DU LIMITEUR	PULL BAR	LENKER	BIELLA	
036	K7002230	001	AXE	PIN	ACHSE	ASSE	
037	K7002330	001	CACHE DE SECURITE	GUARD	SCHUTZ	PROTEZIONE	
038	K7002361	001	PROTECTEUR	GUARD	SCHUTZ	PROTEZIONE	
039	K7002452	001	FUT	HUB	NABE	MOZZO	
040	K7002551	001	AXE SUPERIEUR BIELLE	PIN	BOLZEN	ASSE	
041	K7002560	001	AXE INFERIEUR BIELLE	PIN	BOLZEN	ASSE	
042	K7002600	001	FLASQUE	FLANGE	FLANSCH	FLANGIA	
043	K7002634	001	BIELLE	LINK, CONNECTING	LENKER	BIELLA	
044	K7002690	001	AXE	PIN	ACHSE	ASSE	
045	K7002700	001	RONDELLE SPECIALE	SPECIAL WASHER	SPEZIALSCHEIBE	RONDELLA	





FC313
FC313-FF
FC313D
FC313D-FF

L 0992 > L 9999
L 0992 > L 9999
L 0001 > L 9999
L 0992 > L 9999

K70R0402 C

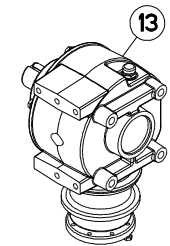
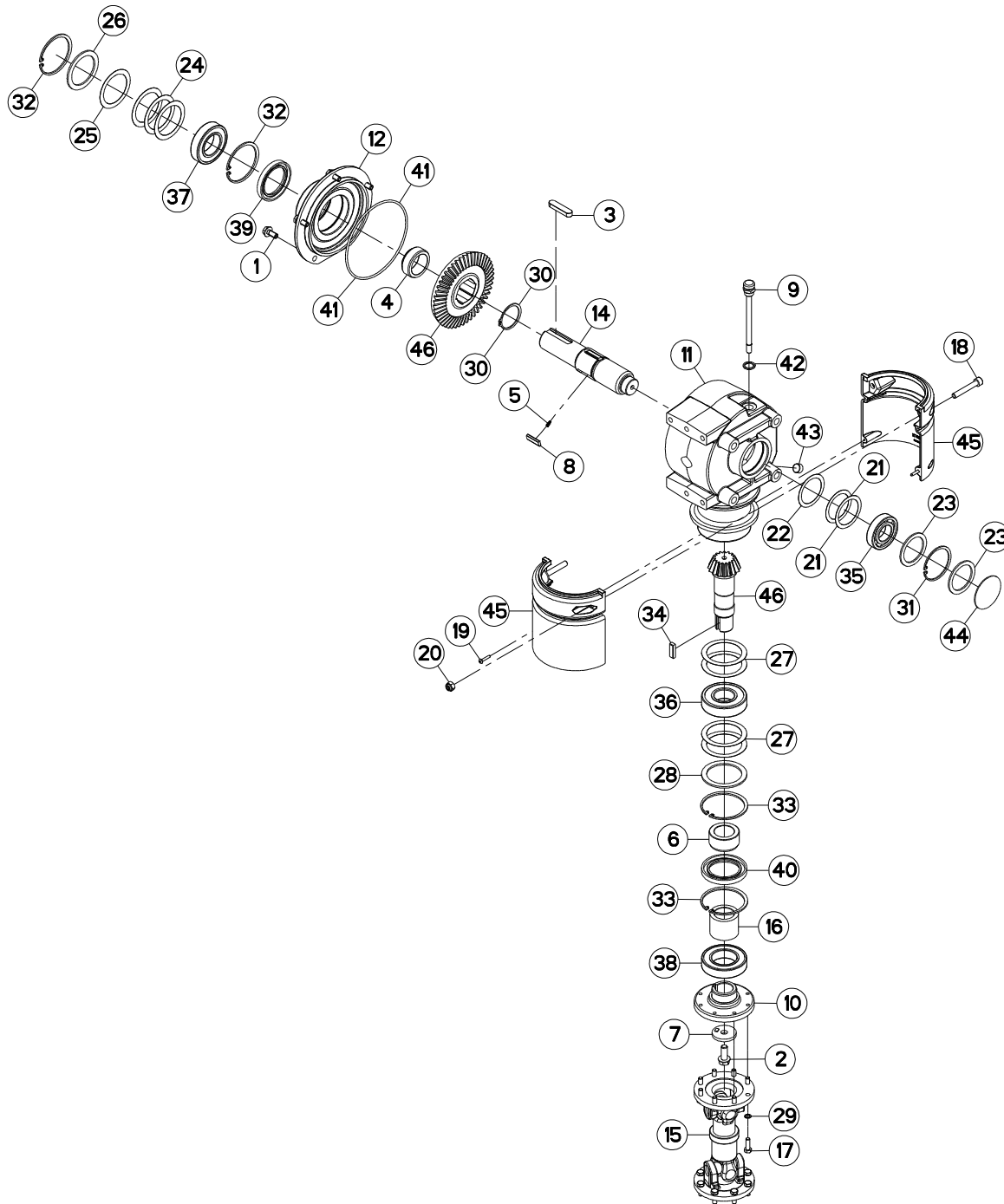
POTENCE

SUPPORT ARM

TRAGARM

ATTACCO ATTREZZO

Rep	Nr	Qt	Designation	Description	Bezeichnung	Referenza	Remarque - Remark - Bemerkung - Osservazioni
001	50003600	002	VIS AVEC REVÊTEMENT ADHESIF	SCREW WITH ADHESIVE COATING	KLEBE BESCHICHTETE SCHRAUBE	VITE AUTOBLOCCANTE	14 daN m (103 lbf ft)
002	52329300	001	AXE	PIN	ACHSE	ASSE	
003	56696500	001	AXE	PIN	ACHSE	ASSE	
004	56852300	001	PLAT	FLAT	FLACHEISEN	PIATTO	
005	56857300	001	BAGUE PLASTIQUE A COLLERETTE	NYLON BEARING	KUNSTSTOFF-GLEITLAGER	ANELLO PLASTICA	
006	56857400	001	BAGUE PLASTIQUE A COLLERETTE	NYLON BEARING	KUNSTSTOFF-GLEITLAGER	ANELLO PLASTICA	
007	56857920	001	PROTECTEUR	GUARD	SCHUTZ	PROTEZIONE	
008	56862500	001	BUTEE ZBC	STOP ZBC	ANSCHLAG ZBC	LIMITATORE	
009	56863200	001	VERROU	LATCH	RIEGEL	LEVA	
010	56863410	001	AXE	PIN	ACHSE	ASSE	
011	56863500	001	RONDELLE CAOUTCHOUC	RUBBER WASHER	GUMMISCHEIBE	RONDELLA	
012	57525600	001	RESSORT DE PRESSION ZBC	PRESSURE SPRING	DRUCKFEDER	MOLLA DI PRESSIONE	
013	80060820	003	VIS TETE HEXAGONALE FE/ZNXC3	HEXAGON HEAD SCREW FE/ZNXC3	SECHSKANTSCHRAUBE FE/ZNXC3	VITE TESTA ESAGONALE FE/ZNXC3	
014	80061242	004	VIS TETE HEXAGONALE FLZNNC	HEXAGON HEAD SCREW FLZNNC	SECHSKANTSCHRAUBE FLZNNC	VITE TESTA ESAGONALE FLZNNC	12 daN m (89 lbf ft)
015	80061657	001	VIS TETE HEXAGONALE FE/ZNXC3	HEXAGON HEAD SCREW FE/ZNXC3	SECHSKANTSCHRAUBE FE/ZNXC3	VITE TESTA ESAGONALE FE/ZNXC3	
016	80071030	001	VIS AVEC REVÊTEMENT ADHESIF	SCREW WITH ADHESIVE COATING	KLEBE BESCHICHTETE SCHRAUBE	VITE CON RIVETTAMENTO ADESIVO	
017	80130820	002	VIS AUTOBLOQUANTE FLZNNC	UNDERSERR.S-LOC.SCREW FLZNNC	SPERRZAHN-BUNDSCHRAU.FLZNNC	VITE FLZNNC	
018	80131017	001	VIS AUTOBLOQUANTE FLZNNC	UNDERSERR.S-LOC.SCREW FLZNNC	SPERRZAHN-BUNDSCHRAU.FLZNNC	VITE FLZNNC	5 daN m (37 lbf ft)
019	80190820	004	VIS AUTOTARAU.FE/ZNXC3 TAPTITE	SELF-CUTTING SCREW FE/ZNXC3	GEWINDE-SCHNEIDSCHRAU.FE/ZNXC3	VITE AUTOBLOCCANTE	
020	80200851	004	ECROU AUTOBLOQUANT FE/ZNXC3	UNDERSERRAT.S.LOC.NUT FE/ZNXC3	SPERRZAHN-BUNDMUTTER FE/ZNXC3	DADO FE/ZNXC3	
021	80202001	001	ECROU HEXAGONAL BAS FE/ZNXC3	NUT FE/ZNXC3	SECHSKANTMUTTER FE/ZNXC3	DADO FE/ZNXC3	
022	80250823	004	RONDELLE PLATE FE/ZNXC3	PLAIN WASHER FE/ZNXC3	SCHEIBE FE/ZNXC3	RONDELLA PIATTA FE/ZNXC3	
023	80252536	002	RONDELLE D'APPUI SS 2	SUPPORTING RING SS 2	STUETZSCHEIBE SS 2	RONDELLA	
024	80252637	002	RONDELLE D'APPUI SS 2 FE/ZNXC3	SUPPORTING RING SS 2 FE/ZNXC3	STUETZSCHEIBE SS 2 FE/ZNXC3	RONDELLA FE/ZNXC3	
025	80253339	001	RONDELLE PLATE FE/ZNXC3	PLAIN WASHER FE/ZNXC3	SCHEIBE FE/ZNXC3	RONDELLA PIATTA FE/ZNXC3	
026	80281004	001	RONDELLE RESSORT FLZNNC	CONICAL SPRING WASHER FLZNNC	SPANNSCHEIBE FLZNNC	RONDELLA A MOLLA FLZNNC	
027	80281252	004	RONDELLE CONIQUE BLOC.FLZNNC	CONICAL SPRING WASHER FLZNNC	SPANNSCHEIBE FLZNNC	RONDELLA CONICA FLZNNC	
028	80450546	001	GOUPILLE ELASTIQUE FLZNNC	ELASTIC PIN HEAVY DUTY	SPANNHUELSE FLZNNC	SPINA ELASTICA FLZNNC	
029	80450650	001	GOUPILLE ELASTIQUE FLZNNC	ROLL PIN FLZNNC	SPANNHUELSE FLZNNC	SPINA ELASTICA FLZNNC	
030	80450841	002	GOUPILLE ELASTIQUE FLZNNC	ROLL PIN FLZNNC	SPANNHUELSE FLZNNC	SPINA ELASTICA FLZNNC	
031	80450845	001	GOUPILLE ELASTIQUE FLZNNC	ROLL PIN FLZNNC	SPANNHUELSE FLZNNC	SPINA ELASTICA FLZNNC	
032	80613200	001	CIRCLIP E	RETAINING RING	SICHERUNGSRING	ANELLO	
033	82200804	001	GRAISSEUR A TETE SPHERIQUE	CURVED GREASER 90 DEGREES M 8X	KEGELSCHMIERNIPPEL	INGRASSATORE FE/ZNXC3	
034	83014555	004	BAGUE ROULEE A COLLERETTE	FLANGED WRAPPED BUSH	GEROLLTE BUCHSE MIT FLANSCH	ANELLO LUBRIFICATO	
035	83040073	001	BOUCHON D'OBTURATION	END PLUG	VERSCHLUSSSTOPFEN	TAPPO DI CHIUSURA	
036	K7002201	001	POTENCE	BOOM	TRAGARM	ATTACCO ATTREZZO	
037	K7002210	001	BIELLETTE DU LIMITEUR	PULL BAR	LENKER	BIELLA	
038	K7002230	001	AXE	PIN	ACHSE	ASSE	
039	K7002330	001	CACHE DE SECURITE	GUARD	SCHUTZ	PROTEZIONE	
040	K7002361	001	PROTECTEUR	GUARD	SCHUTZ	PROTEZIONE	
041	K7002452	001	FUT	HUB	NABE	MOZZO	
042	K7002551	001	AXE SUPERIEUR BIELLE	PIN	BOLZEN	ASSE	
043	K7002560	001	AXE INFERIEUR BIELLE	PIN	BOLZEN	ASSE	
044	K7002600	001	FLASQUE	FLANGE	FLANSCH	FLANGIA	
045	K7002634	001	BIELLE	LINK, CONNECTING	LENKER	BIELLA	
046	K7002690	001	AXE	PIN	ACHSE	ASSE	
047	K7002700	001	RONDELLE SPECIALE	SPECIAL WASHER	SPEZIALSCHEIBE	RONDELLA	





FC313
FC313-FF
FC313D-FF

L 0001 > L 0991
L 0001 > L 0991
L 0001 > L 0991

K70R0146 C

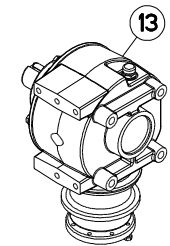
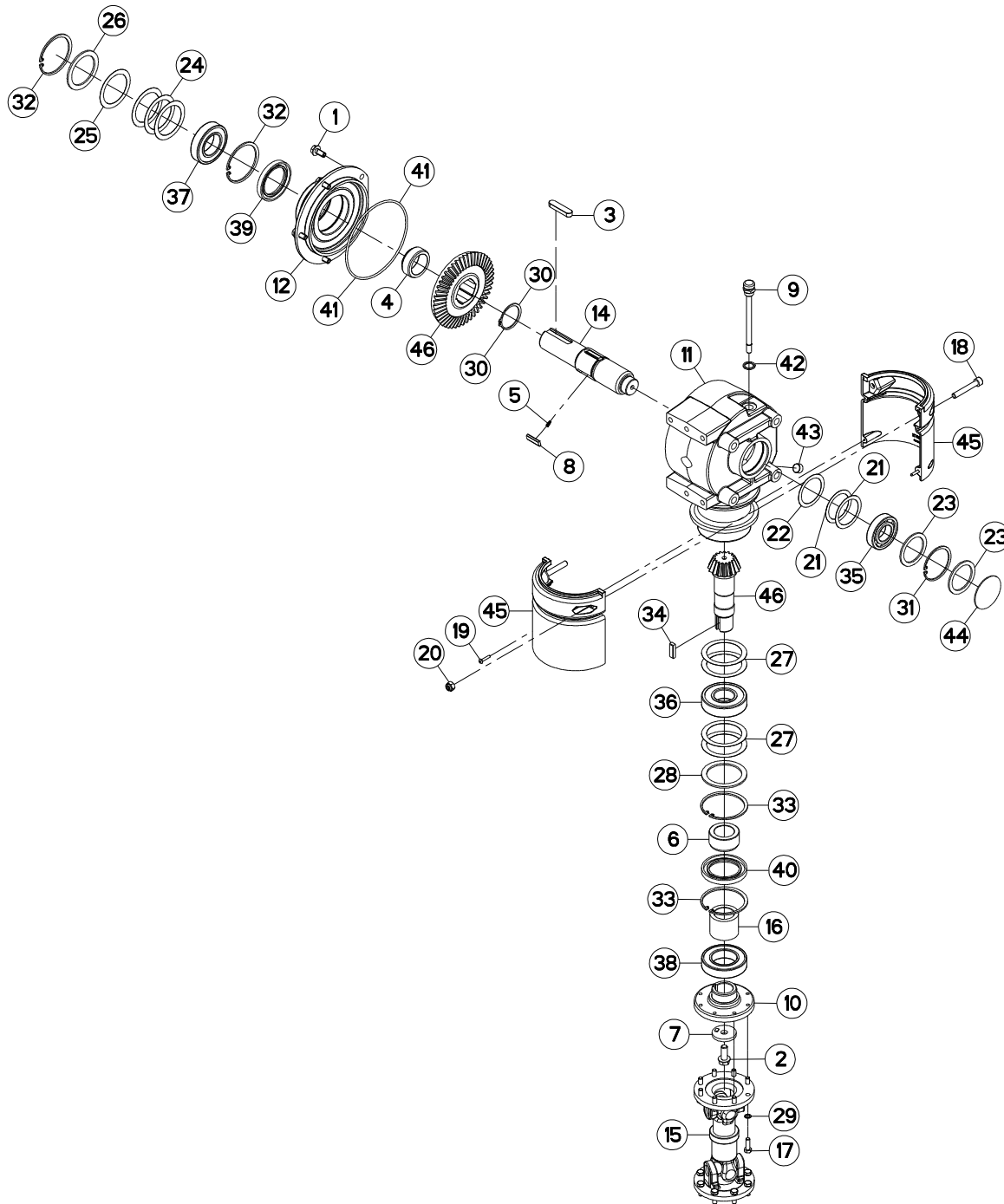
CARTER LATERAL (DROIT)

SIDE GEARBOX (RIGHT)

SEITENGETRIEBE (RECHTS)

RIDUTTORE LATERALE (DESTRO)

Rep	Nr	Qt	Designation	Description	Bezeichnung	Referenza	Remarque - Remark - Bemerkung - Osservazioni
001	50002100	005	VIS AUTOFREINEE	SCREW, SELF-LOCKING	SELBSTSICHERNDE SCHRAUBE	VITE AUTOBLOCCANTE	[1] 7 daN m (52 lbf ft)
002	50006200	001	VIS	SCREW	SCHRAUBE	VITE	[1] 12 daN m (89 lbf ft)
003	50020200	001	CLAVETTE PARALLELE	KEY, PARALLEL	PASSFEDER	CHIAVETTA	
004	52527600	001	ENTRETOISE	SPACER	DISTANZHUELSE	DISTANZIALE	[1]
005	55745700	003	RESSORT	SPRING	FEDER	MOLLA	[1]
006	56009200	001	ENTRETOISE	SPACER	DISTANZHUELSE	DISTANZIALE	[1]
007	56145200	001	RONDELLE BUTEE	LOCK WASHER	SICHERUNGSSCHEIBE	RONDELLA	[1]
008	56548700	003	CLIQUET	RATCHET	SPERRKLINKE	NOTTOLINO	[1]
009	56613600	001	BOUCHON	PLUG	VERSCHLUSSSCHRAUBE	TAPPO	[1]
010	56630200	001	FLASQUE	FLANGE	FLANSCH	FLANGIA	[1]
011	56655030	001	CARTER	HOUSING	GEHAEUSE	SCATOLA	[1]
012	56655120	001	FLASQUE	FLANGE	FLANSCH	FLANGIA	
013	56657220	001	CARTER DE RENVOI	GEARBOX, RIGHT ANGLE	WINKELGETRIEBE	GRUPPO RINVIO	+ [1]
014	56657310	001	ARBRE D'ENTRAINEMENT DU CARTER	DRIVE SHAFT	ANTRIEBSWELLE	ALBERO	[1]
015	56806510	001	TRANSMISSION	PTO SHAFT	GELENKWELLE	CARDANO	
016	56856700	001	ENTRETOISE	SPACER	DISTANZHUELSE	DISTANZIALE	[1]
017	80060826	016	VIS TETE HEXAGONALE FE/ZNXC3	HEAD HEX SCREW FE/ZNXC3	SECHSKANTSCHRAUBE FE/ZNXC3	VITE TESTA ESAGONALE FE/ZNXC3	2,5 daN m (19 lbf ft)
018	80081065	002	VIS TETE CYL.SIX P.CR.FE/ZNXC3	SCREW, SOCKET HEAD FE/ZNXC3	ZYLINDERSCHR.INNENSEC.FE/ZNXC3	VITE A TESTA CILINDR. FE/ZNXC3	
019	80190425	002	VIS A TOLE T/CYL.BOMB.INOX	PEN HEAD TAPPING SCREW INOX	LINSEN-BLECHSCHRAUBE INOX	VITE INOX	
020	80201030	002	ECROU HEX.AUTOFREINE FE/ZNXC3	SELF-LOCKING NUT FE/ZNXC3	SELBSTSICH.MUTTER FE/ZNXC3	DADO AUTOBLOCCANTE FE/ZNXC3	
021	80255670	002	RONDELLE D'AJUSTAGE PS 0,1	SHIM RING PS 0,1	PASSSCHEIBE PS 0,1	SPESSORE	[1] Q?
022	80255671	001	RONDELLE D'AJUSTAGE PS 0,3	SHIM RING PS 0,3	PASSSCHEIBE PS 0,3	SPESSORE PS 0,3	[1]
023	80255677	002	RONDELLE D'AJUSTAGE SS 3,0	SUPPORTING RING SS 3,0	STUETZSCHEIBE SS 3,0	SPESSORE	[1]
024	80256565	003	RONDELLE D'AJUSTAGE PS 0,1	SHIM RING PS 0,1	PASSSCHEIBE PS 0,1	SPESSORE	[1] Q?
025	80256566	001	RONDELLE D'AJUSTAGE PS 0,2	SHIM RING PS 0,2	PASSSCHEIBE PS 0,2	SPESSORE	[1]
026	80256570	001	RONDELLE D'APPUI SS 3,5	SUPPORTING RING SS 3,5	STUETZSCHEIBE SS 3,5	RONDELLA D'APPOGGIO	[1]
027	80257070	004	RONDELLE D'AJUSTAGE PS 0,1	SHIM RING PS 0,1	PASSSCHEIBE PS 0,1	SPESSORE	[1] Q?
028	80257078	001	RONDELLE D'APPUI SS 3,5	SUPPORTING RING SS 3,5	STUETZSCHEIBE SS 3,5	RONDELLA D'APPOGGIO	[1]
029	80280820	016	RONDELLE RESSORT CRANTEE	CONICAL SPRING WASHER	SPANNSCHEIBE	RONDELLA MOLLA	
030	80585200	001	CIRCLIP EXTERIEUR	RETAINING RING	SICHERUNGSRING	ANELLO	[1]
031	80597200	001	CIRCLIP INTERIEUR	RETAINING RING	SICHERUNGSRING	ANELLO	[1]
032	80598500	002	CIRCLIP INTERIEUR	RETAINING RING	SICHERUNGSRING	ANELLO	[1]
033	80599000	002	CIRCLIP INTERIEUR	ELASTIC RING	SICHERUNGSRING	ANELLO	[1]
034	80651031	001	CLAVETTE PARALLELE	KEY, PARALLEL	PASSFEDER	CHIAVETTA	[1]
035	81003572	001	ROULEMENT A BILLES	BALL BEARING	KUGELLAGER	CUSCINETTO A SFERE	[1]
036	81004093	001	ROULEMENT A BILLES	BALL BEARING	KUGELLAGER	CUSCINETTO A SFERE	[1]
037	81004588	001	ROULEMENT A BILLES	BALL BEARING	KUGELLAGER	CUSCINETTO A SFERE	[1]
038	81005091	001	ROULEMENT A BILLES	BALL BEARING	KUGELLAGER	CUSCINETTO A SFERE	[1]
039	82016087	001	BAGUE D'ETANCHEITE	OIL SEAL	RADIALDICHRING	PARAOLIO	[1]
040	82016090	001	BAGUE D'ETANCHEITE	OIL SEAL	RADIALDICHRING	PARAOLIO	[1]
041	82060050	001	JOINT TORIQUE	O-RING	O-RING	GUARNIZIONE	[1]
042	82131824	001	JOINT CUIVRE	SEALING RING	DICHRING	RONDELLA RAME	[1]
043	82230003	001	BOUCHON FE/ZNXC3	PLUG FE/ZNXC3	VERSCHLUSSSCHRAUBE FE/ZNXC3	TAPPO FE/ZNXC3	[1]
044	83040002	001	BOUCHON EXPANSIBLE	EXPANDING CAP	VERSCHLUSSSCHEIBE	TAPPO	[1]
045	K7003170	002	COQUILLE DE PROTECTION	COVER	SCHALE	LAMIERA	
046	K7006731	001	COUPLE CONIQUE 16/47 DENTS	GEAR WHEEL AND PINION Z.16/47	KEGELRADPAAR Z.16/47	COPPIA CONICA 16/47D	[1]





FC313
FC313-FF
FC313D
FC313D-FF

L 0992 > L 1140
L 0992 > L 1140
L 0992 > L 1140
L 0992 > L 1140

K70R0146 D

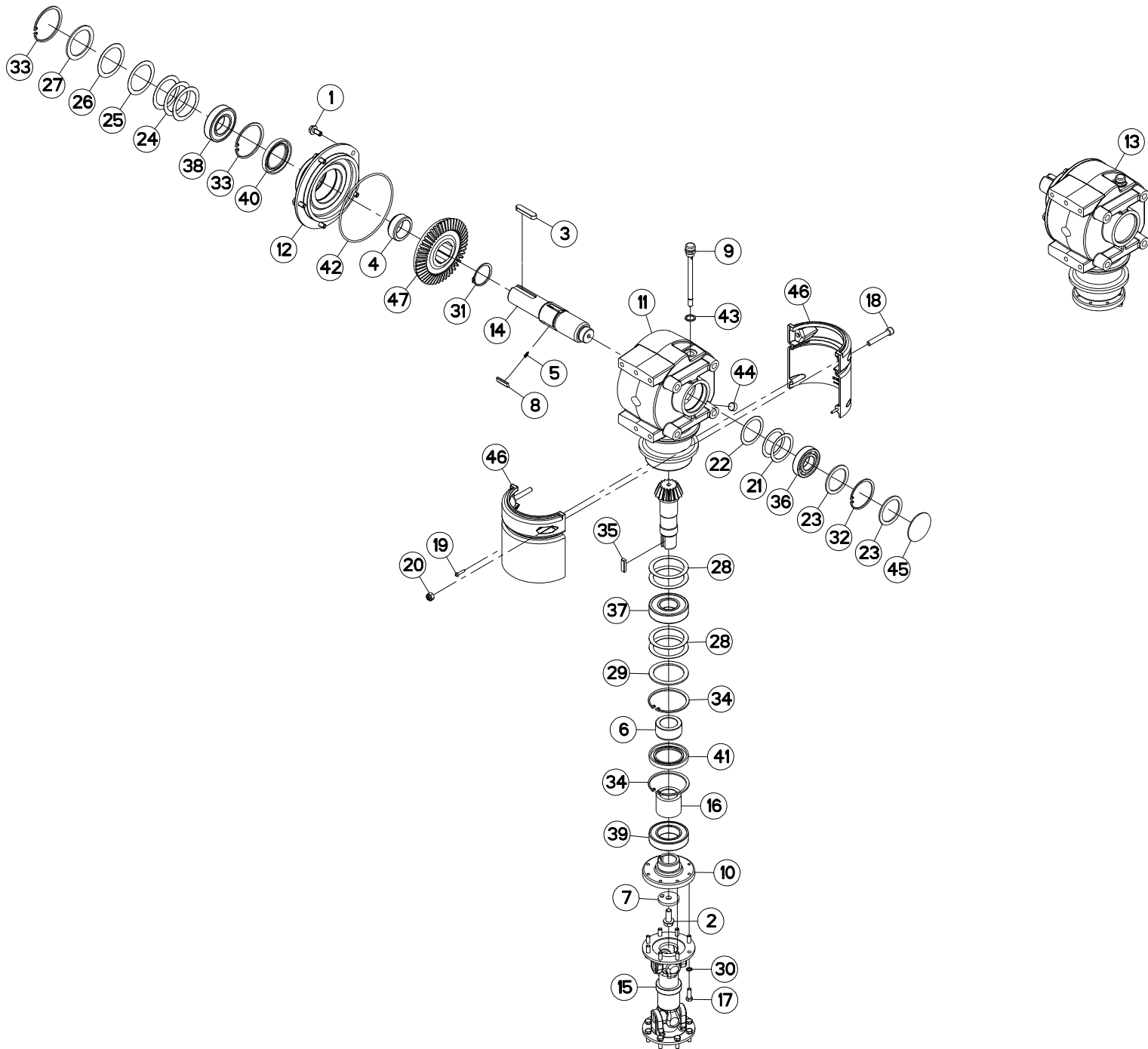
CARTER LATERAL (DROIT)

SIDE GEARBOX (RIGHT)

SEITENGETRIEBE (RECHTS)

RIDUTTORE LATERALE (DESTRO)

Rep	Nr	Qt	Designation	Description	Bezeichnung	Referenza	Remarque - Remark - Bemerkung - Osservazioni
001	50002100	005	VIS AUTOFREINEE	SCREW, SELF-LOCKING	SELBSTSICHERNDE SCHRAUBE	VITE AUTOBLOCCANTE	[1] 7 daN m (52 lbf ft)
002	50006200	001	VIS	SCREW	SCHRAUBE	VITE	[1] 12 daN m (89 lbf ft)
003	50020200	001	CLAVETTE PARALLELE	KEY, PARALLEL	PASSFEDER	CHIAVETTA	
004	52527600	001	ENTRETOISE	SPACER	DISTANZHUELSE	DISTANZIALE	[1]
005	55745700	003	RESSORT	SPRING	FEDER	MOLLA	[1]
006	56009200	001	ENTRETOISE	SPACER	DISTANZHUELSE	DISTANZIALE	[1]
007	56145200	001	RONDELLE BUTEE	LOCK WASHER	SICHERUNGSSCHEIBE	RONDELLA	[1]
008	56548700	003	CLIQUET	RATCHET	SPERRKLINKE	NOTTOLINO	[1]
009	56613600	001	BOUCHON	PLUG	VERSCHLUSSSCHRAUBE	TAPPO	[1]
010	56630200	001	FLASQUE	FLANGE	FLANSCH	FLANGIA	[1]
011	56655030	001	CARTER	HOUSING	GEHAEUSE	SCATOLA	[1]
012	56655130	001	FLASQUE	FLANGE	FLANSCH	FLANGIA	
013	56657220	001	CARTER DE RENVOI	GEARBOX, RIGHT ANGLE	WINKELGETRIEBE	GRUPPO RINVIO	+ [1]
014	56657310	001	ARBRE D'ENTRAINEMENT DU CARTER	DRIVE SHAFT	ANTRIEBSWELLE	ALBERO	[1]
015	56806510	001	TRANSMISSION	PTO SHAFT	GELENKWELLE	CARDANO	
016	56856700	001	ENTRETOISE	SPACER	DISTANZHUELSE	DISTANZIALE	[1]
017	80060826	016	VIS TETE HEXAGONALE FE/ZNXC3	HEAD HEX SCREW FE/ZNXC3	SECHSKANTSCHRAUBE FE/ZNXC3	VITE TESTA ESAGONALE FE/ZNXC3	2,5 daN m (19 lbf ft)
018	80081065	002	VIS TETE CYL.SIX P.CR.FE/ZNXC3	SCREW, SOCKET HEAD FE/ZNXC3	ZYLINDERSCHR.INNENSEC.FE/ZNXC3	VITE A TESTA CILINDR. FE/ZNXC3	
019	80190425	002	VIS A TOLE T/CYL.BOMB.INOX	PEN HEAD TAPPING SCREW INOX	LINSEN-BLECHSCHRAUBE INOX	VITE INOX	
020	80201030	002	ECROU HEX.AUTOFREINE FE/ZNXC3	SELF-LOCKING NUT FE/ZNXC3	SELBSTSICH.MUTTER FE/ZNXC3	DADO AUTOBLOCCANTE FE/ZNXC3	
021	80255670	002	RONDELLE D'AJUSTAGE PS 0,1	SHIM RING PS 0,1	PASSSCHEIBE PS 0,1	SPESSORE	[1] Q?
022	80255671	001	RONDELLE D'AJUSTAGE PS 0,3	SHIM RING PS 0,3	PASSSCHEIBE PS 0,3	SPESSORE PS 0,3	[1]
023	80255677	002	RONDELLE D'AJUSTAGE SS 3,0	SUPPORTING RING SS 3,0	STUETZSCHEIBE SS 3,0	SPESSORE	[1]
024	80256565	003	RONDELLE D'AJUSTAGE PS 0,1	SHIM RING PS 0,1	PASSSCHEIBE PS 0,1	SPESSORE	[1] Q?
025	80256566	001	RONDELLE D'AJUSTAGE PS 0,2	SHIM RING PS 0,2	PASSSCHEIBE PS 0,2	SPESSORE	[1]
026	80256570	001	RONDELLE D'APPUI SS 3,5	SUPPORTING RING SS 3,5	STUETZSCHEIBE SS 3,5	RONDELLA D'APPOGGIO	[1]
027	80257070	004	RONDELLE D'AJUSTAGE PS 0,1	SHIM RING PS 0,1	PASSSCHEIBE PS 0,1	SPESSORE	[1] Q?
028	80257078	001	RONDELLE D'APPUI SS 3,5	SUPPORTING RING SS 3,5	STUETZSCHEIBE SS 3,5	RONDELLA D'APPOGGIO	[1]
029	80280820	016	RONDELLE RESSORT CRANTEE	CONICAL SPRING WASHER	SPANNSCHEIBE	RONDELLA MOLLA	
030	80585200	001	CIRCLIP EXTERIEUR	RETAINING RING	SICHERUNGSRING	ANELLO	[1]
031	80597200	001	CIRCLIP INTERIEUR	RETAINING RING	SICHERUNGSRING	ANELLO	[1]
032	80598500	002	CIRCLIP INTERIEUR	RETAINING RING	SICHERUNGSRING	ANELLO	[1]
033	80599000	002	CIRCLIP INTERIEUR	ELASTIC RING	SICHERUNGSRING	ANELLO	[1]
034	80651031	001	CLAVETTE PARALLELE	KEY, PARALLEL	PASSFEDER	CHIAVETTA	[1]
035	81003572	001	ROULEMENT A BILLES	BALL BEARING	KUGELLAGER	CUSCINETTO A SFERE	[1]
036	81004093	001	ROULEMENT A BILLES	BALL BEARING	KUGELLAGER	CUSCINETTO A SFERE	[1]
037	81004588	001	ROULEMENT A BILLES	BALL BEARING	KUGELLAGER	CUSCINETTO A SFERE	[1]
038	81005091	001	ROULEMENT A BILLES	BALL BEARING	KUGELLAGER	CUSCINETTO A SFERE	[1]
039	82016087	001	BAGUE D'ETANCHEITE	OIL SEAL	RADIALDICHRING	PARAOLIO	[1]
040	82016090	001	BAGUE D'ETANCHEITE	OIL SEAL	RADIALDICHRING	PARAOLIO	[1]
041	82060050	001	JOINT TORIQUE	O-RING	O-RING	GUARNIZIONE	[1]
042	82131824	001	JOINT CUIVRE	SEALING RING	DICHRING	RONDELLA RAME	[1]
043	82230003	001	BOUCHON FE/ZNXC3	PLUG FE/ZNXC3	VERSCHLUSSSCHRAUBE FE/ZNXC3	TAPPO FE/ZNXC3	[1]
044	83040002	001	BOUCHON EXPANSIBLE	EXPANDING CAP	VERSCHLUSSSCHEIBE	TAPPO	[1]
045	K7003170	002	COQUILLE DE PROTECTION	COVER	SCHALE	LAMIERA	
046	K7006731	001	COUPLE CONIQUE 16/47 DENTS	GEAR WHEEL AND PINION Z.16/47	KEGELRADPAAR Z.16/47	COPPIA CONICA 16/47D	[1]





FC313
FC313-FF
FC313D
FC313D-FF

L 1141 > L 1348
L 1141 > L 1348
L 1141 > L 1348
L 1141 > L 1348

K70R0146 E

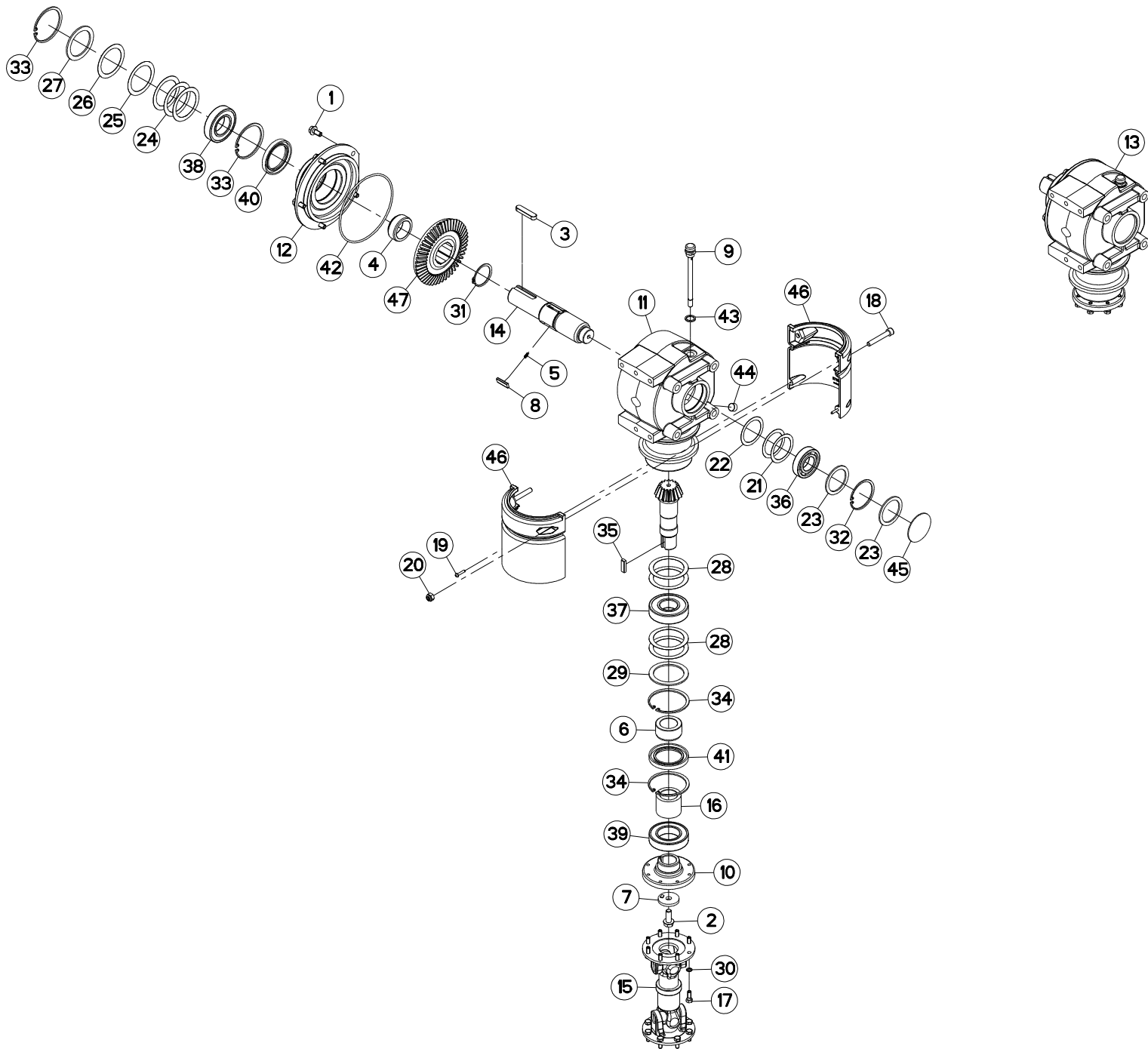
CARTER LATERAL (DROIT)

SIDE GEARBOX (RIGHT)

SEITENGETRIEBE (RECHTS)

RIDUTTORE LATERALE (DESTRO)

Rep	Nr	Qt	Designation	Description	Bezeichnung	Referenza	Remarque - Remark - Bemerkung - Osservazioni
001	50002100	005	VIS AUTOFREINEE	SCREW, SELF-LOCKING	SELBSTSICHERNDE SCHRAUBE	VITE AUTOBLOCCANTE	[1] 7 daN m (52 lbf ft)
002	50006200	001	VIS	SCREW	SCHRAUBE	VITE	[1] 12 daN m (89 lbf ft)
003	50020200	001	CLAVETTE PARALLELE	KEY, PARALLEL	PASSFEDER	CHIAVETTA	
004	52527600	001	ENTRETOISE	SPACER	DISTANZHUELSE	DISTANZIALE	[1]
005	55745700	003	RESSORT	SPRING	FEDER	MOLLA	[1]
006	56009200	001	ENTRETOISE	SPACER	DISTANZHUELSE	DISTANZIALE	[1]
007	56145200	001	RONDELLE BUTEE	LOCK WASHER	SICHERUNGSSCHEIBE	RONDELLA	[1]
008	56548700	003	CLIQUET	RATCHET	SPERRKLINKE	NOTTOLINO	[1]
009	56613600	001	BOUCHON	PLUG	VERSCHLUSSSCHRAUBE	TAPPO	[1]
010	56630200	001	FLASQUE	FLANGE	FLANSCH	FLANGIA	[1]
011	56655030	001	CARTER	HOUSING	GEHAEUSE	SCATOLA	[1]
012	56655130	001	FLASQUE	FLANGE	FLANSCH	FLANGIA	
013	56657220	001	CARTER DE RENVOI	GEARBOX, RIGHT ANGLE	WINKELGETRIEBE	GRUPPO RINVIO	+ [1]
014	56657310	001	ARBRE D'ENTRAINEMENT DU CARTER	DRIVE SHAFT	ANTRIEBSWELLE	ALBERO	[1]
015	56806510	001	TRANSMISSION	PTO SHAFT	GELENKWELLE	CARDANO	
016	56856700	001	ENTRETOISE	SPACER	DISTANZHUELSE	DISTANZIALE	[1]
017	80060826	016	VIS TETE HEXAGONALE FE/ZNXC3	HEAD HEX SCREW FE/ZNXC3	SECHSKANTSCHRAUBE FE/ZNXC3	VITE TESTA ESAGONALE FE/ZNXC3	2,5 daN m (19 lbf ft)
018	80081065	002	VIS TETE CYL.SIX P.CR.FE/ZNXC3	SCREW, SOCKET HEAD FE/ZNXC3	ZYLINDERSCHR.INNENSEC.FE/ZNXC3	VITE A TESTA CILINDR. FE/ZNXC3	
019	80190425	002	VIS A TOLE T/CYL.BOMB.INOX	PEN HEAD TAPPING SCREW INOX	LINSEN-BLECHSCHRAUBE INOX	VITE INOX	
020	80201030	002	ECROU HEX.AUTOFREINE FE/ZNXC3	SELF-LOCKING NUT FE/ZNXC3	SELBSTSICH.MUTTER FE/ZNXC3	DADO AUTOBLOCCANTE FE/ZNXC3	
021	80255670	002	RONDELLE D'AJUSTAGE PS 0,1	SHIM RING PS 0,1	PASSSCHEIBE PS 0,1	SPESSORE	[1] Q?
022	80255671	001	RONDELLE D'AJUSTAGE PS 0,3	SHIM RING PS 0,3	PASSSCHEIBE PS 0,3	SPESSORE PS 0,3	[1]
023	80255677	002	RONDELLE D'AJUSTAGE SS 3,0	SUPPORTING RING SS 3,0	STUETZSCHEIBE SS 3,0	SPESSORE	[1]
024	80256565	003	RONDELLE D'AJUSTAGE PS 0,1	SHIM RING PS 0,1	PASSSCHEIBE PS 0,1	SPESSORE	[1] Q?
025	80256566	001	RONDELLE D'AJUSTAGE PS 0,2	SHIM RING PS 0,2	PASSSCHEIBE PS 0,2	SPESSORE	[1]
026	80256567	001	RONDELLE D'AJUSTAGE PS 0,5	SHIM RING PS 0,5	PASSSCHEIBE PS 0,5	SPESSORE	
027	80256570	001	RONDELLE D'APPUI SS 3,5	SUPPORTING RING SS 3,5	STUETZSCHEIBE SS 3,5	RONDELLA D'APPOGGIO	[1]
028	80257070	004	RONDELLE D'AJUSTAGE PS 0,1	SHIM RING PS 0,1	PASSSCHEIBE PS 0,1	SPESSORE	[1] Q?
029	80257078	001	RONDELLE D'APPUI SS 3,5	SUPPORTING RING SS 3,5	STUETZSCHEIBE SS 3,5	RONDELLA D'APPOGGIO	[1]
030	80280820	016	RONDELLE RESSORT CRANTEE	CONICAL SPRING WASHER	SPANNSCHEIBE	RONDELLA MOLLA	
031	80585200	001	CIRCLIP EXTERIEUR	RETAINING RING	SICHERUNGSRING	ANELLO	[1]
032	80597200	001	CIRCLIP INTERIEUR	RETAINING RING	SICHERUNGSRING	ANELLO	[1]
033	80598500	002	CIRCLIP INTERIEUR	RETAINING RING	SICHERUNGSRING	ANELLO	[1]
034	80599000	002	CIRCLIP INTERIEUR	ELASTIC RING	SICHERUNGSRING	ANELLO	[1]
035	80651031	001	CLAVETTE PARALLELE	KEY, PARALLEL	PASSFEDER	CHIAVETTA	[1]
036	81003572	001	ROULEMENT A BILLES	BALL BEARING	KUGELLAGER	CUSCINETTO A SFERE	[1]
037	81004093	001	ROULEMENT A BILLES	BALL BEARING	KUGELLAGER	CUSCINETTO A SFERE	[1]
038	81004588	001	ROULEMENT A BILLES	BALL BEARING	KUGELLAGER	CUSCINETTO A SFERE	[1]
039	81005091	001	ROULEMENT A BILLES	BALL BEARING	KUGELLAGER	CUSCINETTO A SFERE	[1]
040	82016087	001	BAGUE D'ETANCHEITE	OIL SEAL	RADIALDICHTRING	PARAOLIO	[1]
041	82016090	001	BAGUE D'ETANCHEITE	OIL SEAL	RADIALDICHTRING	PARAOLIO	[1]
042	82060050	001	JOINT TORIQUE	O-RING	O-RING	GUARNIZIONE	[1]
043	82131824	001	JOINT CUIVRE	SEALING RING	DICHTRING	RONDELLA RAME	[1]
044	82230003	001	BOUCHON FE/ZNXC3	PLUG FE/ZNXC3	VERSCHLUSSSCHRAUBE FE/ZNXC3	TAPPO FE/ZNXC3	[1]
045	83040002	001	BOUCHON EXPANSIBLE	EXPANDING CAP	VERSCHLUSSSCHEIBE	TAPPO	[1]
046	K7003170	002	COQUILLE DE PROTECTION	COVER	SCHALE	LAMIERA	
047	K7006731	001	COUPLE CONIQUE 16/47 DENTS	GEAR WHEEL AND PINION Z.16/47	KEGELRADPAAR Z.16/47	COPPIA CONICA 16/47D	[1]





FC313
FC313-FF
FC313D
FC313D-FF

L 1349 > L 9999
L 1349 > L 9999
L 1349 > L 9999
L 1349 > L 9999

K70R0146 F

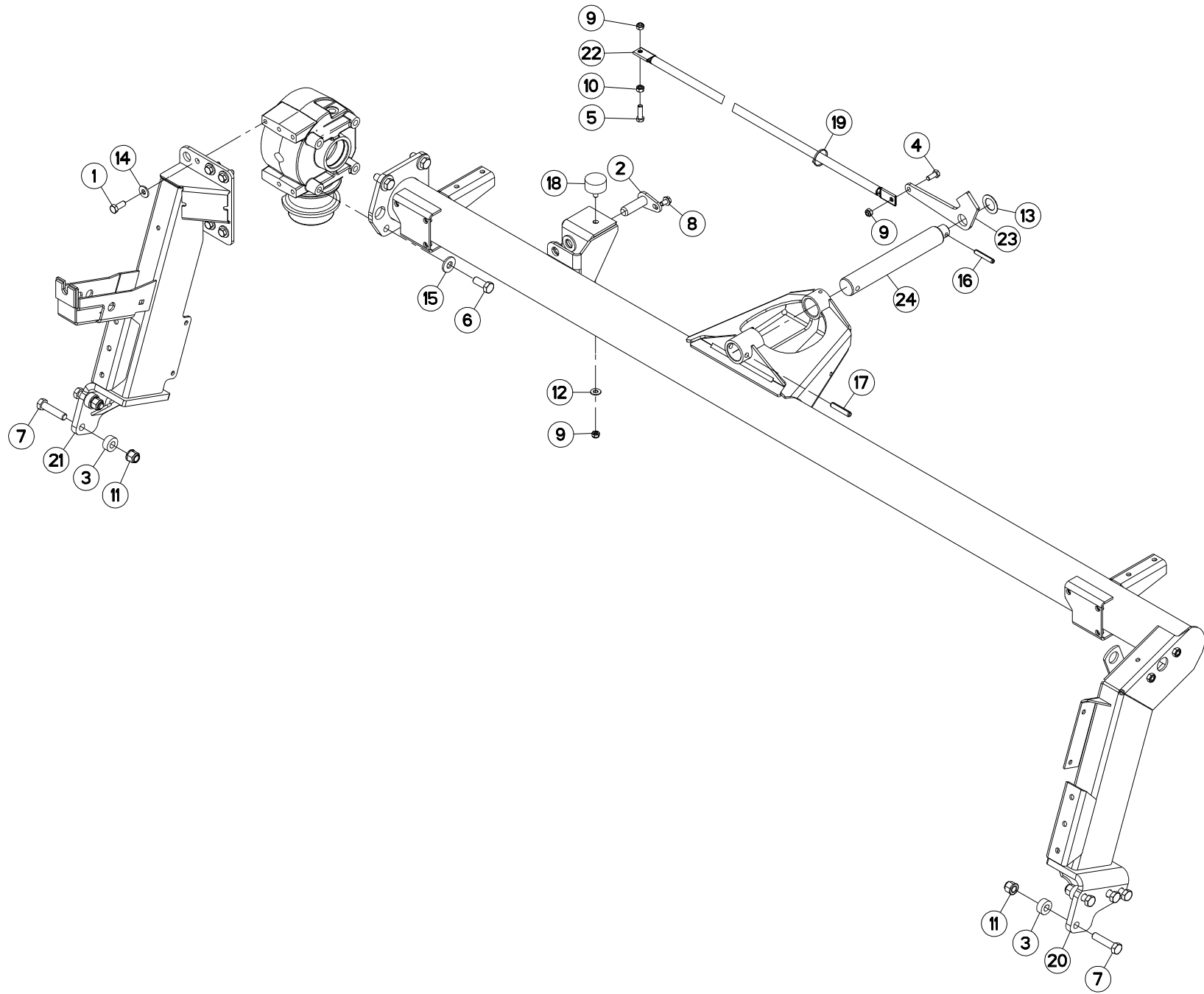
CARTER LATERAL (DROIT)

SIDE GEARBOX (RIGHT)

SEITENGETRIEBE (RECHTS)

RIDUTTORE LATERALE (DESTRO)

Rep	Nr	Qt	Designation	Description	Bezeichnung	Referenza	Remarque - Remark - Bemerkung - Osservazioni
001	50002100	005	VIS AUTOFREINEE	SCREW, SELF-LOCKING	SELBSTSICHERNDE SCHRAUBE	VITE AUTOBLOCCANTE	[1] 7 daN m (52 lbf ft)
002	50006200	001	VIS	SCREW	SCHRAUBE	VITE	[1] 12 daN m (89 lbf ft)
003	50020200	001	CLAVETTE PARALLELE	KEY, PARALLEL	PASSFEDER	CHIAVETTA	
004	52527600	001	ENTRETOISE	SPACER	DISTANZHUELSE	DISTANZIALE	[1]
005	55745700	003	RESSORT	SPRING	FEDER	MOLLA	[1]
006	56009200	001	ENTRETOISE	SPACER	DISTANZHUELSE	DISTANZIALE	[1]
007	56145200	001	RONDELLE BUTEE	LOCK WASHER	SICHERUNGSSCHEIBE	RONDELLA	[1]
008	56548700	003	CLIQUET	RATCHET	SPERRKLINKE	NOTTOLINO	[1]
009	56613600	001	BOUCHON	PLUG	VERSCHLUSSSCHRAUBE	TAPPO	[1]
010	56630200	001	FLASQUE	FLANGE	FLANSCH	FLANGIA	[1]
011	56655030	001	CARTER	HOUSING	GEHAEUSE	SCATOLA	[1]
012	56655130	001	FLASQUE	FLANGE	FLANSCH	FLANGIA	
013	56657220	001	CARTER DE RENVOI	GEARBOX, RIGHT ANGLE	WINKELGETRIEBE	GRUPPO RINVIO	+ [1]
014	56657310	001	ARBRE D'ENTRAINEMENT DU CARTER	DRIVE SHAFT	ANTRIEBSWELLE	ALBERO	[1]
015	56806510	001	TRANSMISSION	PTO SHAFT	GELENKWELLE	CARDANO	
016	56856700	001	ENTRETOISE	SPACER	DISTANZHUELSE	DISTANZIALE	[1]
017	80060822	016	VIS TETE HEXAGONALE	HEXAGON HEAD SCREW	SECHSKANTSCHRAUBE	VITE A TESTA ESAGONALE	
018	80081065	002	VIS TETE CYL.SIX P.CR.FE/ZNXC3	SCREW, SOCKET HEAD FE/ZNXC3	ZYLINDERSCHR.INNENSEC.FE/ZNXC3	VITE A TESTA CILINDR. FE/ZNXC3	
019	80190425	002	VIS A TOLE T/CYL.BOMB.INOX	PEN HEAD TAPPING SCREW INOX	LINSEN-BLECHSCHRAUBE INOX	VITE INOX	
020	80201030	002	ECROU HEX.AUTOFREINE FE/ZNXC3	SELF-LOCKING NUT FE/ZNXC3	SELBSTSICH.MUTTER FE/ZNXC3	DADO AUTOBLOCCANTE FE/ZNXC3	
021	80255670	002	RONDELLE D'AJUSTAGE PS 0,1	SHIM RING PS 0,1	PASSSCHEIBE PS 0,1	SPESSORE	[1] Q?
022	80255671	001	RONDELLE D'AJUSTAGE PS 0,3	SHIM RING PS 0,3	PASSSCHEIBE PS 0,3	SPESSORE PS 0,3	[1]
023	80255677	002	RONDELLE D'AJUSTAGE SS 3,0	SUPPORTING RING SS 3,0	STUETZSCHEIBE SS 3,0	SPESSORE	[1]
024	80256565	003	RONDELLE D'AJUSTAGE PS 0,1	SHIM RING PS 0,1	PASSSCHEIBE PS 0,1	SPESSORE	[1] Q?
025	80256566	001	RONDELLE D'AJUSTAGE PS 0,2	SHIM RING PS 0,2	PASSSCHEIBE PS 0,2	SPESSORE	[1]
026	80256567	001	RONDELLE D'AJUSTAGE PS 0,5	SHIM RING PS 0,5	PASSSCHEIBE PS 0,5	SPESSORE	
027	80256570	001	RONDELLE D'APPUI SS 3,5	SUPPORTING RING SS 3,5	STUETZSCHEIBE SS 3,5	RONDELLA D'APPOGGIO	[1]
028	80257070	004	RONDELLE D'AJUSTAGE PS 0,1	SHIM RING PS 0,1	PASSSCHEIBE PS 0,1	SPESSORE	[1] Q?
029	80257078	001	RONDELLE D'APPUI SS 3,5	SUPPORTING RING SS 3,5	STUETZSCHEIBE SS 3,5	RONDELLA D'APPOGGIO	[1]
030	80280820	016	RONDELLE RESSORT CRANTEE	CONICAL SPRING WASHER	SPANNSCHEIBE	RONDELLA MOLLA	
031	80585200	001	CIRCLIP EXTERIEUR	RETAINING RING	SICHERUNGSRING	ANELLO	[1]
032	80597200	001	CIRCLIP INTERIEUR	RETAINING RING	SICHERUNGSRING	ANELLO	[1]
033	80598500	002	CIRCLIP INTERIEUR	RETAINING RING	SICHERUNGSRING	ANELLO	[1]
034	80599000	002	CIRCLIP INTERIEUR	ELASTIC RING	SICHERUNGSRING	ANELLO	[1]
035	80651031	001	CLAVETTE PARALLELE	KEY, PARALLEL	PASSFEDER	CHIAVETTA	[1]
036	81003572	001	ROULEMENT A BILLES	BALL BEARING	KUGELLAGER	CUSCINETTO A SFERE	[1]
037	81004093	001	ROULEMENT A BILLES	BALL BEARING	KUGELLAGER	CUSCINETTO A SFERE	[1]
038	81004588	001	ROULEMENT A BILLES	BALL BEARING	KUGELLAGER	CUSCINETTO A SFERE	[1]
039	81005091	001	ROULEMENT A BILLES	BALL BEARING	KUGELLAGER	CUSCINETTO A SFERE	[1]
040	82016087	001	BAGUE D'ETANCHEITE	OIL SEAL	RADIALDICHTRING	PARAOLIO	[1]
041	82016090	001	BAGUE D'ETANCHEITE	OIL SEAL	RADIALDICHTRING	PARAOLIO	[1]
042	82060050	001	JOINT TORIQUE	O-RING	O-RING	GUARNIZIONE	[1]
043	82131824	001	JOINT CUIVRE	SEALING RING	DICHTRING	RONDELLA RAME	[1]
044	82230003	001	BOUCHON FE/ZNXC3	PLUG FE/ZNXC3	VERSCHLUSSSCHRAUBE FE/ZNXC3	TAPPO FE/ZNXC3	[1]
045	83040002	001	BOUCHON EXPANSIBLE	EXPANDING CAP	VERSCHLUSSSCHEIBE	TAPPO	[1]
046	K7003170	002	COQUILLE DE PROTECTION	COVER	SCHALE	LAMIERA	
047	K7006731	001	COUPLE CONIQUE 16/47 DENTS	GEAR WHEEL AND PINION Z.16/47	KEGELRADPAAR Z.16/47	COPPIA CONICA 16/47D	[1]





FC313
FC313-FF
FC313D-FF

L 0001 > L 0991
L 0001 > L 0991
L 0001 > L 0991

K70R0363 B

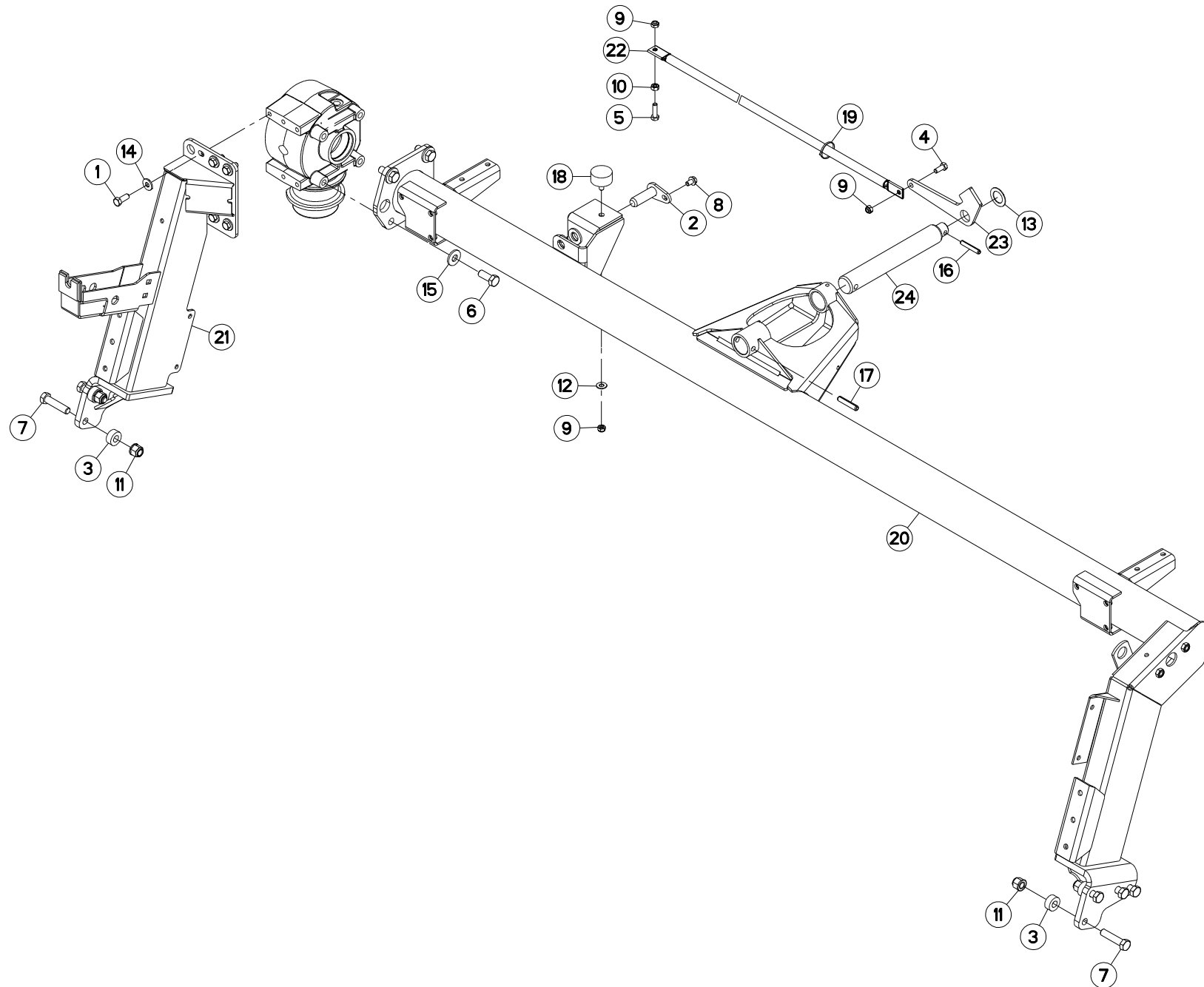
TUBE PORTEUR

SUPPORT TUBE

TRAGROHR

TUBO SUPPORTO

Rep	Nr	Qt	Designation	Description	Bezeichnung	Referenza	Remarque - Remark - Bemerkung - Osservazioni
001	50003600	005	VIS AVEC REVÊTEMENT ADHESIF	SCREW WITH ADHESIVE COATING	KLEBE BESCHICHTETE SCHRAUBE	VITE AUTOBLOCCANTE	14 daN m (103 lbf ft)
002	52329300	001	AXE	PIN	ACHSE	ASSE	
003	56202300	008	DOUILLE	WASHER	DISTANZSCHEIBE	RONDELLA	
004	80061026	001	VIS TETE HEXAGONALE FE/ZNXC3	HEXAGON HEAD SCREW FE/ZNXC3	SECHSKANTSCHRAUBE FE/ZNXC3	VITE TESTA ESAGONALE FE/ZNXC3	
005	80061035	001	VIS TETE HEXAGONALE FE/ZNXC3	HEX. HEAD SCREW FE/ZNXC3	SECHSKANTSCHRAUBE FE/ZNXC3	VITE TESTA ESAGONALE FE/ZNXC3	
006	80061641	004	VIS TETE HEXAGONALE FE/ZNXC3	HEXAGON HEAD SCREW FE/ZNXC3	SECHSKANTSCHRAUBE FE/ZNXC3	VITE TESTA ESAGONALE FE/ZNXC3	20 daN m (148 lbf ft)
007	80061683	008	VIS TETE HEXAGONALE	HEXAGON HEAD SCREW	SECHSKANTSCHRAUBE	VITE A TESTA ESAGONALE	
008	80131017	001	VIS AUTOBLOQUANTE FLZNNC	UNDERSERR.S-LOC.SCREW FLZNNC	SPERRZAHN-BUNDSCHRAU.FLZNNC	VITE FLZNNC	5 daN m (37 lbf ft)
009	80201040	003	ECROU HEX.BAS AUTOFR.FE/ZNXC3	SELF LOCKING NUT FE/ZNXC3	SELBSTSICHERND.MUTTER FE/ZNXC3	DADO AUTOBLOCCANTE FE/ZNXC3	
010	80201070	001	ECROU HEXAGONAL FE/ZNXC3	NUT FE/ZNXC3	SECHSKANTMUTTER FE/ZNXC3	DADO FE/ZNXC3	
011	80201662	008	ECROU HEXAG.EMBASSE POLYSTOP	SELF-LOCKING NUT W.COLLAR	SELBSTSICHERNDE BUNDMUTTER	DADO AUTOBLOCCANTE	33 daN m (244 lbf ft)
012	80251176	001	RONDELLE PLATE FE/ZNXC3	PLAIN WASHER FE/ZNXC3	SCHEIBE FE/ZNXC3	RONDELLA PIATTA FE/ZNXC3	
013	80253046	001	RONDELLE PLATE FE/ZNXC3	PLAIN WASHER FE/ZNXC3	SCHEIBE FE/ZNXC3	RONDELLA PIATTA FE/ZNXC3	
014	80281230	005	RONDELLE RESSORT FLZNNC	CONICAL SPRING WASHER FLZNNC	SPANNSCHEIBE FLZNNC	RONDELLA MOLLA FLZNNC	
015	80281639	004	RONDELLE RESSORT FLZNNC	CONICAL SPRING WASHER FLZNNC	SPANNSCHEIBE FLZNNC	RONDELLA A MOLLA FLZNNC	
016	80451061	001	GOUPILLE ELASTIQUE FLZNNC	ROLL PIN FLZNNC	SPANNHUELSE FLZNNC	SPINA ELASTICA FLZNNC	
017	80451261	001	GOUPILLE ELASTIQUE FLZNNC	ROLL PIN FLZNNC	SPANNHUELSE FLZNNC	SPINA ELASTICA FLZNNC	
018	83030015	001	BUTEE ELASTIQUE	RUBBER STOP	GUMMIPUFFER	GOMMINO	
019	83090039	006	COLLIER PLASTIQUE	CABLE TIE PLASTIC	KABELBINDER PLASTIK	FASCETTA	
020	K7002154	001	TUBE	TUBE	ROHR	TUBO	
021	K7002163	001	JAMBE	LEG	ARM	GAMBA	
022	K7002390	001	TRINGLE	ROD	VERBINDUNGSSTANGE	TRIANGOLO	
023	K7006020	001	LEVIER ZBC	HEBEL ZBC	HEBEL ZBC		
024	K7006030	001	AXE	PIN	ACHSE	ASSE	





FC313
FC313-FF
FC313D
FC313D-FF

L 0992 > L 9999
L 0992 > L 9999
L 0001 > L 9999
L 0992 > L 9999

K70R0363 C

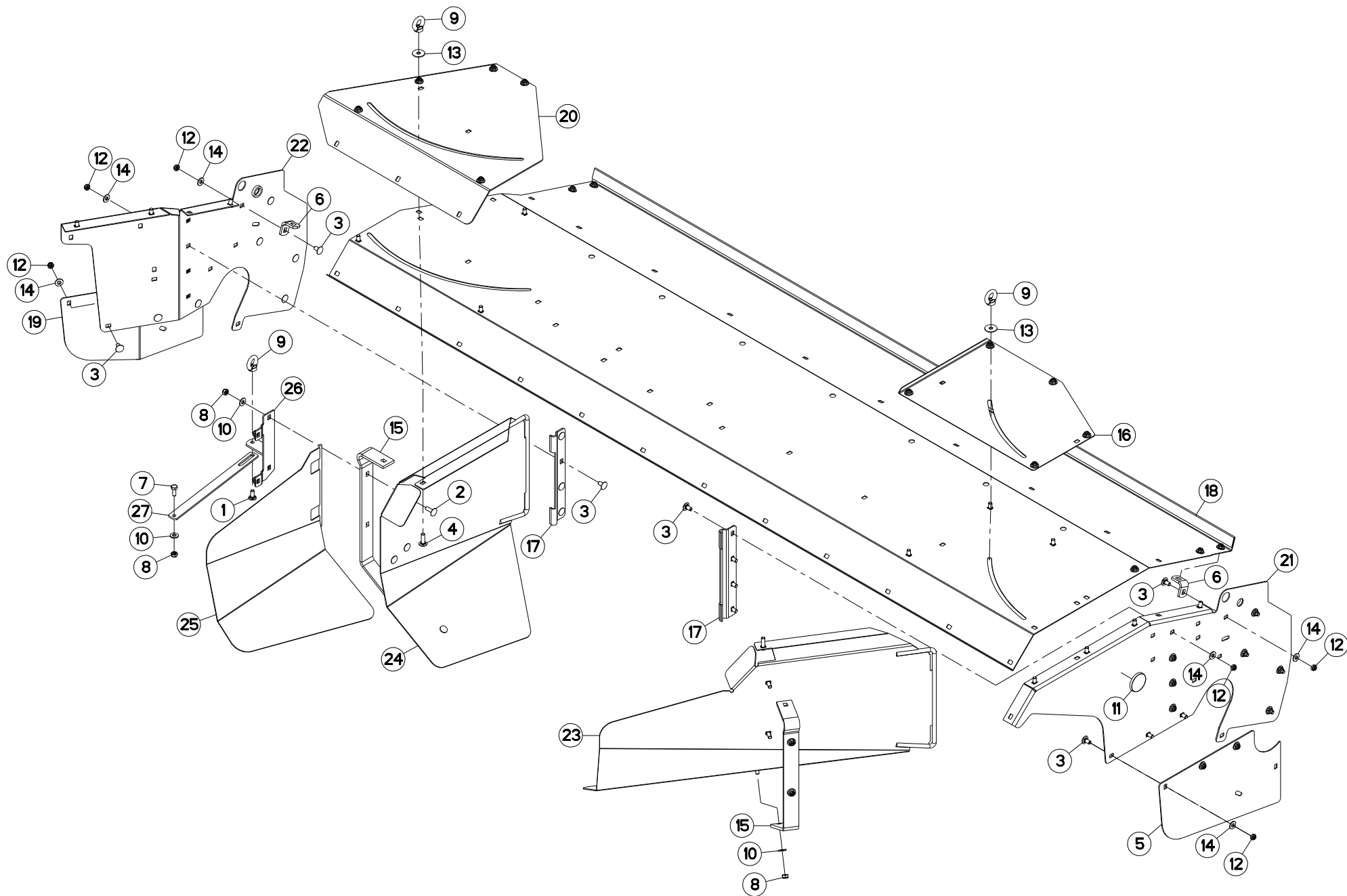
TUBE PORTEUR

SUPPORT TUBE

TRAGROHR

TUBO SUPPORTO

Rep	Nr	Qt	Designation	Description	Bezeichnung	Referenza	Remarque - Remark - Bemerkung - Osservazioni
001	50003600	005	VIS AVEC REVÊTEMENT ADHESIF	SCREW WITH ADHESIVE COATING	KLEBE BESCHICHTETE SCHRAUBE	VITE AUTOBLOCCANTE	14 daN m (103 lbf ft)
002	52329300	001	AXE	PIN	ACHSE	ASSE	
003	56202300	008	DOUILLE	WASHER	DISTANZSCHEIBE	RONDELLA	
004	80061026	001	VIS TETE HEXAGONALE FE/ZNXC3	HEXAGON HEAD SCREW FE/ZNXC3	SECHSKANTSCHRAUBE FE/ZNXC3	VITE TESTA ESAGONALE FE/ZNXC3	
005	80061035	001	VIS TETE HEXAGONALE FE/ZNXC3	HEX. HEAD SCREW FE/ZNXC3	SECHSKANTSCHRAUBE FE/ZNXC3	VITE TESTA ESAGONALE FE/ZNXC3	
006	80061641	004	VIS TETE HEXAGONALE FE/ZNXC3	HEXAGON HEAD SCREW FE/ZNXC3	SECHSKANTSCHRAUBE FE/ZNXC3	VITE TESTA ESAGONALE FE/ZNXC3	20 daN m (148 lbf ft)
007	80061683	008	VIS TETE HEXAGONALE	HEXAGON HEAD SCREW	SECHSKANTSCHRAUBE	VITE A TESTA ESAGONALE	
008	80131017	001	VIS AUTOBLOQUANTE FLZNNC	UNDERSERR.S-LOC.SCREW FLZNNC	SPERRZAHN-BUNDSCHRAU.FLZNNC	VITE FLZNNC	5 daN m (37 lbf ft)
009	80201040	003	ECROU HEX.BAS AUTOFR.FE/ZNXC3	SELF LOCKING NUT FE/ZNXC3	SELBSTSICHERND.MUTTER FE/ZNXC3	DADO AUTOBLOCCANTE FE/ZNXC3	
010	80201070	001	ECROU HEXAGONAL FE/ZNXC3	NUT FE/ZNXC3	SECHSKANTMUTTER FE/ZNXC3	DADO FE/ZNXC3	
011	80201662	008	ECROU HEXAG.EMBASE POLYSTOP	SELF-LOCKING NUT W.COLLAR	SELBSTSICHERNDE BUNDMUTTER	DADO AUTOBLOCCANTE	33 daN m (244 lbf ft)
012	80251176	001	RONDELLE PLATE FE/ZNXC3	PLAIN WASHER FE/ZNXC3	SCHEIBE FE/ZNXC3	RONDELLA PIATTA FE/ZNXC3	
013	80253046	001	RONDELLE PLATE FE/ZNXC3	PLAIN WASHER FE/ZNXC3	SCHEIBE FE/ZNXC3	RONDELLA PIATTA FE/ZNXC3	
014	80281230	005	RONDELLE RESSORT FLZNNC	CONICAL SPRING WASHER FLZNNC	SPANNSCHEIBE FLZNNC	RONDELLA MOLLA FLZNNC	
015	80281639	004	RONDELLE RESSORT FLZNNC	CONICAL SPRING WASHER FLZNNC	SPANNSCHEIBE FLZNNC	RONDELLA A MOLLA FLZNNC	
016	80451061	001	GOUPILLE ELASTIQUE FLZNNC	ROLL PIN FLZNNC	SPANNHUELSE FLZNNC	SPINA ELASTICA FLZNNC	
017	80451261	001	GOUPILLE ELASTIQUE FLZNNC	ROLL PIN FLZNNC	SPANNHUELSE FLZNNC	SPINA ELASTICA FLZNNC	
018	83030015	001	BUTEE ELASTIQUE	RUBBER STOP	GUMMIPUFFER	GOMMINO	
019	83090039	006	COLLIER PLASTIQUE	CABLE TIE PLASTIC	KABELBINDER PLASTIK	FASCETTA	
020	K7002155	001	TUBE	TUBE	ROHR	TUBO	
021	K7002165	001	JAMBE	LEG	ARM	GAMBA	
022	K7002390	001	TRINGLE	ROD	VERBINDUNGSSTANGE	TRIANGOLO	
023	K7006020	001	LEVIER ZBC	HEBEL ZBC	HEBEL ZBC		
024	K7006030	001	AXE	PIN	ACHSE	ASSE	



FC313
FC313-FFL 0001 > L 1880
L 0001 > L 1880

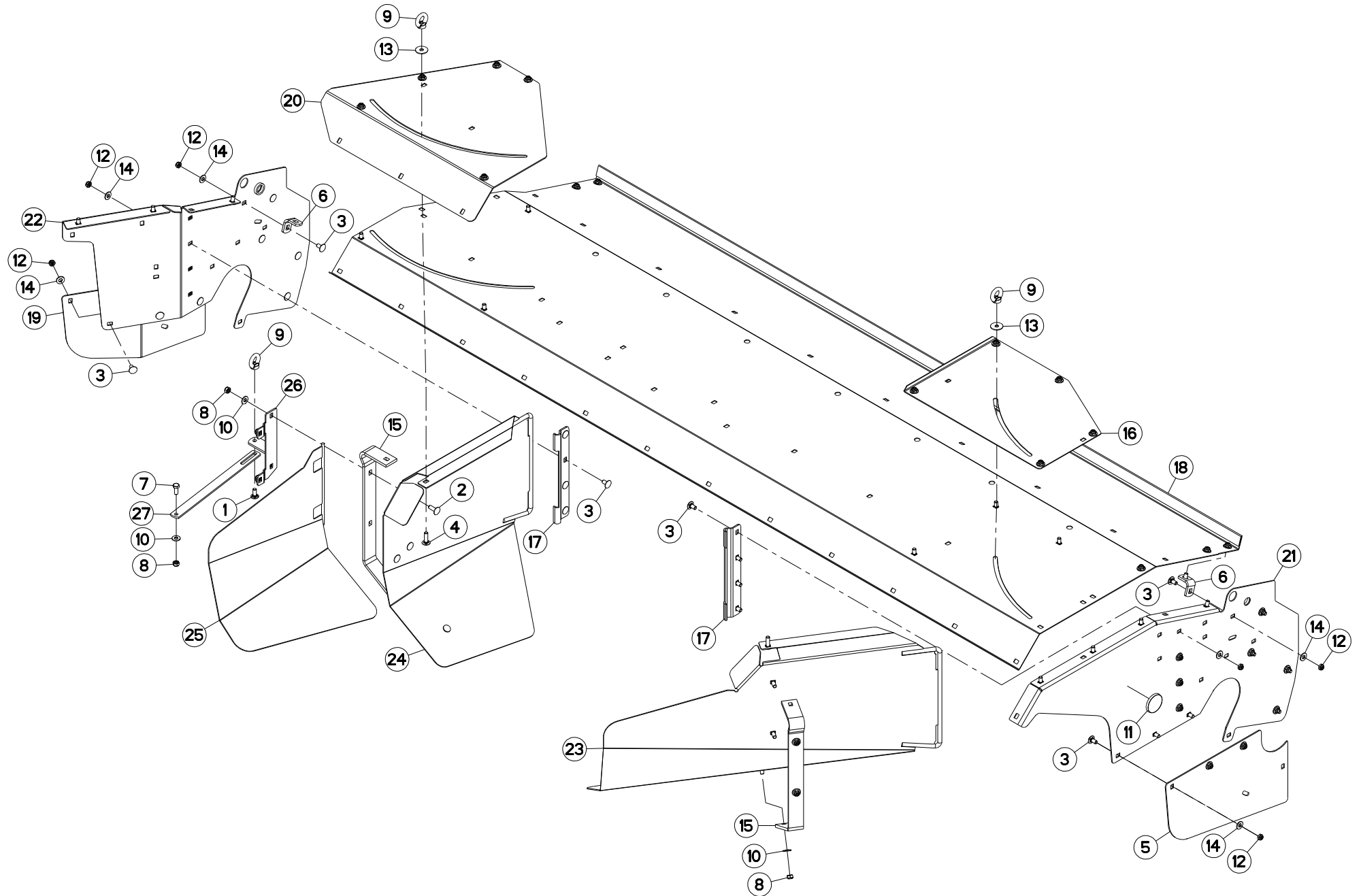
K70R0001 A

TÔLES LATÉRALES - CAISSON

SIDE PLATES - COVER

SEITENBLECHE - ABDECKHAUBE

Rep	Nr	Qt	Designation	Description	Bezeichnung	Referenza	Remarque - Remark - Bemerkung - Osservazioni
001	50002200	005	VIS TBCC COURT	BOLT, CARRIAGE, SHORT NECK	FLACHRUNDSCHR.4KT ANSATZ	BULLONE	
002	50002300	002	VIS TBCC COURT	BOLT, CARRIAGE, SHORT NECK	FLACHRUNDSCHR.4KT ANSATZ	BULLONE	
003	50003200	041	VIS TBCC COURT	BOLT, CARRIAGE, SHORT NECK	FLACHRUNDSCHR.4KT ANSATZ	BULLONE	
004	50007300	002	VIS TBCC COURT	BOLT, CARRIAGE, SHORT NECK	FLACHRUNDSCHR.4KT ANSATZ	BULLONE	
005	56690200	001	TOLE	SHEET	BLECH	TELA	
006	56699710	002	EQUERRE	GUSSET, CORNER	WINKEL	SQUADRA	
007	80061026	001	VIS TETE HEXAGONALE FE/ZNXC3	HEXAGON HEAD SCREW FE/ZNXC3	SECHSKANTSCHRAUBE FE/ZNXC3	VITE TESTA ESAGONALE FE/ZNXC3	
008	80201040	009	ECROU HEX.BAS AUTOFR.FE/ZNXC3	SELF LOCKING NUT FE/ZNXC3	SELBSTSICHERND.MUTTER FE/ZNXC3	DADO AUTOBLOCCANTE FE/ZNXC3	
009	80221000	003	ECROU A ANNEAU FE/ZNXC3	LIFTING EYE NUT FE/ZNXC3	RINGMUTTER FE/ZNXC3	DADO FE/ZNXC3	
010	80251176	009	RONDELLE PLATE FE/ZNXC3	PLAIN WASHER FE/ZNXC3	SCHEIBE FE/ZNXC3	RONDELLA PIATTA FE/ZNXC3	
011	83240011	001	CATADIOPTRE ROUGE 60 ADHESIF	REFLECTOR RED ADHESIVE	RUECKSTRAHLER ROT SELBSTKL.	CATADIOTRI	
012	80201040	039	ECROU HEX.BAS AUTOFR.FE/ZNXC3	SELF LOCKING NUT FE/ZNXC3	SELBSTSICHERND.MUTTER FE/ZNXC3	DADO AUTOBLOCCANTE FE/ZNXC3	
013	80251036	002	RONDELLE PLATE FE/ZNXC3	PLAIN WASHER FE/ZNXC3	SCHEIBE FE/ZNXC3	RONDELLA PIATTA FE/ZNXC3	
014	80251176	039	RONDELLE PLATE FE/ZNXC3	PLAIN WASHER FE/ZNXC3	SCHEIBE FE/ZNXC3	RONDELLA PIATTA FE/ZNXC3	
015	K7002320	002	RAIDISSEUR	STIFFENER	VERSTEIFUNGSPLATTE	BALESTRA	
016	K7002801	001	DOUBLURE	DOUBLER	VERSTAERKUNGSPLATTE	PIASTRA DI RINFORZO	
017	K7005020	002	CHARNIERE	HINGE	SCHARNIER	SNODO	
018	K7005270	001	RABAT	COVER PLATE	ABDECKBLECH	PROTEZIONE	
019	K7005280	001	TOLE	SHEET	BLECH	TELA	
020	K7005290	001	DOUBLURE	DOUBLER	VERSTAERKUNGSPLATTE	PIASTRA DI RINFORZO	
021	K7005490	001	PAROI	PARTITION	BLECH	TELA	
022	K7005500	001	PAROI	PARTITION	BLECH	TELA	
023	K7005510	001	TOLE	SHEET	BLECH	TELA	
024	K7005890	001	TOLE	SHEET	BLECH	TELA	
025	K7005900	001	VOLET	LOUVER	KLAPPE	TRAPPOLA	
026	K7005910	001	CHARNIERE DU VOLET	HINGE	SCHARNIER	CERNIERA	
027	K7005940	001	PLAT DE REGLAGE DE TOLE	PLATE	PLATTE		





FC313
FC313-FF

L 1881 > L 9999
L 1881 > L 9999

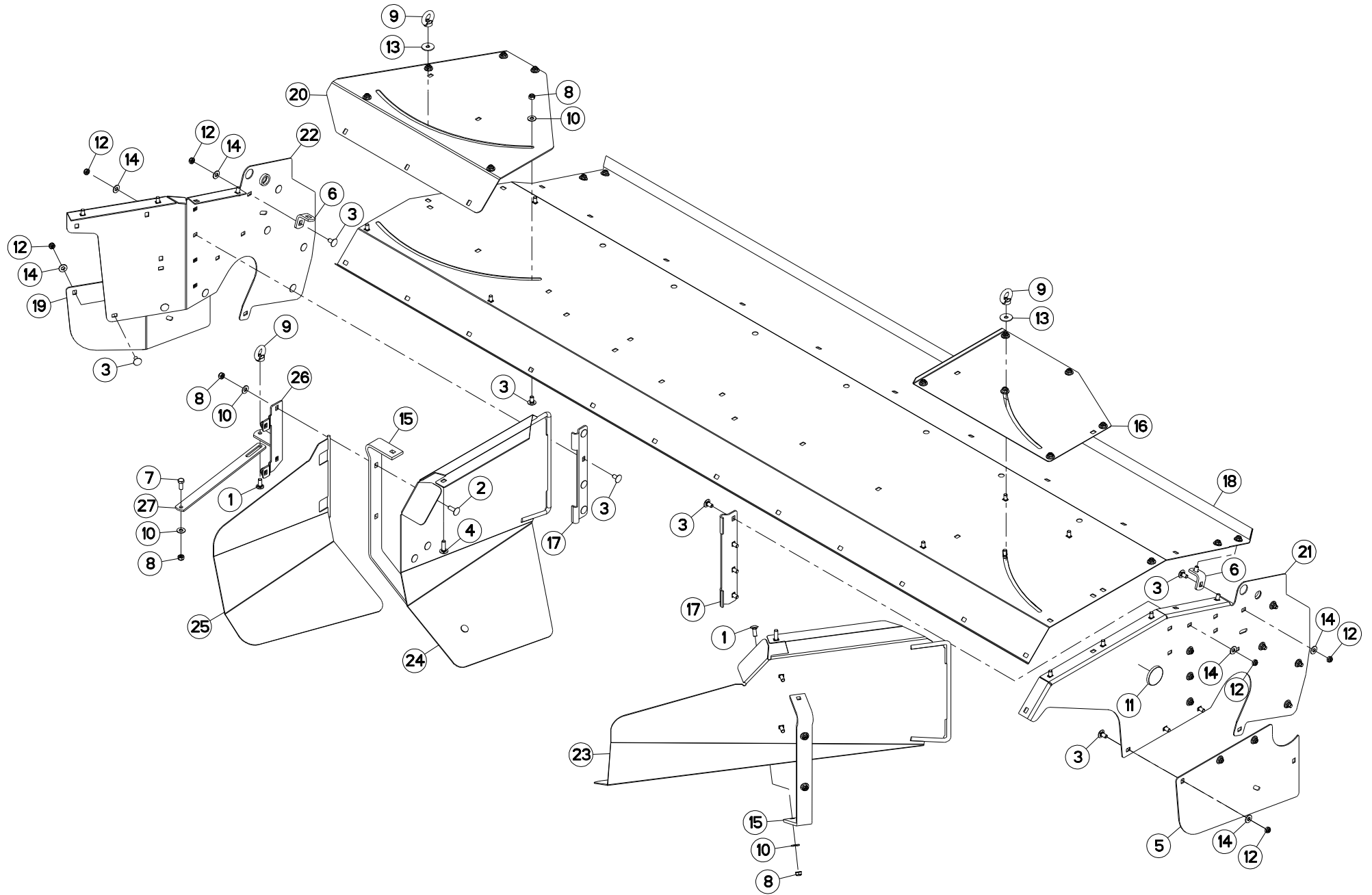
K70R0001 B

TÔLES LATÉRALES - CAISSON

SIDE PLATES - COVER

SEITENBLECHE - ABDECKHAUBE

Rep	Nr	Qt	Designation	Description	Bezeichnung	Referenza	Remarque - Remark - Bemerkung - Osservazioni
001	50002200	005	VIS TBCC COURT	BOLT, CARRIAGE, SHORT NECK	FLACHRUNDSCHR.4KT ANSATZ	BULLONE	
002	50002300	002	VIS TBCC COURT	BOLT, CARRIAGE, SHORT NECK	FLACHRUNDSCHR.4KT ANSATZ	BULLONE	
003	50003200	041	VIS TBCC COURT	BOLT, CARRIAGE, SHORT NECK	FLACHRUNDSCHR.4KT ANSATZ	BULLONE	
004	50007300	002	VIS TBCC COURT	BOLT, CARRIAGE, SHORT NECK	FLACHRUNDSCHR.4KT ANSATZ	BULLONE	
005	56690200	001	TOLE	SHEET	BLECH	TELA	
006	56699710	002	EQUERRE	GUSSET, CORNER	WINKEL	SQUADRA	
007	80061026	001	VIS TETE HEXAGONALE FE/ZNXC3	HEXAGON HEAD SCREW FE/ZNXC3	SECHSKANTSCHRAUBE FE/ZNXC3	VITE TESTA ESAGONALE FE/ZNXC3	
008	80201040	009	ECROU HEX.BAS AUTOFR.FE/ZNXC3	SELF LOCKING NUT FE/ZNXC3	SELBSTSICHERND.MUTTER FE/ZNXC3	DADO AUTOBLOCCANTE FE/ZNXC3	
009	80221000	003	ECROU A ANNEAU FE/ZNXC3	LIFTING EYE NUT FE/ZNXC3	RINGMUTTER FE/ZNXC3	DADO FE/ZNXC3	
010	80251176	009	RONDELLE PLATE FE/ZNXC3	PLAIN WASHER FE/ZNXC3	SCHEIBE FE/ZNXC3	RONDELLA PIATTA FE/ZNXC3	
011	83240011	001	CATADIOPTRE ROUGE 60 ADHESIF	REFLECTOR RED ADHESIVE	RUECKSTRAHLER ROT SELBSTKL.	CATADIOTRI	
012	80201040	039	ECROU HEX.BAS AUTOFR.FE/ZNXC3	SELF LOCKING NUT FE/ZNXC3	SELBSTSICHERND.MUTTER FE/ZNXC3	DADO AUTOBLOCCANTE FE/ZNXC3	
013	80251036	002	RONDELLE PLATE FE/ZNXC3	PLAIN WASHER FE/ZNXC3	SCHEIBE FE/ZNXC3	RONDELLA PIATTA FE/ZNXC3	
014	80251176	039	RONDELLE PLATE FE/ZNXC3	PLAIN WASHER FE/ZNXC3	SCHEIBE FE/ZNXC3	RONDELLA PIATTA FE/ZNXC3	
015	K7002320	002	RAIDISSEUR	STIFFENER	VERSTEIFUNGSPLATTE	BALESTRA	
016	K7002801	001	DOUBLURE	DOUBLER	VERSTAERKUNGSPLATTE	PIASTRA DI RINFORZO	
017	K7005020	002	CHARNIERE	HINGE	SCHARNIER	SNODO	
018	K7005270	001	RABAT	COVER PLATE	ABDECKBLECH	PROTEZIONE	
019	K7005280	001	TOLE	SHEET	BLECH	TELA	
020	K7005290	001	DOUBLURE	DOUBLER	VERSTAERKUNGSPLATTE	PIASTRA DI RINFORZO	
021	K7005491	001	PAROI	PARTITION	BLECH	TELA	
022	K7005501	001	PAROI	PARTITION	BLECH	TELA	
023	K7005510	001	TOLE	SHEET	BLECH	TELA	
024	K7005890	001	TOLE	SHEET	BLECH	TELA	
025	K7005900	001	VOLET	LOUVER	KLAPPE	TRAPPOLA	
026	K7005910	001	CHARNIERE DU VOLET	HINGE	SCHARNIER	CERNIERA	
027	K7005940	001	PLAT DE REGLAGE DE TOLE	PLATE	PLATTE		



FC313D
FC313D-FFL 0001 > L 9999
L 0001 > L 1916

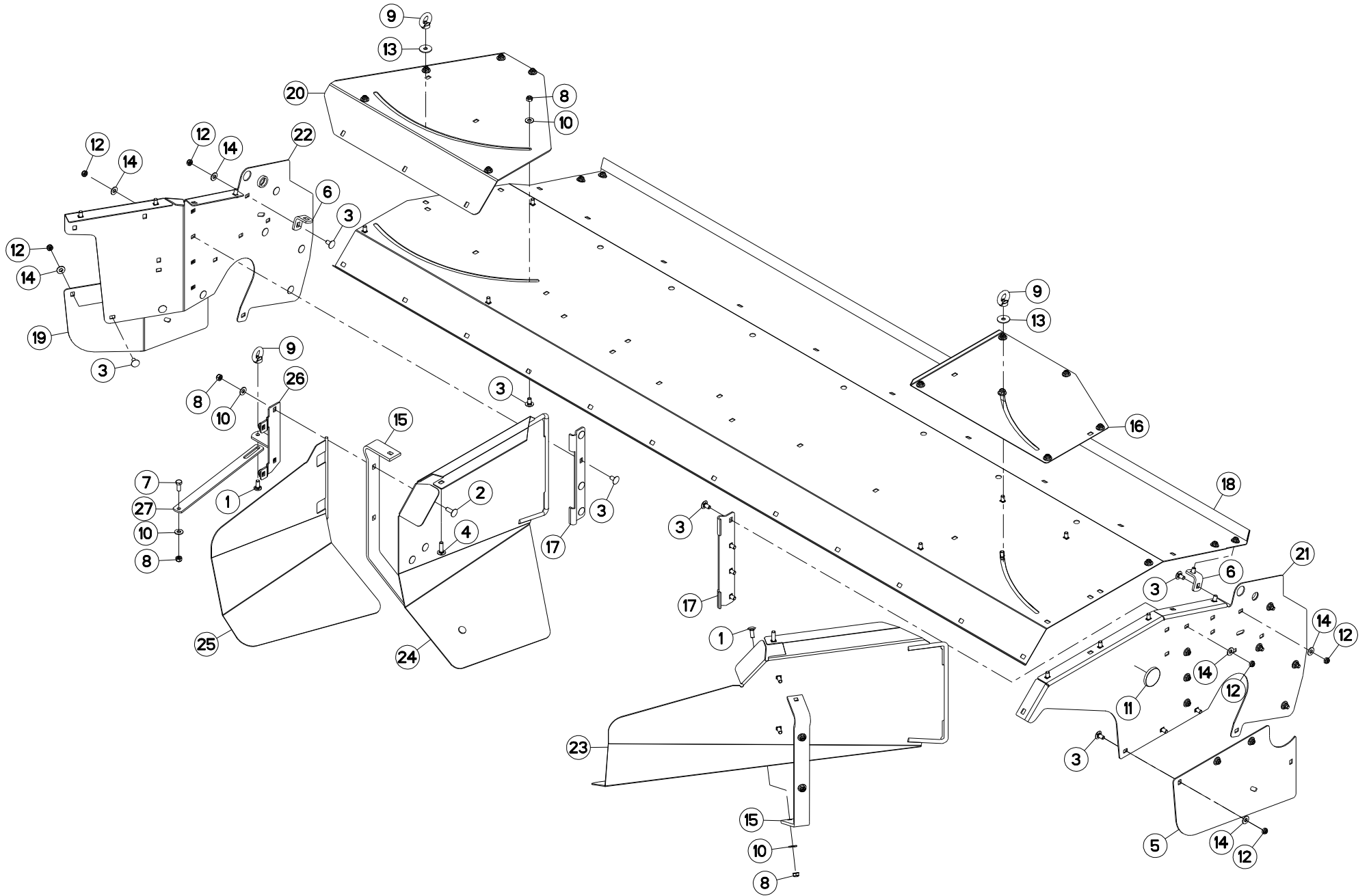
K70R0897 A

TÔLES LATÉRALES - CAISSON

SIDE PLATES - COVER

SEITENBLECHE - ABDECKHAUBE

Rep	Nr	Qt	Designation	Description	Bezeichnung	Referenza	Remarque - Remark - Bemerkung - Osservazioni
001	50002200	005	VIS TBCC COURT	BOLT, CARRIAGE, SHORT NECK	FLACHRUNDSCHR.4KT ANSATZ	BULLONE	
002	50002300	002	VIS TBCC COURT	BOLT, CARRIAGE, SHORT NECK	FLACHRUNDSCHR.4KT ANSATZ	BULLONE	
003	50003200	043	VIS TBCC COURT	BOLT, CARRIAGE, SHORT NECK	FLACHRUNDSCHR.4KT ANSATZ	BULLONE	
004	50007300	002	VIS TBCC COURT	BOLT, CARRIAGE, SHORT NECK	FLACHRUNDSCHR.4KT ANSATZ	BULLONE	
005	56690200	001	TOLE	SHEET	BLECH	TELA	
006	56699710	002	EQUERRE	GUSSET, CORNER	WINKEL	SQUADRA	
007	80061026	001	VIS TETE HEXAGONALE FE/ZNXC3	HEXAGON HEAD SCREW FE/ZNXC3	SECHSKANTSCHRAUBE FE/ZNXC3	VITE TESTA ESAGONALE FE/ZNXC3	
008	80201040	011	ECROU HEX.BAS AUTOFR.FE/ZNXC3	SELF LOCKING NUT FE/ZNXC3	SELBSTSICHERND.MUTTER FE/ZNXC3	DADO AUTOBLOCCANTE FE/ZNXC3	
009	80221000	003	ECROU A ANNEAU FE/ZNXC3	LIFTING EYE NUT FE/ZNXC3	RINGMUTTER FE/ZNXC3	DADO FE/ZNXC3	
010	80251176	011	RONDELLE PLATE FE/ZNXC3	PLAIN WASHER FE/ZNXC3	SCHEIBE FE/ZNXC3	RONDELLA PIATTA FE/ZNXC3	
011	83240011	001	CATADIOPTRE ROUGE 60 ADHESIF	REFLECTOR RED ADHESIVE	RUECKSTRAHLER ROT SELBSTKL.	CATADIOTRI	
012	80201040	039	ECROU HEX.BAS AUTOFR.FE/ZNXC3	SELF LOCKING NUT FE/ZNXC3	SELBSTSICHERND.MUTTER FE/ZNXC3	DADO AUTOBLOCCANTE FE/ZNXC3	
013	80251036	002	RONDELLE PLATE FE/ZNXC3	PLAIN WASHER FE/ZNXC3	SCHEIBE FE/ZNXC3	RONDELLA PIATTA FE/ZNXC3	
014	80251176	039	RONDELLE PLATE FE/ZNXC3	PLAIN WASHER FE/ZNXC3	SCHEIBE FE/ZNXC3	RONDELLA PIATTA FE/ZNXC3	
015	K7002320	002	RAIDISSEUR	STIFFENER	VERSTEIFUNGSPLATTE	BALESTRA	
016	K7002801	001	DOUBLURE	DOUBLER	VERSTAERKUNGSPLATTE	PIASTRA DI RINFORZO	
017	K7005020	002	CHARNIERE	HINGE	SCHARNIER	SNODO	
018	K7005270	001	RABAT	COVER PLATE	ABDECKBLECH	PROTEZIONE	
019	K7005280	001	TOLE	SHEET	BLECH	TELA	
020	K7005290	001	DOUBLURE	DOUBLER	VERSTAERKUNGSPLATTE	PIASTRA DI RINFORZO	
021	K7005490	001	PAROI	PARTITION	BLECH	TELA	
022	K7005500	001	PAROI	PARTITION	BLECH	TELA	
023	K7005510	001	TOLE	SHEET	BLECH	TELA	
024	K7005890	001	TOLE	SHEET	BLECH	TELA	
025	K7005900	001	VOLET	LOUVER	KLAPPE	TRAPPOLA	
026	K7005910	001	CHARNIERE DU VOLET	HINGE	SCHARNIER	CERNIERA	
027	K7005940	001	PLAT DE REGLAGE DE TOLE	PLATE	PLATTE		



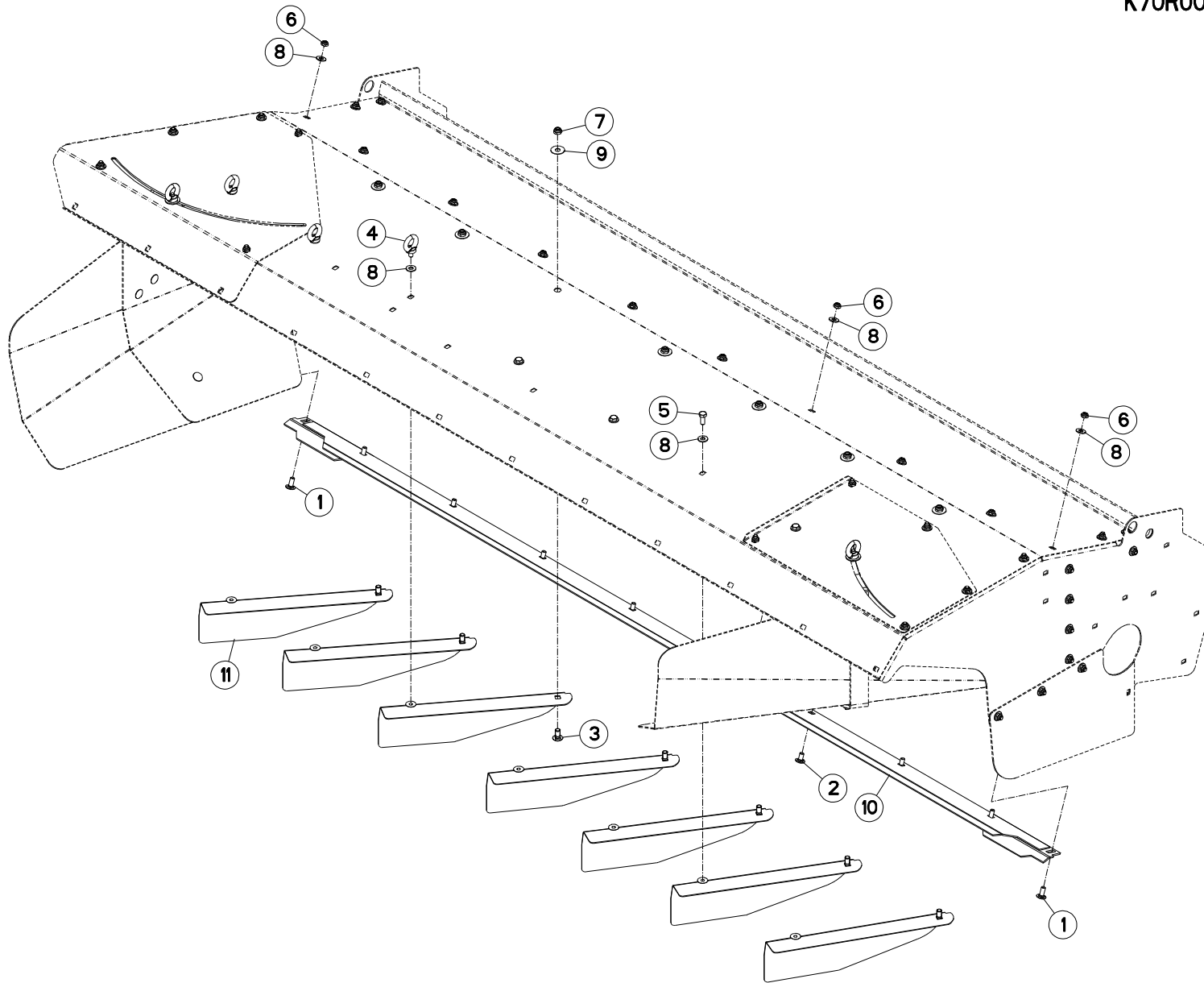


TÔLES LATÉRALES - CAISSON

SIDE PLATES - COVER

SEITENBLECHE - ABDECKHAUBE

Rep	Nr	Qt	Designation	Description	Bezeichnung	Referenza	Remarque - Remark - Bemerkung - Osservazioni
001	50002200	005	VIS TBCC COURT	BOLT, CARRIAGE, SHORT NECK	FLACHRUNDSCHR.4KT ANSATZ	BULLONE	
002	50002300	002	VIS TBCC COURT	BOLT, CARRIAGE, SHORT NECK	FLACHRUNDSCHR.4KT ANSATZ	BULLONE	
003	50003200	043	VIS TBCC COURT	BOLT, CARRIAGE, SHORT NECK	FLACHRUNDSCHR.4KT ANSATZ	BULLONE	
004	50007300	002	VIS TBCC COURT	BOLT, CARRIAGE, SHORT NECK	FLACHRUNDSCHR.4KT ANSATZ	BULLONE	
005	56690200	001	TOLE	SHEET	BLECH	TELA	
006	56699710	002	EQUERRE	GUSSET, CORNER	WINKEL	SQUADRA	
007	80061026	001	VIS TETE HEXAGONALE FE/ZNXC3	HEXAGON HEAD SCREW FE/ZNXC3	SECHSKANTSCHRAUBE FE/ZNXC3	VITE TESTA ESAGONALE FE/ZNXC3	
008	80201040	011	ECROU HEX.BAS AUTOFR.FE/ZNXC3	SELF LOCKING NUT FE/ZNXC3	SELBSTSICHERND.MUTTER FE/ZNXC3	DADO AUTOBLOCCANTE FE/ZNXC3	
009	80221000	003	ECROU A ANNEAU FE/ZNXC3	LIFTING EYE NUT FE/ZNXC3	RINGMUTTER FE/ZNXC3	DADO FE/ZNXC3	
010	80251176	011	RONDELLE PLATE FE/ZNXC3	PLAIN WASHER FE/ZNXC3	SCHEIBE FE/ZNXC3	RONDELLA PIATTA FE/ZNXC3	
011	83240011	001	CATADIOPTRE ROUGE 60 ADHESIF	REFLECTOR RED ADHESIVE	RUECKSTRAHLER ROT SELBSTKL.	CATADIOTRI	
012	80201040	039	ECROU HEX.BAS AUTOFR.FE/ZNXC3	SELF LOCKING NUT FE/ZNXC3	SELBSTSICHERND.MUTTER FE/ZNXC3	DADO AUTOBLOCCANTE FE/ZNXC3	
013	80251036	002	RONDELLE PLATE FE/ZNXC3	PLAIN WASHER FE/ZNXC3	SCHEIBE FE/ZNXC3	RONDELLA PIATTA FE/ZNXC3	
014	80251176	039	RONDELLE PLATE FE/ZNXC3	PLAIN WASHER FE/ZNXC3	SCHEIBE FE/ZNXC3	RONDELLA PIATTA FE/ZNXC3	
015	K7002320	002	RAIDISSEUR	STIFFENER	VERSTEIFUNGSPLATTE	BALESTRA	
016	K7002801	001	DOUBLURE	DOUBLER	VERSTAERKUNGSPLATTE	PIASTRA DI RINFORZO	
017	K7005020	002	CHARNIERE	HINGE	SCHARNIER	SNODO	
018	K7005270	001	RABAT	COVER PLATE	ABDECKBLECH	PROTEZIONE	
019	K7005280	001	TOLE	SHEET	BLECH	TELA	
020	K7005290	001	DOUBLURE	DOUBLER	VERSTAERKUNGSPLATTE	PIASTRA DI RINFORZO	
021	K7005491	001	PAROI	PARTITION	BLECH	TELA	
022	K7005501	001	PAROI	PARTITION	BLECH	TELA	
023	K7005510	001	TOLE	SHEET	BLECH	TELA	
024	K7005890	001	TOLE	SHEET	BLECH	TELA	
025	K7005900	001	VOLET	LOUVER	KLAPPE	TRAPPOLA	
026	K7005910	001	CHARNIERE DU VOLET	HINGE	SCHARNIER	CERNIERA	
027	K7005940	001	PLAT DE REGLAGE DE TOLE	PLATE	PLATTE		





FC313
 FC313-FF
 FC313D
 FC313D-FF

L 0001 > L 9999
 L 0001 > L 9999
 L 0001 > L 9999
 L 0001 > L 9999

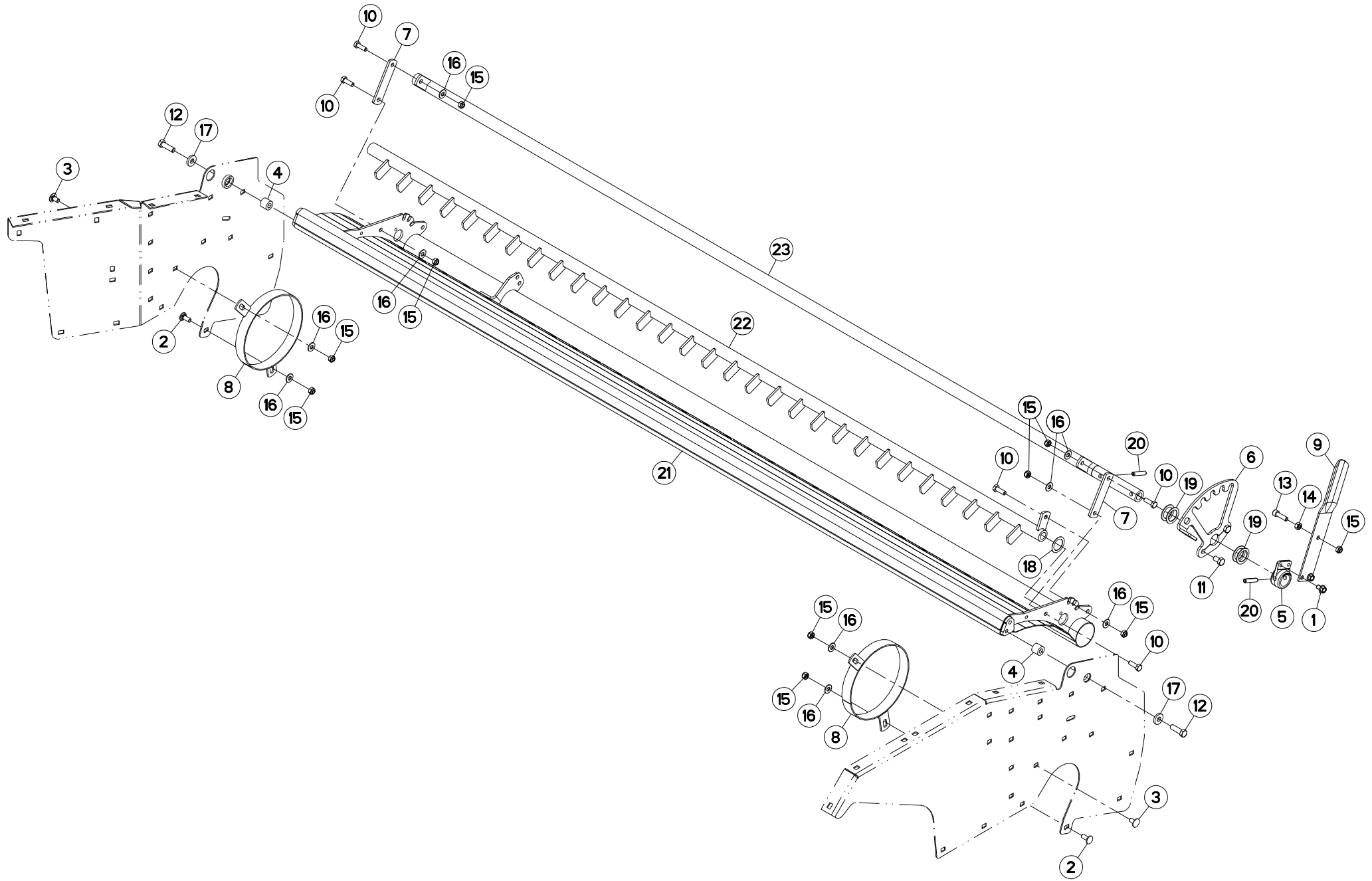
K70R0003 A

DÉFLECTEURS

DEFLECTORS

PRALLBLECHE

Rep	Nr	Qt	Designation	Description	Bezeichnung	Referenza	Remarque - Remark - Bemerkung - Osservazioni
001	50002200	004	VIS TBCC COURT	BOLT, CARRIAGE, SHORT NECK	FLACHRUNDSCHR.4KT ANSATZ	BULLONE	
002	50003200	006	VIS TBCC COURT	BOLT, CARRIAGE, SHORT NECK	FLACHRUNDSCHR.4KT ANSATZ	BULLONE	
003	50066700	007	VIS TBCC COURT	BOLT, CARRIAGE, SHORT NECK	FLACHRUNDSCHR.4KT ANSATZ	BULLONE	
004	80021000	003	VIS A ANNEAU FE/ZNXC3	LIFTING EYE BOLT FE/ZNXC3	RINGSCHRAUBE FE/ZNXC3	VITE FE/ZNXC3	
005	80061026	004	VIS TETE HEXAGONALE FE/ZNXC3	HEXAGON HEAD SCREW FE/ZNXC3	SECHSKANTSCHRAUBE FE/ZNXC3	VITE TESTA ESAGONALE FE/ZNXC3	
006	80201040	010	ECROU HEX.BAS AUTOFR.FE/ZNXC3	SELF LOCKING NUT FE/ZNXC3	SELBSTSICHERND.MUTTER FE/ZNXC3	DADO AUTOBLOCCANTE FE/ZNXC3	
007	80201240	007	ECROU HEX.BAS AUTOFR.FE/ZNXC3	SELF-LOCKING NUT FE/ZNXC3	SELBSTSICHERND.MUTTER FE/ZNXC3	DADO AUTOBLOCCANTE FE/ZNXC3	
008	80251176	017	RONDELLE PLATE FE/ZNXC3	PLAIN WASHER FE/ZNXC3	SCHEIBE FE/ZNXC3	RONDELLA PIATTA FE/ZNXC3	
009	80281234	007	RONDELLE RESSORT FLZNNC	CONICAL SPRING WASHER FLZNNC	SPANNSCHEIBE FLZNNC	RONDELLA MOLLA FLZNNC	
010	K7005420	001	RENFORT DU RABAT	REINFORCEMENT	VERSTAERKUNG	RINFORZO	
011	K7005470	007	DEFLECTEUR	DEFLECTOR	ABWEISER	DEFLETTORE	





FC313
FC313-FF

L 0001 > L 9999
L 0001 > L 9999

K70R0404 B

PEIGNE

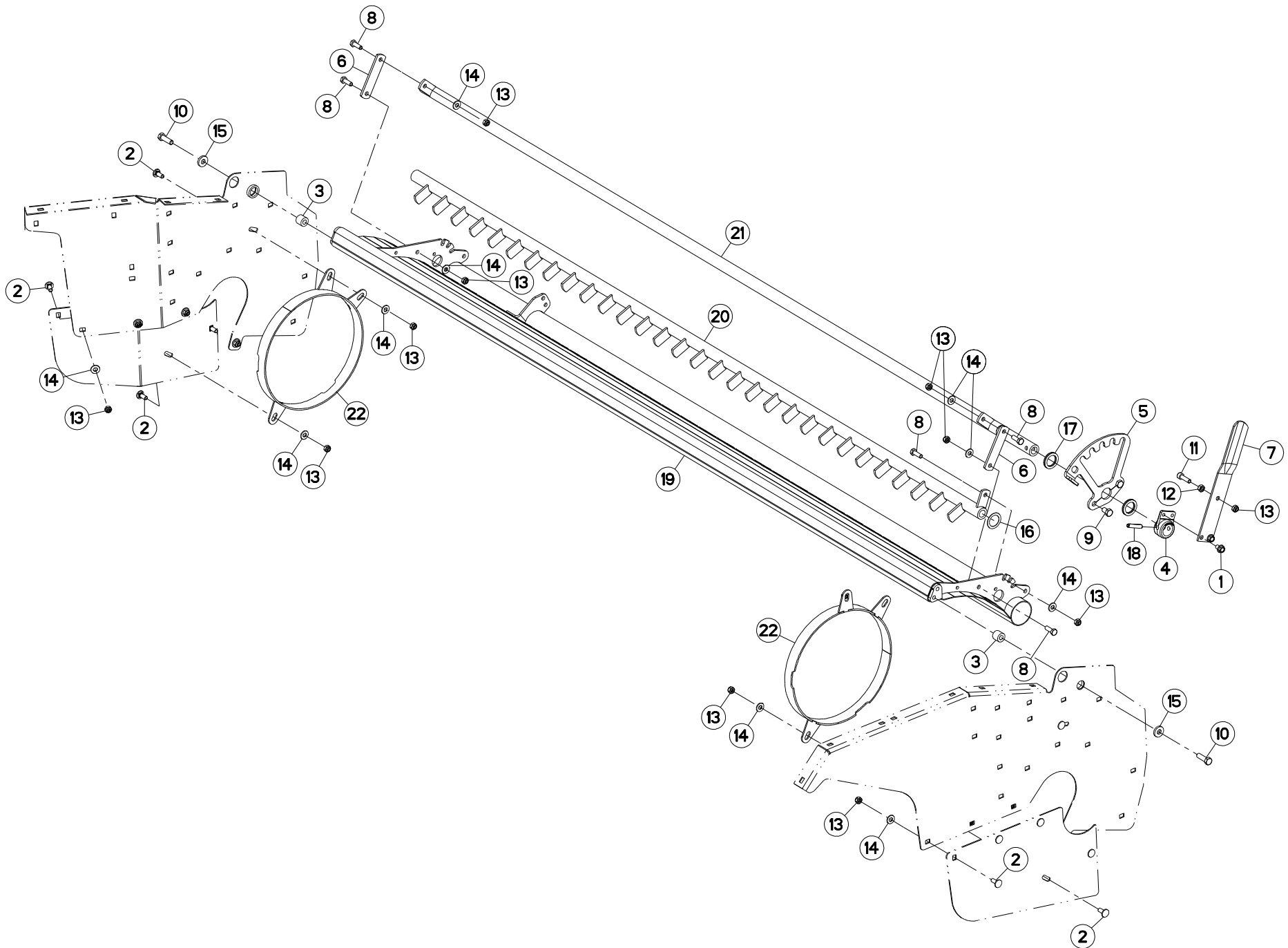
COMB

KAMM

PETTINE

Rep	Nr	Qt	Designation	Description	Bezeichnung	Referenza	Remarque - Remark - Bemerkung - Osservazioni
001	5000900	002	VIS	SCREW	SCHRAUBE	VITE	5 daN m (37 lbf ft)
002	50002200	002	VIS TBCC COURT	BOLT, CARRIAGE, SHORT NECK	FLACHRUNDSCHR.4KT ANSATZ	BULLONE	
003	50003200	002	VIS TBCC COURT	BOLT, CARRIAGE, SHORT NECK	FLACHRUNDSCHR.4KT ANSATZ	BULLONE	
004	56637100	002	ENTRETOISE ZBC	SPACER	DISTANZHUELSE	DISTANZIALE	
005	56656710	001	MOYEU	HUB	NABE	MOZZO	
006	56690910	001	PLAQUE	PLATE	PLATTE	PIASTRA	
007	56691300	002	PATTE	BRACKET	BEFESTIGUNGSEISEN	FAZZOLETTO	
008	56699310	002	ANNEAU	RING	RING	ANELLO	
009	56699500	001	LEVIER DE REGLAGE DEFLECTEUR	ADJUSTING LEVER	STELLHEBEL	LEVA	
010	80061073	005	VIS TETE HEXAGONALE FE/ZNXC3	HEXAGON HEAD SCREW FE/ZNXC3	SECHSKANTSCHRAUBE FE/ZNXC3	VITE TESTA ESAGONALE FE/ZNXC3	*
011	80061220	002	VIS TETE HEXAGONALE FLZNNC	HEX BOLT FE/ZNXC3	SECHSKANTSCHRAUBE FLZNNC	VITE TESTA ESAGONALE FLZNNC	
012	80061242	002	VIS TETE HEXAGONALE FLZNNC	HEXAGON HEAD SCREW FLZNNC	SECHSKANTSCHRAUBE FLZNNC	VITE TESTA ESAGONALE FLZNNC	12,5 daN m (93 lbf ft)
013	80081008	001	VIS TETE CYL.SIX P.CR.FE/ZNXC3	HEX.SOCK.HEAD CAP SCR.FE/ZNXC3	ZYLINDERSCHR.INNENSEC.FE/ZNXC3	VITE A TESTA CILINDR. FE/ZNXC3	
014	80201000	001	ECROU HEXAGONAL	BLACK NUT	SECHSKANTMUTTER	DADO	
015	80201040	010	ECROU HEX.BAS AUTOFR.FE/ZNXC3	SELF LOCKING NUT FE/ZNXC3	SELBSTSICHERND.MUTTER FE/ZNXC3	DADO AUTOBLOCCANTE FE/ZNXC3	
016	80251176	009	RONDELLE PLATE FE/ZNXC3	PLAIN WASHER FE/ZNXC3	SCHEIBE FE/ZNXC3	RONDELLA PIATTA FE/ZNXC3	
017	80251338	002	RONDELLE PLATE FE/ZNXC3	PLAIN WASHER FE/ZNXC3	SCHEIBE FE/ZNXC3	RONDELLA PIATTA FE/ZNXC3	
018	80253244	001	RONDELLE PLATE	PLAIN WASHER	SCHEIBE	RONDELLA PIATTA	
019	80253245	004	RONDELLE PLATE FE/ZNXC3	PLAIN WASHER FE/ZNXC3	SCHEIBE FE/ZNXC3	RONDELLA PIATTA FE/ZNXC3	
020	80451050	002	GOUPILLE ELASTIQUE FLZNNC	ROLL PIN FLZNNC	SPANNHUELSE FLZNNC	SPINA ELASTICA FLZNNC	
021	K7000311	001	DEFLECTEUR	DEFLECTOR	ABWEISER	DEFLETTORE	
022	K7002120	001	PEIGNE	COMB	KAMM	PETTINE	
023	K7002130	001	TUBE	TUBE	ROHR	TUBO	

* 1 daN m et desserrer de 90°.
* 7 lbf ft and back off 90°.
* 1 daN m und lösen um 90°.





PEIGNE

COMB

KAMM

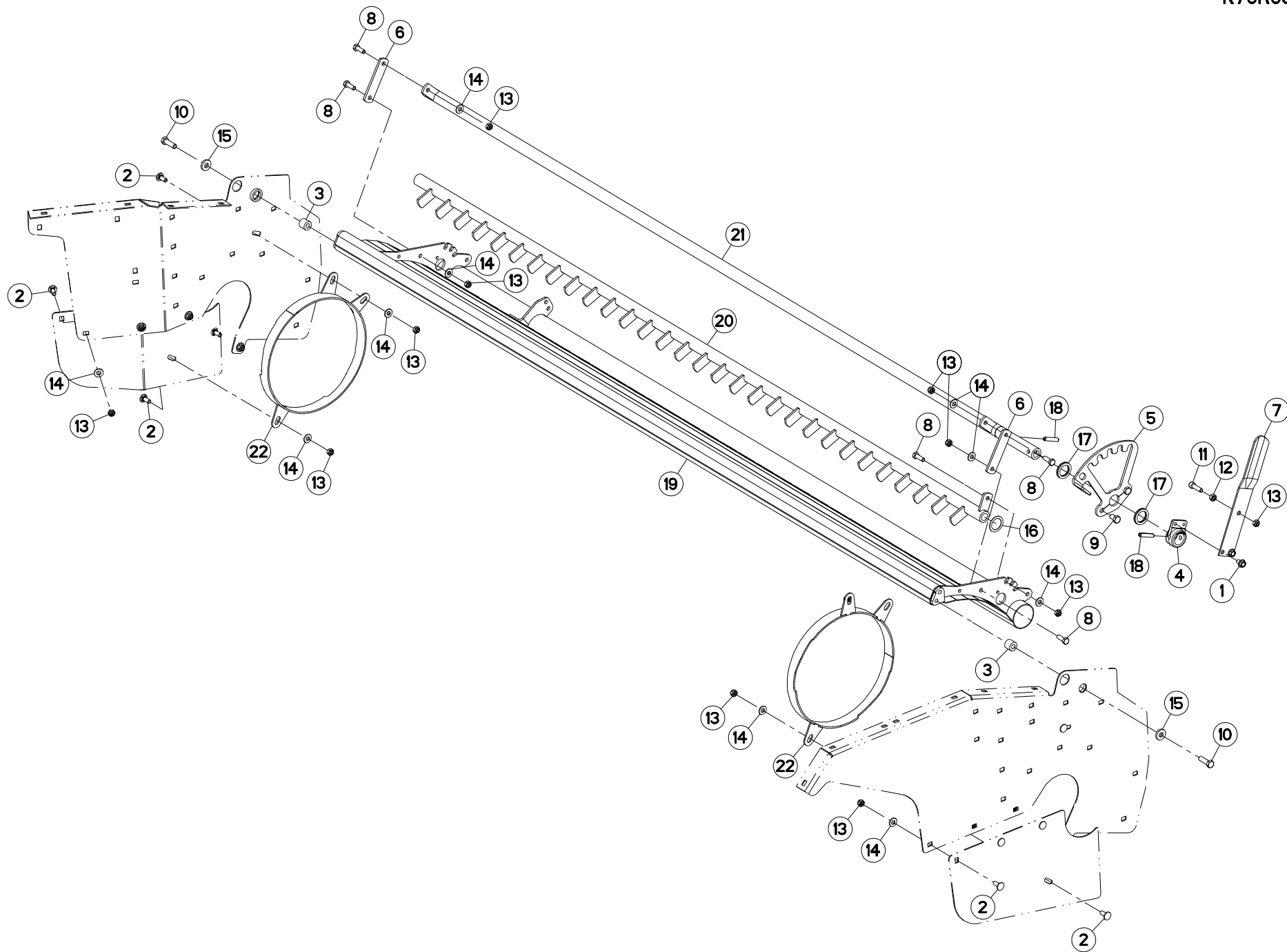
PETTINE

Rep	Nr	Qt	Designation	Description	Bezeichnung	Referenza	Remarque - Remark - Bemerkung - Osservazioni
001	50000900	002	VIS	SCREW	SCHRAUBE	VITE	5 daN m (37 lbf ft)
002	50002200	012	VIS TBCC COURT	BOLT, CARRIAGE, SHORT NECK	FLACHRUNDSCHR.4KT ANSATZ	BULLONE	
003	56637100	002	ENTRETOISE ZBC	SPACER	DISTANZHUELSE	DISTANZIALE	
004	56656710	001	MOYEU	HUB	NABE	MOZZO	
005	56690900	001	PLAQUE	PLATE	PLATTE	PIASTRA	
006	56691300	002	PATTE	BRACKET	BEFESTIGUNGSEISEN	FAZZOLETTO	
007	56699500	001	LEVIER DE REGLAGE DEFLECTEUR	ADJUSTING LEVER	STELLHEBEL	LEVA	
008	80061073	005	VIS TETE HEXAGONALE FE/ZNXC3	HEXAGON HEAD SCREW FE/ZNXC3	SECHSKANTSCHRAUBE FE/ZNXC3	VITE TESTA ESAGONALE FE/ZNXC3	*
009	80061220	002	VIS TETE HEXAGONALE FLZNNC	HEX BOLT FE/ZNXC3	SECHSKANTSCHRAUBE FLZNNC	VITE TESTA ESAGONALE FLZNNC	
010	80061242	002	VIS TETE HEXAGONALE FLZNNC	HEXAGON HEAD SCREW FLZNNC	SECHSKANTSCHRAUBE FLZNNC	VITE TESTA ESAGONALE FLZNNC	12,5 daN m (93 lbf ft)
011	80081008	001	VIS TETE CYL.SIX P.CR.FE/ZNXC3	HEX.SOCK.HEAD CAP SCR.FE/ZNXC3	ZYLINDERSCHR.INNENSEC.FE/ZNXC3	VITE A TESTA CILINDR. FE/ZNXC3	
012	80201000	001	ECROU HEXAGONAL	BLACK NUT	SECHSKANTMUTTER	DADO	
013	80201040	018	ECROU HEX.BAS AUTOFR.FE/ZNXC3	SELF LOCKING NUT FE/ZNXC3	SELBSTSICHERND.MUTTER FE/ZNXC3	DADO AUTOBLOCCANTE FE/ZNXC3	
014	80251176	017	RONDELLE PLATE FE/ZNXC3	PLAIN WASHER FE/ZNXC3	SCHEIBE FE/ZNXC3	RONDELLA PIATTA FE/ZNXC3	
015	80251338	002	RONDELLE PLATE FE/ZNXC3	PLAIN WASHER FE/ZNXC3	SCHEIBE FE/ZNXC3	RONDELLA PIATTA FE/ZNXC3	
016	80253244	001	RONDELLE PLATE	PLAIN WASHER	SCHEIBE	RONDELLA PIATTA	
017	80253245	004	RONDELLE PLATE FE/ZNXC3	PLAIN WASHER FE/ZNXC3	SCHEIBE FE/ZNXC3	RONDELLA PIATTA FE/ZNXC3	
018	80451050	001	GOUPILLE ELASTIQUE FLZNNC	ROLL PIN FLZNNC	SPANNHUELSE FLZNNC	SPINA ELASTICA FLZNNC	
019	K7000311	001	DEFLECTEUR	DEFLECTOR	ABWEISER	DEFLETTORE	
020	K7002120	001	PEIGNE	COMB	KAMM	PETTINE	
021	K7002130	001	TUBE	TUBE	ROHR	TUBO	
022	K7025910	002	ANNEAU	RING	RING	ANELLO	

* 1 daN m et desserrer de 90°.

* 7 lbf ft and back off 90°.

* 1 daN m und lösen um 90°.





FC313D
FC313D-FF

L 0001 > L 9999
L 0992 > L 9999

K70R0884 B

PEIGNE

COMB

KAMM

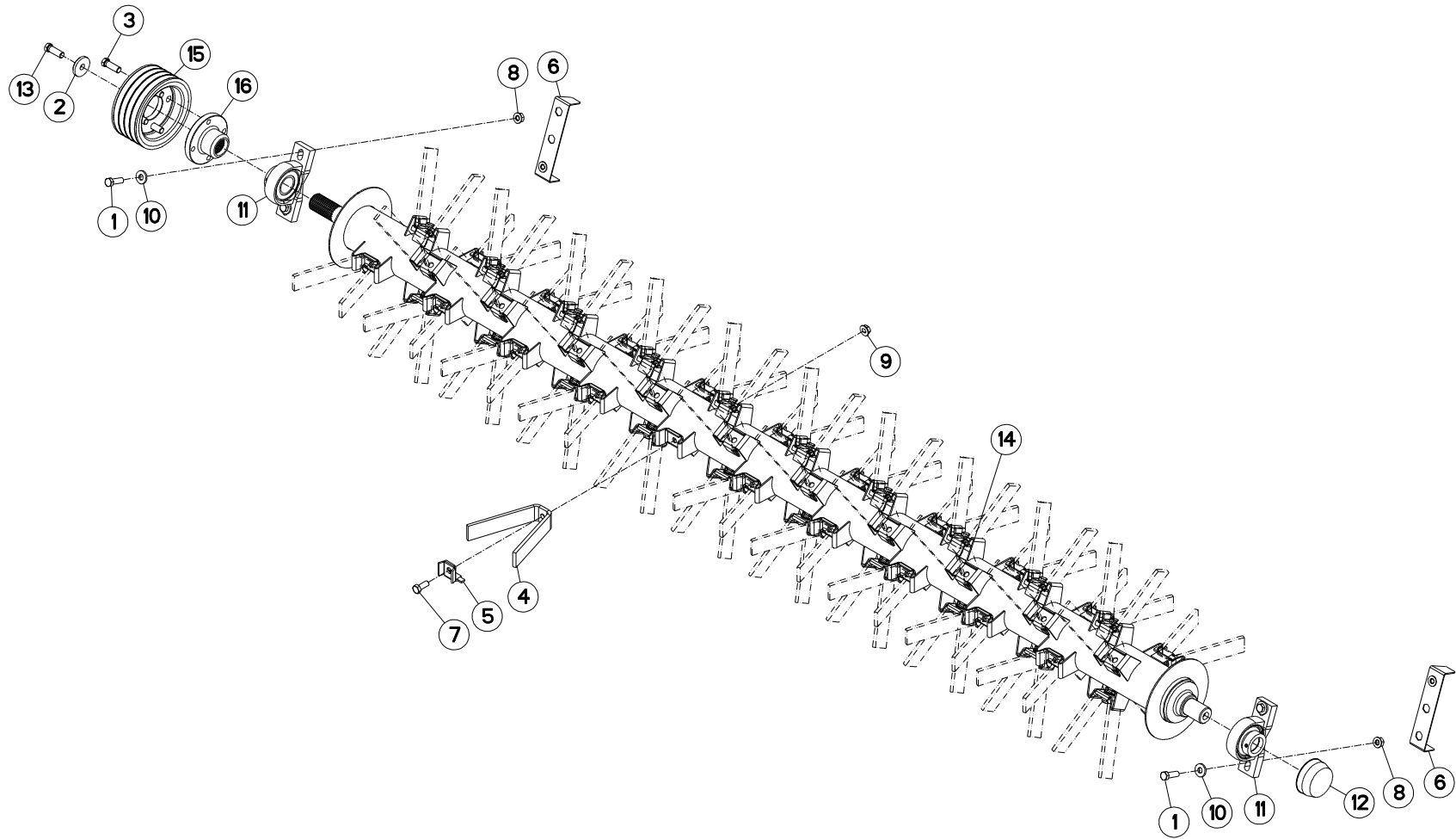
PETTINE

Rep	Nr	Qt	Designation	Description	Bezeichnung	Referenza	Remarque - Remark - Bemerkung - Osservazioni
001	5000900	002	VIS	SCREW	SCHRAUBE	VITE	5 daN m (37 lbf ft)
002	50002200	012	VIS TBCC COURT	BOLT, CARRIAGE, SHORT NECK	FLACHRUNDSCHR.4KT ANSATZ	BULLONE	
003	56637100	002	ENTRETOISE ZBC	SPACER	DISTANZHUELSE	DISTANZIALE	
004	56656710	001	MOYEU	HUB	NABE	MOZZO	
005	56690910	001	PLAQUE	PLATE	PLATTE	PIASTRA	
006	56691300	002	PATTE	BRACKET	BEFESTIGUNGSEISEN	FAZZOLETTO	
007	56699500	001	LEVIER DE REGLAGE DEFLECTEUR	ADJUSTING LEVER	STELLHEBEL	LEVA	
008	80061073	005	VIS TETE HEXAGONALE FE/ZNXC3	HEXAGON HEAD SCREW FE/ZNXC3	SECHSKANTSCHRAUBE FE/ZNXC3	VITE TESTA ESAGONALE FE/ZNXC3	*
009	80061220	002	VIS TETE HEXAGONALE FLZNNC	HEX BOLT FE/ZNXC3	SECHSKANTSCHRAUBE FLZNNC	VITE TESTA ESAGONALE FLZNNC	
010	80061242	002	VIS TETE HEXAGONALE FLZNNC	HEXAGON HEAD SCREW FLZNNC	SECHSKANTSCHRAUBE FLZNNC	VITE TESTA ESAGONALE FLZNNC	12,5 daN m (93 lbf ft)
011	80081008	001	VIS TETE CYL.SIX P.CR.FE/ZNXC3	HEX.SOCK.HEAD CAP SCR.FE/ZNXC3	ZYLINDERSCHR.INNENSEC.FE/ZNXC3	VITE A TESTA CILINDR. FE/ZNXC3	
012	80201000	001	ECROU HEXAGONAL	BLACK NUT	SECHSKANTMUTTER	DADO	
013	80201040	018	ECROU HEX.BAS AUTOFR.FE/ZNXC3	SELF LOCKING NUT FE/ZNXC3	SELBSTSICHERND.MUTTER FE/ZNXC3	DADO AUTOBLOCCANTE FE/ZNXC3	
014	80251176	017	RONDELLE PLATE FE/ZNXC3	PLAIN WASHER FE/ZNXC3	SCHEIBE FE/ZNXC3	RONDELLA PIATTA FE/ZNXC3	
015	80251338	002	RONDELLE PLATE FE/ZNXC3	PLAIN WASHER FE/ZNXC3	SCHEIBE FE/ZNXC3	RONDELLA PIATTA FE/ZNXC3	
016	80253244	001	RONDELLE PLATE	PLAIN WASHER	SCHEIBE	RONDELLA PIATTA	
017	80253245	004	RONDELLE PLATE FE/ZNXC3	PLAIN WASHER FE/ZNXC3	SCHEIBE FE/ZNXC3	RONDELLA PIATTA FE/ZNXC3	
018	80451050	002	GOUPILLE ELASTIQUE FLZNNC	ROLL PIN FLZNNC	SPANNHUELSE FLZNNC	SPINA ELASTICA FLZNNC	
019	K7000311	001	DEFLECTEUR	DEFLECTOR	ABWEISER	DEFLETTORE	
020	K7002120	001	PEIGNE	COMB	KAMM	PETTINE	
021	K7002130	001	TUBE	TUBE	ROHR	TUBO	
022	K7025910	002	ANNEAU	RING	RING	ANELLO	

* 1 daN m et desserrer de 90°.

* 7 lbf ft and back off 90°.

* 1 daN m und lösen um 90°.





FC313
FC313-FF

L 0001 > L 0991
L 0001 > L 0991

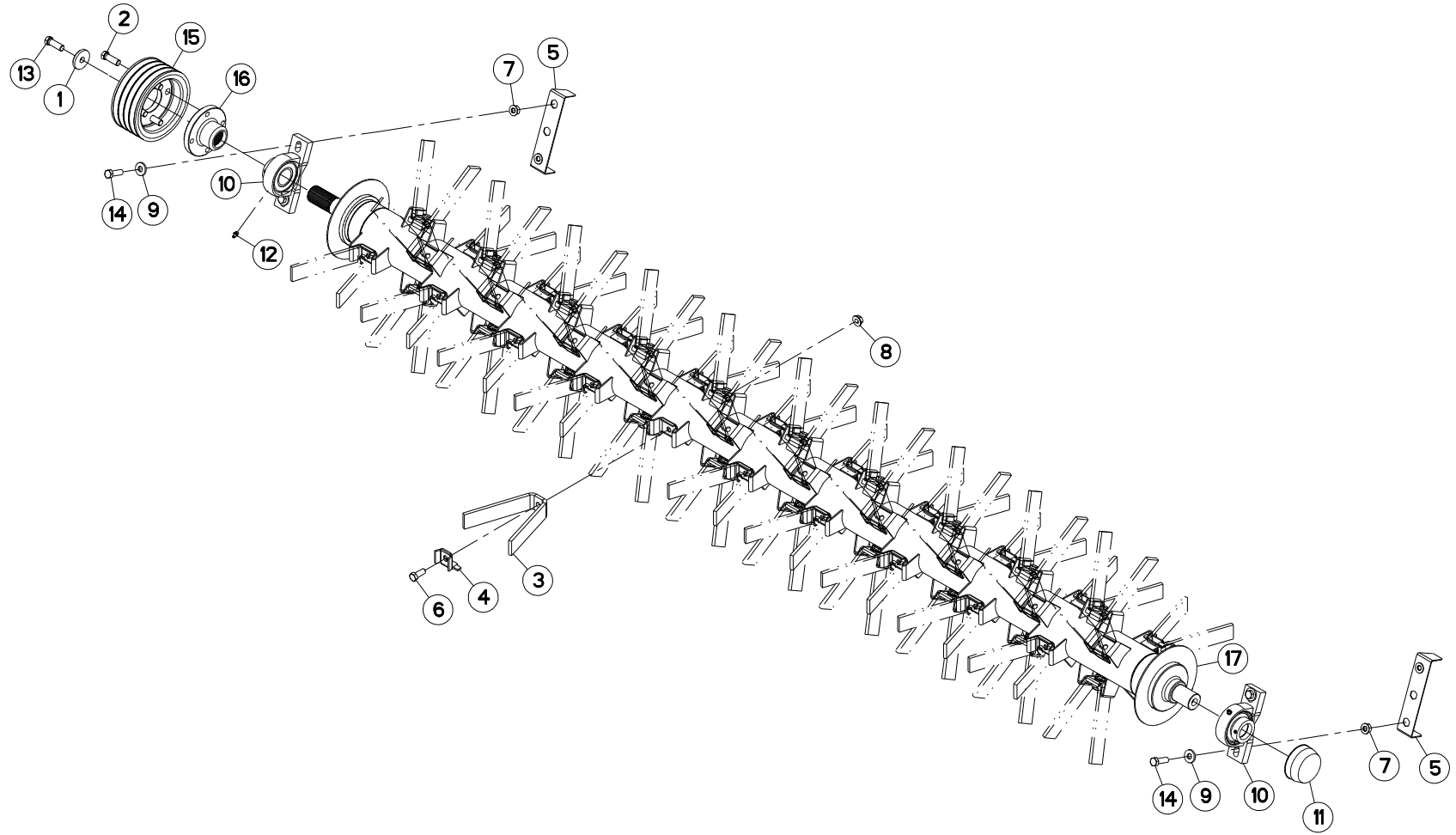
K70R0112 A

ROTOR A DOIGTS DROIT

FINGER ROTOR RIGHT

FINGERROTOR RECHTS

Rep	Nr	Qt	Designation	Description	Bezeichnung	Referenza	Remarque - Remark - Bemerkung - Osservazioni
001	80071233	004	VIS AVEC REVÊTEMENT ADHESIF	SCREW WITH ADHESIVE COATING	KLEBE BESCHICHTETE SCHRAUBE	VITE CON RIVETTAMENTO ADESIVO	12 daN m (89 lbf ft)
002	50019110	001	RONDELLE DACRO	WASHER	SCHEIBE	RONDELLA	
003	50069600	004	VIS	SCREW	SCHRAUBE	VITE	12 daN m (89 lbf ft)
004	56600110	060	DOIGT	FINGER	FINGER	DENTE	
005	56601300	060	CONTRE PLAQUETTE ZBC	BRACKET	BEFESTIGUNGSPLATTE	PIASTRINA	
006	56690820	002	TOLE SUPPORT D'ECROUS	SUPPORT	HALTERUNG	TELA	
007	80061271	060	VIS TETE HEXAGONALE FE/ZNXC3	HEX BOLT FE/ZNXC3	SECHSKANTSCHRAUBE FE/ZNXC3	VITE TESTA ESAGONALE FE/ZNXC3	
008	80201262	004	ECROU TWOLOCK FLZNNC	SELF-LOCKING NUT FLZNNC	SELBSTSICHERNDE MUTTER FLZNNC	DADO TWOLOCK FLZNNC	
009	80201265	060	ECROU HEWISTOP FE/ZNXC3	SELF-LOCKING NUT FE/ZNXC3	SELBSTSICHERNDE MUTT.FE/ZNXC	DADO FE/ZNXC3	8,5 daN m (63 lbf ft)
010	80251331	004	RONDELLE PLATE FE/ZNXC3	PLAIN WASHER FE/ZNXC3	SCHEIBE FE/ZNXC3	RONDELLA PIATTA FE/ZNXC3	
011	81504010	002	PALIER A SEMELLE	FLANGE BEARING UNIT	FLANSCHLAGER	FLANGIA	
012	81504011	001	COUVERCLE DE PROTECTION	PROTECTION COVER	SCHUTZHAUBE	COPERCHIO DI PROTEZIONE	
013	50069600	001	VIS	SCREW	SCHRAUBE	VITE	21 daN m (155 lbf ft) + Loct.243
014	56657510	001	ROTOR	ROTOR	ROTOR	ROTORE	
015	K7001690	001	POULIE DP 174 - 4G	PULLEY	KEILRIEMENSCHLEIBE	PULEGGIA	
016	K7001710	001	MOYEU	HUB	NABE	MOZZO	





FC313
FC313-FF

L 0992 > L 9999
L 0992 > L 9999

K70R0112 B

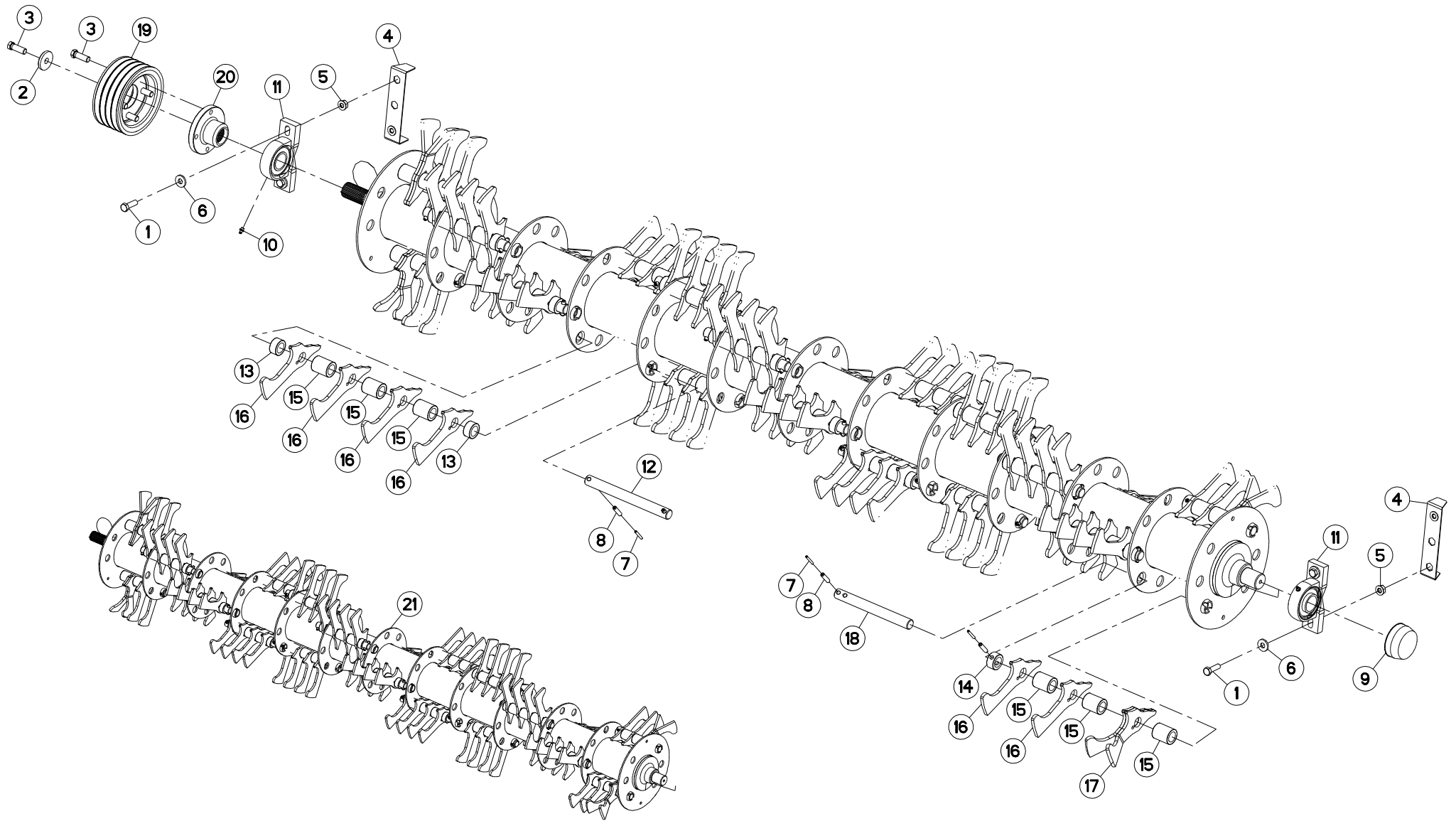
ROTOR A DOIGTS DROIT

FINGER ROTOR RIGHT

FINGERROTOR RECHTS

ROTORE A DITA DESTRO

Rep	Nr	Qt	Designation	Description	Bezeichnung	Referenza	Remarque - Remark - Bemerkung - Osservazioni
001	50019110	001	RONDELLE DACRO	WASHER	SCHEIBE	RONDELLA	
002	50069600	004	VIS	SCREW	SCHRAUBE	VITE	12daN m (89 lbf ft)
003	56600110	060	DOIGT	FINGER	FINGER	DENTE	
004	56601300	060	CONTRE PLAQUETTE ZBC	BRACKET	BEFESTIGUNGSPLATTE	PIASTRINA	
005	56690820	002	TOLE SUPPORT D'ECROUS	SUPPORT	HALTERUNG	TELA	
006	80061271	060	VIS TETE HEXAGONALE FE/ZNXC3	HEX BOLT FE/ZNXC3	SECHSKANTSCHRAUBE FE/ZNXC3	VITE TESTA ESAGONALE FE/ZNXC3	
007	80201262	004	ECROU TWOLOCK FLZNNC	SELF-LOCKING NUT FLZNNC	SELBSTSICHERNDE MUTTER FLZNNC	DADO TWOLOCK FLZNNC	
008	80201265	060	ECROU HEWISTOP FE/ZNXC3	SELF-LOCKING NUT FE/ZNXC3	SELBSTSICHERNDE MUTT.FE/ZNXC	DADO FE/ZNXC3	8,5daN m (62,5 lbf ft)
009	80251331	004	RONDELLE PLATE FE/ZNXC3	PLAIN WASHER FE/ZNXC3	SCHEIBE FE/ZNXC3	RONDELLA PIATTA FE/ZNXC3	
010	81504010	002	PALIER A SEMELLE	FLANGE BEARING UNIT	FLANSLAGER	FLANGIA	
011	81504011	001	COUVERCLE DE PROTECTION	PROTECTION COVER	SCHUTZHAUBE	COPERCHIO DI PROTEZIONE	
012	82200910	002	GRAISSEUR A TETE SPHERIQUE	LUBRICATING NIPPLE: CONE TYPE	KEGELSCHMIERNIPPEL	INGRASSATORE	
013	50069600	001	VIS	SCREW	SCHRAUBE	VITE	12daN m (89 lbf ft)
014	80071233	004	VIS AVEC REVÊTEMENT ADHESIF	SCREW WITH ADHESIVE COATING	KLEBE BESCHICHTETE SCHRAUBE	VITE CON RIVETTAMENTO ADESIVO	12daN m (89 lbf ft)
015	K7001690	001	POULIE DP 174 - 4G	PULLEY	KEILRIEMENSCHLEIBE	PULEGGIA	
016	K7001710	001	MOYEU	HUB	NABE	MOZZO	
017	K7028040	001	ROTOR	ROTOR	ROTOR	ROTORE	





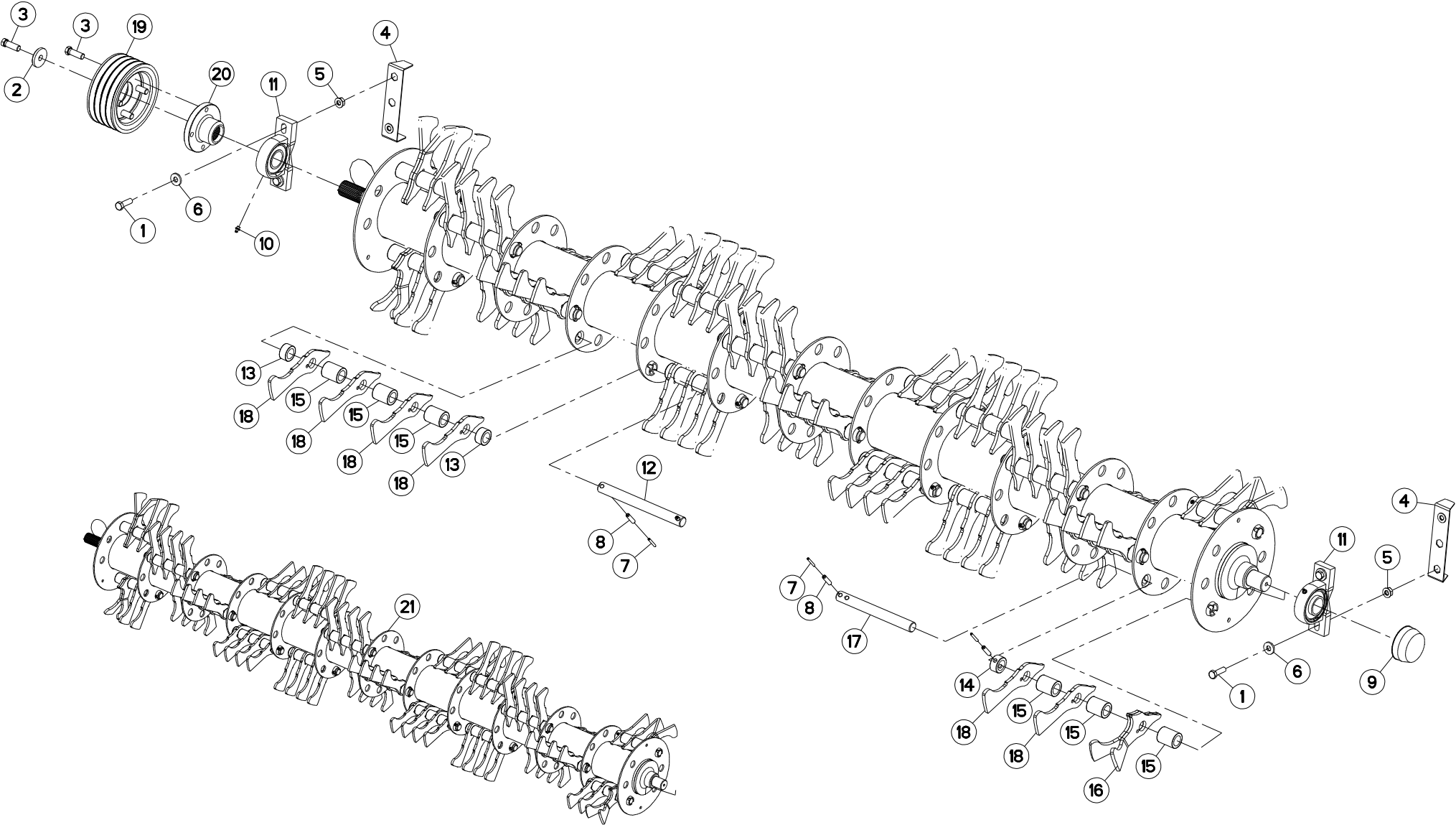
ROTOR A DOIGTS DROIT

FINGER ROTOR RIGHT

FINGERROTOR RECHTS

ROTORE A DITA DESTRO

Rep	Nr	Qt	Designation	Description	Bezeichnung	Referenza	Remarque - Remark - Bemerkung - Osservazioni
001	80071233	004	VIS AVEC REVÊTEMENT ADHESIF	SCREW WITH ADHESIVE COATING	KLEBE BESCHICHTETE SCHRAUBE	VITE CON RIVETTAMENTO ADESIVO	12 daN m (89 lbf ft)
002	50019110	001	RONDELLE DACRO	WASHER	SCHEIBE	RONDELLA	
003	50069600	005	VIS	SCREW	SCHRAUBE	VITE	12 daN m (89 lbf ft)
004	56690820	002	TOLE SUPPORT D'ECROUS	SUPPORT	HALTERUNG	TELA	
005	80201262	004	ECROU TWOLOCK FLZNNC	SELF-LOCKING NUT FLZNNC	SELBSTSICHERNDE MUTTER FLZNNC	DADO TWOLOCK FLZNNC	8,5 daN m (63 lbf ft)
006	80251331	004	RONDELLE PLATE FE/ZNXC3	PLAIN WASHER FE/ZNXC3	SCHEIBE FE/ZNXC3	RONDELLA PIATTA FE/ZNXC3	
007	80450540	048	GOUPILLE ELASTIQUE FLZNNC	ROLL PIN FLZNNC	SPANNHUELSE FLZNNC	SPINA ELASTICA FLZNNC	[1]
008	80450940	048	GOUPILLE ELASTIQUE FLZNNC	ROLL PIN FLZNNC	SPANNHUELSE FLZNNC	SPINA ELASTICA FLZNNC	[1]
009	81504011	001	COUVERCLE DE PROTECTION	PROTECTION COVER	SCHUTZHAUBE	COPERCHIO DI PROTEZIONE	
010	82200910	002	GRAISSEUR A TETE SPHERIQUE	LUBRICATING NIPPLE: CONE TYPE	KEGELSCHMIERNIPPEL	INGRASSATORE	
011	81504010	002	PALIER A SEMELLE	FLANGE BEARING UNIT	FLANSCHLAGER	FLANGIA	
012	K6004380	020	AXE	PIN	ACHSE	ASSE	[1]
013	K6004390	040	ENTRETOISE	SPACER	DISTANZHUELSE	DISTANZIALE	[1]
014	K6004410	004	ENTRETOISE	SPACER	DISTANZHUELSE	DISTANZIALE	[1]
015	K6004860	072	ENTRETOISE	SPACER	DISTANZHUELSE	DISTANZIALE	[1]
016	K6005830	088	DOIGT COURT	SHORT TINE	FINGER	DENTE	[1]
017	K6005860	004	DOIGT	FINGER	FINGER	DENTE	[1]
018	K6005890	004	AXE	PIN	ACHSE	ASSE	[1]
019	K7001690	001	POULIE DP 174 - 4G	PULLEY	KEILRIEMENSCHLEIBE	PULEGGIA	
020	K7001710	001	MOYEU	HUB	NABE	MOZZO	
021	K7025920	001	ROTOR	ROTOR	ROTOR	ROTORE	+ [1]





FC313D
FC313D-FF

L 0001 > L 1542
L 0992 > L 1542

K70R0865 B

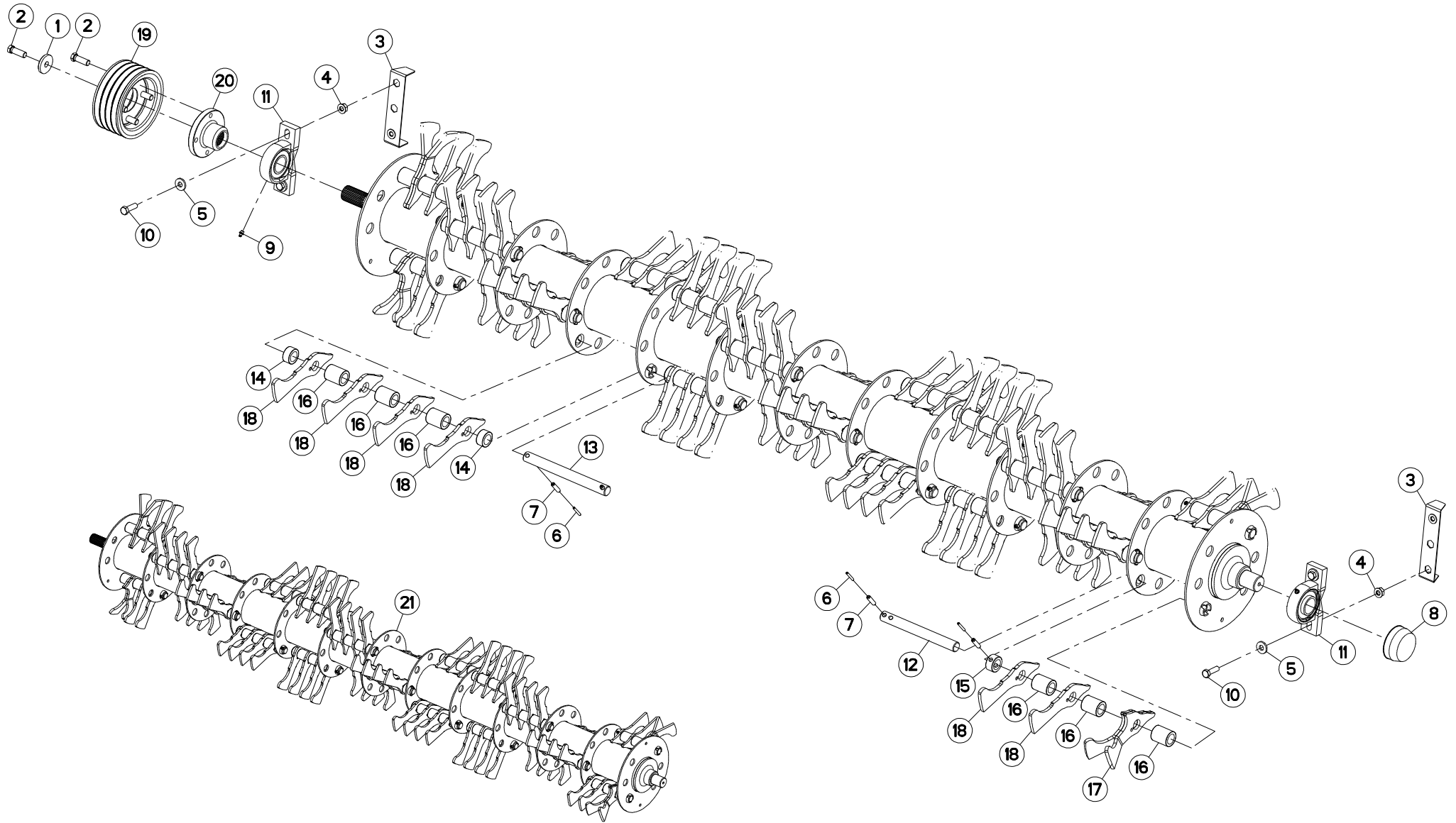
ROTOR A DOIGTS DROIT

FINGER ROTOR RIGHT

FINGERROTOR RECHTS

ROTORE A DITA DESTRO

Rep	Nr	Qt	Designation	Description	Bezeichnung	Referenza	Remarque - Remark - Bemerkung - Osservazioni
001	80071233	004	VIS AVEC REVÊTEMENT ADHESIF	SCREW WITH ADHESIVE COATING	KLEBE BESCHICHTETE SCHRAUBE	VITE CON RIVETTAMENTO ADESIVO	12 daN m (89 lbf ft)
002	50019110	001	RONDELLE DACRO	WASHER	SCHEIBE	RONDELLA	
003	50069600	005	VIS	SCREW	SCHRAUBE	VITE	12 daN m (89 lbf ft)
004	56690820	002	TOLE SUPPORT D'ECROUS	SUPPORT	HALTERUNG	TELA	
005	80201262	004	ECROU TWOLOK FLZNNC	SELF-LOCKING NUT FLZNNC	SELBSTSICHERNDE MUTTER FLZNNC	DADO TWOLOCK FLZNNC	8,5 daN m (63 lbf ft)
006	80251331	004	RONDELLE PLATE FE/ZNXC3	PLAIN WASHER FE/ZNXC3	SCHEIBE FE/ZNXC3	RONDELLA PIATTA FE/ZNXC3	
007	80450540	048	GOUPILLE ELASTIQUE FLZNNC	ROLL PIN FLZNNC	SPANNHUELSE FLZNNC	SPINA ELASTICA FLZNNC	[1]
008	80450940	048	GOUPILLE ELASTIQUE FLZNNC	ROLL PIN FLZNNC	SPANNHUELSE FLZNNC	SPINA ELASTICA FLZNNC	[1]
009	81504011	001	COUVERCLE DE PROTECTION	PROTECTION COVER	SCHUTZHAUBE	COPERCHIO DI PROTEZIONE	
010	82200910	002	GRAISSEUR A TETE SPHERIQUE	LUBRICATING NIPPLE: CONE TYPE	KEGELSCHMIERNIPPEL	INGRASSATORE	
011	81504010	002	PALIER A SEMELLE	FLANGE BEARING UNIT	FLANSCHLAGER	FLANGIA	
012	K6004380	020	AXE	PIN	ACHSE	ASSE	[1]
013	K6004390	040	ENTRETOISE	SPACER	DISTANZHUELSE	DISTANZIALE	[1]
014	K6004410	004	ENTRETOISE	SPACER	DISTANZHUELSE	DISTANZIALE	[1]
015	K6004860	072	ENTRETOISE	SPACER	DISTANZHUELSE	DISTANZIALE	[1]
016	K6005860	004	DOIGT	FINGER	FINGER	DENTE	[1]
017	K6005890	004	AXE	PIN	ACHSE	ASSE	
018	K6009430	088	DOIGT	FINGER	FINGER	DENTE	[1]
019	K7001690	001	POULIE DP 174 - 4G	PULLEY	KEILRIEMENSCHLEIBE	PULEGGIA	
020	K7001710	001	MOYEU	HUB	NABE	MOZZO	
021	K7025920	001	ROTOR	ROTOR	ROTOR	ROTORE	+ [1]





FC313D
FC313D-FF

L 1543 > L 9999
L 1543 > L 9999

K70R0865 C

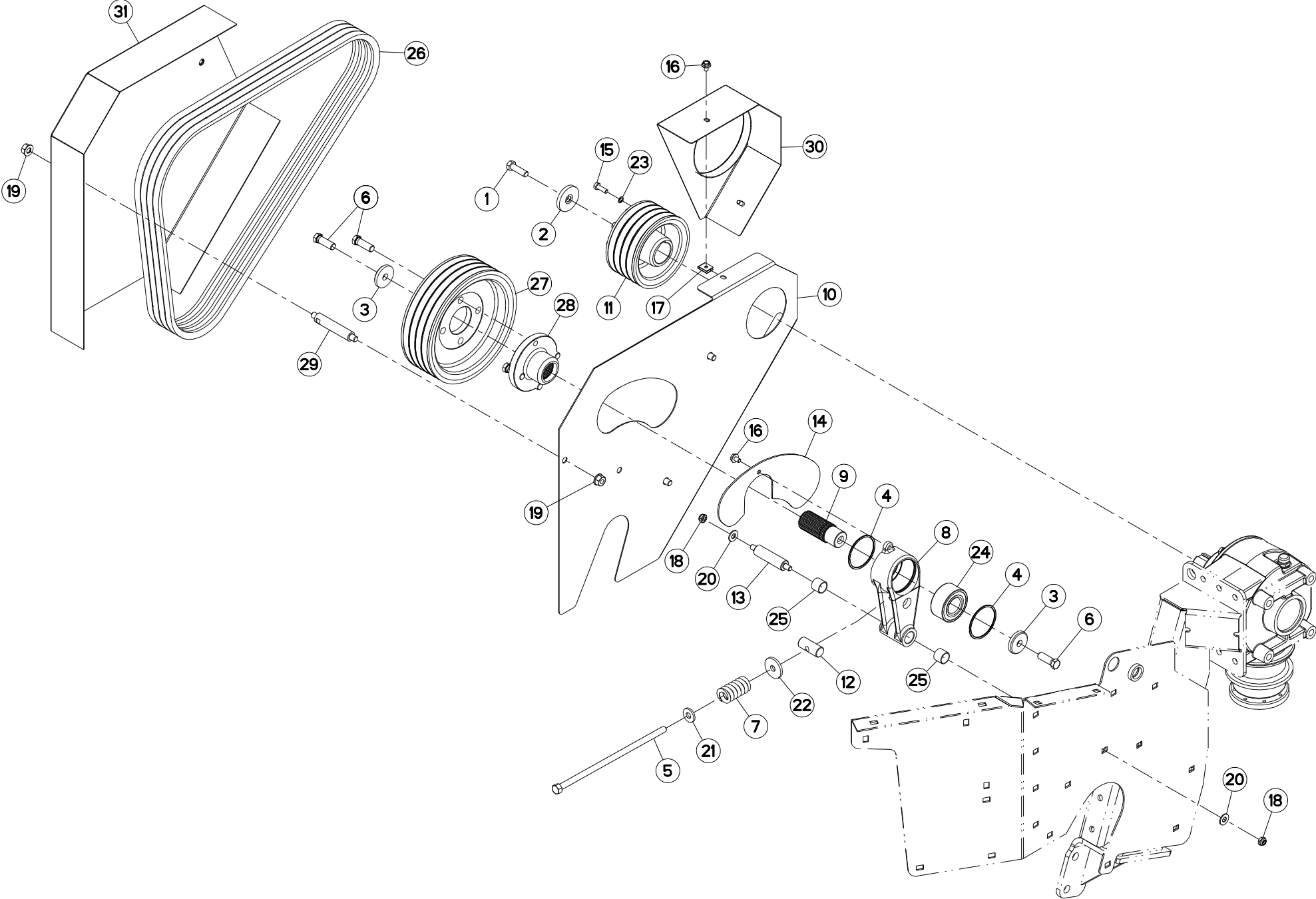
ROTOR A DOIGTS DROIT

FINGER ROTOR RIGHT

FINGERROTOR RECHTS

ROTORE A DITA DESTRO

Rep	Nr	Qt	Designation	Description	Bezeichnung	Referenza	Remarque - Remark - Bemerkung - Osservazioni
001	50019110	001	RONDELLE DACRO	WASHER	SCHEIBE	RONDELLA	
002	50069600	005	VIS	SCREW	SCHRAUBE	VITE	12 daN m (89 lbf ft)
003	56690820	002	TOLE SUPPORT D'ECROUS	SUPPORT	HALTERUNG	TELA	
004	80201262	004	ECROU TWOLOK FLZNNC	SELF-LOCKING NUT FLZNNC	SELBSTSICHERNDE MUTTER FLZNNC	DADO TWOLOCK FLZNNC	8,5 daN m (63 lbf ft)
005	80251331	004	RONDELLE PLATE FE/ZNXC3	PLAIN WASHER FE/ZNXC3	SCHEIBE FE/ZNXC3	RONDELLA PIATTA FE/ZNXC3	
006	80450540	048	GOUPILLE ELASTIQUE FLZNNC	ROLL PIN FLZNNC	SPANNHUELSE FLZNNC	SPINA ELASTICA FLZNNC	[1]
007	80450940	048	GOUPILLE ELASTIQUE FLZNNC	ROLL PIN FLZNNC	SPANNHUELSE FLZNNC	SPINA ELASTICA FLZNNC	[1]
008	81504011	001	COUVERCLE DE PROTECTION	PROTECTION COVER	SCHUTZHAUBE	COPERCHIO DI PROTEZIONE	
009	82200910	002	GRAISSEUR A TETE SPHERIQUE	LUBRICATING NIPPLE: CONE TYPE	KEGELSCHMIERNIPPEL	INGRASSATORE	
010	80071233	004	VIS AVEC REVÊTEMENT ADHESIF	SCREW WITH ADHESIVE COATING	KLEBE BESCHICHTETE SCHRAUBE	VITE CON RIVETTAMENTO ADESIVO	12 daN m (89 lbf ft)
011	81504010	002	PALIER A SEMELLE	FLANGE BEARING UNIT	FLANSCHLAGER	FLANGIA	
012	K6004360	004	AXE	PIN	ACHSE	ASSE	
013	K6004380	020	AXE	PIN	ACHSE	ASSE	[1]
014	K6004390	040	ENTRETOISE	SPACER	DISTANZHUELSE	DISTANZIALE	[1]
015	K6004410	004	ENTRETOISE	SPACER	DISTANZHUELSE	DISTANZIALE	[1]
016	K6004860	072	ENTRETOISE	SPACER	DISTANZHUELSE	DISTANZIALE	[1]
017	K6005860	004	DOIGT	FINGER	FINGER	DENTE	[1]
018	K6009430	088	DOIGT	FINGER	FINGER	DENTE	[1]
019	K7001690	001	POULIE DP 174 - 4G	PULLEY	KEILRIEMENSCHLEIBE	PULEGGIA	
020	K7001710	001	MOYEU	HUB	NABE	MOZZO	
021	K7025920	001	ROTOR	ROTOR	ROTOR	ROTORE	+ [1]





FC313
FC313-FF
FC313D
FC313D-FF

L 0001 > L 9999
L 0001 > L 9999
L 0001 > L 9999
L 0001 > L 9999

K70R0415 A

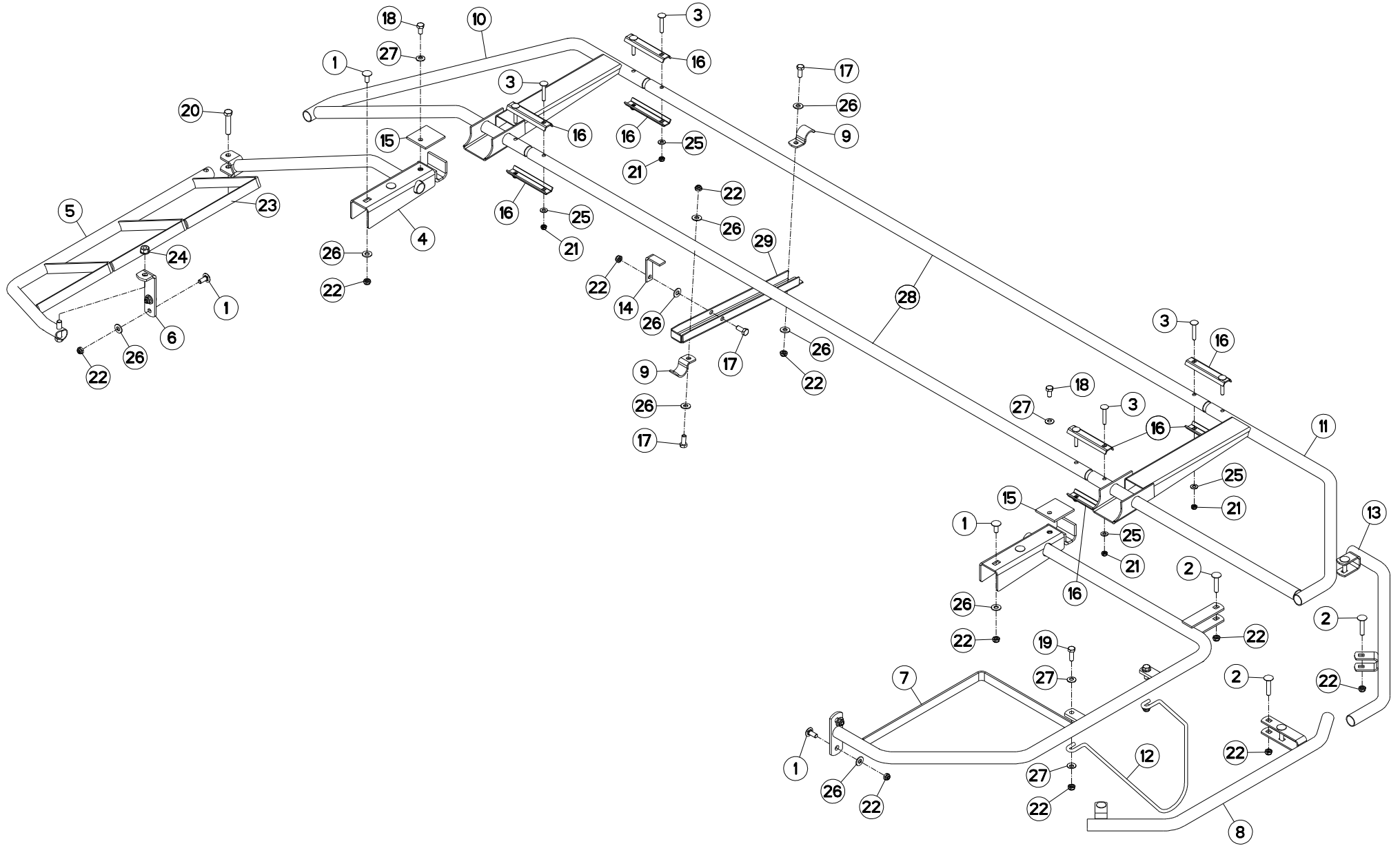
TENDEUR DE COURROIES

TIGHTENER

RIEMENSPANNER

TENDICINGHIA

Rep	Nr	Qt	Designation	Description	Bezeichnung	Referenza	Remarque - Remark - Bemerkung - Osservazioni
001	80071233	001	VIS AVEC REVÊTEMENT ADHESIF	SCREW WITH ADHESIVE COATING	KLEBE BESCHICHTETE SCHRAUBE	VITE CON RIVETTAMENTO ADESIVO	12 daN m (89 lbf ft)
002	50015100	001	RONDELLE	WASHER	SCHEIBE	RONDELLA PIATTA	
003	50019110	002	RONDELLE DACRO	WASHER	SCHEIBE	RONDELLA	
004	50030200	002	SEGMENT D'ARRET	RETAINING RING	SICHERUNGSRING	ANELLO DI FERMO	
005	50069500	001	VIS SPECIALE H ZBC	SPECIAL SCREW	SPEZIALSCHRAUBE	BULLONE	
006	50069600	006	VIS	SCREW	SCHRAUBE	VITE	12 daN m (89lbf ft)
007	56532800	001	RESSORT DE PRESSION ZBC	PRESSURE SPRING ZBC	FEDER ZBC	MOLLE PER PULEGGIA ZBC	
008	56656820	001	CORPS DU TENDEUR DE COURROIES	TENSIONER	SPANNER	CORPO	
009	56656910	001	ARBRE CANNELE	SPLINED SHAFT	PROFILWELLE	ALBERO CALETTATO	
010	56659700	001	PROTECTEUR ARRIERE	REAR GUARD	SCHUTZ HINTEN	PROTEZIONE POSTERIORE	
011	56680300	001	POULIE	PULLEY	KEILRIEMENSCHLEIBE	PULEGGIA	Ø 156-4
012	56692300	001	ECROU ARTICULE	NUT	MUTTER	DADO	
013	56692410	001	AXE DU TENDEUR	PIN	BOLZEN	ASSE	
014	56694200	001	PLAQUE DE PROTECTION	GUARD	SCHUTZ	PIASTRA	
015	80060826	008	VIS TETE HEXAGONALE FE/ZNXC3	HEAD HEX SCREW FE/ZNXC3	SECHSKANTSCHRAUBE FE/ZNXC3	VITE TESTA ESAGONALE FE/ZNXC3	2,5 daN m (19 lbf ft)
016	80130812	003	VIS AUTOBLOQUANTE FLZNNC	UNDERSERR.S-LOC.SCREW FLZNNC	SPERRZAHN-BUNDSCHRAU.FLZNNC	VITE FLZNNC	
017	80200855	002	ECROU FE/ZNXC3	CLAMP NUT FE/ZNXC3	MUTTER FE/ZNXC3	PIASTRINA FE/ZNXC3	
018	80201040	002	ECROU HEX.BAS AUTOFR.FE/ZNXC3	SELF LOCKING NUT FE/ZNXC3	SELBSTSICHERND.MUTTER FE/ZNXC3	DADO AUTOBLOCCANTE FE/ZNXC3	
019	80201262	004	ECROU TWOLOK FLZNNC	SELF-LOCKING NUT FLZNNC	SELBSTSICHERNDE MUTTER FLZNNC	DADO TWOLOCK FLZNNC	
020	80251176	002	RONDELLE PLATE FE/ZNXC3	PLAIN WASHER FE/ZNXC3	SCHEIBE FE/ZNXC3	RONDELLA PIATTA FE/ZNXC3	
021	80251331	001	RONDELLE PLATE FE/ZNXC3	PLAIN WASHER FE/ZNXC3	SCHEIBE FE/ZNXC3	RONDELLA PIATTA FE/ZNXC3	
022	80251345	001	RONDELLE PLATE FE/ZNXC3	PLAIN WASHER FE/ZNXC3	SCHEIBE FE/ZNXC3	RONDELLA PIATTA FE/ZNXC3	
023	80280820	008	RONDELLE RESSORT CRANTEE	CONICAL SPRING WASHER	SPANNSCHLEIBE	RONDELLA MOLLA	
024	81103578	001	ROULEMENT 2 R.BILLES CONT.OBL	ANG.CONT.DOUBLE ROW B.BEARING	2-REIHIGES SCHRAEGKUGELLAGER	CUSCINETTO	
025	83012225	002	BAGUE ROULEE	WRAPPED BUSH	GEROLLTE BUCHSE	ANELLO LUBRIFICATO	
026	83101688	001	JEU 4 COURROIES TRAPEZOIDALES	SET OF 4 V-BELTS	SATZ 4 KEILRIEMEN	SERIE 4 CINGHIE	
027	K7001700	001	POULIE DP246 - 4G	PULLEY	KEILRIEMENSCHLEIBE	PULEGGIA	Ø 246-4
028	K7001710	001	MOYEU	HUB	NABE	MOZZO	
029	K7002270	003	ENTRETOISE	SPACER	DISTANZHUELSE	DISTANZIALE	
030	K7002280	001	PROTECTEUR FIXE	GUARD	SCHUTZ	PROTEZIONE	
031	K7002290	001	PROTECTEUR	GUARD	SCHUTZ	PROTEZIONE	





FC313
FC313-FF
FC313D
FC313D-FF

L 0001 > L 9999
L 0001 > L 9999
L 0001 > L 9999
L 0001 > L 9999

K70R0406 A

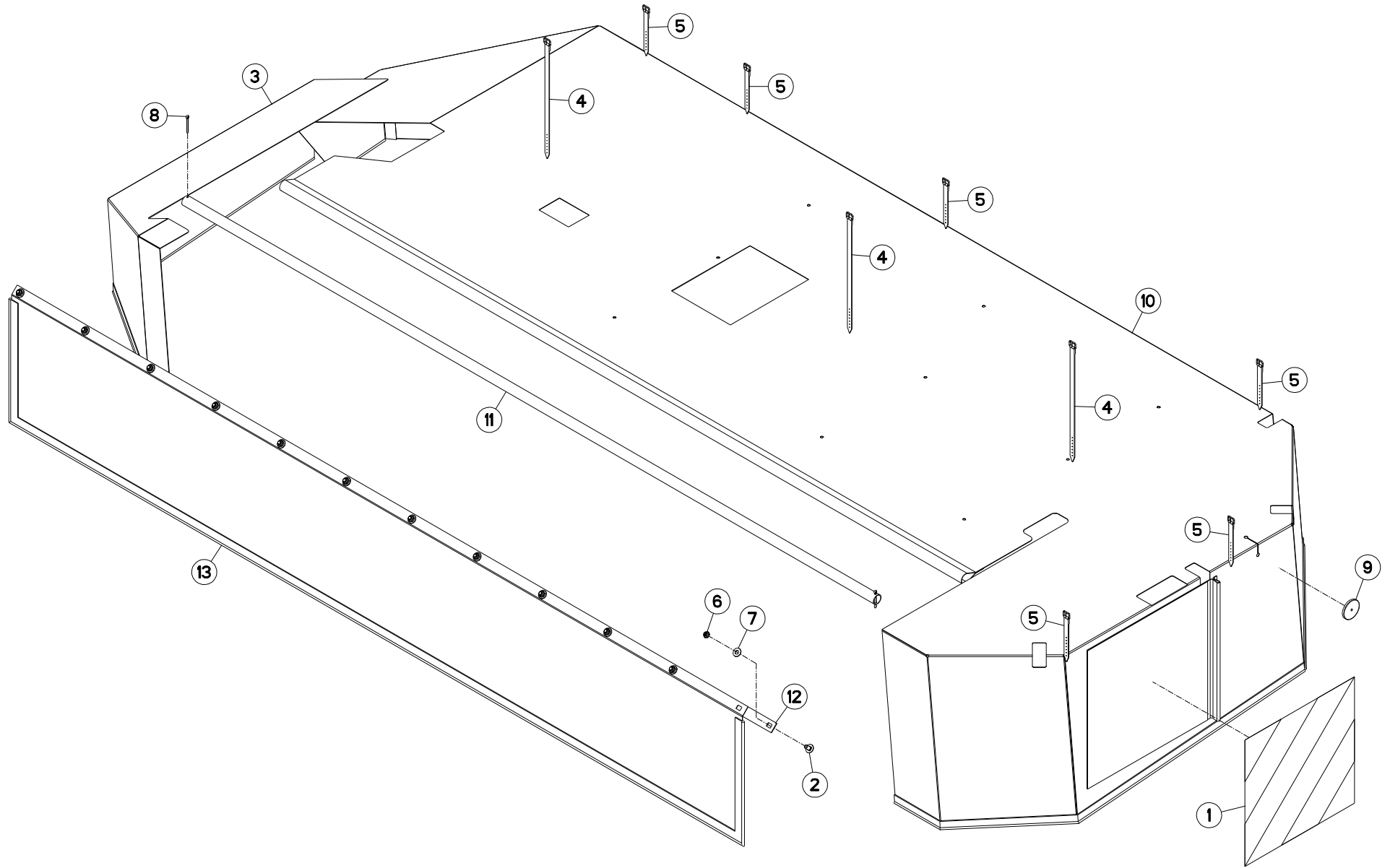
OSSATURE DU PROTECTEUR

FRAME

SCHUTZRAHMEN

TELAIO

Rep	Nr	Qt	Designation	Description	Bezeichnung	Referenza	Remarque - Remark - Bemerkung - Osservazioni
001	50002200	008	VIS TBCC COURT	BOLT, CARRIAGE, SHORT NECK	FLACHRUNDSCHR.4KT ANSATZ	BULLONE	
002	50008300	006	VIS TBCC COURT	BOLT, CARRIAGE, SHORT NECK	FLACHRUNDSCHR.4KT ANSATZ	BULLONE	
003	50070600	008	VIS TBCC COURT	BOLT, CARRIAGE, SHORT NECK	FLACHRUNDSCHR.4KT ANSATZ	BULLONE	
004	56691600	001	RAMBARDE INTERIEURE	INNER GUARD	SCHUTZ INNEN	PROTEZIONE	
005	56691700	001	RAMBARDE AMOVIBLE	GUARD	SCHUTZ	PROTEZIONE AMOVIBILE	
006	56691800	001	PLAT	FLAT	FLACHEISEN	PIATTO	
007	56691910	001	RAMBARDE EXTERIEURE	OUTER GUARD	SCHUTZ AUSSEN	PROTEZIONE	
008	56696600	001	PROTECTEUR EXTERIEUR	OUTER GUARD	AEUSSERER SCHUTZ	PROTEZIONE	
009	56698600	002	PATTE DE RETENUE ZBC	BRACKET ZBC	LASCHE ZBC	PIASTRA DI FISSAGGIO	
010	56698900	001	RAMBARDE	HAND RAIL	SCHUTZ	PROTEZIONE	
011	56699000	001	RAMBARDE	HAND RAIL	SCHUTZ	PROTEZIONE	
012	56826200	001	TIGE	STEM	STANGE	STELO	
013	56858600	001	GARDE-FOU	SAFETY-GUARD	SCHUTZBUEGEL	PROTEZIONE	
014	56860200	001	PATTE D'ACCROCHAGE ZBC	LINKAGE PLATE ZBC	VERRIEGELUNGSHAKEN ZBC	ANGOLARE	
015	56860400	002	PATTE DE RECOUVREMENT ZBC	BRACKET ZBC	LASCHE ZBC	FAZZOLETTO	
016	57530410	008	BARRETTE ZBC	BRACKET ZBC	BEFESTIGUNGSPLATTE ZBC	PIASTRINA ZBC	
017	80061026	003	VIS TETE HEXAGONALE FE/ZNXC3	HEXAGON HEAD SCREW FE/ZNXC3	SECHSKANTSCHRAUBE FE/ZNXC3	VITE TESTA ESAGONALE FE/ZNXC3	
018	80061020	002	VIS TETE HEXAGONALE FE/ZNXC3	HEX. HEAD SCREW FE/ZNXC3	SECHSKANTSCHRAUBE FE/ZNXC3	VITE A TESTA ESAGONALE FE/ZNXC	
019	80061073	002	VIS TETE HEXAGONALE FE/ZNXC3	HEXAGON HEAD SCREW FE/ZNXC3	SECHSKANTSCHRAUBE FE/ZNXC3	VITE TESTA ESAGONALE FE/ZNXC3	
020	80061278	001	VIS TETE HEXAGONALE FE/ZNXC3	HEXAGON HEAD SCREW FE/ZNXC3	SECHSKANTSCHRAUBE FE/ZNXC3	VITE TESTA ESAGONALE FE/ZNXC3	
021	80200840	008	ECROU HEX.BAS AUTOFR.FE/ZNXC3	SELF-LOCKING NUT FE/ZNXC3	SELBSTSICHERND.MUTTER FE/ZNXC3	DADO AUTOBLOCCANTE FE/ZNXC3	
022	80201040	019	ECROU HEX.BAS AUTOFR.FE/ZNXC3	SELF LOCKING NUT FE/ZNXC3	SELBSTSICHERND.MUTTER FE/ZNXC3	DADO AUTOBLOCCANTE FE/ZNXC3	
023	80201240	001	ECROU HEX.BAS AUTOFR.FE/ZNXC3	SELF-LOCKING NUT FE/ZNXC3	SELBSTSICHERND.MUTTER FE/ZNXC3	DADO AUTOBLOCCANTE FE/ZNXC3	
024	80201262	001	ECROU TWOLOCK FLZNNC	SELF-LOCKING NUT FLZNNC	SELBSTSICHERNDE MUTTER FLZNNC	DADO TWOLOCK FLZNNC	
025	80250823	008	RONDELLE PLATE FE/ZNXC3	PLAIN WASHER FE/ZNXC3	SCHEIBE FE/ZNXC3	RONDELLA PIATTA FE/ZNXC3	
026	80251176	013	RONDELLE PLATE FE/ZNXC3	PLAIN WASHER FE/ZNXC3	SCHEIBE FE/ZNXC3	RONDELLA PIATTA FE/ZNXC3	
027	80281051	006	RONDELLE CONTACT BLOC.FLZNNC	CONICAL SPRING WASHER FLZNNC	SPERRZAHNSPANNSCHEIBE FLZNNC	RONDELLA BLOCCAGGIO FLZNNC	
028	K7002070	002	TUBE INTERMEDIAIRE	INTERMEDIATE TUBE	ZWISCHENROHR	TUBO	
029	K7002100	001	BUTEE REGLABLE	STOP	ANSCHLAG	LIMITATORE	





FC313
FC313-FF
FC313D
FC313D-FF

L 0001 > L 9999
L 0001 > L 9999
L 0001 > L 9999
L 0001 > L 9999

K70R0407 A

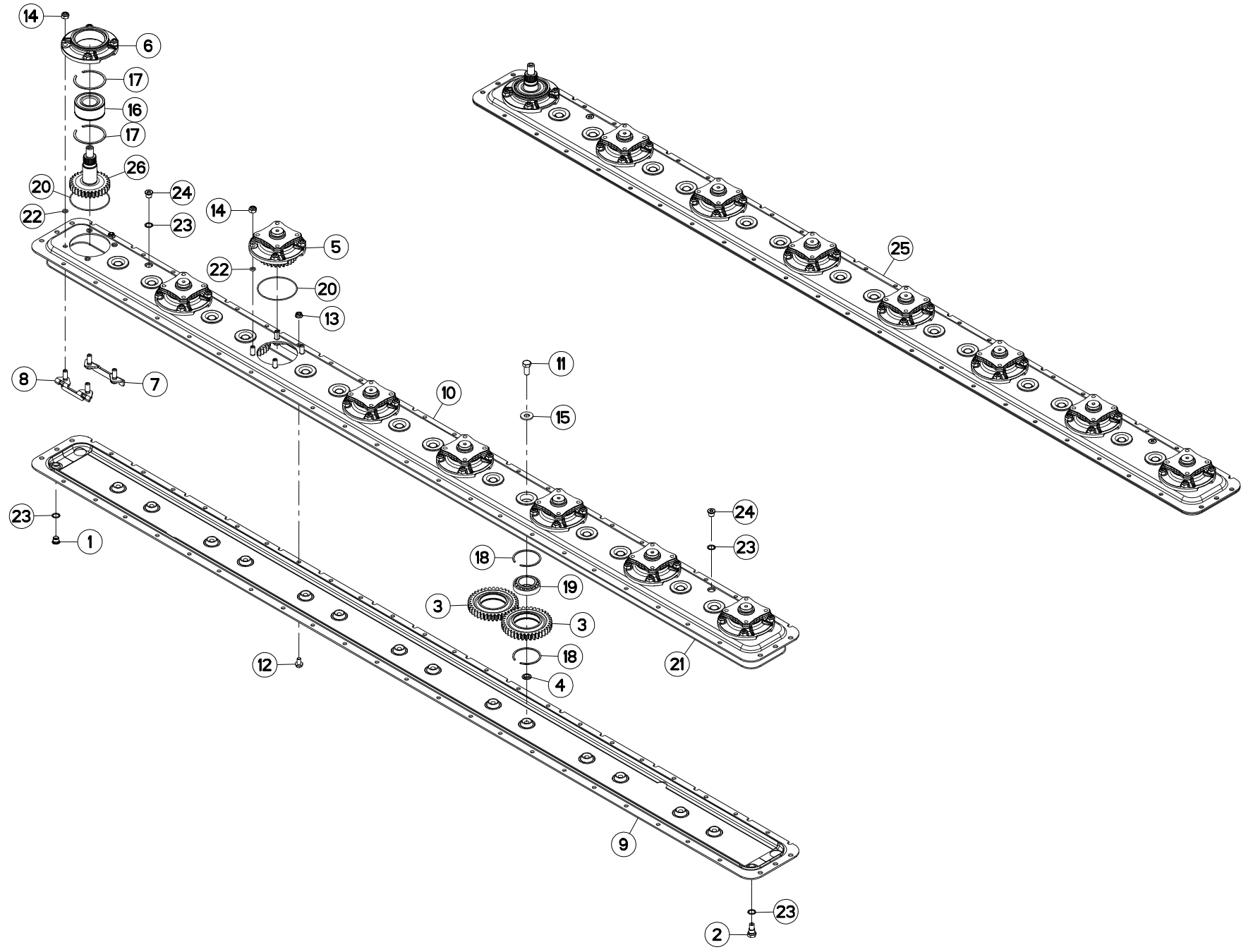
TOILE DE PROTECTION

PROTECTION COVER

SCHUTZTUCH

COPERCHIO DI PROTEZIONE

Rep	Nr	Qt	Designation	Description	Bezeichnung	Referenza	Remarque - Remark - Bemerkung - Osservazioni
001	09916600	001	ETIQ.ADH.	DECAL	AUFKLEBER	ADESIVO	[1]
002	50003200	012	VIS TBCC COURT	BOLT, CARRIAGE, SHORT NECK	FLACHRUNDSCHR.4KT ANSATZ	BULLONE	
003	56655410	001	TOILE DE PROTECTION LATERALE	SIDE PROTECTION COVER	SEITENSCHUTZTUCH	TELA	
004	56693600	003	LANIERE PLASTIQUE	STRAP	BEFESTIGUNGSRIEMEN	CINGHIETTA	[1]
005	56847700	006	LANIERE PLASTIQUE	STRAP	BEFESTIGUNGSRIEMEN	CINGHIETTA	[1]
006	80201040	012	ECROU HEX.BAS AUTOFR.FE/ZNXC3	SELF LOCKING NUT FE/ZNXC3	SELBSTSICHERND.MUTTER FE/ZNXC3	DADO AUTOBLOCCANTE FE/ZNXC3	
007	80251176	012	RONDELLE PLATE FE/ZNXC3	PLAIN WASHER FE/ZNXC3	SCHEIBE FE/ZNXC3	RONDELLA PIATTA FE/ZNXC3	
008	80500445	002	GOUPILLE FENDUE FE/ZNXC3	SPLIT PIN FE/ZNXC3	SPLINT FE/ZNXC3	COPPIGLIA FE/ZNXC3	
009	83240006	001	CATADIOPTRE ROUGE 60	REFLECTOR RED 60	RUECKSTRAHLER ROT 60	CATADIOTTRO ROSSO	[1]
010	K7002011	001	TOILE DE PROTECTION	PLASTIC COVER	SCHUTZTUCH	TELO POSTERIORE	+ [1]
011	K7002050	001	TUBE DE FIXATION DE LA TOILE	TUBE	ROHR	TUBO	
012	K7005300	001	PLAT DE TOILE ARRIERE	BRACKET	KLEMMLEISTE	BARRETTA	
013	K7005560	001	TOILE DE PROTECTION	CURTAIN, PROTECTIVE	SCHUTZTUCH	TELO DI PROTEZIONE	





FC313
FC313-FF
FC313D
FC313D-FF

L 0001 > L 1348
L 0001 > L 1348
L 0001 > L 1348
L 0001 > L 1348

K70R0408 B

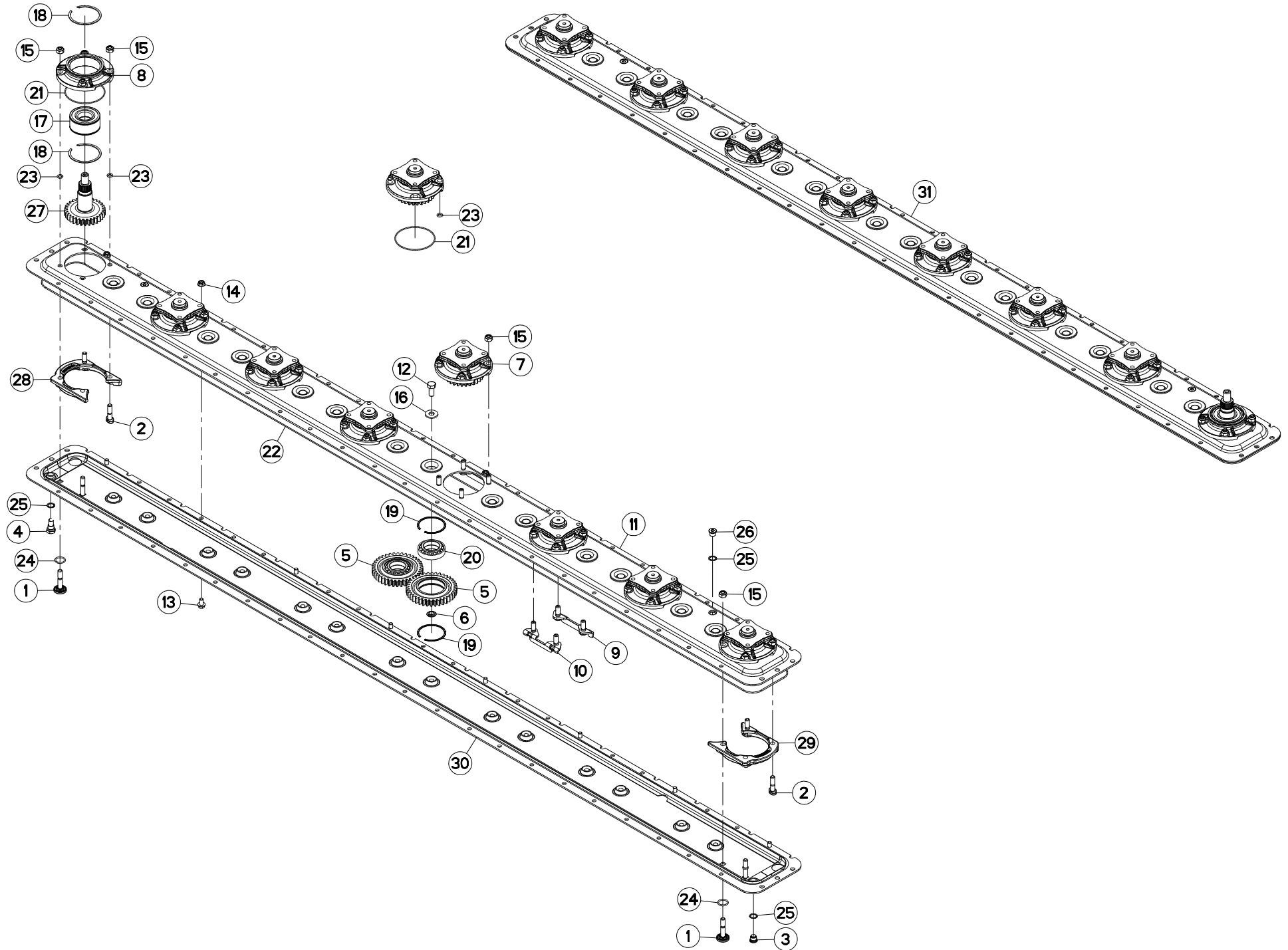
CARTER DU PORTE - DISQUES

CUTTERBAR GEAR CASE

MÄHBALKEN

SCATOLA INGRAN. BARRA COLTELI

Rep	Nr	Qt	Designation	Description	Bezeichnung	Referenza	Remarque - Remark - Bemerkung - Osservazioni
001	56207000	001	BOUCHON MAGNETIQUE	PLUG, MAGNETIC	MAGNET-VERSCHLUSSSCHRAUBE	TAPPO CALAMITATO	[1]
002	56212300	001	BOUCHON TROP PLEIN/AERATION	OVERFLOW VALVE	ENTLUEFTUNGS-/UEBERLAUFSTOPFEN	TAPPO	[1]
003	56800600	014	ROUE DENTEE	GEAR	STIRNRAD	PINIONE	[1]
004	56801000	014	BAGUE PLASTIQUE	NYLON BEARING	KUNSTSTOFF-GLEITLAGER	ANELLO PLASTICA	[1]
005	56803940	007	BOITIER DE DISQUE CPLT	DISC HOUSING UNIT CPLT	SCHIEBENLAGERGEHAEUSE KPLT	MODULO DEL DISCO CPLT	[1] +[2]
006	56809700	001	BOITIER DE DISQUE	DISC BEARING HOUSING	LAGERGEHAEUSE	SCATOLA DISCHI	[1]
007	56814600	008	PLAQUETTE AVANT	STUD BRACKET FRONT	LASCHE VORN	PIASTRA ANTERIORE	[1]
008	56814700	008	PLAQUETTE ARRIERE	STUD BRACKET REAR	LASCHE HINTEN	PIASTRA POSTERIORE	[1]
009	56833010	001	DEMI-CARTER INFERIEUR	GEARBOX, BOTTOM	UNTERES MAEHBALKENGEHAEUSE	MEZZO-CARTER INFERIORE	[1]
010	56833110	001	DEMI-CARTER SUPERIEUR	GEARBOX, TOP	OBERES MAEHBALKENGEHAEUSE	COPERCHIO SUPERIORE	[1]
011	80061431	014	VIS TETE HEXAGONALE FLZNNC	SCREW, HEX HEAD FLZNNC	SECHSKANTSCHRAUBE FLZNNC	VITE A TESTA ESAGONALE FLZNNC	[1] 21 daN m (155 lbf ft)
012	80131018	008	VIS AUTOBLOQUANTE	UNDERSERRATED S-LOCKING SCREW	SPERRZAHN-BUNDSCHRAUBE	VITE	[1] 8,5 daN m (64 lbf ft)
013	80201053	008	ECROU AUTOBLOQUANT FE/ZNXC3	UNDERSERRAT.S.LOC.NUT FE/ZNXC3	SPERRZAHN-BUNDMUTTER FE/ZNXC3	DADO FE/ZNXC3	[1] 8,5daN m (62,5 lbf ft)
014	80201248	032	ECROU HEX.BAS AUTOFR.FLZNNC	SELF-LOCKING NUT FLZNNC	SELBSTSICHERND.MUTTER FLZNNC	DADO AUTOBLOCCANTE FLZNNC	[1] 13 daN m (96 lbf ft)
015	80281414	014	RONDELLE RESSORT FLZNNC	CONICAL SPRING WASHER FLZNNC	SPANNSCHEIBE FLZNNC	RONDELLA MOLLA FLZNNC	[1]
016	81104083	001	ROULEMENT 2 R.B.C.OBL.SPECIAL	ANG.CONT.DOUBLE ROW B.BEARING	ZWEIREIHIGES SCHRAEGKUGELLAGER	CUSCINETTO SPECIALE	[1]
017	81104084	002	SEGMENT D'ARRET SPECIAL	SNAP RING	SPRENGRING	SPESSORE	[1]
018	81104576	028	SEGMENT D'ARRET SPECIAL	SNAP RING	SPRENGRING	SEGMENTO	[1]
019	81104577	014	ROULEMENT 2 R.B.C.OBL.SPECIAL	ANG.CONT.DOUBLE ROW B.BEARING	ZWEIREIHIGES SCHRAEGKUGELLAGER	CUSCINETTO SPECIALE	[1]
020	82060007	008	JOINT TORIQUE	O-RING	O-RING	GUARNIZIONE	[1] [2]
021	82060094	001	JOINT TORIQUE	O-RING	O-RING	GUARNIZIONE	[1]
022	82061015	032	JOINT TORIQUE	O-RING	O-RING	GUARNIZIONE	[1] [2]
023	82101622	004	JOINT CUIVRE	SEALING RING	DICHTRING	RONDELLA RAME	[1]
024	82230006	002	BOUCHON FE/ZNXC3	PLUG FE/ZNXC3	VERSCHLUSSSCHRAUBE FE/ZNXC3	TAPPO FE/ZNXC3	[1]
025	K6801690	001	PD RECH.8 DISQUES GMD/FC 102	REPLACEMENT CUTTER BAR	ERSATZBALKEN 802F/883	PR BARRA	OPT +[1]
026	K6800811	001	PIGNON	GEAR, PINION	RITZEL	PIGNONE	[1]





FC313
FC313-FF
FC313D
FC313D-FF

L 1349 > L 9999
L 1349 > L 9999
L 1349 > L 9999
L 1349 > L 9999

K70R0408 C

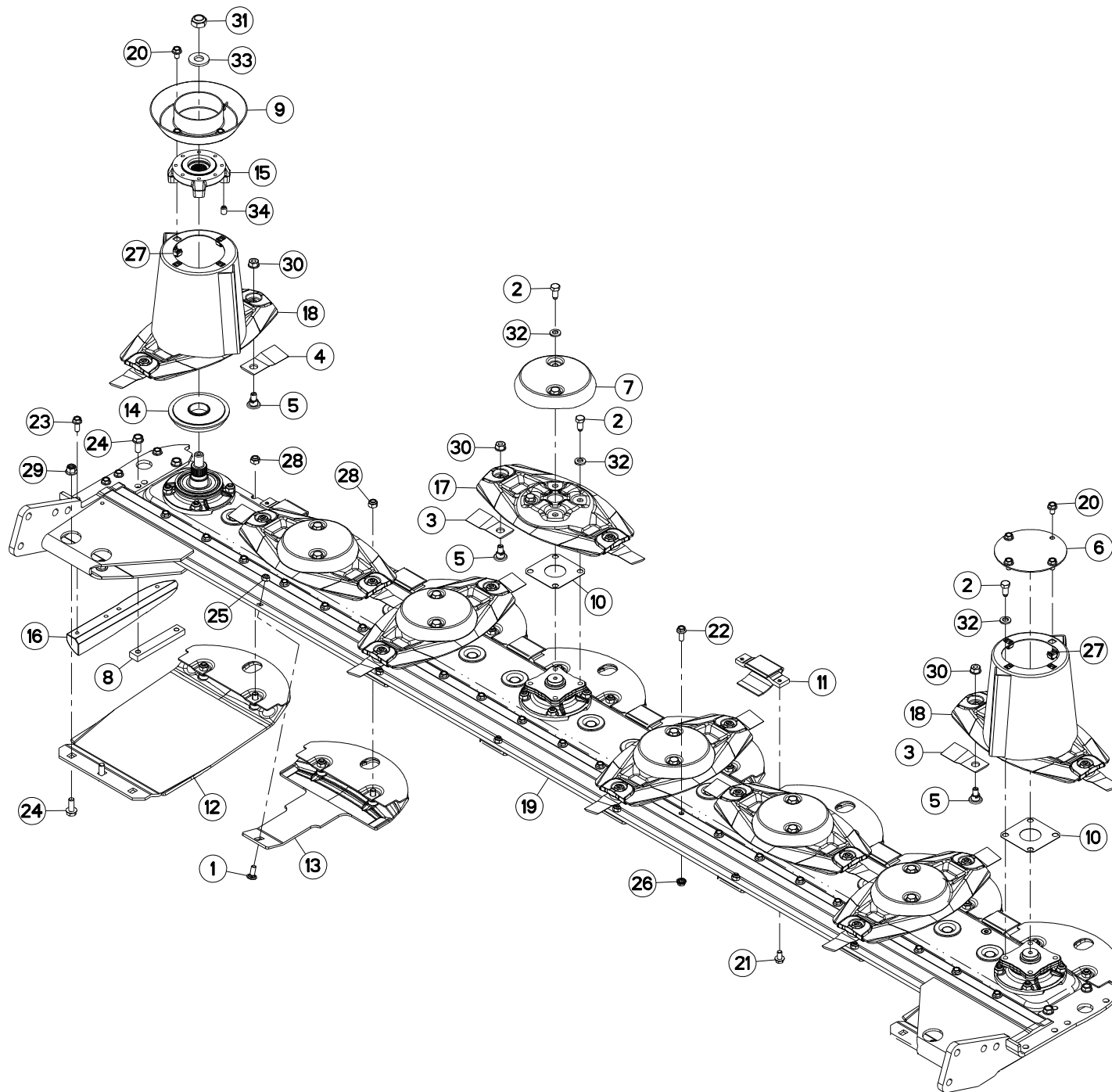
CARTER DU PORTE - DISQUES

CUTTERBAR GEAR CASE

MÄHBALKEN

SCATOLA INGRAN. BARRA COLTELI

Rep	Nr	Qt	Designation	Description	Bezeichnung	Referenza	Remarque - Remark - Bemerkung - Osservazioni
001	50077400	004	VIS	SCREW	SCHRAUBE	VITE	[1]
002	50077500	004	VIS	SCREW	SCHRAUBE	VITE	[1]
003	56207000	001	BOUCHON MAGNETIQUE	PLUG, MAGNETIC	MAGNET-VERSCHLUSSSCHRAUBE	TAPPO CALAMITATO	[1]
004	56212300	001	BOUCHON TROP PLEIN/AERATION	OVERFLOW VALVE	ENTLUEFTUNGS-/UEBERLAUFSTOPFEN	TAPPO	[1]
005	56800600	014	ROUE DENTEE	GEAR	STIRNRAD	PINIONE	[1] Z=38
006	56801000	014	BAGUE PLASTIQUE	NYLON BEARING	KUNSTSTOFF-GLEITLAGER	ANELLO PLASTICA	[1]
007	56803940	007	BOITIER DE DISQUE CPLT	DISC HOUSING UNIT CPLT	SCHLEIBENLAGERGEHAEUSE KPLT	MODULO DEL DISCO CPLT	[1] +[2]
008	56809700	001	BOITIER DE DISQUE	DISC BEARING HOUSING	LAGERGEHAEUSE	SCATOLA DISCHI	[1]
009	56814600	006	PLAQUETTE AVANT	STUD BRACKET FRONT	LASCHE VORN	PIASTRA ANTERIORE	[1]
010	56814700	006	PLAQUETTE ARRIERE	STUD BRACKET REAR	LASCHE HINTEN	PIASTRA POSTERIORE	[1]
011	56833110	001	DEMI-CARTER SUPERIEUR	GEARBOX, TOP	OBERES MAEHBALKENGEHAEUSE	COPERCHIO SUPERIORE	[1]
012	80061431	014	VIS TETE HEXAGONALE FLZNNC	SCREW, HEX HEAD FLZNNC	SECHSKANTSCHRAUBE FLZNNC	VITE A TESTA ESAGONALE FLZNNC	[1]21 daN m (155 lbf ft)
013	80131018	008	VIS AUTOBLOQUANTE	UNDERSERRATED S-LOCKING SCREW	SPERRZAHN-BUNDSCHRAUBE	VITE	[1]8,5 daN m (64 lbf ft)
014	80201053	008	ECROU AUTOBLOQUANT FE/ZNXC3	UNDERSERRAT.S.LOC.NUT FE/ZNXC3	SPERRZAHN-BUNDMUTTER FE/ZNXC3	DADO FE/ZNXC3	[1]8,5daN m (62,5 lbf ft)
015	80201248	032	ECROU HEX.BAS AUTOFR.FLZNNC	SELF-LOCKING NUT FLZNNC	SELBSTSICHERND.MUTTER FLZNNC	DADO AUTOBLOCCANTE FLZNNC	[1]12 daN m (96 lbf ft)
016	80281414	014	RONDELLE RESSORT FLZNNC	CONICAL SPRING WASHER FLZNNC	SPANNSCHEIBE FLZNNC	RONDELLA MOLLA FLZNNC	[1]
017	81104083	001	ROULEMENT 2 R.B.C.OBL.SPECIAL	ANG.CONT.DOUBLE ROW B.BEARING	ZWEIREIHIGES SCHRAEGKUGELLAGER	CUSCINETTO SPECIALE	[1]
018	81104084	002	SEGMENT D'ARRET SPECIAL	SNAP RING	SPRENGRING	SPESSORE	[1]
019	81104576	028	SEGMENT D'ARRET SPECIAL	SNAP RING	SPRENGRING	SEGMENTO	[1]
020	81104577	014	ROULEMENT 2 R.B.C.OBL.SPECIAL	ANG.CONT.DOUBLE ROW B.BEARING	ZWEIREIHIGES SCHRAEGKUGELLAGER	CUSCINETTO SPECIALE	[1]
021	82060007	008	JOINT TORIQUE	O-RING	O-RING	GUARNIZIONE	[1] [2]
022	82060094	001	JOINT TORIQUE	O-RING	O-RING	GUARNIZIONE	[1]
023	82061015	032	JOINT TORIQUE	O-RING	O-RING	GUARNIZIONE	[1] [2]
024	82062430	004	JOINT TORIQUE	O-RING	O-RING	GUARNIZIONE	[1]
025	82101622	004	JOINT CUIVRE	SEALING RING	DICHTRING	RONDELLA RAME	[1]
026	82230006	002	BOUCHON FE/ZNXC3	PLUG FE/ZNXC3	VERSCHLUSSSCHRAUBE FE/ZNXC3	TAPPO FE/ZNXC3	[1]
027	K6800811	001	PIGNON	GEAR, PINION	RITZEL	PIGNONE	[1] Z=30
028	K6806840	001	RENFORT	REINFORCEMENT	VERSTAERKUNG	RINFORZO	[1]
029	K6806850	001	RENFORT	REINFORCEMENT	VERSTAERKUNG	RINFORZO	[1]
030	K6807170	001	DEMI-CARTER INFERIEUR	GEARBOX, BOTTOM	UNTERES MAEHBALKENGEHAEUSE	MEZZO-CARTER INFERIORE	[1]
031	K6808430	001	PD RECH.8 DISQ.RENF.GMD/FC 102	REPLACEMENT CUTTER BAR	ERSATZBALKEN 8 DISC	OPT	[1] +[1]





FC313
FC313D

L 0001 > L 1667
L 0001 > L 1667

K70R0409 C

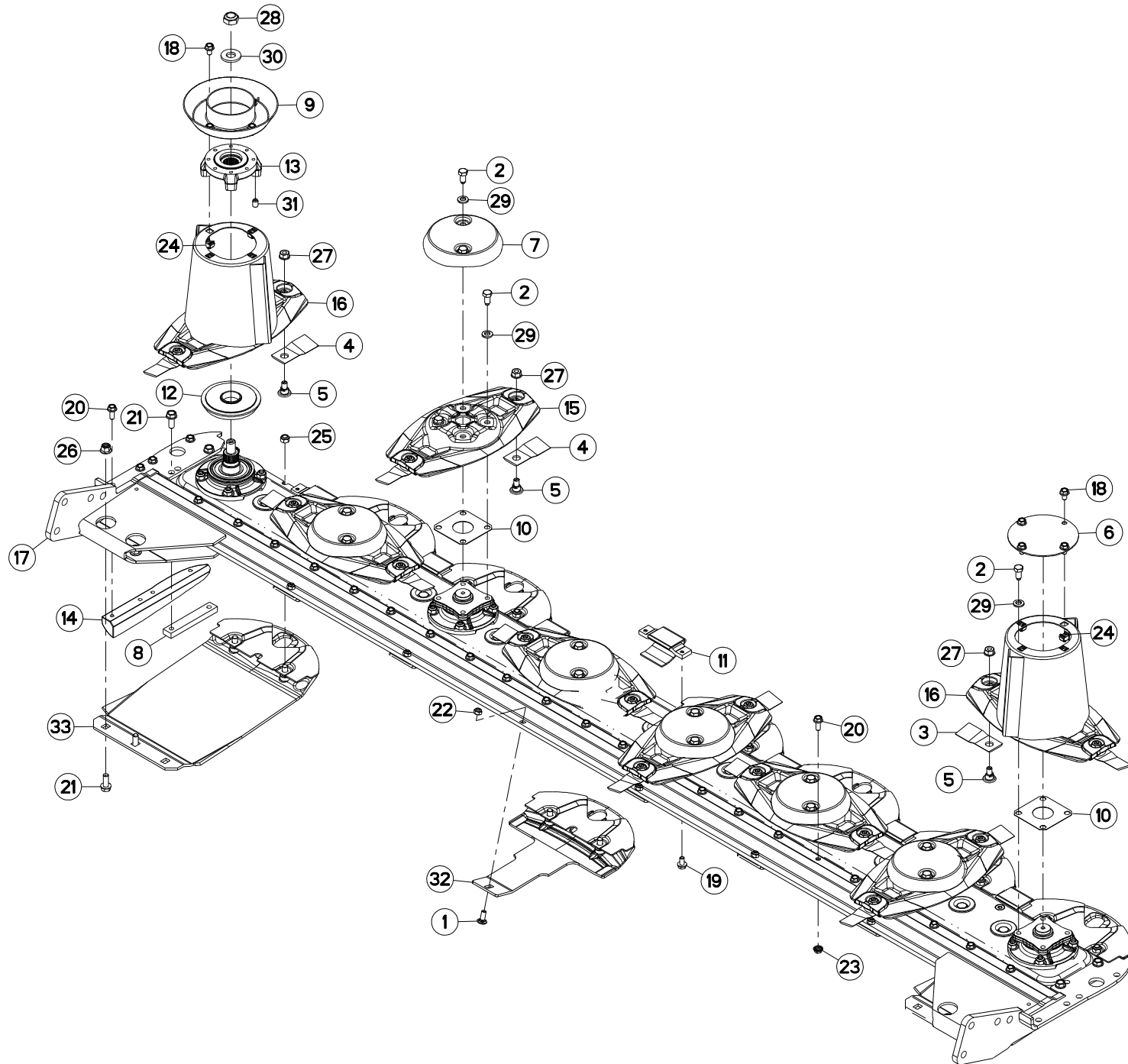
DISQUE-PATIN-SEMELLE

DISC-DISC GUARD-SKID SHOE

SCHEIBE-GLEITKUFE-SCHUTZKUFE

DISCO-PATTINO-SLITTA

Rep	Nr	Qt	Designation	Description	Bezeichnung	Referenza	Remarque - Remark - Bemerkung - Osservazioni
001	50002200	006	VIS TBCC COURT	BOLT, CARRIAGE, SHORT NECK	FLACHRUNDSCHR.4KT ANSATZ	BULLONE	
002	50068500	028	VIS	SCREW	SCHRAUBE	VITE	12 daN m (89 lbf ft)
003	55903210	008	COUTEAU VRILLE T.A.G ISO5718	ANGLED BLADE LEFT TURN.ISO5718	GEKROEP.MESS.LINKSDREH.ISO5718	COLTEL.PIEGATO STD-SX ISO5718	
004	55903310	008	COUTEAU VRILLE T.A.D ISO5718	ANGLED BLAD.RIGHT TURN.ISO5718	GEKROEP.MESS.RECHTSDRE.ISO5718	COLTEL.PIEGATO STD-DX ISO5718	
005	56115800	016	VIS AUTOFREINEE	SCREW, SELF-LOCKING	SELBSTSICHERNDE SCHRAUBE	VITE AUTOBLOCCANTE	
006	56803400	001	VIROLE DU CONE EXTERIEUR	DISC COVER, OUTER	SCHEIBENDECKEL, AUSSEN	COPERCHIO	
007	56804510	006	CACHE DE DISQUE PLAT	COVER FOR FLAT DISC	KAPPE FUER FLACHE MAEHSCHIEBE	COPERCHIO DISCHIO PIATTO	
008	56806310	002	RENFORT	REINFORCEMENT	VERSTAERKUNG	RINFORZO	
009	56806610	001	VIROLE	DISC COVER	SCHEIBENDECKEL	COPERCHIO DEL CONO	
010	56807100	008	ENTRETOISE	SPACER	DISTANZSCHEIBE	DISTANZIALE	[1] Q?
011	56808510	007	PATIN D'USURE COURT	WEAR PLATE, SHORT	VERSCHLEISSCHUTZBRUECKE,KURZ	PATTINO USURA CORTO	
012	56809020	002	SEMELLE EXTERIEURE SOUDEE	OUTER SKID SHOE	SCHUTZKUFE AUSSEN	SLITTE ESTERNA	
013	56809300	006	PATIN DE DISQUE 5MM	DISC GUARD	SCHUTZKUFE	PATTINO DEL DISCO	
014	56809520	001	FLASQUE	FLANGE	FLANSCH	FLANGIA	
015	56809620	001	FLASQUE	FLANGE	FLANSCH	FLANGIA	
016	56812400	001	PATIN LATERAL GAUCHE	LATERAL SKID LEFT	SEITENKUFE LINKS	PATTINO LATERALE SX	
017	56812600	006	DISQUE PLAT	DISC FLAT	MAEHSCHIEBE FLACH	DISCO PIATTO	+ [1]
018	56812700	002	DISQUE CONE HAUT CPLT	OUTER DISC CPLT	AUSSENSCHIEBE	DISCO CONO ALTO	+ [1]
019	56814500	001	RAIDISSEUR	STIFFENER	VERSTEIFUNGSPLATTE	BALESTRA	
020	80131017	008	VIS AUTOBLOQUANTE FLZNNC	UNDERSERR.S-LOC.SCREW FLZNNC	SPERRZAHN-BUNDSCHRAU.FLZNNC	VITE FLZNNC	6 daN m (44 lbf ft)
021	80131018	014	VIS AUTOBLOQUANTE	UNDERSERRATED S-LOCKING SCREW	SPERRZAHN-BUNDSCHRAUBE	VITE	8,5 daN m (64 lbf ft)
022	80131026	022	VIS AUTOBLOQUANTE FLZNNC	UNDERSERR.S-LOC.SCREW FLZNNC	SPERRZAHN-BUNDSCHRAU.FLZNNC	VITE FLZNNC	8,5 daN m (64 lbf ft)
023	80131026	004	VIS AUTOBLOQUANTE FLZNNC	UNDERSERR.S-LOC.SCREW FLZNNC	SPERRZAHN-BUNDSCHRAU.FLZNNC	VITE FLZNNC	8,5 daN m (64 lbf ft)
024	80131232	008	VIS AUTOBLOQUANTE FLZNNC KL105	UNDERSERR.S-LOC.SCREW FLZNNC	SPERRZAHN-BUNDSCHRAU.FLZNNC	VITE FLZNNC KL105	10,5 daN m (78 lbf ft)
025	80201040	006	ECROU HEX.BAS AUTOFR.FE/ZNXC3	SELF LOCKING NUT FE/ZNXC3	SELBSTSICHERND.MUTTER FE/ZNXC3	DADO AUTOBLOCCANTE FE/ZNXC3	6 daN m (44 lbf ft)
026	80201053	022	ECROU AUTOBLOQUANT FE/ZNXC3	UNDERSERRAT.S.LOC.NUT FE/ZNXC3	SPERRZAHN-BUNDMUTTER FE/ZNXC3	DADO FE/ZNXC3	
027	80201055	008	ECROU CAGE	CAGE NUT	KAEFIG MUTTER	DADO IN GABBIA	
028	80201240	016	ECROU HEX.BAS AUTOFR.FE/ZNXC3	SELF-LOCKING NUT FE/ZNXC3	SELBSTSICHERND.MUTTER FE/ZNXC3	DADO AUTOBLOCCANTE FE/ZNXC3	8,5 daN m (63 lbf ft)
029	80201260	004	ECROU HEX.EMB.AUTOFR.FE/ZNXC3	NUT FE/ZNXC3	SELBSTSICH.FLANSCH-MUTTER	DADO FE/ZNXC3	10,5 daN m (76 lbf ft)
030	80201262	016	ECROU TWOLOCK FLZNNC	SELF-LOCKING NUT FLZNNC	SELBSTSICHERNDE MUTTER FLZNNC	DADO TWOLOCK FLZNNC	12 daN m (89 lbf ft)
031	80202048	001	ECROU AUTOFREINE FE/ZNXC3	SELF-LOCKING NUT FE/ZNXC3	SELBSTSICHERND.MUTTER FE/ZNXC3	DADO AUTOBLOCCANTE FE/ZNXC3	30 daN m (221 lbf ft)
032	80281254	028	RONDELLE CONIQUE BLOC.FLZNNC	CONICAL SPRING WASHER FLZNNC	SPANNSCHIEBE FLZNNC	RONDELLA CONICA FLZNNC	
033	80282045	001	RONDELLE RESSORT FLZNNC	CONICAL SPRING WASHER FLZNNC	SPANNSCHIEBE FLZNNC	RONDELLA A MOLLA FLZNNC	
034	80451216	002	GOUPILLE ELASTIQUE FLZNNC	ROLL PIN FLZNNC	SPANNHUELSE FLZNNC	SPINA ELASTICA FLZNNC	





FC313
FC313D

L 1668 > L 9999
L 1668 > L 9999

K70R0409 D

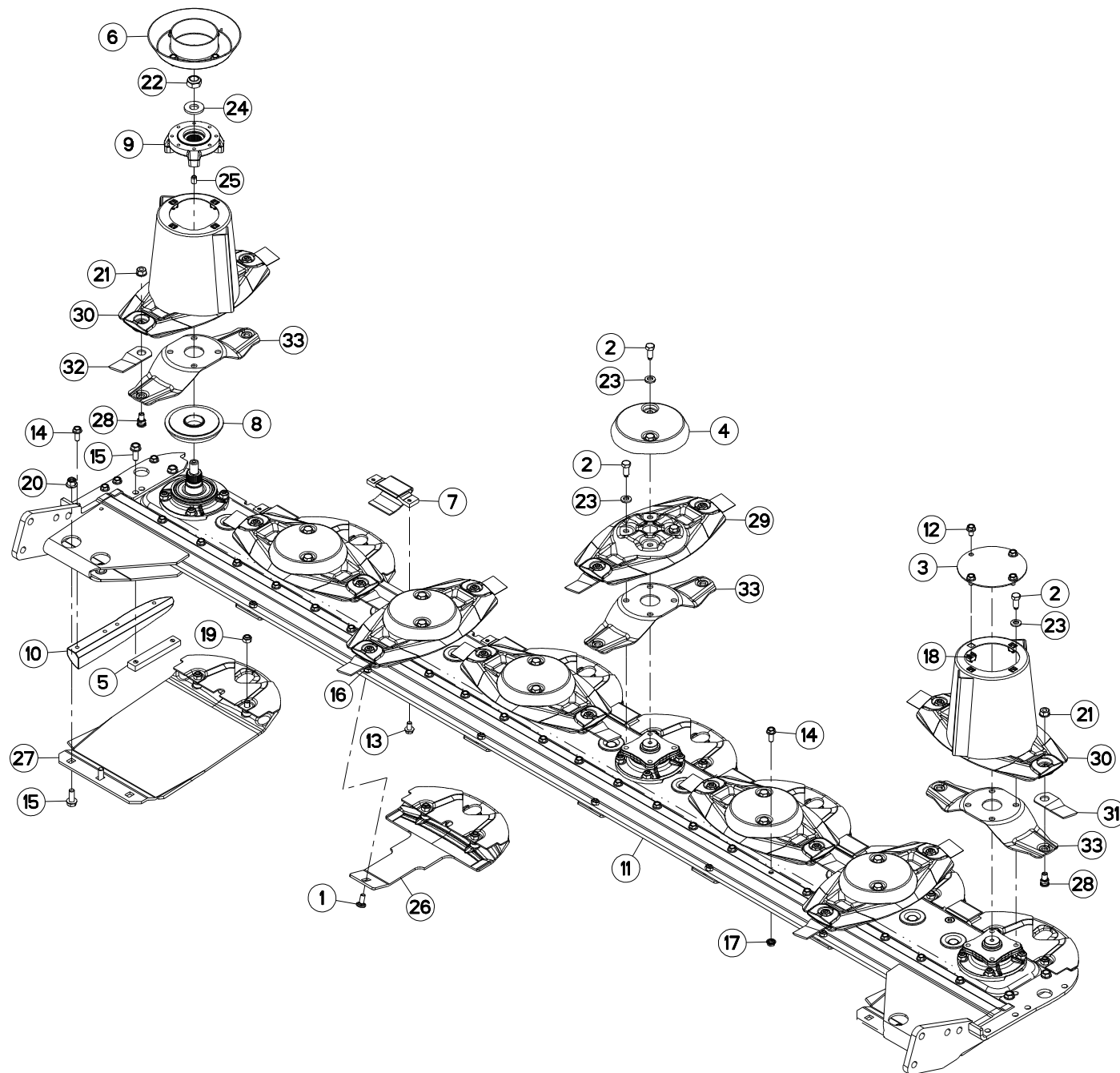
DISQUE-PATIN-SEMELLE

DISC-DISC GUARD-SKID SHOE

SCHEIBE-GLEITKUFE-SCHUTZKUFE

DISCO-PATTINO-SLITTA

Rep	Nr	Qt	Designation	Description	Bezeichnung	Referenza	Remarque - Remark - Bemerkung - Osservazioni
001	50002200	006	VIS TBCC COURT	BOLT, CARRIAGE, SHORT NECK	FLACHRUNDSCHR.4KT ANSATZ	BULLONE	
002	50068500	028	VIS	SCREW	SCHRAUBE	VITE	12 daN m (89 lbf ft)
003	K6801410	008	COUTEAU FF T.A.G. ISO5718	FF KNIFE, LEFT ISO5718	FF MESSER LINKSDREHEND ISO5718	COLTE.FF GIRAN.A SINIS.ISO5718	
004	K6801420	008	COUTEAU FF T.A.D. ISO5718	FF KNIFE, RIGHT ISO5718	FF MESSER RECHTSDREHEN.ISO5718	COLTE.FF GIRAN.A DESTR.ISO5718	
005	56115800	016	VIS AUTOFREINEE	SCREW, SELF-LOCKING	SELBSTSICHERNDE SCHRAUBE	VITE AUTOBLOCCANTE	
006	56803400	001	VIROLE DU CONE EXTERIEUR	DISC COVER, OUTER	SCHEIBENDECKEL, AUSSEN	COPERCHIO	
007	56804510	006	CACHE DE DISQUE PLAT	COVER FOR FLAT DISC	KAPPE FUER FLACHE MAEHSCHIEBE	COPERCHIO DISCHIO PIATTO	
008	56806310	002	RENFORT	REINFORCEMENT	VERSTAERKUNG	RINFORZO	
009	56806610	001	VIROLE	DISC COVER	SCHEIBENDECKEL	COPERCHIO DEL CONO	
010	56807100	008	ENTRETOISE	SPACER	DISTANZSCHEIBE	DISTANZIALE	[1] Q?
011	56808510	007	PATIN D'USURE COURT	WEAR PLATE, SHORT	VERSCHLEISSSCHUTZBRUECKE,KURZ	PATTINO USURA CORTO	
012	56809520	001	FLASQUE	FLANGE	FLANSCH	FLANGIA	
013	56809620	001	FLASQUE	FLANGE	FLANSCH	FLANGIA	
014	56812400	001	PATIN LATERAL GAUCHE	LATERAL SKID LEFT	SEITENKUFE LINKS	PATTINO LATERALE SX	
015	56812600	006	DISQUE PLAT	DISC FLAT	MAEHSCHIEBE FLACH	DISCO PIATTO	+ [1]
016	56812700	002	DISQUE CONE HAUT CPLT	OUTER DISC CPLT	AUSSENSCHIEBE	DISCO CONO ALTO	+ [1]
017	56814500	001	RAIDISSEUR	STIFFENER	VERSTEIFUNGSPLATTE	BALESTRA	
018	80131017	008	VIS AUTOBLOQUANTE FLZNNC	UNDERSERR.S-LOC.SCREW FLZNNC	SPERRZAHN-BUNDSCHRAU.FLZNNC	VITE FLZNNC	6 daN m (44 lbf ft)
019	80131018	014	VIS AUTOBLOQUANTE	UNDERSERRATED S-LOCKING SCREW	SPERRZAHN-BUNDSCHRAUBE	VITE	8,5 daN m (64 lbf ft)
020	80131026	026	VIS AUTOBLOQUANTE FLZNNC	UNDERSERR.S-LOC.SCREW FLZNNC	SPERRZAHN-BUNDSCHRAU.FLZNNC	VITE FLZNNC	8,5 daN m (64 lbf ft)
021	80131232	008	VIS AUTOBLOQUANTE FLZNNC KL105	UNDERSERR.S-LOC.SCREW FLZNNC	SPERRZAHN-BUNDSCHRAU.FLZNNC	VITE FLZNNC KL105	10,5 daN m (78 lbf ft)
022	80201040	006	ECROU HEX.BAS AUTOFR.FE/ZNXC3	SELF LOCKING NUT FE/ZNXC3	SELBSTSICHERND.MUTTER FE/ZNXC3	DADO AUTOBLOCCANTE FE/ZNXC3	6 daN m (44 lbf ft)
023	80201053	022	ECROU AUTOBLOQUANT FE/ZNXC3	UNDERSERRAT.S.LOC.NUT FE/ZNXC3	SPERRZAHN-BUNDMUTTER FE/ZNXC3	DADO FE/ZNXC3	
024	80201055	008	ECROU CAGE	CAGE NUT	KAEFIG MUTTER	DADO IN GABBIA	
025	80201240	016	ECROU HEX.BAS AUTOFR.FE/ZNXC3	SELF-LOCKING NUT FE/ZNXC3	SELBSTSICHERND.MUTTER FE/ZNXC3	DADO AUTOBLOCCANTE FE/ZNXC3	8,5 daN m (63 lbf ft)
026	80201260	004	ECROU HEX.EMB.AUTOFR.FE/ZNXC3	NUT FE/ZNXC3	SELBSTSICH.FLANSCH-MUTTER	DADO FE/ZNXC3	10,5 daN m (76 lbf ft)
027	80201262	016	ECROU TWOLOCK FLZNNC	SELF-LOCKING NUT FLZNNC	SELBSTSICHERNDE MUTTER FLZNNC	DADO TWOLOCK FLZNNC	12 daN m (89 lbf ft)
028	80202048	001	ECROU AUTOFREINE FE/ZNXC3	SELF-LOCKING NUT FE/ZNXC3	SELBSTSICHERND.MUTTER FE/ZNXC3	DADO AUTOBLOCCANTE FE/ZNXC3	30 daN m (221 lbf ft)
029	80281254	028	RONDELLE CONIQUE BLOC.FLZNNC	CONICAL SPRING WASHER FLZNNC	SPANNSCHIEBE FLZNNC	RONDELLA CONICA FLZNNC	
030	80282045	001	RONDELLE RESSORT FLZNNC	CONICAL SPRING WASHER FLZNNC	SPANNSCHIEBE FLZNNC	RONDELLA A MOLLA FLZNNC	
031	80451216	002	GOUPILLE ELASTIQUE FLZNNC	ROLL PIN FLZNNC	SPANNHUELSE FLZNNC	SPINA ELASTICA FLZNNC	
032	K6800590	006	PATIN	SKID	GLEITKUFE	PATTINO	
033	K6800830	002	SEMELLE	SKID SHOE	SCHUTZKUFE	SLITTA	





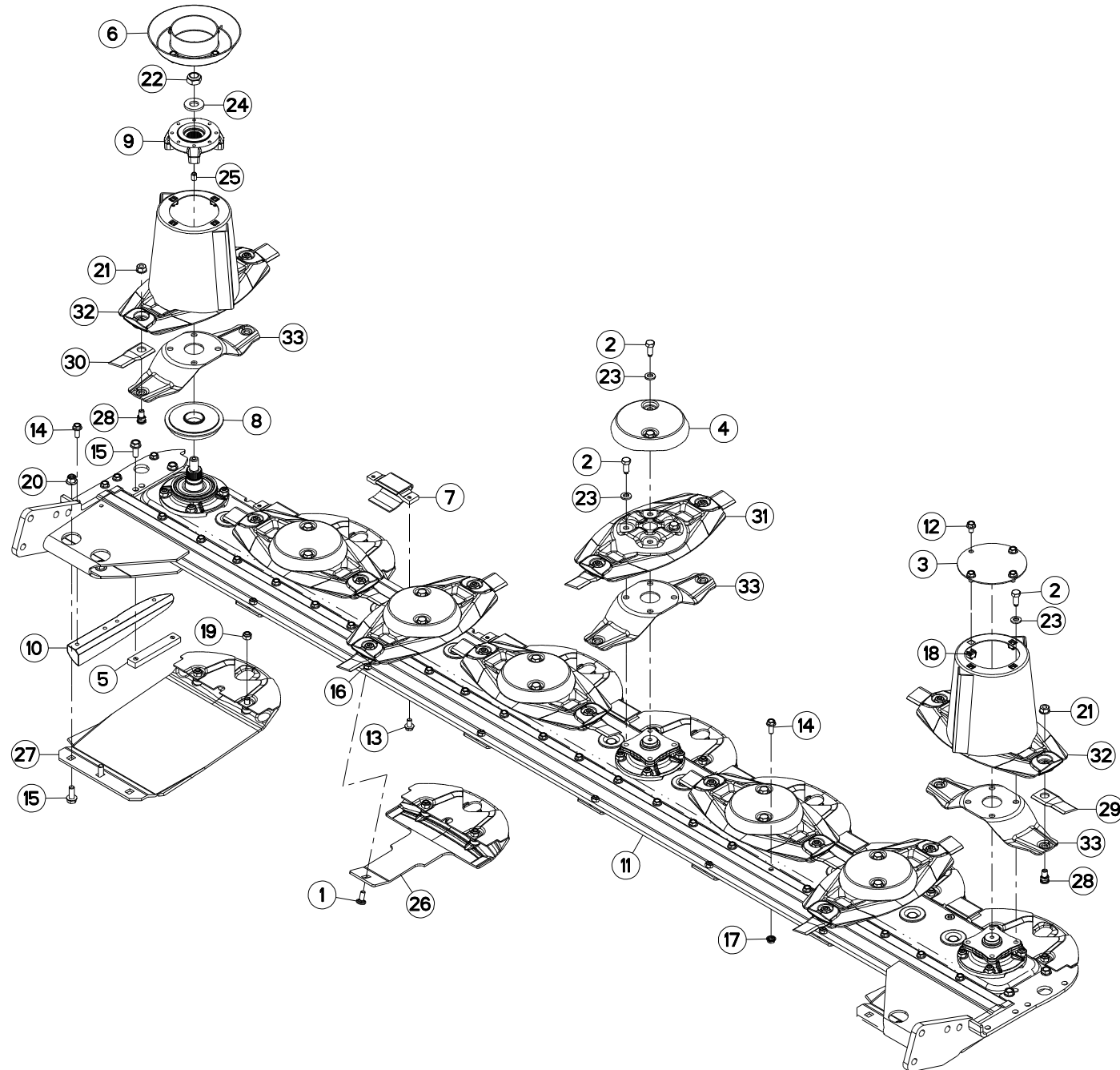
DISQUE-PATIN-SEMELLE

DISC-DISC GUARD-SKID SHOE

SCHEIBE-GLEITKUFE-SCHUTZKUFE

DISCO-PATTINO-SLITTA

Rep	Nr	Qt	Designation	Description	Bezeichnung	Referenza	Remarque - Remark - Bemerkung - Osservazioni
001	50002200	006	VIS TBCC COURT	BOLT, CARRIAGE, SHORT NECK	FLACHRUNDSCHR.4KT ANSATZ	BULLONE	
002	50086800	028	VIS	SCREW	SCHRAUBE	VITE	12daN m (89 lbf ft)
003	56803400	001	VIROLE DU CONE EXTERIEUR	DISC COVER, OUTER	SCHEIBENDECKEL, AUSSEN	COPERCHIO	
004	56804510	006	CACHE DE DISQUE PLAT	COVER FOR FLAT DISC	KAPPE FUER FLACHE MAEHSCHIEBE	COPERCHIO DISCHIO PIATTO	
005	56806310	002	RENFORT	REINFORCEMENT	VERSTAERKUNG	RINFORZO	
006	56806610	001	VIROLE	DISC COVER	SCHEIBENDECKEL	COPERCHIO DEL CONO	
007	56808510	007	PATIN D'USURE COURT	WEAR PLATE, SHORT	VERSCHLEISSSCHUTZBRUECKE,KURZ	PATTINO USURA CORTO	
008	56809520	001	FLASQUE	FLANGE	FLANSCH	FLANGIA	
009	56809620	001	FLASQUE	FLANGE	FLANSCH	FLANGIA	
010	56812400	001	PATIN LATERAL GAUCHE	LATERAL SKID LEFT	SEITENKUFE LINKS	PATTINO LATERALE SX	
011	56814500	001	RAIDISSEUR	STIFFENER	VERSTEIFUNGSPLATTE	BALESTRA	
012	80131017	008	VIS AUTOBLOQUANTE FLZNNC	UNDERSERR.S-LOC.SCREW FLZNNC	SPERRZAHN-BUNDSCHRAU.FLZNNC	VITE FLZNNC	6 daN m (44 lbf ft)
013	80131018	014	VIS AUTOBLOQUANTE	UNDERSERRATED S-LOCKING SCREW	SPERRZAHN-BUNDSCHRAUBE	VITE	8,5 daN m (64 lbf ft)
014	80131026	026	VIS AUTOBLOQUANTE FLZNNC	UNDERSERR.S-LOC.SCREW FLZNNC	SPERRZAHN-BUNDSCHRAU.FLZNNC	VITE FLZNNC	8,5 daN m (64 lbf ft)
015	80131232	008	VIS AUTOBLOQUANTE FLZNNC KL105	UNDERSERR.S-LOC.SCREW FLZNNC	SPERRZAHN-BUNDSCHRAU.FLZNNC	VITE FLZNNC KL105	10,5 daN m (78 lbf ft)
016	80201040	006	ECROU HEX.BAS AUTOFR.FE/ZNXC3	SELF LOCKING NUT FE/ZNXC3	SELBSTSICHERND.MUTTER FE/ZNXC3	DADO AUTOBLOCCANTE FE/ZNXC3	6 daN m (44 lbf ft)
017	80201053	022	ECROU AUTOBLOQUANT FE/ZNXC3	UNDERSERRAT.S.LOC.NUT FE/ZNXC3	SPERRZAHN-BUNDMUTTER FE/ZNXC3	DADO FE/ZNXC3	
018	80201055	008	ECROU CAGE	CAGE NUT	KAEFIG MUTTER	DADO IN GABBIA	
019	80201240	016	ECROU HEX.BAS AUTOFR.FE/ZNXC3	SELF-LOCKING NUT FE/ZNXC3	SELBSTSICHERND.MUTTER FE/ZNXC3	DADO AUTOBLOCCANTE FE/ZNXC3	8,5 daN m (63 lbf ft)
020	80201260	004	ECROU HEX.EMB.AUTOFR.FE/ZNXC3	NUT FE/ZNXC3	SELBSTSICH.FLANSCH-MUTTER	DADO FE/ZNXC3	10,5 daN m (76 lbf ft)
021	80201262	016	ECROU TWOLOCK FLZNNC	SELF-LOCKING NUT FLZNNC	SELBSTSICHERNDE MUTTER FLZNNC	DADO TWOLOCK FLZNNC	12 daN m (89 lbf ft)
022	80202048	001	ECROU AUTOFREINE FE/ZNXC3	SELF-LOCKING NUT FE/ZNXC3	SELBSTSICHERND.MUTTER FE/ZNXC3	DADO AUTOBLOCCANTE FE/ZNXC3	30 daN m (221 lbf ft)
023	80281254	028	RONDELLE CONIQUE BLOC.FLZNNC	CONICAL SPRING WASHER FLZNNC	SPANNSCHIEBE FLZNNC	RONDELLA CONICA FLZNNC	
024	80282045	001	RONDELLE RESSORT FLZNNC	CONICAL SPRING WASHER FLZNNC	SPANNSCHIEBE FLZNNC	RONDELLA A MOLLA FLZNNC	
025	80451216	002	GOUPILLE ELASTIQUE FLZNNC	ROLL PIN FLZNNC	SPANNHUELSE FLZNNC	SPINA ELASTICA FLZNNC	
026	K6800590	006	PATIN	SKID	GLEITKUFE	PATTINO	
027	K6800830	002	SEMELLE	SKID SHOE	SCHUTZKUFE	SLITTA	
028	K6801011	016	VIS AUTOFREINEE	SCREW, SELF-LOCKING	SELBSTSICHERNDE SCHRAUBE	VITE AUTOBLOCCANTE	
029	K6801430	006	DISQUE	DISC	SCHEIBE	DISCO	
030	K6801450	002	DISQUE	DISC	SCHEIBE	DISCO	
031	K6802970	008	COUTEAU FF T.A.G. ISO5718	FF KNIFE, LEFT ISO5718	FF MESSER LINKSDREHEND ISO5718	COLTE.FF GIRAN.A SINIS.ISO5718	
032	K6802980	008	COUTEAU FF T.A.D. ISO5718	FF KNIFE, RIGHT ISO5718	FF MESSER RECHTSDREHEN.ISO5718	COLTE.FF GIRAN.A DESTR.ISO5718	
033	K6803410	008	LAME	BLADE	MESSER	DENTE	





FC313-FF
FC313D-FF

L 0052 > L 9999
L 0001 > L 9999

K68R0170 D

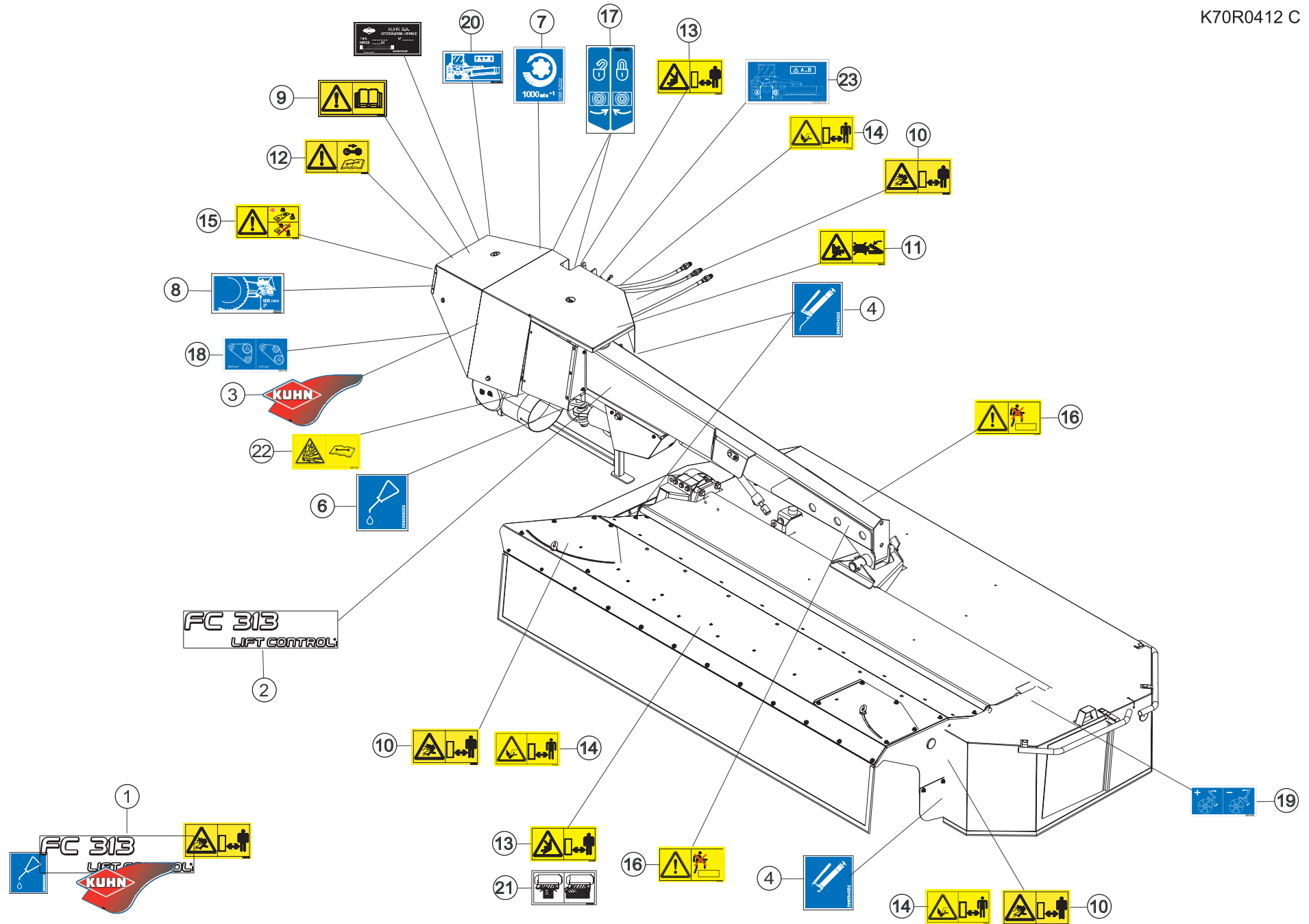
DISQUE-PATIN-SEMELLE

DISC-DISC GUARD-SKID SHOE

SCHEIBE-GLEITKUFE-SCHUTZKUFE

DISCO-PATTINO-SLITTA

Rep	Nr	Qt	Designation	Description	Bezeichnung	Referenza	Remarque - Remark - Bemerkung - Osservazioni
001	50002200	006	VIS TBCC COURT	BOLT, CARRIAGE, SHORT NECK	FLACHRUNDSCHR.4KT ANSATZ	BULLONE	
002	50086800	028	VIS	SCREW	SCHRAUBE	VITE	12daN m (89 lbf ft)
003	56803400	001	VIROLE DU CONE EXTERIEUR	DISC COVER, OUTER	SCHEIBENDECKEL, AUSSEN	COPERCHIO	
004	56804510	006	CACHE DE DISQUE PLAT	COVER FOR FLAT DISC	KAPPE FUER FLACHE MAEHSCHIEBE	COPERCHIO DISCHIO PIATTO	
005	56806310	002	RENFORT	REINFORCEMENT	VERSTAERKUNG	RINFORZO	
006	56806610	001	VIROLE	DISC COVER	SCHEIBENDECKEL	COPERCHIO DEL CONO	
007	56808510	007	PATIN D'USURE COURT	WEAR PLATE, SHORT	VERSCHEISSSCHUTZBRUECKE,KURZ	PATTINO USURA CORTO	
008	56809520	001	FLASQUE	FLANGE	FLANSCH	FLANGIA	
009	56809620	001	FLASQUE	FLANGE	FLANSCH	FLANGIA	
010	56812400	001	PATIN LATERAL GAUCHE	LATERAL SKID LEFT	SEITENKUFE LINKS	PATTINO LATERALE SX	
011	56814500	001	RAIDISSEUR	STIFFENER	VERSTEIFUNGSPLATTE	BALESTRA	
012	80131017	008	VIS AUTOBLOQUANTE FLZNNC	UNDERSERR.S-LOC.SCREW FLZNNC	SPERRZAHN-BUNDSCHRAU.FLZNNC	VITE FLZNNC	6 daN m (44 lbf ft)
013	80131018	014	VIS AUTOBLOQUANTE	UNDERSERRATED S-LOCKING SCREW	SPERRZAHN-BUNDSCHRAUBE	VITE	8,5 daN m (64 lbf ft)
014	80131026	026	VIS AUTOBLOQUANTE FLZNNC	UNDERSERR.S-LOC.SCREW FLZNNC	SPERRZAHN-BUNDSCHRAU.FLZNNC	VITE FLZNNC	8,5 daN m (64 lbf ft)
015	80131232	008	VIS AUTOBLOQUANTE FLZNNC KL105	UNDERSERR.S-LOC.SCREW FLZNNC	SPERRZAHN-BUNDSCHRAU.FLZNNC	VITE FLZNNC KL105	10,5 daN m (78 lbf ft)
016	80201040	006	ECROU HEX.BAS AUTOFR.FE/ZNXC3	SELF LOCKING NUT FE/ZNXC3	SELBSTSICHERND.MUTTER FE/ZNXC3	DADO AUTOBLOCCANTE FE/ZNXC3	6 daN m (44 lbf ft)
017	80201053	022	ECROU AUTOBLOQUANT FE/ZNXC3	UNDERSERRAT.S.LOC.NUT FE/ZNXC3	SPERRZAHN-BUNDMUTTER FE/ZNXC3	DADO FE/ZNXC3	
018	80201055	008	ECROU CAGE	CAGE NUT	KAEFIG MUTTER	DADO IN GABBIA	
019	80201240	016	ECROU HEX.BAS AUTOFR.FE/ZNXC3	SELF-LOCKING NUT FE/ZNXC3	SELBSTSICHERND.MUTTER FE/ZNXC3	DADO AUTOBLOCCANTE FE/ZNXC3	8,5 daN m (63 lbf ft)
020	80201260	004	ECROU HEX.EMB.AUTOFR.FE/ZNXC3	NUT FE/ZNXC3	SELBSTSICH.FLANSCH-MUTTER	DADO FE/ZNXC3	10,5 daN m (76 lbf ft)
021	80201262	016	ECROU TWOLOCK FLZNNC	SELF-LOCKING NUT FLZNNC	SELBSTSICHERNDE MUTTER FLZNNC	DADO TWOLOCK FLZNNC	12 daN m (89 lbf ft)
022	80202048	001	ECROU AUTOFREINE FE/ZNXC3	SELF-LOCKING NUT FE/ZNXC3	SELBSTSICHERND.MUTTER FE/ZNXC3	DADO AUTOBLOCCANTE FE/ZNXC3	30 daN m (221 lbf ft)
023	80281254	028	RONDELLE CONIQUE BLOC.FLZNNC	CONICAL SPRING WASHER FLZNNC	SPANNSCHIEBE FLZNNC	RONDELLA CONICA FLZNNC	
024	80282045	001	RONDELLE RESSORT FLZNNC	CONICAL SPRING WASHER FLZNNC	SPANNSCHIEBE FLZNNC	RONDELLA A MOLLA FLZNNC	
025	80451216	002	GOUPILLE ELASTIQUE FLZNNC	ROLL PIN FLZNNC	SPANNHUELSE FLZNNC	SPINA ELASTICA FLZNNC	
026	K6800590	006	PATIN	SKID	GLEITKUFE	PATTINO	
027	K6800830	002	SEMELLE	SKID SHOE	SCHUTZKUFE	SLITTA	
028	K6801011	016	VIS AUTOFREINEE	SCREW, SELF-LOCKING	SELBSTSICHERNDE SCHRAUBE	VITE AUTOBLOCCANTE	
029	K6801410	008	COUTEAU FF T.A.G. ISO5718	FF KNIFE, LEFT ISO5718	FF MESSER LINKSDREHEND ISO5718	COLTE.FF GIRAN.A SINIS.ISO5718	
030	K6801420	008	COUTEAU FF T.A.D. ISO5718	FF KNIFE, RIGHT ISO5718	FF MESSER RECHTSDREHEN.ISO5718	COLTE.FF GIRAN.A DESTR.ISO5718	
031	K6801430	006	DISQUE	DISC	SCHEIBE	DISCO	
032	K6801450	002	DISQUE	DISC	SCHEIBE	DISCO	
033	K6803410	008	LAME	BLADE	MESSER	DENTE	





FC313
FC313-FF

L 0001 > L 0991
L 0001 > L 0991

K70R0412 C

COLL.ETIQUETTES ADHESIVES

SET OF STICKERS

SATZ AUFKLEBER

SERIE ADESIVI

Rep	Nr	Qt	Designation	Description	Bezeichnung	Referenza	Remarque - Remark - Bemerkung - Osservazioni
001	K7002411	001	COLL.ETIQ.ADHES.FC313	SET OF STICKERS	SATZ AUFKLEBER	SERIE ADESIVI	+ [1]
001	K7002417	001	COLL.ETIQ.ADHES.FC313 CDN	SET OF STICKERS CDN	SATZ AUFKLEBER CDN	SERIE ADESIVI	+ [1]
001	K7002418	001	COLL.ETIQ.ADHES.FC313 USA	SET OF STICKERS USA	SATZ AUFKLEBER USA	SERIE ADESIVI	+ [1]
002	K9502401	002	ETIQ.ADH.	DECAL	AUFKLEBER	ADESIVO	[1]
003	K9530250	001	ETIQ.ADH.	DECAL	AUFKLEBER	ADESIVO	[1]
004	09905400	003	ETIQ.ADHESIVE IND.GRAISSEURS	TRANSFER	AUFKLEBER	ADESIVO	[1]
006	09908900	001	ETIQ.ADHESIVE POINT DE LUBRIF.	TRANSFER	AUFKLEBER	ADESIVO	[1]
007	09915200	001	ETIQ.ADHESIVE 1000 MIN-1 A G.	DECAL 1000 MIN-1 LE.	AUFKLEBER 1000 MIN-1 LI.	ADESIVO	[1]
008	09969800	001	PICTOGR.REGLAGE TOURILLONS	PICTORIAL AJUST	PIKTOGRAM.EINSTELLUNG	ADESIVO	[1]
009	59900000	001	PICTOGR.H NOTICE D'INSTR	PICTORIAL H INSTRUCTIONS	PIKTOGR.H BETRIEBSANLEITUNG	ADESIVO	[1] *
010	59900200	003	PICTOGR.H DANGER PROJEC	PICTORIAL H DANGER PROJECTION	PIKTOGR.H GEFAHR FORTGESCHL.	ADESIVO	[1] *
011	59900300	001	PICTOGR.H ECRASEM.MAIN	PICTORIAL H CRUSH.DANGER HAND	PIKTOGR.H QUETSCHGEFAHR HAND	ADESIVO	[1] *
012	59900400	001	PICTOGR.H ARRETER MOTEUR	PICTORIAL H STOP ENGINE	PIKTOGR.H MOTOR ABSTELLEN	ADESIVO	[1] *
013	59900600	002	PICTOGR.H ECRASEM.TORSE	PICTORIAL H CRUSH.DANG.TORSO	PIKTOGR.H QUETSCHGEF.BRUSTK	ADESIVO	[1] *
014	59900800	003	PICTOGR.H BLESSURE PIED	PICTORIAL H SEVERING OF FOOT	PIKTOGR.H FUSSVERLETZUNG	ADESIVO	[1] *
015	59901100	001	PICTOGR.H PIECES D'ORIGINE	PICTORIAL GENNINE PARTS	PIKTOGR.H ORIGINALTEILE	ADESIVO PEZZI ORIGINAL	[1] *
016	59901200	002	PICTOGR.H NE PAS MONTER	PICTORIAL H DO NOT STEP	PIKTOGR.H NICHT AUFSTEIGEN	ADESIVO	[1] *
017	59951300	002	PICTOGR.ROBINET O/F	PICTORIAL	PIKTOGRAM.	ADESIVO	[1] *
018	59951700	001	PICTOGR.H REGL.VITESSE ROTOR	PICTOR.PPOSITION	PIKTOGR.EINSTELLUNG	ADESIVO	[1] *
019	59951800	001	PICTOGR.H REGLAGE TOLE DEFLECT	PICTOR.PPOSITION	PIKTOGR.EINSTELLUNG	ADESIVO	[1] *
020	59953000	001	PICTOGR.REGLAGE TOURILLONS	PICTORIAL AJUST	PIKTOGRAM.EINSTELLUNG	ADESIVO	[1] *
021	59953600	001	PICTOGR.H STRUCTURE D' ANDAIN	PICTORIAL	PIKTOGR.SCHWADSTRUKTUR	ADESIVO	[1] *
022	59901300	001	PICTOGR.H DANGER ACCUMULAT	PICTORIAL H DANGER ACCUMULATOR	PIKTOGR.H GEFAHR HYDROSPEICHER	ADESIVO	[1]
023	59952200	001	PICTOGR.REGLAGE TOURILLONS	PICTORIAL AJUST	PIKTOGRAM.EINSTELLUNG	ADESIVO	[1]

Pour les pictogrammes sans texte (standard CE) dont le code commence par 599xxxxx, le 7° chiffre est 0 ou 5.

Pour les pictogrammes correspondants avec texte, le 7° chiffre est respectivement:

- 1 ou 6 pour les pictogrammes avec texte français (standard du Canada francophone).
- 2 ou 7 pour les pictogrammes avec texte anglais (standard de pays anglophones non européens).

Safety pictorials without text (CE standard) with part no. starting with 599xxxxx, use 0 or 5 as the 7th digit of the number.

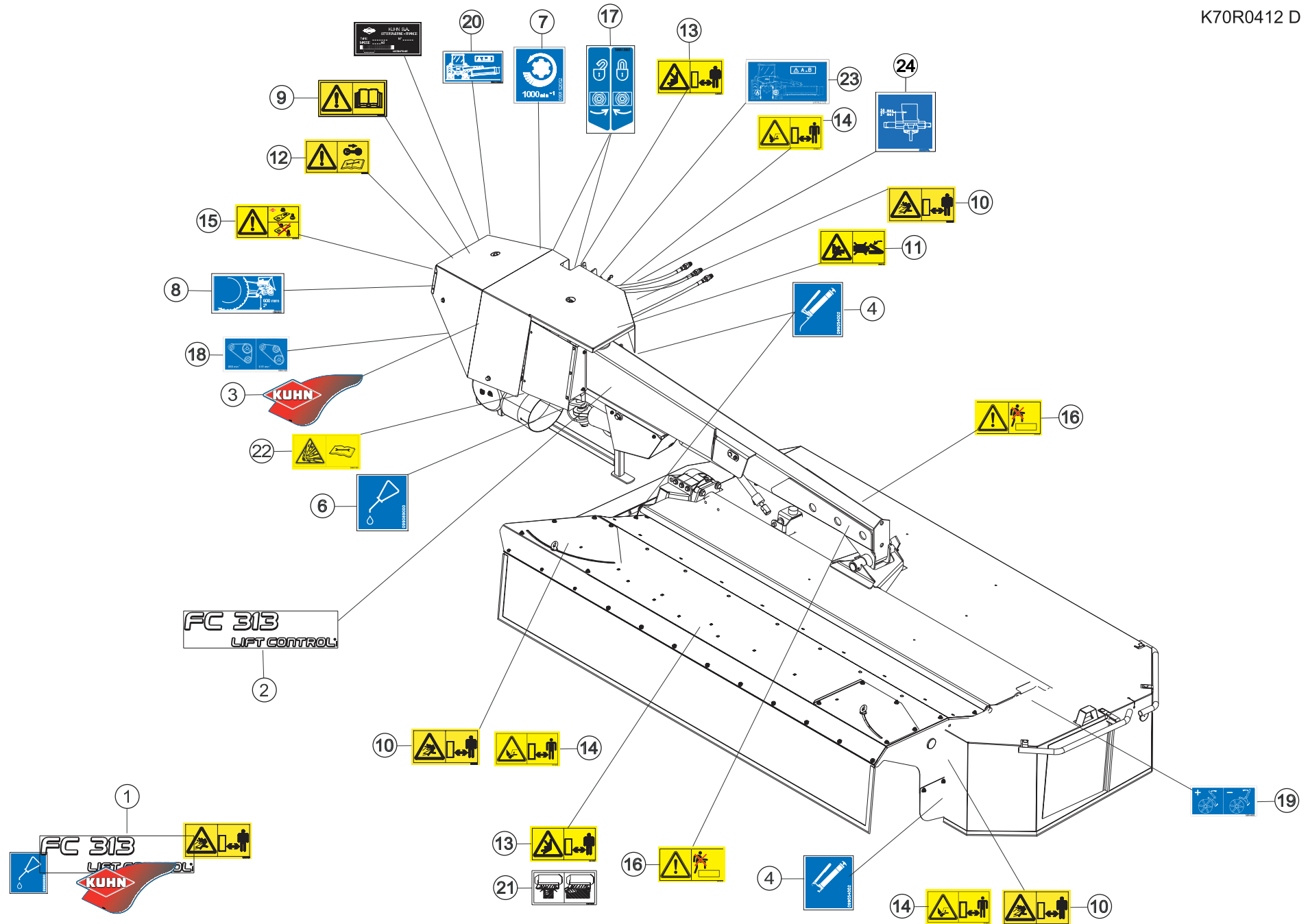
In the corresponding pictorials with text the 7th digit of the number is :

- 1 or 6 respectively for pictorials with French text as used in French Canada.
- 2 or 7 respectively for pictorials with English text as used in non-European English speaking countries.

Bei Sicherheitsaufklebern/Piktogrammen ohne Text (CE-Standard) mit Art.-Nr. 599xxxxx ist die 7. Ziffer 0 oder 5.

Bei den entsprechenden Sicherheitsaufklebern/Piktogrammen mit Text ist die 7. Ziffer:

- 1 oder 6 für Sicherheitsaufkleber/Piktogramme mit französischem Text (Serie im französischsprachigem Kanada)
- 2 oder 7 für Sicherheitsaufkleber/Piktogramme mit englischem Text (Serie in außereuropäischen englischsprachigen Ländern).





FC313
FC313-FF

L 0992 > L 9999
L 0992 > L 9999

K70R0412 D

COLL.ETIQUETTES ADHESIVES

SET OF STICKERS

SATZ AUFKLEBER

SERIE ADESIVI

Rep	Nr	Qt	Designation	Description	Bezeichnung	Referenza	Remarque - Remark - Bemerkung - Osservazioni
001	K7002411	001	COLL.ETIQ.ADHES.FC313	SET OF STICKERS	SATZ AUFKLEBER	SERIE ADESIVI	
001	K7002417	001	COLL.ETIQ.ADHES.FC313 CDN	SET OF STICKERS CDN	SATZ AUFKLEBER CDN	SERIE ADESIVI	
001	K7002418	001	COLL.ETIQ.ADHES.FC313 USA	SET OF STICKERS USA	SATZ AUFKLEBER USA	SERIE ADESIVI	
002	K9502401	002	ETIQ.ADH.	DECAL	AUFKLEBER	ADESIVO	
003	K9530250	001	ETIQ.ADH.	DECAL	AUFKLEBER	ADESIVO	
004	09905400	003	ETIQ.ADHESIVE IND.GRAISSEURS	TRANSFER	AUFKLEBER	ADESIVO	
006	09908900	001	ETIQ.ADHESIVE POINT DE LUBRIF.	TRANSFER	AUFKLEBER	ADESIVO	
007	09915200	001	ETIQ.ADHESIVE 1000 MIN-1 A G.	DECAL 1000 MIN-1 LE.	AUFKLEBER 1000 MIN-1 LI.	ADESIVO	
008	09969800	001	PICTOGR.REGLAGE TOURILLONS	PICTORIAL AJUST	PIKTOGRAM.EINSTELLUNG		
009	59900000	001	PICTOGR.H NOTICE D'INSTR	PICTORIAL H INSTRUCTIONS	PIKTOGR.H BETRIEBSANLEITUNG	ADESIVO	
010	59900200	003	PICTOGR.H DANGER PROJEC	PICTORIAL H DANGER PROJECTION	PIKTOGR.H GEFAHR FORTGESCHL.	ADESIVO	
011	59900300	001	PICTOGR.H ECRASEM.MAIN	PICTORIAL H CRUSH.DANGER HAND	PIKTOGR.H QUETSCHGEFAHR HAND	ADESIVO	
012	59900400	001	PICTOGR.H ARRETER MOTEUR	PICTORIAL H STOP ENGINE	PIKTOGR.H MOTOR ABSTELLEN	ADESIVO	
013	59900600	002	PICTOGR.H ECRASEM.TORSE	PICTORIAL H CRUSH.DANG.TORSO	PIKTOGR.H QUETSCHGEF.BRUSTK	ADESIVO	
014	59900800	003	PICTOGR.H BLESSURE PIED	PICTORIAL H SEVERING OF FOOT	PIKTOGR.H FUSSVERLETZUNG	ADESIVO	
015	59901100	001	PICTOGR.H PIECES D'ORIGINE	PICTORIAL GENNINE PARTS	PIKTOGR.H ORIGINALTEILE	ADESIVO PEZZI ORIGINAL	
016	59901200	002	PICTOGR.H NE PAS MONTER	PICTORIAL H DO NOT STEP	PIKTOGR.H NICHT AUFSTEIGEN	ADESIVO	
017	59951300	002	PICTOGR.ROBINET O/F	PICTORIAL	PIKTOGRAM.	ADESIVO	
018	59951700	001	PICTOGR.H REGL.VITESSE ROTOR	PICTOR.PPOSITION	PIKTOGR.EINSTELLUNG	ADESIVO	
019	59951800	001	PICTOGR.H REGLAGE TOLE DEFLECT	PICTOR.PPOSITION	PIKTOGR.EINSTELLUNG	ADESIVO	
020	59953000	001	PICTOGR.REGLAGE TOURILLONS	PICTORIAL AJUST	PIKTOGRAM.EINSTELLUNG	ADESIVO	
021	59953600	001	PICTOGR.H STRUCTURE D' ANDAIN	PICTORIAL	PIKTOGR.SCHWADSTRUKTUR	ADESIVO	
022	59901300	001	PICTOGR.H DANGER ACCUMULAT	PICTORIAL H DANGER ACCUMULATOR	PIKTOGR.H GEFAHR HYDROSPEICHER	ADESIVO	
023	59952200	001	PICTOGR.REGLAGE TOURILLONS	PICTORIAL AJUST	PIKTOGRAM.EINSTELLUNG	ADESIVO	
024	K9C187TL	001	PICTO.T	DECAL INFO.	PIKTO.T	ADESIVO	

Pour les pictogrammes sans texte (standard CE) dont le code commence par 599xxxxx, le 7° chiffre est 0 ou 5.

Pour les pictogrammes correspondants avec texte, le 7° chiffre est respectivement:

1 ou 6 pour les pictogrammes avec texte français (standard du Canada francophone).

2 ou 7 pour les pictogrammes avec texte anglais (standard de pays anglophones non européens).

Safety pictorials without text (CE standard) with part no. starting with 599xxxxx, use 0 or 5 as the 7th digit of the number.

In the corresponding pictorials with text the 7th digit of the number is :

1 or 6 respectively for pictorials with French text as used in French Canada.

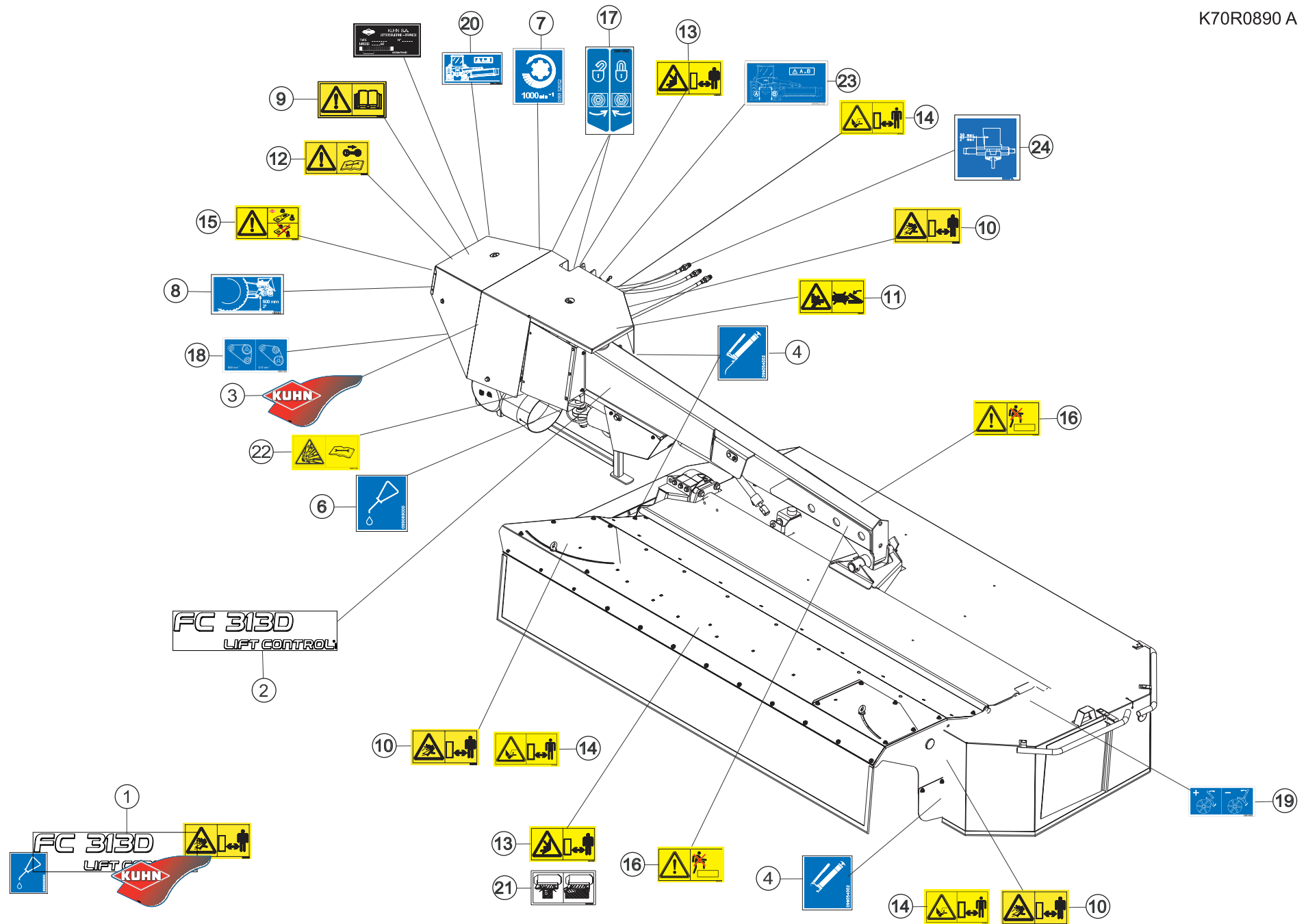
2 or 7 respectively for pictorials with English text as used in non-European English speaking countries.

Bei Sicherheitsaufklebern/Piktogrammen ohne Text (CE-Standard) mit Art.-Nr. 599xxxxx ist die 7. Ziffer 0 oder 5.

Bei den entsprechenden Sicherheitsaufklebern/Piktogrammen mit Text ist die 7. Ziffer:

1 oder 6 für Sicherheitsaufkleber/Piktogramme mit französischem Text (Serie im französischsprachigem Kanada)

2 oder 7 für Sicherheitsaufkleber/Piktogramme mit englischem Text (Serie in außereuropäischen englischsprachigen Ländern).





FC313D
FC313D-FF

L 0001 > L 9999
L 0001 > L 9999

K70R0890 A

COLL.ETIQUETTES ADHESIVES

SET OF STICKERS

SATZ AUFKLEBER

SERIE ADESIVI

Rep	Nr	Qt	Designation	Description	Bezeichnung	Referenza	Remarque - Remark - Bemerkung - Osservazioni
001	K7026050	001	COLL.ETIQ.ADHES.FC313D-FF	SET OF STICKERS	SATZ AUFKLEBER	SERIE ADESIVI	+ [1]
001	K7026057	001	COLL.ETIQ.ADHES.FC313D-FF CDN	SET OF STICKERS	SATZ AUFKLEBER	SERIE ADESIVI	+ [1] :CA
001	K7026058	001	COLL.ETIQ.ADHES.FC313D-FF US	SET OF STICKERS	SATZ AUFKLEBER	SERIE ADESIVI	+ [1] :US
002	K9509700	002	ETIQ.ADH.	DECAL	AUFKLEBER	ADESIVO	[1]
003	K9530250	001	ETIQ.ADH.	DECAL	AUFKLEBER	ADESIVO	[1]
004	09905400	003	ETIQ.ADHESIVE IND.GRAISSEURS	TRANSFER	AUFKLEBER	ADESIVO	[1]
006	09908900	001	ETIQ.ADHESIVE POINT DE LUBRIF.	TRANSFER	AUFKLEBER	ADESIVO	[1]
007	09915200	001	ETIQ.ADHESIVE 1000 MIN-1 A G.	DECAL 1000 MIN-1 LE.	AUFKLEBER 1000 MIN-1 LI.	ADESIVO	[1]
008	09969800	001	PICTOGR.REGLAGE TOURILLONS	PICTORIAL AJUST	PIKTOGRAM.EINSTELLUNG	ADESIVO	[1]
009	59900000	001	PICTOGR.H NOTICE D'INSTR	PICTORIAL H INSTRUCTIONS	PIKTOGR.H BETRIEBSANLEITUNG	ADESIVO	[1] *
010	59900200	003	PICTOGR.H DANGER PROJEC	PICTORIAL H DANGER PROJECTION	PIKTOGR.H GEFAHR FORTGESCHL.	ADESIVO	[1] *
011	59900300	001	PICTOGR.H ECRASEM.MAIN	PICTORIAL H CRUSH.DANGER HAND	PIKTOGR.H QUETSCHGEFAHR HAND	ADESIVO	[1] *
012	59900400	001	PICTOGR.H ARRETER MOTEUR	PICTORIAL H STOP ENGINE	PIKTOGR.H MOTOR ABSTELLEN	ADESIVO	[1] *
013	59900600	002	PICTOGR.H ECRASEM.TORSE	PICTORIAL H CRUSH.DANG.TORSO	PIKTOGR.H QUETSCHGEF.BRUSTK	ADESIVO	[1] *
014	59900800	003	PICTOGR.H BLESSURE PIED	PICTORIAL H SEVERING OF FOOT	PIKTOGR.H FUSSVERLETZUNG	ADESIVO	[1] *
015	59901100	001	PICTOGR.H PIECES D'ORIGINE	PICTORIAL GENNINE PARTS	PIKTOGR.H ORIGINALTEILE	ADESIVO PEZZI ORIGINAL	[1] *
016	59901200	002	PICTOGR.H NE PAS MONTER	PICTORIAL H DO NOT STEP	PIKTOGR.H NICHT AUFSTEIGEN	ADESIVO	[1] *
017	59951300	002	PICTOGR.ROBINET O/F	PICTORIAL	PIKTOGRAM.	ADESIVO	[1] *
018	59951700	001	PICTOGR.H REGL.VITESSE ROTOR	PICTOR.PPOSITION	PIKTOGR.EINSTELLUNG	ADESIVO	[1] *
019	59951800	001	PICTOGR.H REGLAGE TOLE DEFLECT	PICTOR.PPOSITION	PIKTOGR.EINSTELLUNG	ADESIVO	[1] *
020	59953000	001	PICTOGR.REGLAGE TOURILLONS	PICTORIAL AJUST	PIKTOGRAM.EINSTELLUNG	ADESIVO	[1] *
021	59953600	001	PICTOGR.H STRUCTURE D' ANDAIN	PICTORIAL	PIKTOGR.SCHWADSTRUKTUR	ADESIVO	[1] *
022	59901300	001	PICTOGR.H DANGER ACCUMULAT	PICTORIAL H DANGER ACCUMULATOR	PIKTOGR.H GEFAHR HYDROSPEICHER	ADESIVO	[1]
023	59952200	001	PICTOGR.REGLAGE TOURILLONS	PICTORIAL AJUST	PIKTOGRAM.EINSTELLUNG	ADESIVO	[1]
024	K9C187TL	001	PICTO.T	DECAL INFO.	PIKTO.T	ADESIVO	[1]

Pour les pictogrammes sans texte (standard CE) dont le code commence par 599xxxxx, le 7° chiffre est 0 ou 5.

Pour les pictogrammes correspondants avec texte, le 7° chiffre est respectivement:

1 ou 6 pour les pictogrammes avec texte français (standard du Canada francophone).

2 ou 7 pour les pictogrammes avec texte anglais (standard de pays anglophones non européens).

Safety pictorials without text (CE standard) with part no. starting with 599xxxxx, use 0 or 5 as the 7th digit of the number.

In the corresponding pictorials with text the 7th digit of the number is :

1 or 6 respectively for pictorials with French text as used in French Canada.

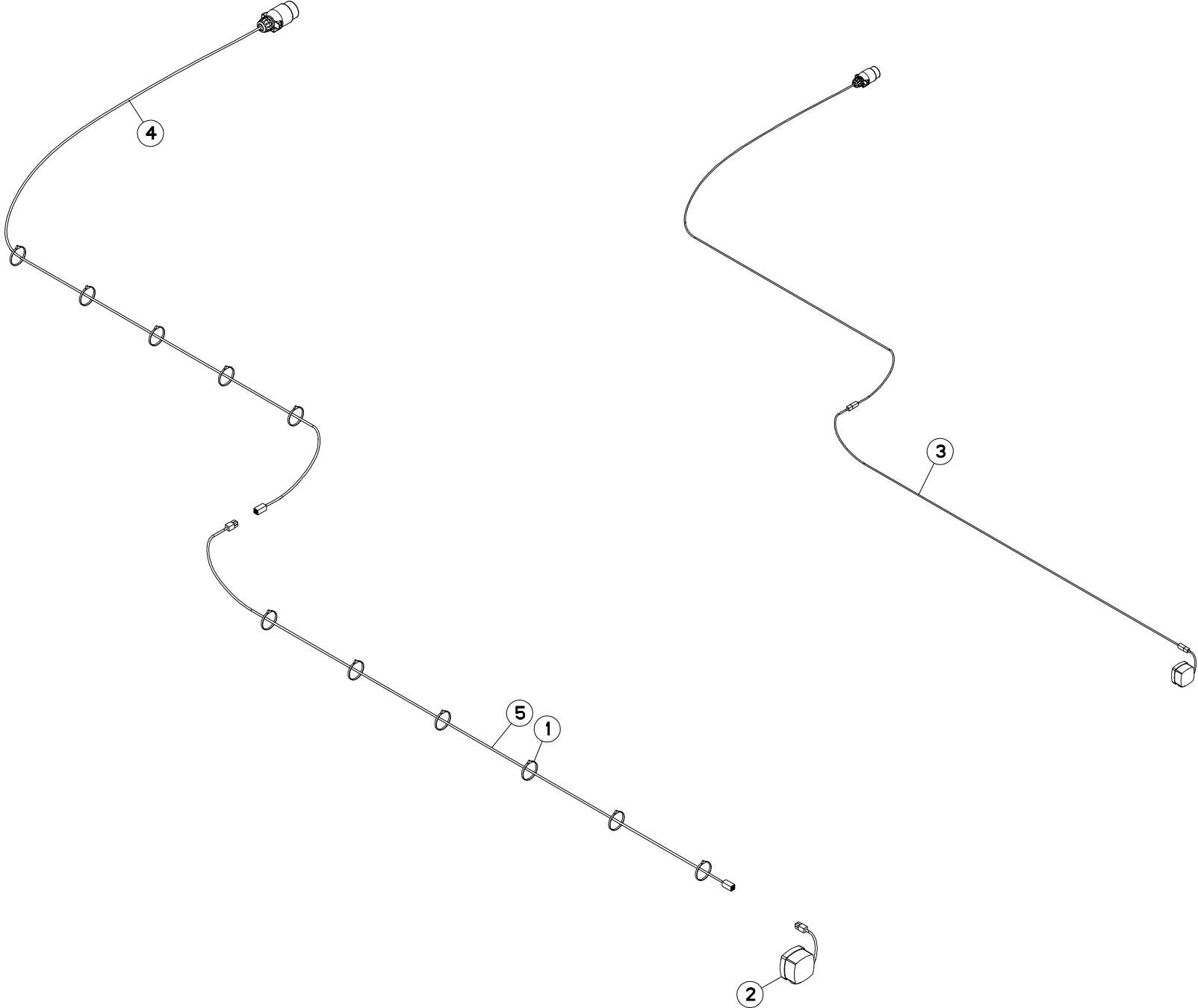
2 or 7 respectively for pictorials with English text as used in non-European English speaking countries.

Bei Sicherheitsaufklebern/Piktogrammen ohne Text (CE-Standard) mit Art.-Nr. 599xxxxx ist die 7. Ziffer 0 oder 5.

Bei den entsprechenden Sicherheitsaufklebern/Piktogrammen mit Text ist die 7. Ziffer:

1 oder 6 für Sicherheitsaufkleber/Piktogramme mit französischem Text (Serie im französischsprachigem Kanada)

2 oder 7 für Sicherheitsaufkleber/Piktogramme mit englischem Text (Serie in außereuropäischen englischsprachigen Ländern).





FC313
FC313-FF
FC313D
FC313D-FF

L 0001 > L 9999
L 0001 > L 9999
L 0001 > L 9999
L 0001 > L 9999

K70R0131 A

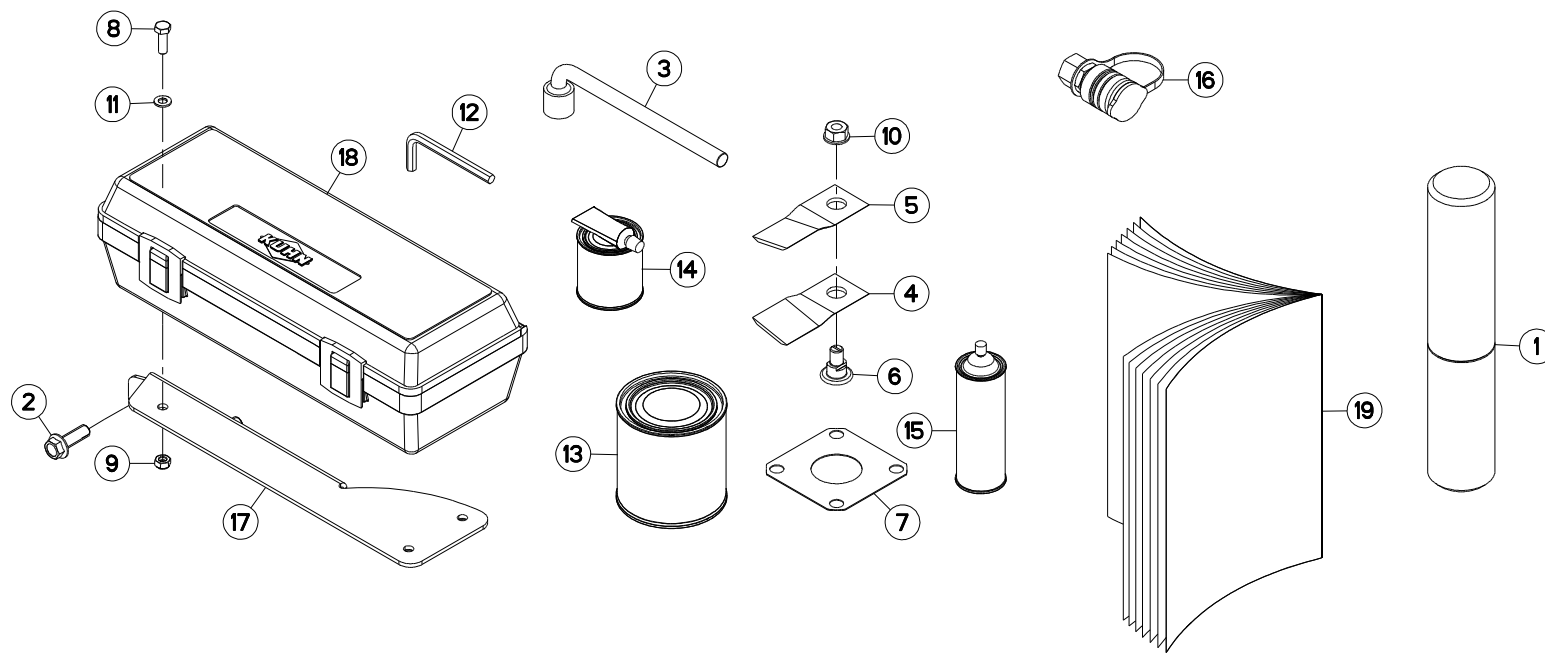
SIGNALISATION

SIGNALLING

BELEUCHTUNG U. WARNTAFELN

SEGNALAZIONE

Rep	Nr	Qt	Designation	Description	Bezeichnung	Referenza	Remarque - Remark - Bemerkung - Osservazioni
001	83090039	018	COLLIER PLASTIQUE	CABLE TIE PLASTIC	KABELBINDER PLASTIK	FASCETTA	
002	83240405	001	FEU DE POSITION ROUGE	RED TAIL LAMP	BEGRENZUNGSLICHT ROT	FANALINO ROSSO	[1]
003	56699600	001	COLL.FEUX DE SIGNALISATION	LIGHT KIT	BELEUCHTUNG		+ [1]
004	56864300	001	FAISCEAU ELECTRIQUE	WIRING HARNESS	KABELNETZ	CAVO ELETTRICO	[1]
005	56864400	001	FAISCEAU ELECTRIQUE	WIRING HARNESS	KABELNETZ	FASCIO DE CONDUTTORI	[1]





FC313
FC313D

L 0001 > L 9999
L 0001 > L 9999

K70R0410 C

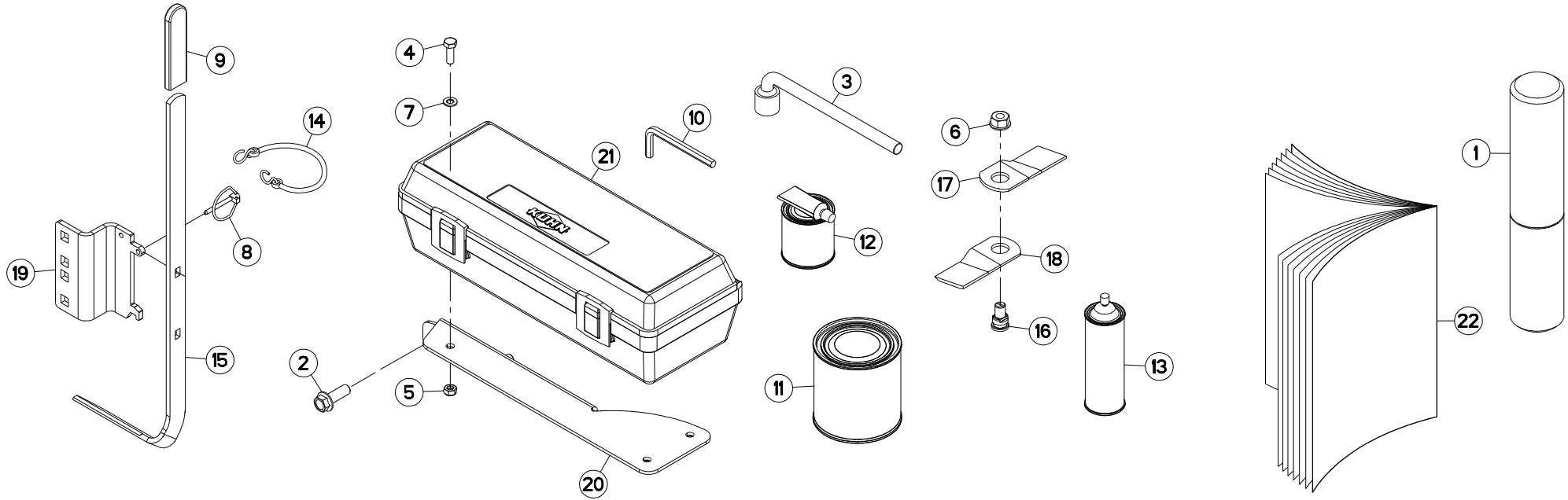
DIVERS

MISCELLANEOUS

VERSCHIEDENES

VARIE

Rep	Nr	Qt	Designation	Description	Bezeichnung	Referenza	Remarque - Remark - Bemerkung - Osservazioni
001	9006600	001	PORTE-DOCUMENTS TUBULAIRE	DOCUMENT BOX	GEWINDEPACK	PORTADUCOMANTI TUBOLARE	Q?
002	50007000	002	VIS AUTOFR.H A EMBASE DACROMET	SELF-LOCKING SCREW	SELBSTSICHERNDE SCHRAUBE	VITE	14,5daN m (107 lbf ft)
003	50080000	001	CLE A PIPE DE 18 (12PANS)	BOX SPANNER 18 ZBC	PFEIFENSCHLUESSEL 18 ZBC	CHIAVE	
004	55903210	008	COUTEAU VRILLE T.A.G ISO5718	ANGLED BLADE LEFT TURN.ISO5718	GEKROEP.MESS.LINKSDREH.ISO5718	COLTEL.PIEGATO STD-SX ISO5718	
005	55903310	008	COUTEAU VRILLE T.A.D ISO5718	ANGLED BLAD.RIGHT TURN.ISO5718	GEKROEP.MESS.RECHTSDRE.ISO5718	COLTEL.PIEGATO STD-DX ISO5718	
006	56115800	008	VIS AUTOFREINEE	SCREW, SELF-LOCKING	SELBSTSICHERNDE SCHRAUBE	VITE AUTOBLOCCANTE	
007	56807100	005	ENTRETOISE	SPACER	DISTANZSCHEIBE	DISTANZIALE	
008	80060826	003	VIS TETE HEXAGONALE FE/ZNXC3	HEAD HEX SCREW FE/ZNXC3	SECHSKANTSCHRAUBE FE/ZNXC3	VITE TESTA ESAGONALE FE/ZNXC3	
009	80200840	003	ECROU HEX.BAS AUTOFR.FE/ZNXC3	SELF-LOCKING NUT FE/ZNXC3	SELBSTSICHERND.MUTTER FE/ZNXC3	DADO AUTOBLOCCANTE FE/ZNXC3	
010	80201262	008	ECROU TWOLOK FLZNNC	SELF-LOCKING NUT FLZNNC	SELBSTSICHERNDE MUTTER FLZNNC	DADO TWOLOCK FLZNNC	
011	80250823	003	RONDELLE PLATE FE/ZNXC3	PLAIN WASHER FE/ZNXC3	SCHEIBE FE/ZNXC3	RONDELLA PIATTA FE/ZNXC3	
012	83450005	001	CLE MALE 8	ALLEN WRENCH 8	6KT.STIFTSCHLUESSEL 8	CHIAVE	
013	83503018	001	BOITE 1L PEINT.ROUGE	1L RED PAINT CAN,	DOSE FARBE ROT,1L	VERNICE ROSSA KUHN	OPT
014	83503019	001	BOITE 0,6L PEIN.ROU.2K+DURCIS	0,6L RED PAINT CAN,+HARDENER	DOSE 0,6L FARBE ROT, 2KOMP.	VERNICE ROSSA KUHN 2K 0,6L	OPT
015	83503026	001	BOMBE AEROSOL ROUGE KUHN	RED SPRAY PAINT	FARBSPRUEHDOSE KUHN ROT	VERNICE SPRAY ROSSA	OPT
016	A4074000	001	COUPLEUR	COUPLER	KUPPLER	GIUNTO	OPT
017	K7023591	001	SUPPORT	SUPPORT	TRAEGER	SUPPORTO	
018	K7024080	001	BOITE A OUTILS	TOOLBOX	WERKZEUGKASTEN	CASSETTO	
019	KN092L	001	NOTICE D'INST.	OPERATOR'S MANUAL	BETRIEBSANLEITUNG	MANUALE D'USO E MANUTENZIONE	





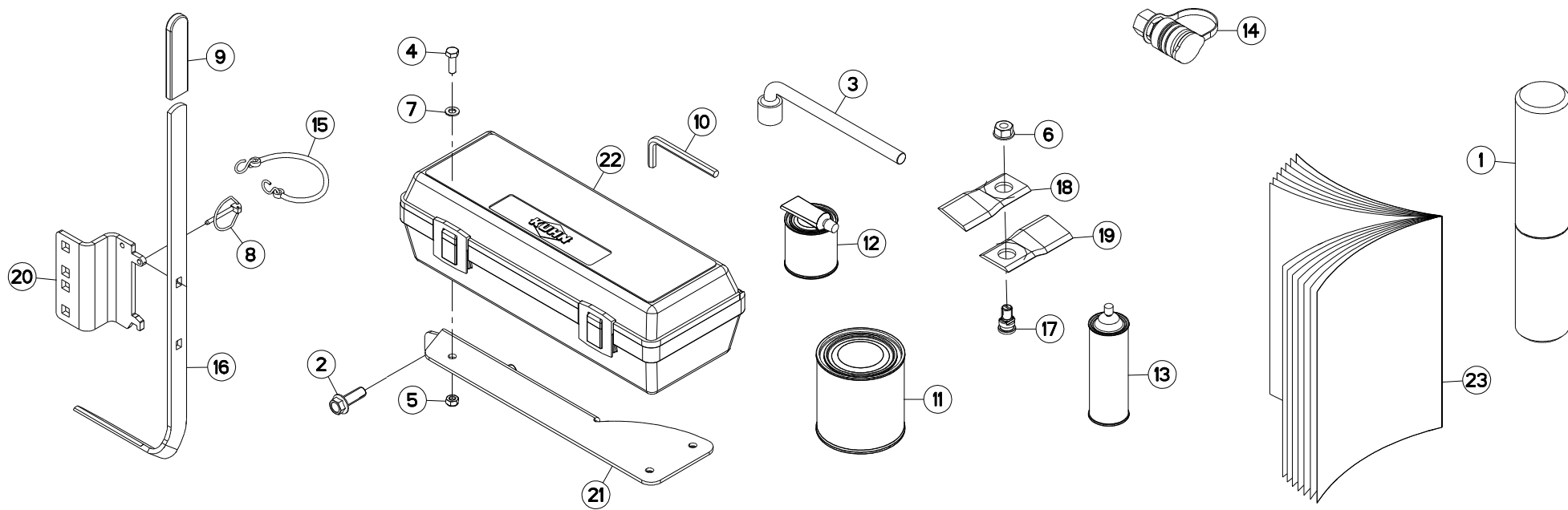
DIVERS FF

MISCELLANEOUS FF

VERSCHIEDENES FF

VARIE FF

Rep	Nr	Qt	Designation	Description	Bezeichnung	Referenza	Remarque - Remark - Bemerkung - Osservazioni
001	9006600	001	PORTE-DOCUMENTS TUBULAIRE	DOCUMENT BOX	GEWINDEPACK	PORTADUCOMANTI TUBOLARE	
002	50007000	002	VIS AUTOFR.H A EMBASE DACROMET	SELF-LOCKING SCREW	SELBSTSICHERNDE SCHRAUBE	VITE	14,5daN m (107 lbf ft)
003	50080000	001	CLE A PIPE DE 18 (12PANS)	BOX SPANNER 18 ZBC	PFEIFENSCHLUESSEL 18 ZBC	CHIAVE	
004	80060826	003	VIS TETE HEXAGONALE FE/ZNXC3	HEAD HEX SCREW FE/ZNXC3	SECHSKANTSCHRAUBE FE/ZNXC3	VITE TESTA ESAGONALE FE/ZNXC3	
005	80200840	003	ECROU HEX.BAS AUTOFR.FE/ZNXC3	SELF-LOCKING NUT FE/ZNXC3	SELBSTSICHERND.MUTTER FE/ZNXC3	DADO AUTOBLOCCANTE FE/ZNXC3	
006	80201262	010	ECROU TWOLOK FLZNNC	SELF-LOCKING NUT FLZNNC	SELBSTSICHERNDE MUTTER FLZNNC	DADO TWOLOCK FLZNNC	
007	80250823	003	RONDELLE PLATE FE/ZNXC3	PLAIN WASHER FE/ZNXC3	SCHEIBE FE/ZNXC3	RONDELLA PIATTA FE/ZNXC3	
008	80560440	001	GOUPILLE AUTOMATIQUE FE/ZNXC3	LINCH PIN FE/ZNXC3	KLAPPSTECKER FE/ZNXC3	COPPIGLIA FE/ZNXC3	
009	83040234	001	EMBOUT PLASTIQUE	END PIECE	ENDSTUECK	GIUNTO	
010	83450005	001	CLE MALE 8	ALLEN WRENCH 8	6KT.STIFTSCHLUESSEL 8	CHIAVE	
011	83503018	001	BOITE 1L PEINT.ROUGE	1L RED PAINT CAN,	DOSE FARBE ROT,1L	VERNICE ROSSA KUHN	OPT
012	83503019	001	BOITE 0,6L PEIN.ROU.2K+DURCIS	0,6L RED PAINT CAN,+HARDENER	DOSE 0,6L FARBE ROT, 2KOMP.	VERNICE ROSSA KUHN 2K 0,6L	OPT
013	83503026	001	BOMBE AEROSOL ROUGE KUHN	RED SPRAY PAINT	FARBSPRUEHDOSE KUHN ROT	VERNICE SPRAY ROSSA	OPT
014	83070063	001	LIEN PVC	PVC CORD	SICHERUNGSBAND	CAVETTO	
015	K6800821	001	OUTIL SPECIAL	TOOL, SPECIAL	SPEZIALWERKZEUG	ATTREZZO SPECIALE	
016	K6801011	010	VIS AUTOFREINEE	SCREW, SELF-LOCKING	SELBSTSICHERNDE SCHRAUBE	VITE AUTOBLOCCANTE	
017	K6802970	010	COUTEAU FF T.A.G. ISO5718	FF KNIFE, LEFT ISO5718	FF MESSER LINKSDREHEND ISO5718	COLTE.FF GIRAN.A SINIS.ISO5718	
018	K6802980	010	COUTEAU FF T.A.D. ISO5718	FF KNIFE, RIGHT ISO5718	FF MESSER RECHTSDREHEN.ISO5718	COLTE.FF GIRAN.A DESTR.ISO5718	
019	K7014870	001	SUPPORT	SUPPORT	TRAEGER	SUPPORTO	
020	K7023591	001	SUPPORT	SUPPORT	TRAEGER	SUPPORTO	
021	K7024080	001	BOITE A OUTILS	TOOLBOX	WERKZEUGKASTEN	CASSETTO	
022	KN092L	001	NOTICE D'INST.	OPERATOR'S MANUAL	BETRIEBSANLEITUNG	MANUALE D'USO E MANUTENZIONE	





FC313-FF
FC313D-FF

L 0052 > L 9999
L 0001 > L 9999

K70R0779 D

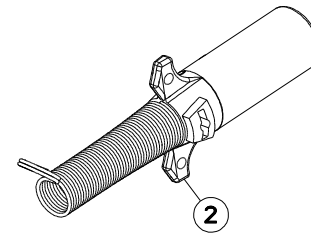
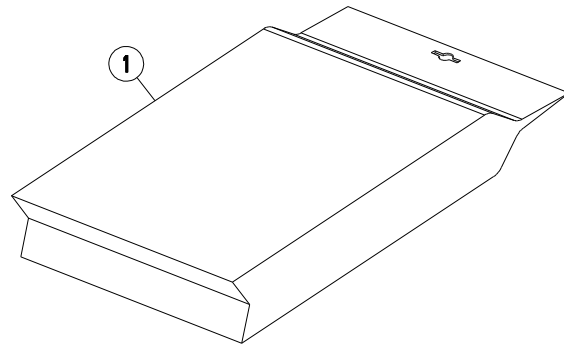
DIVERS FF

MISCELLANEOUS FF

VERSCHIEDENES FF

VARIE FF

Rep	Nr	Qt	Designation	Description	Bezeichnung	Referenza	Remarque - Remark - Bemerkung - Osservazioni
001	9006600	001	PORTE-DOCUMENTS TUBULAIRE	DOCUMENT BOX	GEWINDEPACK	PORTADUCOMANTI TUBOLARE	
002	50007000	002	VIS AUTOFR.H A EMBASE DACROMET	SELF-LOCKING SCREW	SELBSTSICHERNDE SCHRAUBE	VITE	14,5daN m (107 lbf ft)
003	50080000	001	CLE A PIPE DE 18 (12PANS)	BOX SPANNER 18 ZBC	PFEIFENSCHLUESSEL 18 ZBC	CHIAVE	
004	80060826	003	VIS TETE HEXAGONALE FE/ZNXC3	HEAD HEX SCREW FE/ZNXC3	SECHSKANTSCHRAUBE FE/ZNXC3	VITE TESTA ESAGONALE FE/ZNXC3	
005	80200840	003	ECROU HEX.BAS AUTOFR.FE/ZNXC3	SELF-LOCKING NUT FE/ZNXC3	SELBSTSICHERND.MUTTER FE/ZNXC3	DADO AUTOBLOCCANTE FE/ZNXC3	
006	80201262	010	ECROU TWOLOK FLZNNC	SELF-LOCKING NUT FLZNNC	SELBSTSICHERNDE MUTTER FLZNNC	DADO TWOLOCK FLZNNC	
007	80250823	003	RONDELLE PLATE FE/ZNXC3	PLAIN WASHER FE/ZNXC3	SCHEIBE FE/ZNXC3	RONDELLA PIATTA FE/ZNXC3	
008	80560440	001	GOUPILLE AUTOMATIQUE FE/ZNXC3	LINCH PIN FE/ZNXC3	KLAPPSTECKER FE/ZNXC3	COPPIGLIA FE/ZNXC3	
009	83040234	001	EMBOUT PLASTIQUE	END PIECE	ENDSTUECK	GIUNTO	
010	83450005	001	CLE MALE 8	ALLEN WRENCH 8	6KT.STIFTSCHLUESSEL 8	CHIAVE	
011	83503018	001	BOITE 1L PEINT.ROUGE	1L RED PAINT CAN,	DOSE FARBE ROT,1L	VERNICE ROSSA KUHN	OPT
012	83503019	001	BOITE 0,6L PEIN.ROU.2K+DURCIS	0,6L RED PAINT CAN,+HARDENER	DOSE 0,6L FARBE ROT, 2KOMP.	VERNICE ROSSA KUHN 2K 0,6L	OPT
013	83503026	001	BOMBE AEROSOL ROUGE KUHN	RED SPRAY PAINT	FARBSPRUEHDOSE KUHN ROT	VERNICE SPRAY ROSSA	OPT
014	A4074000	001	COUPLEUR	COUPLER	KUPPLER	GIUNTO	OPT
015	83070063	001	LIEN PVC	PVC CORD	SICHERUNGSBAND	CAVETTO	
016	K6800821	001	OUTIL SPECIAL	TOOL, SPECIAL	SPEZIALWERKZEUG	ATTREZZO SPECIALE	
017	K6801011	010	VIS AUTOFREINEE	SCREW, SELF-LOCKING	SELBSTSICHERNDE SCHRAUBE	VITE AUTOBLOCCANTE	
018	K6801410	010	COUTEAU FF T.A.G. ISO5718	FF KNIFE, LEFT ISO5718	FF MESSER LINKSDREHEND ISO5718	COLTE.FF GIRAN.A SINIS.ISO5718	
019	K6801420	010	COUTEAU FF T.A.D. ISO5718	FF KNIFE, RIGHT ISO5718	FF MESSER RECHTSDREHEN.ISO5718	COLTE.FF GIRAN.A DESTR.ISO5718	
020	K7014870	001	SUPPORT	SUPPORT	TRAEGER	SUPPORTO	
021	K7023591	001	SUPPORT	SUPPORT	TRAEGER	SUPPORTO	
022	K7024080	001	BOITE A OUTILS	TOOLBOX	WERKZEUGKASTEN	CASSETTO	
023	KN092L	001	NOTICE D'INST.	OPERATOR'S MANUAL	BETRIEBSANLEITUNG	MANUALE D'USO E MANUTENZIONE	





FC313
 FC313-FF
 FC313D
 FC313D-FF

L 0001 > L 9999
 L 0001 > L 9999
 L 0001 > L 9999
 L 0001 > L 9999

K88R0252 A

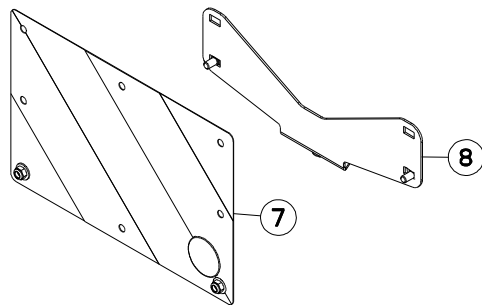
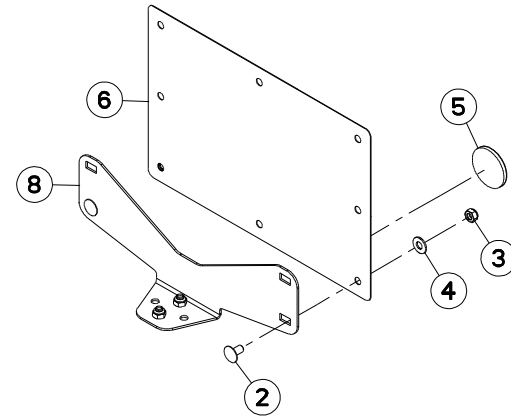
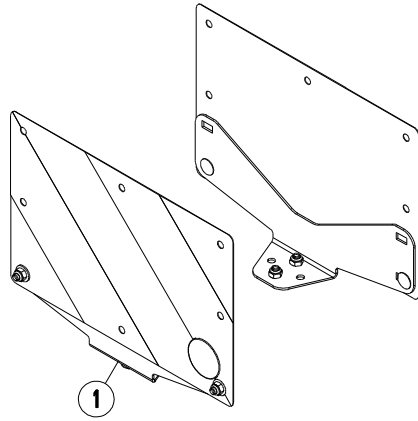
PRISE ELECTRIQUE SAE J560B

ELECTRICAL PLUG SAE J560B

ELEKTROSTECKER SAE J560B

SPINA ELETTRICA SAE J560B

Rep	Nr	Qt	Designation	Description	Bezeichnung	Referenza	Remarque - Remark - Bemerkung - Osservazioni
001	58847400	001	COLL.FICHE 7 POLES SAE J560B	SET OF PLUG 7 PINS SAE J560B	STECKERSATZ 7 P. SAE J560B	KIT SPINA 7 POLI SAE J560B	ESP :US +[1]
002	83350020	001	FICHE 7 POLES SAE J560B	PLUG 7 PINS SAE J560B	STECKER 7 P. SAE J560B	SPINA 7 POLI SAE J560B	[1]





FC313
FC313-FF
FC313D
FC313D-FF

L 0001 > L 9999
L 0001 > L 9999
L 0001 > L 9999
L 0001 > L 9999

K70R0601 B

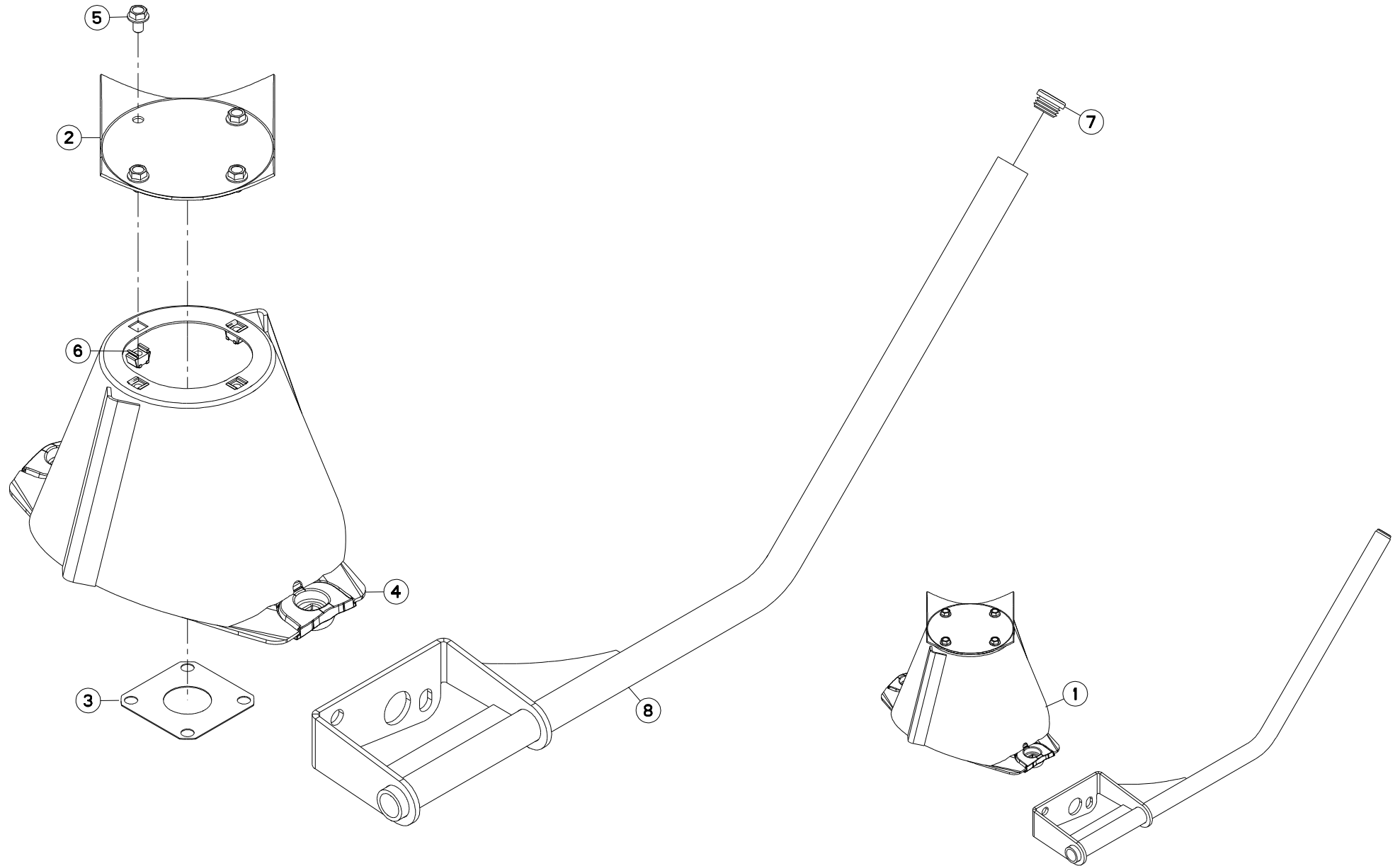
SIGNALISATION LATERALE

SIDE SIGNALLING

SEITLICHE WARNTAFELN

SEGNALAZIONE LATERALI

Rep	Nr	Qt	Designation	Description	Bezeichnung	Referenza	Remarque - Remark - Bemerkung - Osservazioni
001	1016420	001	COLL.SIGNALISA.LATERALE CDR FR	SIDE OF SIDE WARNING BOARDS FR	SATZ SEIT WARNTAFELN FR	IMP.PANN.SEGN. FR	: FR OPT+[1]
002	50003200	008	VIS TBCC COURT	BOLT, CARRIAGE, SHORT NECK	FLACHRUNDSCHR.4KT ANSATZ	BULLONE	[1]
003	80201040	008	ECROU HEX.BAS AUTOFR.FE/ZNXC3	SELF LOCKING NUT FE/ZNXC3	SELBSTSICHERND.MUTTER FE/ZNXC3	DADO AUTOBLOCCANTE FE/ZNXC3	[1]
004	80251176	004	RONDELLE PLATE FE/ZNXC3	PLAIN WASHER FE/ZNXC3	SCHEIBE FE/ZNXC3	RONDELLA PIATTA FE/ZNXC3	[1]
005	83240014	002	CATADIOPTRE	REFLECTOR	RUECKSTRAHLER	CATADIOTTRO	[1]
006	83240209	001	PANNEAU DE SIGNAL.RECT.ARD-AVG	WARNING PLATE	WARNTAFEL HI-RE + VO-LI	PANNELLO	[1]
007	83240210	001	PANNEAU DE SIGNAL.RECT.ARG-AVD	WARNING PLATE	WARNTAFEL HI-LI + VO-RE	PANNELLO	[1]
008	K6801470	002	EQUERRE	GUSSET, CORNER	WINKEL	SQUADRA	[1]





FC313
FC313D

L 0001 > L 1777
L 0001 > L 1777

K70R0659 A

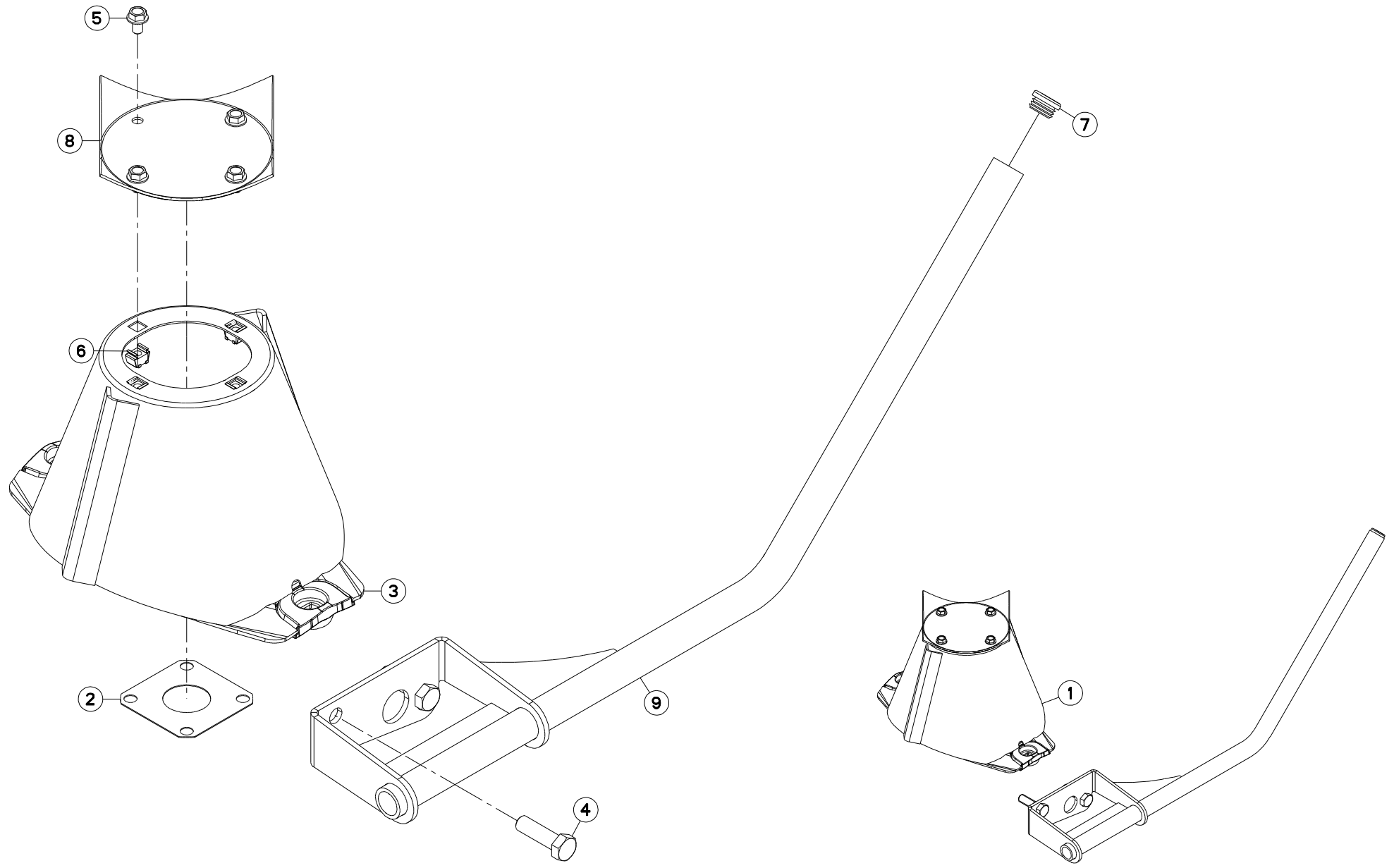
DISQUE CONE LARGE

DISC WITH LARGE CONE

SCHEIBE MIT BREITEM KEGEL

DISCO A LARGO CONO

Rep	Nr	Qt	Designation	Description	Bezeichnung	Referenza	Remarque - Remark - Bemerkung - Osservazioni
001	1036460	001	COLL.RABATTEUR DR.+CONE LARGE	SIDE DEFLECTOR+WIDE CONE SET	SEIT.GRASABWE.SATZ	KIT DEFLETT.LAT.	OPT +[1]
002	56803420	001	VIROLE DU CONE EXTERIEUR	DISC COVER	SCHEIBENDECKEL	PIASTRA	[1]
003	56807100	001	ENTRETOISE	SPACER	DISTANZSCHEIBE	DISTANZIALE	[2]
004	56812010	001	DISQUE CONE LARGE CPLT	DISC WITH LARGE CONE	SCHEIBE MIT KONUS BREIT	DISCO CONO LARGO	[1] +[2]
005	80131017	004	VIS AUTOBLOQUANTE FLZNNC	UNDERSERR.S-LOC.SCREW FLZNNC	SPERRZAHN-BUNDSCHRAU.FLZNNC	VITE FLZNNC	[1]
006	80201055	004	ECROU CAGE	CAGE NUT	KAEFIG MUTTER	DADO IN GABBIA	[1]
007	83040099	001	BOUCHON D'OBTURATION	END PLUG	ROHRSCHUTZKAPPE	TAPPO	[1]
008	K7013620	001	RABATTEUR	DEFLECTOR	ABWEISBLECH	DEFLETTORE	[1]



FC313
FC313DL 1778 > L 9999
L 1778 > L 9999

K70R0659 B

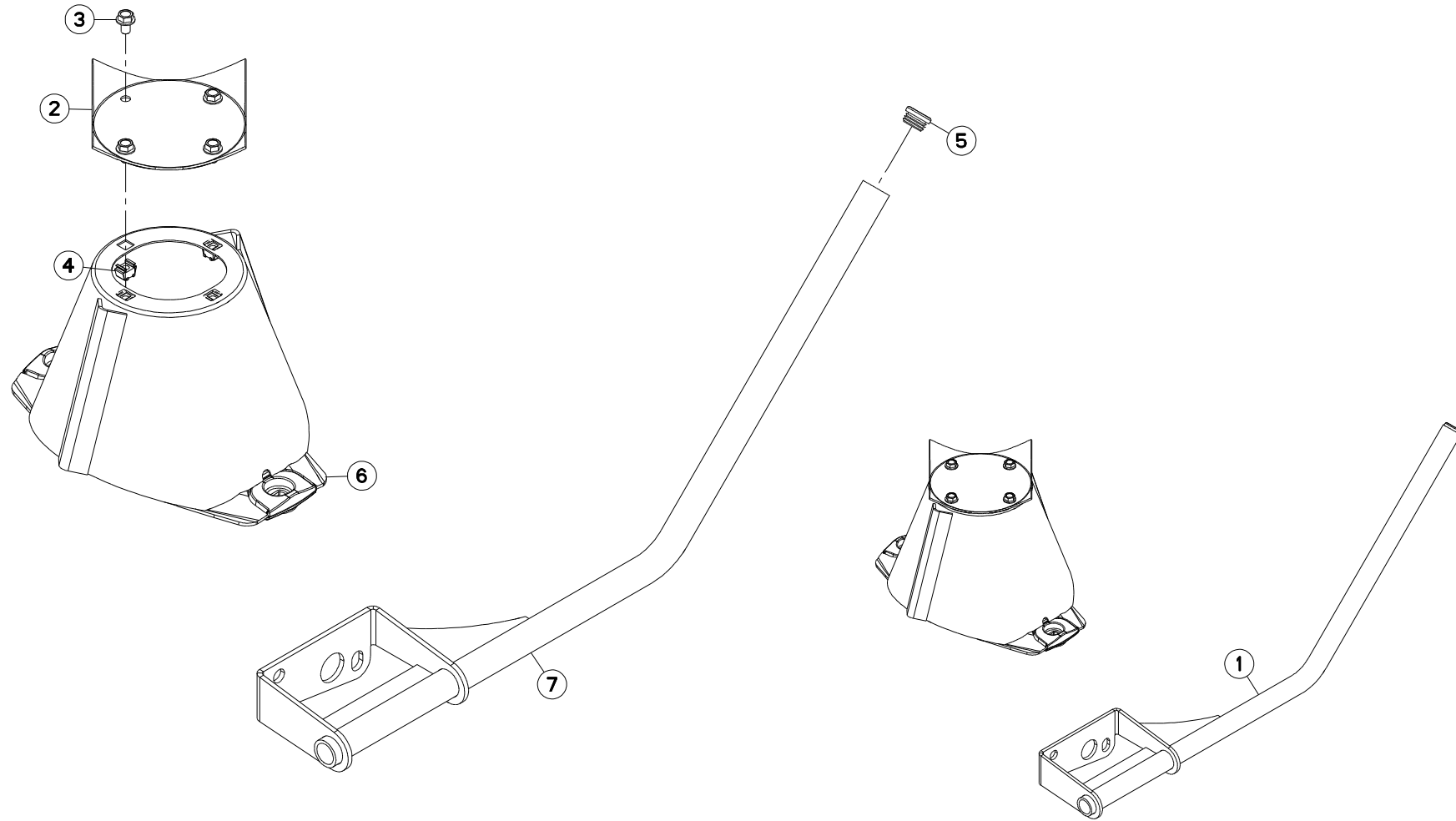
DISQUE CONE LARGE

DISC WITH LARGE CONE

SCHEIBE MIT BREITEM KEGEL

DISCO A LARGO CONO

Rep	Nr	Qt	Designation	Description	Bezeichnung	Referenza	Remarque - Remark - Bemerkung - Osservazioni
001	1036460	001	COLL.RABATTEUR DR.+CONE LARGE	SIDE DEFLECTOR+WIDE CONE SET	SEIT.GRASABWE.SATZ	KIT DEFLETT.LAT.	OPT +[1]
002	56807100	001	ENTRETOISE	SPACER	DISTANZSCHEIBE	DISTANZIALE	[2]
003	56812010	001	DISQUE CONE LARGE CPLT	DISC WITH LARGE CONE	SCHEIBE MIT KONUS BREIT	DISCO CONO LARGO	[1] +[2]
004	80061675	002	VIS TETE HEXAGONALE	HEXAGON HEAD SCREW	SECHSKANTSCHRAUBE	VITE A TESTA ESAGONALE	[1]
005	80131017	004	VIS AUTOBLOQUANTE FLZNNC	UNDERSERR.S-LOC.SCREW FLZNNC	SPERRZAHN-BUNDSCHRAU.FLZNNC	VITE FLZNNC	[1]
006	80201055	004	ECROU CAGE	CAGE NUT	KAEFIG MUTTER	DADO IN GABBIA	[1]
007	83040099	001	BOUCHON D'OBTURATION	END PLUG	ROHRSCHUTZKAPPE	TAPPO	[1]
008	56803420	001	VIROLE DU CONE EXTERIEUR	DISC COVER	SCHEIBENDECKEL	PIASTRA	[1]
009	K7013620	001	RABATTEUR	DEFLECTOR	ABWEISBLECH	DEFLETTORE	[1]





FC313-FF
FC313D-FF

L 0001 > L 1780
L 0001 > L 1835

K70R0661 A

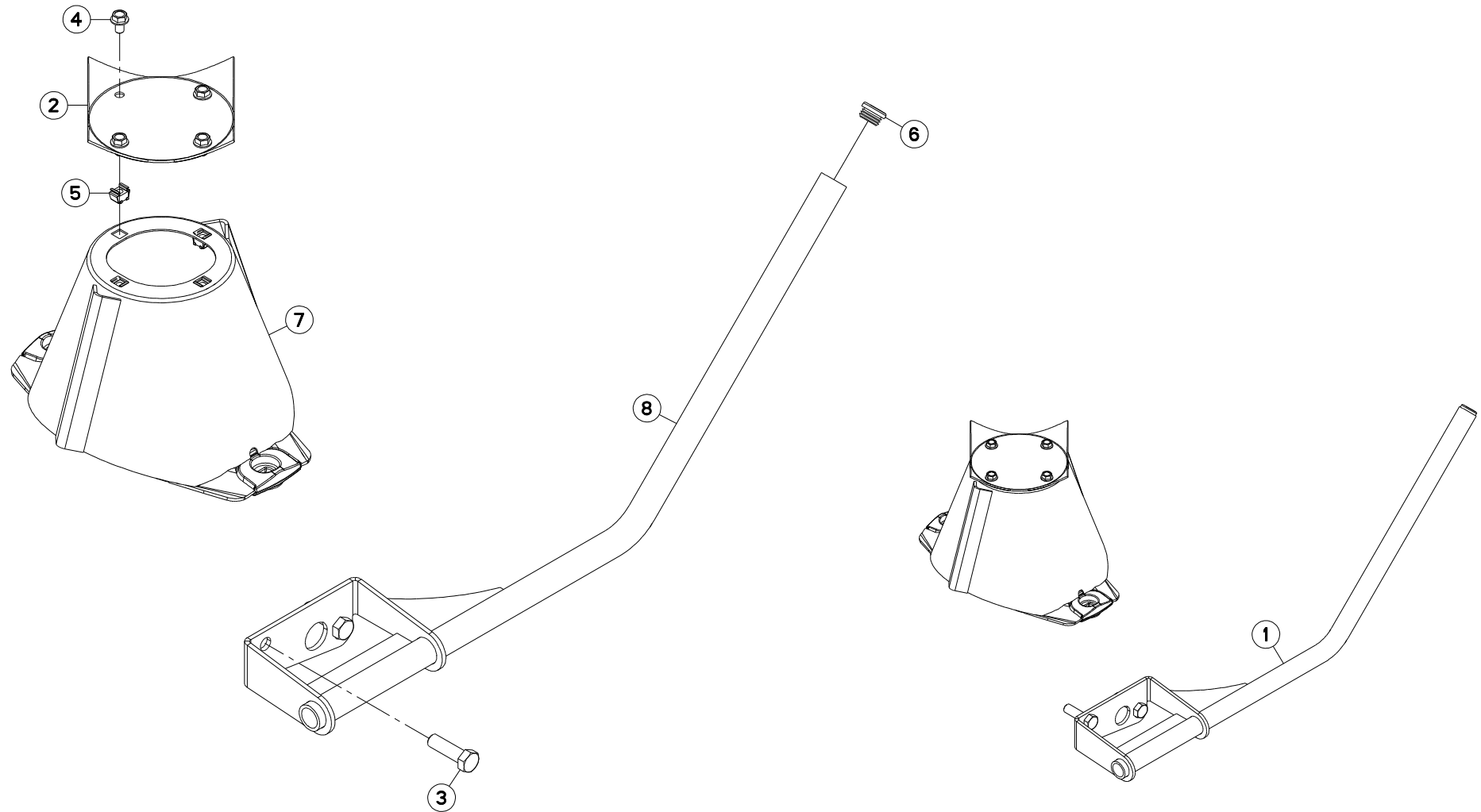
DISQUES CONE LARGE FF

DISCS LARGE CONE FF

SCHEIBEN BREITEM KEGEL FF

DISCO A CONO LARGO FF

Rep	Nr	Qt	Designation	Description	Bezeichnung	Referenza	Remarque - Remark - Bemerkung - Osservazioni
001	1036500	001	COLL.RABATTEUR DR.+CONE.LAR.FF	SIDE DEFLECT.+WIDE CONE SET FF	SEIT.GRASABWE.SATZ FF	KIT DEFLETT.LAT.FF	OPT +[1]
002	56803420	001	VIROLE DU CONE EXTERIEUR	DISC COVER	SCHEIBENDECKEL	PIASTRA	[1]
003	80131017	004	VIS AUTOBLOQUANTE FLZNNC	UNDERSERR.S-LOC.SCREW FLZNNC	SPERRZAHN-BUNDSCHRAU.FLZNNC	VITE FLZNNC	[1]
004	80201055	004	ECROU CAGE	CAGE NUT	KAEFIG MUTTER	DADO IN GABBIA	[1]
005	83040099	001	BOUCHON D'OBTURATION	END PLUG	ROHRSCHUTZKAPPE	TAPPO	[1]
006	K6801440	001	DISQUE	DISC	SCHEIBE	DISCO	[1]
007	K7013620	001	RABATTEUR	DEFLECTOR	ABWEISBLECH	DEFLETTORE	[1]





FC313-FF
FC313D-FF

L 1781 > L 9999
L 1836 > L 9999

K70R0661 B

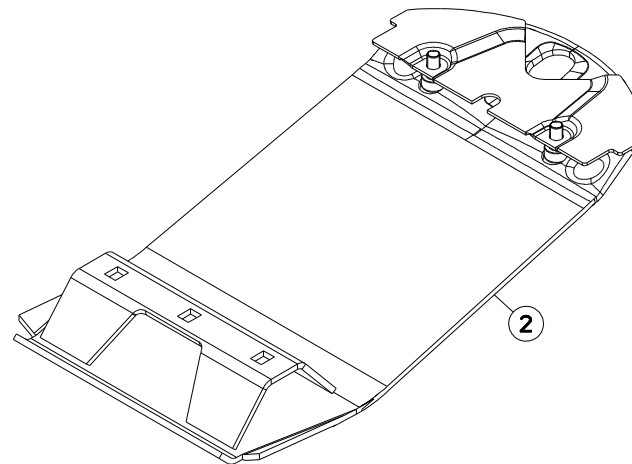
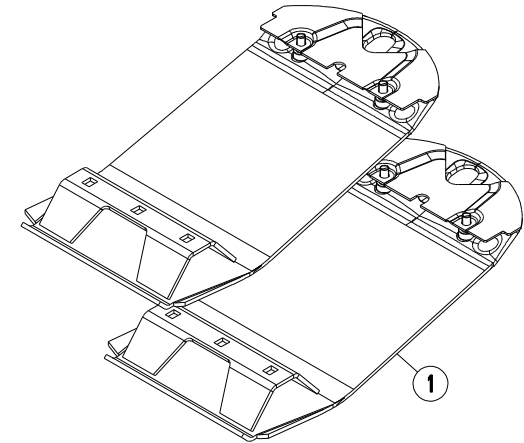
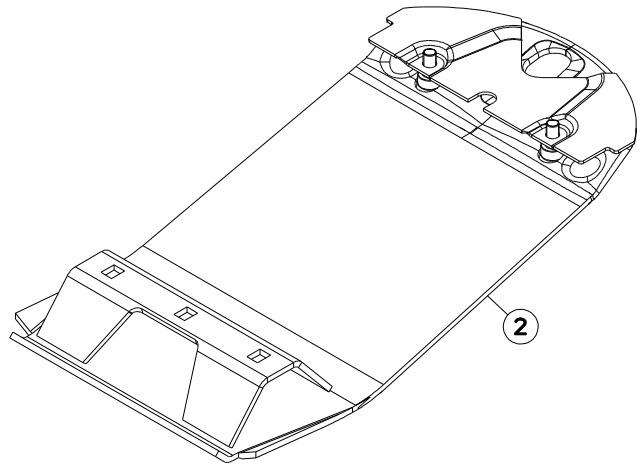
DISQUES CONE LARGE FF

DISCS LARGE CONE FF

SCHEIBEN BREITEM KEGEL FF

DISCO A CONO LARGO FF

Rep	Nr	Qt	Designation	Description	Bezeichnung	Referenza	Remarque - Remark - Bemerkung - Osservazioni
001	1036500	001	COLL.RABATTEUR DR.+CONE.LAR.FF	SIDE DEFLECT.+WIDE CONE SET FF	SEIT.GRASABWE.SATZ FF	KIT DEFLETT.LAT.FF	OPT +[1]
002	56803420	001	VIROLE DU CONE EXTERIEUR	DISC COVER	SCHEIBENDECKEL	PIASTRA	[1]
003	80061675	002	VIS TETE HEXAGONALE	HEXAGON HEAD SCREW	SECHSKANTSCHRAUBE	VITE A TESTA ESAGONALE	[1]
004	80131017	004	VIS AUTOBLOQUANTE FLZNNC	UNDERSERR.S-LOC.SCREW FLZNNC	SPERRZAHN-BUNDSCHRAU.FLZNNC	VITE FLZNNC	[1]
005	80201055	004	ECROU CAGE	CAGE NUT	KAEFIG MUTTER	DADO IN GABBIA	[1]
006	83040099	001	BOUCHON D'OBTURATION	END PLUG	ROHRSCHUTZKAPPE	TAPPO	[1]
007	K6801440	001	DISQUE	DISC	SCHEIBE	DISCO	[1]
008	K7013620	001	RABATTEUR	DEFLECTOR	ABWEISBLECH	DEFLETTORE	[1]





FC313
FC313-FF
FC313D
FC313D-FF

L 0001 > L 9999
L 0001 > L 9999
L 0001 > L 9999
L 0001 > L 9999

K70R0662 A

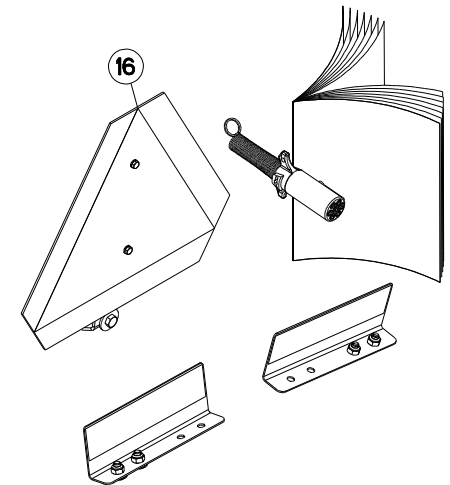
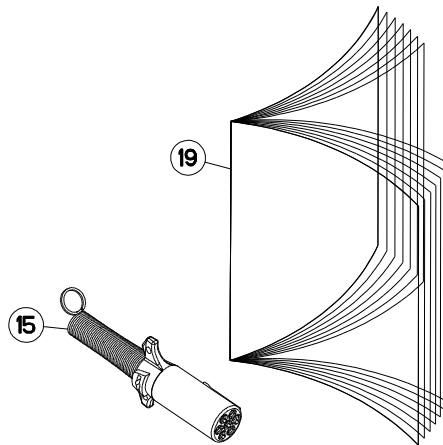
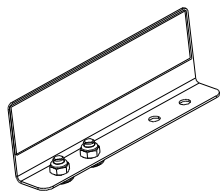
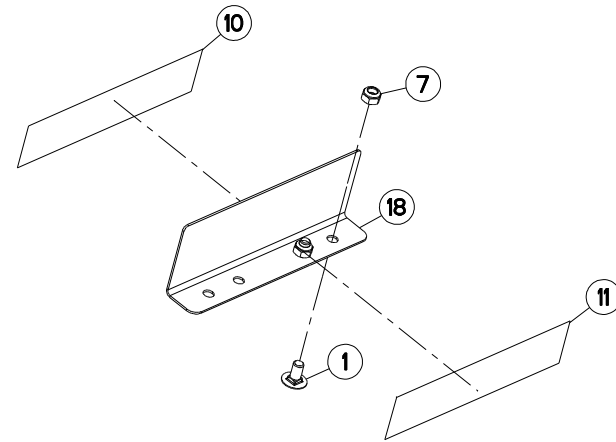
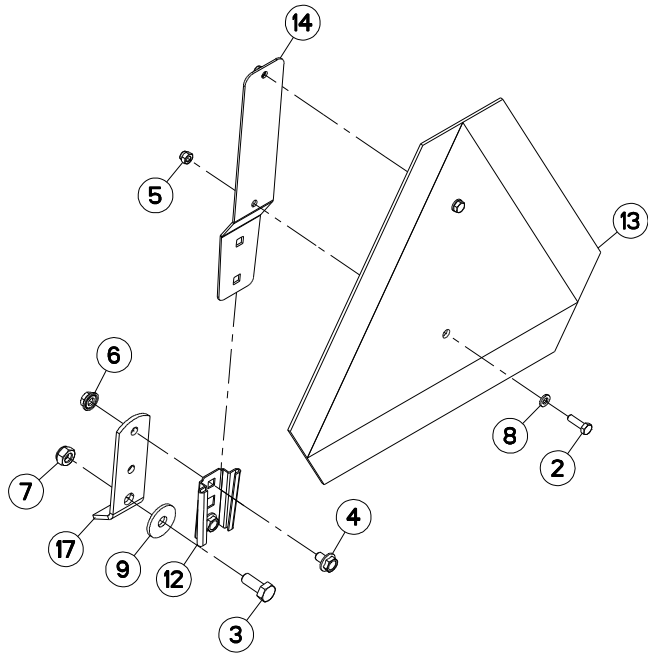
COLL.SEMELLES SURELEVEES

RAISED SKID SHOE SET

SATZ HOCHSCHNITTKUFEN

KIT SLITTE RIALZATE

Rep	Nr	Qt	Designation	Description	Bezeichnung	Referenza	Remarque - Remark - Bemerkung - Osservazioni
001	1076640	001	COLL.SEMELLES SUREL.120MM FF	RAISED SKID SET 120MM FF	SATZ HOCHSCHNITTKUFEN 120MM FF	KIT SLITTE RIALZATE FF	OPT +[1]
002	56835930	002	SEMELLE	SKID SHOE	SCHUTZKUFEN	SLITTA	[1]





FC313
 FC313-FF
 FC313D
 FC313D-FF

L 0001 > L 1777
 L 0001 > L 1780
 L 0001 > L 1835
 L 0001 > L 1835

K68R0414 A

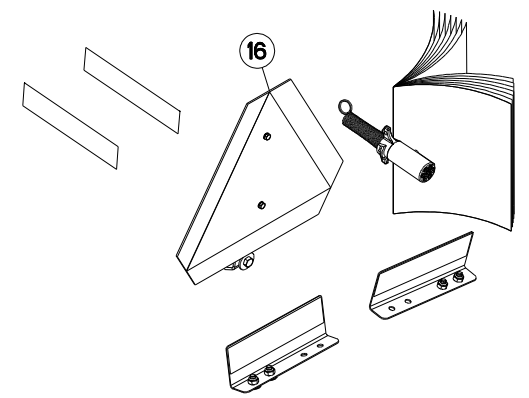
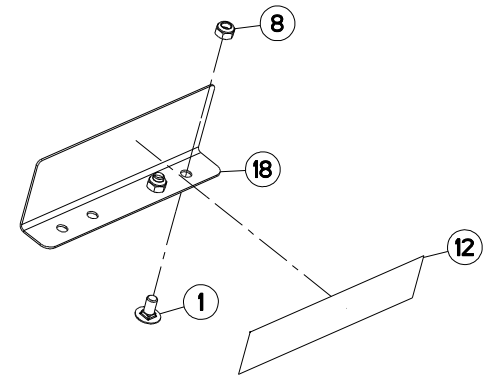
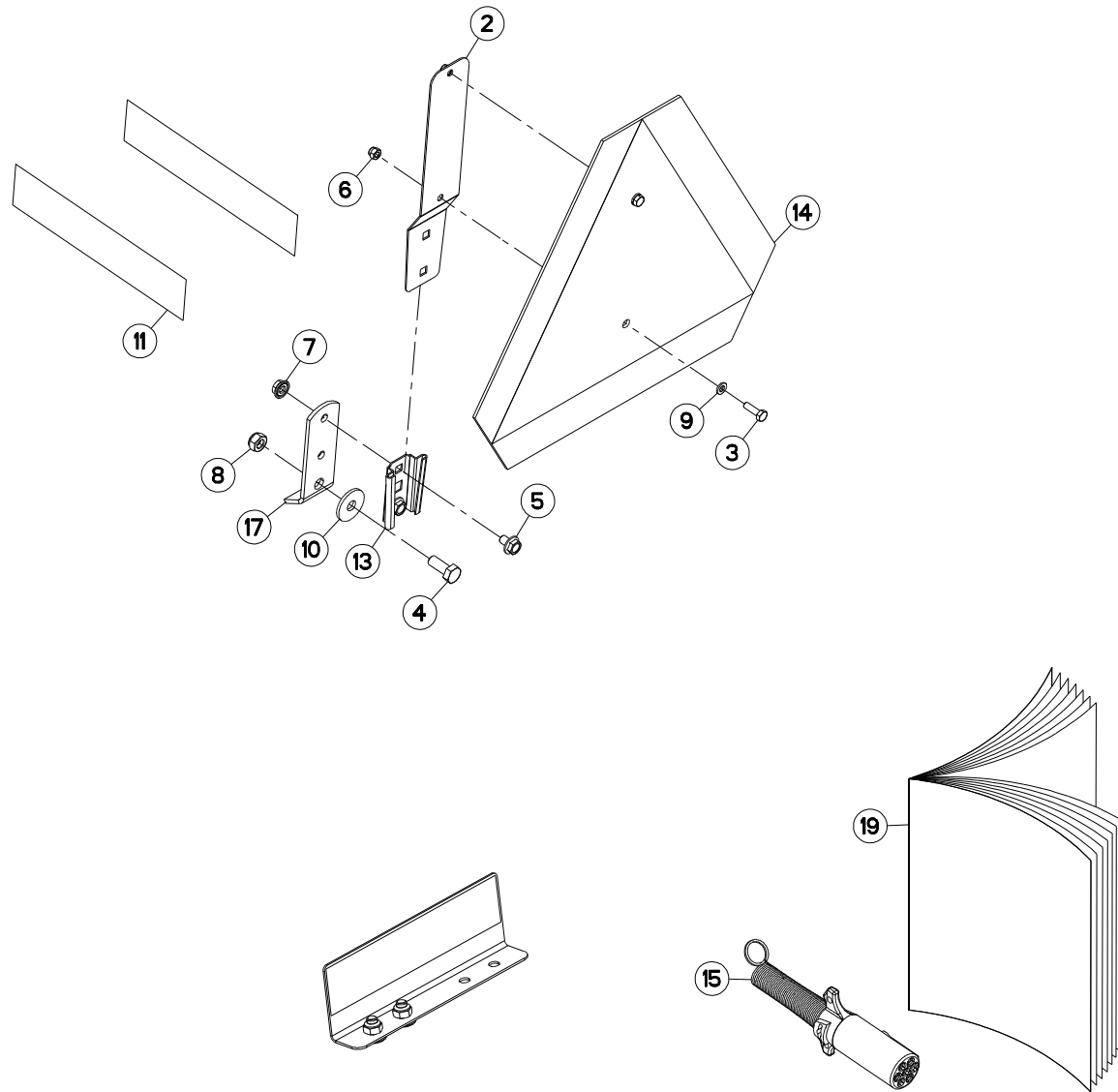
COLLECTION SIGN. US GMD/FC

KIT SIGN. US GMD/FC

SATZ SIGN. US GMD/FC

COLLEZIONE SIGN. US GMD/FC

Rep	Nr	Qt	Designation	Description	Bezeichnung	Referenza	Remarque - Remark - Bemerkung - Osservazioni
001	50003200	004	VIS TBCC COURT	BOLT, CARRIAGE, SHORT NECK	FLACHRUNDSCHR.4KT ANSATZ	BULLONE	
002	80060620	002	VIS TETE HEXAGONALE FE/ZNXC3	HEX BOLT FE/ZNXC3	SECHSKANTSCHRAUBE FE/ZNXC3	VITE TESTA ESAGONALE FE/ZNXC3	
003	80061025	001	VIS TETE HEXAGONALE	HEX. SCREW	SECHSKANTSCHRAUBE	VITE A TESTA ESAGONALE	
004	80130812	002	VIS AUTOBLOQUANTE FLZNNC	UNDERSERR.S-LOC.SCREW FLZNNC	SPERRZAHN-BUNDSCHRAU.FLZNNC	VITE FLZNNC	
005	80200630	002	ECROU HEX.AUTOFREINE FE/ZNXC3	SELF LOCKING NUT FE/ZNXC3	SELBSTSICHERNDE MUTT.FE/ZNXC3	DADO AUTOBLOCCANTE FE/ZNXC3	
006	80200851	002	ECROU AUTOBLOQUANT FE/ZNXC3	UNDERSERRAT.S.LOC.NUT FE/ZNXC3	SPERRZAHN-BUNDMUTTER FE/ZNXC3	DADO FE/ZNXC3	
007	80201040	005	ECROU HEX.BAS AUTOFR.FE/ZNXC3	SELF LOCKING NUT FE/ZNXC3	SELBSTSICHERND.MUTTER FE/ZNXC3	DADO AUTOBLOCCANTE FE/ZNXC3	
008	80250611	002	RONDELLE PLATE FE/ZNXC3	PLAIN WASHER M6 DIN 125 FE/ZNX	SCHEIBE FE/ZNXC3	RONDELLA PIATTA FE/ZNXC3	
009	80251036	001	RONDELLE PLATE FE/ZNXC3	PLAIN WASHER FE/ZNXC3	SCHEIBE FE/ZNXC3	RONDELLA PIATTA FE/ZNXC3	
010	83240020	002	CATADIOPTRE ADHESIF ROUGE-ORAN	REFLECTOR RED-ORANGE	RUECKSTRAHLER ORANGE	CATADIOTTRO	
011	83240021	002	CATADIOPTRE ADHESIF ROUGE	REFLECTOR RED	RUECKSTRAHLER ROT	CATADIOTTRO	
012	83240200	001	SUPPORT TRIANGLE SMV FE/ZNXC3	BRACKET SMV EMBLEM FE/ZNXC3	SMV RUECKSTRAHLERHALT.FE/ZNXC3	SUPPORTO FE/ZNXC3	
013	83240213	001	TRIANGLE SMV	SECURITY TRIANGLE	DREIECK SMV		
014	70170896	001	PATTE	BRACKET	BEFESTIGUNGSEISEN	FAZZOLETTO	
015	83350020	001	FICHE 7 POLES SAE J560B	PLUG 7 PINS SAE J560B	STECKER 7 P. SAE J560B	SPINA 7 POLI SAE J560B	
016	1046280	001	COLL.SIGN.US GMD/FC PORTEES	LIGHTS & SIGNALL.US GMD/FC	BELEUCHTUNG US	KIT ILLUM. SEGN.US	
017	K7035190	001	PATTE	BRACKET	BEFESTIGUNGSEISEN	FAZZOLETTO	
018	K7035200	002	SUPPORT DE CATADIOPTRE	SUPPORT, REFLECTOR	RUECKSTRAHLERHALTERUNG	SUPPORTO CATADIOTTRO	
019	KE0405TL	001	NOTICE D'EQUIP.COLL.1046280	OPTIONAL EQUIPMENT MANUAL	ANLEITUNG FÜR SONDERAUSRÜSTUNG	MANUALE EQUIPAGGIAMENTI OPZ.	





FC313
FC313-FF
FC313D
FC313D-FF

L 1778 > L 9999
L 1781 > L 9999
L 1836 > L 9999
L 1836 > L 9999

K68R0414 B

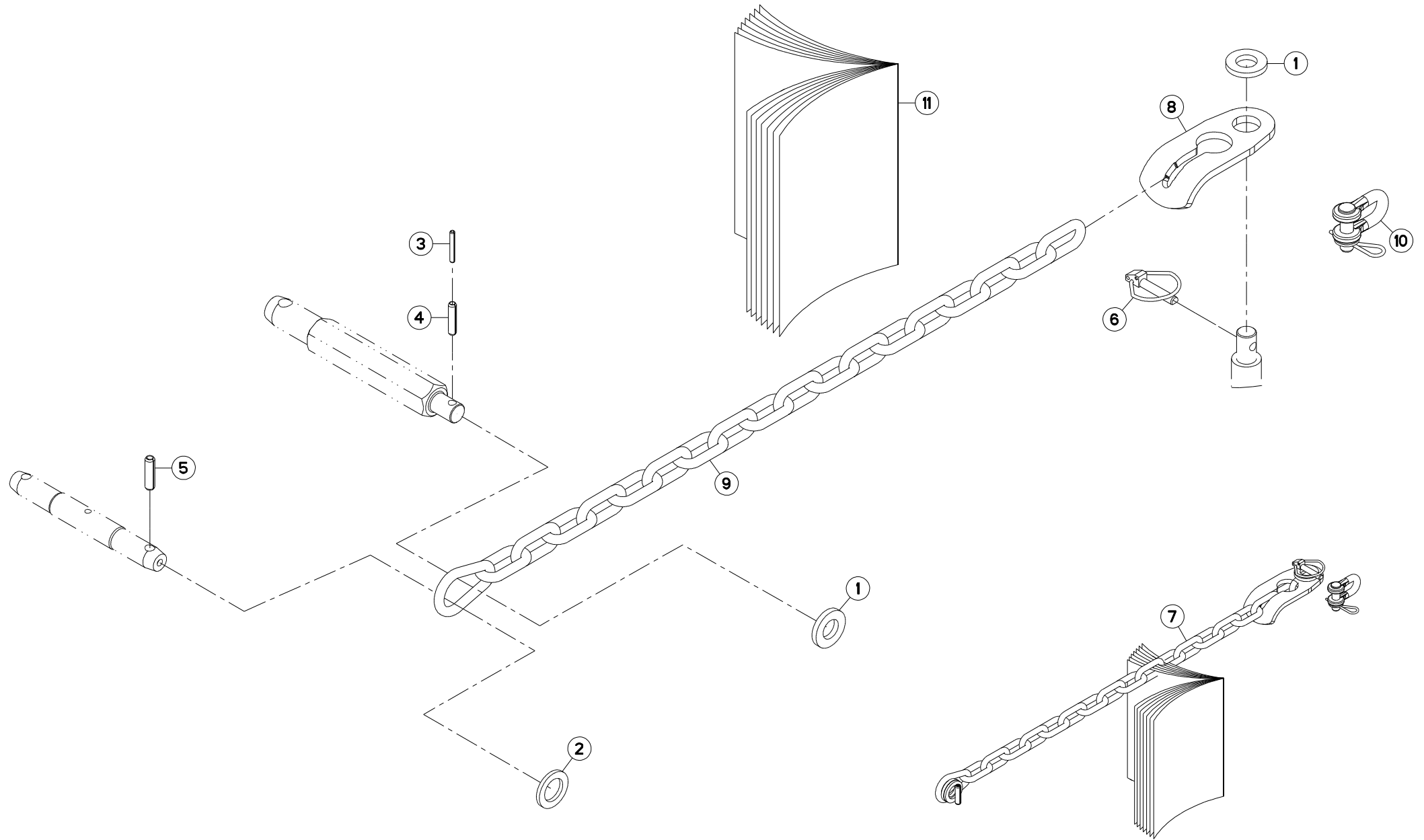
COLLECTION SIGN. US GMD/FC

KIT SIGN. US GMD/FC

SATZ SIGN. US GMD/FC

COLLEZIONE SIGN. US GMD/FC

Rep	Nr	Qt	Designation	Description	Bezeichnung	Referenza	Remarque - Remark - Bemerkung - Osservazioni
001	50003200	004	VIS TBCC COURT	BOLT, CARRIAGE, SHORT NECK	FLACHRUNDSCHR.4KT ANSATZ	BULLONE	
002	70170896	001	PATTE	BRACKET	BEFESTIGUNGSEISEN	FAZZOLETTO	
003	80060620	002	VIS TETE HEXAGONALE FE/ZNXC3	HEX BOLT FE/ZNXC3	SECHSKANTSCHRAUBE FE/ZNXC3	VITE TESTA ESAGONALE FE/ZNXC3	
004	80061025	001	VIS TETE HEXAGONALE	HEX. SCREW	SECHSKANTSCHRAUBE	VITE A TESTA ESAGONALE	
005	80130812	002	VIS AUTOBLOQUANTE FLZNNC	UNDERSERR.S.LOC.SCREW FLZNNC	SPERRZAHN-BUNDSCHRAU.FLZNNC	VITE FLZNNC	
006	80200630	002	ECROU HEX.AUTOFREINE FE/ZNXC3	SELF LOCKING NUT FE/ZNXC3	SELBSTSICHERNDE MUTT.FE/ZNXC3	DADO AUTOBLOCCANTE FE/ZNXC3	
007	80200851	002	ECROU AUTOBLOQUANT FE/ZNXC3	UNDERSERRAT.S.LOC.NUT FE/ZNXC3	SPERRZAHN-BUNDMUTTER FE/ZNXC3	DADO FE/ZNXC3	
008	80201040	005	ECROU HEX.BAS AUTOFR.FE/ZNXC3	SELF LOCKING NUT FE/ZNXC3	SELBSTSICHERND.MUTTER FE/ZNXC3	DADO AUTOBLOCCANTE FE/ZNXC3	
009	80250611	002	RONDELLE PLATE FE/ZNXC3	PLAIN WASHER M6 DIN 125 FE/ZNX	SCHEIBE FE/ZNXC3	RONDELLA PIATTA FE/ZNXC3	
010	80251036	001	RONDELLE PLATE FE/ZNXC3	PLAIN WASHER FE/ZNXC3	SCHEIBE FE/ZNXC3	RONDELLA PIATTA FE/ZNXC3	
011	83240019	002	CATADIOPTRE ADHESIF JAUNE	REFLECTOR YELLOW	RUECKSTRAHLER GELB	CATADIOTTRO	
012	83240021	002	CATADIOPTRE ADHESIF ROUGE	REFLECTOR RED	RUECKSTRAHLER ROT	CATADIOTTRO	
013	83240200	001	SUPPORT TRIANGLE SMV FE/ZNXC3	BRACKET SMV EMBLEM FE/ZNXC3	SMV RUECKSTRAHLERHALT.FE/ZNXC3	SUPPORTO FE/ZNXC3	
014	83240213	001	TRIANGLE SMV	SECURITY TRIANGLE	DREIECK SMV		
015	83350020	001	FICHE 7 POLES SAE J560B	PLUG 7 PINS SAE J560B	STECKER 7 P. SAE J560B	SPINA 7 POLI SAE J560B	
016	1046280	001	COLL.SIGN.US GMD/FC PORTEES	LIGHTS & SIGNALL.US GMD/FC	BELEUCHTUNG US	KIT ILLUM. SEGN.US	
017	K7035190	001	PATTE	BRACKET	BEFESTIGUNGSEISEN	FAZZOLETTO	
018	K7035200	002	SUPPORT DE CATADIOPTRE	SUPPORT, REFLECTOR	RUECKSTRAHLERHALTERUNG	SUPPORTO CATADIOTTRO	
019	KE0405TL	001	NOTICE D'EQUIP.COLL.1046280	OPTIONAL EQUIPMENT MANUAL	ANLEITUNG FÜR SONDERAUSRÜSTUNG	MANUALE EQUIPAGGIAMENTI OPZ.	





FC313
FC313-FF
FC313D
FC313D-FF

L 0001 > L 9999
L 0001 > L 9999
L 0001 > L 9999
L 0001 > L 9999

K70R0927 A

CHAINES DE LIMITATION GMD/FC

LIMITER CHAINS GMD/FC

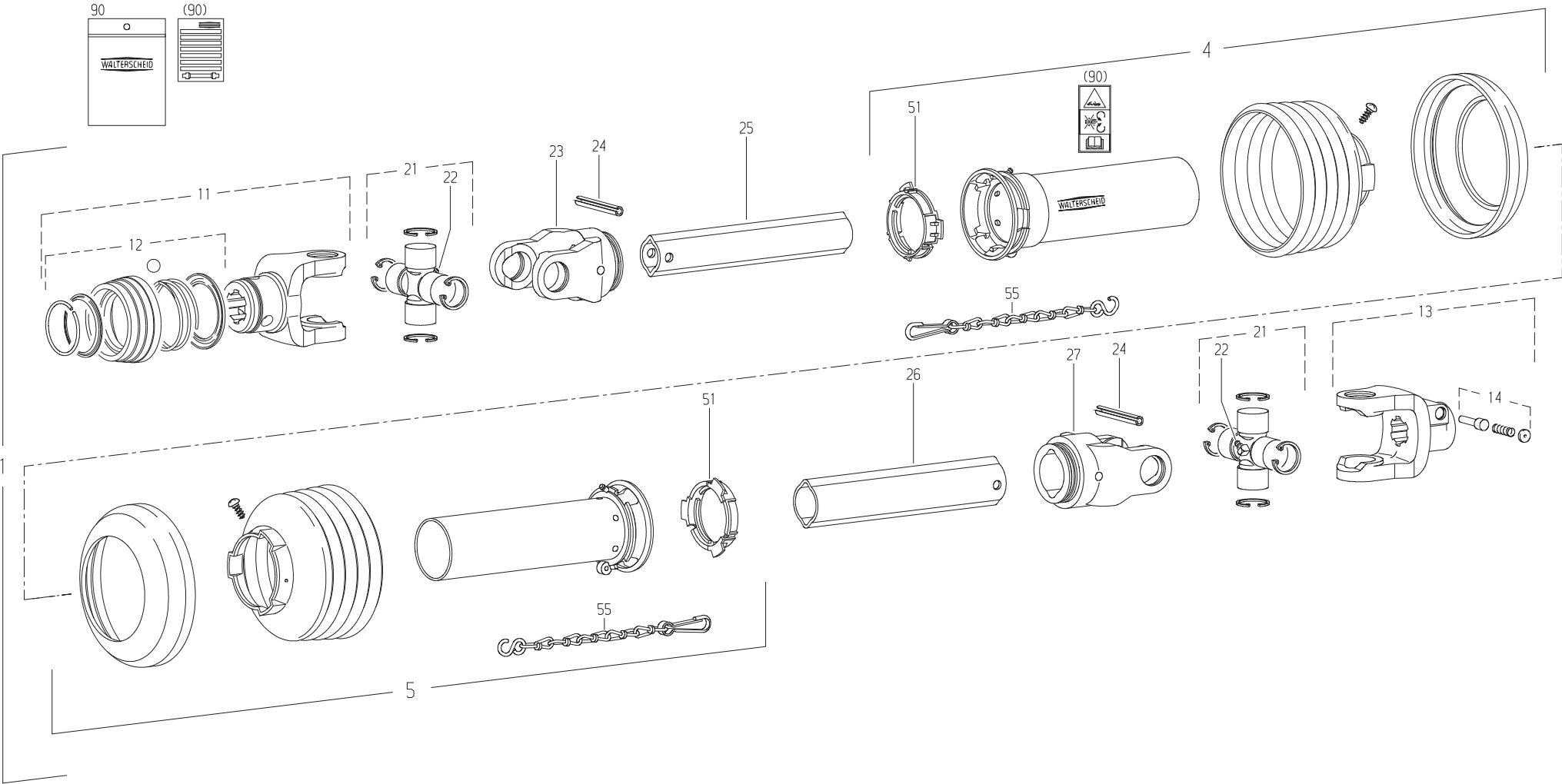
BEGRENZUNGSKETTEN GMD/FC

CATENE LIMITAZIONE GMD/FC

Rep	Nr	Qt	Designation	Description	Bezeichnung	Referenza	Remarque - Remark - Bemerkung - Osservazioni
001	80252550	002	RONDELLE PLATE FE/ZNXC3	PLAIN WASHER FE/ZNXC3	SCHEIBE FE/ZNXC3	RONDELLA PIATTA FE/ZNXC3	[1] * 1
002	80253149	001	RONDELLE PLATE FE/ZNXC3	PLAIN WASHER FE/ZNXC3	SCHEIBE FE/ZNXC3	RONDELLA PIATTA FE/ZNXC3	* 2
003	80450645	001	GOUPILLE ELASTIQUE FLZNNC	ROLL PIN FLZNNC	SPANNHUELSE FLZNNC	SPINA ELASTICA FLZNNC	[1] * 1
004	80451046	001	GOUPILLE ELASTIQUE FLZNNC	ROLL PIN FLZNNC	SPANNHUELSE FLZNNC	SPINA ELASTICA FLZNNC	[1] * 1
005	80451246	001	GOUPILLE ELASTIQUE FLZNNC	ROLL PIN FLZNNC	SPANNHUELSE FLZNNC	SPINA ELASTICA FLZNNC	* 2
006	80561155	001	GOUPILLE AUTOMATIQUE	LINCH PIN	KLAPPSTECKER	SPINA DI FERMO	
007	1066360	001	COLL.CHAINE DE LIMITAT.GMD/FC	CHAIN LIMITER	BEGRENZUNGSKETTENSATZ	KIT CATENA LIM. ATT. SEMIN.	
008	K6808000	001	ATTACHE	ATTACHMENT	HALTERUNG	ATTACCO	
009	K7015890	001	CHAINE	CHAIN	KETTE	CATENA	
010	K7037700	001	MANILLE	SHACKLE	SCHAEKEL	MANIGLIA	
011	KE0426TL	001	NOTICE D'EQUIP.COLL.1066360	OPTIONAL EQUIPMENT MANUAL	ANLEITUNG FÜR SONDERAUSRÜSTUNG	MANUALE EQUIPAGGIAMENTI OPZ.	

*1 : GMD240/280/310/350 GMD4010/4410 FC313

*2 : GMD2810/3310/3510 FC243GII/283GII





FC313
FC313-FF
FC313D
FC313D-FF

L 0001 > L 9999
L 0001 > L 9999
L 0001 > L 9999
L 0001 > L 9999

K99R0011 C

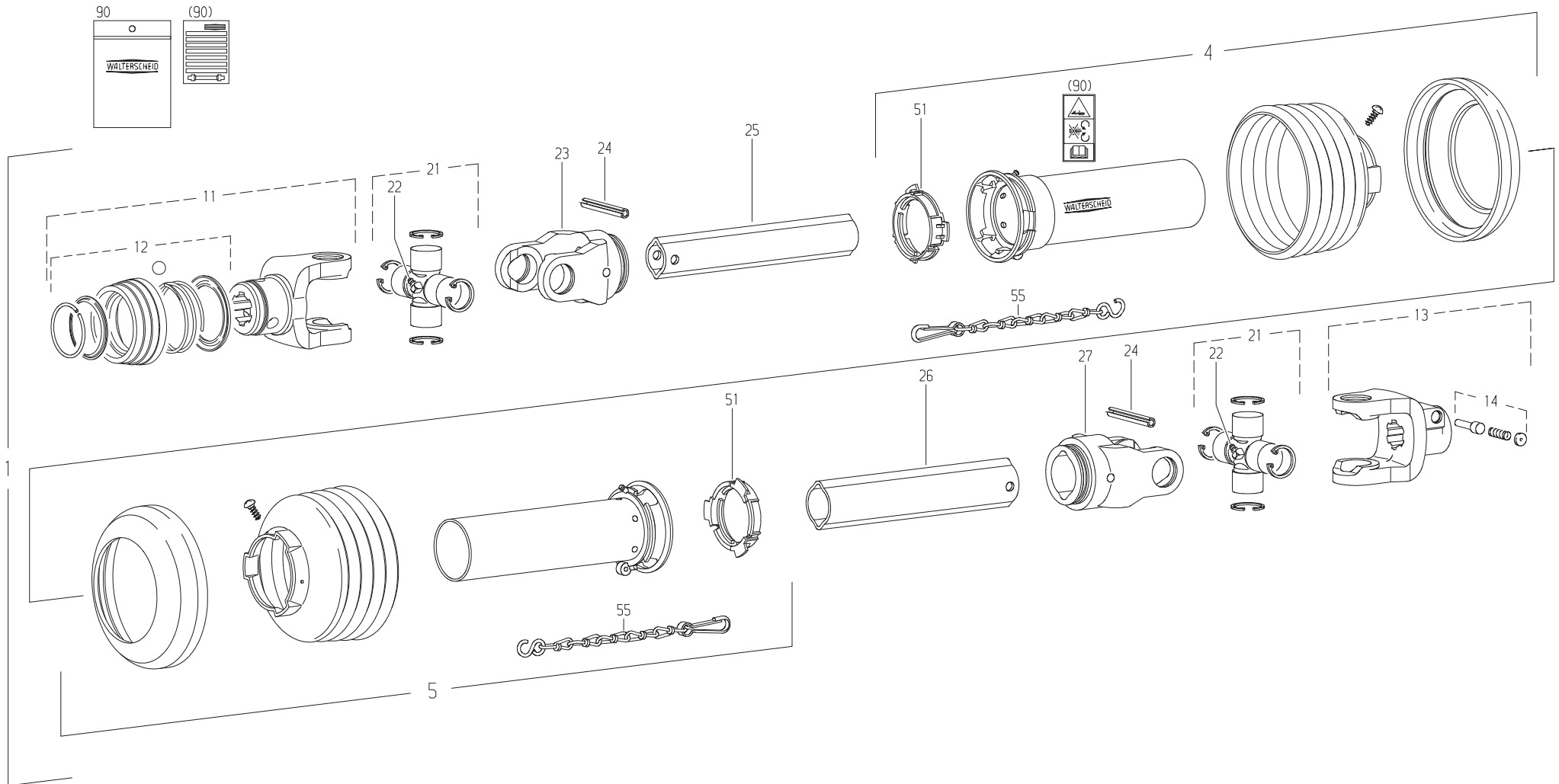
TRANSMISSION 4600415

TRANSMISSION 4600415

GELENKWELLE 4600415

TRANSMISSIONE 4600415

Rep	Nr	Qt	Designation	Description	Bezeichnung	Referenza	Remarque - Remark - Bemerkung - Osservazioni
001	4600415	001	TRAN.W2400 1 3/8-6 710	PTO-S.W2400 1 3/8-6 710	GELEN.W2400 1 3/8-6 710	CARDA.W2400 1 3/8-6 710	
004	4617469	001	1/2 PROT EXT SDH25 LG1000	OUTER GUARD HALF SDH25	AEUSSERE SCHUTZH.SDH25	1/2 PROTEZIONE ESTERNA	
005	4616469	001	1/2 PROT INT SDH25 LG1000	INNER GUARD HALF SDH25	INNERE SCHUTZH.SDH25	1/2 PROTEZ. INTERNA	
011	4603133	001	MACHOIRE VERROUIL.ANNEAU CPLT	PULL TYPE LOCK YOKE CPLT	AUFSTECKGABEL ZIEHVERSCH.KPLT	FORCELLA ATTACCO A COLLARE QS	
012	4605105	001	VERROUILLAGE A BILLES CPLT	BALL COLLAR KIT CPLT	ZIEHVERSCHLUSS KPLT	KIT COLLARE A SFERE	
013	4603255	001	MACHOIRE VERROUILLAGE RAPIDE	QUICK-DISCONNECT YOKE	AUFSTECKGABEL MIT SCHIEBESTIFT	FORCELLA D'ATTACCO PULSANTE	
014	41330110	001	POUSSOIR CPLT	PUSH BUTTON CPLT	SCHIEBESTIFT KPLT	SPINA CPLT	
021	41120080	002	CROISILLON CPL	CROSS JOURNAL	KREUZGARNITUR	CROCERA	
022	82200806	002	GRAISSEUR A TETE SPHERIQUE	LUBRICATING NIPPLE: CONE TYPE	KEGELSCHMIERNIPPEL	INGRASSATORE SFERICO	
023	4603315	001	MACHOIRE	YOKE	GELENKGABEL	FORCELLA	
024	80451058	002	GOUPILLE ELASTIQUE FLZNNC	ROLL PIN FLZNNC	SPANNHUELSE FLZNNC	SPINA ELASTICA FLZNNC	
025	4608246	001	TUBE PROFILE	PROFIL TUBE	PROFILROHR	PROFILATO	
026	70173869	001		PTO, OUTER PROFILE, LEMON SHAPE			
027	4603316	001	MACHOIRE	YOKE	GELENKGABEL	FORCELLA	
051	41550000	002	BAGUE DE GUIDAGE	SLIDING RING	GLEITRING	ANELLO	
055	41660000	002	CHAINETTE	CHAIN	HALTEKETTE	CATENA	
090	4631003	001	COLL.PICTOGRAMMES ET NOTICE	SET PICTORIALS & INSTRUCTIONS	SATZ PIKTOGRAMME UND BETR-ANL.	SERIE ADESIVI + MANUALE	





FC313
FC313-FF
FC313D
FC313D-FF

L 0001 > L 9999
L 0001 > L 9999
L 0001 > L 9999
L 0001 > L 9999

K99R0515 C

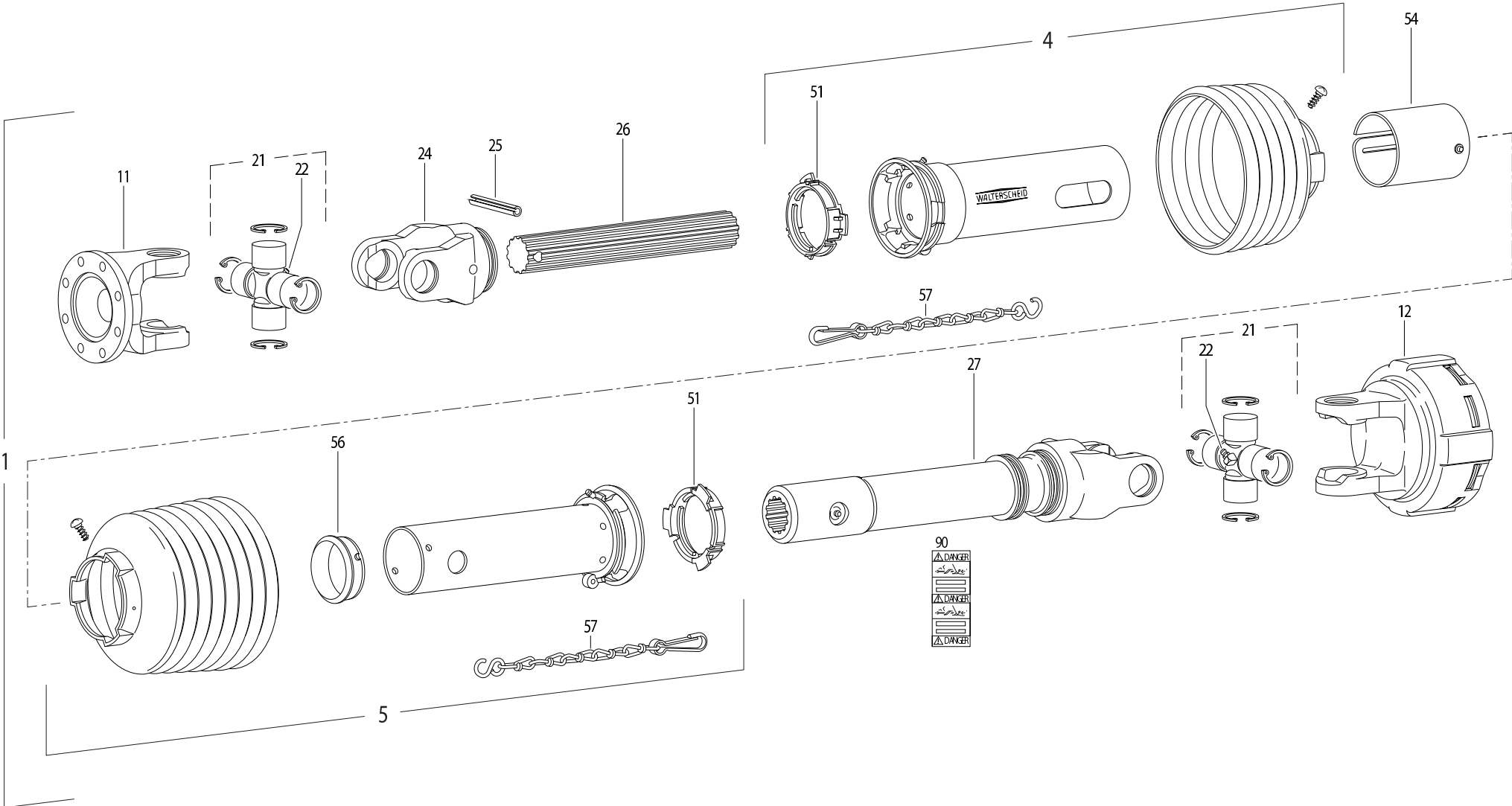
TRANSMISSION 4600416

TRANSMISSION 4600416

GELENKWELLE 4600416

TRANSMISSIONE 4600416

Rep	Nr	Qt	Designation	Description	Bezeichnung	Referenza	Remarque - Remark - Bemerkung - Osservazioni
001	4600416	001	TRAN.W2400 1 3/8-21 710	PTO-S.W2400 1 3/8-21 710	GELEN.W2400 1 3/8-21 710	CARDA.W2400 1 3/8-21 710	
004	4617469	001	1/2 PROT EXT SDH25 LG1000	OUTER GUARD HALF SDH25	AEUSSERE SCHUTZH.SDH25	1/2 PROTEZIONE ESTERNA	
005	4616469	001	1/2 PROT INT SDH25 LG1000	INNER GUARD HALF SDH25	INNERE SCHUTZH.SDH25	1/2 PROTEZ. INTERNA	
011	4603134	001	MACHOIRE VERROUIL.ANNEAU CPLT	PULL TYPE LOCK YOKE CPLT	AUFSTECKGABEL ZIEHVERSCH.KPLT	FORCELLA ATTACCO A COLLARE QS	
012	4605105	001	VERROUILLAGE A BILLES CPLT	BALL COLLAR KIT CPLT	ZIEHVERSCHLUSS KPLT	KIT COLLARE A SFERE	
013	4603255	001	MACHOIRE VERROUILLAGE RAPIDE	QUICK-DISCONNECT YOKE	AUFSTECKGABEL MIT SCHIEBESTIFT	FORCELLA D'ATTACCO PULSANTE	
014	41330100	001	POUSSOIR CPLT	PUSH BUTTON CPLT	SCHIEBESTIFT KPLT	PULSANTE	
021	41120080	002	CROISILLON CPL	CROSS JOURNAL	KREUZGARNITUR	CROCERA	
022	82200806	002	GRAISSEUR A TETE SPHERIQUE	LUBRICATING NIPPLE: CONE TYPE	KEGELSCHMIERNIPPEL	INGRASSATORE SFERICO	
023	4603315	001	MACHOIRE	YOKE	GELENKGABEL	FORCELLA	
024	80451063	002	GOUPILLE ELASTIQUE FLZNNC	ROLL PIN FLZNNC	SPANNHUELSE FLZNNC	SPINA ELASTICA FLZNNC	
025	4608246	001	TUBE PROFILE	PROFIL TUBE	PROFILROHR	PROFILATO	
026	70173869	001		PTO, OUTER PROFILE, LEMON SHAPE			
027	4603316	001	MACHOIRE	YOKE	GELENKGABEL	FORCELLA	
051	41550000	002	BAGUE DE GUIDAGE	SLIDING RING	GLEITRING	ANELLO	
055	41660000	002	CHAINETTE	CHAIN	HALTEKETTE	CATENA	
090	4631000	001	COLL.PICTOGRAMMES ET NOTICE	SET PICTORIALS & INSTRUCTIONS	SATZ PIKTOGRAMME UND ANLEITUNG	SERIE ADESIVI + MANUALE	



90
DANGER
DANGER
DANGER
DANGER
DANGER



FC313
FC313-FF
FC313D
FC313D-FF

L 0001 > L 9999
L 0001 > L 9999
L 0001 > L 9999
L 0001 > L 9999

K99R0467 B

TRANSMISSION 4600359

TRANSMISSION 4600359

GELENKWELLE 4600359

TRANSMISSIONE 4600359

Rep	Nr	Qt	Designation	Description	Bezeichnung	Referenza	Remarque - Remark - Bemerkung - Osservazioni
001	4600359	001	TRAN.W2300 PL.8TR. K92/4 760	PTO-S.W2300 PL.8TR. K92/4 760	GELEN.W2300 PL.8TR. K92/4 760	CARDA.W2300 PL.8TR. K92/4 760	
004	4617375	001	1/2 PROT EXT SDH15SW	OUTER GUARD HALF SDH15SW	EUSSERE SCHUTZH.SDH15SW	1/2 PROTEZ.ESTERNA	
005	4616359	001	1/2 PROT INT SDH15	INNER GUARD HALF SDH15	INNERE SCHUTZH.SDH15		
011	4603200	001	MACHOIRE A BRIDE	FLANGE YOKE	FLANSCHGABEL	FORCELLA	
012	4610445	001	LIMITEUR	CLUTCH	KUPPLUNG	FRIZIONE	
021	41120040	002	CROISILLON	CROSS JOURNAL	KREUZGARNITUR	CROCIERA	
022	82200806	002	GRAISSEUR A TETE SPHERIQUE	LUBRICATING NIPPLE: CONE TYPE	KEGELSCHMIERNIPPEL	INGRASSATORE SFERICO	
024	4603210	001	MACHOIRE	YOKE	GELENKGABEL	FORCELLA	
025	80451059	001	GOUPILLE ELASTIQUE FLZNNC	ROLL PIN FLZNNC	SPANNHUELSE FLZNNC	SPINA ELASTICA FLZNNC	
026	4608953	001	ARBRE PROFILE	PROFILE	PROFILWELLE	PROFILATO	
027	4609287	001	MACHOIRE + TUBE PROFILE CPLT	YOKE + SHAFT CPLT	WELLENGABEL + PROFIL ROHR KPLT	FORCELLA	
051	41550010	002	BAGUE DE GUIDAGE	SLIDING RING	GLEITRING	ANELLO	
054	4621007	001	OBTURATEUR	COVER	ABDECKUNG	COFANO	
056	4618920	001	BAGUE	RING	GLEITRING SC15Z	BOCCOLA	
057	41660000	002	CHAINETTE	CHAIN	HALTEKETTE	CATENA	
090	4631000	001	COLL.PICTOGRAMMES ET NOTICE	SET PICTORIALS & INSTRUCTIONS	SATZ PIKTOGRAMME UND ANLEITUNG	SERIE ADESIVI + MANUALE	



INDEX NUMERIQUE - NUMERICAL INDEX TEILENUMMERN-INDEX - INDICE NUMERICO

Nr	Page	Rep.	Nr	Page	Rep.	Nr	Page	Rep.	Nr	Page	Rep.	Nr	Page	Rep.	Nr	Page	Rep.	Nr	Page	Rep.	Nr	Page	Rep.
A4072025	015	026	A4080402	019	034	A4921023	019	045	K6004410	071	014	K6802980	091	032	K7002221	033	050	K7002540	025	053	K7002850	029	066
A4072025	019	026	A4080402	023	035	A4921023	019	046	K6004410	073	014	K6802980	105	018	K7002230	035	036	K7002540	029	053	K7002850	033	066
A4072025	023	026	A4080402	027	035	A4921023	023	044	K6004410	075	015	K6803410	091	033	K7002230	037	038	K7002540	033	053	K7002860	017	068
A4072025	027	026	A4080402	031	034	A4921023	023	045	K6004860	071	015	K6803410	093	033	K7002270	077	029	K7002551	035	040	K7002860	021	068
A4072025	031	025	A4080405	015	035	A4921023	027	044	K6004860	073	015	K6806840	085	028	K7002280	077	030	K7002551	037	042	K7002860	025	067
A4072030	015	027	A4080405	019	035	A4921023	027	045	K6004860	075	016	K6806850	085	029	K7002290	077	031	K7002560	035	041	K7002860	029	067
A4072030	019	027	A4080405	023	036	A4921023	031	044	K6005830	071	016	K6807170	085	030	K7002320	051	015	K7002560	037	043	K7002860	033	067
A4072030	023	027	A4080405	027	036	A4921023	031	045	K6005860	071	017	K6808000	127	008	K7002320	053	015	K7002570	007	041	K7002930	017	056
A4072030	027	027	A4080405	031	035	A4921033	019	047	K6005860	073	016	K6808430	085	031	K7002320	055	015	K7002570	009	038	K7002930	021	056
A4072030	031	026	A4080426	015	036	A4921033	023	046	K6005860	075	017	K7000311	061	021	K7002320	057	015	K7002581	017	066	K7002930	025	055
A4074000	103	016	A4080426	019	036	A4921033	027	046	K6005890	071	018	K7000311	063	019	K7002330	035	037	K7002581	021	066	K7002930	029	055
A4074000	107	014	A4080426	023	037	A4921033	031	046	K6005890	073	017	K7000311	065	019	K7002330	037	039	K7002581	025	065	K7002930	033	055
A4074017	015	028	A4080426	027	037	A4921071	015	046	K6009430	073	018	K7001690	067	015	K7002361	035	038	K7002581	029	065	K7002940	017	057
A4074017	019	028	A4080426	031	036	A4921071	015	047	K6009430	075	018	K7001690	069	015	K7002361	037	040	K7002581	033	065	K7002940	021	057
A4074017	023	028	A4080513	015	037	A4921071	019	048	K6800020	007	040	K7001690	071	019	K7002390	047	022	K7002600	035	042	K7002940	025	056
A4074017	027	028	A4080513	019	037	A4921071	021	049	K6800020	009	037	K7001690	073	019	K7002390	049	022	K7002600	037	044	K7002940	029	056
A4074017	031	027	A4080521	023	038	A4921071	023	047	K6800590	089	032	K7001690	075	019	K7002411	095	001	K7002620	007	042	K7002940	033	056
A4075026	023	029	A4080521	027	038	A4921071	023	048	K6800590	091	026	K7001700	077	027	K7002411	097	001	K7002620	009	039	K7002960	017	058
A4075026	027	029	A4080521	031	037	A4921071	027	047	K6800590	093	026	K7001710	067	016	K7002417	095	001	K7002634	035	043	K7002960	021	058
A4075026	031	028	A4082700	015	038	A4921071	027	048	K6800811	083	026	K7001710	069	016	K7002417	097	001	K7002634	037	045	K7002960	025	057
A4080110	015	029	A4082700	019	038	A4921071	031	047	K6800811	085	027	K7001710	071	020	K7002418	095	001	K7002650	003	015	K7002960	029	057
A4080110	019	029	A4082700	023	039	A4921071	031	048	K6800821	105	015	K7001710	073	020	K7002418	097	001	K7002650	005	016	K7002960	033	057
A4080110	023	030	A4082700	027	039	A4921076	019	043	K6800821	107	016	K7001710	075	020	K7002452	035	039	K7002660	003	016	K7003170	039	045
A4080110	027	030	A4082700	031	038	A4921076	023	042	K6800830	089	033	K7001710	077	028	K7002452	037	041	K7002660	005	017	K7003170	041	045
A4080110	031	029	A4082701	015	039	A4921076	027	042	K6800830	091	027	K7002011	081	010	K7002461	017	052	K7002680	003	017	K7003170	043	046
A4080210	015	030	A4082701	019	039	A4921076	031	041	K6800830	093	027	K7002050	081	011	K7002461	021	052	K7002680	005	018	K7003170	045	046
A4080210	019	030	A4083100	015	040	A4921129	015	048	K6801011	091	028	K7002070	079	028	K7002461	025	051	K7002690	035	044	K7003870	007	045
A4080210	023	031	A4083100	019	040	A4921129	017	049	K6801011	093	028	K7002100	079	029	K7002461	029	051	K7002690	037	046	K7003870	009	042
A4080210	027	031	A4083100	023	040	A4921129	017	050	K6801011	105	016	K7002120	061	022	K7002461	033	051	K7002700	035	045	K7003880	017	059
A4080210	031	030	A4083100	027	040	A4921129	021	050	K6801011	107	017	K7002120	063	020	K7002490	017	064	K7002700	037	047	K7003880	021	059
A4080313	015	031	A4083100	031	039	A4921129	025	049	K6801410	089	003	K7002120	065	020	K7002490	021	064	K7002712	007	043	K7003880	025	058
A4080313	019	031	A4083206	015	041	A4921129	029	049	K6801410	093	029	K7002130	061	023	K7002490	025	063	K7002712	009	040	K7003880	029	058
A4080313	023	032	A4083206	015	043	A4921129	033	049	K6801410	107	018	K7002130	063	021	K7002490	029	063	K7002720	017	055	K7003880	033	058
A4080313	027	032	A4083206	019	041	KE0405TL	123	019	K6801420	089	004	K7002130	065	021	K7002490	033	063	K7002720	021	055	K7003890	017	060
A4080313	031	031	A4083206	019	044	KE0405TL	125	019	K6801420	093	030	K7002154	047	020	K7002500	017	065	K7002720	025	054	K7003890	021	060
A4080400	015	032	A4083206	023	041	KE0426TL	127	011	K6801420	107	019	K7002155	049	020	K7002500	021	065	K7002720	029	054	K7003890	025	059
A4080400	019	032	A4083206	023	043	KN092L	103	019	K6801430	091	029	K7002163	047	021	K7002500	025	064	K7002720	033	054	K7003890	029	059
A4080400	023	033	A4083206	027	041	KN092L	105	022	K6801430	093	031	K7002165	049	021	K7002500	029	064	K7002732	007	044	K7003890	033	059
A4080400	027	033	A4083206	027	043	KN092L	107	023	K6801440	117	006	K7002201	035	034	K7002500	033	064	K7002732	009	041	K7005020	051	017
A4080400	031	032	A4083206	031	040	K6004360	075	012	K6801440	119	007	K7002201	037	036	K7002530	017	053	K7002801	051	016	K7005020	053	017
A4080401	015	033	A4083206	031	042	K6004380	071	012	K6801450	091	030	K7002210	035	035	K7002530	021	053	K7002801	053	016	K7005020	055	017
A4080401	019	033	A4085309	015	042	K6004380	073	012	K6801450	093	032	K7002210	037	037	K7002530	025	052	K7002801	055	016	K7005020	057	017
A4080401	023	034	A4085309	019	042	K6004380	075	013	K6801470	111	008	K7002221	017	051	K7002530	029	052	K7002801	057	016	K7005270	051	018
A4080401	027	034	A4921018	031	043	K6004390	071	013	K6801690	083	025	K7002221	021	051	K7002530	033	052	K7002850	017	067	K7005270	053	018
A4080401	031	033	A4921023	015	044	K6004390	073	013	K6802970	091	031	K7002221	025	050	K7002540	017	054	K7002850	021	067	K7005270	055	018
A4080402	015	034	A4921023	015	045	K6004390	075	014	K6802970	105	017	K7002221	029	050	K7002540	021	054	K7002850	025	066	K7005270	057	018



INDEX NUMERIQUE - NUMERICAL INDEX

TEILENUMMERN-INDEX - INDICE NUMERICO

Nr	Page	Rep.	Nr	Page	Rep.	Nr	Page	Rep.	Nr	Page	Rep.	Nr	Page	Rep.	Nr	Page	Rep.	Nr	Page	Rep.	Nr	Page	Rep.
K7005280	051	019	K7006742	007	046	K9502401	095	002	4603315	129	023	50002200	093	001	50020200	043	003	52545100	011	008	56630200	045	010
K7005280	053	019	K7006742	009	043	K9502401	097	002	4603315	131	023	50002300	007	001	50020200	045	003	52545100	013	008	56637100	061	004
K7005280	055	019	K7008740	017	061	K9509700	099	002	4603316	129	027	50002300	009	001	50030200	077	004	52572700	007	004	56637100	063	003
K7005280	057	019	K7008740	021	061	K9530250	095	003	4603316	131	027	50002300	051	002	50030600	007	002	52572700	009	004	56637100	065	003
K7005290	051	020	K7008740	025	060	K9530250	097	003	4605105	129	012	50002300	053	002	50030600	009	002	55745700	039	005	56655030	039	011
K7005290	053	020	K7008740	029	060	K9530250	099	003	4605105	131	012	50002300	055	002	50066700	059	003	55745700	041	005	56655030	041	011
K7005290	055	020	K7008740	033	060	09905400	095	004	4608246	129	025	50002300	057	002	50068500	003	001	55745700	043	005	56655030	043	011
K7005290	057	020	K7011180	017	062	09905400	097	004	4608246	131	025	50003200	051	003	50068500	005	001	55745700	045	005	56655030	045	011
K7005300	081	012	K7011180	021	062	09905400	099	004	4608953	133	026	50003200	053	003	50068500	087	002	55903210	087	003	56655120	039	012
K7005420	059	010	K7011180	025	061	09908900	095	006	4609287	133	027	50003200	055	003	50068500	089	002	55903210	103	004	56655130	041	012
K7005470	059	011	K7011181	029	061	09908900	097	006	4610445	133	012	50003200	057	003	50069500	077	005	55903310	087	004	56655130	043	012
K7005490	051	021	K7011181	033	061	09908900	099	006	4616359	133	005	50003200	059	002	50069600	067	003	55903310	103	005	56655130	045	012
K7005490	055	021	K7013620	113	008	09915200	095	007	4616469	129	005	50003200	061	003	50069600	067	013	56009200	039	006	56655410	081	003
K7005491	053	021	K7013620	115	009	09915200	097	007	4616469	131	005	50003200	081	002	50069600	069	002	56009200	041	006	56656710	061	005
K7005491	057	021	K7013620	117	007	09915200	099	007	4617375	133	004	50003200	111	002	50069600	069	013	56009200	043	006	56656710	063	004
K7005500	051	022	K7013620	119	008	09916600	081	001	4617469	129	004	50003200	123	001	50069600	071	003	56009200	045	006	56656710	065	004
K7005500	055	022	K7014870	105	019	09969800	095	008	4617469	131	004	50003200	125	001	50069600	073	003	56113310	007	005	56656820	077	008
K7005501	053	022	K7014870	107	020	09969800	097	008	4618920	133	056	50003600	035	001	50069600	075	002	56115800	087	005	56656910	077	009
K7005501	057	022	K7015890	127	009	09969800	099	008	4621007	133	054	50003600	037	001	50069600	077	006	56115800	089	005	56657220	039	013
K7005510	051	023	K7017640	017	063	1016420	111	001	4631000	131	090	50003600	047	001	50070600	079	003	56115800	103	006	56657220	041	013
K7005510	053	023	K7017640	021	063	1036460	113	001	4631000	133	090	50003600	049	001	50072300	015	002	56145200	039	007	56657220	043	013
K7005510	055	023	K7017640	025	062	1036460	115	001	4631003	129	090	50006200	039	002	50072300	019	002	56145200	041	007	56657220	045	013
K7005510	057	023	K7023440	007	047	1036500	117	001	50000900	061	001	50006200	041	002	50072300	023	002	56145200	043	007	56657310	039	014
K7005560	081	013	K7023440	009	044	1036500	119	001	50000900	063	001	50006200	043	002	50072300	027	002	56145200	045	007	56657310	041	014
K7005890	051	024	K7023591	103	017	1046280	123	016	50000900	065	001	50006200	045	002	50072300	031	002	56202300	047	003	56657310	043	014
K7005890	053	024	K7023591	105	020	1046280	125	016	50002100	011	001	50007000	103	002	50073300	011	005	56202300	049	003	56657310	045	014
K7005890	055	024	K7023591	107	021	1066360	127	007	50002100	013	001	50007000	105	002	50073300	013	005	56207000	083	001	56657510	067	014
K7005890	057	024	K7024080	103	018	1076640	121	001	50002100	015	001	50007000	107	002	50077400	085	001	56207000	085	003	56657620	011	010
K7005900	051	025	K7024080	105	021	41120040	133	021	50002100	019	001	50007300	051	004	50077500	085	002	56212300	083	002	56657620	013	010
K7005900	053	025	K7024080	107	022	41120080	129	021	50002100	023	001	50007300	053	004	50080000	103	003	56212300	085	004	56657710	011	011
K7005900	055	025	K7025910	063	022	41120080	131	021	50002100	027	001	50007300	055	004	50080000	105	003	56532800	077	007	56657710	013	011
K7005900	057	025	K7025910	065	022	41330100	131	014	50002100	031	001	50007300	057	004	50080000	107	003	56548700	039	008	56658510	011	012
K7005910	051	026	K7025920	071	021	41330110	129	014	50002100	039	001	50008300	079	002	50085500	007	003	56548700	041	008	56658510	013	012
K7005910	053	026	K7025920	073	021	41550000	129	051	50002100	041	001	50015100	077	002	50085500	009	003	56548700	043	008	56658810	011	013
K7005910	055	026	K7025920	075	021	41550000	131	051	50002100	043	001	50018800	011	002	50086800	091	002	56548700	045	008	56658810	013	013
K7005910	057	026	K7026050	099	001	41550010	133	051	50002100	045	001	50018800	013	002	50086800	093	002	56600110	067	004	56659010	011	014
K7005940	051	027	K7026057	099	001	41660000	129	055	50002200	051	001	50018900	011	003	52239100	011	006	56600110	069	003	56659010	013	014
K7005940	053	027	K7026058	099	001	41660000	131	055	50002200	053	001	50018900	013	003	52239100	013	006	56601300	067	005	56659700	077	010
K7005940	055	027	K7028040	069	017	41660000	133	057	50002200	055	001	50019000	011	004	52329300	035	002	56601300	069	004	56680300	077	011
K7005940	057	027	K7032740	029	062	4600359	133	001	50002200	057	001	50019000	013	004	52329300	037	002	56613600	011	009	56690200	051	005
K7006020	047	023	K7032740	033	062	4600415	129	001	50002200	059	001	50019110	067	002	52329300	047	002	56613600	013	009	56690200	053	005
K7006020	049	023	K7035190	123	017	4600416	131	001	50002200	061	002	50019110	069	001	52329300	049	002	56613600	039	009	56690200	055	005
K7006030	047	024	K7035190	125	017	4603133	129	011	50002200	063	002	50019110	071	002	52505800	011	007	56613600	041	009	56690200	057	005
K7006030	049	024	K7035200	123	018	4603134	131	011	50002200	065	002	50019110	073	002	52505800	013	007	56613600	043	009	56690820	067	006
K7006731	039	046	K7035200	125	018	4603200	133	011	50002200	079	001	50019110	075	001	52527600	039	004	56613600	045	009	56690820	069	005
K7006731	041	046	K7037700	127	010	4603210	133	024	50002200	087	001	50019110	077	003	52527600	041	004	56630200	039	010	56690820	071	004
K7006731	043	047	K9C187TL	097	024	4603255	129	013	50002200	089	001	50020200	039	003	52527600	043	004	56630200	041	010	56690820	073	004
K7006731	045	047	K9C187TL	099	024	4603255	131	013	50002200	091	001	50020200	041	003	52527600	045	004	56630200	043	010	56690820	075	003



INDEX NUMERIQUE - NUMERICAL INDEX TEILENUMMERN-INDEX - INDICE NUMERICO

Nr	Page	Rep.	Nr	Page	Rep.	Nr	Page	Rep.	Nr	Page	Rep.	Nr	Page	Rep.	Nr	Page	Rep.	Nr	Page	Rep.	Nr	Page	Rep.
56690900	063	005	56803420	119	002	56812600	087	017	56861110	019	004	56866200	023	009	59901100	097	015	80060826	039	017	80061242	063	010
56690910	061	006	56803940	083	005	56812600	089	015	56861110	023	004	56866200	023	024	59901100	099	015	80060826	041	017	80061242	065	010
56690910	065	005	56803940	085	007	56812700	087	018	56861110	027	004	56866200	027	009	59901200	095	016	80060826	043	017	80061271	067	007
56691300	061	007	56804510	087	007	56812700	089	016	56861110	031	004	56866200	027	024	59901200	097	016	80060826	077	015	80061271	069	006
56691300	063	006	56804510	089	007	56814500	087	019	56861410	007	010	56866200	031	009	59901200	099	016	80060826	103	008	80061278	079	020
56691300	065	006	56804510	091	004	56814500	089	017	56861410	009	008	56866200	031	024	59901300	095	022	80060826	105	004	80061431	083	011
56691600	079	004	56804510	093	004	56814500	091	011	56861700	015	005	56866410	007	013	59901300	097	022	80060826	107	004	80061431	085	012
56691700	079	005	56806310	087	008	56814500	093	011	56861700	019	005	56866410	009	011	59901300	099	022	80061016	015	014	80061465	007	017
56691800	079	006	56806310	089	008	56814600	083	007	56861700	023	005	57525600	035	012	59951300	095	017	80061016	019	014	80061465	009	015
56691910	079	007	56806310	091	005	56814600	085	009	56861700	027	005	57525600	037	012	59951300	097	017	80061016	023	013	80061641	047	006
56692300	077	012	56806310	093	005	56814700	083	008	56861700	031	005	57530410	079	016	59951300	099	017	80061016	027	013	80061641	049	006
56692410	077	013	56806510	039	015	56814700	085	010	56862500	035	008	57749700	007	014	59951700	095	018	80061016	031	013	80061657	035	016
56693600	081	004	56806510	041	015	56826200	079	012	56862500	037	008	57749700	009	012	59951700	097	018	80061020	003	003	80061657	037	015
56694200	077	014	56806510	043	015	56826300	007	006	56863200	035	009	57912100	015	011	59951700	099	018	80061020	005	003	80061675	115	004
56694600	011	015	56806510	045	015	56833010	083	009	56863200	037	009	57912100	019	011	59951800	095	019	80061020	079	018	80061675	119	003
56694600	013	015	56806610	087	009	56833110	083	010	56863410	007	011	57912100	023	010	59951800	097	019	80061025	123	003	80061683	047	007
56696310	003	002	56806610	089	009	56833110	085	011	56863410	009	009	57912100	027	010	59951800	099	019	80061025	125	004	80061683	049	007
56696310	005	002	56806610	091	006	56835930	121	002	56863410	035	010	57912100	031	010	59952200	095	023	80061026	003	004	80071030	037	016
56696400	011	016	56806610	093	006	56847700	081	005	56863410	037	010	58600200	007	015	59952200	097	023	80061026	005	004	80071233	067	001
56696400	013	016	56807100	087	010	56852300	035	004	56863500	035	011	58600200	009	013	59952200	099	023	80061026	035	014	80071233	069	014
56696500	035	003	56807100	089	010	56852300	037	004	56863500	037	011	58707010	011	017	59953000	095	020	80061026	047	004	80071233	071	001
56696500	037	003	56807100	103	007	56852810	015	003	56864010	015	006	58707010	013	017	59953000	097	020	80061026	049	004	80071233	073	001
56696600	079	008	56807100	113	003	56852810	019	003	56864010	019	006	58812300	015	025	59953000	099	020	80061026	051	007	80071233	075	010
56698600	079	009	56807100	115	002	56852810	023	003	56864010	023	006	58812300	019	025	59953600	095	021	80061026	053	007	80071233	077	001
56698900	079	010	56808510	087	011	56852810	027	003	56864010	027	006	58812300	023	025	59953600	097	021	80061026	055	007	80081008	061	013
56699000	079	011	56808510	089	011	56852810	031	003	56864010	031	006	58812300	027	025	59953600	099	021	80061026	057	007	80081008	063	011
56699310	061	008	56808510	091	007	56853200	007	007	56864110	015	007	58847400	109	001	70170896	123	014	80061026	059	005	80081008	065	011
56699500	061	009	56808510	093	007	56853200	009	005	56864110	019	007	59900000	095	009	70170896	125	002	80061026	079	017	80081065	039	018
56699500	063	007	56809020	087	012	56856700	039	016	56864120	023	007	59900000	097	009	70173869	129	026	80061035	003	005	80081065	041	018
56699500	065	007	56809300	087	013	56856700	041	016	56864120	027	007	59900000	099	009	70173869	131	026	80061035	005	005	80081065	043	018
56699600	101	003	56809520	087	014	56856700	043	016	56864120	031	007	59900200	095	010	80021000	059	004	80061035	047	005	80081065	045	018
56699710	051	006	56809520	089	012	56856700	045	016	56864200	015	008	59900200	097	010	80060541	015	012	80061035	049	005	80130812	077	016
56699710	053	006	56809520	091	008	56857300	035	005	56864200	019	008	59900200	099	010	80060541	019	012	80061045	003	006	80130812	123	004
56699710	055	006	56809520	093	008	56857300	037	005	56864300	101	004	59900300	095	011	80060541	023	011	80061045	005	006	80130812	125	005
56699710	057	006	56809620	087	015	56857400	035	006	56864400	101	005	59900300	097	011	80060541	027	011	80061045	007	016	80130820	035	017
56800600	083	003	56809620	089	013	56857400	037	006	56864500	007	012	59900300	099	011	80060541	031	011	80061045	009	014	80130820	037	017
56800600	085	005	56809620	091	009	56857910	035	007	56864500	009	010	59900400	095	012	80060620	123	002	80061073	061	010	80131017	003	007
56801000	083	004	56809620	093	009	56857920	037	007	56866000	015	009	59900400	097	012	80060620	125	003	80061073	063	008	80131017	005	007
56801000	085	006	56809700	083	006	56858600	079	013	56866000	019	009	59900400	099	012	80060650	015	013	80061073	065	008	80131017	011	018
56803400	087	006	56809700	085	008	56859100	007	008	56866000	023	008	59900600	095	013	80060650	019	013	80061073	079	019	80131017	013	018
56803400	089	006	56812010	113	004	56859100	009	006	56866000	027	008	59900600	097	013	80060650	023	013	80061220	061	011	80131017	035	018
56803400	091	003	56812010	115	003	56859200	007	009	56866000	031	008	59900600	099	013	80060650	027	012	80061220	063	009	80131017	037	018
56803400	093	003	56812400	087	016	56859200	009	007	56866200	015	010	59900800	095	014	80060650	031	012	80061220	065	009	80131017	047	008
56803420	113	002	56812400	089	014	56860200	079	014	56866200	015	024	59900800	097	014	80060820	035	013	80061242	035	015	80131017	049	008
56803420	115	008	56812400	091	010	56860400	079	015	56866200	019	010	59900800	099	014	80060820	037	013	80061242	037	014	80131017	087	020
56803420	117	002	56812400	093	010	56861110	015	004	56866200	019	024	59901100	095	015	80060822	045	017	80061242	061	012	80131017	089	018



INDEX NUMERIQUE - NUMERICAL INDEX TEILENUMMERN-INDEX - INDICE NUMERICO

Nr	Page	Rep.	Nr	Page	Rep.	Nr	Page	Rep.	Nr	Page	Rep.	Nr	Page	Rep.	Nr	Page	Rep.	Nr	Page	Rep.	Nr	Page	Rep.
80131017	091	012	80200851	035	019	80201055	091	018	80202001	035	020	80251176	079	026	80255670	045	021	80281234	059	009	80451050	065	018
80131017	093	012	80200851	037	020	80201055	093	018	80202001	037	021	80251176	081	007	80255671	039	022	80281252	035	025	80451058	129	024
80131017	113	005	80200851	123	006	80201055	113	006	80202048	087	031	80251176	111	004	80255671	041	022	80281252	037	027	80451059	133	025
80131017	115	005	80200851	125	007	80201055	115	006	80202048	089	028	80251225	003	013	80255671	043	022	80281254	087	032	80451061	047	016
80131017	117	003	80200855	077	017	80201055	117	004	80202048	091	022	80251225	005	013	80255671	045	022	80281254	089	029	80451061	049	016
80131017	119	004	80201000	061	014	80201055	119	005	80202048	093	022	80251331	067	010	80255677	039	023	80281254	091	023	80451063	131	024
80131018	083	012	80201000	063	012	80201062	007	019	80221000	051	009	80251331	069	009	80255677	041	023	80281254	093	023	80451216	087	034
80131018	085	013	80201000	065	012	80201062	009	017	80221000	053	009	80251331	071	006	80255677	043	023	80281414	007	025	80451216	089	031
80131018	087	021	80201030	039	020	80201070	003	009	80221000	055	009	80251331	073	006	80255677	045	023	80281414	009	023	80451216	091	025
80131018	089	019	80201030	041	020	80201070	005	009	80221000	057	009	80251331	075	005	80256565	039	024	80281414	083	015	80451216	093	025
80131018	091	013	80201030	043	020	80201070	047	010	80250611	123	008	80251331	077	021	80256565	041	024	80281414	085	016	80451246	127	005
80131018	093	013	80201030	045	020	80201070	049	010	80250611	125	009	80251338	061	017	80256565	043	024	80281639	047	015	80451261	047	017
80131020	013	019	80201040	003	008	80201080	003	010	80250823	035	021	80251338	063	015	80256565	045	024	80281639	049	015	80451261	049	017
80131026	087	022	80201040	005	008	80201080	005	010	80250823	037	022	80251338	065	015	80256566	039	025	80282045	087	033	80500445	081	008
80131026	087	023	80201040	047	009	80201240	007	020	80250823	079	025	80251345	077	022	80256566	041	025	80282045	089	030	80560440	105	008
80131026	089	020	80201040	049	009	80201240	009	018	80250823	103	011	80251430	005	014	80256566	043	025	80282045	091	024	80560440	107	008
80131026	091	014	80201040	051	008	80201240	059	007	80250823	105	007	80252536	037	023	80256566	045	025	80282045	093	024	80561155	007	033
80131026	093	014	80201040	051	012	80201240	079	023	80250823	107	007	80252550	007	021	80256567	043	026	80450431	007	026	80561155	009	030
80131232	087	024	80201040	053	008	80201240	087	028	80251003	023	017	80252550	127	001	80256567	045	026	80450431	009	024	80561155	127	006
80131232	089	021	80201040	053	012	80201240	089	025	80251003	027	017	80252637	035	022	80256570	039	026	80450540	071	007	80584000	011	024
80131232	091	015	80201040	055	008	80201240	091	019	80251003	031	017	80252637	037	024	80256570	041	026	80450540	073	007	80584000	013	025
80131232	093	015	80201040	055	012	80201240	093	019	80251036	051	013	80253046	047	013	80256570	043	027	80450540	075	006	80584500	007	034
80190425	039	019	80201040	057	008	80201248	083	014	80251036	053	013	80253046	049	013	80256570	045	027	80450546	007	027	80584500	009	031
80190425	041	019	80201040	057	012	80201248	085	015	80251036	055	013	80253059	007	022	80257055	011	023	80450546	009	025	80585200	039	030
80190425	043	019	80201040	059	006	80201260	087	029	80251036	057	013	80253059	009	019	80257055	013	024	80450546	035	026	80585200	041	030
80190425	045	019	80201040	061	015	80201260	089	026	80251036	123	009	80253149	127	002	80257070	039	027	80450546	037	028	80585200	043	031
80190820	037	019	80201040	063	013	80201260	091	020	80251036	125	010	80253244	061	018	80257070	041	027	80450645	007	028	80585200	045	031
80200540	015	015	80201040	065	013	80201260	093	020	80251130	015	018	80253244	063	016	80257070	043	028	80450645	127	003	80597200	039	031
80200540	019	015	80201040	077	018	80201262	003	011	80251130	019	018	80253244	065	016	80257070	045	028	80450650	007	029	80597200	041	031
80200540	023	014	80201040	079	022	80201262	005	011	80251176	003	012	80253245	061	019	80257078	039	028	80450650	009	026	80597200	043	032
80200540	027	014	80201040	081	006	80201262	067	008	80251176	005	012	80253245	063	017	80257078	041	028	80450650	035	027	80597200	045	032
80200540	031	014	80201040	087	025	80201262	069	007	80251176	011	019	80253245	065	017	80257078	043	029	80450650	037	029	80598000	011	025
80200630	015	016	80201040	089	022	80201262	071	005	80251176	013	020	80253339	007	023	80257078	045	029	80450841	035	028	80598000	013	026
80200630	019	016	80201040	091	016	80201262	073	005	80251176	047	012	80253339	009	020	80280820	039	029	80450841	037	030	80598500	039	032
80200630	023	015	80201040	093	016	80201262	075	004	80251176	049	012	80253339	035	023	80280820	041	029	80450845	007	030	80598500	041	032
80200630	027	015	80201040	111	003	80201262	077	019	80251176	051	010	80253339	037	025	80280820	043	030	80450845	009	027	80598500	043	033
80200630	031	015	80201040	123	007	80201262	079	024	80251176	051	014	80254040	011	020	80280820	045	030	80450845	035	029	80598500	045	033
80200630	123	005	80201040	125	008	80201262	087	030	80251176	053	010	80254040	013	021	80280820	077	023	80450845	037	031	80599000	039	033
80200630	125	006	80201053	007	018	80201262	089	027	80251176	053	014	80254041	011	021	80281004	035	024	80450851	007	031	80599000	041	033
80200840	079	021	80201053	009	016	80201262	091	021	80251176	055	010	80254041	013	022	80281004	037	026	80450851	009	028	80599000	043	034
80200840	103	009	80201053	083	013	80201262	093	021	80251176	055	014	80254043	011	022	80281051	015	019	80450940	071	008	80599000	045	034
80200840	105	005	80201053	085	014	80201262	103	010	80251176	057	010	80254043	013	023	80281051	019	019	80450940	073	008	80613200	007	035
80200840	107	005	80201053	087	026	80201262	105	006	80251176	057	014	80254552	007	024	80281051	023	018	80450940	075	007	80613200	009	032
80200851	015	017	80201053	089	023	80201262	107	006	80251176	059	008	80254552	009	021	80281051	027	018	80451046	007	032	80613200	035	030
80200851	019	017	80201053	091	017	80201265	067	009	80251176	061	016	80254556	009	022	80281051	031	018	80451046	009	029	80613200	037	032
80200851	023	016	80201053	093	017	80201265	069	008	80251176	063	014	80255670	039	021	80281051	079	027	80451046	127	004	80651031	039	034
80200851	027	016	80201055	087	027	80201662	047	011	80251176	065	014	80255670	041	021	80281230	047	014	80451050	061	020	80651031	041	034
80200851	031	016	80201055	089	024	80201662	049	011	80251176	077	020	80255670	043	021	80281230	049	014	80451050	063	018	80651031	043	035



INDEX NUMERIQUE - NUMERICAL INDEX TEILENUMMERN-INDEX - INDICE NUMERICO

Nr	Page	Rep.	Nr	Page	Rep.	Nr	Page	Rep.	Nr	Page	Rep.	Nr	Page	Rep.	Nr	Page	Rep.	Nr	Page	Rep.
80651031	045	035	82014585	011	031	82230003	043	044	83050012	031	022	83503019	107	012						
81003572	039	035	82014585	013	032	82230003	045	044	83070061	007	037	83503026	103	015						
81003572	041	035	82016087	039	039	82230006	011	036	83070061	009	034	83503026	105	013						
81003572	043	036	82016087	041	039	82230006	013	037	83070063	105	014	83503026	107	013						
81003572	045	036	82016087	043	040	82230006	083	024	83070063	107	015	9006600	103	001						
81004080	011	026	82016087	045	040	82230006	085	026	83090038	007	038	9006600	105	001						
81004080	013	027	82016090	039	040	82230009	015	020	83090038	009	035	9006600	107	001						
81004082	011	027	82016090	041	040	82230009	019	020	83090039	007	039									
81004082	013	028	82016090	043	041	82230009	023	019	83090039	009	036									
81004093	039	036	82016090	045	041	82230009	027	019	83090039	047	019									
81004093	041	036	82060007	083	020	82230009	031	019	83090039	049	019									
81004093	043	037	82060007	085	021	82300090	015	021	83090039	101	001									
81004093	045	037	82060050	039	041	82300090	019	021	83090046	023	023									
81004588	039	037	82060050	041	041	82300090	023	020	83090046	027	023									
81004588	041	037	82060050	043	042	82300090	027	020	83090046	031	023									
81004588	043	038	82060050	045	042	82300090	031	020	83101688	077	026									
81004588	045	038	82060052	011	032	82301002	015	022	83200803	003	014									
81005091	039	038	82060052	013	033	82301002	019	022	83200803	005	015									
81005091	041	038	82060094	083	021	82301002	023	021	83240006	081	009									
81005091	043	039	82060094	085	022	82301002	027	021	83240011	051	011									
81005091	045	039	82061015	083	022	82301002	031	021	83240011	053	011									
81103578	077	024	82061015	085	023	83012225	077	025	83240011	055	011									
81104083	083	016	82062430	085	024	83014555	007	036	83240011	057	011									
81104083	085	017	82101622	011	033	83014555	009	033	83240014	111	005									
81104084	083	017	82101622	013	034	83014555	035	032	83240019	125	011									
81104084	085	018	82101622	083	023	83014555	037	034	83240020	123	010									
81104576	083	018	82101622	085	025	83030015	047	018	83240021	123	011									
81104576	085	019	82131824	011	034	83030015	049	018	83240021	125	012									
81104577	083	019	82131824	013	035	83040002	039	044	83240200	123	012									
81104577	085	020	82131824	039	042	83040002	041	044	83240200	125	013									
81304079	011	028	82131824	041	042	83040002	043	045	83240209	111	006									
81304079	013	029	82131824	043	043	83040002	045	045	83240210	111	007									
81304590	011	029	82131824	045	043	83040003	011	037	83240213	123	013									
81304590	013	030	82200804	035	031	83040003	013	038	83240213	125	014									
81504010	067	011	82200804	037	033	83040073	035	033	83240405	101	002									
81504010	069	010	82200806	129	022	83040073	037	035	83350020	109	002									
81504010	071	011	82200806	131	022	83040099	113	007	83350020	123	015									
81504010	073	011	82200806	133	022	83040099	115	007	83350020	125	015									
81504010	075	011	82200910	069	012	83040099	117	005	83450005	103	012									
81504011	067	012	82200910	071	010	83040099	119	006	83450005	105	010									
81504011	069	011	82200910	073	010	83040234	105	009	83450005	107	010									
81504011	071	009	82200910	075	009	83040234	107	009	83503018	103	013									
81504011	073	009	82230003	011	035	83050012	015	023	83503018	105	011									
81504011	075	008	82230003	013	036	83050012	019	023	83503018	107	011									
82014081	011	030	82230003	039	043	83050012	023	022	83503019	103	014									
82014081	013	031	82230003	041	043	83050012	027	022	83503019	105	012									

EXTRAIT DES CONDITIONS DE GARANTIE ET CONDITIONS SPECIFIQUES PIECES DE RECHANGE

Nous garantissons notre matériel durant une année à partir du jour de livraison, c'est-à-dire que nous nous engageons à rembourser les pièces qui auront été reconnues défectueuses en nos usines, par notre service technique.

Bien entendu, la garantie ne s'applique pas en cas d'usure normale, ni en cas de détériorations résultant de négligences ou de défauts de surveillance, d'un mauvais usage, d'un manque d'entretien ou d'un accident. La garantie ne s'applique pas non plus si la machine a été prêtée ou utilisée pour un usage non conforme à sa destination prévue par la société.

La garantie ne s'applique pas aux pièces d'usure.

Les pièces de rechange sont soumises aux mêmes conditions de garantie que le matériel sous réserve qu'elles aient été montées selon les règles de l'art et utilisées conformément à nos recommandations.

EXTRACT FROM OUR CONDITIONS OF LIMITED WARRANTY AND SPARE PARTS WARRANTY POLICY

Our equipment is warranted for a period of one year from the date of delivery. We guarantee the reimbursement of all parts proven to be faulty by our technical division in material or manufacturing.

The warranty is not applicable in the following cases : normal wear, accident or negligence in operation, repairs using parts other than genuine KUHN parts, products altered or modified without the expressed permission of the company or if the machine is not used and serviced in accordance with the recommendations of the operator's manual. Wearing items are not covered under these conditions of limited warranty.

Spare parts are subject to the same warranty conditions than the equipment providing they have been installed with proficiency and are used in accordance with our recommendations.

AUSZUG AUS UNSEREN GARANTIEBEDINGUNGEN UND SONDERBEDINGUNGEN FÜR ERSATZTEILE

Wir garantieren unsere Ware für ein Jahr ab dem Tag der Lieferung und verpflichten uns, die Teile zu ersetzen, die im Werk als fehlerhaft anerkannt wurden.

Die Garantie ist ausgeschlossen für Teile, die einem normalen Verschleiß unterliegen, sowie im Fall von nachlässiger Behandlung oder mangelhafter Wartung oder eines Unfalls. Die Garantie erlischt auch, wenn die Maschine ausgeliehen oder unter Umständen eingesetzt wurde, die dem ursprünglichen Verwendungszweck und den Hinweisen in der Betriebsanleitung nicht entsprechen.

Verschleißteile sind von der Garantie ausgeschlossen

Ersatzteile unterliegen den gleichen Garantiebedingungen wie komplette Maschinen, vorausgesetzt, dass sie sachgerecht eingebaut und entsprechend unseren Empfehlungen verwendet wurden.

ESTRATTO DELLE CONDIZIONI DI GARANZIA E CONDIZIONI SPECIFICHE GARANZIA RICAMBI

Le nostre macchine sono garantite per un anno a partire dal giorno della consegna: ci impegnamo a rimborsare i componenti che saranno riconosciuti difettosi dai nostri servizi tecnici presso le nostre officine.

La garanzia non è applicabile nei seguenti casi: usura normale, incidente o negligenza nell'impiego, riparazioni utilizzando ricambi non originali KUHN, prodotti alterati o modificati senza il permesso dell'azienda. La garanzia non viene riconosciuta se la macchina è stata prestata o non è utilizzata o mantenuta in conformità alle raccomandazioni previste dalla società. La garanzia non copre i componenti soggetti ad usura.

I pezzi di ricambio sono soggetti agli stessi termini di garanzia della macchina, purchè siano stati installati con competenza e utilizzati conformemente alle nostre raccomandazioni.



**Pour votre sécurité et le bon fonctionnement de votre machine,
utilisez uniquement des pièces d'origine KUHN**

**For your safety and to get the best from your machine,
use only genuine KUHN parts**

**Zu ihrer Sicherheit und zur einwandfreien Funktion Ihrer
Maschine sollten Sie nur Original-KUHN-Ersatzteile verwenden**

**Per la vostra sicurezza, e per il buon funzionamento della vostra macchina,
usate esclusivamente i ricambi originali KUHN**

**KUHN PARTS Parc de la Faisanderie F - 67700 MONSWILLER (FRANCE)
www.kuhn.com**

Imprimé en France par KUHN
Printed in France by KUHN