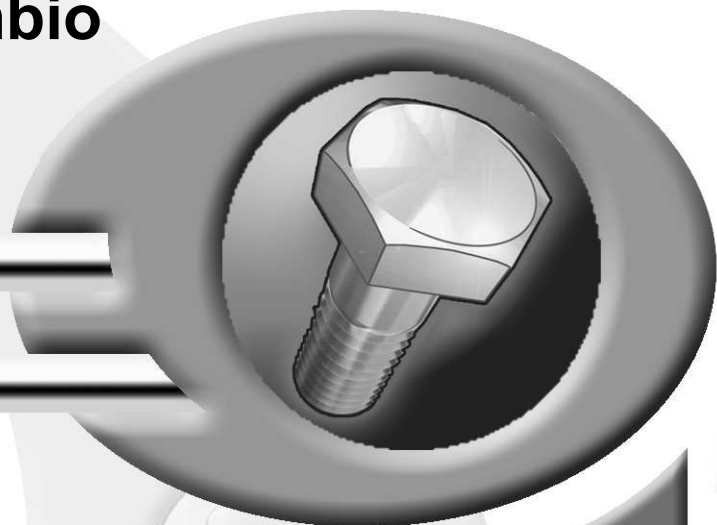


**Pièces de rechange**  
**Spare parts list**  
**Ersatzteilliste**  
**Catalogo Pezzi di Ricambio**



Faucheuse-Conditionneuse  
 Mower Conditioner  
 Mähknickzetter  
 Falciacondizionatrice



\* K R 2 8 9 B T L D \*

B 0001 > . . . . .

FC3125DF-FF / FC3525DF-FF










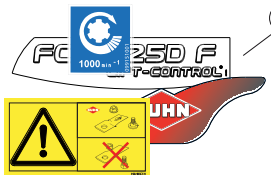
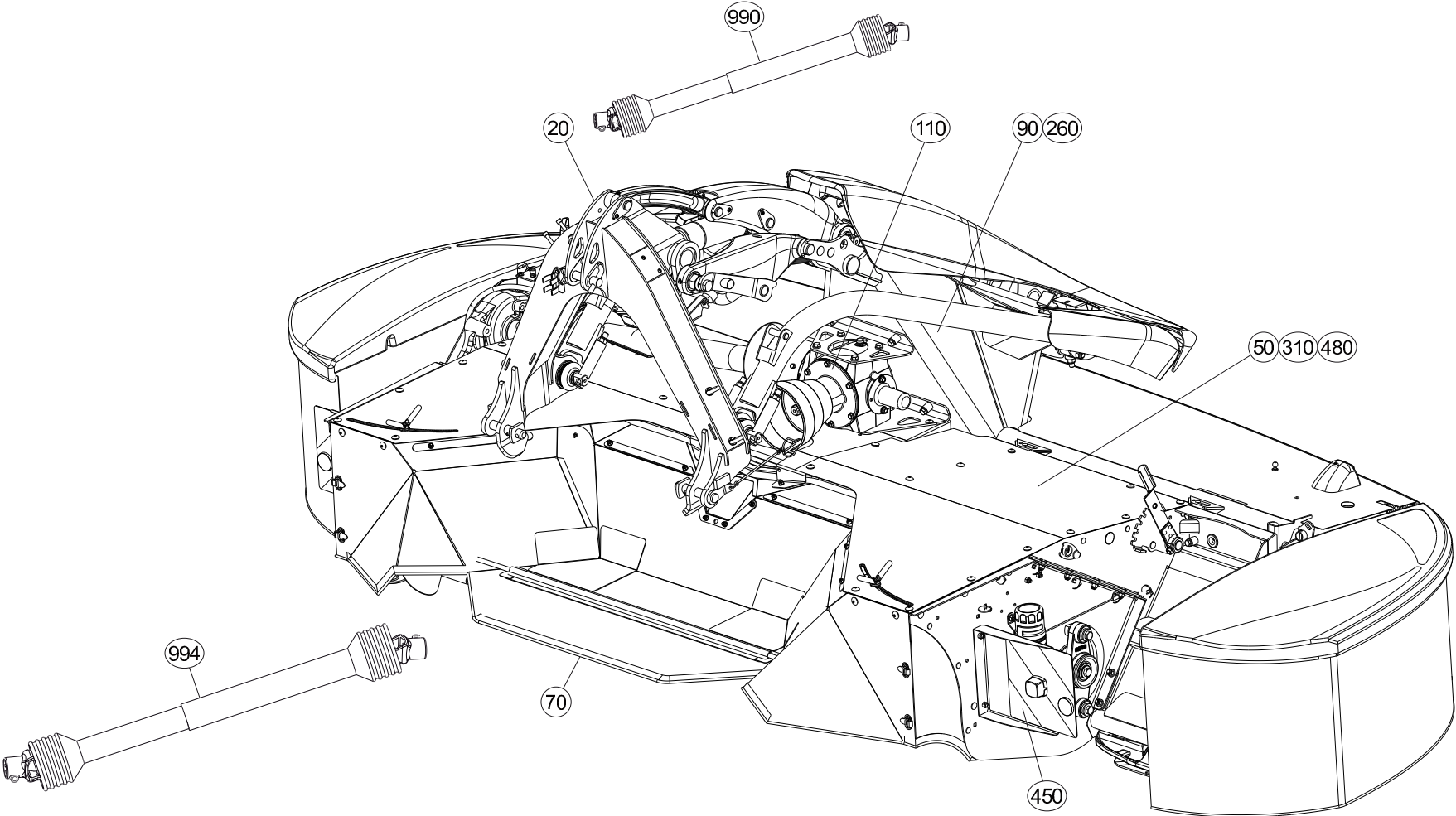
# SIGNES CODIFIÉS - STANDARD SYMBOLS - SYMBOLE - SIMBOLI CODIFICATI

	EN	FR	DE	IT	PT	ES	NL	PL
<b>OPT</b>	Optional equipment	Équipement optionnel	Sonderausrüstung	Attrezzatura opzionale	Equipamento opcional	Equipamiento opcional	Extra toebehoren	Wyposażenie dodatkowe
<b>STD</b>	Equipment supplied as standard	Équipement livré de série	Serienausrüstung	Attrezzatura fornita di serie	Equipamento fornecido como padrão	Equipamiento entregado de serie	Standaarduitrusting	Wyposażenie dostarczane w standardzie
<b>ESP</b>	Equipment delivered depending on country	Équipement livré suivant pays	Länderabhängige Ausrüstung	Attrezzatura fornita a seconda del paese	Equipamento fornecido consoante o país	Equipamiento entregado según el país	Geleverde uitrusting afhankelijk van land	Wyposażenie dostarczane w zależności od kraju
:	For ...	Pour ...	für ...	per ...	Por ...	Para ...	voor ...	Dla ...
>	From ... to ...	De ... à ...	Von ... bis ...	Da ... a ...	De ... a ...	De ... a ...	Van ... tot ...	Od ... do ...
<b>RPL</b>	Replaces ...	Remplace ...	Ersetzt ...	Sostituisce ...	Substituição ...	Sustitución ...	Vervangt ...	Zastępuje ...
∅	Diameter	Diamètre	Durchmesser	Diametro	Diâmetro	Diámetro	Diameter	Średnica
>K	Thickness	Épaisseur	Stärke	Spessore	Espessura	Espesor	Dikte	Grubość
↔	Length	Longueur	Länge	Lunghezza	Comprimento	Longitud	Lengte	Długość
<m>	Sold by the metre	Vendu au mètre	Meterware	Venduto a metro	Vendido por metro	Vendido al metro	Verkoop per meter	Sprzedaż na metry
<b>Q?</b>	Quantity as required	Quantité selon besoin	Stückzahl nach Bedarf	Quantità richiesta	Quantidade conforme requerido	Cantidad según necesidad	Gewenste hoeveelheid	Wymagana ilość
*	See note	Voir note	Siehe Nota	Vedi nota	Veja a nota	Ver nota	Zie opmerking	Patrz uwaga
[n]	Items making up assembly	Composant d'un assemblage	Teil einer Baugruppe	Componente di un assieme	Componentes do uno montagem	Componente de un montaje	Onderdeel van een module	Elementy składowe Montaż
+ [n]	Assembly made up by items [n]	Assemblage comprenant les pièces [n]	Baugruppe bestehend aus den mit [n] bezeichneten	Assieme comprendente i componenti [n]	A montagem compreende as peças [n]	El montaje comprende las piezas [n]	Module bestaande uit alle onderdeel [n]	Elementy składowe zestawu montażowego części [n]
<-]	Left part	Pièce gauche	Linker Teil	Parte sinistra	Parte esquerda	Parte izquierda	Linker gedeelte	Lewa część
[->	Right part	Pièce droite	Rechter Teil	Parte destra	Parte direita	Parte derecha	Rechter gedeelte	Prawa część
z	Number of tines	Nombre de dents	Anzahl der Zinken	Numero di denti	Número de dentes	Número de dientes	Aantal tanden	Liczba zębów

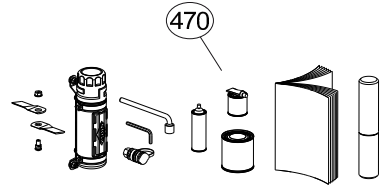
	<p><b>WHEN ORDERING SERVICE-PARTS, WILL YOU PLEASE MENTION:</b></p> <ul style="list-style-type: none"> <li>The machine type and serial number</li> <li>The part number</li> <li>The quantity of parts</li> </ul>	<p><b>POUR COMMANDER DES PIÈCES DE RECHANGE, VEUILLEZ INDIQUER:</b></p> <ul style="list-style-type: none"> <li>Le numéro de fabrication de la machine</li> <li>Le numéro de la pièce</li> <li>La quantité désirée</li> </ul>	<p><b>BEI DER BESTELLUNG VON ERSATZTEILEN IMMER ANGEBEN:</b></p> <ul style="list-style-type: none"> <li>Die Seriennummer der Maschine</li> <li>Die Nummer des Teiles</li> <li>Die gewünschte Stückzahl</li> </ul>	<p><b>NELL'ORDINARE I RICAMBI, SI PREGA DI INDICARE:</b></p> <ul style="list-style-type: none"> <li>Il tipo ed il numero di serie della macchina</li> <li>Il codice del componente</li> <li>La quantità desiderata</li> </ul>	<p><b>QUANDO PEDIR POR PEÇAS/SERVIÇOS, POR FAVOR INDIQUE:</b></p> <ul style="list-style-type: none"> <li>O tipo de máquina e número de série</li> <li>O código da peça</li> <li>A quantidade de peças</li> </ul>	<p><b>PARA PEDIR LAS PIEZAS DE REPUESTO, POR FAVOR INDIQUE:</b></p> <ul style="list-style-type: none"> <li>O número de fabricación de la máquina</li> <li>El número de la pieza</li> <li>La cantidad deseada</li> </ul>	<p><b>VERMELD BIJ HET BESTELLEN VAN ONDERDELEN ALTIJD:</b></p> <ul style="list-style-type: none"> <li>het serienummer van de machine</li> <li>het nummer van het onderdeel</li> <li>de gewenste hoeveelheid</li> </ul>	<p><b>PRZY ZAMAWIANIU CZĘŚCI SERWISOWYCH, PROSIMY PODAJ:</b></p> <ul style="list-style-type: none"> <li>Typ maszyny i numer seryjny</li> <li>Numer części</li> <li>Ilość części</li> </ul>
--	--	--	---	---	--	---	--	--

	<p>Service parts and service part assemblies are to be ordered through the spare parts department.</p> <ul style="list-style-type: none"> <li><b>Optional equipment (OPT) and assembly operator's manuals</b> should be ordered through the wholegood sales department.</li> </ul>	<p>Toutes les pièces détachées et sous-ensembles sont à commander au magasin pièces de rechange.</p> <ul style="list-style-type: none"> <li><b>Les équipements optionnels (OPT) ainsi que les notices d'instructions</b> sont à commander auprès des services commerciaux.</li> </ul>	<p>Bestellungen für Ersatzteile und Baugruppen sind an die Ersatzteilabteilung zu richten.</p> <ul style="list-style-type: none"> <li><b>Sonderausrüstungen (OPT) sowie Montage- und Betriebsanleitungen,</b> bestellen Sie bitte bei der Verkaufsabteilung für Maschinen.</li> </ul>	<p>I ricambi e i sotto-assiemi devono essere ordinati al Magazzino Ricambi.</p> <ul style="list-style-type: none"> <li><b>Le attrezzature opzionali (OPT) ed i manuali dell'operatore</b> devono essere ordinati al Servizio Commerciale.</li> </ul>	<p>Peças e conjuntos de peças devem ser pedidos através do departamento de peças de reposição.</p> <ul style="list-style-type: none"> <li><b>Os equipamento opcionais (OPT) e manuais de montagem</b> devem ser pedidos através do departamento comercial.</li> </ul>	<p>Todas las piezas separadas y los sub-conjuntos tienen que pedirse en la tienda de recambios.</p> <ul style="list-style-type: none"> <li><b>Los equipamientos opcionales (OPT) y los manuales de uso</b> se piden en los servicios comerciales.</li> </ul>	<p>Bestellingen van onderdelen en modules moeten gericht worden aan de Onderdelenafdeling.</p> <ul style="list-style-type: none"> <li><b>Extra toebehoren (OPT) en handleidingen</b> kunt u bestellen bij de verkoopafdeling van machines.</li> </ul>	<p>Części serwisowe i montaż części serwisowych muszą być zamawiane za pośrednictwem działu części zamiennych.</p> <ul style="list-style-type: none"> <li><b>Wyposażenie dodatkowe (OPT) i instrukcje montażu</b> powinny być zamawiane za pośrednictwem działu sprzedaży.</li> </ul>
--	--	---	---	--	---	--	---	---

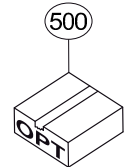
	<p>When replacing or changing parts, order and make sure to fit all self-adhesives, especially those concerning safety.</p>	<p>Lors du remplacement ou d'un changement de pièces, commander et apposer impérativement toutes les étiquettes et notamment de sécurité.</p>	<p>Wenn Sie Teile ersetzen oder auswechseln, bestellen Sie alle selbstklebenden Etiketten, insbesondere diejenigen, die die Sicherheit betreffen, und bringen Sie sie an.</p>	<p>In caso di sostituzione o cambio pezzi, ordinare e apporre imperativamente tutti gli autoadesivi, in particolare quelli relativi alla sicurezza.</p>	<p>Quando substituir ou trocar peças, encomende e certifique-se que são colocados os autocolantes, especialmente aqueles relacionados à segurança.</p>	<p>Al sustituir o cambiar piezas, encargar pegatinas autoadhesivas y asegurarse de pegarlas, especialmente las relativas a la seguridad.</p>	<p>Zorg er bij het vervangen of verwisselen van onderdelen voor dat alle stickers, vooral die de veiligheid betreffen, op de juiste plaats zitten, bestel zonodig nieuwe stickers.</p>	<p>Podczas montażu i wymiany części należy pamiętać o zamówieniu i założeniu wszystkich elementów samoprzylepnych, szczególnie jeśli stanowią one część zabezpieczeń maszyny.</p>
--	---	---	---	---	--	--	--	---



460



470



500



# TABLE DES MATIERES - TABLE OF CONTENTS - INHALTSVERZEICHNIS - INDICE

K56R0594 A

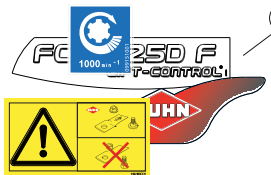
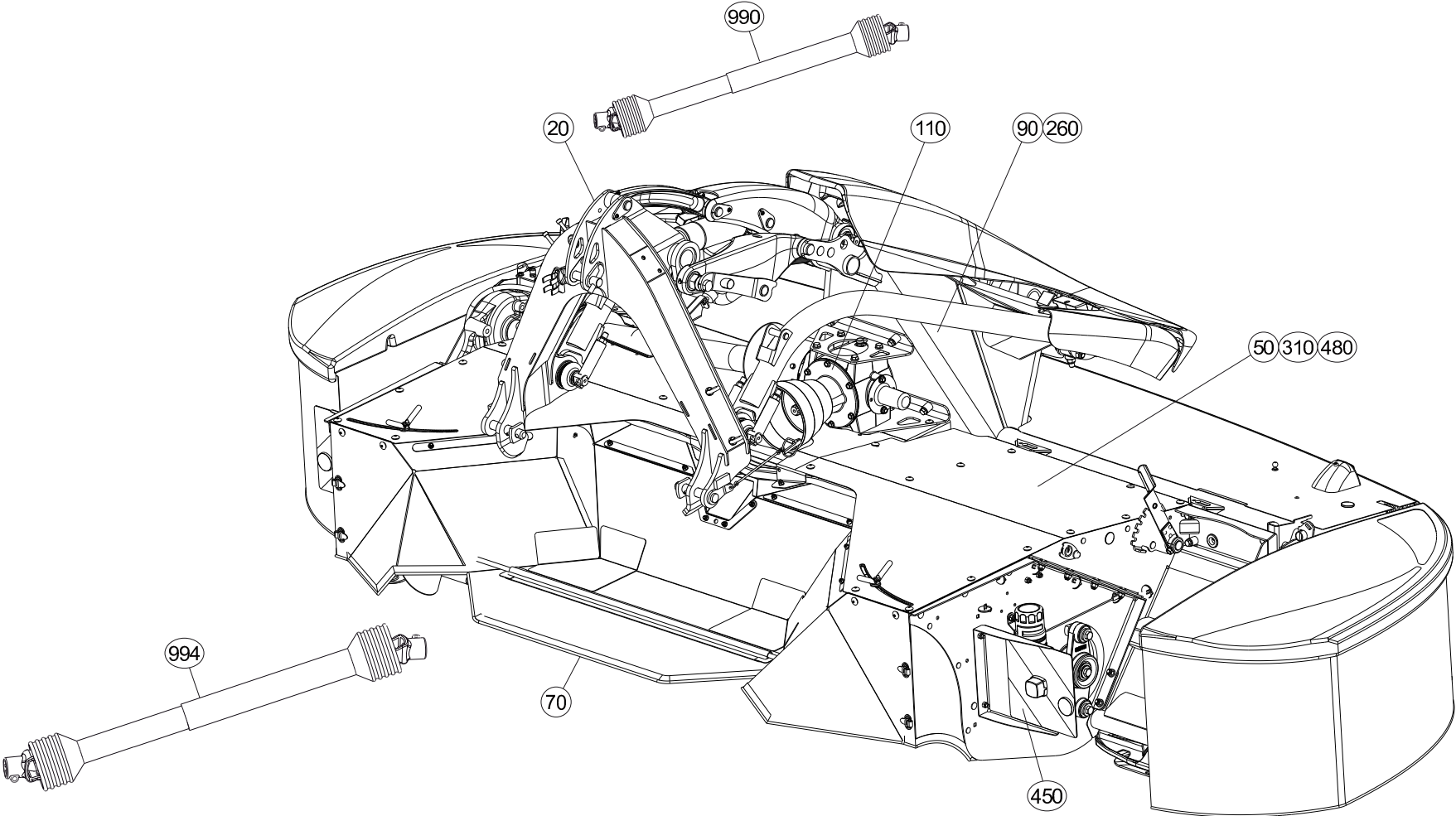
Catalogue P.D.R. - Spare parts list - Ersatzteilliste - Pezzi di Ricambio :

**KR289BTL D**

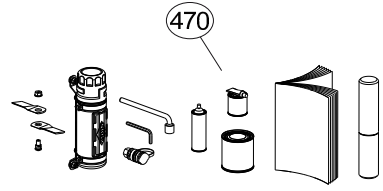
Annule et remplace - Cancels and replaces - Annulliert und ersetzt - Annulla e sostituisce :

**KR289BTL C**

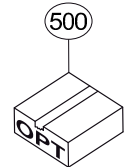
Grp	Page	Opt	Groupe de pièces	Parts group index	Teilegruppe	Gruppo di parti
020	003		ATTELAGE	HITCH	ANBAUBOCK	ATTACCO
020	005		ATTELAGE	HITCH	ANBAUBOCK	ATTACCO
050	007		BIELLE	PULL BAR	LENKER	BIELLA
050	009		BIELLE	PULL BAR	LENKER	BIELLA
050	013		BIELLE INFERIEUR	PULL BAR LOWER	LENKER UNTEN	BIELLA INFERIORE
050	015		BIELLE INFERIEUR	PULL BAR LOWER	LENKER UNTEN	BIELLA INFERIORE
050	019		BIELLE INFERIEUR	PULL BAR LOWER	LENKER UNTEN	BIELLA INFERIORE
090	023		TUBE PORTEUR	SUPPORT TUBE	TRAGROHR	TUBO SUPPORTO
090	025		TUBE PORTEUR	SUPPORT TUBE	TRAGROHR	TUBO SUPPORTO
110	027		CARTER CENTRAL 1000 min-1	CENTRAL GEARBOX 1000 min-1	HAUPTGETRIEBE 1000 min-1	SCATOLA CENTRALE 1000 GIRI
110	029		CARTER CENTRAL 1000 min-1	CENTRAL GEARBOX 1000 min-1	HAUPTGETRIEBE 1000 min-1	SCATOLA CENTRALE 1000 GIRI
070	031		TOLES A ANDAINS + TOILE DE PRO	SWATH BOARDS + PROTECTION COVE	SCHWADBLECHE + SCHUTZTUCH	LAMIERE PER ANDANE + COPERCHIO
070	033		TOLES A ANDAINS + TOILE DE PRO	SWATH BOARDS + PROTECTION COVE	SCHWADBLECHE + SCHUTZTUCH	LAMIERE PER ANDANE + COPERCHIO
070	035		TOLES A ANDAINS + TOILE DE PRO	SWATH BOARDS + PROTECTION COVE	SCHWADBLECHE + SCHUTZTUCH	LAMIERE PER ANDANE + COPERCHIO
050	037		CAISSON	COVER	ABDECKHAUBE	CASSONCINO
050	039		CAISSON	COVER	ABDECKHAUBE	CASSONCINO
050	041		CAISSON	COVER	ABDECKHAUBE	CASSONCINO
050	043		CAISSON	COVER	ABDECKHAUBE	CASSONCINO
050	045		DEFLECTEUR	DEFLECTOR	ABWEISER	DEFLETTORE
110	047		CARTER LATERAL	SIDE GEARBOX	SEITENGETRIEBE	RIDUTTORE LATERALE
110	053		CARTER LATERAL	SIDE GEARBOX	SEITENGETRIEBE	RIDUTTORE LATERALE
310	059		ROTOR 3M (DROIT)	ROTOR 3M (RIGHT)	KREISEL 3M (RECHTS)	ROTORE 3M (DESTRO)
310	061		ROTOR 3,5M (DROIT)	ROTOR 3,5M (RIGHT)	ROTOR 3,5M (RECHTS)	ROTORE 3,5M (DESTRO)
310	063		ROTOR 3,5M (DROIT)	ROTOR 3,5M (RIGHT)	ROTOR 3,5M (RECHTS)	ROTORE 3,5M (DESTRO)
090	065		PORTE DISQUES 3M	CUTTERBAR 3M	MÄHBALKEN 3M	PORTADISCO 3M
090	067		PORTE DISQUES 3,5M	CUTTERBAR 3,5M	MÄHBALKEN 3,5M	PORTADISCO 3,5M
090	069		DISQUE-PATIN-SEMELLE 3M	DISC-DISC GUARD-SKID SHOE 3M	SCHEIBE-GLEITKUFE-SCHUTZKUFE 3	DISCO-PATTINO-SLITTA 3M
090	073		DISQUE-PATIN-SEMELLE 3M	DISC-DISC GUARD-SKID SHOE 3M	SCHEIBE-GLEITKUFE-SCHUTZKUFE 3	DISCO-PATTINO-SLITTA 3M
090	077		DISQUE-PATIN-SEMELLE 3,5M	DISC-DISC GUARD-SKID SHOE 3,5	SCHEIBE-GLEITKUFE-SCHUTZKUFE	DISCO-PATTINO-SLITTA 3,5M
090	081		DISQUE-PATIN-SEMELLE 3,5M	DISC-DISC GUARD-SKID SHOE 3,5	SCHEIBE-GLEITKUFE-SCHUTZKUFE	DISCO-PATTINO-SLITTA 3,5M
070	085		PROTECTEUR LATERALE	SAFETY GUARDS LATERAL	SCHUTZVORRICHTUNG SEITLICH	PARAPETTI LATERALE
070	087		PROTECTEUR LATERALE	SAFETY GUARDS LATERAL	SCHUTZVORRICHTUNG SEITLICH	PARAPETTI LATERALE
070	089		PROTECTEUR AVANT	SAFETY GUARDS FRONT	SCHUTZVORRICHTUNG VORN	PARAPETTI ANTERIORE
070	091		PROTECTEUR AVANT	SAFETY GUARDS FRONT	SCHUTZVORRICHTUNG VORN	PARAPETTI ANTERIORE
070	093		PROTECTEUR AVANT	SAFETY GUARDS FRONT	SCHUTZVORRICHTUNG VORN	PARAPETTI ANTERIORE
070	095		PROTECTEUR AVANT	SAFETY GUARDS FRONT	SCHUTZVORRICHTUNG VORN	PARAPETTI ANTERIORE
260	097		HYDRAULIQUE	HYDRAULIC	HYDRAULIK	IDRAULICO
260	099		HYDRAULIQUE	HYDRAULIC	HYDRAULIK	IDRAULICO
050	101		BEQUILLE	PARKING STAND	ABSTELLSTUETZE	PIEDINO D'APPOGGIO
050	103		BEQUILLE	PARKING STAND	ABSTELLSTUETZE	PIEDINO D'APPOGGIO



460



470



500



# TABLE DES MATIERES - TABLE OF CONTENTS - INHALTSVERZEICHNIS - INDICE

K56R0594 A

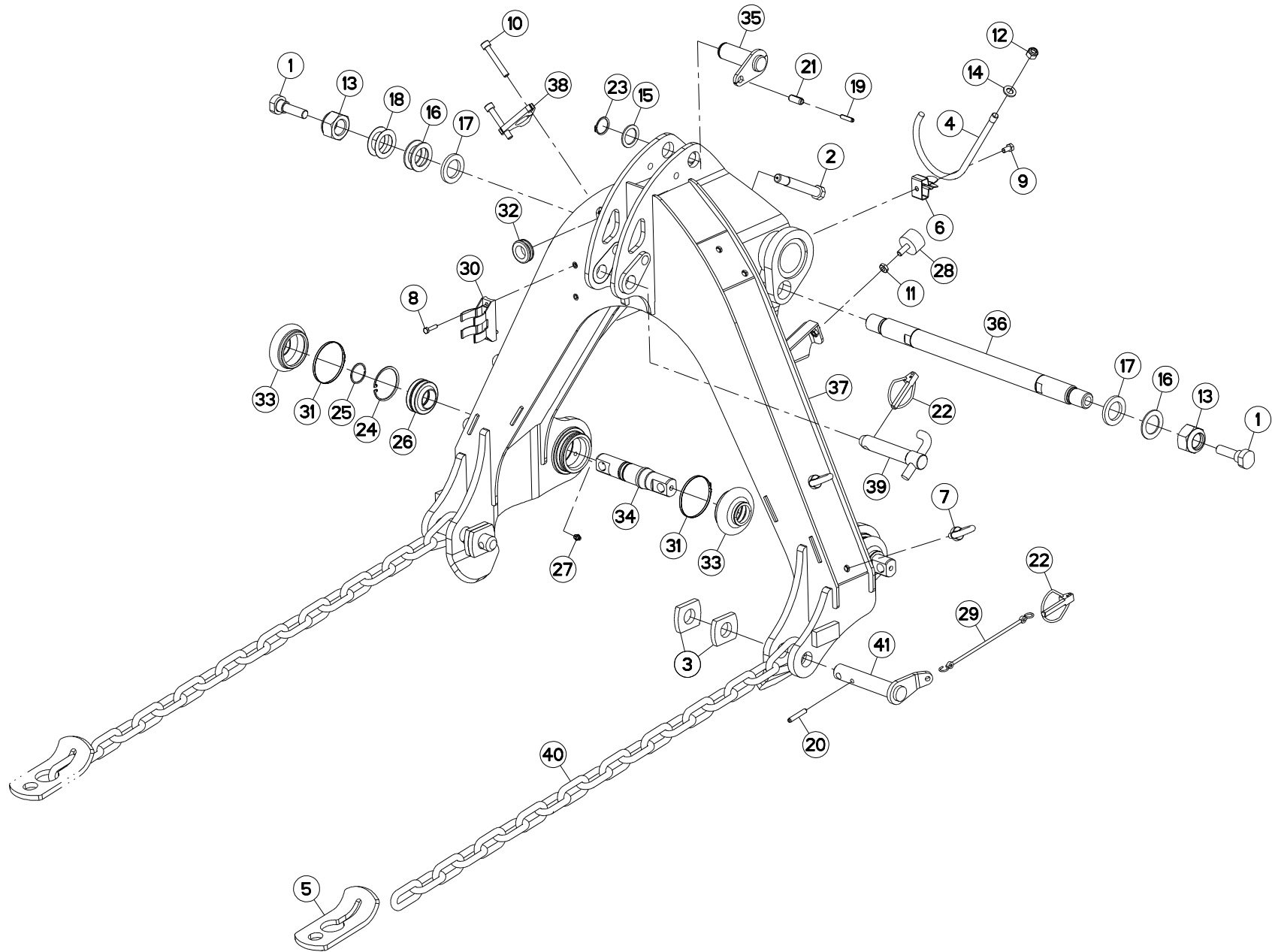
Catalogue P.D.R. - Spare parts list - Ersatzteilliste - Pezzi di Ricambio :

**KR289BTL D**

Annule et remplace - Cancels and replaces - Annulliert und ersetzt - Annulla e sostituisce :

**KR289BTL C**

Grp	Page	Opt	Groupe de pièces	Parts group index	Teilegruppe	Gruppo di parti
480	105		BOITE (COUTEAUX COMPLEMENTAIRE	BOX (COMPLEMENTARY BLADES)	KASTEN (ZÜSATZMESSER)	SCATOLA (COLTELLO COMPLEMENTAR
480	107		BOITE (COUTEAUX COMPLEMENTAIRE	BOX (COMPLEMENTARY BLADES)	KASTEN (ZÜSATZMESSER)	SCATOLA (COLTELLO COMPLEMENTAR
450	109		SIGNALISATION	SIGNALLING	BELEUCHTUNG U.WARNTAFELN	SEGNALAZIONE
450	111		SIGNALISATION	SIGNALLING	BELEUCHTUNG U.WARNTAFELN	SEGNALAZIONE
460	113		COLL.ETIQUETTES ADHESIVES	SET OF STICKERS	SATZ AUFKLEBER	SERIE ADESIVI
460	115		COLL.ETIQUETTES ADHESIVES	SET OF STICKERS	SATZ AUFKLEBER	SERIE ADESIVI
470	117		DIVERS	MISCELLANEOUS	VERSCHIEDENES	VARIE
500	119	OPT	SIGNALISATION LATERALE	SIDE SIGNALLING	SEITLICHE WARNTAFELN	SEGNALAZIONE LATERALI
500	121	OPT	SIGNALISATION US	SIGNALLING US	BELEUCHTUNG U.WARNTAFELN US	SEGNALAZIONE US
500	123	OPT	ECLAIRAGE	LIGHTING	BELEUCHTUNG	ILLUMINAZIONE
500	125	OPT	ECLAIRAGE	LIGHTING	BELEUCHTUNG	ILLUMINAZIONE
500	127	OPT	LIFTER OPTIDISC	LIFTER OPTIDISC	LIFTER OPTIDISC	LIFTER OPTIDISC
500	129	OPT	COLLECTION RETROVISEUR	KIT REAR REFLECTING MIRROR	SATZ RÜCKSPIEGEL	COLLEZIONE RETROVISORE
990	131		TRANSMISSION 4800503	TRANSMISSION 4800503	GELENKWELLE 4800503	TRANSMISSIONE 4800503
994	133	OPT	TRANSMISSION 4800644	TRANSMISSION 4800644	GELENKWELLE 4800644	TRANSMISSIONE 4800644
994	135	OPT	TRANSMISSION 4800646	TRANSMISSION 4800646	GELENKWELLE 4800646	TRANSMISSIONE 4800646
994	137	OPT	TRANSMISSION 4800650	TRANSMISSION 4800650	GELENKWELLE 4800650	TRANSMISSIONE 4800650
994	139	OPT	TRANSMISSION 4800653	TRANSMISSION 4800653	GELENKWELLE 4800653	TRANSMISSIONE 4800653







FC3125DF-FF  
FC3525DF-FF

B 0001 > B 0361  
B 0001 > B 0478

K56R0556 A

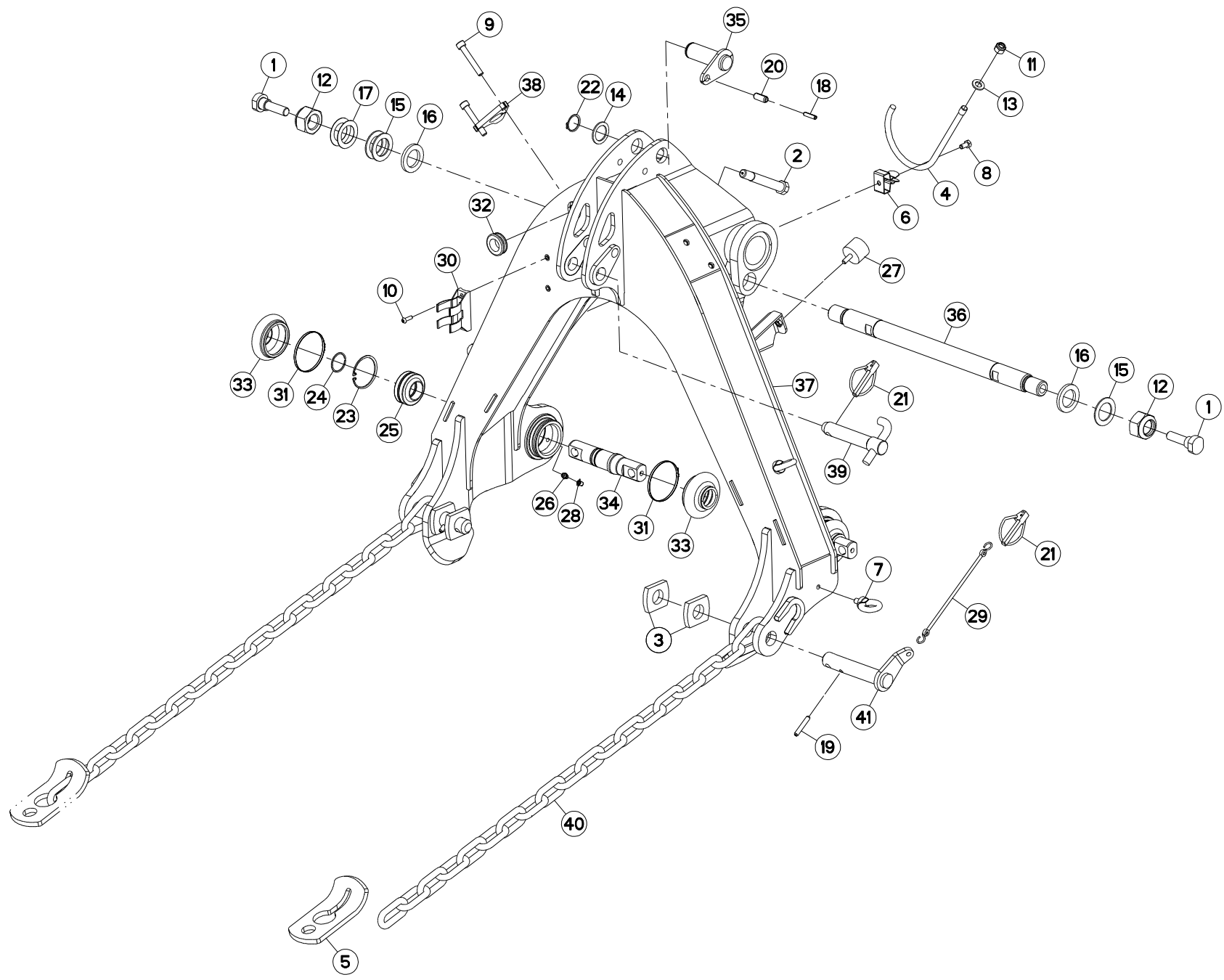
ATTELAGE

HITCH

ANBAUBOCK

ATTACCO

Rep	Nr	Qt	Designation	Description	Bezeichnung	Referenza	Remarque - Remark - Bemerkung - Osservazioni
001	50075100	002	VIS	SCREW	SCHRAUBE	VITE	LOCTITE 243
002	50078600	002	VIS	SCREW	SCHRAUBE	VITE	31 daN m (229 lbf ft) + LOCT.243
003	56617200	004	RONDELLE FE/ZN	WASHER FE/ZN	SCHEIBE FE/ZN	RONDELLA FE/ZN	
004	56861410	001	SUPPORT	SUPPORT	TRAEGER	SUPPORTO	
005	57758810	002	ATTACHE	ATTACHMENT	HALTERUNG	ATTACCO	
006	59402900	001	RESSORT	SPRING	FEDER	MOLLA	
007	80021000	004	VIS A ANNEAU FE/ZNXC3	LIFTING EYE BOLT FE/ZNXC3	RINGSCHRAUBE FE/ZNXC3	VITE FE/ZNXC3	
008	80060625	002	VIS TETE HEXAGONALE FE/ZNXC3	HEX BOLT FE/ZNXC3	SECHSKANTSCHRAUBE FE/ZNXC3	VITE TESTA ESAGONALE FE/ZNXC3	
009	80060816	001	VIS TETE HEXAGONALE FE/ZNXC3	HEX. SCREW FE/ZNXC3	SECHSKANTSCHRAUBE FE/ZNXC3	VITE TESTA ESAGONALE FE/ZNXC3	
010	80081065	002	VIS TETE CYL.SIX P.CR.FE/ZNXC3	SCREW, SOCKET HEAD FE/ZNXC3	ZYLINDERSCHR.INNENSEC.FE/ZNXC3	VITE A TESTA CILINDR. FE/ZNXC3	
011	80201001	002	ECROU HEXAGONAL BAS FE/ZNXC3	NUT FE/ZNXC3	SECHSKANTMUTTER FE/ZNXC3	DADO FE/ZNXC3	
012	80201230	001	ECROU HEX.AUTOFREINE FE/ZNXC3	SELF-LOCKING NUT FE/ZNXC3	SELBSTSICH.MUTTER FE/ZNXC3	DADO AUTOBLOCCANTE FE/ZNXC3	
013	80203040	002	ECROU HEX.BAS AUTOFR.FE/ZNXC3	SELF-LOCKING NUT FE/ZNXC3	SELBSTSICHERND.MUTTER FE/ZNXC3	DADO AUTOBLOCCANTE FE/ZNXC3	31 daN m (229 lbf ft)
014	80251227	001	RONDELLE PLATE FE/ZNXC3	PLAIN WASHER M12	SCHEIBE FE/ZNXC3	RONDELLA PIATTA FE/ZNXC3	
015	80253050	001	RONDELLE PLATE FE/ZNXC3	PLAIN WASHER FE/ZNXC3	SCHEIBE FE/ZNXC3	RONDELLA PIATTA FE/ZNXC3	
016	80253554	003	RONDELLE PLATE FE/ZNXC3	PLAIN WASHER FE/ZNXC3	SCHEIBE FE/ZNXC3	RONDELLA PIATTA FE/ZNXC3	
017	80253555	002	RONDELLE PLATE	PLAIN WASHER	SCHEIBE	RONDELLA PIATTA	
018	80253570	002	RONDELLE D'AJUSTAGE FE/ZNXC3	SHIM RING FE/ZNXC3	PASSSCHEIBE FE/ZNXC3	SPESSORE FE/ZNXC3	
019	80450730	001	GOUPILLE ELASTIQUE FLZNNC	ROLL PIN FLZNNC	SPANNHUELSE FLZNNC	SPINA ELASTICA FLZNNC	
020	80450845	002	GOUPILLE ELASTIQUE FLZNNC	ROLL PIN FLZNNC	SPANNHUELSE FLZNNC	SPINA ELASTICA FLZNNC	
021	80451230	001	GOUPILLE ELASTIQUE FLZNNC	ROLL PIN FLZNNC	SPANNHUELSE FLZNNC	SPINA ELASTICA FLZNNC	
022	80561155	003	GOUPILLE AUTOMATIQUE	LINCH PIN	KLAPPSTECKER	SPINA DI FERMO	
023	80583000	001	CIRCLIP EXTERIEUR	ELASTIC RING	SICHERUNGSRING	ANELLO	
024	80596200	002	CIRCLIP INTERIEUR	ELASTIC RING	SICHERUNGSRING	ANELLO	
025	80603500	002	ANNEAU EXPANSIF SW	RETAINING RING SW	SICHERUNGSRING SW	ANELLO D'ARRESTO SW	
026	81003561	002	ROTULE	BALL JOINT	KUGELGELENK	GINOCCHIERA	
027	82200800	002	GRAISSEUR A TETE SPHERIQUE	LUBRICATING NIPPLE: CONE TYPE	KEGELSCHMIERNIPPEL	INGRASSATORE SFERICO	
028	83030000	002	BUTEE ELASTIQUE	RUBBER STOP	GUMMIPUFFER	GOMMINO	
029	83070063	002	LIEN PVC	PVC CORD	SICHERUNGSBAND	CAVETTO	
030	83090037	001	SUPPORT DE PRISE 7 POLES	PLUG SUPPORT	STECKERHALTERUNG	SUPPORTO	
031	83090296	004	COLLIER PRÉFORMÉ INOX	COLLAR	SCHELLE	ANELLO	
032	83200804	001	PASSE FIL	RUBBER PASS WIRE	GUMMITUELLE	PASSAFILO	
033	K6700500	004	SOUFFLET	BELLOWS	FALTENBALG	SOFFIETTO	
034	K6701320	002	AXE	PIN	ACHSE	ASSE	
035	K6703140	001	AXE	PIN	ACHSE	ASSE	
036	K6703150	001	AXE	PIN	ACHSE	ASSE	
037	K6704690	001	TRIANGLE	FRAME, HITCH	DREIPUNKTBOCK	TRIANGOLO D'ATTACCO	
038	K6704800	001	CALE	SHIM	DISTANZPLATTE	SPESSORE	
039	K6804360	001	TOURILLON	TRUNNION	DREHZAPFEN	PERNI	
040	K7015890	002	CHAINE	CHAIN	KETTE	CATENA	
041	K7028620	002	TOURILLON	TRUNNION	DREHZAPFEN	PERNI	





FC3125DF-FF  
FC3525DF-FF

B 0362 >  
B 0479 >

K56R0556 B

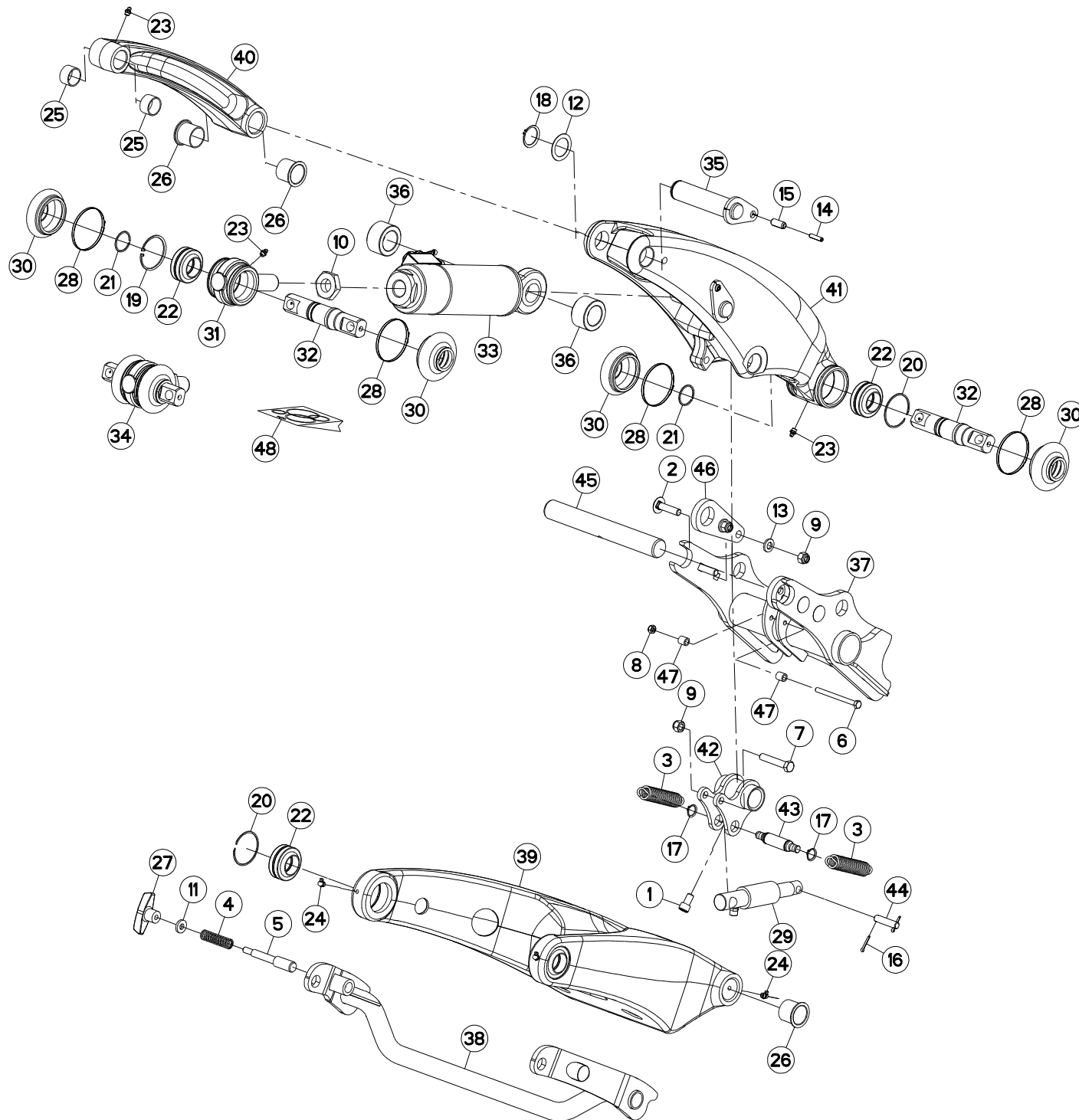
ATTELAGE

HITCH

ANBAUBOCK

ATTACCO

Rep	Nr	Qt	Designation	Description	Bezeichnung	Referenza	Remarque - Remark - Bemerkung - Osservazioni
001	50075100	002	VIS	SCREW	SCHRAUBE	VITE	LOCTITE 243
002	50078600	002	VIS	SCREW	SCHRAUBE	VITE	31 daN m (229 lbf ft) + LOCT.243
003	56617200	004	RONDELLE FE/ZN	WASHER FE/ZN	SCHIBE FE/ZN	RONDELLA FE/ZN	
004	56861410	001	SUPPORT	SUPPORT	TRAEGER	SUPPORTO	
005	57758810	002	ATTACHE	ATTACHMENT	HALTERUNG	ATTACCO	
006	59402900	001	RESSORT	SPRING	FEDER	MOLLA	
007	80021000	004	VIS A ANNEAU FE/ZNXC3	LIFTING EYE BOLT FE/ZNXC3	RINGSCHRAUBE FE/ZNXC3	VITE FE/ZNXC3	
008	80060816	001	VIS TETE HEXAGONALE FE/ZNXC3	HEX. SCREW FE/ZNXC3	SECHSKANTSCHRAUBE FE/ZNXC3	VITE TESTA ESAGONALE FE/ZNXC3	
009	80081065	002	VIS TETE CYL.SIX P.CR.FE/ZNXC3	SCREW, SOCKET HEAD FE/ZNXC3	ZYLINDERSCHR.INNENSEC.FE/ZNXC3	VITE A TESTA CILINDR. FE/ZNXC3	
010	80190620	002	VIS T.CY.BOMB.SIX P.C.FLZNNC	HEX.SOC.BUTT.HEAD SCR.FLZNNC	FLACHKOPFSCHR.INNENSE.FLZNNC	VITE FLZNNC	
011	80201230	001	ECROU HEX.AUTOFREINE FE/ZNXC3	SELF-LOCKING NUT FE/ZNXC3	SELBSTSICH.MUTTER FE/ZNXC3	DADO AUTOBLOCCANTE FE/ZNXC3	
012	80203040	002	ECROU HEX.BAS AUTOFR.FE/ZNXC3	SELF-LOCKING NUT FE/ZNXC3	SELBSTSICHERND.MUTTER FE/ZNXC3	DADO AUTOBLOCCANTE FE/ZNXC3	31 daN m (229 lbf ft)
013	80251227	001	RONDELLE PLATE FE/ZNXC3	PLAIN WASHER M12	SCHIBE FE/ZNXC3	RONDELLA PIATTA FE/ZNXC3	
014	80253050	001	RONDELLE PLATE FE/ZNXC3	PLAIN WASHER FE/ZNXC3	SCHIBE FE/ZNXC3	RONDELLA PIATTA FE/ZNXC3	
015	80253554	003	RONDELLE PLATE FE/ZNXC3	PLAIN WASHER FE/ZNXC3	SCHIBE FE/ZNXC3	RONDELLA PIATTA FE/ZNXC3	
016	80253557	002	RONDELLE PLATE FE/ZNXC3	PLAIN WASHER FE/ZNXC3	SCHIBE FE/ZNXC3	RONDELLA PIATTA FE/ZNXC3	
017	80253570	002	RONDELLE D'AJUSTAGE FE/ZNXC3	SHIM RING FE/ZNXC3	PASSSCHIBE FE/ZNXC3	SPESSORE FE/ZNXC3	
018	80450730	001	GOUPILLE ELASTIQUE FLZNNC	ROLL PIN FLZNNC	SPANNHUELSE FLZNNC	SPINA ELASTICA FLZNNC	
019	80450845	002	GOUPILLE ELASTIQUE FLZNNC	ROLL PIN FLZNNC	SPANNHUELSE FLZNNC	SPINA ELASTICA FLZNNC	
020	80451230	001	GOUPILLE ELASTIQUE FLZNNC	ROLL PIN FLZNNC	SPANNHUELSE FLZNNC	SPINA ELASTICA FLZNNC	
021	80561155	003	GOUPILLE AUTOMATIQUE	LINCH PIN	KLAPPSTECKER	SPINA DI FERMO	
022	80583000	001	CIRCLIP EXTERIEUR	ELASTIC RING	SICHERUNGSRING	ANELLO	
023	80596200	002	CIRCLIP INTERIEUR	ELASTIC RING	SICHERUNGSRING	ANELLO	
024	80603500	002	ANNEAU EXPANSIF SW	RETAINING RING SW	SICHERUNGSRING SW	ANELLO D'ARRESTO SW	
025	81003561	002	ROTULE	BALL JOINT	KUGELGELENK	GINOCCHIERA	
026	82200800	002	GRAISSEUR A TETE SPHERIQUE	LUBRICATING NIPPLE: CONE TYPE	KEGELSCHMIERNIPPEL	INGRASSATORE SFERICO	
027	83030003	002	BUTEE ELASTIQUE	RUBBER STOP	GUMMIPUFFER	GOMMINO	
028	83040154	002	BOUCHON GRAISSEUR	LUBRICATING CAP	SCHMIERKAPPE	TAPPO	
029	83070063	002	LIEN PVC	PVC CORD	SICHERUNGSBAND	CAVETTO	
030	83090037	001	SUPPORT DE PRISE 7 POLES	PLUG SUPPORT	STECKERHALTERUNG	SUPPORTO	
031	83090296	004	COLLIER PRÉFORMÉ INOX	COLLAR	SCHELLE	ANELLO	
032	83200804	001	PASSE FIL	RUBBER PASS WIRE	GUMMITUELLE	PASSAFILO	
033	K6700500	004	SOUFFLET	BELLOWS	FALTENBALG	SOFFIETTO	
034	K6701320	002	AXE	PIN	ACHSE	ASSE	
035	K6703140	001	AXE	PIN	ACHSE	ASSE	
036	K6703150	001	AXE	PIN	ACHSE	ASSE	
037	K6704690	001	TRIANGLE	FRAME, HITCH	DREIPUNKTBOCK	TRIANGOLO D'ATTACCO	
038	K6704800	001	CALE	SHIM	DISTANZPLATTE	SPESSORE	
039	K6804360	001	TOURILLON	TRUNNION	DREHZAPFEN	PERNI	
040	K7015890	002	CHAINE	CHAIN	KETTE	CATENA	
041	K7028620	002	TOURILLON	TRUNNION	DREHZAPFEN	PERNI	





FC3125DF-FF  
FC3525DF-FF

B 0001 > B 0044  
B 0001 > B 0044

K56R0557 A

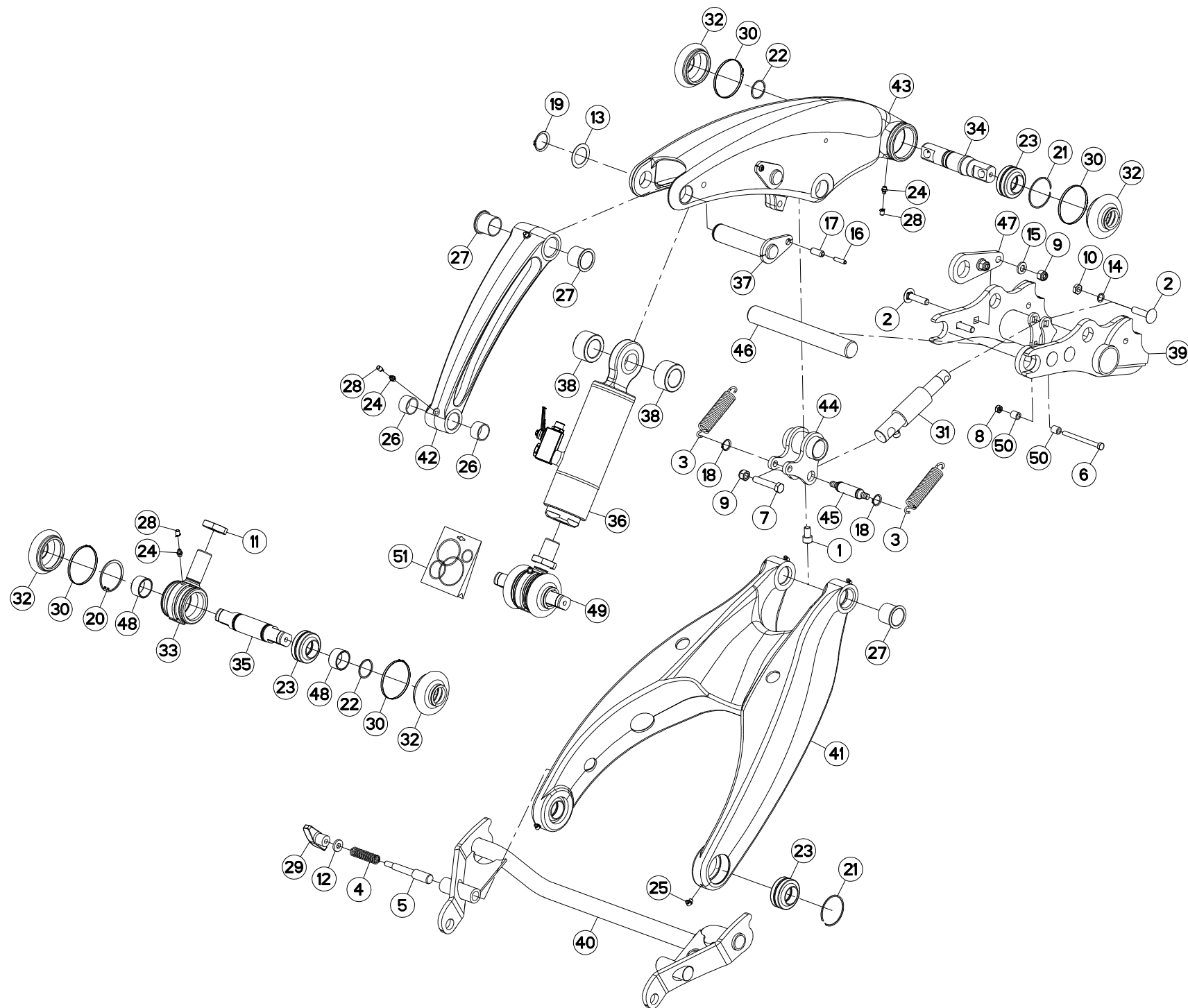
BIELLE

PULL BAR

LENKER

BIELLA

Rep	Nr	Qt	Designation	Description	Bezeichnung	Referenza	Remarque - Remark - Bemerkung - Osservazioni
001	50001910	001	VIS AVEC REVÊTEMENT ADHESIF	SCREW WITH ADHESIVE COATING	KLEBE BESCHICHTETE SCHRAUBE	VITE CON RIVETTAMENTO ADESIVO	
002	50069210	004	VIS TBCC COURT	BOLT, CARRIAGE, SHORT NECK	FLACHRUNDSCHR.4KT ANSATZ	BULLONE	
003	56303710	002	RESSORT DE TRACTION	SPRING	ZUGFEDER	MOLLA	
004	57401200	001	RESSORT	SPRING	FEDER	MOLLA	
005	57753300	001	AXE	PIN	ACHSE	ASSE	
006	80060864	001	VIS TETE HEXAGONALE FE/ZNXC3	HEX. HEAD SCREW FE/ZNXC3	SECHSKANTSCHRAUBE FE/ZNXC3	VITE TESTA ESAGONALE FE/ZNXC3	
007	80061279	001	VIS TETE HEXAGONALE FE/ZNXC3	HEXAGON HEAD SCREW FE/ZNXC3	SECHSKANTSCHRAUBE FE/ZNXC3	VITE TESTA ESAGONALE FE/ZNXC3	
008	80200840	001	ECROU HEX.BAS AUTOFR.FE/ZNXC3	SELF-LOCKING NUT FE/ZNXC3	SELBSTSICHERND.MUTTER FE/ZNXC3	DADO AUTOBLOCCANTE FE/ZNXC3	
009	80201230	005	ECROU HEX.AUTOFREINE FE/ZNXC3	SELF-LOCKING NUT FE/ZNXC3	SELBSTSICH.MUTTER FE/ZNXC3	DADO AUTOBLOCCANTE FE/ZNXC3	
010	80203005	001	ECROU HEXAGONAL BAS FE/ZNXC3	NUT FE/ZNXC3	SECHSKANTMUTTER FE/ZNXC3	DADO FE/ZNXC3	[1]
011	80251127	001	RONDELLE PLATE FE/ZNXC3	PLAIN WASHER FE/ZNXC3	SCHEIBE FE/ZNXC3	RONDELLA PIATTA FE/ZNXC3	
012	80253538	002	RONDELLE PLATE FE/ZNXC3	PLAIN WASHER FE/ZNXC3	SCHEIBE FE/ZNXC3	RONDELLA PIATTA FE/ZNXC3	
013	80281254	004	RONDELLE CONIQUE BLOC.FLZNNC	CONICAL SPRING WASHER FLZNNC	SPANNSCHEIBE FLZNNC	RONDELLA CONICA FLZNNC	
014	80450730	002	GOUPILLE ELASTIQUE FLZNNC	ROLL PIN FLZNNC	SPANNHUELSE FLZNNC	SPINA ELASTICA FLZNNC	
015	80451230	002	GOUPILLE ELASTIQUE FLZNNC	ROLL PIN FLZNNC	SPANNHUELSE FLZNNC	SPINA ELASTICA FLZNNC	
016	80500322	002	GOUPILLE FENDUE FE/ZNXC3	SPLIT PIN FE/ZNXC3	SPLINT FE/ZNXC3	COPPIGLIA FE/ZNXC3	
017	80582001	002	CIRCLIP EXTERIEUR FLZNNC	RETAINING RING FLZNNC	SICHERUNGSRING FLZNNC	ANELLO FLZNNC	
018	80583500	002	CIRCLIP EXTERIEUR	ELASTIC RING	SICHERUNGSRING	ANELLO	
019	80596200	001	CIRCLIP INTERIEUR	ELASTIC RING	SICHERUNGSRING	ANELLO	[1]
020	80600002	003	SEGMENT D'ARRET	RETAINING RING	SICHERUNGSRING	ANELLO D'ARRESTO	
021	80603500	002	ANNEAU EXPANSIF SW	RETAINING RING SW	SICHERUNGSRING SW	ANELLO D'ARRESTO SW	[1]
022	81003561	004	ROTULE	BALL JOINT	KUGELGELENK	GINOCCHIERA	[1]
023	82200800	004	GRAISSEUR A TETE SPHERIQUE	LUBRICATING NIPPLE: CONE TYPE	KEGELSCHMIERNIPPEL	INGRASSATORE SFERICO	[1]
024	82200804	004	GRAISSEUR A TETE SPHERIQUE	CURVED GREASER 90 DEGREES M 8X	KEGELSCHMIERNIPPEL	INGRASSATORE FE/ZNXC3	
025	83013034	002	BAGUE ROULEE	WRAPPED BUSH	GEROLLTE BUCHSE	ANELLO LUBRIFICATO	
026	83013538	004	BAGUE ROULEE A COLLERETTE	FLANGED WRAPPED BUSH	GEROLLTE BUCHSE MIT FLANSCH	ANELLO LURBRIFICATO	
027	83050010	001	POIGNEE	HANDLE	HANDGRIFF	MANIGLIA	
028	83090296	004	COLLIER PRÉFORMÉ INOX	COLLAR	SHELLE	ANELLO	[1]
029	53072500	001	VERIN	CYLINDER, HYDRAULIC	HYDRAULIKZYLINDER	CILINDRO	
030	K6700500	004	SOUFFLET	BELLOWS	FALTENBALG	SOFFIETTO	[1]
031	K6700580	001	EMBASE	BASE	GRUNDPLATTE	BASE	[1]
032	K6701320	002	AXE	PIN	ACHSE	ASSE	[1]
033	K6702670	001	VERIN	CYLINDER, HYDRAULIC	HYDRAULIKZYLINDER	CILINDRO	
034	K6702990	001	ROTULE	BALL JOINT	KUGELGELENK	GINOCCHIERA	+ [1]
035	K6703090	002	AXE	PIN	ACHSE	ASSE	
036	K6703100	002	ENTRETOISE	SPACER	DISTANZHUELSE	DISTANZIALE	
037	K6703110	001	VERROU	LATCH	RIEGEL	LEVA	
038	K6703210	001	BEQUILLE	STAND	STAENDER	SUPPORTO	
039	K6703660	001	BIELLE	LINK, CONNECTING	LENKER	BIELLA	
040	K6703670	001	BIELLE	LINK, CONNECTING	LENKER	BIELLA	
041	K6703680	001	BIELLE	LINK, CONNECTING	LENKER	BIELLA	
042	K6703870	001	ENTRETOISE	SPACER	DISTANZHUELSE	DISTANZIALE	
043	K6703880	001	AXE	PIN	ACHSE	ASSE	
044	K6703890	001	AXE	PIN	ACHSE	ASSE	
045	K6704660	001	AXE	PIN	ACHSE	ASSE	
046	K6704850	002	PLAQUETTE	PLATE	PLATTE	PIATTO	
047	K8808920	002	ENTRETOISE	SPACER	DISTANZHUELSE	DISTANZIALE	
048	K6705050	001	COLL.JOINTS DE VERIN K6702670	SET OF OIL SEALS	SATZ DICHTUNGEN	SERIE GUARNIZIONI	: K6702670





FC3125DF-FF  
FC3525DF-FF

B 0045 >  
B 0045 >

K56R0557 B

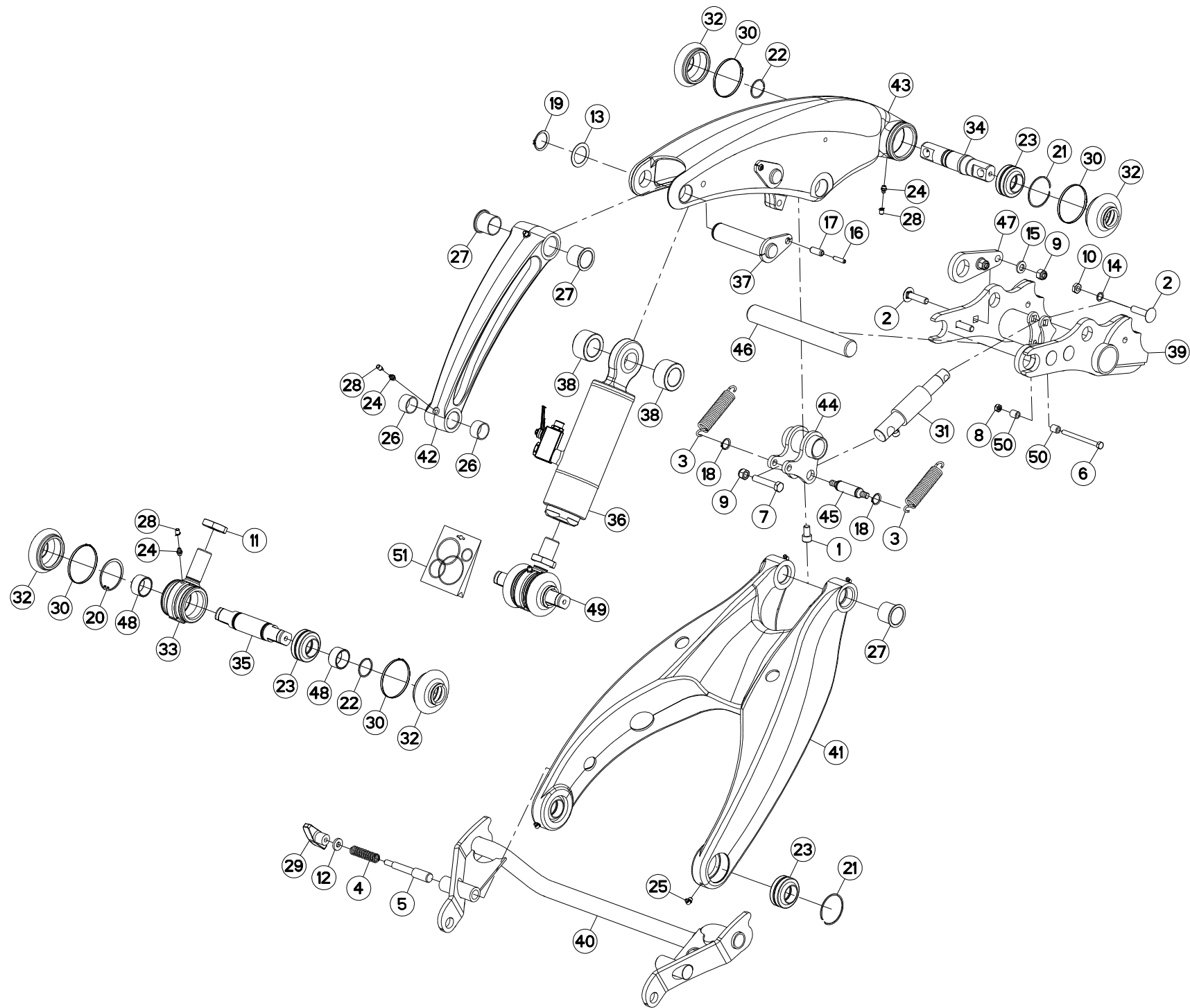
BIELLE

PULL BAR

LENKER

BIELLA

Rep	Nr	Qt	Designation	Description	Bezeichnung	Referenza	Remarque - Remark - Bemerkung - Osservazioni
001	50001910	001	VIS AVEC REVÊTEMENT ADHESIF	SCREW WITH ADHESIVE COATING	KLEBE BESCHICHTETE SCHRAUBE	VITE CON RIVETTAMENTO ADESIVO	
002	50069210	005	VIS TBCC COURT	BOLT, CARRIAGE, SHORT NECK	FLACHRUNDSCHR.4KT ANSATZ	BULLONE	
003	56303710	002	RESSORT DE TRACTION	SPRING	ZUGFEDER	MOLLA	
004	57401200	001	RESSORT	SPRING	FEDER	MOLLA	
005	57753300	001	AXE	PIN	ACHSE	ASSE	
006	80060864	001	VIS TETE HEXAGONALE FE/ZNXC3	HEX. HEAD SCREW FE/ZNXC3	SECHSKANTSCHRAUBE FE/ZNXC3	VITE TESTA ESAGONALE FE/ZNXC3	
007	80061279	001	VIS TETE HEXAGONALE FE/ZNXC3	HEXAGON HEAD SCREW FE/ZNXC3	SECHSKANTSCHRAUBE FE/ZNXC3	VITE TESTA ESAGONALE FE/ZNXC3	
008	80200840	001	ECROU HEX.BAS AUTOFR.FE/ZNXC3	SELF-LOCKING NUT FE/ZNXC3	SELBSTSICHERND.MUTTER FE/ZNXC3	DADO AUTOBLOCCANTE FE/ZNXC3	
009	80201230	005	ECROU HEX.AUTOFREINE FE/ZNXC3	SELF-LOCKING NUT FE/ZNXC3	SELBSTSICH.MUTTER FE/ZNXC3	DADO AUTOBLOCCANTE FE/ZNXC3	
010	80201271	001	ECROU HEXAGONAL BAS FE/ZNXC3	NUT FE/ZNXC3	SECHSKANTMUTTER FE/ZNXC3	DADO FE/ZNXC3	
011	80203005	001	ECROU HEXAGONAL BAS FE/ZNXC3	NUT FE/ZNXC3	SECHSKANTMUTTER FE/ZNXC3	DADO FE/ZNXC3	[1]
012	80251127	001	RONDELLE PLATE FE/ZNXC3	PLAIN WASHER FE/ZNXC3	SCHEIBE FE/ZNXC3	RONDELLA PIATTA FE/ZNXC3	
013	80253538	002	RONDELLE PLATE FE/ZNXC3	PLAIN WASHER FE/ZNXC3	SCHEIBE FE/ZNXC3	RONDELLA PIATTA FE/ZNXC3	
014	80281220	001	RONDELLE RESSORT CRANTEE	CONICAL SPRING WASHER	SPANNSCHEIBE	RONDELLA A MOLLA	
015	80281254	004	RONDELLE CONIQUE BLOC.FLZNNC	CONICAL SPRING WASHER FLZNNC	SPANNSCHEIBE FLZNNC	RONDELLA CONICA FLZNNC	
016	80450730	002	GOUPILLE ELASTIQUE FLZNNC	ROLL PIN FLZNNC	SPANNHUELSE FLZNNC	SPINA ELASTICA FLZNNC	
017	80451230	002	GOUPILLE ELASTIQUE FLZNNC	ROLL PIN FLZNNC	SPANNHUELSE FLZNNC	SPINA ELASTICA FLZNNC	
018	80582001	002	CIRCLIP EXTERIEUR FLZNNC	RETAINING RING FLZNNC	SICHERUNGSRING FLZNNC	ANELLO FLZNNC	
019	80583500	002	CIRCLIP EXTERIEUR	ELASTIC RING	SICHERUNGSRING	ANELLO	[1]
020	80596200	001	CIRCLIP INTERIEUR	ELASTIC RING	SICHERUNGSRING	ANELLO	[1]
021	80600002	003	SEGMENT D'ARRET	RETAINING RING	SICHERUNGSRING	ANELLO D'ARRESTO	
022	80603500	003	ANNEAU EXPANSIF SW	RETAINING RING SW	SICHERUNGSRING SW	ANELLO D'ARRESTO SW	[1]
023	81003561	004	ROTULE	BALL JOINT	KUGELGELENK	GINOCCHIERA	[1]
024	82200800	004	GRAISSEUR A TETE SPHERIQUE	LUBRICATING NIPPLE: CONE TYPE	KEGELSCHMIERNIPPEL	INGRASSATORE SFERICO	[1]
025	82200804	004	GRAISSEUR A TETE SPHERIQUE	CURVED GREASER 90 DEGREES M 8X	KEGELSCHMIERNIPPEL	INGRASSATORE FE/ZNXC3	
026	83013034	002	BAGUE ROULEE	WRAPPED BUSH	GEROLLTE BUCHSE	ANELLO LUBRIFICATO	
027	83013538	004	BAGUE ROULEE A COLLERETTE	FLANGED WRAPPED BUSH	GEROLLTE BUCHSE MIT FLANSCH	ANELLO LUBRIFICATO	
028	83040154	004	BOUCHON GRAISSEUR	LUBRICATING CAP	SCHMIERKAPPE	TAPPO	
029	83050010	001	POIGNEE	HANDLE	HANDGRIFF	MANIGLIA	
030	83090296	004	COLLIER PRÉFORMÉ INOX	COLLAR	SHELLE	ANELLO	[1]
031	53072500	001	VERIN	CYLINDER, HYDRAULIC	HYDRAULIKZYLINDER	CILINDRO	
032	K6700500	004	SOUFFLET	BELLOWS	FALTENBALG	SOFFIETTO	[1]
033	K6700580	001	EMBASE	BASE	GRUNDPLATTE	BASE	[1]
034	K6701320	001	AXE	PIN	ACHSE	ASSE	
035	K6701321	001	AXE	PIN	ACHSE	ASSE	[1]
036	K6702670	001	VERIN	CYLINDER, HYDRAULIC	HYDRAULIKZYLINDER	CILINDRO	
037	K6703090	002	AXE	PIN	ACHSE	ASSE	
038	K6703100	002	ENTRETOISE	SPACER	DISTANZHUELSE	DISTANZIALE	
039	K6703110	001	VERROU	LATCH	RIEGEL	LEVA	
040	K6703210	001	BEQUILLE	STAND	STAENDER	SUPPORTO	
041	K6703660	001	BIELLE	LINK, CONNECTING	LENKER	BIELLA	
042	K6703670	001	BIELLE	LINK, CONNECTING	LENKER	BIELLA	
043	K6703680	001	BIELLE	LINK, CONNECTING	LENKER	BIELLA	
044	K6703870	001	ENTRETOISE	SPACER	DISTANZHUELSE	DISTANZIALE	
045	K6703880	001	AXE	PIN	ACHSE	ASSE	
046	K6704660	001	AXE	PIN	ACHSE	ASSE	
047	K6704850	002	PLAQUETTE	PLATE	PLATTE	PIATTO	
048	K6705440	002	ENTRETOISE	SPACER	DISTANZHUELSE	DISTANZIALE	[1]







FC3125DF-FF  
FC3525DF-FF

B 0045 >  
B 0045 >

K56R0557 B

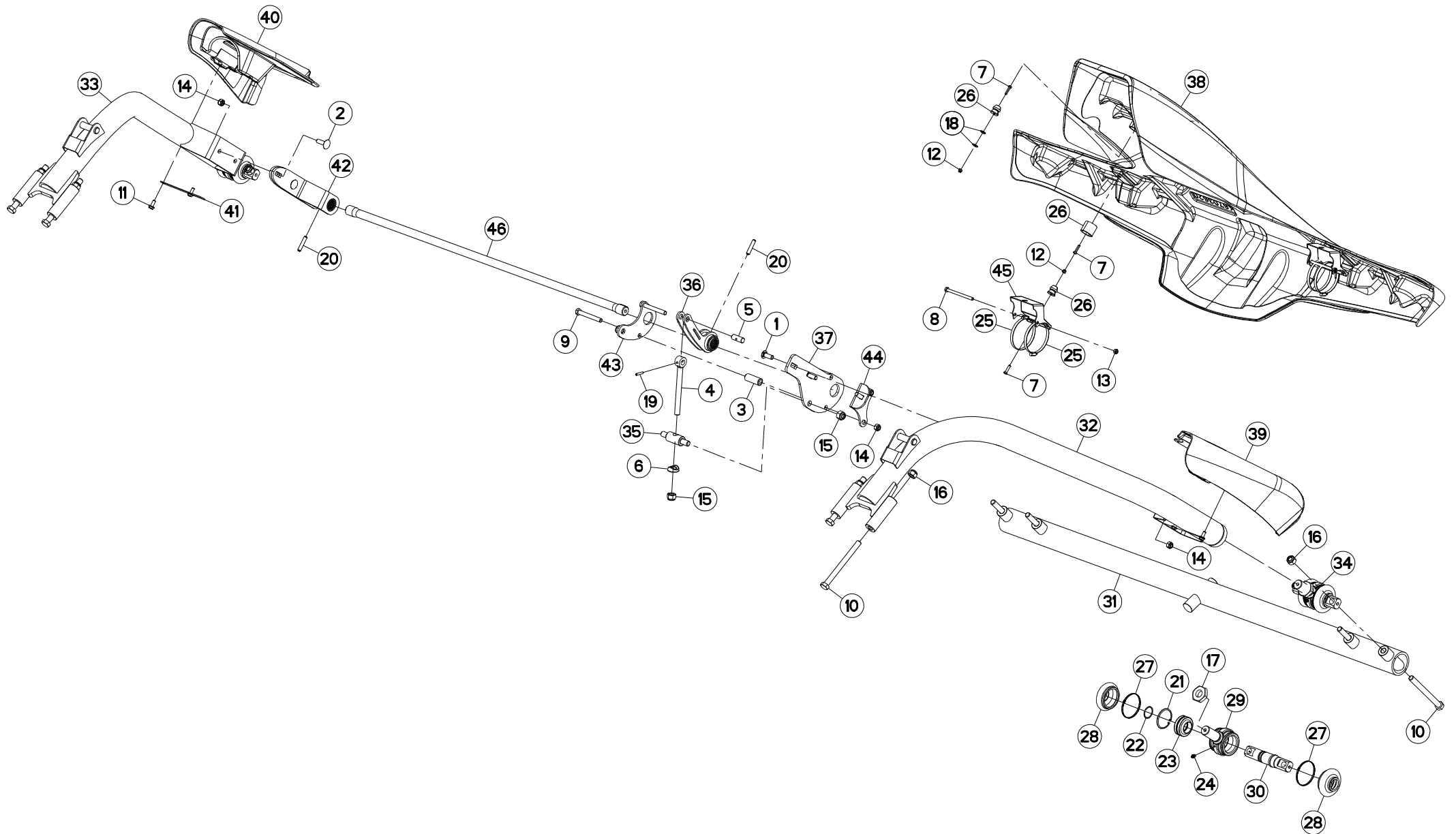
BIELLE

PULL BAR

LENKER

BIELLA

Rep	Nr	Qt	Designation	Description	Bezeichnung	Referenza	Remarque - Remark - Bemerkung - Osservazioni
049	<b>K6705450</b>	001	ROTULE	BALL JOINT	KUGELGELENK	GINOCCHIERA	+[1]
050	<b>K8808920</b>	002	ENTRETOISE	SPACER	DISTANZHUELSE	DISTANZIALE	
051	<b>K6705050</b>	001	COLL.JOINTS DE VERIN K6702670	SET OF OIL SEALS	SATZ DICHTUNGEN	SERIE GUARNIZIONI	: K6702670





FC3125DF-FF  
FC3525DF-FF

B 0001 > B 0044  
B 0001 > B 0044

K56R0559 A

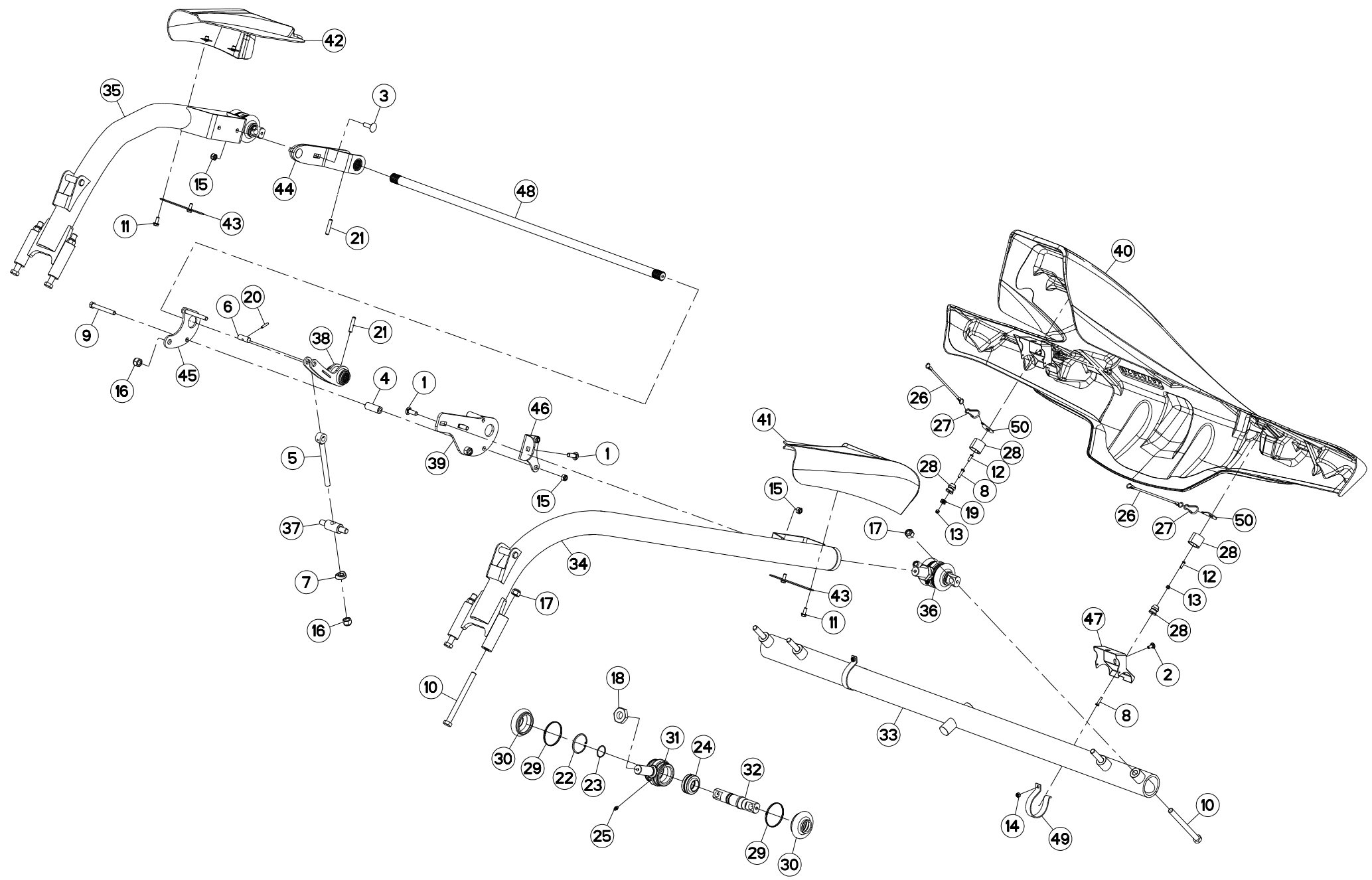
BIELLE INFERIEUR

PULL BAR LOWER

LENKER UNTEN

BIELLA INFERIORE

Rep	Nr	Qt	Designation	Description	Bezeichnung	Referenza	Remarque - Remark - Bemerkung - Osservazioni
001	50008800	003	VIS TBCC COURT	BOLT, CARRIAGE, SHORT NECK	FLACHRUNDSCHR.4KT ANSATZ	BULLONE	
002	50074500	002	VIS TBCC COURT	BOLT, CARRIAGE, SHORT NECK	FLACHRUNDSCHR.4KT ANSATZ	BULLONE	
003	55747500	002	TUBE	TUBE	ROHR	TUBO	
004	56064210	001	CHAPE MALE FLZNNC	EYELET BOLT FLZNNC	OESENSCHRAUBE FLZNNC	REGISTRO FLZNNC	
005	56065310	001	AXE	PIN	ACHSE	ASSE	
006	58562000	001	RONDELLE CONCAVE	WASHER	SCHEIBE	RONDELLA	
007	80060625	006	VIS TETE HEXAGONALE FE/ZNXC3	HEX BOLT FE/ZNXC3	SECHSKANTSCHRAUBE FE/ZNXC3	VITE TESTA ESAGONALE FE/ZNXC3	
008	80060867	002	VIS TETE HEXAGONALE FE/ZNXC3	HEXAGON HEAD SCREW FE/ZNXC3	SECHSKANTSCHRAUBE FE/ZNXC3	VITE TESTA ESAGONALE FE/ZNXC3	
009	80061259	002	VIS TETE HEXAGONALE	HEXAGON HEAD SCREW	SECHSKANTSCHRAUBE	VITE A TESTA ESAGONALE	
010	80061605	008	VIS TETE HEXAGONALE FLZNNC	HEXAGON HEAD SCREW FLZNNC	SECHSKANTSCHRAUBE FLZNNC	VITE TESTA ESAGONALE FLZNNC	
011	80130820	004	VIS AUTOBLOQUANTE FLZNNC	UNDERSERR.S-LOC.SCREW FLZNNC	SPERRZAHN-BUNDSCHRAU.FLZNNC	VITE FLZNNC	
012	80200630	003	ECROU HEX.AUTOFREINE FE/ZNXC3	SELF LOCKING NUT FE/ZNXC3	SELBSTSICHERNDE MUTT.FE/ZNXC3	DADO AUTOBLOCCANTE FE/ZNXC3	
013	80200840	002	ECROU HEX.BAS AUTOFR.FE/ZNXC3	SELF-LOCKING NUT FE/ZNXC3	SELBSTSICHERND.MUTTER FE/ZNXC3	DADO AUTOBLOCCANTE FE/ZNXC3	
014	80201240	007	ECROU HEX.BAS AUTOFR.FE/ZNXC3	SELF-LOCKING NUT FE/ZNXC3	SELBSTSICHERND.MUTTER FE/ZNXC3	DADO AUTOBLOCCANTE FE/ZNXC3	
015	80201630	003	ECROU HEX.AUTOFREINE FE/ZNXC3	SELF-LOCKING NUT FE/ZNXC3	SELBSTSICH.MUTTER FE/ZNXC3	DADO AUTOBLOCCANTE FE/ZNXC3	
016	80201647	008	ECROU HEX.AUTOFREINE FE/ZNXC3	SELF-LOCKING NUT FE/ZNXC3	SELBSTSICHERNDE MUTT.FE/ZNXC3	DADO AUTOBLOCCANTE FE/ZNXC3	31 daN m (229 lbf ft)
017	80203005	002	ECROU HEXAGONAL BAS FE/ZNXC3	NUT FE/ZNXC3	SECHSKANTMUTTER FE/ZNXC3	DADO FE/ZNXC3	[1]
018	80250613	002	RONDELLE PLATE FE/ZNXC3	PLAIN WASHER M6 DIN 9021 (D18X	SCHEIBE FE/ZNXC3	RONDELLA PIATTA FE/ZNXC3	
019	80450631	001	GOUPILLE ELASTIQUE FLZNNC	ELASTIC PIN HEAVY CLASS	SPANNHUELSE FLZNNC	SPINA ELASTICA FLZNNC	
020	80451050	002	GOUPILLE ELASTIQUE FLZNNC	ROLL PIN FLZNNC	SPANNHUELSE FLZNNC	SPINA ELASTICA FLZNNC	
021	80596200	002	CIRCLIP INTERIEUR	ELASTIC RING	SICHERUNGSRING	ANELLO	[1]
022	80603500	002	ANNEAU EXPANSIF SW	RETAINING RING SW	SICHERUNGSRING SW	ANELLO D'ARRESTO SW	[1]
023	81003561	002	ROTULE	BALL JOINT	KUGELGELENK	GINOCCHIERA	[1]
024	82200800	002	GRAISSEUR A TETE SPHERIQUE	LUBRICATING NIPPLE: CONE TYPE	KEGELSCHMIERNIPPEL	INGRASSATORE SFERICO	[1]
025	83090050	004	COLLIER	COLLAR	SHELLE	COLLARE	
026	83090198	003	ATTACHE CAOUTCHOUC	LOCKING RUBBER	SCHLIESSGUMMI	ATTACCO DE GOMMA	
027	83090296	004	COLLIER PRÉFORMÉ INOX	COLLAR	SHELLE	ANELLO	[1]
028	K6700500	004	SOUFFLET	BELLOWS	FALTENBALG	SOFFIETTO	[1]
029	K6700580	002	EMBASE	BASE	GRUNDPLATTE	BASE	[1]
030	K6701320	002	AXE	PIN	ACHSE	ASSE	[1]
031	K6702860	001	TUBE	TUBE	ROHR	TUBO	
032	K6702940	001	BRAS	ARM	ARM	BRACCIO	
033	K6702950	001	BRAS	ARM	ARM	BRACCIO	
034	K6702990	002	ROTULE	BALL JOINT	KUGELGELENK	GINOCCHIERA	+ [1]
035	K6703000	001	AXE	PIN	ACHSE	ASSE	
036	K6703010	001	BRAS	ARM	ARM	BRACCIO	
037	K6703020	001	SUPPORT	SUPPORT	TRAEGER	SUPPORTO	
038	K6703620	001	CAPOT	HOOD	HAUBE	COFANO	
039	K6703640	001	CAPOT	HOOD	HAUBE	COFANO	
040	K6703650	001	CAPOT	HOOD	HAUBE	COFANO	
041	K6704010	002	BRIDE	CLAMP	BUEGEL	STAFFA	
042	K6704020	001	SUPPORT	SUPPORT	TRAEGER	SUPPORTO	
043	K6704300	001	TOLE	SHEET	BLECH	TELA	
044	K6704680	001	RENFORT	REINFORCEMENT	VERSTAERKUNG	RINFORZO	
045	K6704700	002	SUPPORT DE FEUX	SUPPORT, LIGHT	LEUCHTENTRAEGER	SUPPORTO LUCI	
046	K7004300	001	BARRE	BAR	BALKEN	BARRA	





FC3125DF-FF  
FC3525DF-FF

B 0045 > B 0361  
B 0045 > B 0478

K56R0559 B

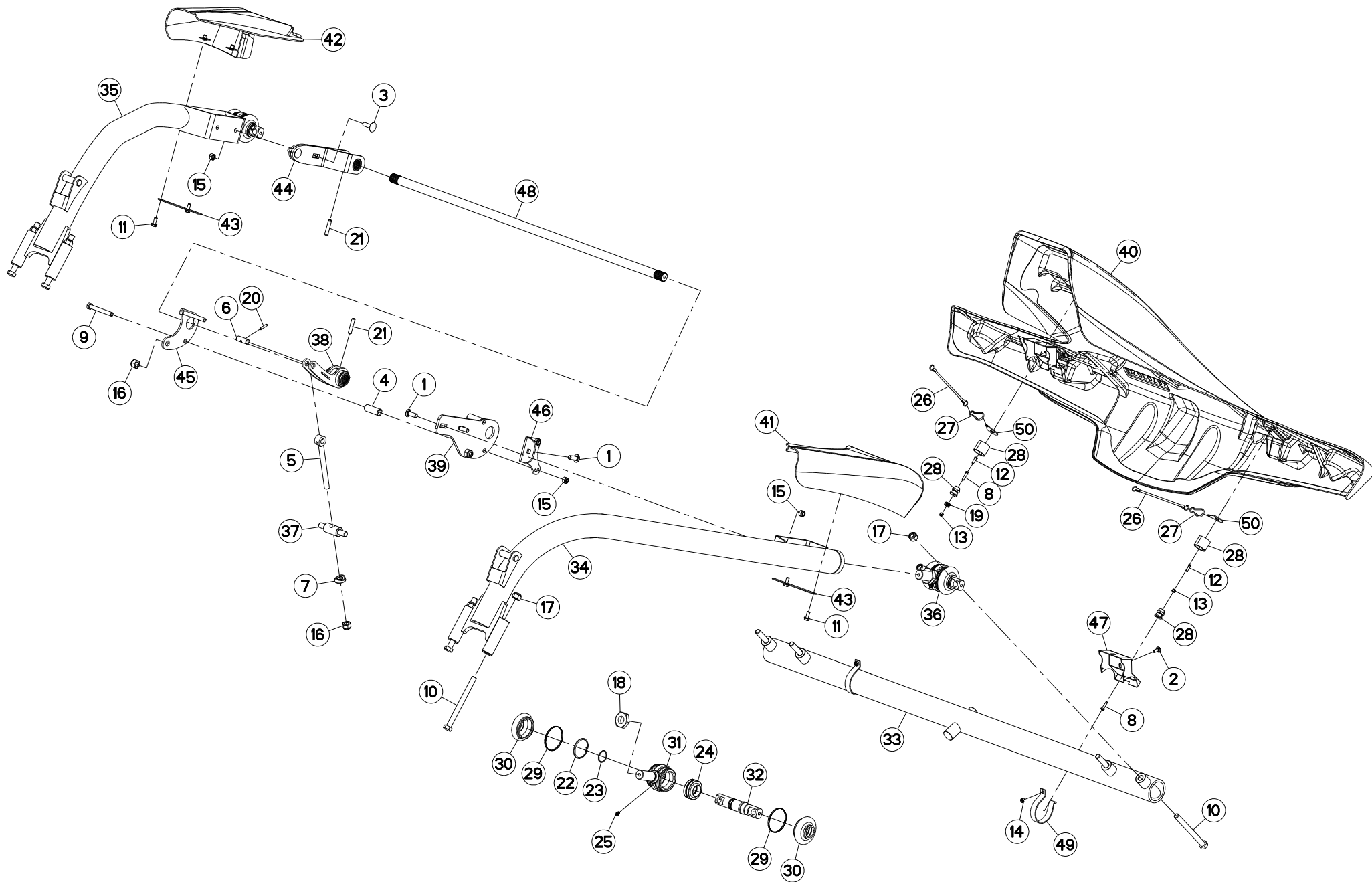
BIELLE INFERIEUR

PULL BAR LOWER

LENKER UNTEN

BIELLA INFERIORE

Rep	Nr	Qt	Designation	Description	Bezeichnung	Referenza	Remarque - Remark - Bemerkung - Osservazioni
001	50008800	003	VIS TBCC COURT	BOLT, CARRIAGE, SHORT NECK	FLACHRUNDSCHR.4KT ANSATZ	BULLONE	
002	50070300	002	VIS TBCC COURT	BOLT, CARRIAGE, SHORT NECK	FLACHRUNDSCHR.4KT ANSATZ	BULLONE	
003	50074500	002	VIS TBCC COURT	BOLT, CARRIAGE, SHORT NECK	FLACHRUNDSCHR.4KT ANSATZ	BULLONE	
004	55747500	002	TUBE	TUBE	ROHR	TUBO	
005	56064210	001	CHAPE MALE FLZNNC	EYELET BOLT FLZNNC	OESENSCHRAUBE FLZNNC	REGISTRO FLZNNC	
006	56065310	001	AXE	PIN	ACHSE	ASSE	
007	58562000	001	RONDELLE CONCAVE	WASHER	SCHEIBE	RONDELLA	
008	80060625	003	VIS TETE HEXAGONALE FE/ZNXC3	HEX BOLT FE/ZNXC3	SECHSKANTSCHRAUBE FE/ZNXC3	VITE TESTA ESAGONALE FE/ZNXC3	
009	80061259	002	VIS TETE HEXAGONALE	HEXAGON HEAD SCREW	SECHSKANTSCHRAUBE	VITE A TESTA ESAGONALE	
010	80061605	008	VIS TETE HEXAGONALE FLZNNC	HEXAGON HEAD SCREW FLZNNC	SECHSKANTSCHRAUBE FLZNNC	VITE TESTA ESAGONALE FLZNNC	
011	80130820	004	VIS AUTOBLOQUANTE FLZNNC	UNDERSERR.S-LOC.SCREW FLZNNC	SPERRZAHN-BUNDSCHRAU.FLZNNC	VITE FLZNNC	
012	80190620	003	VIS T.CY.BOMB.SIX P.C.FLZNNC	HEX.SOC.BUTT.HEAD SCR.FLZNNC	FLACHKOPFSCHR.INNENSE.FLZNNC	VITE FLZNNC	
013	80200630	003	ECROU HEX.AUTOFREINE FE/ZNXC3	SELF LOCKING NUT FE/ZNXC3	SELBSTSICHERNDE MUTT.FE/ZNXC3	DADO AUTOBLOCCANTE FE/ZNXC3	
014	80200840	002	ECROU HEX.BAS AUTOFR.FE/ZNXC3	SELF-LOCKING NUT FE/ZNXC3	SELBSTSICHERND.MUTTER FE/ZNXC3	DADO AUTOBLOCCANTE FE/ZNXC3	
015	80201240	007	ECROU HEX.BAS AUTOFR.FE/ZNXC3	SELF-LOCKING NUT FE/ZNXC3	SELBSTSICHERND.MUTTER FE/ZNXC3	DADO AUTOBLOCCANTE FE/ZNXC3	
016	80201630	003	ECROU HEX.AUTOFREINE FE/ZNXC3	SELF-LOCKING NUT FE/ZNXC3	SELBSTSICH.MUTTER FE/ZNXC3	DADO AUTOBLOCCANTE FE/ZNXC3	
017	80201647	008	ECROU HEX.AUTOFREINE FE/ZNXC3	SELF-LOCKING NUT FE/ZNXC3	SELBSTSICHERNDE MUTT.FE/ZNXC3	DADO AUTOBLOCCANTE FE/ZNXC3	31 daN m (229 lbf ft)
018	80203005	002	ECROU HEXAGONAL BAS FE/ZNXC3	NUT FE/ZNXC3	SECHSKANTMUTTER FE/ZNXC3	DADO FE/ZNXC3	[1]
019	80250613	002	RONDELLE PLATE FE/ZNXC3	PLAIN WASHER M6 DIN 9021 (D18X	SCHEIBE FE/ZNXC3	RONDELLA PIATTA FE/ZNXC3	
020	80450631	001	GOUPILLE ELASTIQUE FLZNNC	ELASTIC PIN HEAVY CLASS	SPANNHUELSE FLZNNC	SPINA ELASTICA FLZNNC	
021	80451050	002	GOUPILLE ELASTIQUE FLZNNC	ROLL PIN FLZNNC	SPANNHUELSE FLZNNC	SPINA ELASTICA FLZNNC	
022	80596200	002	CIRCLIP INTERIEUR	ELASTIC RING	SICHERUNGSRING	ANELLO	[1]
023	80603500	002	ANNEAU EXPANSIF SW	RETAINING RING SW	SICHERUNGSRING SW	ANELLO D'ARRESTO SW	[1]
024	81003561	002	ROTULE	BALL JOINT	KUGELGELENK	GINOCCHIERA	[1]
025	82200800	002	GRAISSEUR A TETE SPHERIQUE	LUBRICATING NIPPLE: CONE TYPE	KEGELSCHMIERNIPPEL	INGRASSATORE SFERICO	[1]
026	83070063	003	LIEN PVC	PVC CORD	SICHERUNGSBAND	CAVETTO	
027	83090046	003	MOUSQUETON	SNAP LINK	KARABINERHAKEN	MOSCHETTONE	
028	83090198	003	ATTACHE CAOUTCHOUC	LOCKING RUBBER	SCHLIESSGUMMI	ATTACCO DE GOMMA	
029	83090296	004	COLLIER PRÉFORMÉ INOX	COLLAR	SHELLE	ANELLO	[1]
030	K6700500	004	SOUFFLET	BELLOWS	FALTENBALG	SOFFIETTO	[1]
031	K6700580	002	EMBASE	BASE	GRUNDPLATTE	BASE	[1]
032	K6701320	002	AXE	PIN	ACHSE	ASSE	[1]
033	K6702860	001	TUBE	TUBE	ROHR	TUBO	
034	K6702940	001	BRAS	ARM	ARM	BRACCIO	
035	K6702950	001	BRAS	ARM	ARM	BRACCIO	
036	K6702990	002	ROTULE	BALL JOINT	KUGELGELENK	GINOCCHIERA	+ [1]
037	K6703000	001	AXE	PIN	ACHSE	ASSE	
038	K6703010	001	BRAS	ARM	ARM	BRACCIO	
039	K6703020	001	SUPPORT	SUPPORT	TRAEGER	SUPPORTO	
040	K6703620	001	CAPOT	HOOD	HAUBE	COFANO	
041	K6703640	001	CAPOT	HOOD	HAUBE	COFANO	
042	K6703650	001	CAPOT	HOOD	HAUBE	COFANO	
043	K6704010	002	BRIDE	CLAMP	BUEGEL	STAFFA	
044	K6704020	001	SUPPORT	SUPPORT	TRAEGER	SUPPORTO	
045	K6704300	001	TOLE	SHEET	BLECH	TELA	
046	K6704680	001	RENFORT	REINFORCEMENT	VERSTAERKUNG	RINFORZO	
047	K6704701	002	SUPPORT DE FEUX	SUPPORT, LIGHT	LEUCHTENTRAEGER	SUPPORTO LUCI	
048	K6705080	001	BARRE DE TORSION	TORSION BAR	DREHSTABFEDER	BARRA DI TORSIONE	





FC3125DF-FF  
FC3525DF-FF

B 0045 > B 0361  
B 0045 > B 0478

K56R0559 B

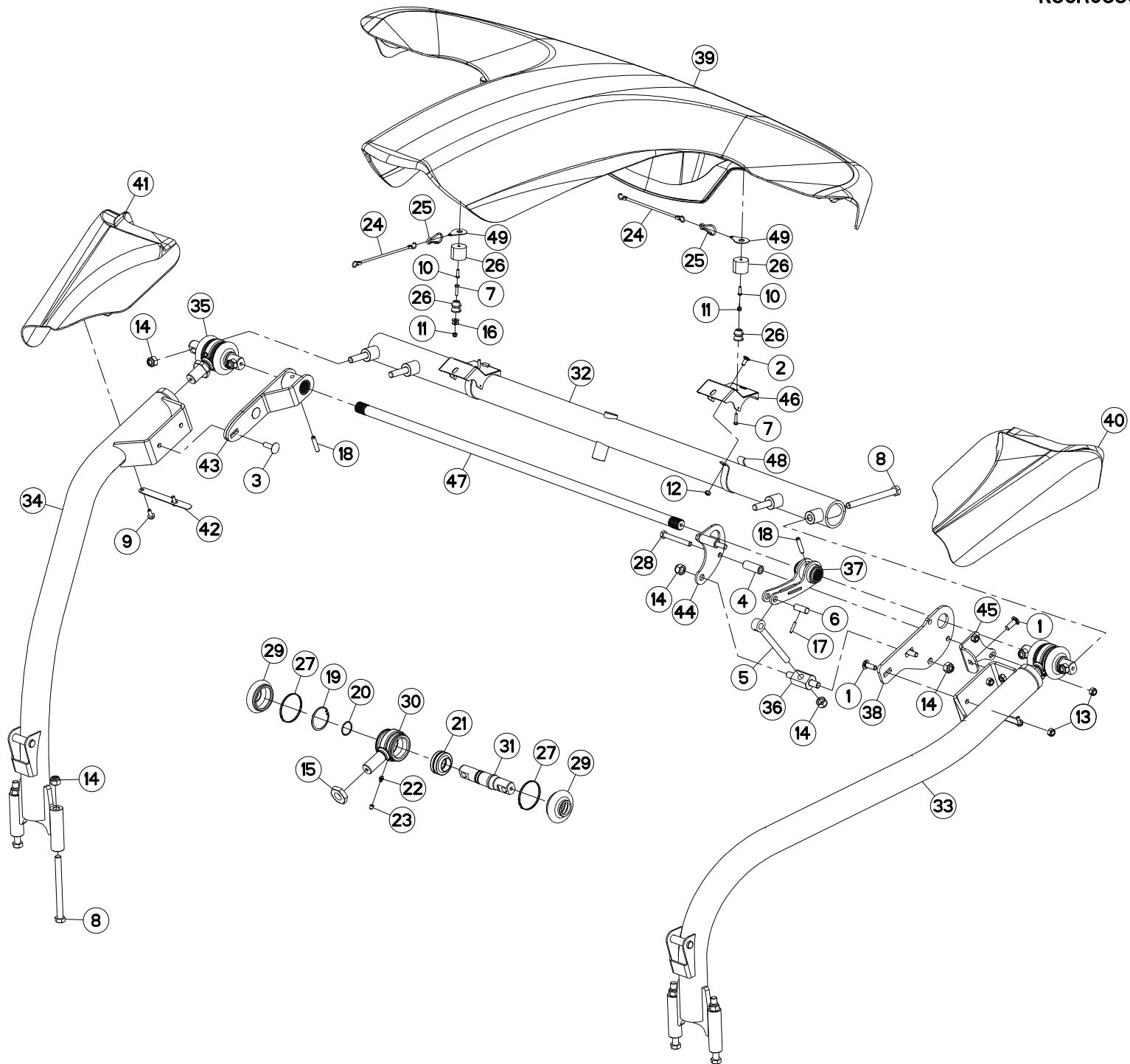
BIELLE INFERIEUR

PULL BAR LOWER

LENKER UNTEN

BIELLA INFERIORE

Rep	Nr	Qt	Designation	Description	Bezeichnung	Referenza	Remarque - Remark - Bemerkung - Osservazioni
049	<b>K6705380</b>	002	DEMI-BRIDE	CLAMP, HALFT	BUEGELHÄLFTE	MEZZO STAFFA	
050	<b>K6705480</b>	003	PATTE	BRACKET	BEFESTIGUNGSEISEN	FAZZOLETTO	







FC3125DF-FF  
FC3525DF-FF

B 0362 >  
B 0479 >

K56R0559 C

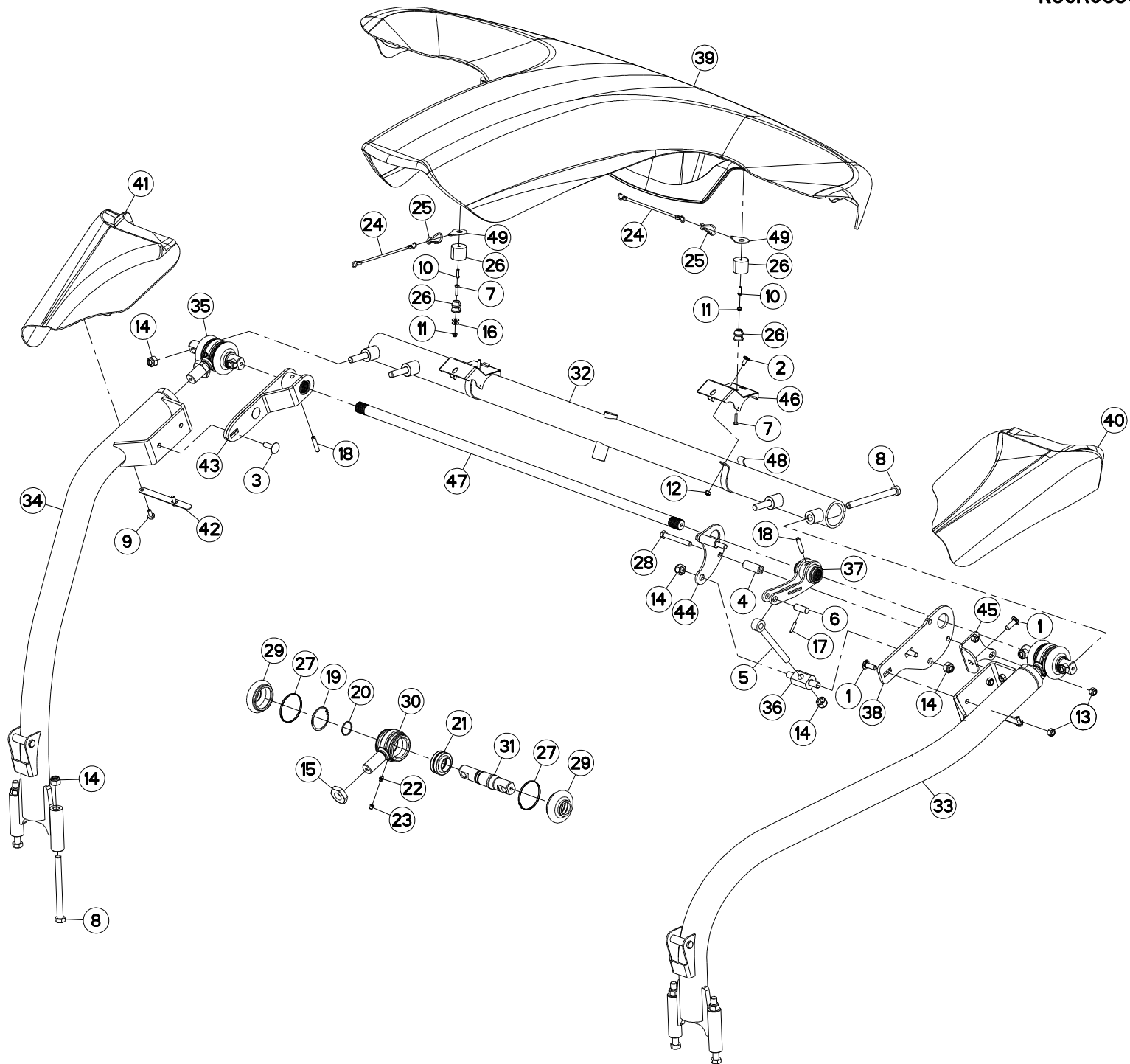
BIELLE INFERIEUR

PULL BAR LOWER

LENKER UNTEN

BIELLA INFERIORE

Rep	Nr	Qt	Designation	Description	Bezeichnung	Referenza	Remarque - Remark - Bemerkung - Osservazioni
001	50008800	003	VIS TBCC COURT	BOLT, CARRIAGE, SHORT NECK	FLACHRUNDSCHR.4KT ANSATZ	BULLONE	
002	50070300	002	VIS TBCC COURT	BOLT, CARRIAGE, SHORT NECK	FLACHRUNDSCHR.4KT ANSATZ	BULLONE	
003	50074500	002	VIS TBCC COURT	BOLT, CARRIAGE, SHORT NECK	FLACHRUNDSCHR.4KT ANSATZ	BULLONE	
004	55747500	002	TUBE	TUBE	ROHR	TUBO	
005	56064210	001	CHAPE MALE FLZNNC	EYELET BOLT FLZNNC	OESENSCHRAUBE FLZNNC	REGISTRO FLZNNC	
006	56065310	001	AXE	PIN	ACHSE	ASSE	
007	80060625	003	VIS TETE HEXAGONALE FE/ZNXC3	HEX BOLT FE/ZNXC3	SECHSKANTSCHRAUBE FE/ZNXC3	VITE TESTA ESAGONALE FE/ZNXC3	
008	80061605	008	VIS TETE HEXAGONALE FLZNNC	HEXAGON HEAD SCREW FLZNNC	SECHSKANTSCHRAUBE FLZNNC	VITE TESTA ESAGONALE FLZNNC	
009	80130820	004	VIS AUTOBLOQUANTE FLZNNC	UNDERSERR.S-LOC.SCREW FLZNNC	SPERRZAHN-BUNDSCHRAU.FLZNNC	VITE FLZNNC	
010	80190620	003	VIS T.CY.BOMB.SIX P.C.FLZNNC	HEX.SOC.BUTT.HEAD SCR.FLZNNC	FLACHKOPFSCHR.INNENSE.FLZNNC	VITE FLZNNC	
011	80200630	003	ECROU HEX.AUTOFREINE FE/ZNXC3	SELF LOCKING NUT FE/ZNXC3	SELBSTSICHERNDE MUTT.FE/ZNXC3	DADO AUTOBLOCCANTE FE/ZNXC3	
012	80200840	002	ECROU HEX.BAS AUTOFR.FE/ZNXC3	SELF-LOCKING NUT FE/ZNXC3	SELBSTSICHERND.MUTTER FE/ZNXC3	DADO AUTOBLOCCANTE FE/ZNXC3	
013	80201240	007	ECROU HEX.BAS AUTOFR.FE/ZNXC3	SELF-LOCKING NUT FE/ZNXC3	SELBSTSICHERND.MUTTER FE/ZNXC3	DADO AUTOBLOCCANTE FE/ZNXC3	
014	80201647	011	ECROU HEX.AUTOFREINE FE/ZNXC3	SELF-LOCKING NUT FE/ZNXC3	SELBSTSICHERNDE MUTT.FE/ZNXC3	DADO AUTOBLOCCANTE FE/ZNXC3	+ 31 daN m (229 lbf ft)
015	80203005	002	ECROU HEXAGONAL BAS FE/ZNXC3	NUT FE/ZNXC3	SECHSKANTMUTTER FE/ZNXC3	DADO FE/ZNXC3	[1]
016	80250613	002	RONDELLE PLATE FE/ZNXC3	PLAIN WASHER M6 DIN 9021 (D18X	SCHEIBE FE/ZNXC3	RONDELLA PIATTA FE/ZNXC3	
017	80450631	001	GOUPILLE ELASTIQUE FLZNNC	ELASTIC PIN HEAVY CLASS	SPANNHUELSE FLZNNC	SPINA ELASTICA FLZNNC	
018	80451050	002	GOUPILLE ELASTIQUE FLZNNC	ROLL PIN FLZNNC	SPANNHUELSE FLZNNC	SPINA ELASTICA FLZNNC	
019	80596200	002	CIRCLIP INTERIEUR	ELASTIC RING	SICHERUNGSRING	ANELLO	[1]
020	80603500	002	ANNEAU EXPANSIF SW	RETAINING RING SW	SICHERUNGSRING SW	ANELLO D'ARRESTO SW	[1]
021	81003561	002	ROTULE	BALL JOINT	KUGELGELENK	GINOCCHIERA	[1]
022	82200800	002	GRAISSEUR A TETE SPHERIQUE	LUBRICATING NIPPLE: CONE TYPE	KEGELSCHMIERNIPPEL	INGRASSATORE SFERICO	[1]
023	83040154	002	BOUCHON GRAISSEUR	LUBRICATING CAP	SCHMIERKAPPE	TAPPO	
024	83070063	003	LIEN PVC	PVC CORD	SICHERUNGSBAND	CAVETTO	
025	83090046	003	MOUSQUETON	SNAP LINK	KARABINERHAKEN	MOSCHETTONE	
026	83090198	003	ATTACHE CAOUTCHOUC	LOCKING RUBBER	SCHLIESSGUMMI	ATTACCO DE GOMMA	
027	83090296	004	COLLIER PRÉFORMÉ INOX	COLLAR	SHELLE	ANELLO	[1]
028	800612F2	002	VIS TETE HEXAGONALE FE/ZNXC3	HEXAGON HEAD SCREW FE/ZNXC3	SECHSKANTSCHRAUBE FE/ZNXC3	VITE TESTA ESAGONALE FE/ZNXC3	
029	K6700500	004	SOUFFLET	BELLOWS	FALTENBALG	SOFFIETTO	[1]
030	K6700580	002	EMBASE	BASE	GRUNDPLATTE	BASE	[1]
031	K6701320	002	AXE	PIN	ACHSE	ASSE	[1]
032	K6702860	001	TUBE	TUBE	ROHR	TUBO	
033	K6702940	001	BRAS	ARM	ARM	BRACCIO	
034	K6702950	001	BRAS	ARM	ARM	BRACCIO	
035	K6702990	002	ROTULE	BALL JOINT	KUGELGELENK	GINOCCHIERA	+ [1]
036	K6703000	001	AXE	PIN	ACHSE	ASSE	
037	K6703010	001	BRAS	ARM	ARM	BRACCIO	
038	K6703020	001	SUPPORT	SUPPORT	TRAEGER	SUPPORTO	
039	K6703620	001	CAPOT	HOOD	HAUBE	COFANO	
040	K6703640	001	CAPOT	HOOD	HAUBE	COFANO	
041	K6703650	001	CAPOT	HOOD	HAUBE	COFANO	
042	K6704010	002	BRIDE	CLAMP	BUEGEL	STAFFA	
043	K6704020	001	SUPPORT	SUPPORT	TRAEGER	SUPPORTO	
044	K6704300	001	TOLE	SHEET	BLECH	TELA	
045	K6704680	001	RENFORT	REINFORCEMENT	VERSTAERKUNG	RINFORZO	
046	K6704701	002	SUPPORT DE FEUX	SUPPORT, LIGHT	LEUCHTENTRAEGER	SUPPORTO LUCI	
047	K6705080	001	BARRE DE TORSION	TORSION BAR	DREHSTABFEDER	BARRA DI TORSIONE	
048	K6705380	002	DEMI-BRIDE	CLAMP, HALFT	BUEGELHALFTE	MEZZO STAFFA	





FC3125DF-FF  
FC3525DF-FF

B 0362 >  
B 0479 >

K56R0559 C

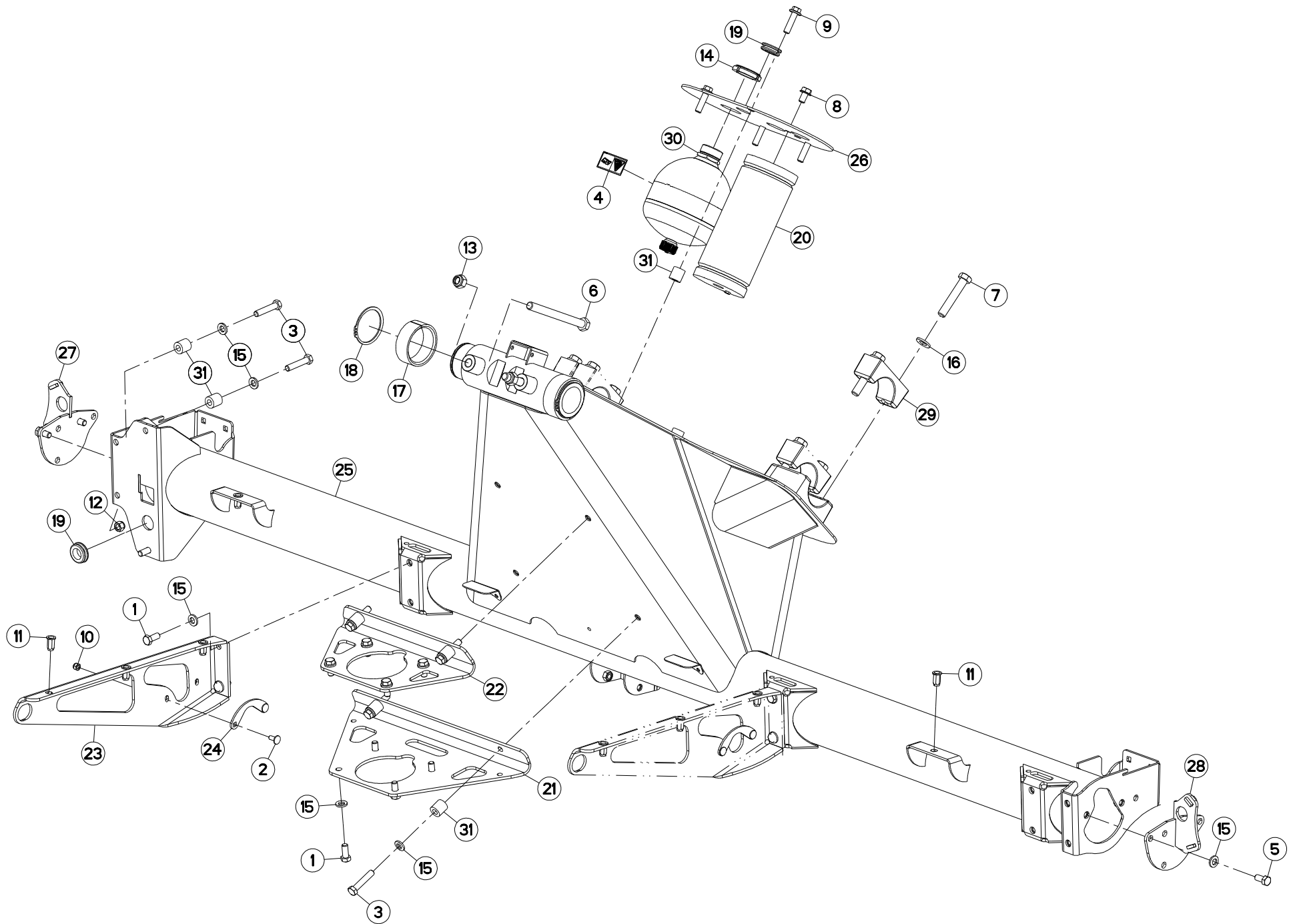
BIELLE INFERIEUR

PULL BAR LOWER

LENKER UNTEN

BIELLA INFERIORE

Rep	Nr	Qt	Designation	Description	Bezeichnung	Referenza	Remarque - Remark - Bemerkung - Osservazioni
049	K6705480	003	PATTE	BRACKET	BEFESTIGUNGSEISEN	FAZZOLETTO	





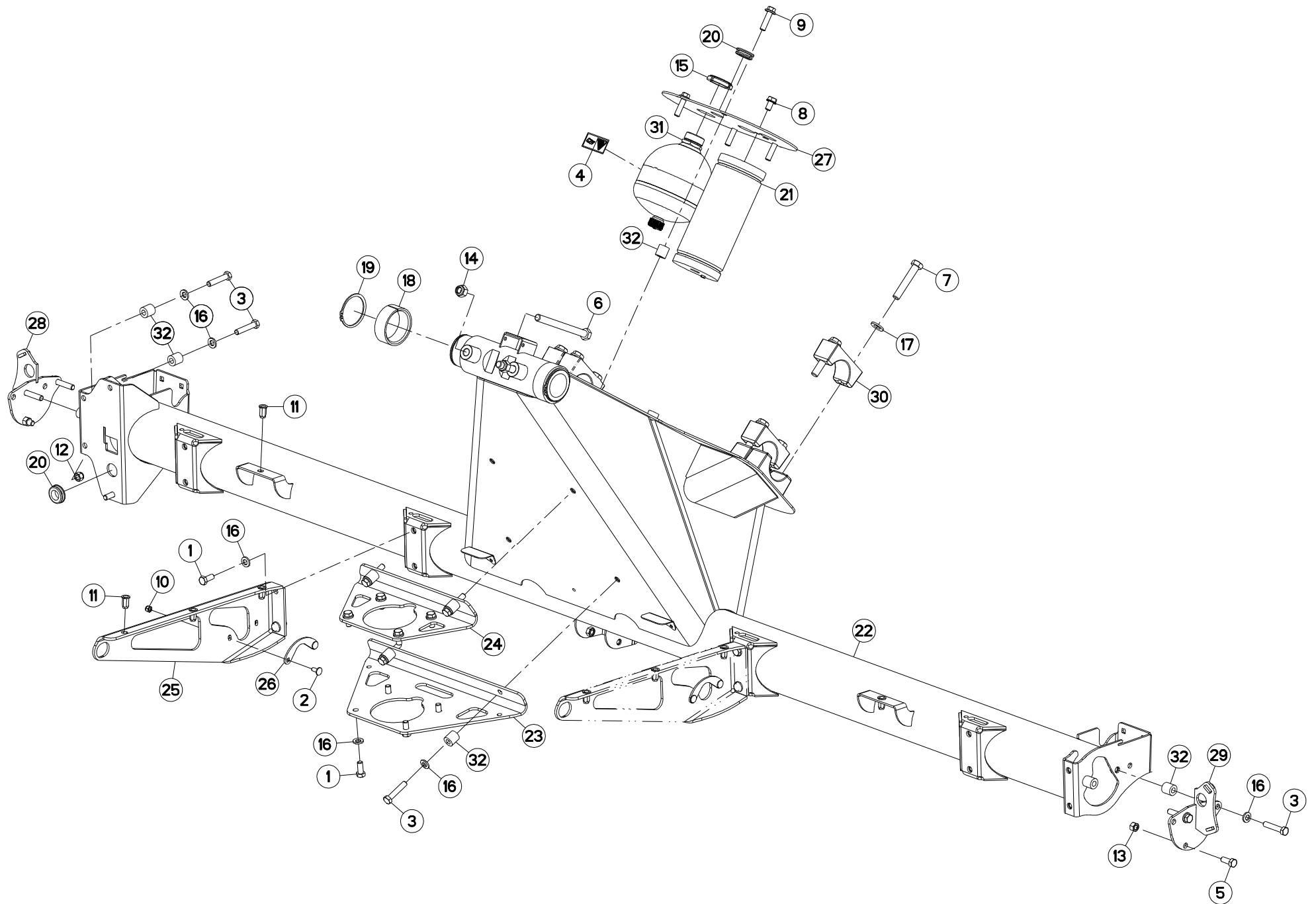
## TUBE PORTEUR

## SUPPORT TUBE

## TRAGROHR

## TUBO SUPPORTO

Rep	Nr	Qt	Designation	Description	Bezeichnung	Referenza	Remarque - Remark - Bemerkung - Osservazioni
001	50000200	012	VIS AVEC REVÊTEMENT ADHESIF	SCREW WITH ADHESIVE COATING	KLEBE BESCHICHTETE SCHRAUBE	VITE AUTOBLOCCANTE	
002	50070300	004	VIS TBCC COURT	BOLT, CARRIAGE, SHORT NECK	FLACHRUNDSCHR.4KT ANSATZ	BULLONE	
003	50076400	007	VIS AVEC REVÊTEMENT ADHESIF	SCREW WITH ADHESIVE COATING	KLEBE BESCHICHTETE SCHRAUBE	VITE AUTOBLOCCANTE	
004	59901300	001	PICTOGR.H DANGER ACCUMULAT	PICTORIAL H DANGER ACCUMULATOR	PIKTOGR.H GEFAHR HYDROSPEICHER	ADESIVO	[1]
005	80061225	004	VIS TETE HEXAGONALE FE/ZNXC3	HEXAGON HEAD SCREW FE/ZNXC3	SECHSKANTSCHRAUBE FE/ZNXC3	VITE TESTA ESAGONALE FE/ZNXC3	
006	80061605	002	VIS TETE HEXAGONALE FLZNNC	HEXAGON HEAD SCREW FLZNNC	SECHSKANTSCHRAUBE FLZNNC	VITE TESTA ESAGONALE FLZNNC	
007	80061659	008	VIS TETE HEXAGONALE FLZNNC	SCREW, HEX HEAD FLZNNC	SECHSKANTSCHRAUBE FLZNNC	VITE A TESTA ESAGONALE FLZNNC	
008	80131220	001	VIS AUTOBLOQUANTE FLZNNC	UNDERSERR.S-LOC.SCREW FLZNNC	SPERRZAHN-BUNDSCHRAU.FLZNNC	VITE FLZNNC	
009	80171246	004	VIS TETE HEXAG.EMBASE FE/ZNXC3	HEXAGON FLANGE SCREW FE/ZNXC3	SECHSKANTSCHRAUBE MIT FLANSCH	VITE FE/ZNXC3	
010	80200830	004	ECROU HEX.AUTOFREINE FE/ZNXC3	SELFLOCKING NUT FE/ZNXC3	SELBSTSICHERNDE MUTT.FE/ZNXC3	DADO AUTOBLOCCANTE FE/ZNXC3	
011	80201097	008	ECROU A SERTIR FE/ZNXC3	CRIMP NUT FE/ZNXC3	EINNIETMUTTER FE/ZNXC3	DADO FE/ZNXC3	
012	80201230	001	ECROU HEX.AUTOFREINE FE/ZNXC3	SELF-LOCKING NUT FE/ZNXC3	SELBSTSICH.MUTTER FE/ZNXC3	DADO AUTOBLOCCANTE FE/ZNXC3	
013	80201647	002	ECROU HEX.AUTOFREINE FE/ZNXC3	SELF-LOCKING NUT FE/ZNXC3	SELBSTSICHERNDE MUTT.FE/ZNXC3	DADO AUTOBLOCCANTE FE/ZNXC3	
014	80204566	001	ECROU A ENCOCHES AUTOFREINE	SELF-LOCKING SLOTTED ROUND	SELBSTICHERND NUTMUTTER	BULLONE E DADO AUTOBLOCCANTE	
015	80281254	023	RONDELLE CONIQUE BLOC.FLZNNC	CONICAL SPRING WASHER FLZNNC	SPANNSCHEIBE FLZNNC	RONDELLA CONICA FLZNNC	
016	80281600	008	RONDELLE CONIQUE BLOC.FLZNNC	CONICAL SPRING WASHER FLZNNC	SPANNSCHEIBE FLZNNC	RONDELLA CONICA FLZNNC	
017	80479032	002	BAGUE ELASTIQUE	TENSION BUSH	EINSPANNBUECHSE	SPINA ELASTICA	
018	80587500	002	CIRCLIP EXTERIEUR	EXTERNAL RETENTION RING	SICHERUNGSRING	ANELLO	
019	83200803	002	PASSE FIL	RUBBER PASS WIRE	GUMMI-TUELLE	PASSAFILO	
020	K6702840	001	POMPE	PUMP	PUMPE	POMPA	
021	K6702970	001	TOLE	SHEET	BLECH	TELA	
022	K6702980	001	TOLE	SHEET	BLECH	TELA	
023	K6703300	002	TOLE	SHEET	BLECH	TELA	
024	K6703310	002	PATTE	BRACKET	BEFESTIGUNGSEISEN	FAZZOLETTO	
025	K6703710	001	TUBE PORTEUR	LIFT TUBE	TRAGROHR	TUBO PORTANTE	
026	K6703860	001	TOLE	SHEET	BLECH	TELA	
027	K6704030	001	FIXATION	MOUNT	VERBINDUNGSSTUECK	ATTACCO GANCIO	
028	K6704040	001	FIXATION	MOUNT	VERBINDUNGSSTUECK	ATTACCO GANCIO	
029	K6704840	004	BRIDE	CLAMP	BUEGEL	STAFFA	
030	K7021870	001	ACCUMULATEUR HYDRO-PNEUMATIQUE	ACCUMULATOR	DRUCKSPEICHER	ACCUMULATORE	+ [1]
031	K7026150	011	ENTRETOISE	SPACER	DISTANZHUELSE	DISTANZIALE	





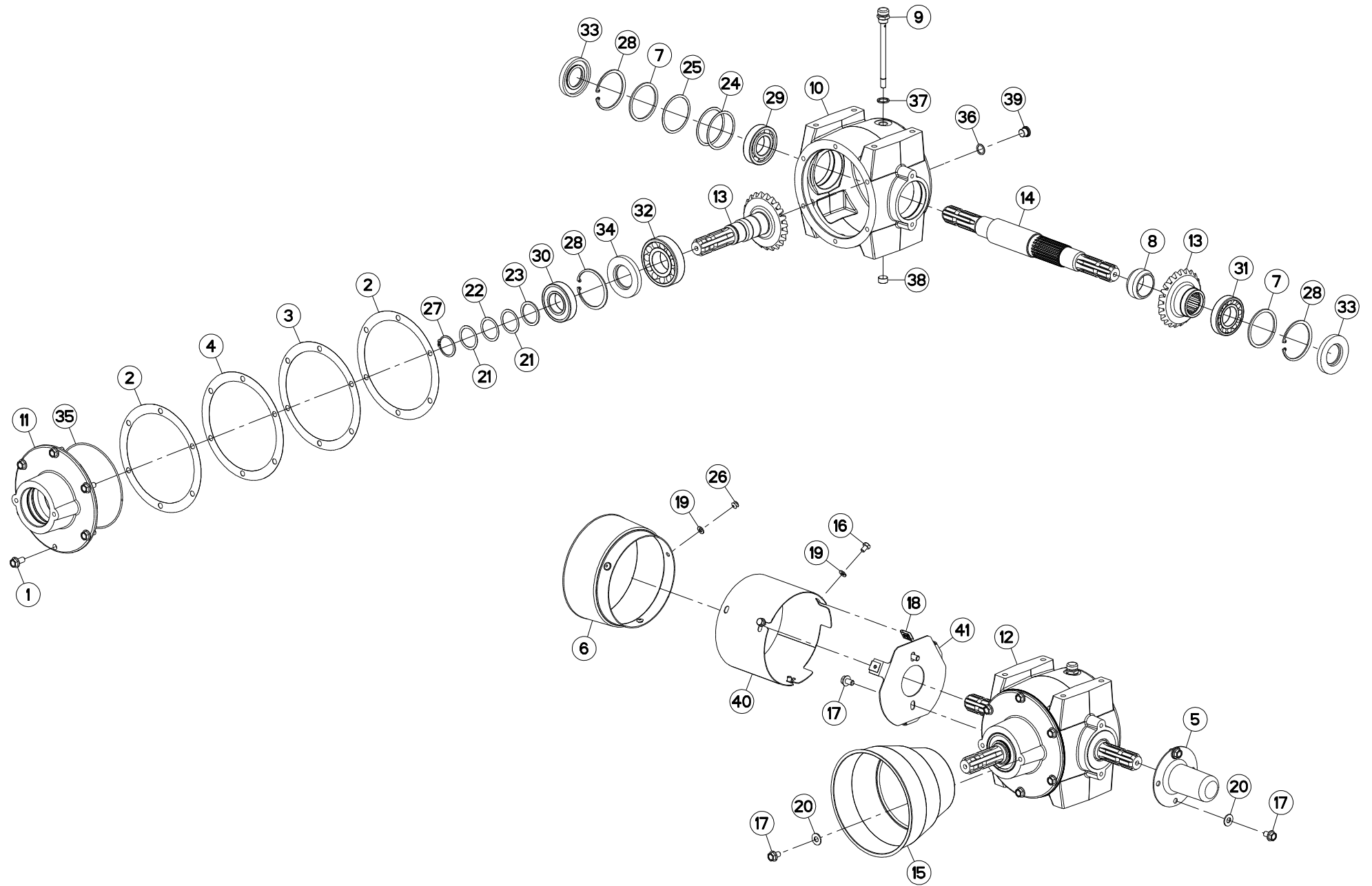
## TUBE PORTEUR

## SUPPORT TUBE

## TRAGROHR

## TUBO SUPPORTO

Rep	Nr	Qt	Designation	Description	Bezeichnung	Referenza	Remarque - Remark - Bemerkung - Osservazioni
001	50000200	012	VIS AVEC REVÊTEMENT ADHESIF	SCREW WITH ADHESIVE COATING	KLEBE BESCHICHTETE SCHRAUBE	VITE AUTOBLOCCANTE	
002	50070300	004	VIS TBCC COURT	BOLT, CARRIAGE, SHORT NECK	FLACHRUNDSCHR.4KT ANSATZ	BULLONE	
003	50076400	011	VIS AVEC REVÊTEMENT ADHESIF	SCREW WITH ADHESIVE COATING	KLEBE BESCHICHTETE SCHRAUBE	VITE AUTOBLOCCANTE	
004	59901300	001	PICTOGR.H DANGER ACCUMULAT	PICTORIAL H DANGER ACCUMULATOR	PIKTOGR.H GEFAHR HYDROSPEICHER	ADESIVO	[1]
005	80061271	002	VIS TETE HEXAGONALE FE/ZNXC3	HEX BOLT FE/ZNXC3	SECHSKANTSCHRAUBE FE/ZNXC3	VITE TESTA ESAGONALE FE/ZNXC3	
006	80061605	002	VIS TETE HEXAGONALE FLZNNC	HEXAGON HEAD SCREW FLZNNC	SECHSKANTSCHRAUBE FLZNNC	VITE TESTA ESAGONALE FLZNNC	
007	80061659	008	VIS TETE HEXAGONALE FLZNNC	SCREW, HEX HEAD FLZNNC	SECHSKANTSCHRAUBE FLZNNC	VITE A TESTA ESAGONALE FLZNNC	
008	80131220	001	VIS AUTOBLOQUANTE FLZNNC	UNDERSERR.S-LOC.SCREW FLZNNC	SPERRZAHN-BUNDSCHRAU.FLZNNC	VITE FLZNNC	
009	80171246	004	VIS TETE HEXAG.EMBASE FE/ZNXC3	HEXAGON FLANGE SCREW FE/ZNXC3	SECHSKANTSCHRAUBE MIT FLANSCH	VITE FE/ZNXC3	
010	80200830	004	ECROU HEX.AUTOFREINE FE/ZNXC3	SELFLOCKING NUT FE/ZNXC3	SELBSTSICHERNDE MUTT.FE/ZNXC3	DADO AUTOBLOCCANTE FE/ZNXC3	
011	80201097	008	ECROU A SERTIR FE/ZNXC3	CRIMP NUT FE/ZNXC3	EINNIETMUTTER FE/ZNXC3	DADO FE/ZNXC3	
012	80201230	001	ECROU HEX.AUTOFREINE FE/ZNXC3	SELF-LOCKING NUT FE/ZNXC3	SELBSTSICH.MUTTER FE/ZNXC3	DADO AUTOBLOCCANTE FE/ZNXC3	
013	80201270	002	ECROU HEXAGONAL FE/ZNXC3	NUT FE/ZNXC3	SECHSKANTMUTTER FE/ZNXC3	DADO FE/ZNXC3	
014	80201647	002	ECROU HEX.AUTOFREINE FE/ZNXC3	SELF-LOCKING NUT FE/ZNXC3	SELBSTSICHERNDE MUTT.FE/ZNXC3	DADO AUTOBLOCCANTE FE/ZNXC3	
015	80204566	001	ECROU A ENCOCHES AUTOFREINE	SELF-LOCKING SLOTTED ROUND	SELBSTICHERND NUTMUTTER	BULLONE E DADO AUTOBLOCCANTE	
016	80281254	023	RONDELLE CONIQUE BLOC.FLZNNC	CONICAL SPRING WASHER FLZNNC	SPANNSCHEIBE FLZNNC	RONDELLA CONICA FLZNNC	
017	80281600	008	RONDELLE CONIQUE BLOC.FLZNNC	CONICAL SPRING WASHER FLZNNC	SPANNSCHEIBE FLZNNC	RONDELLA CONICA FLZNNC	
018	80479032	002	BAGUE ELASTIQUE	TENSION BUSH	EINSPANNBUECHSE	SPINA ELASTICA	
019	80587500	002	CIRCLIP EXTERIEUR	EXTERNAL RETENTION RING	SICHERUNGSRING	ANELLO	
020	83200803	002	PASSE FIL	RUBBER PASS WIRE	GUMMI-TUELLE	PASSAFILO	
021	K6702840	001	POMPE	PUMP	PUMPE	POMPA	
022	K6702930	001	TUBE PORTEUR	LIFT TUBE	TRAGROHR	TUBO PORTANTE	
023	K6702970	001	TOLE	SHEET	BLECH	TELA	
024	K6702980	001	TOLE	SHEET	BLECH	TELA	
025	K6703300	002	TOLE	SHEET	BLECH	TELA	
026	K6703310	002	PATTE	BRACKET	BEFESTIGUNGSEISEN	FAZZOLETTO	
027	K6703860	001	TOLE	SHEET	BLECH	TELA	
028	K6704030	001	FIXATION	MOUNT	VERBINDUNGSTUECK	ATTACCO GANCIO	
029	K6704040	001	FIXATION	MOUNT	VERBINDUNGSTUECK	ATTACCO GANCIO	
030	K6704840	004	BRIDE	CLAMP	BUEGEL	STAFFA	
031	K7021870	001	ACCUMULATEUR HYDRO-PNEUMATIQUE	ACCUMULATOR	DRUCKSPEICHER	ACCUMULATORE	+ [1]
032	K7026150	015	ENTRETOISE	SPACER	DISTANZHUELSE	DISTANZIALE	







FC3125DF-FF  
FC3525DF-FF

B 0001 > B 0361  
B 0001 > B 0478

K56R0596 A

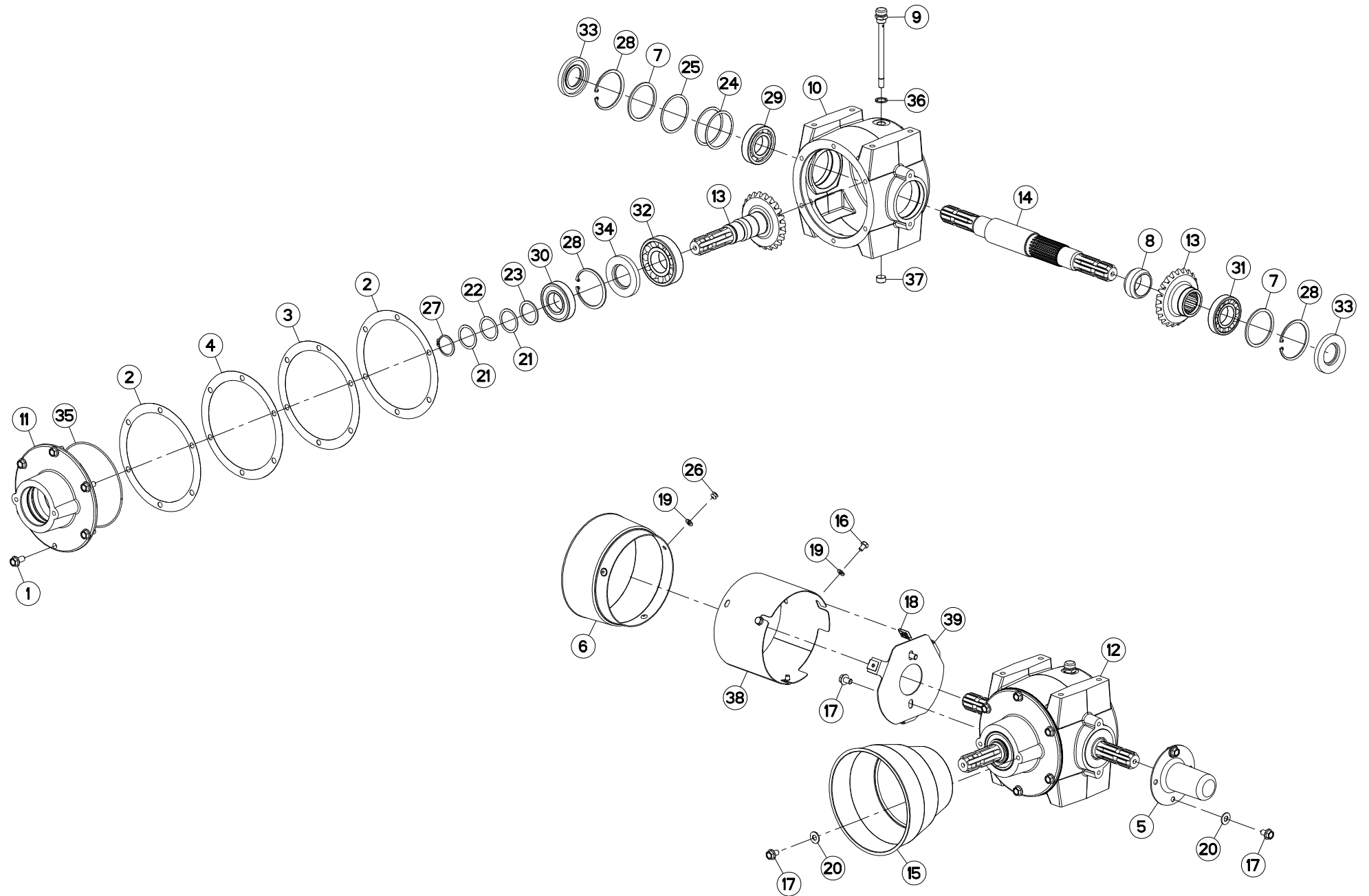
CARTER CENTRAL 1000 min-1

CENTRAL GEARBOX 1000 min-1

HAUPTGETRIEBE 1000 min-1

SCATOLA CENTRALE 1000 GIRI

Rep	Nr	Qt	Designation	Description	Bezeichnung	Referenza	Remarque - Remark - Bemerkung - Osservazioni
001	50002100	006	VIS AUTOFREINEE	SCREW, SELF-LOCKING	SELBSTSICHERNDE SCHRAUBE	VITE AUTOBLOCCANTE	[1] 7 daN m (52 lbf ft)
002	50018800	002	RONDELLE	WASHER	SCHEIBE	RONDELLA	[1]
003	50018900	001	RONDELLE	WASHER	SCHEIBE	RONDELLA	[1]
004	50019000	001	RONDELLE	WASHER	SCHEIBE	RONDELLA	[1]
005	50040010	001	PROTECTEUR	GUARD	SCHUTZ	PROTEZIONE	
006	52140700	001	RALLONGE DE BOL DE PROTECTION	GUARD CONE EXTENSION	SCHUTZTRICHTERVERLAENGERUNG	ESTENSIONE	
007	52505800	002	RONDELLE	WASHER	SCHEIBE	SPESSORE	[1]
008	52545100	001	ENTRETOISE	SPACER	DISTANZHUELSE	DISTANZIALE	[1]
009	55764900	001	RENIFLARD-JAUGE	BREATHER W/ GAUGE	ENTLUEFTUNG/MESSSTAB	ASTINA	[1]
010	56657620	001	CARTER	HOUSING	GEHAEUSE	SCATOLA	[1]
011	56657710	001	COUVERCLE	LID	DECKEL	COPERCHIO	[1]
012	56658300	001	CARTER DE RENVOI	GEARBOX, RIGHT ANGLE	WINKELGETRIEBE	GRUPPO RINVIO	+ [1]
013	56658510	001	COUPLE CONIQUE Z.23/23	GEAR WHEEL AND PINION Z.23/23	KEGELRADPAAR Z.23/23	COPPIA CONICA Z.23/23	[1] Z=23/23
014	56658600	001	ARBRE CANNELE	SPLINED SHAFT	PROFILWELLE	ALBERO CALETTATO	[1]
015	58707010	001	PROTECTEUR	GUARD	SCHUTZ	PROTEZIONE	
016	80060812	003	VIS TETE HEXAGONALE FE/ZNXC3	HEXAGON HEAD SCREW FE/ZNXC3	SECHSKANTSCHRAUBE FE/ZNXC3	VITE TESTA ESAGONALE FE/ZNXC3	
017	80131017	006	VIS AUTOBLOQUANTE FLZNNC	UNDERSERR.S-LOC.SCREW FLZNNC	SPERRZAHN-BUNDSCHRAU.FLZNNC	VITE FLZNNC	
018	80200855	003	ECROU FE/ZNXC3	CLAMP NUT FE/ZNXC3	MUTTER FE/ZNXC3	PIASTRINA FE/ZNXC3	
019	80250823	006	RONDELLE PLATE FE/ZNXC3	PLAIN WASHER FE/ZNXC3	SCHEIBE FE/ZNXC3	RONDELLA PIATTA FE/ZNXC3	
020	80251176	004	RONDELLE PLATE FE/ZNXC3	PLAIN WASHER FE/ZNXC3	SCHEIBE FE/ZNXC3	RONDELLA PIATTA FE/ZNXC3	
021	80254040	002	RONDELLE D'AJUSTAGE PS 0,1	SHIM RING PS 0,1	PASSSCHEIBE PS 0,1	SPESSORE	[1]
022	80254041	001	RONDELLE D'AJUSTAGE PS 0,3	SHIM RING PS 0,3	PASSSCHEIBE PS 0,3	SPESSORE	[1]
023	80254043	001	RONDELLE D'APPUI SS 2,5	SUPPORTING RING SS 2,5	STUETZSCHEIBE SS 2,5	RONDELLA D'APPOGGIO	[1]
024	80257055	002	RONDELLE D'AJUSTAGE PS 0,1	SHIM RING PS 0,1	PASSSCHEIBE PS 0,1	SPESSORE	[1]
025	80257056	001	RONDELLE D'AJUSTAGE PS 0,3	SHIM RING PS 0,3	PASSSCHEIBE PS 0,3	SPESSORE	[1]
026	80370617	003	RIVET AVEUGLE	RIVET	NIETE	RIVETTO	
027	80584000	001	CIRCLIP EXTERIEUR	ELASTIC RING	SICHERUNGSRING	ANELLO	[1]
028	80598000	003	CIRCLIP INTERIEUR	ELASTIC RING	SICHERUNGSRING	ANELLO	[1]
029	81004080	001	ROULEMENT A BILLES	BALL BEARING	KUGELLAGER	CUSCINETTO A SFERE	[1]
030	81004082	001	ROULEMENT A BILLES	BALL BEARING	KUGELLAGER	CUSCINETTO A SFERE	[1]
031	81304079	001	ROULEMENT A ROULEAUX CONIQUES	ROLLER BEARING TAPERED	KEGELROLLENLAGER	CUSCINETTO A RULLO	[1]
032	81304590	001	ROULEMENT A ROULEAUX CONIQUES	TAPERED ROLLER BEARING	KEGELROLLENLAGER	CUSCINETTO A RULLI	[1]
033	82014081	002	BAGUE D'ETANCHEITE	OIL SEAL	RADIALDICHRING	PARAOILIO	[1]
034	82014585	001	BAGUE D'ETANCHEITE	OIL SEAL	RADIALDICHRING	PARAOILIO	[1]
035	82060052	001	JOINT TORIQUE	O-RING	O-RING	GUARNIZIONE	[1]
036	82101622	002	JOINT CUIVRE	SEALING RING	DICHRING	RONDELLA RAME	[1]
037	82131824	001	JOINT CUIVRE	SEALING RING	DICHRING	RONDELLA RAME	[1]
038	82230003	001	BOUCHON FE/ZNXC3	PLUG FE/ZNXC3	VERSCHLUSSSCHRAUBE FE/ZNXC3	TAPPO FE/ZNXC3	[1]
039	82230006	002	BOUCHON FE/ZNXC3	PLUG FE/ZNXC3	VERSCHLUSSSCHRAUBE FE/ZNXC3	TAPPO FE/ZNXC3	[1]
040	K1605820	001	BOL	BOWL	SCHUTZTOPF	PROTEZIONE	
041	K1607200	001	FOND	FLOOR	BODEN	FONDELLO	





FC3125DF-FF  
FC3525DF-FF

B 0362 >  
B 0479 >

K56R0596 B

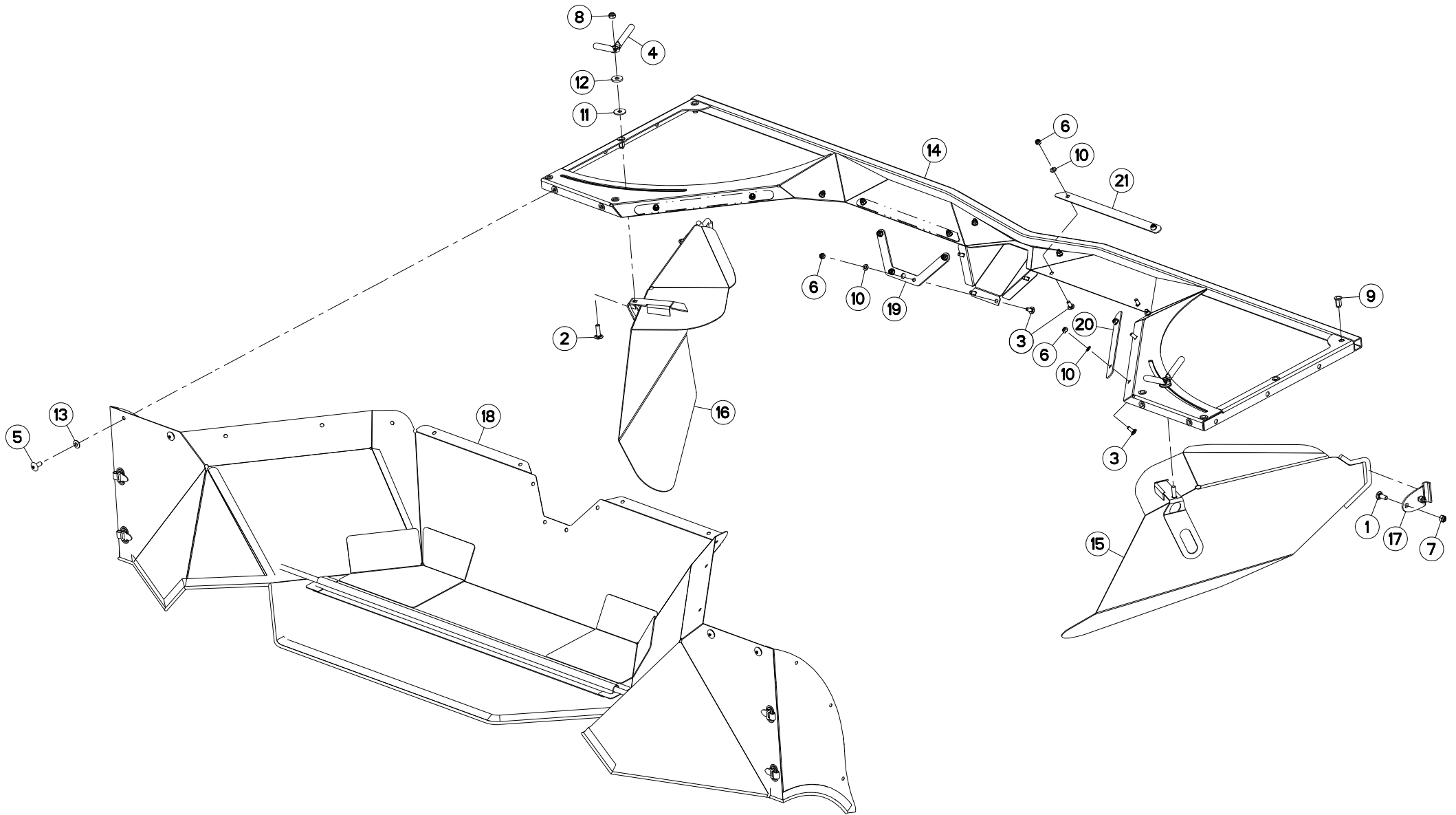
CARTER CENTRAL 1000 min-1

CENTRAL GEARBOX 1000 min-1

HAUPTGETRIEBE 1000 min-1

SCATOLA CENTRALE 1000 GIRI

Rep	Nr	Qt	Designation	Description	Bezeichnung	Referenza	Remarque - Remark - Bemerkung - Osservazioni
001	50002100	006	VIS AUTOFREINEE	SCREW, SELF-LOCKING	SELBSTSICHERNDE SCHRAUBE	VITE AUTOBLOCCANTE	[1] 7 daN m (52 lbf ft)
002	50018800	002	RONDELLE	WASHER	SCHEIBE	RONDELLA	[1]
003	50018900	001	RONDELLE	WASHER	SCHEIBE	RONDELLA	[1]
004	50019000	001	RONDELLE	WASHER	SCHEIBE	RONDELLA	[1]
005	50040010	001	PROTECTEUR	GUARD	SCHUTZ	PROTEZIONE	
006	52140700	001	RALLONGE DE BOL DE PROTECTION	GUARD CONE EXTENSION	SCHUTZTRICHTERVERLAENGERUNG	ESTENSIONE	
007	52505800	002	RONDELLE	WASHER	SCHEIBE	SPESSORE	[1]
008	52545100	001	ENTRETOISE	SPACER	DISTANZHUELSE	DISTANZIALE	[1]
009	55764900	001	RENIFLARD-JAUGE	BREATHER W/ GAUGE	ENTLUEFTUNG/MESSSTAB	ASTINA	[1]
010	56657620	001	CARTER	HOUSING	GEHAEUSE	SCATOLA	[1]
011	56657710	001	COUVERCLE	LID	DECKEL	COPERCHIO	[1]
012	56658300	001	CARTER DE RENVOI	GEARBOX, RIGHT ANGLE	WINKELGETRIEBE	GRUPPO RINVIO	+ [1]
013	56658510	001	COUPLE CONIQUE Z.23/23	GEAR WHEEL AND PINION Z.23/23	KEGELRADPAAR Z.23/23	COPPIA CONICA Z.23/23	[1] Z=23/23
014	56658600	001	ARBRE CANNELE	SPLINED SHAFT	PROFILWELLE	ALBERO CALETTATO	[1]
015	58707010	001	PROTECTEUR	GUARD	SCHUTZ	PROTEZIONE	
016	80060812	003	VIS TETE HEXAGONALE FE/ZNXC3	HEXAGON HEAD SCREW FE/ZNXC3	SECHSKANTSCHRAUBE FE/ZNXC3	VITE TESTA ESAGONALE FE/ZNXC3	
017	80131017	006	VIS AUTOBLOQUANTE FLZNNC	UNDERSERR.S-LOC.SCREW FLZNNC	SPERRZAHN-BUNDSCHRAU.FLZNNC	VITE FLZNNC	
018	80200855	003	ECROU FE/ZNXC3	CLAMP NUT FE/ZNXC3	MUTTER FE/ZNXC3	PIASTRINA FE/ZNXC3	
019	80250823	006	RONDELLE PLATE FE/ZNXC3	PLAIN WASHER FE/ZNXC3	SCHEIBE FE/ZNXC3	RONDELLA PIATTA FE/ZNXC3	
020	80251176	004	RONDELLE PLATE FE/ZNXC3	PLAIN WASHER FE/ZNXC3	SCHEIBE FE/ZNXC3	RONDELLA PIATTA FE/ZNXC3	
021	80254040	002	RONDELLE D'AJUSTAGE PS 0,1	SHIM RING PS 0,1	PASSSCHEIBE PS 0,1	SPESSORE	[1]
022	80254041	001	RONDELLE D'AJUSTAGE PS 0,3	SHIM RING PS 0,3	PASSSCHEIBE PS 0,3	SPESSORE	[1]
023	80254043	001	RONDELLE D'APPUI SS 2,5	SUPPORTING RING SS 2,5	STUETZSCHEIBE SS 2,5	RONDELLA D'APPOGGIO	[1]
024	80257055	002	RONDELLE D'AJUSTAGE PS 0,1	SHIM RING PS 0,1	PASSSCHEIBE PS 0,1	SPESSORE	[1]
025	80257056	001	RONDELLE D'AJUSTAGE PS 0,3	SHIM RING PS 0,3	PASSSCHEIBE PS 0,3	SPESSORE	[1]
026	80370617	003	RIVET AVEUGLE	RIVET	NIETE	RIVETTO	
027	80584000	001	CIRCLIP EXTERIEUR	ELASTIC RING	SICHERUNGSRING	ANELLO	[1]
028	80598000	003	CIRCLIP INTERIEUR	ELASTIC RING	SICHERUNGSRING	ANELLO	[1]
029	81004080	001	ROULEMENT A BILLES	BALL BEARING	KUGELLAGER	CUSCINETTO A SFERE	[1]
030	81004082	001	ROULEMENT A BILLES	BALL BEARING	KUGELLAGER	CUSCINETTO A SFERE	[1]
031	81304079	001	ROULEMENT A ROULEAUX CONIQUES	ROLLER BEARING TAPERED	KEGELROLLENLAGER	CUSCINETTO A RULLO	[1]
032	81304590	001	ROULEMENT A ROULEAUX CONIQUES	TAPERED ROLLER BEARING	KEGELROLLENLAGER	CUSCINETTO A RULLI	[1]
033	82014081	002	BAGUE D'ETANCHEITE	OIL SEAL	RADIALDICHRING	PARAOILIO	[1]
034	82014585	001	BAGUE D'ETANCHEITE	OIL SEAL	RADIALDICHRING	PARAOILIO	[1]
035	82060052	001	JOINT TORIQUE	O-RING	O-RING	GUARNIZIONE	[1]
036	82131824	001	JOINT CUIVRE	SEALING RING	DICHRING	RONDELLA RAME	[1]
037	82230003	001	BOUCHON FE/ZNXC3	PLUG FE/ZNXC3	VERSCHLUSSSCHRAUBE FE/ZNXC3	TAPPO FE/ZNXC3	[1]
038	K1605820	001	BOL	BOWL	SCHUTZTOPF	PROTEZIONE	
039	K1607200	001	FOND	FLOOR	BODEN	FONDELLO	





FC3125DF-FF  
FC3525DF-FF

B 0001 > B 0044  
B 0001 > B 0124

K56R0572 A

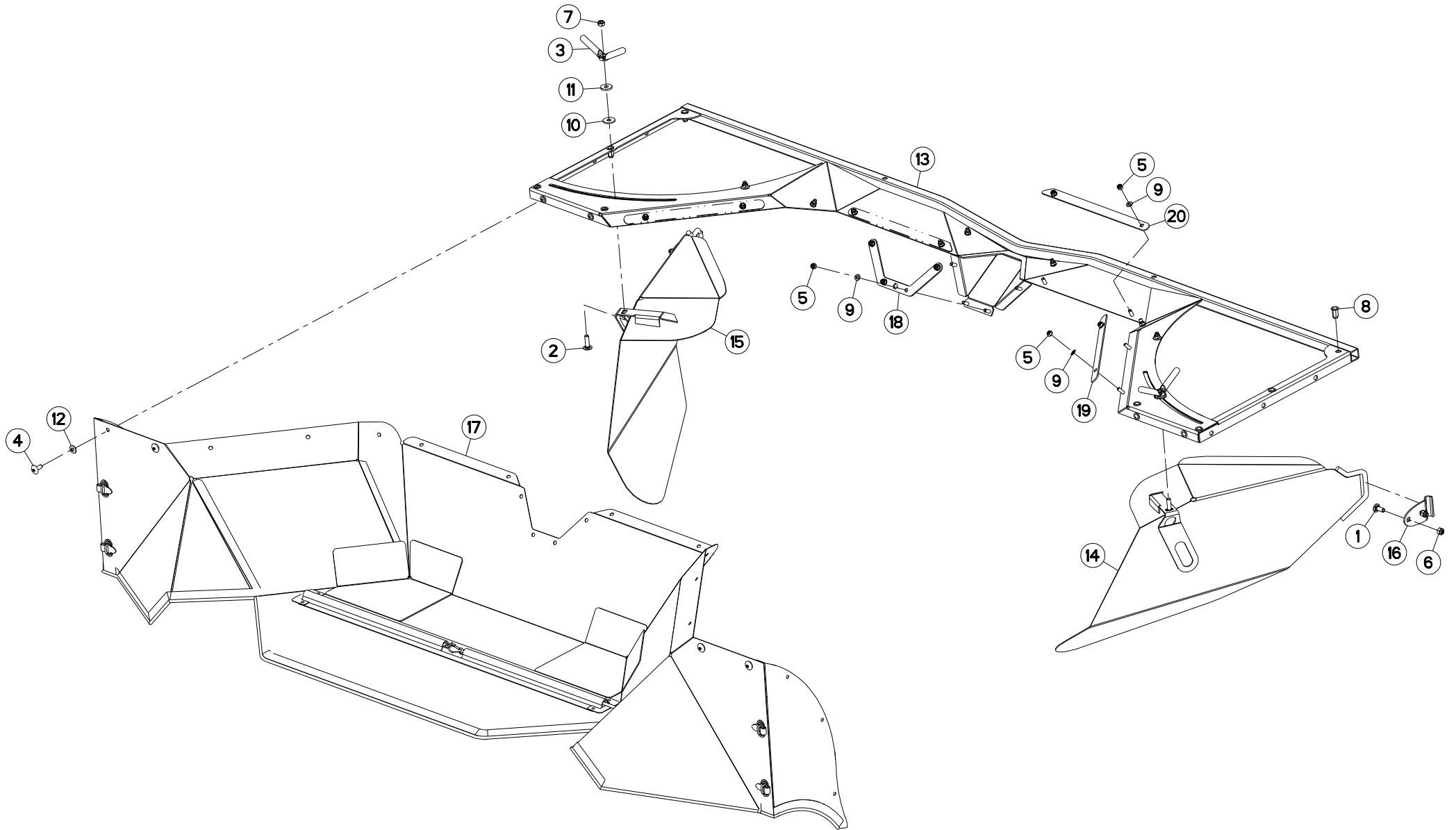
TOLES A ANDAINS + TOILE DE PRO

SWATH BOARDS + PROTECTION COVE

SCHWADBLECHE + SCHUTZTUCH

LAMIERE PER ANDANE + COPERCH

Rep	Nr	Qt	Designation	Description	Bezeichnung	Referenza	Remarque - Remark - Bemerkung - Osservazioni
001	<b>50002200</b>	004	VIS TBCC COURT	BOLT, CARRIAGE, SHORT NECK	FLACHRUNDSCHR.4KT ANSATZ	BULLONE	
002	<b>50007300</b>	002	VIS TBCC COURT	BOLT, CARRIAGE, SHORT NECK	FLACHRUNDSCHR.4KT ANSATZ	BULLONE	
003	<b>50070300</b>	016	VIS TBCC COURT	BOLT, CARRIAGE, SHORT NECK	FLACHRUNDSCHR.4KT ANSATZ	BULLONE	
004	<b>56529000</b>	002	POIGNEE	HANDLE	HANDGRIFF	MANIGLIA	
005	<b>80101025</b>	004	VIS T.CY.BOMB.SIX P.C.FE/ZNXC3	HEX.SOC.BUTT.HEAD SCR.FE/ZNXC3	FLACHKOPFSCHR.INNENSE.FE/ZNXC3	VITE FE/ZNXC3	
006	<b>80200830</b>	016	ECROU HEX.AUTOFREINE FE/ZNXC3	SELFLOCKING NUT FE/ZNXC3	SELBSTSICHERNDE MUTT.FE/ZNXC3	DADO AUTOBLOCCANTE FE/ZNXC3	
007	<b>80201030</b>	004	ECROU HEX.AUTOFREINE FE/ZNXC3	SELF-LOCKING NUT FE/ZNXC3	SELBSTSICH.MUTTER FE/ZNXC3	DADO AUTOBLOCCANTE FE/ZNXC3	
008	<b>80201040</b>	002	ECROU HEX.BAS AUTOFR.FE/ZNXC3	SELF LOCKING NUT FE/ZNXC3	SELBSTSICHERND.MUTTER FE/ZNXC3	DADO AUTOBLOCCANTE FE/ZNXC3	
009	<b>80201096</b>	012	ECROU A SERTIR FE/ZNXC3	CRIMP NUT FE/ZNXC3	EINNIETMUTTER FE/ZNXC3	DADO FE/ZNXC3	
010	<b>80250823</b>	016	RONDELLE PLATE FE/ZNXC3	PLAIN WASHER FE/ZNXC3	SCHEIBE FE/ZNXC3	RONDELLA PIATTA FE/ZNXC3	
011	<b>80251032</b>	002	RONDELLE PLATE	PLAIN WASHER	SCHEIBE	RONDELLA PIATTA	
012	<b>80251131</b>	002	RONDELLE PLATE FE/ZNXC3	PLAIN WASHER FE/ZNXC3	SCHEIBE FE/ZNXC3	RONDELLA PIATTA FE/ZNXC3	
013	<b>80281051</b>	004	RONDELLE CONTACT BLOC.FLZNNC	CONICAL SPRING WASHER FLZNNC	SPERRZAHNSPANNSCHEIBE FLZNNC	RONDELLA BLOCCAGGIO FLZNNC	
014	<b>K6702870</b>	001	CAISSON	FRAME, BOX	HAUPTRAHMEN	CASSONCINO	
015	<b>K6702910</b>	001	TOLE A ANDAIN	SWATH BOARD	SCHWADBLECH	LAMIERA ANDANATRICE	
016	<b>K6702920</b>	001	TOLE A ANDAIN	SWATH BOARD	SCHWADBLECH	LAMIERA ANDANATRICE	
017	<b>K6703200</b>	002	PIVOT	PIVOT	GELENKBOLZEN	PERNO	
018	<b>K6703230</b>	001	TOILE DE PROTECTION	CURTAIN, PROTECTIVE	SCHUTZTUCH	TELO DI PROTEZIONE	
019	<b>K6703780</b>	001	TOLE	SHEET	BLECH	TELA	
020	<b>K6704570</b>	002	CONTRE-PLAQUE	PLATE, BACKER	BEFESTIGUNGSPLATTE	PIASTRINA	
021	<b>K6704580</b>	002	CONTRE-PLAQUE	PLATE, BACKER	BEFESTIGUNGSPLATTE	PIASTRINA	





FC3125DF-FF  
FC3525DF-FF

B 0045 > B 0361  
B 0125 > B 0478

K56R0572 B

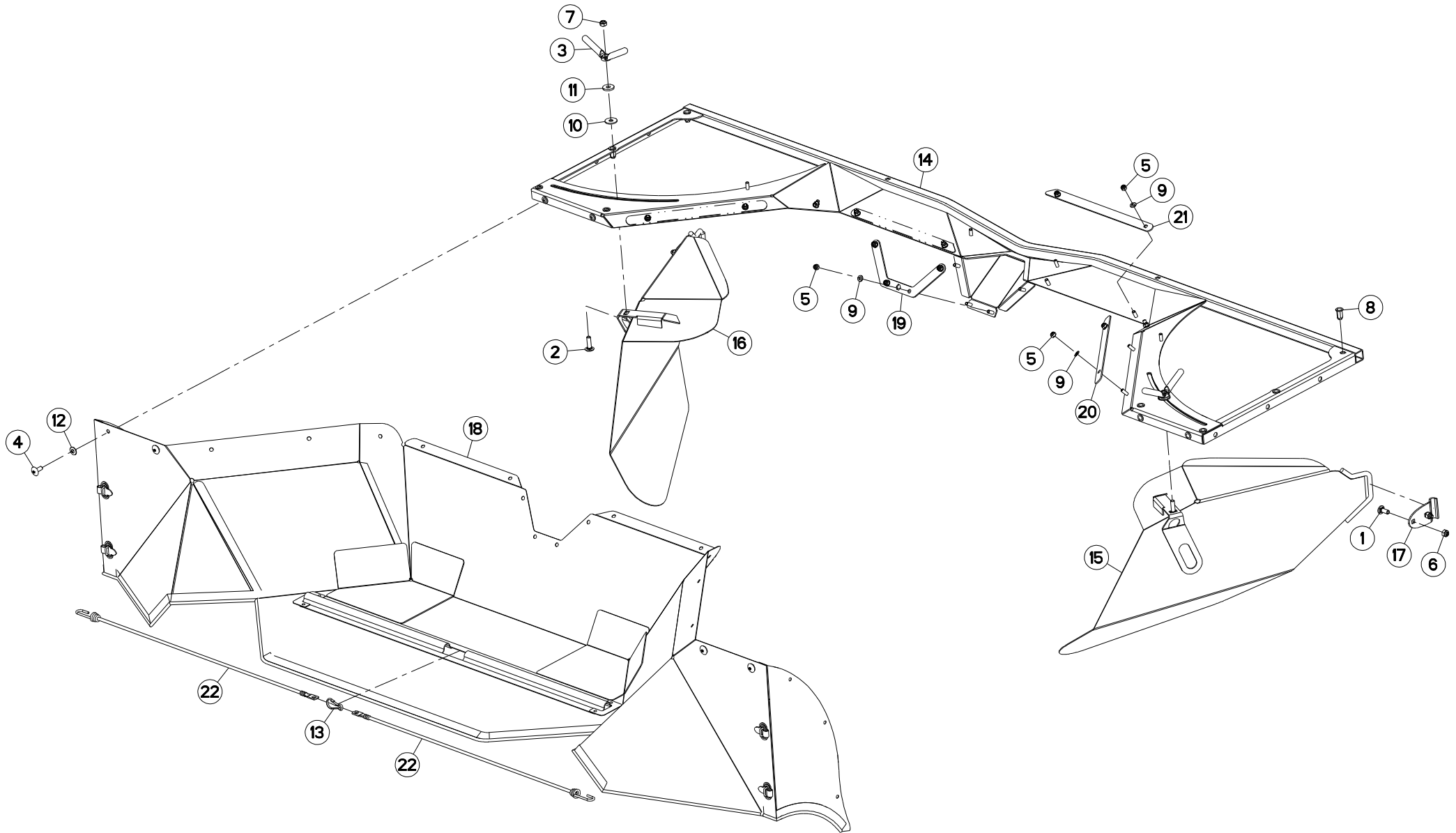
TOLES A ANDAINS + TOILE DE PRO

SWATH BOARDS + PROTECTION COVE

SCHWADBLECHE + SCHUTZTUCH

LAMIERE PER ANDANE + COPERCH

Rep	Nr	Qt	Designation	Description	Bezeichnung	Referenza	Remarque - Remark - Bemerkung - Osservazioni
001	<b>50002200</b>	004	VIS TBCC COURT	BOLT, CARRIAGE, SHORT NECK	FLACHRUNDSCHR.4KT ANSATZ	BULLONE	
002	<b>50007300</b>	002	VIS TBCC COURT	BOLT, CARRIAGE, SHORT NECK	FLACHRUNDSCHR.4KT ANSATZ	BULLONE	
003	<b>56529000</b>	002	POIGNEE	HANDLE	HANDGRIFF	MANIGLIA	
004	<b>80101025</b>	004	VIS T.CY.BOMB.SIX P.C.FE/ZNXC3	HEX.SOC.BUTT.HEAD SCR.FE/ZNXC3	FLACHKOPFSCHR.INNENSE.FE/ZNXC3	VITE FE/ZNXC3	
005	<b>80200830</b>	014	ECROU HEX.AUTOFREINE FE/ZNXC3	SELFLOCKING NUT FE/ZNXC3	SELBSTSICHERNDE MUTT.FE/ZNXC3	DADO AUTOBLOCCANTE FE/ZNXC3	
006	<b>80201030</b>	004	ECROU HEX.AUTOFREINE FE/ZNXC3	SELF-LOCKING NUT FE/ZNXC3	SELBSTSICH.MUTTER FE/ZNXC3	DADO AUTOBLOCCANTE FE/ZNXC3	
007	<b>80201040</b>	002	ECROU HEX.BAS AUTOFR.FE/ZNXC3	SELF LOCKING NUT FE/ZNXC3	SELBSTSICHERND.MUTTER FE/ZNXC3	DADO AUTOBLOCCANTE FE/ZNXC3	
008	<b>80201096</b>	012	ECROU A SERTIR FE/ZNXC3	CRIMP NUT FE/ZNXC3	EINNIETMUTTER FE/ZNXC3	DADO FE/ZNXC3	
009	<b>80250823</b>	014	RONDELLE PLATE FE/ZNXC3	PLAIN WASHER FE/ZNXC3	SCHEIBE FE/ZNXC3	RONDELLA PIATTA FE/ZNXC3	
010	<b>80251032</b>	002	RONDELLE PLATE	PLAIN WASHER	SCHEIBE	RONDELLA PIATTA	
011	<b>80251131</b>	002	RONDELLE PLATE FE/ZNXC3	PLAIN WASHER FE/ZNXC3	SCHEIBE FE/ZNXC3	RONDELLA PIATTA FE/ZNXC3	
012	<b>80281051</b>	004	RONDELLE CONTACT BLOC.FLZNNC	CONICAL SPRING WASHER FLZNNC	SPERRZAHNSPANNSCHEIBE FLZNNC	RONDELLA BLOCCAGGIO FLZNNC	
013	<b>K6702870</b>	001	CAISSON	FRAME, BOX	HAUPTRAHMEN	CASSONCINO	
014	<b>K6702910</b>	001	TOLE A ANDAIN	SWATH BOARD	SCHWADBLECH	LAMIERA ANDANATRICE	
015	<b>K6702920</b>	001	TOLE A ANDAIN	SWATH BOARD	SCHWADBLECH	LAMIERA ANDANATRICE	
016	<b>K6703200</b>	002	PIVOT	PIVOT	GELENKBOLZEN	PERNO	
017	<b>K6703230</b>	001	TOILE DE PROTECTION	CURTAIN, PROTECTIVE	SCHUTZTUCH	TELO DI PROTEZIONE	
018	<b>K6703780</b>	001	TOLE	SHEET	BLECH	TELA	
019	<b>K6704570</b>	002	CONTRE-PLAQUE	PLATE, BACKER	BEFESTIGUNGSPLATTE	PIASTRINA	
020	<b>K6704580</b>	002	CONTRE-PLAQUE	PLATE, BACKER	BEFESTIGUNGSPLATTE	PIASTRINA	







FC3125DF-FF  
FC3525DF-FF

B 0362 >  
B 0479 >

K56R0572 C

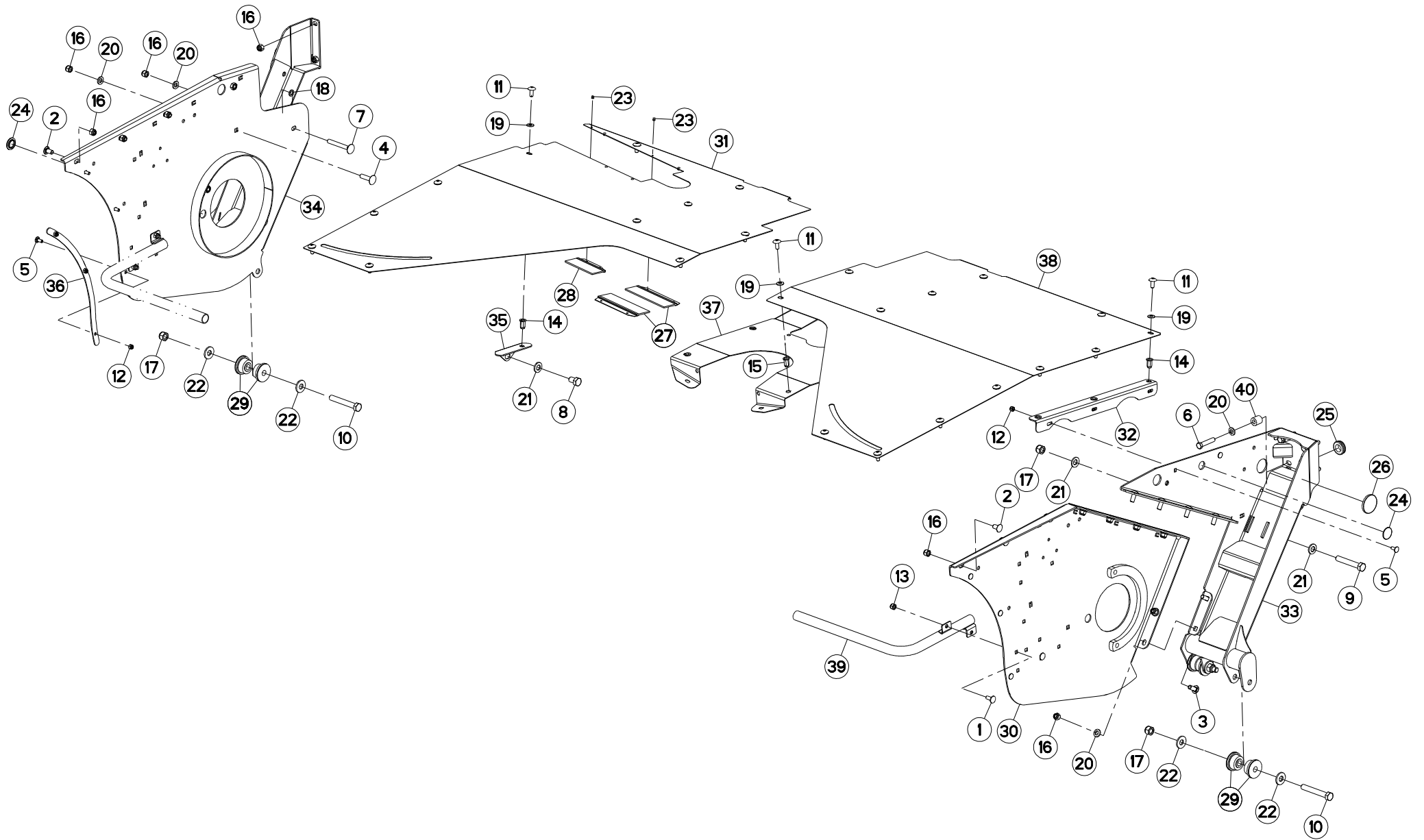
TOLES A ANDAINS + TOILE DE PRO

SWATH BOARDS + PROTECTION COVE

SCHWADBLECHE + SCHUTZTUCH

LAMIERE PER ANDANE + COPERCH

Rep	Nr	Qt	Designation	Description	Bezeichnung	Referenza	Remarque - Remark - Bemerkung - Osservazioni
001	50002200	004	VIS TBCC COURT	BOLT, CARRIAGE, SHORT NECK	FLACHRUNDSCHR.4KT ANSATZ	BULLONE	
002	50007300	002	VIS TBCC COURT	BOLT, CARRIAGE, SHORT NECK	FLACHRUNDSCHR.4KT ANSATZ	BULLONE	
003	56529000	002	POIGNEE	HANDLE	HANDGRIFF	MANIGLIA	
004	80101025	004	VIS T.CY.BOMB.SIX P.C.FE/ZNXC3	HEX.SOC.BUTT.HEAD SCR.FE/ZNXC3	FLACHKOPFSCHR.INNENSE.FE/ZNXC3	VITE FE/ZNXC3	
005	80200830	014	ECROU HEX.AUTOFREINE FE/ZNXC3	SELFLOCKING NUT FE/ZNXC3	SELBSTSICHERNDE MUTT.FE/ZNXC3	DADO AUTOBLOCCANTE FE/ZNXC3	
006	80201030	004	ECROU HEX.AUTOFREINE FE/ZNXC3	SELF-LOCKING NUT FE/ZNXC3	SELBSTSICH.MUTTER FE/ZNXC3	DADO AUTOBLOCCANTE FE/ZNXC3	
007	80201040	002	ECROU HEX.BAS AUTOFR.FE/ZNXC3	SELF LOCKING NUT FE/ZNXC3	SELBSTSICHERND.MUTTER FE/ZNXC3	DADO AUTOBLOCCANTE FE/ZNXC3	
008	80201096	012	ECROU A SERTIR FE/ZNXC3	CRIMP NUT FE/ZNXC3	EINNIETMUTTER FE/ZNXC3	DADO FE/ZNXC3	
009	80250823	014	RONDELLE PLATE FE/ZNXC3	PLAIN WASHER FE/ZNXC3	SCHEIBE FE/ZNXC3	RONDELLA PIATTA FE/ZNXC3	
010	80251032	002	RONDELLE PLATE	PLAIN WASHER	SCHEIBE	RONDELLA PIATTA	
011	80251131	002	RONDELLE PLATE FE/ZNXC3	PLAIN WASHER FE/ZNXC3	SCHEIBE FE/ZNXC3	RONDELLA PIATTA FE/ZNXC3	
012	80281051	004	RONDELLE CONTACT BLOC.FLZNNC	CONICAL SPRING WASHER FLZNNC	SPERRZAHNSPANNSCHEIBE FLZNNC	RONDELLA BLOCCAGGIO FLZNNC	
013	83090046	001	MOUSQUETON	SNAP LINK	KARABINERHAKEN	MOSCHETTONE	
014	K6702870	001	CAISSON	FRAME, BOX	HAUPTRAHMEN	CASSONCINO	
015	K6702910	001	TOLE A ANDAIN	SWATH BOARD	SCHWADBLECH	LAMIERA ANDANATRICE	
016	K6702920	001	TOLE A ANDAIN	SWATH BOARD	SCHWADBLECH	LAMIERA ANDANATRICE	
017	K6703200	002	PIVOT	PIVOT	GELENKBOLZEN	PERNO	
018	K6703230	001	TOILE DE PROTECTION	CURTAIN, PROTECTIVE	SCHUTZTUCH	TELO DI PROTEZIONE	
019	K6703780	001	TOLE	SHEET	BLECH	TELA	
020	K6704570	002	CONTRE-PLAQUE	PLATE, BACKER	BEFESTIGUNGSPLATTE	PIASTRINA	
021	K6704580	002	CONTRE-PLAQUE	PLATE, BACKER	BEFESTIGUNGSPLATTE	PIASTRINA	
022	K6705530	002	TENDEUR	TENSIONER	SPANNER	TENDITORE	





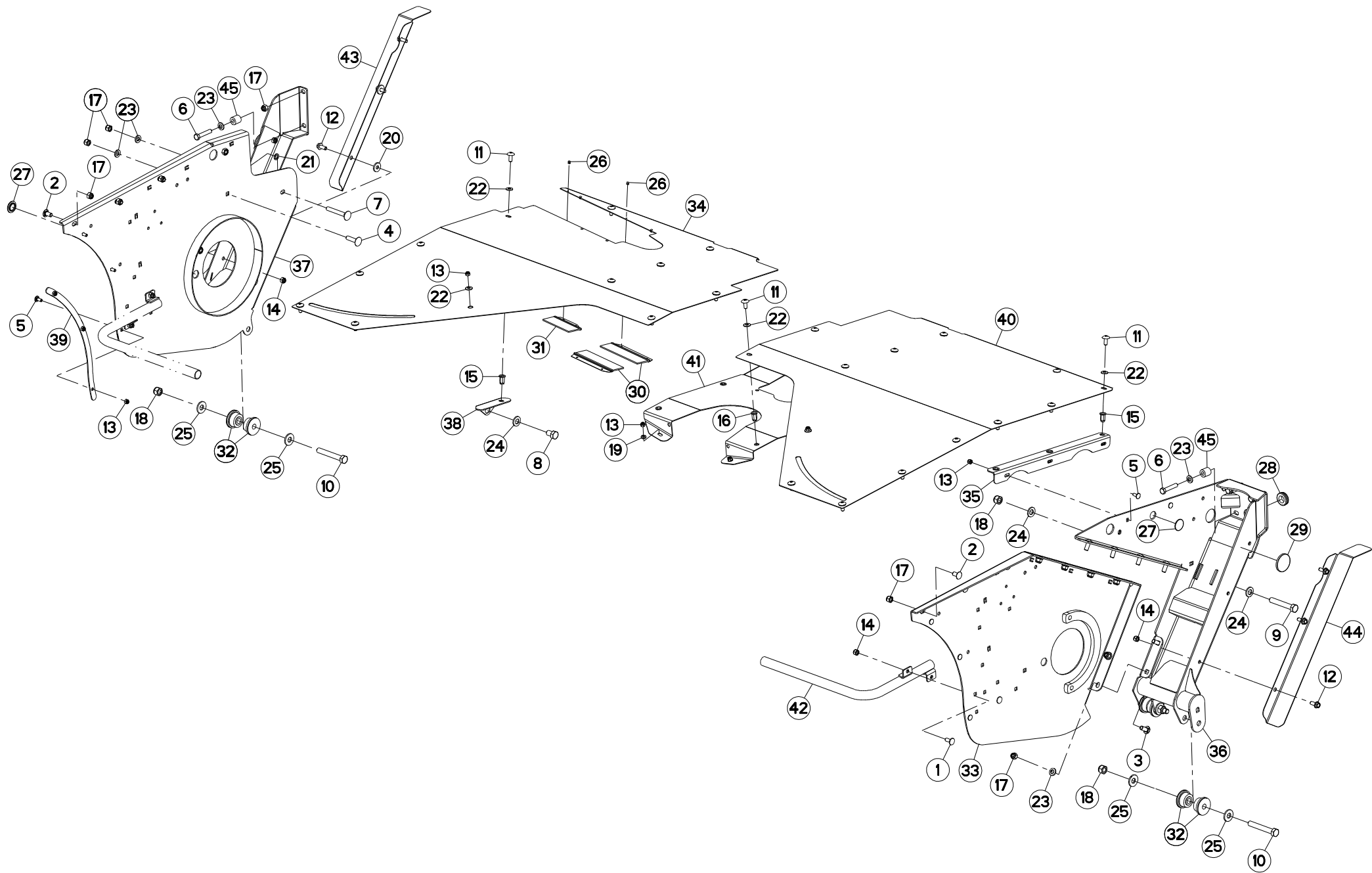
## CAISSON

## COVER

## ABDECKHAUBE

## CASSONCINO

Rep	Nr	Qt	Designation	Description	Bezeichnung	Referenza	Remarque - Remark - Bemerkung - Osservazioni
001	50002200	004	VIS TBCC COURT	BOLT, CARRIAGE, SHORT NECK	FLACHRUNDSCHR.4KT ANSATZ	BULLONE	
002	50066700	006	VIS TBCC COURT	BOLT, CARRIAGE, SHORT NECK	FLACHRUNDSCHR.4KT ANSATZ	BULLONE	
003	50068900	006	VIS TBCC COURT	BOLT, CARRIAGE, SHORT NECK	FLACHRUNDSCHR.4KT ANSATZ	BULLONE	
004	50069210	001	VIS TBCC COURT	BOLT, CARRIAGE, SHORT NECK	FLACHRUNDSCHR.4KT ANSATZ	BULLONE	
005	50070300	009	VIS TBCC COURT	BOLT, CARRIAGE, SHORT NECK	FLACHRUNDSCHR.4KT ANSATZ	BULLONE	
006	50076400	004	VIS AVEC REVÊTEMENT ADHESIF	SCREW WITH ADHESIVE COATING	KLEBE BESCHICHTETE SCHRAUBE	VITE AUTOBLOCCANTE	
007	80031296	002	VIS J FE/ZNXC3	CUP SQUARE BOLT FE/ZNXC3	FLACHRUNDSCHRAUBE FE/ZNXC3	BULLONE FE/ZNXC3	
008	80061625	001	VIS TETE HEXAGONALE FE/ZNXC3	HEXAGON HEAD SCREW FE/ZNXC3	SECHSKANTSCHRAUBE FE/ZNXC3	VITE TESTA ESAGONALE FE/ZNXC3	
009	80061681	001	VIS TETE HEXAGONALE FLZNNC	HEXAGON HEAD SCREW FLZNNC	SECHSKANTSCHRAUBE FLZNNC	VITE TESTA ESAGONALE FLZNNC	
010	80061684	004	VIS TETE HEXAGONALE FLZNNC	HEXAGON HEAD SCREW FLZNNC	SECHSKANTSCHRAUBE FLZNNC	VITE TESTA ESAGONALE FLZNNC	
011	80101025	026	VIS T.CY.BOMB.SIX P.C.FE/ZNXC3	HEX.SOC.BUTT.HEAD SCR.FE/ZNXC3	FLACHKOPFSCHR.INNENSE.FE/ZNXC3	VITE FE/ZNXC3	
012	80200830	009	ECROU HEX.AUTOFREINE FE/ZNXC3	SELFLOCKING NUT FE/ZNXC3	SELBSTSICHERNDE MUTT.FE/ZNXC3	DADO AUTOBLOCCANTE FE/ZNXC3	
013	80201030	004	ECROU HEX.AUTOFREINE FE/ZNXC3	SELF-LOCKING NUT FE/ZNXC3	SELBSTSICH.MUTTER FE/ZNXC3	DADO AUTOBLOCCANTE FE/ZNXC3	
014	80201096	004	ECROU A SERTIR FE/ZNXC3	CRIMP NUT FE/ZNXC3	EINNIETMUTTER FE/ZNXC3	DADO FE/ZNXC3	
015	80201097	006	ECROU A SERTIR FE/ZNXC3	CRIMP NUT FE/ZNXC3	EINNIETMUTTER FE/ZNXC3	DADO FE/ZNXC3	
016	80201230	017	ECROU HEX.AUTOFREINE FE/ZNXC3	SELF-LOCKING NUT FE/ZNXC3	SELBSTSICH.MUTTER FE/ZNXC3	DADO AUTOBLOCCANTE FE/ZNXC3	
017	80201630	005	ECROU HEX.AUTOFREINE FE/ZNXC3	SELF-LOCKING NUT FE/ZNXC3	SELBSTSICH.MUTTER FE/ZNXC3	DADO AUTOBLOCCANTE FE/ZNXC3	
018	80251220	002	RONDELLE PLATE FE/ZNXC3	PLAIN WASHER FE/ZNXC3	SCHEIBE FE/ZNXC3	RONDELLA PIATTA FE/ZNXC3	
019	80281051	026	RONDELLE CONTACT BLOC.FLZNNC	CONICAL SPRING WASHER FLZNNC	SPERRZAHNSPANNSCHEIBE FLZNNC	RONDELLA BLOCCAGGIO FLZNNC	
020	80281254	013	RONDELLE CONIQUE BLOC.FLZNNC	CONICAL SPRING WASHER FLZNNC	SPANNSCHEIBE FLZNNC	RONDELLA CONICA FLZNNC	
021	80281600	003	RONDELLE CONIQUE BLOC.FLZNNC	CONICAL SPRING WASHER FLZNNC	SPANNSCHEIBE FLZNNC	RONDELLA CONICA FLZNNC	
022	80281639	008	RONDELLE RESSORT FLZNNC	CONICAL SPRING WASHER FLZNNC	SPANNSCHEIBE FLZNNC	RONDELLA A MOLLA FLZNNC	
023	80370408	006	RIVET CLOU ALU	BLIND RIVET	BLINDNIETE	RIVETTO	
024	83040238	002	BOUCHON D'OBTURATION	END PLUG	VERSCHLUSSSTOPFEN	TAPPO DI CHIUSURA	
025	83200803	001	PASSE FIL	RUBBER PASS WIRE	GUMMI-TUELLE	PASSAFILO	
026	83240014	002	CATADIOPTRE	REFLECTOR	RUECKSTRAHLER	CATADIOTTRO	
027	K5601540	002	BROSSE D'ETANCHEITE	BRUSH	BUERSTE	SPAZZOLA	
028	K5601570	001	BROSSE D'ETANCHEITE	BRUSH	BUERSTE	SPAZZOLA	
029	K6001540	008	SILENTBLOC	ISOLATOR	PUFFER	TAMPONE	
030	K6702900	001	PAROI	PARTITION	BLECH	TELA	
031	K6703220	001	TOLE	SHEET	BLECH	TELA	
032	K6703340	001	SUPPORT	SUPPORT	TRAEGER	SUPPORTO	
033	K6703760	001	JAMBE	LEG	ARM	GAMBA	
034	K6703770	001	JAMBE	LEG	ARM	GAMBA	
035	K6704550	001	EQUERRE	GUSSET, CORNER	WINKEL	SQUADRA	
036	K6704560	002	CONTRE-PLAQUE	PLATE, BACKER	BEFESTIGUNGSPLATTE	PIASTRINA	
037	K6704870	001	TOLE	SHEET	BLECH	TELA	
038	K6704880	001	TOLE	SHEET	BLECH	TELA	
039	K6705040	002	BARRE	BAR	BALKEN	BARRA	
040	K7026150	004	ENTRETOISE	SPACER	DISTANZHUELSE	DISTANZIALE	





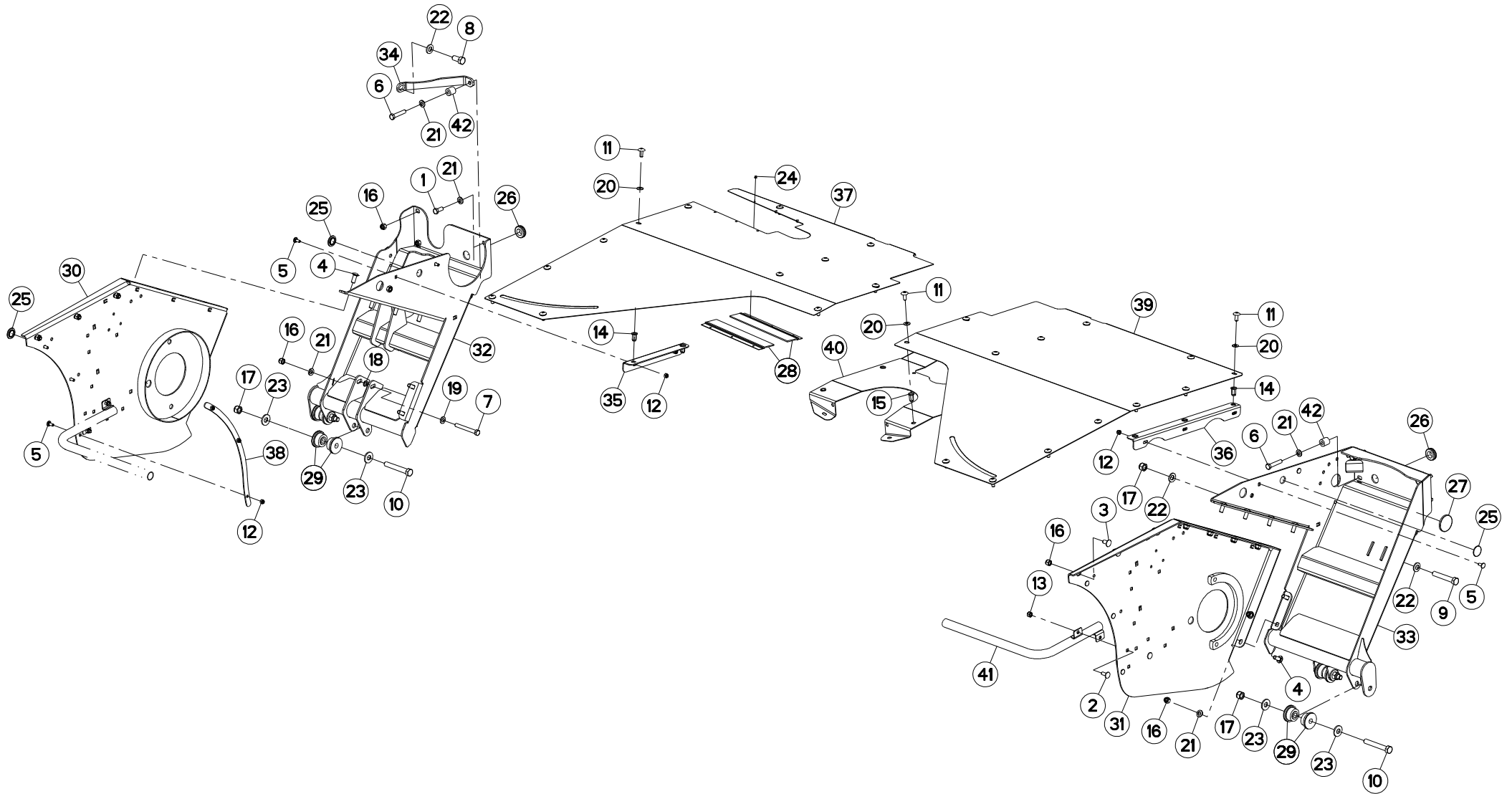
## CAISSON

## COVER

## ABDECKHAUBE

## CASSONCINO

Rep	Nr	Qt	Designation	Description	Bezeichnung	Referenza	Remarque - Remark - Bemerkung - Osservazioni
001	50002200	004	VIS TBCC COURT	BOLT, CARRIAGE, SHORT NECK	FLACHRUNDSCHR.4KT ANSATZ	BULLONE	
002	50066700	006	VIS TBCC COURT	BOLT, CARRIAGE, SHORT NECK	FLACHRUNDSCHR.4KT ANSATZ	BULLONE	
003	50068900	006	VIS TBCC COURT	BOLT, CARRIAGE, SHORT NECK	FLACHRUNDSCHR.4KT ANSATZ	BULLONE	
004	50069210	001	VIS TBCC COURT	BOLT, CARRIAGE, SHORT NECK	FLACHRUNDSCHR.4KT ANSATZ	BULLONE	
005	50070300	009	VIS TBCC COURT	BOLT, CARRIAGE, SHORT NECK	FLACHRUNDSCHR.4KT ANSATZ	BULLONE	
006	50076400	005	VIS AVEC REVÊTEMENT ADHESIF	SCREW WITH ADHESIVE COATING	KLEBE BESCHICHTETE SCHRAUBE	VITE AUTOBLOCCANTE	
007	80031290	002	VIS J FE/ZNXC3	CUP SQUARE BOLT FE/ZNXC3	FLACHRUNDSCHRAUBE FE/ZNXC3	BULLONE FE/ZNXC3	
008	80061625	001	VIS TETE HEXAGONALE FE/ZNXC3	HEXAGON HEAD SCREW FE/ZNXC3	SECHSKANTSCHRAUBE FE/ZNXC3	VITE TESTA ESAGONALE FE/ZNXC3	
009	80061681	001	VIS TETE HEXAGONALE FLZNNC	HEXAGON HEAD SCREW FLZNNC	SECHSKANTSCHRAUBE FLZNNC	VITE TESTA ESAGONALE FLZNNC	
010	80061684	004	VIS TETE HEXAGONALE FLZNNC	HEXAGON HEAD SCREW FLZNNC	SECHSKANTSCHRAUBE FLZNNC	VITE TESTA ESAGONALE FLZNNC	
011	80101025	026	VIS T.CY.BOMB.SIX P.C.FE/ZNXC3	HEX.SOC.BUTT.HEAD SCR.FE/ZNXC3	FLACHKOPFSCHR.INNENSE.FE/ZNXC3	VITE FE/ZNXC3	
012	80131026	006	VIS AUTOBLOQUANTE FLZNNC	UNDERSERR.S-LOC.SCREW FLZNNC	SPERRZAHN-BUNDSCHRAU.FLZNNC	VITE FLZNNC	
013	80200830	013	ECROU HEX.AUTOFREINE FE/ZNXC3	SELFLOCKING NUT FE/ZNXC3	SELBSTSICHERNDE MUTT.FE/ZNXC3	DADO AUTOBLOCCANTE FE/ZNXC3	
014	80201030	010	ECROU HEX.AUTOFREINE FE/ZNXC3	SELF-LOCKING NUT FE/ZNXC3	SELBSTSICH.MUTTER FE/ZNXC3	DADO AUTOBLOCCANTE FE/ZNXC3	
015	80201096	004	ECROU A SERTIR FE/ZNXC3	CRIMP NUT FE/ZNXC3	EINNIETMUTTER FE/ZNXC3	DADO FE/ZNXC3	
016	80201097	006	ECROU A SERTIR FE/ZNXC3	CRIMP NUT FE/ZNXC3	EINNIETMUTTER FE/ZNXC3	DADO FE/ZNXC3	
017	80201230	016	ECROU HEX.AUTOFREINE FE/ZNXC3	SELF-LOCKING NUT FE/ZNXC3	SELBSTSICH.MUTTER FE/ZNXC3	DADO AUTOBLOCCANTE FE/ZNXC3	
018	80201630	005	ECROU HEX.AUTOFREINE FE/ZNXC3	SELF-LOCKING NUT FE/ZNXC3	SELBSTSICH.MUTTER FE/ZNXC3	DADO AUTOBLOCCANTE FE/ZNXC3	
019	80250823	002	RONDELLE PLATE FE/ZNXC3	PLAIN WASHER FE/ZNXC3	SCHEIBE FE/ZNXC3	RONDELLA PIATTA FE/ZNXC3	
020	80251131	002	RONDELLE PLATE FE/ZNXC3	PLAIN WASHER FE/ZNXC3	SCHEIBE FE/ZNXC3	RONDELLA PIATTA FE/ZNXC3	
021	80251220	002	RONDELLE PLATE FE/ZNXC3	PLAIN WASHER FE/ZNXC3	SCHEIBE FE/ZNXC3	RONDELLA PIATTA FE/ZNXC3	
022	80281051	028	RONDELLE CONTACT BLOC.FLZNNC	CONICAL SPRING WASHER FLZNNC	SPERRZAHNSPANNSCHEIBE FLZNNC	RONDELLA BLOCCAGGIO FLZNNC	
023	80281254	014	RONDELLE CONIQUE BLOC.FLZNNC	CONICAL SPRING WASHER FLZNNC	SPANNSCHEIBE FLZNNC	RONDELLA CONICA FLZNNC	
024	80281600	003	RONDELLE CONIQUE BLOC.FLZNNC	CONICAL SPRING WASHER FLZNNC	SPANNSCHEIBE FLZNNC	RONDELLA CONICA FLZNNC	
025	80281639	008	RONDELLE RESSORT FLZNNC	CONICAL SPRING WASHER FLZNNC	SPANNSCHEIBE FLZNNC	RONDELLA A MOLLA FLZNNC	
026	80370408	006	RIVET CLOU ALU	BLIND RIVET	BLINDNIETE	RIVETTO	
027	83040238	002	BOUCHON D'OBTURATION	END PLUG	VERSCHLUSSSTOPFEN	TAPPO DI CHIUSURA	
028	83200803	001	PASSE FIL	RUBBER PASS WIRE	GUMMI-TUELLE	PASSAFILO	
029	83240014	002	CATADIOPTRE	REFLECTOR	RUECKSTRAHLER	CATADIOTTRO	
030	K5601540	002	BROSSE D'ETANCHEITE	BRUSH	BUERSTE	SPAZZOLA	
031	K5601570	001	BROSSE D'ETANCHEITE	BRUSH	BUERSTE	SPAZZOLA	
032	K6001540	008	SILENTBLOC	ISOLATOR	PUFFER	TAMPONE	
033	K6702900	001	PAROI	PARTITION	BLECH	TELA	
034	K6703220	001	TOLE	SHEET	BLECH	TELA	
035	K6703340	001	SUPPORT	SUPPORT	TRAEGER	SUPPORTO	
036	K6703761	001	JAMBE	LEG	ARM	GAMBA	
037	K6703770	001	JAMBE	LEG	ARM	GAMBA	
038	K6704550	001	EQUERRE	GUSSET, CORNER	WINKEL	SQUADRA	
039	K6704560	002	CONTRE-PLAQUE	PLATE, BACKER	BEFESTIGUNGSPLATTE	PIASTRINA	
040	K6704860	001	TOLE	SHEET	BLECH	TELA	
041	K6704870	001	TOLE	SHEET	BLECH	TELA	
042	K6705040	002	BARRE	BAR	BALKEN	BARRA	
043	K6705360	001	TOLE DE PROTECTION	SHIELD, RIGID	SCHUTZBLECH	LAMIERA DI PROTEZIONE	
044	K6705370	001	TOLE DE PROTECTION	SHIELD, RIGID	SCHUTZBLECH	LAMIERA DI PROTEZIONE	
045	K7026150	005	ENTRETOISE	SPACER	DISTANZHUELSE	DISTANZIALE	





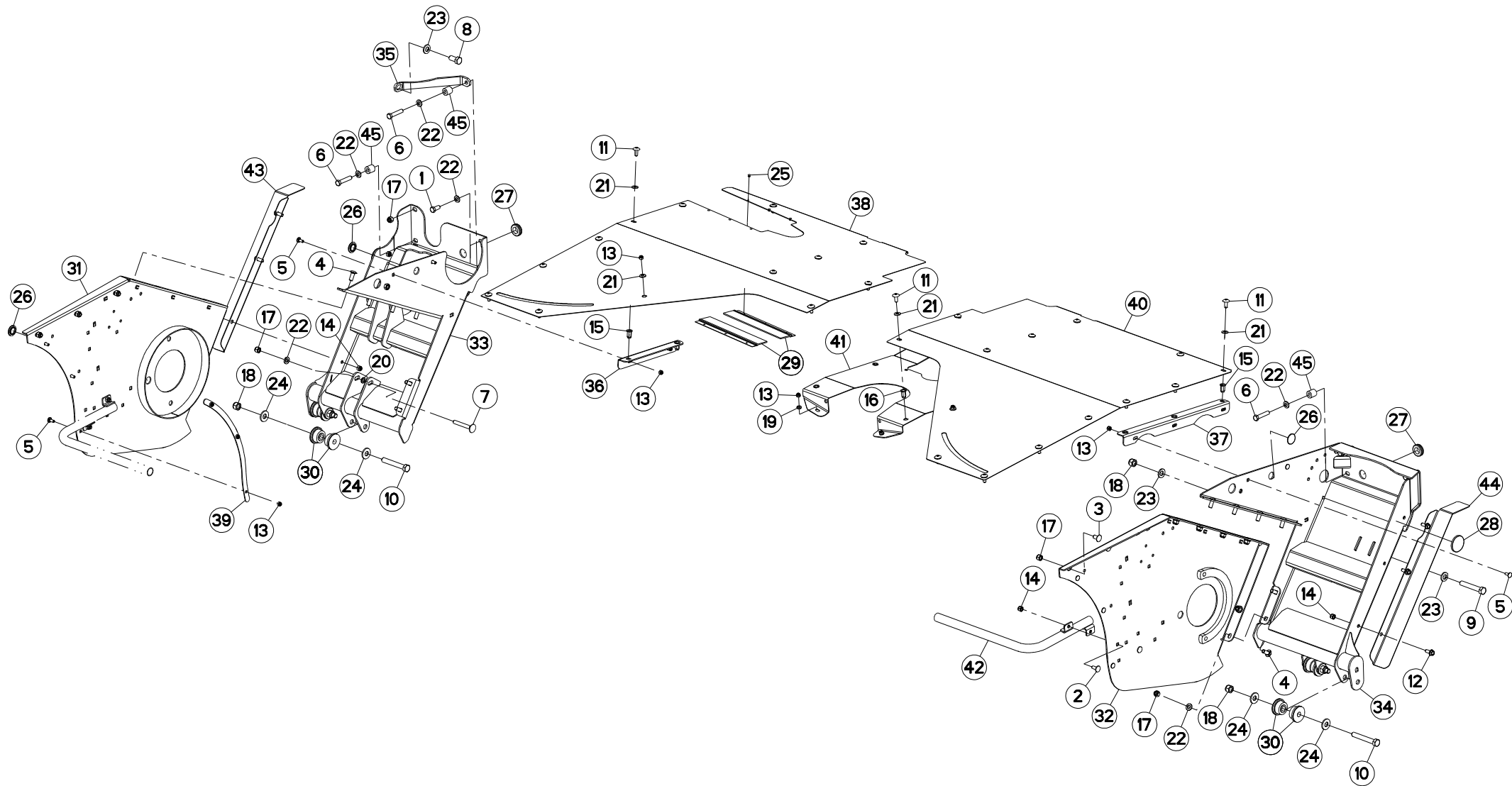
## CAISSON

## COVER

## ABDECKHAUBE

## CASSONCINO

Rep	Nr	Qt	Designation	Description	Bezeichnung	Referenza	Remarque - Remark - Bemerkung - Osservazioni
001	50000200	001	VIS AVEC REVÊTEMENT ADHESIF	SCREW WITH ADHESIVE COATING	KLEBE BESCHICHTETE SCHRAUBE	VITE AUTOBLOCCANTE	
002	50002200	004	VIS TBCC COURT	BOLT, CARRIAGE, SHORT NECK	FLACHRUNDSCHR.4KT ANSATZ	BULLONE	
003	50066700	006	VIS TBCC COURT	BOLT, CARRIAGE, SHORT NECK	FLACHRUNDSCHR.4KT ANSATZ	BULLONE	
004	50068900	012	VIS TBCC COURT	BOLT, CARRIAGE, SHORT NECK	FLACHRUNDSCHR.4KT ANSATZ	BULLONE	
005	50070300	011	VIS TBCC COURT	BOLT, CARRIAGE, SHORT NECK	FLACHRUNDSCHR.4KT ANSATZ	BULLONE	
006	50076400	005	VIS AVEC REVÊTEMENT ADHESIF	SCREW WITH ADHESIVE COATING	KLEBE BESCHICHTETE SCHRAUBE	VITE AUTOBLOCCANTE	
007	80061292	002	VIS TETE HEXAGONALE FE/ZNXC3	HEXAGON HEAD SCREW FE/ZNXC3	SECHSKANTSCHRAUBE FE/ZNXC3	VITE TESTA ESAGONALE FE/ZNXC3	
008	80061635	001	VIS TETE HEXAGONALE FE/ZNXC3	HEXAGON HEAD SCREW FE/ZNXC3	SECHSKANTSCHRAUBE FE/ZNXC3	VITE TESTA ESAGONALE FE/ZNXC3	
009	80061681	001	VIS TETE HEXAGONALE FLZNNC	HEXAGON HEAD SCREW FLZNNC	SECHSKANTSCHRAUBE FLZNNC	VITE TESTA ESAGONALE FLZNNC	
010	80061684	004	VIS TETE HEXAGONALE FLZNNC	HEXAGON HEAD SCREW FLZNNC	SECHSKANTSCHRAUBE FLZNNC	VITE TESTA ESAGONALE FLZNNC	
011	80101025	027	VIS T.CY.BOMB.SIX P.C.FE/ZNXC3	HEX.SOC.BUTT.HEAD SCR.FE/ZNXC3	FLACHKOPFSCHR.INNENSE.FE/ZNXC3	VITE FE/ZNXC3	
012	80200830	011	ECROU HEX.AUTOFREINE FE/ZNXC3	SELFLOCKING NUT FE/ZNXC3	SELBSTSICHERNDE MUTT.FE/ZNXC3	DADO AUTOBLOCCANTE FE/ZNXC3	
013	80201030	004	ECROU HEX.AUTOFREINE FE/ZNXC3	SELF-LOCKING NUT FE/ZNXC3	SELBSTSICH.MUTTER FE/ZNXC3	DADO AUTOBLOCCANTE FE/ZNXC3	
014	80201096	005	ECROU A SERTIR FE/ZNXC3	CRIMP NUT FE/ZNXC3	EINNIETMUTTER FE/ZNXC3	DADO FE/ZNXC3	
015	80201097	006	ECROU A SERTIR FE/ZNXC3	CRIMP NUT FE/ZNXC3	EINNIETMUTTER FE/ZNXC3	DADO FE/ZNXC3	
016	80201230	022	ECROU HEX.AUTOFREINE FE/ZNXC3	SELF-LOCKING NUT FE/ZNXC3	SELBSTSICH.MUTTER FE/ZNXC3	DADO AUTOBLOCCANTE FE/ZNXC3	
017	80201630	005	ECROU HEX.AUTOFREINE FE/ZNXC3	SELF-LOCKING NUT FE/ZNXC3	SELBSTSICH.MUTTER FE/ZNXC3	DADO AUTOBLOCCANTE FE/ZNXC3	
018	80251220	002	RONDELLE PLATE FE/ZNXC3	PLAIN WASHER FE/ZNXC3	SCHEIBE FE/ZNXC3	RONDELLA PIATTA FE/ZNXC3	
019	80251227	002	RONDELLE PLATE FE/ZNXC3	PLAIN WASHER M12	SCHEIBE FE/ZNXC3	RONDELLA PIATTA FE/ZNXC3	
020	80281051	027	RONDELLE CONTACT BLOC.FLZNNC	CONICAL SPRING WASHER FLZNNC	SPERRZAHNSPANNSCHEIBE FLZNNC	RONDELLA BLOCCAGGIO FLZNNC	
021	80281254	020	RONDELLE CONIQUE BLOC.FLZNNC	CONICAL SPRING WASHER FLZNNC	SPANNSCHEIBE FLZNNC	RONDELLA CONICA FLZNNC	
022	80281600	003	RONDELLE CONIQUE BLOC.FLZNNC	CONICAL SPRING WASHER FLZNNC	SPANNSCHEIBE FLZNNC	RONDELLA CONICA FLZNNC	
023	80281639	008	RONDELLE RESSORT FLZNNC	CONICAL SPRING WASHER FLZNNC	SPANNSCHEIBE FLZNNC	RONDELLA A MOLLA FLZNNC	
024	80370408	006	RIVET CLOU ALU	BLIND RIVET	BLINDNIETE	RIVETTO	
025	83040238	003	BOUCHON D'OBTURATION	END PLUG	VERSCHLUSSSTOPFEN	TAPPO DI CHIUSURA	
026	83200803	002	PASSE FIL	RUBBER PASS WIRE	GUMMI-TUELLE	PASSAFILO	
027	83240014	002	CATADIOPTRE	REFLECTOR	RUECKSTRAHLER	CATADIOTTRO	
028	K5600460	002	BROSSE	BRUSH	BUERSTE	SPAZZOLA	
029	K6001540	008	SILENTBLOC	ISOLATOR	PUFFER	TAMPONE	
030	K6702890	001	PAROI	PARTITION	BLECH	TELA	
031	K6702900	001	PAROI	PARTITION	BLECH	TELA	
032	K6703250	001	JAMBE	LEG	ARM	GAMBA	
033	K6703260	001	JAMBE	LEG	ARM	GAMBA	
034	K6703270	001	RENFORT	REINFORCEMENT	VERSTAERKUNG	RINFORZO	
035	K6703290	001	EQUERRE	GUSSET, CORNER	WINKEL	SQUADRA	
036	K6703340	001	SUPPORT	SUPPORT	TRAEGER	SUPPORTO	
037	K6704060	001	TOLE	SHEET	BLECH	TELA	
038	K6704560	002	CONTRE-PLAQUE	PLATE, BACKER	BEFESTIGUNGSPLATTE	PIASTRINA	
039	K6704860	001	TOLE	SHEET	BLECH	TELA	
040	K6704870	001	TOLE	SHEET	BLECH	TELA	
041	K6705040	002	BARRE	BAR	BALKEN	BARRA	
042	K7026150	005	ENTRETOISE	SPACER	DISTANZHUELSE	DISTANZIALE	







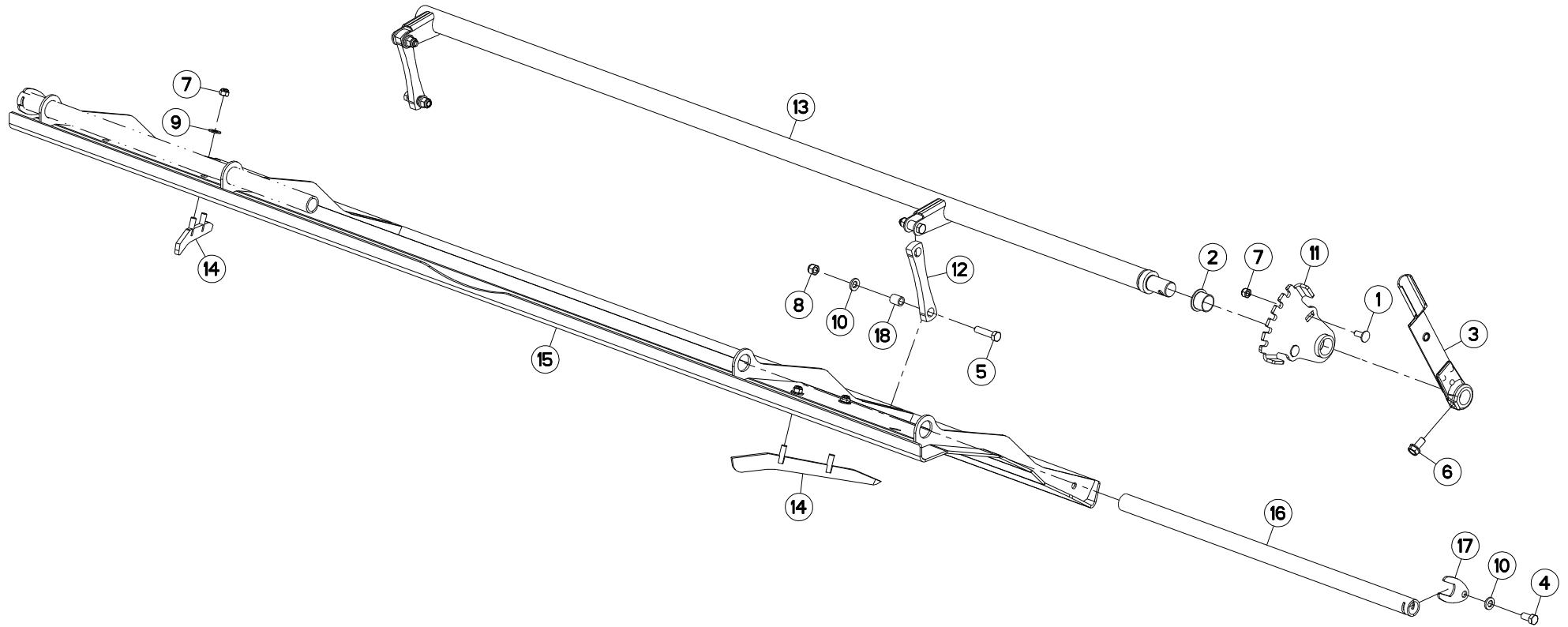
## CAISSON

## COVER

## ABDECKHAUBE

## CASSONCINO

Rep	Nr	Qt	Designation	Description	Bezeichnung	Referenza	Remarque - Remark - Bemerkung - Osservazioni
001	5000200	001	VIS AVEC REVÊTEMENT ADHESIF	SCREW WITH ADHESIVE COATING	KLEBE BESCHICHTETE SCHRAUBE	VITE AUTOBLOCCANTE	
002	50002200	004	VIS TBCC COURT	BOLT, CARRIAGE, SHORT NECK	FLACHRUNDSCHR.4KT ANSATZ	BULLONE	
003	50066700	006	VIS TBCC COURT	BOLT, CARRIAGE, SHORT NECK	FLACHRUNDSCHR.4KT ANSATZ	BULLONE	
004	50068900	012	VIS TBCC COURT	BOLT, CARRIAGE, SHORT NECK	FLACHRUNDSCHR.4KT ANSATZ	BULLONE	
005	50070300	011	VIS TBCC COURT	BOLT, CARRIAGE, SHORT NECK	FLACHRUNDSCHR.4KT ANSATZ	BULLONE	
006	50076400	006	VIS AVEC REVÊTEMENT ADHESIF	SCREW WITH ADHESIVE COATING	KLEBE BESCHICHTETE SCHRAUBE	VITE AUTOBLOCCANTE	
007	80031290	002	VIS J FE/ZNXC3	CUP SQUARE BOLT FE/ZNXC3	FLACHRUNDSCHRAUBE FE/ZNXC3	BULLONE FE/ZNXC3	
008	80061635	001	VIS TETE HEXAGONALE FE/ZNXC3	HEXAGON HEAD SCREW FE/ZNXC3	SECHSKANTSCHRAUBE FE/ZNXC3	VITE TESTA ESAGONALE FE/ZNXC3	
009	80061681	001	VIS TETE HEXAGONALE FLZNNC	HEXAGON HEAD SCREW FLZNNC	SECHSKANTSCHRAUBE FLZNNC	VITE TESTA ESAGONALE FLZNNC	
010	80061684	004	VIS TETE HEXAGONALE FLZNNC	HEXAGON HEAD SCREW FLZNNC	SECHSKANTSCHRAUBE FLZNNC	VITE TESTA ESAGONALE FLZNNC	
011	80101025	027	VIS T.CY.BOMB.SIX P.C.FE/ZNXC3	HEX.SOC.BUTT.HEAD SCR.FE/ZNXC3	FLACHKOPFSCHR.INNENSE.FE/ZNXC3	VITE FE/ZNXC3	
012	80131026	006	VIS AUTOBLOQUANTE FLZNNC	UNDERSERR.S-LOC.SCREW FLZNNC	SPERRZAHN-BUNDSCHRAU.FLZNNC	VITE FLZNNC	
013	80200830	015	ECROU HEX.AUTOFREINE FE/ZNXC3	SELFLOCKING NUT FE/ZNXC3	SELBSTSICHERNDE MUTT.FE/ZNXC3	DADO AUTOBLOCCANTE FE/ZNXC3	
014	80201030	010	ECROU HEX.AUTOFREINE FE/ZNXC3	SELF-LOCKING NUT FE/ZNXC3	SELBSTSICH.MUTTER FE/ZNXC3	DADO AUTOBLOCCANTE FE/ZNXC3	
015	80201096	005	ECROU A SERTIR FE/ZNXC3	CRIMP NUT FE/ZNXC3	EINNIETMUTTER FE/ZNXC3	DADO FE/ZNXC3	
016	80201097	006	ECROU A SERTIR FE/ZNXC3	CRIMP NUT FE/ZNXC3	EINNIETMUTTER FE/ZNXC3	DADO FE/ZNXC3	
017	80201230	021	ECROU HEX.AUTOFREINE FE/ZNXC3	SELF-LOCKING NUT FE/ZNXC3	SELBSTSICH.MUTTER FE/ZNXC3	DADO AUTOBLOCCANTE FE/ZNXC3	
018	80201630	005	ECROU HEX.AUTOFREINE FE/ZNXC3	SELF-LOCKING NUT FE/ZNXC3	SELBSTSICH.MUTTER FE/ZNXC3	DADO AUTOBLOCCANTE FE/ZNXC3	
019	80250823	002	RONDELLE PLATE FE/ZNXC3	PLAIN WASHER FE/ZNXC3	SCHEIBE FE/ZNXC3	RONDELLA PIATTA FE/ZNXC3	
020	80251220	002	RONDELLE PLATE FE/ZNXC3	PLAIN WASHER FE/ZNXC3	SCHEIBE FE/ZNXC3	RONDELLA PIATTA FE/ZNXC3	
021	80281051	029	RONDELLE CONTACT BLOC.FLZNNC	CONICAL SPRING WASHER FLZNNC	SPERRZAHNSPANNSCHEIBE FLZNNC	RONDELLA BLOCCAGGIO FLZNNC	
022	80281254	021	RONDELLE CONIQUE BLOC.FLZNNC	CONICAL SPRING WASHER FLZNNC	SPANNSCHEIBE FLZNNC	RONDELLA CONICA FLZNNC	
023	80281600	003	RONDELLE CONIQUE BLOC.FLZNNC	CONICAL SPRING WASHER FLZNNC	SPANNSCHEIBE FLZNNC	RONDELLA CONICA FLZNNC	
024	80281639	008	RONDELLE RESSORT FLZNNC	CONICAL SPRING WASHER FLZNNC	SPANNSCHEIBE FLZNNC	RONDELLA A MOLLA FLZNNC	
025	80370408	006	RIVET CLOU ALU	BLIND RIVET	BLINDNIETE	RIVETTO	
026	83040238	003	BOUCHON D'OBTURATION	END PLUG	VERSCHLUSSSTOPFEN	TAPPO DI CHIUSURA	
027	83200803	002	PASSE FIL	RUBBER PASS WIRE	GUMMI-TUELLE	PASSAFILO	
028	83240014	002	CATADIOPTRE	REFLECTOR	RUECKSTRAHLER	CATADIOTTRO	
029	K5600460	002	BROSSE	BRUSH	BUERSTE	SPAZZOLA	
030	K6001540	008	SILENTBLOC	ISOLATOR	PUFFER	TAMPONE	
031	K6702890	001	PAROI	PARTITION	BLECH	TELA	
032	K6702900	001	PAROI	PARTITION	BLECH	TELA	
033	K6703250	001	JAMBE	LEG	ARM	GAMBA	
034	K6703261	001	JAMBE	LEG	ARM	GAMBA	
035	K6703270	001	RENFORT	REINFORCEMENT	VERSTAERKUNG	RINFORZO	
036	K6703290	001	EQUERRE	GUSSET, CORNER	WINKEL	SQUADRA	
037	K6703340	001	SUPPORT	SUPPORT	TRAEGER	SUPPORTO	
038	K6704060	001	TOLE	SHEET	BLECH	TELA	
039	K6704560	002	CONTRE-PLAQUE	PLATE, BACKER	BEFESTIGUNGSPLATTE	PIASTRINA	
040	K6704860	001	TOLE	SHEET	BLECH	TELA	
041	K6704870	001	TOLE	SHEET	BLECH	TELA	
042	K6705040	002	BARRE	BAR	BALKEN	BARRA	
043	K6705360	001	TOLE DE PROTECTION	SHIELD, RIGID	SCHUTZBLECH	LAMIERA DI PROTEZIONE	
044	K6705370	001	TOLE DE PROTECTION	SHIELD, RIGID	SCHUTZBLECH	LAMIERA DI PROTEZIONE	
045	K7026150	006	ENTRETOISE	SPACER	DISTANZHUELSE	DISTANZIALE	





FC3125DF-FF  
FC3525DF-FF

B 0001 >  
B 0001 >

K56R0575 A

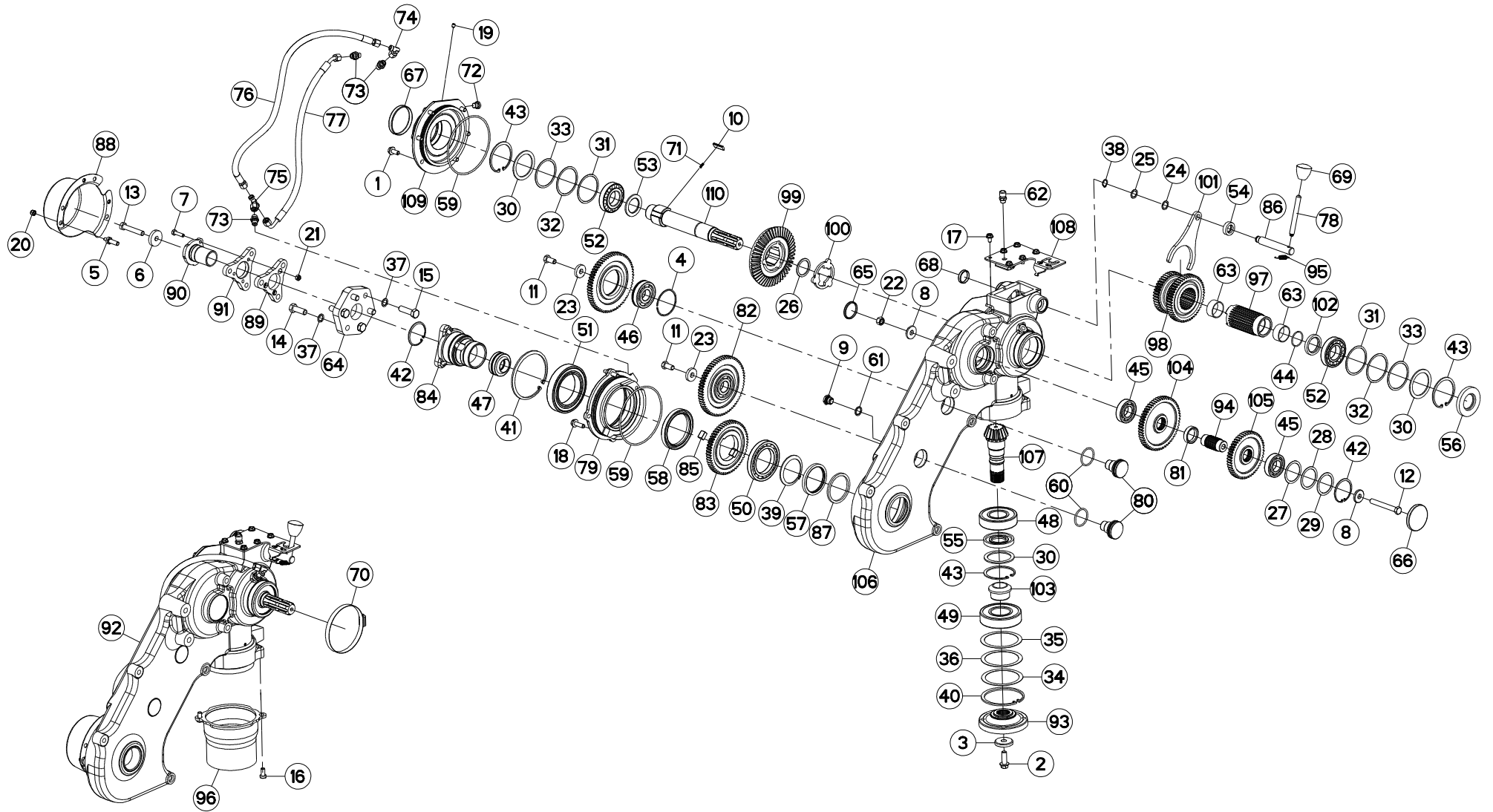
DEFLECTEUR

DEFLECTOR

ABWEISER

DEFLETTORE

Rep	Nr	Qt	Designation	Description	Bezeichnung	Referenza	Remarque - Remark - Bemerkung - Osservazioni
001	<b>50002200</b>	002	VIS TBCC COURT	BOLT, CARRIAGE, SHORT NECK	FLACHRUNDSCHR.4KT ANSATZ	BULLONE	
002	<b>56540200</b>	001	BAGUE PLASTIQUE A COLLERETTE	NYLON BEARING	KUNSTSTOFF-GLEITLAGER	ANELLO PLASTICA	
003	<b>73013080</b>	001	POIGNEE	HANDLE	HANDGRIFF	MANIGLIA	
004	<b>80061225</b>	002	VIS TETE HEXAGONALE FE/ZNXC3	HEXAGON HEAD SCREW FE/ZNXC3	SECHSKANTSCHRAUBE FE/ZNXC3	VITE TESTA ESAGONALE FE/ZNXC3	
005	<b>80061249</b>	004	VIS TETE HEXAGONALE FE/ZNXC3	HEXAGON HEAD SCREW FE/ZNXC3	SECHSKANTSCHRAUBE FE/ZNXC3	VITE TESTA ESAGONALE FE/ZNXC3	
006	<b>80131225</b>	001	VIS AUTOBLOQUANTE FLZNNC	UNDERSERR.S-LOC.SCREW FLZNNC	SPERRZAHN-BUNDSCHRAU.FLZNNC	VITE FLZNNC	
007	<b>80201030</b>	006	ECROU HEX.AUTOFREINE FE/ZNXC3	SELF-LOCKING NUT FE/ZNXC3	SELBSTSICH.MUTTER FE/ZNXC3	DADO AUTOBLOCCANTE FE/ZNXC3	
008	<b>80201230</b>	004	ECROU HEX.AUTOFREINE FE/ZNXC3	SELF-LOCKING NUT FE/ZNXC3	SELBSTSICH.MUTTER FE/ZNXC3	DADO AUTOBLOCCANTE FE/ZNXC3	
009	<b>80251176</b>	004	RONDELLE PLATE FE/ZNXC3	PLAIN WASHER FE/ZNXC3	SCHEIBE FE/ZNXC3	RONDELLA PIATTA FE/ZNXC3	
010	<b>80281254</b>	006	RONDELLE CONIQUE BLOC.FLZNNC	CONICAL SPRING WASHER FLZNNC	SPANNSCHEIBE FLZNNC	RONDELLA CONICA FLZNNC	
011	<b>K6001610</b>	001	SECTEUR	ADJUSTER	RIEGELPLATTE	SETTORE	
012	<b>K6703350</b>	002	BIELLETTE	LINK	SHUBSTANGE	BIELLETTA	
013	<b>K6704050</b>	001	TUBE	TUBE	ROHR	TUBO	
014	<b>K6704890</b>	002	AILERON	WING	FLUEGEL	ALERONE	
015	<b>K6704900</b>	001	VOLUTE	VOLUTE	SPIRALE	CAMERA	
016	<b>K6704910</b>	002	TUBE	TUBE	ROHR	TUBO	
017	<b>K6704920</b>	002	PLAQUETTE	PLATE	PLATTE	PIATTO	
018	<b>K7029720</b>	004	ENTRETOISE	SPACER	DISTANZHUELSE	DISTANZIALE	





FC3125DF-FF  
FC3525DF-FF

B 0001 > B 0361  
B 0001 > B 0478

K56R0576 A

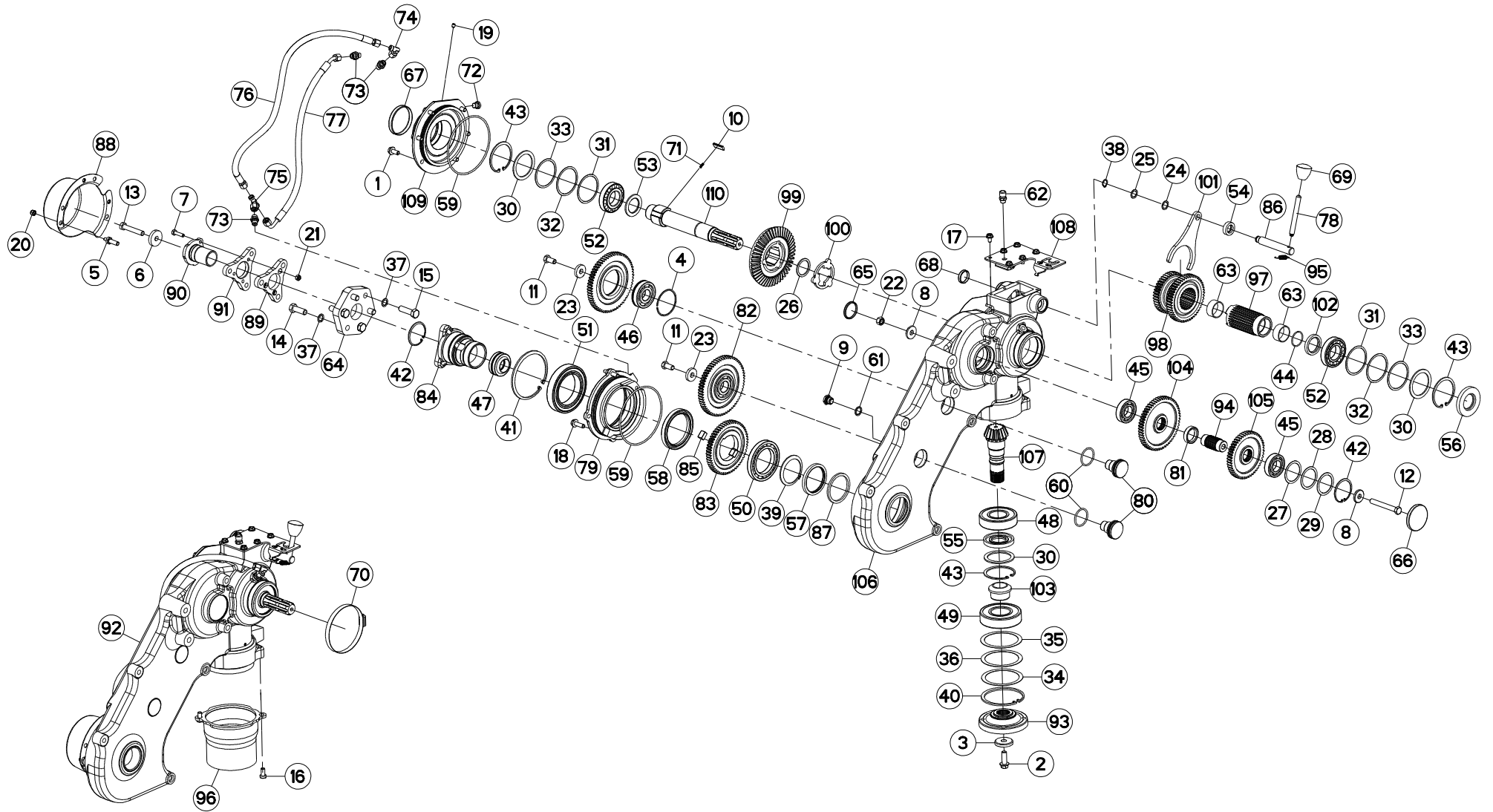
CARTER LATERAL

SIDE GEARBOX

SEITENGETRIEBE

RIDUTTORE LATERALE

Rep	Nr	Qt	Designation	Description	Bezeichnung	Referenza	Remarque - Remark - Bemerkung - Osservazioni
001	50002100	006	VIS AUTOFREINEE	SCREW, SELF-LOCKING	SELBSTSICHERNDE SCHRAUBE	VITE AUTOBLOCCANTE	[1]
002	50007000	001	VIS AUTOFR.H A EMBASE DACROMET	SELF-LOCKING SCREW	SELBSTSICHERNDE SCHRAUBE	VITE	[1]
003	50019110	001	RONDELLE DACRO	WASHER	SCHIEBE	RONDELLA	[1]
004	50030000	002	ANNEAU EXPANSIF	RETAINING RING	SICHERUNGSRING	ANELLO	[2]
005	50075300	003	VIS	SCREW	SCHRAUBE	VITE	[1]
006	50076200	001	RONDELLE	WASHER	SCHIEBE	RONDELLA PIATTA	[1]
007	50077300	001	VIS TETE HEXAGONALE	SCREW, HEX HEAD	SECHSKANTSCHRAUBE	VITE A TESTA ESAGONALE	[1]2,5 daN.m (18 lbf.ft)
008	50078000	002	RONDELLE	WASHER	SCHIEBE	RONDELLA PIATTA	[1]
009	56145700	002	BOUCHON MAGNETIQUE	PLUG, MAGNETIC	MAGNET-VERSCHLUSSSCHRAUBE	TAPPO CALAMITATO	[1]
010	56548700	003	CLIQUET	RATCHET	SPERRKLINKE	NOTTOLINO	[1]
011	80061225	002	VIS TETE HEXAGONALE FE/ZNXC3	HEXAGON HEAD SCREW FE/ZNXC3	SECHSKANTSCHRAUBE FE/ZNXC3	VITE TESTA ESAGONALE FE/ZNXC3	[1]
012	80061259	001	VIS TETE HEXAGONALE	HEXAGON HEAD SCREW	SECHSKANTSCHRAUBE	VITE A TESTA ESAGONALE	[1]
013	80061277	001	VIS TETE HEXAGONALE FE/ZNXC3	HEX BOLT FE/ZNXC3	SECHSKANTSCHRAUBE FE/ZNXC3	VITE TESTA ESAGONALE FE/ZNXC3	[1]
014	80061441	003	VIS TETE HEXAGONALE FE/ZNXC3	HEXAGON HEAD SCREW FE/ZNXC3	SECHSKANTSCHRAUBE FE/ZNXC3	VITE TESTA ESAGONALE FE/ZNXC3	[1]
015	80061449	003	VIS TETE HEXAGONALE FE/ZNXC3	HEXAGON HEAD SCREW FE/ZNXC3	SECHSKANTSCHRAUBE FE/ZNXC3	VITE TESTA ESAGONALE FE/ZNXC3	[1]13,5 daN.m (99 lbf.ft)
016	80081021	002	VIS T.CYL.BAS.SIX P.C.FE/ZNXC3	HEX.SOCK.HEAD CAP SCR.FE/ZNXC3	ZYLINDERSCHR.INNENSEC.FE/ZNXC3	VITE A TESTA CILINDR. FE/ZNXC3	
017	80130813	006	VIS AUTOBLOQUANTE FLZNNC	UNDERSER.S-LOCK.SCREW FLZNNC	SPERRZAHN-BUNDSCHRAU.FLZNNC	VITE FLZNNC	[1] 5 daN m (37 lbf ft)
018	80131031	001	VIS AUTOBLOQUANTE FLZNNC	UNDERSERR.S-LOC.SCREW FLZNNC	SPERRZAHN-BUNDSCHRAU.FLZNNC	VITE FLZNNC	[1]
019	80150811	002	VIS S/TETE B.CONIQ.HC	SOCKET SET SCREW	GEWINDESTIFT	VITE	[1]
020	80200830	003	ECROU HEX.AUTOFREINE FE/ZNXC3	SELFLOCKING NUT FE/ZNXC3	SELBSTSICHERNDE MUTT.FE/ZNXC3	DADO AUTOBLOCCANTE FE/ZNXC3	[1]
021	80200840	003	ECROU HEX.BAS AUTOFR.FE/ZNXC3	SELF-LOCKING NUT FE/ZNXC3	SELBSTSICHERND.MUTTER FE/ZNXC3	DADO AUTOBLOCCANTE FE/ZNXC3	[1]
022	80201270	001	ECROU HEXAGONAL FE/ZNXC3	NUT FE/ZNXC3	SECHSKANTMUTTER FE/ZNXC3	DADO FE/ZNXC3	[1]
023	80251336	002	RONDELLE PLATE FE/ZNXC3	PLAIN WASHER FE/ZNXC3	SCHIEBE FE/ZNXC3	RONDELLA PIATTA FE/ZNXC3	[1]
024	80251724	001	RONDELLE D'AJUSTAGE PS 0,5	SHIM RING PS 0,5	PASSSCHEIBE PS 0,5	RONDELLA	[1]
025	80251725	001	RONDELLE D'AJUSTAGE PS 1,0	SHIM RING PS 1,0	PASSSCHEIBE PS 1,0	RONDELLA	[1]
026	80254043	001	RONDELLE D'APPUI SS 2,5	SUPPORTING RING SS 2,5	STUETZSCHEIBE SS 2,5	RONDELLA D'APPOGGIO	[1]
027	80255067	001	RONDELLE D'AJUSTAGE PS 0,1	SHIM RING PS 0,1	PASSSCHEIBE PS 0,1	SPESSORE	[1]
028	80255068	001	RONDELLE D'AJUSTAGE PS 0,5	SHIM RING PS 0,5	PASSSCHEIBE PS 0,5	SPESSORE	[1]
029	80255070	001	RONDELLE D'AJUSTAGE PS 1,0	SHIM RING PS 1,0	PASSSCHEIBE PS 1,0	SPESSORE	[1]
030	80256380	003	RONDELLE D'APPUI SS 3,0	SUPPORTING RING SS 3,0	STUETZSCHEIBE SS 3,0	RONDELLA D'APPOGGIO	[1]
031	80257055	002	RONDELLE D'AJUSTAGE PS 0,1	SHIM RING PS 0,1	PASSSCHEIBE PS 0,1	SPESSORE	[1]
032	80257056	002	RONDELLE D'AJUSTAGE PS 0,3	SHIM RING PS 0,3	PASSSCHEIBE PS 0,3	SPESSORE	[1]
033	80257057	002	RONDELLE D'AJUSTAGE PS 0,5	SHIM RING PS 0,5	PASSSCHEIBE PS 0,5	SPESSORE	[1]
034	80259070	001	RONDELLE D'AJUSTAGE PS 0,1	SHIM RING PS 0,1	PASSSCHEIBE PS 0,1	SPESSORE PS 0,1	[1]
035	80259071	001	RONDELLE D'AJUSTAGE PS 0,3	SHIM RING PS 0,3	PASSSCHEIBE PS 0,3	SPESSORE	[1]
036	80259072	001	RONDELLE D'AJUSTAGE PS 0,5	SHIM RING PS 0,5	PASSSCHEIBE PS 0,5	SPESSORE	[1]
037	80281420	006	RONDELLE RESSORT CRANTEE	CONICAL SPRING WASHER	SPANNSCHIEBE	RONDELLA A MOLLA	[1]
038	80581600	001	CIRCLIP EXTERIEUR	RETAINING RING	SICHERUNGSRING	ANELLO	[1]
039	80587000	001	CIRCLIP EXTERIEUR	RETAINING RING	SICHERUNGSRING	ANELLO	[1]
040	80590002	001	CIRCLIP INTERIEUR	RETAINING RING	SICHERUNGSRING	ANELLO	[1]
041	80590005	001	CIRCLIP INTERIEUR	RETAINING RING	SICHERUNGSRING	ANELLO	[1]
042	80596200	002	CIRCLIP INTERIEUR	ELASTIC RING	SICHERUNGSRING	ANELLO	[1]
043	80598000	003	CIRCLIP INTERIEUR	ELASTIC RING	SICHERUNGSRING	ANELLO	[1]
044	80600027	001	ANNEAU EXPANSIF	RETAINING RING	SICHERUNGSRING	ANELLO DI FERMO	[1]
045	81003061	002	ROULEMENT A BILLES	BALL BEARING	KUGELLAGER	CUSCINETTO A SFERE	[1]
046	81003079	002	ROULEMENT A BILLES	ROLLER BEARING 6306 C3(D 30XD7	KUGELLAGER	CUSCINETTO A SFERE	[2]
047	81003561	001	ROTULE	BALL JOINT	KUGELGELENK	GINOCCHIERA	[1]
048	81004507	001	ROULEMENT A BILLES	BALL BEARING	KUGELLAGER	CUSCINETTO A SFERE	[1]





FC3125DF-FF  
FC3525DF-FF

B 0001 > B 0361  
B 0001 > B 0478

K56R0576 A

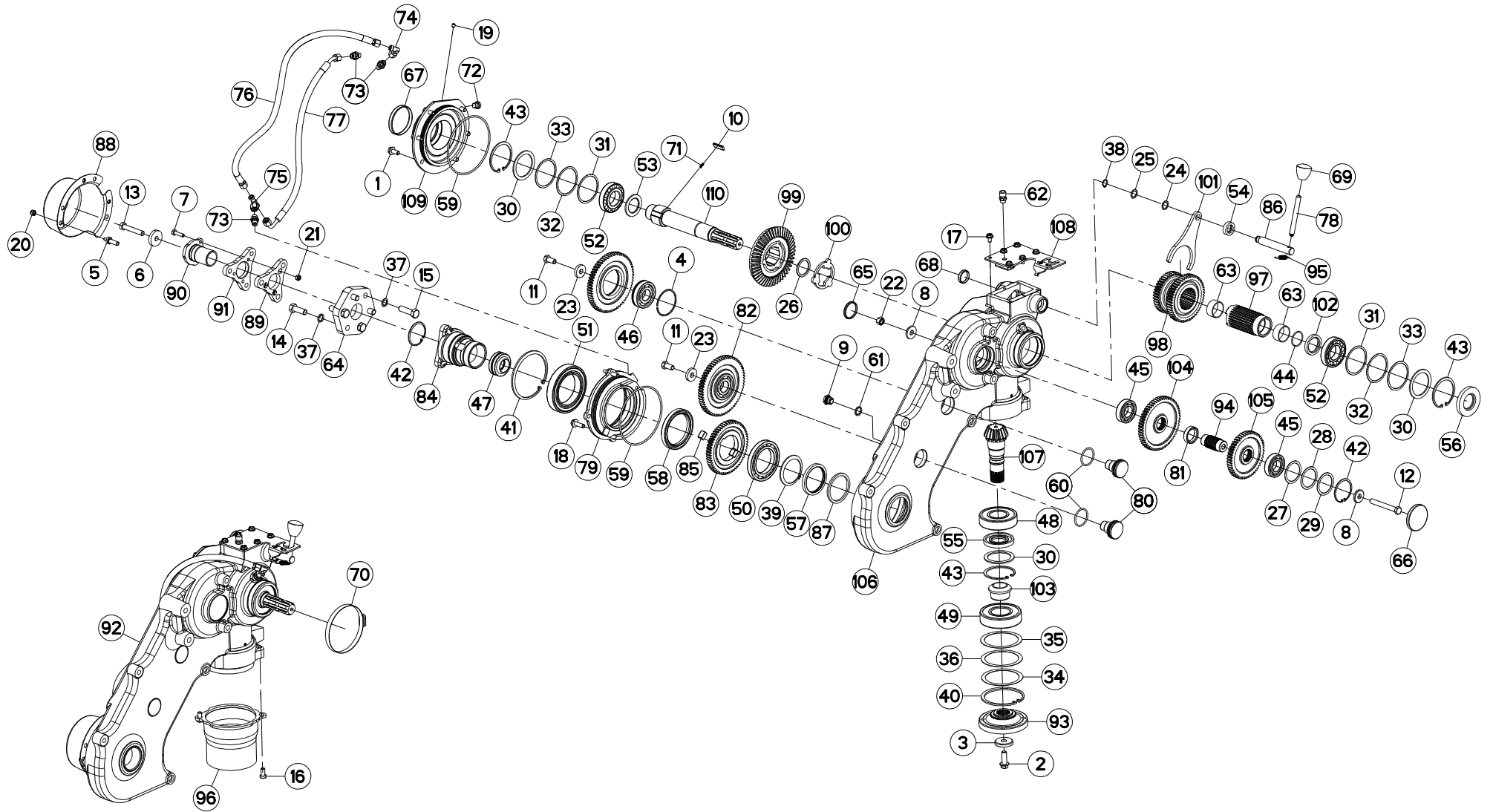
CARTER LATERAL

SIDE GEARBOX

SEITENGETRIEBE

RIDUTTORE LATERALE

Rep	Nr	Qt	Designation	Description	Bezeichnung	Referenza	Remarque - Remark - Bemerkung - Osservazioni
049	81005096	001	ROULEMENT A BILLES	BALL BEARING	KUGELLAGER	CUSCINETTO A SFERE	[1]
050	81007010	001	ROULEMENT A BILLES	BALL BEARING	KUGELLAGER	CUSCINETTO A SFERE	[1]
051	81008522	001	ROULEMENT A BILLES	BALL BEARING	KUGELLAGER	CUSCINETTO A SFERE	[1]
052	81304079	002	ROULEMENT A ROULEAUX CONIQUES	ROLLER BEARING TAPERED	KEGELROLLENLAGER	CUSCINETTO A RULLO	[1]
053	81434060	001	RONDELLE BUTEE	STOP WASHER	ANSCHLAGSCHEIBE	RONDELLA	[1]
054	82012035	001	BAGUE D'ETANCHEITE	OIL SEAL	RADIALDICHRING	PARAOLIO	[1]
055	82014079	001	BAGUE D'ETANCHEITE	OIL SEAL	RADIALDICHRING	PARAOLIO	[1]
056	82014081	001	BAGUE D'ETANCHEITE	OIL SEAL	RADIALDICHRING	PARAOLIO	[1]
057	82017085	001	BAGUE D'ETANCHEITE	OIL SEAL	RADIALDICHRING	PARAOLIO	[1]
058	82018500	001	BAGUE D'ETANCHEITE	OIL SEAL	RADIALDICHRING	PARAOLIO	[1]
059	82060048	002	JOINT TORIQUE	O-RING	O-RING	GUARNIZIONE	[1]
060	82064350	002	JOINT TORIQUE	O-RING	O-RING	GUARNIZIONE	[1]
061	82131824	002	JOINT CUIVRE	SEALING RING	DICHRING	RONDELLA RAME	[1]
062	82230066	001	RENIFLARD	PRESSURE RELIEF VALVE	ENTLUEFTUNGSSCHRAUBE	SFIATATOIO	[1]
063	83014042	002	BAGUE ROULEE	WRAPPED BUSH	GEROLLE BUCHSE	ANELLO LUBRIFICATO	[1]
064	83030002	001	ELEMENT STRAFLEX	ELASTIC-COUPPLING	ELASTIK-KUPPLUNG	GIUNTO	[1]
065	83040017	001	BOUCHON D'OBTURATION	END PLUG	VERSCHLUSSSCHEIBE	TAPPO DI CHIUSURA	[1]
066	83040018	001	BOUCHON D'OBTURATION	END PLUG	VERSCHLUSSSCHEIBE	TAPPO DI CHIUSURA	[1]
067	83040165	001	BOUCHON D'OBTURATION	END PLUG	VERSCHLUSSSCHEIBE	TAPPO DI SICUREZZA	[1]
068	83040281	001	BOUCHON D'OBTURATION	END PLUG	VERSCHLUSSSCHEIBE	TAPPO DI CHIUSURA	[1]
069	83050006	001	POIGNEE	HANDLE	HANDGRIFF	MANIGLIA	[1]
070	83090082	001	COLLIER VIS SANS FIN INOX W4	COLLAR	HALTEBAND	COLLARE	[1]
071	55745700	003	RESSORT	SPRING	FEDER	MOLLA	[1]
072	A4061815	001	BOUCHON AVEC BAGUE D'ETANCHEI.	PLUG WITH PACKING RING	VERSCHLUSSSCHRAUBE	TAPPO	[1]
073	A4080448	003	UNION MALE	MALE STUD CONNECTOR	GERADEREINSCHRAUBSTUTZEN	GIUZIONE DIRITTA ZBC	[1]
074	A4082711	001	COUDE TOURNANT	ADJUSTABLE MALE STUD ELBOW	EINSTELLBARE WINKEL STUTZEN	GIUNZIONE A 90°ORIENTABILE ZBC	[1]
075	A4083203	001	TE TOURNANT NU FE/ZNXC3	ADJUSTABLE EQUAL TEE FE/ZNXC3	EINSTELLB.T VERSCHRAU.FE/ZNXC3	RACCORDO ORIENT.A T FE/ZNXC3	[1]
076	A4910049	001	FLEXIBLE	HOSE, HYDRAULIC	HYDRAULIKSCHLAUCH	TUBO IN GOMMA	[1] <->750 mm
077	A4910052	001	FLEXIBLE	HOSE, HYDRAULIC	HYDRAULIKSCHLAUCH	TUBO IN GOMMA	[1] <->600 mm
078	K5802330	001	LEVIER	LEVER	HEBEL	LEVA	[1]
079	K6000210	001	COUVERCLE	LID	DECKEL	COPERCHIO	[1]
080	K6000650	002	AXE	PIN	ACHSE	ASSE	[1]
081	K6000680	001	ENTRETOISE	SPACER	DISTANZHUELSE	DISTANZIALE	[1]
082	K6000690	002	ROUE DENTEE	GEAR	STIRNRAD	PINIONE	[1]+[2] Z=64
083	K6000710	001	ROUE DENTEE	GEAR	STIRNRAD	PINIONE	[1] Z=57
084	K6000781	001	ENTRAINEUR	DRIVE PIECE	MITNEHMER	FLANGIA	[1]
085	K6000790	002	CLAVETTE PARALLELE	KEY, PARALLEL	PASSFEDER	CHIAVETTA	[1]
086	K6000830	001	TIGE	STEM	STANGE	STELO	[1]
087	K6000860	001	JOINT	SEAL	DICHTUNG	GUARNIZIONE	[1]
088	K6000872	001	PROTECTEUR	GUARD	SCHUTZ	PROTEZIONE	[1]
089	K6007600	001	ENTRAINEUR	DRIVE PIECE	MITNEHMER	FLANGIA	[1]
090	K6007610	001	MANCHON	SLEEVE	MUFFE	MANICOTTO	[1]
091	K6007620	001	ENTRAINEUR	DRIVE PIECE	MITNEHMER	FLANGIA	[1]
092	K6008490	001	CARTER	HOUSING	GEHAEUSE	SCATOLA	[1] +[1]
093	K6009490	001	FLASQUE	FLANGE	FLANSCH	FLANGIA	[1]
094	K6010510	001	AXE	PIN	ACHSE	ASSE	[1]
095	K6011610	001	RESSORT	SPRING	FEDER	MOLLA	[1]
096	K6704001	001	PROTECTEUR	GUARD	SCHUTZ	PROTEZIONE	[1]
097	K6704630	001	ENTRAINEUR	DRIVE PIECE	MITNEHMER	FLANGIA	[1]







FC3125DF-FF  
FC3525DF-FF

B 0001 > B 0361  
B 0001 > B 0478

K56R0576 A

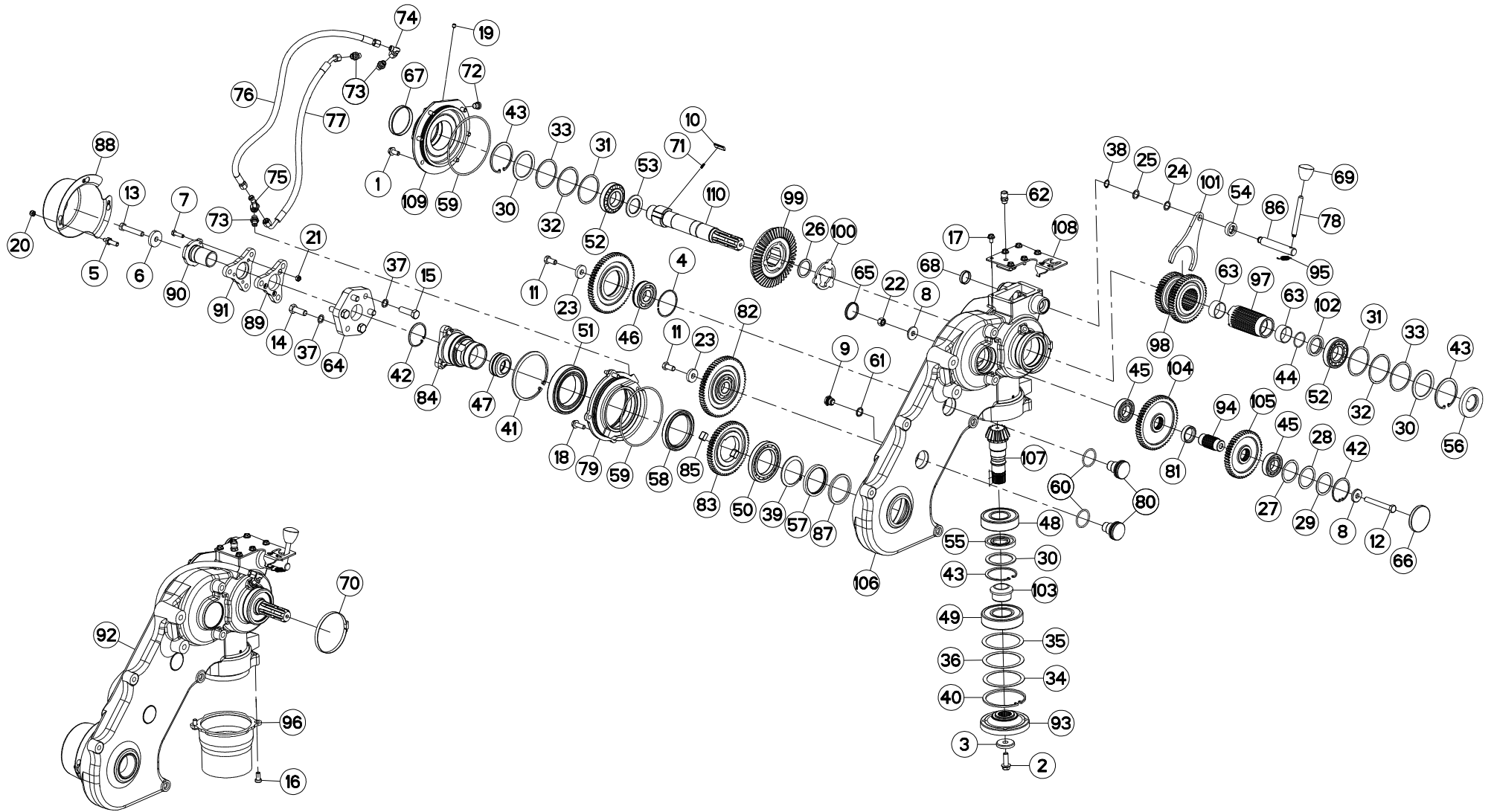
CARTER LATERAL

SIDE GEARBOX

SEITENGETRIEBE

RIDUTTORE LATERALE

Rep	Nr	Qt	Designation	Description	Bezeichnung	Referenza	Remarque - Remark - Bemerkung - Osservazioni
098	<b>K6704730</b>	001	PIGNON	GEAR, PINION	RITZEL	PIGNONE	[1] Z=28/43
099	<b>K6704740</b>	001	ROUE LIBRE	CLUTCH, OVERRUNNING	FREILAUF	RUOTA LIBERA	[1] Z=47
100	<b>K6704750</b>	001	ENTRAINEUR	DRIVE PIECE	MITNEHMER	FLANGIA	[1]
101	<b>K6704760</b>	001	FOURCHETTE	FORK	GABEL	FORCELLA	[1]
102	<b>K6704770</b>	001	ENTRETOISE	SPACER	DISTANZHUELSE	DISTANZIALE	[1]
103	<b>K7021690</b>	001	ENTRETOISE	SPACER	DISTANZHUELSE	DISTANZIALE	[1]
104	<b>K7026290</b>	001	ROUE DENTEE	GEAR	STIRNRAD	PINIONE	[1] Z=57
105	<b>K7026300</b>	001	ROUE DENTEE	GEAR	STIRNRAD	PINIONE	[1] Z=50
106	<b>K7026321</b>	001	CARTER	HOUSING	GEHAEUSE	SCATOLA	[1]
107	<b>K7031580</b>	001	PIGNON CONIQUE	GEAR, BEVEL	KEGELRAD	PIGNONE CONICO	[1] Z=16
108	<b>K7032350</b>	001	SELECTEUR	SELECTOR	SELECTOR	SELETTORE	[1]
109	<b>K7032660</b>	001	FLASQUE	FLANGE	FLANSCH	FLANGIA	[1]
110	<b>K7035490</b>	001	ARBRE D'ENTRAINEMENT	SHAFT, DRIVE	ANTRIEBSWELLE	ALBERO	[1]





FC3125DF-FF  
FC3525DF-FF

B 0362 >  
B 0479 >

K56R0576 B

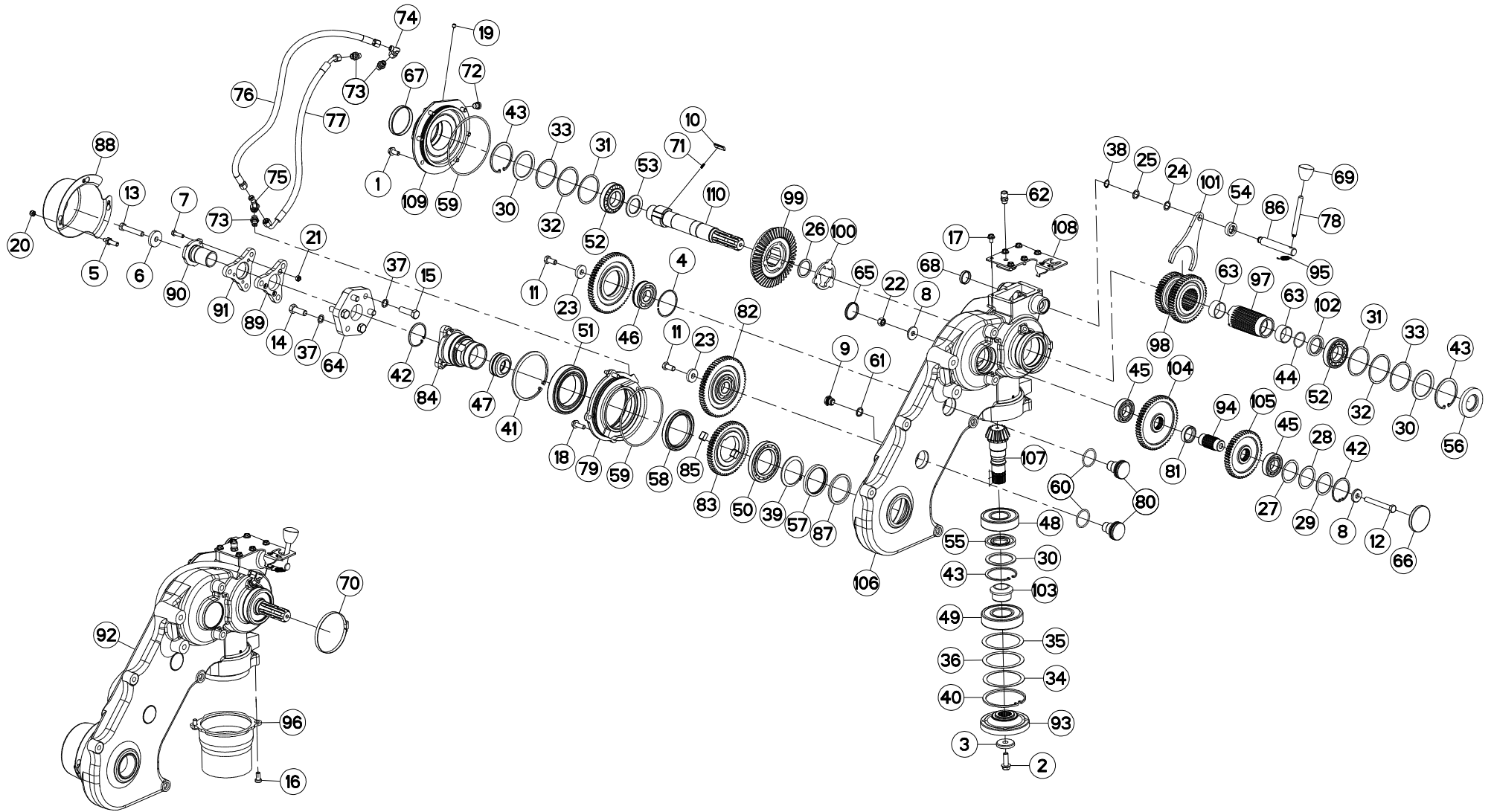
CARTER LATERAL

SIDE GEARBOX

SEITENGETRIEBE

RIDUTTORE LATERALE

Rep	Nr	Qt	Designation	Description	Bezeichnung	Referenza	Remarque - Remark - Bemerkung - Osservazioni
001	50002100	006	VIS AUTOFREINEE	SCREW, SELF-LOCKING	SELBSTSICHERNDE SCHRAUBE	VITE AUTOBLOCCANTE	[1]
002	50007000	001	VIS AUTOFR.H A EMBASE DACROMET	SELF-LOCKING SCREW	SELBSTSICHERNDE SCHRAUBE	VITE	[1]
003	50019110	001	RONDELLE DACRO	WASHER	SCHIBE	RONDELLA	[1]
004	50030000	002	ANNEAU EXPANSIF	RETAINING RING	SICHERUNGSRING	ANELLO	[2]
005	50075300	003	VIS	SCREW	SCHRAUBE	VITE	[1]
006	50076200	001	RONDELLE	WASHER	SCHIBE	RONDELLA PIATTA	[1]
007	50077300	001	VIS TETE HEXAGONALE	SCREW, HEX HEAD	SECHSKANTSCHRAUBE	VITE A TESTA ESAGONALE	[1]2,5 daN.m (18 lbf.ft)
008	50078000	002	RONDELLE	WASHER	SCHIBE	RONDELLA PIATTA	[1]
009	56145700	002	BOUCHON MAGNETIQUE	PLUG, MAGNETIC	MAGNET-VERSCHLUSSSCHRAUBE	TAPPO CALAMITATO	[1]
010	56548700	003	CLIQUET	RATCHET	SPERRKLINKE	NOTTOLINO	[1]
011	80061225	002	VIS TETE HEXAGONALE FE/ZNXC3	HEXAGON HEAD SCREW FE/ZNXC3	SECHSKANTSCHRAUBE FE/ZNXC3	VITE TESTA ESAGONALE FE/ZNXC3	[1]
012	80061259	001	VIS TETE HEXAGONALE	HEXAGON HEAD SCREW	SECHSKANTSCHRAUBE	VITE A TESTA ESAGONALE	[1]
013	80061277	001	VIS TETE HEXAGONALE FE/ZNXC3	HEX BOLT FE/ZNXC3	SECHSKANTSCHRAUBE FE/ZNXC3	VITE TESTA ESAGONALE FE/ZNXC3	[1]
014	80061441	003	VIS TETE HEXAGONALE FE/ZNXC3	HEXAGON HEAD SCREW FE/ZNXC3	SECHSKANTSCHRAUBE FE/ZNXC3	VITE TESTA ESAGONALE FE/ZNXC3	[1]
015	80061449	003	VIS TETE HEXAGONALE FE/ZNXC3	HEXAGON HEAD SCREW FE/ZNXC3	SECHSKANTSCHRAUBE FE/ZNXC3	VITE TESTA ESAGONALE FE/ZNXC3	[1]13,5 daN.m (99 lbf.ft)
016	80081021	002	VIS T.CYL.BAS.SIX P.C.FE/ZNXC3	HEX.SOCK.HEAD CAP SCR.FE/ZNXC3	ZYLINDERSCHR.INNENSEC.FE/ZNXC3	VITE A TESTA CILINDR. FE/ZNXC3	
017	80130813	006	VIS AUTOBLOQUANTE FLZNNC	UNDERSER.S-LOCK.SCREW FLZNNC	SPERRZAHN-BUNDSCHRAU.FLZNNC	VITE FLZNNC	[1] 5 daN m (37 lbf ft)
018	80131031	001	VIS AUTOBLOQUANTE FLZNNC	UNDERSERR.S-LOC.SCREW FLZNNC	SPERRZAHN-BUNDSCHRAU.FLZNNC	VITE FLZNNC	[1]
019	80150811	002	VIS S/TETE B.CONIQ.HC	SOCKET SET SCREW	GEWINDESTIFT	VITE	[1]
020	80200830	003	ECROU HEX.AUTOFREINE FE/ZNXC3	SELFLOCKING NUT FE/ZNXC3	SELBSTSICHERNDE MUTT.FE/ZNXC3	DADO AUTOBLOCCANTE FE/ZNXC3	[1]
021	80200840	003	ECROU HEX.BAS AUTOFR.FE/ZNXC3	SELF-LOCKING NUT FE/ZNXC3	SELBSTSICHERND.MUTTER FE/ZNXC3	DADO AUTOBLOCCANTE FE/ZNXC3	[1]
022	80201270	001	ECROU HEXAGONAL FE/ZNXC3	NUT FE/ZNXC3	SECHSKANTMUTTER FE/ZNXC3	DADO FE/ZNXC3	[1]
023	80251336	002	RONDELLE PLATE FE/ZNXC3	PLAIN WASHER FE/ZNXC3	SCHIBE FE/ZNXC3	RONDELLA PIATTA FE/ZNXC3	[1]
024	80251724	001	RONDELLE D'AJUSTAGE PS 0,5	SHIM RING PS 0,5	PASSSCHEIBE PS 0,5	RONDELLA	[1]
025	80251725	001	RONDELLE D'AJUSTAGE PS 1,0	SHIM RING PS 1,0	PASSSCHEIBE PS 1,0	RONDELLA	[1]
026	80254043	001	RONDELLE D'APPUI SS 2,5	SUPPORTING RING SS 2,5	STUETZSCHEIBE SS 2,5	RONDELLA D'APPOGGIO	[1]
027	80255067	001	RONDELLE D'AJUSTAGE PS 0,1	SHIM RING PS 0,1	PASSSCHEIBE PS 0,1	SPESSORE	
028	80255068	001	RONDELLE D'AJUSTAGE PS 0,5	SHIM RING PS 0,5	PASSSCHEIBE PS 0,5	SPESSORE	
029	80255070	001	RONDELLE D'AJUSTAGE PS 1,0	SHIM RING PS 1,0	PASSSCHEIBE PS 1,0	SPESSORE	
030	80256380	003	RONDELLE D'APPUI SS 3,0	SUPPORTING RING SS 3,0	STUETZSCHEIBE SS 3,0	RONDELLA D'APPOGGIO	[1]
031	80257055	002	RONDELLE D'AJUSTAGE PS 0,1	SHIM RING PS 0,1	PASSSCHEIBE PS 0,1	SPESSORE	[1]
032	80257056	002	RONDELLE D'AJUSTAGE PS 0,3	SHIM RING PS 0,3	PASSSCHEIBE PS 0,3	SPESSORE	[1]
033	80257057	002	RONDELLE D'AJUSTAGE PS 0,5	SHIM RING PS 0,5	PASSSCHEIBE PS 0,5	SPESSORE	[1]
034	80259070	001	RONDELLE D'AJUSTAGE PS 0,1	SHIM RING PS 0,1	PASSSCHEIBE PS 0,1	SPESSORE PS 0,1	[1]
035	80259071	001	RONDELLE D'AJUSTAGE PS 0,3	SHIM RING PS 0,3	PASSSCHEIBE PS 0,3	SPESSORE	[1]
036	80259072	001	RONDELLE D'AJUSTAGE PS 0,5	SHIM RING PS 0,5	PASSSCHEIBE PS 0,5	SPESSORE	[1]
037	80281420	006	RONDELLE RESSORT CRANTEE	CONICAL SPRING WASHER	SPANNSCHIBE	RONDELLA A MOLLA	[1]
038	80581600	001	CIRCLIP EXTERIEUR	RETAINING RING	SICHERUNGSRING	ANELLO	[1]
039	80587000	001	CIRCLIP EXTERIEUR	RETAINING RING	SICHERUNGSRING	ANELLO	[1]
040	80590002	001	CIRCLIP INTERIEUR	RETAINING RING	SICHERUNGSRING	ANELLO	[1]
041	80590005	001	CIRCLIP INTERIEUR	RETAINING RING	SICHERUNGSRING	ANELLO	[1]
042	80596200	002	CIRCLIP INTERIEUR	ELASTIC RING	SICHERUNGSRING	ANELLO	[1]
043	80598000	003	CIRCLIP INTERIEUR	ELASTIC RING	SICHERUNGSRING	ANELLO	[1]
044	80600027	001	ANNEAU EXPANSIF	RETAINING RING	SICHERUNGSRING	ANELLO DI FERMO	[1]
045	81003061	002	ROULEMENT A BILLES	BALL BEARING	KUGELLAGER	CUSCINETTO A SFERE	[1]
046	81003079	002	ROULEMENT A BILLES	ROLLER BEARING 6306 C3(D 30XD7	KUGELLAGER	CUSCINETTO A SFERE	[2]
047	81003561	001	ROTULE	BALL JOINT	KUGELGELENK	GINOCCHIERA	[1]
048	81004507	001	ROULEMENT A BILLES	BALL BEARING	KUGELLAGER	CUSCINETTO A SFERE	[1]





FC3125DF-FF  
FC3525DF-FF

B 0362 >  
B 0479 >

K56R0576 B

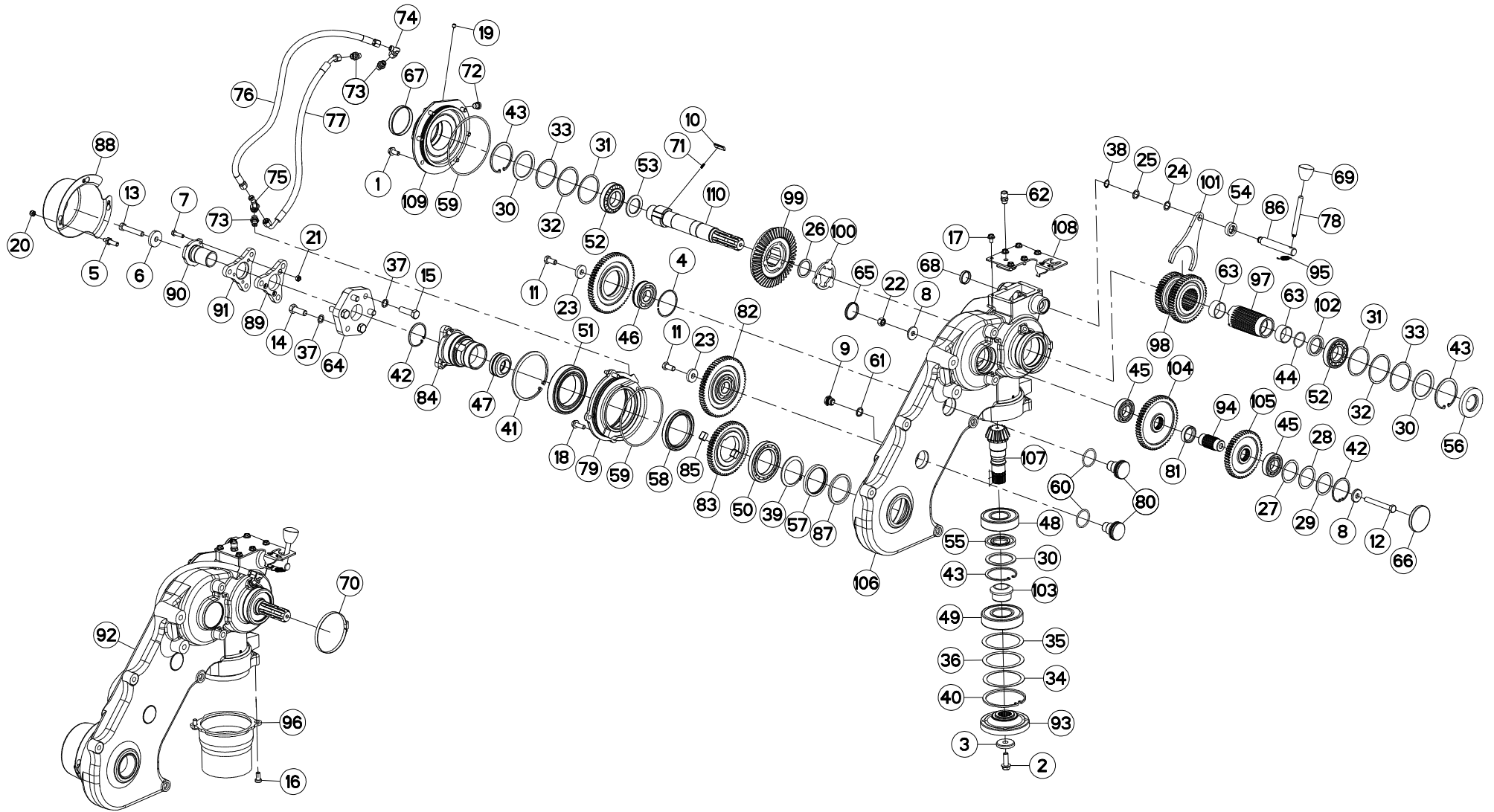
CARTER LATERAL

SIDE GEARBOX

SEITENGETRIEBE

RIDUTTORE LATERALE

Rep	Nr	Qt	Designation	Description	Bezeichnung	Referenza	Remarque - Remark - Bemerkung - Osservazioni
049	81005096	001	ROULEMENT A BILLES	BALL BEARING	KUGELLAGER	CUSCINETTO A SFERE	[1]
050	81007010	001	ROULEMENT A BILLES	BALL BEARING	KUGELLAGER	CUSCINETTO A SFERE	[1]
051	81008522	001	ROULEMENT A BILLES	BALL BEARING	KUGELLAGER	CUSCINETTO A SFERE	[1]
052	81304079	002	ROULEMENT A ROULEAUX CONIQUES	ROLLER BEARING TAPERED	KEGELROLLENLAGER	CUSCINETTO A RULLO	[1]
053	81434060	001	RONDELLE BUTEE	STOP WASHER	ANSCHLAGSCHEIBE	RONDELLA	[1]
054	82012035	001	BAGUE D'ETANCHEITE	OIL SEAL	RADIALDICHRING	PARAOLIO	[1]
055	82014079	001	BAGUE D'ETANCHEITE	OIL SEAL	RADIALDICHRING	PARAOLIO	[1]
056	82014081	001	BAGUE D'ETANCHEITE	OIL SEAL	RADIALDICHRING	PARAOLIO	[1]
057	82017085	001	BAGUE D'ETANCHEITE	OIL SEAL	RADIALDICHRING	PARAOLIO	[1]
058	82018500	001	BAGUE D'ETANCHEITE	OIL SEAL	RADIALDICHRING	PARAOLIO	[1]
059	82060048	002	JOINT TORIQUE	O-RING	O-RING	GUARNIZIONE	[1]
060	82064350	002	JOINT TORIQUE	O-RING	O-RING	GUARNIZIONE	[1]
061	82131824	002	JOINT CUIVRE	SEALING RING	DICHRING	RONDELLA RAME	[1]
062	82230066	001	RENIFLARD	PRESSURE RELIEF VALVE	ENTLUEFTUNGSSCHRAUBE	SFIATATOIO	[1]
063	83014042	002	BAGUE ROULEE	WRAPPED BUSH	GEROLLE BUCHSE	ANELLO LUBRIFICATO	[1]
064	83030002	001	ELEMENT STRAFLEX	ELASTIC-COUPPLING	ELASTIK-KUPPLUNG	GIUNTO	[1]
065	83040017	001	BOUCHON D'OBTURATION	END PLUG	VERSCHLUSSSCHEIBE	TAPPO DI CHIUSURA	[1]
066	83040018	001	BOUCHON D'OBTURATION	END PLUG	VERSCHLUSSSCHEIBE	TAPPO DI CHIUSURA	[1]
067	83040165	001	BOUCHON D'OBTURATION	END PLUG	VERSCHLUSSSCHEIBE	TAPPO DI SICUREZZA	[1]
068	83040281	001	BOUCHON D'OBTURATION	END PLUG	VERSCHLUSSSCHEIBE	TAPPO DI CHIUSURA	[1]
069	83050006	001	POIGNEE	HANDLE	HANDGRIFF	MANIGLIA	[1]
070	83090053	001	COLLIER	COLLAR	SHELLE	ANELLO	[1]
071	55745700	003	RESSORT	SPRING	FEDER	MOLLA	[1]
072	A4061815	001	BOUCHON AVEC BAGUE D'ETANCHEI.	PLUG WITH PACKING RING	VERSCHLUSSSCHRAUBE	TAPPO	[1]
073	A4080448	003	UNION MALE	MALE STUD CONNECTOR	GERADEREINSCHRAUBSTUTZEN	GIUZIONE DIRITTA ZBC	[1]
074	A4082711	001	COUDE TOURNANT	ADJUSTABLE MALE STUD ELBOW	EINSTELLBARE WINKEL STUTZEN	GIUNZIONE A 90°ORIENTABILE ZBC	[1]
075	A4083203	001	TE TOURNANT NU FE/ZNXC3	ADJUSTABLE EQUAL TEE FE/ZNXC3	EINSTELLB.T VERSCHRAU.FE/ZNXC3	RACCORDO ORIENT.A T FE/ZNXC3	[1]
076	A4910049	001	FLEXIBLE	HOSE, HYDRAULIC	HYDRAULIKSCHLAUCH	TUBO IN GOMMA	[1] <->750 mm
077	A4910052	001	FLEXIBLE	HOSE, HYDRAULIC	HYDRAULIKSCHLAUCH	TUBO IN GOMMA	[1] <->600 mm
078	K5802330	001	LEVIER	LEVER	HEBEL	LEVA	[1]
079	K6000210	001	COUVERCLE	LID	DECKEL	COPERCHIO	[1]
080	K6000650	002	AXE	PIN	ACHSE	ASSE	[1]
081	K6000680	001	ENTRETOISE	SPACER	DISTANZHUELSE	DISTANZIALE	[1]
082	K6000690	002	ROUE DENTEE	GEAR	STIRNRAD	PINIONE	[1]+[2] Z=64
083	K6000710	001	ROUE DENTEE	GEAR	STIRNRAD	PINIONE	[1] Z=57
084	K6000781	001	ENTRAINEUR	DRIVE PIECE	MITNEHMER	FLANGIA	[1]
085	K6000790	002	CLAVETTE PARALLELE	KEY, PARALLEL	PASSFEDER	CHIAVETTA	[1]
086	K6000830	001	TIGE	STEM	STANGE	STELO	[1]
087	K6000860	001	JOINT	SEAL	DICHTUNG	GUARNIZIONE	[1]
088	K6000872	001	PROTECTEUR	GUARD	SCHUTZ	PROTEZIONE	[1]
089	K6007600	001	ENTRAINEUR	DRIVE PIECE	MITNEHMER	FLANGIA	[1]
090	K6007610	001	MANCHON	SLEEVE	MUFFE	MANICOTTO	[1]
091	K6007620	001	ENTRAINEUR	DRIVE PIECE	MITNEHMER	FLANGIA	[1]
092	K6008490	001	CARTER	HOUSING	GEHAEUSE	SCATOLA	[1] +[1]
093	K6009490	001	FLASQUE	FLANGE	FLANSCH	FLANGIA	[1]
094	K6010510	001	AXE	PIN	ACHSE	ASSE	[1]
095	K6011610	001	RESSORT	SPRING	FEDER	MOLLA	[1]
096	K6704001	001	PROTECTEUR	GUARD	SCHUTZ	PROTEZIONE	[1]
097	K6704630	001	ENTRAINEUR	DRIVE PIECE	MITNEHMER	FLANGIA	[1]



FC3125DF-FF  
FC3525DF-FFB 0362 >  
B 0479 >

K56R0576 B

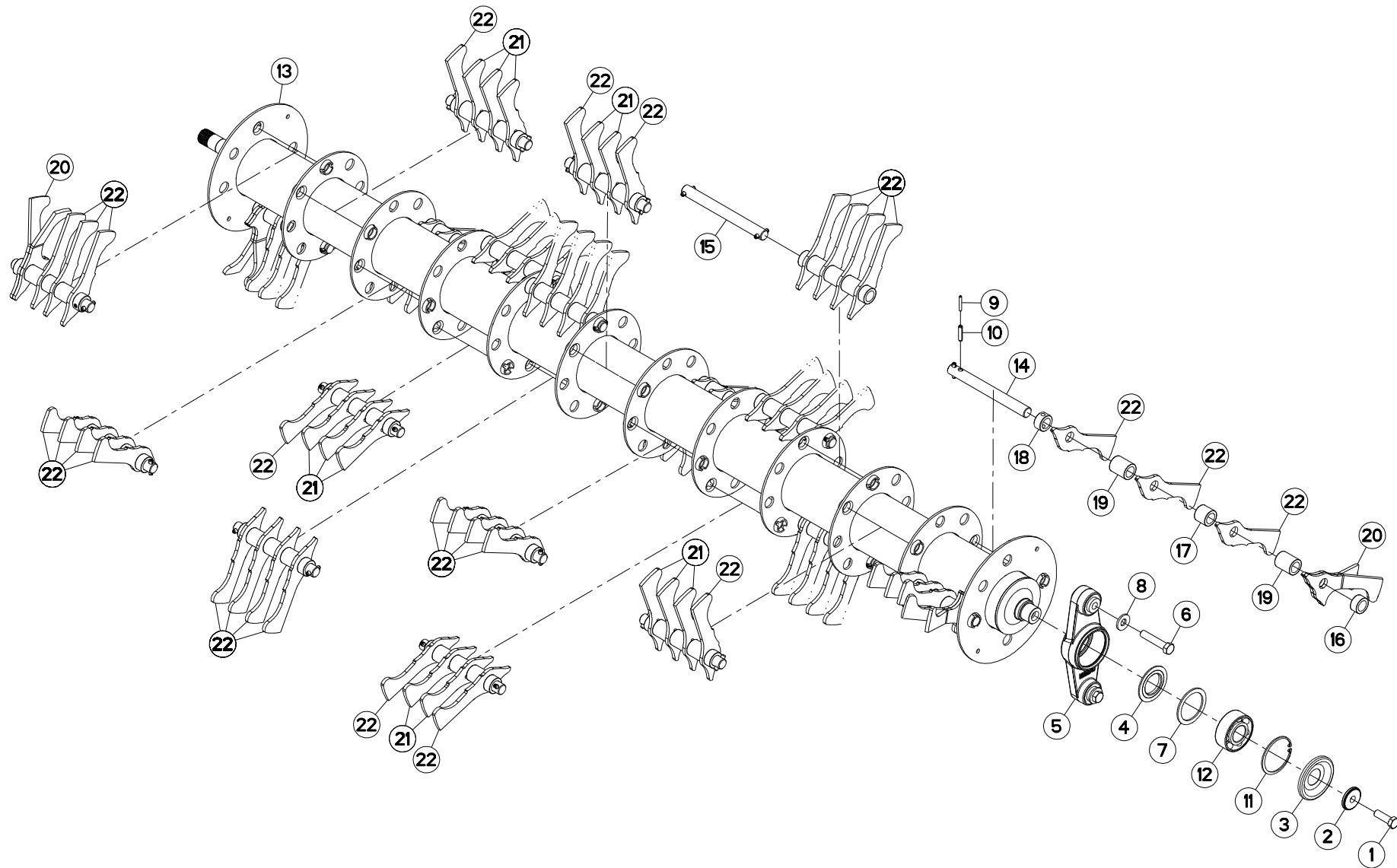
## CARTER LATERAL

## SIDE GEARBOX

## SEITENGETRIEBE

## RIDUTTORE LATERALE

Rep	Nr	Qt	Designation	Description	Bezeichnung	Referenza	Remarque - Remark - Bemerkung - Osservazioni
098	<b>K6704730</b>	001	PIGNON	GEAR, PINION	RITZEL	PIGNONE	[1] Z=28/43
099	<b>K6704740</b>	001	ROUE LIBRE	CLUTCH, OVERRUNNING	FREILAUF	RUOTA LIBERA	[1] Z=47
100	<b>K6704750</b>	001	ENTRAINEUR	DRIVE PIECE	MITNEHMER	FLANGIA	[1]
101	<b>K6704760</b>	001	FOURCHETTE	FORK	GABEL	FORCELLA	[1]
102	<b>K6704770</b>	001	ENTRETOISE	SPACER	DISTANZHUELSE	DISTANZIALE	[1]
103	<b>K7021690</b>	001	ENTRETOISE	SPACER	DISTANZHUELSE	DISTANZIALE	[1]
104	<b>K7026290</b>	001	ROUE DENTEE	GEAR	STIRNRAD	PINIONE	[1] Z=57
105	<b>K7026300</b>	001	ROUE DENTEE	GEAR	STIRNRAD	PINIONE	[1] Z=50
106	<b>K7026321</b>	001	CARTER	HOUSING	GEHAEUSE	SCATOLA	[1]
107	<b>K7031580</b>	001	PIGNON CONIQUE	GEAR, BEVEL	KEGELRAD	PIGNONE CONICO	[1] Z=16
108	<b>K7032350</b>	001	SELECTEUR	SELECTOR	SELECTOR	SELETTORE	[1]
109	<b>K7032660</b>	001	FLASQUE	FLANGE	FLANSCH	FLANGIA	[1]
110	<b>K7035490</b>	001	ARBRE D'ENTRAINEMENT	SHAFT, DRIVE	ANTRIEBSWELLE	ALBERO	[1]







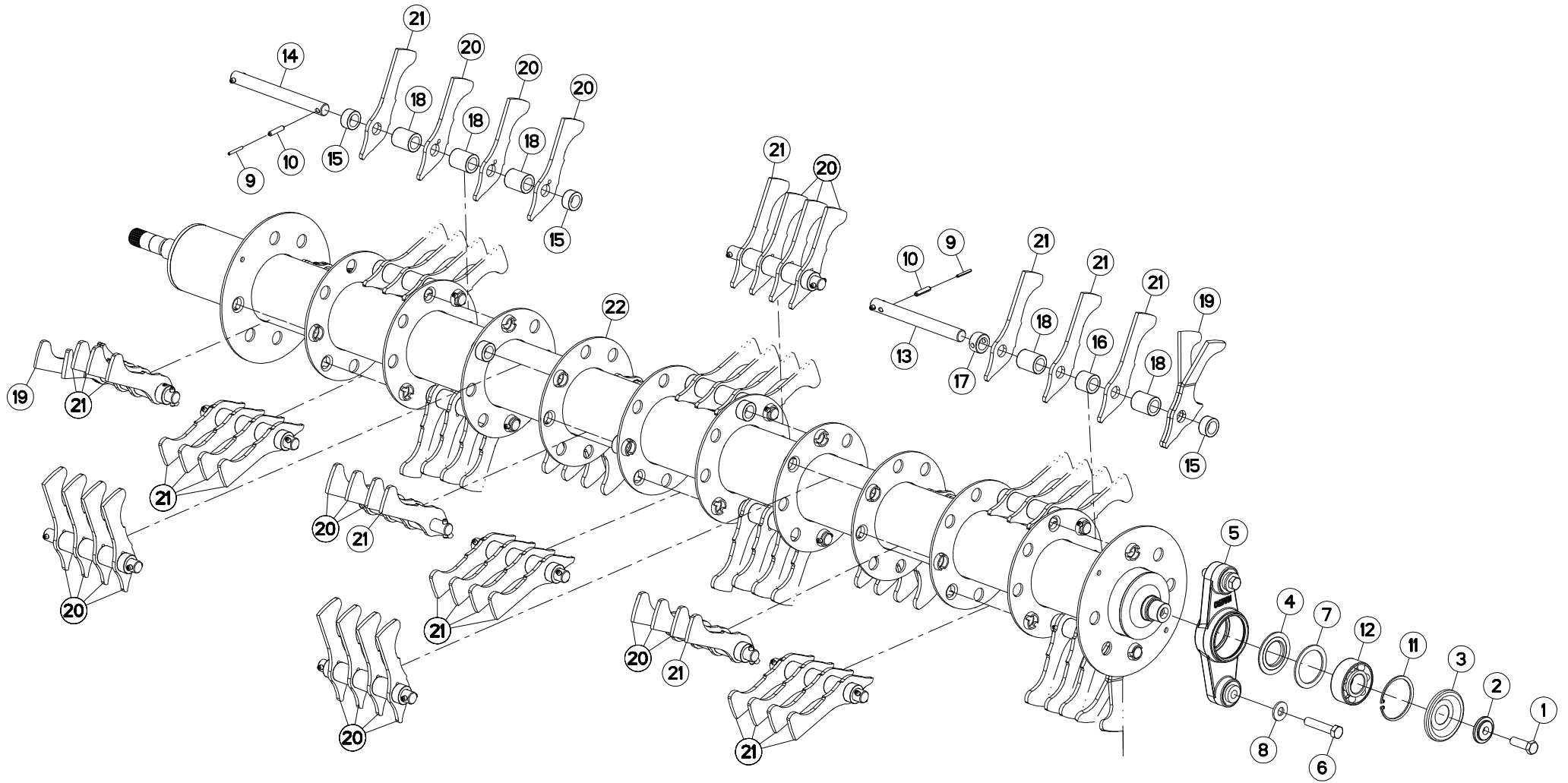
## ROTOR 3M (DROIT)

## ROTOR 3M (RIGHT)

## KREISEL 3M (RECHTS)

## ROTORE 3M (DESTRO)

Rep	Nr	Qt	Designation	Description	Bezeichnung	Referenza	Remarque - Remark - Bemerkung - Osservazioni
001	50005700	001	VIS AVEC REVÊTEMENT ADHESIF	SCREW WITH ADHESIVE COATING	KLEBE BESCHICHTETE SCHRAUBE	VITE AUTOBLOCCANTE	
002	50017900	001	RONDELLE FE/ZN	WASHER FE/ZN	SCHEIBE FE/ZN	RONDELLA FE/ZN	
003	55728400	001	ANNEAU DE PROTECTION	GUARD RING	SCHUTZRING	ANELLO DI PROTEZIONE	
004	56063810	001	FLASQUE D'ETANCHEITE INTERIEUR	FLANGE	FLANSCH	FLANGIA	
005	56559100	001	PALIER PREMONTE	HOUSING	LAGER	SUPPORTO	
006	80061657	002	VIS TETE HEXAGONALE FE/ZNXC3	HEXAGON HEAD SCREW FE/ZNXC3	SECHSKANTSCHRAUBE FE/ZNXC3	VITE TESTA ESAGONALE FE/ZNXC3	
007	80257078	001	RONDELLE D'APPUI SS 3,5	SUPPORTING RING SS 3,5	STUETZSCHEIBE SS 3,5	RONDELLA D'APPOGGIO	
008	80281639	002	RONDELLE RESSORT FLZNNC	CONICAL SPRING WASHER FLZNNC	SPANNSCHEIBE FLZNNC	RONDELLA A MOLLA FLZNNC	
009	80450540	044	GOUPILLE ELASTIQUE FLZNNC	ROLL PIN FLZNNC	SPANNHUELSE FLZNNC	SPINA ELASTICA FLZNNC	[1]
010	80450940	044	GOUPILLE ELASTIQUE FLZNNC	ROLL PIN FLZNNC	SPANNHUELSE FLZNNC	SPINA ELASTICA FLZNNC	[1]
011	80599000	001	CIRCLIP INTERIEUR	ELASTIC RING	SICHERUNGSRING	ANELLO	
012	81124090	001	ROULEMENT A ROTULE 2 R.BILLES	SELF-ALIGNING BALL BEARING	PENDELKUGELLAGER	CUSCINETTO ORIENTABILI A SFERE	
013	K6004322	001	ROTOR	ROTOR	ROTOR	ROTORE	+ [1]
014	K6004370	004	AXE	PIN	ACHSE	ASSE	[1]
015	K6004380	018	AXE	PIN	ACHSE	ASSE	[1]
016	K6004390	040	ENTRETOISE	SPACER	DISTANZHUELSE	DISTANZIALE	[1]
017	K6004400	004	ENTRETOISE	SPACER	DISTANZHUELSE	DISTANZIALE	[1]
018	K6004410	004	ENTRETOISE	SPACER	DISTANZHUELSE	DISTANZIALE	[1]
019	K6004860	062	ENTRETOISE	SPACER	DISTANZHUELSE	DISTANZIALE	[1]
020	K6005030	004	DOIGT	FINGER	FINGER	DENTE	[1]
021	K6009430	026	DOIGT	FINGER	FINGER	DENTE	[1]
022	K6009440	058	DOIGT	FINGER	FINGER	DENTE	[1]





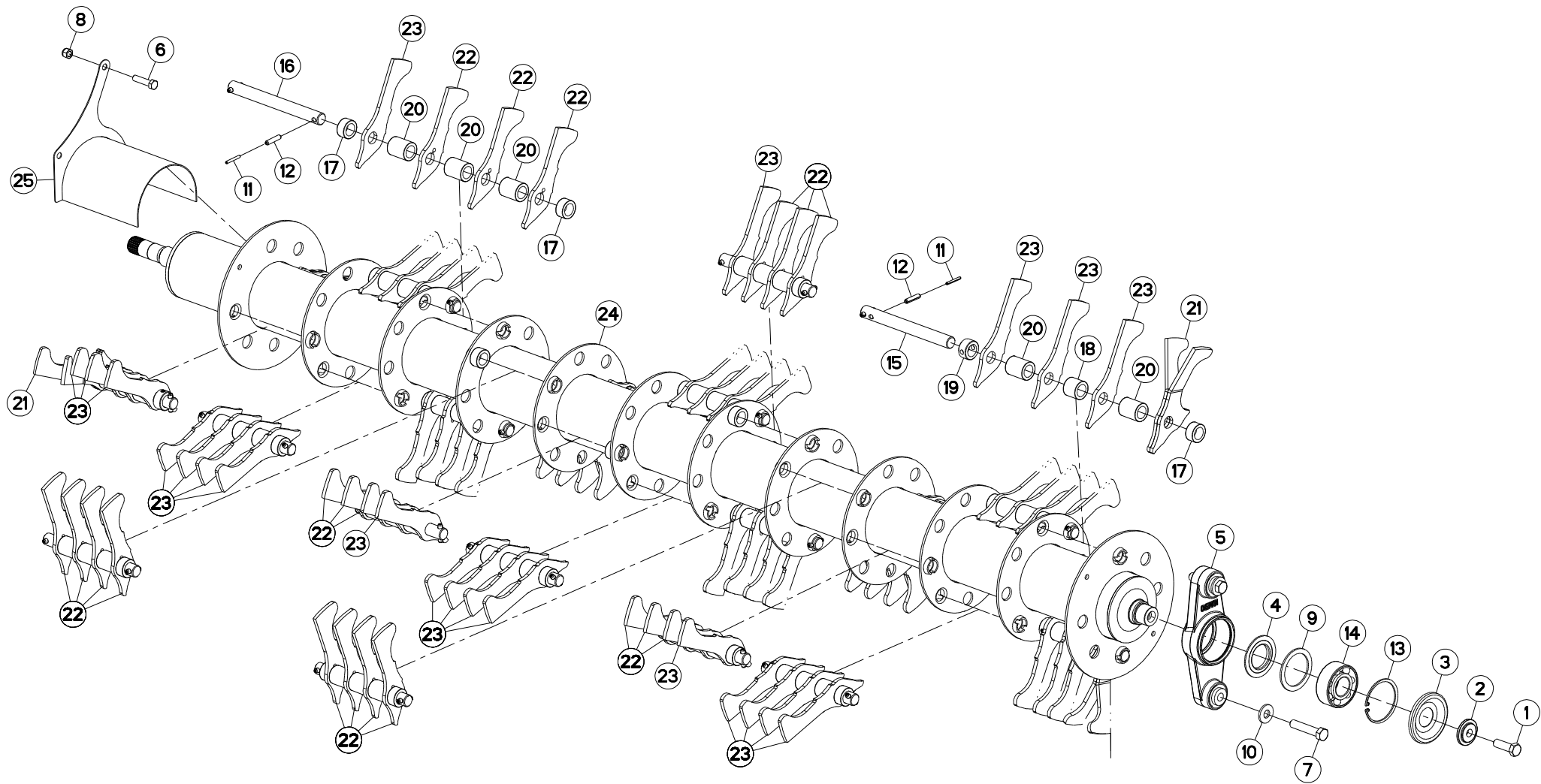
ROTOR 3,5M (DROIT)

ROTOR 3,5M (RIGHT)

ROTOR 3,5M (RECHTS)

ROTORE 3,5M (DESTRO)

Rep	Nr	Qt	Designation	Description	Bezeichnung	Referenza	Remarque - Remark - Bemerkung - Osservazioni
001	50005700	001	VIS AVEC REVÊTEMENT ADHESIF	SCREW WITH ADHESIVE COATING	KLEBE BESCHICHTETE SCHRAUBE	VITE AUTOBLOCCANTE	
002	50017900	001	RONDELLE FE/ZN	WASHER FE/ZN	SCHEIBE FE/ZN	RONDELLA FE/ZN	
003	55728400	001	ANNEAU DE PROTECTION	GUARD RING	SCHUTZRING	ANELLO DI PROTEZIONE	
004	56063810	001	FLASQUE D'ETANCHEITE INTERIEUR	FLANGE	FLANSCH	FLANGIA	
005	56559100	001	PALIER PREMONTE	HOUSING	LAGER	SUPPORTO	
006	80061657	002	VIS TETE HEXAGONALE FE/ZNXC3	HEXAGON HEAD SCREW FE/ZNXC3	SECHSKANTSCHRAUBE FE/ZNXC3	VITE TESTA ESAGONALE FE/ZNXC3	
007	80257078	001	RONDELLE D'APPUI SS 3,5	SUPPORTING RING SS 3,5	STUETZSCHEIBE SS 3,5	RONDELLA D'APPOGGIO	
008	80281639	002	RONDELLE RESSORT FLZNNC	CONICAL SPRING WASHER FLZNNC	SPANNSCHEIBE FLZNNC	RONDELLA A MOLLA FLZNNC	
009	80450540	044	GOUPILLE ELASTIQUE FLZNNC	ROLL PIN FLZNNC	SPANNHUELSE FLZNNC	SPINA ELASTICA FLZNNC	[1]
010	80450940	044	GOUPILLE ELASTIQUE FLZNNC	ROLL PIN FLZNNC	SPANNHUELSE FLZNNC	SPINA ELASTICA FLZNNC	[1]
011	80599000	001	CIRCLIP INTERIEUR	ELASTIC RING	SICHERUNGSRING	ANELLO	
012	81124090	001	ROULEMENT A ROTULE 2 R.BILLES	SELF-ALIGNING BALL BEARING	PENDELKUGELLAGER	CUSCINETTO ORIENTABILI A SFERE	
013	K6004370	004	AXE	PIN	ACHSE	ASSE	[1]
014	K6004380	018	AXE	PIN	ACHSE	ASSE	[1]
015	K6004390	040	ENTRETOISE	SPACER	DISTANZHUELSE	DISTANZIALE	[1]
016	K6004400	004	ENTRETOISE	SPACER	DISTANZHUELSE	DISTANZIALE	[1]
017	K6004410	004	ENTRETOISE	SPACER	DISTANZHUELSE	DISTANZIALE	[1]
018	K6004860	062	ENTRETOISE	SPACER	DISTANZHUELSE	DISTANZIALE	[1]
019	K6005030	004	DOIGT	FINGER	FINGER	DENTE	[1]
020	K6009430	040	DOIGT	FINGER	FINGER	DENTE	[1]
021	K6009440	044	DOIGT	FINGER	FINGER	DENTE	[1]
022	K6011650	001	ROTOR	ROTOR	ROTOR	ROTORE	+ [1]





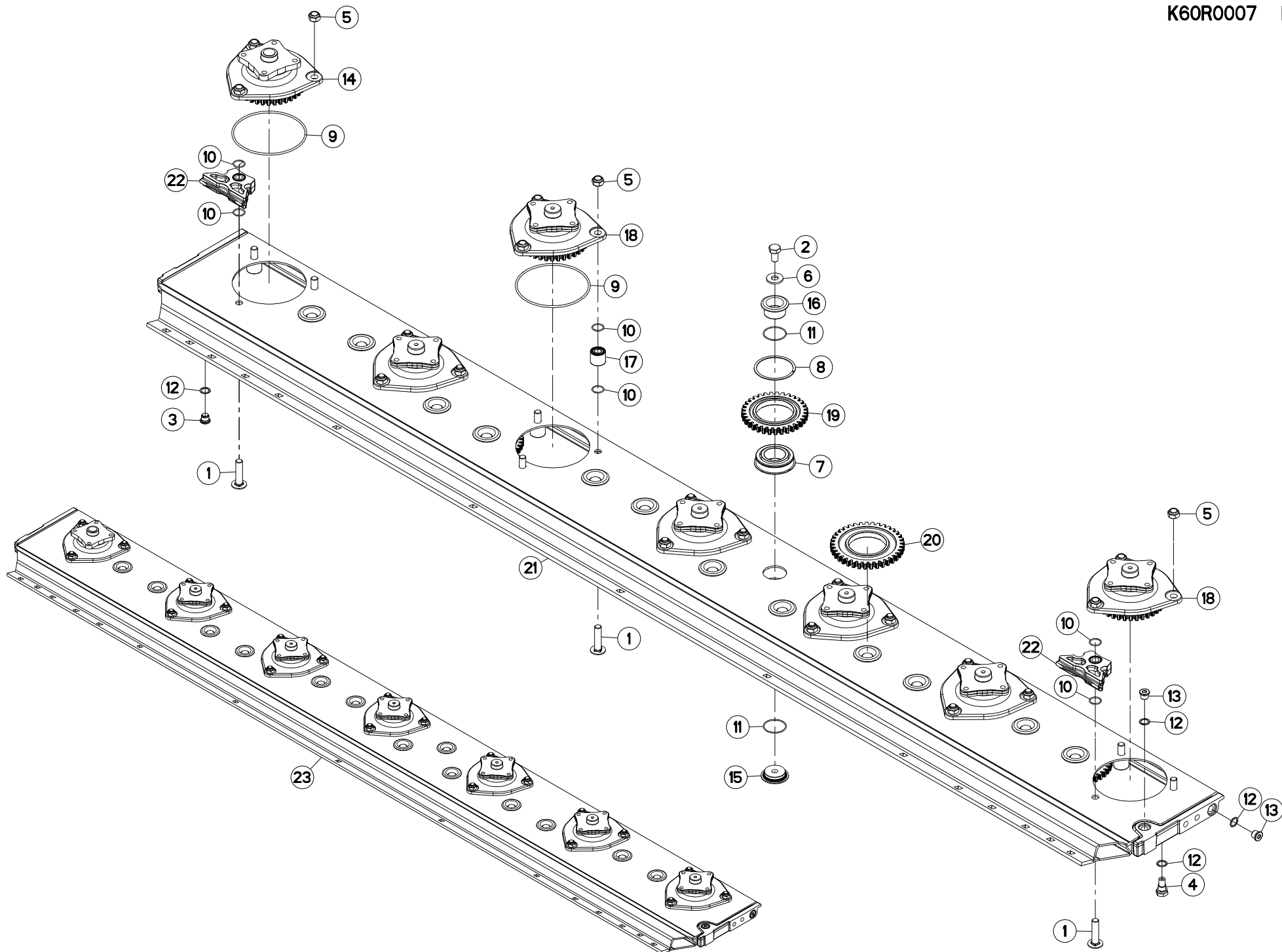
ROTOR 3,5M (DROIT)

ROTOR 3,5M (RIGHT)

ROTOR 3,5M (RECHTS)

ROTORE 3,5M (DESTRO)

Rep	Nr	Qt	Designation	Description	Bezeichnung	Referenza	Remarque - Remark - Bemerkung - Osservazioni
001	50005700	001	VIS AVEC REVÊTEMENT ADHESIF	SCREW WITH ADHESIVE COATING	KLEBE BESCHICHTETE SCHRAUBE	VITE AUTOBLOCCANTE	
002	50017900	001	RONDELLE FE/ZN	WASHER FE/ZN	SCHEIBE FE/ZN	RONDELLA FE/ZN	
003	55728400	001	ANNEAU DE PROTECTION	GUARD RING	SCHUTZRING	ANELLO DI PROTEZIONE	
004	56063810	001	FLASQUE D'ETANCHEITE INTERIEUR	FLANGE	FLANSCH	FLANGIA	
005	56559100	001	PALIER PREMONTE	HOUSING	LAGER	SUPPORTO	
006	80061249	001	VIS TETE HEXAGONALE FE/ZNXC3	HEXAGON HEAD SCREW FE/ZNXC3	SECHSKANTSCHRAUBE FE/ZNXC3	VITE TESTA ESAGONALE FE/ZNXC3	
007	80061657	002	VIS TETE HEXAGONALE FE/ZNXC3	HEXAGON HEAD SCREW FE/ZNXC3	SECHSKANTSCHRAUBE FE/ZNXC3	VITE TESTA ESAGONALE FE/ZNXC3	
008	80201230	001	ECROU HEX.AUTOFREINE FE/ZNXC3	SELF-LOCKING NUT FE/ZNXC3	SELBSTSICH.MUTTER FE/ZNXC3	DADO AUTOBLOCCANTE FE/ZNXC3	
009	80257078	001	RONDELLE D'APPUI SS 3,5	SUPPORTING RING SS 3,5	STUETZSCHEIBE SS 3,5	RONDELLA D'APPOGGIO	
010	80281639	002	RONDELLE RESSORT FLZNNC	CONICAL SPRING WASHER FLZNNC	SPANNSCHEIBE FLZNNC	RONDELLA A MOLLA FLZNNC	
011	80450540	044	GOUPILLE ELASTIQUE FLZNNC	ROLL PIN FLZNNC	SPANNHUELSE FLZNNC	SPINA ELASTICA FLZNNC	[1]
012	80450940	044	GOUPILLE ELASTIQUE FLZNNC	ROLL PIN FLZNNC	SPANNHUELSE FLZNNC	SPINA ELASTICA FLZNNC	[1]
013	80599000	001	CIRCLIP INTERIEUR	ELASTIC RING	SICHERUNGSRING	ANELLO	
014	81124090	001	ROULEMENT A ROTULE 2 R.BILLES	SELF-ALIGNING BALL BEARING	PENDELKUGELLAGER	CUSCINETTO ORIENTABILI A SFERE	
015	K6004370	004	AXE	PIN	ACHSE	ASSE	[1]
016	K6004380	018	AXE	PIN	ACHSE	ASSE	[1]
017	K6004390	040	ENTRETOISE	SPACER	DISTANZHUELSE	DISTANZIALE	[1]
018	K6004400	004	ENTRETOISE	SPACER	DISTANZHUELSE	DISTANZIALE	[1]
019	K6004410	004	ENTRETOISE	SPACER	DISTANZHUELSE	DISTANZIALE	[1]
020	K6004860	062	ENTRETOISE	SPACER	DISTANZHUELSE	DISTANZIALE	[1]
021	K6005030	004	DOIGT	FINGER	FINGER	DENTE	[1]
022	K6009430	040	DOIGT	FINGER	FINGER	DENTE	[1]
023	K6009440	044	DOIGT	FINGER	FINGER	DENTE	[1]
024	K6011650	001	ROTOR	ROTOR	ROTOR	ROTORE	[1]
025	K6705350	001	PROTECTEUR	GUARD	SCHUTZ	PROTEZIONE	+ [1]





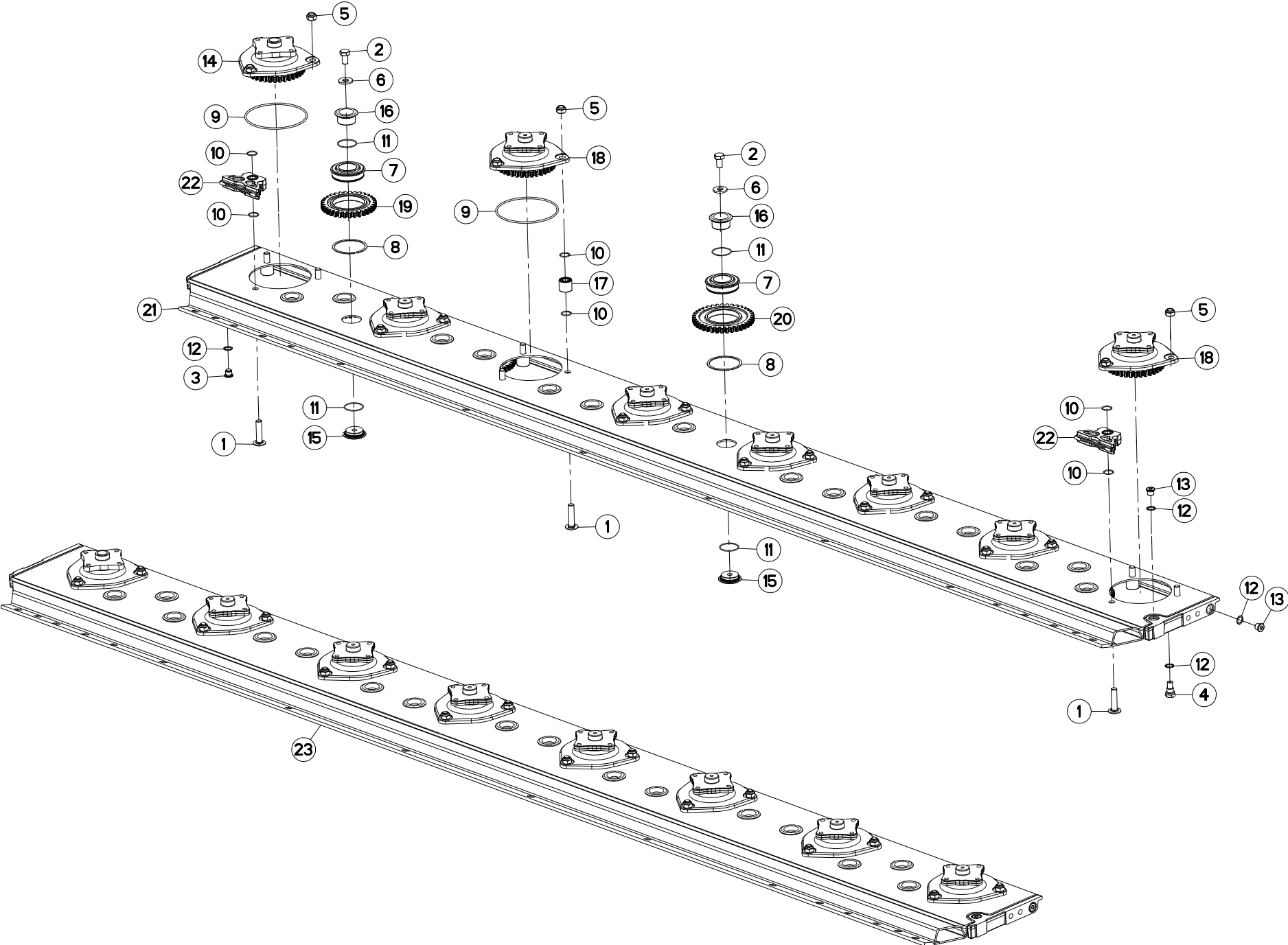
PORTE DISQUES 3M

CUTTERBAR 3M

MÄHBALKEN 3M

PORTADISCO 3M

Rep	Nr	Qt	Designation	Description	Bezeichnung	Referenza	Remarque - Remark - Bemerkung - Osservazioni
001	50073910	021	VIS TBCC COURT	BOLT, CARRIAGE, SHORT NECK	FLACHRUNDSCHR.4KT ANSATZ	BULLONE	[1]
002	50074000	013	VIS AUTOFREINEE	SCREW, SELF-LOCKING	SELBSTSICHERNDE SCHRAUBE	VITE AUTOBLOCCANTE	[1] 21 daN m (155 lbf ft)
003	56207000	001	BOUCHON MAGNETIQUE	PLUG, MAGNETIC	MAGNET-VERSCHLUSSSCHRAUBE	TAPPO CALAMITATO	[1]
004	56212300	001	BOUCHON TROP PLEIN/AERATION	OVERFLOW VALVE	ENTLUEFTUNGS-/UEBERLAUFSTOPFEN	TAPPO	[1]
005	80201448	021	ECROU HEX.BAS AUTOFR.FLZNNC	SELF-LOCKING NUT FLZNNC	SELBSTSICHERND.MUTTER FLZNNC	DADO AUTOBLOCCANTE FLZNNC	[1] 19 daN m (140 lbf ft)
006	80281414	013	RONDELLE RESSORT FLZNNC	CONICAL SPRING WASHER FLZNNC	SPANNSCHEIBE FLZNNC	RONDELLA MOLLA FLZNNC	[1]
007	81104580	013	ROULEMENT A BILLES SPECIAL	BEARING	KUGELLAGER	CUSCINETTO SPECIALE	[1]
008	81104581	013	SEGMENT D'ARRET SPECIAL	SNAP RING	SPRENGRING	SEGMENTO	[1]
009	82060046	007	JOINT TORIQUE	O-RING	O-RING	GUARNIZIONE	[1][2][3]
010	82062226	042	JOINT TORIQUE	O-RING	O-RING	GUARNIZIONE	[1]
011	82064550	026	JOINT TORIQUE	O-RING	O-RING	GUARNIZIONE	[1]
012	82101622	004	JOINT CUIVRE	SEALING RING	DICHTRING	RONDELLA RAME	[1]
013	82230006	002	BOUCHON FE/ZNXC3	PLUG FE/ZNXC3	VERSCHLUSSSCHRAUBE FE/ZNXC3	TAPPO FE/ZNXC3	[1]
014	K6000030	001	BOITIER D'ENTREE	DRIVE HOUSING	GEHAEUSE	SCATOLA	[1] +[2]
015	K6800071	013	AXE	PIN	ACHSE	ASSE	[1]
016	K6800080	013	AXE	PIN	ACHSE	ASSE	[1]
017	K6800090	019	ENTRETOISE	SPACER	DISTANZHUELSE	DISTANZIALE	[1]
018	K6800851	006	BOITIER	PROTECTADRIVE	GEHAEUSE	SCATOLA	[1] +[3]
019	K6801020	003	ROUE DENTEE	GEAR	STIRNRAD	PINIONE	[1] Z=33
020	K6801030	010	ROUE DENTEE	GEAR	STIRNRAD	PINIONE	[1] Z=37
021	K6803380	001	BARRE	BAR	BALKEN	BARRA	[1]
022	K6806890	002	ENTRETOISE	SPACER	DISTANZHUELSE	DISTANZIALE	[1]
023	K6808410	001	PD RECH.7 DISQUES OPTI RCC	OPTIDISC CUTTER BAR 7 DISCS	ERSATZBALKEN		+ [1]







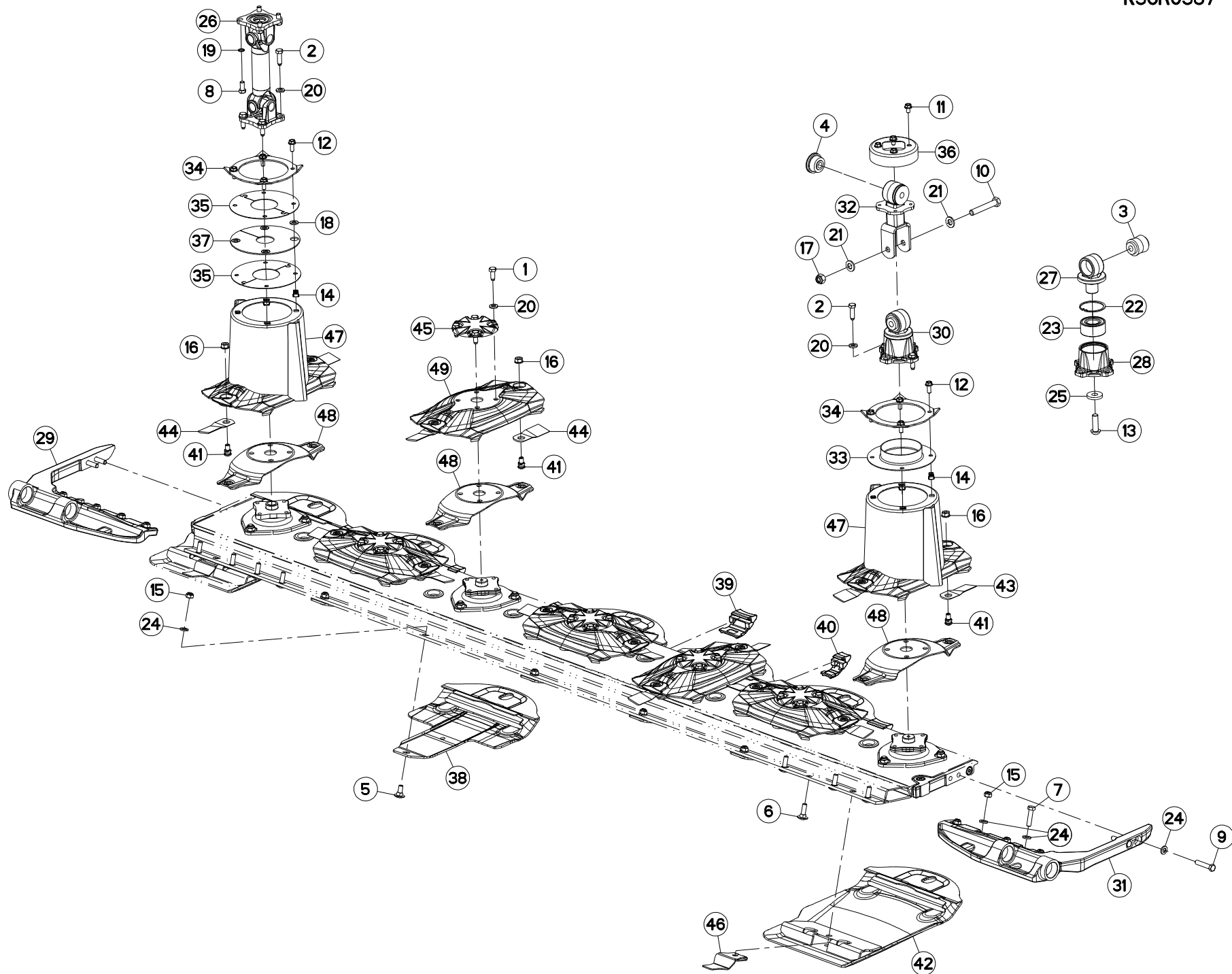
## PORTE DISQUES 3,5M

## CUTTERBAR 3,5M

## MÄHBALKEN 3,5M

## PORTADISCO 3,5M

Rep	Nr	Qt	Designation	Description	Bezeichnung	Referenza	Remarque - Remark - Bemerkung - Osservazioni
001	50073910	024	VIS TBCC COURT	BOLT, CARRIAGE, SHORT NECK	FLACHRUNDSCHR.4KT ANSATZ	BULLONE	[1]
002	50074000	016	VIS AUTOFREINEE	SCREW, SELF-LOCKING	SELBSTSICHERNDE SCHRAUBE	VITE AUTOBLOCCANTE	[1] 21 daN m (155 lbf ft)
003	56207000	001	BOUCHON MAGNETIQUE	PLUG, MAGNETIC	MAGNET-VERSCHLUSSSCHRAUBE	TAPPO CALAMITATO	[1]
004	56212300	001	BOUCHON TROP PLEIN/AERATION	OVERFLOW VALVE	ENTLUEFTUNGS-/UEBERLAUFSTOPFEN	TAPPO	[1]
005	80201448	024	ECROU HEX.BAS AUTOFR.FLZNNC	SELF-LOCKING NUT FLZNNC	SELBSTSICHERND.MUTTER FLZNNC	DADO AUTOBLOCCANTE FLZNNC	[1] 19 daN m (140 lbf ft)
006	80281414	016	RONDELLE RESSORT FLZNNC	CONICAL SPRING WASHER FLZNNC	SPANNSCHEIBE FLZNNC	RONDELLA MOLLA FLZNNC	[1]
007	81104580	016	ROULEMENT A BILLES SPECIAL	BEARING	KUGELLAGER	CUSCINETTO SPECIALE	[1]
008	81104581	016	SEGMENT D'ARRET SPECIAL	SNAP RING	SPRENGRING	SEGMENTO	[1]
009	82060046	008	JOINT TORIQUE	O-RING	O-RING	GUARNIZIONE	[2][3]
010	82062226	048	JOINT TORIQUE	O-RING	O-RING	GUARNIZIONE	[1]
011	82064550	032	JOINT TORIQUE	O-RING	O-RING	GUARNIZIONE	[1]
012	82101622	004	JOINT CUIVRE	SEALING RING	DICHTRING	RONDELLA RAME	[1]
013	82230006	002	BOUCHON FE/ZNXC3	PLUG FE/ZNXC3	VERSCHLUSSSCHRAUBE FE/ZNXC3	TAPPO FE/ZNXC3	[1]
014	K6000030	001	BOITIER D'ENTREE	DRIVE HOUSING	GEHAEUSE	SCATOLA	[1] +[3]
015	K6800071	016	AXE	PIN	ACHSE	ASSE	[1]
016	K6800080	016	AXE	PIN	ACHSE	ASSE	[1]
017	K6800090	022	ENTRETOISE	SPACER	DISTANZHUELSE	DISTANZIALE	[1]
018	K6800851	007	BOITIER	PROTECTADRIVE	GEHAEUSE	SCATOLA	[1] +[2]
019	K6801020	006	ROUE DENTEE	GEAR	STIRNRAD	PINIONE	[1] Z=33
020	K6801030	010	ROUE DENTEE	GEAR	STIRNRAD	PINIONE	[1] Z=37
021	K6804600	001	BARRE	BAR	BALKEN	BARRA	[1]
022	K6806890	002	ENTRETOISE	SPACER	DISTANZHUELSE	DISTANZIALE	[1]
023	K6808660	001	PD RECH.8 DISQUES OPTID.CD RI	OPTIDISC CUTTER BAR 8 DISCS	ERSATZBALKEN 8 SCHEIBEN	BARRA 8 DISCO	+ [1]





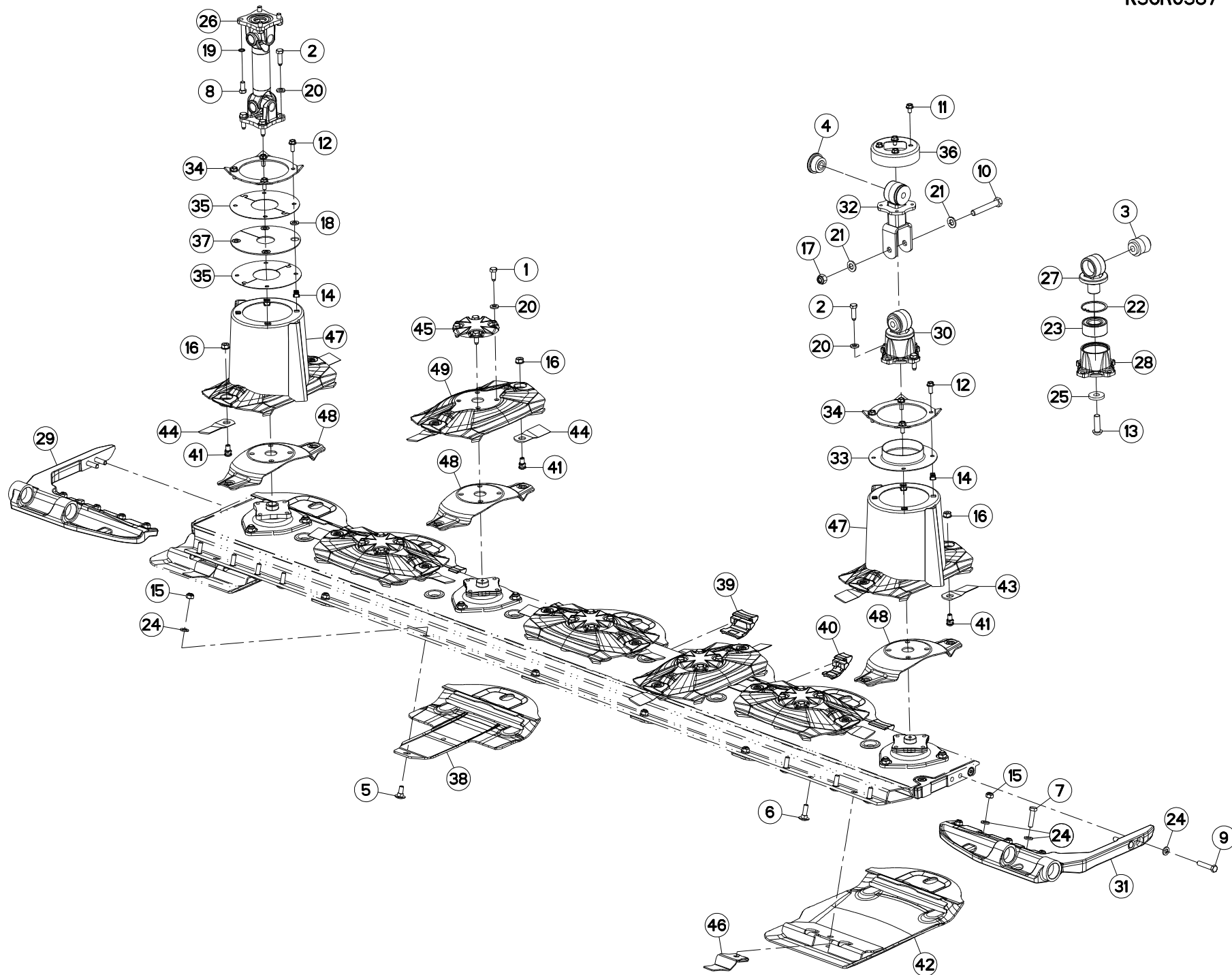
## DISQUE-PATIN-SEMELLE 3M

## DISC-DISC GUARD-SKID SHOE 3M

## SCHEIBE-GLEITKUFE-SCHUTZKUFE 3

## DISCO-PATTINO-SLITTA 3M

Rep	Nr	Qt	Designation	Description	Bezeichnung	Referenza	Remarque - Remark - Bemerkung - Osservazioni
001	50086800	020	VIS	SCREW	SCHRAUBE	VITE	12 daN m (89 lbf ft)
002	50086900	008	VIS	SCREW	SCHRAUBE	VITE	12 daN m (89 lbf ft)
003	56568500	001	ARTICULATION ELASTIQUE	ELASTIC-COUPLING	ELASTIK-GELENK	SNODO ELASTICO	[1]
004	56572600	002	SILENTBLOC EPAULE	SILENTBLOC	GUMMIPUFFER	TAMPONE DI GOMMA	
005	80031230	005	VIS J FE/ZNXC3	CUP SQUARE BOLT FE/ZNXC3	FLACHRUNDSCHRAUBE FE/ZNXC3	VITE FE/ZNXC3	
006	80031240	008	VIS J FLZNNC	CUP SQUARE BOLT FLZNNC	FLACHRUNDSCHRAUBE FLZNNC	BULLONE FLZNNC	
007	80061211	002	VIS TETE HEXAGONALE FLZNNC	HEXAGON HEAD SCREW FLZNNC	SECHSKANTSCHRAUBE FLZNNC	VITE TESTA ESAGONALE FLZNNC	
008	80061225	004	VIS TETE HEXAGONALE FE/ZNXC3	HEXAGON HEAD SCREW FE/ZNXC3	SECHSKANTSCHRAUBE FE/ZNXC3	VITE TESTA ESAGONALE FE/ZNXC3	12 daN m (89 lbf ft)
009	80061293	004	VIS TETE HEXAGONALE FLZNNC	HEXAGON HEAD SCREW FLZNNC	SECHSKANTSCHRAUBE FLZNNC	VITE TESTA ESAGONALE FLZNNC	12,5 daN m (93 lbf ft)
010	80061681	001	VIS TETE HEXAGONALE FLZNNC	HEXAGON HEAD SCREW FLZNNC	SECHSKANTSCHRAUBE FLZNNC	VITE TESTA ESAGONALE FLZNNC	
011	80131017	004	VIS AUTOBLOQUANTE FLZNNC	UNDERSERR.S-LOC.SCREW FLZNNC	SPERRZAHN-BUNDSCHRAU.FLZNNC	VITE FLZNNC	
012	80131026	008	VIS AUTOBLOQUANTE FLZNNC	UNDERSERR.S-LOC.SCREW FLZNNC	SPERRZAHN-BUNDSCHRAU.FLZNNC	VITE FLZNNC	6 daN m (44 lbf ft)
013	80191650	001	VIS T.CY.BOMB.SIX P.C.FLZNNC	HEX.SOC.BUTT.HEAD SCR.FLZNNC	FLACHKOPFSCHR.INNENSE.FLZNNC	VITE FLZNNC	[1] 21 daN m (155 lbf ft)
014	80201055	008	ECROU CAGE	CAGE NUT	KAEFIG MUTTER	DADO IN GABBIA	
015	80201248	013	ECROU HEX.BAS AUTOFR.FLZNNC	SELF-LOCKING NUT FLZNNC	SELBSTSICHERND.MUTTER FLZNNC	DADO AUTOBLOCCANTE FLZNNC	8,5 daN m (63 lbf ft)
016	80201262	014	ECROU TWOLOK FLZNNC	SELF-LOCKING NUT FLZNNC	SELBSTSICHERNDE MUTTER FLZNNC	DADO TWOLOCK FLZNNC	12 daN m (89 lbf ft)
017	80201630	001	ECROU HEX.AUTOFREINE FE/ZNXC3	SELF-LOCKING NUT FE/ZNXC3	SELBSTSICH.MUTTER FE/ZNXC3	DADO AUTOBLOCCANTE FE/ZNXC3	
018	80251227	004	RONDELLE PLATE FE/ZNXC3	PLAIN WASHER M12	SCHEIBE FE/ZNXC3	RONDELLA PIATTA FE/ZNXC3	
019	80281220	004	RONDELLE RESSORT CRANTEE	CONICAL SPRING WASHER	SPANNSCHEIBE	RONDELLA A MOLLA	
020	80281254	028	RONDELLE CONIQUE BLOC.FLZNNC	CONICAL SPRING WASHER FLZNNC	SPANNSCHEIBE FLZNNC	RONDELLA CONICA FLZNNC	
021	80281600	002	RONDELLE CONIQUE BLOC.FLZNNC	CONICAL SPRING WASHER FLZNNC	SPANNSCHEIBE FLZNNC	RONDELLA CONICA FLZNNC	
022	80597200	001	CIRCLIP INTERIEUR	RETAINING RING	SICHERUNGSRING	ANELLO	[1]
023	81103578	001	ROULEMENT 2 R.BILLES CONT.OBL	ANG.CONT.DOUBLE ROW B.BEARING	2-REIHIGES SCHRAEGKUGELLAGER	CUSCINETTO	[1]
024	80281254	019	RONDELLE CONIQUE BLOC.FLZNNC	CONICAL SPRING WASHER FLZNNC	SPANNSCHEIBE FLZNNC	RONDELLA CONICA FLZNNC	
025	K5600330	001	RONDELLE PLATE	WASHER, FLAT	SCHEIBE	RONDELLA PIATTA	[1]
026	K6000020	001	TRANSMISSION	PTO SHAFT	GELENKWELLE	CARDANO	
027	K6000460	001	PALIER	BEARING, PILLOW BLOCK	LAGER	SUPPORTO	[1]
028	K6000470	001	BOITIER	HOUSING	GEHAEUSE	SCATOLA	[1]
029	K6000500	001	FIXATION	MOUNT	VERBINDUNGSSTUECK	ATTACCO GANCIO	
030	K6000700	001	PALIER	BEARING, PILLOW BLOCK	LAGER	SUPPORTO	+ [1]
031	K6000750	001	FIXATION	MOUNT	VERBINDUNGSSTUECK	ATTACCO GANCIO	
032	K6004632	001	BIELLETTA	LINK	SHUBSTANGE	BIELLETTA	
033	K6005592	001	DISQUE	DISC	SCHEIBE	DISCO	
034	K6005600	002	RABATTEUR	DEFLECTOR	ABWEISBLECH	DEFLETTORE	
035	K6005611	004	DEMI-DISQUE	DISC, HALF	SCHEIBENHAELFTE	MEZZA DISCO	
036	K6006531	001	CAPUCHON	CAP	KAPPE	CAPPUCCIO	
037	K6006941	001	JOINT	SEAL	DICHTUNG	GUARNIZIONE	
038	K6800123	005	PATIN	SKID	GLEITKUFE	PATTINO	
039	K6800671	004	PLAQUE	PLATE	PLATTE	PIASTRA	
040	K6800681	002	PLAQUE	PLATE	PLATTE	PIASTRA	
041	K6801011	014	VIS AUTOFREINEE	SCREW, SELF-LOCKING	SELBSTSICHERNDE SCHRAUBE	VITE AUTOBLOCCANTE	
042	K6804690	002	SEMELLE	SKID SHOE	SCHUTZKUFE	SLITTA	
043	K6804710	008	COUT.LONG 95 DIS.T.A.G.ISO5718	ANGLED BLADE - LEFT ISO5718	MAEHKLIN.GEDREHT-LINKS ISO5718	COLTEL.PIEGATO-SINIS. ISO5718	
044	K6804720	006	COUT.LONG 95 DIS.T.A.D.ISO5718	ANGLED BLADE - RIGHT ISO5718	MAEHKLIN.GEDREHT-RECHTS ISO5718	COLTEL.PIEGATO-DESTRA ISO5718	
045	K6804980	005	CACHE	COVER	SCHUTZ	PROTEZIONE	
046	K6805780	002	ECROU	NUT	MUTTER	DADO	
047	K6009720	002	CONE	CONE	KEGEL	CONO	
048	K6805070	007	LAME	BLADE	MESSER	DENTE	





FC3125DF-FF

B 0001 > B 0361

K56R0587 A

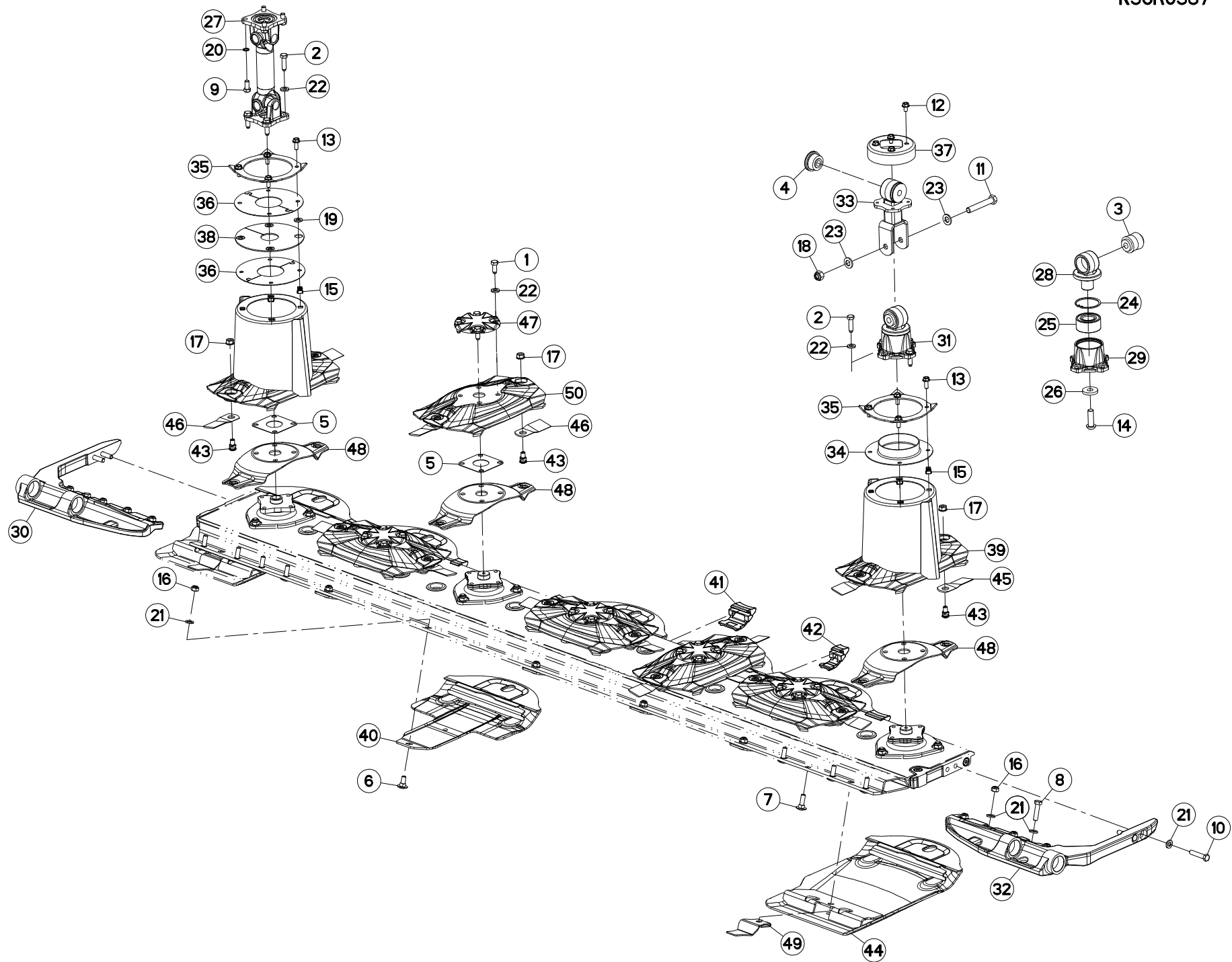
DISQUE-PATIN-SEMELLE 3M

DISC-DISC GUARD-SKID SHOE 3M

SCHEIBE-GLEITKUFE-SCHUTZKUFE 3

DISCO-PATTINO-SLITTA 3M

Rep	Nr	Qt	Designation	Description	Bezeichnung	Referenza	Remarque - Remark - Bemerkung - Osservazioni
049	<b>K6806940</b>	005	DISQUE	DISC	SCHEIBE	DISCO	





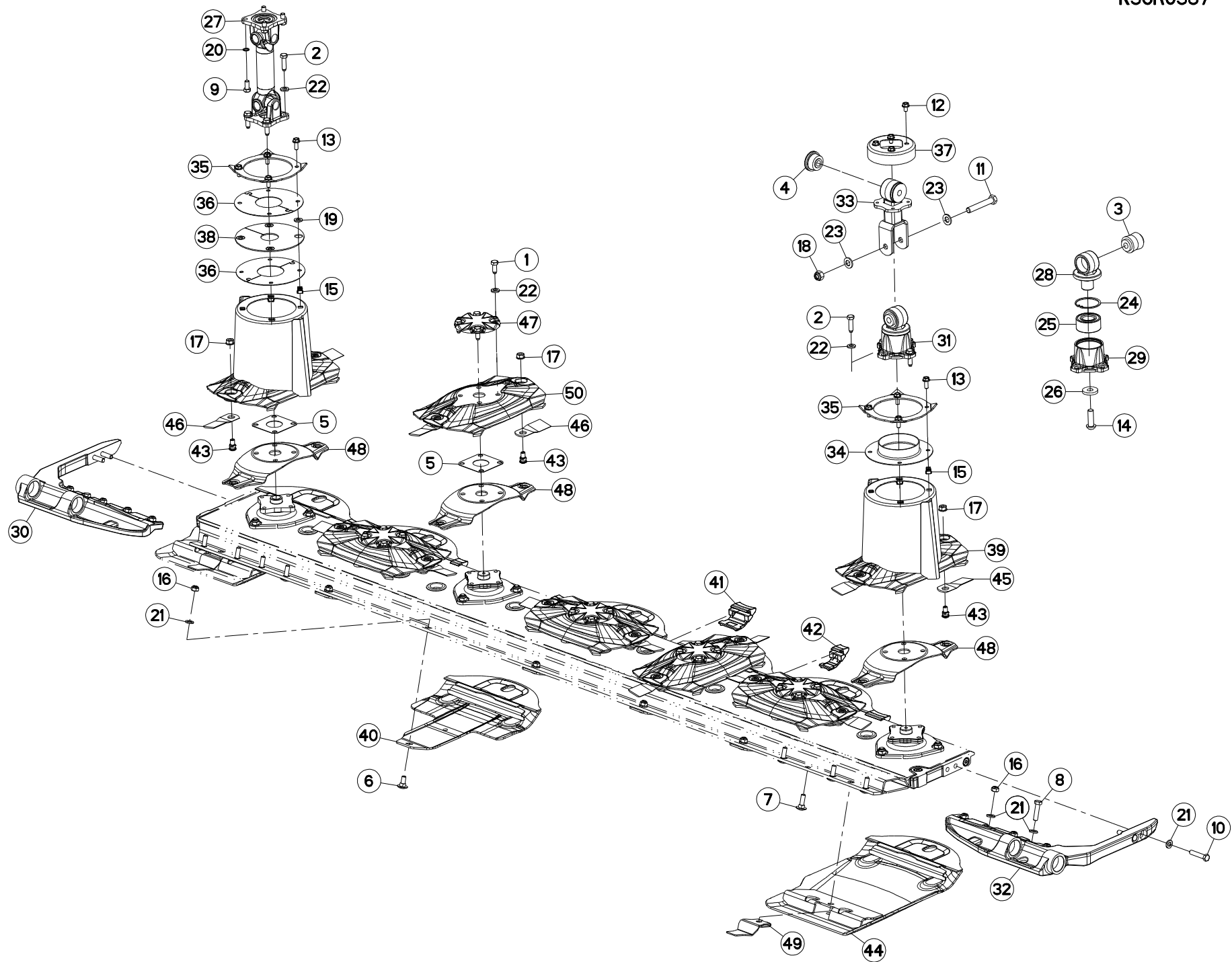
## DISQUE-PATIN-SEMELLE 3M

## DISC-DISC GUARD-SKID SHOE 3M

## SCHEIBE-GLEITKUFE-SCHUTZKUFE 3

## DISCO-PATTINO-SLITTA 3M

Rep	Nr	Qt	Designation	Description	Bezeichnung	Referenza	Remarque - Remark - Bemerkung - Osservazioni
001	50086800	020	VIS	SCREW	SCHRAUBE	VITE	12 daN m (89 lbf ft)
002	50089500	008	VIS	SCREW	SCHRAUBE	VITE	12 daN m (89 lbf ft)
003	56568500	001	ARTICULATION ELASTIQUE	ELASTIC-COUPLING	ELASTIK-GELENK	SNODO ELASTICO	[1]
004	56572600	002	SILENTBLOC EPAULE	SILENTBLOC	GUMMIPUFFER	TAMPONE DI GOMMA	
005	56807100	007	ENTRETOISE	SPACER	DISTANZSCHEIBE	DISTANZIALE	Q?
006	80031230	005	VIS J FE/ZNXC3	CUP SQUARE BOLT FE/ZNXC3	FLACHRUNDSCHRAUBE FE/ZNXC3	VITE FE/ZNXC3	
007	80031240	008	VIS J FLZNNC	CUP SQUARE BOLT FLZNNC	FLACHRUNDSCHRAUBE FLZNNC	BULLONE FLZNNC	
008	80061211	002	VIS TETE HEXAGONALE FLZNNC	HEXAGON HEAD SCREW FLZNNC	SECHSKANTSCHRAUBE FLZNNC	VITE TESTA ESAGONALE FLZNNC	
009	80061225	004	VIS TETE HEXAGONALE FE/ZNXC3	HEXAGON HEAD SCREW FE/ZNXC3	SECHSKANTSCHRAUBE FE/ZNXC3	VITE TESTA ESAGONALE FE/ZNXC3	12 daN m (89 lbf ft)
010	80061293	004	VIS TETE HEXAGONALE FLZNNC	HEXAGON HEAD SCREW FLZNNC	SECHSKANTSCHRAUBE FLZNNC	VITE TESTA ESAGONALE FLZNNC	12,5 daN m (93 lbf ft)
011	80061681	001	VIS TETE HEXAGONALE FLZNNC	HEXAGON HEAD SCREW FLZNNC	SECHSKANTSCHRAUBE FLZNNC	VITE TESTA ESAGONALE FLZNNC	
012	80131017	004	VIS AUTOBLOQUANTE FLZNNC	UNDERSERR.S-LOC.SCREW FLZNNC	SPERRZAHN-BUNDSCHRAU.FLZNNC	VITE FLZNNC	
013	80131026	008	VIS AUTOBLOQUANTE FLZNNC	UNDERSERR.S-LOC.SCREW FLZNNC	SPERRZAHN-BUNDSCHRAU.FLZNNC	VITE FLZNNC	6 daN m (44 lbf ft)
014	80191650	001	VIS T.CY.BOMB.SIX P.C.FLZNNC	HEX.SOC.BUTT.HEAD SCR.FLZNNC	FLACHKOPFSCHR.INNENSE.FLZNNC	VITE FLZNNC	[1] 21 daN m (155 lbf ft)
015	80201055	008	ECROU CAGE	CAGE NUT	KAEFIG MUTTER	DADO IN GABBIA	
016	80201248	013	ECROU HEX.BAS AUTOFR.FLZNNC	SELF-LOCKING NUT FLZNNC	SELBSTSICHERND.MUTTER FLZNNC	DADO AUTOBLOCCANTE FLZNNC	8,5 daN m (63 lbf ft)
017	80201262	014	ECROU TWOLOK FLZNNC	SELF-LOCKING NUT FLZNNC	SELBSTSICHERNDE MUTTER FLZNNC	DADO TWOLOCK FLZNNC	12 daN m (89 lbf ft)
018	80201630	001	ECROU HEX.AUTOFREINE FE/ZNXC3	SELF-LOCKING NUT FE/ZNXC3	SELBSTSICH.MUTTER FE/ZNXC3	DADO AUTOBLOCCANTE FE/ZNXC3	
019	80251227	004	RONDELLE PLATE FE/ZNXC3	PLAIN WASHER M12	SCHEIBE FE/ZNXC3	RONDELLA PIATTA FE/ZNXC3	
020	80281220	004	RONDELLE RESSORT CRANTEE	CONICAL SPRING WASHER	SPANNSCHEIBE	RONDELLA A MOLLA	
021	80281254	019	RONDELLE CONIQUE BLOC.FLZNNC	CONICAL SPRING WASHER FLZNNC	SPANNSCHEIBE FLZNNC	RONDELLA CONICA FLZNNC	
022	80281254	028	RONDELLE CONIQUE BLOC.FLZNNC	CONICAL SPRING WASHER FLZNNC	SPANNSCHEIBE FLZNNC	RONDELLA CONICA FLZNNC	
023	80281600	002	RONDELLE CONIQUE BLOC.FLZNNC	CONICAL SPRING WASHER FLZNNC	SPANNSCHEIBE FLZNNC	RONDELLA CONICA FLZNNC	
024	80597200	001	CIRCLIP INTERIEUR	RETAINING RING	SICHERUNGSRING	ANELLO	[1]
025	81103578	001	ROULEMENT 2 R.BILLES CONT.OBL	ANG.CONT.DOUBLE ROW B.BEARING	2-REIHIGES SCHRAEGKUGELLAGER	CUSCINETTO	[1]
026	K5600330	001	RONDELLE PLATE	WASHER, FLAT	SCHEIBE	RONDELLA PIATTA	[1]
027	K6000020	001	TRANSMISSION	PTO SHAFT	GELENKWELLE	CARDANO	
028	K6000460	001	PALIER	BEARING, PILLOW BLOCK	LAGER	SUPPORTO	[1]
029	K6000470	001	BOITIER	HOUSING	GEHAUSE	SCATOLA	[1]
030	K6000500	001	FIXATION	MOUNT	VERBINDUNGSTUECK	ATTACCO GANCIO	
031	K6000700	001	PALIER	BEARING, PILLOW BLOCK	LAGER	SUPPORTO	+ [1]
032	K6000750	001	FIXATION	MOUNT	VERBINDUNGSTUECK	ATTACCO GANCIO	
033	K6004632	001	BIELLETTE	LINK	SHUBSTANGE	BIELLETTA	
034	K6005592	001	DISQUE	DISC	SCHEIBE	DISCO	
035	K6005600	002	RABATTEUR	DEFLECTOR	ABWEISBLECH	DEFLETTORE	
036	K6005611	004	DEMI-DISQUE	DISC, HALF	SCHEIBENHAELFTE	MEZZA DISCO	
037	K6006531	001	CAPUCHON	CAP	KAPPE	CAPPUCCIO	
038	K6006941	001	JOINT	SEAL	DICHTUNG	GUARNIZIONE	
039	K6009650	002	CONE	CONE	KEGEL	CONO	
040	K6800123	005	PATIN	SKID	GLEITKUFE	PATTINO	
041	K6800671	004	PLAQUE	PLATE	PLATTE	PIASTRA	
042	K6800681	002	PLAQUE	PLATE	PLATTE	PIASTRA	
043	K6801011	014	VIS AUTOFREINEE	SCREW, SELF-LOCKING	SELBSTSICHERNDE SCHRAUBE	VITE AUTOBLOCCANTE	
044	K6804690	002	SEMELLE	SKID SHOE	SCHUTZKUFE	SLITTA	
045	K6804710	008	COUT.LONG 95 DIS.T.A.G.ISO5718	ANGLED BLADE - LEFT ISO5718	MAEHKLIN.GEDREHT-LINKS ISO5718	COLTEL.PIEGATO-SINIS. ISO5718	
046	K6804720	006	COUT.LONG 95 DIS.T.A.D.ISO5718	ANGLED BLADE - RIGHT ISO5718	MAEHKLI.GEDREHT-RECHTS ISO5718	COLTEL.PIEGATO-DESTRA ISO5718	
047	K6804980	005	CACHE	COVER	SCHUTZ	PROTEZIONE	
048	K6805070	007	LAME	BLADE	MESSER	DENTE	







FC3125DF-FF

B 0362 >

K56R0587 B

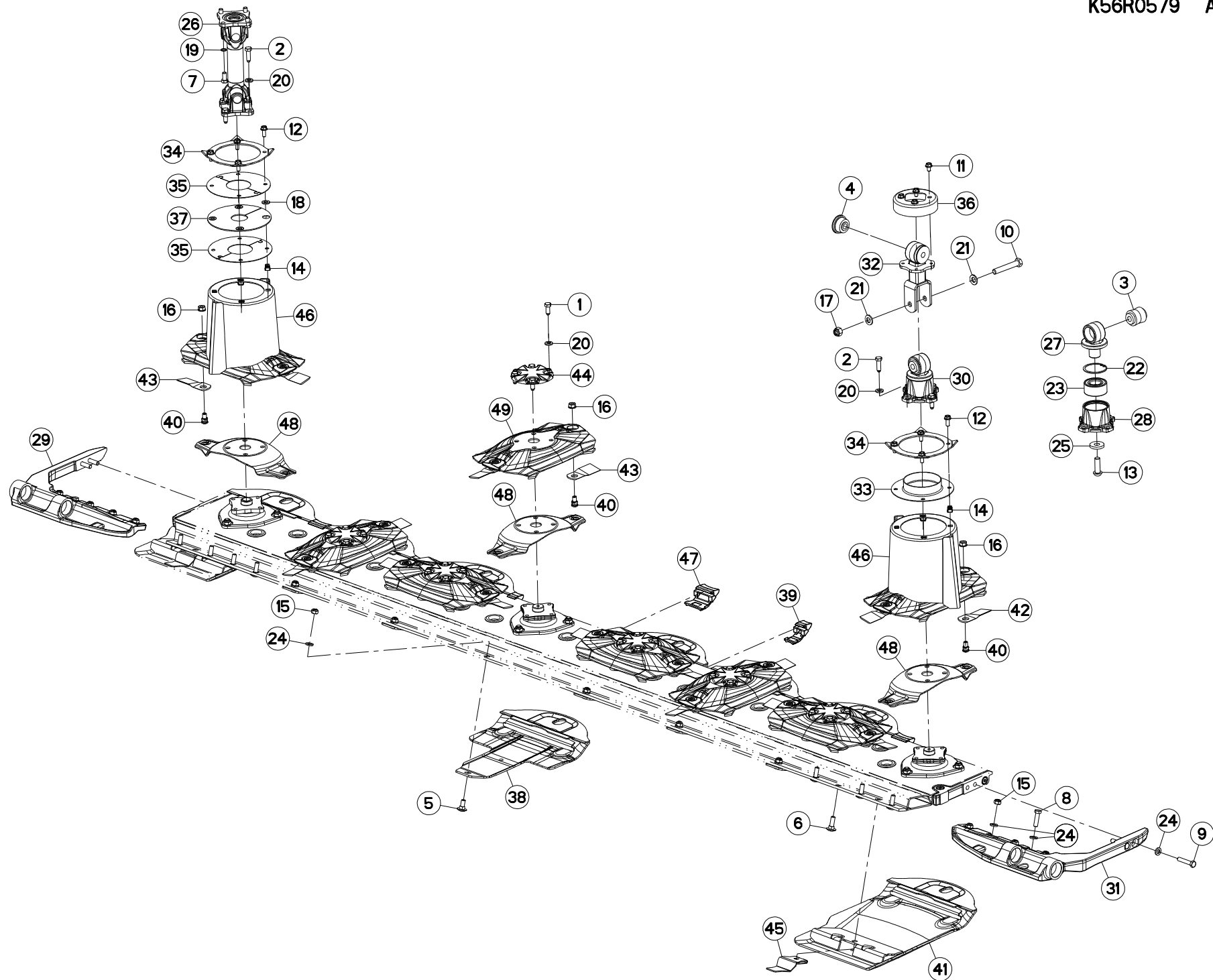
DISQUE-PATIN-SEMELLE 3M

DISC-DISC GUARD-SKID SHOE 3M

SCHEIBE-GLEITKUFE-SCHUTZKUFE 3

DISCO-PATTINO-SLITTA 3M

Rep	Nr	Qt	Designation	Description	Bezeichnung	Referenza	Remarque - Remark - Bemerkung - Osservazioni
049	<b>K6805780</b>	002	ECROU	NUT	MUTTER	DADO	
050	<b>K6806360</b>	005	DISQUE	DISC	SCHEIBE	DISCO	





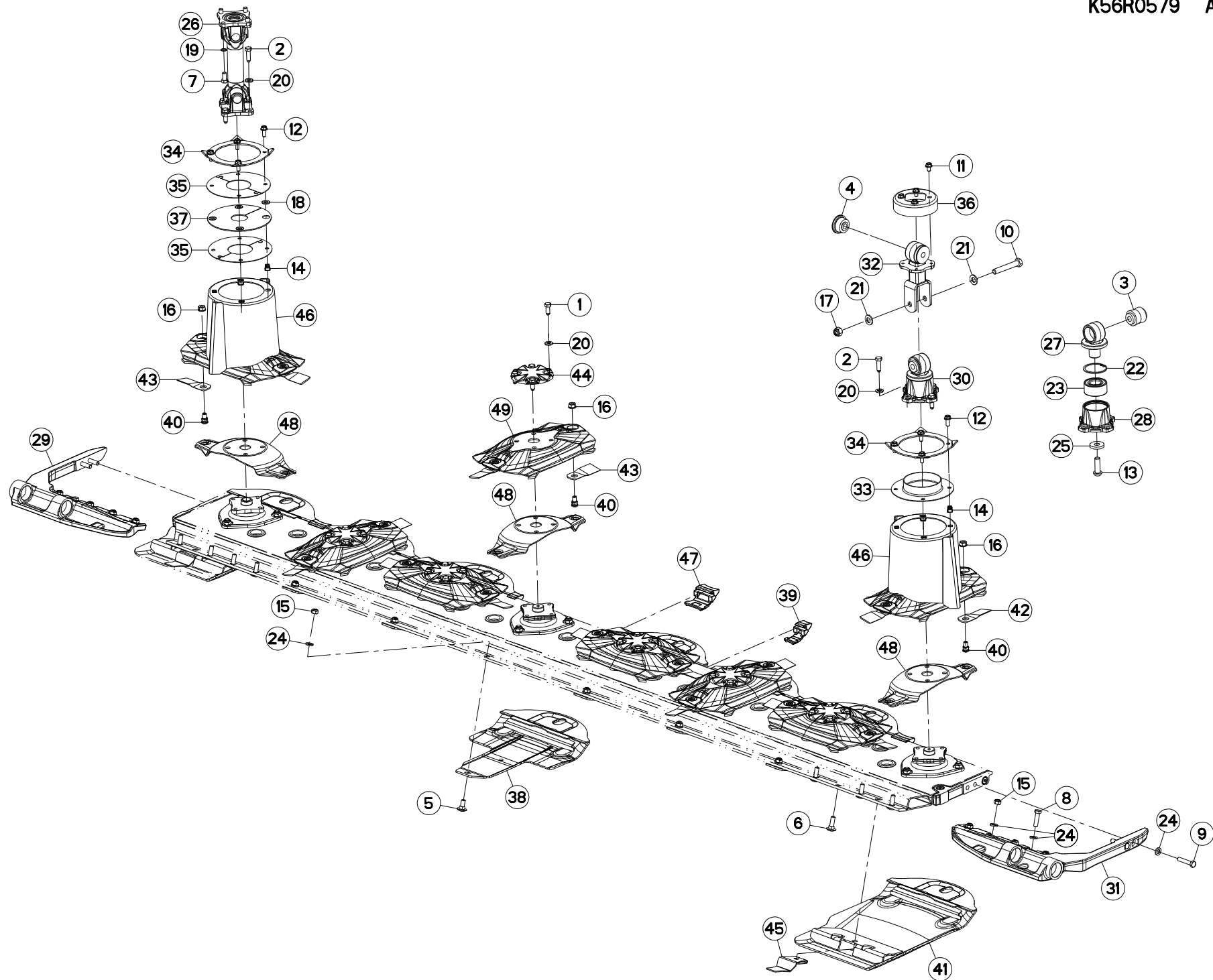
## DISQUE-PATIN-SEMELLE 3,5M

## DISC-DISC GUARD-SKID SHOE 3,5

## SCHEIBE-GLEITKUFE-SCHUTZKUFE

## DISCO-PATTINO-SLITTA 3,5M

Rep	Nr	Qt	Designation	Description	Bezeichnung	Referenza	Remarque - Remark - Bemerkung - Osservazioni
001	50086800	024	VIS	SCREW	SCHRAUBE	VITE	12,5 daN m (93 lbf ft)
002	50086900	008	VIS	SCREW	SCHRAUBE	VITE	12,5 daN m (93 lbf ft)
003	56568500	001	ARTICULATION ELASTIQUE	ELASTIC-COUPLING	ELASTIK-GELENK	SNODO ELASTICO	[1]
004	56572600	002	SILENTBLOC EPAULE	SILENTBLOC	GUMMIPUFFER	TAMPONE DI GOMMA	
005	80031230	006	VIS J FE/ZNXC3	CUP SQUARE BOLT FE/ZNXC3	FLACHRUNDSCHRAUBE FE/ZNXC3	VITE FE/ZNXC3	
006	80031240	008	VIS J FLZNNC	CUP SQUARE BOLT FLZNNC	FLACHRUNDSCHRAUBE FLZNNC	BULLONE FLZNNC	
007	80061225	004	VIS TETE HEXAGONALE FE/ZNXC3	HEXAGON HEAD SCREW FE/ZNXC3	SECHSKANTSCHRAUBE FE/ZNXC3	VITE TESTA ESAGONALE FE/ZNXC3	
008	80061245	002	VIS TETE HEXAGONALE FE/ZNXC3	HEXAGON HEAD SCREW FE/ZNXC3	SECHSKANTSCHRAUBE FE/ZNXC3	VITE TESTA ESAGONALE FE/ZNXC3	8,5 daN m (63 lbf ft)
009	80061293	004	VIS TETE HEXAGONALE FLZNNC	HEXAGON HEAD SCREW FLZNNC	SECHSKANTSCHRAUBE FLZNNC	VITE TESTA ESAGONALE FLZNNC	12,5 daN m (93 lbf ft)
010	80061681	001	VIS TETE HEXAGONALE FLZNNC	HEXAGON HEAD SCREW FLZNNC	SECHSKANTSCHRAUBE FLZNNC	VITE TESTA ESAGONALE FLZNNC	
011	80131017	004	VIS AUTOBLOQUANTE FLZNNC	UNDERSERR.S-LOC.SCREW FLZNNC	SPERRZAHN-BUNDSCHRAU.FLZNNC	VITE FLZNNC	
012	80131026	008	VIS AUTOBLOQUANTE FLZNNC	UNDERSERR.S-LOC.SCREW FLZNNC	SPERRZAHN-BUNDSCHRAU.FLZNNC	VITE FLZNNC	6 daN m (44 lbf ft)
013	80191650	001	VIS T.CY.BOMB.SIX P.C.FLZNNC	HEX.SOC.BUTT.HEAD SCR.FLZNNC	FLACHKOPFSCHR.INNENSE.FLZNNC	VITE FLZNNC	[1] 21 daN m (155 lbf ft)
014	80201055	008	ECROU CAGE	CAGE NUT	KAEFIG MUTTER	DADO IN GABBIA	
015	80201248	014	ECROU HEX.BAS AUTOFR.FLZNNC	SELF-LOCKING NUT FLZNNC	SELBSTSICHERND.MUTTER FLZNNC	DADO AUTOBLOCCANTE FLZNNC	8,5 daN m (63 lbf ft)
016	80201262	016	ECROU TWOLOK FLZNNC	SELF-LOCKING NUT FLZNNC	SELBSTSICHERNDE MUTTER FLZNNC	DADO TWOLOCK FLZNNC	12 daN m (89 lbf ft)
017	80201630	001	ECROU HEX.AUTOFREINE FE/ZNXC3	SELF-LOCKING NUT FE/ZNXC3	SELBSTSICH.MUTTER FE/ZNXC3	DADO AUTOBLOCCANTE FE/ZNXC3	
018	80251227	004	RONDELLE PLATE FE/ZNXC3	PLAIN WASHER M12	SCHEIBE FE/ZNXC3	RONDELLA PIATTA FE/ZNXC3	
019	80281220	004	RONDELLE RESSORT CRANTEE	CONICAL SPRING WASHER	SPANNSCHEIBE	RONDELLA A MOLLA	
020	80281254	032	RONDELLE CONIQUE BLOC.FLZNNC	CONICAL SPRING WASHER FLZNNC	SPANNSCHEIBE FLZNNC	RONDELLA CONICA FLZNNC	
021	80281600	002	RONDELLE CONIQUE BLOC.FLZNNC	CONICAL SPRING WASHER FLZNNC	SPANNSCHEIBE FLZNNC	RONDELLA CONICA FLZNNC	
022	80597200	001	CIRCLIP INTERIEUR	RETAINING RING	SICHERUNGSRING	ANELLO	[1]
023	81103578	001	ROULEMENT 2 R.BILLES CONT.OBL	ANG.CONT.DOUBLE ROW B.BEARING	2-REIHIGES SCHRAEGKUGELLAGER	CUSCINETTO	[1]
024	80281254	020	RONDELLE CONIQUE BLOC.FLZNNC	CONICAL SPRING WASHER FLZNNC	SPANNSCHEIBE FLZNNC	RONDELLA CONICA FLZNNC	
025	K5600330	001	RONDELLE PLATE	WASHER, FLAT	SCHEIBE	RONDELLA PIATTA	[1]
026	K6000020	001	TRANSMISSION	PTO SHAFT	GELENKWELLE	CARDANO	
027	K6000460	001	PALIER	BEARING, PILLOW BLOCK	LAGER	SUPPORTO	[1]
028	K6000470	001	BOITIER	HOUSING	GEHAEUSE	SCATOLA	[1]
029	K6000500	001	FIXATION	MOUNT	VERBINDUNGSSTUECK	ATTACCO GANCIO	
030	K6000700	001	PALIER	BEARING, PILLOW BLOCK	LAGER	SUPPORTO	+ [1]
031	K6000750	001	FIXATION	MOUNT	VERBINDUNGSSTUECK	ATTACCO GANCIO	
032	K6004632	001	BIELLETTA	LINK	SHUBSTANGE	BIELLETTA	
033	K6005592	001	DISQUE	DISC	SCHEIBE	DISCO	
034	K6005600	002	RABATTEUR	DEFLECTOR	ABWEISBLECH	DEFLETTORE	
035	K6005611	004	DEMI-DISQUE	DISC, HALF	SCHEIBENHAELFTE	MEZZA DISCO	
036	K6006531	001	CAPUCHON	CAP	KAPPE	CAPPUCCIO	
037	K6006941	001	JOINT	SEAL	DICHTUNG	GUARNIZIONE	
038	K6800123	006	PATIN	SKID	GLEITKUFE	PATTINO	
039	K6800681	002	PLAQUE	PLATE	PLATTE	PIASTRA	
040	K6801011	016	VIS AUTOFREINEE	SCREW, SELF-LOCKING	SELBSTSICHERNDE SCHRAUBE	VITE AUTOBLOCCANTE	
041	K6804690	002	SEMELLE	SKID SHOE	SCHUTZKUFE	SLITTA	
042	K6804710	008	COUT.LONG 95 DIS.T.A.G.ISO5718	ANGLED BLADE - LEFT ISO5718	MAEHKLIN.GEDREHT-LINKS ISO5718	COLTEL.PIEGATO-SINIS. ISO5718	
043	K6804720	008	COUT.LONG 95 DIS.T.A D.ISO5718	ANGLED BLADE - RIGHT ISO5718	MAEHKLI.GEDREHT-RECHTS ISO5718	COLTEL.PIEGATO-DESTRA ISO5718	
044	K6804980	006	CACHE	COVER	SCHUTZ	PROTEZIONE	
045	K6805780	002	ECROU	NUT	MUTTER	DADO	
046	K6009720	002	CONE	CONE	KEGEL	CONO	
047	K6800671	005	PLAQUE	PLATE	PLATTE	PIASTRA	
048	K6805070	008	LAME	BLADE	MESSER	DENTE	





FC3525DF-FF

B 0001 > B 0478

K56R0579 A

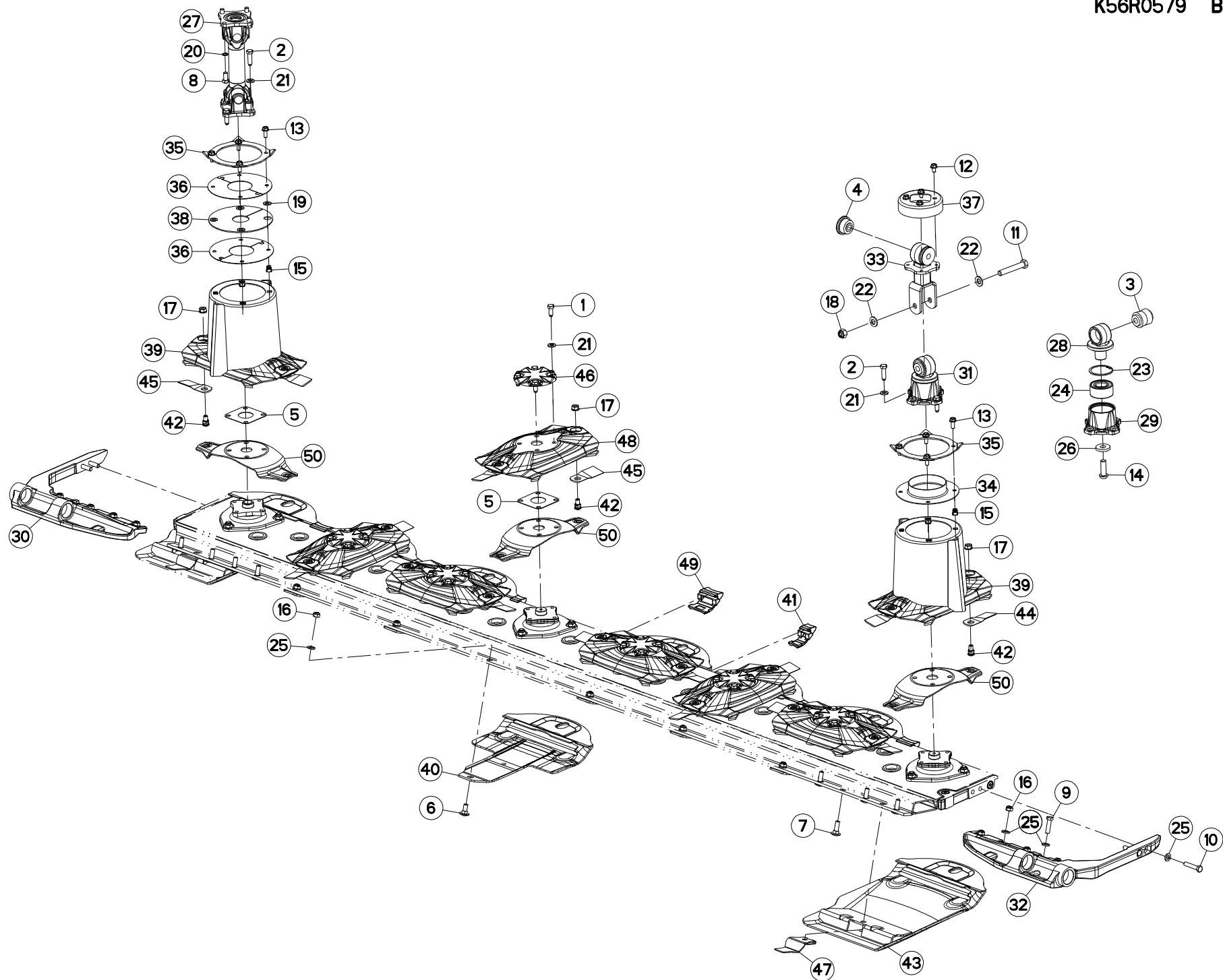
DISQUE-PATIN-SEMELLE 3,5M

DISC-DISC GUARD-SKID SHOE 3,5

SCHEIBE-GLEITKUFEN-SCHUTZKUFEN

DISCO-PATTINO-SLITTA 3,5M

Rep	Nr	Qt	Designation	Description	Bezeichnung	Referenza	Remarque - Remark - Bemerkung - Osservazioni
049	K6806940	006	DISQUE	DISC	SCHEIBE	DISCO	





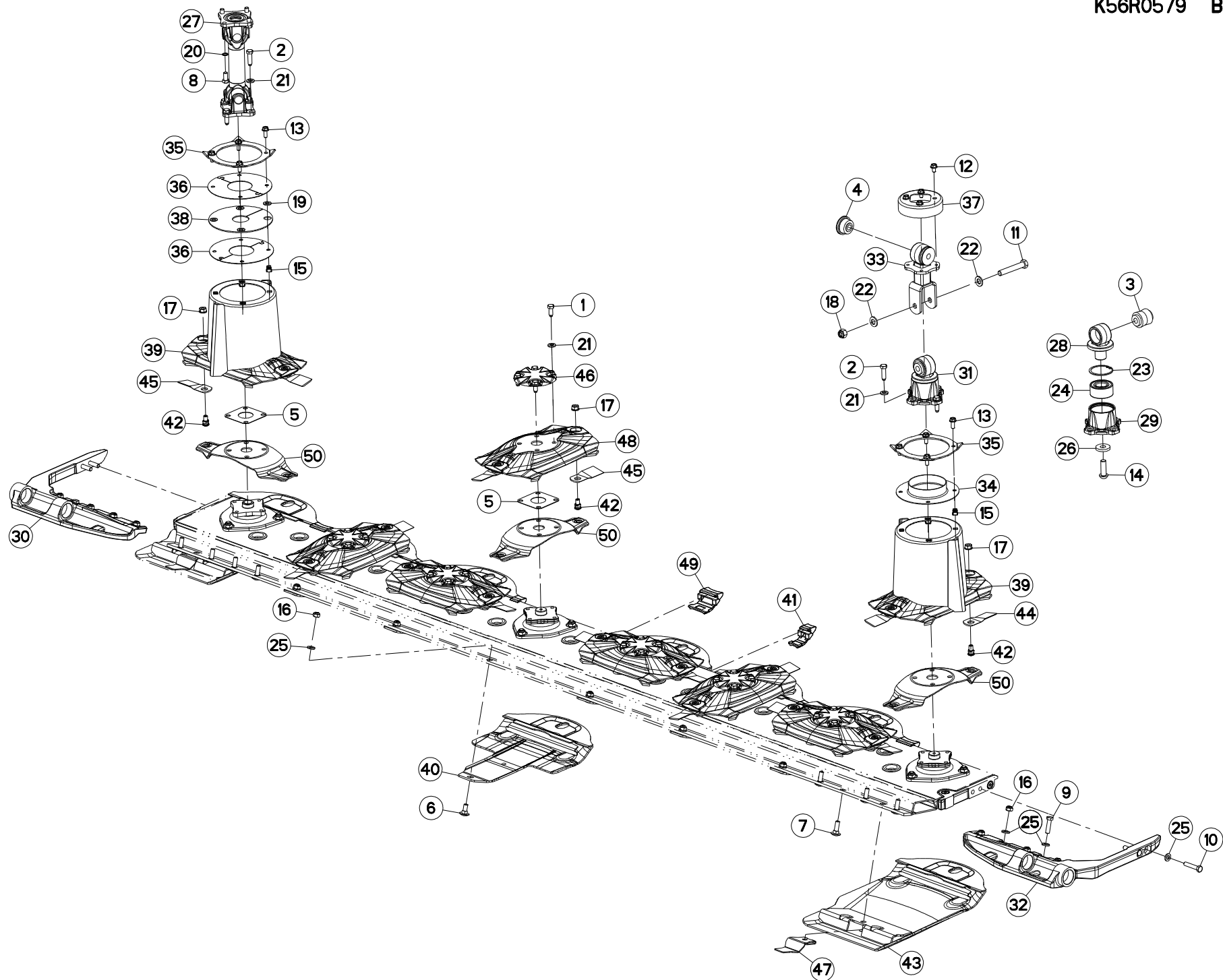
## DISQUE-PATIN-SEMELLE 3,5M

## DISC-DISC GUARD-SKID SHOE 3,5

## SCHEIBE-GLEITKUFE-SCHUTZKUFE

## DISCO-PATTINO-SLITTA 3,5M

Rep	Nr	Qt	Designation	Description	Bezeichnung	Referenza	Remarque - Remark - Bemerkung - Osservazioni
001	50086800	024	VIS	SCREW	SCHRAUBE	VITE	12 daN m (89 lbf ft)
002	50089500	008	VIS	SCREW	SCHRAUBE	VITE	12 daN m (89 lbf ft)
003	56568500	001	ARTICULATION ELASTIQUE	ELASTIC-COUPLING	ELASTIK-GELENK	SNODO ELASTICO	[1]
004	56572600	002	SILENTBLOC EPAULE	SILENTBLOC	GUMMIPUFFER	TAMPONE DI GOMMA	
005	56807100	008	ENTRETOISE	SPACER	DISTANZSCHEIBE	DISTANZIALE	
006	80031230	006	VIS J FE/ZNXC3	CUP SQUARE BOLT FE/ZNXC3	FLACHRUNDSCHRAUBE FE/ZNXC3	VITE FE/ZNXC3	
007	80031240	008	VIS J FLZNNC	CUP SQUARE BOLT FLZNNC	FLACHRUNDSCHRAUBE FLZNNC	BULLONE FLZNNC	
008	80061225	004	VIS TETE HEXAGONALE FE/ZNXC3	HEXAGON HEAD SCREW FE/ZNXC3	SECHSKANTSCHRAUBE FE/ZNXC3	VITE TESTA ESAGONALE FE/ZNXC3	
009	80061245	002	VIS TETE HEXAGONALE FE/ZNXC3	HEXAGON HEAD SCREW FE/ZNXC3	SECHSKANTSCHRAUBE FE/ZNXC3	VITE TESTA ESAGONALE FE/ZNXC3	8,5 daN m (63 lbf ft)
010	80061293	004	VIS TETE HEXAGONALE FLZNNC	HEXAGON HEAD SCREW FLZNNC	SECHSKANTSCHRAUBE FLZNNC	VITE TESTA ESAGONALE FLZNNC	12,5 daN m (93 lbf ft)
011	80061681	001	VIS TETE HEXAGONALE FLZNNC	HEXAGON HEAD SCREW FLZNNC	SECHSKANTSCHRAUBE FLZNNC	VITE TESTA ESAGONALE FLZNNC	
012	80131017	004	VIS AUTOBLOQUANTE FLZNNC	UNDERSERR.S-LOC.SCREW FLZNNC	SPERRZAHN-BUNDSCHRAU.FLZNNC	VITE FLZNNC	
013	80131026	008	VIS AUTOBLOQUANTE FLZNNC	UNDERSERR.S-LOC.SCREW FLZNNC	SPERRZAHN-BUNDSCHRAU.FLZNNC	VITE FLZNNC	6 daN m (44 lbf ft)
014	80191650	001	VIS T.CY.BOMB.SIX P.C.FLZNNC	HEX.SOC.BUTT.HEAD SCR.FLZNNC	FLACHKOPFSCHR.INNENSE.FLZNNC	VITE FLZNNC	[1] 21 daN m (155 lbf ft)
015	80201055	008	ECROU CAGE	CAGE NUT	KAEFIG MUTTER	DADO IN GABBIA	
016	80201248	014	ECROU HEX.BAS AUTOFR.FLZNNC	SELF-LOCKING NUT FLZNNC	SELBSTSICHERND.MUTTER FLZNNC	DADO AUTOBLOCCANTE FLZNNC	8,5 daN m (63 lbf ft)
017	80201262	016	ECROU TWOLOK FLZNNC	SELF-LOCKING NUT FLZNNC	SELBSTSICHERNDE MUTTER FLZNNC	DADO TWOLOCK FLZNNC	12 daN m (89 lbf ft)
018	80201630	001	ECROU HEX.AUTOFREINE FE/ZNXC3	SELF-LOCKING NUT FE/ZNXC3	SELBSTSICH.MUTTER FE/ZNXC3	DADO AUTOBLOCCANTE FE/ZNXC3	
019	80251227	004	RONDELLE PLATE FE/ZNXC3	PLAIN WASHER M12	SCHEIBE FE/ZNXC3	RONDELLA PIATTA FE/ZNXC3	
020	80281220	004	RONDELLE RESSORT CRANTEE	CONICAL SPRING WASHER	SPANNSCHEIBE	RONDELLA A MOLLA	
021	80281254	032	RONDELLE CONIQUE BLOC.FLZNNC	CONICAL SPRING WASHER FLZNNC	SPANNSCHEIBE FLZNNC	RONDELLA CONICA FLZNNC	
022	80281600	002	RONDELLE CONIQUE BLOC.FLZNNC	CONICAL SPRING WASHER FLZNNC	SPANNSCHEIBE FLZNNC	RONDELLA CONICA FLZNNC	
023	80597200	001	CIRCLIP INTERIEUR	RETAINING RING	SICHERUNGSRING	ANELLO	[1]
024	81103578	001	ROULEMENT 2 R.BILLES CONT.OBL	ANG.CONT.DOUBLE ROW B.BEARING	2-REIHIGES SCHRAEGKUGELLAGER	CUSCINETTO	[1]
025	80281254	020	RONDELLE CONIQUE BLOC.FLZNNC	CONICAL SPRING WASHER FLZNNC	SPANNSCHEIBE FLZNNC	RONDELLA CONICA FLZNNC	
026	K5600330	001	RONDELLE PLATE	WASHER, FLAT	SCHEIBE	RONDELLA PIATTA	[1]
027	K6000020	001	TRANSMISSION	PTO SHAFT	GELENKWELLE	CARDANO	
028	K6000460	001	PALIER	BEARING, PILLOW BLOCK	LAGER	SUPPORTO	[1]
029	K6000470	001	BOITIER	HOUSING	GEHAUSE	SCATOLA	[1]
030	K6000500	001	FIXATION	MOUNT	VERBINDUNGSTUECK	ATTACCO GANCIO	
031	K6000700	001	PALIER	BEARING, PILLOW BLOCK	LAGER	SUPPORTO	+ [1]
032	K6000750	001	FIXATION	MOUNT	VERBINDUNGSTUECK	ATTACCO GANCIO	
033	K6004632	001	BIELLETTE	LINK	SHUBSTANGE	BIELLETTA	
034	K6005592	001	DISQUE	DISC	SCHEIBE	DISCO	
035	K6005600	002	RABATTEUR	DEFLECTOR	ABWEISBLECH	DEFLETTORE	
036	K6005611	004	DEMI-DISQUE	DISC, HALF	SCHEIBENHAELFTE	MEZZA DISCO	
037	K6006531	001	CAPUCHON	CAP	KAPPE	CAPPUCCIO	
038	K6006941	001	JOINT	SEAL	DICHTUNG	GUARNIZIONE	
039	K6009650	002	CONE	CONE	KEGEL	CONO	
040	K6800123	006	PATIN	SKID	GLEITKUFE	PATTINO	
041	K6800681	002	PLAQUE	PLATE	PLATTE	PIASTRA	
042	K6801011	016	VIS AUTOFREINEE	SCREW, SELF-LOCKING	SELBSTSICHERNDE SCHRAUBE	VITE AUTOBLOCCANTE	
043	K6804690	002	SEMELLE	SKID SHOE	SCHUTZKUFE	SLITTA	
044	K6804710	008	COUT.LONG 95 DIS.T.A.G.ISO5718	ANGLED BLADE - LEFT ISO5718	MAEHKLIN.GEDREHT-LINKS ISO5718	COLTEL.PIEGATO-SINIS. ISO5718	
045	K6804720	008	COUT.LONG 95 DIS.T.A D.ISO5718	ANGLED BLADE - RIGHT ISO5718	MAEHKLI.GEDREHT-RECHTS ISO5718	COLTEL.PIEGATO-DESTRA ISO5718	
046	K6804980	006	CACHE	COVER	SCHUTZ	PROTEZIONE	
047	K6805780	002	ECROU	NUT	MUTTER	DADO	
048	K6806360	006	DISQUE	DISC	SCHEIBE	DISCO	







FC3525DF-FF

B 0479 >

K56R0579 B

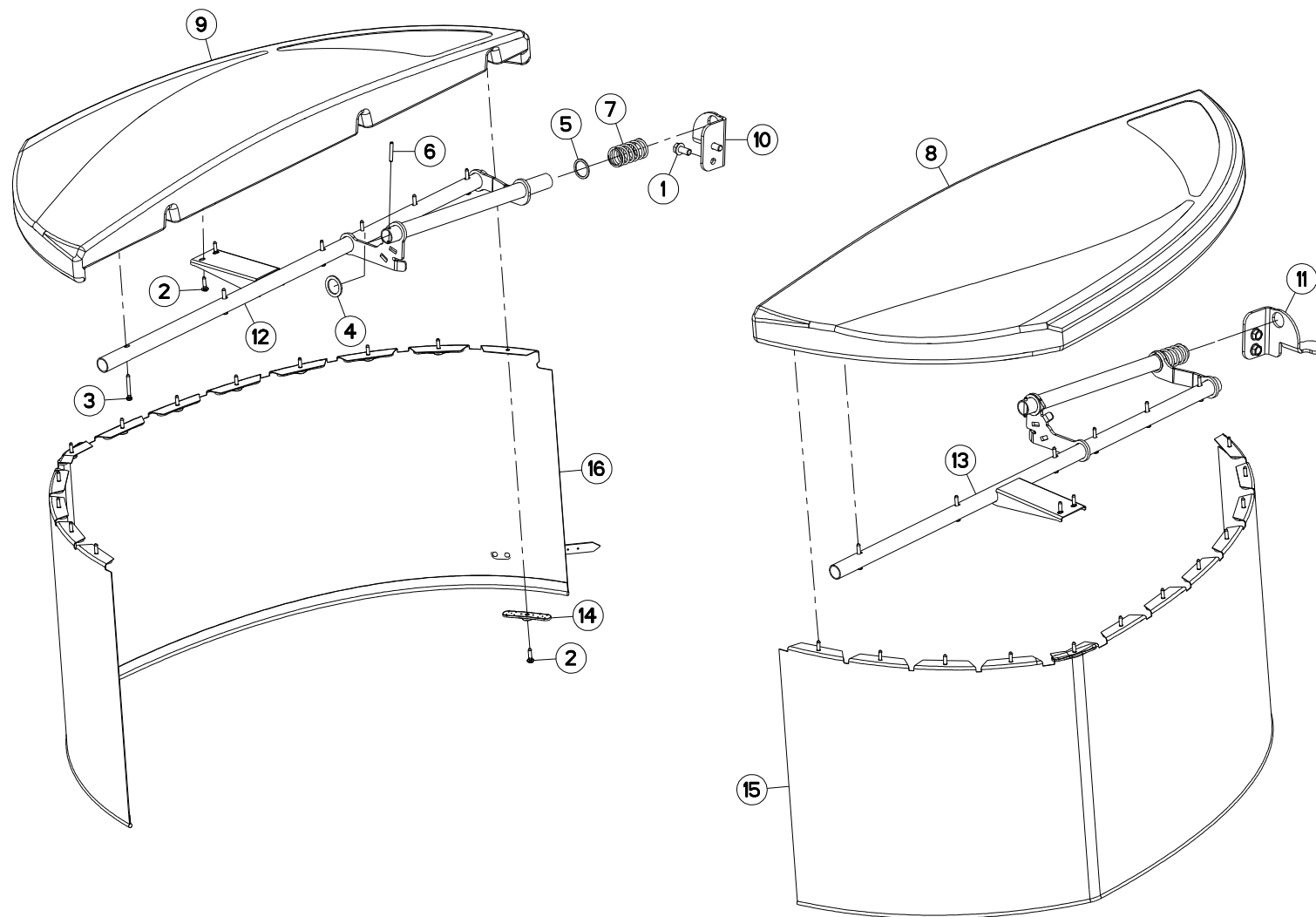
DISQUE-PATIN-SEMELLE 3,5M

DISC-DISC GUARD-SKID SHOE 3,5

SCHEIBE-GLEITKUFEN-SCHUTZKUFEN

DISCO-PATTINO-SLITTA 3,5M

Rep	Nr	Qt	Designation	Description	Bezeichnung	Referenza	Remarque - Remark - Bemerkung - Osservazioni
049	<b>K6800671</b>	005	PLAQUE	PLATE	PLATTE	PIASTRA	
050	<b>K6805070</b>	008	LAME	BLADE	MESSER	DENTE	





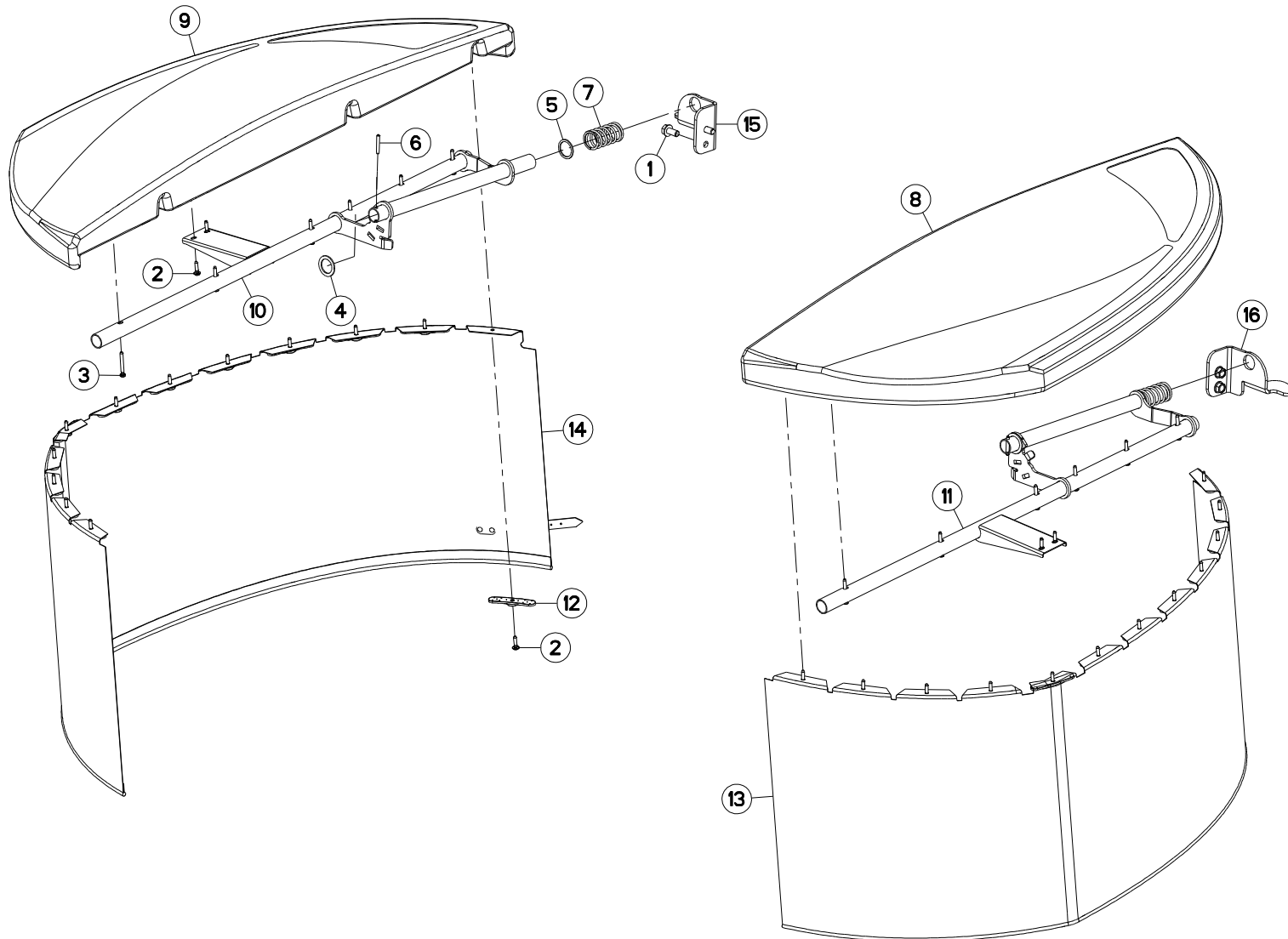
## PROTECTEUR LATERALE

## SAFETY GUARDS LATERAL

## SCHUTZVORRICHTUNG SEITLICH

## PARAPETTI LATERALE

Rep	Nr	Qt	Designation	Description	Bezeichnung	Referenza	Remarque - Remark - Bemerkung - Osservazioni
001	<b>50003300</b>	004	VIS AUTOFREINEE	SCREW, SELF-LOCKING	SELBSTSICHERNDE SCHRAUBE	VITE AUTOBLOCCANTE	
002	<b>80190626</b>	028	VIS TETE BOMBEE TORX FE/ZNXC3	PEN HEAD SCREW FE/ZNXC3	LINSEN-SCHRAUBE FE/ZNXC3		
003	<b>80190651</b>	012	VIS TETE BOMBEE TORX FE/ZNXC3	PEN HEAD SCREW FE/ZNXC3	LINSEN-SCHRAUBE FE/ZNXC3		
004	<b>80253050</b>	002	RONDELLE PLATE FE/ZNXC3	PLAIN WASHER FE/ZNXC3	SCHEIBE FE/ZNXC3	RONDELLA PIATTA FE/ZNXC3	
005	<b>80253339</b>	002	RONDELLE PLATE FE/ZNXC3	PLAIN WASHER FE/ZNXC3	SCHEIBE FE/ZNXC3	RONDELLA PIATTA FE/ZNXC3	
006	<b>80450641</b>	002	GOUPILLE ELASTIQUE FLZNNC	ELASTIC PIN HEAVY DUTY	SPANNHUELSE FLZNNC	SPINA ELASTICA FLZNNC	
007	<b>K5606440</b>	002	RESSORT	SPRING	FEDER	MOLLA	
008	<b>K6703971</b>	001	PROTECTEUR	GUARD	SCHUTZ	PROTEZIONE	
009	<b>K6703981</b>	001	PROTECTEUR	GUARD	SCHUTZ	PROTEZIONE	
010	<b>K6704090</b>	001	TOLE	SHEET	BLECH	TELA	
011	<b>K6704100</b>	001	TOLE	SHEET	BLECH	TELA	
012	<b>K6704160</b>	001	SUPPORT	SUPPORT	TRAEGER	SUPPORTO	
013	<b>K6704170</b>	001	SUPPORT	SUPPORT	TRAEGER	SUPPORTO	
014	<b>K6704270</b>	024	PINCE	CLAMP, MOUNT	ZANGE	PINZE	
015	<b>K6704280</b>	001	TOILE DE PROTECTION	CURTAIN, PROTECTIVE	SCHUTZTUCH	TELO DI PROTEZIONE	
016	<b>K6704290</b>	001	TOILE DE PROTECTION	CURTAIN, PROTECTIVE	SCHUTZTUCH	TELO DI PROTEZIONE	





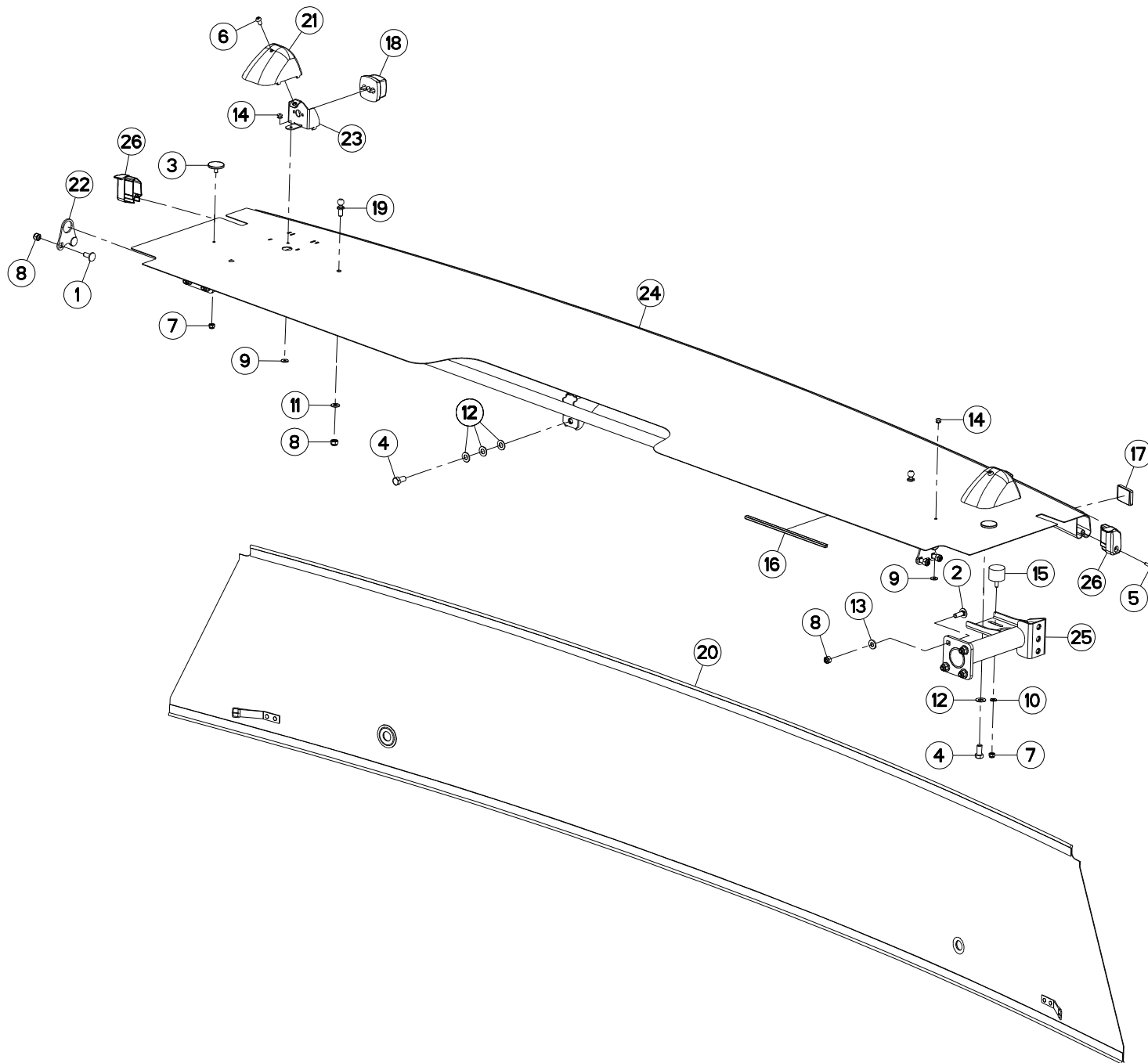
## PROTECTEUR LATERALE

## SAFETY GUARDS LATERAL

## SCHUTZVORRICHTUNG SEITLICH

## PARAPETTI LATERALE

Rep	Nr	Qt	Designation	Description	Bezeichnung	Referenza	Remarque - Remark - Bemerkung - Osservazioni
001	<b>50003300</b>	004	VIS AUTOFREINEE	SCREW, SELF-LOCKING	SELBSTSICHERNDE SCHRAUBE	VITE AUTOBLOCCANTE	
002	<b>80190626</b>	028	VIS TETE BOMBEE TORX FE/ZNXC3	PEN HEAD SCREW FE/ZNXC3	LINSEN-SCHRAUBE FE/ZNXC3		
003	<b>80190651</b>	012	VIS TETE BOMBEE TORX FE/ZNXC3	PEN HEAD SCREW FE/ZNXC3	LINSEN-SCHRAUBE FE/ZNXC3		
004	<b>80253050</b>	002	RONDELLE PLATE FE/ZNXC3	PLAIN WASHER FE/ZNXC3	SCHEIBE FE/ZNXC3	RONDELLA PIATTA FE/ZNXC3	
005	<b>80253339</b>	002	RONDELLE PLATE FE/ZNXC3	PLAIN WASHER FE/ZNXC3	SCHEIBE FE/ZNXC3	RONDELLA PIATTA FE/ZNXC3	
006	<b>80450641</b>	002	GOUPILLE ELASTIQUE FLZNNC	ELASTIC PIN HEAVY DUTY	SPANNHUELSE FLZNNC	SPINA ELASTICA FLZNNC	
007	<b>K5606440</b>	002	RESSORT	SPRING	FEDER	MOLLA	
008	<b>K6703971</b>	001	PROTECTEUR	GUARD	SCHUTZ	PROTEZIONE	
009	<b>K6703981</b>	001	PROTECTEUR	GUARD	SCHUTZ	PROTEZIONE	
010	<b>K6704160</b>	001	SUPPORT	SUPPORT	TRAEGER	SUPPORTO	
011	<b>K6704170</b>	001	SUPPORT	SUPPORT	TRAEGER	SUPPORTO	
012	<b>K6704270</b>	024	PINCE	CLAMP, MOUNT	ZANGE	PINZE	
013	<b>K6704280</b>	001	TOILE DE PROTECTION	CURTAIN, PROTECTIVE	SCHUTZTUCH	TELO DI PROTEZIONE	
014	<b>K6704290</b>	001	TOILE DE PROTECTION	CURTAIN, PROTECTIVE	SCHUTZTUCH	TELO DI PROTEZIONE	
015	<b>K6704350</b>	001	TOLE	SHEET	BLECH	TELA	
016	<b>K6704360</b>	001	TOLE	SHEET	BLECH	TELA	





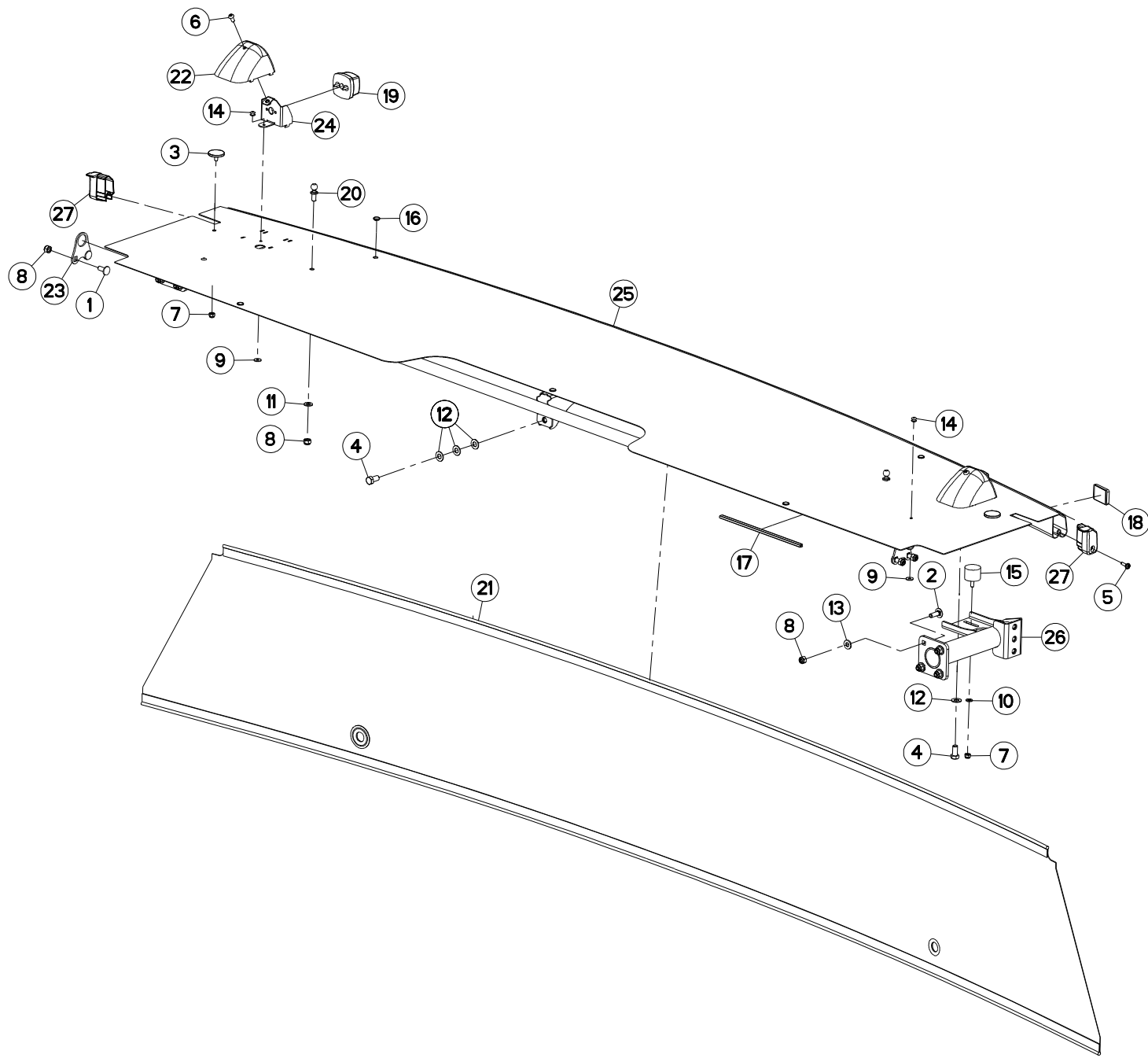
## PROTECTEUR AVANT

## SAFETY GUARDS FRONT

## SCHUTZVORRICHTUNG VORN

## PARAPETTI ANTERIORE

Rep	Nr	Qt	Designation	Description	Bezeichnung	Referenza	Remarque - Remark - Bemerkung - Osservazioni
001	50002200	004	VIS TBCC COURT	BOLT, CARRIAGE, SHORT NECK	FLACHRUNDSCHR.4KT ANSATZ	BULLONE	
002	50002300	008	VIS TBCC COURT	BOLT, CARRIAGE, SHORT NECK	FLACHRUNDSCHR.4KT ANSATZ	BULLONE	
003	50090000	002	BUTEE	STOP	ANSCHLAG	LIMITATORE	
004	80061225	003	VIS TETE HEXAGONALE FE/ZNXC3	HEXAGON HEAD SCREW FE/ZNXC3	SECHSKANTSCHRAUBE FE/ZNXC3	VITE TESTA ESAGONALE FE/ZNXC3	
005	80190626	002	VIS TETE BOMBEE TORX FE/ZNXC3	PEN HEAD SCREW FE/ZNXC3	LINSEN-SCHRAUBE FE/ZNXC3		
006	80190817	002	VIS T.CY.BOMB.SIX P.C.FLZNNC	HEX.SOC.BUTT.HEAD SCR.FLZNNC	FLACHKOPFSCHR.INNENSE.FLZNNC	VITE FLZNNC	
007	80200830	004	ECROU HEX.AUTOFREINE FE/ZNXC3	SELFLOCKING NUT FE/ZNXC3	SELBSTSICHERNDE MUTT.FE/ZNXC3	DADO AUTOBLOCCANTE FE/ZNXC3	
008	80201030	014	ECROU HEX.AUTOFREINE FE/ZNXC3	SELF-LOCKING NUT FE/ZNXC3	SELBSTSICH.MUTTER FE/ZNXC3	DADO AUTOBLOCCANTE FE/ZNXC3	
009	80250613	004	RONDELLE PLATE FE/ZNXC3	PLAIN WASHER M6 DIN 9021 (D18X	SCHEIBE FE/ZNXC3	RONDELLA PIATTA FE/ZNXC3	
010	80250823	002	RONDELLE PLATE FE/ZNXC3	PLAIN WASHER FE/ZNXC3	SCHEIBE FE/ZNXC3	RONDELLA PIATTA FE/ZNXC3	
011	80251021	002	RONDELLE PLATE FE/ZNXC3	PLAIN WASHER M10	SCHEIBE FE/ZNXC3	RONDELLA PIATTA FE/ZNXC3	
012	80251225	005	RONDELLE PLATE FE/ZNXC3	PLAIN WASHER FE/ZNXC3	SCHEIBE FE/ZNXC3	RONDELLA PIATTA FE/ZNXC3	
013	80281004	008	RONDELLE RESSORT FLZNNC	CONICAL SPRING WASHER FLZNNC	SPANNSCHEIBE FLZNNC	RONDELLA A MOLLA FLZNNC	
014	80370617	004	RIVET AVEUGLE	RIVET	NIETE	RIVETTO	
015	83030003	002	BUTEE ELASTIQUE	RUBBER STOP	GUMMIPUFFER	GOMMINO	
016	83090200	001	PROFIL DE PROTECTION	CORNER GUARD	KANTENSCHUTZ	COPROBORDO	
017	83240016	002	CATADIOPTRE BLANC ADHESIF	REFLECTOR WHITE ADHESIVE	RUECKSTRAHLER WEISS S.KLEB.	CATADIOTTRO BIANCO	
018	83240404	002	FEU DE POSITION BLANC	FRONT LAMP WHITE	BEGRENZUNGSLICHT WEISS	FANALINO BIANCO	
019	K6003520	002	PION	PIN, GUIDE	PABSTIFT	PEDINA	
020	K6702740	001	TOILE DE PROTECTION	CURTAIN, PROTECTIVE	SCHUTZTUCH	TELO DI PROTEZIONE	
021	K6704080	002	CAPOT	HOOD	HAUBE	COFANO	
022	K6704120	002	TOLE	SHEET	BLECH	TELA	
023	K6704180	002	SUPPORT	SUPPORT	TRAEGER	SUPPORTO	
024	K6704190	001	CAPOT	HOOD	HAUBE	COFANO	
025	K6704200	002	RENFORT	REINFORCEMENT	VERSTAERKUNG	RINFORZO	
026	K6704620	001	PAIRE CAPUCHON	CAP	KAPPE	CAPPUCCIO	







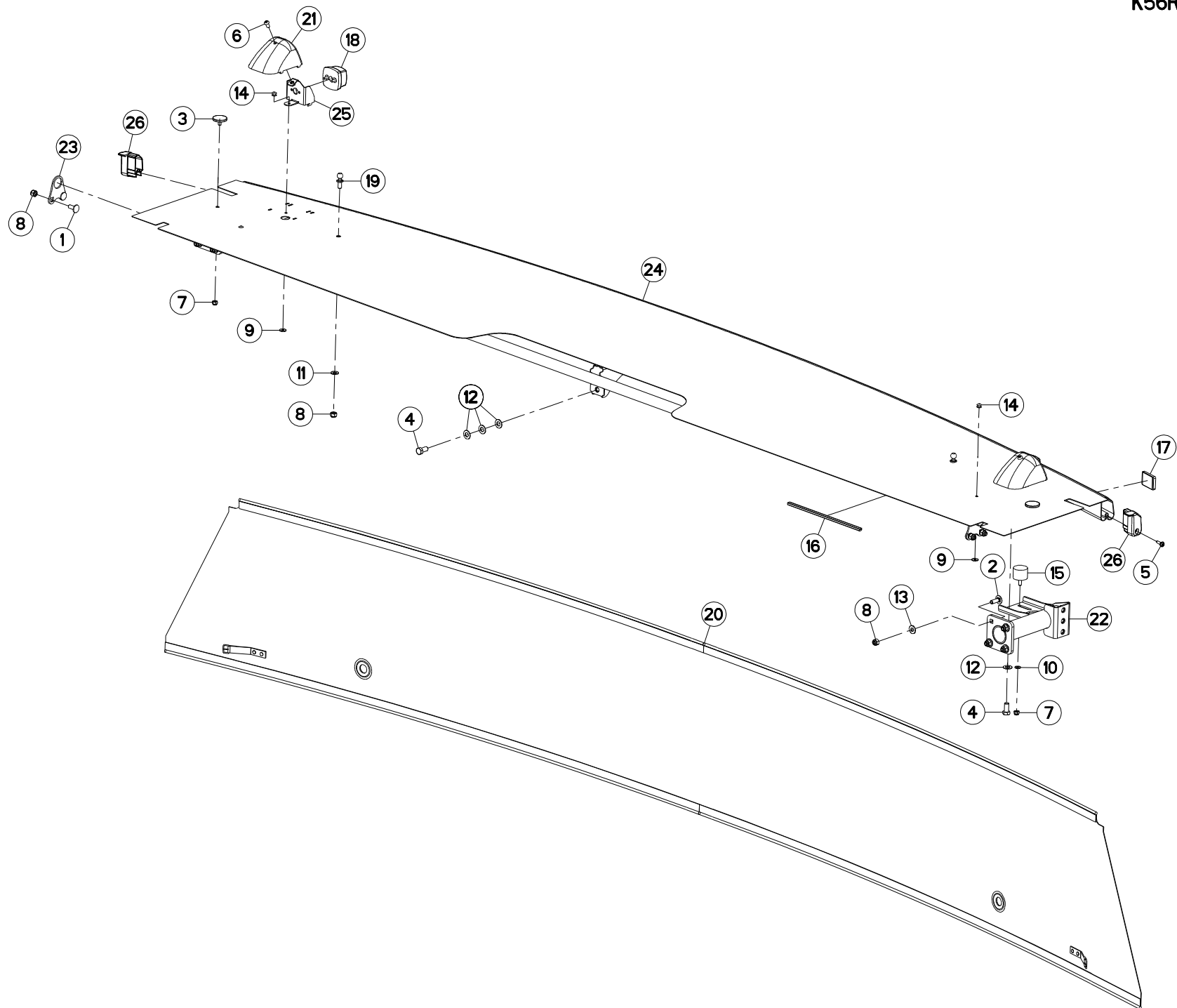
## PROTECTEUR AVANT

## SAFETY GUARDS FRONT

## SCHUTZVORRICHTUNG VORN

## PARAPETTI ANTERIORE

Rep	Nr	Qt	Designation	Description	Bezeichnung	Referenza	Remarque - Remark - Bemerkung - Osservazioni
001	50002200	004	VIS TBCC COURT	BOLT, CARRIAGE, SHORT NECK	FLACHRUNDSCHR.4KT ANSATZ	BULLONE	
002	50002300	008	VIS TBCC COURT	BOLT, CARRIAGE, SHORT NECK	FLACHRUNDSCHR.4KT ANSATZ	BULLONE	
003	50090000	002	BUTEE	STOP	ANSCHLAG	LIMITATORE	
004	80061225	003	VIS TETE HEXAGONALE FE/ZNXC3	HEXAGON HEAD SCREW FE/ZNXC3	SECHSKANTSCHRAUBE FE/ZNXC3	VITE TESTA ESAGONALE FE/ZNXC3	
005	80190626	002	VIS TETE BOMBEE TORX FE/ZNXC3	PEN HEAD SCREW FE/ZNXC3	LINSEN-SCHRAUBE FE/ZNXC3		
006	80190817	002	VIS T.CY.BOMB.SIX P.C.FLZNNC	HEX.SOC.BUTT.HEAD SCR.FLZNNC	FLACHKOPFSCHR.INNENSE.FLZNNC	VITE FLZNNC	
007	80200830	004	ECROU HEX.AUTOFREINE FE/ZNXC3	SELFLOCKING NUT FE/ZNXC3	SELBSTSICHERNDE MUTT.FE/ZNXC3	DADO AUTOBLOCCANTE FE/ZNXC3	
008	80201030	014	ECROU HEX.AUTOFREINE FE/ZNXC3	SELF-LOCKING NUT FE/ZNXC3	SELBSTSICH.MUTTER FE/ZNXC3	DADO AUTOBLOCCANTE FE/ZNXC3	
009	80250613	002	RONDELLE PLATE FE/ZNXC3	PLAIN WASHER M6 DIN 9021 (D18X	SCHEIBE FE/ZNXC3	RONDELLA PIATTA FE/ZNXC3	
010	80250823	002	RONDELLE PLATE FE/ZNXC3	PLAIN WASHER FE/ZNXC3	SCHEIBE FE/ZNXC3	RONDELLA PIATTA FE/ZNXC3	
011	80251021	002	RONDELLE PLATE FE/ZNXC3	PLAIN WASHER M10	SCHEIBE FE/ZNXC3	RONDELLA PIATTA FE/ZNXC3	
012	80251225	005	RONDELLE PLATE FE/ZNXC3	PLAIN WASHER FE/ZNXC3	SCHEIBE FE/ZNXC3	RONDELLA PIATTA FE/ZNXC3	
013	80281004	008	RONDELLE RESSORT FLZNNC	CONICAL SPRING WASHER FLZNNC	SPANNSCHEIBE FLZNNC	RONDELLA A MOLLA FLZNNC	
014	80370617	002	RIVET AVEUGLE	RIVET	NIETE	RIVETTO	
015	83030003	002	BUTEE ELASTIQUE	RUBBER STOP	GUMMIPUFFER	GOMMINO	
016	83040054	005	BOUCHON D'OBTURATION	END PLUG	UNIVERSAL-SCHUTZSTOPFEN	TAPPO DI CHIUSURA	
017	83090200	001	PROFIL DE PROTECTION	CORNER GUARD	KANTENSCHUTZ	COPROBORDO	
018	83240016	002	CATADIOPTRE BLANC ADHESIF	REFLECTOR WHITE ADHESIVE	RUECKSTRAHLER WEISS S.KLEB.	CATADIOTTRO BIANCO	
019	83240404	002	FEU DE POSITION BLANC	FRONT LAMP WHITE	BEGRENZUNGSLICHT WEISS	FANALINO BIANCO	
020	K6003520	002	PION	PIN, GUIDE	PABSTIFT	PEDINA	
021	K6702740	001	TOILE DE PROTECTION	CURTAIN, PROTECTIVE	SCHUTZTUCH	TELO DI PROTEZIONE	
022	K6704080	002	CAPOT	HOOD	HAUBE	COFANO	
023	K6704120	002	TOLE	SHEET	BLECH	TELA	
024	K6704180	002	SUPPORT	SUPPORT	TRAEGER	SUPPORTO	
025	K6704190	001	CAPOT	HOOD	HAUBE	COFANO	
026	K6704200	002	RENFORT	REINFORCEMENT	VERSTAERKUNG	RINFORZO	
027	K6704620	001	PAIRE CAPUCHON	CAP	KAPPE	CAPPUCCIO	





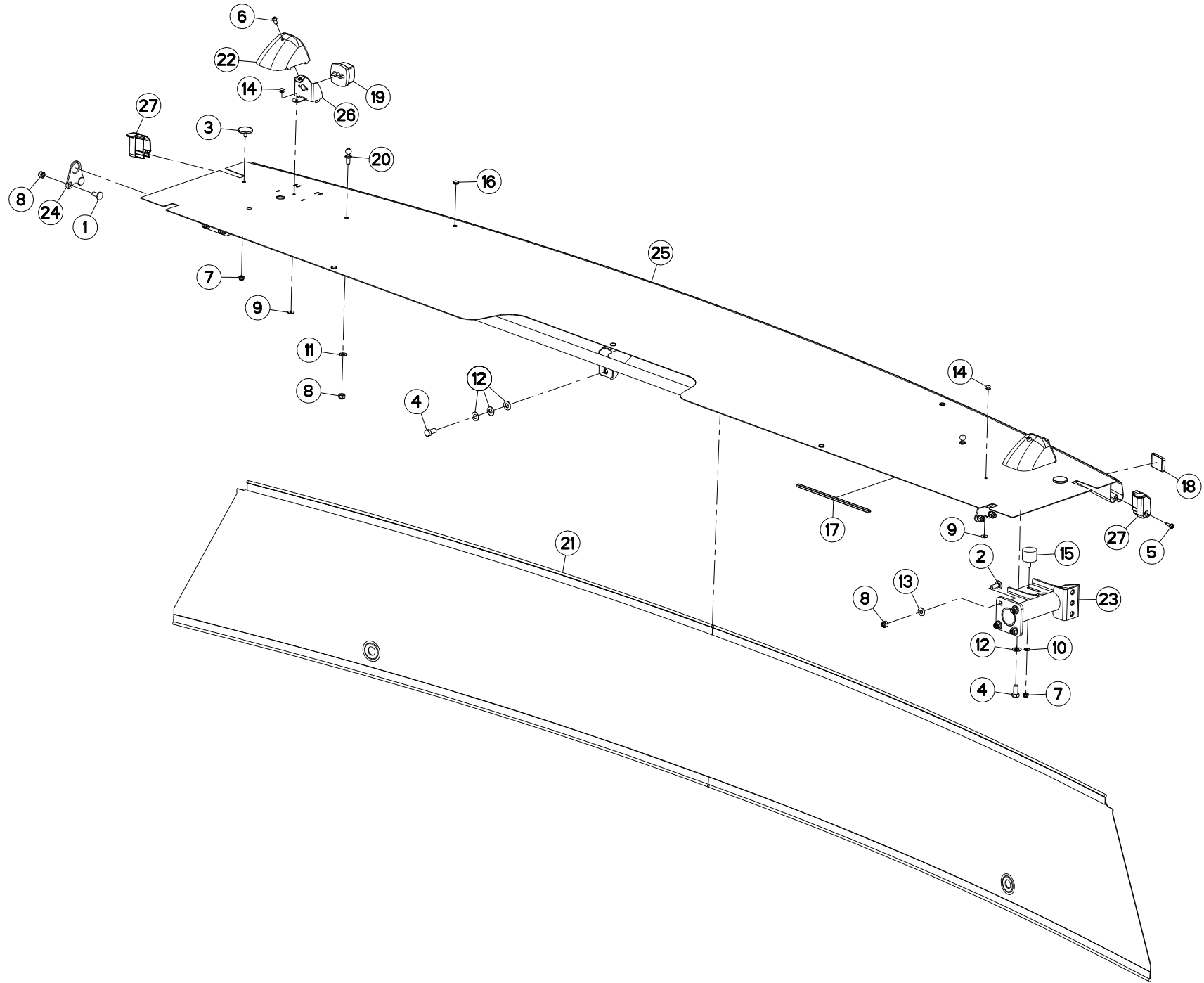
## PROTECTEUR AVANT

## SAFETY GUARDS FRONT

## SCHUTZVORRICHTUNG VORN

## PARAPETTI ANTERIORE

Rep	Nr	Qt	Designation	Description	Bezeichnung	Referenza	Remarque - Remark - Bemerkung - Osservazioni
001	50002200	004	VIS TBCC COURT	BOLT, CARRIAGE, SHORT NECK	FLACHRUNDSCHR.4KT ANSATZ	BULLONE	
002	50002300	008	VIS TBCC COURT	BOLT, CARRIAGE, SHORT NECK	FLACHRUNDSCHR.4KT ANSATZ	BULLONE	
003	50090000	002	BUTEE	STOP	ANSCHLAG	LIMITATORE	
004	80061225	003	VIS TETE HEXAGONALE FE/ZNXC3	HEXAGON HEAD SCREW FE/ZNXC3	SECHSKANTSCHRAUBE FE/ZNXC3	VITE TESTA ESAGONALE FE/ZNXC3	
005	80190626	002	VIS TETE BOMBEE TORX FE/ZNXC3	PEN HEAD SCREW FE/ZNXC3	LINSEN-SCHRAUBE FE/ZNXC3		
006	80190817	002	VIS T.CY.BOMB.SIX P.C.FLZNNC	HEX.SOC.BUTT.HEAD SCR.FLZNNC	FLACHKOPFSCHR.INNENSE.FLZNNC	VITE FLZNNC	
007	80200830	004	ECROU HEX.AUTOFREINE FE/ZNXC3	SELFLOCKING NUT FE/ZNXC3	SELBSTSICHERNDE MUTT.FE/ZNXC3	DADO AUTOBLOCCANTE FE/ZNXC3	
008	80201030	014	ECROU HEX.AUTOFREINE FE/ZNXC3	SELF-LOCKING NUT FE/ZNXC3	SELBSTSICH.MUTTER FE/ZNXC3	DADO AUTOBLOCCANTE FE/ZNXC3	
009	80250613	002	RONDELLE PLATE FE/ZNXC3	PLAIN WASHER M6 DIN 9021 (D18X	SCHEIBE FE/ZNXC3	RONDELLA PIATTA FE/ZNXC3	
010	80250823	002	RONDELLE PLATE FE/ZNXC3	PLAIN WASHER FE/ZNXC3	SCHEIBE FE/ZNXC3	RONDELLA PIATTA FE/ZNXC3	
011	80251021	002	RONDELLE PLATE FE/ZNXC3	PLAIN WASHER M10	SCHEIBE FE/ZNXC3	RONDELLA PIATTA FE/ZNXC3	
012	80251225	005	RONDELLE PLATE FE/ZNXC3	PLAIN WASHER FE/ZNXC3	SCHEIBE FE/ZNXC3	RONDELLA PIATTA FE/ZNXC3	
013	80281004	008	RONDELLE RESSORT FLZNNC	CONICAL SPRING WASHER FLZNNC	SPANNSCHEIBE FLZNNC	RONDELLA A MOLLA FLZNNC	
014	80370617	002	RIVET AVEUGLE	RIVET	NIETE	RIVETTO	
015	83030003	002	BUTEE ELASTIQUE	RUBBER STOP	GUMMIPUFFER	GOMMINO	
016	83090200	001	PROFIL DE PROTECTION	CORNER GUARD	KANTENSCHUTZ	COPROBORDO	
017	83240016	002	CATADIOPTRE BLANC ADHESIF	REFLECTOR WHITE ADHESIVE	RUECKSTRAHLER WEISS S.KLEB.	CATADIOTTRO BIANCO	
018	83240404	002	FEU DE POSITION BLANC	FRONT LAMP WHITE	BEGRENZUNGSLICHT WEISS	FANALINO BIANCO	
019	K6003520	002	PION	PIN, GUIDE	PABSTIFT	PEDINA	
020	K6702790	001	TOILE DE PROTECTION	CURTAIN, PROTECTIVE	SCHUTZTUCH	TELO DI PROTEZIONE	
021	K6704080	002	CAPOT	HOOD	HAUBE	COFANO	
022	K6704110	002	RENFORT	REINFORCEMENT	VERSTAERKUNG	RINFORZO	
023	K6704120	002	TOLE	SHEET	BLECH	TELA	
024	K6704150	001	CAPOT	HOOD	HAUBE	COFANO	
025	K6704180	002	SUPPORT	SUPPORT	TRAEGER	SUPPORTO	
026	K6704620	001	PAIRE CAPUCHON	CAP	KAPPE	CAPPUCCIO	





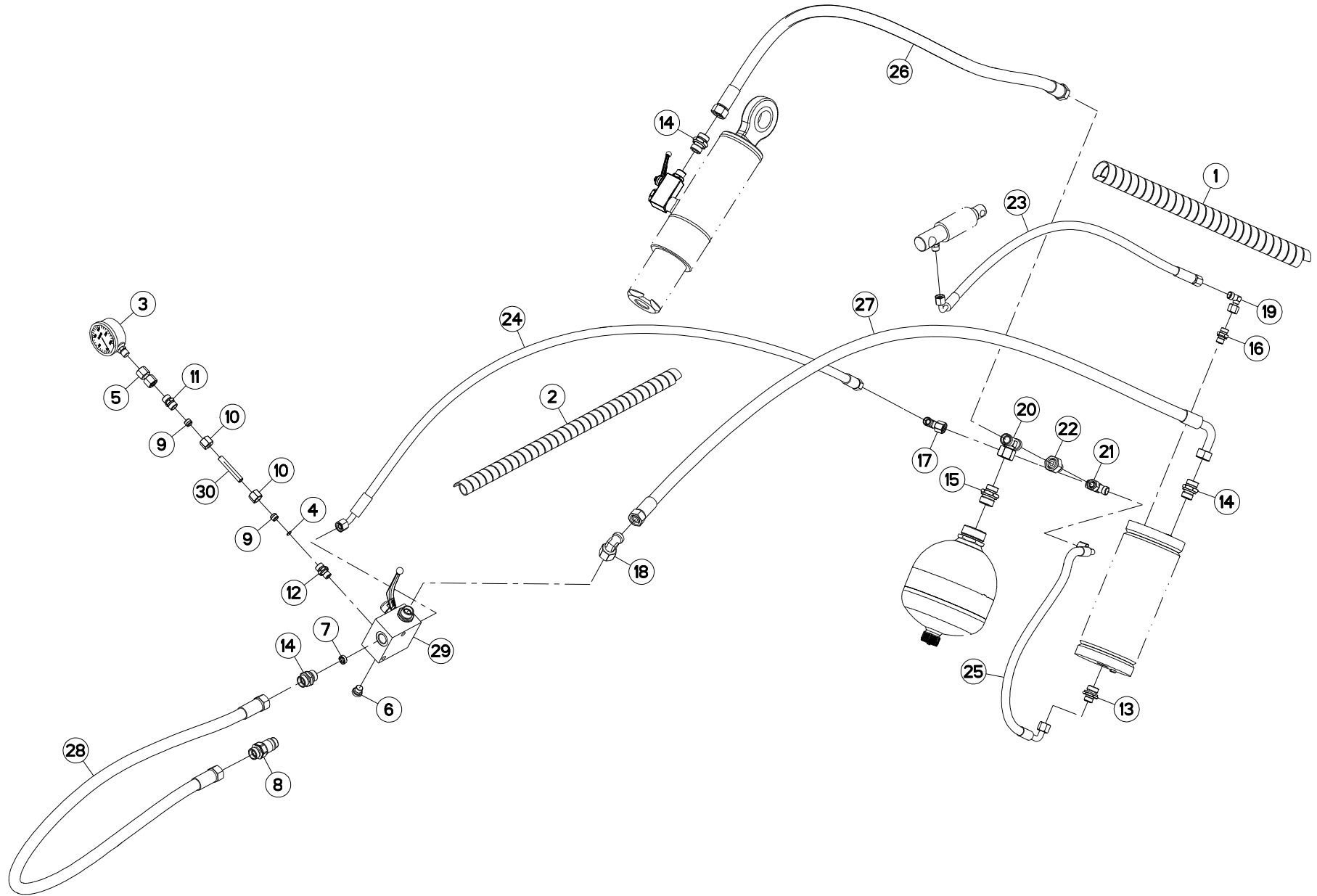
## PROTECTEUR AVANT

## SAFETY GUARDS FRONT

## SCHUTZVORRICHTUNG VORN

## PARAPETTI ANTERIORE

Rep	Nr	Qt	Designation	Description	Bezeichnung	Referenza	Remarque - Remark - Bemerkung - Osservazioni
001	50002200	004	VIS TBCC COURT	BOLT, CARRIAGE, SHORT NECK	FLACHRUNDSCHR.4KT ANSATZ	BULLONE	
002	50002300	008	VIS TBCC COURT	BOLT, CARRIAGE, SHORT NECK	FLACHRUNDSCHR.4KT ANSATZ	BULLONE	
003	50090000	002	BUTEE	STOP	ANSCHLAG	LIMITATORE	
004	80061225	003	VIS TETE HEXAGONALE FE/ZNXC3	HEXAGON HEAD SCREW FE/ZNXC3	SECHSKANTSCHRAUBE FE/ZNXC3	VITE TESTA ESAGONALE FE/ZNXC3	
005	80190626	002	VIS TETE BOMBEE TORX FE/ZNXC3	PEN HEAD SCREW FE/ZNXC3	LINSEN-SCHRAUBE FE/ZNXC3		
006	80190817	002	VIS T.CY.BOMB.SIX P.C.FLZNNC	HEX.SOC.BUTT.HEAD SCR.FLZNNC	FLACHKOPFSCHR.INNENSE.FLZNNC	VITE FLZNNC	
007	80200830	004	ECROU HEX.AUTOFREINE FE/ZNXC3	SELFLOCKING NUT FE/ZNXC3	SELBSTSICHERNDE MUTT.FE/ZNXC3	DADO AUTOBLOCCANTE FE/ZNXC3	
008	80201030	014	ECROU HEX.AUTOFREINE FE/ZNXC3	SELF-LOCKING NUT FE/ZNXC3	SELBSTSICH.MUTTER FE/ZNXC3	DADO AUTOBLOCCANTE FE/ZNXC3	
009	80250613	002	RONDELLE PLATE FE/ZNXC3	PLAIN WASHER M6 DIN 9021 (D18X	SCHEIBE FE/ZNXC3	RONDELLA PIATTA FE/ZNXC3	
010	80250823	002	RONDELLE PLATE FE/ZNXC3	PLAIN WASHER FE/ZNXC3	SCHEIBE FE/ZNXC3	RONDELLA PIATTA FE/ZNXC3	
011	80251021	002	RONDELLE PLATE FE/ZNXC3	PLAIN WASHER M10	SCHEIBE FE/ZNXC3	RONDELLA PIATTA FE/ZNXC3	
012	80251225	005	RONDELLE PLATE FE/ZNXC3	PLAIN WASHER FE/ZNXC3	SCHEIBE FE/ZNXC3	RONDELLA PIATTA FE/ZNXC3	
013	80281004	008	RONDELLE RESSORT FLZNNC	CONICAL SPRING WASHER FLZNNC	SPANNSCHEIBE FLZNNC	RONDELLA A MOLLA FLZNNC	
014	80370617	002	RIVET AVEUGLE	RIVET	NIETE	RIVETTO	
015	83030003	002	BUTEE ELASTIQUE	RUBBER STOP	GUMMIPUFFER	GOMMINO	
016	83040054	005	BOUCHON D'OBTURATION	END PLUG	UNIVERSAL-SCHUTZSTOPFEN	TAPPO DI CHIUSURA	
017	83090200	001	PROFIL DE PROTECTION	CORNER GUARD	KANTENSCHUTZ	COPROBORDO	
018	83240016	002	CATADIOPTRE BLANC ADHESIF	REFLECTOR WHITE ADHESIVE	RUECKSTRAHLER WEISS S.KLEB.	CATADIOTTRO BIANCO	
019	83240404	002	FEU DE POSITION BLANC	FRONT LAMP WHITE	BEGRENZUNGSLICHT WEISS	FANALINO BIANCO	
020	K6003520	002	PION	PIN, GUIDE	PABSTIFT	PEDINA	
021	K6702790	001	TOILE DE PROTECTION	CURTAIN, PROTECTIVE	SCHUTZTUCH	TELO DI PROTEZIONE	
022	K6704080	002	CAPOT	HOOD	HAUBE	COFANO	
023	K6704110	002	RENFORT	REINFORCEMENT	VERSTAERKUNG	RINFORZO	
024	K6704120	002	TOLE	SHEET	BLECH	TELA	
025	K6704150	001	CAPOT	HOOD	HAUBE	COFANO	
026	K6704180	002	SUPPORT	SUPPORT	TRAEGER	SUPPORTO	
027	K6704620	001	PAIRE CAPUCHON	CAP	KAPPE	CAPPUCCIO	





FC3125DF-FF  
FC3525DF-FF

B 0001 > B 0361  
B 0001 > B 0478

K56R0582 A

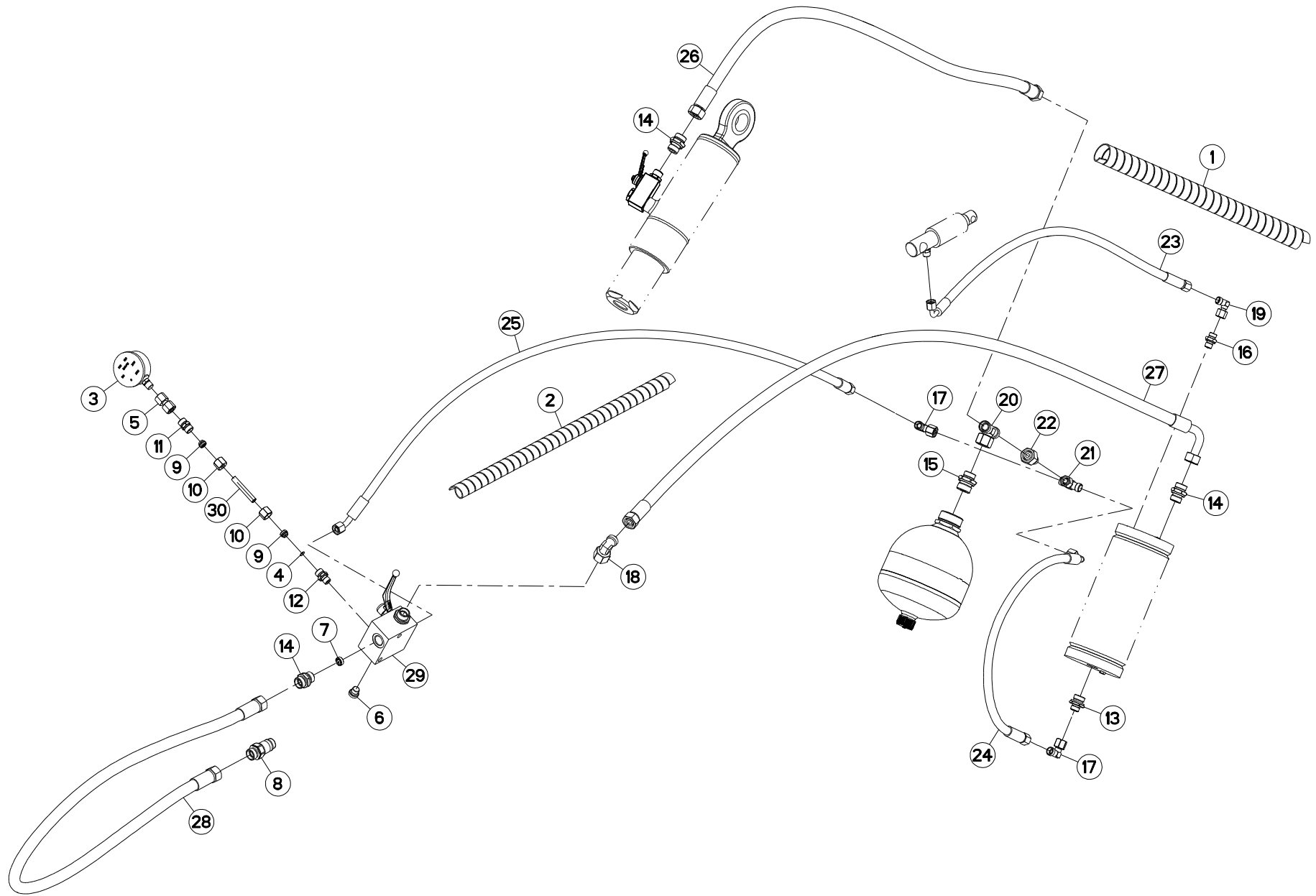
HYDRAULIQUE

HYDRAULIC

HYDRAULIK

IDRAULICO

Rep	Nr	Qt	Designation	Description	Bezeichnung	Referenza	Remarque - Remark - Bemerkung - Osservazioni
001	56541100	001	GAINÉ SPIRALE	SPIRAL WRAP	SCHUTZSPIRALE	PROTEZIONE	
002	56571500	001	GAINÉ SPIRALE	SPIRAL WRAP	SCHUTZSPIRALE	PROTEZIONE	
003	56861110	001	MANOMETRE 250 BARS	MANOMETER	MANOMETER	MANOMETRO	
004	57912100	001	LIMITEUR DE DEBIT D.0,5	FLOW LIMITER	MENGENREGLER	LIMITATORE DI FLUSSO	
005	82300090	001	ADAPTATEUR+BAGUE DE MANOMETRE	ADAPTER	GEWINDESTUTZEN	ADATTATORE+BOCCOLA	
006	A4061815	001	BOUCHON AVEC BAGUE D'ETANCHEI.	PLUG WITH PACKING RING	VERSCHLUSSSCHRAUBE	TAPPO	
007	A4072052	001	LIMITEUR DE DEBIT	FLOW LIMITER	MENGENREGLER	LIMITATORE DI FLUSSO	
008	A4074018	001	COUPLEUR MALE	CONNECTOR MALE	KUPPLUNGSTECKER	ATTACCO IDRAULICO	
009	A4080110	002	BAGUE DE COMPRESSION + O-RING	CUTTING RING + O-RING	SCHNEIDRING + O-RING	BOCCOLA + O-RING	
010	A4080210	002	ECROU DE TUBE FE/ZNXC3	TUBE NUT FE/ZNXC3	UEBERWURFMUTTER FE/ZNXC3	DADO FE/ZNXC3	
011	A4080300	001	UNION DOUBLE FE/ZNXC3	STRAIGHT COUPLING FE/ZNXC3	GERADE VERSCHRAUBUNG FE/ZNXC3	GIUNZIONE DIRITTA FE/ZNXC3	
012	A4080400	001	UNION MALE	MALE STUD CONNECTOR	GERADER EINSCHRAUBSTUTZEN	GIUZIONE DIRITTA FEZN/XC3	
013	A4080402	001	UNION MALE	MALE STUD CONNECTOR	GERADER EINSCHRAUBSTUTZEN	GIUZIONE DIRITTA ZBC	
014	A4080430	003	UNION MALE	MALE STUD CONNECTOR	GERADER EINSCHRAUBSTUTZEN	GIUZIONE DIRITTA ZBC	
015	A4080431	001	UNION MALE	MALE STUD CONNECTOR	GERADER EINSCHRAUBSTUTZEN	GIUZIONE DIRITTA ZBC	
016	A4080448	001	UNION MALE	MALE STUD CONNECTOR	GERADEREINSCHRAUBSTUTZEN	GIUZIONE DIRITTA ZBC	
017	A4082700	001	COUDE TOURNANT	AJUSTABLE MALE STUD ELBOW	EINSTELLBARER WINKELSTUTZEN	GIUNZIONE A 90°ORIENTABILE	
018	A4082703	001	COUDE TOURNANT	AJUSTABLE MALE STUD ELBOW	EINSTELLBARE WINKEL STUTZEN	GIUNZIONE A 90°ORIENTABILE ZBC	
019	A4082711	001	COUDE TOURNANT	AJUSTABLE MALE STUD ELBOW	EINSTELLBARE WINKEL STUTZEN	GIUNZIONE A 90°ORIENTABILE ZBC	
020	A4083201	001	TE TOURNANT NU FE/ZNXC3	ADJUSTABLE EQUAL TEE FE/ZNXC3	EINTELLB.T VERSCHRAU.FE/ZNXC3	RACCORDO ORIENT.A T FE/ZNXC3	
021	A4083206	001	TE TOURNANT NU FE/ZNXC3	ADJUSTABLE EQUAL TEE FE/ZNXC3	EINTELLB.T VERSCHRAU.FE/ZNXC3	RACCORDO ORIENT.A T FE/ZNXC3	
022	A4085314	001	ADAPTATEUR REDUCTION FE/ZN	SWIVEL FITTING REDUCER FE/ZN	GERADE REDUZIER STUETZE FE/ZN	RIDIZIONE DIRITTA ZBC	
023	A4910005	001	FLEXIBLE	HOSE, HYDRAULIC	HYDRAULIKSCHLAUCH	TUBO IN GOMMA	<->1100 mm
024	A4921108	001	FLEXIBLE HYDRAULIQUE	HYDRAULIC HOSE	HYDRAULIKSCHLAUCH	TUBO GOMMA	<->1950 mm
025	A4921116	001	FLEXIBLE HYDRAULIQUE	HYDRAULIC HOSE	HYDRAULIKSCHLAUCH	TUBO GOMMA	<->660 mm
026	A4923015	001	FLEXIBLE HYDRAULIQUE	HYDRAULIC HOSE	HYDRAULIKSCHLAUCH	TUBO GOMMA	<->1050 mm
027	A4923074	001	FLEXIBLE HYDRAULIQUE	HYDRAULIC HOSE	HYDRAULIKSCHLAUCH	TUBO GOMMA	<->1900 mm
028	A4923121	001	FLEXIBLE HYDRAULIQUE	HYDRAULIC HOSE	HYDRAULIKSCHLAUCH	TUBO GOMMA	<->1200 mm
029	K6704670	001	BLOC HYDRAULIQUE	MANIFOLD, HYDRAULIC	HYDRAULIK-STEUERBLOCK	BLOCCO IDRAULICO	
030	K7003890	001	TUBE	TUBE	ROHR	TUBO	







FC3125DF-FF  
FC3525DF-FF

B 0362 >  
B 0479 >

K56R0582 B

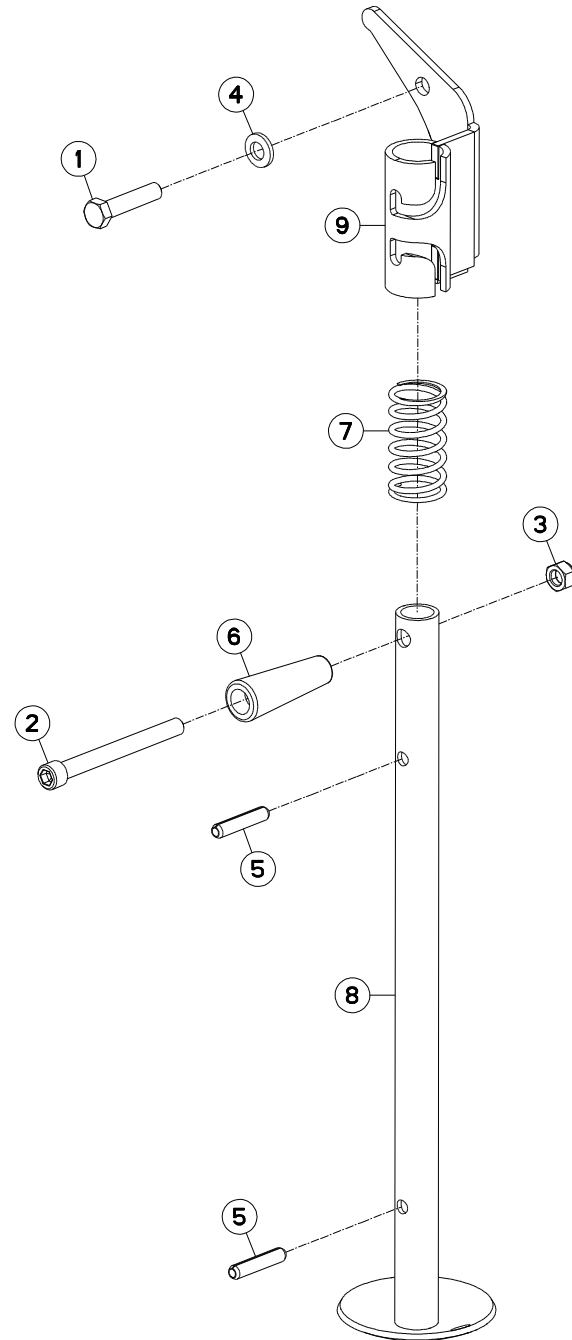
HYDRAULIQUE

HYDRAULIC

HYDRAULIK

IDRAULICO

Rep	Nr	Qt	Designation	Description	Bezeichnung	Referenza	Remarque - Remark - Bemerkung - Osservazioni
001	56541100	001	GAINÉ SPIRALE	SPIRAL WRAP	SCHUTZSPIRALE	PROTEZIONE	
002	56571500	001	GAINÉ SPIRALE	SPIRAL WRAP	SCHUTZSPIRALE	PROTEZIONE	
003	56861110	001	MANOMETRE 250 BARS	MANOMETER	MANOMETER	MANOMETRO	
004	57912100	001	LIMITEUR DE DEBIT D.0,5	FLOW LIMITER	MENGENREGLER	LIMITATORE DI FLUSSO	
005	82300090	001	ADAPTATEUR+BAGUE DE MANOMETRE	ADAPTER	GEWINDESTUTZEN	ADATTATORE+BOCCOLA	
006	A4061815	001	BOUCHON AVEC BAGUE D'ETANCHEI.	PLUG WITH PACKING RING	VERSCHLUSSSCHRAUBE	TAPPO	
007	A4072052	001	LIMITEUR DE DEBIT	FLOW LIMITER	MENGENREGLER	LIMITATORE DI FLUSSO	
008	A4074018	001	COUPLEUR MALE	CONNECTOR MALE	KUPPLUNGSTECKER	ATTACCO IDRAULICO	
009	A4080110	002	BAGUE DE COMPRESSION + O-RING	CUTTING RING + O-RING	SCHNEIDRING + O-RING	BOCCOLA + O-RING	
010	A4080210	002	ECROU DE TUBE FE/ZNXC3	TUBE NUT FE/ZNXC3	UEBERWURFMUTTER FE/ZNXC3	DADO FE/ZNXC3	
011	A4080300	001	UNION DOUBLE FE/ZNXC3	STRAIGHT COUPLING FE/ZNXC3	GERADE VERSCHRAUBUNG FE/ZNXC3	GIUNZIONE DIRITTA FE/ZNXC3	
012	A4080400	001	UNION MALE	MALE STUD CONNECTOR	GERADER EINSCHRAUBSTUTZEN	GIUZIONE DIRITTA FEZN/XC3	
013	A4080402	001	UNION MALE	MALE STUD CONNECTOR	GERADER EINSCHRAUBSTUTZEN	GIUZIONE DIRITTA ZBC	
014	A4080430	003	UNION MALE	MALE STUD CONNECTOR	GERADER EINSCHRAUBSTUTZEN	GIUZIONE DIRITTA ZBC	
015	A4080431	001	UNION MALE	MALE STUD CONNECTOR	GERADER EINSCHRAUBSTUTZEN	GIUZIONE DIRITTA ZBC	
016	A4080448	001	UNION MALE	MALE STUD CONNECTOR	GERADEREINSCHRAUBSTUTZEN	GIUZIONE DIRITTA ZBC	
017	A4082700	002	COUDE TOURNANT	AJUSTABLE MALE STUD ELBOW	EINSTELLBARER WINKELSTUTZEN	GIUNZIONE A 90°ORIENTABILE	
018	A4082703	001	COUDE TOURNANT	AJUSTABLE MALE STUD ELBOW	EINSTELLBARE WINKEL STUTZEN	GIUNZIONE A 90°ORIENTABILE ZBC	
019	A4082711	001	COUDE TOURNANT	AJUSTABLE MALE STUD ELBOW	EINSTELLBARE WINKEL STUTZEN	GIUNZIONE A 90°ORIENTABILE ZBC	
020	A4083201	001	TE TOURNANT NU FE/ZNXC3	ADJUSTABLE EQUAL TEE FE/ZNXC3	EINSTELLB.T VERSCHRAU.FE/ZNXC3	RACCORDO ORIENT.A T FE/ZNXC3	
021	A4083206	001	TE TOURNANT NU FE/ZNXC3	ADJUSTABLE EQUAL TEE FE/ZNXC3	EINSTELLB.T VERSCHRAU.FE/ZNXC3	RACCORDO ORIENT.A T FE/ZNXC3	
022	A4085314	001	ADAPTATEUR REDUCTION FE/ZN	SWIVEL FITTING REDUCER FE/ZN	GERADE REDUZIER STUETZE FE/ZN	RIDIZIONE DIRITTA ZBC	
023	A4910005	001	FLEXIBLE	HOSE, HYDRAULIC	HYDRAULIKSCHLAUCH	TUBO IN GOMMA	<->1100 mm
024	A4921067	001	FLEXIBLE HYDRAULIQUE	HYDRAULIC HOSE	HYDRAULIKSCHLAUCH	TUBO GOMMA	<->670 mm
025	A4921108	001	FLEXIBLE HYDRAULIQUE	HYDRAULIC HOSE	HYDRAULIKSCHLAUCH	TUBO GOMMA	<->1950 mm
026	A4923015	001	FLEXIBLE HYDRAULIQUE	HYDRAULIC HOSE	HYDRAULIKSCHLAUCH	TUBO GOMMA	<->1050 mm
027	A4923074	001	FLEXIBLE HYDRAULIQUE	HYDRAULIC HOSE	HYDRAULIKSCHLAUCH	TUBO GOMMA	<->1900 mm
028	A4923121	001	FLEXIBLE HYDRAULIQUE	HYDRAULIC HOSE	HYDRAULIKSCHLAUCH	TUBO GOMMA	<->1200 mm
029	K6704670	001	BLOC HYDRAULIQUE	MANIFOLD, HYDRAULIC	HYDRAULIK-STEUERBLOCK	BLOCCO IDRAULICO	
030	K7003890	001	TUBE	TUBE	ROHR	TUBO	





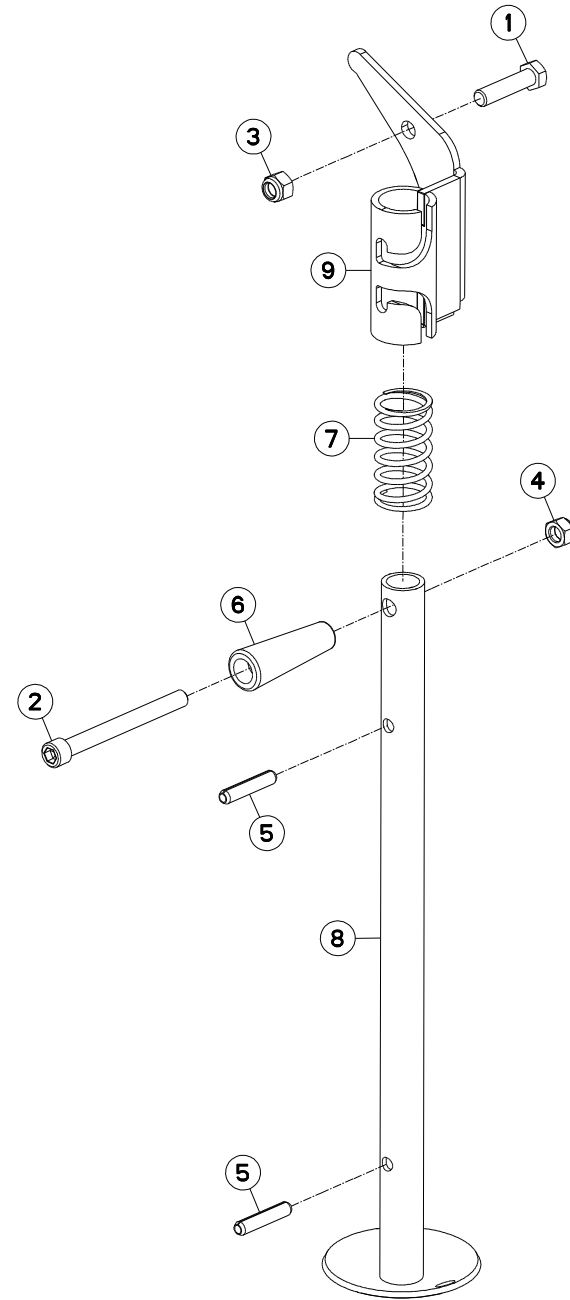
## BEQUILLE

## PARKING STAND

## ABSTELLSTUETZE

## PIEDINO D'APPOGGIO

Rep	Nr	Qt	Designation	Description	Bezeichnung	Referenza	Remarque - Remark - Bemerkung - Osservazioni
001	<b>80061288</b>	001	VIS TETE HEXAGONALE FLZNNC	HEXAGON HEAD SCREW FLZNNC	SECHSKANTSCHRAUBE FLZNNC	VITE A TESTA ESAGONALE FLZNNC	
002	<b>80081260</b>	001	VIS TETE CYL.SIX P.CR.FE/ZNXC3	HEX.SOCK.HEAD CAP SCR.FE/ZNXC3	ZYLINDERSCHR.INNENSEC.FE/ZNXC3	VITE A TESTA CILINDR. FE/ZNXC3	
003	<b>80201240</b>	001	ECROU HEX.BAS AUTOFR.FE/ZNXC3	SELF-LOCKING NUT FE/ZNXC3	SELBSTSICHERND.MUTTER FE/ZNXC3	DADO AUTOBLOCCANTE FE/ZNXC3	
004	<b>80281254</b>	001	RONDELLE CONIQUE BLOC.FLZNNC	CONICAL SPRING WASHER FLZNNC	SPANNSCHEIBE FLZNNC	RONDELLA CONICA FLZNNC	
005	<b>80451050</b>	002	GOUPILLE ELASTIQUE FLZNNC	ROLL PIN FLZNNC	SPANNHUELSE FLZNNC	SPINA ELASTICA FLZNNC	
006	<b>83050005</b>	001	POIGNEE	HANDLE	HANDGRIFF	MANIGLIA	
007	<b>K5606440</b>	001	RESSORT	SPRING	FEDER	MOLLA	
008	<b>K6703930</b>	001	BEQUILLE	STAND	STAENDER	SUPPORTO	
009	<b>K6703950</b>	001	SUPPORT	SUPPORT	TRAEGER	SUPPORTO	





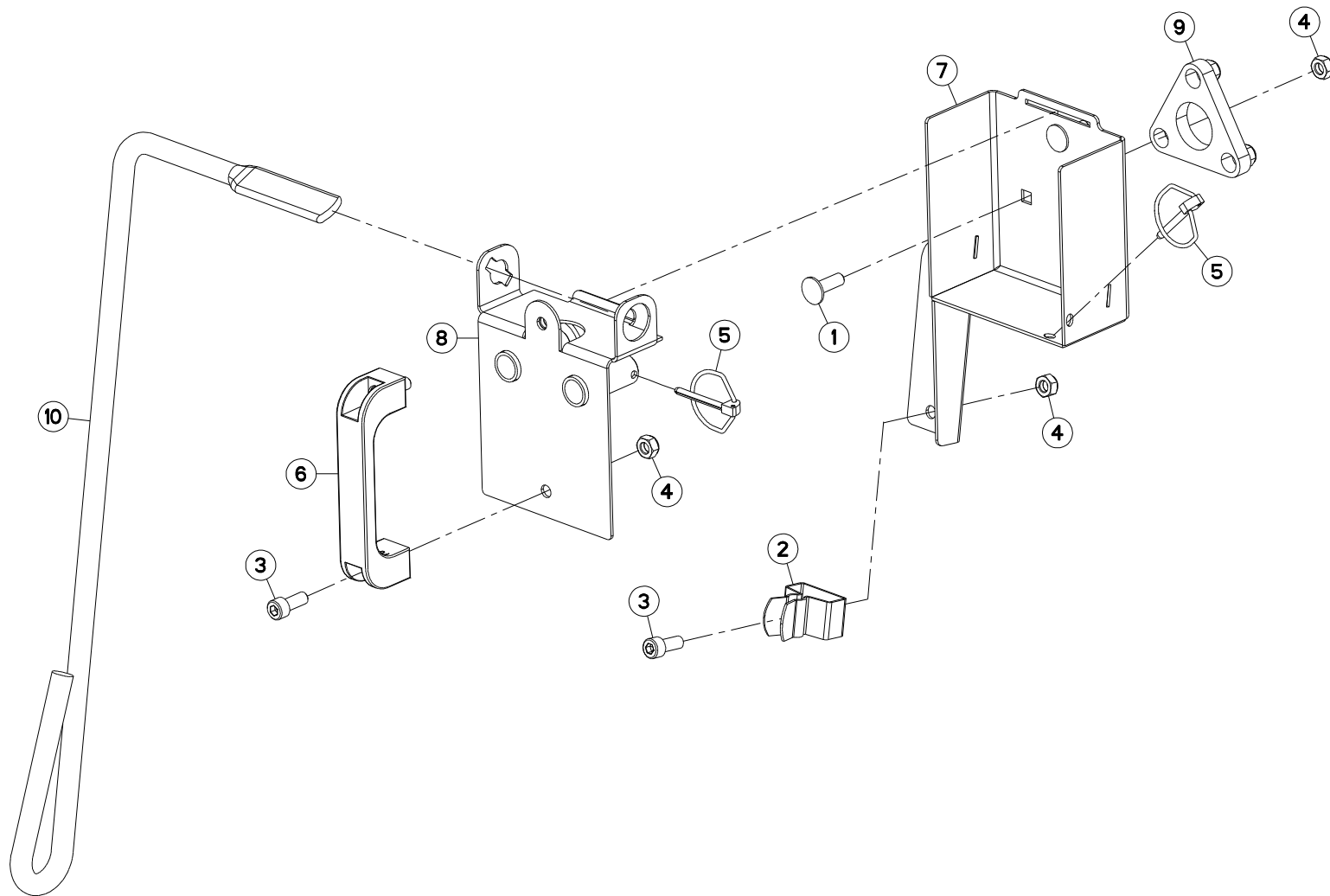
## BEQUILLE

## PARKING STAND

## ABSTELLSTUETZE

## PIEDINO D'APPOGGIO

Rep	Nr	Qt	Designation	Description	Bezeichnung	Referenza	Remarque - Remark - Bemerkung - Osservazioni
001	<b>80061249</b>	001	VIS TETE HEXAGONALE FE/ZNXC3	HEXAGON HEAD SCREW FE/ZNXC3	SECHSKANTSCHRAUBE FE/ZNXC3	VITE TESTA ESAGONALE FE/ZNXC3	
002	<b>80081260</b>	001	VIS TETE CYL.SIX P.CR.FE/ZNXC3	HEX.SOCK.HEAD CAP SCR.FE/ZNXC3	ZYLINDERSCHR.INNENSEC.FE/ZNXC3	VITE A TESTA CILINDR. FE/ZNXC3	
003	<b>80201230</b>	001	ECROU HEX.AUTOFREINE FE/ZNXC3	SELF-LOCKING NUT FE/ZNXC3	SELBSTSICH.MUTTER FE/ZNXC3	DADO AUTOBLOCCANTE FE/ZNXC3	
004	<b>80201240</b>	001	ECROU HEX.BAS AUTOFR.FE/ZNXC3	SELF-LOCKING NUT FE/ZNXC3	SELBSTSICHERND.MUTTER FE/ZNXC3	DADO AUTOBLOCCANTE FE/ZNXC3	
005	<b>80451050</b>	002	GOUPILLE ELASTIQUE FLZNNC	ROLL PIN FLZNNC	SPANNHUELSE FLZNNC	SPINA ELASTICA FLZNNC	
006	<b>83050005</b>	001	POIGNEE	HANDLE	HANDGRIFF	MANIGLIA	
007	<b>K5606440</b>	001	RESSORT	SPRING	FEDER	MOLLA	
008	<b>K6703930</b>	001	BEQUILLE	STAND	STAENDER	SUPPORTO	
009	<b>K6703950</b>	001	SUPPORT	SUPPORT	TRAEGER	SUPPORTO	





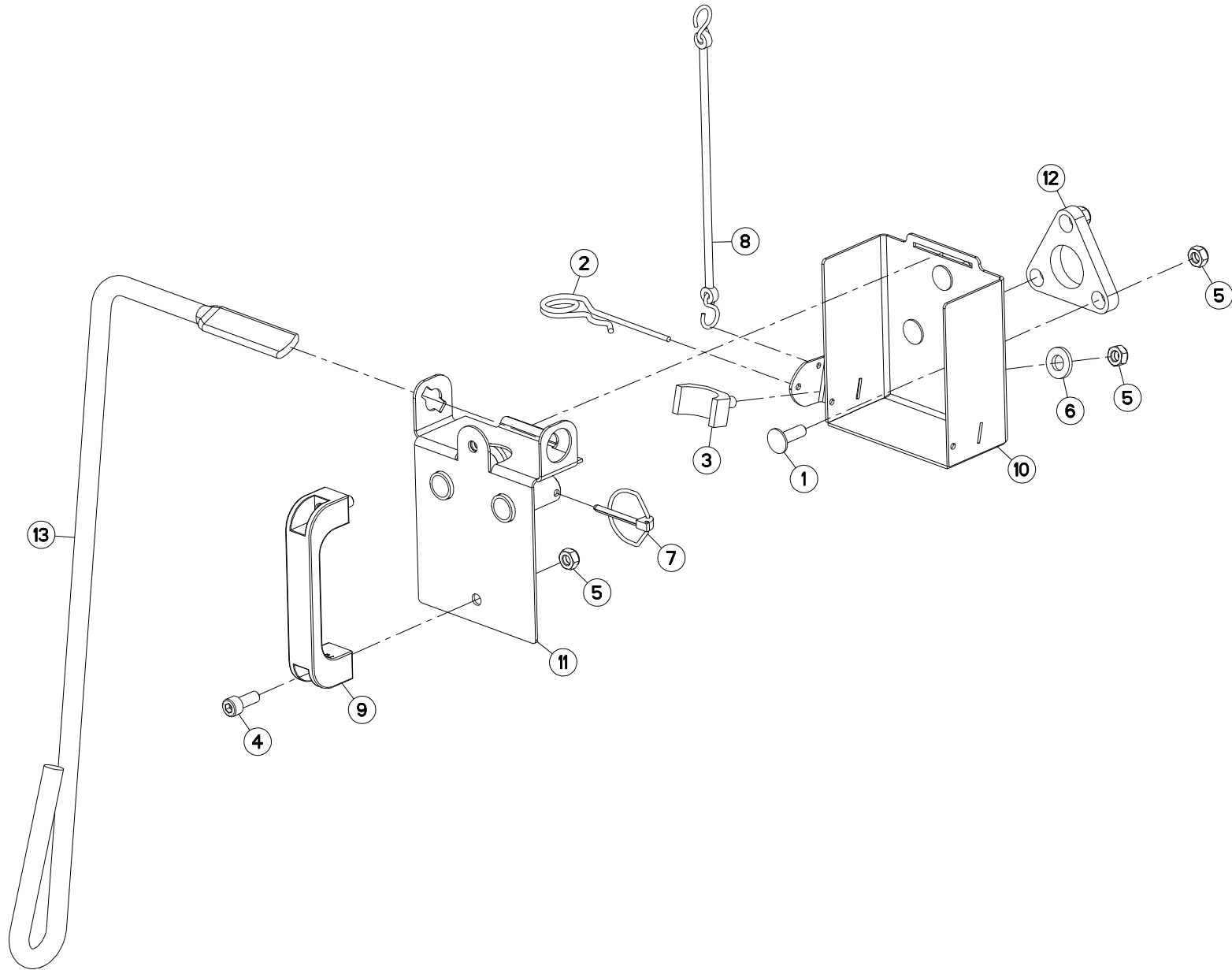
FC3125DF-FF  
FC3525DF-FF

B 0001 > B 0164  
B 0001 > B 0292

K56R0586 A

BOITE (COUTEAUX COMPLEMENTAIRE) BOX (COMPLEMENTARY BLADES) KASTEN (ZÜSATZMESSER) SCATOLA (COLTELLO COMPLEMEN

Rep	Nr	Qt	Designation	Description	Bezeichnung	Referenza	Remarque - Remark - Bemerkung - Osservazioni
001	<b>50072200</b>	003	VIS TBCC COURT	BOLT, CARRIAGE, SHORT NECK	FLACHRUNDSCHR.4KT ANSATZ	BULLONE	
002	<b>59402900</b>	001	RESSORT	SPRING	FEDER	MOLLA	
003	<b>80080820</b>	003	VIS TETE CYL.SIX P.CR.FE/ZNXC3	HEX.SOCK.HEAD CAP SCR.FE/ZNXC3	ZYLINDERSCHR.INNENSEC.FE/ZNXC3	VITE A TESTA CILINDR. FE/ZNXC3	
004	<b>80200840</b>	006	ECROU HEX.BAS AUTOFR.FE/ZNXC3	SELF-LOCKING NUT FE/ZNXC3	SELBSTSICHERND.MUTTER FE/ZNXC3	DADO AUTOBLOCCANTE FE/ZNXC3	
005	<b>80560440</b>	003	GOUPILLE AUTOMATIQUE FE/ZNXC3	LINCH PIN FE/ZNXC3	KLAPPSTECKER FE/ZNXC3	COPPIGLIA FE/ZNXC3	
006	<b>A7250406</b>	001	POIGNEE	HANDLE	HANDGRIFF	MANIGLIA	
007	<b>K6704810</b>	001	SUPPORT	SUPPORT	TRAEGER	SUPPORTO	
008	<b>K6704820</b>	001	SUPPORT	SUPPORT	TRAEGER	SUPPORTO	
009	<b>K6704830</b>	001	CALE	SHIM	DISTANZPLATTE	SPESSORE	
010	<b>K6805100</b>	001	OUTIL	TOOL	WERKZEUG	UTENSILE	







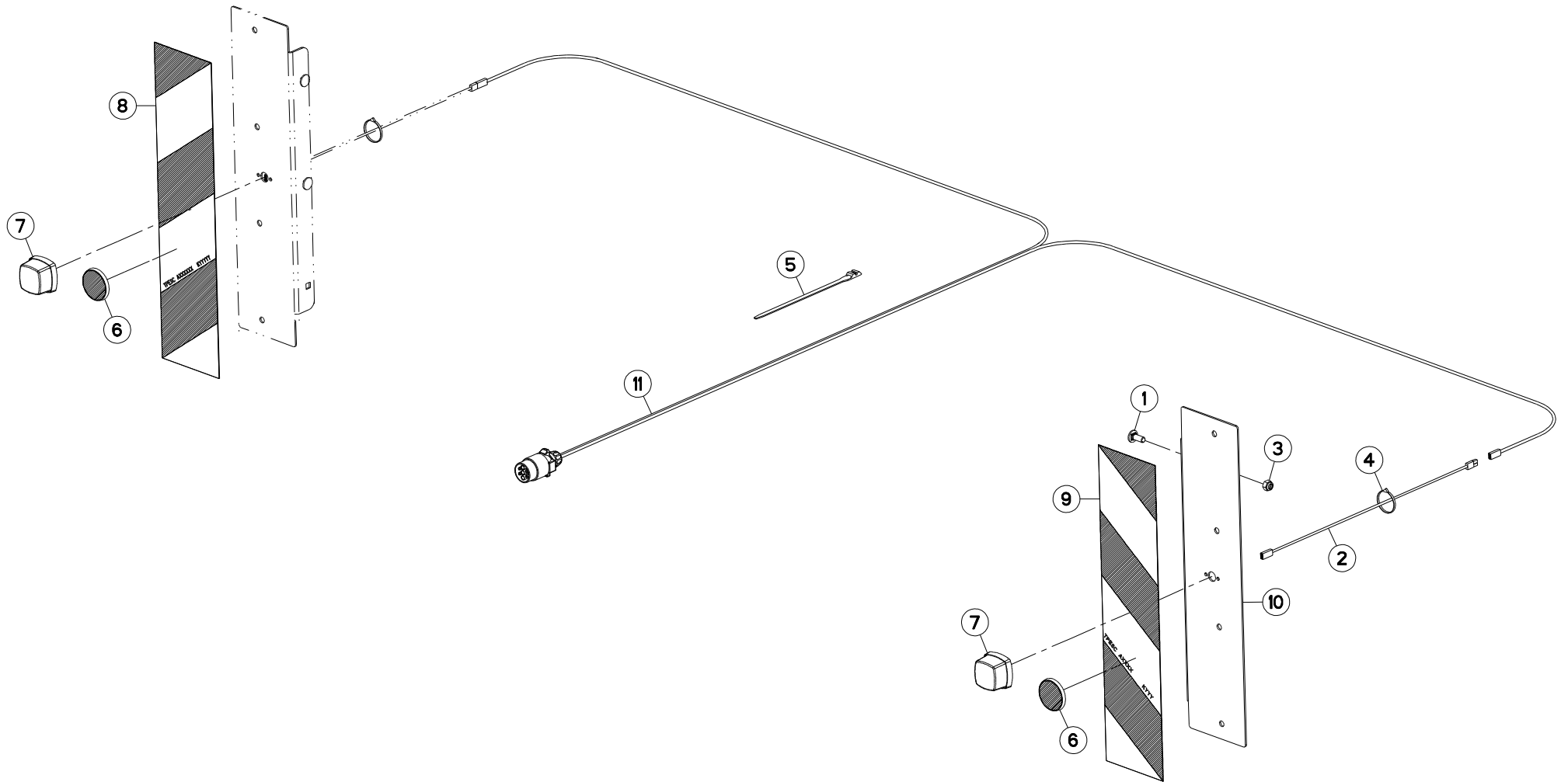
FC3125DF-FF  
FC3525DF-FF

B 0165 >  
B 0293 >

K56R0586 B

BOITE (COUTEAUX COMPLEMENTAIRE) BOX (COMPLEMENTARY BLADES) KASTEN (ZÜSATZMESSER) SCATOLA (COLTELLO COMPLEMEN

Rep	Nr	Qt	Designation	Description	Bezeichnung	Referenza	Remarque - Remark - Bemerkung - Osservazioni
001	<b>50072200</b>	003	VIS TBCC COURT	BOLT, CARRIAGE, SHORT NECK	FLACHRUNDSCHR.4KT ANSATZ	BULLONE	
002	<b>50080700</b>	001	GOUPILLE BETA	PIN, HAIRPIN	FEDERSTECKER	COPPIGLIA	
003	<b>56841600</b>	001	BUTEE	STOP	ANSCHLAG	LIMITATORE	
004	<b>80080820</b>	002	VIS TETE CYL.SIX P.CR.FE/ZNXC3	HEX.SOCK.HEAD CAP SCR.FE/ZNXC3	ZYLINDERSCHR.INNENSEC.FE/ZNXC3	VITE A TESTA CILINDR. FE/ZNXC3	
005	<b>80200840</b>	006	ECROU HEX.BAS AUTOFR.FE/ZNXC3	SELF-LOCKING NUT FE/ZNXC3	SELBSTSICHERND.MUTTER FE/ZNXC3	DADO AUTOBLOCCANTE FE/ZNXC3	
006	<b>80251124</b>	001	RONDELLE PLATE	PLAIN WASHER	SCHEIBE	RONDELLA PIATTA	
007	<b>80560440</b>	002	GOUPILLE AUTOMATIQUE FE/ZNXC3	LINCH PIN FE/ZNXC3	KLAPPSTECKER FE/ZNXC3	COPPIGLIA FE/ZNXC3	
008	<b>83070063</b>	001	LIEN PVC	PVC CORD	SICHERUNGSBAND	CAVETTO	
009	<b>A7250406</b>	001	POIGNEE	HANDLE	HANDGRIFF	MANIGLIA	
010	<b>K6704810</b>	001	SUPPORT	SUPPORT	TRAEGER	SUPPORTO	
011	<b>K6704820</b>	001	SUPPORT	SUPPORT	TRAEGER	SUPPORTO	
012	<b>K6704830</b>	001	CALE	SHIM	DISTANZPLATTE	SPESSORE	
013	<b>K6805100</b>	001	OUTIL	TOOL	WERKZEUG	UTENSILE	





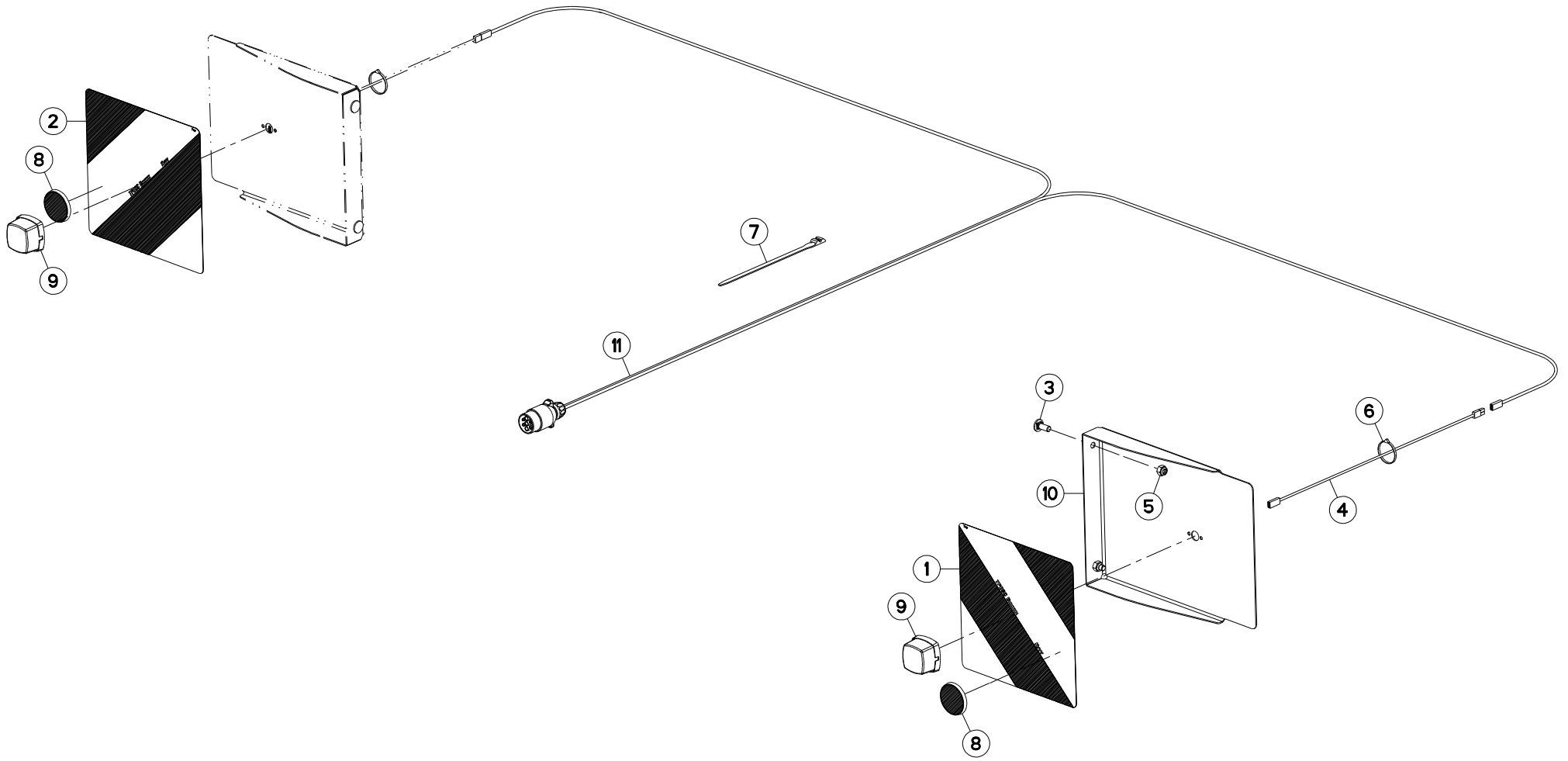
## SIGNALISATION

## SIGNALLING

## BELEUCHTUNG U. WARNTAFELN

## SEGNALAZIONE

Rep	Nr	Qt	Designation	Description	Bezeichnung	Referenza	Remarque - Remark - Bemerkung - Osservazioni
001	<b>50002200</b>	004	VIS TBCC COURT	BOLT, CARRIAGE, SHORT NECK	FLACHRUNDSCHR.4KT ANSATZ	BULLONE	
002	<b>56864400</b>	002	FAISCEAU ELECTRIQUE	WIRING HARNESS	KABELNETZ	FASCIO DE CONDUTTORI	
003	<b>80201030</b>	004	ECROU HEX.AUTOFREINE FE/ZNXC3	SELF-LOCKING NUT FE/ZNXC3	SELBSTSICH.MUTTER FE/ZNXC3	DADO AUTOBLOCCANTE FE/ZNXC3	
004	<b>83090039</b>	014	COLLIER PLASTIQUE	CABLE TIE PLASTIC	KABELBINDER PLASTIK	FASCETTE FERMACAVI	
005	<b>83090086</b>	008	COLLIER PLASTIQUE	CABLE TIE PLASTIC	KABELBINDER PLASTIK	FASCETTE FERMACAVI	
006	<b>83240011</b>	002	CATADIOPTRE ROUGE 60 ADHESIF	REFLECTOR RED ADHESIVE	RUECKSTRAHLER ROT SELBSTKL.	CATADIOTRI	
007	<b>83240405</b>	002	FEU DE POSITION ROUGE	RED TAIL LAMP	BEGRENZUNGSLICHT ROT	FANALINO ROSSO	
008	<b>83240218</b>	001	ETIQ.ADH.	DECAL	AUFKLEBER	ADESIVO	
009	<b>83240219</b>	001	ETIQ.ADH.	DECAL	AUFKLEBER	ADESIVO	
010	<b>K6705280</b>	002	TOLE	SHEET	BLECH	TELA	
011	<b>K7000200</b>	001	FAISCEAU ELECTRIQUE	WIRING HARNESS	KABELNETZ	CAVO ELETTRICO	





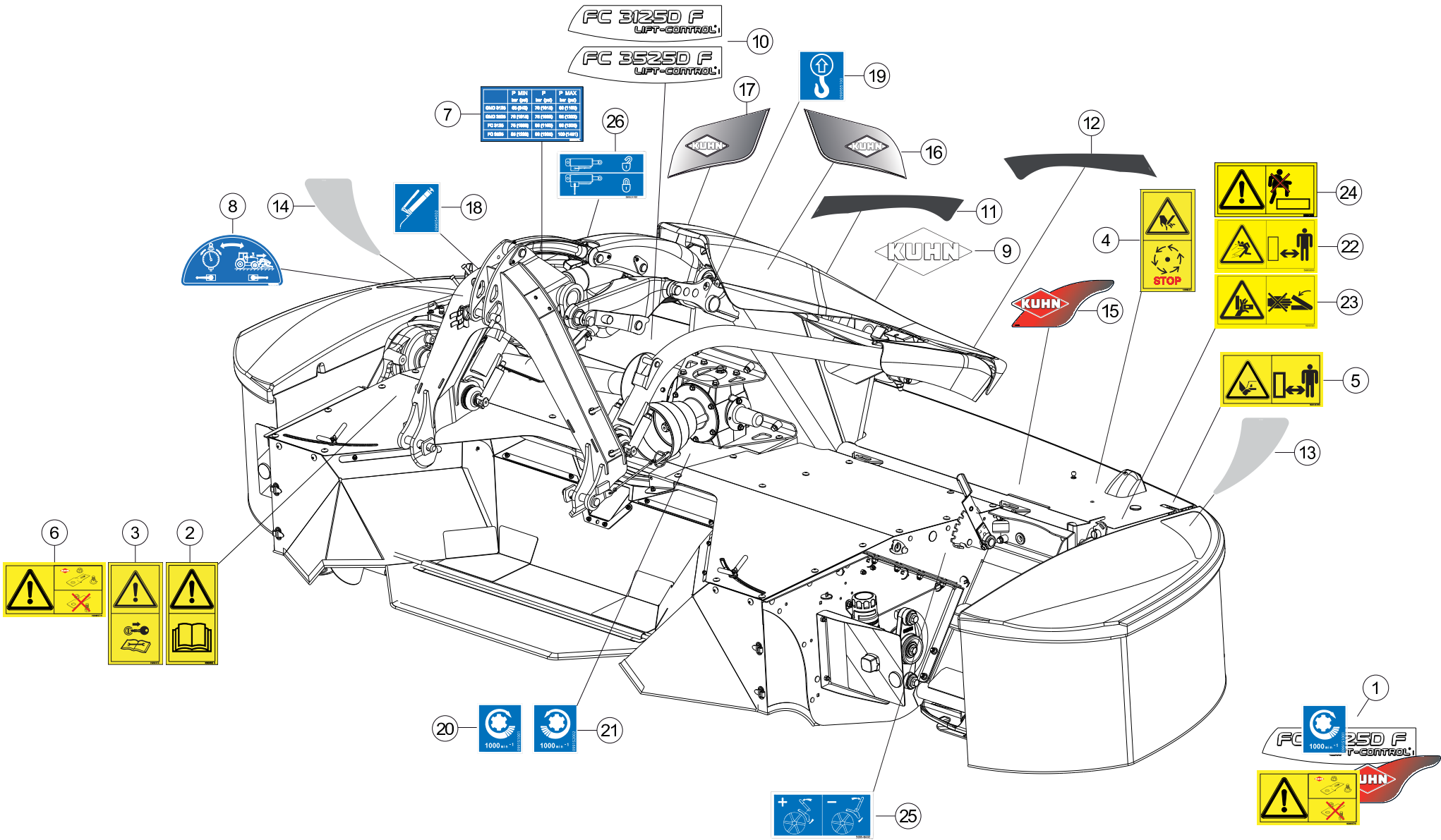
## SIGNALISATION

## SIGNALLING

## BELEUCHTUNG U. WARNTAFELN

## SEGNALAZIONE

Rep	Nr	Qt	Designation	Description	Bezeichnung	Referenza	Remarque - Remark - Bemerkung - Osservazioni
001	<b>09917600</b>	001	ETIQ.ADH.	DECAL	AUFKLEBER	ADESIVO	
002	<b>09917700</b>	001	ETIQ.ADH.	DECAL	AUFKLEBER	ADESIVO	
003	<b>50002200</b>	004	VIS TBCC COURT	BOLT, CARRIAGE, SHORT NECK	FLACHRUNDSCHR.4KT ANSATZ	BULLONE	
004	<b>56864400</b>	002	FAISCEAU ELECTRIQUE	WIRING HARNESS	KABELNETZ	FASCIO DE CONDUTTORI	
005	<b>80201030</b>	004	ECROU HEX.AUTOFREINE FE/ZNXC3	SELF-LOCKING NUT FE/ZNXC3	SELBSTSICH.MUTTER FE/ZNXC3	DADO AUTOBLOCCANTE FE/ZNXC3	
006	<b>83090039</b>	016	COLLIER PLASTIQUE	CABLE TIE PLASTIC	KABELBINDER PLASTIK	FASCETTE FERMACAVI	
007	<b>83090086</b>	010	COLLIER PLASTIQUE	CABLE TIE PLASTIC	KABELBINDER PLASTIK	FASCETTE FERMACAVI	
008	<b>83240011</b>	002	CATADIOPTRE ROUGE 60 ADHESIF	REFLECTOR RED ADHESIVE	RUECKSTRAHLER ROT SELBSTKL.	CATADIOTRI	
009	<b>83240405</b>	002	FEU DE POSITION ROUGE	RED TAIL LAMP	BEGRENZUNGSLICHT ROT	FANALINO ROSSO	
010	<b>K6705110</b>	002	TOLE	SHEET	BLECH	TELA	
011	<b>K7000200</b>	001	FAISCEAU ELECTRIQUE	WIRING HARNESS	KABELNETZ	CAVO ELETTRICO	





FC3125DF-FF  
FC3525DF-FF

B 0001 > B 0361  
B 0001 > B 0478

K56R0593 A

COLL.ETIQUETTES ADHESIVES

SET OF STICKERS

SATZ AUFKLEBER

SERIE ADESIVI

Rep	Nr	Qt	Designation	Description	Bezeichnung	Referenza	Remarque - Remark - Bemerkung - Osservazioni
001	K6704440	001	COLL.ETIQ.ADHES.	KIT, DECAL	SATZ AUFKLEBER	SERIE ADESIVI	:FC3125D F +[1]
001	K6704447	001	COLL.ETIQ.ADHES.	KIT, DECAL	SATZ AUFKLEBER	SERIE ADESIVI	+ [1]
001	K6704448	001	COLL.ETIQ.ADHES.	KIT, DECAL	SATZ AUFKLEBER	SERIE ADESIVI	+ [1]
001	K6704450	001	COLL.ETIQ.ADHES.	KIT, DECAL	SATZ AUFKLEBER	SERIE ADESIVI	:FC3525D F + [2]
001	K6704457	001	COLL.ETIQ.ADHES.	KIT, DECAL	SATZ AUFKLEBER	SERIE ADESIVI	+ [2]
001	K6704458	001	COLL.ETIQ.ADHES.	KIT, DECAL	SATZ AUFKLEBER	SERIE ADESIVI	+ [2]
002	K9A045CE	001	PICTO.V NOTICE D'INSTRUCTIO.CE	PICTO.V READ INSTRUCTIONS CE	PIKTO.V BETRIEBSANLEITUN. CE		[1][2]
003	K9A047CE	001	PICTO.V ARRETER MOTEUR CE	PICTO.V STOP ENGINE CE	PIKTO.V MOTOR ABSTELLEN CE		[1][2]
004	K9A133CE	002	PICTO.V COUPURE MAIN CE	PICTO.V CUTTING HAND CE	PICTO.V SCHNEIDGEFAHR HAND CE		[1][2]
005	K9A144CE	002	PICTO.H BLESSURE PIED	PICTORIAL H SEVERING OF FOOT	PIKTOGR.H FUSSVERLETZUNG	ADESIVO	[1][2]
006	K9A146CE	001	PICTO.H PIECES D'ORIGINE	PICTORIAL GENNINE PARTS	PIKTOGR.H ORIGINALTEILE	ADESIVO PEZZI ORIGINAL	[1][2]
007	K9C314TL	001	ETIQ.ADH.	DECAL	AUFKLEBER	ADESIVO	[1][2]
008	K9C329TL	001	PICTO.T	DECAL INFO.	PIKTO.T	ADESIVO	[1][2]
009	K9500070	001	LOGO KUHN 207 BLANC/TRANSP.	LOGO KUHN 207	LOGO KUHN 207 WEISS/TRANSP.	LOGO KUHN 207 BIANCO TRASP.	[1][2]
010	K9512000	001	ETIQ.ADH.	DECAL	AUFKLEBER	ADESIVO	[1]:FC3125D F
010	K9512020	001	ETIQ.ADH.	DECAL	AUFKLEBER	ADESIVO	[2]:FC3525D F
011	K9512030	001	ETIQ.ADH.	DECAL	AUFKLEBER	ADESIVO	[1][2]
012	K9512040	001	ETIQ.ADH.	DECAL	AUFKLEBER	ADESIVO	[1][2]
013	K9512050	001	ETIQ.ADH.	DECAL	AUFKLEBER	ADESIVO	[1][2]
014	K9512060	001	ETIQ.ADH.	DECAL	AUFKLEBER	ADESIVO	[1][2]
015	K9530190	001	ETIQ.ADH.	DECAL	AUFKLEBER	ADESIVO	[1][2]
016	K9530780	001	ETIQ.ADH.	DECAL	AUFKLEBER	ADESIVO	[1][2]
017	K9530790	001	ETIQ.ADH.	DECAL	AUFKLEBER	ADESIVO	[1][2]
018	09905400	001	ETIQ.ADHESIVE IND.GRAISSEURS	TRANSFER	AUFKLEBER	ADESIVO	[1][2]
019	09905510	002	ETIQ.ADHESIVE POINT DE LEVAGE	DECAL LIFTING POINT	AUFKLEBER ANSCHLAGPUNKT	ADESIVO	[1][2]
020	09915100	001	ETIQ.ADHESIVE 1000 MIN-1 A D.	DECAL 1000 MIN-1 RI.	AUFKLEBER 1000 MIN-1 RE.	ADESIVO	[1][2]
021	09915200	001	ETIQ.ADHESIVE 1000 MIN-1 A G.	DECAL 1000 MIN-1 LE.	AUFKLEBER 1000 MIN-1 LI.	ADESIVO	[1][2]
022	59900200	002	PICTOGR.H DANGER PROJEC	PICTORIAL H DANGER PROJECTION	PIKTOGR.H GEFAHR FORTGESCHL.	ADESIVO	[1][2]
023	59900300	002	PICTOGR.H ECRASEM.MAIN	PICTORIAL H CRUSH.DANGER HAND	PIKTOGR.H QUETSCHGEFAHR HAND	ADESIVO	[1][2]
024	59901200	002	PICTOGR.H NE PAS MONTER	PICTORIAL H DO NOT STEP	PIKTOGR.H NICHT AUFSTEIGEN	ADESIVO	[1][2]
025	59951800	001	PICTOGR.H REGLAGE TOLE DEFLECT	PICTOR.POSITION	PIKTOGR.EINSTELLUNG	ADESIVO	[1][2]
026	59953100	001	PICTOGR.VERROUILLAGE	PICTORIAL LOCKING	PIKTOGR.VERRIEGLUNG	ADESIVO	[1][2]

Pour les pictogrammes sans texte (standard CE) dont le code commence par 599xxxxx, le 7° chiffre est 0 ou 5.

Pour les pictogrammes avec texte, le 7° chiffre est respectivement:

1 ou 6 pour les pictogrammes avec texte français (standard du Canada francophone).

2 ou 7 pour les pictogrammes avec texte anglais (standard de pays anglophones non européens).

Safety pictorials without text (CE standard) with part no. starting with 599xxxxx, use 0 or 5 as the 7th digit of the number.

In the corresponding pictorials with text the 7th digit of the number is :

1 or 6 respectively for pictorials with French text as used in French Canada.

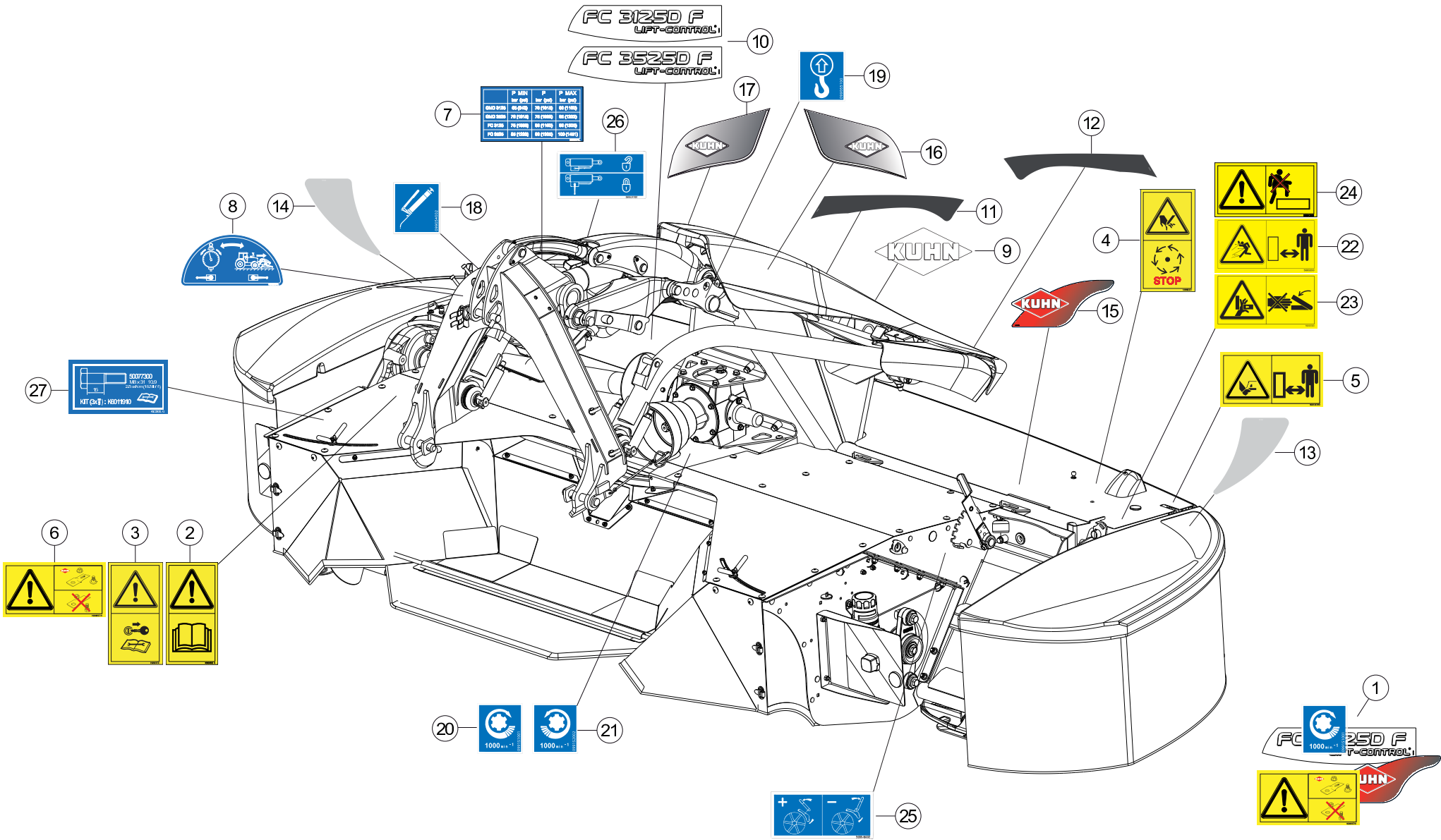
2 or 7 respectively for pictorials with English text as used in non-European English speaking countries.

Bei Sicherheitsaufklebern/Piktogrammen ohne Text (CE-Standard) mit Art.-Nr. 599xxxxx ist die 7. Ziffer 0 oder 5.

Bei den entsprechenden Sicherheitsaufklebern/Piktogrammen mit Text ist die 7. Ziffer:

1 oder 6 für Sicherheitsaufkleber/Piktogramme mit französischem Text (Serie im französischsprachigem Kanada)

2 oder 7 für Sicherheitsaufkleber/Piktogramme mit englischem Text (Serie in außereuropäischen englischsprachigen Ländern)







FC3125DF-FF  
FC3525DF-FF

B 0362 >  
B 0479 >

K56R0593 B

COLL.ETIQUETTES ADHESIVES

SET OF STICKERS

SATZ AUFKLEBER

SERIE ADESIVI

Rep	Nr	Qt	Designation	Description	Bezeichnung	Referenza	Remarque - Remark - Bemerkung - Osservazioni
001	K6704440	001	COLL.ETIQ.ADHES.	KIT, DECAL	SATZ AUFKLEBER	SERIE ADESIVI	:FC3125D F +[1]
001	K6704447	001	COLL.ETIQ.ADHES.	KIT, DECAL	SATZ AUFKLEBER	SERIE ADESIVI	:FC3125D F +[1]
001	K6704448	001	COLL.ETIQ.ADHES.	KIT, DECAL	SATZ AUFKLEBER	SERIE ADESIVI	:FC3125D F +[1]
001	K6704450	001	COLL.ETIQ.ADHES.	KIT, DECAL	SATZ AUFKLEBER	SERIE ADESIVI	:FC3125D F +[1]
001	K6704457	001	COLL.ETIQ.ADHES.	KIT, DECAL	SATZ AUFKLEBER	SERIE ADESIVI	:FC3125D F +[1]
001	K6704458	001	COLL.ETIQ.ADHES.	KIT, DECAL	SATZ AUFKLEBER	SERIE ADESIVI	:FC3125D F +[1]
002	K9A045CE	001	PICTO.V NOTICE D'INSTRUCTIO.CE	PICTO.V READ INSTRUCTIONS CE	PIKTO.V BETRIEBSANLEITUN. CE		[1][2]
003	K9A047CE	001	PICTO.V ARRETER MOTEUR CE	PICTO.V STOP ENGINE CE	PIKTO.V MOTOR ABSTELLEN CE		[1][2]
004	K9A133CE	002	PICTO.V COUPURE MAIN CE	PICTO.V CUTTING HAND CE	PICTO.V SCHNEIDGEFAHR HAND CE		[1][2]
005	K9A144CE	002	PICTO.H BLESSURE PIED	PICTORIAL H SEVERING OF FOOT	PIKTOGR.H FUSSVERLETZUNG	ADESIVO	[1][2]
006	K9A146CE	001	PICTO.H PIECES D'ORIGINE	PICTORIAL GENNINE PARTS	PIKTOGR.H ORIGINALTEILE	ADESIVO PEZZI ORIGINAL	[1][2]
007	K9C314TL	001	ETIQ.ADH.	DECAL	AUFKLEBER	ADESIVO	[1][2]
008	K9C329TL	001	PICTO.T	DECAL INFO.	PIKTO.T	ADESIVO	[1][2]
009	K9500070	001	LOGO KUHN 207 BLANC/TRANSP.	LOGO KUHN 207	LOGO KUHN 207 WEISS/TRANSP.	LOGO KUHN 207 BIANCO TRASP.	[1][2]
010	K9512000	001	ETIQ.ADH.	DECAL	AUFKLEBER	ADESIVO	[1]:FC3125D F
010	K9512020	001	ETIQ.ADH.	DECAL	AUFKLEBER	ADESIVO	[1]:FC3125D F
011	K9512030	001	ETIQ.ADH.	DECAL	AUFKLEBER	ADESIVO	[1][2]
012	K9512040	001	ETIQ.ADH.	DECAL	AUFKLEBER	ADESIVO	[1][2]
013	K9512050	001	ETIQ.ADH.	DECAL	AUFKLEBER	ADESIVO	[1][2]
014	K9512060	001	ETIQ.ADH.	DECAL	AUFKLEBER	ADESIVO	[1][2]
015	K9530190	001	ETIQ.ADH.	DECAL	AUFKLEBER	ADESIVO	[1][2]
016	K9530780	001	ETIQ.ADH.	DECAL	AUFKLEBER	ADESIVO	[1][2]
017	K9530790	001	ETIQ.ADH.	DECAL	AUFKLEBER	ADESIVO	[1][2]
018	09905400	001	ETIQ.ADHESIVE IND.GRAISSEURS	TRANSFER	AUFKLEBER	ADESIVO	[1][2]
019	09905510	002	ETIQ.ADHESIVE POINT DE LEVAGE	DECAL LIFTING POINT	AUFKLEBER ANSCHLAGPUNKT	ADESIVO	[1][2]
020	09915100	001	ETIQ.ADHESIVE 1000 MIN-1 A D.	DECAL 1000 MIN-1 RI.	AUFKLEBER 1000 MIN-1 RE.	ADESIVO	[1][2]
021	09915200	001	ETIQ.ADHESIVE 1000 MIN-1 A G.	DECAL 1000 MIN-1 LE.	AUFKLEBER 1000 MIN-1 LI.	ADESIVO	[1][2]
022	59900200	002	PICTOGR.H DANGER PROJEC	PICTORIAL H DANGER PROJECTION	PIKTOGR.H GEFAHR FORTGESCHL.	ADESIVO	[1][2]
023	59900300	002	PICTOGR.H ECRASEM.MAIN	PICTORIAL H CRUSH.DANGER HAND	PIKTOGR.H QUETSCHGEFAHR HAND	ADESIVO	[1][2]
024	59901200	002	PICTOGR.H NE PAS MONTER	PICTORIAL H DO NOT STEP	PIKTOGR.H NICHT AUFSTEIGEN	ADESIVO	[1][2]
025	59951800	001	PICTOGR.H REGLAGE TOLE DEFLECT	PICTOR.POSITION	PIKTOGR.EINSTELLUNG	ADESIVO	[1][2]
026	59953100	001	PICTOGR.VERROUILLAGE	PICTORIAL LOCKING	PIKTOGR.VERRIEGLUNG	ADESIVO	[1][2]
027	K9C330TL	001	PICTO.T	DECAL INFO.	PIKTO.T	ADESIVO	

Pour les pictogrammes sans texte (standard CE) dont le code commence par 599xxxxx, le 7° chiffre est 0 ou 5.

Pour les pictogrammes avec texte, le 7° chiffre est respectivement:

1 ou 6 pour les pictogrammes avec texte français (standard du Canada francophone).

2 ou 7 pour les pictogrammes avec texte anglais (standard de pays anglophones non européens).

Safety pictorials without text (CE standard) with part no. starting with 599xxxxx, use 0 or 5 as the 7th digit of the number.

In the corresponding pictorials with text the 7th digit of the number is :

1 or 6 respectively for pictorials with French text as used in French Canada.

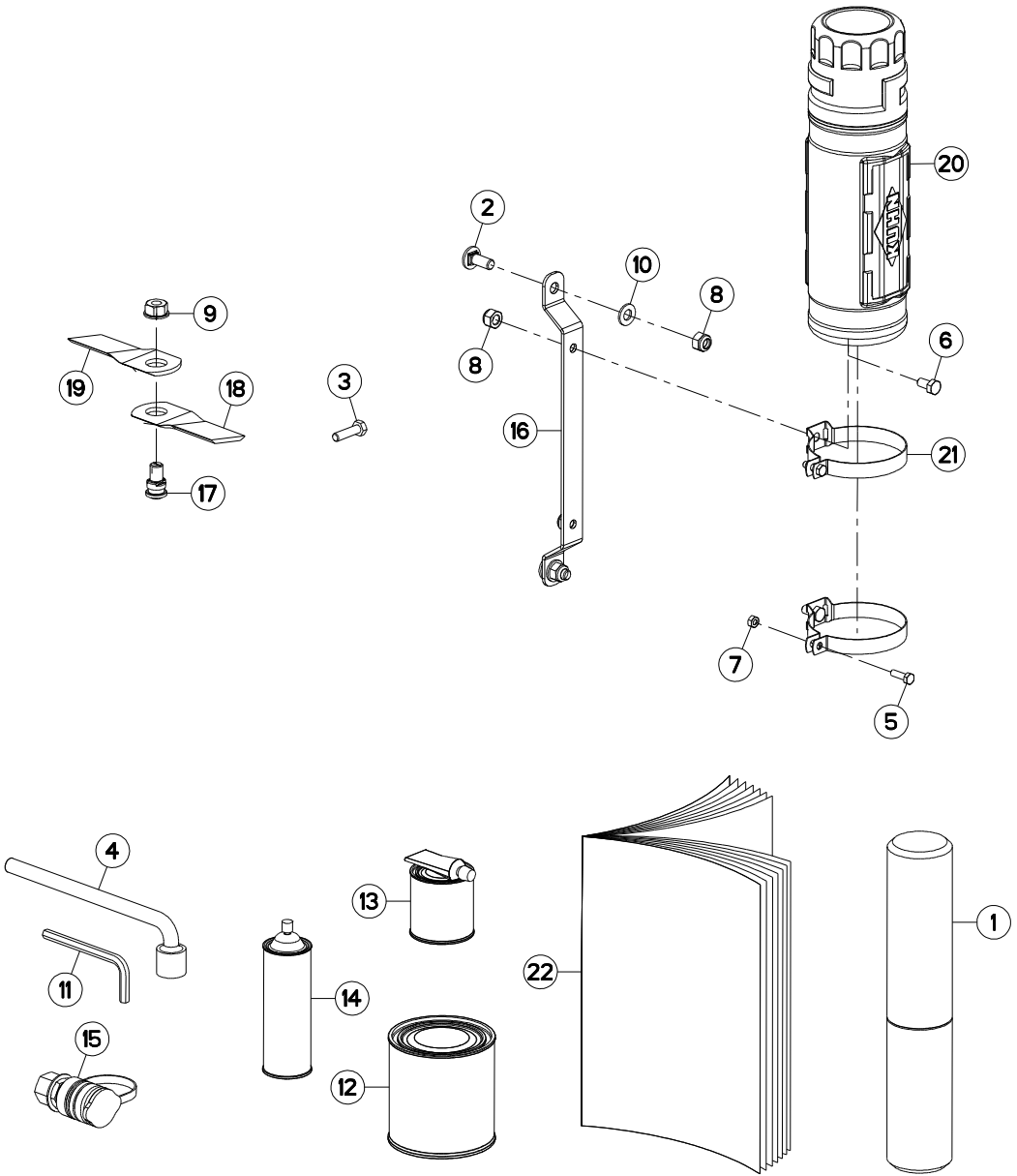
2 or 7 respectively for pictorials with English text as used in non-European English speaking countries.

Bei Sicherheitsaufklebern/Piktogrammen ohne Text (CE-Standard) mit Art.-Nr. 599xxxxx ist die 7. Ziffer 0 oder 5.

Bei den entsprechenden Sicherheitsaufklebern/Piktogrammen mit Text ist die 7. Ziffer:

1 oder 6 für Sicherheitsaufkleber/Piktogramme mit französischsprachigem Kanada

2 oder 7 für Sicherheitsaufkleber/Piktogramme mit englischem Text (Serie in außereuropäischen englischsprachigen Ländern)





FC3125DF-FF  
FC3525DF-FF

B 0001 >  
B 0001 >

K56R0590 A

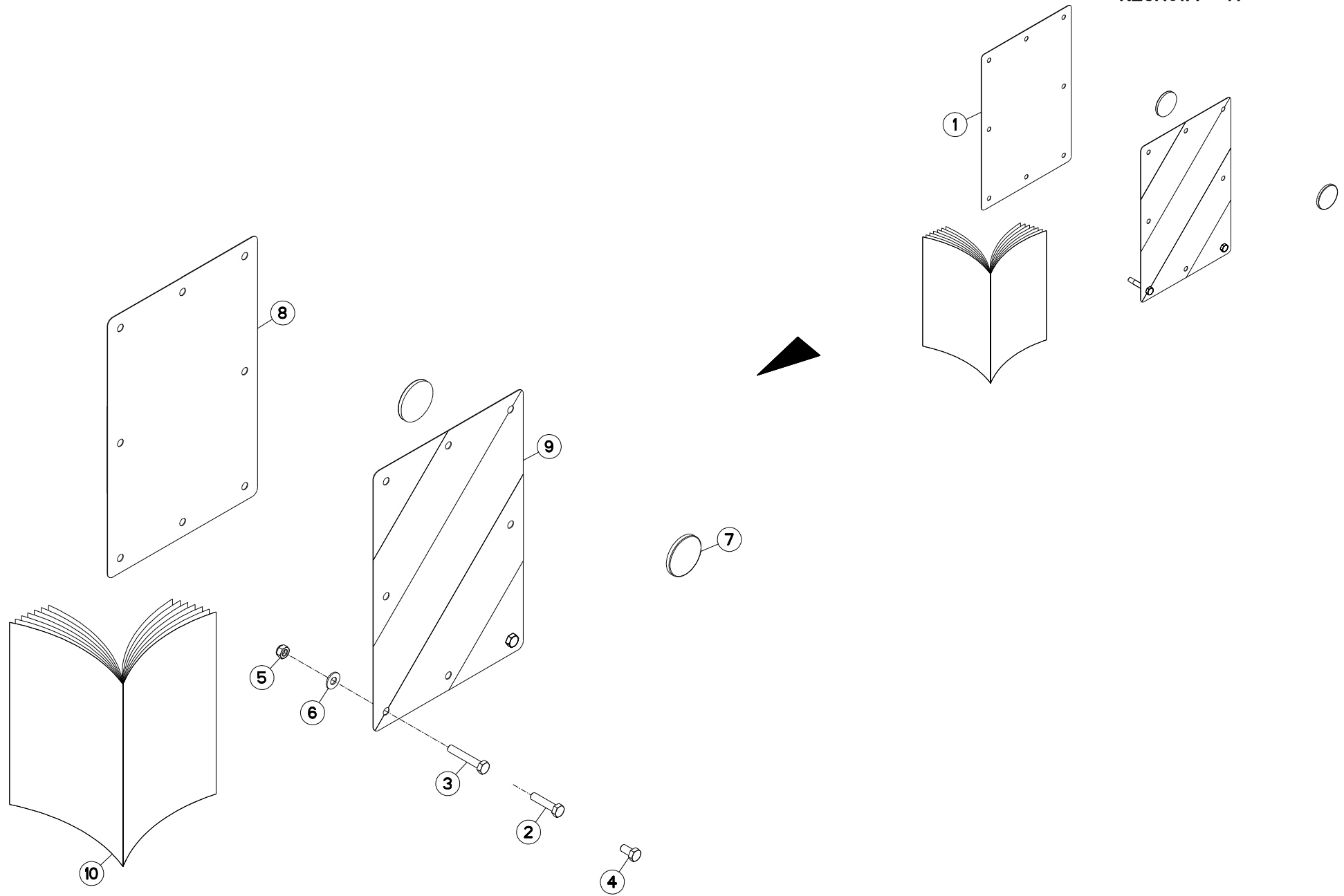
DIVERS

MISCELLANEOUS

VERSCHIEDENES

VARIE

Rep	Nr	Qt	Designation	Description	Bezeichnung	Referenza	Remarque - Remark - Bemerkung - Osservazioni
001	9006600	001	PORTE-DOCUMENTS TUBULAIRE	DOCUMENT BOX	GEWINDEPACK	PORTADUCOMANTI TUBOLARE	
002	50002200	002	VIS TBCC COURT	BOLT, CARRIAGE, SHORT NECK	FLACHRUNDSCHR.4KT ANSATZ	BULLONE	
003	50077300	005	VIS TETE HEXAGONALE	SCREW, HEX HEAD	SECHSKANTSCHRAUBE	VITE A TESTA ESAGONALE	
004	50080000	001	CLE A PIPE DE 18 (12PANS)	BOX SPANNER 18 ZBC	PFEIFENSCHLUESSEL 18 ZBC	CHIAVE	
005	80060620	002	VIS TETE HEXAGONALE FE/ZNXC3	HEX BOLT FE/ZNXC3	SECHSKANTSCHRAUBE FE/ZNXC3	VITE TESTA ESAGONALE FE/ZNXC3	
006	80060816	002	VIS TETE HEXAGONALE FE/ZNXC3	HEX. SCREW FE/ZNXC3	SECHSKANTSCHRAUBE FE/ZNXC3	VITE TESTA ESAGONALE FE/ZNXC3	
007	80200640	002	ECROU HEX.BAS AUTOFR.FE/ZNXC3	SELF-LOCKING NUT FE/ZNXC3	SELBSTSICHERND.MUTTER FE/ZNXC3	DADO AUTOBLOCCANTE FE/ZNXC3	
008	80201030	004	ECROU HEX.AUTOFREINE FE/ZNXC3	SELF-LOCKING NUT FE/ZNXC3	SELBSTSICH.MUTTER FE/ZNXC3	DADO AUTOBLOCCANTE FE/ZNXC3	
009	80201262	008	ECROU TWOLOCK FLZNNC	SELF-LOCKING NUT FLZNNC	SELBSTSICHERNDE MUTTER FLZNNC	DADO TWOLOCK FLZNNC	
010	80251021	002	RONDELLE PLATE FE/ZNXC3	PLAIN WASHER M10	SCHEIBE FE/ZNXC3	RONDELLA PIATTA FE/ZNXC3	
011	83450005	001	CLE MALE 8	ALLEN WRENCH 8	6KT.STIFTSCHLUESSEL 8	CHIAVE	
012	83503018	001	BOITE 1L PEINT.ROUGE	1L RED PAINT CAN,	DOSE FARBE ROT,1L	VERNICE ROSSA KUHN	OPT
013	83503019	001	BOITE 0,6L PEIN.ROU.2K+DURCIS	0,6L RED PAINT CAN,+HARDENER	DOSE 0,6L FARBE ROT, 2KOMP.	VERNICE ROSSA KUHN 2K 0,6L	OPT
014	83503026	001	AEROSOL ROUGE RAL2002 BR.	RED SPRAY PAINT	FARBSPRUEHDOSE KUHN ROT	VERNICE SPRAY ROSSA	OPT
015	1626848	001	COUPLEUR FEMELLE HYDRAULIQ CEI	HYD. COUPLER - EASTERN COUNTRY	HYDR.KUPPLUNG (OSTEUROPA)		OPT
016	K6704420	001	SUPPORT	SUPPORT	TRAEGER	SUPPORTO	
017	K6801011	008	VIS AUTOFREINEE	SCREW, SELF-LOCKING	SELBSTSICHERNDE SCHRAUBE	VITE AUTOBLOCCANTE	
018	K6804710	008	COUT.LONG 95 DIS.T.A.G.ISO5718	ANGLED BLADE - LEFT ISO5718	MAEHKLIN.GEDREHT-LINKS ISO5718	COLTEL.PIEGATO-SINIS. ISO5718	
019	K6804720	008	COUT.LONG 95 DIS.T.A D.ISO5718	ANGLED BLADE - RIGHT ISO5718	MAEHKLIN.GEDREHT-RECHTS ISO5718	COLTEL.PIEGATO-DESTRA ISO5718	
020	K7024100	001	BOITE	BOX	KASTEN	SCATOLA	
021	K8018350	002	COLLIER	CLAMP, HOSE	SCHLAUCHSCHELLE	COLLARE	
022	KN289B	001	NOTICE D'INST.	OPERATOR'S MANUAL	BETRIEBSANLEITUNG	MANUALE D'USO E MANUTENZIONE	





FC3125DF-FF  
FC3525DF-FF

B 0001 >  
B 0001 >

K25R0114 A

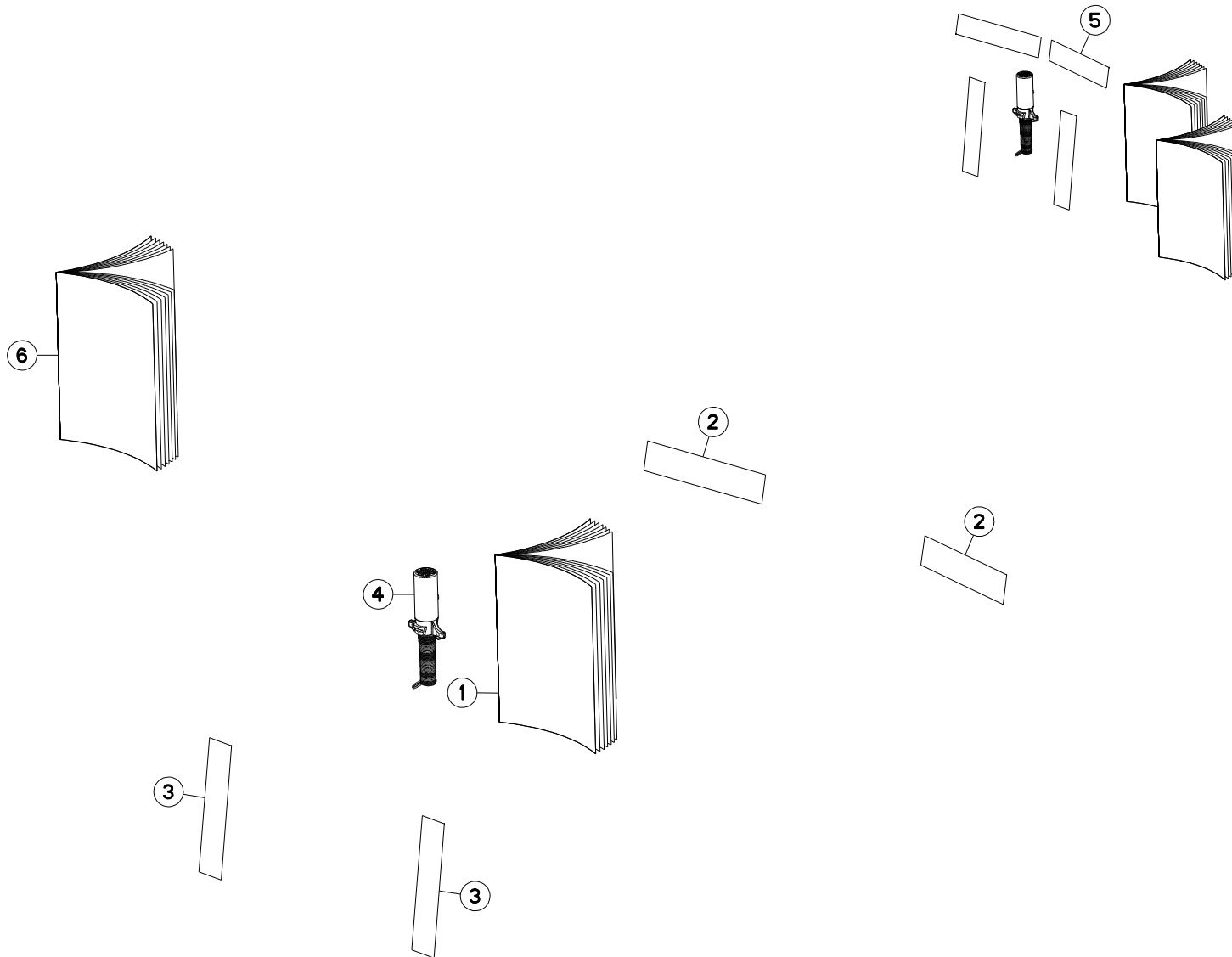
SIGNALISATION LATERALE

SIDE SIGNALLING

SEITLICHE WARNTAFELN

SEGNALAZIONE LATERALI

Rep	Nr	Qt	Designation	Description	Bezeichnung	Referenza	Remarque - Remark - Bemerkung - Osservazioni
001	<b>1016430</b>	001	COLL.SIGNALISA.LATERALE CDR FR	SET OF SIDE WARNING BOARDS FR	SATZ SEITL.WARNTAFELN FR	IMP.PANN.SEGN. FR	+ [1] ESP:FR
002	<b>80061046</b>	004	VIS TETE HEXAGONALE FE/ZNXC3	HEXAGON HEAD SCREW FE/ZNXC3	SECHSKANTSCHRAUBE FE/ZNXC3	VITE TESTA ESAGONALE FE/ZNXC3	[1]
003	<b>80061054</b>	004	VIS TETE HEXAGONALE FE/ZNXC3	HEX BOLT FE/ZNXC3	SECHSKANTSCHRAUBE FE/ZNXC3	VITE TESTA ESAGONALE FE/ZNXC3	[1]
004	<b>80061020</b>	004	VIS TETE HEXAGONALE FE/ZNXC3	HEX. HEAD SCREW FE/ZNXC3	SECHSKANTSCHRAUBE FE/ZNXC3	VITE A TESTA ESAGONALE FE/ZNXC	[1]
005	<b>80201040</b>	004	ECROU HEX.BAS AUTOFR.FE/ZNXC3	SELF LOCKING NUT FE/ZNXC3	SELBSTSICHERND.MUTTER FE/ZNXC3	DADO AUTOBLOCCANTE FE/ZNXC3	[1]
006	<b>80251176</b>	004	RONDELLE PLATE FE/ZNXC3	PLAIN WASHER FE/ZNXC3	SCHEIBE FE/ZNXC3	RONDELLA PIATTA FE/ZNXC3	[1]
007	<b>83240014</b>	002	CATADIOPTRE	REFLECTOR	RUECKSTRAHLER	CATADIOTTRO	[1]
008	<b>83240209</b>	001	PANNEAU DE SIGNAL.RECT.ARD-AVG	WARNING PLATE	WARNTAFEL HI-RE + VO-LI	PANNELLO	[1]
009	<b>83240210</b>	001	PANNEAU DE SIGNAL.RECT.ARG-AVD	WARNING PLATE	WARNTAFEL HI-LI + VO-RE	PANNELLO	[1]
010	<b>KE0101TL</b>	001	NOTICE D'EQUIP.COLL.1016430	OPTIONAL EQUIPMENT MANUAL	ANLEITUNG FÜR SONDERAUSRÜSTUNG	MANUALE EQUIPAGGIAMENTI OPZ.	[1]





FC3125DF-FF  
FC3525DF-FF

B 0001 >  
B 0001 >

K56R0591 A

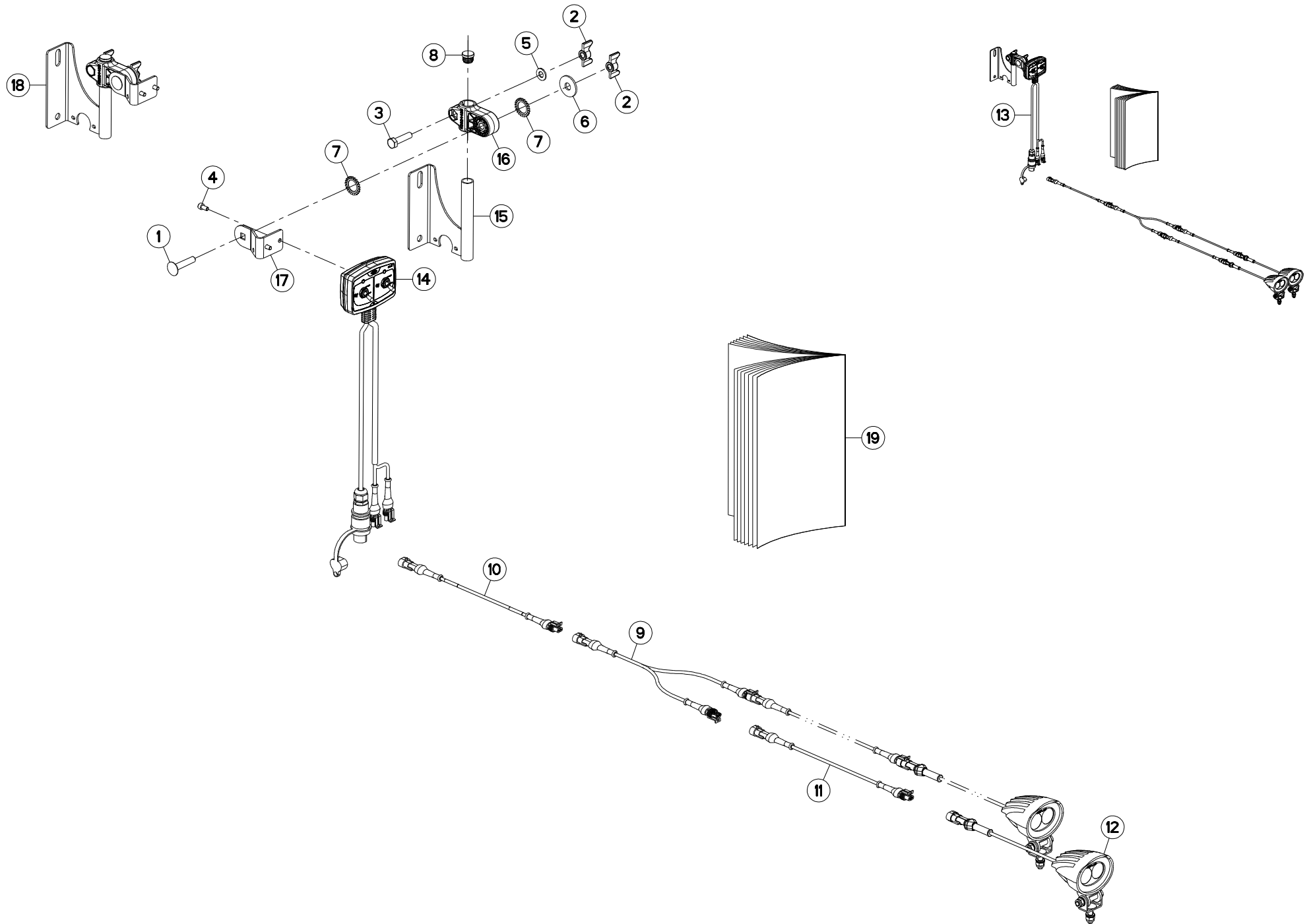
SIGNALISATION US

SIGNALLING US

BELEUCHTUNG U. WARNTAFELN US

SEGNALAZIONE US

Rep	Nr	Qt	Designation	Description	Bezeichnung	Referenza	Remarque - Remark - Bemerkung - Osservazioni
001	<b>08874600</b>	001	NOTICE MONT.COLL.58847400	ASSEMBLY INSTRUCTION: 58847400			[1] : 83350020
002	<b>83240019</b>	002	CATADIOPTRE ADHESIF JAUNE	REFLECTOR YELLOW	RUECKSTRAHLER GELB	CATADIOTTRO	[1]
003	<b>83240021</b>	002	CATADIOPTRE ADHESIF ROUGE	REFLECTOR RED	RUECKSTRAHLER ROT	CATADIOTTRO	[1]
004	<b>83350020</b>	001	FICHE 7 POLES SAE J560B	PLUG 7 PINS SAE J560B	STECKER 7 P. SAE J560B	SPINA 7 POLI SAE J560B	[1]
005	<b>1046270</b>	001	COLL.SIGN.USA GMD/FC FRONTALE	LIGHTS & SIGNALLING USA GMD/FC	BELEUCHTUNG USA GMD/FC	KIT ILLUM. SEGN.USA	+ [1] ESP:US
006	<b>KE0403TL</b>	001	NOTICE D'EQUIP.COLL.1046270	OPTIONAL EQUIPMENT MANUAL	ANLEITUNG FÜR SONDERAUSRÜSTUNG	MANUALE EQUIPAGGIAMENTI OPZ.	[1]







FC3125DF-FF  
FC3525DF-FF

B 0001 > B 0044  
B 0001 > B 0044

K56R0592 A

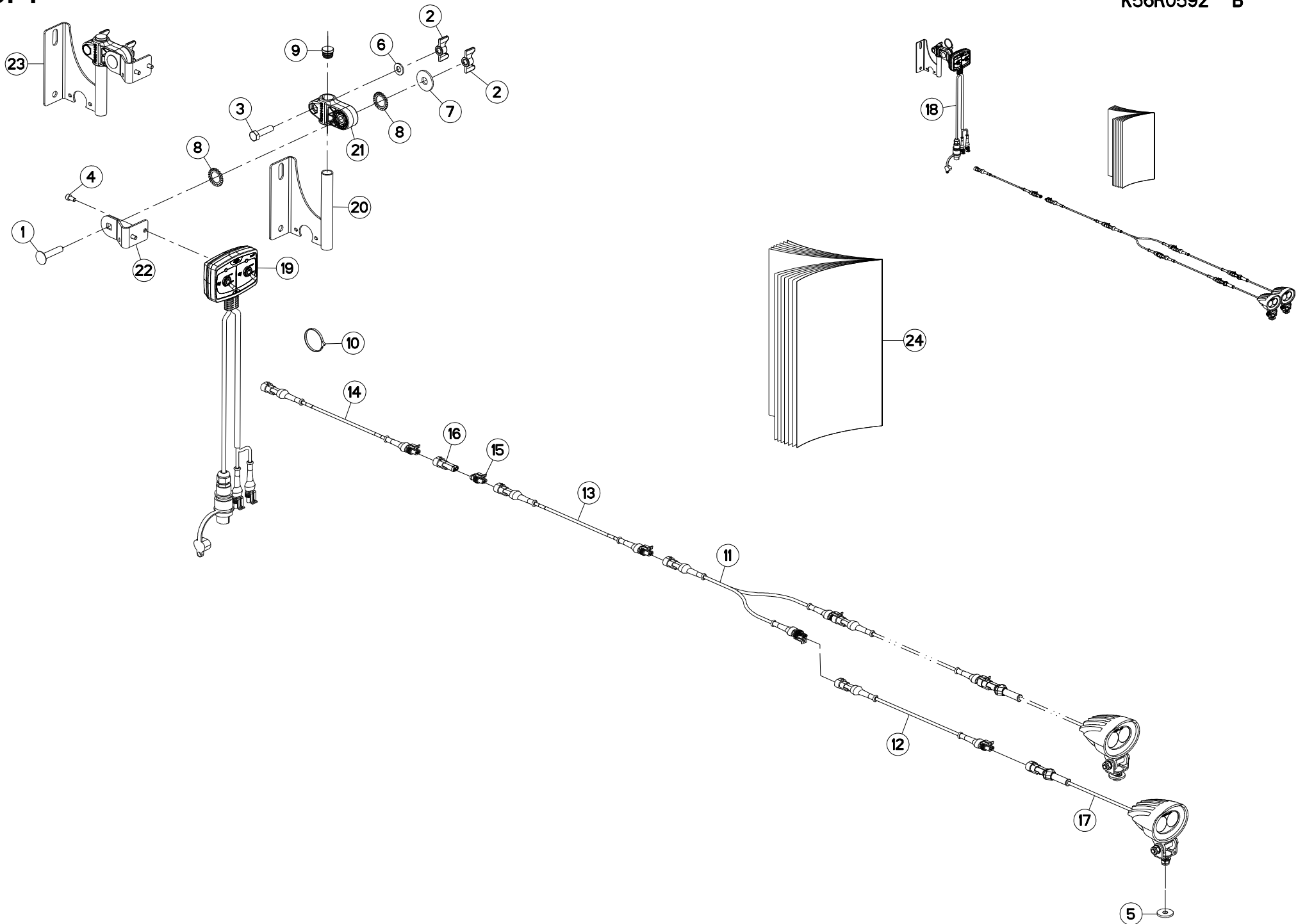
ECLAIRAGE

LIGHTING

BELEUCHTUNG

ILLUMINAZIONE

Rep	Nr	Qt	Designation	Description	Bezeichnung	Referenza	Remarque - Remark - Bemerkung - Osservazioni
001	<b>50008300</b>	001	VIS TBCC COURT	BOLT, CARRIAGE, SHORT NECK	FLACHRUNDSCHR.4KT ANSATZ	BULLONE	[2]
002	<b>50077700</b>	002	ECROU	NUT	MUTTER	DADO	[2]
003	<b>80061040</b>	001	VIS TETE HEXAGONALE FE/ZNXC3	HEXAGON HEAD SCREW FE/ZNXC3	SECHSKANTSCHRAUBE FE/ZNXC3	VITE TESTA ESAGONALE FE/ZNXC3	[2]
004	<b>80080612</b>	002	VIS TETE CYL.SIX P.CR.FE/ZNXC3	HEX.SOCK.HEAD CAP SCR.FE/ZNXC3	ZYLINDERSCHR.INNENSEC.FE/ZNXC3	VITE A TESTA CILINDR. FE/ZNXC3	[2]
005	<b>80251021</b>	001	RONDELLE PLATE FE/ZNXC3	PLAIN WASHER M10	SCHEIBE FE/ZNXC3	RONDELLA PIATTA FE/ZNXC3	[2]
006	<b>80251237</b>	001	RONDELLE PLATE FE/ZNXC3	PLAIN WASHER FE/ZNXC3	SCHEIBE FE/ZNXC3	RONDELLA PIATTA FE/ZNXC3	[2]
007	<b>80272000</b>	002	RONDELLE A DENTS FE/ZNXC3	SERRATED LOCK WASHER FE/ZNXC3	FAECHERSCHEIBE FE/ZNXC3	RONDELLA VENTAGLIO FE/ZNXC3	[2]
008	<b>83040198</b>	001	BOUCHON D'OBTURATION	END PLUG	ROHRSCHUTZKAPPE	TAPPO	[2]
009	<b>83233167</b>	001	FAISCEAU	HARNES	KABELBAUM	FASCIO	[1]
010	<b>83233315</b>	001	RALLONGE	ROD	STANGE	ESTENSIONE	[1]
011	<b>83233316</b>	002	RALLONGE	ROD	STANGE	ESTENSIONE	[1]
012	<b>83237008</b>	002	PHARE DE TRAVAIL	WORKING LIGHT	ARBEITSSCHEINWERFER	FARO DI LAVORO	[1]
013	<b>1076870</b>	001	COLL.PHARES DE TRAVAIL	WORK LIGHTS	ARBEITSSCHEINWERFER	KIT FARI DI LAVORO	+ [1]
014	<b>83232009</b>	001	BOITIER DE COMMANDE	CONTROL BOX	BEDIENKONSOLE	SCATOLA DI COMANDO	[1]
015	<b>G0692385</b>	001	SUPPORT	SUPPORT	TRAEGER	SUPPORTO	[2]
016	<b>K3024430</b>	001	SUPPORT	SUPPORT	TRAEGER	SUPPORTO	[2]
017	<b>K3028021</b>	001	PATTE	BRACKET	BEFESTIGUNGSEISEN	FAZZOLETTO	[2]
018	<b>K3028310</b>	001	COLL.QUINCAILLERIE	KIT, HARDWARE	NORMTEILESATZ	BULLONERIA KIT	[1] + [2]
019	<b>KE0403TL</b>	001	NOTICE D'EQUIP.COLL.1046270	OPTIONAL EQUIPMENT MANUAL	ANLEITUNG FÜR SONDERAUSRÜSTUNG	MANUALE EQUIPAGGIAMENTI OPZ.	[1]





FC3125DF-FF  
FC3525DF-FF

B 0045 >  
B 0045 >

K56R0592 B

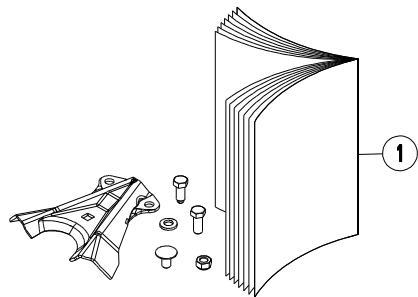
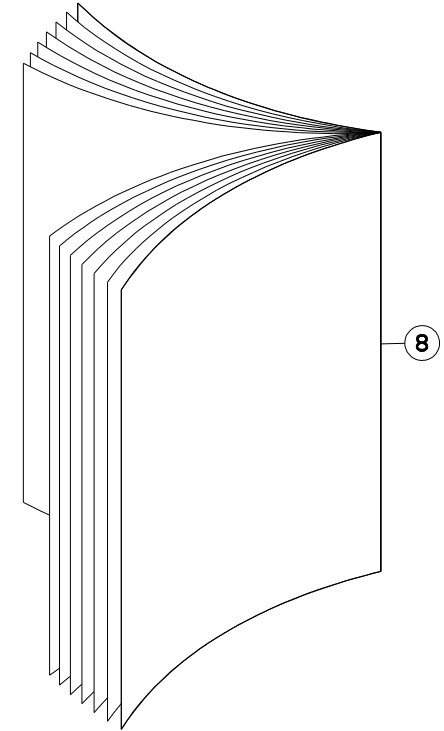
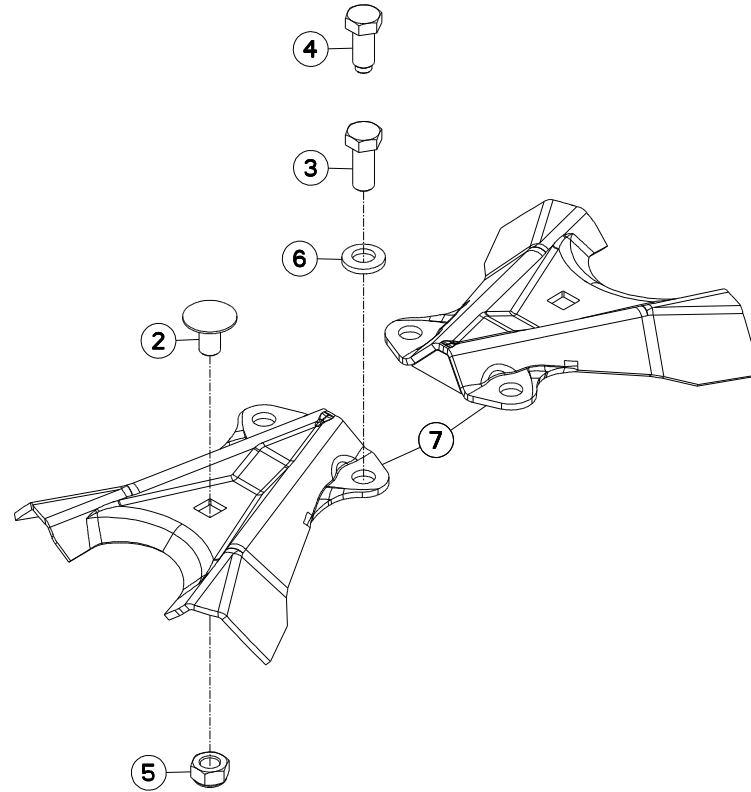
ECLAIRAGE

LIGHTING

BELEUCHTUNG

ILLUMINAZIONE

Rep	Nr	Qt	Designation	Description	Bezeichnung	Referenza	Remarque - Remark - Bemerkung - Osservazioni
001	<b>50008300</b>	001	VIS TBCC COURT	BOLT, CARRIAGE, SHORT NECK	FLACHRUNDSCHR.4KT ANSATZ	BULLONE	[2]
002	<b>50077700</b>	002	ECROU	NUT	MUTTER	DADO	[2]
003	<b>80061040</b>	001	VIS TETE HEXAGONALE FE/ZNXC3	HEXAGON HEAD SCREW FE/ZNXC3	SECHSKANTSCHRAUBE FE/ZNXC3	VITE TESTA ESAGONALE FE/ZNXC3	[2]
004	<b>80080612</b>	002	VIS TETE CYL.SIX P.CR.FE/ZNXC3	HEX.SOCK.HEAD CAP SCR.FE/ZNXC3	ZYLINDERSCHR.INNENSEC.FE/ZNXC3	VITE A TESTA CILINDR. FE/ZNXC3	[2]
005	<b>80250830</b>	002	RONDELLE PLATE FE/ZNXC3	PLAIN WASHER FE/ZNXC3	SCHEIBE FE/ZNXC3	RONDELLA PIATTA FE/ZNXC3	[1]
006	<b>80251021</b>	001	RONDELLE PLATE FE/ZNXC3	PLAIN WASHER M10	SCHEIBE FE/ZNXC3	RONDELLA PIATTA FE/ZNXC3	[2]
007	<b>80251237</b>	001	RONDELLE PLATE FE/ZNXC3	PLAIN WASHER FE/ZNXC3	SCHEIBE FE/ZNXC3	RONDELLA PIATTA FE/ZNXC3	[2]
008	<b>80272000</b>	002	RONDELLE A DENTS FE/ZNXC3	SERRATED LOCK WASHER FE/ZNXC3	FAEHERSCHEIBE FE/ZNXC3	RONDELLA VENTAGLIO FE/ZNXC3	[2]
009	<b>83040198</b>	001	BOUCHON D'OBTURATION	END PLUG	ROHRSCHUTZKAPPE	TAPPO	[2]
010	<b>83090039</b>	010	COLLIER PLASTIQUE	CABLE TIE PLASTIC	KABELBINDER PLASTIK	FASCETTE FERMACAVI	[1]
011	<b>83233167</b>	001	FAISCEAU	HARNESS	KABELBAUM	FASCIO	[1]
012	<b>83233350</b>	002	RALLONGE	ROD	STANGE	ESTENSIONE	[1]
013	<b>83233354</b>	001	RALLONGE	ROD	STANGE	ESTENSIONE	[1]
014	<b>83233357</b>	001	RALLONGE	ROD	STANGE	ESTENSIONE	[1]
015	<b>83235163</b>	001	BOUCHON	PLUG	VERSCHLUSSSCHRAUBE	TAPPO	[1]
016	<b>83235291</b>	001	BOUCHON	PLUG	VERSCHLUSSSCHRAUBE	TAPPO	[1]
017	<b>83237008</b>	002	PHARE DE TRAVAIL	WORKING LIGHT	ARBEITSSCHEINWERFER	FARO DI LAVORO	[1]
018	<b>1076870</b>	001	COLL.PHARES DE TRAVAIL	WORK LIGHTS	ARBEITSSCHEINWERFER	KIT FARI DI LAVORO	+ [1]
019	<b>83232009</b>	001	BOITIER DE COMMANDE	CONTROL BOX	BEDIENKONSOLE	SCATOLA DI COMANDO	[1]
020	<b>G0692385</b>	001	SUPPORT	SUPPORT	TRAEGER	SUPPORTO	[2]
021	<b>K3024430</b>	001	SUPPORT	SUPPORT	TRAEGER	SUPPORTO	[2]
022	<b>K3028021</b>	001	PATTE	BRACKET	BEFESTIGUNGSEISEN	FAZZOLETTO	[2]
023	<b>K3028310</b>	001	COLL.QUINCAILLERIE	KIT, HARDWARE	NORMTEILESATZ	BULLONERIA KIT	[1] + [2]
024	<b>KE0408TL</b>	001	NOTICE D'EQUIP.COLL.1076870	OPTIONAL EQUIPMENT MANUAL	ANLEITUNG FÜR SONDERAUSRÜSTUNG	MANUALE EQUIPAGGIAMENTI OPZ.	[1]





FC3125DF-FF  
FC3525DF-FF

B 0001 >  
B 0001 >

K60R0083 A

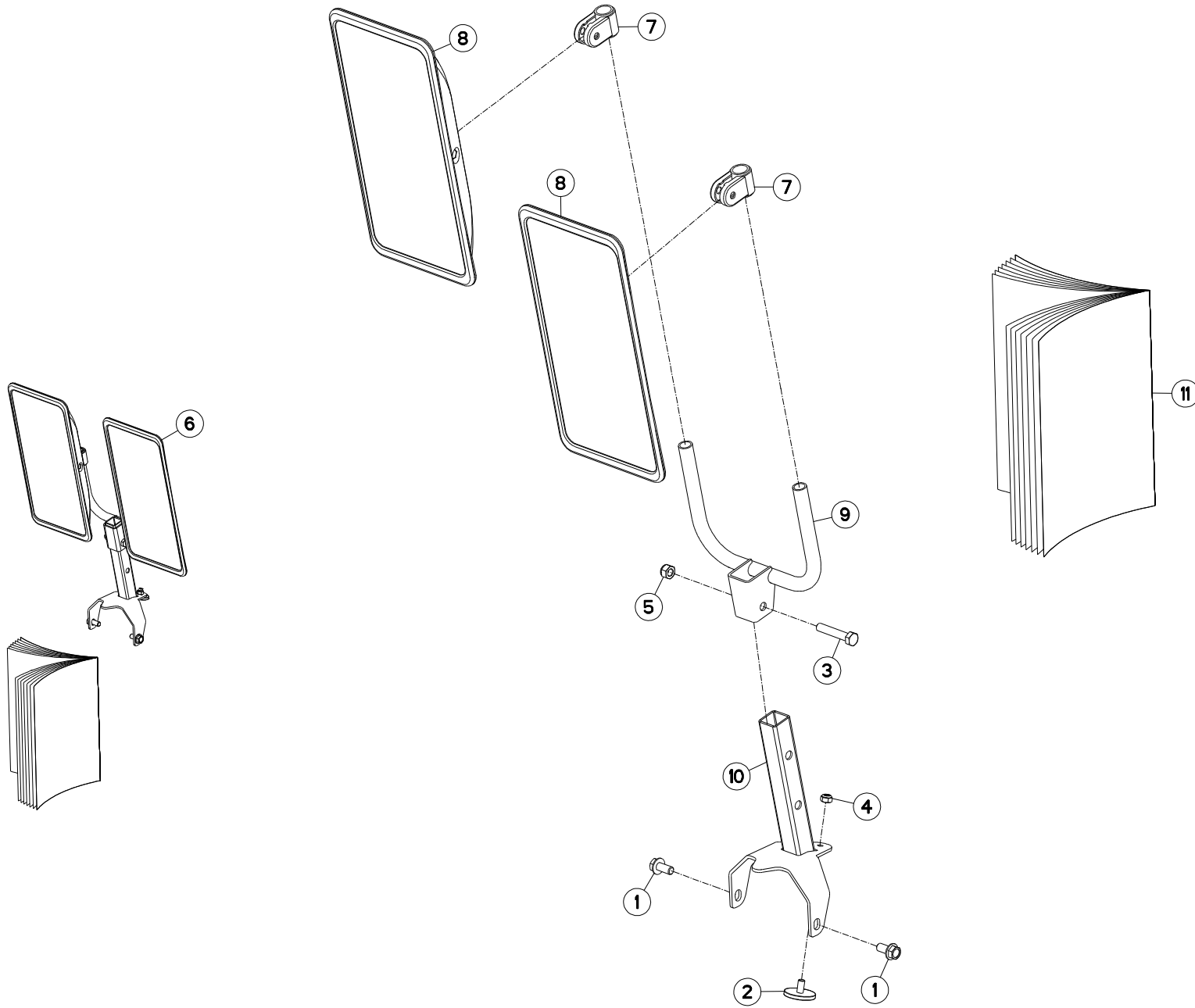
LIFTER OPTIDISC

LIFTER OPTIDISC

LIFTER OPTIDISC

LIFTER OPTIDISC

Rep	Nr	Qt	Designation	Description	Bezeichnung	Referenza	Remarque - Remark - Bemerkung - Osservazioni
001	<b>1076800</b>	001	COL.LIFTER OPTIDISC FC	SET 2 LIFTER FC OPTIDISC	SATZ 2 LIFTER FC OPTIDISC		OPT +[1]
002	<b>50006400</b>	002	VIS TBCC COURT	BOLT, CARRIAGE, SHORT NECK	FLACHRUNDSCHR.4KT ANSATZ	BULLONE	[1]
003	<b>50071100</b>	004	VIS AVEC REVÊTEMENT ADHESIF	SCREW WITH ADHESIVE COATING	KLEBE BESCHICHTETE SCHRAUBE	VITE AUTOBLOCCANTE	[1]FC3160FF/FC3560FF
004	<b>50086800</b>	004	VIS	SCREW	SCHRAUBE	VITE	[1]
005	<b>80201248</b>	002	ECROU HEX.BAS AUTOFR.FLZNNC	SELF-LOCKING NUT FLZNNC	SELBSTSICHERND.MUTTER FLZNNC	DADO AUTOBLOCCANTE FLZNNC	[1]
006	<b>80281254</b>	004	RONDELLE CONIQUE BLOC.FLZNNC	CONICAL SPRING WASHER FLZNNC	SPANNSCHEIBE FLZNNC	RONDELLA CONICA FLZNNC	[1]
007	<b>K6806930</b>	002	LIFTER	LIFTER	LIFTER	LIFTER	[1]
008	<b>KE0173TL</b>	001	NOTICE D'EQUIP.COLL.1076800	OPTIONAL EQUIPMENT MANUAL	ANLEITUNG FÜR SONDERAUSRÜSTUNG	MANUALE EQUIPAGGIAMENTI OPZ.	[1]





FC3125DF-FF  
FC3525DF-FF

B 0001 >  
B 0001 >

K56R0633 A

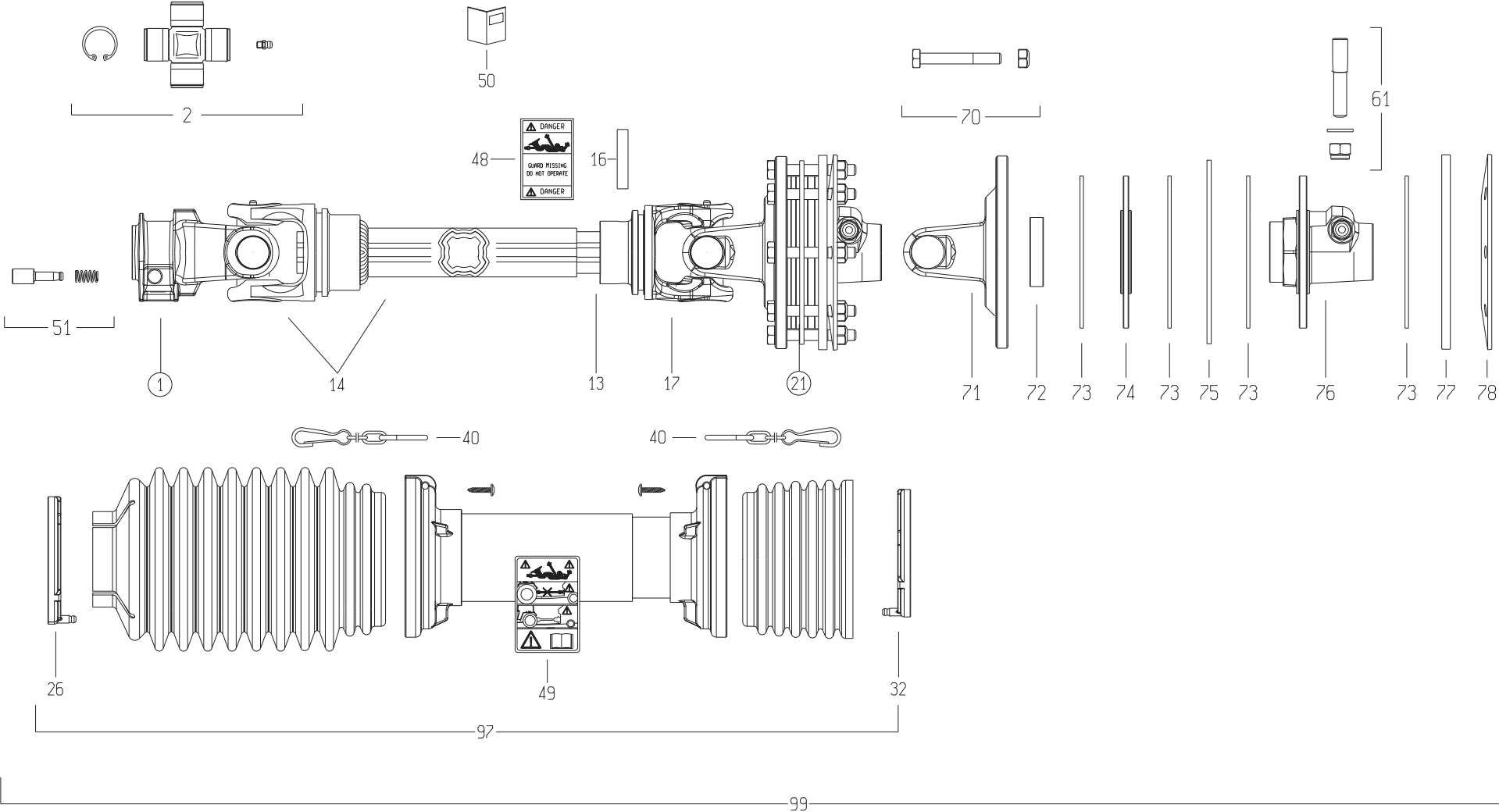
COLLECTION RETROVISEUR

KIT REAR REFLECTING MIRROR

SATZ RÜCKSPIEGEL

COLLEZIONE RETROVISORE

Rep	Nr	Qt	Designation	Description	Bezeichnung	Referenza	Remarque - Remark - Bemerkung - Osservazioni
001	<b>50002100</b>	002	VIS AUTOFREINEE	SCREW, SELF-LOCKING	SELBSTSICHERNDE SCHRAUBE	VITE AUTOBLOCCANTE	[1]
002	<b>50090000</b>	001	BUTEE	STOP	ANSCHLAG	LIMITATORE	[1]
003	<b>80061051</b>	001	VIS TETE HEXAGONALE FE/ZNXC3	HEXAGON HEAD SCREW FE/ZNXC3	SECHSKANTSCHRAUBE FE/ZNXC3	VITE TESTA ESAGONALE FE/ZNXC3	[1]
004	<b>80200840</b>	001	ECROU HEX.BAS AUTOFR.FE/ZNXC3	SELF-LOCKING NUT FE/ZNXC3	SELBSTSICHERND.MUTTER FE/ZNXC3	DADO AUTOBLOCCANTE FE/ZNXC3	[1]
005	<b>80201030</b>	001	ECROU HEX.AUTOFREINE FE/ZNXC3	SELF-LOCKING NUT FE/ZNXC3	SELBSTSICH.MUTTER FE/ZNXC3	DADO AUTOBLOCCANTE FE/ZNXC3	[1]
006	<b>1046290</b>	001	COLL.RETROVISEURS FRONTAUX	SET V MIRRORS	V-SPIEGELSATZ		
007	<b>A7040327</b>	002	PINCE	CLAMP, MOUNT	ZANGE	PINZE	+ [1]
008	<b>A7040332</b>	002	RETROVISEUR	MIRROR, REAR VIEW	RÜCKSPIEGEL	RETROVISORE	[1]
009	<b>K6705320</b>	001	SUPPORT	SUPPORT	TRAEGER	SUPPORTO	[1]
010	<b>K6705330</b>	001	SUPPORT	SUPPORT	TRAEGER	SUPPORTO	[1]
011	<b>KE0441TL</b>	001	NOTICE D'EQUIP.COLL.1046290	OPTIONAL EQUIPMENT MANUAL	ANLEITUNG FÜR SONDERAUSRÜSTUNG	MANUALE EQUIPAGGIAMENTI OPZ.	[1]







FC3125DF-FF  
FC3525DF-FF

B 0001 >  
B 0001 >

K99R0621 B

TRANSMISSION 4800503

TRANSMISSION 4800503

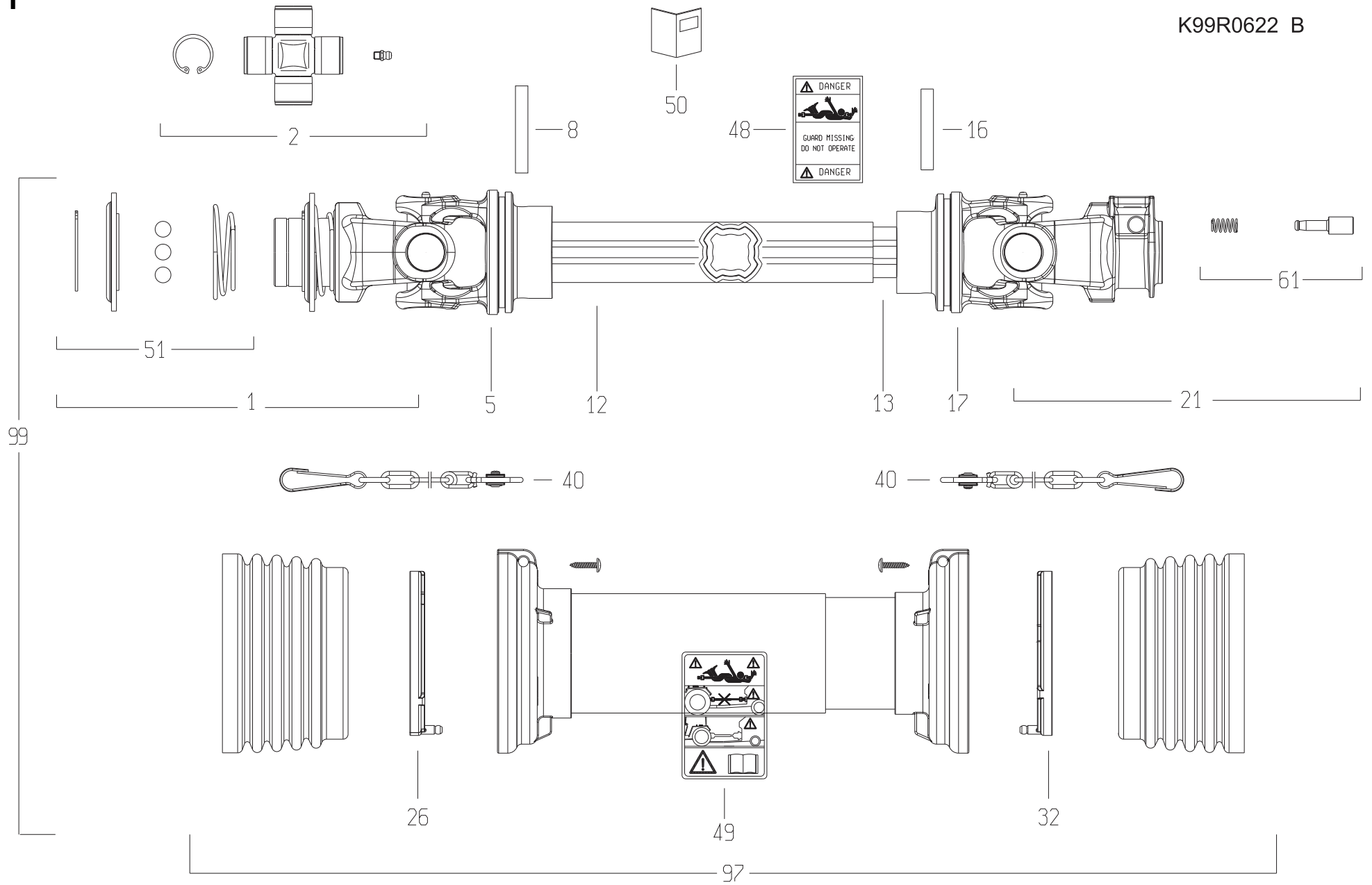
GELENKWELLE 4800503

TRANSMISSIONE 4800503

Rep	Nr	Qt	Designation	Description	Bezeichnung	Referenza	Remarque - Remark - Bemerkung - Osservazioni
001	4803056	001	MACHOIRE	YOKE	RILLEGABEL	FORCELLA	
002	4805078	002	CROISILLON CPL	CROSS JOURNAL	KREUZGARNITUR	CROCIERA	
013	4808125	001	TUBE PROFILE INTERIEUR	PROFILE TUBE	PROFILROHR	PROFILATO	
014	4803166	001	MACHOIRE TUBE EXTERIEUR	YOKE OUTER TUBE	RILLEGABEL AUSSENROHR	FORCELLA	
016	80451055	001	GOUPILLE ELASTIQUE FLZNNC	ROLL PIN FLZNNC	SPANNHUELSE FLZNNC	SPINA ELASTICA FLZNNC	
017	4803167	001	MACHOIRE	YOKE	GELENGABEL	FORCELLA	
021	4810015	001	LIMITEUR	CLUTCH	KUPPLUNG	FRIZIONE	
026	4820113	001	PALIER	SLIDING RING	GLEITRING	SUPPORTO	
032	4820106	001	PALIER	SLIDING RING	GLEITRING	SUPPORTO	
040	4821023	002	CHAINETTE	CHAIN	HALTEKETTE	CATENELLA	
048	A7926009	001	ETIQUETTES	STICKER	AUFKLEBER	ADESIVO	
049	4831002	001	PICTOGRAMME	PICTORIAL	PIKTOGRAMM	ADESIVO	
050	4831004	001	COLL.PICTOGRAMMES ET NOTICE	SET PICTORIALS & INSTRUCTIONS	SATZ PIKTOGRAMME UND ANLEITUNG	SERIE ADESIVI E NOTIZIE	
051	40330050	001	POUSSOIR CPLT	PUSH BUTTON CPLT	SCHIEBESTIEFT KPLT	PULSANTE	
061	4505228	001	BOULON CONIQUE CPLT	CONICAL BOLT CPLT	KEGELSCHRAUBE KPLT	DADO CONICO	
070	4510174	008	BOULON CPLT	SCREW CPLT	SCHRAUBE KPT	DADO	
071	A7903031	001	MACHOIRE A BRIDE	FLANGE YOKE	FLANSCHGABEL	FORCELLA	
072	4508336	001	BAGUE	RING	LAUFRING	CASQUILL	
073	4512000	004	FERODO	CLUTCH DISC	KUPPLUNGSSCHEIBE	DISCO FERODO	
074	4512054	001	DISQUE A FRICTION	DISC, FRICTION	SCHIEBE, REIB-	DISCO FERODO	
075	A7910077	001	PLATEAU INTERCALAIRE	PLATE	PLATTE		
076	4820002	001	MANCHON	HUB	NABE	MANICOTTO	
077	4512055	001	DISQUE DE PRESSION	PRESSURE	DRUCKSCHEIBE	DISCO	
078	4512056	001	RONDELLE RESSORT	DISC SPRING	TELLERFEDER	RONDELLA A MOLLA	
097	4819503	001	PROTECTEUR COMPLET	GUARD COMPLET	SCHUTZ KOMPLET	PROTEZIONE	
099	4800503	001	TRAN.SFTS5 1 3/8-6 FV34 934	PTO-S.SFTS5 1 3/8-6 FV34 934	GELEN.SFTS5 1 3/8-6 FV34 934	CARDA.SFTS5 1 3/8-6 FV34 934	

OPT

K99R0622 B





FC3125DF-FF  
FC3525DF-FF

B 0001 >  
B 0001 >

K99R0622 B

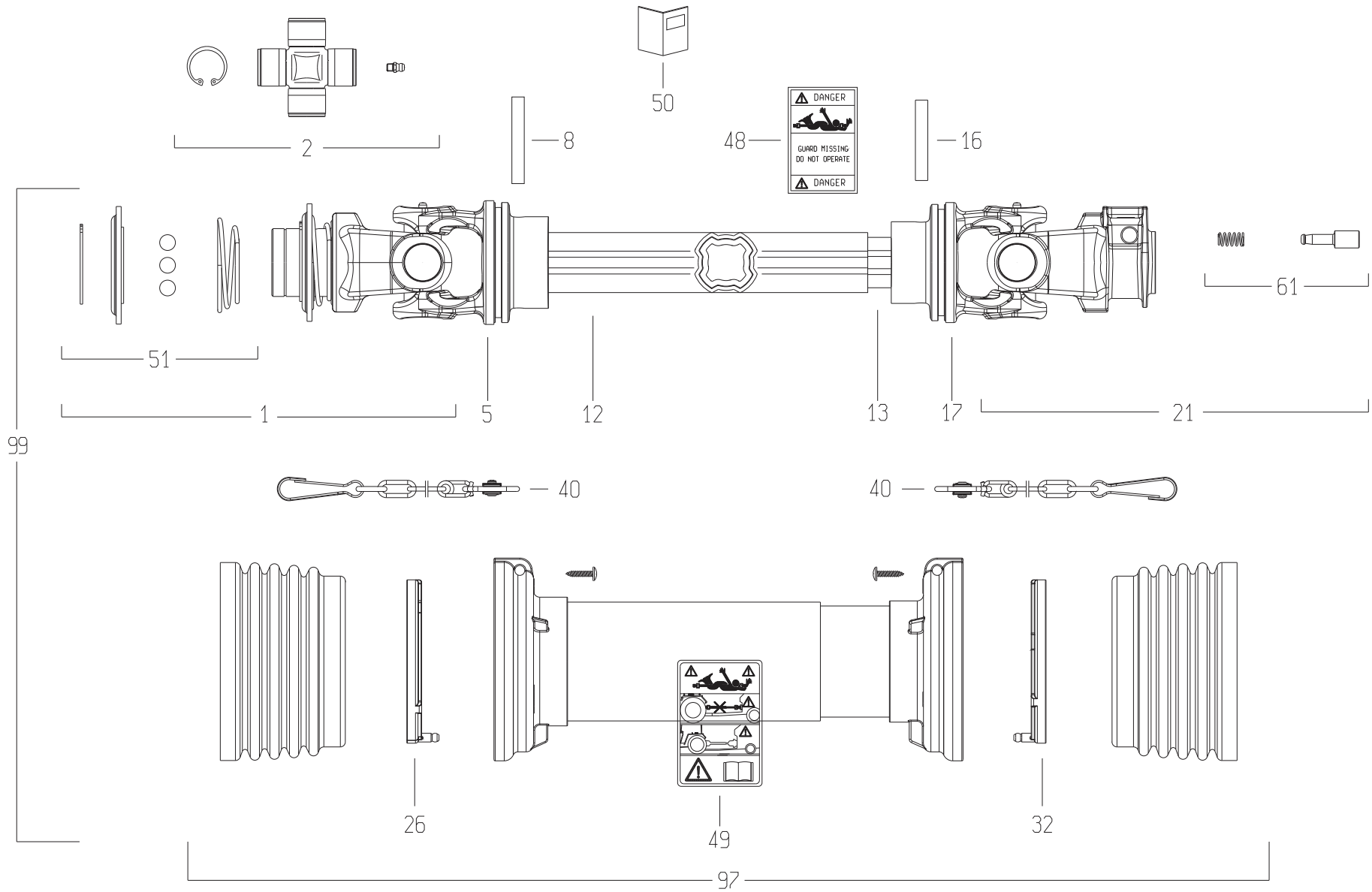
TRANSMISSION 4800644

TRANSMISSION 4800644

GELENKWELLE 4800644

TRANSMISSIONE 4800644

Rep	Nr	Qt	Designation	Description	Bezeichnung	Referenza	Remarque - Remark - Bemerkung - Osservazioni
001	4803092	001	MACHOIRE VERROUILLAGE A BILLES	BALL LOCKING YOKE	AUFSTECKGABEL MIT KUGELVERSCHL	FORCELLA CHIUSURA A BIGLIE	
002	4805078	002	CROISILLON CPL	CROSS JOURNAL	KREUZGARNITUR	CROCIERA	
005	4803012	001	MACHOIRE TUBE EXTERIEUR	YOKE OUTER TUBE	RILLEGABEL AUSSENROHR	FORCELLA	
008	80451059	001	GOUPILLE ELASTIQUE FLZNNC	ROLL PIN FLZNNC	SPANNHUELSE FLZNNC	SPINA ELASTICA FLZNNC	
012	4808123	001	TUBE PROFILE EXTERIEUR	PROFILE TUBE	PROFILROHR	PROFILATO	
013	4808124	001	TUBE PROFILE INTERIEUR	PROFILE TUBE	PROFILROHR	PROFILATO	
016	80451057	001	GOUPILLE ELASTIQUE FLZNNC	ROLL PIN FLZNNC	SPANNHUELSE FLZNNC	SPINA ELASTICA FLZNNC	
017	4803013	001	MACHOIRE TUBE INTERIEUR	YOKE INNER TUBE	RILLEGABEL INNENROHR	FORCELLA	
021	4803056	001	MACHOIRE	YOKE	RILLEGABEL	FORCELLA	
026	4820100	001	PALIER	SLIDING RING	GLEITRING	SUPPORTO	
032	4820101	001	PALIER	SLIDING RING	GLEITRING	SUPPORTO	
040	4821024	002	CHAINETTE	CHAIN	HALTEKETTE	CATENELLA	
048	A7926009	001	ETIQUETTES	STICKER	AUFKLEBER	ADESIVO	
049	4831002	001	PICTOGRAMME	PICTORIAL	PIKTOGRAMM	ADESIVO	
050	4831003	001	COLL.PICTOGRAMMES ET NOTICE	SET PICTORIALS & INSTRUCTIONS	SATZ PIKTOGRAMME UND ANLEITUNG	SERIE ADESIVI E NOTIZIE	
051	4805258	001	VERROUILLAGE A BILLES	BALL COLLAR KIT	ZIEHVERSCHLUSS	KIT COLLARE A SFERE	
061	40330050	001	POUSSOIR CPLT	PUSH BUTTON CPLT	SCHIEBESTIEFT KPLT	PULSANTE	
097	4819644	001	PROTECTEUR COMPLET	GUARD COMPLET	SCHUTZ KOMPLET	PROTEZIONE	
099	4800644	001	TRAN.SFTS6 1 3/8-6 1444	PTO-S.SFTS6 1 3/8-6 1444	GELEN.SFTS6 1 3/8-6 1444	CARDA.SFTS6 1 3/8-6 1444	





FC3125DF-FF  
FC3525DF-FF

B 0001 >  
B 0001 >

K99R0623 B

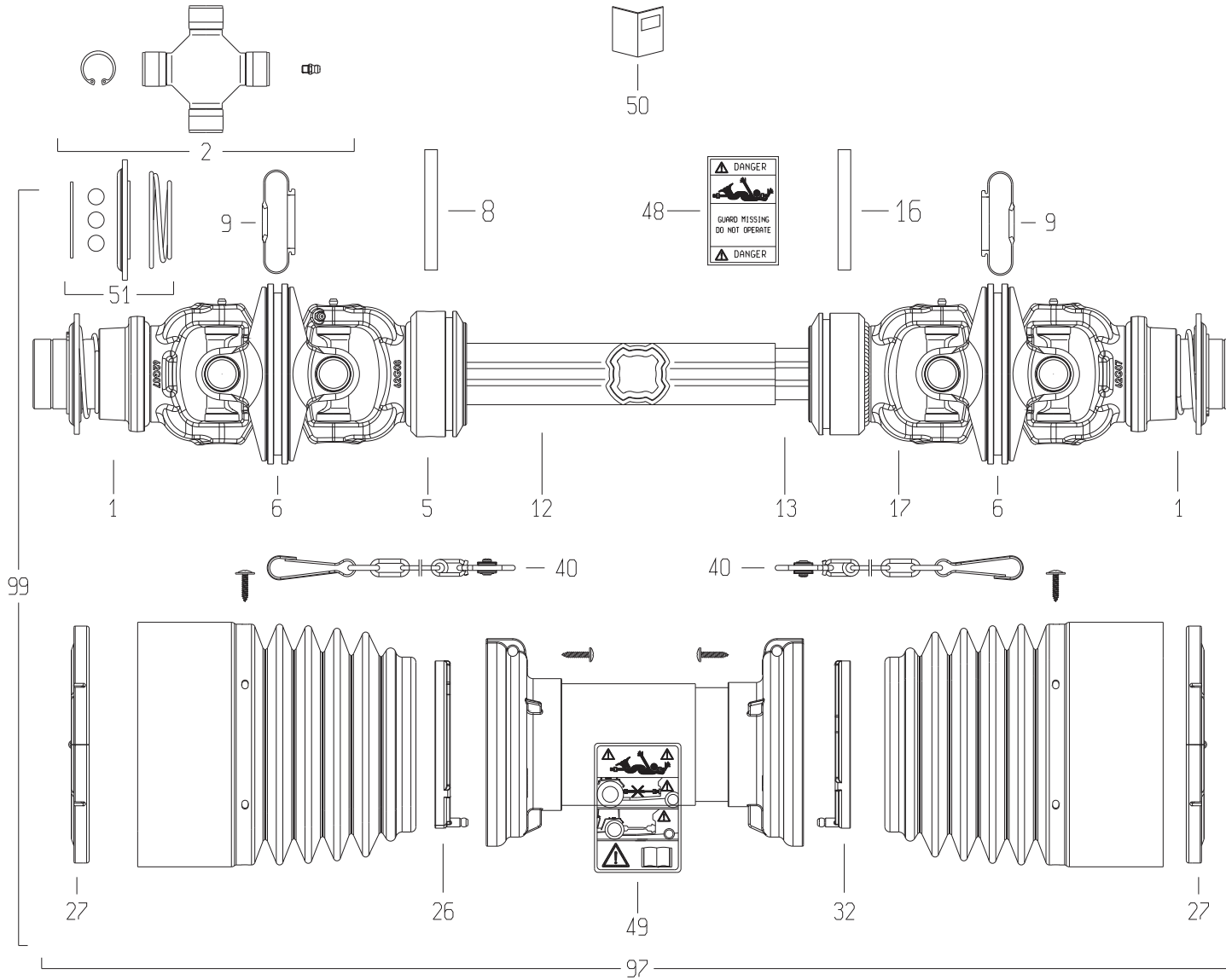
TRANSMISSION 4800646

TRANSMISSION 4800646

GELENKWELLE 4800646

TRANSMISSIONE 4800646

Rep	Nr	Qt	Designation	Description	Bezeichnung	Referenza	Remarque - Remark - Bemerkung - Osservazioni
001	4803026	001	MACHOIRE 1 3/8"-21 CANNELURES	1 3/8"-21 SPLINE YOKE	GELENKGABEL 1 3/8"-21 NUTEN	FORCELLA CHIUSURA A BIGLIE	
002	4805078	002	CROISILLON CPL	CROSS JOURNAL	KREUZGARNITUR	CROCIERA	
005	4803012	001	MACHOIRE TUBE EXTERIEUR	YOKE OUTER TUBE	RILLEGABEL AUSSENROHR	FORCELLA	
008	80451059	001	GOUPILLE ELASTIQUE FLZNNC	ROLL PIN FLZNNC	SPANNHUELSE FLZNNC	SPINA ELASTICA FLZNNC	
012	4808123	001	TUBE PROFILE EXTERIEUR	PROFILE TUBE	PROFILROHR	PROFILATO	
013	4808124	001	TUBE PROFILE INTERIEUR	PROFILE TUBE	PROFILROHR	PROFILATO	
016	80451057	001	GOUPILLE ELASTIQUE FLZNNC	ROLL PIN FLZNNC	SPANNHUELSE FLZNNC	SPINA ELASTICA FLZNNC	
017	4803013	001	MACHOIRE TUBE INTERIEUR	YOKE INNER TUBE	RILLEGABEL INNENROHR	FORCELLA	
021	4803056	001	MACHOIRE	YOKE	RILLEGABEL	FORCELLA	
026	4820100	001	PALIER	SLIDING RING	GLEITRING	SUPPORTO	
032	4820101	001	PALIER	SLIDING RING	GLEITRING	SUPPORTO	
040	4821024	002	CHAINETTE	CHAIN	HALTEKETTE	CATENELLA	
048	A7926009	001	ETIQUETTES	STICKER	AUFKLEBER	ADESIVO	
049	4831002	001	PICTOGRAMME	PICTORIAL	PIKTOGRAMM	ADESIVO	
050	4831003	001	COLL.PICTOGRAMMES ET NOTICE	SET PICTORIALS & INSTRUCTIONS	SATZ PIKTOGRAMME UND ANLEITUNG	SERIE ADESIVI E NOTIZIE	
051	4805258	001	VERROUILLAGE A BILLES	BALL COLLAR KIT	ZIEHVERSCHLUSS	KIT COLLARE A SFERE	
061	40330050	001	POUSSOIR CPLT	PUSH BUTTON CPLT	SCHIEBESTIEFT KPLT	PULSANTE	
097	4819644	001	PROTECTEUR COMPLET	GUARD COMPLET	SCHUTZ KOMPLET	PROTEZIONE	
099	4800646	001	TRAN.SFTS6 1 3/8-21 1444	PTO-S.SFTS6 1 3/8-21 1444	GELEN.SFTS6 1 3/8-21 1444	CARDA.SFTS6 1 3/8-21 1444	





FC3125DF-FF  
FC3525DF-FF

B 0001 >  
B 0001 >

K99R0704 A

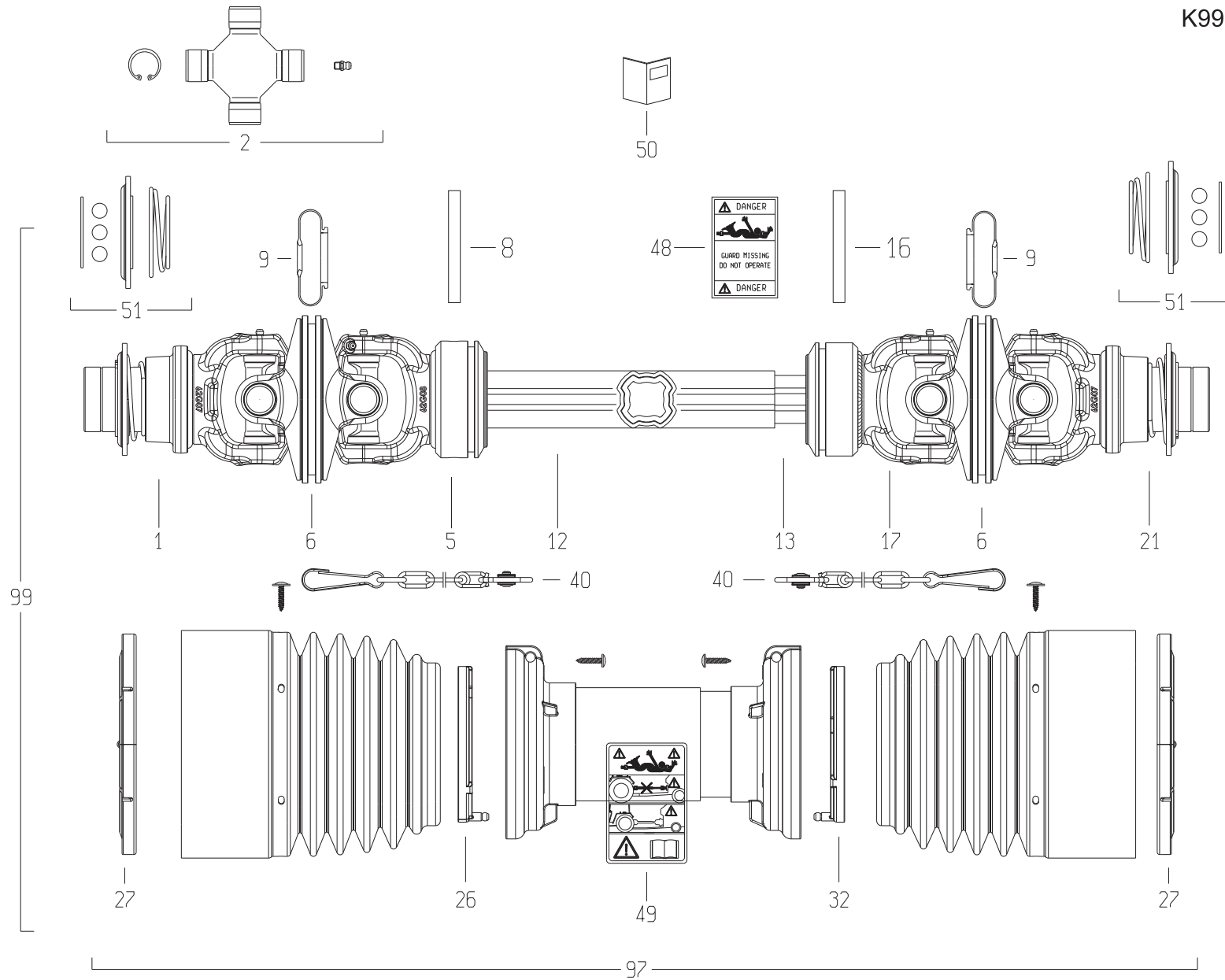
TRANSMISSION 4800650

TRANSMISSION 4800650

GELENKWELLE 4800650

TRANSMISSIONE 4800650

Rep	Nr	Qt	Designation	Description	Bezeichnung	Referenza	Remarque - Remark - Bemerkung - Osservazioni
001	<b>4803075</b>	002	MACHOIRE A PONTET 1"3/8-6	YOKE	RILLENGABEL	FORCELLA	
002	<b>4805075</b>	004	CROISILLON CPL	CROSS JOURNAL	KREUZGARNITUR	CROCIERA	
005	<b>4803171</b>	001	MACHOIRE TUBE EXTERIEUR	YOKE OUTER TUBE	RILLENGABEL AUSSENROHR		
006	<b>4813005</b>	002	MACHOIRE DOUBLE	DOUBLE YOKE	DOPPELGELENKGABEL	FORCELLA	
008	<b>4805104</b>	001	GOUPILLE E	ROLL PIN	SPANNSTIFT	COPPIGLIA	
009	<b>4820000</b>	002	MANCHON	HUB	NABE	MANICOTTO	
012	<b>4808148</b>	001	TUBE PROFILE EXTERIEUR	PROFILE TUBE	PROFILROHR	PROFILATO	
013	<b>4808149</b>	001	TUBE PROFILE INTERIEUR	PROFILE TUBE	PROFILROHR	PROFILATO	
016	<b>4805104</b>	001	GOUPILLE E	ROLL PIN	SPANNSTIFT	COPPIGLIA	
017	<b>4803172</b>	001	MACHOIRE TUBE INTERIEUR	YOKE INNER TUBE	RILLENGABEL INNENROHR	FORCELLA	
026	<b>4820100</b>	001	PALIER	SLIDING RING	GLEITRING	SUPPORTO	
027	<b>4820107</b>	002	PALIER	SLIDING RING	GLEITRING	SUPPORTO	
032	<b>4820101</b>	001	PALIER	SLIDING RING	GLEITRING	SUPPORTO	
040	<b>4821024</b>	002	CHAINETTE	CHAIN	HALTEKETTE	CATENELLA	
048	<b>A7926009</b>	001	ETIQUETTES	STICKER	AUFKLEBER	ADESIVO	
049	<b>4831002</b>	001	PICTOGRAMME	PICTORIAL	PIKTOGRAMM	ADESIVO	
050	<b>4831003</b>	001	COLL.PICTOGRAMMES ET NOTICE	SET PICTORIALS & INSTRUCTIONS	SATZ PIKTOGRAMME UND ANLEITUNG	SERIE ADESIVI E NOTIZIE	
051	<b>4805259</b>	002	VERROUILLAGE A BILLES	BALL COLLAR KIT	ZIEHVERSCHLUSS	KIT COLLARE A SFERE	
097	<b>4819650</b>	001	PROTECTEUR COMPLET	GUARD COMPLET	SCHUTZ KOMPLET	PROTEZIONE	
099	<b>4800650</b>	001	TRAN.SFTS6 50° 1 3/8-6 1384	PTO-S.SFTS6 50° 1 3/8-6 1384	GELEN.SFTS6 50° 1 3/8-6 1384	CARDA.SFTS6 50° 1 3/8-6 1384	







FC3125DF-FF  
FC3525DF-FF

B 0001 >  
B 0001 >

K99R0754 A

TRANSMISSION 4800653

TRANSMISSION 4800653

GELENKWELLE 4800653

TRANSMISSIONE 4800653

Rep	Nr	Qt	Designation	Description	Bezeichnung	Referenza	Remarque - Remark - Bemerkung - Osservazioni
001	4803176	001	MACHOIRE	PTO, YOKE	GELENKGABEL	FORCELLA	
002	4805075	004	CROISILLON CPL	CROSS JOURNAL	KREUZGARNITUR	CROCIERA	
005	4803171	001	MACHOIRE TUBE EXTERIEUR	YOKE OUTER TUBE	RILLEGABEL AUSSENROHR		
006	4813005	002	MACHOIRE DOUBLE	DOUBLE YOKE	DOPPELGELENKGABEL	FORCELLA	
008	4805104	001	GOUPILLE E	ROLL PIN	SPANNSTIFT	COPPIGLIA	
009	4820000	002	MANCHON	HUB	NABE	MANICOTTO	
012	4808148	001	TUBE PROFILE EXTERIEUR	PROFILE TUBE	PROFILROHR	PROFILATO	
013	4808149	001	TUBE PROFILE INTERIEUR	PROFILE TUBE	PROFILROHR	PROFILATO	
016	4805104	001	GOUPILLE E	ROLL PIN	SPANNSTIFT	COPPIGLIA	
017	4803172	001	MACHOIRE TUBE INTERIEUR	YOKE INNER TUBE	RILLEGABEL INNENROHR	FORCELLA	
021	4803075	001	MACHOIRE A PONTET 1"3/8-6	YOKE	RILLEGABEL	FORCELLA	
026	4820100	001	PALIER	SLIDING RING	GLEITRING	SUPPORTO	
027	4820107	002	PALIER	SLIDING RING	GLEITRING	SUPPORTO	
032	4820101	001	PALIER	SLIDING RING	GLEITRING	SUPPORTO	
040	4821024	002	CHAINETTE	CHAIN	HALTEKETTE	CATENELLA	
048	A7926009	001	ETIQUETTES	STICKER	AUFKLEBER	ADESIVO	
049	4831002	001	PICTOGRAMME	PICTORIAL	PIKTOGRAMM	ADESIVO	
050	4831003	001	COLL.PICTOGRAMMES ET NOTICE	SET PICTORIALS & INSTRUCTIONS	SATZ PIKTOGRAMME UND ANLEITUNG	SERIE ADESIVI E NOTIZIE	
051	4805259	002	VERROUILLAGE A BILLES	BALL COLLAR KIT	ZIEHVERSCHLUSS	KIT COLLARE A SFERE	
097	4819650	001	PROTECTEUR COMPLET	GUARD COMPLET	SCHUTZ KOMPLET	PROTEZIONE	
099	4800653	001	TRAN.SFTS6 50° 1 3/8-21 1384	PTO-S.SFTS6 50° 1 3/8-21 1384	GELEN.SFTS6 50° 1 3/8-21 1384	CARDA.SFTS6 50° 1 3/8-21 1384	



# INDEX NUMERIQUE - NUMERICAL INDEX

## TEILENUMMERN-INDEX - INDICE NUMERICO

Nr	Page	Rep.	Nr	Page	Rep.	Nr	Page	Rep.	Nr	Page	Rep.	Nr	Page	Rep.	Nr	Page	Rep.	Nr	Page	Rep.	Nr	Page	Rep.
A4061815	049	072	A4910052	049	077	K5600460	041	028	K6000750	077	031	K6005030	063	021	K6011650	063	024	K6702920	035	016	K6703250	043	033
A4061815	055	072	A4910052	055	077	K5600460	043	029	K6000750	081	032	K6005592	069	033	K6700500	003	033	K6702930	025	022	K6703260	041	033
A4061815	097	006	A4921067	099	024	K5601540	037	027	K6000781	049	084	K6005592	073	034	K6700500	005	033	K6702940	013	032	K6703261	043	034
A4061815	099	006	A4921108	097	024	K5601540	039	030	K6000781	055	084	K6005592	077	033	K6700500	007	030	K6702940	015	034	K6703270	041	034
A4072052	097	007	A4921108	099	025	K5601570	037	028	K6000790	049	085	K6005592	081	034	K6700500	009	032	K6702940	019	033	K6703270	043	035
A4072052	099	007	A4921116	097	025	K5601570	039	031	K6000790	055	085	K6005600	069	034	K6700500	013	028	K6702950	013	033	K6703290	041	035
A4074018	097	008	A4923015	097	026	K5606440	085	007	K6000830	049	086	K6005600	073	035	K6700500	015	030	K6702950	015	035	K6703290	043	036
A4074018	099	008	A4923015	099	026	K5606440	087	007	K6000830	055	086	K6005600	077	034	K6700500	019	029	K6702950	019	034	K6703300	023	023
A4080110	097	009	A4923074	097	027	K5606440	101	007	K6000860	049	087	K6005600	081	035	K6700580	007	031	K6702970	023	021	K6703300	025	025
A4080110	099	009	A4923074	099	027	K5606440	103	007	K6000860	055	087	K6005611	069	035	K6700580	009	033	K6702970	025	023	K6703310	023	024
A4080210	097	010	A4923121	097	028	K5802330	049	078	K6000872	049	088	K6005611	073	036	K6700580	013	029	K6702980	023	022	K6703310	025	026
A4080210	099	010	A4923121	099	028	K5802330	055	078	K6000872	055	088	K6005611	077	035	K6700580	015	031	K6702980	025	024	K6703340	037	032
A4080300	097	011	A7040327	129	007	K6000020	069	026	K6001540	037	029	K6005611	081	036	K6700580	019	030	K6702990	007	034	K6703340	039	035
A4080300	099	011	A7040332	129	008	K6000020	073	027	K6001540	039	032	K6006531	069	036	K6701320	003	034	K6702990	013	034	K6703340	041	036
A4080400	097	012	A7250406	105	006	K6000020	077	026	K6001540	041	029	K6006531	073	037	K6701320	005	034	K6702990	015	036	K6703340	043	037
A4080400	099	012	A7250406	107	009	K6000020	081	027	K6001540	043	030	K6006531	077	036	K6701320	007	032	K6702990	019	035	K6703350	045	012
A4080402	097	013	A7903031	131	071	K6000030	065	014	K6001610	045	011	K6006531	081	037	K6701320	009	034	K6703000	013	035	K6703620	013	038
A4080402	099	013	A7910077	131	075	K6000030	067	014	K6003520	089	019	K6006941	069	037	K6701320	013	030	K6703000	015	037	K6703620	015	040
A4080430	097	014	A7926009	131	048	K6000210	049	079	K6003520	091	020	K6006941	073	038	K6701320	015	032	K6703000	019	036	K6703620	019	039
A4080430	099	014	A7926009	133	048	K6000210	055	079	K6003520	093	019	K6006941	077	037	K6701320	019	031	K6703010	013	036	K6703640	013	039
A4080431	097	015	A7926009	135	048	K6000460	069	029	K6003520	095	020	K6006941	081	038	K6701321	009	035	K6703010	015	038	K6703640	015	041
A4080431	099	015	A7926009	137	048	K6000460	073	028	K6004322	059	013	K6007600	049	089	K6702670	007	033	K6703010	019	037	K6703640	019	040
A4080448	049	073	A7926009	139	048	K6000460	077	027	K6004370	059	014	K6007600	055	089	K6702670	009	036	K6703020	013	037	K6703650	013	040
A4080448	055	073	G0692385	123	015	K6000460	081	028	K6004370	061	013	K6007610	049	090	K6702740	089	020	K6703020	015	039	K6703650	015	042
A4080448	097	016	G0692385	125	020	K6000470	069	028	K6004370	063	015	K6007610	055	090	K6702740	091	021	K6703020	019	038	K6703650	019	041
A4080448	099	016	KE0101TL	119	010	K6000470	073	029	K6004380	059	015	K6007620	049	091	K6702790	093	020	K6703090	007	035	K6703660	007	039
A4082700	097	017	KE0173TL	127	008	K6000470	077	028	K6004380	061	014	K6007620	055	091	K6702790	095	021	K6703090	009	037	K6703660	009	041
A4082700	099	017	KE0403TL	121	006	K6000470	081	029	K6004380	063	016	K6008490	049	092	K6702840	023	020	K6703100	007	036	K6703670	007	040
A4082703	097	018	KE0403TL	123	019	K6000500	069	029	K6004390	059	016	K6008490	055	092	K6702840	025	021	K6703100	009	038	K6703670	009	042
A4082703	099	018	KE0408TL	125	024	K6000500	073	030	K6004390	061	015	K6009430	059	021	K6702860	013	031	K6703110	007	037	K6703680	007	041
A4082711	049	074	KE0441TL	129	011	K6000500	077	029	K6004390	063	017	K6009430	061	020	K6702860	015	033	K6703110	009	039	K6703680	009	043
A4082711	055	074	KN289B	117	022	K6000500	081	030	K6004400	059	017	K6009430	063	022	K6702860	019	032	K6703140	003	035	K6703710	023	025
A4082711	097	019	K1605820	027	040	K6000650	049	080	K6004400	061	016	K6009440	059	022	K6702870	031	014	K6703140	005	035	K6703760	037	033
A4082711	099	019	K1605820	029	038	K6000650	055	080	K6004400	063	018	K6009440	061	021	K6702870	033	013	K6703150	003	036	K6703761	039	036
A4083201	097	020	K1607200	027	041	K6000680	049	081	K6004410	059	018	K6009440	063	023	K6702870	035	014	K6703150	005	036	K6703770	037	034
A4083201	099	020	K1607200	029	039	K6000680	055	081	K6004410	061	017	K6009490	049	093	K6702890	041	030	K6703200	031	017	K6703770	039	037
A4083203	049	075	K3024430	123	016	K6000690	049	082	K6004410	063	019	K6009490	055	093	K6702890	043	031	K6703200	033	016	K6703780	031	019
A4083203	055	075	K3024430	125	021	K6000690	055	082	K6004632	069	032	K6009650	073	039	K6702900	037	030	K6703200	035	017	K6703780	033	018
A4083206	097	021	K3028021	123	017	K6000700	069	030	K6004632	073	033	K6009650	081	039	K6702900	039	033	K6703210	007	038	K6703780	035	019
A4083206	099	021	K3028021	125	022	K6000700	073	031	K6004632	077	032	K6009720	069	047	K6702900	041	031	K6703210	009	040	K6703860	023	026
A4085314	097	022	K3028310	123	018	K6000700	077	030	K6004632	081	033	K6009720	077	046	K6702900	043	032	K6703220	037	031	K6703860	025	027
A4085314	099	022	K3028310	125	023	K6000700	081	031	K6004860	059	019	K6010510	049	094	K6702910	031	015	K6703220	039	034	K6703870	007	042
A4910005	097	023	K5600330	069	025	K6000710	049	083	K6004860	061	018	K6010510	055	094	K6702910	033	014	K6703230	031	018	K6703870	009	044
A4910005	099	023	K5600330	073	026	K6000710	055	083	K6004860	063	020	K6011610	049	095	K6702910	035	015	K6703230	033	017	K6703880	007	043
A4910049	049	076	K5600330	077	025	K6000750	069	031	K6005030	059	020	K6011610	055	095	K6702920	031	016	K6703230	035	018	K6703880	009	045
A4910049	055	076	K5600330	081	026	K6000750	073	032	K6005030	061	019	K6011650	061	022	K6702920	033	015	K6703250	041	032	K6703890	007	044



# INDEX NUMERIQUE - NUMERICAL INDEX TEILENUMMERN-INDEX - INDICE NUMERICO

Nr	Page	Rep.	Nr	Page	Rep.	Nr	Page	Rep.	Nr	Page	Rep.	Nr	Page	Rep.	Nr	Page	Rep.	Nr	Page	Rep.	Nr	Page	Rep.
K6703930	101	008	K6704200	091	026	K6704680	015	046	K6705080	019	047	K6804360	005	039	K7021870	023	030	K9512020	113	010	4800653	139	099
K6703930	103	008	K6704270	085	014	K6704680	019	045	K6705110	111	010	K6804600	067	021	K7021870	025	031	K9512020	115	010	4803012	133	005
K6703950	101	009	K6704270	087	012	K6704690	003	037	K6705280	109	010	K6804690	069	042	K7024100	117	020	K9512030	113	011	4803012	135	005
K6703950	103	009	K6704280	085	015	K6704690	005	037	K6705320	129	009	K6804690	073	044	K7026150	023	031	K9512030	115	011	4803013	133	017
K6703971	085	008	K6704280	087	013	K6704700	013	045	K6705330	129	010	K6804690	077	041	K7026150	025	032	K9512040	113	012	4803013	135	017
K6703971	087	008	K6704290	085	016	K6704701	015	047	K6705350	063	025	K6804690	081	043	K7026150	037	040	K9512040	115	012	4803026	135	001
K6703981	085	009	K6704290	087	014	K6704701	019	046	K6705360	039	043	K6804710	069	043	K7026150	039	045	K9512050	113	013	4803056	131	001
K6703981	087	009	K6704300	013	043	K6704701	051	098	K6705360	043	043	K6804710	073	045	K7026150	041	042	K9512050	115	013	4803056	133	021
K6704001	049	096	K6704300	015	045	K6704730	057	098	K6705370	039	044	K6804710	077	042	K7026150	043	045	K9512060	113	014	4803056	135	021
K6704001	055	096	K6704300	019	044	K6704740	051	099	K6705370	043	044	K6804710	081	044	K7026290	051	104	K9512060	115	014	4803075	137	001
K6704010	013	041	K6704350	087	015	K6704740	057	099	K6705380	017	049	K6804710	117	018	K7026290	057	104	K9530190	113	015	4803075	139	021
K6704010	015	043	K6704360	087	016	K6704750	051	100	K6705380	019	048	K6804720	069	044	K7026300	051	105	K9530190	115	015	4803092	133	001
K6704010	019	042	K6704420	117	016	K6704750	057	100	K6705440	009	048	K6804720	073	046	K7026300	057	105	K9530780	113	016	4803166	131	014
K6704020	013	042	K6704440	113	001	K6704760	051	101	K6705450	011	049	K6804720	077	043	K7026321	051	106	K9530780	115	016	4803167	131	017
K6704020	015	044	K6704440	115	001	K6704760	057	101	K6705480	017	050	K6804720	081	045	K7026321	057	106	K9530790	113	017	4803171	137	005
K6704020	019	043	K6704447	113	001	K6704770	051	102	K6705480	021	049	K6804720	117	019	K7028620	003	041	K9530790	115	017	4803171	139	005
K6704030	023	027	K6704447	115	001	K6704770	057	102	K6705530	035	022	K6804980	069	045	K7028620	005	041	08874600	121	001	4803172	137	017
K6704030	025	028	K6704448	113	001	K6704800	003	038	K6800071	065	015	K6804980	073	047	K7029720	045	018	09905400	113	018	4803172	139	017
K6704040	023	028	K6704448	115	001	K6704800	005	038	K6800071	067	015	K6804980	077	044	K7031580	051	107	09905400	115	018	4803176	139	001
K6704040	025	029	K6704450	113	001	K6704810	105	007	K6800080	065	016	K6804980	081	046	K7031580	057	107	09905510	113	019	4805075	137	002
K6704050	045	013	K6704450	115	001	K6704810	107	010	K6800080	067	016	K6805070	069	048	K7032350	051	108	09905510	115	019	4805075	139	002
K6704060	041	037	K6704457	113	001	K6704820	105	008	K6800090	065	017	K6805070	073	048	K7032350	057	108	09915100	113	020	4805078	131	002
K6704060	043	038	K6704457	115	001	K6704820	107	011	K6800090	067	017	K6805070	077	048	K7032660	051	109	09915100	115	020	4805078	133	002
K6704080	089	021	K6704458	113	001	K6704830	105	009	K6800123	069	038	K6805070	083	050	K7032660	057	109	09915200	113	021	4805078	135	002
K6704080	091	022	K6704458	115	001	K6704830	107	012	K6800123	073	040	K6805100	105	010	K7035490	051	110	09915200	115	021	4805104	137	008
K6704080	093	021	K6704550	037	035	K6704840	023	029	K6800123	077	038	K6805100	107	013	K7035490	057	110	09917600	111	001	4805104	137	016
K6704080	095	022	K6704550	039	038	K6704840	025	030	K6800123	081	040	K6805780	069	046	K8018350	117	021	09917700	111	002	4805104	139	008
K6704090	085	010	K6704560	037	036	K6704850	007	046	K6800671	069	039	K6805780	075	049	K8808920	007	047	1016430	119	001	4805104	139	016
K6704100	085	011	K6704560	039	039	K6704850	009	047	K6800671	073	041	K6805780	077	045	K8808920	011	050	1046270	121	005	4805258	133	051
K6704110	093	022	K6704560	041	038	K6704860	039	040	K6800671	077	047	K6805780	081	047	K9A045CE	113	002	1046290	129	006	4805258	135	051
K6704110	095	023	K6704560	043	039	K6704860	041	039	K6800671	083	049	K6806360	075	050	K9A045CE	115	002	1076800	127	001	4805259	137	051
K6704120	089	022	K6704570	031	020	K6704860	043	040	K6800681	069	040	K6806360	081	048	K9A047CE	113	003	1076870	123	013	4805259	139	051
K6704120	091	023	K6704570	033	019	K6704870	037	037	K6800681	073	042	K6806890	065	022	K9A047CE	115	003	1076870	125	018	4808123	133	012
K6704120	093	023	K6704570	035	020	K6704870	039	041	K6800681	077	039	K6806890	067	022	K9A133CE	113	004	1626848	117	015	4808123	135	012
K6704120	095	024	K6704580	031	021	K6704870	041	040	K6800681	081	041	K6806930	127	007	K9A133CE	115	004	40330050	131	051	4808124	133	013
K6704150	093	024	K6704580	033	020	K6704870	043	041	K6800851	065	018	K6806940	071	049	K9A144CE	113	005	40330050	133	061	4808124	135	013
K6704150	095	025	K6704580	035	021	K6704880	037	038	K6800851	067	018	K6806940	079	049	K9A144CE	115	005	40330050	135	061	4808125	131	013
K6704160	085	012	K6704620	089	026	K6704890	045	014	K6801011	069	041	K6808410	065	023	K9A146CE	113	006	4505228	131	061	4808148	137	012
K6704160	087	010	K6704620	091	027	K6704900	045	015	K6801011	073	043	K6808660	067	023	K9A146CE	115	006	4508336	131	072	4808148	139	012
K6704170	085	013	K6704620	093	026	K6704910	045	016	K6801011	077	040	K7000200	109	011	K9C314TL	113	007	4510174	131	070	4808149	137	013
K6704170	087	011	K6704620	095	027	K6704920	045	017	K6801011	081	042	K7000200	111	011	K9C314TL	115	007	4512000	131	073	4808149	139	013
K6704180	089	023	K6704630	049	097	K6705040	037	039	K6801011	117	017	K7003890	097	030	K9C329TL	113	008	4512054	131	074	4810015	131	021
K6704180	091	024	K6704630	055	097	K6705040	039	042	K6801020	065	019	K7003890	099	030	K9C329TL	115	008	4512055	131	077	4813005	137	006
K6704180	093	025	K6704660	007	045	K6705040	041	041	K6801020	067	019	K7004300	013	046	K9C330TL	115	027	4512056	131	078	4813005	139	006
K6704180	095	026	K6704660	009	046	K6705040	043	042	K6801030	065	020	K7015890	003	040	K9500070	113	009	4800503	131	099	4819503	131	097
K6704190	089	024	K6704670	097	029	K6705050	007	048	K6801030	067	020	K7015890	005	040	K9500070	115	009	4800644	133	099	4819644	133	097
K6704190	091	025	K6704670	099	029	K6705050	011	051	K6803380	065	021	K7021690	051	103	K9512000	113	010	4800646	135	099	4819644	135	097
K6704200	089	025	K6704680	013	044	K6705080	015	048	K6804360	003	039	K7021690	057	103	K9512000	115	010	4800650	137	099	4819650	137	097



# INDEX NUMERIQUE - NUMERICAL INDEX TEILENUMMERN-INDEX - INDICE NUMERICO

Nr	Page	Rep.	Nr	Page	Rep.	Nr	Page	Rep.	Nr	Page	Rep.	Nr	Page	Rep.	Nr	Page	Rep.	Nr	Page	Rep.	Nr	Page	Rep.
4819650	139	097	50002200	039	001	50066700	037	002	50077700	123	002	56065310	013	005	56841600	107	003	80031290	043	007	80061277	047	013
4820000	137	009	50002200	041	002	50066700	039	002	50077700	125	002	56065310	015	006	56861110	097	003	80031296	037	007	80061277	053	013
4820000	139	009	50002200	043	002	50066700	041	003	50078000	047	008	56065310	019	006	56861110	099	003	80060620	117	005	80061279	007	007
4820002	131	076	50002200	045	001	50066700	043	003	50078000	053	008	56145700	047	009	56861410	003	004	80060625	003	008	80061279	009	007
4820100	133	026	50002200	089	001	50068900	037	003	50078600	003	002	56145700	053	009	56861410	005	004	80060625	013	007	80061288	101	001
4820100	135	026	50002200	091	001	50068900	039	003	50078600	005	002	56207000	065	003	56864400	109	002	80060625	015	008	80061292	041	007
4820100	137	026	50002200	093	001	50068900	041	004	50080000	117	004	56207000	067	003	56864400	111	004	80060625	019	007	80061293	069	009
4820100	139	026	50002200	095	001	50068900	043	004	50080700	107	002	56212300	065	004	57401200	007	004	80060812	027	016	80061293	073	010
4820101	133	032	50002200	109	001	50069210	007	002	50086800	069	001	56212300	067	004	57401200	009	004	80060812	029	016	80061293	077	009
4820101	135	032	50002200	111	003	50069210	009	002	50086800	073	001	56303710	007	003	57753300	007	005	80060816	003	009	80061293	081	010
4820101	137	032	50002200	117	002	50069210	037	004	50086800	077	001	56303710	009	003	57753300	009	005	80060816	005	008	80061441	047	014
4820101	139	032	50002300	089	002	50069210	039	004	50086800	081	001	56529000	031	004	57758810	003	005	80060816	117	006	80061441	053	014
4820106	131	032	50002300	091	002	50070300	015	002	50086800	127	004	56529000	033	003	57758810	005	005	80060864	007	006	80061449	047	015
4820107	137	027	50002300	093	002	50070300	019	002	50086900	069	002	56529000	035	003	57912100	097	004	80060864	009	006	80061449	053	015
4820107	139	027	50002300	095	002	50070300	023	002	50086900	077	002	56540200	045	002	57912100	099	004	80060867	013	008	80061605	013	010
4820113	131	026	50003300	085	001	50070300	025	002	50089500	073	002	56541100	097	001	58562000	013	006	80061020	119	004	80061605	015	010
4821023	131	040	50003300	087	001	50070300	031	003	50089500	081	002	56541100	099	001	58562000	015	007	80061040	123	003	80061605	019	008
4821024	133	040	50005700	059	001	50070300	037	005	50090000	089	003	56548700	047	010	58707010	027	015	80061040	125	003	80061605	023	006
4821024	135	040	50005700	061	001	50070300	039	005	50090000	091	003	56548700	053	010	58707010	029	015	80061046	119	002	80061605	025	006
4821024	137	040	50005700	063	001	50070300	041	005	50090000	093	003	56559100	059	005	59402900	003	006	80061051	129	003	80061625	037	008
4821024	139	040	50006400	127	002	50070300	043	005	50090000	095	003	56559100	061	005	59402900	005	006	80061054	119	003	80061625	039	008
4831002	131	049	50007000	047	002	50071100	127	003	50090000	129	002	56559100	063	005	59402900	105	002	800612F2	019	028	80061635	041	008
4831002	133	049	50007000	053	002	50072200	105	001	52140700	027	006	56568500	069	003	59900200	113	022	80061211	069	007	80061635	043	008
4831002	135	049	50007300	031	002	50072200	107	001	52140700	029	006	56568500	073	003	59900200	115	022	80061211	073	008	80061657	059	006
4831002	137	049	50007300	033	002	50073910	065	001	52505800	027	007	56568500	077	003	59900300	113	023	80061225	023	005	80061657	061	006
4831002	139	049	50007300	035	002	50073910	067	001	52505800	029	007	56568500	081	003	59900300	115	023	80061225	045	004	80061657	063	007
4831003	133	050	50008300	123	001	50074000	065	002	52545100	027	008	56571500	097	002	59901200	113	024	80061225	047	011	80061659	023	007
4831003	135	050	50008300	125	001	50074000	067	002	52545100	029	008	56571500	099	002	59901200	115	024	80061225	053	011	80061659	025	007
4831003	137	050	50008800	013	001	50074500	013	002	53072500	007	029	56572600	069	004	59901300	023	004	80061225	069	008	80061681	037	009
4831003	139	050	50008800	015	001	50074500	015	003	53072500	009	031	56572600	073	004	59901300	025	004	80061225	073	009	80061681	039	009
4831004	131	050	50008800	019	001	50074500	019	003	55728400	059	003	56572600	077	004	59951800	113	025	80061225	077	007	80061681	041	009
50000200	023	001	50017900	059	002	50075100	003	001	55728400	061	003	56572600	081	004	59951800	115	025	80061225	081	008	80061681	043	009
50000200	025	001	50017900	061	002	50075100	005	001	55728400	063	003	56617200	003	003	59953100	113	026	80061225	089	004	80061681	069	010
50000200	041	001	50017900	063	002	50075300	047	005	55745700	049	071	56617200	005	003	59953100	115	026	80061225	091	004	80061681	073	011
50000200	043	001	50018800	027	002	50075300	053	005	55745700	055	071	56657620	027	010	73013080	045	003	80061225	093	004	80061681	077	010
50001910	007	001	50018800	029	002	50076200	047	006	55747500	013	003	56657620	029	010	80021000	003	007	80061225	095	004	80061681	081	011
50001910	009	001	50018900	027	003	50076200	053	006	55747500	015	004	56657710	027	011	80021000	005	007	80061245	077	008	80061684	037	010
50002100	027	001	50018900	029	003	50076400	023	003	55747500	019	004	56657710	029	011	80031230	069	005	80061245	081	009	80061684	039	010
50002100	029	001	50019000	027	004	50076400	025	003	55764900	027	009	56658300	027	012	80031230	073	006	80061249	045	005	80061684	041	010
50002100	047	001	50019000	029	004	50076400	037	006	55764900	029	009	56658300	029	012	80031230	077	005	80061249	063	006	80061684	043	010
50002100	053	001	50019110	047	003	50076400	039	006	56063810	059	004	56658510	027	013	80031230	081	006	80061249	103	001	80080612	123	004
50002100	129	001	50019110	053	003	50076400	041	006	56063810	061	004	56658510	029	013	80031240	069	006	80061259	013	009	80080612	125	004
50002200	031	001	50030000	047	004	50076400	043	006	56063810	063	004	56658600	027	014	80031240	073	007	80061259	015	009	80080820	105	003
50002200	033	001	50030000	053	004	50077300	047	007	56064210	013	004	56658600	029	014	80031240	077	006	80061259	047	012	80080820	107	004
50002200	035	001	50040010	027	005	50077300	053	007	56064210	015	005	56807100	073	005	80031240	081	007	80061259	053	012	80081021	047	016
50002200	037	001	50040010	029	005	50077300	117	003	56064210	019	005	56807100	081	005	80031290	039	007	80061271	025	005	80081021	053	016



# INDEX NUMERIQUE - NUMERICAL INDEX TEILENUMMERN-INDEX - INDICE NUMERICO

Nr	Page	Rep.	Nr	Page	Rep.	Nr	Page	Rep.	Nr	Page	Rep.	Nr	Page	Rep.	Nr	Page	Rep.	Nr	Page	Rep.	Nr	Page	Rep.
80081065	003	010	80190817	089	006	80201030	089	008	80201248	073	016	80250823	031	010	80251336	047	023	80257078	063	009	80281600	023	016
80081065	005	009	80190817	091	006	80201030	091	008	80201248	077	015	80250823	033	009	80251336	053	023	80259070	047	034	80281600	025	017
80081260	101	002	80190817	093	006	80201030	093	008	80201248	081	016	80250823	035	009	80251724	047	024	80259070	053	034	80281600	037	021
80081260	103	002	80190817	095	006	80201030	095	008	80201248	127	005	80250823	039	019	80251724	053	024	80259071	047	035	80281600	039	024
80101025	031	005	80191650	069	013	80201030	109	003	80201262	069	016	80250823	043	019	80251725	047	025	80259071	053	035	80281600	041	022
80101025	033	004	80191650	073	014	80201030	111	005	80201262	073	017	80250823	089	010	80251725	053	025	80259072	047	036	80281600	043	023
80101025	035	004	80191650	077	013	80201030	117	008	80201262	077	016	80250823	091	010	80253050	003	015	80259072	053	036	80281600	069	021
80101025	037	011	80191650	081	014	80201030	129	005	80201262	081	017	80250823	093	010	80253050	005	014	80272000	123	007	80281600	073	023
80101025	039	011	80200630	013	012	80201040	031	008	80201262	117	009	80250823	095	010	80253050	085	004	80272000	125	008	80281600	077	021
80101025	041	011	80200630	015	013	80201040	033	007	80201270	025	013	80250830	125	005	80253050	087	004	80281004	089	013	80281600	081	022
80101025	043	011	80200630	019	011	80201040	035	007	80201270	047	022	80251021	089	011	80253339	085	005	80281004	091	013	80281639	037	022
80130813	047	017	80200640	117	007	80201040	119	005	80201270	053	022	80251021	091	011	80253339	087	005	80281004	093	013	80281639	039	025
80130813	053	017	80200830	023	010	80201055	069	014	80201271	009	010	80251021	093	011	80253538	007	012	80281004	095	013	80281639	041	023
80130820	013	011	80200830	025	010	80201055	073	015	80201448	065	005	80251021	095	011	80253538	009	013	80281051	031	013	80281639	043	024
80130820	015	011	80200830	031	006	80201055	077	014	80201448	067	005	80251021	117	010	80253554	003	016	80281051	033	012	80281639	059	008
80130820	019	009	80200830	033	005	80201055	081	015	80201630	013	015	80251021	123	005	80253554	005	015	80281051	035	012	80281639	061	008
80131017	027	017	80200830	035	005	80201096	031	009	80201630	015	016	80251021	125	006	80253555	003	017	80281051	037	019	80281639	063	010
80131017	029	017	80200830	037	012	80201096	033	008	80201630	037	017	80251032	031	011	80253557	005	016	80281051	039	022	80370408	037	023
80131017	069	011	80200830	039	013	80201096	035	008	80201630	039	018	80251032	033	010	80253570	003	018	80281051	041	020	80370408	039	026
80131017	073	012	80200830	041	012	80201096	037	014	80201630	041	017	80251032	035	010	80253570	005	017	80281051	043	021	80370408	041	024
80131017	077	011	80200830	043	013	80201096	039	015	80201630	043	018	80251124	107	006	80254040	027	021	80281220	009	014	80370408	043	025
80131017	081	012	80200830	047	020	80201096	041	014	80201630	069	017	80251127	007	011	80254040	029	021	80281220	069	019	80370617	027	026
80131026	039	012	80200830	053	020	80201096	043	015	80201630	073	018	80251127	009	012	80254041	027	022	80281220	073	020	80370617	029	026
80131026	043	012	80200830	089	007	80201097	023	011	80201630	077	017	80251131	031	012	80254041	029	022	80281220	077	019	80370617	089	014
80131026	069	012	80200830	091	007	80201097	025	011	80201630	081	018	80251131	033	011	80254043	027	023	80281220	081	020	80370617	091	014
80131026	073	013	80200830	093	007	80201097	037	015	80201647	013	016	80251131	035	011	80254043	029	023	80281254	007	013	80370617	093	014
80131026	077	012	80200830	095	007	80201097	039	016	80201647	015	017	80251131	039	020	80254043	047	026	80281254	009	015	80370617	095	014
80131026	081	013	80200840	007	008	80201097	041	015	80201647	019	014	80251176	027	020	80254043	053	026	80281254	023	015	80450540	059	009
80131031	047	018	80200840	009	008	80201097	043	016	80201647	023	013	80251176	029	020	80255067	047	027	80281254	025	016	80450540	061	009
80131031	053	018	80200840	013	013	80201230	003	012	80201647	025	014	80251176	045	009	80255067	053	027	80281254	037	020	80450540	063	011
80131220	023	008	80200840	015	014	80201230	005	011	80203005	007	010	80251176	119	006	80255068	047	028	80281254	039	023	80450631	013	019
80131220	025	008	80200840	019	012	80201230	007	009	80203005	009	011	80251220	037	018	80255068	053	028	80281254	041	021	80450631	015	020
80131225	045	006	80200840	047	021	80201230	009	009	80203005	013	017	80251220	039	021	80255070	047	029	80281254	043	022	80450631	019	017
80150811	047	019	80200840	053	021	80201230	023	012	80203005	015	018	80251220	041	018	80255070	053	029	80281254	045	010	80450641	085	006
80150811	053	019	80200840	105	004	80201230	025	012	80203005	019	015	80251220	043	020	80256380	047	030	80281254	069	020	80450641	087	006
80171246	023	009	80200840	107	005	80201230	037	016	80203040	003	013	80251225	089	012	80256380	053	030	80281254	069	024	80450730	003	019
80171246	025	009	80200840	129	004	80201230	039	017	80203040	005	012	80251225	091	012	80257055	027	024	80281254	073	021	80450730	005	018
80190620	005	010	80200855	027	018	80201230	041	016	80204566	023	014	80251225	093	012	80257055	029	024	80281254	073	022	80450730	007	014
80190620	015	012	80200855	029	018	80201230	043	017	80204566	025	015	80251225	095	012	80257055	047	031	80281254	077	020	80450730	009	016
80190620	019	010	80201001	003	011	80201230	045	008	80250613	013	018	80251227	003	014	80257055	053	031	80281254	077	024	80450845	003	020
80190626	085	002	80201030	031	007	80201230	063	008	80250613	015	019	80251227	005	013	80257056	027	025	80281254	081	021	80450845	005	019
80190626	087	002	80201030	033	006	80201230	103	003	80250613	019	016	80251227	041	019	80257056	029	025	80281254	081	025	80450940	059	010
80190626	089	005	80201030	035	006	80201240	013	014	80250613	089	009	80251227	069	018	80257056	047	032	80281254	101	004	80450940	061	010
80190626	091	005	80201030	037	013	80201240	015	015	80250613	091	009	80251227	073	019	80257056	053	032	80281254	127	006	80450940	063	012
80190626	093	005	80201030	039	014	80201240	019	013	80250613	093	009	80251227	077	018	80257057	047	033	80281414	065	006	80451050	013	020
80190626	095	005	80201030	041	013	80201240	101	003	80250613	095	009	80251227	081	019	80257057	053	033	80281414	067	006	80451050	015	021
80190651	085	003	80201030	043	014	80201240	103	004	80250823	027	019	80251237	123	006	80257078	059	007	80281420	047	037	80451050	019	018
80190651	087	003	80201030	045	007	80201248	069	015	80250823	029	019	80251237	125	007	80257078	061	007	80281420	053	037	80451050	101	005



# INDEX NUMERIQUE - NUMERICAL INDEX TEILENUMMERN-INDEX - INDICE NUMERICO

Nr	Page	Rep.	Nr	Page	Rep.	Nr	Page	Rep.	Nr	Page	Rep.	Nr	Page	Rep.	Nr	Page	Rep.	Nr	Page	Rep.	Nr	Page	Rep.
80451050	103	005	80597200	077	022	81103578	073	025	82101622	067	012	83040165	049	067	83090296	015	029	83350020	121	004			
80451055	131	016	80597200	081	023	81103578	077	023	82131824	027	037	83040165	055	067	83090296	019	027	83450005	117	011			
80451057	133	016	80598000	027	028	81103578	081	024	82131824	029	036	83040198	123	008	83200803	023	019	83503018	117	012			
80451059	135	016	80598000	029	028	81104580	065	007	82131824	049	061	83040198	125	009	83200803	025	020	83503019	117	013			
80451059	133	008	80598000	047	043	81104580	067	007	82131824	055	061	83040238	037	024	83200803	037	025	83503026	117	014			
80451059	135	008	80598000	053	043	81104581	065	008	82200800	003	027	83040238	039	027	83200803	039	028	9006600	117	001			
80451230	003	021	80599000	059	011	81104581	067	008	82200800	005	026	83040238	041	025	83200803	041	026						
80451230	005	020	80599000	061	011	81124090	059	012	82200800	007	023	83040238	043	026	83200803	043	027						
80451230	007	015	80599000	063	013	81124090	061	012	82200800	009	024	83040281	049	068	83200804	003	032						
80451230	009	017	80600002	007	020	81124090	063	014	82200800	013	024	83040281	055	068	83200804	005	032						
80479032	023	017	80600002	009	021	81304079	027	031	82200800	015	025	83050005	101	006	83232009	123	014						
80479032	025	018	80600027	047	044	81304079	029	031	82200800	019	022	83050005	103	006	83232009	125	019						
80500322	007	016	80600027	053	044	81304079	049	052	82200804	007	024	83050006	049	069	83233167	123	009						
80560440	105	005	80603500	003	025	81304079	055	052	82200804	009	025	83050006	055	069	83233167	125	011						
80560440	107	007	80603500	005	024	81304590	027	032	82230003	027	038	83050010	007	027	83233315	123	010						
80561155	003	022	80603500	007	021	81304590	029	032	82230003	029	037	83050010	009	029	83233316	123	011						
80561155	005	021	80603500	009	022	81434060	049	053	82230006	027	039	83070063	003	029	83233350	125	012						
80581600	047	038	80603500	013	022	81434060	055	053	82230006	065	013	83070063	005	029	83233354	125	013						
80581600	053	038	80603500	015	023	82012035	049	054	82230006	067	013	83070063	015	026	83233357	125	014						
80582001	007	017	80603500	019	020	82012035	055	054	82230066	049	062	83070063	019	024	83235163	125	015						
80582001	009	018	81003061	047	045	82014079	049	055	82230066	055	062	83070063	107	008	83235291	125	016						
80583000	003	023	81003061	053	045	82014079	055	055	82300090	097	005	83090037	003	030	83237008	123	012						
80583000	005	022	81003079	047	046	82014081	027	033	82300090	099	005	83090037	005	030	83237008	125	017						
80583500	007	018	81003079	053	046	82014081	029	033	83013034	007	025	83090039	109	004	83240011	109	006						
80583500	009	019	81003561	003	026	82014081	049	056	83013034	009	026	83090039	111	006	83240011	111	008						
80584000	027	027	81003561	005	025	82014081	055	056	83013538	007	026	83090039	125	010	83240014	037	026						
80584000	029	027	81003561	007	022	82014585	027	034	83013538	009	027	83090046	015	027	83240014	039	029						
80587000	047	039	81003561	009	023	82014585	029	034	83014042	049	063	83090046	019	025	83240014	041	027						
80587000	053	039	81003561	013	023	82017085	049	057	83014042	055	063	83090046	035	013	83240014	043	028						
80587500	023	018	81003561	015	024	82017085	055	057	83030000	003	028	83090050	013	025	83240014	119	007						
80587500	025	019	81003561	019	021	82018500	049	058	83030002	049	064	83090053	055	070	83240016	089	017						
80590002	047	040	81003561	047	047	82018500	055	058	83030002	055	064	83090082	049	070	83240016	091	018						
80590002	053	040	81003561	053	047	82060046	065	009	83030003	005	027	83090086	109	005	83240016	093	017						
80590005	047	041	81004080	027	029	82060046	067	009	83030003	089	015	83090086	111	007	83240016	095	018						
80590005	053	041	81004080	029	029	82060048	049	059	83030003	091	015	83090198	013	026	83240019	121	002						
80596200	003	024	81004082	027	030	82060048	055	059	83030003	093	015	83090198	015	028	83240021	121	003						
80596200	005	023	81004082	029	030	82060052	027	035	83030003	095	015	83090198	019	026	83240209	119	008						
80596200	007	019	81004507	047	048	82060052	029	035	83040017	049	065	83090200	089	016	83240210	119	009						
80596200	009	020	81004507	053	048	82062226	065	010	83040017	055	065	83090200	091	017	83240218	109	008						
80596200	013	021	81005096	049	049	82062226	067	010	83040018	049	066	83090200	093	016	83240219	109	009						
80596200	015	022	81005096	055	049	82064350	049	060	83040018	055	066	83090200	095	017	83240404	089	018						
80596200	019	019	81007010	049	050	82064350	055	060	83040054	091	016	83090296	003	031	83240404	091	019						
80596200	047	042	81007010	055	050	82064550	065	011	83040054	095	016	83090296	005	031	83240404	093	018						
80596200	053	042	81008522	049	051	82064550	067	011	83040154	005	028	83090296	007	028	83240404	095	019						
80597200	069	022	81008522	055	051	82101622	027	036	83040154	009	028	83090296	009	030	83240405	109	007						
80597200	073	024	81103578	069	023	82101622	065	012	83040154	019	023	83090296	013	027	83240405	111	009						

## **EXTRAIT DES CONDITIONS DE GARANTIE ET CONDITIONS SPECIFIQUES PIECES DE RECHANGE**

Nous garantissons notre matériel durant une année à partir du jour de livraison, c'est-à-dire que nous nous engageons à rembourser les pièces qui auront été reconnues défectueuses en nos usines, par notre service technique.

Bien entendu, la garantie ne s'applique pas en cas d'usure normale, ni en cas de détériorations résultant de négligences ou de défauts de surveillance, d'un mauvais usage, d'un manque d'entretien ou d'un accident. La garantie ne s'applique pas non plus si la machine a été prêtée ou utilisée pour un usage non conforme à sa destination prévue par la société.

La garantie ne s'applique pas aux pièces d'usure.

Les pièces de rechange sont soumises aux mêmes conditions de garantie que le matériel sous réserve qu'elles aient été montées selon les règles de l'art et utilisées conformément à nos recommandations.

## **EXTRACT FROM OUR CONDITIONS OF LIMITED WARRANTY AND SPARE PARTS WARRANTY POLICY**

Our equipment is warranted for a period of one year from the date of delivery. We guarantee the reimbursement of all parts proven to be faulty by our technical division in material or manufacturing.

The warranty is not applicable in the following cases : normal wear, accident or negligence in operation, repairs using parts other than genuine KUHN parts, products altered or modified without the expressed permission of the company or if the machine is not used and serviced in accordance with the recommendations of the operator's manual. Wearing items are not covered under these conditions of limited warranty.

Spare parts are subject to the same warranty conditions than the equipment providing they have been installed with proficiency and are used in accordance with our recommendations.

## **AUSZUG AUS UNSEREN GARANTIEBEDINGUNGEN UND SONDERBEDINGUNGEN FÜR ERSATZTEILE**

Wir garantieren unsere Ware für ein Jahr ab dem Tag der Lieferung und verpflichten uns, die Teile zu ersetzen, die im Werk als fehlerhaft anerkannt wurden.

Die Garantie ist ausgeschlossen für Teile, die einem normalen Verschleiß unterliegen, sowie im Fall von nachlässiger Behandlung oder mangelhafter Wartung oder eines Unfalls. Die Garantie erlischt auch, wenn die Maschine ausgeliehen oder unter Umständen eingesetzt wurde, die dem ursprünglichen Verwendungszweck und den Hinweisen in der Betriebsanleitung nicht entsprechen.

Verschleißteile sind von der Garantie ausgeschlossen

Ersatzteile unterliegen den gleichen Garantiebedingungen wie komplette Maschinen, vorausgesetzt, dass sie sachgerecht eingebaut und entsprechend unseren Empfehlungen verwendet wurden.

## **ESTRATTO DELLE CONDIZIONI DI GARANZIA E CONDIZIONI SPECIFICHE GARANZIA RICAMBI**

Le nostre macchine sono garantite per un anno a partire dal giorno della consegna: ci impegnamo a rimborsare i componenti che saranno riconosciuti difettosi dai nostri servizi tecnici presso le nostre officine.

La garanzia non è applicabile nei seguenti casi: usura normale, incidente o negligenza nell'impiego, riparazioni utilizzando ricambi non originali KUHN, prodotti alterati o modificati senza il permesso dell'azienda. La garanzia non viene riconosciuta se la macchina è stata prestata o non è utilizzata o mantenuta in conformità alle raccomandazioni previste dalla società. La garanzia non copre i componenti soggetti ad usura.

I pezzi di ricambio sono soggetti agli stessi termini di garanzia della macchina, purchè siano stati installati con competenza e utilizzati conformemente alle nostre raccomandazioni.



**Pour votre sécurité et le bon fonctionnement de votre machine,  
utilisez uniquement des pièces d'origine KUHN**

---

**For your safety and to get the best from your machine,  
use only genuine KUHN parts**

---

**Zu ihrer Sicherheit und zur einwandfreien Funktion Ihrer  
Maschine sollten Sie nur Original-KUHN-Ersatzteile verwenden**

---

**Per la vostra sicurezza, e per il buon funzionamento della vostra macchina,  
usate esclusivamente i ricambi originali KUHN**

**KUHN PARTS Parc de la Faisanderie F - 67700 MONSWILLER (FRANCE)  
[www.kuhn.com](http://www.kuhn.com)**

Imprimé en France par KUHN  
Printed in France by KUHN