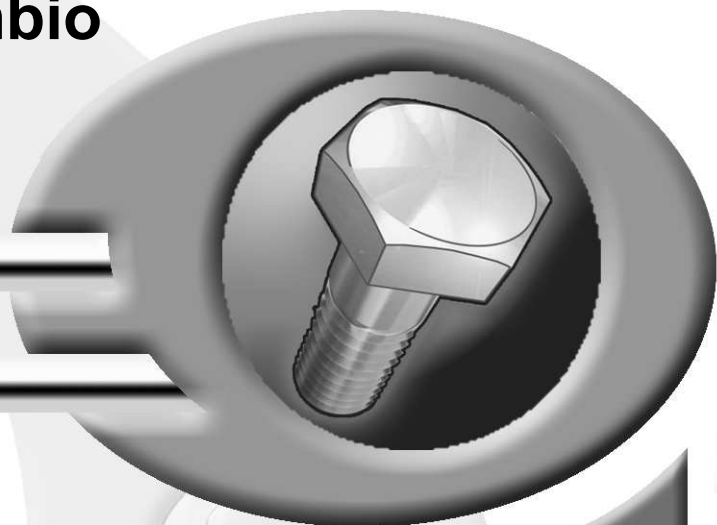


**Pièces de rechange**  
**Spare parts list**  
**Ersatzteilliste**  
**Catalogo Pezzi di Ricambio**



Faucheuse-Conditionneuse  
 Mower Conditioner  
 Mähknickzetter  
 Falciacondizionatrice



\* KR375ETL B \*


E 0001 > .....  
 > .....**FC3115D-FF**







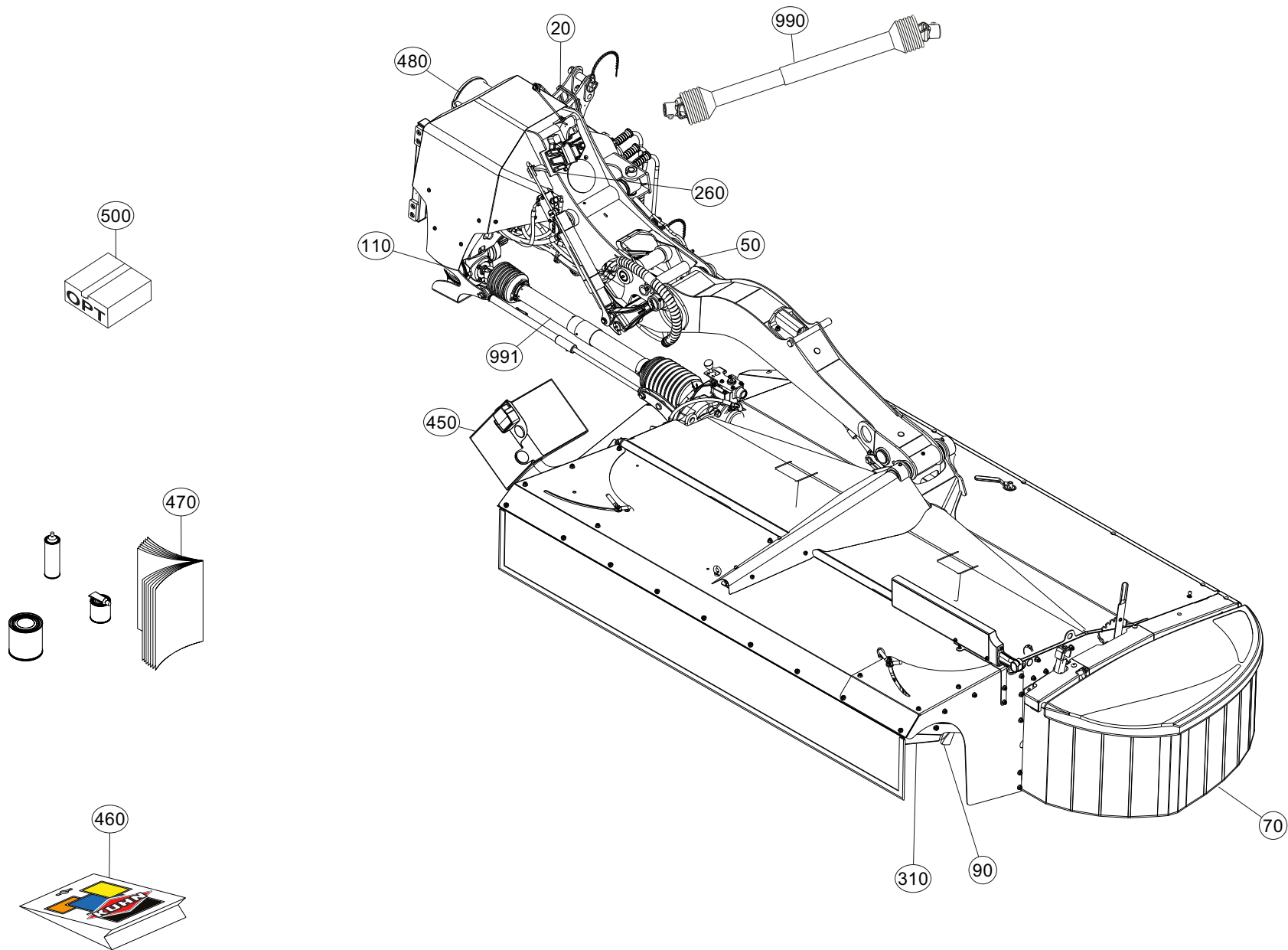
# SIGNES CODIFIÉS - STANDARD SYMBOLS - SYMBOLE - SIMBOLI CODIFICATI

	EN	FR	DE	IT	PT	ES	NL	PL
<b>OPT</b>	Optional equipment	Equipement optionnel	Sonderausrüstung	Attrezzatura opzionale	Equipamento opcional	Equipamiento opcional	Extra toebehoren	Wyposażenie dodatkowe
<b>STD</b>	Equipment supplied as standard	Equipement livré de série	Serienausrüstung	Attrezzatura fornita di serie	Equipamento fornecido como padrão	Equipamiento entregado de serie	Standaarduitrusting	Wyposażenie dostarczane w standardzie
<b>ESP</b>	Equipment delivered depending on country	Equipement livré suivant pays	Länderabhängige Ausrüstung	Attrezzatura fornita a seconda del paese	Equipamento fornecido consoante o país	Equipamiento entregado según el país	Geleverde uitrusting afhankelijk van land	Wyposażenie dostarczane w zależności od kraju
:	For ...	Pour ...	für ...	per ...	Por ...	Para ...	voor ...	Dla ...
>	From ... to ...	De ... à ...	Von ... bis ...	Da ... a ...	De ... a ...	De ... a ...	Van ... tot ...	Od ... do ...
<b>RPL</b>	Replaces ...	Remplace ...	Ersetzt ...	Sostituisce ...	Substituição ...	Sustitución ...	Vervangt ...	Zastępuje ...
∅	Diameter	Diamètre	Durchmesser	Diámetro	Diâmetro	Diámetro	Diameter	Średnica
>K	Thickness	Épaisseur	Stärke	Spessore	Espessura	Espesor	Dikte	Grubość
↔	Length	Longueur	Länge	Lunghezza	Comprimento	Longitud	Lengte	Długość
<m>	Sold by the metre	Vendu au mètre	Meterware	Venduto a metro	Vendido por metro	Vendido al metro	Verkoop per meter	Sprzedaż na metry
<b>Q?</b>	Quantity as required	Quantité selon besoin	Stückzahl nach Bedarf	Quantità richiesta	Quantidade conforme requerido	Cantidad según necesidad	Gewenste hoeveelheid	Wymagana ilość
*	See note	Voir note	Siehe Nota	Vedi nota	Veja a nota	Ver nota	Zie opmerking	Patrz uwaga
[n]	Items making up assembly	Composant d'un assemblage	Teil einer Baugruppe	Componente di un assieme	Componentes do uno montagem	Componente de un montaje	Onderdeel van een module	Elementy składowe Montaż
+ [n]	Assembly made up by items [n]	Assemblage comprenant les pièces [n]	Baugruppe bestehend aus den mit [n] bezeichneten	Assieme comprendente i componenti [n]	A montagem compreende as peças [n]	El montaje comprende las piezas [n]	Module bestaande uit alle onderdeel [n]	Elementy składowe zestawu montażowego części [n]
<-]	Left part	Pièce gauche	Linker Teil	Parte sinistra	Parte esquerda	Parte izquierda	Linker gedeelte	Lewa część
[->	Right part	Pièce droite	Rechter Teil	Parte destra	Parte direita	Parte derecha	Rechter gedeelte	Prawa część
z	Number of teeth	Nombre de dents	Anzahl der Zinken	Numero di denti	Número de dentes	Número de dientes	Aantal tanden	Liczba zębów

	EN	FR	DE	IT	PT	ES	NL	PL
	<b>WHEN ORDERING SERVICE-PARTS, PLEASE MENTION:</b> <ul style="list-style-type: none"> <li>The machine type and serial number</li> <li>The part number</li> <li>The quantity of parts</li> </ul>	<b>POUR COMMANDER DES PIÈCES DE RECHANGE, VEUILLEZ INDIQUER:</b> <ul style="list-style-type: none"> <li>Le numéro de fabrication de la machine</li> <li>Le numéro de la pièce</li> <li>La quantité désirée</li> </ul>	<b>BEI DER BESTELLUNG VON ERSATZTEILEN IMMER ANGEBEN:</b> <ul style="list-style-type: none"> <li>Die Seriennummer der Maschine</li> <li>Die Nummer des Teiles</li> <li>Die gewünschte Stückzahl</li> </ul>	<b>NELL'ORDINARE I RICAMBI, SI PREGA DI INDICARE:</b> <ul style="list-style-type: none"> <li>Il tipo ed il numero di serie della macchina</li> <li>Il codice del componente</li> <li>La quantità desiderata</li> </ul>	<b>QUANDO PEDIR POR PEÇAS/SERVIÇOS, POR FAVOR INDIQUE:</b> <ul style="list-style-type: none"> <li>O tipo de máquina e número de série</li> <li>O código da peça</li> <li>A quantidade de peças</li> </ul>	<b>PARA PEDIR LAS PIEZAS DE REPUESTO, POR FAVOR INDIQUE:</b> <ul style="list-style-type: none"> <li>O número de fabricación de la máquina</li> <li>El número de la pieza</li> <li>La cantidad deseada</li> </ul>	<b>VERMELD BIJ HET BESTELLEN VAN ONDERDELEN ALTIJD:</b> <ul style="list-style-type: none"> <li>het serienummer van de machine</li> <li>het nummer van het onderdeel</li> <li>de gewenste hoeveelheid</li> </ul>	<b>PRZY ZAMAWIANIU CZĘŚCI SERWISOWYCH, PROSIMY PODAJ:</b> <ul style="list-style-type: none"> <li>Typ maszyny i numer seryjny</li> <li>Numer części</li> <li>Ilość części</li> </ul>

	<ul style="list-style-type: none"> <li>Service parts and service part assemblies are to be ordered through the spare parts department.</li> <li><b>Optional equipment (OPT) and assembly operator's manuals</b> should be ordered through the wholegood sales department.</li> </ul>	<ul style="list-style-type: none"> <li>Toutes les pièces détachées et sous-ensembles sont à commander au magasin pièces de rechange.</li> <li><b>Les équipements optionnels (OPT) ainsi que les notices d'instructions</b> sont à commander auprès des services commerciaux.</li> </ul>	<ul style="list-style-type: none"> <li>Bestellungen für Ersatzteile und Baugruppen sind an die Ersatzteilabteilung zu richten.</li> <li><b>Sonderausrüstungen (OPT) sowie Montage- und Betriebsanleitungen,</b> bestellen Sie bitte bei der Verkaufsabteilung für Maschinen.</li> </ul>	<ul style="list-style-type: none"> <li>I ricambi e i sotto-assieme devono essere ordinati al Magazzino Ricambi.</li> <li><b>Le attrezzature opzionali (OPT) ed i manuali dell'operatore</b> devono essere ordinati al Servizio Commerciale.</li> </ul>	<ul style="list-style-type: none"> <li>Peças e conjuntos de peças devem ser pedidos através do departamento de peças de reposição.</li> <li><b>Os equipamento opcionais (OPT) e manuais de montagem</b> devem ser pedidos através do departamento comercial.</li> </ul>	<ul style="list-style-type: none"> <li>Todas las piezas separadas y los sub-conjuntos tienen que pedirse en la tienda de recambios.</li> <li><b>Los equipamientos opcionales (OPT) y los manuales de uso</b> se piden en los servicios comerciales.</li> </ul>	<ul style="list-style-type: none"> <li>Bestellingen van onderdelen en modules moeten gericht worden aan de Onderdelenafdeling.</li> <li><b>Extra toebehoren (OPT) en handleidingen</b> kunt u bestellen bij de verkoopafdeling van machines.</li> </ul>	<ul style="list-style-type: none"> <li>Części serwisowe i montaż części serwisowych muszą być zamawiane za pośrednictwem działu części zamiennych.</li> <li><b>Wyposażenie dodatkowe (OPT) i instrukcje montażu</b> powinny być zamawiane za pośrednictwem działu sprzedaży.</li> </ul>
--	--	---	---	--	---	--	---	---

	When replacing or changing parts, be sure to also order and apply all decals required on them, especially those on safety procedures.	Lors du remplacement ou d'un changement de pièces, commander et apposer impérativement toutes les étiquettes et notamment de sécurité.	Wenn Sie Teile ersetzen oder auswechseln, bestellen Sie alle selbstklebenden Etiketten, insbesondere diejenigen, die die Sicherheit betreffen, und bringen Sie sie an.	In caso di sostituzione o cambio pezzi, ordinare e apporre imperativamente tutti gli autoadesivi, in particolare quelli relativi alla sicurezza.	Quando substituir ou trocar peças, encomende e certifique-se que são colocados os autocolantes, especialmente aqueles relacionados à segurança.	Al sustituir o cambiar piezas, encargar pegatinas autoadhesivas y asegurarse de pegarlas, especialmente las relativas a la seguridad.	Zorg er bij het vervangen of verwisselen van onderdelen voor dat alle stickers, vooral die de veiligheid betreffen, op de juiste plaats zitten, bestel zonodig nieuwe stickers.	Podczas montażu i wymiany części należy pamiętać o zamówieniu i założeniu wszystkich elementów samoprzylepnych, szczególnie jeśli stanowią one część zabezpieczeń maszyny.
--	---	--	--	--	---	---	---	--





# TABLE DES MATIERES - TABLE OF CONTENTS - INHALTSVERZEICHNIS - INDICE

K56R0873 A

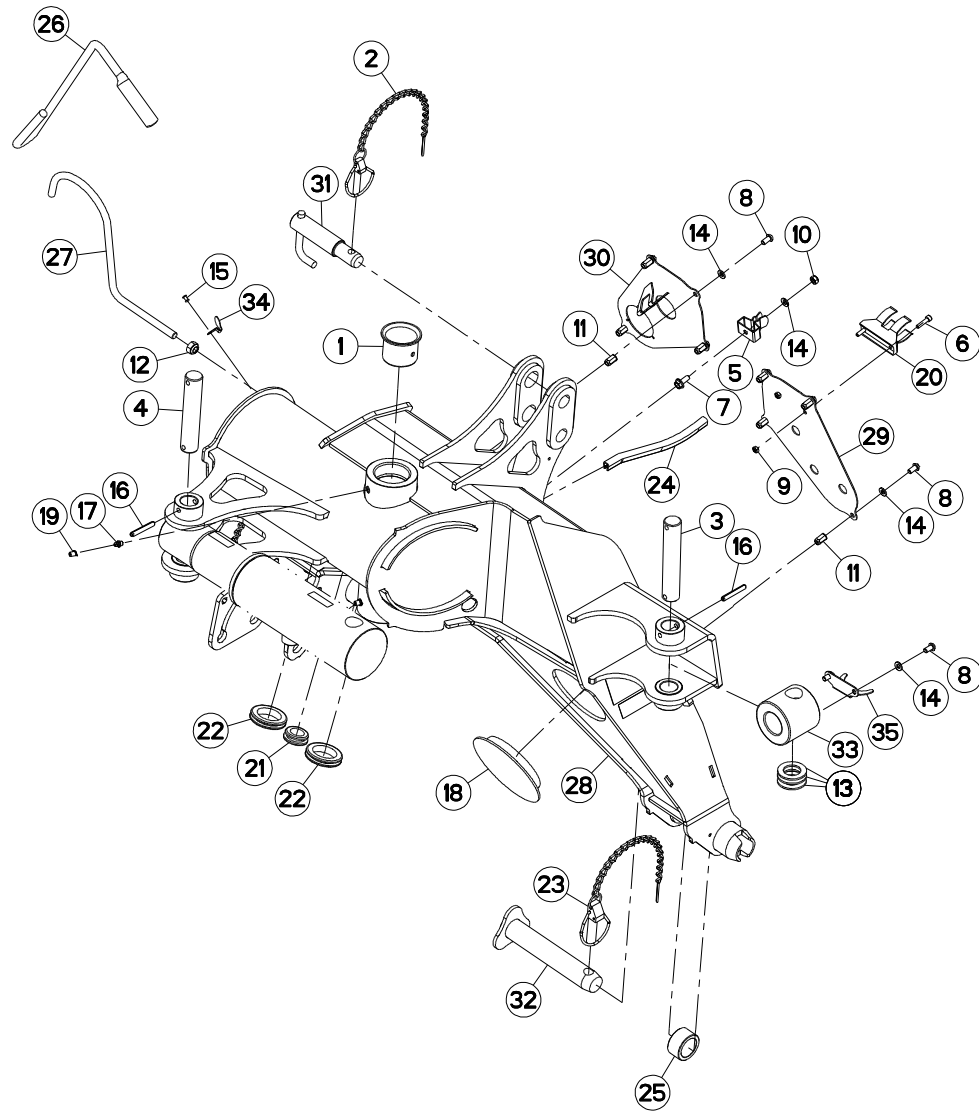
Catalogue P.D.R. - Spare parts list - Ersatzteilliste - Pezzi di Ricambio :

**KR375ETL B**

Annule et remplace - Cancels and replaces - Annulliert und ersetzt - Annulla e sostituisce :

**KR375ETL\_A**

Grp	Page	Opt	Groupe de pièces	Parts group index	Teilegruppe	Gruppo di parti
020	003		CHASSIS	FRAME	RAHMEN	TELAIO
480	005		BOITE	BOX	KASTEN	SCATOLA
050	007		BEQUILLE	PARKING STAND	ABSTELLSTUETZE	PIEDINO D'APPOGGIO
110	009		CARTER K7043700	HOUSING K7043700	GEHAEUSE K7043700	SCATOLA K7043700
050	011		ARTICULATION	ARTICULATION	GELENK	ARTICOLAZIONE
050	015		POTENCE	SUPPORT ARM	TRAGARM	ATTACCO ATTREZZO
050	017		LIMITEUR	LIMITER	BEGRENZER	LIMITATORE
260	019		HYDRAULIQUE	HYDRAULIC	HYDRAULIK	IDRAULICO
050	023		TUBE PORTEUR	SUPPORT TUBE	TRAGROHR	TUBO SUPPORTO
110	025		CARTER LATERAL DROIT	SIDE GEARBOX DROIT	SEITENGETRIEBE DROIT	RIDUTTORE LATERALE DROIT
090	031		PORTE DISQUES 3M	CUTTERBAR 3M	MÄHBALKEN 3M	PORTADISCO 3M
090	033		DISQUE-PATIN-SEMELLE	DISC-DISC GUARD-SKID SHOE	SCHEIBE-GLEITKUFE-SCHUTZKUFE	DISCO-PATTINO-SLITTA
310	037		ROTOR A DOIGTS	FINGER ROTOR	FINGERROTOR	ROTORE A DITA
050	039		DEFLECTEUR	DEFLECTOR	ABWEISER	DEFLETTORE
050	041		CAISSON	COVER	ABDECKHAUBE	CASSONCINO
070	043		TOILE DE PROTECTION	PROTECTION COVER	SCHUTZTUCH	COPERCHIO DI PROTEZIONE
070	047		PROTECTEURS LATÉRAUX	SIDE GUARDS	SEITLICHE SCHUTZVORRICHTUNGEN	CARTER COPRICINGHIA
450	049		SIGNALISATION	SIGNALLING	BELEUCHTUNG U.WARNTAFELN	SEGNALAZIONE
460	051		COLL.ETIQUETTES ADHESIVES	SET OF STICKERS	SATZ AUFKLEBER	SERIE ADESIVI
470	055		DIVERS	MISCELLANEOUS	VERSCHIEDENES	VARIE
500	057	OPT	DOUBLURE D'USURE	LINER	VERSCHLEISSPLATTE	FODERA DI CONSUMO
500	059	OPT	PATINS 45-85MM OPTIDISC2	SKIDS 45-85MM OPTIDISC2	GLEITKUFEN 45-85MM OPTIDISC2	LITTINI 45-85MM OPTIDISC2
500	061	OPT	LIFTER OPTIDISC 2	LIFTER OPTIDISC 2	LIFTER OPTIDISC 2	LIFTER OPTIDISC 2
500	063	OPT	TRANSMISSION 4600496	TRANSMISSION 4600496	GELENKWELLE 4600496	TRANSMISSIONE 4600496
990	065		TRANSMISSION 4600497	TRANSMISSION 4600497	GELENKWELLE 4600497	TRANSMISSIONE 4600497
991	067		TRANSMISSION 4600498	TRANSMISSION 4600498	GELENKWELLE 4600498	TRANSMISSIONE 4600498





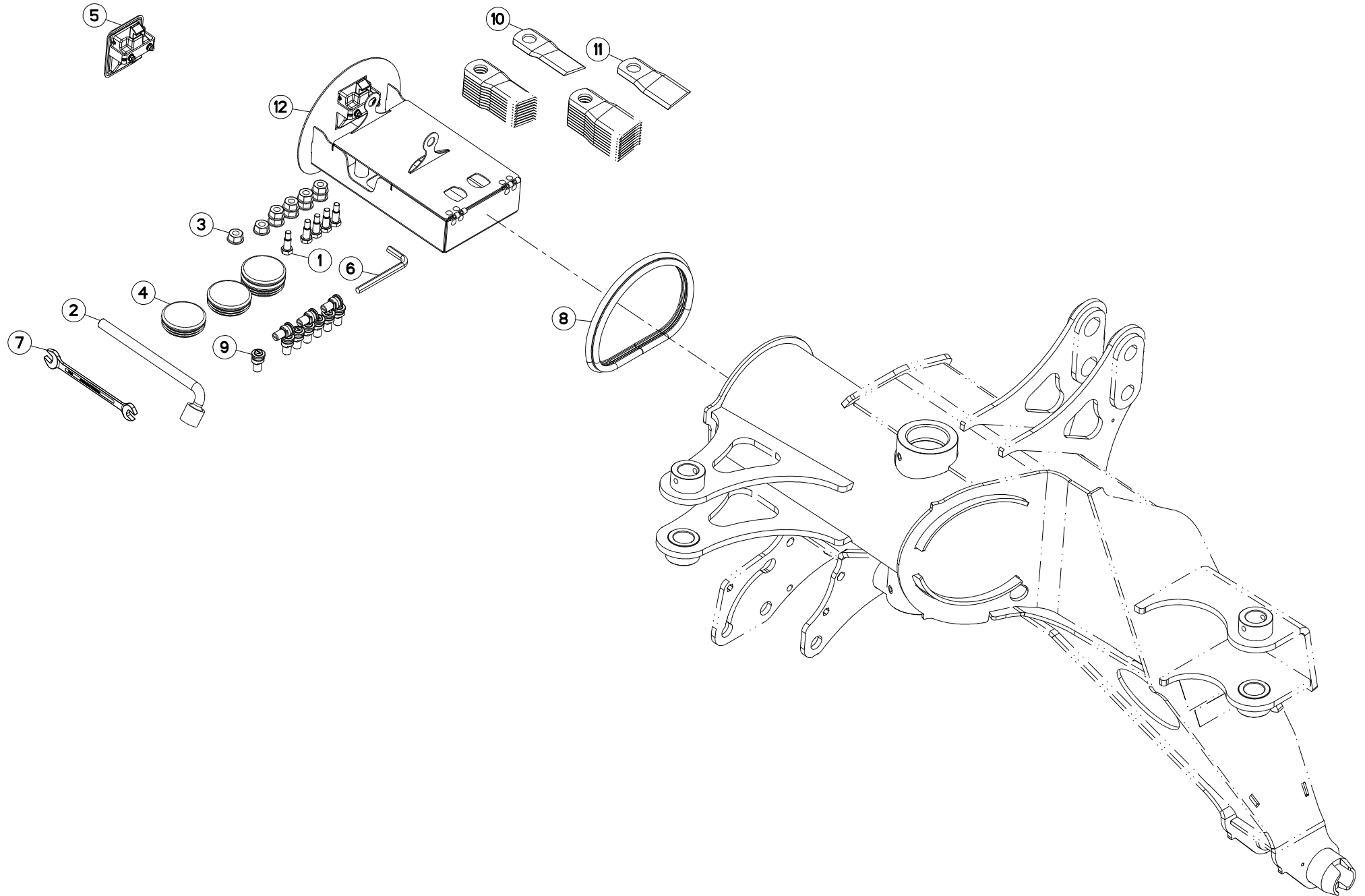
## CHASSIS

## FRAME

## RAHMEN

## TELAIO

Rep	Nr	Qt	Designation	Description	Bezeichnung	Referenza	Remarque - Remark - Bemerkung - Osservazioni
001	<b>50030700</b>	002	BAGUE ROULEE A COLLERETTE	FLANGED WRAPPED BUSH	GEROLLTE BUCHSE MIT FLANSCH	ANELLO LURBRIFICATO	
002	<b>50086600</b>	001	CHAINETTE+GOUPILLES FE/ZNXC3	CHAIN	KETTE	CATENETTA E COPPIGLIA	
003	<b>57513400</b>	001	AXE DU PROTECTEUR ZBC	PIN	BOLZEN	PERNO DI PROTEZIONE	
004	<b>58730500</b>	001	AXE	PIN	ACHSE	ASSE	
005	<b>59402900</b>	001	RESSORT	SPRING	FEDER	MOLLA	
006	<b>80080626</b>	002	VIS TETE CYL.SIX P.CR.FE/ZNXC3	SCREW, SOCKET HEAD FE/ZNXC3	ZYLINDERSCHR.INNENSEC.FE/ZNXC3	VITE A TESTA CILINDR. FE/ZNXC3	
007	<b>80130820</b>	001	VIS AUTOBLOQUANTE FLZNNC	UNDERSERR.S-LOC.SCREW FLZNNC	SPERRZAHN-BUNDSCHRAU.FLZNNC	VITE FLZNNC	
008	<b>80190817</b>	010	VIS T.CY.BOMB.SIX P.C.FLZNNC	HEX.SOC.BUTT.HEAD SCR.FLZNNC	FLACHKOPFSCHR.INNENSE.FLZNNC	VITE FLZNNC	
009	<b>80200640</b>	002	ECROU HEX.BAS AUTOFR.FE/ZNXC3	SELF-LOCKING NUT FE/ZNXC3	SELBSTSICHERND.MUTTER FE/ZNXC3	DADO AUTOBLOCCANTE FE/ZNXC3	
010	<b>80200840</b>	001	ECROU HEX.BAS AUTOFR.FE/ZNXC3	SELF-LOCKING NUT FE/ZNXC3	SELBSTSICHERND.MUTTER FE/ZNXC3	DADO AUTOBLOCCANTE FE/ZNXC3	
011	<b>80200891</b>	008	ECROU A SERTIR FE/ZNXC3	CRIMP NUT FE/ZNXC3	EINNIETMUTTER FE/ZNXC3	DADO FE/ZNXC3	
012	<b>80201240</b>	001	ECROU HEX.BAS AUTOFR.FE/ZNXC3	SELF-LOCKING NUT FE/ZNXC3	SELBSTSICHERND.MUTTER FE/ZNXC3	DADO AUTOBLOCCANTE FE/ZNXC3	
013	<b>80253008</b>	003	RONDELLE PLATE FE/ZNXC3	PLAIN WASHER FE/ZNXC3	SCHEIBE FE/ZNXC3	RONDELLA PIATTA FE/ZNXC3	
014	<b>80280852</b>	011	RONDELLE CONIQUE BLOC.FLZNNC	CONICAL SPRING WASHER FLZNNC	SPANNSCHEIBE FLZNNC	RONDELLA CONICA FLZNNC	
015	<b>80370418</b>	001	RIVET AVEUGLE CLOU TP	RIVET	NIETE	RIVETTO	
016	<b>80450856</b>	002	GOUPILLE ELASTIQUE FLZNNC	ROLL PIN FLZNNC	SPANNHUELSE FLZNNC	SPINA ELASTICA FLZNNC	
017	<b>82200800</b>	002	GRAISSEUR A TETE SPHERIQUE	GREASE FITTING	KEGELSCHMIERNIPPEL	INGRASSATORE SFERICO	
018	<b>83040076</b>	002	BOUCHON D'OBTURATION	END PLUG	VERSCHLUSSSTOPFEN	TAPPO DI CHIUSURA	
019	<b>83040154</b>	002	BOUCHON GRAISSEUR	GREASE FITTING CAP	SCHMIERKAPPE	TAPPO	
020	<b>83090037</b>	001	SUPPORT DE PRISE 7 POLES	PLUG SUPPORT	STECKERHALTERUNG	SUPPORTO	
021	<b>83200804</b>	001	PASSE FIL	RUBBER PASS WIRE	GUMMITUELLE	PASSAFILO	
022	<b>83200819</b>	002	PASSE FIL	RUBBER PASS WIRE	GUMMI-TUELLE	PASSAFILO	
023	<b>50086200</b>	002	CHAINETTE+GOUPILLES FE/ZNXC3	CHAIN	KETTE	CATENETTA E COPPIGLIA	
024	<b>83090205</b>	001	PROFIL DE PROTECTION	CORNER GUARD	KANTENSCHUTZ	COPRIBORDO	
025	<b>K2501780</b>	002	DOUILLE CHAPE D'ATTELAGE	BUSH	HUELSE	BUSSOLA	
026	<b>K6809280</b>	001	OUTIL	TOOL	WERKZEUG	UTENSILE	
027	<b>K7008490</b>	001	SUPPORT	SUPPORT	TRAEGER	SUPPORTO	
028	<b>K7040670</b>	001	CHASSIS	CHASSIS	HAUPTRAHMEN	TELAIO	
029	<b>K7040970</b>	001	PLATINE	PLATE, MOUNTING	TRAGPLATTE	PIASTRA-SUPPORTO	
030	<b>K7041060</b>	001	PLATINE	PLATE, MOUNTING	TRAGPLATTE	PIASTRA-SUPPORTO	
031	<b>K7041090</b>	001	TOURILLON	TRUNNION	DREHZAPFEN	PERNI	
032	<b>K7041100</b>	002	TOURILLON	TRUNNION	DREHZAPFEN	PERNI	
033	<b>K7042110</b>	001	BUTEE	STOP	ANSCHLAG	LIMITATORE	
034	<b>K7042240</b>	001	RESSORT A LAME	SPRING, LEAF-	FEDER, BLATT-	MOLLA A BALESTRA	
035	<b>K7043460</b>	001	PLAQUETTE	PLATE	PLATTE	PIATTO	





FC3115D-FF

E 0001&gt;



K56R0871 A

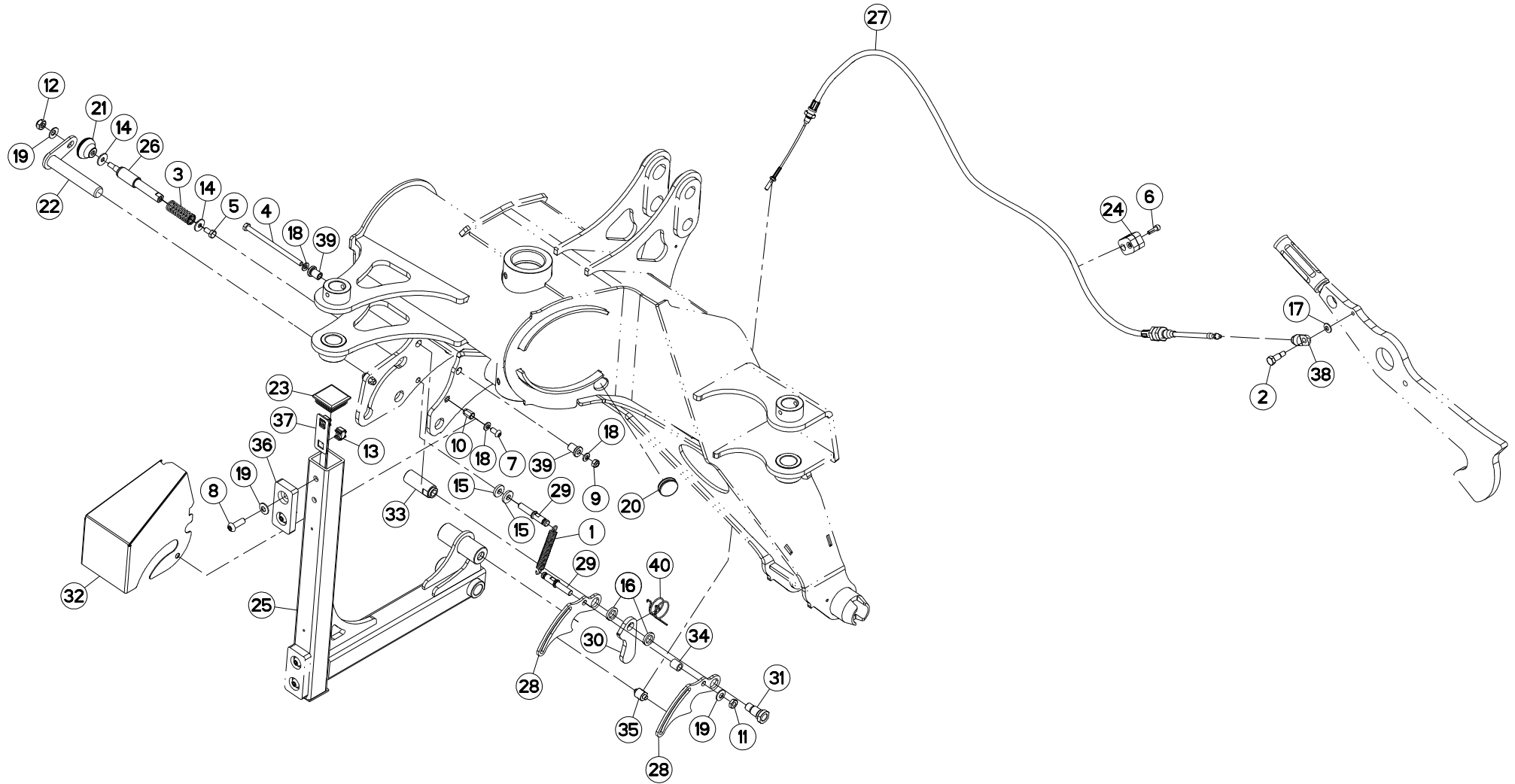
## BOITE

## BOX

## KASTEN

## SCATOLA

Rep	Nr	Qt	Designation	Description	Bezeichnung	Referenza	Remarque - Remark - Bemerkung - Osservazioni
001	<b>50079400</b>	005	VIS TETE HEXAGONALE FLZNNC	SCREW, HEX HEAD FLZNNC	SECHSKANTSCHRAUBE FLZNNC	VITE A TESTA ESAGONALE FLZNNC	
002	<b>50080000</b>	001	CLE A PIPE DE 18 (12PANS)	BOX SPANNER 18 ZBC	PFEIFENSCHLUESSEL 18 ZBC	CHIAVE	
003	<b>80201262</b>	010	ECROU TWOLOCK FLZNNC	SELF-LOCKING NUT FLZNNC	SELBSTSICHERNDE MUTTER FLZNNC	DADO TWOLOCK FLZNNC	
004	<b>83040235</b>	004	BOUCHON D'OBTURATION	END PLUG	VERSCHLUSSSTOPFEN	TAPPO DI CHIUSURA	
005	<b>83090414</b>	001	VERROU	LATCH	RIEGEL	LEVA	
006	<b>83450005</b>	001	CLE MALE 8	ALLEN WRENCH 8	6KT.STIFTSCHLUESSEL 8	CHIAVE	
007	<b>83450023</b>	001	CLE PLATE 13/15	CRESCENT WRENCH 13/15	SCHLUESSEL 13/15	CHIAVE PIATTA	
008	<b>B0000545</b>	001	PROFIL DE PROTECTION	GUARD, EDGE	KANTENSCHUTZ	COPROBORDO	
009	<b>K6801011</b>	010	VIS AUTOFREINEE	SCREW, SELF-LOCKING	SELBSTSICHERNDE SCHRAUBE	VITE AUTOBLOCCANTE	
010	<b>K6804710</b>	010	COUT.LONG 95 DIS.T.A.G.ISO5718	ANGLED BLADE - LEFT ISO5718	MAEHKLIN.GEDREHT-LINKS ISO5718	COLTEL.PIEGATO-SINIS. ISO5718	
011	<b>K6804720</b>	010	COUT.LONG 95 DIS.T.A D.ISO5718	ANGLED BLADE - RIGHT ISO5718	MAEHKLI.GEDREHT-RECHTS ISO5718	COLTEL.PIEGATO-DESTRA ISO5718	
012	<b>K7043250</b>	001	BOITE A OUTILS	TOOLBOX	WERKZEUGKASTEN	CASSETTO	





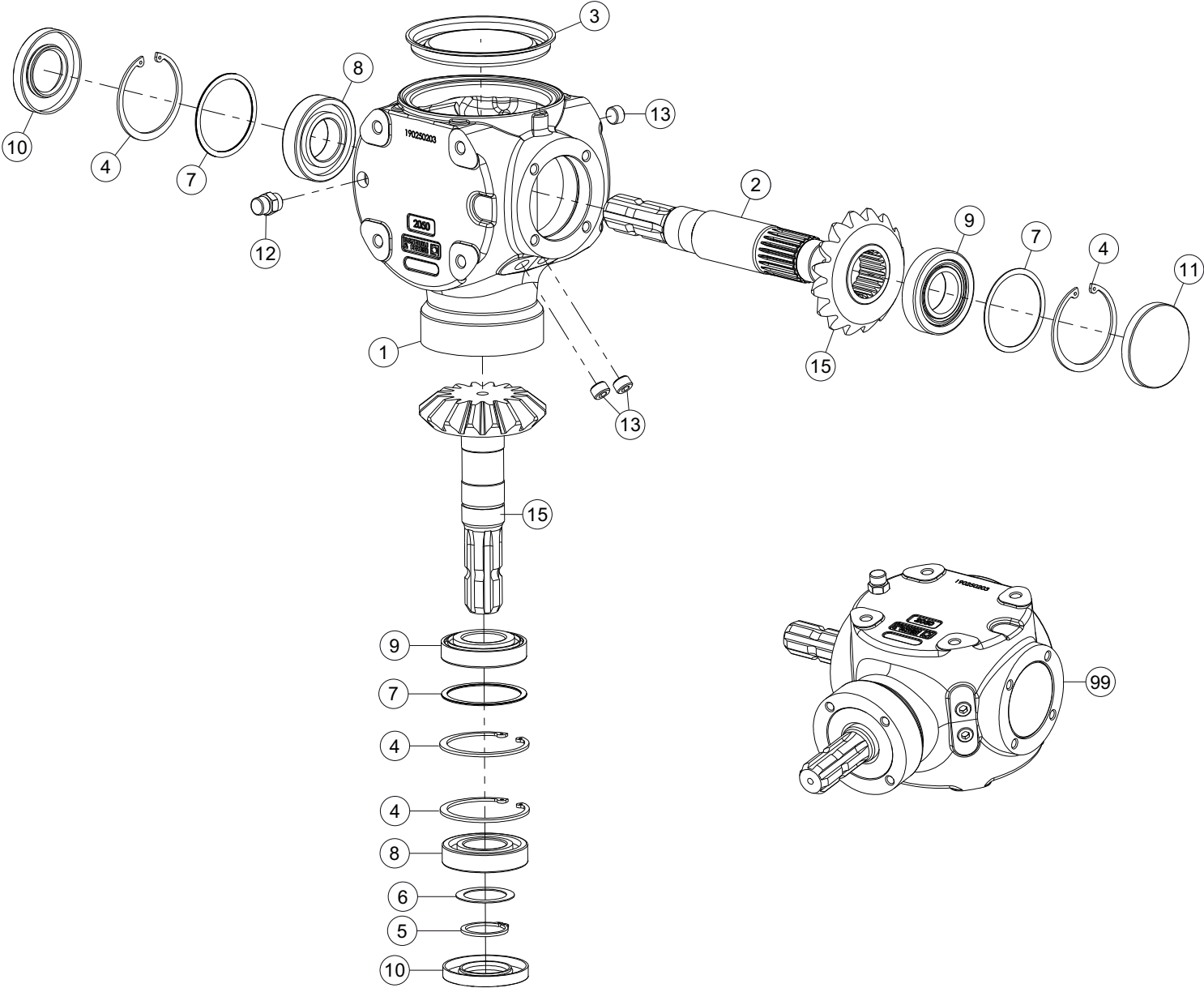
## BEQUILLE

## PARKING STAND

## ABSTELLSTUETZE

## PIEDINO D'APPOGGIO

Rep	Nr	Qt	Designation	Description	Bezeichnung	Referenza	Remarque - Remark - Bemerkung - Osservazioni
001	191133	001	RESSORT DE TRACTION	SPRING, EXTENSION	ZUGFEDER	MOLLA DI TRAZIONE	
002	50079400	001	VIS TETE HEXAGONALE FLZNNC	SCREW, HEX HEAD FLZNNC	SECHSKANTSCHRAUBE FLZNNC	VITE A TESTA ESAGONALE FLZNNC	
003	58565200	001	RESSORT	SPRING	FEDER	MOLLA	
004	80060895	001	VIS TETE HEXAGONALE FE/ZNXC3	HEXAGON HEAD SCREW FE/ZNXC3	SECHSKANTSCHRAUBE FE/ZNXC3	VITE TESTA ESAGONALE FE/ZNXC3	
005	80070834	001	VIS AVEC REVÊTEMENT ADHESIF	SCREW WITH ADHESIVE COATING	KLEBE BESCHICHTETE SCHRAUBE	VITE CON RIVETTAMENTO ADESIVO	
006	80080620	002	VIS TETE CYL.SIX P.CR.FE/ZNXC3	HEX.SOCK.HEAD CAP SCR.FE/ZNXC3	ZYLINDERSCHR.INNENSEC.FE/ZNXC3	VITE A TESTA CILINDR. FE/ZNXC3	
007	80190817	003	VIS T.CY.BOMB.SIX P.C.FLZNNC	HEX.SOC.BUTT.HEAD SCR.FLZNNC	FLACHKOPFSCHR.INNENSE.FLZNNC	VITE FLZNNC	
008	80191031	004	VIS T.CY.BOMB.SIX P.C.INOX				
009	80200840	001	ECROU HEX.BAS AUTOFR.FE/ZNXC3	SELF-LOCKING NUT FE/ZNXC3	SELBSTSICHERND.MUTTER FE/ZNXC3	DADO AUTOBLOCCANTE FE/ZNXC3	
010	80200891	003	ECROU A SERTIR FE/ZNXC3	CRIMP NUT FE/ZNXC3	EINNIETMUTTER FE/ZNXC3	DADO FE/ZNXC3	
011	80201001	001	ECROU HEXAGONAL BAS FE/ZNXC3	NUT FE/ZNXC3	SECHSKANTMUTTER FE/ZNXC3	DADO FE/ZNXC3	
012	80201040	001	ECROU HEX.BAS AUTOFR.FE/ZNXC3	SELF LOCKING NUT FE/ZNXC3	SELBSTSICHERND.MUTTER FE/ZNXC3	DADO AUTOBLOCCANTE FE/ZNXC3	
013	80201055	004	ECROU CAGE	CAGE NUT	KAEFIG MUTTER	DADO IN GABBIA	
014	80250970	002	RONDELLE PLATE FE/ZN	PLAIN WASHER FE/ZN	SCHEIBE FE/ZN	RONDELLA PIATTA FE/ZN	
015	80251127	002	RONDELLE PLATE FE/ZNXC3	PLAIN WASHER FE/ZNXC3	SCHEIBE FE/ZNXC3	RONDELLA PIATTA FE/ZNXC3	
016	80251625	002	RONDELLE PLATE FE/ZNXC3	PLAIN WASHER FE/ZNXC3	SCHEIBE FE/ZNXC3	RONDELLA PIATTA FE/ZNXC3	
017	80280851	001	RONDELLE CONTACT BLOC.FLZNNC	CONICAL SPRING WASHER FLZNNC	SPERRZAHNSPANNSCHEIBE FLZNNC	RONDELLA BLOCCAGGIO FLZNNC	
018	80280852	005	RONDELLE CONIQUE BLOC.FLZNNC	CONICAL SPRING WASHER FLZNNC	SPANNSCHEIBE FLZNNC	RONDELLA CONICA FLZNNC	
019	80281051	006	RONDELLE CONTACT BLOC.FLZNNC	CONICAL SPRING WASHER FLZNNC	SPERRZAHNSPANNSCHEIBE FLZNNC	RONDELLA BLOCCAGGIO FLZNNC	
020	83200818	001	PASSE FIL	RUBBER PASS WIRE	GUMMI-TUELLE	PASSAFILO	
021	A620243	001	POIGNEE	HANDLE	HANDGRIFF	MANIGLIA	
022	A5110084	001	AXE	PIN	ACHSE	ASSE	
023	A7250558	002	BOUCHON D'OBTURATION	END PLUG	STOPFEN	TAPPO	
024	A7260022	001	COLLIER SIMPLE D10	CLAMP D10	KLEMMHÄLFENPAAR D10	COLLARE D.10	
025	K7039960	001	BEQUILLE	STAND	STAENDER	SUPPORTO	
026	K7039970	001	VERROU	LATCH	RIEGEL	LEVA	
027	K7040630	001	CABLE DE COMMANDE	CONTROL CABLE	KABEL, STEUER-	CAVO DI CONTROLLO	
028	K7040910	002	VERROU	LATCH	RIEGEL	LEVA	
029	K7040930	002	FIXATION	MOUNT	VERBINDUNGSTUECK	ATTACCO GANCIO	
030	K7040940	001	LEVIER	LEVER	HEBEL	LEVA	
031	K7041010	001	AXE	PIN	ACHSE	ASSE	
032	K7041040	001	CAPOT	HOOD	HAUBE	COFANO	
033	K7042220	001	AXE	PIN	ACHSE	ASSE	
034	K7042230	001	ENTRETOISE	SPACER	DISTANZHUELSE	DISTANZIALE	
035	K7042250	001	EMBOUT	END PIECE	ENDSTUECK	GIUNTO	
036	K7043090	002	PATIN	SKID	GLEITKUFE	PATTINO	
037	K7043100	002	SUPPORT	SUPPORT	TRAEGER	SUPPORTO	
038	K7043450	001	DEMI-CHAPE	CLEVIS, HALFT	GABELHÄLFTE	MEZZO FORCELLA	
039	K7043470	002	DOUILLE	SOCKET	STECKNUSS	CHIAVE	
040	K7043080	001	RESSORT	SPRING	FEDER	MOLLA	





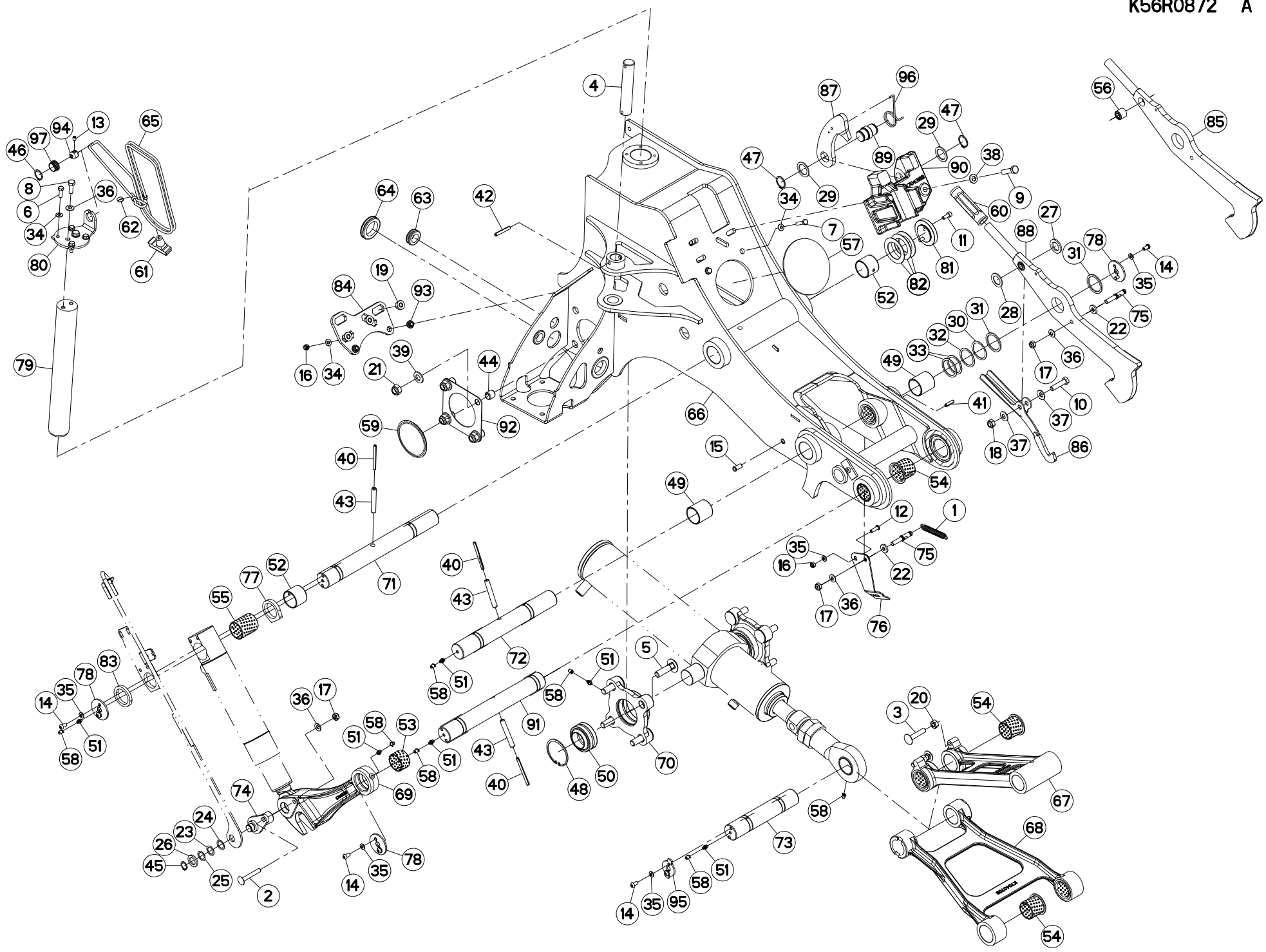
## CARTER K7043700

## HOUSING K7043700

## GEHAEUSE K7043700

## SCATOLA K7043700

Rep	Nr	Qt	Designation	Description	Bezeichnung	Referenza	Remarque - Remark - Bemerkung - Osservazioni
001	<b>K7043950</b>	001	CARTER	HOUSING	GEHAEUSE	SCATOLA	[1]
002	<b>K7043960</b>	001	ARBRE	SHAFT	WELLE	ALBERO	[1]
003	<b>K7044000</b>	001	COUVERCLE	COVER	DECKEL	COPERCHIO	[1]
004	<b>K5703900</b>	004	CIRCLIP	RETAINING RING	SICHERUNGSRING	ANELLO ELASTICO	[1]
005	<b>80614001</b>	001	CIRCLIP EXTERIEUR FLZNNC	RETAINING RING FLZNNC	SICHERUNGSRING FLZNNC	ANELLO FLZNNC	[1]
006	<b>K5704400</b>	001	RONDELLE D'AJUSTAGE	SHIM RING	PASSSCHEIBE	RONDELLA	[1]
007	<b>K5703920</b>	003	RONDELLE D'AJUSTAGE	SHIM RING	PASSSCHEIBE	RONDELLA	[1]
008	<b>81004080</b>	002	ROULEMENT A BILLES	BALL BEARING	KUGELLAGER	CUSCINETTO A SFERE	[1]
009	<b>81304079</b>	002	ROULEMENT A ROULEAUX CONIQUES	ROLLER BEARING TAPERED	KEGELROLLENLAGER	CUSCINETTO A RULLO	[1]
010	<b>82014081</b>	002	BAGUE D'ETANCHEITE	OIL SEAL	RADIALDICHRING	PARAOLIO	[1]
011	<b>83040165</b>	001	BOUCHON D'OBTURATION	END PLUG	VERSCHLUSSSCHEIBE	TAPPO DI SICUREZZA	[1]
012	<b>A7011511</b>	001	RENIFLARD 3/8 GAZ	BREATHER	ENTLUEFTER	SFIATATOIO	[1]
013	<b>82230009</b>	003	BOUCHON	PLUG	VERSCHLUSSSCHRAUBE	TAPPO	[1]
015	<b>K7043940</b>	001	COUPLE CONIQUE	KIT, GEAR, CONICAL	KEGELRADSATZ	COPPIA CONICA	[1]
099	<b>K7043700</b>	001	CARTER DE RENVOI	GEARBOX, RIGHT ANGLE	WINKELGETRIEBE	GRUPPO RINVIO	+ [1]





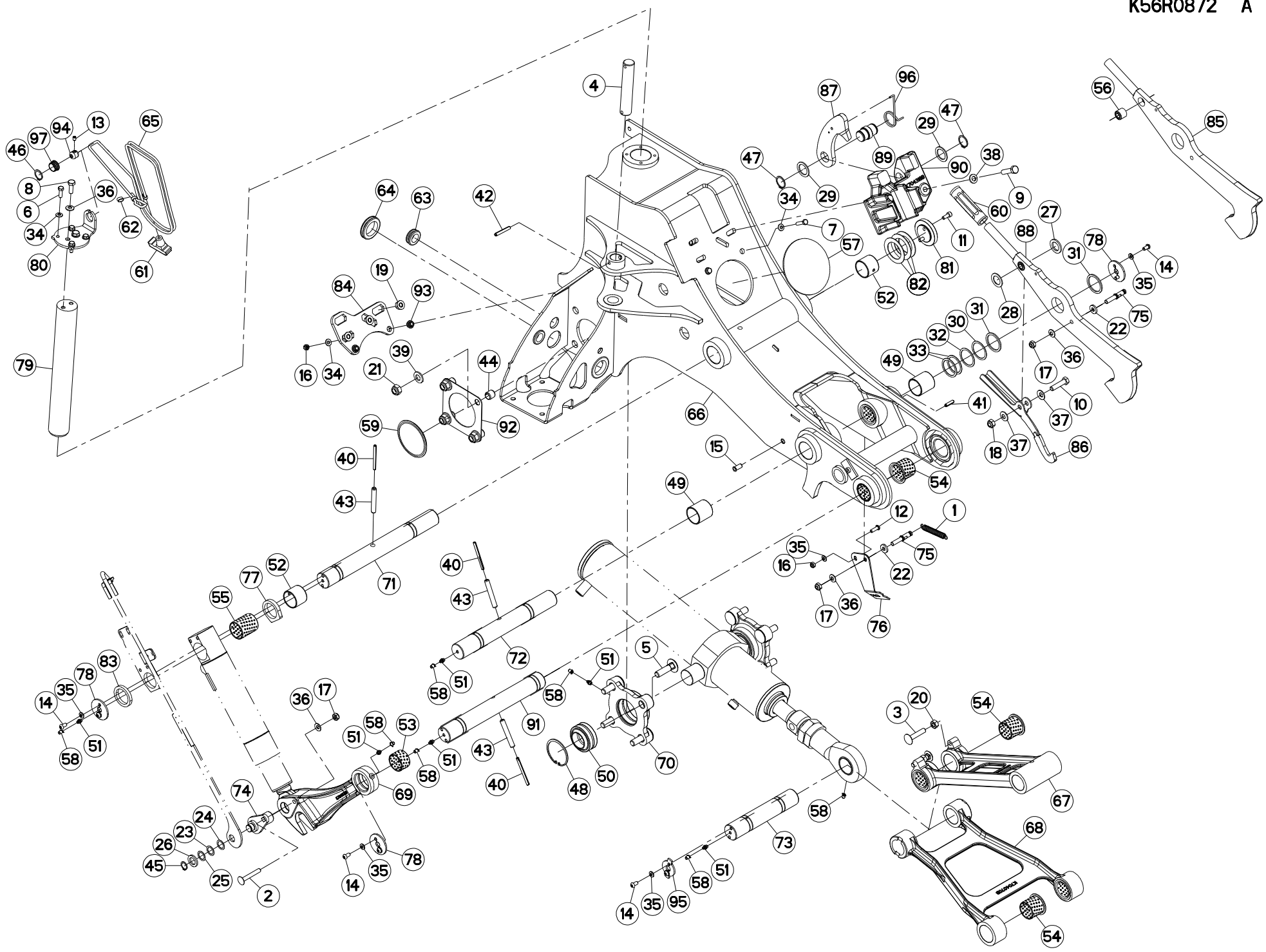
## ARTICULATION

## ARTICULATION

## GELENK

## ARTICOLAZIONE

Rep	Nr	Qt	Designation	Description	Bezeichnung	Referenza	Remarque - Remark - Bemerkung - Osservazioni
001	191133	001	RESSORT DE TRACTION	SPRING, EXTENSION	ZUGFEDER	MOLLA DI TRAZIONE	
002	50076300	001	VIS TBCC COURT	BOLT, CARRIAGE, SHORT NECK	FLACHRUNDSCHR.4KT ANSATZ	BULLONE	
003	50078800	002	VIS TBCC COURT	BOLT, CARRIAGE, SHORT NECK	FLACHRUNDSCHR.4KT ANSATZ	BULLONE	
004	57513400	001	AXE DU PROTECTEUR ZBC	PIN	BOLZEN	PERNO DI PROTEZIONE	
005	80031660	008	VIS J FE/ZNXC3	CUP SQUARE BOLT FE/ZNXC3	FLACHRUNDSCHRAUBE FE/ZNXC3	BULLONE FE/ZNXC3	
006	80060826	004	VIS TETE HEXAGONALE FE/ZNXC3	HEAD HEX SCREW FE/ZNXC3	SECHSKANTSCHRAUBE FE/ZNXC3	VITE TESTA ESAGONALE FE/ZNXC3	
007	80060834	002	VIS TETE HEXAGONALE FE/ZNXC3	HEX. HEAD SCREW FE/ZNXC3	SECHSKANTSCHRAUBE FE/ZNXC3	VITE TESTA ESAGONALE FE/ZNXC3	
008	80061029	002	VIS TETE HEXAGONALE FLZNNC	HEXAGON HEAD SCREW FLZNNC	SECHSKANTSCHRAUBE FLZNNC	VITE TESTA ESAGONALE FLZNNC	
009	80061211	004	VIS TETE HEXAGONALE FLZNNC	HEXAGON HEAD SCREW FLZNNC	SECHSKANTSCHRAUBE FLZNNC	VITE TESTA ESAGONALE FLZNNC	
010	80061249	001	VIS TETE HEXAGONALE FE/ZNXC3	HEXAGON HEAD SCREW FE/ZNXC3	SECHSKANTSCHRAUBE FE/ZNXC3	VITE TESTA ESAGONALE FE/ZNXC3	
011	80080820	002	VIS TETE CYL.SIX P.CR.FE/ZNXC3	HEX.SOCK.HEAD CAP SCR.FE/ZNXC3	ZYLINDERSCHR.INNENSEC.FE/ZNXC3	VITE A TESTA CILINDR. FE/ZNXC3	
012	80100823	001	VIS TETE CYL.SIX P.CREUX	SCREW, SOCKET HEAD	ZYLINDERSCHR.INNENSECHSK.	VITE A TESTA CILINDRICA	
013	80150810	001	VIS S/TETE B.CUVET.HC	SOCKET SET SCREW	GEWINDESTIFT	VITE SENZA TESTA	
014	80190817	010	VIS T.CY.BOMB.SIX P.C.FLZNNC	HEX.SOC.BUTT.HEAD SCR.FLZNNC	FLACHKOPFSCHR.INNENSE.FLZNNC	VITE FLZNNC	
015	80200824	001	ECROU A SERTIR ZN8K+	CRIMP NUT ZN8K+	EINNIETMUTTER ZN8K+	DADO ZN8K+	
016	80200840	003	ECROU HEX.BAS AUTOFR.FE/ZNXC3	SELF-LOCKING NUT FE/ZNXC3	SELBSTSICHERND.MUTTER FE/ZNXC3	DADO AUTOBLOCCANTE FE/ZNXC3	
017	80201040	003	ECROU HEX.BAS AUTOFR.FE/ZNXC3	SELF LOCKING NUT FE/ZNXC3	SELBSTSICHERND.MUTTER FE/ZNXC3	DADO AUTOBLOCCANTE FE/ZNXC3	
018	80201240	001	ECROU HEX.BAS AUTOFR.FE/ZNXC3	SELF-LOCKING NUT FE/ZNXC3	SELBSTSICHERND.MUTTER FE/ZNXC3	DADO AUTOBLOCCANTE FE/ZNXC3	
019	80201262	004	ECROU TWOLOK FLZNNC	SELF-LOCKING NUT FLZNNC	SELBSTSICHERNDE MUTTER FLZNNC	DADO TWOLOCK FLZNNC	
020	80201269	002	ECROU HEXAGONAL FE/ZNXC3	NUT FE/ZNXC3	SECHSKANTMUTTER FE/ZNXC3	DADO FE/ZNXC3	
021	80201640	008	ECROU HEX.BAS AUTOFR.FE/ZNXC3	SELF-LOCKING NUT FE/ZNXC3	SELBSTSICHERND.MUTTER FE/ZNXC3	DADO AUTOBLOCCANTE FE/ZNXC3	
022	80251127	002	RONDELLE PLATE FE/ZNXC3	PLAIN WASHER FE/ZNXC3	SCHEIBE FE/ZNXC3	RONDELLA PIATTA FE/ZNXC3	
023	80252021	001	RONDELLE D'AJUSTAGE	SHIM RING	PASSSCHEIBE	SPESSORE	
024	80252022	001	RONDELLE D'AJUSTAGE	SHIM RING	PASSSCHEIBE	SPESSORE	
025	80252027	001	RONDELLE D'AJUSTAGE PS 0,5	SHIM RING PS 0,5	PASSSCHEIBE PS 0,5	SPESSORE	
026	80252134	001	RONDELLE PLATE FE/ZNXC3	PLAIN WASHER FE/ZNXC3	SCHEIBE FE/ZNXC3	RONDELLA PIATTA FE/ZNXC3	
027	80252539	001	RONDELLE PLATE FE/ZNXC3	PLAIN WASHER FE/ZNXC3	SCHEIBE FE/ZNXC3	RONDELLA PIATTA FE/ZNXC3	
028	80252542	001	RONDELLE PLATE FE/ZNXC3	PLAIN WASHER FE/ZNXC3	SCHEIBE FE/ZNXC3	RONDELLA PIATTA FE/ZNXC3	
029	80253050	002	RONDELLE PLATE FE/ZNXC3	PLAIN WASHER FE/ZNXC3	SCHEIBE FE/ZNXC3	RONDELLA PIATTA FE/ZNXC3	
030	80254550	001	RONDELLE D'AJUSTAGE PS 0,1	SHIM RING PS 0,1	PASSSCHEIBE PS 0,1	SPESSORE	
031	80254552	002	RONDELLE D'APPUI	SUPPORTING RING	STUETZSCHEIBE	RONDELLA DI SPINTA	
032	80254554	001	RONDELLE D'AJUSTAGE PS 0,5	SHIM RING PS 0,5	PASSSCHEIBE PS 0,5	SPESSORE	
033	80254556	002	RONDELLE D'AJUSTAGE PS 1,0	SHIM RING PS 1,0	PASSSCHEIBE PS 1,0	SPESSORE	
034	80280851	008	RONDELLE CONTACT BLOC.FLZNNC	CONICAL SPRING WASHER FLZNNC	SPERRZAHNSPANNSCHEIBE FLZNNC	RONDELLA BLOCCAGGIO FLZNNC	
035	80280852	011	RONDELLE CONIQUE BLOC.FLZNNC	CONICAL SPRING WASHER FLZNNC	SPANNSCHEIBE FLZNNC	RONDELLA CONICA FLZNNC	
036	80281051	005	RONDELLE CONTACT BLOC.FLZNNC	CONICAL SPRING WASHER FLZNNC	SPERRZAHNSPANNSCHEIBE FLZNNC	RONDELLA BLOCCAGGIO FLZNNC	
037	80281250	002	RONDELLE CONTACT BLOC.FLZNNC	CONICAL SPRING WASHER FLZNNC	SPANNSCHEIBE FLZNNC	RONDELLA BLOCCAGGIO FLZNNC	
038	80281254	004	RONDELLE CONIQUE BLOC.FLZNNC	CONICAL SPRING WASHER FLZNNC	SPANNSCHEIBE FLZNNC	RONDELLA CONICA FLZNNC	
039	80281600	008	RONDELLE CONIQUE BLOC.FLZNNC	CONICAL SPRING WASHER FLZNNC	SPANNSCHEIBE FLZNNC	RONDELLA CONICA FLZNNC	
040	80450780	003	GOUPILLE ELASTIQUE FLZNNC	ROLL PIN FLZNNC	SPANNHUELSE FLZNNC	SPINA ELASTICA FLZNNC	
041	80450830	001	GOUPILLE ELASTIQUE FLZNNC	ROLL PIN FLZNNC	SPANNHUELSE FLZNNC	SPINA ELASTICA FLZNNC	
042	80450856	001	GOUPILLE ELASTIQUE FLZNNC	ROLL PIN FLZNNC	SPANNHUELSE FLZNNC	SPINA ELASTICA FLZNNC	
043	80451280	003	GOUPILLE ELASTIQUE FLZNNC	ROLL PIN FLZNNC	SPANNHUELSE FLZNNC	SPINA ELASTICA FLZNNC	
044	80462120	008	GOUPILLE ELASTIQUE	ROLL PIN	SPANNHUELSE	SPINA ELASTICA	
045	80582001	001	CIRCLIP EXTERIEUR FLZNNC	RETAINING RING FLZNNC	SICHERUNGSRING FLZNNC	ANELLO FLZNNC	
046	80582502	001	CIRCLIP EXTERIEUR FLZNNC	RETAINING RING FLZNNC	SICHERUNGSRING FLZNNC	ANELLO FLZNNC	
047	80583000	002	CIRCLIP EXTERIEUR	ELASTIC RING	SICHERUNGSRING	ANELLO	
048	80597500	002	CIRCLIP INTERIEUR	RETAINING RING	SICHERUNGSRING	ANELLO	







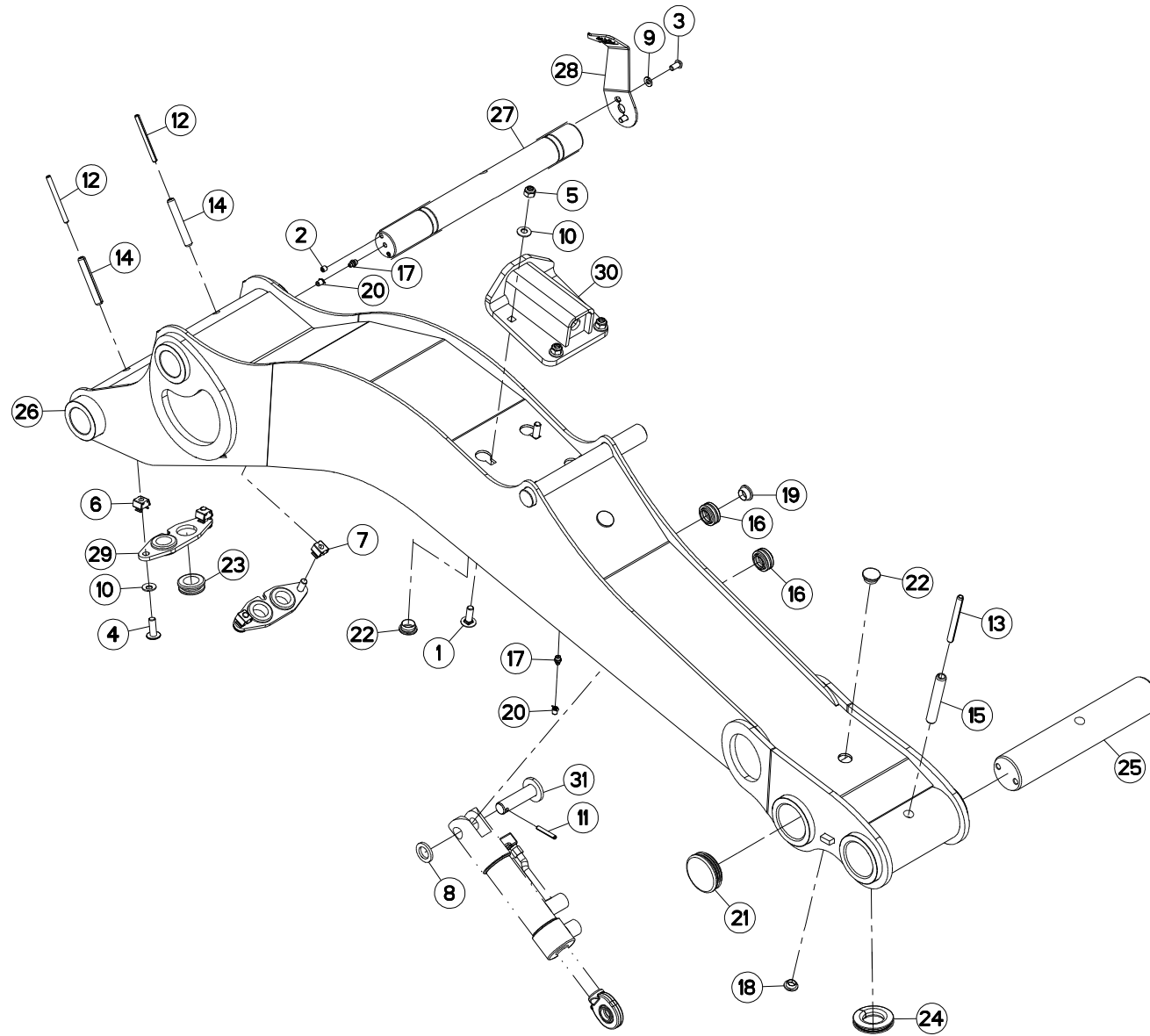
## ARTICULATION

## ARTICULATION

## GELENK

## ARTICOLAZIONE

Rep	Nr	Qt	Designation	Description	Bezeichnung	Referenza	Remarque - Remark - Bemerkung - Osservazioni
049	81004550	002	BAGUE ROULEE	WRAPPED BUSH	GEROLLTE BUCHSE	ANELLO LUBRIFICATO	
050	81004569	002	ROTULE	BALL JOINT	KUGELGELENK	GINOCCHIERA	
051	82200800	010	GRAISSEUR A TETE SPHERIQUE	GREASE FITTING	KEGELSCHMIERNIPPEL	INGRASSATORE SFERICO	
052	83014540	002	BAGUE ROULEE	WRAPPED BUSH	GEROLLTE BUCHSE	ANELLO LUBRIFICATO	
053	83014557	001	BAGUE ROULEE	WRAPPED BUSH	GEROLLTE BUCHSE	ANELLO LUBRIFICATO	
054	83014558	008	BAGUE ROULEE A COLLERETTE	FLANGED WRAPPED BUSH	GEROLLTE BUCHSE MIT FLANSCH	ANELLO LUBRIFICATO	
055	83014559	001	BAGUE ROULEE	WRAPPED BUSH	GEROLLTE BUCHSE	ANELLO LUBRIFICATO	
056	83030018	001	ARTICULATION ELASTIQUE	ELASTIC-COUPLING	ELASTIK-GELENK	GOMMINO	[1]
057	83040076	001	BOUCHON D'OBTURATION	END PLUG	VERSCHLUSSSTOPFEN	TAPPO DI CHIUSURA	
058	83040154	002	BOUCHON GRAISSEUR	GREASE FITTING CAP	SCHMIERKAPPE	TAPPO	
059	83040205	002	BOUCHON D'OBTURATION	END PLUG	VERSCHLUSSSTOPFEN	TAPPO DI CHIUSURA	
060	83050009	001	POIGNEE	HANDLE	HANDGRIFF	MANIGLIA	
061	83050012	001	POIGNEE POUR CORDE	HANDLE	HANDGRIFF	MANIGLIA	
062	83090054	003	COLLIER A SERTIR FE/ZNXC3	COLLAR FE/ZNXC3	WURGELKLEMME FE/ZNXC3	ANELLO FE/ZNXC3	
063	83200804	002	PASSE FIL	RUBBER PASS WIRE	GUMMITUELLE	PASSAFILO	
064	83200819	002	PASSE FIL	RUBBER PASS WIRE	GUMMI-TUELLE	PASSAFILO	
065	58814800	001	CORDE NYLON	NYLON STRING	NYLONSEIL	CORDA VEDI 55721800	
066	K7040660	001	ARTICULATION	YOKE	GELENKSTUECK	ARTICOLAZIONE	
067	K7040690	001	BIELLE	LINK, CONNECTING	LENKER	BIELLA	
068	K7040700	001	BIELLE	LINK, CONNECTING	LENKER	BIELLA	
069	K7040710	001	BIELLE	LINK, CONNECTING	LENKER	BIELLA	
070	K7040720	002	PALIER	PILLOW BLOCK	LAGERGEHAEUSE	SUPPORTO	
071	K7040730	001	AXE	PIN	ACHSE	ASSE	
072	K7040750	001	AXE	PIN	ACHSE	ASSE	
073	K7040760	001	AXE	PIN	ACHSE	ASSE	
074	K7040780	001	AXE	PIN	ACHSE	ASSE	
075	K7040930	002	FIXATION	MOUNT	VERBINDUNGSSTUECK	ATTACCO GANCIO	
076	K7040980	001	INDICATEUR	INDICATOR	ANZEIGER	INDICATORE	
077	K7041000	001	ENTRETOISE	SPACER	DISTANZHUELSE	DISTANZIALE	
078	K7041030	003	CACHE	COVER	SCHUTZ	PROTEZIONE	
079	K7042070	001	AXE	PIN	ACHSE	ASSE	
080	K7042080	001	PLAQUETTE	PLATE	PLATTE	PIATTO	
081	K7042150	001	RONDELLE D'APPUI	SUPPORTING RING	STUETZSCHEIBE	RONDELLA DI SPINTA	
082	K7042160	003	RONDELLE D'AJUSTAGE	SHIM WASHER	PASSSCHEIBE	RONDELLA	
083	K7042170	001	RONDELLE	WASHER	SCHEIBE	RONDELLA PIATTA	
084	K7042180	001	SUPPORT	SUPPORT	TRAEGER	SUPPORTO	
085	K7042190	001	VERROU	LATCH	RIEGEL	LEVA	[1]
086	K7042200	001	VERROU	LATCH	RIEGEL	LEVA	
087	K7042210	001	VERROU	LATCH	RIEGEL	LEVA	
088	K7042260	001	VERROU	LATCH	RIEGEL	LEVA	+ [1]
089	K7042480	001	AXE	PIN	ACHSE	ASSE	
090	K7043180	001	BUTEE	STOP	ANSCHLAG	LIMITATORE	
091	K7043310	001	AXE	PIN	ACHSE	ASSE	
092	K7043430	002	CACHE	COVER	SCHUTZ	PROTEZIONE	
093	K7043440	002	CENTREUR	TOOL, DRILL GUIDE	ZENTRIERSTUECK	CENTRAGGIO	
094	K7043490	001	BUTEE	STOP	ANSCHLAG	LIMITATORE	
095	K7043760	002	PLAQUETTE	PLATE	PLATTE	PIATTO	
096	K7043420	001	LAME RESSORT	SPRING PLATE	FEDERPLATTE	LAMA A MOLLA	
097	Z4200040	001	GUIDE	GUIDE	FUEHRUNG	GUIDA	





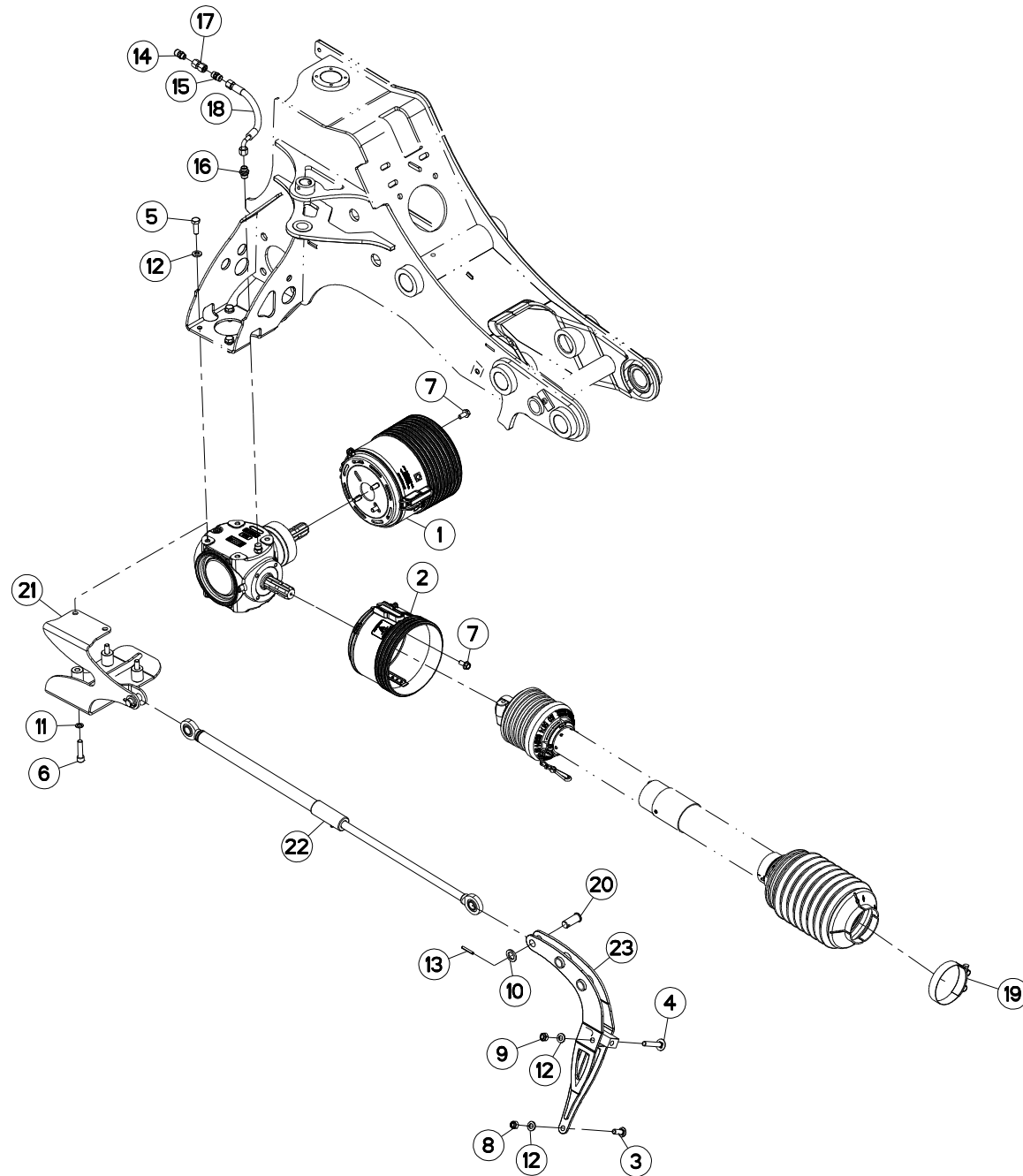
## POTENCE

## SUPPORT ARM

## TRAGARM

## ATTACCO ATTREZZO

Rep	Nr	Qt	Designation	Description	Bezeichnung	Referenza	Remarque - Remark - Bemerkung - Osservazioni
001	<b>50002300</b>	004	VIS TBCC COURT	BOLT, CARRIAGE, SHORT NECK	FLACHRUNDSCHR.4KT ANSATZ	BULLONE	
002	<b>80150811</b>	002	VIS S/TETE B.CONIQ.HC	SOCKET SET SCREW	GEWINDESTIFT	VITE	
003	<b>80190817</b>	002	VIS T.CY.BOMB.SIX P.C.FLZNNC	HEX.SOC.BUTT.HEAD SCR.FLZNNC	FLACHKOPFSCHR.INNENSE.FLZNNC	VITE FLZNNC	
004	<b>80191032</b>	004	VIS T.CY.BOMB.SIX P.C.FLZNNC	HEX.SOC.BUTT.HEAD SCR.FLZNNC	FLACHKOPFSCHR.INNENSE.FLZNNC	VITE FLZNNC	
005	<b>80201030</b>	004	ECROU HEX.AUTOFREINE FE/ZNXC3	SELF-LOCKING NUT FE/ZNXC3	SELBSTSICH.MUTTER FE/ZNXC3	DADO AUTOBLOCCANTE FE/ZNXC3	
006	<b>80201056</b>	002	ECROU CAGE	CAGE NUT	KAEFIG MUTTER	DADO IN GABBIA	
007	<b>80201057</b>	002	ECROU CAGE	CAGE NUT	KAEFIG MUTTER	DADO IN GABBIA	
008	<b>80252134</b>	001	RONDELLE PLATE FE/ZNXC3	PLAIN WASHER FE/ZNXC3	SCHEIBE FE/ZNXC3	RONDELLA PIATTA FE/ZNXC3	
009	<b>80280852</b>	002	RONDELLE CONIQUE BLOC.FLZNNC	CONICAL SPRING WASHER FLZNNC	SPANNSCHEIBE FLZNNC	RONDELLA CONICA FLZNNC	
010	<b>80281051</b>	008	RONDELLE CONTACT BLOC.FLZNNC	CONICAL SPRING WASHER FLZNNC	SPERRZAHNSPANNSCHEIBE FLZNNC	RONDELLA BLOCCAGGIO FLZNNC	
011	<b>80450641</b>	001	GOUPILLE ELASTIQUE FLZNNC	ELASTIC PIN HEAVY DUTY	SPANNHUELSE FLZNNC	SPINA ELASTICA FLZNNC	
012	<b>80450780</b>	002	GOUPILLE ELASTIQUE FLZNNC	ROLL PIN FLZNNC	SPANNHUELSE FLZNNC	SPINA ELASTICA FLZNNC	
013	<b>80451070</b>	001	GOUPILLE ELASTIQUE FLZNNC	ROLL PIN FLZNNC	SPANNHUELSE FLZNNC 10MM	SPINA ELASTICA FLZNNC	
014	<b>80451280</b>	002	GOUPILLE ELASTIQUE FLZNNC	ROLL PIN FLZNNC	SPANNHUELSE FLZNNC	SPINA ELASTICA FLZNNC	
015	<b>80451670</b>	001	GOUPILLE ELASTIQUE FLZNNC	ROLL PIN FLZNNC	SPANNHUELSE FLZNNC 16MM	SPINA ELASTICA FLZNNC	
016	<b>81002034</b>	002	ROTULE	BALL JOINT	KUGELGELENK	GINOCCHIERA	
017	<b>82200800</b>	004	GRAISSEUR A TETE SPHERIQUE	GREASE FITTING	KEGELSCHMIERNIPPEL	INGRASSATORE SFERICO	
018	<b>83040075</b>	001	BOUCHON D'OBTURATION	END PLUG	VERSCHLUSSSTOPFEN	TAPPO DI CHIUSURA	
019	<b>83040088</b>	002	BOUCHON D'OBTURATION	END PLUG	VERSCHLUSSSTOPFEN	TAPPO DI CHIUSURA	
020	<b>83040154</b>	004	BOUCHON GRAISSEUR	GREASE FITTING CAP	SCHMIERKAPPE	TAPPO	
021	<b>83040235</b>	002	BOUCHON D'OBTURATION	END PLUG	VERSCHLUSSSTOPFEN	TAPPO DI CHIUSURA	
022	<b>83040260</b>	004	BOUCHON D'OBTURATION	END PLUG	VERSCHLUSSSTOPFEN	TAPPO DI CHIUSURA	
023	<b>83200804</b>	004	PASSE FIL	RUBBER PASS WIRE	GUMMITUELLE	PASSAFILO	
024	<b>83090205</b>	001	PROFIL DE PROTECTION	CORNER GUARD	KANTENSCHUTZ	COPRIBORDO	
025	<b>K7039630</b>	001	AXE	PIN	ACHSE	ASSE	
026	<b>K7040490</b>	001	POTENCE	BOOM	TRAGARM	ATTACCO ATTREZZO	
027	<b>K7040730</b>	001	AXE	PIN	ACHSE	ASSE	
028	<b>K7040990</b>	001	INDICATEUR	INDICATOR	ANZEIGER	INDICATORE	
029	<b>K7041200</b>	002	PASSE FIL	GROMMET	KABELBUCHSE	ANELLO PASSACAVO	
030	<b>K7042060</b>	001	BUTEE	STOP	ANSCHLAG	LIMITATORE	
031	<b>K7043120</b>	001	AXE	PIN	ACHSE	ASSE	





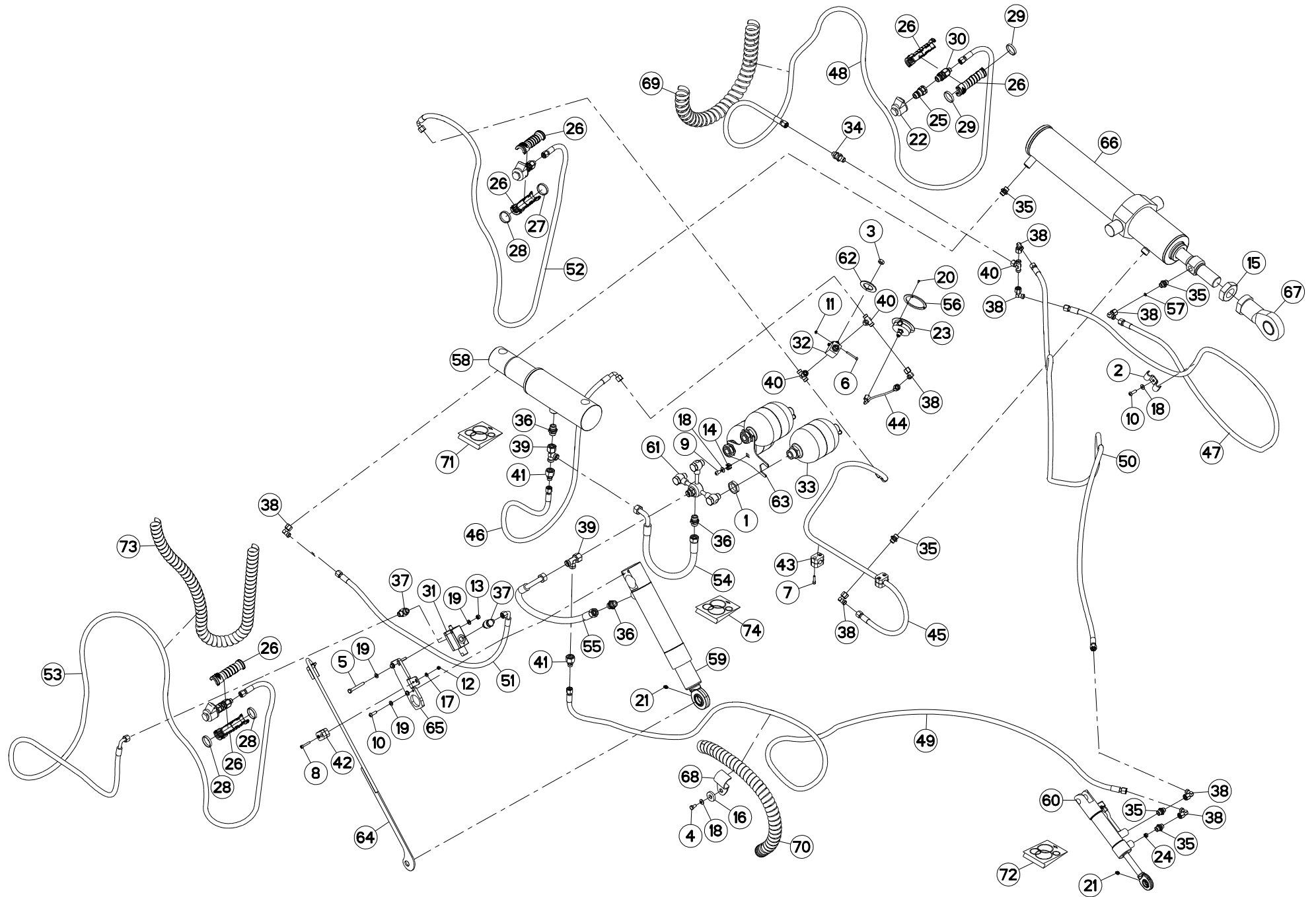
## LIMITEUR

## LIMITER

## BEGRENZER

## LIMITATORE

Rep	Nr	Qt	Designation	Description	Bezeichnung	Referenza	Remarque - Remark - Bemerkung - Osservazioni
001	<b>4821007</b>	001	BOL DE PROTECTION CPLT	GUARD CONE CPLT	SCHUTZTRICHTER KPLT	CONTROCUFFIA COMPLETA	
002	<b>4821008</b>	001	BOL DE PROTECTION CPLT	GUARD CONE CPLT	SCHUTZTRICHTER KPLT	CONTROCUFFIA COMPLETA	
003	<b>50008800</b>	001	VIS TBCC COURT	BOLT, CARRIAGE, SHORT NECK	FLACHRUNDSCHR.4KT ANSATZ	BULLONE	
004	<b>50066800</b>	001	VIS TBCC COURT	BOLT, CARRIAGE, SHORT NECK	FLACHRUNDSCHR.4KT ANSATZ	BULLONE	
005	<b>80071234</b>	004	VIS AVEC REVÊTEMENT ADHESIF	SCREW WITH ADHESIVE COATING	KLEBE BESCHICHTETE SCHRAUBE	VITE CON RIVETTAMENTO ADESIVO	
006	<b>80081250</b>	004	VIS TETE CYL.SIX P.CR.FE/ZNXC3	HEX.SOCK.HEAD CAP SCR.FE/ZNXC3	ZYLINDERSCHR.INNENSEC.FE/ZNXC3	VITE A TESTA CILINDR. FE/ZNXC3	
007	<b>80131022</b>	008	VIS AUTOBLOQUANTE FLZNNC	UNDERSERRATED S-LOCKING FLZNNC	SPERRZAHN-BUNDSCHRAUBE FLZNNC	VITE FLZNNC	
008	<b>80201230</b>	001	ECROU HEX.AUTOFREINE FE/ZNXC3	SELF-LOCKING NUT FE/ZNXC3	SELBSTSICH.MUTTER FE/ZNXC3	DADO AUTOBLOCCANTE FE/ZNXC3	
009	<b>80201240</b>	001	ECROU HEX.BAS AUTOFR.FE/ZNXC3	SELF-LOCKING NUT FE/ZNXC3	SELBSTSICHERND.MUTTER FE/ZNXC3	DADO AUTOBLOCCANTE FE/ZNXC3	
010	<b>80252134</b>	002	RONDELLE PLATE FE/ZNXC3	PLAIN WASHER FE/ZNXC3	SCHEIBE FE/ZNXC3	RONDELLA PIATTA FE/ZNXC3	
011	<b>80271201</b>	004	RONDELLE EVENTAIL FLZNNC	SERRATED LOCK WASHER FLZNNC	FAECHERSCHEIBE FLZNNC	RONDELLA VENTAGLIO FLZNNC	
012	<b>80281254</b>	006	RONDELLE CONIQUE BLOC.FLZNNC	CONICAL SPRING WASHER FLZNNC	SPANNSCHEIBE FLZNNC	RONDELLA CONICA FLZNNC	
013	<b>80450641</b>	002	GOUPILLE ELASTIQUE FLZNNC	ELASTIC PIN HEAVY DUTY	SPANNHUELSE FLZNNC	SPINA ELASTICA FLZNNC	
014	<b>82230066</b>	001	RENIFLARD	PRESSURE RELIEF VALVE	ENTLUEFTUNGSSCHRAUBE	SFIATATOIO	
015	<b>A4080300</b>	001	UNION DOUBLE FE/ZN	STRAIGHT COUPLING FE/ZN	GERADE VERSCHRAUBUNG FE/ZN		
016	<b>A4080401</b>	001	UNION MALE	MALE STUD CONNECTOR	GERADER EINSCHRAUBSTUTZEN	GIUZIONE DIRITTA ZBC	
017	<b>A4065040</b>	001	ADAPTATEUR ORIENTABLE MANO	ADAPTER	GEWINDESTUTZEN	ADATTATORE+BOCCOLA	
018	<b>A4921126</b>	001	FLEXIBLE	HOSE, HYDRAULIC	HYDRAULIKSCHLAUCH	TUBO IN GOMMA	<->270 mm
019	<b>G0358310</b>	001	COLLIER	CLAMP, HOSE	SCHLAUCHSCHELLE	COLLARE	
020	<b>K7037140</b>	002	AXE	PIN	ACHSE	ASSE	
021	<b>K7041950</b>	001	SEMELLE	SKID SHOE	SCHUTZKUFE	SLITTA	
022	<b>K7041980</b>	001	VERIN	CYLINDER, HYDRAULIC	HYDRAULIKZYLINDER	CILINDRO	
023	<b>K7043481</b>	001	SUPPORT	SUPPORT	TRAEGER	SUPPORTO	





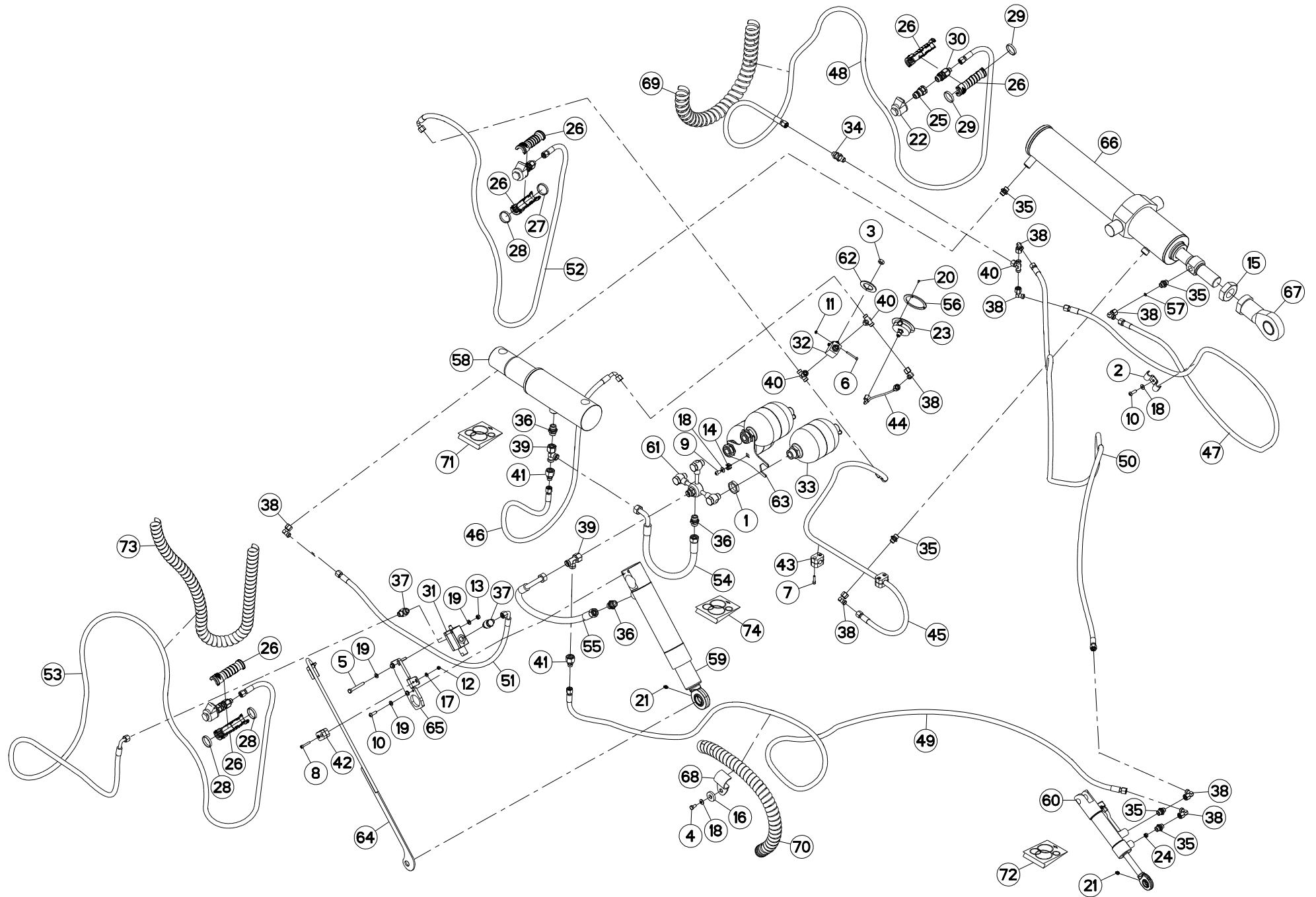
## HYDRAULIQUE

## HYDRAULIC

## HYDRAULIK

## IDRAULICO

Rep	Nr	Qt	Designation	Description	Bezeichnung	Referenza	Remarque - Remark - Bemerkung - Osservazioni
001	50072300	003	ECROU EXTRA-PLAT FE/ZNXC3	HEXAGON THIN NUT FE/ZNXC3	FLACHE SECHSKANTMUTTER	DADO	
002	56502510	001	BRIDE 2 FLEXIBLES ZBC	BRIDLE	SPANNBAND	STAFFA	
003	56866000	001	ECROU DE MANIPULATION ZBC	NUT ZBC	MUTTER ZBC	DADO	
004	80060816	001	VIS TETE HEXAGONALE FE/ZNXC3	HEX. SCREW FE/ZNXC3	SECHSKANTSCHRAUBE FE/ZNXC3	VITE TESTA ESAGONALE FE/ZNXC3	
005	80060852	002	VIS TETE HEXAGONALE FE/ZNXC3	HEX. HEAD SCREW FE/ZNXC3	SECHSKANTSCHRAUBE FE/ZNXC3	VITE TESTA ESAGONALE FE/ZNXC3	
006	80080540	002	VIS TETE CYL.SIX P.CR.FE/ZNXC3	HEX.SOCK.HEAD CAP SCR.FE/ZNXC3	ZYLINDERSCHR.INNENSEC.FE/ZNXC3	VITE A TESTA CILINDR. FE/ZNXC3	
007	80080626	004	VIS TETE CYL.SIX P.CR.FE/ZNXC3	SCREW, SOCKET HEAD FE/ZNXC3	ZYLINDERSCHR.INNENSEC.FE/ZNXC3	VITE A TESTA CILINDR. FE/ZNXC3	
008	80080636	002	VIS TETE CYL.SIX P.CR.FE/ZNXC3	SCREW, SOCKET HEAD FE/ZNXC3	ZYLINDERSCHR.INNENSEC.FE/ZNXC3	VITE A TESTA CILINDR. FE/ZNXC3	
009	80190817	001	VIS T.CY.BOMB.SIX P.C.FLZNNC	HEX.SOC.BUTT.HEAD SCR.FLZNNC	FLACHKOPFSCHR.INNENSE.FLZNNC	VITE FLZNNC	
010	80190828	003	VIS T.CY.BOMB.SIX P.C.FLZNNC	HEX.SOC.BUTT.HEAD SCR.FLZNNC	FLACHKOPFSCHR.INNENSE.FLZNNC	VITE FLZNNC	
011	80200540	002	ECROU HEX.BAS AUTOFR.FE/ZNXC3	SELF-LOCKING NUT FE/ZNXC3	SELBSTSICHERND.MUTTER FE/ZNXC3	DADO AUTOBLOCCANTE FE/ZNXC3	
012	80200640	002	ECROU HEX.BAS AUTOFR.FE/ZNXC3	SELF-LOCKING NUT FE/ZNXC3	SELBSTSICHERND.MUTTER FE/ZNXC3	DADO AUTOBLOCCANTE FE/ZNXC3	
013	80200840	002	ECROU HEX.BAS AUTOFR.FE/ZNXC3	SELF-LOCKING NUT FE/ZNXC3	SELBSTSICHERND.MUTTER FE/ZNXC3	DADO AUTOBLOCCANTE FE/ZNXC3	
014	80200857	001	ECROU CAGE	CAGE NUT	KAEFIG MUTTER	DADO IN GABBIA	
015	80204200	001	ECROU HEXAGONAL	HEXAGON NUT	SECHSKANTMUTTER	DADO	[1]
016	80251435	001	RONDELLE PLATE FE/ZNXC3	PLAIN WASHER FE/ZNXC3	SCHLEIBE FE/ZNXC3	RONDELLA PIATTA FE/ZNXC3	
017	80280650	002	RONDELLE CONIQUE BLOC.FLZNNC	CONICAL SPRING WASHER FLZNNC	SPANNSCHLEIBE FLZNNC	RONDELLA CONICA FLZNNC	
018	80280851	003	RONDELLE CONTACT BLOC.FLZNNC	CONICAL SPRING WASHER FLZNNC	SPERRZAHNSPANNSCHLEIBE FLZNNC	RONDELLA BLOCCAGGIO FLZNNC	
019	80280852	006	RONDELLE CONIQUE BLOC.FLZNNC	CONICAL SPRING WASHER FLZNNC	SPANNSCHLEIBE FLZNNC	RONDELLA CONICA FLZNNC	
020	80370310	003	RIVET AVEUGLE ALUMINIUM	RIVET	NIETE	RIVETTO	
021	82200800	002	GRAISSEUR A TETE SPHERIQUE	GREASE FITTING	KEGELSCHMIERNIPPEL	INGRASSATORE SFERICO	[2][3]
022	82300066	003	SUPPORT COUPLEUR MALE	ANCHOR BRACKET FOR MALE TIP	STECKERHALTER	SUPPORTO	
023	A4065006	001	MANOMETRE	MANOMETER	MANOMETER	MANOMETRO	
024	A4072005	001	LIMITEUR DE DEBIT	FLOW LIMITER	MENGENREGLER	LIMITATORE DI FLUSSO	
025	A4074001	003	COUPLEUR	COUPLER	KUPPLER	GIUNTO	
026	A4074069	006	DEMI POIGNÉE	HANDLE, HALF	HANDGRIFFHÄLFTE	MEZZO MANIGLIA	
027	A4074084	001	BAGUE NOIRE	BUSHING BLACK	HUELSE SCHWARZ	BOCCOLA NERO	
028	A4074085	003	BAGUE BLEUE	BUSHING BLEUE	HUELSE BLAU	BOCCOLA BLU	
029	A4074086	002	BAGUE VERTE	BUSHING GREEN	HUELSE GRÜN	BOCCOLA VERDE	
030	A4074104	003	ADAPTATEUR	FITTING, HYDRAULIC, ADAPTER	ANBAUELEMENT	ADATTATORE	
031	A4074109	001	VALVE	VALVE	VENTIL	VALVOLA	
032	A4075037	001	ROBINET	VALVE, BALL	KUGELHAHN	ROBINETTO	
033	A4079196	003	ACCUMULATEUR HYDRO-PNEUMATIQUE	ACCUMULATOR	DRUCKSPEICHER	ACCUMULATORE	
034	A4080302	001	UNION DOUBLE / CLOISON	BULKHEAD UNION	VERBINDUNGSNIPEL	CONNETTORE	
035	A4080401	005	UNION MALE	MALE STUD CONNECTOR	GERADER EINSCHRAUBSTUTZEN	GIUZIONE DIRITTA ZBC	
036	A4080430	003	UNION MALE	MALE STUD CONNECTOR	GERADER EINSCHRAUBSTUTZEN	GIUZIONE DIRITTA ZBC	
037	A4081314	002	BANJO FE/ZNXC3C	BANJO COUPLING FE/ZNXC3	SCHWENKVERSCHRAUBUNG FE/ZNXC3	ANNELLO ORIENTABILE	
038	A4082700	008	COUDE TOURNANT	AJUSTABLE MALE STUD ELBOW	EINSTELLBARER WINKELSTUTZEN	GIUNZIONE A 90°ORIENTABILE	
039	A4083102	002	TE ADAPTABLE RENVERSE	ADJ.MALE STUD TEE-STU.	EINSTELLB.T-Verschrau.	TERMINALE A T ORIENTA.	
040	A4083206	003	TE TOURNANT NU FE/ZN	ADJUSTABLE EQUAL TEE FE/ZN	EINSTELLB.T Verschrau.FE/ZN	RACCORDO ORIENT.A T FE/ZN	
041	A4085314	002	ADAPTATEUR REDUCTION FE/ZN	SWIVEL FITTING REDUCER FE/ZN	GERADE REDUZIER STUETZE FE/ZN	RIDIZIONE DIRITTA ZBC	
042	A7260023	001	COLLIER SIMPLE D12	CLAMP D12	KLEMMHÄLFTENPAAR D12	COLLARE D.12	
043	A7260026	002	COLLIER SIMPLE D16	CLAMP D16	KLEMMHÄLFTENPAAR D16	COLLARE D.16	
044	A4065051	001	FLEXIBLE	HOSE, HYDRAULIC	HYDRAULIKSCHLAUCH	TUBO IN GOMMA	
045	A4921009	001	FLEXIBLE HYDRAULIQUE	HYDRAULIC HOSE	HYDRAULIKSCHLAUCH	TUBO GOMMA	<->1450 mm
046	A4921009	001	FLEXIBLE HYDRAULIQUE	HYDRAULIC HOSE	HYDRAULIKSCHLAUCH	TUBO GOMMA	<->1450 mm
047	A4921037	001	FLEXIBLE HYDRAULIQUE	HYDRAULIC HOSE	HYDRAULIKSCHLAUCH	TUBO GOMMA	<->2150 mm
048	A4921045	001	FLEXIBLE HYDRAULIQUE	HYDRAULIC HOSE	HYDRAULIKSCHLAUCH	TUBO GOMMA	<->3100 mm







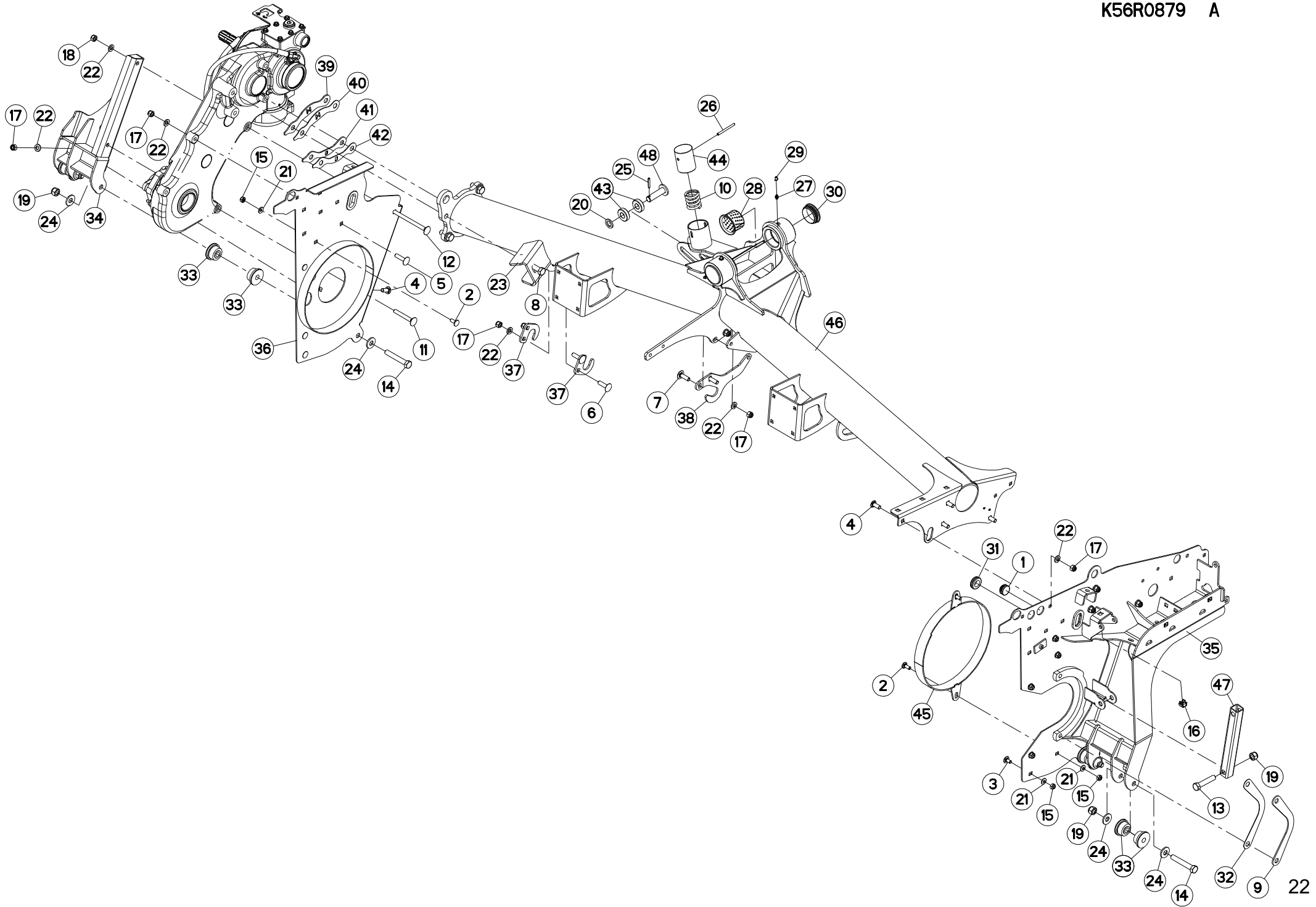
## HYDRAULIQUE

## HYDRAULIC

## HYDRAULIK

## IDRAULICO

Rep	Nr	Qt	Designation	Description	Bezeichnung	Referenza	Remarque - Remark - Bemerkung - Osservazioni
049	<b>A4921045</b>	001	FLEXIBLE HYDRAULIQUE	HYDRAULIC HOSE	HYDRAULIKSCHLAUCH	TUBO GOMMA	<->3100 mm
050	<b>A4921045</b>	001	FLEXIBLE HYDRAULIQUE	HYDRAULIC HOSE	HYDRAULIKSCHLAUCH	TUBO GOMMA	<->3100 mm
051	<b>A4921074</b>	001	FLEXIBLE HYDRAULIQUE	HYDRAULIC HOSE	HYDRAULIKSCHLAUCH	TUBO GOMMA	<->1100 mm
052	<b>A4921079</b>	001	FLEXIBLE HYDRAULIQUE	HYDRAULIC HOSE	HYDRAULIKSCHLAUCH	TUBO GOMMA	<->2000 mm
053	<b>A4921169</b>	001	FLEXIBLE	HOSE, HYDRAULIC	HYDRAULIKSCHLAUCH	TUBO IN GOMMA	<->310 mm
054	<b>A4922051</b>	001	FLEXIBLE HYDRAULIQUE	HYDRAULIC HOSE	HYDRAULIKSCHLAUCH	TUBO GOMMA	<->510 mm
055	<b>A4922051</b>	001	FLEXIBLE HYDRAULIQUE	HYDRAULIC HOSE	HYDRAULIKSCHLAUCH	TUBO GOMMA	<->510 mm
056	<b>K3033730</b>	001	TOLE	SHEET	BLECH	TELA	
057	<b>K7009220</b>	001	ETRANGLEUR	ADAPTER, RESTRICTOR	OELDROSSEL	RIDUTTORE	
058	<b>K7040580</b>	001	VERIN	CYLINDER, HYDRAULIC	HYDRAULIKZYLINDER	CILINDRO	
059	<b>K7040590</b>	001	VERIN	CYLINDER, HYDRAULIC	HYDRAULIKZYLINDER	CILINDRO	+ [2]
060	<b>K7040600</b>	001	VERIN	CYLINDER, HYDRAULIC	HYDRAULIKZYLINDER	CILINDRO	+ [3]
061	<b>K7041080</b>	001	TETE	HEAD	KOPFF	TESTA	
062	<b>K7041180</b>	001	CACHE	COVER	SCHUTZ	PROTEZIONE	
063	<b>K7041270</b>	001	CLE	WRENCH	SCHLUESSEL	CHIAVE	
064	<b>K7042330</b>	001	TRINGLE	LINK	STREBE	TRIANGOLO	
065	<b>K7042340</b>	001	SUPPORT	SUPPORT	TRAEGER	SUPPORTO	
066	<b>K7043260</b>	001	VERIN	CYLINDER, HYDRAULIC	HYDRAULIKZYLINDER	CILINDRO	+ [1]
067	<b>K7043300</b>	001	EMBOUT A ROTULE	ROD END	GELENKKOPF	ASTA FINALE	[1]
068	<b>K7044100</b>	001	PASSE FIL	GROMMET	KABELBUCHSE	ANELLO PASSACAVO	
069	<b>K7043650</b>	001	GAINÉ SPIRALE	SPIRAL WRAP	SCHUTZSPIRALE	PROTEZIONE	
070	<b>K7043660</b>	001	GAINÉ SPIRALE	SPIRAL WRAP	SCHUTZSPIRALE	PROTEZIONE	
071	<b>K7044730</b>	001	COLL.JOINTS-VERIN	KIT, SEAL, CYLINDER	SATZ DICHTUNGEN	SERIE GUARNIZIONI	
072	<b>K7044740</b>	001	COLL.JOINTS-VERIN	KIT, SEAL, CYLINDER	SATZ DICHTUNGEN	SERIE GUARNIZIONI	
073	<b>K8011260</b>	001	GAINÉ	SHEATH, FLEXIBLE	SCHLAUCH	SUPPORTO	
074	<b>Z1216020</b>	001	COLL.JOINTS-VERIN	KIT, SEAL, CYLINDER	SATZ DICHTUNGEN	SERIE GUARNIZIONI	





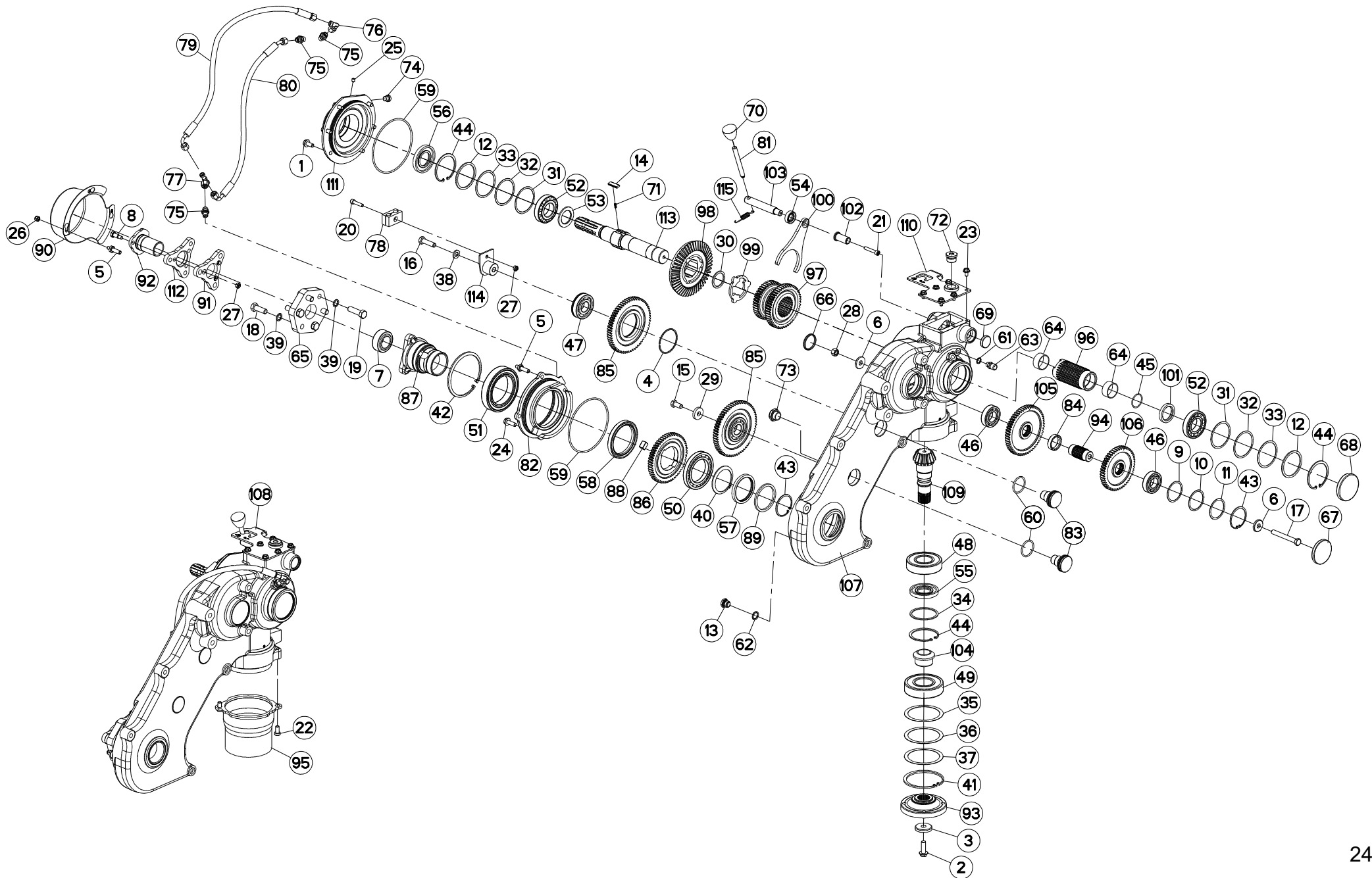
## TUBE PORTEUR

## SUPPORT TUBE

## TRAGROHR

## TUBO SUPPORTO

Rep	Nr	Qt	Designation	Description	Bezeichnung	Referenza	Remarque - Remark - Bemerkung - Osservazioni
001	900741	001	BOUCHON	PLUG	VERSCHLUSSSCHRAUBE	TAPPO	
002	50002200	004	VIS TBCC COURT	BOLT, CARRIAGE, SHORT NECK	FLACHRUNDSCHR.4KT ANSATZ	BULLONE	
003	50003200	006	VIS TBCC COURT	BOLT, CARRIAGE, SHORT NECK	FLACHRUNDSCHR.4KT ANSATZ	BULLONE	
004	50068900	005	VIS TBCC COURT	BOLT, CARRIAGE, SHORT NECK	FLACHRUNDSCHR.4KT ANSATZ	BULLONE	
005	50069210	002	VIS TBCC COURT	BOLT, CARRIAGE, SHORT NECK	FLACHRUNDSCHR.4KT ANSATZ	BULLONE	
006	50073600	004	VIS TBCC COURT	BOLT, CARRIAGE, SHORT NECK	FLACHRUNDSCHR.4KT ANSATZ	BULLONE	
007	50074500	002	VIS TBCC COURT	BOLT, CARRIAGE, SHORT NECK	FLACHRUNDSCHR.4KT ANSATZ	BULLONE	
008	50076700	004	VIS AVEC REVÊTEMENT ADHESIF	SCREW WITH ADHESIVE COATING	KLEBE BESCHICHTETE SCHRAUBE	VITE CON RIVETTAMENTO ADESIVO	31 daN m (223 lbf ft)
009	55737010	001	CALE 4MM	SHIM	BEILAGE	BLOCCO 4MM	
010	57916600	001	RESSORT	SPRING	FEDER	MOLLA	
011	80031290	001	VIS J FE/ZNXC3	CUP SQUARE BOLT FE/ZNXC3	FLACHRUNDSCHRAUBE FE/ZNXC3	BULLONE FE/ZNXC3	
012	80031299	001	VIS J FE/ZNXC3	CUP SQUARE BOLT FE/ZNXC3	FLACHRUNDSCHRAUBE FE/ZNXC3	BULLONE FE/ZNXC3	
013	80061657	001	VIS TETE HEXAGONALE FE/ZNXC3	HEXAGON HEAD SCREW FE/ZNXC3	SECHSKANTSCHRAUBE FE/ZNXC3	VITE TESTA ESAGONALE FE/ZNXC3	
014	80061681	004	VIS TETE HEXAGONALE FLZNNC	HEXAGON HEAD SCREW FLZNNC	SECHSKANTSCHRAUBE FLZNNC	VITE TESTA ESAGONALE FLZNNC	
015	80201040	010	ECROU HEX.BAS AUTOFR.FE/ZNXC3	SELF LOCKING NUT FE/ZNXC3	SELBSTSICHERND.MUTTER FE/ZNXC3	DADO AUTOBLOCCANTE FE/ZNXC3	
016	80201057	003	ECROU CAGE	CAGE NUT	KAEFIG MUTTER	DADO IN GABBIA	
017	80201230	014	ECROU HEX.AUTOFREINE FE/ZNXC3	SELF-LOCKING NUT FE/ZNXC3	SELBSTSICH.MUTTER FE/ZNXC3	DADO AUTOBLOCCANTE FE/ZNXC3	
018	80201240	001	ECROU HEX.BAS AUTOFR.FE/ZNXC3	SELF-LOCKING NUT FE/ZNXC3	SELBSTSICHERND.MUTTER FE/ZNXC3	DADO AUTOBLOCCANTE FE/ZNXC3	
019	80201647	005	ECROU HEX.AUTOFREINE FE/ZNXC3	SELF-LOCKING NUT FE/ZNXC3	SELBSTSICHERNDE MUTT.FE/ZNXC3	DADO AUTOBLOCCANTE FE/ZNXC3	
020	80252134	001	RONDELLE PLATE FE/ZNXC3	PLAIN WASHER FE/ZNXC3	SCHEIBE FE/ZNXC3	RONDELLA PIATTA FE/ZNXC3	
021	80281051	010	RONDELLE CONTACT BLOC.FLZNNC	CONICAL SPRING WASHER FLZNNC	SPERRZAHNSPANNSCHEIBE FLZNNC	RONDELLA BLOCCAGGIO FLZNNC	
022	80281254	015	RONDELLE CONIQUE BLOC.FLZNNC	CONICAL SPRING WASHER FLZNNC	SPANNSCHEIBE FLZNNC	RONDELLA CONICA FLZNNC	
023	80281600	004	RONDELLE CONIQUE BLOC.FLZNNC	CONICAL SPRING WASHER FLZNNC	SPANNSCHEIBE FLZNNC	RONDELLA CONICA FLZNNC	
024	80281639	008	RONDELLE RESSORT FLZNNC	CONICAL SPRING WASHER FLZNNC	SPANNSCHEIBE FLZNNC	RONDELLA A MOLLA FLZNNC	
025	80450641	001	GOUPILLE ELASTIQUE FLZNNC	ELASTIC PIN HEAVY DUTY	SPANNHUELSE FLZNNC	SPINA ELASTICA FLZNNC	
026	80450780	001	GOUPILLE ELASTIQUE FLZNNC	ROLL PIN FLZNNC	SPANNHUELSE FLZNNC	SPINA ELASTICA FLZNNC	
027	82200800	002	GRAISSEUR A TETE SPHERIQUE	GREASE FITTING	KEGELSCHMIERNIPPEL	INGRASSATORE SFERICO	
028	83016068	002	BAGUE ROULEE A COLLERETTE	FLANGED WRAPPED BUSH	GEROLLTE BUCHSE MIT FLANSCH	ANELLO LURBRIFICATO	
029	83040154	002	BOUCHON GRAISSEUR	GREASE FITTING CAP	SCHMIERKAPPE	TAPPO	
030	83040250	002	BOUCHON D'OBTURATION	END PLUG	VERSCHLUSSSTOPFEN	TAPPO DI CHIUSURA	
031	83200803	001	PASSE FIL	RUBBER PASS WIRE	GUMMI-TUELLE	PASSAFILO	
032	K5604281	001	CALE 1.5MM	DISTANCE PLATE	DISTANZPLATTE	SPESSORE 1,5	
033	K6001540	008	SILENTBLOC	ISOLATOR	PUFFER	TAMPONE	
034	K7026920	001	JAMBE	LEG	ARM	GAMBA	
035	K7035051	001	JAMBE	LEG	ARM	GAMBA	
036	K7035071	001	PAROI	PARTITION	BLECH	TELA	
037	K7035300	004	SUPPORT	SUPPORT	TRAEGER	SUPPORTO	
038	K7035330	001	PATTE	BRACKET	BEFESTIGUNGSEISEN	FAZZOLETTO	
039	K7038210	001	CALE	SHIM	DISTANZPLATTE	SPESSORE	
040	K7038220	001	CALE	SHIM	DISTANZPLATTE	SPESSORE	
041	K7038230	001	CALE	SHIM	DISTANZPLATTE	SPESSORE	
042	K7038240	001	CALE	SHIM	DISTANZPLATTE	SPESSORE	
043	K7039670	002	ENTRETOISE	SPACER	DISTANZHUELSE	DISTANZIALE	
044	K7039730	001	BUTEE	STOP	ANSCHLAG	LIMITATORE	
045	K7040521	001	ANNEAU	RING	RING	ANELLO	
046	K7040880	001	TUBE PORTEUR	LIFT TUBE	TRAGROHR	TUBO PORTANTE	
047	K7042620	001	BIELLE	LINK, CONNECTING	LENKER	BIELLA	
048	K7043120	001	AXE	PIN	ACHSE	ASSE	





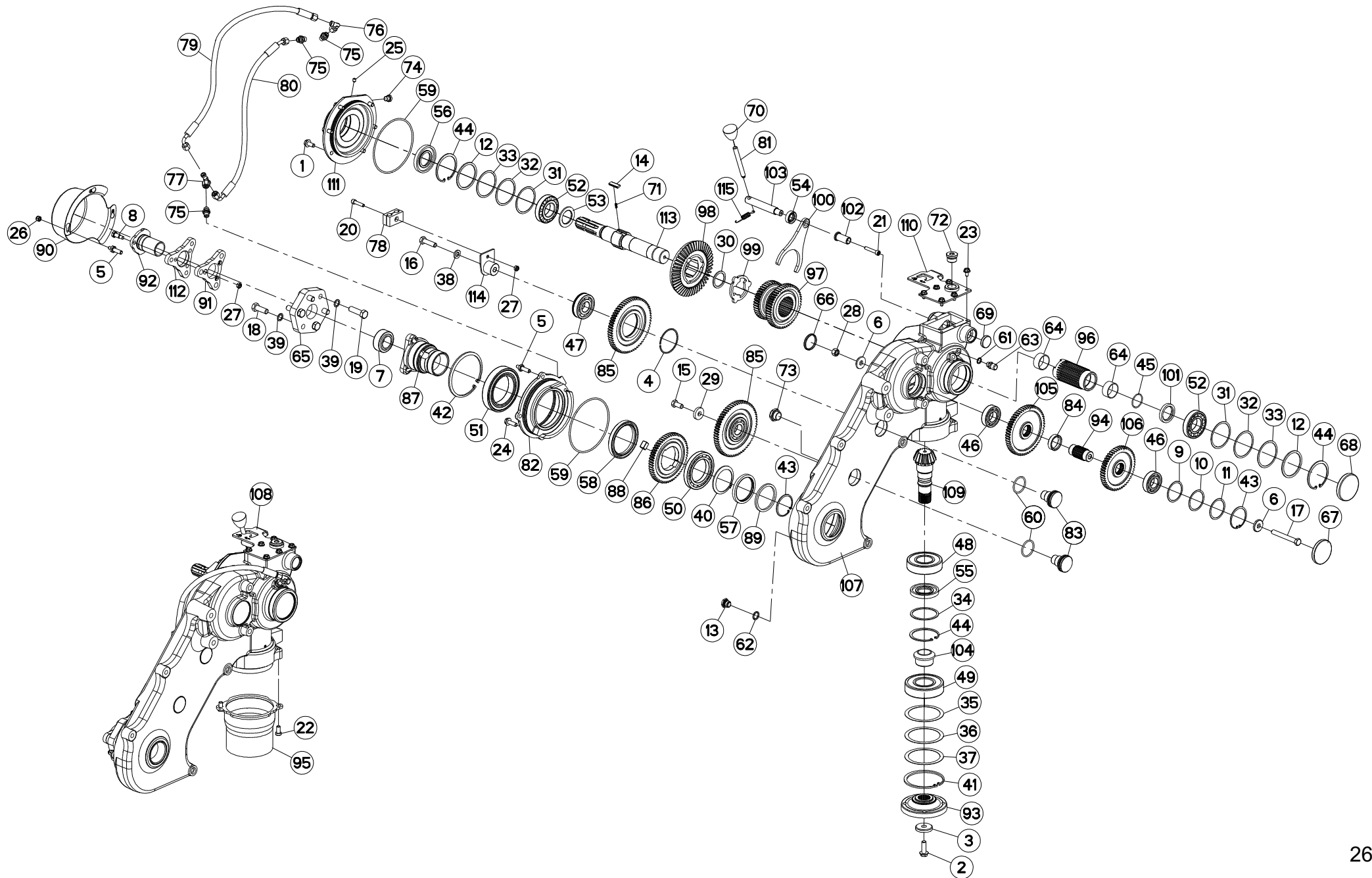
## CARTER LATERAL DROIT

## SIDE GEARBOX DROIT

## SEITENGETRIEBE DROIT

## RIDUTTORE LATERALE DROIT

Rep	Nr	Qt	Designation	Description	Bezeichnung	Referenza	Remarque - Remark - Bemerkung - Osservazioni
001	50002100	006	VIS AUTOFREINEE	SCREW, SELF-LOCKING	SELBSTSICHERNDE SCHRAUBE	VITE AUTOBLOCCANTE	[1]
002	50007000	001	VIS AVEC REVÊTEMENT ADHESIF	SCREW WITH ADHESIVE COATING	KLEBE BESCHICHTETE SCHRAUBE	VITE CON RIVETTAMENTO ADESIVO	[1]
003	50019110	001	RONDELLE DACRO	WASHER	SCHEIBE	RONDELLA	[1]
004	50030000	002	ANNEAU EXPANSIF	RETAINING RING	SICHERUNGSRING	ANELLO	[2]
005	50075300	003	VIS	SCREW	SCHRAUBE	VITE	[1]
006	50078000	002	RONDELLE	WASHER	SCHEIBE	RONDELLA PIATTA	[1]
007	50078300	001	ROTULE	BALL JOINT	KUGELGELENK	GINOCCHIERA	[1]
008	50079400	001	VIS TETE HEXAGONALE FLZNNC	SCREW, HEX HEAD FLZNNC	SECHSKANTSCHRAUBE FLZNNC	VITE A TESTA ESAGONALE FLZNNC	[1]
009	50087400	001	RONDELLE D'AJUSTAGE PS 0,1	SHIM RING PS 0,1	PASSSCHEIBE PS 0,1	SPESSORE PS 0,1	[1]
010	50087500	001	RONDELLE D'AJUSTAGE PS 0,3	SHIM RING PS 0,3	PASSSCHEIBE PS 0,3	SPESSORE PS 0,3	[1]
011	50087600	001	RONDELLE D'AJUSTAGE PS 0,5	SHIM RING PS 0,5	PASSSCHEIBE PS 0,5	SPESSORE PS 0,5	[1]
012	52505800	002	RONDELLE	WASHER	SCHEIBE	SPESSORE	[1]
013	56145700	001	BOUCHON MAGNETIQUE	PLUG, MAGNETIC	MAGNET-VERSCHLUSSSCHRAUBE	TAPPO CALAMITATO	[1]
014	56548700	003	CLIQUET	RATCHET	SPERRKLINKE	NOTTOLINO	[1]
015	80061225	001	VIS TETE HEXAGONALE FE/ZNXC3	HEXAGON HEAD SCREW FE/ZNXC3	SECHSKANTSCHRAUBE FE/ZNXC3	VITE TESTA ESAGONALE FE/ZNXC3	[1]
016	80061246	001	VIS TETE HEXAGONALE FE/ZNXC3	HEXAGON HEAD SCREW FE/ZNXC3	SECHSKANTSCHRAUBE FE/ZNXC3	VITE TESTA ESAGONALE FE/ZNXC3	[1]
017	80061259	001	VIS TETE HEXAGONALE	HEXAGON HEAD SCREW	SECHSKANTSCHRAUBE	VITE A TESTA ESAGONALE	[1]
018	80061441	003	VIS TETE HEXAGONALE FE/ZNXC3	HEXAGON HEAD SCREW FE/ZNXC3	SECHSKANTSCHRAUBE FE/ZNXC3	VITE TESTA ESAGONALE FE/ZNXC3	[1]
019	80061449	003	VIS TETE HEXAGONALE FE/ZNXC3	HEXAGON HEAD SCREW FE/ZNXC3	SECHSKANTSCHRAUBE FE/ZNXC3	VITE TESTA ESAGONALE FE/ZNXC3	[1]
020	80080835	001	VIS TETE CYL.SIX P.CR.FE/ZNXC3	HEX.SOCK.HEAD CAP SCR.FE/ZNXC3	ZYLINDERSCHR.INNENSEC.FE/ZNXC3	VITE A TESTA CILINDR. FE/ZNXC3	[1]
021	80080845	001	VIS TETE CYL.SIX P.CR.FE/ZNXC3	HEX.SOCK.HEAD CAP SCR.FE/ZNXC3	ZYLINDERSCHR.INNENSEC.FE/ZNXC3	VITE A TESTA CILINDR. FE/ZNXC3	[1]
022	80081021	002	VIS T.CYL.BAS.SIX P.C.FE/ZNXC3	HEX.SOCK.HEAD CAP SCR.FE/ZNXC3	ZYLINDERSCHR.INNENSEC.FE/ZNXC3	VITE A TESTA CILINDR. FE/ZNXC3	[1]
023	80130813	006	VIS AUTOBLOQUANTE FLZNNC	UNDERSER.S-LOCK.SCREW FLZNNC	SPERRZAHN-BUNDSCHRAU.FLZNNC	VITE FLZNNC	[1]
024	80131031	001	VIS AUTOBLOQUANTE FLZNNC	UNDERSERR.S-LOC.SCREW FLZNNC	SPERRZAHN-BUNDSCHRAU.FLZNNC	VITE FLZNNC	[1]
025	80150811	002	VIS S/TETE B.CONIQ.HC	SOCKET SET SCREW	GEWINDESTIFT	VITE	[1]
026	80200830	003	ECROU HEX.AUTOFREINE FE/ZNXC3	SELFLOCKING NUT FE/ZNXC3	SELBSTSICHERNDE MUTT.FE/ZNXC3	DADO AUTOBLOCCANTE FE/ZNXC3	[1]
027	80200840	004	ECROU HEX.BAS AUTOFR.FE/ZNXC3	SELF-LOCKING NUT FE/ZNXC3	SELBSTSICHERND.MUTTER FE/ZNXC3	DADO AUTOBLOCCANTE FE/ZNXC3	[1]
028	80201270	001	ECROU HEXAGONAL FE/ZNXC3	NUT FE/ZNXC3	SECHSKANMUTTER FE/ZNXC3	DADO FE/ZNXC3	[1]
029	80251336	001	RONDELLE PLATE FE/ZNXC3	PLAIN WASHER FE/ZNXC3	SCHEIBE FE/ZNXC3	RONDELLA PIATTA FE/ZNXC3	[1]
030	80254043	001	RONDELLE D'APPUI SS 2,5	SUPPORTING RING SS 2,5	STUETZSCHEIBE SS 2,5	RONDELLA D'APPOGGIO	[1]
031	80257055	002	RONDELLE D'AJUSTAGE PS 0,1	SHIM RING PS 0,1	PASSSCHEIBE PS 0,1	SPESSORE	[1]
032	80257056	002	RONDELLE D'AJUSTAGE PS 0,3	SHIM RING PS 0,3	PASSSCHEIBE PS 0,3	SPESSORE	[1]
033	80257057	002	RONDELLE D'AJUSTAGE PS 0,5	SHIM RING PS 0,5	PASSSCHEIBE PS 0,5	SPESSORE	[1]
034	80257059	001	RONDELLE D'APPUI SS 2	SUPPORTING RING SS 2	STUETZSCHEIBE SS 2	RONDELLA D'APPOGGIO	[1]
035	80259070	001	RONDELLE D'AJUSTAGE PS 0,1	SHIM RING PS 0,1	PASSSCHEIBE PS 0,1	SPESSORE PS 0,1	[1]
036	80259071	001	RONDELLE D'AJUSTAGE PS 0,3	SHIM RING PS 0,3	PASSSCHEIBE PS 0,3	SPESSORE	[1]
037	80259072	001	RONDELLE D'AJUSTAGE PS 0,5	SHIM RING PS 0,5	PASSSCHEIBE PS 0,5	SPESSORE	[1]
038	80281254	001	RONDELLE CONIQUE BLOC.FLZNNC	CONICAL SPRING WASHER FLZNNC	SPANNSCHEIBE FLZNNC	RONDELLA CONICA FLZNNC	[1]
039	80281420	006	RONDELLE RESSORT CRANTEE	CONICAL SPRING WASHER	SPANNSCHEIBE	RONDELLA A MOLLA	[1]
040	80587000	001	CIRCLIP EXTERIEUR	RETAINING RING	SICHERUNGSRING	ANELLO	[1]
041	80590002	001	CIRCLIP INTERIEUR	RETAINING RING	SICHERUNGSRING	ANELLO	[1]
042	80590005	001	CIRCLIP INTERIEUR	RETAINING RING	SICHERUNGSRING	ANELLO	[1]
043	80596200	002	CIRCLIP INTERIEUR	ELASTIC RING	SICHERUNGSRING	ANELLO	[1]
044	80598000	003	CIRCLIP INTERIEUR	ELASTIC RING	SICHERUNGSRING	ANELLO	[1]
045	80600027	001	ANNEAU EXPANSIF	RETAINING RING	SICHERUNGSRING	ANELLO DI FERMO	[1]
046	81003061	002	ROULEMENT A BILLES	BALL BEARING	KUGELLAGER	CUSCINETTO A SFERE	[1]
047	81003079	002	ROULEMENT A BILLES	ROLLER BEARING 6306 C3(D 30XD7	KUGELLAGER	CUSCINETTO A SFERE	[2]
048	81004507	001	ROULEMENT A BILLES	BALL BEARING	KUGELLAGER	CUSCINETTO A SFERE	[1]





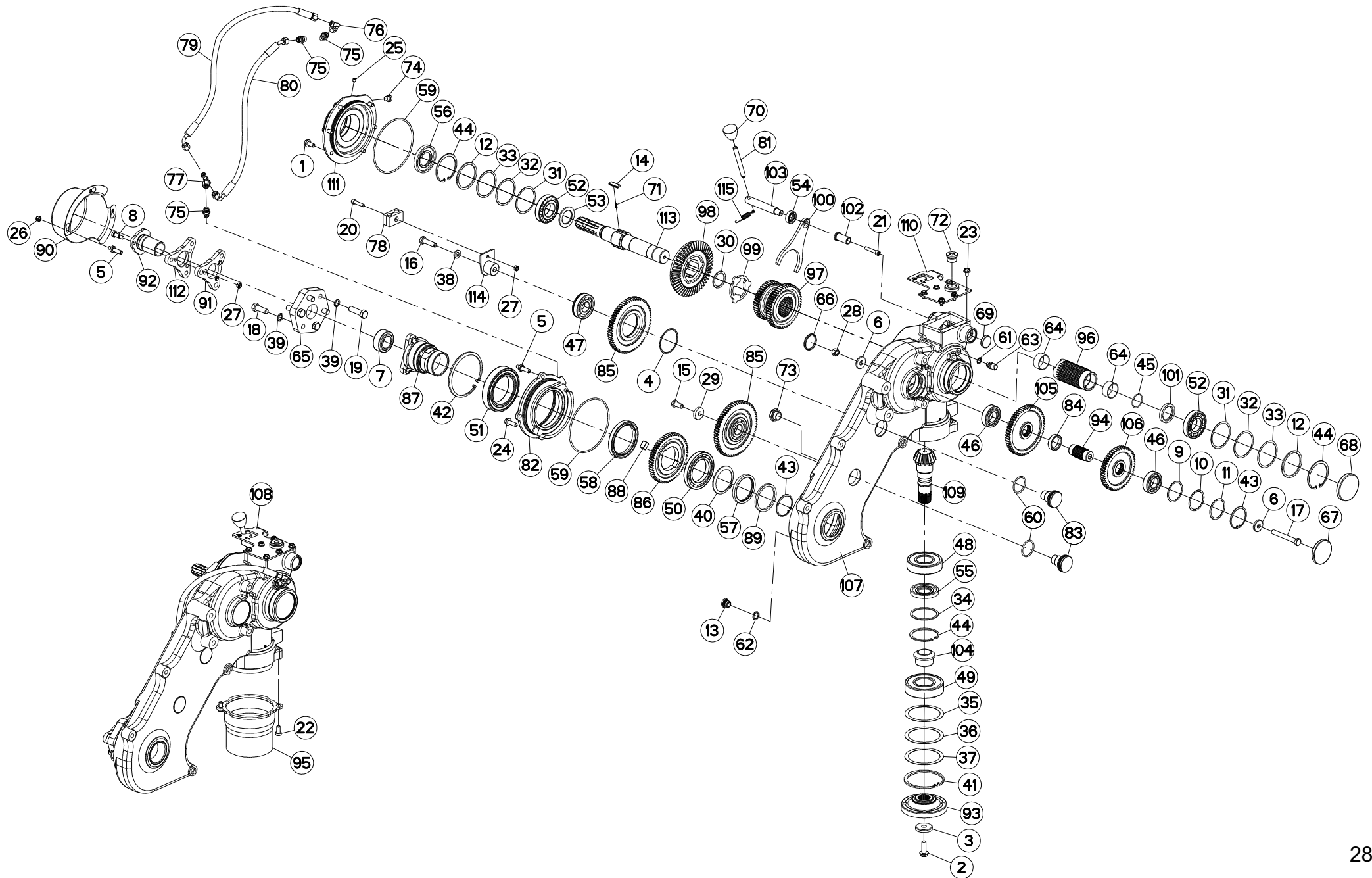
## CARTER LATERAL DROIT

## SIDE GEARBOX DROIT

## SEITENGETRIEBE DROIT

## RIDUTTORE LATERALE DROIT

Rep	Nr	Qt	Designation	Description	Bezeichnung	Referenza	Remarque - Remark - Bemerkung - Osservazioni
049	81005096	001	ROULEMENT A BILLES	BALL BEARING	KUGELLAGER	CUSCINETTO A SFERE	[1]
050	81007010	001	ROULEMENT A BILLES	BALL BEARING	KUGELLAGER	CUSCINETTO A SFERE	[1]
051	81008522	001	ROULEMENT A BILLES	BALL BEARING	KUGELLAGER	CUSCINETTO A SFERE	[1]
052	81304079	002	ROULEMENT A ROULEAUX CONIQUES	ROLLER BEARING TAPERED	KEGELROLLENLAGER	CUSCINETTO A RULLO	[1]
053	81434060	001	RONDELLE BUTEE	STOP WASHER	ANSCHLAGSCHEIBE	RONDELLA	[1]
054	82012035	001	BAGUE D'ETANCHEITE	OIL SEAL	RADIALDICHRING	PARAOLIO	[1]
055	82014079	001	BAGUE D'ETANCHEITE	OIL SEAL	RADIALDICHRING	PARAOLIO	[1]
056	82014081	001	BAGUE D'ETANCHEITE	OIL SEAL	RADIALDICHRING	PARAOLIO	[1]
057	82017085	001	BAGUE D'ETANCHEITE	OIL SEAL	RADIALDICHRING	PARAOLIO	[1]
058	82018500	001	BAGUE D'ETANCHEITE	OIL SEAL	RADIALDICHRING	PARAOLIO	[1]
059	82060048	002	JOINT TORIQUE	O-RING	O-RING	GUARNIZIONE	[1]
060	82064350	002	JOINT TORIQUE	O-RING	O-RING	GUARNIZIONE	[1]
061	82101317	001	JOINT CUIVRE	SEALING RING	DICHRING	RONDELLA RAME	
062	82131824	001	JOINT CUIVRE	SEALING RING	DICHRING	RONDELLA RAME	[1]
063	82230066	001	RENIFLARD	PRESSURE RELIEF VALVE	ENTLUEFTUNGSSCHRAUBE	SFIATATOIO	[1]
064	83014042	002	BAGUE ROULEE	WRAPPED BUSH	GEROLLTE BUCHSE	ANELLO LUBRIFICATO	[1]
065	83030002	001	ELEMENT STRAFLEX	ELASTIC-COUPPLING	ELASTIK-KUPPLUNG	GIUNTO	[1]
066	83040017	001	BOUCHON D'OBTURATION	END PLUG	VERSCHLUSSSCHEIBE	TAPPO DI CHIUSURA	[1]
067	83040018	001	BOUCHON D'OBTURATION	END PLUG	VERSCHLUSSSCHEIBE	TAPPO DI CHIUSURA	[1]
068	83040165	001	BOUCHON D'OBTURATION	END PLUG	VERSCHLUSSSCHEIBE	TAPPO DI SICUREZZA	[1]
069	83040281	001	BOUCHON D'OBTURATION	END PLUG	VERSCHLUSSSCHEIBE	TAPPO DI CHIUSURA	[1]
070	83050006	001	POIGNEE	HANDLE	HANDGRIFF	MANIGLIA	[1]
071	55745700	003	RESSORT	SPRING	FEDER	MOLLA	[1]
072	A4061804	001	BOUCHON CHC	PLUG INNER HEXAGON	STOPFEN INNENSECHSKANT		[1]
073	A4061807	001	BOUCHON DE NIVEAU	PLUG OIL LEVEL	OELSTAND KONTROLSCHRAUBE		[1]
074	A4061815	001	BOUCHON CHC	PLUG INNER HEXAGON	STOPFEN INNENSECHSKANT		[1]
075	A4080448	003	UNION MALE	MALE STUD CONNECTOR	GERADEREINSCHRAUBSTUTZEN	GIUZIONE DIRITTA ZBC	[1]
076	A4082711	001	COUDE TOURNANT	AJUSTABLE MALE STUD ELBOW	EINSTELLBARE WINKEL STUTZEN	GIUNZIONE A 90°ORIENTABILE ZBC	[1]
077	A4083203	001	TE TOURNANT NU FE/ZNXC3	ADJUSTABLE EQUAL TEE FE/ZNXC3	EINSTELLB.T VERSCHRAU.FE/ZNXC3	RACCORDO ORIENT.A T FE/ZNXC3	[1]
078	A7260041	001	COLLIER DOUBLE D14+D14	CLAMP D14+D14	KLEMMHÄLFTENPAAR D14+D14	COLLARE D.14	
079	A4910154	001	FLEXIBLE	HOSE, HYDRAULIC	HYDRAULIKSCHLAUCH	TUBO IN GOMMA	[1] <-> 660 mm
080	A4910168	001	FLEXIBLE	HOSE, HYDRAULIC	HYDRAULIKSCHLAUCH	TUBO IN GOMMA	[1] <-> 576 mm
081	K5802330	001	LEVIER	LEVER	HEBEL	LEVA	[1]
082	K6000210	001	COUVERCLE	LID	DECKEL	COPERCHIO	[1]
083	K6000650	002	AXE	PIN	ACHSE	ASSE	[1]
084	K6000680	001	ENTRETOISE	SPACER	DISTANZHUELSE	DISTANZIALE	[1]
085	K6000690	002	ROUE DENTEE	GEAR	STIRNRAD	PINIONE	[1] +[2] Z=64
086	K6000710	001	ROUE DENTEE	GEAR	STIRNRAD	PINIONE	[1] Z=57
087	K6000782	001	ENTRAINEUR	DRIVE PIECE	MITNEHMER	FLANGIA	[1]
088	K6000790	002	CLAVETTE PARALLELE	KEY, PARALLEL	PASSFEDER	CHIAVETTA	[1]
089	K6000860	001	JOINT	SEAL	DICHTUNG	GUARNIZIONE	[1]
090	K6000872	001	PROTECTEUR	GUARD	SCHUTZ	PROTEZIONE	
091	K6007600	001	ENTRAINEUR	DRIVE PIECE	MITNEHMER	FLANGIA	[1]
092	K6007612	001	MANCHON	SLEEVE	MUFFE	MANICOTTO	[1]
093	K6009490	001	FLASQUE	FLANGE	FLANSCH	FLANGIA	[1]
094	K6010510	001	AXE	PIN	ACHSE	ASSE	[1]
095	K6704001	001	PROTECTEUR	GUARD	SCHUTZ	PROTEZIONE	
096	K6704630	001	ENTRAINEUR	DRIVE PIECE	MITNEHMER	FLANGIA	[1]
097	K6704730	001	PIGNON	GEAR, PINION	RITZEL	PIGNONE	[1] Z=28/43







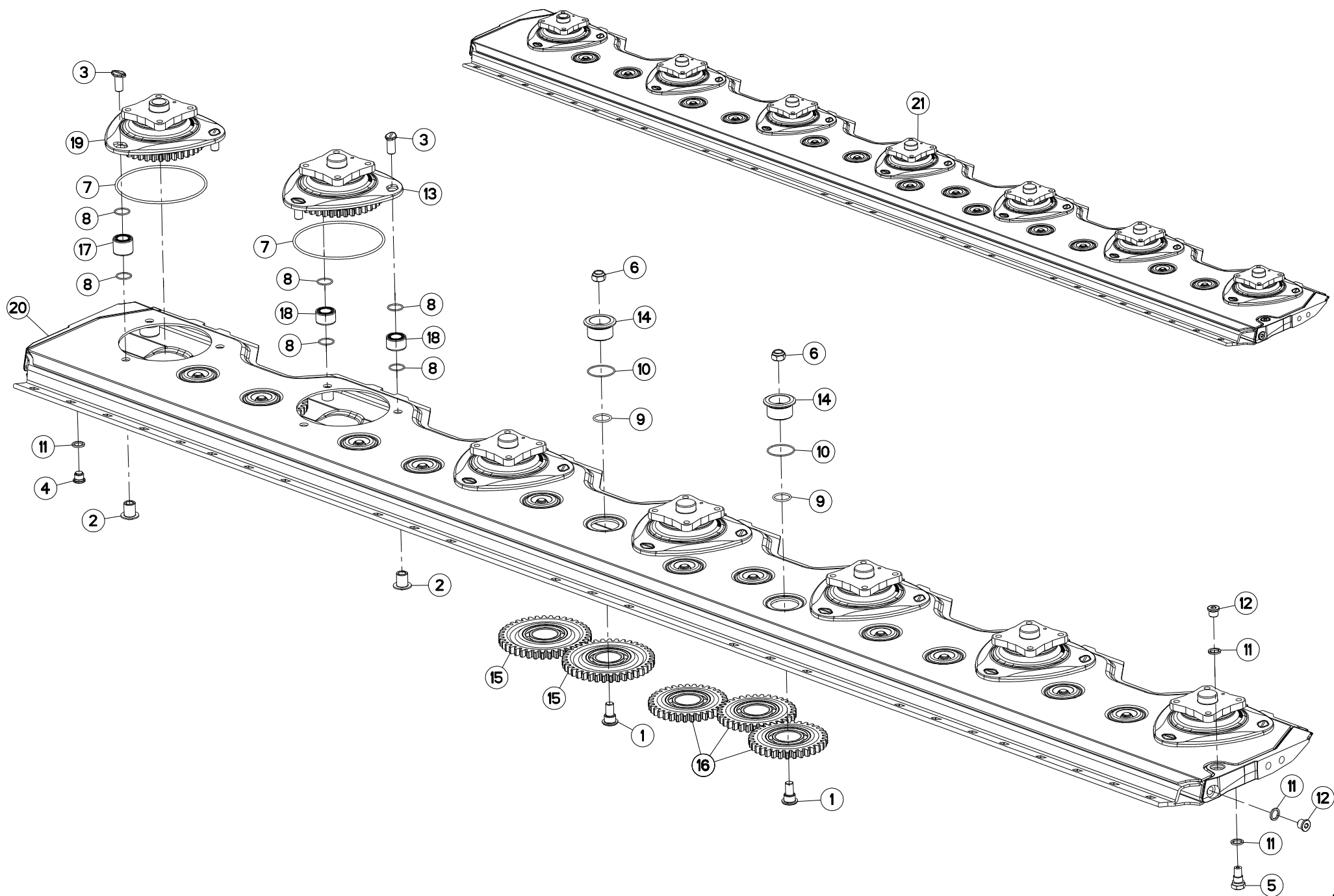
## CARTER LATERAL DROIT

## SIDE GEARBOX DROIT

## SEITENGETRIEBE DROIT

## RIDUTTORE LATERALE DROIT

Rep	Nr	Qt	Designation	Description	Bezeichnung	Referenza	Remarque - Remark - Bemerkung - Osservazioni
098	<b>K6704740</b>	001	ROUE LIBRE	CLUTCH, OVERRUNNING	FREILAUF	RUOTA LIBERA	[1] Z=47
099	<b>K6704750</b>	001	ENTRAINEUR	DRIVE PIECE	MITNEHMER	FLANGIA	[1]
100	<b>K6704761</b>	001	FOURCHETTE	FORK	GABEL	FORCELLA	[1]
101	<b>K6704770</b>	001	ENTRETOISE	SPACER	DISTANZHUELSE	DISTANZIALE	[1]
102	<b>K6706700</b>	001	GUIDE	GUIDE	FUEHRUNG	GUIDA	[1]
103	<b>K6706720</b>	001	TIGE	STEM	STANGE	STELO	[1]
104	<b>K7021690</b>	001	ENTRETOISE	SPACER	DISTANZHUELSE	DISTANZIALE	[1]
105	<b>K7026290</b>	001	ROUE DENTEE	GEAR	STIRNRAD	PINIONE	[1] Z=57
106	<b>K7026300</b>	001	ROUE DENTEE	GEAR	STIRNRAD	PINIONE	[1] Z=50
107	<b>K7026322</b>	001	CARTER	HOUSING	GEHAEUSE	SCATOLA	[1]
108	<b>K7026351</b>	001	CARTER	HOUSING	GEHAEUSE	SCATOLA	[1] +[1]
109	<b>K7031580</b>	001	PIGNON CONIQUE	GEAR, BEVEL	KEGELRAD	PIGNONE CONICO	[1] Z=16
110	<b>K7032052</b>	001	SELECTEUR	SELECTOR	SELECTOR	SELETTORE	[1]
111	<b>K7032660</b>	001	FLASQUE	FLANGE	FLANSCH	FLANGIA	[1]
112	<b>K7032790</b>	001	ENTRAINEUR	DRIVE PIECE	MITNEHMER	FLANGIA	[1]
113	<b>K7035500</b>	001	ARBRE D'ENTRAINEMENT	SHAFT, DRIVE	ANTRIEBSWELLE	ALBERO	[1]
114	<b>K7040570</b>	001	SUPPORT	SUPPORT	TRAEGER	SUPPORTO	[1]
115	<b>K6011610</b>	001	RESSORT	SPRING	FEDER	MOLLA	[1]





## PORTE DISQUES 3M

## CUTTERBAR 3M

## MÄHBALKEN 3M

## PORTADISCO 3M

Rep	Nr	Qt	Designation	Description	Bezeichnung	Referenza	Remarque - Remark - Bemerkung - Osservazioni
001	<b>50052800</b>	013	VIS TETE CYL.SIX P.CREUX	SCREW, SOCKET HEAD	ZYLINDERSCHR.INNENSECHSK.	VITE A TESTA CILINDRICA	[1]
002	<b>50052900</b>	021	ECROU	NUT	MUTTER	DADO	[1] 19 daN m (140 lbf ft)
003	<b>50053000</b>	021	VIS	SCREW	SCHRAUBE	VITE	[1]
004	<b>56207000</b>	001	BOUCHON MAGNETIQUE	PLUG, MAGNETIC	MAGNET-VERSCHLUSSSCHRAUBE	TAPPO CALAMITATO	[1]
005	<b>56212300</b>	001	BOUCHON TROP PLEIN/AERATION	OVERFLOW VALVE	ENTLUEFTUNGS-/UEBERLAUFSTOPFEN	TAPPO	[1]
006	<b>80201448</b>	013	ECROU HEX.BAS AUTOFR.FLZNNC	SELF-LOCKING NUT FLZNNC	SELBSTSICHERND.MUTTER FLZNNC	DADO AUTOBLOCCANTE FLZNNC	[1] 19 daN m (140 lbf ft)
007	<b>82060048</b>	007	JOINT TORIQUE	O-RING	O-RING	GUARNIZIONE	[2][3]
008	<b>82062425</b>	042	JOINT TORIQUE	O-RING	O-RING	GUARNIZIONE	[1]
009	<b>82062733</b>	013	JOINT TORIQUE	O-RING	O-RING	GUARNIZIONE	[1]
010	<b>82064550</b>	013	JOINT TORIQUE	O-RING	O-RING	GUARNIZIONE	[1]
011	<b>82101623</b>	004	JOINT CUIVRE	SEALING RING	DICHTRING	RONDELLA RAME	[1]
012	<b>82230006</b>	002	BOUCHON FE/ZNXC3	PLUG FE/ZNXC3	VERSCHLUSSSCHRAUBE FE/ZNXC3	TAPPO FE/ZNXC3	[1]
013	<b>K6808130</b>	006	BOITIER	HOUSING	GEHAEUSE	SCATOLA	[1] +[2]
014	<b>K6808800</b>	013	AXE	PIN	ACHSE	ASSE	[1]
015	<b>K6808810</b>	010	ROUE DENTEE	GEAR	STIRNRAD	PINIONE	[1] Z=39
016	<b>K6808820</b>	003	ROUE DENTEE	GEAR	STIRNRAD	PINIONE	[1] Z=33
017	<b>K6808830</b>	007	ENTRETOISE	SPACER	DISTANZHUELSE	DISTANZIALE	[1]
018	<b>K6808840</b>	014	ENTRETOISE	SPACER	DISTANZHUELSE	DISTANZIALE	[1]
019	<b>K6808870</b>	001	BOITIER	HOUSING	GEHAEUSE	SCATOLA	[1] +[3]
020	<b>K6809110</b>	001	BARRE	BAR	BALKEN	BARRA	[1]
021	<b>K6810760</b>	001	PD RECH.7 DISQU.RCC OPTIDISC 2	REPLACEMENT CUTTERBAR 7 DISCS	ERSATZBALKEN 7 SCHEIBEN	BARRA 7 DISCO	+ [1]





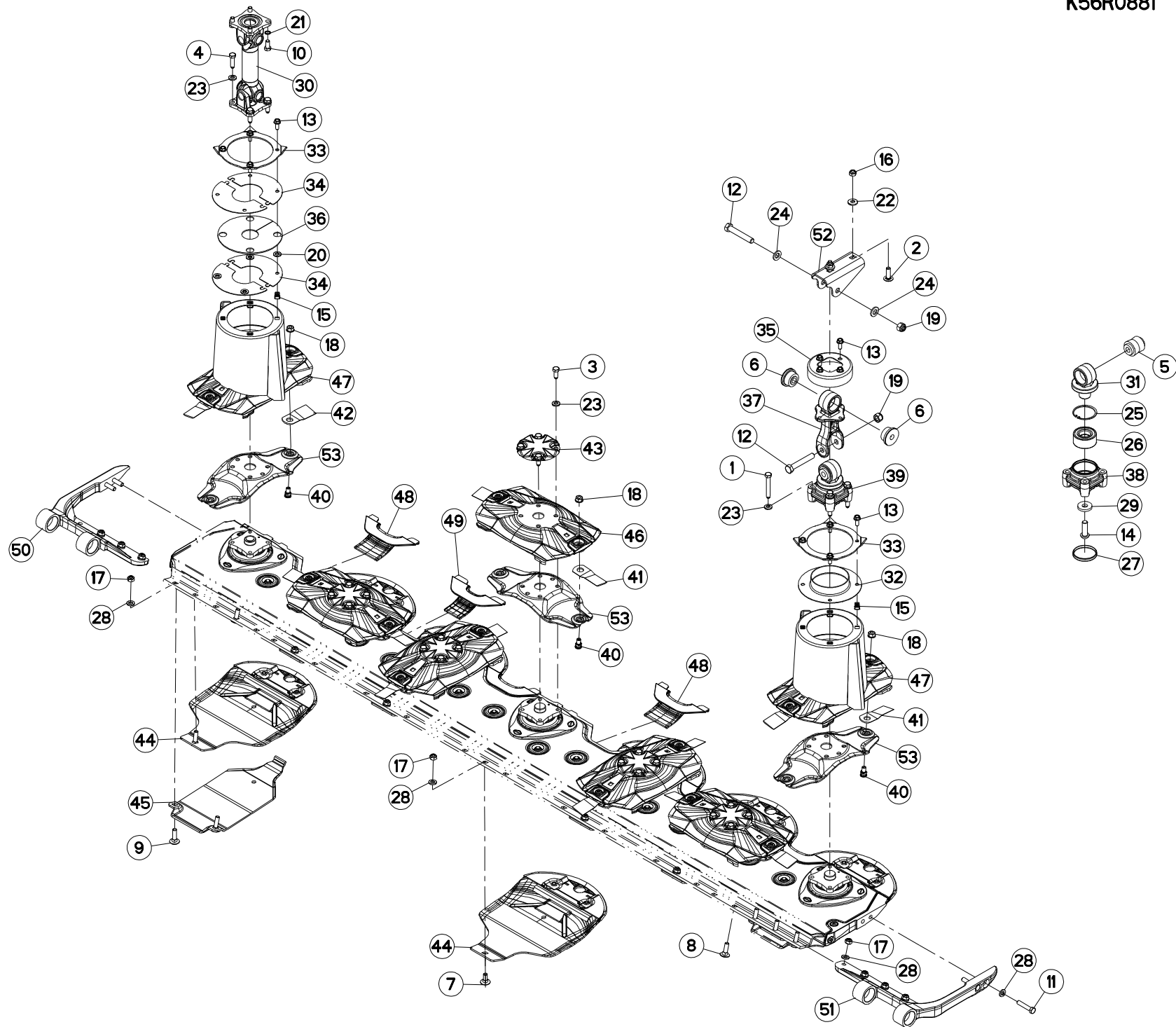
## DISQUE-PATIN-SEMELLE

## DISC-DISC GUARD-SKID SHOE

## SCHEIBE-GLEITKUFE-SCHUTZKUFE

## DISCO-PATTINO-SLITTA

Rep	Nr	Qt	Designation	Description	Bezeichnung	Referenza	Remarque - Remark - Bemerkung - Osservazioni
001	50020700	004	VIS	SCREW	SCHRAUBE	VITE	
002	50074500	002	VIS TBCC COURT	BOLT, CARRIAGE, SHORT NECK	FLACHRUNDSCHR.4KT ANSATZ	BULLONE	
003	50086800	020	VIS	SCREW	SCHRAUBE	VITE	12.5 da Nm (93 lbf ft)
004	50089500	004	VIS	SCREW	SCHRAUBE	VITE	12.5 da Nm (93 lbf ft)
005	56568500	001	ARTICULATION ELASTIQUE	ELASTIC-COUPLING	ELASTIK-GELENK	SNODO ELASTICO	[1]
006	56572600	002	SILENTBLOC EPAULE	SILENTBLOC	GUMMIPUFFER	TAMPONE DI GOMMA	
007	80031230	005	VIS J FE/ZNXC3	CUP SQUARE BOLT FE/ZNXC3	FLACHRUNDSCHRAUBE FE/ZNXC3	VITE FE/ZNXC3	8.5 da Nm (63 lbf ft)
008	80031240	002	VIS J FLZNNC	CUP SQUARE BOLT FLZNNC	FLACHRUNDSCHRAUBE FLZNNC	BULLONE FLZNNC	
009	80031246	006	VIS J FLZNNC	CUP SQUARE BOLT FLZNNC	FLACHRUNDSCHRAUBE FLZNNC	BULLONE FLZNNC	12.5 da Nm (93 lbf ft)
010	80061225	004	VIS TETE HEXAGONALE FE/ZNXC3	HEXAGON HEAD SCREW FE/ZNXC3	SECHSKANTSCHRAUBE FE/ZNXC3	VITE TESTA ESAGONALE FE/ZNXC3	
011	80061293	004	VIS TETE HEXAGONALE FLZNNC	HEXAGON HEAD SCREW FLZNNC	SECHSKANTSCHRAUBE FLZNNC	VITE TESTA ESAGONALE FLZNNC	12.5 da Nm (93 lbf ft)
012	80061681	002	VIS TETE HEXAGONALE FLZNNC	HEXAGON HEAD SCREW FLZNNC	SECHSKANTSCHRAUBE FLZNNC	VITE TESTA ESAGONALE FLZNNC	
013	80131026	012	VIS AUTOBLOQUANTE FLZNNC	UNDERSERR.S-LOC.SCREW FLZNNC	SPERRZAHN-BUNDSCHRAU.FLZNNC	VITE FLZNNC	
014	80191650	001	VIS T.CY.BOMB.SIX P.C.FLZNNC	HEX.SOC.BUTT.HEAD SCR.FLZNNC	FLACHKOPFSCHR.INNENSE.FLZNNC	VITE FLZNNC	[1]
015	80201055	008	ECROU CAGE	CAGE NUT	KAEFIG MUTTER	DADO IN GABBIA	
016	80201240	016	ECROU HEX.BAS AUTOFR.FE/ZNXC3	SELF-LOCKING NUT FE/ZNXC3	SELBSTSICHERND.MUTTER FE/ZNXC3	DADO AUTOBLOCCANTE FE/ZNXC3	
017	80201248	013	ECROU HEX.BAS AUTOFR.FLZNNC	SELF-LOCKING NUT FLZNNC	SELBSTSICHERND.MUTTER FLZNNC	DADO AUTOBLOCCANTE FLZNNC	
018	80201262	014	ECROU TWOLOK FLZNNC	SELF-LOCKING NUT FLZNNC	SELBSTSICHERNDE MUTTER FLZNNC	DADO TWOLOCK FLZNNC	12 da Nm (89 lbf ft)
019	80201647	002	ECROU HEX.AUTOFREINE FE/ZNXC3	SELF-LOCKING NUT FE/ZNXC3	SELBSTSICHERNDE MUTT.FE/ZNXC3	DADO AUTOBLOCCANTE FE/ZNXC3	
020	80251227	004	RONDELLE PLATE FE/ZNXC3	PLAIN WASHER FE/ZNXC3	SCHEIBE FE/ZNXC3	RONDELLA PIATTA FE/ZNXC3	
021	80281220	004	RONDELLE RESSORT CRANTEE	CONICAL SPRING WASHER	SPANNSCHEIBE	RONDELLA A MOLLA	
022	80281252	002	RONDELLE CONIQUE BLOC.FLZNNC	CONICAL SPRING WASHER FLZNNC	SPANNSCHEIBE FLZNNC	RONDELLA CONICA FLZNNC	
023	80281254	028	RONDELLE CONIQUE BLOC.FLZNNC	CONICAL SPRING WASHER FLZNNC	SPANNSCHEIBE FLZNNC	RONDELLA CONICA FLZNNC	
024	80281600	002	RONDELLE CONIQUE BLOC.FLZNNC	CONICAL SPRING WASHER FLZNNC	SPANNSCHEIBE FLZNNC	RONDELLA CONICA FLZNNC	
025	80597200	001	CIRCLIP INTERIEUR	RETAINING RING	SICHERUNGSRING	ANELLO	[1]
026	81103578	001	ROULEMENT 2 R.BILLES CONT.OBL	ANG.CONT.DOUBLE ROW B.BEARING	2-REIHIGES SCHRAEGKUGELLAGER	CUSCINETTO	[1]
027	83040305	001	BOUCHON D'OBTURATION	END PLUG	ROHRSCHUTZKAPPE	TAPPO	[1]
028	80281254	017	RONDELLE CONIQUE BLOC.FLZNNC	CONICAL SPRING WASHER FLZNNC	SPANNSCHEIBE FLZNNC	RONDELLA CONICA FLZNNC	
029	K5600330	001	RONDELLE PLATE	WASHER, FLAT	SCHEIBE	RONDELLA PIATTA	[1]
030	K6000020	001	TRANSMISSION	PTO SHAFT	GELENKWELLE	CARDANO	
031	K6000461	001	PALIER	BEARING, PILLOW BLOCK	LAGER	SUPPORTO	[1]
032	K6005592	001	DISQUE	DISC	SCHEIBE	DISCO	
033	K6005600	002	RABATTEUR	DEFLECTOR	ABWEISBLECH	DEFLETTORE	
034	K6005611	004	DEMI-DISQUE	DISC, HALF	SCHEIBENHAELFTE	MEZZA DISCO	
035	K6006531	001	CAPUCHON	CAP	SCHUTZ	TAPPO	
036	K6006941	001	JOINT	SEAL	DICHTUNG	GUARNIZIONE	
037	K6014290	001	SUPPORT	SUPPORT	TRAEGER	SUPPORTO	
038	K6014790	001	PALIER	BEARING, PILLOW BLOCK	LAGER	SUPPORTO	[1]
039	K6015060	001	PALIER	BEARING, PILLOW BLOCK	LAGER	SUPPORTO	+ [1]
040	K6801011	014	VIS AUTOFREINEE	SCREW, SELF-LOCKING	SELBSTSICHERNDE SCHRAUBE	VITE AUTOBLOCCANTE	
041	K6804710	008	COUT.LONG 95 DIS.T.A.G.ISO5718	ANGLED BLADE - LEFT ISO5718	MAEHKLIN.GEDREHT-LINKS ISO5718	COLTEL.PIEGATO-SINIS. ISO5718	
042	K6804720	006	COUT.LONG 95 DIS.T.A.D.ISO5718	ANGLED BLADE - RIGHT ISO5718	MAEHKLI.GEDREHT-RECHTS ISO5718	COLTEL.PIEGATO-DESTRA ISO5718	
043	K6804980	005	CACHE	COVER	SCHUTZ	PROTEZIONE	
044	K6808990	007	PATIN	SKID	GLEITKUFE	PATTINO	
045	K6809000	002	DOUBLURE D'USURE	LINER	VERSCHLEISSPLATTE	FODERA DI CONSUMO	Q?
046	K6809020	005	DISQUE	DISC	SCHEIBE	DISCO	
047	K6809040	002	CONE	CONE	KEGEL	CONO	
048	K6809290	004	PLAQUE INTERMEDIAIRE LARGE	SKID CONNECTING PIECE, LARGE	ZWISCHENPLATTE, BREIT	PLACCA INTERMEDIA, LARGO	



FC3115D-FF

E 0001&gt;



K56R0881 A

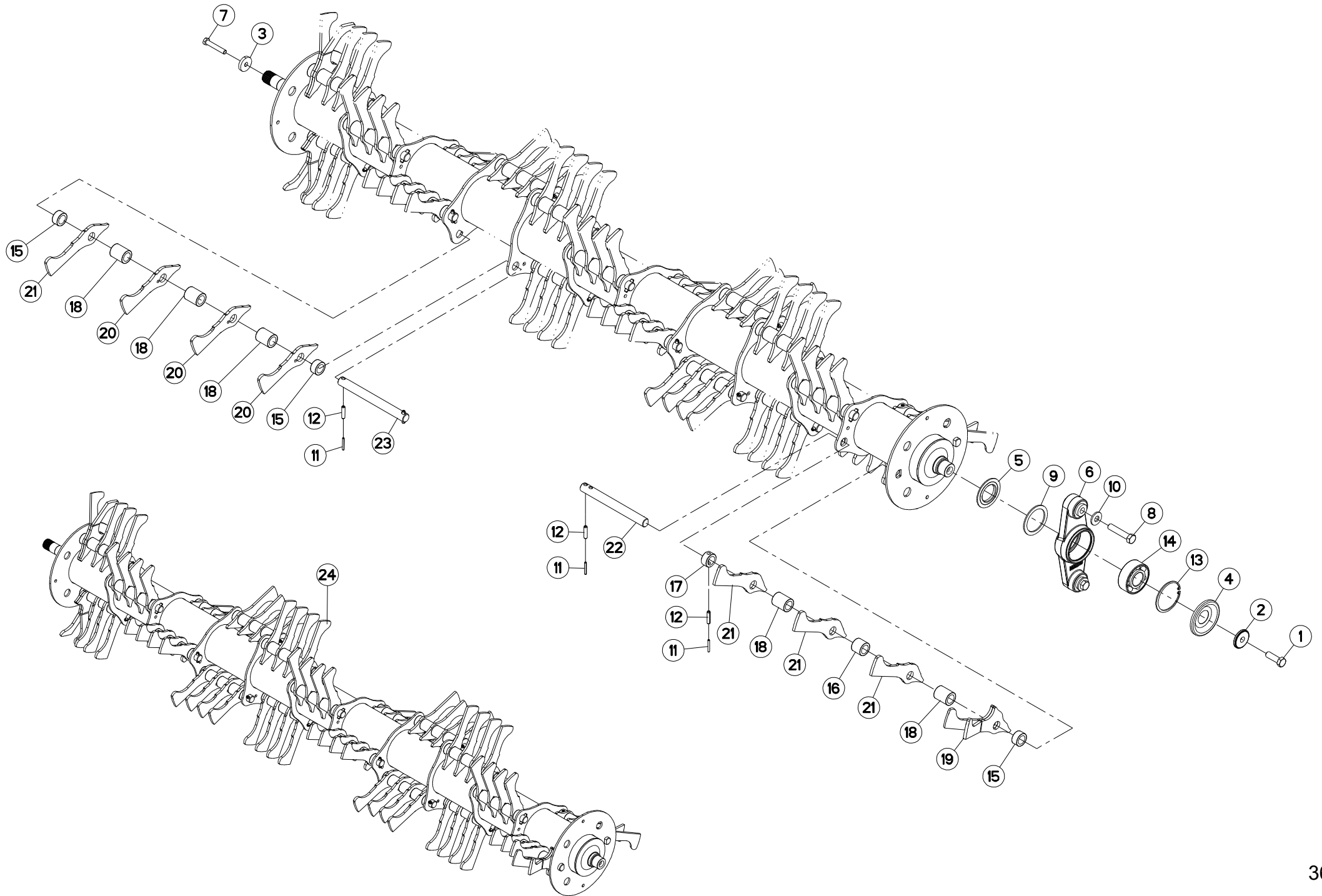
## DISQUE-PATIN-SEMELLE

## DISC-DISC GUARD-SKID SHOE

## SCHEIBE-GLEITKUFE-SCHUTZKUFE

## DISCO-PATTINO-SLITTA

Rep	Nr	Qt	Designation	Description	Bezeichnung	Referenza	Remarque - Remark - Bemerkung - Osservazioni
049	<b>K6809300</b>	002	PLAQUE INTERMEDIAIRE ETROITE	SKID CONNECTING PIECE, NARROW	ZWISCHENPLATTE, SCHMAL	PLACCA INTERMEDIA, STRETTO	
050	<b>K6809340</b>	001	FIXATION	MOUNT	VERBINDUNGSSTUECK	ATTACCO GANCIO	
051	<b>K6809350</b>	001	FIXATION	MOUNT	VERBINDUNGSSTUECK	ATTACCO GANCIO	
052	<b>K7043240</b>	001	CHAPE	CLEVIS	GABEL	FORCELLA	
053	<b>K6809010</b>	007	LAME	BLADE	MESSER	DENTE	







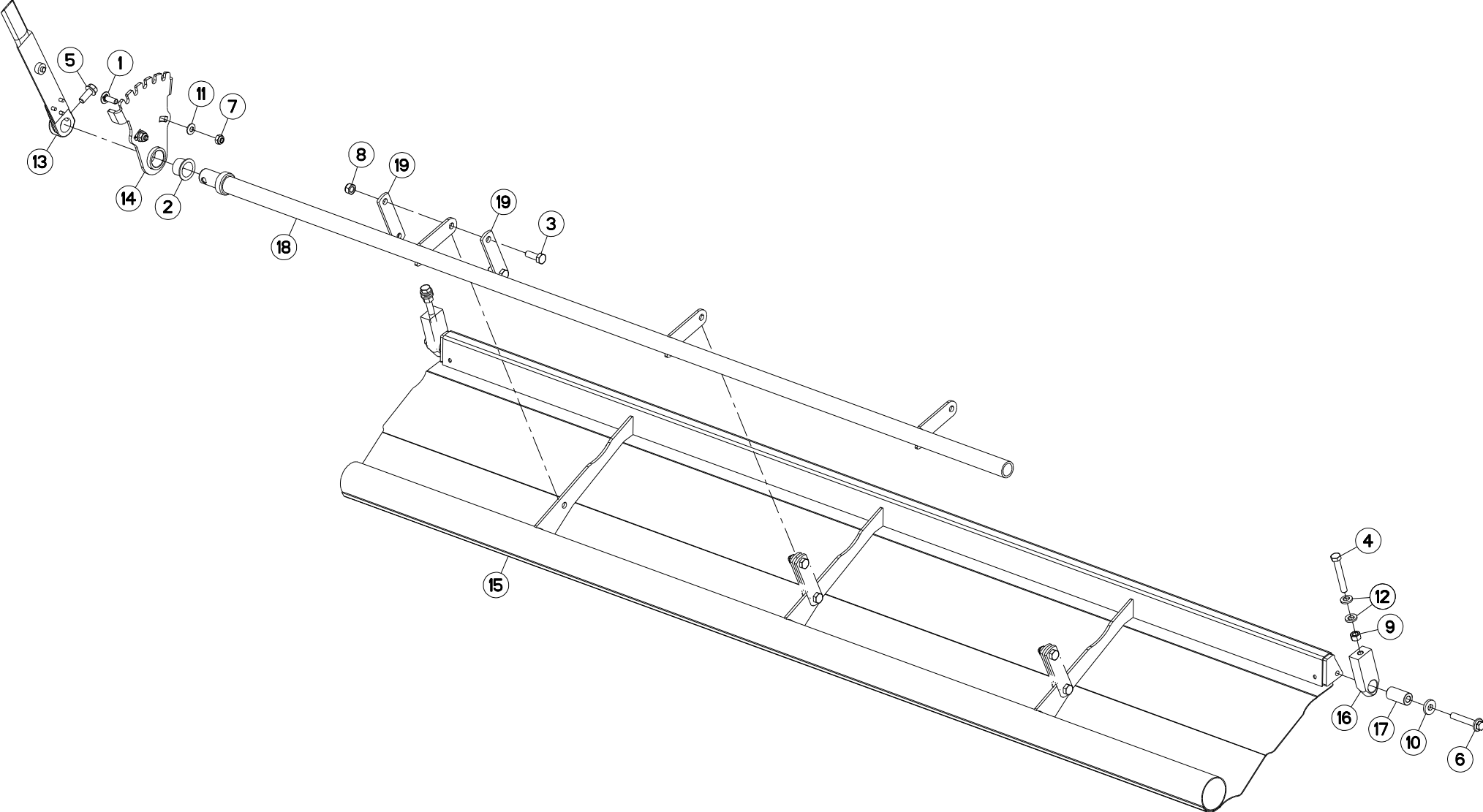
## ROTOR A DOIGTS

## FINGER ROTOR

## FINGERROTOR

## ROTORE A DITA

Rep	Nr	Qt	Designation	Description	Bezeichnung	Referenza	Remarque - Remark - Bemerkung - Osservazioni
001	<b>50005700</b>	001	VIS AVEC REVÊTEMENT ADHESIF	SCREW WITH ADHESIVE COATING	KLEBE BESCHICHTETE SCHRAUBE	VITE CON RIVETTAMENTO ADESIVO	
002	<b>50017900</b>	001	RONDELLE	WASHER	SCHEIBE	RONDELLA PIATTA	
003	<b>50076200</b>	001	RONDELLE	WASHER	SCHEIBE	RONDELLA PIATTA	
004	<b>55728400</b>	001	ANNEAU DE PROTECTION	GUARD RING	SCHUTZRING	ANELLO DI PROTEZIONE	
005	<b>56063810</b>	001	FLASQUE D'ETANCHEITE INTERIEUR	FLANGE	FLANSCH	FLANGIA	
006	<b>56559100</b>	001	PALIER PREMONTE	HOUSING	GEHAUSE	SUPPORTO	
007	<b>80061277</b>	001	VIS TETE HEXAGONALE FLZNNC	HEX BOLT FLZNNC	SECHSKANTSCHRAUBE FLZNNC	VITE TESTA ESAGONALE FLZNNC	
008	<b>80061657</b>	002	VIS TETE HEXAGONALE FE/ZNXC3	HEXAGON HEAD SCREW FE/ZNXC3	SECHSKANTSCHRAUBE FE/ZNXC3	VITE TESTA ESAGONALE FE/ZNXC3	
009	<b>80257078</b>	001	RONDELLE D'APPUI SS 3,5	SUPPORTING RING SS 3,5	STUETZSCHEIBE SS 3,5	RONDELLA D'APPOGGIO	
010	<b>80281639</b>	002	RONDELLE RESSORT FLZNNC	CONICAL SPRING WASHER FLZNNC	SPANNSCHEIBE FLZNNC	RONDELLA A MOLLA FLZNNC	
011	<b>80450540</b>	044	GOUPILLE ELASTIQUE FLZNNC	ROLL PIN FLZNNC	SPANNHUELSE FLZNNC	SPINA ELASTICA FLZNNC	[1]
012	<b>80450940</b>	044	GOUPILLE ELASTIQUE FLZNNC	ROLL PIN FLZNNC	SPANNHUELSE FLZNNC	SPINA ELASTICA FLZNNC	[1]
013	<b>80599000</b>	001	CIRCLIP INTERIEUR	ELASTIC RING	SICHERUNGSRING	ANELLO	
014	<b>81124090</b>	001	ROULEMENT A ROTULE 2 R.BILLES	SELF-ALIGNING BALL BEARING	PENDELKUGELLAGER	CUSCINETTO ORIENTABILI A SFERE	
015	<b>K6004390</b>	040	ENTRETOISE	SPACER	DISTANZHUELSE	DISTANZIALE	[1]
016	<b>K6004400</b>	004	ENTRETOISE	SPACER	DISTANZHUELSE	DISTANZIALE	[1]
017	<b>K6004410</b>	004	ENTRETOISE	SPACER	DISTANZHUELSE	DISTANZIALE	[1]
018	<b>K6004860</b>	062	ENTRETOISE	SPACER	DISTANZHUELSE	DISTANZIALE	[1]
019	<b>K6005030</b>	004	DOIGT	FINGER	FINGER	DENTE	[1]
020	<b>K6009430</b>	026	DOIGT	FINGER	FINGER	DENTE	[1]
021	<b>K6009440</b>	058	DOIGT	FINGER	FINGER	DENTE	[1]
022	<b>K6014820</b>	004	AXE	PIN	ACHSE	ASSE	[1]
023	<b>K6014840</b>	018	AXE	PIN	ACHSE	ASSE	[1]
024	<b>K6014880</b>	001	ROTOR	ROTOR	ROTOR	ROTORE	[1]





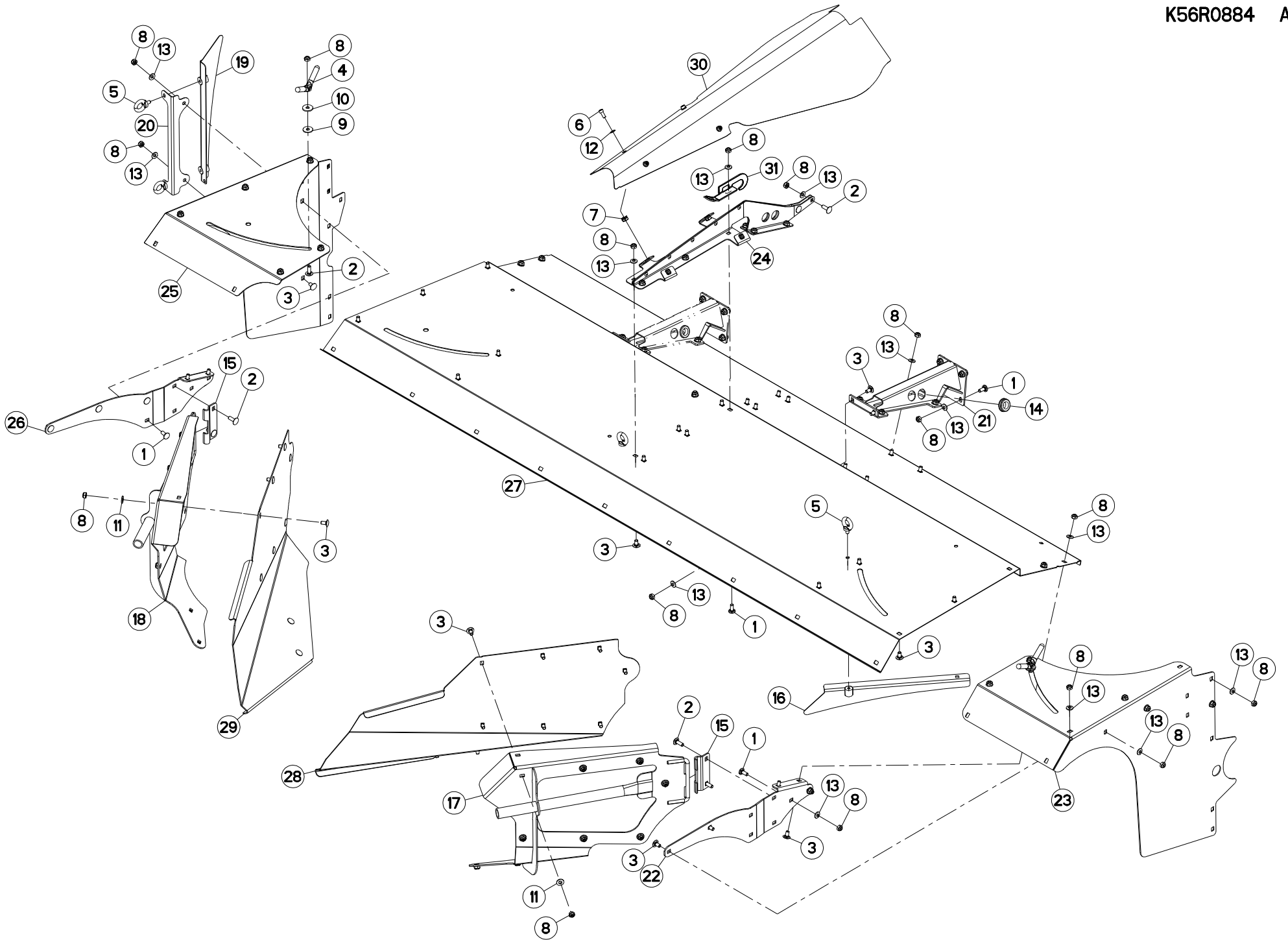
## DEFLECTEUR

## DEFLECTOR

## ABWEISER

## DEFLETTORE

Rep	Nr	Qt	Designation	Description	Bezeichnung	Referenza	Remarque - Remark - Bemerkung - Osservazioni
001	<b>50002300</b>	002	VIS TBCC COURT	BOLT, CARRIAGE, SHORT NECK	FLACHRUNDSCHR.4KT ANSATZ	BULLONE	
002	<b>56540200</b>	001	BAGUE PLASTIQUE A COLLERETTE	NYLON BEARING	KUNSTSTOFF-GLEITLAGER	ANELLO PLASTICA	
003	<b>80061236</b>	006	VIS TETE HEXAGONALE FE/ZNXC3	HEX BOLT FE/ZNXC3	SECHSKANTSCHRAUBE FE/ZNXC3	VITE TESTA ESAGONALE FE/ZNXC3	
004	<b>80061294</b>	002	VIS TETE HEXAGONALE FE/ZNXC3	HEX BOLT FE/ZNXC3	SECHSKANTSCHRAUBE FE/ZNXC3	VITE TESTA ESAGONALE FE/ZNXC3	
005	<b>80131232</b>	001	VIS AUTOBLOQUANTE FLZNNC KL105	UNDERSERR.S-LOC.SCREW FLZNNC	SPERRZAHN-BUNDSCHRAU.FLZNNC	VITE FLZNNC KL105	
006	<b>80171270</b>	002	VIS TETE HEXAG.A EMBASE FLZNNC	HEXAGON FLANGE SCREW FLZNNC	SECHSKANTSC.MIT FLANSCH FLZNNC	VITE FLZNNC	12,5 daN.m (93 lbf.ft)
007	<b>80201040</b>	002	ECROU HEX.BAS AUTOFR.FE/ZNXC3	SELF LOCKING NUT FE/ZNXC3	SELBSTSICHERND.MUTTER FE/ZNXC3	DADO AUTOBLOCCANTE FE/ZNXC3	
008	<b>80201240</b>	006	ECROU HEX.BAS AUTOFR.FE/ZNXC3	SELF-LOCKING NUT FE/ZNXC3	SELBSTSICHERND.MUTTER FE/ZNXC3	DADO AUTOBLOCCANTE FE/ZNXC3	
009	<b>80201270</b>	002	ECROU HEXAGONAL FE/ZNXC3	NUT FE/ZNXC3	SECHSKANTMUTTER FE/ZNXC3	DADO FE/ZNXC3	
010	<b>80251338</b>	002	RONDELLE PLATE FE/ZNXC3	PLAIN WASHER FE/ZNXC3	SCHEIBE FE/ZNXC3	RONDELLA PIATTA FE/ZNXC3	
011	<b>80281051</b>	002	RONDELLE CONTACT BLOC.FLZNNC	CONICAL SPRING WASHER FLZNNC	SPERRZAHNSPANNSCHEIBE FLZNNC	RONDELLA BLOCCAGGIO FLZNNC	
012	<b>80281254</b>	004	RONDELLE CONIQUE BLOC.FLZNNC	CONICAL SPRING WASHER FLZNNC	SPANNSCHEIBE FLZNNC	RONDELLA CONICA FLZNNC	
013	<b>K5600640</b>	001	LEVIER	LEVER	HEBEL	LEVA	
014	<b>K6001610</b>	001	SECTEUR	ADJUSTER	RIEGELPLATTE	SETTORE	
015	<b>K7036000</b>	001	VOLUTE	VOLUTE	SPIRALE	CAMERA	
016	<b>K7040390</b>	002	ECROU	NUT	MUTTER	DADO	
017	<b>K7040500</b>	002	ENTRETOISE	SPACER	DISTANZHUELSE	DISTANZIALE	
018	<b>K7041660</b>	001	TUBE	TUBE	ROHR	TUBO	
019	<b>K7041670</b>	006	BIELLETTE	LINK	SCHUBSTANGE	BIELLETTA	





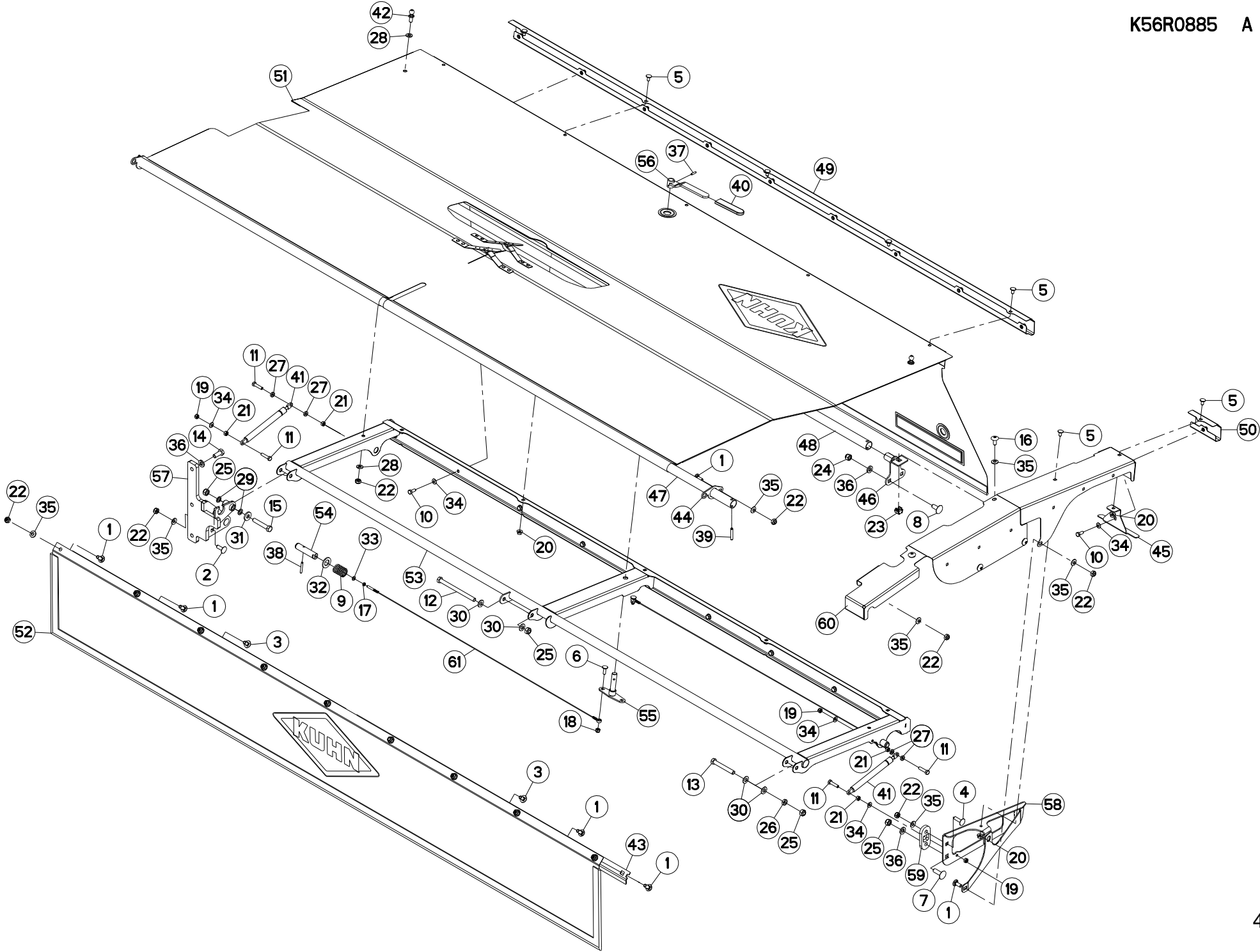
## CAISSON

## COVER

## ABDECKHAUBE

## CASSONCINO

Rep	Nr	Qt	Designation	Description	Bezeichnung	Referenza	Remarque - Remark - Bemerkung - Osservazioni
001	50002200	012	VIS TBCC COURT	BOLT, CARRIAGE, SHORT NECK	FLACHRUNDSCHR.4KT ANSATZ	BULLONE	
002	50002300	008	VIS TBCC COURT	BOLT, CARRIAGE, SHORT NECK	FLACHRUNDSCHR.4KT ANSATZ	BULLONE	
003	50003200	059	VIS TBCC COURT	BOLT, CARRIAGE, SHORT NECK	FLACHRUNDSCHR.4KT ANSATZ	BULLONE	
004	56529000	002	POIGNEE	HANDLE	HANDGRIFF	MANIGLIA	
005	80021000	004	VIS A ANNEAU FE/ZNXC3	LIFTING EYE BOLT FE/ZNXC3	RINGSCHRAUBE FE/ZNXC3	VITE FE/ZNXC3	
006	80080820	004	VIS TETE CYL.SIX P.CR.FE/ZNXC3	HEX.SOCK.HEAD CAP SCR.FE/ZNXC3	ZYLINDERSCHR.INNENSEC.FE/ZNXC3	VITE A TESTA CILINDR. FE/ZNXC3	
007	80200852	004	ECROU CAGE	CAGE NUT	KAEFIG MUTTER	DADO IN GABBIA	
008	80201040	079	ECROU HEX.BAS AUTOFR.FE/ZNXC3	SELF LOCKING NUT FE/ZNXC3	SELBSTSICHERND.MUTTER FE/ZNXC3	DADO AUTOBLOCCANTE FE/ZNXC3	
009	80251032	002	RONDELLE PLATE	PLAIN WASHER	SCHEIBE	RONDELLA PIATTA	
010	80251036	002	RONDELLE PLATE FE/ZNXC3	PLAIN WASHER FE/ZNXC3	SCHEIBE FE/ZNXC3	RONDELLA PIATTA FE/ZNXC3	
011	80251176	018	RONDELLE PLATE FE/ZNXC3	PLAIN WASHER FE/ZNXC3	SCHEIBE FE/ZNXC3	RONDELLA PIATTA FE/ZNXC3	
012	80280851	004	RONDELLE CONTACT BLOC.FLZNNC	CONICAL SPRING WASHER FLZNNC	SPERRZAHNSPANNSCHEIBE FLZNNC	RONDELLA BLOCCAGGIO FLZNNC	
013	80281051	059	RONDELLE CONTACT BLOC.FLZNNC	CONICAL SPRING WASHER FLZNNC	SPERRZAHNSPANNSCHEIBE FLZNNC	RONDELLA BLOCCAGGIO FLZNNC	
014	83200803	004	PASSE FIL	RUBBER PASS WIRE	GUMMI-TUELLE	PASSAFILO	
015	K7031220	002	CHARNIERE	HINGE	SCHARNIER	SNODO	
016	K7031231	002	AILETTE	FIN	FLUEGEL	ALETTA	
017	K7031240	001	CADRE	FRAME	RAHMEN	TELAIO	
018	K7031250	001	CADRE	FRAME	RAHMEN	TELAIO	
019	K7032561	001	AILETTE	FIN	FLUEGEL	ALETTA	
020	K7032570	001	SUPPORT	SUPPORT	TRAEGER	SUPPORTO	
021	K7034710	002	SUPPORT	SUPPORT	TRAEGER	SUPPORTO	
022	K7035000	001	DOUBLURE	DOUBLER	VERSTAERKUNGSPLATTE	PIASTRA DI RINFORZO	
023	K7035011	001	TOLE	SHEET	BLECH	TELA	
024	K7035280	001	RENFORT	REINFORCEMENT	VERSTAERKUNG	RINFORZO	
025	K7035690	001	TOLE	SHEET	BLECH	TELA	
026	K7035700	001	DOUBLURE	DOUBLER	VERSTAERKUNGSPLATTE	PIASTRA DI RINFORZO	
027	K7036240	001	TOLE	SHEET	BLECH	TELA	
028	K7037120	001	TOLE A ANDAIN	SWATH BOARD	SCHWADBLECH	LAMIERA ANDANATRICE	
029	K7037130	001	TOLE A ANDAIN	SWATH BOARD	SCHWADBLECH	LAMIERA ANDANATRICE	
030	K7042320	001	CAPOT	HOOD	HAUBE	COFANO	
031	K7043630	001	TIRETTE	PULLROD	ZUGSTANGE	TIRANTE DEL MARTINETTO	





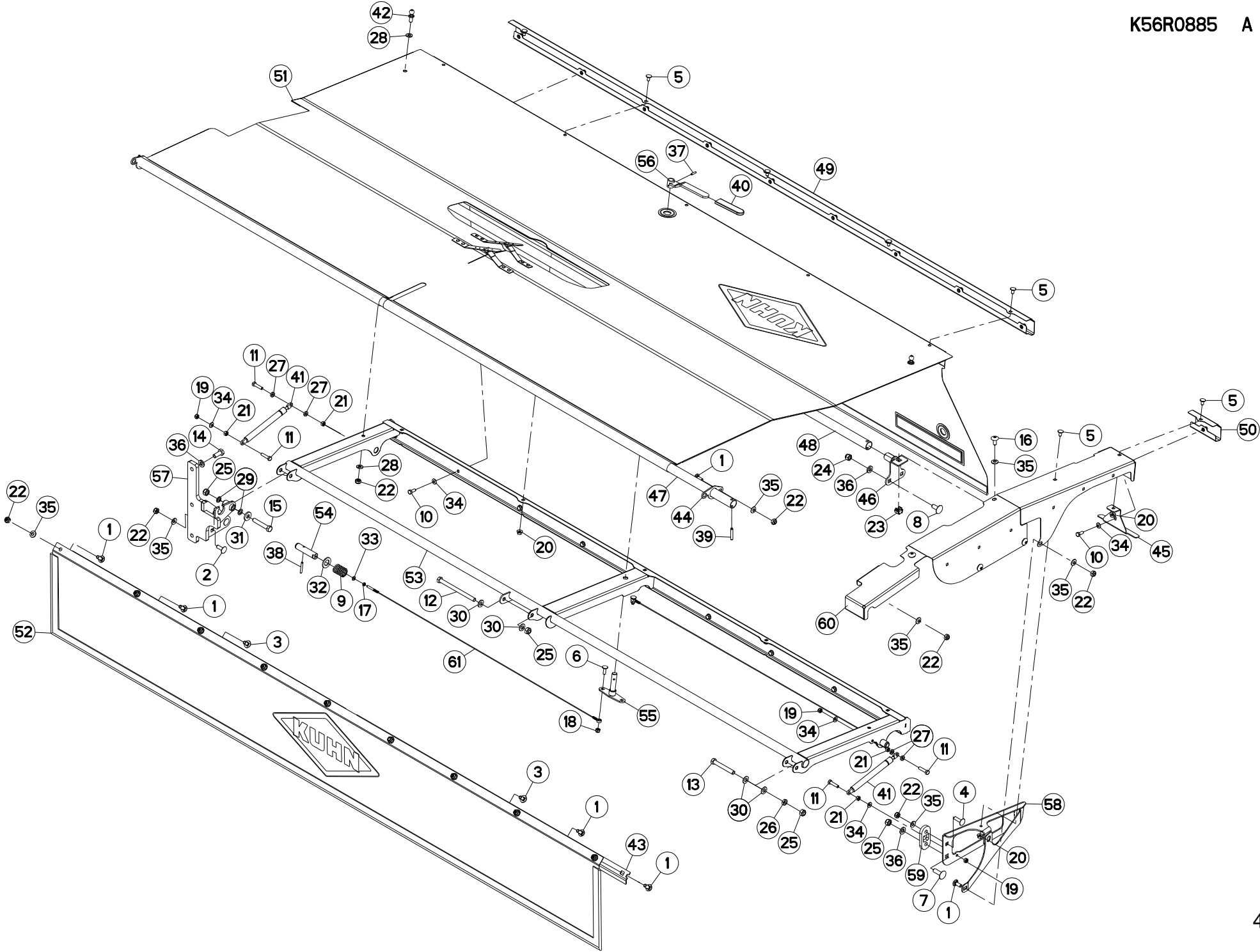
## TOILE DE PROTECTION

## PROTECTION COVER

## SCHUTZTUCH

## COPERCHIO DI PROTEZIONE

Rep	Nr	Qt	Designation	Description	Bezeichnung	Referenza	Remarque - Remark - Bemerkung - Osservazioni
001	50002200	007	VIS TBCC COURT	BOLT, CARRIAGE, SHORT NECK	FLACHRUNDSCHR.4KT ANSATZ	BULLONE	
002	50002300	003	VIS TBCC COURT	BOLT, CARRIAGE, SHORT NECK	FLACHRUNDSCHR.4KT ANSATZ	BULLONE	
003	50003200	005	VIS TBCC COURT	BOLT, CARRIAGE, SHORT NECK	FLACHRUNDSCHR.4KT ANSATZ	BULLONE	
004	50007300	001	VIS TBCC COURT	BOLT, CARRIAGE, SHORT NECK	FLACHRUNDSCHR.4KT ANSATZ	BULLONE	
005	50067100	007	VIS TBCC COURT	BOLT, CARRIAGE, SHORT NECK	FLACHRUNDSCHR.4KT ANSATZ	BULLONE	
006	50072200	002	VIS TBCC COURT	BOLT, CARRIAGE, SHORT NECK	FLACHRUNDSCHR.4KT ANSATZ	BULLONE	
007	50074500	001	VIS TBCC COURT	BOLT, CARRIAGE, SHORT NECK	FLACHRUNDSCHR.4KT ANSATZ	BULLONE	
008	50089800	001	VIS TBCC COURT	BOLT, CARRIAGE, SHORT NECK	FLACHRUNDSCHR.4KT ANSATZ	BULLONE	
009	57100800	002	RESSORT PRESSION ZBC	PRESSURE SPRING	DRUCKFEDER	MOLLA	
010	80060820	010	VIS TETE HEXAGONALE FE/ZNXC3	HEXAGON HEAD SCREW FE/ZNXC3	SECHSKANTSCHRAUBE FE/ZNXC3	VITE TESTA ESAGONALE FE/ZNXC3	
011	80060829	004	VIS TETE HEXAGONALE FLZNNC	HEXAGON HEAD SCREW FLZNNC	SECHSKANTSCHRAUBE FLZNNC	VITE TESTA ESAGONALE FLZNNC	
012	80061209	001	VIS TETE HEXAGONALE FE/ZNXC3	HEXAGON HEAD SCREW FE/ZNXC3	SECHSKANTSCHRAUBE FE/ZNXC3	VITE TESTA ESAGONALE FE/ZNXC3	
013	80061267	001	VIS TETE HEXAGONALE FE/ZNXC3	HEX BOLT FE/ZNXC3	SECHSKANTSCHRAUBE FE/ZNXC3	VITE TESTA ESAGONALE FE/ZNXC3	
014	80061271	001	VIS TETE HEXAGONALE FE/ZNXC3	HEX BOLT FE/ZNXC3	SECHSKANTSCHRAUBE FE/ZNXC3	VITE TESTA ESAGONALE FE/ZNXC3	
015	80061281	001	VIS TETE HEXAGONALE FE/ZNXC3	HEXAGON HEAD SCREW FE/ZNXC3	SECHSKANTSCHRAUBE FE/ZNXC3	VITE TESTA ESAGONALE FE/ZNXC3	
016	80101025	004	VIS T.CY.BOMB.SIX P.C.FE/ZNXC3	HEX.SOC.BUTT.HEAD SCR.FE/ZNXC3	FLACHKOPFSCHR.INNENSE.FE/ZNXC3	VITE FE/ZNXC3	
017	80200600	002	ECROU HEXAGONAL FE/ZNXC3	NUT FE/ZNXC3	SECHSKANTMUTTER FE/ZNXC3	DADO FE/ZNXC3	
018	80200830	002	ECROU HEX.AUTOFREINE FE/ZNXC3	SELFLOCKING NUT FE/ZNXC3	SELBSTSICHERNDE MUTT.FE/ZNXC3	DADO AUTOBLOCCANTE FE/ZNXC3	
019	80200840	004	ECROU HEX.BAS AUTOFR.FE/ZNXC3	SELF-LOCKING NUT FE/ZNXC3	SELBSTSICHERND.MUTTER FE/ZNXC3	DADO AUTOBLOCCANTE FE/ZNXC3	
020	80200862	007	ECROU TWOLOK FE/ZNXC3	SELF-LOCKING NUT FE/ZNXC3	SELBSTSICHERNDE MUTT.FE/ZNXC3	DADO FE/ZNXC3	
021	80200870	004	ECROU HEXAGONAL FE/ZNXC3	NUT FE/ZNXC3	SECHSKANTMUTTER FE/ZNXC3	DADO FE/ZNXC3	
022	80201040	019	ECROU HEX.BAS AUTOFR.FE/ZNXC3	SELF LOCKING NUT FE/ZNXC3	SELBSTSICHERND.MUTTER FE/ZNXC3	DADO AUTOBLOCCANTE FE/ZNXC3	
023	80201056	001	ECROU CAGE	CAGE NUT	KAEFIG MUTTER	DADO IN GABBIA	
024	80201230	001	ECROU HEX.AUTOFREINE FE/ZNXC3	SELF-LOCKING NUT FE/ZNXC3	SELBSTSICH.MUTTER FE/ZNXC3	DADO AUTOBLOCCANTE FE/ZNXC3	
025	80201240	004	ECROU HEX.BAS AUTOFR.FE/ZNXC3	SELF-LOCKING NUT FE/ZNXC3	SELBSTSICHERND.MUTTER FE/ZNXC3	DADO AUTOBLOCCANTE FE/ZNXC3	
026	80201271	001	ECROU HEXAGONAL BAS FE/ZNXC3	NUT FE/ZNXC3	SECHSKANTMUTTER FE/ZNXC3	DADO FE/ZNXC3	
027	80250825	004	RONDELLE PLATE FE/ZNXC3	PLAIN WASHER FE/ZNXC3	SCHEIBE FE/ZNXC3	RONDELLA PIATTA FE/ZNXC3	
028	80251021	004	RONDELLE PLATE FE/ZNXC3	PLAIN WASHER M10	SCHEIBE FE/ZNXC3	RONDELLA PIATTA FE/ZNXC3	
029	80251220	002	RONDELLE PLATE FE/ZNXC3	PLAIN WASHER FE/ZNXC3	SCHEIBE FE/ZNXC3	RONDELLA PIATTA FE/ZNXC3	
030	80251225	004	RONDELLE PLATE FE/ZNXC3	PLAIN WASHER FE/ZNXC3	SCHEIBE FE/ZNXC3	RONDELLA PIATTA FE/ZNXC3	
031	80251331	001	RONDELLE PLATE FE/ZNXC3	PLAIN WASHER FE/ZNXC3	SCHEIBE FE/ZNXC3	RONDELLA PIATTA FE/ZNXC3	
032	80252026	002	RONDELLE PLATE FE/ZNXC3	PLAIN WASHER M20 DIN 125	SCHEIBE FE/ZNXC3	RONDELLA PIATTA FE/ZNXC3	
033	80280650	002	RONDELLE CONIQUE BLOC.FLZNNC	CONICAL SPRING WASHER FLZNNC	SPANNSCHEIBE FLZNNC	RONDELLA CONICA FLZNNC	
034	80280851	014	RONDELLE CONTACT BLOC.FLZNNC	CONICAL SPRING WASHER FLZNNC	SPERRZAHNSPANNSCHEIBE FLZNNC	RONDELLA BLOCCAGGIO FLZNNC	
035	80281051	021	RONDELLE CONTACT BLOC.FLZNNC	CONICAL SPRING WASHER FLZNNC	SPERRZAHNSPANNSCHEIBE FLZNNC	RONDELLA BLOCCAGGIO FLZNNC	
036	80281254	003	RONDELLE CONIQUE BLOC.FLZNNC	CONICAL SPRING WASHER FLZNNC	SPANNSCHEIBE FLZNNC	RONDELLA CONICA FLZNNC	
037	80450522	001	GOUPILLE ELASTIQUE INOX	ROLL PIN INOX	SPANNHUELSE INOX	SPINA ELASTICA INOX	
038	80450641	002	GOUPILLE ELASTIQUE FLZNNC	ELASTIC PIN HEAVY DUTY	SPANNHUELSE FLZNNC	SPINA ELASTICA FLZNNC	
039	80450845	002	GOUPILLE ELASTIQUE FLZNNC	ROLL PIN FLZNNC	SPANNHUELSE FLZNNC	SPINA ELASTICA FLZNNC	
040	83040234	001	EMBOU PLASTIQUE	END PIECE	ENDSTUECK	GIUNTO	
041	83090507	002	RESSORT A GAZ	AIR SPRING	GASDRUCKFEDER	AMMORTIZZATORE	
042	K6003520	002	PION	PIN, GUIDE	PABSTIFT	PEDINA	
043	K7035221	002	CONTRE-PLAQUE	PLATE, BACKER	BEFESTIGUNGSPLATTE	PIASTRINA	
044	K7035260	002	TIRETTE	PULLROD	ZUGSTANGE	TIRANTE DEL MARTINETTO	
045	K7035441	001	PATTE	BRACKET	BEFESTIGUNGSEISEN	FAZZOLETTO	
046	K7035480	001	AXE	PIN	ACHSE	ASSE	
047	K7036260	001	TUBE	TUBE	ROHR	TUBO	
048	K7036270	001	TUBE	TUBE	ROHR	TUBO	







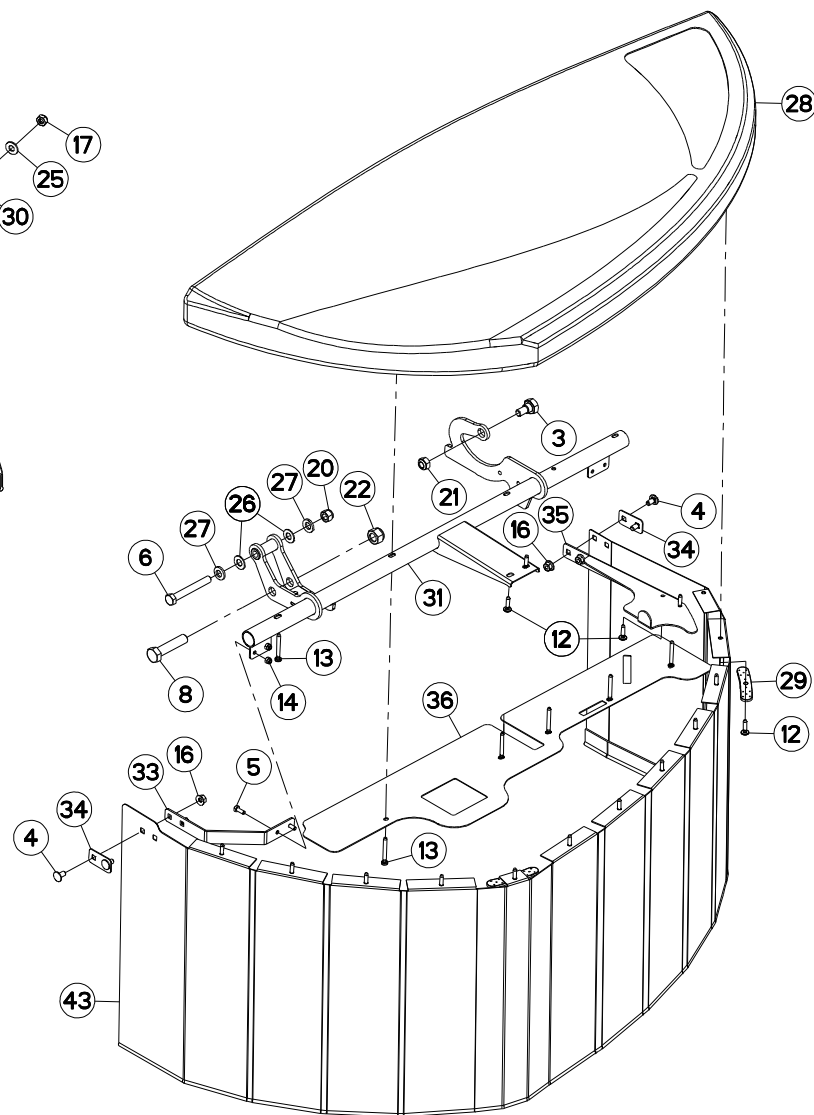
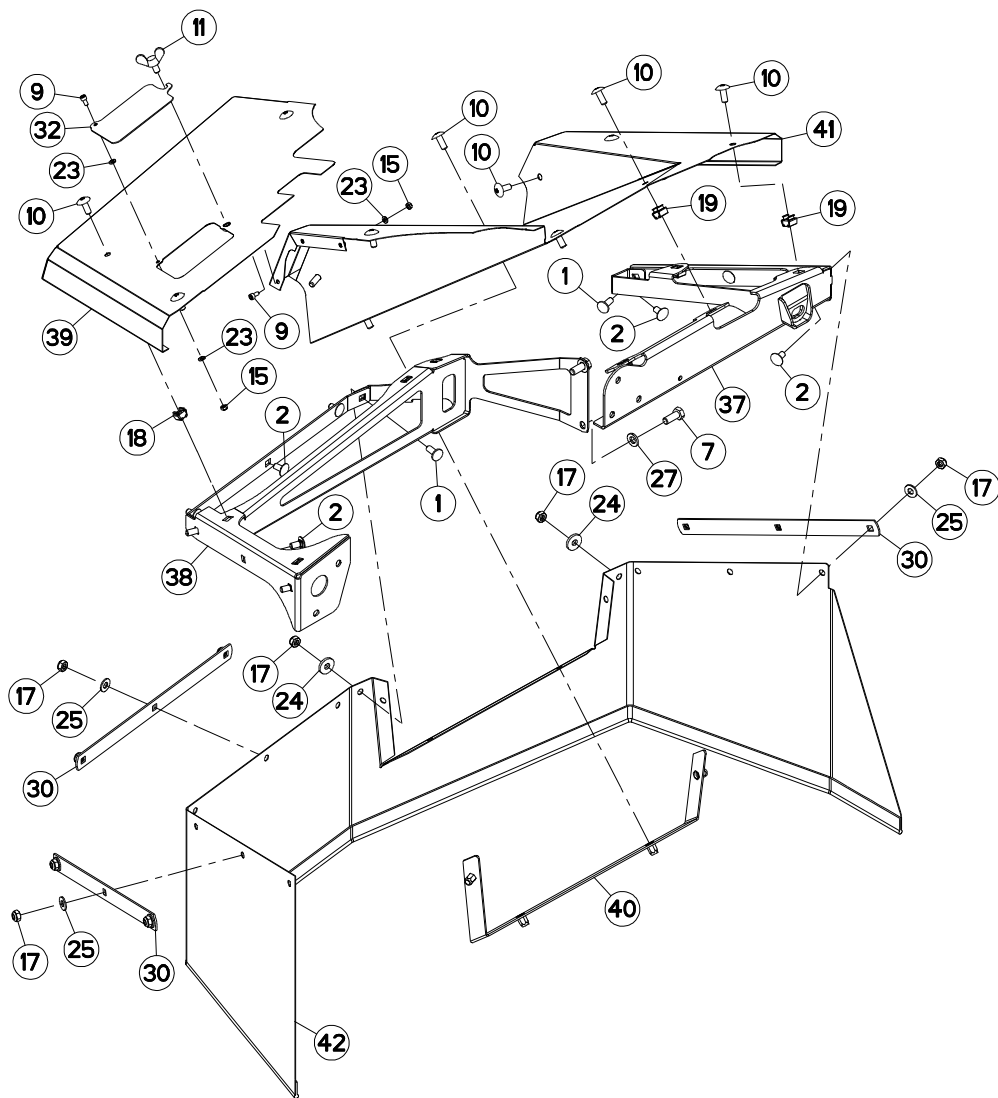
## TOILE DE PROTECTION

## PROTECTION COVER

## SCHUTZTUCH

## COPERCHIO DI PROTEZIONE

Rep	Nr	Qt	Designation	Description	Bezeichnung	Referenza	Remarque - Remark - Bemerkung - Osservazioni
049	<b>K7037251</b>	001	PROFIL	PROFILE	PROFIL	PROFILO	
050	<b>K7037260</b>	001	PROFIL	PROFILE	PROFIL	PROFILO	
051	<b>K7042390</b>	001	TOILE	CURTAIN	TUCH	TELO POSTERIORE	
052	<b>K7042470</b>	001	TOILE DE PROTECTION	CURTAIN, PROTECTIVE	SCHUTZTUCH	TELO DI PROTEZIONE	
053	<b>K7043500</b>	001	VOLET	LOUVER	KLAPPE	TRAPPOLA	
054	<b>K7043510</b>	002	VERROU	LATCH	RIEGEL	LEVA	
055	<b>K7043530</b>	001	AXE	PIN	ACHSE	ASSE	
056	<b>K7043540</b>	001	LEVIER	LEVER	HEBEL	LEVA	
057	<b>K7043550</b>	001	SUPPORT	SUPPORT	TRAEGER	SUPPORTO	
058	<b>K7043560</b>	001	SUPPORT	SUPPORT	TRAEGER	SUPPORTO	
059	<b>K7043570</b>	001	ENTRETOISE	SPACER	DISTANZHUELSE	DISTANZIALE	
060	<b>K7043580</b>	001	PROTECTEUR	GUARD	SCHUTZ	PROTEZIONE	
061	<b>K7043520</b>	002	CABLE DE COMMANDE	CONTROL CABLE	KABEL, STEUER-	CAVO DI CONTROLLO	





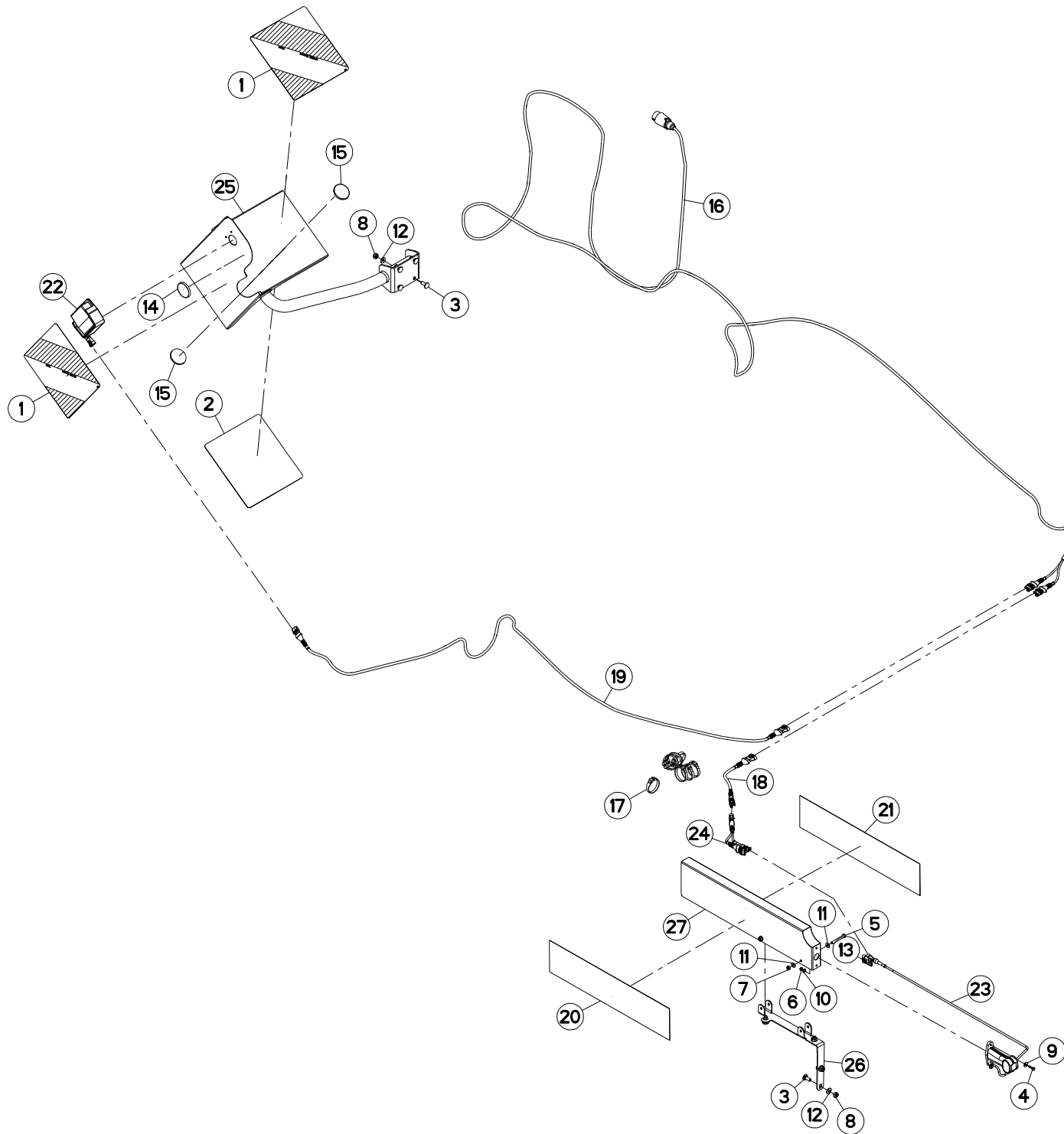
## PROTECTEURS LATÉRAUX

## SIDE GUARDS

## SEITLICHE SCHUTZVORRICHTUNGEN

## CARTER COPRICINGHIA

Rep	Nr	Qt	Designation	Description	Bezeichnung	Referenza	Remarque - Remark - Bemerkung - Osservazioni
001	50002200	003	VIS TBCC COURT	BOLT, CARRIAGE, SHORT NECK	FLACHRUNDSCHR.4KT ANSATZ	BULLONE	
002	50003200	008	VIS TBCC COURT	BOLT, CARRIAGE, SHORT NECK	FLACHRUNDSCHR.4KT ANSATZ	BULLONE	
003	50066600	001	VIS	SCREW	SCHRAUBE	VITE	
004	50067100	004	VIS TBCC COURT	BOLT, CARRIAGE, SHORT NECK	FLACHRUNDSCHR.4KT ANSATZ	BULLONE	
005	80060616	002	VIS TETE HEXAGONALE FE/ZNXC3	HEXAGON HEAD SCREW FE/ZNXC3	SECHSKANTSCHRAUBE FE/ZNXC3	VITE TESTA ESAGONALE FE/ZNXC3	
006	80061267	001	VIS TETE HEXAGONALE FE/ZNXC3	HEX BOLT FE/ZNXC3	SECHSKANTSCHRAUBE FE/ZNXC3	VITE TESTA ESAGONALE FE/ZNXC3	
007	80061271	002	VIS TETE HEXAGONALE FE/ZNXC3	HEX BOLT FE/ZNXC3	SECHSKANTSCHRAUBE FE/ZNXC3	VITE TESTA ESAGONALE FE/ZNXC3	
008	80061637	001	VIS TETE HEXAGONALE FLZNNC	HEXAGON HEAD SCREW FLZNNC	SECHSKANTSCHRAUBE FLZNNC	VITE TESTA ESAGONALE FLZNNC	
009	80080612	004	VIS TETE CYL.SIX P.CR.FE/ZNXC3	HEX.SOCK.HEAD CAP SCR.FE/ZNXC3	ZYLINDERSCHR.INNENSEC.FE/ZNXC3	VITE A TESTA CILINDR. FE/ZNXC3	
010	80101025	012	VIS T.CY.BOMB.SIX P.C.FE/ZNXC3	HEX.SOC.BUTT.HEAD SCR.FE/ZNXC3	FLACHKOPFSCHR.INNENSE.FE/ZNXC3	VITE FE/ZNXC3	
011	80131015	001	VIS A OREILLES FE/ZNXC3	WING SCREW FE/ZNXC3	FLUEGELSCHRAUBE FE/ZNXC3	GALLETTO FE/ZNXC3	
012	80190626	015	VIS TETE BOMBEE TORX FE/ZNXC3	PEN HEAD SCREW FE/ZNXC3	LINSEN-SCHRAUBE FE/ZNXC3		
013	80190651	006	VIS TETE BOMBEE TORX FE/ZNXC3	PEN HEAD SCREW FE/ZNXC3	LINSEN-SCHRAUBE FE/ZNXC3		
014	80200630	002	ECROU HEX.AUTOFREINE FE/ZNXC3	SELF LOCKING NUT FE/ZNXC3	SELBSTSICHERNDE MUTT.FE/ZNXC3	DADO AUTOBLOCCANTE FE/ZNXC3	
015	80200640	004	ECROU HEX.BAS AUTOFR.FE/ZNXC3	SELF-LOCKING NUT FE/ZNXC3	SELBSTSICHERND.MUTTER FE/ZNXC3	DADO AUTOBLOCCANTE FE/ZNXC3	
016	80200862	004	ECROU TWOLOK FE/ZNXC3	SELF-LOCKING NUT FE/ZNXC3	SELBSTSICHERNDE MUTT.FE/ZNXC3	DADO FE/ZNXC3	
017	80201040	011	ECROU HEX.BAS AUTOFR.FE/ZNXC3	SELF LOCKING NUT FE/ZNXC3	SELBSTSICHERND.MUTTER FE/ZNXC3	DADO AUTOBLOCCANTE FE/ZNXC3	
018	80201055	004	ECROU CAGE	CAGE NUT	KAEFIG MUTTER	DADO IN GABBIA	
019	80201056	004	ECROU CAGE	CAGE NUT	KAEFIG MUTTER	DADO IN GABBIA	
020	80201230	001	ECROU HEX.AUTOFREINE FE/ZNXC3	SELF-LOCKING NUT FE/ZNXC3	SELBSTSICH.MUTTER FE/ZNXC3	DADO AUTOBLOCCANTE FE/ZNXC3	
021	80201240	001	ECROU HEX.BAS AUTOFR.FE/ZNXC3	SELF-LOCKING NUT FE/ZNXC3	SELBSTSICHERND.MUTTER FE/ZNXC3	DADO AUTOBLOCCANTE FE/ZNXC3	
022	80201630	001	ECROU HEX.AUTOFREINE FE/ZNXC3	SELF-LOCKING NUT FE/ZNXC3	SELBSTSICH.MUTTER FE/ZNXC3	DADO AUTOBLOCCANTE FE/ZNXC3	
023	80250611	005	RONDELLE PLATE FE/ZNXC3	PLAIN WASHER M6 DIN 125 FE/ZNX	SCHEIBE FE/ZNXC3	RONDELLA PIATTA FE/ZNXC3	
024	80251131	002	RONDELLE PLATE FE/ZNXC3	PLAIN WASHER FE/ZNXC3	SCHEIBE FE/ZNXC3	RONDELLA PIATTA FE/ZNXC3	
025	80251176	009	RONDELLE PLATE FE/ZNXC3	PLAIN WASHER FE/ZNXC3	SCHEIBE FE/ZNXC3	RONDELLA PIATTA FE/ZNXC3	
026	80251225	002	RONDELLE PLATE FE/ZNXC3	PLAIN WASHER FE/ZNXC3	SCHEIBE FE/ZNXC3	RONDELLA PIATTA FE/ZNXC3	
027	80281254	004	RONDELLE CONIQUE BLOC.FLZNNC	CONICAL SPRING WASHER FLZNNC	SPANNSCHEIBE FLZNNC	RONDELLA CONICA FLZNNC	
028	K6703971	001	PROTECTEUR	GUARD	SCHUTZ	PROTEZIONE	
029	K6704270	011	PINCE	CLAMP, MOUNT	ZANGE	PINZE	
030	K7027070	003	CONTRE-PLAQUE	PLATE, BACKER	BEFESTIGUNGSPLATTE	PIASTRINA	
031	K7031881	001	CHARNIERE	HINGE	SCHARNIER	SNODO	
032	K7032550	001	TRAPPE	EMPTYING TRAP	ENTLEERUNGSKLAPPE	PORTELLO	
033	K7035420	001	SUPPORT	SUPPORT	TRAEGER	SUPPORTO	
034	K7035890	002	CONTRE-PLAQUE	PLATE, BACKER	BEFESTIGUNGSPLATTE	PIASTRINA	
035	K7038560	001	SUPPORT	SUPPORT	TRAEGER	SUPPORTO	
036	K7039401	001	DEFLECTEUR	DEFLECTOR	ABWEISER	DEFLETTORE	
037	K7040060	001	DEMI-SUPPORT	SUPPORT, HALF	HALTERUNGSHÄLFETE	MEZZI SUPPORTO	
038	K7040070	001	DEMI-SUPPORT	SUPPORT, HALF	HALTERUNGSHÄLFETE	MEZZI SUPPORTO	
039	K7040080	001	1/2 PROTECTEUR INTERIEUR	SHIELD, PTO, INNER	INNERE SCHUTZHAELFTE	1/2 PROTEZIONE INTERNA	
040	K7040090	001	CONTRE-PLAQUE	PLATE, BACKER	BEFESTIGUNGSPLATTE	PIASTRINA	
041	K7040100	001	1/2 PROTECTEUR INTERIEUR	SHIELD, PTO, INNER	INNERE SCHUTZHAELFTE	1/2 PROTEZIONE INTERNA	
042	K7041820	001	TOILE	CURTAIN	TUCH	TELO POSTERIORE	
043	K7042460	001	TOILE DE PROTECTION	CURTAIN, PROTECTIVE	SCHUTZTUCH	TELO DI PROTEZIONE	





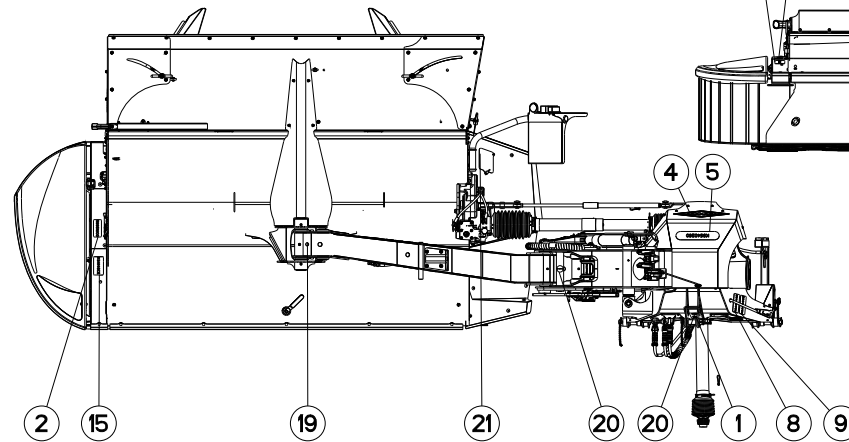
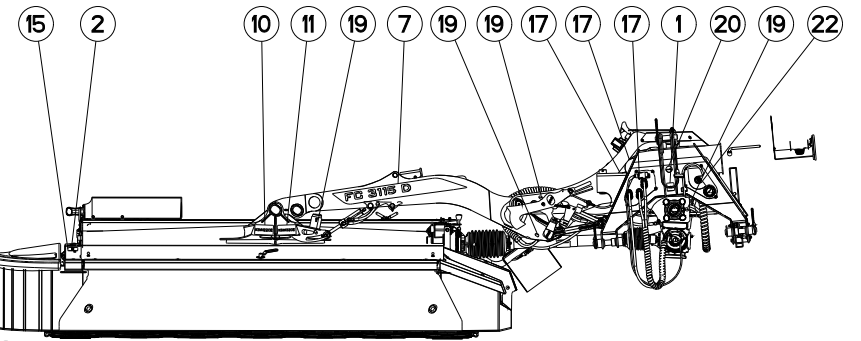
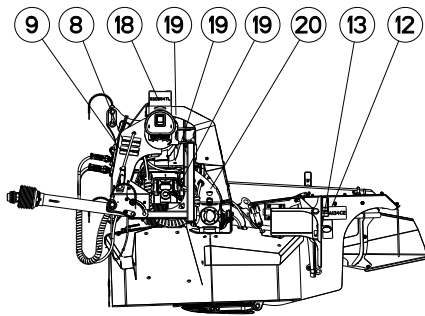
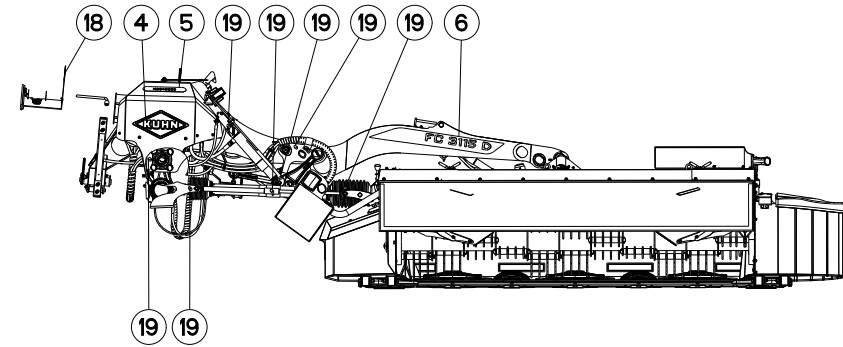
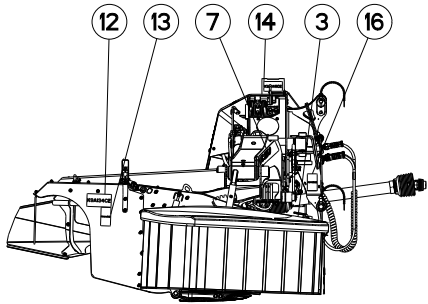
## SIGNALISATION

## SIGNALLING

## BELEUCHTUNG U. WARTAFELN

## SEGNALAZIONE

Rep	Nr	Qt	Designation	Description	Bezeichnung	Referenza	Remarque - Remark - Bemerkung - Osservazioni
001	09917600	002	ETIQ.ADH.	DECAL	AUFKLEBER	ADESIVO	
002	09917700	001	ETIQ.ADH.	DECAL	AUFKLEBER	ADESIVO	
003	50002200	008	VIS TBCC COURT	BOLT, CARRIAGE, SHORT NECK	FLACHRUNDSCHR.4KT ANSATZ	BULLONE	
004	80060620	002	VIS TETE HEXAGONALE FE/ZNXC3	HEX BOLT FE/ZNXC3	SECHSKANTSCHRAUBE FE/ZNXC3	VITE TESTA ESAGONALE FE/ZNXC3	
005	80060853	002	VIS TETE HEXAGONALE FE/ZNXC3	HEX BOLT FE/ZNXC3	SECHSKANTSCHRAUBE FE/ZNXC3	VITE TESTA ESAGONALE FE/ZNXC3	
006	80200640	002	ECROU HEX.BAS AUTOFR.FE/ZNXC3	SELF-LOCKING NUT FE/ZNXC3	SELBSTSICHERND.MUTTER FE/ZNXC3	DADO AUTOBLOCCANTE FE/ZNXC3	
007	80200840	002	ECROU HEX.BAS AUTOFR.FE/ZNXC3	SELF-LOCKING NUT FE/ZNXC3	SELBSTSICHERND.MUTTER FE/ZNXC3	DADO AUTOBLOCCANTE FE/ZNXC3	
008	80201040	008	ECROU HEX.BAS AUTOFR.FE/ZNXC3	SELF LOCKING NUT FE/ZNXC3	SELBSTSICHERND.MUTTER FE/ZNXC3	DADO AUTOBLOCCANTE FE/ZNXC3	
009	80250613	002	RONDELLE PLATE FE/ZNXC3	PLAIN WASHER M6 DIN 9021 (D18X	SCHEIBE FE/ZNXC3	RONDELLA PIATTA FE/ZNXC3	
010	80280650	002	RONDELLE CONIQUE BLOC.FLZNNC	CONICAL SPRING WASHER FLZNNC	SPANNSCHEIBE FLZNNC	RONDELLA CONICA FLZNNC	
011	80280851	004	RONDELLE CONTACT BLOC.FLZNNC	CONICAL SPRING WASHER FLZNNC	SPERRZAHNSPANNSCHEIBE FLZNNC	RONDELLA BLOCCAGGIO FLZNNC	
012	80281051	008	RONDELLE CONTACT BLOC.FLZNNC	CONICAL SPRING WASHER FLZNNC	SPERRZAHNSPANNSCHEIBE FLZNNC	RONDELLA BLOCCAGGIO FLZNNC	
013	83235170	001	BOUCHON	PLUG	VERSCHLUSSSCHRAUBE	TAPPO	
014	83240011	001	CATADIOPTRE ROUGE 60 ADHESIF	REFLECTOR RED ADHESIVE	RUECKSTRAHLER ROT SELBSTKL.	CATADIOTRI	
015	83240014	002	CATADIOPTRE	REFLECTOR	RUECKSTRAHLER	CATADIOTTRO	
016	76107380	001	FAISCEAU ELECTRIQUE	HARNESS, WIRING	KABELBAUM	CAVO ELETTRICO	
017	83090086	007	COLLIER PLASTIQUE	CABLE TIE PLASTIC	KABELBINDER PLASTIK	FASCETTE FERMACAVI	
018	83233361	001	FAISCEAU ELECTRIQUE	HARNESS, WIRING	KABELBAUM	CAVO ELETTRICO	
019	83233365	001	FAISCEAU ELECTRIQUE	HARNESS, WIRING	KABELBAUM	CAVO ELETTRICO	
020	83240218	001	ETIQ.ADH.	DECAL	AUFKLEBER	ADESIVO	
021	83240219	001	ETIQ.ADH.	DECAL	AUFKLEBER	ADESIVO	
022	83240492	001	FEU ARRIERE	LIGHT, REAR	RUECKLICHT	FANALINO COMPLETO POST	
023	83240500	001	FEU	LIGHT	LEUCHTE	LUCE	
024	83240521	001	FAISCEAU	HARNESS	KABELBAUM	FASCIO	
025	K7042540	001	PANNEAU DE SIGNALISATION	SIGN, TRANSPORT	WARTAFEL	PANNELLO DI SEGNALAZIONE	
026	K7042550	001	PATTE DE FIXATION	RETAINER	BEFESTIGUNGSKLAUE	STAFFA	
027	K7042560	001	PANNEAU DE SIGNALISATION	SIGN, TRANSPORT	WARTAFEL	PANNELLO DI SEGNALAZIONE	



1	2	3	4	5	6	7	8	9	10	11	12	13	14	15	16
17	18	19	20	21	22										32



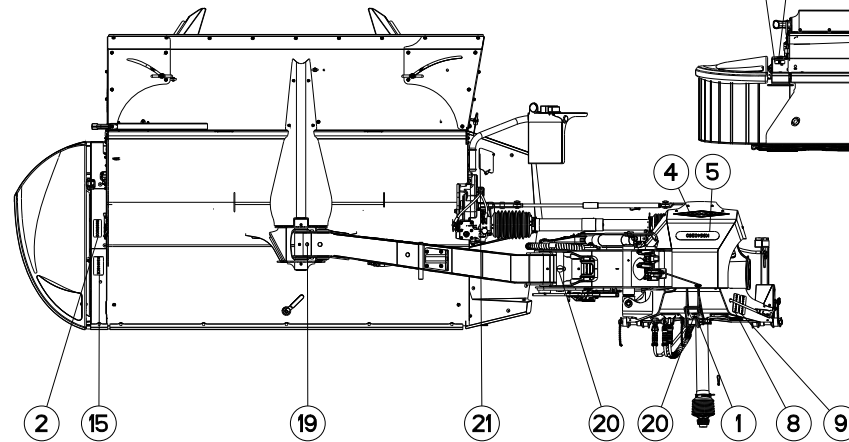
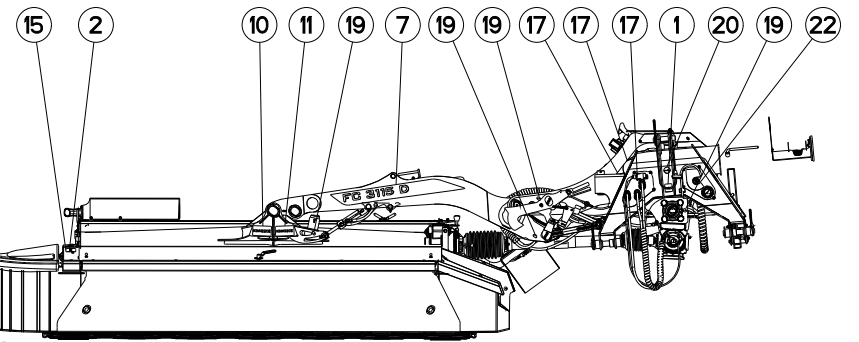
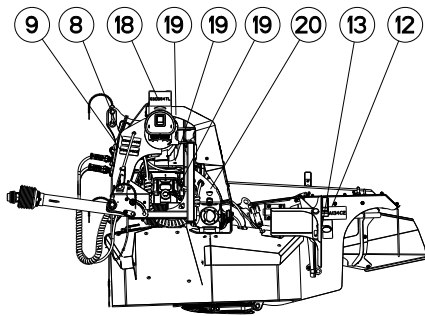
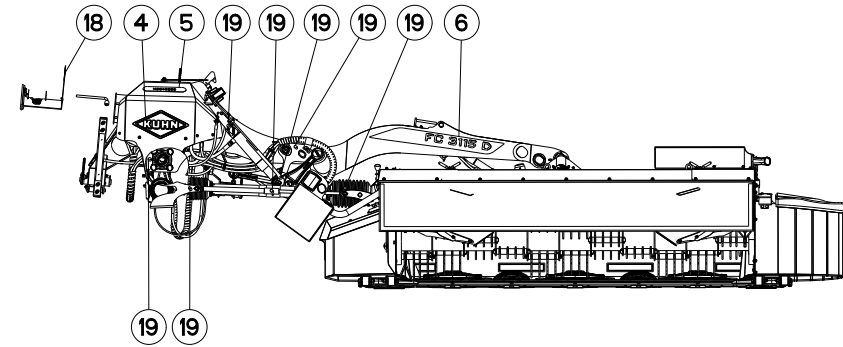
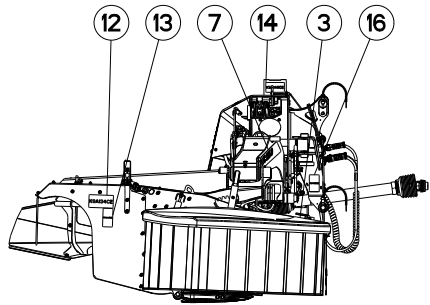
## COLL.ETIQUETTES ADHESIVES

## SET OF STICKERS

## SATZ AUFKLEBER

## SERIE ADESIVI

Rep	Nr	Qt	Designation	Description	Bezeichnung	Referenza	Remarque - Remark - Bemerkung - Osservazioni
001	09915200	001	ETIQ.ADHESIVE 1000 MIN-1 A G.	DECAL 1000 MIN-1 LE.	AUFKLEBER 1000 MIN-1 LI.	ADESIVO	[1][2][3]
002	59951800	001	PICTOGR.H REGLAGE TOLE DEFLECT	PICTOR.POSITION	PIKTOGR.EINSTELLUNG	ADESIVO	[1][2][3]
003	K9512050	001	ETIQ.ADH.	DECAL	AUFKLEBER	ADESIVO	[1][2][3]
004	K9531170	001	LOGO	DECAL, LOGO	LOGO	LOGO	[1][2][3]
005	K9540260	001	ETIQ.ADH.	DECAL	AUFKLEBER	ADESIVO	[1][2][3]
006	K9555350	001	ETIQ.ADH.	DECAL	AUFKLEBER	ADESIVO	[1][2][3]
007	K9555360	001	ETIQ.ADH.	DECAL	AUFKLEBER	ADESIVO	[1][2][3]
008	K9A044CE	001	PICTO.SECU.H	DECAL, SAFETY, H	PIKTOGR. SICHERHEITS, H	ADHESIVO DI SICUREZZA (ORIZ.)	: CE [1]
008	K9A044CA	001	PICTO.SECU.H	DECAL, SAFETY, H	PIKTOGR. SICHERHEITS, H	ADHESIVO DI SICUREZZA (ORIZ.)	: CA [2]
008	K9A044US	001	PICTO.SECU.H	DECAL, SAFETY, H	PIKTOGR. SICHERHEITS, H	ADHESIVO DI SICUREZZA (ORIZ.)	: US [3]
008	K9A044JP	001	PICTO.SECU.H	DECAL, SAFETY, H	PIKTOGR. SICHERHEITS, H	ADHESIVO DI SICUREZZA (ORIZ.)	: JP
009	K9A046CE	001	PICTO.SECU.H	DECAL, SAFETY, H	PIKTOGR. SICHERHEITS, H	ADHESIVO DI SICUREZZA (ORIZ.)	: CE [1]
009	K9A046CA	001	PICTO.SECU.H	DECAL, SAFETY, H	PIKTOGR. SICHERHEITS, H	ADHESIVO DI SICUREZZA (ORIZ.)	: CA [2]
009	K9A046US	001	PICTO.SECU.H	DECAL, SAFETY, H	PIKTOGR. SICHERHEITS, H	ADHESIVO DI SICUREZZA (ORIZ.)	: US [3]
009	K9A046JP	001	PICTO.SECU.H	DECAL, SAFETY, H	PIKTOGR. SICHERHEITS, H	ADHESIVO DI SICUREZZA (ORIZ.)	: JP
010	K9A122CE	001	PICTO.SECU.H	DECAL, SAFETY, H	PIKTOGR. SICHERHEITS, H	ADHESIVO DI SICUREZZA (ORIZ.)	: CE [1]
010	K9A122CA	001	PICTO.SECU.H	DECAL, SAFETY, H	PIKTOGR. SICHERHEITS, H	ADHESIVO DI SICUREZZA (ORIZ.)	: CA [2]
010	K9A122US	001	PICTO.SECU.H	DECAL, SAFETY, H	PIKTOGR. SICHERHEITS, H	ADHESIVO DI SICUREZZA (ORIZ.)	: US [3]
011	K9A132CE	001	PICTO.H COUPURE MAIN CE	PICTO.H CUTTING HAND CE	PICTO.H SCHNEIDGEFAHR HAND CE	ADHESIVO DI SICUREZZA (ORIZ.)	: CE [1]
011	K9A132CA	001	PICTO.H COUPURE MAIN	PICTO.H CUTTING HAND	PICTO.H SCHNEIDGEFAHR HAND	ADHESIVO DI SICUREZZA (ORIZ.)	: CA [2]
011	K9A132US	001	PICTO.H COUPURE MAIN US	PICTO.H CUTTING HAND US	PICTO.H SCHNEIDGEFAHR HAND US	ADHESIVO DI SICUREZZA (ORIZ.)	: US [3]
012	K9A134CE	002	PICTO.H DANGER PROJEC CE	PICTO.H FLYING OBJECT-BODY CE	PICTO.H GEFAHR FORTGESCHL. CE	ADHESIVO DI SICUREZZA (VERT.)	: CE [1]
012	K9A134CA	002	PICTO.H DANGER PROJEC	PICTO.H FLYING OBJECT-BODY	PICTO.H GEFAHR FORTGESCHL.	ADHESIVO DI SICUREZZA (VERT.)	: CA [2]
012	K9A134US	002	PICTO.H DANGER PROJEC US	PICTO.H FLYING OBJECT-BODY US	PICTO.H GEFAHR FORTGESCHL. US	ADHESIVO DI SICUREZZA (VERT.)	: US [3]
012	K9A134JP	002	PICTO.H DANGER PROJEC	PICTO.H FLYING OBJECT-BODY	PICTO.H GEFAHR FORTGESCHL.	ADHESIVO DI SICUREZZA (VERT.)	: JP
013	K9A145CE	002	PICTO.SECU.V	DECAL, SAFETY, V	PIKTOGR. SICHERHEITS, V	ADHESIVO DI SICUREZZA (VERT.)	: CE [1]
013	K9A145CA	002	PICTO.SECU.V	DECAL, SAFETY, V	PIKTOGR. SICHERHEITS, V	ADHESIVO DI SICUREZZA (VERT.)	: CA [2]
013	K9A145US	002	PICTO.SECU.V	DECAL, SAFETY, V	PIKTOGR. SICHERHEITS, V	ADHESIVO DI SICUREZZA (VERT.)	: US [3]
013	K9A145JP	002	PICTO.SECU.V	DECAL, SAFETY, V	PIKTOGR. SICHERHEITS, V	ADHESIVO DI SICUREZZA (VERT.)	: JP
014	K9A146CE	001	PICTO.SECU.H	DECAL, SAFETY, H	PIKTOGR. SICHERHEITS, H	ADHESIVO DI SICUREZZA (ORIZ.)	: CE [1]
014	K9A146CA	001	PICTO.SECU.H	DECAL, SAFETY, H	PIKTOGR. SICHERHEITS, H	ADHESIVO DI SICUREZZA (ORIZ.)	: CA [2]
014	K9A146US	001	PICTO.SECU.H	DECAL, SAFETY, H	PIKTOGR. SICHERHEITS, H	ADHESIVO DI SICUREZZA (ORIZ.)	: US [3]
014	K9A146JP	001	PICTO.SECU.H	DECAL, SAFETY, H	PIKTOGR. SICHERHEITS, H	ADHESIVO DI SICUREZZA (ORIZ.)	: JP
015	K9A148CE	001	PICTO.SECU.H	DECAL, SAFETY, H	PIKTOGR. SICHERHEITS, H	ADHESIVO DI SICUREZZA (ORIZ.)	: CE [1]
015	K9A148CA	001	PICTO.SECU.H	DECAL, SAFETY, H	PIKTOGR. SICHERHEITS, H	ADHESIVO DI SICUREZZA (ORIZ.)	: CA [2]
015	K9A148US	001	PICTO.SECU.H	DECAL, SAFETY, H	PIKTOGR. SICHERHEITS, H	ADHESIVO DI SICUREZZA (ORIZ.)	: US [3]
015	K9A148JP	001	PICTO.SECU.H	DECAL, SAFETY, H	PIKTOGR. SICHERHEITS, H	ADHESIVO DI SICUREZZA (ORIZ.)	: JP
016	K9A195CE	001	PICTO.SECU.V	DECAL, SAFETY, V	PIKTOGR. SICHERHEITS, V	ADHESIVO DI SICUREZZA (VERT.)	: CE [1]
016	K9A195CA	001	PICTO.SECU.V	DECAL, SAFETY, V	PIKTOGR. SICHERHEITS, V	ADHESIVO DI SICUREZZA (VERT.)	: CA [2]
016	K9A195US	001	PICTO.SECU.V	DECAL, SAFETY, V	PIKTOGR. SICHERHEITS, V	ADHESIVO DI SICUREZZA (VERT.)	: US [3]
017	K9A241CE	003	PICTO.SECU.V	DECAL, SAFETY, V	PIKTOGR. SICHERHEITS, V	ADHESIVO DI SICUREZZA (VERT.)	: CE [1]
017	K9A241CA	003	PICTO.SECU.V	DECAL, SAFETY, V	PIKTOGR. SICHERHEITS, V	ADHESIVO DI SICUREZZA (VERT.)	: CA [2]
017	K9A241US	003	PICTO.SECU.V	DECAL, SAFETY, V	PIKTOGR. SICHERHEITS, V	ADHESIVO DI SICUREZZA (VERT.)	: US [3]
018	K9C064TL	001	PICTO.T	DECAL INFO.	PIKTO.T	ADHESIVO TECNICO	[1][2][3]
019	K9C104TL	015	PICTO.T POINT DE GRAISSAGE	PICTO.T GREASE POINT	PICTO.T SCHMIER PUNKT	ADHESIVO TECNICO	[1][2][3]
020	K9C455TL	003	PICTO.T	DECAL INFO.	PIKTO.T	ADHESIVO TECNICO	[1][2][3]
021	K9C551TL	001	PICTO.T	DECAL INFO.	PIKTO.T	ADHESIVO TECNICO	[1][2][3]
022	K9C619TL	001	PICTO.T	DECAL INFO.	PIKTO.T	ADHESIVO TECNICO	[1][2][3]



1	2	3	4	5	6	7	8	9	10	11	12	13	14	15	16
17	18	19	20	21	22										32



FC3115D-FF

E 0001&gt;



K56R0875 A

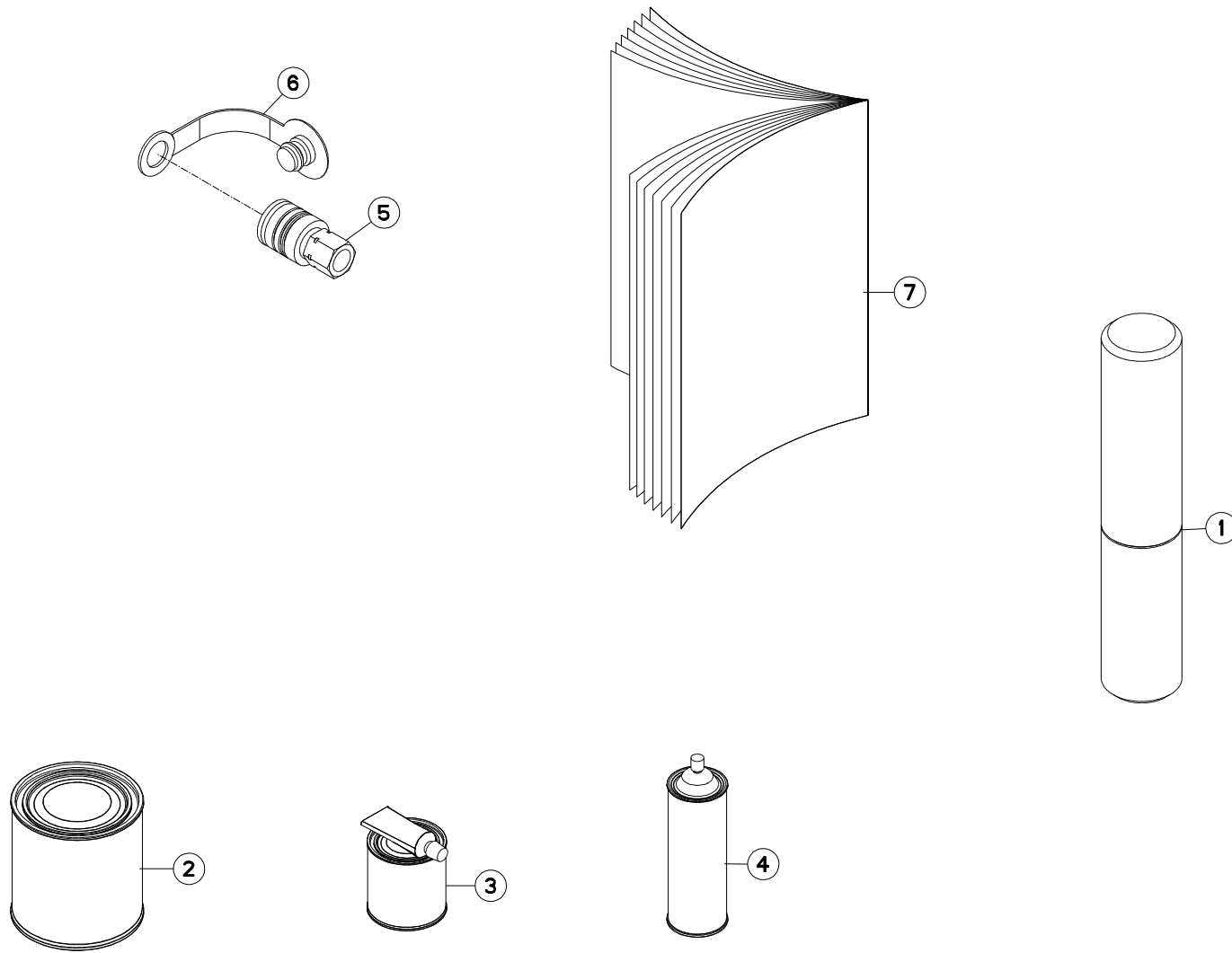
## COLL.ETIQUETTES ADHESIVES

## SET OF STICKERS

## SATZ AUFKLEBER

## SERIE ADESIVI

Rep	Nr	Qt	Designation	Description	Bezeichnung	Referenza	Remarque - Remark - Bemerkung - Osservazioni
032	<b>K7044660</b>	001	COLL.ETIQ.ADHES.	KIT, DECAL	SATZ AUFKLEBER	SERIE ADESIVI	: CE +[1]
032	<b>K7044667</b>	001	COLL.ETIQ.ADHES.	KIT, DECAL	SATZ AUFKLEBER	SERIE ADESIVI	: CA +[2]
032	<b>K7044668</b>	001	COLL.ETIQ.ADHES.	KIT, DECAL	SATZ AUFKLEBER	SERIE ADESIVI	: US +[3]



FC3115D-FF

E 0001&gt;



K56R0876 A

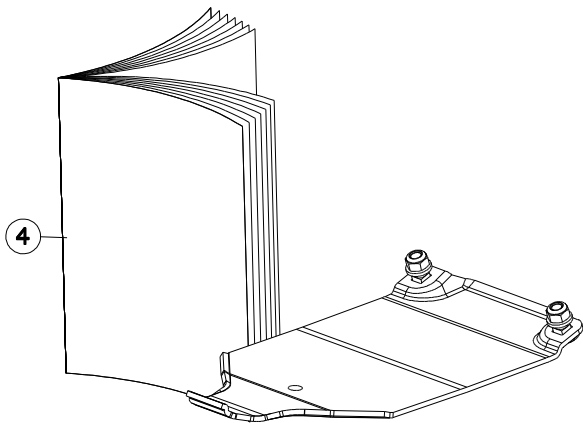
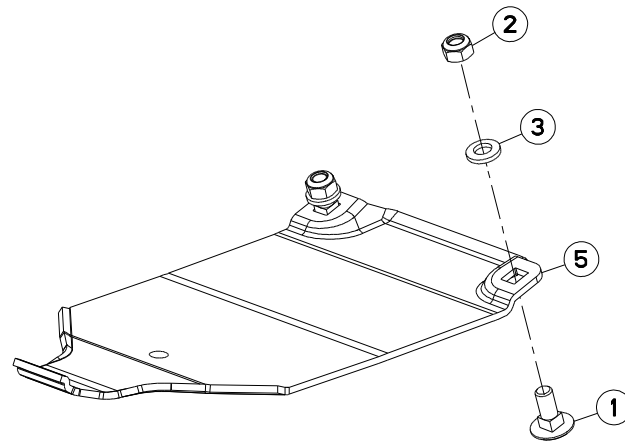
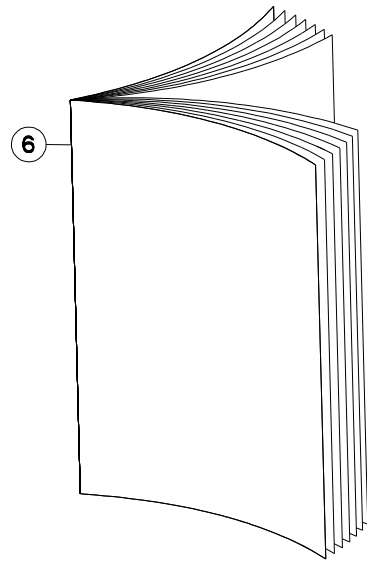
## DIVERS

## MISCELLANEOUS

## VERSCHIEDENES

## VARIE

Rep	Nr	Qt	Designation	Description	Bezeichnung	Referenza	Remarque - Remark - Bemerkung - Osservazioni
001	<b>9006600</b>	001	PORTE-DOCUMENTS TUBULAIRE	DOCUMENT BOX	GEWINDEPACK	PORTADUCOMANTI TUBOLARE	
002	<b>83503018</b>	001	BOITE 1L PEINT.ROUGE	1L RED PAINT CAN,	DOSE FARBE ROT,1L	VERNICE ROSSA KUHN	
003	<b>83503019</b>	001	KIT RAL2002 0,5+0,1 KG BICOMP	KIT RAL2002 0,5+0,1 KG 2 COMP	KIT RAL2002 0,5+0,1 KG 2KOMP	VERNICE RAL2002 2K 0,5+0,1 KG	
004	<b>83503026</b>	001	AEROSOL ROUGE RAL2002 BR.	RED SPRAY PAINT	FARBSPRUEHDOSE KUHN ROT	VERNICE SPRAY ROSSA	
005	<b>A4074000</b>	001	COUPLEUR	COUPLER	KUPLER	GIUNTO	OPT
006	<b>A4074032</b>	001	CAPUCHON COUPLEUR FEMELLE	CAP FEMALE CONNECTOR	KAPPE KUPPLUNGSMUFFE	CAPPUCCIO	OPT
007	<b>KN375A</b>	001	NOTICE D'INST.	OPERATOR'S MANUAL	BETRIEBSANLEITUNG	MANUALE D'USO E MANUTENZIONE	



FC3115D-FF

E 0001&gt;



K56R0866 A

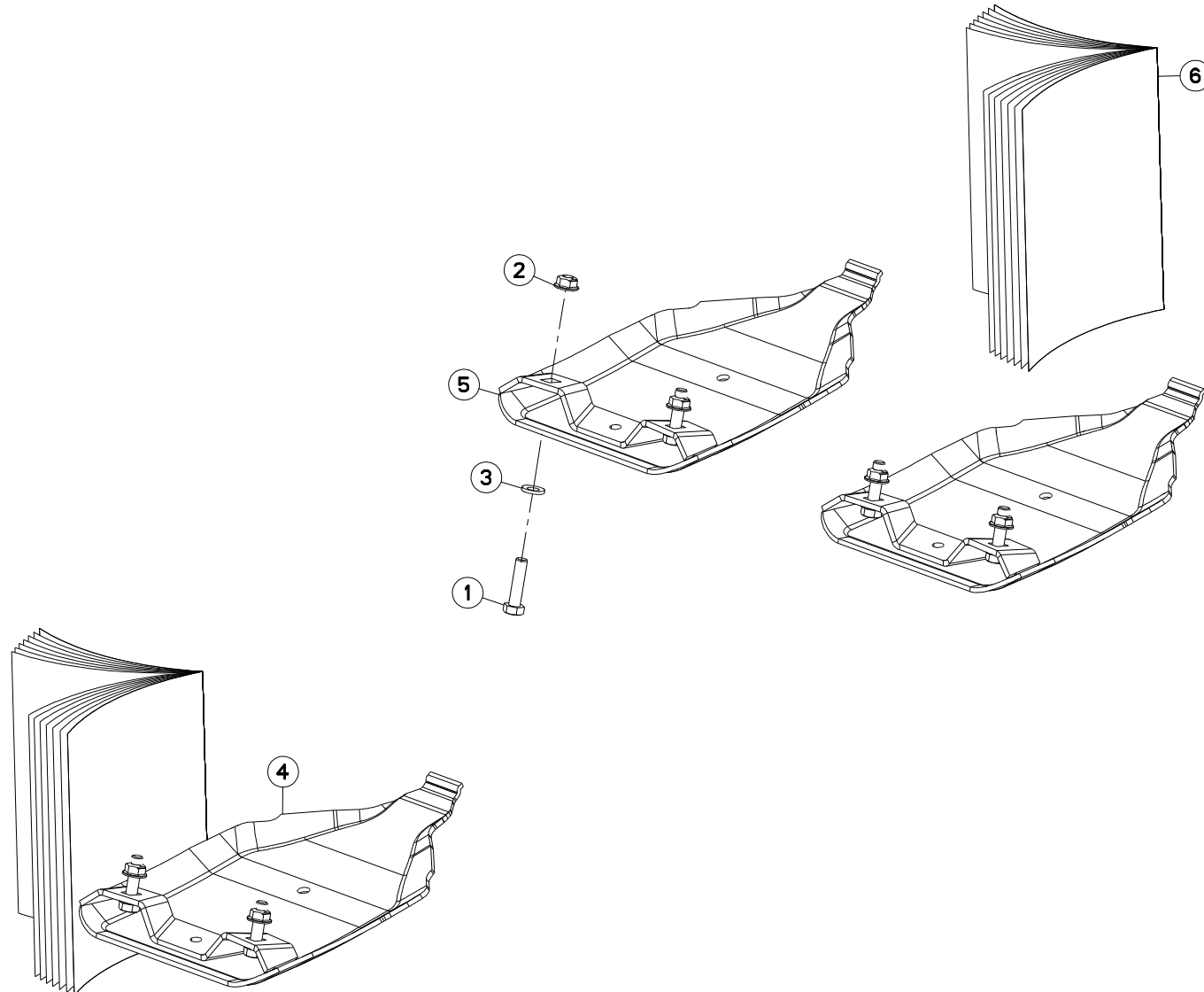
## DOUBLURE D'USURE

## LINER

## VERSCHLEISSPLATTE

## FODERA DI CONSUMO

Rep	Nr	Qt	Designation	Description	Bezeichnung	Referenza	Remarque - Remark - Bemerkung - Osservazioni
001	<b>80031230</b>	002	VIS J FE/ZNXC3	CUP SQUARE BOLT FE/ZNXC3	FLACHRUNDSCHRAUBE FE/ZNXC3	VITE FE/ZNXC3	[1]
002	<b>80201248</b>	002	ECROU HEX.BAS AUTOFR.FLZNNC	SELF-LOCKING NUT FLZNNC	SELBSTSICHERND.MUTTER FLZNNC	DADO AUTOBLOCCANTE FLZNNC	[1]
003	<b>80281254</b>	002	RONDELLE CONIQUE BLOC.FLZNNC	CONICAL SPRING WASHER FLZNNC	SPANNSCHEIBE FLZNNC	RONDELLA CONICA FLZNNC	[1]
004	<b>1066420</b>	001	COLL.DOUBLURE USURE OPTIDISC2	WEARSKID OPTIDISC2	VERSCHLEISSKUFE OPTIDISC2		OPT +[1]
005	<b>K6809000</b>	001	DOUBLURE D'USURE	LINER	VERSCHLEISSPLATTE	FODERA DI CONSUMO	[1]
006	<b>KE0624TL</b>	001	NOTICE D'EQUIP.COLL.1066420	OPTIONAL EQUIPMENT MANUAL	ANLEITUNG FÜR SONDERAUSRÜSTUNG	MANUALE EQUIPAGGIAMENTI OPZ.	[1]



FC3115D-FF

E 0001&gt;



K56R0864 A

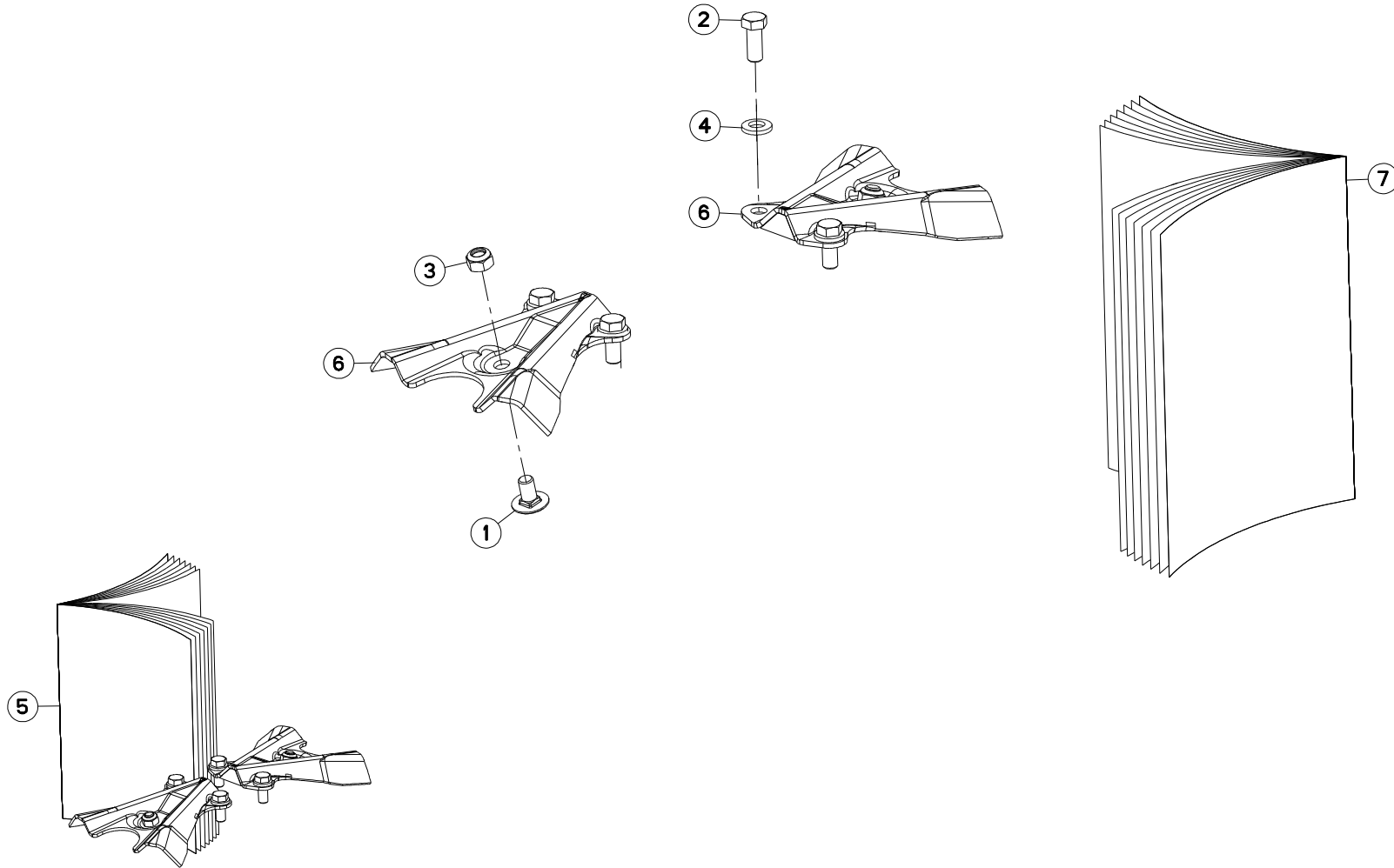
## PATINS 45-85MM OPTIDISC2

## SKIDS 45-85MM OPTIDISC2

## GLEITKUFEN 45-85MM OPTIDISC2

## LITTINI 45-85MM OPTIDISC2

Rep	Nr	Qt	Designation	Description	Bezeichnung	Referenza	Remarque - Remark - Bemerkung - Osservazioni
001	<b>80061211</b>	004	VIS TETE HEXAGONALE FLZNNC	HEXAGON HEAD SCREW FLZNNC	SECHSKANTSCHRAUBE FLZNNC	VITE TESTA ESAGONALE FLZNNC	[1]
002	<b>80201265</b>	004	ECROU HEWISTOP FE/ZNXC3	SELF-LOCKING NUT FE/ZNXC3	SELBSTSICHERNDE MUTT.FE/ZNXC	DADO FE/ZNXC3	[1]
003	<b>80281254</b>	004	RONDELLE CONIQUE BLOC.FLZNNC	CONICAL SPRING WASHER FLZNNC	SPANNSCHEIBE FLZNNC	RONDELLA CONICA FLZNNC	[1]
004	<b>1066430</b>	001	COL.2 PATINS 45-85MM OPTIDISC2	2 RAISED SKIDS 45-85MM OPTID.2	2HOCHSCHNITTKUF.45-85MM OPTID2		OPT+[1]
005	<b>K6809740</b>	002	PATIN	SKID	GLEITKUFE	PATTINO	[1]
006	<b>KE0601TL</b>	001	NOTICE D'EQUIP.COLL.1066430	OPTIONAL EQUIPMENT MANUAL	ANLEITUNG FÜR SONDERAUSRÜSTUNG	MANUALE EQUIPAGGIAMENTI OPZ.	[1]





FC3115D-FF

E 0001&gt;



K56R0865 A

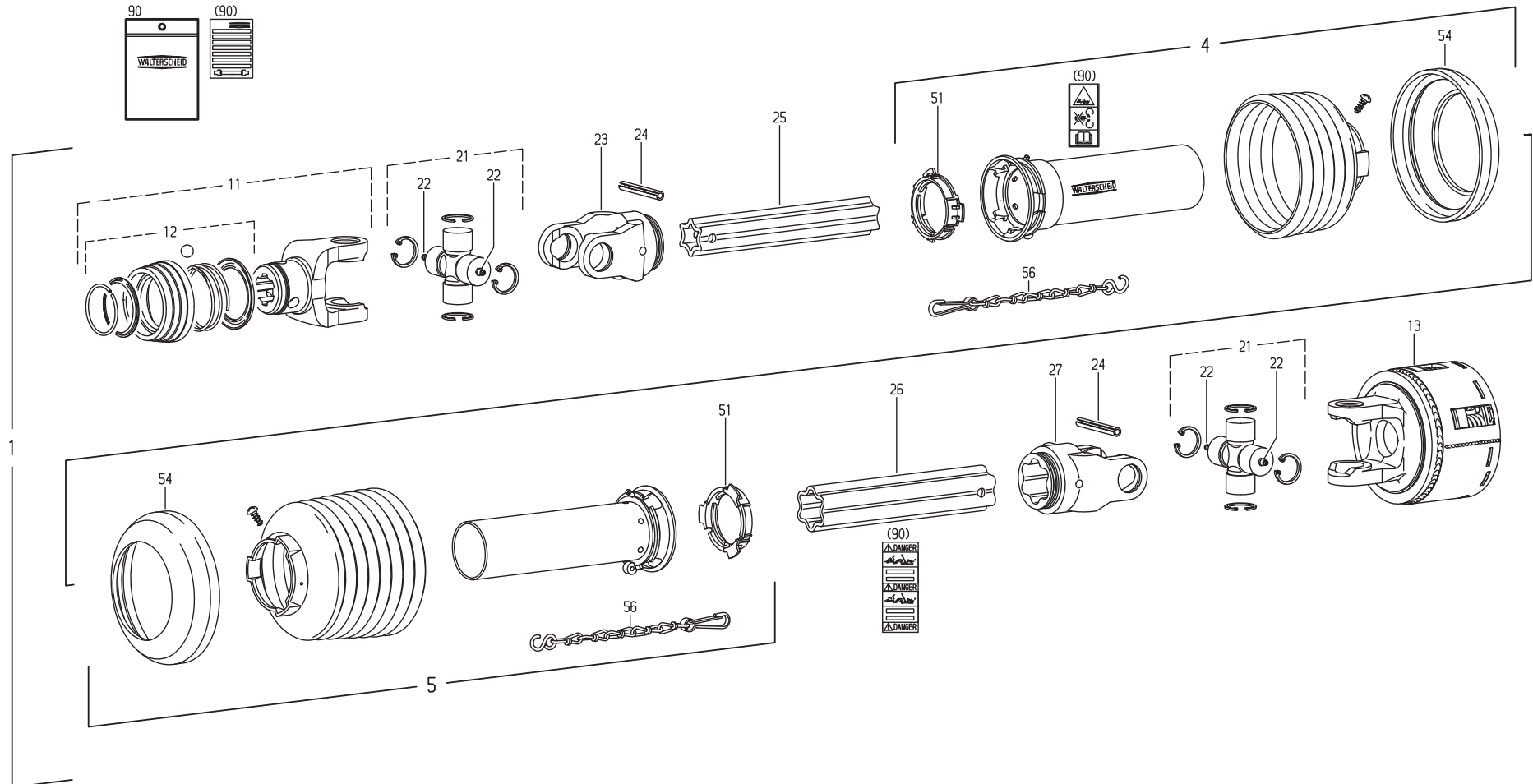
## LIFTER OPTIDISC 2

## LIFTER OPTIDISC 2

## LIFTER OPTIDISC 2

## LIFTER OPTIDISC 2

Rep	Nr	Qt	Designation	Description	Bezeichnung	Referenza	Remarque - Remark - Bemerkung - Osservazioni
001	<b>50006400</b>	002	VIS TBCC COURT	BOLT, CARRIAGE, SHORT NECK	FLACHRUNDSCHR.4KT ANSATZ	BULLONE	[1]
002	<b>50071100</b>	004	VIS AVEC REVÊTEMENT ADHESIF	SCREW WITH ADHESIVE COATING	KLEBE BESCHICHTETE SCHRAUBE	VITE CON RIVETTAMENTO ADESIVO	[1]
003	<b>80201248</b>	002	ECROU HEX.BAS AUTOFR.FLZNNC	SELF-LOCKING NUT FLZNNC	SELBSTSICHERND.MUTTER FLZNNC	DADO AUTOBLOCCANTE FLZNNC	[1]
004	<b>80281254</b>	004	RONDELLE CONIQUE BLOC.FLZNNC	CONICAL SPRING WASHER FLZNNC	SPANNSCHEIBE FLZNNC	RONDELLA CONICA FLZNNC	[1]
005	<b>1066440</b>	001	COL.LIFTER FC OPTIDISC2	SET 2 LIFTER FC OPTIDISC2	SATZ 2 LIFTER FC OPTIDISC2		OPT +[1]
006	<b>K6809500</b>	002	LIFTER	LIFTER	LIFTER	LIFTER	[1]
007	<b>KE0625TL</b>	001	NOTICE D'EQUIP.COL.1066440	OPTIONAL EQUIPMENT MANUAL	ANLEITUNG FÜR SONDERAUSRÜSTUNG	MANUALE EQUIPAGGIAMENTI OPZ.	[1]





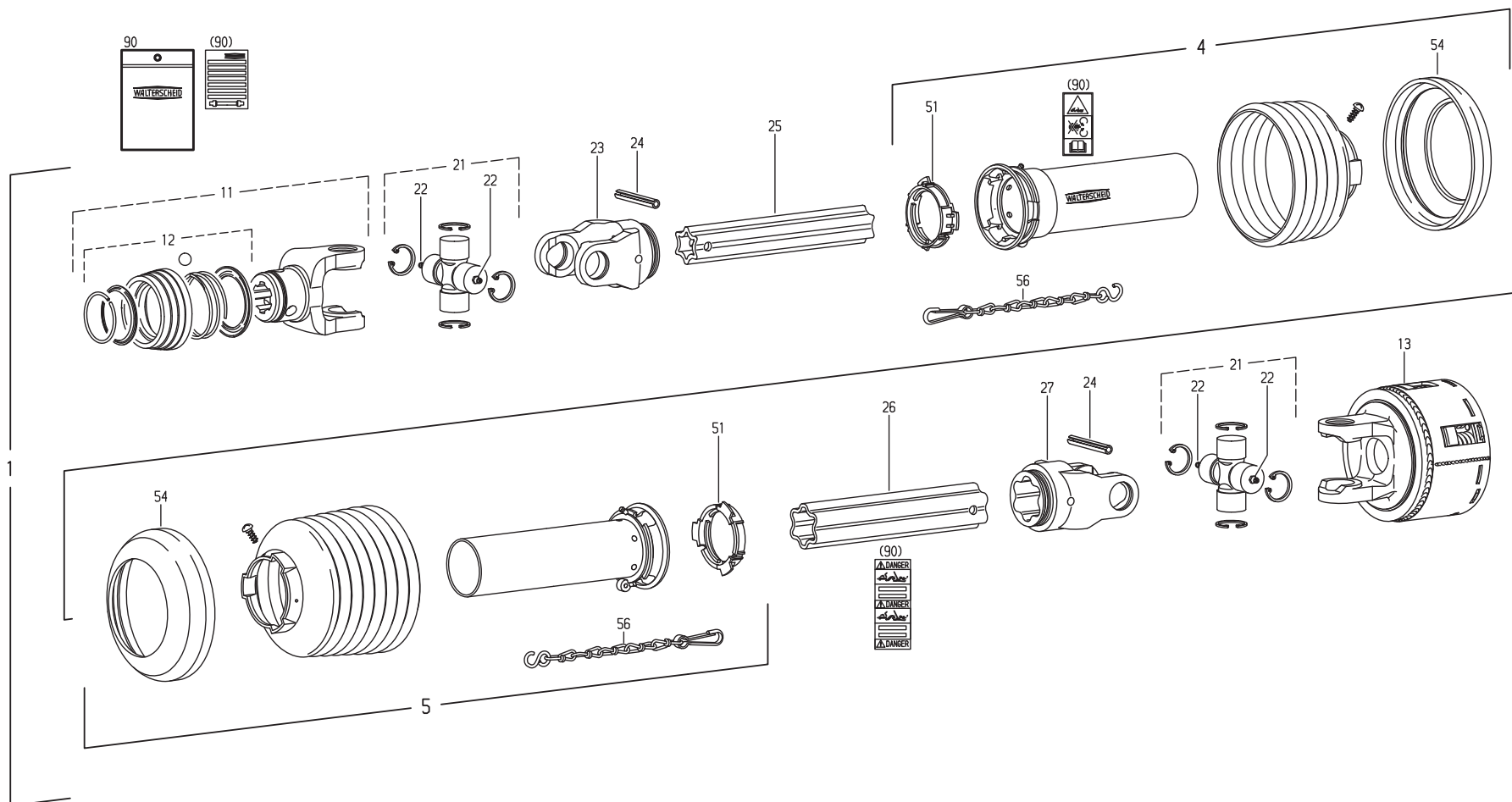
## TRANSMISSION 4600496

## TRANSMISSION 4600496

## GELENKWELLE 4600496

## TRANSMISSIONE 4600496

Rep	Nr	Qt	Designation	Description	Bezeichnung	Referenza	Remarque - Remark - Bemerkung - Osservazioni
001	<b>4600496</b>	001	TRAN.W2400 1 3/8-21 K96/4 810	PTO-S.W2400 1 3/8-21 K96/4 810	GELEN.W2400 1 3/8-21 K96/4 810	CARDA.W2400 1 3/8-21 K96/4 810	
004	<b>4617469</b>	001	1/2 PROT EXT SDH25 LG1000	OUTER GUARD HALF SDH25	AEUSSERE SCHUTZH.SDH25	1/2 PROTEZIONE ESTERNA	
005	<b>4616469</b>	001	1/2 PROT INT SDH25 LG1000	INNER GUARD HALF SDH25	INNERE SCHUTZH.SDH25	1/2 PROTEZ. INTERNA	
011	<b>70173757</b>	001	PTO, YOKE, 1.38 1000 RPM	PTO, YOKE, 1.38 1000 RPM			
012	<b>4605105</b>	001	VERROUILLAGE A BILLES CPLT	BALL COLLAR KIT CPLT	ZIEHVERSCHLUSS KPLT	KIT COLLARE A SFERE	
013	<b>4610472</b>	001	LIMIT.K96/4 W2400 1 3/8-6 1350	CLUTC.K96/4 W2400 1 3/8-6 1350	KUPPL.K96/4 W2400 1 3/8-6 1350		
021	<b>4605070</b>	002	CROISILLON	CROSS JOURNAL	KREUZGARNITUR	CROCIERA	
022	<b>4605058</b>	004	GRAISSEUR	GREASE NIPPLE	SCHMIERNIPPEL	INGRASSATORE	
023	<b>4603317</b>	001	MACHOIRE	YOKE	GELENKGABEL	FORCELLA	
024	<b>80451063</b>	002	GOUPILLE ELASTIQUE FLZNNC	ROLL PIN FLZNNC	SPANNHUELSE FLZNNC	SPINA ELASTICA FLZNNC	
025	<b>4608802</b>	001	TUBE PROFILE	PROFILE TUBE	PROFILROHR	PROFILATO	
026	<b>4608832</b>	001	TUBE PROFILE	PROFILE TUBE	PROFILROHR	PROFILATO	
027	<b>4603318</b>	001	MACHOIRE	YOKE	GELENKGABEL	FORCELLA	
051	<b>41550000</b>	002	BAGUE DE GUIDAGE	SLIDING RING	GLEITRING	ANELLO	
054	<b>4621001</b>	002	MANCHON DE RENFORCEMENT	REINFORCING COLLAR	STUETZRING	MANICOTTO	
056	<b>41660000</b>	002	CHAINETTE	CHAIN	HALTEKETTE	CATENA	
090	<b>4631000</b>	001	COLL.PICTOGRAMMES ET NOTICE	SET PICTORIALS & INSTRUCTIONS	SATZ PIKTOGRAMME UND ANLEITUNG	SERIE ADESIVI + MANUALE	





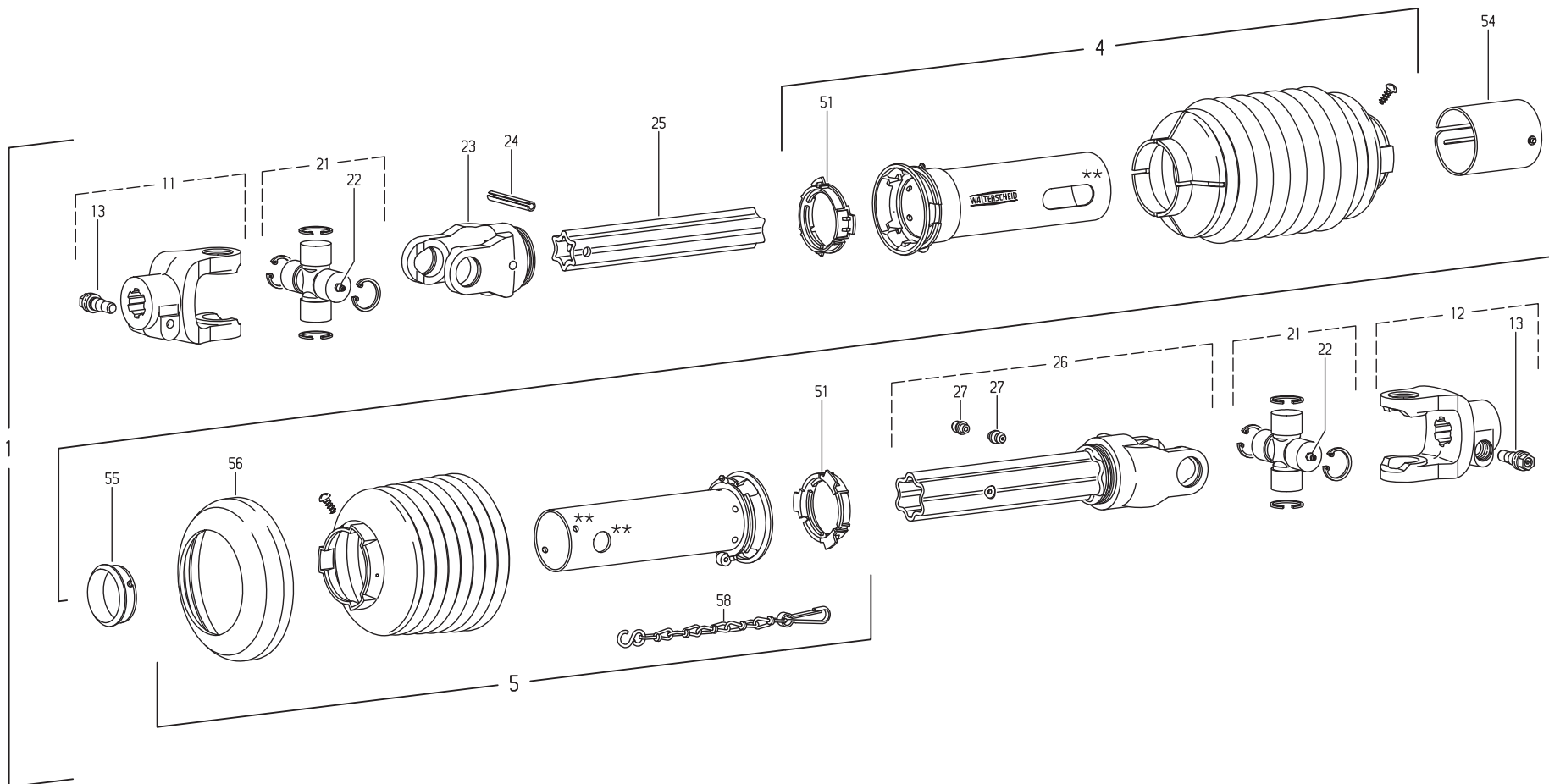
## TRANSMISSION 4600497

## TRANSMISSION 4600497

## GELENKWELLE 4600497

## TRANSMISSIONE 4600497

Rep	Nr	Qt	Designation	Description	Bezeichnung	Referenza	Remarque - Remark - Bemerkung - Osservazioni
001	<b>4600497</b>	001	TRAN.W2400 1 3/8-6 K96/4 810	PTO-S.W2400 1 3/8-6 K96/4 810	GELEN.W2400 1 3/8-6 K96/4 810	CARDA.W2400 1 3/8-6 K96/4 810	
004	<b>4617469</b>	001	1/2 PROT EXT SDH25 LG1000	OUTER GUARD HALF SDH25	AEUSSERE SCHUTZH.SDH25	1/2 PROTEZIONE ESTERNA	
005	<b>4616469</b>	001	1/2 PROT INT SDH25 LG1000	INNER GUARD HALF SDH25	INNERE SCHUTZH.SDH25	1/2 PROTEZ. INTERNA	
011	<b>4603133</b>	001	MACHOIRE VERROUIL.ANNEAU CPLT	PULL TYPE LOCK YOKE CPLT	AUFSTECKGABEL ZIEHVERSCH.KPLT	FORCELLA ATTACCO A COLLARE QS	
012	<b>4605105</b>	001	VERROUILLAGE A BILLES CPLT	BALL COLLAR KIT CPLT	ZIEHVERSCHLUSS KPLT	KIT COLLARE A SFERE	
013	<b>4610472</b>	001	LIMIT.K96/4 W2400 1 3/8-6 1350	CLUTC.K96/4 W2400 1 3/8-6 1350	KUPPL.K96/4 W2400 1 3/8-6 1350		
021	<b>4605070</b>	002	CROISILLON	CROSS JOURNAL	KREUZGARNITUR	CROCIERA	
022	<b>4605058</b>	004	GRAISSEUR	GREASE NIPPLE	SCHMIERNIPPEL	INGRASSATORE	
023	<b>4603317</b>	001	MACHOIRE	YOKE	GELENKGABEL	FORCELLA	
024	<b>80451063</b>	002	GOUPILLE ELASTIQUE FLZNNC	ROLL PIN FLZNNC	SPANNHUELSE FLZNNC	SPINA ELASTICA FLZNNC	
025	<b>4608802</b>	001	TUBE PROFILE	PROFILE TUBE	PROFILROHR	PROFILATO	
026	<b>4608832</b>	001	TUBE PROFILE	PROFILE TUBE	PROFILROHR	PROFILATO	
027	<b>4603318</b>	001	MACHOIRE	YOKE	GELENKGABEL	FORCELLA	
051	<b>41550000</b>	002	BAGUE DE GUIDAGE	SLIDING RING	GLEITRING	ANELLO	
054	<b>4621001</b>	002	MANCHON DE RENFORCEMENT	REINFORCING COLLAR	STUETZRING	MANICOTTO	
056	<b>41660000</b>	002	CHAINETTE	CHAIN	HALTEKETTE	CATENA	
090	<b>4631000</b>	001	COLL.PICTOGRAMMES ET NOTICE	SET PICTORIALS & INSTRUCTIONS	SATZ PIKTOGRAMME UND ANLEITUNG	SERIE ADESIVI + MANUALE	





## TRANSMISSION 4600498

## TRANSMISSION 4600498

## GELENKWELLE 4600498

## TRANSMISSIONE 4600498

Rep	Nr	Qt	Designation	Description	Bezeichnung	Referenza	Remarque - Remark - Bemerkung - Osservazioni
001	<b>4600498</b>	001	TRAN.W2400 1 3/8-6 710	PTO-S.W2400 1 3/8-6 710	GELEN.W2400 1 3/8-6 710	CARDA.W2400 1 3/8-6 710	
004	<b>4617498</b>	001	1/2 PROTECTEUR EXTERIEUR	OUTER GUARD-HALF	AEUSSERE SCHUTZHAELFTE	1/2 PROTEZIONE ESTERNA	
005	<b>4616469</b>	001	1/2 PROT INT SDH25 LG1000	INNER GUARD HALF SDH25	INNERE SCHUTZH.SDH25	1/2 PROTEZ. INTERNA	
011	<b>4603406</b>	001	MACHOIRE	YOKE	GELENKGABEL	FORCELLA	
012	<b>4603405</b>	001	MACHOIRE	YOKE	GELENKGABEL	FORCELLA	
013	<b>4612059</b>	002	CONE DE CONTRAINTE	CLAMPING CONE	KLEMM-KONUS	BULLONE	
021	<b>4605037</b>	002	CROISILLON	CROSS JOURNAL	KREUZGARNITUR	CROCIERA	
022	<b>4605058</b>	002	GRAISSEUR	GREASE NIPPLE	SCHMIERNIPPEL	INGRASSATORE	
023	<b>4603155</b>	001	MACHOIRE	YOKE	GELENKGABEL	FORCELLA	
024	<b>80451063</b>	001	GOUPILLE ELASTIQUE FLZNNC	ROLL PIN FLZNNC	SPANNHUELSE FLZNNC	SPINA ELASTICA FLZNNC	
025	<b>4608802</b>	001	TUBE PROFILE	PROFILE TUBE	PROFILROHR	PROFILATO	
026	<b>4609295</b>	001	MACHOIRE + TUBE PROFILE CPLT	YOKE + SHAFT CPLT	WELLENGABEL + PROFIL ROHR KPLT	PROFILATO	
027	<b>4605051</b>	002	GRAISSEUR A FRAPPER	DRIVE IN GREASE NIPPLE	EINPRESSSCHMIERNIPPEL	INGRASSATORE	
051	<b>41550000</b>	002	BAGUE DE GUIDAGE	SLIDING RING	GLEITRING	ANELLO	
054	<b>4621009</b>	001	OBTURATEUR	COVER	ABDECKUNG	OTTURATORE	
055	<b>4620029</b>	001	BAGUE DE GUIDAGE	SLIDING RING	GLEITRING	BOCCOLA GUIDA	
056	<b>4621001</b>	001	MANCHON DE RENFORCEMENT	REINFORCING COLLAR	STUETZRING	MANICOTTO	
058	<b>41660000</b>	001	CHAINETTE	CHAIN	HALTEKETTE	CATENA	



# INDEX NUMERIQUE - NUMERICAL INDEX

## TEILENUMMERN-INDEX - INDICE NUMERICO

Nr	Page	Rep.	Nr	Page	Rep.	Nr	Page	Rep.	Nr	Page	Rep.	Nr	Page	Rep.	Nr	Page	Rep.	Nr	Page	Rep.	Nr	Page	Rep.
A4061804	027	072	A620243	007	021	K6007600	027	091	K6809290	033	048	K7036240	041	027	K7040930	007	029	K7042550	049	026	K8011260	021	073
A4061807	027	073	A7011511	009	012	K6007612	027	092	K6809300	035	049	K7036260	043	047	K7040930	013	075	K7042560	049	027	K9A044CA	051	008
A4061815	027	074	A7250558	007	023	K6009430	037	020	K6809340	035	050	K7036270	043	048	K7040940	007	030	K7042620	023	047	K9A044CE	051	008
A4065006	019	023	A7260022	007	024	K6009440	037	021	K6809350	035	051	K7037120	041	028	K7040970	003	029	K7043080	007	040	K9A044JP	051	008
A4065040	017	017	A7260023	019	042	K6009490	027	093	K6809500	061	006	K7037130	041	029	K7040980	013	076	K7043090	007	036	K9A044US	051	008
A4065051	019	044	A7260026	019	043	K6010510	027	094	K6809740	059	005	K7037140	017	020	K7040990	015	028	K7043100	007	037	K9A046CA	051	009
A4072005	019	024	A7260041	027	078	K6011610	029	115	K6810760	031	021	K7037251	045	049	K7041000	013	077	K7043120	015	031	K9A046CE	051	009
A4074000	055	005	B0000545	005	008	K6014290	033	037	K7008490	003	027	K7037260	045	050	K7041010	007	031	K7043120	023	048	K9A046JP	051	009
A4074001	019	025	G0358310	017	019	K6014790	033	038	K7009220	021	057	K7038210	023	039	K7041030	013	078	K7043180	013	090	K9A046US	051	009
A4074032	055	006	KE0601TL	059	006	K6014820	037	022	K7021690	029	104	K7038220	023	040	K7041040	007	032	K7043240	035	052	K9A122CA	051	010
A4074069	019	026	KE0624TL	057	006	K6014840	037	023	K7026290	029	105	K7038230	023	041	K7041060	003	030	K7043250	005	012	K9A122CE	051	010
A4074084	019	027	KE0625TL	061	007	K6014880	037	024	K7026300	029	106	K7038240	023	042	K7041080	021	061	K7043260	021	066	K9A122US	051	010
A4074085	019	028	KN375A	055	007	K6015060	033	039	K7026322	029	107	K7038560	047	035	K7041090	003	031	K7043300	021	067	K9A132CA	051	011
A4074086	019	029	K2501780	003	025	K6703971	047	028	K7026351	029	108	K7039401	047	036	K7041100	003	032	K7043310	013	091	K9A132CE	051	011
A4074104	019	030	K3033730	021	056	K6704001	027	095	K7026920	023	034	K7039630	015	025	K7041180	021	062	K7043420	013	096	K9A132US	051	011
A4074109	019	031	K5600330	033	029	K6704270	047	029	K7027070	047	030	K7039670	023	043	K7041200	015	029	K7043430	013	092	K9A134CA	051	012
A4075037	019	032	K5600640	039	013	K6704630	027	096	K7031220	041	015	K7039730	023	044	K7041270	021	063	K7043440	013	093	K9A134CE	051	012
A4079196	019	033	K5604281	023	032	K6704730	027	097	K7031231	041	016	K7039960	007	025	K7041660	039	018	K7043450	007	038	K9A134JP	051	012
A4080300	017	015	K5703900	009	004	K6704740	029	098	K7031240	041	017	K7039970	007	026	K7041670	039	019	K7043460	003	035	K9A134US	051	012
A4080302	019	034	K5703920	009	007	K6704750	029	099	K7031250	041	018	K7040060	047	037	K7041820	047	042	K7043470	007	039	K9A145CA	051	013
A4080401	017	016	K5704400	009	006	K6704761	029	100	K7031580	029	109	K7040070	047	038	K7041950	017	021	K7043481	017	023	K9A145CE	051	013
A4080401	019	035	K5802330	027	081	K6704770	029	101	K7031881	047	031	K7040080	047	039	K7041980	017	022	K7043490	013	094	K9A145JP	051	013
A4080430	019	036	K6000020	033	030	K6706700	029	102	K7032052	029	110	K7040090	047	040	K7042060	015	030	K7043500	045	053	K9A145US	051	013
A4080448	027	075	K6000210	027	082	K6706720	029	103	K7032550	047	032	K7040100	047	041	K7042070	013	079	K7043510	045	054	K9A146CA	051	014
A4081314	019	037	K6000461	033	031	K6801011	005	009	K7032561	041	019	K7040390	039	016	K7042080	013	080	K7043520	045	061	K9A146CE	051	014
A4082700	019	038	K6000650	027	083	K6801011	033	040	K7032570	041	020	K7040490	015	026	K7042110	003	033	K7043530	045	055	K9A146JP	051	014
A4082711	027	076	K6000680	027	084	K6804710	005	010	K7032660	029	111	K7040500	039	017	K7042150	013	081	K7043540	045	056	K9A146US	051	014
A4083102	019	039	K6000690	027	085	K6804710	033	041	K7032790	029	112	K7040521	023	045	K7042160	013	082	K7043550	045	057	K9A148CA	051	015
A4083203	027	077	K6000710	027	086	K6804720	005	011	K7034710	041	021	K7040570	029	114	K7042170	013	083	K7043560	045	058	K9A148CE	051	015
A4083206	019	040	K6000782	027	087	K6804720	033	042	K7035000	041	022	K7040580	021	058	K7042180	013	084	K7043570	045	059	K9A148JP	051	015
A4085314	019	041	K6000790	027	088	K6804980	033	043	K7035011	041	023	K7040590	021	059	K7042190	013	085	K7043580	045	060	K9A148US	051	015
A4910154	027	079	K6000860	027	089	K6808130	031	013	K7035051	023	035	K7040600	021	060	K7042200	013	086	K7043630	041	031	K9A195CA	051	016
A4910168	027	080	K6000872	027	090	K6808800	031	014	K7035071	023	036	K7040630	007	027	K7042210	013	087	K7043650	021	069	K9A195CE	051	016
A4921009	019	045	K6001540	023	033	K6808810	031	015	K7035221	043	043	K7040660	013	066	K7042220	007	033	K7043660	021	070	K9A195US	051	016
A4921009	019	046	K6001610	039	014	K6808820	031	016	K7035260	043	044	K7040670	003	028	K7042230	007	034	K7043700	009	099	K9A241CA	051	017
A4921037	019	047	K6003520	043	042	K6808830	031	017	K7035280	041	024	K7040690	013	067	K7042240	003	034	K7043760	013	095	K9A241CE	051	017
A4921045	019	048	K6004390	037	015	K6808840	031	018	K7035300	023	037	K7040700	013	068	K7042250	007	035	K7043940	009	015	K9A241US	051	017
A4921045	021	049	K6004400	037	016	K6808870	031	019	K7035330	023	038	K7040710	013	069	K7042260	013	088	K7043950	009	001	K9C064TL	051	018
A4921045	021	050	K6004410	037	017	K6808990	033	044	K7035420	047	033	K7040720	013	070	K7042320	041	030	K7043960	009	002	K9C104TL	051	019
A4921074	021	051	K6004860	037	018	K6809000	033	045	K7035441	043	045	K7040730	013	071	K7042330	021	064	K7044000	009	003	K9C455TL	051	020
A4921079	021	052	K6005030	037	019	K6809000	057	005	K7035480	043	046	K7040730	015	027	K7042340	021	065	K7044100	021	068	K9C551TL	051	021
A4921126	017	018	K6005592	033	032	K6809010	035	053	K7035500	029	113	K7040750	013	072	K7042390	045	051	K7044660	053	032	K9C619TL	051	022
A4921169	021	053	K6005600	033	033	K6809020	033	046	K7035690	041	025	K7040760	013	073	K7042460	047	043	K7044667	053	032	K9512050	051	003
A4922051	021	054	K6005611	033	034	K6809040	033	047	K7035700	041	026	K7040780	013	074	K7042470	045	052	K7044668	053	032	K9531170	051	004
A4922051	021	055	K6006531	033	035	K6809110	031	020	K7035890	047	034	K7040880	023	046	K7042480	013	089	K7044730	021	071	K9540260	051	005
A5110084	007	022	K6006941	033	036	K6809280	003	026	K7036000	039	015	K7040910	007	028	K7042540	049	025	K7044740	021	072	K9555350	051	006





# INDEX NUMERIQUE - NUMERICAL INDEX

## TEILENUMMERN-INDEX - INDICE NUMERICO

Nr	Page	Rep.	Nr	Page	Rep.	Nr	Page	Rep.	Nr	Page	Rep.	Nr	Page	Rep.	Nr	Page	Rep.	Nr	Page	Rep.	Nr	Page	Rep.
K9555360	051	007	4616469	067	005	50072300	019	001	59951800	051	002	80080540	019	006	80200840	007	009	80201262	033	018	80254554	011	032
Z1216020	021	074	4617469	063	004	50073600	023	006	70173757	063	011	80080612	047	009	80200840	011	016	80201265	059	002	80254556	011	033
Z4200040	013	097	4617469	065	004	50074500	023	007	76107380	049	016	80080620	007	006	80200840	019	013	80201269	011	020	80257055	025	031
09915200	051	001	4617498	067	004	50074500	033	002	80021000	041	005	80080626	003	006	80200840	025	027	80201270	025	028	80257056	025	032
09917600	049	001	4620029	067	055	50074500	043	007	80031230	033	007	80080626	019	007	80200840	043	019	80201270	039	009	80257057	025	033
09917700	049	002	4621001	063	054	50075300	025	005	80031230	057	001	80080636	019	008	80200840	049	007	80201271	043	026	80257059	025	034
1066420	057	004	4621001	065	054	50076200	037	003	80031240	033	008	80080820	011	011	80200852	041	007	80201448	031	006	80257078	037	009
1066430	059	004	4621001	067	056	50076300	011	002	80031246	033	009	80080820	041	006	80200857	019	014	80201630	047	022	80259070	025	035
1066440	061	005	4621009	067	054	50076700	023	008	80031290	023	011	80080835	025	020	80200862	043	020	80201640	011	021	80259071	025	036
191133	007	001	4631000	063	090	50078000	025	006	80031299	023	012	80080845	025	021	80200862	047	016	80201647	023	019	80259072	025	037
191133	011	001	4631000	065	090	50078300	025	007	80031660	011	005	80081021	025	022	80200870	043	021	80201647	033	019	80271201	017	011
41550000	063	051	4821007	017	001	50078800	011	003	80060616	047	005	80081250	017	006	80200891	003	011	80204200	019	015	80280650	019	017
41550000	065	051	4821008	017	002	50079400	005	001	80060620	049	004	80100823	011	012	80200891	007	010	80250611	047	023	80280650	043	033
41550000	067	051	50002100	025	001	50079400	007	002	80060816	019	004	80101025	043	016	80201001	007	011	80250613	049	009	80280650	049	010
41660000	063	056	50002200	023	002	50079400	025	008	80060820	043	010	80101025	047	010	80201030	015	005	80250825	043	027	80280851	007	017
41660000	065	056	50002200	041	001	50080000	005	002	80060826	011	006	80130813	025	023	80201040	007	012	80250970	007	014	80280851	011	034
41660000	067	058	50002200	043	001	50086200	003	023	80060829	043	011	80130820	003	007	80201040	011	017	80251021	043	028	80280851	019	018
4600496	063	001	50002200	047	001	50086600	003	002	80060834	011	007	80131015	047	011	80201040	023	015	80251032	041	009	80280851	041	012
4600497	065	001	50002200	049	003	50086800	033	003	80060852	019	005	80131022	017	007	80201040	039	007	80251036	041	010	80280851	043	034
4600498	067	001	50002300	015	001	50087400	025	009	80060853	049	005	80131026	033	013	80201040	041	008	80251127	007	015	80280851	049	011
4603133	065	011	50002300	039	001	50087500	025	010	80060895	007	004	80131031	025	024	80201040	043	022	80251127	011	022	80280852	003	014
4603155	067	023	50002300	041	002	50087600	025	011	80061029	011	008	80131232	039	005	80201040	047	017	80251131	047	024	80280852	007	018
4603317	063	023	50002300	043	002	50089500	033	004	80061209	043	012	80150810	011	013	80201040	049	008	80251176	041	011	80280852	011	035
4603317	065	023	50003200	023	003	50089800	043	008	80061211	011	009	80150811	015	002	80201055	007	013	80251176	047	025	80280852	015	009
4603318	063	027	50003200	041	003	52505800	025	012	80061211	059	001	80150811	025	025	80201055	033	015	80251220	043	029	80280852	019	019
4603318	065	027	50003200	043	003	55728400	037	004	80061225	025	015	80171270	039	006	80201055	047	018	80251225	043	030	80281051	007	019
4603405	067	012	50003200	047	002	55737010	023	009	80061225	033	010	80190626	047	012	80201056	015	006	80251225	047	026	80281051	011	036
4603406	067	011	50005700	037	001	55745700	027	071	80061236	039	003	80190651	047	013	80201056	043	023	80251227	033	020	80281051	015	010
4605037	067	021	50006400	061	001	56063810	037	005	80061246	025	016	80190817	003	008	80201056	047	019	80251331	043	031	80281051	023	021
4605051	067	027	50007000	025	002	56145700	025	013	80061249	011	010	80190817	007	007	80201057	015	007	80251336	025	029	80281051	039	011
4605058	063	022	50007300	043	004	56207000	031	004	80061259	025	017	80190817	011	014	80201057	023	016	80251338	039	010	80281051	041	013
4605058	065	022	50008800	017	003	56212300	031	005	80061267	043	013	80190817	015	003	80201230	017	008	80251435	019	016	80281051	043	035
4605058	067	022	50017900	037	002	56502510	019	002	80061267	047	006	80190817	019	009	80201230	023	017	80251625	007	016	80281051	049	012
4605070	063	021	50019110	025	003	56529000	041	004	80061271	043	014	80190828	019	010	80201230	043	024	80252021	011	023	80281220	033	021
4605070	065	021	50020700	033	001	56540200	039	002	80061271	047	007	80191031	007	008	80201230	047	020	80252022	011	024	80281250	011	037
4605105	063	012	50030000	025	004	56548700	025	014	80061277	037	007	80191032	015	004	80201240	003	012	80252026	043	032	80281252	033	022
4605105	065	012	50030700	003	001	56559100	037	006	80061281	043	015	80191650	033	014	80201240	011	018	80252027	011	025	80281254	011	038
4608802	063	025	50052800	031	001	56568500	033	005	80061293	033	011	80200540	019	011	80201240	017	009	80252134	011	026	80281254	017	012
4608802	065	025	50052900	031	002	56572600	033	006	80061294	039	004	80200600	043	017	80201240	023	018	80252134	015	008	80281254	023	022
4608802	067	025	50053000	031	003	56866000	019	003	80061441	025	018	80200630	047	014	80201240	033	016	80252134	017	010	80281254	025	038
4608832	063	026	50066600	047	003	57100800	043	009	80061449	025	019	80200640	003	009	80201240	039	008	80252134	023	020	80281254	033	023
4608832	065	026	50066800	017	004	57513400	003	003	80061637	047	008	80200640	019	012	80201240	043	025	80252539	011	027	80281254	033	028
4609295	067	026	50067100	043	005	57513400	011	004	80061657	023	013	80200640	047	015	80201240	047	021	80252542	011	028	80281254	039	012
4610472	063	013	50067100	047	004	57916600	023	010	80061657	037	008	80200640	049	006	80201248	033	017	80253008	003	013	80281254	043	036
4610472	065	013	50068900	023	004	58565200	007	003	80061681	023	014	80200824	011	015	80201248	057	002	80253050	011	029	80281254	047	027
4612059	067	013	50069210	023	005	58730500	003	004	80061681	033	012	80200830	025	026	80201248	061	003	80254043	025	030	80281254	057	003
4616469	063	005	50071100	061	002	58814800	013	065	80070834	007	005	80200830	043	018	80201262	005	003	80254550	011	030	80281254	059	003
4616469	065	005	50072200	043	006	59402900	003	005	80071234	017	005	80200840	003	010	80201262	011	019	80254552	011	031	80281254	061	004



# INDEX NUMERIQUE - NUMERICAL INDEX TEILENUMMERN-INDEX - INDICE NUMERICO

Nr	Page	Rep.	Nr	Page	Rep.	Nr	Page	Rep.	Nr	Page	Rep.	Nr	Page	Rep.	Nr	Page	Rep.	Nr	Page	Rep.
80281420	025	039	81004080	009	008	83040018	027	067	83240521	049	024									
80281600	011	039	81004507	025	048	83040075	015	018	83450005	005	006									
80281600	023	023	81004550	013	049	83040076	003	018	83450023	005	007									
80281600	033	024	81004569	013	050	83040076	013	057	83503018	055	002									
80281639	023	024	81005096	027	049	83040088	015	019	83503019	055	003									
80281639	037	010	81007010	027	050	83040154	003	019	83503026	055	004									
80370310	019	020	81008522	027	051	83040154	013	058	9006600	055	001									
80370418	003	015	81103578	033	026	83040154	015	020	900741	023	001									
80450522	043	037	81124090	037	014	83040154	023	029												
80450540	037	011	81304079	009	009	83040165	009	011												
80450641	015	011	81304079	027	052	83040165	027	068												
80450641	017	013	81434060	027	053	83040205	013	059												
80450641	023	025	82012035	027	054	83040234	043	040												
80450641	043	038	82014079	027	055	83040235	005	004												
80450780	011	040	82014081	009	010	83040235	015	021												
80450780	015	012	82014081	027	056	83040250	023	030												
80450780	023	026	82017085	027	057	83040260	015	022												
80450830	011	041	82018500	027	058	83040281	027	069												
80450845	043	039	82060048	027	059	83040305	033	027												
80450856	003	016	82060048	031	007	83050006	027	070												
80450856	011	042	82062425	031	008	83050009	013	060												
80450940	037	012	82062733	031	009	83050012	013	061												
80451063	063	024	82064350	027	060	83090037	003	020												
80451063	065	024	82064550	031	010	83090054	013	062												
80451063	067	024	82101317	027	061	83090086	049	017												
80451070	015	013	82101623	031	011	83090205	003	024												
80451280	011	043	82131824	027	062	83090205	015	024												
80451280	015	014	82200800	003	017	83090414	005	005												
80451670	015	015	82200800	013	051	83090507	043	041												
80462120	011	044	82200800	015	017	83200803	023	031												
80582001	011	045	82200800	019	021	83200803	041	014												
80582502	011	046	82200800	023	027	83200804	003	021												
80583000	011	047	82230006	031	012	83200804	013	063												
80587000	025	040	82230009	009	013	83200804	015	023												
80590002	025	041	82230066	017	014	83200818	007	020												
80590005	025	042	82230066	027	063	83200819	003	022												
80596200	025	043	82300066	019	022	83200819	013	064												
80597200	033	025	83014042	027	064	83233361	049	018												
80597500	011	048	83014540	013	052	83233365	049	019												
80598000	025	044	83014557	013	053	83235170	049	013												
80599000	037	013	83014558	013	054	83240011	049	014												
80600027	025	045	83014559	013	055	83240014	049	015												
80614001	009	005	83016068	023	028	83240218	049	020												
81002034	015	016	83030002	027	065	83240219	049	021												
81003061	025	046	83030018	013	056	83240492	049	022												
81003079	025	047	83040017	027	066	83240500	049	023												

## **EXTRAIT DES CONDITIONS DE GARANTIE ET CONDITIONS SPECIFIQUES PIECES DE RECHANGE**

Nous garantissons notre matériel durant une année à partir du jour de livraison, c'est-à-dire que nous nous engageons à rembourser les pièces qui auront été reconnues défectueuses en nos usines, par notre service technique.

Bien entendu, la garantie ne s'applique pas en cas d'usure normale, ni en cas de détériorations résultant de négligences ou de défauts de surveillance, d'un mauvais usage, d'un manque d'entretien ou d'un accident. La garantie ne s'applique pas non plus si la machine a été prêtée ou utilisée pour un usage non conforme à sa destination prévue par la société.

La garantie ne s'applique pas aux pièces d'usure.

Les pièces de rechange sont soumises aux mêmes conditions de garantie que le matériel sous réserve qu'elles aient été montées selon les règles de l'art et utilisées conformément à nos recommandations.

## **EXTRACT FROM OUR CONDITIONS OF LIMITED WARRANTY AND SPARE PARTS WARRANTY POLICY**

Our equipment is warranted for a period of one year from the date of delivery. We guarantee the reimbursement of all parts proven to be faulty by our technical division in material or manufacturing.

The warranty is not applicable in the following cases : normal wear, accident or negligence in operation, repairs using parts other than genuine KUHN parts, products altered or modified without the expressed permission of the company or if the machine is not used and serviced in accordance with the recommendations of the operator's manual. Wearing items are not covered under these conditions of limited warranty.

Spare parts are subject to the same warranty conditions than the equipment providing they have been installed with proficiency and are used in accordance with our recommendations.

## **AUSZUG AUS UNSEREN GARANTIEBEDINGUNGEN UND SONDERBEDINGUNGEN FÜR ERSATZTEILE**

Wir garantieren unsere Ware für ein Jahr ab dem Tag der Lieferung und verpflichten uns, die Teile zu ersetzen, die im Werk als fehlerhaft anerkannt wurden.

Die Garantie ist ausgeschlossen für Teile, die einem normalen Verschleiß unterliegen, sowie im Fall von nachlässiger Behandlung oder mangelhafter Wartung oder eines Unfalls. Die Garantie erlischt auch, wenn die Maschine ausgeliehen oder unter Umständen eingesetzt wurde, die dem ursprünglichen Verwendungszweck und den Hinweisen in der Betriebsanleitung nicht entsprechen.

Verschleißteile sind von der Garantie ausgeschlossen

Ersatzteile unterliegen den gleichen Garantiebedingungen wie komplette Maschinen, vorausgesetzt, dass sie sachgerecht eingebaut und entsprechend unseren Empfehlungen verwendet wurden.

## **ESTRATTO DELLE CONDIZIONI DI GARANZIA E CONDIZIONI SPECIFICHE GARANZIA RICAMBI**

Le nostre macchine sono garantite per un anno a partire dal giorno della consegna: ci impegnamo a rimborsare i componenti che saranno riconosciuti difettosi dai nostri servizi tecnici presso le nostre officine.

La garanzia non è applicabile nei seguenti casi: usura normale, incidente o negligenza nell'impiego, riparazioni utilizzando ricambi non originali KUHN, prodotti alterati o modificati senza il permesso dell'azienda. La garanzia non viene riconosciuta se la macchina è stata prestata o non è utilizzata o mantenuta in conformità alle raccomandazioni previste dalla società. La garanzia non copre i componenti soggetti ad usura.

I pezzi di ricambio sono soggetti agli stessi termini di garanzia della macchina, purchè siano stati installati con competenza e utilizzati conformemente alle nostre raccomandazioni.



**Pour votre sécurité et le bon fonctionnement de votre machine,  
utilisez uniquement des pièces d'origine KUHN**

---

**For your safety and to get the best from your machine,  
use only genuine KUHN parts**

---

**Zu ihrer Sicherheit und zur einwandfreien Funktion Ihrer  
Maschine sollten Sie nur Original-KUHN-Ersatzteile verwenden**

---

**Per la vostra sicurezza, e per il buon funzionamento della vostra macchina,  
usate esclusivamente i ricambi originali KUHN**

**KUHN PARTS Parc de la Faisanderie F - 67700 MONSWILLER (FRANCE)  
[www.kuhn.com](http://www.kuhn.com)**

Imprimé en France par KUHN  
Printed in France by KUHN