

**Pièces de rechange**  
**Spare parts list**  
**Ersatzteilliste**  
**Catalogo Pezzi di Ricambio**



Faucheuse-Conditionneuse  
 Mower Conditioner  
 Mähknickzetter  
 Falciacondizionatrice



\* 9 2 4 0 9 5 3 F \*

A0001 > B0245

**FC303GL**







# SIGNES CODIFIÉS - STANDARD SYMBOLS - SYMBOLE - SIMBOLI CODIFICATI

	EN	FR	DE	IT	PT	ES	NL	PL
<b>OPT</b>	Optional equipment	Équipement optionnel	Sonderausrüstung	Attrezzatura opzionale	Equipamento opcional	Equipamiento opcional	Extra toebehoren	Wyposażenie dodatkowe
<b>STD</b>	Equipment supplied as standard	Équipement livré de série	Serienausrüstung	Attrezzatura fornita di serie	Equipamento fornecido como padrão	Equipamiento entregado de serie	Standaarduitrusting	Wyposażenie dostarczane w standardzie
<b>ESP</b>	Equipment delivered depending on country	Équipement livré suivant pays	Länderabhängige Ausrüstung	Attrezzatura fornita a seconda del paese	Equipamento fornecido consoante o país	Equipamiento entregado según el país	Geleverde uitrusting afhankelijk van land	Wyposażenie dostarczane w zależności od kraju
<b>:</b>	For ...	Pour ...	für ...	per ...	Por ...	Para ...	voor ...	Dla ...
<b>&gt;</b>	From ... to ...	De ... à ...	Von ... bis ...	Da ... a ...	De ... a ...	De ... a ...	Van ... tot ...	Od ... do ...
<b>RPL</b>	Replaces ...	Remplace ...	Ersetzt ...	Sostituisce ...	Substituição ...	Sustitución ...	Vervangt ...	Zastępuje ...
<b>∅</b>	Diameter	Diamètre	Durchmesser	Diámetro	Diâmetro	Diámetro	Diameter	Średnica
<b>&gt;K</b>	Thickness	Épaisseur	Stärke	Spessore	Espessura	Espesor	Dikte	Grubość
<b>&lt;L</b>	Length	Longueur	Länge	Lunghezza	Comprimento	Longitud	Lengte	Długość
<b>&lt;m&gt;</b>	Sold by the metre	Vendu au mètre	Meterware	Venduto a metro	Vendido por metro	Vendido al metro	Verkoop per meter	Sprzedaż na metry
<b>Q?</b>	Quantity as required	Quantité selon besoin	Stückzahl nach Bedarf	Quantità richiesta	Quantidade conforme requerido	Cantidad según necesidad	Gewenste hoeveelheid	Wymagana ilość
<b>*</b>	See note	Voir note	Siehe Nota	Vedi nota	Veja a nota	Ver nota	Zie opmerking	Patrz uwaga
<b>[n]</b>	Items making up assembly	Composant d'un assemblage	Teil einer Baugruppe	Componente di un assieme	Componentes do uno montagem	Componente de un montaje	Onderdeel van een module	Elementy składowe Montaż
<b>+ [n]</b>	Assembly made up by items [n]	Assemblage comprenant les pièces [n]	Baugruppe bestehend aus den mit [n] bezeichneten	Assieme comprendente i componenti [n]	A montagem compreende as peças [n]	El montaje comprende las piezas [n]	Module bestaande uit alle onderdeel [n]	Elementy składowe zestawu montażowego części [n]
<b>&lt;-]</b>	Left part	Pièce gauche	Linker Teil	Parte sinistra	Parte esquerda	Parte izquierda	Linker gedeelte	Lewa część
<b>[&gt;</b>	Right part	Pièce droite	Rechter Teil	Parte destra	Parte direita	Parte derecha	Rechter gedeelte	Prawa część
<b>z</b>	Number of teeth	Nombre de dents	Anzahl der Zinken	Numero di denti	Número de dentes	Número de dientes	Aantal tanden	Liczba zębów

	EN	FR	DE	IT	PT	ES	NL	PL
	<b>WHEN ORDERING SERVICE-PARTS, PLEASE MENTION:</b> <ul style="list-style-type: none"> <li>The machine type and serial number</li> <li>The part number</li> <li>The quantity of parts</li> </ul>	<b>POUR COMMANDER DES PIÈCES DE RECHANGE, VEUILLEZ INDIQUER:</b> <ul style="list-style-type: none"> <li>Le numéro de fabrication de la machine</li> <li>Le numéro de la pièce</li> <li>La quantité désirée</li> </ul>	<b>BEI DER BESTELLUNG VON ERSATZTEILEN IMMER ANGEBEN:</b> <ul style="list-style-type: none"> <li>Die Seriennummer der Maschine</li> <li>Die Nummer des Teiles</li> <li>Die gewünschte Stückzahl</li> </ul>	<b>NELL'ORDINARE I RICAMBI, SI PREGA DI INDICARE:</b> <ul style="list-style-type: none"> <li>Il tipo ed il numero di serie della macchina</li> <li>Il codice del componente</li> <li>La quantità desiderata</li> </ul>	<b>QUANDO PEDIR POR PEÇAS/SERVIÇOS, POR FAVOR INDIQUE:</b> <ul style="list-style-type: none"> <li>O tipo de máquina e número de série</li> <li>O código da peça</li> <li>A quantidade de peças</li> </ul>	<b>PARA PEDIR LAS PIEZAS DE REPUESTO, POR FAVOR INDIQUE:</b> <ul style="list-style-type: none"> <li>O número de fabricación de la máquina</li> <li>El número de la pieza</li> <li>La cantidad deseada</li> </ul>	<b>VERMELD BIJ HET BESTELLEN VAN ONDERDELEN ALTIJD:</b> <ul style="list-style-type: none"> <li>het serienummer van de machine</li> <li>het nummer van het onderdeel</li> <li>de gewenste hoeveelheid</li> </ul>	<b>PRZY ZAMAWIANIU CZĘŚCI SERWISOWYCH, PROSIMY PODAJ:</b> <ul style="list-style-type: none"> <li>Typ maszyny i numer seryjny</li> <li>Numer części</li> <li>Ilość części</li> </ul>

	<ul style="list-style-type: none"> <li>Service parts and service part assemblies are to be ordered through the spare parts department.</li> <li><b>Optional equipment (OPT) and assembly operator's manuals</b> should be ordered through the wholegood sales department.</li> </ul>	<ul style="list-style-type: none"> <li>Toutes les pièces détachées et sous-ensembles sont à commander au magasin pièces de rechange.</li> <li><b>Les équipements optionnels (OPT) ainsi que les notices d'instructions</b> sont à commander auprès des services commerciaux.</li> </ul>	<ul style="list-style-type: none"> <li>Bestellungen für Ersatzteile und Baugruppen sind an die Ersatzteilabteilung zu richten.</li> <li><b>Sonderausrüstungen (OPT) sowie Montage- und Betriebsanleitungen,</b> bestellen Sie bitte bei der Verkaufsabteilung für Maschinen.</li> </ul>	<ul style="list-style-type: none"> <li>I ricambi e i sotto-assieme devono essere ordinati al Magazzino Ricambi.</li> <li><b>Le attrezzature opzionali (OPT) ed i manuali dell'operatore</b> devono essere ordinati al Servizio Commerciale.</li> </ul>	<ul style="list-style-type: none"> <li>Peças e conjuntos de peças devem ser pedidos através do departamento de peças de reposição.</li> <li><b>Os equipamento opcionais (OPT) e manuais de montagem</b> devem ser pedidos através do departamento comercial.</li> </ul>	<ul style="list-style-type: none"> <li>Todas las piezas separadas y los sub-conjuntos tienen que pedirse en la tienda de recambios.</li> <li><b>Los equipamientos opcionales (OPT) y los manuales de uso</b> se piden en los servicios comerciales.</li> </ul>	<ul style="list-style-type: none"> <li>Bestellingen van onderdelen en modules moeten gericht worden aan de Onderdelenafdeling.</li> <li><b>Extra toebehoren (OPT) en handleidingen</b> kunt u bestellen bij de verkoopafdeling van machines.</li> </ul>	<ul style="list-style-type: none"> <li>Części serwisowe i montaż części serwisowych muszą być zamawiane za pośrednictwem działu części zamiennych.</li> <li><b>Wyposażenie dodatkowe (OPT) i instrukcje montażu</b> powinny być zamawiane za pośrednictwem działu sprzedaży.</li> </ul>
--	--	---	---	--	---	--	---	---

	When replacing or changing parts, be sure to also order and apply all decals required on them, especially those on safety procedures.	Lors du remplacement ou d'un changement de pièces, commander et apposer impérativement toutes les étiquettes et notamment de sécurité.	Wenn Sie Teile ersetzen oder auswechseln, bestellen Sie alle selbstklebenden Etiketten, insbesondere diejenigen, die die Sicherheit betreffen, und bringen Sie sie an.	In caso di sostituzione o cambio pezzi, ordinare e apporre imperativamente tutti gli autoadesivi, in particolare quelli relativi alla sicurezza.	Quando substituir ou trocar peças, encomende e certifique-se que são colocados os autocolantes, especialmente aqueles relacionados a segurança.	Al sustituir o cambiar piezas, encargar pegatinas autoadhesivas y asegurarse de pegarlas, especialmente las relativas a la seguridad.	Zorg er bij het vervangen of verwisselen van onderdelen voor dat alle stickers, vooral die de veiligheid betreffen, op de juiste plaats zitten, bestel zonodig nieuwe stickers.	Podczas montażu i wymiany części należy pamiętać o zamówieniu i założeniu wszystkich elementów samoprzylepnych, szczególnie jeśli stanowią one część zabezpieczeń maszyny.
--	---	--	--	--	---	---	---	--







# TABLE DES MATIERES - TABLE OF CONTENTS - INHALTSVERZEICHNIS - INDICE

K98R4665 A

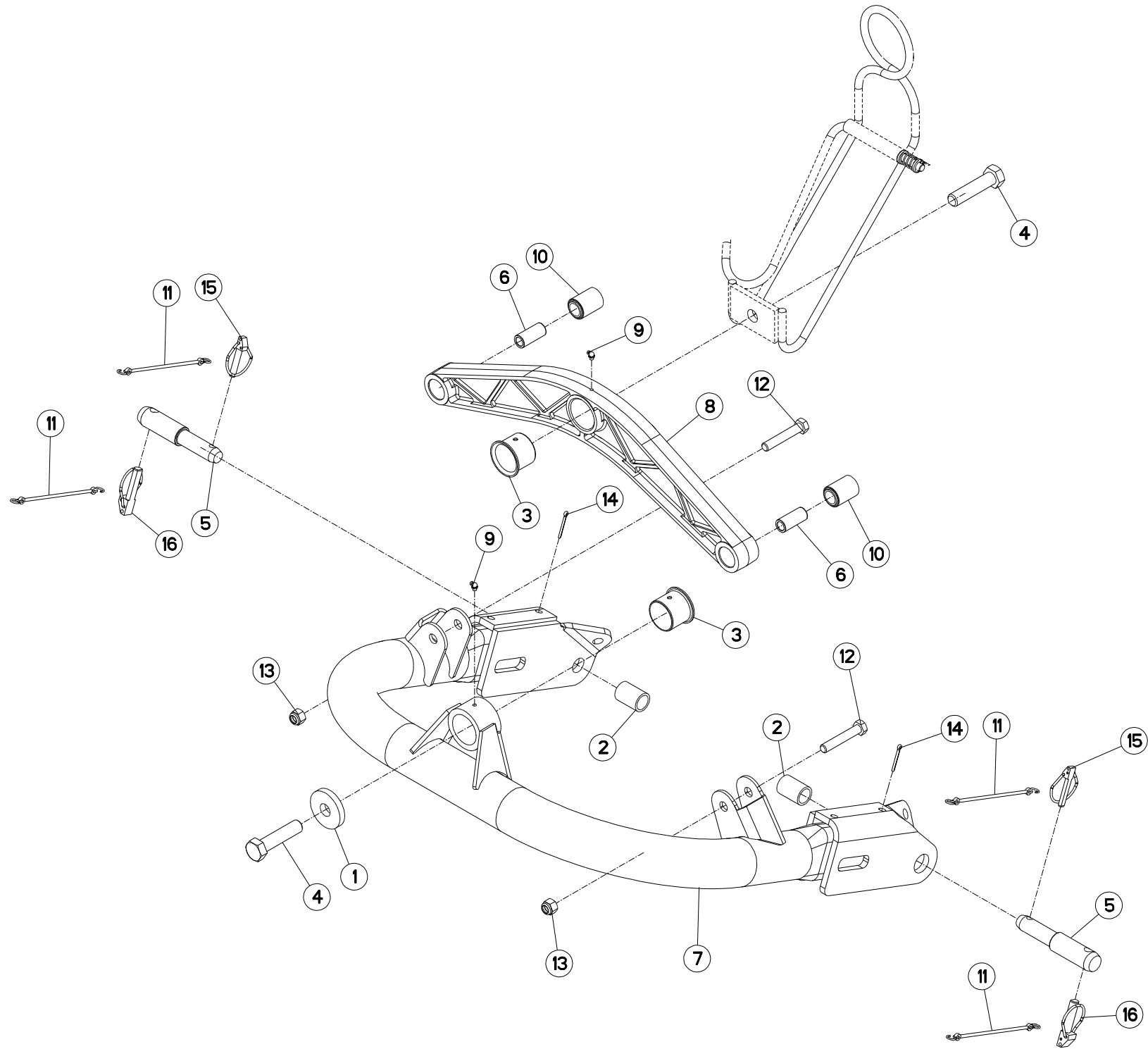
Catalogue P.D.R. - Spare parts list - Ersatzteilliste - Pezzi di Ricambio :

**9240953 F**

Annule et remplace - Cancels and replaces - Annulliert und ersetzt - Annulla e sostituisce :

**9240953\_E**

Grp	Page	Opt	Groupe de pièces	Parts group index	Teilegruppe	Gruppo di parti
010	003		ATTELAGE "GIRODYNE"	CONNECTING FRAME "GIRODYNE"	ANBAUBOCK "GIRODYNE"	ATTACCO "GIRODYNE"
015	005		CHAINES DE LIMITATION	LIMITER CHAINS	BEGRENZUNGSKETTEN	CATENE LIMITAZIONE
020	007		CARTER GIRODYNE SUPÉRIEUR	UPPER GIRODYNE GEARCASE	GIRODYNE SCHWENKGETRIEBE UNTEN	CARTER GIRODYNE SUPERIORE
030	009		CARTER GIRODYNE INFÉRIEUR	LOWER GIRODYNE GEARCASE	GIRODYNE SCHWENKGETRIEBE OBEN	CARTER GIRODYNE INFERIORE
040	013		TIMON GIRODYNE	GYRODYNE HITCH DRAWBAR	ZUGDEICHSEL GIRODYNE	BARRA DI ATTACCO GIRODYNE
041	015		TIMON GIRODYNE	GYRODYNE HITCH DRAWBAR	ZUGDEICHSEL GIRODYNE	BARRA DI ATTACCO GIRODYNE
045	017		LIMITEUR DE COUPLE A FRICTION	FRICTION TORQUE LIMITER	ÜBERLASTRUTSCHKUPPLUNG	LIMITATORE COPPIA AD ATTRITO
050	019		CHASSIS	FRAME	RAHMEN	TELAIO
051	021		CHASSIS	FRAME	RAHMEN	TELAIO
053	023		ELEMENTS HYDRAULIQUES	HYDRAULICS	HYDRAULIKELEMENTE	
055	025		CAPOTS (ARRIERE)	BONNETS (REAR)	HAUBEN (HINTEN)	COFANI (POSTERIORE)
060	027		ROUE	WHEEL	RAD	RUOTA
070	029		SYSTEME D'ALLEGEMENT	SUSPENSION SYSTEM	ENTLASTUNGSSYSTEM	
075	031		SYSTEME D'ALLEGEMENT	SUSPENSION SYSTEM	ENTLASTUNGSSYSTEM	SISTEMA DELLE SOSPENSIONI
100	033		BIELLE	PULL BAR	LENKER	BIELLA
110	035		PORTE-DISQUES	CUTTERBAR	MÄHBALKEN	
115	037		PORTE DISQUES	CUTTERBAR	MÄHBALKEN	PORTADISCO
115	039		PALIER EXTERIEUR	OUTER BEARING CARRIER	ÄUSSERES LAGERGEHÄUSE	SUPPORTO CUSCINETTO ESTERNO
500	041		COLL.REPARATION K5611560 (TRAN	REPAIR KIT K5611560 (TRANSMISS	REPARATURSATZ K5611560 (GELENK	RIPARAZIONE KIT K5611560 (TRAN
140	045		CARTER LATÉRAL	SIDE GEARBOX	SEITENGETRIEBE	RIDUTTORE LATERALE
145	049		TUBE PORTEUR	SUPPORT TUBE	TRAGROHR	TUBO SUPPORTO
150	051		PEIGNE	COMB	KAMM	PETTINE
160	053		ROTOR A DOIGTS	FINGER ROTOR	FINGERROTOR	ROTORE A DITA
170	055		PROTECTEURS	SAFETY GUARDS	SCHUTZVORRICHTUNGEN	PARAPETTI
171	057		PROTECTEUR (GAUCHE)	SAFETY GUARDS (LEFT)	SCHUTZVORRICHTUNG (LINKS)	PARAPETTI (SX)
172	059		PROTECTEURS	SAFETY GUARDS	SCHUTZVORRICHTUNGEN	PARAPETTI
173	061		PROTECTEUR (DROIT)	SAFETY GUARDS (RIGHT)	SCHUTZVORRICHTUNG (RECHTS)	PARAPETTI (DX)
180	063		SIGNALISATION	SIGNALLING	BELEUCHTUNG U.WARNTAFELN	SEGNALAZIONE
185	065		SIGNALISATION ITALIE	SIGNALING ITALY	BELEUCHTUNG ITALIEN	SEGNALAZIONE ITALIA
190	067		CONTENU BOÎTE A OUTILS/DIVERS	COMPONENTS OF TOOL BOX / MISC.	WERKZEUGKASTENINHALT/DIVERSES	
240	069	OPT	COLL.EPANDAGE LARGE	WIDE SPREAD SET	BREITSTREUSATZ	KIT ANDANA LARGA
250	073	OPT	COLL.EPANDAGE LARGE	WIDE SPREAD SET	BREITSTREUSATZ	KIT ANDANA LARGA
260	077	OPT	COLL.TOLES DE RECYCLAGE	RECYCLING SET	SATZ GROSSE LEITBLECHE	KIT TELA RICICLAGGIO
299	079	OPT	TRANSM.HOMOCINET.	WIDE ANGLE PTO	WEITWINKELGELENKW.	TRASM.OMOCINET.
300	081		TRANSMISSION 4800601	TRANSMISSION 4800601	GELENKWELLE 4800601	TRANSMISSIONE 4800601
310	083		TRANSMISSION 4800602	TRANSMISSION 4800602	GELENKWELLE 4800602	TRANSMISSIONE 4800602
311	085		TRANSMISSION 4800606	TRANSMISSION 4800606	GELENKWELLE 4800606	TRANSMISSIONE 4800606
315	087		TRANSMISSION 4800611	TRANSMISSION 4800611	GELENKWELLE 4800611	TRANSMISSIONE 4800611
330	089	OPT	TRANSMISSION 4800610	TRANSMISSION 4800610	GELENKWELLE 4800610	TRANSMISSIONE 4800610





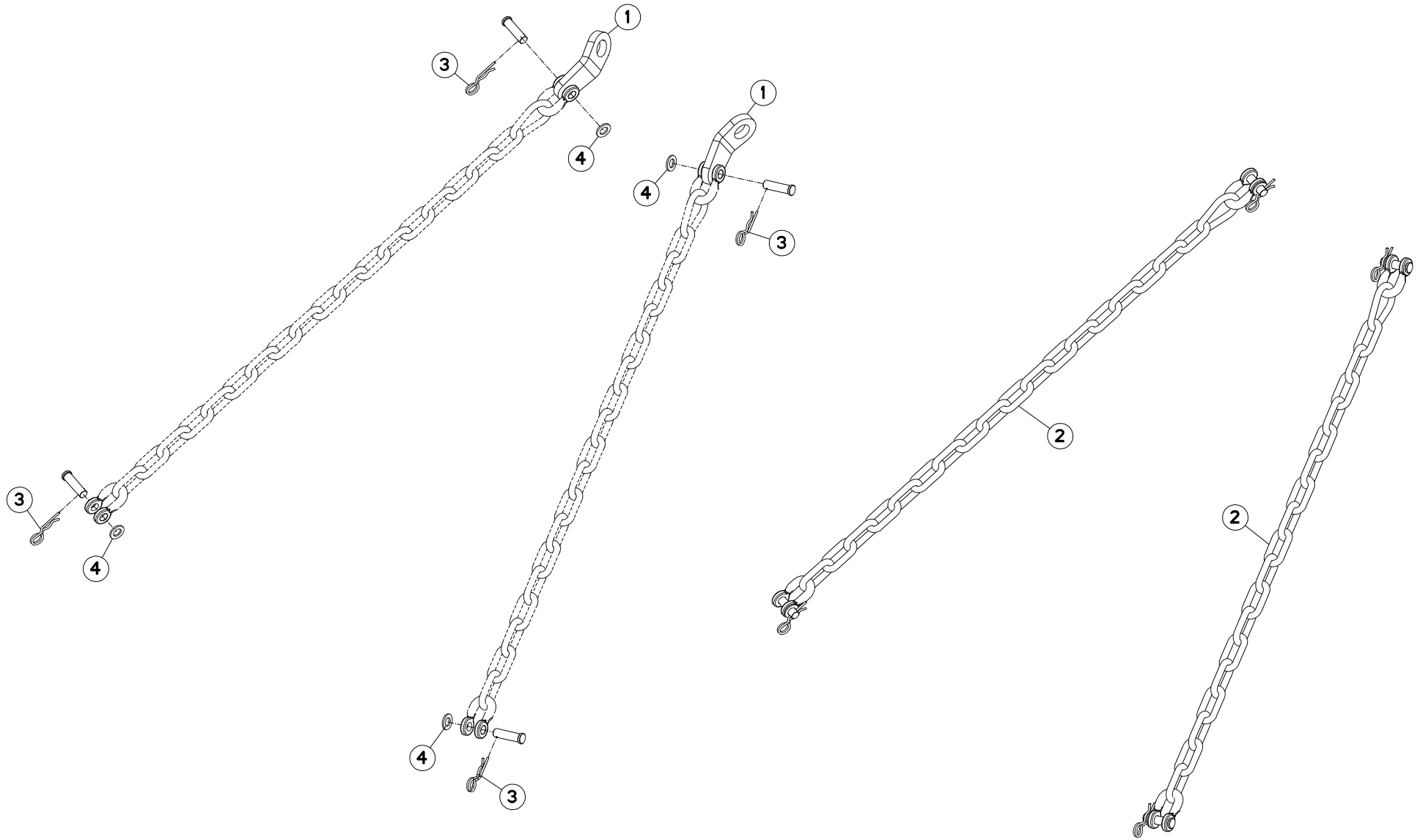
## ATTELAGE "GIRODYNE"

## CONNECTING FRAME "GIRODYNE"

## ANBAUBOCK "GIRODYNE"

## ATTACCO "GIRODYNE"

Rep	Nr	Qt	Designation	Description	Bezeichnung	Referenza	Remarque - Remark - Bemerkung - Osservazioni
001	<b>50017800</b>	001	RONDELLE	WASHER	SCHEIBE	RONDELLA	
002	<b>50030600</b>	002	ENTRETOISE	SPACER	DISTANZHUELSE	DISTANZIALE	
003	<b>50030700</b>	002	BAGUE ROULEE A COLLERETTE	FLANGED WRAPPED BUSH	GEROLLTE BUCHSE MIT FLANSCH	ANELLO LUBRIFICATO	
004	<b>50066000</b>	002	VIS AVEC REVÊTEMENT ADHESIF	SCREW WITH ADHESIVE COATING	KLEBE BESCHICHTETE SCHRAUBE	VITE CON RIVETTAMENTO ADESIVO	50 daN m (369 lbf ft)
005	<b>52528500</b>	002	TOURILLON	TRUNNION	DREHZAPFEN	PERNI	
006	<b>52801410</b>	002	ENTRETOISE	SPACER	DISTANZHUELSE	DISTANZIALE	
007	<b>55735610</b>	001	CINTRE	CONNECTING TUBE	VERBINDUNGSRÖHR	STAFFA	
008	<b>55735700</b>	001	PONT	CONNECTING TUBE	VERBINDUNGSRAHMEN		
009	<b>82200804</b>	002	GRAISSEUR A TETE SPHERIQUE	GREASE FITTING	KEGELSCHMIERNIPPEL	INGRASSATORE SFERICO	
010	<b>83030014</b>	002	ARTICULATION ELASTIQUE	ELASTIC-COUPLING	ELASTIK-GELENK	GIUNTO	
011	<b>83070063</b>	004	LIEN PVC	PVC CORD	SICHERUNGSBAND	CAVETTO	
012	<b>80061661</b>	002	VIS TETE HEXAGONALE FE/ZNXC3	HEXAGON HEAD SCREW FE/ZNXC3	SECHSKANTSCHRAUBE FE/ZNXC3	VITE TESTA ESAGONALE FE/ZNXC3	
013	<b>80201630</b>	002	ECROU HEX.AUTOFREINE FE/ZNXC3	SELF-LOCKING NUT FE/ZNXC3	SELBSTSICH.MUTTER FE/ZNXC3	DADO AUTOBLOCCANTE FE/ZNXC3	21 daN m (155 lbf ft)
014	<b>80500470</b>	002	GOUPILLE FENDUE FE/ZNXC3	SPLIT PIN FE/ZNXC3	SPLINT FE/ZNXC3	COPPIGLIA FE/ZNXC3	
015	<b>80561155</b>	002	GOUPILLE AUTOMATIQUE	LINCH PIN	KLAPPSTECKER	SPINA DI FERMO	
016	<b>80561760</b>	002	GOUPILLE AUTOMATIQUE	LINCH PIN	KLAPPSTECKER	COPPIGLIA	



FC303GL

A0001&gt;B0245



K65R0002 A

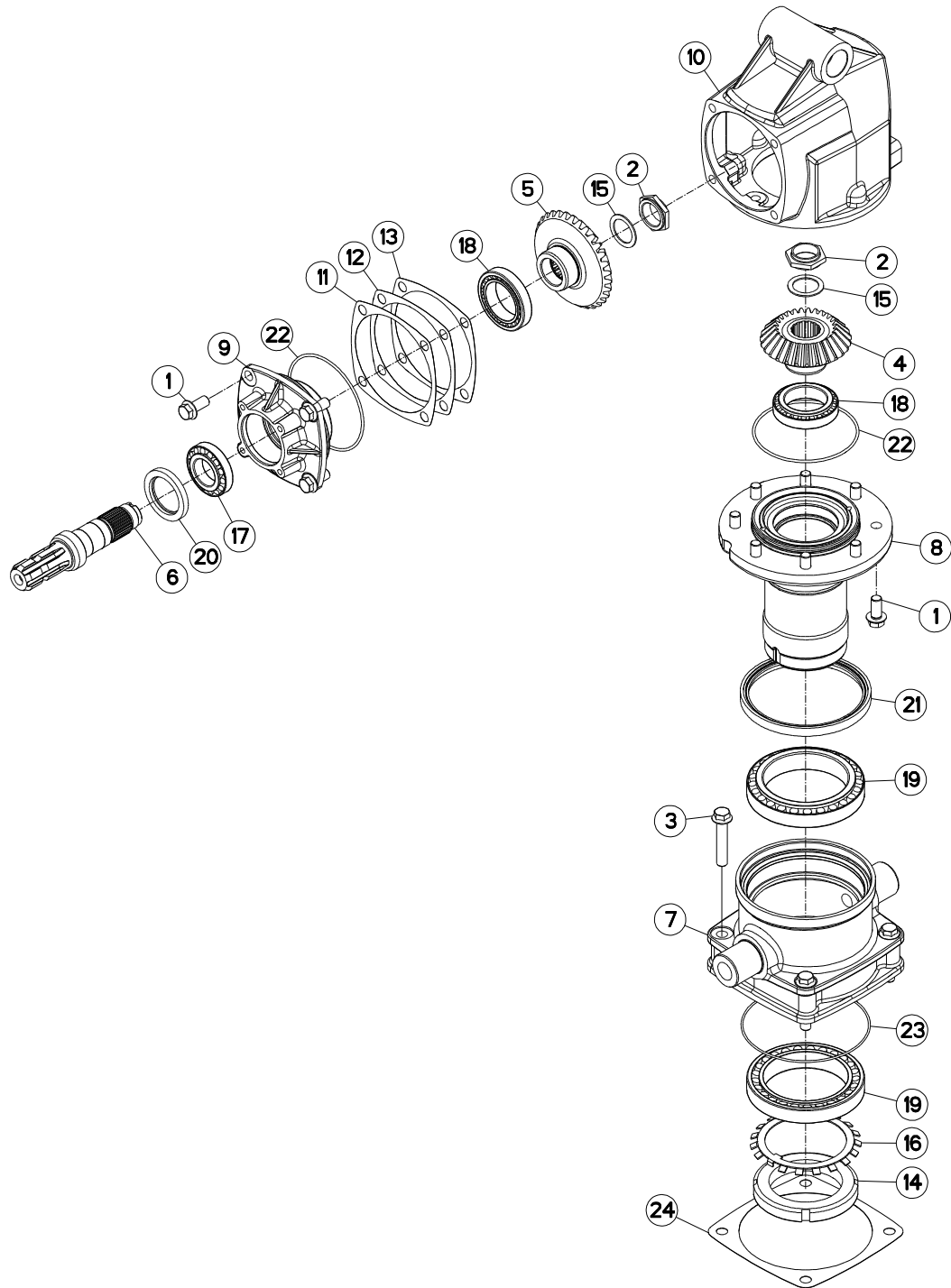
## CHAINES DE LIMITATION

## LIMITER CHAINS

## BEGRENZUNGSKETTEN

## CATENE LIMITAZIONE

Rep	Nr	Qt	Designation	Description	Bezeichnung	Referenza	Remarque - Remark - Bemerkung - Osservazioni
001	<b>55835710</b>	002	PATTE DE RETENUE ZBC	BRACKET ZBC	LASCHE ZBC	FAZZOLETTO	
002	<b>56530110</b>	002	CHAINE DE RETENUE	SUPPORT CHAIN	KETTE	CATENA	+ [1]
003	<b>80570476</b>	004	GOUPILLE BETA FE/ZNXC3	SPRING COTTER PIN FE/ZNXC3	FEDERSTECKER FE/ZNXC3	MOLLA FE/ZNXC3	[1]
004	<b>80251624</b>	004	RONDELLE PLATE FE/ZNXC3	PLAIN WASHER M16	SCHEIBE FE/ZNXC3	RONDELLA PIATTA FE/ZNXC3	[1]





## CARTER GIRODYNE SUPÉRIEUR

## UPPER GIRODYNE GEARCASE

## GIRODYNE SCHWENKGETRIEBE UNTEN CARTER GIRODYNE SUPERIORE

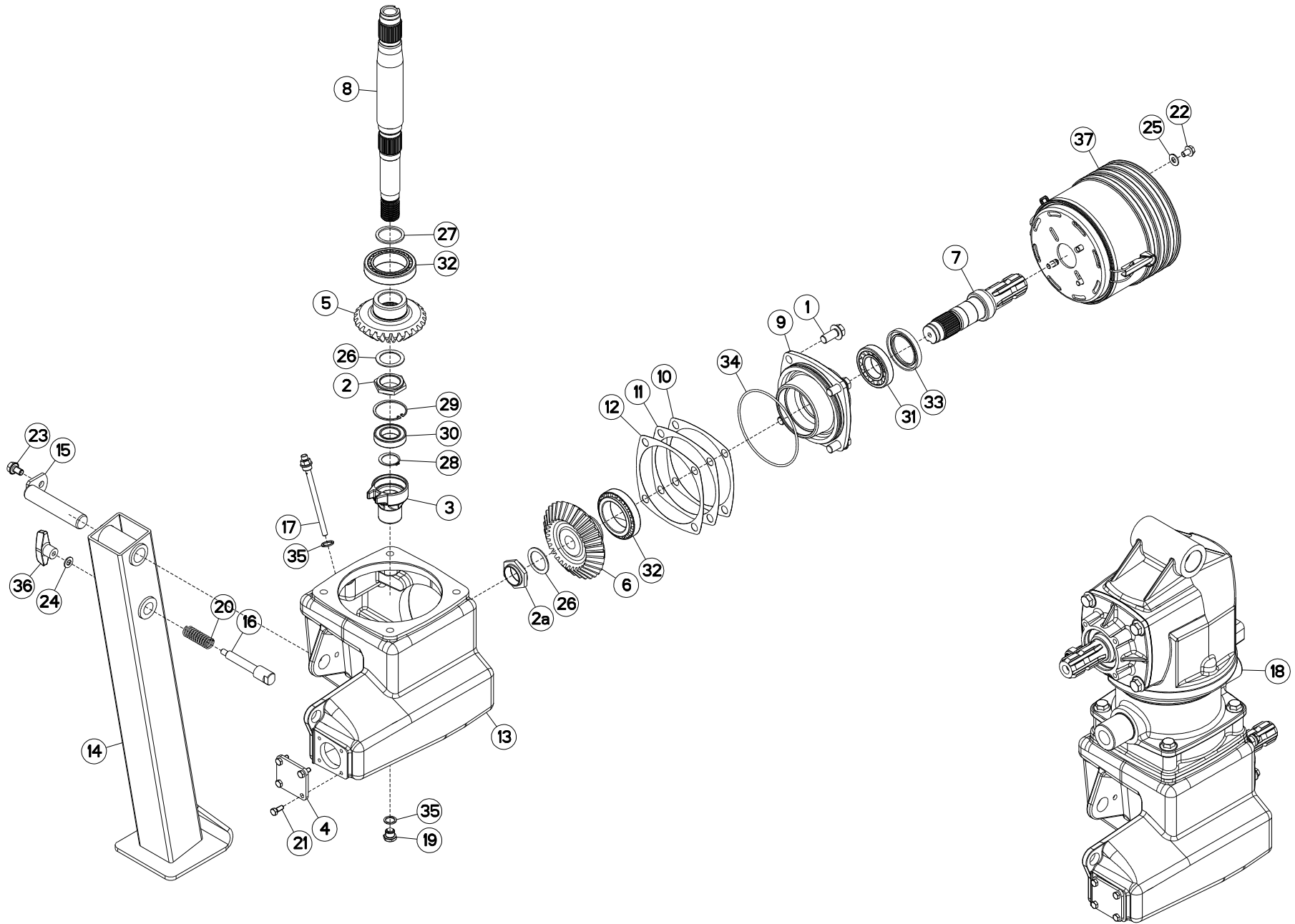
Rep	Nr	Qt	Designation	Description	Bezeichnung	Referenza	Remarque - Remark - Bemerkung - Osservazioni
001	50007700	012	VIS AUTOFREINEE	SCREW, SELF-LOCKING	SELBSTSICHERNDE SCHRAUBE	VITE AUTOBLOCCANTE	[1] 21 daN m (155 lbf ft)
002	50009900	002	ECROU	NUT	MUTTER	DADO	[1] *
003	50066100	004	VIS AUTOFREINEE	SCREW, SELF-LOCKING	SELBSTSICHERNDE SCHRAUBE	VITE AUTOBLOCCANTE	[1] 21 daN m (155 lbf ft)
004	55732800	001	PIGNON CONIQUE 27 DENTS	GEAR WHEEL Z.27	ZAHNRAD 27 Z.	PIGNONE	[1] Z=27
005	55732900	001	ROUE CONIQUE 32 DENTS	GEAR WHEEL Z.32	ZAHNRAD 32 Z.	PIGNONE	[1] Z=32
006	55733000	001	ARBRE CANNELE	SPLINED SHAFT	PROFILWELLE	ALBERO CALETTATO	[1]
007	55733200	001	BOITIER INTERMEDIAIRE	INTERMEDIATE HOUSING	ZWISCHENGEHAEUSE		[1]
008	55733300	001	FUT DU CARTER SUPERIEUR	HUB	NABE		[1]
009	55733410	001	COUVERCLE	LID	DECKEL	COPERCHIO	[1]
010	55733500	001	CARTER	HOUSING	GEHAEUSE	SCATOLA	[1]
011	55733600	001	CALE DE REGLAGE 0.1	DISTANCE WASHER 0,1	DISTANZSCHEIBE 0,1	SPESSORE	[1] Q?
012	55733700	001	CALE DE REGLAGE 0.3	DISTANCE WASHER 0,3	DISTANZSCHEIBE 0,3	SPESSORE	[1] Q?
013	55733800	001	CALE DE REGLAGE 0.5	DISTANCE WASHER 0,5	DISTANZSCHEIBE 0,5	SPESSORE	[1] Q?
014	80209010	001	ECROU A ENCOCHES	SLOTTED ROUND NUT	NUTMUTTER	GHIERA	[1] 45 daN m (332 lbf ft)
015	80254055	002	RONDELLE PLATE	PLAIN WASHER	SCHEIBE	RONDELLA PIATTA	[1]
016	80299010	001	RONDELLE-FREIN	TAB WASHER	SICHERUNGSBLECH	RONDELLA-FRENO	[1]
017	81304585	001	ROULEMENT A ROULEAUX CONIQUES	TAPERED ROLLER BEARING	KEGELROLLENLAGER	CUSCINETTO A RULLO	[1]
018	81306500	002	ROULEMENT A ROULEAUX CONIQUES	TAPERED ROLLER BEARING	KEGELROLLENLAGER	CUSCINETTO A RULLI	[1]
019	81309011	002	ROULEMENT A ROULEAUX CONIQUES	TAPERED ROLLER BEARING	KEGELROLLENLAGER	CUSCINETTO A RULLI	[1]
020	82016086	001	BAGUE D'ETANCHEITE	OIL SEAL	RADIALDICHTRING	PARAOILIO HR	[1]
021	82019918	001	BAGUE D'ETANCHEITE	OIL SEAL	RADIALDICHTRING	PARAOILIO	[1]
022	82060048	002	JOINT TORIQUE	O-RING	O-RING	GUARNIZIONE	[1]
023	82060057	001	JOINT TORIQUE	O-RING	O-RING	GUARNIZIONE	[1]
024	K5609780	001	CALE	SHIM	DISTANZPLATTE	SPESSORE	[1]

\* 30 daN m et desserrer de 80°.

\* 221 lbf ft and back off 80°.

\* 30 daN m und lösen um 80°.

\* 30 daN m e svitare di 80°.







## CARTER GIRODYNE INFÉRIEUR

## LOWER GIRODYNE GEARCASE

## GIRODYNE SCHWENKGETRIEBE OBEN

## CARTER GIRODYNE INFERIORE

Rep	Nr	Qt	Designation	Description	Bezeichnung	Referenza	Remarque - Remark - Bemerkung - Osservazioni
001	50007700	004	VIS AUTOFREINEE	SCREW, SELF-LOCKING	SELBSTSICHERNDE SCHRAUBE	VITE AUTOBLOCCANTE	[1] 21 daN m (155 lbf ft)
002	50009900	001	ECROU	NUT	MUTTER	DADO	* 1 [1]
002a	50009900	001	ECROU	NUT	MUTTER	DADO	* 2 [1]
003	55724700	001	CORPS DE POMPE	PUMP BODY	PUMPENGEHAEUSE	CORPO	[1]
004	55732700	001	COUVERCLE	LID	DECKEL	COPERCHIO	[1]
005	55732800	001	PIGNON CONIQUE 27 DENTS	GEAR WHEEL Z.27	ZAHNRAD 27 Z.	PIGNONE	[1] Z=27
006	55732900	001	ROUE CONIQUE 32 DENTS	GEAR WHEEL Z.32	ZAHNRAD 32 Z.	PIGNONE	[1] Z=32
007	55733000	001	ARBRE CANNELE	SPLINED SHAFT	PROFILWELLE	ALBERO CALETTATO	[1]
008	55733100	001	ARBRE D'ENTRAINEMENT	SHAFT, DRIVE	ANTRIEBSWELLE	ALBERO	[1]
009	55733410	001	COUVERCLE	LID	DECKEL	COPERCHIO	[1]
010	55733600	001	CALE DE REGLAGE 0.1	DISTANCE WASHER 0,1	DISTANZSCHEIBE 0,1	SPESSORE	Q? [1]
011	55733700	001	CALE DE REGLAGE 0.3	DISTANCE WASHER 0,3	DISTANZSCHEIBE 0,3	SPESSORE	Q? [1]
012	55733800	001	CALE DE REGLAGE 0.5	DISTANCE WASHER 0,5	DISTANZSCHEIBE 0,5	SPESSORE	Q? [1]
013	55733910	001	CARTER	HOUSING	GEHAEUSE	SCATOLA	[1]
014	55736510	001	BEQUILLE	STAND	STAENDER	SUPPORTO	[1]
015	55736610	001	AXE	PIN	ACHSE	ASSE	
016	55736700	001	VERROU	LATCH	RIEGEL	LEVA	
017	55764900	001	RENIFLARD-JAUGE	BREATHER W/ GAUGE	ENTLUEFTUNG/MESSSTAB	ASTINA	[1]
018	55780320	001	TETE	SWINGING HEAD GEARBOX	SCHWENKKOPFGETRIEBE	SCATOLA	* 3 [1]
019	56145700	001	BOUCHON MAGNETIQUE	PLUG, MAGNETIC	MAGNET-VERSCHLUSSSCHRAUBE	TAPPO CALAMITATO	[1]
020	58722600	001	RESSORT DE PRESSION	PRESSURE SPRING	FEDER	MOLLA	[1]
021	80060820	004	VIS TETE HEXAGONALE FE/ZNXC3	HEXAGON HEAD SCREW FE/ZNXC3	SECHSKANTSCHRAUBE FE/ZNXC3	VITE TESTA ESAGONALE FE/ZNXC3	[1] 2,5 daN m (19 lbf ft)
022	80131017	004	VIS AUTOBLOQUANTE FLZNNC	UNDERSERR.S-LOC.SCREW FLZNNC	SPERRZAHN-BUNDSCHRAU.FLZNNC	VITE FLZNNC	4 daN m (30 lbf ft)
023	80131220	001	VIS AUTOBLOQUANTE FLZNNC	UNDERSERR.S-LOC.SCREW FLZNNC	SPERRZAHN-BUNDSCHRAU.FLZNNC	VITE FLZNNC	
024	80251021	001	RONDELLE PLATE FE/ZNXC3	PLAIN WASHER M10	SCHEIBE FE/ZNXC3	RONDELLA PIATTA FE/ZNXC3	
025	80251176	004	RONDELLE PLATE FE/ZNXC3	PLAIN WASHER FE/ZNXC3	SCHEIBE FE/ZNXC3	RONDELLA PIATTA FE/ZNXC3	
026	80254055	002	RONDELLE PLATE	PLAIN WASHER	SCHEIBE	RONDELLA PIATTA	[1]
027	80254552	001	RONDELLE D'APPUI	SUPPORTING RING	STUETZSCHEIBE	RONDELLA DI SPINTA	[1]
028	80583500	001	CIRCLIP EXTERIEUR	ELASTIC RING	SICHERUNGSRING	ANELLO	[1]
029	80596200	001	CIRCLIP INTERIEUR	ELASTIC RING	SICHERUNGSRING	ANELLO	[1]
030	81003566	001	ROULEMENT A BILLES	BALL BEARING	KUGELLAGER	CUSCINETTO A SFERE	[1]
031	81304585	001	ROULEMENT A ROULEAUX CONIQUES	TAPERED ROLLER BEARING	KEGELROLLENLAGER	CUSCINETTO A RULLO	[1]
032	81306500	002	ROULEMENT A ROULEAUX CONIQUES	TAPERED ROLLER BEARING	KEGELROLLENLAGER	CUSCINETTO A RULLI	[1]
033	82016086	001	BAGUE D'ETANCHEITE	OIL SEAL	RADIALDICHTRING	PARAOILIO HR	[1]
034	82060048	001	JOINT TORIQUE	O-RING	O-RING	GUARNIZIONE	[1]
035	82131824	002	JOINT CUIVRE	SEALING RING	DICHTRING	RONDELLA RAME	[1]
036	83050010	001	POIGNEE	HANDLE	HANDGRIFF	MANIGLIA	
037	4821000	001	BOL DE PROTECTION CPLT	GUARD CONE CPLT	SCHUTZTRICHTER KPLT	CONTROCUFFIA COMPLETA	

\* 1) 50 daN m

\* 1) 369 lbf ft

\* 1) 50 daN m

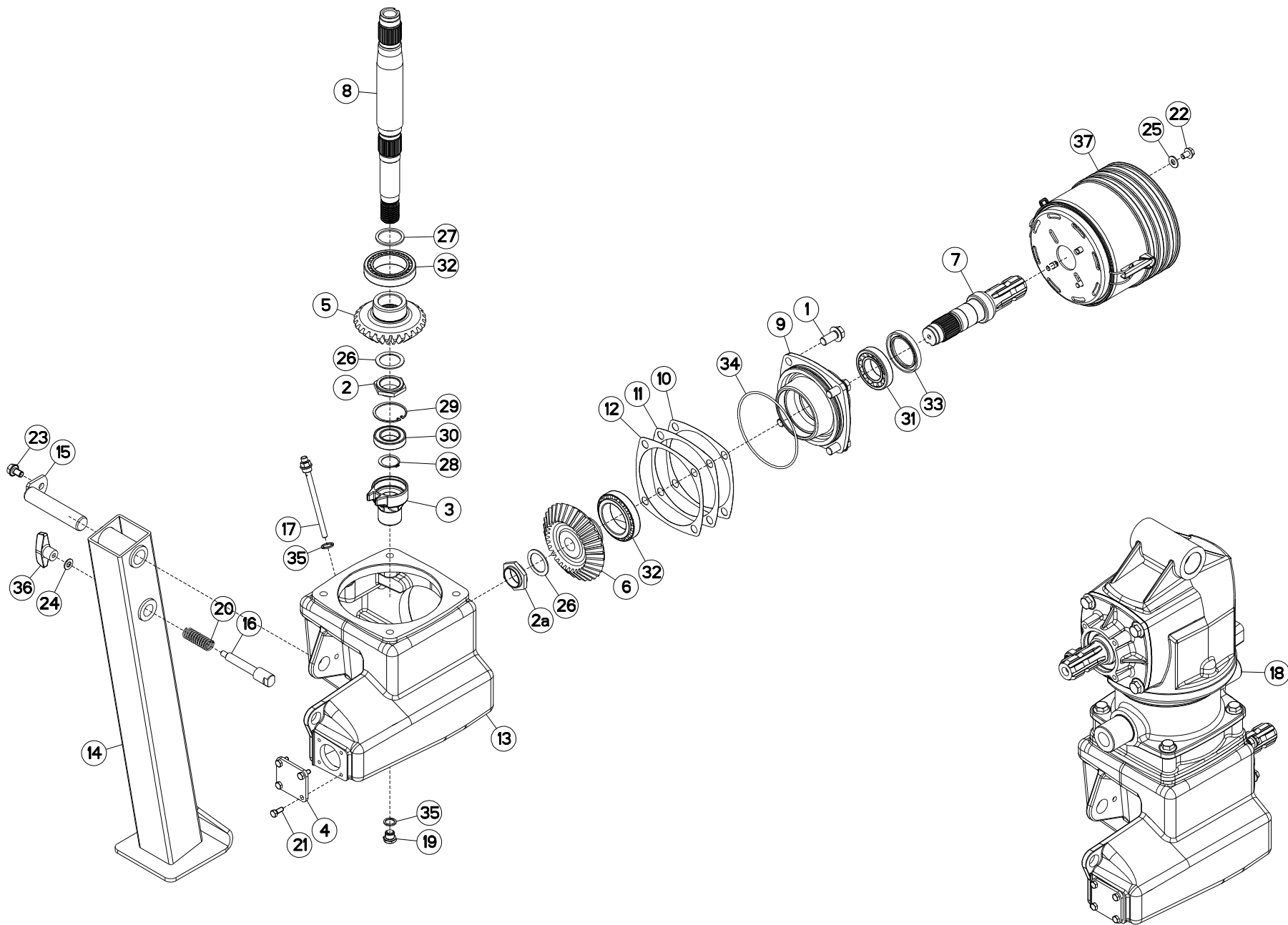
\* 1) 50 daN m

\* 2) 30 daN m et desserrer de 80°.

\* 2) 221 lbf ft and back off 80°.

\* 2) 30 daN m und lösen um 80°.

\* 2) 30 daN m e svitare di 80°.



FC303GL

A0001&gt;B0245



K56R0035 A

CARTER GIRODYNE INFÉRIEUR

LOWER GIRODYNE GEARCASE

GIRODYNE SCHWENKGETRIEBE OBEN

CARTER GIRODYNE INFERIORE

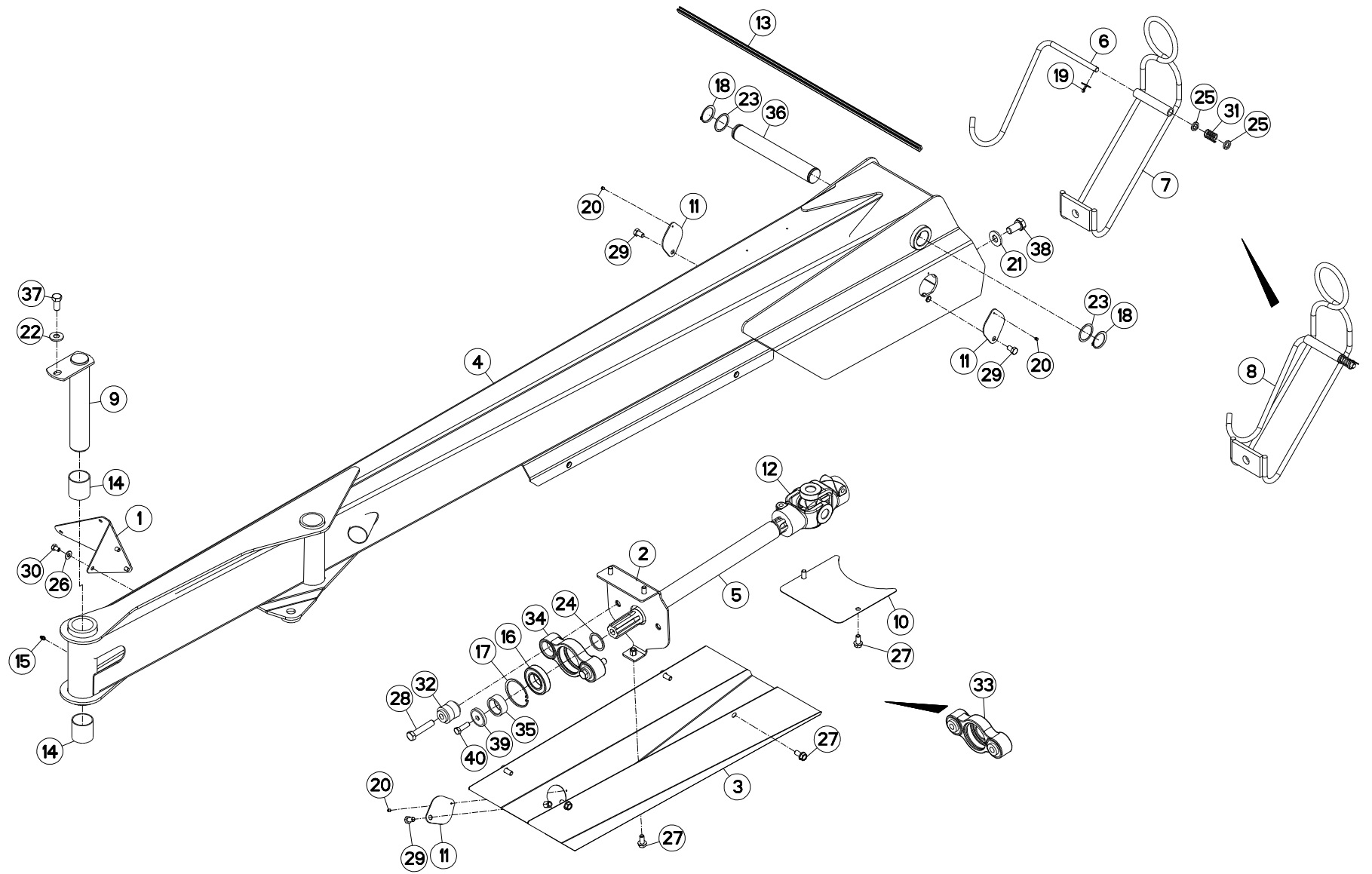
Rep	Nr	Qt	Designation	Description	Bezeichnung	Referenza	Remarque - Remark - Bemerkung - Osservazioni
-----	----	----	-------------	-------------	-------------	-----------	--

\* 3)Collection comprenant le groupe de pièces [1] "CARTER GIRODYNE SUPERIEURE" et le groupe de pièces [1]

"CARTER GIRODYNE INFERIEUR"

\* 3)Kit comprising the parts, marked [1] in remark section,of page "SWIVEL HEAD UPPER" and the parts, marked [1] in remark section of page "SWIVELD LOWER".

\* 3)Satz bestehend aus den Teilen [1] Teilegruppe "SCHWENKKOPF GIRODYNE OBEN" und den Teilen [1] der Teilegruppe "SCHWENKKOPF GIRODYNE UNTEN".





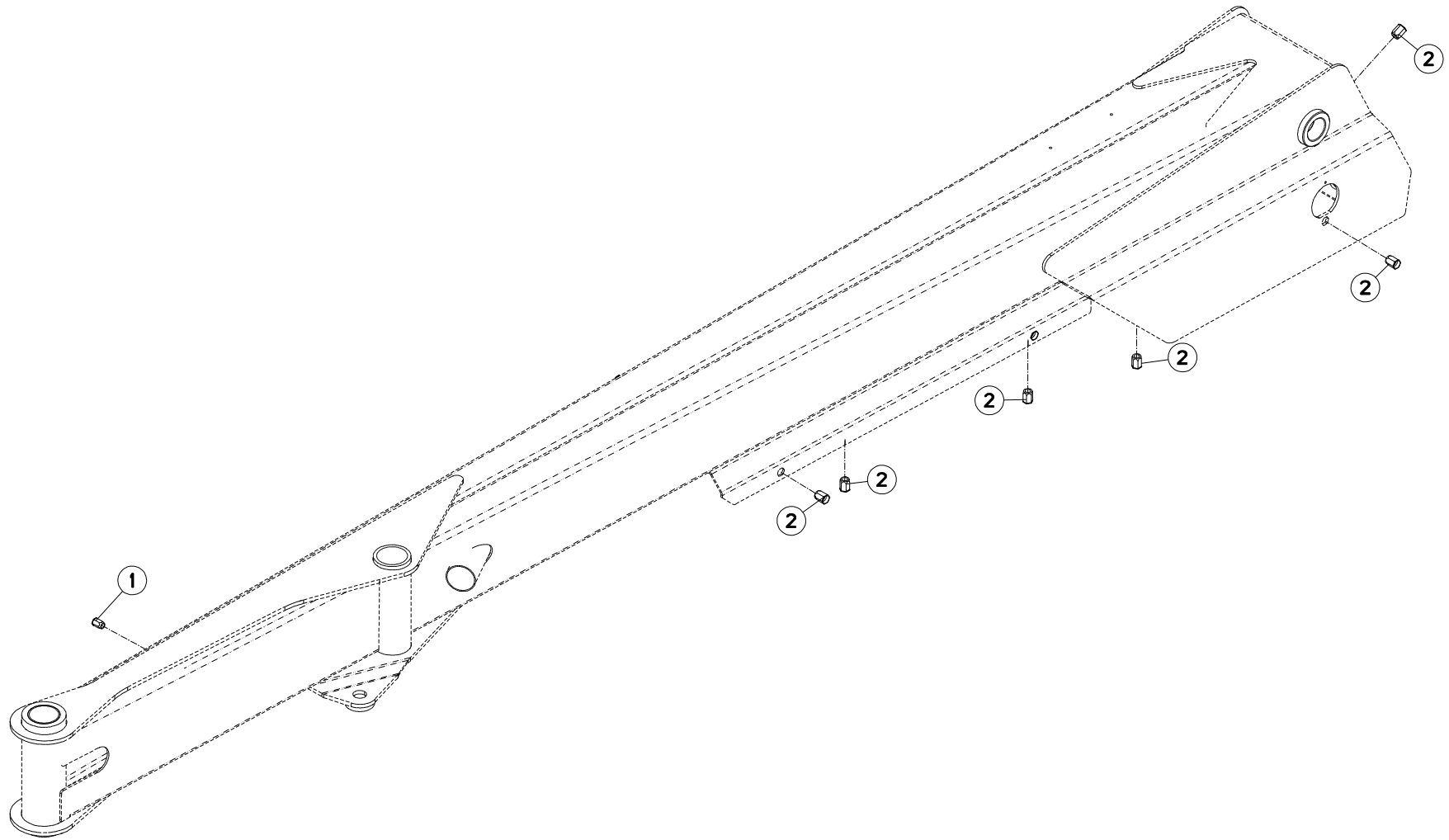
## TIMON GIRODYNE

## GYRODINE HITCH DRAWBAR

## ZUGDEICHSEL GIRODYNE

## BARRA DI ATTACCO GIRODYNE

Rep	Nr	Qt	Designation	Description	Bezeichnung	Referenza	Remarque - Remark - Bemerkung - Osservazioni
001	<b>K5602870</b>	001	SUPPORT DE PANNEAU	SUPPORT	TRAEGER	SUPPORTO	
002	<b>K5602310</b>	001	SUPPORT	SUPPORT	TRAEGER	SUPPORTO	
003	<b>K5602300</b>	001	PROTECTEUR	GUARD	SCHUTZ	PROTEZIONE	
004	<b>K5601992</b>	001	TIMON	TONGUE	ZUGDEICHSEL	TIMONE	
005	<b>K5601750</b>	001	ARBRE DE TRANSMISSION	SHAFT, TRANSMISSION	ANTRIEBSWELLE	ALBERO DI TRASMISSIONE	
006	<b>K5601230</b>	001	SUPPORT DE TRANSMISSION	PTO-S.HAFT SUPPORT	GELENKWELLENHALTERUNG	SUPPORTO	[1]
007	<b>K5601220</b>	001	SUPPORT DE TRANSMISSION	PTO-S.HAFT SUPPORT	GELENKWELLENHALTERUNG	SUPPORTO	[1]
008	<b>K5601210</b>	001	SUPPORT	SUPPORT	TRAEGER	SUPPORTO	+ [1]
009	<b>K5601151</b>	001	AXE	PIN	ACHSE	ASSE	
010	<b>K5600590</b>	001	COUVERCLE COTE GIRODYNE	COVER	DECKEL	COPERCHIO	
011	<b>K5600450</b>	003	OBTURATEUR	COVER	DECKEL	OTTURATORE	
012	<b>4806600</b>	001	CARDAN	JOINT, UNIVERSAL	KREUZGELENK	CARDANO	
013	<b>83090205</b>	001	PROFIL DE PROTECTION	CORNER GUARD	KANTENSCHUTZ	COPRIBORDO	
014	<b>83015562</b>	002	BAGUE ROULEE	WRAPPED BUSH	GEROLLTE BUCHSE	ANELLO LUBRIFICATO	
015	<b>82200800</b>	001	GRAISSEUR A TETE SPHERIQUE	GREASE FITTING	KEGELSCHMIERNIPPEL	INGRASSATORE SFERICO	
016	<b>81004587</b>	001	ROULEMENT A BILLES	BALL BEARING	KUGELLAGER	CUSCINETTO A SFERE	
017	<b>80598500</b>	001	CIRCLIP INTERIEUR	RETAINING RING	SICHERUNGSRING	ANELLO	
018	<b>80584500</b>	002	CIRCLIP EXTERIEUR	RETAINING RING	SICHERUNGSRING	ANELLO	
019	<b>80500432</b>	001	GOUPILLE FENDUE FE/ZNXC3	SPLIT PIN FE/ZNXC3	SPLINT FE/ZNXC3	COPPIGLIA FE/ZNXC3	[1]
020	<b>80370408</b>	003	RIVET CLOU	BLIND RIVET	BLINDNIETE	RIVETTO	
021	<b>80282045</b>	002	RONDELLE RESSORT FLZNNC	CONICAL SPRING WASHER FLZNNC	SPANNSCHEIBE FLZNNC	RONDELLA A MOLLA FLZNNC	
022	<b>80281639</b>	001	RONDELLE RESSORT FLZNNC	CONICAL SPRING WASHER FLZNNC	SPANNSCHEIBE FLZNNC	RONDELLA A MOLLA FLZNNC	
023	<b>80254556</b>	002	RONDELLE D'AJUSTAGE PS 1,0	SHIM RING PS 1,0	PASSSCHEIBE PS 1,0	SPESSORE	Q?
024	<b>80254552</b>	001	RONDELLE D'APPUI	SUPPORTING RING	STUETZSCHEIBE	RONDELLA DI SPINTA	
025	<b>80251625</b>	002	RONDELLE PLATE FE/ZNXC3	PLAIN WASHER FE/ZNXC3	SCHEIBE FE/ZNXC3	RONDELLA PIATTA FE/ZNXC3	[1]
026	<b>80251176</b>	003	RONDELLE PLATE FE/ZNXC3	PLAIN WASHER FE/ZNXC3	SCHEIBE FE/ZNXC3	RONDELLA PIATTA FE/ZNXC3	
027	<b>80131225</b>	009	VIS AUTOBLOQUANTE FLZNNC	UNDERSERR.S-LOC.SCREW FLZNNC	SPERRZAHN-BUNDSCHRAU.FLZNNC	VITE FLZNNC	
028	<b>80061657</b>	002	VIS TETE HEXAGONALE FE/ZNXC3	HEXAGON HEAD SCREW FE/ZNXC3	SECHSKANTSCHRAUBE FE/ZNXC3	VITE TESTA ESAGONALE FE/ZNXC3	
029	<b>80061220</b>	003	VIS TETE HEXAGONALE FLZNNC	HEX BOLT FE/ZNXC3	SECHSKANTSCHRAUBE FLZNNC	VITE TESTA ESAGONALE FLZNNC	
030	<b>80061016</b>	003	VIS TETE HEXAGONALE FE/ZNXC3	HEXAGON HEAD SCREW FE/ZNXC3	SECHSKANTSCHRAUBE FE/ZNXC3	VITE TESTA ESAGONALE FE/ZNXC3	
031	<b>57525600</b>	001	RESSORT DE PRESSION ZBC	PRESSURE SPRING	DRUCKFEDER	MOLLA DI PRESSIONE	[1]
032	<b>56568500</b>	002	ARTICULATION ELASTIQUE	ELASTIC-COUPLING	ELASTIK-GELENK	SNODO ELASTICO	[2]
033	<b>55819400</b>	001	PALIER COMPLET	HOUSING	LAGERGEHAUSE	SUPPORTO	+ [2]
034	<b>55817600</b>	001	PALIER	BEARING, PILLOW BLOCK	LAGER	SUPPORTO	[2]
035	<b>55735500</b>	001	ENTRETOISE	SPACER	DISTANZHUELSE	DISTANZIALE	
036	<b>55700610</b>	001	AXE VERROUILLAGE GIRODYNE	PIN	BOLZEN	ASSE	
037	<b>50068400</b>	001	VIS AVEC REVÊTEMENT ADHESIF	SCREW WITH ADHESIVE COATING	KLEBE BESCHICHTETE SCHRAUBE	VITE CON RIVETTAMENTO ADESIVO	
038	<b>50065800</b>	002	VIS AVEC REVÊTEMENT ADHESIF	SCREW WITH ADHESIVE COATING	KLEBE BESCHICHTETE SCHRAUBE	VITE CON RIVETTAMENTO ADESIVO	
039	<b>50015100</b>	001	RONDELLE	WASHER	SCHEIBE	RONDELLA PIATTA	
040	<b>80071233</b>	001	VIS AVEC REVÊTEMENT ADHESIF	SCREW WITH ADHESIVE COATING	KLEBE BESCHICHTETE SCHRAUBE	VITE CON RIVETTAMENTO ADESIVO	





FC303GL

A0001>B0245

K56R0159 A

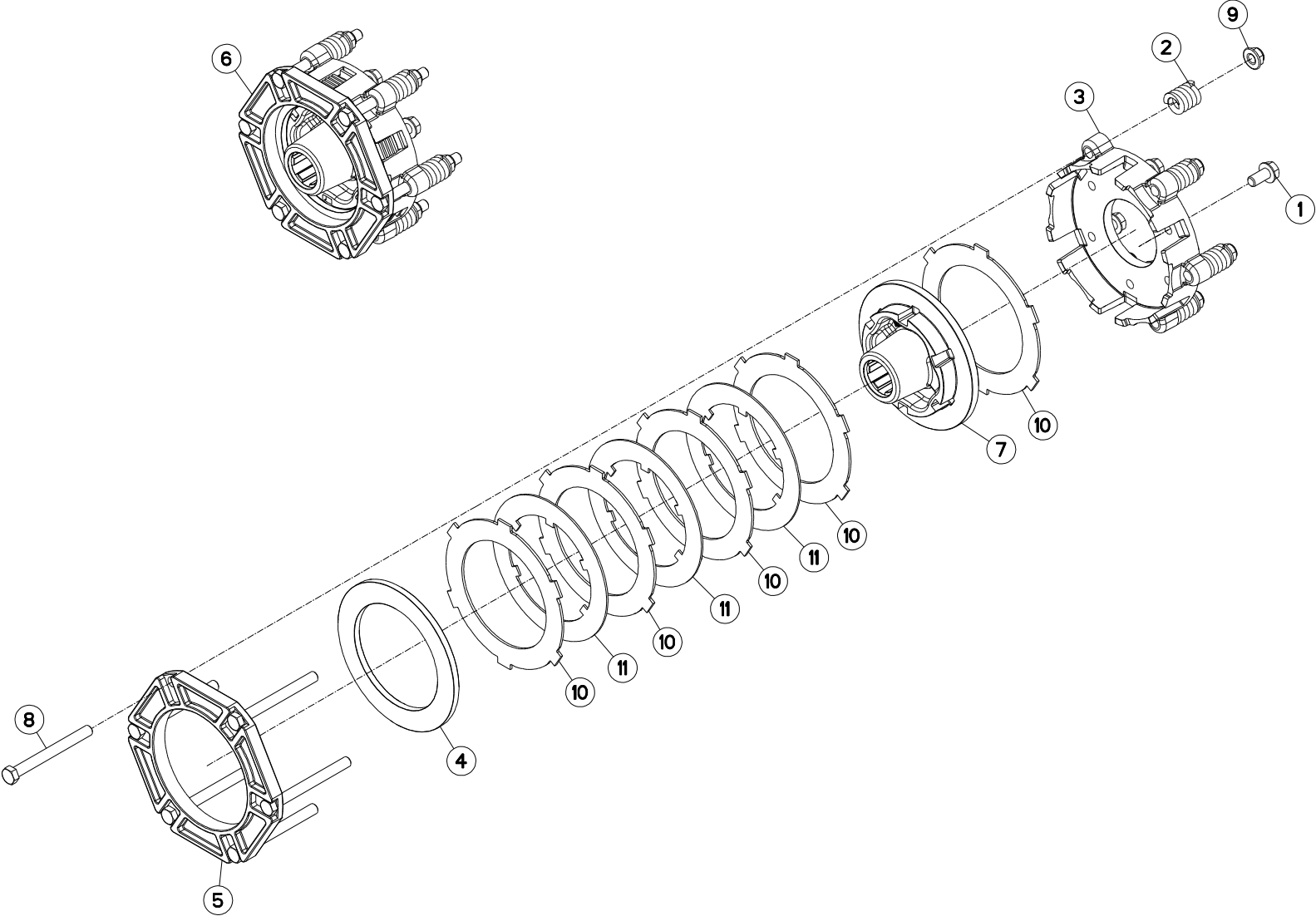
TIMON GIRODYNE

GYRODINE HITCH DRAWBAR

ZUGDEICHSEL GIRODYNE

BARRA DI ATTACCO GIRODYNE

Rep	Nr	Qt	Designation	Description	Bezeichnung	Referenza	Remarque - Remark - Bemerkung - Osservazioni
001	<b>80201090</b>	003	ECROU A SERTIR FE/ZNXC3	CRIMP NUT FE/ZNXC3	EINNIETMUTTER FE/ZNXC3	DADO FE/ZNXC3	
002	<b>80201291</b>	013	ECROU A SERTIR FE/ZNXC3	CRIMP NUT FE/ZNXC3	EINNIETMUTTER FE/ZNXC3	DADO FE/ZNXC3	





FC303GL

A0001&gt;B0245



K25R0001 A

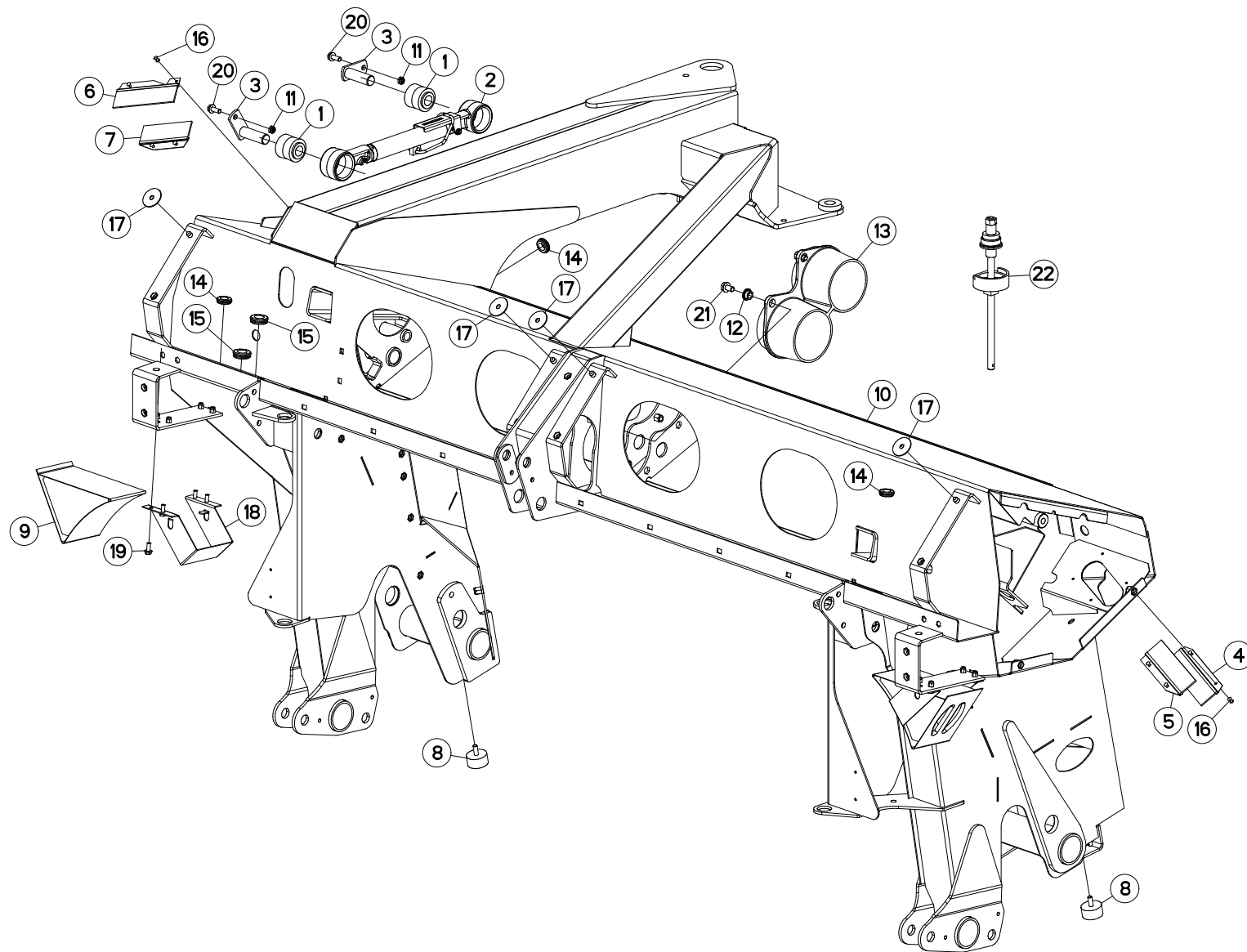
## LIMITEUR DE COUPLE A FRICTION

## FRICTION TORQUE LIMITER

## ÜBERLASTRUTSCHKUPPLUNG

## LIMITATORE COPPIA AD ATTRITO

Rep	Nr	Qt	Designation	Description	Bezeichnung	Referenza	Remarque - Remark - Bemerkung - Osservazioni
001	<b>50003300</b>	006	VIS AUTOFREINEE	SCREW, SELF-LOCKING	SELBSTSICHERNDE SCHRAUBE	VITE AUTOBLOCCANTE	[1] 12 daN m (89 lbf ft)
002	<b>52228500</b>	006	RESSORT DE PRESSION	PRESSURE SPRING	DRUCKFEDER	MOLLA DI PRESSIONE	[1]
003	<b>52514110</b>	001	COURONNE	GEAR, SUN	TELLERRAD	CORONA	[1]
004	<b>52536600</b>	001	RONDELLE D'EXTREMITÉ	WASHER	SCHEIBE	DISCO	[1]
005	<b>52536700</b>	001	BRIDE	CLAMP	BUEGEL	STAFFA	[1]
006	<b>52583500</b>	001	LIMITEUR DE COUPLE A FRICTION	TORQUE LIMIT.FRICTION CLUTCH	RUTSCHKUPPLUNG	FRIZIONE	+ [1]
007	<b>56010300</b>	001	MOYEU	HUB	NABE	MOZZO	[1]
008	<b>80061269</b>	006	VIS TETE HEXAGONALE FE/ZNXC3	HEXAGON HEAD SCREW FE/ZNXC3	SECHSKANTSCHRAUBE FE/ZNXC3	VITE TESTA ESAGONALE FE/ZNXC3	[1]
009	<b>80201260</b>	006	ECROU HEX.EMB.AUTOFR.FE/ZNXC3	NUT FE/ZNXC3	SELBSTSICH.FLANSCH-MUTTER	DADO FE/ZNXC3	[1]
010	<b>83250001</b>	005	LAMELLE EXTERIEURE	CLUTCH DISC OUTER	LAMELLE AUSSEN	LAMELLA PER FRIZIONE	[1]
011	<b>83250050</b>	003	LAMELLE INTERIEURE	CLUTCH PLATE	LAMELLE INNEN	DISCO FRIZIONE	[1]



FC303GL

A0001&gt;B0245



K56R0022 A

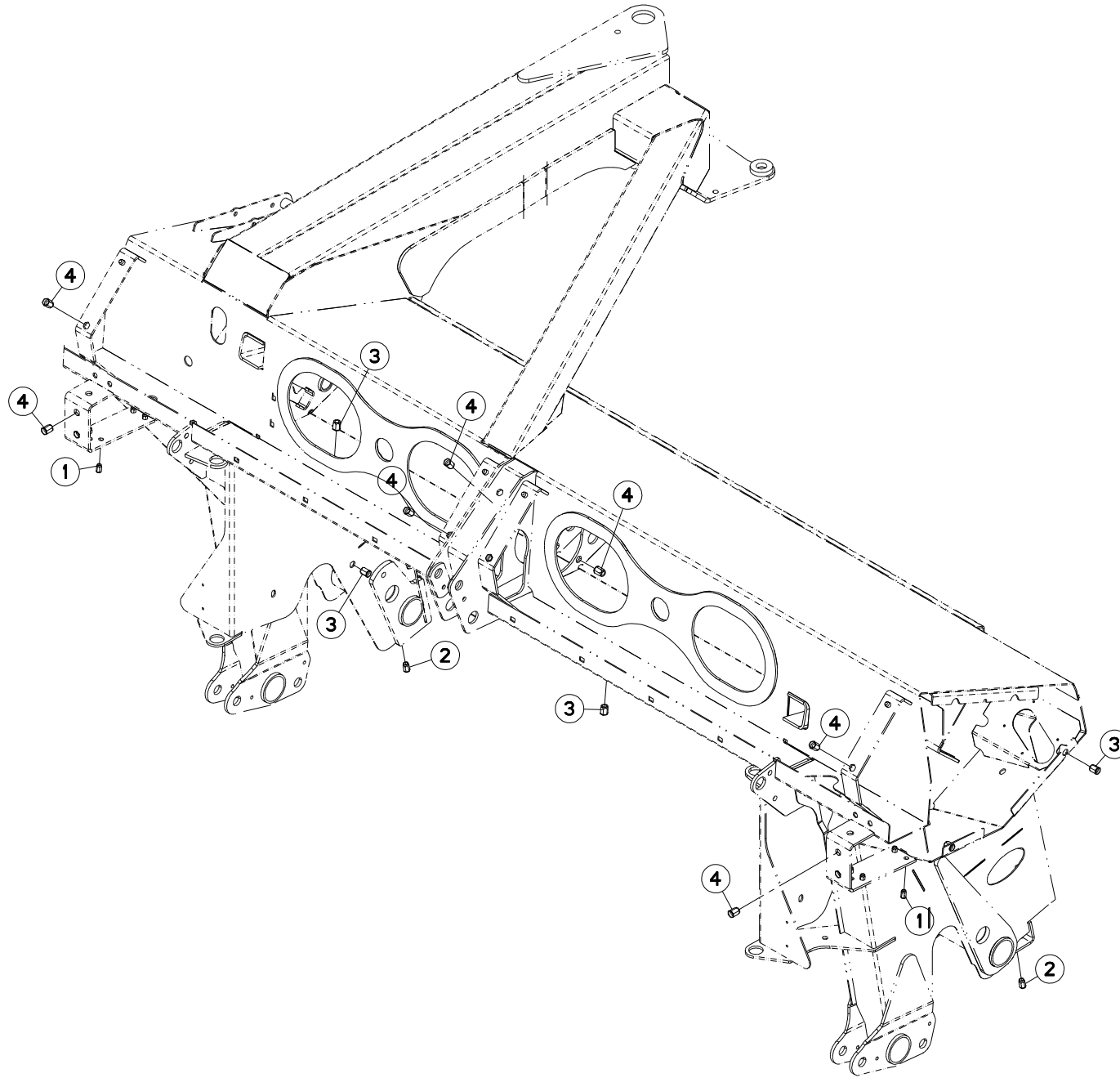
## CHASSIS

## FRAME

## RAHMEN

## TELAIO

Rep	Nr	Qt	Designation	Description	Bezeichnung	Referenza	Remarque - Remark - Bemerkung - Osservazioni
001	<b>K5600690</b>	002	ARTICULATION	ARTICULATION	GELENKSTUECK	ARTICOLAZIONE	
002	<b>K5600951</b>	001	BIELLE	LINK, CONNECTING	LENKER	BIELLA	
003	<b>K5600670</b>	002	AXE	PIN	ACHSE	ASSE	
004	<b>K5601540</b>	001	BROSSE D'ETANCHEITE	BRUSH	BUERSTE	SPAZZOLA	
005	<b>K5601550</b>	001	BROSSE D'ETANCHEITE	BRUSH	BUERSTE	SPAZZOLA	
006	<b>K5601560</b>	001	BROSSE D'ETANCHEITE	BRUSH	BUERSTE	SPAZZOLA	
007	<b>K5601570</b>	001	BROSSE D'ETANCHEITE	BRUSH	BUERSTE	SPAZZOLA	
008	<b>83030015</b>	002	BUTEE ELASTIQUE	RUBBER STOP	GUMMIPUFFER	GOMMINO	
009	<b>83090042</b>	002	CALE DE ROUE RAYON DE 360	WHEEL CHOCK R360	UNTERLEGKEIL R360	CUNEO PER RUOTE R360	
010	<b>K5600142</b>	001	CHASSIS SOUDE	MAIN FRAME	HAUPTRAHMEN	TELAIO	
011	<b>80201040</b>	002	ECROU HEX.BAS AUTOFR.FE/ZNXC3	SELF LOCKING NUT FE/ZNXC3	SELBSTSICHERND.MUTTER FE/ZNXC3	DADO AUTOBLOCCANTE FE/ZNXC3	
012	<b>K5800480</b>	004	ENTRETOISE ZBC	SPACER ZBC	DISTANZHUELSE ZBC	DISTANZIALE	
013	<b>55834910</b>	001	GUIDE DE RESSORT	SPRING GUIDE	FEDERFUEHRUNG	GUIDA	
014	<b>83200801</b>	004	PASSE FIL	RUBBER PASS WIRE	GUMMI-TUELLE	PASSAFILO	
015	<b>83200803</b>	006	PASSE FIL	RUBBER PASS WIRE	GUMMI-TUELLE	PASSAFILO	
016	<b>80370415</b>	008	RIVET AVEUGLE T NORM.ALU	RIVET	NIETE	RIVETTO	
017	<b>K5601630</b>	004	RONDELLE CAOUTCHOUC	RUBBER WASHER	GUMMISCHEIBE	RONDELLA	
018	<b>83090043</b>	002	SUPPORT DE CALE DE ROUE	BRACKET FOR WHEEL CHOCK	BEFESTIGUNGSBUEGEL	SUPPORTO	
019	<b>80130820</b>	008	VIS AUTOBLOQUANTE FLZNNC	UNDERSERR.S-LOC.SCREW FLZNNC	SPERRZAHN-BUNDSCHRAU.FLZNNC	VITE FLZNNC	
020	<b>80131026</b>	002	VIS AUTOBLOQUANTE FLZNNC	UNDERSERR.S-LOC.SCREW FLZNNC	SPERRZAHN-BUNDSCHRAU.FLZNNC	VITE FLZNNC	
021	<b>80131220</b>	004	VIS AUTOBLOQUANTE FLZNNC	UNDERSERR.S-LOC.SCREW FLZNNC	SPERRZAHN-BUNDSCHRAU.FLZNNC	VITE FLZNNC	
022	<b>3156097</b>	001	DISPOSITIF DE MONTAGE	ASSEMBLY KIT	MONTEGESATZ	KIT DI MONTAGGIO	





FC303GL

A0001&gt;B0245

K56R0158 A

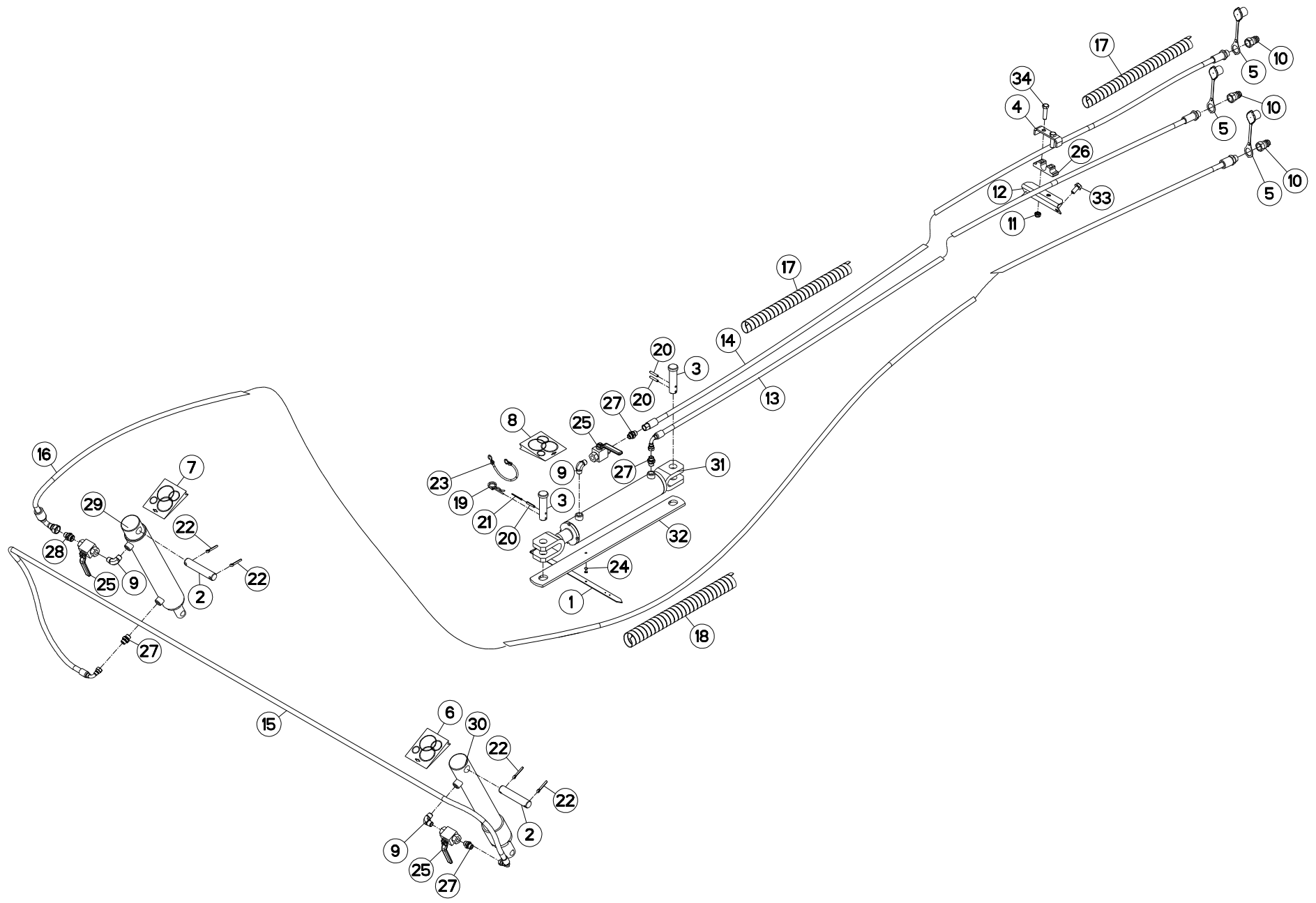
## CHASSIS

## FRAME

## RAHMEN

## TELAIO

Rep	Nr	Qt	Designation	Description	Bezeichnung	Referenza	Remarque - Remark - Bemerkung - Osservazioni
001	<b>80200891</b>	008	ECROU A SERTIR FE/ZNXC3	CRIMP NUT FE/ZNXC3	EINNIETMUTTER FE/ZNXC3	DADO FE/ZNXC3	
002	<b>80201091</b>	002	ECROU A SERTIR FE/ZNXC3	CRIMP NUT FE/ZNXC3	EINNIETMUTTER FE/ZNXC3	DADO FE/ZNXC3	
003	<b>80201290</b>	030	ECROU A SERTIR FE/ZNXC3	CRIMP NUT FE/ZNXC3	EINNIETMUTTER FE/ZNXC3	DADO FE/ZNXC3	
004	<b>80201291</b>	013	ECROU A SERTIR FE/ZNXC3	CRIMP NUT FE/ZNXC3	EINNIETMUTTER FE/ZNXC3	DADO FE/ZNXC3	





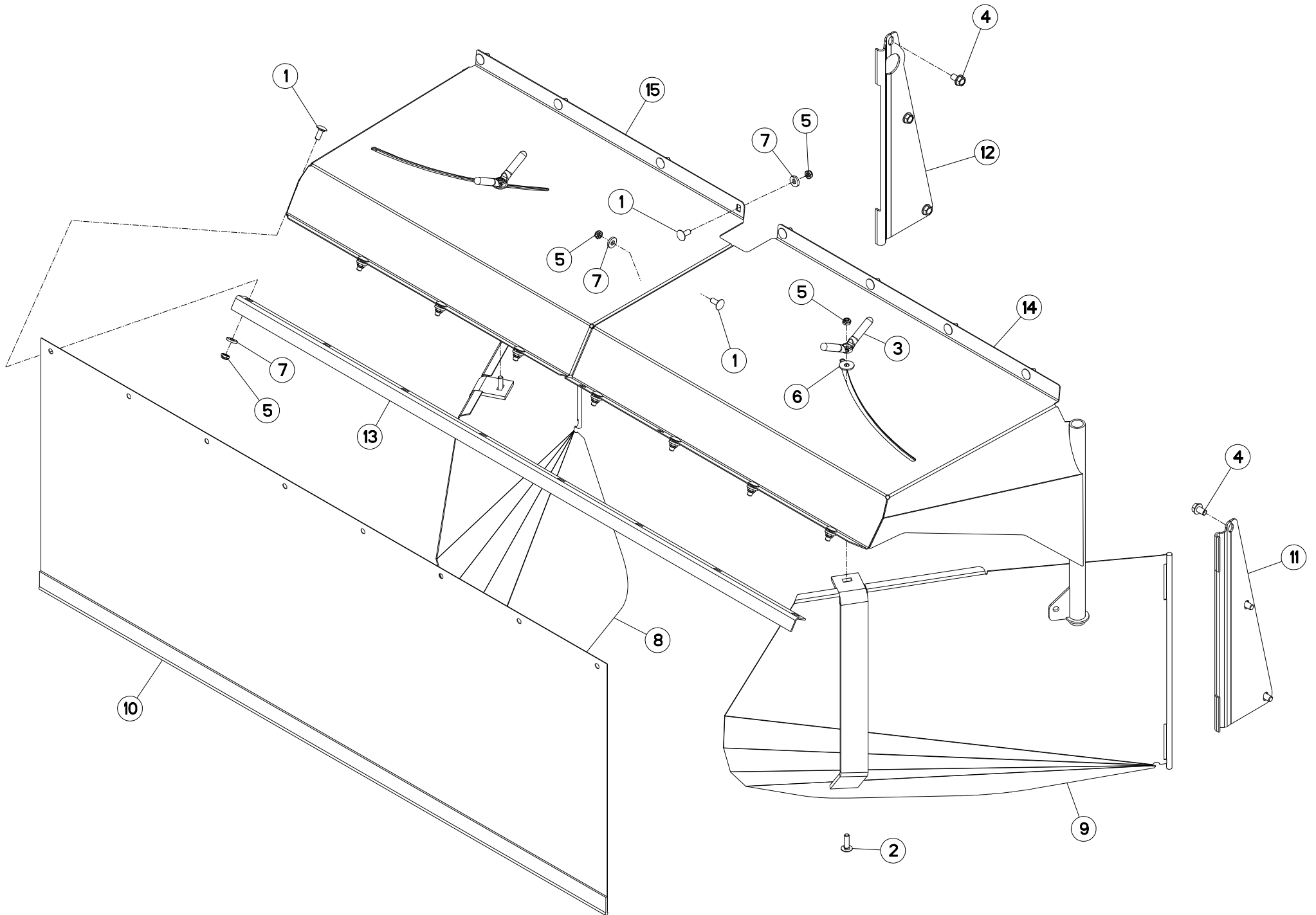
## ELEMENTS HYDRAULIQUES

## HYDRAULICS

## HYDRAULIKELEMENTE

Remarque - Remark - Bemerkung - Osservazioni

Rep	Nr	Qt	Designation	Description	Bezeichnung	Referenza	Remarque - Remark - Bemerkung - Osservazioni
001	<b>56541000</b>	001	LANIERE D'ACCROCHAGE	STRAP	BEFESTIGUNGSRIEMEN	GUAINA DI FERMO	
002	<b>58742110</b>	002	AXE ZBC	PIN	BOLZEN	ASSE	
003	<b>K5607270</b>	002	AXE COTE TIGE	PIN ZBC	BOLZEN ZBC	ASSE	
004	<b>K5607210</b>	001	BRIDE	CLAMP	BUEGEL	STAFFA	
005	<b>82300026</b>	003	CAPUCHON COUPLEUR MALE	CAP MALE CONNECTOR	KAPPE KUPPLUNGSSTECKER	TAPPO	
006	<b>56046300</b>	001	COLL.JOINTS-VERIN 55830300	OIL SEAL SET	DICHTUNGEN SATZ	SERIE GUARNIZIONI	
007	<b>56046400</b>	001	COLL.JOINTS-VERIN 55830200/10	OIL SEAL SET	DICHTUNGEN SATZ	SERIE GUARNIZIONI	
008	<b>K7007120</b>	001	COL.JOINTS-VERIN K7006590+K60	SET OIL SEALS FOR K7006590	SATZ DICHTUNGEN F.K7006590	KIT GUARNIZ.PISTO.K7006590	
009	<b>82301214</b>	003	COUDE MALE NU FE/ZNXC3	ANGLE SCREW SCREW-JOI.FE/ZNXC3	WINKEL EINSCHRAUBVERS.FE/ZNXC3	RACCORDO FE/ZNXC3	
010	<b>A4074001</b>	003	COUPLEUR	COUPLER	KUPPLER	GIUNTO	
011	<b>80201240</b>	002	ECROU HEX.BAS AUTOFR.FE/ZNXC3	SELF-LOCKING NUT FE/ZNXC3	SELBSTSICHERND.MUTTER FE/ZNXC3	DADO AUTOBLOCCANTE FE/ZNXC3	
012	<b>K5607200</b>	001	EQUERRE	GUSSET, CORNER	WINKEL	SQUADRA	
013	<b>56022310</b>	001	FLEXIBLE LG.4700	HYDRAULIC HOSE	ZYLINDERSCHLAUCH	TUBO	
014	<b>56524500</b>	001	FLEXIBLE	HYDRAULIC HOSE	HYDRAULIKSCHLAUCH	TUBO IN GOMMA	
015	<b>K5601310</b>	001	FLEXIBLE	HYDRAULIC HOSE	HYDRAULIKSCHLAUCH	TUBO IN GOMMA	
016	<b>K5602410</b>	001	FLEXIBLE	HYDRAULIC HOSE	HYDRAULIKSCHLAUCH	TUBO IN GOMMA	
017	<b>56541100</b>	002	GAINÉ	SHEATH, FLEXIBLE	SCHLAUCH	SUPPORTO	
018	<b>K5602910</b>	001	GAINÉ SPIRALE	SPIRAL WRAP	SCHUTZSPIRALE	PROTEZIONE	
019	<b>80570476</b>	001	GOUPILLE BETA FE/ZNXC3	SPRING COTTER PIN FE/ZNXC3	FEDERSTECKER FE/ZNXC3	MOLLA FE/ZNXC3	
020	<b>80450637</b>	003	GOUPILLE ELASTIQUE FLZNNC	ROLL PIN FLZNNC	SPANNHUELSE FLZNNC	SPINA ELASTICA FLZNNC	
021	<b>80500240</b>	001	GOUPILLE FENDUE FE/ZNXC3	SPLIT PIN FE/ZNXC3	SPLINT FE/ZNXC3	COPPIGLIA FE/ZNXC3	
022	<b>80500536</b>	004	GOUPILLE FENDUE FE/ZNXC3	SPLIT PIN FE/ZNXC3	SPLINT FE/ZNXC3	COPPIGLIA FE/ZNXC3	
023	<b>83070063</b>	001	LIEN PVC	PVC CORD	SICHERUNGSBAND	CAVETTO	
024	<b>80370515</b>	001	RIVET TUBULAIRE	TUBULAR RIVET	ROHRNIETE	RIVETTO	
025	<b>A4075005</b>	003	ROBINET	VALVE, BALL	KUGELHAHN	ROBINETTO	
026	<b>K5607180</b>	001	SUPPORT	SUPPORT	TRAEGER	SUPPORTO	
027	<b>A4080401</b>	004	UNION MALE	MALE STUD CONNECTOR	GERADER EINSCHRAUBSTUTZEN	GIUZIONE DIRITTA ZBC	
028	<b>A4080429</b>	001	UNION MALE	MALE STUD CONNECTOR	GERADER EINSCHRAUBSTUTZEN	GIUZIONE DIRITTA ZBC	
029	<b>55830210</b>	001	VERIN D.E. 55-32 (MAITRE)	HYDRAULIC CYLINDER	HYDRAULIKZYLINDER	PISTONE	
030	<b>55830300</b>	001	VERIN S.E. 45 (ESCLAVE)	HYDRAULIC CYLINDER	HYDRAULIKZYLINDER	CILINDRO IDRAULICO	
031	<b>K7006590</b>	001	VERIN DOUBLE EFFET	HYDRAULIC DOUBLE ACTING RAM	HYDRAULIKZYLINDER	CILINDRO	
032	<b>56540810</b>	001	VERROU	LATCH	RIEGEL	LEVA	
033	<b>80131225</b>	002	VIS AUTOBLOQUANTE FLZNNC	UNDERSERR.S-LOC.SCREW FLZNNC	SPERRZAHN-BUNDSCHRAU.FLZNNC	VITE FLZNNC	
034	<b>80061245</b>	002	VIS TETE HEXAGONALE FE/ZNXC3	HEXAGON HEAD SCREW FE/ZNXC3	SECHSKANTSCHRAUBE FE/ZNXC3	VITE TESTA ESAGONALE FE/ZNXC3	





FC303GL

A0001&gt;B0245



K56R0028 A

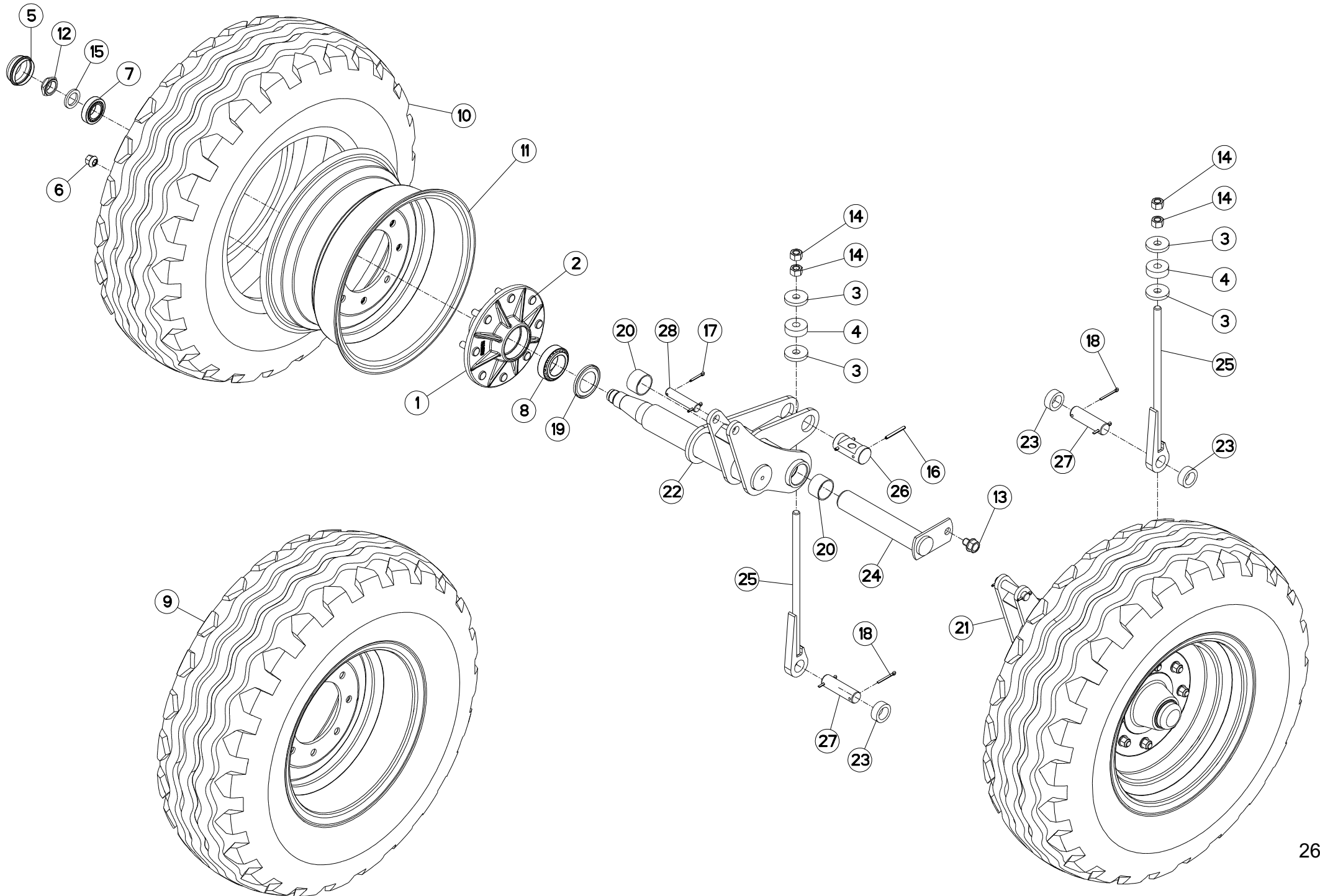
## CAPOTS (ARRIERE)

## BONNETS (REAR)

## HAUBEN (HINTEN)

## COFANI (POSTERIORE)

Rep	Nr	Qt	Designation	Description	Bezeichnung	Referenza	Remarque - Remark - Bemerkung - Osservazioni
001	<b>50002200</b>	020	VIS TBCC COURT	BOLT, CARRIAGE, SHORT NECK	FLACHRUNDSCHR.4KT ANSATZ	BULLONE	
002	<b>50007300</b>	002	VIS TBCC COURT	BOLT, CARRIAGE, SHORT NECK	FLACHRUNDSCHR.4KT ANSATZ	BULLONE	
003	<b>56529000</b>	002	POIGNEE	HANDLE	HANDGRIFF	MANIGLIA	
004	<b>80131220</b>	006	VIS AUTOBLOQUANTE FLZNNC	UNDERSERR.S-LOC.SCREW FLZNNC	SPERRZAHN-BUNDSCHRAU.FLZNNC	VITE FLZNNC	8,5 daN m (63 lbf ft)
005	<b>80201040</b>	022	ECROU HEX.BAS AUTOFR.FE/ZNXC3	SELF LOCKING NUT FE/ZNXC3	SELBSTSICHERND.MUTTER FE/ZNXC3	DADO AUTOBLOCCANTE FE/ZNXC3	5 daN m (37 lbf ft)
006	<b>80251032</b>	002	RONDELLE PLATE	PLAIN WASHER	SCHEIBE	RONDELLA PIATTA	
007	<b>80251127</b>	020	RONDELLE PLATE FE/ZNXC3	PLAIN WASHER FE/ZNXC3	SCHEIBE FE/ZNXC3	RONDELLA PIATTA FE/ZNXC3	
008	<b>K5601841</b>	001	TOLE A ANDAIN GAUCHE	SWATH BOARD LEFT	SCHWADBLECH LINKS	LAMIERA ANDANATRICE	
009	<b>K5601851</b>	001	TOLE A ANDAIN DROITE	SWATH BOARD RIGHT	SCHWADBLECH RECHTS	LAMIERA ANDANATRICE	
010	<b>K5601922</b>	001	TOILE DE PROTECTION	CURTAIN, PROTECTIVE	SCHUTZTUCH	TELO DI PROTEZIONE	
011	<b>K5602940</b>	001	CHARNIERE DROITE	RIGHT HINGE	SCHARNIER RECHTS	SNODO	
012	<b>K5602950</b>	001	CHARNIERE GAUCHE	HINGE LEFT	GELENK LINKS	SNODO	
013	<b>K5603010</b>	001	RAIDISSEUR	REINFORCING PLATE	VERSTEIFUNGSPLATTE	BALESTRA	
014	<b>K5603020</b>	001	CAPOT	HOOD	HAUBE	COFANO	
015	<b>K5603030</b>	001	CAPOT	HOOD	HAUBE	COFANO	





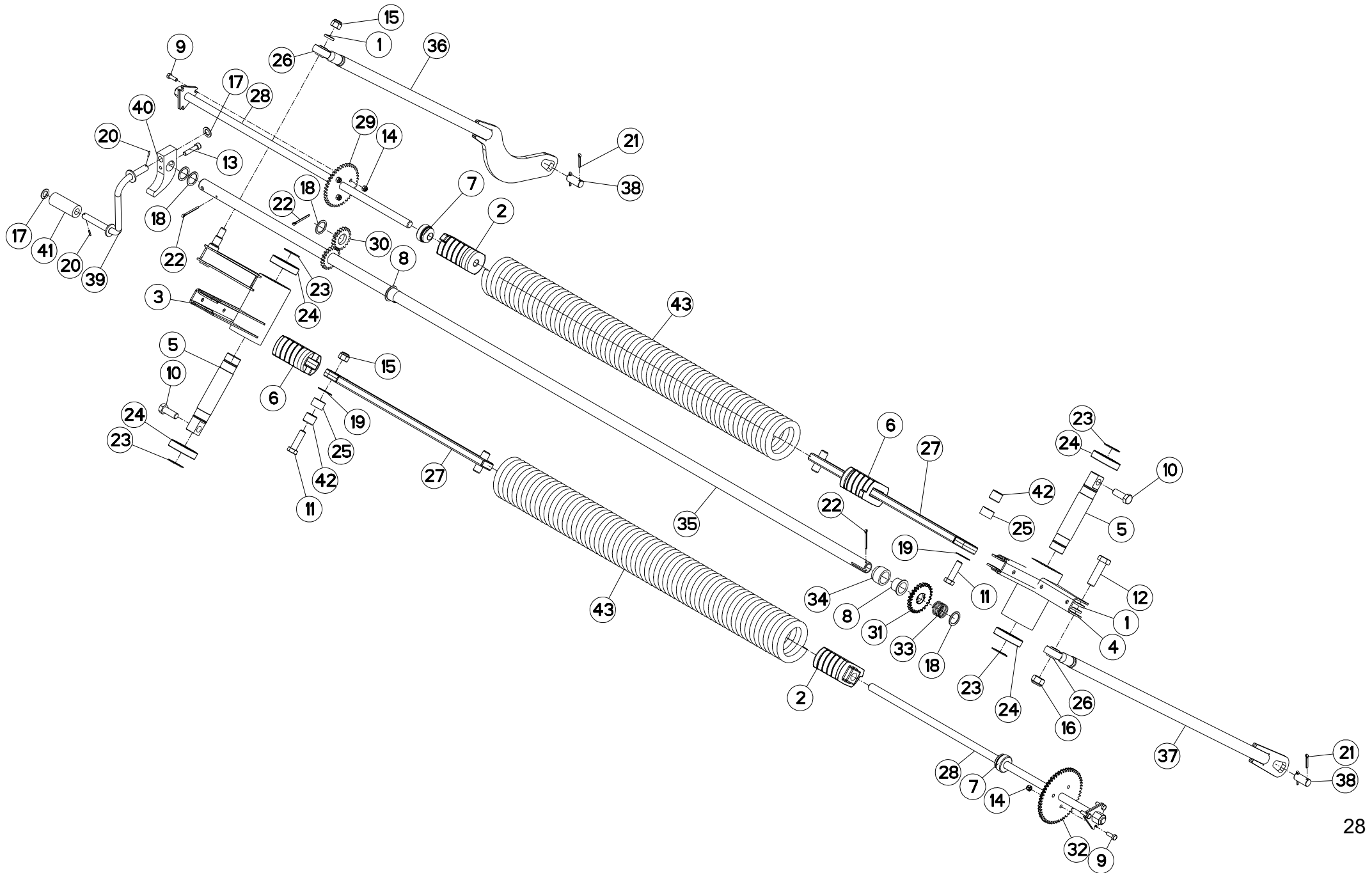
## ROUE

## WHEEL

## RAD

## RUOTA

Rep	Nr	Qt	Designation	Description	Bezeichnung	Referenza	Remarque - Remark - Bemerkung - Osservazioni
001	<b>55724210</b>	002	MOYEU PREMONTE	HUB	NABE	MOZZO PRE-MONTATO	+ [1]
002	<b>50000000</b>	016	VIS	SCREW	SCHRAUBE	VITE	[1]
003	<b>50019700</b>	004	RONDELLE FE/ZN	WASHER FE/ZN	SCHEIBE FE/ZN	RONDELLA	
004	<b>55836300</b>	002	ENTRETOISE	SPACER	DISTANZHUELSE	DISTANZIALE	
005	<b>56039800</b>	002	CHAPEAU DE ROUE	WHEEL CAP	RADKAPPE	FERMO	
006	<b>59002600</b>	016	ECROU	NUT	MUTTER	DADO	10 daN m (74 lbf ft)
007	<b>81303562</b>	002	ROULEMENT A ROULEAUX CONIQUES	TAPERED ROLLER BEARING	KEGELROLLENLAGER	CUSCINETTO A RULLO	
008	<b>81305080</b>	002	ROULEMENT A ROULEAUX CONIQUES	TAPERED ROLLER BEARING	KEGELROLLENLAGER	CUSCINETTO A RULLI	
009	<b>83300105</b>	002	ROUE COMPLETE (PNEU PROFIL AW)	WHEEL COMPLETE	RAD KOMPLETT	RUOTA COMPLETA	
010	<b>83300106</b>	002	PNEU 11.5/80-15.3	TYRE 11.5/80-15.3	REIFEN 11.5/80-15.3	PNEUMATICO 11.5/80-15.3	
011	<b>83300107</b>	002	JANTE 15.3 8 TROUS	RIM 15.3 8	FELGE 15.3 8-LOCH	CERCHIONE 15.3 8	
012	<b>50067400</b>	002	ECROU HEXAGONAL A RABATTRE	NUT	SECHSKANTMUTTER	DADO	[2] 10 daN m (74 lbf ft)
013	<b>80131620</b>	002	VIS AUTOBLOQUANTE FLZNNC	UNDERSERRATED S-LOCKING SCREW	SPERRZAHN-BUNDSCHRAUBE FLZNNC	VITE FLZNNC	
014	<b>80201670</b>	004	ECROU HEXAGONAL FE/ZNXC3	NUT FE/ZNXC3	SECHSKANTMUTTER FE/ZNXC3	DADO FE/ZNXC3	
015	<b>80253146</b>	002	RONDELLE PLATE FE/ZNXC3	PLAIN WASHER FE/ZNXC3	SCHEIBE FE/ZNXC3	RONDELLA PIATTA FE/ZNXC3	
016	<b>80450660</b>	004	GOUPILLE ELASTIQUE FLZNNC	ROLL PIN FLZNNC	SPANNHUELSE FLZNNC	SPINA ELASTICA FLZNNC	
017	<b>80500428</b>	004	GOUPILLE FENDUE FE/ZNXC3	SPLIT PIN FE/ZNXC3	SPLINT FE/ZNXC3	COPPILIA FE/ZNXC3	
018	<b>80500445</b>	004	GOUPILLE FENDUE FE/ZNXC3	SPLIT PIN FE/ZNXC3	SPLINT FE/ZNXC3	COPPILIA FE/ZNXC3	
019	<b>82155078</b>	002	ANNEAU NILOS	FLEXIBLE AXIAL SEAL WASHER	FEDERnde AXIALDICHTSCHEIBE	ANELLO DI TENUTA	
020	<b>83014550</b>	004	BAGUE ROULEE	WRAPPED BUSH	GEROLLTE BUCHSE	ANELLO LUBRIFICATO	
021	<b>K5600790</b>	001	BRAS DE ROUE	ARM, WHEEL	RADARM	BRACCIO PER RUOTA	+ [2]
022	<b>K5600800</b>	001	BRAS DE ROUE	ARM, WHEEL	RADARM	BRACCIO PER RUOTA	+ [2]
023	<b>K5601090</b>	003	DOUILLE	BUSH	HUELSE	BUSSOLA	
024	<b>K5601100</b>	002	AXE	PIN	ACHSE	ASSE	
025	<b>K5601110</b>	002	TIRANT ZBC	TIE ROD ZBC	ZUGSTANGE ZBC	TIRANTE	
026	<b>K5601120</b>	002	NOIX	YOKE	GELENKBOLZEN	NOCE	
027	<b>K5601130</b>	002	AXE DE BIELLE ZBC	PIN	BOLZEN	ASSE	
028	<b>K5601240</b>	002	AXE	PIN	ACHSE	ASSE	



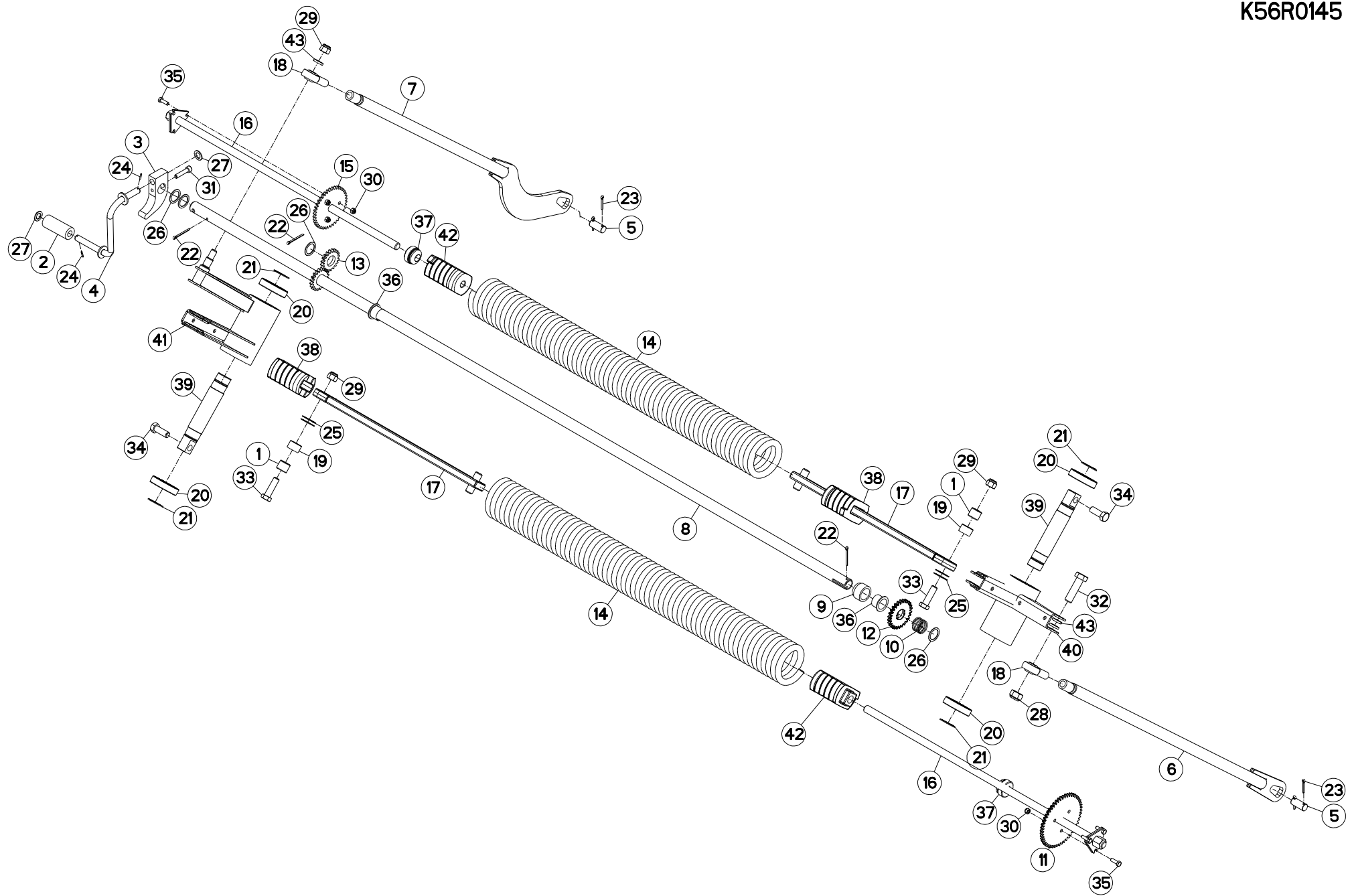


## SYSTEME D'ALLEGEMENT

## SUSPENSION SYSTEM

## ENTLASTUNGSSYSTEM

Rep	Nr	Qt	Designation	Description	Bezeichnung	Referenza	Remarque - Remark - Bemerkung - Osservazioni
001	50017710	003	RONDELLE PLATE	WASHER, FLAT	SCHEIBE	RONDELLA PIATTA	
002	55826700	002	NOIX DU RESSORT	SPECIAL NUT	EINSCHRAUBMUTTER		
003	55827800	001	BASCULEUR	WEIGHING	WAAGE	BASCULLA	
004	55827900	001	BASCULEUR	WEIGHING	WAAGE	BASCULLA	
005	55828600	002	AXE DU BASCULEUR	AXLE	ACHSE	ASSE	
006	55830000	002	NOIX DU RESSORT	SPECIAL NUT	EINSCHRAUBMUTTER	REGISTRO	
007	55835500	002	BUTEE	STOP	ANSCHLAG	LIMITATORE	
008	56540200	002	BAGUE PLASTIQUE A COLLERETTE	NYLON BEARING	KUNSTSTOFF-GLEITLAGER	ANELLO PLASTICA	
009	80060826	006	VIS TETE HEXAGONALE FE/ZNXC3	HEAD HEX SCREW FE/ZNXC3	SECHSKANTSCHRAUBE FE/ZNXC3	VITE TESTA ESAGONALE FE/ZNXC3	2,5daNm(19ft.lbs)
010	80061646	002	VIS TETE HEXAGONALE FE/ZNXC3	HEXAGON HEAD SCREW FE/ZNXC3	SECHSKANTSCHRAUBE FE/ZNXC3	VITE TESTA ESAGONALE FE/ZNXC3	21daNm(155ft.lbs)
011	80061647	002	VIS TETE HEXAGONALE FE/ZNXC3	HEXAGON HEAD SCREW FE/ZNXC3	SECHSKANTSCHRAUBE FE/ZNXC3	VITE TESTA ESAGONALE FE/ZNXC3	21daNm(155ft.lbs)
012	80062060	001	VIS TETE HEXAGONALE FE/ZNXC3	HEXAGON HEAD SCREW FE/ZNXC3	SECHSKANTSCHRAUBE FE/ZNXC3	VITE TESTA ESAGONALE FE/ZNXC3	42daNm(310ft.lbs)
013	80081075	001	VIS TETE CYL.SIX P.CR.FE/ZNXC3	SCREW, SOCKET HEAD FE/ZNXC3	ZYLINDERSCHR.INNENSEC.FE/ZNXC3	VITE A TESTA CILINDR. FE/ZNXC3	
014	80200830	006	ECROU HEX.AUTOFREINE FE/ZNXC3	SELFLOCKING NUT FE/ZNXC3	SELBSTSICHERNDE MUTT.FE/ZNXC3	DADO AUTOBLOCCANTE FE/ZNXC3	
015	80201630	002	ECROU HEX.AUTOFREINE FE/ZNXC3	SELF-LOCKING NUT FE/ZNXC3	SELBSTSICH.MUTTER FE/ZNXC3	DADO AUTOBLOCCANTE FE/ZNXC3	
016	80202040	001	ECROU HEX.BAS AUTOFR.FE/ZNXC3	SELF-LOCKING NUT FE/ZNXC3	SELBSTSICHERND.MUTTER FE/ZNXC3	DADO AUTOBLOCCANTE FE/ZNXC3	
017	80251728	002	RONDELLE PLATE FE/ZNXC3	PLAIN WASHER FE/ZNXC3	SCHEIBE FE/ZNXC3	RONDELLA PIATTA FE/ZNXC3	
018	80253041	004	RONDELLE PLATE	PLAIN WASHER	SCHEIBE	RONDELLA	
019	80253044	002	RONDELLE D'AJUSTAGE	SHIM WASHER	PASSSCHEIBE	RONDELLA	
020	80450320	002	GOUPILLE ELASTIQUE INOX	ROLL PIN INOX	SPANNHUELSE INOX	SPINA ELASTICA INOX	
021	80500432	004	GOUPILLE FENDUE FE/ZNXC3	SPLIT PIN FE/ZNXC3	SPLINT FE/ZNXC3	COPPIGLIA FE/ZNXC3	
022	80500451	003	GOUPILLE FENDUE FE/ZNXC3	SPLIT PIN FE/ZNXC3	SPLINT FE/ZNXC3	COPPIGLIA FE/ZNXC3	
023	80584000	004	CIRCLIP EXTERIEUR	ELASTIC RING	SICHERUNGSRING	ANELLO	
024	81004082	004	ROULEMENT A BILLES	BALL BEARING	KUGELLAGER	CUSCINETTO A SFERE	
025	83013034	002	BAGUE ROULEE	WRAPPED BUSH	GEROLLTE BUCHSE	ANELLO LUBRIFICATO	
026	83090058	002	ROTULE A TIGE FILETE	BALL JOINT	KUGELGELENK	TIRANTE	
027	K5600190	002	TIRANT DE NOIX	LIFT PLATE	ZUGSTANGE	TIRANTE	
028	K5600810	002	TIRANT	TIE ROD	ZUGSTANGE	TIRANTE	
029	K5600820	001	PIGNON 40D	GEAR WHEEL 40 T.	ZAHNRAD 40 Z.	PIGNONE	
030	K5600840	002	PIGNON	GEAR, PINION	RITZEL	PIGNONE	
031	K5600850	001	PIGNON 26 DENTS	PINION Z.26	ZAHNRAD Z.26	PIGNONE Z.26	
032	K5600860	001	PIGNON 52 DENTS	GEAR WHEEL 52 T.	ZAHNRAD 52 Z.	PIGNONE	
033	K5600870	001	RESSORT D'APPUI	SPRING	FEDER	MOLLA	
034	K5600880	001	ENTRETOISE	SPACER	DISTANZHUELSE	DISTANZIALE	
035	K5600890	001	ARBRE	SHAFT	WELLE	ALBERO	
036	K5600930	001	TIRANT GAUCHE ZBC	TIE ROD LEFT ZBC	ZUGSTANGE LINKS ZBC	TIRANTE	
037	K5600940	001	TIRANT DROIT ZBC	TIE ROD RIGHT ZBC	ZUGSTANGE RECHTS ZBC	TIRANTE	
038	K5601140	002	AXE DU TIRANT	PIN	ACHSE	PERNO DEL TIRANTE	
039	K5601170	001	MANIVELLE	CRANK	KURBEL	MANOVELLA	
040	K5601180	001	BUTEE	STOP	ANSCHLAG	LIMITATORE	
041	K5601190	001	TUBE POUR MANIVELLE	TUBE	ROHR	TUBO	
042	K5601340	002	DOUILLE	BUSH	HUELSE	BUSSOLA	
043	K5600830	002	RESSORT D'ALLEGEMENT	SPRING	FEDER	MOLLA	





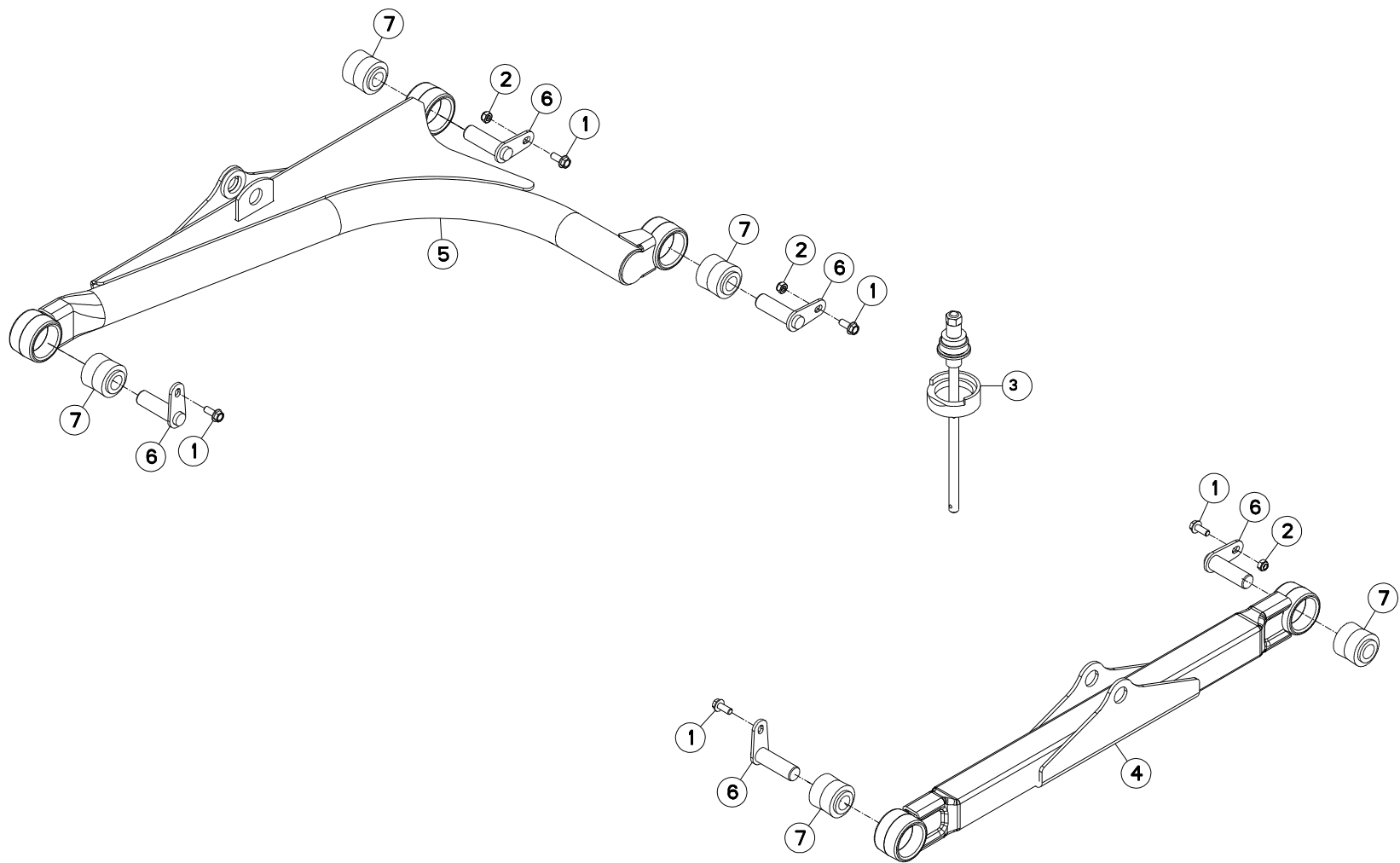
## SYSTEME D'ALLEGEMENT

## SUSPENSION SYSTEM

## ENTLASTUNGSSYSTEM

## SISTEMA DELLE SOSPENSIONI

Rep	Nr	Qt	Designation	Description	Bezeichnung	Referenza	Remarque - Remark - Bemerkung - Osservazioni
001	<b>K5601340</b>	002	DOUILLE	BUSH	HUELSE	BUSSOLA	
002	<b>K5601190</b>	001	TUBE POUR MANIVELLE	TUBE	ROHR	TUBO	
003	<b>K5601180</b>	001	BUTEE	STOP	ANSCHLAG	LIMITATORE	
004	<b>K5601170</b>	001	MANIVELLE	CRANK	KURBEL	MANOVELLA	
005	<b>K5601140</b>	002	AXE DU TIRANT	PIN	ACHSE	PERNO DEL TIRANTE	
006	<b>K5600940</b>	001	TIRANT DROIT ZBC	TIE ROD RIGHT ZBC	ZUGSTANGE RECHTS ZBC	TIRANTE	
007	<b>K5600930</b>	001	TIRANT GAUCHE ZBC	TIE ROD LEFT ZBC	ZUGSTANGE LINKS ZBC	TIRANTE	
008	<b>K5600890</b>	001	ARBRE	SHAFT	WELLE	ALBERO	
009	<b>K5600880</b>	001	ENTRETOISE	SPACER	DISTANZHUELSE	DISTANZIALE	
010	<b>K5600870</b>	001	RESSORT D'APPUI	SPRING	FEDER	MOLLA	
011	<b>K5600860</b>	001	PIGNON 52 DENTS	GEAR WHEEL 52 T.	ZAHNRAD 52 Z.	PIGNONE	Z=52
012	<b>K5600850</b>	001	PIGNON 26 DENTS	PINION Z.26	ZAHNRAD Z.26	PIGNONE Z.26	Z=26
013	<b>K5600840</b>	001	PIGNON	GEAR, PINION	RITZEL	PIGNONE	Z=20
014	<b>K5600830</b>	002	RESSORT D'ALLEGEMENT	SPRING	FEDER	MOLLA	
015	<b>K5600820</b>	001	PIGNON 40D	GEAR WHEEL 40 T.	ZAHNRAD 40 Z.	PIGNONE	Z=40
016	<b>K5600810</b>	002	TIRANT	TIE ROD	ZUGSTANGE	TIRANTE	
017	<b>K5600190</b>	002	TIRANT DE NOIX	LIFT PLATE	ZUGSTANGE	TIRANTE	
018	<b>83090058</b>	002	ROTULE A TIGE FILETE	BALL JOINT	KUGELGELENK	TIRANTE	
019	<b>83013034</b>	002	BAGUE ROULEE	WRAPPED BUSH	GEROLLTE BUCHSE	ANELLO LUBRIFICATO	
020	<b>81004082</b>	004	ROULEMENT A BILLES	BALL BEARING	KUGELLAGER	CUSCINETTO A SFERE	
021	<b>80584000</b>	004	CIRCLIP EXTERIEUR	ELASTIC RING	SICHERUNGSRING	ANELLO	
022	<b>80500451</b>	003	GOUPILLE FENDUE FE/ZNXC3	SPLIT PIN FE/ZNXC3	SPLINT FE/ZNXC3	COPPIGLIA FE/ZNXC3	
023	<b>80500432</b>	004	GOUPILLE FENDUE FE/ZNXC3	SPLIT PIN FE/ZNXC3	SPLINT FE/ZNXC3	COPPIGLIA FE/ZNXC3	
024	<b>80450320</b>	002	GOUPILLE ELASTIQUE INOX	ROLL PIN INOX	SPANNHUELSE INOX	SPINA ELASTICA INOX	
025	<b>80253044</b>	004	RONDELLE D'AJUSTAGE	SHIM WASHER	PASSSCHEIBE	RONDELLA	
026	<b>80253046</b>	004	RONDELLE PLATE FE/ZNXC3	PLAIN WASHER FE/ZNXC3	SCHEIBE FE/ZNXC3	RONDELLA PIATTA FE/ZNXC3	
027	<b>80251631</b>	002	RONDELLE PLATE FE/ZNXC3	PLAIN WASHER FE/ZNXC3	SCHEIBE FE/ZNXC3	RONDELLA PIATTA FE/ZNXC3	
028	<b>80202040</b>	001	ECROU HEX.BAS AUTOFR.FE/ZNXC3	SELF-LOCKING NUT FE/ZNXC3	SELBSTSICHERND.MUTTER FE/ZNXC3	DADO AUTOBLOCCANTE FE/ZNXC3	
029	<b>80201630</b>	003	ECROU HEX.AUTOFREINE FE/ZNXC3	SELF-LOCKING NUT FE/ZNXC3	SELBSTSICH.MUTTER FE/ZNXC3	DADO AUTOBLOCCANTE FE/ZNXC3	
030	<b>80200840</b>	006	ECROU HEX.BAS AUTOFR.FE/ZNXC3	SELF-LOCKING NUT FE/ZNXC3	SELBSTSICHERND.MUTTER FE/ZNXC3	DADO AUTOBLOCCANTE FE/ZNXC3	
031	<b>80081075</b>	001	VIS TETE CYL.SIX P.CR.FE/ZNXC3	SCREW, SOCKET HEAD FE/ZNXC3	ZYLINDERSCHR.INNENSEC.FE/ZNXC3	VITE A TESTA CILINDR. FE/ZNXC3	
032	<b>80062060</b>	001	VIS TETE HEXAGONALE FE/ZNXC3	HEXAGON HEAD SCREW FE/ZNXC3	SECHSKANTSCHRAUBE FE/ZNXC3	VITE TESTA ESAGONALE FE/ZNXC3	42 daN m (310 lbf ft)
033	<b>80061647</b>	002	VIS TETE HEXAGONALE FE/ZNXC3	HEXAGON HEAD SCREW FE/ZNXC3	SECHSKANTSCHRAUBE FE/ZNXC3	VITE TESTA ESAGONALE FE/ZNXC3	21 daN m (155 lbf ft)
034	<b>80061646</b>	002	VIS TETE HEXAGONALE FE/ZNXC3	HEXAGON HEAD SCREW FE/ZNXC3	SECHSKANTSCHRAUBE FE/ZNXC3	VITE TESTA ESAGONALE FE/ZNXC3	21 daN m (155 lbf ft)
035	<b>80060826</b>	006	VIS TETE HEXAGONALE FE/ZNXC3	HEAD HEX SCREW FE/ZNXC3	SECHSKANTSCHRAUBE FE/ZNXC3	VITE TESTA ESAGONALE FE/ZNXC3	2,5 daN m (19 lbf ft)
036	<b>56540200</b>	002	BAGUE PLASTIQUE A COLLERETTE	NYLON BEARING	KUNSTSTOFF-GLEITLAGER	ANELLO PLASTICA	
037	<b>55835500</b>	002	BUTEE	STOP	ANSCHLAG	LIMITATORE	
038	<b>55830000</b>	002	NOIX DU RESSORT	SPECIAL NUT	EINSCHRAUBMUTTER	REGISTRO	
039	<b>55828600</b>	002	AXE DU BASCULEUR	AXLE	ACHSE	ASSE	
040	<b>55827900</b>	001	BASCULEUR	WEIGHING	WAAGE	BASCULLA	
041	<b>55827800</b>	001	BASCULEUR	WEIGHING	WAAGE	BASCULLA	
042	<b>55826700</b>	002	NOIX DU RESSORT	SPECIAL NUT	EINSCHRAUBMUTTER		
043	<b>50017710</b>	003	RONDELLE PLATE	WASHER, FLAT	SCHEIBE	RONDELLA PIATTA	





FC303GL

A0001&gt;B0245



K56R0009 A

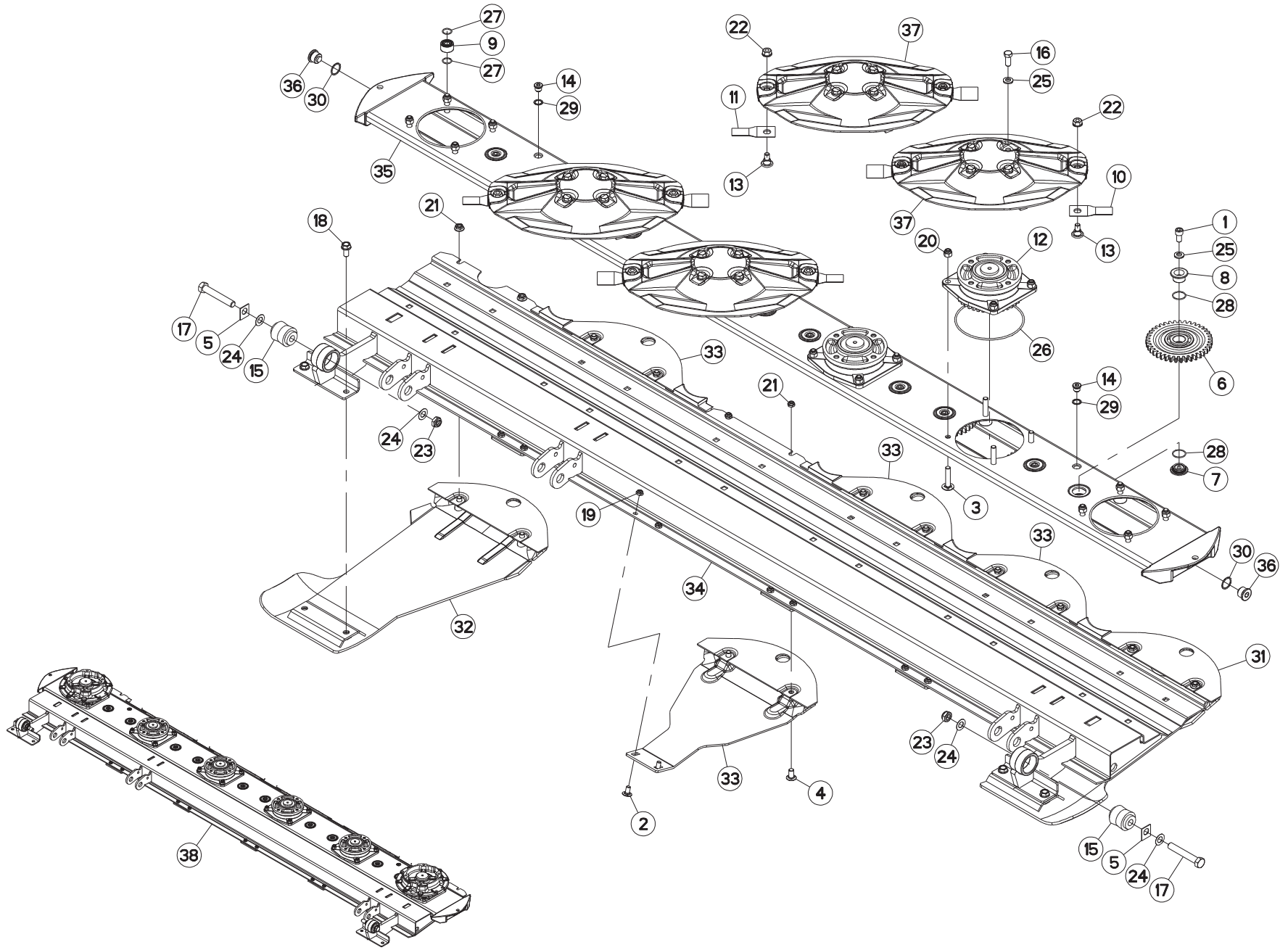
## BIELLE

## PULL BAR

## LENKER

## BIELLA

Rep	Nr	Qt	Designation	Description	Bezeichnung	Referenza	Remarque - Remark - Bemerkung - Osservazioni
001	<b>80131026</b>	005	VIS AUTOBLOQUANTE FLZNNC	UNDERSERR.S-LOC.SCREW FLZNNC	SPERRZAHN-BUNDSCHRAU.FLZNNC	VITE FLZNNC	5 daN m (37 lbf ft)
002	<b>80201040</b>	003	ECROU HEX.BAS AUTOFR.FE/ZNXC3	SELF LOCKING NUT FE/ZNXC3	SELBSTSICHERND.MUTTER FE/ZNXC3	DADO AUTOBLOCCANTE FE/ZNXC3	5 daN m (37 lbf ft)
003	<b>3156097</b>	001	DISPOSITIF DE MONTAGE	ASSEMBLY KIT	MONTEGESATZ	KIT DI MONTAGGIO	OPT : K5600690
004	<b>K5600370</b>	001	BIELLE DROITE	PUSH BAR	SCHUBSTANGE	BIELLA	+ [1]
005	<b>K5600380</b>	001	BIELLE TRIANGULEE	PUSH BAR	SCHUBSTANGE	BIELLA	+ [1]
006	<b>K5600670</b>	005	AXE	PIN	ACHSE	ASSE	
007	<b>K5600690</b>	005	ARTICULATION	ARTICULATION	GELENKSTUECK	ARTICOLAZIONE	[1]





## PORTE-DISQUES

## CUTTERBAR

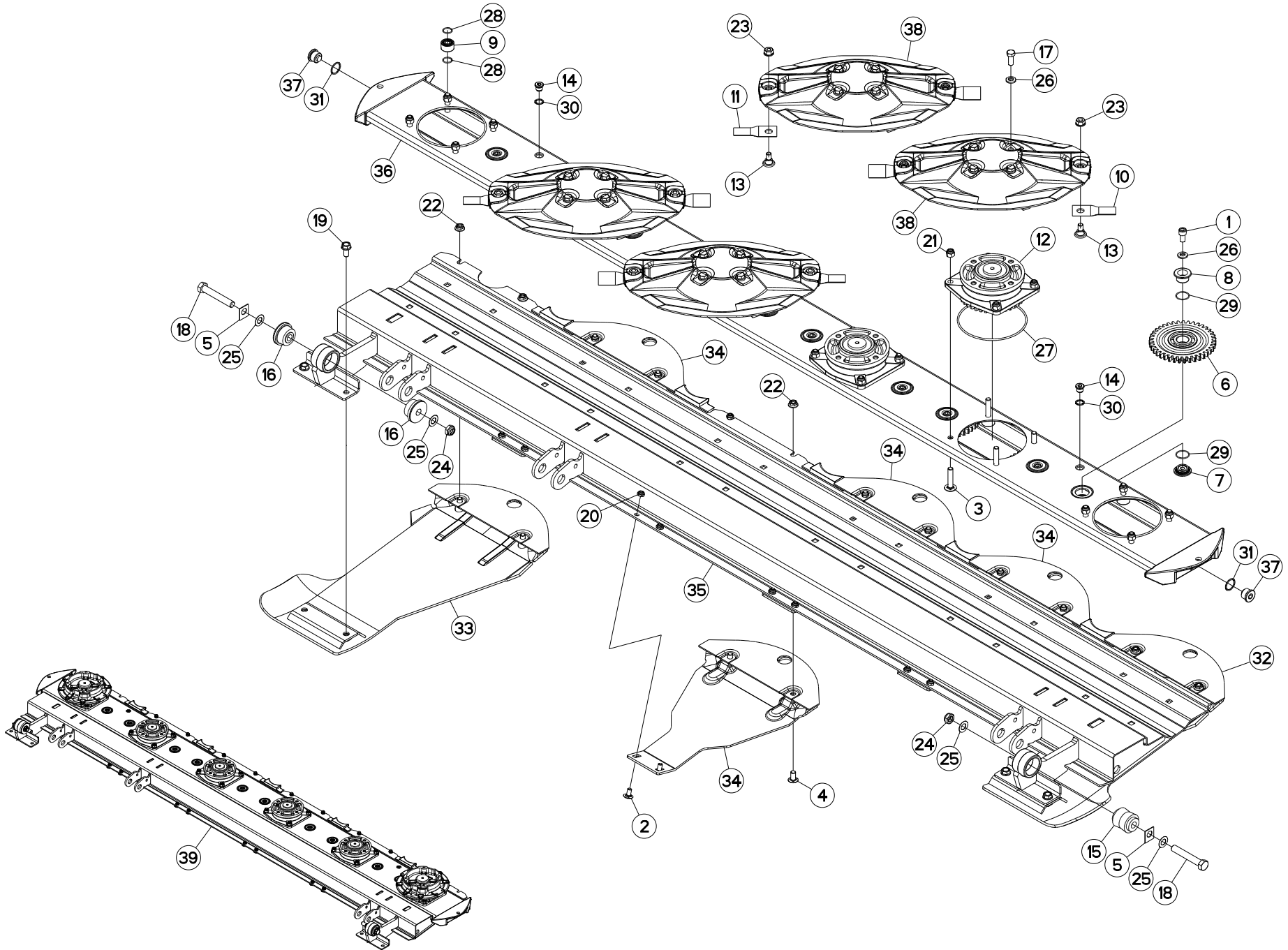
## MÄHBALKEN

Rep	Nr	Qt	Designation	Description	Bezeichnung	Referenza	Remarque - Remark - Bemerkung - Osservazioni
001	<b>50002900</b>	010	VIS AUTOFREINEE CHC	SELF-LOCKING SCREW	SELBSTSICHERNDE SCHRAUBE	VITE AUTOBLOCCANTE	
002	<b>50003200</b>	008	VIS TBCC COURT	BOLT, CARRIAGE, SHORT NECK	FLACHRUNDSCHR.4KT ANSATZ	BULLONE	
003	<b>50004200</b>	024	VIS TBCC COURT	BOLT, CARRIAGE, SHORT NECK	FLACHRUNDSCHR.4KT ANSATZ	BULLONE	
004	<b>50066700</b>	008	VIS TBCC COURT	BOLT, CARRIAGE, SHORT NECK	FLACHRUNDSCHR.4KT ANSATZ	BULLONE	
005	<b>55808300</b>	012	CALE	SPACER PLATE	UNTERLEGPLATTE	SPESSORE	
006	<b>55900110</b>	010	ROUE INTERMEDIAIRE 39 DTS	IDLER GEAR Z.39 CPL	ZAHNRAD 39 Z. KPL	INGRANAGGIO Z.39	
007	<b>55900220</b>	010	CUVETTE INFERIEURE ZBC	LOWER SUPPORT	ZAHNRADLAGER UNTEN	RONDELLA	
008	<b>55900320</b>	010	CUVETTE SUPERIEURE	UPPER SUPPORT	ZAHNRADLAGER OBEN	RULLINO	
009	<b>55900510</b>	024	ENTRETOISE	SPACER	DISTANZHUELSE	DISTANZIALE	
010	<b>55903210</b>	004	COUTEAU VRILLE T.A.G ISO5718	ANGLED BLADE LEFT TURN.ISO5718	GEKROEP.MESS.LINKSDREH.ISO5718	COLTEL.PIEGATO STD-SX ISO5718	
011	<b>55903310</b>	004	COUTEAU VRILLE T.A.D ISO5718	ANGLED BLAD.RIGHT TURN.ISO5718	GEKROEP.MESS.RECHTSDRE.ISO5718	COLTEL.PIEGATO STD-DX ISO5718	
012	<b>55921000</b>	004	PALIER DE DISQUE COMPLET	DISC BEARING UNIT	SCHEIBENLAGER KPL	SUPPORTO COMPLETO VEDI55921010	
013	<b>56115800</b>	008	VIS AUTOFREINEE	SCREW, SELF-LOCKING	SELBSTSICHERNDE SCHRAUBE	VITE AUTOBLOCCANTE	
014	<b>56207000</b>	002	BOUCHON MAGNETIQUE	PLUG, MAGNETIC	MAGNET-VERSCHLUSSSCHRAUBE	TAPPO CALAMITATO	
015	<b>56568500</b>	002	ARTICULATION ELASTIQUE	ELASTIC-COUPLING	ELASTIK-GELENK	SNODO ELASTICO	
016	<b>80061231</b>	016	VIS TETE HEXAGONALE FLZNNC	HEXAGON HEAD SCREW FLZNNC	SECHSKANTSCHRAUBE FLZNNC	VITE TESTA ESAGONALE FLZNNC	
017	<b>80061661</b>	002	VIS TETE HEXAGONALE FE/ZNXC3	HEXAGON HEAD SCREW FE/ZNXC3	SECHSKANTSCHRAUBE FE/ZNXC3	VITE TESTA ESAGONALE FE/ZNXC3	
018	<b>80131225</b>	004	VIS AUTOBLOQUANTE FLZNNC	UNDERSERR.S-LOC.SCREW FLZNNC	SPERRZAHN-BUNDSCHRAU.FLZNNC	VITE FLZNNC	
019	<b>80201040</b>	008	ECROU HEX.BAS AUTOFR.FE/ZNXC3	SELF LOCKING NUT FE/ZNXC3	SELBSTSICHERND.MUTTER FE/ZNXC3	DADO AUTOBLOCCANTE FE/ZNXC3	
020	<b>80201237</b>	024	ECROU HEX.AUTOFREINE FE/ZNXC3	SELF-LOCKING NUT FE/ZNXC3	SELBSTSICHERNDE MUTT.FE/ZNXC3	DADO AUTOBLOCCANTE FE/ZNXC3	
021	<b>80201253</b>	012	ECROU AUTOBLOQUANT FE/ZNXC3	UNDERSERRAT.S.LOC.NUT FE/ZNXC3	SPERRZAHN-BUNDMUTTER FE/ZNXC3	DADO FE/ZNXC3	
022	<b>80201262</b>	008	ECROU TWOLOK FLZNNC	SELF-LOCKING NUT FLZNNC	SELBSTSICHERNDE MUTTER FLZNNC	DADO TWOLOCK FLZNNC	
023	<b>80201640</b>	002	ECROU HEX.BAS AUTOFR.FE/ZNXC3	SELF-LOCKING NUT FE/ZNXC3	SELBSTSICHERND.MUTTER FE/ZNXC3	DADO AUTOBLOCCANTE FE/ZNXC3	
024	<b>80251631</b>	004	RONDELLE PLATE FE/ZNXC3	PLAIN WASHER FE/ZNXC3	SCHEIBE FE/ZNXC3	RONDELLA PIATTA FE/ZNXC3	
025	<b>80281254</b>	026	RONDELLE CONIQUE BLOC.FLZNNC	CONICAL SPRING WASHER FLZNNC	SPANNSCHEIBE FLZNNC	RONDELLA CONICA FLZNNC	
026	<b>82060050</b>	006	JOINT TORIQUE	O-RING	O-RING	GUARNIZIONE	
027	<b>82062024</b>	048	JOINT TORIQUE VITON VERT	O-RING	O-RING	GUARNIZIONE	
028	<b>82063034</b>	020	JOINT TORIQUE	O-RING	O-RING	GUARNIZIONE	
029	<b>82101622</b>	002	JOINT CUIVRE	SEALING RING	DICHTRING	RONDELLA RAME	
030	<b>82102732</b>	002	JOINT CUIVRE	COPPER RING D 32X27X1.5 MM	DICHTRING	RONDELLA RAME	
031	<b>K5600070</b>	001	SEMELLE EXTERIEURE DROITE	OUTER SKID RIGHT	AUSSENKUFE RECHTS	SLITTA ESTERNA	
032	<b>K5600080</b>	001	SEMELLE EXTERIEURE GAUCHE	OUTER SKID LEFT	AUSSENKUFE LINKS	SLITTA ESTERNA	
033	<b>K5600091</b>	004	PATIN INTERMEDIAIRE	INTERMEDIAT SKID	ZWISCHENKUFE	SLITTA INTERNA	
034	<b>K5600180</b>	001	RAIDISSEUR	STIFFENER	VERSTEIFUNGSPLATTE	BALESTRA	
035	<b>K5600160</b>	001	CARTER D'ENGRENAGES	GEAR CASE	MAEHBALKENGEHAEUSE	SCATOLA	
036	<b>K5600230</b>	002	BOUCHON MAGNETIQUE	PLUG, MAGNETIC	MAGNET-VERSCHLUSSSCHRAUBE	TAPPO CALAMITATO	
037	<b>K5602590</b>	004	DISQUE	DISC	SCHEIBE	DISCO	
038	<b>1033600</b>	001	PD RECH.FC303	FC303 CUTTERBAR	FC303 ERSATZBALKEN	BARRA PD FC303	

\* Collection comprenant le groupe de pièces [1] "PORTE-DISQUES" et le groupe de pièces [1] "PALIERS EXTERIEURS"

\* Kit comprising the parts, marked [1] in remark section, of page "CUTTERBAR" and the parts, marked [1] in remark section of page "CUTTERBAR DRIVEN CONES".

\* Satz bestehend aus den Teilen [1] der Teilegruppe "MÄHBALKEN" und den Teilen [1] der Teilegruppe "ÄUSSERE MÄHSCHNEIBEN".





## PORTE DISQUES

## CUTTERBAR

## MÄHBALKEN

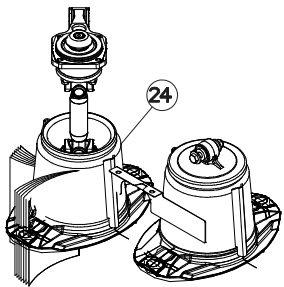
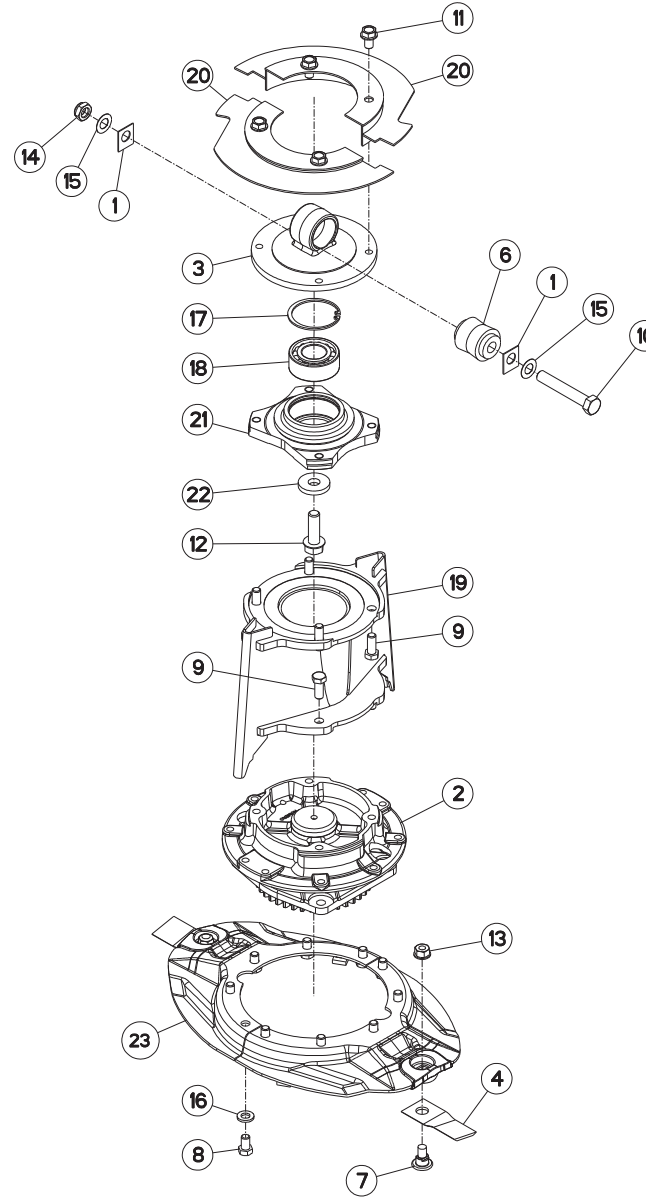
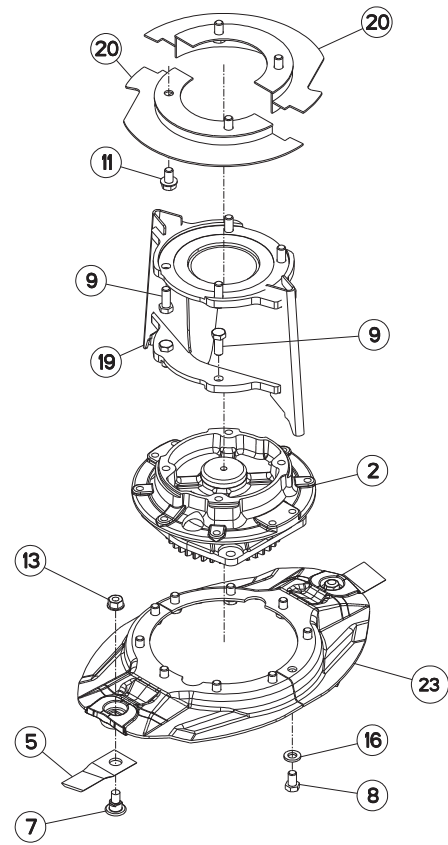
## PORTADISCO

Rep	Nr	Qt	Designation	Description	Bezeichnung	Referenza	Remarque - Remark - Bemerkung - Osservazioni
001	50002900	010	VIS AUTOFREINEE CHC	SELF-LOCKING SCREW	SELBSTSICHERNDE SCHRAUBE	VITE AUTOBLOCCANTE	[1]14 daN m (103 lbf ft)
002	50003200	008	VIS TBCC COURT	BOLT, CARRIAGE, SHORT NECK	FLACHRUNDSCHR.4KT ANSATZ	BULLONE	
003	50004200	024	VIS TBCC COURT	BOLT, CARRIAGE, SHORT NECK	FLACHRUNDSCHR.4KT ANSATZ	BULLONE	[1]
004	50066700	008	VIS TBCC COURT	BOLT, CARRIAGE, SHORT NECK	FLACHRUNDSCHR.4KT ANSATZ	BULLONE	
005	55808300	012	CALE	SPACER PLATE	UNTERLEGPLATTE	SPESSORE	Q?
006	55900110	010	ROUE INTERMEDIAIRE 39 DTS	IDLER GEAR Z.39 CPL	ZAHNRAD 39 Z. KPL	INGRANAGGIO Z.39	[1]
007	55900220	010	CUVETTE INFERIEURE ZBC	LOWER SUPPORT	ZAHNRADLAGER UNTEN	RONDELLA	[1]
008	55900320	010	CUVETTE SUPERIEURE	UPPER SUPPORT	ZAHNRADLAGER OBEN	RULLINO	[1]
009	55900510	024	ENTRETOISE	SPACER	DISTANZHUELSE	DISTANZIALE	[1]
010	55903210	004	COUTEAU VRILLE T.A.G ISO5718	ANGLED BLADE LEFT TURN.ISO5718	GEKROEP.MESS.LINKSDREH.ISO5718	COLTEL.PIEGATO STD-SX ISO5718	
011	55903310	004	COUTEAU VRILLE T.A.D ISO5718	ANGLED BLAD.RIGHT TURN.ISO5718	GEKROEP.MESS.RECHTSDRE.ISO5718	COLTEL.PIEGATO STD-DX ISO5718	
012	55921000	004	PALIER DE DISQUE COMPLET	DISC BEARING UNIT	SCHEIBENLAGER KPL	SUPPORTO COMPLETO VEDI55921010	[1]
013	56115800	008	VIS AUTOFREINEE	SCREW, SELF-LOCKING	SELBSTSICHERNDE SCHRAUBE	VITE AUTOBLOCCANTE	
014	56207000	002	BOUCHON MAGNETIQUE	PLUG, MAGNETIC	MAGNET-VERSCHLUSSSCHRAUBE	TAPPO CALAMITATO	[1]
015	56568500	001	ARTICULATION ELASTIQUE	ELASTIC-COUPLING	ELASTIK-GELENK	SNODO ELASTICO	[2]
016	56572600	002	SILENTBLOC EPAULE	SILENTBLOC	GUMMIPUFFER	TAMPONE DI GOMMA	[2]
017	80061231	016	VIS TETE HEXAGONALE FLZNNC	HEXAGON HEAD SCREW FLZNNC	SECHSKANTSCHRAUBE FLZNNC	VITE TESTA ESAGONALE FLZNNC	
018	80061661	002	VIS TETE HEXAGONALE FE/ZNXC3	HEXAGON HEAD SCREW FE/ZNXC3	SECHSKANTSCHRAUBE FE/ZNXC3	VITE TESTA ESAGONALE FE/ZNXC3	
019	80131225	004	VIS AUTOBLOQUANTE FLZNNC	UNDERSERR.S-LOC.SCREW FLZNNC	SPERRZAHN-BUNDSCHRAU.FLZNNC	VITE FLZNNC	
020	80201040	008	ECROU HEX.BAS AUTOFR.FE/ZNXC3	SELF LOCKING NUT FE/ZNXC3	SELBSTSICHERND.MUTTER FE/ZNXC3	DADO AUTOBLOCCANTE FE/ZNXC3	6 daN m (44 lbf ft)
021	80201237	024	ECROU HEX.AUTOFREINE FE/ZNXC3	SELF-LOCKING NUT FE/ZNXC3	SELBSTSICHERNDE MUTT.FE/ZNXC3	DADO AUTOBLOCCANTE FE/ZNXC3	[1]12 daN m (89 lbf ft)
022	80201253	012	ECROU AUTOBLOQUANT FE/ZNXC3	UNDERSERRAT.S.LOC.NUT FE/ZNXC3	SPERRZAHN-BUNDMUTTER FE/ZNXC3	DADO FE/ZNXC3	12 daN m (89 lbf ft)
023	80201262	008	ECROU TWOLOCK FLZNNC	SELF-LOCKING NUT FLZNNC	SELBSTSICHERNDE MUTTER FLZNNC	DADO TWOLOCK FLZNNC	12 daN m (89 lbf ft)
024	80201640	002	ECROU HEX.BAS AUTOFR.FE/ZNXC3	SELF-LOCKING NUT FE/ZNXC3	SELBSTSICHERND.MUTTER FE/ZNXC3	DADO AUTOBLOCCANTE FE/ZNXC3	21 daN m (155 lbf ft)
025	80251631	004	RONDELLE PLATE FE/ZNXC3	PLAIN WASHER FE/ZNXC3	SCHEIBE FE/ZNXC3	RONDELLA PIATTA FE/ZNXC3	
026	80281254	026	RONDELLE CONIQUE BLOC.FLZNNC	CONICAL SPRING WASHER FLZNNC	SPANNSCHEIBE FLZNNC	RONDELLA CONICA FLZNNC	[1]
027	82060050	006	JOINT TORIQUE	O-RING	O-RING	GUARNIZIONE	[1]
028	82062024	048	JOINT TORIQUE VITON VERT	O-RING	O-RING	GUARNIZIONE	[1]
029	82063034	020	JOINT TORIQUE	O-RING	O-RING	GUARNIZIONE	[1]
030	82101622	002	JOINT CUIVRE	SEALING RING	DICHTRING	RONDELLA RAME	[1]
031	82102732	002	JOINT CUIVRE	COPPER RING D 32X27X1.5 MM	DICHTRING	RONDELLA RAME	[1]
032	K5600070	001	SEMELLE EXTERIEURE DROITE	OUTER SKID RIGHT	AUSSENKUFE RECHTS	SLITTA ESTERNA	
033	K5600080	001	SEMELLE EXTERIEURE GAUCHE	OUTER SKID LEFT	AUSSENKUFE LINKS	SLITTA ESTERNA	
034	K5600091	004	PATIN INTERMEDIAIRE	INTERMEDIAT SKID	ZWISCHENKUFE	SLITTA INTERNA	
035	K5600180	001	RAIDISSEUR	STIFFENER	VERSTEIFUNGSPLATTE	BALESTRA	[1] +[2]
036	K5600160	001	CARTER D'ENGRENAGES	GEAR CASE	MAEHBALKENGEHAEUSE	SCATOLA	[1]
037	K5600230	002	BOUCHON MAGNETIQUE	PLUG, MAGNETIC	MAGNET-VERSCHLUSSSCHRAUBE	TAPPO CALAMITATO	[1]
038	55931400	004	DISQUE INTERMEDIAIRE	INTERMEDIATE DISC	ZWISCHENSCHIEBE	DISCO INTERMEDIO	
039	1033600	001	PD RECH.FC303	FC303 CUTTERBAR	FC303 ERSATZBALKEN	BARRA PD FC303	*

\* Collection comprenant le groupe de pièces [1] "PORTE DISQUES" et le groupe de pièces [1] "PALIER EXTERIEUR".

\* Kit comprising the parts, marked [1] in remark section, of page "DISC HOLDER" and the parts, marked [1] in remark section of page "OUTER BEARING CARRIERS".

\* Satz bestehend aus den Teilen [1] der Teilegruppe "SCHEIBENTRÄGER" und den Teilen [1] der Teilegruppe "ÄUSSERE MÄHSCHIEBEN".





## PALIER EXTERIEUR

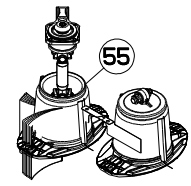
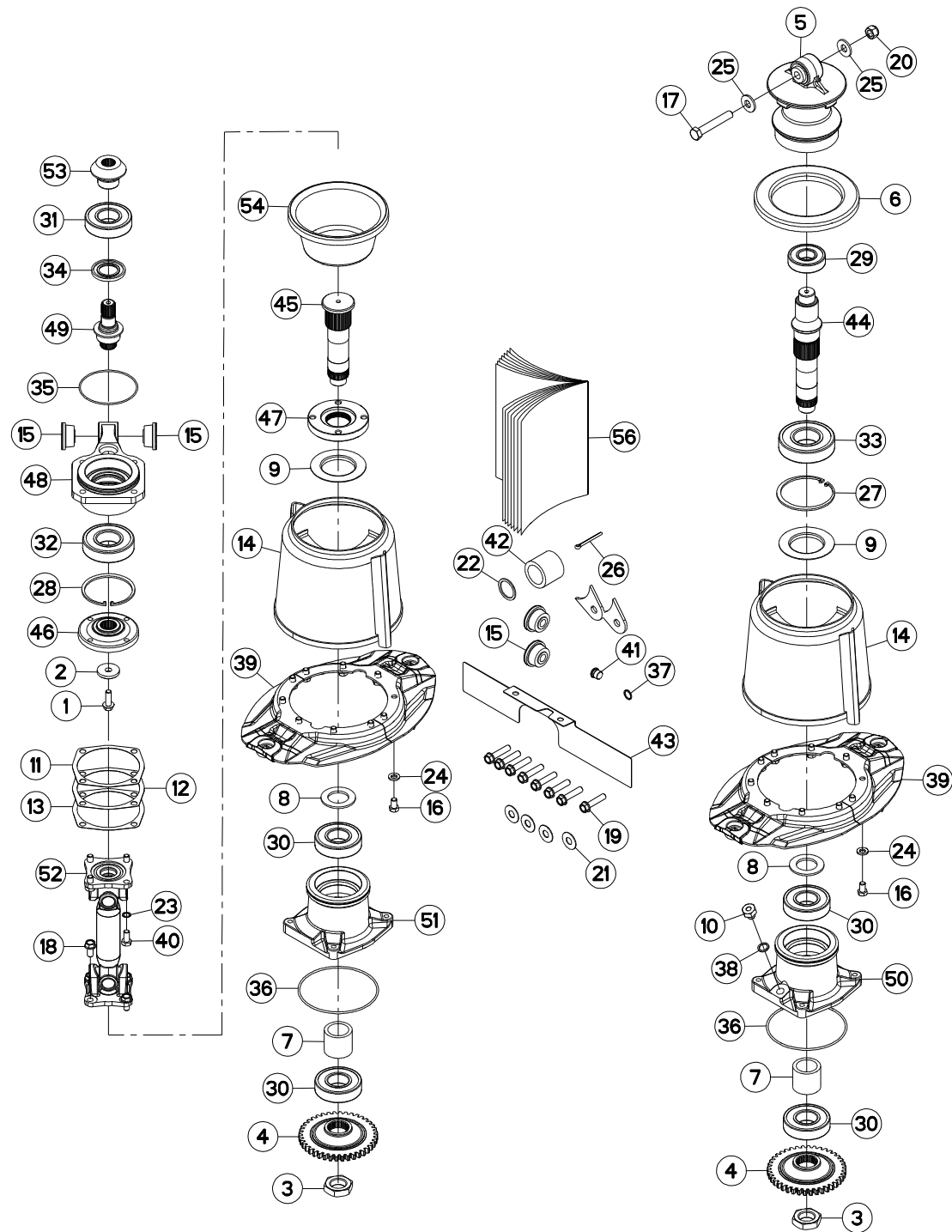
## OUTER BEARING CARRIER

## ÄUSSERES LAGERGEHÄUSE

## SUPPORTO CUSCINETTO ESTERN

Rep	Nr	Qt	Designation	Description	Bezeichnung	Referenza	Remarque - Remark - Bemerkung - Osservazioni
001	<b>55808300</b>	008	CALE	SPACER PLATE	UNTERLEGPLATTE	SPESSORE	Q?
002	<b>K5610720</b>	001	COLL.REMPLACEMENT BOITIER	BEARING STATION KIT	GEHAUSE-UMBAU-SATZ	MODULO	[1]
003	<b>K5600250</b>	001	PALIER	FLANGED GUIDE	LAGER	SUPPORTO	+ [2]
004	<b>55903210</b>	002	COUTEAU VRILLE T.A.G ISO5718	ANGLED BLADE LEFT TURN.ISO5718	GEKROEP.MESS.LINKSDREH.ISO5718	COLTEL.PIEGATO STD-SX ISO5718	
005	<b>55903310</b>	002	COUTEAU VRILLE T.A.D ISO5718	ANGLED BLAD.RIGHT TURN.ISO5718	GEKROEP.MESS.RECHTSDRE.ISO5718	COLTEL.PIEGATO STD-DX ISO5718	
006	<b>56568500</b>	001	ARTICULATION ELASTIQUE	ELASTIC-COUPLING	ELASTIK-GELENK	SNODO ELASTICO	[2]
007	<b>56115800</b>	004	VIS AUTOFREINEE	SCREW, SELF-LOCKING	SELBSTSICHERNDE SCHRAUBE	VITE AUTOBLOCCANTE	
008	<b>80061220</b>	020	VIS TETE HEXAGONALE FLZNNC	HEX BOLT FE/ZNXC3	SECHSKANTSCHRAUBE FLZNNC	VITE TESTA ESAGONALE FLZNNC	8,5 daN m (63 lbf ft)
009	<b>80061231</b>	016	VIS TETE HEXAGONALE FLZNNC	HEXAGON HEAD SCREW FLZNNC	SECHSKANTSCHRAUBE FLZNNC	VITE TESTA ESAGONALE FLZNNC	12 daN m (89 lbf ft)
010	<b>80061661</b>	001	VIS TETE HEXAGONALE FE/ZNXC3	HEXAGON HEAD SCREW FE/ZNXC3	SECHSKANTSCHRAUBE FE/ZNXC3	VITE TESTA ESAGONALE FE/ZNXC3	21 daN m (155 lbf ft)
011	<b>80131220</b>	008	VIS AUTOBLOQUANTE FLZNNC	UNDERSERR.S-LOC.SCREW FLZNNC	SPERRZAHN-BUNDSCHRAU.FLZNNC	VITE FLZNNC	8,5 daN m (63 lbf ft)
012	<b>80131650</b>	001	VIS AUTOBLOQUANTE FLZNNC	UNDERSERR.S-LOC.SCREW FLZNNC	SPERRZAHN-BUNDSCHRAU.FLZNNC	VITE FLZNNC	21 daN m (155 lbf ft)
013	<b>80201262</b>	004	ECROU TWOLOK FLZNNC	SELF-LOCKING NUT FLZNNC	SELBSTSICHERNDE MUTTER FLZNNC	DADO TWOLOCK FLZNNC	12 daN m (89 lbf ft)
014	<b>80201640</b>	001	ECROU HEX.BAS AUTOFR.FE/ZNXC3	SELF-LOCKING NUT FE/ZNXC3	SELBSTSICHERND.MUTTER FE/ZNXC3	DADO AUTOBLOCCANTE FE/ZNXC3	
015	<b>80251631</b>	002	RONDELLE PLATE FE/ZNXC3	PLAIN WASHER FE/ZNXC3	SCHEIBE FE/ZNXC3	RONDELLA PIATTA FE/ZNXC3	
016	<b>80281254</b>	020	RONDELLE CONIQUE BLOC.FLZNNC	CONICAL SPRING WASHER FLZNNC	SPANNSCHEIBE FLZNNC	RONDELLA CONICA FLZNNC	
017	<b>80597200</b>	001	CIRCLIP INTERIEUR	RETAINING RING	SICHERUNGSRING	ANELLO	
018	<b>81103575</b>	001	ROULEMENT 2 R.BILLES CONT.OBL	ANG.CONT.DOUBLE ROW B.BEARING	2-REIHIGES SCHRAEGKUGELLAGER	CUSCINETTO	
019	<b>K5600240</b>	002	RABATTEUR	DEFLECTOR	ABWEISBLECH	DEFLETTORE	
020	<b>K5600310</b>	004	COUVERCLE	LID	DECKEL	COPERCHIO	
021	<b>K5600320</b>	001	PALIER	BEARING, PILLOW BLOCK	LAGER	SUPPORTO	
022	<b>K5600330</b>	001	RONDELLE PLATE	WASHER, FLAT	SCHEIBE	RONDELLA PIATTA	
023	<b>K5606920</b>	002	PAIRE DE DEMI-DISQUES EXT.RENF	HALF OUTER DISC SET	SATZ AUSSENSCHEIBEHAEFTEN	COPPIA SEMI-DISCO	
024	<b>K5611460</b>	001	COLL.REMP.TRANSM.FC303/353	BEARING STATION REWORK KIT	UMBAUSATZ		*

\* : Voir Coll.rempl.K5611560  
 \* : See Coll.rempl.K5611560  
 \* : Siehe Coll.rempl.K5611560  
 \* : Voir Coll.rempl.K5611560  
 \* : See Coll.rempl.K5611560  
 \* : Siehe Coll.rempl.K5611560







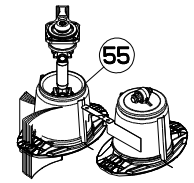
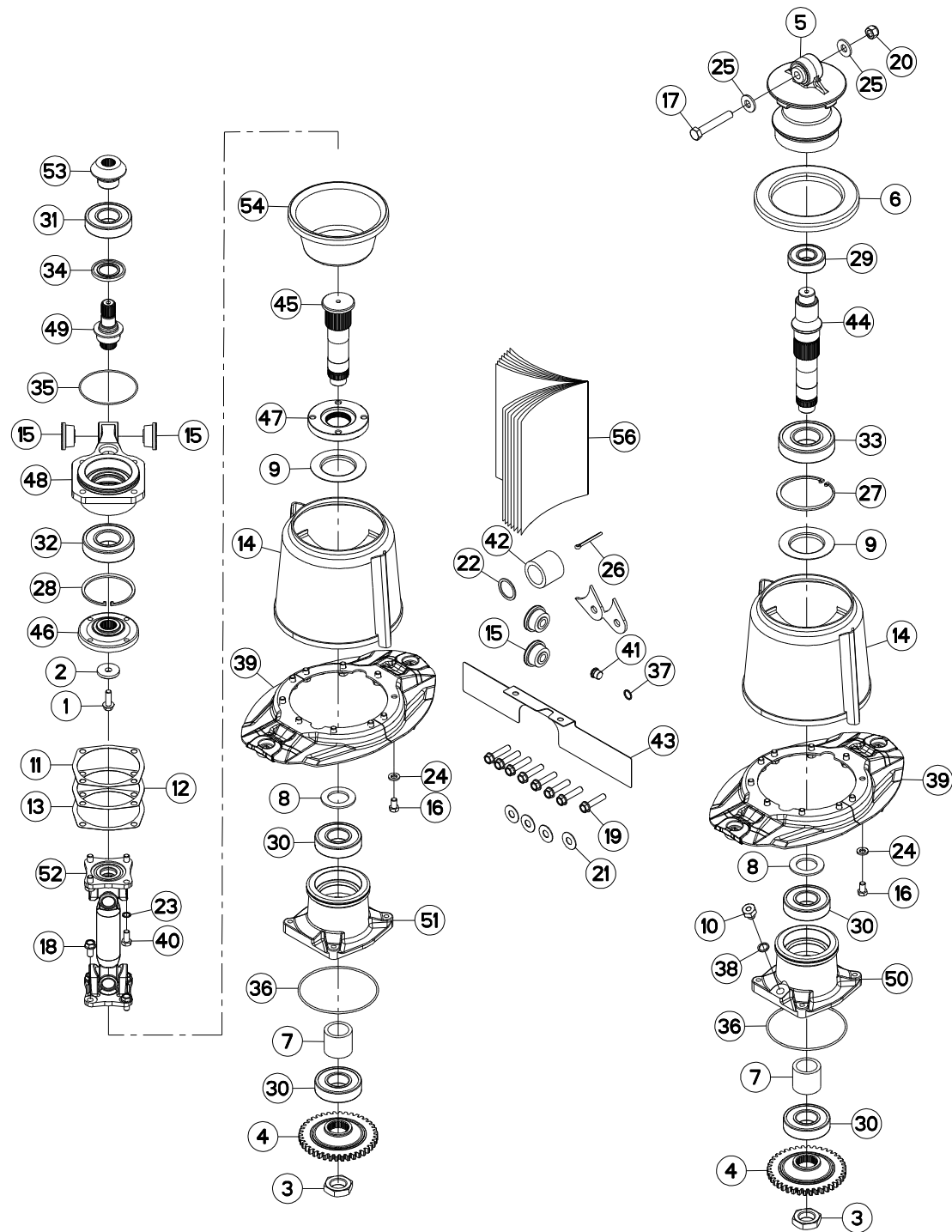
## COLL.REPARATION K5611560 (TRAN

## REPAIR KIT K5611560 (TRANSMISS

## REPARATURSATZ K5611560 (GELENK

## RIPARAZIONE KIT K5611560 (TRAN

Rep	Nr	Qt	Designation	Description	Bezeichnung	Referenza	Remarque - Remark - Bemerkung - Osservazioni
001	50007000	001	VIS AVEC REVÊTEMENT ADHESIF	SCREW WITH ADHESIVE COATING	KLEBE BESCHICHTETE SCHRAUBE	VITE CON RIVETTAMENTO ADESIVO	[1] 50 daN m (369 lbf ft)
002	50019110	001	RONDELLE DACRO	WASHER	SCHEIBE	RONDELLA	[1]
003	50071300	002	ECROU SPECIAL	SPECIAL NUT	SPEZIALMUTTER	GHIERA	[1] 50 daN m (369 lbf ft)
004	55754900	002	ROUE	GEAR WHEEL	ZAHNRAD 40Z	RUOTA	[1] z=40 dts
005	55818200	001	PALIER FLOTTANT	HOUSING	LAGERGEHAEUSE	SUPPORTO	[1]
006	55908800	001	COUVERCLE INTERIEUR	DISC COVER	SCHEIBENDECKEL	COPERCHIO	[1]
007	55911900	002	ENTRETOISE	SPACER	DISTANZHUELSE	DISTANZIALE	[1]
008	55912000	002	RONDELLE ENTRETOISE	WASHER	SCHEIBE	SPESSORE	[1]
009	55912100	002	DEFLECTEUR	DEFLECTOR	ABWEISER	DEFLETTORE	[1]
010	56185700	001	BOUCHON	PLUG	VERSCHLUSSSCHRAUBE	TAPPO	[1]
011	56549000	001	CALE	SHIM	BEILAGE	SPESSORE	[1] Q?
012	56549100	001	CALE	SHIM	BEILAGE	SPESSORE	[1] Q?
013	56549200	001	CALE	SHIM	BEILAGE	SPESSORE	[1] Q?
014	56566130	002	TAMBOUR	DRUM	TROMMEL	TAMBURO	[1]
015	56572600	004	SILENTBLOC EPAULE	SILENTBLOC	GUMMIPUFFER	TAMPONE DI GOMMA	[1]
016	80061220	020	VIS TETE HEXAGONALE FLZNNC	HEX BOLT FE/ZNXC3	SECHSKANTSCHRAUBE FLZNNC	VITE TESTA ESAGONALE FLZNNC	[1] 8,5 daN m (63 lbf ft)
017	80061661	001	VIS TETE HEXAGONALE FE/ZNXC3	HEXAGON HEAD SCREW FE/ZNXC3	SECHSKANTSCHRAUBE FE/ZNXC3	VITE TESTA ESAGONALE FE/ZNXC3	[1]
018	80131225	004	VIS AUTOBLOQUANTE FLZNNC	UNDERSERR.S-LOC.SCREW FLZNNC	SPERRZAHN-BUNDSCHRAU.FLZNNC	VITE FLZNNC	[1] 12 daN m (89 lbf ft)
019	80131255	008	VIS AUTOBLOQUANTE FLZNNC	UNDERSERR.S-LOC.SCREW FLZNNC	SPERRZAHN-BUNDSCHRAU.FLZNNC	VITE FLZNNC	[1]
020	80201630	001	ECROU HEX.AUTOFREINE FE/ZNXC3	SELF-LOCKING NUT FE/ZNXC3	SELBSTSICH.MUTTER FE/ZNXC3	DADO AUTOBLOCCANTE FE/ZNXC3	[1]
021	80251640	004	RONDELLE PLATE	PLAIN WASHER	SCHEIBE	SPESSORE	[1]
022	80254043	001	RONDELLE D'APPUI SS 2,5	SUPPORTING RING SS 2,5	STUETZSCHEIBE SS 2,5	RONDELLA D'APPOGGIO	[1]
023	80281220	004	RONDELLE RESSORT CRANTEE	CONICAL SPRING WASHER	SPANNSCHEIBE	RONDELLA A MOLLA	[1]
024	80281254	020	RONDELLE CONIQUE BLOC.FLZNNC	CONICAL SPRING WASHER FLZNNC	SPANNSCHEIBE FLZNNC	RONDELLA CONICA FLZNNC	[1]
025	80281639	002	RONDELLE RESSORT FLZNNC	CONICAL SPRING WASHER FLZNNC	SPANNSCHEIBE FLZNNC	RONDELLA A MOLLA FLZNNC	[1]
026	80500565	001	GOUPILLE FENDUE FE/ZNXC3	SPLIT PIN FE/ZNXC3	SPLINT FE/ZNXC3	COPPIGLIA FE/ZNXC3	[1]
027	80590001	001	CIRCLIP INTERIEUR	RETAINING RING	SICHERUNGSRING	ANELLO	[1]
028	80590002	001	CIRCLIP INTERIEUR	RETAINING RING	SICHERUNGSRING	ANELLO	[1]
029	81003584	001	ROULEMENT A BILLES	BALL BEARING	KUGELLAGER	CUSCINETTO A SFERE	[1]
030	81004505	004	ROULEMENT A BILLES	BALL BEARING	KUGELLAGER	CUSCINETTO A SFERE	[1]
031	81004507	001	ROULEMENT A BILLES	BALL BEARING	KUGELLAGER	CUSCINETTO A SFERE	[1]
032	81005096	001	ROULEMENT A BILLES	BALL BEARING	KUGELLAGER	CUSCINETTO A SFERE	[1]
033	81005524	001	ROULEMENT A BILLES	BALL BEARING	KUGELLAGER	CUSCINETTO A SFERE	[1]
034	82014073	001	BAGUE D'ETANCHEITE	OIL SEAL	RADIALDICHTRING	PARAOLIO	[1]
035	82060022	001	JOINT TORIQUE	O-RING	O-RING	GUARNIZIONE	[1]
036	82060050	002	JOINT TORIQUE	O-RING	O-RING	GUARNIZIONE	[1]
037	82101822	001	JOINT CUIVRE	COPPER RING D 22X18X1.5 MM	DICHTRING CU	PARAOLIO	[1]
038	82131824	001	JOINT CUIVRE	SEALING RING	DICHTRING	RONDELLA RAME	[1]
039	55913700	002	PAIRE DE DEMI-DISQUES EXT.RENF	HALF OUTER DISC SET	SATZ AUSSENSCHIEBEHAELFTEN	COPPIA SEMI-DISCO	[1]
040	800612A5	004	VIS TETE HEXAGONALE FLZNNC	HEX. HEAD SCREW M12X25MM CL10.	SECHSKANTSCHRAUBE FLZNNC	VITE TESTA ESAGONALE FLZNNC	[1] 12 daN m (89 lbf ft)
041	A4061808	001	BOUCHON CHC	PLUG INNER HEXAGON	STOPFEN INNENSECHKANT		[1]
042	K5600910	001	TUBE AMORTISSEUR	DAMPER	DAEMPFERELEMENT		[1]
043	K5602781	001	BAVETTE	FLAP	SCHUTZLAPPEN	PARASPRUZZI	[1]
044	K5611360	001	ARBRE	SHAFT	WELLE	ALBERO	[1]
045	K5611370	001	ARBRE	SHAFT	WELLE	ALBERO	[1]
046	K5611390	001	FLASQUE	FLANGE	FLANSCH	FLANGIA	[1]
047	K5611410	001	GALET	ROLLER	ROLLE	RULLO	[1]
048	K5611430	001	PALIER	BEARING, PILLOW BLOCK	LAGER	SUPPORTO	[1]



FC303GL

A0001&gt;B0245



K56R0443 A

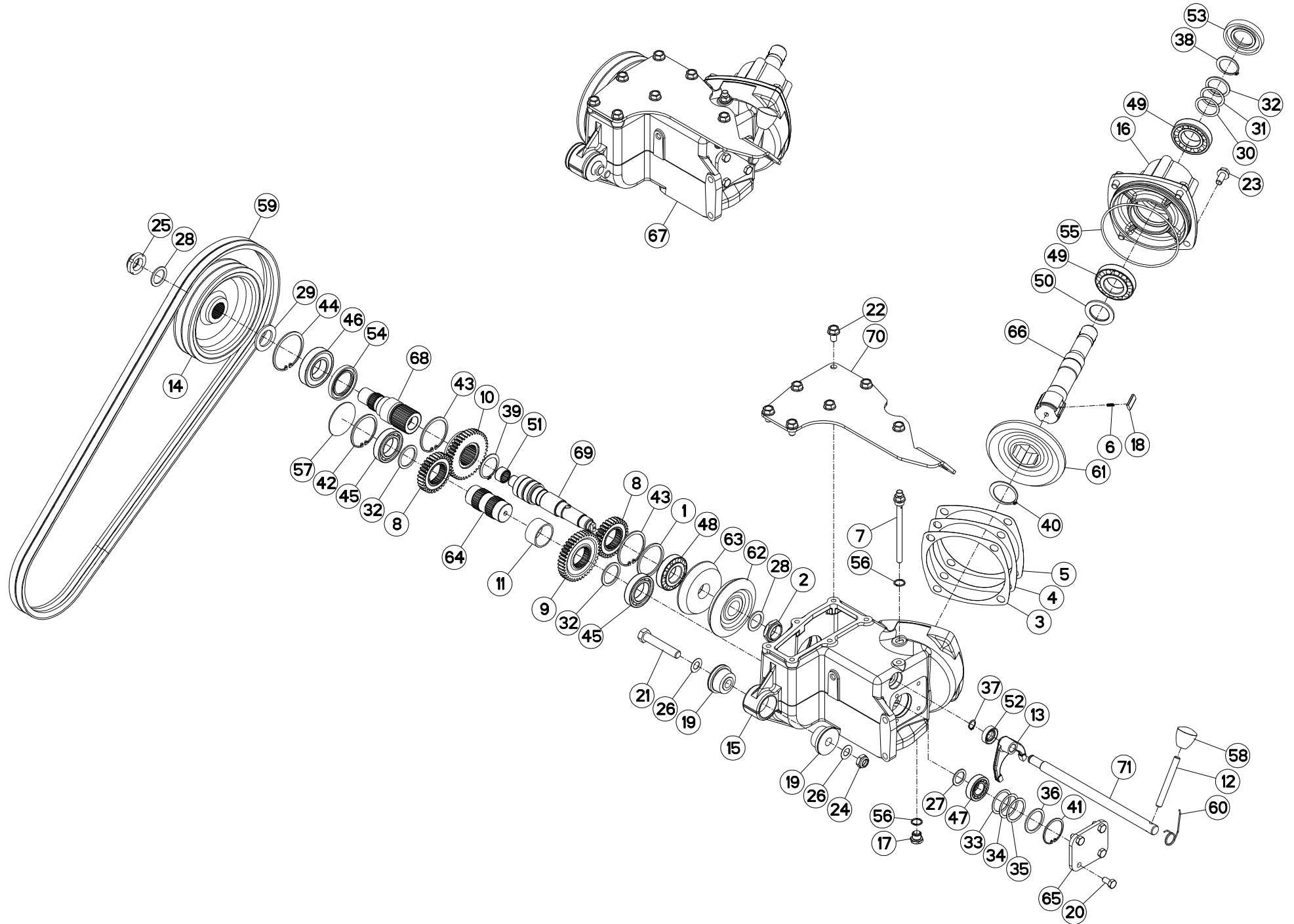
COLL.REPARATION K5611560 (TRAN

REPAIR KIT K5611560 (TRANSMISS

REPARATURSATZ K5611560 (GELENK

RIPARAZIONE KIT K5611560 (TRAN

Rep	Nr	Qt	Designation	Description	Bezeichnung	Referenza	Remarque - Remark - Bemerkung - Osservazioni	
049	<b>K5611450</b>	001	ARBRE D'ENTRAINEMENT	SHAFT, DRIVE	ANTRIEBSWELLE	ALBERO	[1]	
050	<b>K5801480</b>	001	PALIER D'ENTREE	HOUSING	LAGER	SUPPORTO	[1]	
051	<b>K5801490</b>	001	PALIER EXTERIEUR M12, SANS REN	HOUSING	LAGER	SUPPORTO	[1]	
052	<b>K6000020</b>	001	TRANSMISSION	PTO SHAFT	GELENKWELLE	CARDANO	[1]	
053	<b>K5600290</b>	001	PIGNON	GEAR, PINION	RITZEL	PIGNONE	[1]	
054	<b>K5611350</b>	001	CONE	CONE	KEGEL	CONO	[1]	
055	<b>K5611560</b>	001	COLL.REMP.TRANS.FC303GL/GLNA	BEARING STATION REWORK KIT	UMBAUSATZ		Rpl	+ [1]
056	<b>KV0238TL</b>	001	NOTICE D'ASSISTANCE T.K5611560	MAINTENANCE SERVICE MANUAL K5611560	ASSISTANLEITUNG K5611560		[1]	





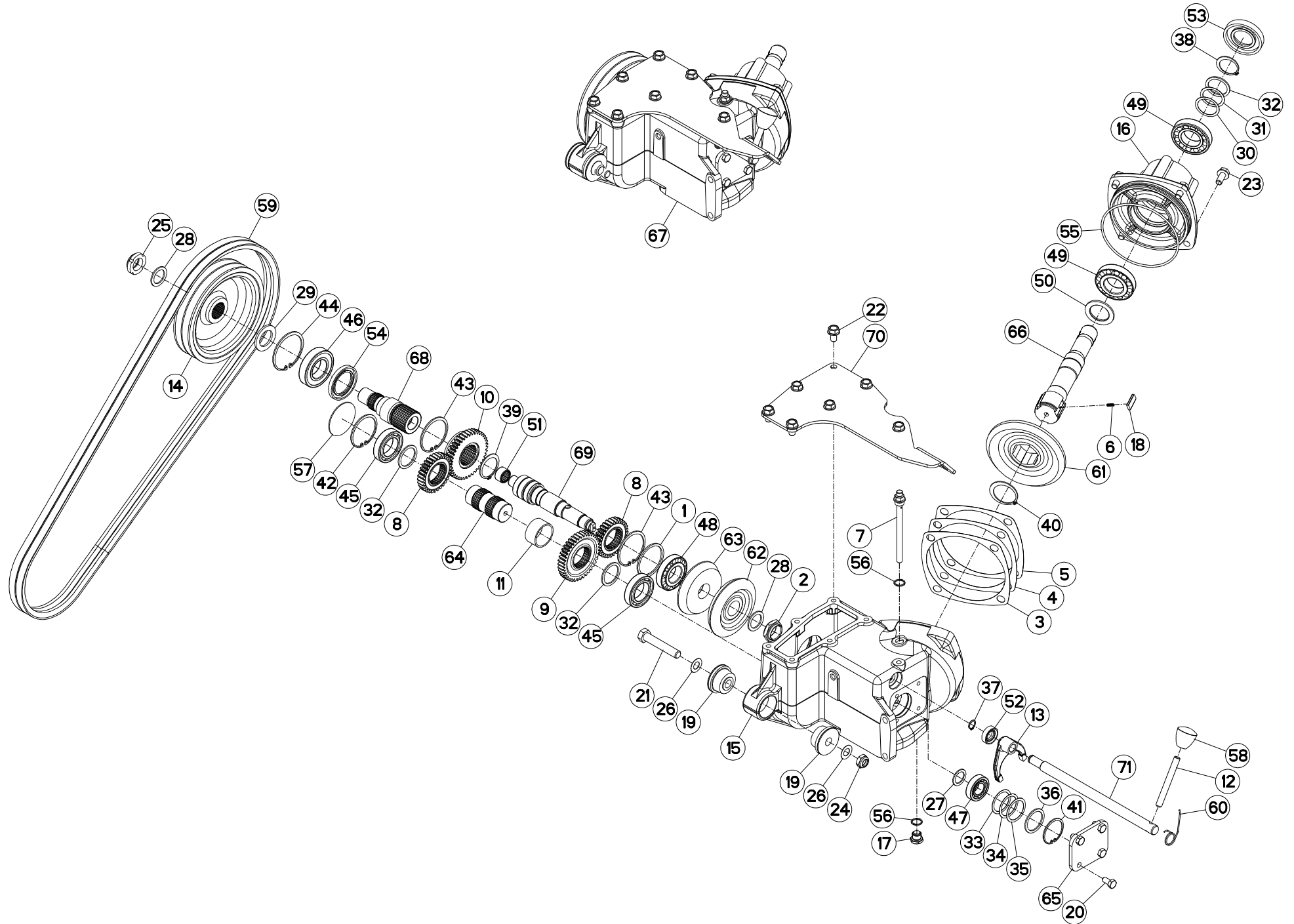
## CARTER LATÉRAL

## SIDE GEARBOX

## SEITENGETRIEBE

## RIDUTTORE LATERALE

Rep	Nr	Qt	Designation	Description	Bezeichnung	Referenza	Remarque - Remark - Bemerkung - Osservazioni
001	50012200	001	RONDELLE PLATE	WASHER, FLAT	SCHEIBE	RONDELLA PIATTA	[1]
002	50067400	001	ECROU HEXAGONAL A RABATTRE	NUT	SECHSKANTMUTTER	DADO	[1]
003	55733600	001	CALE DE REGLAGE 0.1	DISTANCE WASHER 0,1	DISTANZSCHEIBE 0,1	SPESSORE	[1]
004	55733700	001	CALE DE REGLAGE 0.3	DISTANCE WASHER 0,3	DISTANZSCHEIBE 0,3	SPESSORE	[1]
005	55733800	001	CALE DE REGLAGE 0.5	DISTANCE WASHER 0,5	DISTANZSCHEIBE 0,5	SPESSORE	[1]
006	55745700	003	RESSORT	SPRING	FEDER	MOLLA	[1]
007	55764900	001	RENIFLARD-JAUGE	BREATHER W/ GAUGE	ENTLUEFTUNG/MESSSTAB	ASTINA	[1]
008	55824300	002	ROUE CYLINDRIQUE 31 DENTS	PINION	RITZEL	RUOTA	[1]
009	55824400	001	PIGNON	GEAR, PINION	RITZEL	PIGNONE	[1]
010	55824800	001	PIGNON	GEAR, PINION	RITZEL	PIGNONE	[1]
011	55825000	001	ENTRETOISE	SPACER	DISTANZHUELSE	DISTANZIALE	[1]
012	55825100	001	LEVIER	LEVER	HEBEL	LEVA	[1]
013	55825200	001	FOURCHETTE	SHIFT FORK	SCHALTGABEL	FORCELLA	[1]
014	55826500	001	POULIE 2G. - DP 200	PULLEY	KEILRIEMENSCHLEIBE	PULEGGIA	[1]
015	55833500	001	CARTER	HOUSING	GEHAEUSE	SCATOLA	[1]
016	55834000	001	PALIER	BEARING, PILLOW BLOCK	LAGER	SUPPORTO	[1]
017	56145700	001	BOUCHON MAGNETIQUE	PLUG, MAGNETIC	MAGNET-VERSCHLUSSSCHRAUBE	TAPPO CALAMITATO	[1]
018	56548700	003	CLIQUET	RATCHET	SPERRKLINKE	NOTTOLINO	[1]
019	56572600	002	SILENTBLOC EPAULE	SILENTBLOC	GUMMIPUFFER	TAMPONE DI GOMMA	[1]
020	80061020	004	VIS TETE HEXAGONALE FE/ZNXC3	HEX. HEAD SCREW FE/ZNXC3	SECHSKANTSCHRAUBE FE/ZNXC3	VITE A TESTA ESAGONALE FE/ZNXC	[1]
021	80061659	001	VIS TETE HEXAGONALE FLZNNC	SCREW, HEX HEAD FLZNNC	SECHSKANTSCHRAUBE FLZNNC	VITE A TESTA ESAGONALE FLZNNC	[1]
022	80131220	007	VIS AUTOBLOQUANTE FLZNNC	UNDERSERR.S-LOC.SCREW FLZNNC	SPERRZAHN-BUNDSCHRAU.FLZNNC	VITE FLZNNC	[1]
023	80131225	004	VIS AUTOBLOQUANTE FLZNNC	UNDERSERR.S-LOC.SCREW FLZNNC	SPERRZAHN-BUNDSCHRAU.FLZNNC	VITE FLZNNC	[1]
024	80201640	001	ECROU HEX.BAS AUTOFR.FE/ZNXC3	SELF-LOCKING NUT FE/ZNXC3	SELBSTSICHERND.MUTTER FE/ZNXC3	DADO AUTOBLOCCANTE FE/ZNXC3	[1]
025	80203065	001	ECROU A ENCOCHES AUTOFREINE	SELF-LOCKING SLOTTED ROUND	SELBSTSICHERND NUTMUTTER	BULLONE E DADO AUTOBLOCCANTE	[1]
026	80251631	002	RONDELLE PLATE FE/ZNXC3	PLAIN WASHER FE/ZNXC3	SCHEIBE FE/ZNXC3	RONDELLA PIATTA FE/ZNXC3	[1]
027	80252536	001	RONDELLE D'APPUI SS 2	SUPPORTING RING SS 2	STUETZSCHEIBE SS 2	RONDELLA	[1]
028	80253042	002	RONDELLE D'APPUI SS 2,5	SUPPORTING RING SS 2,5	STUETZSCHEIBE SS 2,5	SPESSORE	[1]
029	80253556	001	RONDELLE PLATE FE/ZNXC3	PLAIN WASHER FE/ZNXC3	SCHEIBE FE/ZNXC3	RONDELLA PIATTA FE/ZNXC3	[1]
030	80254040	001	RONDELLE D'AJUSTAGE PS 0,1	SHIM RING PS 0,1	PASSSCHEIBE PS 0,1	SPESSORE	[1]
031	80254042	001	RONDELLE D'AJUSTAGE PS 0,5	SHIM RING PS 0,5	PASSSCHEIBE PS 0,5	RONDELLA	[1]
032	80254043	002	RONDELLE D'APPUI SS 2,5	SUPPORTING RING SS 2,5	STUETZSCHEIBE SS 2,5	RONDELLA D'APPOGGIO	[1]
033	80254252	001	RONDELLE D'AJUSTAGE PS 0,1	SHIM RING PS 0,1	PASSSCHEIBE PS 0,1	SPESSORE	[1]
034	80254253	001	RONDELLE D'AJUSTAGE PS 0,3	SHIM RING PS 0,3	PASSSCHEIBE PS 0,3	SPESSORE	[1]
035	80254254	001	RONDELLE D'AJUSTAGE PS 0,5	SHIM RING PS 0,5	PASSSCHEIBE PS 0,5	SPESSORE	[1]
036	80254255	001	RONDELLE D'AJUSTAGE PS 2,5	SHIM RING PS 2,5	PASSSCHEIBE PS 2,5	SPESSORE	[1]
037	80581600	001	CIRCLIP EXTERIEUR	RETAINING RING	SICHERUNGSRING	ANELLO	[1]
038	80584000	001	CIRCLIP EXTERIEUR	ELASTIC RING	SICHERUNGSRING	ANELLO	[1]
039	80584500	001	CIRCLIP EXTERIEUR	RETAINING RING	SICHERUNGSRING	ANELLO	[1]
040	80585000	001	CIRCLIP EXTERIEUR	ELASTIC RING	SICHERUNGSRING	ANELLO	[1]
041	80595200	001	CIRCLIP INTERIEUR	RETAINING RING	SICHERUNGSRING	ANELLO	[1]
042	80596800	001	CIRCLIP INTERIEUR	ELASTIC RING	SICHERUNGSRING	ANELLO	[1]
043	80597200	002	CIRCLIP INTERIEUR	RETAINING RING	SICHERUNGSRING	ANELLO	[1]
044	80598000	001	CIRCLIP INTERIEUR	ELASTIC RING	SICHERUNGSRING	ANELLO	[1]
045	81004068	002	ROULEMENT A BILLES	BALL BEARING	KUGELLAGER	CUSCINETTO A SFERE	[1]
046	81004082	001	ROULEMENT A BILLES	BALL BEARING	KUGELLAGER	CUSCINETTO A SFERE	[1]
047	81302552	001	ROULEMENT A ROULEAUX CONIQUES	TAPERED ROLLER BEARING	KEGELROLLENLAGER	CUSCINETTO A RULLO	[1]
048	81303572	001	ROULEMENT A ROULEAUX CONIQUES	TAPERED ROLLER BEARING	KEGELROLLENLAGER	CUSCINETTO A RULLO	[1]





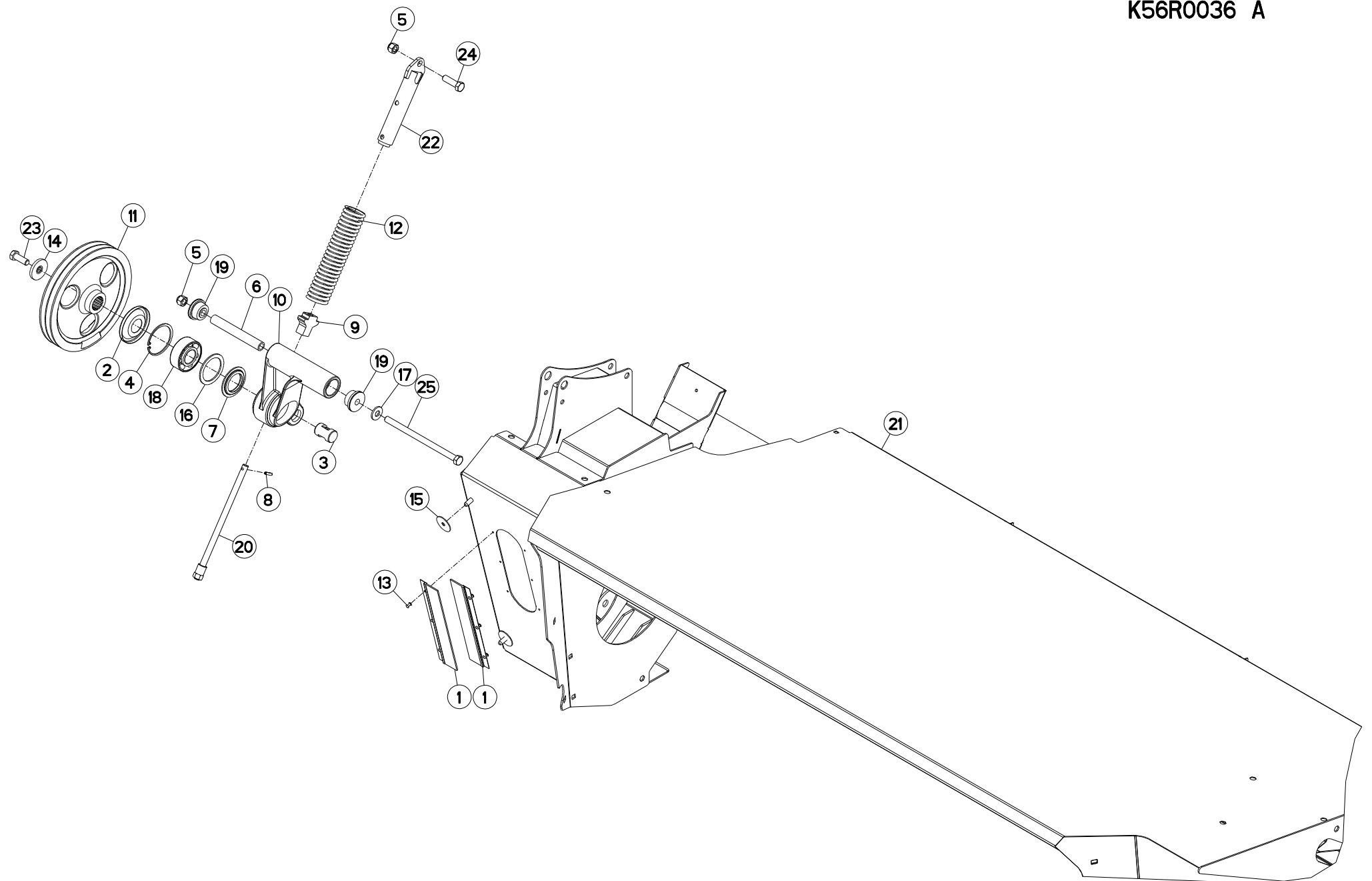
## CARTER LATÉRAL

## SIDE GEARBOX

## SEITENGETRIEBE

## RIDUTTORE LATERALE

Rep	Nr	Qt	Designation	Description	Bezeichnung	Referenza	Remarque - Remark - Bemerkung - Osservazioni
049	<b>81304079</b>	002	ROULEMENT A ROULEAUX CONIQUES	ROLLER BEARING TAPERED	KEGELROLLENLAGER	CUSCINETTO A RULLO	[1]
050	<b>81434060</b>	001	RONDELLE BUTEE	STOP WASHER	ANSCHLAGSCHEIBE	RONDELLA	[1]
051	<b>81422228</b>	001	DOUILLE A AIGUILLES	NEEDLE BEARING	NADELLAGER	BUSSOLA	[1]
052	<b>82012035</b>	001	BAGUE D'ETANCHEITE	OIL SEAL	RADIALDICHRING	PARAOLIO	[1]
053	<b>82014080</b>	001	BAGUE D'ETANCHEITE	OIL SEAL	RADIALDICHRING	PARAOLIO	[1]
054	<b>82014871</b>	001	BAGUE D'ETANCHEITE	OIL SEAL	RADIALDICHRING	PARAOLIO	[1]
055	<b>82060048</b>	001	JOINT TORIQUE	O-RING	O-RING	GUARNIZIONE	[1]
056	<b>82101822</b>	002	JOINT CUIVRE	COPPER RING D 22X18X1.5 MM	DICHRING CU	PARAOLIO	[1]
057	<b>83040002</b>	001	BOUCHON EXPANSIBLE	EXPANDING CAP	VERSCHLUSSSCHEIBE	TAPPO	[1]
058	<b>83050006</b>	001	POIGNEE	HANDLE	HANDGRIFF	MANIGLIA	[1]
059	<b>83101658</b>	001	JEU 2 COURROIES TRAPEZOIDALES	SET OF 2 V-BELTS	KEILRIEMENSATZ	SERIE 2 CINGHIE TRAPEZOIDALI	
060	<b>K5600480</b>	001	RESSORT DE RAPPEL ZBC	TRACTION SPRING	ZUGFEDER	MOLLA	[1]
061	<b>K5600520</b>	001	ROUE 41 DENTS	GEAR WHEEL	ZAHNRAD 41 Z.	RUOTA	[1]
062	<b>K5600530</b>	001	ROUE 31 DENTS	GEAR WHEEL	ZAHNRAD	RUOTA	[1]
063	<b>K5600540</b>	001	PIGNON 27 DENTS	PINION Z.27	ZAHNRAD Z.27	PIGNONE Z.27	[1]
064	<b>K5600500</b>	001	ARBRE	SHAFT	WELLE	ALBERO	[1]
065	<b>K5600550</b>	001	COUVERCLE	COVER	DECKEL	COPERCHIO	[1]
066	<b>K5600560</b>	001	ARBRE	SHAFT	WELLE	ALBERO	[1]
067	<b>K5602670</b>	001	CARTER CPLT	LATERAL GEARBOX	SEITENGETRIEBE	SCATOLA	+ [1]
068	<b>K5602680</b>	001	AXE INFERIEUR	PIN	BOLZEN	ASSE	[1]
069	<b>K5602690</b>	001	ARBRE SUPERIEUR	PIN	BOLZEN	ASSE SUPERIORE	[1]
070	<b>K5602700</b>	001	COUVERCLE DU CARTER	COVER	GEHAEUSEDECKEL	COPERCHIO CARTER	[1]
071	<b>K5602710</b>	001	TIGE DE FOURCHETTE	TIE-ROD	EINSTELLHEBEL	STELO	[1]







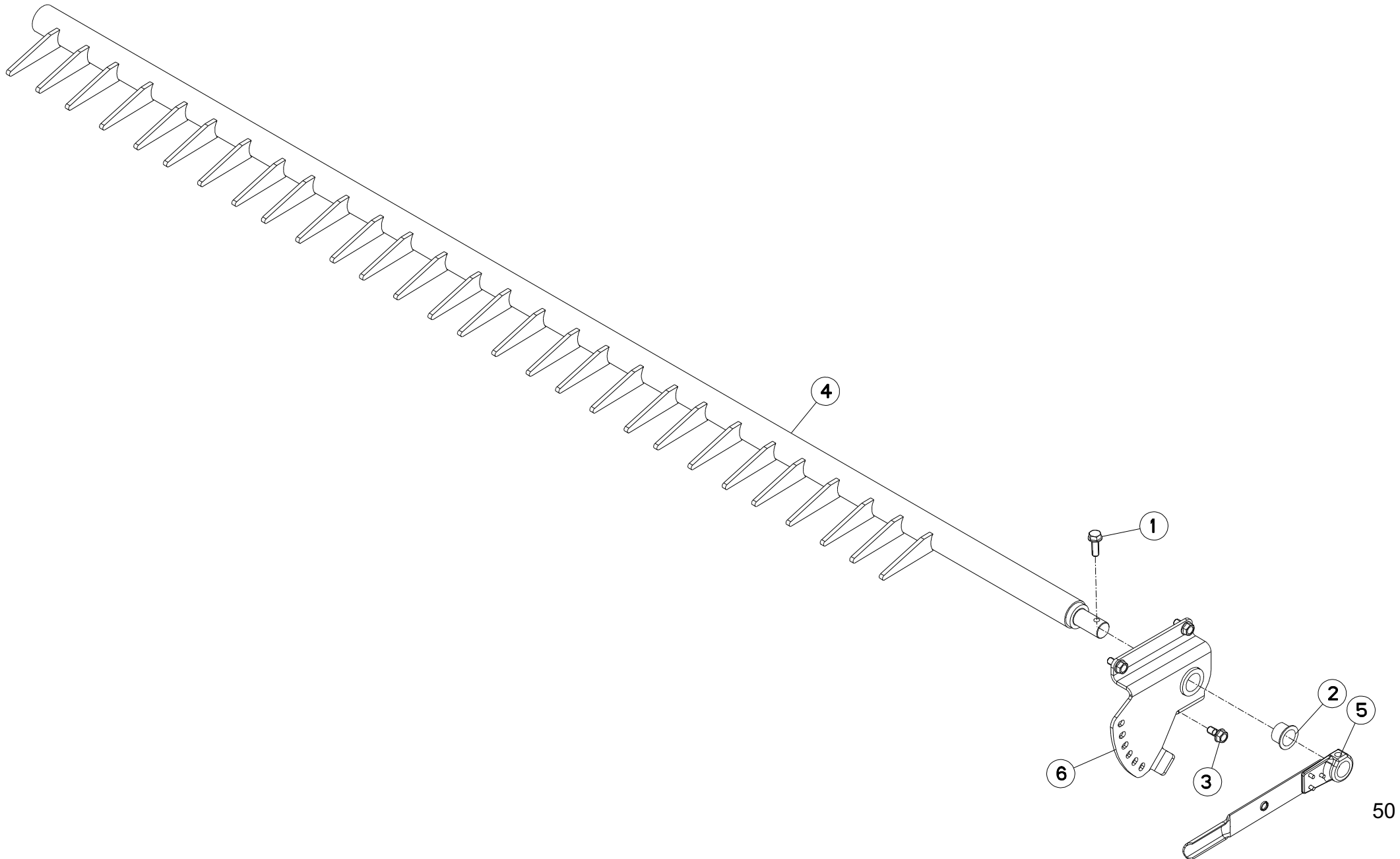
## TUBE PORTEUR

## SUPPORT TUBE

## TRAGROHR

## TUBO SUPPORTO

Rep	Nr	Qt	Designation	Description	Bezeichnung	Referenza	Remarque - Remark - Bemerkung - Osservazioni
001	<b>K5600460</b>	002	BROSSE	BRUSH	BUERSTE	SPAZZOLA	
002	<b>55728400</b>	001	ANNEAU DE PROTECTION	GUARD RING	SCHUTZRING	ANELLO DI PROTEZIONE	
003	<b>K5600760</b>	001	AXE D'ARTICULATION	HINGE PIN	GELENKBOLZEN	ASSE D'ARTICOLAZIONE	
004	<b>80599000</b>	001	CIRCLIP INTERIEUR	ELASTIC RING	SICHERUNGSRING	ANELLO	
005	<b>80201630</b>	002	ECROU HEX.AUTOFREINE FE/ZNXC3	SELF-LOCKING NUT FE/ZNXC3	SELBSTSICH.MUTTER FE/ZNXC3	DADO AUTOBLOCCANTE FE/ZNXC3	
006	<b>K5601780</b>	001	ENTRETOISE	SPACER	DISTANZHUELSE	DISTANZIALE	
007	<b>56063810</b>	001	FLASQUE D'ETANCHEITE INTERIEUR	FLANGE	FLANSCH	FLANGIA	
008	<b>80450631</b>	001	GOUPILLE ELASTIQUE FLZNNC	ELASTIC PIN HEAVY CLASS	SPANNHUELSE FLZNNC	SPINA ELASTICA FLZNNC	
009	<b>K5600710</b>	001	NOIX	CRANKTHROW	KURBELWANGE	NOCE	
010	<b>K5600220</b>	001	PALIER	BEARING, PILLOW BLOCK	LAGER	SUPPORTO	
011	<b>55826610</b>	001	POULIE 2G. - DP 300	PULLEY	KEILRIEMENSCHLEIBE	PULEGGIA	
012	<b>K5600680</b>	001	RESSORT DU TENDEUR	PRESSURE SPRING	DRUCKFEDER	MOLLA	
013	<b>80370415</b>	006	RIVET AVEUGLE T NORM.ALU	RIVET	NIETE	RIVETTO	
014	<b>50013100</b>	001	RONDELLE	WASHER	SCHEIBE	RONDELLA PIATTA	
015	<b>K5601630</b>	002	RONDELLE CAOUTCHOUC	RUBBER WASHER	GUMMISCHEIBE	RONDELLA	
016	<b>80257078</b>	001	RONDELLE D'APPUI SS 3,5	SUPPORTING RING SS 3,5	STUETZSCHEIBE SS 3,5	RONDELLA D'APPOGGIO	
017	<b>80281639</b>	001	RONDELLE RESSORT FLZNNC	CONICAL SPRING WASHER FLZNNC	SPANNSCHEIBE FLZNNC	RONDELLA A MOLLA FLZNNC	
018	<b>81124090</b>	001	ROULEMENT A ROTULE 2 R.BILLES	SELF-ALIGNING BALL BEARING	PENDELKUGELLAGER	CUSCINETTO ORIENTABILI A SFERE	
019	<b>56572600</b>	002	SILENTBLOC EPAULE	SILENTBLOC	GUMMIPUFFER	TAMPONE DI GOMMA	
020	<b>K5602580</b>	001	TIRANT DU TENDEUR	TIE ROD	ZUGSTANGE	TIRANTE DEL TENDITORE	
021	<b>K5600341</b>	001	TUBE PORTEUR 303 (D.M.)	SUPPORT TUBE	TRAGROHR	TUBO	
022	<b>K5602570</b>	001	TUBE DU TENDEUR	TENSIONER TUBE	SPANNERROHR	TUBO TENDITORE	
023	<b>80061646</b>	001	VIS TETE HEXAGONALE FE/ZNXC3	HEXAGON HEAD SCREW FE/ZNXC3	SECHSKANTSCHRAUBE FE/ZNXC3	VITE TESTA ESAGONALE FE/ZNXC3	
024	<b>80061647</b>	001	VIS TETE HEXAGONALE FE/ZNXC3	HEXAGON HEAD SCREW FE/ZNXC3	SECHSKANTSCHRAUBE FE/ZNXC3	VITE TESTA ESAGONALE FE/ZNXC3	
025	<b>80061695</b>	001	VIS TETE HEXAGONALE FE/ZNXC3	HEXAGON HEAD SCREW FE/ZNXC3	SECHSKANTSCHRAUBE FE/ZNXC3	VITE TESTA ESAGONALE FE/ZNXC3	



FC303GL

A0001&gt;B0245



K56R0004 A

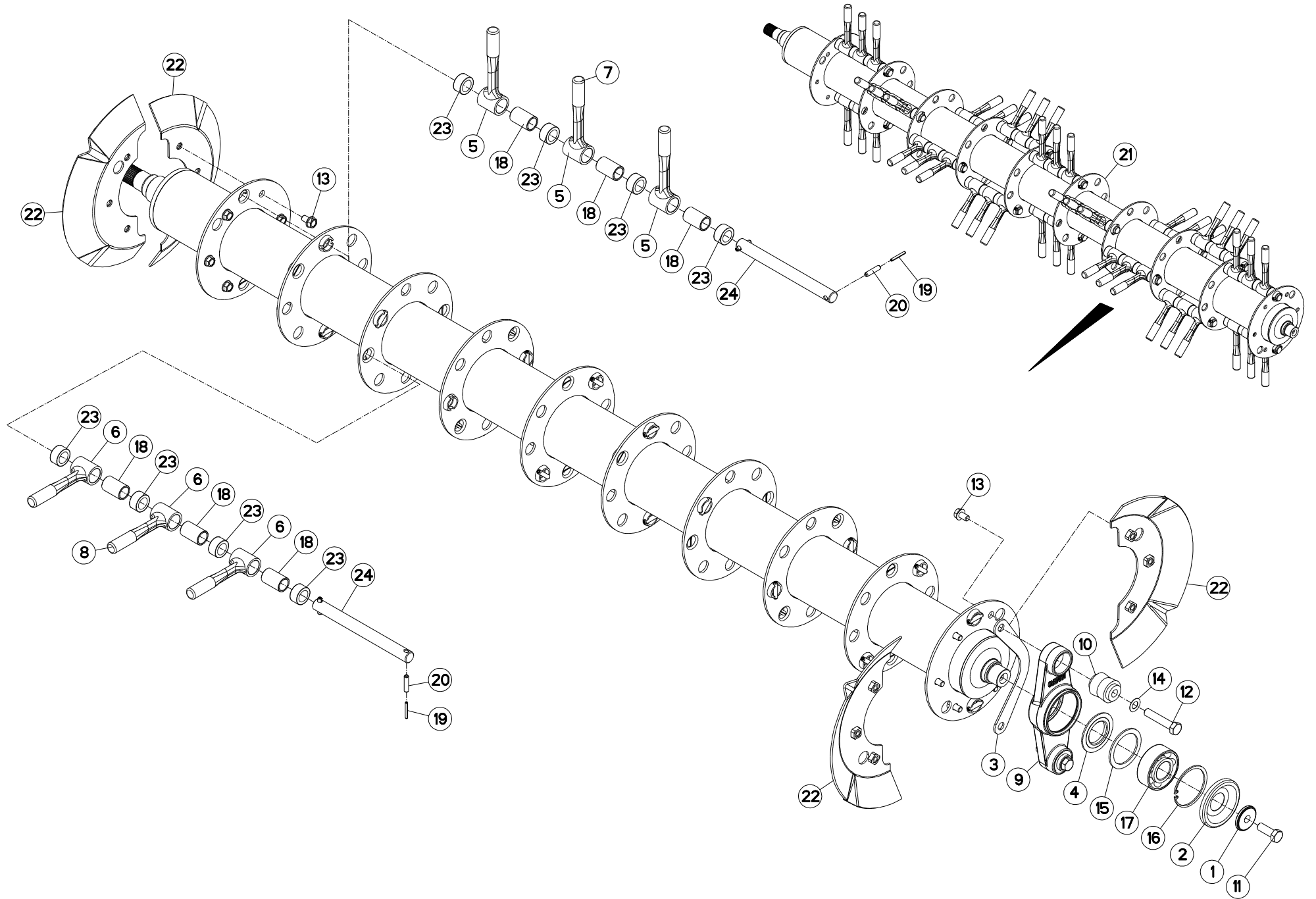
## PEIGNE

## COMB

## KAMM

## PETTINE

Rep	Nr	Qt	Designation	Description	Bezeichnung	Referenza	Remarque - Remark - Bemerkung - Osservazioni
001	<b>50007000</b>	001	VIS AVEC REVÊTEMENT ADHESIF	SCREW WITH ADHESIVE COATING	KLEBE BESCHICHTETE SCHRAUBE	VITE CON RIVETTAMENTO ADESIVO	8,5daNm(63ft.lbs)
002	<b>56540200</b>	001	BAGUE PLASTIQUE A COLLERETTE	NYLON BEARING	KUNSTSTOFF-GLEITLAGER	ANELLO PLASTICA	
003	<b>80131225</b>	003	VIS AUTOBLOQUANTE FLZNNC	UNDERSERR.S-LOC.SCREW FLZNNC	SPERRZAHN-BUNDSCHRAU.FLZNNC	VITE FLZNNC	8,5daNm(63ft.lbs)
004	<b>K5600621</b>	001	PEIGNE SOUDE 303	COMB	KAMM	PETTINE	
005	<b>K5600640</b>	001	LEVIER	LEVER	HEBEL	LEVA	
006	<b>K5600661</b>	001	EMBASE DE PEIGNE	ADJUSTING SUPPORT	EINSTELLPLATTE	SPESSORE	





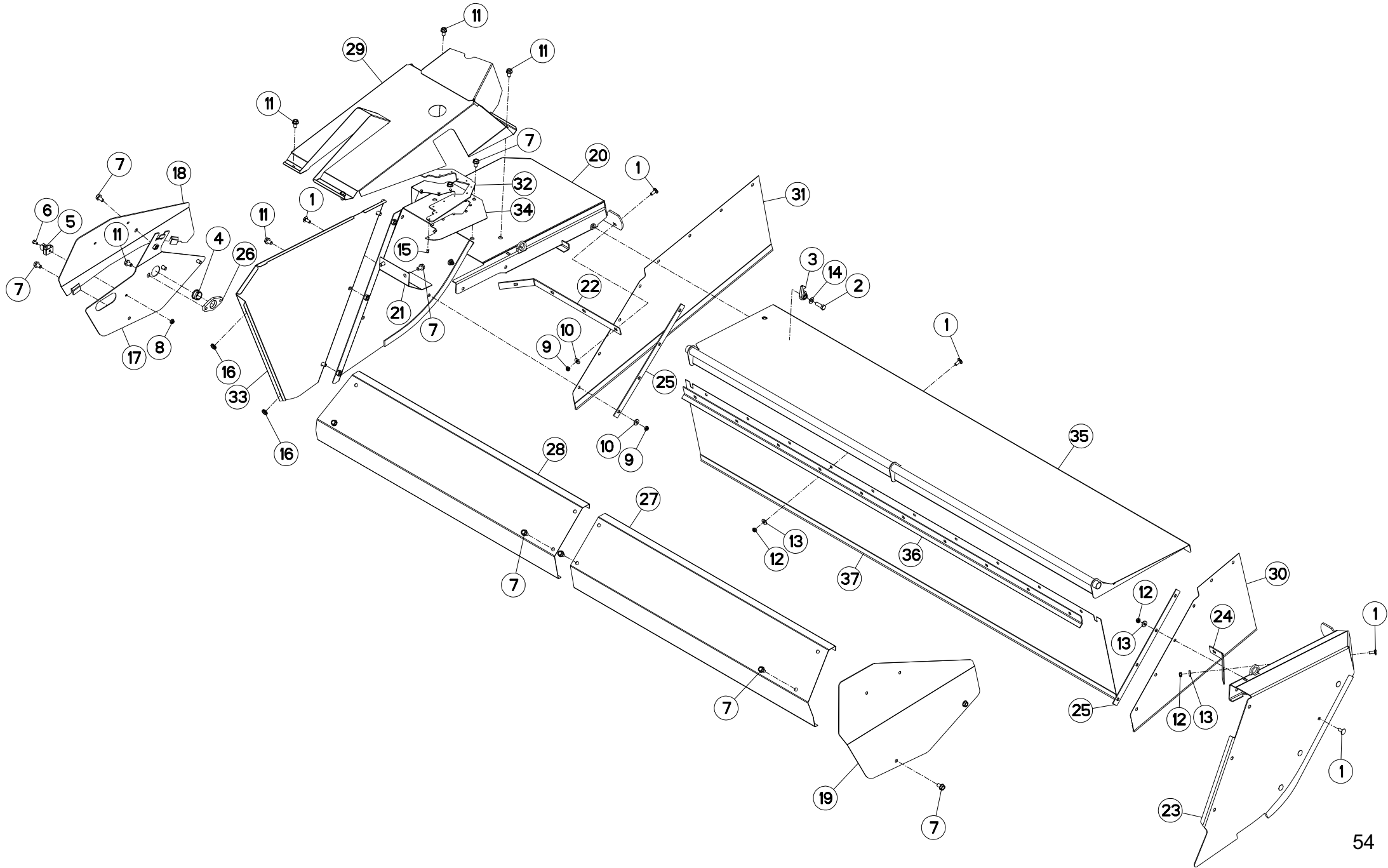
## ROTOR A DOIGTS

## FINGER ROTOR

## FINGERROTOR

## ROTORE A DITA

Rep	Nr	Qt	Designation	Description	Bezeichnung	Referenza	Remarque - Remark - Bemerkung - Osservazioni
001	<b>50017900</b>	001	RONDELLE	WASHER	SCHEIBE	RONDELLA PIATTA	
002	<b>55728400</b>	001	ANNEAU DE PROTECTION	GUARD RING	SCHUTZRING	ANELLO DI PROTEZIONE	
003	<b>55737010</b>	001	CALE 4MM	SHIM	BEILAGE	BLOCCO 4MM	
004	<b>56063810</b>	001	FLASQUE D'ETANCHEITE INTERIEUR	FLANGE	FLANSCH	FLANGIA	
005	<b>56507400</b>	018	DOIGT MOBILE LONG	FLAIL LONG	FINGER LANG	VEDI *****56524600	[1]
006	<b>56507500</b>	036	DOIGT MOBILE COURT	FLAIL SHORT	FINGER KURZ	VEDI ***** 56524700	[1]
007	<b>56524600</b>	018	DOIGT MOBILE LONG	FLAIL LONG	FINGER LANG	DITO MOBILE	+ [2]
008	<b>56524700</b>	036	DOIGT MOBILE COURT	FLAIL SHORT	FINGER KURZ	DITO MOBILE	+ [2]
009	<b>56559100</b>	001	PALIER PREMONTE	HOUSING	GEHAUSE	SUPPORTO	
010	<b>56568500</b>	002	ARTICULATION ELASTIQUE	ELASTIC-COUPLING	ELASTIK-GELENK	SNODO ELASTICO	
011	<b>80061646</b>	001	VIS TETE HEXAGONALE FE/ZNXC3	HEXAGON HEAD SCREW FE/ZNXC3	SECHSKANTSCHRAUBE FE/ZNXC3	VITE TESTA ESAGONALE FE/ZNXC3	21daNm(155ft.lbs)
012	<b>80061657</b>	002	VIS TETE HEXAGONALE FE/ZNXC3	HEXAGON HEAD SCREW FE/ZNXC3	SECHSKANTSCHRAUBE FE/ZNXC3	VITE TESTA ESAGONALE FE/ZNXC3	21daNm(155ft.lbs)
013	<b>80131220</b>	012	VIS AUTOBLOQUANTE FLZNNC	UNDERSERR.S-LOC.SCREW FLZNNC	SPERRZAHN-BUNDSCHRAU.FLZNNC	VITE FLZNNC	[1]8,5daNm(63ft.lbs)
014	<b>80251631</b>	002	RONDELLE PLATE FE/ZNXC3	PLAIN WASHER FE/ZNXC3	SCHEIBE FE/ZNXC3	RONDELLA PIATTA FE/ZNXC3	
015	<b>80257078</b>	001	RONDELLE D'APPUI SS 3,5	SUPPORTING RING SS 3,5	STUETZSCHEIBE SS 3,5	RONDELLA D'APPOGGIO	
016	<b>80599000</b>	001	CIRCLIP INTERIEUR	ELASTIC RING	SICHERUNGSRING	ANELLO	
017	<b>81124090</b>	001	ROULEMENT A ROTULE 2 R.BILLES	SELF-ALIGNING BALL BEARING	PENDELKUGELLAGER	CUSCINETTO ORIENTABILI A SFERE	
018	<b>56506910</b>	054	BAGUE DE DOIGT MOBILE	BUSH	HUELSE	BOCCOLA	[2]
019	<b>80450540</b>	036	GOUPILLE ELASTIQUE FLZNNC	ROLL PIN FLZNNC	SPANNHUELSE FLZNNC	SPINA ELASTICA FLZNNC	[1]
020	<b>80450940</b>	036	GOUPILLE ELASTIQUE FLZNNC	ROLL PIN FLZNNC	SPANNHUELSE FLZNNC	SPINA ELASTICA FLZNNC	[1]
021	<b>K5600030</b>	001	ROTOR	ROTOR	ROTOR	ROTORE	+ [1]
022	<b>K5600041</b>	004	FLASQUE	FLANGE	FLANSCH	FLANGIA	[1]
023	<b>K5600050</b>	072	ENTRETOISE	SPACER	DISTANZHUELSE	DISTANZIALE	[1]
024	<b>K5600060</b>	018	AXE	PIN	ACHSE	ASSE	[1]





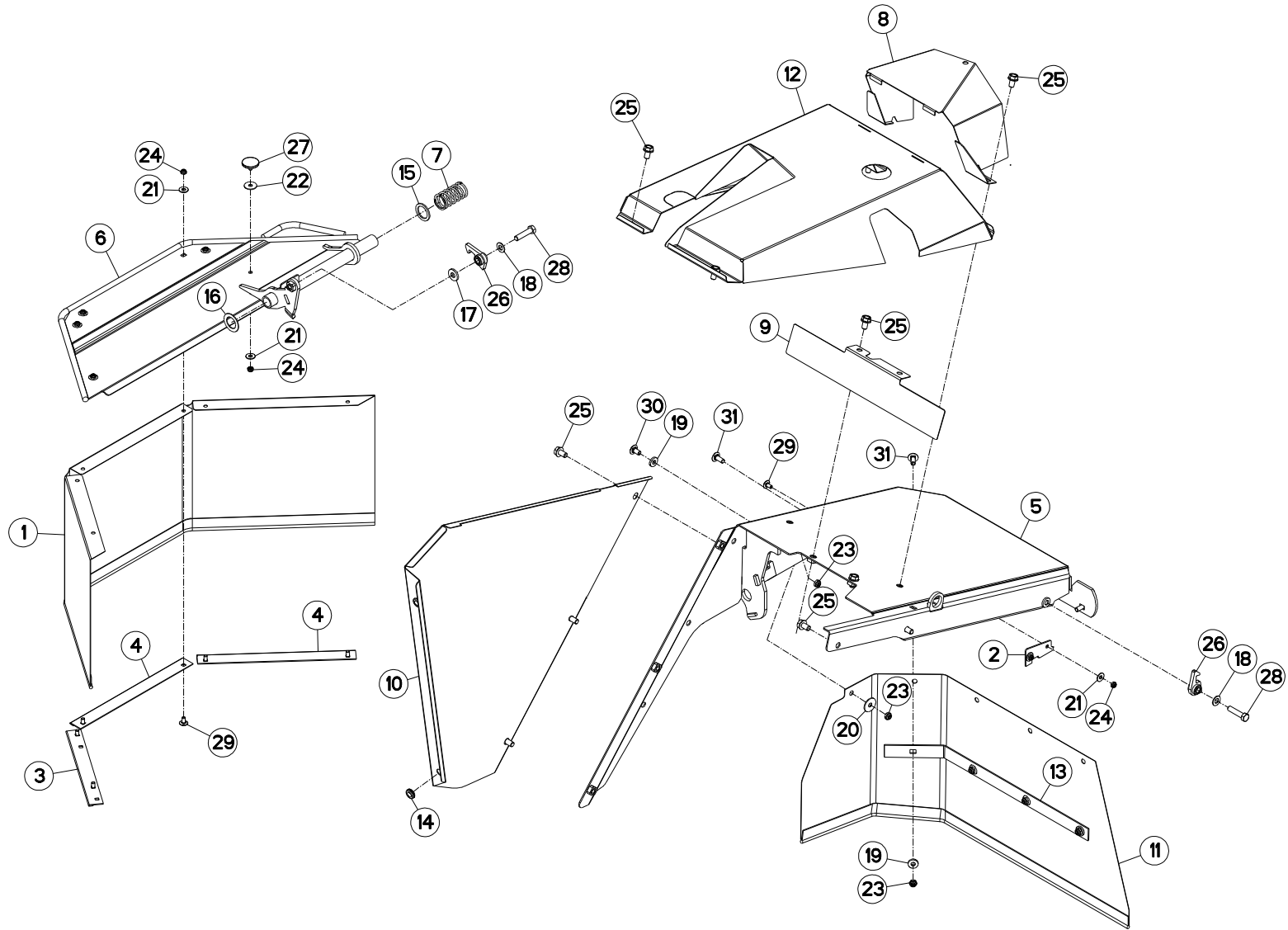
## PROTECTEURS

## SAFETY GUARDS

## SCHUTZVORRICHTUNGEN

## PARAPETTI

Rep	Nr	Qt	Designation	Description	Bezeichnung	Referenza	Remarque - Remark - Bemerkung - Osservazioni
001	50002200	024	VIS TBCC COURT	BOLT, CARRIAGE, SHORT NECK	FLACHRUNDSCHR.4KT ANSATZ	BULLONE	
002	80071232	001	VIS AVEC REVÊTEMENT ADHESIF	SCREW WITH ADHESIVE COATING	KLEBE BESCHICHTETE SCHRAUBE	VITE CON RIVETTAMENTO ADESIVO	5daNm(37ft.lbs)
003	55749800	001	VERROU	LATCH	RIEGEL	LEVA	
004	57721600	001	BAGUE PLASTIQUE A COLLERETTE	NYLON BEARING	KUNSTSTOFF-GLEITLAGER	ANELLO PLASTICA	
005	59402900	001	RESSORT	SPRING	FEDER	MOLLA	
006	80060816	001	VIS TETE HEXAGONALE FE/ZNXC3	HEX. SCREW FE/ZNXC3	SECHSKANTSCHRAUBE FE/ZNXC3	VITE TESTA ESAGONALE FE/ZNXC3	2,5daNm(19ft.lbs)
007	80131220	013	VIS AUTOBLOQUANTE FLZNNC	UNDERSERR.S.LOC.SCREW FLZNNC	SPERRZAHN-BUNDSCHRAU.FLZNNC	VITE FLZNNC	8,5daNm(63ft.lbs)
008	80200851	001	ECROU AUTOBLOQUANT FE/ZNXC3	UNDERSERRAT.S.LOC.NUT FE/ZNXC3	SPERRZAHN-BUNDMUTTER FE/ZNXC3	DADO FE/ZNXC3	
009	80201040	008	ECROU HEX.BAS AUTOFR.FE/ZNXC3	SELF LOCKING NUT FE/ZNXC3	SELBSTSICHERND.MUTTER FE/ZNXC3	DADO AUTOBLOCCANTE FE/ZNXC3	5daNm(37ft.lbs)
010	80251127	008	RONDELLE PLATE FE/ZNXC3	PLAIN WASHER FE/ZNXC3	SCHEIBE FE/ZNXC3	RONDELLA PIATTA FE/ZNXC3	
011	80131220	009	VIS AUTOBLOQUANTE FLZNNC	UNDERSERR.S.LOC.SCREW FLZNNC	SPERRZAHN-BUNDSCHRAU.FLZNNC	VITE FLZNNC	8,5daNm(63ft.lbs)
012	80201040	016	ECROU HEX.BAS AUTOFR.FE/ZNXC3	SELF LOCKING NUT FE/ZNXC3	SELBSTSICHERND.MUTTER FE/ZNXC3	DADO AUTOBLOCCANTE FE/ZNXC3	5daNm(37ft.lbs)
013	80251127	016	RONDELLE PLATE FE/ZNXC3	PLAIN WASHER FE/ZNXC3	SCHEIBE FE/ZNXC3	RONDELLA PIATTA FE/ZNXC3	
014	80251225	001	RONDELLE PLATE FE/ZNXC3	PLAIN WASHER FE/ZNXC3	SCHEIBE FE/ZNXC3	RONDELLA PIATTA FE/ZNXC3	
015	80370411	012	RIVET ACIER	BLIND RIVET	BLINDNIETE	RIVETTO	
016	83200808	002	PASSE FIL	RUBBER PASS WIRE	GUMMI-TUELLE	PASSAFILO	
017	K5601420	001	DEMI-CAPOT GAUCHE	HALF HOOD LEFT	HAUBENHAELFTE LINKS	COFANO	
018	K5601430	001	DEMI-CAPOT GAUCHE	HALF HOOD LEFT	HAUBENHAELFTE LINKS	COFANO	
019	K5601440	001	CAPOT	HOOD	HAUBE	COFANO	
020	K5601532	001	CAPOT	HOOD	HAUBE	COFANO	
021	K5601580	001	PROTECTEUR	GUARD	SCHUTZ	PROTEZIONE	
022	K5601610	001	CONTRE-PLAT GAUCHE	BRACKET LEFT	BEFESTIGUNGSPLATTE LINKS		
023	K5601621	001	CAPOT	HOOD	HAUBE	COFANO	
024	K5601650	001	CONTRE-PLAT DROIT	BRACKET RIGHT	BEFESTIGUNGSPLATTE RECHTS		
025	K5601660	002	CONTRE-PLAT LATERAL	BRACKET	BEFESTIGUNGSPLATTE		
026	K5601790	001	PALIER	HOUSING	LAGERGEHAEUSE	SUPPORTO	
027	K5601810	001	DEMI-PROTECTEUR	GUARD, HALF	SCHUTZHAELFTE	GUARDIA MEZZO	
028	K5601821	001	DEMI-PROTECTEUR	GUARD, HALF	SCHUTZHAELFTE	GUARDIA MEZZO	
029	K5601860	001	CAPOT DU CARTER	HOUSING HOOD	SCHUTZHAUBE		
030	K5601871	001	TOILE DE PROTECTION	CURTAIN, PROTECTIVE	SCHUTZTUCH	TELO DI PROTEZIONE	
031	K5601881	001	TOILE DE PROTECTION	CURTAIN, PROTECTIVE	SCHUTZTUCH	TELO DI PROTEZIONE	
032	K5602040	001	JOINT	SEAL	DICHTUNG	GUARNIZIONE	
033	K5602110	001	CAPOT AMOVIBLE	HOOD	HAUBE		
034	K5603310	001	BAVETTE	FLAP	SCHUTZLAPPEN	PARASPRUZZI	
035	K5601400	001	CAPOT	HOOD	HAUBE	COFANO	
036	K5601450	001	CONTRE-PLAT AVANT	BRACKET	BEFESTIGUNGSPLATTE		
037	K5601891	001	TOILE DE PROTECTION	CURTAIN, PROTECTIVE	SCHUTZTUCH	TELO DI PROTEZIONE	







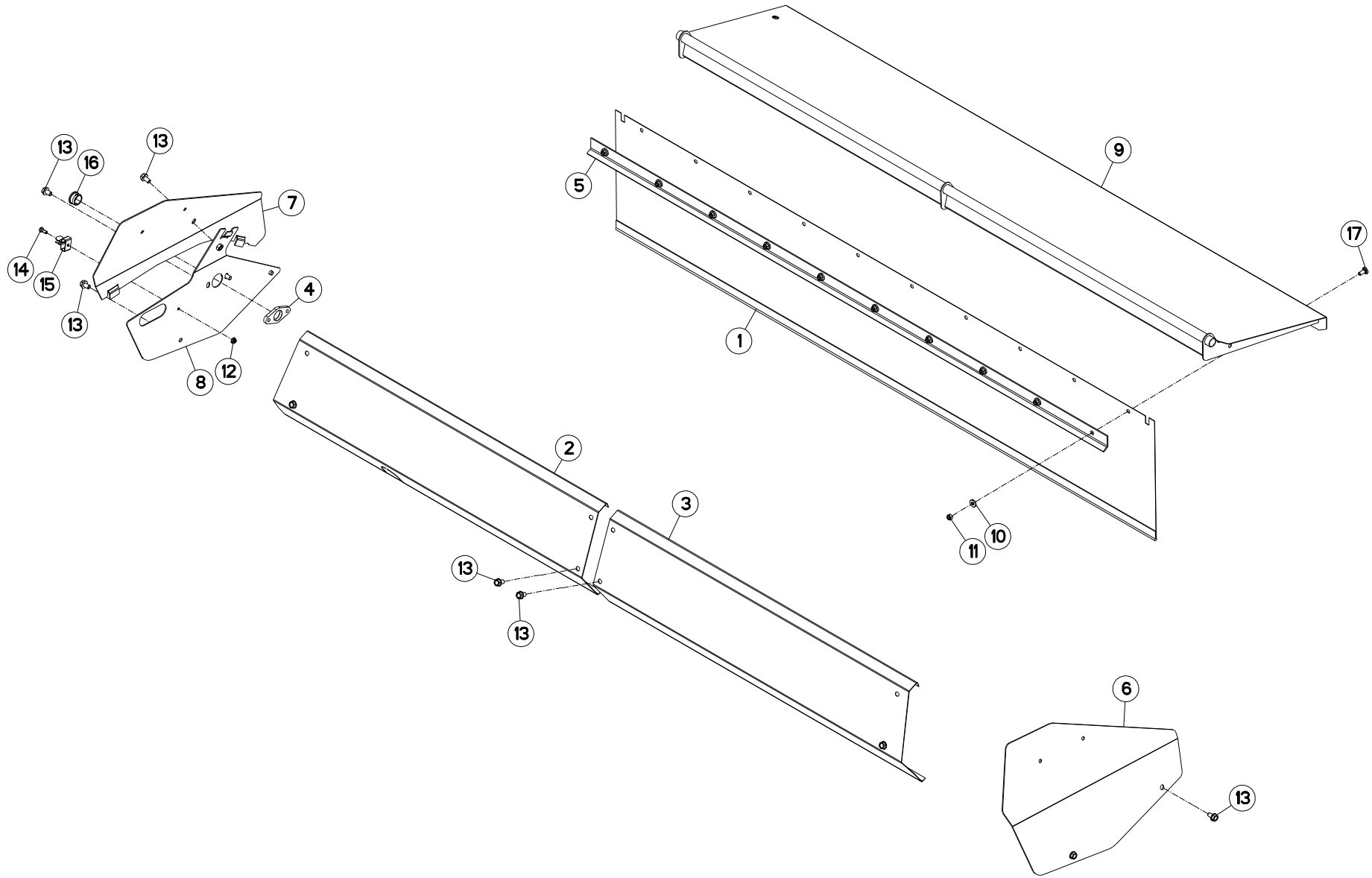
## PROTECTEUR (GAUCHE)

## SAFETY GUARDS (LEFT)

## SCHUTZVORRICHTUNG (LINKS)

## PARAPETTI (SX)

Rep	Nr	Qt	Designation	Description	Bezeichnung	Referenza	Remarque - Remark - Bemerkung - Osservazioni
001	<b>K5606560</b>	001	TOILE DE PROTECTION	CURTAIN, PROTECTIVE	SCHUTZTUCH	TELO DI PROTEZIONE	
002	<b>K5606520</b>	001	BUTEE	STOP	ANSCHLAG	LIMITATORE	
003	<b>K5606510</b>	001	CONTRE-PLAQUE	PLATE, BACKER	BEFESTIGUNGSPLATTE	PIASTRINA	
004	<b>K5606500</b>	002	CONTRE-PLAQUE	PLATE, BACKER	BEFESTIGUNGSPLATTE	PIASTRINA	
005	<b>K5606480</b>	001	CAPOT	HOOD	HAUBE	COFANO	
006	<b>K5606461</b>	001	VOLET GAUCHE	DEFLECTOR	KLAPPE	DEFLETTORE	
007	<b>K5606440</b>	001	RESSORT	SPRING	FEDER	MOLLA	
008	<b>K5604501</b>	001	PROTECTEUR TRANSMISSION	GUARD	SCHUTZ	PROTEZIONE	
009	<b>K5602780</b>	001	DEFLECTEUR	DEFLECTOR	ABWEISER	DEFLETTORE	
010	<b>K5602111</b>	001	CAPOT AMOVIBLE	HOOD	HAUBE	COFANO	
011	<b>K5601883</b>	001	TOILE DE PROTECTION	CURTAIN, PROTECTIVE	SCHUTZTUCH	TELO DI PROTEZIONE	
012	<b>K5601861</b>	001	CAPOT DU CARTER	HOUSING HOOD	SCHUTZHAUBE	COFANO	
013	<b>K5601610</b>	001	CONTRE-PLAT GAUCHE	BRACKET LEFT	BEFESTIGUNGSPLATTE LINKS		
014	<b>83200808</b>	002	PASSE FIL	RUBBER PASS WIRE	GUMMI-TUELLE	PASSAFILO	
015	<b>80253248</b>	001	RONDELLE PLATE FE/ZNXC3	PLAIN WASHER FE/ZNXC3	SCHEIBE FE/ZNXC3	RONDELLA PIATTA FE/ZNXC3	
016	<b>80253046</b>	001	RONDELLE PLATE FE/ZNXC3	PLAIN WASHER FE/ZNXC3	SCHEIBE FE/ZNXC3	RONDELLA PIATTA FE/ZNXC3	
017	<b>80251331</b>	001	RONDELLE PLATE FE/ZNXC3	PLAIN WASHER FE/ZNXC3	SCHEIBE FE/ZNXC3	RONDELLA PIATTA FE/ZNXC3	
018	<b>80251225</b>	002	RONDELLE PLATE FE/ZNXC3	PLAIN WASHER FE/ZNXC3	SCHEIBE FE/ZNXC3	RONDELLA PIATTA FE/ZNXC3	
019	<b>80251127</b>	005	RONDELLE PLATE FE/ZNXC3	PLAIN WASHER FE/ZNXC3	SCHEIBE FE/ZNXC3	RONDELLA PIATTA FE/ZNXC3	
020	<b>80251036</b>	001	RONDELLE PLATE FE/ZNXC3	PLAIN WASHER FE/ZNXC3	SCHEIBE FE/ZNXC3	RONDELLA PIATTA FE/ZNXC3	
021	<b>80250970</b>	009	RONDELLE PLATE FE/ZN	PLAIN WASHER FE/ZN	SCHEIBE FE/ZN	RONDELLA PIATTA FE/ZN	
022	<b>80250830</b>	001	RONDELLE PLATE FE/ZNXC3	PLAIN WASHER FE/ZNXC3	SCHEIBE FE/ZNXC3	RONDELLA PIATTA FE/ZNXC3	
023	<b>80201040</b>	006	ECROU HEX.BAS AUTOFR.FE/ZNXC3	SELF LOCKING NUT FE/ZNXC3	SELBSTSICHERND.MUTTER FE/ZNXC3	DADO AUTOBLOCCANTE FE/ZNXC3	
024	<b>80200840</b>	009	ECROU HEX.BAS AUTOFR.FE/ZNXC3	SELF-LOCKING NUT FE/ZNXC3	SELBSTSICHERND.MUTTER FE/ZNXC3	DADO AUTOBLOCCANTE FE/ZNXC3	
025	<b>80131220</b>	011	VIS AUTOBLOQUANTE FLZNNC	UNDERSERR.S-LOC.SCREW FLZNNC	SPERRZAHN-BUNDSCHRAU.FLZNNC	VITE FLZNNC	
026	<b>55749800</b>	002	VERROU	LATCH	RIEGEL	LEVA	
027	<b>50090000</b>	001	BUTEE	STOP	ANSCHLAG	LIMITATORE	
028	<b>50067700</b>	002	VIS AVEC REVÊTEMENT ADHESIF	SCREW WITH ADHESIVE COATING	KLEBE BESCHICHTETE SCHRAUBE	VITE CON RIVETTAMENTO ADESIVO	
029	<b>50067100</b>	008	VIS TBCC COURT	BOLT, CARRIAGE, SHORT NECK	FLACHRUNDSCHR.4KT ANSATZ	BULLONE	
030	<b>50003200</b>	001	VIS TBCC COURT	BOLT, CARRIAGE, SHORT NECK	FLACHRUNDSCHR.4KT ANSATZ	BULLONE	
031	<b>50002200</b>	005	VIS TBCC COURT	BOLT, CARRIAGE, SHORT NECK	FLACHRUNDSCHR.4KT ANSATZ	BULLONE	





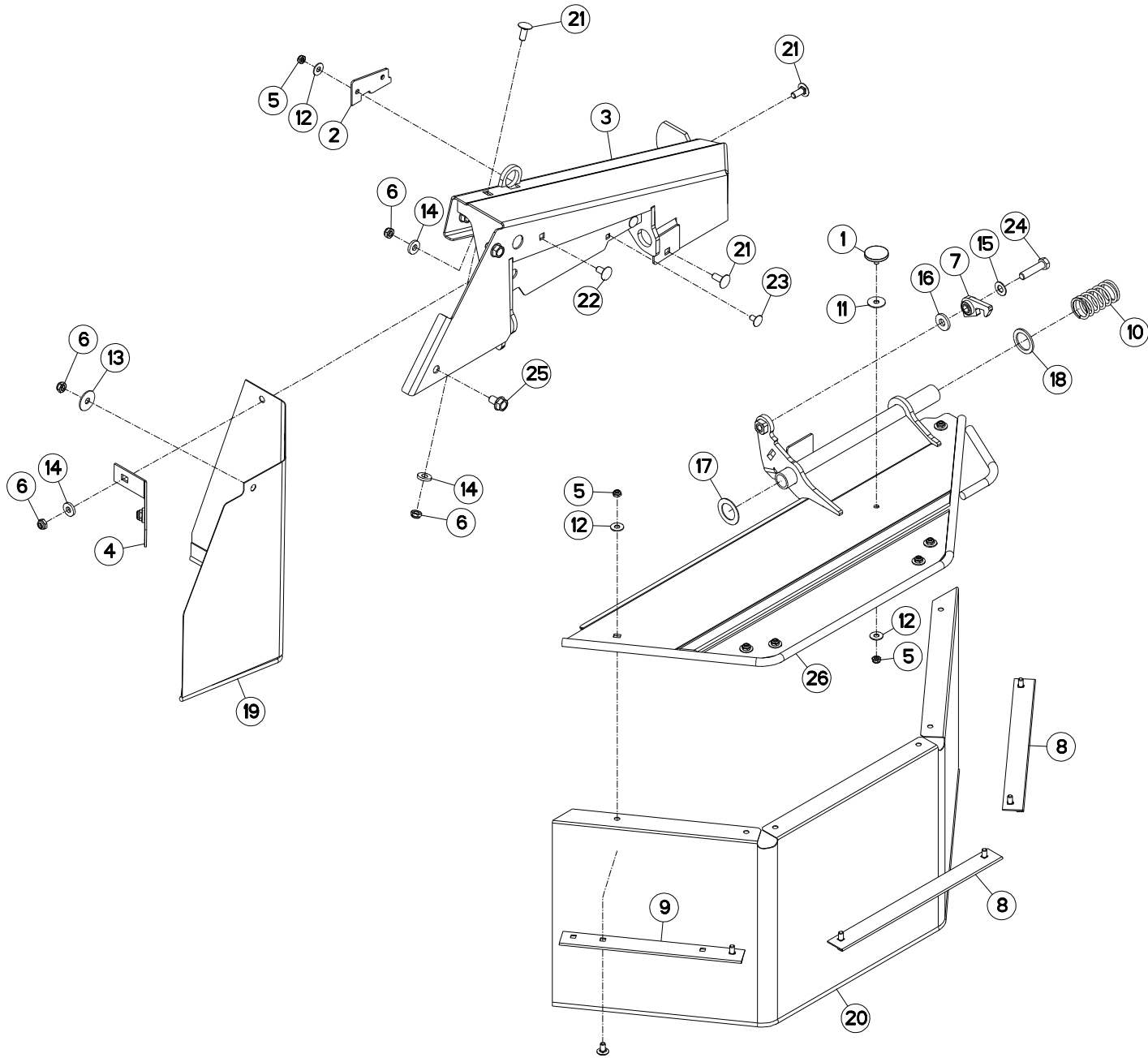
## PROTECTEURS

## SAFETY GUARDS

## SCHUTZVORRICHTUNGEN

## PARAPETTI

Rep	Nr	Qt	Designation	Description	Bezeichnung	Referenza	Remarque - Remark - Bemerkung - Osservazioni
001	<b>K5601891</b>	001	TOILE DE PROTECTION	CURTAIN, PROTECTIVE	SCHUTZTUCH	TELO DI PROTEZIONE	
002	<b>K5601821</b>	001	DEMI-PROTECTEUR	GUARD, HALF	SCHUTZHAELFTE	GUARDIA MEZZO	
003	<b>K5601810</b>	001	DEMI-PROTECTEUR	GUARD, HALF	SCHUTZHAELFTE	GUARDIA MEZZO	
004	<b>K5601790</b>	001	PALIER	HOUSING	LAGERGEHAEUSE	SUPPORTO	
005	<b>K5601450</b>	001	CONTRE-PLAT AVANT	BRACKET	BEFESTIGUNGSPLATTE		
006	<b>K5601440</b>	001	CAPOT	HOOD	HAUBE	COFANO	
007	<b>K5601430</b>	001	DEMI-CAPOT GAUCHE	HALF HOOD LEFT	HAUBENHAELFTE LINKS	COFANO	
008	<b>K5601420</b>	001	DEMI-CAPOT GAUCHE	HALF HOOD LEFT	HAUBENHAELFTE LINKS	COFANO	
009	<b>K5601400</b>	001	CAPOT	HOOD	HAUBE	COFANO	
010	<b>80251127</b>	010	RONDELLE PLATE FE/ZNXC3	PLAIN WASHER FE/ZNXC3	SCHEIBE FE/ZNXC3	RONDELLA PIATTA FE/ZNXC3	
011	<b>80201040</b>	010	ECROU HEX.BAS AUTOFR.FE/ZNXC3	SELF LOCKING NUT FE/ZNXC3	SELBSTSICHERND.MUTTER FE/ZNXC3	DADO AUTOBLOCCANTE FE/ZNXC3	
012	<b>80200851</b>	001	ECROU AUTOBLOQUANT FE/ZNXC3	UNDERSERRAT.S.LOC.NUT FE/ZNXC3	SPERRZAHN-BUNDMUTTER FE/ZNXC3	DADO FE/ZNXC3	
013	<b>80131220</b>	011	VIS AUTOBLOQUANTE FLZNNC	UNDERSERR.S-LOC.SCREW FLZNNC	SPERRZAHN-BUNDSCHRAU.FLZNNC	VITE FLZNNC	
014	<b>80060820</b>	001	VIS TETE HEXAGONALE FE/ZNXC3	HEXAGON HEAD SCREW FE/ZNXC3	SECHSKANTSCHRAUBE FE/ZNXC3	VITE TESTA ESAGONALE FE/ZNXC3	
015	<b>59402900</b>	001	RESSORT	SPRING	FEDER	MOLLA	
016	<b>57721600</b>	001	BAGUE PLASTIQUE A COLLERETTE	NYLON BEARING	KUNSTSTOFF-GLEITLAGER	ANELLO PLASTICA	
017	<b>50002200</b>	010	VIS TBCC COURT	BOLT, CARRIAGE, SHORT NECK	FLACHRUNDSCHR.4KT ANSATZ	BULLONE	





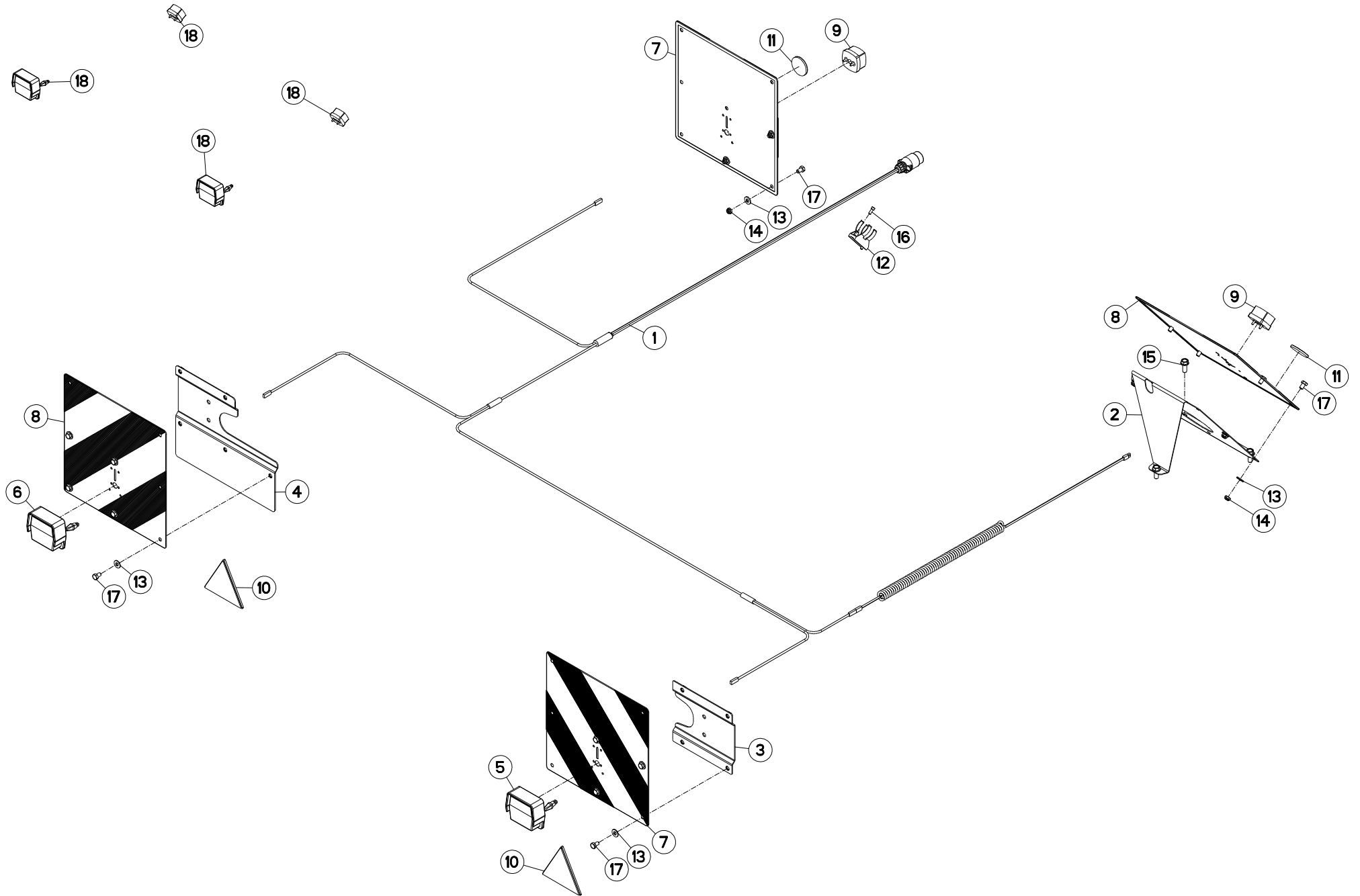
## PROTECTEUR (DROIT)

## SAFETY GUARDS (RIGHT)

## SCHUTZVORRICHTUNG (RECHTS)

## PARAPETTI (DX)

Rep	Nr	Qt	Designation	Description	Bezeichnung	Referenza	Remarque - Remark - Bemerkung - Osservazioni
001	<b>50090000</b>	001	BUTEE	STOP	ANSCHLAG	LIMITATORE	
002	<b>K5606520</b>	001	BUTEE	STOP	ANSCHLAG	LIMITATORE	
003	<b>K5606490</b>	001	CAPOT	HOOD	HAUBE	COFANO	
004	<b>K5601650</b>	001	CONTRE-PLAT DROIT	BRACKET RIGHT	BEFESTIGUNGSPLATTE RECHTS		
005	<b>80200840</b>	009	ECROU HEX.BAS AUTOFR.FE/ZNXC3	SELF-LOCKING NUT FE/ZNXC3	SELBSTSICHERND.MUTTER FE/ZNXC3	DADO AUTOBLOCCANTE FE/ZNXC3	
006	<b>80201040</b>	005	ECROU HEX.BAS AUTOFR.FE/ZNXC3	SELF LOCKING NUT FE/ZNXC3	SELBSTSICHERND.MUTTER FE/ZNXC3	DADO AUTOBLOCCANTE FE/ZNXC3	
007	<b>55749800</b>	001	VERROU	LATCH	RIEGEL	LEVA	
008	<b>K5606500</b>	002	CONTRE-PLAQUE	PLATE, BACKER	BEFESTIGUNGSPLATTE	PIASTRINA	
009	<b>K5606510</b>	001	CONTRE-PLAQUE	PLATE, BACKER	BEFESTIGUNGSPLATTE	PIASTRINA	
010	<b>K5606440</b>	001	RESSORT	SPRING	FEDER	MOLLA	
011	<b>80250830</b>	001	RONDELLE PLATE FE/ZNXC3	PLAIN WASHER FE/ZNXC3	SCHEIBE FE/ZNXC3	RONDELLA PIATTA FE/ZNXC3	
012	<b>80250970</b>	009	RONDELLE PLATE FE/ZN	PLAIN WASHER FE/ZN	SCHEIBE FE/ZN	RONDELLA PIATTA FE/ZN	
013	<b>80251036</b>	001	RONDELLE PLATE FE/ZNXC3	PLAIN WASHER FE/ZNXC3	SCHEIBE FE/ZNXC3	RONDELLA PIATTA FE/ZNXC3	
014	<b>80251127</b>	004	RONDELLE PLATE FE/ZNXC3	PLAIN WASHER FE/ZNXC3	SCHEIBE FE/ZNXC3	RONDELLA PIATTA FE/ZNXC3	
015	<b>80251225</b>	001	RONDELLE PLATE FE/ZNXC3	PLAIN WASHER FE/ZNXC3	SCHEIBE FE/ZNXC3	RONDELLA PIATTA FE/ZNXC3	
016	<b>80251331</b>	001	RONDELLE PLATE FE/ZNXC3	PLAIN WASHER FE/ZNXC3	SCHEIBE FE/ZNXC3	RONDELLA PIATTA FE/ZNXC3	
017	<b>80253046</b>	001	RONDELLE PLATE FE/ZNXC3	PLAIN WASHER FE/ZNXC3	SCHEIBE FE/ZNXC3	RONDELLA PIATTA FE/ZNXC3	
018	<b>80253248</b>	001	RONDELLE PLATE FE/ZNXC3	PLAIN WASHER FE/ZNXC3	SCHEIBE FE/ZNXC3	RONDELLA PIATTA FE/ZNXC3	
019	<b>K5601873</b>	001	TOILE DE PROTECTION	CURTAIN, PROTECTIVE	SCHUTZTUCH	TELO DI PROTEZIONE	
020	<b>K5606570</b>	001	TOILE DE PROTECTION	CURTAIN, PROTECTIVE	SCHUTZTUCH	TELO DI PROTEZIONE	
021	<b>50002200</b>	004	VIS TBCC COURT	BOLT, CARRIAGE, SHORT NECK	FLACHRUNDSCHR.4KT ANSATZ	BULLONE	
022	<b>50003200</b>	001	VIS TBCC COURT	BOLT, CARRIAGE, SHORT NECK	FLACHRUNDSCHR.4KT ANSATZ	BULLONE	
023	<b>50067100</b>	008	VIS TBCC COURT	BOLT, CARRIAGE, SHORT NECK	FLACHRUNDSCHR.4KT ANSATZ	BULLONE	
024	<b>50067700</b>	001	VIS AVEC REVÊTEMENT ADHESIF	SCREW WITH ADHESIVE COATING	KLEBE BESCHICHTETE SCHRAUBE	VITE CON RIVETTAMENTO ADESIVO	
025	<b>80131220</b>	003	VIS AUTOBLOQUANTE FLZNNC	UNDERSERR.S-LOC.SCREW FLZNNC	SPERRZAHN-BUNDSCHRAU.FLZNNC	VITE FLZNNC	
026	<b>K5606471</b>	001	VOLET DROIT	DEFLECTOR	KLAPPE	DEFLETTORE	





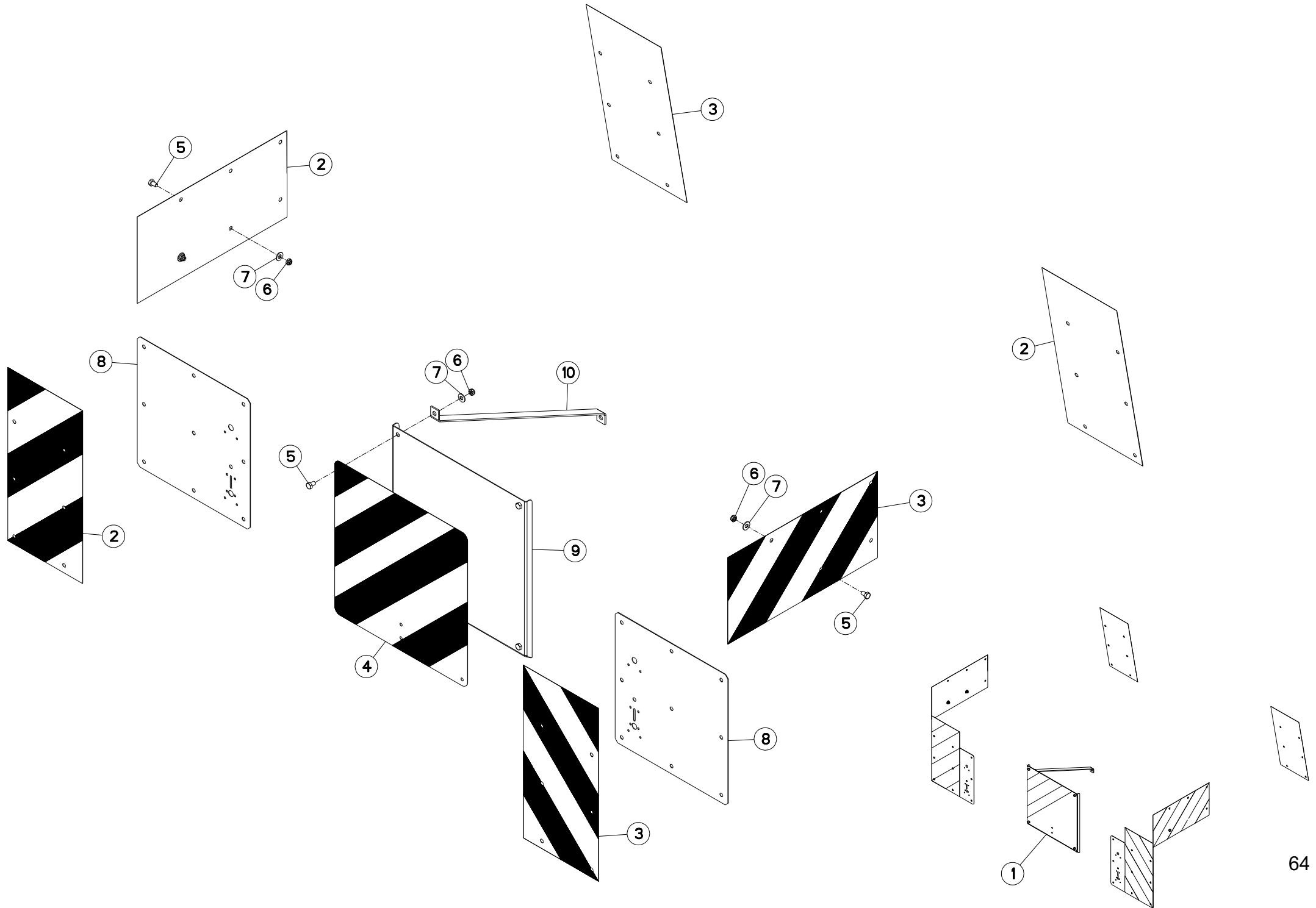
## SIGNALISATION

## SIGNALLING

## BELEUCHTUNG U. WARNTAFELN

## SEGNALAZIONE

Rep	Nr	Qt	Designation	Description	Bezeichnung	Referenza	Remarque - Remark - Bemerkung - Osservazioni
001	<b>K5602400</b>	001	FAISCEAU ELECTRIQUE	WIRING HARNESS	KABELNETZ	CAVO ELETTRICO	
002	<b>K5601391</b>	001	SUPPORT DE PANNEAU	SUPPORT	TRAEGER	SUPPORTO	
003	<b>K5601370</b>	001	SUPPORT DE PANNEAU DROIT	SUPPORT RIGHT	HALTERUNG RECHTS	SUPPORTO	
004	<b>K5601360</b>	001	SUPPORT DE PANNEAU GAUCHE	SUPPORT LEFT	HALTERUNG LINKS	SUPPORTO	
005	<b>83240401</b>	001	FEU ARRIERE DROIT	REAR LAMP RIGHT	RUECKLICHT RECHTS	FANALINO COMPLETO POST. DX	
006	<b>83240400</b>	001	FEU ARRIERE GAUCHE	REAR LAMP LEFT	RUECKLICHT LINKS	FANALINO COMPLETO POST. SX	
007	<b>83240204</b>	002	PANNEAU DE SIGNAL.ARD-AVG	WARNING PLATE REAR R./FR.L.	WARNTAFEL HINTEN R./VORN L.	PANNELLO B/R ANT.SX-POST.DX	
008	<b>83240203</b>	002	PANNEAU DE SIGNAL.ARG-AVD	WARNING PLATE REAR L./FR.R.	WARNTAFEL HINTEN L./VORN R.	PANNELLO B/R ANT.DX-POST.SX	
009	<b>83240404</b>	002	FEU DE POSITION BLANC	FRONT LAMP WHITE	BEGRENZUNGSLICHT WEISS	FANALINO BIANCO	
010	<b>83240013</b>	002	CATADIOP.TRIAN.ROUGE 160 ADHES	REFLECTOR RED 160 SELF-ADHES.	RUECKSTRAHLER ROT 160 SELBSTKL	CATADIOTTRO 160	
011	<b>83240010</b>	002	CATADIOPTRE	REFLECTOR	RUECKSTRAHLER	CATADIOTTRO	
012	<b>83090037</b>	001	SUPPORT DE PRISE 7 POLES	PLUG SUPPORT	STECKERHALTERUNG	SUPPORTO	
013	<b>80251176</b>	016	RONDELLE PLATE FE/ZNXC3	PLAIN WASHER FE/ZNXC3	SCHEIBE FE/ZNXC3	RONDELLA PIATTA FE/ZNXC3	
014	<b>80201040</b>	007	ECROU HEX.BAS AUTOFR.FE/ZNXC3	SELF LOCKING NUT FE/ZNXC3	SELBSTSICHERND.MUTTER FE/ZNXC3	DADO AUTOBLOCCANTE FE/ZNXC3	
015	<b>80131232</b>	003	VIS AUTOBLOQUANTE FLZNNC KL105	UNDERSERR.S-LOC.SCREW FLZNNC	SPERRZAHN-BUNDSCHRAU.FLZNNC	VITE FLZNNC KL105	
016	<b>80080616</b>	002	VIS TETE CYL.SIX P.CR.FE/ZNXC3	HEX.SOCK.HEAD CAP SCR.FE/ZNXC3	ZYLINDERSCHR.INNENSEC.FE/ZNXC3	VITE A TESTA CILINDR. FE/ZNXC3	
017	<b>80061016</b>	016	VIS TETE HEXAGONALE FE/ZNXC3	HEXAGON HEAD SCREW FE/ZNXC3	SECHSKANTSCHRAUBE FE/ZNXC3	VITE TESTA ESAGONALE FE/ZNXC3	
018	<b>56537400</b>	001	COLL.FEUX DE SIGNALISATION	WARNING LAMPS SET	BELEUCHTUNG	KIT LUCI DI SEGNALAZIONE	





FC303GL

A0001&gt;B0245



K88R0001 A

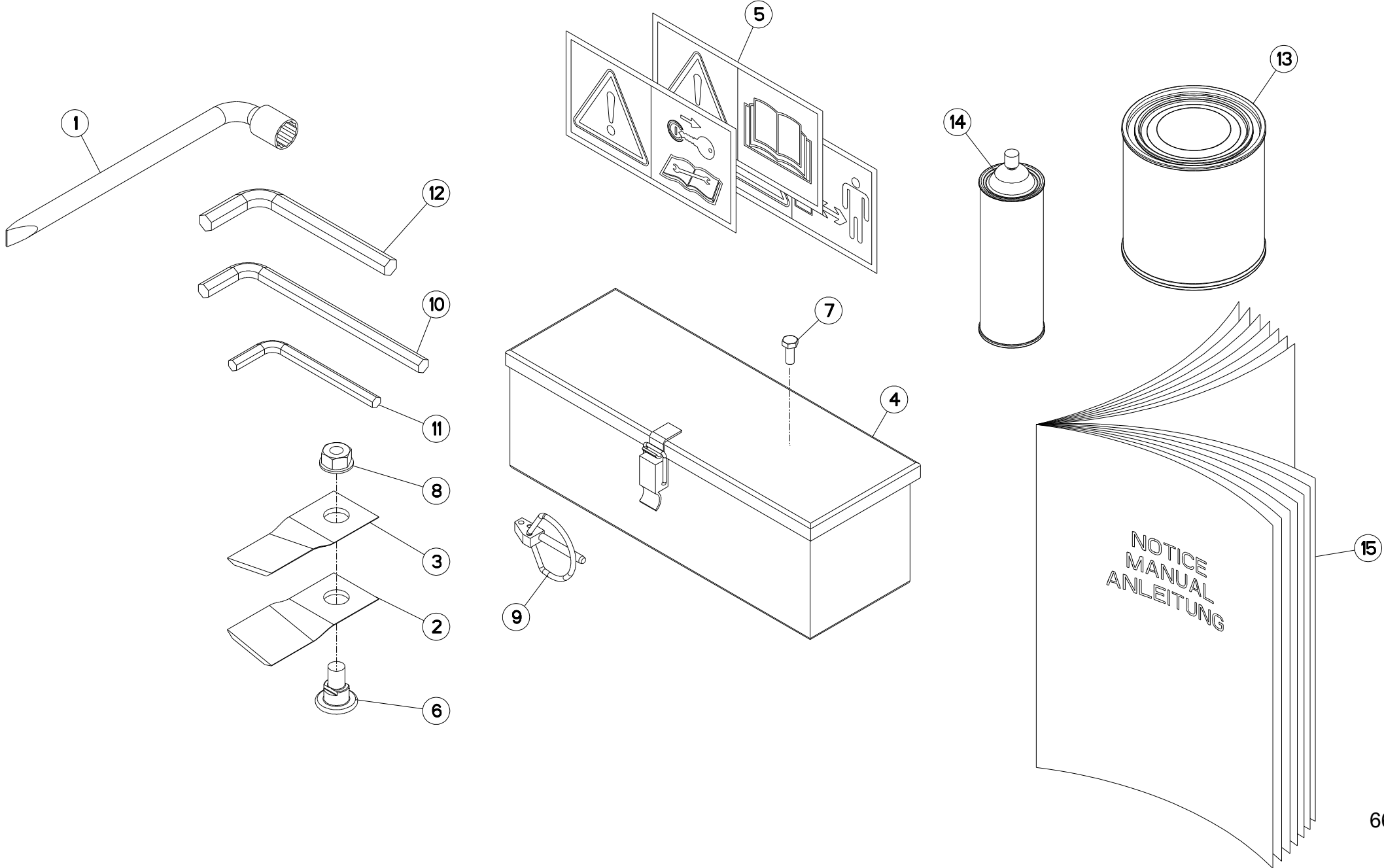
## SIGNALISATION ITALIE

## SIGNALING ITALY

## BELEUCHTUNG ITALIEN

## SEGNALAZIONE ITALIA

Rep	Nr	Qt	Designation	Description	Bezeichnung	Referenza	Remarque - Remark - Bemerkung - Osservazioni
001	<b>1096080</b>	001	COLL.SIGNAL.FC303/353 ITALIE				OPT +[1]
002	<b>83240205</b>	003	PANNEAU SIGNALISATION ARG / AV	WARNING PLATE	WARNTAFEL	PANNELLO DI SEGNALAZIONE G/R	[1]
003	<b>83240206</b>	003	PANNEAU SIGNALISATION ARD / AV	WARNING PLATE	WARNTAFEL	PANNELLO DI SEGNALAZIONE G/R	[1]
004	<b>83240208</b>	001	PANNEAU DE SIGNALISATION C	WARNING PLATE C	WARNTAFEL C	PANNELLO DI SEGNALAZIONE	[1]
005	<b>80061016</b>	008	VIS TETE HEXAGONALE FE/ZNXC3	HEXAGON HEAD SCREW FE/ZNXC3	SECHSKANTSCHRAUBE FE/ZNXC3	VITE TESTA ESAGONALE FE/ZNXC3	[1]
006	<b>80201040</b>	008	ECROU HEX.BAS AUTOFR.FE/ZNXC3	SELF LOCKING NUT FE/ZNXC3	SELBSTSICHERND.MUTTER FE/ZNXC3	DADO AUTOBLOCCANTE FE/ZNXC3	[1]
007	<b>80251176</b>	008	RONDELLE PLATE FE/ZNXC3	PLAIN WASHER FE/ZNXC3	SCHEIBE FE/ZNXC3	RONDELLA PIATTA FE/ZNXC3	[1]
008	<b>83240207</b>	002	SUPPORT DE PANNEAU	SUPPORT PLATE	HALTEPLATTE	PIASTRA DI SUPPORTO	[1]
009	<b>K5600360</b>	001	SUPPORT DE PANNEAU	SUPPORT	TRAEGER	SUPPORTO	[1]
010	<b>K5607260</b>	001	CONTREFORT	REINFORCING BAR	VERSTAERKUNGSSTREBE	RINFORZO	[1]



FC303GL

A0001&gt;B0245



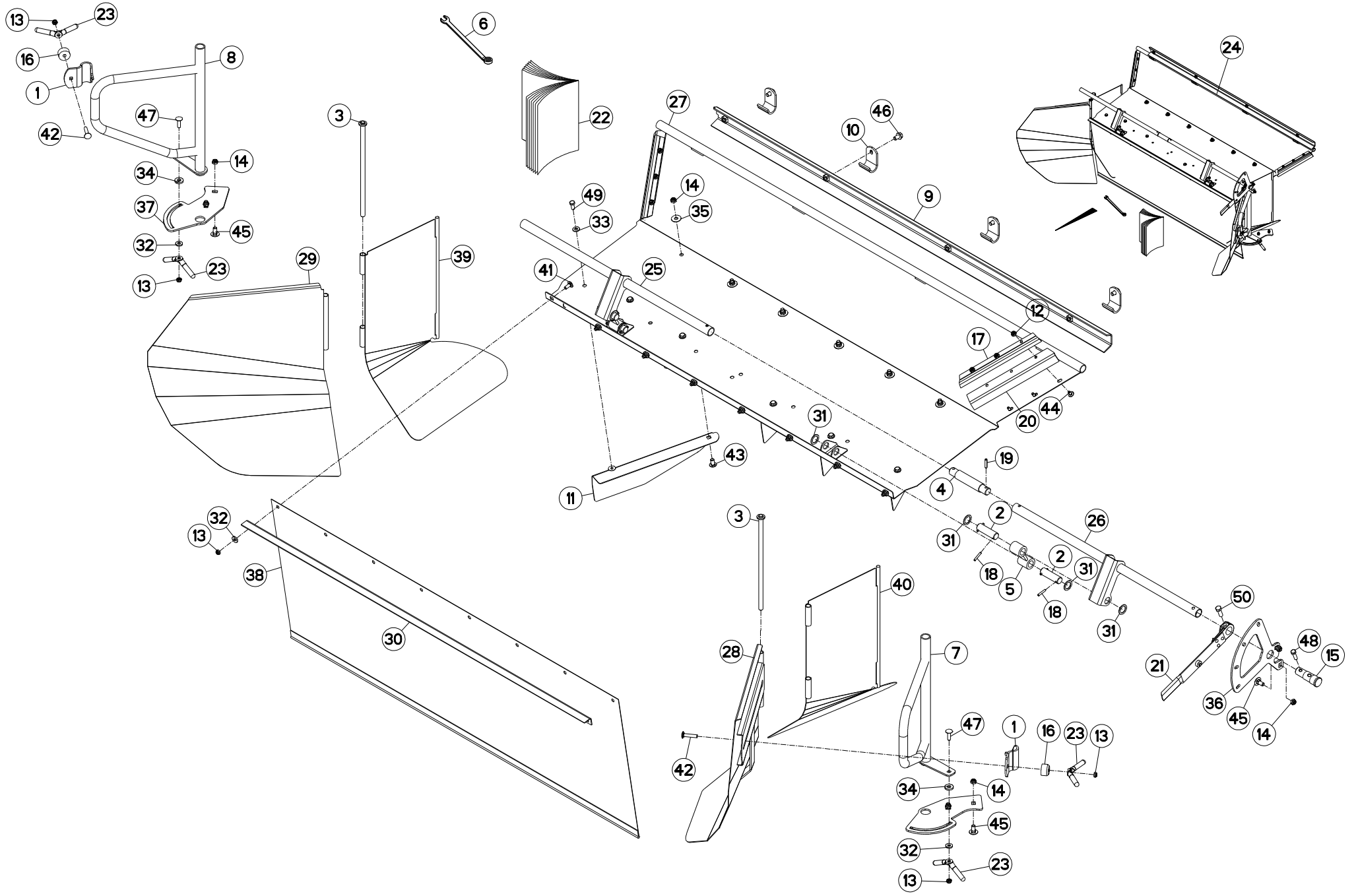
K56R0014 A

## CONTENU BOÎTE A OUTILS/DIVERS

## COMPONENTS OF TOOL BOX / MISC.

## WERKZEUGKASTENINHALT/DIVERSES

Rep	Nr	Qt	Designation	Description	Bezeichnung	Referenza	Remarque - Remark - Bemerkung - Osservazioni
001	<b>50080200</b>	001	CLE A PIPE DE 18 (12PANS)	BOX SPANNER 18	PFEIFENSCHLUESSEL 18	CHIAVE X FC 280F MATR.95	
002	<b>55903210</b>	006	COUTEAU VRILLE T.A.G ISO5718	ANGLED BLADE LEFT TURN.ISO5718	GEKROEP.MESS.LINKSDREH.ISO5718	COLTEL.PIEGATO STD-SX ISO5718	
003	<b>55903310</b>	006	COUTEAU VRILLE T.A.D ISO5718	ANGLED BLAD.RIGHT TURN.ISO5718	GEKROEP.MESS.RECHTSDRE.ISO5718	COLTEL.PIEGATO STD-DX ISO5718	
004	<b>56019000</b>	001	BOITE A OUTILS	TOOLBOX	WERKZEUGKASTEN	CASSETTO	
005	<b>K5602840</b>	001	COLL.ETIQ.ADHES.FC303GL	SET OF STICKERS	SATZ AUFKLEBER	SERIE ADESIVI	
006	<b>56115800</b>	006	VIS AUTOFREINEE	SCREW, SELF-LOCKING	SELBSTSICHERNDE SCHRAUBE	VITE AUTOBLOCCANTE	
007	<b>80060616</b>	002	VIS TETE HEXAGONALE FE/ZNXC3	HEXAGON HEAD SCREW FE/ZNXC3	SECHSKANTSCHRAUBE FE/ZNXC3	VITE TESTA ESAGONALE FE/ZNXC3	
008	<b>80201262</b>	001	ECROU TWOLOK FLZNNC	SELF-LOCKING NUT FLZNNC	SELBSTSICHERNDE MUTTER FLZNNC	DADO TWOLOCK FLZNNC	12daNm(89ft.lbs)
009	<b>80560540</b>	001	GOUPILLE AUTOMATIQUE FE/ZNXC3	LINCH PIN FE/ZNXC3	KLAPPSTECKER FE/ZNXC3	COPPIGLIA FE/ZNXC3	
010	<b>83450003</b>	001	CLE MALE 10	ALLEN WRENCH 10	6KT.STIFTSCHLUESSEL 10	CHIAVE	
011	<b>83450005</b>	001	CLE MALE 8	ALLEN WRENCH 8	6KT.STIFTSCHLUESSEL 8	CHIAVE	
012	<b>83450019</b>	001	CLE MALE 12	ALLEN WRENCH 12	6KT.STIFTSCHLUESSEL 12	CHIAVE	
013	<b>83503018</b>	001	BOITE 1L PEINT.ROUGE	1L RED PAINT CAN,	DOSE FARBE ROT,1L	VERNICE ROSSA KUHN	
014	<b>83503026</b>	001	AEROSOL ROUGE RAL2002 BR.	RED SPRAY PAINT	FARBSPRUEHDOSE KUHN ROT	VERNICE SPRAY ROSSA	
015	<b>95125AF</b>	001	NOTICE D'INSTR.FC303GL/Y/R F	OPERATORS MANUAL FC303GL/Y/R	BETR-ANL.FC303GL/Y/R	MAN.USO MANUT./CERT.CONF.CEE	
015	<b>95127AF</b>	001	NOTICE OPL FC3/353GL-Y-R F	PREDEL.INSTR.FC3/353GL-Y-R	MONTAGE-ANL.FC3/353GL-Y-R	MAN.MANUT.FC3/353GL-Y-R	





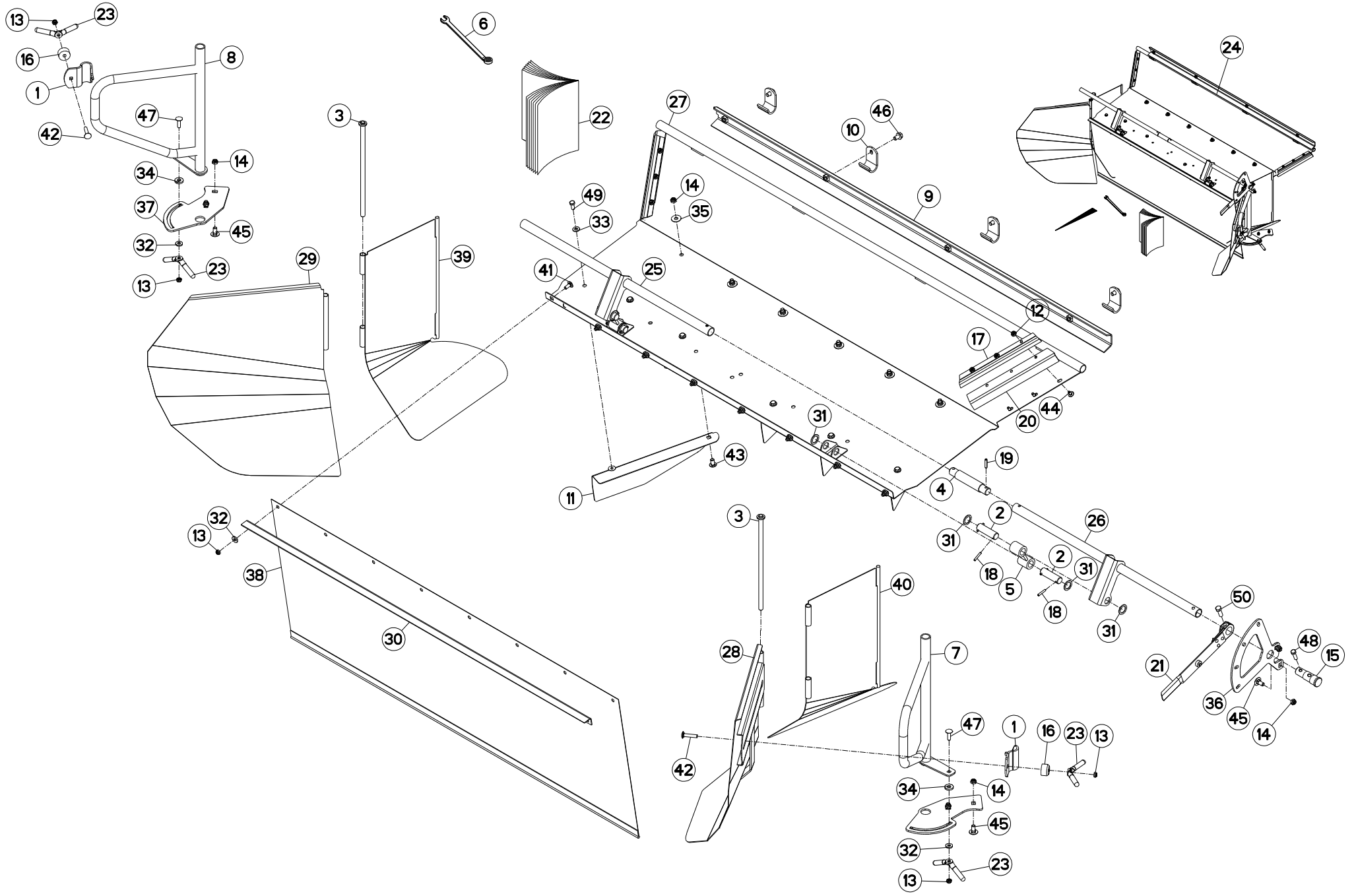
## COLL.EPANDAGE LARGE

## WIDE SPREAD SET

## BREITSTREUSATZ

## KIT ANDANA LARGA

Rep	Nr	Qt	Designation	Description	Bezeichnung	Referenza	Remarque - Remark - Bemerkung - Osservazioni
001	<b>K5604950</b>	002	ATTACHE	ATTACHMENT	HALTERUNG	ATTACCO	
002	<b>K5604920</b>	004	AXE DE BIELLETTE	AXLE	ACHSE	ASSE	
003	<b>K5605830</b>	002	AXE DE LA TOLE ARRIERE	AXLE	ACHSE	ASSE	
004	<b>K5608030</b>	001	AXE DE LIAISON	AXLE	ACHSE	ASSE	
005	<b>K5604900</b>	002	BIELLETTTE DU VOLET	LINK	SCHUBSTANGE	BIELLETTA	
006	<b>83450020</b>	001	CLE MIXTE 17	WRENCH 17	RING-MAULSCHLUSSEL 17	CHIAVE	
007	<b>K5605050</b>	001	CONTREFORT DE BLOCAGE DROIT	REINFORCING BAR	VERSTAERKUNGSSTREBE	RINFORZO	
008	<b>K5605280</b>	001	CONTREFORT DE BLOCAGE GAUCHE	REINFORCING BAR	VERSTAERKUNGSSTREBE	RINFORZO	
009	<b>K5606670</b>	001	CORNIERE D'ADAPTATION FC 303 G	MOUNTING PLATE FC303		CORNIERA	
010	<b>K5604890</b>	004	CROCHET D'ARTICULATION	HOOK	HAKEN	GANCIO	
011	<b>K7005470</b>	006	DEFLECTEUR	DEFLECTOR	ABWEISER	DEFLETTORE	
012	<b>80200851</b>	006	ECROU AUTOBLOQUANT FE/ZNXC3	UNDERSERRAT.S.LOC.NUT FE/ZNXC3	SPERRZAHN-BUNDMUTTER FE/ZNXC3	DADO FE/ZNXC3	
013	<b>80201040</b>	012	ECROU HEX.BAS AUTOFR.FE/ZNXC3	SELF LOCKING NUT FE/ZNXC3	SELBSTSICHERND.MUTTER FE/ZNXC3	DADO AUTOBLOCCANTE FE/ZNXC3	
014	<b>80201240</b>	012	ECROU HEX.BAS AUTOFR.FE/ZNXC3	SELF-LOCKING NUT FE/ZNXC3	SELBSTSICHERND.MUTTER FE/ZNXC3	DADO AUTOBLOCCANTE FE/ZNXC3	
015	<b>K5608040</b>	001	EMBOUT DU TUBE DE COMMANDE DRO	END	ENDSTUECK	GIUNTO	
016	<b>K5604960</b>	002	ENTRETOISE DE LA POIGNEE	SPACER	DISTANZHUELSE	DISTANZIALE	
017	<b>K5606320</b>	002	GOULOTTE	CHUTE	AUSLAUF	BOCCA	
018	<b>80450637</b>	008	GOUPILLE ELASTIQUE FLZNNC	ROLL PIN FLZNNC	SPANNHUELSE FLZNNC	SPINA ELASTICA FLZNNC	
019	<b>80450836</b>	002	GOUPILLE ELASTIQUE FLZNNC	ELASTIC PIN HEAVY DUTY	SPANNHUELSE FLZNNC	SPINA ELASTICA FLZNNC	
020	<b>K5606310</b>	002	JOINT RACLEUR	SEAL	DICHTUNG	GUARNIZIONE	
021	<b>K5600640</b>	001	LEVIER	LEVER	HEBEL	LEVA	
022	<b>L5615060</b>	001	NOTICE COLL.1096190/6200/6210				
023	<b>56529000</b>	004	POIGNEE	HANDLE	HANDGRIFF	MANIGLIA	
024	<b>1096210</b>	001	COLL.EPANDAGE LARGE FC303GL	WIDE SPREAD SET FC303GL	BREITSTREUSATZ FC303GL		
025	<b>K5605030</b>	001	TUBE DE COMMANDE G.				
026	<b>K5605040</b>	001	TUBE DE COMMANDE DR				
027	<b>K5605400</b>	001	VOLET (3M TL)				
028	<b>K5605820</b>	001	TOLE A ANDAIN ARD				
029	<b>K5605840</b>	001	TOLE A ANDAIN ARG				
030	<b>K5603010</b>	001	RAIDISSEUR	REINFORCING PLATE	VERSTEIFUNGSPLATTE	BALESTRA	
031	<b>80252637</b>	008	RONDELLE D'APPUI FE/ZN	SUPPORTING RING FE/ZN	STUETZSCHEIBE FE/ZN	RONDELLA FE/ZN	
032	<b>80251127</b>	010	RONDELLE PLATE FE/ZNXC3	PLAIN WASHER FE/ZNXC3	SCHIEBE FE/ZNXC3	RONDELLA PIATTA FE/ZNXC3	
033	<b>80251176</b>	006	RONDELLE PLATE FE/ZNXC3	PLAIN WASHER FE/ZNXC3	SCHIEBE FE/ZNXC3	RONDELLA PIATTA FE/ZNXC3	
034	<b>80251338</b>	002	RONDELLE PLATE FE/ZNXC3	PLAIN WASHER FE/ZNXC3	SCHIEBE FE/ZNXC3	RONDELLA PIATTA FE/ZNXC3	
035	<b>80281234</b>	006	RONDELLE RESSORT FLZNNC	CONICAL SPRING WASHER FLZNNC	SPANNSCHEIBE FLZNNC	RONDELLA MOLLA FLZNNC	
036	<b>K5604910</b>	001	SECTEUR DE POSITIONNEMENT				
037	<b>K5605850</b>	002	SECTEUR DE BLOCAGE DU PIVOT				
038	<b>K5601922</b>	001	TOILE DE PROTECTION	CURTAIN, PROTECTIVE	SCHUTZTUCH	TELO DI PROTEZIONE	
039	<b>K5605800</b>	001	TOLE A ANDAIN AVANT GAUCHE	SWATH BOARD	SCHWADBLECH	LAMIERA ANDANATRICE	
040	<b>K5605810</b>	001	TOLE A ANDAIN AVANT DROITE	SWATH BOARD	SCHWADBLECH	LAMIERA ANDANATRICE	
041	<b>50002200</b>	008	VIS TBCC COURT	BOLT, CARRIAGE, SHORT NECK	FLACHRUNDSCHR.4KT ANSATZ	BULLONE	
042	<b>50008300</b>	002	VIS TBCC COURT	BOLT, CARRIAGE, SHORT NECK	FLACHRUNDSCHR.4KT ANSATZ	BULLONE	
043	<b>50066700</b>	006	VIS TBCC COURT	BOLT, CARRIAGE, SHORT NECK	FLACHRUNDSCHR.4KT ANSATZ	BULLONE	
044	<b>50067100</b>	006	VIS TBCC COURT	BOLT, CARRIAGE, SHORT NECK	FLACHRUNDSCHR.4KT ANSATZ	BULLONE	
045	<b>50068100</b>	006	VIS J	BOLT, J	FLACHRUNDSCHR.4KT ANSATZ	VITI A TESTA QUADRATA	
046	<b>80131220</b>	004	VIS AUTOBLOQUANTE FLZNNC	UNDERSERR.S.LOC.SCREW FLZNNC	SPERRZAHN-BUNDSCHRAU.FLZNNC	VITE FLZNNC	
047	<b>50007300</b>	002	VIS TBCC COURT	BOLT, CARRIAGE, SHORT NECK	FLACHRUNDSCHR.4KT ANSATZ	BULLONE	
048	<b>80061035</b>	001	VIS TETE HEXAGONALE FE/ZNXC3	HEX. HEAD SCREW FE/ZNXC3	SECHSKANTSCHRAUBE FE/ZNXC3	VITE TESTA ESAGONALE FE/ZNXC3	





FC303GL

A0001>B0000

K56R0164 A

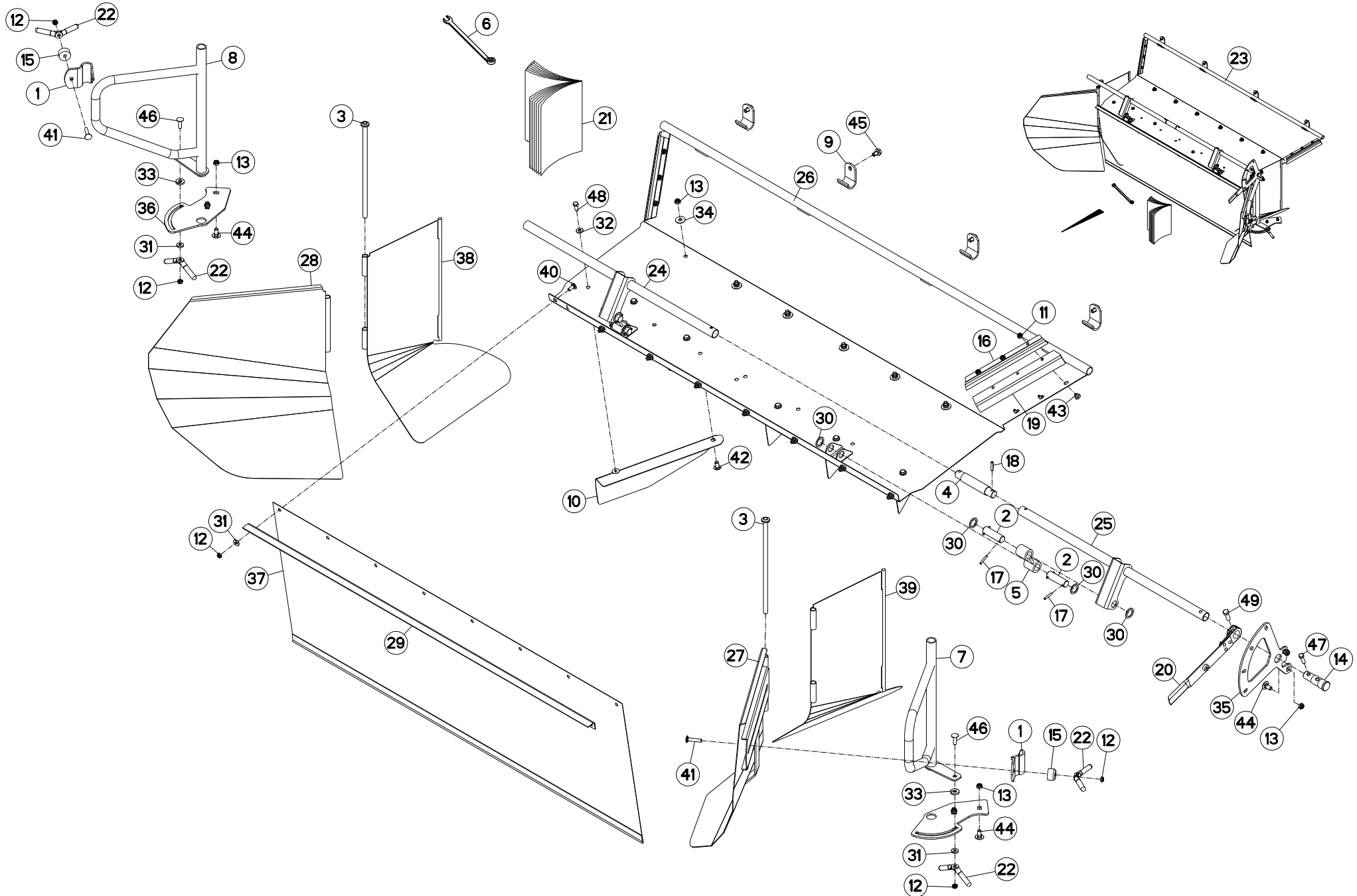
COLL.EPANDAGE LARGE

WIDE SPREAD SET

BREITSTREUSATZ

KIT ANDANA LARGA

Rep	Nr	Qt	Designation	Description	Bezeichnung	Referenza	Remarque - Remark - Bemerkung - Osservazioni
049	<b>80061026</b>	006	VIS TETE HEXAGONALE FE/ZNXC3	HEXAGON HEAD SCREW FE/ZNXC3	SECHSKANTSCHRAUBE FE/ZNXC3	VITE TESTA ESAGONALE FE/ZNXC3	
050	<b>80061236</b>	001	VIS TETE HEXAGONALE FE/ZNXC3	HEX BOLT FE/ZNXC3	SECHSKANTSCHRAUBE FE/ZNXC3	VITE TESTA ESAGONALE FE/ZNXC3	







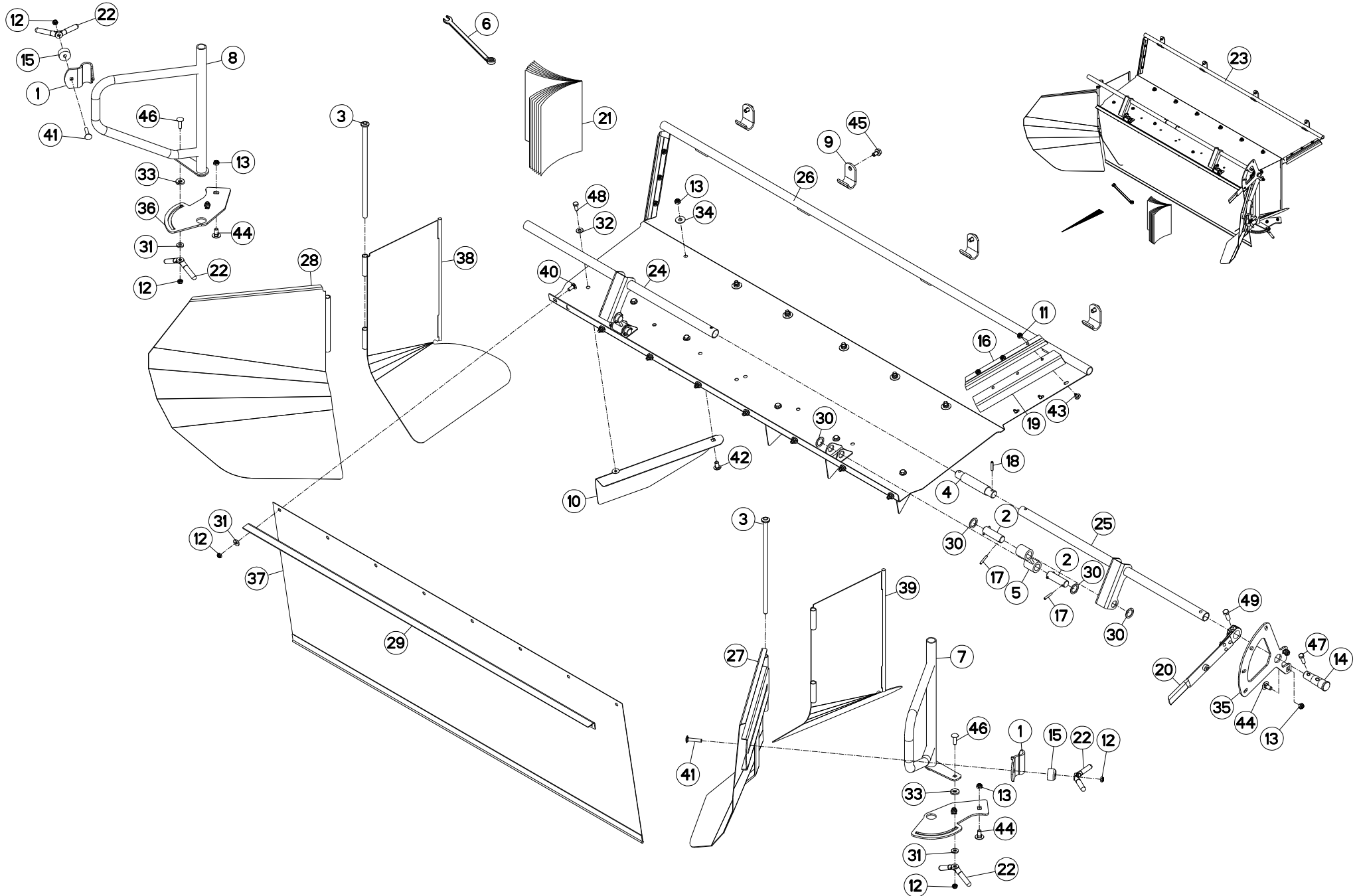
## COLL.EPANDAGE LARGE

## WIDE SPREAD SET

## BREITSTREUSATZ

## KIT ANDANA LARGA

Rep	Nr	Qt	Designation	Description	Bezeichnung	Referenza	Remarque - Remark - Bemerkung - Osservazioni
001	K5604950	002	ATTACHE	ATTACHMENT	HALTERUNG	ATTACCO	[1]
002	K5604920	004	AXE DE BIELLETTE	AXLE	ACHSE	ASSE	[1]
003	K5605830	002	AXE DE LA TOLE ARRIERE	AXLE	ACHSE	ASSE	[1]
004	K5608030	001	AXE DE LIAISON	AXLE	ACHSE	ASSE	[1]
005	K5604900	002	BIELLETTTE DU VOLET	LINK	SCHUBSTANGE	BIELLETTA	[1]
006	83450020	001	CLE MIXTE 17	WRENCH 17	RING-MAULSCHLUSSEL 17	CHIAVE	[1]
007	K5605050	001	CONTREFORT DE BLOCAGE DROIT	REINFORCING BAR	VERSTAERKUNGSSTREBE	RINFORZO	[1]
008	K5605280	001	CONTREFORT DE BLOCAGE GAUCHE	REINFORCING BAR	VERSTAERKUNGSSTREBE	RINFORZO	[1]
009	K5604890	004	CROCHET D'ARTICULATION	HOOK	HAKEN	GANCIO	[1]
010	K7005470	006	DEFLECTEUR	DEFLECTOR	ABWEISER	DEFLETTORE	[1]
011	80200851	006	ECROU AUTOBLOQUANT FE/ZNXC3	UNDERSERRAT.S.LOC.NUT FE/ZNXC3	SPERRZAHN-BUNDMUTTER FE/ZNXC3	DADO FE/ZNXC3	[1]
012	80201040	012	ECROU HEX.BAS AUTOFR.FE/ZNXC3	SELF LOCKING NUT FE/ZNXC3	SELBSTSICHERND.MUTTER FE/ZNXC3	DADO AUTOBLOCCANTE FE/ZNXC3	[1]
013	80201240	012	ECROU HEX.BAS AUTOFR.FE/ZNXC3	SELF-LOCKING NUT FE/ZNXC3	SELBSTSICHERND.MUTTER FE/ZNXC3	DADO AUTOBLOCCANTE FE/ZNXC3	[1]
014	K5608040	001	EMBOUT DU TUBE DE COMMANDE DRO	END	ENDSTUECK	GIUNTO	[1]
015	K5604960	002	ENTRETOISE DE LA POIGNEE	SPACER	DISTANZHUELSE	DISTANZIALE	[1]
016	K5606320	002	GOULOTTE	CHUTE	AUSLAUF	BOCCA	[1]
017	80450637	008	GOUPILLE ELASTIQUE FLZNNC	ROLL PIN FLZNNC	SPANNHUELSE FLZNNC	SPINA ELASTICA FLZNNC	[1]
018	80450836	002	GOUPILLE ELASTIQUE FLZNNC	ELASTIC PIN HEAVY DUTY	SPANNHUELSE FLZNNC	SPINA ELASTICA FLZNNC	[1]
019	K5606310	002	JOINT RACLEUR	SEAL	DICHTUNG	GUARNIZIONE	[1]
020	K5600640	001	LEVIER	LEVER	HEBEL	LEVA	[1]
021	L5615060	001	NOTICE COLL.1096190/6200/6210				[1]
022	56529000	004	POIGNEE	HANDLE	HANDGRIFF	MANIGLIA	[1]
023	1096210	001	COLL.EPANDAGE LARGE FC303GL	WIDE SPREAD SET FC303GL	BREITSTREUSATZ FC303GL		+{1}
024	K5605030	001	TUBE DE COMMANDE G.				[1]
025	K5605040	001	TUBE DE COMMANDE DR				[1]
026	K5605400	001	VOLET (3M TL)				[1]
027	K5605820	001	TOLE A ANDAIN ARD				[1]
028	K5605840	001	TOLE A ANDAIN ARG				[1]
029	K5603010	001	RAIDISSEUR	REINFORCING PLATE	VERSTEIFUNGSPLATTE	BALESTRA	[1]
030	80252637	008	RONDELLE D'APPUI FE/ZN	SUPPORTING RING FE/ZN	STUETZSCHEIBE FE/ZN	RONDELLA FE/ZN	[1]
031	80251127	010	RONDELLE PLATE FE/ZNXC3	PLAIN WASHER FE/ZNXC3	SCHEIBE FE/ZNXC3	RONDELLA PIATTA FE/ZNXC3	[1]
032	80251176	006	RONDELLE PLATE FE/ZNXC3	PLAIN WASHER FE/ZNXC3	SCHEIBE FE/ZNXC3	RONDELLA PIATTA FE/ZNXC3	[1]
033	80251338	002	RONDELLE PLATE FE/ZNXC3	PLAIN WASHER FE/ZNXC3	SCHEIBE FE/ZNXC3	RONDELLA PIATTA FE/ZNXC3	[1]
034	80281234	006	RONDELLE RESSORT FLZNNC	CONICAL SPRING WASHER FLZNNC	SPANNSCHEIBE FLZNNC	RONDELLA MOLLA FLZNNC	[1]
035	K5604910	001	SECTEUR DE POSITIONNEMENT				[1]
036	K5605850	002	SECTEUR DE BLOCAGE DU PIVOT				[1]
037	K5601922	001	TOILE DE PROTECTION	CURTAIN, PROTECTIVE	SCHUTZTUCH	TELO DI PROTEZIONE	[1]
038	K5605800	001	TOLE A ANDAIN AVANT GAUCHE	SWATH BOARD	SCHWADBLECH	LAMIERA ANDANATRICE	[1]
039	K5605810	001	TOLE A ANDAIN AVANT DROITE	SWATH BOARD	SCHWADBLECH	LAMIERA ANDANATRICE	[1]
040	50002200	008	VIS TBCC COURT	BOLT, CARRIAGE, SHORT NECK	FLACHRUNDSCHR.4KT ANSATZ	BULLONE	[1]
041	50008300	002	VIS TBCC COURT	BOLT, CARRIAGE, SHORT NECK	FLACHRUNDSCHR.4KT ANSATZ	BULLONE	[1]
042	50066700	006	VIS TBCC COURT	BOLT, CARRIAGE, SHORT NECK	FLACHRUNDSCHR.4KT ANSATZ	BULLONE	[1]
043	50067100	006	VIS TBCC COURT	BOLT, CARRIAGE, SHORT NECK	FLACHRUNDSCHR.4KT ANSATZ	BULLONE	[1]
044	50068100	006	VIS J	BOLT, J	FLACHRUNDSCHR.4KT ANSATZ	VITI A TESTA QUADRATA	[1]
045	80131220	004	VIS AUTOBLOQUANTE FLZNNC	UNDERSERR.S.LOC.SCREW FLZNNC	SPERRZAHN-BUNDSCHRAU.FLZNNC	VITE FLZNNC	[1]
046	50007300	002	VIS TBCC COURT	BOLT, CARRIAGE, SHORT NECK	FLACHRUNDSCHR.4KT ANSATZ	BULLONE	[1]
047	80061035	001	VIS TETE HEXAGONALE FE/ZNXC3	HEX. HEAD SCREW FE/ZNXC3	SECHSKANTSCHRAUBE FE/ZNXC3	VITE TESTA ESAGONALE FE/ZNXC3	[1]
048	80061026	006	VIS TETE HEXAGONALE FE/ZNXC3	HEXAGON HEAD SCREW FE/ZNXC3	SECHSKANTSCHRAUBE FE/ZNXC3	VITE TESTA ESAGONALE FE/ZNXC3	[1]





FC303GL

B0001>B0245

K56R0163 A

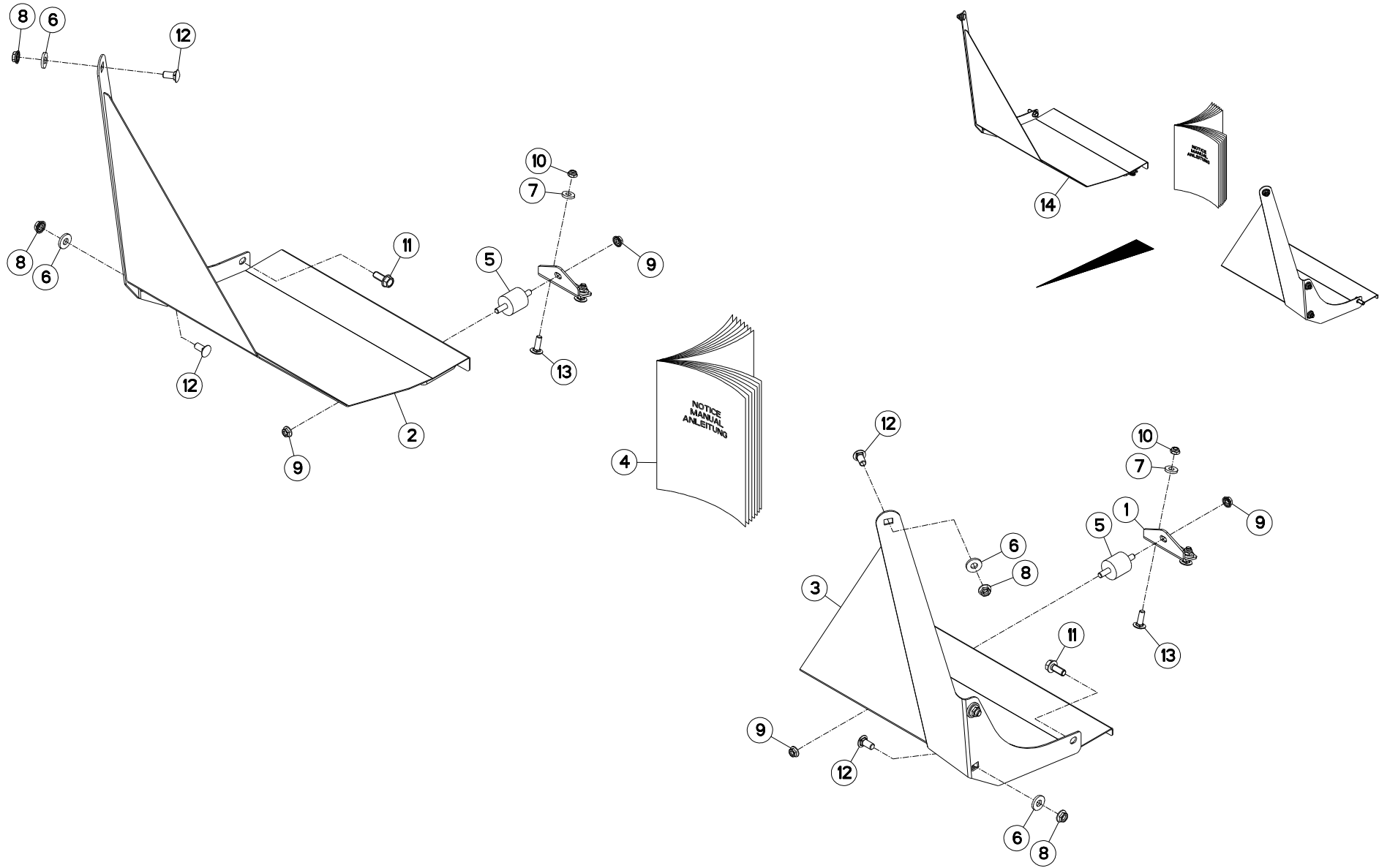
COLL.EPANDAGE LARGE

WIDE SPREAD SET

BREITSTREUSATZ

KIT ANDANA LARGA

Rep	Nr	Qt	Designation	Description	Bezeichnung	Referenza	Remarque - Remark - Bemerkung - Osservazioni
049	80061236	001	VIS TETE HEXAGONALE FE/ZNXC3	HEX BOLT FE/ZNXC3	SECHSKANTSCHRAUBE FE/ZNXC3	VITE TESTA ESAGONALE FE/ZNXC3	[1]



FC303GL

A0001&gt;B0245



K56R0111 A

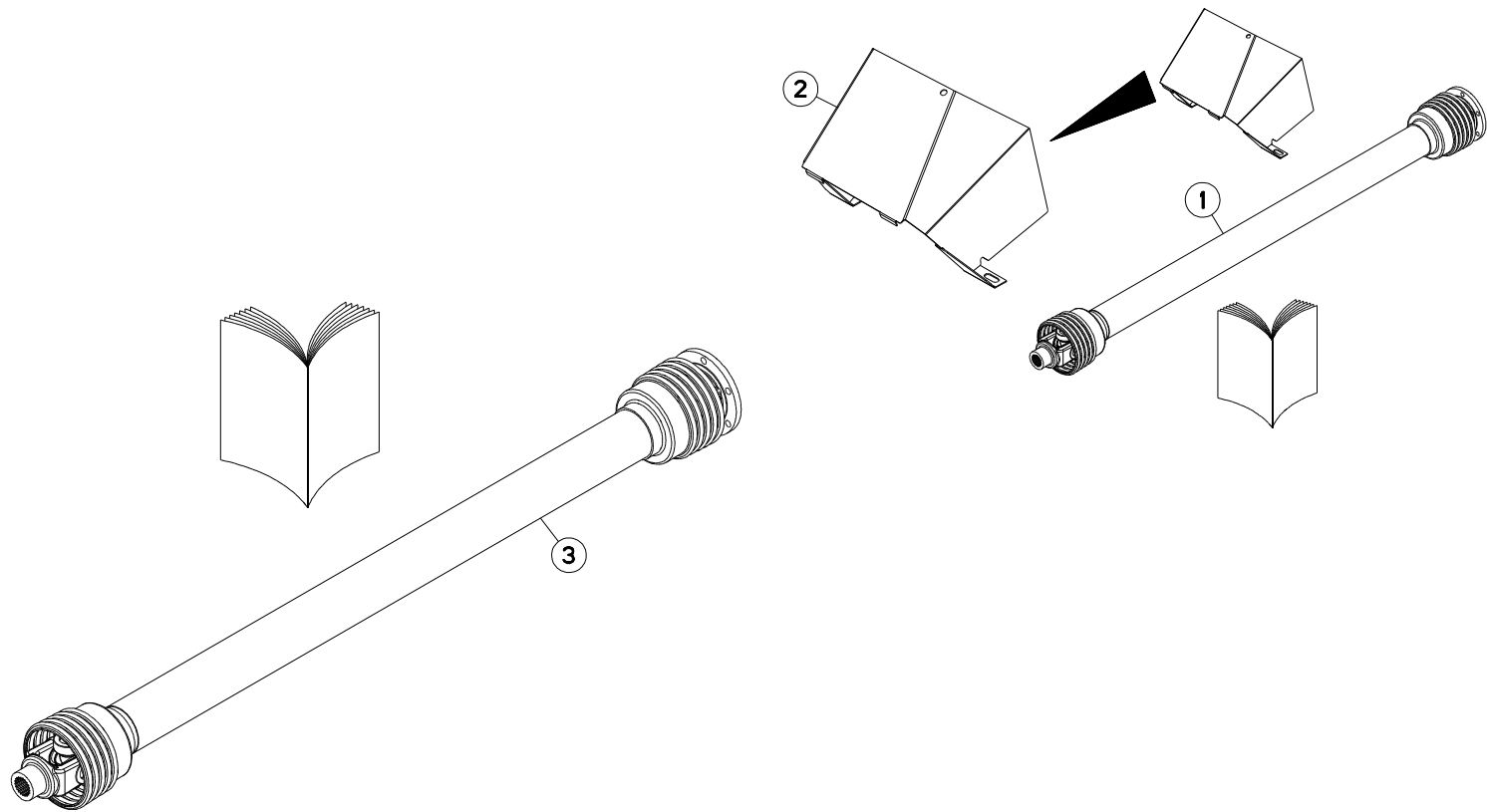
## COLL.TOLES DE RECYCLAGE

## RECYCLING SET

## SATZ GROSSE LEITBLECHE

## KIT TELA RICICLAGGIO

Rep	Nr	Qt	Designation	Description	Bezeichnung	Referenza	Remarque - Remark - Bemerkung - Osservazioni
001	<b>K5603340</b>	002	CORNIERE	CORNER PROFIL	WINKEL	CORNIERA	[1]
002	<b>K5602150</b>	001	TOLE DE RECYCLAGE	SHIELD	BLECH	TELA	[1]
003	<b>K5602140</b>	001	TOLE DE RECYCLAGE	SHIELD	BLECH	TELA	[1]
004	<b>L5607390</b>	001	NOTICE DE MONTAGE	FITTING INSTRUCTIONS	MONTAGEANLEITUNG		[1]
005	<b>83030022</b>	002	PLOT ELASTIQUE	RUBBER STOP	GUMMIPUFFER		[1]
006	<b>80251331</b>	006	RONDELLE PLATE FE/ZNXC3	PLAIN WASHER FE/ZNXC3	SCHEIBE FE/ZNXC3	RONDELLA PIATTA FE/ZNXC3	[1]
007	<b>80251127</b>	004	RONDELLE PLATE FE/ZNXC3	PLAIN WASHER FE/ZNXC3	SCHEIBE FE/ZNXC3	RONDELLA PIATTA FE/ZNXC3	[1]
008	<b>80201253</b>	006	ECROU AUTOBLOQUANT FE/ZNXC3	UNDERSERRAT.S.LOC.NUT FE/ZNXC3	SPERRZAHN-BUNDMUTTER FE/ZNXC3	DADO FE/ZNXC3	[1]
009	<b>80201053</b>	004	ECROU AUTOBLOQUANT FE/ZNXC3	UNDERSERRAT.S.LOC.NUT FE/ZNXC3	SPERRZAHN-BUNDMUTTER FE/ZNXC3	DADO FE/ZNXC3	[1]
010	<b>80201040</b>	004	ECROU HEX.BAS AUTOFR.FE/ZNXC3	SELF LOCKING NUT FE/ZNXC3	SELBSTSICHERND.MUTTER FE/ZNXC3	DADO AUTOBLOCCANTE FE/ZNXC3	[1]
011	<b>80131232</b>	002	VIS AUTOBLOQUANTE FLZNNC KL105	UNDERSERR.S.LOC.SCREW FLZNNC	SPERRZAHN-BUNDSCHRAU.FLZNNC	VITE FLZNNC KL105	[1]
012	<b>50070800</b>	006	VIS TBCC COURT	BOLT, CARRIAGE, SHORT NECK	FLACHRUNDSCHR.4KT ANSATZ	BULLONE	[1]
013	<b>50002300</b>	004	VIS TBCC COURT	BOLT, CARRIAGE, SHORT NECK	FLACHRUNDSCHR.4KT ANSATZ	BULLONE	[1]
014	<b>1096100</b>	001	COLL.TOLE DE RECYCL.FC303/353	RECYCLING SET	SATZ GROSSE LEITBLECHE		OPT +[1]



FC303GL

A0001&gt;B0245



K56R0160 A

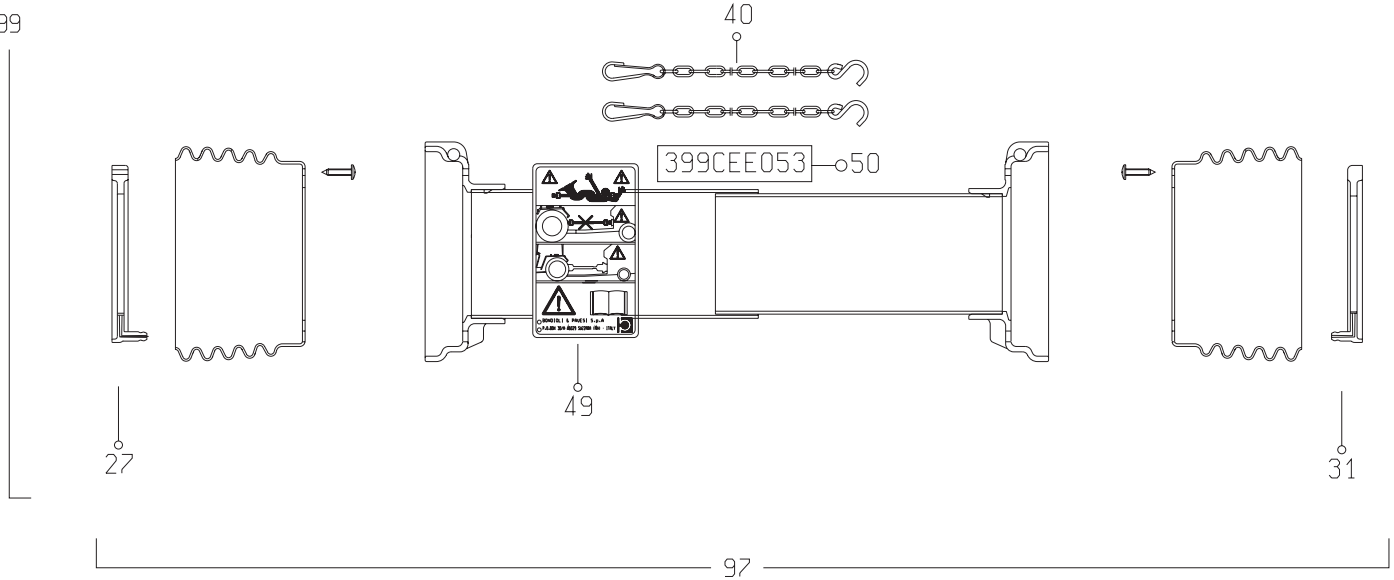
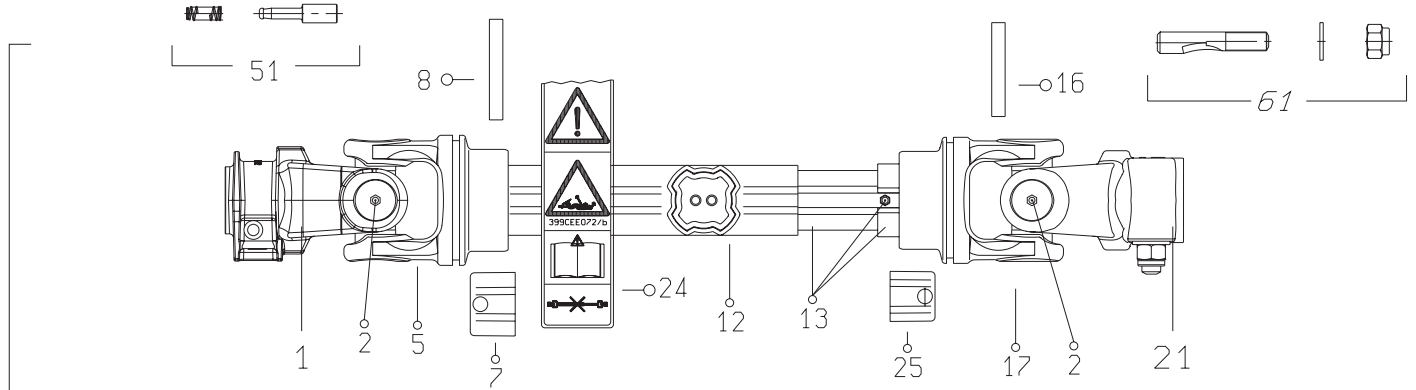
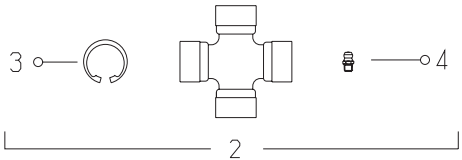
## TRANSM.HOMOCINET.

## WIDE ANGLE PTO

## WEITWINKELGELENKW.

## TRASM.OMOCINET.

Rep	Nr	Qt	Designation	Description	Bezeichnung	Referenza	Remarque - Remark - Bemerkung - Osservazioni
001	<b>1096160</b>	001	COLL.TRASM.SECOND.HOMOCI.	WIDE ANGLE PTO	WEITWINKELGELENKWELLE	TRASM.OMOCINETICA	+ [1]
002	<b>K5604482</b>	001	PROTECTEUR	GUARD	SCHUTZ	PROTEZIONE	[1]
003	<b>4800602</b>	001	TRAN.SFTS6 PLATEAU 6 TR. 1629	PTO-S.SFTS6 1629	GELEN.SFTS6 1629	CARDA.SFTS6 1629	







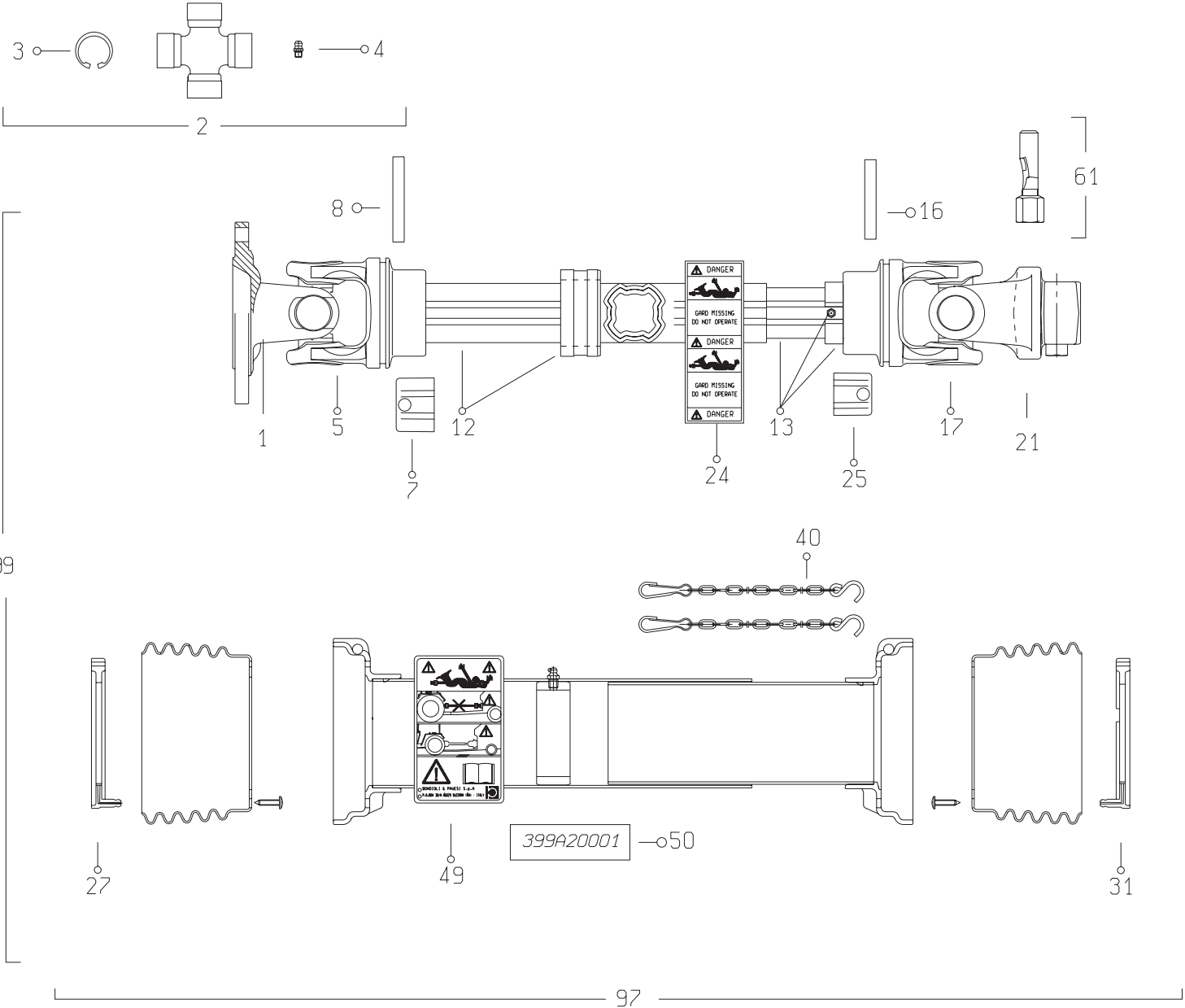
## TRANSMISSION 4800601

## TRANSMISSION 4800601

## GELENKWELLE 4800601

## TRANSMISSIONE 4800601

Rep	Nr	Qt	Designation	Description	Bezeichnung	Referenza	Remarque - Remark - Bemerkung - Osservazioni
001	4803056	001	MACHOIRE	YOKE	RILLEGABEL	FORCELLA	
002	4805001	002	CROISILLON CPL	CROSS JOURNAL CPL	KREUZGARNITUR KPL	CROCIERA	
003	A7905003	008	CIRCLIPS	RETAINING RING	SICHERUNGSRING	ANNELLO ELASTICO	
004	4505051	004	GRAISSEUR	GREASE NIPPLE	SCHMIERNIPPEL	INGRASSATORE	
005	4803001	001	MACHOIRE TUBE EXTERIEUR	YOKE OUTER TUBE	RILLEGABEL AUSSENROHR	FORCELLA	
007	4811100	001	BOUCHON	END PLUG	VERSCHLUSSSTOPFEN	TAPPO DI CHIUSURA	
008	80451058	001	GOUPILLE ELASTIQUE FLZNNC	ROLL PIN FLZNNC	SPANNHUELSE FLZNNC	SPINA ELASTICA FLZNNC	
012	4808150	001	TUBE PROFILE EXTERIEUR	PROFILE TUBE	PROFILROHR	PROFILATO	
013	4808005	001	TUBE PROFILE INTERIEUR	PROFILE TUBE	PROFILROHR	PROFILATO	
016	80451059	001	GOUPILLE ELASTIQUE FLZNNC	ROLL PIN FLZNNC	SPANNHUELSE FLZNNC	SPINA ELASTICA FLZNNC	
017	4803007	001	MACHOIRE TUBE INTERIEUR	YOKE INNER TUBE	RILLEGABEL INNENROHR	FORCELLA	
021	4803003	001	MACHOIRE	YOKE	RILLEGABEL	FORCELLA	
024	A7926009	001	ETIQUETTES	STICKER	AUFKLEBER	ADESIVO	
025	4811101	001	BOUCHON	END PLUG	VERSCHLUSSSTOPFEN	TAPPO DI CHIUSURA	
027	4820100	001	PALIER	SLIDING RING	GLEITRING	SUPPORTO	
031	4820101	001	PALIER	SLIDING RING	GLEITRING	SUPPORTO	
040	4821024	002	CHAINETTE	CHAIN	HALTEKETTE	CATENELLA	
049	4831002	001	PICTOGRAMME	PICTORIAL	PIKTOGRAMM	ADESIVO	
050	4831003	001	COLL.PICTOGRAMMES ET NOTICE	SET PICTORIALS & INSTRUCTIONS	SATZ PIKTOGRAMME UND ANLEITUNG	SERIE ADESIVI E NOTIZIE	
051	40330050	002	POUSSOIR CPLT	PUSH BUTTON CPLT	SCHIEBESTIEFT KPLT	PULSANTE	
061	4505227	001	BOULON CONIQUE CPLT	CONICAL BOLT CPLT	KEGELSCHRAUBE KPLT	DADO CONICO	
097	4819601	001	PROTECTEUR COMPLET	GUARD COMPLET	SCHUTZ KOMPLET	PROTEZIONE	
099	4800601	001	TRAN.SFTS6 1 3/8-6 873	PTO-S.SFTS6 1 3/8-6 873	GELEN.SFTS6 1 3/8-6 873	CARDA.SFTS6 1 3/8-6 873	





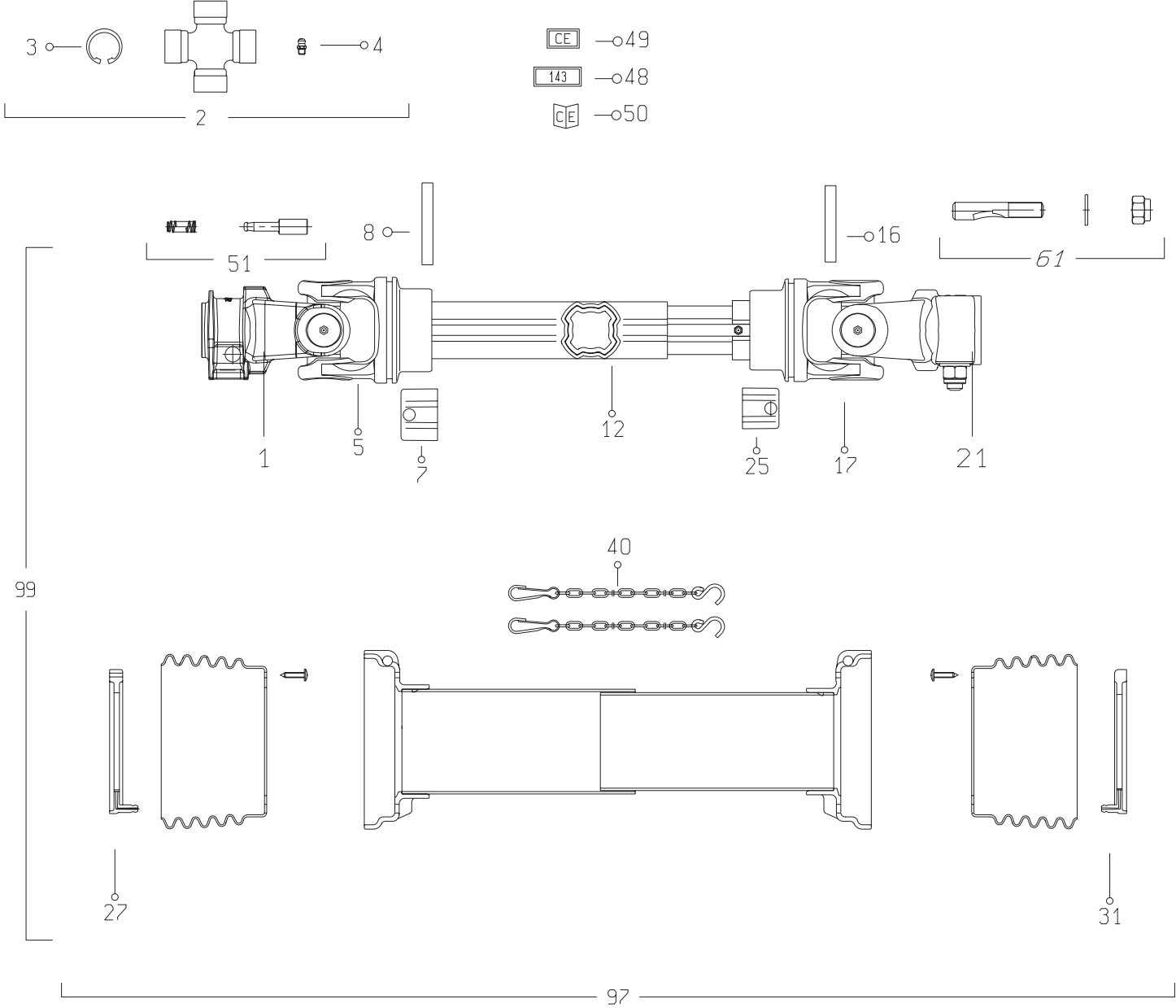
## TRANSMISSION 4800602

## TRANSMISSION 4800602

## GELENKWELLE 4800602

## TRANSMISSIONE 4800602

Rep	Nr	Qt	Designation	Description	Bezeichnung	Referenza	Remarque - Remark - Bemerkung - Osservazioni
001	4503617	001	MACHOIRE A PLATEAU	FLANGE YOKE	FLANSCHGABEL	FORCELLA	
002	4805001	002	CROISSILLON CPL	CROSS JOURNAL CPL	KREUZGARNITUR KPL	CROCIERA	
003	A7905003	008	CIRCLIPS	RETAINING RING	SICHERUNGSRING	ANNELLO ELASTICO	
004	4505051	004	GRAISSEUR	GREASE NIPPLE	SCHMIERNIPPEL	INGRASSATORE	
005	4803001	001	MACHOIRE TUBE EXTERIEUR	YOKE OUTER TUBE	RILLEGABEL AUSSENROHR	FORCELLA	
007	4811100	001	BOUCHON	END PLUG	VERSCHLUSSSTOPFEN	TAPPO DI CHIUSURA	
008	80451058	001	GOUPILLE ELASTIQUE FLZNNC	ROLL PIN FLZNNC	SPANNHUELSE FLZNNC	SPINA ELASTICA FLZNNC	
012	4808018	001	TUBE PROFILE EXTERIEUR	PROFILE TUBE	PROFILROHR	PROFILATO	
013	4808019	001	TUBE PROFILE INTERIEUR	PROFILE TUBE	PROFILROHR	PROFILATO	
016	80451059	001	GOUPILLE ELASTIQUE FLZNNC	ROLL PIN FLZNNC	SPANNHUELSE FLZNNC	SPINA ELASTICA FLZNNC	
017	4803007	001	MACHOIRE TUBE INTERIEUR	YOKE INNER TUBE	RILLEGABEL INNENROHR	FORCELLA	
021	4803174	001	MACHOIRE	YOKE	GELENGABEL	FORCELLA	
024	A7926009	001	ETIQUETTES	STICKER	AUFKLEBER	ADESIVO	
025	4811101	001	BOUCHON	END PLUG	VERSCHLUSSSTOPFEN	TAPPO DI CHIUSURA	
027	4820100	001	PALIER	SLIDING RING	GLEITRING	SUPPORTO	
031	4820101	001	PALIER	SLIDING RING	GLEITRING	SUPPORTO	
040	4821024	002	CHAINETTE	CHAIN	HALTEKETTE	CATENELLA	
049	4831002	001	PICTOGRAMME	PICTORIAL	PIKTOGRAMM	ADESIVO	
050	4831004	001	COLL.PICTOGRAMMES ET NOTICE	SET PICTORIALS & INSTRUCTIONS	SATZ PIKTOGRAMME UND ANLEITUNG	SERIE ADESIVI E NOTIZIE	
061	4511054	001	BOULON TANGENTIEL	SCREW WITH NUT	SCHRAUBE MIT MUTTER	BULLONE	
097	4819602	001	PROTECTEUR COMPLET	GUARD COMPLET	SCHUTZ KOMPLET	PROTEZIONE	
099	4800602	001	TRAN.SFTS6 PLATEAU 6 TR. 1629	PTO-S.SFTS6 1629	GELEN.SFTS6 1629	CARDA.SFTS6 1629	





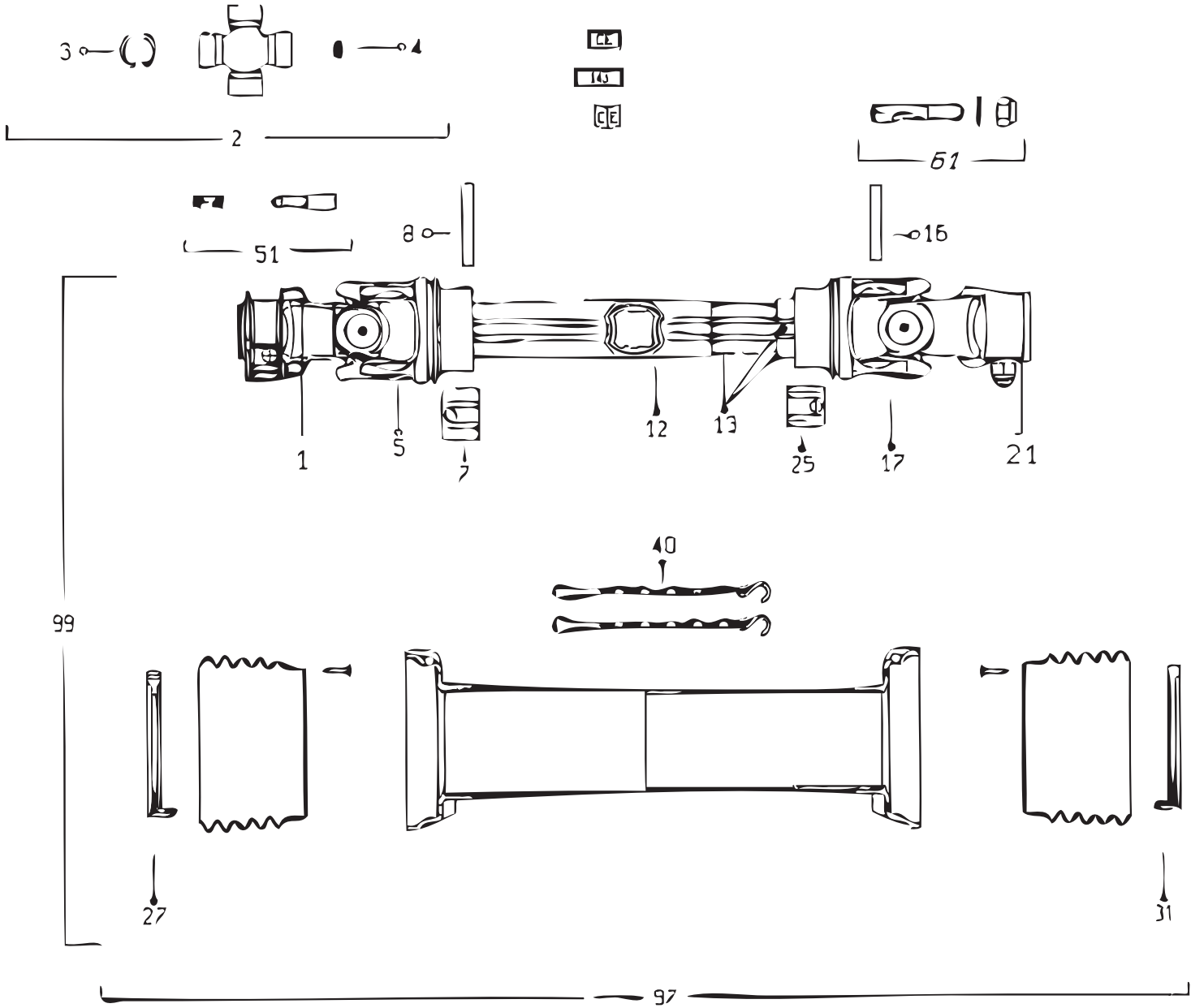
## TRANSMISSION 4800606

## TRANSMISSION 4800606

## GELENKWELLE 4800606

## TRANSMISSIONE 4800606

Rep	Nr	Qt	Designation	Description	Bezeichnung	Referenza	Remarque - Remark - Bemerkung - Osservazioni
001	4803057	001	MACHOIRE	YOKE	RILLEGABEL	FORCELLA	
002	4805001	002	CROISILLON CPL	CROSS JOURNAL CPL	KREUZGARNITUR KPL	CROCIERA	
003	4505037	008	CIRCLIP	RETAINING RING	SICHERUNGSRING	ANNELLO ELASTICO	
004	4505051	004	GRAISSEUR	GREASE NIPPLE	SCHMIERNIPPEL	INGRASSATORE	
005	4803001	001	MACHOIRE TUBE EXTERIEUR	YOKE OUTER TUBE	RILLEGABEL AUSSENROHR	FORCELLA	
007	4811100	001	BOUCHON	END PLUG	VERSCHLUSSSTOPFEN	TAPPO DI CHIUSURA	
008	80451058	001	GOUPILLE ELASTIQUE FLZNNC	ROLL PIN FLZNNC	SPANNHUELSE FLZNNC	SPINA ELASTICA FLZNNC	
012	4808150	001	TUBE PROFILE EXTERIEUR	PROFILE TUBE	PROFILROHR	PROFILATO	
016	80451059	001	GOUPILLE ELASTIQUE FLZNNC	ROLL PIN FLZNNC	SPANNHUELSE FLZNNC	SPINA ELASTICA FLZNNC	
017	4803007	001	MACHOIRE TUBE INTERIEUR	YOKE INNER TUBE	RILLEGABEL INNENROHR	FORCELLA	
021	4803003	001	MACHOIRE	YOKE	RILLEGABEL	FORCELLA	
025	4811101	001	BOUCHON	END PLUG	VERSCHLUSSSTOPFEN	TAPPO DI CHIUSURA	
027	4820100	001	PALIER	SLIDING RING	GLEITRING	SUPPORTO	
031	4820101	001	PALIER	SLIDING RING	GLEITRING	SUPPORTO	
040	4821024	002	CHAINETTE	CHAIN	HALTEKETTE	CATENELLA	
048	A7926009	001	ETIQUETTES	STICKER	AUFKLEBER	ADESIVO	
049	4831002	001	PICTOGRAMME	PICTORIAL	PIKTOGRAMM	ADESIVO	
050	4831003	001	COLL.PICTOGRAMMES ET NOTICE	SET PICTORIALS & INSTRUCTIONS	SATZ PIKTOGRAMME UND ANLEITUNG	SERIE ADESIVI E NOTIZIE	
051	40330050	001	POUSSOIR CPLT	PUSH BUTTON CPLT	SCHIEBESTIEFT KPLT	PULSANTE	
061	4505227	001	BOULON CONIQUE CPLT	CONICAL BOLT CPLT	KEGELSCHRAUBE KPLT	DADO CONICO	
097	4819601	001	PROTECTEUR COMPLET	GUARD COMPLET	SCHUTZ KOMPLET	PROTEZIONE	
099	4800606	001	TRAN.SFTS6 1 3/8-21 873	PTO-S.SFTS6 1 3/8-21 873	GELEN.SFTS6 1 3/8-21 873	CARDA.SFTS6 1 3/8-21 873	





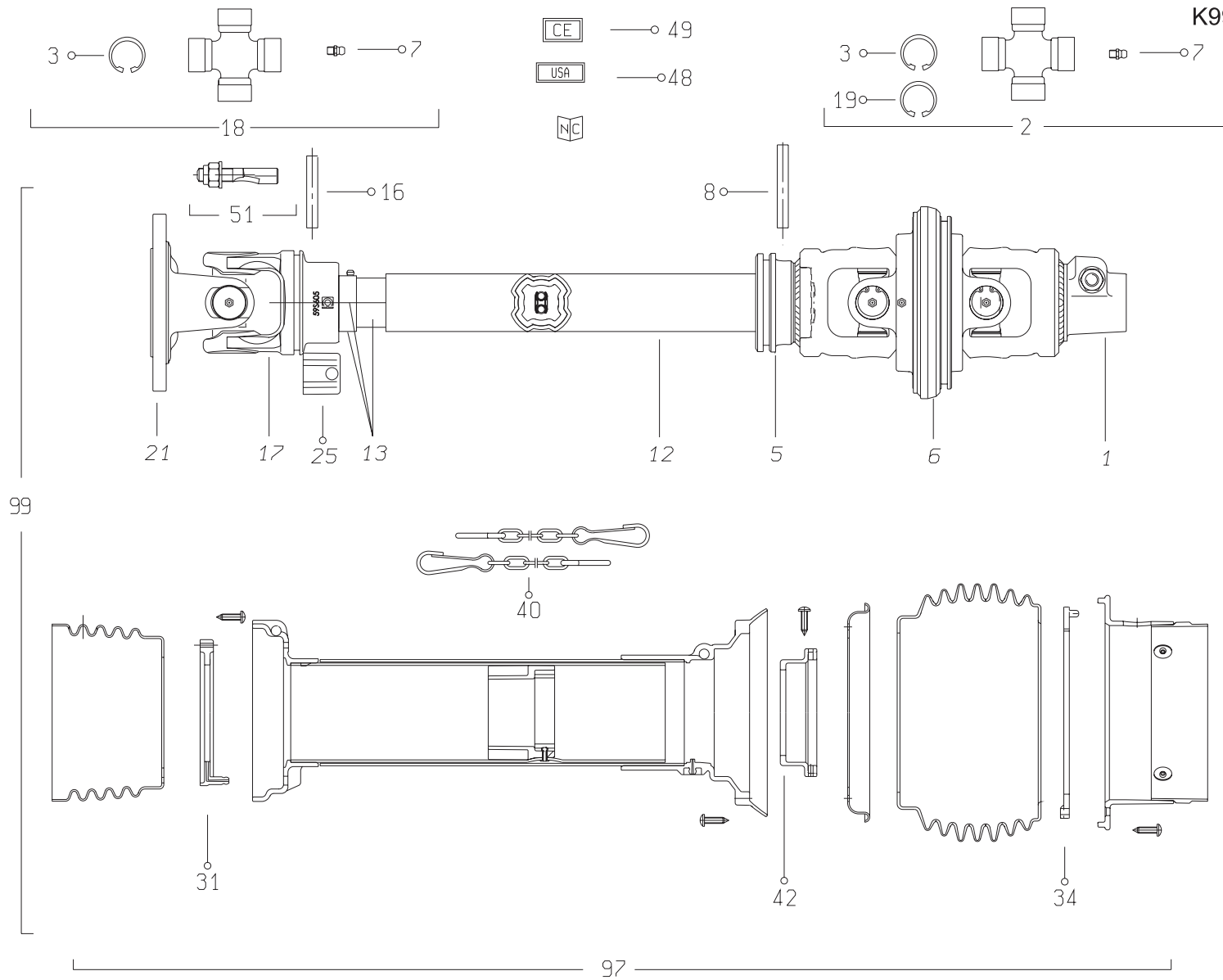
## TRANSMISSION 4800611

## TRANSMISSION 4800611

## GELENKWELLE 4800611

## TRANSMISSIONE 4800611

Rep	Nr	Qt	Designation	Description	Bezeichnung	Referenza	Remarque - Remark - Bemerkung - Osservazioni
001	4803560	001	MACHOIRE "8"	YOKE "8"	RILLEGABEL "8"	MANICOTTO "8"	
002	4805001	002	CROISILLON CPL	CROSS JOURNAL CPL	KREUZGARNITUR KPL	CROCIERA	
003	A7905003	008	CIRCLIPS	RETAINING RING	SICHERUNGSRING	ANNELLO ELASTICO	
004	4505051	004	GRAISSEUR	GREASE NIPPLE	SCHMIERNIPPEL	INGRASSATORE	
005	4803001	001	MACHOIRE TUBE EXTERIEUR	YOKE OUTER TUBE	RILLEGABEL AUSSENROHR	FORCELLA	
007	4811100	001	BOUCHON	END PLUG	VERSCHLUSSSTOPFEN	TAPPO DI CHIUSURA	
008	80451058	001	GOUPILLE ELASTIQUE FLZNNC	ROLL PIN FLZNNC	SPANNHUELSE FLZNNC	SPINA ELASTICA FLZNNC	
012	4808004	001	TUBE PROFILE EXTERIEUR	PROFILE TUBE	PROFILROHR	PROFILATO	<-> 486 mm
013	4808155	001	TUBE PROFILE INTERIEUR	PROFILE TUBE	PROFILROHR	PROFILATO	
016	A7925000	001	GOUPILLE ELASTIQUE	PIN	STIFT	COPPIGLIA TUBOLARE	
017	4803007	001	MACHOIRE TUBE INTERIEUR	YOKE INNER TUBE	RILLEGABEL INNENROHR	FORCELLA	
021	4803180	001	MACHOIRE	YOKE	RILLEGABEL	FORCELLA	
025	4811101	001	BOUCHON	END PLUG	VERSCHLUSSSTOPFEN	TAPPO DI CHIUSURA	
027	4820100	001	PALIER	SLIDING RING	GLEITRING	SUPPORTO	
031	4820101	001	PALIER	SLIDING RING	GLEITRING	SUPPORTO	
040	4521021	002	CHAINETTE	CHAIN	HALTEKETTE	CATENELLA	
051	4505215	001	POUSSOIR CPL	PUSH BUTTON	SCHIEBESTIEFT		
061	4511056	001	BOULON TANGENTIEL	SCREW WITH NUT	SCHRAUBE MIT MUTTER	BULLONE	
097	4819601	001	PROTECTEUR COMPLET	GUARD COMPLET	SCHUTZ KOMPLET	PROTEZIONE	
099	4800611	001	TRAN.SFTS6 8/32/38 873	PTO-S.SFTS6 8/32/38 873	GELEN.SFTS6 8/32/38 873	CARDA.SFTS6 8/32/38 873	1"3/4-6 OPT







## TRANSMISSION 4800610

## TRANSMISSION 4800610

## GELENKWELLE 4800610

## TRANSMISSIONE 4800610

Rep	Nr	Qt	Designation	Description	Bezeichnung	Referenza	Remarque - Remark - Bemerkung - Osservazioni
001	<b>4803042</b>	001	MACHOIRE A PONTET	YOKE	RILLEGABEL		
002	<b>4805003</b>	002	CROISILLON CPL	CROSS JOURNAL CPL	KREUZGARNITUR KPL	CROCIERA	
003	<b>4505037</b>	008	CIRCLIP	RETAINING RING	SICHERUNGSRING	ANNELLO ELASTICO	
005	<b>4803019</b>	001	MACHOIRE TUBE EXTERIEUR	YOKE OUTER TUBE	RILLEGABEL AUSSENROHR		
006	<b>4813000</b>	001	MACHOIRE DOUBLE	DOUBLE YOKE	DOPPELGELENKGABEL		
007	<b>4505051</b>	004	GRAISSEUR	GREASE NIPPLE	SCHMIERNIPPEL	INGRASSATORE	
008	<b>80451058</b>	001	GOUPILLE ELASTIQUE FLZNNC	ROLL PIN FLZNNC	SPANNHUELSE FLZNNC	SPINA ELASTICA FLZNNC	
012	<b>4808022</b>	001	TUBE PROFILE EXTERIEUR	PROFILE TUBE	PROFILROHR	PROFILATO	
013	<b>4808023</b>	001	TUBE PROFILE INTERIEUR	PROFILE TUBE	PROFILROHR	PROFILATO	
016	<b>80451057</b>	001	GOUPILLE ELASTIQUE FLZNNC	ROLL PIN FLZNNC	SPANNHUELSE FLZNNC	SPINA ELASTICA FLZNNC	
017	<b>4803020</b>	001	MACHOIRE TUBE INTERIEUR	YOKE INNER TUBE	RILLEGABEL INNENROHR		
018	<b>4805001</b>	001	CROISILLON CPL	CROSS JOURNAL CPL	KREUZGARNITUR KPL	CROCIERA	
019	<b>4505035</b>	004	CIRCLIP	RETAINING RING	SICHERUNGSRING	ANNELLO ELASTICO	
021	<b>4803062</b>	001	MACHOIRE A PLATEAU	FLANGE YOKE	FLANSCHGABEL	FORCELLA	
025	<b>4811111</b>	001	BOUCHON	END PLUG	VERSCHLUSSSTOPFEN	TAPPO DI CHIUSURA	
031	<b>4820101</b>	001	PALIER	SLIDING RING	GLEITRING	SUPPORTO	
034	<b>4820103</b>	001	PALIER	SLIDING RING	GLEITRING	SUPPORTO	
040	<b>4821024</b>	002	CHAINETTE	CHAIN	HALTEKETTE	CATENELLA	
042	<b>4820102</b>	001	PALIER	SLIDING RING	GLEITRING	SUPPORTO	
048	<b>A7926009</b>	001	ETIQUETTES	STICKER	AUFKLEBER	ADESIVO	
049	<b>4831002</b>	001	PICTOGRAMME	PICTORIAL	PIKTOGRAMM	ADESIVO	
051	<b>4505228</b>	001	BOULON CONIQUE CPLT	CONICAL BOLT CPLT	KEGELSCHRAUBE KPLT	DADO CONICO	
097	<b>4819610</b>	001	PROTECTEUR COMPLET	GUARD COMPLET	SCHUTZ KOMPLET	PROTEZIONE	
099	<b>4800610</b>	001	TRAN.SFTS6 G.A. PLAT.6 TR.1637	PTO-S.SFTS6 G.A.PLAT.6 TR.1637	GELEN.SFTS6 G.A.PLAT.6 TR.1637	CARDA.SFTS6 G.A.PLAT.6 TR.1637	



# INDEX NUMERIQUE - NUMERICAL INDEX TEILENUMMERN-INDEX - INDICE NUMERICO

Nr	Page	Rep.	Nr	Page	Rep.	Nr	Page	Rep.	Nr	Page	Rep.	Nr	Page	Rep.	Nr	Page	Rep.	Nr	Page	Rep.	Nr	Page	Rep.
A4061808	041	041	K5600480	047	060	K5601090	027	023	K5601650	061	004	K5602940	025	011	K5606310	073	019	K7007120	023	008	4803007	087	017
A4074001	023	010	K5600500	047	064	K5601100	027	024	K5601660	055	025	K5602950	025	012	K5606320	069	017	L5607390	077	004	4803019	089	005
A4075005	023	025	K5600520	047	061	K5601110	027	025	K5601750	013	005	K5603010	025	013	K5606320	073	016	L5615060	069	022	4803020	089	017
A4080401	023	027	K5600530	047	062	K5601120	027	026	K5601780	049	006	K5603010	069	030	K5606440	057	007	L5615060	073	021	4803042	089	001
A4080429	023	028	K5600540	047	063	K5601130	027	027	K5601790	055	026	K5603010	073	029	K5606440	061	010	1033600	035	038	4803056	081	001
A7905003	081	003	K5600550	047	065	K5601140	029	038	K5601790	059	004	K5603020	025	014	K5606461	057	006	1033600	037	039	4803057	085	001
A7905003	083	003	K5600560	047	066	K5601140	031	005	K5601810	055	027	K5603030	025	015	K5606471	061	026	1096080	065	001	4803062	089	021
A7905003	087	003	K5600590	013	010	K5601151	013	009	K5601810	059	003	K5603310	055	034	K5606480	057	005	1096100	077	014	4803174	083	021
A7925000	087	016	K5600621	051	004	K5601170	029	039	K5601821	055	028	K5603340	077	001	K5606490	061	003	1096160	079	001	4803180	087	021
A7926009	081	024	K5600640	051	005	K5601170	031	004	K5601821	059	002	K5604482	079	002	K5606500	057	004	1096210	069	024	4803560	087	001
A7926009	083	024	K5600640	069	021	K5601180	029	040	K5601841	025	008	K5604501	057	008	K5606500	061	008	1096210	073	023	4805001	081	002
A7926009	085	048	K5600640	073	020	K5601180	031	003	K5601851	025	009	K5604890	069	010	K5606510	057	003	3156097	019	022	4805001	083	002
A7926009	089	048	K5600661	051	006	K5601190	029	041	K5601860	055	029	K5604890	073	009	K5606510	061	009	3156097	033	003	4805001	085	002
KV0238TL	043	056	K5600670	019	003	K5601190	031	002	K5601861	057	012	K5604900	069	005	K5606520	057	002	40330050	081	051	4805001	087	002
K5600030	053	021	K5600670	033	006	K5601210	013	008	K5601871	055	030	K5604900	073	005	K5606520	061	002	40330050	085	051	4805001	089	018
K5600041	053	022	K5600680	049	012	K5601220	013	007	K5601873	061	019	K5604910	069	036	K5606560	057	001	4503617	083	001	4805003	089	002
K5600050	053	023	K5600690	019	001	K5601230	013	006	K5601881	055	031	K5604910	073	035	K5606570	061	020	4505035	089	019	4806600	013	012
K5600060	053	024	K5600690	033	007	K5601240	027	028	K5601883	057	011	K5604920	069	002	K5606670	069	009	4505037	085	003	4808004	087	012
K5600070	035	031	K5600710	049	009	K5601310	023	015	K5601891	055	037	K5604920	073	002	K5606920	039	023	4505037	089	003	4808005	081	013
K5600070	037	032	K5600760	049	003	K5601340	029	042	K5601891	059	001	K5604950	069	001	K5607180	023	026	4505051	081	004	4808018	083	012
K5600080	035	032	K5600790	027	021	K5601340	031	001	K5601922	025	010	K5604950	073	001	K5607200	023	012	4505051	083	004	4808019	083	013
K5600080	037	033	K5600800	027	022	K5601360	063	004	K5601922	069	038	K5604960	069	016	K5607210	023	004	4505051	085	004	4808022	089	012
K5600091	035	033	K5600810	029	028	K5601370	063	003	K5601922	073	037	K5604960	073	015	K5607260	065	010	4505051	087	004	4808023	089	013
K5600091	037	034	K5600810	031	016	K5601391	063	002	K5601992	013	004	K5605030	069	025	K5607270	023	003	4505051	089	007	4808150	081	012
K5600142	019	010	K5600820	029	029	K5601400	055	035	K5602040	055	032	K5605030	073	024	K5608030	069	004	4505215	087	051	4808150	085	012
K5600160	035	035	K5600820	031	015	K5601400	059	009	K5602110	055	033	K5605040	069	026	K5608030	073	004	4505227	081	061	4808155	087	013
K5600160	037	036	K5600830	029	043	K5601420	055	017	K5602111	057	010	K5605040	073	025	K5608040	069	015	4505227	085	061	4811100	081	007
K5600180	035	034	K5600830	031	014	K5601420	059	008	K5602140	077	003	K5605050	069	007	K5608040	073	014	4505228	089	051	4811100	083	007
K5600180	037	035	K5600840	029	030	K5601430	055	018	K5602150	077	002	K5605050	073	007	K5609780	007	024	4511054	083	061	4811100	085	007
K5600190	029	027	K5600840	031	013	K5601430	059	007	K5602300	013	003	K5605280	069	008	K5610720	039	002	4511056	087	061	4811100	087	007
K5600190	031	017	K5600850	029	031	K5601440	055	019	K5602310	013	002	K5605280	073	008	K5611350	043	054	4521021	087	040	4811101	081	025
K5600220	049	010	K5600850	031	012	K5601440	059	006	K5602400	063	001	K5605400	069	027	K5611360	041	044	4800601	081	099	4811101	083	025
K5600230	035	036	K5600860	029	032	K5601450	055	036	K5602410	023	016	K5605400	073	026	K5611370	041	045	4800602	079	003	4811101	085	025
K5600230	037	037	K5600860	031	011	K5601450	059	005	K5602570	049	022	K5605800	069	039	K5611390	041	046	4800602	083	099	4811101	087	025
K5600240	039	019	K5600870	029	033	K5601532	055	020	K5602580	049	020	K5605800	073	038	K5611410	041	047	4800606	085	099	4811111	089	025
K5600250	039	003	K5600870	031	010	K5601540	019	004	K5602590	035	037	K5605810	069	040	K5611430	041	048	4800610	089	099	4813000	089	006
K5600290	043	053	K5600880	029	034	K5601550	019	005	K5602670	047	067	K5605810	073	039	K5611450	043	049	4800611	087	099	4819601	081	097
K5600310	039	020	K5600880	031	009	K5601560	019	006	K5602680	047	068	K5605820	069	028	K5611460	039	024	4803001	081	005	4819601	085	097
K5600320	039	021	K5600890	029	035	K5601570	019	007	K5602690	047	069	K5605820	073	027	K5611560	043	055	4803001	083	005	4819601	087	097
K5600330	039	022	K5600890	031	008	K5601580	055	021	K5602700	047	070	K5605830	069	003	K5800480	019	012	4803001	085	005	4819602	083	097
K5600341	049	021	K5600910	041	042	K5601610	055	022	K5602710	047	071	K5605830	073	003	K5801480	043	050	4803001	087	005	4819610	089	097
K5600360	065	009	K5600930	029	036	K5601610	057	013	K5602780	057	009	K5605840	069	029	K5801490	043	051	4803003	081	021	4820100	081	027
K5600370	033	004	K5600930	031	007	K5601621	055	023	K5602781	041	043	K5605840	073	028	K6000020	043	052	4803003	085	021	4820100	083	027
K5600380	033	005	K5600940	029	037	K5601630	019	017	K5602840	067	005	K5605850	069	037	K7005470	069	011	4803007	081	017	4820100	085	027
K5600450	013	011	K5600940	031	006	K5601630	049	015	K5602870	013	001	K5605850	073	036	K7005470	073	010	4803007	083	017	4820100	087	027
K5600460	049	001	K5600951	019	002	K5601650	055	024	K5602910	023	018	K5606310	069	020	K7006590	023	031	4803007	085	017	4820101	081	031



# INDEX NUMERIQUE - NUMERICAL INDEX

## TEILENUMMERN-INDEX - INDICE NUMERICO

Nr	Page	Rep.	Nr	Page	Rep.	Nr	Page	Rep.	Nr	Page	Rep.	Nr	Page	Rep.	Nr	Page	Rep.	Nr	Page	Rep.	Nr	Page	Rep.
4820101	083	031	50012200	045	001	55732800	009	005	55826500	045	014	56039800	027	005	57721600	059	016	80062060	031	032	80201040	037	020
4820101	085	031	50013100	049	014	55732900	007	005	55826610	049	011	56046300	023	006	58722600	009	020	80071232	055	002	80201040	055	009
4820101	087	031	50015100	013	039	55732900	009	006	55826700	029	002	56046400	023	007	58742110	023	002	80071233	013	040	80201040	055	012
4820101	089	031	50017710	029	001	55733000	007	006	55826700	031	042	56063810	049	007	59002600	027	006	80080616	063	016	80201040	057	023
4820102	089	042	50017710	031	043	55733000	009	007	55827800	029	003	56063810	053	004	59402900	055	005	80081075	029	013	80201040	059	011
4820103	089	034	50017800	003	001	55733100	009	008	55827800	031	041	56115800	035	013	59402900	059	015	80081075	031	031	80201040	061	006
4821000	009	037	50017900	053	001	55733200	007	007	55827900	029	004	56115800	037	013	80060616	067	007	80130820	019	019	80201040	063	014
4821024	081	040	50019110	041	002	55733300	007	008	55827900	031	040	56115800	039	007	80060816	055	006	80131017	009	022	80201040	065	006
4821024	083	040	50019700	027	003	55733410	007	009	55828600	029	005	56115800	067	006	80060820	009	021	80131026	019	020	80201040	069	013
4821024	085	040	50030600	003	002	55733410	009	009	55828600	031	039	56145700	009	019	80060820	059	014	80131026	033	001	80201040	073	012
4821024	089	040	50030700	003	003	55733500	007	010	55830000	029	006	56145700	045	017	80060826	029	009	80131220	009	023	80201040	077	010
4831002	081	049	50065800	013	038	55733600	007	011	55830000	031	038	56185700	041	010	80060826	031	035	80131220	019	021	80201053	077	009
4831002	083	049	50066000	003	004	55733600	009	010	55830210	023	029	56207000	035	014	80061016	013	030	80131220	025	004	80201090	015	001
4831002	085	049	50066100	007	003	55733600	045	003	55830300	023	030	56207000	037	014	80061016	063	017	80131220	039	011	80201091	021	002
4831002	089	049	50066700	035	004	55733700	007	012	55833500	045	015	56506910	053	018	80061016	065	005	80131220	045	022	80201237	035	020
4831003	081	050	50066700	037	004	55733700	009	011	55834000	045	016	56507400	053	005	80061020	045	020	80131220	053	013	80201237	037	021
4831003	085	050	50066700	069	043	55733700	045	004	55834910	019	013	56507500	053	006	80061026	071	049	80131220	055	007	80201240	023	011
4831004	083	050	50066700	073	042	55733800	007	013	55835500	029	007	56524500	023	014	80061026	073	048	80131220	055	011	80201240	069	014
50000000	027	002	50067100	057	029	55733800	009	012	55835500	031	037	56524600	053	007	80061035	069	048	80131220	057	025	80201240	073	013
50002200	025	001	50067100	061	023	55733800	045	005	55835710	005	001	56524700	053	008	80061035	073	047	80131220	059	013	80201253	035	021
50002200	055	001	50067100	069	044	55733910	009	013	55836300	027	004	56529000	025	003	800612A5	041	040	80131220	061	025	80201253	037	022
50002200	057	031	50067100	073	043	55735500	013	035	55900110	035	006	56529000	069	023	80061220	013	029	80131220	069	046	80201253	077	008
50002200	059	017	50067400	027	012	55735610	003	007	55900110	037	006	56529000	073	022	80061220	039	008	80131220	073	045	80201260	017	009
50002200	061	021	50067400	045	002	55735700	003	008	55900220	035	007	56530110	005	002	80061220	041	016	80131225	013	027	80201262	035	022
50002200	069	041	50067700	057	028	55736510	009	014	55900220	037	007	56537400	063	018	80061231	035	016	80131225	023	033	80201262	037	023
50002200	073	040	50067700	061	024	55736610	009	015	55900320	035	008	56540200	029	008	80061231	037	017	80131225	035	018	80201262	039	013
50002300	077	013	50068100	069	045	55736700	009	016	55900320	037	008	56540200	031	036	80061231	039	009	80131225	037	019	80201262	067	008
50002900	035	001	50068100	073	044	55737010	053	003	55900510	035	009	56540200	051	002	80061236	071	050	80131225	041	018	80201290	021	003
50002900	037	001	50068400	013	037	55745700	045	006	55900510	037	009	56540810	023	032	80061236	075	049	80131225	045	023	80201291	015	002
50003200	035	002	50070800	077	012	55749800	055	003	55903210	035	010	56541000	023	001	80061245	023	034	80131225	051	003	80201291	021	004
50003200	037	002	50071300	041	003	55749800	057	026	55903210	037	010	56541100	023	017	80061269	017	008	80131232	063	015	80201630	003	013
50003200	057	030	50080200	067	001	55749800	061	007	55903210	039	004	56548700	045	018	80061646	029	010	80131232	077	011	80201630	029	015
50003200	061	022	50090000	057	027	55754900	041	004	55903210	067	002	56549000	041	011	80061646	031	034	80131255	041	019	80201630	031	029
50003300	017	001	50090000	061	001	55764900	009	017	55903310	035	011	56549100	041	012	80061646	049	023	80131620	027	013	80201630	041	020
50004200	035	003	52228500	017	002	55764900	045	007	55903310	037	011	56549200	041	013	80061646	053	011	80131650	039	012	80201630	049	005
50004200	037	003	52514110	017	003	55780320	009	018	55903310	039	005	56559100	053	009	80061647	029	011	80200830	029	014	80201640	035	023
50007000	041	001	52528500	003	005	55808300	035	005	55903310	067	003	56566130	041	014	80061647	031	033	80200840	031	030	80201640	037	024
50007000	051	001	52536600	017	004	55808300	037	005	55908800	041	006	56568500	013	032	80061647	049	024	80200840	057	024	80201640	039	014
50007300	025	002	52536700	017	005	55808300	039	001	55911900	041	007	56568500	035	015	80061657	013	028	80200840	061	005	80201640	045	024
50007300	069	047	52583500	017	006	55817600	013	034	55912000	041	008	56568500	037	015	80061657	053	012	80200851	055	008	80201670	027	014
50007300	073	046	52801410	003	006	55818200	041	005	55912100	041	009	56568500	039	006	80061659	045	021	80200851	059	012	80202040	029	016
50007700	007	001	55700610	013	036	55819400	013	033	55913700	041	039	56568500	053	010	80061661	003	012	80200851	069	012	80202040	031	028
50007700	009	001	55724210	027	001	55824300	045	008	55921000	035	012	56572600	037	016	80061661	035	017	80200851	073	011	80203065	045	025
50008300	069	042	55724700	009	003	55824400	045	009	55921000	037	012	56572600	041	015	80061661	037	018	80200891	021	001	80209010	007	014
50008300	073	041	55728400	049	002	55824800	045	010	55931400	037	038	56572600	045	019	80061661	039	010	80201040	019	011	80250830	057	022
50009900	007	002	55728400	053	002	55825000	045	011	56010300	017	007	56572600	049	019	80061661	041	017	80201040	025	005	80250830	061	011
50009900	009	002	55732700	009	004	55825100	045	012	56019000	067	004	57525600	013	031	80061695	049	025	80201040	033	002	80250970	057	021
50009900	009	002	55732800	007	004	55825200	045	013	56022310	023	013	57721600	055	004	80062060	029	012	80201040	035	019	80250970	061	012



# INDEX NUMERIQUE - NUMERICAL INDEX TEILENUMMERN-INDEX - INDICE NUMERICO

Nr	Page	Rep.	Nr	Page	Rep.	Nr	Page	Rep.	Nr	Page	Rep.	Nr	Page	Rep.	Nr	Page	Rep.	Nr	Page	Rep.
80251021	009	024	80253046	061	017	80450836	073	018	81003566	009	030	82101622	037	030	83250001	017	010			
80251032	025	006	80253146	027	015	80450940	053	020	81003584	041	029	82101822	041	037	83250050	017	011			
80251036	057	020	80253248	057	015	80451057	089	016	81004068	045	045	82101822	047	056	83300105	027	009			
80251036	061	013	80253248	061	018	80451058	081	008	81004082	029	024	82102732	035	030	83300106	027	010			
80251127	025	007	80253556	045	029	80451058	083	008	81004082	031	020	82102732	037	031	83300107	027	011			
80251127	055	010	80254040	045	030	80451058	085	008	81004082	045	046	82131824	009	035	83450003	067	010			
80251127	055	013	80254042	045	031	80451058	087	008	81004505	041	030	82131824	041	038	83450005	067	011			
80251127	057	019	80254043	041	022	80451058	089	008	81004507	041	031	82155078	027	019	83450019	067	012			
80251127	059	010	80254043	045	032	80451059	081	016	81004587	013	016	82200800	013	015	83450020	069	006			
80251127	061	014	80254055	007	015	80451059	083	016	81005096	041	032	82200804	003	009	83450020	073	006			
80251127	069	032	80254055	009	026	80451059	085	016	81005524	041	033	82300026	023	005	83503018	067	013			
80251127	073	031	80254252	045	033	80500240	023	021	81103575	039	018	82301214	023	009	83503026	067	014			
80251127	077	007	80254253	045	034	80500428	027	017	81124090	049	018	83013034	029	025	95125AF	067	015			
80251176	009	025	80254254	045	035	80500432	013	019	81124090	053	017	83013034	031	019	95127AF	067	015			
80251176	013	026	80254255	045	036	80500432	029	021	81302552	045	047	83014550	027	020						
80251176	063	013	80254552	009	027	80500432	031	023	81303562	027	007	83015562	013	014						
80251176	065	007	80254552	013	024	80500445	027	018	81303572	045	048	83030014	003	010						
80251176	069	033	80254556	013	023	80500451	029	022	81304079	047	049	83030015	019	008						
80251176	073	032	80257078	049	016	80500451	031	022	81304585	007	017	83030022	077	005						
80251225	055	014	80257078	053	015	80500470	003	014	81304585	009	031	83040002	047	057						
80251225	057	018	80281220	041	023	80500536	023	022	81305080	027	008	83050006	047	058						
80251225	061	015	80281234	069	035	80500565	041	026	81306500	007	018	83050010	009	036						
80251331	057	017	80281234	073	034	80560540	067	009	81306500	009	032	83070063	003	011						
80251331	061	016	80281254	035	025	80561155	003	015	81309011	007	019	83070063	023	023						
80251331	077	006	80281254	037	026	80561760	003	016	81422228	047	051	83090037	063	012						
80251338	069	034	80281254	039	016	80570476	005	003	81434060	047	050	83090042	019	009						
80251338	073	033	80281254	041	024	80570476	023	019	82012035	047	052	83090043	019	018						
80251624	005	004	80281639	013	022	80581600	045	037	82014073	041	034	83090058	029	026						
80251625	013	025	80281639	041	025	80583500	009	028	82014080	047	053	83090058	031	018						
80251631	031	027	80281639	049	017	80584000	029	023	82014871	047	054	83090205	013	013						
80251631	035	024	80282045	013	021	80584000	031	021	82016086	007	020	83101658	047	059						
80251631	037	025	80299010	007	016	80584000	045	038	82016086	009	033	83200801	019	014						
80251631	039	015	80370408	013	020	80584500	013	018	82019918	007	021	83200803	019	015						
80251631	045	026	80370411	055	015	80584500	045	039	82060022	041	035	83200808	055	016						
80251631	053	014	80370415	019	016	80585000	045	040	82060048	007	022	83200808	057	014						
80251640	041	021	80370415	049	013	80590001	041	027	82060048	009	034	83240010	063	011						
80251728	029	017	80370515	023	024	80590002	041	028	82060048	047	055	83240013	063	010						
80252536	045	027	80450320	029	020	80595200	045	041	82060050	035	026	83240203	063	008						
80252637	069	031	80450320	031	024	80596200	009	029	82060050	037	027	83240204	063	007						
80252637	073	030	80450540	053	019	80596800	045	042	82060050	041	036	83240205	065	002						
80253041	029	018	80450631	049	008	80597200	039	017	82060057	007	023	83240206	065	003						
80253042	045	028	80450637	023	020	80597200	045	043	82062024	035	027	83240207	065	008						
80253044	029	019	80450637	069	018	80598000	045	044	82062024	037	028	83240208	065	004						
80253044	031	025	80450637	073	017	80598500	013	017	82063034	035	028	83240400	063	006						
80253046	031	026	80450660	027	016	80599000	049	004	82063034	037	029	83240401	063	005						
80253046	057	016	80450836	069	019	80599000	053	016	82101622	035	029	83240404	063	009						

## **EXTRAIT DES CONDITIONS DE GARANTIE ET CONDITIONS SPECIFIQUES PIECES DE RECHANGE**

Nous garantissons notre matériel durant une année à partir du jour de livraison, c'est-à-dire que nous nous engageons à rembourser les pièces qui auront été reconnues défectueuses en nos usines, par notre service technique.

Bien entendu, la garantie ne s'applique pas en cas d'usure normale, ni en cas de détériorations résultant de négligences ou de défauts de surveillance, d'un mauvais usage, d'un manque d'entretien ou d'un accident. La garantie ne s'applique pas non plus si la machine a été prêtée ou utilisée pour un usage non conforme à sa destination prévue par la société.

La garantie ne s'applique pas aux pièces d'usure.

Les pièces de rechange sont soumises aux mêmes conditions de garantie que le matériel sous réserve qu'elles aient été montées selon les règles de l'art et utilisées conformément à nos recommandations.

## **EXTRACT FROM OUR CONDITIONS OF LIMITED WARRANTY AND SPARE PARTS WARRANTY POLICY**

Our equipment is warranted for a period of one year from the date of delivery. We guarantee the reimbursement of all parts proven to be faulty by our technical division in material or manufacturing.

The warranty is not applicable in the following cases : normal wear, accident or negligence in operation, repairs using parts other than genuine KUHN parts, products altered or modified without the expressed permission of the company or if the machine is not used and serviced in accordance with the recommendations of the operator's manual. Wearing items are not covered under these conditions of limited warranty.

Spare parts are subject to the same warranty conditions than the equipment providing they have been installed with proficiency and are used in accordance with our recommendations.

## **AUSZUG AUS UNSEREN GARANTIEBEDINGUNGEN UND SONDERBEDINGUNGEN FÜR ERSATZTEILE**

Wir garantieren unsere Ware für ein Jahr ab dem Tag der Lieferung und verpflichten uns, die Teile zu ersetzen, die im Werk als fehlerhaft anerkannt wurden.

Die Garantie ist ausgeschlossen für Teile, die einem normalen Verschleiß unterliegen, sowie im Fall von nachlässiger Behandlung oder mangelhafter Wartung oder eines Unfalls. Die Garantie erlischt auch, wenn die Maschine ausgeliehen oder unter Umständen eingesetzt wurde, die dem ursprünglichen Verwendungszweck und den Hinweisen in der Betriebsanleitung nicht entsprechen.

Verschleißteile sind von der Garantie ausgeschlossen

Ersatzteile unterliegen den gleichen Garantiebedingungen wie komplette Maschinen, vorausgesetzt, dass sie sachgerecht eingebaut und entsprechend unseren Empfehlungen verwendet wurden.

## **ESTRATTO DELLE CONDIZIONI DI GARANZIA E CONDIZIONI SPECIFICHE GARANZIA RICAMBI**

Le nostre macchine sono garantite per un anno a partire dal giorno della consegna: ci impegnamo a rimborsare i componenti che saranno riconosciuti difettosi dai nostri servizi tecnici presso le nostre officine.

La garanzia non è applicabile nei seguenti casi: usura normale, incidente o negligenza nell'impiego, riparazioni utilizzando ricambi non originali KUHN, prodotti alterati o modificati senza il permesso dell'azienda. La garanzia non viene riconosciuta se la macchina è stata prestata o non è utilizzata o mantenuta in conformità alle raccomandazioni previste dalla società. La garanzia non copre i componenti soggetti ad usura.

I pezzi di ricambio sono soggetti agli stessi termini di garanzia della macchina, purchè siano stati installati con competenza e utilizzati conformemente alle nostre raccomandazioni.



**Pour votre sécurité et le bon fonctionnement de votre machine,  
utilisez uniquement des pièces d'origine KUHN**

---

**For your safety and to get the best from your machine,  
use only genuine KUHN parts**

---

**Zu ihrer Sicherheit und zur einwandfreien Funktion Ihrer  
Maschine sollten Sie nur Original-KUHN-Ersatzteile verwenden**

---

**Per la vostra sicurezza, e per il buon funzionamento della vostra macchina,  
usate esclusivamente i ricambi originali KUHN**

**KUHN PARTS Parc de la Faisanderie F - 67700 MONSWILLER (FRANCE)  
[www.kuhn.com](http://www.kuhn.com)**

Imprimé en France par KUHN  
Printed in France by KUHN