

Pièces de rechange
Spare parts list
Ersatzteilliste
Catalogo Pezzi di Ricambio



Faucheuse-Conditionneuse
Mower Conditioner
Mähknickzetter
Falciacondizionatrice



B 0248 > C 0000

FC 303 GC





SIGNES CODIFIÉS - STANDARD SYMBOLS - SYMBOLE - SIMBOLI CODIFICATI

OPT	Equipement optionnel
STD	Equipement livré de série
ESP	Equipement livré suivant pays
:	Pour ...
>	De ... à ...
RPL	Remplace ...
∅	Diamètre
> <	Epaisseur
<->	Longueur
<m>	Vendu au mètre
Q?	Quantité selon besoin
*	Voir note
[n]	Composant d'un assemblage
+ [n]	Assemblage comprenant les pièces [n]
<-]	Pièce gauche
[->	Pièce droite

OPT	Optional equipment
STD	Equipment supplied as standard
ESP	Equipment supplied for specific countries
:	For ...
>	From ... to ...
RPL	Replaces ...
∅	Diameter
> <	Thickness
<->	Length
<m>	Sold by the metre
Q?	Quantity as required
*	See note
[n]	Items making up assembly
+ [n]	Assembly made up by items [n]
<-]	Left part
[->	Right part

OPT	Sonderausrüstung
STD	Serienausrüstung
ESP	Länderabhängige Ausrüstung
:	Für ...
>	Von ... bis ...
RPL	Ersetzt ...
∅	Durchmesser
> <	Stärke
<->	Länge
<m>	Meterware
Q?	Stückzahl nach Bedarf
*	Siehe Nota
[n]	Teil einer Baugruppe
+ [n]	Baugruppe bestehend aus den mit [n] bezeichneten Teilen
<-]	Links Teil
[->	Rechts Teil

OPT	Attrezzatura opzionale
STD	Attrezzatura fornita di serie
ESP	Attrezzatura fornita secondo il paese
:	Per ...
>	Da ... A ...
RPL	Sostituisce ...
∅	Diametro
> <	Spessore
<->	Lunghezza
<m>	venduto a metro
Q?	Quantità richiesta
*	Vedi nota
[n]	Componente di un assieme
+ [n]	Assieme comprendente i componenti [n]
<-]	Sx componente
[->	Dx componente

POUR COMMANDER DES PIÈCES DE RECHANGE, VEUILLEZ INDIQUER:

- Le numéro de fabrication de la machine
- Le numéro de la pièce
- La quantité désirée

WHEN ORDERING SERVICE-PARTS, WILL YOU PLEASE MENTION:

- The machine type and serial number
- The part number
- The quantity of parts

BEI DER BESTELLUNG VON ERSATZTEILEN IMMER ANGEBEN:

- Die Seriennummer der Maschine
- Die Nummer des Teiles
- Die gewünschte Stückzahl

NELL'ORDINARE I RICAMBI, SI PREGA DI INDICARE:

- Il tipo ed il numero di serie della macchina
- Il codice del componente
- La quantità desiderata

- Toutes les pièces détachées et sous-ensembles sont à commander au magasin pièces de rechange.
- **Les équipements optionnels (OPT)** ainsi que les **notices d'instructions** sont à commander auprès des **services commerciaux**.
- Service parts and service part assemblies are to be ordered through the spare parts department.
- **Optional equipment (OPT)** and **assembly operator's manuals** should be ordered through the **wholegood sales department**.
- Bestellungen für Ersatzteile und Baugruppen sind an die Ersatzteilabteilung zu richten.
- **Sonderausrüstungen (OPT)** sowie **Montage- und Betriebsanleitungen**, bestellen Sie bitte bei der **Verkaufsabteilung für Maschinen**.
- I ricambi e i sotto-assiemi devono essere ordinati al Magazzino Ricambi.
- **Le attrezzature opzionali (OPT)** ed i **manuali dell'operatore** devono essere ordinati al **Servizio Commerciale**.

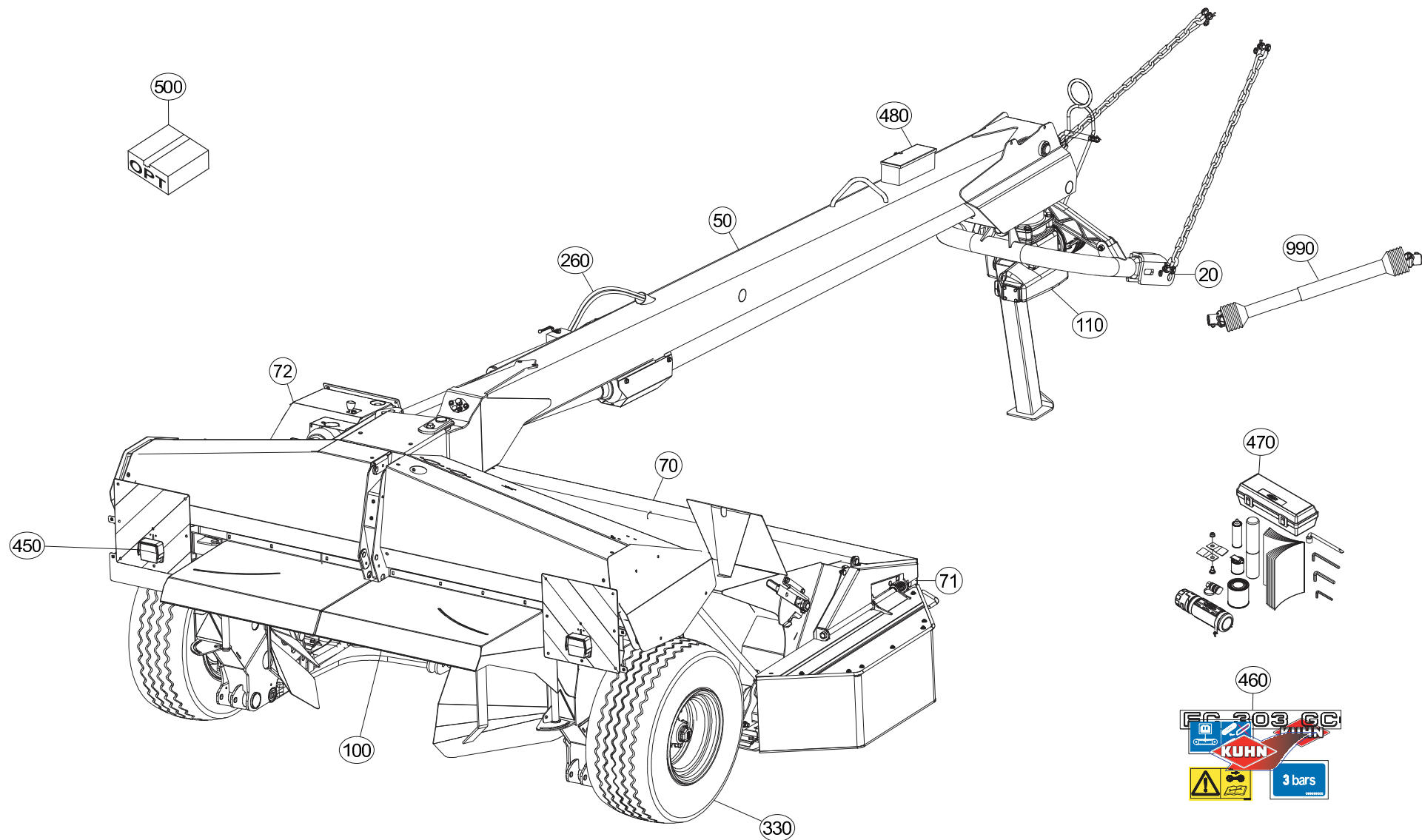




TABLE DES MATIERES - TABLE OF CONTENTS - INHALTSVERZEICHNIS - INDICE

K56R0230 E

Catalogue P.D.R. - Spare parts list - Ersatzteilliste - Pezzi di Ricambio :

KR028BTL D

Annule et remplace - Cancels and replaces - Annulliert und ersetzt - Annulla e sostituisce :

KR028BTL C

Grp	Page	Opt	Groupe de pièces	Parts group index	Teilegruppe	Gruppo di parti
020	003		ATTELAGE "GIRODYNE"	CONNECTING FRAME "GIRODYNE"	ANBAUBOCK "GIRODYNE"	ATTACCO "GIRODYNE"
020	005		CHAINES DE LIMITATION	LIMITER CHAINS	BEGRENZUNGSKETTEN	CATENE LIMITAZIONE
110	007		CARTER GIRODYNE SUPÉRIEUR	UPPER GIRODYNE GEARCASE	GIRODYNE SCHWENKGETRIEBE UNTEN	CARTER GIRODYNE SUPERIORE
110	009		CARTER GIRODYNE INFÉRIEUR	LOWER GIRODYNE GEARCASE	GIRODYNE SCHWENKGETRIEBE OBEN	CARTER GIRODYNE INFERIORE
050	013		TIMON GIRODYNE	GYRODINE HITCH DRAWBAR	ZUGDEICHSEL GIRODYNE	BARRA DI ATTACCO GIRODYNE
050	015		TIMON GIRODYNE	GYRODINE HITCH DRAWBAR	ZUGDEICHSEL GIRODYNE	BARRA DI ATTACCO GIRODYNE
050	017		TIMON GIRODYNE	GYRODINE HITCH DRAWBAR	ZUGDEICHSEL GIRODYNE	BARRA DI ATTACCO GIRODYNE
050	019		CHASSIS	FRAME	RAHMEN	TELAIO
050	021		CHASSIS	FRAME	RAHMEN	TELAIO
260	023		HYDRAULIQUE	HYDRAULIC	HYDRAULIK	IDRAULICO
260	025		HYDRAULIQUE	HYDRAULIC	HYDRAULIK	IDRAULICO
070	027		CAPOTS (ARRIERE)	BONNETS (REAR)	HAUBEN (HINTEN)	COFANI (POSTERIORE)
330	029		ROUE	WHEEL	RAD	RUOTA
330	031		ROUE	WHEEL	RAD	RUOTA
050	033		SYSTEME D'ALLEGEMENT	SUSPENSION SYSTEM	ENTLASTUNGSSYSTEM	SISTEMA DELLE SOSPENSIONI
110	035		ENTRAINEMENT (PALIER)	DRIVE (BEARING)	ANTRIEB (LAGERUNG)	TRASCINAMENTO (CUSCINETTO)
110	037		ENTRAINEMENT (PALIER)	DRIVE (BEARING)	ANTRIEB (LAGERUNG)	TRASCINAMENTO (CUSCINETTO)
070	039		TUBE PORTEUR	SUPPORT TUBE	TRAGROHR	TUBO SUPPORTO
500	041		COLLECTION K5611680	KIT K5611680	SATZ K5611680	COLLEZIONE K5611680
050	043		BIELLE	PULL BAR	LENKER	BIELLA
050	045		PORTE DISQUES	CUTTERBAR	MÄHBALKEN	PORTADISCO
110	047		BARRE ANTI-COUPLE	ANTI-TORQUE BAR	DREHMOMENTSTUETZE	ARRA-TUBO
500	049	OPT	COLL.REPARATION K5611460	REPAIR KIT K5611460	REPARATURSATZ K5611460	RIPARAZIONE KIT K5611460
050	053		PALIER EXTERIEUR	OUTER BEARING CARRIER	ÄUSSERES LAGERGEHÄUSE	SUPPORTO CUSCINETTO ESTERNO
050	055		CARTER LATÉRAL	SIDE GEARBOX	SEITENGETRIEBE	RIDUTTORE LATERALE
100	059		PEIGNE	FINGER	AUFBEREITERKAMM	PETTINE
050	061		ROTOR A DOIGTS	FINGER ROTOR	FINGERROTOR	ROTORE A DITA
072	063		PROTECTEUR (GAUCHE)	SAFETY GUARDS (LEFT)	SCHUTZVORRICHTUNG (LINKS)	PARAPETTI (SX)
070	065		PROTECTEUR	SAFETY GUARDS	SCHUTZVORRICHTUNG	PARAPETTI
071	067		PROTECTEUR (DROIT)	SAFETY GUARDS (RIGHT)	SCHUTZVORRICHTUNG (RECHTS)	PARAPETTI (DX)
450	069		SIGNALISATION	SIGNALLING	BELEUCHTUNG U.WARNTAFELN	SEGNALAZIONE
500	071	OPT	SIGNALISATION ITALIE	SIGNALING ITALY	BELEUCHTUNG ITALIEN	SEGNALAZIONE ITALIA
480	073		CONTENU BOITE A OUTILS	COMPONENTS OF TOOL BOX	WERKZEUGKASTENINHALT	COMPONENTI D. SCATOLA ATTREZZI
470	075		DIVERS	MISCELLANEOUS	VERSCHIEDENES	VARIE
470	077		DIVERS	MISCELLANEOUS	VERSCHIEDENES	VARIE
460	079		COLL.ETIQUETTES ADHESIVES	SET OF STICKERS	SATZ AUFKLEBER	SERIE ADESIVI
460	081		COLL.ETIQUETTES ADHESIVES	SET OF STICKERS	SATZ AUFKLEBER	SERIE ADESIVI
500	083	OPT	COLL.EPANDAGE LARGE	WIDE SPREAD SET	BREITSTREUSATZ	KIT ANDANA LARGA
500	085	OPT	COLL.TOLES DE RECYCLAGE	RECYCLING SET	SATZ GROSSE LEITBLECHE	KIT TELA RICICLAGGIO
500	087	OPT	COLL.TOLES ASSYMETRIQUES	SWATHBOARDS SET	SATZ ASYM.SCHWADBLECHE	KIT TELA ASIMMETRICO

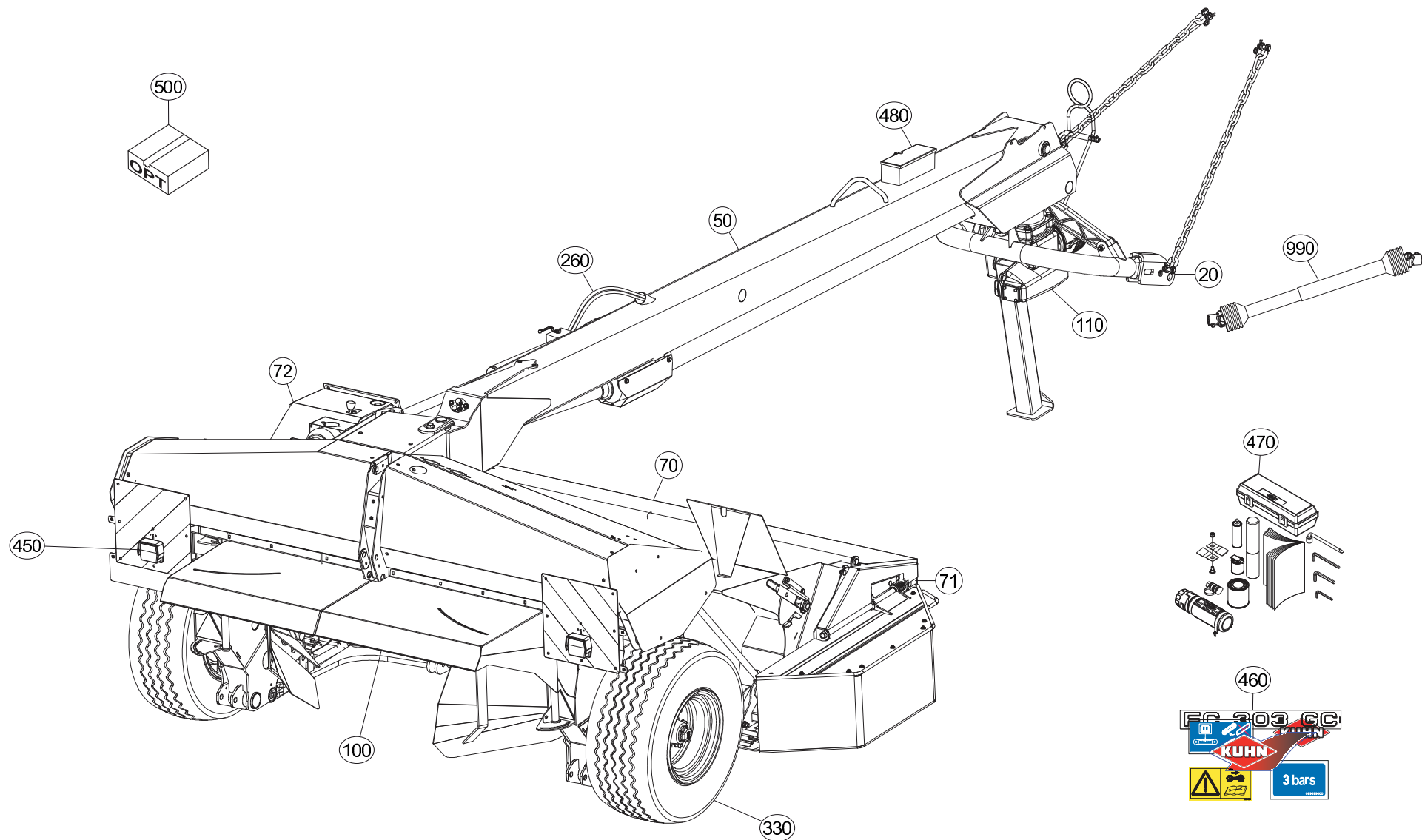




TABLE DES MATIERES - TABLE OF CONTENTS - INHALTSVERZEICHNIS - INDICE

K56R0230 E

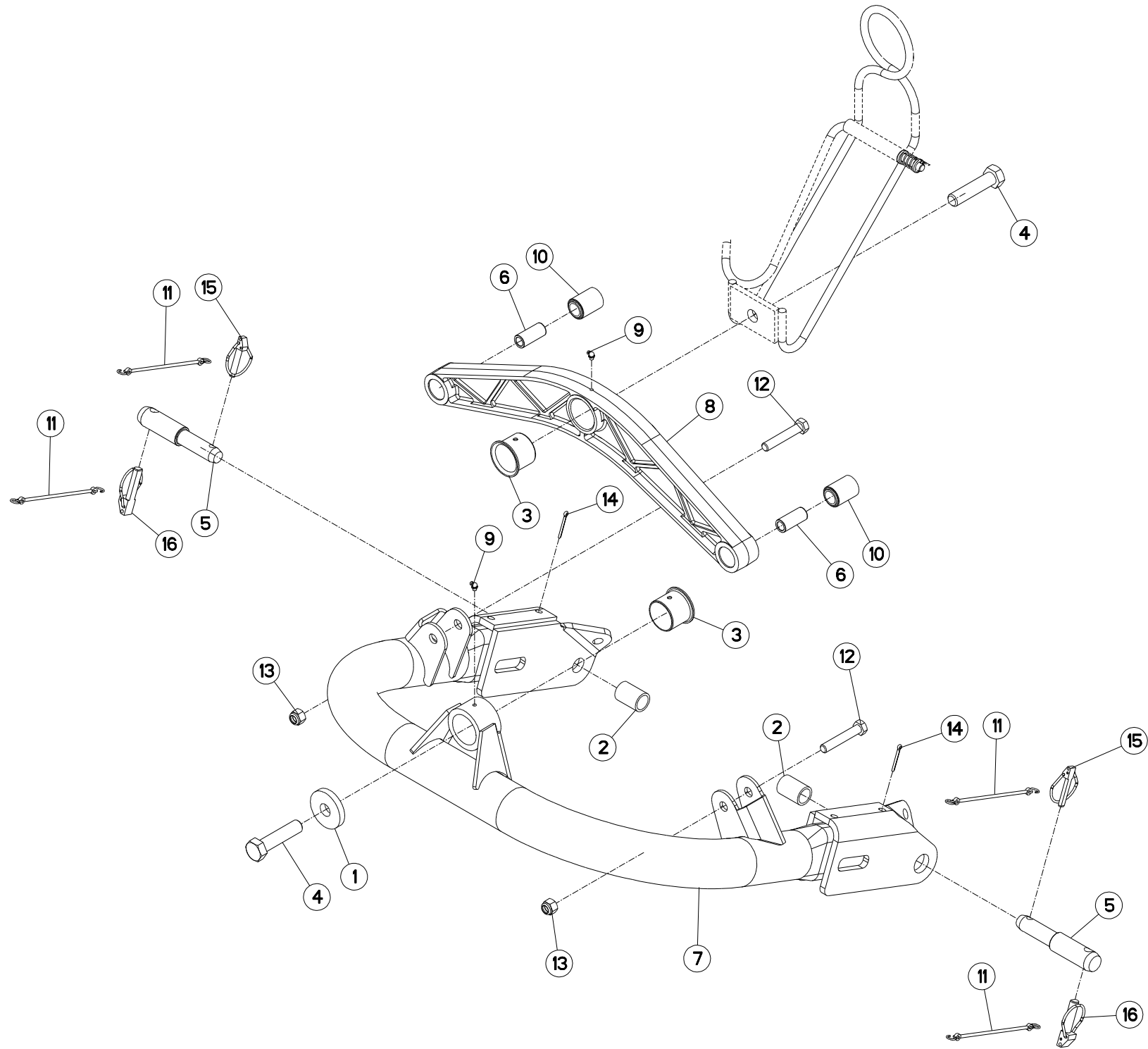
Catalogue P.D.R. - Spare parts list - Ersatzteilliste - Pezzi di Ricambio :

KR028BTL D

Annule et remplace - Cancels and replaces - Annulliert und ersetzt - Annulla e sostituisce :

KR028BTL C

Grp	Page	Opt	Groupe de pièces	Parts group index	Teilegruppe	Gruppo di parti
500	089	OPT	COLL.TOLES ASSYMETRIQUES	SWATHBOARDS SET	SATZ ASYM.SCHWADBLECHE	KIT TELA ASIMMETRICO
500	091	OPT	COLL.TOLES DEFLECTRICES	DEFLECTORS SET	GRASABWEISERBLECHE SATZ	KIT DEFLETTORE
500	093	OPT	VERIN HYDR.REGLAGE TIMON	SET HYDRAULIC CYLINDER	BAUSATZ HYDRAULIKZYLINDER	PISTONE PREASSEMBLATO
990	095		TRANSMISSION 4800601	TRANSMISSION 4800601	GELENKWELLE 4800601	TRANSMISSIONE 4800601
990	097		TRANSMISSION 4800620	TRANSMISSION 4800620	GELENKWELLE 4800620	TRANSMISSIONE 4800620
500	099	OPT	TRANSMISSION 4800606	TRANSMISSION 4800606	GELENKWELLE 4800606	TRANSMISSIONE 4800606
500	101	OPT	TRANSMISSION 4800611	TRANSMISSION 4800611	GELENKWELLE 4800611	TRANSMISSIONE 4800611
500	103	OPT	TRANSMISSION 4800616	TRANSMISSION 4800616	GELENKWELLE 4800616	TRANSMISSIONE 4800616
500	105	OPT	TRANSMISSION 4800617	TRANSMISSION 4800617	GELENKWELLE 4800617	TRANSMISSIONE 4800617
990	107		TRANSMISSION A CARDANS SECOND.	SECONDARY PTO SHAFT	SEKUNDÄRGELENKWELLE	ALBERO PRESA DI FORZA SECOND.
990	109		TRANSMISSION A CARDANS	PTO SHAFT	GELENKWELLE	ALBERO PRESA DI FORZA
990	111		ARBRE DE TRANSMISSION 55819210	TRANSMISSION SHAFT 55819210	ANTRIEBSWELLE 55819210	ALBERO DI TRASMISSIONE 5581921





FC303GC

B 0248 > C 0000

K56R0033 A

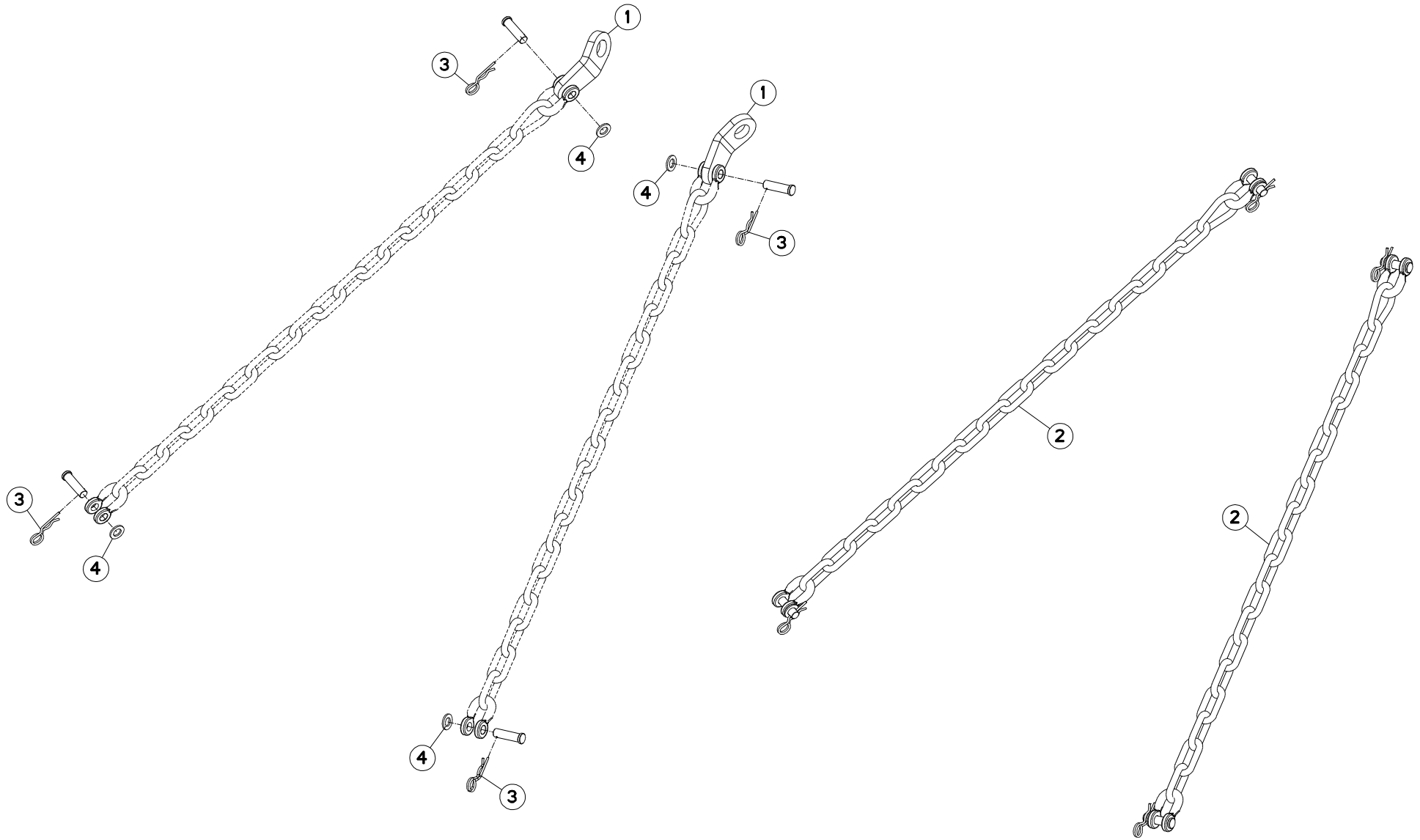
ATTELAGE "GIRODYNE"

CONNECTING FRAME "GIRODYNE"

ANBAUBOCK "GIRODYNE"

ATTACCO "GIRODYNE"

Rep	Nr	Qt	Designation	Description	Bezeichnung	Referenza	Remarque - Remark - Bemerkung - Osservazioni
001	50017800	001	RONDELLE	WASHER	SCHEIBE	RONDELLA	
002	50030600	002	ENTRETOISE	SPACER	DISTANZHUELSE	DISTANZIALE	
003	50030700	002	BAGUE ROULEE A COLLERETTE	FLANGED WRAPPED BUSH	GEROLLTE BUCHSE MIT FLANSCH	ANELLO LUBRIFICATO	
004	50066000	002	VIS AVEC REVÊTEMENT ADHESIF	SCREW WITH ADHESIVE COATING	KLEBE BESCHICHTETE SCHRAUBE	VITE AUTOBLOCCANTE	50 daN m (369 lbf ft)
005	52528500	002	TOURILLON	TRUNNION	DREHZAPFEN	PERNO	
006	52801410	002	ENTRETOISE	SPACER	DISTANZHUELSE	DISTANZIALE	
007	55735610	001	CINTRE	CONNECTING TUBE	VERBINDUNGSRÖHR		
008	55735700	001	PONT	CONNECTING TUBE	VERBINDUNGSRAHMEN		
009	82200804	002	GRAISSEUR A TETE SPHERIQUE	CURVED GREASER 90 DEGREES M 8X	KEGELSCHMIERNIPPEL	INGRASSATORE FE/ZNXC3	
010	83030014	002	ARTICULATION ELASTIQUE	ELASTIC-COUPLING	ELASTIK-GELENK	GIUNTO	
011	83070063	004	LIEN PVC	PVC CORD	SICHERUNGSBAND	CAVETTO	
012	80061661	002	VIS TETE HEXAGONALE FE/ZNXC3	HEXAGON HEAD SCREW FE/ZNXC3	SECHSKANTSCHRAUBE FE/ZNXC3	VITE TESTA ESAGONALE FE/ZNXC3	
013	80201630	002	ECROU HEX.AUTOFREINE FE/ZNXC3	SELF-LOCKING NUT FE/ZNXC3	SELBSTSICH.MUTTER FE/ZNXC3	DADO AUTOBLOCCANTE FE/ZNXC3	21 daN m (155 lbf ft)
014	80500470	002	GOUPILLE FENDUE FE/ZNXC3	SPLIT PIN FE/ZNXC3	SPLINT FE/ZNXC3	COPPIGLIA FE/ZNXC3	
015	80561155	002	GOUPILLE AUTOMATIQUE	LINCH PIN	KLAPPSTECKER	SPINA DI FERMO	
016	80561760	002	GOUPILLE AUTOMATIQUE	LINCH PIN	KLAPPSTECKER	COPPIGLIA	





FC303GC

B 0248 > C 0000

K65R0002 A

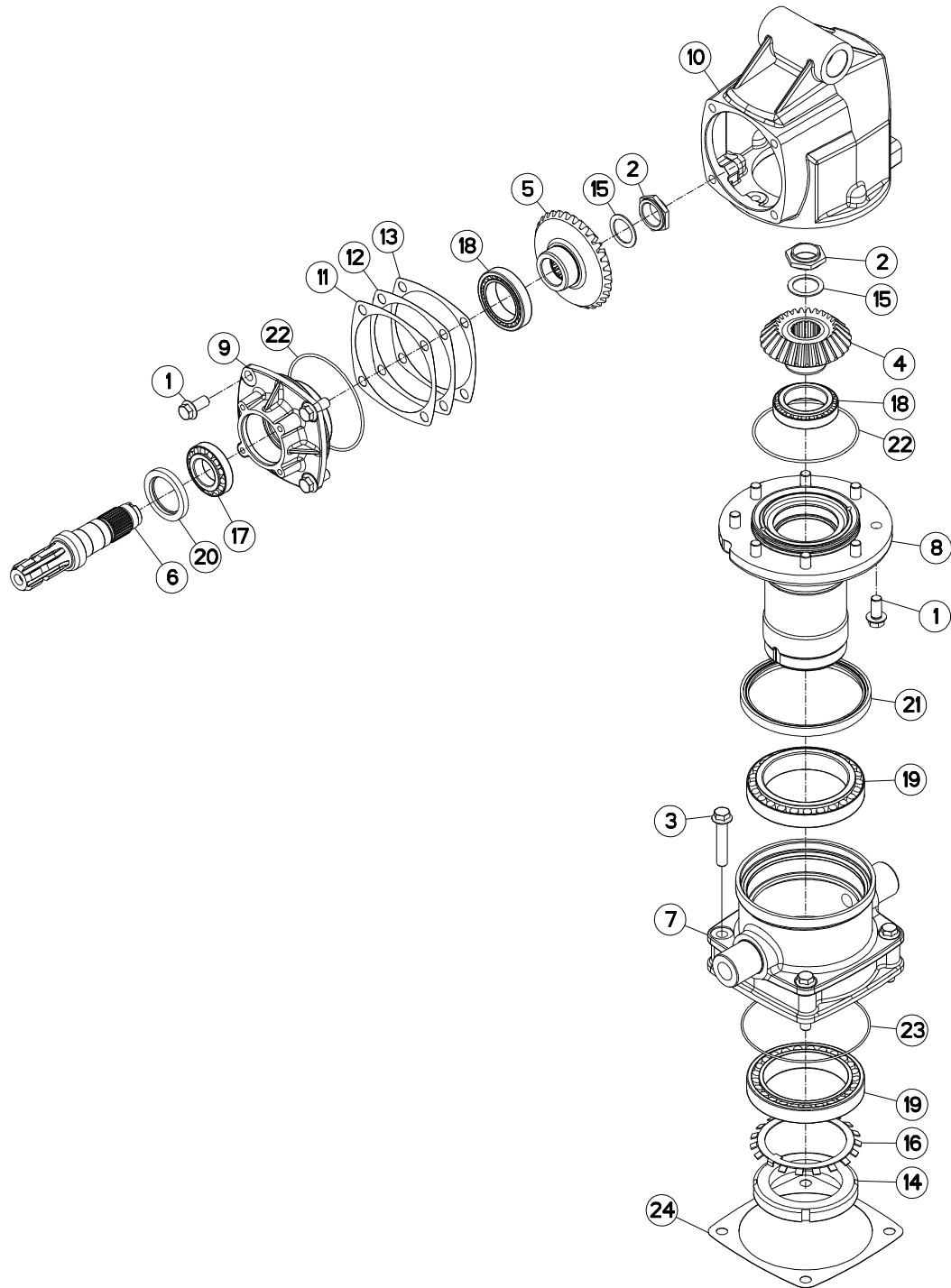
CHAINES DE LIMITATION

LIMITER CHAINS

BEGRENZUNGSKETTEN

CATENE LIMITAZIONE

Rep	Nr	Qt	Designation	Description	Bezeichnung	Referenza	Remarque - Remark - Bemerkung - Osservazioni
001	55835710	002	PATTE DE RETENUE ZBC	BRACKET ZBC	LASCHE ZBC	FAZZOLETTO	
002	56530110	002	CHAINE DE RETENUE	SUPPORT CHAIN	KETTE	CATENA	+[1]
003	80570476	004	GOUPILLE BETA FE/ZN	SPRING COTTER PIN FE/ZN	FEDERSTECKER FE/ZN	MOLLA FE/ZN	[1]
004	80251624	004	RONDELLE PLATE FE/ZNXC3	PLAIN WASHER M16	SCHEIBE FE/ZNXC3	RONDELLA PIATTA FE/ZNXC3	[1]





FC303GC

B 0248 > C 0000

K56R0034 A

CARTER GIRODYNE SUPÉRIEUR

UPPER GIRODYNE GEARCASE

GIRODYNE SCHWENKGETRIEBE UNTEN CARTER GIRODYNE SUPERIORE

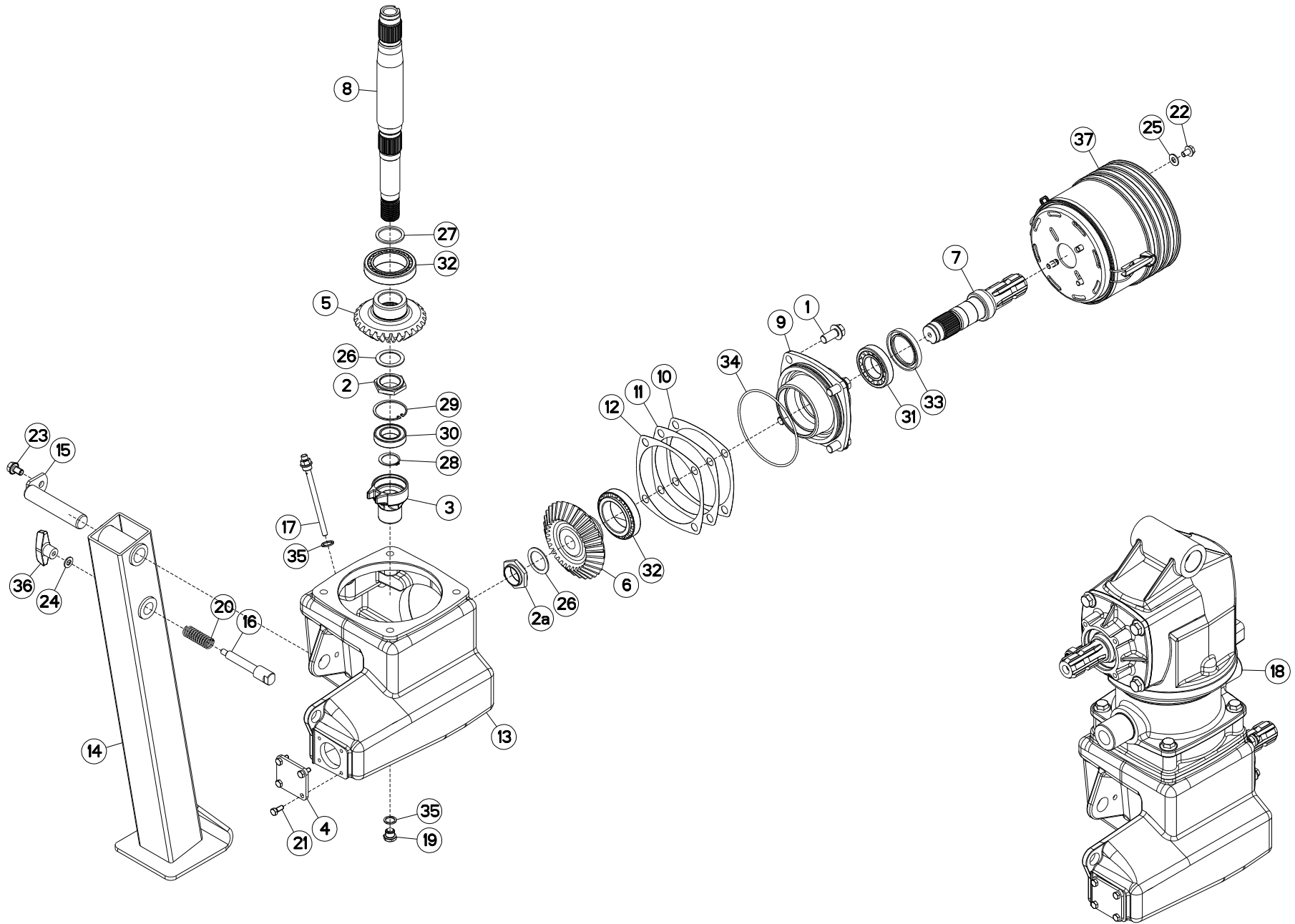
Rep	Nr	Qt	Designation	Description	Bezeichnung	Referenza	Remarque - Remark - Bemerkung - Osservazioni
001	50007700	012	VIS AUTOFREINEE	SCREW, SELF-LOCKING	SELBSTSICHERNDE SCHRAUBE	VITE AUTOBLOCCANTE	[1] 21 daN m (155 lbf ft)
002	50009900	002	ECROU	NUT	MUTTER	DADO	[1] *
003	50066100	004	VIS AUTOFREINEE	SCREW, SELF-LOCKING	SELBSTSICHERNDE SCHRAUBE	VITE AUTOBLOCCANTE	[1] 21 daN m (155 lbf ft)
004	55732800	001	PIGNON CONIQUE 27 DENTS	GEAR WHEEL Z.27	ZAHNRAD 27 Z.	PIGNONE	[1] Z=27
005	55732900	001	ROUE CONIQUE 32 DENTS	GEAR WHEEL Z.32	ZAHNRAD 32 Z.	PIGNONE	[1] Z=32
006	55733000	001	ARBRE CANNELE	SPLINED SHAFT	PROFILWELLE	ALBERO CALETTATO	[1]
007	55733200	001	BOITIER INTERMEDIAIRE	INTERMEDIATE HOUSING	ZWISCHENGEHAEUSE		[1]
008	55733300	001	FUT DU CARTER SUPERIEUR	HUB	NABE		[1]
009	55733410	001	COUVERCLE	LID	DECKEL	COPERCHIO	[1]
010	55733500	001	CARTER	HOUSING	GEHAEUSE	SCATOLA	[1]
011	55733600	001	CALE DE REGLAGE 0.1	DISTANCE WASHER 0,1	DISTANZSCHEIBE 0,1	SPESSORE	[1] Q?
012	55733700	001	CALE DE REGLAGE 0.3	DISTANCE WASHER 0,3	DISTANZSCHEIBE 0,3	SPESSORE	[1] Q?
013	55733800	001	CALE DE REGLAGE 0.5	DISTANCE WASHER 0,5	DISTANZSCHEIBE 0,5	SPESSORE	[1] Q?
014	80209010	001	ECROU A ENCOCHES	SLOTTED ROUND NUT	NUTMUTTER	GHIERA	[1] 45 daN m (332 lbf ft)
015	80254055	002	RONDELLE PLATE	PLAIN WASHER	SCHIEBE	RONDELLA PIATTA	[1]
016	80299010	001	RONDELLE-FREIN	TAB WASHER	SICHERUNGSBLECH	RONDELLA-FRENO	[1]
017	81304585	001	ROULEMENT A ROULEAUX CONIQUES	TAPERED ROLLER BEARING	KEGELROLLENLAGER	CUSCINETTO A RULLO	[1]
018	81306500	002	ROULEMENT A ROULEAUX CONIQUES	TAPERED ROLLER BEARING	KEGELROLLENLAGER	CUSCINETTO A RULLI	[1]
019	81309011	002	ROULEMENT A ROULEAUX CONIQUES	TAPERED ROLLER BEARING	KEGELROLLENLAGER	CUSCINETTO A RULLI	[1]
020	82016086	001	BAGUE D'ETANCHEITE	OIL SEAL	RADIALDICHTRING	PARAOLIO HR	[1]
021	82019918	001	BAGUE D'ETANCHEITE	OIL SEAL	RADIALDICHTRING	PARAOLIO	[1]
022	82060048	002	JOINT TORIQUE	O-RING	O-RING	GUARNIZIONE	[1]
023	82060057	001	JOINT TORIQUE	O-RING	O-RING	GUARNIZIONE	[1]
024	K5609780	001	CALE	SHIM	DISTANZPLATTE	SPESSORE	[1]

* 30 daN m et desserrer de 80°.

* 221 lbf ft and back off 80°.

* 30 daN m und lösen um 80°.

* 30 daN m e svitare di 80°.





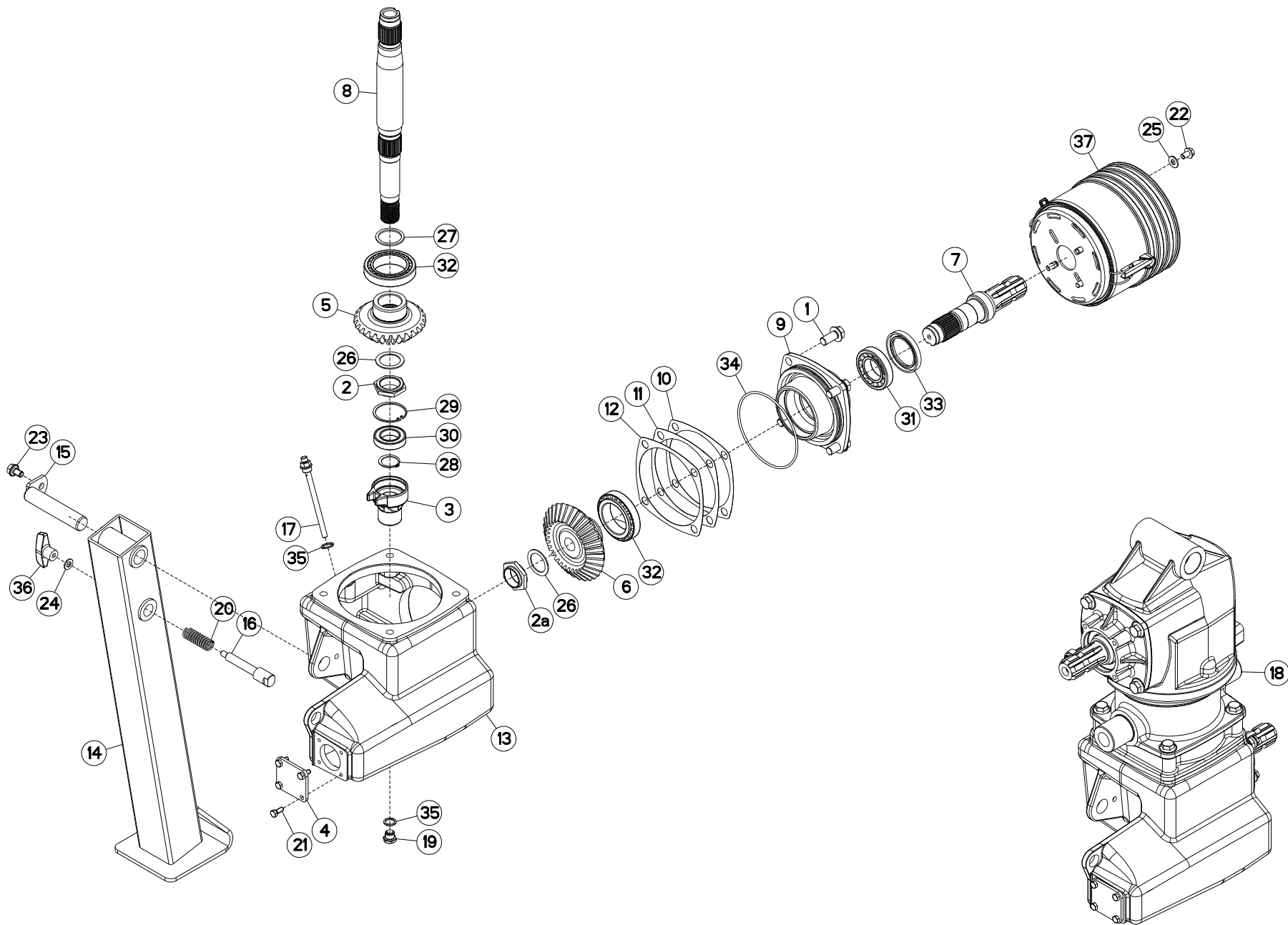
CARTER GIRODYNE INFÉRIEUR

LOWER GIRODYNE GEARCASE

GIRODYNE SCHWENKGETRIEBE OBEN

CARTER GIRODYNE INFERIORE

Rep	Nr	Qt	Designation	Description	Bezeichnung	Referenza	Remarque - Remark - Bemerkung - Osservazioni
001	50007700	004	VIS AUTOFREINEE	SCREW, SELF-LOCKING	SELBSTSICHERNDE SCHRAUBE	VITE AUTOBLOCCANTE	[1] 21 daN m (155 lbf ft)
002	50009900	001	ECROU	NUT	MUTTER	DADO	* 1 [1]
002a	50009900	001	ECROU	NUT	MUTTER	DADO	* 2 [1]
003	55724700	001	CORPS DE POMPE	PUMP BODY	PUMPENGEHAEUSE	CORPO	[1]
004	55732700	001	COUVERCLE	LID	DECKEL	COPERCHIO	[1]
005	55732800	001	PIGNON CONIQUE 27 DENTS	GEAR WHEEL Z.27	ZAHNRAD 27 Z.	PIGNONE	[1] Z=27
006	55732900	001	ROUE CONIQUE 32 DENTS	GEAR WHEEL Z.32	ZAHNRAD 32 Z.	PIGNONE	[1] Z=32
007	55733000	001	ARBRE CANNELE	SPLINED SHAFT	PROFILWELLE	ALBERO CALETTATO	[1]
008	55733100	001	ARBRE D'ENTRAINEMENT	SHAFT, DRIVE	ANTRIEBSWELLE	ALBERO	[1]
009	55733410	001	COUVERCLE	LID	DECKEL	COPERCHIO	[1]
010	55733600	001	CALE DE REGLAGE 0.1	DISTANCE WASHER 0,1	DISTANZSCHEIBE 0,1	SPESSORE	Q? [1]
011	55733700	001	CALE DE REGLAGE 0.3	DISTANCE WASHER 0,3	DISTANZSCHEIBE 0,3	SPESSORE	Q? [1]
012	55733800	001	CALE DE REGLAGE 0.5	DISTANCE WASHER 0,5	DISTANZSCHEIBE 0,5	SPESSORE	Q? [1]
013	55733910	001	CARTER	HOUSING	GEHAEUSE	SCATOLA	[1]
014	55736510	001	BEQUILLE	STAND	STAENDER	SUPPORTO	
015	55736610	001	AXE	PIN	ACHSE	ASSE	
016	55736700	001	VERROU	LATCH	RIEGEL	LEVA	
017	55764900	001	RENIFLARD-JAUGE	BREATHER W/ GAUGE	ENTLUEFTUNG/MESSSTAB	ASTINA	[1]
018	55780320	001	TETE	SWINGING HEAD GEARBOX	SCHWENKKOPFGETRIEBE	SCATOLA	* 3 [1]
019	56145700	001	BOUCHON MAGNETIQUE	PLUG, MAGNETIC	MAGNET-VERSCHLUSSSCHRAUBE	TAPPO CALAMITATO	[1]
020	58722600	001	RESSORT DE PRESSION	PRESSURE SPRING	FEDER	MOLLA	[1]
021	80060820	004	VIS TETE HEXAGONALE FE/ZNXC3	HEXAGON HEAD SCREW FE/ZNXC3	SECHSKANTSCHRAUBE FE/ZNXC3	VITE TESTA ESAGONALE FE/ZNXC3	[1] 2,5 daN m (19 lbf ft)
022	80131017	004	VIS AUTOBLOQUANTE FLZNNC	UNDERSERR.S-LOC.SCREW FLZNNC	SPERRZAHN-BUNDSCHRAU.FLZNNC	VITE FLZNNC	4 daN m (30 lbf ft)
023	80131220	001	VIS AUTOBLOQUANTE FLZNNC	UNDERSERR.S-LOC.SCREW FLZNNC	SPERRZAHN-BUNDSCHRAU.FLZNNC	VITE FLZNNC	
024	80251021	001	RONDELLE PLATE FE/ZNXC3	PLAIN WASHER M10	SCHEIBE FE/ZNXC3	RONDELLA PIATTA FE/ZNXC3	
025	80251176	004	RONDELLE PLATE FE/ZNXC3	PLAIN WASHER FE/ZNXC3	SCHEIBE FE/ZNXC3	RONDELLA PIATTA FE/ZNXC3	
026	80254055	002	RONDELLE PLATE	PLAIN WASHER	SCHEIBE	RONDELLA PIATTA	[1]
027	80254552	001	RONDELLE D'APPUI	SUPPORTING RING	STUETZSCHEIBE	RONDELLA DI SPINTA	[1]
028	80583500	001	CIRCLIP EXTERIEUR	ELASTIC RING E 35	SICHERUNGSRING	ANELLO	[1]
029	80596200	001	CIRCLIP INTERIEUR	ELASTIC RING I 62	SICHERUNGSRING	ANELLO	[1]
030	81003566	001	ROULEMENT A BILLES	BALL BEARING	KUGELLAGER	CUSCINETTO A SFERE	[1]
031	81304585	001	ROULEMENT A ROULEAUX CONIQUES	TAPERED ROLLER BEARING	KEGELROLLENLAGER	CUSCINETTO A RULLO	[1]
032	81306500	002	ROULEMENT A ROULEAUX CONIQUES	TAPERED ROLLER BEARING	KEGELROLLENLAGER	CUSCINETTO A RULLI	[1]
033	82016086	001	BAGUE D'ETANCHEITE	OIL SEAL	RADIALDICHTRING	PARAOILIO HR	[1]
034	82060048	001	JOINT TORIQUE	O-RING	O-RING	GUARNIZIONE	[1]
035	82131824	002	JOINT CUIVRE	SEALING RING	DICHTRING	RONDELLA RAME	[1]
036	83050010	001	POIGNEE	HANDLE	HANDGRIFF	MANIGLIA	
037	4821000	001	BOL DE PROTECTION CPLT	GUARD CONE CPLT	SCHUTZTRICHTER KPLT	CONTROCUFFIA COMPLETA	
				* 1) 50 daN m			
				* 1) 369 lbf ft			
				* 1) 50 daN m			
				* 1) 50 daN m			
				* 2) 30 daN m et desserrer de 80°.			
				* 2) 221 lbf ft and back off 80°.			
				* 2) 30 daN m und lösen um 80°.			
				* 2) 30 daN m e svitare di 80°.			





FC303GC

B 0248 > C 0000

K56R0035 A

CARTER GIRODYNE INFÉRIEUR

LOWER GIRODYNE GEARCASE

GIRODYNE SCHWENKGETRIEBE OBEN

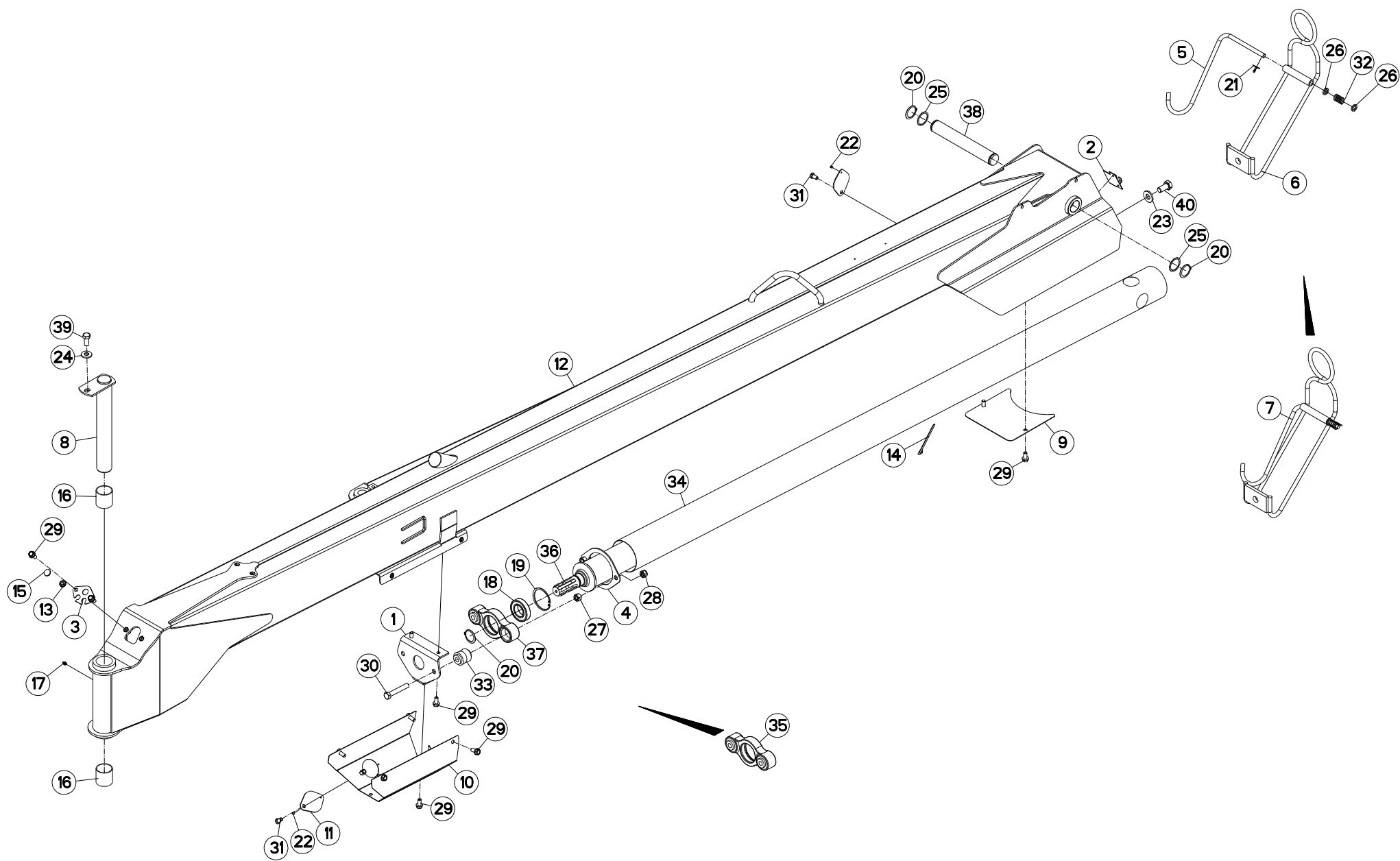
CARTER GIRODYNE INFERIORE

Rep	Nr	Qt	Designation	Description	Bezeichnung	Referenza	Remarque - Remark - Bemerkung - Osservazioni
-----	----	----	-------------	-------------	-------------	-----------	--

* 3)Collection comprenant le groupe de pièces [1] "CARTER GIRODYNE SUPERIEURE" et le groupe de pièces [1] "CARTER GIRODYNE INFERIEUR"

* 3)Kit comprising the parts, marked [1] in remark section,of page "SWIVEL HEAD UPPER" and the parts, marked [1] in remark section of page "SWIVELD LOWER".

* 3)Satz bestehend aus den Teilen [1] Teilegruppe "SCHWENKKOPF GIRODYNE OBEN" und den Teilen [1] der Teilegruppe "SCHWENKKOPF GIRODYNE UNTEN".





FC303GC

B 0248 > B 1312

K56R0032 B

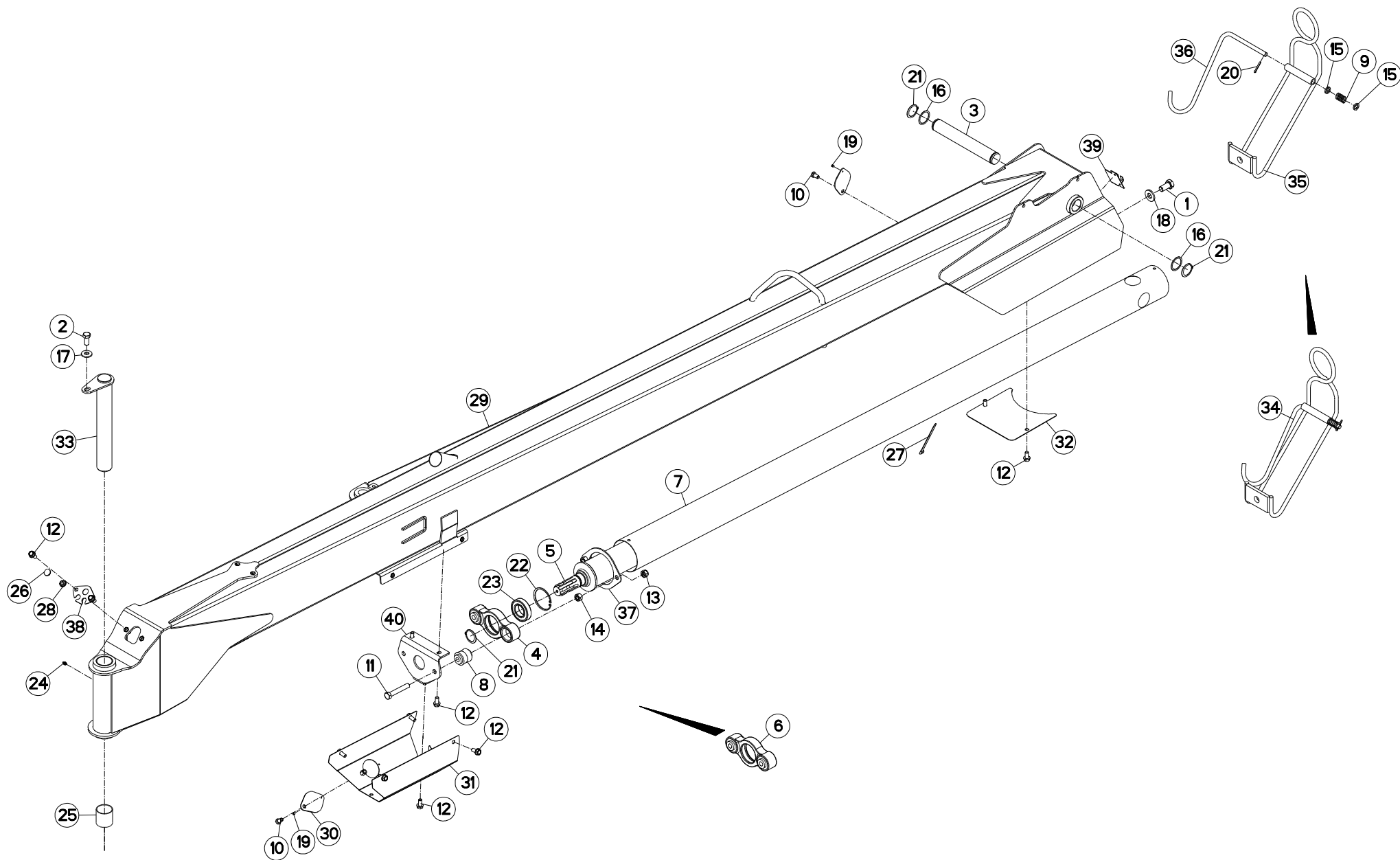
TIMON GIRODYNE

GYRODINE HITCH DRAWBAR

ZUGDEICHSEL GIRODYNE

BARRA DI ATTACCO GIRODYNE

Rep	Nr	Qt	Designation	Description	Bezeichnung	Referenza	Remarque - Remark - Bemerkung - Osservazioni
001	K5609440	001	SUPPORT	SUPPORT	TRAEGER	SUPPORTO	
002	K5608700	001	SUPPORT	SUPPORT	TRAEGER	SUPPORTO	
003	K5607190	001	PLAQUETTE	PLAQUE	PLATTE	PIASTRINA	
004	K5605970	001	GOUSSET	GUSSET	BEFESTIGUNGSBLECH	BRACCIOLO FISSAGGIO	
005	K5601230	001	SUPPORT DE TRANSMISSION	PTO-S.HAFT SUPPORT	GELENKWELLENHALTERUNG	SUPPORTO	[2]
006	K5601220	001	SUPPORT DE TRANSMISSION	PTO-S.HAFT SUPPORT	GELENKWELLENHALTERUNG	SUPPORTO	[2]
007	K5601210	001	SUPPORT	SUPPORT	TRAEGER	SUPPORTO	+ [2]
008	K5601161	001	AXE	PIN	ACHSE	ASSE	
009	K5600590	001	COUVERCLE COTE GIRODYNE	COVER	DECKEL	COPERCHIO	
010	K5600490	001	PROTECTEUR DE TRANSMISSION	PTO SHAFT GUARD	GELENKWELLENSCHUTZ	PROTEZIONE	
011	K5600450	002	OBTURATEUR	COVER	DECKEL	OTTURATORE	
012	K5600303	001	TIMON	TONGUE	ZUGDEICHSEL	TIMONE	
013	83200808	001	PASSE FIL	RUBBER PASS WIRE	GUMMI-TUELLE	PASSAFILO	
014	83090086	001	COLLIER PLASTIQUE	CABLE TIE PLASTIC	KABELBINDER PLASTIK	FASCETTA	
015	83040158	001	BOUCHON D'OBTURATION	END PLUG	VERSCHLUSSSTOPFEN	TAPPO DI CHIUSURA	
016	83015562	002	BAGUE ROULEE	WRAPPED BUSH	GEROLLTE BUCHSE	ANELLO LUBRIFICATO	
017	82200800	001	GRAISSEUR A TETE SPHERIQUE	GRESE NIPPLE B M8X1,25	KEGELSCHMIERNIPPEL	INGRASSATORE FE/ZNXC3	
018	81004587	001	ROULEMENT A BILLES	BALL BEARING	KUGELLAGER	CUSCINETTO A SFERE	
019	80598500	001	CIRCLIP INTERIEUR	RETAINING RING	SICHERUNGSRING	ANELLO	
020	80584500	003	CIRCLIP EXTERIEUR	RETAINING RING	SICHERUNGSRING	ANELLO	
021	80500432	001	GOUPILLE FENDUE FE/ZNXC3	PIN DIN94 3-16" X 1.1-4"	SPLINT FE/ZNXC3	COPPIGLIA FE/ZNXC3	[2]
022	80370408	002	RIVET CLOU ALU	BLIND RIVET	BLINDNIETE	RIVETTO	
023	80282045	002	RONDELLE RESSORT FLZNNC	CONICAL SPRING WASHER FLZNNC	SPANNSCHEIBE FLZNNC	RONDELLA A MOLLA FLZNNC	
024	80281639	001	RONDELLE RESSORT FLZNNC	CONICAL SPRING WASHER FLZNNC	SPANNSCHEIBE FLZNNC	RONDELLA A MOLLA FLZNNC	
025	80254556	004	RONDELLE D'AJUSTAGE PS 1,0	SHIM RING PS 1,0	PASSSCHEIBE PS 1,0	SPESSORE	Q?
026	80251625	002	RONDELLE PLATE FE/ZNXC3	PLAIN WASHER FE/ZNXC3	SCHIEBE FE/ZNXC3	RONDELLA PIATTA FE/ZNXC3	[2]
027	80201670	002	ECROU HEXAGONAL FE/ZNXC3	NUT FE/ZNXC3	SECHSKANTMUTTER FE/ZNXC3	DADO FE/ZNXC3	
028	80201640	002	ECROU HEX.BAS AUTOFR.FE/ZNXC3	SELF-LOCKING NUT M16 DIN 985 B	SELBSTSICHERND.MUTTER FE/ZNXC3	DADO AUTOBLOCCANTE FE/ZNXC3	
029	80131225	011	VIS AUTOBLOQUANTE FLZNNC	UNDERSERR.S-LOC.SCREW FLZNNC	SPERRZAHN-BUNDSCHRAU.FLZNNC	VITE FLZNNC	8,5 daN m (63 lbf ft)
030	80061661	002	VIS TETE HEXAGONALE FE/ZNXC3	HEXAGON HEAD SCREW FE/ZNXC3	SECHSKANTSCHRAUBE FE/ZNXC3	VITE TESTA ESAGONALE FE/ZNXC3	
031	80061220	002	VIS TETE HEXAGONALE FLZNNC	HEX BOLT M12X20 CL 5.8 DIN933	SECHSKANTSCHRAUBE FLZNNC	VITE TESTA ESAGONALE FLZNNC	
032	57525600	001	RESSORT DE PRESSION ZBC	PRESSURE SPRING	DRUCKFEDER	MOLLA DI PRESSIONE	[2]
033	56568500	002	ARTICULATION ELASTIQUE	ELASTIC-COUPLING	ELASTIK-GELENK	SNODO ELASTICO	[1]
034	55820000	001	PROTECTEUR	GUARD	SCHUTZ	PROTEZIONE	
035	55819400	001	PALIER COMPLET	HOUSING	LAGERGEHAEUSE	SUPPORTO	+ [1]
036	55819210	001	TRANSMISSION	PTO-SHAFT	GELENKWELLE	CARDANO	
037	55817600	001	PALIER	BEARING, PILLOW BLOCK	LAGER	SUPPORTO	[1]
038	55700610	001	AXE VERROUILLAGE GIRODYNE	PIN	BOLZEN	ASSE	
039	50068400	001	VIS AVEC REVÊTEMENT ADHESIF	SCREW WITH ADHESIVE COATING	KLEBE BESCHICHTETE SCHRAUBE	VITE FLZNNC	
040	50065800	002	VIS AVEC REVÊTEMENT ADHESIF	SCREW WITH ADHESIVE COATING	KLEBE BESCHICHTETE SCHRAUBE	VITE AUTOBLOCCANTE	





FC303GC

B 1311 > C 0000

K56R0032 C

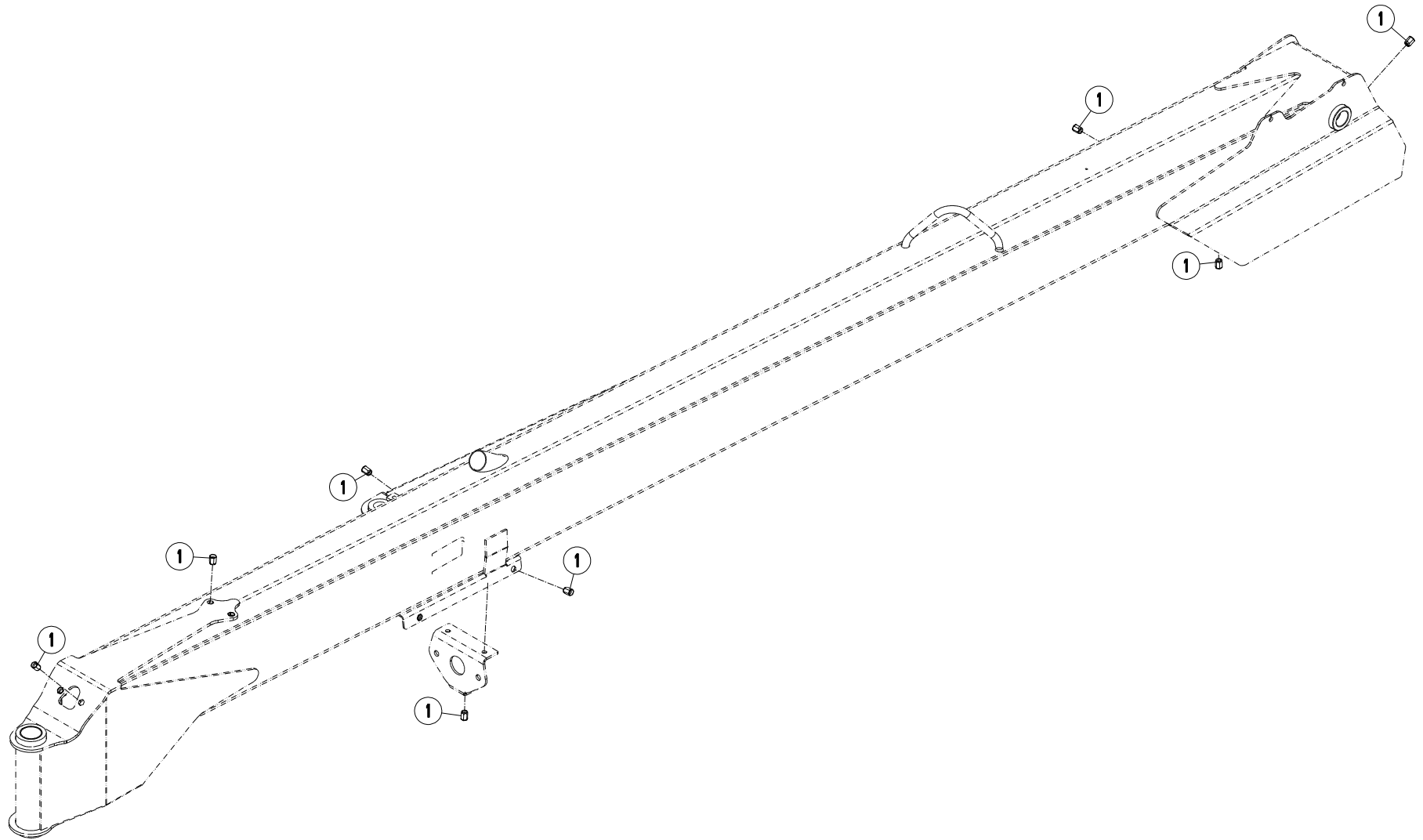
TIMON GIRODYNE

GYRODINE HITCH DRAWBAR

ZUGDEICHSEL GIRODYNE

BARRA DI ATTACCO GIRODYNE

Rep	Nr	Qt	Designation	Description	Bezeichnung	Referenza	Remarque - Remark - Bemerkung - Osservazioni
001	50065800	002	VIS AVEC REVÊTEMENT ADHESIF	SCREW WITH ADHESIVE COATING	KLEBE BESCHICHTETE SCHRAUBE	VITE AUTOBLOCCANTE	
002	50068400	001	VIS AVEC REVÊTEMENT ADHESIF	SCREW WITH ADHESIVE COATING	KLEBE BESCHICHTETE SCHRAUBE	VITE FLZNNC	
003	55700610	001	AXE VERROUILLAGE GIRODYNE	PIN	BOLZEN	ASSE	
004	55817600	001	PALIER	BEARING, PILLOW BLOCK	LAGER	SUPPORTO	[1]
005	55819210	001	TRANSMISSION	PTO-SHAFT	GELENKWELLE	CARDANO	
006	55819400	001	PALIER COMPLET	HOUSING	LAGERGEHAEUSE	SUPPORTO	+ [1]
007	55820000	001	PROTECTEUR	GUARD	SCHUTZ	PROTEZIONE	
008	56568500	002	ARTICULATION ELASTIQUE	ELASTIC-COUPLING	ELASTIK-GELENK	SNODO ELASTICO	[1]
009	57525600	001	RESSORT DE PRESSION ZBC	PRESSURE SPRING	DRUCKFEDER	MOLLA DI PRESSIONE	[2]
010	80061220	002	VIS TETE HEXAGONALE FLZNNC	HEX BOLT M12X20 CL 5.8 DIN933	SECHSKANTSCHRAUBE FLZNNC	VITE TESTA ESAGONALE FLZNNC	
011	80061661	002	VIS TETE HEXAGONALE FE/ZNXC3	HEXAGON HEAD SCREW FE/ZNXC3	SECHSKANTSCHRAUBE FE/ZNXC3	VITE TESTA ESAGONALE FE/ZNXC3	
012	80131225	011	VIS AUTOBLOQUANTE FLZNNC	UNDERSERR.S-LOC.SCREW FLZNNC	SPERRZAHN-BUNDSCHRAU.FLZNNC	VITE FLZNNC	8,5 daN m (63 lbf ft)
013	80201640	002	ECROU HEX.BAS AUTOFR.FE/ZNXC3	SELF-LOCKING NUT M16 DIN 985 B	SELBSTSICHERND.MUTTER FE/ZNXC3	DADO AUTOBLOCCANTE FE/ZNXC3	
014	80201670	002	ECROU HEXAGONAL FE/ZNXC3	NUT FE/ZNXC3	SECHSKANTMUTTER FE/ZNXC3	DADO FE/ZNXC3	
015	80251625	002	RONDELLE PLATE FE/ZNXC3	PLAIN WASHER FE/ZNXC3	SCHIBE FE/ZNXC3	RONDELLA PIATTA FE/ZNXC3	[2]
016	80254556	002	RONDELLE D'AJUSTAGE PS 1,0	SHIM RING PS 1,0	PASSSCHEIBE PS 1,0	SPESSORE	Q?
017	80281639	001	RONDELLE RESSORT FLZNNC	CONICAL SPRING WASHER FLZNNC	SPANNSCHEIBE FLZNNC	RONDELLA A MOLLA FLZNNC	
018	80282045	002	RONDELLE RESSORT FLZNNC	CONICAL SPRING WASHER FLZNNC	SPANNSCHEIBE FLZNNC	RONDELLA A MOLLA FLZNNC	
019	80370408	002	RIVET CLOU ALU	BLIND RIVET	BLINDNIETE	RIVETTO	
020	80500432	001	GOUPILLE FENDUE FE/ZNXC3	PIN DIN94 3-16" X 1.1-4"	SPLINT FE/ZNXC3	COPPIGLIA FE/ZNXC3	[2]
021	80584500	003	CIRCLIP EXTERIEUR	RETAINING RING	SICHERUNGSRING	ANELLO	
022	80598500	001	CIRCLIP INTERIEUR	RETAINING RING	SICHERUNGSRING	ANELLO	
023	81004587	001	ROULEMENT A BILLES	BALL BEARING	KUGELLAGER	CUSCINETTO A SFERE	
024	82200800	001	GRAISSEUR A TETE SPHERIQUE	GRESE NIPPLE B M8X1,25	KEGELSCHMIERNIPPEL	INGRASSATORE FE/ZNXC3	
025	83015562	002	BAGUE ROULEE	WRAPPED BUSH	GEROLLTE BUCHSE	ANELLO LUBRIFICATO	
026	83040158	001	BOUCHON D'OBTURATION	END PLUG	VERSCHLUSSSTOPFEN	TAPPO DI CHIUSURA	
027	83090086	001	COLLIER PLASTIQUE	CABLE TIE PLASTIC	KABELBINDER PLASTIK	FASCETTA	
028	83200808	001	PASSE FIL	RUBBER PASS WIRE	GUMMI-TUELLE	PASSAFILO	
029	K5600304	001	TIMON	TONGUE	ZUGDEICHSEL	TIMONE	
030	K5600450	002	OBTURATEUR	COVER	DECKEL	OTTURATORE	
031	K5600490	001	PROTECTEUR DE TRANSMISSION	PTO SHAFT GUARD	GELENKWELLENSCHUTZ	PROTEZIONE	
032	K5600590	001	COUVERCLE COTE GIRODYNE	COVER	DECKEL	COPERCHIO	
033	K5601161	001	AXE	PIN	ACHSE	ASSE	
034	K5601210	001	SUPPORT	SUPPORT	TRAEGER	SUPPORTO	+ [2]
035	K5601220	001	SUPPORT DE TRANSMISSION	PTO-S.HAFT SUPPORT	GELENKWELLENHALTERUNG	SUPPORTO	[2]
036	K5601230	001	SUPPORT DE TRANSMISSION	PTO-S.HAFT SUPPORT	GELENKWELLENHALTERUNG	SUPPORTO	[2]
037	K5605970	001	GOUSSET	GUSSET	BEFESTIGUNGSBLECH	BRACCIOLO FISSAGGIO	
038	K5607190	001	PLAQUETTE	PLAQUE	PLATTE	PIASTRINA	
039	K5608700	001	SUPPORT	SUPPORT	TRAEGER	SUPPORTO	
040	K5609440	001	SUPPORT	SUPPORT	TRAEGER	SUPPORTO	





FC303GC

B 0248 > C 0000

K56R0154 B

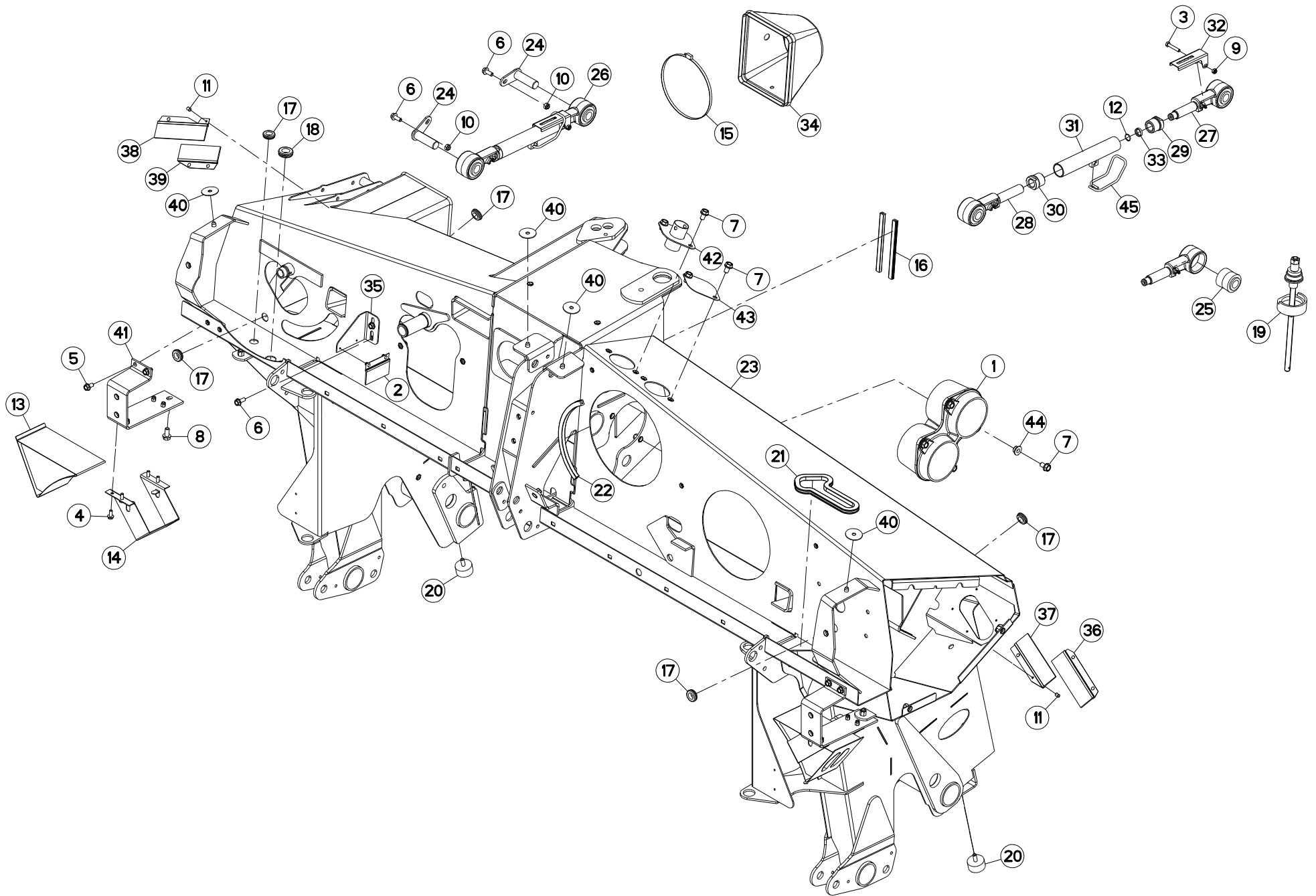
TIMON GIRODYNE

GYRODINE HITCH DRAWBAR

ZUGDEICHSEL GIRODYNE

BARRA DI ATTACCO GIRODYNE

Rep	Nr	Qt	Designation	Description	Bezeichnung	Referenza	Remarque - Remark - Bemerkung - Osservazioni
001	80201291	014	ECROU A SERTIR FE/ZNXC3	CRIMP NUT FE/ZNXC3	EINNIETMUTTER FE/ZNXC3	DADO FE/ZNXC3	





FC303GC

B 0248 > C 0000

K56R0012 B

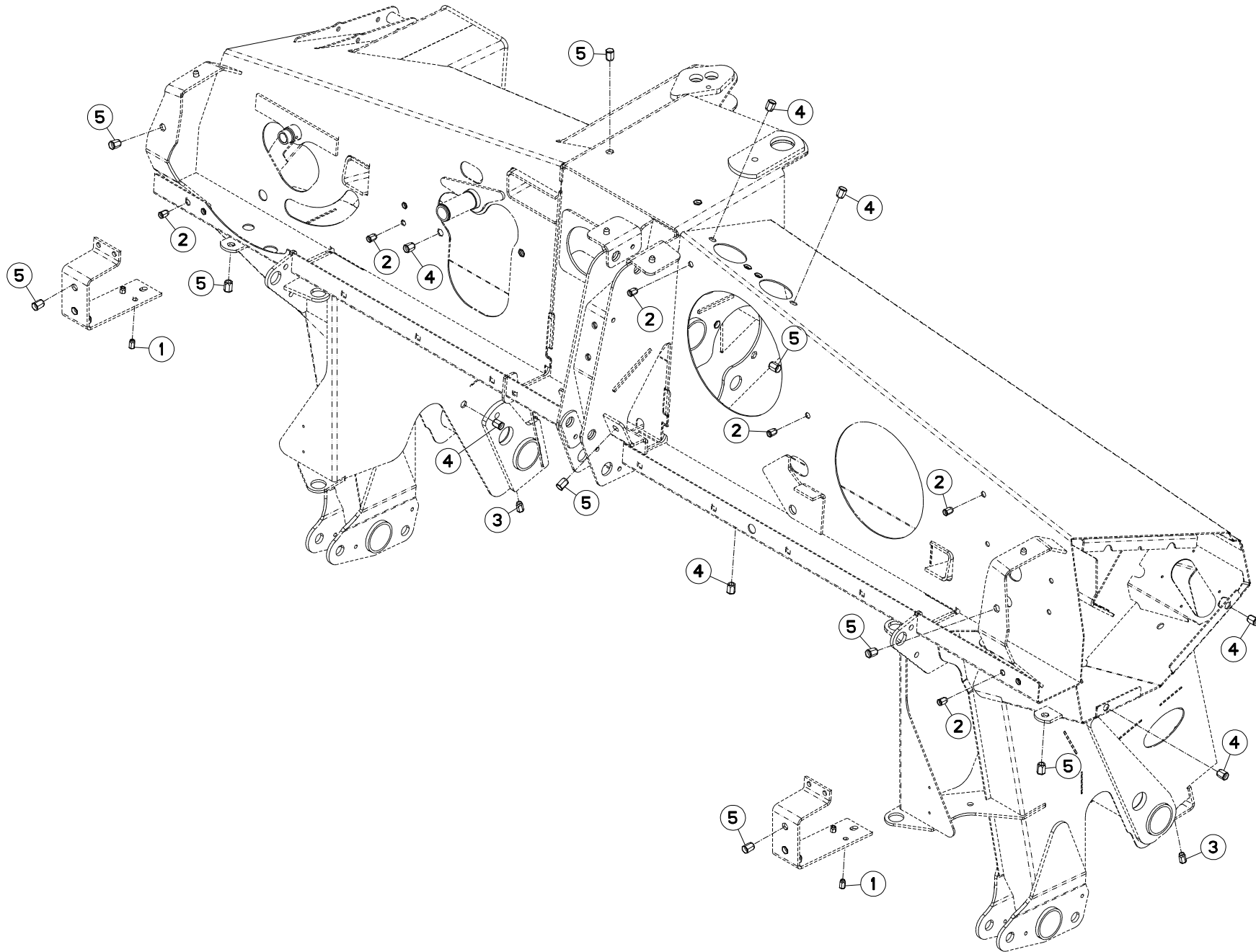
CHASSIS

FRAME

RAHMEN

TELAIO

Rep	Nr	Qt	Designation	Description	Bezeichnung	Referenza	Remarque - Remark - Bemerkung - Osservazioni
001	55834910	001	GUIDE DE RESSORT	SPRING GUIDE	FEDERFUEHRUNG	GUIDA	
002	56586600	001	BROSSE D'ETANCHEITE	BRUSH	BUERSTE	SPAZZOLA	
003	80060845	001	VIS TETE HEXAGONALE FE/ZNXC3	HEXAGON HEAD SCREW FE/ZNXC3	SECHSKANTSCHRAUBE FE/ZNXC3	VITE TESTA ESAGONALE FE/ZNXC3	[2]
004	80130820	008	VIS AUTOBLOQUANTE FLZNNC	UNDERSERR.S-LOC.SCREW FLZNNC	SPERRZAHN-BUNDSCHRAU.FLZNNC	VITE FLZNNC	2,5 daN m (19 lbf ft)
005	80131020	004	VIS AUTOBLOQUANTE FLZNNC	UNDERSERRATED S-LOCKING SCREW	SPERRZAHN-BUNDSCHRAUBE FLZNNC	VITE FLZNNC	
006	80131026	004	VIS AUTOBLOQUANTE FLZNNC	UNDERSERR.S-LOC.SCREW FLZNNC	SPERRZAHN-BUNDSCHRAU.FLZNNC	VITE FLZNNC	5 daN m (37 lbf ft)
007	80131220	008	VIS AUTOBLOQUANTE FLZNNC	UNDERSERR.S-LOC.SCREW FLZNNC	SPERRZAHN-BUNDSCHRAU.FLZNNC	VITE FLZNNC	8,5 daN m (63 lbf ft)
008	80131225	002	VIS AUTOBLOQUANTE FLZNNC	UNDERSERR.S-LOC.SCREW FLZNNC	SPERRZAHN-BUNDSCHRAU.FLZNNC	VITE FLZNNC	
009	80200840	001	ECROU HEX.BAS AUTOFR.FE/ZNXC3	SELF-LOCKING NUT FE/ZNXC3	SELBSTSICHERND.MUTTER FE/ZNXC3	DADO AUTOBLOCCANTE FE/ZNXC3	[2]
010	80201040	002	ECROU HEX.BAS AUTOFR.FE/ZNXC3	SELF LOCKING NUT M10 DIN 985	SELBSTSICHERND.MUTTER FE/ZNXC3	DADO AUTOBLOCCANTE FE/ZNXC3	5 daN m (37 lbf ft)
011	80370415	010	RIVET AVEUGLE T NORM.ALU	RIVET	NIETE	RIVETTO	
012	80600017	001	ANNEAU EXPANSIF	RETAINING RING	SICHERUNGSRING	ANELLO D'ARRESTO	[2]
013	83090042	002	CALE DE ROUE RAYON DE 360	WHEEL CHOCK R360	UNTERLEGKEIL R360	CUNEO PER RUOTE R360	
014	83090043	002	SUPPORT DE CALE DE ROUE	BRACKET FOR WHEEL CHOCK	BEFESTIGUNGSBUEGEL	SUPPORTO	
015	83090061	001	COLLIER VIS SANS FIN	COLLAR	HALTEBAND	COLLARE	
016	83090202	002	PROFIL DE PROTECTION	CORNER GUARD	KANTENSCHUTZ	COPRIBORDO	
017	83200801	005	PASSE FIL	RUBBER PASS WIRE	GUMMI-TUELLE	PASSAFILO	
018	83200803	002	PASSE FIL	RUBBER PASS WIRE	GUMMI-TUELLE	PASSAFILO	
019	3156097	001	DISPOSITIF DE MONTAGE	ASSEMBLY KIT	MONTEGESATZ	KIT DI MONTAGGIO	OPT : K5600690
020	83030015	002	BUTEE ELASTIQUE	RUBBER STOP	GUMMIPUFFER	GOMMINO	
021	83090205	001	PROFIL DE PROTECTION	CORNER GUARD	KANTENSCHUTZ	COPRIBORDO	
022	83090205	001	PROFIL DE PROTECTION	CORNER GUARD	KANTENSCHUTZ	COPRIBORDO	
023	K5600132	001	CHASSIS	CHASSIS	HAUPTRAHMEN	TELAIO	
024	K5600670	002	AXE	PIN	ACHSE	ASSE	
025	K5600690	002	ARTICULATION	ARTICULATION	GELENKSTUECK	ARTICOLAZIONE	[1]
026	K5600951	001	BIELLE	LINK, CONNECTING	LENKER	BIELLA	+ [2]
027	K5600961	001	EMBOUT	END PIECE	ENDSTUECK	GIUNTO	[2] + [1]
028	K5600971	001	EMBOUT	END PIECE	ENDSTUECK	GIUNTO	[2] + [1]
029	K5600981	001	ECROU	NUT	MUTTER	DADO	[2]
030	K5600991	001	ECROU	NUT	MUTTER	DADO	[2]
031	K5601010	001	CORPS	BODY	KÖRPER	CORPO	[2]
032	K5601020	001	REGLLETTE ZBC	GRADUATED SCALE	STELLSEGMENT		[2]
033	K5601030	001	BAGUE D'ARRET ZBC	SOCKET	HUELSE	BOCCOLA	[2]
034	K5601200	001	SOUFFLET	BELLOWS	FALTENBALG	SOFFIETTO	
035	K5601350	001	ATTACHE DE BROSSE	BRACKET	HALTERUNG	ATTACCO	
036	K5601540	001	BROSSE D'ETANCHEITE	BRUSH	BUERSTE	SPAZZOLA	
037	K5601550	001	BROSSE D'ETANCHEITE	BRUSH	BUERSTE	SPAZZOLA	
038	K5601560	001	BROSSE D'ETANCHEITE	BRUSH	BUERSTE	SPAZZOLA	
039	K5601570	001	BROSSE D'ETANCHEITE	BRUSH	BUERSTE	SPAZZOLA	
040	K5601630	004	RONDELLE CAOUTCHOUC	RUBBER WASHER	GUMMISCHEIBE	RONDELLA	
041	K5606530	002	SUPPORT DE FEU	SUPPORT	TRAEGER	SUPPORTO	
042	K5607150	001	MANCHON	SLEEVE	MUFFE	MANICOTTO	
043	K5608710	001	FLASQUE	FLANGE	FLANSCH	FLANGIA	
044	K5800480	004	ENTRETOISE ZBC	SPACER ZBC	DISTANZHUELSE ZBC	DISTANZIALE	
045	K5601001	001	TRINGLE RESSORT ZBC	ADJUSTING SPRING	STELLFEDER	TRIANGOLO	[2]





FC303GC

B 0248 > C 0000

K56R0153 A

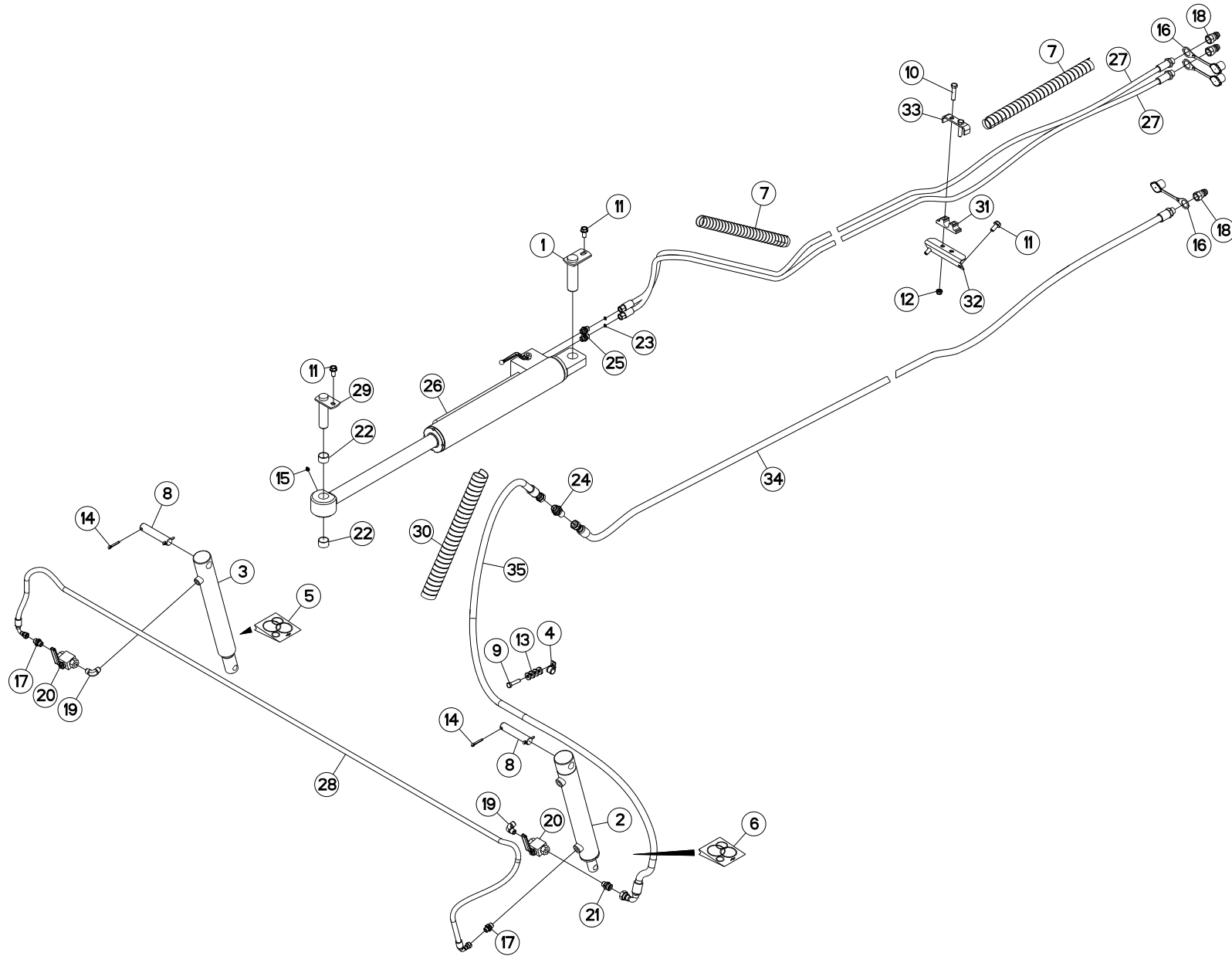
CHASSIS

FRAME

RAHMEN

TELAIO

Rep	Nr	Qt	Designation	Description	Bezeichnung	Referenza	Remarque - Remark - Bemerkung - Osservazioni
001	80200891	008	ECROU A SERTIR FE/ZNXC3	CRIMP NUT FE/ZNXC3	EINNIETMUTTER FE/ZNXC3	DADO FE/ZNXC3	
002	80201090	009	ECROU A SERTIR FE/ZNXC3	CRIMP NUT FE/ZNXC3	EINNIETMUTTER FE/ZNXC3	DADO FE/ZNXC3	
003	80201091	002	ECROU A SERTIR FE/ZNXC3	CRIMP NUT FE/ZNXC3	EINNIETMUTTER FE/ZNXC3	DADO FE/ZNXC3	
004	80201290	038	ECROU A SERTIR FE/ZNXC3	CRIMP NUT FE/ZNXC3	EINNIETMUTTER FE/ZNXC3	DADO FE/ZNXC3	
005	80201291	016	ECROU A SERTIR FE/ZNXC3	CRIMP NUT FE/ZNXC3	EINNIETMUTTER FE/ZNXC3	DADO FE/ZNXC3	





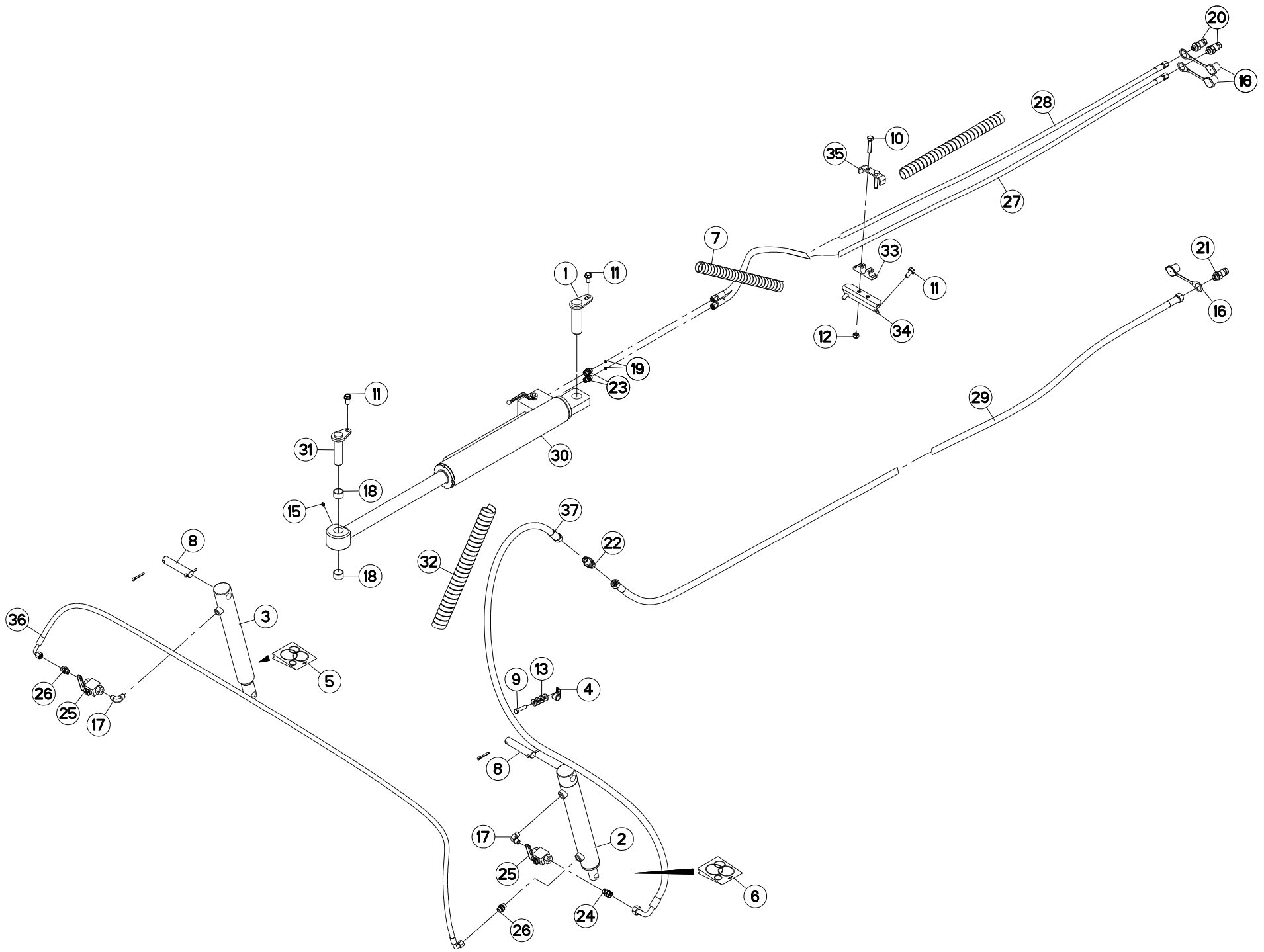
HYDRAULIQUE

HYDRAULIC

HYDRAULIK

IDRAULICO

Rep	Nr	Qt	Designation	Description	Bezeichnung	Referenza	Remarque - Remark - Bemerkung - Osservazioni
001	55803400	001	AXE	PIN	ACHSE	ASSE	
002	55830220	001	VERIN	CYLINDER, HYDRAULIC	HYDRAULIKZYLINDER	CILINDRO	
003	55830310	001	VERIN	CYLINDER, HYDRAULIC	HYDRAULIKZYLINDER	CILINDRO	
004	56001600	001	COLLIER	CLAMP, HOSE	SCHLAUCHSCHELLE	COLLARE	
005	56046310	001	COLL.JOINTS-VERIN 55830310	OIL SEAL SET	SATZ DICHTUNGEN	SERIE GUARNIZIONI	: 55830310
006	56046420	001	COLL.JOINTS-VERIN 55830220	OIL SEAL SET	SATZ DICHTUNGEN	SERIE GUARNIZIONI	: 55830220
007	56541100	002	GAINÉ SPIRALE	SPIRAL WRAP	SCHUTZSPIRALE	PROTEZIONE	
008	58742110	002	AXE ZBC	PIN	BOLZEN	ASSE	
009	80061046	001	VIS TETE HEXAGONALE FE/ZNXC3	HEXAGON HEAD SCREW FE/ZNXC3	SECHSKANTSCHRAUBE FE/ZNXC3	VITE TESTA ESAGONALE FE/ZNXC3	
010	80061249	002	VIS TETE HEXAGONALE FE/ZNXC3	HEXAGON HEAD SCREW FE/ZNXC3	SECHSKANTSCHRAUBE FE/ZNXC3	VITE TESTA ESAGONALE FE/ZNXC3	
011	80131225	004	VIS AUTOBLOQUANTE FLZNNC	UNDERSERR.S-LOC.SCREW FLZNNC	SPERRZAHN-BUNDSCHRAU.FLZNNC	VITE FLZNNC	
012	80201240	002	ECROU HEX.BAS AUTOFR.FE/ZNXC3	SELF-LOCKING NUT M 12 DIN-985	SELBSTSICHERND.MUTTER FE/ZNXC3	DADO AUTOBLOCCANTE FE/ZNXC3	
013	80251127	004	RONDELLE PLATE FE/ZNXC3	PLAIN WASHER FE/ZNXC3	SCHLEIBE FE/ZNXC3	RONDELLA PIATTA FE/ZNXC3	
014	80500536	004	GOUPILLE FENDUE FE/ZNXC3	SPLIT PIN FE/ZNXC3	SPLINT FE/ZNXC3	COPPIGLIA FE/ZNXC3	
015	82200910	001	GRAISSEUR A TETE SPHERIQUE	STRAIGHT GREASER THREAD 1/8 GA	KEGELSCHMIERNIPPEL	INGRASSATORE	
016	82300026	003	CAPUCHON COUPLEUR MALE	CAP MALE CONNECTOR	KAPPE KUPPLUNGSSTECKER	TAPPO	
017	A4080401	002	UNION MALE	MALE STUD CONNECTOR	GERADER EINSCHRAUBSTUTZEN	GIUZIONE DIRITTA ZBC	
018	A4074001	003	COUPLEUR	COUPLER	KUPPLER	GIUNTO	
019	82301214	002	COUDE MALE NU FE/ZNXC3	ANGLE SCREW SCREW-JOI.FE/ZNXC3	WINKEL EINSCHRAUBVERS.FE/ZNXC3	RACCORDO FE/ZNXC3	
020	A4075005	002	ROBINET	VALVE, BALL	KUGELHAHN	ROBINETTO	
021	A4080429	001	UNION MALE	MALE STUD CONNECTOR	GERADER EINSCHRAUBSTUTZEN	GIUZIONE DIRITTA ZBC	
022	83013034	002	BAGUE ROULEE	WRAPPED BUSH	GEROLLTE BUCHSE	ANELLO LUBRIFICATO	
023	A4072026	002	LIMITEUR DEBIT D10+D2.5 EP1.5	DELIVERY LIMITER	MENGEN BEGRENZER	REGOLATORE D'ALIMENTAZIONE	
024	A4080315	001	UNION DOUBLE / CLOISON	BULKHEAD UNION	VERBINDUNGSNIPEL	CONNETTORE	
025	A4080401	002	UNION MALE	MALE STUD CONNECTOR	GERADER EINSCHRAUBSTUTZEN	GIUZIONE DIRITTA ZBC	
026	K5600412	001	VERIN	HYDRAULIC CYLINDER	HYDRAULIKZYLINDER	CILINDRO	
027	K5601250	002	FLEXIBLE	HYDRAULIC HOSE	HYDRAULIKSCHLAUCH	TUBO IN GOMMA	<-> 6550 mm
028	K5601310	001	FLEXIBLE	HYDRAULIC HOSE	HYDRAULIKSCHLAUCH	TUBO IN GOMMA	<-> 2900 mm
029	K5602610	001	AXE	PIN	ACHSE	ASSE	
030	K5602910	001	GAINÉ SPIRALE	SPIRAL WRAP	SCHUTZSPIRALE	PROTEZIONE	
031	K5607180	001	SUPPORT	SUPPORT	TRAEGER	SUPPORTO	
032	K5607200	001	EQUERRE	GUSSET, CORNER	WINKEL	SQUADRA	
033	K5607210	001	BRIDE	CLAMP	BUEGEL	STAFFA	
034	K5607220	001	FLEXIBLE	HYDRAULIC HOSE	HYDRAULIKSCHLAUCH	TUBO IN GOMMA	<-> 7100 mm
035	K5607230	001	FLEXIBLE	HYDRAULIC HOSE	HYDRAULIKSCHLAUCH	TUBO IN GOMMA	<-> 2500 mm





FC303GC

B 1100 > C 0000

K56R0098 C

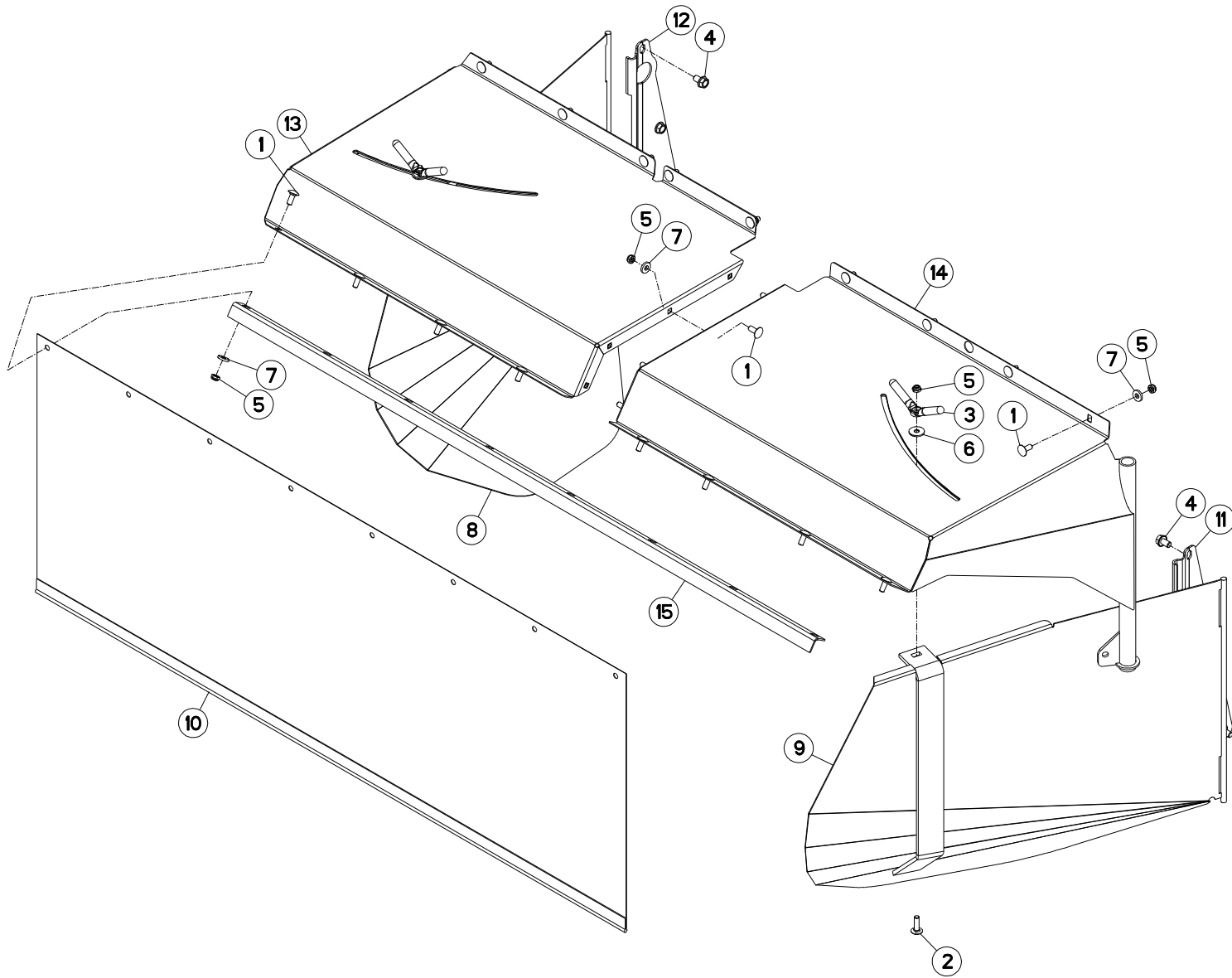
HYDRAULIQUE

HYDRAULIC

HYDRAULIK

IDRAULICO

Rep	Nr	Qt	Designation	Description	Bezeichnung	Referenza	Remarque - Remark - Bemerkung - Osservazioni
001	55803400	001	AXE	PIN	ACHSE	ASSE	
002	55830220	001	VERIN	CYLINDER, HYDRAULIC	HYDRAULIKZYLINDER	CILINDRO	
003	55830310	001	VERIN	CYLINDER, HYDRAULIC	HYDRAULIKZYLINDER	CILINDRO	
004	56001600	001	COLLIER	CLAMP, HOSE	SCHLAUCHSCHELLE	COLLARE	
005	56046310	001	COLL.JOINTS-VERIN 55830310	OIL SEAL SET	SATZ DICHTUNGEN	SERIE GUARNIZIONI	: 55830310
006	56046420	001	COLL.JOINTS-VERIN 55830220	OIL SEAL SET	SATZ DICHTUNGEN	SERIE GUARNIZIONI	: 55830220
007	56541100	002	GAINÉ SPIRALE	SPIRAL WRAP	SCHUTZSPIRALE	PROTEZIONE	
008	58742110	002	AXE ZBC	PIN	BOLZEN	ASSE	
009	80061046	001	VIS TETE HEXAGONALE FE/ZNXC3	HEXAGON HEAD SCREW FE/ZNXC3	SECHSKANTSCHRAUBE FE/ZNXC3	VITE TESTA ESAGONALE FE/ZNXC3	
010	80061296	002	VIS TETE HEXAGONALE FE/ZNXC3	HEXAGON HEAD SCREW FE/ZNXC3	SECHSKANTSCHRAUBE FE/ZNXC3	VITE TESTA ESAGONALE FE/ZNXC3	
011	80131225	004	VIS AUTOBLOQUANTE FLZNNC	UNDERSERR.S-LOC.SCREW FLZNNC	SPERRZAHN-BUNDSCHRAU.FLZNNC	VITE FLZNNC	
012	80201240	002	ECROU HEX.BAS AUTOFR.FE/ZNXC3	SELF-LOCKING NUT M 12 DIN-985	SELBSTSICHERND.MUTTER FE/ZNXC3	DADO AUTOBLOCCANTE FE/ZNXC3	
013	80251127	004	RONDELLE PLATE FE/ZNXC3	PLAIN WASHER FE/ZNXC3	SCHEIBE FE/ZNXC3	RONDELLA PIATTA FE/ZNXC3	
014	80500541	004	GOUPILLE FENDUE FE/ZNXC3	SPLIT PIN FE/ZNXC3	SPLINT FE/ZNXC3	COPPIGLIA FE/ZNXC3	
015	82200910	001	GRAISSEUR A TETE SPHERIQUE	STRAIGHT GREASER THREAD 1/8 GA	KEGELSCHMIERNIPPEL	INGRASSATORE	
016	82300026	003	CAPUCHON COUPLEUR MALE	CAP MALE CONNECTOR	KAPPE KUPPLUNGSSTECKER	TAPPO	
017	82301214	002	COUDE MALE NU FE/ZNXC3	ANGLE SCREW SCREW-JOI.FE/ZNXC3	WINKEL EINSCHRAUBVERS.FE/ZNXC3	RACCORDO FE/ZNXC3	
018	83013034	002	BAGUE ROULEE	WRAPPED BUSH	GEROLLTE BUCHSE	ANELLO LUBRIFICATO	
019	A4072026	002	LIMITEUR DEBIT D10+D2.5 EP1.5	DELIVERY LIMITER	MENGEN BEGRENZER	REGOLATORE D'ALIMENTAZIONE	
020	A4074017	002	COUPLEUR MALE	CONNECTOR MALE	KUPPLUNGSTECKER	INNESTO M16X150	
021	A4074018	001	COUPLEUR MALE	CONNECTOR MALE	KUPPLUNGSTECKER	ATTACCO IDRAULICO	
022	A4080315	001	UNION DOUBLE / CLOISON	BULKHEAD UNION	VERBINDUNGSNIPEL	CONNETTORE	
023	A4080401	002	UNION MALE	MALE STUD CONNECTOR	GERADER EINSCHRAUBSTUTZEN	GIUZIONE DIRITTA ZBC	
024	A4080429	001	UNION MALE	MALE STUD CONNECTOR	GERADER EINSCHRAUBSTUTZEN	GIUZIONE DIRITTA ZBC	
025	A4075005	002	ROBINET	VALVE, BALL	KUGELHAHN	ROBINETTO	
026	A4080401	002	UNION MALE	MALE STUD CONNECTOR	GERADER EINSCHRAUBSTUTZEN	GIUZIONE DIRITTA ZBC	
027	A4921138	001	FLEXIBLE	HOSE, HYDRAULIC	HYDRAULIKSCHLAUCH	TUBO IN GOMMA	<->6600 mm
028	A4921138	001	FLEXIBLE	HOSE, HYDRAULIC	HYDRAULIKSCHLAUCH	TUBO IN GOMMA	<->6600 mm
029	A4923114	001	FLEXIBLE	HOSE, HYDRAULIC	HYDRAULIKSCHLAUCH	TUBO IN GOMMA	<->440 mm
030	K5600412	001	VERIN	HYDRAULIC CYLINDER	HYDRAULIKZYLINDER	CILINDRO	
031	K5602610	001	AXE	PIN	ACHSE	ASSE	
032	K5602910	001	GAINÉ SPIRALE	SPIRAL WRAP	SCHUTZSPIRALE	PROTEZIONE	
033	K5607180	001	SUPPORT	SUPPORT	TRAEGER	SUPPORTO	
034	K5607200	001	EQUERRE	GUSSET, CORNER	WINKEL	SQUADRA	
035	K5607210	001	BRIDE	CLAMP	BUEGEL	STAFFA	
036	K5601310	001	FLEXIBLE	HYDRAULIC HOSE	HYDRAULIKSCHLAUCH	TUBO IN GOMMA	
037	K5607230	001	FLEXIBLE	HYDRAULIC HOSE	HYDRAULIKSCHLAUCH	TUBO IN GOMMA	





FC303GC

B 0248 > C 0000

K56R0020 A

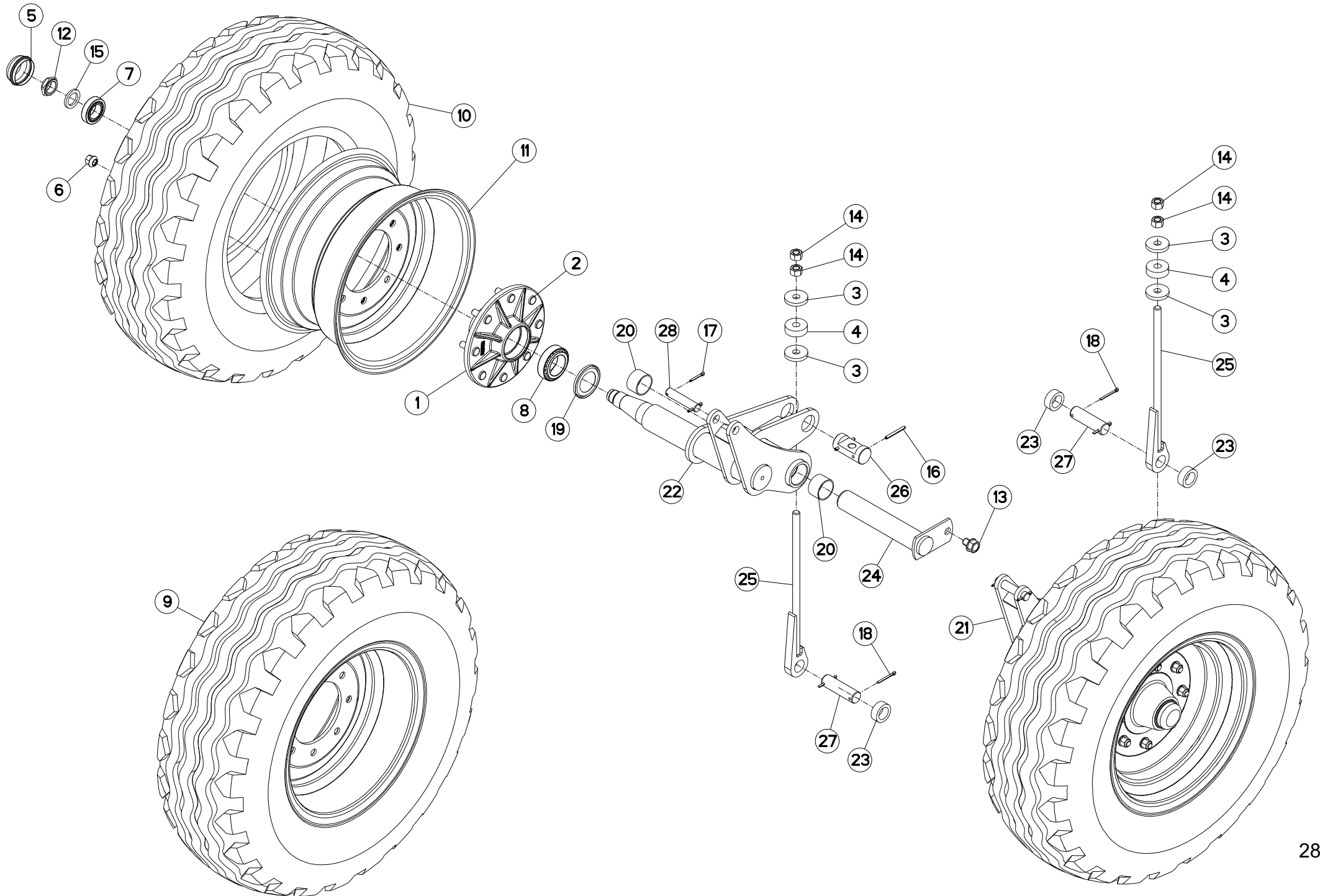
CAPOTS (ARRIERE)

BONNETS (REAR)

HAUBEN (HINTEN)

COFANI (POSTERIORE)

Rep	Nr	Qt	Designation	Description	Bezeichnung	Referenza	Remarque - Remark - Bemerkung - Osservazioni
001	50002200	021	VIS TBCC COURT	BOLT, CARRIAGE, SHORT NECK	FLACHRUNDSCHR.4KT ANSATZ	BULLONE	
002	50007300	002	VIS TBCC COURT	BOLT, CARRIAGE, SHORT NECK	FLACHRUNDSCHR.4KT ANSATZ	BULLONE	
003	56529000	002	POIGNEE	HANDLE	HANDGRIFF	MANIGLIA	
004	80131220	006	VIS AUTOBLOQUANTE FLZNNC	UNDERSERR.S-LOC.SCREW FLZNNC	SPERRZAHN-BUNDSCHRAU.FLZNNC	VITE FLZNNC	8,5 daN m (63 lbf ft)
005	80201040	023	ECROU HEX.BAS AUTOFR.FE/ZNXC3	SELF LOCKING NUT M10 DIN 985	SELBSTSICHERND.MUTTER FE/ZNXC3	DADO AUTOBLOCCANTE FE/ZNXC3	5 daN m (37 lbf ft)
006	80251032	002	RONDELLE PLATE	PLAIN WASHER	SCHEIBE	RONDELLA PIATTA	
007	80251127	021	RONDELLE PLATE FE/ZNXC3	PLAIN WASHER FE/ZNXC3	SCHEIBE FE/ZNXC3	RONDELLA PIATTA FE/ZNXC3	
008	K5601841	001	TOLE A ANDAIN GAUCHE	SWATH BOARD LEFT	SCHWADBLECH LINKS	LAMIERA ANDANATRICE	
009	K5601851	001	TOLE A ANDAIN DROITE	SWATH BOARD RIGHT	SCHWADBLECH RECHTS	LAMIERA ANDANATRICE	
010	K5601922	001	TOILE	CURTAIN	SCHUTZTUCH	TELO POSTERIORE	
011	K5602940	001	CHARNIERE DROITE	RIGHT HINGE	SCHARNIER RECHTS	SNODO	
012	K5602950	001	CHARNIERE GAUCHE	HINGE LEFT	GELENK LINKS	SNODO	
013	K5602960	001	CAPOT	HOOD	HAUBE	COFANO	
014	K5602980	001	CAPOT	HOOD	HAUBE	COFANO	
015	K5603010	001	RAIDISSEUR	REINFORCING PLATE	VERSTEIFUNGSPLATTE	BALESTRA	





FC303GC

B 0248 > B 0551

K56R0002 A

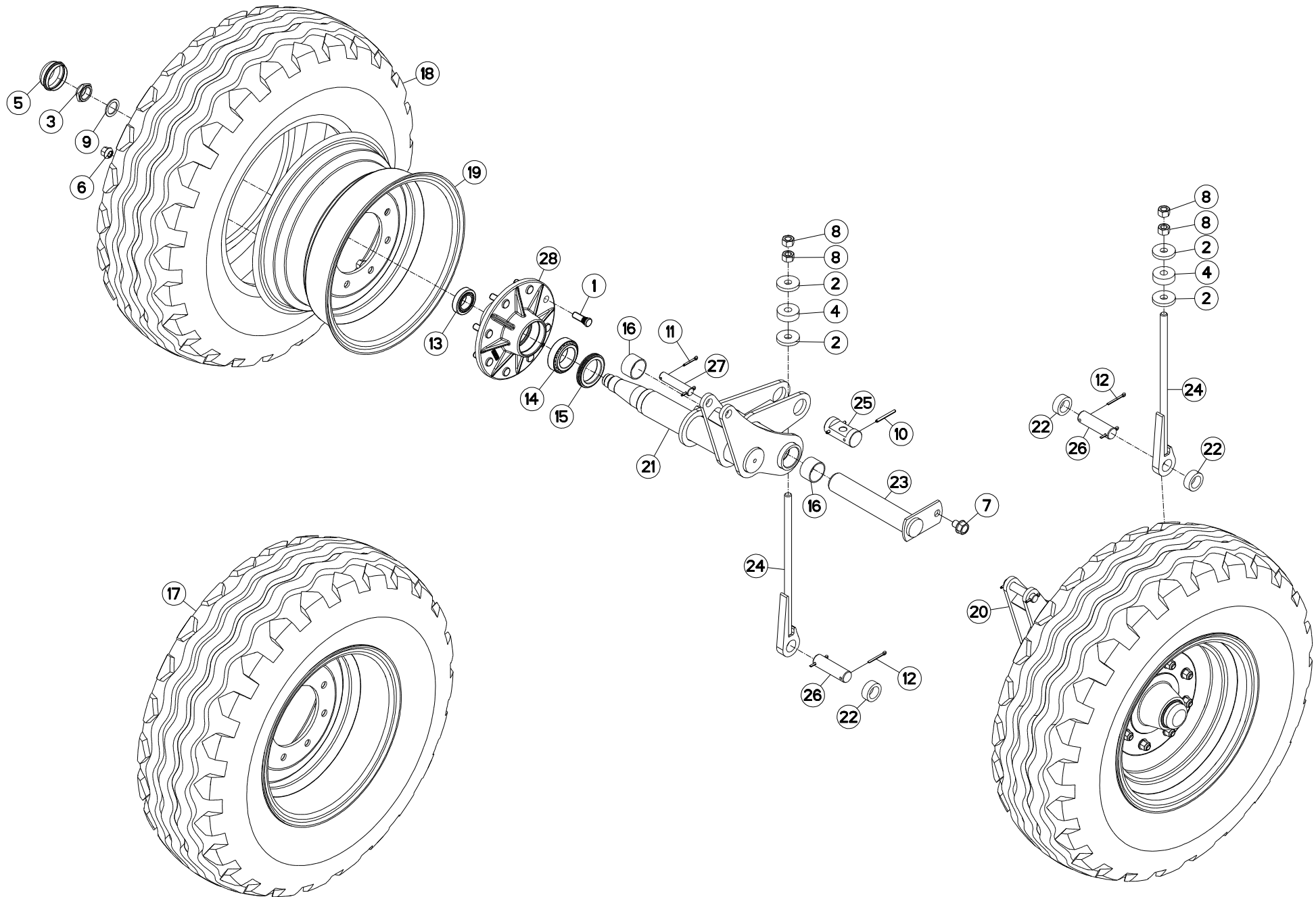
ROUE

WHEEL

RAD

RUOTA

Rep	Nr	Qt	Designation	Description	Bezeichnung	Referenza	Remarque - Remark - Bemerkung - Osservazioni
001	55724210	002	MOYEU PREMONTE	HUB	NABE	MOZZO PRE-MONTATO	+ [1]
002	50000000	016	VIS	SCREW	SCHRAUBE	VITE	[1]
003	50019700	004	RONDELLE FE/ZN	WASHER FE/ZN	SCHEIBE FE/ZN	RONDELLA	
004	55836300	002	ENTRETOISE	SPACER	DISTANZHUELSE	DISTANZIALE	
005	56039800	002	CHAPEAU DE ROUE	WHEEL CAP	RADKAPPE	FERMO	
006	59002600	016	ECROU	NUT	MUTTER	DADO	10 daN m (74 lbf ft)
007	81303562	002	ROULEMENT A ROULEAUX CONIQUES	TAPERED ROLLER BEARING	KEGELROLLENLAGER	CUSCINETTO A RULLO	
008	81305080	002	ROULEMENT A ROULEAUX CONIQUES	TAPERED ROLLER BEARING	KEGELROLLENLAGER	CUSCINETTO A RULLI	
009	83300105	002	ROUE COMPLETE (PNEU PROFIL AW)	WHEEL COMPLETE	RAD KOMPLETT	RUOTA COMPLETA	
010	83300106	002	PNEU	TYRE	REIFEN	PNEUMATICO	
011	83300107	002	JANTE 15.3 8 TROUS	RIM 15.3 8	FELGE 15.3 8-LOCH	CERCHIONE 15.3 8	
012	50067400	002	ECROU HEXAGONAL A RABATTRE	NUT	SECHSKANTMUTTER	DADO	[2] 10 daN m (74 lbf ft)
013	80131620	002	VIS AUTOBLOQUANTE FLZNNC	UNDERSERRATED S-LOCKING SCREW	SPERRZAHN-BUNDSCHRAUBE FLZNNC	VITE FLZNNC	
014	80201670	004	ECROU HEXAGONAL FE/ZNXC3	NUT FE/ZNXC3	SECHSKANTMUTTER FE/ZNXC3	DADO FE/ZNXC3	
015	80253146	002	RONDELLE PLATE FE/ZNXC3	PLAIN WASHER FE/ZNXC3	SCHEIBE FE/ZNXC3	RONDELLA PIATTA FE/ZNXC3	
016	80450660	004	GOUPILLE ELASTIQUE FLZNNC	ROLL PIN FLZNNC	SPANNHUELSE FLZNNC	SPINA ELASTICA FLZNNC	
017	80500428	004	GOUPILLE FENDUE FE/ZNXC3	SPLIT PIN FE/ZNXC3	SPLINT FE/ZNXC3	COPPIGLIA FE/ZNXC3	
018	80500445	004	GOUPILLE FENDUE FE/ZNXC3	SPLIT PIN FE/ZNXC3	SPLINT FE/ZNXC3	COPPIGLIA FE/ZNXC3	
019	82155078	002	ANNEAU NILOS	FLEXIBLE AXIAL SEAL WASHER	FEDERNDE AXIALDICHTSCHEIBE	ANELLO DI TENUTA	
020	83014550	004	BAGUE ROULEE	WRAPPED BUSH	GEROLLTE BUCHSE	ANELLO LUBRIFICATO	
021	K5600790	001	BRAS DE ROUE	ARM, WHEEL	RADARM	BRACCIO PER RUOTA	+ [2]
022	K5600800	001	BRAS DE ROUE	ARM, WHEEL	RADARM	BRACCIO PER RUOTA	+ [2]
023	K5601090	003	DOUILLE	BUSH	HUELSE	BUSSOLA	
024	K5601100	002	AXE	PIN	ACHSE	ASSE	
025	K5601110	002	TIRANT ZBC	TIE ROD ZBC	ZUGSTANGE ZBC	TIRANTE	
026	K5601120	002	NOIX	YOKE	GELENKBOLZEN		
027	K5601130	002	AXE DE BIELLE ZBC	PIN	BOLZEN	ASSE	
028	K5601240	002	AXE	PIN	ACHSE	ASSE	





FC303GC

B 0552 > C 0000

K56R0002 B

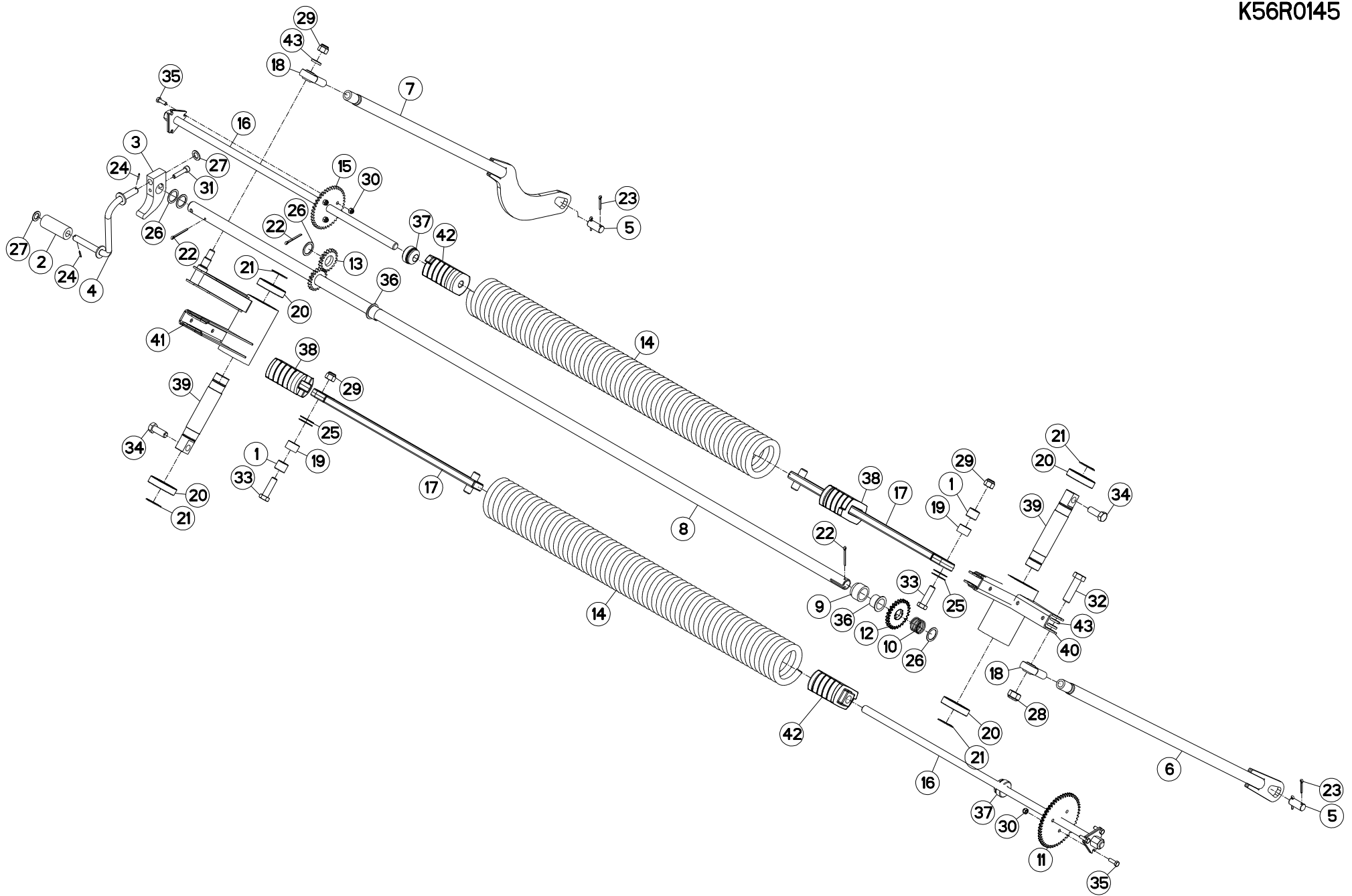
ROUE

WHEEL

RAD

RUOTA

Rep	Nr	Qt	Designation	Description	Bezeichnung	Referenza	Remarque - Remark - Bemerkung - Osservazioni
001	50000000	016	VIS	SCREW	SCHRAUBE	VITE	[1]
002	50019700	004	RONDELLE FE/ZN	WASHER FE/ZN	SCHEIBE FE/ZN	RONDELLA	
003	50067400	002	ECROU HEXAGONAL A RABATTRE	NUT	SECHSKANTMUTTER	DADO	[2] 8,5 daN m (63 lbf ft)
004	55836300	002	ENTRETOISE	SPACER	DISTANZHUELSE	DISTANZIALE	
005	56039800	002	CHAPEAU DE ROUE	WHEEL CAP	RADKAPPE	FERMO	
006	59002600	016	ECROU	NUT	MUTTER	DADO	8,5 daN m (63 lbf ft)
007	80131620	002	VIS AUTOBLOQUANTE FLZNNC	UNDERSERRATED S-LOCKING SCREW	SPERRZAHN-BUNDSCHRAUBE FLZNNC	VITE FLZNNC	
008	80201670	004	ECROU HEXAGONAL FE/ZNXC3	NUT FE/ZNXC3	SECHSKANTMUTTER FE/ZNXC3	DADO FE/ZNXC3	
009	80253042	002	RONDELLE D'APPUI SS 2,5	SUPPORTING RING SS 2,5	STUETZSCHEIBE SS 2,5	SPESSORE	
010	80450650	004	GOUPILLE ELASTIQUE FLZNNC	ROLL PIN FLZNNC	SPANNHUELSE FLZNNC	SPINA ELASTICA FLZNNC	
011	80500432	004	GOUPILLE FENDUE FE/ZNXC3	PIN DIN94 3-16" X 1.1-4"	SPLINT FE/ZNXC3	COPPIGLIA FE/ZNXC3	
012	80500445	004	GOUPILLE FENDUE FE/ZNXC3	SPLIT PIN FE/ZNXC3	SPLINT FE/ZNXC3	COPPIGLIA FE/ZNXC3	
013	81303562	002	ROULEMENT A ROULEAUX CONIQUES	TAPERED ROLLER BEARING	KEGELROLLENLAGER	CUSCINETTO A RULLO	
014	81305080	002	ROULEMENT A ROULEAUX CONIQUES	TAPERED ROLLER BEARING	KEGELROLLENLAGER	CUSCINETTO A RULLI	
015	82015882	002	BAGUE D'ETANCHEITE SPECIALE	OIL SEAL	RADIALDICHRING	PARAOILIO	
016	83014550	004	BAGUE ROULEE	WRAPPED BUSH	GEROLLTE BUCHSE	ANELLO LUBRIFICATO	
017	83300105	002	ROUE COMPLETE (PNEU PROFIL AW)	WHEEL COMPLETE	RAD KOMPLETT	RUOTA COMPLETA	
018	83300106	002	PNEU	TYRE	REIFEN	PNEUMATICO	
019	83300107	002	JANTE 15.3 8 TROUS	RIM 15.3 8	FELGE 15.3 8-LOCH	CERCHIONE 15.3 8	
020	K5600791	001	BRAS DE ROUE	ARM, WHEEL	RADARM	BRACCIO PER RUOTA	+ [2]
021	K5600801	001	BRAS DE ROUE	ARM, WHEEL	RADARM	BRACCIO PER RUOTA	+ [2]
022	K5601090	003	DOUILLE	BUSH	HUELSE	BUSSOLA	
023	K5601100	002	AXE	PIN	ACHSE	ASSE	
024	K5601110	002	TIRANT ZBC	TIE ROD ZBC	ZUGSTANGE ZBC	TIRANTE	
025	K5601120	002	NOIX	YOKE	GELENKBOLZEN		
026	K5601130	002	AXE DE BIELLE ZBC	PIN	BOLZEN	ASSE	
027	K5601240	002	AXE	PIN	ACHSE	ASSE	
028	K5610460	002	MOYEU	HUB	NABE	MOZZO	+ [1]





FC303GC

B 0248 > C 0000

K56R0145 A

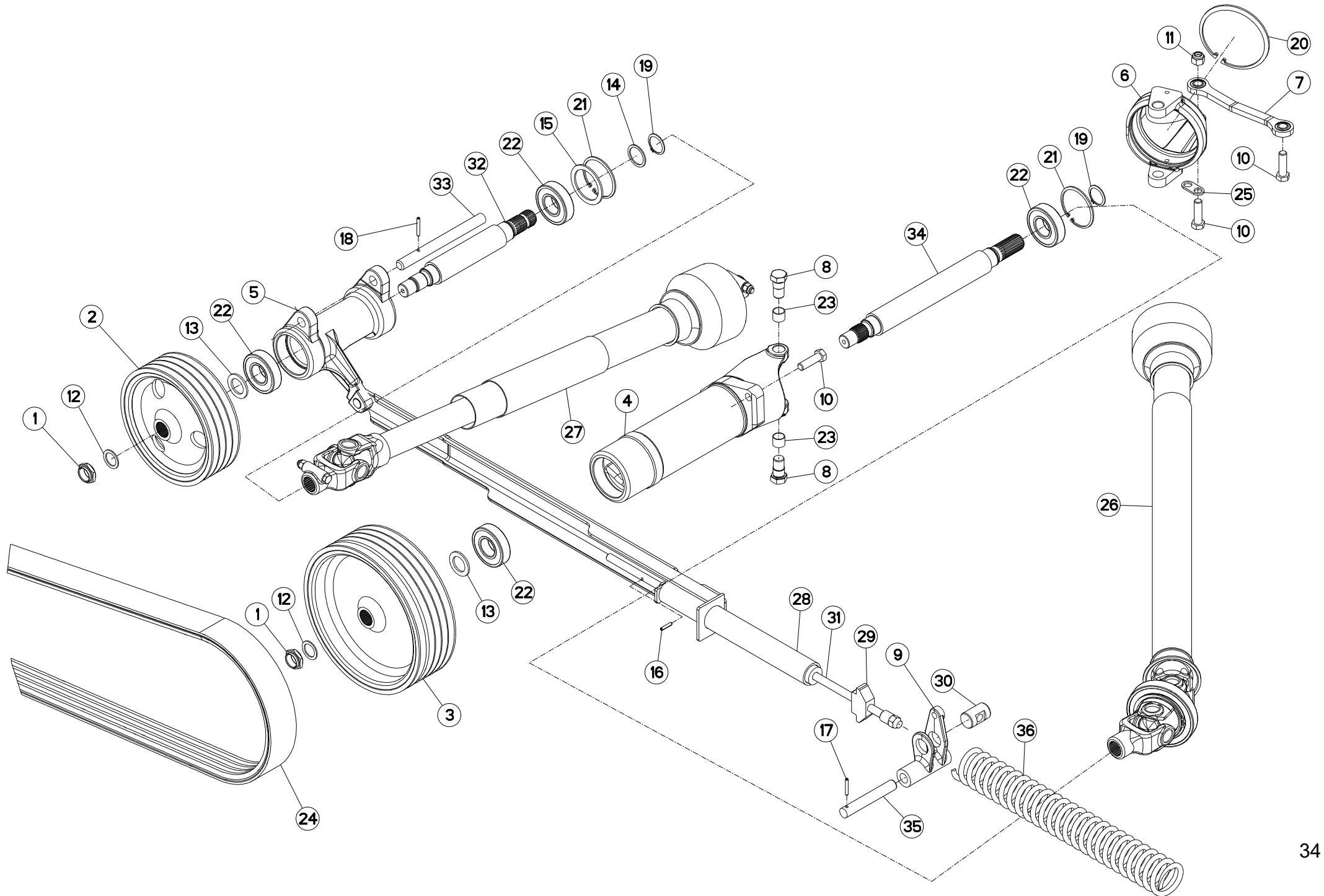
SYSTEME D'ALLEGEMENT

SUSPENSION SYSTEM

ENTLASTUNGSSYSTEM

SISTEMA DELLE SOSPENSIONI

Rep	Nr	Qt	Designation	Description	Bezeichnung	Referenza	Remarque - Remark - Bemerkung - Osservazioni
001	K5601340	002	DOUILLE	BUSH	HUELSE	BUSSOLA	
002	K5601190	001	TUBE POUR MANIVELLE	TUBE	ROHR	TUBO	
003	K5601180	001	BUTEE	STOP	ANSCHLAG	LIMITATORE	
004	K5601170	001	MANIVELLE	CRANK	KURBEL	MANOVELLA	
005	K5601140	002	AXE DU TIRANT	PIN	ACHSE	PERNO DEL TIRANTE	
006	K5600940	001	TIRANT DROIT ZBC	TIE ROD RIGHT ZBC	ZUGSTANGE RECHTS ZBC	TIRANTE	
007	K5600930	001	TIRANT GAUCHE ZBC	TIE ROD LEFT ZBC	ZUGSTANGE LINKS ZBC	TIRANTE	
008	K5600890	001	ARBRE	SHAFT	WELLE	ALBERO	
009	K5600880	001	ENTRETOISE	SPACER	DISTANZHUELSE	DISTANZIALE	
010	K5600870	001	RESSORT D'APPUI	SPRING	FEDER	MOLLA	
011	K5600860	001	PIGNON 52 DENTS	GEAR WHEEL 52 T.	ZAHNRAD 52 Z.	PIGNONE	Z=52
012	K5600850	001	PIGNON 26 DENTS	PINION Z.26	ZAHNRAD Z.26	PIGNONE Z.26	Z=26
013	K5600840	001	PIGNON	GEAR, PINION	RITZEL	PIGNONE	Z=20
014	K5600830	002	RESSORT D'ALLEGEMENT	SPRING	FEDER	MOLLA	
015	K5600820	001	PIGNON 40D	GEAR WHEEL 40 T.	ZAHNRAD 40 Z.	PIGNONE	Z=40
016	K5600810	002	TIRANT	TIE ROD	ZUGSTANGE	TIRANTE	
017	K5600190	002	TIRANT DE NOIX	LIFT PLATE	ZUGSTANGE	TIRANTE	
018	83090058	002	ROTULE A TIGE FILETE	BALL JOINT	KUGELGELENK	TIRANTE	
019	83013034	002	BAGUE ROULEE	WRAPPED BUSH	GEROLLTE BUCHSE	ANELLO LUBRIFICATO	
020	81004082	004	ROULEMENT A BILLES	BALL BEARING	KUGELLAGER	CUSCINETTO A SFERE	
021	80584000	004	CIRCLIP EXTERIEUR	ELASTIC RING E 40	SICHERUNGSRING	ANELLO	
022	80500451	003	GOUPILLE FENDUE FE/ZNXC3	SPLIT PIN FE/ZNXC3	SPLINT FE/ZNXC3	COPPIGLIA FE/ZNXC3	
023	80500432	004	GOUPILLE FENDUE FE/ZNXC3	PIN DIN94 3-16" X 1.1-4"	SPLINT FE/ZNXC3	COPPIGLIA FE/ZNXC3	
024	80450320	002	GOUPILLE ELASTIQUE INOX	ROLL PIN INOX	SPANNHUELSE INOX	SPINA ELASTICA INOX	
025	80253044	004	RONDELLE D'AJUSTAGE	SHIM WASHER	PASSSCHEIBE	RONDELLA	
026	80253046	004	RONDELLE PLATE FE/ZNXC3	PLAIN WASHER FE/ZNXC3	SCHEIBE FE/ZNXC3	RONDELLA PIATTA FE/ZNXC3	
027	80251631	002	RONDELLE PLATE FE/ZNXC3	PLAIN WASHER FE/ZNXC3	SCHEIBE FE/ZNXC3	RONDELLA PIATTA FE/ZNXC3	
028	80202040	001	ECROU HEX.BAS AUTOFR.FE/ZNXC3	SELF-LOCKING NUT FE/ZNXC3	SELBSTSICHERND.MUTTER FE/ZNXC3	DADO AUTOBLOCCANTE FE/ZNXC3	
029	80201630	003	ECROU HEX.AUTOFREINE FE/ZNXC3	SELF-LOCKING NUT FE/ZNXC3	SELBSTSICH.MUTTER FE/ZNXC3	DADO AUTOBLOCCANTE FE/ZNXC3	
030	80200840	006	ECROU HEX.BAS AUTOFR.FE/ZNXC3	SELF-LOCKING NUT FE/ZNXC3	SELBSTSICHERND.MUTTER FE/ZNXC3	DADO AUTOBLOCCANTE FE/ZNXC3	
031	80081075	001	VIS TETE CYL.SIX P.CR.FE/ZNXC3	SCREW, SOCKET HEAD FE/ZNXC3	ZYLINDERSCHR.INNENSEC.FE/ZNXC3	VITE A TESTA CILINDR. FE/ZNXC3	
032	80062060	001	VIS TETE HEXAGONALE FE/ZNXC3	HEXAGON HEAD SCREW FE/ZNXC3	SECHSKANTSCHRAUBE FE/ZNXC3	VITE TESTA ESAGONALE FE/ZNXC3	42 daN m (310 lbf ft)
033	80061647	002	VIS TETE HEXAGONALE FE/ZNXC3	HEXAGON HEAD SCREW FE/ZNXC3	SECHSKANTSCHRAUBE FE/ZNXC3	VITE TESTA ESAGONALE FE/ZNXC3	21 daN m (155 lbf ft)
034	80061646	002	VIS TETE HEXAGONALE FE/ZNXC3	HEXAGON HEAD SCREW FE/ZNXC3	SECHSKANTSCHRAUBE FE/ZNXC3	VITE TESTA ESAGONALE FE/ZNXC3	21 daN m (155 lbf ft)
035	80060826	006	VIS TETE HEXAGONALE FE/ZNXC3	HEAD HEX SCREW M8X25 CL8.8 DIN	SECHSKANTSCHRAUBE FE/ZNXC3	VITE TESTA ESAGONALE FE/ZNXC3	2,5 daN m (19 lbf ft)
036	56540200	002	BAGUE PLASTIQUE A COLLERETTE	NYLON BEARING	KUNSTSTOFF-GLEITLAGER	ANELLO PLASTICA	
037	55835500	002	BUTEE	STOP	ANSCHLAG	LIMITATORE	
038	55830000	002	NOIX DU RESSORT	SPECIAL NUT	EINSCHRAUBMUTTER	REGISTRO	
039	55828600	002	AXE DU BASCULEUR	AXLE	ACHSE	ASSE	
040	55827900	001	BASCULEUR	WEIGHING	WAAGE	BASCULLA	
041	55827800	001	BASCULEUR	WEIGHING	WAAGE	BASCULLA	
042	55826700	002	NOIX DU RESSORT	SPECIAL NUT	EINSCHRAUBMUTTER		
043	50017710	003	RONDELLE PLATE	WASHER, FLAT	SCHEIBE	RONDELLA PIATTA	





FC303GC

B 0248 > B 0427

K56R0006 A

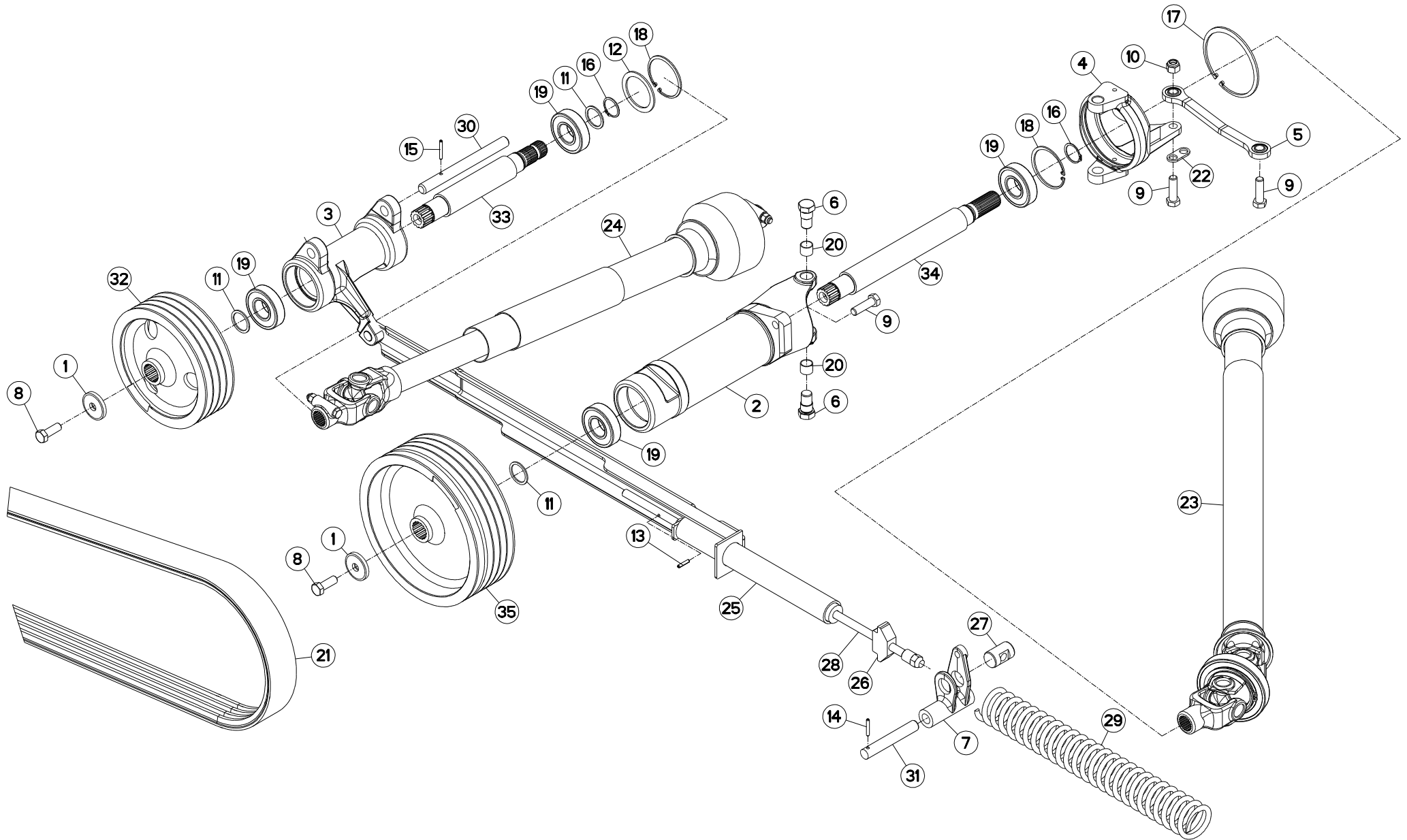
ENTRAINEMENT (PALIER)

DRIVE (BEARING)

ANTRIEB (LAGERUNG)

TRASCINAMENTO (CUSCINETTO)

Rep	Nr	Qt	Designation	Description	Bezeichnung	Referenza	Remarque - Remark - Bemerkung - Osservazioni
001	50067400	002	ECROU HEXAGONAL A RABATTRE	NUT	SECHSKANTMUTTER	DADO	30 daN m (221 lbf ft)
002	55826100	001	POULIE 4G. - DP 260	PULLEY	KEILRIEMENSCHLEIBE	PULEGGIA	
003	55826220	001	POULIE 5G. - DP 330	PULLEY	KEILRIEMENSCHLEIBE	PULEGGIA	
004	55826810	001	PALIER	BEARING, PILLOW BLOCK	LAGER	SUPPORTO	
005	55826910	001	PALIER	BEARING, PILLOW BLOCK	LAGER	SUPPORTO	
006	55828000	001	LUNETTE D'ORIENTATION	INTERMEDIATE SUPPORT	ZWISCHENHALTERUNG	SNODO	
007	55828400	001	BIELLETTTE	LINK	SHUBSTANGE	BIELLA	
008	55828500	002	PIVOT ZBC	PIN	BOLZEN	PERNO	21 daN m (155 lbf ft)
009	55833600	001	BASCULEUR	WEIGHING	WAAGE	BASCULLA	
010	80061647	004	VIS TETE HEXAGONALE FE/ZNXC3	HEXAGON HEAD SCREW FE/ZNXC3	SECHSKANTSCHRAUBE FE/ZNXC3	VITE TESTA ESAGONALE FE/ZNXC3	
011	80201630	001	ECROU HEX.AUTOFREINE FE/ZNXC3	SELF-LOCKING NUT FE/ZNXC3	SELBSTSICH.MUTTER FE/ZNXC3	DADO AUTOBLOCCANTE FE/ZNXC3	21 daN m (155 lbf ft)
012	80253042	002	RONDELLE D'APPUI SS 2,5	SUPPORTING RING SS 2,5	STUETZSCHEIBE SS 2,5	SPESSORE	
013	80253556	002	RONDELLE PLATE FE/ZNXC3	PLAIN WASHER FE/ZNXC3	SCHLEIBE FE/ZNXC3	RONDELLA PIATTA FE/ZNXC3	
014	80254043	001	RONDELLE D'APPUI SS 2,5	SUPPORTING RING SS 2,5	STUETZSCHEIBE SS 2,5	RONDELLA D'APPOGGIO	
015	80257078	001	RONDELLE D'APPUI SS 3,5	SUPPORTING RING SS 3,5	STUETZSCHEIBE SS 3,5	RONDELLA D'APPOGGIO	
016	80450631	001	GOUPILLE ELASTIQUE FLZNNC	ELASTIC PIN 6 X 30 HEAVY CLASS	SPANNHUELSE FLZNNC	SPINA ELASTICA FLZNNC	
017	80450641	001	GOUPILLE ELASTIQUE FLZNNC	ELASTIC PIN 6X40 HEAVY DUTY	SPANNHUELSE FLZNNC	SPINA ELASTICA FLZNNC	
018	80450645	001	GOUPILLE ELASTIQUE FLZNNC	ROLL PIN FLZNNC	SPANNHUELSE FLZNNC	SPINA ELASTICA FLZNNC	
019	80584000	002	CIRCLIP EXTERIEUR	ELASTIC RING E 40	SICHERUNGSRING	ANELLO	
020	80590008	001	CIRCLIP INTERIEUR	RETAINING RING	SICHERUNGSRING	ANELLO	
021	80599000	002	CIRCLIP INTERIEUR	ELASTIC RING I 90	SICHERUNGSRING	ANELLO	
022	81004096	004	ROULEMENT A BILLES	BALL BEARING	KUGELLAGER	CUSCINETTO A SFERE	
023	83012225	002	BAGUE ROULEE	WRAPPED BUSH	GEROLLTE BUCHSE	ANELLO LUBRIFICATO	
024	83111682	001	COURROIE TRAPEZOIDALE JUMEELEE	BELT	KEILRIEMEN	CINGHIA	
025	K5600400	001	ATTACHE ZBC	FASTENER ZBC	LASCHE ZBC	ATTACCO	
026	K5600511	001	TRANSMISSION SECONDAIRE	PTO-SHAFT	GELENKWELLE	CARDANO	
027	K5600610	001	TRANSMISSION TERTIAIRE	PTO-SHAFT	GELENKWELLE	CARDANO	
028	K5600730	001	BRAS	ARM	ARM	BRACCIO	
029	K5600750	001	NOIX	YOKE	ANSCHLAG		
030	K5600760	001	AXE D'ARTICULATION	HINGE PIN	GELENKBOLZEN	ASSE D'ARTICOLAZIONE	
031	K5600770	001	TIRANT DU TENDEUR ARRIERE	TIE ROD	ZUGSTANGE	TIRANTE	
032	K5601280	001	ARBRE SECONDAIRE DE POULIE	INTERMEDIATE SHAFT	ZWISCHENWELLE	ALBERO	
033	K5601290	001	AXE TENDEUR	AXLE	ACHSE	ASSE	
034	K5601300	001	ARBRE PRIMAIRE DE POULIE	DRIVE SHAFT	ANTRIEBSWELLE	ALBERO	
035	K5602090	001	AXE BALANCIER	AXLE	ACHSE	ASSE	
036	K5600780	001	RESSORT DU TENDEUR AR	SPRING	FEDER	MOLLA	





FC303GC

B 0428 > C 0000

K56R0006 B

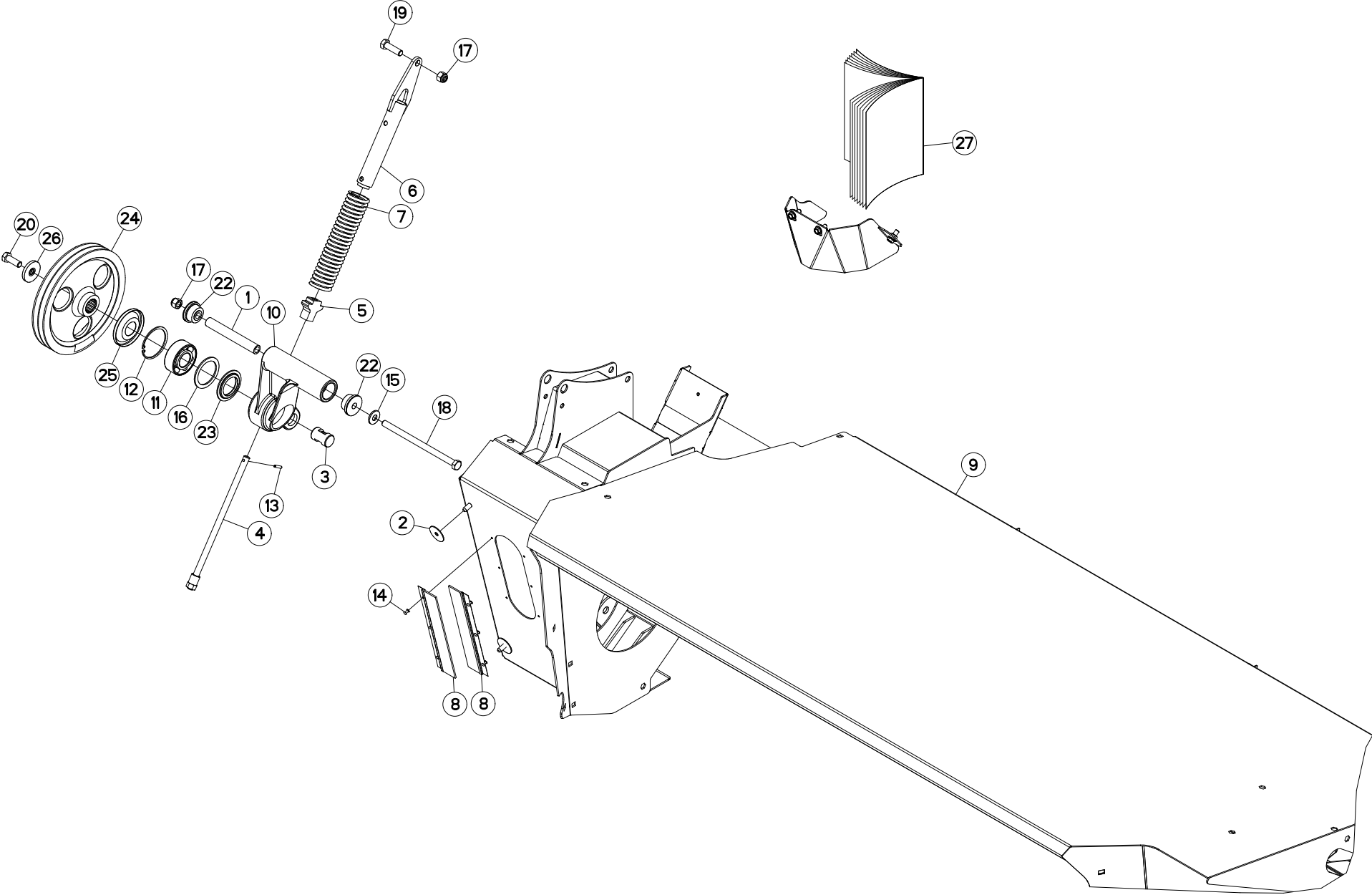
ENTRAINEMENT (PALIER)

DRIVE (BEARING)

ANTRIEB (LAGERUNG)

TRASCINAMENTO (CUSCINETTO)

Rep	Nr	Qt	Designation	Description	Bezeichnung	Referenza	Remarque - Remark - Bemerkung - Osservazioni
001	50013100	002	RONDELLE	WASHER	SCHEIBE	RONDELLA	
002	55826810	001	PALIER	BEARING, PILLOW BLOCK	LAGER	SUPPORTO	
003	55826910	001	PALIER	BEARING, PILLOW BLOCK	LAGER	SUPPORTO	
004	55828000	001	LUNETTE D'ORIENTATION	INTERMEDIATE SUPPORT	ZWISCHENHALTERUNG	SNODO	
005	55828400	001	BIELLETTE	LINK	SHUBSTANGE	BIELLA	
006	55828500	002	PIVOT ZBC	PIN	BOLZEN	PERNO	21 daN m (155 lbf ft)
007	55833600	001	BASCULEUR	WEIGHING	WAAGE	BASCULLA	
008	80061646	002	VIS TETE HEXAGONALE FE/ZNXC3	HEXAGON HEAD SCREW FE/ZNXC3	SECHSKANTSCHRAUBE FE/ZNXC3	VITE TESTA ESAGONALE FE/ZNXC3	21 daN m (155 lbf ft)
009	80061647	004	VIS TETE HEXAGONALE FE/ZNXC3	HEXAGON HEAD SCREW FE/ZNXC3	SECHSKANTSCHRAUBE FE/ZNXC3	VITE TESTA ESAGONALE FE/ZNXC3	
010	80201630	001	ECROU HEX.AUTOFREINE FE/ZNXC3	SELF-LOCKING NUT FE/ZNXC3	SELBSTSICH.MUTTER FE/ZNXC3	DADO AUTOBLOCCANTE FE/ZNXC3	21 daN m (155 lbf ft)
011	80254043	003	RONDELLE D'APPUI SS 2,5	SUPPORTING RING SS 2,5	STUETZSCHEIBE SS 2,5	RONDELLA D'APPOGGIO	
012	80257078	001	RONDELLE D'APPUI SS 3,5	SUPPORTING RING SS 3,5	STUETZSCHEIBE SS 3,5	RONDELLA D'APPOGGIO	
013	80450631	001	GOUPILLE ELASTIQUE FLZNNC	ELASTIC PIN 6 X 30 HEAVY CLASS	SPANNHUELSE FLZNNC	SPINA ELASTICA FLZNNC	
014	80450645	001	GOUPILLE ELASTIQUE FLZNNC	ROLL PIN FLZNNC	SPANNHUELSE FLZNNC	SPINA ELASTICA FLZNNC	
015	80450645	001	GOUPILLE ELASTIQUE FLZNNC	ROLL PIN FLZNNC	SPANNHUELSE FLZNNC	SPINA ELASTICA FLZNNC	
016	80584000	002	CIRCLIP EXTERIEUR	ELASTIC RING E 40	SICHERUNGSRING	ANELLO	
017	80590008	001	CIRCLIP INTERIEUR	RETAINING RING	SICHERUNGSRING	ANELLO	
018	80599000	002	CIRCLIP INTERIEUR	ELASTIC RING I 90	SICHERUNGSRING	ANELLO	
019	81004096	004	ROULEMENT A BILLES	BALL BEARING	KUGELLAGER	CUSCINETTO A SFERE	
020	83012225	002	BAGUE ROULEE	WRAPPED BUSH	GEROLLTE BUCHSE	ANELLO LUBRIFICATO	
021	83111682	001	COURROIE TRAPEZOIDALE JUMEELEE	BELT	KEILRIEMEN	CINGHIA	
022	K5600400	001	ATTACHE ZBC	FASTENER ZBC	LASCHE ZBC	ATTACCO	
023	K5600511	001	TRANSMISSION SECONDAIRE	PTO-SHAFT	GELENKWELLE	CARDANO	
024	K5600610	001	TRANSMISSION TERTIAIRE	PTO-SHAFT	GELENKWELLE	CARDANO	
025	K5600730	001	BRAS	ARM	ARM	BRACCIO	
026	K5600750	001	NOIX	YOKE	ANSCHLAG		
027	K5600760	001	AXE D'ARTICULATION	HINGE PIN	GELENKBOLZEN	ASSE D'ARTICOLAZIONE	
028	K5600770	001	TIRANT DU TENDEUR ARRIERE	TIE ROD	ZUGSTANGE	TIRANTE	
029	K5600780	001	RESSORT DU TENDEUR AR	SPRING	FEDER	MOLLA	
030	K5601290	001	AXE TENDEUR	AXLE	ACHSE	ASSE	
031	K5602090	001	AXE BALANCIER	AXLE	ACHSE	ASSE	
032	K5608300	001	POULIE	PULLEY	RIEMENSCHLEIBE	PULEGGIA	DP260
033	K5608310	001	ARBRE	SHAFT	WELLE	ALBERO	
034	K5608320	001	ARBRE	SHAFT	WELLE	ALBERO	
035	K5608330	001	POULIE	PULLEY	RIEMENSCHLEIBE	PULEGGIA	DP330





TUBE PORTEUR

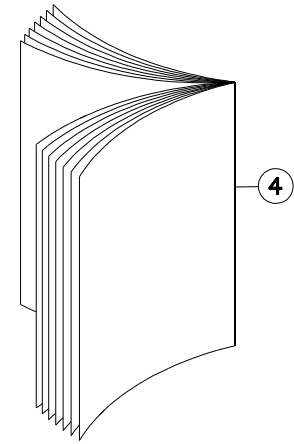
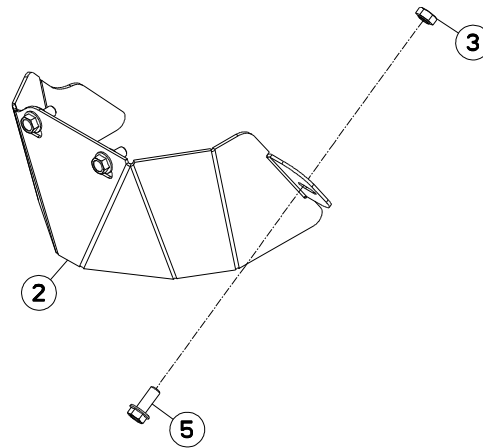
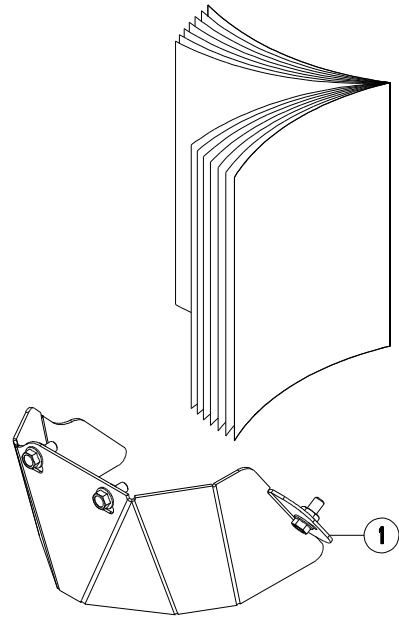
SUPPORT TUBE

TRAGROHR

TUBO SUPPORTO

Rep	Nr	Qt	Designation	Description	Bezeichnung	Referenza	Remarque - Remark - Bemerkung - Osservazioni
001	K5601780	001	ENTRETOISE	SPACER	DISTANZHUELSE	DISTANZIALE	
002	K5601630	002	RONDELLE CAOUTCHOUC	RUBBER WASHER	GUMMISCHEIBE	RONDELLA	
003	K5600760	001	AXE D'ARTICULATION	HINGE PIN	GELENKBOLZEN	ASSE D'ARTICOLAZIONE	
004	K5600720	001	VIS DU TENDEUR	TENSIONER SCREW	SPANNSCHRAUBE	VITE	
005	K5600710	001	NOIX	CRANKTHROW	KURBELWANGE		
006	K5600700	001	TUBE DU TENDEUR	TENSIONER TUBE	SPANNERROHR	TUBO	
007	K5600680	001	RESSORT DU TENDEUR	PRESSURE SPRING	DRUCKFEDER	MOLLA	
008	K5600460	002	BROSSE	BRUSH	BUERSTE	SPAZZOLA	
009	K5600341	001	TUBE PORTEUR 303 (D.M.)	SUPPORT TUBE	TRAGROHR	TUBO	
010	K5600220	001	PALIER	BEARING, PILLOW BLOCK	LAGER	SUPPORTO	
011	81124090	001	ROULEMENT A ROTULE 2 R.BILLES	SELF-ALIGNING BALL BEARING	PENDELKUGELLAGER	CUSCINETTO ORIENTABILI A SFERE	
012	80599000	001	CIRCLIP INTERIEUR	ELASTIC RING I 90	SICHERUNGSRING	ANELLO	
013	80450631	001	GOUPILLE ELASTIQUE FLZNNC	ELASTIC PIN 6 X 30 HEAVY CLASS	SPANNHUELSE FLZNNC	SPINA ELASTICA FLZNNC	
014	80370415	006	RIVET AVEUGLE T NORM.ALU	RIVET	NIETE	RIVETTO	
015	80281639	001	RONDELLE RESSORT FLZNNC	CONICAL SPRING WASHER FLZNNC	SPANNSCHEIBE FLZNNC	RONDELLA A MOLLA FLZNNC	
016	80257078	001	RONDELLE D'APPUI SS 3,5	SUPPORTING RING SS 3,5	STUETZSCHEIBE SS 3,5	RONDELLA D'APPOGGIO	
017	80201630	002	ECROU HEX.AUTOFREINE FE/ZNXC3	SELF-LOCKING NUT FE/ZNXC3	SELBSTSICH.MUTTER FE/ZNXC3	DADO AUTOBLOCCANTE FE/ZNXC3	
018	80061695	001	VIS TETE HEXAGONALE FE/ZNXC3	HEXAGON HEAD SCREW FE/ZNXC3	SECHSKANTSCHRAUBE FE/ZNXC3	VITE TESTA ESAGONALE FE/ZNXC3	
019	80061647	001	VIS TETE HEXAGONALE FE/ZNXC3	HEXAGON HEAD SCREW FE/ZNXC3	SECHSKANTSCHRAUBE FE/ZNXC3	VITE TESTA ESAGONALE FE/ZNXC3	
020	80061646	001	VIS TETE HEXAGONALE FE/ZNXC3	HEXAGON HEAD SCREW FE/ZNXC3	SECHSKANTSCHRAUBE FE/ZNXC3	VITE TESTA ESAGONALE FE/ZNXC3	
022	56572600	002	SILENTBLOC EPAULE	SILENTBLOC	GUMMIPUFFER	TAMPONE DI GOMMA	
023	56063810	001	FLASQUE D'ETANCHEITE INTERIEUR	FLANGE	FLANSCH	FLANGIA	
024	55826610	001	POULIE 2G. - DP 300	PULLEY	KEILRIEMENSCHIEBE	PULEGGIA	
025	55728400	001	ANNEAU DE PROTECTION	GUARD RING	SCHUTZRING	ANELLO DI PROTEZIONE	
026	50013100	001	RONDELLE	WASHER	SCHEIBE	RONDELLA	
027	K5611680	001	COLL.TOLE ANTI-ENROULEMENT				*

* : Voir collection K5611680
 * : See collection K5611680
 * : Siehen satz K5611680





FC303GC

B 0248 > C 0000

K56R0448 A

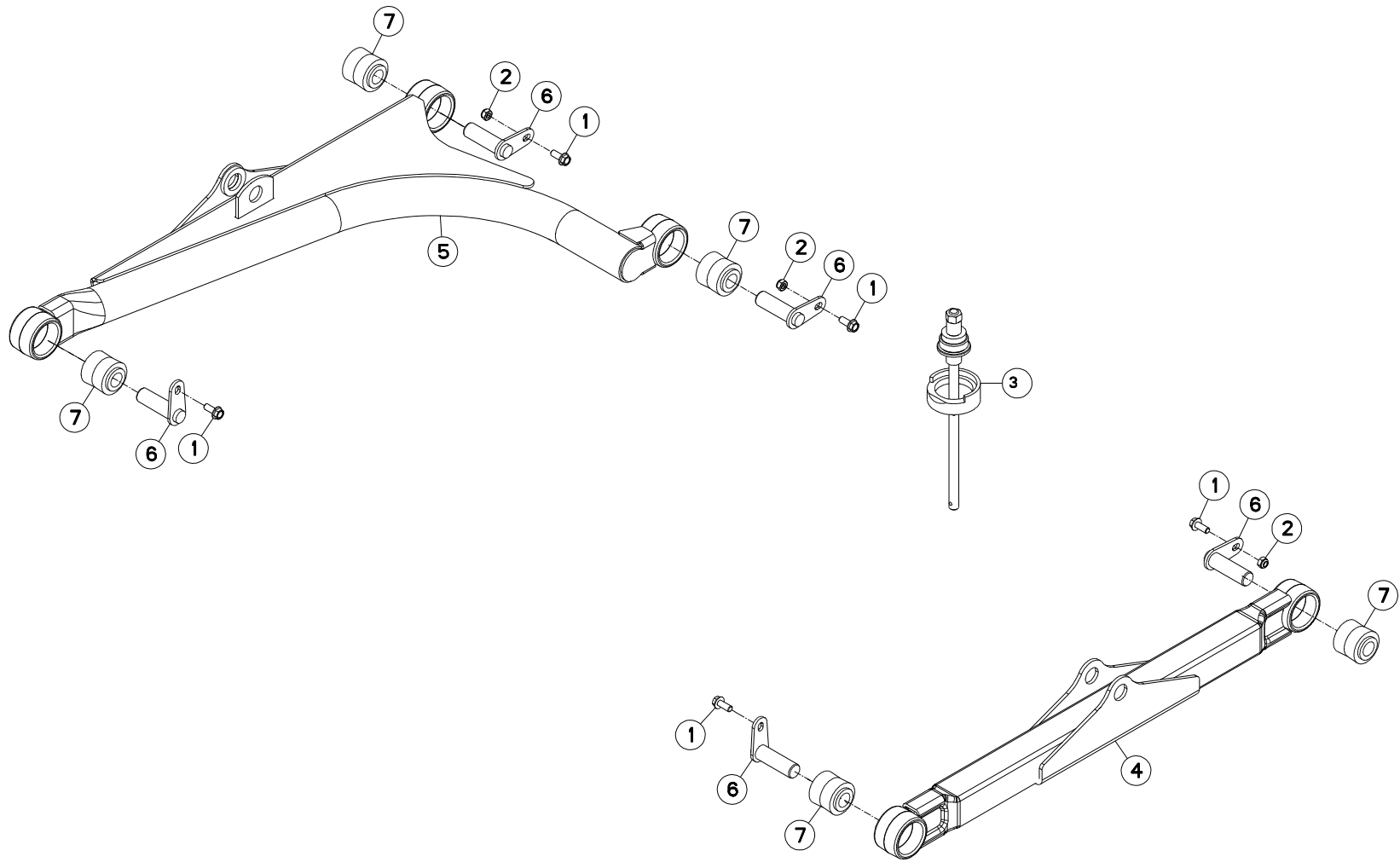
COLLECTION K5611680

KIT K5611680

SATZ K5611680

COLLEZIONE K5611680

Rep	Nr	Qt	Designation	Description	Bezeichnung	Referenza	Remarque - Remark - Bemerkung - Osservazioni
001	K5611680	001	COLL.TOLE ANTI-ENROULEMENT				
002	K5611650	001	DEFLECTEUR	DEFLECTOR	ABWEISER	DEFLETTORE	
003	80201013	003	ECROU HEXAGONAL A SOUDER	HEXAGON WELD NUT	SECHSKANTSCHWEISSMUTTER	DADO	
004	KV0253TL	001	NOTICE D'INTER.K5611680	ASSEMBLY INSTRUCTIONS K5611680	MONTAGEANLEITUNG K5611680		
005	80131026	003	VIS AUTOBLOQUANTE FLZNNC	UNDERSERR.S-LOC.SCREW FLZNNC	SPERRZAHN-BUNDSCHRAU.FLZNNC	VITE FLZNNC	





FC303GC

B 0248 > C 0000

K56R0009 A

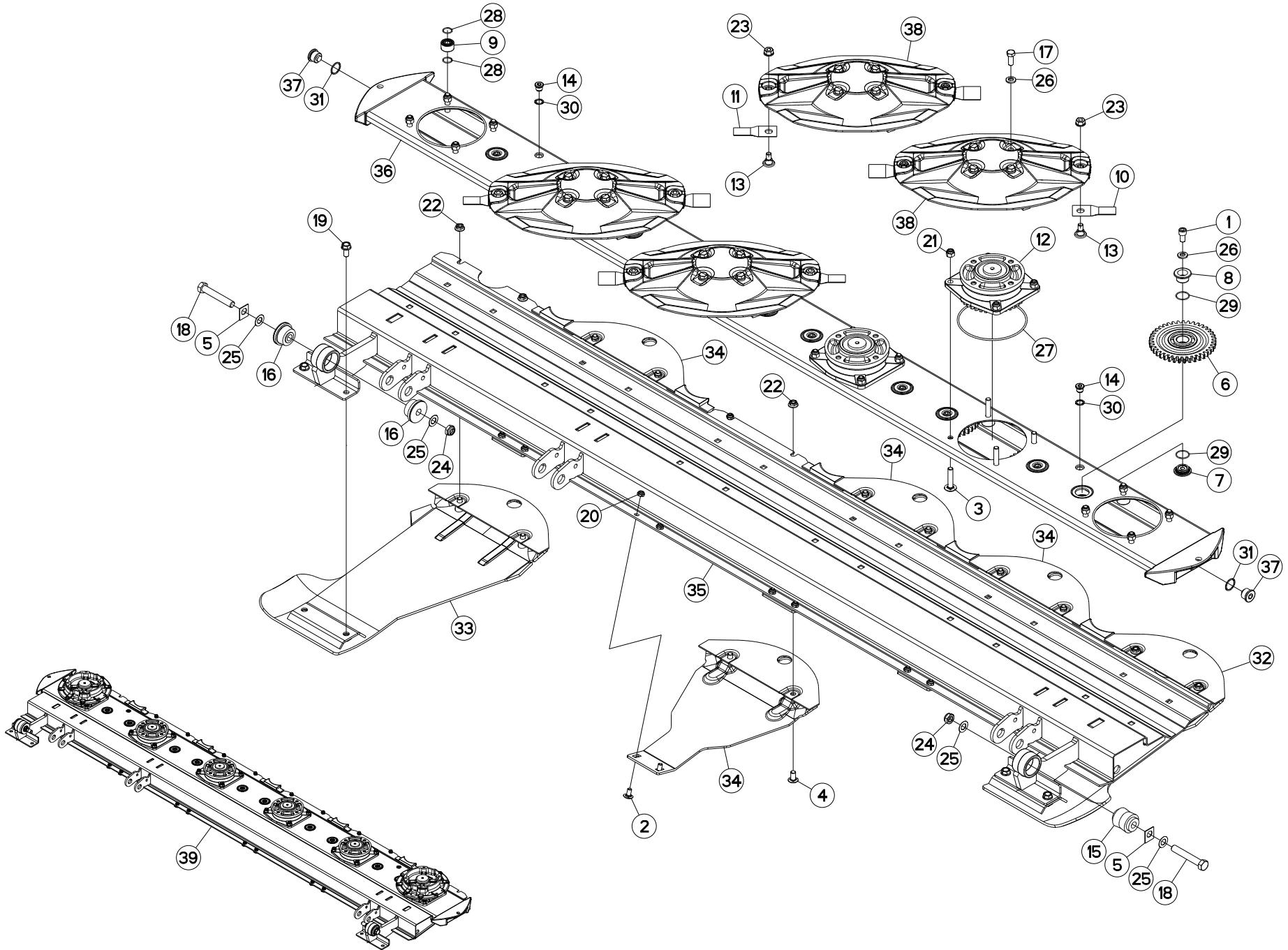
BIELLE

PULL BAR

LENKER

BIELLA

Rep	Nr	Qt	Designation	Description	Bezeichnung	Referenza	Remarque - Remark - Bemerkung - Osservazioni
001	80131026	005	VIS AUTOBLOQUANTE FLZNNC	UNDERSERR.S-LOC.SCREW FLZNNC	SPERRZAHN-BUNDSCHRAU.FLZNNC	VITE FLZNNC	5 daN m (37 lbf ft)
002	80201040	003	ECROU HEX.BAS AUTOFR.FE/ZNXC3	SELF LOCKING NUT M10 DIN 985	SELBSTSICHERND.MUTTER FE/ZNXC3	DADO AUTOBLOCCANTE FE/ZNXC3	5 daN m (37 lbf ft)
003	3156097	001	DISPOSITIF DE MONTAGE	ASSEMBLY KIT	MONTEGESATZ	KIT DI MONTAGGIO	OPT : K5600690
004	K5600370	001	BIELLE DROITE	PUSH BAR	SCHUBSTANGE	BIELLA	+ [1]
005	K5600380	001	BIELLE TRIANGULEE	PUSH BAR	SCHUBSTANGE	BIELLA	+ [1]
006	K5600670	005	AXE	PIN	ACHSE	ASSE	
007	K5600690	005	ARTICULATION	ARTICULATION	GELENKSTUECK	ARTICOLAZIONE	[1]





PORTE DISQUES

CUTTERBAR

MÄHBALKEN

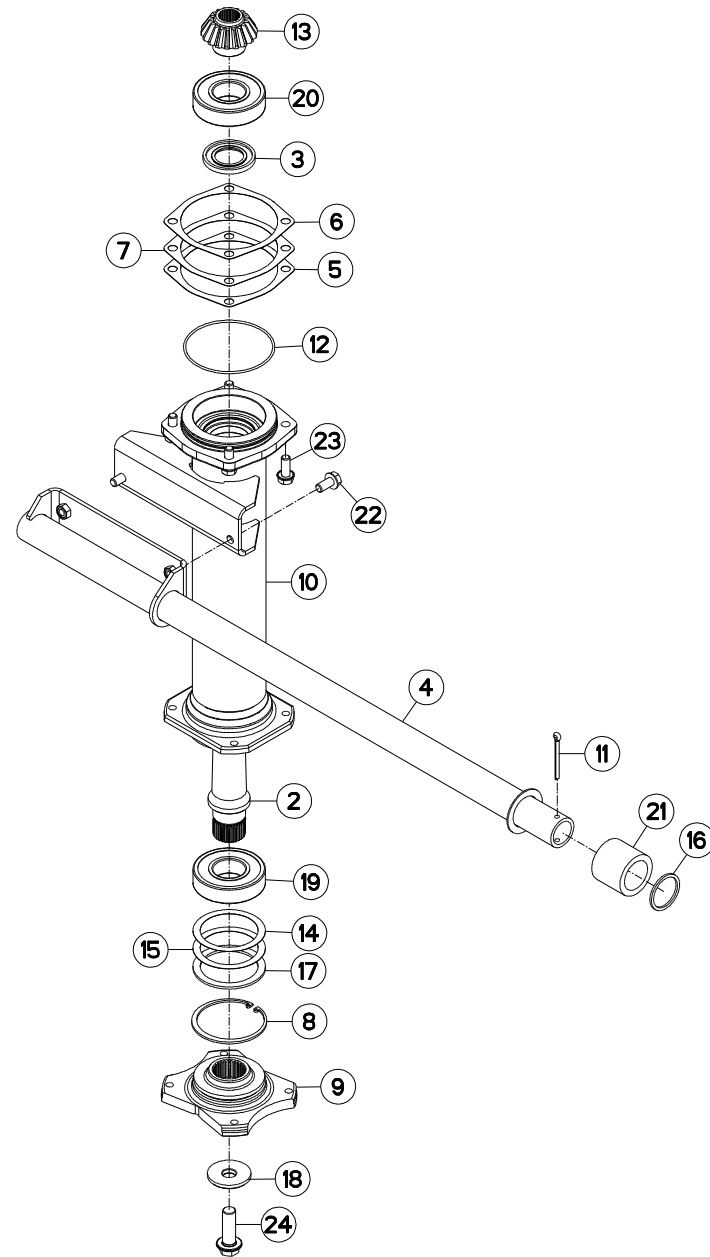
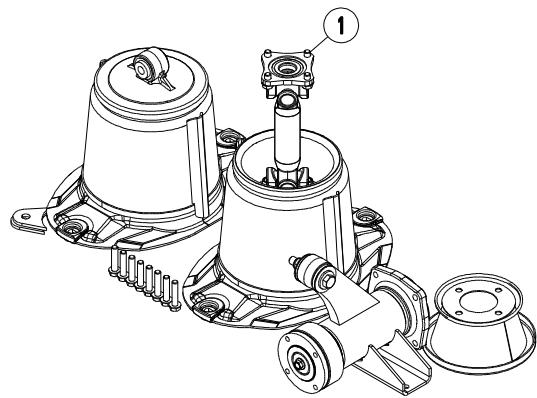
PORTADISCO

Rep	Nr	Qt	Designation	Description	Bezeichnung	Referenza	Remarque - Remark - Bemerkung - Osservazioni
001	50002900	010	VIS AUTOFREINEE CHC	SELF-LOCKING SCREW	SELBSTSICHERNDE SCHRAUBE	VITE AUTOBLOCCANTE	[1]14 daN m (103 lbf ft)
002	50003200	008	VIS TBCC COURT	BOLT, CARRIAGE, SHORT NECK	FLACHRUNDSCHR.4KT ANSATZ	BULLONE	
003	50004200	024	VIS TBCC COURT	BOLT, CARRIAGE, SHORT NECK	FLACHRUNDSCHR.4KT ANSATZ	BULLONE	[1]
004	50066700	008	VIS TBCC COURT	BOLT, CARRIAGE, SHORT NECK	FLACHRUNDSCHR.4KT ANSATZ	BULLONE	
005	55808300	012	CALE	SPACER PLATE	UNTERLEGPLATTE	SPESSORE	Q?
006	55900110	010	ROUE INTERMEDIAIRE 39 DTS	IDLER GEAR Z.39 CPL	ZAHNRAD 39 Z. KPL	INGRANAGGIO Z.39	[1]
007	55900220	010	CUVETTE INFERIEURE ZBC	LOWER SUPPORT	ZAHNRADLAGER UNTEN	RONDELLA	[1]
008	55900320	010	CUVETTE SUPERIEURE	UPPER SUPPORT	ZAHNRADLAGER OBEN	RULLINO	[1]
009	55900510	024	ENTRETOISE	SPACER	DISTANZHUELSE	DISTANZIALE	[1]
010	55903210	004	COUTEAU VRILLE DISQUE T.A G.	ANGLED BLADE - LEFT	MAEHKLINGE GEDREHT - LINKS	COLTELLO PIEGATO - SINISTRO	
011	55903310	004	COUTEAU VRILLE DISQUE T.A D.	ANGLED BLADE - RIGHT	MAEHKLINGE GEDREHT - RECHTS	COLTELLO PIEGATO - DESTRO	
012	55921000	004	PALIER DE DISQUE COMPLET	DISC BEARING UNIT	SCHEIBENLAGER KPL	SUPPORTO COMPLETO VEDI55921010	[1]
013	56115800	008	VIS AUTOFREINEE	SCREW, SELF-LOCKING	SELBSTSICHERNDE SCHRAUBE	VITE AUTOBLOCCANTE	
014	56207000	002	BOUCHON MAGNETIQUE	PLUG, MAGNETIC	MAGNET-VERSCHLUSSSCHRAUBE	TAPPO CALAMITATO	[1]
015	56568500	001	ARTICULATION ELASTIQUE	ELASTIC-COUPLING	ELASTIK-GELENK	SNODO ELASTICO	[2]
016	56572600	002	SILENTBLOC EPAULE	SILENTBLOC	GUMMIPUFFER	TAMPONE DI GOMMA	[2]
017	80061231	016	VIS TETE HEXAGONALE FLZNNC	HEXAGON HEAD SCREW FLZNNC	SECHSKANTSCHRAUBE FLZNNC	VITE TESTA ESAGONALE FLZNNC	
018	80061661	002	VIS TETE HEXAGONALE FE/ZNXC3	HEXAGON HEAD SCREW FE/ZNXC3	SECHSKANTSCHRAUBE FE/ZNXC3	VITE TESTA ESAGONALE FE/ZNXC3	
019	80131225	004	VIS AUTOBLOQUANTE FLZNNC	UNDERSERR.S-LOC.SCREW FLZNNC	SPERRZAHN-BUNDSCHRAU.FLZNNC	VITE FLZNNC	
020	80201040	008	ECROU HEX.BAS AUTOFR.FE/ZNXC3	SELF LOCKING NUT M10 DIN 985	SELBSTSICHERND.MUTTER FE/ZNXC3	DADO AUTOBLOCCANTE FE/ZNXC3	6 daN m (44 lbf ft)
021	80201237	024	ECROU HEX.AUTOFREINE FE/ZNXC3	SELF-LOCKING NUT FE/ZNXC3	SELBSTSICHERNDE MUTT.FE/ZNXC3	DADO AUTOBLOCCANTE FE/ZNXC3	[1]12 daN m (89 lbf ft)
022	80201253	012	ECROU AUTOBLOQUANT FE/ZNXC3	UNDERSERRAT.S.LOC.NUT FE/ZNXC3	SPERRZAHN-BUNDMUTTER FE/ZNXC3	DADO FE/ZNXC3	12 daN m (89 lbf ft)
023	80201262	008	ECROU TWOLOCK FLZNNC	SELF-LOCKING NUT FLZNNC	SELBSTSICHERNDE MUTTER FLZNNC	DADO TWOLOCK FLZNNC	12 daN m (89 lbf ft)
024	80201640	002	ECROU HEX.BAS AUTOFR.FE/ZNXC3	SELF-LOCKING NUT M16 DIN 985 B	SELBSTSICHERND.MUTTER FE/ZNXC3	DADO AUTOBLOCCANTE FE/ZNXC3	21 daN m (155 lbf ft)
025	80251631	004	RONDELLE PLATE FE/ZNXC3	PLAIN WASHER FE/ZNXC3	SCHEIBE FE/ZNXC3	RONDELLA PIATTA FE/ZNXC3	
026	80281254	026	RONDELLE CONIQUE BLOC.FLZNNC	CONICAL SPRING WASHER FLZNNC	SPANNSCHEIBE FLZNNC	RONDELLA CONICA FLZNNC	[1]
027	82060050	006	JOINT TORIQUE	O-RING	O-RING	GUARNIZIONE	[1]
028	82062024	048	JOINT TORIQUE VITON VERT	O-RING	O-RING	GUARNIZIONE	[1]
029	82063034	020	JOINT TORIQUE	O-RING	O-RING	GUARNIZIONE	[1]
030	82101622	002	JOINT CUIVRE	SEALING RING	DICHTRING	RONDELLA RAME	[1]
031	82102732	002	JOINT CUIVRE	COPPER RING D 32X27X1.5 MM	DICHTRING	RONDELLA RAME	[1]
032	K5600070	001	SEMELLE EXTERIEURE DROITE	OUTER SKID RIGHT	AUSSENKUFE RECHTS	SLITTA ESTERNA	
033	K5600080	001	SEMELLE EXTERIEURE GAUCHE	OUTER SKID LEFT	AUSSENKUFE LINKS	SLITTA ESTERNA	
034	K5600091	004	PATIN INTERMEDIAIRE	INTERMEDIAT SKID	ZWISCHENKUFE	SLITTA INTERNA	
035	K5600180	001	RAIDISSEUR 3.M	REINFORCING PLATE	VERSTEIFUNGSPLATTE	BALESTRA	[1] +[2]
036	K5600160	001	CARTER D'ENGRENAGES	GEAR CASE	MAEHBALKENGEHAEUSE	SCATOLA	[1]
037	K5600230	002	BOUCHON MAGNETIQUE	PLUG, MAGNETIC	MAGNET-VERSCHLUSSSCHRAUBE	TAPPO CALAMITATO	[1]
038	55931400	004	DISQUE INTERMEDIAIRE	INTERMEDIATE DISC	ZWISCHENSCHIEBE	DISCO INTERMEDIO	
039	1033600	001	PD RECH.FC303	FC303 CUTTERBAR	FC303 ERSATZBALKEN	BARRA PD FC303	*

* Collection comprenant le groupe de pièces [1] "PORTE DISQUES" et le groupe de pièces [1] "PALIER EXTERIEUR".

* Kit comprising the parts, marked [1] in remark section, of page "DISC HOLDER" and the parts, marked [1] in remark section of page "OUTER BEARING CARRIERS".

* Satz bestehend aus den Teilen [1] der Teilegruppe "SCHEIBENTRÄGER" und den Teilen [1] der Teilegruppe "ÄUSSERE MÄHSCHIEBEN".





FC303GC

B 0248 > C 0000

K56R0445 A

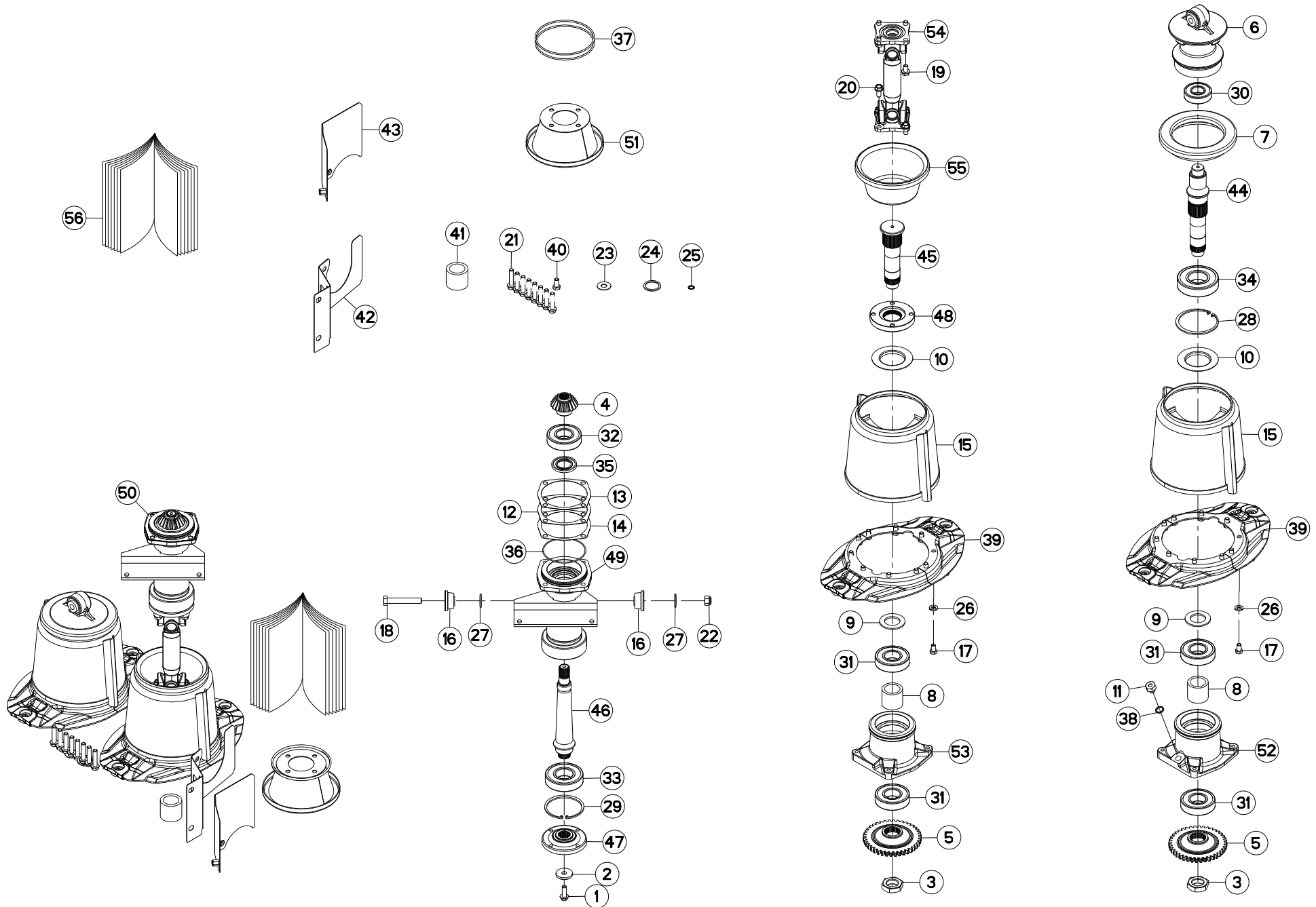
BARRE ANTI-COUPLE

ANTI-TORQUE BAR

DREHMOMENTSTUETZE

ARRA-TUBO

Rep	Nr	Qt	Designation	Description	Bezeichnung	Referenza	Remarque - Remark - Bemerkung - Osservazioni
001	K5611460	001	COLL.REMP.TRANSM.FC303/353	BEARING STATION REWORK KIT	UMBAUSATZ		*
002	K5600440	001	ARBRE	SHAFT	WELLE	ALBERO	
003	82014073	001	BAGUE D'ETANCHEITE	OIL SEAL	RADIALDICHTRING	PARAOLIO	
004	K5600900	001	BARRE ANTI-COUPLE	RETAINING DRAWBAR	DREHMOMENTSTUETZE		
005	56549000	001	CALE	SHIM	BEILAGE	SPESSORE	
006	56549100	001	CALE	SHIM	BEILAGE	SPESSORE	
007	56549200	001	CALE	SHIM	BEILAGE	SPESSORE	
008	80590000	001	CIRCLIP INTERIEUR	ELASTIC RING I 100	SICHERUNGSRING	ANELLO	
009	55831520	001	ETOILE D'ENTRAINEMENT	DRIVE HUB	ANTRIEBSTERN		
010	K5600430	001	FUT	HUB	NABE		
011	80500565	001	GOUPILLE FENDUE FE/ZNXC3	SPLIT PIN FE/ZNXC3	SPLINT FE/ZNXC3	COPPIGLIA FE/ZNXC3	
012	82060022	001	JOINT TORIQUE	O-RING	O-RING	GUARNIZIONE	
013	55742700	001	PIGNON 18 DENTS	PINION Z.18	ZAHNRAD Z.18	PIGNONE Z.18	
014	80258070	001	RONDELLE D'AJUSTAGE PS 0,1	SHIM RING PS 0,1	PASSSCHEIBE PS 0,1	ANELLO	
015	80258071	001	RONDELLE D'AJUSTAGE PS 0,3	SHIM RING PS 0,3	PASSSCHEIBE PS 0,3	SPESSORE	
016	80254655	001	RONDELLE PLATE FE/ZNXC3	PLAIN WASHER FE/ZNXC3	SCHEIBE FE/ZNXC3	RONDELLA PIATTA FE/ZNXC3	
017	80258075	001	RONDELLE D'APPUI SS 3,5	SUPPORTING RING SS 3,5	STUETZSCHEIBE SS 3,5	RONDELLA D'APPOGGIO	
018	50014110	001	RONDELLE SPECIALE	SPECIAL WASHER	SPEZIALSCHEIBE	RONDELLA	
019	81004505	001	ROULEMENT A BILLES	BALL BEARING	KUGELLAGER	CUSCINETTO A SFERE	
020	81004507	001	ROULEMENT A BILLES	BALL BEARING	KUGELLAGER	CUSCINETTO A SFERE	
021	K5600910	001	TUBE AMORTISSEUR	DAMPER	DAEMPFERELEMENT		
022	80131225	002	VIS AUTOBLOQUANTE FLZNNC	UNDERSERR.S-LOC.SCREW FLZNNC	SPERRZAHN-BUNDSCHRAU.FLZNNC	VITE FLZNNC	
023	80131232	004	VIS AUTOBLOQUANTE FLZNNC KL105	UNDERSERR.S-LOC.SCREW FLZNNC	SPERRZAHN-BUNDSCHRAU.FLZNNC	VITE FLZNNC KL105	10 daN m (74 lbf ft)
024	50005600	001	VIS AUTOFREINEE H A EMBASE	SELF-LOCKING SCREW	SELBSTSICHERNDE SCHRAUBE	VITE AUTOBLOCCANTE	50 daN m(369 lbf ft)
			* : Voir Coll.rempl.K5611470				
			* : See Coll.rempl.K5611470				
			* : Siehe Coll.rempl.K5611470				





FC303GC

B 0248 > B 1340

K56R0442 A

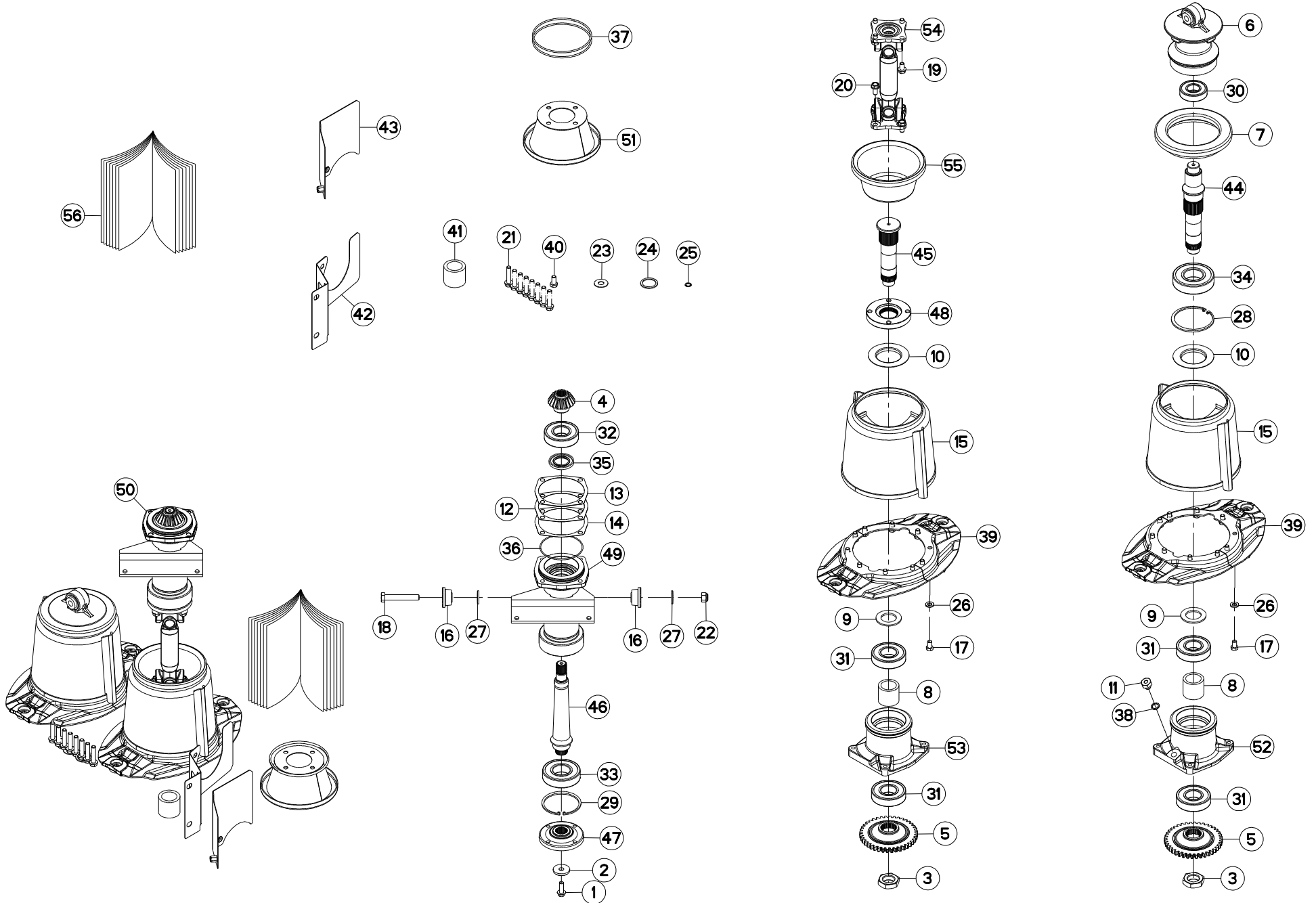
COLL.REPARATION K5611460

REPAIR KIT K5611460

REPARATURSATZ K5611460

RIPARAZIONE KIT K5611460

Rep	Nr	Qt	Designation	Description	Bezeichnung	Referenza	Remarque - Remark - Bemerkung - Osservazioni
001	50007000	001	VIS AUTOFR.H A EMBASE DACROMET	SELF-LOCKING SCREW	SELBSTSICHERNDE SCHRAUBE	VITE	[1] 14 daN m (106 lbf ft)
002	50019110	001	RONDELLE DACRO	WASHER	SCHEIBE	RONDELLA	[1]
003	50071300	002	ECROU SPECIAL	SPECIAL NUT	SPEZIALMUTTER	GHIERA	[1] 50 daN m (369 lbf ft)
004	55742700	001	PIGNON 18 DENTS	PINION Z.18	ZAHNRAD Z.18	PIGNONE Z.18	[1] 18 dts
005	55754900	002	ROUE	GEAR WHEEL	RAD	RUOTA	[1] 40 dts
006	55818200	001	PALIER FLOTTANT	HOUSING	LAGERGEHAEUSE	SUPPORTO	[1]
007	55908800	001	COUVERCLE INTERIEUR	DISC COVER	SCHEIBENDECKEL	COPERCHIO	[1]
008	55911900	002	ENTRETOISE	SPACER	DISTANZHUELSE	DISTANZIALE	[1]
009	55912000	002	RONDELLE ENTRETOISE	WASHER	SCHEIBE	SPESSORE	[1]
010	55912100	002	DEFLECTEUR	DEFLECTOR	ABWEISER	DEFLETTORE	[1]
011	56185700	001	BOUCHON	PLUG	VERSCHLUSSSCHRAUBE	TAPPO	[1]
012	56549000	001	CALE	SHIM	BEILAGE	SPESSORE	[1] Q?
013	56549100	001	CALE	SHIM	BEILAGE	SPESSORE	[1] Q?
014	56549200	001	CALE	SHIM	BEILAGE	SPESSORE	[1] Q?
015	56566130	002	TAMBOUR	DRUM	TROMMEL	TAMBURO	[1]
016	56572600	002	SILENTBLOC EPAULE	SILENTBLOC	GUMMIPUFFER	TAMPONE DI GOMMA	[1]
017	80061220	020	VIS TETE HEXAGONALE FLZNNC	HEX BOLT M12X20 CL 5.8 DIN933	SECHSKANTSCHRAUBE FLZNNC	VITE TESTA ESAGONALE FLZNNC	[1]
018	80061661	001	VIS TETE HEXAGONALE FE/ZNXC3	HEXAGON HEAD SCREW FE/ZNXC3	SECHSKANTSCHRAUBE FE/ZNXC3	VITE TESTA ESAGONALE FE/ZNXC3	[1]
019	80131220	004	VIS AUTOBLOQUANTE FLZNNC	UNDERSERR.S-LOC.SCREW FLZNNC	SPERRZAHN-BUNDSCHRAU.FLZNNC	VITE FLZNNC	[1] 12 daN m (90 lbf ft)
020	80131225	004	VIS AUTOBLOQUANTE FLZNNC	UNDERSERR.S-LOC.SCREW FLZNNC	SPERRZAHN-BUNDSCHRAU.FLZNNC	VITE FLZNNC	[1] 12 daN m (90 lbf ft)
021	80131255	008	VIS AUTOBLOQUANTE FLZNNC	UNDERSERR.S-LOC.SCREW FLZNNC	SPERRZAHN-BUNDSCHRAU.FLZNNC	VITE FLZNNC	[1]
022	80201630	001	ECROU HEX.AUTOFREINE FE/ZNXC3	SELF-LOCKING NUT FE/ZNXC3	SELBSTSICH.MUTTER FE/ZNXC3	DADO AUTOBLOCCANTE FE/ZNXC3	[1]
023	80251640	004	RONDELLE PLATE	PLAIN WASHER	SCHEIBE	SPESSORE	[1]
024	80254043	001	RONDELLE D'APPUI SS 2,5	SUPPORTING RING SS 2,5	STUETZSCHEIBE SS 2,5	RONDELLA D'APPOGGIO	[1]
025	80281220	001	RONDELLE RESSORT CRANTEE	CONICAL SPRING WASHER	SPANNSCHEIBE	RONDELLA A MOLLA	[1]
026	80281254	020	RONDELLE CONIQUE BLOC.FLZNNC	CONICAL SPRING WASHER FLZNNC	SPANNSCHEIBE FLZNNC	RONDELLA CONICA FLZNNC	[1]
027	80281639	002	RONDELLE RESSORT FLZNNC	CONICAL SPRING WASHER FLZNNC	SPANNSCHEIBE FLZNNC	RONDELLA A MOLLA FLZNNC	[1]
028	80590001	001	CIRCLIP INTERIEUR	RETAINING RING	SICHERUNGSRING	ANELLO	[1]
029	80590002	001	CIRCLIP INTERIEUR	RETAINING RING	SICHERUNGSRING	ANELLO	[1]
030	81003584	001	ROULEMENT A BILLES	BALL BEARING	KUGELLAGER	CUSCINETTO A SFERE	[1]
031	81004505	004	ROULEMENT A BILLES	BALL BEARING	KUGELLAGER	CUSCINETTO A SFERE	[1]
032	81004507	001	ROULEMENT A BILLES	BALL BEARING	KUGELLAGER	CUSCINETTO A SFERE	[1]
033	81005096	001	ROULEMENT A BILLES	BALL BEARING	KUGELLAGER	CUSCINETTO A SFERE	[1]
034	81005524	001	ROULEMENT A BILLES	BALL BEARING	KUGELLAGER	CUSCINETTO A SFERE	[1]
035	82014073	001	BAGUE D'ETANCHEITE	OIL SEAL	RADIALDICHRING	PARAOLIO	[1]
036	82060022	001	JOINT TORIQUE	O-RING	O-RING	GUARNIZIONE	[1]
037	82060050	002	JOINT TORIQUE	O-RING	O-RING	GUARNIZIONE	[1]
038	82131824	001	JOINT CUIVRE	SEALING RING	DICHRING	RONDELLA RAME	[1]
039	55913700	002	PAIRE DE DEMI-DISQUES EXT.RENF	HALF OUTER DISC SET	SATZ AUSSENSCHIEBEHAELFTEN	COPPIA SEMI-DISCO	
040	800612A5	004	VIS TETE HEXAGONALE FLZNNC	HEX. HEAD SCREW M12X25MM CL10.	SECHSKANTSCHRAUBE FLZNNC	VITE TESTA ESAGONALE FLZNNC	[1]
041	K5600910	001	TUBE AMORTISSEUR	DAMPER	DAEMPFERELEMENT		[1]
042	K5601643	001	TOLE	SHEET	BLECH	TELA	[1]
043	K5602790	001	DEFLECTEUR	DEFLECTOR	ABWEISER	DEFLETTORE	[1]
044	K5611360	001	ARBRE	SHAFT	WELLE	ALBERO	[1]
045	K5611370	001	ARBRE	SHAFT	WELLE	ALBERO	[1]
046	K5611380	001	AXE	PIN	ACHSE	ASSE	[1]
047	K5611390	001	FLASQUE	FLANGE	FLANSCH	FLANGIA	[1]
048	K5611410	001	GALET	ROLLER	ROLLE		[1]





FC303GC

B 0248 > B 1340

K56R0442 A

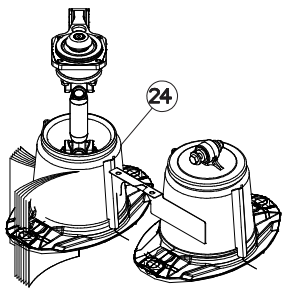
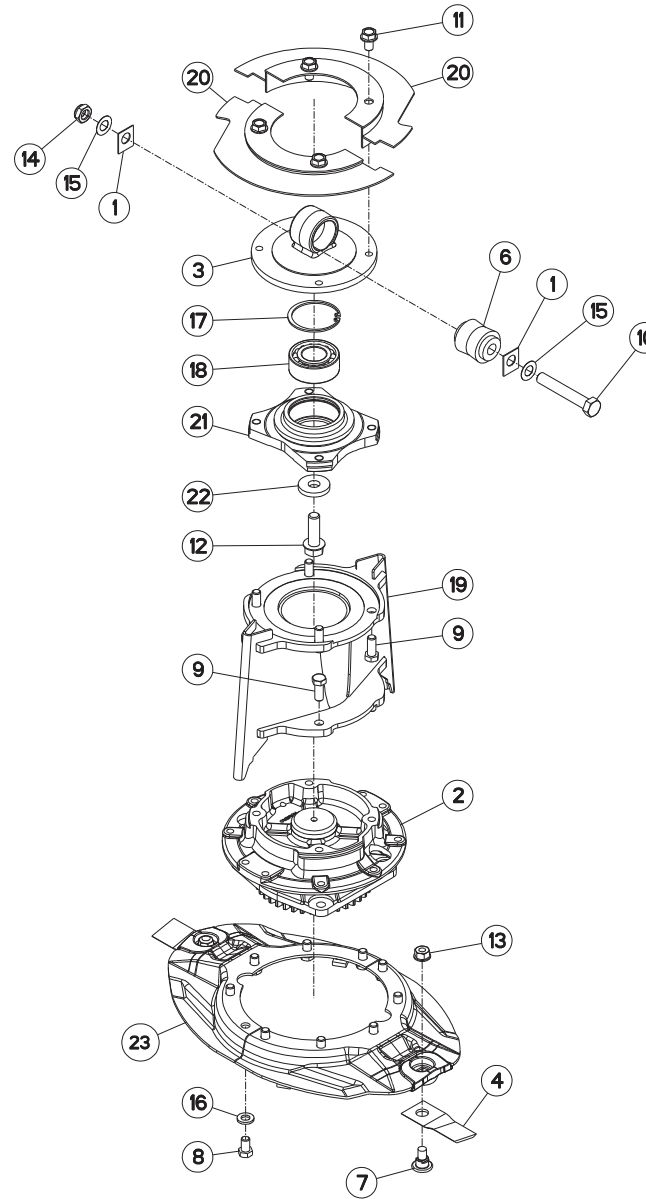
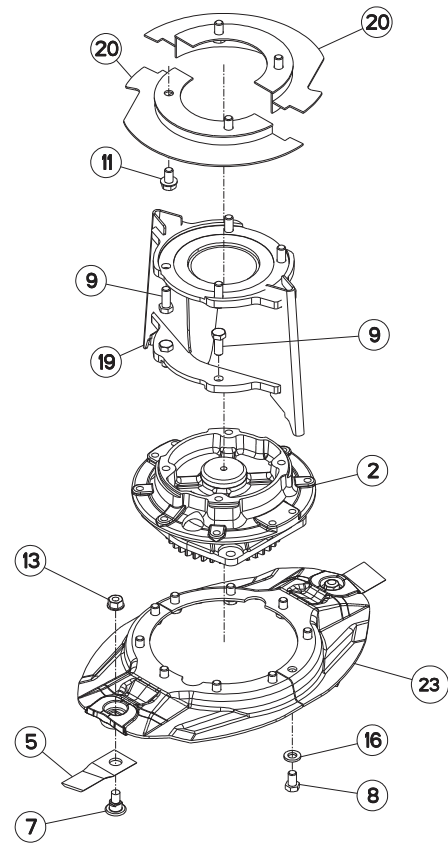
COLL.REPARATION K5611460

REPAIR KIT K5611460

REPARATURSATZ K5611460

RIPARAZIONE KIT K5611460

Rep	Nr	Qt	Designation	Description	Bezeichnung	Referenza	Remarque - Remark - Bemerkung - Osservazioni
049	K5611420	001	PALIER	BEARING, PILLOW BLOCK	LAGER	SUPPORTO	[1]
050	K5611460	001	COLL.REMP.TRANSM.FC303/353	BEARING STATION REWORK KIT	UMBAUSATZ		Rpl +[1]
051	K5611540	001	CONE	CONE	KEGEL	CONO	[1]
052	K5801480	001	PALIER D'ENTREE	HOUSING	LAGER	SUPPORTO	[1]
053	K5801490	001	PALIER EXTERIEUR M12, SANS REN	HOUSING	LAGER	SUPPORTO	[1]
054	K6000020	001	TRANSMISSION	PTO SHAFT	GELENKWELLE	CARDANO	[1]
055	K5611350	001	CONE	CONE	KEGEL	CONO	[1]
056	KV0231TL	001	NOTICE D'ASSISTANCE T.K5611460	MAINTENANCE SERVICE MANUAL K5611460	ASSISTANZLEITUNG K5611460		[1]





PALIER EXTERIEUR

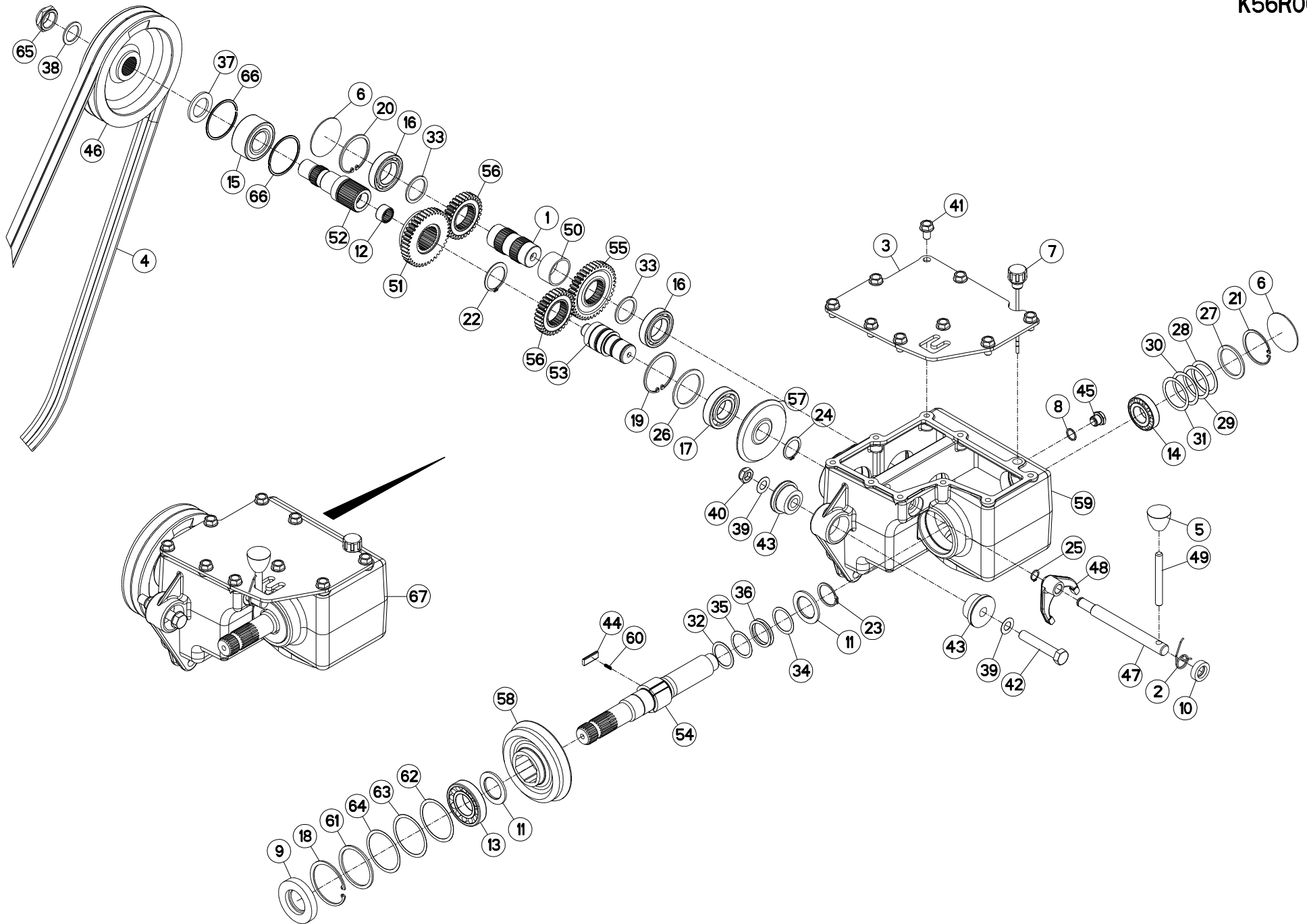
OUTER BEARING CARRIER

ÄUSSERES LAGERGEHÄUSE

SUPPORTO CUSCINETTO ESTERNO

Rep	Nr	Qt	Designation	Description	Bezeichnung	Referenza	Remarque - Remark - Bemerkung - Osservazioni
001	55808300	008	CALE	SPACER PLATE	UNTERLEGPLATTE	SPESSORE	Q?
002	K5610720	001	COLL.REMPLACEMENT BOITIER	BEARING STATION KIT	GEHAUSE-UMBAU-SATZ	MODULO	[1]
003	K5600250	001	PALIER	FLANGED GUIDE	LAGER	SUPPORTO	+ [2]
004	55903210	002	COUTEAU VRILLE DISQUE T.A.G.	ANGLED BLADE - LEFT	MAEHLKINGE GEDREHT - LINKS	COLTELLO PIEGATO - SINISTRO	
005	55903310	002	COUTEAU VRILLE DISQUE T.A.D.	ANGLED BLADE - RIGHT	MAEHLKINGE GEDREHT - RECHTS	COLTELLO PIEGATO - DESTRO	
006	56568500	001	ARTICULATION ELASTIQUE	ELASTIC-COUPLING	ELASTIK-GELENK	SNODO ELASTICO	[2]
007	56115800	004	VIS AUTOFREINEE	SCREW, SELF-LOCKING	SELBSTSICHERNDE SCHRAUBE	VITE AUTOBLOCCANTE	
008	80061220	020	VIS TETE HEXAGONALE FLZNNC	HEX BOLT M12X20 CL 5.8 DIN933	SECHSKANTSCHRAUBE FLZNNC	VITE TESTA ESAGONALE FLZNNC	8,5 daN m (63 lbf ft)
009	80061231	016	VIS TETE HEXAGONALE FLZNNC	HEXAGON HEAD SCREW FLZNNC	SECHSKANTSCHRAUBE FLZNNC	VITE TESTA ESAGONALE FLZNNC	12 daN m (89 lbf ft)
010	80061661	001	VIS TETE HEXAGONALE FE/ZNXC3	HEXAGON HEAD SCREW FE/ZNXC3	SECHSKANTSCHRAUBE FE/ZNXC3	VITE TESTA ESAGONALE FE/ZNXC3	21 daN m (155 lbf ft)
011	80131220	008	VIS AUTOBLOQUANTE FLZNNC	UNDERSERR.S-LOC.SCREW FLZNNC	SPERRZAHN-BUNDSCHRAU.FLZNNC	VITE FLZNNC	8,5 daN m (63 lbf ft)
012	80131650	001	VIS AUTOBLOQUANTE FLZNNC	UNDERSERR.S-LOC.SCREW FLZNNC	SPERRZAHN-BUNDSCHRAU.FLZNNC	VITE FLZNNC	21 daN m (155 lbf ft)
013	80201262	004	ECROU TWOLOK FLZNNC	SELF-LOCKING NUT FLZNNC	SELBSTSICHERNDE MUTTER FLZNNC	DADO TWOLOCK FLZNNC	12 daN m (89 lbf ft)
014	80201640	001	ECROU HEX.BAS AUTOFR.FE/ZNXC3	SELF-LOCKING NUT M16 DIN 985 B	SELBSTSICHERND.MUTTER FE/ZNXC3	DADO AUTOBLOCCANTE FE/ZNXC3	
015	80251631	002	RONDELLE PLATE FE/ZNXC3	PLAIN WASHER FE/ZNXC3	SCHIBE FE/ZNXC3	RONDELLA PIATTA FE/ZNXC3	
016	80281254	020	RONDELLE CONIQUE BLOC.FLZNNC	CONICAL SPRING WASHER FLZNNC	SPANNSCHIBE FLZNNC	RONDELLA CONICA FLZNNC	
017	80597200	001	CIRCLIP INTERIEUR	RETAINING RING	SICHERUNGSRING	ANELLO	
018	81103575	001	ROULEMENT 2 R.BILLES CONT.OBL	ANG.CONT.DOUBLE ROW B.BEARING	2-REIHIGES SCHRAEGKUGELLAGER	CUSCINETTO	
019	K5600240	002	RABATTEUR	DEFLECTOR	ABWEISBLECH	DEFLETTORE	
020	K5600310	004	COUVERCLE	LID	DECKEL	COPERCHIO	
021	K5600320	001	PALIER	BEARING, PILLOW BLOCK	LAGER	SUPPORTO	
022	K5600330	001	RONDELLE PLATE	WASHER, FLAT	SCHEIBE	RONDELLA PIATTA	
023	K5606920	002	PAIRE DE DEMI-DISQUES EXT.RENF	HALF OUTER DISC SET	SATZ AUSSENSCHIBEHAELFTEN	COPPIA SEMI-DISCO	
024	K5611560	001	COLL.REMP.TRANS.FC303GL/GLNA	BEARING STATION REWORK KIT	UMBAUSATZ		*

* : Voir Coll.rempl.K5611560
 * : See Coll.rempl.K5611560
 * : Siehe Coll.rempl.K5611560
 * : Voir Coll.rempl.K5611560
 * : See Coll.rempl.K5611560
 * : Siehe Coll.rempl.K5611560





FC303GC

B 0248 > C 0000

K56R0018 A

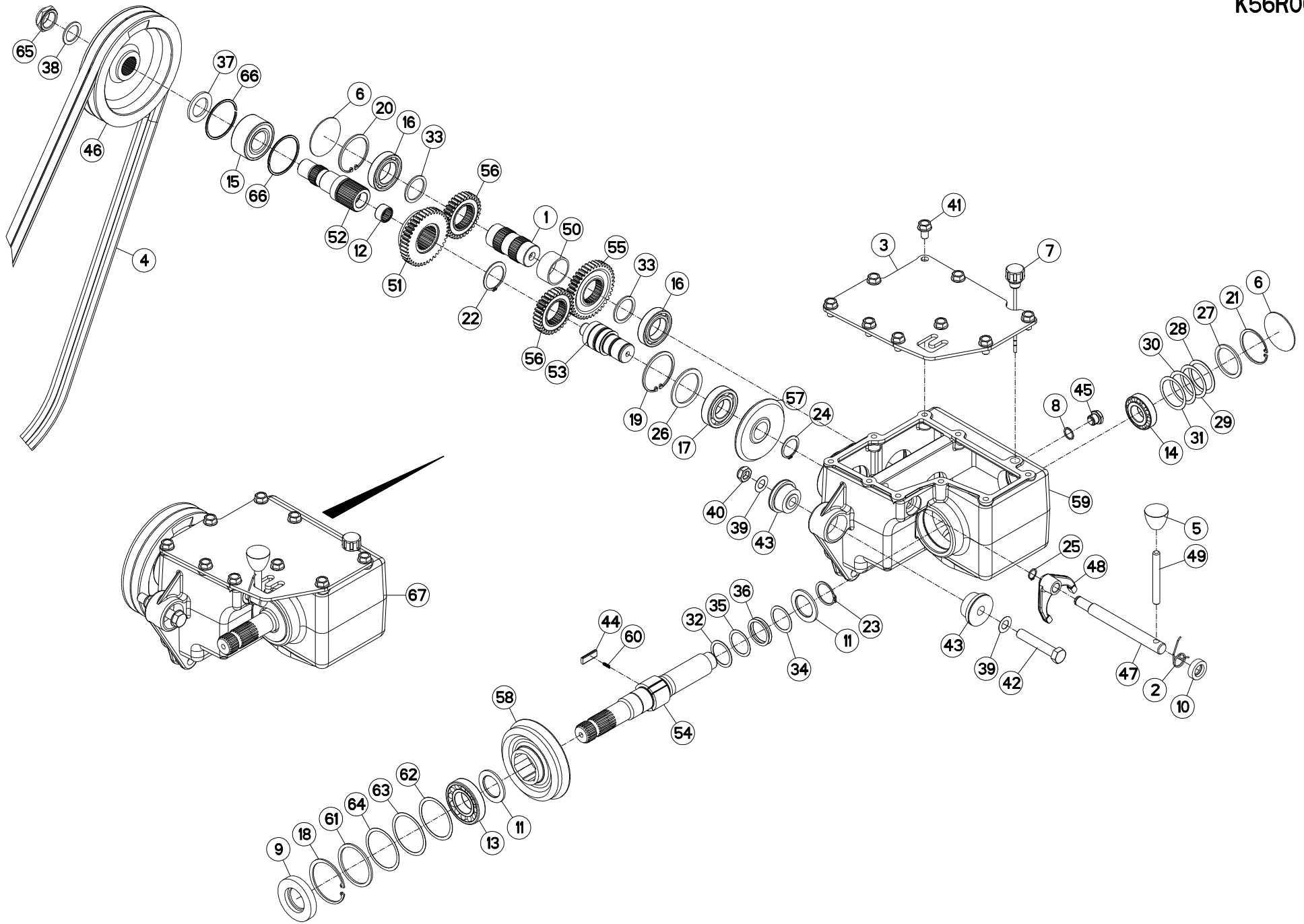
CARTER LATÉRAL

SIDE GEARBOX

SEITENGETRIEBE

RIDUTTORE LATERALE

Rep	Nr	Qt	Designation	Description	Bezeichnung	Referenza	Remarque - Remark - Bemerkung - Osservazioni
001	K5600500	001	ARBRE INTERMEDIAIRE	INTERMEDIATE SHAFT	ZWISCHENWELLE	ALBERO	[1]
002	K5600480	001	RESSORT DE RAPPEL ZBC	TRACTION SPRING	ZUGFEDER	MOLLA	[1]
003	K5600470	001	COUVERCLE DU CARTER	COVER	DECKEL	COPERCHIO	[1]
004	83101656	001	JEU 2 COURROIES TRAPEZOIDALES	SET OF 2 V-BELTS	KEILRIEMENSATZ	SERIE 2 CINGHIE TRAPEZOIDALI	
005	83050006	001	POIGNEE	HANDLE	HANDGRIFF	MANIGLIA	[1]
006	83040002	002	BOUCHON EXPANSIBLE	EXPANDING CAP	VERSCHLUSSSCHEIBE	TAPPO	[1]
007	82230017	001	RENIFLARD-JAUGE TIGE FE/ZNXC3	PRESSURE RELIEF/DIPSTICK PLUG	ENTLUEFTUNGSSCHRAUBE/MESSSTAB	ASTINA FE/ZNXC3	[1]
008	82101822	001	JOINT CUIVRE	COPPER RING D 22X18X1.5 MM	DICHTRING CU	PARAOLIO	[1]
009	82014080	001	BAGUE D'ETANCHEITE	OIL SEAL	RADIALDICHTRING	PARAOLIO	[1]
010	82012035	001	BAGUE D'ETANCHEITE	OIL SEAL	RADIALDICHTRING	PARAOLIO	[1]
011	81434060	002	RONDELLE BUTEE	STOP WASHER	ANSCHLAGSCHEIBE	RONDELLA	[1]
012	81422228	001	DOUILLE A AIGUILLES	NEEDLE BEARING	NADELLAGER	BUSSOLA	[1]
013	81304079	001	ROULEMENT A ROULEAUX CONIQUES	ROLLER BEARING 30208 TAPERED	KEGELROLLENLAGER	CUSCINETTO A RULLO	[1]
014	81303062	001	ROULEMENT A ROULEAUX CONIQUES	TAPERED ROLLER BEARING	KEGELROLLENLAGER	CUSCINETTO A RULLO	[1]
015	81103578	001	ROULEMENT 2 R.BILLES CONT.OBL	ANG.CONT.DOUBLE ROW B.BEARING	2-REIHIGES SCHRAEGKUGELLAGER	CUSCINETTO	[1]
016	81004068	002	ROULEMENT A BILLES	BALL BEARING	KUGELLAGER	CUSCINETTO A SFERE	[1]
017	81003572	001	ROULEMENT A BILLES	BALL BEARING	KUGELLAGER	CUSCINETTO A SFERE	[1]
018	80598000	001	CIRCLIP INTERIEUR	ELASTIC RING I80 BLACK (DIN 47	SICHERUNGSRING	ANELLO	[1]
019	80597200	001	CIRCLIP INTERIEUR	RETAINING RING	SICHERUNGSRING	ANELLO	[1]
020	80596800	001	CIRCLIP INTERIEUR	ELASTIC RING I 68	SICHERUNGSRING	ANELLO	[1]
021	80596200	001	CIRCLIP INTERIEUR	ELASTIC RING I 62	SICHERUNGSRING	ANELLO	[1]
022	80584500	001	CIRCLIP EXTERIEUR	RETAINING RING	SICHERUNGSRING	ANELLO	[1]
023	80584000	001	CIRCLIP EXTERIEUR	ELASTIC RING E 40	SICHERUNGSRING	ANELLO	[1]
024	80583500	001	CIRCLIP EXTERIEUR	ELASTIC RING E 35	SICHERUNGSRING	ANELLO	[1]
025	80581600	001	CIRCLIP EXTERIEUR	RETAINING RING	SICHERUNGSRING	ANELLO	[1]
026	80255677	001	RONDELLE D'AJUSTAGE SS 3,0	SUPPORTING RING SS 3,0	STUETZSCHEIBE SS 3,0	SPESSORE	[1]
027	80255071	001	RONDELLE D'AJUSTAGE SS 3,0	SUPPORTING RING SS 3,0	STUETZSCHEIBE SS 3,0	SPESSORE	[1]
028	80255070	001	RONDELLE D'AJUSTAGE PS 1,0	SHIM RING PS 1,0	PASSSCHEIBE PS 1,0	SPESSORE	[1]
029	80255068	001	RONDELLE D'AJUSTAGE PS 0,5	SHIM RING PS 0,5	PASSSCHEIBE PS 0,5	SPESSORE	[1]
030	80255067	001	RONDELLE D'AJUSTAGE PS 0,1	SHIM RING PS 0,1	PASSSCHEIBE PS 0,1	SPESSORE	[1]
031	80255062	001	RONDELLE D'AJUSTAGE PS 0,2	SHIM RING PS 0,2	PASSSCHEIBE PS 0,2	SPESSORE	[1]
032	80254054	001	RONDELLE D'AJUSTAGE PS 1,0	SHIM RING PS 1,0	PASSSCHEIBE PS 1,0	SPESSORE	[1]
033	80254043	002	RONDELLE D'APPUI SS 2,5	SUPPORTING RING SS 2,5	STUETZSCHEIBE SS 2,5	RONDELLA D'APPOGGIO	[1]
034	80254042	001	RONDELLE D'AJUSTAGE PS 0,5	SHIM RING PS 0,5	PASSSCHEIBE PS 0,5	RONDELLA	[1]
035	80254041	001	RONDELLE D'AJUSTAGE PS 0,3	SHIM RING PS 0,3	PASSSCHEIBE PS 0,3	SPESSORE	[1]
036	80254040	002	RONDELLE D'AJUSTAGE PS 0,1	SHIM RING PS 0,1	PASSSCHEIBE PS 0,1	SPESSORE	[1]
037	80253556	001	RONDELLE PLATE FE/ZNXC3	PLAIN WASHER FE/ZNXC3	SCHEIBE FE/ZNXC3	RONDELLA PIATTA FE/ZNXC3	[1]
038	80253042	001	RONDELLE D'APPUI SS 2,5	SUPPORTING RING SS 2,5	STUETZSCHEIBE SS 2,5	SPESSORE	[1]
039	80251631	002	RONDELLE PLATE FE/ZNXC3	PLAIN WASHER FE/ZNXC3	SCHEIBE FE/ZNXC3	RONDELLA PIATTA FE/ZNXC3	
040	80201640	001	ECROU HEX.BAS AUTOFR.FE/ZNXC3	SELF-LOCKING NUT M16 DIN 985 B	SELBSTSICHERND.MUTTER FE/ZNXC3	DADO AUTOBLOCCANTE FE/ZNXC3	21 daN m (155 lbf ft)
041	80131220	009	VIS AUTOBLOQUANTE FLZNNC	UNDERSERR.S-LOC.SCREW FLZNNC	SPERRZAHN-BUNDSCHRAU.FLZNNC	VITE FLZNNC	[1] 21 daN m (155 lbf ft)
042	80061659	001	VIS TETE HEXAGONALE FLZNNC	SCREW, HEX HEAD FLZNNC	SECHSKANTSCHRAUBE FLZNNC	VITE A TESTA ESAGONALE FLZNNC	[1] 10 daN m (74 lbf ft)
043	56572600	002	SILENTBLOC EPAULE	SILENTBLOC	GUMMIPUFFER	TAMPONE DI GOMMA	
044	56548700	003	CLIQUET	RATCHET	SPERRKLINKE	NOTTOLINO	[1]
045	56145700	001	BOUCHON MAGNETIQUE	PLUG, MAGNETIC	MAGNET-VERSCHLUSSSCHRAUBE	TAPPO CALAMITATO	[1]
046	55826500	001	POULIE 2G. - DP 200	PULLEY	KEILRIEMENSCHLEIBE	PULEGGIA	[1]
047	55825300	001	TIGE DE FOURCHETTE	TIE-ROD	EINSTELLHEBEL	STELO	[1]
048	55825200	001	FOURCHETTE	SHIFT FORK	SCHALTGABEL	FORCELLA	[1]





FC303GC

B 0248 > C 0000

K56R0018 A

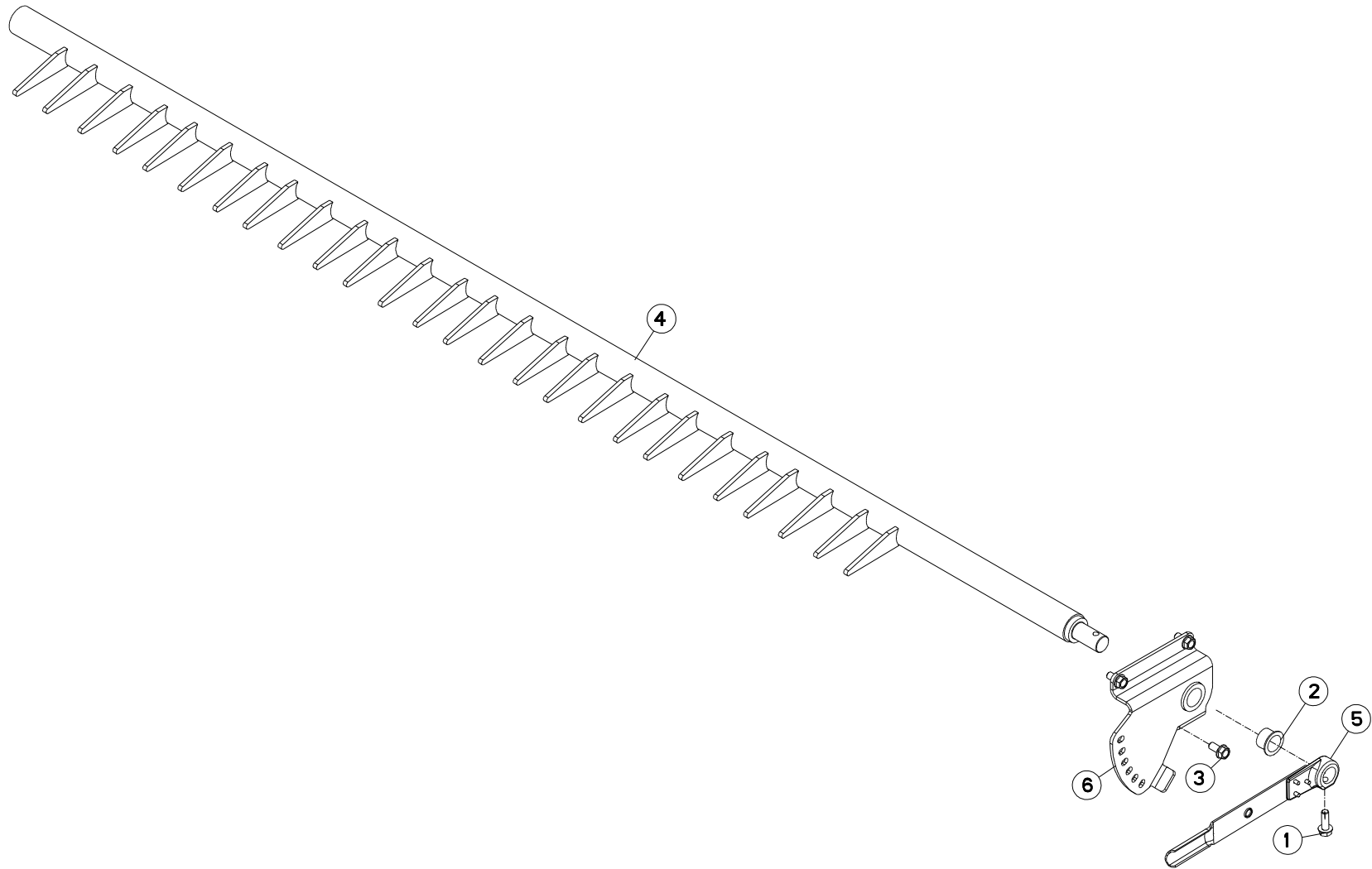
CARTER LATÉRAL

SIDE GEARBOX

SEITENGETRIEBE

RIDUTTORE LATERALE

Rep	Nr	Qt	Designation	Description	Bezeichnung	Referenza	Remarque - Remark - Bemerkung - Osservazioni
049	55825100	001	LEVIER	LEVER	HEBEL	LEVA	[1]
050	55825000	001	ENTRETOISE	SPACER	DISTANZHUELSE	DISTANZIALE	[1]
051	55824800	001	PIGNON	GEAR, PINION	RITZEL	PIGNONE	[1]
052	55824700	001	AXE INFERIEUR	PIN	BOLZEN	ASSE	[1]
053	55824600	001	AXE SUPERIEUR	PIN	BOLZEN	ASSE	[1]
054	55824500	001	ARBRE SUPERIEUR	SHAFT	WELLE	ALBERO	[1]
055	55824400	001	PIGNON	GEAR, PINION	RITZEL	PIGNONE	[1]
056	55824300	002	ROUE CYLINDRIQUE 31 DENTS	PINION	RITZEL	RUOTA	[1]
057	55824200	001	ROUE CONIQUE 38 DENTS	BEVEL GEAR WHEEL 38T	KEGELRAD	RUOTA	[1]
058	55824100	001	PIGNON DOUBLE 37D-45D	DOUBLE GEAR WHEEL	ZAHNRAD	PIGNONE	[1]
059	55824000	001	CARTER	HOUSING	GEHAEUSE	SCATOLA	[1]
060	55745700	003	RESSORT	SPRING	FEDER	MOLLA	[1]
061	52505800	001	RONDELLE	WASHER	SCHEIBE	SPESSORE	[1]
062	52239200	001	RONDELLE	WASHER	SCHEIBE	SPESSORE	[1]
063	52239100	001	RONDELLE	WASHER	SCHEIBE	SPESSORE	[1]
064	80257055	001	RONDELLE D'AJUSTAGE PS 0,1	SHIM RING PS 0,1	PASSSCHEIBE PS 0,1	SPESSORE	[1]
065	50067400	001	ECROU HEXAGONAL A RABATTRE	NUT	SECHSKANTMUTTER	DADO	[1]
066	50030200	002	SEGMENT D'ARRET	RETAINING RING	SICHERUNGSRING	ANELLO DI FERMO	[1]
067	K5609910	001	CARTER	HOUSING	GEHAEUSE	SCATOLA	+{1}





FC303GC

B 0248 > C 0000

K56R0004 B

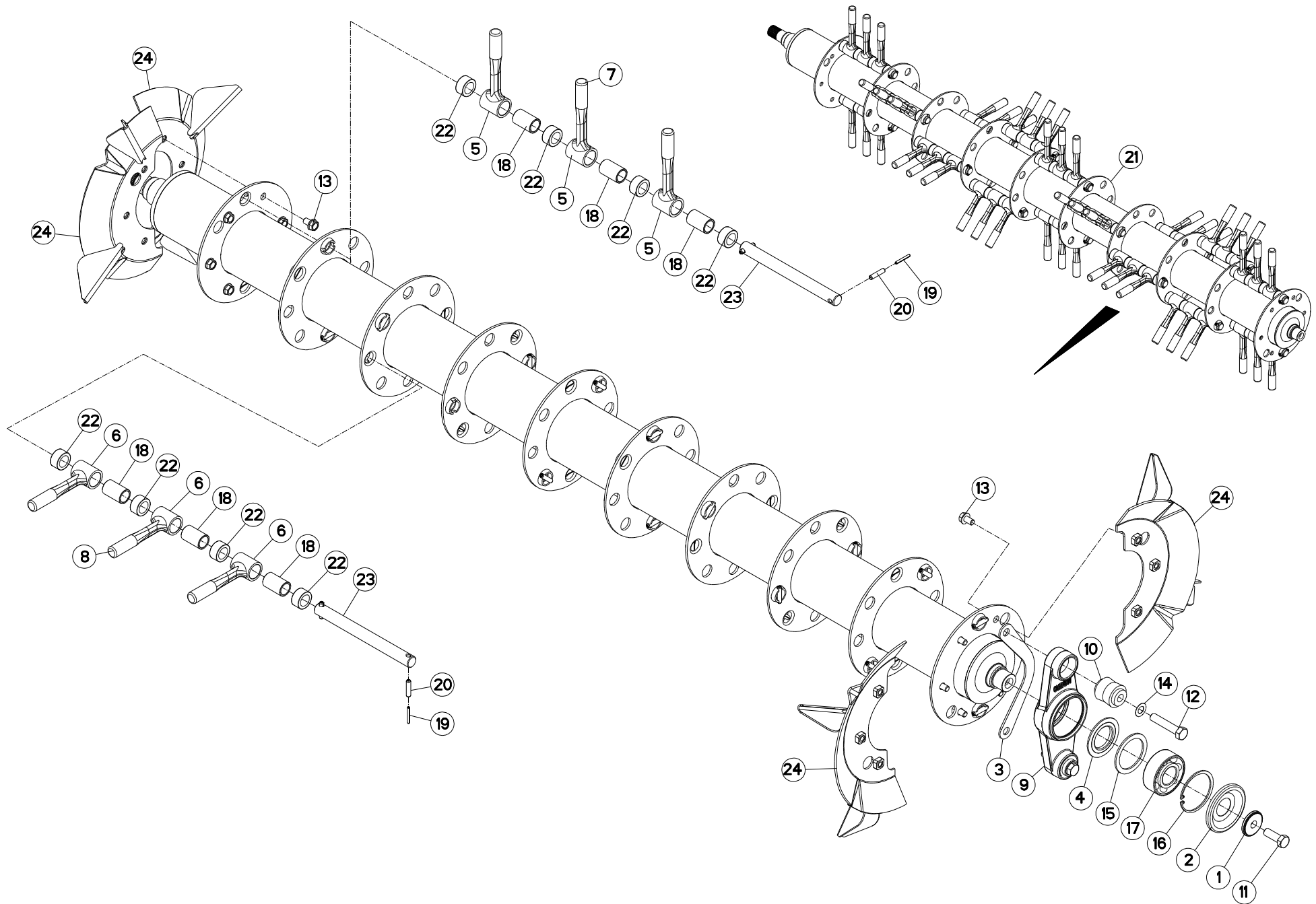
PEIGNE

FINGER

AUFBEREITERKAMM

PETTINE

Rep	Nr	Qt	Designation	Description	Bezeichnung	Referenza	Remarque - Remark - Bemerkung - Osservazioni
001	50007000	001	VIS AUTOFR.H A EMBASE DACROMET	SELF-LOCKING SCREW	SELBSTSICHERNDE SCHRAUBE	VITE	
002	56540200	001	BAGUE PLASTIQUE A COLLERETTE	NYLON BEARING	KUNSTSTOFF-GLEITLAGER	ANELLO PLASTICA	
003	80131225	003	VIS AUTOBLOQUANTE FLZNNC	UNDERSERR.S-LOC.SCREW FLZNNC	SPERRZAHN-BUNDSCHRAU.FLZNNC	VITE FLZNNC	
004	K5600622	001	PEIGNE	COMB	KAMM	PETTINE	
005	K5600640	001	LEVIER	LEVER	HEBEL	LEVA	
006	K5600661	001	EMBASE DE PEIGNE	ADJUSTING SUPPORT	EINSTELLPLATTE	SPESSORE	





FC303GC

B 0248 > C 0000

K56R0010 B

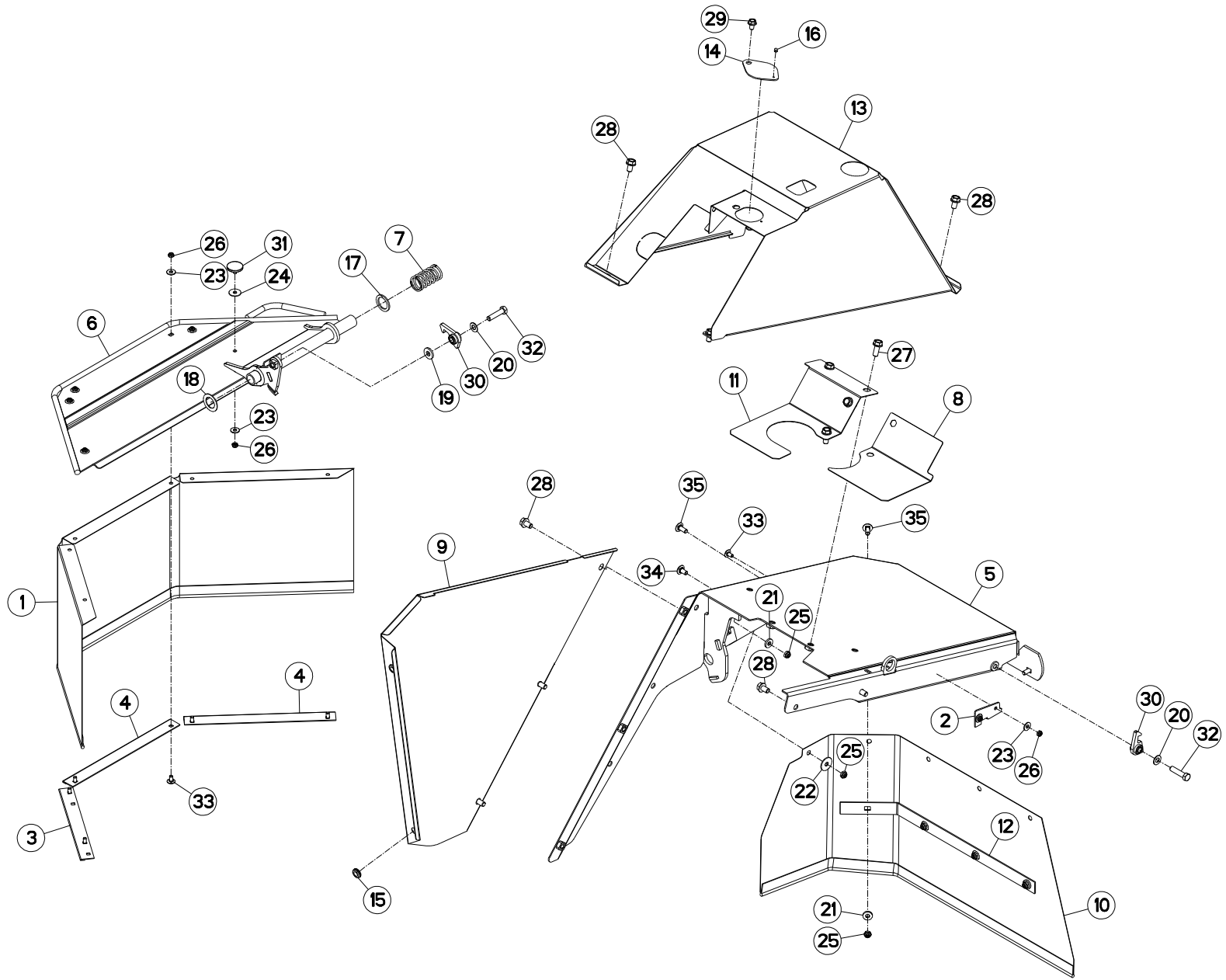
ROTOR A DOIGTS

FINGER ROTOR

FINGERROTOR

ROTORE A DITA

Rep	Nr	Qt	Designation	Description	Bezeichnung	Referenza	Remarque - Remark - Bemerkung - Osservazioni
001	50017900	001	RONDELLE FE/ZN	WASHER FE/ZN	SCHEIBE FE/ZN	RONDELLA FE/ZN	
002	55728400	001	ANNEAU DE PROTECTION	GUARD RING	SCHUTZRING	ANELLO DI PROTEZIONE	
003	55737010	001	CALE 4MM	SHIM	BEILAGE	BLOCCO 4MM	
004	56063810	001	FLASQUE D'ETANCHEITE INTERIEUR	FLANGE	FLANSCH	FLANGIA	
005	56507400	018	DOIGT MOBILE LONG	FLAIL LONG	FINGER LANG	VEDI *****56524600	[1]
006	56507500	036	DOIGT MOBILE COURT	FLAIL SHORT	FINGER KURZ	VEDI ***** 56524700	[1]
007	56524600	018	DOIGT MOBILE LONG	FLAIL LONG	FINGER LANG	DITO MOBILE	+ [2]
008	56524700	036	DOIGT MOBILE COURT	FLAIL SHORT	FINGER KURZ	DITO MOBILE	+ [2]
009	56559100	001	PALIER PREMONTÉ	HOUSING	LAGER	SUPPORTO	
010	56568500	002	ARTICULATION ELASTIQUE	ELASTIC-COUPLING	ELASTIK-GELENK	SNODO ELASTICO	
011	80061646	001	VIS TETE HEXAGONALE FE/ZNXC3	HEXAGON HEAD SCREW FE/ZNXC3	SECHSKANTSCHRAUBE FE/ZNXC3	VITE TESTA ESAGONALE FE/ZNXC3	20,6 daN m (151,9 lbf ft)
012	80061657	002	VIS TETE HEXAGONALE FE/ZNXC3	HEXAGON HEAD SCREW FE/ZNXC3	SECHSKANTSCHRAUBE FE/ZNXC3	VITE TESTA ESAGONALE FE/ZNXC3	20,6 daN m (151,9 lbf ft)
013	80131220	012	VIS AUTOBLOQUANTE FLZNNC	UNDERSERR.S-LOC.SCREW FLZNNC	SPERRZAHN-BUNDSCHRAU.FLZNNC	VITE FLZNNC	[1]
014	80251631	002	RONDELLE PLATE FE/ZNXC3	PLAIN WASHER FE/ZNXC3	SCHEIBE FE/ZNXC3	RONDELLA PIATTA FE/ZNXC3	
015	80257078	001	RONDELLE D'APPUI SS 3,5	SUPPORTING RING SS 3,5	STUETZSCHEIBE SS 3,5	RONDELLA D'APPOGGIO	
016	80599000	001	CIRCLIP INTERIEUR	ELASTIC RING I 90	SICHERUNGSRING	ANELLO	
017	81124090	001	ROULEMENT A ROTULE 2 R.BILLES	SELF-ALIGNING BALL BEARING	PENDELKUGELLAGER	CUSCINETTO ORIENTABILI A SFERE	
018	56506910	054	BAGUE DE DOIGT MOBILE	BUSH	HUELSE	BOCCOLA	[2]
019	80450540	036	GOUPILLE ELASTIQUE FLZNNC	ROLL PIN FLZNNC	SPANNHUELSE FLZNNC	SPINA ELASTICA FLZNNC	[1]
020	80450940	036	GOUPILLE ELASTIQUE FLZNNC	ROLL PIN FLZNNC	SPANNHUELSE FLZNNC	SPINA ELASTICA FLZNNC	[1]
021	K5600030	001	ROTOR A DOIGTS FOR.FC3,0M CPLT	FINGER ROTOR FC3,0M CPLT	FINGERROTOR FC3,0M KPLT	ROTORE	+ [1]
022	K5600050	072	ENTRETOISE	SPACER	DISTANZHUELSE	DISTANZIALE	[1]
023	K5600060	018	AXE	PIN	ACHSE	ASSE	[1]
024	K5609050	004	FLASQUE	FLANGE	FLANSCH	FLANGIA	[1]





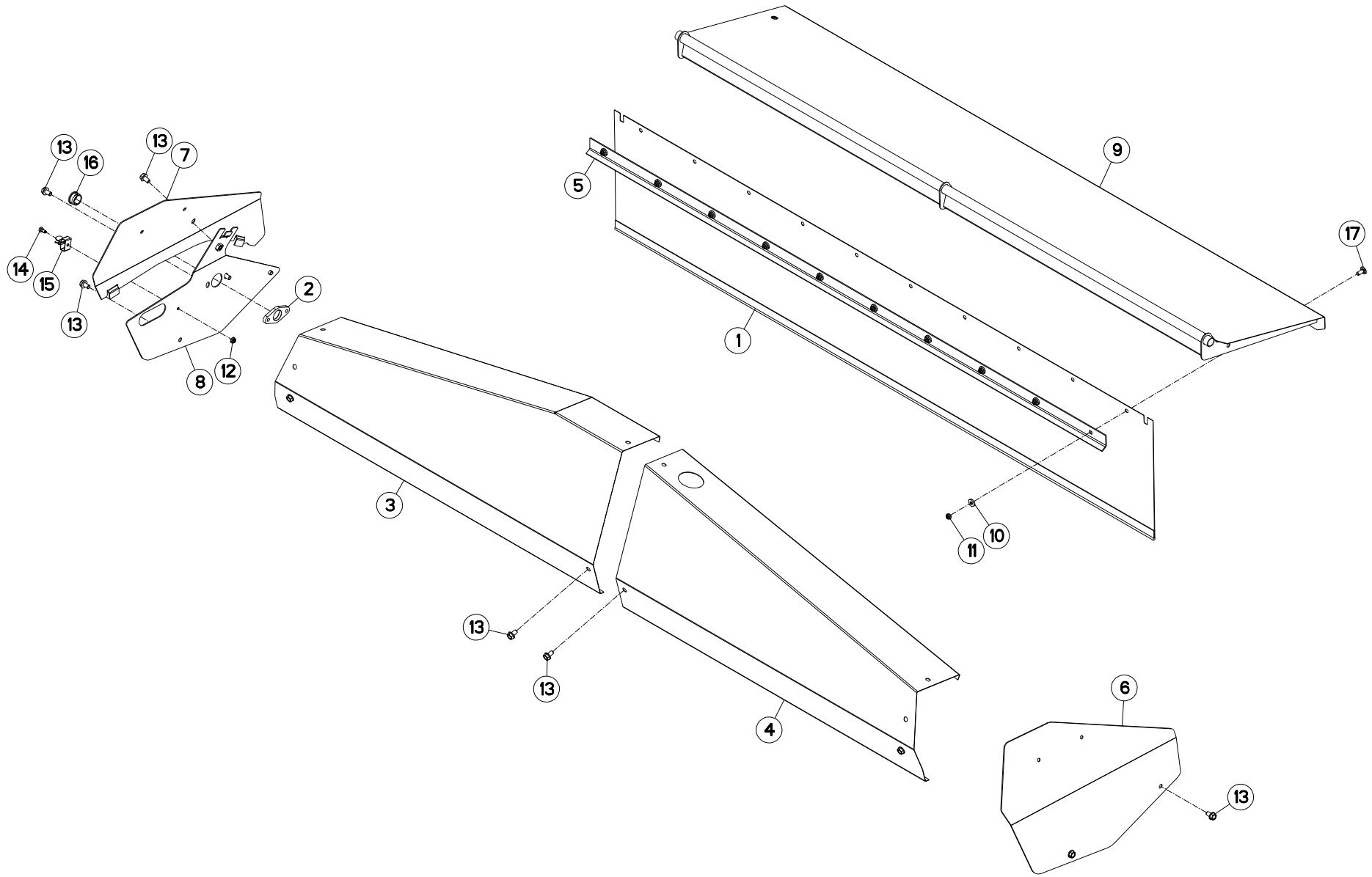
PROTECTEUR (GAUCHE)

SAFETY GUARDS (LEFT)

SCHUTZVORRICHTUNG (LINKS)

PARAPETTI (SX)

Rep	Nr	Qt	Designation	Description	Bezeichnung	Referenza	Remarque - Remark - Bemerkung - Osservazioni
001	K5606560	001	TOILE	CURTAIN	SCHUTZTUCH	TELO POSTERIORE	
002	K5606520	001	BUTEE	STOP	ANSCHLAG	LIMITATORE	
003	K5606510	001	CONTRE-PLAQUE	PLATE, BACKER	BEFESTIGUNGSPLATTE	PIASTRINA	
004	K5606500	002	CONTRE-PLAQUE	PLATE, BACKER	BEFESTIGUNGSPLATTE	PIASTRINA	
005	K5606480	001	CAPOT	HOOD	HAUBE	COFANO	
006	K5606461	001	VOLET GAUCHE	DEFLECTOR	KLAPPE	DEFLETTORE	
007	K5606440	001	RESSORT	SPRING	FEDER	MOLLA	
008	K5602790	001	DEFLECTEUR	DEFLECTOR	ABWEISER	DEFLETTORE	
009	K5602111	001	CAPOT AMOVIBLE	HOOD	HAUBE	COFANO	
010	K5601883	001	TOILE	CURTAIN	SCHUTZTUCH	TELO POSTERIORE	
011	K5601642	001	TOLE DEFLECTEUR	DEFLECTOR	GRASABWEISER	TELA	
012	K5601610	001	CONTRE-PLAT GAUCHE	BRACKET LEFT	BEFESTIGUNGSPLATTE LINKS		
013	K5601600	001	CAPOT DU CARTER	HOUSING HOOD	SCHUTZHAUBE	COPERCHIO DEL CARTER	
014	K5600450	001	OBTURATEUR	COVER	DECKEL	OTTURATORE	
015	83200808	002	PASSE FIL	RUBBER PASS WIRE	GUMMI-TUELLE	PASSAFILO	
016	80370408	001	RIVET CLOU ALU	BLIND RIVET	BLINDNIETE	RIVETTO	
017	80253248	001	RONDELLE PLATE FE/ZNXC3	PLAIN WASHER FE/ZNXC3	SCHEIBE FE/ZNXC3	RONDELLA PIATTA FE/ZNXC3	
018	80253046	001	RONDELLE PLATE FE/ZNXC3	PLAIN WASHER FE/ZNXC3	SCHEIBE FE/ZNXC3	RONDELLA PIATTA FE/ZNXC3	
019	80251331	001	RONDELLE PLATE FE/ZNXC3	PLAIN WASHER FE/ZNXC3	SCHEIBE FE/ZNXC3	RONDELLA PIATTA FE/ZNXC3	
020	80251225	002	RONDELLE PLATE FE/ZNXC3	PLAIN WASHER FE/ZNXC3	SCHEIBE FE/ZNXC3	RONDELLA PIATTA FE/ZNXC3	
021	80251127	005	RONDELLE PLATE FE/ZNXC3	PLAIN WASHER FE/ZNXC3	SCHEIBE FE/ZNXC3	RONDELLA PIATTA FE/ZNXC3	
022	80251036	001	RONDELLE PLATE FE/ZNXC3	PLAIN WASHER FE/ZNXC3	SCHEIBE FE/ZNXC3	RONDELLA PIATTA FE/ZNXC3	
023	80250970	009	RONDELLE PLATE FE/ZNXC3	PLAIN WASHER M8 DIN125	SCHEIBE FE/ZNXC3	RONDELLA PIATTA FE/ZNXC3	
024	80250830	001	RONDELLE PLATE FE/ZNXC3	PLAIN WASHER FE/ZNXC3	SCHEIBE FE/ZNXC3	RONDELLA PIATTA FE/ZNXC3	
025	80201040	006	ECROU HEX.BAS AUTOFR.FE/ZNXC3	SELF LOCKING NUT M10 DIN 985	SELBSTSICHERND.MUTTER FE/ZNXC3	DADO AUTOBLOCCANTE FE/ZNXC3	
026	80200840	009	ECROU HEX.BAS AUTOFR.FE/ZNXC3	SELF-LOCKING NUT FE/ZNXC3	SELBSTSICHERND.MUTTER FE/ZNXC3	DADO AUTOBLOCCANTE FE/ZNXC3	
027	80131232	004	VIS AUTOBLOQUANTE FLZNNC KL105	UNDERSERR.S-LOC.SCREW FLZNNC	SPERRZAHN-BUNDSCHRAU.FLZNNC	VITE FLZNNC KL105	
028	80131220	009	VIS AUTOBLOQUANTE FLZNNC	UNDERSERR.S-LOC.SCREW FLZNNC	SPERRZAHN-BUNDSCHRAU.FLZNNC	VITE FLZNNC	
029	80131017	001	VIS AUTOBLOQUANTE FLZNNC	UNDERSERR.S-LOC.SCREW FLZNNC	SPERRZAHN-BUNDSCHRAU.FLZNNC	VITE FLZNNC	
030	55749800	002	VERROU	LATCH	RIEGEL	LEVA	
031	50090000	001	BUTEE	STOP	ANSCHLAG	LIMITATORE	
032	50067700	002	VIS AVEC REVÊTEMENT ADHESIF	SCREW WITH ADHESIVE COATING	KLEBE BESCHICHTETE SCHRAUBE	VITE AUTOBLOCCANTE	
033	50067100	008	VIS TBCC COURT	BOLT, CARRIAGE, SHORT NECK	FLACHRUNDSCHR.4KT ANSATZ	BULLONE	
034	50003200	001	VIS TBCC COURT	BOLT, CARRIAGE, SHORT NECK	FLACHRUNDSCHR.4KT ANSATZ	BULLONE	
035	50002200	005	VIS TBCC COURT	BOLT, CARRIAGE, SHORT NECK	FLACHRUNDSCHR.4KT ANSATZ	BULLONE	





FC303GC

B 0248 > C 0000

K56R0108 A

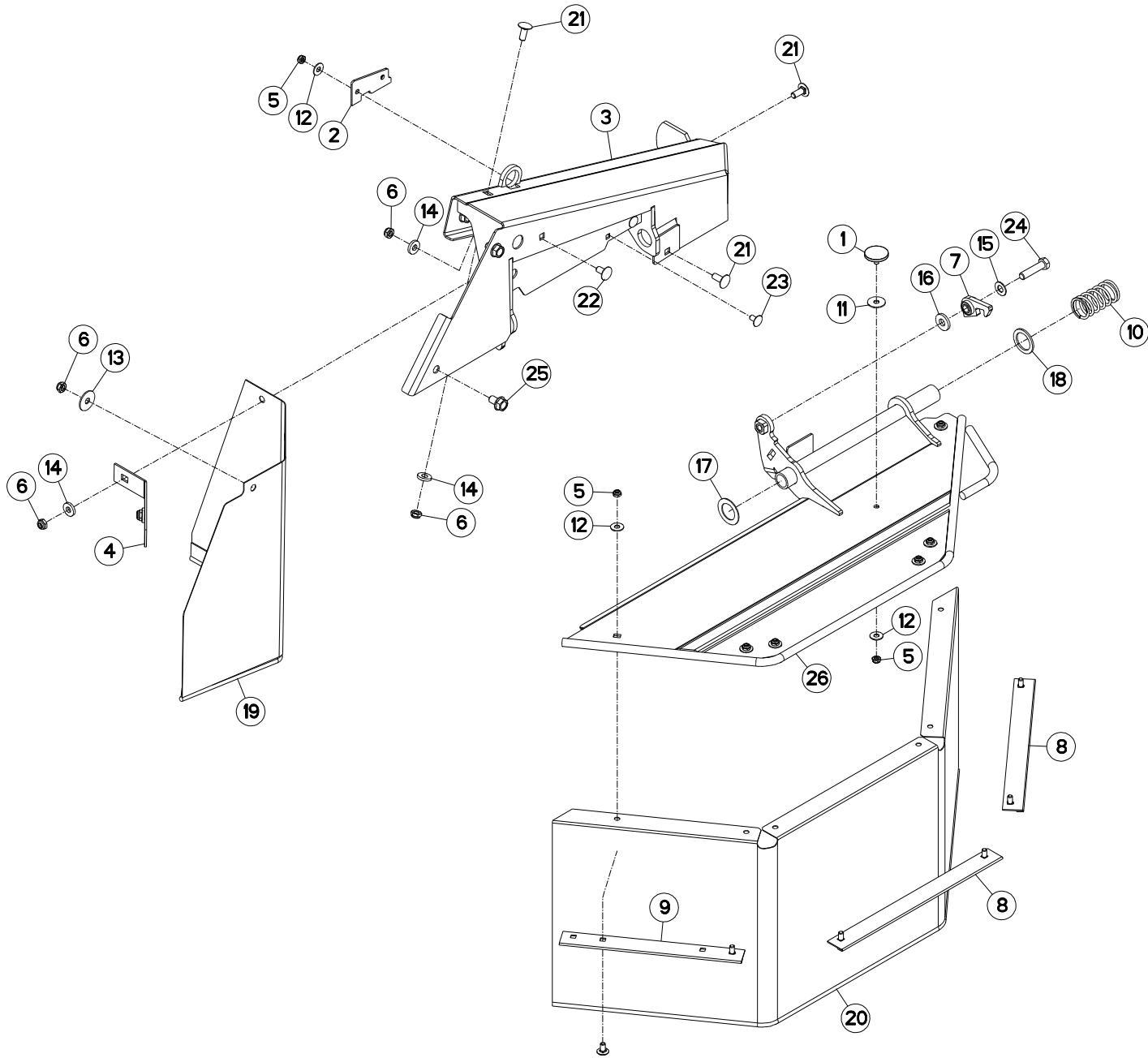
PROTECTEUR

SAFETY GUARDS

SCHUTZVORRICHTUNG

PARAPETTI

Rep	Nr	Qt	Designation	Description	Bezeichnung	Referenza	Remarque - Remark - Bemerkung - Osservazioni
001	K5601891	001	TOILE	CURTAIN	SCHUTZTUCH	TELO POSTERIORE	
002	K5601790	001	PALIER	HOUSING	LAGERGEHAEUSE	SUPPORTO	
003	K5601481	001	PROTECTEUR AR GAUCHE	REAR GUARD LEFT	HINTERER SCHUTZ LINKS	PROTEZIONE	
004	K5601471	001	PROTECTEUR AR DROIT	REAR GUARD RIGHT	HINTERER SCHUTZ RECHTS	PROTEZIONE	
005	K5601450	001	CONTRE-PLAT AVANT	BRACKET	BEFESTIGUNGSPLATTE		
006	K5601440	001	CAPOT	HOOD	HAUBE	COFANO	
007	K5601430	001	DEMI-CAPOT GAUCHE	HALF HOOD LEFT	HAUBENHAELFTE LINKS	COFANO	
008	K5601420	001	DEMI-CAPOT GAUCHE	HALF HOOD LEFT	HAUBENHAELFTE LINKS	COFANO	
009	K5601400	001	CAPOT	HOOD	HAUBE	COFANO	
010	80251127	010	RONDELLE PLATE FE/ZNXC3	PLAIN WASHER FE/ZNXC3	SCHEIBE FE/ZNXC3	RONDELLA PIATTA FE/ZNXC3	
011	80201040	010	ECROU HEX.BAS AUTOFR.FE/ZNXC3	SELF LOCKING NUT M10 DIN 985	SELBSTSICHERND.MUTTER FE/ZNXC3	DADO AUTOBLOCCANTE FE/ZNXC3	
012	80200851	001	ECROU AUTOBLOQUANT FE/ZNXC3	UNDERSERRAT.S.LOC.NUT FE/ZNXC3	SPERRZAHN-BUNDMUTTER FE/ZNXC3	DADO FE/ZNXC3	
013	80131220	011	VIS AUTOBLOQUANTE FLZNNC	UNDERSERR.S.LOC.SCREW FLZNNC	SPERRZAHN-BUNDSCHRAU.FLZNNC	VITE FLZNNC	
014	80060816	001	VIS TETE HEXAGONALE FE/ZNXC3	HEX. SCREW M8X16 CL.8.8 DIN 93	SECHSKANTSCHRAUBE FE/ZNXC3	VITE TESTA ESAGONALE FE/ZNXC3	
015	59402900	001	RESSORT	SPRING	FEDER	MOLLA	
016	57721600	001	BAGUE PLASTIQUE A COLLERETTE	NYLON BEARING	KUNSTSTOFF-GLEITLAGER	ANELLO PLASTICA	
017	50002200	010	VIS TBCC COURT	BOLT, CARRIAGE, SHORT NECK	FLACHRUNDSCHR.4KT ANSATZ	BULLONE	





FC303GC

B 0248 > C 0000

K56R0109 B

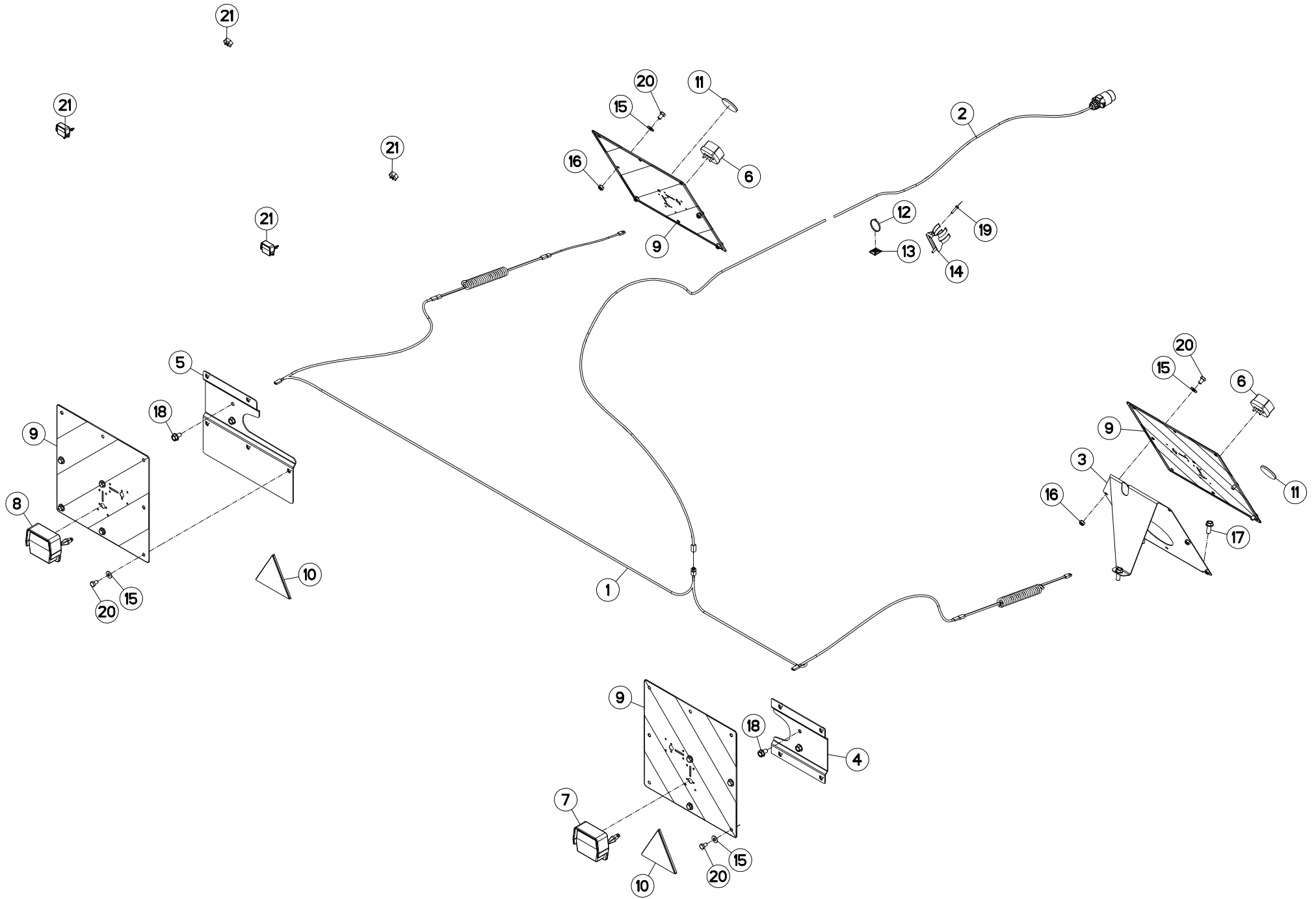
PROTECTEUR (DROIT)

SAFETY GUARDS (RIGHT)

SCHUTZVORRICHTUNG (RECHTS)

PARAPETTI (DX)

Rep	Nr	Qt	Designation	Description	Bezeichnung	Referenza	Remarque - Remark - Bemerkung - Osservazioni
001	50090000	001	BUTEE	STOP	ANSCHLAG	LIMITATORE	
002	K5606520	001	BUTEE	STOP	ANSCHLAG	LIMITATORE	
003	K5606490	001	CAPOT	HOOD	HAUBE	COFANO	
004	K5601650	001	CONTRE-PLAT DROIT	BRACKET RIGHT	BEFESTIGUNGSPLATTE RECHTS		
005	80200840	009	ECROU HEX.BAS AUTOFR.FE/ZNXC3	SELF-LOCKING NUT FE/ZNXC3	SELBSTSICHERND.MUTTER FE/ZNXC3	DADO AUTOBLOCCANTE FE/ZNXC3	
006	80201040	005	ECROU HEX.BAS AUTOFR.FE/ZNXC3	SELF LOCKING NUT M10 DIN 985	SELBSTSICHERND.MUTTER FE/ZNXC3	DADO AUTOBLOCCANTE FE/ZNXC3	
007	55749800	001	VERROU	LATCH	RIEGEL	LEVA	
008	K5606500	002	CONTRE-PLAQUE	PLATE, BACKER	BEFESTIGUNGSPLATTE	PIASTRINA	
009	K5606510	001	CONTRE-PLAQUE	PLATE, BACKER	BEFESTIGUNGSPLATTE	PIASTRINA	
010	K5606440	001	RESSORT	SPRING	FEDER	MOLLA	
011	80250830	001	RONDELLE PLATE FE/ZNXC3	PLAIN WASHER FE/ZNXC3	SCHEIBE FE/ZNXC3	RONDELLA PIATTA FE/ZNXC3	
012	80250970	009	RONDELLE PLATE FE/ZNXC3	PLAIN WASHER M8 DIN125	SCHEIBE FE/ZNXC3	RONDELLA PIATTA FE/ZNXC3	
013	80251036	001	RONDELLE PLATE FE/ZNXC3	PLAIN WASHER FE/ZNXC3	SCHEIBE FE/ZNXC3	RONDELLA PIATTA FE/ZNXC3	
014	80251127	004	RONDELLE PLATE FE/ZNXC3	PLAIN WASHER FE/ZNXC3	SCHEIBE FE/ZNXC3	RONDELLA PIATTA FE/ZNXC3	
015	80251225	001	RONDELLE PLATE FE/ZNXC3	PLAIN WASHER FE/ZNXC3	SCHEIBE FE/ZNXC3	RONDELLA PIATTA FE/ZNXC3	
016	80251331	001	RONDELLE PLATE FE/ZNXC3	PLAIN WASHER FE/ZNXC3	SCHEIBE FE/ZNXC3	RONDELLA PIATTA FE/ZNXC3	
017	80253046	001	RONDELLE PLATE FE/ZNXC3	PLAIN WASHER FE/ZNXC3	SCHEIBE FE/ZNXC3	RONDELLA PIATTA FE/ZNXC3	
018	80253248	001	RONDELLE PLATE FE/ZNXC3	PLAIN WASHER FE/ZNXC3	SCHEIBE FE/ZNXC3	RONDELLA PIATTA FE/ZNXC3	
019	K5601873	001	TOILE	CURTAIN	SCHUTZTUCH	TELO POSTERIORE	
020	K5606570	001	TOILE	CURTAIN	SCHUTZTUCH	TELO POSTERIORE	
021	50002200	004	VIS TBCC COURT	BOLT, CARRIAGE, SHORT NECK	FLACHRUNDSCHR.4KT ANSATZ	BULLONE	
022	50003200	001	VIS TBCC COURT	BOLT, CARRIAGE, SHORT NECK	FLACHRUNDSCHR.4KT ANSATZ	BULLONE	
023	50067100	008	VIS TBCC COURT	BOLT, CARRIAGE, SHORT NECK	FLACHRUNDSCHR.4KT ANSATZ	BULLONE	
024	50067700	001	VIS AVEC REVÊTEMENT ADHESIF	SCREW WITH ADHESIVE COATING	KLEBE BESCHICHTETE SCHRAUBE	VITE AUTOBLOCCANTE	
025	80131220	003	VIS AUTOBLOQUANTE FLZNNC	UNDERSERR.S-LOC.SCREW FLZNNC	SPERRZAHN-BUNDSCHRAU.FLZNNC	VITE FLZNNC	
026	K5606471	001	VOLET DROIT	DEFLECTOR	KLAPPE	DEFLETTORE	





FC303GC

B 0248 > C 0000

K56R0019 C

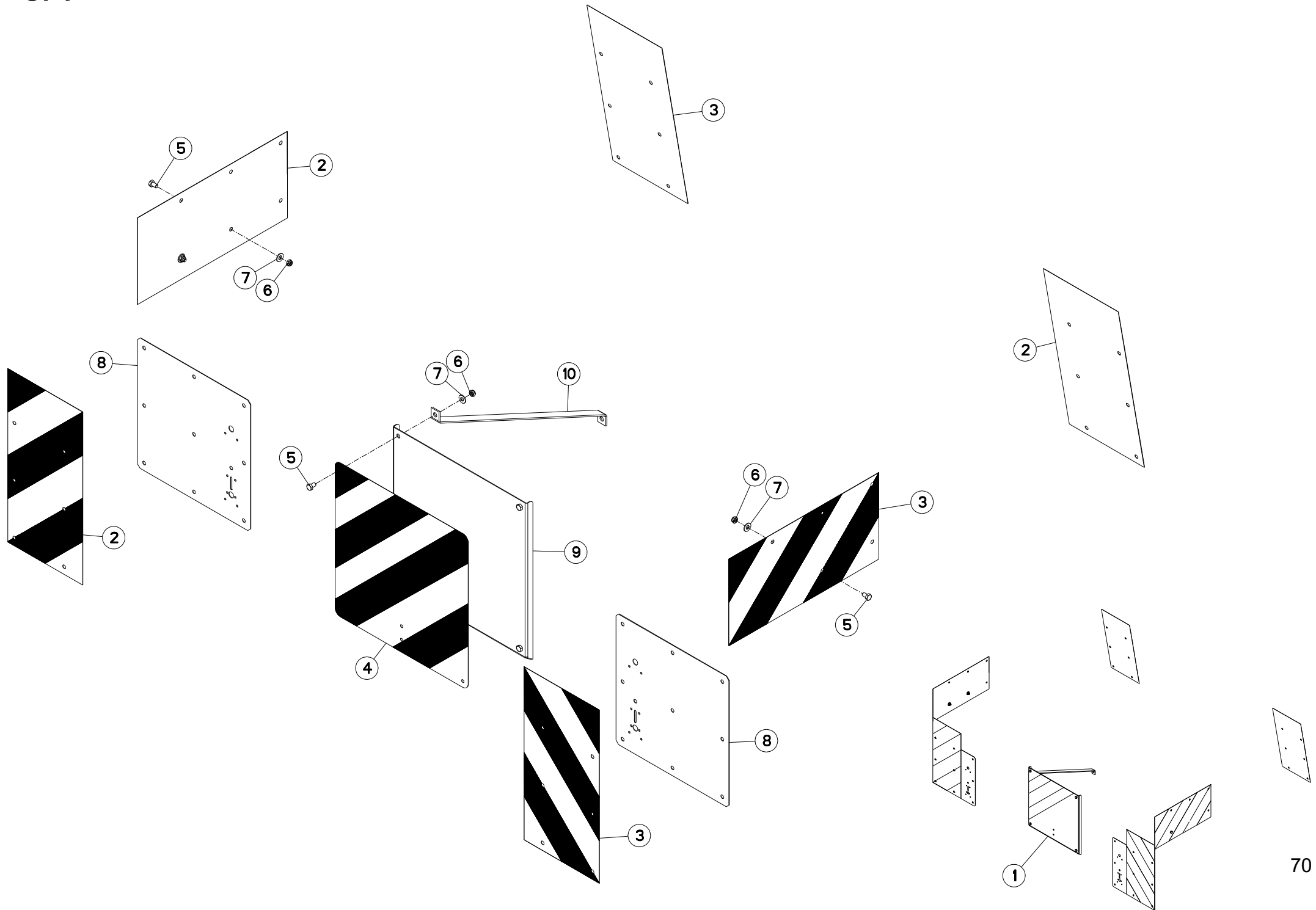
SIGNALISATION

SIGNALLING

BELEUCHTUNG U. WARNTAFELN

SEGNALAZIONE

Rep	Nr	Qt	Designation	Description	Bezeichnung	Referenza	Remarque - Remark - Bemerkung - Osservazioni
001	K5607250	001	FAISCEAU ELECTRIQUE ARRIERE	REAR WIRING HARNESS	KABELNETZ HINTEN	FASCIO DE CONDUTTORI	
002	K5607240	001	FAISCEAU ELECTRIQUE AVANT	REAR WIRING HARNESS	KABELNETZ HINTEN	FASCIO DE CONDUTTORI	
003	K5601391	001	SUPPORT DE PANNEAU	SUPPORT	TRAEGER	SUPPORTO	
004	K5601370	001	SUPPORT DE PANNEAU DROIT	SUPPORT RIGHT	HALTERUNG RECHTS	SUPPORTO	
005	K5601360	001	SUPPORT DE PANNEAU GAUCHE	SUPPORT LEFT	HALTERUNG LINKS	SUPPORTO	
006	83240404	002	FEU DE POSITION BLANC	FRONT LAMP WHITE	BEGRENZUNGLICHT WEISS	FANALINO BIANCO	[1]
007	83240401	001	FEU ARRIERE DROIT	REAR LAMP RIGHT	RUECKLICHT RECHTS	FANALINO COMPLETO POST. DX	[1]
008	83240400	001	FEU ARRIERE GAUCHE	REAR LAMP LEFT	RUECKLICHT LINKS	FANALINO COMPLETO POST. SX	[1]
009	83240212	004	PANNEAU CARRE SIMPLE-FACE	WARNING PLATE	WARNTAFEL	PANNELLO B/R ANT.	
010	83240013	002	CATADIOP.TRIAN.ROUGE 160 ADHES	REFLECTOR RED 160 SELF-ADHES.	RUECKSTRAHLER ROT 160 SELBSTKL	CATADIOTTRO 160	
011	83240010	002	CATADIOPTRE	REFLECTOR	RUECKSTRAHLER	CATADIOTTRO	
012	83090039	030	COLLIER PLASTIQUE	CABLE TIE PLASTIC	KABELBINDER PLASTIK	FASCETTA	
013	83090038	030	EMBASE AUTOADHESIVE	SELF STIKING CABLE GUIDE	KABELKONSOLE SELBSTKLEBEND	BASAMENTO	
014	83090037	001	SUPPORT DE PRISE 7 POLES	PLUG SUPPORT	STECKERHALTERUNG	SUPPORTO	
015	80251176	017	RONDELLE PLATE FE/ZNXC3	PLAIN WASHER FE/ZNXC3	SCHEIBE FE/ZNXC3	RONDELLA PIATTA FE/ZNXC3	
016	80201040	008	ECROU HEX.BAS AUTOFR.FE/ZNXC3	SELF LOCKING NUT M10 DIN 985	SELBSTSICHERND.MUTTER FE/ZNXC3	DADO AUTOBLOCCANTE FE/ZNXC3	
017	80131232	003	VIS AUTOBLOQUANTE FLZNNC KL105	UNDERSERR.S-LOC.SCREW FLZNNC	SPERRZAHN-BUNDSCHRAU.FLZNNC	VITE FLZNNC KL105	
018	80131220	004	VIS AUTOBLOQUANTE FLZNNC	UNDERSERR.S-LOC.SCREW FLZNNC	SPERRZAHN-BUNDSCHRAU.FLZNNC	VITE FLZNNC	
019	80080626	002	VIS TETE CYL.SIX P.CR.FE/ZNXC3	SCREW, SOCKET HEAD FE/ZNXC3	ZYLINDERSCHR.INNENSEC.FE/ZNXC3	VITE A TESTA CILINDR. FE/ZNXC3	
020	80061016	017	VIS TETE HEXAGONALE FE/ZNXC3	HEXAGON HEAD SCREW FE/ZNXC3	SECHSKANTSCHRAUBE FE/ZNXC3	VITE TESTA ESAGONALE FE/ZNXC3	
021	56537400	001	COLL.FEUX DE SIGNALISATION	WARNING LAMPS SET	BELEUCHTUNG	KIT LUCI DI SEGNALAZIONE	+ [1]





FC303GC

B 0248 > C 0000

K88R0001 A

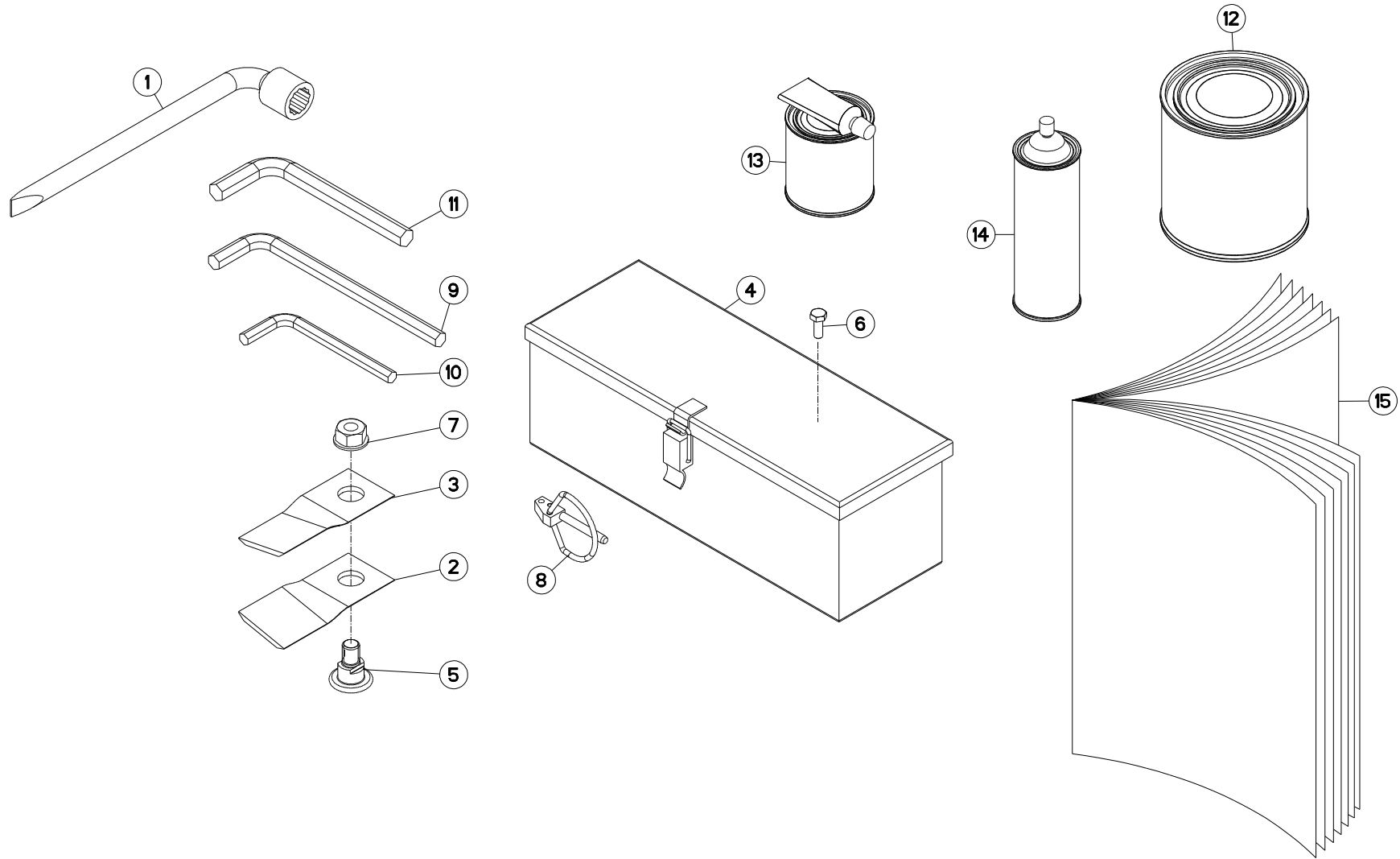
SIGNALISATION ITALIE

SIGNALING ITALY

BELEUCHTUNG ITALIEN

SEGNALAZIONE ITALIA

Rep	Nr	Qt	Designation	Description	Bezeichnung	Referenza	Remarque - Remark - Bemerkung - Osservazioni
001	1096080	001	COLL.SIGNAL.FC303/353 ITALIE				OPT +[1]
002	83240205	003	PANNEAU SIGNALISATION ARG / AV	WARNING PLATE	WARNTAFEL	PANNELLO DI SEGNALAZIONE G/R	[1]
003	83240206	003	PANNEAU SIGNALISATION ARD / AV	WARNING PLATE	WARNTAFEL	PANNELLO DI SEGNALAZIONE G/R	[1]
004	83240208	001	PANNEAU DE SIGNALISATION C	WARNING PLATE C	WARNTAFEL C	PANNELLO DI SEGNALAZIONE	[1]
005	80061016	008	VIS TETE HEXAGONALE FE/ZNXC3	HEXAGON HEAD SCREW FE/ZNXC3	SECHSKANTSCHRAUBE FE/ZNXC3	VITE TESTA ESAGONALE FE/ZNXC3	[1]
006	80201040	008	ECROU HEX.BAS AUTOFR.FE/ZNXC3	SELF LOCKING NUT M10 DIN 985	SELBSTSICHERND.MUTTER FE/ZNXC3	DADO AUTOBLOCCANTE FE/ZNXC3	[1]
007	80251176	008	RONDELLE PLATE FE/ZNXC3	PLAIN WASHER FE/ZNXC3	SCHEIBE FE/ZNXC3	RONDELLA PIATTA FE/ZNXC3	[1]
008	83240207	002	SUPPORT DE PANNEAU	SUPPORT PLATE	HALTEPLATTE	PIASTRA DI SUPPORTO	[1]
009	K5600360	001	SUPPORT DE PANNEAU	SUPPORT	TRAEGER	SUPPORTO	[1]
010	K5607260	001	CONTREFORT	REINFORCING BAR	VERSTAERKUNGSSTREBE	RINFORZO	[1]





FC303GC

B 0248 > B 1009

K56R0198 A

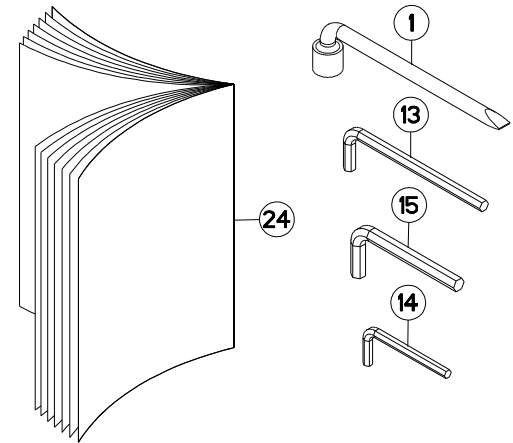
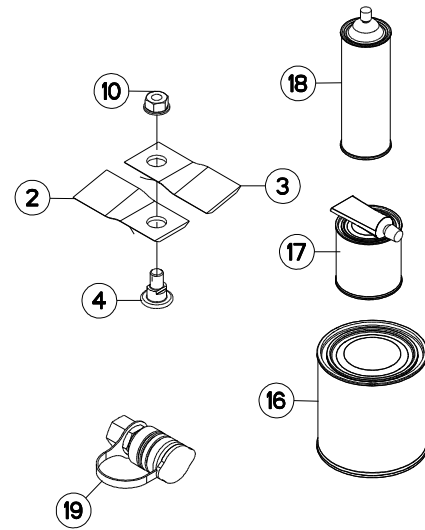
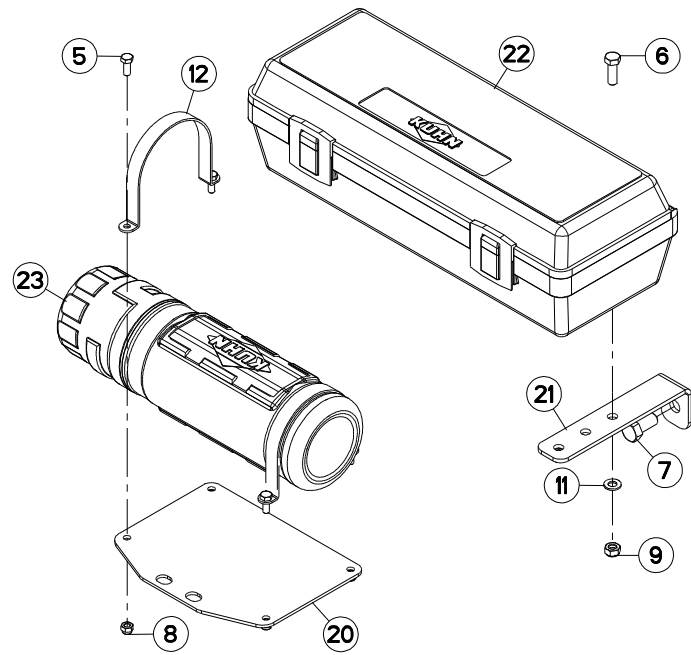
CONTENU BOITE A OUTILS

COMPONENTS OF TOOL BOX

WERKZEUGKASTENINHALT

COMPONENTI D. SCATOLA ATTREZZI

Rep	Nr	Qt	Designation	Description	Bezeichnung	Referenza	Remarque - Remark - Bemerkung - Osservazioni
001	50080200	001	CLE A PIPE DE 18 (12PANS)	BOX SPANNER 18	PFEIFENSCHLUESSEL 18	CHIAVE X FC 280F MATR.95	
002	55903210	006	COUTEAU VRILLE DISQUE T.A G.	ANGLED BLADE - LEFT	MAEHLINGE GEDREHT - LINKS	COLTELLO PIEGATO - SINISTRO	
003	55903310	006	COUTEAU VRILLE DISQUE T.A D.	ANGLED BLADE - RIGHT	MAEHLINGE GEDREHT - RECHTS	COLTELLO PIEGATO - DESTRO	
004	56019000	001	BOITE A OUTILS	TOOLBOX	WERKZEUGKASTEN	CASSETTO	
005	56115800	006	VIS AUTOFREINEE	SCREW, SELF-LOCKING	SELBSTSICHERNDE SCHRAUBE	VITE AUTOBLOCCANTE	
006	80060616	002	VIS TETE HEXAGONALE FE/ZNXC3	BOOM SET TLP II 12M	SECHSKANTSCHRAUBE FE/ZNXC3	VITE TESTA ESAGONALE FE/ZNXC3	
007	80201262	006	ECROU TWOLOCK FLZNNC	SELF-LOCKING NUT FLZNNC	SELBSTSICHERNDE MUTTER FLZNNC	DADO TWOLOCK FLZNNC	
008	80560540	001	GOUPILLE AUTOMATIQUE FE/ZNXC3	LINCH PIN FE/ZNXC3	KLAPPSTECKER FE/ZNXC3	COPPIGLIA FE/ZNXC3	
009	83450003	001	CLE MALE 10	ALLEN WRENCH 10	6KT.STIFTSCHLUESSEL 10	CHIAVE	
010	83450005	001	CLE MALE 8	ALLEN WRENCH 8	6KT.STIFTSCHLUESSEL 8	CHIAVE	
011	83450019	001	CLE MALE 12	ALLEN WRENCH 12	6KT.STIFTSCHLUESSEL 12	CHIAVE	
012	83503018	001	BOITE 1L PEINT.ROUGE	1L RED PAINT CAN,	DOSE FARBE ROT,1L	VERNICE ROSSA KUHN	OPT
013	83503019	001	BOITE 0,6L PEIN.ROU.2K+DURCIS	0,6L RED PAINT CAN,+HARDENER	DOSE 0,6L FARBE ROT, 2KOMP.	VERNICE ROSSA KUHN 2K 0,6L	OPT
014	83503026	001	BOMBE AEROSOL ROUGE KUHN	RED SPRAY PAINT	FARBSPRUEHDOSE KUHN ROT	VERNICE SPRAY ROSSA	OPT
015	KN028B	001	NOTICE D'INST.FC303GC	OPERATORS MANUAL FC303GC	BETR-ANL.FC303GC	MAN.USO MANUT.FC303GC	





FC303GC

B 1010 > B 1145

K70R0867 A

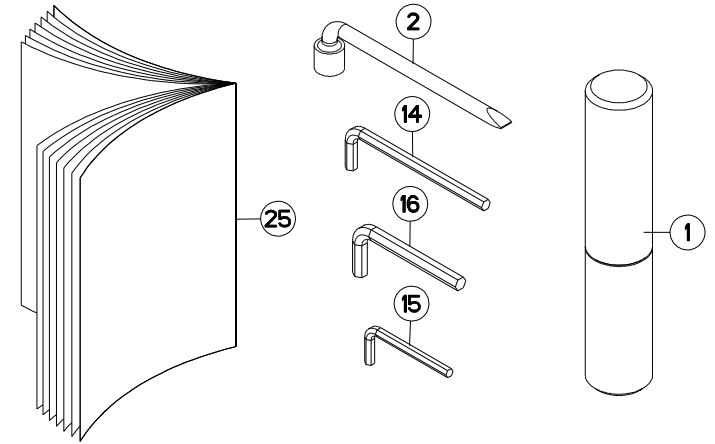
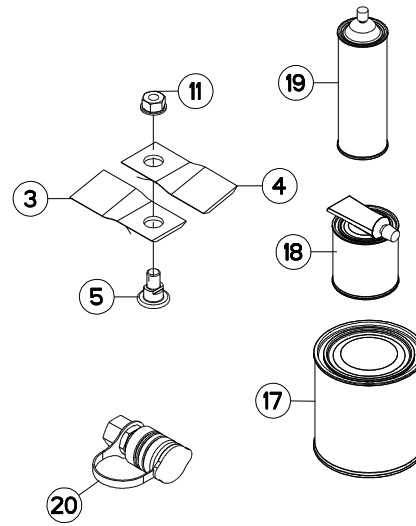
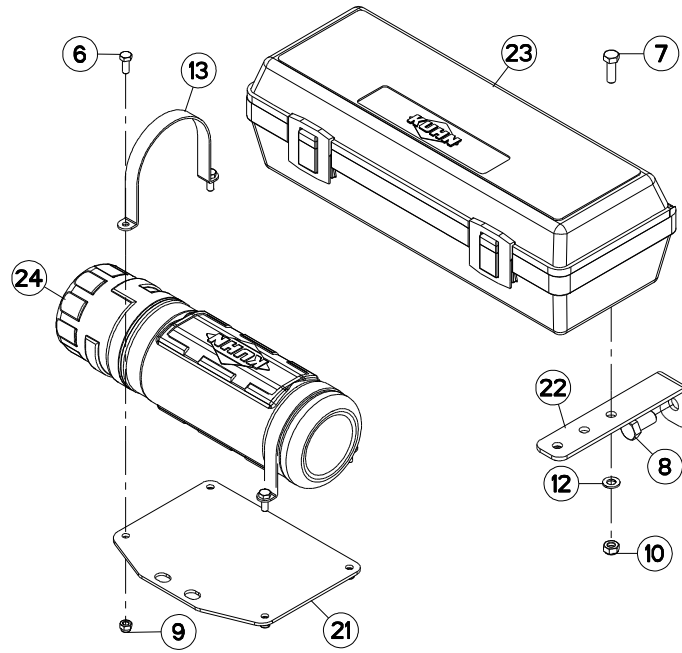
DIVERS

MISCELLANEOUS

VERSCHIEDENES

VARIE

Rep	Nr	Qt	Designation	Description	Bezeichnung	Referenza	Remarque - Remark - Bemerkung - Osservazioni
001	50080200	001	CLE A PIPE DE 18 (12PANS)	BOX SPANNER 18	PFEIFENSCHLUESSEL 18	CHIAVE X FC 280F MATR.95	
002	55903210	006	COUTEAU VRILLE DISQUE T.A G.	ANGLED BLADE - LEFT	MAEHKLINGE GEDREHT - LINKS	COLTELLO PIEGATO - SINISTRO	
003	55903310	006	COUTEAU VRILLE DISQUE T.A D.	ANGLED BLADE - RIGHT	MAEHKLINGE GEDREHT - RECHTS	COLTELLO PIEGATO - DESTRO	
004	56115800	006	VIS AUTOFREINEE	SCREW, SELF-LOCKING	SELBSTSICHERNDE SCHRAUBE	VITE AUTOBLOCCANTE	
005	80060616	004	VIS TETE HEXAGONALE FE/ZNXC3	BOOM SET TLP II 12M	SECHSKANTSCHRAUBE FE/ZNXC3	VITE TESTA ESAGONALE FE/ZNXC3	
006	80060826	004	VIS TETE HEXAGONALE FE/ZNXC3	HEAD HEX SCREW M8X25 CL8.8 DIN	SECHSKANTSCHRAUBE FE/ZNXC3	VITE TESTA ESAGONALE FE/ZNXC3	
007	80061225	002	VIS TETE HEXAGONALE FE/ZNXC3	HEXAGON HEAD SCREW FE/ZNXC3	SECHSKANTSCHRAUBE FE/ZNXC3	VITE TESTA ESAGONALE FE/ZNXC3	
008	80200630	004	ECROU HEX.AUTOFREINE FE/ZNXC3	SELF LOCKING NUT M6 DIN 982	SELBSTSICHERNDE MUTT.FE/ZNXC3	DADO AUTOBLOCCANTE FE/ZNXC3	
009	80200840	004	ECROU HEX.BAS AUTOFR.FE/ZNXC3	SELF-LOCKING NUT FE/ZNXC3	SELBSTSICHERND.MUTTER FE/ZNXC3	DADO AUTOBLOCCANTE FE/ZNXC3	
010	80201262	006	ECROU TWOLOK FLZNNC	SELF-LOCKING NUT FLZNNC	SELBSTSICHERNDE MUTTER FLZNNC	DADO TWOLOCK FLZNNC	
011	80250823	004	RONDELLE PLATE FE/ZNXC3	PLAIN WASHER DIA 8.4 *DIA 17*1	SCHEIBE FE/ZNXC3	RONDELLA PIATTA FE/ZNXC3	
012	83090596	002	COLLIER	CLAMP, HOSE	SCHLAUCHSCHELLE	COLLARE	
013	83450003	001	CLE MALE 10	ALLEN WRENCH 10	6KT.STIFTSCHLUESSEL 10	CHIAVE	
014	83450005	001	CLE MALE 8	ALLEN WRENCH 8	6KT.STIFTSCHLUESSEL 8	CHIAVE	
015	83450019	001	CLE MALE 12	ALLEN WRENCH 12	6KT.STIFTSCHLUESSEL 12	CHIAVE	
016	83503018	001	BOITE 1L PEINT.ROUGE	1L RED PAINT CAN,	DOSE FARBE ROT,1L	VERNICE ROSSA KUHN	OPT
017	83503019	001	BOITE 0,6L PEIN.ROU.2K+DURCIS	0,6L RED PAINT CAN,+HARDENER	DOSE 0,6L FARBE ROT, 2KOMP.	VERNICE ROSSA KUHN 2K 0,6L	OPT
018	83503026	001	BOMBE AEROSOL ROUGE KUHN	RED SPRAY PAINT	FARBSPRUEHDOSE KUHN ROT	VERNICE SPRAY ROSSA	OPT
019	A4074000	001	COUPLEUR	COUPLER	KUPPLER	GIUNTO	
020	K5611250	001	SUPPORT	SUPPORT	TRAEGER	SUPPORTO	
021	K5611260	002	SUPPORT	SUPPORT	TRAEGER	SUPPORTO	
022	K7024080	001	BOITE A OUTILS	TOOLBOX	WERKZEUGKASTEN	CASSETTO	
023	K7024100	001	BOITE	BOX	KASTEN	SCATOLA	
024	KN028B	001	NOTICE D'INST.FC303GC	OPERATORS MANUAL FC303GC	BETR-ANL.FC303GC	MAN.USO MANUT.FC303GC	





FC303GC

B 1146 > C 0000

K70R0867 B

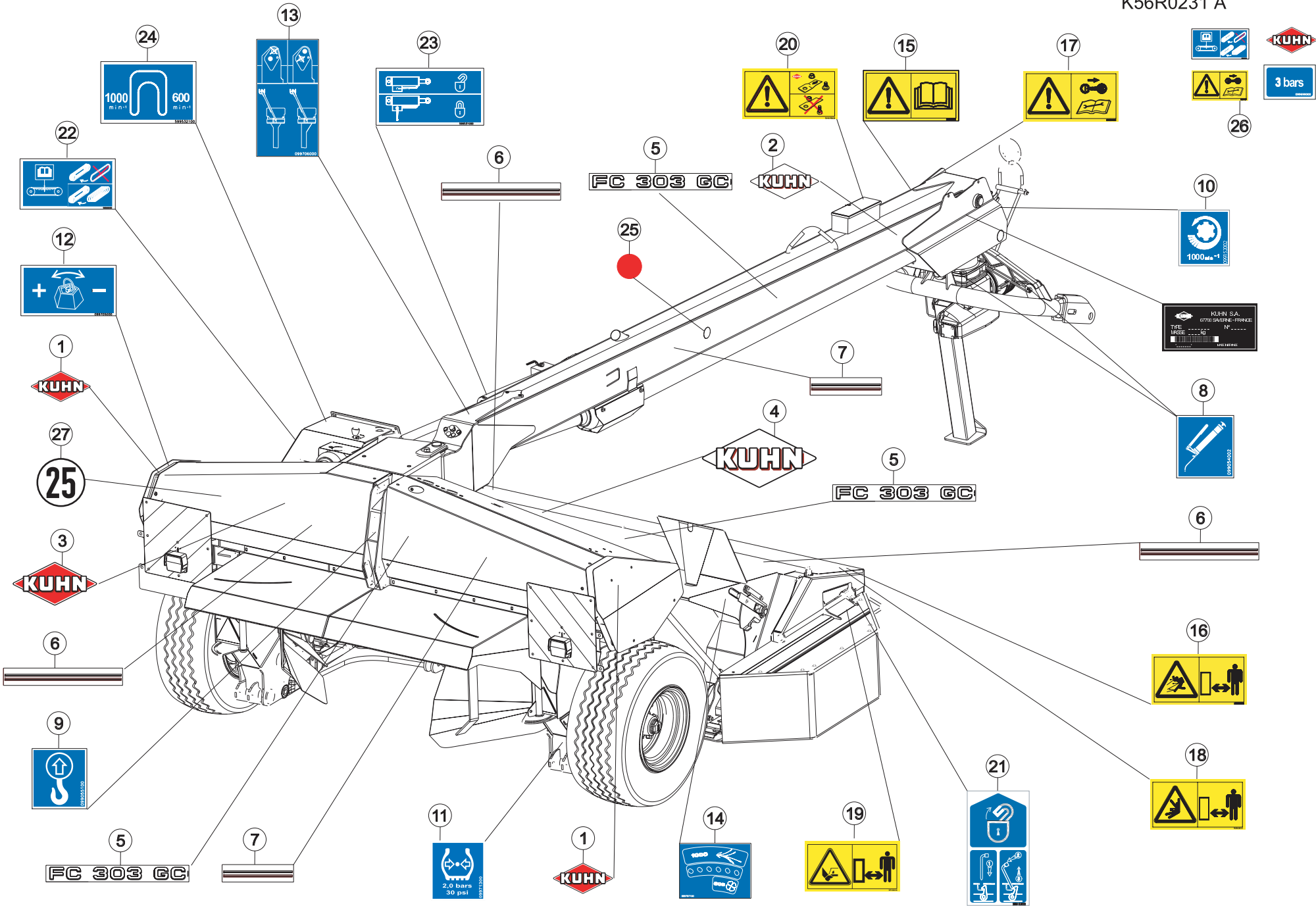
DIVERS

MISCELLANEOUS

VERSCHIEDENES

VARIE

Rep	Nr	Qt	Designation	Description	Bezeichnung	Referenza	Remarque - Remark - Bemerkung - Osservazioni
001	9006600	001	PORTE-DOCUMENTS TUBULAIRE	DOCUMENT BOX	GEWINDEPACK	PORTADUCOMANTI TUBOLARE	
002	50080200	001	CLE A PIPE DE 18 (12PANS)	BOX SPANNER 18	PFEIFENSCHLUESSEL 18	CHIAVE X FC 280F MATR.95	
003	55903210	006	COUTEAU VRILLE DISQUE T.A G.	ANGLED BLADE - LEFT	MAEHKLINGE GEDREHT - LINKS	COLTELLO PIEGATO - SINISTRO	
004	55903310	006	COUTEAU VRILLE DISQUE T.A D.	ANGLED BLADE - RIGHT	MAEHKLINGE GEDREHT - RECHTS	COLTELLO PIEGATO - DESTRO	
005	56115800	006	VIS AUTOFREINEE	SCREW, SELF-LOCKING	SELBSTSICHERNDE SCHRAUBE	VITE AUTOBLOCCANTE	
006	80060616	004	VIS TETE HEXAGONALE FE/ZNXC3	BOOM SET TLP II 12M	SECHSKANTSCHRAUBE FE/ZNXC3	VITE TESTA ESAGONALE FE/ZNXC3	
007	80060826	004	VIS TETE HEXAGONALE FE/ZNXC3	HEAD HEX SCREW M8X25 CL8.8 DIN	SECHSKANTSCHRAUBE FE/ZNXC3	VITE TESTA ESAGONALE FE/ZNXC3	
008	80061225	002	VIS TETE HEXAGONALE FE/ZNXC3	HEXAGON HEAD SCREW FE/ZNXC3	SECHSKANTSCHRAUBE FE/ZNXC3	VITE TESTA ESAGONALE FE/ZNXC3	
009	80200630	004	ECROU HEX.AUTOFREINE FE/ZNXC3	SELF LOCKING NUT M6 DIN 982	SELBSTSICHERNDE MUTT.FE/ZNXC3	DADO AUTOBLOCCANTE FE/ZNXC3	
010	80200840	004	ECROU HEX.BAS AUTOFR.FE/ZNXC3	SELF-LOCKING NUT FE/ZNXC3	SELBSTSICHERND.MUTTER FE/ZNXC3	DADO AUTOBLOCCANTE FE/ZNXC3	
011	80201262	006	ECROU TWOLOCK FLZNNC	SELF-LOCKING NUT FLZNNC	SELBSTSICHERNDE MUTTER FLZNNC	DADO TWOLOCK FLZNNC	
012	80250823	004	RONDELLE PLATE FE/ZNXC3	PLAIN WASHER DIA 8.4 *DIA 17*1	SCHEIBE FE/ZNXC3	RONDELLA PIATTA FE/ZNXC3	
013	83090596	002	COLLIER	CLAMP, HOSE	SCHLAUCHSCHELLE	COLLARE	
014	83450003	001	CLE MALE 10	ALLEN WRENCH 10	6KT.STIFTSCHLUESSEL 10	CHIAVE	
015	83450005	001	CLE MALE 8	ALLEN WRENCH 8	6KT.STIFTSCHLUESSEL 8	CHIAVE	
016	83450019	001	CLE MALE 12	ALLEN WRENCH 12	6KT.STIFTSCHLUESSEL 12	CHIAVE	
017	83503018	001	BOITE 1L PEINT.ROUGE	1L RED PAINT CAN,	DOSE FARBE ROT,1L	VERNICE ROSSA KUHN	OPT
018	83503019	001	BOITE 0,6L PEIN.ROU.2K+DURCIS	0,6L RED PAINT CAN,+HARDENER	DOSE 0,6L FARBE ROT, 2KOMP.	VERNICE ROSSA KUHN 2K 0,6L	OPT
019	83503026	001	BOMBE AEROSOL ROUGE KUHN	RED SPRAY PAINT	FARBSPRUEHDOSE KUHN ROT	VERNICE SPRAY ROSSA	OPT
020	A4074000	001	COUPLEUR	COUPLER	KUPPLER	GIUNTO	
021	K5611250	001	SUPPORT	SUPPORT	TRAEGER	SUPPORTO	
022	K5611260	002	SUPPORT	SUPPORT	TRAEGER	SUPPORTO	
023	K7024080	001	BOITE A OUTILS	TOOLBOX	WERKZEUGKASTEN	CASSETTO	
024	K7024100	001	BOITE	BOX	KASTEN	SCATOLA	
025	KN028B	001	NOTICE D'INST.FC303GC	OPERATORS MANUAL FC303GC	BETR-ANL.FC303GC	MAN.USO MANUT.FC303GC	





FC303GC

B 0248 > B 0934

K56R0231 A

COLL.ETIQUETTES ADHESIVES

SET OF STICKERS

SATZ AUFKLEBER

SERIE ADESIVI

Rep	Nr	Qt	Designation	Description	Bezeichnung	Referenza	Remarque - Remark - Bemerkung - Osservazioni
001	K9500080	002	LOGO KUHN 207R BLANC/ROUGE	LOGO KUHN 207R	LOGO KUHN 207R	LOGO KUHN 207R	[1]
002	K9500090	001	LOGO KUHN 309 BLANC/TRANSP.	LOGO KUHN 309	LOGO KUHN 309 WEISS/TRANSP.	LOGO KUHN 309	[1]
003	K9500120	001	LOGO KUHN 414R BLANC/ROUGE	LOGO KUHN 414R	LOGO KUHN 414R	LOGO KUHN 414R ROSSO-BIANCO	[1]
004	K9500150	001	LOGO KUHN 830 BLANC/TRANSP.	LOGO KUHN 830	LOGO KUHN 830		[1]
005	K9502500	004	ETIQ.ADHESIVE FC303GC	TRANSFER	AUFKLEBER	ADESIVO	[1]
006	K9502790	005	ETIQ.ADHESIVE LISERE 40/ 508	TRANSFER	AUFKLEBER	ETICHETTA ADESIVA 40/508	[1]
007	K9502800	002	ETIQ.ADHESIVE LISERE 40/ 260	TRANSFER	AUFKLEBER	ETICHETTA ADESIVA 40/260	[1]
008	09905400	006	ETIQ.ADHESIVE IND.GRAISSEURS	TRANSFER	AUFKLEBER	ADESIVO	[1]
009	09905510	004	ETIQ.ADHESIVE POINT DE LEVAGE	DECAL LIFTING POINT	AUFKLEBER ANSCHLAGPUNKT	ADESIVO	[1]
010	09915200	001	ETIQ.ADHESIVE 1000 MIN-1 A G.	DECAL 1000 MIN-1 LE.	AUFKLEBER 1000 MIN-1 LI.	ADESIVO	[1]
011	09971300	002	ETIQ.ADH.	DECAL	AUFKLEBER	ADESIVO	[1]
012	09970500	001	ETIQ.ADHESIVE REGLAGE POIDS	TRANSFER	AUFKLEBER	ADESIVO	[1]
013	09970600	001	ETIQ.ADHESIVE POSITION VERIN	TRANSFER	AUFKLEBER	ADESIVO	[1]
014	09970710	001	ETIQ.ADHESIVE VIT.DE ROTAT.	TRANSFER	AUFKLEBER	ADESIVO	[1]
015	59900000	001	PICTOGR.H NOTICE D'INSTR	PICTORIAL H INSTRUCTIONS	PIKTOGR.H BETRIEBSANLEITUNG	ADESIVO	[1]
016	59900200	002	PICTOGR.H DANGER PROJEC	PICTORIAL H DANGER PROJECTION	PIKTOGR.H GEFAHR FORTGESCHL.	ADESIVO	[1]
017	59900400	001	PICTOGR.H ARRETER MOTEUR	PICTORIAL H STOP ENGINE	PIKTOGR.H MOTOR ABSTELLEN	ADESIVO	[1]
018	59900600	002	PICTOGR.H ECRASEM.TORSE	PICTORIAL H CRUSH.DANG.TORSO	PIKTOGR.H QUETSCHGEF.BRUSTK	ADESIVO	[1]
019	59900800	004	PICTOGR.H BLESSURE PIED	PICTORIAL H SEVERING OF FOOT	PIKTOGR.H FUSSVERLETZUNG	ADESIVO	[1]
020	59901100	001	PICTOGR.H PIECES D'ORIGINE	PICTORIAL GENUINE PARTS	PIKTOGR.H ORIGINALTEILE	ADESIVO PEZZI ORIGINAL	[1]
021	59910300	003	PICTOGR.H DEVERROUILLAGE	PICTORIAL H UNLOCKING	PIKTOGR.H ENTRIEGELUNG	ADESIVO	[1]
022	59950000	001	PICTOGR.H TENSION COURROIES	PICTORIAL H BELT TENSION	PIKTOGR.H RIEMENSPIANNUNG	ADESIVO TENSIONE CINGHIA	[1]
023	59953100	001	PICTOGR.VERROUILLAGE	PICTORIAL LOCKING	PIKTOGR.VERRIEGLUNG	ADESIVO	[1]
024	59953210	001	PICTOGR.SELECTEUR	PICTORIAL	PIKTOGRAM.	ADESIVO	[1]
025	83240014	006	CATADIOPTRE	REFLECTOR	RUECKSTRAHLER	CATADIOTTRO	
026	K5602800	001	COLL.ETIQ.ADHES.FC303GC	SET OF STICKERS	SATZ AUFKLEBER	SERIE ADESIVI	+ [1]
027	09968310	001	ETIQ.ADHES.VITESSE LIMIT.25 FR	TRANSFER MAX.25	AUKLEBER MAX.25	ADESIVO LIMITE VELOC. .MAX.25	ESP FR
027	09968300	001	ETIQ.ADHESIVE	TRANSFER MAX.25	AUFKLEBER MAX.25	ADESIVO LIMITE VELOC. MAX.25	ESP DE

Pour les pictogrammes sans texte (standard CE) dont le code commence par 599xxxxx, le 7° chiffre est 0 ou 5.

Pour les pictogrammes avec texte, le 7° chiffre est respectivement:

1 ou 6 pour les pictogrammes avec texte français (standard du Canada francophone).

2 ou 7 pour les pictogrammes avec texte anglais (standard de pays anglophones non européens).

Safety pictorials without text (CE standard) with part no. starting with 599xxxxx, use 0 or 5 as the 7th digit of the number.

In the corresponding pictorials with text the 7th digit of the number is :

1 or 6 respectively for pictorials with French text as used in French Canada.

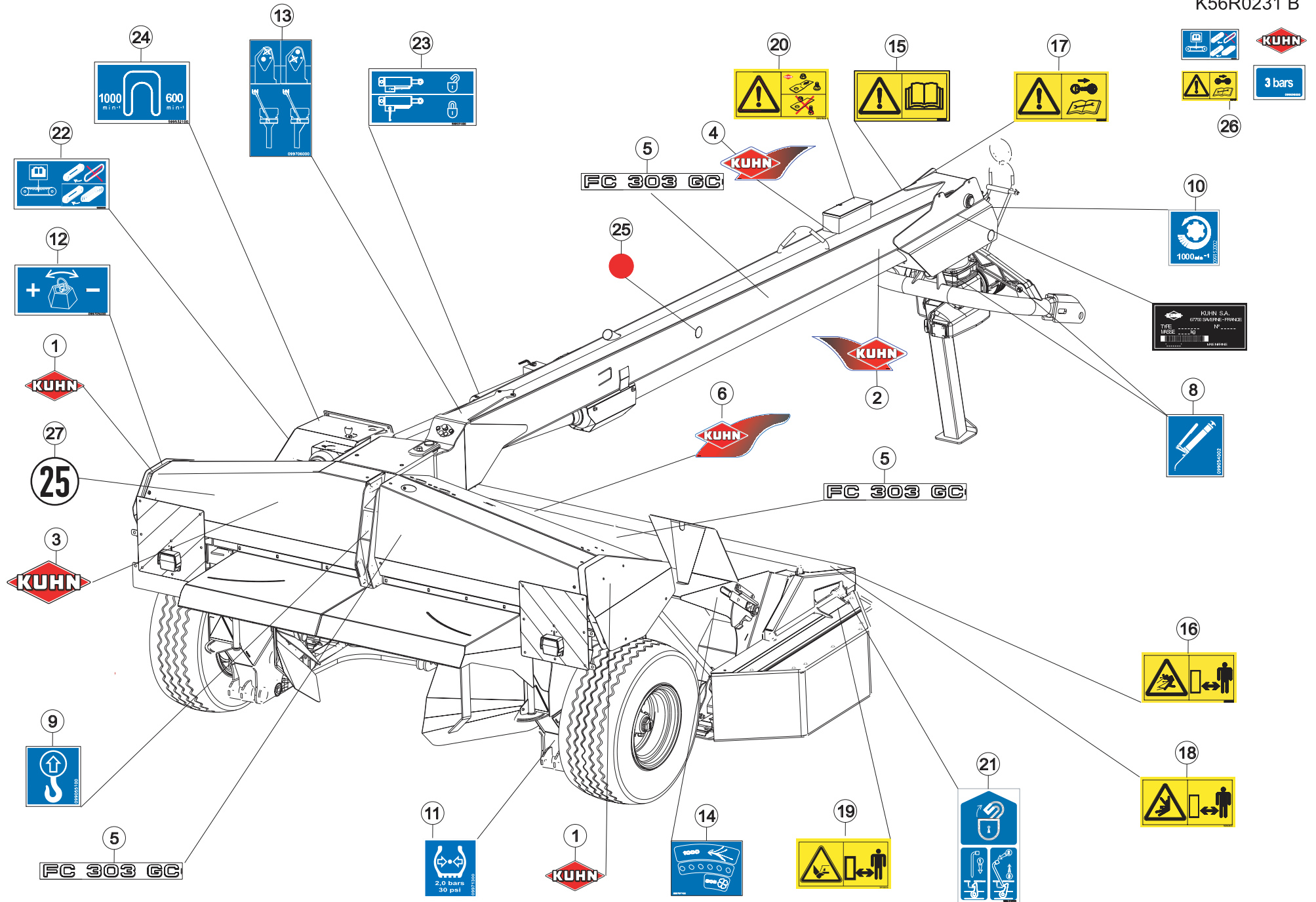
2 or 7 respectively for pictorials with English text as used in non-European English speaking countries.

Bei Sicherheitsaufklebern/Piktogrammen ohne Text (CE-Standard) mit Art.-Nr. 599xxxxx ist die 7. Ziffer 0 oder 5.

Bei den entsprechenden Sicherheitsaufklebern/Piktogrammen mit Text ist die 7. Ziffer:

1 oder 6 für Sicherheitsaufkleber/Piktogramme mit französischem Text (Serie im französischsprachigem Kanada)

2 oder 7 für Sicherheitsaufkleber/Piktogramme mit englischem Text (Serie in außereuropäischen englischsprachigen Ländern)





COLL.ETIQUETTES ADHESIVES

SET OF STICKERS

SATZ AUFKLEBER

SERIE ADESIVI

Rep	Nr	Qt	Designation	Description	Bezeichnung	Referenza	Remarque - Remark - Bemerkung - Osservazioni
001	K9500080	002	LOGO KUHN 207R BLANC/ROUGE	LOGO KUHN 207R	LOGO KUHN 207R	LOGO KUHN 207R	[1]
002	K9530070	001	ETIQ.ADH.	DECAL	AUFKLEBER	ADESIVO	[1]
003	K9500120	001	LOGO KUHN 414R BLANC/ROUGE	LOGO KUHN 414R	LOGO KUHN 414R	LOGO KUHN 414R ROSSO-BIANCO	[1]
004	K9530080	001	ETIQ.ADH.	DECAL	AUFKLEBER	ADESIVO	[1]
005	K9502501	004	ETIQ.ADH.	DECAL	AUFKLEBER	ADESIVO	[1]
006	K9530340	001	ETIQ.ADH.	DECAL	AUFKLEBER	ADESIVO	[1]
008	09905400	006	ETIQ.ADHESIVE IND.GRAISSEURS	TRANSFER	AUFKLEBER	ADESIVO	[1]
009	09905510	003	ETIQ.ADHESIVE POINT DE LEVAGE	DECAL LIFTING POINT	AUFKLEBER ANSCHLAGPUNKT	ADESIVO	[1]
010	09915200	001	ETIQ.ADHESIVE 1000 MIN-1 A G.	DECAL 1000 MIN-1 LE.	AUFKLEBER 1000 MIN-1 LI.	ADESIVO	[1]
011	09971300	002	ETIQ.ADH.	DECAL	AUFKLEBER	ADESIVO	[1]
012	09970500	001	ETIQ.ADHESIVE REGLAGE POIDS	TRANSFER	AUFKLEBER	ADESIVO	[1]
013	09970600	001	ETIQ.ADHESIVE POSITION VERIN	TRANSFER	AUFKLEBER	ADESIVO	[1]
014	09970710	001	ETIQ.ADHESIVE VIT.DE ROTAT.	TRANSFER	AUFKLEBER	ADESIVO	[1]
015	59900000	001	PICTOGR.H NOTICE D'INSTR	PICTORIAL H INSTRUCTIONS	PIKTOGR.H BETRIEBSANLEITUNG	ADESIVO	[1]
016	59900200	002	PICTOGR.H DANGER PROJEC	PICTORIAL H DANGER PROJECTION	PIKTOGR.H GEFAHR FORTGESCHL.	ADESIVO	[1]
017	59900400	001	PICTOGR.H ARRETERER MOTEUR	PICTORIAL H STOP ENGINE	PIKTOGR.H MOTOR ABSTELLEN	ADESIVO	[1]
018	59900600	003	PICTOGR.H ECRASEM.TORSE	PICTORIAL H CRUSH.DANG.TORSO	PIKTOGR.H QUETSCHGEF.BRUSTK	ADESIVO	[1]
019	59900800	004	PICTOGR.H BLESSURE PIED	PICTORIAL H SEVERING OF FOOT	PIKTOGR.H FUSSVERLETZUNG	ADESIVO	[1]
020	59901100	001	PICTOGR.H PIECES D'ORIGINE	PICTORIAL GENNINE PARTS	PIKTOGR.H ORIGINALTEILE	ADESIVO PEZZI ORIGINAL	[1]
021	59910300	003	PICTOGR.H DEVERROUILLAGE	PICTORIAL H UNLOCKING	PIKTOGR.H ENTRIEGELUNG	ADESIVO	[1]
022	59950000	001	PICTOGR.H TENSION COURROIES	PICTORIAL H BELT TENSION	PIKTOGR.H RIEMENSANNUNG	ADESIVO TENSIONE CINGHIA	[1]
023	59953100	003	PICTOGR.VERROUILLAGE	PICTORIAL LOCKING	PIKTOGR.VERRIEGLUNG	ADESIVO	[1]
024	59953210	001	PICTOGR.SELECTEUR	PICTORIAL	PIKTOGRAM.	ADESIVO	[1]
025	83240014	006	CATADIOPTRE	REFLECTOR	RUECKSTRAHLER	CATADIOTTRO	
026	K5602801	001	COLL.ETIQ.ADHES.	KIT, DECAL	SATZ AUFKLEBER	SERIE ADESIVI	+ [1]
027	09968310	001	ETIQ.ADHES.VITESSE LIMIT.25 FR	TRANSFER MAX.25	AUFKLEBER MAX.25	ADESIVO LIMITE VELOC .MAX.25	ESP FR
027	09968300	001	ETIQ.ADHESIVE	TRANSFER MAX.25	AUFKLEBER MAX.25	ADESIVO LIMITE VELOC. MAX.25	ESP DE

Pour les pictogrammes sans texte (standard CE) dont le code commence par 599xxxxx, le 7^e chiffre est 0 ou 5.

Pour les pictogrammes avec texte, le 7^e chiffre est respectivement:

1 ou 6 pour les pictogrammes avec texte français (standard du Canada francophone).

2 ou 7 pour les pictogrammes avec texte anglais (standard de pays anglophones non européens).

Safety pictorials without text (CE standard) with part no. starting with 599xxxxx, use 0 or 5 as the 7th digit of the number.

In the corresponding pictorials with text the 7th digit of the number is :

1 or 6 respectively for pictorials with French text as used in French Canada.

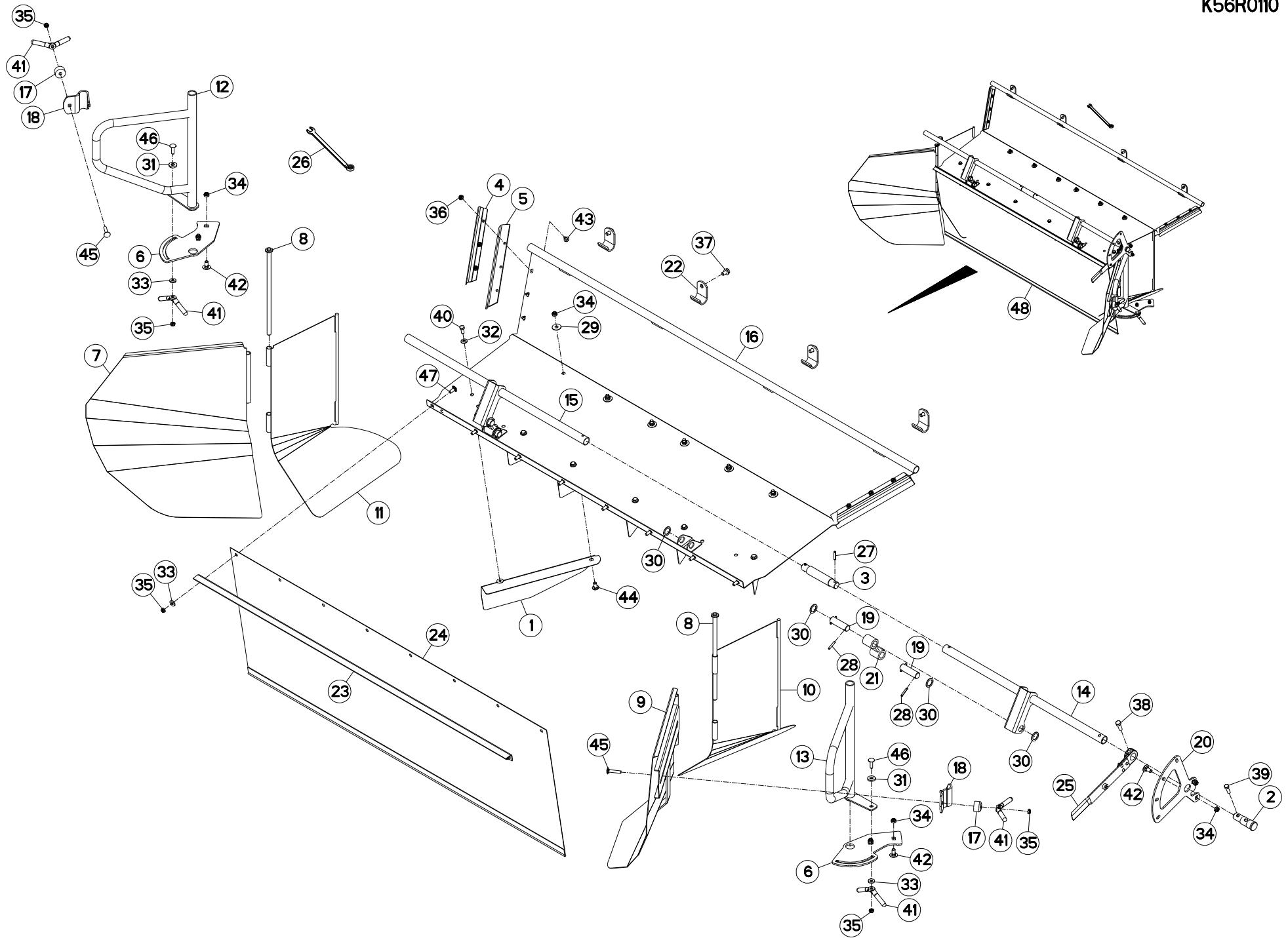
2 or 7 respectively for pictorials with English text as used in non-European English speaking countries.

Bei Sicherheitsaufklebern/Piktogrammen ohne Text (CE-Standard) mit Art.-Nr. 599xxxxx ist die 7. Ziffer 0 oder 5.

Bei den entsprechenden Sicherheitsaufklebern/Piktogrammen mit Text ist die 7. Ziffer:

1 oder 6 für Sicherheitsaufkleber/Piktogramme mit französischem Text (Serie im französischsprachigem Kanada)

2 oder 7 für Sicherheitsaufkleber/Piktogramme mit englischem Text (Serie in außereuropäischen englischsprachigen Ländern)





FC303GC

B 0248 > C 0000

K56R0110 A

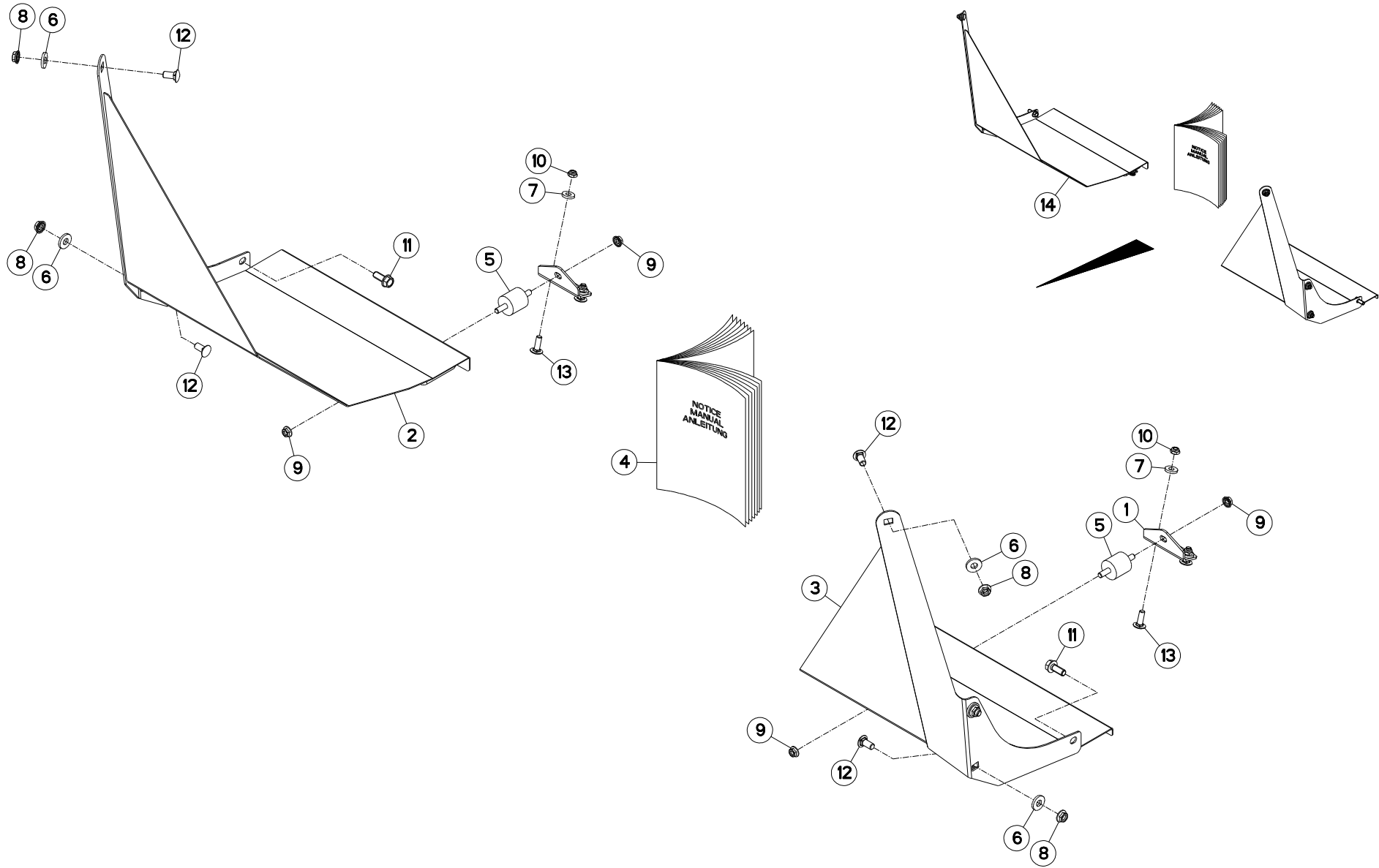
COLL.EPANDAGE LARGE

WIDE SPREAD SET

BREITSTREUSATZ

KIT ANDANA LARGA

Rep	Nr	Qt	Designation	Description	Bezeichnung	Referenza	Remarque - Remark - Bemerkung - Osservazioni
001	K7005470	006	DEFLECTEUR	DEFLECTOR	ABWEISER	DEFLETTORE	[1]
002	K5608040	001	EMBOUT DU TUBE DE COMMANDE DRO	END	ENDSTUECK	GIUNTO	[1]
003	K5608030	001	AXE DE LIAISON	AXLE	ACHSE	ASSE	[1]
004	K5606320	002	GOULOTTE	CHUTE	AUSLAUF	BOCCA	[1]
005	K5606310	002	JOINT RACLEUR	SEAL	DICHTUNG	GUARNIZIONE	[1]
006	K5605850	002	SECTEUR DE BLOCAGE DU PIVOT				[1]
007	K5605840	001	TOLE A ANDAIN ARG				[1]
008	K5605830	002	AXE DE LA TOLE ARRIERE	AXLE	ACHSE	ASSE	[1]
009	K5605820	001	TOLE A ANDAIN ARD				[1]
010	K5605810	001	TOLE A ANDAIN AVANT DROITE	SWATH BOARD	SCHWADBLECH	LAMIERA ANDANATRICE	[1]
011	K5605800	001	TOLE A ANDAIN AVANT GAUCHE	SWATH BOARD	SCHWADBLECH	LAMIERA ANDANATRICE	[1]
012	K5605280	001	CONTREFORT DE BLOCAGE GAUCHE	REINFORCING BAR	VERSTAERKUNGSSTREBE	RINFORZO	[1]
013	K5605050	001	CONTREFORT DE BLOCAGE DROIT	REINFORCING BAR	VERSTAERKUNGSSTREBE	RINFORZO	[1]
014	K5605020	001	TUBE DE COMMANDE DR				[1]
015	K5605010	001	TUBE DE COMMANDE G.				[1]
016	K5604980	001	VOLET FC 303 GC				[1]
017	K5604960	002	ENTRETOISE DE LA POIGNEE	SPACER	DISTANZHUELSE	DISTANZIALE	[1]
018	K5604950	002	ATTACHE	ATTACHMENT	HALTERUNG	ATTACCO	[1]
019	K5604920	004	AXE DE BIELLETTE	AXLE	ACHSE	ASSE	[1]
020	K5604910	001	SECTEUR DE POSITIONNEMENT				[1]
021	K5604900	002	BIELLETTTE DU VOLET	LINK	SCHUBSTANGE	BIELLETTA	[1]
022	K5604890	004	CROCHET D'ARTICULATION	HOOK	HAKEN	GANCIO	[1]
023	K5603010	001	RAIDISSEUR	REINFORCING PLATE	VERSTEIFUNGSPLATTE	BALESTRA	[1]
024	K5601922	001	TOILE	CURTAIN	SCHUTZTUCH	TELO POSTERIORE	[1]
025	K5600640	001	LEVIER	LEVER	HEBEL	LEVA	[1]
026	83450020	001	CLE MIXTE 17	WRENCH 17	RING-MAULSCHLUSSEL 17	CHIAVE	[1]
027	80450836	002	GOUPILLE ELASTIQUE FLZNNC	ELASTIC PIN 8X36 HEAVY DUTY	SPANNHUELSE FLZNNC	SPINA ELASTICA FLZNNC	[1]
028	80450637	008	GOUPILLE ELASTIQUE FLZNNC	ROLL PIN FLZNNC	SPANNHUELSE FLZNNC	SPINA ELASTICA FLZNNC	[1]
029	80281234	006	RONDELLE RESSORT FLZNNC	CONICAL SPRING WASHER FLZNNC	SPANNSCHEIBE FLZNNC	RONDELLA MOLLA FLZNNC	[1]
030	80252637	008	RONDELLE D'APPUI SS 2 FE/ZNXC3	SUPPORTING RING SS 2 FE/ZNXC3	STUETZSCHEIBE SS 2 FE/ZNXC3	RONDELLA FE/ZNXC3	[1]
031	80251338	002	RONDELLE PLATE FE/ZNXC3	PLAIN WASHER FE/ZNXC3	SCHEIBE FE/ZNXC3	RONDELLA PIATTA FE/ZNXC3	[1]
032	80251176	006	RONDELLE PLATE FE/ZNXC3	PLAIN WASHER FE/ZNXC3	SCHEIBE FE/ZNXC3	RONDELLA PIATTA FE/ZNXC3	[1]
033	80251127	010	RONDELLE PLATE FE/ZNXC3	PLAIN WASHER FE/ZNXC3	SCHEIBE FE/ZNXC3	RONDELLA PIATTA FE/ZNXC3	[1]
034	80201240	012	ECROU HEX.BAS AUTOFR.FE/ZNXC3	SELF-LOCKING NUT M 12 DIN-985	SELBSTSICHERND.MUTTER FE/ZNXC3	DADO AUTOBLOCCANTE FE/ZNXC3	[1]
035	80201040	012	ECROU HEX.BAS AUTOFR.FE/ZNXC3	SELF LOCKING NUT M10 DIN 985	SELBSTSICHERND.MUTTER FE/ZNXC3	DADO AUTOBLOCCANTE FE/ZNXC3	[1]
036	80200851	006	ECROU AUTOBLOQUANT FE/ZNXC3	UNDERSERRAT.S.LOC.NUT FE/ZNXC3	SPERRZAHN-BUNDMUTTER FE/ZNXC3	DADO FE/ZNXC3	[1]
037	80131220	004	VIS AUTOBLOQUANTE FLZNNC	UNDERSERR.S-LOC.SCREW FLZNNC	SPERRZAHN-BUNDSCHRAU.FLZNNC	VITE FLZNNC	[1]
038	80061236	001	VIS TETE HEXAGONALE FE/ZNXC3	HEX BOLT M12X35 CL8.8 DIN933 R	SECHSKANTSCHRAUBE FE/ZNXC3	VITE TESTA ESAGONALE FE/ZNXC3	[1]
039	80061035	001	VIS TETE HEXAGONALE FE/ZNXC3	HEX. HEAD SCREW M10 X 35 MM CL	SECHSKANTSCHRAUBE FE/ZNXC3	VITE TESTA ESAGONALE FE/ZNXC3	[1]
040	80061026	006	VIS TETE HEXAGONALE FE/ZNXC3	HEXAGON HEAD SCREW FE/ZNXC3	SECHSKANTSCHRAUBE FE/ZNXC3	VITE TESTA ESAGONALE FE/ZNXC3	[1]
041	56529000	004	POIGNEE	HANDLE	HANDGRIFF	MANIGLIA	[1]
042	50068100	006	VIS J	BOLT, J	FLACHRUNDSCHR.4KT ANSATZ	VITE	[1]
043	50067100	006	VIS TBCC COURT	BOLT, CARRIAGE, SHORT NECK	FLACHRUNDSCHR.4KT ANSATZ	BULLONE	[1]
044	50066700	006	VIS TBCC COURT	BOLT, CARRIAGE, SHORT NECK	FLACHRUNDSCHR.4KT ANSATZ	BULLONE	[1]
045	50008300	002	VIS TBCC COURT	BOLT, CARRIAGE, SHORT NECK	FLACHRUNDSCHR.4KT ANSATZ	BULLONE	[1]
046	50007300	002	VIS TBCC COURT	BOLT, CARRIAGE, SHORT NECK	FLACHRUNDSCHR.4KT ANSATZ	BULLONE	[1]
047	50002200	008	VIS TBCC COURT	BOLT, CARRIAGE, SHORT NECK	FLACHRUNDSCHR.4KT ANSATZ	BULLONE	[1]
048	1096190	001	COLL.EPANDAGE LARGE FC303GC	WIDE SPREAD SET FC303GC	BREITSTREUSATZ FC303GC		OPT +[1]





FC303GC

B 0248 > C 0000

K56R0111 A

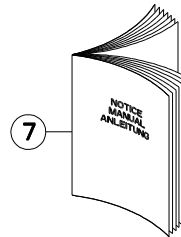
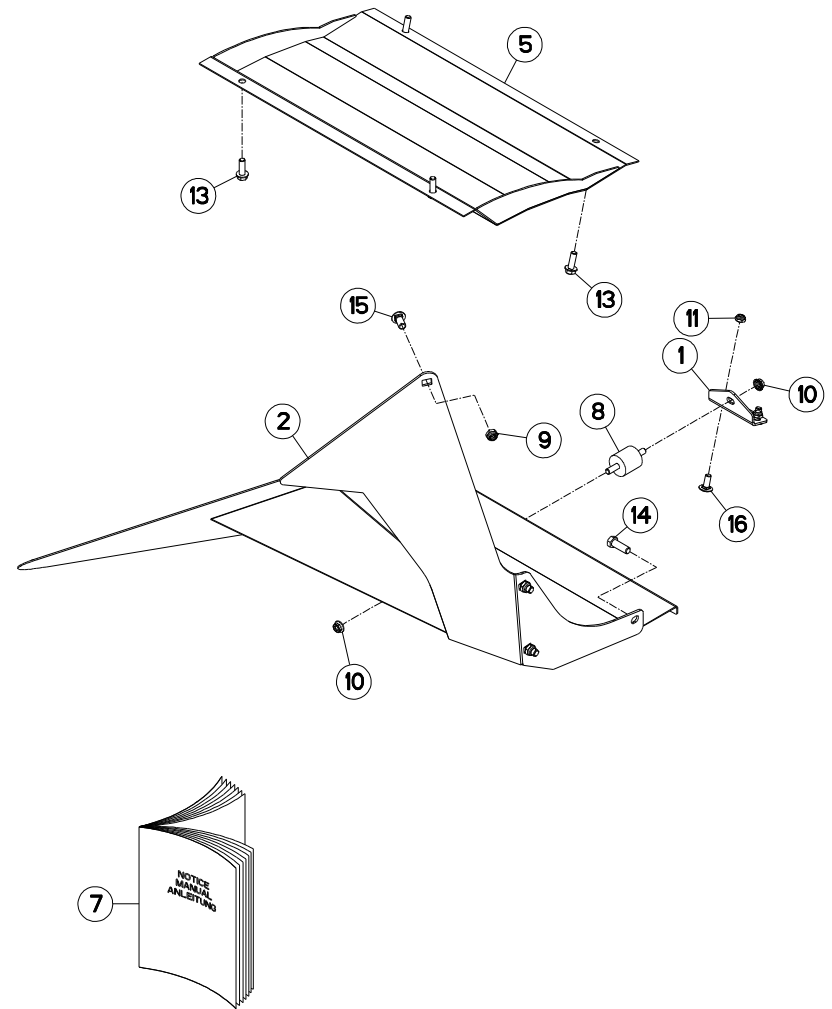
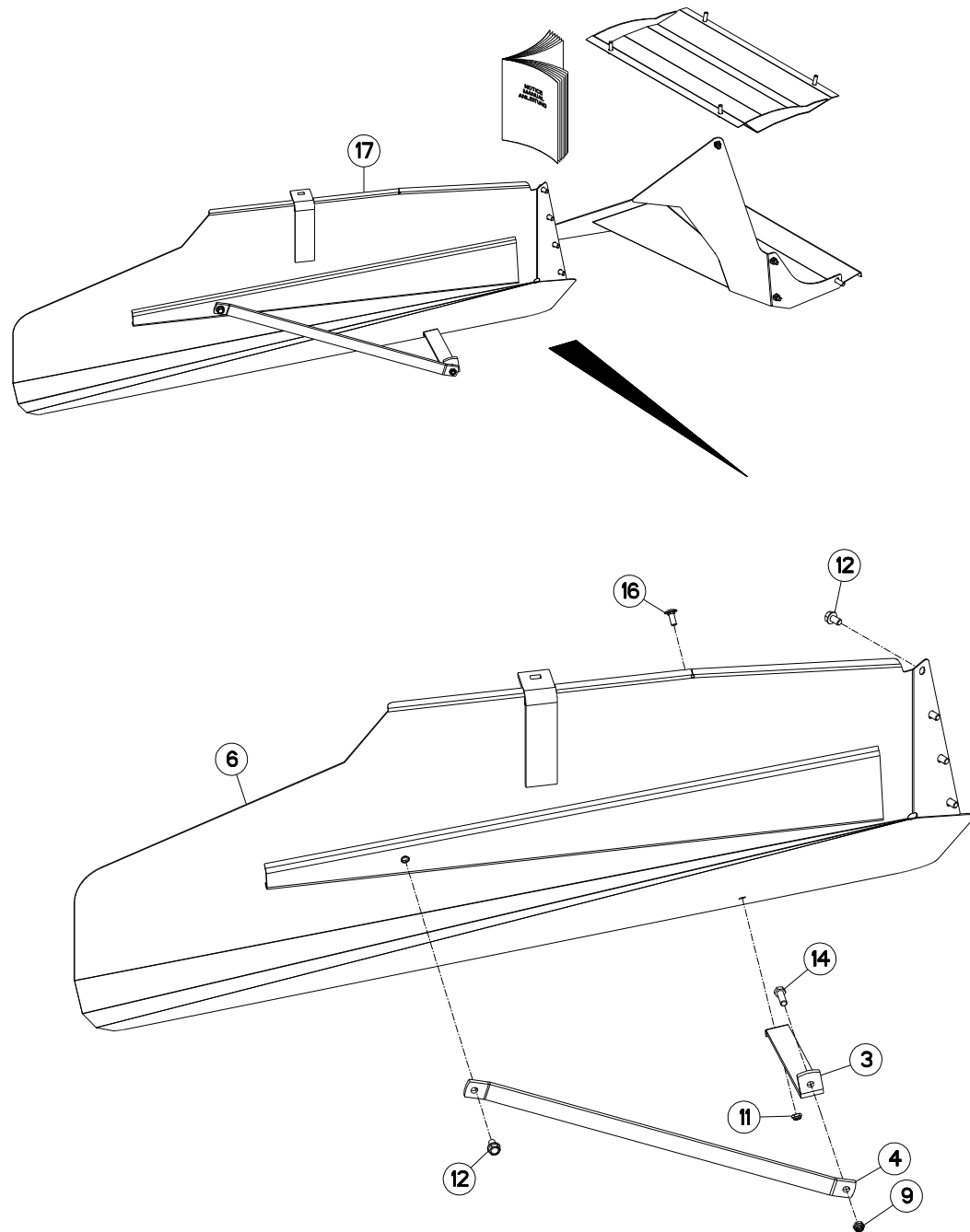
COLL. TOLES DE RECYCLAGE

RECYCLING SET

SATZ GROSSE LEITBLECHE

KIT TELA RICICLAGGIO

Rep	Nr	Qt	Designation	Description	Bezeichnung	Referenza	Remarque - Remark - Bemerkung - Osservazioni
001	K5603340	002	CORNIERE	CORNER PROFIL	WINKEL	CORNIERA	[1]
002	K5602150	001	TOLE DE RECYCLAGE	SHIELD	BLECH	TELA	[1]
003	K5602140	001	TOLE DE RECYCLAGE	SHIELD	BLECH	TELA	[1]
004	L5607390	001	NOTICE DE MONTAGE	FITTING INSTRUCTIONS	MONTAGEANLEITUNG		[1]
005	83030022	002	PLOT ELASTIQUE	RUBBER STOP	GUMMIPUFFER		[1]
006	80251331	006	RONDELLE PLATE FE/ZNXC3	PLAIN WASHER FE/ZNXC3	SCHEIBE FE/ZNXC3	RONDELLA PIATTA FE/ZNXC3	[1]
007	80251127	004	RONDELLE PLATE FE/ZNXC3	PLAIN WASHER FE/ZNXC3	SCHEIBE FE/ZNXC3	RONDELLA PIATTA FE/ZNXC3	[1]
008	80201253	006	ECROU AUTOBLOQUANT FE/ZNXC3	UNDERSERRAT.S.LOC.NUT FE/ZNXC3	SPERRZAHN-BUNDMUTTER FE/ZNXC3	DADO FE/ZNXC3	[1]
009	80201053	004	ECROU AUTOBLOQUANT FE/ZNXC3	UNDERSERRAT.S.LOC.NUT FE/ZNXC3	SPERRZAHN-BUNDMUTTER FE/ZNXC3	DADO FE/ZNXC3	[1]
010	80201040	004	ECROU HEX.BAS AUTOFR.FE/ZNXC3	SELF LOCKING NUT M10 DIN 985	SELBSTSICHERND.MUTTER FE/ZNXC3	DADO AUTOBLOCCANTE FE/ZNXC3	[1]
011	80131232	002	VIS AUTOBLOQUANTE FLZNNC KL105	UNDERSERR.S.LOC.SCREW FLZNNC	SPERRZAHN-BUNDSCHRAU.FLZNNC	VITE FLZNNC KL105	[1]
012	50070800	006	VIS TBCC COURT	BOLT, CARRIAGE, SHORT NECK	FLACHRUNDSCHR.4KT ANSATZ	BULLONE	[1]
013	50002300	004	VIS TBCC COURT	BOLT, CARRIAGE, SHORT NECK	FLACHRUNDSCHR.4KT ANSATZ	BULLONE	[1]
014	1096100	001	COLL.TOILE DE RECYCL.FC303/353	RECYCLING SET	SATZ GROSSE LEITBLECHE		OPT +[1]





FC303GC

B 0248 > B 1275

K56R0112 A

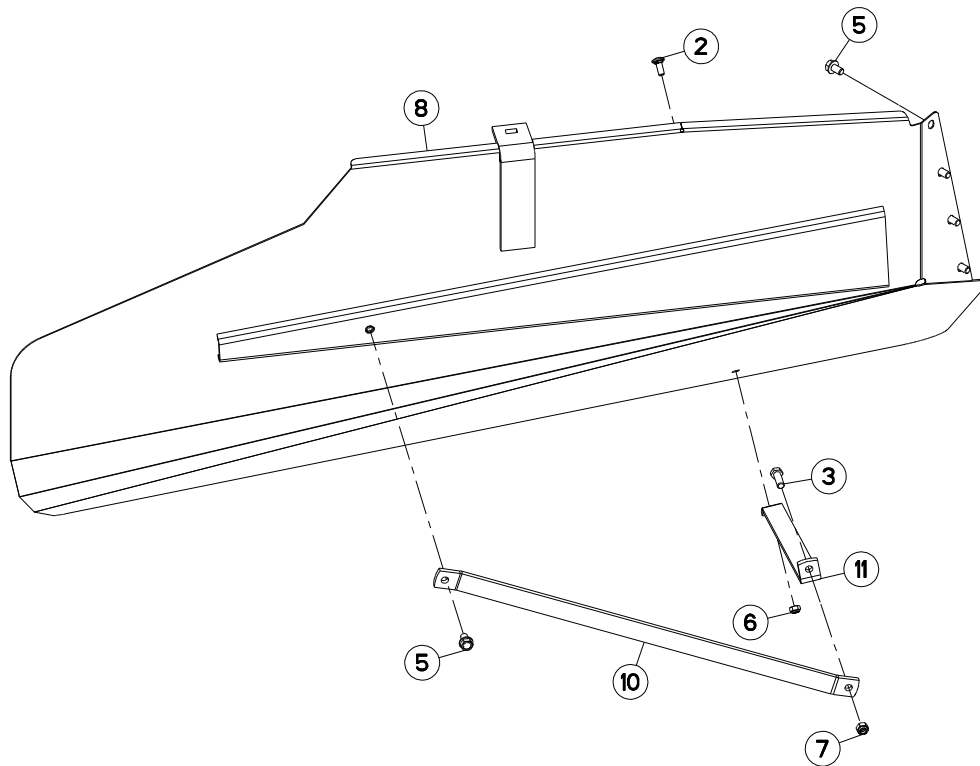
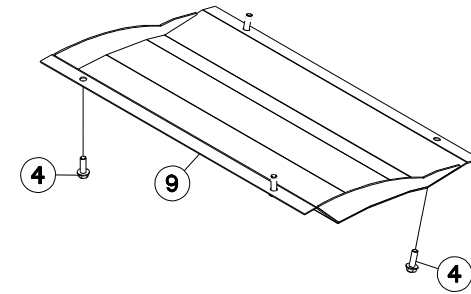
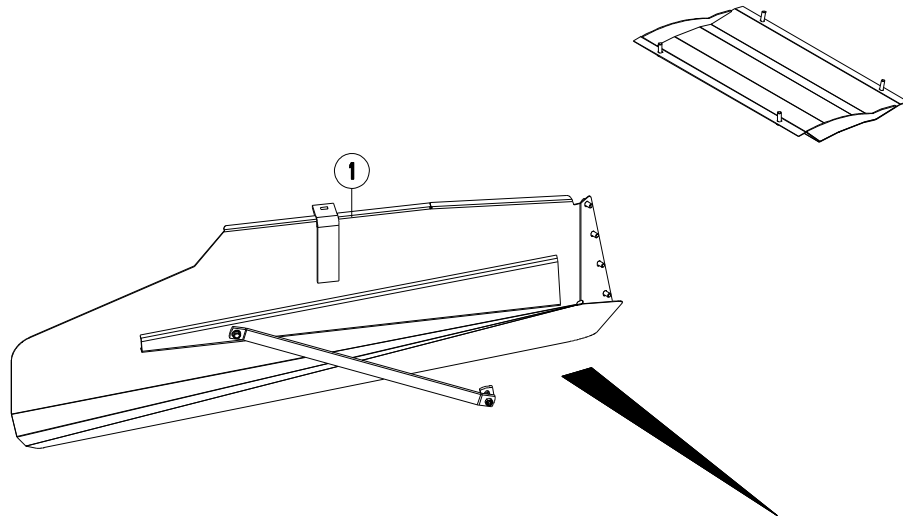
COLL.TOLES ASSYMETRIQUES

SWATHBOARDS SET

SATZ ASYM.SCHWADBLECHE

KIT TELA ASIMMETRICO

Rep	Nr	Qt	Designation	Description	Bezeichnung	Referenza	Remarque - Remark - Bemerkung - Osservazioni
001	K5603340	001	CORNIERE	CORNER PROFIL	WINKEL	CORNIERA	[1]
002	K5603130	001	TOLE	SHEET	BLECH	TELA	[1]
003	K5602930	001	PATTE	PLATE	LASCHE	FAZZOLETTO	[1]
004	K5602920	001	PATTE	PLATE	LASCHE	FAZZOLETTO	[1]
005	K5602900	001	TOLE VOLUTE	SHIELD	BLECH	TELA	[1]
006	K5602421	001	TOLE A ANDAIN	SWATH BOARD	SCHWADBLECH	LAMIERA ANDANATRICE	[1]
007	L5605640	001	NOTICE MONT.COLL.1096020	ASSEMBLY INSTRUCTION	MONTAGEANLEITUNG		[1]
008	83030022	001	PLOT ELASTIQUE	RUBBER STOP	GUMMIPUFFER		[1]
009	80201240	004	ECROU HEX.BAS AUTOFR.FE/ZNXC3	SELF-LOCKING NUT M 12 DIN-985	SELBSTSICHERND.MUTTER FE/ZNXC3	DADO AUTOBLOCCANTE FE/ZNXC3	[1]
010	80201053	002	ECROU AUTOBLOQUANT FE/ZNXC3	UNDERSERRAT.S.LOC.NUT FE/ZNXC3	SPERRZAHN-BUNDMUTTER FE/ZNXC3	DADO FE/ZNXC3	[1]
011	80201040	003	ECROU HEX.BAS AUTOFR.FE/ZNXC3	SELF LOCKING NUT M10 DIN 985	SELBSTSICHERND.MUTTER FE/ZNXC3	DADO AUTOBLOCCANTE FE/ZNXC3	[1]
012	80131220	005	VIS AUTOBLOQUANTE FLZNNC	UNDERSERR.S-LOC.SCREW FLZNNC	SPERRZAHN-BUNDSCHRAU.FLZNNC	VITE FLZNNC	[1]
013	80131031	004	VIS AUTOBLOQUANTE FLZNNC	UNDERSERR.S-LOC.SCREW FLZNNC	SPERRZAHN-BUNDSCHRAU.FLZNNC	VITE FLZNNC	[1]
014	80061236	002	VIS TETE HEXAGONALE FE/ZNXC3	HEX BOLT M12X35 CL8.8 DIN933 R	SECHSKANTSCHRAUBE FE/ZNXC3	VITE TESTA ESAGONALE FE/ZNXC3	[1]
015	50070800	003	VIS TBCC COURT	BOLT, CARRIAGE, SHORT NECK	FLACHRUNDSCHR.4KT ANSATZ	BULLONE	[1]
016	50002200	003	VIS TBCC COURT	BOLT, CARRIAGE, SHORT NECK	FLACHRUNDSCHR.4KT ANSATZ	BULLONE	[1]
017	1096020	001	COLL.TOLES ASYM.FC303/353	SWATHBOARDS SET	SATZ ASYM. SCHWADBLECHE		OPT +[1]





FC303GC

B 1276 > C 0000

K56R0112 B

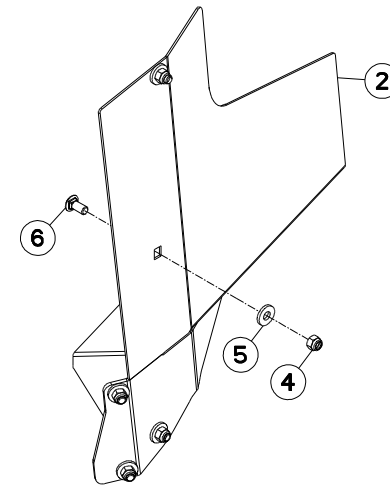
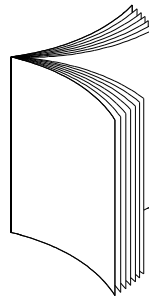
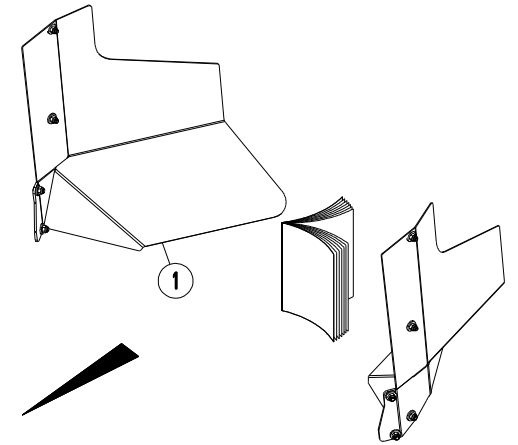
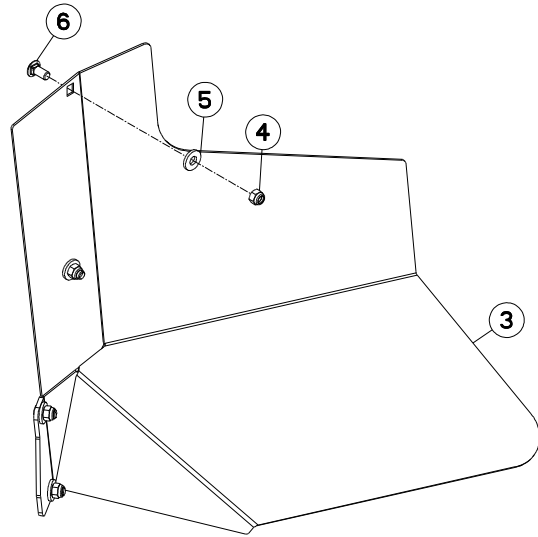
COLL.TOLES ASSYMETRIQUES

SWATHBOARDS SET

SATZ ASYM.SCHWADBLECHE

KIT TELA ASIMMETRICO

Rep	Nr	Qt	Designation	Description	Bezeichnung	Referenza	Remarque - Remark - Bemerkung - Osservazioni
001	1096020	001	COLL.TOLES ASYM.FC303/353	SWATHBOARDS SET	SATZ ASYM. SCHWADBLECHE		OPT +[1]
002	50002200	001	VIS TBCC COURT	BOLT, CARRIAGE, SHORT NECK	FLACHRUNDSCHR.4KT ANSATZ	BULLONE	[1]
003	80061236	001	VIS TETE HEXAGONALE FE/ZNXC3	HEX BOLT M12X35 CL8.8 DIN933 R	SECHSKANTSCHRAUBE FE/ZNXC3	VITE TESTA ESAGONALE FE/ZNXC3	[1]
004	80131031	004	VIS AUTOBLOQUANTE FLZNNC	UNDERSERR.S-LOC.SCREW FLZNNC	SPERRZAHN-BUNDSCHRAU.FLZNNC	VITE FLZNNC	[1]
005	80131220	005	VIS AUTOBLOQUANTE FLZNNC	UNDERSERR.S-LOC.SCREW FLZNNC	SPERRZAHN-BUNDSCHRAU.FLZNNC	VITE FLZNNC	[1]
006	80201040	001	ECROU HEX.BAS AUTOFR.FE/ZNXC3	SELF LOCKING NUT M10 DIN 985	SELBSTSICHERND.MUTTER FE/ZNXC3	DADO AUTOBLOCCANTE FE/ZNXC3	[1]
007	80201240	001	ECROU HEX.BAS AUTOFR.FE/ZNXC3	SELF-LOCKING NUT M 12 DIN-985	SELBSTSICHERND.MUTTER FE/ZNXC3	DADO AUTOBLOCCANTE FE/ZNXC3	[1]
008	K5602421	001	TOLE A ANDAIN	SWATH BOARD	SCHWADBLECH	LAMIERA ANDANATRICE	[1]
009	K5602900	001	TOLE VOLUTE	SHIELD	BLECH	TELA	[1]
010	K5602920	001	PATTE	PLATE	LASCHE	FAZZOLETTO	[1]
011	K5602930	001	PATTE	PLATE	LASCHE	FAZZOLETTO	[1]





FC303GC

B 0248 > C 0000

K56R0148 A

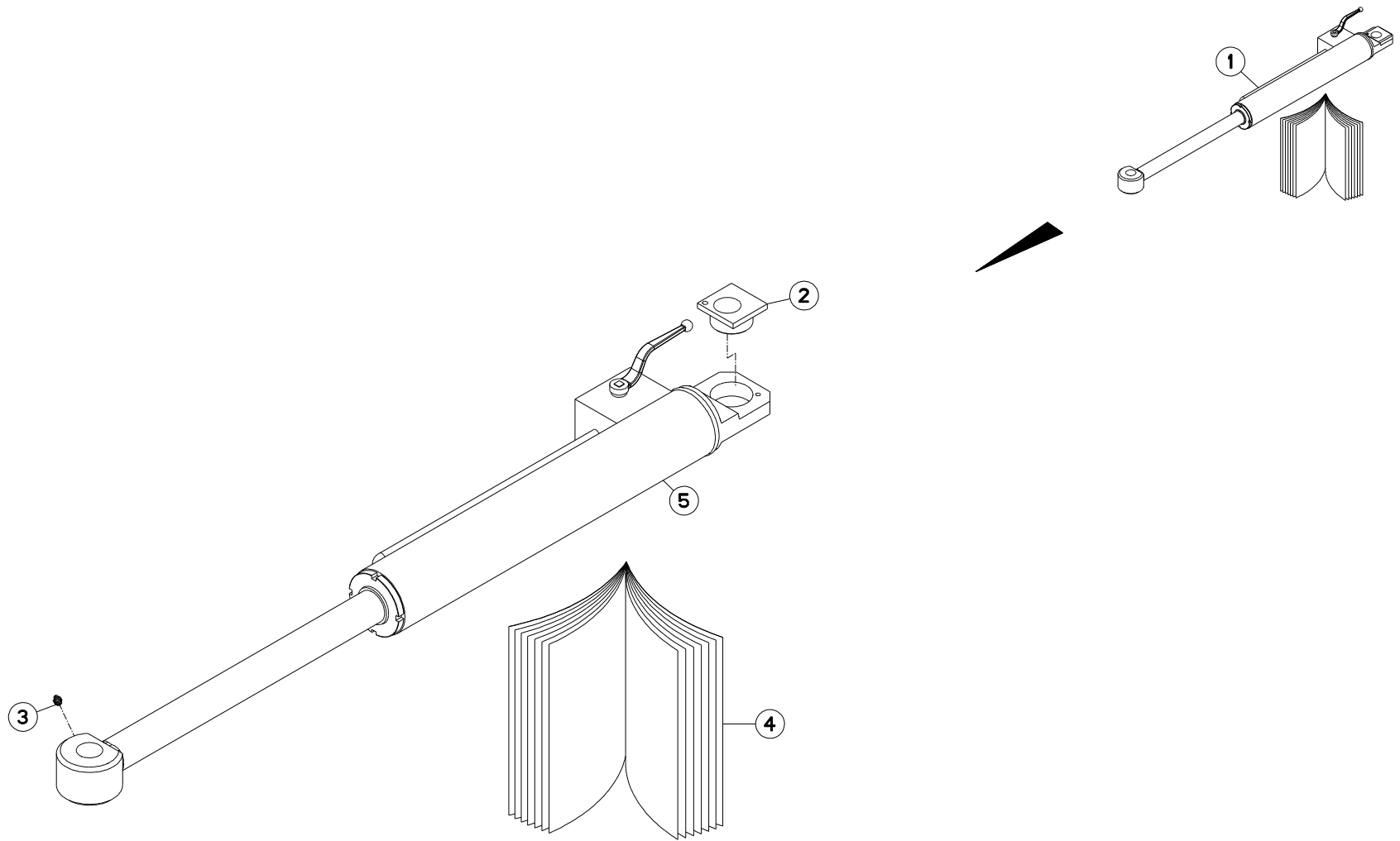
COLL.TOLES DEFLECTRICES

DEFLECTORS SET

GRASABWEISERBLECHE SATZ

KIT DEFLETTORE

Rep	Nr	Qt	Designation	Description	Bezeichnung	Referenza	Remarque - Remark - Bemerkung - Osservazioni
001	K5607650	001	COLL.TOILE DEFLECTRICE FC303/53	DEFLECTOR SET	GRASABWEISERBLECH SATZ		OPT +[1]
002	K5604560	001	DEFLECTEUR	DEFLECTOR	ABWEISER	DEFLETTORE	[1]
003	K5604570	001	DEFLECTEUR	DEFLECTOR	ABWEISER	DEFLETTORE	[1]
004	80201237	010	ECROU HEX.AUTOFREINE FE/ZNXC3	SELF-LOCKING NUT FE/ZNXC3	SELBSTSICHERNDE MUTT.FE/ZNXC3	DADO AUTOBLOCCANTE FE/ZNXC3	[1]
005	80251331	010	RONDELLE PLATE FE/ZNXC3	PLAIN WASHER FE/ZNXC3	SCHEIBE FE/ZNXC3	RONDELLA PIATTA FE/ZNXC3	[1]
006	50070800	010	VIS TBCC COURT	BOLT, CARRIAGE, SHORT NECK	FLACHRUNDSCHR.4KT ANSATZ	BULLONE	[1]





FC303GC

B 0248 > C 0000

K56R0156 A

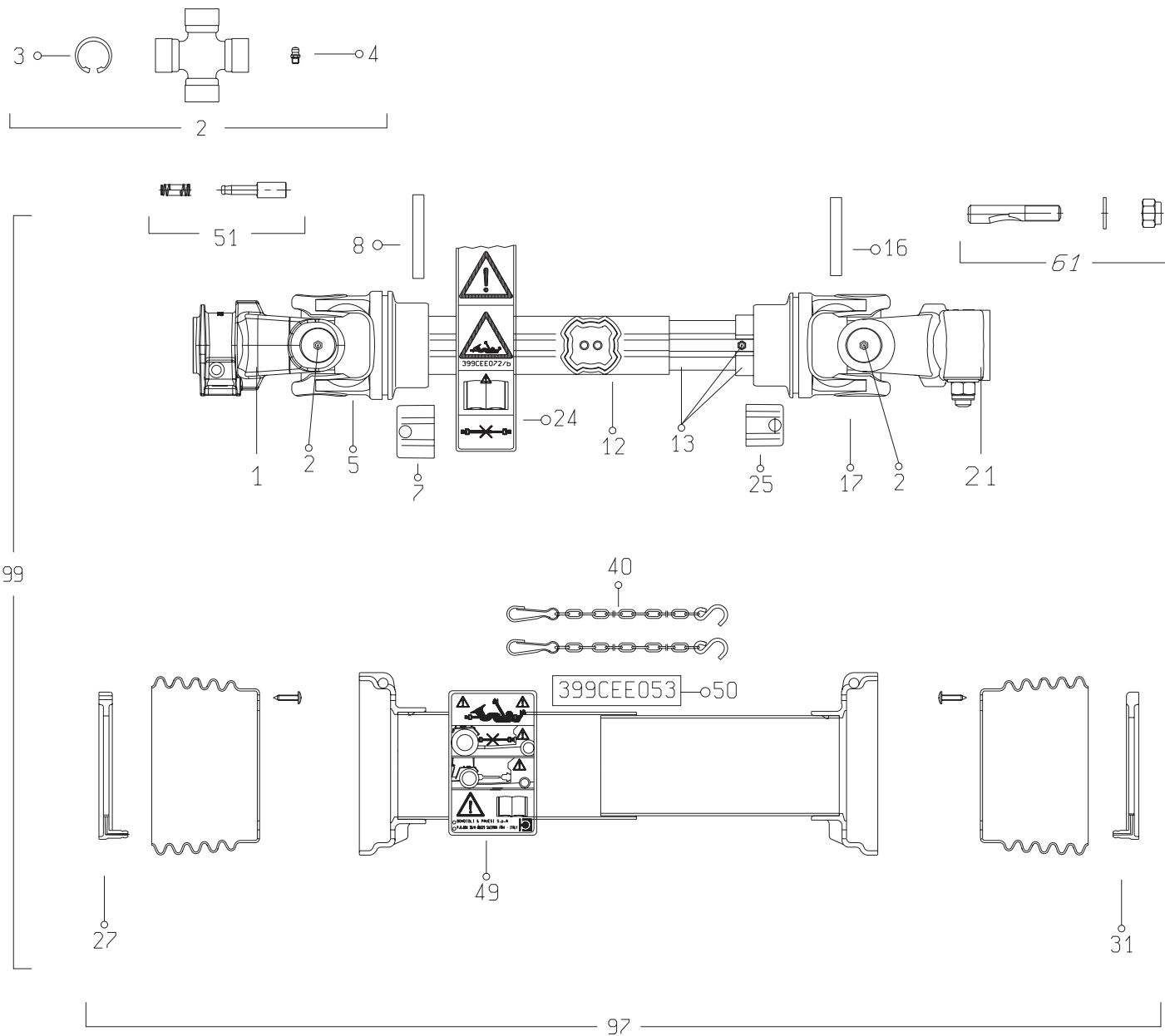
VERIN HYDR.REGLAGE TIMON

SET HYDRAULIC CYLINDER

BAUSATZ HYDRAULIKZYLINDER

PISTONE PREASSEMBLATO

Rep	Nr	Qt	Designation	Description	Bezeichnung	Referenza	Remarque - Remark - Bemerkung - Osservazioni
001	1096130	001	SUPPL.VERIN REGLAGE TIM. FC303	SET HYDRAULIC CYLINDER	BAUSATZ HUBZYLINDER	PISTONE PREASSEMBLATO	OPT +[1]
002	K5603730	001	CAME DE REGLAGE	CAM	STEUERSCHEIBE	CAMMA	[1]
003	82200910	001	GRAISSEUR A TETE SPHERIQUE	STRAIGHT GREASER THREAD 1/8 GA	KEGELSCHMIERNIPPEL	INGRASSATORE	[1]
004	L5610350	001	NOTICE MONT.COLL.VER.REGLABLE				[1]
005	K5607450	001	VERIN	CYLINDER, HYDRAULIC	HYDRAULIKZYLINDER	CILINDRO	[1]





FC303GC

B 0248 > B 0889

K99R0018 B

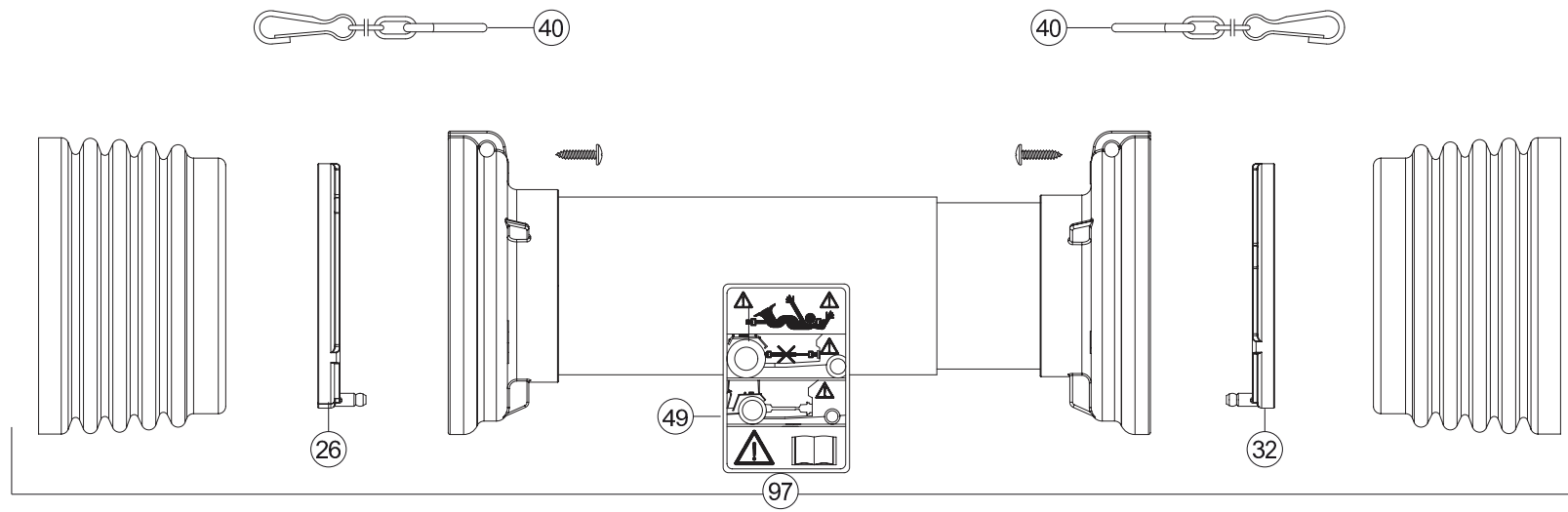
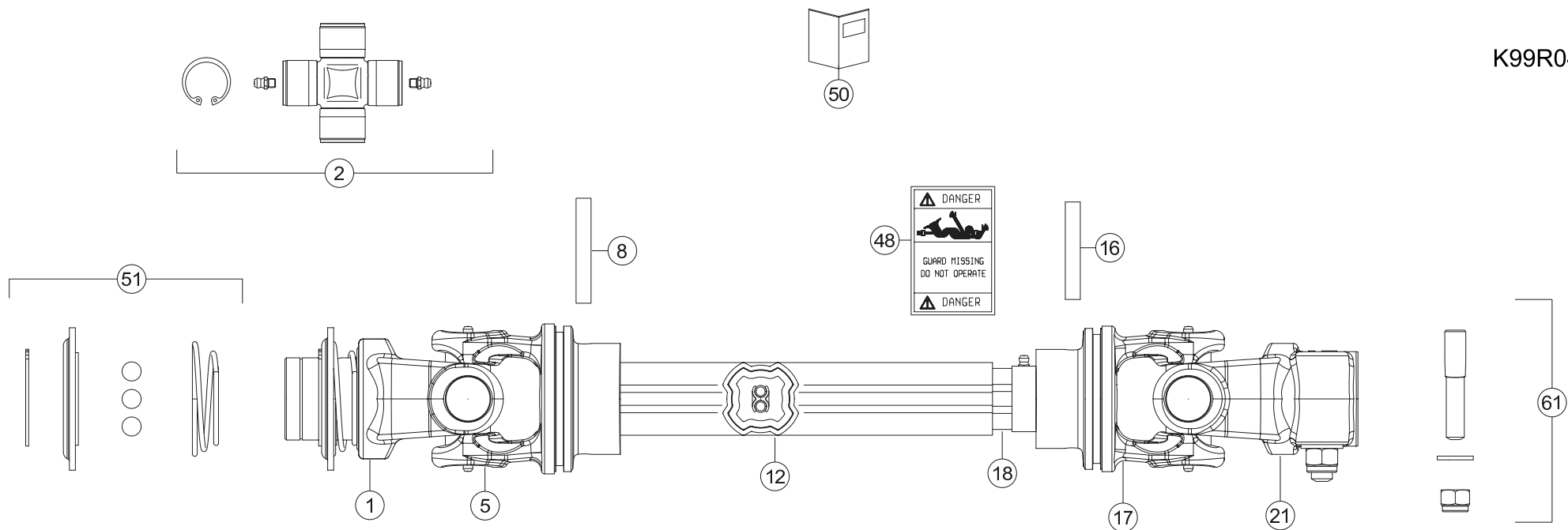
TRANSMISSION 4800601

TRANSMISSION 4800601

GELENKWELLE 4800601

TRANSMISSIONE 4800601

Rep	Nr	Qt	Designation	Description	Bezeichnung	Referenza	Remarque - Remark - Bemerkung - Osservazioni
001	4803056	001	MACHOIRE	YOKE	RILLEGABEL	FORCELLA	
002	4805001	002	CROISILLON CPL	CROSS JOURNAL CPL	KREUZGARNITUR KPL	CROCIERA	
003	A7905003	008	CIRCLIPS	RETAINING RING	SICHERUNGSRING	ANNELLO ELASTICO	
004	4505051	004	GRAISSEUR	GREASE NIPPLE	SCHMIERNIPPEL	INGRASSATORE	
005	4803001	001	MACHOIRE TUBE EXTERIEUR	YOKE OUTER TUBE	RILLEGABEL AUSSENROHR	FORCELLA	
007	4811100	001	BOUCHON	END PLUG	VERSCHLUSSSTOPFEN	TAPPO DI CHIUSURA	
008	80451058	001	GOUPILLE ELASTIQUE FLZNNC	ROLL PIN FLZNNC	SPANNHUELSE FLZNNC	SPINA ELASTICA FLZNNC	
012	4808150	001	TUBE PROFILE EXTERIEUR	PROFILE TUBE	PROFILROHR	PROFILATO	
013	4808005	001	TUBE PROFILE INTERIEUR	PROFILE TUBE	PROFILROHR	PROFILATO	
016	80451059	001	GOUPILLE ELASTIQUE FLZNNC	ROLL PIN FLZNNC	SPANNHUELSE FLZNNC	SPINA ELASTICA FLZNNC	
017	4803007	001	MACHOIRE TUBE INTERIEUR	YOKE INNER TUBE	RILLEGABEL INNENROHR	FORCELLA	
021	4803003	001	MACHOIRE	YOKE	RILLEGABEL	FORCELLA	
024	A7926009	001	ETIQUETTES	STICKER	AUFKLEBER	ADESIVO	
025	4811101	001	BOUCHON	END PLUG	VERSCHLUSSSTOPFEN	TAPPO DI CHIUSURA	
027	4820100	001	PALIER	SLIDING RING	GLEITRING	SUPPORTO	
031	4820101	001	PALIER	SLIDING RING	GLEITRING	SUPPORTO	
040	4821024	002	CHAINETTE	CHAIN	HALTEKETTE	CATENELLA	
049	4831002	001	PICTOGRAMME	PICTORIAL	PIKTOGRAMM	ADESIVO	
050	4831003	001	COLL.PICTOGRAMMES ET NOTICE	SET PICTORIALS & INSTRUCTIONS	SATZ PIKTOGRAMME UND ANLEITUNG	SERIE ADESIVI E NOTIZIE	
051	40330050	002	POUSSOIR CPLT	PUSH BUTTON CPLT	SCHIEBESTIEFT KPLT	PULSANTE	
061	4505227	001	BOULON CONIQUE CPLT	CONICAL BOLT CPLT	KEGELSCHRAUBE KPLT	DADO CONICO	
097	4819601	001	PROTECTEUR COMPLET	GUARD COMPLET	SCHUTZ KOMPLET	PROTEZIONE	
099	4800601	001	TRAN.SFTS6 1 3/8-6 873	PTO-S.SFTS6 1 3/8-6 873	GELEN.SFTS6 1 3/8-6 873	CARDA.SFTS6 1 3/8-6 873	





FC303GC

B 0890 > C 0000

K99R0438 A

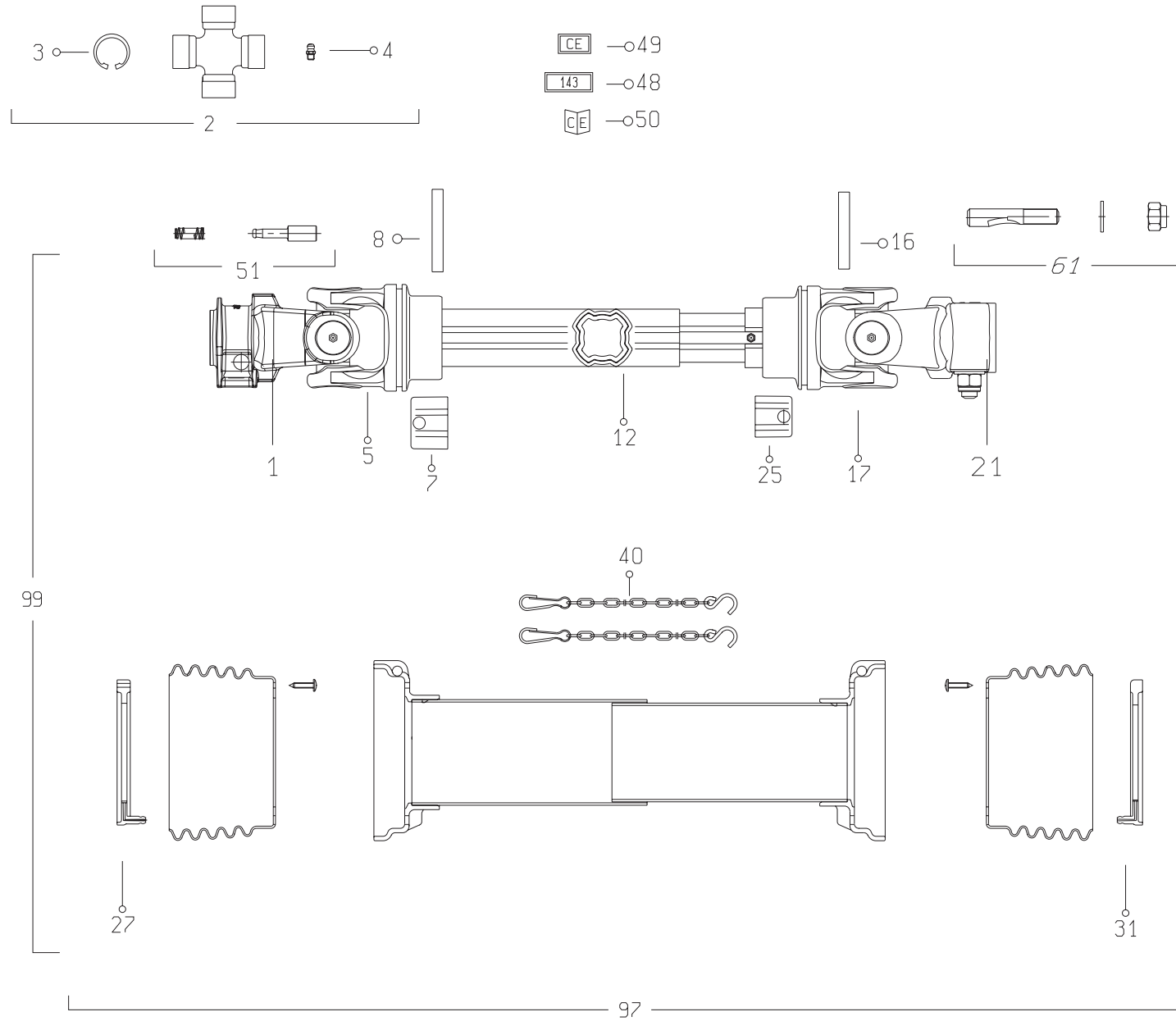
TRANSMISSION 4800620

TRANSMISSION 4800620

GELENKWELLE 4800620

TRANSMISSIONE 4800620

Rep	Nr	Qt	Designation	Description	Bezeichnung	Referenza	Remarque - Remark - Bemerkung - Osservazioni
001	4803092	001	MACHOIRE VERROUILLAGE A BILLES	BALL LOCKING YOKE	AUFSTECKGABEL MIT KUGELVERSCHL	FORCELLA CHIUSURA A BIGLIE	
002	4805001	002	CROISILLON CPL	CROSS JOURNAL CPL	KREUZGARNITUR KPL	CROCIERA	
005	4803012	001	MACHOIRE TUBE EXTERIEUR	YOKE OUTER TUBE	RILLEGABEL AUSSENROHR	FORCELLA	
008	80451059	001	GOUPILLE ELASTIQUE FLZNNC	ROLL PIN FLZNNC	SPANNHUELSE FLZNNC	SPINA ELASTICA FLZNNC	
012	4808074	001	TUBE PROFILE EXTERIEUR	PROFILE TUBE	PROFILROHR	PROFILATO	
016	80451057	001	GOUPILLE ELASTIQUE FLZNNC	ROLL PIN FLZNNC	SPANNHUELSE FLZNNC	SPINA ELASTICA FLZNNC	
017	4803013	001	MACHOIRE TUBE INTERIEUR	YOKE INNER TUBE	RILLEGABEL INNENROHR	FORCELLA	
018	4808075	001	TUBE PROFILE INTERIEUR	PROFILE TUBE	PROFILROHR	PROFILATO	
021	4803003	001	MACHOIRE	YOKE	RILLEGABEL	FORCELLA	
026	4820100	001	PALIER	SLIDING RING	GLEITRING	SUPPORTO	
032	4820101	001	PALIER	SLIDING RING	GLEITRING	SUPPORTO	
040	4821024	002	CHAINETTE	CHAIN	HALTEKETTE	CATENELLA	
048	A7926009	001	ETIQUETTES	STICKER	AUFKLEBER	ADESIVO	
049	4831002	001	PICTOGRAMME	PICTORIAL	PIKTOGRAMM	ADESIVO	
050	4831003	001	COLL.PICTOGRAMMES ET NOTICE	SET PICTORIALS & INSTRUCTIONS	SATZ PIKTOGRAMME UND ANLEITUNG	SERIE ADESIVI E NOTIZIE	
051	4805258	001	VERROUILLAGE A BILLES	BALL COLLAR KIT	ZIEHVERSCHLUSS	KIT COLLARE A SFERE	
061	4511055	001	BOULON TANGENTIEL	SCREW WITH NUT	SCHRAUBE MIT MUTTER	BULLONE	
097	4819621	001	PROTECTEUR COMPLET	GUARD COMPLET	SCHUTZ KOMPLET	PROTEZIONE	
099	4800620	001	TRAN.SFTS6 1 3/8-6 873	PTO-S.SFTS6 1 3/8-6 873	GELEN.SFTS6 1 3/8-6 873	CARDA.SFTS6 1 3/4-6 873	





FC303GC

B 0248 > C 0000

K99R0074 B

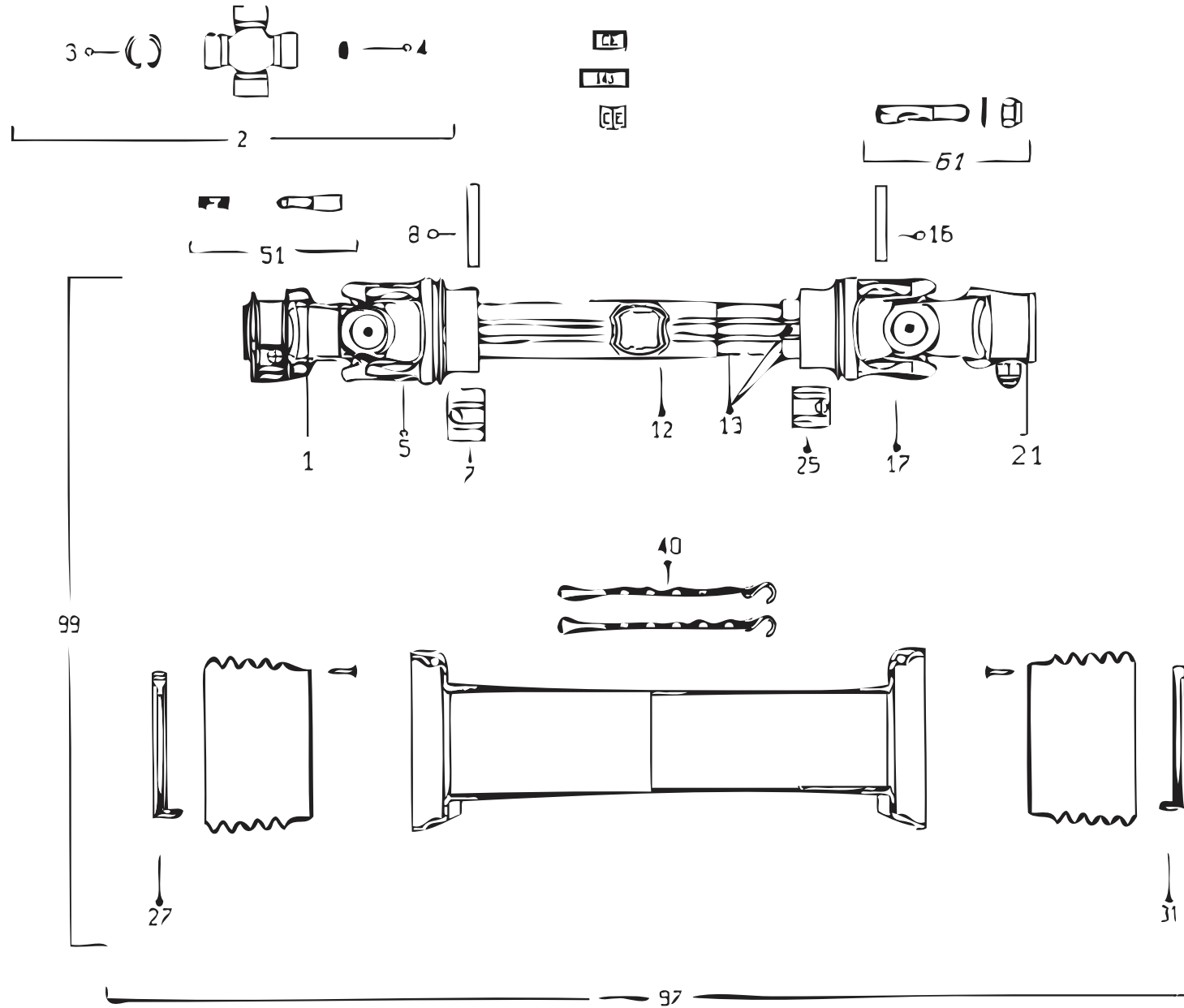
TRANSMISSION 4800606

TRANSMISSION 4800606

GELENKWELLE 4800606

TRANSMISSIONE 4800606

Rep	Nr	Qt	Designation	Description	Bezeichnung	Referenza	Remarque - Remark - Bemerkung - Osservazioni
001	4803057	001	MACHOIRE	YOKE	RILLEGABEL	FORCELLA	
002	4805001	002	CROISILLON CPL	CROSS JOURNAL CPL	KREUZGARNITUR KPL	CROCIERA	
003	4505037	008	CIRCLIP	RETAINING RING	SICHERUNGSRING	ANELLO ELASTICO	
004	4505051	004	GRAISSEUR	GREASE NIPPLE	SCHMIERNIPPEL	INGRASSATORE	
005	4803001	001	MACHOIRE TUBE EXTERIEUR	YOKE OUTER TUBE	RILLEGABEL AUSSENROHR	FORCELLA	
007	4811100	001	BOUCHON	END PLUG	VERSCHLUSSSTOPFEN	TAPPO DI CHIUSURA	
008	80451058	001	GOUPILLE ELASTIQUE FLZNNC	ROLL PIN FLZNNC	SPANNHUELSE FLZNNC	SPINA ELASTICA FLZNNC	
012	4808150	001	TUBE PROFILE EXTERIEUR	PROFILE TUBE	PROFILROHR	PROFILATO	
016	80451059	001	GOUPILLE ELASTIQUE FLZNNC	ROLL PIN FLZNNC	SPANNHUELSE FLZNNC	SPINA ELASTICA FLZNNC	
017	4803007	001	MACHOIRE TUBE INTERIEUR	YOKE INNER TUBE	RILLEGABEL INNENROHR	FORCELLA	
021	4803003	001	MACHOIRE	YOKE	RILLEGABEL	FORCELLA	
025	4811101	001	BOUCHON	END PLUG	VERSCHLUSSSTOPFEN	TAPPO DI CHIUSURA	
027	4820100	001	PALIER	SLIDING RING	GLEITRING	SUPPORTO	
031	4820101	001	PALIER	SLIDING RING	GLEITRING	SUPPORTO	
040	4821024	002	CHAINETTE	CHAIN	HALTEKETTE	CATENELLA	
048	A7926009	001	ETIQUETTES	STICKER	AUFKLEBER	ADESIVO	
049	4831002	001	PICTOGRAMME	PICTORIAL	PIKTOGRAMM	ADESIVO	
050	4831003	001	COLL.PICTOGRAMMES ET NOTICE	SET PICTORIALS & INSTRUCTIONS	SATZ PIKTOGRAMME UND ANLEITUNG	SERIE ADESIVI E NOTIZIE	
051	40330050	001	POUSSOIR CPLT	PUSH BUTTON CPLT	SCHIEBESTIEFT KPLT	PULSANTE	
061	4505227	001	BOULON CONIQUE CPLT	CONICAL BOLT CPLT	KEGELSCHRAUBE KPLT	DADO CONICO	
097	4819601	001	PROTECTEUR COMPLET	GUARD COMPLET	SCHUTZ KOMPLET	PROTEZIONE	
099	4800606	001	TRAN.SFTS6 1 3/8-21 873	PTO-S.SFTS6 1 3/8-21 873	GELEN.SFTS6 1 3/8-21 873	CARDA.SFTS6 1 3/8-21 873	





FC303GC

B 0248 > C 0000

K99R0128 A

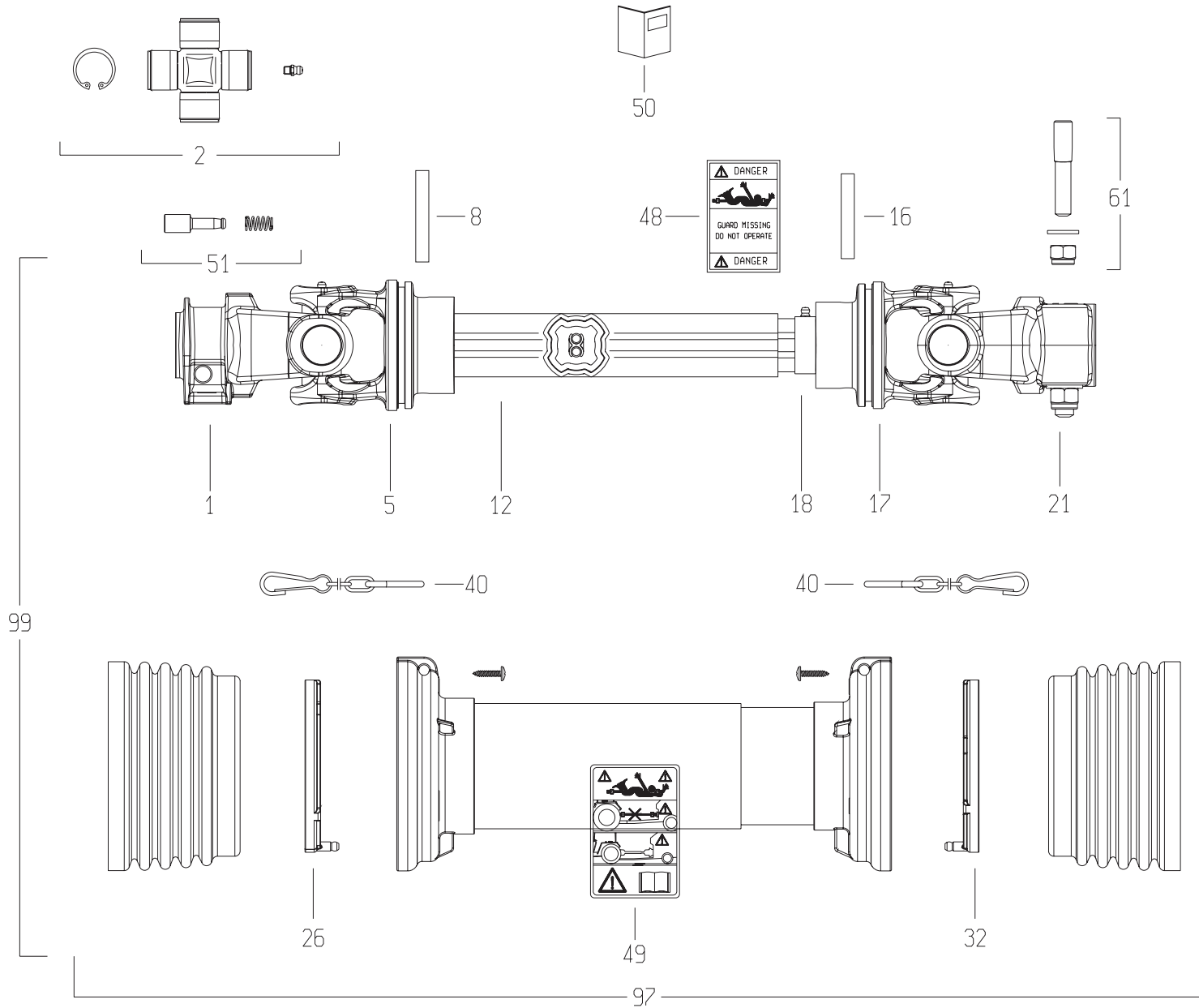
TRANSMISSION 4800611

TRANSMISSION 4800611

GELENKWELLE 4800611

TRANSMISSIONE 4800611

Rep	Nr	Qt	Designation	Description	Bezeichnung	Referenza	Remarque - Remark - Bemerkung - Osservazioni
001	4803560	001	MACHOIRE "8"	YOKE "8"	RILLEGABEL "8"	MANICOTTO "8"	
002	4805001	002	CROISILLON CPL	CROSS JOURNAL CPL	KREUZGARNITUR KPL	CROCIERA	
003	A7905003	008	CIRCLIPS	RETAINING RING	SICHERUNGSRING	ANELLO ELASTICO	
004	4505051	004	GRAISSEUR	GREASE NIPPLE	SCHMIERNIPPEL	INGRASSATORE	
005	4803001	001	MACHOIRE TUBE EXTERIEUR	YOKE OUTER TUBE	RILLEGABEL AUSSENROHR	FORCELLA	
007	4811100	001	BOUCHON	END PLUG	VERSCHLUSSSTOPFEN	TAPPO DI CHIUSURA	
008	80451058	001	GOUPILLE ELASTIQUE FLZNNC	ROLL PIN FLZNNC	SPANNHUELSE FLZNNC	SPINA ELASTICA FLZNNC	
012	4808004	001	TUBE PROFILE EXTERIEUR	PROFILE TUBE	PROFILROHR	PROFILATO	<-> 486 mm
013	4808155	001	TUBE PROFILE INTERIEUR	PROFILE TUBE	PROFILROHR	PROFILATO	
016	A7925000	001	GOUPILLE ELASTIQUE	PIN	STIFT	COPPIGLIA TUBOLARE	
017	4803007	001	MACHOIRE TUBE INTERIEUR	YOKE INNER TUBE	RILLEGABEL INNENROHR	FORCELLA	
021	4803180	001	MACHOIRE	YOKE	RILLEGABEL	FORCELLA	
025	4811101	001	BOUCHON	END PLUG	VERSCHLUSSSTOPFEN	TAPPO DI CHIUSURA	
027	4820100	001	PALIER	SLIDING RING	GLEITRING	SUPPORTO	
031	4820101	001	PALIER	SLIDING RING	GLEITRING	SUPPORTO	
040	4521021	002	CHAINETTE	CHAIN	HALTEKETTE	CATENELLA	
051	4505215	001	POUSSOIR CPL	PUSH BUTTON	SCHIEBESTIEFT		
061	4511056	001	BOULON TANGENTIEL	SCREW WITH NUT	SCHRAUBE MIT MUTTER	BULLONE	
097	4819601	001	PROTECTEUR COMPLET	GUARD COMPLET	SCHUTZ KOMPLET	PROTEZIONE	
099	4800611	001	TRAN.SFTS6 8/32/38 873	PTO-S.SFTS6 8/32/38 873	GELEN.SFTS6 8/32/38 873	CARDA.SFTS6 8/32/38 873	1"3/4-6 OPT





FC303GC

B 0248 > C 0000

K99R0400 A

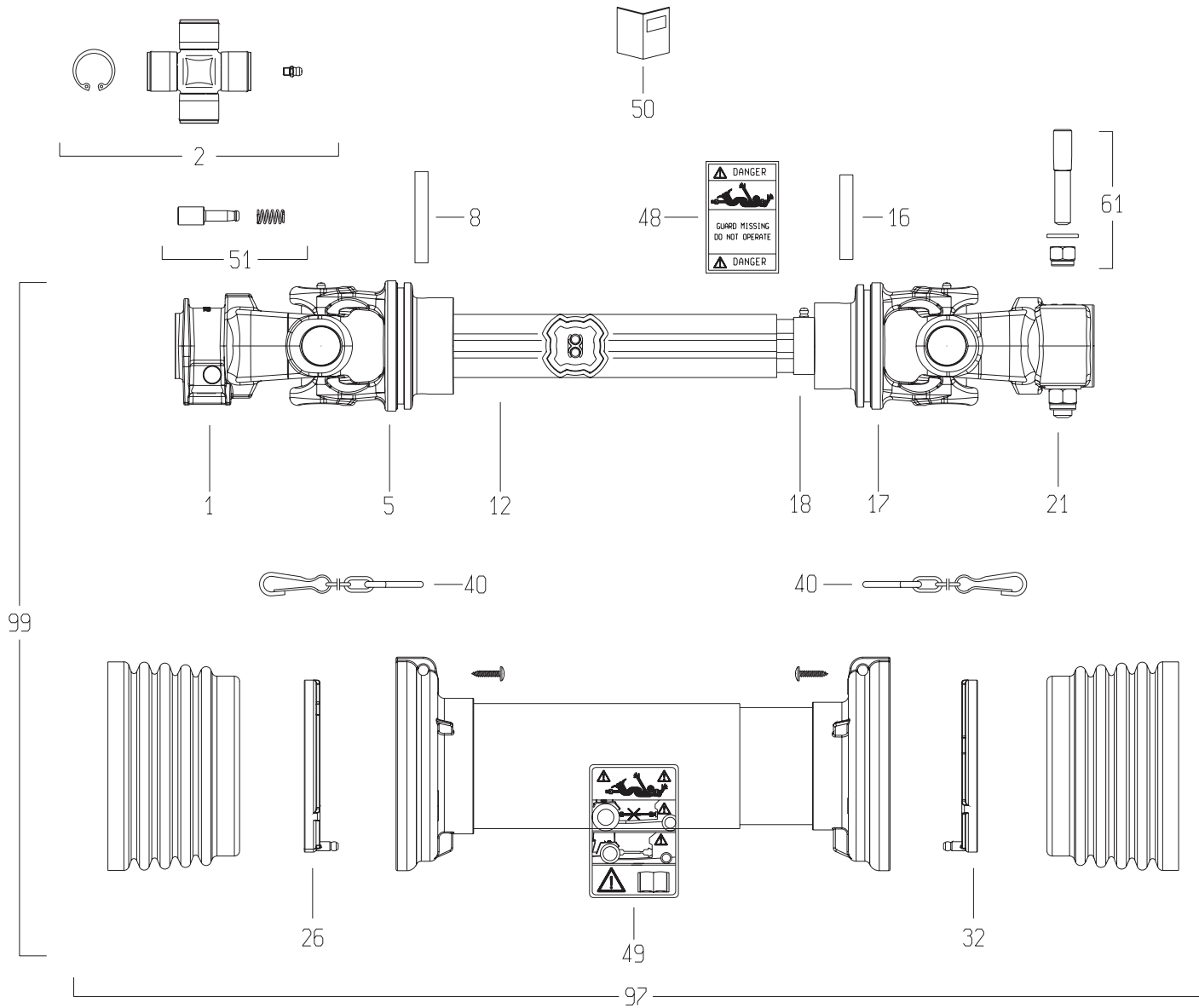
TRANSMISSION 4800616

TRANSMISSION 4800616

GELENKWELLE 4800616

TRANSMISSIONE 4800616

Rep	Nr	Qt	Designation	Description	Bezeichnung	Referenza	Remarque - Remark - Bemerkung - Osservazioni
001	4803056	001	MACHOIRE	YOKE	RILLEGABEL	FORCELLA	
002	4805078	002	CROISILLON CPL	CROSS JOURNAL	KREUZGARNITUR	CROCIERA	
005	4803012	001	MACHOIRE TUBE EXTERIEUR	YOKE OUTER TUBE	RILLEGABEL AUSSENROHR	FORCELLA	
008	80451059	001	GOUPILLE ELASTIQUE FLZNNC	ROLL PIN FLZNNC	SPANNHUELSE FLZNNC	SPINA ELASTICA FLZNNC	
012	4808157	001	TUBE PROFILE EXTERIEUR	PROFILE TUBE	PROFILROHR	PROFILATO	
016	80451057	001	GOUPILLE ELASTIQUE FLZNNC	ROLL PIN FLZNNC	SPANNHUELSE FLZNNC	SPINA ELASTICA FLZNNC	
017	4803013	001	MACHOIRE TUBE INTERIEUR	YOKE INNER TUBE	RILLEGABEL INNENROHR	FORCELLA	
018	4808143	001	TUBE PROFILE INTERIEUR	PROFILE TUBE	PROFILROHR	PROFILATO	
021	4803003	001	MACHOIRE	YOKE	RILLEGABEL	FORCELLA	
026	4820100	001	PALIER	SLIDING RING	GLEITRING	SUPPORTO	
032	4820101	001	PALIER	SLIDING RING	GLEITRING	SUPPORTO	
040	4821021	002	CHAINETTE	CHAIN	HALTEKETTE	CATENELLA	
048	A7926009	001	ETIQUETTES	STICKER	AUFKLEBER	ADESIVO	
049	4831002	001	PICTOGRAMME	PICTORIAL	PIKTOGRAMM	ADESIVO	
050	4831001	001	COLL.PICTOGRAMMES ET NOTICE	SET PICTORIALS & INSTRUCTIONS	SATZ PIKTOGRAMME UND ANLEITUNG	SERIE ADESIVI E NOTIZIE	
051	40330050	001	POUSSOIR CPLT	PUSH BUTTON CPLT	SCHIEBESTIEFT KPLT	PULSANTE	
061	4511055	001	BOULON TANGENTIEL	SCREW WITH NUT	SCHRAUBE MIT MUTTER	BULLONE	
097	4819623	001	PROTECTEUR COMPLET	GUARD COMPLET	SCHUTZ KOMPLET	PROTEZIONE	
099	4800616	001	TRAN.SFTS6 1 3/8-6 1135	PTO-S.SFTS6 1 3/8-6 1135	GELEN.SFTS6 1 3/8-6 1135	CARDA.SFTS6 1 3/8-6 1135	





FC303GC

B 0248 > C 0000

K99R0401 A

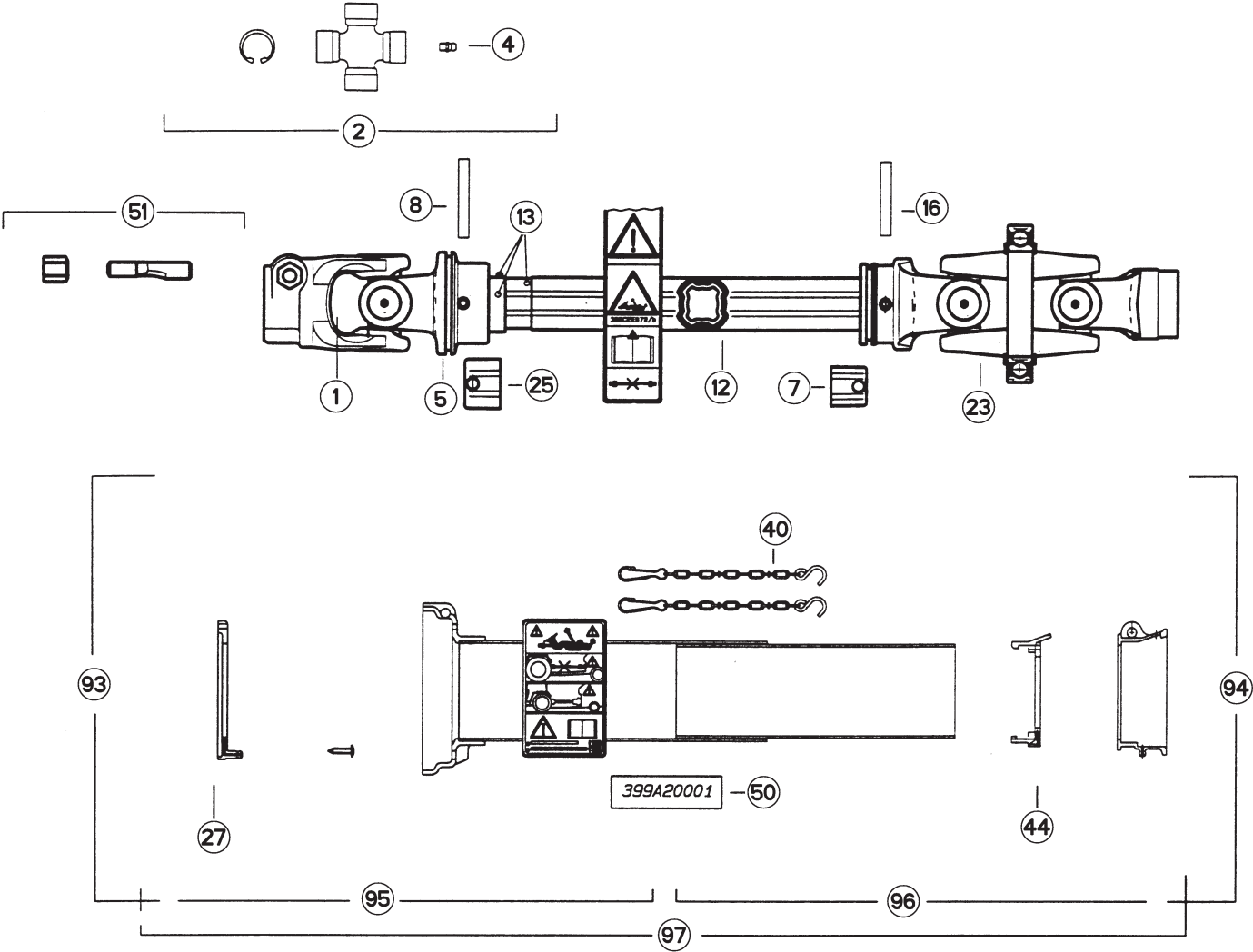
TRANSMISSION 4800617

TRANSMISSION 4800617

GELENKWELLE 4800617

TRANSMISSIONE 4800617

Rep	Nr	Qt	Designation	Description	Bezeichnung	Referenza	Remarque - Remark - Bemerkung - Osservazioni
001	4803057	001	MACHOIRE	YOKE	RILLEGABEL	FORCELLA	
002	4805078	002	CROISILLON CPL	CROSS JOURNAL	KREUZGARNITUR	CROCIERA	
005	4803012	001	MACHOIRE TUBE EXTERIEUR	YOKE OUTER TUBE	RILLEGABEL AUSSENROHR	FORCELLA	
008	80451059	001	GOUPILLE ELASTIQUE FLZNNC	ROLL PIN FLZNNC	SPANNHUELSE FLZNNC	SPINA ELASTICA FLZNNC	
012	4808157	001	TUBE PROFILE EXTERIEUR	PROFILE TUBE	PROFILROHR	PROFILATO	
016	80451057	001	GOUPILLE ELASTIQUE FLZNNC	ROLL PIN FLZNNC	SPANNHUELSE FLZNNC	SPINA ELASTICA FLZNNC	
017	4803013	001	MACHOIRE TUBE INTERIEUR	YOKE INNER TUBE	RILLEGABEL INNENROHR	FORCELLA	
018	4808143	001	TUBE PROFILE INTERIEUR	PROFILE TUBE	PROFILROHR	PROFILATO	
021	4803003	001	MACHOIRE	YOKE	RILLEGABEL	FORCELLA	
026	4820100	001	PALIER	SLIDING RING	GLEITRING	SUPPORTO	
032	4820101	001	PALIER	SLIDING RING	GLEITRING	SUPPORTO	
040	4821021	002	CHAINETTE	CHAIN	HALTEKETTE	CATENELLA	
048	A7926009	001	ETIQUETTES	STICKER	AUFKLEBER	ADESIVO	
049	4831002	001	PICTOGRAMME	PICTORIAL	PIKTOGRAMM	ADESIVO	
050	4831001	001	COLL.PICTOGRAMMES ET NOTICE	SET PICTORIALS & INSTRUCTIONS	SATZ PIKTOGRAMME UND ANLEITUNG	SERIE ADESIVI E NOTIZIE	
051	40330050	001	POUSSOIR CPLT	PUSH BUTTON CPLT	SCHIEBESTIEFT KPLT	PULSANTE	
061	4511055	001	BOULON TANGENTIEL	SCREW WITH NUT	SCHRAUBE MIT MUTTER	BULLONE	
097	4819623	001	PROTECTEUR COMPLET	GUARD COMPLET	SCHUTZ KOMPLET	PROTEZIONE	
099	4800617	001	TRAN.SFTS6 1 3/8-21 1135	PTO-S.SFTS6 1 3/8-21 1135	GELEN.SFTS6 1 3/8-21 1135	CARDA.SFTS6 1 3/8-21 1135	





FC303GC

B 0248 > C 0000

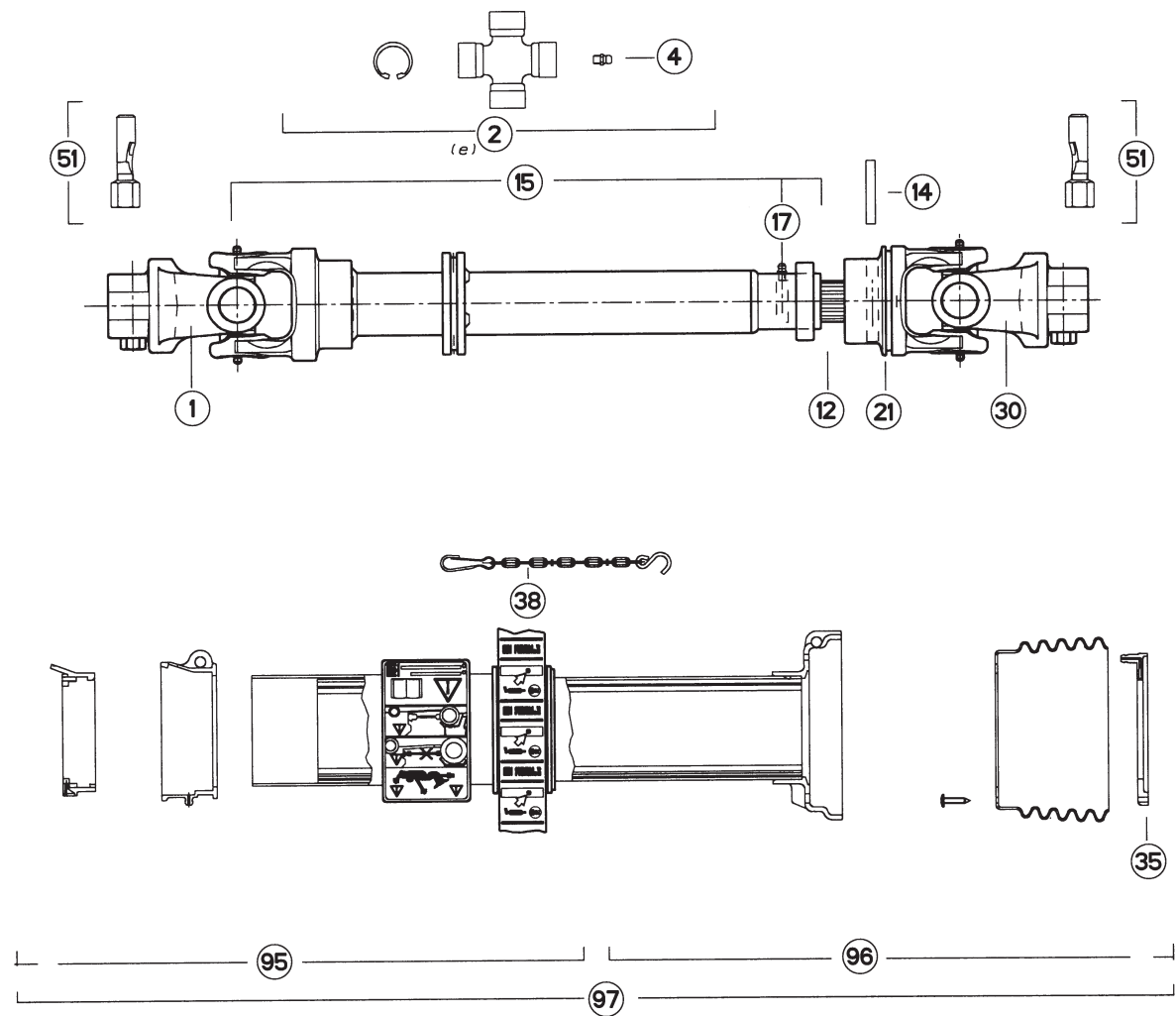
K99R0087 A

TRANSMISSION A CARDANS SECOND. SECONDARY PTO SHAFT

SEKUNDÄRGELENKWELLE

ALBERO PRESA DI FORZA SECOND

Rep	Nr	Qt	Designation	Description	Bezeichnung	Referenza	Remarque - Remark - Bemerkung - Osservazioni
001	4803004	001	MACHOIRE	YOKE	RILLEGABEL	FORCELLA	1"3/4-6
002	4505008	003	CROISILLON CPL	CROSS JOURNAL	KREUZGARNITUR	CROCIERA	
004	4505051	006	GRAISSEUR	GREASE NIPPLE	SCHMIERNIPPEL	INGRASSATORE	
005	4803001	001	MACHOIRE TUBE EXTERIEUR	YOKE OUTER TUBE	RILLEGABEL AUSSENROHR	FORCELLA	
007	4811100	001	BOUCHON	END PLUG	VERSCHLUSSSTOPFEN	TAPPO DI CHIUSURA	
008	80451058	001	GOUPILLE ELASTIQUE FLZNNC	ROLL PIN FLZNNC	SPANNHUELSE FLZNNC	SPINA ELASTICA FLZNNC	
012	4808002	001	TUBE PROFILE EXTERIEUR	PROFILE TUBE	PROFILROHR	PROFILATO	<-> 1104 mm
013	4808003	001	TUBE PROFILE INTERIEUR	PROFILE TUBE	PROFILROHR	PROFILATO	<-> 1020 mm
016	80451059	001	GOUPILLE ELASTIQUE FLZNNC	ROLL PIN FLZNNC	SPANNHUELSE FLZNNC	SPINA ELASTICA FLZNNC	
023	4830000	001	JOINT DOUBLE COMPLET	UNIVERSAL JOINT CPLT	KREUZGELENK KPL		
025	4811101	001	BOUCHON	END PLUG	VERSCHLUSSSTOPFEN	TAPPO DI CHIUSURA	
027	4820100	001	PALIER	SLIDING RING	GLEITRING	SUPPORTO	
040	4521021	002	CHAINETTE	CHAIN	HALTEKETTE	CATENELLA	
044	4520020	001	PALIER	SLIDING RING	GLEITRING	SUPPORTO	
050	4831000	001	COLL.PICTOGRAMMES ET NOTICE	SET PICTORIALS & INSTRUCTIONS	SATZ PIKTOGRAMME UND ANLEITUNG	SERIE ADESIVI E NOTIZIE	
051	4511055	001	BOULON TANGENTIEL	SCREW WITH NUT	SCHRAUBE MIT MUTTER	BULLONE	15 daN m (111 lbf ft)
093	K5603380	001	1/2 TRANSMISSION INTERIEURE	INNER PTO HALF	INNERE GELENKWELLENHAELFTE	1/2 CARDANO INTERNA	
094	K5603390	001	1/2 TRANSMISSION EXTERIEURE	OUTER PTO HALF	AEUSSERE GELENKWELLENHAELFTE	1/2 CARDANO ESTERNO	
095	K5603400	001	1/2 PROTECTEUR EXTERIEUR	OUTER GUARD-HALF	AEUSSERE SCHUTZHAELFTE	1/2 PROTEZIONE ESTERNA	
096	K5603410	001	1/2 PROTECTEUR INTERIEUR	INNER GUARD-HALF	INNERE SCHUTZHAELFTE	1/2 PROTEZIONE INTERNA	
097	K5600511	001	TRANSMISSION SECONDAIRE	PTO-SHAFT	GELENKWELLE	CARDANO	





FC303GC

B 0248 > C 0000

K99R0088 A

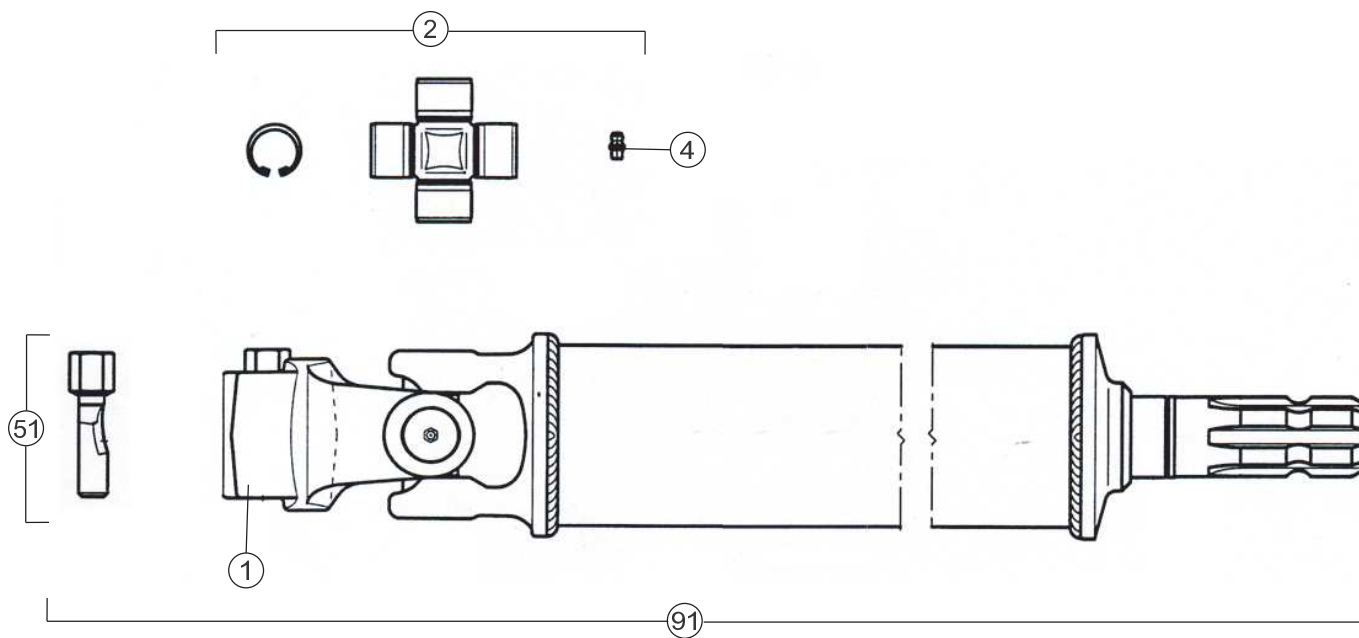
TRANSMISSION A CARDANS

PTO SHAFT

GELENKWELLE

ALBERO PRESA DI FORZA

Rep	Nr	Qt	Designation	Description	Bezeichnung	Referenza	Remarque - Remark - Bemerkung - Osservazioni
001	4803009	001	MACHOIRE Z=21	YOKE	RILLEGABEL	FORCELLA	
002	4805001	002	CROISILLON CPL	CROSS JOURNAL CPL	KREUZGARNITUR KPL	CROCIERA	
004	4505051	004	GRAISSEUR	GREASE NIPPLE	SCHMIERNIPPEL	INGRASSATORE	
012	4808006	001	ARBRE PROFILE	PROFILE	PROFILWELLE	PROFILATO	<-> 390 mm
014	4505118	001	GOUPILLE ELASTIQUE	ROLL PIN	SPANNHUELSE	COPPIGLIA TUBOLARE	
015	4808007	001	TUBE PROFILE EXT.+ MACHOIRE	PROFILE TUBE	PROFILROHR	PROFILATO	<-> 598 mm 1"3/8-21
017	4505056	001	GRAISSEUR	GREASE NIPPLE	SCHMIERNIPPEL	INGRASSATORE	
021	4803010	001	MACHOIRE CANNELEE	YOKE	GELENKGABEL	FORCELLA	
030	4803011	001	MACHOIRE	YOKE	GELENKGABEL	FORCELLA	1"3/8-21
035	4820101	001	PALIER	SLIDING RING	GLEITRING	SUPPORTO	
051	4511054	002	BOULON TANGENTIEL	SCREW WITH NUT	SCHRAUBE MIT MUTTER	BULLONE	15 daN m (111 lbf ft)
093	4802605	001	1/2 TRANSMISSION EXTERIEURE	OUTER PTO HALF	AEUSSERE GELENKWELLENHAELFTE	1/2 CARDANO ESTERNO	
094	4801605	001	1/2 TRANSMISSION INTERIEURE	INNER PTO HALF	INNERE GELENKWELLENHAELFTE	1/2 CARDANO INTERNA	
095	4817605	001	1/2 PROTECTEUR EXTERIEUR	OUTER GUARD-HALF	AEUSSERE SCHUTZHAELFTE	1/2 PROTEZIONE ESTERNA	
096	4816605	001	1/2 PROTECTEUR INTERIEUR	INNER GUARD-HALF	INNERE SCHUTZHAELFTE	1/2 PROTEZIONE INTERNA	
097	K5600610	001	TRANSMISSION TERTIAIRE	PTO-SHAFT	GELENKWELLE	CARDANO	





FC303GC

B 0248 > C 0000

K99R0182 A

ARBRE DE TRANSMISSION 55819210

TRANSMISSION SHAFT 55819210

ANTRIEBSWELLE 55819210

ALBERO DI TRASMISSIONE 55819210

Rep	Nr	Qt	Designation	Description	Bezeichnung	Referenza	Remarque - Remark - Bemerkung - Osservazioni
001	4803003	001	MACHOIRE	YOKE	RILLEGABEL	FORCELLA	1"3/4-6
002	4805001	001	CROISILLON CPL	CROSS JOURNAL CPL	KREUZGARNITUR KPL	CROCIERA	
004	4505051	002	GRAISSEUR	GREASE NIPPLE	SCHMIERNIPPEL	INGRASSATORE	
051	4511055	001	BOULON TANGENTIEL	SCREW WITH NUT	SCHRAUBE MIT MUTTER	BULLONE	
091	55819210	001	TRANSMISSION	PTO-SHAFT	GELENKWELLE	CARDANO	



INDEX NUMERIQUE - NUMERICAL INDEX TEILENUMMERN-INDEX - INDICE NUMERICO

Nr	Page	Rep.	Nr	Page	Rep.	Nr	Page	Rep.	Nr	Page	Rep.	Nr	Page	Rep.	Nr	Page	Rep.	Nr	Page	Rep.	Nr	Page	Rep.
A4072026	023	023	K5600250	053	003	K5600730	037	025	K5601130	031	026	K5601780	039	001	K5604890	083	022	K5607220	023	034	K7005470	083	001
A4072026	025	019	K5600303	013	012	K5600750	035	029	K5601140	033	005	K5601790	065	002	K5604900	083	021	K5607230	023	035	K7024080	075	022
A4074000	075	019	K5600304	015	029	K5600750	037	026	K5601161	013	008	K5601841	027	008	K5604910	083	020	K5607230	025	037	K7024080	077	023
A4074000	077	020	K5600310	053	020	K5600760	035	030	K5601161	015	033	K5601851	027	009	K5604920	083	019	K5607240	069	002	K7024100	075	023
A4074001	023	018	K5600320	053	021	K5600760	037	027	K5601170	033	004	K5601873	067	019	K5604950	083	018	K5607250	069	001	K7024100	077	024
A4074017	025	020	K5600330	053	022	K5600760	039	003	K5601180	033	003	K5601883	063	010	K5604960	083	017	K5607260	071	010	K9500080	079	001
A4074018	025	021	K5600341	039	009	K5600770	035	031	K5601190	033	002	K5601891	065	001	K5604980	083	016	K5607450	093	005	K9500080	081	001
A4075005	023	020	K5600360	071	009	K5600770	037	028	K5601200	019	034	K5601922	027	010	K5605010	083	015	K5607650	091	001	K9500090	079	002
A4075005	025	025	K5600370	043	004	K5600780	035	036	K5601210	013	007	K5601922	083	024	K5605020	083	014	K5608030	083	003	K9500120	079	003
A4080315	023	024	K5600380	043	005	K5600780	037	029	K5601210	015	034	K5602090	035	035	K5605050	083	013	K5608040	083	002	K9500120	081	003
A4080315	025	022	K5600400	035	025	K5600790	029	021	K5601220	013	006	K5602090	037	031	K5605280	083	012	K5608300	037	032	K9500150	079	004
A4080401	023	017	K5600400	037	022	K5600791	031	020	K5601220	015	035	K5602111	063	009	K5605800	083	011	K5608310	037	033	K9502500	079	005
A4080401	023	025	K5600412	023	026	K5600800	029	022	K5601230	013	005	K5602140	085	003	K5605810	083	010	K5608320	037	034	K9502501	081	005
A4080401	025	023	K5600412	025	030	K5600801	031	021	K5601230	015	036	K5602150	085	002	K5605820	083	009	K5608330	037	035	K9502790	079	006
A4080401	025	026	K5600430	047	010	K5600810	033	016	K5601240	029	028	K5602421	087	006	K5605830	083	008	K5608700	013	002	K9502800	079	007
A4080429	023	021	K5600440	047	002	K5600820	033	015	K5601240	031	027	K5602421	089	008	K5605840	083	007	K5608700	015	039	K95030070	081	002
A4080429	025	024	K5600450	013	011	K5600830	033	014	K5601250	023	027	K5602610	023	029	K5605850	083	006	K5608710	019	043	K9530080	081	004
A4921138	025	027	K5600450	015	030	K5600840	033	013	K5601280	035	032	K5602610	025	031	K5605970	013	004	K5609050	061	024	K9530340	081	006
A4921138	025	028	K5600450	063	014	K5600850	033	012	K5601290	035	033	K5602790	049	043	K5605970	015	037	K5609440	013	001	L5605640	087	007
A4923114	025	029	K5600460	039	008	K5600860	033	011	K5601290	037	030	K5602790	063	008	K5606310	083	005	K5609440	015	040	L5607390	085	004
A7905003	095	003	K5600470	055	003	K5600870	033	010	K5601300	035	034	K5602800	079	026	K5606320	083	004	K5609780	007	024	L5610350	093	004
A7905003	101	003	K5600480	055	002	K5600880	033	009	K5601310	023	028	K5602801	081	026	K5606440	063	007	K5609910	057	067	09905400	079	008
A7925000	101	016	K5600490	013	010	K5600890	033	008	K5601310	025	036	K5602900	087	005	K5606440	067	010	K5610460	031	028	09905400	081	008
A7926009	095	024	K5600490	015	031	K5600900	047	004	K5601340	033	001	K5602900	089	009	K5606461	063	006	K5610720	053	002	09905510	079	009
A7926009	097	048	K5600500	055	001	K5600910	047	021	K5601350	019	035	K5602910	023	030	K5606471	067	026	K5611250	075	020	09905510	081	009
A7926009	099	048	K5600511	035	026	K5600910	049	041	K5601360	069	005	K5602910	025	032	K5606480	063	005	K5611250	077	021	09915200	079	010
A7926009	103	048	K5600511	037	023	K5600930	033	007	K5601370	069	004	K5602920	087	004	K5606490	067	003	K5611260	075	021	09915200	081	010
A7926009	105	048	K5600511	107	097	K5600940	033	006	K5601391	069	003	K5602920	089	010	K5606500	063	004	K5611260	077	022	09968300	079	027
KN028B	073	015	K5600590	013	009	K5600951	019	026	K5601400	065	009	K5602930	087	003	K5606500	067	008	K5611350	051	055	09968300	081	027
KN028B	075	024	K5600590	015	032	K5600961	019	027	K5601420	065	008	K5602930	089	011	K5606510	063	003	K5611360	049	044	09968310	079	027
KN028B	077	025	K5600610	035	027	K5600971	019	028	K5601430	065	007	K5602940	027	011	K5606510	067	009	K5611370	049	045	09968310	081	027
KV0231TL	051	056	K5600610	037	024	K5600981	019	029	K5601440	065	006	K5602950	027	012	K5606520	063	002	K5611380	049	046	09970500	079	012
KV0253TL	041	004	K5600610	109	097	K5600991	019	030	K5601450	065	005	K5602960	027	013	K5606520	067	002	K5611390	049	047	09970500	081	012
K5600030	061	021	K5600622	059	004	K5601001	019	045	K5601471	065	004	K5602980	027	014	K5606530	019	041	K5611410	049	048	09970600	079	013
K5600050	061	022	K5600640	059	005	K5601010	019	031	K5601481	065	003	K5603010	027	015	K5606560	063	001	K5611420	051	049	09970600	081	013
K5600060	061	023	K5600640	083	025	K5601020	019	032	K5601540	019	036	K5603010	083	023	K5606570	067	020	K5611460	047	001	09970710	079	014
K5600070	045	032	K5600661	059	006	K5601030	019	033	K5601550	019	037	K5603130	087	002	K5606920	053	023	K5611460	051	050	09970710	081	014
K5600080	045	033	K5600670	019	024	K5601090	029	023	K5601560	019	038	K5603340	085	001	K5607150	019	042	K5611540	051	051	09971300	079	011
K5600091	045	034	K5600670	043	006	K5601090	031	022	K5601570	019	039	K5603340	087	001	K5607180	023	031	K5611560	053	024	09971300	081	011
K5600132	019	023	K5600680	039	007	K5601100	029	024	K5601600	063	013	K5603380	107	093	K5607180	025	033	K5611650	041	002	1033600	045	039
K5600160	045	036	K5600690	019	025	K5601100	031	023	K5601610	063	012	K5603390	107	094	K5607190	013	003	K5611680	039	027	1096020	087	017
K5600180	045	035	K5600690	043	007	K5601110	029	025	K5601630	019	040	K5603400	107	095	K5607190	015	038	K5611680	041	001	1096020	089	001
K5600190	033	017	K5600700	039	006	K5601110	031	024	K5601630	039	002	K5603410	107	096	K5607200	023	032	K5800480	019	044	1096080	071	001
K5600220	039	010	K5600710	039	005	K5601120	029	026	K5601642	063	011	K5603730	093	002	K5607200	025	034	K5801480	051	052	1096100	085	014
K5600230	045	037	K5600720	039	004	K5601120	031	025	K5601643	049	042	K5604560	091	002	K5607210	023	033	K5801490	051	053	1096130	093	001
K5600240	053	019	K5600730	035	028	K5601130	029	027	K5601650	067	004	K5604570	091	003	K5607210	025	035	K6000020	051	054	1096190	083	048



INDEX NUMERIQUE - NUMERICAL INDEX

TEILENUMMERN-INDEX - INDICE NUMERICO

Nr	Page	Rep.	Nr	Page	Rep.	Nr	Page	Rep.	Nr	Page	Rep.	Nr	Page	Rep.	Nr	Page	Rep.	Nr	Page	Rep.	Nr	Page	Rep.
58742110	023	008	80061225	077	008	80131220	067	025	80201040	089	006	80251032	027	006	80254042	055	034	80450631	037	013	80584000	055	023
58742110	025	008	80061231	045	017	80131220	069	018	80201053	085	009	80251036	063	022	80254043	035	014	80450631	039	013	80584500	013	020
59002600	029	006	80061231	053	009	80131220	083	037	80201053	087	010	80251036	067	013	80254043	037	011	80450637	083	028	80584500	015	021
59002600	031	006	80061236	083	038	80131220	087	012	80201090	021	002	80251127	023	013	80254043	049	024	80450641	035	017	80584500	055	022
59402900	065	015	80061236	087	014	80131220	089	005	80201091	021	003	80251127	025	013	80254043	055	033	80450645	035	018	80590000	047	008
59900000	079	015	80061236	089	003	80131225	013	029	80201237	045	021	80251127	027	007	80254054	055	032	80450645	037	014	80590001	049	028
59900000	081	015	80061249	023	010	80131225	015	012	80201237	091	004	80251127	063	021	80254055	007	015	80450645	037	015	80590002	049	029
59900200	079	016	80061296	025	010	80131225	019	008	80201240	023	012	80251127	065	010	80254055	009	026	80450650	031	010	80590008	035	020
59900200	081	016	80061646	033	034	80131225	023	011	80201240	025	012	80251127	067	014	80254552	009	027	80450660	029	016	80590008	037	017
59900400	079	017	80061646	037	008	80131225	025	011	80201240	083	034	80251127	083	033	80254556	013	025	80450836	083	027	80596200	009	029
59900400	081	017	80061646	039	020	80131225	045	019	80201240	087	009	80251127	085	007	80254556	015	016	80450940	061	020	80596200	055	021
59900600	079	018	80061646	061	011	80131225	047	022	80201240	089	007	80251176	009	025	80254655	047	016	80451057	097	016	80596800	055	020
59900600	081	018	80061647	033	033	80131225	049	020	80201253	045	022	80251176	069	015	80255062	055	031	80451057	103	016	80597200	053	017
59900800	079	019	80061647	035	010	80131225	059	003	80201253	085	008	80251176	071	007	80255067	055	030	80451057	105	016	80597200	055	019
59900800	081	019	80061647	037	009	80131232	047	023	80201262	045	023	80251176	083	032	80255068	055	029	80451058	095	008	80598000	055	018
59901100	079	020	80061647	039	019	80131232	063	027	80201262	053	013	80251225	063	020	80255070	055	028	80451058	099	008	80598500	013	019
59901100	081	020	80061657	061	012	80131232	069	017	80201262	073	007	80251225	067	015	80255071	055	027	80451058	101	008	80598500	015	022
59910300	079	021	80061659	055	042	80131232	085	011	80201262	075	010	80251331	063	019	80255677	055	026	80451058	107	008	80599000	035	021
59910300	081	021	80061661	003	012	80131255	049	021	80201262	077	011	80251331	067	016	80257055	057	064	80451059	095	016	80599000	037	018
59950000	079	022	80061661	013	030	80131620	029	013	80201290	021	004	80251331	085	006	80257078	035	015	80451059	097	008	80599000	039	012
59950000	081	022	80061661	015	011	80131620	031	007	80201291	017	001	80251331	091	005	80257078	037	012	80451059	099	016	80599000	061	016
59953100	079	023	80061661	045	018	80131650	053	012	80201291	021	005	80251338	083	031	80257078	039	016	80451059	103	008	80600017	019	012
59953100	081	023	80061661	049	018	80200630	075	008	80201630	003	013	80251624	005	004	80257078	061	015	80451059	105	008	81003566	009	030
59953210	079	024	80061661	053	010	80200630	077	009	80201630	033	029	80251625	013	026	80258070	047	014	80451059	107	016	81003572	055	017
59953210	081	024	80061695	039	018	80200840	019	009	80201630	035	011	80251625	015	015	80258071	047	015	80500428	029	017	81003584	049	030
80060616	073	006	80062060	033	032	80200840	033	030	80201630	037	010	80251631	033	027	80258075	047	017	80500432	013	021	81004068	055	016
80060616	075	005	80080626	069	019	80200840	063	026	80201630	039	017	80251631	045	025	80281220	049	025	80500432	015	020	81004082	033	020
80060616	077	006	80081075	033	031	80200840	067	005	80201630	049	022	80251631	053	015	80281234	083	029	80500432	031	011	81004096	035	022
80060816	065	014	80130820	019	004	80200840	075	009	80201640	013	028	80251631	055	039	80281254	045	026	80500432	033	023	81004096	037	019
80060820	009	021	80131017	009	022	80200840	077	010	80201640	015	013	80251631	061	014	80281254	049	026	80500445	029	018	81004505	047	019
80060826	033	035	80131017	063	029	80200851	065	012	80201640	045	024	80251640	049	023	80281254	053	016	80500445	031	012	81004505	049	031
80060826	075	006	80131020	019	005	80200851	083	036	80201640	053	014	80252637	083	030	80281639	013	024	80500451	033	022	81004507	047	020
80060826	077	007	80131026	019	006	80200891	021	001	80201640	055	040	80253042	031	009	80281639	015	017	80500470	003	014	81004507	049	032
80060845	019	003	80131026	041	005	80201013	041	003	80201670	013	027	80253042	035	012	80281639	039	015	80500536	023	014	81004587	013	018
80061016	069	020	80131026	043	001	80201040	019	010	80201670	015	014	80253042	055	038	80281639	049	027	80500541	025	014	81004587	015	023
80061016	071	005	80131031	087	013	80201040	027	005	80201670	029	014	80253044	033	025	80282045	013	023	80500565	047	011	81005096	049	033
80061026	083	040	80131031	089	004	80201040	043	002	80201670	031	008	80253046	033	026	80282045	015	018	80560540	073	008	81005524	049	034
80061035	083	039	80131220	009	023	80201040	045	020	80202040	033	028	80253046	063	018	80299010	007	016	80561155	003	015	81103575	053	018
80061046	023	009	80131220	019	007	80201040	063	025	80209010	007	014	80253046	067	017	80370408	013	022	80561760	003	016	81103578	055	015
80061046	025	009	80131220	027	004	80201040	065	011	80250823	075	011	80253146	029	015	80370408	015	019	80570476	005	003	81124090	039	011
800612A5	049	040	80131220	049	019	80201040	067	006	80250823	077	012	80253248	063	017	80370408	063	016	80581600	055	025	81124090	061	017
80061220	013	031	80131220	053	011	80201040	069	016	80250830	063	024	80253248	067	018	80370415	019	011	80583500	009	028	81303062	055	014
80061220	015	010	80131220	055	041	80201040	071	006	80250830	067	011	80253556	035	013	80370415	039	014	80583500	055	024	81303562	029	007
80061220	049	017	80131220	061	013	80201040	083	035	80250970	063	023	80253556	055	037	80450320	033	024	80584000	033	021	81303562	031	013
80061220	053	008	80131220	063	028	80201040	085	010	80250970	067	012	80254040	055	036	80450540	061	019	80584000	035	019	81304079	055	013
80061225	075	007	80131220	065	013	80201040	087	011	80251021	009	024	80254041	055	035	80450631	035	016	80584000	037	016	81304585	007	017



INDEX NUMERIQUE - NUMERICAL INDEX TEILENUMMERN-INDEX - INDICE NUMERICO

Nr	Page	Rep.	Nr	Page	Rep.	Nr	Page	Rep.	Nr	Page	Rep.	Nr	Page	Rep.	Nr	Page	Rep.	Nr	Page	Rep.
81304585	009	031	83014550	031	016	83300105	031	017												
81305080	029	008	83015562	013	016	83300106	029	010												
81305080	031	014	83015562	015	025	83300106	031	018												
81306500	007	018	83030014	003	010	83300107	029	011												
81306500	009	032	83030015	019	020	83300107	031	019												
81309011	007	019	83030022	085	005	83450003	073	009												
81422228	055	012	83030022	087	008	83450003	075	013												
81434060	055	011	83040002	055	006	83450003	077	014												
82012035	055	010	83040158	013	015	83450005	073	010												
82014073	047	003	83040158	015	026	83450005	075	014												
82014073	049	035	83050006	055	005	83450005	077	015												
82014080	055	009	83050010	009	036	83450019	073	011												
82015882	031	015	83070063	003	011	83450019	075	015												
82016086	007	020	83090037	069	014	83450019	077	016												
82016086	009	033	83090038	069	013	83450020	083	026												
82019918	007	021	83090039	069	012	83503018	073	012												
82060022	047	012	83090042	019	013	83503018	075	016												
82060022	049	036	83090043	019	014	83503018	077	017												
82060048	007	022	83090058	033	018	83503019	073	013												
82060048	009	034	83090061	019	015	83503019	075	017												
82060050	045	027	83090086	013	014	83503019	077	018												
82060050	049	037	83090086	015	027	83503026	073	014												
82060057	007	023	83090202	019	016	83503026	075	018												
82062024	045	028	83090205	019	021	83503026	077	019												
82063034	045	029	83090205	019	022	9006600	077	001												
82101622	045	030	83090596	075	012															
82101822	055	008	83090596	077	013															
82102732	045	031	83101656	055	004															
82131824	009	035	83111682	035	024															
82131824	049	038	83111682	037	021															
82155078	029	019	83200801	019	017															
82200800	013	017	83200803	019	018															
82200800	015	024	83200808	013	013															
82200804	003	009	83200808	015	028															
82200910	023	015	83200808	063	015															
82200910	025	015	83240010	069	011															
82200910	093	003	83240013	069	010															
82230017	055	007	83240014	079	025															
82300026	023	016	83240014	081	025															
82300026	025	016	83240205	071	002															
82301214	023	019	83240206	071	003															
82301214	025	017	83240207	071	008															
83012225	035	023	83240208	071	004															
83012225	037	020	83240212	069	009															
83013034	023	022	83240400	069	008															
83013034	025	018	83240401	069	007															
83013034	033	019	83240404	069	006															
83014550	029	020	83300105	029	009															

EXTRAIT DES CONDITIONS DE GARANTIE ET CONDITIONS SPECIFIQUES PIECES DE RECHANGE

Nous garantissons notre matériel durant une année à partir du jour de livraison, c'est-à-dire que nous nous engageons à rembourser les pièces qui auront été reconnues défectueuses en nos usines, par notre service technique.

Bien entendu, la garantie ne s'applique pas en cas d'usure normale, ni en cas de détériorations résultant de négligences ou de défauts de surveillance, d'un mauvais usage, d'un manque d'entretien ou d'un accident. La garantie ne s'applique pas non plus si la machine a été prêtée ou utilisée pour un usage non conforme à sa destination prévue par la société.

La garantie ne s'applique pas aux pièces d'usure.

Les pièces de rechange sont soumises aux mêmes conditions de garantie que le matériel sous réserve qu'elles aient été montées selon les règles de l'art et utilisées conformément à nos recommandations.

EXTRACT FROM OUR CONDITIONS OF LIMITED WARRANTY AND SPARE PARTS WARRANTY POLICY

Our equipment is warranted for a period of one year from the date of delivery. We guarantee the reimbursement of all parts proven to be faulty by our technical division in material or manufacturing.

The warranty is not applicable in the following cases : normal wear, accident or negligence in operation, repairs using parts other than genuine KUHN parts, products altered or modified without the expressed permission of the company or if the machine is not used and serviced in accordance with the recommendations of the operator's manual. Wearing items are not covered under these conditions of limited warranty.

Spare parts are subject to the same warranty conditions than the equipment providing they have been installed with proficiency and are used in accordance with our recommendations.

AUSZUG AUS UNSEREN GARANTIEBEDINGUNGEN UND SONDERBEDINGUNGEN FÜR ERSATZTEILE

Wir garantieren unsere Ware für ein Jahr ab dem Tag der Lieferung und verpflichten uns, die Teile zu ersetzen, die im Werk als fehlerhaft anerkannt wurden.

Die Garantie ist ausgeschlossen für Teile, die einem normalen Verschleiß unterliegen, sowie im Fall von nachlässiger Behandlung oder mangelhafter Wartung oder eines Unfalls. Die Garantie erlischt auch, wenn die Maschine ausgeliehen oder unter Umständen eingesetzt wurde, die dem ursprünglichen Verwendungszweck und den Hinweisen in der Betriebsanleitung nicht entsprechen.

Verschleißteile sind von der Garantie ausgeschlossen

Ersatzteile unterliegen den gleichen Garantiebedingungen wie komplette Maschinen, vorausgesetzt, dass sie sachgerecht eingebaut und entsprechend unseren Empfehlungen verwendet wurden.

ESTRATTO DELLE CONDIZIONI DI GARANZIA E CONDIZIONI SPECIFICHE GARANZIA RICAMBI

Le nostre macchine sono garantite per un anno a partire dal giorno della consegna: ci impegnamo a rimborsare i componenti che saranno riconosciuti difettosi dai nostri servizi tecnici presso le nostre officine.

La garanzia non è applicabile nei seguenti casi: usura normale, incidente o negligenza nell'impiego, riparazioni utilizzando ricambi non originali KUHN, prodotti alterati o modificati senza il permesso dell'azienda. La garanzia non viene riconosciuta se la macchina è stata prestata o non è utilizzata o mantenuta in conformità alle raccomandazioni previste dalla società. La garanzia non copre i componenti soggetti ad usura.

I pezzi di ricambio sono soggetti agli stessi termini di garanzia della macchina, purchè siano stati installati con competenza e utilizzati conformemente alle nostre raccomandazioni.



**Pour votre sécurité et le bon fonctionnement de votre machine,
utilisez uniquement des pièces d'origine KUHN**

**For your safety and to get the best from your machine,
use only genuine KUHN parts**

**Zu ihrer Sicherheit und zur einwandfreien Funktion Ihrer
Maschine sollten Sie nur Original-KUHN-Ersatzteile verwenden**

**Per la vostra sicurezza, e per il buon funzionamento della vostra macchina,
usate esclusivamente i ricambi originali KUHN**

**KUHN PARTS Parc de la Faisanderie F - 67700 MONSWILLER (FRANCE)
www.kuhn.com**

Imprimé en France par KUHN
Printed in France by KUHN