

Pièces de rechange
Spare parts list
Ersatzteilliste
Catalogo Pezzi di Ricambio



Faucheuse-Conditionneuse
Mower Conditioner
Mähknickzetter
Falciacondizionatrice



E0001 > F0000

FC303 GC RA





SIGNES CODIFIÉS - STANDARD SYMBOLS - SYMBOLE - SIMBOLI CODIFICATI

OPT	Equipement optionnel
STD	Equipement livré de série
ESP	Equipement livré suivant pays
:	Pour ...
>	De ... à ...
RPL	Remplace ...
∅	Diamètre
> <	Epaisseur
<->	Longueur
<m>	Vendu au mètre
Q?	Quantité selon besoin
*	Voir note
[n]	Composant d'un assemblage
+ [n]	Assemblage comprenant les pièces [n]
<-]	Pièce gauche
[->	Pièce droite

OPT	Optional equipment
STD	Equipment supplied as standard
ESP	Equipment supplied for specific countries
:	For ...
>	From ... to ...
RPL	Replaces ...
∅	Diameter
> <	Thickness
<->	Length
<m>	Sold by the metre
Q?	Quantity as required
*	See note
[n]	Items making up assembly
+ [n]	Assembly made up by items [n]
<-]	Left part
[->	Right part

OPT	Sonderausrüstung
STD	Serienausrüstung
ESP	Länderabhängige Ausrüstung
:	Für ...
>	Von ... bis ...
RPL	Ersetzt ...
∅	Durchmesser
> <	Stärke
<->	Länge
<m>	Meterware
Q?	Stückzahl nach Bedarf
*	Siehe Nota
[n]	Teil einer Baugruppe
+ [n]	Baugruppe bestehend aus den mit [n] bezeichneten Teilen
<-]	Links Teil
[->	Rechts Teil

OPT	Attrezzatura opzionale
STD	Attrezzatura fornita di serie
ESP	Attrezzatura fornita secondo il paese
:	Per ...
>	Da ... A ...
RPL	Sostituisce ...
∅	Diametro
> <	Spessore
<->	Lunghezza
<m>	venduto a metro
Q?	Quantità richiesta
*	Vedi nota
[n]	Componente di un assieme
+ [n]	Assieme comprendente i componenti [n]
<-]	Sx componente
[->	Dx componente

POUR COMMANDER DES PIÈCES DE RECHANGE, VEUILLEZ INDIQUER:

- Le numéro de fabrication de la machine
- Le numéro de la pièce
- La quantité désirée

WHEN ORDERING SERVICE-PARTS, WILL YOU PLEASE MENTION:

- The machine type and serial number
- The part number
- The quantity of parts

BEI DER BESTELLUNG VON ERSATZTEILEN IMMER ANGEBEN:

- Die Seriennummer der Maschine
- Die Nummer des Teiles
- Die gewünschte Stückzahl

NELL'ORDINARE I RICAMBI, SI PREGA DI INDICARE:

- Il tipo ed il numero di serie della macchina
- Il codice del componente
- La quantità desiderata

- Toutes les pièces détachées et sous-ensembles sont à commander au magasin pièces de rechange.
- **Les équipements optionnels (OPT)** ainsi que les **notices d'instructions** sont à commander auprès des **services commerciaux**.
- Service parts and service part assemblies are to be ordered through the spare parts department.
- **Optional equipment (OPT)** and **assembly operator's manuals** should be ordered through the **wholegood sales department**.
- Bestellungen für Ersatzteile und Baugruppen sind an die Ersatzteilabteilung zu richten.
- **Sonderausrüstungen (OPT)** sowie **Montage- und Betriebsanleitungen**, bestellen Sie bitte bei der **Verkaufsabteilung für Maschinen**.
- I ricambi e i sotto-assiemi devono essere ordinati al Magazzino Ricambi.
- **Le attrezzature opzionali (OPT)** ed i **manuali dell'operatore** devono essere ordinati al **Servizio Commerciale**.

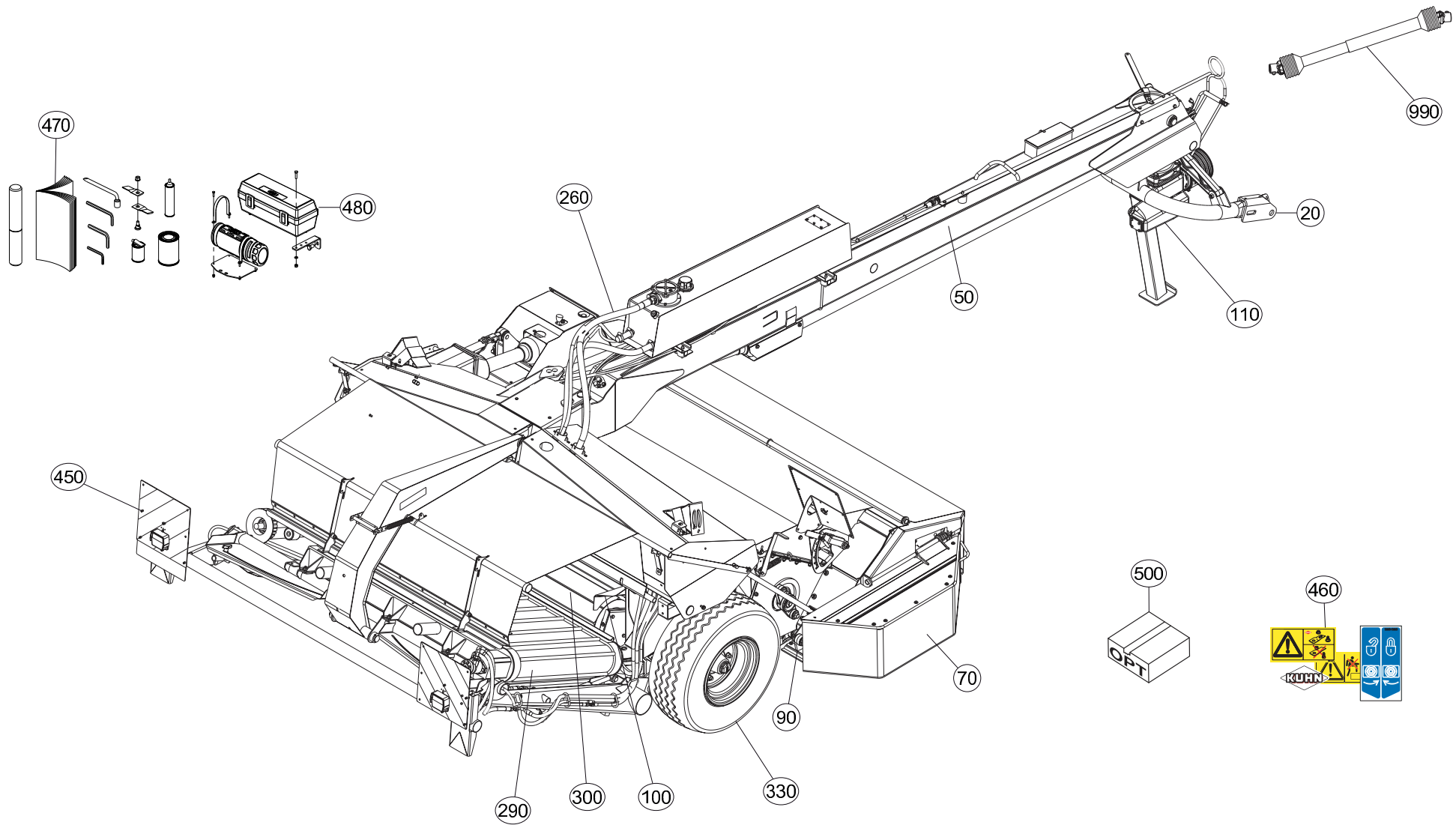




TABLE DES MATIERES - TABLE OF CONTENTS - INHALTSVERZEICHNIS - INDICE

K56R0235 B

Catalogue P.D.R. - Spare parts list - Ersatzteilliste - Pezzi di Ricambio :

KR039ETL C

Annule et remplace - Cancels and replaces - Annulliert und ersetzt - Annulla e sostituisce :

KR039ETL B

Grp	Page	Opt	Groupe de pièces	Parts group index	Teilegruppe	Gruppo di parti
020	003		ATTELAGE "GIRODYNE"	CONNECTING FRAME "GIRODYNE"	ANBAUBOCK "GIRODYNE"	ATTACCO "GIRODYNE"
020	005		CHAINES DE LIMITATION	LIMITER CHAINS	BEGRENZUNGSKETTEN	CATENE LIMITAZIONE
110	007		CARTER GIRODYNE SUPÉRIEUR	UPPER GIRODYNE GEARCASE	GIRODYNE SCHWENKGETRIEBE UNTEN	CARTER GIRODYNE SUPERIORE
110	009		CARTER GIRODYNE INFÉRIEUR	LOWER GIRODYNE GEARCASE	GIRODYNE SCHWENKGETRIEBE OBEN	CARTER GIRODYNE INFERIORE
020	013		TIMON GIRODYNE	GYRODINE HITCH DRAWBAR	ZUGDEICHSEL GIRODYNE	BARRA DI ATTACCO GIRODYNE
020	015		TIMON GIRODYNE	GYRODINE HITCH DRAWBAR	ZUGDEICHSEL GIRODYNE	BARRA DI ATTACCO GIRODYNE
050	017		CHASSIS	FRAME	RAHMEN	TELAIO
050	019		CHASSIS	FRAME	RAHMEN	TELAIO
260	021		HYDRAULIQUE	HYDRAULIC	HYDRAULIK	IDRAULICO
260	023		HYDRAULIQUE	HYDRAULIC	HYDRAULIK	IDRAULICO
330	025		BRAS DE ROUE	DRIVE WHEEL ARM	RADARM	BRACCIO DI RUOTA
330	027		ROUE	WHEEL	RAD	RUOTA
050	029		SYSTEME D'ALLÈGEMENT	SUSPENSION SYSTEM	ENTLASTUNGSSYSTEM	SISTEMA DELLE SOSPENSIONI
110	031		ENTRAINEMENT (PALIER)	DRIVE (BEARING)	ANTRIEB (LAGERUNG)	TRASCINAMENTO (CUSCINETTO)
050	033		BIELLE	PULL BAR	LENKER	BIELLA
090	035		PORTE DISQUES	CUTTERBAR	MÄHBALKEN	PORTADISCO
110	037		BARRE ANTI-COUPLE	ANTI-TORQUE BAR	DREHMOMENTSTUETZE	ARRA-TUBO
500	039	OPT	COLL.REPARATION K5611470	REPAIR KIT K5611470	REPARATURSATZ K5611470	RIPARAZIONE KIT K5611470
090	043		PALIER EXTERIEUR	OUTER BEARING CARRIER	ÄUSSERES LAGERGEHÄUSE	SUPPORTO CUSCINETTO ESTERNO
110	045		CARTER LATÉRAL	SIDE GEARBOX	SEITENGETRIEBE	RIDUTTORE LATERALE
100	049		CAISSON	COVER	ABDECKHAUBE	CASSONCINO
100	051		CAISSON	COVER	ABDECKHAUBE	CASSONCINO
050	053		DEFLECTEURS LATÉRAUX	SIDE DEFLECTORS	SEITLICHE ABSCHLUSSPLATTEN	DEFLETTORI LATERALI
100	055		PEIGNE	COMB	KAMM	PETTINE
300	057		ROTOR A DOIGTS	FINGER ROTOR	FINGERROTOR	ROTORE A DITA
300	059		ROTOR A DOIGTS	FINGER ROTOR	FINGERROTOR	ROTORE A DITA
050	061		TENDEUR	TENSIONER	SPANNER	TENDITORE
050	063		DEFLECTEUR	DEFLECTOR	ABWEISER	DEFLETTORE
050	065		PAROI LATÉRALE (DROITE)	SIDE PLATE ASSEMBLY (RIGHT)	SEITENWAND (RECHTS)	COMPLESSIVO PIASTRE LATERALI (
050	067		PAROI LATÉRALE (GAUCHE)	SIDE PLATE ASSEMBLY (LEFT)	SEITENWAND (LINKS)	COMPLESSIVO PIASTRE LATERALI (
070	069		PROTECTEUR (GAUCHE)	SAFETY GUARDS (LEFT)	SCHUTZVORRICHTUNG (LINKS)	PARAPETTI (SX)
070	071		PROTECTEUR	SAFETY GUARD	SCHUTZVORRICHTUNG	PARAPETTI
070	073		PROTECTEUR (DROIT)	SAFETY GUARDS (RIGHT)	SCHUTZVORRICHTUNG (RECHTS)	PARAPETTI (DX)
300	075		ROULEAUX	ROLLERS	QUETSCHWALZEN	RULLI
110	077		ENTRAINEMENT DES ROULEAUX	ROLL DRIVE	QUETSCHWALZENANTRIEB	TRASMISSIONE A RULLI
050	079		STRUCTURE (INFERIEUR)	STRUCTURE (LOWER)	STRUKTURTEILE (UNTEN)	STRUTTURA (INFERIORE)
290	081		CONVOYEUR	CONVEYOR	BANDFÖRDERER	CONVOGLIATORE
290	085		CONVOYEUR (ENTRAINEMENT)	CONVEYOR (DRIVE)	BANDFÖRDERER (ANTRIEB)	CONVOGLIATORE (TRASCINAMENTO)
290	087		CONVOYEUR (TENDEUR)	CONVEYOR (TENSIONER)	BANDFÖRDERER (SPANNER)	CONVOGLIATORE (TENDITORE)
100	089		TOLES A ANDAINS	SWATH BOARDS	SCHWADBLECHE	LAMIERE PER ANDANE

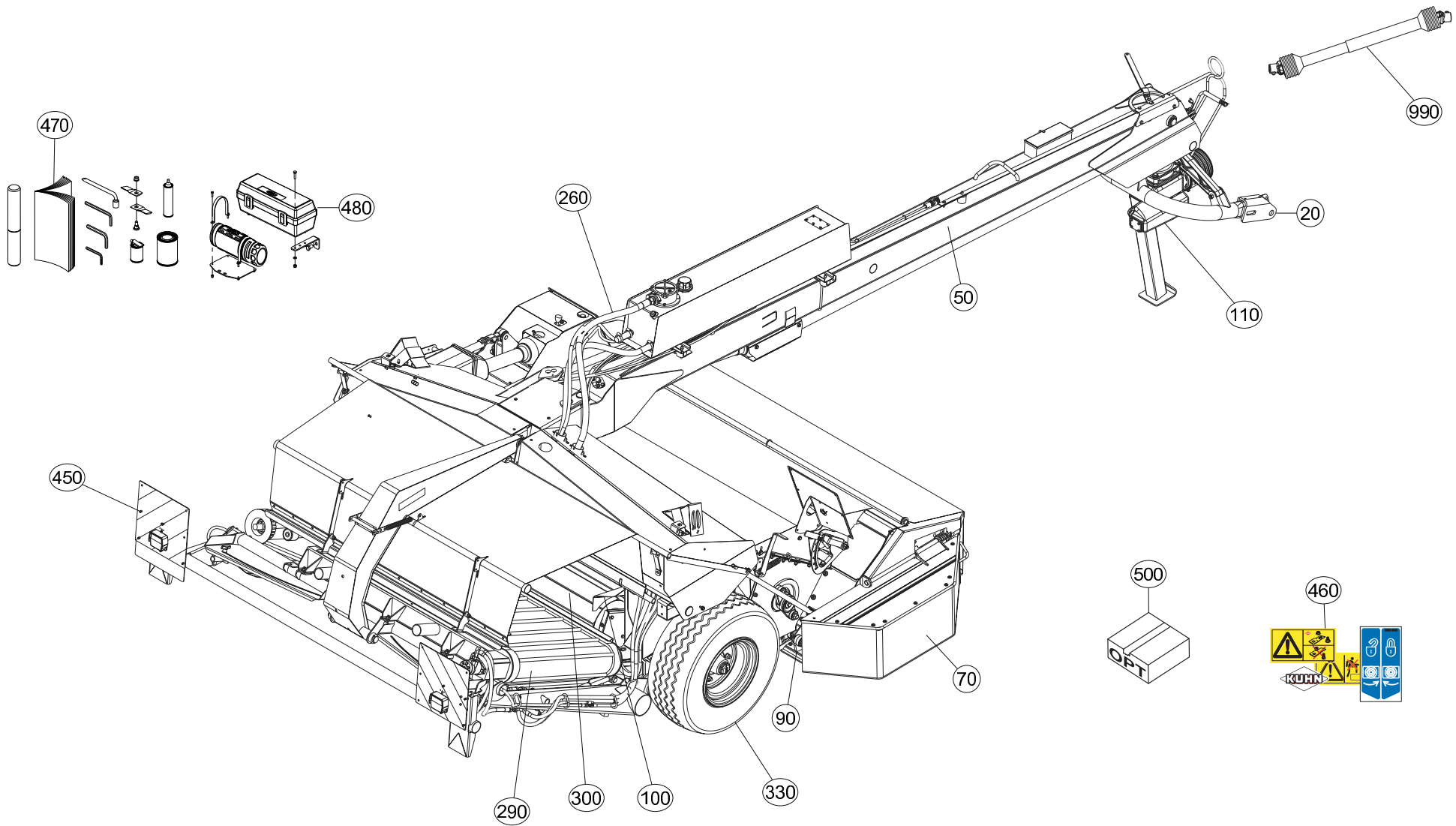




TABLE DES MATIERES - TABLE OF CONTENTS - INHALTSVERZEICHNIS - INDICE

K56R0235 B

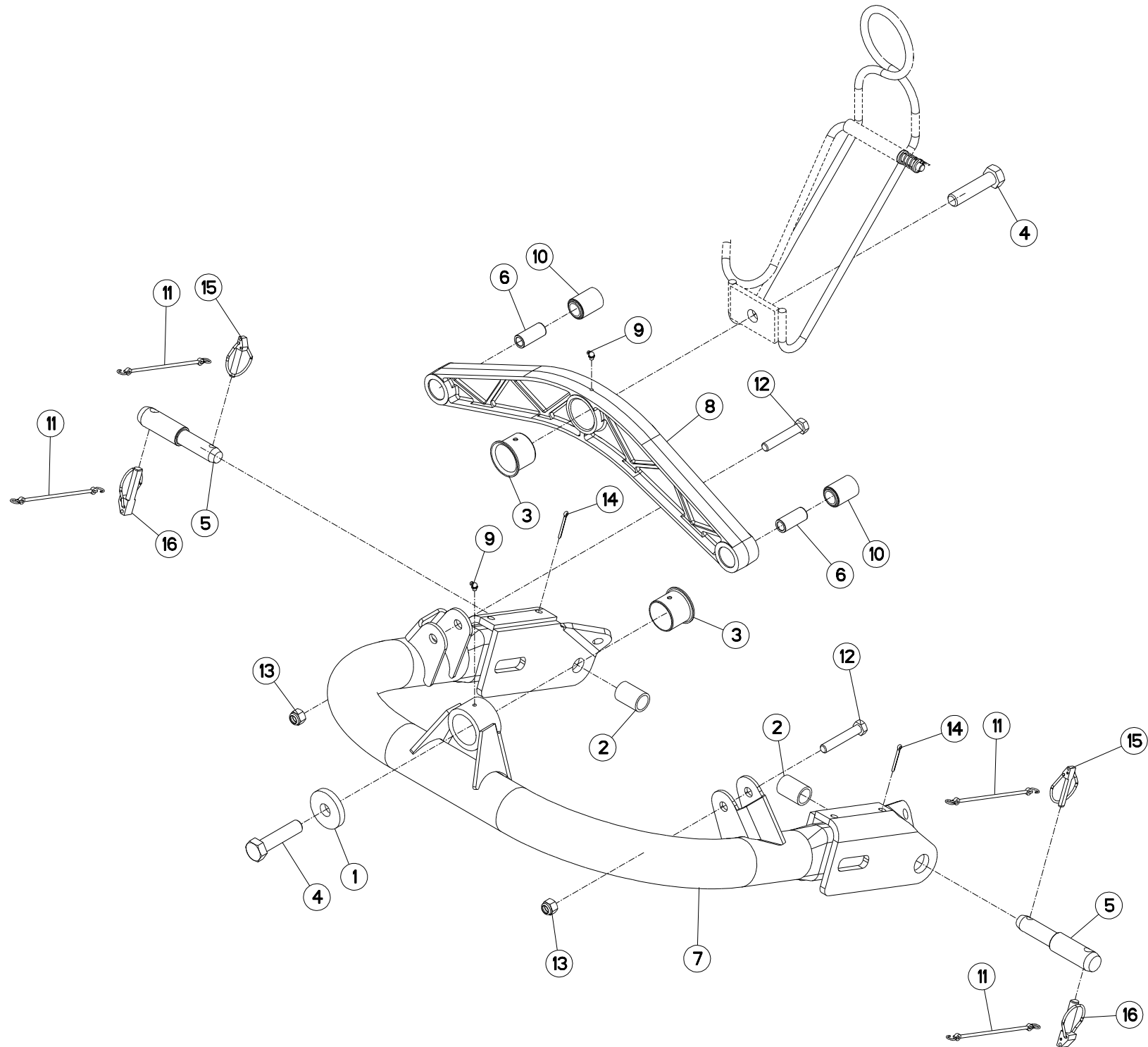
Catalogue P.D.R. - Spare parts list - Ersatzteilliste - Pezzi di Ricambio :

KR039ETL C

Annule et remplace - Cancels and replaces - Annulliert und ersetzt - Annulla e sostituisce :

KR039ETL B

Grp	Page	Opt	Groupe de pièces	Parts group index	Teilegruppe	Gruppo di parti
070	091		TOILE DE PROTECTION	PROTECTION COVER	SCHUTZTUCH	COPERCHIO DI PROTEZIONE
070	093		TOILE DE PROTECTION	PROTECTION COVER	SCHUTZTUCH	COPERCHIO DI PROTEZIONE
260	095		HYDRAULIQUE (AVANT)	HYDRAULIC (FRONT)	HYDRAULIK (VORN)	IDRAULICO (ANTERIORE)
260	097		HYDRAULIQUE (ARRIERE)	HYDRAULIC (REAR)	HYDRAULIK (HINTEN)	IDRAULICO (POSTERIORE)
110	099		POMPE	PUMP	PUMPE	POMPA
050	101		DEFLECTEUR	DEFLECTOR	ABWEISER	DEFLETTORE
050	103		FREIN A MAIN	HAND BRAKE	HANDBREMSE	FRENO A MANO
260	105		FREINAGE HYDRAULIQUE	HYDRAULIC BRAKE	HYDRAULISCHE BREMSANLAGE	FRENO IDRAULICO
450	107		SIGNALISATION	SIGNALLING	BELEUCHTUNG U. WARNTAFELN	SEGNALAZIONE
500	109	OPT	SIGNALISATION ITALIE	SIGNALING ITALY	BELEUCHTUNG ITALIEN	SEGNALAZIONE ITALIA
480	111		CONTENU BOITE A OUTILS	COMPONENTS OF TOOL BOX	WERKZEUGKASTENINHALT	COMPONENTI D. SCATOLA ATTREZZI
460	113		COLL. ETIQUETTES ADHESIVES	SET OF STICKERS	SATZ AUFKLEBER	SERIE ADESIVI
470	115		DIVERS	MISCELLANEOUS	VERSCHIEDENES	VARIE
990	117		TRANSMISSION 4800601	TRANSMISSION 4800601	GELENKWELLE 4800601	TRANSMISSIONE 4800601
990	119		TRANSMISSION 4800620	TRANSMISSION 4800620	GELENKWELLE 4800620	TRANSMISSIONE 4800620
500	121	OPT	TRANSMISSION 4800606	TRANSMISSION 4800606	GELENKWELLE 4800606	TRANSMISSIONE 4800606
500	123	OPT	TRANSMISSION 4800611	TRANSMISSION 4800611	GELENKWELLE 4800611	TRANSMISSIONE 4800611
500	125	OPT	TRANSMISSION 4800616	TRANSMISSION 4800616	GELENKWELLE 4800616	TRANSMISSIONE 4800616
500	127	OPT	TRANSMISSION 4800617	TRANSMISSION 4800617	GELENKWELLE 4800617	TRANSMISSIONE 4800617
990	129		TRANSMISSION A CARDANS SECOND.	SECONDARY PTO SHAFT	ZWISCHENGELENKWELLE	ALBERO PRESA DI FORZA SECOND.
990	131		TRANSMISSION A CARDANS	PTO SHAFT	GELENKWELLE	ALBERO PRESA DI FORZA
990	133		ARBRE DE TRANSMISSION 55819210	TRANSMISSION SHAFT 55819210	ANTRIEBSWELLE 55819210	ALBERO DI TRASMISSIONE 5581921





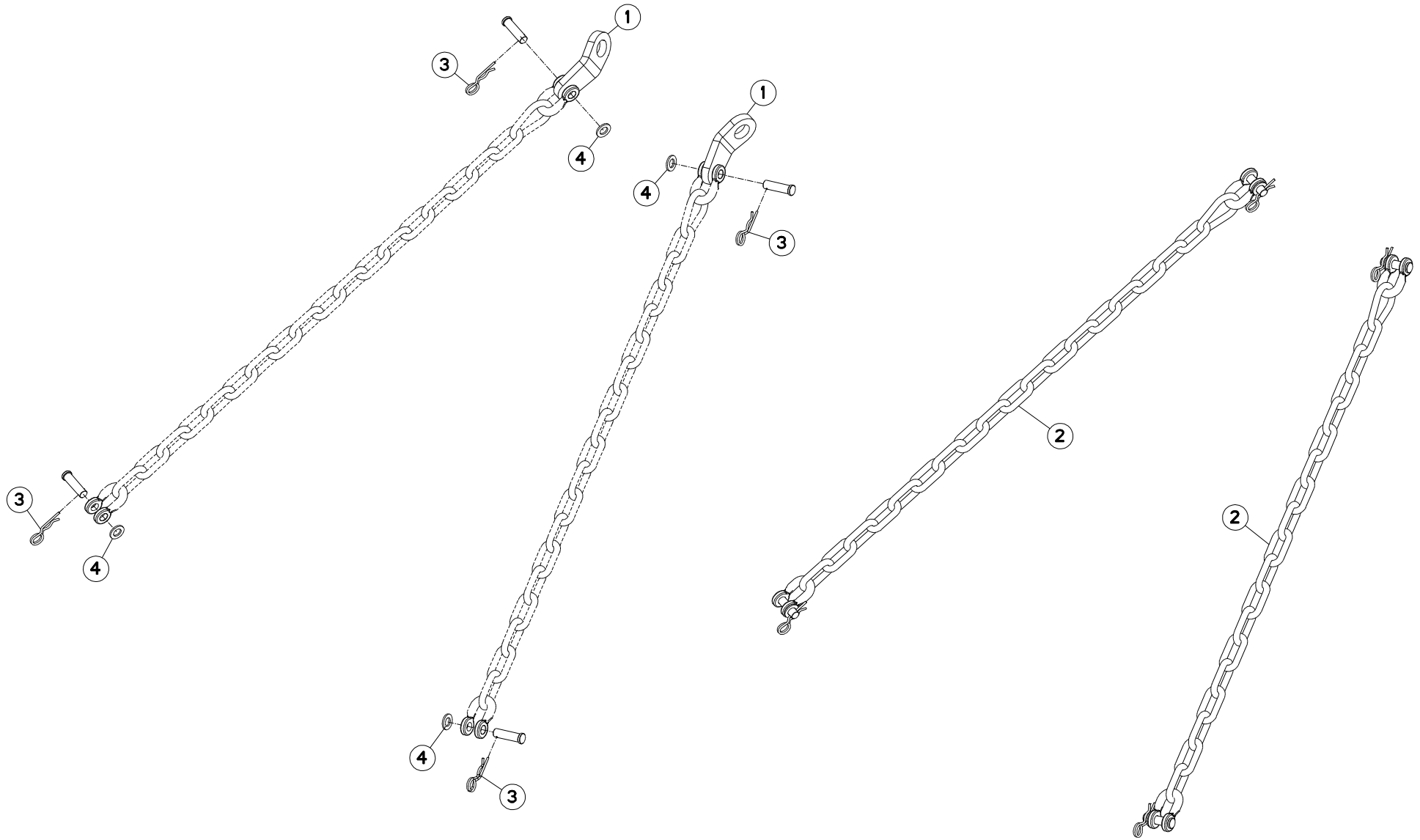
ATTELAGE "GIRODYNE"

CONNECTING FRAME "GIRODYNE"

ANBAUBOCK "GIRODYNE"

ATTACCO "GIRODYNE"

Rep	Nr	Qt	Designation	Description	Bezeichnung	Referenza	Remarque - Remark - Bemerkung - Osservazioni
001	50017800	001	RONDELLE	WASHER	SCHEIBE	RONDELLA	
002	50030600	002	ENTRETOISE	SPACER	DISTANZHUELSE	DISTANZIALE	
003	50030700	002	BAGUE ROULEE A COLLERETTE	FLANGED WRAPPED BUSH	GEROLLTE BUCHSE MIT FLANSCH	ANELLO LUBRIFICATO	
004	50066000	002	VIS AVEC REVÊTEMENT ADHESIF	SCREW WITH ADHESIVE COATING	KLEBE BESCHICHTETE SCHRAUBE	VITE AUTOBLOCCANTE	50 daN m (369 lbf ft)
005	52528500	002	TOURILLON	TRUNNION	DREHZAPFEN	PERNO	
006	52801410	002	ENTRETOISE	SPACER	DISTANZHUELSE	DISTANZIALE	
007	55735610	001	CINTRE	CONNECTING TUBE	VERBINDUNGSRÖHR	STAFFA	
008	55735700	001	PONT	CONNECTING TUBE	VERBINDUNGSRAHMEN		
009	82200804	002	GRAISSEUR A TETE SPHERIQUE	CURVED GREASER 90 DEGREES M 8X	KEGELSCHMIERNIPPEL	INGRASSATORE FE/ZNXC3	
010	83030014	002	ARTICULATION ELASTIQUE	ELASTIC-COUPLING	ELASTIK-GELENK	GIUNTO	
011	83070063	004	LIEN PVC	PVC CORD	SICHERUNGSBAND	CAVETTO	
012	80061661	002	VIS TETE HEXAGONALE FE/ZNXC3	HEXAGON HEAD SCREW FE/ZNXC3	SECHSKANTSCHRAUBE FE/ZNXC3	VITE TESTA ESAGONALE FE/ZNXC3	
013	80201630	002	ECROU HEX.AUTOFREINE FE/ZNXC3	SELF-LOCKING NUT FE/ZNXC3	SELBSTSICH.MUTTER FE/ZNXC3	DADO AUTOBLOCCANTE FE/ZNXC3	21 daN m (155 lbf ft)
014	80500470	002	GOUPILLE FENDUE FE/ZNXC3	SPLIT PIN FE/ZNXC3	SPLINT FE/ZNXC3	COPPIGLIA FE/ZNXC3	
015	80561155	002	GOUPILLE AUTOMATIQUE	LINCH PIN	KLAPPSTECKER	SPINA DI FERMO	
016	80561760	002	GOUPILLE AUTOMATIQUE	LINCH PIN	KLAPPSTECKER	COPPIGLIA	





FC303GC RA

E0001 > F0000

K65R0002 A

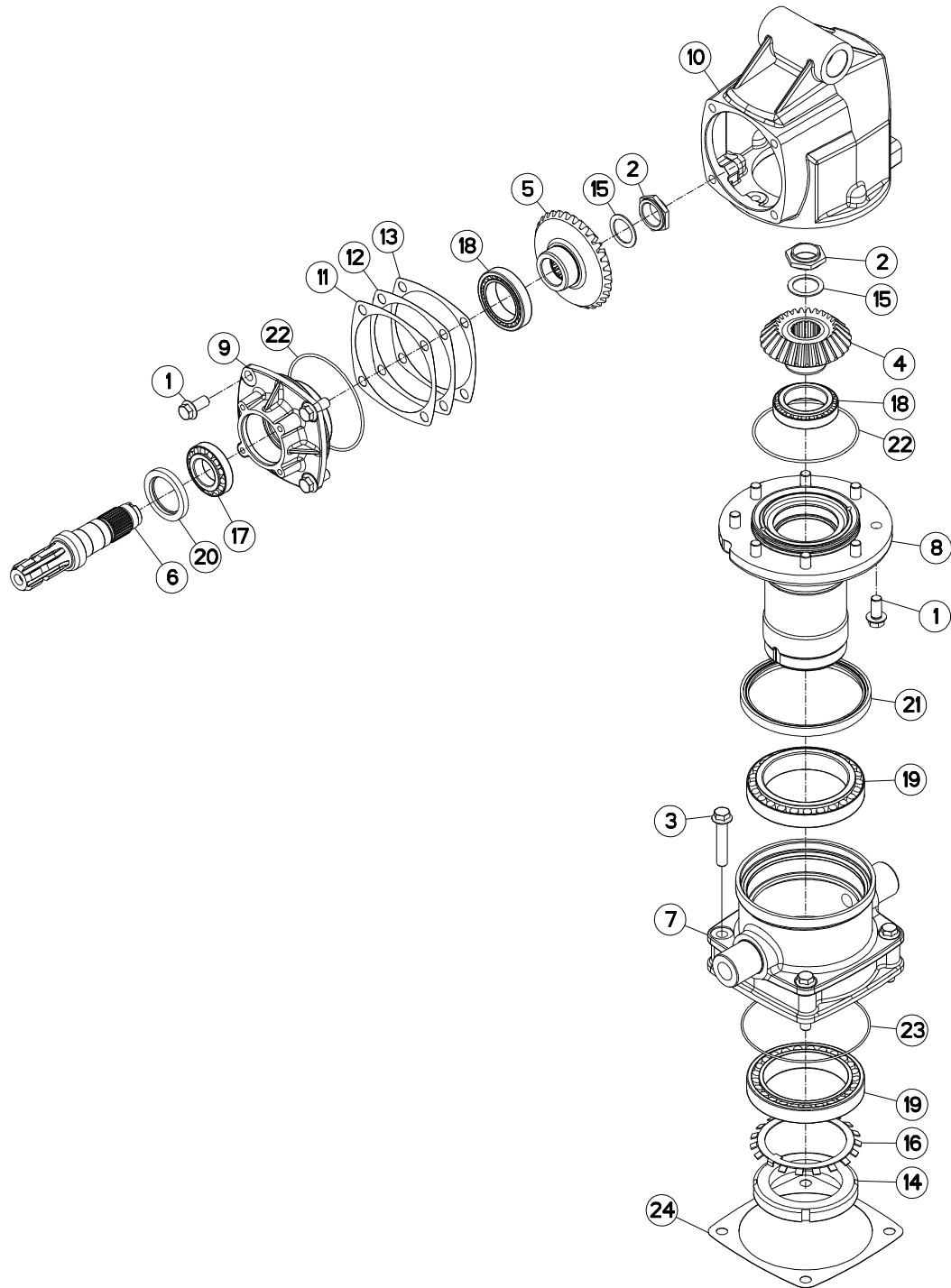
CHAINES DE LIMITATION

LIMITER CHAINS

BEGRENZUNGSKETTEN

CATENE LIMITAZIONE

Rep	Nr	Qt	Designation	Description	Bezeichnung	Referenza	Remarque - Remark - Bemerkung - Osservazioni
001	55835710	002	PATTE DE RETENUE ZBC	BRACKET ZBC	LASCHE ZBC	FAZZOLETTO	
002	56530110	002	CHAINE DE RETENUE	SUPPORT CHAIN	KETTE	CATENA	+ [1]
003	80570476	004	GOUPILLE BETA FE/ZNXC3	SPRING COTTER PIN FE/ZNXC3	FEDERSTECKER FE/ZNXC3	MOLLA FE/ZNXC3	[1]
004	80251624	004	RONDELLE PLATE FE/ZNXC3	PLAIN WASHER M16	SCHEIBE FE/ZNXC3	RONDELLA PIATTA FE/ZNXC3	[1]





CARTER GIRODYNE SUPÉRIEUR

UPPER GIRODYNE GEARCASE

GIRODYNE SCHWENKGETRIEBE UNTEN CARTER GIRODYNE SUPERIORE

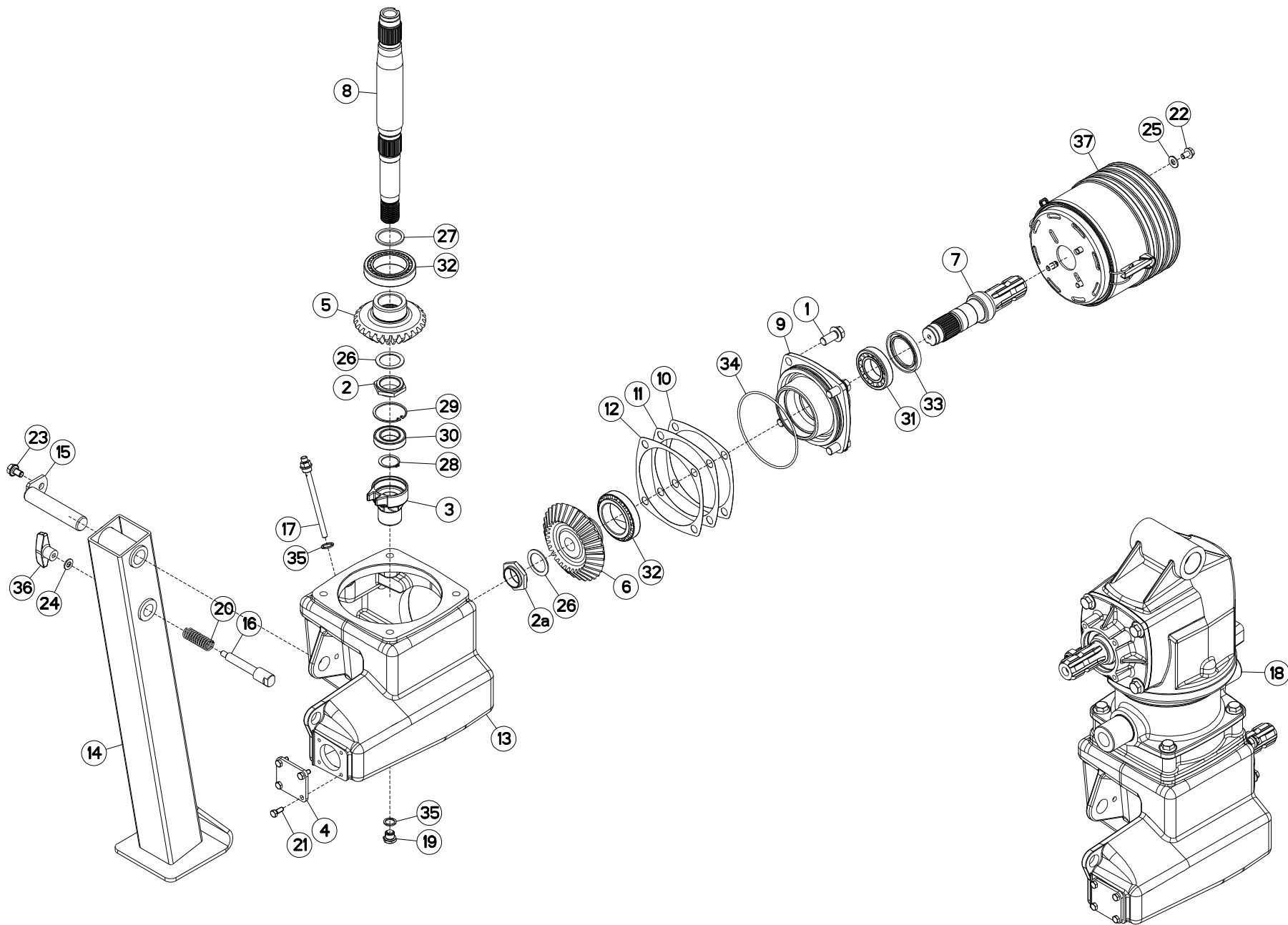
Rep	Nr	Qt	Designation	Description	Bezeichnung	Referenza	Remarque - Remark - Bemerkung - Osservazioni
001	50007700	012	VIS AUTOFREINEE	SCREW, SELF-LOCKING	SELBSTSICHERNDE SCHRAUBE	VITE AUTOBLOCCANTE	[1] 21 daN m (155 lbf ft)
002	50009900	002	ECROU	NUT	MUTTER	DADO	[1] *
003	50066100	004	VIS AUTOFREINEE	SCREW, SELF-LOCKING	SELBSTSICHERNDE SCHRAUBE	VITE AUTOBLOCCANTE	[1] 21 daN m (155 lbf ft)
004	55732800	001	PIGNON CONIQUE 27 DENTS	GEAR WHEEL Z.27	ZAHNRAD 27 Z.	PIGNONE	[1] Z=27
005	55732900	001	ROUE CONIQUE 32 DENTS	GEAR WHEEL Z.32	ZAHNRAD 32 Z.	PIGNONE	[1] Z=32
006	55733000	001	ARBRE CANNELE	SPLINED SHAFT	PROFILWELLE	ALBERO CALETTATO	[1]
007	55733200	001	BOITIER INTERMEDIAIRE	INTERMEDIATE HOUSING	ZWISCHENGEHAEUSE		[1]
008	55733300	001	FUT DU CARTER SUPERIEUR	HUB	NABE		[1]
009	55733410	001	COUVERCLE	LID	DECKEL	COPERCHIO	[1]
010	55733500	001	CARTER	HOUSING	GEHAEUSE	SCATOLA	[1]
011	55733600	001	CALE DE REGLAGE 0.1	DISTANCE WASHER 0,1	DISTANZSCHEIBE 0,1	SPESSORE	[1] Q?
012	55733700	001	CALE DE REGLAGE 0.3	DISTANCE WASHER 0,3	DISTANZSCHEIBE 0,3	SPESSORE	[1] Q?
013	55733800	001	CALE DE REGLAGE 0.5	DISTANCE WASHER 0,5	DISTANZSCHEIBE 0,5	SPESSORE	[1] Q?
014	80209010	001	ECROU A ENCOCHES	SLOTTED ROUND NUT	NUTMUTTER	GHIERA	[1] 45 daN m (332 lbf ft)
015	80254055	002	RONDELLE PLATE	PLAIN WASHER	SCHIEBE	RONDELLA PIATTA	[1]
016	80299010	001	RONDELLE-FREIN	TAB WASHER	SICHERUNGSBLECH	RONDELLA-FRENO	[1]
017	81304585	001	ROULEMENT A ROULEAUX CONIQUES	TAPERED ROLLER BEARING	KEGELROLLENLAGER	CUSCINETTO A RULLO	[1]
018	81306500	002	ROULEMENT A ROULEAUX CONIQUES	TAPERED ROLLER BEARING	KEGELROLLENLAGER	CUSCINETTO A RULLI	[1]
019	81309011	002	ROULEMENT A ROULEAUX CONIQUES	TAPERED ROLLER BEARING	KEGELROLLENLAGER	CUSCINETTO A RULLI	[1]
020	82016086	001	BAGUE D'ETANCHEITE	OIL SEAL	RADIALDICHTRING	PARAOLIO HR	[1]
021	82019918	001	BAGUE D'ETANCHEITE	OIL SEAL	RADIALDICHTRING	PARAOLIO	[1]
022	82060048	002	JOINT TORIQUE	O-RING	O-RING	GUARNIZIONE	[1]
023	82060057	001	JOINT TORIQUE	O-RING	O-RING	GUARNIZIONE	[1]
024	K5609780	001	CALE	SHIM	DISTANZPLATTE	SPESSORE	[1]

* 30 daN m et desserrer de 80°.

* 221 lbf ft and back off 80°.

* 30 daN m und lösen um 80°.

* 30 daN m e svitare di 80°.





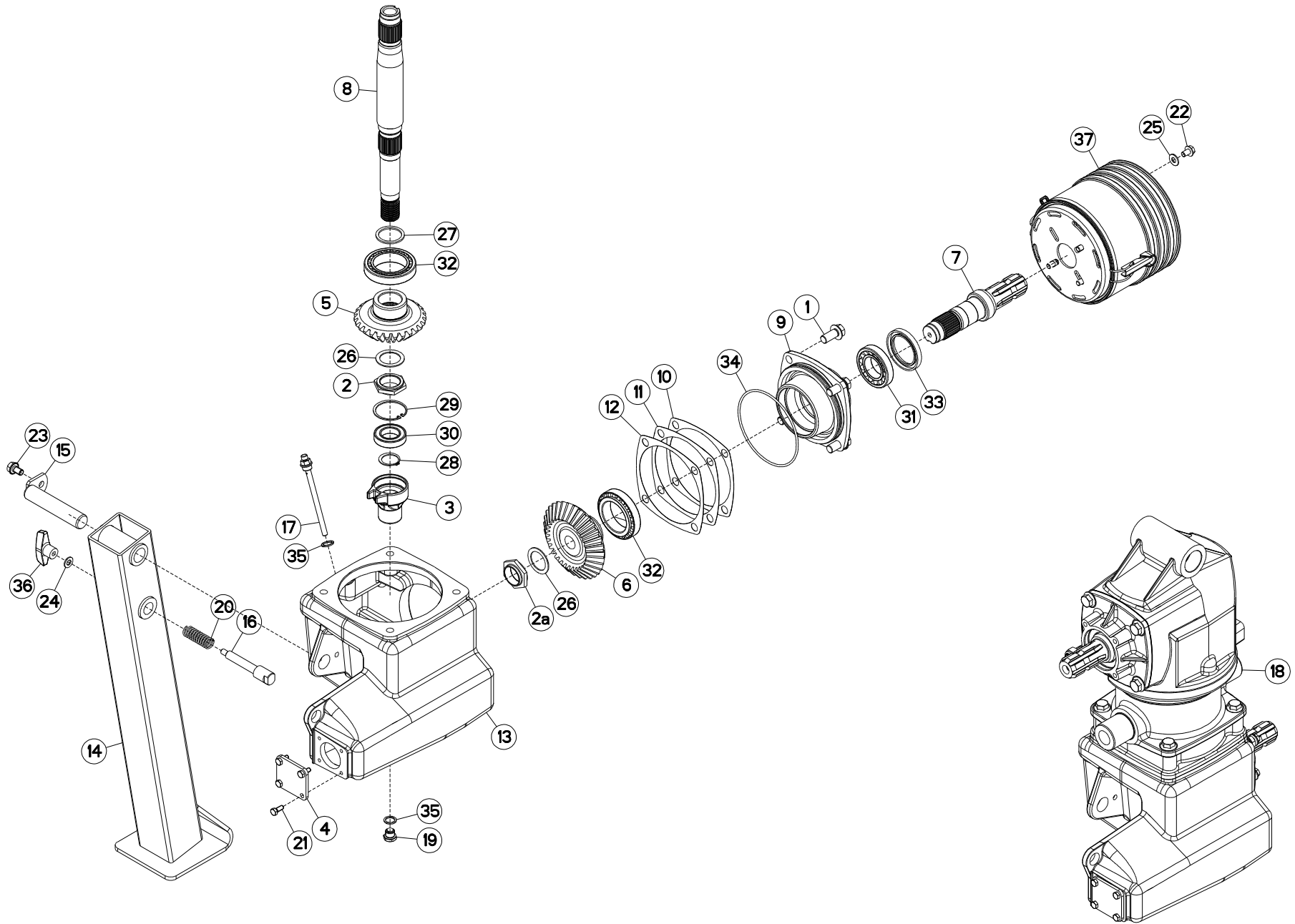
CARTER GIRODYNE INFÉRIEUR

LOWER GIRODYNE GEARCASE

GIRODYNE SCHWENKGETRIEBE OBEN

CARTER GIRODYNE INFERIORE

Rep	Nr	Qt	Designation	Description	Bezeichnung	Referenza	Remarque - Remark - Bemerkung - Osservazioni
001	50007700	004	VIS AUTOFREINEE	SCREW, SELF-LOCKING	SELBSTSICHERNDE SCHRAUBE	VITE AUTOBLOCCANTE	[1] 21 daN m (155 lbf ft)
002	50009900	001	ECROU	NUT	MUTTER	DADO	* 1 [1]
002a	50009900	001	ECROU	NUT	MUTTER	DADO	* 2 [1]
003	55724700	001	CORPS DE POMPE	PUMP BODY	PUMPENGEHAEUSE	CORPO	[1]
004	55732700	001	COUVERCLE	LID	DECKEL	COPERCHIO	[1]
005	55732800	001	PIGNON CONIQUE 27 DENTS	GEAR WHEEL Z.27	ZAHNRAD 27 Z.	PIGNONE	[1] Z=27
006	55732900	001	ROUE CONIQUE 32 DENTS	GEAR WHEEL Z.32	ZAHNRAD 32 Z.	PIGNONE	[1] Z=32
007	55733000	001	ARBRE CANNELE	SPLINED SHAFT	PROFILWELLE	ALBERO CALETTATO	[1]
008	55733100	001	ARBRE D'ENTRAINEMENT	SHAFT, DRIVE	ANTRIEBSWELLE	ALBERO	[1]
009	55733410	001	COUVERCLE	LID	DECKEL	COPERCHIO	[1]
010	55733600	001	CALE DE REGLAGE 0.1	DISTANCE WASHER 0,1	DISTANZSCHEIBE 0,1	SPESSORE	Q? [1]
011	55733700	001	CALE DE REGLAGE 0.3	DISTANCE WASHER 0,3	DISTANZSCHEIBE 0,3	SPESSORE	Q? [1]
012	55733800	001	CALE DE REGLAGE 0.5	DISTANCE WASHER 0,5	DISTANZSCHEIBE 0,5	SPESSORE	Q? [1]
013	55733910	001	CARTER	HOUSING	GEHAEUSE	SCATOLA	[1]
014	55736510	001	BEQUILLE	STAND	STAENDER	SUPPORTO	
015	55736610	001	AXE	PIN	ACHSE	ASSE	
016	55736700	001	VERROU	LATCH	RIEGEL	LEVA	
017	55764900	001	RENIFLARD-JAUGE	BREATHER W/ GAUGE	ENTLUEFTUNG/MESSSTAB	ASTINA	[1]
018	55780320	001	TETE	SWINGING HEAD GEARBOX	SCHWENKKOPFGETRIEBE	SCATOLA	* 3 [1]
019	56145700	001	BOUCHON MAGNETIQUE	PLUG, MAGNETIC	MAGNET-VERSCHLUSSSCHRAUBE	TAPPO CALAMITATO	[1]
020	58722600	001	RESSORT DE PRESSION	PRESSURE SPRING	FEDER	MOLLA	[1]
021	80060820	004	VIS TETE HEXAGONALE FE/ZNXC3	HEXAGON HEAD SCREW FE/ZNXC3	SECHSKANTSCHRAUBE FE/ZNXC3	VITE TESTA ESAGONALE FE/ZNXC3	[1] 2,5 daN m (19 lbf ft)
022	80131017	004	VIS AUTOBLOQUANTE FLZNNC	UNDERSERR.S-LOC.SCREW FLZNNC	SPERRZAHN-BUNDSCHRAU.FLZNNC	VITE FLZNNC	4 daN m (30 lbf ft)
023	80131220	001	VIS AUTOBLOQUANTE FLZNNC	UNDERSERR.S-LOC.SCREW FLZNNC	SPERRZAHN-BUNDSCHRAU.FLZNNC	VITE FLZNNC	
024	80251021	001	RONDELLE PLATE FE/ZNXC3	PLAIN WASHER M10	SCHEIBE FE/ZNXC3	RONDELLA PIATTA FE/ZNXC3	
025	80251176	004	RONDELLE PLATE FE/ZNXC3	PLAIN WASHER FE/ZNXC3	SCHEIBE FE/ZNXC3	RONDELLA PIATTA FE/ZNXC3	
026	80254055	002	RONDELLE PLATE	PLAIN WASHER	SCHEIBE	RONDELLA PIATTA	[1]
027	80254552	001	RONDELLE D'APPUI	SUPPORTING RING	STUETZSCHEIBE	RONDELLA DI SPINTA	[1]
028	80583500	001	CIRCLIP EXTERIEUR	ELASTIC RING E 35	SICHERUNGSRING	ANELLO	[1]
029	80596200	001	CIRCLIP INTERIEUR	ELASTIC RING I 62	SICHERUNGSRING	ANELLO	[1]
030	81003566	001	ROULEMENT A BILLES	BALL BEARING	KUGELLAGER	CUSCINETTO A SFERE	[1]
031	81304585	001	ROULEMENT A ROULEAUX CONIQUES	TAPERED ROLLER BEARING	KEGELROLLENLAGER	CUSCINETTO A RULLO	[1]
032	81306500	002	ROULEMENT A ROULEAUX CONIQUES	TAPERED ROLLER BEARING	KEGELROLLENLAGER	CUSCINETTO A RULLI	[1]
033	82016086	001	BAGUE D'ETANCHEITE	OIL SEAL	RADIALDICHTRING	PARAOILIO HR	[1]
034	82060048	001	JOINT TORIQUE	O-RING	O-RING	GUARNIZIONE	[1]
035	82131824	002	JOINT CUIVRE	SEALING RING	DICHTRING	RONDELLA RAME	[1]
036	83050010	001	POIGNEE	HANDLE	HANDGRIFF	MANIGLIA	
037	4821000	001	BOL DE PROTECTION CPLT	GUARD CONE CPLT	SCHUTZTRICHTER KPLT	CONTROCUFFIA COMPLETA	
				* 1) 50 daN m			
				* 1) 369 lbf ft			
				* 1) 50 daN m			
				* 1) 50 daN m			
				* 2) 30 daN m et desserrer de 80°.			
				* 2) 221 lbf ft and back off 80°.			
				* 2) 30 daN m und lösen um 80°.			
				* 2) 30 daN m e svitare di 80°.			





FC303GC RA

E0001 > F0000

K56R0035 A

CARTER GIRODYNE INFÉRIEUR

LOWER GIRODYNE GEARCASE

GIRODYNE SCHWENKGETRIEBE OBEN

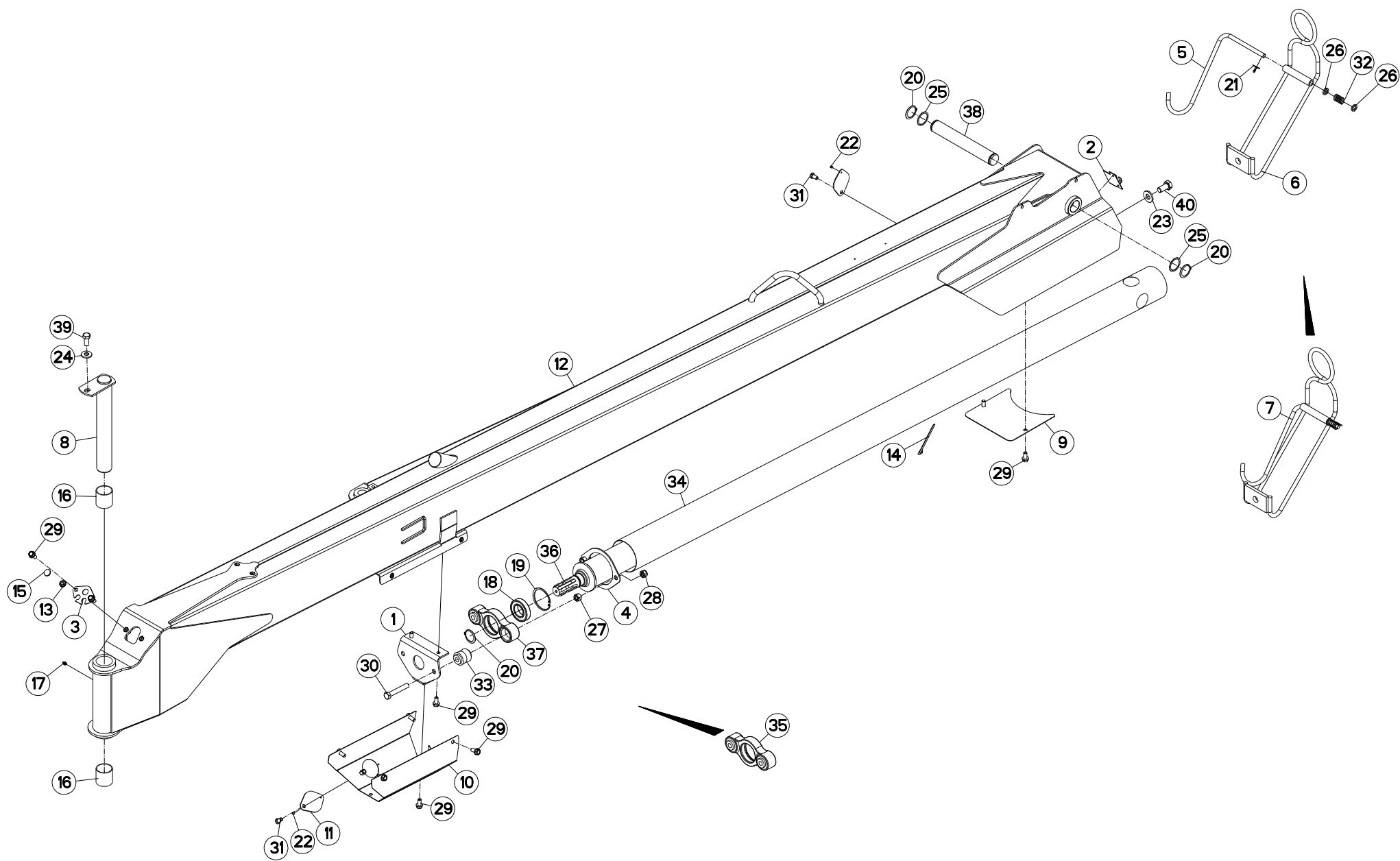
CARTER GIRODYNE INFERIORE

Rep	Nr	Qt	Designation	Description	Bezeichnung	Referenza	Remarque - Remark - Bemerkung - Osservazioni
-----	----	----	-------------	-------------	-------------	-----------	--

* 3)Collection comprenant le groupe de pièces [1] "CARTER GIRODYNE SUPERIEURE" et le groupe de pièces [1] "CARTER GIRODYNE INFERIEUR"

* 3)Kit comprising the parts, marked [1] in remark section,of page "SWIVEL HEAD UPPER" and the parts, marked [1] in remark section of page "SWIVELD LOWER".

* 3)Satz bestehend aus den Teilen [1] Teilegruppe "SCHWENKKOPF GIRODYNE OBEN" und den Teilen [1] der Teilegruppe "SCHWENKKOPF GIRODYNE UNTEN".





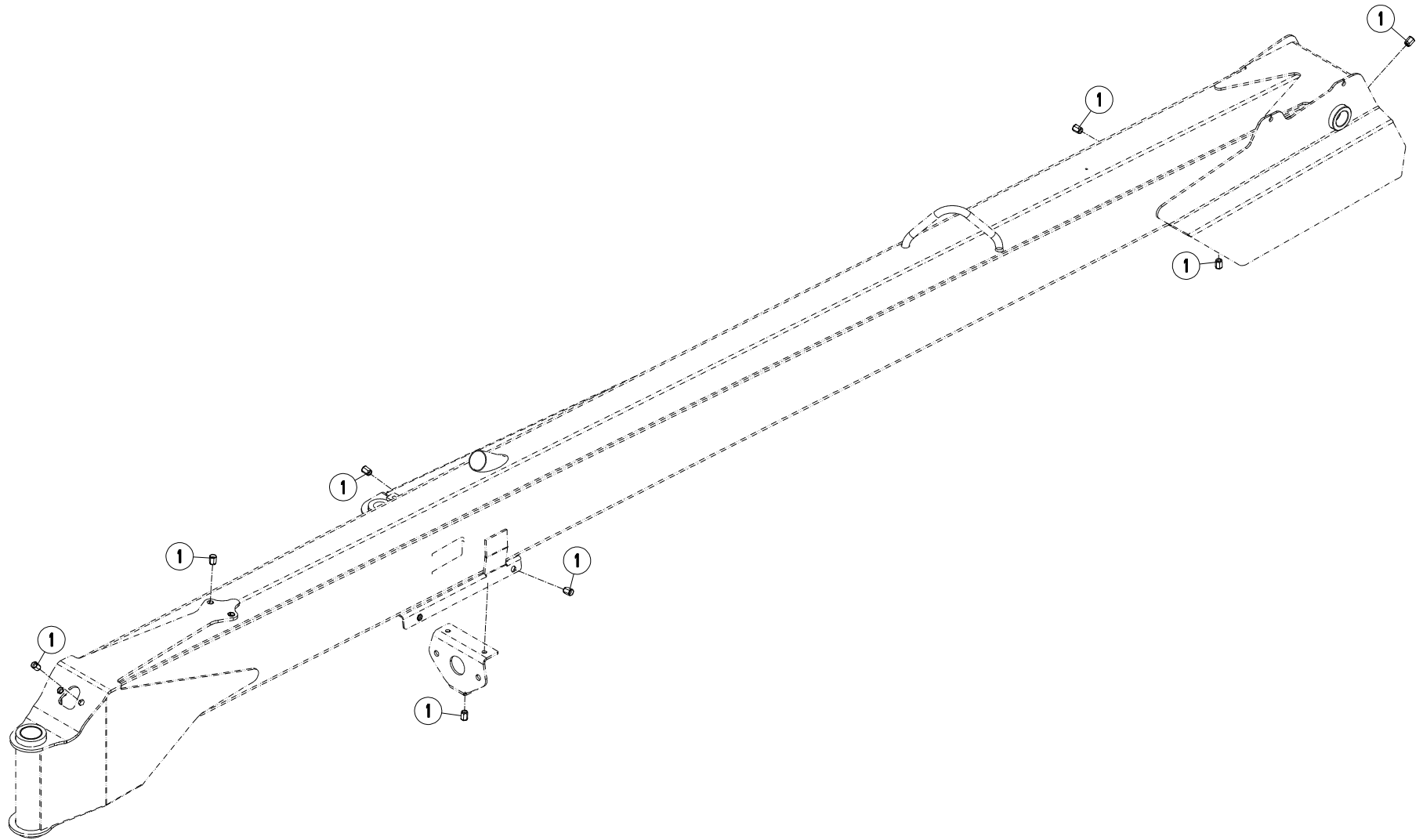
TIMON GIRODYNE

GYRODINE HITCH DRAWBAR

ZUGDEICHSEL GIRODYNE

BARRA DI ATTACCO GIRODYNE

Rep	Nr	Qt	Designation	Description	Bezeichnung	Referenza	Remarque - Remark - Bemerkung - Osservazioni
001	K5609440	001	SUPPORT	SUPPORT	TRAEGER	SUPPORTO	
002	K5608700	001	SUPPORT	SUPPORT	TRAEGER	SUPPORTO	
003	K5607190	001	PLAQUETTE	PLAQUE	PLATTE	PIASTRINA	
004	K5605970	001	GOUSSET	GUSSET	BEFESTIGUNGSBLECH	BRACCIOLO FISSAGGIO	
005	K5601230	001	SUPPORT DE TRANSMISSION	PTO-S.HAFT SUPPORT	GELENKWELLENHALTERUNG	SUPPORTO	[2]
006	K5601220	001	SUPPORT DE TRANSMISSION	PTO-S.HAFT SUPPORT	GELENKWELLENHALTERUNG	SUPPORTO	[2]
007	K5601210	001	SUPPORT	SUPPORT	TRAEGER	SUPPORTO	+ [2]
008	K5601161	001	AXE	PIN	ACHSE	ASSE	
009	K5600590	001	COUVERCLE COTE GIRODYNE	COVER	DECKEL	COPERCHIO	
010	K5600490	001	PROTECTEUR DE TRANSMISSION	PTO SHAFT GUARD	GELENKWELLENSCHUTZ	PROTEZIONE	
011	K5600450	002	OBTURATEUR	COVER	DECKEL	OTTURATORE	
012	K5600303	001	TIMON	TONGUE	ZUGDEICHSEL	TIMONE	
013	83200808	001	PASSE FIL	RUBBER PASS WIRE	GUMMI-TUELLE	PASSAFILO	
014	83090086	001	COLLIER PLASTIQUE	CABLE TIE PLASTIC	KABELBINDER PLASTIK	FASCETTA	
015	83040158	001	BOUCHON D'OBTURATION	END PLUG	VERSCHLUSSSTOPFEN	TAPPO DI CHIUSURA	
016	83015562	002	BAGUE ROULEE	WRAPPED BUSH	GEROLLTE BUCHSE	ANELLO LUBRIFICATO	
017	82200800	001	GRAISSEUR A TETE SPHERIQUE	GRESE NIPPLE B M8X1,25	KEGELSCHMIERNIPPEL	INGRASSATORE FE/ZNXC3	
018	81004587	001	ROULEMENT A BILLES	BALL BEARING	KUGELLAGER	CUSCINETTO A SFERE	
019	80598500	001	CIRCLIP INTERIEUR	RETAINING RING	SICHERUNGSRING	ANELLO	
020	80584500	003	CIRCLIP EXTERIEUR	RETAINING RING	SICHERUNGSRING	ANELLO	
021	80500432	001	GOUPILLE FENDUE FE/ZNXC3	PIN DIN94 3-16" X 1.1-4"	SPLINT FE/ZNXC3	COPPIGLIA FE/ZNXC3	[2]
022	80370408	002	RIVET CLOU ALU	BLIND RIVET	BLINDNIETE	RIVETTO	
023	80282045	002	RONDELLE RESSORT FLZNNC	CONICAL SPRING WASHER FLZNNC	SPANNSCHEIBE FLZNNC	RONDELLA A MOLLA FLZNNC	
024	80281639	001	RONDELLE RESSORT FLZNNC	CONICAL SPRING WASHER FLZNNC	SPANNSCHEIBE FLZNNC	RONDELLA A MOLLA FLZNNC	
025	80254556	004	RONDELLE D'AJUSTAGE PS 1,0	SHIM RING PS 1,0	PASSSCHEIBE PS 1,0	SPESSORE	Q?
026	80251625	002	RONDELLE PLATE FE/ZNXC3	PLAIN WASHER FE/ZNXC3	SCHIEBE FE/ZNXC3	RONDELLA PIATTA FE/ZNXC3	[2]
027	80201670	002	ECROU HEXAGONAL FE/ZNXC3	NUT FE/ZNXC3	SECHSKANTMUTTER FE/ZNXC3	DADO FE/ZNXC3	
028	80201640	002	ECROU HEX.BAS AUTOFR.FE/ZNXC3	SELF-LOCKING NUT M16 DIN 985 B	SELBSTSICHERND.MUTTER FE/ZNXC3	DADO AUTOBLOCCANTE FE/ZNXC3	
029	80131225	011	VIS AUTOBLOQUANTE FLZNNC	UNDERSERR.S-LOC.SCREW FLZNNC	SPERRZAHN-BUNDSCHRAU.FLZNNC	VITE FLZNNC	8,5 daN m (63 lbf ft)
030	80061661	002	VIS TETE HEXAGONALE FE/ZNXC3	HEXAGON HEAD SCREW FE/ZNXC3	SECHSKANTSCHRAUBE FE/ZNXC3	VITE TESTA ESAGONALE FE/ZNXC3	
031	80061220	002	VIS TETE HEXAGONALE FLZNNC	HEX BOLT M12X20 CL 5.8 DIN933	SECHSKANTSCHRAUBE FLZNNC	VITE TESTA ESAGONALE FLZNNC	
032	57525600	001	RESSORT DE PRESSION ZBC	PRESSURE SPRING	DRUCKFEDER	MOLLA DI PRESSIONE	[2]
033	56568500	002	ARTICULATION ELASTIQUE	ELASTIC-COUPLING	ELASTIK-GELENK	SNODO ELASTICO	[1]
034	55820000	001	PROTECTEUR	GUARD	SCHUTZ	PROTEZIONE	
035	55819400	001	PALIER COMPLET	HOUSING	LAGERGEHAEUSE	SUPPORTO	+ [1]
036	55819210	001	TRANSMISSION	PTO-SHAFT	GELENKWELLE	CARDANO	
037	55817600	001	PALIER	BEARING, PILLOW BLOCK	LAGER	SUPPORTO	[1]
038	55700610	001	AXE VERROUILLAGE GIRODYNE	PIN	BOLZEN	ASSE	
039	50068400	001	VIS AVEC REVÊTEMENT ADHESIF	SCREW WITH ADHESIVE COATING	KLEBE BESCHICHTETE SCHRAUBE	VITE FLZNNC	
040	50065800	002	VIS AVEC REVÊTEMENT ADHESIF	SCREW WITH ADHESIVE COATING	KLEBE BESCHICHTETE SCHRAUBE	VITE AUTOBLOCCANTE	





FC303GC RA

E0001 > F0000

K56R0154 B

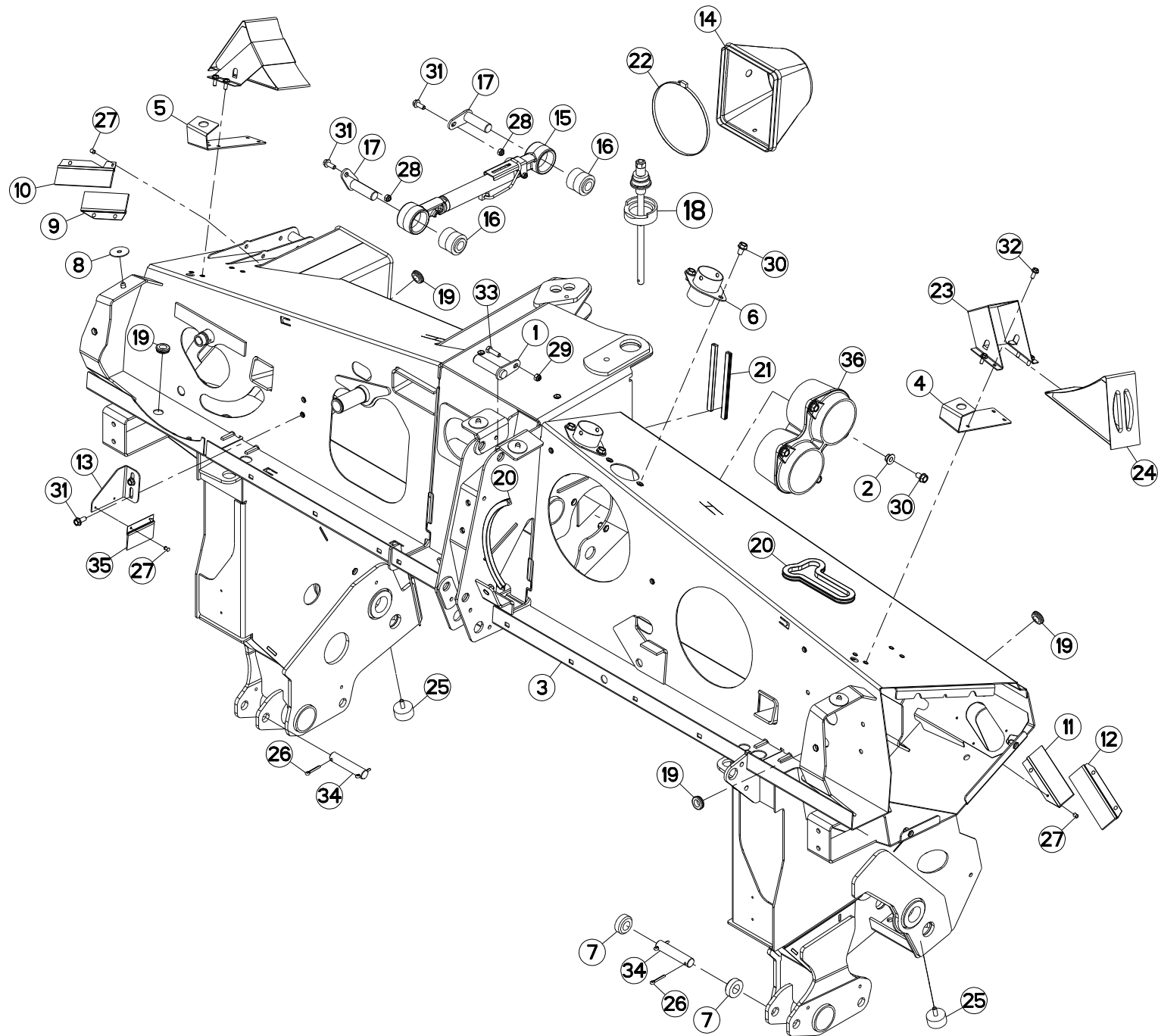
TIMON GIRODYNE

GYRODINE HITCH DRAWBAR

ZUGDEICHSEL GIRODYNE

BARRA DI ATTACCO GIRODYNE

Rep	Nr	Qt	Designation	Description	Bezeichnung	Referenza	Remarque - Remark - Bemerkung - Osservazioni
001	80201291	014	ECROU A SERTIR FE/ZNXC3	CRIMP NUT FE/ZNXC3	EINNIETMUTTER FE/ZNXC3	DADO FE/ZNXC3	





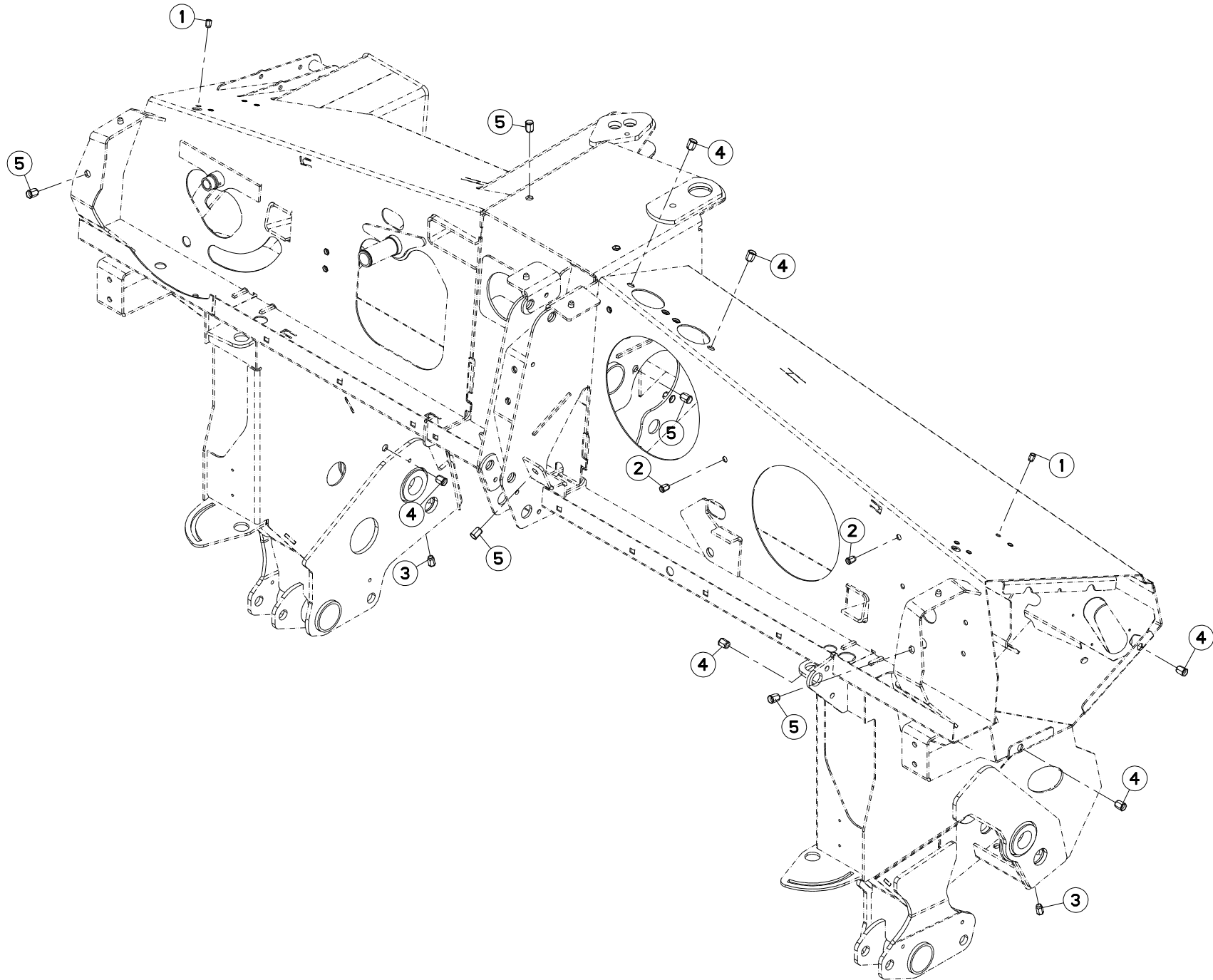
CHASSIS

FRAME

RAHMEN

TELAIO

Rep	Nr	Qt	Designation	Description	Bezeichnung	Referenza	Remarque - Remark - Bemerkung - Osservazioni
001	K5801300	001	BROCHE	PIN, HITCH	ACHSE	PERNO	
002	K5800480	004	ENTRETOISE ZBC	SPACER ZBC	DISTANZHUELSE ZBC	DISTANZIALE	
003	K5608970	001	CHASSIS	CHASSIS	HAUPTRAHMEN	TELAIO	
004	K5608940	001	SUPPORT	SUPPORT	TRAEGER	SUPPORTO	
005	K5608930	001	SUPPORT	SUPPORT	TRAEGER	SUPPORTO	
006	K5607140	002	MANCHON GUIDE FLEXIBLES	SLEEVE	SCHLAUCHHUELSE	MANICOTTO	
007	K5606690	002	ENTRETOISE	SPACER	DISTANZHUELSE	DISTANZIALE	
008	K5601630	004	RONDELLE CAOUTCHOUC	RUBBER WASHER	GUMMSCHEIBE	RONDELLA	
009	K5601570	001	BROSSE D'ETANCHEITE	BRUSH	BUERSTE	SPAZZOLA	
010	K5601560	001	BROSSE D'ETANCHEITE	BRUSH	BUERSTE	SPAZZOLA	
011	K5601550	001	BROSSE D'ETANCHEITE	BRUSH	BUERSTE	SPAZZOLA	
012	K5601540	001	BROSSE D'ETANCHEITE	BRUSH	BUERSTE	SPAZZOLA	
013	K5601350	001	ATTACHE DE BROSSE	BRACKET	HALTERUNG	ATTACCO	
014	K5601200	001	SOUFFLET	BELLOWS	FALTENBALG	SOFFIETTO	
015	K5600951	001	BIELLE	LINK, CONNECTING	LENKER	BIELLA	
016	K5600690	002	ARTICULATION	ARTICULATION	GELENKSTUECK	ARTICOLAZIONE	
017	K5600670	002	AXE	PIN	ACHSE	ASSE	
018	3156097	001	DISPOSITIF DE MONTAGE	ASSEMBLY KIT	MONTEGESATZ	KIT DI MONTAGGIO	OPT : K5600690
019	83200801	005	PASSE FIL	RUBBER PASS WIRE	GUMMI-TUELLE	PASSAFILO	
020	83090205	002	PROFIL DE PROTECTION	CORNER GUARD	KANTENSCHUTZ	COPRIBORDO	
021	83090202	002	PROFIL DE PROTECTION	CORNER GUARD	KANTENSCHUTZ	COPRIBORDO	
022	83090061	001	COLLIER VIS SANS FIN	COLLAR	HALTEBAND	COLLARE	
023	83090043	002	SUPPORT DE CALE DE ROUE	BRACKET FOR WHEEL CHOCK	BEFESTIGUNGSBUEGEL	SUPPORTO	
024	83090042	002	CALE DE ROUE RAYON DE 360	WHEEL CHOCK R360	UNTERLEGKEIL R360	CUNEO PER RUOTE R360	
025	83030015	002	BUTEE ELASTIQUE	RUBBER STOP	GUMMIPUFFER	GOMMINO	
026	80500536	004	GOUPILLE FENDUE FE/ZNXC3	SPLIT PIN FE/ZNXC3	SPLINT FE/ZNXC3	COPPIGLIA FE/ZNXC3	
027	80370415	010	RIVET AVEUGLE T NORM.ALU	RIVET	NIETE	RIVETTO	
028	80201040	002	ECROU HEX.AUTOFREINE FE/ZNXC3	SELF LOCKING NUT M10 DIN 985	SELBSTSICHERND.MUTTER FE/ZNXC3	DADO AUTOBLOCCANTE FE/ZNXC3	5 daN m (37 lbf ft)
029	80201030	001	ECROU HEX.AUTOFREINE FE/ZNXC3	SELF-LOCKING NUT FE/ZNXC3	SELBSTSICH.MUTTER FE/ZNXC3	DADO AUTOBLOCCANTE FE/ZNXC3	
030	80131220	008	VIS AUTOBLOQUANTE FLZNNC	UNDERSERR.S-LOC.SCREW FLZNNC	SPERRZAHN-BUNDSCHRAU.FLZNNC	VITE FLZNNC	8,5 daN m (63 lbf ft)
031	80131026	004	VIS AUTOBLOQUANTE FLZNNC	UNDERSERR.S-LOC.SCREW FLZNNC	SPERRZAHN-BUNDSCHRAU.FLZNNC	VITE FLZNNC	5 daN m (37 lbf ft)
032	80130820	008	VIS AUTOBLOQUANTE FLZNNC	UNDERSERR.S-LOC.SCREW FLZNNC	SPERRZAHN-BUNDSCHRAU.FLZNNC	VITE FLZNNC	2,5 daN m (19 lbf ft)
033	80061035	001	VIS TETE HEXAGONALE FE/ZNXC3	HEX. HEAD SCREW M10 X 35 MM CL	SECHSKANTSCHRAUBE FE/ZNXC3	VITE TESTA ESAGONALE FE/ZNXC3	
034	58506500	002	PIVOT ZBC	PIN ZBC	BOLZEN ZBC	PERNO	
035	56586600	001	BROSSE D'ETANCHEITE	BRUSH	BUERSTE	SPAZZOLA	
036	55834910	001	GUIDE DE RESSORT	SPRING GUIDE	FEDERFUEHRUNG	GUIDA	





FC303GC RA

E0001 > F0000

K56R0274 A

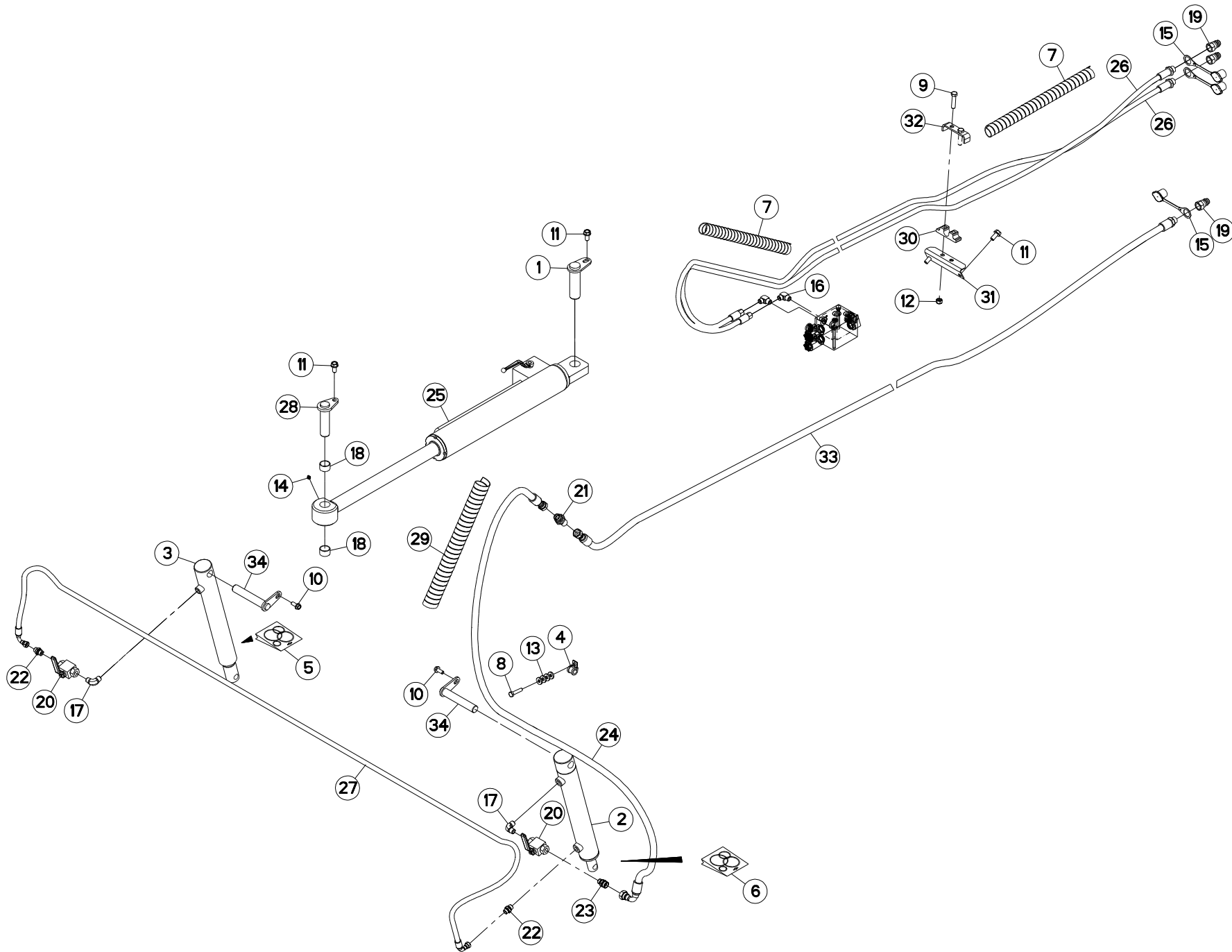
CHASSIS

FRAME

RAHMEN

TELAIO

Rep	Nr	Qt	Designation	Description	Bezeichnung	Referenza	Remarque - Remark - Bemerkung - Osservazioni
001	80200890	008	ECROU A SERTIR FE/ZNXC3	CRIMP NUT FE/ZNXC3	EINNIETMUTTER FE/ZNXC3	DADO FE/ZNXC3	
002	80201090	007	ECROU A SERTIR FE/ZNXC3	CRIMP NUT FE/ZNXC3	EINNIETMUTTER FE/ZNXC3	DADO FE/ZNXC3	
003	80201091	002	ECROU A SERTIR FE/ZNXC3	CRIMP NUT FE/ZNXC3	EINNIETMUTTER FE/ZNXC3	DADO FE/ZNXC3	
004	80201290	024	ECROU A SERTIR FE/ZNXC3	CRIMP NUT FE/ZNXC3	EINNIETMUTTER FE/ZNXC3	DADO FE/ZNXC3	
005	80201291	012	ECROU A SERTIR FE/ZNXC3	CRIMP NUT FE/ZNXC3	EINNIETMUTTER FE/ZNXC3	DADO FE/ZNXC3	





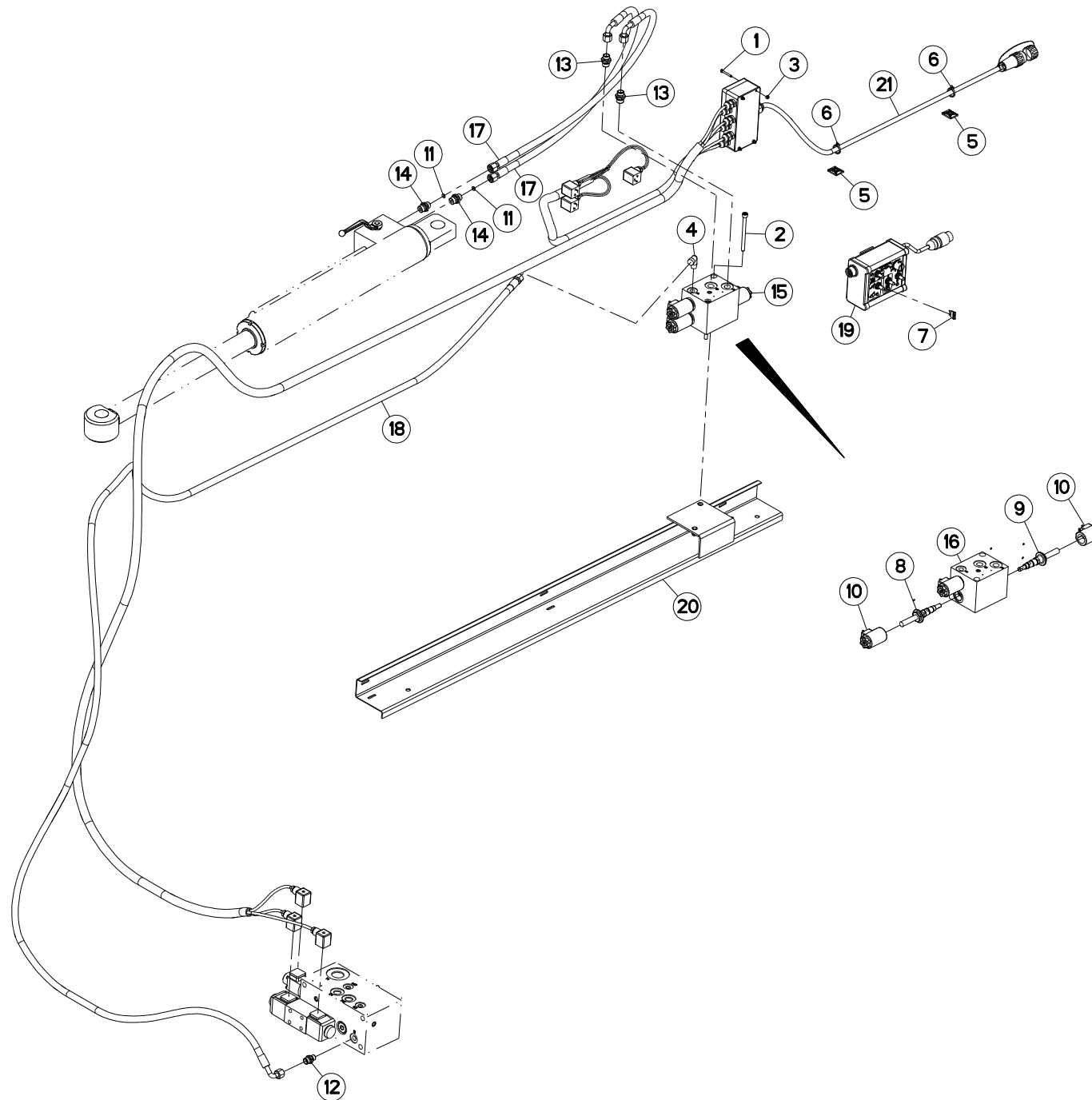
HYDRAULIQUE

HYDRAULIC

HYDRAULIK

IDRAULICO

Rep	Nr	Qt	Designation	Description	Bezeichnung	Referenza	Remarque - Remark - Bemerkung - Osservazioni
001	55803400	001	AXE	PIN	ACHSE	ASSE	
002	55830220	001	VERIN	CYLINDER, HYDRAULIC	HYDRAULIKZYLINDER	CILINDRO	
003	55830310	001	VERIN	CYLINDER, HYDRAULIC	HYDRAULIKZYLINDER	CILINDRO	
004	56001600	001	COLLIER	CLAMP, HOSE	SCHLAUCHSCHELLE	COLLARE	
005	56046310	001	COLL.JOINTS-VERIN 55830310	OIL SEAL SET	SATZ DICHTUNGEN	SERIE GUARNIZIONI	
006	56046420	001	COLL.JOINTS-VERIN 55830220	OIL SEAL SET	SATZ DICHTUNGEN	SERIE GUARNIZIONI	
007	56541100	002	GAINÉ SPIRALE	SPIRAL WRAP	SCHUTZSPIRALE	PROTEZIONE	
008	80061046	001	VIS TETE HEXAGONALE FE/ZNXC3	HEXAGON HEAD SCREW FE/ZNXC3	SECHSKANTSCHRAUBE FE/ZNXC3	VITE TESTA ESAGONALE FE/ZNXC3	
009	80061249	002	VIS TETE HEXAGONALE FE/ZNXC3	HEXAGON HEAD SCREW FE/ZNXC3	SECHSKANTSCHRAUBE FE/ZNXC3	VITE TESTA ESAGONALE FE/ZNXC3	
010	80131026	002	VIS AUTOBLOQUANTE FLZNNC	UNDERSERR.S-LOC.SCREW FLZNNC	SPERRZAHN-BUNDSCHRAU.FLZNNC	VITE FLZNNC	
011	80131225	004	VIS AUTOBLOQUANTE FLZNNC	UNDERSERR.S-LOC.SCREW FLZNNC	SPERRZAHN-BUNDSCHRAU.FLZNNC	VITE FLZNNC	
012	80201240	002	ECROU HEX.BAS AUTOFR.FE/ZNXC3	SELF-LOCKING NUT M 12 DIN-985	SELBSTSICHERND.MUTTER FE/ZNXC3	DADO AUTOBLOCCANTE FE/ZNXC3	
013	80251127	004	RONDELLE PLATE FE/ZNXC3	PLAIN WASHER FE/ZNXC3	SCHLEIBE FE/ZNXC3	RONDELLA PIATTA FE/ZNXC3	
014	82200910	001	GRAISSEUR A TETE SPHERIQUE	LUBRICATING NIPPLE: CONE TYPE	KEGELSCHMIERNIPPEL	INGRASSATORE	
015	82300026	003	CAPUCHON COUPLEUR MALE	CAP MALE CONNECTOR	KAPPE KUPPLUNGSSTECKER	TAPPO	
016	82301002	002	EQUERRE MALE NUE FE/ZNXC3	MALE CONNECTOR FE/ZNXC3	VERBINDUNGSSCHRAUBE FE/ZNXC3	RACCORDO FE/ZNXC3	
017	82301214	002	COUDE MALE NU FE/ZNXC3	ANGLE SCREW SCREW-JOI.FE/ZNXC3	WINKEL EINSCHRAUBVERS.FE/ZNXC3	RACCORDO FE/ZNXC3	
018	83013034	002	BAGUE ROULEE	WRAPPED BUSH	GEROLLTE BUCHSE	ANELLO LUBRIFICATO	
019	A4074001	003	COUPLEUR	COUPLER	KUPPLER	GIUNTO	
020	A4075005	002	ROBINET	VALVE, BALL	KUGELHAHN	ROBINETTO	
021	A4080315	001	UNION DOUBLE / CLOISON	BULKHEAD UNION	VERBINDUNGSNIPEL	CONNETTORE	
022	A4080401	002	UNION MALE	MALE STUD CONNECTOR	GERADER EINSCHRAUBSTUTZEN	GIUZIONE DIRITTA ZBC	
023	A4080429	001	UNION MALE	MALE STUD CONNECTOR	GERADER EINSCHRAUBSTUTZEN	GIUZIONE DIRITTA ZBC	
024	A4923005	001	FLEXIBLE HYDRAULIQUE	HYDRAULIC HOSE	HYDRAULIKSCHLAUCH	TUBO GOMMA	<-> 3200 mm
025	K5600412	001	VERIN	HYDRAULIC CYLINDER	HYDRAULIKZYLINDER	CILINDRO	
026	K5601250	002	FLEXIBLE	HYDRAULIC HOSE	HYDRAULIKSCHLAUCH	TUBO IN GOMMA	<-> 6550 mm
027	K5601310	001	FLEXIBLE	HYDRAULIC HOSE	HYDRAULIKSCHLAUCH	TUBO IN GOMMA	<-> 2900 mm
028	K5602610	001	AXE	PIN	ACHSE	ASSE	
029	K5602910	001	GAINÉ SPIRALE	SPIRAL WRAP	SCHUTZSPIRALE	PROTEZIONE	
030	K5607180	001	SUPPORT	SUPPORT	TRAEGER	SUPPORTO	
031	K5607200	001	EQUERRE	GUSSET, CORNER	WINKEL	SQUADRA	
032	K5607210	001	BRIDE	CLAMP	BUEGEL	STAFFA	
033	K5607220	001	FLEXIBLE	HYDRAULIC HOSE	HYDRAULIKSCHLAUCH	TUBO IN GOMMA	<-> 7100 mm
034	K5608390	002	BROCHE	PIN, HITCH	ACHSE	PERNO	





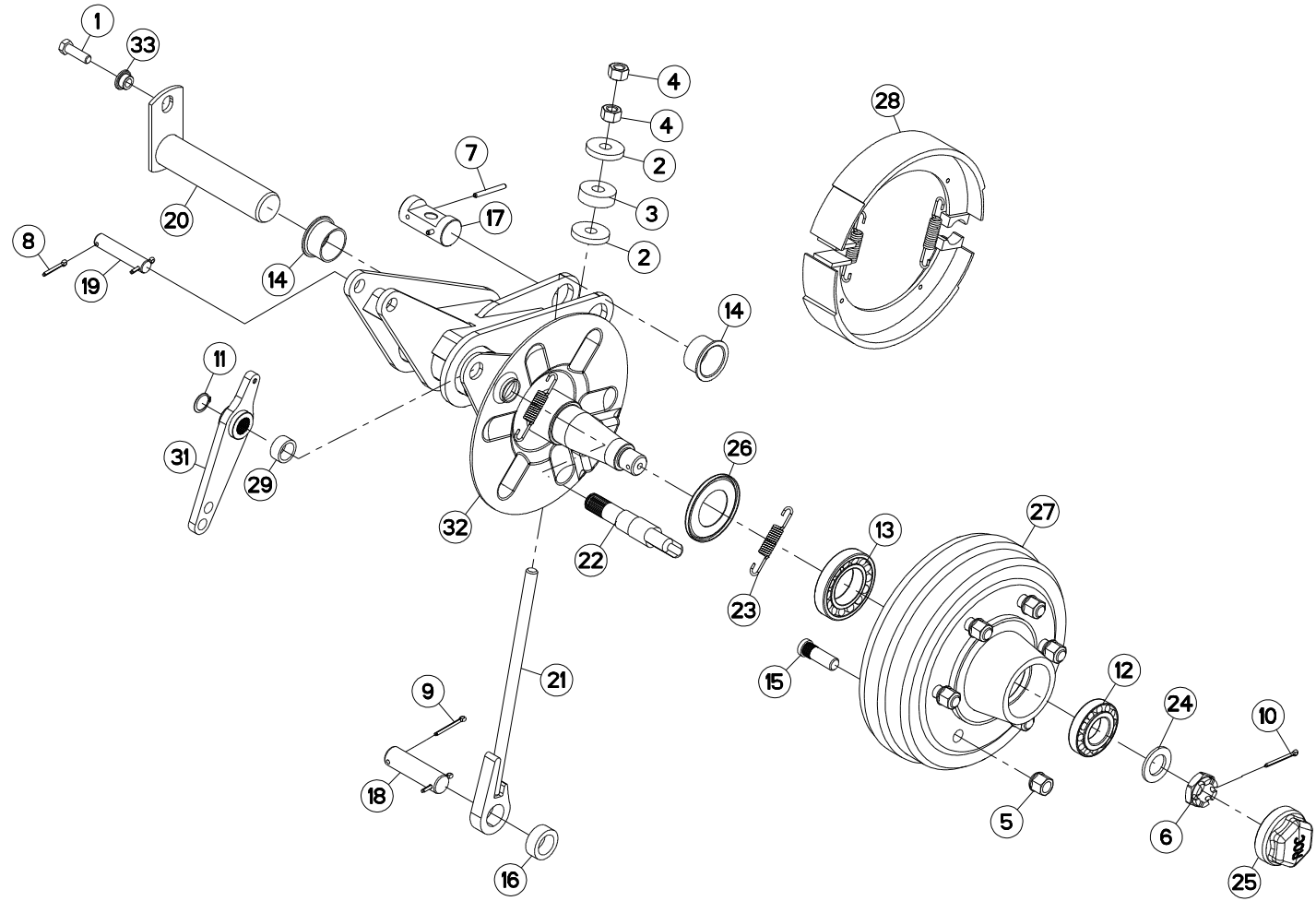
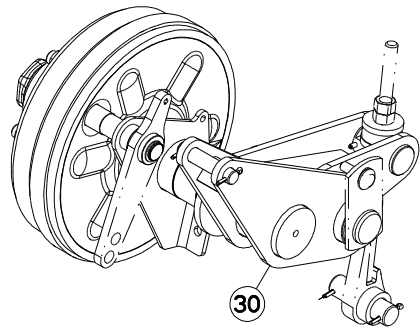
HYDRAULIQUE

HYDRAULIC

HYDRAULIK

IDRAULICO

Rep	Nr	Qt	Designation	Description	Bezeichnung	Referenza	Remarque - Remark - Bemerkung - Osservazioni
001	80080430	004	VIS TETE CYL.SIX P.CREUX	HEX.SOCKET HEAD CAP SCREW	ZYLINDERSCHR.INNENSECHSK.	VITE	
002	80080894	002	VIS TETE CYL.SIX P.CR.FE/ZNXC3	HEX.SOCK.HEAD CAP SCR.FE/ZNXC3	ZYLINDERSCHR.INNENSEC.FE/ZNXC3	VITE A TESTA CILINDR. FE/ZNXC3	
003	80200440	004	ECROU HEX.AUTOFREINE FE/ZNXC3	SELF LOCKING NUT M4 DIN 982	SELBSTSICHERNDE MUTT.FE/ZNXC3	DADO AUTOBLOCCANTE FE/ZNXC3	
004	82301009	001	EQUERRE MALE NUE FE/ZNXC3	MALE CONNECTOR FE/ZNXC3	VERBINDUNGSSCHRAUBE FE/ZNXC3	RACCORDO FE/ZNXC3	
005	83090038	015	EMBASE AUTOADHESIVE	SELF STIKING CABLE GUIDE	KABELKONSOLE SELBSTKLEBEND	BASAMENTO	
006	83090039	015	COLLIER PLASTIQUE	CABLE TIE PLASTIC	KABELBINDER PLASTIK	FASCETTA	
007	83233017	001	FUSIBLE ATO 15 A BLEU	FUSE ATO 15 A	SICHERUNG ATO 15 A	FUSIBILE ATO 15 A	
008	A4050021	002	DISTRIBUTEUR CARTOUCHE	DISTRIBUTOR	STEUERBLOCK	DISTRIBUTORE	[1]
009	A4050022	001	DISTRIBUTEUR	VALVE, DIVERTER	VERTEILER	DISTRIBUTORE	[1]
010	A4054090	003	BOBINE	COIL	SPULE	BIBINA	[1]
011	A4072026	002	LIMITEUR DEBIT D10+D2.5 EP1.5	DELIVERY LIMITER	MENGEN BEGRENZER	REGOLATORE D'ALIMENTAZIONE	
012	A4080400	001	UNION MALE	MALE STUD CONNECTOR	GERADER EINSCHRAUBSTUTZEN	GIUZIONE DIRITTA FEZN/XC3	
013	A4080401	002	UNION MALE	MALE STUD CONNECTOR	GERADER EINSCHRAUBSTUTZEN	GIUZIONE DIRITTA ZBC	
014	A4080401	002	UNION MALE	MALE STUD CONNECTOR	GERADER EINSCHRAUBSTUTZEN	GIUZIONE DIRITTA ZBC	
015	A4101048	001	BLOC HYDRAULIQUE	MANIFOLD, HYDRAULIC	HYDRAULIK-STEUERBLOCK	BLOCCO IDRAULICO	+ [1]
016	A4101054	001	CORPS	BODY	KÖRPER	CORPO	[1]
017	A4921070	002	FLEXIBLE HYDRAULIQUE	HYDRAULIC HOSE	HYDRAULIKSCHLAUCH	TUBO GOMMA	<->850 mm
018	A4921087	001	FLEXIBLE HYDRAULIQUE	HYDRAULIC HOSE	HYDRAULIKSCHLAUCH	TUBO GOMMA	<->4350 mm
019	K5605680	001	BOITIER FC303RA/FC353RA	CONTROL BOX FC303RA/FC353RA	BEDIENKONSOLE	SCATOLA DI COMANDO	
020	K5606200	001	SUPPORT	SUPPORT	TRAEGER	SUPPORTO	
021	K5607780	001	FAISCEAU ELECTRIQUE DE COM.	WIRING HARNESS	KABELNETZ	CAVO ELETTRICO	





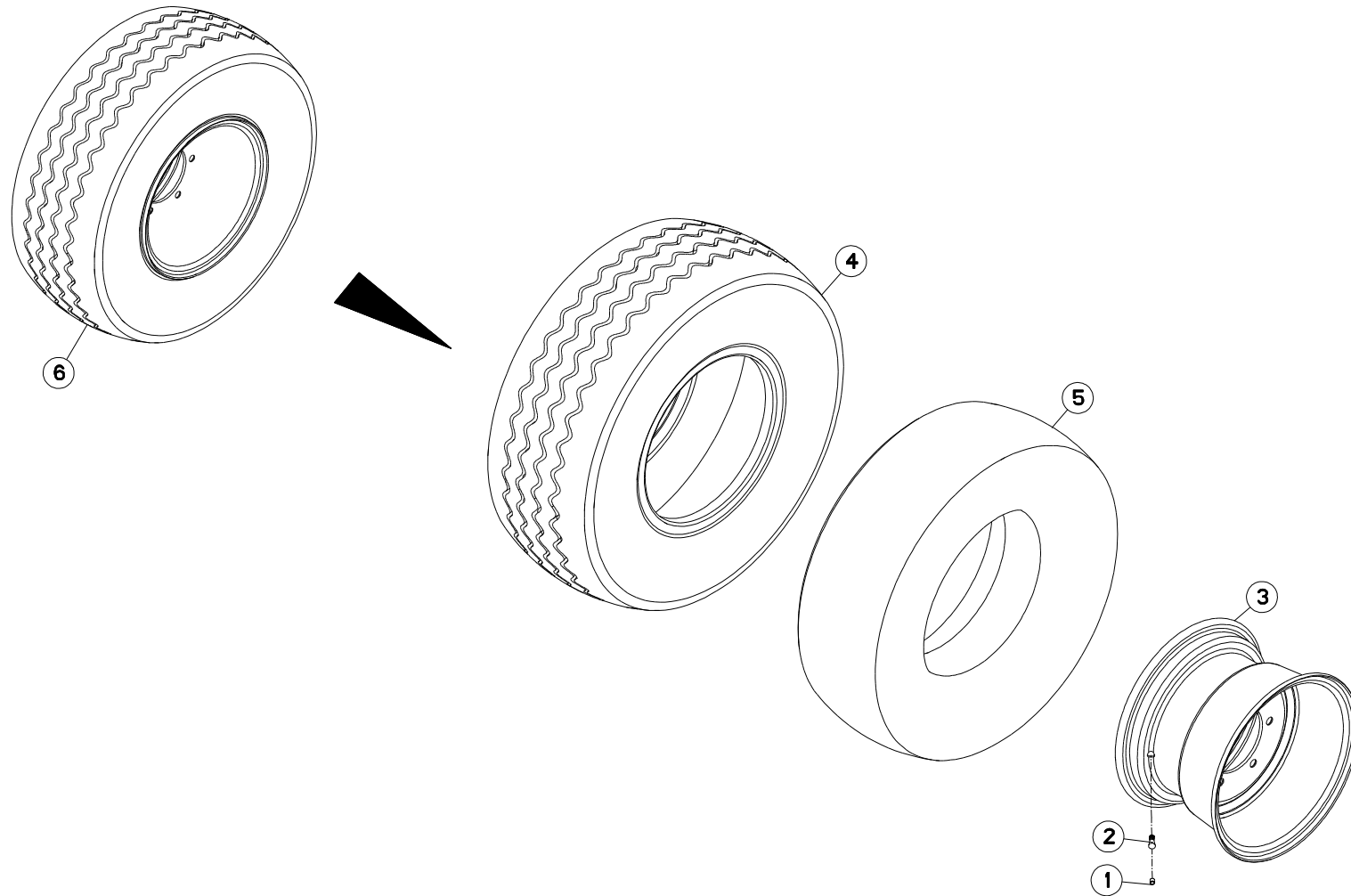
BRAS DE ROUE

DRIVE WHEEL ARM

RADARM

BRACCIO DI RUOTA

Rep	Nr	Qt	Designation	Description	Bezeichnung	Referenza	Remarque - Remark - Bemerkung - Osservazioni
001	80071233	002	VIS AVEC REVÊTEMENT ADHESIF	SCREW WITH ADHESIVE COATING	KLEBE BESCHICHTETE SCHRAUBE	VITE FLZNNC	
002	50019700	004	RONDELLE FE/ZN	WASHER FE/ZN	SCHEIBE FE/ZN	RONDELLA	
003	55836300	002	ENTRETOISE	SPACER	DISTANZHUELSE	DISTANZIALE	
004	80201670	004	ECROU HEXAGONAL FE/ZNXC3	NUT FE/ZNXC3	SECHSKANTMUTTER FE/ZNXC3	DADO FE/ZNXC3	
005	80201850	012	ECROU PORTEE SPHER.FE/ZNXC3	WHEEL NUT FE/ZNXC3	RADMUTTER FE/ZNXC3	DADO FE/ZNXC3	15 daN m (111 lbf ft)
006	80203017	004	ECROU HK BAS FE/ZNXC3	HEXAGON CASTLE NUT FE/ZNXC3	FLACHE KRONENMUTTER FE/ZNXC3	DADO FE/ZNXC3	8,5 daN m (63 lbf ft)
007	80450660	004	GOUPILLE ELASTIQUE FLZNNC	ROLL PIN FLZNNC	SPANNHUELSE FLZNNC	SPINA ELASTICA FLZNNC	
008	80500432	004	GOUPILLE FENDUE FE/ZNXC3	PIN DIN94 3-16" X 1.1-4"	SPLINT FE/ZNXC3	COPPIGLIA FE/ZNXC3	
009	80500445	004	GOUPILLE FENDUE FE/ZNXC3	SPLIT PIN FE/ZNXC3	SPLINT FE/ZNXC3	COPPIGLIA FE/ZNXC3	
010	80500451	002	GOUPILLE FENDUE FE/ZNXC3	SPLIT PIN FE/ZNXC3	SPLINT FE/ZNXC3	COPPIGLIA FE/ZNXC3	
011	80582400	002	CIRCLIP EXTERIEUR	RETAINING RING	SICHERUNGSRING	ANELLO	
012	81304079	002	ROULEMENT A ROULEAUX CONIQUES	ROLLER BEARING 30208 TAPERED	KEGELROLLENLAGER	CUSCINETTO A RULLO	[1]
013	81305504	002	ROULEMENT A ROULEAUX CONIQUES	TAPERED ROLLER BEARING	KEGELROLLENLAGER	CUSCINETTO A RULLI	[1]
014	83014555	004	BAGUE ROULEE A COLLERETTE	FLANGED WRAPPED BUSH	GEROLLTE BUCHSE MIT FLANSCH	ANELLO LURBRIFICATO	
015	50079600	012	GOUJON	STUD, THREADED	GEWINDESTIFT	SPINA	
016	K5601090	003	DOUILLE	BUSH	HUELSE	BUSSOLA	
017	K5601120	002	NOIX	YOKE	GELENKBOLZEN		
018	K5601130	002	AXE DE BIELLE ZBC	PIN	BOLZEN	ASSE	
019	K5601240	002	AXE	PIN	ACHSE	ASSE	
020	K5606770	002	AXE	PIN	ACHSE	ASSE	
021	K5606780	002	TIRANT	TIE ROD	ZUGSTANGE	TIRANTE	
022	K5609060	002	CAME	CAM	STEUERSCHEIBE	CAMMA	
023	K5609080	004	RESSORT	SPRING	FEDER	MOLLA	[2]
024	80253034	002	RONDELLE PLATE FE/ZNXC3	PLAIN WASHER FE/ZNXC3	SCHEIBE FE/ZNXC3	RONDELLA PIATTA FE/ZNXC3	
025	A7039042	002	CHAPEAU DE PROTECTION D81,5	CAP	KAPPE	CAPPELLO	
026	K5609110	002	RONDELLE	WASHER	SCHEIBE	RONDELLA	
027	K5609120	002	MOYEU	HUB	NABE	MOZZO	+ [1]
028	K5609130	002	COLLECTION	KIT	SATZ	COLLEZIONE	+ [2]
029	K5609280	002	ENTRETOISE	SPACER	DISTANZHUELSE	DISTANZIALE	
030	K5610040	001	BRAS DE ROUE	ARM, WHEEL	RADARM	BRACCIO PER RUOTA	
031	K5610050	002	BIELLE	LINK, CONNECTING	LENKER	BIELLA	
032	K5610070	001	BRAS DE ROUE	ARM, WHEEL	RADARM	BRACCIO PER RUOTA	
033	K5800480	002	ENTRETOISE ZBC	SPACER ZBC	DISTANZHUELSE ZBC	DISTANZIALE	





FC303GC RA

E0001 > F0000

K56R0234 A

ROUE

WHEEL

RAD

RUOTA

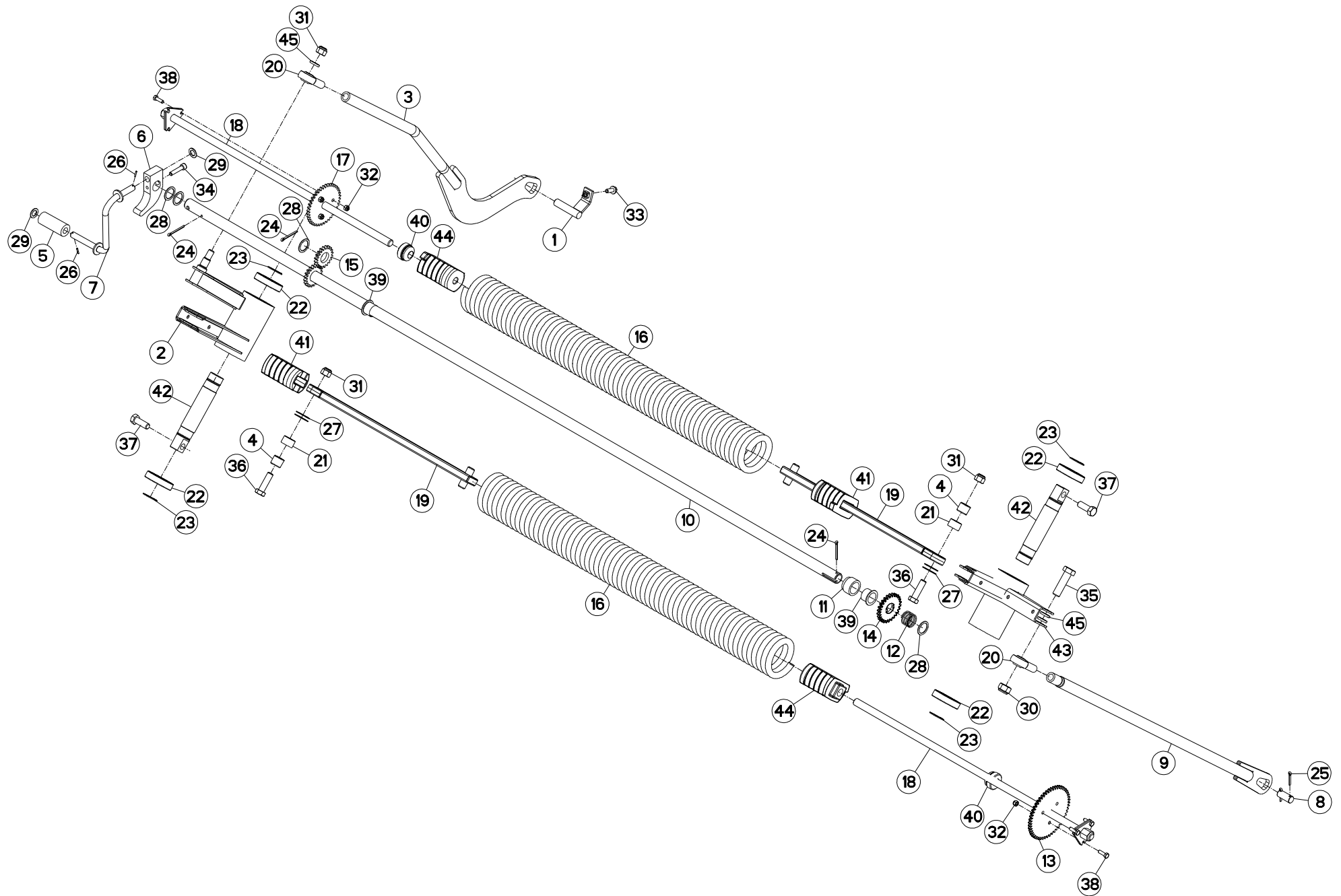
Rep	Nr	Qt	Designation	Description	Bezeichnung	Referenza	Remarque - Remark - Bemerkung - Osservazioni
001	83300050	001	CAPUCHON DE VALVE	VALVE CAP	VENTILKAPPE	TAPPO VALVOLA	[1]
002	83300087	001	VALVE DE GONFLAGE	VALVE	VENTIL	VALVOLA	[1]
003	83300145	001	JANTE	RIM	FELGE	CERCHIONE	[1]
004	83300146	001	PNEU 14.0/65-16	TYRE 14.0/65-16	REIFEN 14.0/65-16	PNEUMATICO 14.0/65-16	[1]
005	83300147	001	CHAMBRE A AIR	INNER TUBE	SCHLAUCH	CAMERA D'ARIA	[1]
006	K8008160	001	ROUE	WHEEL AND TIRE ASSEMBLY	RAD	RUOTA	+ [1]

Nombre de composants sur l'ensemble de la machine = Quantité (Qt) x 002

Gesamtanzahl der in dieser Teilegruppe für die Maschine verwendeten Teile = Menge (Qt) x 002

Number of service parts and service parts assemblies used on the machine = Quantity (Qt) x 002

Quantità di componenti sul complessivo della macchina = Quantità (Qt) x 002





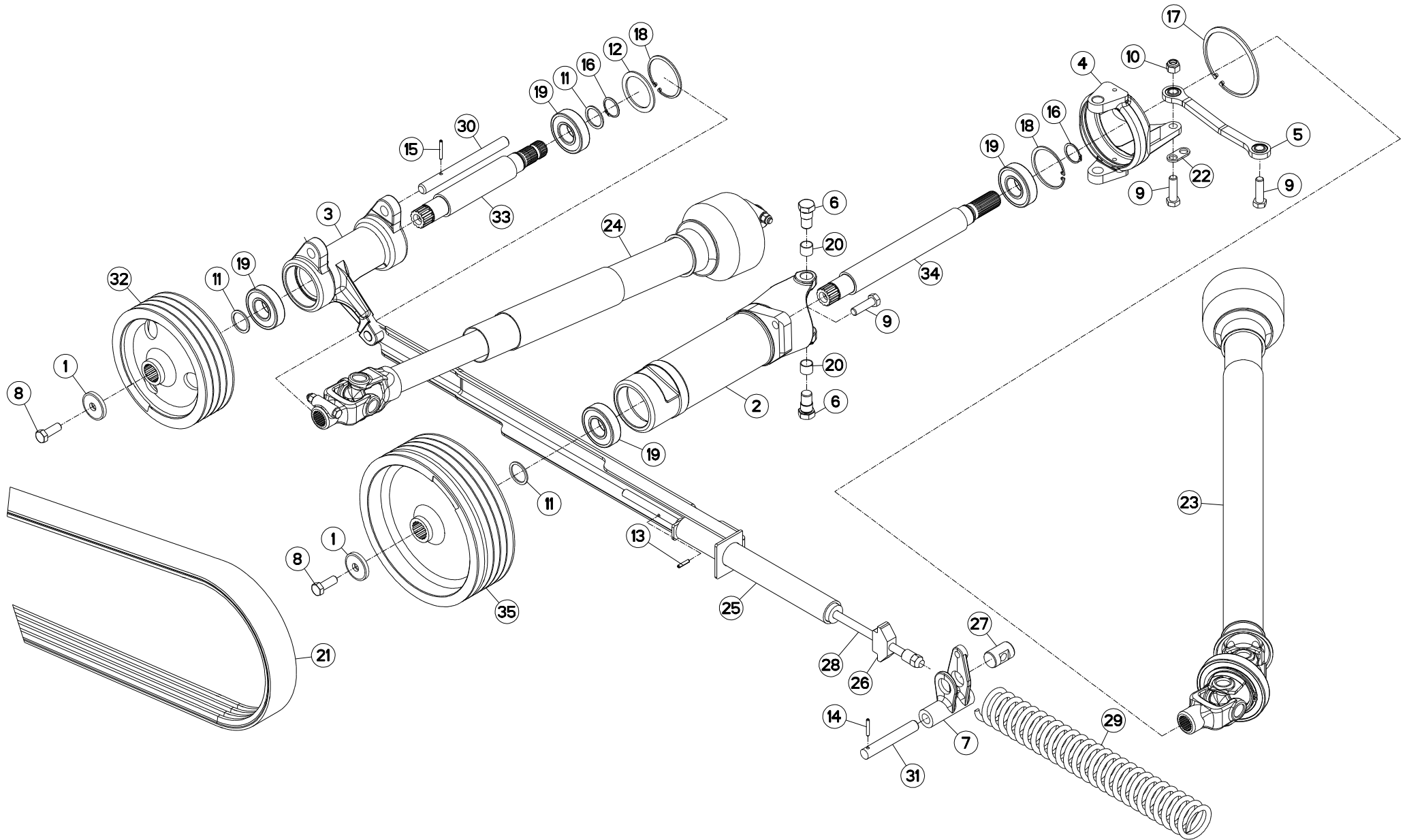
SYSTEME D'ALLÈGEMENT

SUSPENSION SYSTEM

ENTLASTUNGSSYSTEM

SISTEMA DELLE SOSPENSIONI

Rep	Nr	Qt	Designation	Description	Bezeichnung	Referenza	Remarque - Remark - Bemerkung - Osservazioni
001	K5609690	001	BROCHE	PIN, HITCH	ACHSE	PERNO	
002	K5606250	001	BASCULEUR	WEIGHING	WAAGE	BASCULLA	
003	K5605150	001	TIRANT FLEAUX	TIE ROD	ZUGSTANGE	REGISTRO	
004	K5601340	002	DOUILLE	BUSH	HUELSE	BUSSOLA	
005	K5601190	001	TUBE POUR MANIVELLE	TUBE	ROHR	TUBO	
006	K5601180	001	BUTEE	STOP	ANSCHLAG	LIMITATORE	
007	K5601170	001	MANIVELLE	CRANK	KURBEL	MANOVELLA	
008	K5601140	001	AXE DU TIRANT	PIN	ACHSE	PERNO DEL TIRANTE	
009	K5600940	001	TIRANT DROIT ZBC	TIE ROD RIGHT ZBC	ZUGSTANGE RECHTS ZBC	TIRANTE	
010	K5600890	001	ARBRE	SHAFT	WELLE	ALBERO	
011	K5600880	001	ENTRETOISE	SPACER	DISTANZHUELSE	DISTANZIALE	
012	K5600870	001	RESSORT D'APPUI	SPRING	FEDER	MOLLA	
013	K5600860	001	PIGNON 52 DENTS	GEAR WHEEL 52 T.	ZAHNRAD 52 Z.	PIGNONE	Z=52
014	K5600850	001	PIGNON 26 DENTS	PINION Z.26	ZAHNRAD Z.26	PIGNONE Z.26	Z=26
015	K5600840	002	PIGNON	GEAR, PINION	RITZEL	PIGNONE	Z=20
016	K5600830	002	RESSORT D'ALLEGEMENT	SPRING	FEDER	MOLLA	
017	K5600820	001	PIGNON 40D	GEAR WHEEL 40 T.	ZAHNRAD 40 Z.	PIGNONE	Z=40
018	K5600810	002	TIRANT	TIE ROD	ZUGSTANGE	TIRANTE	
019	K5600190	002	TIRANT DE NOIX	LIFT PLATE	ZUGSTANGE	TIRANTE	
020	83090058	002	ROTULE A TIGE FILETE	BALL JOINT	KUGELGELENK	TIRANTE	
021	83013034	002	BAGUE ROULEE	WRAPPED BUSH	GEROLLTE BUCHSE	ANELLO LUBRIFICATO	
022	81004082	004	ROULEMENT A BILLES	BALL BEARING	KUGELLAGER	CUSCINETTO A SFERE	
023	80584000	004	CIRCLIP EXTERIEUR	ELASTIC RING E 40	SICHERUNGSRING	ANELLO	
024	80500451	003	GOUPILLE FENDUE FE/ZNXC3	SPLIT PIN FE/ZNXC3	SPLINT FE/ZNXC3	COPPIGLIA FE/ZNXC3	
025	80500432	002	GOUPILLE FENDUE FE/ZNXC3	PIN DIN94 3-16" X 1.1-4"	SPLINT FE/ZNXC3	COPPIGLIA FE/ZNXC3	
026	80450320	002	GOUPILLE ELASTIQUE INOX	ROLL PIN INOX	SPANNHUELSE INOX	SPINA ELASTICA INOX	
027	80253044	004	RONDELLE D'AJUSTAGE	SHIM WASHER	PASSSCHEIBE	RONDELLA	
028	80253041	004	RONDELLE PLATE	PLAIN WASHER	SCHEIBE	RONDELLA	
029	80251728	002	RONDELLE PLATE FE/ZNXC3	PLAIN WASHER FE/ZNXC3	SCHEIBE FE/ZNXC3	RONDELLA PIATTA FE/ZNXC3	
030	80202040	001	ECROU HEX.BAS AUTOFR.FE/ZNXC3	SELF-LOCKING NUT FE/ZNXC3	SELBSTSICHERND.MUTTER FE/ZNXC3	DADO AUTOBLOCCANTE FE/ZNXC3	
031	80201630	003	ECROU HEX.AUTOFREINE FE/ZNXC3	SELF-LOCKING NUT FE/ZNXC3	SELBSTSICH.MUTTER FE/ZNXC3	DADO AUTOBLOCCANTE FE/ZNXC3	
032	80200830	006	ECROU HEX.AUTOFREINE FE/ZNXC3	SELFLOCKING NUT M8 DIN 982	SELBSTSICHERNDE MUTT.FE/ZNXC3	DADO AUTOBLOCCANTE FE/ZNXC3	
033	80131026	001	VIS AUTOBLOQUANTE FLZNNC	UNDERSERR.S-LOC.SCREW FLZNNC	SPERRZAHN-BUNDSCHRAU.FLZNNC	VITE FLZNNC	
034	80081075	001	VIS TETE CYL.SIX P.CR.FE/ZNXC3	SCREW, SOCKET HEAD FE/ZNXC3	ZYLINDERSCHR.INNENSEC.FE/ZNXC3	VITE A TESTA CILINDR. FE/ZNXC3	
035	80062060	001	VIS TETE HEXAGONALE FE/ZNXC3	HEXAGON HEAD SCREW FE/ZNXC3	SECHSKANTSCHRAUBE FE/ZNXC3	VITE TESTA ESAGONALE FE/ZNXC3	42 daN m (310 lbf ft)
036	80061647	002	VIS TETE HEXAGONALE FE/ZNXC3	HEXAGON HEAD SCREW FE/ZNXC3	SECHSKANTSCHRAUBE FE/ZNXC3	VITE TESTA ESAGONALE FE/ZNXC3	21 daN m (155 lbf ft)
037	80061646	002	VIS TETE HEXAGONALE FE/ZNXC3	HEXAGON HEAD SCREW FE/ZNXC3	SECHSKANTSCHRAUBE FE/ZNXC3	VITE TESTA ESAGONALE FE/ZNXC3	21 daN m (155 lbf ft)
038	80060826	006	VIS TETE HEXAGONALE FE/ZNXC3	HEAD HEX SCREW M8X25 CL8.8 DIN	SECHSKANTSCHRAUBE FE/ZNXC3	VITE TESTA ESAGONALE FE/ZNXC3	2,5 daN m (19 lbf ft)
039	56540200	002	BAGUE PLASTIQUE A COLLERETTE	NYLON BEARING	KUNSTSTOFF-GLEITLAGER	ANELLO PLASTICA	
040	55835500	002	BUTEE	STOP	ANSCHLAG	LIMITATORE	
041	55830000	002	NOIX DU RESSORT	SPECIAL NUT	EINSCHRAUBMUTTER	REGISTRO	
042	55828600	002	AXE DU BASCULEUR	AXLE	ACHSE	ASSE	
043	55827900	001	BASCULEUR	WEIGHING	WAAGE	BASCULLA	
044	55826700	002	NOIX DU RESSORT	SPECIAL NUT	EINSCHRAUBMUTTER		
045	50017710	003	RONDELLE PLATE	WASHER, FLAT	SCHEIBE	RONDELLA PIATTA	





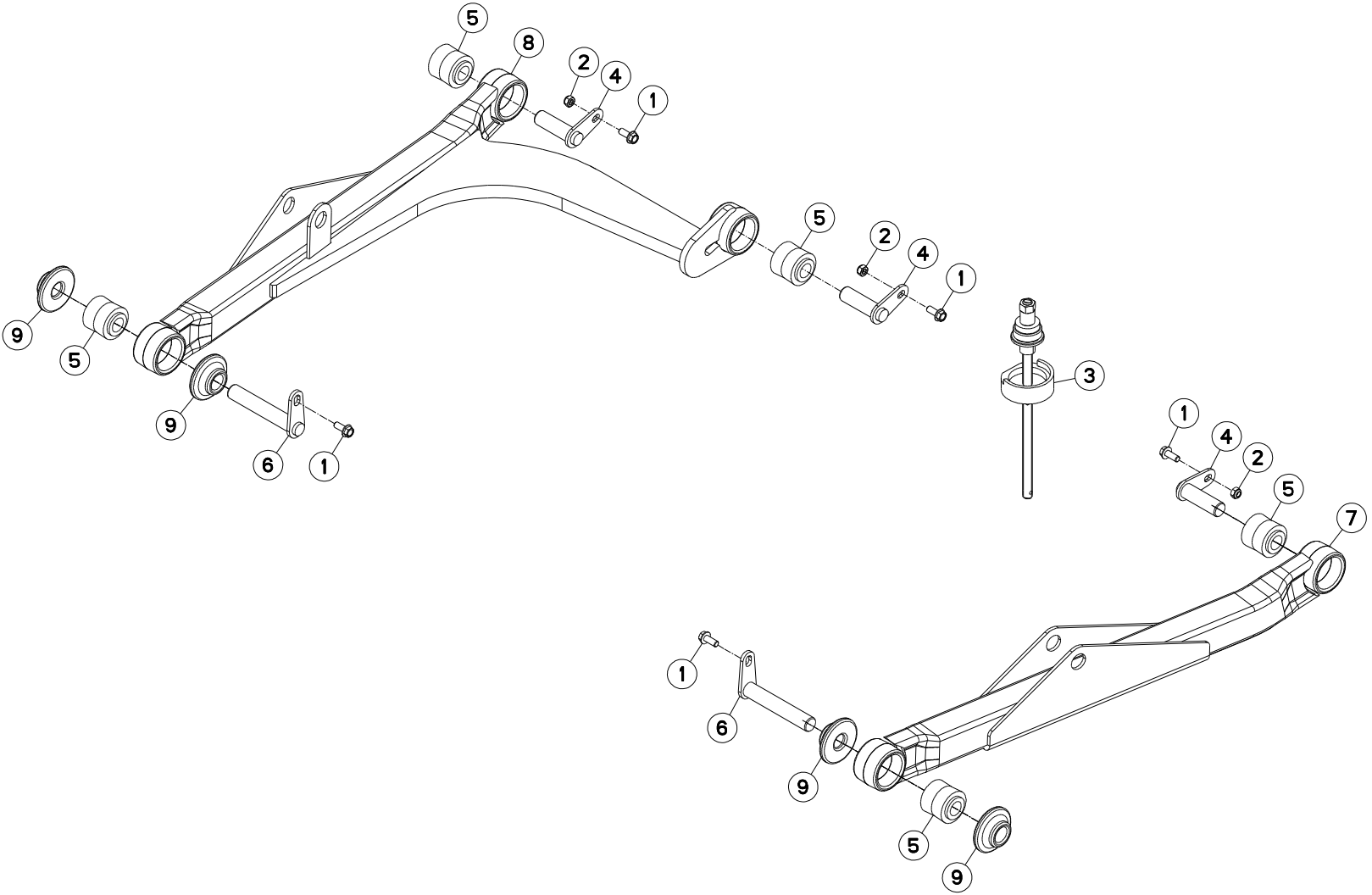
ENTRAINEMENT (PALIER)

DRIVE (BEARING)

ANTRIEB (LAGERUNG)

TRASCINAMENTO (CUSCINETTO)

Rep	Nr	Qt	Designation	Description	Bezeichnung	Referenza	Remarque - Remark - Bemerkung - Osservazioni
001	50013100	002	RONDELLE	WASHER	SCHEIBE	RONDELLA PIATTA	
002	55826810	001	PALIER	BEARING, PILLOW BLOCK	LAGER	SUPPORTO	
003	55826910	001	PALIER	BEARING, PILLOW BLOCK	LAGER	SUPPORTO	
004	55828000	001	LUNETTE D'ORIENTATION	INTERMEDIATE SUPPORT	ZWISCHENHALTERUNG	SNODO	
005	55828400	001	BIELLETTE	LINK	SHUBSTANGE	BIELLA	
006	55828500	002	PIVOT ZBC	PIN	BOLZEN	PERNO	21 daN m (155 lbf ft)
007	55833600	001	BASCULEUR	WEIGHING	WAAGE	BASCULLA	
008	80061646	002	VIS TETE HEXAGONALE FE/ZNXC3	HEXAGON HEAD SCREW FE/ZNXC3	SECHSKANTSCHRAUBE FE/ZNXC3	VITE TESTA ESAGONALE FE/ZNXC3	21 daN m (155 lbf ft)
009	80061647	004	VIS TETE HEXAGONALE FE/ZNXC3	HEXAGON HEAD SCREW FE/ZNXC3	SECHSKANTSCHRAUBE FE/ZNXC3	VITE TESTA ESAGONALE FE/ZNXC3	
010	80201630	001	ECROU HEX.AUTOFREINE FE/ZNXC3	SELF-LOCKING NUT FE/ZNXC3	SELBSTSICH.MUTTER FE/ZNXC3	DADO AUTOBLOCCANTE FE/ZNXC3	21 daN m (155 lbf ft)
011	80254043	003	RONDELLE D'APPUI SS 2,5	SUPPORTING RING SS 2,5	STUETZSCHEIBE SS 2,5	RONDELLA D'APPOGGIO	
012	80257078	001	RONDELLE D'APPUI SS 3,5	SUPPORTING RING SS 3,5	STUETZSCHEIBE SS 3,5	RONDELLA D'APPOGGIO	
013	80450631	001	GOUPILLE ELASTIQUE FLZNNC	ELASTIC PIN 6 X 30 HEAVY CLASS	SPANNHUELSE FLZNNC	SPINA ELASTICA FLZNNC	
014	80450645	001	GOUPILLE ELASTIQUE FLZNNC	ROLL PIN FLZNNC	SPANNHUELSE FLZNNC	SPINA ELASTICA FLZNNC	
015	80450645	001	GOUPILLE ELASTIQUE FLZNNC	ROLL PIN FLZNNC	SPANNHUELSE FLZNNC	SPINA ELASTICA FLZNNC	
016	80584000	002	CIRCLIP EXTERIEUR	ELASTIC RING E 40	SICHERUNGSRING	ANELLO	
017	80590008	001	CIRCLIP INTERIEUR	RETAINING RING	SICHERUNGSRING	ANELLO	
018	80599000	002	CIRCLIP INTERIEUR	ELASTIC RING I 90	SICHERUNGSRING	ANELLO	
019	81004096	004	ROULEMENT A BILLES	BALL BEARING	KUGELLAGER	CUSCINETTO A SFERE	
020	83012225	002	BAGUE ROULEE	WRAPPED BUSH	GEROLLTE BUCHSE	ANELLO LUBRIFICATO	
021	83111682	001	COURROIE TRAPEZOIDALE JUMEELEE	BELT	KEILRIEMEN	CINGHIA	
022	K5600400	001	ATTACHE ZBC	FASTENER ZBC	LASCHE ZBC	ATTACCO	
023	K5600511	001	TRANSMISSION SECONDAIRE	PTO-SHAFT	GELENKWELLE	CARDANO	
024	K5600610	001	TRANSMISSION TERTIAIRE	PTO-SHAFT	GELENKWELLE	CARDANO	
025	K5600730	001	BRAS	ARM	ARM	BRACCIO	
026	K5600750	001	NOIX	YOKE	ANSCHLAG		
027	K5600760	001	AXE D'ARTICULATION	HINGE PIN	GELENKBOLZEN	ASSE D'ARTICOLAZIONE	
028	K5600770	001	TIRANT DU TENDEUR ARRIERE	TIE ROD	ZUGSTANGE	TIRANTE	
029	K5600780	001	RESSORT DU TENDEUR AR	SPRING	FEDER	MOLLA	
030	K5601290	001	AXE TENDEUR	AXLE	ACHSE	ASSE	
031	K5602090	001	AXE BALANCIER	AXLE	ACHSE	ASSE	
032	K5608300	001	POULIE	PULLEY	RIEMENSCHLEIBE	PULEGGIA	DP260
033	K5608310	001	ARBRE	SHAFT	WELLE	ALBERO	
034	K5608320	001	ARBRE	SHAFT	WELLE	ALBERO	
035	K5608330	001	POULIE	PULLEY	RIEMENSCHLEIBE	PULEGGIA	DP330





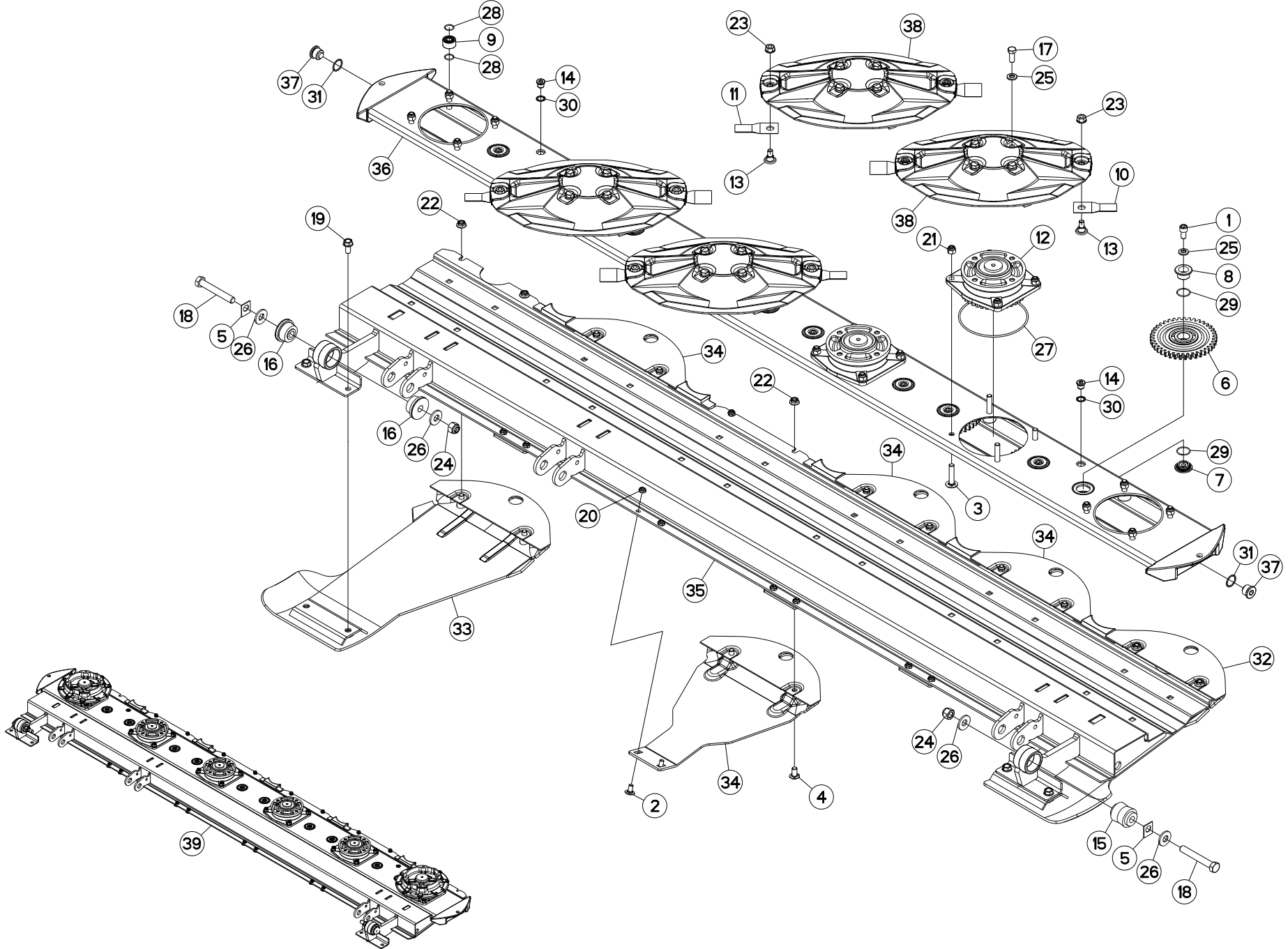
BIELLE

PULL BAR

LENKER

BIELLA

Rep	Nr	Qt	Designation	Description	Bezeichnung	Referenza	Remarque - Remark - Bemerkung - Osservazioni
001	80131026	005	VIS AUTOBLOQUANTE FLZNNC	UNDERSERR.S-LOC.SCREW FLZNNC	SPERRZAHN-BUNDSCHRAU.FLZNNC	VITE FLZNNC	5 daN m (37 lbf ft)
002	80201040	003	ECROU HEX.BAS AUTOFR.FE/ZNXC3	SELF LOCKING NUT M10 DIN 985	SELBSTSICHERND.MUTTER FE/ZNXC3	DADO AUTOBLOCCANTE FE/ZNXC3	5 daN m (37 lbf ft)
003	3156097	001	DISPOSITIF DE MONTAGE	ASSEMBLY KIT	MONTEGESATZ	KIT DI MONTAGGIO	OPT : K5600690
004	K5600670	003	AXE	PIN	ACHSE	ASSE	
005	K5600690	005	ARTICULATION	ARTICULATION	GELENKSTUECK	ARTICOLAZIONE	[1]
006	K5608390	002	BROCHE	PIN, HITCH	ACHSE	PERNO	
007	K5608530	001	BIELLE	LINK, CONNECTING	LENKER	BIELLA	+ [1]
008	K5608540	001	BIELLE	LINK, CONNECTING	LENKER	BIELLA	+ [1]
009	K5608550	004	ENTRETOISE	SPACER	DISTANZHUELSE	DISTANZIALE	





PORTE DISQUES

CUTTERBAR

MÄHBALKEN

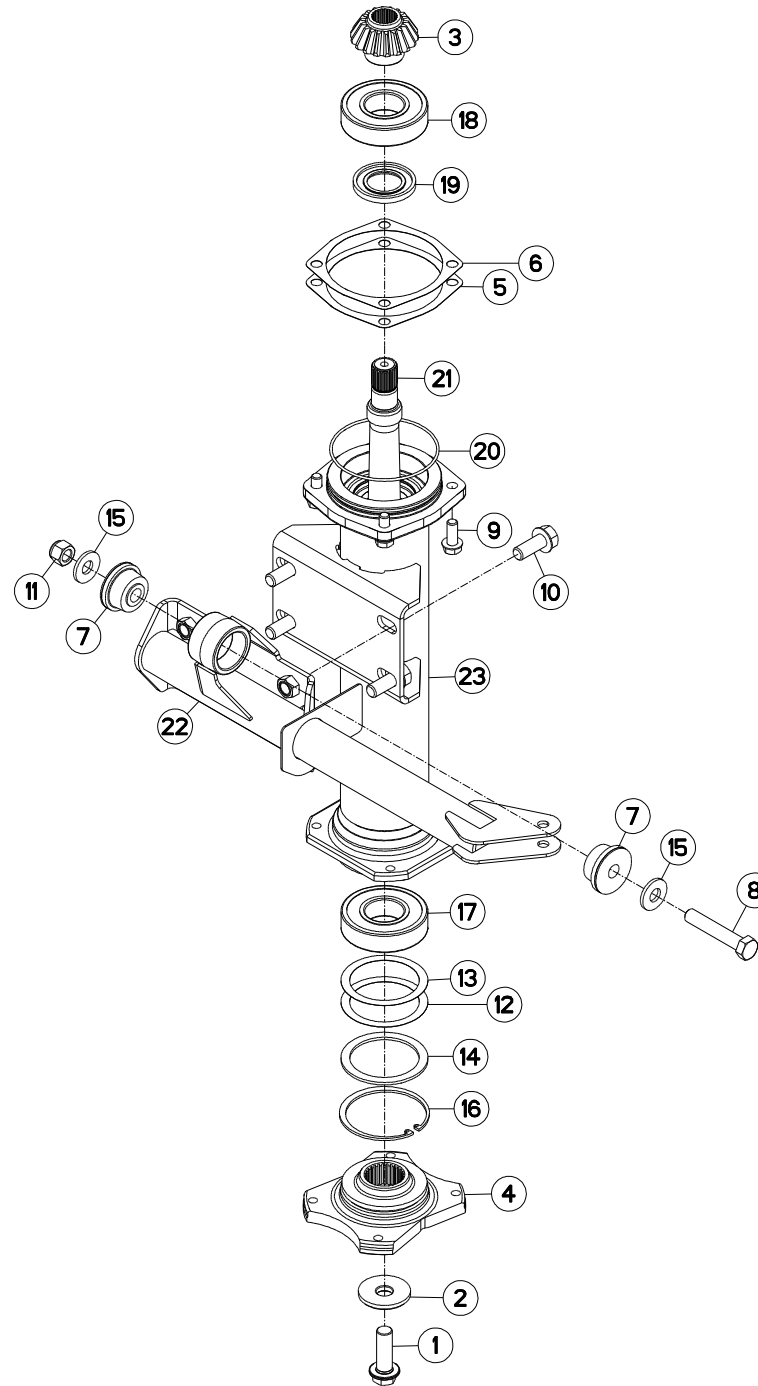
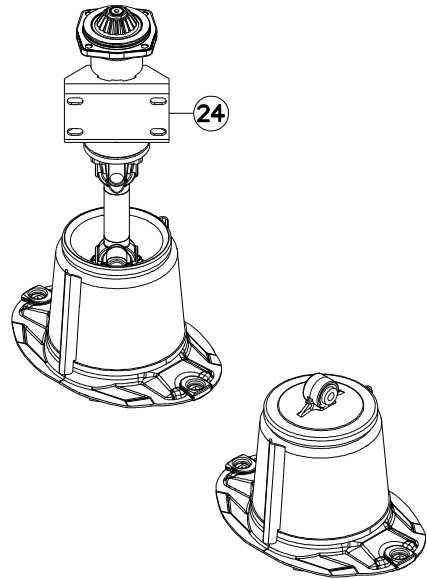
PORTADISCO

Rep	Nr	Qt	Designation	Description	Bezeichnung	Referenza	Remarque - Remark - Bemerkung - Osservazioni
001	50002900	010	VIS AUTOFREINEE CHC	SELF-LOCKING SCREW	SELBSTSICHERNDE SCHRAUBE	VITE AUTOBLOCCANTE	[1] 14 daN m (103 lbf ft)
002	50003200	008	VIS TBCC COURT	BOLT, CARRIAGE, SHORT NECK	FLACHRUNDSCHR.4KT ANSATZ	BULLONE	
003	50004200	024	VIS TBCC COURT	BOLT, CARRIAGE, SHORT NECK	FLACHRUNDSCHR.4KT ANSATZ	BULLONE	[1]
004	50066700	008	VIS TBCC COURT	BOLT, CARRIAGE, SHORT NECK	FLACHRUNDSCHR.4KT ANSATZ	BULLONE	
005	55808300	012	CALE	SPACER PLATE	UNTERLEGPLATTE	SPESSORE	Q?
006	55900110	010	ROUE INTERMEDIAIRE 39 DTS	IDLER GEAR Z.39 CPL	ZAHNRAD 39 Z. KPL	INGRANAGGIO Z.39	[1] Z=39
007	55900220	010	CUVETTE INFERIEURE ZBC	LOWER SUPPORT	ZAHNRADLAGER UNTEN	RONDELLA	[1]
008	55900320	010	CUVETTE SUPERIEURE	UPPER SUPPORT	ZAHNRADLAGER OBEN	RULLINO	[1]
009	55900510	024	ENTRETOISE	SPACER	DISTANZHUELSE	DISTANZIALE	[1]
010	55903210	004	COUTEAU VRILLE T.A.G ISO5718	ANGLED BLADE LEFT TURN.ISO5718	GEKROEP.MESS.LINKSDREH.ISO5718	COLTEL.PIEGATO STD-SX ISO5718	
011	55903310	004	COUTEAU VRILLE T.A.D ISO5718	ANGLED BLAD.RIGHT TURN.ISO5718	GEKROEP.MESS.RECHTSDRE.ISO5718	COLTEL.PIEGATO STD-DX ISO5718	
012	55921000	004	PALIER DE DISQUE COMPLET	DISC BEARING UNIT	SCHEIBENLAGER KPL	SUPPORTO COMPLETO VEDI55921010	[1]
013	56115800	008	VIS AUTOFREINEE	SCREW, SELF-LOCKING	SELBSTSICHERNDE SCHRAUBE	VITE AUTOBLOCCANTE	
014	56207000	002	BOUCHON MAGNETIQUE	PLUG, MAGNETIC	MAGNET-VERSCHLUSSSCHRAUBE	TAPPO CALAMITATO	[1]
015	56568500	001	ARTICULATION ELASTIQUE	ELASTIC-COUPLING	ELASTIK-GELENK	SNODO ELASTICO	[2]
016	56572600	002	SILENTBLOC EPAULE	SILENTBLOC	GUMMIPUFFER	TAMPONE DI GOMMA	[2]
017	80061231	016	VIS TETE HEXAGONALE FLZNNC	HEXAGON HEAD SCREW FLZNNC	SECHSKANTSCHRAUBE FLZNNC	VITE TESTA ESAGONALE FLZNNC	
018	80061663	002	VIS TETE HEXAGONALE FE/ZNXC3	HEXAGON HEAD SCREW FE/ZNXC3	SECHSKANTSCHRAUBE FE/ZNXC3	VITE TESTA ESAGONALE FE/ZNXC3	
019	80131225	004	VIS AUTOBLOQUANTE FLZNNC	UNDERSERR.S-LOC.SCREW FLZNNC	SPERRZAHN-BUNDSCHRAU.FLZNNC	VITE FLZNNC	
020	80201040	008	ECROU HEX.BAS AUTOFR.FE/ZNXC3	SELF LOCKING NUT M10 DIN 985	SELBSTSICHERND.MUTTER FE/ZNXC3	DADO AUTOBLOCCANTE FE/ZNXC3	6 daN m (44 lbf ft)
021	80201237	024	ECROU HEX.AUTOFREINE FE/ZNXC3	SELF-LOCKING NUT FE/ZNXC3	SELBSTSICHERNDE MUTT.FE/ZNXC3	DADO AUTOBLOCCANTE FE/ZNXC3	[1] 12 daN m (89 lbf ft)
022	80201253	012	ECROU AUTOBLOQUANT FE/ZNXC3	UNDERSERRAT.S.LOC.NUT FE/ZNXC3	SPERRZAHN-BUNDMUTTER FE/ZNXC3	DADO FE/ZNXC3	12 daN m (89 lbf ft)
023	80201262	008	ECROU TWOLOK FLZNNC	SELF-LOCKING NUT FLZNNC	SELBSTSICHERNDE MUTTER FLZNNC	DADO TWOLOCK FLZNNC	12 daN m (89 lbf ft)
024	80201630	002	ECROU HEX.AUTOFREINE FE/ZNXC3	SELF-LOCKING NUT FE/ZNXC3	SELBSTSICH.MUTTER FE/ZNXC3	DADO AUTOBLOCCANTE FE/ZNXC3	
025	80281254	026	RONDELLE CONIQUE BLOC.FLZNNC	CONICAL SPRING WASHER FLZNNC	SPANNSCHEIBE FLZNNC	RONDELLA CONICA FLZNNC	[1]
026	80281639	004	RONDELLE RESSORT FLZNNC	CONICAL SPRING WASHER FLZNNC	SPANNSCHEIBE FLZNNC	RONDELLA A MOLLA FLZNNC	
027	82060050	006	JOINT TORIQUE	O-RING	O-RING	GUARNIZIONE	[1]
028	82062024	048	JOINT TORIQUE VITON VERT	O-RING	O-RING	GUARNIZIONE	[1]
029	82063034	020	JOINT TORIQUE	O-RING	O-RING	GUARNIZIONE	[1]
030	82101622	002	JOINT CUIVRE	SEALING RING	DICHTRING	RONDELLA RAME	[1]
031	82102732	002	JOINT CUIVRE	COPPER RING D 32X27X1.5 MM	DICHTRING	RONDELLA RAME	[1]
032	K5600070	001	SEMELLE EXTERIEURE DROITE	OUTER SKID RIGHT	AUSSENKUFE RECHTS	SLITTA ESTERNA	
033	K5600080	001	SEMELLE EXTERIEURE GAUCHE	OUTER SKID LEFT	AUSSENKUFE LINKS	SLITTA ESTERNA	
034	K5600091	004	PATIN INTERMEDIAIRE	INTERMEDIAT SKID	ZWISCHENKUFE	SLITTA INTERNA	
035	K5600180	001	RAIDISSEUR 3.M	REINFORCING PLATE	VERSTEIFUNGSPLATTE	BALESTRA	[1] +[2]
036	K5600160	001	CARTER D'ENGRENAGES	GEAR CASE	MAEHBALKENGEHAEUSE	SCATOLA	[1]
037	K5600230	002	BOUCHON MAGNETIQUE	PLUG, MAGNETIC	MAGNET-VERSCHLUSSSCHRAUBE	TAPPO CALAMITATO	[1]
038	K5602590	004	DISQUE	DISC	SCHIEBE	DISCO	
039	1033600	001	PD RECH.FC303	FC303 CUTTERBAR	FC303 ERSATZBALKEN	BARRA PD FC303	*

* Collection comprenant le groupe de pièces [1] "PORTE-DISQUES" et le groupe de pièces [1] "PALIERS EXTERIEURS"

* Kit comprising the parts, marked [1] in remark section, of page "CUTTERBAR" and the parts, marked [1] in remark section of page "CUTTERBAR DRIVEN CONES".

* Satz bestehend aus den Teilen [1] der Teilegruppe "MÄHBALKEN" und den Teilen [1] der Teilegruppe "ÄUSSERE MÄHSCHIEBEN".





BARRE ANTI-COUPLE

ANTI-TORQUE BAR

DREHMOMENTSTUETZE

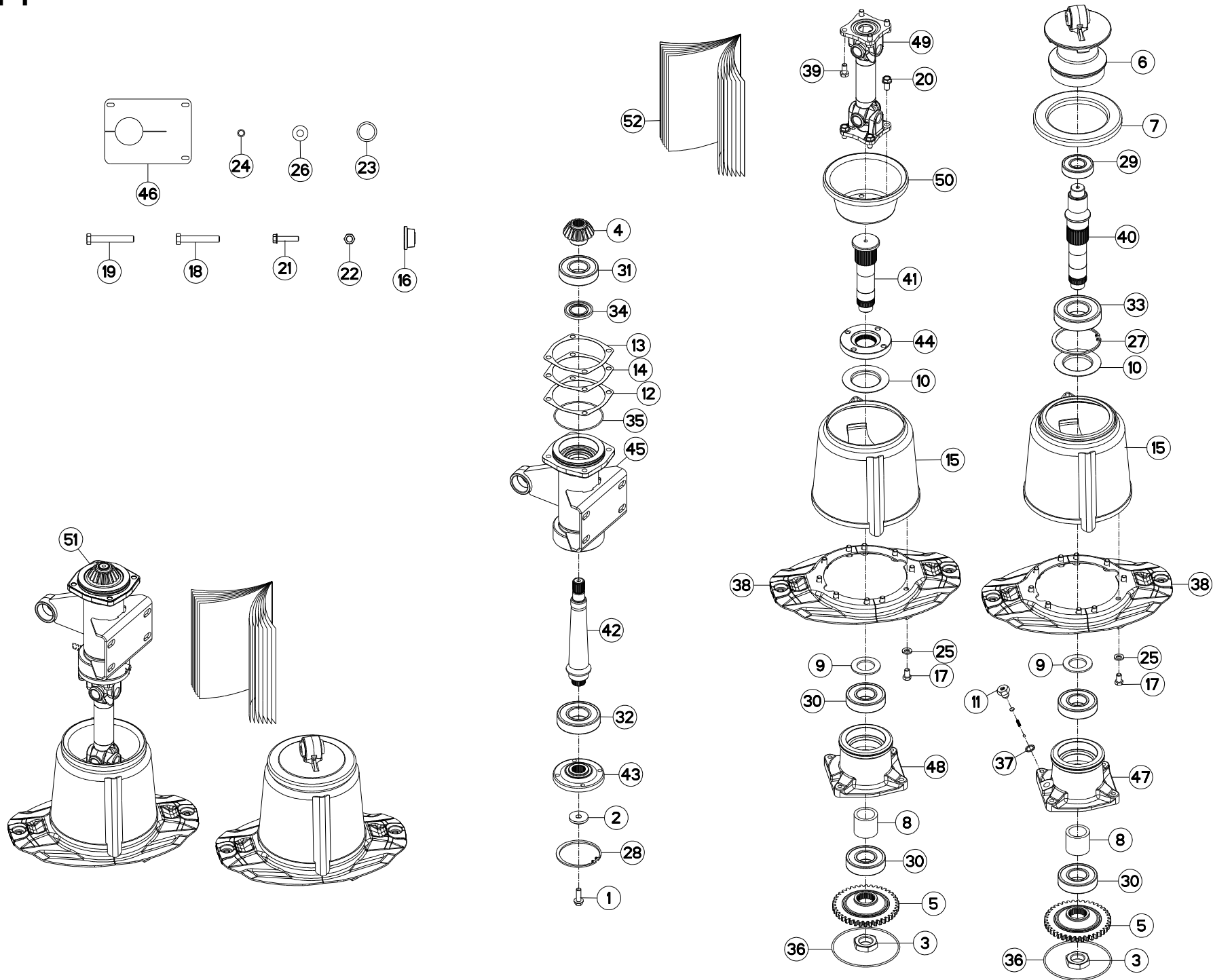
ARRA-TUBO

Rep	Nr	Qt	Designation	Description	Bezeichnung	Referenza	Remarque - Remark - Bemerkung - Osservazioni
001	50005600	001	VIS AUTOFREINEE H A EMBASE	SELF-LOCKING SCREW	SELBSTSICHERNDE SCHRAUBE	VITE AUTOBLOCCANTE	50 daN m(369 lbf ft)
002	50014110	001	RONDELLE SPECIALE	SPECIAL WASHER	SPEZIALSCHEIBE	RONDELLA	
003	55742700	001	PIGNON 18 DENTS	PINION Z.18	ZAHNRAD Z.18	PIGNONE Z.18	Z=18
004	55831520	001	ETOILE D'ENTRAINEMENT	DRIVE HUB	ANTRIEBSTERN		
005	56549000	001	CALE	SHIM	BEILAGE	SPESSORE	
006	56549100	001	CALE	SHIM	BEILAGE	SPESSORE	
007	56572600	002	SILENTBLOC EPAULE	SILENTBLOC	GUMMIPUFFER	TAMPONE DI GOMMA	
008	80061659	001	VIS TETE HEXAGONALE FLZNNC	SCREW, HEX HEAD FLZNNC	SECHSKANTSCHRAUBE FLZNNC	VITE A TESTA ESAGONALE FLZNNC	
009	80131232	004	VIS AUTOBLOQUANTE FLZNNC KL105	UNDERSERR.S-LOC.SCREW FLZNNC	SPERRZAHN-BUNDSCHRAU.FLZNNC	VITE FLZNNC KL105	10 daN m (74 lbf ft)
010	80131640	004	VIS AUTOBLOQUANTE FLZNNC	UNDERSERR.S-LOC.SCREW FLZNNC	SPERRZAHN-BUNDSCHRAU.FLZNNC	VITE FLZNNC	
011	80201630	001	ECROU HEX.AUTOFREINE FE/ZNXC3	SELF-LOCKING NUT FE/ZNXC3	SELBSTSICH.MUTTER FE/ZNXC3	DADO AUTOBLOCCANTE FE/ZNXC3	
012	80258070	001	RONDELLE D'AJUSTAGE PS 0,1	SHIM RING PS 0,1	PASSSCHEIBE PS 0,1	ANELLO	
013	80258071	001	RONDELLE D'AJUSTAGE PS 0,3	SHIM RING PS 0,3	PASSSCHEIBE PS 0,3	SPESSORE	
014	80258075	001	RONDELLE D'APPUI SS 3,5	SUPPORTING RING SS 3,5	STUETZSCHEIBE SS 3,5	RONDELLA D'APPOGGIO	
015	80281639	002	RONDELLE RESSORT FLZNNC	CONICAL SPRING WASHER FLZNNC	SPANNSCHEIBE FLZNNC	RONDELLA A MOLLA FLZNNC	
016	80590000	001	CIRCLIP INTERIEUR	ELASTIC RING I 100	SICHERUNGSRING	ANELLO	
017	81004505	001	ROULEMENT A BILLES	BALL BEARING	KUGELLAGER	CUSCINETTO A SFERE	
018	81004507	001	ROULEMENT A BILLES	BALL BEARING	KUGELLAGER	CUSCINETTO A SFERE	
019	82014073	001	BAGUE D'ETANCHEITE	OIL SEAL	RADIALDICHRING	PARAOLIO	
020	82060022	001	JOINT TORIQUE	O-RING	O-RING	GUARNIZIONE	
021	K5600440	001	ARBRE	SHAFT	WELLE	ALBERO	
022	K5603300	001	BARRE	BAR	BALKEN	BARRA	
023	K5608230	001	FUT D'ENTRAINEMENT	HUB	NABE		
024	K5611470	001	COLL.REMP.TRANSM.FC303R/353R	BEARING STATION REWORK KIT	UMBAUSATZ		*

*: Voir Coll.rempl.K5611470

*: See Coll.rempl.K5611470

*: Siehe Coll.rempl.K5611470





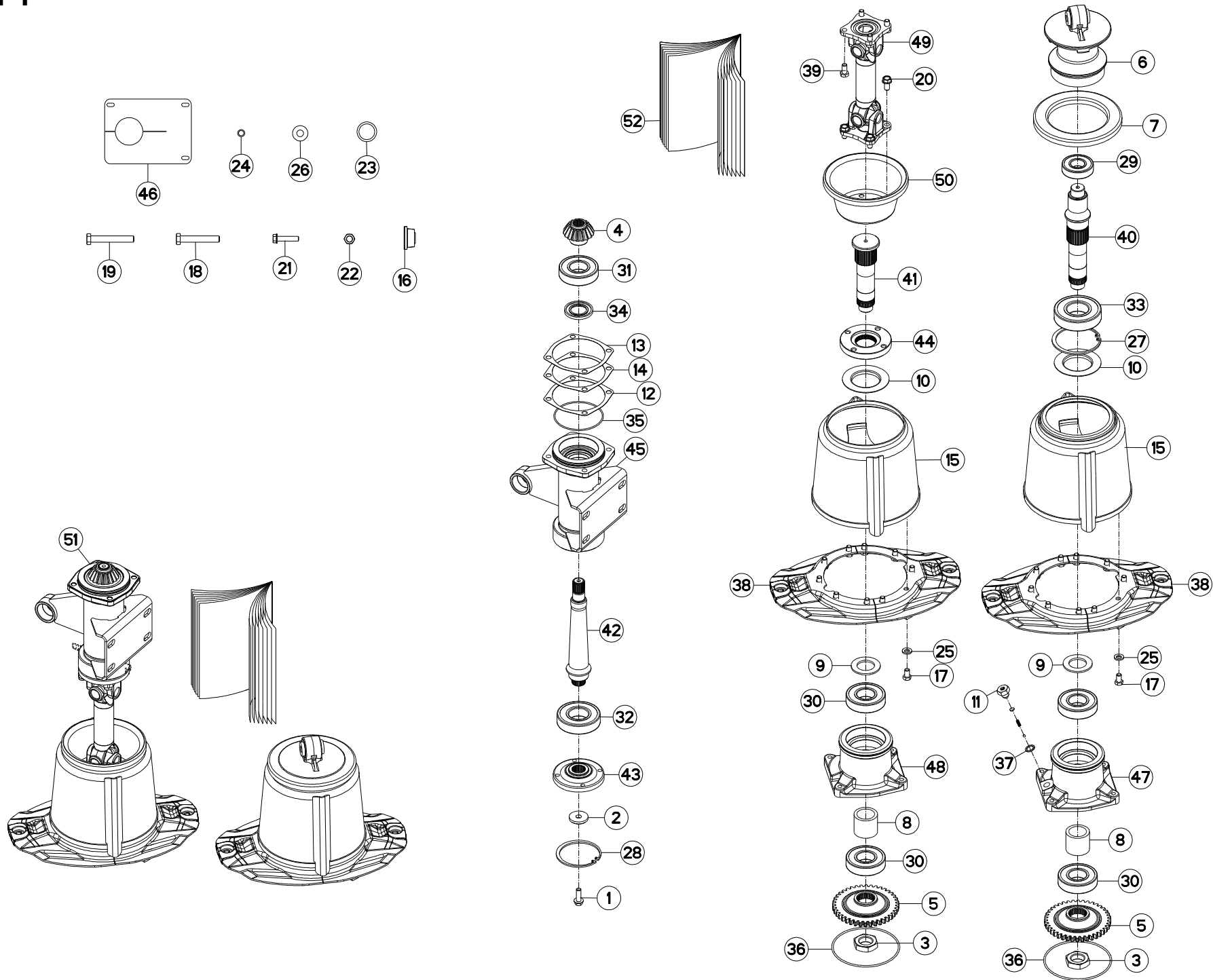
COLL.REPARATION K5611470

REPAIR KIT K5611470

REPARATURSATZ K5611470

RIPARAZIONE KIT K5611470

Rep	Nr	Qt	Designation	Description	Bezeichnung	Referenza	Remarque - Remark - Bemerkung - Osservazioni
001	50007000	001	VIS AUTOFR.H A EMBASE DACROMET	SELF-LOCKING SCREW	SELBSTSICHERNDE SCHRAUBE	VITE	[1] 14 daN m (106 lbf ft)
002	50019110	001	RONDELLE DACRO	WASHER	SCHEIBE	RONDELLA	[1]
003	50071300	002	ECROU SPECIAL	SPECIAL NUT	SPEZIALMUTTER	GHIERA	[1]
004	55742700	001	PIGNON 18 DENTS	PINION Z.18	ZAHNRAD Z.18	PIGNONE Z.18	[1] Z=18
005	55754900	002	ROUE	GEAR WHEEL	RAD	RUOTA	[1] Z=40
006	55818200	001	PALIER FLOTTANT	HOUSING	LAGERGEHAEUSE	SUPPORTO	[1]
007	55908800	001	COUVERCLE INTERIEUR	DISC COVER	SCHEIBENDECKEL	COPERCHIO	[1]
008	55911900	002	ENTRETOISE	SPACER	DISTANZHUELSE	DISTANZIALE	[1]
009	55912000	002	RONDELLE ENTRETOISE	WASHER	SCHEIBE	SPESSORE	[1]
010	55912100	002	DEFLECTEUR	DEFLECTOR	ABWEISER	DEFLETTORE	[1]
011	56185700	001	BOUCHON	PLUG	VERSCHLUSSSCHRAUBE	TAPPO	[1]
012	56549000	001	CALE	SHIM	BEILAGE	SPESSORE	[1] Q?
013	56549100	001	CALE	SHIM	BEILAGE	SPESSORE	[1] Q?
014	56549200	001	CALE	SHIM	BEILAGE	SPESSORE	[1] Q?
015	56566130	002	TAMBOUR	DRUM	TROMMEL	TAMBURO	[1]
016	56572600	006	SILENTBLOC EPAULE	SILENTBLOC	GUMMIPUFFER	TAMPONE DI GOMMA	[1]
017	80061220	020	VIS TETE HEXAGONALE FLZNNC	HEX BOLT M12X20 CL 5.8 DIN933	SECHSKANTSCHRAUBE FLZNNC	VITE TESTA ESAGONALE FLZNNC	[1] 12 daN m (90 lbf ft)
018	80061661	002	VIS TETE HEXAGONALE FE/ZNXC3	HEXAGON HEAD SCREW FE/ZNXC3	SECHSKANTSCHRAUBE FE/ZNXC3	VITE TESTA ESAGONALE FE/ZNXC3	[1]
019	80061663	001	VIS TETE HEXAGONALE FE/ZNXC3	HEXAGON HEAD SCREW FE/ZNXC3	SECHSKANTSCHRAUBE FE/ZNXC3	VITE TESTA ESAGONALE FE/ZNXC3	[1]
020	80131225	004	VIS AUTOBLOQUANTE FLZNNC	UNDERSERR.S-LOC.SCREW FLZNNC	SPERRZAHN-BUNDSCHRAU.FLZNNC	VITE FLZNNC	[1] 12 daN m (90 lbf ft)
021	80131255	008	VIS AUTOBLOQUANTE FLZNNC	UNDERSERR.S-LOC.SCREW FLZNNC	SPERRZAHN-BUNDSCHRAU.FLZNNC	VITE FLZNNC	[1]
022	80201630	002	ECROU HEX.AUTOFREINE FE/ZNXC3	SELF-LOCKING NUT FE/ZNXC3	SELBSTSICH.MUTTER FE/ZNXC3	DADO AUTOBLOCCANTE FE/ZNXC3	[1]
023	80254043	002	RONDELLE D'APPUI SS 2,5	SUPPORTING RING SS 2,5	STUETZSCHEIBE SS 2,5	RONDELLA D'APPOGGIO	[1]
024	80281220	004	RONDELLE RESSORT CRANTEE	CONICAL SPRING WASHER	SPANNSCHEIBE	RONDELLA A MOLLA	[1]
025	80281254	020	RONDELLE CONIQUE BLOC.FLZNNC	CONICAL SPRING WASHER FLZNNC	SPANNSCHEIBE FLZNNC	RONDELLA CONICA FLZNNC	[1]
026	80281639	002	RONDELLE RESSORT FLZNNC	CONICAL SPRING WASHER FLZNNC	SPANNSCHEIBE FLZNNC	RONDELLA A MOLLA FLZNNC	[1]
027	80590001	001	CIRCLIP INTERIEUR	RETAINING RING	SICHERUNGSRING	ANELLO	[1]
028	80590002	001	CIRCLIP INTERIEUR	RETAINING RING	SICHERUNGSRING	ANELLO	[1]
029	81003584	001	ROULEMENT A BILLES	BALL BEARING	KUGELLAGER	CUSCINETTO A SFERE	[1]
030	81004505	004	ROULEMENT A BILLES	BALL BEARING	KUGELLAGER	CUSCINETTO A SFERE	[1]
031	81004507	001	ROULEMENT A BILLES	BALL BEARING	KUGELLAGER	CUSCINETTO A SFERE	[1]
032	81005096	001	ROULEMENT A BILLES	BALL BEARING	KUGELLAGER	CUSCINETTO A SFERE	[1]
033	81005524	001	ROULEMENT A BILLES	BALL BEARING	KUGELLAGER	CUSCINETTO A SFERE	[1]
034	82014073	001	BAGUE D'ETANCHEITE	OIL SEAL	RADIALDICHRING	PARAOILIO	[1]
035	82060022	001	JOINT TORIQUE	O-RING	O-RING	GUARNIZIONE	[1]
036	82060050	002	JOINT TORIQUE	O-RING	O-RING	GUARNIZIONE	[1]
037	82131824	001	JOINT CUIVRE	SEALING RING	DICHRING	RONDELLA RAME	[1]
038	55913700	002	PAIRE DE DEMI-DISQUES EXT.RENF	HALF OUTER DISC SET	SATZ AUSSENSCHIEBEHAELFTEN	COPPIA SEMI-DISCO	
039	800612A5	004	VIS TETE HEXAGONALE FLZNNC	HEX. HEAD SCREW M12X25MM CL10.	SECHSKANTSCHRAUBE FLZNNC	VITE TESTA ESAGONALE FLZNNC	[1] 12 daN m (90 lbf ft)
040	K5611360	001	ARBRE	SHAFT	WELLE	ALBERO	[1]
041	K5611370	001	ARBRE	SHAFT	WELLE	ALBERO	[1]
042	K5611380	001	AXE	PIN	ACHSE	ASSE	[1]
043	K5611390	001	FLASQUE	FLANGE	FLANSCH	FLANGIA	[1]
044	K5611410	001	GALET	ROLLER	ROLLE	RULLO	[1]
045	K5611440	001	PALIER	BEARING, PILLOW BLOCK	LAGER	SUPPORTO	[1]
046	K5611570	001	TOLE	SHEET	BLECH	TELA	[1]
047	K5801480	001	PALIER D'ENTREE	HOUSING	LAGER	SUPPORTO	[1]
048	K5801490	001	PALIER EXTERIEUR M12, SANS REN	HOUSING	LAGER	SUPPORTO	[1]





FC303GC RA

E0001 > E0026

K56R0441 A

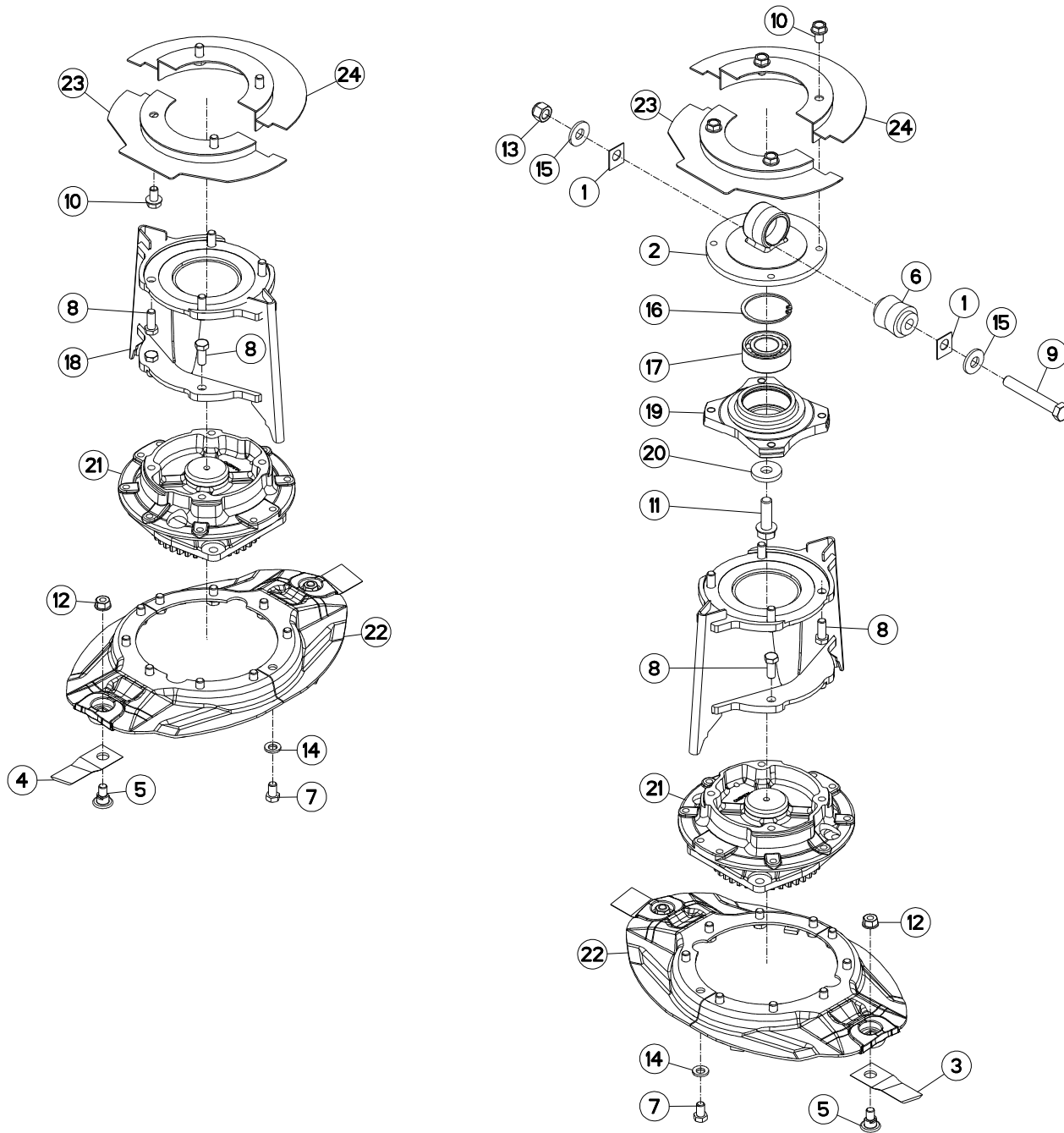
COLL.REPARATION K5611470

REPAIR KIT K5611470

REPARATURSATZ K5611470

RIPARAZIONE KIT K5611470

Rep	Nr	Qt	Designation	Description	Bezeichnung	Referenza	Remarque - Remark - Bemerkung - Osservazioni
049	K6000020	001	TRANSMISSION	PTO SHAFT	GELENKWELLE	CARDANO	[1]
050	K5611350	001	CONE	CONE	KEGEL	CONO	[1]
051	K5611470	001	COLL.REMP.TRANSM.FC303R/353R	BEARING STATION REWORK KIT	UMBAUSATZ		OPT +[1]
052	KV0236TL	001	NOTICE D'ASSISTANCE T.K5611470	MAINTENANCE SERVICE MANUAL K5611470	ASSISTANZLEITUNG K5611470		





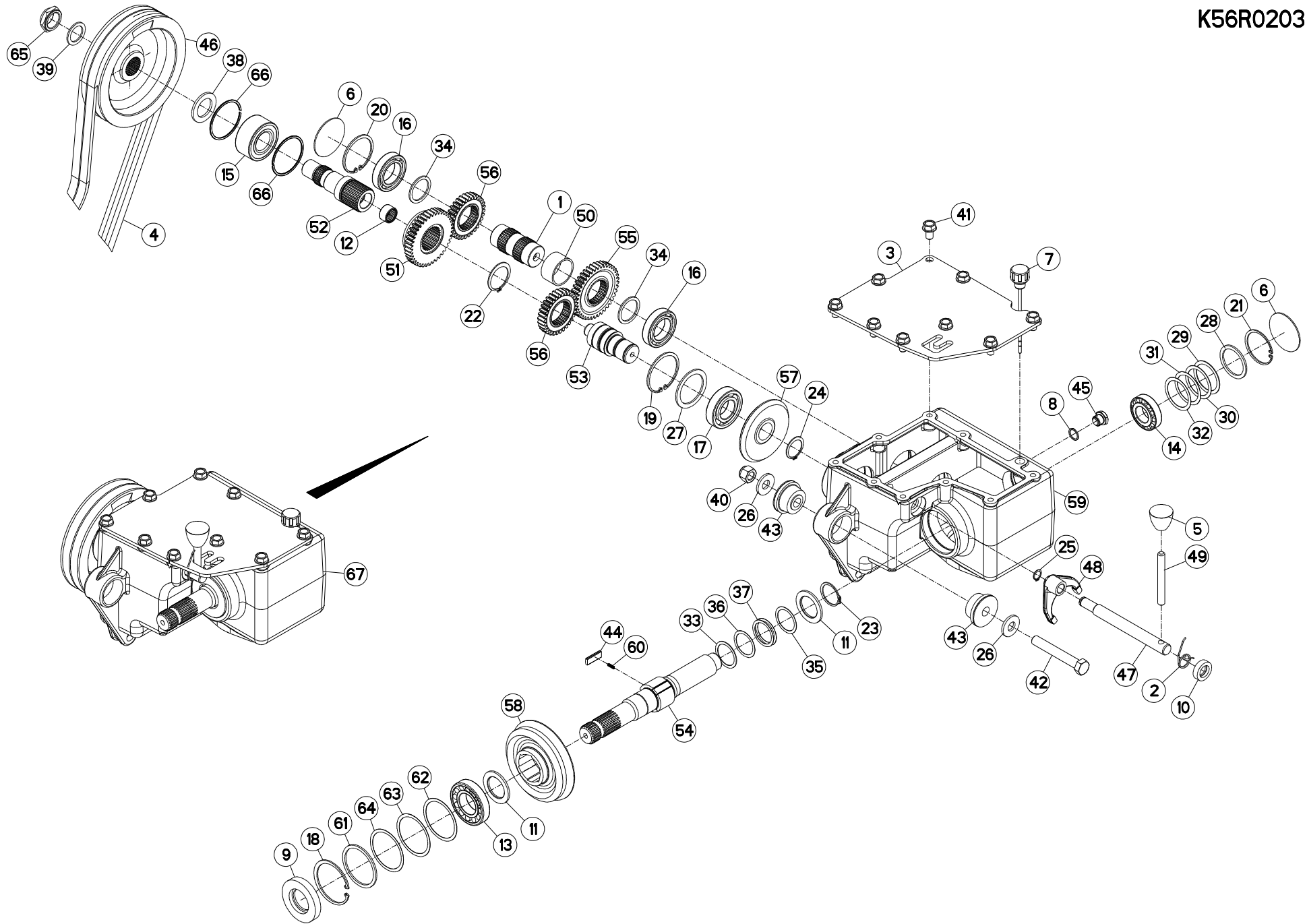
PALIER EXTERIEUR

OUTER BEARING CARRIER

ÄUSSERES LAGERGEHÄUSE

SUPPORTO CUSCINETTO ESTERNO

Rep	Nr	Qt	Designation	Description	Bezeichnung	Referenza	Remarque - Remark - Bemerkung - Osservazioni
001	55808300	008	CALE	SPACER PLATE	UNTERLEGPLATTE	SPESSORE	Q?
002	K5600250	001	PALIER	FLANGED GUIDE	LAGER	SUPPORTO	+ [2]
003	55903210	002	COUTEAU VRILLE T.A.G ISO5718	ANGLED BLADE LEFT TURN.ISO5718	GEKROEP.MESS.LINKSDREH.ISO5718	COLTEL.PIEGATO STD-SX ISO5718	
004	55903310	002	COUTEAU VRILLE T.A.D ISO5718	ANGLED BLAD.RIGHT TURN.ISO5718	GEKROEP.MESS.RECHTSDRE.ISO5718	COLTEL.PIEGATO STD-DX ISO5718	
005	56115800	004	VIS AUTOFREINEE	SCREW, SELF-LOCKING	SELBSTSICHERNDE SCHRAUBE	VITE AUTOBLOCCANTE	
006	56568500	001	ARTICULATION ELASTIQUE	ELASTIC-COUPLING	ELASTIK-GELENK	SNODO ELASTICO	[2]
007	80061220	020	VIS TETE HEXAGONALE FLZNNC	HEX BOLT M12X20 CL 5.8 DIN933	SECHSKANTSCHRAUBE FLZNNC	VITE TESTA ESAGONALE FLZNNC	8,5 daN m (63 lbf ft)
008	80061231	016	VIS TETE HEXAGONALE FLZNNC	HEXAGON HEAD SCREW FLZNNC	SECHSKANTSCHRAUBE FLZNNC	VITE TESTA ESAGONALE FLZNNC	12 daN m (89 lbf ft)
009	80061663	001	VIS TETE HEXAGONALE FE/ZNXC3	HEXAGON HEAD SCREW FE/ZNXC3	SECHSKANTSCHRAUBE FE/ZNXC3	VITE TESTA ESAGONALE FE/ZNXC3	
010	80131220	008	VIS AUTOBLOQUANTE FLZNNC	UNDERSERR.S-LOC.SCREW FLZNNC	SPERRZAHN-BUNDSCHRAU.FLZNNC	VITE FLZNNC	8,5 daN m (63 lbf ft)
011	80131650	001	VIS AUTOBLOQUANTE FLZNNC	UNDERSERR.S-LOC.SCREW FLZNNC	SPERRZAHN-BUNDSCHRAU.FLZNNC	VITE FLZNNC	21 daN m (155 lbf ft)
012	80201262	004	ECROU TWOLOK FLZNNC	SELF-LOCKING NUT FLZNNC	SELBSTSICHERNDE MUTTER FLZNNC	DADO TWOLOCK FLZNNC	12 daN m (89 lbf ft)
013	80201630	001	ECROU HEX.AUTOFREINE FE/ZNXC3	SELF-LOCKING NUT FE/ZNXC3	SELBSTSICH.MUTTER FE/ZNXC3	DADO AUTOBLOCCANTE FE/ZNXC3	
014	80281254	020	RONDELLE CONIQUE BLOC.FLZNNC	CONICAL SPRING WASHER FLZNNC	SPANNSCHEIBE FLZNNC	RONDELLA CONICA FLZNNC	
015	80251631	002	RONDELLE PLATE FE/ZNXC3	PLAIN WASHER FE/ZNXC3	SCHIEBE FE/ZNXC3	RONDELLA PIATTA FE/ZNXC3	
016	80597200	001	CIRCLIP INTERIEUR	RETAINING RING	SICHERUNGSRING	ANELLO	
017	81103575	001	ROULEMENT 2 R.BILLES CONT.OBL	ANG.CONT.DOUBLE ROW B.BEARING	2-REIHIGES SCHRAEGKUGELLAGER	CUSCINETTO	
018	K5600240	002	RABATTEUR	DEFLECTOR	ABWEISBLECH	DEFLETTORE	
019	K5600320	001	PALIER	BEARING, PILLOW BLOCK	LAGER	SUPPORTO	
020	K5600330	001	RONDELLE PLATE	WASHER, FLAT	SCHIEBE	RONDELLA PIATTA	
021	K5602621	002	BOITIER	HOUSING	GEHAEUSE	SCATOLA	[1]
022	K5606920	002	PAIRE DE DEMI-DISQUES EXT.RENF	HALF OUTER DISC SET	SATZ AUSSENSCHIEBEHAELFTEN	COPPIA SEMI-DISCO	
023	K5608260	002	COUVERCLE	LID	DECKEL	COPERCHIO	
024	K5608270	002	COUVERCLE	LID	DECKEL	COPERCHIO	





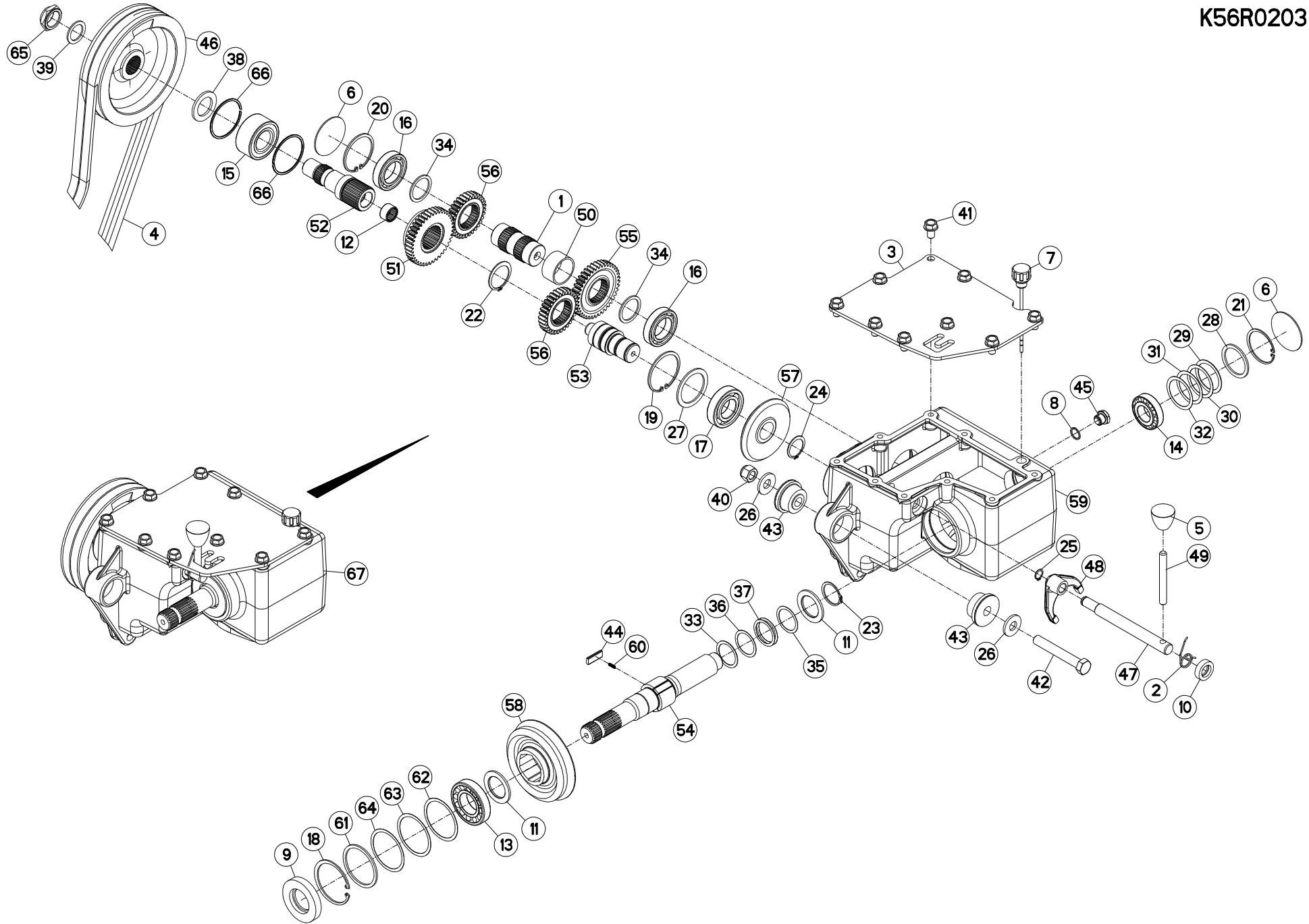
CARTER LATÉRAL

SIDE GEARBOX

SEITENGETRIEBE

RIDUTTORE LATERALE

Rep	Nr	Qt	Designation	Description	Bezeichnung	Referenza	Remarque - Remark - Bemerkung - Osservazioni
001	K5600500	001	ARBRE INTERMEDIAIRE	INTERMEDIATE SHAFT	ZWISCHENWELLE	ALBERO	[1]
002	K5600480	001	RESSORT DE RAPPEL ZBC	TRACTION SPRING	ZUGFEDER	MOLLA	[1]
003	K5600470	001	COUVERCLE DU CARTER	COVER	DECKEL	COPERCHIO	[1]
004	83101798	001	JEU 2 COURROIES TRAPEZOIDALES	SET OF 2 V-BELTS	SATZ 2 KEILRIEMEN	SERIE 2 CINGHIE	
005	83050006	001	POIGNEE	HANDLE	HANDGRIFF	MANIGLIA	[1]
006	83040002	002	BOUCHON EXPANSIBLE	EXPANDING CAP	VERSCHLUSSSCHEIBE	TAPPO	[1]
007	82230017	001	RENIFLARD-JAUGE TIGE FE/ZNXC3	PRESSURE RELIEF/DIPSTICK PLUG	ENTLUEFTUNGSSCHRAUBE/MESSSTAB	ASTINA FE/ZNXC3	[1]
008	82101822	001	JOINT CUIVRE	COPPER RING D 22X18X1.5 MM	DICHTRING CU	PARAOLIO	[1]
009	82014080	001	BAGUE D'ETANCHEITE	OIL SEAL	RADIALDICHTRING	PARAOLIO	[1]
010	82012035	001	BAGUE D'ETANCHEITE	OIL SEAL	RADIALDICHTRING	PARAOLIO	[1]
011	81434060	002	RONDELLE BUTEE	STOP WASHER	ANSCHLAGSCHEIBE	RONDELLA	[1]
012	81422228	001	DOUILLE A AIGUILLES	NEEDLE BEARING	NADELLAGER	BUSSOLA	[1]
013	81304079	001	ROULEMENT A ROULEAUX CONIQUES	ROLLER BEARING 30208 TAPERED	KEGELROLLENLAGER	CUSCINETTO A RULLO	[1]
014	81303062	001	ROULEMENT A ROULEAUX CONIQUES	TAPERED ROLLER BEARING	KEGELROLLENLAGER	CUSCINETTO A RULLO	[1]
015	81103578	001	ROULEMENT 2 R.BILLES CONT.OBL	ANG.CONT.DOUBLE ROW B.BEARING	2-REIHIGES SCHRAEGKUGELLAGER	CUSCINETTO	[1]
016	81004068	002	ROULEMENT A BILLES	BALL BEARING	KUGELLAGER	CUSCINETTO A SFERE	[1]
017	81003572	001	ROULEMENT A BILLES	BALL BEARING	KUGELLAGER	CUSCINETTO A SFERE	[1]
018	80598000	001	CIRCLIP INTERIEUR	ELASTIC RING I80 BLACK (DIN 47	SICHERUNGSRING	ANELLO	[1]
019	80597200	001	CIRCLIP INTERIEUR	RETAINING RING	SICHERUNGSRING	ANELLO	[1]
020	80596800	001	CIRCLIP INTERIEUR	ELASTIC RING I 68	SICHERUNGSRING	ANELLO	[1]
021	80596200	001	CIRCLIP INTERIEUR	ELASTIC RING I 62	SICHERUNGSRING	ANELLO	[1]
022	80584500	001	CIRCLIP EXTERIEUR	RETAINING RING	SICHERUNGSRING	ANELLO	[1]
023	80584000	001	CIRCLIP EXTERIEUR	ELASTIC RING E 40	SICHERUNGSRING	ANELLO	[1]
024	80583500	001	CIRCLIP EXTERIEUR	ELASTIC RING E 35	SICHERUNGSRING	ANELLO	[1]
025	80581600	001	CIRCLIP EXTERIEUR	RETAINING RING	SICHERUNGSRING	ANELLO	[1]
026	80281639	002	RONDELLE RESSORT FLZNNC	CONICAL SPRING WASHER FLZNNC	SPANNSCHEIBE FLZNNC	RONDELLA A MOLLA FLZNNC	
027	80255677	001	RONDELLE D'AJUSTAGE SS 3,0	SUPPORTING RING SS 3,0	STUETZSCHEIBE SS 3,0	SPESSORE	[1]
028	80255071	001	RONDELLE D'AJUSTAGE SS 3,0	SUPPORTING RING SS 3,0	STUETZSCHEIBE SS 3,0	SPESSORE	[1]
029	80255070	001	RONDELLE D'AJUSTAGE PS 1,0	SHIM RING PS 1,0	PASSSCHEIBE PS 1,0	SPESSORE	[1]
030	80255068	001	RONDELLE D'AJUSTAGE PS 0,5	SHIM RING PS 0,5	PASSSCHEIBE PS 0,5	SPESSORE	[1]
031	80255067	001	RONDELLE D'AJUSTAGE PS 0,1	SHIM RING PS 0,1	PASSSCHEIBE PS 0,1	SPESSORE	[1]
032	80255062	001	RONDELLE D'AJUSTAGE PS 0,2	SHIM RING PS 0,2	PASSSCHEIBE PS 0,2	SPESSORE	[1]
033	80254054	001	RONDELLE D'AJUSTAGE PS 1,0	SHIM RING PS 1,0	PASSSCHEIBE PS 1,0	SPESSORE	[1]
034	80254043	002	RONDELLE D'APPUI SS 2,5	SUPPORTING RING SS 2,5	STUETZSCHEIBE SS 2,5	RONDELLA D'APPOGGIO	[1]
035	80254042	001	RONDELLE D'AJUSTAGE PS 0,5	SHIM RING PS 0,5	PASSSCHEIBE PS 0,5	RONDELLA	[1]
036	80254041	001	RONDELLE D'AJUSTAGE PS 0,3	SHIM RING PS 0,3	PASSSCHEIBE PS 0,3	SPESSORE	[1]
037	80254040	002	RONDELLE D'AJUSTAGE PS 0,1	SHIM RING PS 0,1	PASSSCHEIBE PS 0,1	SPESSORE	[1] Q?
038	80253556	001	RONDELLE PLATE FE/ZNXC3	PLAIN WASHER FE/ZNXC3	SCHIBE FE/ZNXC3	RONDELLA PIATTA FE/ZNXC3	[1]
039	80253042	001	RONDELLE D'APPUI SS 2,5	SUPPORTING RING SS 2,5	STUETZSCHEIBE SS 2,5	SPESSORE	[1]
040	80201630	001	ECROU HEX.AUTOFREINE FE/ZNXC3	SELF-LOCKING NUT FE/ZNXC3	SELBSTSICH.MUTTER FE/ZNXC3	DADO AUTOBLOCCANTE FE/ZNXC3	
041	80131220	009	VIS AUTOBLOQUANTE FLZNNC	UNDERSERR.S-LOC.SCREW FLZNNC	SPERRZAHN-BUNDSCHRAU.FLZNNC	VITE FLZNNC	[1] 10 daN m(74 lbt ft)
042	80061663	001	VIS TETE HEXAGONALE FE/ZNXC3	HEXAGON HEAD SCREW FE/ZNXC3	SECHSKANTSCHRAUBE FE/ZNXC3	VITE TESTA ESAGONALE FE/ZNXC3	
043	56572600	002	SILENTBLOC EPAULE	SILENTBLOC	GUMMIPUFFER	TAMPONE DI GOMMA	
044	56548700	003	CLIQUET	RATCHET	SPERRKLINKE	NOTTOLINO	[1]
045	56145700	001	BOUCHON MAGNETIQUE	PLUG, MAGNETIC	MAGNET-VERSCHLUSSSCHRAUBE	TAPPO CALAMITATO	[1]
046	55826500	001	POULIE 2G. - DP 200	PULLEY	KEILRIEMENSCHIBE	PULEGGIA	[1]
047	55825300	001	TIGE DE FOURCHETTE	TIE-ROD	EINSTELLHEBEL	STELO	[1]
048	55825200	001	FOURCHETTE	SHIFT FORK	SCHALTGABEL	FORCELLA	[1]





FC303GC RA

E0001 > F0000

K56R0203 A

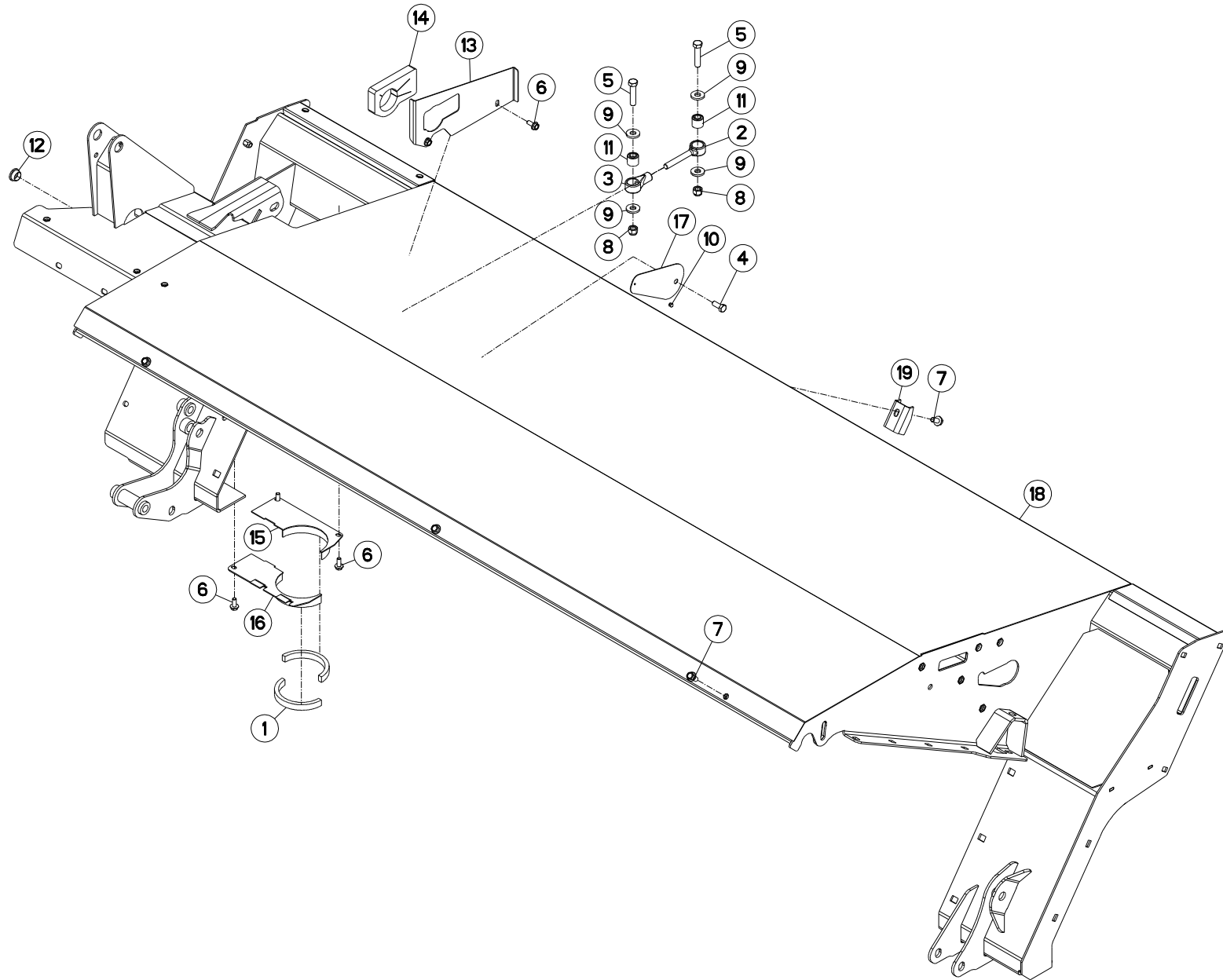
CARTER LATÉRAL

SIDE GEARBOX

SEITENGETRIEBE

RIDUTTORE LATERALE

Rep	Nr	Qt	Designation	Description	Bezeichnung	Referenza	Remarque - Remark - Bemerkung - Osservazioni
049	55825100	001	LEVIER	LEVER	HEBEL	LEVA	[1]
050	55825000	001	ENTRETOISE	SPACER	DISTANZHUELSE	DISTANZIALE	[1]
051	55824800	001	PIGNON	GEAR, PINION	RITZEL	PIGNONE	[1] Z=40
052	55824700	001	AXE INFERIEUR	PIN	BOLZEN	ASSE	[1]
053	55824600	001	AXE SUPERIEUR	PIN	BOLZEN	ASSE	[1]
054	55824500	001	ARBRE SUPERIEUR	SHAFT	WELLE	ALBERO	[1]
055	55824400	001	PIGNON	GEAR, PINION	RITZEL	PIGNONE	[1] Z=40
056	55824300	002	ROUE CYLINDRIQUE 31 DENTS	PINION	RITZEL	RUOTA	[1] Z=31
057	55824200	001	ROUE CONIQUE 38 DENTS	BEVEL GEAR WHEEL 38T	KEGELRAD	RUOTA	[1] Z=38
058	55824100	001	PIGNON DOUBLE 37D-45D	DOUBLE GEAR WHEEL	ZAHNRAD	PIGNONE	[1]
059	55824000	001	CARTER	HOUSING	GEHAEUSE	SCATOLA	[1]
060	55745700	003	RESSORT	SPRING	FEDER	MOLLA	[1]
061	52505800	001	RONDELLE	WASHER	SCHEIBE	SPESSORE	[1]
062	52239200	001	RONDELLE	WASHER	SCHEIBE	SPESSORE	[1]
063	52239100	001	RONDELLE	WASHER	SCHEIBE	SPESSORE	[1]
064	80257055	001	RONDELLE D'AJUSTAGE PS 0,1	SHIM RING PS 0,1	PASSSCHEIBE PS 0,1	SPESSORE	[1]
065	50067400	001	ECROU HEXAGONAL A RABATTRE	NUT	SECHSKANTMUTTER	DADO	[1]
066	50030200	002	SEGMENT D'ARRET	RETAINING RING	SICHERUNGSRING	ANELLO DI FERMO	[1]
067	K5602660	001	CARTER CENTRAL	MAIN GEARBOX	HAUPTGETRIEBE	CARTER CENTRALE	+{1}





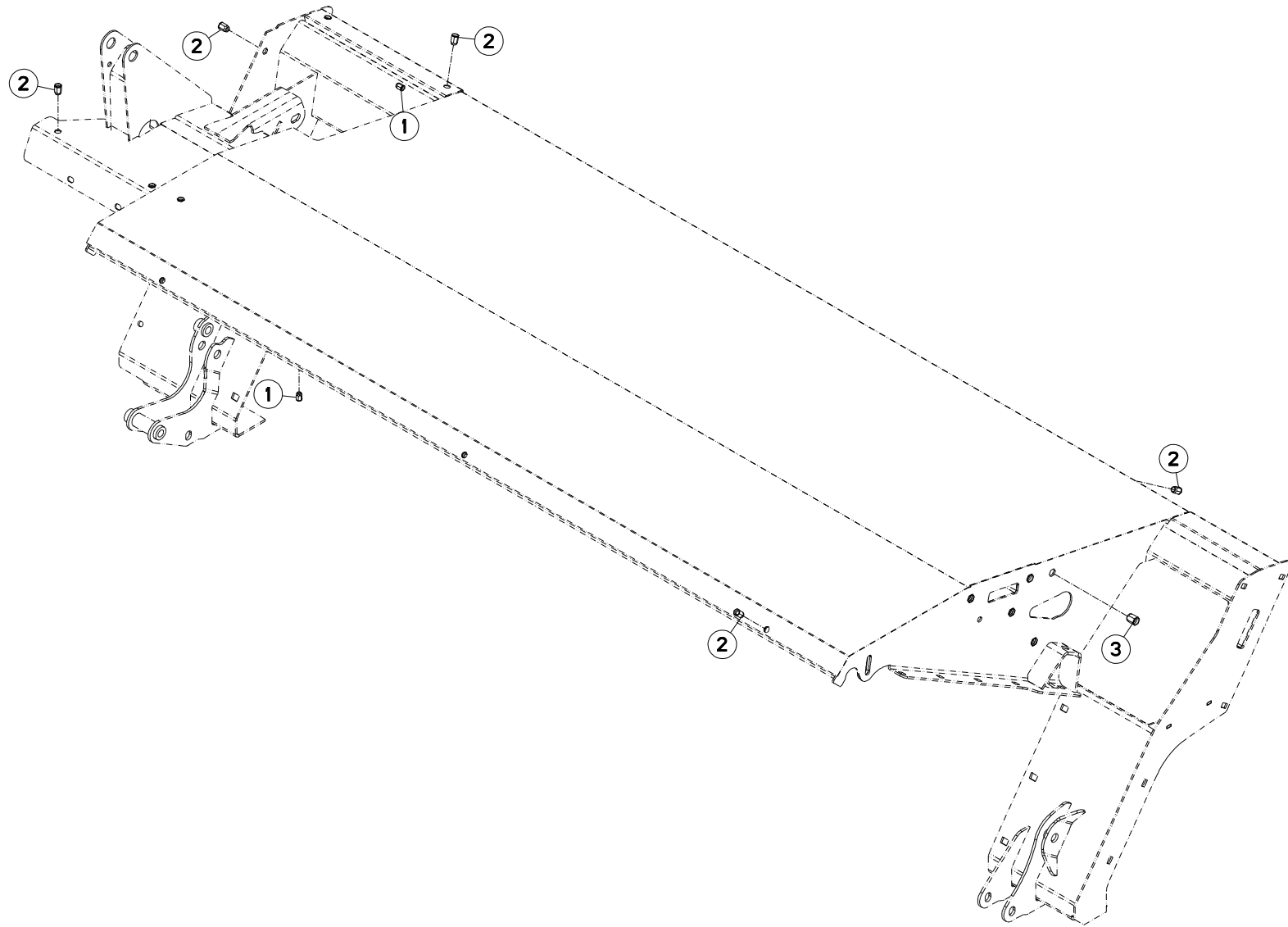
CAISSON

COVER

ABDECKHAUBE

CASSONCINO

Rep	Nr	Qt	Designation	Description	Bezeichnung	Referenza	Remarque - Remark - Bemerkung - Osservazioni
001	2560002	001	MOUSSE NEOPRENE 15X9X2000	SPONGE BAND 15X9X2000	SCHAUMGUMMIBAND 15X9X2000	GUARNIZIONE 15X9X2000	
002	55814900	001	TIRANT DE BIELLETTE	TIE ROD	ZUGSTANGE	TIRANTE	
003	55815000	001	BIELLETTE	PULL BAR	SCHUBSTANGE	BIELLA	
004	80061026	001	VIS TETE HEXAGONALE FE/ZNXC3	HEXAGON HEAD SCREW FE/ZNXC3	SECHSKANTSCHRAUBE FE/ZNXC3	VITE TESTA ESAGONALE FE/ZNXC3	
005	80061258	002	VIS TETE HEXAGONALE	HEXAGON HEAD SCREW	SECHSKANTSCHRAUBE	VITE A TESTA ESAGONALE	
006	80130820	005	VIS AUTOBLOQUANTE FLZNNC	UNDERSERR.S-LOC.SCREW FLZNNC	SPERRZAHN-BUNDSCHRAU.FLZNNC	VITE FLZNNC	
007	80131020	006	VIS AUTOBLOQUANTE FLZNNC	UNDERSERRATED S-LOCKING FLZNNC	SPERRZAHN-BUNDSCHRAUBE FLZNNC	VITE FLZNNC	
008	80201230	002	ECROU HEX.AUTOFREINE FE/ZNXC3	SELF-LOCKING NUT FE/ZNXC3	SELBSTSICH.MUTTER FE/ZNXC3	DADO AUTOBLOCCANTE FE/ZNXC3	
009	80251331	004	RONDELLE PLATE FE/ZNXC3	PLAIN WASHER FE/ZNXC3	SCHEIBE FE/ZNXC3	RONDELLA PIATTA FE/ZNXC3	
010	80370408	001	RIVET CLOU ALU	BLIND RIVET	BLINDNIETE	RIVETTO	
011	83030018	002	ARTICULATION ELASTIQUE	ELASTIC-COUPLING	ELASTIK-GELENK	GOMMINO	
012	83040059	001	BOUCHON D'OBTURATION	END PLUG	VERSCHLUSSSTOPFEN	TAPPO DI CHIUSURA	
013	K5603550	001	COUVERCLE	LID	DECKEL	COPERCHIO	
014	K5603820	001	MOUSSE	FOAM	SCHAUMSTOFF	GUARNIZIONE	
015	K5604220	001	CACHE AVANT	GUARD	SCHUTZ	PROTEZIONE	
016	K5604230	001	CACHE ARRIERE	GUARD	SCHUTZ	PROTEZIONE	
017	K5605630	001	OBTURATEUR	COVER, PLUG	VERSCHLUSS	OTTURATORE	
018	K5606550	001	TUBE	TUBE	ROHR	TUBO	
019	K5609420	001	BUTEE	STOP	ANSCHLAG	LIMITATORE	





FC303GC RA

E0001 > F0000

K56R0191 A

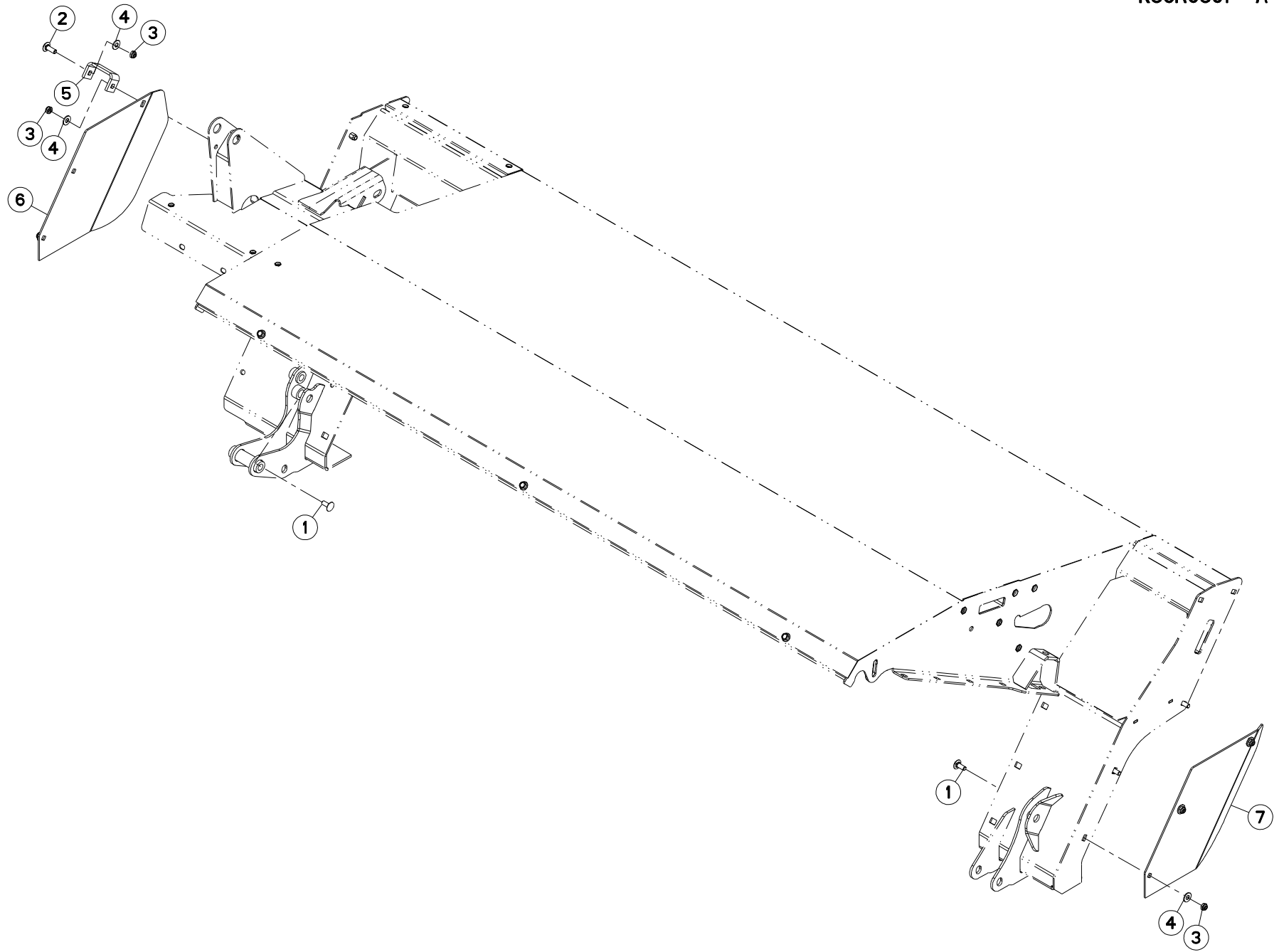
CAISSON

COVER

ABDECKHAUBE

CASSONCINO

Rep	Nr	Qt	Designation	Description	Bezeichnung	Referenza	Remarque - Remark - Bemerkung - Osservazioni
001	80200890	005	ECROU A SERTIR FE/ZNXC3	CRIMP NUT FE/ZNXC3	EINNIETMUTTER FE/ZNXC3	DADO FE/ZNXC3	
002	80201090	014	ECROU A SERTIR FE/ZNXC3	CRIMP NUT FE/ZNXC3	EINNIETMUTTER FE/ZNXC3	DADO FE/ZNXC3	
003	80201290	005	ECROU A SERTIR FE/ZNXC3	CRIMP NUT FE/ZNXC3	EINNIETMUTTER FE/ZNXC3	DADO FE/ZNXC3	





FC303GC RA

E0001 > F0000

K56R0301 A

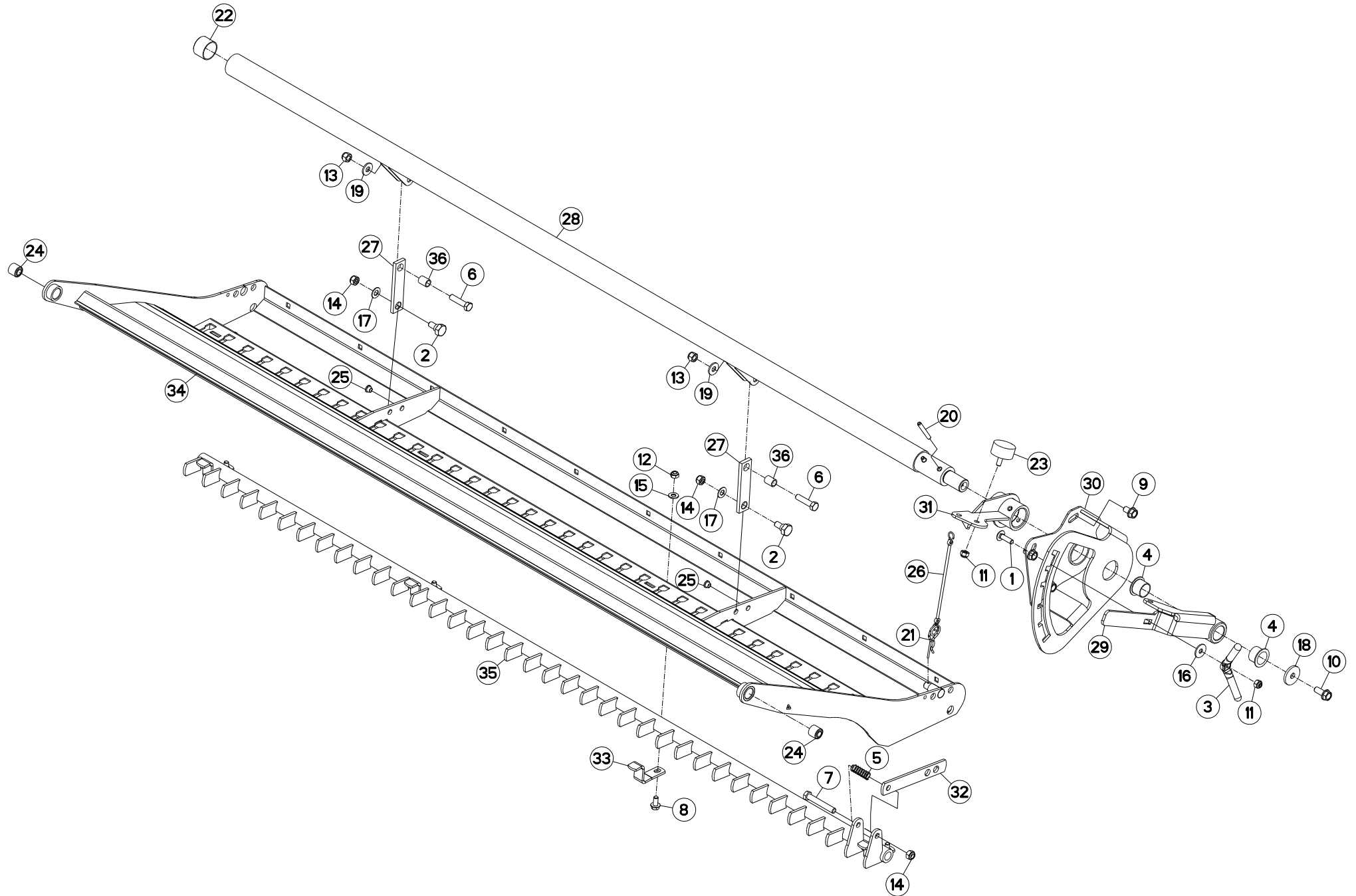
DEFLECTEURS LATÉRAUX

SIDE DEFLECTORS

SEITLICHE ABSCHLUSSPLATTEN

DEFLETTORI LATERALI

Rep	Nr	Qt	Designation	Description	Bezeichnung	Referenza	Remarque - Remark - Bemerkung - Osservazioni
001	50002200	005	VIS TBCC COURT	BOLT, CARRIAGE, SHORT NECK	FLACHRUNDSCHR.4KT ANSATZ	BULLONE	
002	50002300	002	VIS TBCC COURT	BOLT, CARRIAGE, SHORT NECK	FLACHRUNDSCHR.4KT ANSATZ	BULLONE	
003	80201040	007	ECROU HEX.BAS AUTOFR.FE/ZNXC3	SELF LOCKING NUT M10 DIN 985	SELBSTSICHERND.MUTTER FE/ZNXC3	DADO AUTOBLOCCANTE FE/ZNXC3	
004	80251176	007	RONDELLE PLATE FE/ZNXC3	PLAIN WASHER FE/ZNXC3	SCHEIBE FE/ZNXC3	RONDELLA PIATTA FE/ZNXC3	
005	K5609830	001	ENTRETOISE	SPACER	DISTANZHUELSE	DISTANZIALE	
006	K5609840	001	DEFLECTEUR	DEFLECTOR	ABWEISER	DEFLETTORE	
007	K5609850	001	DEFLECTEUR	DEFLECTOR	ABWEISER	DEFLETTORE	





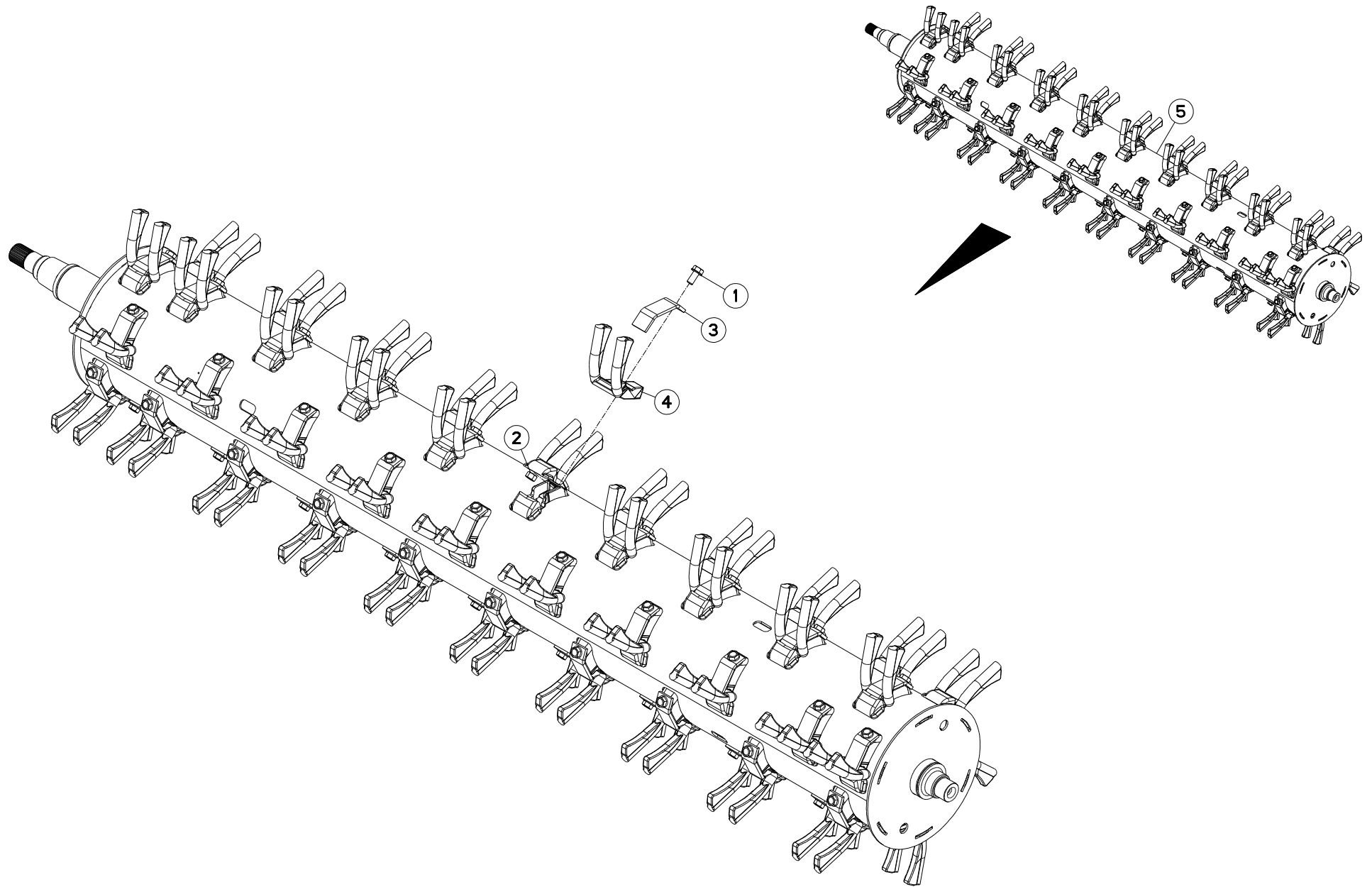
PEIGNE

COMB

KAMM

PETTINE

Rep	Nr	Qt	Designation	Description	Bezeichnung	Referenza	Remarque - Remark - Bemerkung - Osservazioni
001	50007300	001	VIS TBCC COURT	BOLT, CARRIAGE, SHORT NECK	FLACHRUNDSCHR.4KT ANSATZ	BULLONE	
002	50066600	002	VIS	SCREW	SCHRAUBE	VITE	
003	56529000	001	POIGNEE	HANDLE	HANDGRIFF	MANIGLIA	
004	56540200	002	BAGUE PLASTIQUE A COLLERETTE	NYLON BEARING	KUNSTSTOFF-GLEITLAGER	ANELLO PLASTICA	
005	58600200	001	RESSORT DE PRESSION ZBC	PRESSURE SPRING ZBC	DRUCKFEDER ZBC	MOLLA DI PRESSIONE ZBC	
006	80061249	002	VIS TETE HEXAGONALE FE/ZNXC3	HEXAGON HEAD SCREW FE/ZNXC3	SECHSKANTSCHRAUBE FE/ZNXC3	VITE TESTA ESAGONALE FE/ZNXC3	
007	80061265	001	VIS TETE HEXAGONALE FE/ZNXC3	HEX BOLT M12X80 CL5.8 DIN931 R	SECHSKANTSCHRAUBE FE/ZNXC3	VITE TESTA ESAGONALE FE/ZNXC3	
008	80131020	004	VIS AUTOBLOQUANTE FLZNNC	UNDERSERRATED S-LOCKING FLZNNC	SPERRZAHN-BUNDSCHRAUBE FLZNNC	VITE FLZNNC	
009	80131220	003	VIS AUTOBLOQUANTE FLZNNC	UNDERSERR.S-LOC.SCREW FLZNNC	SPERRZAHN-BUNDSCHRAU.FLZNNC	VITE FLZNNC	
010	80131232	001	VIS AUTOBLOQUANTE FLZNNC KL105	UNDERSERR.S-LOC.SCREW FLZNNC	SPERRZAHN-BUNDSCHRAU.FLZNNC	VITE FLZNNC KL105	
011	80201030	002	ECROU HEX.AUTOFREINE FE/ZNXC3	SELF-LOCKING NUT FE/ZNXC3	SELBSTSICH.MUTTER FE/ZNXC3	DADO AUTOBLOCCANTE FE/ZNXC3	
012	80201040	004	ECROU HEX.BAS AUTOFR.FE/ZNXC3	SELF LOCKING NUT M10 DIN 985	SELBSTSICHERND.MUTTER FE/ZNXC3	DADO AUTOBLOCCANTE FE/ZNXC3	
013	80201230	002	ECROU HEX.AUTOFREINE FE/ZNXC3	SELF-LOCKING NUT FE/ZNXC3	SELBSTSICH.MUTTER FE/ZNXC3	DADO AUTOBLOCCANTE FE/ZNXC3	
014	80201240	003	ECROU HEX.BAS AUTOFR.FE/ZNXC3	SELF-LOCKING NUT M 12 DIN-985	SELBSTSICHERND.MUTTER FE/ZNXC3	DADO AUTOBLOCCANTE FE/ZNXC3	
015	80251021	004	RONDELLE PLATE FE/ZNXC3	PLAIN WASHER M10	SCHEIBE FE/ZNXC3	RONDELLA PIATTA FE/ZNXC3	
016	80251032	001	RONDELLE PLATE	PLAIN WASHER	SCHEIBE	RONDELLA PIATTA	
017	80251225	002	RONDELLE PLATE FE/ZNXC3	PLAIN WASHER FE/ZNXC3	SCHEIBE FE/ZNXC3	RONDELLA PIATTA FE/ZNXC3	
018	80251345	001	RONDELLE PLATE FE/ZNXC3	PLAIN WASHER FE/ZNXC3	SCHEIBE FE/ZNXC3	RONDELLA PIATTA FE/ZNXC3	
019	80281230	002	RONDELLE RESSORT FLZNNC	CONICAL SPRING WASHER FLZNNC	SPANNSCHEIBE FLZNNC	RONDELLA MOLLA FLZNNC	
020	80450859	002	GOUPILLE ELASTIQUE FLZNNC	ROLL PIN FLZNNC	SPANNHUELSE FLZNNC	SPINA ELASTICA FLZNNC	
021	80570476	001	GOUPILLE BETA FE/ZNXC3	SPRING COTTER PIN FE/ZNXC3	FEDERSTECKER FE/ZNXC3	MOLLA FE/ZNXC3	
022	83014048	001	BAGUE PLASTIQUE	NYLON BEARING	KUNSTSTOFF-GLEITLAGER	ANELLO PLASTICA	
023	83030015	001	BUTEE ELASTIQUE	RUBBER STOP	GUMMIPUFFER	GOMMINO	
024	83030018	002	ARTICULATION ELASTIQUE	ELASTIC-COUPLING	ELASTIK-GELENK	GOMMINO	
025	83040071	002	BOUCHON D'OBTURATION	END PLUG	VERSCHLUSSSTOPFEN	TAPPO DI CHIUSURA	
026	83070063	001	LIEN PVC	PVC CORD	SICHERUNGSBAND	CAVETTO	
027	K5605390	002	BIELLETTE	LINK	SHUBSTANGE	BIELLETTA	
028	K5605921	001	PRESOUDURE	TUBE	ROHR	TUBO	
029	K5605932	001	POIGNEE	HANDLE	HANDGRIFF	MANIGLIA	
030	K5605941	001	PRESOUDURE	LOCKING PLATE	RIEGELPLATTE	SETTORE	
031	K5605951	001	SUPPORT	SUPPORT	TRAEGER	SUPPORTO	
032	K5610150	001	TIRANT	TIE ROD	ZUGSTANGE	TIRANTE	
033	K5610160	004	BRIDE	CLAMP	BUEGEL	STAFFA	
034	K5610170	001	VOLUTE	VOLUTE	SPIRALE	CAMERA	
035	K5610190	001	PEIGNE	COMB	KAMM	PETTINE	
036	K5800720	002	DOUILLE DE BIELLETTE ZBC	BUSH	HUELSE	BUSSOLA	





FC303GC RA

E0001 > E0012

K56R0327 A

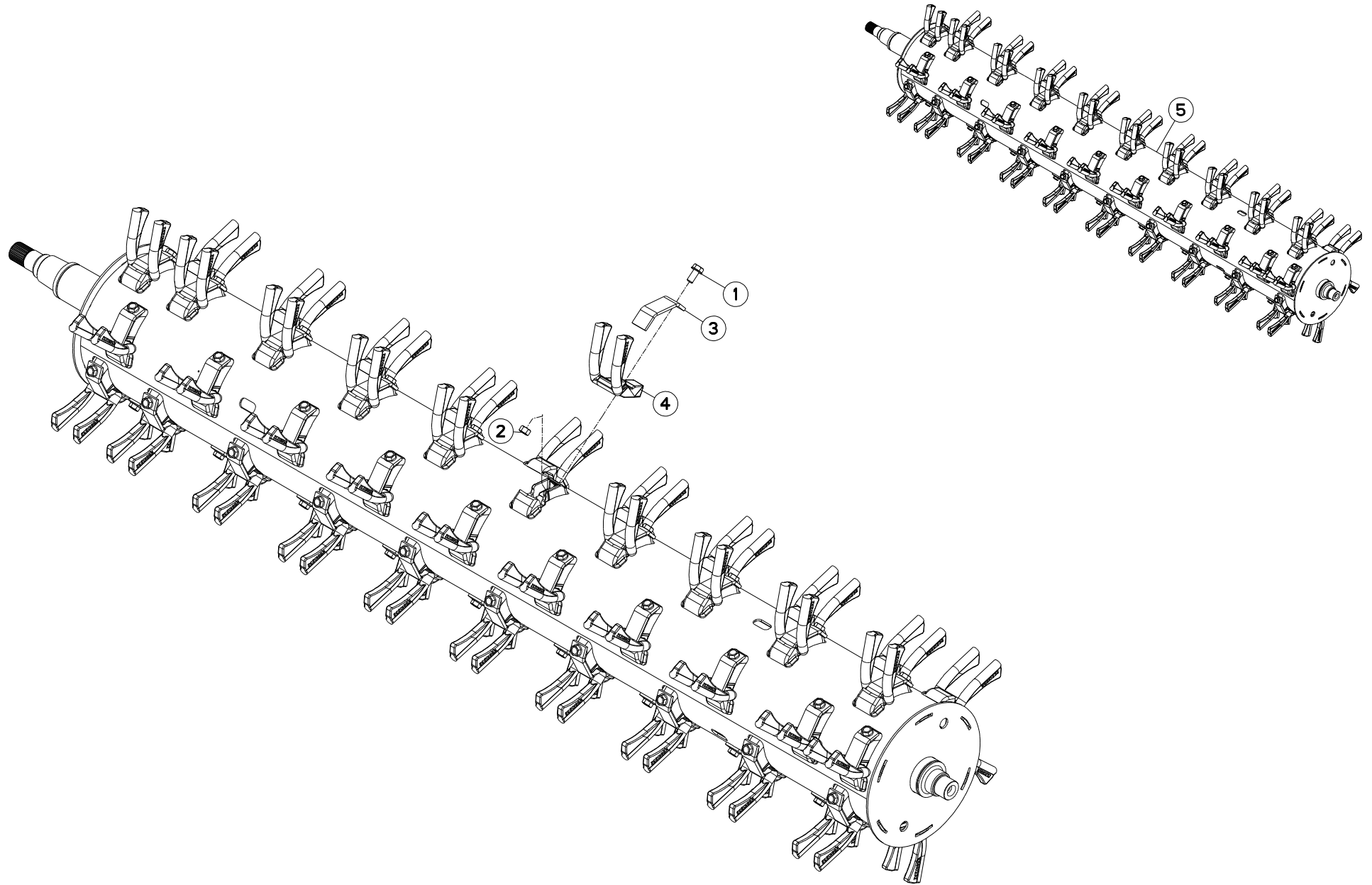
ROTOR A DOIGTS

FINGER ROTOR

FINGERROTOR

ROTORE A DITA

Rep	Nr	Qt	Designation	Description	Bezeichnung	Referenza	Remarque - Remark - Bemerkung - Osservazioni
001	50003300	060	VIS AUTOFREINEE	SCREW, SELF-LOCKING	SELBSTSICHERNDE SCHRAUBE	VITE AUTOBLOCCANTE	[1] 12,5 daN m (93 lbf ft)
002	80201200	060	ECROU HEXAGONAL	HEX. NUT M12	SECHSKANTMUTTER	DADO	[1]
003	K5606301	060	BRIDE	CLAMP	BUEGEL	STAFFA	[1]
004	K5610230	060	DOIGT	FINGER	FINGER	DENTE	[1]
005	K5610260	001	ROTOR	ROTOR	ROTOR	ROTORE	+ [1]





FC303GC RA

E0013 > F0000

K56R0327 B

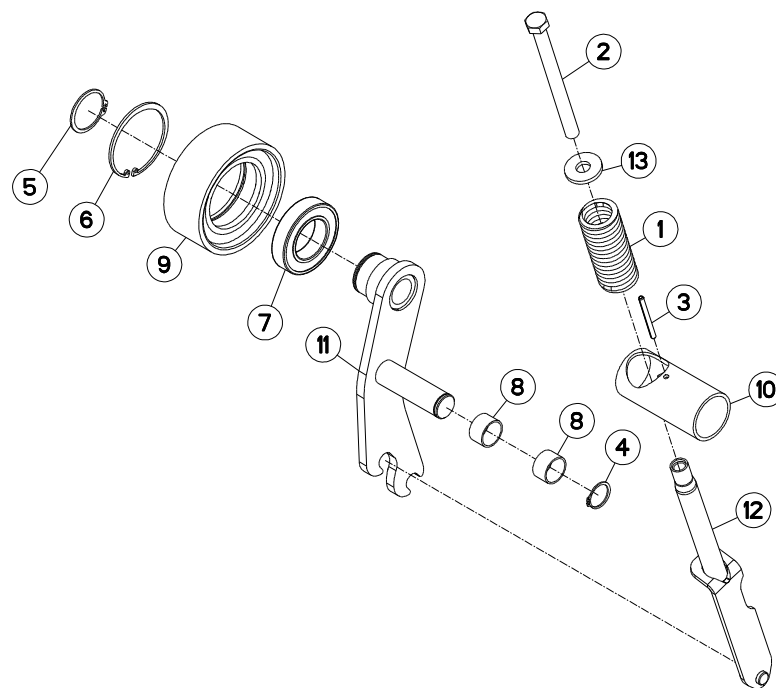
ROTOR A DOIGTS

FINGER ROTOR

FINGERROTOR

ROTORE A DITA

Rep	Nr	Qt	Designation	Description	Bezeichnung	Referenza	Remarque - Remark - Bemerkung - Osservazioni
001	50003300	060	VIS AUTOFREINEE	SCREW, SELF-LOCKING	SELBSTSICHERNDE SCHRAUBE	VITE AUTOBLOCCANTE	[1] 12,5 daN m (93 lbf ft)
002	80201270	060	ECROU HEXAGONAL FE/ZNXC3	NUT FE/ZNXC3	SECHSKANTMUTTER FE/ZNXC3	DADO FE/ZNXC3	
003	K5606301	060	BRIDE	CLAMP	BUEGEL	STAFFA	[1]
004	K5610232	060	DOIGT	FINGER	FINGER	DENTE	
005	K5610260	001	ROTOR	ROTOR	ROTOR	ROTORE	+{1}





FC303GC RA

E0001 > F0000

K56R0188 A

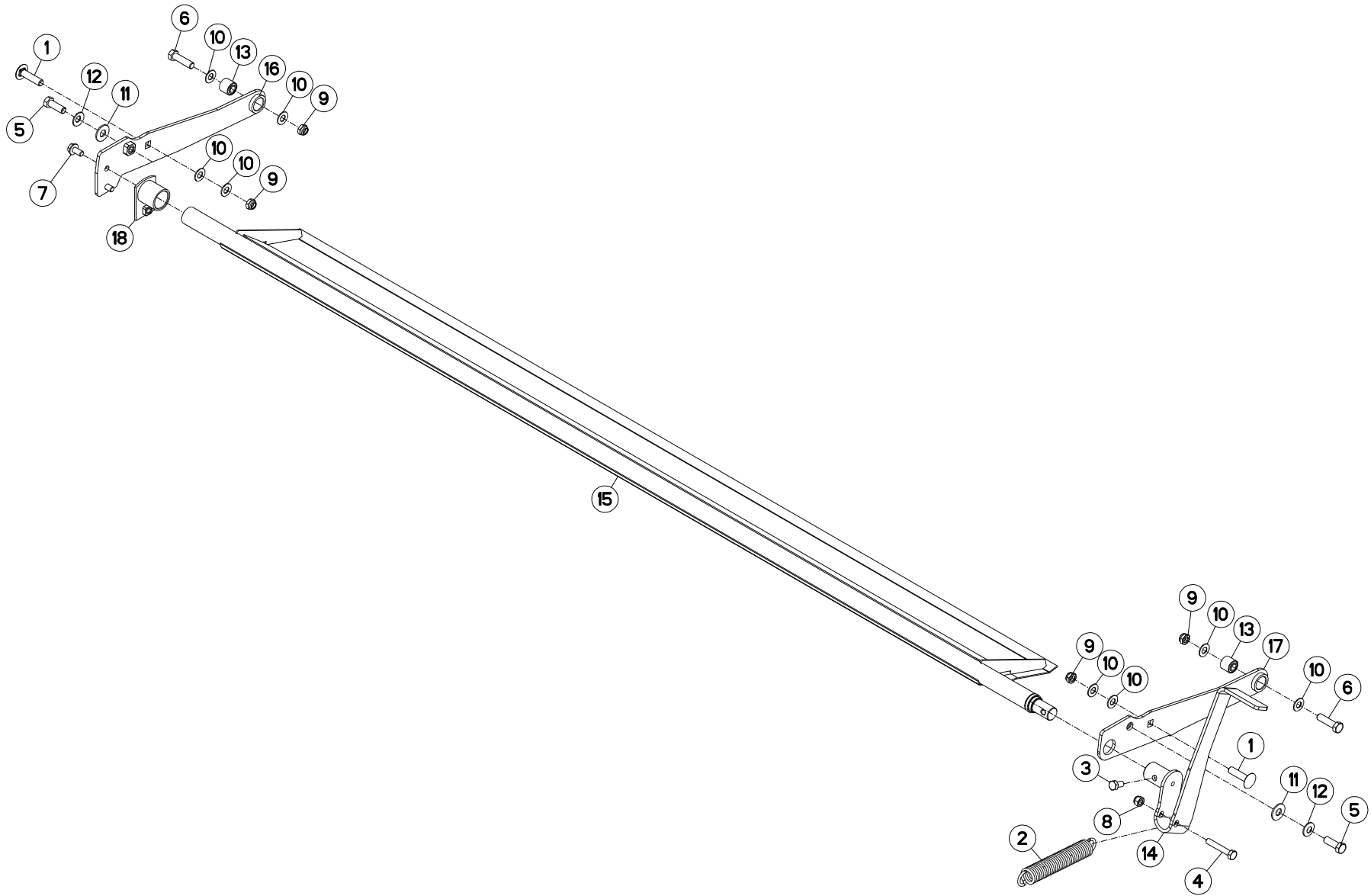
TENDEUR

TENSIONER

SPANNER

TENDITORE

Rep	Nr	Qt	Designation	Description	Bezeichnung	Referenza	Remarque - Remark - Bemerkung - Osservazioni
001	58733700	001	RESSORT DE PRESSION ZBC	PRESSURE SPRING ZBC	FEDER ZBC	MOLLA DI PRESSIONE ZBC	
002	80061690	001	VIS TETE HEXAGONALE FE/ZNXC3	HEXAGON HEAD SCREW FE/ZNXC3	SECHSKANTSCHRAUBE FE/ZNXC3	VITE TESTA ESAGONALE FE/ZNXC3	
003	80450666	001	GOUPILLE ELASTIQUE FLZNNC	ROLL PIN FLZNNC	SPANNHUELSE FLZNNC	SPINA ELASTICA FLZNNC	
004	80583000	001	CIRCLIP EXTERIEUR	ELASTIC RING B,VOLUX E30 DIN 4	SICHERUNGSRING	ANELLO	
005	80585000	001	CIRCLIP EXTERIEUR	ELASTIC RING E 50	SICHERUNGSRING	ANELLO	
006	80599000	001	CIRCLIP INTERIEUR	ELASTIC RING I 90	SICHERUNGSRING	ANELLO	
007	81005091	001	ROULEMENT A BILLES	BALL BEARING	KUGELLAGER	CUSCINETTO A SFERE	
008	83013034	002	BAGUE ROULEE	WRAPPED BUSH	GEROLLTE BUCHSE	ANELLO LUBRIFICATO	
009	K5603450	001	GALET TENDEUR	CAM ROLLER	ROLLE		
010	K5603460	001	TUBE	TUBE	ROHR	TUBO	
011	K5604830	001	TENDEUR NU	TENSIONER	SPANNER	TENDITORE	
012	K5604850	001	TIRANT ROTOR TIMON CENTRAL	TIE ROD	ZUGSTANGE	REGISTRO	
013	K5606630	001	RONDELLE	WASHER	SCHEIBE	RONDELLA	





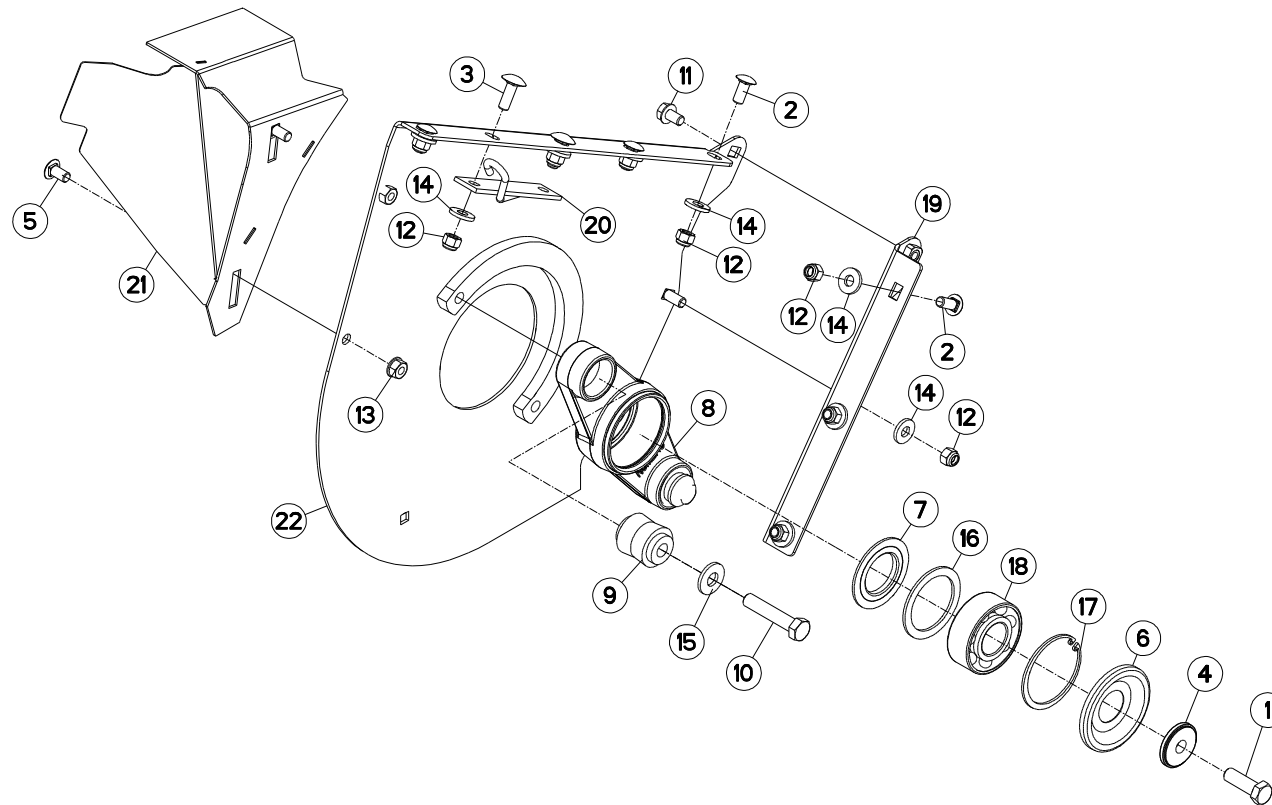
DEFLECTEUR

DEFLECTOR

ABWEISER

DEFLETTORE

Rep	Nr	Qt	Designation	Description	Bezeichnung	Referenza	Remarque - Remark - Bemerkung - Osservazioni
001	50069210	002	VIS TBCC COURT	BOLT, CARRIAGE, SHORT NECK	FLACHRUNDSCHR.4KT ANSATZ	BULLONE	
002	53032700	001	RESSORT DE TRACTION	SPRING, EXTENSION	ZUGFEDER	MOLLA DI TRAZIONE	
003	80061020	001	VIS TETE HEXAGONALE FE/ZNXC3	HEX. HEAD SCREW M10 X 20 MM CL	SECHSKANTSCHRAUBE FE/ZNXC3	VITE A TESTA ESAGONALE FE/ZNXC	
004	80061054	001	VIS TETE HEXAGONALE FE/ZNXC3	HEX BOLT M10X60 CL5.8 DIN931 R	SECHSKANTSCHRAUBE FE/ZNXC3	VITE TESTA ESAGONALE FE/ZNXC3	
005	80061242	002	VIS TETE HEXAGONALE FLZNNC	HEXAGON HEAD SCREW FLZNNC	SECHSKANTSCHRAUBE FLZNNC	VITE TESTA ESAGONALE FLZNNC	
006	80061245	002	VIS TETE HEXAGONALE FE/ZNXC3	HEXAGON HEAD SCREW FE/ZNXC3	SECHSKANTSCHRAUBE FE/ZNXC3	VITE TESTA ESAGONALE FE/ZNXC3	
007	80131020	002	VIS AUTOBLOQUANTE FLZNNC	UNDERSERRATED S-LOCKING FLZNNC	SPERRZAHN-BUNDSCHRAUBE FLZNNC	VITE FLZNNC	
008	80201030	001	ECROU HEX.AUTOFREINE FE/ZNXC3	SELF-LOCKING NUT FE/ZNXC3	SELBSTSICH.MUTTER FE/ZNXC3	DADO AUTOBLOCCANTE FE/ZNXC3	
009	80201240	004	ECROU HEX.BAS AUTOFR.FE/ZNXC3	SELF-LOCKING NUT M 12 DIN-985	SELBSTSICHERND.MUTTER FE/ZNXC3	DADO AUTOBLOCCANTE FE/ZNXC3	
010	80251225	008	RONDELLE PLATE FE/ZNXC3	PLAIN WASHER FE/ZNXC3	SCHEIBE FE/ZNXC3	RONDELLA PIATTA FE/ZNXC3	
011	80251237	002	RONDELLE PLATE FE/ZNXC3	PLAIN WASHER FE/ZNXC3	SCHEIBE FE/ZNXC3	RONDELLA PIATTA FE/ZNXC3	
012	80281250	002	RONDELLE CONTACT BLOC.FLZNNC	CONICAL SPRING WASHER FLZNNC	SPANNSCHEIBE FLZNNC	RONDELLA BLOCCAGGIO FLZNNC	
013	83030018	002	ARTICULATION ELASTIQUE	ELASTIC-COUPLING	ELASTIK-GELENK	GOMMINO	
014	K5605220	001	LEVIER	LEVER	HEBEL	LEVA	
015	K5605230	001	DEFLECTEUR	DEFLECTOR	ABWEISER	DEFLETTORE	
016	K5608200	001	BIELLE GAUCHE	PULL BAR	LENKER	BIELLA	
017	K5608210	001	BIELLE DROITE	PULL BAR	LENKER	BIELLA	
018	K5608220	001	PALIER	BEARING, PILLOW BLOCK	LAGER	SUPPORTO	





FC303GC RA

E0001 > F0000

K56R0193 B

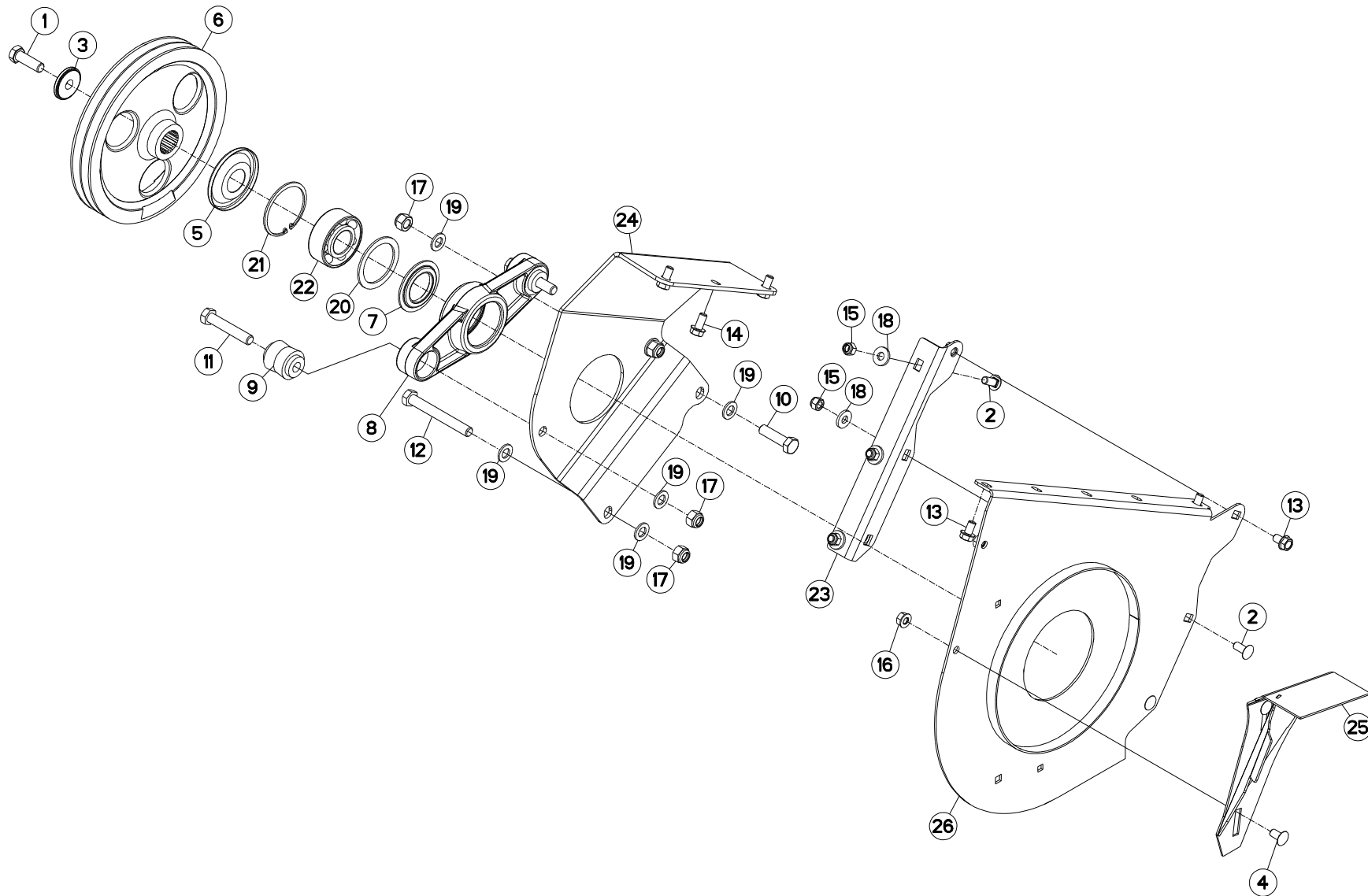
PAROI LATÉRALE (DROITE)

SIDE PLATE ASSEMBLY (RIGHT)

SEITENWAND (RECHTS)

COMPLESSIVO PIASTRE LATERALI

Rep	Nr	Qt	Designation	Description	Bezeichnung	Referenza	Remarque - Remark - Bemerkung - Osservazioni
001	50005700	001	VIS AVEC REVÊTEMENT ADHESIF	SCREW WITH ADHESIVE COATING	KLEBE BESCHICHTETE SCHRAUBE	VITE AUTOBLOCCANTE	31 daN m (229 lbf ft)
002	50008200	008	VIS TBCC COURT	BOLT, CARRIAGE, SHORT NECK	FLACHRUNDSCHR.4KT ANSATZ	BULLONE	
003	50008800	002	VIS TBCC COURT	BOLT, CARRIAGE, SHORT NECK	FLACHRUNDSCHR.4KT ANSATZ	BULLONE	
004	50017900	001	RONDELLE FE/ZN	WASHER FE/ZN	SCHEIBE FE/ZN	RONDELLA FE/ZN	
005	50066700	002	VIS TBCC COURT	BOLT, CARRIAGE, SHORT NECK	FLACHRUNDSCHR.4KT ANSATZ	BULLONE	
006	55728400	001	ANNEAU DE PROTECTION	GUARD RING	SCHUTZRING	ANELLO DI PROTEZIONE	
007	56063810	001	FLASQUE D'ETANCHEITE INTERIEUR	FLANGE	FLANSCH	FLANGIA	
008	56559100	001	PALIER PREMONTE	HOUSING	LAGER	SUPPORTO	+ [1]
009	56568500	002	ARTICULATION ELASTIQUE	ELASTIC-COUPLING	ELASTIK-GELENK	SNODO ELASTICO	[1]
010	80061657	002	VIS TETE HEXAGONALE FE/ZNXC3	HEXAGON HEAD SCREW FE/ZNXC3	SECHSKANTSCHRAUBE FE/ZNXC3	VITE TESTA ESAGONALE FE/ZNXC3	21 daN m (155 lbf ft)
011	80131220	001	VIS AUTOBLOQUANTE FLZNNC	UNDERSERR.S-LOC.SCREW FLZNNC	SPERRZAHN-BUNDSCHRAU.FLZNNC	VITE FLZNNC	
012	80201230	010	ECROU HEX.AUTOFREINE FE/ZNXC3	SELF-LOCKING NUT FE/ZNXC3	SELBSTSICH.MUTTER FE/ZNXC3	DADO AUTOBLOCCANTE FE/ZNXC3	
013	80201262	002	ECROU TWOLOCK FLZNNC	SELF-LOCKING NUT FLZNNC	SELBSTSICHERNDE MUTTER FLZNNC	DADO TWOLOCK FLZNNC	
014	80251331	010	RONDELLE PLATE FE/ZNXC3	PLAIN WASHER FE/ZNXC3	SCHEIBE FE/ZNXC3	RONDELLA PIATTA FE/ZNXC3	
015	80251631	002	RONDELLE PLATE FE/ZNXC3	PLAIN WASHER FE/ZNXC3	SCHEIBE FE/ZNXC3	RONDELLA PIATTA FE/ZNXC3	
016	80257078	001	RONDELLE D'APPUI SS 3,5	SUPPORTING RING SS 3,5	STUETZSCHEIBE SS 3,5	RONDELLA D'APPOGGIO	
017	80599000	001	CIRCLIP INTERIEUR	ELASTIC RING I 90	SICHERUNGSRING	ANELLO	
018	81124090	001	ROULEMENT A ROTULE 2 R.BILLES	SELF-ALIGNING BALL BEARING	PENDELKUGELLAGER	CUSCINETTO ORIENTABILI A SFERE	
019	K5603650	001	CORNIERE	CORNER PROFIL	WINKEL	CORNIERA	
020	K5605530	001	PRESOUDURE	HOOK	HAKEN	GANCIO	
021	K5608250	001	AILETTE	FIN	FLUEGEL	ALETTA	
022	K5610400	001	PAROI	PARTITION	BLECH	TELA	





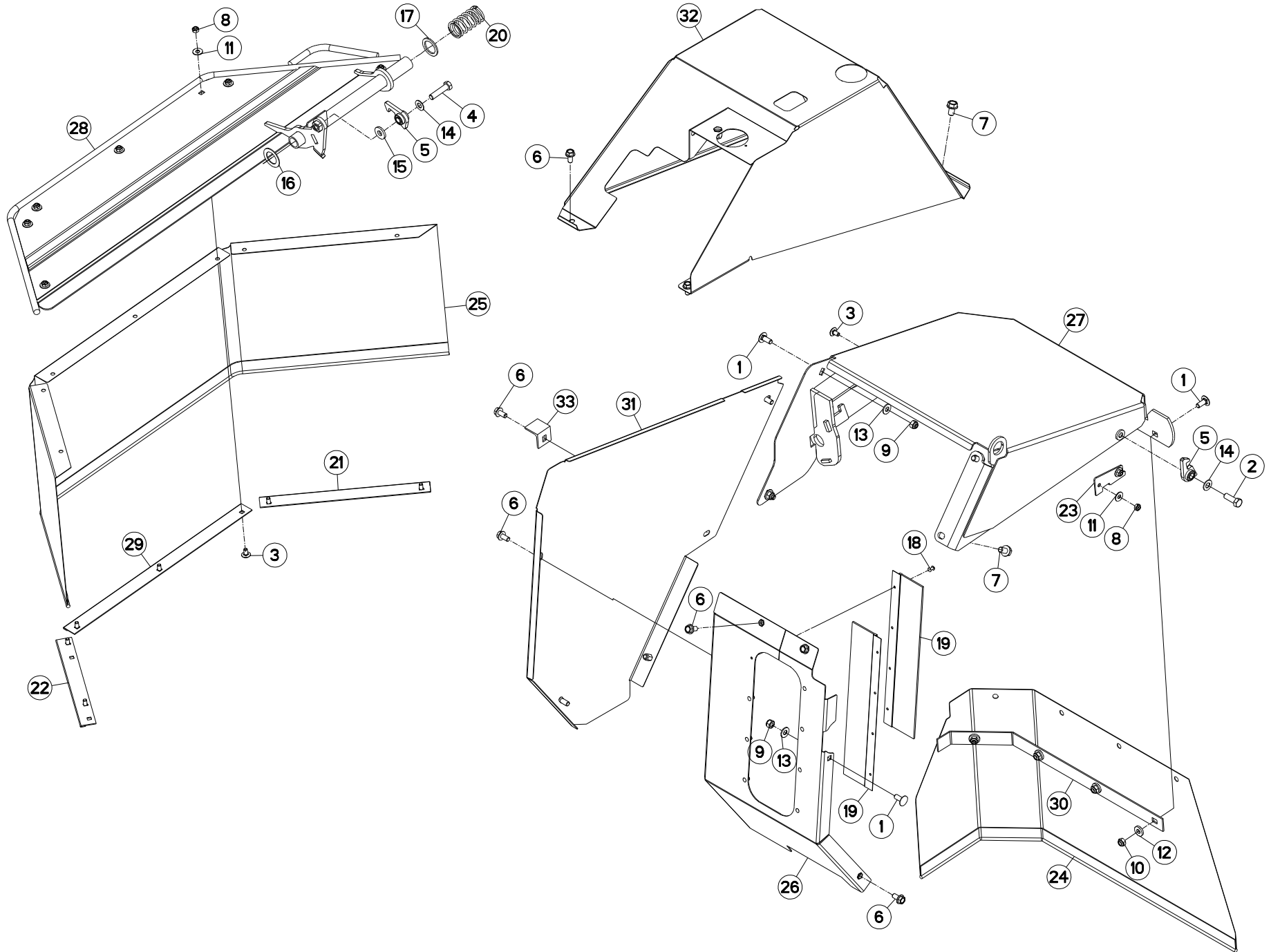
PAROI LATÉRALE (GAUCHE)

SIDE PLATE ASSEMBLY (LEFT)

SEITENWAND (LINKS)

COMPLESSIVO PIASTRE LATERALI

Rep	Nr	Qt	Designation	Description	Bezeichnung	Referenza	Remarque - Remark - Bemerkung - Osservazioni
001	50005700	001	VIS AVEC REVÊTEMENT ADHESIF	SCREW WITH ADHESIVE COATING	KLEBE BESCHICHTETE SCHRAUBE	VITE AUTOBLOCCANTE	
002	50008200	005	VIS TBCC COURT	BOLT, CARRIAGE, SHORT NECK	FLACHRUNDSCHR.4KT ANSATZ	BULLONE	
003	50017900	001	RONDELLE FE/ZN	WASHER FE/ZN	SCHEIBE FE/ZN	RONDELLA FE/ZN	
004	50066700	002	VIS TBCC COURT	BOLT, CARRIAGE, SHORT NECK	FLACHRUNDSCHR.4KT ANSATZ	BULLONE	
005	55728400	001	ANNEAU DE PROTECTION	GUARD RING	SCHUTZRING	ANELLO DI PROTEZIONE	
006	55826610	001	POULIE 2G. - DP 300	PULLEY	KEILRIEMENSCHLEIBE	PULEGGIA	
007	56063810	001	FLASQUE D'ETANCHEITE INTERIEUR	FLANGE	FLANSCH	FLANGIA	
008	56559100	001	PALIER PREMONTE	HOUSING	LAGER	SUPPORTO	+ [1]
009	56568500	002	ARTICULATION ELASTIQUE	ELASTIC-COUPLING	ELASTIK-GELENK	SNODO ELASTICO	[1]
010	80061651	001	VIS TETE HEXAGONALE FE/ZNXC3	HEXAGON HEAD SCREW FE/ZNXC3	SECHSKANTSCHRAUBE FE/ZNXC3	VITE TESTA ESAGONALE FE/ZNXC3	
011	80061659	002	VIS TETE HEXAGONALE FLZNNC	SCREW, HEX HEAD FLZNNC	SECHSKANTSCHRAUBE FLZNNC	VITE A TESTA ESAGONALE FLZNNC	
012	80061667	001	VIS TETE HEXAGONALE FE/ZNXC3	HEXAGON HEAD SCREW FE/ZNXC3	SECHSKANTSCHRAUBE FE/ZNXC3	VITE TESTA ESAGONALE FE/ZNXC3	
013	80131220	003	VIS AUTOBLOQUANTE FLZNNC	UNDERSERR.S-LOC.SCREW FLZNNC	SPERRZAHN-BUNDSCHRAU.FLZNNC	VITE FLZNNC	
014	80131225	003	VIS AUTOBLOQUANTE FLZNNC	UNDERSERR.S-LOC.SCREW FLZNNC	SPERRZAHN-BUNDSCHRAU.FLZNNC	VITE FLZNNC	
015	80201230	005	ECROU HEX.AUTOFREINE FE/ZNXC3	SELF-LOCKING NUT FE/ZNXC3	SELBSTSICH.MUTTER FE/ZNXC3	DADO AUTOBLOCCANTE FE/ZNXC3	
016	80201262	002	ECROU TWOLOCK FLZNNC	SELF-LOCKING NUT FLZNNC	SELBSTSICHERNDE MUTTER FLZNNC	DADO TWOLOCK FLZNNC	
017	80201630	004	ECROU HEX.AUTOFREINE FE/ZNXC3	SELF-LOCKING NUT FE/ZNXC3	SELBSTSICH.MUTTER FE/ZNXC3	DADO AUTOBLOCCANTE FE/ZNXC3	
018	80251331	005	RONDELLE PLATE FE/ZNXC3	PLAIN WASHER FE/ZNXC3	SCHEIBE FE/ZNXC3	RONDELLA PIATTA FE/ZNXC3	
019	80251631	006	RONDELLE PLATE FE/ZNXC3	PLAIN WASHER FE/ZNXC3	SCHEIBE FE/ZNXC3	RONDELLA PIATTA FE/ZNXC3	
020	80257078	001	RONDELLE D'APPUI SS 3,5	SUPPORTING RING SS 3,5	STUETZSCHEIBE SS 3,5	RONDELLA D'APPOGGIO	
021	80599000	001	CIRCLIP INTERIEUR	ELASTIC RING I 90	SICHERUNGSRING	ANELLO	
022	81124090	001	ROULEMENT A ROTULE 2 R.BILLES	SELF-ALIGNING BALL BEARING	PENDELKUGELLAGER	CUSCINETTO ORIENTABILI A SFERE	
023	K5603660	001	CORNIERE	CORNER PROFIL	WINKEL	CORNIERA	
024	K5605180	001	PLATINE	PLATE, MOUNTING	TRAGPLATTE	PIASTRA-SUPPORTO	
025	K5608240	001	AILETTE	FIN	FLUEGEL	ALETTA	
026	K5610390	001	PAROI	PARTITION	BLECH	TELA	





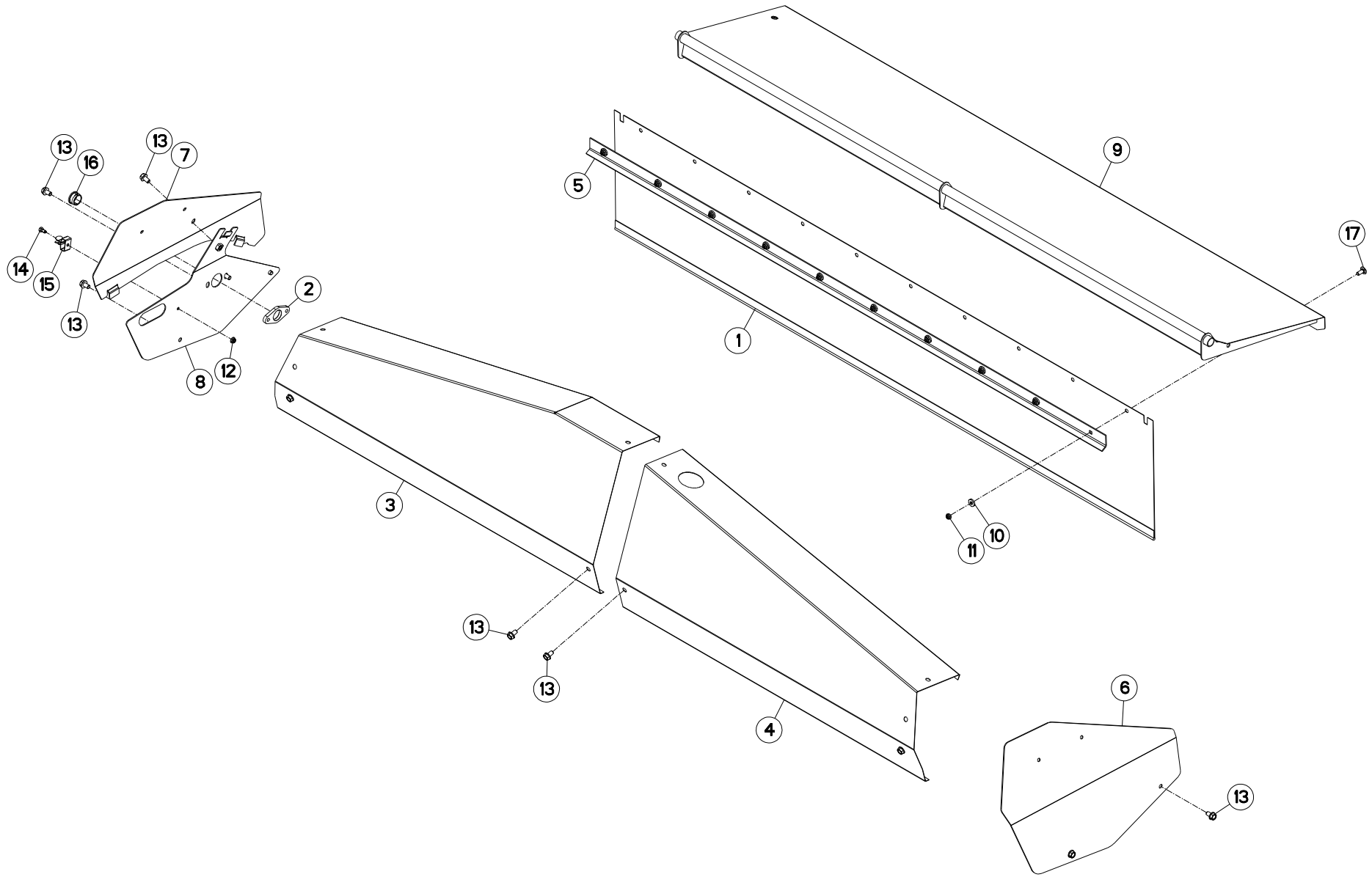
PROTECTEUR (GAUCHE)

SAFETY GUARDS (LEFT)

SCHUTZVORRICHTUNG (LINKS)

PARAPETTI (SX)

Rep	Nr	Qt	Designation	Description	Bezeichnung	Referenza	Remarque - Remark - Bemerkung - Osservazioni
001	50002200	007	VIS TBCC COURT	BOLT, CARRIAGE, SHORT NECK	FLACHRUNDSCHR.4KT ANSATZ	BULLONE	
002	80071232	001	VIS AVEC REVÊTEMENT ADHESIF	SCREW WITH ADHESIVE COATING	KLEBE BESCHICHTETE SCHRAUBE	VITE FE/ZNXC3	
003	50067100	009	VIS TBCC COURT	BOLT, CARRIAGE, SHORT NECK	FLACHRUNDSCHR.4KT ANSATZ	BULLONE	
004	50067700	001	VIS AVEC REVÊTEMENT ADHESIF	SCREW WITH ADHESIVE COATING	KLEBE BESCHICHTETE SCHRAUBE	VITE AUTOBLOCCANTE	
005	55749800	002	VERROU	LATCH	RIEGEL	LEVA	
006	80131020	010	VIS AUTOBLOQUANTE FLZNNC	UNDERSERRATED S-LOCKING FLZNNC	SPERRZAHN-BUNDSCHRAUBE FLZNNC	VITE FLZNNC	
007	80131220	004	VIS AUTOBLOQUANTE FLZNNC	UNDERSERR.S-LOC.SCREW FLZNNC	SPERRZAHN-BUNDSCHRAU.FLZNNC	VITE FLZNNC	
008	80200840	009	ECROU HEX.BAS AUTOFR.FE/ZNXC3	SELF-LOCKING NUT FE/ZNXC3	SELBSTSICHERND.MUTTER FE/ZNXC3	DADO AUTOBLOCCANTE FE/ZNXC3	
009	80201030	003	ECROU HEX.AUTOFREINE FE/ZNXC3	SELF-LOCKING NUT FE/ZNXC3	SELBSTSICH.MUTTER FE/ZNXC3	DADO AUTOBLOCCANTE FE/ZNXC3	
010	80201040	004	ECROU HEX.BAS AUTOFR.FE/ZNXC3	SELF LOCKING NUT M10 DIN 985	SELBSTSICHERND.MUTTER FE/ZNXC3	DADO AUTOBLOCCANTE FE/ZNXC3	
011	80250970	009	RONDELLE PLATE FE/ZNXC3	PLAIN WASHER M8 DIN125	SCHIEBE FE/ZNXC3	RONDELLA PIATTA FE/ZNXC3	
012	80251127	004	RONDELLE PLATE FE/ZNXC3	PLAIN WASHER FE/ZNXC3	SCHIEBE FE/ZNXC3	RONDELLA PIATTA FE/ZNXC3	
013	80251176	003	RONDELLE PLATE FE/ZNXC3	PLAIN WASHER FE/ZNXC3	SCHIEBE FE/ZNXC3	RONDELLA PIATTA FE/ZNXC3	
014	80251225	002	RONDELLE PLATE FE/ZNXC3	PLAIN WASHER FE/ZNXC3	SCHIEBE FE/ZNXC3	RONDELLA PIATTA FE/ZNXC3	
015	80251331	001	RONDELLE PLATE FE/ZNXC3	PLAIN WASHER FE/ZNXC3	SCHIEBE FE/ZNXC3	RONDELLA PIATTA FE/ZNXC3	
016	80253046	001	RONDELLE PLATE FE/ZNXC3	PLAIN WASHER FE/ZNXC3	SCHIEBE FE/ZNXC3	RONDELLA PIATTA FE/ZNXC3	
017	80253248	001	RONDELLE PLATE FE/ZNXC3	PLAIN WASHER FE/ZNXC3	SCHIEBE FE/ZNXC3	RONDELLA PIATTA FE/ZNXC3	
018	80370415	008	RIVET AVEUGLE T NORM.ALU	RIVET	NIETE	RIVETTO	
019	K5606100	002	BROSSE D'ETANCHEITE L400	BRUSH	BUERSTE	SPAZZOLA	
020	K5606440	001	RESSORT	SPRING	FEDER	MOLLA	
021	K5606500	001	CONTRE-PLAQUE	PLATE, BACKER	BEFESTIGUNGSPLATTE	PIASTRINA	
022	K5606510	001	CONTRE-PLAQUE	PLATE, BACKER	BEFESTIGUNGSPLATTE	PIASTRINA	
023	K5606520	001	BUTEE	STOP	ANSCHLAG	LIMITATORE	
024	K5608050	001	TOILE	CURTAIN	SCHUTZTUCH	TELO POSTERIORE	
025	K5608080	001	TOILE	CURTAIN	SCHUTZTUCH	TELO POSTERIORE	
026	K5608091	001	CAPOT	HOOD	HAUBE	COFANO	
027	K5608100	001	PRESOUDURE	HOOD	HAUBE	COFANO	
028	K5608120	001	VOLET GAUCHE	DEFLECTOR	KLAPPE	DEFLETTORE	
029	K5608130	001	CONTRE-PLAQUE	PLATE, BACKER	BEFESTIGUNGSPLATTE	PIASTRINA	
030	K5608140	001	CONTRE-PLAT GAUCHE	BRACKET	BEFESTIGUNGSPLATTE	PIATTO	
031	K5608170	001	CAPOT DE POULIE	HOOD	HAUBE	COFANO	
032	K5608190	001	CAPOT PREMONTE	HOOD	HAUBE	COFANO	
033	K5608400	001	ARRET	STOP	ANSCHLAG	ARRESTO	





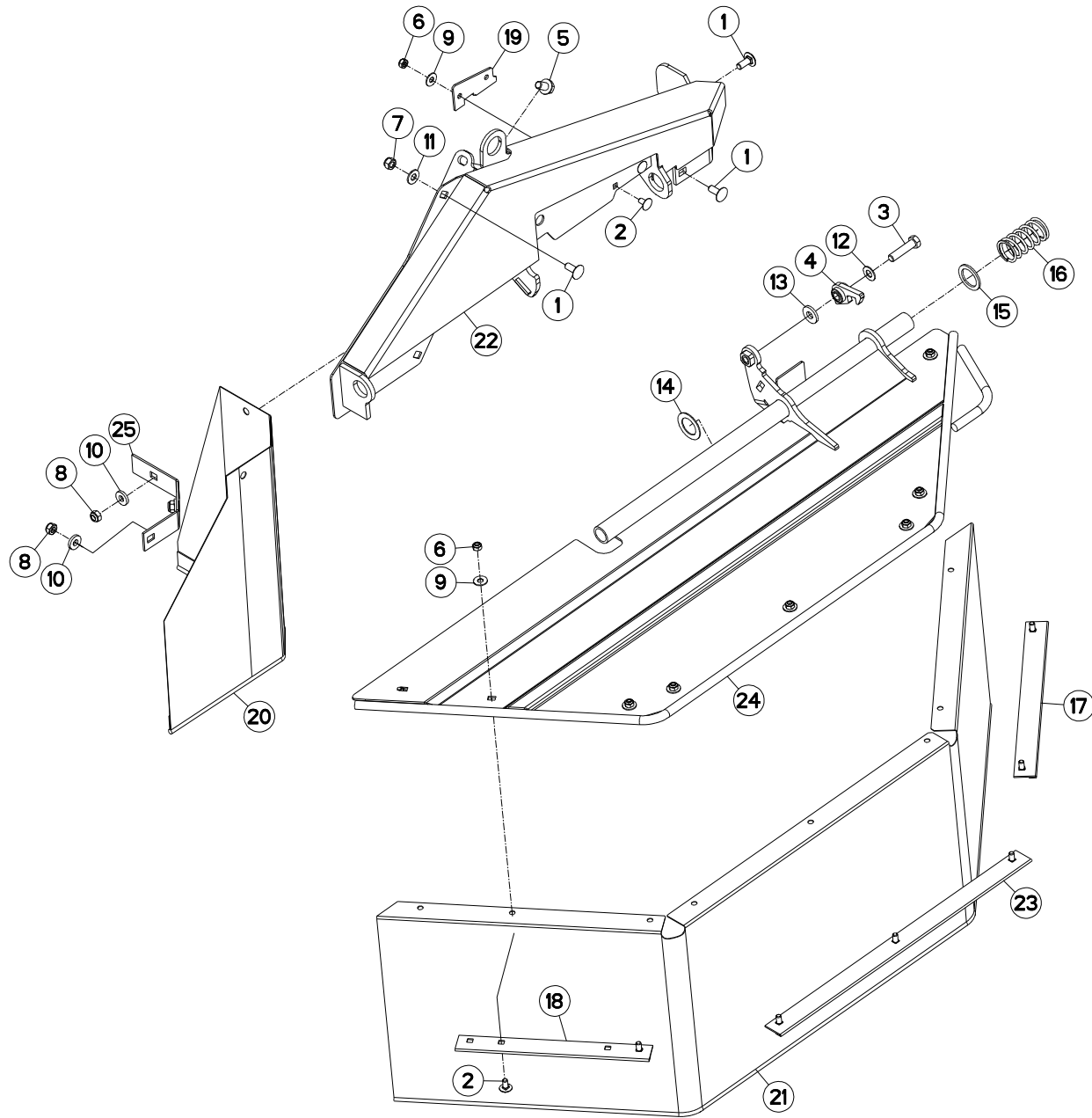
PROTECTEUR

SAFETY GUARD

SCHUTZVORRICHTUNG

PARAPETTI

Rep	Nr	Qt	Designation	Description	Bezeichnung	Referenza	Remarque - Remark - Bemerkung - Osservazioni
001	K5601891	001	TOILE	CURTAIN	SCHUTZTUCH	TELO POSTERIORE	
002	K5601790	001	PALIER	HOUSING	LAGERGEHAEUSE	SUPPORTO	
003	K5601481	001	PROTECTEUR AR GAUCHE	REAR GUARD LEFT	HINTERER SCHUTZ LINKS	PROTEZIONE	
004	K5601471	001	PROTECTEUR AR DROIT	REAR GUARD RIGHT	HINTERER SCHUTZ RECHTS	PROTEZIONE	
005	K5601450	001	CONTRE-PLAT AVANT	BRACKET	BEFESTIGUNGSPLATTE		
006	K5601440	001	CAPOT	HOOD	HAUBE	COFANO	
007	K5601430	001	DEMI-CAPOT GAUCHE	HALF HOOD LEFT	HAUBENHAELFTE LINKS	COFANO	
008	K5601420	001	DEMI-CAPOT GAUCHE	HALF HOOD LEFT	HAUBENHAELFTE LINKS	COFANO	
009	K5601400	001	CAPOT	HOOD	HAUBE	COFANO	
010	80251127	010	RONDELLE PLATE FE/ZNXC3	PLAIN WASHER FE/ZNXC3	SCHEIBE FE/ZNXC3	RONDELLA PIATTA FE/ZNXC3	
011	80201040	010	ECROU HEX.BAS AUTOFR.FE/ZNXC3	SELF LOCKING NUT M10 DIN 985	SELBSTSICHERND.MUTTER FE/ZNXC3	DADO AUTOBLOCCANTE FE/ZNXC3	
012	80200851	001	ECROU AUTOBLOQUANT FE/ZNXC3	UNDERSERRAT.S.LOC.NUT FE/ZNXC3	SPERRZAHN-BUNDMUTTER FE/ZNXC3	DADO FE/ZNXC3	
013	80131220	011	VIS AUTOBLOQUANTE FLZNNC	UNDERSERR.S.LOC.SCREW FLZNNC	SPERRZAHN-BUNDSCHRAU.FLZNNC	VITE FLZNNC	
014	80060816	001	VIS TETE HEXAGONALE FE/ZNXC3	HEX. SCREW M8X16 CL.8.8 DIN 93	SECHSKANTSCHRAUBE FE/ZNXC3	VITE TESTA ESAGONALE FE/ZNXC3	
015	59402900	001	RESSORT	SPRING	FEDER	MOLLA	
016	57721600	001	BAGUE PLASTIQUE A COLLERETTE	NYLON BEARING	KUNSTSTOFF-GLEITLAGER	ANELLO PLASTICA	
017	50002200	010	VIS TBCC COURT	BOLT, CARRIAGE, SHORT NECK	FLACHRUNDSCHR.4KT ANSATZ	BULLONE	





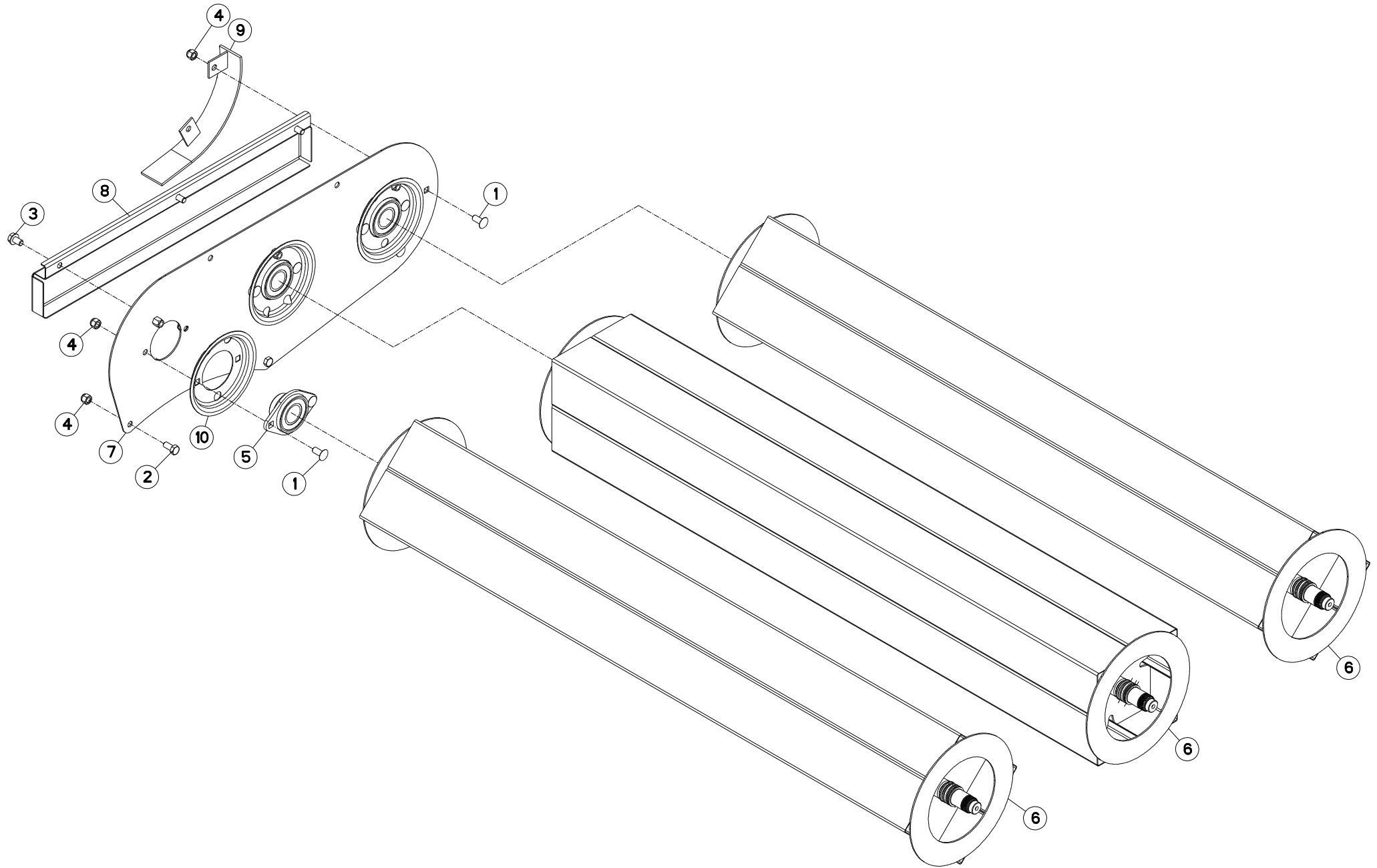
PROTECTEUR (DROIT)

SAFETY GUARDS (RIGHT)

SCHUTZVORRICHTUNG (RECHTS)

PARAPETTI (DX)

Rep	Nr	Qt	Designation	Description	Bezeichnung	Referenza	Remarque - Remark - Bemerkung - Osservazioni
001	50002200	005	VIS TBCC COURT	BOLT, CARRIAGE, SHORT NECK	FLACHRUNDSCHR.4KT ANSATZ	BULLONE	
002	50067100	010	VIS TBCC COURT	BOLT, CARRIAGE, SHORT NECK	FLACHRUNDSCHR.4KT ANSATZ	BULLONE	
003	50067700	001	VIS AVEC REVÊTEMENT ADHESIF	SCREW WITH ADHESIVE COATING	KLEBE BESCHICHTETE SCHRAUBE	VITE AUTOBLOCCANTE	
004	55749800	001	VERROU	LATCH	RIEGEL	LEVA	
005	80131220	002	VIS AUTOBLOQUANTE FLZNNC	UNDERSERR.S-LOC.SCREW FLZNNC	SPERRZAHN-BUNDSCHRAU.FLZNNC	VITE FLZNNC	
006	80200840	010	ECROU HEX.BAS AUTOFR.FE/ZNXC3	SELF-LOCKING NUT FE/ZNXC3	SELBSTSICHERND.MUTTER FE/ZNXC3	DADO AUTOBLOCCANTE FE/ZNXC3	
007	80201030	002	ECROU HEX.AUTOFREINE FE/ZNXC3	SELF-LOCKING NUT FE/ZNXC3	SELBSTSICH.MUTTER FE/ZNXC3	DADO AUTOBLOCCANTE FE/ZNXC3	
008	80201040	003	ECROU HEX.BAS AUTOFR.FE/ZNXC3	SELF LOCKING NUT M10 DIN 985	SELBSTSICHERND.MUTTER FE/ZNXC3	DADO AUTOBLOCCANTE FE/ZNXC3	
009	80250970	010	RONDELLE PLATE FE/ZNXC3	PLAIN WASHER M8 DIN125	SCHEIBE FE/ZNXC3	RONDELLA PIATTA FE/ZNXC3	
010	80251127	003	RONDELLE PLATE FE/ZNXC3	PLAIN WASHER FE/ZNXC3	SCHEIBE FE/ZNXC3	RONDELLA PIATTA FE/ZNXC3	
011	80251176	002	RONDELLE PLATE FE/ZNXC3	PLAIN WASHER FE/ZNXC3	SCHEIBE FE/ZNXC3	RONDELLA PIATTA FE/ZNXC3	
012	80251225	001	RONDELLE PLATE FE/ZNXC3	PLAIN WASHER FE/ZNXC3	SCHEIBE FE/ZNXC3	RONDELLA PIATTA FE/ZNXC3	
013	80251331	001	RONDELLE PLATE FE/ZNXC3	PLAIN WASHER FE/ZNXC3	SCHEIBE FE/ZNXC3	RONDELLA PIATTA FE/ZNXC3	
014	80253046	001	RONDELLE PLATE FE/ZNXC3	PLAIN WASHER FE/ZNXC3	SCHEIBE FE/ZNXC3	RONDELLA PIATTA FE/ZNXC3	
015	80253248	001	RONDELLE PLATE FE/ZNXC3	PLAIN WASHER FE/ZNXC3	SCHEIBE FE/ZNXC3	RONDELLA PIATTA FE/ZNXC3	
016	K5606440	001	RESSORT	SPRING	FEDER	MOLLA	
017	K5606500	001	CONTRE-PLAQUE	PLATE, BACKER	BEFESTIGUNGSPLATTE	PIASTRINA	
018	K5606510	001	CONTRE-PLAQUE	PLATE, BACKER	BEFESTIGUNGSPLATTE	PIASTRINA	
019	K5606520	001	BUTEE	STOP	ANSCHLAG	LIMITATORE	
020	K5608060	001	TOILE	CURTAIN	SCHUTZTUCH	TELO POSTERIORE	
021	K5608070	001	TOILE	CURTAIN	SCHUTZTUCH	TELO POSTERIORE	
022	K5608111	001	PRESOUDURE	HOOD	HAUBE	COFANO	
023	K5608130	001	CONTRE-PLAQUE	PLATE, BACKER	BEFESTIGUNGSPLATTE	PIASTRINA	
024	K5608150	001	VOLET	LOUVER	KLAPPE	TRAPPOLA	
025	K5608160	001	CONTRE-PLAT DROIT	BRACKET	BEFESTIGUNGSPLATTE	PIATTO	





FC303GC RA

E0001 > F0000

K56R0121 B

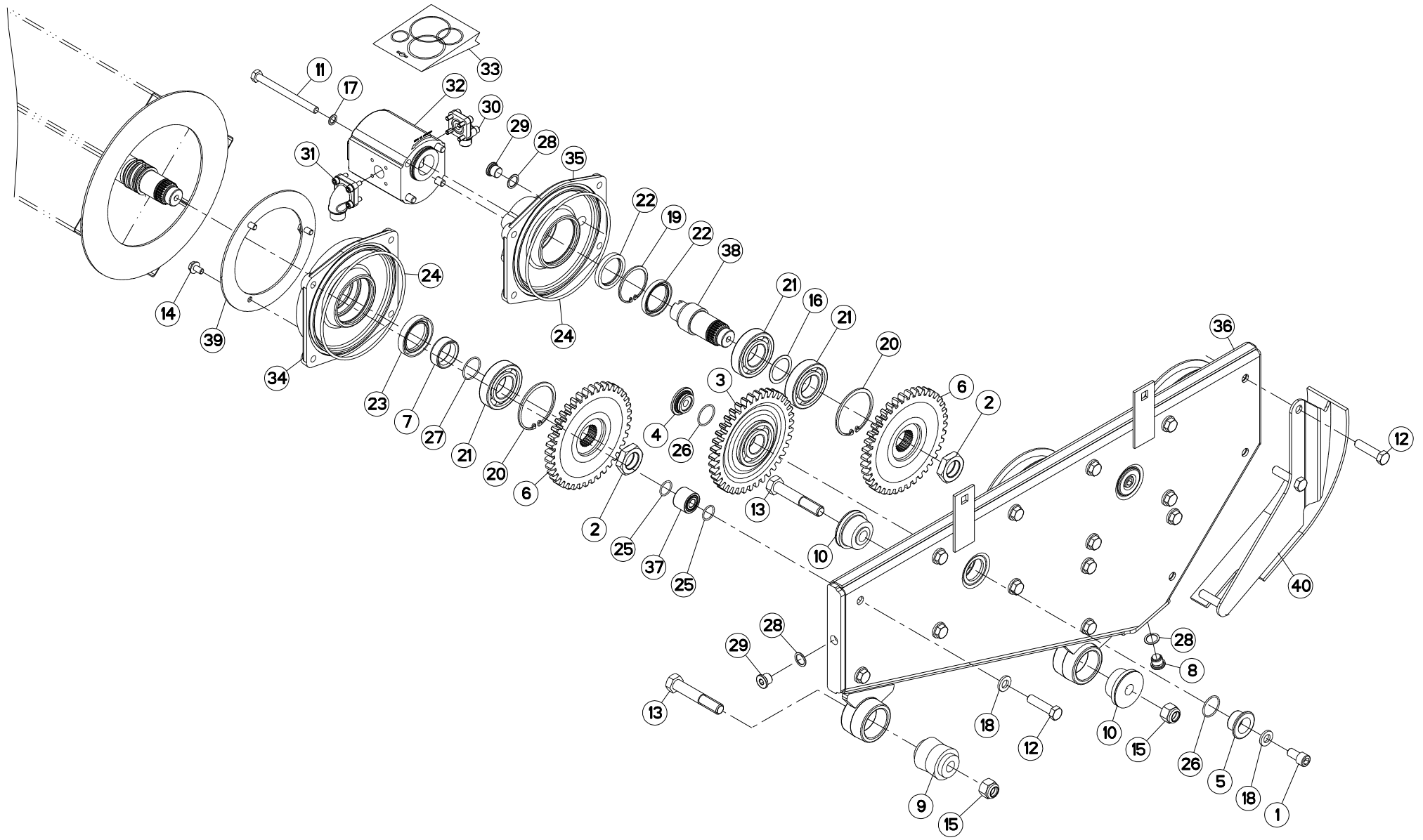
ROULEAUX

ROLLERS

QUETSCHWALZEN

RULLI

Rep	Nr	Qt	Designation	Description	Bezeichnung	Referenza	Remarque - Remark - Bemerkung - Osservazioni
001	50008200	008	VIS TBCC COURT	BOLT, CARRIAGE, SHORT NECK	FLACHRUNDSCHR.4KT ANSATZ	BULLONE	
002	80061225	002	VIS TETE HEXAGONALE FE/ZNXC3	HEXAGON HEAD SCREW FE/ZNXC3	SECHSKANTSCHRAUBE FE/ZNXC3	VITE TESTA ESAGONALE FE/ZNXC3	
003	80131220	003	VIS AUTOBLOQUANTE FLZNNC	UNDERSERR.S-LOC.SCREW FLZNNC	SPERRZAHN-BUNDSCHRAU.FLZNNC	VITE FLZNNC	
004	80201230	010	ECROU HEX.AUTOFREINE FE/ZNXC3	SELF-LOCKING NUT FE/ZNXC3	SELBSTSICH.MUTTER FE/ZNXC3	DADO AUTOBLOCCANTE FE/ZNXC3	
005	81504008	003	PALIER	FLANGE BEARING UNIT	FLANSCHLAGER	FLANGIA	
006	K5603680	003	ROULEAU	ROLLER	ROLLE	RULLO	
007	K5603701	001	SUPPORT	SUPPORT	TRAEGER	SUPPORTO	
008	K5607810	001	CAPOT	HOOD	HAUBE	COFANO	
009	K5609150	001	DEFLECTEUR	DEFLECTOR	ABWEISER	DEFLETTORE	
010	K5609160	003	COLLERETTE	COLLAR	BUND		





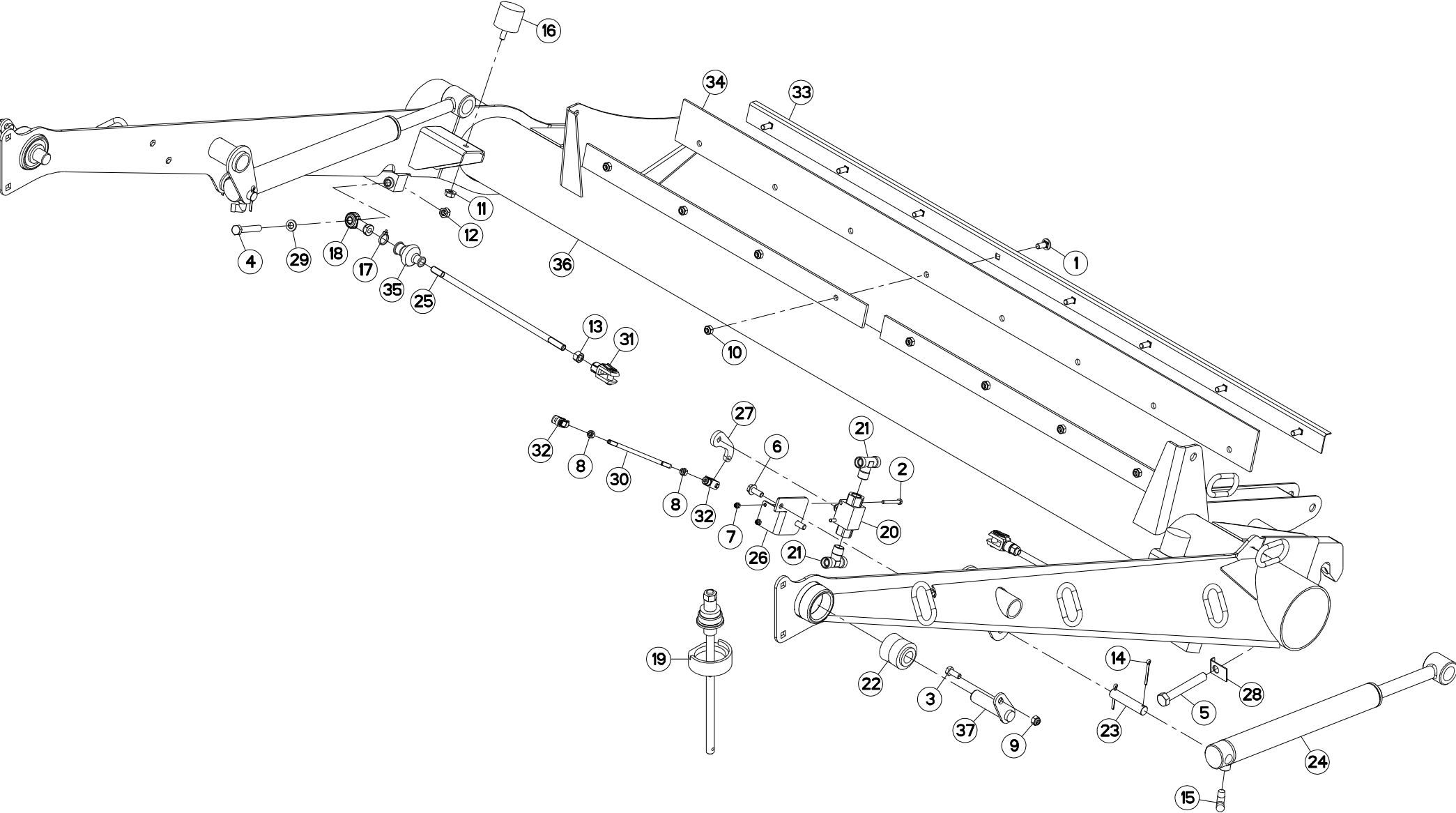
ENTRAINEMENT DES ROULEAUX

ROLL DRIVE

QUETSCHWALZENANTRIEB

TRASMISSIONE A RULLI

Rep	Nr	Qt	Designation	Description	Bezeichnung	Referenza	Remarque - Remark - Bemerkung - Osservazioni
001	50002900	002	VIS AUTOFREINEE CHC	SELF-LOCKING SCREW	SELBSTSICHERNDE SCHRAUBE	VITE AUTOBLOCCANTE	14 daN m (103 lbf ft)
002	50008100	004	ECROU	NUT	MUTTER	DADO	30 daN m (221 lbf ft)
003	55900110	002	ROUE INTERMEDIAIRE 39 DTS	IDLER GEAR Z.39 CPL	ZAHNRAD 39 Z. KPL	INGRANAGGIO Z.39	Z=39
004	55900220	002	CUVETTE INFERIEURE ZBC	LOWER SUPPORT	ZAHNRADLAGER UNTEN	RONDELLA	
005	55900320	002	CUVETTE SUPERIEURE	UPPER SUPPORT	ZAHNRADLAGER OBEN	RULLINO	
006	55920500	004	ROUE 40 DENTS	GEAR WHEEL Z40	ZAHNRAD Z40	RUOTA 40 DENTI	Z=40
007	56145100	003	ENTRETOISE	SPACER	DISTANZHUELSE	DISTANZIALE	
008	56207000	001	BOUCHON MAGNETIQUE	PLUG, MAGNETIC	MAGNET-VERSCHLUSSSCHRAUBE	TAPPO CALAMITATO	
009	56568500	001	ARTICULATION ELASTIQUE	ELASTIC-COUPLING	ELASTIK-GELENK	SNODO ELASTICO	
010	56572600	002	SILENTBLOC EPAULE	SILENTBLOC	GUMMIPUFFER	TAMPONE DI GOMMA	
011	80061064	004	VIS TETE HEXAGONALE FE/ZNXC3	HEX. HEAD SCREW M10X120 CL.8.8	SECHSKANTSCHRAUBE FE/ZNXC3	VITE TESTA ESAGONALE FE/ZNXC3	5,5 daN m (41lbf ft)
012	80061249	016	VIS TETE HEXAGONALE FE/ZNXC3	HEXAGON HEAD SCREW FE/ZNXC3	SECHSKANTSCHRAUBE FE/ZNXC3	VITE TESTA ESAGONALE FE/ZNXC3	
013	80061678	002	VIS TETE HEXAGONALE FE/ZNXC3	HEXAGON HEAD SCREW FE/ZNXC3	SECHSKANTSCHRAUBE FE/ZNXC3	VITE TESTA ESAGONALE FE/ZNXC3	
014	80130813	009	VIS AUTOBLOQUANTE FLZNNC	UNDERSER.S-LOCK.SCREW FLZNNC	SPERRZAHN-BUNDSCHRAU.FLZNNC	VITE FLZNNC	
015	80201630	002	ECROU HEX.AUTOFREINE FE/ZNXC3	SELF-LOCKING NUT FE/ZNXC3	SELBSTSICH.MUTTER FE/ZNXC3	DADO AUTOBLOCCANTE FE/ZNXC3	
016	80253543	001	RONDELLE D'AJUSTAGE PS 1,0	SHIM RING PS 1,0	PASSSCHEIBE PS 1,0	SPESSORE	
017	80281020	004	RONDELLE RESSORT CRANTEE	CONICAL SPRING WASHER	SPANNSCHEIBE	RONDELLA CONICA	
018	80281254	015	RONDELLE CONIQUE BLOC.FLZNNC	CONICAL SPRING WASHER FLZNNC	SPANNSCHEIBE FLZNNC	RONDELLA CONICA FLZNNC	
019	80595500	001	CIRCLIP INTERIEUR	ELASTIC RING I 55	SICHERUNGSRING	ANELLO	
020	80597200	004	CIRCLIP INTERIEUR	RETAINING RING	SICHERUNGSRING	ANELLO	
021	81003572	005	ROULEMENT A BILLES	BALL BEARING	KUGELLAGER	CUSCINETTO A SFERE	
022	82014255	002	BAGUE D'ETANCHEITE	OIL SEAL	RADIALDICHRING	PARAOLIO	
023	82014462	003	BAGUE D'ETANCHEITE	OIL SEAL	RADIALDICHRING	PARAOLIO	
024	82060050	004	JOINT TORIQUE	O-RING	O-RING	GUARNIZIONE	
025	82062024	032	JOINT TORIQUE VITON VERT	O-RING	O-RING	GUARNIZIONE	
026	82063034	004	JOINT TORIQUE	O-RING	O-RING	GUARNIZIONE	
027	82063236	003	JOINT TORIQUE	O-RING	O-RING	GUARNIZIONE	
028	82101622	003	JOINT CUIVRE	SEALING RING	DICHRING	RONDELLA RAME	
029	82230006	002	BOUCHON FE/ZNXC3	PLUG FE/ZNXC3	VERSCHLUSSSCHRAUBE FE/ZNXC3	TAPPO FE/ZNXC3	
030	82301212	001	RACCORD A BRIDE EN EQUERRE	ELBOW FLANGE COUPLING	WINKEL FLANSCHVERSCHRAUBUNG	RACCORDO	
031	82301503	001	RACCORD A BRIDE EN EQUERRE	ELBOW FLANGE COUPLING	WINKEL-FLANSCHVERSCHRAUBUNG	RACCORDO	
032	A4020022	001	MOTEUR HYDRAULIQUE	MOTOR, HYDRAULIC	MOTOR	MOTORE	
033	A4200096	001	COLL.JOINTS-MOTEUR A4020022	SET OF OIL SEALS	SATZ DICHTUNGEN	KIT GUARNIZIONI	
034	K5603151	003	PALIER	BEARING, PILLOW BLOCK	LAGER	SUPPORTO	
035	K5603160	001	SUPPORT	SUPPORT	TRAEGER	SUPPORTO	
036	K5603620	001	CARTER	HOUSING	GEHAEUSE	SCATOLA	
037	K5603630	016	ENTRETOISE	SPACER	DISTANZHUELSE	DISTANZIALE	
038	K5603720	001	ARBRE	SHAFT	WELLE	ALBERO	
039	K5606540	003	FLASQUE	FLANGE	FLANSCH	FLANGIA	
040	K5606650	001	DEFLECTEUR POUR CONVOYEUR A RO	DEFLECTOR	ABWEISER	DEFLETTORE	





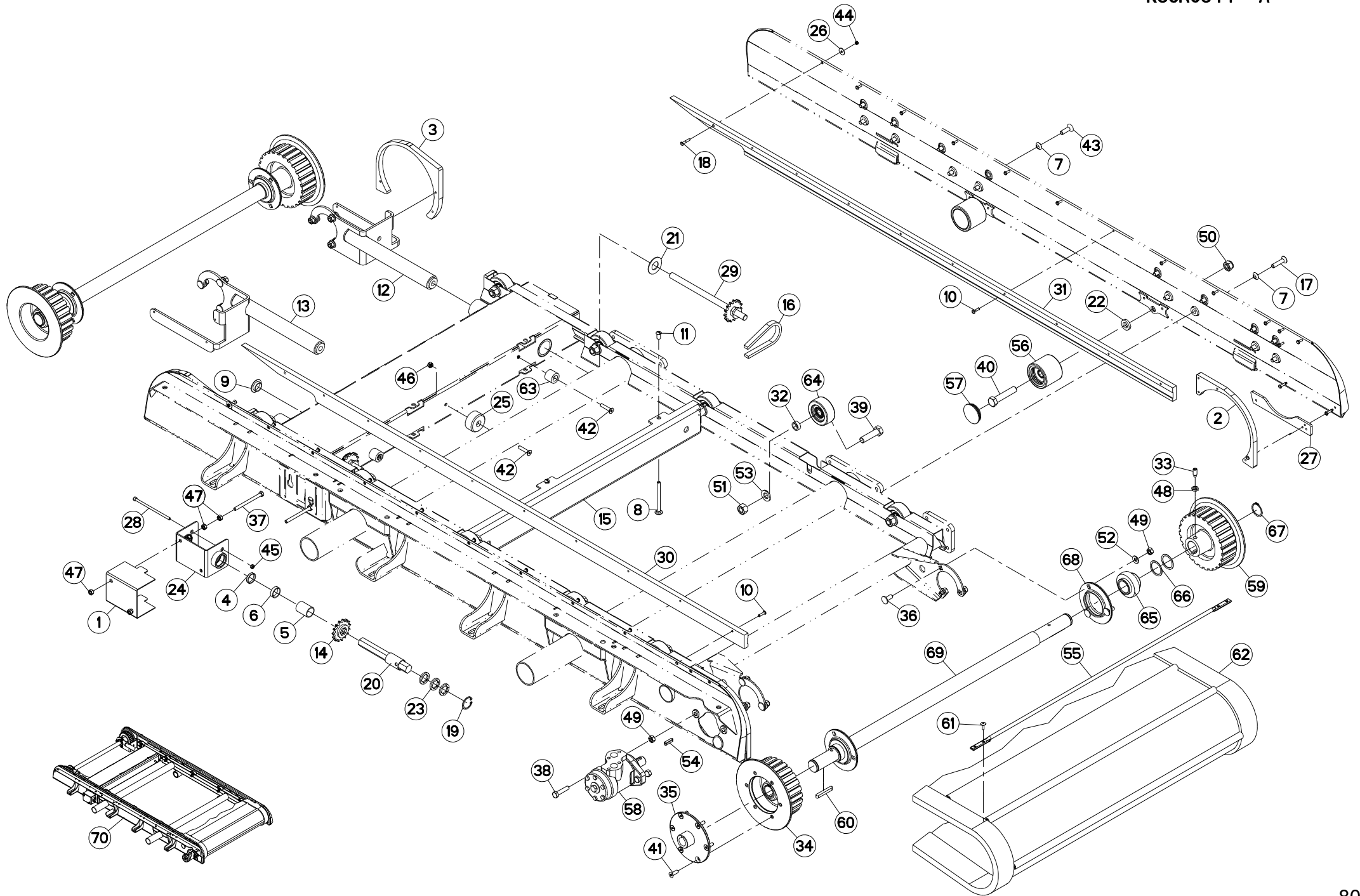
STRUCTURE (INFERIEUR)

STRUCTURE (LOWER)

STRUKTURTEILE (UNTEN)

STRUTTURA (INFERIORE)

Rep	Nr	Qt	Designation	Description	Bezeichnung	Referenza	Remarque - Remark - Bemerkung - Osservazioni
001	50002200	008	VIS TBCC COURT	BOLT, CARRIAGE, SHORT NECK	FLACHRUNDSCHR.4KT ANSATZ	BULLONE	
002	80060650	002	VIS TETE HEXAGONALE FE/ZNXC3	HEX. HEAD SCREW M6 X 50 MM CL8	SECHSKANTSCHRAUBE FE/ZNXC3	VITE TESTA ESAGONALE FE/ZNXC3	
003	80061026	002	VIS TETE HEXAGONALE FE/ZNXC3	HEXAGON HEAD SCREW FE/ZNXC3	SECHSKANTSCHRAUBE FE/ZNXC3	VITE TESTA ESAGONALE FE/ZNXC3	
004	80061265	002	VIS TETE HEXAGONALE FE/ZNXC3	HEX BOLT M12X80 CL5.8 DIN931 R	SECHSKANTSCHRAUBE FE/ZNXC3	VITE TESTA ESAGONALE FE/ZNXC3	
005	80061663	002	VIS TETE HEXAGONALE FE/ZNXC3	HEXAGON HEAD SCREW FE/ZNXC3	SECHSKANTSCHRAUBE FE/ZNXC3	VITE TESTA ESAGONALE FE/ZNXC3	
006	80131026	002	VIS AUTOBLOQUANTE FLZNNC	UNDERSERR.S-LOC.SCREW FLZNNC	SPERRZAHN-BUNDSCHRAU.FLZNNC	VITE FLZNNC	
007	80200630	002	ECROU HEX.AUTOFREINE FE/ZNXC3	SELF LOCKING NUT M6 DIN 982	SELBSTSICHERNDE MUTT.FE/ZNXC3	DADO AUTOBLOCCANTE FE/ZNXC3	
008	80200870	002	ECROU HEXAGONAL FE/ZNXC3	NUT FE/ZNXC3	SECHSKANTMUTTER FE/ZNXC3	DADO FE/ZNXC3	
009	80201030	002	ECROU HEX.AUTOFREINE FE/ZNXC3	SELF-LOCKING NUT FE/ZNXC3	SELBSTSICH.MUTTER FE/ZNXC3	DADO AUTOBLOCCANTE FE/ZNXC3	
010	80201040	002	ECROU HEX.BAS AUTOFR.FE/ZNXC3	SELF LOCKING NUT M10 DIN 985	SELBSTSICHERND.MUTTER FE/ZNXC3	DADO AUTOBLOCCANTE FE/ZNXC3	
011	80201062	002	ECROU TWOLOCK FLZNNC	SELF-LOCKING NUT FLZNNC	SELBSTSICHERNDE MUTTER FLZNNC	DADO TWOLOCK FLZNNC	
012	80201240	002	ECROU HEX.BAS AUTOFR.FE/ZNXC3	SELF-LOCKING NUT M 12 DIN-985	SELBSTSICHERND.MUTTER FE/ZNXC3	DADO AUTOBLOCCANTE FE/ZNXC3	
013	80201270	002	ECROU HEXAGONAL FE/ZNXC3	NUT FE/ZNXC3	SECHSKANTMUTTER FE/ZNXC3	DADO FE/ZNXC3	
014	80500445	004	GOUPILLE FENDUE FE/ZNXC3	SPLIT PIN FE/ZNXC3	SPLINT FE/ZNXC3	COPPIGLIA FE/ZNXC3	
015	82301009	002	EQUERRE MALE NUE FE/ZNXC3	MALE CONNECTOR FE/ZNXC3	VERBINDUNGSSCHRAUBE FE/ZNXC3	RACCORDO FE/ZNXC3	
016	83030016	002	BUTEE ELASTIQUE	RUBBER STOP	GUMMIPUFFER	GOMMINO	
017	83090039	002	COLLIER PLASTIQUE	CABLE TIE PLASTIC	KABELBINDER PLASTIK	FASCETTA	
018	83090144	002	EMBOUT	END PIECE	ENDSTUECK	GIUNTO	
019	3156097	001	DISPOSITIF DE MONTAGE	ASSEMBLY KIT	MONTEGESATZ	KIT DI MONTAGGIO	OPT : K5600690
020	A4075013	001	ROBINET 2 VOIES	TWO-WAY VALVE	ZWEI-WEGE-HAHN	RUBINETTO	
021	A4080850	002	TE MALE	T SCREW IN SCREW JOINT FE/ZNXC	T-EINSCHRAUBVERSCHRAUBUNG FE/Z	TERMINALE A T FE/ZNXC3	
022	K5600690	002	ARTICULATION	ARTICULATION	GELENKSTUECK	ARTICOLAZIONE	[1]
023	K5604210	002	AXE	PIN	ACHSE	ASSE	
024	K5605110	002	VERIN	CYLINDER, HYDRAULIC	HYDRAULIKZYLINDER	CILINDRO	
025	K5605330	002	TIGE	STEM	STANGE	STELO	
026	K5605860	001	EQUERRE DE FIXATION VANNE HYDR	CORNER	WINKEL	SQUADRA	
027	K5605870	001	LEVIER	LEVER	HEBEL	LEVA	
028	K5605880	002	RONDELLE RABATABLE	WASHER	SCHEIBE	RONDELLA	
029	K5605980	004	RONDELLE	WASHER	SCHEIBE	RONDELLA	
030	K5605990	001	TIGE	STEM	STANGE	STELO	
031	K5606590	002	CHAPE	CLEVIS	GABEL	FORCELLA	
032	K5606600	002	CHAPE	CLEVIS	GABEL	FORCELLA	
033	K5607860	001	GOUSSET	GUSSET	BEFESTIGUNGSBLECH	BRACCIOLO FISSAGGIO	
034	K5607880	001	RACLEUR	SCRAPER	ABSTREIFER	RASCHIATORE	
035	K5608010	002	SOUFFLET	BELLOWS	FALTENBALG	SOFFIETTO	
036	K5608341	001	STRUCTURE	STRUCTURE	STRUKTURTEIL	STRUTTURA	+ [1]
037	K5801300	002	BROCHE	PIN, HITCH	ACHSE	PERNO	





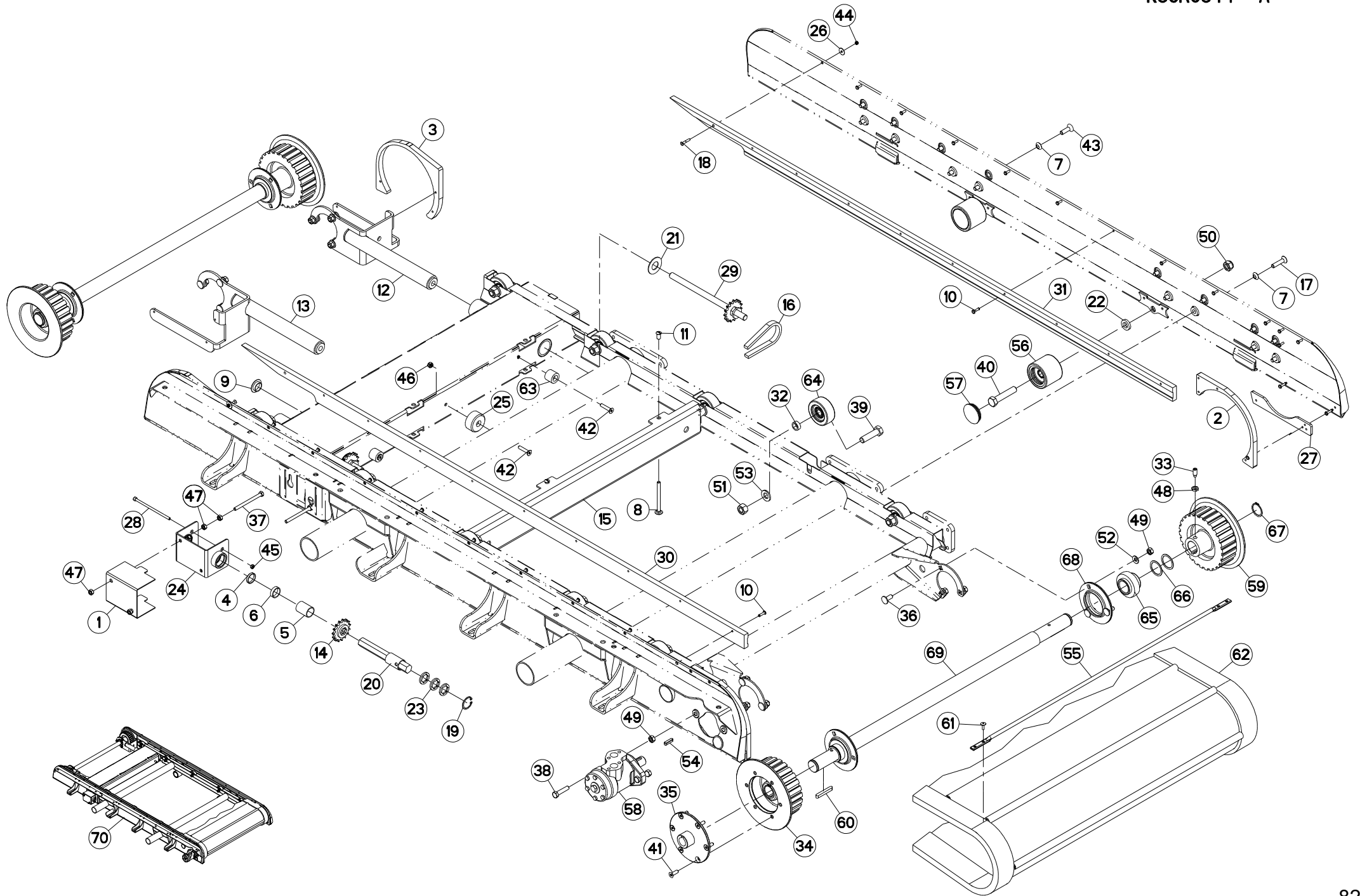
CONVOYEUR

CONVEYOR

BANDFÖRDERER

CONVOGLIATORE

Rep	Nr	Qt	Designation	Description	Bezeichnung	Referenza	Remarque - Remark - Bemerkung - Osservazioni
001	6170079	001	CAPOT	HOOD	HAUBE	COFANO	[1]
002	6170080	002	FERMETURE	COVER PLATE	VERSCHLUSSBLECH	CHIUSARA	[1]
003	6170081	002	FERMETURE	COVER PLATE	VERSCHLUSSBLECH	CHIUSARA	[1]
004	6170084	001	ENTRETOISE	SPACER	DISTANZHUELSE	DISTANZIALE	[1]
005	6170085	001	ENTRETOISE	SPACER	DISTANZHUELSE	DISTANZIALE	[1]
006	6170086	001	ENTRETOISE	SPACER	DISTANZHUELSE	DISTANZIALE	[1]
007	6170087	016	RONDELLE	WASHER	SCHEIBE	RONDELLA	[1]
008	6170088	003	VIS TETE BOMBEE COLLET CARRE	CUP SQUARE BOLT	FLACHRUNDSCHR.4KT ANSATZ	BULLONE	[1]
009	6170089	004	BOUCHON	PLUG	VERSCHLUSSSCHRAUBE	TAPPO	[1]
010	6170090	029	RIVET	RIVET	NIETE	RIVETTO	[1]
011	6170091	003	ECROU	NUT	MUTTER	DADO	[1]
012	6170092	001	SUPPORT	SUPPORT	TRAEGER	SUPPORTO	[1]
013	6170093	001	SUPPORT	SUPPORT	TRAEGER	SUPPORTO	[1]
014	6170094	001	PIGNON	PINION	RITZEL	PIGNONE	[1]
015	6170095	001	PROTECTEUR	GUARD	SCHUTZ	PROTEZIONE	[1]
016	6170097	001	CHAINE	CHAIN	KETTE	CATENA	[1]
017	6170099	008	VIS TETE FRAI.SIX P.CREUX	HEX.SOCK.COUNT.HEAD SCREW	SENKSCHRAUB.INNENSECHSKANT	VITE FHC/90	[1]
018	6170100	002	VIS TETE FRAI.SIX P.CREUX	HEX.SOCK.COUNT.HEAD SCREW	SENKSCHRAUB.INNENSECHSKANT	VITE FHC/90	[1]
019	6170101	002	CIRCLIP	RETAINING RING	SICHERUNGSRING	ANNELLO ELASTICO	[1]
020	6170102	001	AXE	AXLE	ACHSE	ASSE	[1]
021	6170103	002	RONDELLE	WASHER	SCHEIBE	RONDELLA	[1]
022	6170104	004	RONDELLE	WASHER	SCHEIBE	RONDELLA	[1]
023	6170105	006	RONDELLE	WASHER	SCHEIBE	RONDELLA	[1]
024	6170106	001	SUPPORT	SUPPORT	TRAEGER	SUPPORTO	[1]
025	6170107	001	GALET	ROLLER	ROLLE	RULLO	[1]
026	6170108	002	RONDELLE PLATE	PLAIN WASHER	SCHEIBE	RONDELLA PIATTA	[1]
027	6170110	002	RENFORT	REINFORCEMENT	VERSTAERKUNG	RINFORZO	[1]
028	6170111	001	VIS TETE CYL.SIX P.CREUX	HEX.SOCKET HEAD CAP SCREW	ZYLINDERSCHR.INNENSECHSK.	VITE A TESTA CILINDRICA	[1]
029	6170112	002	PIGNON	PINION	RITZEL	PIGNONE	[1]
030	6170115	001	FERMETURE	COVER PLATE	VERSCHLUSSBLECH	CHIUSARA	[1]
031	6170116	001	FERMETURE	COVER PLATE	VERSCHLUSSBLECH	CHIUSARA	[1]
032	6170127	010	ENTRETOISE	SPACER	DISTANZHUELSE	DISTANZIALE	[1]
033	80151026	004	VIS S/TETE B.CONIQ.HC	SET SCREW WITH CONE	GEWINDESTIFT MIT SPITZE	VITE	[1]
034	6170134	001	ENTRAINEUR	DRIVE PIECE	ANTRIEBSSCHEIBE	FLANGIA	[1]
035	6170135	001	FLASQUE	FLANGE	FLANSCH	FLANGIA	[1]
036	50002200	012	VIS TBCC COURT	BOLT, CARRIAGE, SHORT NECK	FLACHRUNDSCHR.4KT ANSATZ	BULLONE	[1]
037	80060865	002	VIS TETE HEXAGONALE FE/ZNXC3	HEXAGON HEAD SCREW FE/ZNXC3	SECHSKANTSCHRAUBE FE/ZNXC3	VITE TESTA ESAGONALE FE/ZNXC3	[1]
038	80061046	002	VIS TETE HEXAGONALE FE/ZNXC3	HEXAGON HEAD SCREW FE/ZNXC3	SECHSKANTSCHRAUBE FE/ZNXC3	VITE TESTA ESAGONALE FE/ZNXC3	[1]
039	80061651	010	VIS TETE HEXAGONALE FE/ZNXC3	HEXAGON HEAD SCREW FE/ZNXC3	SECHSKANTSCHRAUBE FE/ZNXC3	VITE TESTA ESAGONALE FE/ZNXC3	[1]
040	80061657	004	VIS TETE HEXAGONALE FE/ZNXC3	HEXAGON HEAD SCREW FE/ZNXC3	SECHSKANTSCHRAUBE FE/ZNXC3	VITE TESTA ESAGONALE FE/ZNXC3	[1]
041	80110524	006	VIS T.FRAI.SIX P.CR.FLZNNC	HEX.SOC.COUNT.HEAD SC.FLZNNC	SENKSCHRAUB.INNENSEC.FLZNNC	VITE FLZNNC	[1]
042	80110840	003	VIS T.FRAI.SIX P.CR.FE/ZNXC3	HEX.SOC.COUNT.HEAD SC.FE/ZNXC3	SENKSCHRAUB.INNENSEC.FE/ZNXC3	VITE FE/ZNXC3	[1]
043	80111035	008	VIS T.FRAI.SIX P.CR.FE/ZNXC3	HEX.SOC.COUNT.HEAD SC.FE/ZNXC3	SENKSCHRAUB.INNENSEC.FE/ZNXC3	VITE FE/ZNXC3	[1]
044	80200540	002	ECROU HEX.BAS AUTOFR.FE/ZNXC3	SELF-LOCKING NUT FE/ZNXC3	SELBSTSICHERND.MUTTER FE/ZNXC3	DADO AUTOBLOCCANTE FE/ZNXC3	[1]
045	80200640	001	ECROU HEX.BAS AUTOFR.FE/ZNXC3	SELF-LOCKING NUT FE/ZNXC3	SELBSTSICHERND.MUTTER FE/ZNXC3	DADO AUTOBLOCCANTE FE/ZNXC3	[1]
046	80200840	003	ECROU HEX.BAS AUTOFR.FE/ZNXC3	SELF-LOCKING NUT FE/ZNXC3	SELBSTSICHERND.MUTTER FE/ZNXC3	DADO AUTOBLOCCANTE FE/ZNXC3	[1]
047	80200870	006	ECROU HEXAGONAL FE/ZNXC3	NUT FE/ZNXC3	SECHSKANTMUTTER FE/ZNXC3	DADO FE/ZNXC3	[1]
048	80201001	004	ECROU HEXAGONAL BAS FE/ZNXC3	NUT FE/ZNXC3	SECHSKANTMUTTER FE/ZNXC3	DADO FE/ZNXC3	[1]





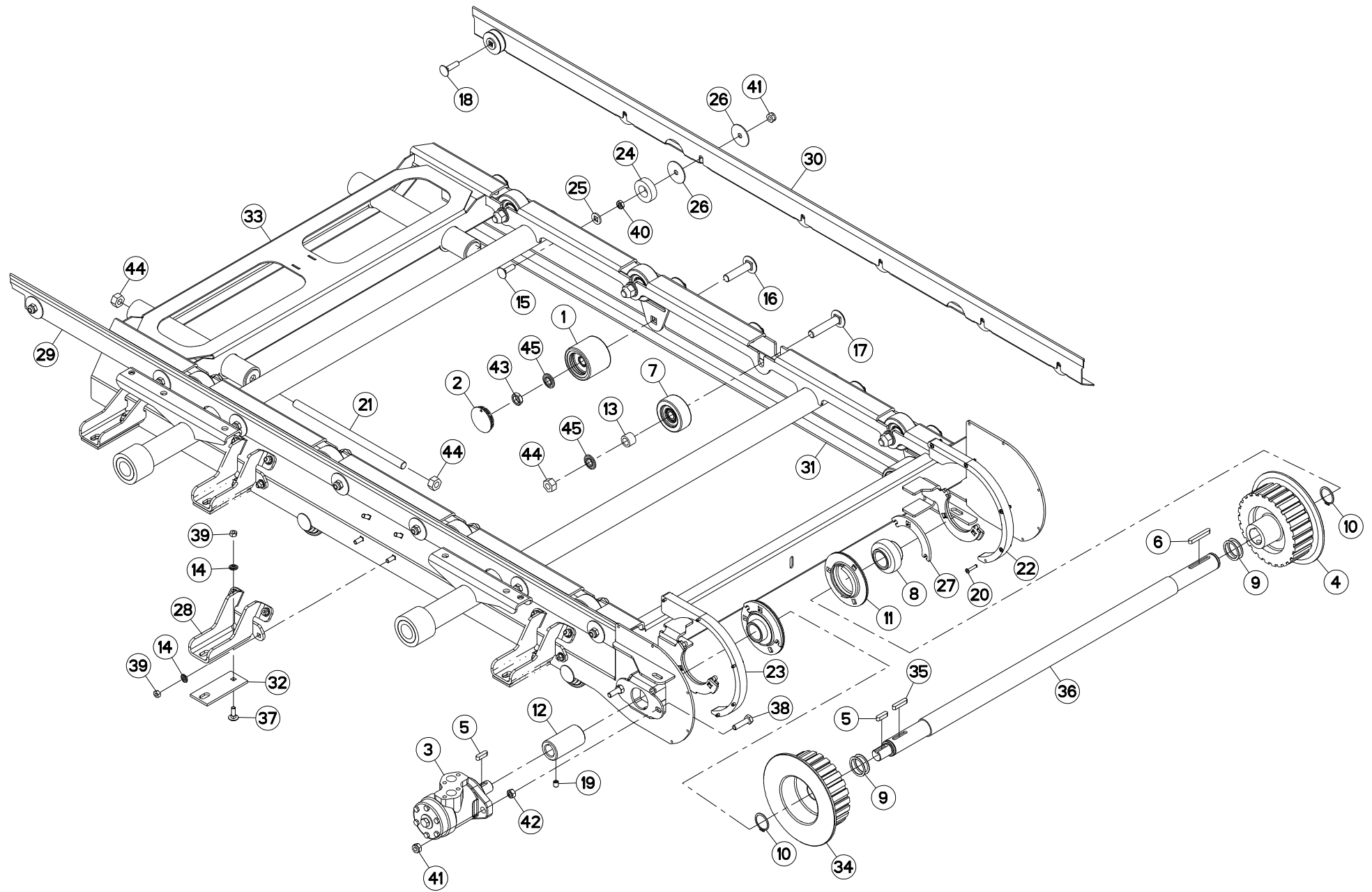
CONVOYEUR

CONVEYOR

BANDFÖRDERER

CONVOGLIATORE

Rep	Nr	Qt	Designation	Description	Bezeichnung	Referenza	Remarque - Remark - Bemerkung - Osservazioni
049	80201070	014	ECROU HEXAGONAL FE/ZNXC3	NUT FE/ZNXC3	SECHSKANTMUTTER FE/ZNXC3	DADO FE/ZNXC3	[1]
050	80201640	004	ECROU HEX.BAS AUTOFR.FE/ZNXC3	SELF-LOCKING NUT M16 DIN 985 B	SELBSTSICHERND.MUTTER FE/ZNXC3	DADO AUTOBLOCCANTE FE/ZNXC3	[1]
051	80201670	010	ECROU HEXAGONAL FE/ZNXC3	NUT FE/ZNXC3	SECHSKANTMUTTER FE/ZNXC3	DADO FE/ZNXC3	[1]
052	80281051	012	RONDELLE CONTACT BLOC.FLZNNC	CONICAL SPRING WASHER FLZNNC	SPERRZAHNSPANNSCHEIBE FLZNNC	RONDELLA BLOCCAGGIO FLZNNC	[1]
053	80281600	010	RONDELLE CONIQUE BLOC.FLZNNC	CONICAL SPRING WASHER FLZNNC	SPANNSCHEIBE FLZNNC	RONDELLA CONICA FLZNNC	[1]
054	80650830	001	CLAVETTE PARALLELE	COTTER PIN 8X7X30	PASSFEDER	CHIAVETTA	[1]
055	6170032	031	TUBE SUPPORT	SUPPORT TUBE	ROHRSTAB	TUBO	[1]
056	6170047	004	ROULEAU	ROLL	ROLLE	RULLO	[1]
057	6170048	004	COUVERCLE	COVER	DECKEL	COPERCHIO	[1]
058	6170049	001	MOTEUR HYDRAULIQUE	HYDRAULIC MOTOR	HYDRAULIKMOTOR	MOTORE IDRAULICO	[1]
059	6170051	003	ENTRAINEUR	DRIVE PIECE	ANTRIEBSRING	FLANGIA	[1]
060	6170053	004	CLAVETTE A	PARALLEL KEY A	PASSFEDER A	CHIAVETTA A	[1]
061	6170068	124	RIVET	RIVET	NIETE	RIVETTO	[1]
062	6170072	001	TAPIS CPLT	CONVEYOR BELT CPLT	ABLEGEBAND KPLT	CONVOGLIATORE	[1]
063	6170096	002	GALET	ROLLER	ROLLE	RULLO	[1]
064	6170098	010	GALET	ROLLER	ROLLE	RULLO	[1]
065	6170129	004	ROULEMENT AUTO-ALIGNEUR	BALL BEARING	KUGELLAGER	CUSCINETTO	[1]
066	6170130	008	RONDELLE D'AJUSTAGE	SHIM RING	PASSSCHEIBE	RONDELLA	[1]
067	6170131	004	CIRCLIP	SNAP RING	SICHERUNGSRING	ANNELLO ELASTICO	[1]
068	6170132	004	FLASQUE	FLANGE	FLANSCH	FLANGIA	[1]
069	6170133	002	ARBRE	SHAFT	WELLE	ALBERO	[1]
070	K5608601	001	CONVOYEUR	CONVEYOR	FOEDERER	CONVOGLIATORE	+ [1]





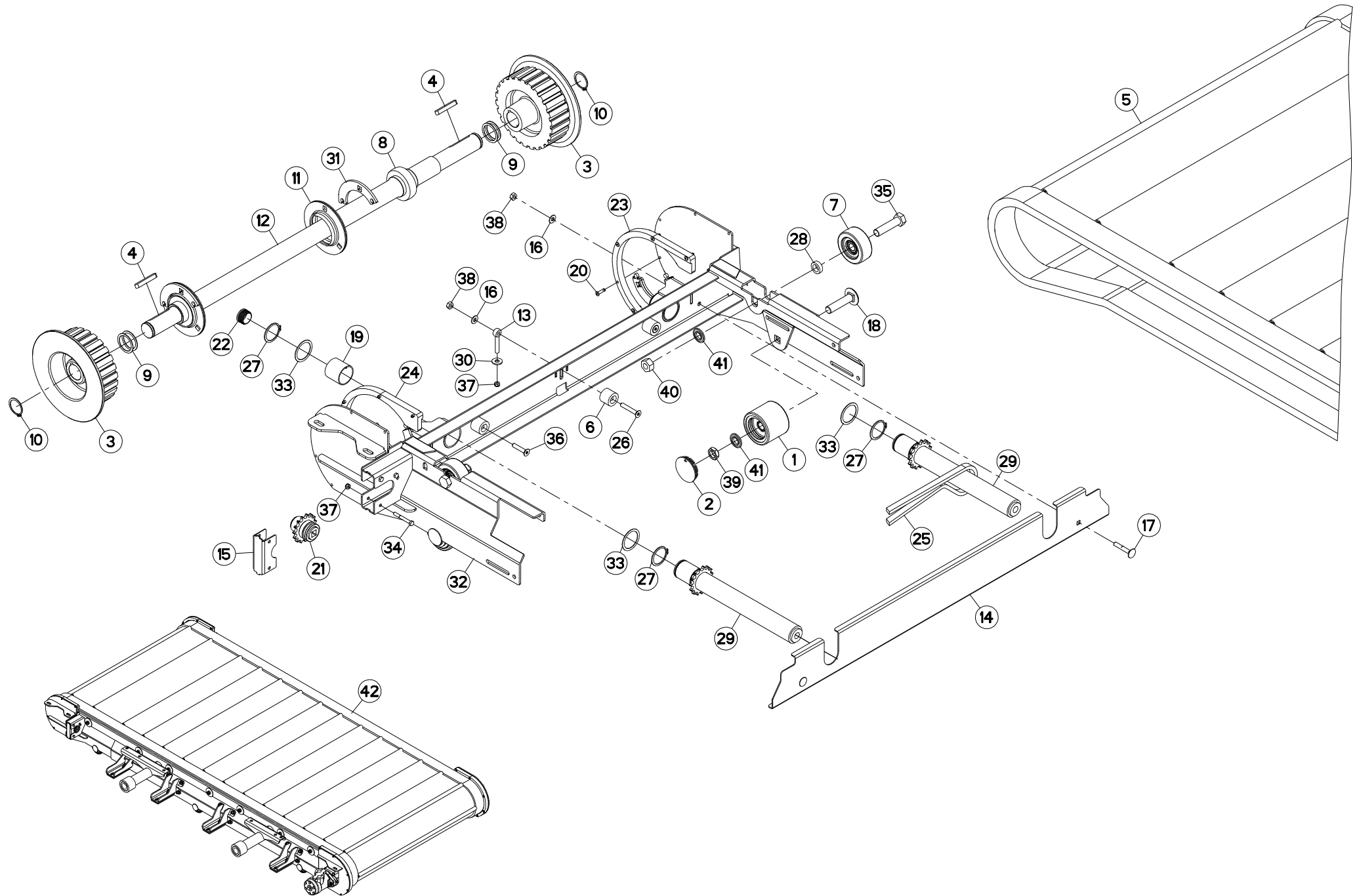
CONVOYEUR (ENTRAINEMENT)

CONVEYOR (DRIVE)

BANDFÖRDERER (ANTRIEB)

CONVOGLIATORE (TRASCINAMENT)

Rep	Nr	Qt	Designation	Description	Bezeichnung	Referenza	Remarque - Remark - Bemerkung - Osservazioni
001	6170047	004	ROULEAU	ROLL	ROLLE	RULLO	[1]
002	6170048	004	COUVERCLE	COVER	DECKEL	COPERCHIO	[1]
003	6170049	001	MOTEUR HYDRAULIQUE	HYDRAULIC MOTOR	HYDRAULIKMOTOR	MOTORE IDRAULICO	[1]
004	6170051	001	ENTRAINEUR	DRIVE PIECE	ANTRIEBSRING	FLANGIA	[1]
005	6170052	002	CLAVETTE A	PARALLEL KEY A	PASSFEDER A	CHIAVETTA A	[1]
006	6170053	001	CLAVETTE A	PARALLEL KEY A	PASSFEDER A	CHIAVETTA A	[1]
007	6170098	008	GALET	ROLLER	ROLLE	RULLO	[1]
008	6170129	002	ROULEMENT AUTO-ALIGNEUR	BALL BEARING	KUGELLAGER	CUSCINETTO	[1]
009	6170130	004	RONDELLE D'AJUSTAGE	SHIM RING	PASSSCHEIBE	RONDELLA	[1]
010	6170131	002	CIRCLIP	SNAP RING	SICHERUNGSRING	ANNELLO ELASTICO	[1]
011	6170132	002	FLASQUE	FLANGE	FLANSCH	FLANGIA	[1]
012	6170143	001	MANCHON	SLEEVE	MUFFE	MANICOTTO	[1]
013	6170144	008	ENTRETOISE	SPACER	DISTANZHUELSE	DISTANZIALE	[1]
014	6170145	016	RONDELLE PLATE	WASHER, FLAT	SCHEIBE	RONDELLA PIATTA	[1]
015	6170146	012	VIS TETE BOMBEE COLLET CARRE	BOLT, CARRIAGE	FLACHRUNDSCHR.4KT ANSATZ	BULLONE	[1]
016	6170149	004	VIS TETE BOMBEE COLLET CARRE	BOLT, CARRIAGE	FLACHRUNDSCHR.4KT ANSATZ	BULLONE	[1]
017	6170150	008	VIS TETE BOMBEE COLLET CARRE	BOLT, CARRIAGE	FLACHRUNDSCHR.4KT ANSATZ	BULLONE	[1]
018	6170151	002	VIS TETE BOMBEE COLLET CARRE	BOLT, CARRIAGE	FLACHRUNDSCHR.4KT ANSATZ	BULLONE	[1]
019	80151015	001	VIS S/TETE B.CUVET.HC	SOCKET SET SCREW	GEWINDESTIFT MIT RINGSCHNEIDE		[1]
020	6170155	010	RIVET	RIVET	NIETE	RIVETTO	[1]
021	6170156	002	TIGE FILETEE	ROD, THREADED	SPINDELGEWINDE	ASTA FILETTATA	[1]
022	6170161	001	OBTURATEUR	COVER, PLUG	VERSCHLUSS	OTTURATORE	[1]
023	6170162	001	OBTURATEUR	COVER, PLUG	VERSCHLUSS	OTTURATORE	[1]
024	6170168	014	ENTRETOISE	SPACER	DISTANZHUELSE	DISTANZIALE	[1]
025	6170170	016	RONDELLE PLATE	WASHER, FLAT	SCHEIBE	RONDELLA PIATTA	[1]
026	6170174	030	RONDELLE PLATE	WASHER, FLAT	SCHEIBE	RONDELLA PIATTA	[1]
027	6170175	002	TOLE	SHEET METAL	BLECH	TELA	[1]
028	6170178	003	SUPPORT	SUPPORT	TRAEGER	SUPPORTO	[1]
029	6170181	001	PROTECTEUR	GUARD	SCHUTZ	PROTEZIONE	[1]
030	6170182	001	PROTECTEUR	GUARD	SCHUTZ	PROTEZIONE	[1]
031	6170184	001	PLAT	FLAT	FLACHEISEN	PIATTO	[1]
032	6170185	004	CALE	SHIM	DISTANZPLATTE	SPESSORE	[1]
033	6170186	001	CHASSIS	CHASSIS	HAUPTRAHMEN	TELAIO	[1]
034	6170193	001	ENTRAINEUR	DRIVE PIECE	MITNEHMER	FLANGIA	[1]
035	6170194	001	CLAVETTE A	KEY, PARALLEL	PASSFEDER A	CHIAVETTA A	[1]
036	6170195	001	ARBRE	SHAFT	WELLE	ALBERO	[1]
037	80030825	016	VIS J FE/ZNXC3	CUP SQUARE BOLT FE/ZNXC3	FLACHRUNDSCHRAUBE FE/ZNXC3	BULLONE FE/ZNXC3	[1]
038	80061041	002	VIS TETE HEXAGONALE FE/ZNXC3	HEXAGON HEAD SCREW FE/ZNXC3	SECHSKANTSCHRAUBE FE/ZNXC3	VITE TESTA ESAGONALE FE/ZNXC3	[1]
039	80200870	016	ECROU HEXAGONAL FE/ZNXC3	NUT FE/ZNXC3	SECHSKANTMUTTER FE/ZNXC3	DADO FE/ZNXC3	[1]
040	80201001	014	ECROU HEXAGONAL BAS FE/ZNXC3	NUT FE/ZNXC3	SECHSKANTMUTTER FE/ZNXC3	DADO FE/ZNXC3	[1]
041	80201040	016	ECROU HEX.BAS AUTOFR.FE/ZNXC3	SELF LOCKING NUT M10 DIN 985	SELBSTSICHERND.MUTTER FE/ZNXC3	DADO AUTOBLOCCANTE FE/ZNXC3	[1]
042	80201070	002	ECROU HEXAGONAL FE/ZNXC3	NUT FE/ZNXC3	SECHSKANTMUTTER FE/ZNXC3	DADO FE/ZNXC3	[1]
043	80201601	004	ECROU HEXAGONAL BAS	HEXAGON THIN NUT	FLACHE SECHSKANTMUTTER	DADO	[1]
044	80201670	012	ECROU HEXAGONAL FE/ZNXC3	NUT FE/ZNXC3	SECHSKANTMUTTER FE/ZNXC3	DADO FE/ZNXC3	[1]
045	80281600	013	RONDELLE CONIQUE BLOC.FLZNNC	CONICAL SPRING WASHER FLZNNC	SPANNSCHEIBE FLZNNC	RONDELLA CONICA FLZNNC	[1]





CONVOYEUR (TENDEUR)

CONVEYOR (TENSIONER)

BANDFÖRDERER (SPANNER)

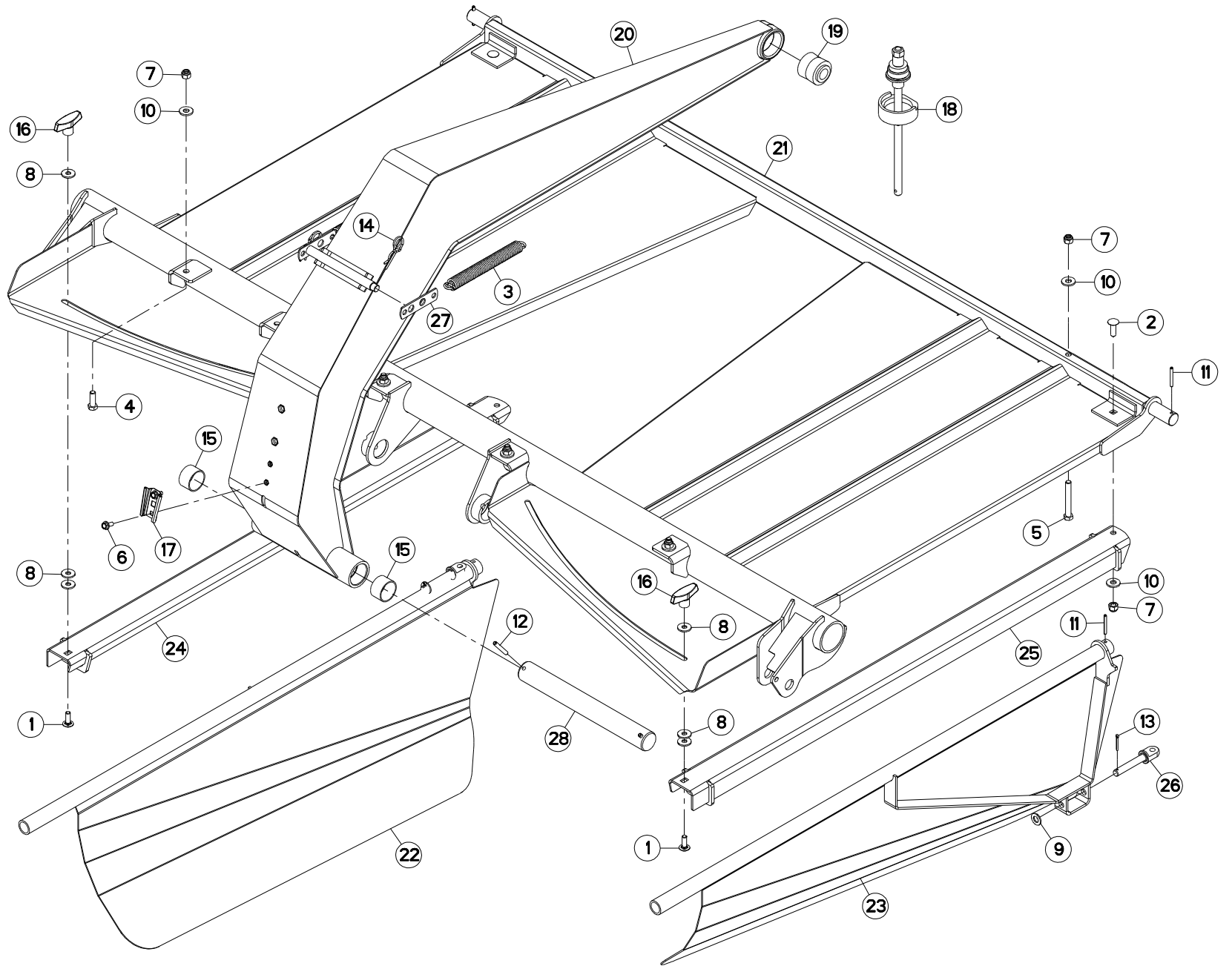
CONVOGLIATORE (TENDITORE)

Rep	Nr	Qt	Designation	Description	Bezeichnung	Referenza	Remarque - Remark - Bemerkung - Osservazioni
001	6170047	002	ROULEAU	ROLL	ROLLE	RULLO	[1]
002	6170048	002	COUVERCLE	COVER	DECKEL	COPERCHIO	[1]
003	6170051	002	ENTRAINEUR	DRIVE PIECE	ANTRIEBSRING	FLANGIA	[1]
004	6170053	002	CLAVETTE A	PARALLEL KEY A	PASSFEDER A	CHIAVETTA A	[1]
005	6170072	001	TAPIS CPLT	CONVEYOR BELT CPLT	ABLEGEBAND KPLT	CONVOGLIATORE	[1]
006	6170096	004	GALET	ROLLER	ROLLE	RULLO	[1]
007	6170098	002	GALET	ROLLER	ROLLER	RULLO	[1]
008	6170129	002	ROULEMENT AUTO-ALIGNEUR	BALL BEARING	KUGELLAGER	CUSCINETTO	[1]
009	6170130	004	RONDELLE D'AJUSTAGE	SHIM RING	PASSSCHEIBE	RONDELLA	[1]
010	6170131	002	CIRCLIP	SNAP RING	SICHERUNGSRING	ANNELLO ELASTICO	[1]
011	6170132	002	FLASQUE	FLANGE	FLANSCH	FLANGIA	[1]
012	6170133	001	ARBRE	SHAFT	WELLE	ALBERO	[1]
013	6170136	001	TIRANT	TIE ROD	ZUGSTANGE	TIRANTE	[1]
014	6170137	001	PROTECTEUR	GUARD	SCHUTZ	PROTEZIONE	[1]
015	6170140	001	CACHE	COVER	SCHUTZ	PROTEZIONE	[1]
016	6170145	006	RONDELLE PLATE	WASHER, FLAT	SCHLEIBE	RONDELLA PIATTA	[1]
017	6170147	002	VIS TETE BOMBEE COLLET CARRE	BOLT, CARRIAGE	FLACHRUNDSCHR.4KT ANSATZ	BULLONE	[1]
018	6170149	002	VIS TETE BOMBEE COLLET CARRE	BOLT, CARRIAGE	FLACHRUNDSCHR.4KT ANSATZ	BULLONE	[1]
019	6170153	002	BAGUE DE GUIDAGE	BUSHING, GUIDE	GLEITLAGER	BOCCOLA DI GUIDA	[1]
020	6170154	010	RIVET	RIVET	NIETE	RIVETTO	[1]
021	6170158	001	PIGNON	GEAR, PINION	RITZEL	PIGNONE	[1]
022	6170159	002	BOUCHON	PLUG	VERSCHLUSSSCHRAUBE	TAPPO	[1]
023	6170160	001	OBTURATEUR	COVER, PLUG	VERSCHLUSS	OTTURATORE	[1]
024	6170163	001	OBTURATEUR	COVER, PLUG	VERSCHLUSS	OTTURATORE	[1]
025	6170164	001	CHAINE	CHAIN	KETTE	CATENA	[1]
026	6170165	001	VIS T.FRAI.SIX P.CREU FE/ZNXC3	SCREW, FLAT HEAD FE/ZNXC3	SENKSCHEUB.INNENSECH.FE/ZNXC3	VITE FHC/90 FE/ZNXC3	[1]
027	6170166	004	CIRCLIP	SNAP RING	SICHERUNGSRING	ANNELLO ELASTICO	[1]
028	6170169	002	ENTRETOISE	SPACER	DISTANZHUELSE	DISTANZIALE	[1]
029	6170171	002	TENDEUR	TENSIONER	SPANNER	TENDITORE	[1]
030	6170173	001	RONDELLE PLATE	WASHER, FLAT	SCHLEIBE	RONDELLA PIATTA	[1]
031	6170175	002	TOLE	SHEET METAL	BLECH	TELA	[1]
032	6170180	001	SUPPORT	SUPPORT	TRAEGER	SUPPORTO	[1]
033	80254054	004	RONDELLE D'AJUSTAGE PS 1,0	SHIM RING PS 1,0	PASSSCHEIBE PS 1,0	SPESSORE	[1]
034	80060650	003	VIS TETE HEXAGONALE FE/ZNXC3	HEX. HEAD SCREW M6 X 50 MM CL8	SECHSKANTSCHRAUBE FE/ZNXC3	VITE TESTA ESAGONALE FE/ZNXC3	[1]
035	80061638	002	VIS TETE HEXAGONALE FE/ZNXC3	HEXAGON HEAD SCREW FE/ZNXC3	SECHSKANTSCHRAUBE FE/ZNXC3	VITE TESTA ESAGONALE FE/ZNXC3	[1]
036	80110840	003	VIS T.FRAI.SIX P.CR.FE/ZNXC3	HEX.SOC.COUNT.HEAD SC.FE/ZNXC3	SECHSKANTSCHRAUB.INNENSEC.FE/ZNXC3	VITE FE/ZNXC3	[1]
037	80200640	004	ECROU HEX.BAS AUTOFR.FE/ZNXC3	SELF-LOCKING NUT FE/ZNXC3	SELBSTSICHERND.MUTTER FE/ZNXC3	DADO AUTOBLOCCANTE FE/ZNXC3	[1]
038	80200870	006	ECROU HEXAGONAL FE/ZNXC3	NUT FE/ZNXC3	SECHSKANTMUTTER FE/ZNXC3	DADO FE/ZNXC3	[1]
039	80201601	002	ECROU HEXAGONAL BAS	HEXAGON THIN NUT	FLACHE SECHSKANTMUTTER	DADO	[1]
040	80201670	002	ECROU HEXAGONAL FE/ZNXC3	NUT FE/ZNXC3	SECHSKANTMUTTER FE/ZNXC3	DADO FE/ZNXC3	[1]
041	80281600	004	RONDELLE CONIQUE BLOC.FLZNNC	CONICAL SPRING WASHER FLZNNC	SPANNSCHLEIBE FLZNNC	RONDELLA CONICA FLZNNC	[1]
042	K5608602	001	CONVOYEUR	CONVEYOR	FOEDERER	CONVOGLIATORE	*

*: Collection comprenant le groupe de pièces [1] "CONVOYEUR (TENDEUR)" et le groupe de pièces [1] "CONVOYEUR (ENTRAINEMENT)".

*: Kit comprising the parts, marked [1] in remark section, of page "CONVEYOR (TENSIONER)" and the parts, marked [1] in remark section, of page "CONVEYOR (DRIVE)".

*:Satz bestehend aus den Teilen [1] Teilgruppe "BANDFÖRDERER (SPANNER)" und den Teilen [1] der Teilgruppe "BANDFÖRDERER (ANTRIEB)".





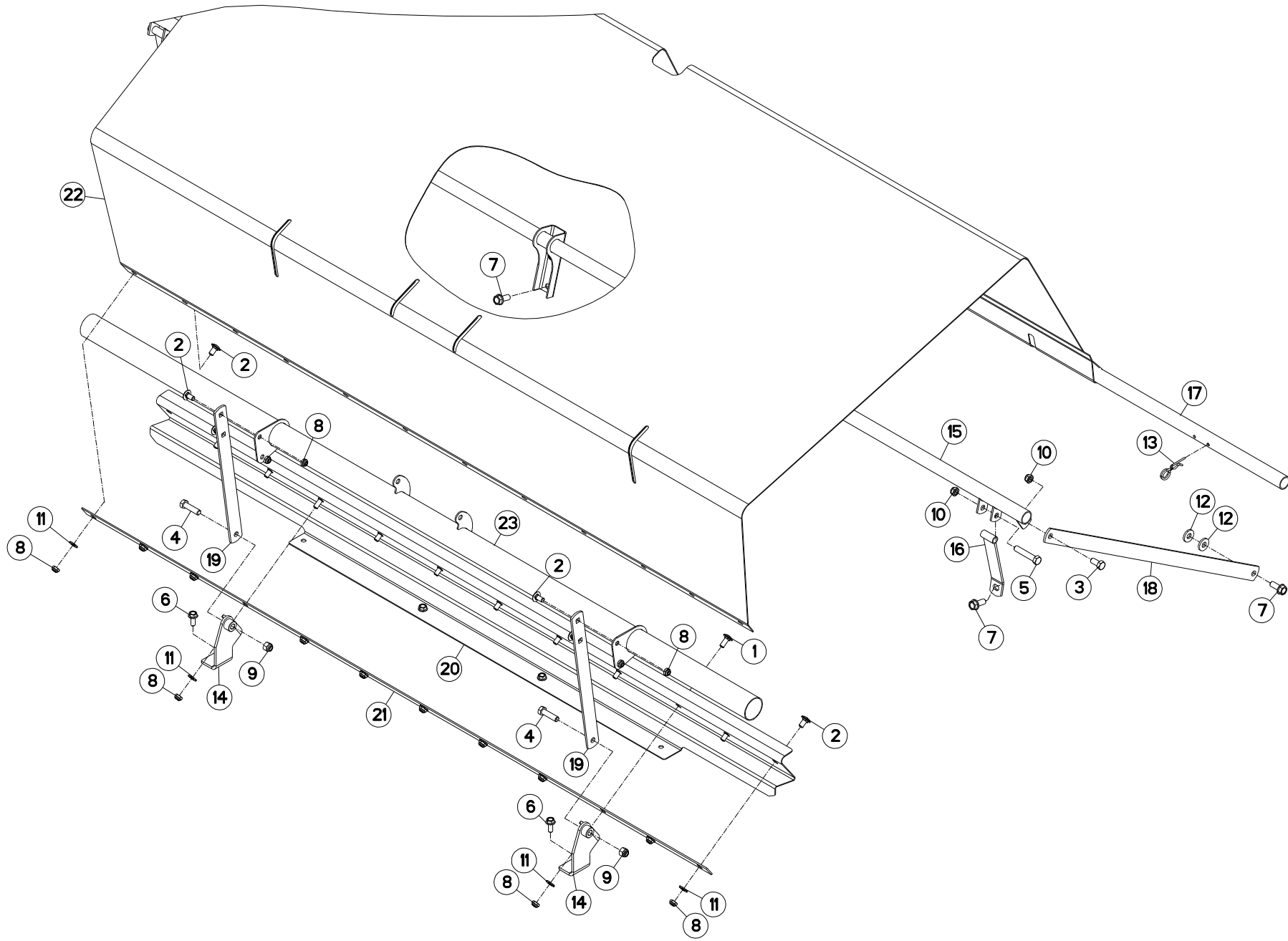
TOLES A ANDAINS

SWATH BOARDS

SCHWADBLECHE

LAMIERE PER ANDANE

Rep	Nr	Qt	Designation	Description	Bezeichnung	Referenza	Remarque - Remark - Bemerkung - Osservazioni
001	50002300	002	VIS TBCC COURT	BOLT, CARRIAGE, SHORT NECK	FLACHRUNDSCHR.4KT ANSATZ	BULLONE	
002	50008800	002	VIS TBCC COURT	BOLT, CARRIAGE, SHORT NECK	FLACHRUNDSCHR.4KT ANSATZ	BULLONE	
003	53005900	002	RESSORT	SPRING	FEDER	MOLLA	
004	80061236	004	VIS TETE HEXAGONALE FE/ZNXC3	HEX BOLT M12X35 CL8.8 DIN933 R	SECHSKANTSCHRAUBE FE/ZNXC3	VITE TESTA ESAGONALE FE/ZNXC3	
005	80061267	002	VIS TETE HEXAGONALE FE/ZNXC3	HEX BOLT M12X90 CL5.8 DIN931 R	SECHSKANTSCHRAUBE FE/ZNXC3	VITE TESTA ESAGONALE FE/ZNXC3	
006	80130820	002	VIS AUTOBLOQUANTE FLZNNC	UNDERSERR.S-LOC.SCREW FLZNNC	SPERRZAHN-BUNDSCHRAU.FLZNNC	VITE FLZNNC	
007	80201230	008	ECROU HEX.AUTOFREINE FE/ZNXC3	SELF-LOCKING NUT FE/ZNXC3	SELBSTSICH.MUTTER FE/ZNXC3	DADO AUTOBLOCCANTE FE/ZNXC3	
008	80251130	006	RONDELLE PLATE	PLAIN WASHER	SCHEIBE	RONDELLA PIATTA	
009	80251430	002	RONDELLE PLATE FE/ZNXC3	PLAIN WASHER M14	SCHEIBE FE/ZNXC3	RONDELLA PIATTA FE/ZNXC3	
010	80281252	010	RONDELLE CONIQUE BLOC.FLZNNC	CONICAL SPRING WASHER FLZNNC	SPANNSCHEIBE FLZNNC	RONDELLA CONICA FLZNNC	
011	80450650	004	GOUPILLE ELASTIQUE FLZNNC	ROLL PIN FLZNNC	SPANNHUELSE FLZNNC	SPINA ELASTICA FLZNNC	
012	80450860	002	GOUPILLE ELASTIQUE FLZNNC	ROLL PIN FLZNNC	SPANNHUELSE FLZNNC	SPINA ELASTICA FLZNNC	
013	80500332	002	GOUPILLE FENDUE FE/ZNXC3	SPLIT PIN FE/ZNXC3	SPLINT FE/ZNXC3	COPPIGLIA FE/ZNXC3	
014	80570476	002	GOUPILLE BETA FE/ZNXC3	SPRING COTTER PIN FE/ZNXC3	FEDERSTECKER FE/ZNXC3	MOLLA FE/ZNXC3	
015	83014550	002	BAGUE ROULEE	WRAPPED BUSH	GEROLLTE BUCHSE	ANELLO LUBRIFICATO	
016	83050010	002	POIGNEE	HANDLE	HANDGRIFF	MANIGLIA	
017	83240200	001	SUPPORT TRIANGLE SMV FE/ZNXC3	BRACKET SMV EMBLEM FE/ZNXC3	SMV RUECKSTRAHLERHALT.FE/ZNXC3	SUPPORTO FE/ZNXC3	
018	3156097	001	DISPOSITIF DE MONTAGE	ASSEMBLY KIT	MONTEGESATZ	KIT DI MONTAGGIO	OPT : K5600690
019	K5600690	001	ARTICULATION	ARTICULATION	GELENKSTUECK	ARTICOLAZIONE	[1]
020	K5603780	001	PONT	ARM	ARM	BRACCIO	+ [1]
021	K5605262	001	CADRE	FRAME	RAHMEN	TELAIO	
022	K5605290	001	TOLE A ANDAIN	SWATH BOARD	SCHWADBLECH	LAMIERA ANDANATRICE	
023	K5605300	001	TOLE A ANDAIN	SWATH BOARD	SCHWADBLECH	LAMIERA ANDANATRICE	
024	K5605310	001	SUPPORT TOLE A ANDAIN GAUCHE	SUPPORT	TRAEGER	SUPPORTO	
025	K5605320	001	SUPPORT TOLE A ANDAIN DROITE	SUPPORT	TRAEGER	SUPPORTO	
026	K5605340	002	TOURILLON	PIN	BOLZEN	PERNO	
027	K5607760	002	ATTACHE DU RESSORT	SPRING SUPPORT	FEDERHALTER	ATTACCO DELLA MOLLA	
028	K5607900	001	AXE	PIN	ACHSE	ASSE	





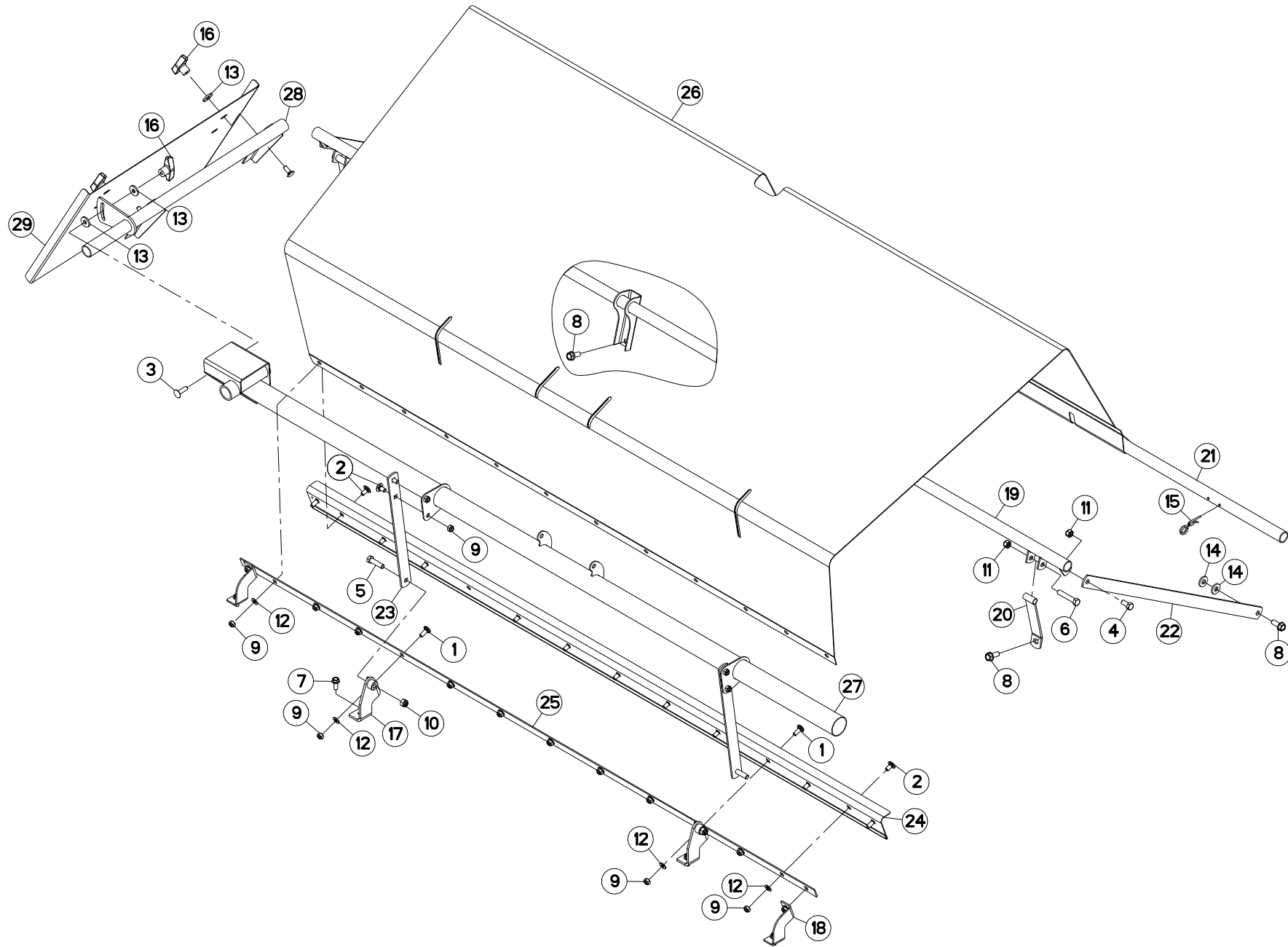
TOILE DE PROTECTION

PROTECTION COVER

SCHUTZTUCH

COPERCHIO DI PROTEZIONE

Rep	Nr	Qt	Designation	Description	Bezeichnung	Referenza	Remarque - Remark - Bemerkung - Osservazioni
001	50002200	002	VIS TBCC COURT	BOLT, CARRIAGE, SHORT NECK	FLACHRUNDSCHR.4KT ANSATZ	BULLONE	
002	50003200	014	VIS TBCC COURT	BOLT, CARRIAGE, SHORT NECK	FLACHRUNDSCHR.4KT ANSATZ	BULLONE	
003	80061225	002	VIS TETE HEXAGONALE FE/ZNXC3	HEXAGON HEAD SCREW FE/ZNXC3	SECHSKANTSCHRAUBE FE/ZNXC3	VITE TESTA ESAGONALE FE/ZNXC3	
004	80061245	002	VIS TETE HEXAGONALE FE/ZNXC3	HEXAGON HEAD SCREW FE/ZNXC3	SECHSKANTSCHRAUBE FE/ZNXC3	VITE TESTA ESAGONALE FE/ZNXC3	
005	80061279	002	VIS TETE HEXAGONALE FE/ZNXC3	HEXAGON HEAD SCREW FE/ZNXC3	SECHSKANTSCHRAUBE FE/ZNXC3	VITE TESTA ESAGONALE FE/ZNXC3	
006	80131026	004	VIS AUTOBLOQUANTE FLZNNC	UNDERSERR.S-LOC.SCREW FLZNNC	SPERRZAHN-BUNDSCHRAU.FLZNNC	VITE FLZNNC	
007	80131232	006	VIS AUTOBLOQUANTE FLZNNC KL105	UNDERSERR.S-LOC.SCREW FLZNNC	SPERRZAHN-BUNDSCHRAU.FLZNNC	VITE FLZNNC KL105	
008	80201040	016	ECROU HEX.BAS AUTOFR.FE/ZNXC3	SELF LOCKING NUT M10 DIN 985	SELBSTSICHERND.MUTTER FE/ZNXC3	DADO AUTOBLOCCANTE FE/ZNXC3	
009	80201230	002	ECROU HEX.AUTOFREINE FE/ZNXC3	SELF-LOCKING NUT FE/ZNXC3	SELBSTSICH.MUTTER FE/ZNXC3	DADO AUTOBLOCCANTE FE/ZNXC3	
010	80201240	004	ECROU HEX.BAS AUTOFR.FE/ZNXC3	SELF-LOCKING NUT M 12 DIN-985	SELBSTSICHERND.MUTTER FE/ZNXC3	DADO AUTOBLOCCANTE FE/ZNXC3	
011	80251021	012	RONDELLE PLATE FE/ZNXC3	PLAIN WASHER M10	SCHEIBE FE/ZNXC3	RONDELLA PIATTA FE/ZNXC3	
012	80251331	004	RONDELLE PLATE FE/ZNXC3	PLAIN WASHER FE/ZNXC3	SCHEIBE FE/ZNXC3	RONDELLA PIATTA FE/ZNXC3	
013	80570476	002	GOUPILLE BETA FE/ZNXC3	SPRING COTTER PIN FE/ZNXC3	FEDERSTECKER FE/ZNXC3	MOLLA FE/ZNXC3	
014	K5605560	002	SUPPORT	SUPPORT	TRAEGER	SUPPORTO	
015	K5605710	001	CINTRE	TUBE, FORMED	BOGEN	STAFFA	
016	K5605730	002	ATTACHE	ATTACHMENT	HALTERUNG	ATTACCO	
017	K5605740	002	TUBE	TUBE	ROHR	TUBO	
018	K5607740	002	TIRANT	TIE ROD	ZUGSTANGE	TIRANTE	
019	K5607750	002	TIRANT POUR ARCEAU	TIE ROD	ZUGSTANGE	REGISTRO	
020	K5608810	001	ATTACHE	ATTACHMENT	HALTERUNG	ATTACCO	
021	K5608830	001	GOUSSET	GUSSET	BEFESTIGUNGSBLECH	BRACCIOLO FISSAGGIO	
022	K5608850	001	TOILE	CURTAIN	SCHUTZTUCH	TELO POSTERIORE	
023	K5608870	001	CINTRE	TUBE, FORMED	BOGEN	STAFFA	





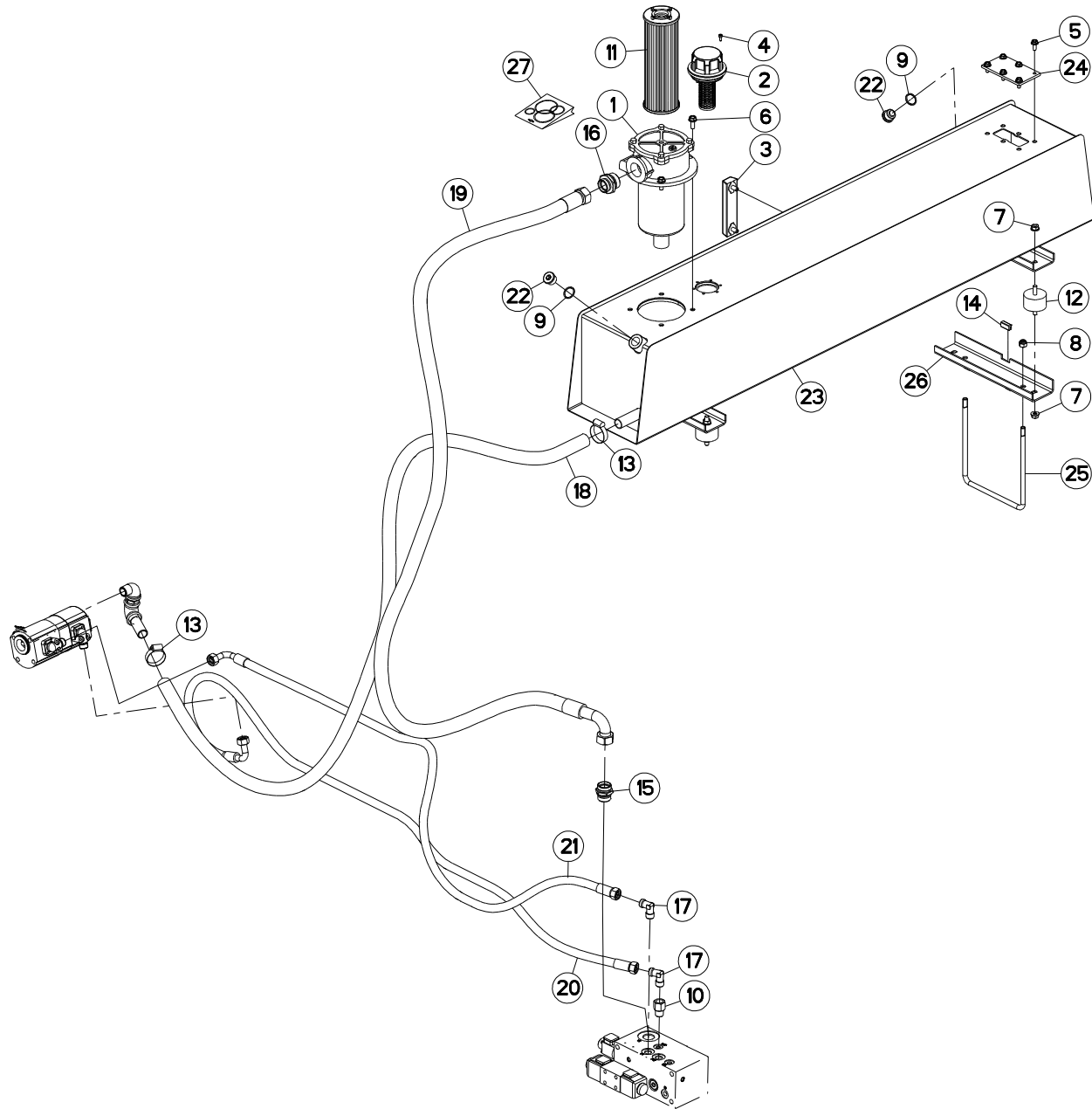
TOILE DE PROTECTION

PROTECTION COVER

SCHUTZTUCH

COPERCHIO DI PROTEZIONE

Rep	Nr	Qt	Designation	Description	Bezeichnung	Referenza	Remarque - Remark - Bemerkung - Osservazioni
001	50002200	006	VIS TBCC COURT	BOLT, CARRIAGE, SHORT NECK	FLACHRUNDSCHR.4KT ANSATZ	BULLONE	
002	50003200	014	VIS TBCC COURT	BOLT, CARRIAGE, SHORT NECK	FLACHRUNDSCHR.4KT ANSATZ	BULLONE	
003	50007300	001	VIS TBCC COURT	BOLT, CARRIAGE, SHORT NECK	FLACHRUNDSCHR.4KT ANSATZ	BULLONE	
004	80061225	002	VIS TETE HEXAGONALE FE/ZNXC3	HEXAGON HEAD SCREW FE/ZNXC3	SECHSKANTSCHRAUBE FE/ZNXC3	VITE TESTA ESAGONALE FE/ZNXC3	
005	80061245	002	VIS TETE HEXAGONALE FE/ZNXC3	HEXAGON HEAD SCREW FE/ZNXC3	SECHSKANTSCHRAUBE FE/ZNXC3	VITE TESTA ESAGONALE FE/ZNXC3	
006	80061279	002	VIS TETE HEXAGONALE FE/ZNXC3	HEXAGON HEAD SCREW FE/ZNXC3	SECHSKANTSCHRAUBE FE/ZNXC3	VITE TESTA ESAGONALE FE/ZNXC3	
007	80131026	004	VIS AUTOBLOQUANTE FLZNNC	UNDERSERR.S-LOC.SCREW FLZNNC	SPERRZAHN-BUNDSCHRAU.FLZNNC	VITE FLZNNC	
008	80131232	006	VIS AUTOBLOQUANTE FLZNNC KL105	UNDERSERR.S-LOC.SCREW FLZNNC	SPERRZAHN-BUNDSCHRAU.FLZNNC	VITE FLZNNC KL105	
009	80201040	018	ECROU HEX.BAS AUTOFR.FE/ZNXC3	SELF LOCKING NUT M10 DIN 985	SELBSTSICHERND.MUTTER FE/ZNXC3	DADO AUTOBLOCCANTE FE/ZNXC3	
010	80201230	002	ECROU HEX.AUTOFREINE FE/ZNXC3	SELF-LOCKING NUT FE/ZNXC3	SELBSTSICH.MUTTER FE/ZNXC3	DADO AUTOBLOCCANTE FE/ZNXC3	
011	80201240	004	ECROU HEX.BAS AUTOFR.FE/ZNXC3	SELF-LOCKING NUT M 12 DIN-985	SELBSTSICHERND.MUTTER FE/ZNXC3	DADO AUTOBLOCCANTE FE/ZNXC3	
012	80251021	014	RONDELLE PLATE FE/ZNXC3	PLAIN WASHER M10	SCHEIBE FE/ZNXC3	RONDELLA PIATTA FE/ZNXC3	
013	80251131	005	RONDELLE PLATE FE/ZNXC3	PLAIN WASHER FE/ZNXC3	SCHEIBE FE/ZNXC3	RONDELLA PIATTA FE/ZNXC3	
014	80251331	004	RONDELLE PLATE FE/ZNXC3	PLAIN WASHER FE/ZNXC3	SCHEIBE FE/ZNXC3	RONDELLA PIATTA FE/ZNXC3	
015	80570476	002	GOUPILLE BETA FE/ZNXC3	SPRING COTTER PIN FE/ZNXC3	FEDERSTECKER FE/ZNXC3	MOLLA FE/ZNXC3	
016	83050010	003	POIGNEE	HANDLE	HANDGRIFF	MANIGLIA	
017	K5605561	002	SUPPORT	SUPPORT	TRAEGER	SUPPORTO	
018	K5605571	002	SUPPORT	SUPPORT	TRAEGER	SUPPORTO	
019	K5605710	001	CINTRE	TUBE, FORMED	BOGEN	STAFFA	
020	K5605730	002	ATTACHE	ATTACHMENT	HALTERUNG	ATTACCO	
021	K5605740	002	TUBE	TUBE	ROHR	TUBO	
022	K5607740	002	TIRANT	TIE ROD	ZUGSTANGE	TIRANTE	
023	K5607750	002	TIRANT POUR ARCEAU	TIE ROD	ZUGSTANGE	REGISTRO	
024	K5608811	001	ATTACHE	ATTACHMENT	HALTERUNG	ATTACCO	
025	K5608831	001	GOUSSET	GUSSET	BEFESTIGUNGSBLECH	BRACCIOLO FISSAGGIO	
026	K5608850	001	TOILE	CURTAIN	SCHUTZTUCH	TELO POSTERIORE	
027	K5608871	001	CINTRE	TUBE, FORMED	BOGEN	STAFFA	
028	K5610690	001	BRAS	ARM	ARM	BRACCIO	
029	K5610700	001	DEFLECTEUR	DEFLECTOR	ABWEISER	DEFLETTORE	





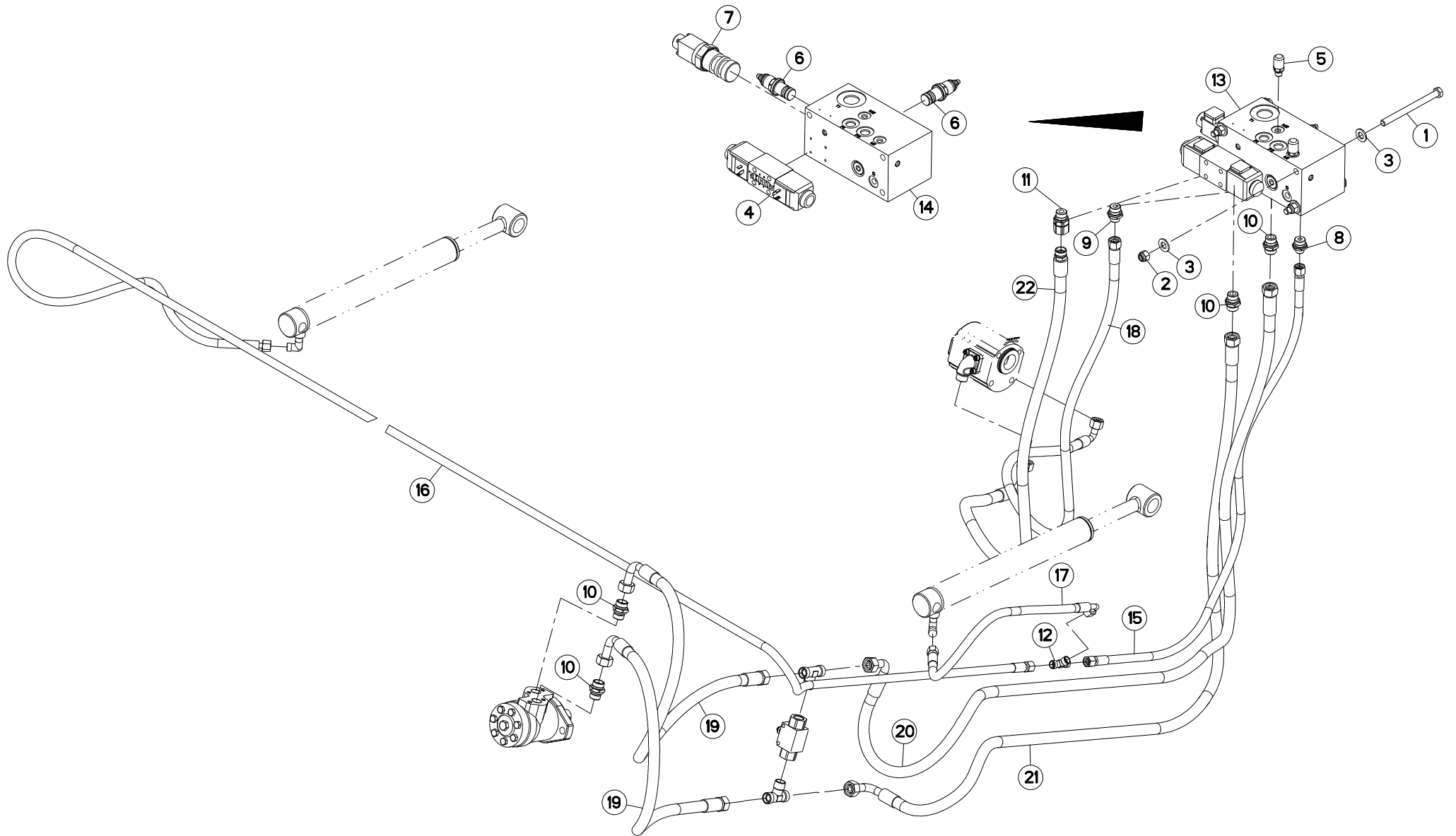
HYDRAULIQUE (AVANT)

HYDRAULIC (FRONT)

HYDRAULIK (VORN)

IDRAULICO (ANTERIORE)

Rep	Nr	Qt	Designation	Description	Bezeichnung	Referenza	Remarque - Remark - Bemerkung - Osservazioni
001	57865800	001	FILTRE	FILTER	FILTERPATRONE	FILTRO	
002	57866400	001	BOUCHON	PLUG	VERSCHLUSSSCHRAUBE	TAPPO	
003	57866500	001	INDICATEUR DE NIVEAU	LEVEL INDICATOR	OELSTANDSANZEIGER	LIVELLO	
004	80080512	006	VIS TETE CYL.SIX P.CR.FE/ZNXC3	HEX.SOCK.HEAD CAP SCR.FE/ZNXC3	ZYLINDERSCHR.INNENSEC.FE/ZNXC3	VITE A TESTA CILINDR. FE/ZNXC3	
005	80130820	006	VIS AUTOBLOQUANTE FLZNNC	UNDERSERR.S-LOC.SCREW FLZNNC	SPERRZAHN-BUNDSCHRAU.FLZNNC	VITE FLZNNC	
006	80131026	004	VIS AUTOBLOQUANTE FLZNNC	UNDERSERR.S-LOC.SCREW FLZNNC	SPERRZAHN-BUNDSCHRAU.FLZNNC	VITE FLZNNC	
007	80201062	008	ECROU TWOLOK FLZNNC	SELF-LOCKING NUT FLZNNC	SELBSTSICHERNDE MUTTER FLZNNC	DADO TWOLOCK FLZNNC	
008	80201230	002	ECROU HEX.AUTOFREINE FE/ZNXC3	SELF-LOCKING NUT FE/ZNXC3	SELBSTSICH.MUTTER FE/ZNXC3	DADO AUTOBLOCCANTE FE/ZNXC3	
009	82102732	002	JOINT CUIVRE	COPPER RING D 32X27X1.5 MM	DICHTRING	RONDELLA RAME	
010	82301221	001	ADAPTATEUR	ADAPTER	GEWINDESTUTZEN	ADATTATORE	
011	82340002	001	CARTOUCHE FILTRANTE	FILTER ELEMENT	FILTERELEMENT	FILTRO	
012	83030030	004	PLOT ELASTIQUE	RUBBER STOP	GUMMIPUFFER		
013	83090075	002	COLLIER VIS SANS FIN INOX W4	COLLAR	HALTEBAND	COLLARE	
014	83090202	001	PROFIL DE PROTECTION	CORNER GUARD	KANTENSCHUTZ	COPRIBORDO	<-> 30 mm
015	A4080494	001	UNION MALE NUE ZBC	MALE SUTD COUPLING ZBC	GERADE EINSCHRAUBVERSCHRAU.ZBC	GIUZIONE DIRITTA ZBC	
016	A4080662	001	UNION MALE NUE FE/ZNXC3	UNION FE/ZNXC3	VERBINDUNGSSTUECK FE/ZNXC3	CONNETTORE FE/ZNXC3	
017	A4080814	002	COUDE MALE	MALE STUD ELBOW FE/ZNXC3	WINKEL-EINSCHRAUBVERSCHRAU.FE/	GIUNZIONE A 90° FE/ZNXC3	
018	A4906005	001	TUYAU	PIPE	ROHR	TUBO	<->2310mm
019	A4916008	001	FLEXIBLE HYDRAULIQUE	HYDRAULIC HOSE	HYDRAULIKSCHLAUCH	TUBO GOMMA	<->2800mm
020	A4923071	001	FLEXIBLE HYDRAULIQUE	HYDRAULIC HOSE	HYDRAULIKSCHLAUCH	TUBO GOMMA	<->2260mm
021	A4923074	001	FLEXIBLE HYDRAULIQUE	HYDRAULIC HOSE	HYDRAULIKSCHLAUCH	TUBO GOMMA	<->1900mm
022	K5600230	002	BOUCHON MAGNETIQUE	PLUG, MAGNETIC	MAGNET-VERSCHLUSSSCHRAUBE	TAPPO CALAMITATO	
023	K5604241	001	RESERVOIR	RESERVOIR	TANK	SERBATOIO	
024	K5606710	001	COUVERCLE	LID	DECKEL	COPERCHIO	
025	K5609400	001	ETRIER	U-BOLT	BUEGEL	CAVALLOTTO	
026	K5609410	001	SUPPORT	SUPPORT	TRAEGER	SUPPORTO	
027	K8009690	001	COLL.JOINTS-FILTRE 57865800	SET OF OIL SEALS 57865800	SATZ DICHTUNGEN 57865800	KIT GUARNIZ.	





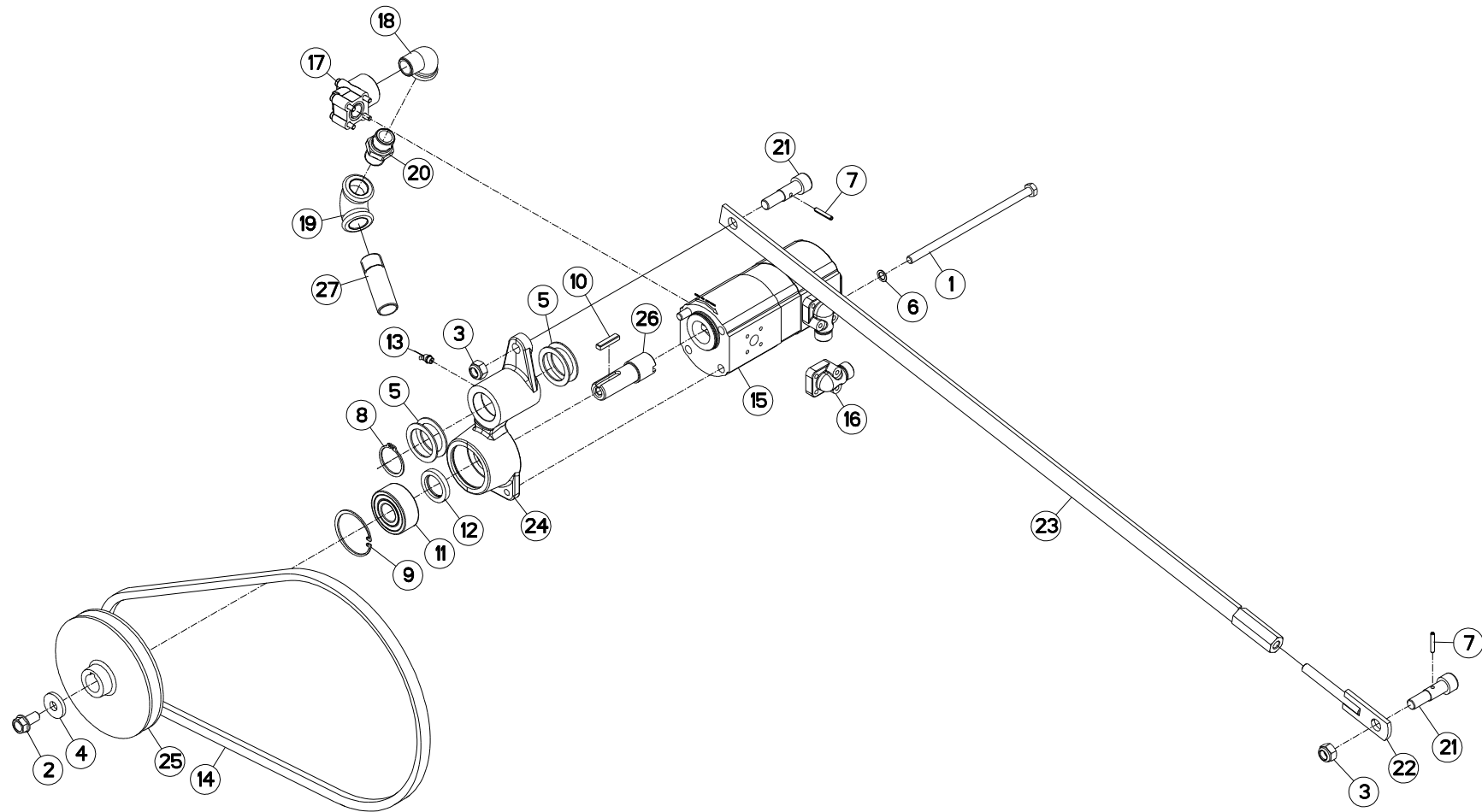
HYDRAULIQUE (ARRIERE)

HYDRAULIC (REAR)

HYDRAULIK (HINTEN)

IDRAULICO (POSTERIORE)

Rep	Nr	Qt	Designation	Description	Bezeichnung	Referenza	Remarque - Remark - Bemerkung - Osservazioni
001	80061274	003	VIS TETE HEXAGONALE FE/ZNXC3	HEXAGON HEAD SCREW FE/ZNXC3	SECHSKANTSCHRAUBE FE/ZNXC3	VITE TESTA ESAGONALE FE/ZNXC3	
002	80201230	003	ECROU HEX.AUTOFREINE FE/ZNXC3	SELF-LOCKING NUT FE/ZNXC3	SELBSTSICH.MUTTER FE/ZNXC3	DADO AUTOBLOCCANTE FE/ZNXC3	
003	80251227	006	RONDELLE PLATE FE/ZNXC3	PLAIN WASHER M12	SCHEIBE FE/ZNXC3	RONDELLA PIATTA FE/ZNXC3	
004	A4050028	001	DISTRIBUTEUR CETOP DG4V3 OC	DISTRIBUTOR CETOP	STUEBERBLOCK CETOP	DISTRIBUTORE CETOP DG4V3 OC	[1]
005	A4065001	002	PRISE DE PRESSION	PORT, PRESSURE	DRUCKANSCHLUSS	PRESA DI PRESSIONE IDRAULICA	
006	A4070044	002	LIMITEUR DE PRESSION	PRESSURE RELIEF VALVE	DRUCKBEGRENZUNGSVENTIL	LIMITATORE DI PRESSIONE	[1] 180 bar
007	A4073030	001	REGULATEUR NU	DELIVERY REGULATOR	MENGENTEILER		[1]
008	A4080402	001	UNION MALE	MALE STUD CONNECTOR	GERADER EINSCHRAUBSTUTZEN	GIUZIONE DIRITTA ZBC	
009	A4080412	001	UNION MALE	MALE STUD CONNECTOR	GERADER EINSCHRAUBSTUTZEN	GIUZIONE DIRITTA ZBC	
010	A4080430	004	UNION MALE	MALE STUD CONNECTOR	GERADER EINSCHRAUBSTUTZEN	GIUZIONE DIRITTA ZBC	
011	A4080515	001	ADAPTATEUR ZBC	ADAPTER ZBC	GEWINDESTUTZEN ZBC	ADATTATORE ZBC	
012	A4081002	001	TE EGAL NU ZBC	EQUAL TEE ZBC	T-VERSCHRAUBUNG ZBC	GIUNZIONE A T ZBC	
013	A4101049	001	BLOC HYDRAULIQUE	HYDRAULIC BLOCK	HYDRAULIK-STEUERBLOCK	BLOCCO IDRAULICO	+ [1]
014	A4101055	001	CORPS PRINCIPAL				[1]
015	A4921028	001	FLEXIBLE HYDRAULIQUE	HYDRAULIC HOSE	HYDRAULIKSCHLAUCH	TUBO GOMMA	<->1320mm
016	A4921048	001	FLEXIBLE HYDRAULIQUE	HYDRAULIC HOSE	HYDRAULIKSCHLAUCH	TUBO GOMMA	<->4200mm
017	A4921066	001	FLEXIBLE HYDRAULIQUE	HYDRAULIC HOSE	HYDRAULIKSCHLAUCH	TUBO GOMMA	<->600 mm
018	A4922066	001	FLEXIBLE	HOSE, HYDRAULIC	HYDRAULIKSCHLAUCH	TUBO IN GOMMA	<->1450 mm
019	A4923032	002	FLEXIBLE HYDRAULIQUE	HYDRAULIC HOSE	HYDRAULIKSCHLAUCH	TUBO GOMMA	<->1100 mm
020	A4923071	001	FLEXIBLE HYDRAULIQUE	HYDRAULIC HOSE	HYDRAULIKSCHLAUCH	TUBO GOMMA	<->2260mm
021	A4923034	001	FLEXIBLE HYDRAULIQUE	HYDRAULIC HOSE	HYDRAULIKSCHLAUCH	TUBO GOMMA	<->2000mm
022	A4923079	001	FLEXIBLE	HOSE, HYDRAULIC	HYDRAULIKSCHLAUCH	TUBO IN GOMMA	<->1320 mm





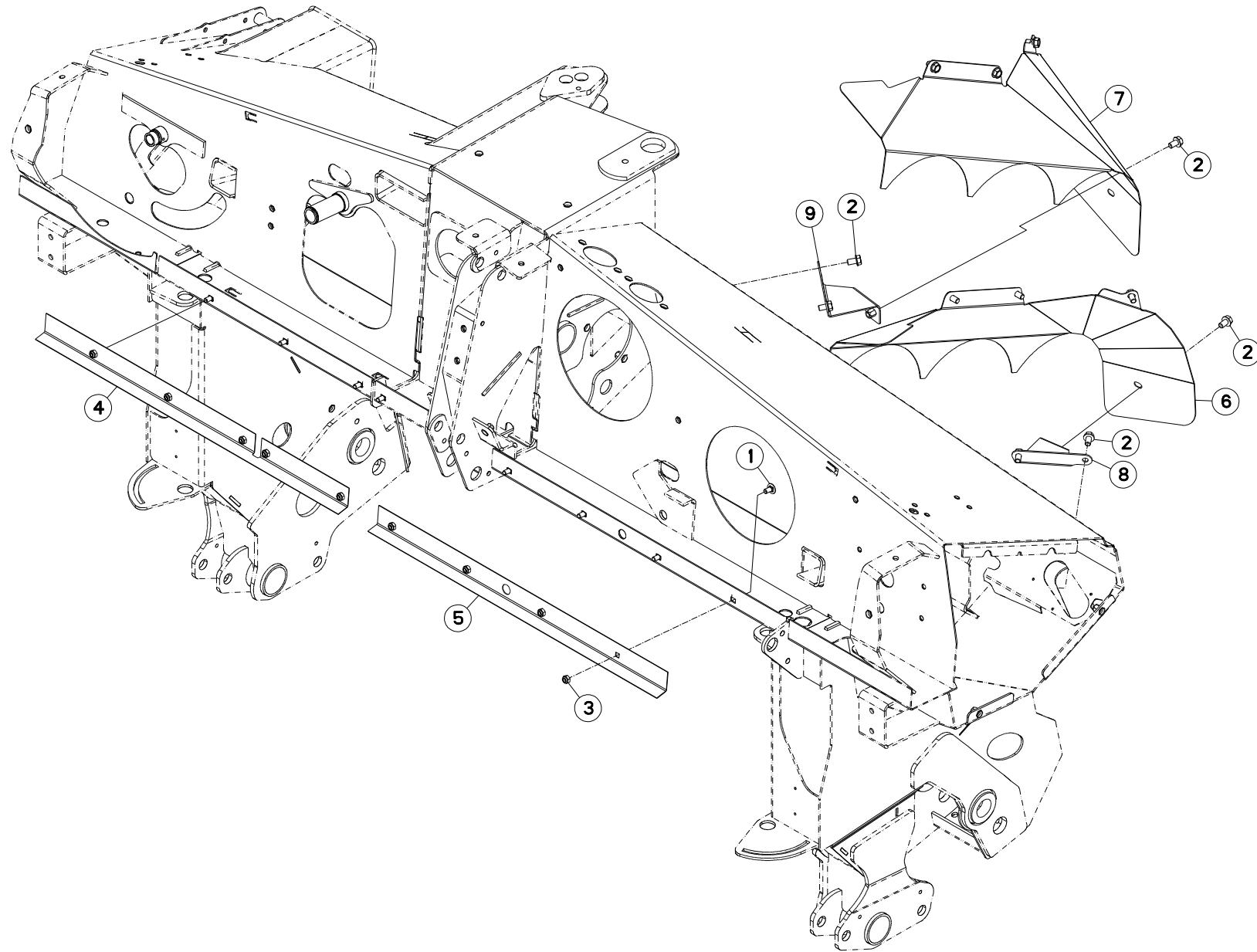
POMPE

PUMP

PUMPE

POMPA

Rep	Nr	Qt	Designation	Description	Bezeichnung	Referenza	Remarque - Remark - Bemerkung - Osservazioni
001	80061090	002	VIS TETE HEXAGONALE FE/ZNXC3	HEXAGON HEAD SCREW FE/ZNXC3	SECHSKANTSCHRAUBE FE/ZNXC3	VITE TESTA ESAGONALE FE/ZNXC3	
002	80131225	001	VIS AUTOBLOQUANTE FLZNNC	UNDERSERR.S-LOC.SCREW FLZNNC	SPERRZAHN-BUNDSCHRAU.FLZNNC	VITE FLZNNC	
003	80201440	002	ECROU HEX.BAS AUTOFR.FE/ZNXC3	SELF-LOCKING NUT FE/ZNXC3	SELBSTSICHERND.MUTTER FE/ZNXC3	DADO AUTOBLOCCANTE FE/ZNXC3	
004	80251340	001	RONDELLE PLATE FE/ZNXC3	PLAIN WASHER FE/ZNXC3	SCHEIBE FE/ZNXC3	RONDELLA PIATTA FE/ZNXC3	
005	80254055	004	RONDELLE PLATE	PLAIN WASHER	SCHEIBE	RONDELLA PIATTA	
006	80281020	002	RONDELLE RESSORT CRANTEE	CONICAL SPRING WASHER	SPANNSCHEIBE	RONDELLA CONICA	
007	80450530	002	GOUPILLE ELASTIQUE FLZNNC	ROLL PIN FLZNNC	SPANNHUELSE FLZNNC	SPINA ELASTICA FLZNNC	
008	80584000	001	CIRCLIP EXTERIEUR	ELASTIC RING E 40	SICHERUNGSRING	ANELLO	
009	80596200	001	CIRCLIP INTERIEUR	ELASTIC RING I 62	SICHERUNGSRING	ANELLO	
010	80650836	001	CLAVETTE PARALLELE	KEY, PARALLEL	PASSFEDER	CHIAVETTA	
011	81102562	001	ROULEMENT 2 R.BILLES CONT.OBL	ANG.CONT.DOUBLE ROW B.BEARING	2-REIHIGES SCHRAEGKUGELLAGER	CUSCINETTO	
012	82013045	001	BAGUE D'ETANCHEITE	OIL SEAL	RADIALDICHRING	PARAOILIO 30X45X7 BA	
013	82200802	001	GRAISSEUR A TETE SPHERIQUE	GREASER CURVA 45GRAUS M 8X1,25	KEGELSCHMIERNIPPEL	INGRASSATORE FE/ZNXC3	
014	83101664	001	COURROIE TRAPEZOIDALE	V-BELT	KEILRIEMEN	CINGHIA TRAPEZIOIDALE	
015	A4042028	001	POMPE HYDRAULIQUE DOUBLE CORPS	HYDRAULIC PUMP	HYDRAULIKPUMPE	POMPA IDRAULICA	
016	A4069812	002	BRIDE 90° BOSCH 15L D35	FLANGE 90° BOSCH	FLANSCH 90° BOSCH	STAFFA	
017	A4069816	001	BRIDE HYDRAULIQUE	FLANGE	FLANSCH	STAFFA	
018	A4089800	001	COUDE 90° MALE/FEMELLE GALVA	ELBOW	WINKELSTUECK	GOMITO	
019	A4089801	001	COUDE 90° FEMELLE GALVA	ELBOW	WINKELSTUECK	GOMITO	
020	A4089802	001	UNION DOUBLE MALE GALVA	STRAIGHT COUPLING	GERADEVERSCHRAUBUNG	GIUNZIONE DIRITTA	
021	K5603490	002	VIS	SCREW	SCHRAUBE	VITE	
022	K5603500	001	EMBOUT	END PIECE	ENDSTUECK	GIUNTO	
023	K5603510	001	TIRANT	TIE ROD	ZUGSTANGE	TIRANTE	
024	K5603530	001	PALIER DE POMPE	HOUSING	PUMPENLAGERUNG	SUPPORTO	
025	K5603540	001	POULIE	PULLEY	RIEMENSCHLEIBE	PULEGGIA	
026	K5603571	001	AXE	PIN	ACHSE	ASSE	
027	K5606620	001	TUBE	TUBE	ROHR	TUBO	





FC303GC RA

E0001 > F0000

K56R0130 C

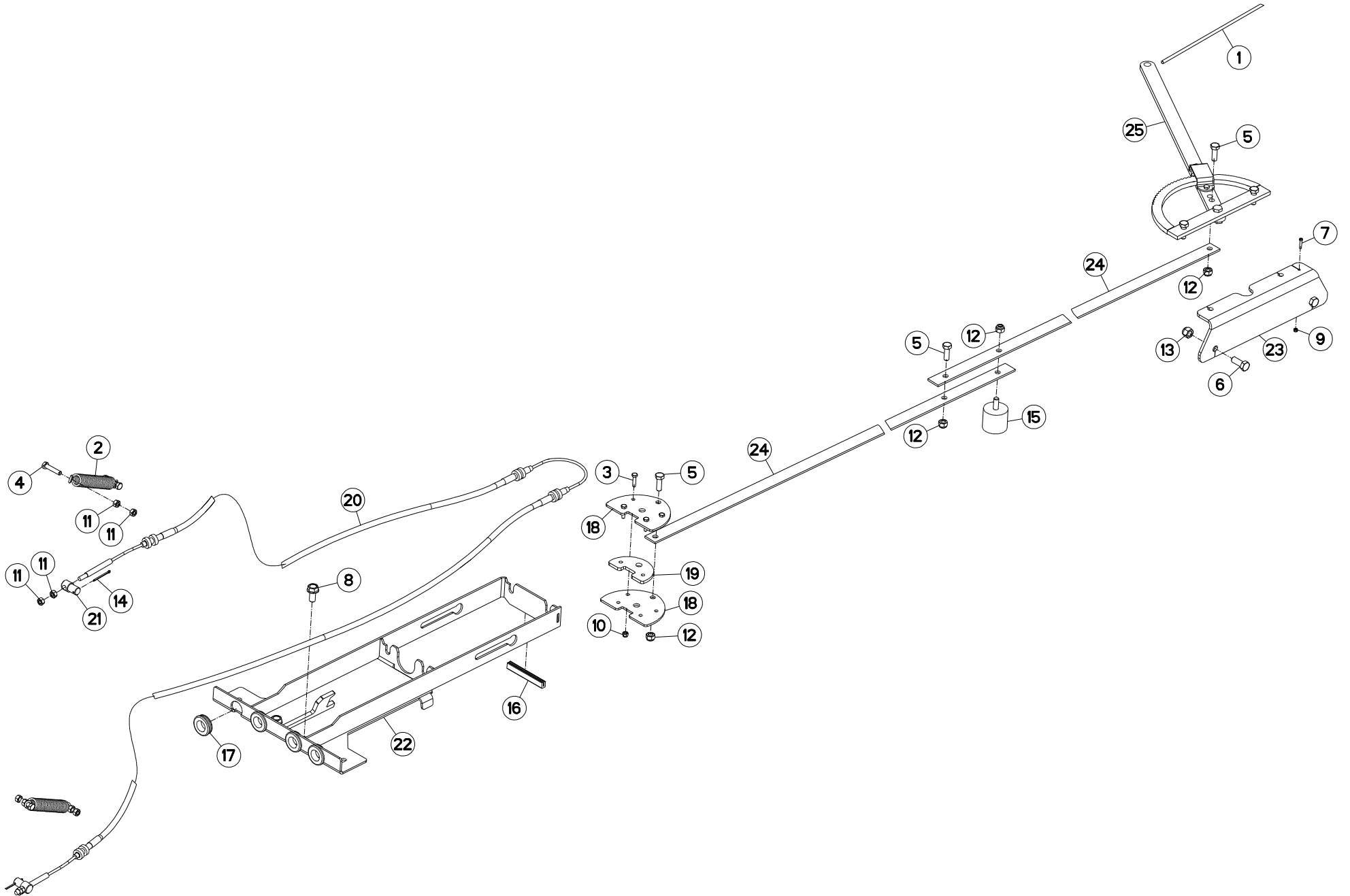
DEFLECTEUR

DEFLECTOR

ABWEISER

DEFLETTORE

Rep	Nr	Qt	Designation	Description	Bezeichnung	Referenza	Remarque - Remark - Bemerkung - Osservazioni
001	50003200	009	VIS TBCC COURT	BOLT, CARRIAGE, SHORT NECK	FLACHRUNDSCHR.4KT ANSATZ	BULLONE	
002	80131220	012	VIS AUTOBLOQUANTE FLZNNC	UNDERSERR.S-LOC.SCREW FLZNNC	SPERRZAHN-BUNDSCHRAU.FLZNNC	VITE FLZNNC	
003	80201040	009	ECROU HEX.BAS AUTOFR.FE/ZNXC3	SELF LOCKING NUT M10 DIN 985	SELBSTSICHERND.MUTTER FE/ZNXC3	DADO AUTOBLOCCANTE FE/ZNXC3	
004	K5605760	001	DEFLECTEUR	DEFLECTOR	ABWEISER	DEFLETTORE	
005	K5605780	001	DEFLECTEUR	DEFLECTOR	ABWEISER	DEFLETTORE	
006	K5608021	001	DEFLECTEUR	DEFLECTOR	ABWEISER	DEFLETTORE	
007	K5608371	001	DEFLECTEUR	DEFLECTOR	ABWEISER	DEFLETTORE	
008	K5609260	001	ATTACHE	ATTACHMENT	HALTERUNG	ATTACCO	
009	K5609270	001	ATTACHE	ATTACHMENT	HALTERUNG	ATTACCO	





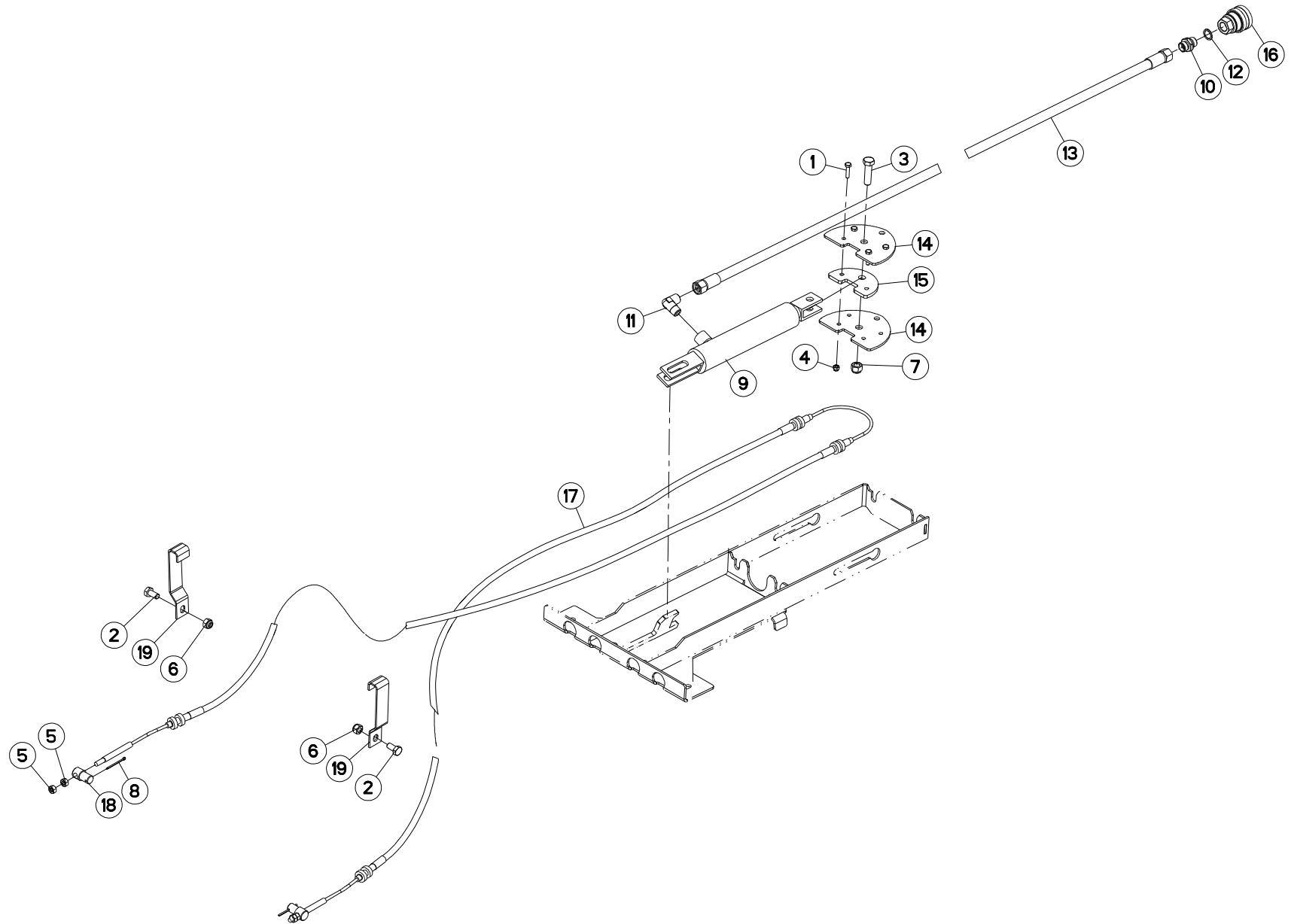
FREIN A MAIN

HAND BRAKE

HANDBREMSE

FRENO A MANO

Rep	Nr	Qt	Designation	Description	Bezeichnung	Referenza	Remarque - Remark - Bemerkung - Osservazioni
001	53510800	001	CORDE NYLON	CORD	NYLONSEIL	CORDA NYLON	<-> 3500 mm
002	56303710	002	RESSORT DE TRACTION	SPRING	ZUGFEDER	MOLLA	
003	80060625	004	VIS TETE HEXAGONALE FE/ZNXC3	HEX BOLT M6X25 CL5.8 DIN933 R.	SECHSKANTSCHRAUBE FE/ZNXC3	VITE TESTA ESAGONALE FE/ZNXC3	
004	80060840	004	VIS TETE HEXAGONALE FE/ZNXC3	HEX BOLT M8X40 CL8.8 DIN 931 R	SECHSKANTSCHRAUBE FE/ZNXC3	VITE TESTA ESAGONALE FE/ZNXC3	
005	80061073	005	VIS TETE HEXAGONALE FE/ZNXC3	HEXAGON HEAD SCREW FE/ZNXC3	SECHSKANTSCHRAUBE FE/ZNXC3	VITE TESTA ESAGONALE FE/ZNXC3	
006	80061271	002	VIS TETE HEXAGONALE FE/ZNXC3	HEX BOLT M12X30 CL5.8 DIN933 R	SECHSKANTSCHRAUBE FE/ZNXC3	VITE TESTA ESAGONALE FE/ZNXC3	
007	80100420	001	VIS TETE CYL.FENDUE FE/ZNXC3	SLOT.CHEES.HEAD SCREW FE/ZNXC3	ZYLINDERSCHAU.SCHLITZ FE/ZNXC3	VITE TESTA CILINDR.FE/ZNXC3	
008	80131225	002	VIS AUTOBLOQUANTE FLZNNC	UNDERSERR.S-LOC.SCREW FLZNNC	SPERRZAHN-BUNDSCHRAU.FLZNNC	VITE FLZNNC	
009	80200440	001	ECROU HEX.AUTOFREINE FE/ZNXC3	SELF LOCKING NUT M4 DIN 982	SELBSTSICHERNDE MUTT.FE/ZNXC3	DADO AUTOBLOCCANTE FE/ZNXC3	
010	80200630	004	ECROU HEX.AUTOFREINE FE/ZNXC3	SELF LOCKING NUT M6 DIN 982	SELBSTSICHERNDE MUTT.FE/ZNXC3	DADO AUTOBLOCCANTE FE/ZNXC3	
011	80200800	012	ECROU HEXAGONAL	HEX. NUT M8	SECHSKANTMUTTER	DADO	
012	80201030	006	ECROU HEX.AUTOFREINE FE/ZNXC3	SELF-LOCKING NUT FE/ZNXC3	SELBSTSICH.MUTTER FE/ZNXC3	DADO AUTOBLOCCANTE FE/ZNXC3	
013	80201230	002	ECROU HEX.AUTOFREINE FE/ZNXC3	SELF-LOCKING NUT FE/ZNXC3	SELBSTSICH.MUTTER FE/ZNXC3	DADO AUTOBLOCCANTE FE/ZNXC3	
014	80500240	002	GOUPILLE FENDUE FE/ZNXC3	SPLIT PIN FE/ZNXC3	SPLINT FE/ZNXC3	COPPIGLIA FE/ZNXC3	
015	83030016	001	BUTEE ELASTIQUE	RUBBER STOP	GUMMIPUFFER	GOMMINO	
016	83090202	001	PROFIL DE PROTECTION	CORNER GUARD	KANTENSCHUTZ	COPRIBORDO	<-> 100 mm
017	83200803	004	PASSE FIL	RUBBER PASS WIRE	GUMMI-TUELLE	PASSAFILO	
018	A5320043	002	FLASQUE DE PALONNIER	FLANGE	FLANSCH	FLANGIA	
019	A5320047	001	ENTRETOISE	SPACER	DISTANZHUELSE	DISTANZIALE	
020	K5608410	001	CABLE	WIRE	DRAHTSEIL	CAVO	
021	K5608450	002	AXE	PIN	ACHSE	ASSE	
022	K5608460	001	PLATINE	PLATE, MOUNTING	TRAGPLATTE	PIASTRA-SUPPORTO	
023	K5608480	001	PLATINE	PLATE, MOUNTING	TRAGPLATTE	PIASTRA-SUPPORTO	
024	K5608490	002	TIRANT	TIE ROD	ZUGSTANGE	TIRANTE	
025	K5609360	001	FREIN	BRAKE	BREMSE	FRENO	





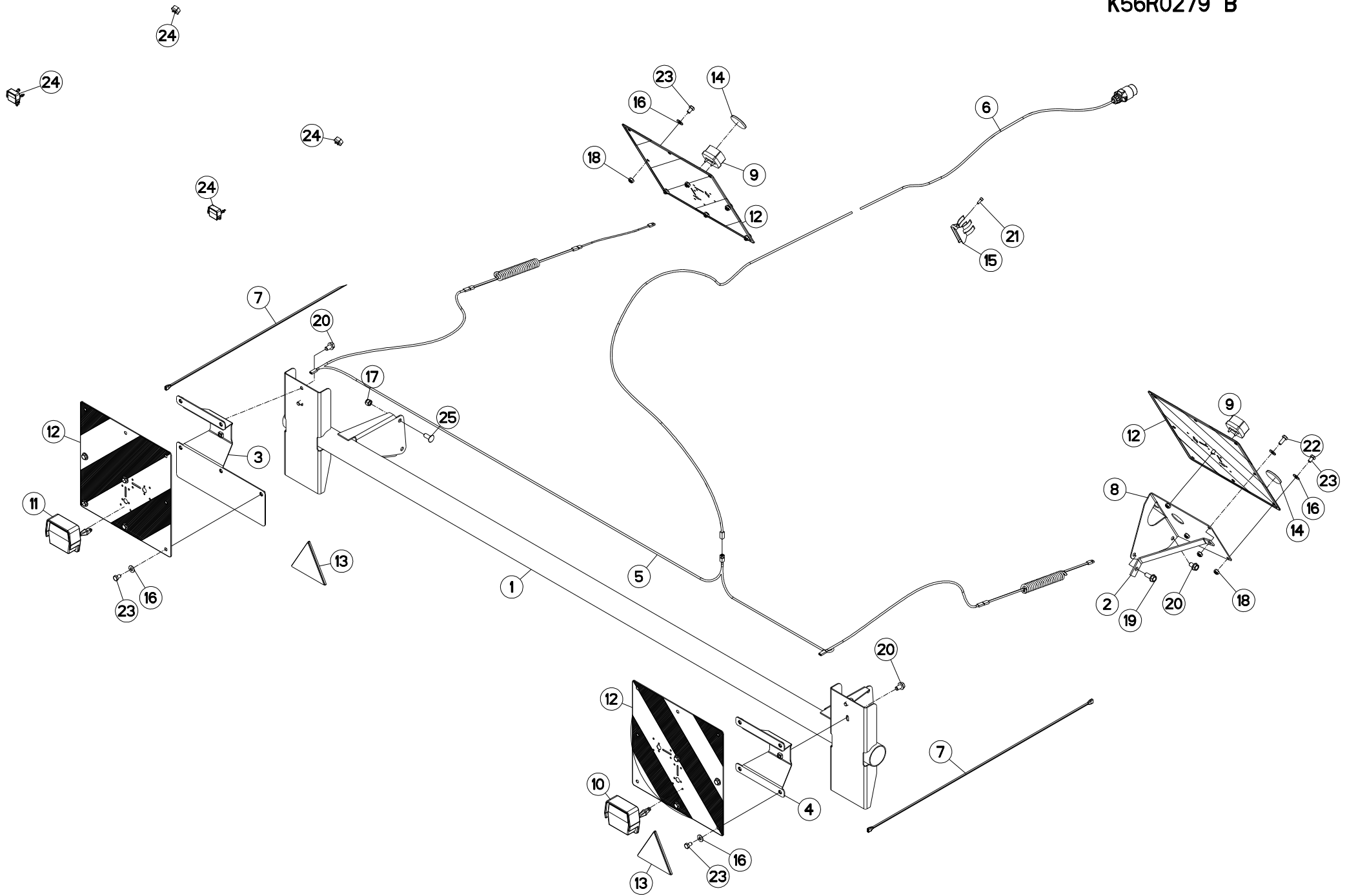
FREINAGE HYDRAULIQUE

HYDRAULIC BRAKE

HYDRAULISCHE BREMSANLAGE

FRENO IDRAULICO

Rep	Nr	Qt	Designation	Description	Bezeichnung	Referenza	Remarque - Remark - Bemerkung - Osservazioni
001	80060625	004	VIS TETE HEXAGONALE FE/ZNXC3	HEX BOLT M6X25 CL5.8 DIN933 R.	SECHSKANTSCHRAUBE FE/ZNXC3	VITE TESTA ESAGONALE FE/ZNXC3	
002	80061020	002	VIS TETE HEXAGONALE FE/ZNXC3	HEX. HEAD SCREW M10 X 20 MM CL	SECHSKANTSCHRAUBE FE/ZNXC3	VITE A TESTA ESAGONALE FE/ZNXC3	
003	80061245	001	VIS TETE HEXAGONALE FE/ZNXC3	HEXAGON HEAD SCREW FE/ZNXC3	SECHSKANTSCHRAUBE FE/ZNXC3	VITE TESTA ESAGONALE FE/ZNXC3	
004	80200630	004	ECROU HEX.AUTOFREINE FE/ZNXC3	SELF LOCKING NUT M6 DIN 982	SELBSTSICHERNDE MUTT.FE/ZNXC3	DADO AUTOBLOCCANTE FE/ZNXC3	
005	80200800	004	ECROU HEXAGONAL	HEX. NUT M8	SECHSKANTMUTTER	DADO	
006	80201030	002	ECROU HEX.AUTOFREINE FE/ZNXC3	SELF-LOCKING NUT FE/ZNXC3	SELBSTSICH.MUTTER FE/ZNXC3	DADO AUTOBLOCCANTE FE/ZNXC3	
007	80201230	001	ECROU HEX.AUTOFREINE FE/ZNXC3	SELF-LOCKING NUT FE/ZNXC3	SELBSTSICH.MUTTER FE/ZNXC3	DADO AUTOBLOCCANTE FE/ZNXC3	
008	80500240	002	GOUPILLE FENDUE FE/ZNXC3	SPLIT PIN FE/ZNXC3	SPLINT FE/ZNXC3	COPPIGLIA FE/ZNXC3	
009	A4010004	001	VERIN SE 25 C108 EAF329	HYDRAULIC CYLINDER	HYDRAULIKZYLINDER	CILINDRO	
010	A4080415	001	UNION MALE	MALE STUD CONNECTOR	GERADER EINSCHRAUBSTUTZEN	GIUZIONE DIRITTA ZBC	
011	A4080813	001	COUDE MALE	MALE STUD ELBOW FE/ZNXC3	WINKEL-EINSCHRAUBVERSCHRAU.FE/	GIUNZIONE A 90° FE/ZNXC3	
012	A4085405	001	JOINT FORME E M18X1,5	SEAL	DICHTRING	GIUNTO	
013	A4922031	001	FLEXIBLE HYDRAULIQUE	HYDRAULIC HOSE	HYDRAULIKSCHLAUCH	TUBO GOMMA	<-> 6300 mm
014	A5320043	002	FLASQUE DE PALONNIER	FLANGE	FLANSCH	FLANGIA	
015	A5320047	001	ENTRETOISE	SPACER	DISTANZHUELSE	DISTANZIALE	
016	A7181002	001	VALVE	VALVE	VENTIL	VALVOLA	
017	K5608420	001	CABLE	WIRE	DRAHTSEIL	CAVO	
018	K5608450	002	AXE	PIN	ACHSE	ASSE	
019	K5610130	002	CINTRE	TUBE, FORMED	BOGEN	STAFFA	





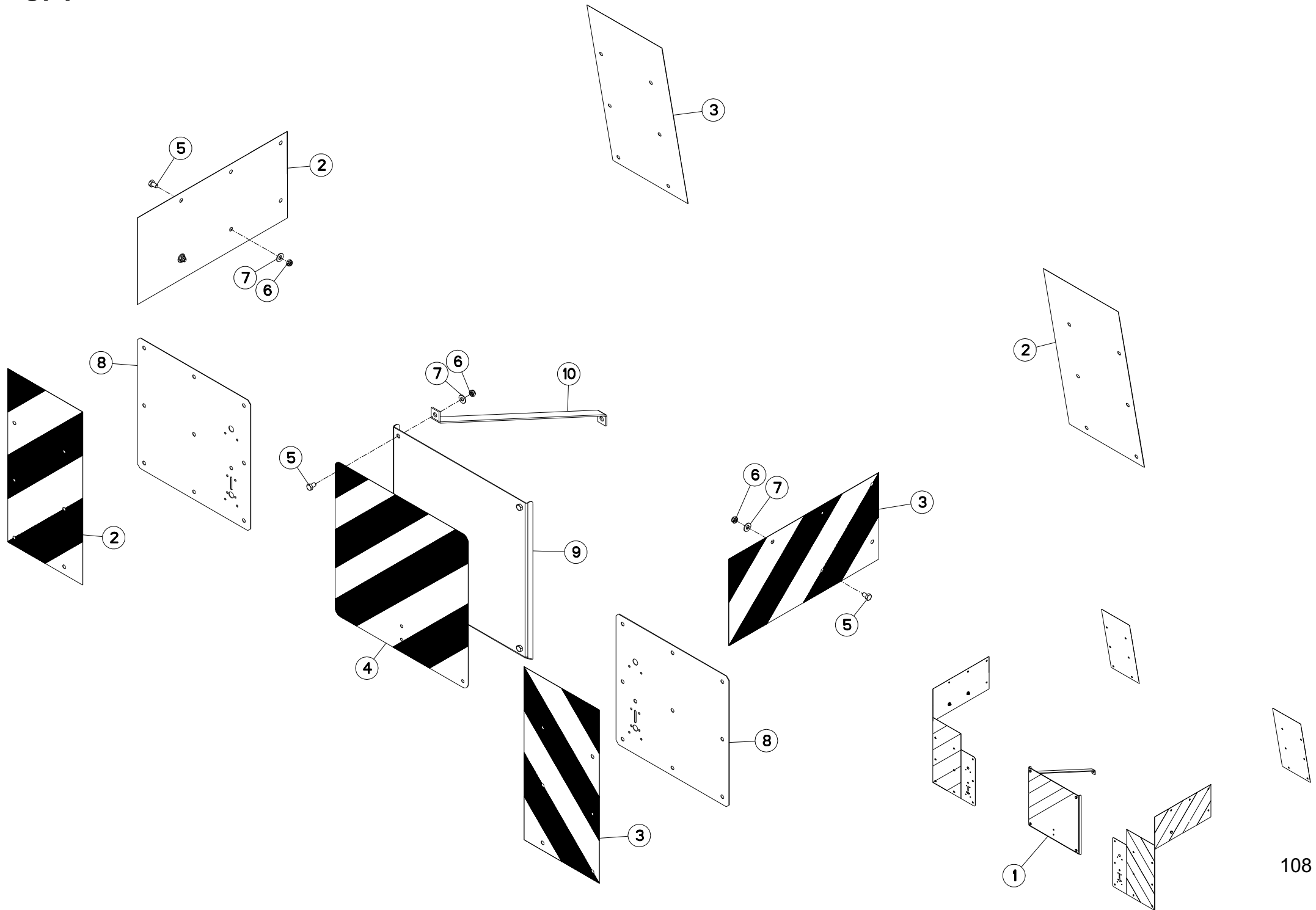
SIGNALISATION

SIGNALLING

BELEUCHTUNG U. WARNTAFELN

SEGNALAZIONE

Rep	Nr	Qt	Designation	Description	Bezeichnung	Referenza	Remarque - Remark - Bemerkung - Osservazioni
001	K5610241	001	SUPPORT	SUPPORT	TRAEGER	SUPPORTO	
002	K5609520	001	RENFORT	REINFORCEMENT	VERSTAERKUNG	RINFORZO	
003	K5608960	001	SUPPORT	SUPPORT	TRAEGER	SUPPORTO	
004	K5608950	001	SUPPORT	SUPPORT	TRAEGER	SUPPORTO	
005	K5607250	001	FAISCEAU ELECTRIQUE ARRIERE	REAR WIRING HARNESS	KABELNETZ HINTEN	FASCIO DE CONDUTTORI	
006	K5607240	001	FAISCEAU ELECTRIQUE AVANT	REAR WIRING HARNESS	KABELNETZ HINTEN	FASCIO DE CONDUTTORI	
007	K5607120	001	JEU RALLONGES FEUX ARRIERE	LIGHTING EXTENSION SET	SATZ KABELVERLAENGERUNG	LUCE ESTENSIONE KIT	
008	K5603930	001	SUPPORT DE PANNEAU	SUPPORT	TRAEGER	SUPPORTO	
009	83240404	002	FEU DE POSITION BLANC	FRONT LAMP WHITE	BEGRENZUNGSLICHT WEISS	FANALINO BIANCO	[1]
010	83240401	001	FEU ARRIERE DROIT	REAR LAMP RIGHT	RUECKLICHT RECHTS	FANALINO COMPLETO POST. DX	[1]
011	83240400	001	FEU ARRIERE GAUCHE	REAR LAMP LEFT	RUECKLICHT LINKS	FANALINO COMPLETO POST. SX	[1]
012	83240212	004	PANNEAU CARRE SIMPLE-FACE	WARNING PLATE	WARNTAFEL	PANNELLO B/R ANT.	
013	83240013	002	CATADIOP.TRIAN.ROUGE 160 ADHES	REFLECTOR RED 160 SELF-ADHES.	RUECKSTRAHLER ROT 160 SELBSTKL	CATADIOTTRO 160	
014	83240010	002	CATADIOPTRE	REFLECTOR	RUECKSTRAHLER	CATADIOTTRO	
015	83090037	001	SUPPORT DE PRISE 7 POLES	PLUG SUPPORT	STECKERHALTERUNG	SUPPORTO	
016	80251176	019	RONDELLE PLATE FE/ZNXC3	PLAIN WASHER FE/ZNXC3	SCHEIBE FE/ZNXC3	RONDELLA PIATTA FE/ZNXC3	
017	80201230	004	ECROU HEX.AUTOFREINE FE/ZNXC3	SELF-LOCKING NUT FE/ZNXC3	SELBSTSICH.MUTTER FE/ZNXC3	DADO AUTOBLOCCANTE FE/ZNXC3	
018	80201040	010	ECROU HEX.BAS AUTOFR.FE/ZNXC3	SELF LOCKING NUT M10 DIN 985	SELBSTSICHERND.MUTTER FE/ZNXC3	DADO AUTOBLOCCANTE FE/ZNXC3	
019	80131232	001	VIS AUTOBLOQUANTE FLZNNC KL105	UNDERSERR.S-LOC.SCREW FLZNNC	SPERRZAHN-BUNDSCHRAU.FLZNNC	VITE FLZNNC KL105	
020	80131220	005	VIS AUTOBLOQUANTE FLZNNC	UNDERSERR.S-LOC.SCREW FLZNNC	SPERRZAHN-BUNDSCHRAU.FLZNNC	VITE FLZNNC	
021	80080616	002	VIS TETE CYL.SIX P.CR.FE/ZNXC3	HEX.SOCK.HEAD CAP SCR.FE/ZNXC3	ZYLINDERSCHR.INNENSEC.FE/ZNXC3	VITE A TESTA CILINDR. FE/ZNXC3	
022	80061026	001	VIS TETE HEXAGONALE FE/ZNXC3	HEXAGON HEAD SCREW FE/ZNXC3	SECHSKANTSCHRAUBE FE/ZNXC3	VITE TESTA ESAGONALE FE/ZNXC3	
023	80061016	018	VIS TETE HEXAGONALE FE/ZNXC3	HEXAGON HEAD SCREW FE/ZNXC3	SECHSKANTSCHRAUBE FE/ZNXC3	VITE TESTA ESAGONALE FE/ZNXC3	
024	56537400	001	COLL.FEUX DE SIGNALISATION	WARNING LAMPS SET	BELEUCHTUNG	KIT LUCI DI SEGNALAZIONE	+ [1]
025	50068900	004	VIS TBCC COURT	BOLT, CARRIAGE, SHORT NECK	FLACHRUNDSCHR.4KT ANSATZ	BULLONE	





FC303GC RA

E0001 > F0000

K88R0001 A

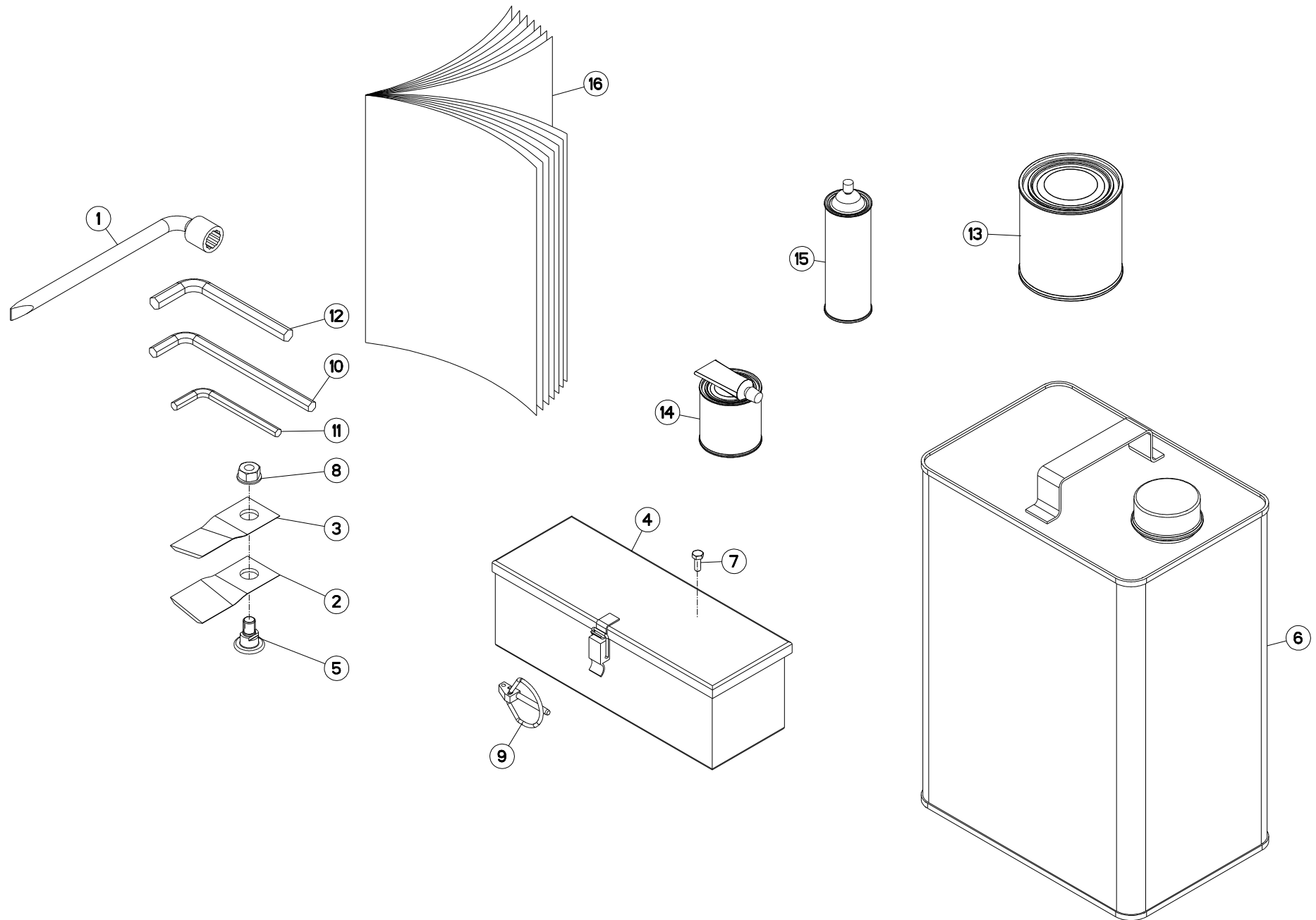
SIGNALISATION ITALIE

SIGNALING ITALY

BELEUCHTUNG ITALIEN

SEGNALAZIONE ITALIA

Rep	Nr	Qt	Designation	Description	Bezeichnung	Referenza	Remarque - Remark - Bemerkung - Osservazioni
001	1096080	001	COLL.SIGNAL.FC303/353 ITALIE				OPT +[1]
002	83240205	003	PANNEAU SIGNALISATION ARG / AV	WARNING PLATE	WARNTAFEL	PANNELLO DI SEGNALAZIONE G/R	[1]
003	83240206	003	PANNEAU SIGNALISATION ARD / AV	WARNING PLATE	WARNTAFEL	PANNELLO DI SEGNALAZIONE G/R	[1]
004	83240208	001	PANNEAU DE SIGNALISATION C	WARNING PLATE C	WARNTAFEL C	PANNELLO DI SEGNALAZIONE	[1]
005	80061016	008	VIS TETE HEXAGONALE FE/ZNXC3	HEXAGON HEAD SCREW FE/ZNXC3	SECHSKANTSCHRAUBE FE/ZNXC3	VITE TESTA ESAGONALE FE/ZNXC3	[1]
006	80201040	008	ECROU HEX.BAS AUTOFR.FE/ZNXC3	SELF LOCKING NUT M10 DIN 985	SELBSTSICHERND.MUTTER FE/ZNXC3	DADO AUTOBLOCCANTE FE/ZNXC3	[1]
007	80251176	008	RONDELLE PLATE FE/ZNXC3	PLAIN WASHER FE/ZNXC3	SCHEIBE FE/ZNXC3	RONDELLA PIATTA FE/ZNXC3	[1]
008	83240207	002	SUPPORT DE PANNEAU	SUPPORT PLATE	HALTEPLATTE	PIASTRA DI SUPPORTO	[1]
009	K5600360	001	SUPPORT DE PANNEAU	SUPPORT	TRAEGER	SUPPORTO	[1]
010	K5607260	001	CONTREFORT	REINFORCING BAR	VERSTAERKUNGSSTREBE	RINFORZO	[1]





FC303GC RA

E0001 > F0000

K56R0280 A

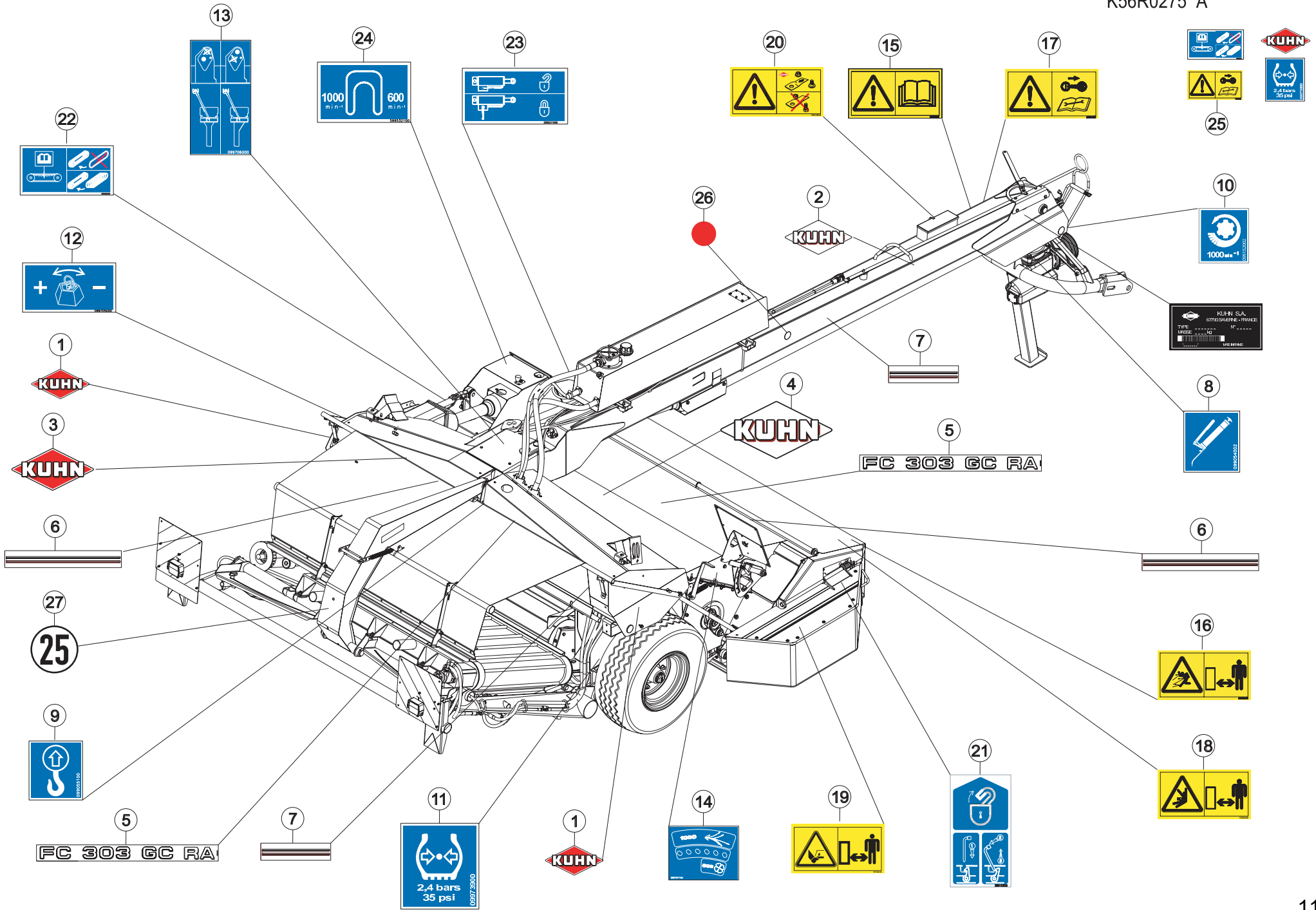
CONTENU BOITE A OUTILS

COMPONENTS OF TOOL BOX

WERKZEUGKASTENINHALT

COMPONENTI D. SCATOLA ATTREZ

Rep	Nr	Qt	Designation	Description	Bezeichnung	Referenza	Remarque - Remark - Bemerkung - Osservazioni
001	50080200	001	CLE A PIPE DE 18 (12PANS)	BOX SPANNER 18	PFEIFENSCHLUESSEL 18	CHIAVE X FC 280F MATR.95	
002	55903210	006	COUTEAU VRILLE T.A.G ISO5718	ANGLED BLADE LEFT TURN.ISO5718	GEKROEP.MESS.LINKSDREH.ISO5718	COLTEL.PIEGATO STD-SX ISO5718	
003	55903310	006	COUTEAU VRILLE T.A.D ISO5718	ANGLED BLAD.RIGHT TURN.ISO5718	GEKROEP.MESS.RECHTSDRE.ISO5718	COLTEL.PIEGATO STD-DX ISO5718	
004	56019000	001	BOITE A OUTILS	TOOLBOX	WERKZEUGKASTEN	CASSETTO	
005	56115800	006	VIS AUTOFREINEE	SCREW, SELF-LOCKING	SELBSTSICHERNDE SCHRAUBE	VITE AUTOBLOCCANTE	
006	56553200	004	BIDON 20L HUILE AZOLLA ZS46	OIL CAN 20L	ÖL KANISTER 20L	BIDONE D'OLIO 20L	
007	80060616	002	VIS TETE HEXAGONALE FE/ZNXC3	HEXAGON HEAD SCREW FE/ZNXC3	SECHSKANTSCHRAUBE FE/ZNXC3	VITE TESTA ESAGONALE FE/ZNXC3	
008	80201262	006	ECROU TWOLOK FLZNNC	SELF-LOCKING NUT FLZNNC	SELBSTSICHERNDE MUTTER FLZNNC	DADO TWOLOCK FLZNNC	
009	80560540	001	GOUPILLE AUTOMATIQUE FE/ZNXC3	LINCH PIN FE/ZNXC3	KLAPPSTECKER FE/ZNXC3	COPPIGLIA FE/ZNXC3	
010	83450003	001	CLE MALE 10	ALLEN WRENCH 10	6KT.STIFTSCHLUESSEL 10	CHIAVE	
011	83450005	001	CLE MALE 8	ALLEN WRENCH 8	6KT.STIFTSCHLUESSEL 8	CHIAVE	
012	83450019	001	CLE MALE 12	ALLEN WRENCH 12	6KT.STIFTSCHLUESSEL 12	CHIAVE	
013	83503018	001	BOITE 1L PEINT.ROUGE	1L RED PAINT CAN,	DOSE FARBE ROT,1L	VERNICE ROSSA KUHN	OPT
014	83503019	001	BOITE 0,6L PEIN.ROU.2K+DURCIS	0,6L RED PAINT CAN,+HARDENER	DOSE 0,6L FARBE ROT, 2KOMP.	VERNICE ROSSA KUHN 2K 0,6L	OPT
015	83503026	001	BOMBE AEROSOL ROUGE KUHN	RED SPRAY PAINT	FARBSPRUEHDOSE KUHN ROT	VERNICE SPRAY ROSSA	OPT
016	KN039D	001	NOTICE D'INST.FC303GCRA	OPERATORS MANUAL FC303GCRA	BETR-ANL.FC303GCRA	MAN.USO MANUT.FC303GCRA	





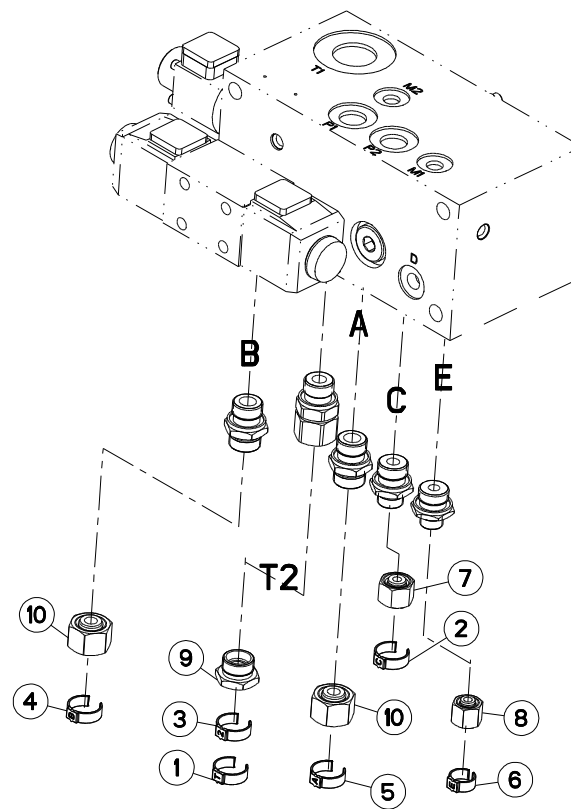
COLL.ETIQUETTES ADHESIVES

SET OF STICKERS

SATZ AUFKLEBER

SERIE ADESIVI

Rep	Nr	Qt	Designation	Description	Bezeichnung	Referenza	Remarque - Remark - Bemerkung - Osservazioni
001	K9500080	002	LOGO KUHN 207R BLANC/ROUGE	LOGO KUHN 207R	LOGO KUHN 207R	LOGO KUHN 207R	[1]
002	K9500090	002	LOGO KUHN 309 BLANC/TRANSP.	LOGO KUHN 309	LOGO KUHN 309 WEISS/TRANSP.	LOGO KUHN 309	[1]
003	K9500120	001	LOGO KUHN 414R BLANC/ROUGE	LOGO KUHN 414R	LOGO KUHN 414R	LOGO KUHN 414R ROSSO-BIANCO	[1]
004	K9500150	001	LOGO KUHN 830 BLANC/TRANSP.	LOGO KUHN 830	LOGO KUHN 830		[1]
005	K9503290	004	ETIQ.ADH.	DECAL	AUFKLEBER	ADESIVO	[1]
006	K9502790	005	ETIQ.ADHESIVE LISERE 40/ 508	TRANSFER	AUFKLEBER	ETICHETTA ADESIVA 40/508	[1]
007	K9502800	002	ETIQ.ADHESIVE LISERE 40/ 260	TRANSFER	AUFKLEBER	ETICHETTA ADESIVA 40/260	[1]
008	09905400	006	ETIQ.ADHESIVE IND.GRAISSEURS	TRANSFER	AUFKLEBER	ADESIVO	[1]
009	09905510	004	ETIQ.ADHESIVE POINT DE LEVAGE	DECAL LIFTING POINT	AUFKLEBER ANSCHLAGPUNKT	ADESIVO	[1]
010	09915200	001	ETIQ.ADHESIVE 1000 MIN-1 A G.	DECAL 1000 MIN-1 LE.	AUFKLEBER 1000 MIN-1 LI.	ADESIVO	[1]
011	09973900	002	ETIQ.ADH.	DECAL	AUFKLEBER	ADESIVO	[1]
012	09970500	001	ETIQ.ADHESIVE REGLAGE POIDS	TRANSFER	AUFKLEBER	ADESIVO	[1]
013	09970600	001	ETIQ.ADHESIVE POSITION VERIN	TRANSFER	AUFKLEBER	ADESIVO	[1]
014	09970710	001	ETIQ.ADHESIVE VIT.DE ROTAT.	TRANSFER	AUFKLEBER	ADESIVO	[1]
015	59900000	001	PICTOGR.H NOTICE D'INSTR	PICTORIAL H INSTRUCTIONS	PIKTOGR.H BETRIEBSANLEITUNG	ADESIVO	[1]
016	59900200	002	PICTOGR.H DANGER PROJEC	PICTORIAL H DANGER PROJECTION	PIKTOGR.H GEFAHR FORTGESCHL.	ADESIVO	[1]
017	59900400	001	PICTOGR.H ARRETER MOTEUR	PICTORIAL H STOP ENGINE	PIKTOGR.H MOTOR ABSTELLEN	ADESIVO	[1]
018	59900600	002	PICTOGR.H ECRASEM.TORSE	PICTORIAL H CRUSH.DANG.TORSO	PIKTOGR.H QUETSCHGEF.BRUSTK	ADESIVO	[1]
019	59900800	004	PICTOGR.H BLESSURE PIED	PICTORIAL H SEVERING OF FOOT	PIKTOGR.H FUSSVERLETZUNG	ADESIVO	[1]
020	59901100	001	PICTOGR.H PIECES D'ORIGINE	PICTORIAL GENNINE PARTS	PIKTOGR.H ORIGINALTEILE	ADESIVO PEZZI ORIGINAL	[1]
021	59910300	003	PICTOGR.H DEVERROUILLAGE	PICTORIAL H UNLOCKING	PIKTOGR.H ENTRIEGELUNG	ADESIVO	[1]
022	59950000	001	PICTOGR.H TENSION COURROIES	PICTORIAL H BELT TENSION	PIKTOGR.H RIEMENSANNUNG	ADESIVO TENSIONE CINGHIA	[1]
023	59953100	001	PICTOGR.VERROUILLAGE	PICTORIAL LOCKING	PIKTOGR.VERRIEGLUNG	ADESIVO	[1]
024	59953210	001	PICTOGR.SELECTEUR	PICTORIAL	PIKTOGRAM.	ADESIVO	[1]
025	K5607940	001	COLL.ETIQ.ADHES.FC303GCRA	SET OF STICKERS	SATZ AUFKLEBER	SERIE ADESIVI	+ [1]
026	83240014	008	CATADIOPTRE	REFLECTOR	RUECKSTRAHLER	CATADIOTTRO	
027	09968310	001	ETIQ.ADHES.VITESSE LIMIT.25 FR	TRANSFER MAX.25	AUKLEBER MAX.25	ADESIVO LIMITE VELOC. MAX.25	ESP FR
027	09968300	001	ETIQ.ADHESIVE	TRANSFER MAX.25	AUFKLEBER MAX.25	ADESIVO LIMITE VELOC. MAX.25	ESP DE





FC303GC RA

E0001 > F0000

K56R0309 A

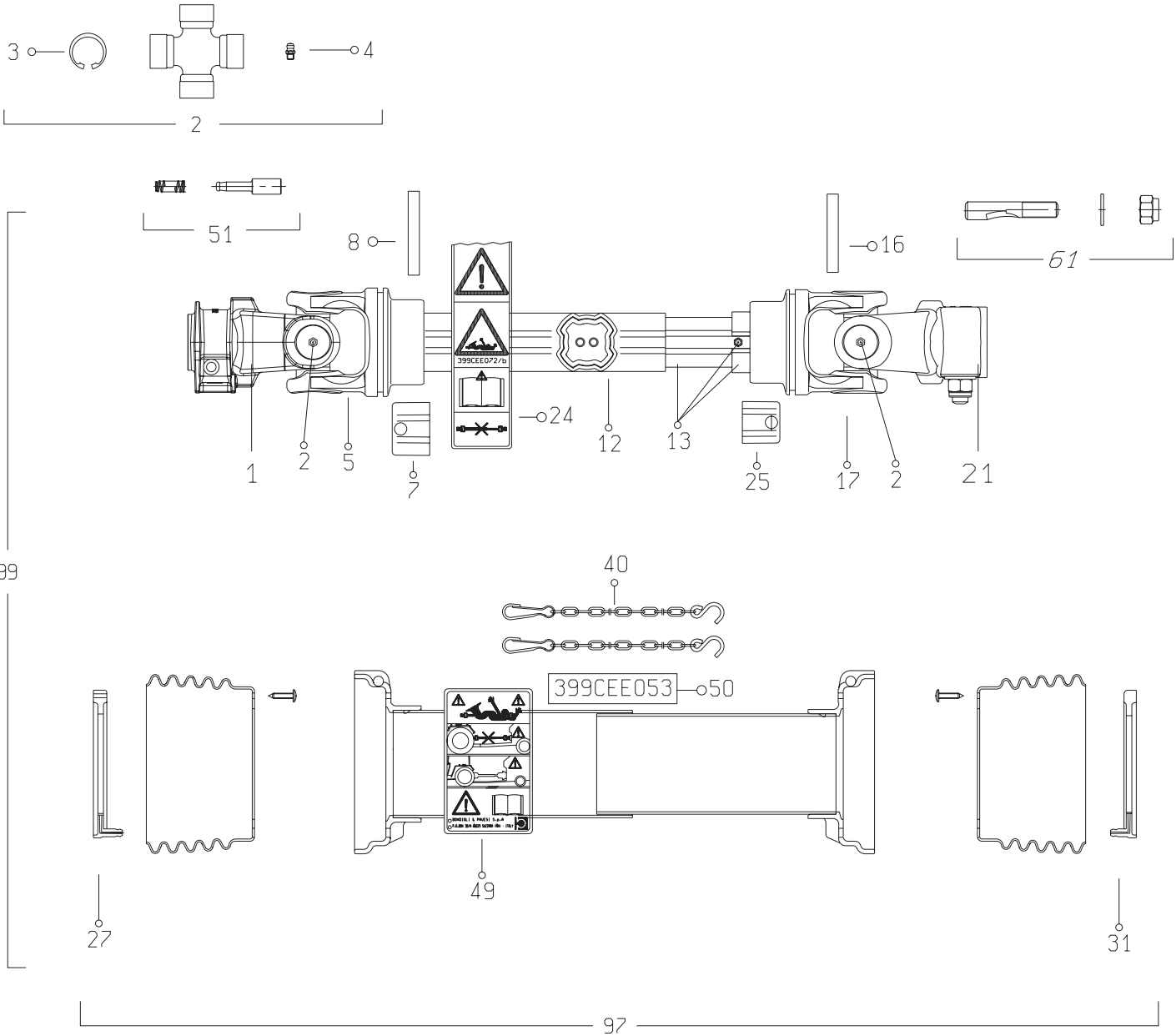
DIVERS

MISCELLANEOUS

VERSCHIEDENES

VARIE

Rep	Nr	Qt	Designation	Description	Bezeichnung	Referenza	Remarque - Remark - Bemerkung - Osservazioni
001	A7260114	001	CAVALIER MARQUAGE FLEX.: T	HOSE MARKING RING : T	SCHLAUCHMARKIERUNGSRING : T	TUBO MARCATORE : T	
002	A7260112	001	CAVALIER MARQUAGE FLEX.: C	HOSE MARKING RING : C	SCHLAUCHMARKIERUNGSRING : C	TUBO MARCATORE : C	
003	A7260103	001	CAVALIER MARQUAGE FLEX.: 2	HOSE MARKING RING : 2	SCHLAUCHMARKIERUNGSRING : 2	TUBO MARCATORE : 2	
004	A7260101	001	CAVALIER MARQUAGE FLEX.: B	HOSE MARKING RING : B	SCHLAUCHMARKIERUNGSRING : B	TUBO MARCATORE : B	
005	A7260100	001	CAVALIER MARQUAGE FLEX.: A	HOSE MARKING RING : A	SCHLAUCHMARKIERUNGSRING : A	TUBO MARCATORE : A	
006	A7260113	001	CAVALIER MARQUAGE FLEX.: E	HOSE MARKING RING : E	SCHLAUCHMARKIERUNGSRING : E	TUBO MARCATORE : E	
007	A4061507	001	OBTURATEUR ZBC	BLANKING PLUG ZBC	VERSCHLUSSSTOPFEN ZBC	TAPPO FEMMINA ZBC	
008	A4061504	001	OBTURATEUR ZBC	BLANKING PLUG ZBC	VERSCHLUSSSTOPFEN ZBC	TAPPO FEMMINA ZBC	
009	A4061503	001	BOUCHON MALE ZBC	LOCKING SCREW	VERSCHLUSSSCHRAUBE	TAPPO	
010	A4061501	002	OBTURATEUR ZBC	BLANKING PLUG ZBC	VERSCHLUSSSTOPFEN ZBC	TAPPO FEMMINA ZBC	





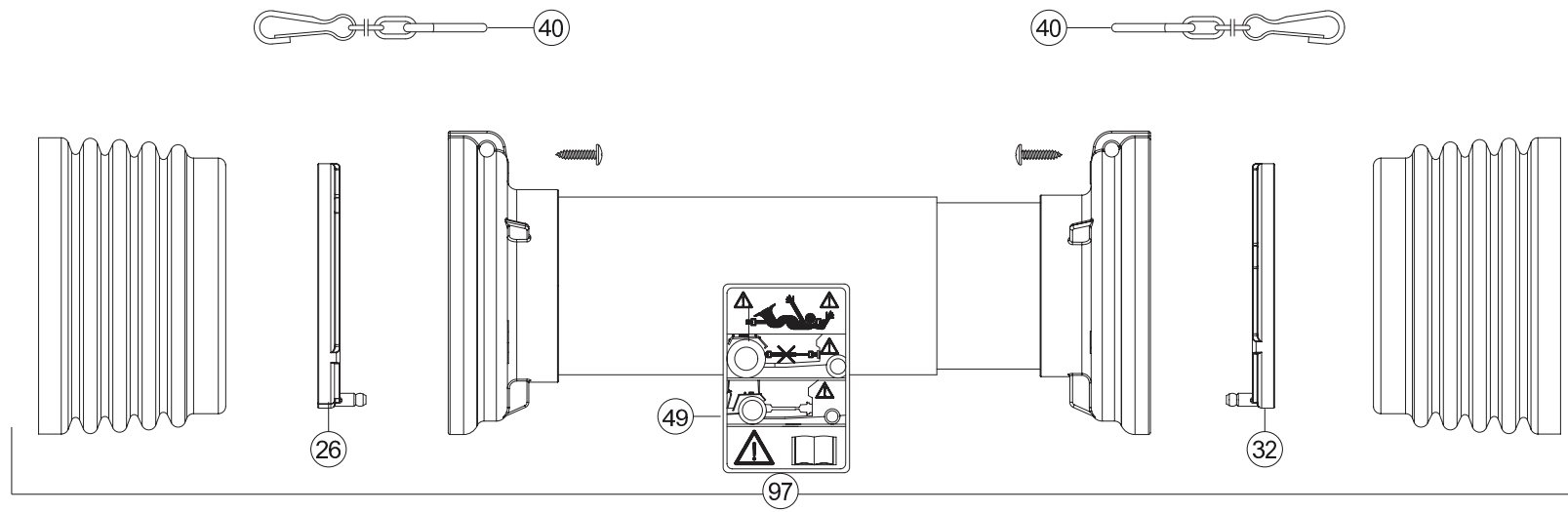
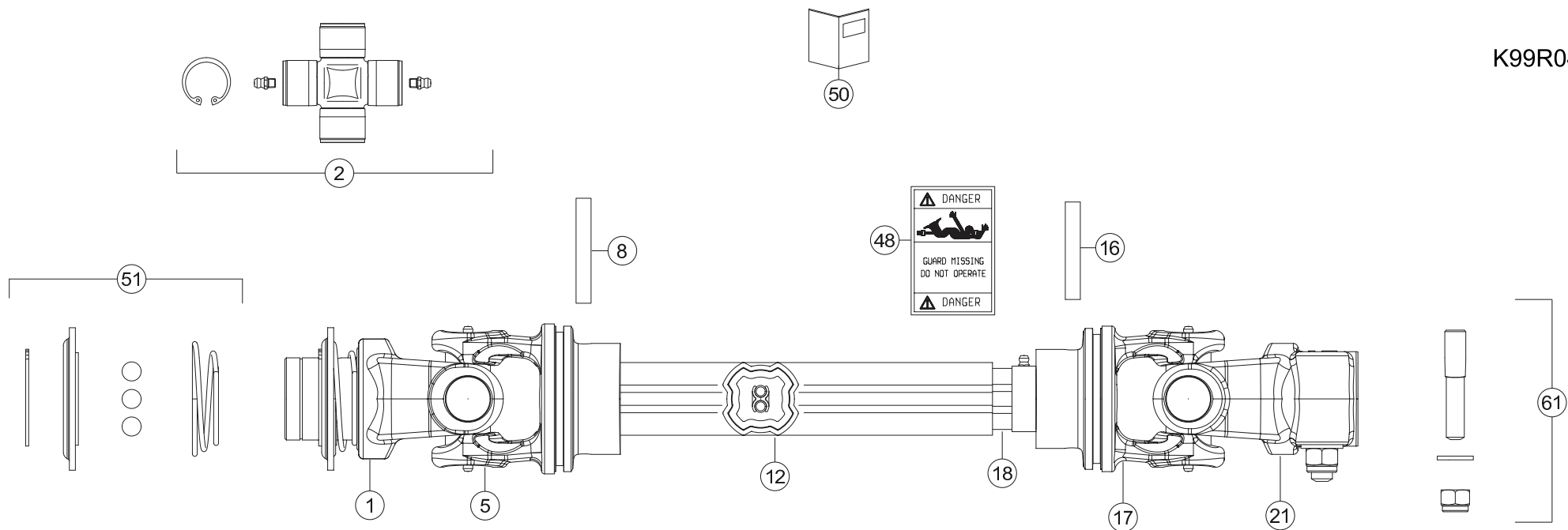
TRANSMISSION 4800601

TRANSMISSION 4800601

GELENKWELLE 4800601

TRANSMISSIONE 4800601

Rep	Nr	Qt	Designation	Description	Bezeichnung	Referenza	Remarque - Remark - Bemerkung - Osservazioni
001	4803056	001	MACHOIRE	YOKE	RILLEGABEL	FORCELLA	
002	4805001	002	CROISILLON CPL	CROSS JOURNAL CPL	KREUZGARNITUR KPL	CROCIERA	
003	A7905003	008	CIRCLIPS	RETAINING RING	SICHERUNGSRING	ANNELLO ELASTICO	
004	4505051	004	GRAISSEUR	GREASE NIPPLE	SCHMIERNIPPEL	INGRASSATORE	
005	4803001	001	MACHOIRE TUBE EXTERIEUR	YOKE OUTER TUBE	RILLEGABEL AUSSENROHR	FORCELLA	
007	4811100	001	BOUCHON	END PLUG	VERSCHLUSSSTOPFEN	TAPPO DI CHIUSURA	
008	80451058	001	GOUPILLE ELASTIQUE FLZNNC	ROLL PIN FLZNNC	SPANNHUELSE FLZNNC	SPINA ELASTICA FLZNNC	
012	4808150	001	TUBE PROFILE EXTERIEUR	PROFILE TUBE	PROFILROHR	PROFILATO	
013	4808005	001	TUBE PROFILE INTERIEUR	PROFILE TUBE	PROFILROHR	PROFILATO	
016	80451059	001	GOUPILLE ELASTIQUE FLZNNC	ROLL PIN FLZNNC	SPANNHUELSE FLZNNC	SPINA ELASTICA FLZNNC	
017	4803007	001	MACHOIRE TUBE INTERIEUR	YOKE INNER TUBE	RILLEGABEL INNENROHR	FORCELLA	
021	4803003	001	MACHOIRE	YOKE	RILLEGABEL	FORCELLA	
024	A7926009	001	ETIQUETTES	STICKER	AUFKLEBER	ADESIVO	
025	4811101	001	BOUCHON	END PLUG	VERSCHLUSSSTOPFEN	TAPPO DI CHIUSURA	
027	4820100	001	PALIER	SLIDING RING	GLEITRING	SUPPORTO	
031	4820101	001	PALIER	SLIDING RING	GLEITRING	SUPPORTO	
040	4821024	002	CHAINETTE	CHAIN	HALTEKETTE	CATENELLA	
049	4831002	001	PICTOGRAMME	PICTORIAL	PIKTOGRAMM	ADESIVO	
050	4831003	001	COLL.PICTOGRAMMES ET NOTICE	SET PICTORIALS & INSTRUCTIONS	SATZ PIKTOGRAMME UND ANLEITUNG	SERIE ADESIVI E NOTIZIE	
051	40330050	002	POUSSOIR CPLT	PUSH BUTTON CPLT	SCHIEBESTIEFT KPLT	PULSANTE	
061	4505227	001	BOULON CONIQUE CPLT	CONICAL BOLT CPLT	KEGELSCHRAUBE KPLT	DADO CONICO	
097	4819601	001	PROTECTEUR COMPLET	GUARD COMPLET	SCHUTZ KOMPLET	PROTEZIONE	
099	4800601	001	TRAN.SFTS6 1 3/8-6 873	PTO-S.SFTS6 1 3/8-6 873	GELEN.SFTS6 1 3/8-6 873	CARDA.SFTS6 1 3/8-6 873	





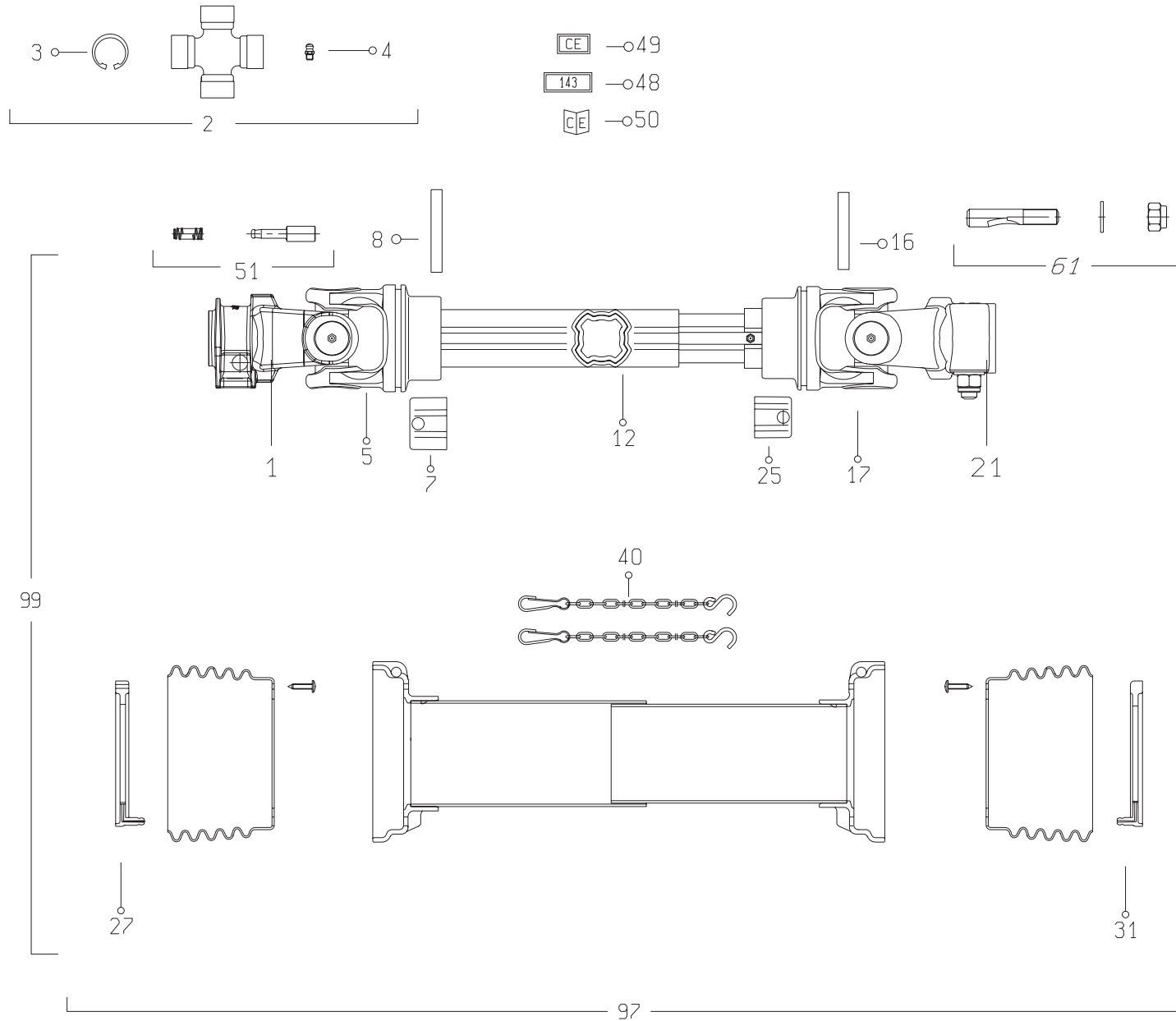
TRANSMISSION 4800620

TRANSMISSION 4800620

GELENKWELLE 4800620

TRANSMISSIONE 4800620

Rep	Nr	Qt	Designation	Description	Bezeichnung	Referenza	Remarque - Remark - Bemerkung - Osservazioni
001	4803092	001	MACHOIRE VERROUILLAGE A BILLES	BALL LOCKING YOKE	AUFSTECKGABEL MIT KUGELVERSCHL	FORCELLA CHIUSURA A BIGLIE	
002	4805001	002	CROISILLON CPL	CROSS JOURNAL CPL	KREUZGARNITUR KPL	CROCIERA	
005	4803012	001	MACHOIRE TUBE EXTERIEUR	YOKE OUTER TUBE	RILLEGABEL AUSSENROHR	FORCELLA	
008	80451059	001	GOUPILLE ELASTIQUE FLZNNC	ROLL PIN FLZNNC	SPANNHUELSE FLZNNC	SPINA ELASTICA FLZNNC	
012	4808074	001	TUBE PROFILE EXTERIEUR	PROFILE TUBE	PROFILROHR	PROFILATO	
016	80451057	001	GOUPILLE ELASTIQUE FLZNNC	ROLL PIN FLZNNC	SPANNHUELSE FLZNNC	SPINA ELASTICA FLZNNC	
017	4803013	001	MACHOIRE TUBE INTERIEUR	YOKE INNER TUBE	RILLEGABEL INNENROHR	FORCELLA	
018	4808075	001	TUBE PROFILE INTERIEUR	PROFILE TUBE	PROFILROHR	PROFILATO	
021	4803003	001	MACHOIRE	YOKE	RILLEGABEL	FORCELLA	
026	4820100	001	PALIER	SLIDING RING	GLEITRING	SUPPORTO	
032	4820101	001	PALIER	SLIDING RING	GLEITRING	SUPPORTO	
040	4821024	002	CHAINETTE	CHAIN	HALTEKETTE	CATENELLA	
048	A7926009	001	ETIQUETTES	STICKER	AUFKLEBER	ADESIVO	
049	4831002	001	PICTOGRAMME	PICTORIAL	PIKTOGRAMM	ADESIVO	
050	4831003	001	COLL.PICTOGRAMMES ET NOTICE	SET PICTORIALS & INSTRUCTIONS	SATZ PIKTOGRAMME UND ANLEITUNG	SERIE ADESIVI E NOTIZIE	
051	4805258	001	VERROUILLAGE A BILLES	BALL COLLAR KIT	ZIEHVERSCHLUSS	KIT COLLARE A SFERE	
061	4511055	001	BOULON TANGENTIEL	SCREW WITH NUT	SCHRAUBE MIT MUTTER	BULLONE	
097	4819621	001	PROTECTEUR COMPLET	GUARD COMPLET	SCHUTZ KOMPLET	PROTEZIONE	
099	4800620	001	TRAN.SFTS6 1 3/8-6 873	PTO-S.SFTS6 1 3/8-6 873	GELEN.SFTS6 1 3/8-6 873	CARDA.SFTS6 1 3/4-6 873	





TRANSMISSION 4800606

TRANSMISSION 4800606

GELENKWELLE 4800606

TRANSMISSIONE 4800606

Rep	Nr	Qt	Designation	Description	Bezeichnung	Referenza	Remarque - Remark - Bemerkung - Osservazioni
001	4803057	001	MACHOIRE	YOKE	RILLEGABEL	FORCELLA	
002	4805001	002	CROISILLON CPL	CROSS JOURNAL CPL	KREUZGARNITUR KPL	CROCIERA	
003	4505037	008	CIRCLIP	RETAINING RING	SICHERUNGSRING	ANNELLO ELASTICO	
004	4505051	004	GRAISSEUR	GREASE NIPPLE	SCHMIERNIPPEL	INGRASSATORE	
005	4803001	001	MACHOIRE TUBE EXTERIEUR	YOKE OUTER TUBE	RILLEGABEL AUSSENROHR	FORCELLA	
007	4811100	001	BOUCHON	END PLUG	VERSCHLUSSSTOPFEN	TAPPO DI CHIUSURA	
008	80451058	001	GOUPILLE ELASTIQUE FLZNNC	ROLL PIN FLZNNC	SPANNHUELSE FLZNNC	SPINA ELASTICA FLZNNC	
012	4808150	001	TUBE PROFILE EXTERIEUR	PROFILE TUBE	PROFILROHR	PROFILATO	
016	80451059	001	GOUPILLE ELASTIQUE FLZNNC	ROLL PIN FLZNNC	SPANNHUELSE FLZNNC	SPINA ELASTICA FLZNNC	
017	4803007	001	MACHOIRE TUBE INTERIEUR	YOKE INNER TUBE	RILLEGABEL INNENROHR	FORCELLA	
021	4803003	001	MACHOIRE	YOKE	RILLEGABEL	FORCELLA	
025	4811101	001	BOUCHON	END PLUG	VERSCHLUSSSTOPFEN	TAPPO DI CHIUSURA	
027	4820100	001	PALIER	SLIDING RING	GLEITRING	SUPPORTO	
031	4820101	001	PALIER	SLIDING RING	GLEITRING	SUPPORTO	
040	4821024	002	CHAINETTE	CHAIN	HALTEKETTE	CATENELLA	
048	A7926009	001	ETIQUETTES	STICKER	AUFKLEBER	ADESIVO	
049	4831002	001	PICTOGRAMME	PICTORIAL	PIKTOGRAMM	ADESIVO	
050	4831003	001	COLL.PICTOGRAMMES ET NOTICE	SET PICTORIALS & INSTRUCTIONS	SATZ PIKTOGRAMME UND ANLEITUNG	SERIE ADESIVI E NOTIZIE	
051	40330050	001	POUSSOIR CPLT	PUSH BUTTON CPLT	SCHIEBESTIEFT KPLT	PULSANTE	
061	4505227	001	BOULON CONIQUE CPLT	CONICAL BOLT CPLT	KEGELSCHRAUBE KPLT	DADO CONICO	
097	4819601	001	PROTECTEUR COMPLET	GUARD COMPLET	SCHUTZ KOMPLET	PROTEZIONE	
099	4800606	001	TRAN.SFTS6 1 3/8-21 873	PTO-S.SFTS6 1 3/8-21 873	GELEN.SFTS6 1 3/8-21 873	CARDA.SFTS6 1 3/8-21 873	



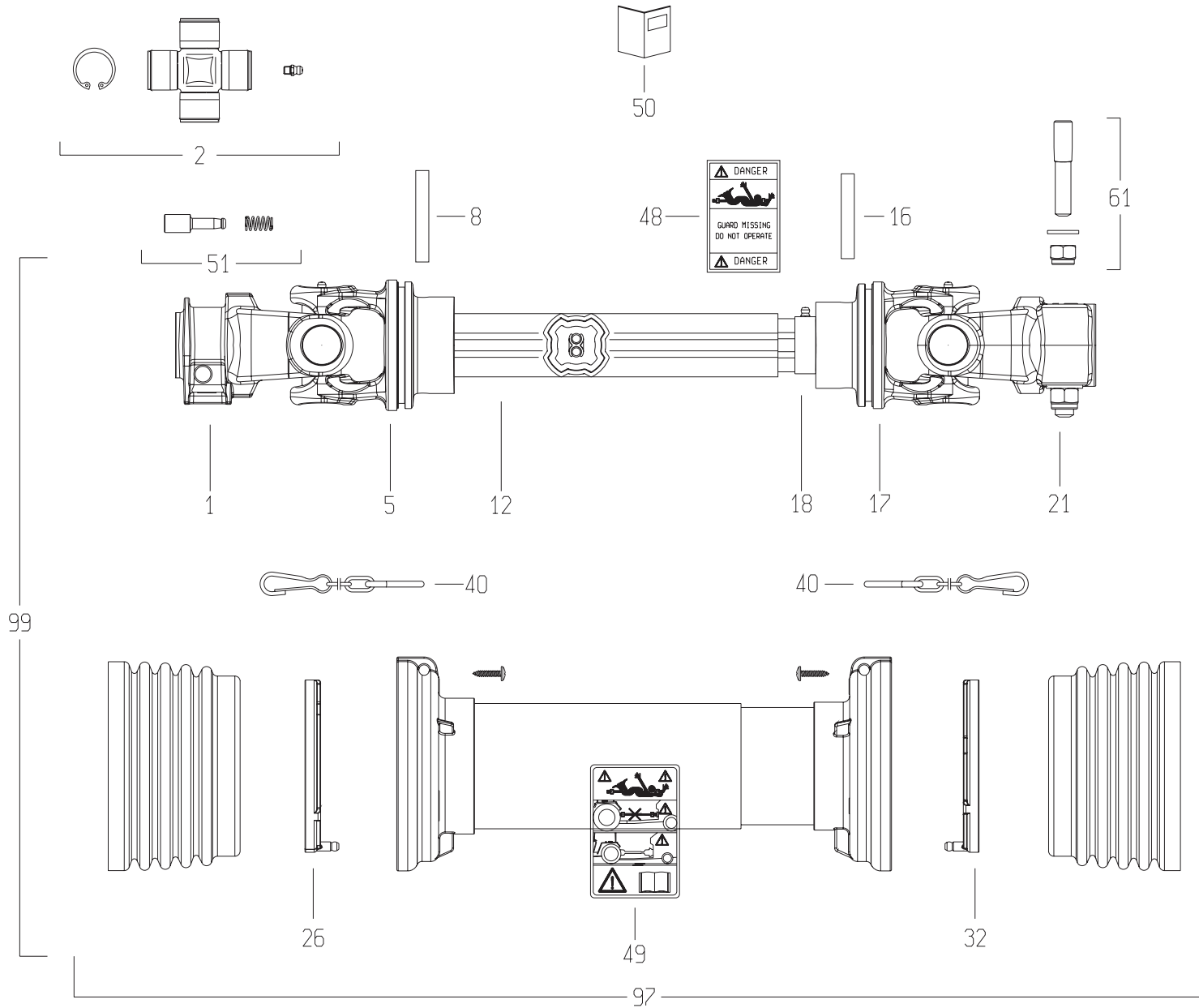
TRANSMISSION 4800611

TRANSMISSION 4800611

GELENKWELLE 4800611

TRANSMISSIONE 4800611

Rep	Nr	Qt	Designation	Description	Bezeichnung	Referenza	Remarque - Remark - Bemerkung - Osservazioni
001	4803560	001	MACHOIRE "8"	YOKE "8"	RILLEGABEL "8"	MANICOTTO "8"	
002	4805001	002	CROISILLON CPL	CROSS JOURNAL CPL	KREUZGARNITUR KPL	CROCIERA	
003	A7905003	008	CIRCLIPS	RETAINING RING	SICHERUNGSRING	ANNELLO ELASTICO	
004	4505051	004	GRAISSEUR	GREASE NIPPLE	SCHMIERNIPPEL	INGRASSATORE	
005	4803001	001	MACHOIRE TUBE EXTERIEUR	YOKE OUTER TUBE	RILLEGABEL AUSSENROHR	FORCELLA	
007	4811100	001	BOUCHON	END PLUG	VERSCHLUSSSTOPFEN	TAPPO DI CHIUSURA	
008	80451058	001	GOUPILLE ELASTIQUE FLZNNC	ROLL PIN FLZNNC	SPANNHUELSE FLZNNC	SPINA ELASTICA FLZNNC	
012	4808004	001	TUBE PROFILE EXTERIEUR	PROFILE TUBE	PROFILROHR	PROFILATO	<-> 486 mm
013	4808155	001	TUBE PROFILE INTERIEUR	PROFILE TUBE	PROFILROHR	PROFILATO	
016	A7925000	001	GOUPILLE ELASTIQUE	PIN	STIFT	COPPIGLIA TUBOLARE	
017	4803007	001	MACHOIRE TUBE INTERIEUR	YOKE INNER TUBE	RILLEGABEL INNENROHR	FORCELLA	
021	4803180	001	MACHOIRE	YOKE	RILLEGABEL	FORCELLA	
025	4811101	001	BOUCHON	END PLUG	VERSCHLUSSSTOPFEN	TAPPO DI CHIUSURA	
027	4820100	001	PALIER	SLIDING RING	GLEITRING	SUPPORTO	
031	4820101	001	PALIER	SLIDING RING	GLEITRING	SUPPORTO	
040	4521021	002	CHAINETTE	CHAIN	HALTEKETTE	CATENELLA	
051	4505215	001	POUSSOIR CPL	PUSH BUTTON	SCHIEBESTIEFT		
061	4511056	001	BOULON TANGENTIEL	SCREW WITH NUT	SCHRAUBE MIT MUTTER	BULLONE	
097	4819601	001	PROTECTEUR COMPLET	GUARD COMPLET	SCHUTZ KOMPLET	PROTEZIONE	
099	4800611	001	TRAN.SFTS6 8/32/38 873	PTO-S.SFTS6 8/32/38 873	GELEN.SFTS6 8/32/38 873	CARDA.SFTS6 8/32/38 873	1"3/4-6 OPT





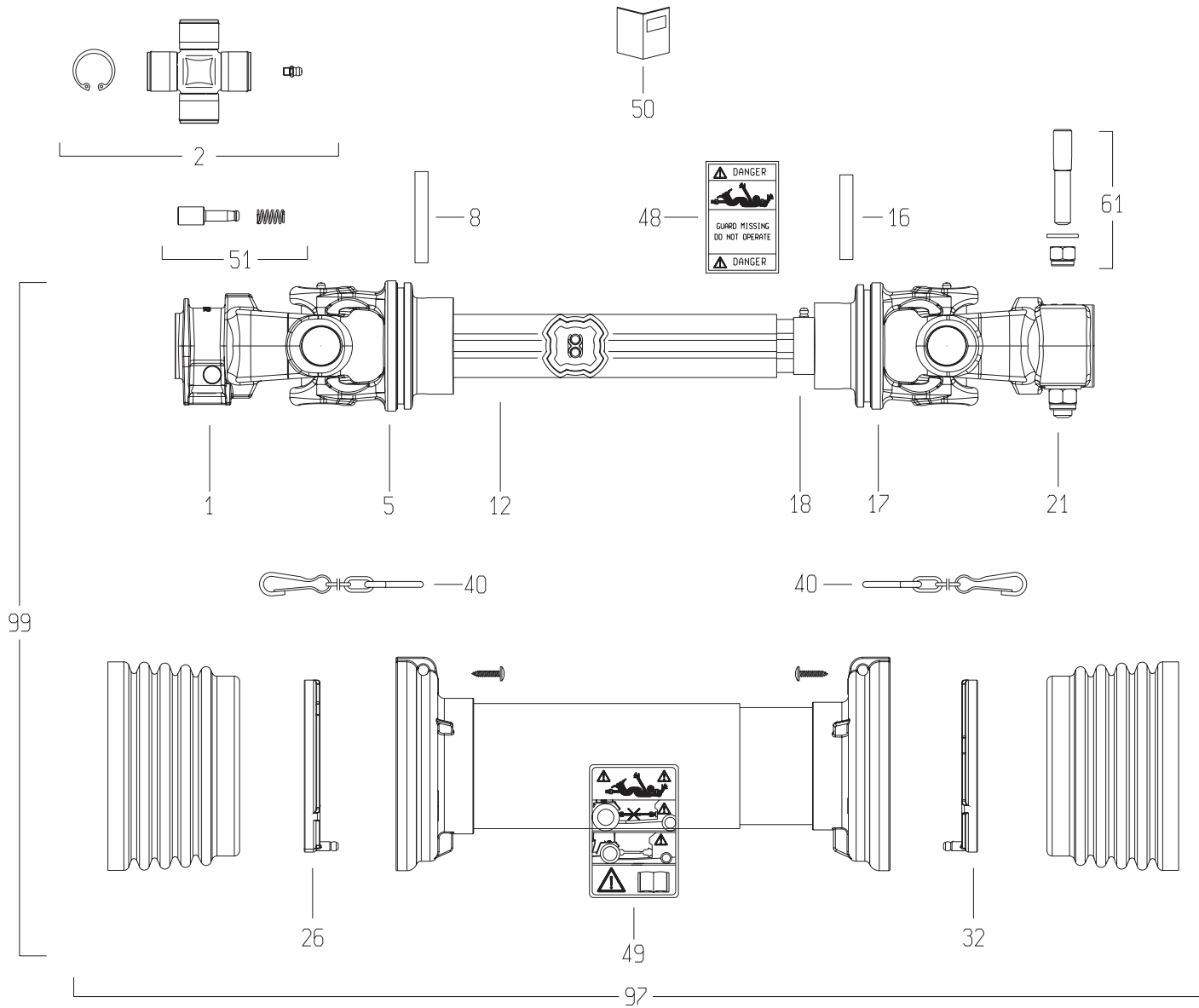
TRANSMISSION 4800616

TRANSMISSION 4800616

GELENKWELLE 4800616

TRANSMISSIONE 4800616

Rep	Nr	Qt	Designation	Description	Bezeichnung	Referenza	Remarque - Remark - Bemerkung - Osservazioni
001	4803056	001	MACHOIRE	YOKE	RILLEGABEL	FORCELLA	
002	4805078	002	CROISILLON CPL	CROSS JOURNAL	KREUZGARNITUR	CROCIERA	
005	4803012	001	MACHOIRE TUBE EXTERIEUR	YOKE OUTER TUBE	RILLEGABEL AUSSENROHR	FORCELLA	
008	80451059	001	GOUPILLE ELASTIQUE FLZNNC	ROLL PIN FLZNNC	SPANNHUELSE FLZNNC	SPINA ELASTICA FLZNNC	
012	4808157	001	TUBE PROFILE EXTERIEUR	PROFILE TUBE	PROFILROHR	PROFILATO	
016	80451057	001	GOUPILLE ELASTIQUE FLZNNC	ROLL PIN FLZNNC	SPANNHUELSE FLZNNC	SPINA ELASTICA FLZNNC	
017	4803013	001	MACHOIRE TUBE INTERIEUR	YOKE INNER TUBE	RILLEGABEL INNENROHR	FORCELLA	
018	4808143	001	TUBE PROFILE INTERIEUR	PROFILE TUBE	PROFILROHR	PROFILATO	
021	4803003	001	MACHOIRE	YOKE	RILLEGABEL	FORCELLA	
026	4820100	001	PALIER	SLIDING RING	GLEITRING	SUPPORTO	
032	4820101	001	PALIER	SLIDING RING	GLEITRING	SUPPORTO	
040	4821021	002	CHAINETTE	CHAIN	HALTEKETTE	CATENELLA	
048	A7926009	001	ETIQUETTES	STICKER	AUFKLEBER	ADESIVO	
049	4831002	001	PICTOGRAMME	PICTORIAL	PIKTOGRAMM	ADESIVO	
050	4831001	001	COLL.PICTOGRAMMES ET NOTICE	SET PICTORIALS & INSTRUCTIONS	SATZ PIKTOGRAMME UND ANLEITUNG	SERIE ADESIVI E NOTIZIE	
051	40330050	001	POUSSOIR CPLT	PUSH BUTTON CPLT	SCHIEBESTIEFT KPLT	PULSANTE	
061	4511055	001	BOULON TANGENTIEL	SCREW WITH NUT	SCHRAUBE MIT MUTTER	BULLONE	
097	4819623	001	PROTECTEUR COMPLET	GUARD COMPLET	SCHUTZ KOMPLET	PROTEZIONE	
099	4800616	001	TRAN.SFTS6 1 3/8-6 1135	PTO-S.SFTS6 1 3/8-6 1135	GELEN.SFTS6 1 3/8-6 1135	CARDA.SFTS6 1 3/8-6 1135	





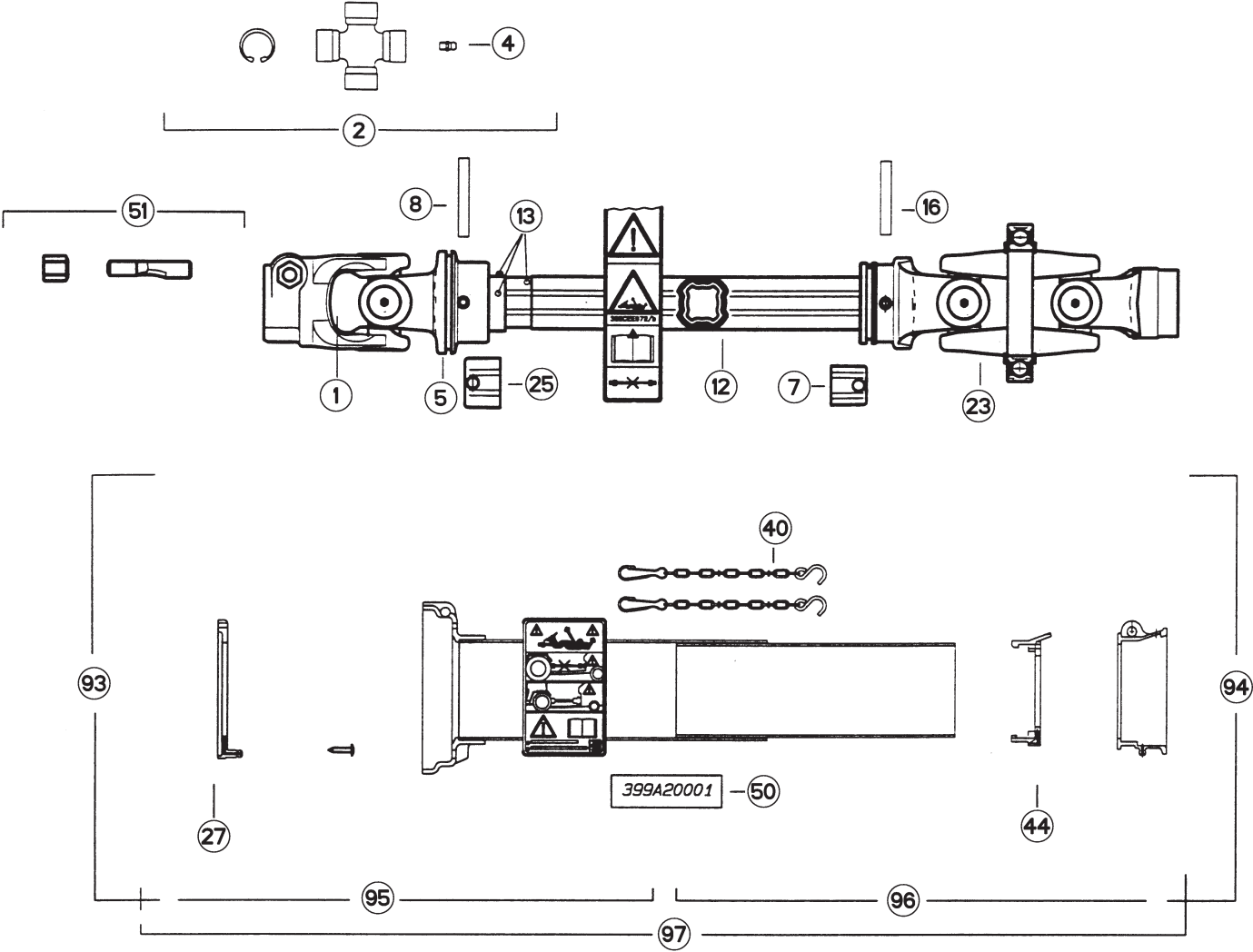
TRANSMISSION 4800617

TRANSMISSION 4800617

GELENKWELLE 4800617

TRANSMISSIONE 4800617

Rep	Nr	Qt	Designation	Description	Bezeichnung	Referenza	Remarque - Remark - Bemerkung - Osservazioni
001	4803057	001	MACHOIRE	YOKE	RILLEGABEL	FORCELLA	
002	4805078	002	CROISILLON CPL	CROSS JOURNAL	KREUZGARNITUR	CROCIERA	
005	4803012	001	MACHOIRE TUBE EXTERIEUR	YOKE OUTER TUBE	RILLEGABEL AUSSENROHR	FORCELLA	
008	80451059	001	GOUPILLE ELASTIQUE FLZNNC	ROLL PIN FLZNNC	SPANNHUELSE FLZNNC	SPINA ELASTICA FLZNNC	
012	4808157	001	TUBE PROFILE EXTERIEUR	PROFILE TUBE	PROFILROHR	PROFILATO	
016	80451057	001	GOUPILLE ELASTIQUE FLZNNC	ROLL PIN FLZNNC	SPANNHUELSE FLZNNC	SPINA ELASTICA FLZNNC	
017	4803013	001	MACHOIRE TUBE INTERIEUR	YOKE INNER TUBE	RILLEGABEL INNENROHR	FORCELLA	
018	4808143	001	TUBE PROFILE INTERIEUR	PROFILE TUBE	PROFILROHR	PROFILATO	
021	4803003	001	MACHOIRE	YOKE	RILLEGABEL	FORCELLA	
026	4820100	001	PALIER	SLIDING RING	GLEITRING	SUPPORTO	
032	4820101	001	PALIER	SLIDING RING	GLEITRING	SUPPORTO	
040	4821021	002	CHAINETTE	CHAIN	HALTEKETTE	CATENELLA	
048	A7926009	001	ETIQUETTES	STICKER	AUFKLEBER	ADESIVO	
049	4831002	001	PICTOGRAMME	PICTORIAL	PIKTOGRAMM	ADESIVO	
050	4831001	001	COLL.PICTOGRAMMES ET NOTICE	SET PICTORIALS & INSTRUCTIONS	SATZ PIKTOGRAMME UND ANLEITUNG	SERIE ADESIVI E NOTIZIE	
051	40330050	001	POUSSOIR CPLT	PUSH BUTTON CPLT	SCHIEBESTIEFT KPLT	PULSANTE	
061	4511055	001	BOULON TANGENTIEL	SCREW WITH NUT	SCHRAUBE MIT MUTTER	BULLONE	
097	4819623	001	PROTECTEUR COMPLET	GUARD COMPLET	SCHUTZ KOMPLET	PROTEZIONE	
099	4800617	001	TRAN.SFTS6 1 3/8-21 1135	PTO-S.SFTS6 1 3/8-21 1135	GELEN.SFTS6 1 3/8-21 1135	CARDA.SFTS6 1 3/8-21 1135	





FC303GC RA

E0001 > F0000

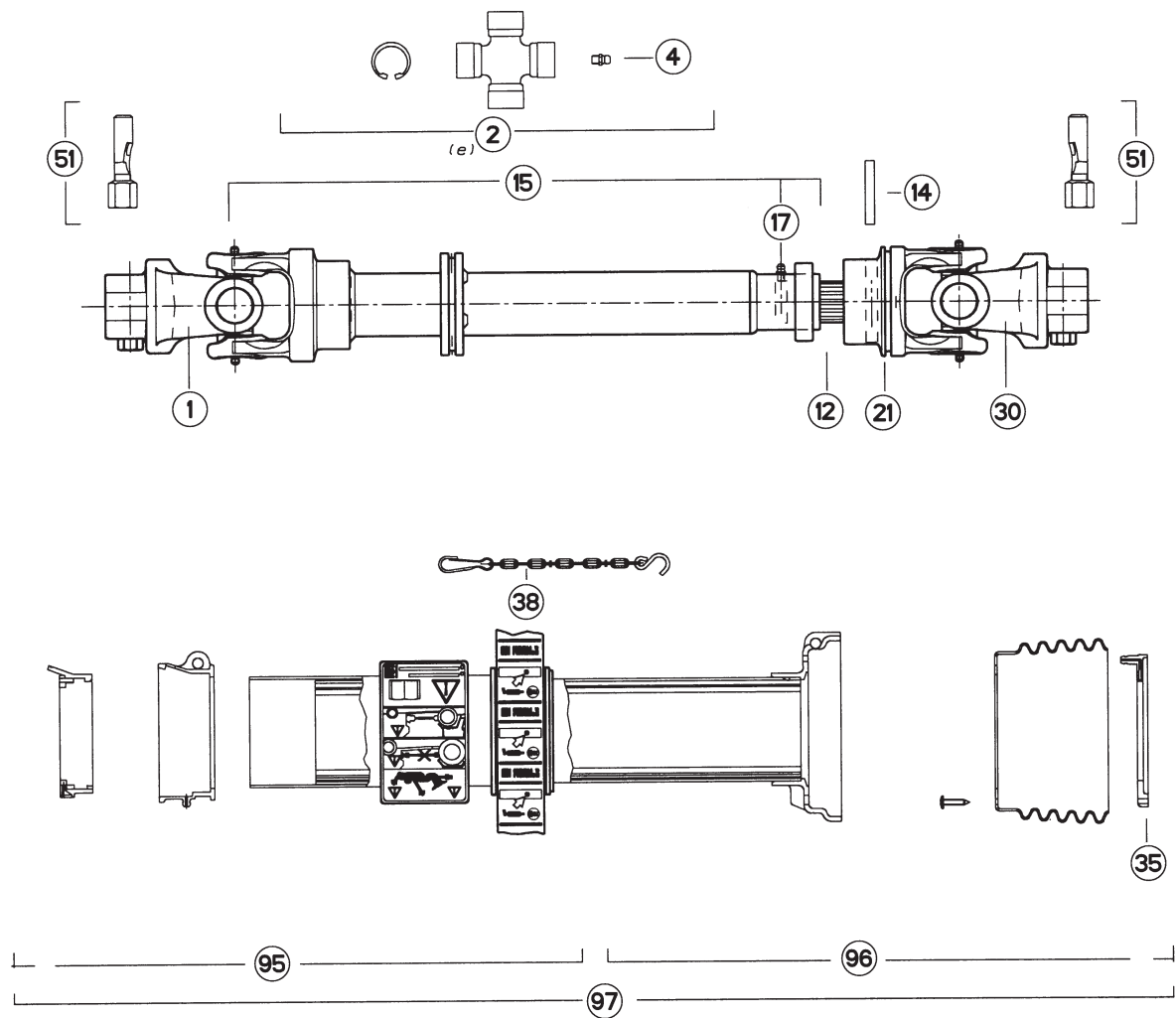
K99R0087 A

TRANSMISSION A CARDANS SECOND. SECONDARY PTO SHAFT

ZWISCHENGELLENKWELLE

ALBERO PRESA DI FORZA SECOND

Rep	Nr	Qt	Designation	Description	Bezeichnung	Referenza	Remarque - Remark - Bemerkung - Osservazioni
001	4803004	001	MACHOIRE	YOKE	RILLEGABEL	FORCELLA	1"3/4-6
002	4805001	003	CROISILLON CPL	CROSS JOURNAL CPL	KREUZGARNITUR KPL	CROCIERA	
004	4505051	006	GRAISSEUR	GREASE NIPPLE	SCHMIERNIPPEL	INGRASSATORE	
005	4803001	001	MACHOIRE TUBE EXTERIEUR	YOKE OUTER TUBE	RILLEGABEL AUSSENROHR	FORCELLA	
007	4811100	001	BOUCHON	END PLUG	VERSCHLUSSSTOPFEN	TAPPO DI CHIUSURA	
008	80451058	001	GOUPILLE ELASTIQUE FLZNNC	ROLL PIN FLZNNC	SPANNHUELSE FLZNNC	SPINA ELASTICA FLZNNC	
012	4808002	001	TUBE PROFILE EXTERIEUR	PROFILE TUBE	PROFILROHR	PROFILATO	<->1104mm
013	4808003	001	TUBE PROFILE INTERIEUR	PROFILE TUBE	PROFILROHR	PROFILATO	<->1020mm
016	80451059	001	GOUPILLE ELASTIQUE FLZNNC	ROLL PIN FLZNNC	SPANNHUELSE FLZNNC	SPINA ELASTICA FLZNNC	
023	4830000	001	JOINT DOUBLE COMPLET	UNIVERSAL JOINT CPLT	KREUZGELENK KPL		
025	4811101	001	BOUCHON	END PLUG	VERSCHLUSSSTOPFEN	TAPPO DI CHIUSURA	
027	4820100	001	PALIER	SLIDING RING	GLEITRING	SUPPORTO	
040	4521021	002	CHAINETTE	CHAIN	HALTEKETTE	CATENELLA	
044	4520020	001	PALIER	SLIDING RING	GLEITRING	SUPPORTO	
050	4831000	001	COLL.PICTOGRAMMES ET NOTICE	SET PICTORIALS & INSTRUCTIONS	SATZ PIKTOGRAMME UND ANLEITUNG	SERIE ADESIVI E NOTIZIE	
051	4511055	001	BOULON TANGENTIEL	SCREW WITH NUT	SCHRAUBE MIT MUTTER	BULLONE	15 daN m (111 lbf ft)
093	K5600511	001	TRANSMISSION SECONDAIRE	PTO-SHAFT	GELLENKWELLE	CARDANO	
094	K5600511	001	TRANSMISSION SECONDAIRE	PTO-SHAFT	GELLENKWELLE	CARDANO	
095	K5603400	001	1/2 PROTECTEUR EXTERIEUR	OUTER GUARD-HALF	AEUSSERE SCHUTZHAELFTE	1/2 PROTEZIONE ESTERNA	
096	K5603410	001	1/2 PROTECTEUR INTERIEUR	INNER GUARD-HALF	INNERE SCHUTZHAELFTE	1/2 PROTEZIONE INTERNA	
097	K5600511	001	TRANSMISSION SECONDAIRE	PTO-SHAFT	GELLENKWELLE	CARDANO	





FC303GC RA

E0001 > F0000

K99R0088 A

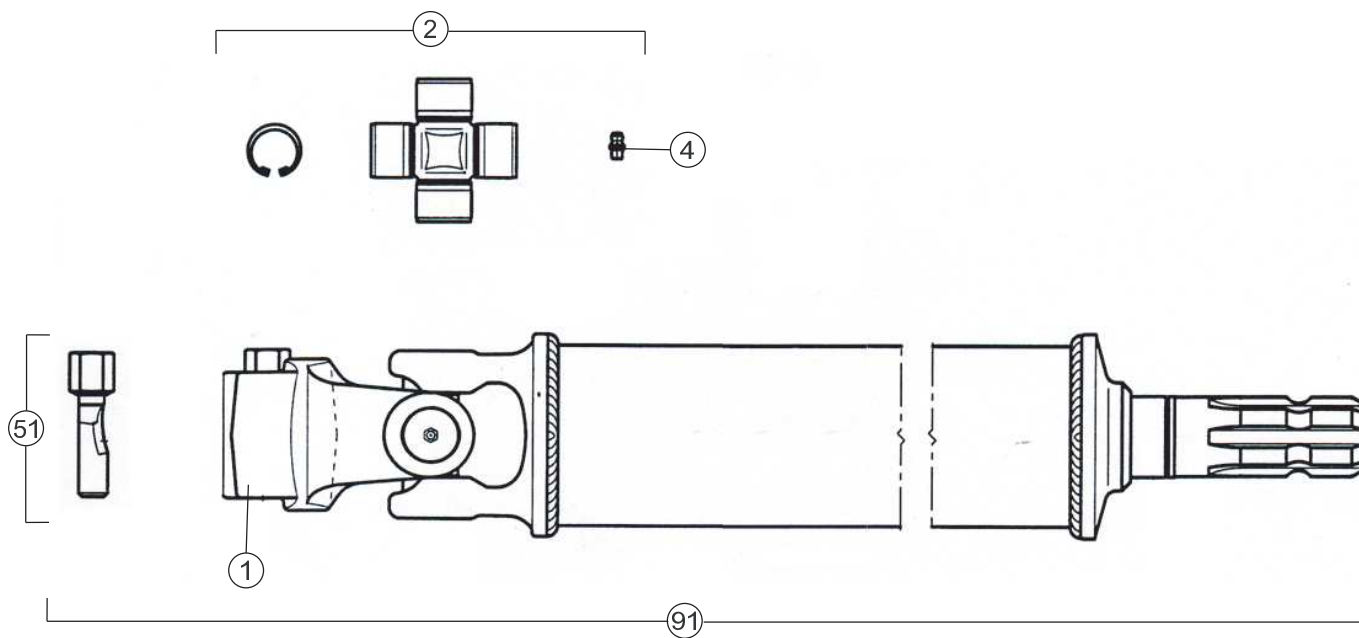
TRANSMISSION A CARDANS

PTO SHAFT

GELENKWELLE

ALBERO PRESA DI FORZA

Rep	Nr	Qt	Designation	Description	Bezeichnung	Referenza	Remarque - Remark - Bemerkung - Osservazioni
001	4803009	001	MACHOIRE Z=21	YOKE	RILLEGABEL	FORCELLA	
002	4805001	002	CROISILLON CPL	CROSS JOURNAL CPL	KREUZGARNITUR KPL	CROCIERA	
004	4505051	004	GRAISSEUR	GREASE NIPPLE	SCHMIERNIPPEL	INGRASSATORE	
012	4808006	001	ARBRE PROFILE	PROFILE	PROFILWELLE	PROFILATO	<-> 390mm
014	4505118	001	GOUPILLE ELASTIQUE	ROLL PIN	SPANNHUELSE	COPPIGLIA TUBOLARE	
015	4808007	001	TUBE PROFILE EXT.+ MACHOIRE	PROFILE TUBE	PROFILROHR	PROFILATO	<-> 598mm 1"3/8-21
017	4505056	001	GRAISSEUR	GREASE NIPPLE	SCHMIERNIPPEL	INGRASSATORE	
021	4803010	001	MACHOIRE CANNELEE	YOKE	GELENKGABEL	FORCELLA	
030	4803011	001	MACHOIRE	YOKE	GELENKGABEL	FORCELLA	1"3/8-21
035	4820101	001	PALIER	SLIDING RING	GLEITRING	SUPPORTO	
038	4521021	001	CHAINETTE	CHAIN	HALTEKETTE	CATENELLA	
051	4511054	002	BOULON TANGENTIEL	SCREW WITH NUT	SCHRAUBE MIT MUTTER	BULLONE	15 daN m (111 lbf.ft)
095	4817605	001	1/2 PROTECTEUR EXTERIEUR	OUTER GUARD-HALF	AEUSSERE SCHUTZHAELFTE	1/2 PROTEZIONE ESTERNA	
096	4816605	001	1/2 PROTECTEUR INTERIEUR	INNER GUARD-HALF	INNERE SCHUTZHAELFTE	1/2 PROTEZIONE INTERNA	
097	K5600610	001	TRANSMISSION TERTIAIRE	PTO-SHAFT	GELENKWELLE	CARDANO	





FC303GC RA

E0001 > F0000

K99R0182 A

ARBRE DE TRANSMISSION 55819210

TRANSMISSION SHAFT 55819210

ANTRIEBSWELLE 55819210

ALBERO DI TRASMISSIONE 55819210

Rep	Nr	Qt	Designation	Description	Bezeichnung	Referenza	Remarque - Remark - Bemerkung - Osservazioni
001	4803003	001	MACHOIRE	YOKE	RILLEGABEL	FORCELLA	1"3/4-6
002	4805001	001	CROISILLON CPL	CROSS JOURNAL CPL	KREUZGARNITUR KPL	CROCIERA	
004	4505051	002	GRAISSEUR	GREASE NIPPLE	SCHMIERNIPPEL	INGRASSATORE	
051	4511055	001	BOULON TANGENTIEL	SCREW WITH NUT	SCHRAUBE MIT MUTTER	BULLONE	
091	55819210	001	TRANSMISSION	PTO-SHAFT	GELENKWELLE	CARDANO	



INDEX NUMERIQUE - NUMERICAL INDEX

TEILENUMMERN-INDEX - INDICE NUMERICO

Nr	Page	Rep.	Nr	Page	Rep.	Nr	Page	Rep.	Nr	Page	Rep.	Nr	Page	Rep.	Nr	Page	Rep.	Nr	Page	Rep.	Nr	Page	Rep.
A4010004	105	009	A4906005	095	018	K5600240	043	018	K5601140	029	008	K5603540	099	025	K5605860	079	026	K5607740	093	022	K5608450	103	021
A4020022	077	032	A4916008	095	019	K5600250	043	002	K5601161	013	008	K5603550	049	013	K5605870	079	027	K5607750	091	019	K5608450	105	018
A4042028	099	015	A4921028	097	015	K5600303	013	012	K5601170	029	007	K5603571	099	026	K5605880	079	028	K5607750	093	023	K5608460	103	022
A4050021	023	008	A4921048	097	016	K5600320	043	019	K5601180	029	006	K5603620	077	036	K5605921	055	028	K5607760	089	027	K5608480	103	023
A4050022	023	009	A4921066	097	017	K5600330	043	020	K5601190	029	005	K5603630	077	037	K5605932	055	029	K5607780	023	021	K5608490	103	024
A4050028	097	004	A4921070	023	017	K5600360	109	009	K5601200	017	014	K5603650	065	019	K5605941	055	030	K5607810	075	008	K5608530	033	007
A4054090	023	010	A4921087	023	018	K5600400	031	022	K5601210	013	007	K5603660	067	023	K5605951	055	031	K5607860	079	033	K5608540	033	008
A4061501	115	010	A4922031	105	013	K5600412	021	025	K5601220	013	006	K5603680	075	006	K5605970	013	004	K5607880	079	034	K5608550	033	009
A4061503	115	009	A4922066	097	018	K5600440	037	021	K5601230	013	005	K5603701	075	007	K5605980	079	029	K5607900	089	028	K5608601	083	070
A4061504	115	008	A4923005	021	024	K5600450	013	011	K5601240	025	019	K5603720	077	038	K5605990	079	030	K5607940	113	025	K5608602	087	042
A4061507	115	007	A4923032	097	019	K5600470	045	003	K5601250	021	026	K5603780	089	020	K5606100	069	019	K5608010	079	035	K5608700	013	002
A4065001	097	005	A4923034	097	021	K5600480	045	002	K5601290	031	030	K5603820	049	014	K5606200	023	020	K5608021	101	006	K5608810	091	020
A4069812	099	016	A4923071	095	020	K5600490	013	010	K5601310	021	027	K5603930	107	008	K5606250	029	002	K5608050	069	024	K5608811	093	024
A4069816	099	017	A4923071	097	020	K5600500	045	001	K5601340	029	004	K5604210	079	023	K5606301	057	003	K5608060	073	020	K5608830	091	021
A4070044	097	006	A4923074	095	021	K5600511	031	023	K5601350	017	013	K5604220	049	015	K5606301	059	003	K5608070	073	021	K5608831	093	025
A4072026	023	011	A4923079	097	022	K5600511	129	093	K5601400	071	009	K5604230	049	016	K5606440	069	020	K5608080	069	025	K5608850	091	022
A4073030	097	007	A5320043	103	018	K5600511	129	094	K5601420	071	008	K5604241	095	023	K5606440	073	016	K5608091	069	026	K5608850	093	026
A4074001	021	019	A5320043	105	014	K5600511	129	097	K5601430	071	007	K5604830	061	011	K5606500	069	021	K5608100	069	027	K5608870	091	023
A4075005	021	020	A5320047	103	019	K5600590	013	009	K5601440	071	006	K5604850	061	012	K5606500	073	017	K5608111	073	022	K5608871	093	027
A4075013	079	020	A5320047	105	015	K5600610	031	024	K5601450	071	005	K5605110	079	024	K5606510	069	022	K5608120	069	028	K5608930	017	005
A4080315	021	021	A7039042	025	025	K5600610	131	097	K5601471	071	004	K5605150	029	003	K5606510	073	018	K5608130	069	029	K5608940	017	004
A4080400	023	012	A7181002	105	016	K5600670	017	017	K5601481	071	003	K5605180	067	024	K5606520	069	023	K5608130	073	023	K5608950	107	004
A4080401	021	022	A7260100	115	005	K5600670	033	004	K5601540	017	012	K5605220	063	014	K5606520	073	019	K5608140	069	030	K5608960	107	003
A4080401	023	013	A7260101	115	004	K5600690	017	016	K5601550	017	011	K5605230	063	015	K5606540	077	039	K5608150	073	024	K5608970	017	003
A4080401	023	014	A7260103	115	003	K5600690	033	005	K5601560	017	010	K5605262	089	021	K5606550	049	018	K5608160	073	025	K5609060	025	022
A4080402	097	008	A7260112	115	002	K5600690	079	022	K5601570	017	009	K5605290	089	022	K5606590	079	031	K5608170	069	031	K5609080	025	023
A4080412	097	009	A7260113	115	006	K5600690	089	019	K5601630	017	008	K5605300	089	023	K5606600	079	032	K5608190	069	032	K5609110	025	026
A4080415	105	010	A7260114	115	001	K5600730	031	025	K5601790	071	002	K5605310	089	024	K5606620	099	027	K5608200	063	016	K5609120	025	027
A4080429	021	023	A7905003	117	003	K5600750	031	026	K5601891	071	001	K5605320	089	025	K5606630	061	013	K5608210	063	017	K5609130	025	028
A4080430	097	010	A7905003	123	003	K5600760	031	027	K5602090	031	031	K5605330	079	025	K5606650	077	040	K5608220	063	018	K5609150	075	009
A4080494	095	015	A7925000	123	016	K5600770	031	028	K5602590	035	038	K5605340	089	026	K5606690	017	007	K5608230	037	023	K5609160	075	010
A4080515	097	011	A7926009	117	024	K5600780	031	029	K5602610	021	028	K5605390	055	027	K5606710	095	024	K5608240	067	025	K5609260	101	008
A4080662	095	016	A7926009	119	048	K5600810	029	018	K5602621	043	021	K5605530	065	020	K5606770	025	020	K5608250	065	021	K5609270	101	009
A4080813	105	011	A7926009	121	048	K5600820	029	017	K5602660	047	067	K5605560	091	014	K5606780	025	021	K5608260	043	023	K5609280	025	029
A4080814	095	017	A7926009	125	048	K5600830	029	016	K5602910	021	029	K5605561	093	017	K5606920	043	022	K5608270	043	024	K5609360	103	025
A4080850	079	021	A7926009	127	048	K5600840	029	015	K5603151	077	034	K5605571	093	018	K5607120	107	007	K5608300	031	032	K5609400	095	025
A4081002	097	012	KN039D	111	016	K5600850	029	014	K5603160	077	035	K5605630	049	017	K5607140	017	006	K5608310	031	033	K5609410	095	026
A4085405	105	012	KV0236TL	041	052	K5600860	029	013	K5603300	037	022	K5605680	023	019	K5607180	021	030	K5608320	031	034	K5609420	049	019
A4089800	099	018	K5600070	035	032	K5600870	029	012	K5603400	129	095	K5605710	091	015	K5607190	013	003	K5608330	031	035	K5609440	013	001
A4089801	099	019	K5600080	035	033	K5600880	029	011	K5603410	129	096	K5605710	093	019	K5607200	021	031	K5608341	079	036	K5609520	107	002
A4089802	099	020	K5600091	035	034	K5600890	029	010	K5603450	061	009	K5605730	091	016	K5607210	021	032	K5608371	101	007	K5609690	029	001
A4101048	023	015	K5600160	035	036	K5600940	029	009	K5603460	061	010	K5605730	093	020	K5607220	021	033	K5608390	021	034	K5609780	007	024
A4101049	097	013	K5600180	035	035	K5600951	017	015	K5603490	099	021	K5605740	091	017	K5607240	107	006	K5608390	033	006	K5609830	053	005
A4101054	023	016	K5600190	029	019	K5601090	025	016	K5603500	099	022	K5605740	093	021	K5607250	107	005	K5608400	069	033	K5609840	053	006
A4101055	097	014	K5600230	035	037	K5601120	025	017	K5603510	099	023	K5605760	101	004	K5607260	109	010	K5608410	103	020	K5609850	053	007
A4200096	077	033	K5600230	095	022	K5601130	025	018	K5603530	099	024	K5605780	101	005	K5607740	091	018	K5608420	105	017	K5610040	025	030



INDEX NUMERIQUE - NUMERICAL INDEX

TEILENUMMERN-INDEX - INDICE NUMERICO

Nr	Page	Rep.	Nr	Page	Rep.	Nr	Page	Rep.	Nr	Page	Rep.	Nr	Page	Rep.	Nr	Page	Rep.	Nr	Page	Rep.	Nr	Page	Rep.
K5610050	025	031	09970500	113	012	4803003	117	021	4808155	123	013	4831003	117	050	50030600	003	002	55733700	009	011	55828400	031	005
K5610070	025	032	09970600	113	013	4803003	119	021	4808157	125	012	4831003	119	050	50030700	003	003	55733800	007	013	55828500	031	006
K5610130	105	019	09970710	113	014	4803003	121	021	4808157	127	012	4831003	121	050	50065800	013	040	55733800	009	012	55828600	029	042
K5610150	055	032	09973900	113	011	4803003	125	021	4811100	117	007	50002200	053	001	50066000	003	004	55733910	009	013	55830000	029	041
K5610160	055	033	1033600	035	039	4803003	127	021	4811100	121	007	50002200	069	001	50066100	007	003	55735610	003	007	55830220	021	002
K5610170	055	034	1096080	109	001	4803003	133	001	4811100	123	007	50002200	071	017	50066600	055	002	55735700	003	008	55830310	021	003
K5610190	055	035	2560002	049	001	4803004	129	001	4811100	129	007	50002200	073	001	50066700	035	004	55736510	009	014	55831520	037	004
K5610230	057	004	3156097	017	018	4803007	117	017	4811101	117	025	50002200	079	001	50066700	065	005	55736610	009	015	55833600	031	007
K5610232	059	004	3156097	033	003	4803007	121	017	4811101	121	025	50002200	081	036	50066700	067	004	55736700	009	016	55834910	017	036
K5610241	107	001	3156097	079	019	4803007	123	017	4811101	123	025	50002200	091	001	50067100	069	003	55742700	037	003	55835500	029	040
K5610260	057	005	3156097	089	018	4803009	131	001	4811101	129	025	50002200	093	001	50067100	073	002	55742700	039	004	55835710	005	001
K5610260	059	005	40330050	117	051	4803010	131	021	4816605	131	096	50002300	053	002	50067400	047	065	55745700	047	060	55836300	025	003
K5610390	067	026	40330050	121	051	4803011	131	030	4817605	131	095	50002300	089	001	50067700	069	004	55749800	069	005	55900110	035	006
K5610400	065	022	40330050	125	051	4803012	119	005	4819601	117	097	50002900	035	001	50067700	073	003	55749800	073	004	55900110	077	003
K5610690	093	028	40330050	127	051	4803012	125	005	4819601	121	097	50002900	077	001	50068400	013	039	55754900	039	005	55900220	035	007
K5610700	093	029	4505037	121	003	4803012	127	005	4819601	123	097	50003200	035	002	50068900	107	025	55764900	009	017	55900220	077	004
K5611350	041	050	4505051	117	004	4803013	119	017	4819621	119	097	50003200	091	002	50069210	063	001	55780320	009	018	55900320	035	008
K5611360	039	040	4505051	121	004	4803013	125	017	4819623	125	097	50003200	093	002	50071300	039	003	55803400	021	001	55900320	077	005
K5611370	039	041	4505051	123	004	4803013	127	017	4819623	127	097	50003200	101	001	50079600	025	015	55808300	035	005	55900510	035	009
K5611380	039	042	4505051	129	004	4803056	117	001	4820100	117	027	50003300	057	001	50080200	111	001	55808300	043	001	55903210	035	010
K5611390	039	043	4505051	131	004	4803056	125	001	4820100	119	026	50003300	059	001	52239100	047	063	55814900	049	002	55903210	043	003
K5611410	039	044	4505051	133	004	4803057	121	001	4820100	121	027	50004200	035	003	52239200	047	062	55815000	049	003	55903210	111	002
K5611440	039	045	4505056	131	017	4803057	127	001	4820100	123	027	50005600	037	001	52505800	047	061	55817600	013	037	55903310	035	011
K5611470	037	024	4505118	131	014	4803092	119	001	4820100	125	026	50005700	065	001	52528500	003	005	55818200	039	006	55903310	043	004
K5611470	041	051	4505215	123	051	4803180	123	021	4820100	127	026	50005700	067	001	52801410	003	006	55819210	013	036	55903310	111	003
K5611570	039	046	4505227	117	061	4803560	123	001	4820100	129	027	50007000	039	001	53005900	089	003	55819210	133	091	55908800	039	007
K5800480	017	002	4505227	121	061	4805001	117	002	4820101	117	031	50007300	055	001	53032700	063	002	55819400	013	035	55911900	039	008
K5800480	025	033	4511054	131	051	4805001	119	002	4820101	119	032	50007300	093	003	53510800	103	001	55820000	013	034	55912000	039	009
K5800720	055	036	4511055	119	061	4805001	121	002	4820101	121	031	50007700	007	001	55700610	013	038	55824000	047	059	55912100	039	010
K5801300	017	001	4511055	125	061	4805001	123	002	4820101	123	031	50007700	009	001	55724700	009	003	55824100	047	058	55913700	039	038
K5801300	079	037	4511055	127	061	4805001	129	002	4820101	125	032	50008100	077	002	55728400	065	006	55824200	047	057	55920500	077	006
K5801480	039	047	4511055	129	051	4805001	131	002	4820101	127	032	50008200	065	002	55728400	067	005	55824300	047	056	55921000	035	012
K5801490	039	048	4511055	133	051	4805001	133	002	4820101	131	035	50008200	067	002	55732700	009	004	55824400	047	055	56001600	021	004
K6000020	041	049	4511056	123	061	4805078	125	002	4821000	009	037	50008200	075	001	55732800	007	004	55824500	047	054	56019000	111	004
K8008160	027	006	4520020	129	044	4805078	127	002	4821021	125	040	50008800	065	003	55732800	009	005	55824600	047	053	56046310	021	005
K8009690	095	027	4521021	123	040	4805258	119	051	4821021	127	040	50008800	089	002	55732900	007	005	55824700	047	052	56046420	021	006
K9500080	113	001	4521021	129	040	4808002	129	012	4821024	117	040	50009900	007	002	55732900	009	006	55824800	047	051	56063810	065	007
K9500090	113	002	4521021	131	038	4808003	129	013	4821024	119	040	50009900	009	002	55733000	007	006	55825000	047	050	56063810	067	007
K9500120	113	003	4800601	117	099	4808004	123	012	4821024	121	040	50009900	009	002	55733000	009	007	55825100	047	049	56115800	035	013
K9500150	113	004	4800606	121	099	4808005	117	013	4830000	129	023	50013100	031	001	55733100	009	008	55825200	045	048	56115800	043	005
K9502790	113	006	4800611	123	099	4808006	131	012	4831000	129	050	50014110	037	002	55733200	007	007	55825300	045	047	56115800	111	005
K9502800	113	007	4800616	125	099	4808007	131	015	4831001	125	050	50017710	029	045	55733300	007	008	55826500	045	046	56145100	077	007
K9503290	113	005	4800617	127	099	4808074	119	012	4831001	127	050	50017800	003	001	55733410	007	009	55826610	067	006	56145700	009	019
09905400	113	008	4800620	119	099	4808075	119	018	4831002	117	049	50017900	065	004	55733410	009	009	55826700	029	044	56145700	045	045
09905510	113	009	4803001	117	005	4808143	125	018	4831002	119	049	50017900	067	003	55733500	007	010	55826810	031	002	56185700	039	011
09915200	113	010	4803001	121	005	4808143	127	018	4831002	121	049	50019110	039	002	55733600	007	011	55826910	031	003	56207000	035	014
09968300	113	027	4803001	123	005	4808150	117	012	4831002	125	049	50019700	025	002	55733600	009	010	55827900	029	043	56207000	077	008
09968310	113	027	4803001	129	005	4808150	121	012	4831002	127	049	50030200	047	066	55733700	007	012	55828000	031	004	56303710	103	002



INDEX NUMERIQUE - NUMERICAL INDEX

TEILENUMMERN-INDEX - INDICE NUMERICO

Nr	Page	Rep.	Nr	Page	Rep.	Nr	Page	Rep.	Nr	Page	Rep.	Nr	Page	Rep.	Nr	Page	Rep.	Nr	Page	Rep.	Nr	Page	Rep.
56529000	055	003	59953100	113	023	6170103	081	021	6170159	087	022	80061046	021	008	80061663	035	018	80131220	069	007	80201030	017	029
56530110	005	002	59953210	113	024	6170104	081	022	6170160	087	023	80061046	081	038	80061663	039	019	80131220	071	013	80201030	055	011
56537400	107	024	6170032	083	055	6170105	081	023	6170161	085	022	80061054	063	004	80061663	043	009	80131220	073	005	80201030	063	008
56540200	029	039	6170047	083	056	6170106	081	024	6170162	085	023	80061064	077	011	80061663	045	042	80131220	075	003	80201030	069	009
56540200	055	004	6170047	085	001	6170107	081	025	6170163	087	024	80061073	103	005	80061663	079	005	80131220	101	002	80201030	073	007
56541100	021	007	6170047	087	001	6170108	081	026	6170164	087	025	80061090	099	001	80061667	067	012	80131220	107	020	80201030	079	009
56548700	045	044	6170048	083	057	6170110	081	027	6170165	087	026	800612A5	039	039	80061678	077	013	80131225	013	029	80201030	103	012
56549000	037	005	6170048	085	002	6170111	081	028	6170166	087	027	80061220	013	031	80061690	061	002	80131225	021	011	80201030	105	006
56549000	039	012	6170048	087	002	6170112	081	029	6170168	085	024	80061220	039	017	80062060	029	035	80131225	035	019	80201040	017	028
56549100	037	006	6170049	083	058	6170115	081	030	6170169	087	028	80061220	043	007	80071232	069	002	80131225	039	020	80201040	033	002
56549100	039	013	6170049	085	003	6170116	081	031	6170170	085	025	80061225	075	002	80071233	025	001	80131225	067	014	80201040	035	020
56549200	039	014	6170051	083	059	6170127	081	032	6170171	087	029	80061225	091	003	80080430	023	001	80131225	099	002	80201040	053	003
56553200	111	006	6170051	085	004	6170129	083	065	6170173	087	030	80061225	093	004	80080512	095	004	80131225	103	008	80201040	055	012
56559100	065	008	6170051	087	003	6170129	085	008	6170174	085	026	80061231	035	017	80080616	107	021	80131232	037	009	80201040	069	010
56559100	067	008	6170052	085	005	6170129	087	008	6170175	085	027	80061231	043	008	80080894	023	002	80131232	055	010	80201040	071	011
56566130	039	015	6170053	083	060	6170130	083	066	6170175	087	031	80061236	089	004	80081075	029	034	80131232	091	007	80201040	073	008
56568500	013	033	6170053	085	006	6170130	085	009	6170178	085	028	80061242	063	005	80100420	103	007	80131232	093	008	80201040	079	010
56568500	035	015	6170053	087	004	6170130	087	009	6170180	087	032	80061245	063	006	80110524	081	041	80131232	107	019	80201040	085	041
56568500	043	006	6170068	083	061	6170131	083	067	6170181	085	029	80061245	091	004	80110840	081	042	80131255	039	021	80201040	091	008
56568500	065	009	6170072	083	062	6170131	085	010	6170182	085	030	80061245	093	005	80110840	087	036	80131640	037	010	80201040	093	009
56568500	067	009	6170072	087	005	6170131	087	010	6170184	085	031	80061245	105	003	80111035	081	043	80131650	043	011	80201040	101	003
56568500	077	009	6170079	081	001	6170132	083	068	6170185	085	032	80061249	021	009	80130813	077	014	80151015	085	019	80201040	107	018
56572600	035	016	6170080	081	002	6170132	085	011	6170186	085	033	80061249	055	006	80130820	017	032	80151026	081	033	80201040	109	006
56572600	037	007	6170081	081	003	6170132	087	011	6170193	085	034	80061249	077	012	80130820	049	006	80200440	023	003	80201062	079	011
56572600	039	016	6170084	081	004	6170133	083	069	6170194	085	035	80061258	049	005	80130820	089	006	80200440	103	009	80201062	095	007
56572600	045	043	6170085	081	005	6170133	087	012	6170195	085	036	80061265	055	007	80130820	095	005	80200540	081	044	80201070	083	049
56572600	077	010	6170086	081	006	6170134	081	034	80030825	085	037	80061265	079	004	80131017	009	022	80200630	079	007	80201070	085	042
56586600	017	035	6170087	081	007	6170135	081	035	80060616	111	007	80061267	089	005	80131020	049	007	80200630	103	010	80201090	019	002
57525600	013	032	6170088	081	008	6170136	087	013	80060625	103	003	80061271	103	006	80131020	055	008	80200630	105	004	80201090	051	002
57721600	071	016	6170089	081	009	6170137	087	014	80060625	105	001	80061274	097	001	80131020	063	007	80200640	081	045	80201091	019	003
57865800	095	001	6170090	081	010	6170140	087	015	80060650	079	002	80061279	091	005	80131020	069	006	80200640	087	037	80201200	057	002
57866400	095	002	6170091	081	011	6170143	085	012	80060650	087	034	80061279	093	006	80131026	017	031	80200800	103	011	80201230	049	008
57866500	095	003	6170092	081	012	6170144	085	013	80060816	071	014	80061638	087	035	80131026	021	010	80200800	105	005	80201230	055	013
58506500	017	034	6170093	081	013	6170145	085	014	80060820	009	021	80061646	029	037	80131026	029	033	80200830	029	032	80201230	065	012
58600200	055	005	6170094	081	014	6170145	087	016	80060826	029	038	80061646	031	008	80131026	033	001	80200840	069	008	80201230	067	015
58722600	009	020	6170095	081	015	6170146	085	015	80060840	103	004	80061647	029	036	80131026	079	006	80200840	073	006	80201230	075	004
58733700	061	001	6170096	083	063	6170147	087	017	80060865	081	037	80061647	031	009	80131026	091	006	80200840	081	046	80201230	089	007
59402900	071	015	6170096	087	006	6170149	085	016	80061016	107	023	80061651	067	010	80131026	093	007	80200851	071	012	80201230	091	009
59900000	113	015	6170097	081	016	6170149	087	018	80061016	109	005	80061651	081	039	80131026	095	006	80200870	079	008	80201230	093	010
59900200	113	016	6170098	083	064	6170150	085	017	80061020	063	003	80061657	065	010	80131220	009	023	80200870	081	047	80201230	095	008
59900400	113	017	6170098	085	007	6170151	085	018	80061020	105	002	80061657	081	040	80131220	017	030	80200870	085	039	80201230	097	002
59900600	113	018	6170098	087	007	6170153	087	019	80061026	049	004	80061659	037	008	80131220	043	010	80200870	087	038	80201230	103	013
59900800	113	019	6170099	081	017	6170154	087	020	80061026	079	003	80061659	067	011	80131220	045	041	80200890	019	001	80201230	105	007
59901100	113	020	6170100	081	018	6170155	085	020	80061026	107	022	80061661	003	012	80131220	055	009	80200890	051	001	80201230	107	017
59910300	113	021	6170101	081	019	6170156	085	021	80061035	017	033	80061661	013	030	80131220	065	011	80201001	081	048	80201237	035	021
59950000	113	022	6170102	081	020	6170158	087	021	80061041	085	038	80061661	039	018	80131220	067	013	80201001	085	040	80201240	021	012

EXTRAIT DES CONDITIONS DE GARANTIE ET CONDITIONS SPECIFIQUES PIECES DE RECHANGE

Nous garantissons notre matériel durant une année à partir du jour de livraison, c'est-à-dire que nous nous engageons à rembourser les pièces qui auront été reconnues défectueuses en nos usines, par notre service technique.

Bien entendu, la garantie ne s'applique pas en cas d'usure normale, ni en cas de détériorations résultant de négligences ou de défauts de surveillance, d'un mauvais usage, d'un manque d'entretien ou d'un accident. La garantie ne s'applique pas non plus si la machine a été prêtée ou utilisée pour un usage non conforme à sa destination prévue par la société.

La garantie ne s'applique pas aux pièces d'usure.

Les pièces de rechange sont soumises aux mêmes conditions de garantie que le matériel sous réserve qu'elles aient été montées selon les règles de l'art et utilisées conformément à nos recommandations.

EXTRACT FROM OUR CONDITIONS OF LIMITED WARRANTY AND SPARE PARTS WARRANTY POLICY

Our equipment is warranted for a period of one year from the date of delivery. We guarantee the reimbursement of all parts proven to be faulty by our technical division in material or manufacturing.

The warranty is not applicable in the following cases : normal wear, accident or negligence in operation, repairs using parts other than genuine KUHN parts, products altered or modified without the expressed permission of the company or if the machine is not used and serviced in accordance with the recommendations of the operator's manual. Wearing items are not covered under these conditions of limited warranty.

Spare parts are subject to the same warranty conditions than the equipment providing they have been installed with proficiency and are used in accordance with our recommendations.

AUSZUG AUS UNSEREN GARANTIEBEDINGUNGEN UND SONDERBEDINGUNGEN FÜR ERSATZTEILE

Wir garantieren unsere Ware für ein Jahr ab dem Tag der Lieferung und verpflichten uns, die Teile zu ersetzen, die im Werk als fehlerhaft anerkannt wurden.

Die Garantie ist ausgeschlossen für Teile, die einem normalen Verschleiß unterliegen, sowie im Fall von nachlässiger Behandlung oder mangelhafter Wartung oder eines Unfalls. Die Garantie erlischt auch, wenn die Maschine ausgeliehen oder unter Umständen eingesetzt wurde, die dem ursprünglichen Verwendungszweck und den Hinweisen in der Betriebsanleitung nicht entsprechen.

Verschleißteile sind von der Garantie ausgeschlossen

Ersatzteile unterliegen den gleichen Garantiebedingungen wie komplette Maschinen, vorausgesetzt, dass sie sachgerecht eingebaut und entsprechend unseren Empfehlungen verwendet wurden.

ESTRATTO DELLE CONDIZIONI DI GARANZIA E CONDIZIONI SPECIFICHE GARANZIA RICAMBI

Le nostre macchine sono garantite per un anno a partire dal giorno della consegna: ci impegnamo a rimborsare i componenti che saranno riconosciuti difettosi dai nostri servizi tecnici presso le nostre officine.

La garanzia non è applicabile nei seguenti casi: usura normale, incidente o negligenza nell'impiego, riparazioni utilizzando ricambi non originali KUHN, prodotti alterati o modificati senza il permesso dell'azienda. La garanzia non viene riconosciuta se la macchina è stata prestata o non è utilizzata o mantenuta in conformità alle raccomandazioni previste dalla società. La garanzia non copre i componenti soggetti ad usura.

I pezzi di ricambio sono soggetti agli stessi termini di garanzia della macchina, purchè siano stati installati con competenza e utilizzati conformemente alle nostre raccomandazioni.



**Pour votre sécurité et le bon fonctionnement de votre machine,
utilisez uniquement des pièces d'origine KUHN**

**For your safety and to get the best from your machine,
use only genuine KUHN parts**

**Zu ihrer Sicherheit und zur einwandfreien Funktion Ihrer
Maschine sollten Sie nur Original-KUHN-Ersatzteile verwenden**

**Per la vostra sicurezza, e per il buon funzionamento della vostra macchina,
usate esclusivamente i ricambi originali KUHN**

**KUHN PARTS Parc de la Faisanderie F - 67700 MONSWILLER (FRANCE)
www.kuhn.com**

Imprimé en France par KUHN
Printed in France by KUHN