

Pièces de rechange
Spare parts list
Ersatzteilliste
Catalogo Pezzi di Ricambio



Faucheuse-Conditionneuse
Mower Conditioner
Mähknickzetter
Falciacondizionatrice



E0001 >

FC303GC NV





SIGNES CODIFIÉS - STANDARD SYMBOLS - SYMBOLE - SIMBOLI CODIFICATI

OPT	Equipement optionnel
STD	Equipement livré de série
ESP	Equipement livré suivant pays
:	Pour ...
>	De ... à ...
RPL	Remplace ...
∅	Diamètre
> <	Epaisseur
<->	Longueur
<m>	Vendu au mètre
Q?	Quantité selon besoin
*	Voir note
[n]	Composant d'un assemblage
+ [n]	Assemblage comprenant les pièces [n]
<-]	Pièce gauche
[->	Pièce droite

OPT	Optional equipment
STD	Equipment supplied as standard
ESP	Equipment supplied for specific countries
:	For ...
>	From ... to ...
RPL	Replaces ...
∅	Diameter
> <	Thickness
<->	Length
<m>	Sold by the metre
Q?	Quantity as required
*	See note
[n]	Items making up assembly
+ [n]	Assembly made up by items [n]
<-]	Left part
[->	Right part

OPT	Sonderausrüstung
STD	Serienausrüstung
ESP	Länderabhängige Ausrüstung
:	Für ...
>	Von ... bis ...
RPL	Ersetzt ...
∅	Durchmesser
> <	Stärke
<->	Länge
<m>	Meterware
Q?	Stückzahl nach Bedarf
*	Siehe Nota
[n]	Teil einer Baugruppe
+ [n]	Baugruppe bestehend aus den mit [n] bezeichneten Teilen
<-]	Links Teil
[->	Rechts Teil

OPT	Attrezzatura opzionale
STD	Attrezzatura fornita di serie
ESP	Attrezzatura fornita secondo il paese
:	Per ...
>	Da ... A ...
RPL	Sostituisce ...
∅	Diametro
> <	Spessore
<->	Lunghezza
<m>	venduto a metro
Q?	Quantità richiesta
*	Vedi nota
[n]	Componente di un assieme
+ [n]	Assieme comprendente i componenti [n]
<-]	Sx componente
[->	Dx componente

POUR COMMANDER DES PIÈCES DE RECHANGE, VEUILLEZ INDIQUER:

- Le numéro de fabrication de la machine
- Le numéro de la pièce
- La quantité désirée

WHEN ORDERING SERVICE-PARTS, WILL YOU PLEASE MENTION:

- The machine type and serial number
- The part number
- The quantity of parts

BEI DER BESTELLUNG VON ERSATZTEILEN IMMER ANGEBEN:

- Die Seriennummer der Maschine
- Die Nummer des Teiles
- Die gewünschte Stückzahl

NELL'ORDINARE I RICAMBI, SI PREGA DI INDICARE:

- Il tipo ed il numero di serie della macchina
- Il codice del componente
- La quantità desiderata

- Toutes les pièces détachées et sous-ensembles sont à commander au magasin pièces de rechange.
- **Les équipements optionnels (OPT)** ainsi que les **notices d'instructions** sont à commander auprès des **services commerciaux**.
- Service parts and service part assemblies are to be ordered through the spare parts department.
- **Optional equipment (OPT)** and **assembly operator's manuals** should be ordered through the **wholegood sales department**.
- Bestellungen für Ersatzteile und Baugruppen sind an die Ersatzteilabteilung zu richten.
- **Sonderausrüstungen (OPT)** sowie **Montage- und Betriebsanleitungen**, bestellen Sie bitte bei der **Verkaufsabteilung für Maschinen**.
- I ricambi e i sotto-assiemi devono essere ordinati al Magazzino Ricambi.
- **Le attrezzature opzionali (OPT)** ed i **manuali dell'operatore** devono essere ordinati al **Servizio Commerciale**.

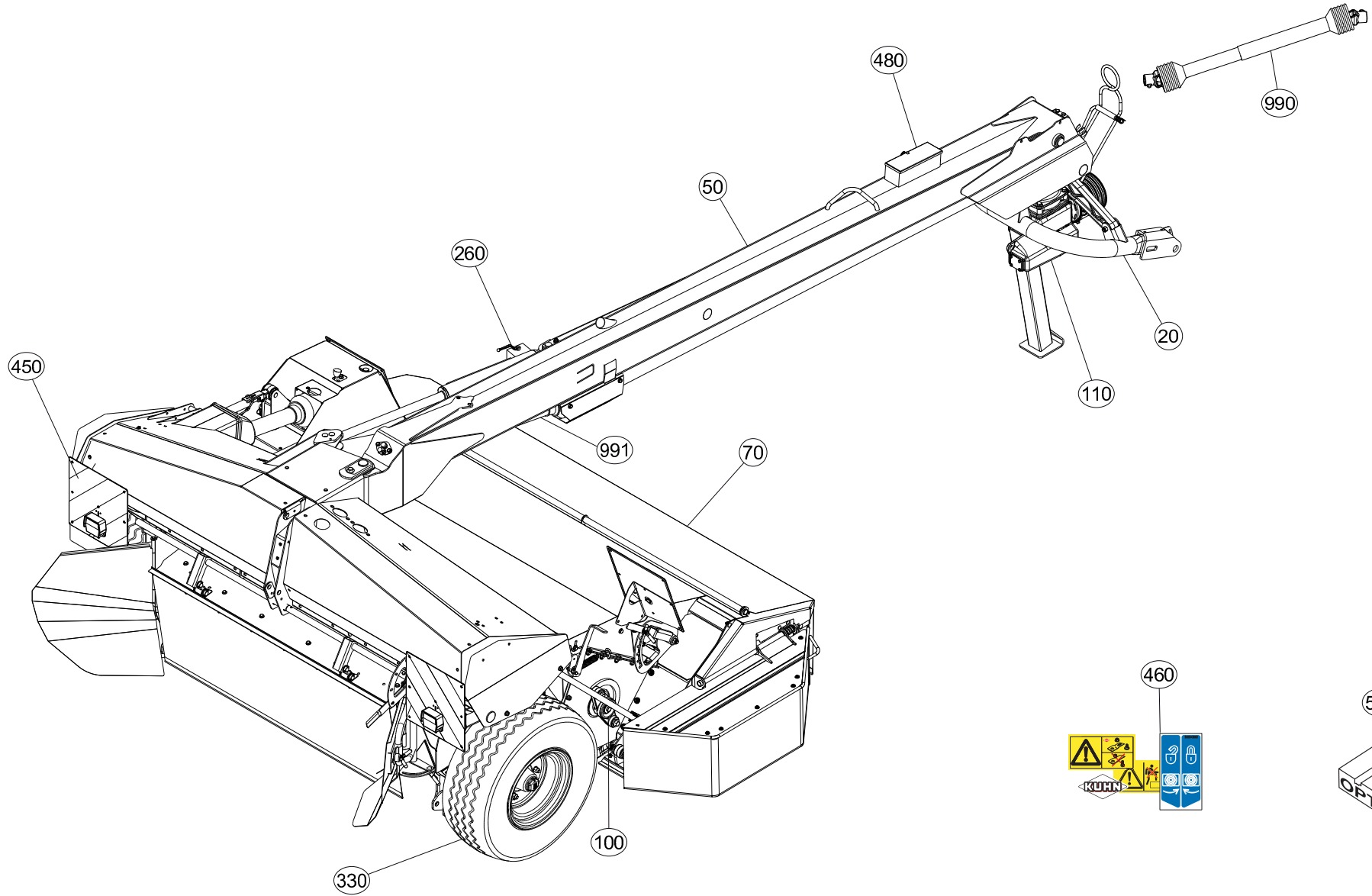




TABLE DES MATIERES - TABLE OF CONTENTS - INHALTSVERZEICHNIS - INDICE

K56R0180 B

Catalogue P.D.R. - Spare parts list - Ersatzteilliste - Pezzi di Ricambio :

KR037ETL B

Annule et remplace - Cancels and replaces - Annulliert und ersetzt - Annulla e sostituisce :

KR037ETL A

Grp	Page	Opt	Groupe de pièces	Parts group index	Teilegruppe	Gruppo di parti
020	003		ATTELAGE "GIRODYNE"	CONNECTING FRAME "GIRODYNE"	ANBAUBOCK "GIRODYNE"	ATTACCO "GIRODYNE"
020	005		CHAINES DE LIMITATION	LIMITER CHAINS	BEGRENZUNGSKETTEN	CATENE LIMITAZIONE
110	007		CARTER GIRODYNE SUPÉRIEUR	UPPER GIRODYNE GEARCASE	GIRODYNE SCHWENKGETRIEBE UNTEN	CARTER GIRODYNE SUPERIORE
110	009		CARTER GIRODYNE INFÉRIEUR	LOWER GIRODYNE GEARCASE	GIRODYNE SCHWENKGETRIEBE OBEN	CARTER GIRODYNE INFERIORE
020	013		TIMON GIRODYNE	GYRODINE HITCH DRAWBAR	ZUGDEICHSEL GIRODYNE	BARRA DI ATTACCO GIRODYNE
020	015		TIMON GIRODYNE	GYRODINE HITCH DRAWBAR	ZUGDEICHSEL GIRODYNE	BARRA DI ATTACCO GIRODYNE
050	017		CHASSIS	FRAME	RAHMEN	TELAIO
050	019		CHASSIS	FRAME	RAHMEN	TELAIO
260	021		HYDRAULIQUE	HYDRAULIC	HYDRAULIK	IDRAULICO
330	023		ROUE	WHEEL	RAD	RUOTA
050	025		SYSTEME D'ALLÈGEMENT	SUSPENSION SYSTEM	ENTLASTUNGSSYSTEM	SISTEMA DELLE SOSPENSIONI
110	027		ENTRAINEMENT (PALIER)	DRIVE (BEARING)	ANTRIEB (LAGERUNG)	TRASCINAMENTO (CUSCINETTO)
050	029		BIELLE	PULL BAR	LENKER	BIELLA
050	031		PORTE DISQUES	CUTTERBAR	MÄHBALKEN	PORTADISCO
110	033		BARRE ANTI-COUPLE	ANTI-TORQUE BAR	DREHMOMENTSTUETZE	ARRA-TUBO
500	035	OPT	COLL.REPARATION K5611470	REPAIR KIT K5611470	REPARATURSATZ K5611470	RIPARAZIONE KIT K5611470
050	039		PALIER EXTERIEUR	OUTER BEARING CARRIER	ÄUSSERES LAGERGEHÄUSE	SUPPORTO CUSCINETTO ESTERNO
110	041		CARTER LATÉRAL	SIDE GEARBOX	SEITENGETRIEBE	RIDUTTORE LATERALE
050	045		CAISSON	COVER	ABDECKHAUBE	CASSONCINO
050	047		CAISSON	COVER	ABDECKHAUBE	CASSONCINO
050	049		DEFLECTEURS LATÉRAUX	SIDE DEFLECTORS	SEITLICHE ABSCHLUSSPLATTEN	DEFLETTORI LATERALI
100	051		PEIGNE	COMB	KAMM	PETTINE
050	053		ROTOR A DOIGTS	FINGER ROTOR	FINGERROTOR	ROTORE A DITA
050	055		TENDEUR	TENSIONER	SPANNER	TENDITORE
050	057		DEFLECTEUR	DEFLECTOR	ABWEISER	DEFLETTORE
050	059		PAROI LATÉRALE (DROITE)	SIDE PLATE ASSEMBLY (RIGHT)	SEITENWAND (RECHTS)	COMPLESSIVO PIASTRE LATERALI (
050	061		PAROI LATÉRALE (GAUCHE)	SIDE PLATE ASSEMBLY (LEFT)	SEITENWAND (LINKS)	COMPLESSIVO PIASTRE LATERALI (
070	063		PROTECTEUR (GAUCHE)	SAFETY GUARDS (LEFT)	SCHUTZVORRICHTUNG (LINKS)	PARAPETTI (SX)
070	065		PROTECTEUR	SAFETY GUARDS	SCHUTZVORRICHTUNG	PARAPETTI
070	067		PROTECTEUR (DROIT)	SAFETY GUARDS (RIGHT)	SCHUTZVORRICHTUNG (RECHTS)	PARAPETTI (DX)
050	069		COLL.EPANDAGE LARGE	WIDE SPREAD SET	BREITSTREUSATZ	KIT ANDANA LARGA
450	071		SIGNALISATION	SIGNALLING	BELEUCHTUNG U.WARNTAFELN	SEGNALAZIONE
500	073	OPT	SIGNALISATION ITALIE	SIGNALING ITALY	BELEUCHTUNG ITALIEN	SEGNALAZIONE ITALIA
480	075		CONTENU BOITE A OUTILS	COMPONENTS OF TOOL BOX	WERKZEUGKASTENINHALT	COMPONENTI D. SCATOLA ATTREZZI
460	077		COLL.ETIQUETTES ADHESIVES	SET OF STICKERS	SATZ AUFKLEBER	SERIE ADESIVI
990	079		TRANSMISSION 4800601	TRANSMISSION 4800601	GELENKWELLE 4800601	TRANSMISSIONE 4800601
990	081		TRANSMISSION 4800611	TRANSMISSION 4800611	GELENKWELLE 4800611	TRANSMISSIONE 4800611
991	083		TRANSMISSION A CARDANS SECOND.	SECONDARY PTO SHAFT	SEKUNDÄRGELENKWELLE	ALBERO PRESA DI FORZA SECOND.
991	085		TRANSMISSION A CARDANS	PTO SHAFT	GELENKWELLE	ALBERO PRESA DI FORZA
991	087		ARBRE DE TRANSMISSION 55819210	TRANSMISSION SHAFT 55819210	ANTRIEBSWELLE 55819210	ALBERO DI TRASMISSIONE 5581921



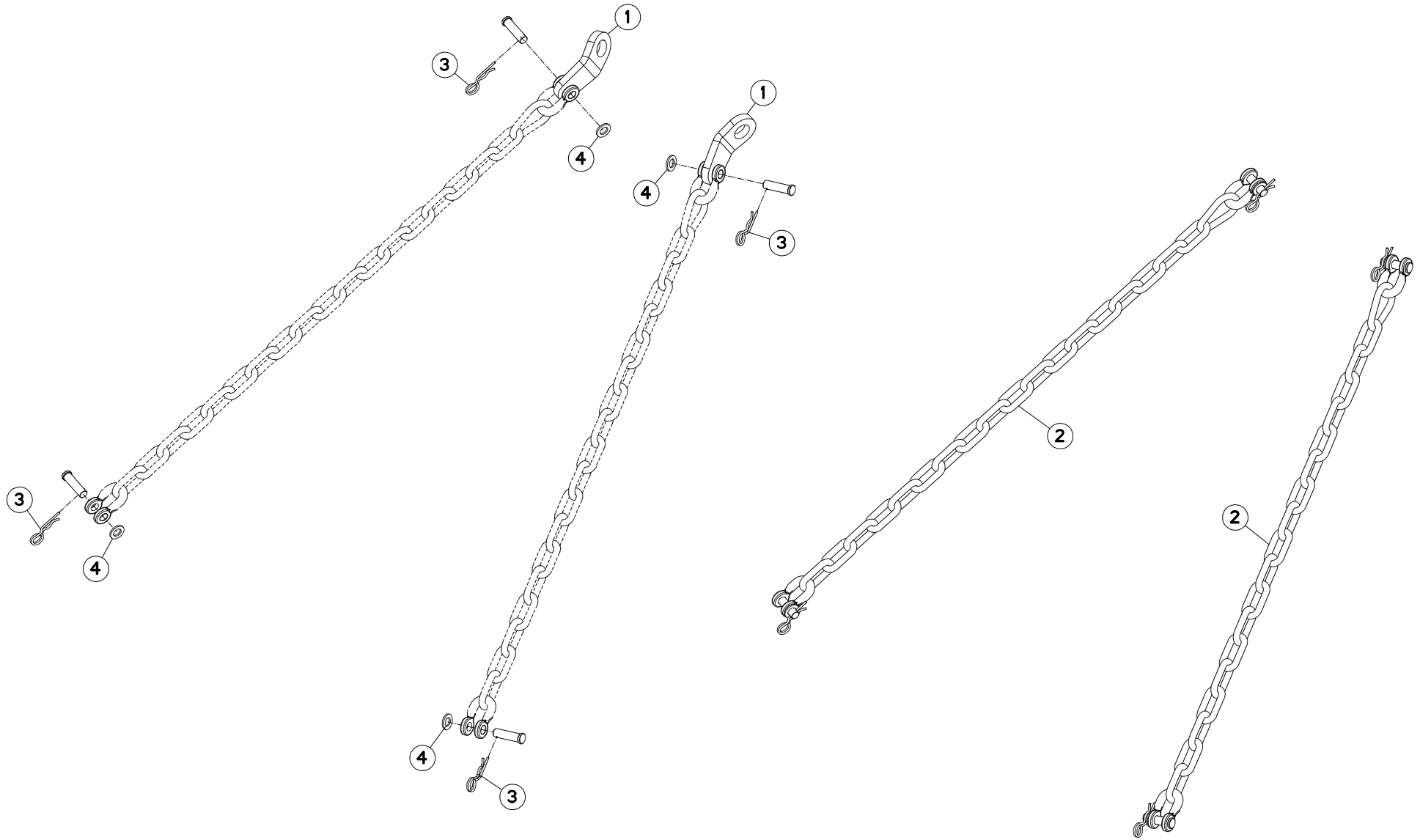
ATTELAGE "GIRODYNE"

CONNECTING FRAME "GIRODYNE"

ANBAUBOCK "GIRODYNE"

ATTACCO "GIRODYNE"

Rep	Nr	Qt	Designation	Description	Bezeichnung	Referenza	Remarque - Remark - Bemerkung - Osservazioni
001	50017800	001	RONDELLE	WASHER	SCHEIBE	RONDELLA	
002	50030600	002	ENTRETOISE	SPACER	DISTANZHUELSE	DISTANZIALE	
003	50030700	002	BAGUE ROULEE A COLLERETTE	FLANGED WRAPPED BUSH	GEROLLTE BUCHSE MIT FLANSCH	ANELLO LUBRIFICATO	
004	50066000	002	VIS AVEC REVÊTEMENT ADHESIF	SCREW WITH ADHESIVE COATING	KLEBE BESCHICHTETE SCHRAUBE	VITE AUTOBLOCCANTE	50 daN m (369 lbf ft)
005	52528500	002	TOURILLON	TRUNNION	DREHZAPFEN	PERNO	
006	52801410	002	ENTRETOISE	SPACER	DISTANZHUELSE	DISTANZIALE	
007	55735610	001	CINTRE	CONNECTING TUBE	VERBINDUNGSRÖHR		
008	55735700	001	PONT	CONNECTING TUBE	VERBINDUNGSRAHMEN		
009	82200804	002	GRAISSEUR A TETE SPHERIQUE	CURVED GREASER 90 DEGREES M 8X	KEGELSCHMIERNIPPEL	INGRASSATORE FE/ZNXC3	
010	83030014	002	ARTICULATION ELASTIQUE	ELASTIC-COUPLING	ELASTIK-GELENK	GIUNTO	
011	83070063	004	LIEN PVC	PVC CORD	SICHERUNGSBAND	CAVETTO	
012	80061661	002	VIS TETE HEXAGONALE FE/ZNXC3	HEXAGON HEAD SCREW FE/ZNXC3	SECHSKANTSCHRAUBE FE/ZNXC3	VITE TESTA ESAGONALE FE/ZNXC3	
013	80201630	002	ECROU HEX.AUTOFREINE FE/ZNXC3	SELF-LOCKING NUT FE/ZNXC3	SELBSTSICH.MUTTER FE/ZNXC3	DADO AUTOBLOCCANTE FE/ZNXC3	21 daN m (155 lbf ft)
014	80500470	002	GOUPILLE FENDUE FE/ZNXC3	SPLIT PIN FE/ZNXC3	SPLINT FE/ZNXC3	COPPIGLIA FE/ZNXC3	
015	80561155	002	GOUPILLE AUTOMATIQUE	LINCH PIN	KLAPPSTECKER	SPINA DI FERMO	
016	80561760	002	GOUPILLE AUTOMATIQUE	LINCH PIN	KLAPPSTECKER	COPPIGLIA	





FC303GC NV

E0001 >

K65R0002 A

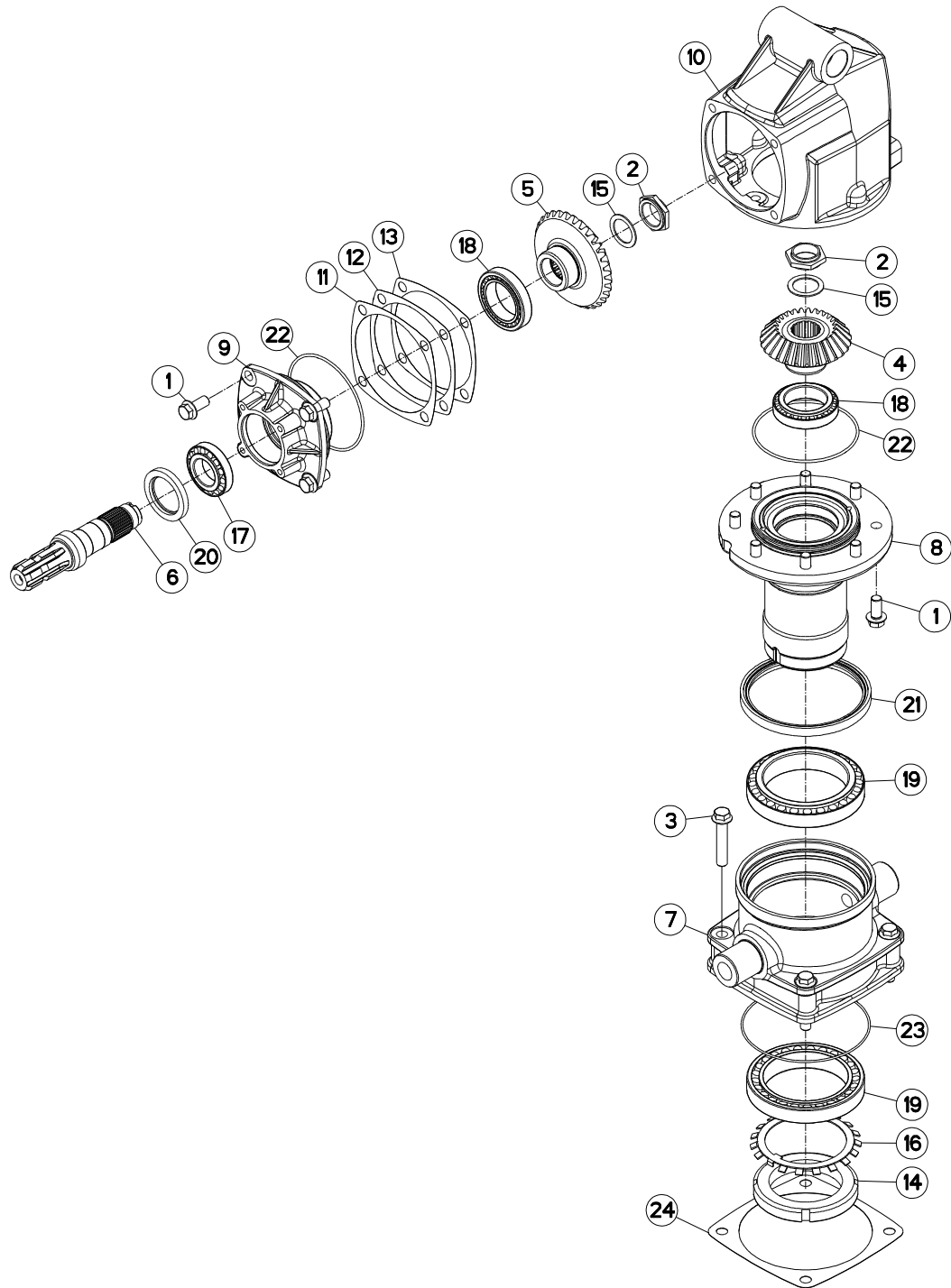
CHAINES DE LIMITATION

LIMITER CHAINS

BEGRENZUNGSKETTEN

CATENE LIMITAZIONE

Rep	Nr	Qt	Designation	Description	Bezeichnung	Referenza	Remarque - Remark - Bemerkung - Osservazioni
001	55835710	002	PATTE DE RETENUE ZBC	BRACKET ZBC	LASCHE ZBC	FAZZOLETTO	
002	56530110	002	CHAINE DE RETENUE	SUPPORT CHAIN	KETTE	CATENA	+{1}
003	80570476	004	GOUPILLE BETA FE/ZN	SPRING COTTER PIN FE/ZN	FEDERSTECKER FE/ZN	MOLLA FE/ZN	[1]
004	80251624	004	RONDELLE PLATE FE/ZNXC3	PLAIN WASHER M16	SCHEIBE FE/ZNXC3	RONDELLA PIATTA FE/ZNXC3	[1]





CARTER GIRODYNE SUPÉRIEUR

UPPER GIRODYNE GEARCASE

GIRODYNE SCHWENKGETRIEBE UNTEN CARTER GIRODYNE SUPERIORE

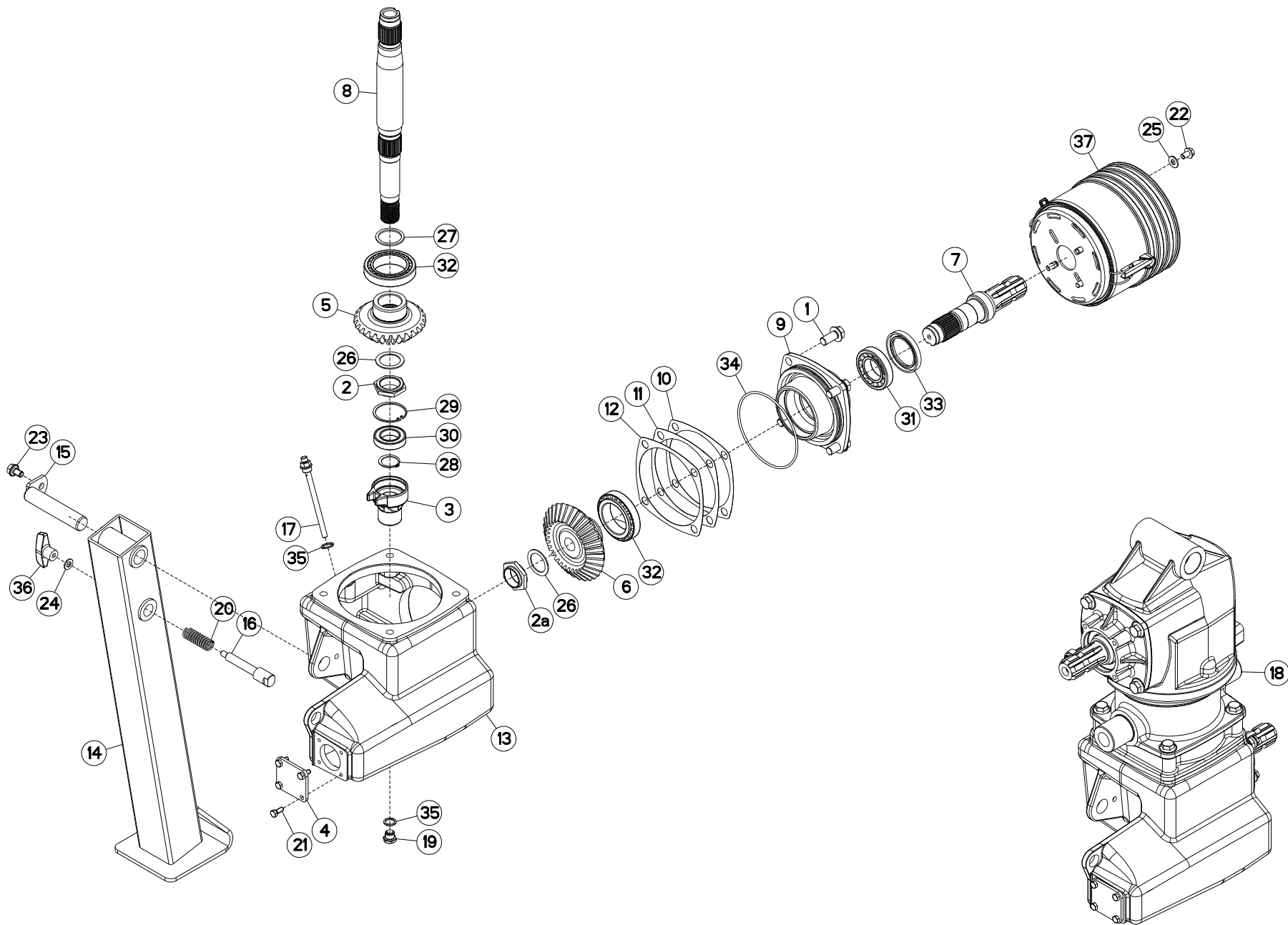
Rep	Nr	Qt	Designation	Description	Bezeichnung	Referenza	Remarque - Remark - Bemerkung - Osservazioni
001	50007700	012	VIS AUTOFREINEE	SCREW, SELF-LOCKING	SELBSTSICHERNDE SCHRAUBE	VITE AUTOBLOCCANTE	[1] 21 daN m (155 lbf ft)
002	50009900	002	ECROU	NUT	MUTTER	DADO	[1] *
003	50066100	004	VIS AUTOFREINEE	SCREW, SELF-LOCKING	SELBSTSICHERNDE SCHRAUBE	VITE AUTOBLOCCANTE	[1] 21 daN m (155 lbf ft)
004	55732800	001	PIGNON CONIQUE 27 DENTS	GEAR WHEEL Z.27	ZAHNRAD 27 Z.	PIGNONE	[1] Z=27
005	55732900	001	ROUE CONIQUE 32 DENTS	GEAR WHEEL Z.32	ZAHNRAD 32 Z.	PIGNONE	[1] Z=32
006	55733000	001	ARBRE CANNELE	SPLINED SHAFT	PROFILWELLE	ALBERO CALETTATO	[1]
007	55733200	001	BOITIER INTERMEDIAIRE	INTERMEDIATE HOUSING	ZWISCHENGEHAEUSE		[1]
008	55733300	001	FUT DU CARTER SUPERIEUR	HUB	NABE		[1]
009	55733410	001	COUVERCLE	LID	DECKEL	COPERCHIO	[1]
010	55733500	001	CARTER	HOUSING	GEHAEUSE	SCATOLA	[1]
011	55733600	001	CALE DE REGLAGE 0.1	DISTANCE WASHER 0,1	DISTANZSCHEIBE 0,1	SPESSORE	[1] Q?
012	55733700	001	CALE DE REGLAGE 0.3	DISTANCE WASHER 0,3	DISTANZSCHEIBE 0,3	SPESSORE	[1] Q?
013	55733800	001	CALE DE REGLAGE 0.5	DISTANCE WASHER 0,5	DISTANZSCHEIBE 0,5	SPESSORE	[1] Q?
014	80209010	001	ECROU A ENCOCHES	SLOTTED ROUND NUT	NUTMUTTER	GHIERA	[1] 45 daN m (332 lbf ft)
015	80254055	002	RONDELLE PLATE	PLAIN WASHER	SCHIEBE	RONDELLA PIATTA	[1]
016	80299010	001	RONDELLE-FREIN	TAB WASHER	SICHERUNGSBLECH	RONDELLA-FRENO	[1]
017	81304585	001	ROULEMENT A ROULEAUX CONIQUES	TAPERED ROLLER BEARING	KEGELROLLENLAGER	CUSCINETTO A RULLO	[1]
018	81306500	002	ROULEMENT A ROULEAUX CONIQUES	TAPERED ROLLER BEARING	KEGELROLLENLAGER	CUSCINETTO A RULLI	[1]
019	81309011	002	ROULEMENT A ROULEAUX CONIQUES	TAPERED ROLLER BEARING	KEGELROLLENLAGER	CUSCINETTO A RULLI	[1]
020	82016086	001	BAGUE D'ETANCHEITE	OIL SEAL	RADIALDICHTRING	PARAOLIO HR	[1]
021	82019918	001	BAGUE D'ETANCHEITE	OIL SEAL	RADIALDICHTRING	PARAOLIO	[1]
022	82060048	002	JOINT TORIQUE	O-RING	O-RING	GUARNIZIONE	[1]
023	82060057	001	JOINT TORIQUE	O-RING	O-RING	GUARNIZIONE	[1]
024	K5609780	001	CALE	SHIM	DISTANZPLATTE	SPESSORE	[1]

* 30 daN m et desserrer de 80°.

* 221 lbf ft and back off 80°.

* 30 daN m und lösen um 80°.

* 30 daN m e svitare di 80°.





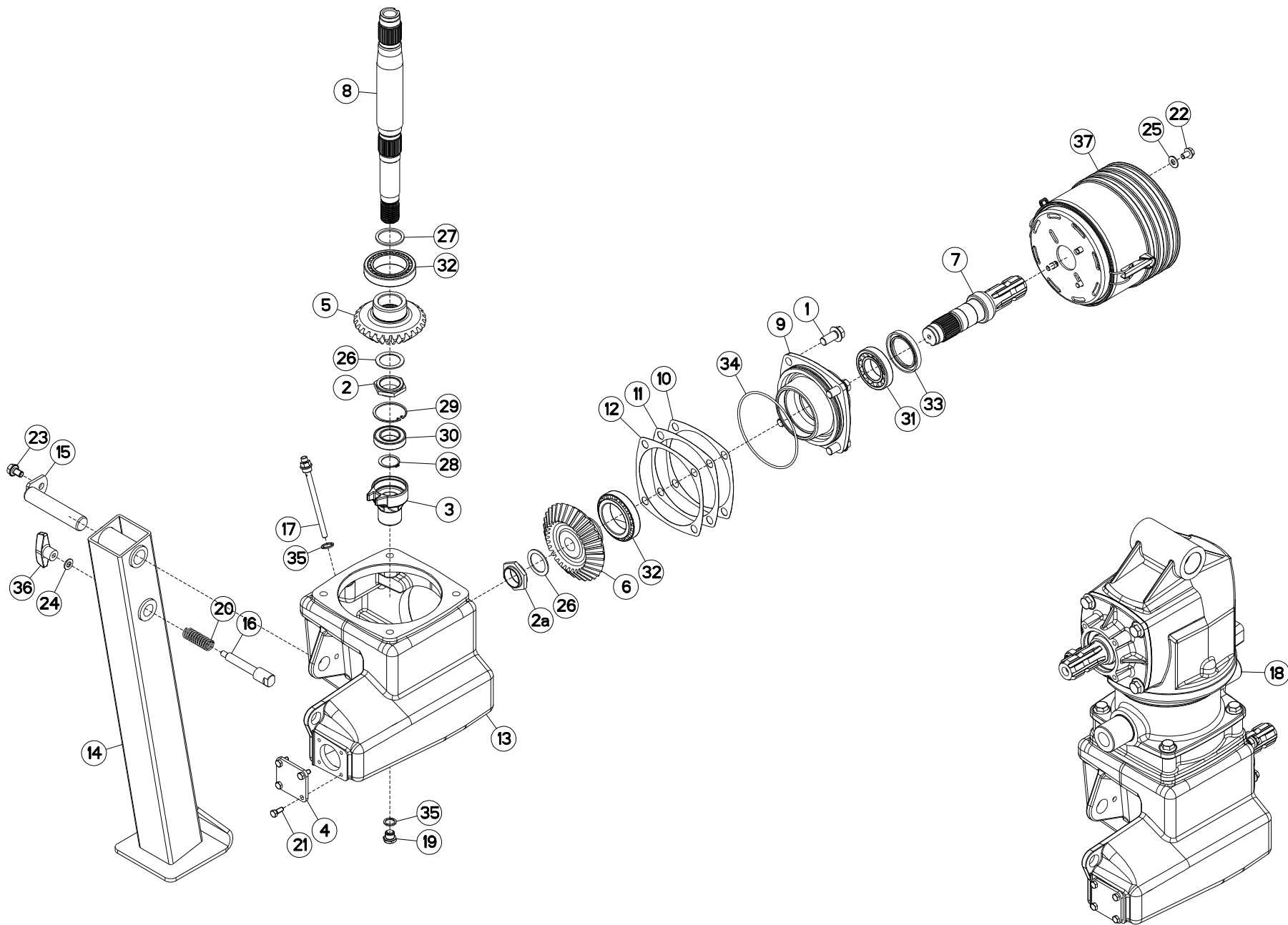
CARTER GIRODYNE INFÉRIEUR

LOWER GIRODYNE GEARCASE

GIRODYNE SCHWENKGETRIEBE OBEN

CARTER GIRODYNE INFERIORE

Rep	Nr	Qt	Designation	Description	Bezeichnung	Referenza	Remarque - Remark - Bemerkung - Osservazioni
001	50007700	004	VIS AUTOFREINEE	SCREW, SELF-LOCKING	SELBSTSICHERNDE SCHRAUBE	VITE AUTOBLOCCANTE	[1] 21 daN m (155 lbf ft)
002	50009900	001	ECROU	NUT	MUTTER	DADO	* 1 [1]
002a	50009900	001	ECROU	NUT	MUTTER	DADO	* 2 [1]
003	55724700	001	CORPS DE POMPE	PUMP BODY	PUMPENGEHAEUSE	CORPO	[1]
004	55732700	001	COUVERCLE	LID	DECKEL	COPERCHIO	[1]
005	55732800	001	PIGNON CONIQUE 27 DENTS	GEAR WHEEL Z.27	ZAHNRAD 27 Z.	PIGNONE	[1] Z=27
006	55732900	001	ROUE CONIQUE 32 DENTS	GEAR WHEEL Z.32	ZAHNRAD 32 Z.	PIGNONE	[1] Z=32
007	55733000	001	ARBRE CANNELE	SPLINED SHAFT	PROFILWELLE	ALBERO CALETTATO	[1]
008	55733100	001	ARBRE D'ENTRAINEMENT	SHAFT, DRIVE	ANTRIEBSWELLE	ALBERO	[1]
009	55733410	001	COUVERCLE	LID	DECKEL	COPERCHIO	[1]
010	55733600	001	CALE DE REGLAGE 0.1	DISTANCE WASHER 0,1	DISTANZSCHEIBE 0,1	SPESSORE	Q? [1]
011	55733700	001	CALE DE REGLAGE 0.3	DISTANCE WASHER 0,3	DISTANZSCHEIBE 0,3	SPESSORE	Q? [1]
012	55733800	001	CALE DE REGLAGE 0.5	DISTANCE WASHER 0,5	DISTANZSCHEIBE 0,5	SPESSORE	Q? [1]
013	55733910	001	CARTER	HOUSING	GEHAEUSE	SCATOLA	[1]
014	55736510	001	BEQUILLE	STAND	STAENDER	SUPPORTO	
015	55736610	001	AXE	PIN	ACHSE	ASSE	
016	55736700	001	VERROU	LATCH	RIEGEL	LEVA	
017	55764900	001	RENIFLARD-JAUGE	BREATHER W/ GAUGE	ENTLUEFTUNG/MESSSTAB	ASTINA	[1]
018	55780320	001	TETE	SWINGING HEAD GEARBOX	SCHWENKKOPFGETRIEBE	SCATOLA	* 3 [1]
019	56145700	001	BOUCHON MAGNETIQUE	PLUG, MAGNETIC	MAGNET-VERSCHLUSSSCHRAUBE	TAPPO CALAMITATO	[1]
020	58722600	001	RESSORT DE PRESSION	PRESSURE SPRING	FEDER	MOLLA	[1]
021	80060820	004	VIS TETE HEXAGONALE FE/ZNXC3	HEXAGON HEAD SCREW FE/ZNXC3	SECHSKANTSCHRAUBE FE/ZNXC3	VITE TESTA ESAGONALE FE/ZNXC3	[1] 2,5 daN m (19 lbf ft)
022	80131017	004	VIS AUTOBLOQUANTE FLZNNC	UNDERSERR.S-LOC.SCREW FLZNNC	SPERRZAHN-BUNDSCHRAU.FLZNNC	VITE FLZNNC	4 daN m (30 lbf ft)
023	80131220	001	VIS AUTOBLOQUANTE FLZNNC	UNDERSERR.S-LOC.SCREW FLZNNC	SPERRZAHN-BUNDSCHRAU.FLZNNC	VITE FLZNNC	
024	80251021	001	RONDELLE PLATE FE/ZNXC3	PLAIN WASHER M10	SCHEIBE FE/ZNXC3	RONDELLA PIATTA FE/ZNXC3	
025	80251176	004	RONDELLE PLATE FE/ZNXC3	PLAIN WASHER FE/ZNXC3	SCHEIBE FE/ZNXC3	RONDELLA PIATTA FE/ZNXC3	
026	80254055	002	RONDELLE PLATE	PLAIN WASHER	SCHEIBE	RONDELLA PIATTA	[1]
027	80254552	001	RONDELLE D'APPUI	SUPPORTING RING	STUETZSCHEIBE	RONDELLA DI SPINTA	[1]
028	80583500	001	CIRCLIP EXTERIEUR	ELASTIC RING E 35	SICHERUNGSRING	ANELLO	[1]
029	80596200	001	CIRCLIP INTERIEUR	ELASTIC RING I 62	SICHERUNGSRING	ANELLO	[1]
030	81003566	001	ROULEMENT A BILLES	BALL BEARING	KUGELLAGER	CUSCINETTO A SFERE	[1]
031	81304585	001	ROULEMENT A ROULEAUX CONIQUES	TAPERED ROLLER BEARING	KEGELROLLENLAGER	CUSCINETTO A RULLO	[1]
032	81306500	002	ROULEMENT A ROULEAUX CONIQUES	TAPERED ROLLER BEARING	KEGELROLLENLAGER	CUSCINETTO A RULLI	[1]
033	82016086	001	BAGUE D'ETANCHEITE	OIL SEAL	RADIALDICHTRING	PARAOILIO HR	[1]
034	82060048	001	JOINT TORIQUE	O-RING	O-RING	GUARNIZIONE	[1]
035	82131824	002	JOINT CUIVRE	SEALING RING	DICHTRING	RONDELLA RAME	[1]
036	83050010	001	POIGNEE	HANDLE	HANDGRIFF	MANIGLIA	
037	4821000	001	BOL DE PROTECTION CPLT	GUARD CONE CPLT	SCHUTZTRICHTER KPLT	CONTROCUFFIA COMPLETA	
				* 1) 50 daN m			
				* 1) 369 lbf ft			
				* 1) 50 daN m			
				* 1) 50 daN m			
				* 2) 30 daN m et desserrer de 80°.			
				* 2) 221 lbf ft and back off 80°.			
				* 2) 30 daN m und lösen um 80°.			
				* 2) 30 daN m e svitare di 80°.			





FC303GC NV

E0001 >

K56R0035 A

CARTER GIRODYNE INFÉRIEUR

LOWER GIRODYNE GEARCASE

GIRODYNE SCHWENKGETRIEBE OBEN

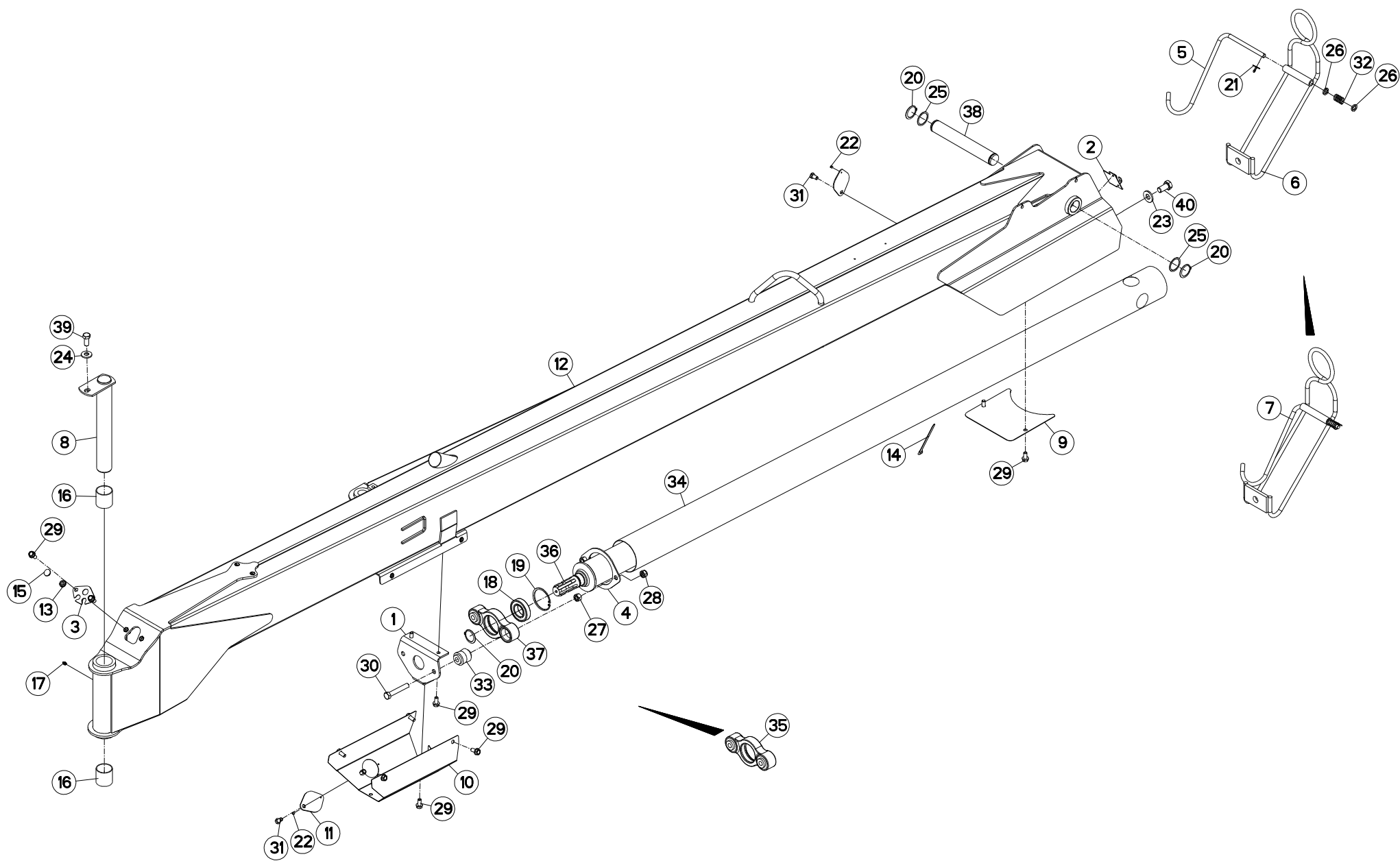
CARTER GIRODYNE INFERIORE

Rep	Nr	Qt	Designation	Description	Bezeichnung	Referenza	Remarque - Remark - Bemerkung - Osservazioni
-----	----	----	-------------	-------------	-------------	-----------	--

* 3)Collection comprenant le groupe de pièces [1] "CARTER GIRODYNE SUPERIEURE" et le groupe de pièces [1] "CARTER GIRODYNE INFERIEUR"

* 3)Kit comprising the parts, marked [1] in remark section,of page "SWIVEL HEAD UPPER" and the parts, marked [1] in remark section of page "SWIVELD LOWER".

* 3)Satz bestehend aus den Teilen [1] Teilegruppe "SCHWENKKOPF GIRODYNE OBEN" und den Teilen [1] der Teilegruppe "SCHWENKKOPF GIRODYNE UNTEN".





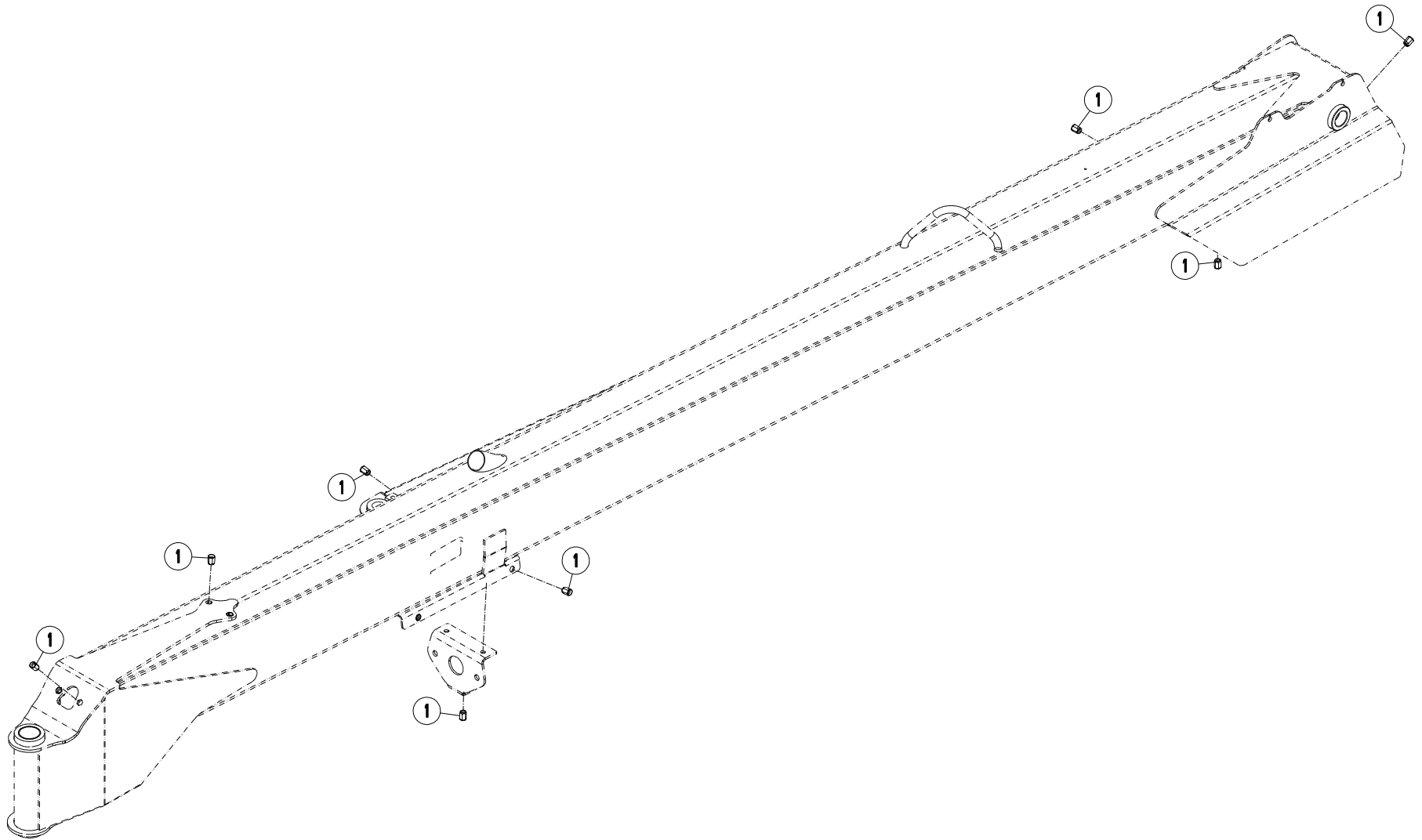
TIMON GIRODYNE

GYRODINE HITCH DRAWBAR

ZUGDEICHSEL GIRODYNE

BARRA DI ATTACCO GIRODYNE

Rep	Nr	Qt	Designation	Description	Bezeichnung	Referenza	Remarque - Remark - Bemerkung - Osservazioni
001	K5609440	001	SUPPORT	SUPPORT	TRAEGER	SUPPORTO	
002	K5608700	001	SUPPORT	SUPPORT	TRAEGER	SUPPORTO	
003	K5607190	001	PLAQUETTE	PLAQUE	PLATTE	PIASTRINA	
004	K5605970	001	GOUSSET	GUSSET	BEFESTIGUNGSBLECH	BRACCIOLO FISSAGGIO	
005	K5601230	001	SUPPORT DE TRANSMISSION	PTO-S.HAFT SUPPORT	GELENKWELLENHALTERUNG	SUPPORTO	[2]
006	K5601220	001	SUPPORT DE TRANSMISSION	PTO-S.HAFT SUPPORT	GELENKWELLENHALTERUNG	SUPPORTO	[2]
007	K5601210	001	SUPPORT	SUPPORT	TRAEGER	SUPPORTO	+ [2]
008	K5601161	001	AXE	PIN	ACHSE	ASSE	
009	K5600590	001	COUVERCLE COTE GIRODYNE	COVER	DECKEL	COPERCHIO	
010	K5600490	001	PROTECTEUR DE TRANSMISSION	PTO SHAFT GUARD	GELENKWELLENSCHUTZ	PROTEZIONE	
011	K5600450	002	OBTURATEUR	COVER	DECKEL	OTTURATORE	
012	K5600303	001	TIMON	TONGUE	ZUGDEICHSEL	TIMONE	
013	83200808	001	PASSE FIL	RUBBER PASS WIRE	GUMMI-TUELLE	PASSAFILO	
014	83090086	001	COLLIER PLASTIQUE	CABLE TIE PLASTIC	KABELBINDER PLASTIK	FASCETTA	
015	83040158	001	BOUCHON D'OBTURATION	END PLUG	VERSCHLUSSSTOPFEN	TAPPO DI CHIUSURA	
016	83015562	002	BAGUE ROULEE	WRAPPED BUSH	GEROLLTE BUCHSE	ANELLO LUBRIFICATO	
017	82200800	001	GRAISSEUR A TETE SPHERIQUE	GRESE NIPPLE B M8X1,25	KEGELSCHMIERNIPPEL	INGRASSATORE FE/ZNXC3	
018	81004587	001	ROULEMENT A BILLES	BALL BEARING	KUGELLAGER	CUSCINETTO A SFERE	
019	80598500	001	CIRCLIP INTERIEUR	RETAINING RING	SICHERUNGSRING	ANELLO	
020	80584500	003	CIRCLIP EXTERIEUR	RETAINING RING	SICHERUNGSRING	ANELLO	
021	80500432	001	GOUPILLE FENDUE FE/ZNXC3	PIN DIN94 3-16" X 1.1-4"	SPLINT FE/ZNXC3	COPPIGLIA FE/ZNXC3	[2]
022	80370408	002	RIVET CLOU ALU	BLIND RIVET	BLINDNIETE	RIVETTO	
023	80282045	002	RONDELLE RESSORT FLZNNC	CONICAL SPRING WASHER FLZNNC	SPANNSCHEIBE FLZNNC	RONDELLA A MOLLA FLZNNC	
024	80281639	001	RONDELLE RESSORT FLZNNC	CONICAL SPRING WASHER FLZNNC	SPANNSCHEIBE FLZNNC	RONDELLA A MOLLA FLZNNC	
025	80254556	004	RONDELLE D'AJUSTAGE PS 1,0	SHIM RING PS 1,0	PASSSCHEIBE PS 1,0	SPESSORE	Q?
026	80251625	002	RONDELLE PLATE FE/ZNXC3	PLAIN WASHER FE/ZNXC3	SCHEIBE FE/ZNXC3	RONDELLA PIATTA FE/ZNXC3	[2]
027	80201670	002	ECROU HEXAGONAL FE/ZNXC3	NUT FE/ZNXC3	SECHSKANTMUTTER FE/ZNXC3	DADO FE/ZNXC3	
028	80201640	002	ECROU HEX.BAS AUTOFR.FE/ZNXC3	SELF-LOCKING NUT M16 DIN 985 B	SELBSTSICHERND.MUTTER FE/ZNXC3	DADO AUTOBLOCCANTE FE/ZNXC3	
029	80131225	011	VIS AUTOBLOQUANTE FLZNNC	UNDERSERR.S-LOC.SCREW FLZNNC	SPERRZAHN-BUNDSCHRAU.FLZNNC	VITE FLZNNC	8,5 daN m (63 lbf ft)
030	80061661	002	VIS TETE HEXAGONALE FE/ZNXC3	HEXAGON HEAD SCREW FE/ZNXC3	SECHSKANTSCHRAUBE FE/ZNXC3	VITE TESTA ESAGONALE FE/ZNXC3	
031	80061220	002	VIS TETE HEXAGONALE FLZNNC	HEX BOLT M12X20 CL 5.8 DIN933	SECHSKANTSCHRAUBE FLZNNC	VITE TESTA ESAGONALE FLZNNC	
032	57525600	001	RESSORT DE PRESSION ZBC	PRESSURE SPRING	DRUCKFEDER	MOLLA DI PRESSIONE	[2]
033	56568500	002	ARTICULATION ELASTIQUE	ELASTIC-COUPLING	ELASTIK-GELENK	SNODO ELASTICO	[1]
034	55820000	001	PROTECTEUR	GUARD	SCHUTZ	PROTEZIONE	
035	55819400	001	PALIER COMPLET	HOUSING	LAGERGEHAEUSE	SUPPORTO	+ [1]
036	55819210	001	TRANSMISSION	PTO-SHAFT	GELENKWELLE	CARDANO	
037	55817600	001	PALIER	BEARING, PILLOW BLOCK	LAGER	SUPPORTO	[1]
038	55700610	001	AXE VERROUILLAGE GIRODYNE	PIN	BOLZEN	ASSE	
039	50068400	001	VIS AVEC REVÊTEMENT ADHESIF	SCREW WITH ADHESIVE COATING	KLEBE BESCHICHTETE SCHRAUBE	VITE FLZNNC	
040	50065800	002	VIS AVEC REVÊTEMENT ADHESIF	SCREW WITH ADHESIVE COATING	KLEBE BESCHICHTETE SCHRAUBE	VITE AUTOBLOCCANTE	





FC303GC NV

E0001 >

K56R0154 B

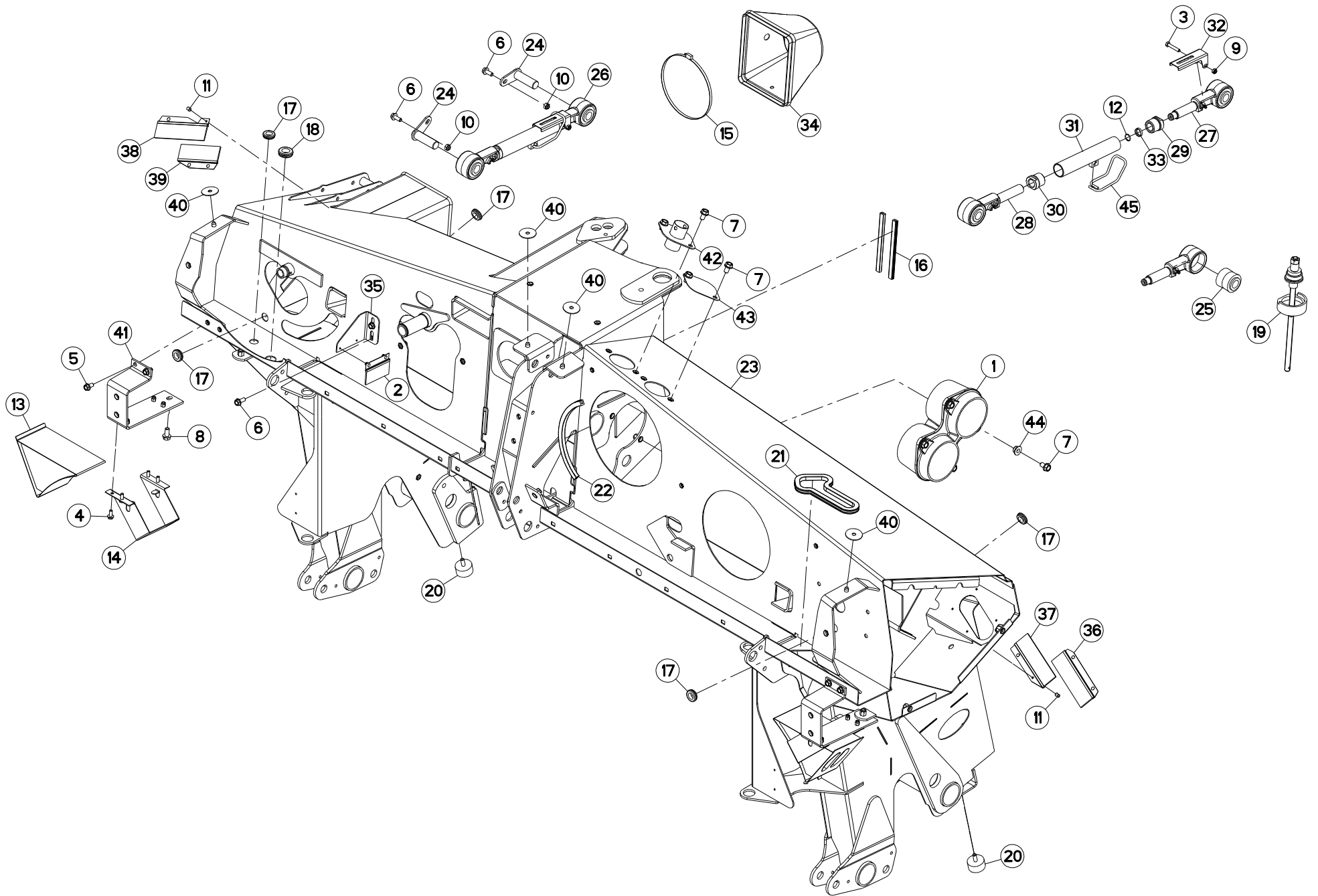
TIMON GIRODYNE

GYRODINE HITCH DRAWBAR

ZUGDEICHSEL GIRODYNE

BARRA DI ATTACCO GIRODYNE

Rep	Nr	Qt	Designation	Description	Bezeichnung	Referenza	Remarque - Remark - Bemerkung - Osservazioni
001	80201291	014	ECROU A SERTIR FE/ZNXC3	CRIMP NUT FE/ZNXC3	EINNIETMUTTER FE/ZNXC3	DADO FE/ZNXC3	





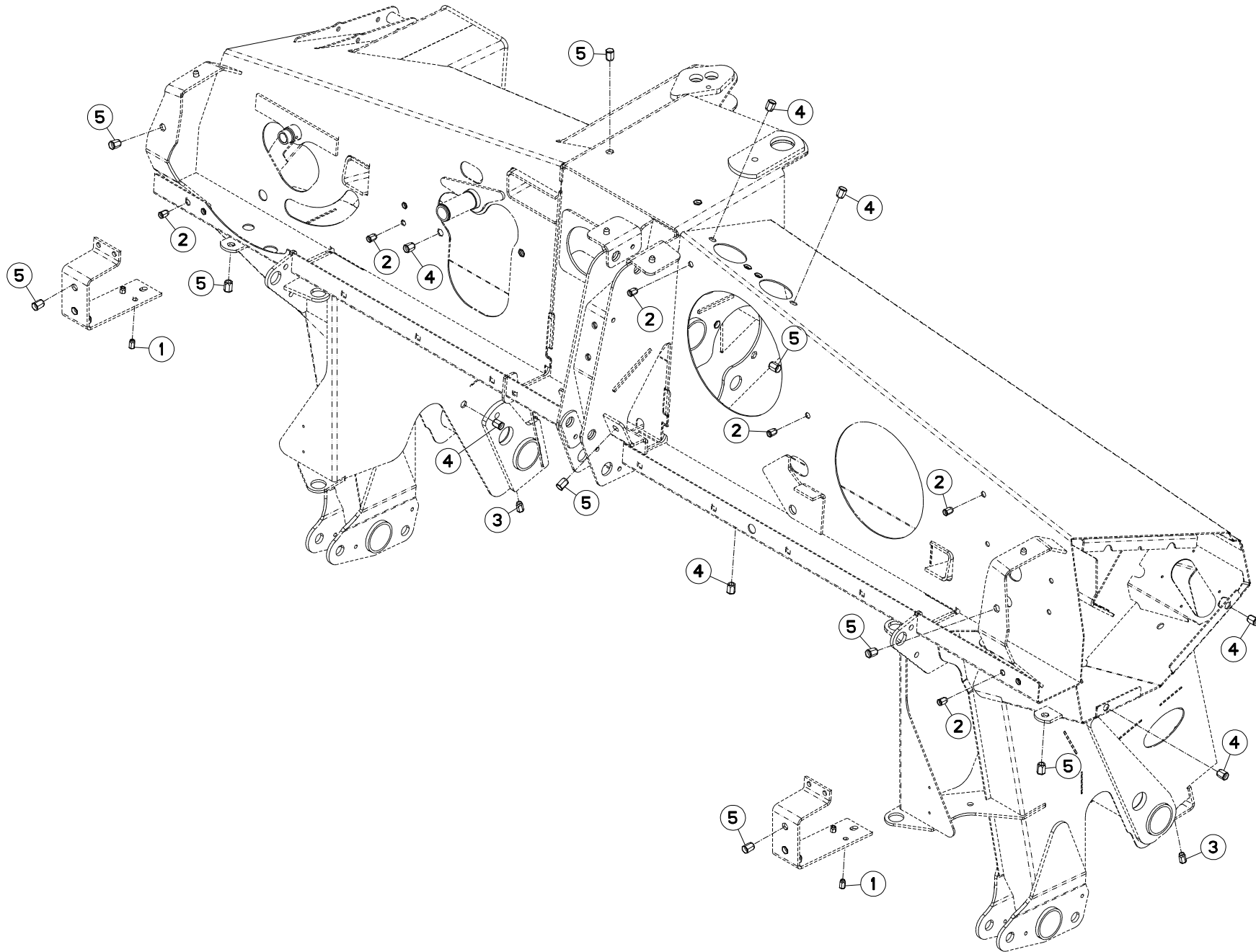
CHASSIS

FRAME

RAHMEN

TELAIO

Rep	Nr	Qt	Designation	Description	Bezeichnung	Referenza	Remarque - Remark - Bemerkung - Osservazioni
001	55834910	001	GUIDE DE RESSORT	SPRING GUIDE	FEDERFUEHRUNG	GUIDA	
002	56586600	001	BROSSE D'ETANCHEITE	BRUSH	BUERSTE	SPAZZOLA	
003	80060845	001	VIS TETE HEXAGONALE FE/ZNXC3	HEXAGON HEAD SCREW FE/ZNXC3	SECHSKANTSCHRAUBE FE/ZNXC3	VITE TESTA ESAGONALE FE/ZNXC3	[2]
004	80130820	008	VIS AUTOBLOQUANTE FLZNNC	UNDERSERR.S-LOC.SCREW FLZNNC	SPERRZAHN-BUNDSCHRAU.FLZNNC	VITE FLZNNC	2,5 daN m (19 lbf ft)
005	80131020	004	VIS AUTOBLOQUANTE FLZNNC	UNDERSERRATED S-LOCKING SCREW	SPERRZAHN-BUNDSCHRAUBE FLZNNC	VITE FLZNNC	
006	80131026	004	VIS AUTOBLOQUANTE FLZNNC	UNDERSERR.S-LOC.SCREW FLZNNC	SPERRZAHN-BUNDSCHRAU.FLZNNC	VITE FLZNNC	5 daN m (37 lbf ft)
007	80131220	008	VIS AUTOBLOQUANTE FLZNNC	UNDERSERR.S-LOC.SCREW FLZNNC	SPERRZAHN-BUNDSCHRAU.FLZNNC	VITE FLZNNC	8,5 daN m (63 lbf ft)
008	80131225	002	VIS AUTOBLOQUANTE FLZNNC	UNDERSERR.S-LOC.SCREW FLZNNC	SPERRZAHN-BUNDSCHRAU.FLZNNC	VITE FLZNNC	
009	80200840	001	ECROU HEX.BAS AUTOFR.FE/ZNXC3	SELF-LOCKING NUT FE/ZNXC3	SELBSTSICHERND.MUTTER FE/ZNXC3	DADO AUTOBLOCCANTE FE/ZNXC3	[2]
010	80201040	002	ECROU HEX.BAS AUTOFR.FE/ZNXC3	SELF LOCKING NUT M10 DIN 985	SELBSTSICHERND.MUTTER FE/ZNXC3	DADO AUTOBLOCCANTE FE/ZNXC3	5 daN m (37 lbf ft)
011	80370415	010	RIVET AVEUGLE T NORM.ALU	RIVET	NIETE	RIVETTO	
012	80600017	001	ANNEAU EXPANSIF	RETAINING RING	SICHERUNGSRING	ANELLO D'ARRESTO	[2]
013	83090042	002	CALE DE ROUE RAYON DE 360	WHEEL CHOCK R360	UNTERLEGKEIL R360	CUNEO PER RUOTE R360	
014	83090043	002	SUPPORT DE CALE DE ROUE	BRACKET FOR WHEEL CHOCK	BEFESTIGUNGSBUegel	SUPPORTO	
015	83090061	001	COLLIER VIS SANS FIN	COLLAR	HALTEBAND	COLLARE	
016	83090202	002	PROFIL DE PROTECTION	CORNER GUARD	KANTENSCHUTZ	COPRIBORDO	
017	83200801	005	PASSE FIL	RUBBER PASS WIRE	GUMMI-TUELLE	PASSAFILO	
018	83200803	002	PASSE FIL	RUBBER PASS WIRE	GUMMI-TUELLE	PASSAFILO	
019	3156097	001	DISPOSITIF DE MONTAGE	ASSEMBLY KIT	MONTEGESATZ	KIT DI MONTAGGIO	OPT : K5600690
020	83030015	002	BUTEE ELASTIQUE	RUBBER STOP	GUMMIPUFFER	GOMMINO	
021	83090205	001	PROFIL DE PROTECTION	CORNER GUARD	KANTENSCHUTZ	COPRIBORDO	
022	83090205	001	PROFIL DE PROTECTION	CORNER GUARD	KANTENSCHUTZ	COPRIBORDO	
023	K5600132	001	CHASSIS	CHASSIS	HAUPTRAHMEN	TELAIO	
024	K5600670	002	AXE	PIN	ACHSE	ASSE	
025	K5600690	002	ARTICULATION	ARTICULATION	GELENKSTUECK	ARTICOLAZIONE	[1]
026	K5600951	001	BIELLE	LINK, CONNECTING	LENKER	BIELLA	+ [2]
027	K5600961	001	EMBOUT	END PIECE	ENDSTUECK	GIUNTO	[2] + [1]
028	K5600971	001	EMBOUT	END PIECE	ENDSTUECK	GIUNTO	[2] + [1]
029	K5600981	001	ECROU	NUT	MUTTER	DADO	[2]
030	K5600991	001	ECROU	NUT	MUTTER	DADO	[2]
031	K5601010	001	CORPS	BODY	KÖRPER	CORPO	[2]
032	K5601020	001	REGLLETTE ZBC	GRADUATED SCALE	STELLSEGMENT		[2]
033	K5601030	001	BAGUE D'ARRET ZBC	SOCKET	HUELSE	BOCCOLA	[2]
034	K5601200	001	SOUFFLET	BELLOWS	FALTENBALG	SOFFIETTO	
035	K5601350	001	ATTACHE DE BROSSE	BRACKET	HALTERUNG	ATTACCO	
036	K5601540	001	BROSSE D'ETANCHEITE	BRUSH	BUERSTE	SPAZZOLA	
037	K5601550	001	BROSSE D'ETANCHEITE	BRUSH	BUERSTE	SPAZZOLA	
038	K5601560	001	BROSSE D'ETANCHEITE	BRUSH	BUERSTE	SPAZZOLA	
039	K5601570	001	BROSSE D'ETANCHEITE	BRUSH	BUERSTE	SPAZZOLA	
040	K5601630	004	RONDELLE CAOUTCHOUC	RUBBER WASHER	GUMMISCHEIBE	RONDELLA	
041	K5606530	002	SUPPORT DE FEU	SUPPORT	TRAEGER	SUPPORTO	
042	K5607150	001	MANCHON	SLEEVE	MUFFE	MANICOTTO	
043	K5608710	001	FLASQUE	FLANGE	FLANSCH	FLANGIA	
044	K5800480	004	ENTRETOISE ZBC	SPACER ZBC	DISTANZHUELSE ZBC	DISTANZIALE	
045	K5601001	001	TRINGLE RESSORT ZBC	ADJUSTING SPRING	STELLFEDER	TRIANGOLO	[2]





FC303GC NV

E0001 >

K56R0153 A

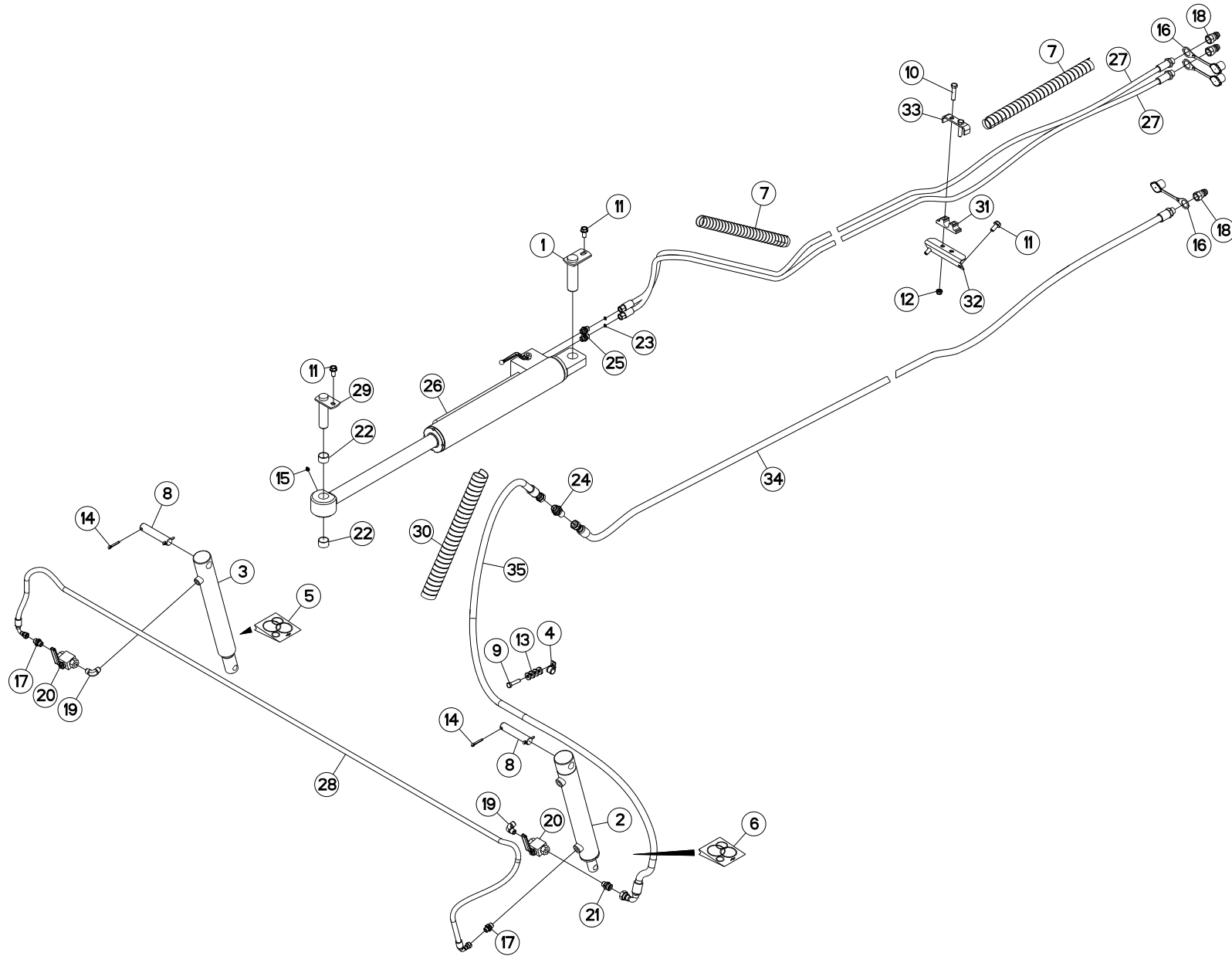
CHASSIS

FRAME

RAHMEN

TELAIO

Rep	Nr	Qt	Designation	Description	Bezeichnung	Referenza	Remarque - Remark - Bemerkung - Osservazioni
001	80200891	008	ECROU A SERTIR FE/ZNXC3	CRIMP NUT FE/ZNXC3	EINNIETMUTTER FE/ZNXC3	DADO FE/ZNXC3	
002	80201090	009	ECROU A SERTIR FE/ZNXC3	CRIMP NUT FE/ZNXC3	EINNIETMUTTER FE/ZNXC3	DADO FE/ZNXC3	
003	80201091	002	ECROU A SERTIR FE/ZNXC3	CRIMP NUT FE/ZNXC3	EINNIETMUTTER FE/ZNXC3	DADO FE/ZNXC3	
004	80201290	038	ECROU A SERTIR FE/ZNXC3	CRIMP NUT FE/ZNXC3	EINNIETMUTTER FE/ZNXC3	DADO FE/ZNXC3	
005	80201291	016	ECROU A SERTIR FE/ZNXC3	CRIMP NUT FE/ZNXC3	EINNIETMUTTER FE/ZNXC3	DADO FE/ZNXC3	





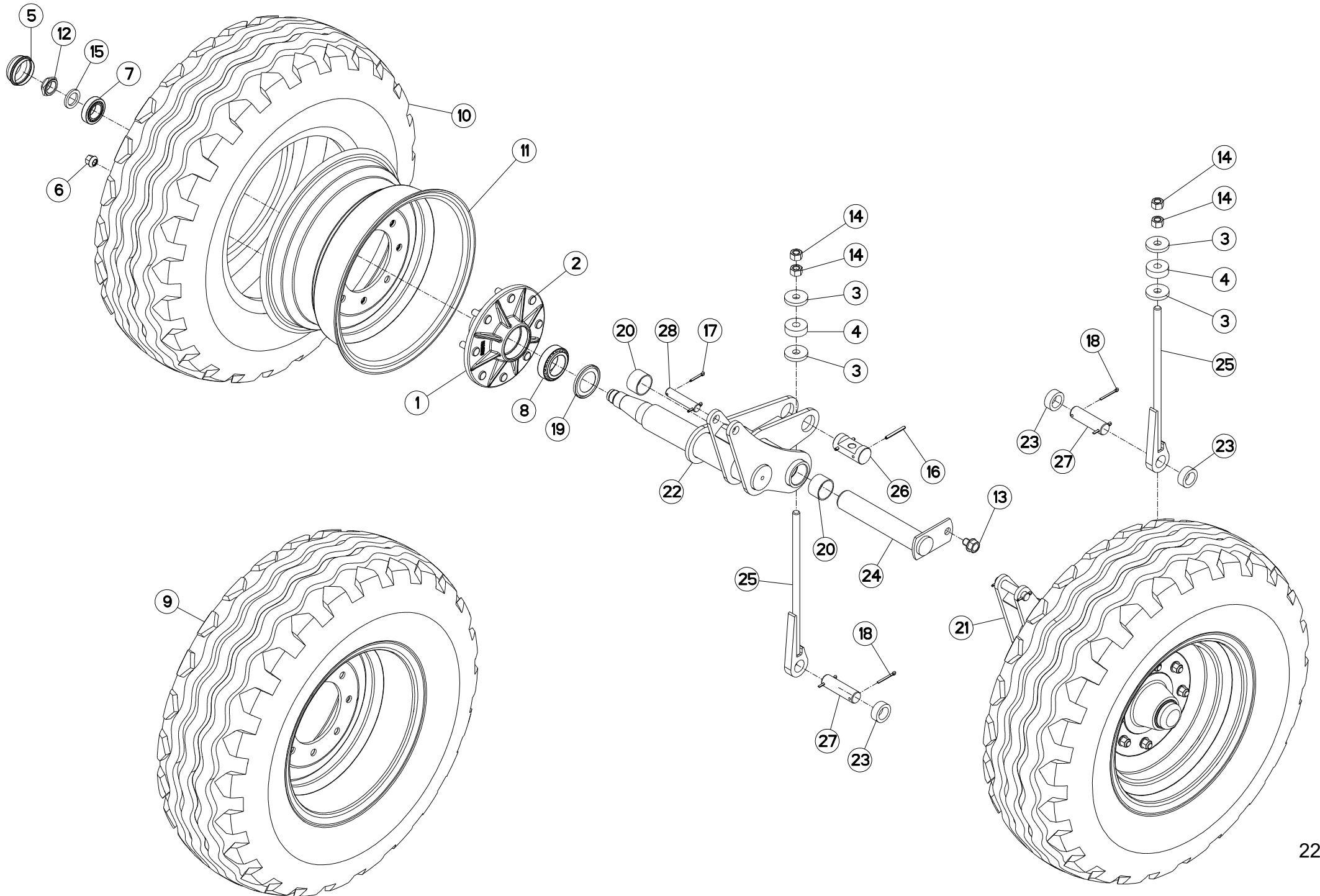
HYDRAULIQUE

HYDRAULIC

HYDRAULIK

IDRAULICO

Rep	Nr	Qt	Designation	Description	Bezeichnung	Referenza	Remarque - Remark - Bemerkung - Osservazioni
001	55803400	001	AXE	PIN	ACHSE	ASSE	
002	55830220	001	VERIN	CYLINDER, HYDRAULIC	HYDRAULIKZYLINDER	CILINDRO	
003	55830310	001	VERIN	CYLINDER, HYDRAULIC	HYDRAULIKZYLINDER	CILINDRO	
004	56001600	001	COLLIER	CLAMP, HOSE	SCHLAUCHSCHELLE	COLLARE	
005	56046310	001	COLL.JOINTS-VERIN 55830310	OIL SEAL SET	SATZ DICHTUNGEN	SERIE GUARNIZIONI	: 55830310
006	56046420	001	COLL.JOINTS-VERIN 55830220	OIL SEAL SET	SATZ DICHTUNGEN	SERIE GUARNIZIONI	: 55830220
007	56541100	002	GAINÉ SPIRALE	SPIRAL WRAP	SCHUTZSPIRALE	PROTEZIONE	
008	58742110	002	AXE ZBC	PIN	BOLZEN	ASSE	
009	80061046	001	VIS TETE HEXAGONALE FE/ZNXC3	HEXAGON HEAD SCREW FE/ZNXC3	SECHSKANTSCHRAUBE FE/ZNXC3	VITE TESTA ESAGONALE FE/ZNXC3	
010	80061249	002	VIS TETE HEXAGONALE FE/ZNXC3	HEXAGON HEAD SCREW FE/ZNXC3	SECHSKANTSCHRAUBE FE/ZNXC3	VITE TESTA ESAGONALE FE/ZNXC3	
011	80131225	004	VIS AUTOBLOQUANTE FLZNNC	UNDERSERR.S-LOC.SCREW FLZNNC	SPERRZAHN-BUNDSCHRAU.FLZNNC	VITE FLZNNC	
012	80201240	002	ECROU HEX.BAS AUTOFR.FE/ZNXC3	SELF-LOCKING NUT M 12 DIN-985	SELBSTSICHERND.MUTTER FE/ZNXC3	DADO AUTOBLOCCANTE FE/ZNXC3	
013	80251127	004	RONDELLE PLATE FE/ZNXC3	PLAIN WASHER FE/ZNXC3	SCHEIBE FE/ZNXC3	RONDELLA PIATTA FE/ZNXC3	
014	80500536	004	GOUPILLE FENDUE FE/ZNXC3	SPLIT PIN FE/ZNXC3	SPLINT FE/ZNXC3	COPPIGLIA FE/ZNXC3	
015	82200910	001	GRAISSEUR A TETE SPHERIQUE	STRAIGHT GREASER THREAD 1/8 GA	KEGELSCHMIERNIPPEL	INGRASSATORE	
016	82300026	003	CAPUCHON COUPLEUR MALE	CAP MALE CONNECTOR	KAPPE KUPPLUNGSSTECKER	TAPPO	
017	A4080401	002	UNION MALE	MALE STUD CONNECTOR	GERADER EINSCHRAUBSTUTZEN	GIUZIONE DIRITTA ZBC	
018	A4074001	003	COUPLEUR	COUPLER	KUPPLER	GIUNTO	
019	82301214	002	COUDE MALE NU FE/ZNXC3	ANGLE SCREW SCREW-JOI.FE/ZNXC3	WINKEL EINSCHRAUBVERS.FE/ZNXC3	RACCORDO FE/ZNXC3	
020	A4075005	002	ROBINET	VALVE, BALL	KUGELHAHN	ROBINETTO	
021	A4080429	001	UNION MALE	MALE STUD CONNECTOR	GERADER EINSCHRAUBSTUTZEN	GIUZIONE DIRITTA ZBC	
022	83013034	002	BAGUE ROULEE	WRAPPED BUSH	GEROLLTE BUCHSE	ANELLO LUBRIFICATO	
023	A4072026	002	LIMITEUR DEBIT D10+D2.5 EP1.5	DELIVERY LIMITER	MENGEN BEGRENZER	REGOLATORE D'ALIMENTAZIONE	
024	A4080315	001	UNION DOUBLE / CLOISON	BULKHEAD UNION	VERBINDUNGSNIPEL	CONNETTORE	
025	A4080401	002	UNION MALE	MALE STUD CONNECTOR	GERADER EINSCHRAUBSTUTZEN	GIUZIONE DIRITTA ZBC	
026	K5600412	001	VERIN	HYDRAULIC CYLINDER	HYDRAULIKZYLINDER	CILINDRO	
027	K5601250	002	FLEXIBLE	HYDRAULIC HOSE	HYDRAULIKSCHLAUCH	TUBO IN GOMMA	<-> 6550 mm
028	K5601310	001	FLEXIBLE	HYDRAULIC HOSE	HYDRAULIKSCHLAUCH	TUBO IN GOMMA	<-> 2900 mm
029	K5602610	001	AXE	PIN	ACHSE	ASSE	
030	K5602910	001	GAINÉ SPIRALE	SPIRAL WRAP	SCHUTZSPIRALE	PROTEZIONE	
031	K5607180	001	SUPPORT	SUPPORT	TRAEGER	SUPPORTO	
032	K5607200	001	EQUERRE	GUSSET, CORNER	WINKEL	SQUADRA	
033	K5607210	001	BRIDE	CLAMP	BUEGEL	STAFFA	
034	K5607220	001	FLEXIBLE	HYDRAULIC HOSE	HYDRAULIKSCHLAUCH	TUBO IN GOMMA	<-> 7100 mm
035	K5607230	001	FLEXIBLE	HYDRAULIC HOSE	HYDRAULIKSCHLAUCH	TUBO IN GOMMA	<-> 2500 mm





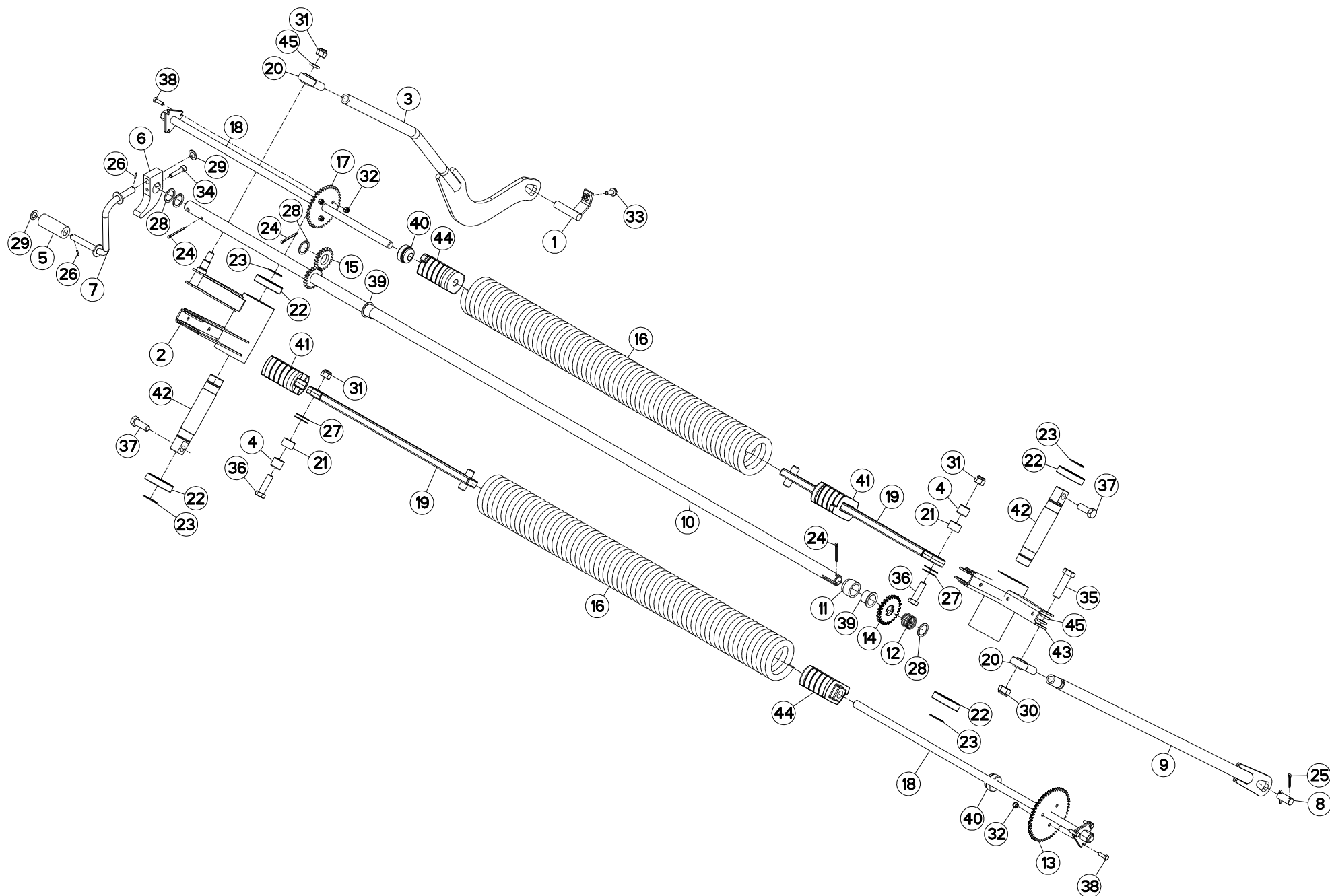
ROUE

WHEEL

RAD

RUOTA

Rep	Nr	Qt	Designation	Description	Bezeichnung	Referenza	Remarque - Remark - Bemerkung - Osservazioni
001	55724210	002	MOYEU PREMONTE	HUB	NABE	MOZZO PRE-MONTATO	+ [1]
002	50000000	016	VIS	SCREW	SCHRAUBE	VITE	[1]
003	50019700	004	RONDELLE FE/ZN	WASHER FE/ZN	SCHEIBE FE/ZN	RONDELLA	
004	55836300	002	ENTRETOISE	SPACER	DISTANZHUELSE	DISTANZIALE	
005	56039800	002	CHAPEAU DE ROUE	WHEEL CAP	RADKAPPE	FERMO	
006	59002600	016	ECROU	NUT	MUTTER	DADO	10 daN m (74 lbf ft)
007	81303562	002	ROULEMENT A ROULEAUX CONIQUES	TAPERED ROLLER BEARING	KEGELROLLENLAGER	CUSCINETTO A RULLO	
008	81305080	002	ROULEMENT A ROULEAUX CONIQUES	TAPERED ROLLER BEARING	KEGELROLLENLAGER	CUSCINETTO A RULLI	
009	83300105	002	ROUE COMPLETE (PNEU PROFIL AW)	WHEEL COMPLETE	RAD KOMPLETT	RUOTA COMPLETA	
010	83300106	002	PNEU	TYRE	REIFEN	PNEUMATICO	
011	83300107	002	JANTE 15.3 8 TROUS	RIM 15.3 8	FELGE 15.3 8-LOCH	CERCHIONE 15.3 8	
012	50067400	002	ECROU HEXAGONAL A RABATTRE	NUT	SECHSKANTMUTTER	DADO	[2] 10 daN m (74 lbf ft)
013	80131620	002	VIS AUTOBLOQUANTE FLZNNC	UNDERSERRATED S-LOCKING SCREW	SPERRZAHN-BUNDSCHRAUBE FLZNNC	VITE FLZNNC	
014	80201670	004	ECROU HEXAGONAL FE/ZNXC3	NUT FE/ZNXC3	SECHSKANTMUTTER FE/ZNXC3	DADO FE/ZNXC3	
015	80253146	002	RONDELLE PLATE FE/ZNXC3	PLAIN WASHER FE/ZNXC3	SCHEIBE FE/ZNXC3	RONDELLA PIATTA FE/ZNXC3	
016	80450660	004	GOUPILLE ELASTIQUE FLZNNC	ROLL PIN FLZNNC	SPANNHUELSE FLZNNC	SPINA ELASTICA FLZNNC	
017	80500428	004	GOUPILLE FENDUE FE/ZNXC3	SPLIT PIN FE/ZNXC3	SPLINT FE/ZNXC3	COPPIGLIA FE/ZNXC3	
018	80500445	004	GOUPILLE FENDUE FE/ZNXC3	SPLIT PIN FE/ZNXC3	SPLINT FE/ZNXC3	COPPIGLIA FE/ZNXC3	
019	82155078	002	ANNEAU NILOS	FLEXIBLE AXIAL SEAL WASHER	FEDERNDE AXIALDICHTSCHEIBE	ANELLO DI TENUTA	
020	83014550	004	BAGUE ROULEE	WRAPPED BUSH	GEROLLTE BUCHSE	ANELLO LUBRIFICATO	
021	K5600790	001	BRAS DE ROUE	ARM, WHEEL	RADARM	BRACCIO PER RUOTA	+ [2]
022	K5600800	001	BRAS DE ROUE	ARM, WHEEL	RADARM	BRACCIO PER RUOTA	+ [2]
023	K5601090	003	DOUILLE	BUSH	HUELSE	BUSSOLA	
024	K5601100	002	AXE	PIN	ACHSE	ASSE	
025	K5601110	002	TIRANT ZBC	TIE ROD ZBC	ZUGSTANGE ZBC	TIRANTE	
026	K5601120	002	NOIX	YOKE	GELENKBOLZEN		
027	K5601130	002	AXE DE BIELLE ZBC	PIN	BOLZEN	ASSE	
028	K5601240	002	AXE	PIN	ACHSE	ASSE	





SYSTEME D'ALLÈGEMENT

SUSPENSION SYSTEM

ENTLASTUNGSSYSTEM

SISTEMA DELLE SOSPENSIONI

Rep	Nr	Qt	Designation	Description	Bezeichnung	Referenza	Remarque - Remark - Bemerkung - Osservazioni
001	K5609690	001	BROCHE	PIN, HITCH	ACHSE	PERNO	
002	K5606250	001	BASCULEUR	WEIGHING	WAAGE	BASCULLA	
003	K5605150	001	TIRANT FLEAUX	TIE ROD	ZUGSTANGE	REGISTRO	
004	K5601340	002	DOUILLE	BUSH	HUELSE	BUSSOLA	
005	K5601190	001	TUBE POUR MANIVELLE	TUBE	ROHR	TUBO	
006	K5601180	001	BUTEE	STOP	ANSCHLAG	LIMITATORE	
007	K5601170	001	MANIVELLE	CRANK	KURBEL	MANOVELLA	
008	K5601140	001	AXE DU TIRANT	PIN	ACHSE	PERNO DEL TIRANTE	
009	K5600940	001	TIRANT DROIT ZBC	TIE ROD RIGHT ZBC	ZUGSTANGE RECHTS ZBC	TIRANTE	
010	K5600890	001	ARBRE	SHAFT	WELLE	ALBERO	
011	K5600880	001	ENTRETOISE	SPACER	DISTANZHUELSE	DISTANZIALE	
012	K5600870	001	RESSORT D'APPUI	SPRING	FEDER	MOLLA	
013	K5600860	001	PIGNON 52 DENTS	GEAR WHEEL 52 T.	ZAHNRAD 52 Z.	PIGNONE	Z=52
014	K5600850	001	PIGNON 26 DENTS	PINION Z.26	ZAHNRAD Z.26	PIGNONE Z.26	Z=26
015	K5600840	002	PIGNON	GEAR, PINION	RITZEL	PIGNONE	Z=20
016	K5600830	002	RESSORT D'ALLEGEMENT	SPRING	FEDER	MOLLA	
017	K5600820	001	PIGNON 40D	GEAR WHEEL 40 T.	ZAHNRAD 40 Z.	PIGNONE	Z=40
018	K5600810	002	TIRANT	TIE ROD	ZUGSTANGE	TIRANTE	
019	K5600190	002	TIRANT DE NOIX	LIFT PLATE	ZUGSTANGE	TIRANTE	
020	83090058	002	ROTULE A TIGE FILETE	BALL JOINT	KUGELGELENK	TIRANTE	
021	83013034	002	BAGUE ROULEE	WRAPPED BUSH	GEROLLTE BUCHSE	ANELLO LUBRIFICATO	
022	81004082	004	ROULEMENT A BILLES	BALL BEARING	KUGELLAGER	CUSCINETTO A SFERE	
023	80584000	004	CIRCLIP EXTERIEUR	ELASTIC RING E 40	SICHERUNGSRING	ANELLO	
024	80500451	003	GOUPILLE FENDUE FE/ZNXC3	SPLIT PIN FE/ZNXC3	SPLINT FE/ZNXC3	COPPIGLIA FE/ZNXC3	
025	80500432	002	GOUPILLE FENDUE FE/ZNXC3	PIN DIN94 3-16" X 1.1-4"	SPLINT FE/ZNXC3	COPPIGLIA FE/ZNXC3	
026	80450320	002	GOUPILLE ELASTIQUE INOX	ROLL PIN INOX	SPANNHUELSE INOX	SPINA ELASTICA INOX	
027	80253044	004	RONDELLE D'AJUSTAGE	SHIM WASHER	PASSSCHEIBE	RONDELLA	
028	80253041	004	RONDELLE PLATE	PLAIN WASHER	SCHEIBE	RONDELLA	
029	80251728	002	RONDELLE PLATE FE/ZNXC3	PLAIN WASHER FE/ZNXC3	SCHEIBE FE/ZNXC3	RONDELLA PIATTA FE/ZNXC3	
030	80202040	001	ECROU HEX.BAS AUTOFR.FE/ZNXC3	SELF-LOCKING NUT FE/ZNXC3	SELBSTSICHERND.MUTTER FE/ZNXC3	DADO AUTOBLOCCANTE FE/ZNXC3	
031	80201630	003	ECROU HEX.AUTOFREINE FE/ZNXC3	SELF-LOCKING NUT FE/ZNXC3	SELBSTSICH.MUTTER FE/ZNXC3	DADO AUTOBLOCCANTE FE/ZNXC3	
032	80200830	006	ECROU HEX.AUTOFREINE FE/ZNXC3	SELFLOCKING NUT M8 DIN 982	SELBSTSICHERNDE MUTT.FE/ZNXC3	DADO AUTOBLOCCANTE FE/ZNXC3	
033	80131026	001	VIS AUTOBLOQUANTE FLZNNC	UNDERSERR.S-LOC.SCREW FLZNNC	SPERRZAHN-BUNDSCHRAU.FLZNNC	VITE FLZNNC	
034	80081075	001	VIS TETE CYL.SIX P.CR.FE/ZNXC3	SCREW, SOCKET HEAD FE/ZNXC3	ZYLINDERSCHR.INNENSEC.FE/ZNXC3	VITE A TESTA CILINDR. FE/ZNXC3	
035	80062060	001	VIS TETE HEXAGONALE FE/ZNXC3	HEXAGON HEAD SCREW FE/ZNXC3	SECHSKANTSCHRAUBE FE/ZNXC3	VITE TESTA ESAGONALE FE/ZNXC3	42 daN m (310 lbf ft)
036	80061647	002	VIS TETE HEXAGONALE FE/ZNXC3	HEXAGON HEAD SCREW FE/ZNXC3	SECHSKANTSCHRAUBE FE/ZNXC3	VITE TESTA ESAGONALE FE/ZNXC3	21 daN m (155 lbf ft)
037	80061646	002	VIS TETE HEXAGONALE FE/ZNXC3	HEXAGON HEAD SCREW FE/ZNXC3	SECHSKANTSCHRAUBE FE/ZNXC3	VITE TESTA ESAGONALE FE/ZNXC3	21 daN m (155 lbf ft)
038	80060826	006	VIS TETE HEXAGONALE FE/ZNXC3	HEAD HEX SCREW M8X25 CL8.8 DIN	SECHSKANTSCHRAUBE FE/ZNXC3	VITE TESTA ESAGONALE FE/ZNXC3	2,5 daN m (19 lbf ft)
039	56540200	002	BAGUE PLASTIQUE A COLLERETTE	NYLON BEARING	KUNSTSTOFF-GLEITLAGER	ANELLO PLASTICA	
040	55835500	002	BUTEE	STOP	ANSCHLAG	LIMITATORE	
041	55830000	002	NOIX DU RESSORT	SPECIAL NUT	EINSCHRAUBMUTTER	REGISTRO	
042	55828600	002	AXE DU BASCULEUR	AXLE	ACHSE	ASSE	
043	55827900	001	BASCULEUR	WEIGHING	WAAGE	BASCULLA	
044	55826700	002	NOIX DU RESSORT	SPECIAL NUT	EINSCHRAUBMUTTER		
045	50017710	003	RONDELLE PLATE	WASHER, FLAT	SCHEIBE	RONDELLA PIATTA	



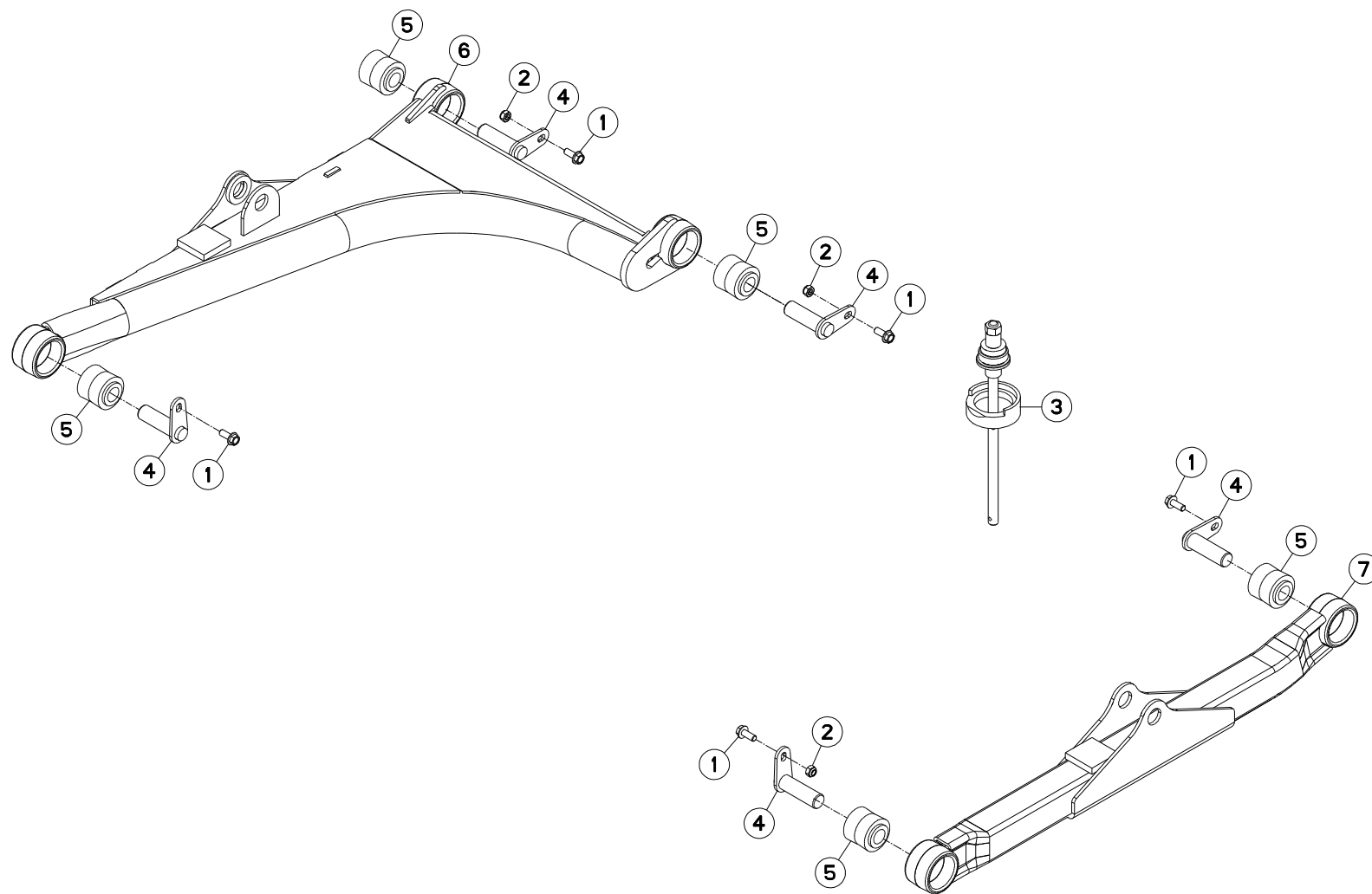
ENTRAINEMENT (PALIER)

DRIVE (BEARING)

ANTRIEB (LAGERUNG)

TRASCINAMENTO (CUSCINETTO)

Rep	Nr	Qt	Designation	Description	Bezeichnung	Referenza	Remarque - Remark - Bemerkung - Osservazioni
001	50013100	002	RONDELLE	WASHER	SCHEIBE	RONDELLA	
002	55826810	001	PALIER	BEARING, PILLOW BLOCK	LAGER	SUPPORTO	
003	55826910	001	PALIER	BEARING, PILLOW BLOCK	LAGER	SUPPORTO	
004	55828000	001	LUNETTE D'ORIENTATION	INTERMEDIATE SUPPORT	ZWISCHENHALTERUNG	SNODO	
005	55828400	001	BIELLETTE	LINK	SHUBSTANGE	BIELLA	
006	55828500	002	PIVOT ZBC	PIN	BOLZEN	PERNO	21 daN m (155 lbf ft)
007	55833600	001	BASCULEUR	WEIGHING	WAAGE	BASCULLA	
008	80061646	002	VIS TETE HEXAGONALE FE/ZNXC3	HEXAGON HEAD SCREW FE/ZNXC3	SECHSKANTSCHRAUBE FE/ZNXC3	VITE TESTA ESAGONALE FE/ZNXC3	21 daN m (155 lbf ft)
009	80061647	004	VIS TETE HEXAGONALE FE/ZNXC3	HEXAGON HEAD SCREW FE/ZNXC3	SECHSKANTSCHRAUBE FE/ZNXC3	VITE TESTA ESAGONALE FE/ZNXC3	
010	80201630	001	ECROU HEX.AUTOFREINE FE/ZNXC3	SELF-LOCKING NUT FE/ZNXC3	SELBSTSICH.MUTTER FE/ZNXC3	DADO AUTOBLOCCANTE FE/ZNXC3	21 daN m (155 lbf ft)
011	80254043	003	RONDELLE D'APPUI SS 2,5	SUPPORTING RING SS 2,5	STUETZSCHEIBE SS 2,5	RONDELLA D'APPOGGIO	
012	80257078	001	RONDELLE D'APPUI SS 3,5	SUPPORTING RING SS 3,5	STUETZSCHEIBE SS 3,5	RONDELLA D'APPOGGIO	
013	80450631	001	GOUPILLE ELASTIQUE FLZNNC	ELASTIC PIN 6 X 30 HEAVY CLASS	SPANNHUELSE FLZNNC	SPINA ELASTICA FLZNNC	
014	80450645	001	GOUPILLE ELASTIQUE FLZNNC	ROLL PIN FLZNNC	SPANNHUELSE FLZNNC	SPINA ELASTICA FLZNNC	
015	80450645	001	GOUPILLE ELASTIQUE FLZNNC	ROLL PIN FLZNNC	SPANNHUELSE FLZNNC	SPINA ELASTICA FLZNNC	
016	80584000	002	CIRCLIP EXTERIEUR	ELASTIC RING E 40	SICHERUNGSRING	ANELLO	
017	80590008	001	CIRCLIP INTERIEUR	RETAINING RING	SICHERUNGSRING	ANELLO	
018	80599000	002	CIRCLIP INTERIEUR	ELASTIC RING I 90	SICHERUNGSRING	ANELLO	
019	81004096	004	ROULEMENT A BILLES	BALL BEARING	KUGELLAGER	CUSCINETTO A SFERE	
020	83012225	002	BAGUE ROULEE	WRAPPED BUSH	GEROLLTE BUCHSE	ANELLO LUBRIFICATO	
021	83111682	001	COURROIE TRAPEZOIDALE JUMEELEE	BELT	KEILRIEMEN	CINGHIA	
022	K5600400	001	ATTACHE ZBC	FASTENER ZBC	LASCHE ZBC	ATTACCO	
023	K5600511	001	TRANSMISSION SECONDAIRE	PTO-SHAFT	GELENKWELLE	CARDANO	
024	K5600610	001	TRANSMISSION TERTIAIRE	PTO-SHAFT	GELENKWELLE	CARDANO	
025	K5600730	001	BRAS	ARM	ARM	BRACCIO	
026	K5600750	001	NOIX	YOKE	ANSCHLAG		
027	K5600760	001	AXE D'ARTICULATION	HINGE PIN	GELENKBOLZEN	ASSE D'ARTICOLAZIONE	
028	K5600770	001	TIRANT DU TENDEUR ARRIERE	TIE ROD	ZUGSTANGE	TIRANTE	
029	K5600780	001	RESSORT DU TENDEUR AR	SPRING	FEDER	MOLLA	
030	K5601290	001	AXE TENDEUR	AXLE	ACHSE	ASSE	
031	K5602090	001	AXE BALANCIER	AXLE	ACHSE	ASSE	
032	K5608300	001	POULIE	PULLEY	RIEMENSCHLEIBE	PULEGGIA	DP260
033	K5608310	001	ARBRE	SHAFT	WELLE	ALBERO	
034	K5608320	001	ARBRE	SHAFT	WELLE	ALBERO	
035	K5608330	001	POULIE	PULLEY	RIEMENSCHLEIBE	PULEGGIA	DP330





FC303GC NV

E0001 >

K56R0183 A

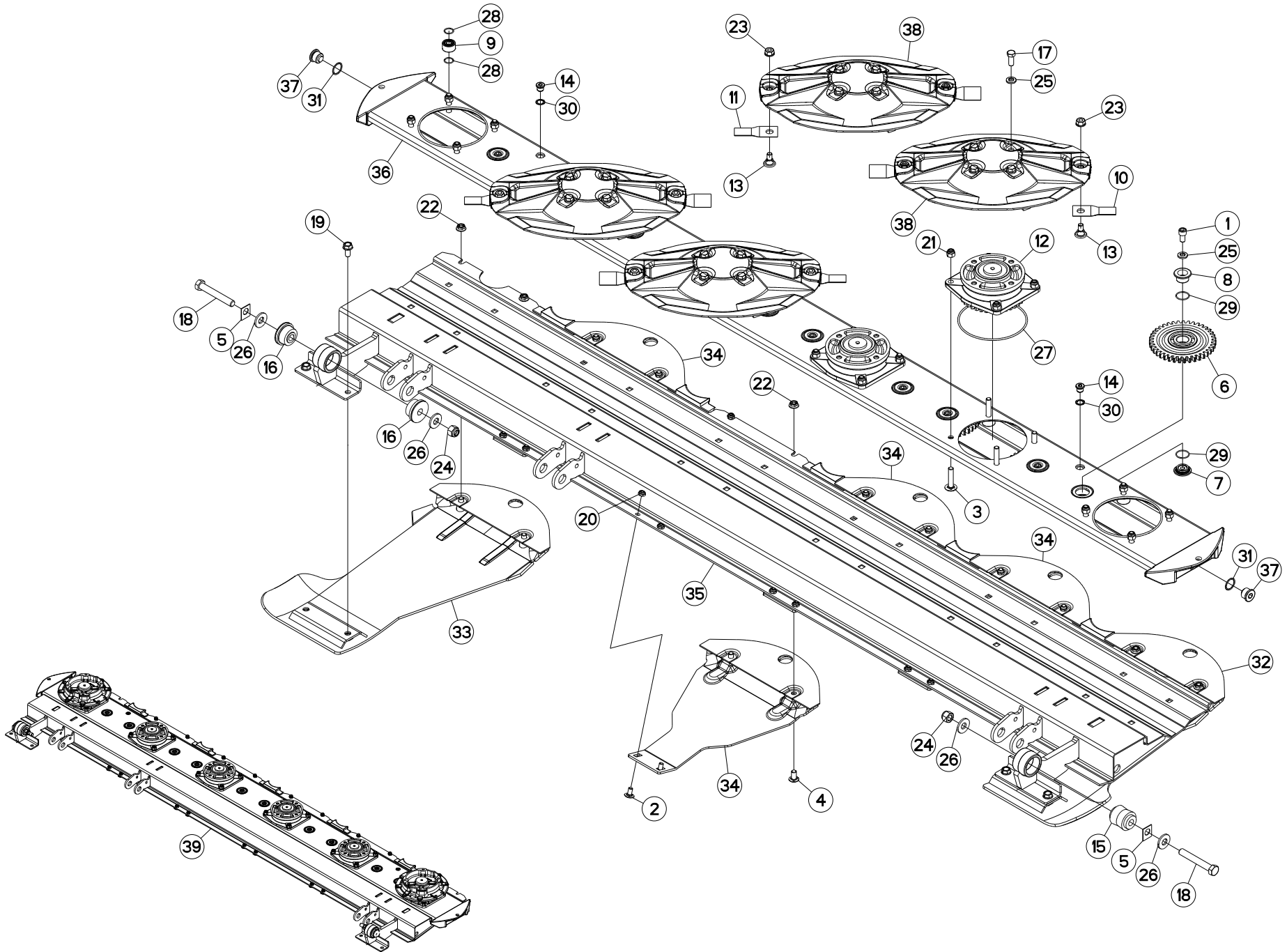
BIELLE

PULL BAR

LENKER

BIELLA

Rep	Nr	Qt	Designation	Description	Bezeichnung	Referenza	Remarque - Remark - Bemerkung - Osservazioni
001	80131026	005	VIS AUTOBLOQUANTE FLZNNC	UNDERSERR.S-LOC.SCREW FLZNNC	SPERRZAHN-BUNDSCHRAU.FLZNNC	VITE FLZNNC	5 daN m (37 lbf ft)
002	80201040	003	ECROU HEX.BAS AUTOFR.FE/ZNXC3	SELF LOCKING NUT M10 DIN 985	SELBSTSICHERND.MUTTER FE/ZNXC3	DADO AUTOBLOCCANTE FE/ZNXC3	5 daN m (37 lbf ft)
003	3156097	001	DISPOSITIF DE MONTAGE	ASSEMBLY KIT	MONTEGESATZ	KIT DI MONTAGGIO	OPT : K5600690
004	K5600670	005	AXE	PIN	ACHSE	ASSE	
005	K5600690	005	ARTICULATION	ARTICULATION	GELENKSTUECK	ARTICOLAZIONE	[1]
006	K5607991	001	BIELLE	LINK, CONNECTING	LENKER	BIELLA	+ [1]
007	K5608001	001	BIELLE	LINK, CONNECTING	LENKER	BIELLA	+ [1]





PORTE DISQUES

CUTTERBAR

MÄHBALKEN

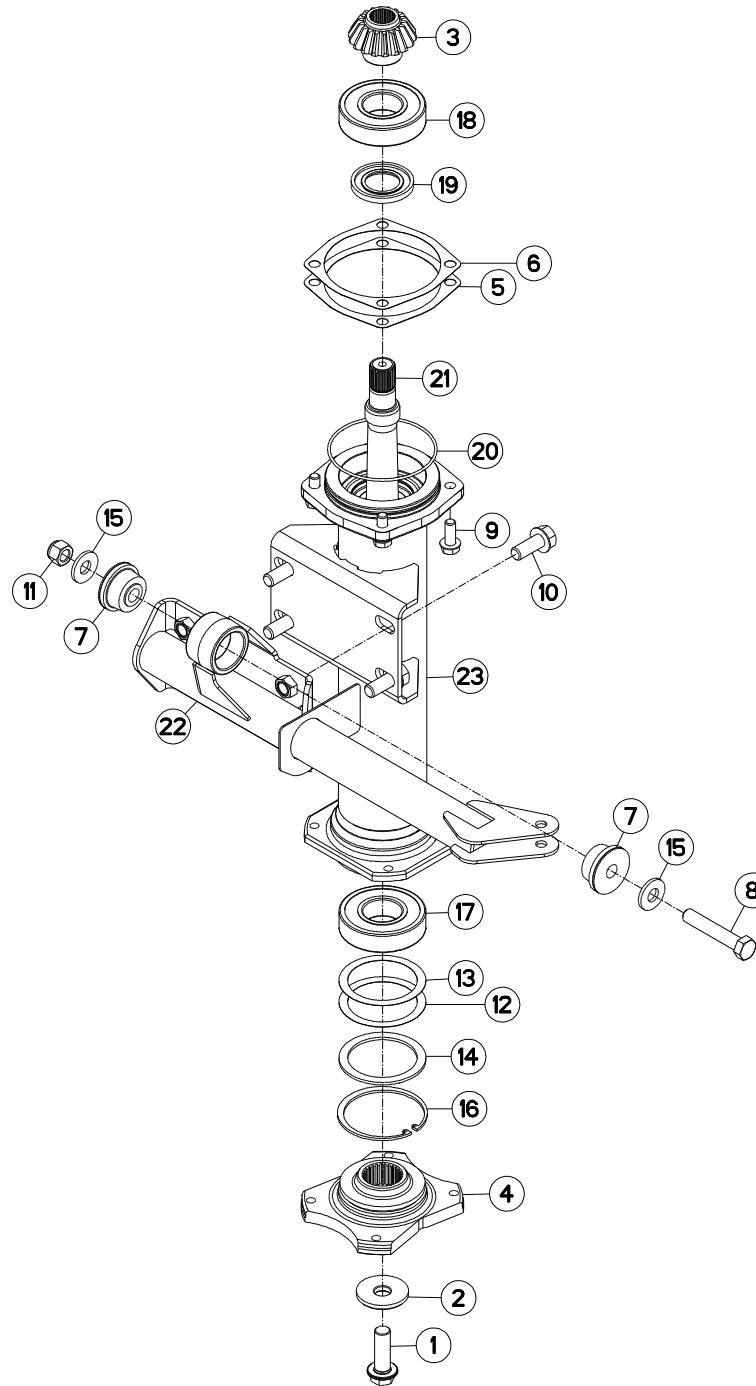
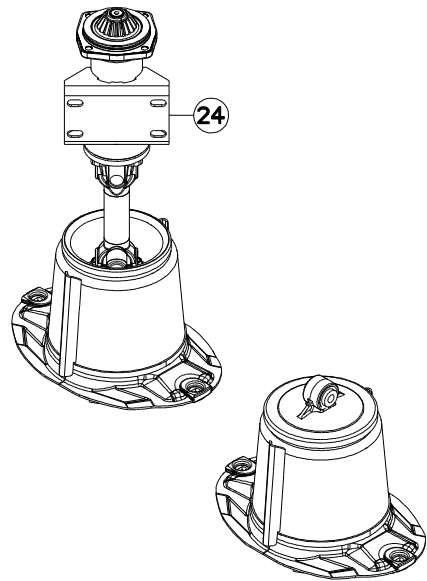
PORTADISCO

Rep	Nr	Qt	Designation	Description	Bezeichnung	Referenza	Remarque - Remark - Bemerkung - Osservazioni
001	50002900	010	VIS AUTOFREINEE CHC	SELF-LOCKING SCREW	SELBSTSICHERNDE SCHRAUBE	VITE AUTOBLOCCANTE	[1] 14 daN m (103 lbf ft)
002	50003200	008	VIS TBCC COURT	BOLT, CARRIAGE, SHORT NECK	FLACHRUNDSCHR.4KT ANSATZ	BULLONE	
003	50004200	024	VIS TBCC COURT	BOLT, CARRIAGE, SHORT NECK	FLACHRUNDSCHR.4KT ANSATZ	BULLONE	[1]
004	50066700	008	VIS TBCC COURT	BOLT, CARRIAGE, SHORT NECK	FLACHRUNDSCHR.4KT ANSATZ	BULLONE	
005	55808300	012	CALE	SPACER PLATE	UNTERLEGPLATTE	SPESSORE	Q?
006	55900110	010	ROUE INTERMEDIAIRE 39 DTS	IDLER GEAR Z.39 CPL	ZAHNRAD 39 Z. KPL	INGRANAGGIO Z.39	[1] Z=39
007	55900220	010	CUVETTE INFERIEURE ZBC	LOWER SUPPORT	ZAHNRADLAGER UNTEN	RONDELLA	[1]
008	55900320	010	CUVETTE SUPERIEURE	UPPER SUPPORT	ZAHNRADLAGER OBEN	RULLINO	[1]
009	55900510	024	ENTRETOISE	SPACER	DISTANZHUELSE	DISTANZIALE	[1]
010	55903210	004	COUTEAU VRILLE DISQUE T.A G.	ANGLED BLADE - LEFT	MAEHKLINGE GEDREHT - LINKS	COLTELLO PIEGATO - SINISTRO	
011	55903310	004	COUTEAU VRILLE DISQUE T.A D.	ANGLED BLADE - RIGHT	MAEHKLINGE GEDREHT - RECHTS	COLTELLO PIEGATO - DESTRO	
012	55921000	004	PALIER DE DISQUE COMPLET	DISC BEARING UNIT	SCHEIBENLAGER KPL	SUPPORTO COMPLETO VEDI55921010	[1]
013	56115800	008	VIS AUTOFREINEE	SCREW, SELF-LOCKING	SELBSTSICHERNDE SCHRAUBE	VITE AUTOBLOCCANTE	
014	56207000	002	BOUCHON MAGNETIQUE	PLUG, MAGNETIC	MAGNET-VERSCHLUSSSCHRAUBE	TAPPO CALAMITATO	[1]
015	56568500	001	ARTICULATION ELASTIQUE	ELASTIC-COUPLING	ELASTIK-GELENK	SNODO ELASTICO	[2]
016	56572600	002	SILENTBLOC EPAULE	SILENTBLOC	GUMMIPUFFER	TAMPONE DI GOMMA	[2]
017	80061231	016	VIS TETE HEXAGONALE FLZNNC	HEXAGON HEAD SCREW FLZNNC	SECHSKANTSCHRAUBE FLZNNC	VITE TESTA ESAGONALE FLZNNC	
018	80061663	002	VIS TETE HEXAGONALE FE/ZNXC3	HEXAGON HEAD SCREW FE/ZNXC3	SECHSKANTSCHRAUBE FE/ZNXC3	VITE TESTA ESAGONALE FE/ZNXC3	
019	80131225	004	VIS AUTOBLOQUANTE FLZNNC	UNDERSERR.S-LOC.SCREW FLZNNC	SPERRZAHN-BUNDSCHRAU.FLZNNC	VITE FLZNNC	
020	80201040	008	ECROU HEX.BAS AUTOFR.FE/ZNXC3	SELF LOCKING NUT M10 DIN 985	SELBSTSICHERND.MUTTER FE/ZNXC3	DADO AUTOBLOCCANTE FE/ZNXC3	6 daN m (44 lbf ft)
021	80201237	024	ECROU HEX.AUTOFREINE FE/ZNXC3	SELF-LOCKING NUT FE/ZNXC3	SELBSTSICHERNDE MUTT.FE/ZNXC3	DADO AUTOBLOCCANTE FE/ZNXC3	[1] 12 daN m (89 lbf ft)
022	80201253	012	ECROU AUTOBLOQUANT FE/ZNXC3	UNDERSERRAT.S.LOC.NUT FE/ZNXC3	SPERRZAHN-BUNDMUTTER FE/ZNXC3	DADO FE/ZNXC3	12 daN m (89 lbf ft)
023	80201262	008	ECROU TWOLOK FLZNNC	SELF-LOCKING NUT FLZNNC	SELBSTSICHERNDE MUTTER FLZNNC	DADO TWOLOCK FLZNNC	12 daN m (89 lbf ft)
024	80201630	002	ECROU HEX.AUTOFREINE FE/ZNXC3	SELF-LOCKING NUT FE/ZNXC3	SELBSTSICH.MUTTER FE/ZNXC3	DADO AUTOBLOCCANTE FE/ZNXC3	
025	80281254	026	RONDELLE CONIQUE BLOC.FLZNNC	CONICAL SPRING WASHER FLZNNC	SPANNSCHEIBE FLZNNC	RONDELLA CONICA FLZNNC	[1]
026	80281639	004	RONDELLE RESSORT FLZNNC	CONICAL SPRING WASHER FLZNNC	SPANNSCHEIBE FLZNNC	RONDELLA A MOLLA FLZNNC	
027	82060050	006	JOINT TORIQUE	O-RING	O-RING	GUARNIZIONE	[1]
028	82062024	048	JOINT TORIQUE VITON VERT	O-RING	O-RING	GUARNIZIONE	[1]
029	82063034	020	JOINT TORIQUE	O-RING	O-RING	GUARNIZIONE	[1]
030	82101622	002	JOINT CUIVRE	SEALING RING	DICHTRING	RONDELLA RAME	[1]
031	82102732	002	JOINT CUIVRE	COPPER RING D 32X27X1.5 MM	DICHTRING	RONDELLA RAME	[1]
032	K5600070	001	SEMELLE EXTERIEURE DROITE	OUTER SKID RIGHT	AUSSENKUFE RECHTS	SLITTA ESTERNA	
033	K5600080	001	SEMELLE EXTERIEURE GAUCHE	OUTER SKID LEFT	AUSSENKUFE LINKS	SLITTA ESTERNA	
034	K5600091	004	PATIN INTERMEDIAIRE	INTERMEDIAT SKID	ZWISCHENKUFE	SLITTA INTERNA	
035	K5600180	001	RAIDISSEUR 3.M	REINFORCING PLATE	VERSTEIFUNGSPLATTE	BALESTRA	[1] +[2]
036	K5600160	001	CARTER D'ENGRENAGES	GEAR CASE	MAEHBALKENGEHAEUSE	SCATOLA	[1]
037	K5600230	002	BOUCHON MAGNETIQUE	PLUG, MAGNETIC	MAGNET-VERSCHLUSSSCHRAUBE	TAPPO CALAMITATO	[1]
038	K5602590	004	DISQUE	DISC	SCHEIBE	DISCO	
039	1033600	001	PD RECH.FC303	FC303 CUTTERBAR	FC303 ERSATZBALKEN	BARRA PD FC303	*

* Collection comprenant le groupe de pièces [1] "PORTE-DISQUES" et le groupe de pièces [1] "PALIERS EXTERIEURS"

* Kit comprising the parts, marked [1] in remark section, of page "CUTTERBAR" and the parts, marked [1] in remark section of page "CUTTERBAR DRIVEN CONES".

* Satz bestehend aus den Teilen [1] der Teilegruppe "MÄHBALKEN" und den Teilen [1] der Teilegruppe "ÄUSSERE MÄHSCHLEIBEN".





BARRE ANTI-COUPLE

ANTI-TORQUE BAR

DREHMOMENTSTUETZE

ARRA-TUBO

Rep	Nr	Qt	Designation	Description	Bezeichnung	Referenza	Remarque - Remark - Bemerkung - Osservazioni
001	50005600	001	VIS AUTOFREINEE H A EMBASE	SELF-LOCKING SCREW	SELBSTSICHERNDE SCHRAUBE	VITE AUTOBLOCCANTE	50 daN m(369 lbf ft)
002	50014110	001	RONDELLE SPECIALE	SPECIAL WASHER	SPEZIALSCHEIBE	RONDELLA	
003	55742700	001	PIGNON 18 DENTS	PINION Z.18	ZAHNRAD Z.18	PIGNONE Z.18	
004	55831520	001	ETOILE D'ENTRAINEMENT	DRIVE HUB	ANTRIEBSTERN		
005	56549000	001	CALE	SHIM	BEILAGE	SPESSORE	
006	56549100	001	CALE	SHIM	BEILAGE	SPESSORE	
007	56572600	002	SILENTBLOC EPAULE	SILENTBLOC	GUMMIPUFFER	TAMPONE DI GOMMA	
008	80061659	001	VIS TETE HEXAGONALE FLZNNC	SCREW, HEX HEAD FLZNNC	SECHSKANTSCHRAUBE FLZNNC	VITE A TESTA ESAGONALE FLZNNC	
009	80131232	004	VIS AUTOBLOQUANTE FLZNNC KL105	UNDERSERR.S-LOC.SCREW FLZNNC	SPERRZAHN-BUNDSCHRAU.FLZNNC	VITE FLZNNC KL105	10 daN m (74 lbf ft)
010	80131640	004	VIS AUTOBLOQUANTE FLZNNC	UNDERSERR.S-LOC.SCREW FLZNNC	SPERRZAHN-BUNDSCHRAU.FLZNNC	VITE FLZNNC	
011	80201630	001	ECROU HEX.AUTOFREINE FE/ZNXC3	SELF-LOCKING NUT FE/ZNXC3	SELBSTSICH.MUTTER FE/ZNXC3	DADO AUTOBLOCCANTE FE/ZNXC3	
012	80258070	001	RONDELLE D'AJUSTAGE PS 0,1	SHIM RING PS 0,1	PASSSCHEIBE PS 0,1	ANELLO	
013	80258071	001	RONDELLE D'AJUSTAGE PS 0,3	SHIM RING PS 0,3	PASSSCHEIBE PS 0,3	SPESSORE	
014	80258075	001	RONDELLE D'APPUI SS 3,5	SUPPORTING RING SS 3,5	STUETZSCHEIBE SS 3,5	RONDELLA D'APPOGGIO	
015	80281639	002	RONDELLE RESSORT FLZNNC	CONICAL SPRING WASHER FLZNNC	SPANNSCHEIBE FLZNNC	RONDELLA A MOLLA FLZNNC	
016	80590000	001	CIRCLIP INTERIEUR	ELASTIC RING I 100	SICHERUNGSRING	ANELLO	
017	81004505	001	ROULEMENT A BILLES	BALL BEARING	KUGELLAGER	CUSCINETTO A SFERE	
018	81004507	001	ROULEMENT A BILLES	BALL BEARING	KUGELLAGER	CUSCINETTO A SFERE	
019	82014073	001	BAGUE D'ETANCHEITE	OIL SEAL	RADIALDICHRING	PARAOILIO	
020	82060022	001	JOINT TORIQUE	O-RING	O-RING	GUARNIZIONE	
021	K5600440	001	ARBRE	SHAFT	WELLE	ALBERO	
022	K5603300	001	BARRE	BAR	BALKEN	BARRA	
023	K5608230	001	FUT D'ENTRAINEMENT	HUB	NABE		
024	K5611470	001	COLL.REMP.TRANSM.FC303R/353R	BEARING STATION REWORK KIT	UMBAUSATZ		*

*: Voir Coll.rempl.K5611470

*: See Coll.rempl.K5611470

*: Siehe Coll.rempl.K5611470



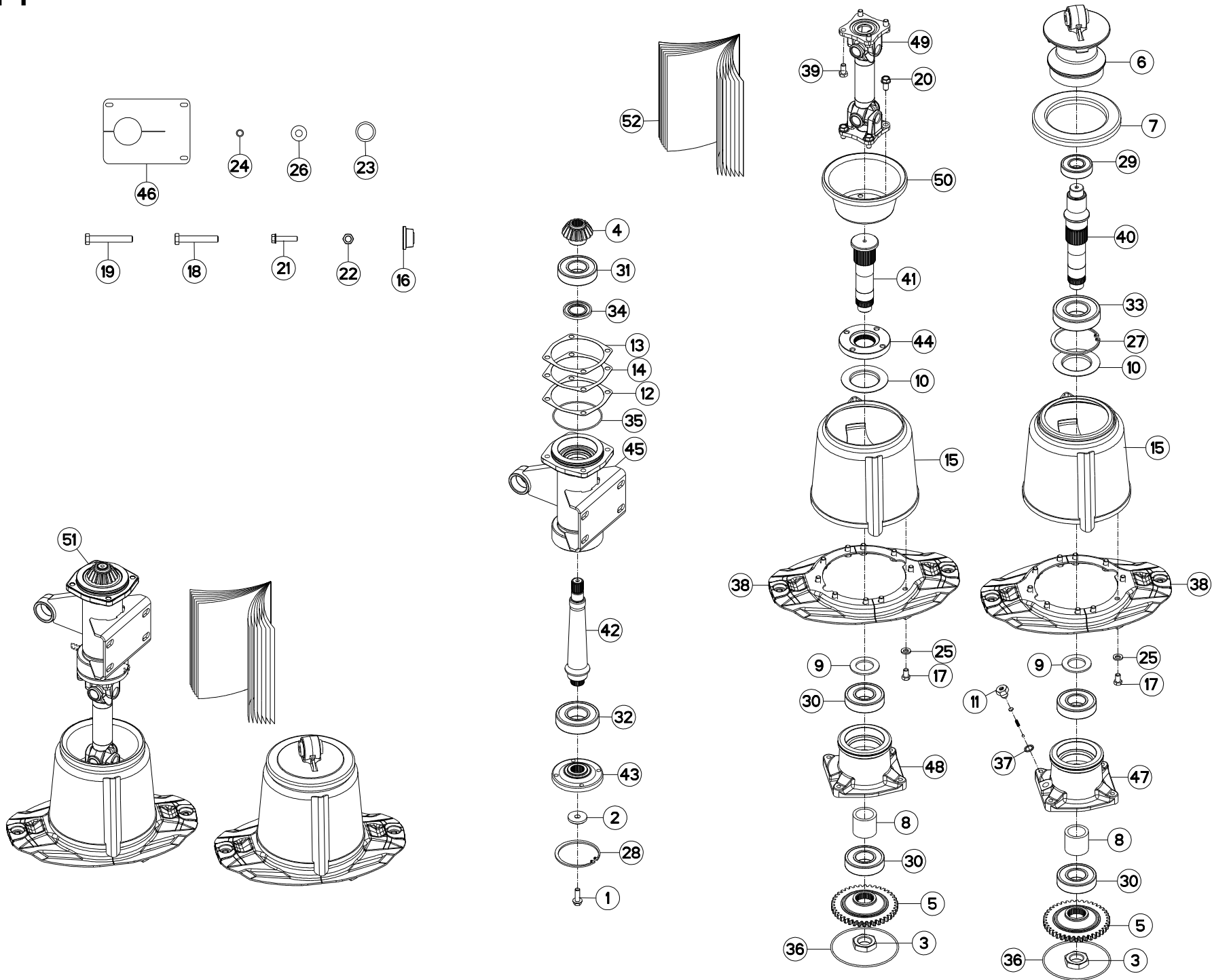
COLL.REPARATION K5611470

REPAIR KIT K5611470

REPARATURSATZ K5611470

RIPARAZIONE KIT K5611470

Rep	Nr	Qt	Designation	Description	Bezeichnung	Referenza	Remarque - Remark - Bemerkung - Osservazioni
001	50007000	001	VIS AUTOFR.H A EMBASE DACROMET	SELF-LOCKING SCREW	SELBSTSICHERNDE SCHRAUBE	VITE	[1] 14 daN m (106 lbf ft)
002	50019110	001	RONDELLE DACRO	WASHER	SCHEIBE	RONDELLA	[1]
003	50071300	002	ECROU SPECIAL	SPECIAL NUT	SPEZIALMUTTER	GHIERA	[1]
004	55742700	001	PIGNON 18 DENTS	PINION Z.18	ZAHNRAD Z.18	PIGNONE Z.18	[1] Z=18
005	55754900	002	ROUE	GEAR WHEEL	RAD	RUOTA	[1] Z=40
006	55818200	001	PALIER FLOTTANT	HOUSING	LAGERGEHAEUSE	SUPPORTO	[1]
007	55908800	001	COUVERCLE INTERIEUR	DISC COVER	SCHEIBENDECKEL	COPERCHIO	[1]
008	55911900	002	ENTRETOISE	SPACER	DISTANZHUELSE	DISTANZIALE	[1]
009	55912000	002	RONDELLE ENTRETOISE	WASHER	SCHEIBE	SPESSORE	[1]
010	55912100	002	DEFLECTEUR	DEFLECTOR	ABWEISER	DEFLETTORE	[1]
011	56185700	001	BOUCHON	PLUG	VERSCHLUSSSCHRAUBE	TAPPO	[1]
012	56549000	001	CALE	SHIM	BEILAGE	SPESSORE	[1] Q?
013	56549100	001	CALE	SHIM	BEILAGE	SPESSORE	[1] Q?
014	56549200	001	CALE	SHIM	BEILAGE	SPESSORE	[1] Q?
015	56566130	002	TAMBOUR	DRUM	TROMMEL	TAMBURO	[1]
016	56572600	006	SILENTBLOC EPAULE	SILENTBLOC	GUMMIPUFFER	TAMPONE DI GOMMA	[1]
017	80061220	020	VIS TETE HEXAGONALE FLZNNC	HEX BOLT M12X20 CL 5.8 DIN933	SECHSKANTSCHRAUBE FLZNNC	VITE TESTA ESAGONALE FLZNNC	[1] 12 daN m (90 lbf ft)
018	80061661	002	VIS TETE HEXAGONALE FE/ZNXC3	HEXAGON HEAD SCREW FE/ZNXC3	SECHSKANTSCHRAUBE FE/ZNXC3	VITE TESTA ESAGONALE FE/ZNXC3	[1]
019	80061663	001	VIS TETE HEXAGONALE FE/ZNXC3	HEXAGON HEAD SCREW FE/ZNXC3	SECHSKANTSCHRAUBE FE/ZNXC3	VITE TESTA ESAGONALE FE/ZNXC3	[1]
020	80131225	004	VIS AUTOBLOQUANTE FLZNNC	UNDERSERR.S-LOC.SCREW FLZNNC	SPERRZAHN-BUNDSCHRAU.FLZNNC	VITE FLZNNC	[1] 12 daN m (90 lbf ft)
021	80131255	008	VIS AUTOBLOQUANTE FLZNNC	UNDERSERR.S-LOC.SCREW FLZNNC	SPERRZAHN-BUNDSCHRAU.FLZNNC	VITE FLZNNC	[1]
022	80201630	002	ECROU HEX.AUTOFREINE FE/ZNXC3	SELF-LOCKING NUT FE/ZNXC3	SELBSTSICH.MUTTER FE/ZNXC3	DADO AUTOBLOCCANTE FE/ZNXC3	[1]
023	80254043	002	RONDELLE D'APPUI SS 2,5	SUPPORTING RING SS 2,5	STUETZSCHEIBE SS 2,5	RONDELLA D'APPOGGIO	[1]
024	80281220	004	RONDELLE RESSORT CRANTEE	CONICAL SPRING WASHER	SPANNSCHEIBE	RONDELLA A MOLLA	[1]
025	80281254	020	RONDELLE CONIQUE BLOC.FLZNNC	CONICAL SPRING WASHER FLZNNC	SPANNSCHEIBE FLZNNC	RONDELLA CONICA FLZNNC	[1]
026	80281639	002	RONDELLE RESSORT FLZNNC	CONICAL SPRING WASHER FLZNNC	SPANNSCHEIBE FLZNNC	RONDELLA A MOLLA FLZNNC	[1]
027	80590001	001	CIRCLIP INTERIEUR	RETAINING RING	SICHERUNGSRING	ANELLO	[1]
028	80590002	001	CIRCLIP INTERIEUR	RETAINING RING	SICHERUNGSRING	ANELLO	[1]
029	81003584	001	ROULEMENT A BILLES	BALL BEARING	KUGELLAGER	CUSCINETTO A SFERE	[1]
030	81004505	004	ROULEMENT A BILLES	BALL BEARING	KUGELLAGER	CUSCINETTO A SFERE	[1]
031	81004507	001	ROULEMENT A BILLES	BALL BEARING	KUGELLAGER	CUSCINETTO A SFERE	[1]
032	81005096	001	ROULEMENT A BILLES	BALL BEARING	KUGELLAGER	CUSCINETTO A SFERE	[1]
033	81005524	001	ROULEMENT A BILLES	BALL BEARING	KUGELLAGER	CUSCINETTO A SFERE	[1]
034	82014073	001	BAGUE D'ETANCHEITE	OIL SEAL	RADIALDICHRING	PARAOILIO	[1]
035	82060022	001	JOINT TORIQUE	O-RING	O-RING	GUARNIZIONE	[1]
036	82060050	002	JOINT TORIQUE	O-RING	O-RING	GUARNIZIONE	[1]
037	82131824	001	JOINT CUIVRE	SEALING RING	DICHRING	RONDELLA RAME	[1]
038	55913700	002	PAIRE DE DEMI-DISQUES EXT.RENF	HALF OUTER DISC SET	SATZ AUSSENSCHIEBEHAELFTEN	COPPIA SEMI-DISCO	
039	800612A5	004	VIS TETE HEXAGONALE FLZNNC	HEX. HEAD SCREW M12X25MM CL10.	SECHSKANTSCHRAUBE FLZNNC	VITE TESTA ESAGONALE FLZNNC	[1] 12 daN m (90 lbf ft)
040	K5611360	001	ARBRE	SHAFT	WELLE	ALBERO	[1]
041	K5611370	001	ARBRE	SHAFT	WELLE	ALBERO	[1]
042	K5611380	001	AXE	PIN	ACHSE	ASSE	[1]
043	K5611390	001	FLASQUE	FLANGE	FLANSCH	FLANGIA	[1]
044	K5611410	001	GALET	ROLLER	ROLLE		[1]
045	K5611440	001	PALIER	BEARING, PILLOW BLOCK	LAGER	SUPPORTO	[1]
046	K5611570	001	TOLE	SHEET	BLECH	TELA	[1]
047	K5801480	001	PALIER D'ENTREE	HOUSING	LAGER	SUPPORTO	[1]
048	K5801490	001	PALIER EXTERIEUR M12, SANS REN	HOUSING	LAGER	SUPPORTO	[1]





FC303GC NV

E0001 > E0011

K56R0441 A

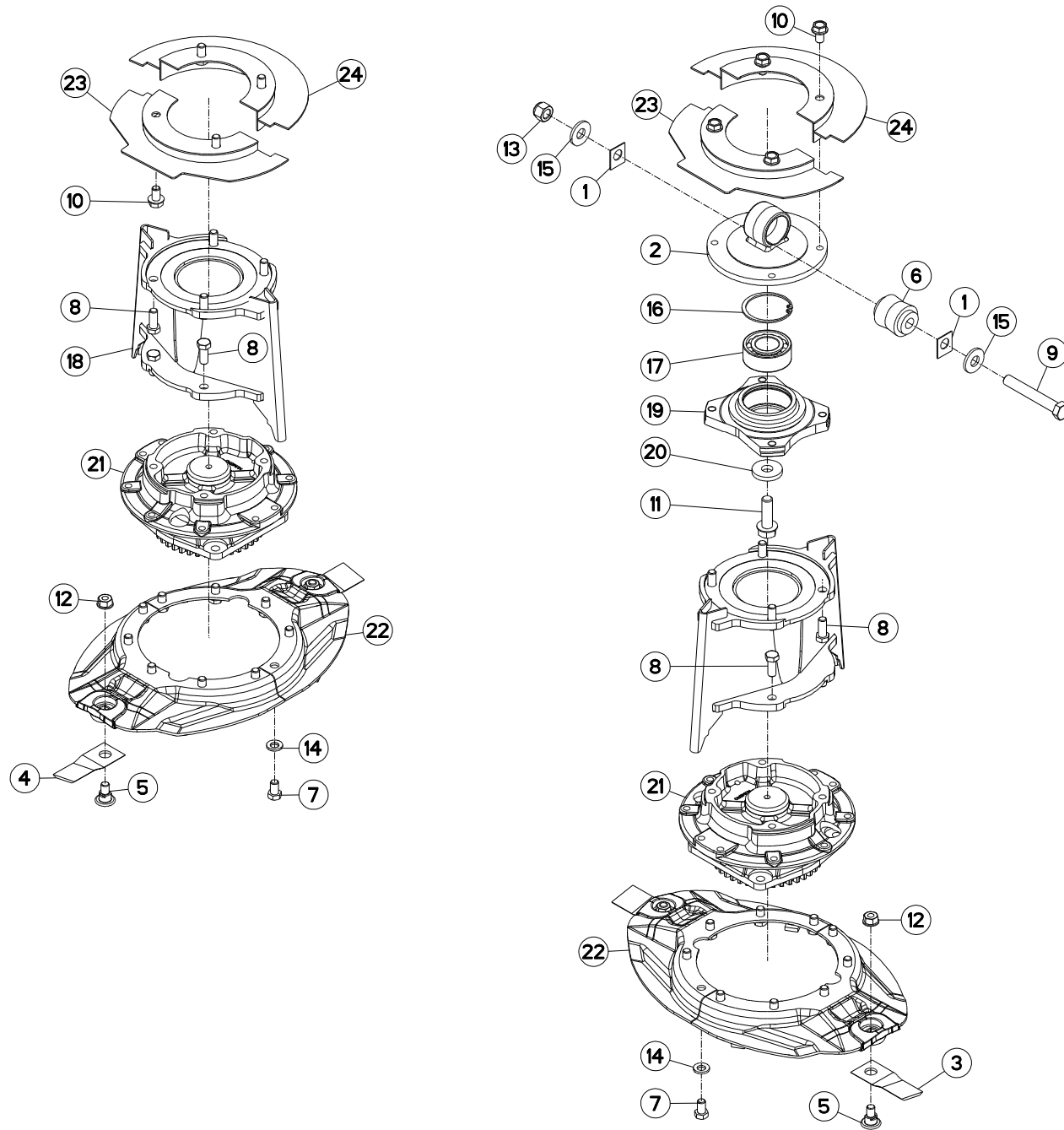
COLL.REPARATION K5611470

REPAIR KIT K5611470

REPARATURSATZ K5611470

RIPARAZIONE KIT K5611470

Rep	Nr	Qt	Designation	Description	Bezeichnung	Referenza	Remarque - Remark - Bemerkung - Osservazioni	
049	K6000020	001	TRANSMISSION	PTO SHAFT	GELENKWELLE	CARDANO	[1]	
050	K5611350	001	CONE	CONE	KEGEL	CONO	[1]	
051	K5611470	001	COLL.REMP.TRANSM.FC303R/353R	BEARING STATION REWORK KIT	UMBAUSATZ		OPT	+ [1]
052	KV0236TL	001	NOTICE D'ASSISTANCE T.K5611470	MAINTENANCE SERVICE MANUAL K5611470	ASSISTANZLEITUNG K5611470			





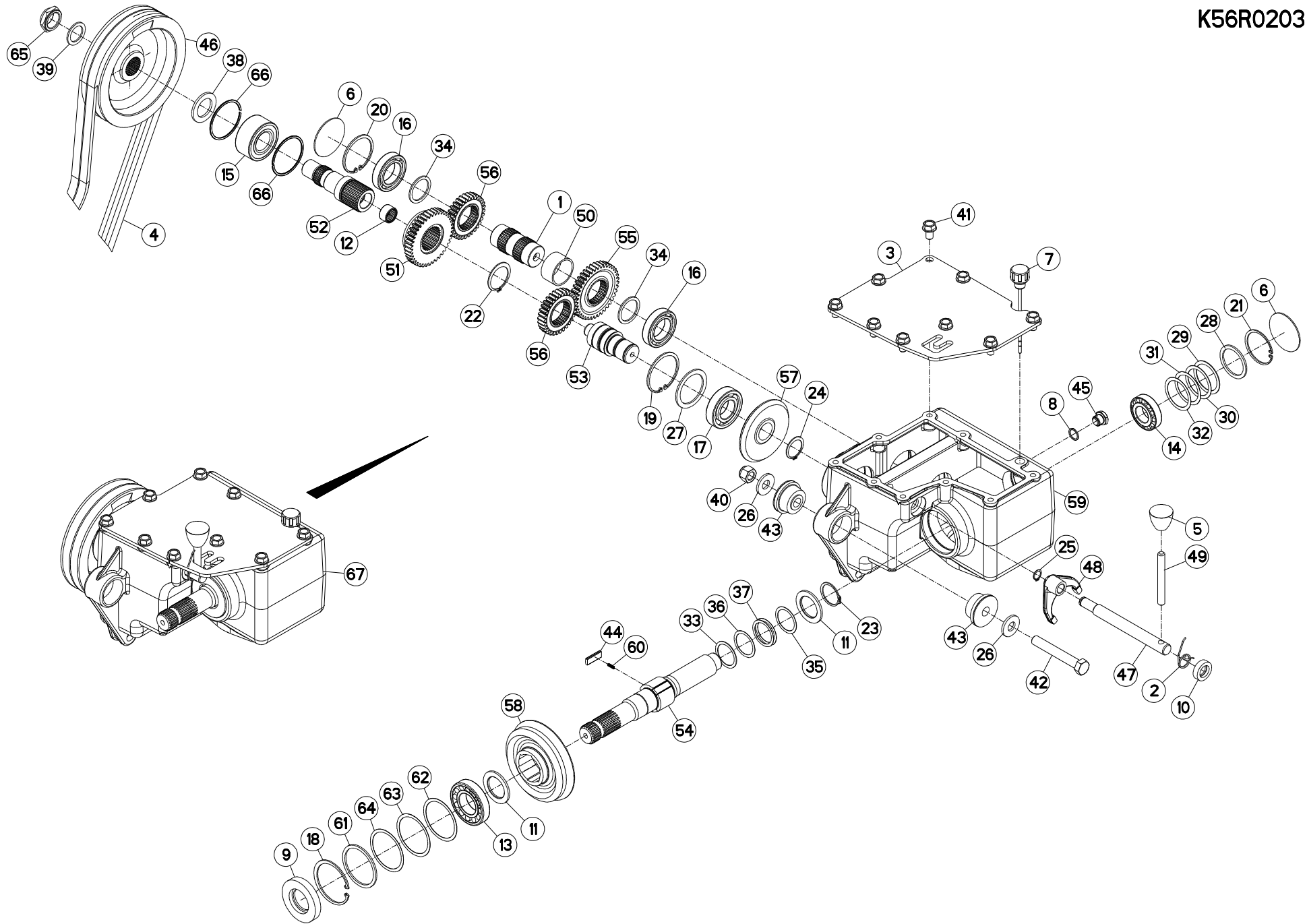
PALIER EXTERIEUR

OUTER BEARING CARRIER

ÄUSSERES LAGERGEHÄUSE

SUPPORTO CUSCINETTO ESTERNO

Rep	Nr	Qt	Designation	Description	Bezeichnung	Referenza	Remarque - Remark - Bemerkung - Osservazioni
001	55808300	008	CALE	SPACER PLATE	UNTERLEGPLATTE	SPESSORE	Q?
002	K5600250	001	PALIER	FLANGED GUIDE	LAGER	SUPPORTO	+ [2]
003	55903210	002	COUTEAU VRILLE DISQUE T.A G.	ANGLED BLADE - LEFT	MAEHLINGE GEDREHT - LINKS	COLTELLO PIEGATO - SINISTRO	
004	55903310	002	COUTEAU VRILLE DISQUE T.A D.	ANGLED BLADE - RIGHT	MAEHLINGE GEDREHT - RECHTS	COLTELLO PIEGATO - DESTRO	
005	56115800	004	VIS AUTOFREINEE	SCREW, SELF-LOCKING	SELBSTSICHERNDE SCHRAUBE	VITE AUTOBLOCCANTE	
006	56568500	001	ARTICULATION ELASTIQUE	ELASTIC-COUPLING	ELASTIK-GELENK	SNODO ELASTICO	[2]
007	80061220	020	VIS TETE HEXAGONALE FLZNNC	HEX BOLT M12X20 CL 5.8 DIN933	SECHSKANTSCHRAUBE FLZNNC	VITE TESTA ESAGONALE FLZNNC	8,5 daN m (63 lbf ft)
008	80061231	016	VIS TETE HEXAGONALE FLZNNC	HEXAGON HEAD SCREW FLZNNC	SECHSKANTSCHRAUBE FLZNNC	VITE TESTA ESAGONALE FLZNNC	12 daN m (89 lbf ft)
009	80061663	001	VIS TETE HEXAGONALE FE/ZNXC3	HEXAGON HEAD SCREW FE/ZNXC3	SECHSKANTSCHRAUBE FE/ZNXC3	VITE TESTA ESAGONALE FE/ZNXC3	
010	80131220	008	VIS AUTOBLOQUANTE FLZNNC	UNDERSERR.S-LOC.SCREW FLZNNC	SPERRZAHN-BUNDSCHRAU.FLZNNC	VITE FLZNNC	8,5 daN m (63 lbf ft)
011	80131650	001	VIS AUTOBLOQUANTE FLZNNC	UNDERSERR.S-LOC.SCREW FLZNNC	SPERRZAHN-BUNDSCHRAU.FLZNNC	VITE FLZNNC	21 daN m (155 lbf ft)
012	80201262	004	ECROU TWOLOK FLZNNC	SELF-LOCKING NUT FLZNNC	SELBSTSICHERNDE MUTTER FLZNNC	DADO TWOLOCK FLZNNC	12 daN m (89 lbf ft)
013	80201630	001	ECROU HEX.AUTOFREINE FE/ZNXC3	SELF-LOCKING NUT FE/ZNXC3	SELBSTSICH.MUTTER FE/ZNXC3	DADO AUTOBLOCCANTE FE/ZNXC3	
014	80281254	020	RONDELLE CONIQUE BLOC.FLZNNC	CONICAL SPRING WASHER FLZNNC	SPANNSCHEIBE FLZNNC	RONDELLA CONICA FLZNNC	
015	80251631	002	RONDELLE PLATE FE/ZNXC3	PLAIN WASHER FE/ZNXC3	SCHIEBE FE/ZNXC3	RONDELLA PIATTA FE/ZNXC3	
016	80597200	001	CIRCLIP INTERIEUR	RETAINING RING	SICHERUNGSRING	ANELLO	
017	81103575	001	ROULEMENT 2 R.BILLES CONT.OBL	ANG.CONT.DOUBLE ROW B.BEARING	2-REIHIGES SCHRAEGKUGELLAGER	CUSCINETTO	
018	K5600240	002	RABATTEUR	DEFLECTOR	ABWEISBLECH	DEFLETTORE	
019	K5600320	001	PALIER	BEARING, PILLOW BLOCK	LAGER	SUPPORTO	
020	K5600330	001	RONDELLE PLATE	WASHER, FLAT	SCHIEBE	RONDELLA PIATTA	
021	K5602621	002	BOITIER	HOUSING	GEHAEUSE	SCATOLA	[1]
022	K5606920	002	PAIRE DE DEMI-DISQUES EXT.RENF	HALF OUTER DISC SET	SATZ AUSSENSCHIEBEHAELFTEN	COPPIA SEMI-DISCO	
023	K5608260	002	COUVERCLE	LID	DECKEL	COPERCHIO	
024	K5608270	002	COUVERCLE	LID	DECKEL	COPERCHIO	





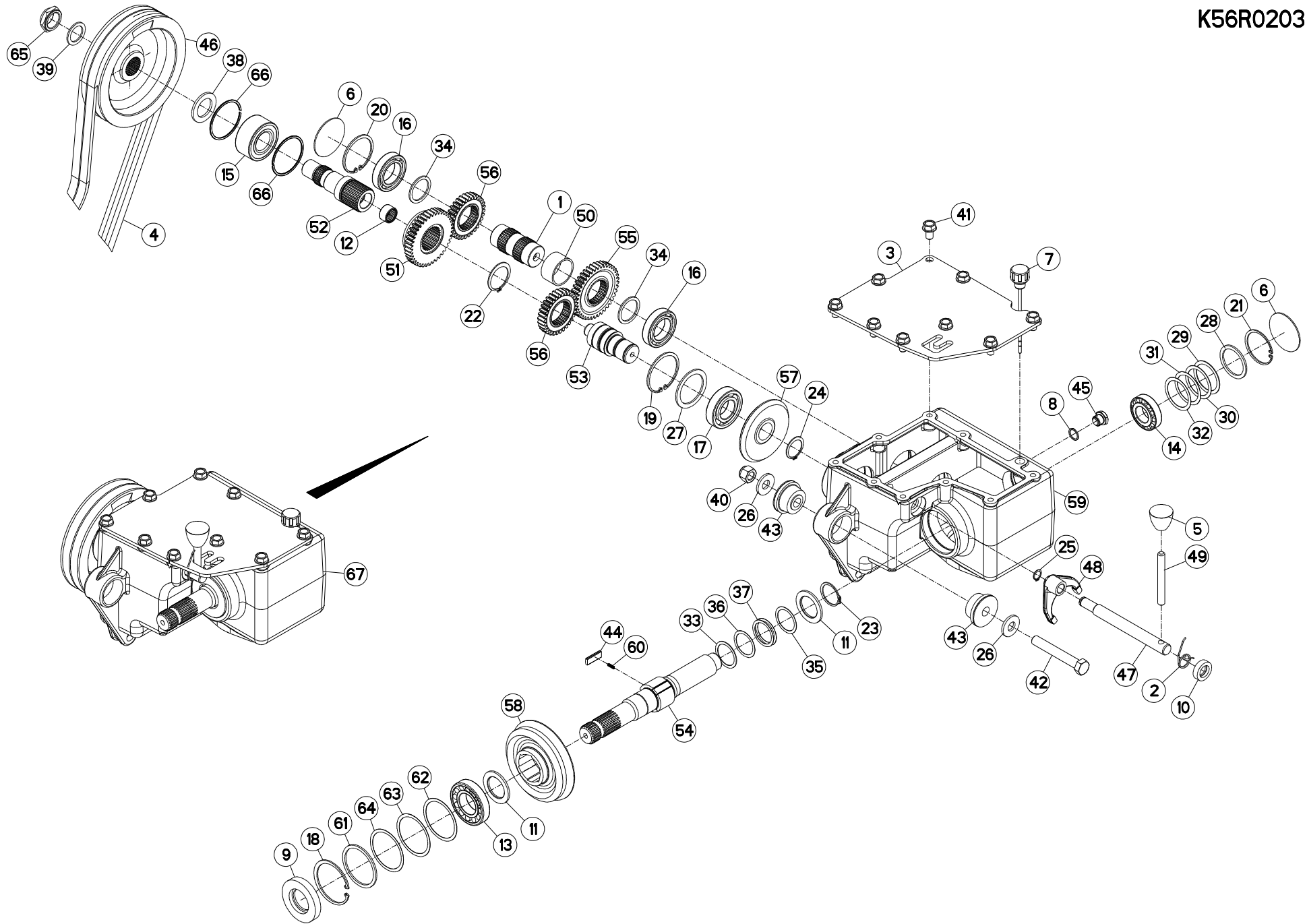
CARTER LATÉRAL

SIDE GEARBOX

SEITENGETRIEBE

RIDUTTORE LATERALE

Rep	Nr	Qt	Designation	Description	Bezeichnung	Referenza	Remarque - Remark - Bemerkung - Osservazioni
001	K5600500	001	ARBRE INTERMEDIAIRE	INTERMEDIATE SHAFT	ZWISCHENWELLE	ALBERO	[1]
002	K5600480	001	RESSORT DE RAPPEL ZBC	TRACTION SPRING	ZUGFEDER	MOLLA	[1]
003	K5600470	001	COUVERCLE DU CARTER	COVER	DECKEL	COPERCHIO	[1]
004	83101798	001	JEU 2 COURROIES TRAPEZOIDALES	SET OF 2 V-BELTS	SATZ 2 KEILRIEMEN	SERIE 2 CINGHIE	
005	83050006	001	POIGNEE	HANDLE	HANDGRIFF	MANIGLIA	[1]
006	83040002	002	BOUCHON EXPANSIBLE	EXPANDING CAP	VERSCHLUSSSCHEIBE	TAPPO	[1]
007	82230017	001	RENIFLARD-JAUGE TIGE FE/ZNXC3	PRESSURE RELIEF/DIPSTICK PLUG	ENTLUEFTUNGSSCHRAUBE/MESSSTAB	ASTINA FE/ZNXC3	[1]
008	82101822	001	JOINT CUIVRE	COPPER RING D 22X18X1.5 MM	DICHTRING CU	PARAOLIO	[1]
009	82014080	001	BAGUE D'ETANCHEITE	OIL SEAL	RADIALDICHTRING	PARAOLIO	[1]
010	82012035	001	BAGUE D'ETANCHEITE	OIL SEAL	RADIALDICHTRING	PARAOLIO	[1]
011	81434060	002	RONDELLE BUTEE	STOP WASHER	ANSCHLAGSCHEIBE	RONDELLA	[1]
012	81422228	001	DOUILLE A AIGUILLES	NEEDLE BEARING	NADELLAGER	BUSSOLA	[1]
013	81304079	001	ROULEMENT A ROULEAUX CONIQUES	ROLLER BEARING 30208 TAPERED	KEGELROLLENLAGER	CUSCINETTO A RULLO	[1]
014	81303062	001	ROULEMENT A ROULEAUX CONIQUES	TAPERED ROLLER BEARING	KEGELROLLENLAGER	CUSCINETTO A RULLO	[1]
015	81103578	001	ROULEMENT 2 R.BILLES CONT.OBL	ANG.CONT.DOUBLE ROW B.BEARING	2-REIHIGES SCHRAEGKUGELLAGER	CUSCINETTO	[1]
016	81004068	002	ROULEMENT A BILLES	BALL BEARING	KUGELLAGER	CUSCINETTO A SFERE	[1]
017	81003572	001	ROULEMENT A BILLES	BALL BEARING	KUGELLAGER	CUSCINETTO A SFERE	[1]
018	80598000	001	CIRCLIP INTERIEUR	ELASTIC RING I80 BLACK (DIN 47	SICHERUNGSRING	ANELLO	[1]
019	80597200	001	CIRCLIP INTERIEUR	RETAINING RING	SICHERUNGSRING	ANELLO	[1]
020	80596800	001	CIRCLIP INTERIEUR	ELASTIC RING I 68	SICHERUNGSRING	ANELLO	[1]
021	80596200	001	CIRCLIP INTERIEUR	ELASTIC RING I 62	SICHERUNGSRING	ANELLO	[1]
022	80584500	001	CIRCLIP EXTERIEUR	RETAINING RING	SICHERUNGSRING	ANELLO	[1]
023	80584000	001	CIRCLIP EXTERIEUR	ELASTIC RING E 40	SICHERUNGSRING	ANELLO	[1]
024	80583500	001	CIRCLIP EXTERIEUR	ELASTIC RING E 35	SICHERUNGSRING	ANELLO	[1]
025	80581600	001	CIRCLIP EXTERIEUR	RETAINING RING	SICHERUNGSRING	ANELLO	[1]
026	80281639	002	RONDELLE RESSORT FLZNNC	CONICAL SPRING WASHER FLZNNC	SPANNSCHEIBE FLZNNC	RONDELLA A MOLLA FLZNNC	
027	80255677	001	RONDELLE D'AJUSTAGE SS 3,0	SUPPORTING RING SS 3,0	STUETZSCHEIBE SS 3,0	SPESSORE	[1]
028	80255071	001	RONDELLE D'AJUSTAGE SS 3,0	SUPPORTING RING SS 3,0	STUETZSCHEIBE SS 3,0	SPESSORE	[1]
029	80255070	001	RONDELLE D'AJUSTAGE PS 1,0	SHIM RING PS 1,0	PASSSCHEIBE PS 1,0	SPESSORE	[1]
030	80255068	001	RONDELLE D'AJUSTAGE PS 0,5	SHIM RING PS 0,5	PASSSCHEIBE PS 0,5	SPESSORE	[1]
031	80255067	001	RONDELLE D'AJUSTAGE PS 0,1	SHIM RING PS 0,1	PASSSCHEIBE PS 0,1	SPESSORE	[1]
032	80255062	001	RONDELLE D'AJUSTAGE PS 0,2	SHIM RING PS 0,2	PASSSCHEIBE PS 0,2	SPESSORE	[1]
033	80254054	001	RONDELLE D'AJUSTAGE PS 1,0	SHIM RING PS 1,0	PASSSCHEIBE PS 1,0	SPESSORE	[1]
034	80254043	002	RONDELLE D'APPUI SS 2,5	SUPPORTING RING SS 2,5	STUETZSCHEIBE SS 2,5	RONDELLA D'APPOGGIO	[1]
035	80254042	001	RONDELLE D'AJUSTAGE PS 0,5	SHIM RING PS 0,5	PASSSCHEIBE PS 0,5	RONDELLA	[1]
036	80254041	001	RONDELLE D'AJUSTAGE PS 0,3	SHIM RING PS 0,3	PASSSCHEIBE PS 0,3	SPESSORE	[1]
037	80254040	002	RONDELLE D'AJUSTAGE PS 0,1	SHIM RING PS 0,1	PASSSCHEIBE PS 0,1	SPESSORE	[1] Q?
038	80253556	001	RONDELLE PLATE FE/ZNXC3	PLAIN WASHER FE/ZNXC3	SCHIBE FE/ZNXC3	RONDELLA PIATTA FE/ZNXC3	[1]
039	80253042	001	RONDELLE D'APPUI SS 2,5	SUPPORTING RING SS 2,5	STUETZSCHEIBE SS 2,5	SPESSORE	[1]
040	80201630	001	ECROU HEX.AUTOFREINE FE/ZNXC3	SELF-LOCKING NUT FE/ZNXC3	SELBSTSICH.MUTTER FE/ZNXC3	DADO AUTOBLOCCANTE FE/ZNXC3	
041	80131220	009	VIS AUTOBLOQUANTE FLZNNC	UNDERSERR.S-LOC.SCREW FLZNNC	SPERRZAHN-BUNDSCHRAU.FLZNNC	VITE FLZNNC	[1] 10 daN m(74 lbt ft)
042	80061663	001	VIS TETE HEXAGONALE FE/ZNXC3	HEXAGON HEAD SCREW FE/ZNXC3	SECHSKANTSCHRAUBE FE/ZNXC3	VITE TESTA ESAGONALE FE/ZNXC3	
043	56572600	002	SILENTBLOC EPAULE	SILENTBLOC	GUMMIPUFFER	TAMPONE DI GOMMA	
044	56548700	003	CLIQUET	RATCHET	SPERRKLINKE	NOTTOLINO	[1]
045	56145700	001	BOUCHON MAGNETIQUE	PLUG, MAGNETIC	MAGNET-VERSCHLUSSSCHRAUBE	TAPPO CALAMITATO	[1]
046	55826500	001	POULIE 2G. - DP 200	PULLEY	KEILRIEMENSCHIBE	PULEGGIA	[1]
047	55825300	001	TIGE DE FOURCHETTE	TIE-ROD	EINSTELLHEBEL	STELO	[1]
048	55825200	001	FOURCHETTE	SHIFT FORK	SCHALTGABEL	FORCELLA	[1]





FC303GC NV

E0001 >

K56R0203 A

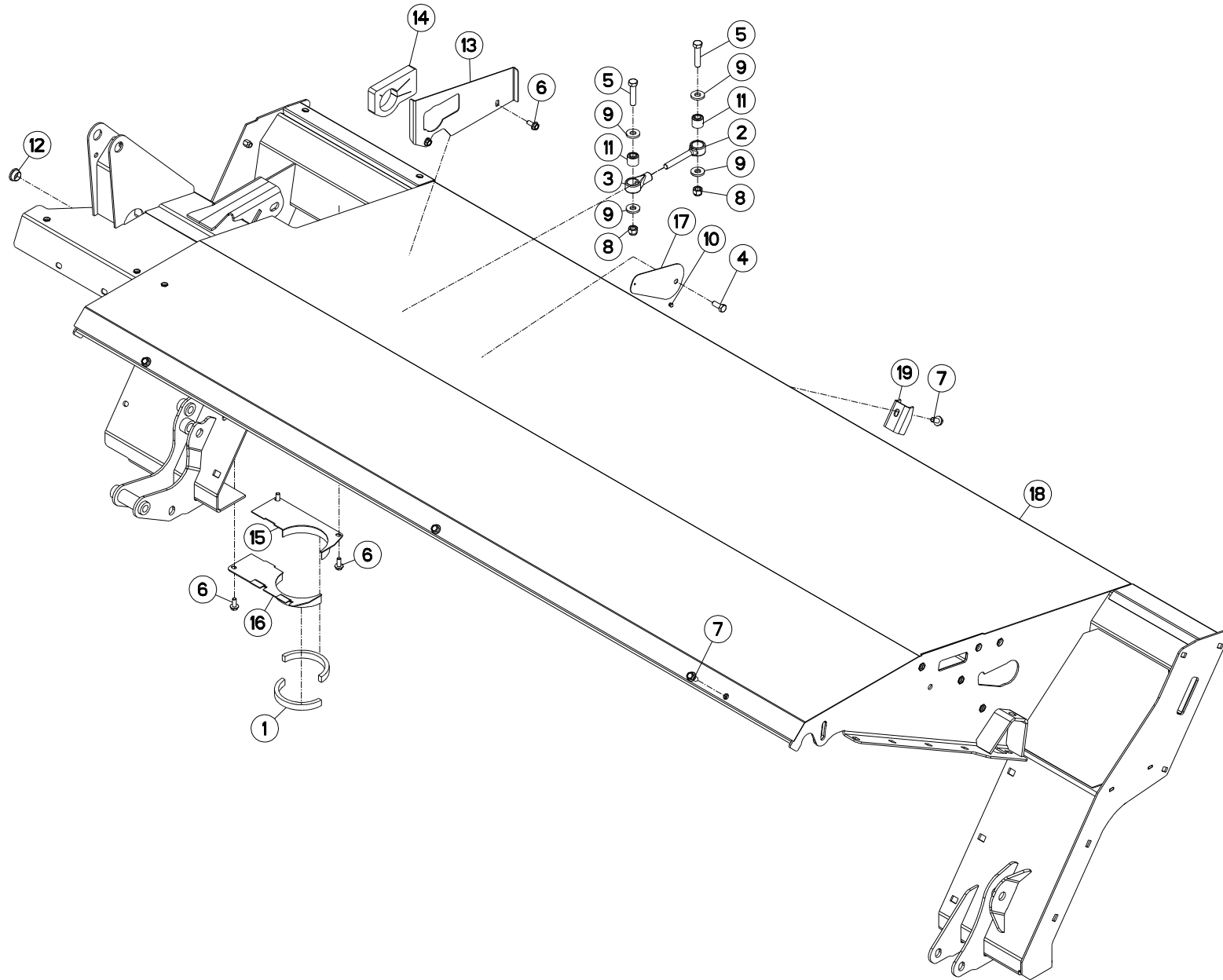
CARTER LATÉRAL

SIDE GEARBOX

SEITENGETRIEBE

RIDUTTORE LATERALE

Rep	Nr	Qt	Designation	Description	Bezeichnung	Referenza	Remarque - Remark - Bemerkung - Osservazioni
049	55825100	001	LEVIER	LEVER	HEBEL	LEVA	[1]
050	55825000	001	ENTRETOISE	SPACER	DISTANZHUELSE	DISTANZIALE	[1]
051	55824800	001	PIGNON	GEAR, PINION	RITZEL	PIGNONE	[1] Z=40
052	55824700	001	AXE INFERIEUR	PIN	BOLZEN	ASSE	[1]
053	55824600	001	AXE SUPERIEUR	PIN	BOLZEN	ASSE	[1]
054	55824500	001	ARBRE SUPERIEUR	SHAFT	WELLE	ALBERO	[1]
055	55824400	001	PIGNON	GEAR, PINION	RITZEL	PIGNONE	[1] Z=40
056	55824300	002	ROUE CYLINDRIQUE 31 DENTS	PINION	RITZEL	RUOTA	[1] Z=31
057	55824200	001	ROUE CONIQUE 38 DENTS	BEVEL GEAR WHEEL 38T	KEGELRAD	RUOTA	[1] Z=38
058	55824100	001	PIGNON DOUBLE 37D-45D	DOUBLE GEAR WHEEL	ZAHNRAD	PIGNONE	[1]
059	55824000	001	CARTER	HOUSING	GEHAEUSE	SCATOLA	[1]
060	55745700	003	RESSORT	SPRING	FEDER	MOLLA	[1]
061	52505800	001	RONDELLE	WASHER	SCHEIBE	SPESSORE	[1]
062	52239200	001	RONDELLE	WASHER	SCHEIBE	SPESSORE	[1]
063	52239100	001	RONDELLE	WASHER	SCHEIBE	SPESSORE	[1]
064	80257055	001	RONDELLE D'AJUSTAGE PS 0,1	SHIM RING PS 0,1	PASSSCHEIBE PS 0,1	SPESSORE	[1]
065	50067400	001	ECROU HEXAGONAL A RABATTRE	NUT	SECHSKANTMUTTER	DADO	[1]
066	50030200	002	SEGMENT D'ARRET	RETAINING RING	SICHERUNGSRING	ANELLO DI FERMO	[1]
067	K5602660	001	CARTER CENTRAL	MAIN GEARBOX	HAUPTGETRIEBE	CARTER CENTRALE	+{1}





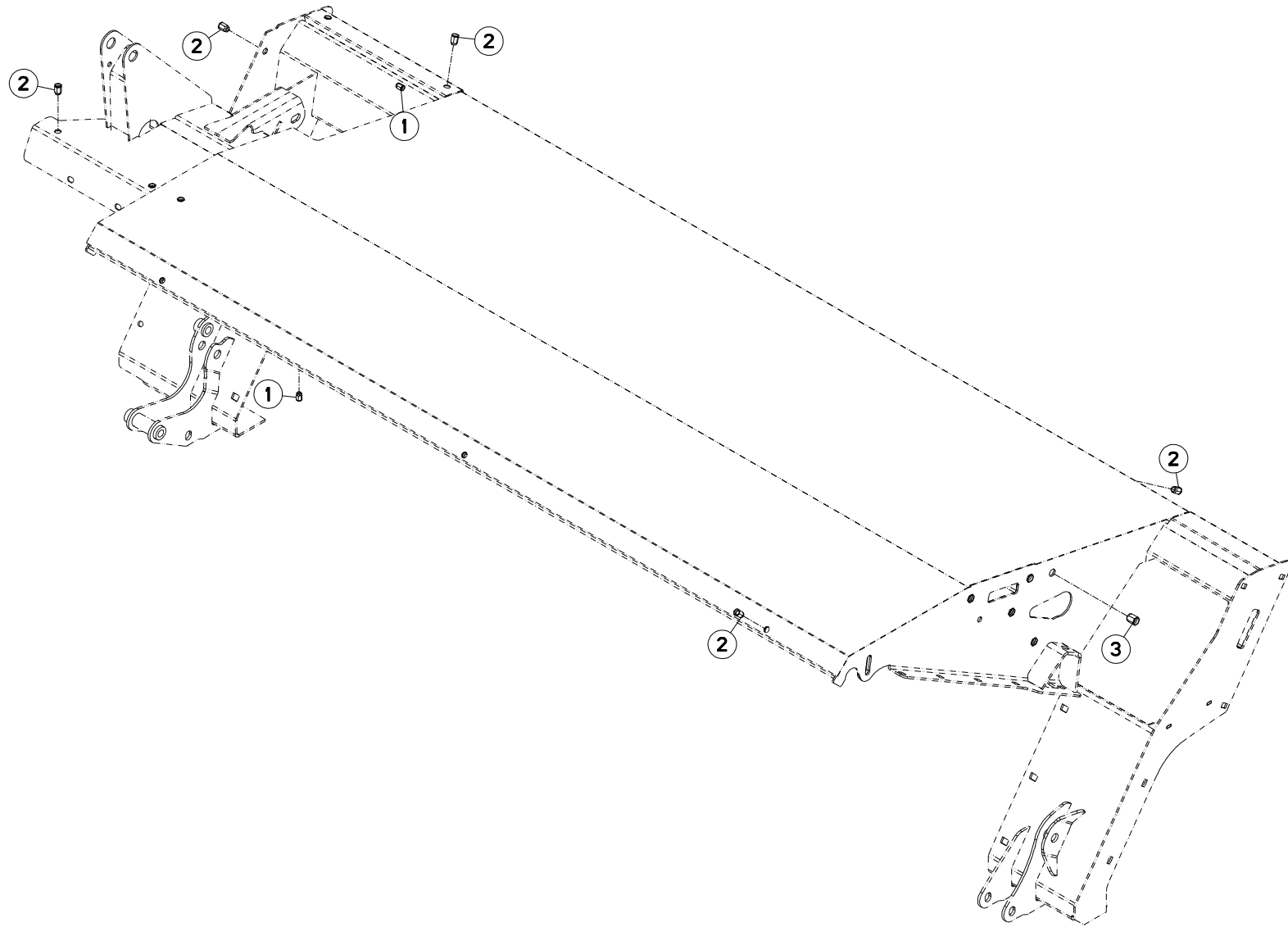
CAISSON

COVER

ABDECKHAUBE

CASSONCINO

Rep	Nr	Qt	Designation	Description	Bezeichnung	Referenza	Remarque - Remark - Bemerkung - Osservazioni
001	2560002	001	MOUSSE NEOPRENE 15X9X2000	SPONGE BAND 15X9X2000	SCHAUMGUMMIBAND 15X9X2000	GUARNIZIONE 15X9X2000	
002	55814900	001	TIRANT DE BIELLETTE	TIE ROD	ZUGSTANGE	TIRANTE	
003	55815000	001	BIELLETTE	PULL BAR	SCHUBSTANGE	BIELLA	
004	80061026	001	VIS TETE HEXAGONALE FE/ZNXC3	HEXAGON HEAD SCREW FE/ZNXC3	SECHSKANTSCHRAUBE FE/ZNXC3	VITE TESTA ESAGONALE FE/ZNXC3	
005	80061258	002	VIS TETE HEXAGONALE	HEXAGON HEAD SCREW	SECHSKANTSCHRAUBE	VITE A TESTA ESAGONALE	
006	80130820	005	VIS AUTOBLOQUANTE FLZNNC	UNDERSERR.S-LOC.SCREW FLZNNC	SPERRZAHN-BUNDSCHRAU.FLZNNC	VITE FLZNNC	
007	80131020	006	VIS AUTOBLOQUANTE FLZNNC	UNDERSERRATED S-LOCKING SCREW	SPERRZAHN-BUNDSCHRAUBE FLZNNC	VITE FLZNNC	
008	80201230	002	ECROU HEX.AUTOFREINE FE/ZNXC3	SELF-LOCKING NUT FE/ZNXC3	SELBSTSICH.MUTTER FE/ZNXC3	DADO AUTOBLOCCANTE FE/ZNXC3	
009	80251331	004	RONDELLE PLATE FE/ZNXC3	PLAIN WASHER FE/ZNXC3	SCHEIBE FE/ZNXC3	RONDELLA PIATTA FE/ZNXC3	
010	80370408	001	RIVET CLOU ALU	BLIND RIVET	BLINDNIETE	RIVETTO	
011	83030018	002	ARTICULATION ELASTIQUE	ELASTIC-COUPLING	ELASTIK-GELENK	GOMMINO	
012	83040059	001	BOUCHON D'OBTURATION	END PLUG	VERSCHLUSSSTOPFEN	TAPPO DI CHIUSURA	
013	K5603550	001	COUVERCLE	LID	DECKEL	COPERCHIO	
014	K5603820	001	MOUSSE	FOAM	SCHAUMSTOFF	GUARNIZIONE	
015	K5604220	001	CACHE AVANT	GUARD	SCHUTZ	PROTEZIONE	
016	K5604230	001	CACHE ARRIERE	GUARD	SCHUTZ	PROTEZIONE	
017	K5605630	001	OBTURATEUR	COVER, PLUG	VERSCHLUSS	OTTURATORE	
018	K5606550	001	TUBE	TUBE	ROHR	TUBO	
019	K5609420	001	BUTEE	STOP	ANSCHLAG	LIMITATORE	





FC303GC NV

E0001 >

K56R0191 A

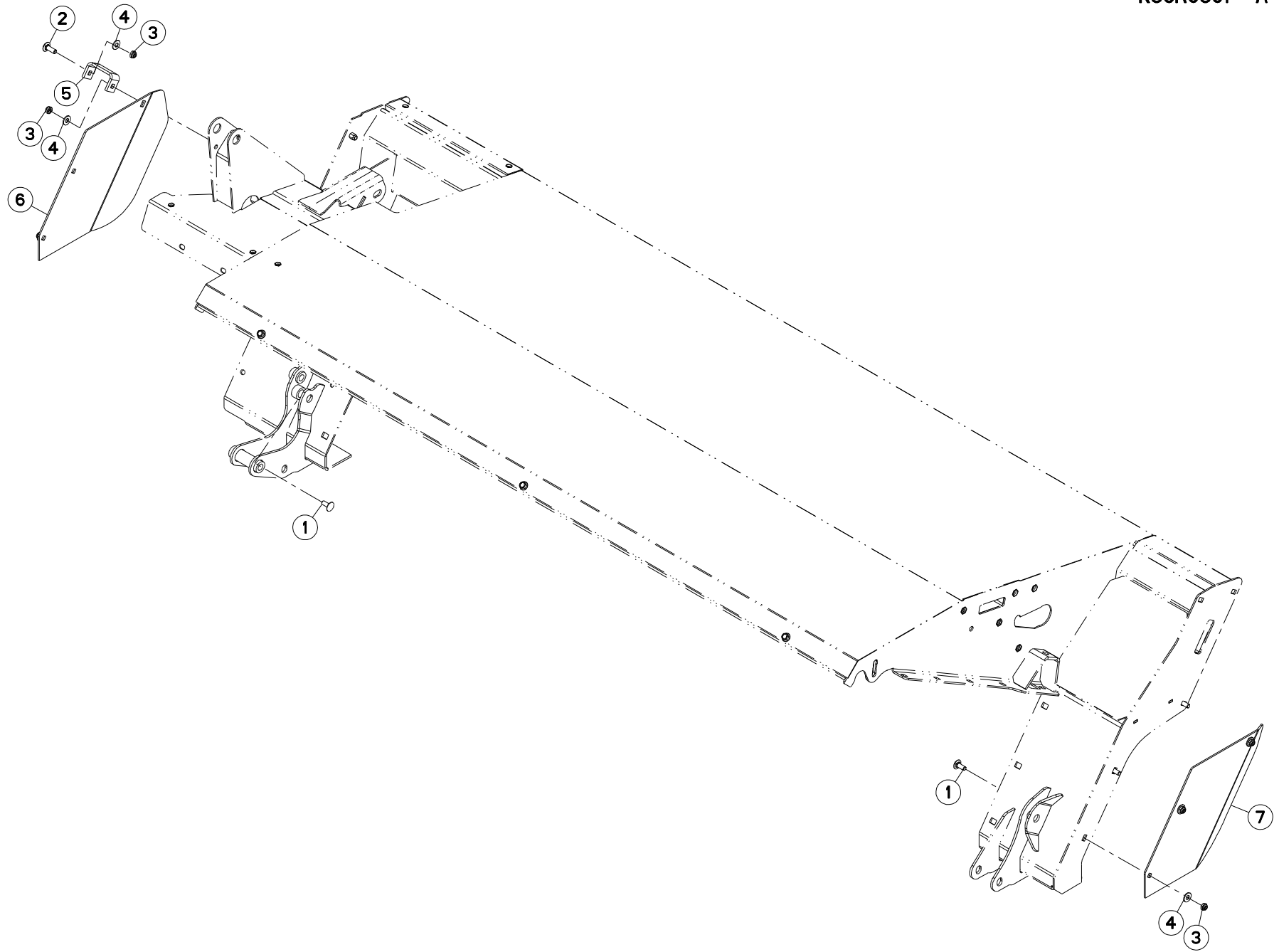
CAISSON

COVER

ABDECKHAUBE

CASSONCINO

Rep	Nr	Qt	Designation	Description	Bezeichnung	Referenza	Remarque - Remark - Bemerkung - Osservazioni
001	80200890	005	ECROU A SERTIR FE/ZNXC3	CRIMP NUT FE/ZNXC3	EINNIETMUTTER FE/ZNXC3	DADO FE/ZNXC3	
002	80201090	014	ECROU A SERTIR FE/ZNXC3	CRIMP NUT FE/ZNXC3	EINNIETMUTTER FE/ZNXC3	DADO FE/ZNXC3	
003	80201290	005	ECROU A SERTIR FE/ZNXC3	CRIMP NUT FE/ZNXC3	EINNIETMUTTER FE/ZNXC3	DADO FE/ZNXC3	





FC303GC NV

E0001 >

K56R0301 A

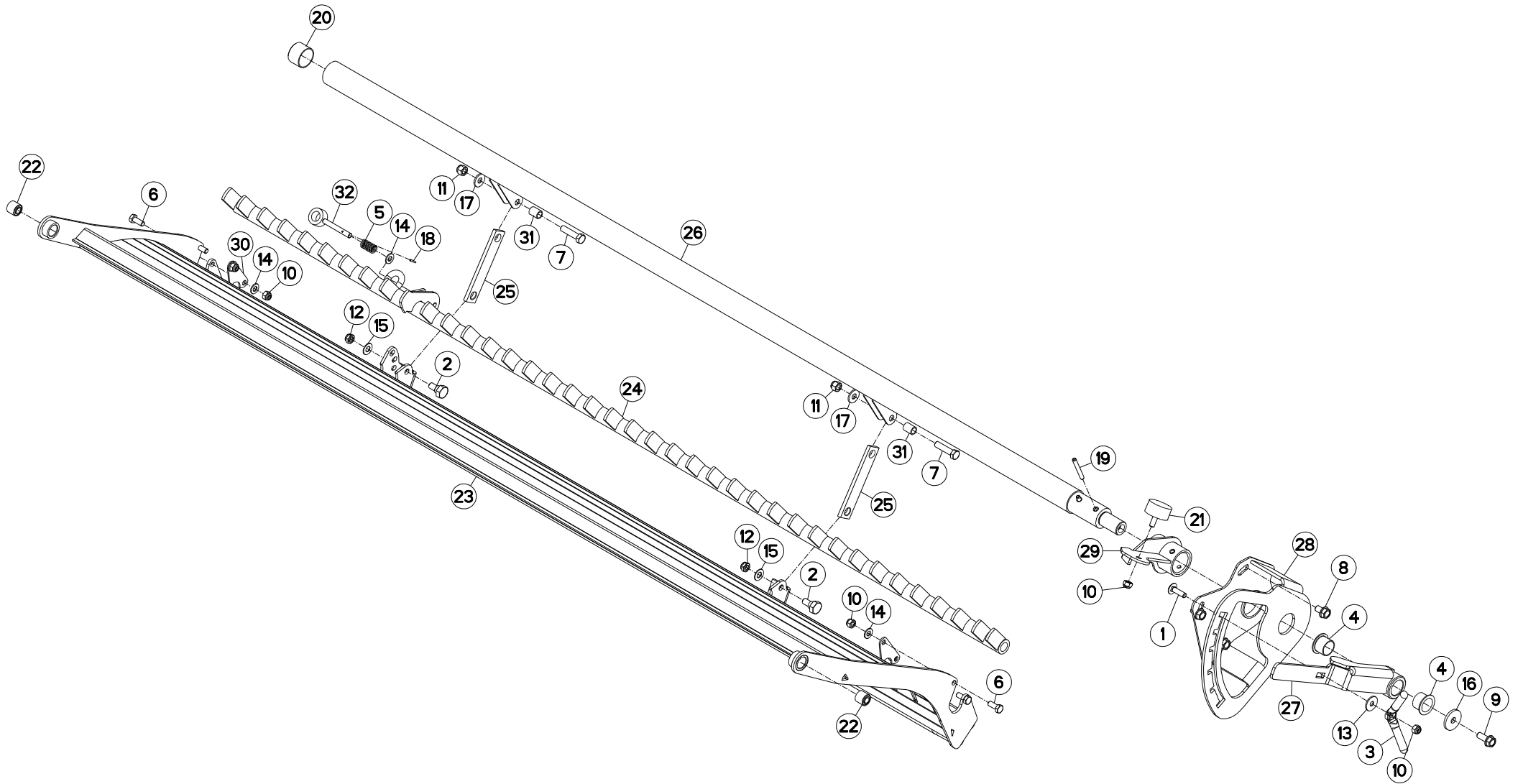
DEFLECTEURS LATÉRAUX

SIDE DEFLECTORS

SEITLICHE ABSCHLUSSPLATTEN

DEFLETTORI LATERALI

Rep	Nr	Qt	Designation	Description	Bezeichnung	Referenza	Remarque - Remark - Bemerkung - Osservazioni
001	50002200	005	VIS TBCC COURT	BOLT, CARRIAGE, SHORT NECK	FLACHRUNDSCHR.4KT ANSATZ	BULLONE	
002	50002300	002	VIS TBCC COURT	BOLT, CARRIAGE, SHORT NECK	FLACHRUNDSCHR.4KT ANSATZ	BULLONE	
003	80201040	007	ECROU HEX.BAS AUTOFR.FE/ZNXC3	SELF LOCKING NUT M10 DIN 985	SELBSTSICHERND.MUTTER FE/ZNXC3	DADO AUTOBLOCCANTE FE/ZNXC3	
004	80251176	007	RONDELLE PLATE FE/ZNXC3	PLAIN WASHER FE/ZNXC3	SCHEIBE FE/ZNXC3	RONDELLA PIATTA FE/ZNXC3	
005	K5609830	001	ENTRETOISE	SPACER	DISTANZHUELSE	DISTANZIALE	
006	K5609840	001	DEFLECTEUR	DEFLECTOR	ABWEISER	DEFLETTORE	
007	K5609850	001	DEFLECTEUR	DEFLECTOR	ABWEISER	DEFLETTORE	





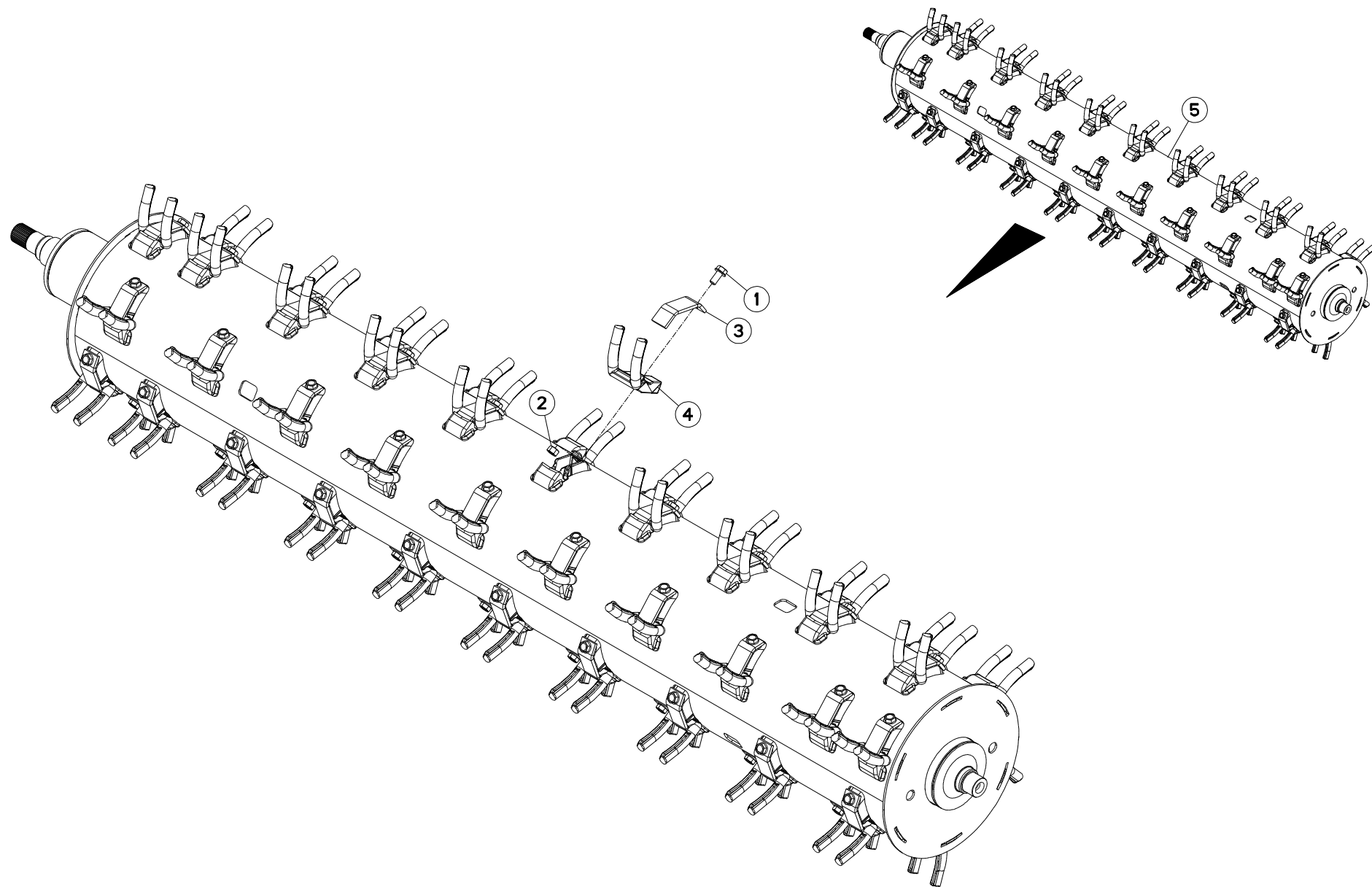
PEIGNE

COMB

KAMM

PETTINE

Rep	Nr	Qt	Designation	Description	Bezeichnung	Referenza	Remarque - Remark - Bemerkung - Osservazioni
001	50007300	001	VIS TBCC COURT	BOLT, CARRIAGE, SHORT NECK	FLACHRUNDSCHR.4KT ANSATZ	BULLONE	
002	50066600	002	VIS	SCREW	SCHRAUBE	VITE	
003	56529000	001	POIGNEE	HANDLE	HANDGRIFF	MANIGLIA	
004	56540200	002	BAGUE PLASTIQUE A COLLERETTE	NYLON BEARING	KUNSTSTOFF-GLEITLAGER	ANELLO PLASTICA	
005	58527300	001	RESSORT	SPRING	FEDER	MOLLA	
006	80061026	004	VIS TETE HEXAGONALE FE/ZNXC3	HEXAGON HEAD SCREW FE/ZNXC3	SECHSKANTSCHRAUBE FE/ZNXC3	VITE TESTA ESAGONALE FE/ZNXC3	
007	80061249	002	VIS TETE HEXAGONALE FE/ZNXC3	HEXAGON HEAD SCREW FE/ZNXC3	SECHSKANTSCHRAUBE FE/ZNXC3	VITE TESTA ESAGONALE FE/ZNXC3	
008	80131220	003	VIS AUTOBLOQUANTE FLZNNC	UNDERSERR.S-LOC.SCREW FLZNNC	SPERRZAHN-BUNDSCHRAU.FLZNNC	VITE FLZNNC	
009	80131232	001	VIS AUTOBLOQUANTE FLZNNC KL105	UNDERSERR.S-LOC.SCREW FLZNNC	SPERRZAHN-BUNDSCHRAU.FLZNNC	VITE FLZNNC KL105	
010	80201030	006	ECROU HEX.AUTOFREINE FE/ZNXC3	SELF-LOCKING NUT FE/ZNXC3	SELBSTSICH.MUTTER FE/ZNXC3	DADO AUTOBLOCCANTE FE/ZNXC3	
011	80201230	002	ECROU HEX.AUTOFREINE FE/ZNXC3	SELF-LOCKING NUT FE/ZNXC3	SELBSTSICH.MUTTER FE/ZNXC3	DADO AUTOBLOCCANTE FE/ZNXC3	
012	80201240	002	ECROU HEX.BAS AUTOFR.FE/ZNXC3	SELF-LOCKING NUT M 12 DIN-985	SELBSTSICHERND.MUTTER FE/ZNXC3	DADO AUTOBLOCCANTE FE/ZNXC3	
013	80251032	001	RONDELLE PLATE	PLAIN WASHER	SCHEIBE	RONDELLA PIATTA	
014	80251021	005	RONDELLE PLATE FE/ZNXC3	PLAIN WASHER M10	SCHEIBE FE/ZNXC3	RONDELLA PIATTA FE/ZNXC3	
015	80251225	002	RONDELLE PLATE FE/ZNXC3	PLAIN WASHER FE/ZNXC3	SCHEIBE FE/ZNXC3	RONDELLA PIATTA FE/ZNXC3	
016	80251345	001	RONDELLE PLATE FE/ZNXC3	PLAIN WASHER FE/ZNXC3	SCHEIBE FE/ZNXC3	RONDELLA PIATTA FE/ZNXC3	
017	80281230	002	RONDELLE RESSORT FLZNNC	CONICAL SPRING WASHER FLZNNC	SPANNSCHEIBE FLZNNC	RONDELLA MOLLA FLZNNC	
018	80450320	001	GOUPILLE ELASTIQUE INOX	ROLL PIN INOX	SPANNHUELSE INOX	SPINA ELASTICA INOX	
019	80450859	002	GOUPILLE ELASTIQUE FLZNNC	ROLL PIN FLZNNC	SPANNHUELSE FLZNNC	SPINA ELASTICA FLZNNC	
020	83014048	001	BAGUE PLASTIQUE	NYLON BEARING	KUNSTSTOFF-GLEITLAGER	ANELLO PLASTICA	
021	83030015	001	BUTEE ELASTIQUE	RUBBER STOP	GUMMIPUFFER	GOMMINO	
022	83030018	002	ARTICULATION ELASTIQUE	ELASTIC-COUPLING	ELASTIK-GELENK	GOMMINO	
023	K5605351	001	VOLUTE	VOLUTE	SPIRALE	CAMERA	
024	K5605370	001	PEIGNE	COMB	KAMM	PETTINE	
025	K5605391	002	BIELLETTE	LINK	SCHUBSTANGE	BIELLETTA	
026	K5605921	001	PRESOUDURE	TUBE	ROHR	TUBO	
027	K5605931	001	POIGNEE	HANDLE	HANDGRIFF	MANIGLIA	
028	K5605941	001	PRESOUDURE	LOCKING PLATE	RIEGELPLATTE	SETTORE	
029	K5605950	001	SUPPORT	SUPPORT	TRAEGER	SUPPORTO	
030	K5800550	002	PATTE DE FIXATION DU PEIGNE	PLATE	LASCHE	FAZZOLETTO	
031	K5800720	002	DOUILLE DE BIELLETTE ZBC	BUSH	HUELSE	BUSSOLA	
032	K7002980	001	AXE ZBC	AXLE ZBC	ACHSE ZBC	ASSE	





FC303GC NV

E0001 >

K56R0184 A

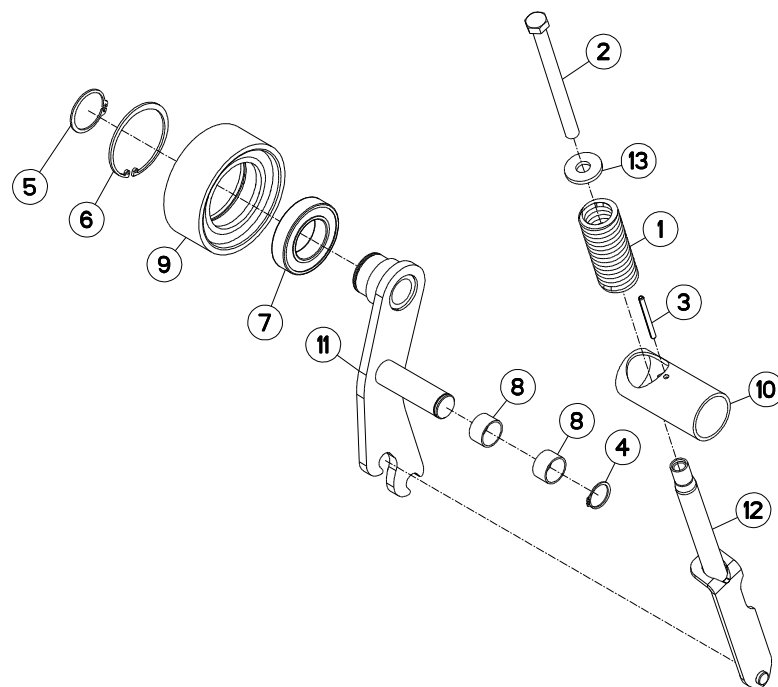
ROTOR A DOIGTS

FINGER ROTOR

FINGERROTOR

ROTORE A DITA

Rep	Nr	Qt	Designation	Description	Bezeichnung	Referenza	Remarque - Remark - Bemerkung - Osservazioni
001	50003300	060	VIS AUTOFREINEE	SCREW, SELF-LOCKING	SELBSTSICHERNDE SCHRAUBE	VITE AUTOBLOCCANTE	[1] 12,5 daN m (93 lbf ft)
002	80201200	060	ECROU HEXAGONAL	HEX. NUT M12	SECHSKANTMUTTER	DADO	[1]
003	K5606301	060	BRIDE	CLAMP	BUEGEL	STAFFA	[1]
004	K5801152	060	DOIGT	FINGER	FINGER	DENTE	[1]
005	K5801283	001	ROTOR CPLT	ROTOR CPLT	ROTOR KPLT	ROTORE	+ [1]





FC303GC NV

E0001 >

K56R0188 A

TENDEUR

TENSIONER

SPANNER

TENDITORE

Rep	Nr	Qt	Designation	Description	Bezeichnung	Referenza	Remarque - Remark - Bemerkung - Osservazioni
001	58733700	001	RESSORT DE PRESSION ZBC	PRESSURE SPRING ZBC	FEDER ZBC	MOLLA DI PRESSIONE ZBC	
002	80061690	001	VIS TETE HEXAGONALE FE/ZNXC3	HEXAGON HEAD SCREW FE/ZNXC3	SECHSKANTSCHRAUBE FE/ZNXC3	VITE TESTA ESAGONALE FE/ZNXC3	
003	80450666	001	GOUPILLE ELASTIQUE FLZNNC	ROLL PIN FLZNNC	SPANNHUELSE FLZNNC	SPINA ELASTICA FLZNNC	
004	80583000	001	CIRCLIP EXTERIEUR	ELASTIC RING B,VOLUX E30 DIN 4	SICHERUNGSRING	ANELLO	
005	80585000	001	CIRCLIP EXTERIEUR	ELASTIC RING E 50	SICHERUNGSRING	ANELLO	
006	80599000	001	CIRCLIP INTERIEUR	ELASTIC RING I 90	SICHERUNGSRING	ANELLO	
007	81005091	001	ROULEMENT A BILLES	BALL BEARING	KUGELLAGER	CUSCINETTO A SFERE	
008	83013034	002	BAGUE ROULEE	WRAPPED BUSH	GEROLLTE BUCHSE	ANELLO LUBRIFICATO	
009	K5603450	001	GALET TENDEUR	CAM ROLLER	ROLLE		
010	K5603460	001	TUBE	TUBE	ROHR	TUBO	
011	K5604830	001	TENDEUR NU	TENSIONER	SPANNER	TENDITORE	
012	K5604850	001	TIRANT ROTOR TIMON CENTRAL	TIE ROD	ZUGSTANGE	REGISTRO	
013	K5606630	001	RONDELLE	WASHER	SCHEIBE	RONDELLA	



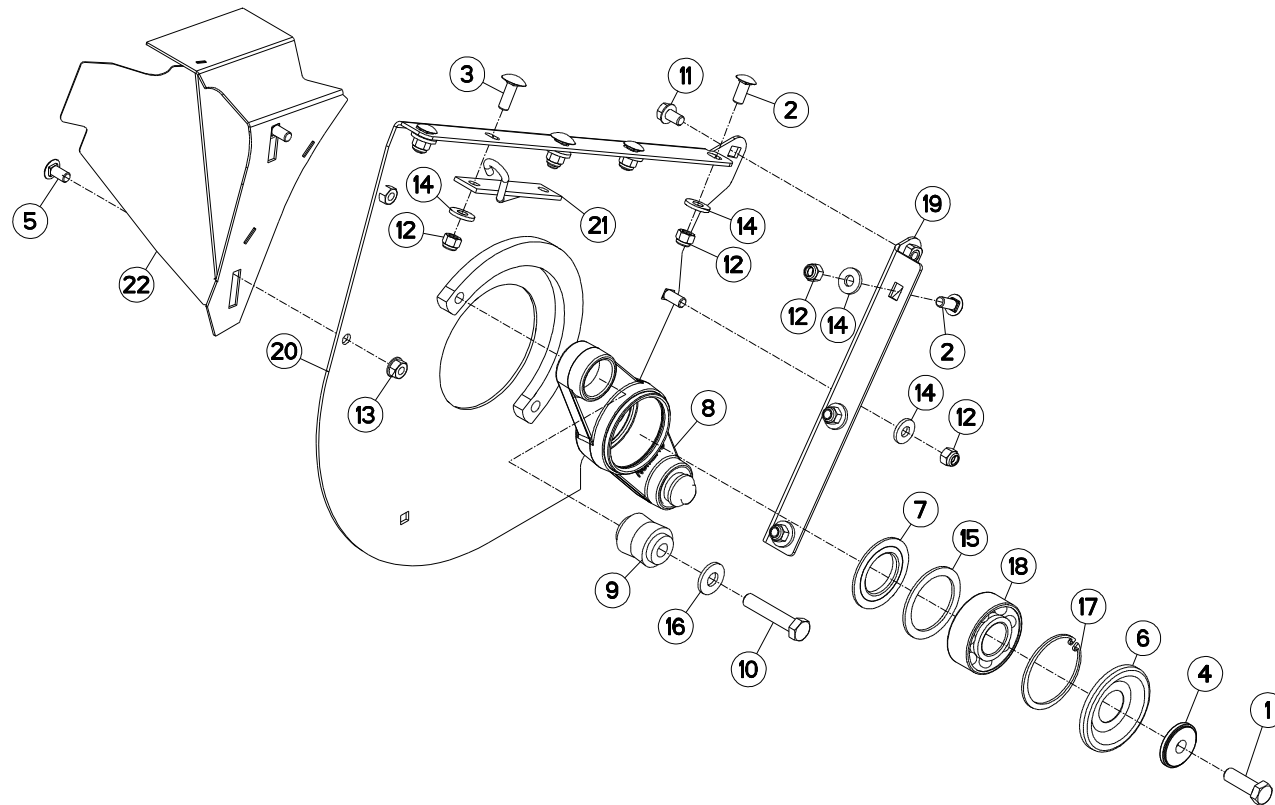
DEFLECTEUR

DEFLECTOR

ABWEISER

DEFLETTORE

Rep	Nr	Qt	Designation	Description	Bezeichnung	Referenza	Remarque - Remark - Bemerkung - Osservazioni
001	50069210	002	VIS TBCC COURT	BOLT, CARRIAGE, SHORT NECK	FLACHRUNDSCHR.4KT ANSATZ	BULLONE	
002	53032700	001	RESSORT DE TRACTION	SPRING, EXTENSION	ZUGFEDER	MOLLA DI TRAZIONE	
003	80061020	001	VIS TETE HEXAGONALE FE/ZNXC3	HEX. HEAD SCREW M10 X 20 MM CL	SECHSKANTSCHRAUBE FE/ZNXC3	VITE A TESTA ESAGONALE FE/ZNXC	
004	80061054	001	VIS TETE HEXAGONALE FE/ZNXC3	HEX BOLT M10X60 CL5.8 DIN931 R	SECHSKANTSCHRAUBE FE/ZNXC3	VITE TESTA ESAGONALE FE/ZNXC3	
005	80061242	002	VIS TETE HEXAGONALE FLZNNC	HEXAGON HEAD SCREW FLZNNC	SECHSKANTSCHRAUBE FLZNNC	VITE TESTA ESAGONALE FLZNNC	
006	80061245	002	VIS TETE HEXAGONALE FE/ZNXC3	HEXAGON HEAD SCREW FE/ZNXC3	SECHSKANTSCHRAUBE FE/ZNXC3	VITE TESTA ESAGONALE FE/ZNXC3	
007	80131020	002	VIS AUTOBLOQUANTE FLZNNC	UNDERSERRATED S-LOCKING SCREW	SPERRZAHN-BUNDSCHRAUBE FLZNNC	VITE FLZNNC	
008	80201030	001	ECROU HEX.AUTOFREINE FE/ZNXC3	SELF-LOCKING NUT FE/ZNXC3	SELBSTSICH.MUTTER FE/ZNXC3	DADO AUTOBLOCCANTE FE/ZNXC3	
009	80201240	004	ECROU HEX.BAS AUTOFR.FE/ZNXC3	SELF-LOCKING NUT M 12 DIN-985	SELBSTSICHERND.MUTTER FE/ZNXC3	DADO AUTOBLOCCANTE FE/ZNXC3	
010	80251225	008	RONDELLE PLATE FE/ZNXC3	PLAIN WASHER FE/ZNXC3	SCHEIBE FE/ZNXC3	RONDELLA PIATTA FE/ZNXC3	
011	80251237	002	RONDELLE PLATE FE/ZNXC3	PLAIN WASHER FE/ZNXC3	SCHEIBE FE/ZNXC3	RONDELLA PIATTA FE/ZNXC3	
012	80281250	002	RONDELLE CONTACT BLOC.FLZNNC	CONICAL SPRING WASHER FLZNNC	SPANNSCHEIBE FLZNNC	RONDELLA BLOCCAGGIO FLZNNC	
013	83030018	002	ARTICULATION ELASTIQUE	ELASTIC-COUPLING	ELASTIK-GELENK	GOMMINO	
014	K5605220	001	LEVIER	LEVER	HEBEL	LEVA	
015	K5605230	001	DEFLECTEUR	DEFLECTOR	ABWEISER	DEFLETTORE	
016	K5608200	001	BIELLE GAUCHE	PULL BAR	LENKER	BIELLA	
017	K5608210	001	BIELLE DROITE	PULL BAR	LENKER	BIELLA	
018	K5608220	001	PALIER	BEARING, PILLOW BLOCK	LAGER	SUPPORTO	





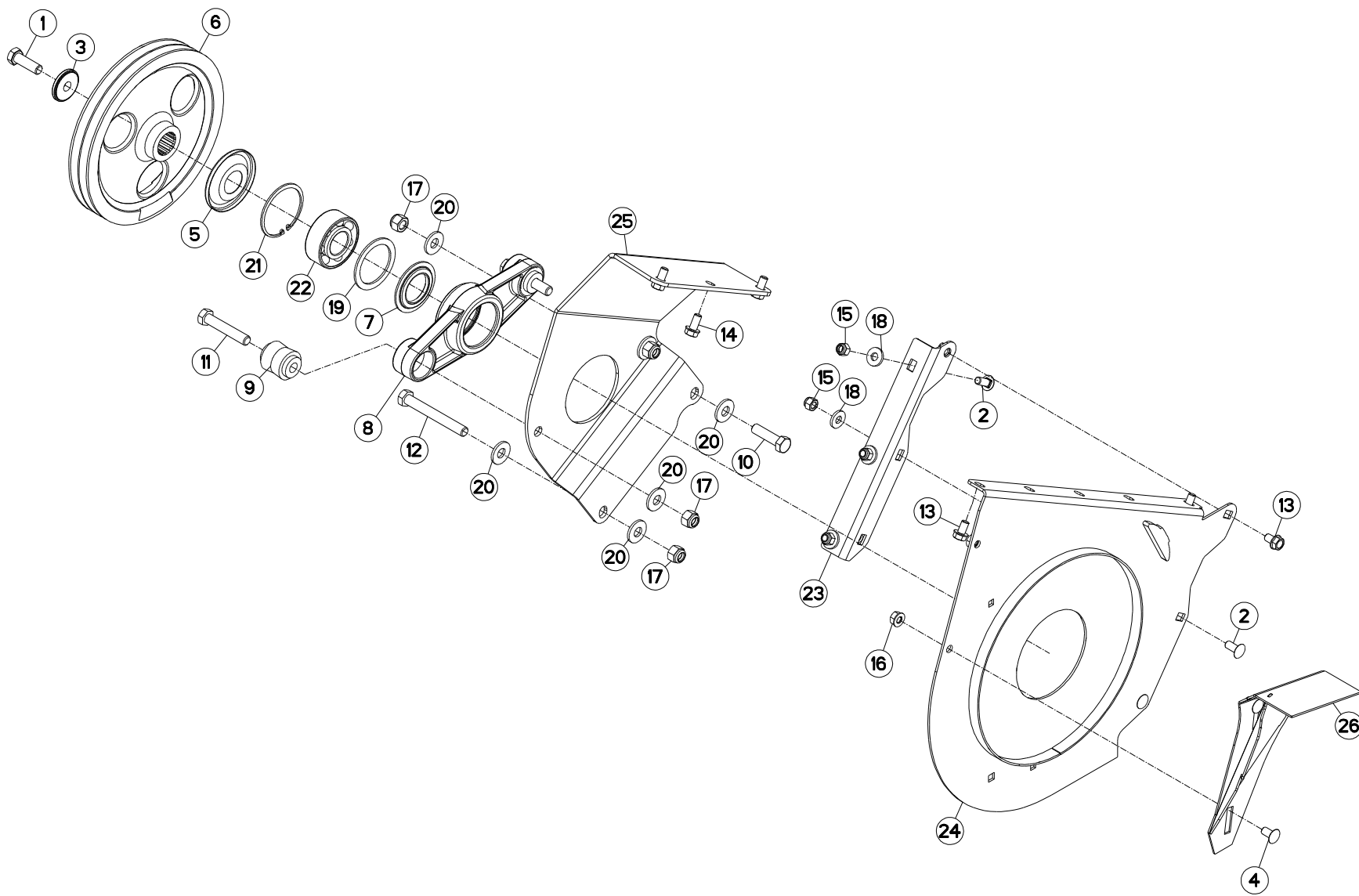
PAROI LATÉRALE (DROITE)

SIDE PLATE ASSEMBLY (RIGHT)

SEITENWAND (RECHTS)

COMPLESSIVO PIASTRE LATERALI

Rep	Nr	Qt	Designation	Description	Bezeichnung	Referenza	Remarque - Remark - Bemerkung - Osservazioni
001	50005700	001	VIS AVEC REVÊTEMENT ADHESIF	SCREW WITH ADHESIVE COATING	KLEBE BESCHICHTETE SCHRAUBE	VITE AUTOBLOCCANTE	31 daN m (229 lbf ft)
002	50008200	008	VIS TBCC COURT	BOLT, CARRIAGE, SHORT NECK	FLACHRUNDSCHR.4KT ANSATZ	BULLONE	
003	50008800	002	VIS TBCC COURT	BOLT, CARRIAGE, SHORT NECK	FLACHRUNDSCHR.4KT ANSATZ	BULLONE	
004	50017900	001	RONDELLE FE/ZN	WASHER FE/ZN	SCHEIBE FE/ZN	RONDELLA FE/ZN	
005	50066700	002	VIS TBCC COURT	BOLT, CARRIAGE, SHORT NECK	FLACHRUNDSCHR.4KT ANSATZ	BULLONE	
006	55728400	001	ANNEAU DE PROTECTION	GUARD RING	SCHUTZRING	ANELLO DI PROTEZIONE	
007	56063810	001	FLASQUE D'ETANCHEITE INTERIEUR	FLANGE	FLANSCH	FLANGIA	
008	56559100	001	PALIER PREMONTE	HOUSING	LAGER	SUPPORTO	+ [1]
009	56568500	002	ARTICULATION ELASTIQUE	ELASTIC-COUPLING	ELASTIK-GELENK	SNODO ELASTICO	[1]
010	80061657	002	VIS TETE HEXAGONALE FE/ZNXC3	HEXAGON HEAD SCREW FE/ZNXC3	SECHSKANTSCHRAUBE FE/ZNXC3	VITE TESTA ESAGONALE FE/ZNXC3	21 daN m (155 lbf ft)
011	80131220	001	VIS AUTOBLOQUANTE FLZNNC	UNDERSERR.S-LOC.SCREW FLZNNC	SPERRZAHN-BUNDSCHRAU.FLZNNC	VITE FLZNNC	
012	80201230	010	ECROU HEX.AUTOFREINE FE/ZNXC3	SELF-LOCKING NUT FE/ZNXC3	SELBSTSICH.MUTTER FE/ZNXC3	DADO AUTOBLOCCANTE FE/ZNXC3	
013	80201262	002	ECROU TWOLOCK FLZNNC	SELF-LOCKING NUT FLZNNC	SELBSTSICHERNDE MUTTER FLZNNC	DADO TWOLOCK FLZNNC	
014	80251331	010	RONDELLE PLATE FE/ZNXC3	PLAIN WASHER FE/ZNXC3	SCHEIBE FE/ZNXC3	RONDELLA PIATTA FE/ZNXC3	
015	80257078	001	RONDELLE D'APPUI SS 3,5	SUPPORTING RING SS 3,5	STUETZSCHEIBE SS 3,5	RONDELLA D'APPOGGIO	
016	80281639	002	RONDELLE RESSORT FLZNNC	CONICAL SPRING WASHER FLZNNC	SPANNSCHEIBE FLZNNC	RONDELLA A MOLLA FLZNNC	
017	80599000	001	CIRCLIP INTERIEUR	ELASTIC RING I 90	SICHERUNGSRING	ANELLO	
018	81124090	001	ROULEMENT A ROTULE 2 R.BILLES	SELF-ALIGNING BALL BEARING	PENDELKUGELLAGER	CUSCINETTO ORIENTABILI A SFERE	
019	K5603650	001	CORNIERE	CORNER PROFIL	WINKEL	CORNIERA	
020	K5605170	001	PAROI DROITE	SHIELD	BLECH	TELA	
021	K5605530	001	PRESOUDURE	HOOK	HAKEN	GANCIO	
022	K5608250	001	AILETTE	FIN	FLUEGEL	ALETTA	





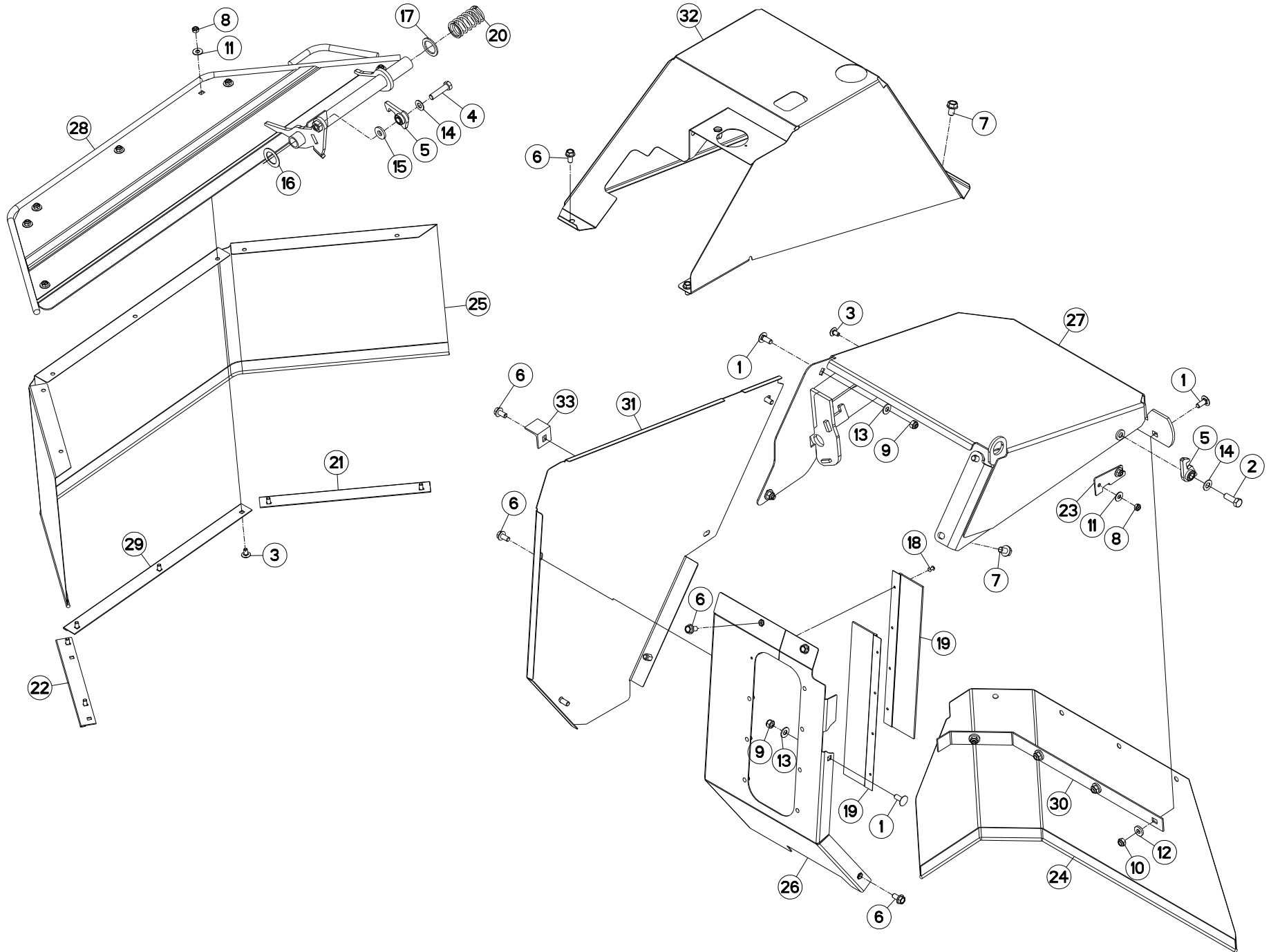
PAROI LATÉRALE (GAUCHE)

SIDE PLATE ASSEMBLY (LEFT)

SEITENWAND (LINKS)

COMPLESSIVO PIASTRE LATERALI

Rep	Nr	Qt	Designation	Description	Bezeichnung	Referenza	Remarque - Remark - Bemerkung - Osservazioni
001	50005700	001	VIS AVEC REVÊTEMENT ADHESIF	SCREW WITH ADHESIVE COATING	KLEBE BESCHICHTETE SCHRAUBE	VITE AUTOBLOCCANTE	
002	50008200	005	VIS TBCC COURT	BOLT, CARRIAGE, SHORT NECK	FLACHRUNDSCHR.4KT ANSATZ	BULLONE	
003	50017900	001	RONDELLE FE/ZN	WASHER FE/ZN	SCHIBE FE/ZN	RONDELLA FE/ZN	
004	50066700	002	VIS TBCC COURT	BOLT, CARRIAGE, SHORT NECK	FLACHRUNDSCHR.4KT ANSATZ	BULLONE	
005	55728400	001	ANNEAU DE PROTECTION	GUARD RING	SCHUTZRING	ANELLO DI PROTEZIONE	
006	55826610	001	POULIE 2G. - DP 300	PULLEY	KEILRIEMENSCHIBE	PULEGGIA	
007	56063810	001	FLASQUE D'ETANCHEITE INTERIEUR	FLANGE	FLANSCH	FLANGIA	
008	56559100	001	PALIER PREMONTE	HOUSING	LAGER	SUPPORTO	+ [1]
009	56568500	002	ARTICULATION ELASTIQUE	ELASTIC-COUPLING	ELASTIK-GELENK	SNODO ELASTICO	[1]
010	80061651	001	VIS TETE HEXAGONALE FE/ZNXC3	HEXAGON HEAD SCREW FE/ZNXC3	SECHSKANTSCHRAUBE FE/ZNXC3	VITE TESTA ESAGONALE FE/ZNXC3	
011	80061659	002	VIS TETE HEXAGONALE FLZNNC	SCREW, HEX HEAD FLZNNC	SECHSKANTSCHRAUBE FLZNNC	VITE A TESTA ESAGONALE FLZNNC	
012	80061667	001	VIS TETE HEXAGONALE FE/ZNXC3	HEXAGON HEAD SCREW FE/ZNXC3	SECHSKANTSCHRAUBE FE/ZNXC3	VITE TESTA ESAGONALE FE/ZNXC3	
013	80131220	003	VIS AUTOBLOQUANTE FLZNNC	UNDERSERR.S-LOC.SCREW FLZNNC	SPERRZAHN-BUNDSCHRAU.FLZNNC	VITE FLZNNC	
014	80131225	003	VIS AUTOBLOQUANTE FLZNNC	UNDERSERR.S-LOC.SCREW FLZNNC	SPERRZAHN-BUNDSCHRAU.FLZNNC	VITE FLZNNC	
015	80201230	005	ECROU HEX.AUTOFREINE FE/ZNXC3	SELF-LOCKING NUT FE/ZNXC3	SELBSTSICH.MUTTER FE/ZNXC3	DADO AUTOBLOCCANTE FE/ZNXC3	
016	80201262	002	ECROU TWOLOCK FLZNNC	SELF-LOCKING NUT FLZNNC	SELBSTSICHERNDE MUTTER FLZNNC	DADO TWOLOCK FLZNNC	
017	80201630	004	ECROU HEX.AUTOFREINE FE/ZNXC3	SELF-LOCKING NUT FE/ZNXC3	SELBSTSICH.MUTTER FE/ZNXC3	DADO AUTOBLOCCANTE FE/ZNXC3	
018	80251331	005	RONDELLE PLATE FE/ZNXC3	PLAIN WASHER FE/ZNXC3	SCHIBE FE/ZNXC3	RONDELLA PIATTA FE/ZNXC3	
019	80257078	001	RONDELLE D'APPUI SS 3,5	SUPPORTING RING SS 3,5	STUETZSCHEIBE SS 3,5	RONDELLA D'APPOGGIO	
020	80281639	006	RONDELLE RESSORT FLZNNC	CONICAL SPRING WASHER FLZNNC	SPANNSCHIBE FLZNNC	RONDELLA A MOLLA FLZNNC	
021	80599000	001	CIRCLIP INTERIEUR	ELASTIC RING I 90	SICHERUNGSRING	ANELLO	
022	81124090	001	ROULEMENT A ROTULE 2 R.BILLES	SELF-ALIGNING BALL BEARING	PENDELKUGELLAGER	CUSCINETTO ORIENTABILI A SFERE	
023	K5603660	001	CORNIERE	CORNER PROFIL	WINKEL	CORNIERA	
024	K5605160	001	PAROI GAUCHE	SHIELD	BLECH	TELA	
025	K5605180	001	PLATINE	PLATE, MOUNTING	TRAGPLATTE	PIASTRA-SUPPORTO	
026	K5608240	001	AILETTE	FIN	FLUEGEL	ALETTA	





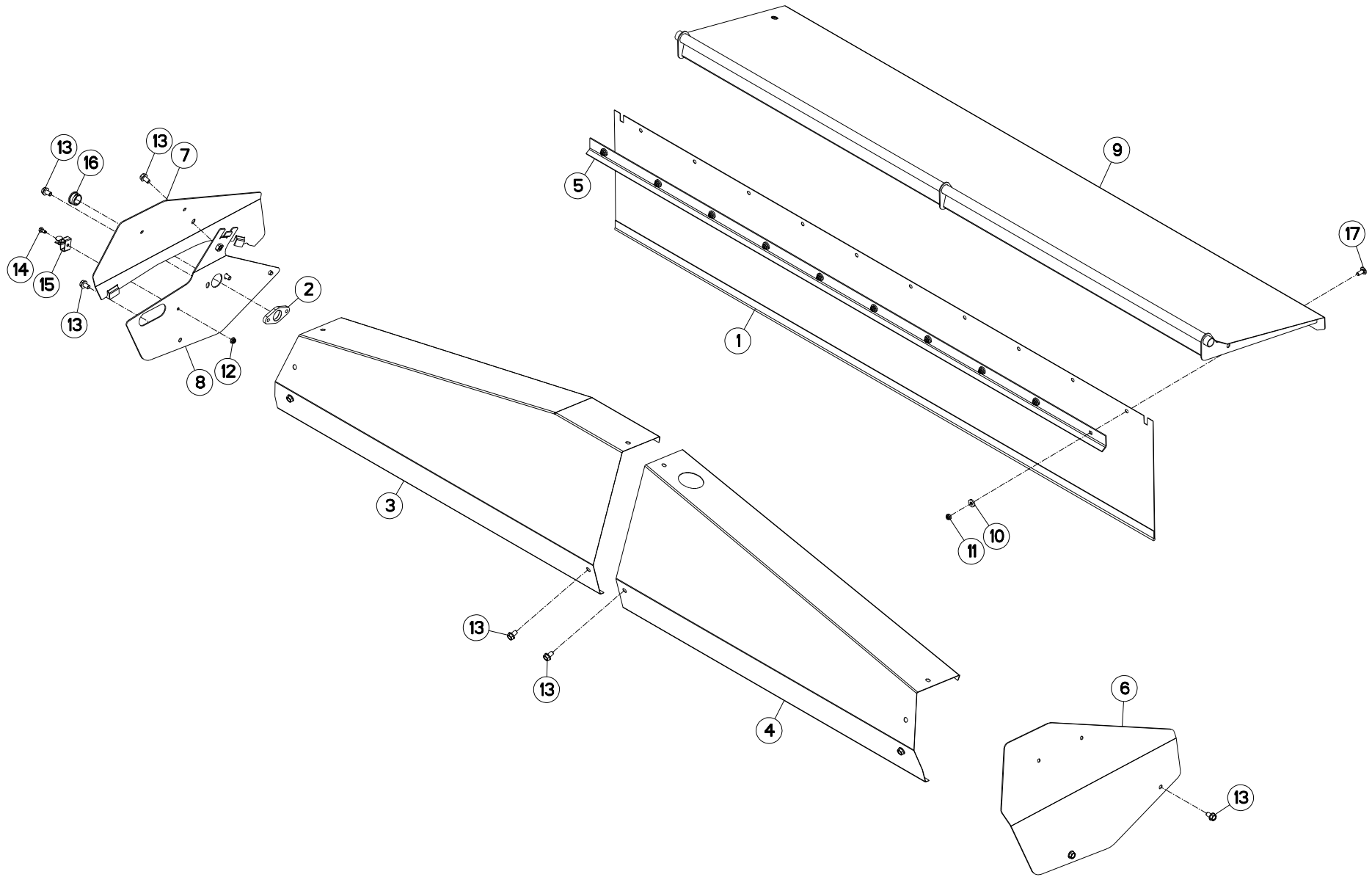
PROTECTEUR (GAUCHE)

SAFETY GUARDS (LEFT)

SCHUTZVORRICHTUNG (LINKS)

PARAPETTI (SX)

Rep	Nr	Qt	Designation	Description	Bezeichnung	Referenza	Remarque - Remark - Bemerkung - Osservazioni
001	50002200	007	VIS TBCC COURT	BOLT, CARRIAGE, SHORT NECK	FLACHRUNDSCHR.4KT ANSATZ	BULLONE	
002	80071232	001	VIS AVEC REVÊTEMENT ADHESIF	SCREW WITH ADHESIVE COATING	KLEBE BESCHICHTETE SCHRAUBE	VITE FE/ZNXC3	
003	50067100	009	VIS TBCC COURT	BOLT, CARRIAGE, SHORT NECK	FLACHRUNDSCHR.4KT ANSATZ	BULLONE	
004	50067700	001	VIS AVEC REVÊTEMENT ADHESIF	SCREW WITH ADHESIVE COATING	KLEBE BESCHICHTETE SCHRAUBE	VITE AUTOBLOCCANTE	
005	55749800	002	VERROU	LATCH	RIEGEL	LEVA	
006	80131020	010	VIS AUTOBLOQUANTE FLZNNC	UNDERSERRATED S-LOCKING SCREW	SPERRZAHN-BUNDSCHRAUBE FLZNNC	VITE FLZNNC	
007	80131220	004	VIS AUTOBLOQUANTE FLZNNC	UNDERSERR.S-LOC.SCREW FLZNNC	SPERRZAHN-BUNDSCHRAU.FLZNNC	VITE FLZNNC	
008	80200840	009	ECROU HEX.BAS AUTOFR.FE/ZNXC3	SELF-LOCKING NUT FE/ZNXC3	SELBSTSICHERND.MUTTER FE/ZNXC3	DADO AUTOBLOCCANTE FE/ZNXC3	
009	80201030	003	ECROU HEX.AUTOFREINE FE/ZNXC3	SELF-LOCKING NUT FE/ZNXC3	SELBSTSICH.MUTTER FE/ZNXC3	DADO AUTOBLOCCANTE FE/ZNXC3	
010	80201040	004	ECROU HEX.BAS AUTOFR.FE/ZNXC3	SELF LOCKING NUT M10 DIN 985	SELBSTSICHERND.MUTTER FE/ZNXC3	DADO AUTOBLOCCANTE FE/ZNXC3	
011	80250970	009	RONDELLE PLATE FE/ZNXC3	PLAIN WASHER M8 DIN125	SCHIEBE FE/ZNXC3	RONDELLA PIATTA FE/ZNXC3	
012	80251127	004	RONDELLE PLATE FE/ZNXC3	PLAIN WASHER FE/ZNXC3	SCHIEBE FE/ZNXC3	RONDELLA PIATTA FE/ZNXC3	
013	80251176	003	RONDELLE PLATE FE/ZNXC3	PLAIN WASHER FE/ZNXC3	SCHIEBE FE/ZNXC3	RONDELLA PIATTA FE/ZNXC3	
014	80251225	002	RONDELLE PLATE FE/ZNXC3	PLAIN WASHER FE/ZNXC3	SCHIEBE FE/ZNXC3	RONDELLA PIATTA FE/ZNXC3	
015	80251331	001	RONDELLE PLATE FE/ZNXC3	PLAIN WASHER FE/ZNXC3	SCHIEBE FE/ZNXC3	RONDELLA PIATTA FE/ZNXC3	
016	80253046	001	RONDELLE PLATE FE/ZNXC3	PLAIN WASHER FE/ZNXC3	SCHIEBE FE/ZNXC3	RONDELLA PIATTA FE/ZNXC3	
017	80253248	001	RONDELLE PLATE FE/ZNXC3	PLAIN WASHER FE/ZNXC3	SCHIEBE FE/ZNXC3	RONDELLA PIATTA FE/ZNXC3	
018	80370415	008	RIVET AVEUGLE T NORM.ALU	RIVET	NIETE	RIVETTO	
019	K5606100	002	BROSSE D'ETANCHEITE L400	BRUSH	BUERSTE	SPAZZOLA	
020	K5606440	001	RESSORT	SPRING	FEDER	MOLLA	
021	K5606500	001	CONTRE-PLAQUE	PLATE, BACKER	BEFESTIGUNGSPLATTE	PIASTRINA	
022	K5606510	001	CONTRE-PLAQUE	PLATE, BACKER	BEFESTIGUNGSPLATTE	PIASTRINA	
023	K5606520	001	BUTEE	STOP	ANSCHLAG	LIMITATORE	
024	K5608050	001	TOILE	CURTAIN	SCHUTZTUCH	TELO POSTERIORE	
025	K5608080	001	TOILE	CURTAIN	SCHUTZTUCH	TELO POSTERIORE	
026	K5608091	001	CAPOT	HOOD	HAUBE	COFANO	
027	K5608100	001	PRESOUDURE	HOOD	HAUBE	COFANO	
028	K5608120	001	VOLET GAUCHE	DEFLECTOR	KLAPPE	DEFLETTORE	
029	K5608130	001	CONTRE-PLAQUE	PLATE, BACKER	BEFESTIGUNGSPLATTE	PIASTRINA	
030	K5608140	001	CONTRE-PLAT GAUCHE	BRACKET	BEFESTIGUNGSPLATTE	PIATTO	
031	K5608170	001	CAPOT DE POULIE	HOOD	HAUBE	COFANO	
032	K5608190	001	CAPOT PREMONTE	HOOD	HAUBE	COFANO	
033	K5608400	001	ARRET	STOP	ANSCHLAG	ARRESTO	





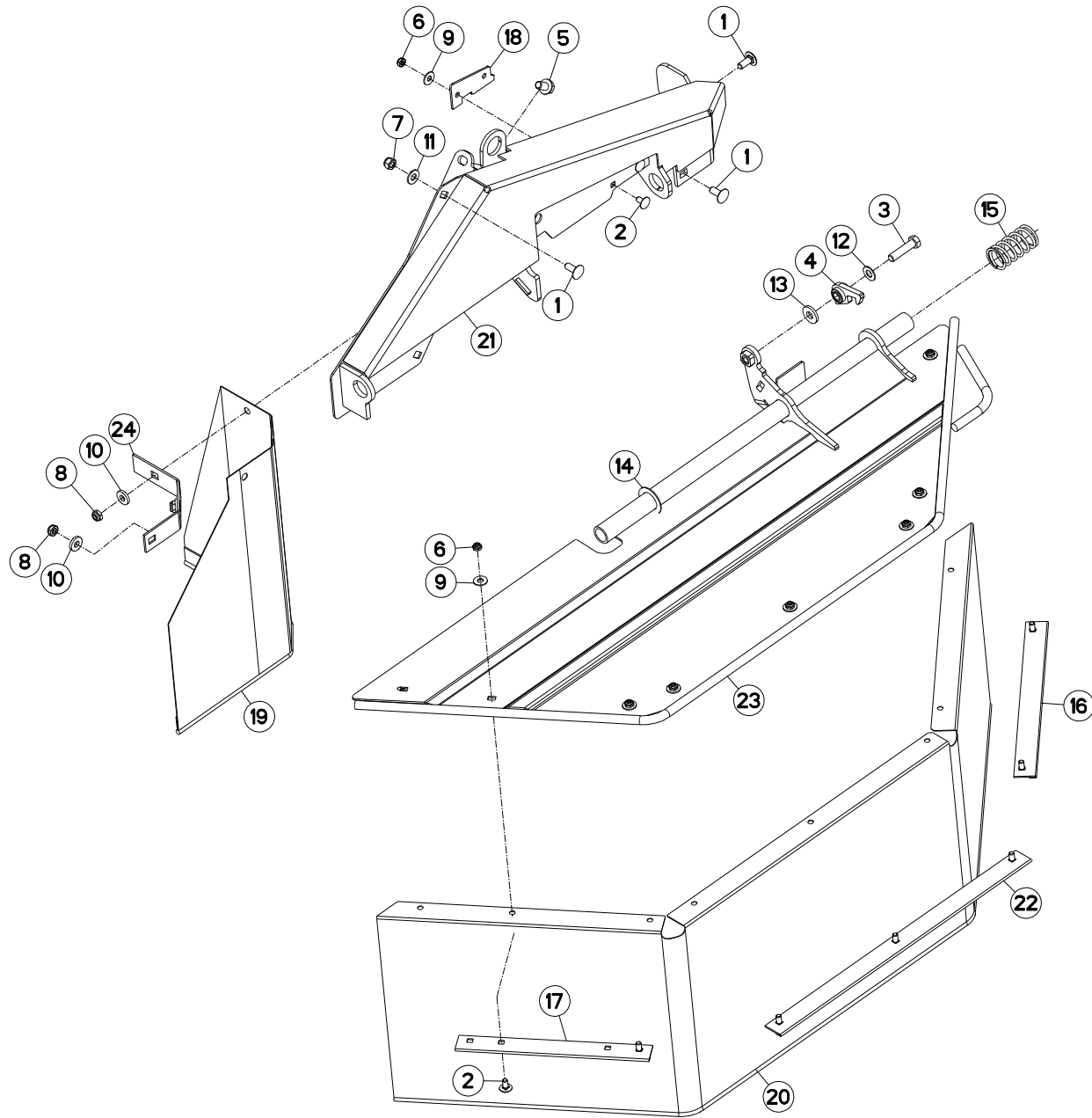
PROTECTEUR

SAFETY GUARDS

SCHUTZVORRICHTUNG

PARAPETTI

Rep	Nr	Qt	Designation	Description	Bezeichnung	Referenza	Remarque - Remark - Bemerkung - Osservazioni
001	K5601891	001	TOILE	CURTAIN	SCHUTZTUCH	TELO POSTERIORE	
002	K5601790	001	PALIER	HOUSING	LAGERGEHAEUSE	SUPPORTO	
003	K5601481	001	PROTECTEUR AR GAUCHE	REAR GUARD LEFT	HINTERER SCHUTZ LINKS	PROTEZIONE	
004	K5601471	001	PROTECTEUR AR DROIT	REAR GUARD RIGHT	HINTERER SCHUTZ RECHTS	PROTEZIONE	
005	K5601450	001	CONTRE-PLAT AVANT	BRACKET	BEFESTIGUNGSPLATTE		
006	K5601440	001	CAPOT	HOOD	HAUBE	COFANO	
007	K5601430	001	DEMI-CAPOT GAUCHE	HALF HOOD LEFT	HAUBENHAELFTE LINKS	COFANO	
008	K5601420	001	DEMI-CAPOT GAUCHE	HALF HOOD LEFT	HAUBENHAELFTE LINKS	COFANO	
009	K5601400	001	CAPOT	HOOD	HAUBE	COFANO	
010	80251127	010	RONDELLE PLATE FE/ZNXC3	PLAIN WASHER FE/ZNXC3	SCHEIBE FE/ZNXC3	RONDELLA PIATTA FE/ZNXC3	
011	80201040	010	ECROU HEX.BAS AUTOFR.FE/ZNXC3	SELF LOCKING NUT M10 DIN 985	SELBSTSICHERND.MUTTER FE/ZNXC3	DADO AUTOBLOCCANTE FE/ZNXC3	
012	80200851	001	ECROU AUTOBLOQUANT FE/ZNXC3	UNDERSERRAT.S.LOC.NUT FE/ZNXC3	SPERRZAHN-BUNDMUTTER FE/ZNXC3	DADO FE/ZNXC3	
013	80131220	011	VIS AUTOBLOQUANTE FLZNNC	UNDERSERR.S.LOC.SCREW FLZNNC	SPERRZAHN-BUNDSCHRAU.FLZNNC	VITE FLZNNC	
014	80060816	001	VIS TETE HEXAGONALE FE/ZNXC3	HEX. SCREW M8X16 CL.8.8 DIN 93	SECHSKANTSCHRAUBE FE/ZNXC3	VITE TESTA ESAGONALE FE/ZNXC3	
015	59402900	001	RESSORT	SPRING	FEDER	MOLLA	
016	57721600	001	BAGUE PLASTIQUE A COLLERETTE	NYLON BEARING	KUNSTSTOFF-GLEITLAGER	ANELLO PLASTICA	
017	50002200	010	VIS TBCC COURT	BOLT, CARRIAGE, SHORT NECK	FLACHRUNDSCHR.4KT ANSATZ	BULLONE	





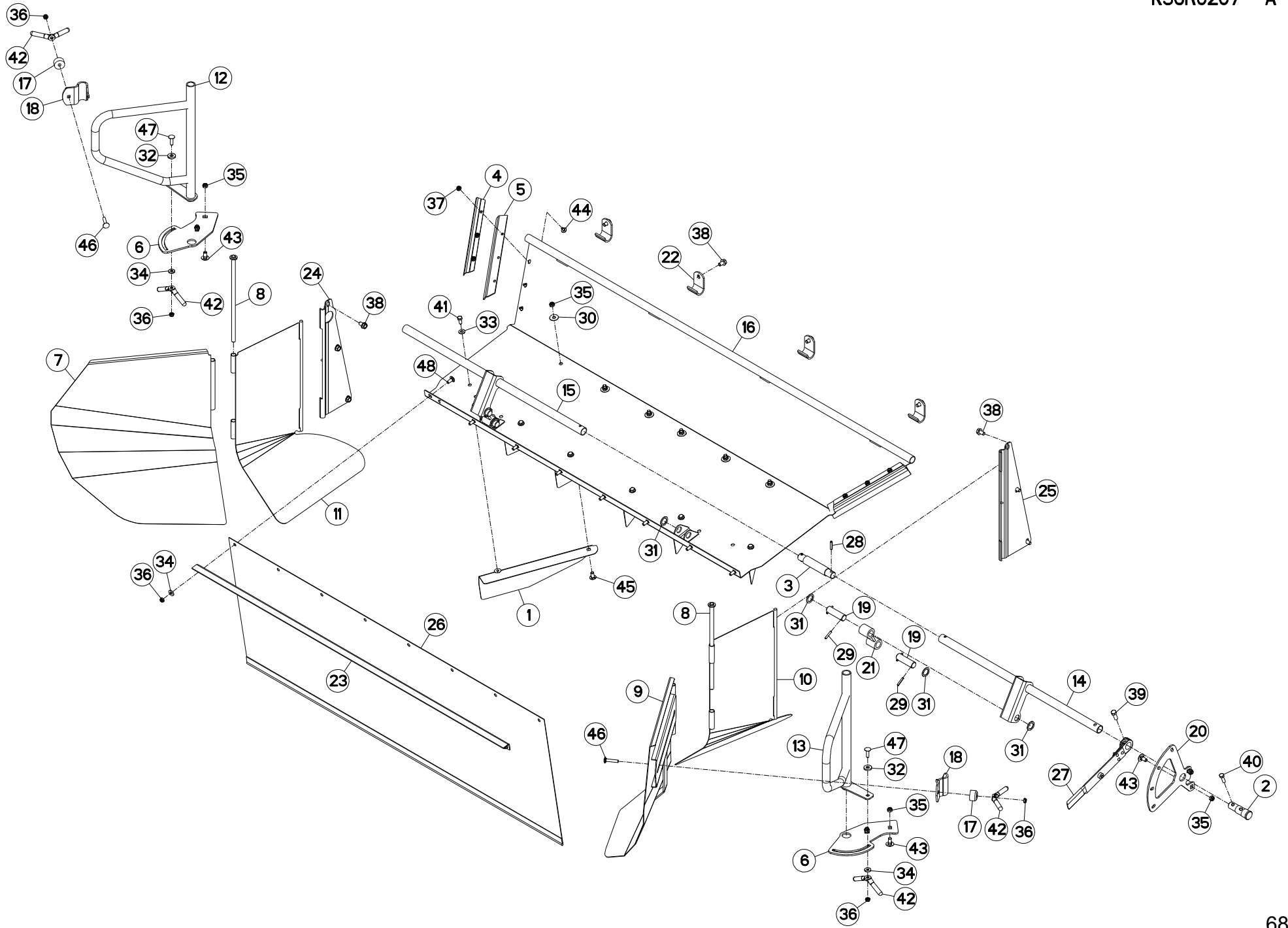
PROTECTEUR (DROIT)

SAFETY GUARDS (RIGHT)

SCHUTZVORRICHTUNG (RECHTS)

PARAPETTI (DX)

Rep	Nr	Qt	Designation	Description	Bezeichnung	Referenza	Remarque - Remark - Bemerkung - Osservazioni
001	50002200	005	VIS TBCC COURT	BOLT, CARRIAGE, SHORT NECK	FLACHRUNDSCHR.4KT ANSATZ	BULLONE	
002	50067100	010	VIS TBCC COURT	BOLT, CARRIAGE, SHORT NECK	FLACHRUNDSCHR.4KT ANSATZ	BULLONE	
003	50067700	001	VIS AVEC REVÊTEMENT ADHESIF	SCREW WITH ADHESIVE COATING	KLEBE BESCHICHTETE SCHRAUBE	VITE AUTOBLOCCANTE	
004	55749800	001	VERROU	LATCH	RIEGEL	LEVA	
005	80131220	002	VIS AUTOBLOQUANTE FLZNNC	UNDERSERR.S-LOC.SCREW FLZNNC	SPERRZAHN-BUNDSCHRAU.FLZNNC	VITE FLZNNC	
006	80200840	010	ECROU HEX.BAS AUTOFR.FE/ZNXC3	SELF-LOCKING NUT FE/ZNXC3	SELBSTSICHERND.MUTTER FE/ZNXC3	DADO AUTOBLOCCANTE FE/ZNXC3	
007	80201030	002	ECROU HEX.AUTOFREINE FE/ZNXC3	SELF-LOCKING NUT FE/ZNXC3	SELBSTSICH.MUTTER FE/ZNXC3	DADO AUTOBLOCCANTE FE/ZNXC3	
008	80201040	003	ECROU HEX.BAS AUTOFR.FE/ZNXC3	SELF LOCKING NUT M10 DIN 985	SELBSTSICHERND.MUTTER FE/ZNXC3	DADO AUTOBLOCCANTE FE/ZNXC3	
009	80250970	010	RONDELLE PLATE FE/ZNXC3	PLAIN WASHER M8 DIN125	SCHEIBE FE/ZNXC3	RONDELLA PIATTA FE/ZNXC3	
010	80251127	003	RONDELLE PLATE FE/ZNXC3	PLAIN WASHER FE/ZNXC3	SCHEIBE FE/ZNXC3	RONDELLA PIATTA FE/ZNXC3	
011	80251176	002	RONDELLE PLATE FE/ZNXC3	PLAIN WASHER FE/ZNXC3	SCHEIBE FE/ZNXC3	RONDELLA PIATTA FE/ZNXC3	
012	80251225	001	RONDELLE PLATE FE/ZNXC3	PLAIN WASHER FE/ZNXC3	SCHEIBE FE/ZNXC3	RONDELLA PIATTA FE/ZNXC3	
013	80251331	001	RONDELLE PLATE FE/ZNXC3	PLAIN WASHER FE/ZNXC3	SCHEIBE FE/ZNXC3	RONDELLA PIATTA FE/ZNXC3	
014	80253046	001	RONDELLE PLATE FE/ZNXC3	PLAIN WASHER FE/ZNXC3	SCHEIBE FE/ZNXC3	RONDELLA PIATTA FE/ZNXC3	
015	K5606440	001	RESSORT	SPRING	FEDER	MOLLA	
016	K5606500	001	CONTRE-PLAQUE	PLATE, BACKER	BEFESTIGUNGSPLATTE	PIASTRINA	
017	K5606510	001	CONTRE-PLAQUE	PLATE, BACKER	BEFESTIGUNGSPLATTE	PIASTRINA	
018	K5606520	001	BUTEE	STOP	ANSCHLAG	LIMITATORE	
019	K5608060	001	TOILE	CURTAIN	SCHUTZTUCH	TELO POSTERIORE	
020	K5608070	001	TOILE	CURTAIN	SCHUTZTUCH	TELO POSTERIORE	
021	K5608110	001	CAPOT	HOOD	HAUBE	COFANO	
022	K5608130	001	CONTRE-PLAQUE	PLATE, BACKER	BEFESTIGUNGSPLATTE	PIASTRINA	
023	K5608150	001	VOLET	LOUVER	KLAPPE	TRAPPOLA	
024	K5608160	001	CONTRE-PLAT DROIT	BRACKET	BEFESTIGUNGSPLATTE	PIATTO	





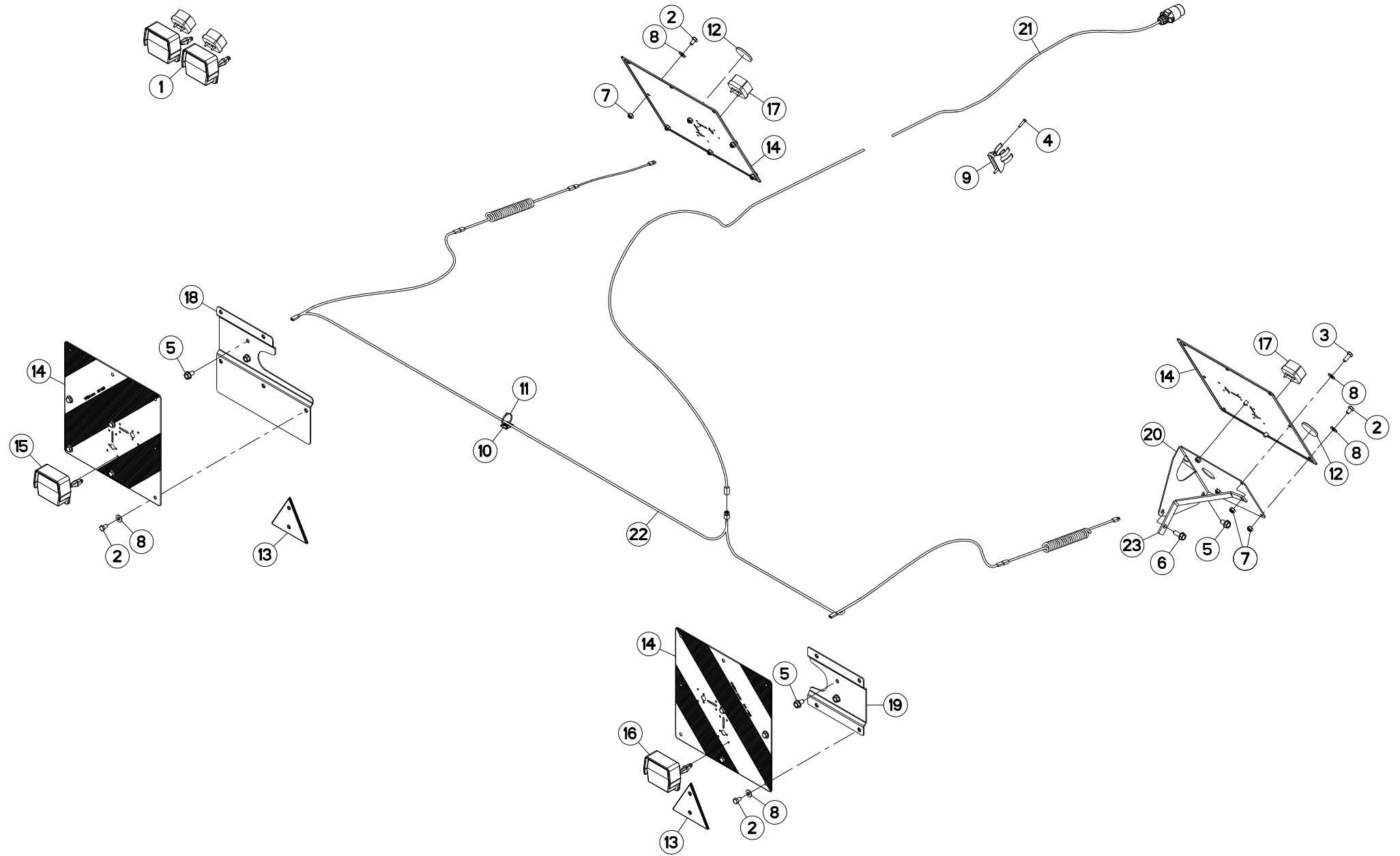
COLL.EPANDAGE LARGE

WIDE SPREAD SET

BREITSTREUSATZ

KIT ANDANA LARGA

Rep	Nr	Qt	Designation	Description	Bezeichnung	Referenza	Remarque - Remark - Bemerkung - Osservazioni
001	K7005470	006	DEFLECTEUR	DEFLECTOR	ABWEISER	DEFLETTORE	
002	K5608040	001	EMBOUT DU TUBE DE COMMANDE DRO	END	ENDSTUECK	GIUNTO	
003	K5608030	001	AXE DE LIAISON	AXLE	ACHSE	ASSE	
004	K5606320	002	GOULOTTE	CHUTE	AUSLAUF	BOCCA	
005	K5606310	002	JOINT RACLEUR	SEAL	DICHTUNG	GUARNIZIONE	
006	K5605850	002	SECTEUR DE BLOCAGE DU PIVOT				
007	K5605840	001	TOLE A ANDAIN ARG				
008	K5605830	002	AXE DE LA TOLE ARRIERE	AXLE	ACHSE	ASSE	
009	K5605820	001	TOLE A ANDAIN ARD				
010	K5605810	001	TOLE A ANDAIN AVANT DROITE	SWATH BOARD	SCHWADBLECH	LAMIERA ANDANATRICE	
011	K5605800	001	TOLE A ANDAIN AVANT GAUCHE	SWATH BOARD	SCHWADBLECH	LAMIERA ANDANATRICE	
012	K5605280	001	CONTREFORT DE BLOCAGE GAUCHE	REINFORCING BAR	VERSTAERKUNGSSTREBE	RINFORZO	
013	K5605050	001	CONTREFORT DE BLOCAGE DROIT	REINFORCING BAR	VERSTAERKUNGSSTREBE	RINFORZO	
014	K5605020	001	TUBE DE COMMANDE DR				
015	K5605010	001	TUBE DE COMMANDE G.				
016	K5604980	001	VOLET FC 303 GC				
017	K5604960	002	ENTRETOISE DE LA POIGNEE	SPACER	DISTANZHUELSE	DISTANZIALE	
018	K5604950	002	ATTACHE	ATTACHMENT	HALTERUNG	ATTACCO	
019	K5604920	004	AXE DE BIELLETTE	AXLE	ACHSE	ASSE	
020	K5604910	001	SECTEUR DE POSITIONNEMENT				
021	K5604900	002	BIELLETTTE DU VOLET	LINK	SCHUBSTANGE	BIELLETTA	
022	K5604890	004	CROCHET D'ARTICULATION	HOOK	HAKEN	GANCIO	
023	K5603010	001	RAIDISSEUR	REINFORCING PLATE	VERSTEIFUNGSPLATTE	BALESTRA	
024	K5602950	001	CHARNIERE GAUCHE	HINGE LEFT	GELENK LINKS	SNODO	
025	K5602940	001	CHARNIERE DROITE	RIGHT HINGE	SCHARNIER RECHTS	SNODO	
026	K5601922	001	TOILE	CURTAIN	SCHUTZTUCH	TELO POSTERIORE	
027	K5600640	001	LEVIER	LEVER	HEBEL	LEVA	
028	80450836	002	GOUPILLE ELASTIQUE FLZNNC	ELASTIC PIN 8X36 HEAVY DUTY	SPANNHUELSE FLZNNC	SPINA ELASTICA FLZNNC	
029	80450637	008	GOUPILLE ELASTIQUE FLZNNC	ROLL PIN FLZNNC	SPANNHUELSE FLZNNC	SPINA ELASTICA FLZNNC	
030	80281234	006	RONDELLE RESSORT FLZNNC	CONICAL SPRING WASHER FLZNNC	SPANNSCHEIBE FLZNNC	RONDELLA MOLLA FLZNNC	
031	80252637	008	RONDELLE D'APPUI SS 2 FE/ZNXC3	SUPPORTING RING SS 2 FE/ZNXC3	STUETZSCHEIBE SS 2 FE/ZNXC3	RONDELLA FE/ZNXC3	
032	80251338	002	RONDELLE PLATE FE/ZNXC3	PLAIN WASHER FE/ZNXC3	SCHEIBE FE/ZNXC3	RONDELLA PIATTA FE/ZNXC3	
033	80251176	006	RONDELLE PLATE FE/ZNXC3	PLAIN WASHER FE/ZNXC3	SCHEIBE FE/ZNXC3	RONDELLA PIATTA FE/ZNXC3	
034	80251127	010	RONDELLE PLATE FE/ZNXC3	PLAIN WASHER FE/ZNXC3	SCHEIBE FE/ZNXC3	RONDELLA PIATTA FE/ZNXC3	
035	80201240	012	ECROU HEX.BAS AUTOFR.FE/ZNXC3	SELF-LOCKING NUT M 12 DIN-985	SELBSTSICHERND.MUTTER FE/ZNXC3	DADO AUTOBLOCCANTE FE/ZNXC3	
036	80201040	012	ECROU HEX.BAS AUTOFR.FE/ZNXC3	SELF LOCKING NUT M10 X 35 MM CL	SELBSTSICHERND.MUTTER FE/ZNXC3	DADO AUTOBLOCCANTE FE/ZNXC3	
037	80200851	006	ECROU AUTOBLOQUANT FE/ZNXC3	UNDERSERRAT.S.LOC.NUT FE/ZNXC3	SPERRZAHN-BUNDMUTTER FE/ZNXC3	DADO FE/ZNXC3	
038	80131220	010	VIS AUTOBLOQUANTE FLZNNC	UNDERSERR.S-LOC.SCREW FLZNNC	SPERRZAHN-BUNDSCHRAU.FLZNNC	VITE FLZNNC	
039	80061236	001	VIS TETE HEXAGONALE FE/ZNXC3	HEX BOLT M12X35 CL8.8 DIN933 R	SECHSKANTSCHRAUBE FE/ZNXC3	VITE TESTA ESAGONALE FE/ZNXC3	
040	80061035	001	VIS TETE HEXAGONALE FE/ZNXC3	HEX. HEAD SCREW M10 X 35 MM CL	SECHSKANTSCHRAUBE FE/ZNXC3	VITE TESTA ESAGONALE FE/ZNXC3	
041	80061026	006	VIS TETE HEXAGONALE FE/ZNXC3	HEXAGON HEAD SCREW FE/ZNXC3	SECHSKANTSCHRAUBE FE/ZNXC3	VITE TESTA ESAGONALE FE/ZNXC3	
042	56529000	004	POIGNEE	HANDLE	HANDGRIFF	MANIGLIA	
043	50068100	006	VIS J	BOLT, J	FLACHRUNDSCHR.4KT ANSATZ	VITE	
044	50067100	006	VIS TBCC COURT	BOLT, CARRIAGE, SHORT NECK	FLACHRUNDSCHR.4KT ANSATZ	BULLONE	
045	50066700	006	VIS TBCC COURT	BOLT, CARRIAGE, SHORT NECK	FLACHRUNDSCHR.4KT ANSATZ	BULLONE	
046	50008300	002	VIS TBCC COURT	BOLT, CARRIAGE, SHORT NECK	FLACHRUNDSCHR.4KT ANSATZ	BULLONE	
047	50007300	002	VIS TBCC COURT	BOLT, CARRIAGE, SHORT NECK	FLACHRUNDSCHR.4KT ANSATZ	BULLONE	
048	50002200	008	VIS TBCC COURT	BOLT, CARRIAGE, SHORT NECK	FLACHRUNDSCHR.4KT ANSATZ	BULLONE	





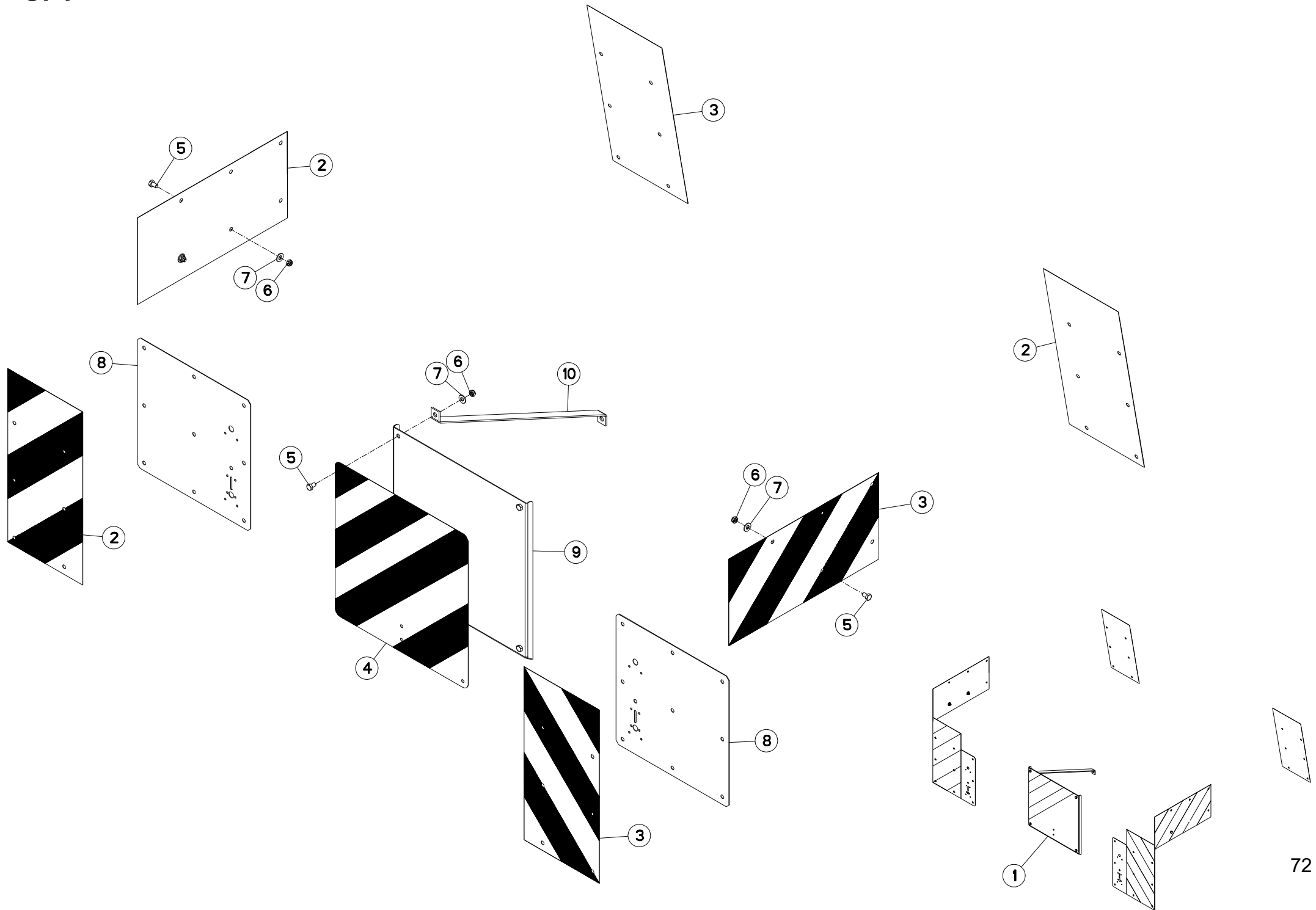
SIGNALISATION

SIGNALLING

BELEUCHTUNG U. WARNTAFELN

SEGNALAZIONE

Rep	Nr	Qt	Designation	Description	Bezeichnung	Referenza	Remarque - Remark - Bemerkung - Osservazioni
001	56537400	001	COLL.FEUX DE SIGNALISATION	WARNING LAMPS SET	BELEUCHTUNG	KIT LUCI DI SEGNALAZIONE	+ [1]
002	80061016	018	VIS TETE HEXAGONALE FE/ZNXC3	HEXAGON HEAD SCREW FE/ZNXC3	SECHSKANTSCHRAUBE FE/ZNXC3	VITE TESTA ESAGONALE FE/ZNXC3	
003	80061026	001	VIS TETE HEXAGONALE FE/ZNXC3	HEXAGON HEAD SCREW FE/ZNXC3	SECHSKANTSCHRAUBE FE/ZNXC3	VITE TESTA ESAGONALE FE/ZNXC3	
004	80080626	002	VIS TETE CYL.SIX P.CR.FE/ZNXC3	SCREW, SOCKET HEAD FE/ZNXC3	ZYLINDERSCHR.INNENSEC.FE/ZNXC3	VITE A TESTA CILINDR. FE/ZNXC3	
005	80131220	005	VIS AUTOBLOQUANTE FLZNNC	UNDERSERR.S-LOC.SCREW FLZNNC	SPERRZAHN-BUNDSCHRAU.FLZNNC	VITE FLZNNC	
006	80131232	001	VIS AUTOBLOQUANTE FLZNNC KL105	UNDERSERR.S-LOC.SCREW FLZNNC	SPERRZAHN-BUNDSCHRAU.FLZNNC	VITE FLZNNC KL105	
007	80201040	010	ECROU HEX.BAS AUTOFR.FE/ZNXC3	SELF LOCKING NUT M10 DIN 985	SELBSTSICHERND.MUTTER FE/ZNXC3	DADO AUTOBLOCCANTE FE/ZNXC3	
008	80251176	019	RONDELLE PLATE FE/ZNXC3	PLAIN WASHER FE/ZNXC3	SCHEIBE FE/ZNXC3	RONDELLA PIATTA FE/ZNXC3	
009	83090037	001	SUPPORT DE PRISE 7 POLES	PLUG SUPPORT	STECKERHALTERUNG	SUPPORTO	
010	83090038	030	EMBASE AUTOADHESIVE	SELF STIKING CABLE GUIDE	KABELKONSOLE SELBSTKLEBEND	BASAMENTO	
011	83090039	030	COLLIER PLASTIQUE	CABLE TIE PLASTIC	KABELBINDER PLASTIK	FASCETTA	
012	83240010	002	CATADIOPTRE	REFLECTOR	RUECKSTRAHLER	CATADIOTTRO	
013	83240013	002	CATADIOP.TRIAN.ROUGE 160 ADHES	REFLECTOR RED 160 SELF-ADHES.	RUECKSTRAHLER ROT 160 SELBSTKL	CATADIOTTRO 160	
014	83240212	004	PANNEAU CARRE SIMPLE-FACE	WARNING PLATE	WARNTAFEL	PANNELLO B/R ANT.	
015	83240400	001	FEU ARRIERE GAUCHE	REAR LAMP LEFT	RUECKLICHT LINKS	FANALINO COMPLETO POST. SX	[1]
016	83240401	001	FEU ARRIERE DROIT	REAR LAMP RIGHT	RUECKLICHT RECHTS	FANALINO COMPLETO POST. DX	[1]
017	83240404	002	FEU DE POSITION BLANC	FRONT LAMP WHITE	BEGRENZUNGSLICHT WEISS	FANALINO BIANCO	[1]
018	K5601360	001	SUPPORT DE PANNEAU GAUCHE	SUPPORT LEFT	HALTERUNG LINKS	SUPPORTO	
019	K5601370	001	SUPPORT DE PANNEAU DROIT	SUPPORT RIGHT	HALTERUNG RECHTS	SUPPORTO	
020	K5603930	001	SUPPORT DE PANNEAU	SUPPORT	TRAEGER	SUPPORTO	
021	K5607240	001	FAISCEAU ELECTRIQUE AVANT	REAR WIRING HARNESS	KABELNETZ HINTEN	FASCIO DE CONDUTTORI	
022	K5607250	001	FAISCEAU ELECTRIQUE ARRIERE	REAR WIRING HARNESS	KABELNETZ HINTEN	FASCIO DE CONDUTTORI	
023	K5609521	001	RENFORT	REINFORCEMENT	VERSTAERKUNG	RINFORZO	





FC303GC NV

E0001 >

K88R0001 A

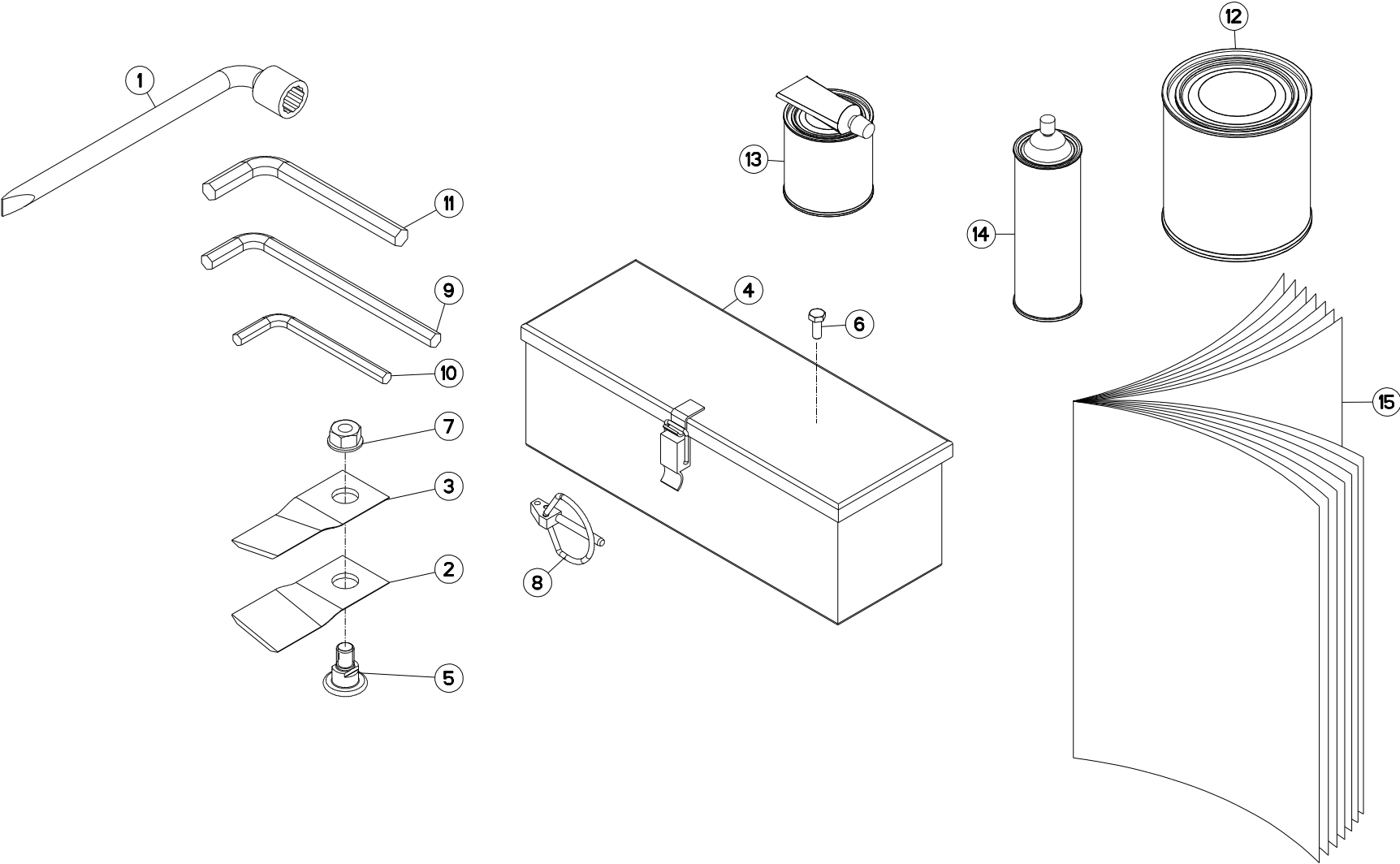
SIGNALISATION ITALIE

SIGNALING ITALY

BELEUCHTUNG ITALIEN

SEGNALAZIONE ITALIA

Rep	Nr	Qt	Designation	Description	Bezeichnung	Referenza	Remarque - Remark - Bemerkung - Osservazioni
001	1096080	001	COLL.SIGNAL.FC303/353 ITALIE				OPT +[1]
002	83240205	003	PANNEAU SIGNALISATION ARG / AV	WARNING PLATE	WARNTAFEL	PANNELLO DI SEGNALAZIONE G/R	[1]
003	83240206	003	PANNEAU SIGNALISATION ARD / AV	WARNING PLATE	WARNTAFEL	PANNELLO DI SEGNALAZIONE G/R	[1]
004	83240208	001	PANNEAU DE SIGNALISATION C	WARNING PLATE C	WARNTAFEL C	PANNELLO DI SEGNALAZIONE	[1]
005	80061016	008	VIS TETE HEXAGONALE FE/ZNXC3	HEXAGON HEAD SCREW FE/ZNXC3	SECHSKANTSCHRAUBE FE/ZNXC3	VITE TESTA ESAGONALE FE/ZNXC3	[1]
006	80201040	008	ECROU HEX.BAS AUTOFR.FE/ZNXC3	SELF LOCKING NUT M10 DIN 985	SELBSTSICHERND.MUTTER FE/ZNXC3	DADO AUTOBLOCCANTE FE/ZNXC3	[1]
007	80251176	008	RONDELLE PLATE FE/ZNXC3	PLAIN WASHER FE/ZNXC3	SCHEIBE FE/ZNXC3	RONDELLA PIATTA FE/ZNXC3	[1]
008	83240207	002	SUPPORT DE PANNEAU	SUPPORT PLATE	HALTEPLATTE	PIASTRA DI SUPPORTO	[1]
009	K5600360	001	SUPPORT DE PANNEAU	SUPPORT	TRAEGER	SUPPORTO	[1]
010	K5607260	001	CONTREFORT	REINFORCING BAR	VERSTAERKUNGSSTREBE	RINFORZO	[1]





FC303GC NV

E0001 >

K56R0198 A

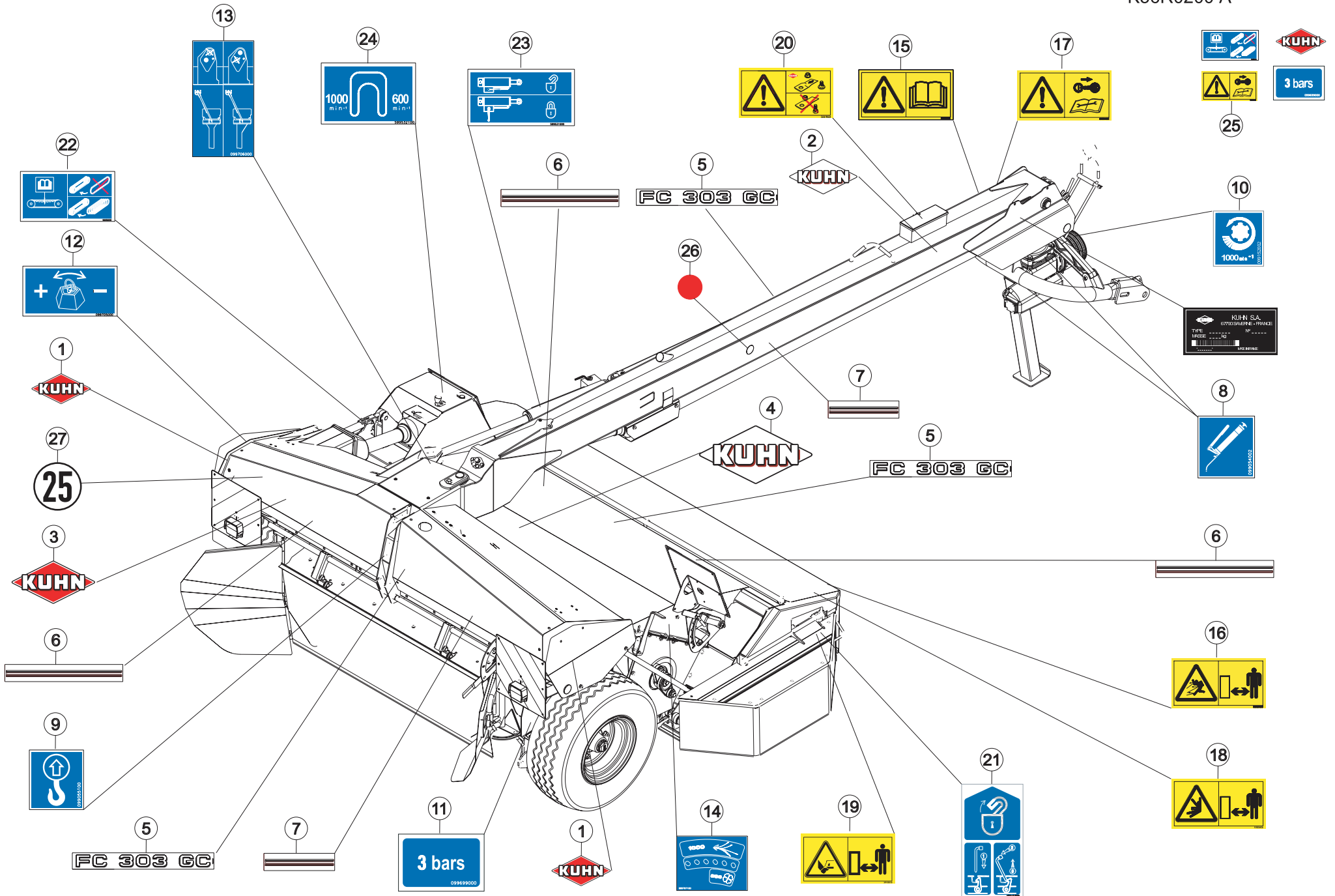
CONTENU BOITE A OUTILS

COMPONENTS OF TOOL BOX

WERKZEUGKASTENINHALT

COMPONENTI D. SCATOLA ATTREZZI

Rep	Nr	Qt	Designation	Description	Bezeichnung	Referenza	Remarque - Remark - Bemerkung - Osservazioni
001	50080200	001	CLE A PIPE DE 18 (12PANS)	BOX SPANNER 18	PFEIFENSCHLUESSEL 18	CHIAVE X FC 280F MATR.95	
002	55903210	006	COUTEAU VRILLE DISQUE T.A G.	ANGLED BLADE - LEFT	MAEHLINGE GEDREHT - LINKS	COLTELLO PIEGATO - SINISTRO	
003	55903310	006	COUTEAU VRILLE DISQUE T.A D.	ANGLED BLADE - RIGHT	MAEHLINGE GEDREHT - RECHTS	COLTELLO PIEGATO - DESTRO	
004	56019000	001	BOITE A OUTILS	TOOLBOX	WERKZEUGKASTEN	CASSETTO	
005	56115800	006	VIS AUTOFREINEE	SCREW, SELF-LOCKING	SELBSTSICHERNDE SCHRAUBE	VITE AUTOBLOCCANTE	
006	80060616	002	VIS TETE HEXAGONALE FE/ZNXC3	BOOM SET TLP II 12M	SECHSKANTSCHRAUBE FE/ZNXC3	VITE TESTA ESAGONALE FE/ZNXC3	
007	80201262	006	ECROU TWOLOCK FLZNNC	SELF-LOCKING NUT FLZNNC	SELBSTSICHERNDE MUTTER FLZNNC	DADO TWOLOCK FLZNNC	
008	80560540	001	GOUPILLE AUTOMATIQUE FE/ZNXC3	LINCH PIN FE/ZNXC3	KLAPPSTECKER FE/ZNXC3	COPPIGLIA FE/ZNXC3	
009	83450003	001	CLE MALE 10	ALLEN WRENCH 10	6KT.STIFTSCHLUESSEL 10	CHIAVE	
010	83450005	001	CLE MALE 8	ALLEN WRENCH 8	6KT.STIFTSCHLUESSEL 8	CHIAVE	
011	83450019	001	CLE MALE 12	ALLEN WRENCH 12	6KT.STIFTSCHLUESSEL 12	CHIAVE	
012	83503018	001	BOITE 1L PEINT.ROUGE	1L RED PAINT CAN,	DOSE FARBE ROT,1L	VERNICE ROSSA KUHN	OPT
013	83503019	001	BOITE 0,6L PEIN.ROU.2K+DURCIS	0,6L RED PAINT CAN,+HARDENER	DOSE 0,6L FARBE ROT, 2KOMP.	VERNICE ROSSA KUHN 2K 0,6L	
014	83503026	001	BOMBE AEROSOL ROUGE KUHN	RED SPRAY PAINT	FARBSPRUEHDOSE KUHN ROT	VERNICE SPRAY ROSSA	OPT
015	KN037E	001	NOTICE D'INST.FC303GC NV	OPERATORS MANUAL FC303GC	BETR-ANL.FC303GC	MAN.USO MANUT.FC303GC	





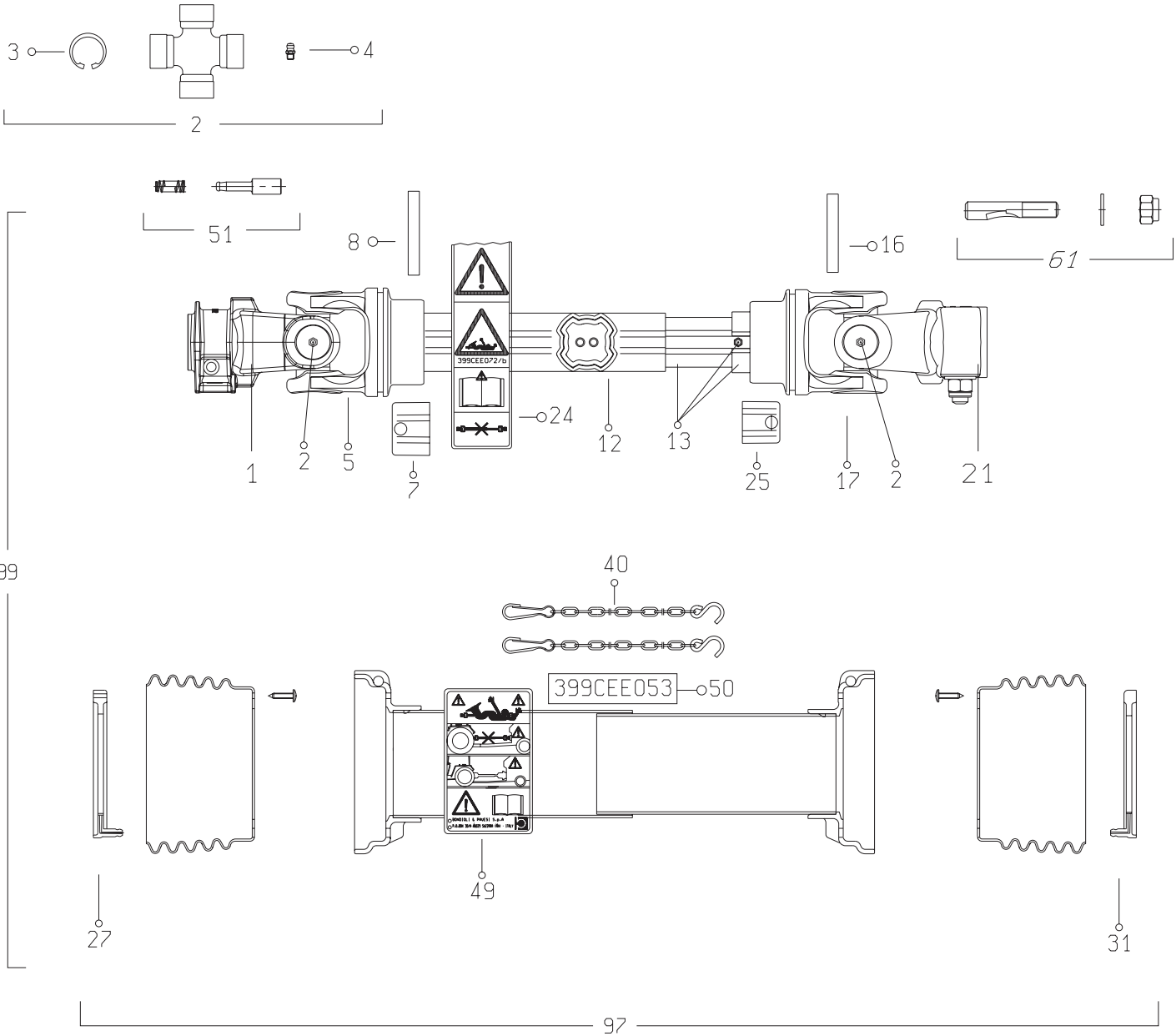
COLL.ETIQUETTES ADHESIVES

SET OF STICKERS

SATZ AUFKLEBER

SERIE ADESIVI

Rep	Nr	Qt	Designation	Description	Bezeichnung	Referenza	Remarque - Remark - Bemerkung - Osservazioni
001	K9500080	002	LOGO KUHN 207R BLANC/ROUGE	LOGO KUHN 207R	LOGO KUHN 207R	LOGO KUHN 207R	[1]
002	K9500090	002	LOGO KUHN 309 BLANC/TRANSP.	LOGO KUHN 309	LOGO KUHN 309 WEISS/TRANSP.	LOGO KUHN 309	[1]
003	K9500120	001	LOGO KUHN 414R BLANC/ROUGE	LOGO KUHN 414R	LOGO KUHN 414R	LOGO KUHN 414R ROSSO-BIANCO	[1]
004	K9500150	001	LOGO KUHN 830 BLANC/TRANSP.	LOGO KUHN 830	LOGO KUHN 830		[1]
005	K9502500	004	ETIQ.ADHESIVE FC303GC	TRANSFER	AUFKLEBER	ADESIVO	[1]
006	K9502790	005	ETIQ.ADHESIVE LISERE 40/ 508	TRANSFER	AUFKLEBER	ETICHETTA ADESIVA 40/508	[1]
007	K9502800	002	ETIQ.ADHESIVE LISERE 40/ 260	TRANSFER	AUFKLEBER	ETICHETTA ADESIVA 40/260	[1]
008	09905400	006	ETIQ.ADHESIVE IND.GRAISSEURS	TRANSFER	AUFKLEBER	ADESIVO	[1]
009	09905510	004	ETIQ.ADHESIVE POINT DE LEVAGE	DECAL LIFTING POINT	AUFKLEBER ANSCHLAGPUNKT	ADESIVO	[1]
010	09915200	001	ETIQ.ADHESIVE 1000 MIN-1 A G.	DECAL 1000 MIN-1 LE.	AUFKLEBER 1000 MIN-1 LI.	ADESIVO	[1]
011	09969900	002	ETIQ.ADH.	DECAL	AUFKLEBER	ADESIVO	[1]
012	09970500	001	ETIQ.ADHESIVE REGLAGE POIDS	TRANSFER	AUFKLEBER	ADESIVO	[1]
013	09970600	001	ETIQ.ADHESIVE POSITION VERIN	TRANSFER	AUFKLEBER	ADESIVO	[1]
014	09970710	001	ETIQ.ADHESIVE VIT.DE ROTAT.	TRANSFER	AUFKLEBER	ADESIVO	[1]
015	59900000	001	PICTOGR.H NOTICE D'INSTR	PICTORIAL H INSTRUCTIONS	PIKTOGR.H BETRIEBSANLEITUNG	ADESIVO	[1]
016	59900200	002	PICTOGR.H DANGER PROJEC	PICTORIAL H DANGER PROJECTION	PIKTOGR.H GEFAHR FORTGESCHL.	ADESIVO	[1]
017	59900400	001	PICTOGR.H ARRETER MOTEUR	PICTORIAL H STOP ENGINE	PIKTOGR.H MOTOR ABSTELLEN	ADESIVO	[1]
018	59900600	002	PICTOGR.H ECRASEM.TORSE	PICTORIAL H CRUSH.DANG.TORSO	PIKTOGR.H QUETSCHGEF.BRUSTK	ADESIVO	[1]
019	59900800	004	PICTOGR.H BLESSURE PIED	PICTORIAL H SEVERING OF FOOT	PIKTOGR.H FUSSVERLETZUNG	ADESIVO	[1]
020	59901100	001	PICTOGR.H PIECES D'ORIGINE	PICTORIAL GENNINE PARTS	PIKTOGR.H ORIGINALTEILE	ADESIVO PEZZI ORIGINAL	[1]
021	59910300	003	PICTOGR.H DEVERROUILLAGE	PICTORIAL H UNLOCKING	PIKTOGR.H ENTRIEGELUNG	ADESIVO	[1]
022	59950000	001	PICTOGR.H TENSION COURROIES	PICTORIAL H BELT TENSION	PIKTOGR.H RIEMENSPIANNUNG	ADESIVO TENSIONE CINGHIA	[1]
023	59953100	001	PICTOGR.VERROUILLAGE	PICTORIAL LOCKING	PIKTOGR.VERRIEGLUNG	ADESIVO	[1]
024	59953210	001	PICTOGR.SELECTEUR	PICTORIAL	PIKTOGRAM.	ADESIVO	[1]
025	K5602800	001	COLL.ETIQ.ADHES.FC303GC	SET OF STICKERS	SATZ AUFKLEBER	SERIE ADESIVI	+ [1]
026	83240014	006	CATADIOPTRE	REFLECTOR	RUECKSTRAHLER	CATADIOTTRO	
027	09968310	001	ETIQ.ADHES.VITESSE LIMIT.25 FR	TRANSFER MAX.25	AUKLEBER MAX.25	ADESIVO LIMITE VELOC. MAX.25	ESP FR
027	09968300	001	ETIQ.ADHESIVE	TRANSFER MAX.25	AUFKLEBER MAX.25	ADESIVO LIMITE VELOC. MAX.25	ESP DE





TRANSMISSION 4800601

TRANSMISSION 4800601

GELENKWELLE 4800601

TRANSMISSIONE 4800601

Rep	Nr	Qt	Designation	Description	Bezeichnung	Referenza	Remarque - Remark - Bemerkung - Osservazioni
001	4803056	001	MACHOIRE	YOKE	RILLEGABEL	FORCELLA	
002	4805001	002	CROISSILLON CPL	CROSS JOURNAL CPL	KREUZGARNITUR KPL	CROCIERA	
003	A7905003	008	CIRCLIPS	RETAINING RING	SICHERUNGSRING	ANNELLO ELASTICO	
004	4505051	004	GRAISSEUR	GREASE NIPPLE	SCHMIERNIPPEL	INGRASSATORE	
005	4803001	001	MACHOIRE TUBE EXTERIEUR	YOKE OUTER TUBE	RILLEGABEL AUSSENROHR	FORCELLA	
007	4811100	001	BOUCHON	END PLUG	VERSCHLUSSSTOPFEN	TAPPO DI CHIUSURA	
008	80451058	001	GOUPILLE ELASTIQUE FLZNNC	ROLL PIN FLZNNC	SPANNHUELSE FLZNNC	SPINA ELASTICA FLZNNC	
012	4808150	001	TUBE PROFILE EXTERIEUR	PROFILE TUBE	PROFILROHR	PROFILATO	
013	4808005	001	TUBE PROFILE INTERIEUR	PROFILE TUBE	PROFILROHR	PROFILATO	
016	80451059	001	GOUPILLE ELASTIQUE FLZNNC	ROLL PIN FLZNNC	SPANNHUELSE FLZNNC	SPINA ELASTICA FLZNNC	
017	4803007	001	MACHOIRE TUBE INTERIEUR	YOKE INNER TUBE	RILLEGABEL INNENROHR	FORCELLA	
021	4803003	001	MACHOIRE	YOKE	RILLEGABEL	FORCELLA	
024	A7926009	001	ETIQUETTES	STICKER	AUFKLEBER	ADESIVO	
025	4811101	001	BOUCHON	END PLUG	VERSCHLUSSSTOPFEN	TAPPO DI CHIUSURA	
027	4820100	001	PALIER	SLIDING RING	GLEITRING	SUPPORTO	
031	4820101	001	PALIER	SLIDING RING	GLEITRING	SUPPORTO	
040	4821024	002	CHAINETTE	CHAIN	HALTEKETTE	CATENELLA	
049	4831002	001	PICTOGRAMME	PICTORIAL	PIKTOGRAMM	ADESIVO	
050	4831003	001	COLL.PICTOGRAMMES ET NOTICE	SET PICTORIALS & INSTRUCTIONS	SATZ PIKTOGRAMME UND ANLEITUNG	SERIE ADESIVI E NOTIZIE	
051	40330050	002	POUSSOIR CPLT	PUSH BUTTON CPLT	SCHIEBESTIEFT KPLT	PULSANTE	
061	4505227	001	BOULON CONIQUE CPLT	CONICAL BOLT CPLT	KEGELSCHRAUBE KPLT	DADO CONICO	
097	4819601	001	PROTECTEUR COMPLET	GUARD COMPLET	SCHUTZ KOMPLET	PROTEZIONE	
099	4800601	001	TRAN.SFTS6 1 3/8-6 873	PTO-S.SFTS6 1 3/8-6 873	GELEN.SFTS6 1 3/8-6 873	CARDA.SFTS6 1 3/8-6 873	



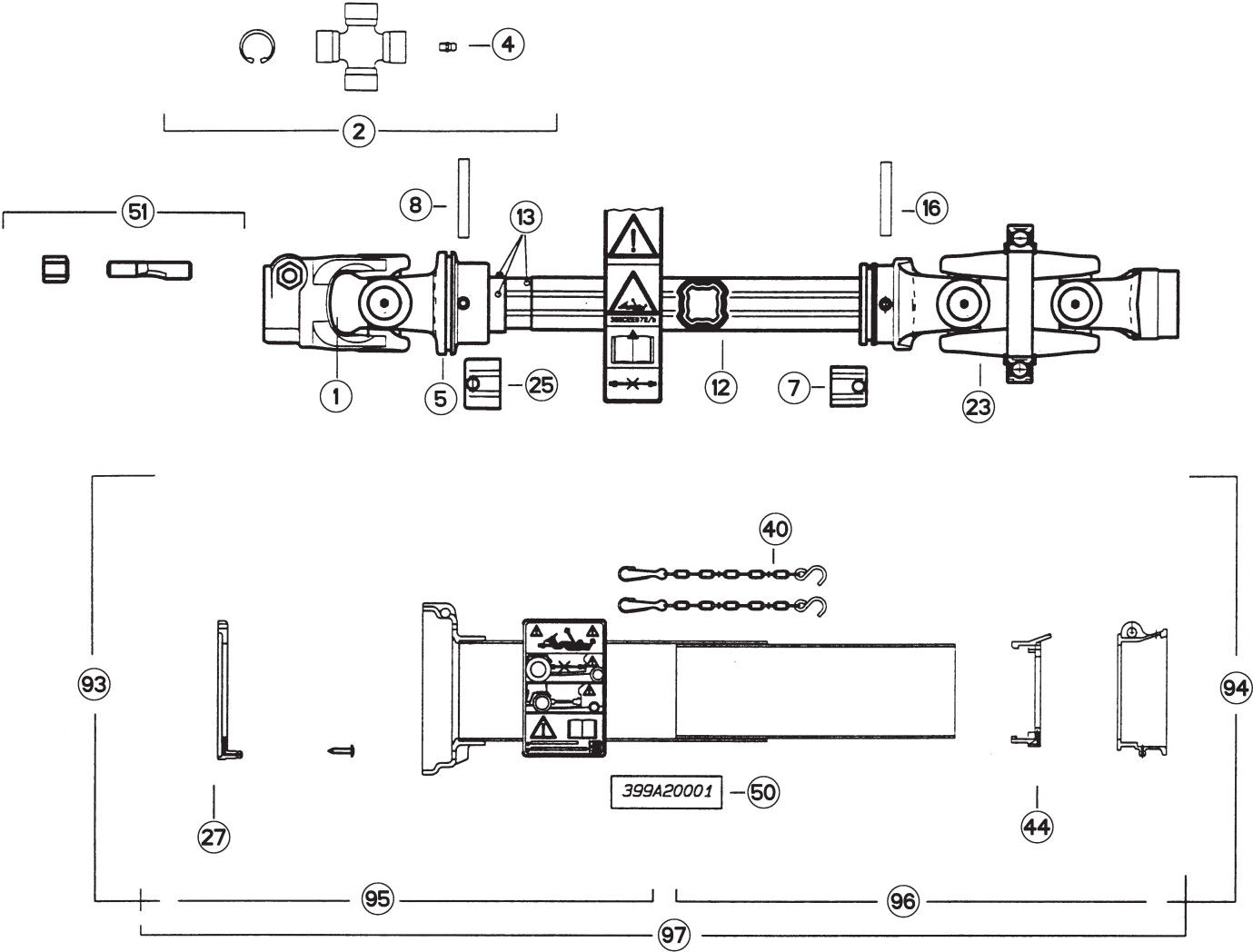
TRANSMISSION 4800611

TRANSMISSION 4800611

GELENKWELLE 4800611

TRANSMISSIONE 4800611

Rep	Nr	Qt	Designation	Description	Bezeichnung	Referenza	Remarque - Remark - Bemerkung - Osservazioni
001	4803560	001	MACHOIRE "8"	YOKE "8"	RILLEGABEL "8"	MANICOTTO "8"	
002	4805001	002	CROISILLON CPL	CROSS JOURNAL CPL	KREUZGARNITUR KPL	CROCIERA	
003	A7905003	008	CIRCLIPS	RETAINING RING	SICHERUNGSRING	ANNELLO ELASTICO	
004	4505051	004	GRAISSEUR	GREASE NIPPLE	SCHMIERNIPPEL	INGRASSATORE	
005	4803001	001	MACHOIRE TUBE EXTERIEUR	YOKE OUTER TUBE	RILLEGABEL AUSSENROHR	FORCELLA	
007	4811100	001	BOUCHON	END PLUG	VERSCHLUSSSTOPFEN	TAPPO DI CHIUSURA	
008	80451058	001	GOUPILLE ELASTIQUE FLZNNC	ROLL PIN FLZNNC	SPANNHUELSE FLZNNC	SPINA ELASTICA FLZNNC	
012	4808004	001	TUBE PROFILE EXTERIEUR	PROFILE TUBE	PROFILROHR	PROFILATO	<-> 486 mm
013	4808155	001	TUBE PROFILE INTERIEUR	PROFILE TUBE	PROFILROHR	PROFILATO	
016	A7925000	001	GOUPILLE ELASTIQUE	PIN	STIFT	COPPIGLIA TUBOLARE	
017	4803007	001	MACHOIRE TUBE INTERIEUR	YOKE INNER TUBE	RILLEGABEL INNENROHR	FORCELLA	
021	4803180	001	MACHOIRE	YOKE	RILLEGABEL	FORCELLA	
025	4811101	001	BOUCHON	END PLUG	VERSCHLUSSSTOPFEN	TAPPO DI CHIUSURA	
027	4820100	001	PALIER	SLIDING RING	GLEITRING	SUPPORTO	
031	4820101	001	PALIER	SLIDING RING	GLEITRING	SUPPORTO	
040	4521021	002	CHAINETTE	CHAIN	HALTEKETTE	CATENELLA	
051	4505215	001	POUSSOIR CPL	PUSH BUTTON	SCHIEBESTIEFT		
061	4511056	001	BOULON TANGENTIEL	SCREW WITH NUT	SCHRAUBE MIT MUTTER	BULLONE	
097	4819601	001	PROTECTEUR COMPLET	GUARD COMPLET	SCHUTZ KOMPLET	PROTEZIONE	
099	4800611	001	TRAN.SFTS6 8/32/38 873	PTO-S.SFTS6 8/32/38 873	GELEN.SFTS6 8/32/38 873	CARDA.SFTS6 8/32/38 873	1"3/4-6 OPT



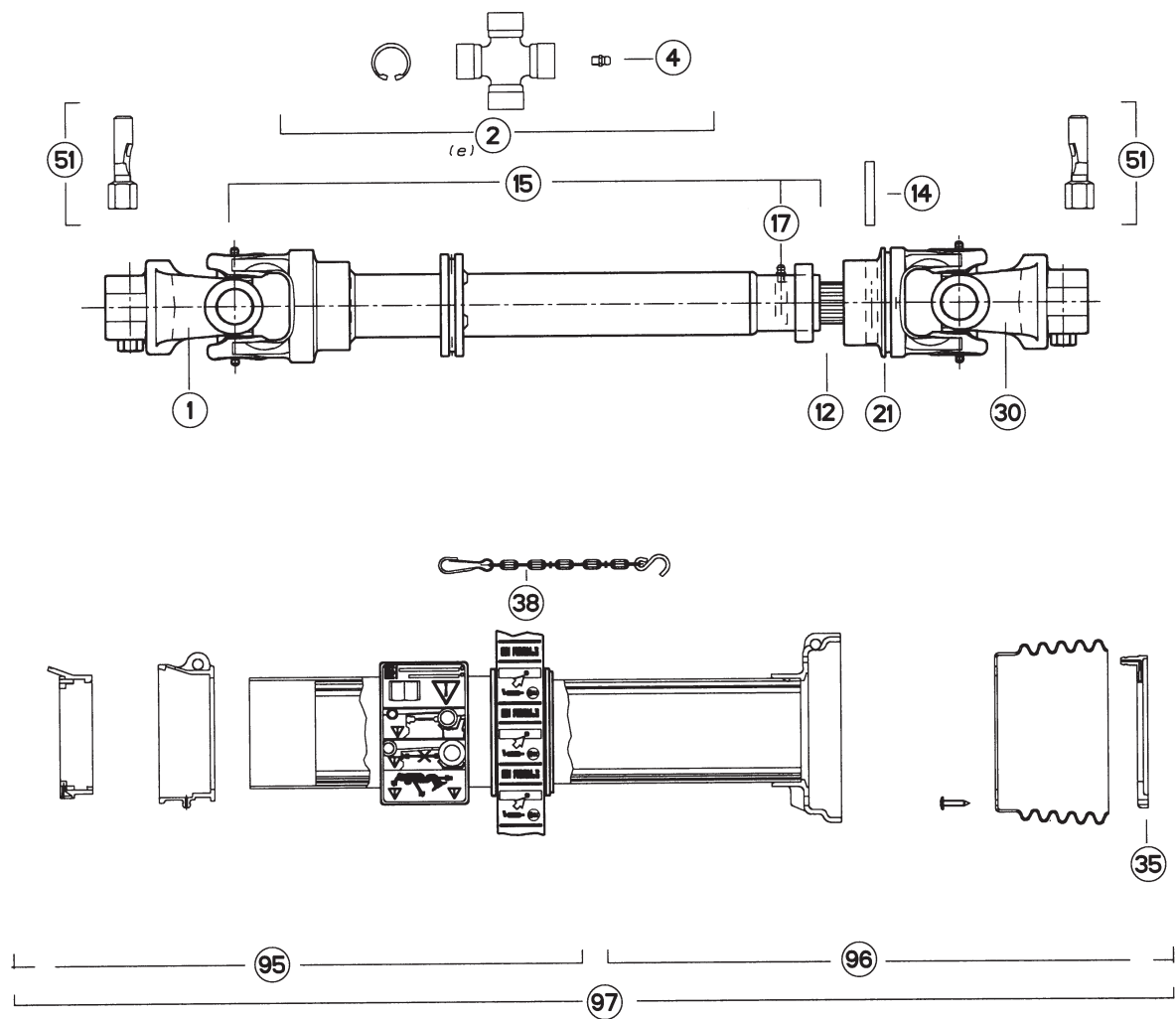


TRANSMISSION A CARDANS SECOND. SECONDARY PTO SHAFT

SEKUNDÄRGELENKWELLE

ALBERO PRESA DI FORZA SECOND

Rep	Nr	Qt	Designation	Description	Bezeichnung	Referenza	Remarque - Remark - Bemerkung - Osservazioni
001	4803004	001	MACHOIRE	YOKE	RILLEGABEL	FORCELLA	1"3/4-6
002	4805001	003	CROISILLON CPL	CROSS JOURNAL CPL	KREUZGARNITUR KPL	CROCIERA	
004	4505051	006	GRAISSEUR	GREASE NIPPLE	SCHMIERNIPPEL	INGRASSATORE	
005	4803001	001	MACHOIRE TUBE EXTERIEUR	YOKE OUTER TUBE	RILLEGABEL AUSSENROHR	FORCELLA	
007	4811100	001	BOUCHON	END PLUG	VERSCHLUSSSTOPFEN	TAPPO DI CHIUSURA	
008	80451058	001	GOUPILLE ELASTIQUE FLZNNC	ROLL PIN FLZNNC	SPANNHUELSE FLZNNC	SPINA ELASTICA FLZNNC	
012	4808002	001	TUBE PROFILE EXTERIEUR	PROFILE TUBE	PROFILROHR	PROFILATO	<->1104mm
013	4808003	001	TUBE PROFILE INTERIEUR	PROFILE TUBE	PROFILROHR	PROFILATO	<->1020mm
016	80451059	001	GOUPILLE ELASTIQUE FLZNNC	ROLL PIN FLZNNC	SPANNHUELSE FLZNNC	SPINA ELASTICA FLZNNC	
023	4830000	001	JOINT DOUBLE COMPLET	UNIVERSAL JOINT CPLT	KREUZGELENK KPL		
025	4811101	001	BOUCHON	END PLUG	VERSCHLUSSSTOPFEN	TAPPO DI CHIUSURA	
027	4820100	001	PALIER	SLIDING RING	GLEITRING	SUPPORTO	
040	4521021	002	CHAINETTE	CHAIN	HALTEKETTE	CATENELLA	
044	4520020	001	PALIER	SLIDING RING	GLEITRING	SUPPORTO	
050	4831000	001	COLL.PICTOGRAMMES ET NOTICE	SET PICTORIALS & INSTRUCTIONS	SATZ PIKTOGRAMME UND ANLEITUNG	SERIE ADESIVI E NOTIZIE	
051	4511055	001	BOULON TANGENTIEL	SCREW WITH NUT	SCHRAUBE MIT MUTTER	BULLONE	15 daN m (111 lbf ft)
093	K5600511	001	TRANSMISSION SECONDAIRE	PTO-SHAFT	GELENKWELLE	CARDANO	
094	K5600511	001	TRANSMISSION SECONDAIRE	PTO-SHAFT	GELENKWELLE	CARDANO	
095	K5603400	001	1/2 PROTECTEUR EXTERIEUR	OUTER GUARD-HALF	AEUSSERE SCHUTZHAELFTE	1/2 PROTEZIONE ESTERNA	
096	K5603410	001	1/2 PROTECTEUR INTERIEUR	INNER GUARD-HALF	INNERE SCHUTZHAELFTE	1/2 PROTEZIONE INTERNA	
097	K5600511	001	TRANSMISSION SECONDAIRE	PTO-SHAFT	GELENKWELLE	CARDANO	





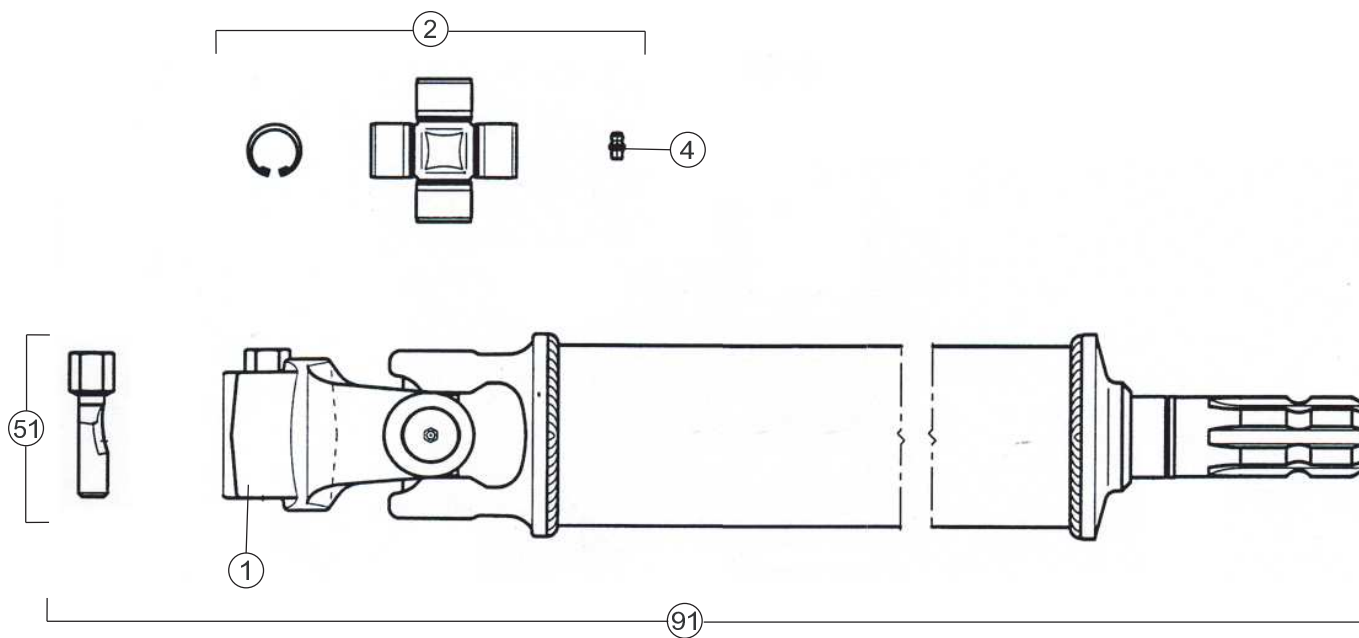
TRANSMISSION A CARDANS

PTO SHAFT

GELENKWELLE

ALBERO PRESA DI FORZA

Rep	Nr	Qt	Designation	Description	Bezeichnung	Referenza	Remarque - Remark - Bemerkung - Osservazioni
001	4803009	001	MACHOIRE Z=21	YOKE	RILLEGABEL	FORCELLA	
002	4805001	002	CROISILLON CPL	CROSS JOURNAL CPL	KREUZGARNITUR KPL	CROCIERA	
004	4505051	004	GRAISSEUR	GREASE NIPPLE	SCHMIERNIPPEL	INGRASSATORE	
012	4808006	001	ARBRE PROFILE	PROFILE	PROFILWELLE	PROFILATO	<-> 390mm
014	4505118	001	GOUPILLE ELASTIQUE	ROLL PIN	SPANNHUELSE	COPPIGLIA TUBOLARE	
015	4808007	001	TUBE PROFILE EXT.+ MACHOIRE	PROFILE TUBE	PROFILROHR	PROFILATO	<-> 598mm 1"3/8-21
017	4505056	001	GRAISSEUR	GREASE NIPPLE	SCHMIERNIPPEL	INGRASSATORE	
021	4803010	001	MACHOIRE CANNELEE	YOKE	GELENKGABEL	FORCELLA	
030	4803011	001	MACHOIRE	YOKE	GELENKGABEL	FORCELLA	1"3/8-21
035	4820101	001	PALIER	SLIDING RING	GLEITRING	SUPPORTO	
038	4521021	001	CHAINETTE	CHAIN	HALTEKETTE	CATENELLA	
051	4511054	002	BOULON TANGENTIEL	SCREW WITH NUT	SCHRAUBE MIT MUTTER	BULLONE	15 daN m (111 lbf.ft)
095	4817605	001	1/2 PROTECTEUR EXTERIEUR	OUTER GUARD-HALF	AEUSSERE SCHUTZHAELFTE	1/2 PROTEZIONE ESTERNA	
096	4816605	001	1/2 PROTECTEUR INTERIEUR	INNER GUARD-HALF	INNERE SCHUTZHAELFTE	1/2 PROTEZIONE INTERNA	
097	K5600610	001	TRANSMISSION TERTIAIRE	PTO-SHAFT	GELENKWELLE	CARDANO	





FC303GC NV

E0001 >

K99R0182 A

ARBRE DE TRANSMISSION 55819210

TRANSMISSION SHAFT 55819210

ANTRIEBSWELLE 55819210

ALBERO DI TRASMISSIONE 55819210

Rep	Nr	Qt	Designation	Description	Bezeichnung	Referenza	Remarque - Remark - Bemerkung - Osservazioni
001	4803003	001	MACHOIRE	YOKE	RILLEGABEL	FORCELLA	1"3/4-6
002	4805001	001	CROISILLON CPL	CROSS JOURNAL CPL	KREUZGARNITUR KPL	CROCIERA	
004	4505051	002	GRAISSEUR	GREASE NIPPLE	SCHMIERNIPPEL	INGRASSATORE	
051	4511055	001	BOULON TANGENTIEL	SCREW WITH NUT	SCHRAUBE MIT MUTTER	BULLONE	
091	55819210	001	TRANSMISSION	PTO-SHAFT	GELENKWELLE	CARDANO	



INDEX NUMERIQUE - NUMERICAL INDEX

TEILENUMMERN-INDEX - INDICE NUMERICO

Nr	Page	Rep.	Nr	Page	Rep.	Nr	Page	Rep.	Nr	Page	Rep.	Nr	Page	Rep.	Nr	Page	Rep.	Nr	Page	Rep.	Nr	Page	Rep.
A4072026	021	023	K5600690	029	005	K5601350	017	035	K5604950	069	018	K5607150	017	042	K5609521	071	023	3156097	029	003	4808150	079	012
A4074001	021	018	K5600730	027	025	K5601360	071	018	K5604960	069	017	K5607180	021	031	K5609690	025	001	40330050	079	051	4808155	081	013
A4075005	021	020	K5600750	027	026	K5601370	071	019	K5604980	069	016	K5607190	013	003	K5609780	007	024	4505051	079	004	4811100	079	007
A4080315	021	024	K5600760	027	027	K5601400	065	009	K5605010	069	015	K5607200	021	032	K5609830	049	005	4505051	081	004	4811100	081	007
A4080401	021	017	K5600770	027	028	K5601420	065	008	K5605020	069	014	K5607210	021	033	K5609840	049	006	4505051	083	004	4811100	083	007
A4080401	021	025	K5600780	027	029	K5601430	065	007	K5605050	069	013	K5607220	021	034	K5609850	049	007	4505051	085	004	4811101	079	025
A4080429	021	021	K5600790	023	021	K5601440	065	006	K5605150	025	003	K5607230	021	035	K5611350	037	050	4505051	087	004	4811101	081	025
A7905003	079	003	K5600800	023	022	K5601450	065	005	K5605160	061	024	K5607240	071	021	K5611360	035	040	4505056	085	017	4811101	083	025
A7905003	081	003	K5600810	025	018	K5601471	065	004	K5605170	059	020	K5607250	071	022	K5611370	035	041	4505118	085	014	4816605	085	096
A7925000	081	016	K5600820	025	017	K5601481	065	003	K5605180	061	025	K5607260	073	010	K5611380	035	042	4505215	081	051	4817605	085	095
A7926009	079	024	K5600830	025	016	K5601540	017	036	K5605220	057	014	K5607991	029	006	K5611390	035	043	4505227	079	061	4819601	079	097
KN037E	075	015	K5600840	025	015	K5601550	017	037	K5605230	057	015	K5608001	029	007	K5611410	035	044	4511054	085	051	4819601	081	097
KV0236TL	037	052	K5600850	025	014	K5601560	017	038	K5605280	069	012	K5608030	069	003	K5611440	035	045	4511055	083	051	4820100	079	027
K5600070	031	032	K5600860	025	013	K5601570	017	039	K5605351	051	023	K5608040	069	002	K5611470	033	024	4511055	087	051	4820100	081	027
K5600080	031	033	K5600870	025	012	K5601630	017	040	K5605370	051	024	K5608050	063	024	K5611470	037	051	4511056	081	061	4820100	083	027
K5600091	031	034	K5600880	025	011	K5601790	065	002	K5605391	051	025	K5608060	067	019	K5611570	035	046	4520020	083	044	4820101	079	031
K5600132	017	023	K5600890	025	010	K5601891	065	001	K5605530	059	021	K5608070	067	020	K5800480	017	044	4521021	081	040	4820101	081	031
K5600160	031	036	K5600940	025	009	K5601922	069	026	K5605630	045	017	K5608080	063	025	K5800550	051	030	4521021	083	040	4820101	085	035
K5600180	031	035	K5600951	017	026	K5602090	027	031	K5605800	069	011	K5608091	063	026	K5800720	051	031	4521021	085	038	4821000	009	037
K5600190	025	019	K5600961	017	027	K5602590	031	038	K5605810	069	010	K5608100	063	027	K5801152	053	004	4800601	079	099	4821024	079	040
K5600230	031	037	K5600971	017	028	K5602610	021	029	K5605820	069	009	K5608110	067	021	K5801283	053	005	4800611	081	099	4830000	083	023
K5600240	039	018	K5600981	017	029	K5602621	039	021	K5605830	069	008	K5608120	063	028	K5801480	035	047	4803001	079	005	4831000	083	050
K5600250	039	002	K5600991	017	030	K5602660	043	067	K5605840	069	007	K5608130	063	029	K5801490	035	048	4803001	081	005	4831002	079	049
K5600303	013	012	K5601001	017	045	K5602800	077	025	K5605850	069	006	K5608130	067	022	K6000020	037	049	4803001	083	005	4831003	079	050
K5600320	039	019	K5601010	017	031	K5602910	021	030	K5605921	051	026	K5608140	063	030	K7002980	051	032	4803003	079	021	50000000	023	002
K5600330	039	020	K5601020	017	032	K5602940	069	025	K5605931	051	027	K5608150	067	023	K7005470	069	001	4803003	087	001	50002200	049	001
K5600360	073	009	K5601030	017	033	K5602950	069	024	K5605941	051	028	K5608160	067	024	K9500080	077	001	4803004	083	001	50002200	063	001
K5600400	027	022	K5601090	023	023	K5603010	069	023	K5605950	051	029	K5608170	063	031	K9500090	077	002	4803007	079	017	50002200	065	017
K5600412	021	026	K5601100	023	024	K5603300	033	022	K5605970	013	004	K5608190	063	032	K9500120	077	003	4803007	081	017	50002200	067	001
K5600440	033	021	K5601110	023	025	K5603400	083	095	K5606100	063	019	K5608200	057	016	K9500150	077	004	4803009	085	001	50002200	069	048
K5600450	013	011	K5601120	023	026	K5603410	083	096	K5606250	025	002	K5608210	057	017	K9502500	077	005	4803010	085	021	50002300	049	002
K5600470	041	003	K5601130	023	027	K5603450	055	009	K5606301	053	003	K5608220	057	018	K9502790	077	006	4803011	085	030	50002900	031	001
K5600480	041	002	K5601140	025	008	K5603460	055	010	K5606310	069	005	K5608230	033	023	K9502800	077	007	4803056	079	001	50003200	031	002
K5600490	013	010	K5601161	013	008	K5603550	045	013	K5606320	069	004	K5608240	061	026	09905400	077	008	4803180	081	021	50003300	053	001
K5600500	041	001	K5601170	025	007	K5603650	059	019	K5606440	063	020	K5608250	059	022	09905510	077	009	4803560	081	001	50004200	031	003
K5600511	027	023	K5601180	025	006	K5603660	061	023	K5606440	067	015	K5608260	039	023	09915200	077	010	4805001	079	002	50005600	033	001
K5600511	083	093	K5601190	025	005	K5603820	045	014	K5606500	063	021	K5608270	039	024	09968300	077	027	4805001	081	002	50005700	059	001
K5600511	083	094	K5601200	017	034	K5603930	071	020	K5606500	067	016	K5608300	027	032	09968310	077	027	4805001	083	002	50005700	061	001
K5600511	083	097	K5601210	013	007	K5604220	045	015	K5606510	063	022	K5608310	027	033	09969900	077	011	4805001	085	002	50007000	035	001
K5600590	013	009	K5601220	013	006	K5604230	045	016	K5606510	067	017	K5608320	027	034	09970500	077	012	4805001	087	002	50007300	051	001
K5600610	027	024	K5601230	013	005	K5604830	055	011	K5606520	063	023	K5608330	027	035	09970600	077	013	4808002	083	012	50007300	069	047
K5600610	085	097	K5601240	023	028	K5604850	055	012	K5606520	067	018	K5608400	063	033	09970710	077	014	4808003	083	013	50007700	007	001
K5600640	069	027	K5601250	021	027	K5604890	069	022	K5606530	017	041	K5608700	013	002	1033600	031	039	4808004	081	012	50007700	009	001
K5600670	017	024	K5601290	027	030	K5604900	069	021	K5606550	045	018	K5608710	017	043	1096080	073	001	4808005	079	013	50008200	059	002
K5600670	029	004	K5601310	021	028	K5604910	069	020	K5606630	055	013	K5609420	045	019	2560002	045	001	4808006	085	012	50008200	061	002
K5600690	017	025	K5601340	025	004	K5604920	069	019	K5606920	039	022	K5609440	013	001	3156097	017	019	4808007	085	015	50008300	069	046



INDEX NUMERIQUE - NUMERICAL INDEX

TEILENUMMERN-INDEX - INDICE NUMERICO

Nr	Page	Rep.	Nr	Page	Rep.	Nr	Page	Rep.	Nr	Page	Rep.	Nr	Page	Rep.	Nr	Page	Rep.	Nr	Page	Rep.	Nr	Page	Rep.
50008800	059	003	55732800	009	005	55824600	043	053	56063810	061	007	59910300	077	021	80062060	025	035	80201030	057	008	80202040	025	030
50009900	007	002	55732900	007	005	55824700	043	052	56115800	031	013	59950000	077	022	80071232	063	002	80201030	063	009	80209010	007	014
50009900	009	002	55732900	009	006	55824800	043	051	56115800	039	005	59953100	077	023	80080626	071	004	80201030	067	007	80250970	063	011
50009900	009	002	55733000	007	006	55825000	043	050	56115800	075	005	59953210	077	024	80081075	025	034	80201040	017	010	80250970	067	009
50013100	027	001	55733000	009	007	55825100	043	049	56145700	009	019	80060616	075	006	80130820	017	004	80201040	029	002	80251021	009	024
50014110	033	002	55733100	009	008	55825200	041	048	56145700	041	045	80060816	065	014	80130820	045	006	80201040	031	020	80251021	051	014
50017710	025	045	55733200	007	007	55825300	041	047	56185700	035	011	80060820	009	021	80131017	009	022	80201040	049	003	80251032	051	013
50017800	003	001	55733300	007	008	55826500	041	046	56207000	031	014	80060826	025	038	80131020	017	005	80201040	063	010	80251127	021	013
50017900	059	004	55733410	007	009	55826610	061	006	56529000	051	003	80060845	017	003	80131020	045	007	80201040	065	011	80251127	063	012
50017900	061	003	55733410	009	009	55826700	025	044	56529000	069	042	80061016	071	002	80131020	057	007	80201040	067	008	80251127	065	010
50019110	035	002	55733500	007	010	55826810	027	002	56530110	005	002	80061016	073	005	80131020	063	006	80201040	069	036	80251127	067	010
50019700	023	003	55733600	007	011	55826910	027	003	56537400	071	001	80061020	057	003	80131026	017	006	80201040	071	007	80251127	069	034
50030200	043	066	55733600	009	010	55827900	025	043	56540200	025	039	80061026	045	004	80131026	025	033	80201040	073	006	80251176	009	025
50030600	003	002	55733700	007	012	55828000	027	004	56540200	051	004	80061026	051	006	80131026	029	001	80201090	019	002	80251176	049	004
50030700	003	003	55733700	009	011	55828400	027	005	56541100	021	007	80061026	069	041	80131220	009	023	80201090	047	002	80251176	063	013
50065800	013	040	55733800	007	013	55828500	027	006	56548700	041	044	80061026	071	003	80131220	017	007	80201091	019	003	80251176	067	011
50066000	003	004	55733800	009	012	55828600	025	042	56549000	033	005	80061035	069	040	80131220	039	010	80201200	053	002	80251176	069	033
50066100	007	003	55733910	009	013	55830000	025	041	56549000	035	012	80061046	021	009	80131220	041	041	80201230	045	008	80251176	071	008
50066600	051	002	55735610	003	007	55830220	021	002	56549100	033	006	80061054	057	004	80131220	051	008	80201230	051	011	80251176	073	007
50066700	031	004	55735700	003	008	55830310	021	003	56549100	035	013	800612A5	035	039	80131220	059	011	80201230	059	012	80251225	051	015
50066700	059	005	55736510	009	014	55831520	033	004	56549200	035	014	80061220	013	031	80131220	061	013	80201230	061	015	80251225	057	010
50066700	061	004	55736610	009	015	55833600	027	007	56559100	059	008	80061220	035	017	80131220	063	007	80201237	031	021	80251225	063	014
50066700	069	045	55736700	009	016	55834910	017	001	56559100	061	008	80061220	039	007	80131220	065	013	80201240	021	012	80251225	067	012
50067100	063	003	55742700	033	003	55835500	025	040	56566130	035	015	80061231	031	017	80131220	067	005	80201240	051	012	80251237	057	011
50067100	067	002	55742700	035	004	55835710	005	010	56568500	013	033	80061231	039	008	80131220	069	038	80201240	057	009	80251331	045	009
50067100	069	044	55745700	043	060	55836300	023	004	56568500	031	015	80061236	069	039	80131220	071	005	80201240	069	035	80251331	059	014
50067400	023	012	55749800	063	005	55900110	031	006	56568500	039	006	80061242	057	005	80131225	013	029	80201253	031	022	80251331	061	018
50067400	043	065	55749800	067	004	55900220	031	007	56568500	059	009	80061245	057	006	80131225	017	008	80201262	031	023	80251331	063	015
50067700	063	004	55754900	035	005	55900320	031	008	56568500	061	009	80061249	021	010	80131225	021	011	80201262	039	012	80251331	067	013
50067700	067	003	55764900	009	017	55900510	031	009	56572600	031	016	80061249	051	007	80131225	031	019	80201262	059	013	80251338	069	032
50068100	069	043	55780320	009	018	55903210	031	010	56572600	033	007	80061258	045	005	80131225	035	020	80201262	061	016	80251345	051	016
50068400	013	039	55803400	021	001	55903210	039	003	56572600	035	016	80061646	025	037	80131225	061	014	80201262	075	007	80251624	005	004
50069210	057	001	55808300	031	005	55903210	075	002	56572600	041	043	80061646	027	008	80131232	033	009	80201290	019	004	80251625	013	026
50071300	035	003	55808300	039	001	55903310	031	011	56586600	017	002	80061647	025	036	80131232	051	009	80201290	047	003	80251631	039	015
50080200	075	001	55814900	045	002	55903310	039	004	57525600	013	032	80061647	027	009	80131232	071	006	80201291	015	001	80251728	025	029
52239100	043	063	55815000	045	003	55903310	075	003	57721600	065	016	80061651	061	010	80131255	035	021	80201291	019	005	80252637	069	031
52239200	043	062	55817600	013	037	55908800	035	007	58527300	051	005	80061657	059	010	80131620	023	013	80201630	003	013	80253041	025	028
52505800	043	061	55818200	035	006	55911900	035	008	58722600	009	020	80061659	033	008	80131640	033	010	80201630	025	031	80253042	041	039
52528500	003	005	55819210	013	036	55912000	035	009	58733700	055	001	80061659	061	011	80131650	039	011	80201630	027	010	80253044	025	027
52801410	003	006	55819210	087	091	55912100	035	010	58742110	021	008	80061661	003	012	80200830	025	032	80201630	031	024	80253046	063	016
53032700	057	002	55819400	013	035	55913700	035	038	59002600	023	006	80061661	013	030	80200840	017	009	80201630	033	011	80253046	067	014
55700610	013	038	55820000	013	034	55921000	031	012	59402900	065	015	80061661	035	018	80200840	063	008	80201630	035	022	80253146	023	015
55724210	023	001	55824000	043	059	56001600	021	004	59900000	077	015	80061663	031	018	80200840	067	006	80201630	039	013	80253248	063	017
55724700	009	003	55824100	043	058	56019000	075	004	59900200	077	016	80061663	035	019	80200851	065	012	80201630	041	040	80253556	041	038
55728400	059	006	55824200	043	057	56039800	023	005	59900400	077	017	80061663	039	009	80200851	069	037	80201630	061	017	80254040	041	037
55728400	061	005	55824300	043	056	56046310	021	005	59900600	077	018	80061663	041	042	80200890	047	001	80201640	013	028	80254041	041	036
55732700	009	004	55824400	043	055	56046420	021	006	59900800	077	019	80061667	061	012	80200891	019	001	80201670	013	027	80254042	041	035
55732800	007	004	55824500	043	054	56063810	059	007	59901100	077	020	80061690	055	002	80201030	051	010	80201670	023	014	80254043	027	011



INDEX NUMERIQUE - NUMERICAL INDEX TEILENUMMERN-INDEX - INDICE NUMERICO

Nr	Page	Rep.	Nr	Page	Rep.	Nr	Page	Rep.	Nr	Page	Rep.	Nr	Page	Rep.	Nr	Page	Rep.	Nr	Page	Rep.
80254043	035	023	80450660	023	016	81003566	009	030	82101822	041	008	83240010	071	012						
80254043	041	034	80450666	055	003	81003572	041	017	82102732	031	031	83240013	071	013						
80254054	041	033	80450836	069	028	81003584	035	029	82131824	009	035	83240014	077	026						
80254055	007	015	80450859	051	019	81004068	041	016	82131824	035	037	83240205	073	002						
80254055	009	026	80451058	079	008	81004082	025	022	82155078	023	019	83240206	073	003						
80254552	009	027	80451058	081	008	81004096	027	019	82200800	013	017	83240207	073	008						
80254556	013	025	80451058	083	008	81004505	033	017	82200804	003	009	83240208	073	004						
80255062	041	032	80451059	079	016	81004505	035	030	82200910	021	015	83240212	071	014						
80255067	041	031	80451059	083	016	81004507	033	018	82230017	041	007	83240400	071	015						
80255068	041	030	80500428	023	017	81004507	035	031	82300026	021	016	83240401	071	016						
80255070	041	029	80500432	013	021	81004587	013	018	82301214	021	019	83240404	071	017						
80255071	041	028	80500432	025	025	81005091	055	007	83012225	027	020	83300105	023	009						
80255677	041	027	80500445	023	018	81005096	035	032	83013034	021	022	83300106	023	010						
80257055	043	064	80500451	025	024	81005524	035	033	83013034	025	021	83300107	023	011						
80257078	027	012	80500470	003	014	81103575	039	017	83013034	055	008	83450003	075	009						
80257078	059	015	80500536	021	014	81103578	041	015	83014048	051	020	83450005	075	010						
80257078	061	019	80560540	075	008	81124090	059	018	83014550	023	020	83450019	075	011						
80258070	033	012	80561155	003	015	81124090	061	022	83015562	013	016	83503018	075	012						
80258071	033	013	80561760	003	016	81303062	041	014	83030014	003	010	83503019	075	013						
80258075	033	014	80570476	005	003	81303562	023	007	83030015	017	020	83503026	075	014						
80281220	035	024	80581600	041	025	81304079	041	013	83030015	051	021									
80281230	051	017	80583000	055	004	81304585	007	017	83030018	045	011									
80281234	069	030	80583500	009	028	81304585	009	031	83030018	051	022									
80281250	057	012	80583500	041	024	81305080	023	008	83030018	057	013									
80281254	031	025	80584000	025	023	81306500	007	018	83040002	041	006									
80281254	035	025	80584000	027	016	81306500	009	032	83040059	045	012									
80281254	039	014	80584000	041	023	81309011	007	019	83040158	013	015									
80281639	013	024	80584500	013	020	81422228	041	012	83050006	041	005									
80281639	031	026	80584500	041	022	81434060	041	011	83050010	009	036									
80281639	033	015	80585000	055	005	82012035	041	010	83070063	003	011									
80281639	035	026	80590000	033	016	82014073	033	019	83090037	071	009									
80281639	041	026	80590001	035	027	82014073	035	034	83090038	071	010									
80281639	059	016	80590002	035	028	82014080	041	009	83090039	071	011									
80281639	061	020	80590008	027	017	82016086	007	020	83090042	017	013									
80282045	013	023	80596200	009	029	82016086	009	033	83090043	017	014									
80299010	007	016	80596200	041	021	82019918	007	021	83090058	025	020									
80370408	013	022	80596800	041	020	82060022	033	020	83090061	017	015									
80370408	045	010	80597200	039	016	82060022	035	035	83090086	013	014									
80370415	017	011	80597200	041	019	82060048	007	022	83090202	017	016									
80370415	063	018	80598000	041	018	82060048	009	034	83090205	017	021									
80450320	025	026	80598500	013	019	82060050	031	027	83090205	017	022									
80450320	051	018	80599000	027	018	82060050	035	036	83101798	041	004									
80450631	027	013	80599000	055	006	82060057	007	023	83111682	027	021									
80450637	069	029	80599000	059	017	82062024	031	028	83200801	017	017									
80450645	027	014	80599000	061	021	82063034	031	029	83200803	017	018									
80450645	027	015	80600017	017	012	82101622	031	030	83200808	013	013									

EXTRAIT DES CONDITIONS DE GARANTIE ET CONDITIONS SPECIFIQUES PIECES DE RECHANGE

Nous garantissons notre matériel durant une année à partir du jour de livraison, c'est-à-dire que nous nous engageons à rembourser les pièces qui auront été reconnues défectueuses en nos usines, par notre service technique.

Bien entendu, la garantie ne s'applique pas en cas d'usure normale, ni en cas de détériorations résultant de négligences ou de défauts de surveillance, d'un mauvais usage, d'un manque d'entretien ou d'un accident. La garantie ne s'applique pas non plus si la machine a été prêtée ou utilisée pour un usage non conforme à sa destination prévue par la société.

La garantie ne s'applique pas aux pièces d'usure.

Les pièces de rechange sont soumises aux mêmes conditions de garantie que le matériel sous réserve qu'elles aient été montées selon les règles de l'art et utilisées conformément à nos recommandations.

EXTRACT FROM OUR CONDITIONS OF LIMITED WARRANTY AND SPARE PARTS WARRANTY POLICY

Our equipment is warranted for a period of one year from the date of delivery. We guarantee the reimbursement of all parts proven to be faulty by our technical division in material or manufacturing.

The warranty is not applicable in the following cases : normal wear, accident or negligence in operation, repairs using parts other than genuine KUHN parts, products altered or modified without the expressed permission of the company or if the machine is not used and serviced in accordance with the recommendations of the operator's manual. Wearing items are not covered under these conditions of limited warranty.

Spare parts are subject to the same warranty conditions than the equipment providing they have been installed with proficiency and are used in accordance with our recommendations.

AUSZUG AUS UNSEREN GARANTIEBEDINGUNGEN UND SONDERBEDINGUNGEN FÜR ERSATZTEILE

Wir garantieren unsere Ware für ein Jahr ab dem Tag der Lieferung und verpflichten uns, die Teile zu ersetzen, die im Werk als fehlerhaft anerkannt wurden.

Die Garantie ist ausgeschlossen für Teile, die einem normalen Verschleiß unterliegen, sowie im Fall von nachlässiger Behandlung oder mangelhafter Wartung oder eines Unfalls. Die Garantie erlischt auch, wenn die Maschine ausgeliehen oder unter Umständen eingesetzt wurde, die dem ursprünglichen Verwendungszweck und den Hinweisen in der Betriebsanleitung nicht entsprechen.

Verschleißteile sind von der Garantie ausgeschlossen

Ersatzteile unterliegen den gleichen Garantiebedingungen wie komplette Maschinen, vorausgesetzt, dass sie sachgerecht eingebaut und entsprechend unseren Empfehlungen verwendet wurden.

ESTRATTO DELLE CONDIZIONI DI GARANZIA E CONDIZIONI SPECIFICHE GARANZIA RICAMBI

Le nostre macchine sono garantite per un anno a partire dal giorno della consegna: ci impegnamo a rimborsare i componenti che saranno riconosciuti difettosi dai nostri servizi tecnici presso le nostre officine.

La garanzia non è applicabile nei seguenti casi: usura normale, incidente o negligenza nell'impiego, riparazioni utilizzando ricambi non originali KUHN, prodotti alterati o modificati senza il permesso dell'azienda. La garanzia non viene riconosciuta se la macchina è stata prestata o non è utilizzata o mantenuta in conformità alle raccomandazioni previste dalla società. La garanzia non copre i componenti soggetti ad usura.

I pezzi di ricambio sono soggetti agli stessi termini di garanzia della macchina, purchè siano stati installati con competenza e utilizzati conformemente alle nostre raccomandazioni.



**Pour votre sécurité et le bon fonctionnement de votre machine,
utilisez uniquement des pièces d'origine KUHN**

**For your safety and to get the best from your machine,
use only genuine KUHN parts**

**Zu ihrer Sicherheit und zur einwandfreien Funktion Ihrer
Maschine sollten Sie nur Original-KUHN-Ersatzteile verwenden**

**Per la vostra sicurezza, e per il buon funzionamento della vostra macchina,
usate esclusivamente i ricambi originali KUHN**

**KUHN PARTS Parc de la Faisanderie F - 67700 MONSWILLER (FRANCE)
www.kuhn.com**

Imprimé en France par KUHN
Printed in France by KUHN