

Pièces de rechange
Spare parts list
Ersatzteilliste
Catalogo Pezzi di Ricambio



Faucheuse-Conditionneuse
 Mower Conditioner
 Mähknickzetter
 Falciacondizionatrice



* 9 2 4 0 8 3 0 I *

A 0001 > B 3851

FC302G





SIGNES CODIFIÉS - STANDARD SYMBOLS - SIMBOLE - SIMBOLI CODIFICATI

	EN	FR	DE	IT	PT	ES	NL	PL
KIT	Repair kit	Collection de réparation	Reparaturset	Kit di riparazione	Conjunto de reparação	Conjunto de reparación	Reparatiekit	Zestaw do naprawy
OPT	Optional equipment	Equipement optionnel	Sonderausrüstung	Attrezzatura opzionale	Equipamento opcional	Equipamiento opcional	Extra toebehoren	Wyposażenie dodatkowe
STD	Equipment supplied as standard	Equipement livré de série	Serienausrüstung	Attrezzatura fornita di serie	Equipamento fornecido como padrão	Equipamiento entregado de serie	Standaarduitrusting	Wyposażenie dostarczane w standardzie
ESP	Equipment delivered depending on country	Equipement livré suivant pays	Länderabhängige Ausrüstung	Attrezzatura fornita a seconda del paese	Equipamento fornecido consoante o país	Equipamiento entregado según el país	Geleverde uitrusting afhankelijk van land	Wyposażenie dostarczane w zależności od kraju
:	For ...	Pour ...	für ...	per ...	Por ...	Para ...	voor ...	Dla ...
>	From ... to ...	De ... à ...	Von ... bis ...	Da ... a ...	De ... a ...	De ... a ...	Van ... tot ...	Od ... do ...
RPL	Replaces ...	Remplace ...	Ersetzt ...	Sostituisce ...	Substituição ...	Sustitución ...	Vervangt ...	Zastępuje ...
∅	Diameter	Diamètre	Durchmesser	Diametro	Diâmetro	Diámetro	Diameter	Średnica
> <	Thickness	Epaisseur	Stärke	Spessore	Espessura	Espesor	Dikte	Grubość
<->	Length	Longueur	Länge	Lunghezza	Comprimento	Longitud	Lengte	Długość
<m>	Sold by the metre	Vendu au mètre	Meterware	Venduto a metro	Vendido por metro	Vendido al metro	Verkoop per meter	Sprzedaż na metry
Q?	Quantity as required	Quantité selon besoin	Stückzahl nach Bedarf	Quantità richiesta	Quantidade conforme requerido	Cantidad según necesidad	Gewenste hoeveelheid	Wymagana ilość
*	See note	Voir note	Siehe Nota	Vedi nota	Veja a nota	Ver nota	Zie opmerking	Patrz uwaga
[n]	Items making up assembly	Composant d'un assemblage	Teil einer Baugruppe	Componente di un assieme	Componentes do uno montagem	Componente de un montaje	Onderdeel van een module	Elementy składowe Montaż
+ [n]	Assembly made up by items [n]	Assemblage comprenant les pièces [n]	Baugruppe bestehend aus den mit [n] bezeichneten	Assieme comprendente i componenti [n]	A montagem compreende as peças [n]	El montaje comprende las piezas [n]	Module bestaande uit alle onderdeel [n]	Elementy składowe zestawu montażowego części [n]
<-]	Left part	Pièce gauche	Linker Teil	Parte sinistra	Parte esquerda	Parte izquierda	Linker gedeelte	Lewa część
[->	Right part	Pièce droite	Rechter Teil	Parte destra	Parte direita	Parte derecha	Rechter gedeelte	Prawa część
z	Number of teeth	Nombre de dents	Anzahl der Zinken	Numero di denti	Número de dentes	Número de dientes	Aantal tanden	Liczba zębów



When ordering service parts, please mention :

- Machine type and serial number
- The part number
- The quantity of parts

POUR COMMANDER DES PIÈCES DE RECHANGE, VEUILLEZ INDIQUER:

- Le numéro de fabrication de la machine
- Le numéro de la pièce
- La quantité désirée

BEI DER BESTELLUNG VON ERSATZTEILEN IMMER ANGEBEN:

- Die Seriennummer der Maschine
- Die Nummer des Teiles
- Die gewünschte Stückzahl

NELL'ORDINARE I RICAMBI, SI PREGA DI INDICARE:

- Il tipo ed il numero di serie della macchina
- Il codice del componente
- La quantità desiderata

QUANDO PEDIR POR PEÇAS/SERVIÇOS, POR FAVOR INDIQUE:

- O tipo de máquina e número de série
- O código da peça
- A quantidade de peças

PARA PEDIR LAS PIEZAS DE REPUESTO, POR FAVOR INDIQUE:

- El número de fabricación de la máquina
- El número de la pieza
- La cantidad deseada

VERMELD BIJ HET BESTELLEN VAN ONDERDELEN ALTIJD:

- het serienummer van de machine
- het nummer van het onderdeel
- de gewenste hoeveelheid

PRZY ZAMAWIANIU CZĘŚCI SERWISOWYCH, PROSIMY PODAJ:

- Typ maszyny i numer seryjny
- Numer części
- Ilość części

• Service parts and service part assemblies are to be ordered through the spare parts department.

• **Optional equipment (OPT, KIT) and assembly operator's manuals** should be ordered through the wholegood sales department.

• Toutes les pièces détachées et sous-ensembles sont à commander au magasin pièces de rechange.

• **Les équipements optionnels (OPT, KIT) ainsi que les notices d'instructions** sont à commander auprès des services commerciaux.

• Bestellungen für Ersatzteile und Baugruppen sind an die Ersatzteilabteilung zu richten.

• **Sonderausrüstungen (OPT, KIT) sowie Montage- und Betriebsanleitungen,** bestellen Sie bitte bei der Verkaufsabteilung für Maschinen.

• I ricambi e i sotto-assieme devono essere ordinati al Magazzino Ricambi.

• **Le attrezzature opzionali (OPT, KIT) ed i manuali dell'operatore** devono essere ordinati al Servizio Commerciale.

• Peças e conjuntos de peças devem ser pedidos através do departamento de peças de reposição.

• **Os equipamentos opcionais (OPT, KIT) e manuais de montagem** devem ser pedidos através do departamento comercial.

• Todas las piezas separadas y los sub-conjuntos tienen que pedirse en la tienda de recambios.

• **Los equipamientos opcionales (OPT, KIT) y los manuales de uso** se piden en los servicios comerciales.

• Bestellingen van onderdelen en modules moeten gericht worden aan de Onderdelenafdeling.

• **Extra toebehoren (OPT, KIT) en handleidingen** kunt u bestellen bij de verkoopafdeling van machines.

• Części serwisowe i montaż części zamiennej muszą być zamawiane za pośrednictwem działu części zamiennych.

• **Wyposażenie dodatkowe (OPT, KIT) i instrukcje montażu** powinny być zamawiane za pośrednictwem działu sprzedaży.

When replacing or changing parts, be sure to also order and apply all decals required on them, especially those on safety procedures.

Lors du remplacement ou d'un changement de pièces, commander et apposer impérativement toutes les étiquettes et notamment de sécurité.

Wenn Sie Teile ersetzen oder auswechseln, bestellen Sie alle selbstklebenden Etiketten, insbesondere diejenigen, die die Sicherheit betreffen, und bringen Sie sie an.

In caso di sostituzione o cambio pezzi, ordinare e apporre imperativamente tutti gli autoadesivi, in particolare quelli relativi alla sicurezza.

Quando substituir ou trocar peças, encomende e certifique-se que são colocados os autocolantes, especialmente aqueles relacionados à segurança.

Al sustituir o cambiar piezas, encargar pegatinas autoadhesivas y asegurarse de pegarlas, especialmente las relativas a la seguridad.

Zorg er bij het vervangen of verwisselen van onderdelen voor dat alle stickers, vooral die de veiligheid betreffen, op de juiste plaats zitten, bestel zonodig nieuwe stickers.

Podczas montażu i wymiany części należy pamiętać o zamówieniu i założeniu wszystkich elementów samoprzylepnych, szczególnie jeśli stanowią one część zabezpieczeń maszyny.







TABLE DES MATIERES - TABLE OF CONTENTS - INHALTSVERZEICHNIS - INDICE

K98R4665 A

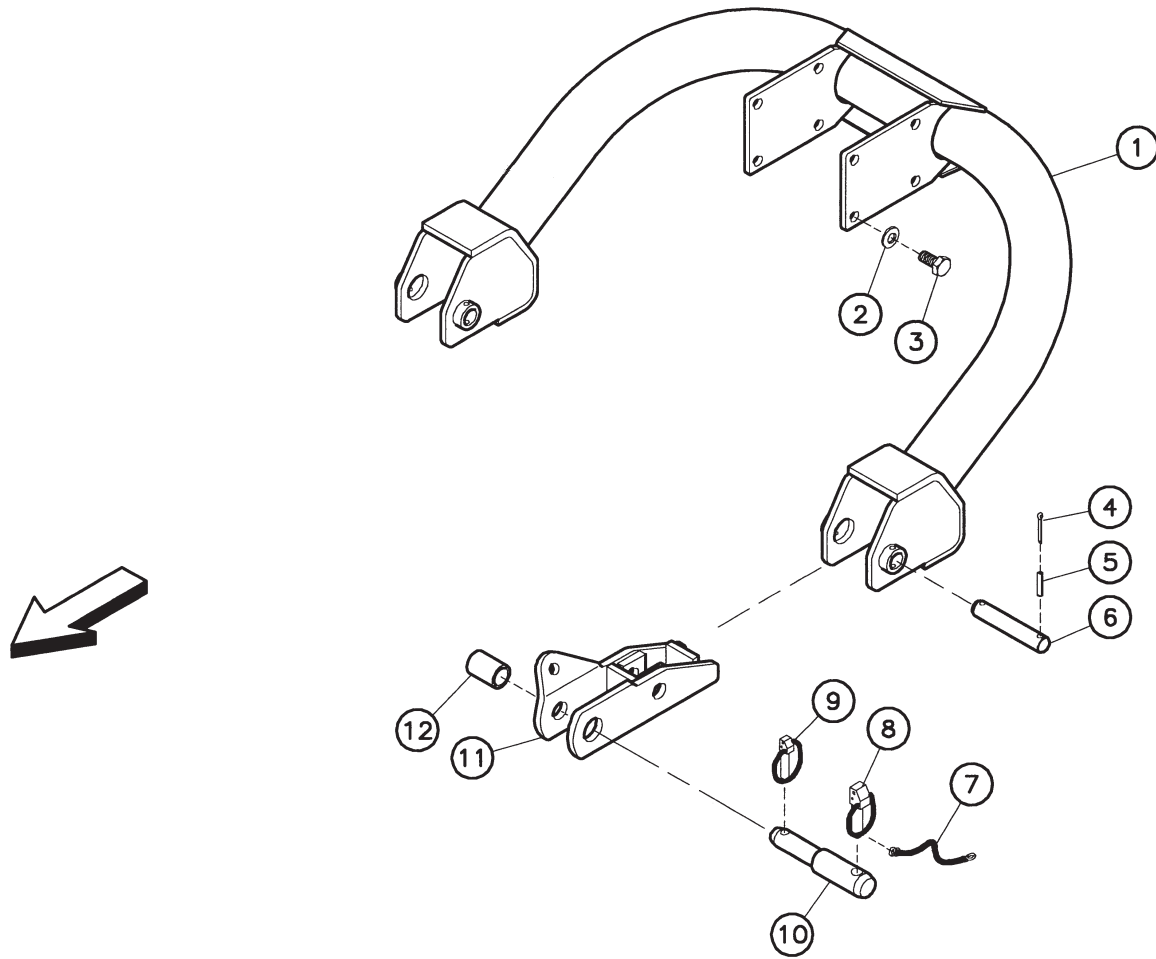
Catalogue P.D.R. - Spare parts list - Ersatzteilliste - Pezzi di Ricambio :

9240830 I

Annule et remplace - Cancels and replaces - Annulliert und ersetzt - Annulla e sostituisce :

9240830 H

Grp	Page	Opt	Groupe de pièces	Parts group index	Teilegruppe	Gruppo di parti
010	007		Cintre "Girodyne"	Connecting tube	Verbindungsrohr	
010	009		Cintre "Girodyne"	Connecting tube	Verbindungsrohr	
010	011		Timon "Girodyne"	Gyrodine hitch drawbar	Zugdeichsel "Girodyne"	
010	015		Timon "Girodyne"	Gyrodine hitch drawbar	Zugdeichsel "Girodyne"	
010	019		Carter supérieur "Girodyne"	Gyrodine upper gearcase	Schwenkkopf "Girodyne" oben	
010	023		Carter supérieur "Girodyne"	Gyrodine upper gearcase	Schwenkkopf "Girodyne" oben	
010	027		Carter inférieur "Girodyne"	Gyrodine lower gearcase	Schwenkkopf "Girodyne" unten	
010	029		Carter inférieur "Girodyne"	Gyrodine lower gearcase	Schwenkkopf "Girodyne" unten	
040	031		Châssis	Frame	Rahmen	
040	033		RELEVAGE	LIFT	AUSHEBUNG	SOLLEVAMENTO
040	037		RELEVAGE	LIFT	AUSHEBUNG	SOLLEVAMENTO
140	041		Carter de commande	Angle gearbox	Winkelgetriebe	
100	045		Disques extérieurs	Outer disc assemblies	Aussenscheiben	
100	047		Porte-disques	Cutterbar	Schneidwerk	
140	049		Limiteur de couple à friction	Torque limiting clutch	Reibkupplung	
040	051		TUBE PORTEUR	SUPPORT TUBE	TRAGROHR	TUBO SUPPORTO
040	053		Paroi latérale gauche	Side plate left	Linkes Seitenblech	
040	057		CAISSON DE CONDITIONNEMENT	CONDITIONING HOOD	AUFBEREITERHAUBE	CASSONE DI CONDIZIONAMENTO
040	059		Paroi latérale droite	Side plate right	Rechtes Seitenblech	
040	061		Protecteurs (coté gauche)	Safety guards (left side)	Schutzvorrichtungen (links)	
040	063		Protecteur avant	Front safety guard	Vordere Schutzvorrichtung	
040	065		Protecteurs (coté droit)	Safety guards (right side)	Schutzvorrichtungen (rechts)	
380	067		Rotor à doigts forgés	Finger rotor	Schlegelrotor	
380	069		PEIGNE	COMB	KAMM	PETTINE
020	071		Disp.pivotement hydr.du timon	Drawbar displ. cylinder	Zugdeichsel Verstellzylinder	
020	073		Disp.pivotement méc.du timon	Drawbar mechanic.locking device	Mec. Zugdeichselverriegelung	
980	075		Contenu boîte à outils	Components of tool box	Werkzeugkasteninhalt	
010	077		CHAÎNES DE RETENUE	CHECK CHAINS	HALTEKETTEN	
440	079		COLL.ETIQUETTES ADHESIVES	SET OF STICKERS	SATZ AUFKLEBER	SERIE ADESIVI
440	081		Signalisation routière	Signalling elements	Warntafeln und Beleuchtung	
440	083		Signalisation Italie	Signalling elements Italy	Warntafeln Italien	
990	085		TRANSMISSION 4600518	TRANSMISSION 4600518	GELENKWELLE 4600518	TRANSMISSIONE 4600518
990	087		TRANSMISSION 4600531	TRANSMISSION 4600531	GELENKWELLE 4600531	TRANSMISSIONE 4600531
990	089		TRANSMISSION 4500559	TRANSMISSION 4500559	GELENKWELLE 4500559	TRANSMISSIONE 4500559
990	091		TRANSMISSION 4800603	TRANSMISSION 4800603	GELENKWELLE 4800603	TRANSMISSIONE 4800603
990	093		TRANSMISSION 4800629	TRANSMISSION 4800629	GELENKWELLE 4800629	TRANSMISSIONE 4800629
990	095		TRANSMISSION 4600410	TRANSMISSION 4600410	GELENKWELLE 4600410	TRANSMISSIONE 4600410



FC302G

A 0001>B 3425



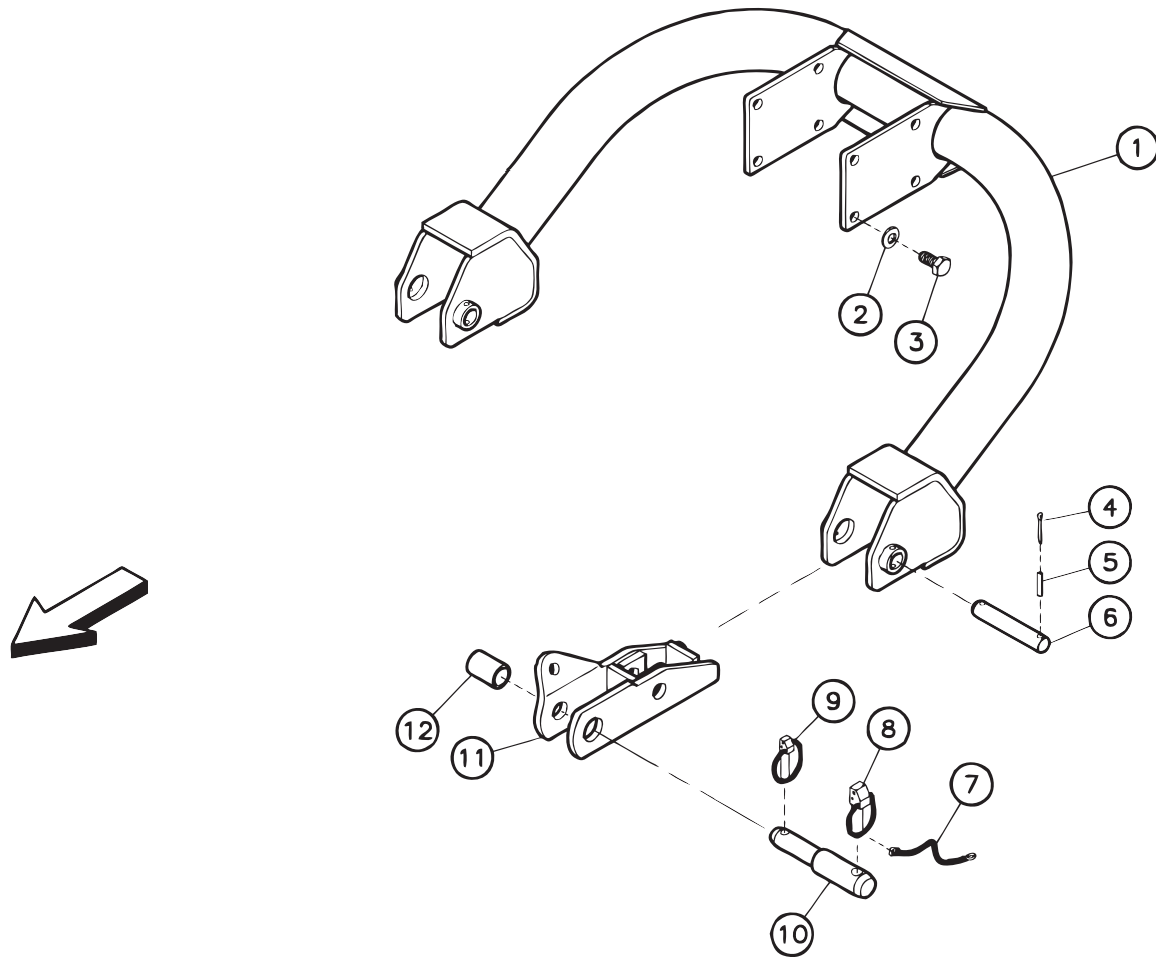
K56R0362 A

Cintre "Girodyne"

Connecting tube

Verbindungsrohr

Rep	Nr	Qt	Designation	Description	Bezeichnung	Referenza	Remarque - Remark - Bemerkung - Osservazioni
001	56049000	001	CINTRE	TUBE, FORMED	BOGEN	STAFFA	
002	80281600	008	RONDELLE CONIQUE BLOC.FLZNNC	CONICAL SPRING WASHER FLZNNC	SPANNSCHEIBE FLZNNC	RONDELLA CONICA FLZNNC	
003	50004700	008	VIS AVEC REVÊTEMENT ADHESIF	SCREW WITH ADHESIVE COATING	KLEBE BESCHICHTETE SCHRAUBE	VITE CON RIVETTAMENTO ADESIVO	23daNm(170ft.lbs)
004	80500451	004	GOUPILLE FENDUE FE/ZNXC3	SPLIT PIN FE/ZNXC3	SPLINT FE/ZNXC3	COPPIGLIA FE/ZNXC3	
005	80450841	004	GOUPILLE ELASTIQUE FLZNNC	ROLL PIN FLZNNC	SPANNHUELSE FLZNNC	SPINA ELASTICA FLZNNC	
006	57601800	002	ACCESSOIRE	ACCESSORY	AUSRÜSTUNG	ACCESSORI	
007	83070063	004	LIEN PVC	PVC CORD	SICHERUNGSBAND	CAVETTO	
008	80561760	002	GOUPILLE AUTOMATIQUE	LINCH PIN	KLAPPSTECKER	COPPIGLIA	
009	80561155	002	GOUPILLE AUTOMATIQUE	LINCH PIN	KLAPPSTECKER	SPINA DI FERMO	
010	52528500	002	TOURILLON	TRUNNION	DREHZAPFEN	PERNI	
011	56072500	001	CHAPE GAUCHE	YOKE LEFT	ANBAUGABEL LINKS	SUPPORTO	
011	56072600	001	CHAPE DROITE	YOKE RIGHT	ANBAUGABEL RECHTS	FORCELLA	
012	50030600	002	ENTRETOISE	SPACER	DISTANZHUELSE	DISTANZIALE	



FC302G

B 3426>B 3851



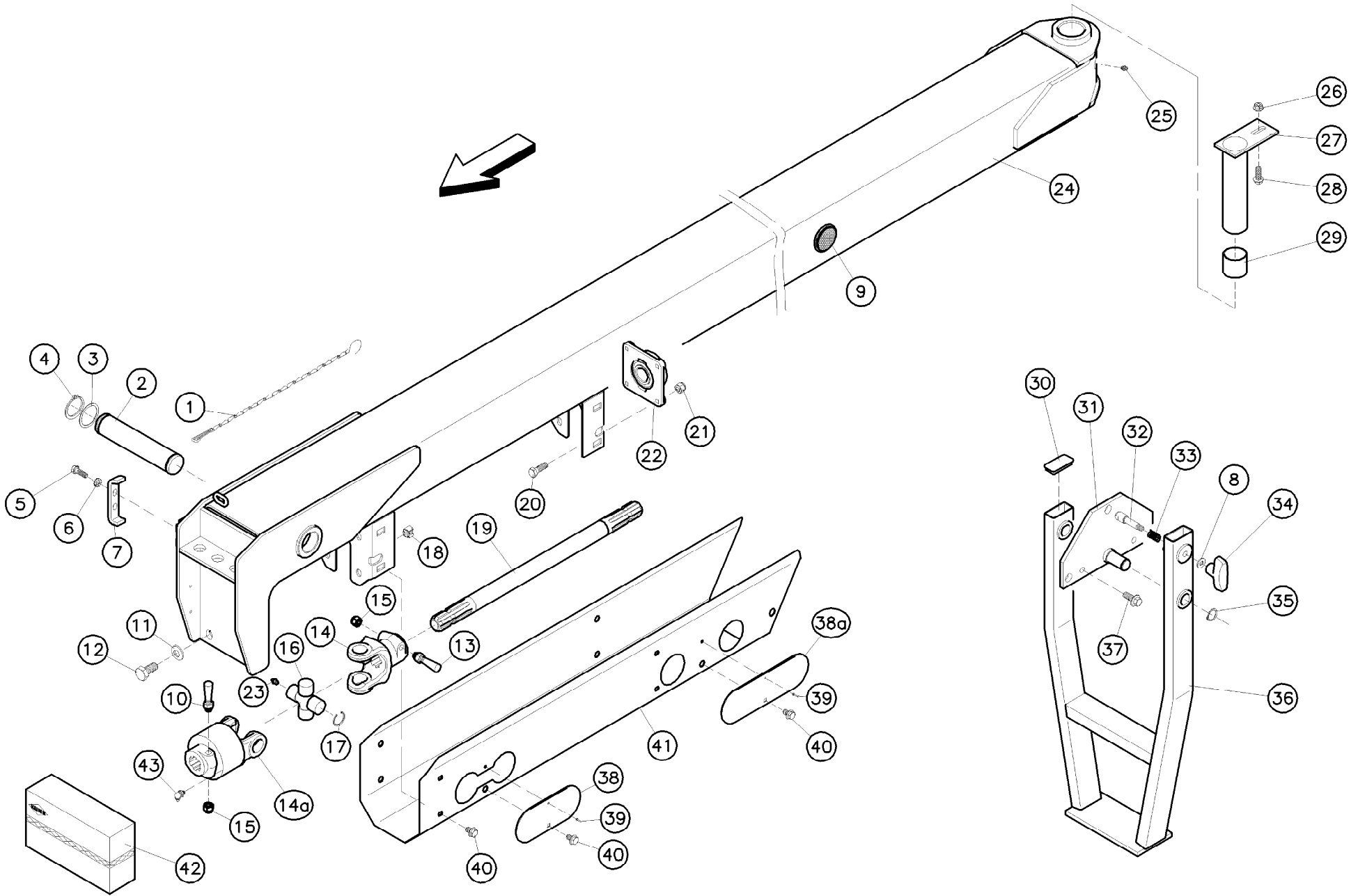
K56R0362 B

Cintre "Girodyne"

Connecting tube

Verbindungsrohr

Rep	Nr	Qt	Designation	Description	Bezeichnung	Referenza	Remarque - Remark - Bemerkung - Osservazioni
001	56049000	001	CINTRE	TUBE, FORMED	BOGEN	STAFFA	
002	80281600	008	RONDELLE CONIQUE BLOC.FLZNNC	CONICAL SPRING WASHER FLZNNC	SPANNSCHEIBE FLZNNC	RONDELLA CONICA FLZNNC	
003	80071631	008	VIS AVEC REVÊTEMENT ADHESIF	SCREW WITH ADHESIVE COATING	KLEBE BESCHICHTETE SCHRAUBE	VITE CON RIVETTAMENTO ADESIVO	
004	80500451	004	GOUPILLE FENDUE FE/ZNXC3	SPLIT PIN FE/ZNXC3	SPLINT FE/ZNXC3	COPPIGLIA FE/ZNXC3	
005	80450841	004	GOUPILLE ELASTIQUE FLZNNC	ROLL PIN FLZNNC	SPANNHUELSE FLZNNC	SPINA ELASTICA FLZNNC	
006	57601800	002	ACCESSOIRE	ACCESSORY	AUSRÜSTUNG	ACCESSORI	
007	83070063	004	LIEN PVC	PVC CORD	SICHERUNGSBAND	CAVETTO	
008	80561760	002	GOUPILLE AUTOMATIQUE	LINCH PIN	KLAPPSTECKER	COPPIGLIA	
009	80561155	002	GOUPILLE AUTOMATIQUE	LINCH PIN	KLAPPSTECKER	SPINA DI FERMO	
010	52528500	002	TOURILLON	TRUNNION	DREHZAPFEN	PERNI	
011	56072500	001	CHAPE GAUCHE	YOKE LEFT	ANBAUGABEL LINKS	SUPPORTO	
011	56072600	001	CHAPE DROITE	YOKE RIGHT	ANBAUGABEL RECHTS	FORCELLA	
012	50030600	002	ENTRETOISE	SPACER	DISTANZHUELSE	DISTANZIALE	



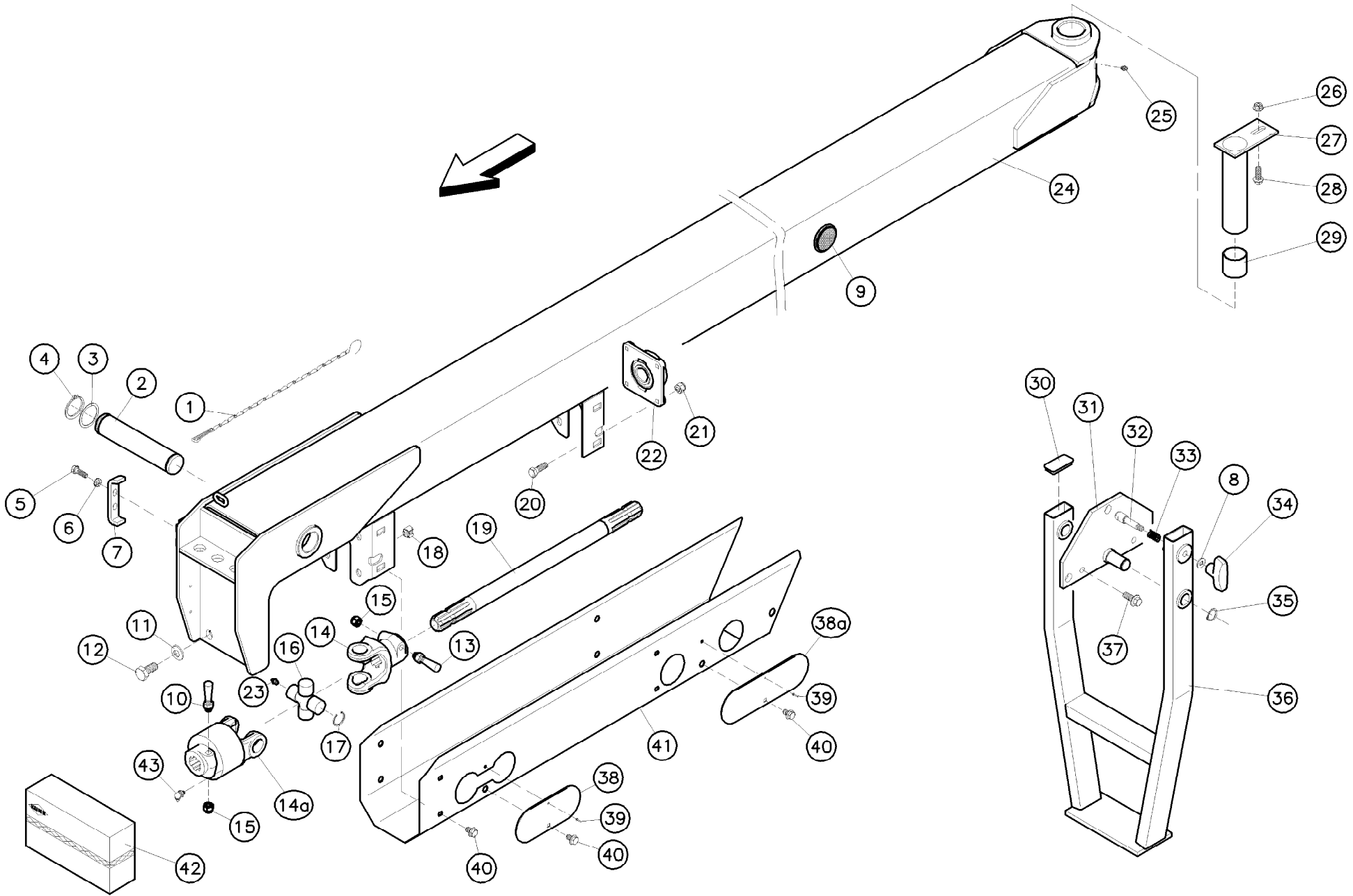


Timon "Girodyne"

Gyrodine hitch drawbar

Zugdeichsel "Girodyne"

Rep	Nr	Qt	Designation	Description	Bezeichnung	Referenza	Remarque - Remark - Bemerkung - Osservazioni
001	50085210	001	CHAINETTE SUPPORT DE TRANSM.	CHAIN	KETTE	CATENA	
002	56048910	001	AXE DE FIXATION	LINK PIN	BOLZEN	PERNO	
003	80254556	002	RONDELLE D'AJUSTAGE PS 1,0	SHIM RING PS 1,0	PASSSCHEIBE PS 1,0	SPESSORE	
004	80584500	002	CIRCLIP EXTERIEUR	RETAINING RING	SICHERUNGSRING	ANELLO	
005	80061073	010	VIS TETE HEXAGONALE FE/ZNXC3	HEXAGON HEAD SCREW FE/ZNXC3	SECHSKANTSCHRAUBE FE/ZNXC3	VITE TESTA ESAGONALE FE/ZNXC3	
006	80271001	010	RONDELLE EVENTAIL FLZNNC	SERRATED LOCK WASHER FLZNNC	FAECHERSCHEIBE FLZNNC	RONDELLA VENTAGLIO FLZNNC	
007	56044800	005	BRIDE	CLAMP	BUEGEL	STAFFA	
008	80251021	001	RONDELLE PLATE FE/ZNXC3	PLAIN WASHER M10	SCHEIBE FE/ZNXC3	RONDELLA PIATTA FE/ZNXC3	
009	83240014	002	CATADIOPTRE	REFLECTOR	RUECKSTRAHLER	CATADIOTTRO	
010	80061280	001	VIS TETE HEXAGONALE FE/ZNXC3	HEXAGON HEAD SCREW FE/ZNXC3	SECHSKANTSCHRAUBE FE/ZNXC3	VITE TESTA ESAGONALE FE/ZNXC3 > B0165
010	4505228	001	BOULON CONIQUE CPLT	CONICAL BOLT CPLT	KEGELSCHRAUBE KPLT	DADO CONICO	B0166 >
011	80281600	002	RONDELLE CONIQUE BLOC.FLZNNC	CONICAL SPRING WASHER FLZNNC	SPANNSCHEIBE FLZNNC	RONDELLA CONICA FLZNNC	
012	80071631	002	VIS AVEC REVÊTEMENT ADHESIF	SCREW WITH ADHESIVE COATING	KLEBE BESCHICHTETE SCHRAUBE	VITE CON RIVETTAMENTO ADESIVO	
013	80061280	002	VIS TETE HEXAGONALE FE/ZNXC3	HEXAGON HEAD SCREW FE/ZNXC3	SECHSKANTSCHRAUBE FE/ZNXC3	VITE TESTA ESAGONALE FE/ZNXC3 > B0165
013	4511054	001	BOULON TANGENTIEL	SCREW WITH NUT	SCHRAUBE MIT MUTTER	BULLONE	15daNm(111ft.lbs) B0166 >
014	4603260	002	MACHOIRE W2400 1 3/8-6 SERRAGE	CLAMP YOKE W2400 1 3/8-6	AUFSTECKG.W2400 1 3/8-6 KLEMM.	FORCELLA > B0165
014	4803008	001	MACHOIRE	YOKE	RILLENGABEL	FORCELLA	B0166 >
014a	4603260	001	MACHOIRE W2400 1 3/8-6 SERRAGE	CLAMP YOKE W2400 1 3/8-6	AUFSTECKG.W2400 1 3/8-6 KLEMM.	FORCELLA > B0165
014a	4810036	001	ROUE LIBRE	FREE WHEEL	FREILAUF	RUOTA	B0166 >
015	80201248	002	ECROU HEX.BAS AUTOFR.FLZNNC	SELF-LOCKING NUT FLZNNC	SELBSTSICHERND.MUTTER FLZNNC	DADO AUTOBLOCCANTE FLZNNC > B0165
016	41120080	001	CROISILLON CPL	CROSS JOURNAL	KREUZGARNITUR	CROCERA	
017	41150080	004	CIRCLIP W2400 623700	CIRCLIP	SICHERUNGSRING W2400 623700	FASCETTA > B0165
017	4505037	004	CIRCLIP	RETAINING RING	SICHERUNGSRING	ANELLO ELASTICO	B0166 >
018	80201056	008	ECROU CAGE	CAGE NUT	KAEFIG MUTTER	DADO IN GABBIA	
019	56044900	001	ARBRE RELAIS	DRIVE SHAFT	ANTRIEBSWELLE	ALBERO > B0165
019	55838200	001	ARBRE RELAIS	DRIVE SHAFT	ANTRIEBSWELLE	ALBERO	B0166 >
020	80061236	004	VIS TETE HEXAGONALE FE/ZNXC3	HEX BOLT FE/ZNXC3	SECHSKANTSCHRAUBE FE/ZNXC3	VITE TESTA ESAGONALE FE/ZNXC3	
021	80201240	004	ECROU HEX.BAS AUTOFR.FE/ZNXC3	SELF-LOCKING NUT FE/ZNXC3	SELBSTSICHERND.MUTTER FE/ZNXC3	DADO AUTOBLOCCANTE FE/ZNXC3	
022	81503517	001	PALIER+COUVERCLE NSK				
023	4505051	001	GRAISSEUR	GREASE NIPPLE	SCHMIERNIPPEL	INGRASSATORE	B0166 >
024	56587600	001	TIMON	ATTACHMENT FRAME	ZUGDEICHSEL	TIMONE > B0165
024	56587610	001	TIMON	ATTACHMENT FRAME	ZUGDEICHSEL	TIMONE	B0166 >
025	82200800	001	GRAISSEUR A TETE SPHERIQUE	GREASE FITTING	KEGELSCHMIERNIPPEL	INGRASSATORE SFERICO	
026	80201053	001	ECROU AUTOBLOQUANT FE/ZNXC3	UNDERSERRAT.S.LOC.NUT FE/ZNXC3	SPERRZAHN-BUNDMUTTER FE/ZNXC3	DADO FE/ZNXC3	
027	56000020	001	AXE D'ARTICULATION	PIN	BOLZEN	ASSE	
028	80131031	001	VIS AUTOBLOQUANTE FLZNNC	UNDERSERR.S-LOC.SCREW FLZNNC	SPERRZAHN-BUNDSCHRAU.FLZNNC	VITE FLZNNC	
029	56000100	002	ENTRETOISE	BUSH	BUCHSE	DISTANZIALE	
030	83040092	002	BOUCHON D'OBTURATION	END PLUG	VERSCHLUSSSTOPFEN	TAPPO DI CHIUSURA	
031	56532100	002	PLAQUE	PLATE	PLATTE	PIASTRA	
032	56049320	001	TIGE	STEM	STANGE	STELO	
033	52223800	001	RESSORT DE COMPRESSION	SPRING, COMPRESSION	DRUCKFEDER	RESSORT DE COMPRESSIONE	
034	83050010	001	POIGNEE	HANDLE	HANDGRIFF	MANIGLIA	
035	80582500	002	CIRCLIP EXTERIEUR	ELASTIC RING	SICHERUNGSRING	ANELLO	
036	56532000	001	BEQUILLE	STAND	STAENDER	SUPPORTO	
037	50006200	004	VIS TETE HEXAGONALE	SCREW, HEX HEAD	SECHSKANTSCHRAUBE	VITE A TESTA ESAGONALE > B1270
037	80131232	004	VIS AUTOBLOQUANTE FLZNNC KL105	UNDERSERR.S-LOC.SCREW FLZNNC	SPERRZAHN-BUNDSCHRAU.FLZNNC	VITE FLZNNC KL105	B1271 >
038	56049520	001	PLAQUETTE D'OBTURATION	COVER PLATE	VERSCHLUSSDECKEL	SPORTELLINO	
038a	56049520	001	PLAQUETTE D'OBTURATION	COVER PLATE	VERSCHLUSSDECKEL	SPORTELLINO > B0165



FC302G

A 0001>B 3425



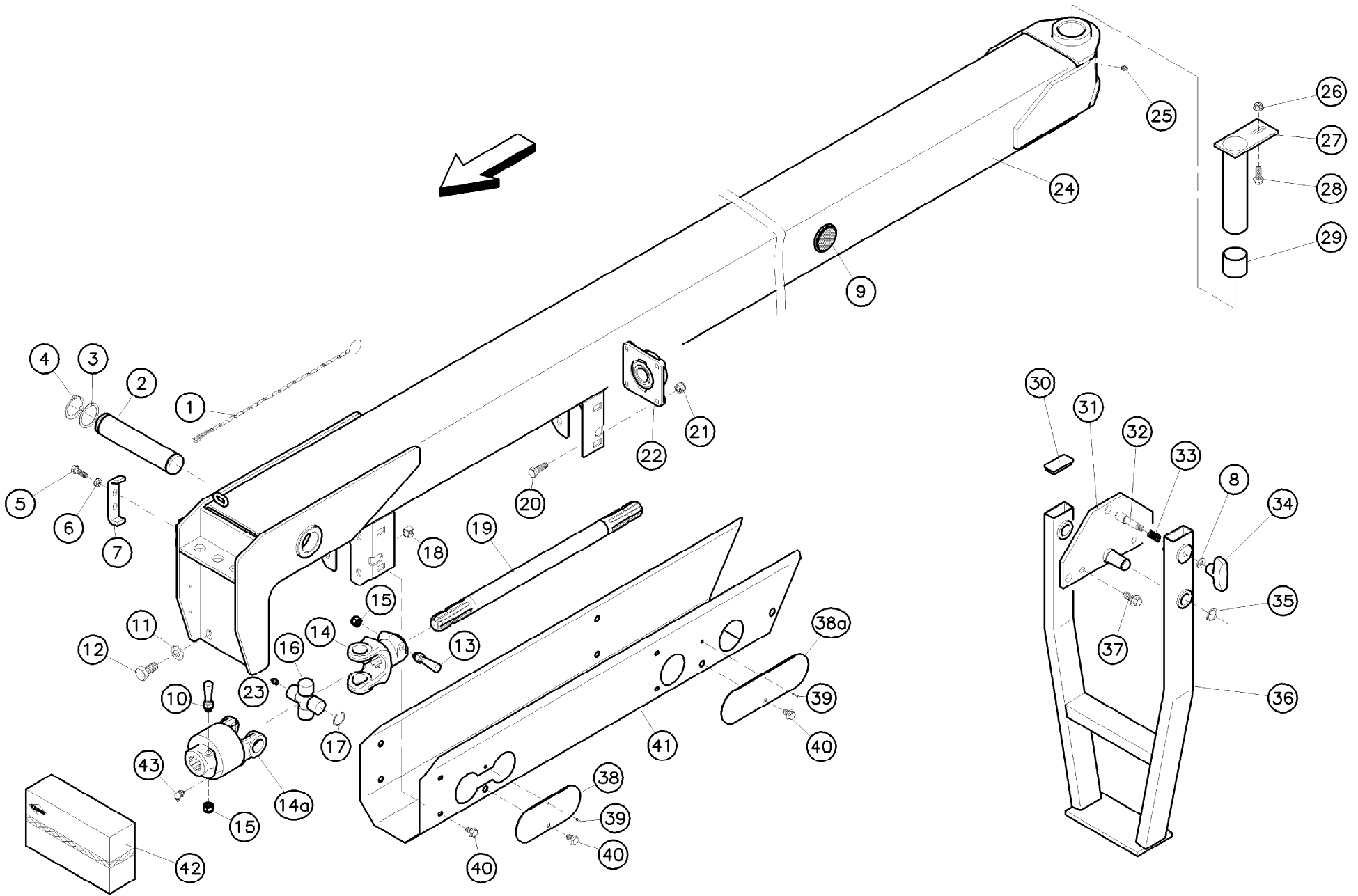
K98R1203 A

Timon "Girodyne"

Gyrodine hitch drawbar

Zugdeichsel "Girodyne"

Rep	Nr	Qt	Designation	Description	Bezeichnung	Referenza	Remarque - Remark - Bemerkung - Osservazioni
038a	55840500	001	PLAQUETTE D'OBTURATION	COVER PLATE	VERSCHLUSSDECKEL	SPORTELLINO	B0166 >
039	80370408	002	RIVET CLOU	BLIND RIVET	BLINDNIETE	RIVETTO	
040	80131017	010	VIS AUTOBLOQUANTE FLZNNC	UNDERSERR.S-LOC.SCREW FLZNNC	SPERRZAHN-BUNDSCHRAU.FLZNNC	VITE FLZNNC	
041	56587200	001	PROTECTEUR ARBRE RELAIS	DRIVE SHAFT GUARD	ANTRIEBSWELLESCHUTZ	PROTEZIONE > B0165
041	56587210	001	PROTECTEUR ARBRE RELAIS	DRIVE SHAFT GUARD	ANTRIEBSWELLESCHUTZ	PROTEZIONE	B0166 >
042	4630000	001	CARDAN	JOINT, UNIVERSAL	KREUZGELENK	CARDANO	13>17 > B0165
042	4810035	001	JOINT AVEC ROUE LIBRE	FREE WHEEL	FREILAUF	RUOTA	10,13>17,23,43 B0166 >
043	4505055	001	GRAISSEUR	GREASE NIPPLE	SCHMIERNIPPEL	INGRASSATORE	B0166 >



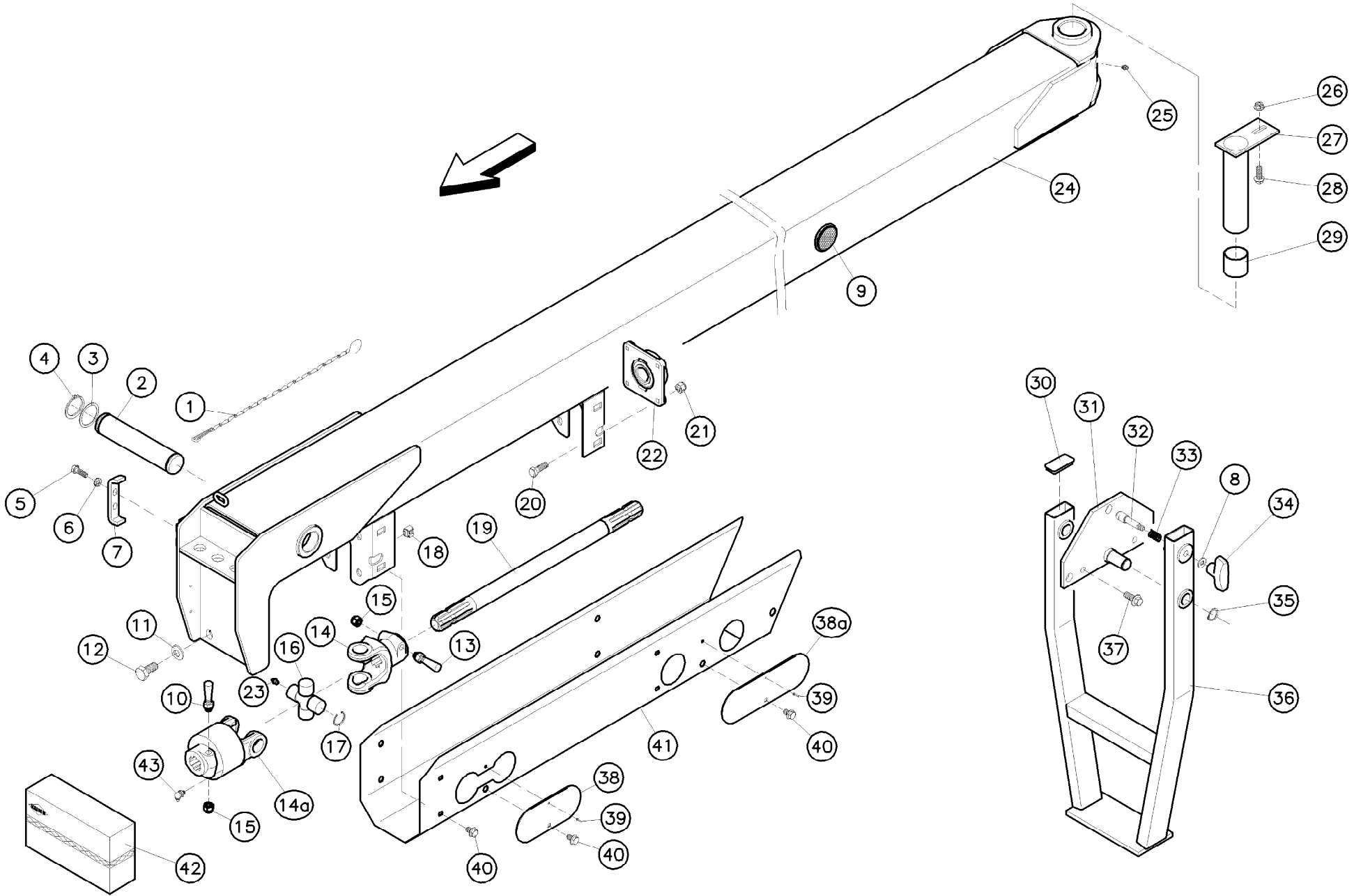


Timon "Girodyne"

Gyrodine hitch drawbar

Zugdeichsel "Girodyne"

Rep	Nr	Qt	Designation	Description	Bezeichnung	Referenza	Remarque - Remark - Bemerkung - Osservazioni
001	50085210	001	CHAINETTE SUPPORT DE TRANSM.	CHAIN	KETTE	CATENA	
002	56048910	001	AXE DE FIXATION	LINK PIN	BOLZEN	PERNO	
003	80254556	002	RONDELLE D'AJUSTAGE PS 1,0	SHIM RING PS 1,0	PASSSCHEIBE PS 1,0	SPESSORE	
004	80584500	002	CIRCLIP EXTERIEUR	RETAINING RING	SICHERUNGSRING	ANELLO	
005	80061073	010	VIS TETE HEXAGONALE FE/ZNXC3	HEXAGON HEAD SCREW FE/ZNXC3	SECHSKANTSCHRAUBE FE/ZNXC3	VITE TESTA ESAGONALE FE/ZNXC3	
006	80271001	010	RONDELLE EVENTAIL FLZNNC	SERRATED LOCK WASHER FLZNNC	FAECHERSCHEIBE FLZNNC	RONDELLA VENTAGLIO FLZNNC	
007	56044800	005	BRIDE	CLAMP	BUEGEL	STAFFA	
008	80251021	001	RONDELLE PLATE FE/ZNXC3	PLAIN WASHER M10	SCHEIBE FE/ZNXC3	RONDELLA PIATTA FE/ZNXC3	
009	83240014	002	CATADIOPTRE	REFLECTOR	RUECKSTRAHLER	CATADIOTTRO	
010	80061280	001	VIS TETE HEXAGONALE FE/ZNXC3	HEXAGON HEAD SCREW FE/ZNXC3	SECHSKANTSCHRAUBE FE/ZNXC3	VITE TESTA ESAGONALE FE/ZNXC3 > B0165
010	4505228	001	Boulon conique CPLT	CONICAL BOLT CPLT	KEGELSCHRAUBE KPLT	DADO CONICO > B0165
011	80281600	002	RONDELLE CONIQUE BLOC.FLZNNC	CONICAL SPRING WASHER FLZNNC	SPANNSCHEIBE FLZNNC	RONDELLA CONICA FLZNNC	
012	80071631	002	VIS AVEC REVÊTEMENT ADHESIF	SCREW WITH ADHESIVE COATING	KLEBE BESCHICHTETE SCHRAUBE	VITE CON RIVETTAMENTO ADESIVO	
013	80061280	002	VIS TETE HEXAGONALE FE/ZNXC3	HEXAGON HEAD SCREW FE/ZNXC3	SECHSKANTSCHRAUBE FE/ZNXC3	VITE TESTA ESAGONALE FE/ZNXC3	15 daNm (111ft.lbs)..... > B0165
013	4511054	001	Boulon tangentiel	SCREW WITH NUT	SCHRAUBE MIT MUTTER	BULLONE	15 daNm (111ft.lbs)..... > B0165
014	4603260	002	MACHOIRE W2400 1 3/8-6 SERRAGE	CLAMP YOKE W2400 1 3/8-6	AUFSTECKG.W2400 1 3/8-6 KLEMM.	FORCELLA > B0165
014	4803008	001	MACHOIRE	YOKE	RILLEGABEL	FORCELLA > B0165
014	4603260	001	MACHOIRE W2400 1 3/8-6 SERRAGE	CLAMP YOKE W2400 1 3/8-6	AUFSTECKG.W2400 1 3/8-6 KLEMM.	FORCELLA > B0165
014	4810036	001	ROUE LIBRE	FREE WHEEL	FREILAUF	RUOTA > B0165
015	80201248	002	ECROU HEX.BAS AUTOFR.FLZNNC	SELF-LOCKING NUT FLZNNC	SELBSTSICHERND.MUTTER FLZNNC	DADO AUTOBLOCCANTE FLZNNC > B0165
016	41120080	001	CROISILLON CPL	CROSS JOURNAL	KREUZGARNITUR	CROCERA	
017	41150080	004	CIRCLIP W2400 623700	CIRCLIP	SICHERUNGSRING W2400 623700	FASCETTA > B0165
017	4505037	004	CIRCLIP	RETAINING RING	SICHERUNGSRING	ANELLO ELASTICO > B0165
018	80201056	008	ECROU CAGE	CAGE NUT	KAEFIG MUTTER	DADO IN GABBIA	
019	56044900	001	ARBRE RELAIS	DRIVE SHAFT	ANTRIEBSWELLE	ALBERO > B0165
019	55838200	001	ARBRE RELAIS	DRIVE SHAFT	ANTRIEBSWELLE	ALBERO	B0166 >
020	80061236	004	VIS TETE HEXAGONALE FE/ZNXC3	HEX BOLT FE/ZNXC3	SECHSKANTSCHRAUBE FE/ZNXC3	VITE TESTA ESAGONALE FE/ZNXC3	
021	80201240	004	ECROU HEX.BAS AUTOFR.FE/ZNXC3	SELF-LOCKING NUT FE/ZNXC3	SELBSTSICHERND.MUTTER FE/ZNXC3	DADO AUTOBLOCCANTE FE/ZNXC3	
022	81503505	001	PALIER	FLANGE BEARING UNIT	FLANSLAGER	SUPPORTO CON CUSCINETTO	
023	4505051	001	GRAISSEUR	GREASE NIPPLE	SCHMIERNIPPEL	INGRASSATORE	B0166 >
024	56587600	001	TIMON	ATTACHMENT FRAME	ZUGDEICHSEL	TIMONE > B0165
024	56587610	001	TIMON	ATTACHMENT FRAME	ZUGDEICHSEL	TIMONE > B0165
025	82200800	001	GRAISSEUR A TETE SPHERIQUE	GREASE FITTING	KEGELSCHMIERNIPPEL	INGRASSATORE SFERICO	
026	80201053	001	ECROU AUTOBLOQUANT FE/ZNXC3	UNDERSERRAT.S.LOC.NUT FE/ZNXC3	SPERRZAHN-BUNDMUTTER FE/ZNXC3	DADO FE/ZNXC3	
027	56000020	001	AXE D'ARTICULATION	PIN	BOLZEN	ASSE	
028	80131031	001	VIS AUTOBLOQUANTE FLZNNC	UNDERSERR.S-LOC.SCREW FLZNNC	SPERRZAHN-BUNDSCHRAU.FLZNNC	VITE FLZNNC	
029	56000100	002	ENTRETOISE	BUSH	BUCHSE	DISTANZIALE	
030	83040092	002	BOUCHON D'OBTURATION	END PLUG	VERSCHLUSSSTOPFEN	TAPPO DI CHIUSURA	
031	56532100	002	PLAQUE	PLATE	PLATTE	PIASTRA	
032	56049320	001	TIGE	STEM	STANGE	STELO	
033	52223800	001	RESSORT DE COMPRESSION	SPRING, COMPRESSION	DRUCKFEDER	RESSORT DE COMPRESSIONE	
034	83050010	001	POIGNEE	HANDLE	HANDGRIFF	MANIGLIA	
035	80582500	002	CIRCLIP EXTERIEUR	ELASTIC RING	SICHERUNGSRING	ANELLO	
036	56532000	001	BEQUILLE	STAND	STAENDER	SUPPORTO	
037	80131232	004	VIS AUTOBLOQUANTE FLZNNC KL105	UNDERSERR.S-LOC.SCREW FLZNNC	SPERRZAHN-BUNDSCHRAU.FLZNNC	VITE FLZNNC KL105	
038	56049520	001	PLAQUETTE D'OBTURATION	COVER PLATE	VERSCHLUSSDECKEL	SPORTELLINO > B0165
038a	56049520	001	PLAQUETTE D'OBTURATION	COVER PLATE	VERSCHLUSSDECKEL	SPORTELLINO > B0165
038a	55840500	001	PLAQUETTE D'OBTURATION	COVER PLATE	VERSCHLUSSDECKEL	SPORTELLINO > B0165



FC302G

A 3426>B 3851



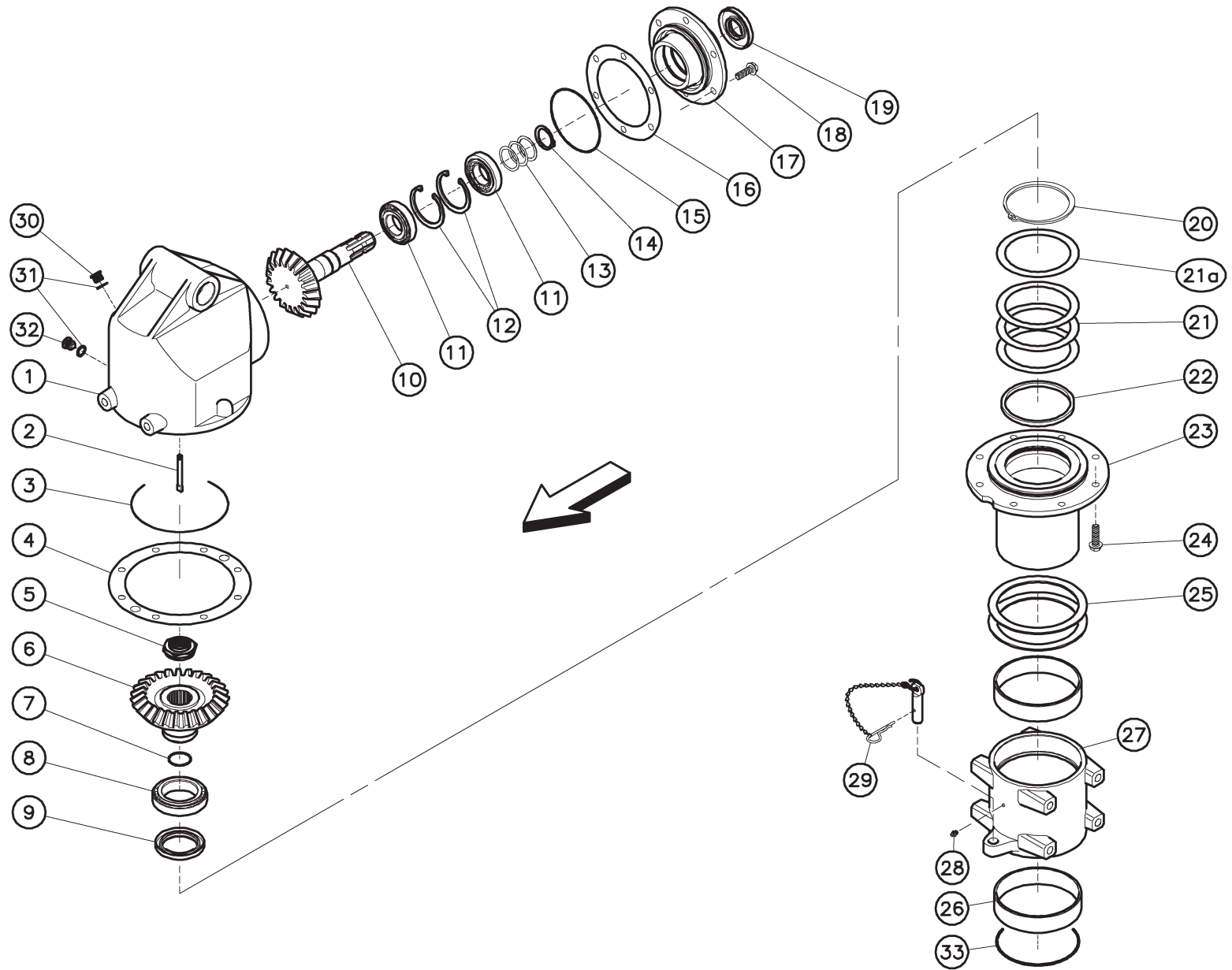
K98R1203 B

Timon "Girodyne"

Gyrodine hitch drawbar

Zugdeichsel "Girodyne"

Rep	Nr	Qt	Designation	Description	Bezeichnung	Referenza	Remarque - Remark - Bemerkung - Osservazioni
039	80370408	002	RIVET CLOU	BLIND RIVET	BLINDNIETE	RIVETTO	
040	80131017	010	VIS AUTOBLOQUANTE FLZNNC	UNDERSERR.S-LOC.SCREW FLZNNC	SPERRZAHN-BUNDSCHRAU.FLZNNC	VITE FLZNNC	
041	56587200	001	PROTECTEUR ARBRE RELAIS	DRIVE SHAFT GUARD	ANTRIEBSWELLESCHUTZ	PROTEZIONE > B0165
041	56587210	001	PROTECTEUR ARBRE RELAIS	DRIVE SHAFT GUARD	ANTRIEBSWELLESCHUTZ	PROTEZIONE > B0165
042	4630000	001	CARDAN	JOINT, UNIVERSAL	KREUZGELENK	CARDANO	13>17 > B0165
042	4810035	001	JOINT AVEC ROUE LIBRE	FREE WHEEL	FREILAUF	RUOTA	13>17 > B0165
043	4505055	001	GRAISSEUR	GREASE NIPPLE	SCHMIERNIPPEL	INGRASSATORE	B0166 >



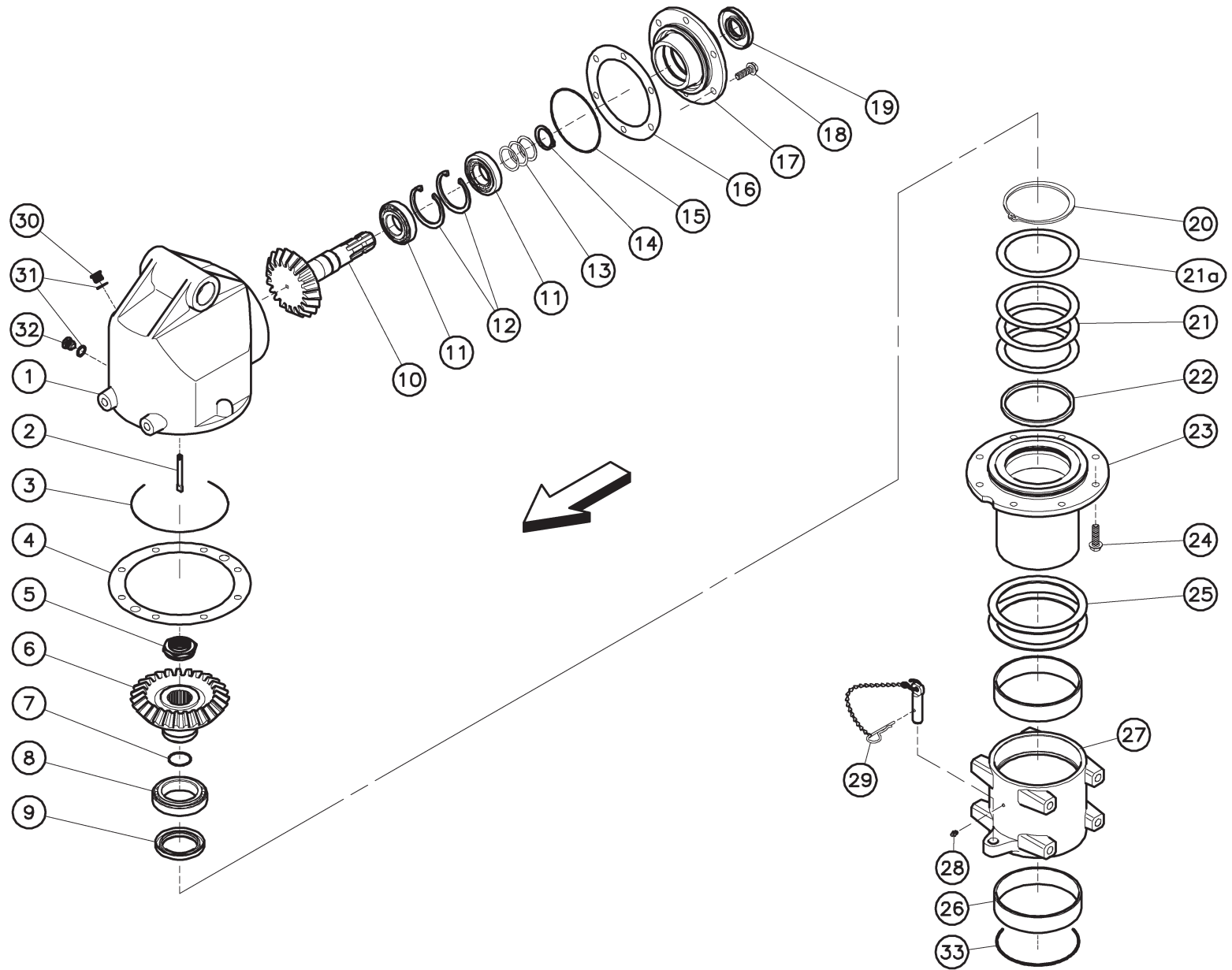


Carter supérieur "Girodyne"

Gyrodine upper gearcase

Schwenkkopf "Girodyne" oben

Rep	Nr	Qt	Designation	Description	Bezeichnung	Referenza	Remarque - Remark - Bemerkung - Osservazioni
001	56048320	001	CARTER SUPERIEUR NU	GEAR HOUSING	GETRIEBEGEHAEUSE	SCATOLA	
001	56048330	001	CARTER SUPERIEUR	GEAR HOUSING	GETRIEBEGEHAEUSE	SCATOLA	
002	56534000	001	RENIFLARD	BREATHER PIPE	ENTLUEFTUNGSROHR	SFIATATOIO	
003	82060052	001	JOINT TORIQUE	O-RING	O-RING	GUARNIZIONE	
004	50013800	001	CALE	SHIM RING	PASSSCHEIBE	SPESSORE	> < 0,2mm Q?
004	50013900	001	CALE	SHIM RING	PASSSCHEIBE	SPESSORE	> < 0,3mm Q?
004	50014000	001	CALE	SHIM RING	PASSSCHEIBE	SPESSORE	> < 0,5mm Q?
005	52503600	001	ECROU	NUT	MUTTER	DADO	*
006	56047900	001	ROUE CONIQUE 27 DENTS	BEVEL GEAR WHEEL Z.27	KEGELRAD Z.27	INGRANAGGIO Z.27	
007	82064048	001	JOINT TORIQUE	O-RING	O-RING	GUARNIZIONE	
008	81306500	001	ROULEMENT A ROULEAUX CONIQUES	TAPERED ROLLER BEARING	KEGELROLLENLAGER	CUSCINETTO A RULLI	
009	82016590	001	BAGUE D'ETANCHEITE	OIL SEAL	RADIALDICHRING	PARAOLIO	
010	56047700	001	PIGNON CONIQUE 20 DENTS	BEVEL GEAR PINION Z.20	RITZELWELLE Z.20	PIGNONE CONICO Z.20	
011	81304079	002	ROULEMENT A ROULEAUX CONIQUES	ROLLER BEARING TAPERED	KEGELROLLENLAGER	CUSCINETTO A RULLO	
012	80628000	002	CIRCLIP INTERIEUR	RETAINING RING	SICHERUNGSRING	ANELLO	
013	80254040	003	RONDELLE D'AJUSTAGE PS 0,1	SHIM RING PS 0,1	PASSSCHEIBE PS 0,1	SPESSORE	> < 0,1mm Q?
013	80254041	003	RONDELLE D'AJUSTAGE PS 0,3	SHIM RING PS 0,3	PASSSCHEIBE PS 0,3	SPESSORE	> < 0,3mm Q?
013	80254054	003	RONDELLE D'AJUSTAGE PS 1,0	SHIM RING PS 1,0	PASSSCHEIBE PS 1,0	SPESSORE	> < 1,0mm Q?
014	80614000	001	CIRCLIP EXTERIEUR	RETAINING RING	SICHERUNGSRING	ANELLO ELASTICO	
015	82060026	001	JOINT TORIQUE	O-RING	O-RING	GUARNIZIONE	
016	50013200	002	CALE	SHIM RING	PASSSCHEIBE	SPESSORE	> < 0,2mm Q?
016	50013300	002	CALE	SHIM RING	PASSSCHEIBE	SPESSORE	> < 0,3mm Q?
016	50013400	001	CALE	SHIM RING	PASSSCHEIBE	SPESSORE	> < 0,5mm Q?
017	56048210	001	COUVERCLE DU CARTER SUP	HOUSING COVER	GEHAEUSEDECKEL	SUPPORTO	
018	80131232	006	VIS AUTOBLOQUANTE FLZNNC KL105	UNDERSERR.S-LOC.SCREW FLZNNC	SPERRZAHN-BUNDSCHRAU.FLZNNC	VITE FLZNNC KL105	12daNm(89ft.lbs)
019	82014080	001	BAGUE D'ETANCHEITE	OIL SEAL	RADIALDICHRING	PARAOLIO	
020	80589500	001	CIRCLIP EXTERIEUR	RETAINING RING	SICHERUNGSRING	ANELLO	
021	80250013	002	RONDELLE D'AJUSTAGE PS 0,2	SHIM RING PS 0,2	PASSSCHEIBE PS 0,2	SPESSORE 0,2MM	> < 0,2mm Q?
021	80250014	002	RONDELLE D'AJUSTAGE PS 0,3	SHIM RING PS 0,3	PASSSCHEIBE PS 0,3	SPESSORE 0,3MM	> < 0,3mm Q?
021	80250015	001	RONDELLE D'AJUSTAGE PS 0,5	SHIM RING PS 0,5	PASSSCHEIBE PS 0,5	SPESSORE 0,5MM	> < 0,5mm Q?
021	80250017	001	RONDELLE D'AJUSTAGE PS 1	SHIM RING PS 1	PASSSCHEIBE PS 1	SPESSORE	> < 1,0mm
022	82049920	001	JOINT QUADRING	QUADRING SEAL	QUADRING DICHTUNG	PARAOLIO QUADRO	
023	56048420	001	FUT DU CARTER SUP.	HUB	NABE	MOZZO	
024	50007000	008	VIS AVEC REVÊTEMENT ADHESIF	SCREW WITH ADHESIVE COATING	KLEBE BESCHICHTETE SCHRAUBE	VITE CON RIVETTAMENTO ADESIVO	
025	80250025	001	RONDELLE D'APPUI SS 3,5	SUPPORTING RING SS 3,5	STUETZSCHEIBE SS 3,5	RONDELLA D'APPOGGIO	> < 3,5mm
025		002	RONDELLE D'APPUI SS 3,5	SUPPORTING RING SS 3,5	STUETZSCHEIBE SS 3,5	RONDELLA D'APPOGGIO	> < 3,5mm
026	56048600	002	BAGUE NYLATRON GSM	NYLON BUSH	NYLONBUCHSE	BOCCOLA	
027	56048500	001	PALIER DU CINTRE	BEARING HOUSING	LAGERGEHAEUSE	SUPPORTO	
027	56048510	001	PALIER DU CINTRE	BEARING HOUSING	LAGERGEHAEUSE	SUPPORTO	
028	82200800	001	GRAISSEUR A TETE SPHERIQUE	GREASE FITTING	KEGELSCHMIERNIPPEL	INGRASSATORE SFERICO	
029	56048700	001	CHEVILLE DE BLOCAGE	PIN	STECKBOLZEN	PERNO	
030	82230006	001	BOUCHON FE/ZNXC3	PLUG FE/ZNXC3	VERSCHLUSSSCHRAUBE FE/ZNXC3	TAPPO FE/ZNXC3	
031	82101622	002	JOINT CUIVRE	SEALING RING	DICHRING	RONDELLA RAME	
032	56207000	001	BOUCHON MAGNETIQUE	PLUG, MAGNETIC	MAGNET-VERSCHLUSSSCHRAUBE	TAPPO CALAMITATO	
033	82060047	001	JOINT TORIQUE	O-RING	O-RING	GUARNIZIONE	
034	56185700	001	BOUCHON	PLUG	VERSCHLUSSSCHRAUBE	TAPPO	
035	82131824	001	JOINT CUIVRE	SEALING RING	DICHRING	RONDELLA RAME	



FC302G

A 0001>B 3540



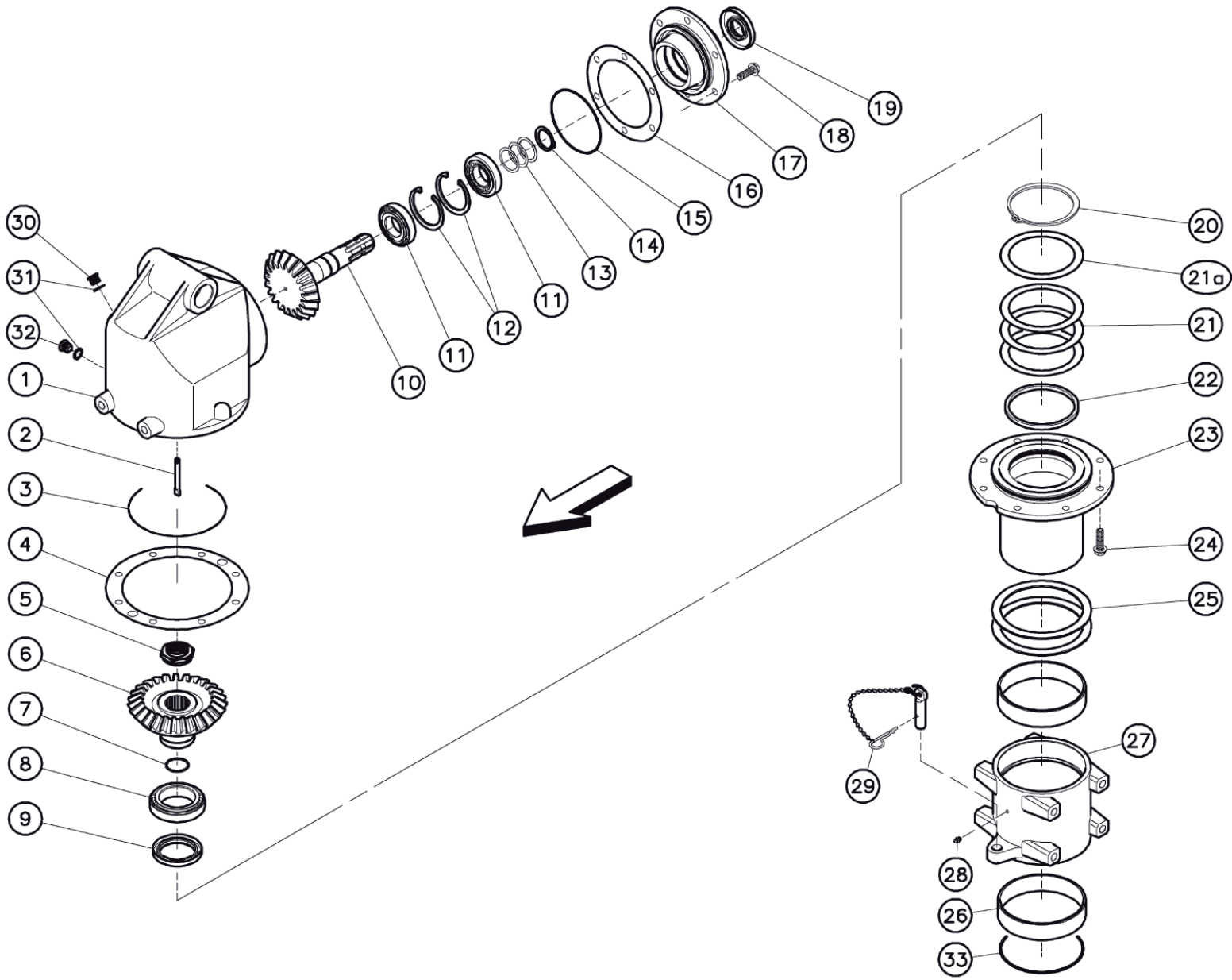
K56R0175 A

Carter supérieur "Girodyne"

Gyrodine upper gearcase

Schwenkkopf "Girodyne" oben

Rep	Nr	Qt	Designation	Description	Bezeichnung	Referenza	Remarque - Remark - Bemerkung - Osservazioni
			* Serrer à 30 daNm et desserrer de 30°. * Tighten at 221 ft.lbs and back off 30°. * Anziehen mit 30 daNm und lösen um 30°.				



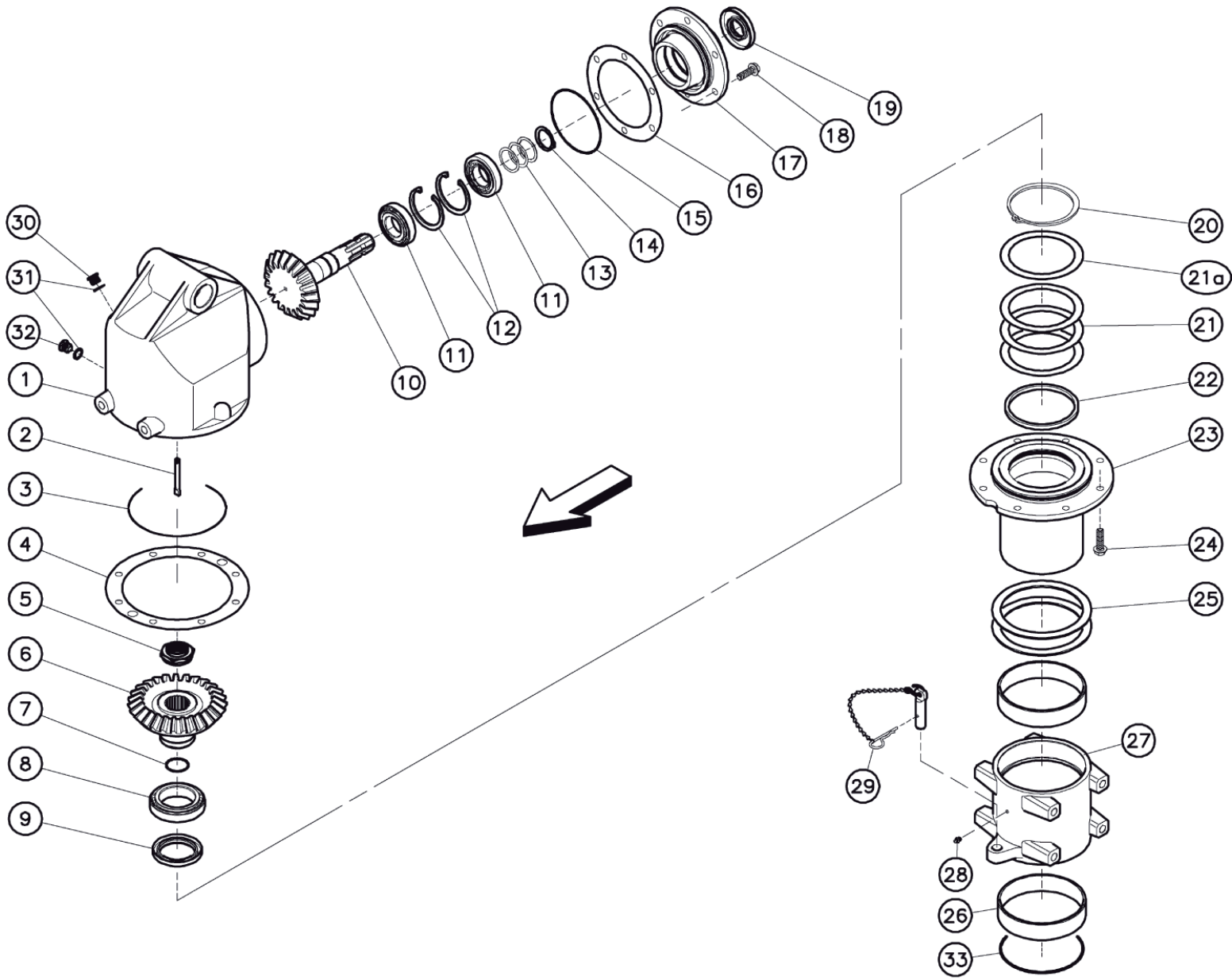


Carter supérieur "Girodyne"

Gyrodine upper gearcase

Schwenkkopf "Girodyne" oben

Rep	Nr	Qt	Designation	Description	Bezeichnung	Referenza	Remarque - Remark - Bemerkung - Osservazioni
001	56048320	001	CARTER SUPERIEUR NU	GEAR HOUSING	GETRIEBEGEHAEUSE	SCATOLA > B2006
001	56048330	001	CARTER SUPERIEUR	GEAR HOUSING	GETRIEBEGEHAEUSE	SCATOLA	B2007 >
002	56534000	001	RENIFLARD	BREATHER PIPE	ENTLUEFTUNGSROHR	SFIATATOIO > B2006
003	82060052	001	JOINT TORIQUE	O-RING	O-RING	GUARNIZIONE	
004	50013810	002	CALE	SHIM	DISTANZPLATTE	SPESSORE	> < 0,2mm Q?
004	50013910	002	CALE	SHIM	DISTANZPLATTE	SPESSORE	> < 0,3mm Q?
004	50014010	001	CALE	SHIM	DISTANZPLATTE	SPESSORE	> < 0,5mm Q?
005	52503600	001	ECROU	NUT	MUTTER	DADO	*
006	56047900	001	ROUE CONIQUE 27 DENTS	BEVEL GEAR WHEEL Z.27	KEGELRAD Z.27	INGRANAGGIO Z.27	Z=27
007	82064048	001	JOINT TORIQUE	O-RING	O-RING	GUARNIZIONE	
008	81306500	001	ROULEMENT A ROULEAUX CONIQUES	TAPERED ROLLER BEARING	KEGELROLLENLAGER	CUSCINETTO A RULLI	
009	82016590	001	BAGUE D'ETANCHEITE	OIL SEAL	RADIALDICHRING	PARAOLIO	
010	56047700	001	PIGNON CONIQUE 20 DENTS	BEVEL GEAR PINION Z.20	RITZELWELLE Z.20	PIGNONE CONICO Z.20	Z=20
011	81304079	002	ROULEMENT A ROULEAUX CONIQUES	ROLLER BEARING TAPERED	KEGELROLLENLAGER	CUSCINETTO A RULLO	
012	80628000	002	CIRCLIP INTERIEUR	RETAINING RING	SICHERUNGSRING	ANELLO	
013	80254040	003	RONDELLE D'AJUSTAGE PS 0,1	SHIM RING PS 0,1	PASSSCHEIBE PS 0,1	SPESSORE	> < 0,1mm Q?
013	80254041	003	RONDELLE D'AJUSTAGE PS 0,3	SHIM RING PS 0,3	PASSSCHEIBE PS 0,3	SPESSORE	> < 0,3mm Q?
013	80254054	003	RONDELLE D'AJUSTAGE PS 1,0	SHIM RING PS 1,0	PASSSCHEIBE PS 1,0	SPESSORE	> < 1,0mm Q?
014	80614000	001	CIRCLIP EXTERIEUR	RETAINING RING	SICHERUNGSRING	ANELLO ELASTICO	
015	82060026	001	JOINT TORIQUE	O-RING	O-RING	GUARNIZIONE	
016	50013200	002	CALE	SHIM RING	PASSSCHEIBE	SPESSORE	> < 0,2mm Q?
016	50013300	002	CALE	SHIM RING	PASSSCHEIBE	SPESSORE	> < 0,3mm Q?
016	50013400	001	CALE	SHIM RING	PASSSCHEIBE	SPESSORE	> < 0,5mm Q?
017	56048210	001	COUVERCLE DU CARTER SUP	HOUSING COVER	GEHAEUSEDECKEL	SUPPORTO	
018	80131232	006	VIS AUTOBLOQUANTE FLZNNC KL105	UNDERSERR.S-LOC.SCREW FLZNNC	SPERRZAHN-BUNDSCHRAU.FLZNNC	VITE FLZNNC KL105	12daNm(89f.lbs)
019	82014080	001	BAGUE D'ETANCHEITE	OIL SEAL	RADIALDICHRING	PARAOLIO	
020	80589500	001	CIRCLIP EXTERIEUR	RETAINING RING	SICHERUNGSRING	ANELLO	
021	80250013	002	RONDELLE D'AJUSTAGE PS 0,2	SHIM RING PS 0,2	PASSSCHEIBE PS 0,2	SPESSORE 0,2MM	> < 0,2mm Q?
021	80250014	002	RONDELLE D'AJUSTAGE PS 0,3	SHIM RING PS 0,3	PASSSCHEIBE PS 0,3	SPESSORE 0,3MM	> < 0,3mm Q?
021	80250015	001	RONDELLE D'AJUSTAGE PS 0,5	SHIM RING PS 0,5	PASSSCHEIBE PS 0,5	SPESSORE 0,5MM	> < 0,5mm Q?
021a	80250017	001	RONDELLE D'AJUSTAGE PS 1	SHIM RING PS 1	PASSSCHEIBE PS 1	SPESSORE	> < 1,0mm
022	82049920	001	JOINT QUADRING	QUADRING SEAL	QUADRING DICHTUNG	PARAOLIO QUADRO	
023	56048420	001	FUT DU CARTER SUP.	HUB	NABE	MOZZO	
024	50007000	008	VIS AVEC REVÊTEMENT ADHESIF	SCREW WITH ADHESIVE COATING	KLEBE BESCHICHTETE SCHRAUBE	VITE CON RIVETTAMENTO ADESIVO	
025	80250025	001	RONDELLE D'APPUI SS 3,5	SUPPORTING RING SS 3,5	STUETZSCHEIBE SS 3,5	RONDELLA D'APPOGGIO	> < 3,5mm > B1105
025		002	RONDELLE D'APPUI SS 3,5	SUPPORTING RING SS 3,5	STUETZSCHEIBE SS 3,5	RONDELLA D'APPOGGIO	> < 3,5mm B1106 >
026	56048600	002	BAGUE NYLATRON GSM	NYLON BUSH	NYLONBUCHSE	BOCCOLA	
027	56048500	001	PALIER DU CINTRE	BEARING HOUSING	LAGERGEHAEUSE	SUPPORTO > B1105
027	56048510	001	PALIER DU CINTRE	BEARING HOUSING	LAGERGEHAEUSE	SUPPORTO	B1106 >
028	82200800	001	GRAISSEUR A TETE SPHERIQUE	GREASE FITTING	KEGELSCHMIERNIPPEL	INGRASSATORE SFERICO	
029	56048700	001	CHEVILLE DE BLOCAGE	PIN	STECKBOLZEN	PERNO	
030	82230006	001	BOUCHON FE/ZNXC3	PLUG FE/ZNXC3	VERSCHLUSSSCHRAUBE FE/ZNXC3	TAPPO FE/ZNXC3	
031	82101622	002	JOINT CUIVRE	SEALING RING	DICHRING	RONDELLA RAME	
032	56207000	001	BOUCHON MAGNETIQUE	PLUG, MAGNETIC	MAGNET-VERSCHLUSSSCHRAUBE	TAPPO CALAMITATO	
033	82060047	001	JOINT TORIQUE	O-RING	O-RING	GUARNIZIONE	B1106 >
034	56185700	001	BOUCHON	PLUG	VERSCHLUSSSCHRAUBE	TAPPO	B2007 >
035	82131824	001	JOINT CUIVRE	SEALING RING	DICHRING	RONDELLA RAME	B2007 >





FC302G

B 3541>B 3851

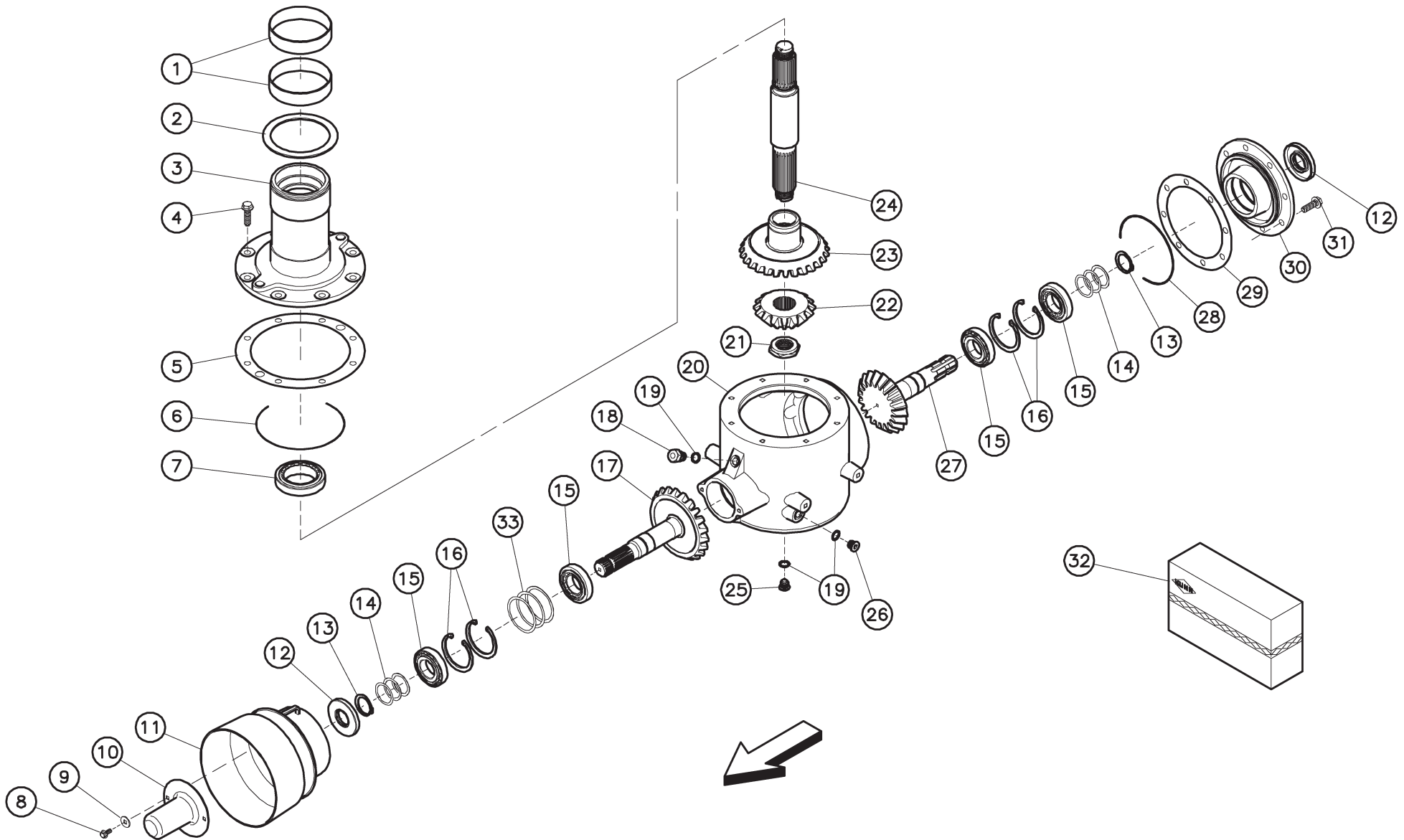
K56R0175 C

Carter supérieur "Girodyne"

Gyrodine upper gearcase

Schwenkkopf "Girodyne" oben

Rep	Nr	Qt	Designation	Description	Bezeichnung	Referenza	Remarque - Remark - Bemerkung - Osservazioni
			* Serrer à 30 daNm et desserrer de 30°. * Tighten at 221 ft.lbs and back off 30°. * Anziehen mit 30 daNm und lösen um 30°.				





Carter inférieur "Girodyne"

Gyrodine lower gearcase

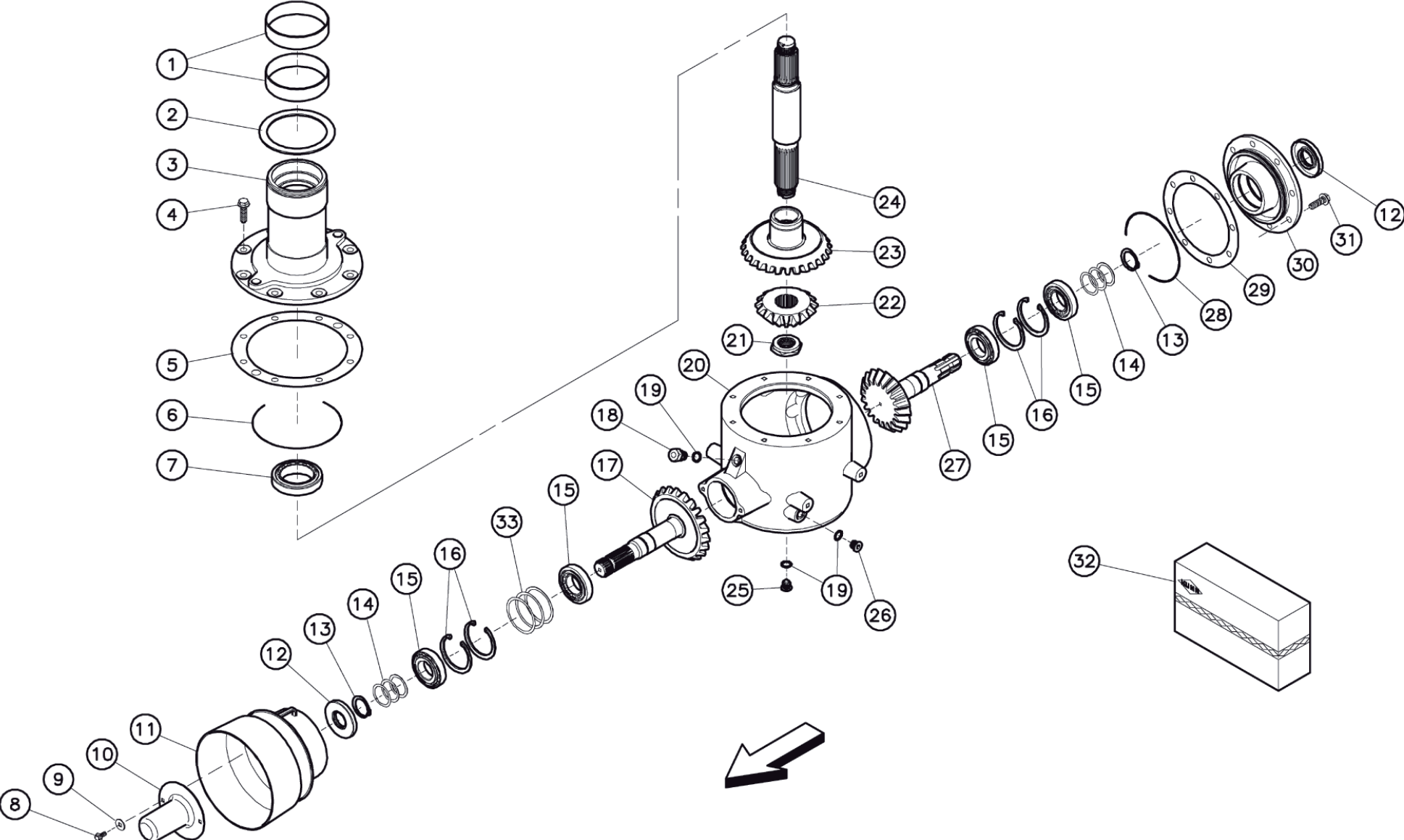
Schwenkkopf "Girodyne" unten

Rep	Nr	Qt	Designation	Description	Bezeichnung	Referenza	Remarque - Remark - Bemerkung - Osservazioni
001	83019915	002	BAGUE ROULEE	WRAPPED BUSH	GEROLLTE BUCHSE	ANELLO LUBRIFICATO	
002	80250016	001	RONDELLE D'APPUI SS 3,5	SUPPORTING RING SS 3,5	STUETZSCHEIBE SS 3,5	RONDELLA D'APPOGGIO	
003	56048110	001	CARTER	HOUSING	GEHAEUSE	SCATOLA	
004	50007000	008	VIS AVEC REVÊTEMENT ADHESIF	SCREW WITH ADHESIVE COATING	KLEBE BESCHICHTETE SCHRAUBE	VITE CON RIVETTAMENTO ADESIVO	
005	50013800	001	CALE	SHIM RING	PASSSCHEIBE	SPESSORE	> < 0,2mm Q?
005	50013900	001	CALE	SHIM RING	PASSSCHEIBE	SPESSORE	> < 0,3mm Q?
005	50014000	001	CALE	SHIM RING	PASSSCHEIBE	SPESSORE	> < 0,5mm Q?
006	82060052	001	JOINT TORIQUE	O-RING	O-RING	GUARNIZIONE	
007	81306500	001	ROULEMENT A ROULEAUX CONIQUES	TAPERED ROLLER BEARING	KEGELROLLENLAGER	CUSCINETTO A RULLI	
008	80131017	004	VIS AUTOBLOQUANTE FLZNNC	UNDERSERR.S-LOC.SCREW FLZNNC	SPERRZAHN-BUNDSCHRAU.FLZNNC	VITE FLZNNC	
009	80251176	004	RONDELLE PLATE FE/ZNXC3	PLAIN WASHER FE/ZNXC3	SCHIBE FE/ZNXC3	RONDELLA PIATTA FE/ZNXC3	
010	50040010	001	PROTECTEUR	GUARD	SCHUTZ	PROTEZIONE	
011	55705100	002	BOL DE PROTECTION	GUARD CONE	SCHUTZTRICHTER	MANICOTTO PROTEZIONE	
012	82014080	002	BAGUE D'ETANCHEITE	OIL SEAL	RADIALDICHTRING	PARAOILIO	
013	80614000	002	CIRCLIP EXTERIEUR	RETAINING RING	SICHERUNGSRING	ANELLO ELASTICO	
014	80254040	003	RONDELLE D'AJUSTAGE PS 0,1	SHIM RING PS 0,1	PASSSCHEIBE PS 0,1	SPESSORE	> < 0,1mm Q?
014	80254041	003	RONDELLE D'AJUSTAGE PS 0,3	SHIM RING PS 0,3	PASSSCHEIBE PS 0,3	SPESSORE	> < 0,3mm Q?
014	80254054	003	RONDELLE D'AJUSTAGE PS 1,0	SHIM RING PS 1,0	PASSSCHEIBE PS 1,0	SPESSORE	> < 1,0mm Q?
015	81304079	004	ROULEMENT A ROULEAUX CONIQUES	ROLLER BEARING TAPERED	KEGELROLLENLAGER	CUSCINETTO A RULLO	
016	80628000	004	CIRCLIP INTERIEUR	RETAINING RING	SICHERUNGSRING	ANELLO	
017	56047400	001	PIGNON CONIQUE	GEAR, BEVEL	KEGELRAD	PIGNONE CONICO	
018	56524300	001	BOUCHON D'AERATION	PLUG, VENT	ENTLUEFTUNGSSCHRAUBE	TAPPO SFIATO	
019	82101622	003	JOINT CUIVRE	SEALING RING	DICHTRING	RONDELLA RAME	
020	56047520	001	CARTER DUPLEX NU	HOUSING	GEHAEUSE	SCATOLA	
021	52503600	001	ECROU	NUT	MUTTER	DADO	50daNm(369ft.lbs)
022	56047600	001	PIGNON CONIQUE 16 DENTS	PINION GEAR	RITZELWELLE	PIGNONE	
023	56047900	001	ROUE CONIQUE 27 DENTS	BEVEL GEAR WHEEL Z.27	KEGELRAD Z.27	INGRANAGGIO Z.27	
024	56048000	001	ARBRE D'ENTRAINEMENT	DRIVE SHAFT	ANTRIEBSWELLE	ALBERO	
025	56207000	001	BOUCHON MAGNETIQUE	PLUG, MAGNETIC	MAGNET-VERSCHLUSSSCHRAUBE	TAPPO CALAMITATO	
026	82230006	002	BOUCHON FE/ZNXC3	PLUG FE/ZNXC3	VERSCHLUSSSCHRAUBE FE/ZNXC3	TAPPO FE/ZNXC3	
027	56047700	001	PIGNON CONIQUE 20 DENTS	BEVEL GEAR PINION Z.20	RITZELWELLE Z.20	PIGNONE CONICO Z.20	
028	82060046	001	JOINT TORIQUE	O-RING	O-RING	GUARNIZIONE	
029	50013500	002	CALE	SHIM RING	PASSSCHEIBE	SPESSORE	> < 0,2mm Q?
029	50013600	002	CALE	SHIM RING	PASSSCHEIBE	SPESSORE	> < 0,3mm Q?
029	50013700	001	CALE	SHIM RING	PASSSCHEIBE	SPESSORE	> < 0,5mm Q?
030	56047810	001	COUVERCLE CARTER DUPLEX	COVER	DECKEL	SUPPORTO	
031	80131232	008	VIS AUTOBLOQUANTE FLZNNC KL105	UNDERSERR.S-LOC.SCREW FLZNNC	SPERRZAHN-BUNDSCHRAU.FLZNNC	VITE FLZNNC KL105	12daNm(89ft.lbs)
032	56090500	001	CARTERS TETE GIRODYNE	SWINGING HEAD GEARBOX	SCHWENKKOPFGETRIEBE	GIRODYNE COMPLETA	*
033	80257055	002	RONDELLE D'AJUSTAGE PS 0,1	SHIM RING PS 0,1	PASSSCHEIBE PS 0,1	SPESSORE	> < 0,1mm Q?
033	52239100	002	RONDELLE	WASHER	SCHIBE	SPESSORE	> < 0,3mm Q?
033	52239200	001	RONDELLE	WASHER	SCHIBE	SPESSORE	> < 0,5mm Q?

* Collection comprenant les repères des pages "Carter supérieur GIRODYNE" et "Carter inférieur GIRODYNE".

* Kit comprising all items from pages "GYRODINE upper gearcase" and "GYRODINE lower gearcase".

* Satz bestehend aus den Teilen der Seiten "GIRODYNE oberes Getriebe" und "GIRODYNE unteres Getriebe".





Carter inférieur "Girodyne"

Gyrodine lower gearbox

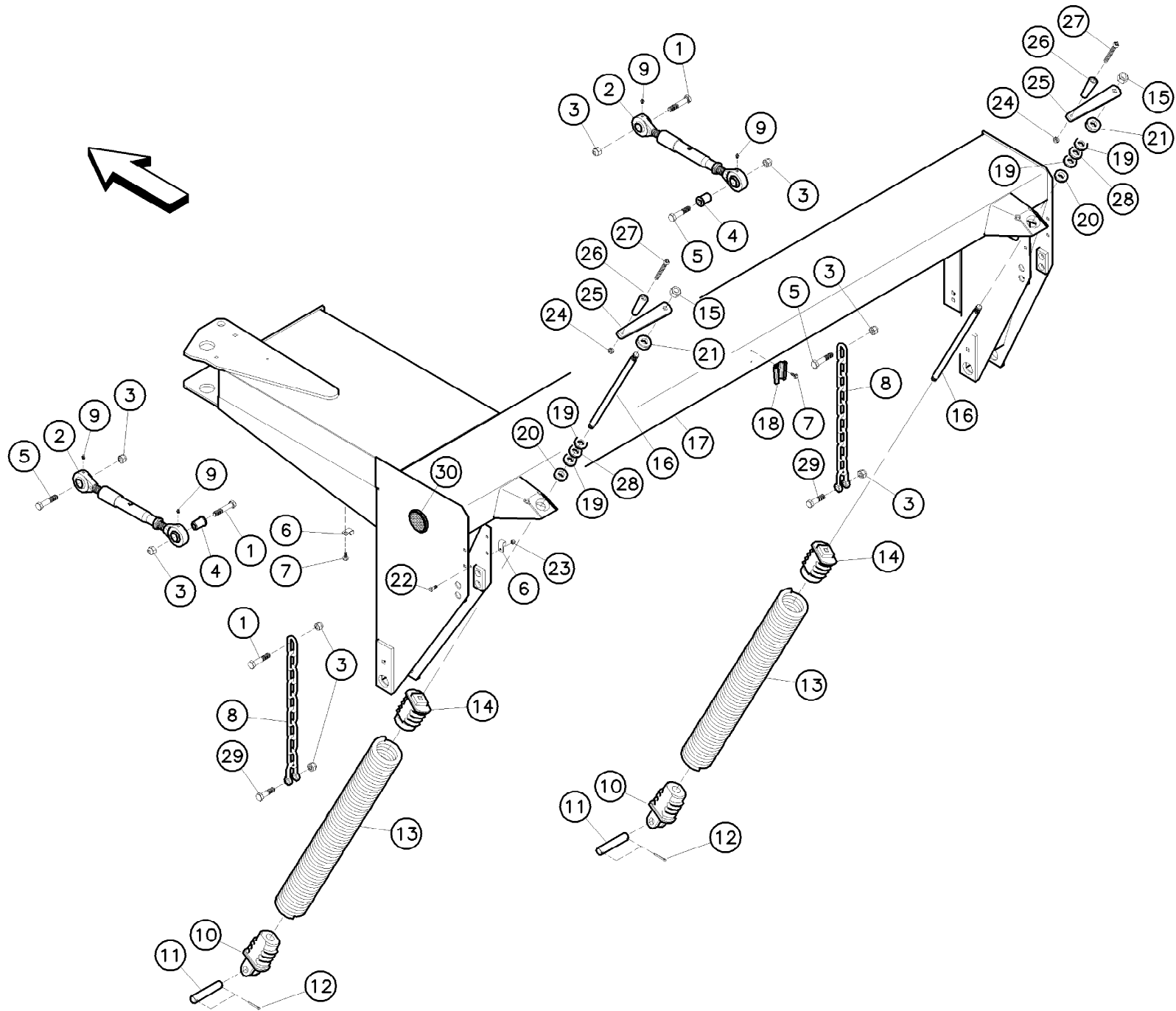
Schwenkkopf "Girodyne" Unten

Rep	Nr	Qt	Designation	Description	Bezeichnung	Referenza	Remarque - Remark - Bemerkung - Osservazioni
001	83019915	002	BAGUE ROULEE	WRAPPED BUSH	GEROLLTE BUCHSE	ANELLO LUBRIFICATO	
002	80250016	001	RONDELLE D'APPUI SS 3,5	SUPPORTING RING SS 3,5	STUETZSCHEIBE SS 3,5	RONDELLA D'APPOGGIO	
003	56048110	001	CARTER	HOUSING	GEHAEUSE	SCATOLA	
004	50007000	008	VIS AVEC REVÊTEMENT ADHESIF	SCREW WITH ADHESIVE COATING	KLEBE BESCHICHTETE SCHRAUBE	VITE CON RIVETTAMENTO ADESIVO	12,5daNm(93ft.lbs)
005	50013810	002	CALE	SHIM	DISTANZPLATTE	SPESSORE	> < 0,2mm Q?
005	50013910	002	CALE	SHIM	DISTANZPLATTE	SPESSORE	> < 0,2mm Q?
005	50014010	001	CALE	SHIM	DISTANZPLATTE	SPESSORE	> < 0,2mm Q?
006	82060052	001	JOINT TORIQUE	O-RING	O-RING	GUARNIZIONE	
007	81306500	001	ROULEMENT A ROULEAUX CONIQUES	TAPERED ROLLER BEARING	KEGELROLLENLAGER	CUSCINETTO A RULLI	
008	80131017	004	VIS AUTOBLOQUANTE FLZNNC	UNDERSERR.S-LOC.SCREW FLZNNC	SPERRZAHN-BUNDSCHRAU.FLZNNC	VITE FLZNNC	
009	80251176	004	RONDELLE PLATE FE/ZNXC3	PLAIN WASHER FE/ZNXC3	SCHIBE FE/ZNXC3	RONDELLA PIATTA FE/ZNXC3	
010	50040010	001	PROTECTEUR	GUARD	SCHUTZ	PROTEZIONE	
011	55705100	002	BOL DE PROTECTION	GUARD CONE	SCHUTZTRICHTER	MANICOTTO PROTEZIONE	
012	82014080	002	BAGUE D'ETANCHEITE	OIL SEAL	RADIALDICHRING	PARAOILIO	
013	80614000	002	CIRCLIP EXTERIEUR	RETAINING RING	SICHERUNGSRING	ANELLO ELASTICO	
014	80254040	003	RONDELLE D'AJUSTAGE PS 0,1	SHIM RING PS 0,1	PASSSCHEIBE PS 0,1	SPESSORE	> < 0,1mm Q?
014	80254041	003	RONDELLE D'AJUSTAGE PS 0,3	SHIM RING PS 0,3	PASSSCHEIBE PS 0,3	SPESSORE	> < 0,1mm Q?
014	80254054	003	RONDELLE D'AJUSTAGE PS 1,0	SHIM RING PS 1,0	PASSSCHEIBE PS 1,0	SPESSORE	> < 0,1mm Q?
015	81304079	004	ROULEMENT A ROULEAUX CONIQUES	ROLLER BEARING TAPERED	KEGELROLLENLAGER	CUSCINETTO A RULLO	
016	80628000	004	CIRCLIP INTERIEUR	RETAINING RING	SICHERUNGSRING	ANELLO	
017	56047400	001	PIGNON CONIQUE	GEAR, BEVEL	KEGELRAD	PIGNONE CONICO	
018	56524300	001	BOUCHON D'AERATION	PLUG, VENT	ENTLUEFTUNGSSCHRAUBE	TAPPO SFIATO	
019	82101622	003	JOINT CUIVRE	SEALING RING	DICHRING	RONDELLA RAME	
020	56047520	001	CARTER DUPLEX NU	HOUSING	GEHAEUSE	SCATOLA	
021	52503600	001	ECROU	NUT	MUTTER	DADO	50daNm(369ft.lbs)
022	56047600	001	PIGNON CONIQUE 16 DENTS	PINION GEAR	RITZELWELLE	PIGNONE	
023	56047900	001	ROUE CONIQUE 27 DENTS	BEVEL GEAR WHEEL Z.27	KEGELRAD Z.27	INGRANAGGIO Z.27	
024	56048000	001	ARBRE D'ENTRAINEMENT	DRIVE SHAFT	ANTRIEBSWELLE	ALBERO	
025	56207000	001	BOUCHON MAGNETIQUE	PLUG, MAGNETIC	MAGNET-VERSCHLUSSSCHRAUBE	TAPPO CALAMITATO	
026	82230006	002	BOUCHON FE/ZNXC3	PLUG FE/ZNXC3	VERSCHLUSSSCHRAUBE FE/ZNXC3	TAPPO FE/ZNXC3	
027	56047700	001	PIGNON CONIQUE 20 DENTS	BEVEL GEAR PINION Z.20	RITZELWELLE Z.20	PIGNONE CONICO Z.20	
028	82060046	001	JOINT TORIQUE	O-RING	O-RING	GUARNIZIONE	
029	50013500	002	CALE	SHIM RING	PASSSCHEIBE	SPESSORE	> < 0,2mm Q?
029	50013600	002	CALE	SHIM RING	PASSSCHEIBE	SPESSORE	> < 0,2mm Q?
029	50013700	001	CALE	SHIM RING	PASSSCHEIBE	SPESSORE	> < 0,2mm Q?
030	56047810	001	COUVERCLE CARTER DUPLEX	COVER	DECKEL	SUPPORTO	
031	80131232	008	VIS AUTOBLOQUANTE FLZNNC KL105	UNDERSERR.S-LOC.SCREW FLZNNC	SPERRZAHN-BUNDSCHRAU.FLZNNC	VITE FLZNNC KL105	12daNm(89ft.lbs)
032	56090420	001	CARTER COMPLET	GEARBOX ASSEMBLY	GETRIEBE KPL.	SCATOLA CPL.	*
033	80257055	002	RONDELLE D'AJUSTAGE PS 0,1	SHIM RING PS 0,1	PASSSCHEIBE PS 0,1	SPESSORE	> < 0,1mm Q?
033	52239100	002	RONDELLE	WASHER	SCHIBE	SPESSORE	> < 0,1mm Q?
033	52239200	001	RONDELLE	WASHER	SCHIBE	SPESSORE	> < 0,1mm Q?

* Collection comprenant les repères des pages "Carter supérieur GIRODYNE" et "Carter inférieur GIRODYNE".

* Kit comprising all items from pages "GYRODINE upper gearcase" and "GYRODINE lower gearcase".

* Satz bestehend aus den Teilen der Seiten "GIRODYNE oberes Getriebe" und "GIRODYNE unteres Getriebe".



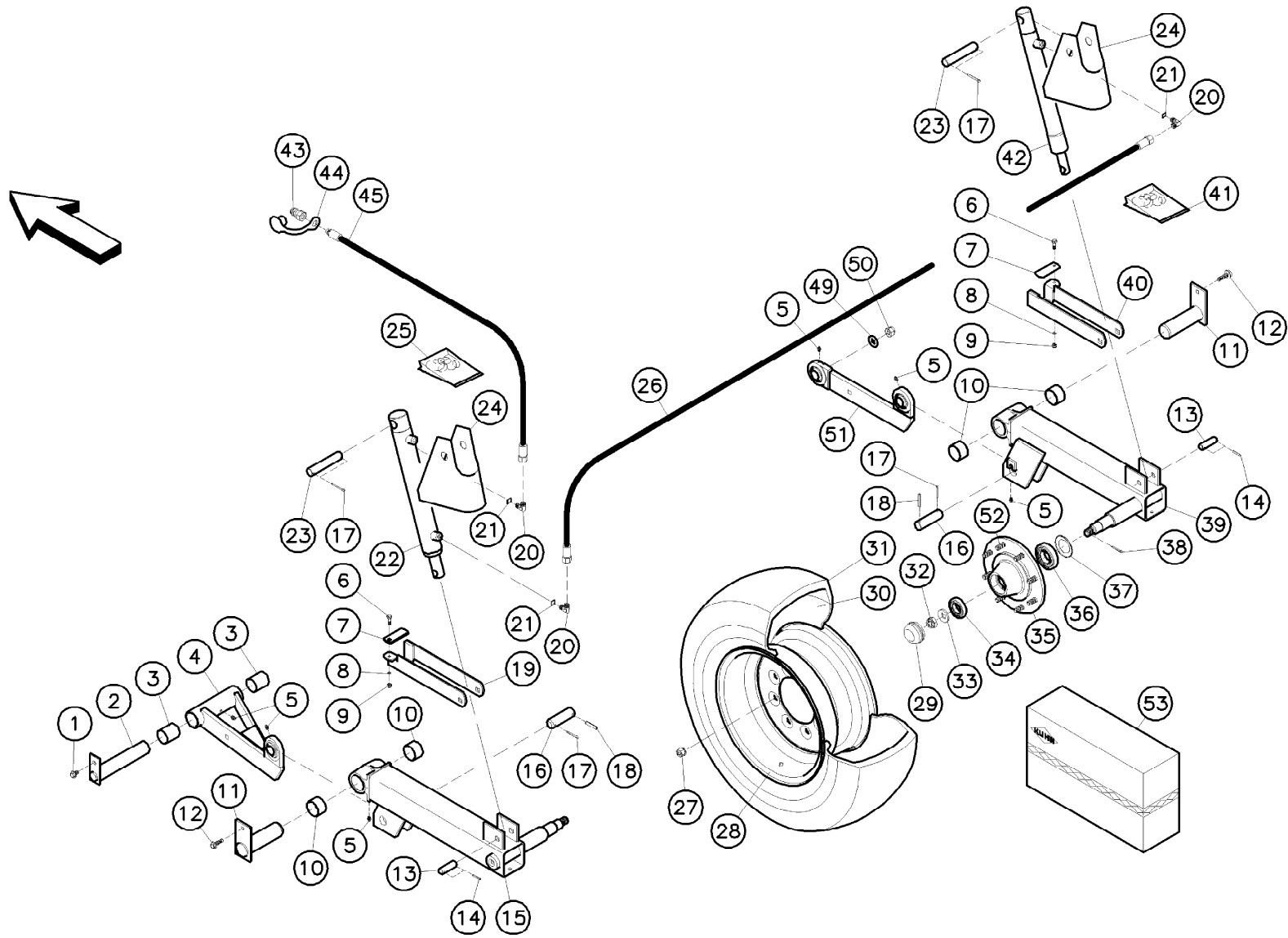


Châssis

Frame

Rahmen

Rep	Nr	Qt	Designation	Description	Bezeichnung	Referenza	Remarque - Remark - Bemerkung - Osservazioni
001	80061653	003	VIS TETE HEXAGONALE FE/ZNXC3	HEXAGON HEAD SCREW FE/ZNXC3	SECHSKANTSCHRAUBE FE/ZNXC3	VITE TESTA ESAGONALE FE/ZNXC3	21,5 daNm (159ft.lbs)
002	56592010	002	BIELLE DE REGLAGE A ROTULES	ADJUSTING ROD CPL.	EINSTELLSTREBE	TIRANTE	
003	80201640	008	ECROU HEX.BAS AUTOFR.FE/ZNXC3	SELF-LOCKING NUT FE/ZNXC3	SELBSTSICHERND.MUTTER FE/ZNXC3	DADO AUTOBLOCCANTE FE/ZNXC3	
004	56004400	004	DOUILLE	BUSH	HUELSE	BOCCOLA	
005	80061657	003	VIS TETE HEXAGONALE FE/ZNXC3	HEXAGON HEAD SCREW FE/ZNXC3	SECHSKANTSCHRAUBE FE/ZNXC3	VITE TESTA ESAGONALE FE/ZNXC3	21,5 daNm (159ft.lbs)
006	56001600	005	COLLIER AVEC CAOUTCHOUC	CLAMP, HOSE WITH RUBBER	SCHLAUCHSCHELLE MIT GUMMI	MORSETTO DI TUBO IN GOMMA	
007	80190820	007	VIS AUTOTARAU.FE/ZNXC3 TAPTITE	SELF-CUTTING SCREW FE/ZNXC3	GEWINDE-SCHNEIDSCHRAU.FE/ZNXC3	VITE FORATA	
008	56504700	002	CHAINE DE RETENUE	SUPPORT CHAIN	KETTE	CATENA	
009	82200800	004	GRAISSEUR A TETE SPHERIQUE	GREASE FITTING	KEGELSCHMIERNIPPEL	INGRASSATORE SFERICO	
010	56057700	002	NOIX INFERIEURE DU RESSORT	SPECIAL NUT	EINSCHRAUBMUTTER	DADO SPECIALE	
011	56112100	002	AXE	PIN	ACHSE	ASSE	
012	80500432	004	GOUPILLE FENDUE FE/ZNXC3	SPLIT PIN FE/ZNXC3	SPLINT FE/ZNXC3	COPPIGLIA FE/ZNXC3	
013	56503800	002	RESSORT DE TRACTION	SPRING	ZUGFEDER	MOLLA	
014	56057600	002	NOIX SUPERIEURE DU RESSORT	SPECIAL NUT	EINSCHRAUBMUTTER	DADO SPECIALE	
015	80202070	002	ECROU HEXAGONAL FE/ZNXC3	NUT FE/ZNXC3	SECHSKANTMUTTER FE/ZNXC3	DADO FE/ZNXC3	
016	56588500	002	TIGE DE TENSION ZBC	TENSIONING ROD	SPANNHEBEL	STELO	
017	56000220	001	CHASSIS + FIL DE FER	FRAME	RAHMEN	TELAIO	
018	83240200	001	SUPPORT TRIANGLE SMV FE/ZNXC3	BRACKET SMV EMBLEM FE/ZNXC3	SMV RUECKSTRAHLERHALT.FE/ZNXC3	SUPPORTO FE/ZNXC3	
019	81432543	004	RONDELLE BUTEE	STOP WASHER	AXIALSCHEIBE	RONDELLA > B0150
020	55816200	002	RONDELLE SPHERIQUE ZBC	SPHERICAL WASHER	KUGELSCHEIBE	RONDELLA > B0150
021	55816100	002	RONDELLE SPECIALE ZBC	SPECIAL WASHER	SPEZIALSCHEIBE	RONDELLA > B0150
021	55835500	002	BUTEE	STOP	ANSCHLAG	LIMITATORE	B0151 >
022	80060816	001	VIS TETE HEXAGONALE FE/ZNXC3	HEX. SCREW FE/ZNXC3	SECHSKANTSCHRAUBE FE/ZNXC3	VITE TESTA ESAGONALE FE/ZNXC3	
023	80200830	001	ECROU HEX.AUTOFREINE FE/ZNXC3	SELFLOCKING NUT FE/ZNXC3	SELBSTSICHERNDE MUTT.FE/ZNXC3	DADO AUTOBLOCCANTE FE/ZNXC3	
024	80201271	002	ECROU HEXAGONAL BAS FE/ZNXC3	NUT FE/ZNXC3	SECHSKANTMUTTER FE/ZNXC3	DADO FE/ZNXC3	
025	55803300	002	MANIVELLE	CRANK	KURBEL	MANOVELLA	
026	83050005	002	POIGNEE	HANDLE	HANDGRIFF	MANIGLIA	
027	80081216	002	VIS TETE CYL.SIX P.CR.FE/ZNXC3	HEX.SOCK.HEAD CAP SCR.FE/ZNXC3	ZYLINDERSCHR.INNENSEC.FE/ZNXC3	VITE A TESTA CILINDR. FE/ZNXC3	
028	81432542	002	BUTEE A AIGUILLES	NEEDLE-THRUST-BEARING	AXIALNADELLAGER	LIMITATORE > B0150
029	80061652	002	VIS TETE HEXAGONALE FE/ZNXC3	HEXAGON HEAD SCREW FE/ZNXC3	SECHSKANTSCHRAUBE FE/ZNXC3	VITE TESTA ESAGONALE FE/ZNXC3	
030	83240014	002	CATADIOPTRE	REFLECTOR	RUECKSTRAHLER	CATADIOTTRO	





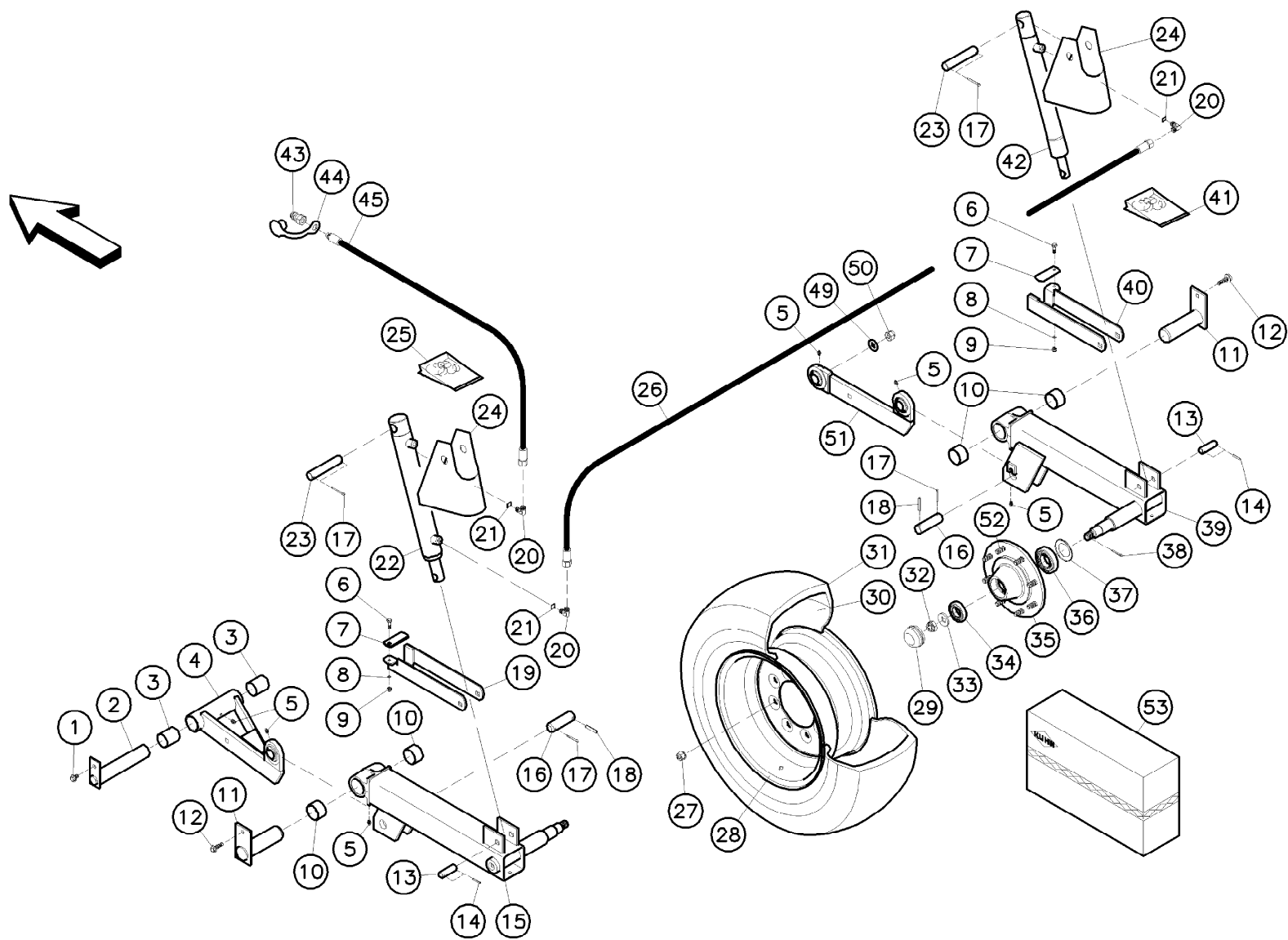
RELEVAGE

LIFT

AUSHEBUNG

SOLLEVAMENTO

Rep	Nr	Qt	Designation	Description	Bezeichnung	Referenza	Remarque - Remark - Bemerkung - Osservazioni
001	80131017	001	VIS AUTOBLOQUANTE FLZNNC	UNDERSERR.S-LOC.SCREW FLZNNC	SPERRZAHN-BUNDSCHRAU.FLZNNC	VITE FLZNNC	5daNm(37ft.lbs)
002	56528900	001	AXE DE BIELLE GAUCHE	LINK PIN	LENKERBOLZEN	PERNO	
002	56528910	001	AXE DE BIELLE GAUCHE	LINK PIN	LENKERBOLZEN	PERNO	
003	83014044	002	BAGUE ROULEE	WRAPPED BUSH	GEROLLTE BUCHSE	ANELLO LUBRIFICATO	
004	56504900	001	BIELLE DE POUSSEE GAUCHE	LINK LEFT	LENKER LINKS	BIELLA	
004	56504910	001	BIELLE DE POUSSEE GAUCHE	LINK LEFT	LENKER LINKS	BIELLA	
005	82200800	006	GRAISSEUR A TETE SPHERIQUE	GREASE FITTING	KEGELSCHMIERNIPPEL	INGRASSATORE SFERICO	
006	80060826	002	VIS TETE HEXAGONALE FE/ZNXC3	HEAD HEX SCREW FE/ZNXC3	SECHSKANTSCHRAUBE FE/ZNXC3	VITE TESTA ESAGONALE FE/ZNXC3	
007	56001810	002	PLAQUETTE DE VERROUILLAGE	SAFETY LATCH	LASCHE	PIASTRINA	
008	80280831	002	RONDELLE ONDUFLEX FE/ZNXC3	CURVED SPRING WASHER FE/ZNXC3	GEWELTE FEDERSCHEIBE FE/ZNXC3	RONDELLA ONDUFLEX FE/ZNXC3	
009	80200830	002	ECROU HEX.AUTOFREINE FE/ZNXC3	SELFLOCKING NUT FE/ZNXC3	SELBSTSICHERNDE MUTT.FE/ZNXC3	DADO AUTOBLOCCANTE FE/ZNXC3	
010	83014550	004	BAGUE ROULEE	WRAPPED BUSH	GEROLLTE BUCHSE	ANELLO LUBRIFICATO	
011	56039900	002	AXE	PIN	ACHSE	ASSE	
012	80131035	002	VIS AUTOBLOQUANTE FLZNNC	UNDERSERRATED S-LOCKING SCREW	SPERRZAHN-BUNDSCHRAUBE FLZNNC	VITE FLZNNC	5daNm(37ft.lbs)
013	56002110	002	AXE	PIN	ACHSE	ASSE	
014	80450530	004	GOUPILLE ELASTIQUE FLZNNC	ROLL PIN FLZNNC	SPANNHUELSE FLZNNC	SPINA ELASTICA FLZNNC	
015	56521110	001	BRAS DE ROUE GAUCHE	WHEEL ARM LEFT	RADARM LINKS	BRACCIO	
016	56040000	002	AXE ARRIERE ZBC	PIN ZBC	BOLZEN ZBC	PERNO	
017	80500541	006	GOUPILLE FENDUE FE/ZNXC3	SPLIT PIN FE/ZNXC3	SPLINT FE/ZNXC3	COPPIGLIA FE/ZNXC3	
018	80450845	002	GOUPILLE ELASTIQUE FLZNNC	ROLL PIN FLZNNC	SPANNHUELSE FLZNNC	SPINA ELASTICA FLZNNC	
019	56503200	001	VERROU GAUCHE	PAWL LEFT	RIEGEL LINKS	CHIAVISTELLO	
020	56008900	003	RACCORD HYD.90 D.	ELBOW CONNECTOR	WINKELVERSCHRAUBUNG	RACCORDO	
020		003	RACCORD HYD.90 D.	ELBOW CONNECTOR	WINKELVERSCHRAUBUNG	RACCORDO	
021	56008800	003	JOINT TORIQUE	USE 63612545	O-RING	ANELLO	
021	82061316	003	JOINT TORIQUE	O-RING	O-RING	GUARNIZIONE	
022	56001700	001	VERIN HYDRAULIQUE GAUCHE	HYDRAULIC CYLINDER	HYDRAULIKZYLINDER	PISTONE IDRAULICO SINISTRO	
023	56002300	002	AXE CORPS DE VERIN	PIN	BOLZEN	PERNO	
023	56002310	002	AXE CORPS DE VERIN	PIN	BOLZEN	PERNO	
024	56019510	002	GARANT DU VERIN	CYLINDER GUARD	HUBZYLINDERSCHUTZ		
025	56046400	001	COLL.JOINTS-VERIN 55830200/10	OIL SEAL SET	DICHTUNGEN SATZ	SERIE GUARNIZIONI	: 22
026	56001500	001	FLEXIBLE	HYDRAULIC HOSE	HYDRAULIKSCHLAUCH	TUBO IN GOMMA	
027	59002600	016	ECROU	NUT	MUTTER	DADO	10daNm(74ft.lbs)
028	83300080	002	JANTE 8 TROUS	RIM	FELGE	CERCHIONE 8 FORI	
029	56039800	002	CHAPEAU DE ROUE	WHEEL CAP	RADKAPPE	FERMO	
030	83300074	002	CHAMBRE A AIR	INNER TUBE	SCHLAUCH	CAMERA D'ARIA	
031	83300073	002	PNEU	TYRE	REIFEN	PNEUMATICO	
032	80202018	002	ECROU HK	CASTLE NUT	KRONENMUTTER	DADO	*
033	80282045	002	RONDELLE RESSORT FLZNNC	CONICAL SPRING WASHER FLZNNC	SPANNSCHEIBE FLZNNC	RONDELLA A MOLLA FLZNNC	
034	81303062	002	ROULEMENT A ROULEAUX CONIQUES	TAPERED ROLLER BEARING	KEGELROLLENLAGER	CUSCINETTO A RULLO	
035	55724210	002	MOYEU PREMONTE	HUB	NABE	MOZZO PRE-MONTATO	+52(8x)
036	81304079	002	ROULEMENT A ROULEAUX CONIQUES	ROLLER BEARING TAPERED	KEGELROLLENLAGER	CUSCINETTO A RULLO	
037	82154073	002	ANNEAU NILOS	FLEXIBLE AXIAL SEAL WASHER	FEDERENDE AXIALDICHTSCHEIBE	ANELLO DI TENUTA	
038	80500336	002	GOUPILLE FENDUE FE/ZNXC3	SPLIT PIN FE/ZNXC3	SPLINT FE/ZNXC3	COPPIGLIA FE/ZNXC3	
039	56521210	001	BRAS DE ROUE DROIT	WHEEL ARM RIGHT	RADARM RECHTS	BRACCIO	
040	56501010	001	VERROU DROIT	LOCK RIGHT	RIEGEL RECHTS	CHIAVISTELLO DESTRO	
041	56046300	001	COLL.JOINTS-VERIN 55830300	OIL SEAL SET	DICHTUNGEN SATZ	SERIE GUARNIZIONI	: 42
042	56002200	001	VERIN HYDRAULIQUE DROIT	HYDRAULIC CYLINDER	HYDRAULIKZYLINDER	PISTONE IDRAULICO	
043	A4074001	001	COUPLEUR	COUPLER	KUPPLER	GIUNTO	



FC302G

A 0001>B 3247



K98R1254 A

RELEVAGE

LIFT

AUSHEBUNG

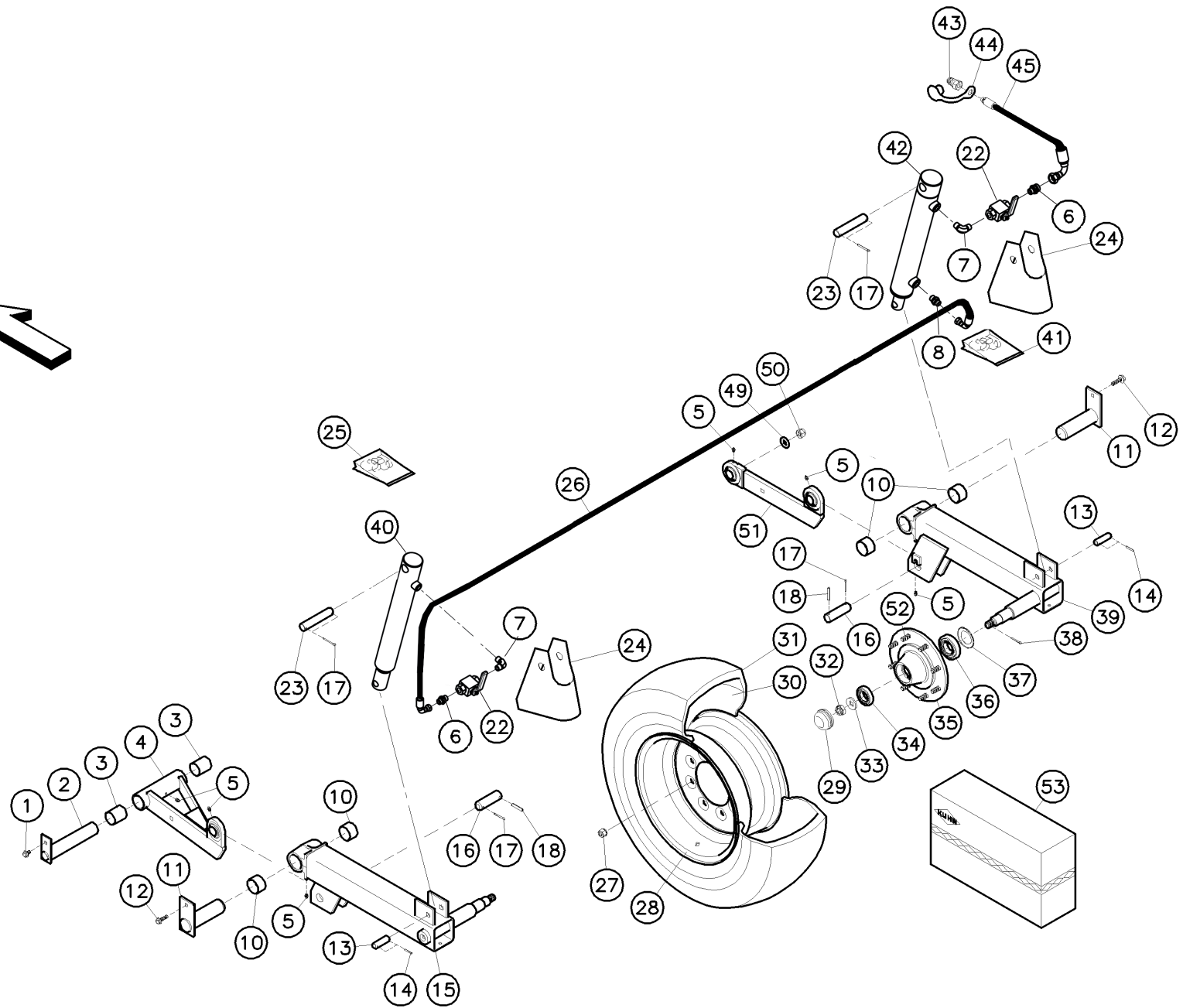
SOLLEVAMENTO

Rep	Nr	Qt	Designation	Description	Bezeichnung	Referenza	Remarque - Remark - Bemerkung - Osservazioni
044	82300026	001	CAPUCHON COUPLEUR MALE	CAP MALE CONNECTOR	KAPPE KUPPLUNGSSTECKER	TAPPO	
045	56022200	001	FLEXIBLE LG.6600	HYDRAULIC HOSE	ZYLINDERSCHLAUCH	TUBO GOMMA	<-> 6600mm
049	80251635	001	RONDELLE PLATE	PLAIN WASHER	SCHEIBE	RONDELLA PIATTA	
050	80201640	001	ECROU HEX.BAS AUTOFR.FE/ZNXC3	SELF-LOCKING NUT FE/ZNXC3	SELBSTSICHERND.MUTTER FE/ZNXC3	DADO AUTOBLOCCANTE FE/ZNXC3	
051	56504100	001	BIELLE DE POUSSEE DROITE	LINK RIGHT	LENKER RECHTS	PUNTONE DESTRO	
052	50000000	016	VIS	SCREW	SCHRAUBE	VITE	
053	83300079	002	ROUE COMPLETE	WHEEL COMPLETE	RAD KOMPLETT	RUOTA COMPLETA	28+30+31

* 15 daNm et continuer à serrer jusqu'à aligner un créneau de l'écrou avec le trou de la goupille fendue.

* 111ft.lbs and keep tightening until split pin holes line up.

* 15 daNm, sodann soweit anziehen, bis eine Einkerbung der Kronenmutter mit dem Splintloch übereinstimmt.





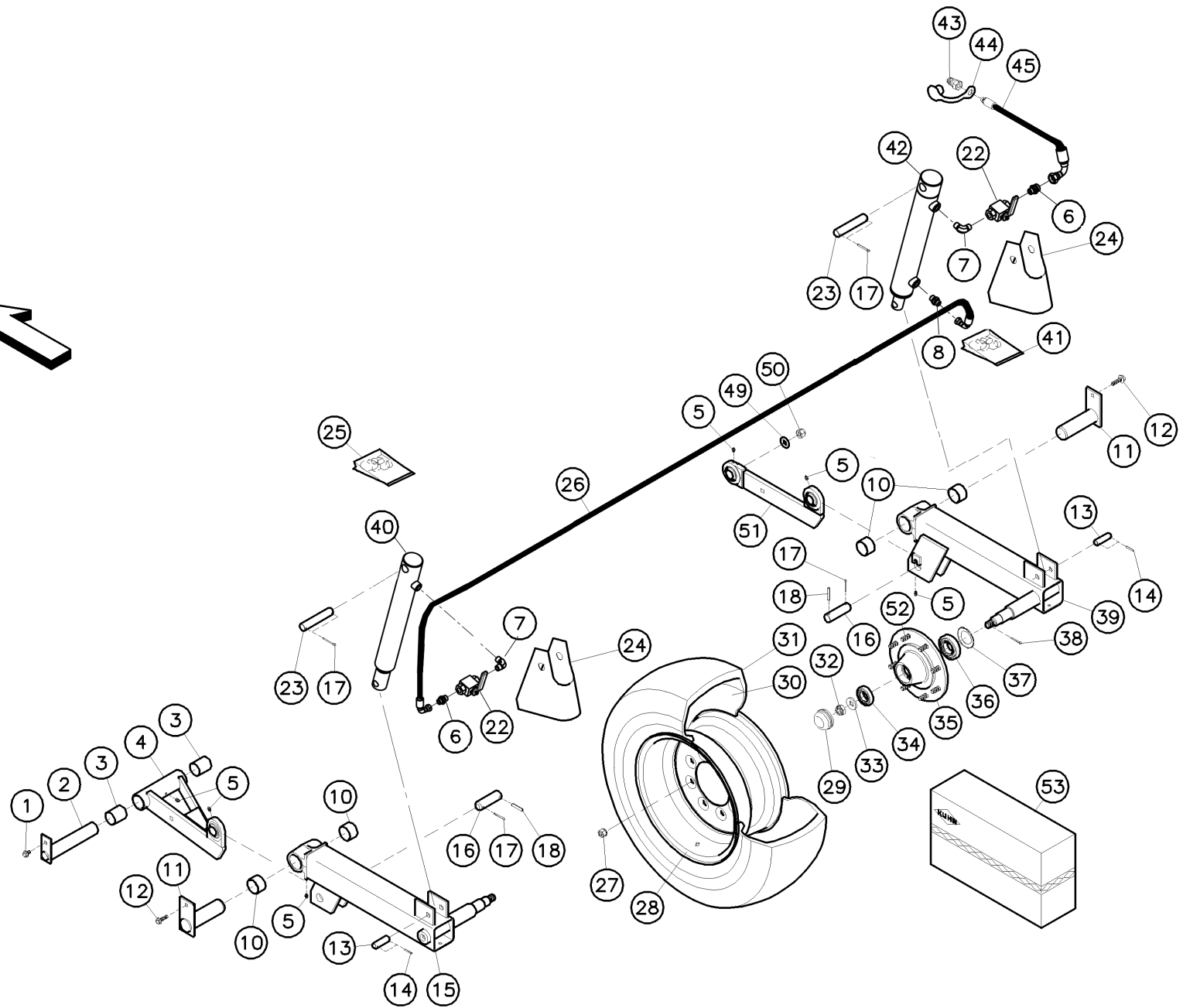
RELEVAGE

LIFT

AUSHEBUNG

SOLLEVAMENTO

Rep	Nr	Qt	Designation	Description	Bezeichnung	Referenza	Remarque - Remark - Bemerkung - Osservazioni
001	80131017	001	VIS AUTOBLOQUANTE FLZNNC	UNDERSERR.S-LOC.SCREW FLZNNC	SPERRZAHN-BUNDSCHRAU.FLZNNC	VITE FLZNNC	5daNm(37ft.lbs)
002	56528910	001	AXE DE BIELLE GAUCHE	LINK PIN	LENKERBOLZEN	PERNO	
003	83014044	002	BAGUE ROULEE	WRAPPED BUSH	GEROLLTE BUCHSE	ANELLO LUBRIFICATO	
004	56504910	001	BIELLE DE POUSSEE GAUCHE	LINK LEFT	LENKER LINKS	BIELLA	
005	82200800	006	GRAISSEUR A TETE SPHERIQUE	GREASE FITTING	KEGELSCHMIERNIPPEL	INGRASSATORE SFERICO	
006	A4080521	001	ADAPTATEUR MALE	SWIVEL CONNECTOR	EINSTELLBARER EINSCHRAUBSTUTZE	ADATTATORE ZBC	
007	A4082700	003	AJUSTABLE MALE STUD ELBOW	AJUSTABLE MALE STUD ELBOW	EINSTELLBARER WINKELSTUTZEN	GIUNZIONE A 90°ORIENTABILE	
008	A4080401	001	UNION MALE	MALE STUD CONNECTOR	GERADER EINSCHRAUBSTUTZEN	GIUZIONE DIRITTA ZBC	
010	83014550	004	BAGUE ROULEE	WRAPPED BUSH	GEROLLTE BUCHSE	ANELLO LUBRIFICATO	
011	56039900	002	AXE	PIN	ACHSE	ASSE	
012	80131035	002	VIS AUTOBLOQUANTE FLZNNC	UNDERSERRATED S-LOCKING SCREW	SPERRZAHN-BUNDSCHRAUBE FLZNNC	VITE FLZNNC	5daNm(37ft.lbs)
013	56002110	002	AXE	PIN	ACHSE	ASSE	
014	80450530	004	GOUPILLE ELASTIQUE FLZNNC	ROLL PIN FLZNNC	SPANNHUELSE FLZNNC	SPINA ELASTICA FLZNNC	
015	56521110	001	BRAS DE ROUE GAUCHE	WHEEL ARM LEFT	RADARM LINKS	BRACCIO	
016	56040000	002	AXE ARRIERE ZBC	PIN ZBC	BOLZEN ZBC	PERNO	
017	80500541	006	GOUPILLE FENDUE FE/ZNXC3	SPLIT PIN FE/ZNXC3	SPLINT FE/ZNXC3	COPPIGLIA FE/ZNXC3	
018	80450845	002	GOUPILLE ELASTIQUE FLZNNC	ROLL PIN FLZNNC	SPANNHUELSE FLZNNC	SPINA ELASTICA FLZNNC	
022	A4075019	002	ROBINET	VALVE, BALL	KUGELHAHN	ROBINETTO	
023	56002300	002	AXE CORPS DE VERIN	PIN	BOLZEN	PERNO>B0603
024	56019510	002	GARANT DU VERIN	CYLINDER GUARD	HUBZYLINDERSCHUTZ		
025	56046310	001	COLL.JOINTS-VERIN 55830310	OIL SEAL SET	SATZ DICHTUNGEN	SERIE GUARNIZIONI	: 55830310
026	A4921047	001	FLEXIBLE HYDRAULIQUE	HYDRAULIC HOSE	HYDRAULIKSCHLAUCH	TUBO GOMMA	<->4000 mm
027	59002600	016	ECROU	NUT	MUTTER	DADO	10daNm(74ft.lbs)
028	83300080	002	JANTE 8 TROUS	RIM	FELGE	CERCHIONE 8 FORI	
029	56039800	002	CHAPEAU DE ROUE	WHEEL CAP	RADKAPPE	FERMO	
030	83300074	002	CHAMBRE A AIR	INNER TUBE	SCHLAUCH	CAMERA D'ARIA	
031	83300073	002	PNEU	TYRE	REIFEN	PNEUMATICO	
032	80202018	002	ECROU HK	CASTLE NUT	KRONENMUTTER	DADO	*
033	80282045	002	RONDELLE RESSORT FLZNNC	CONICAL SPRING WASHER FLZNNC	SPANNSCHEIBE FLZNNC	RONDELLA A MOLLA FLZNNC	
034	81303062	002	ROULEMENT A ROULEAUX CONIQUES	TAPERED ROLLER BEARING	KEGELROLLENLAGER	CUSCINETTO A RULLO	
035	55724210	002	MOYEU PREMONTE	HUB	NABE	MOZZO PRE-MONTATO	+52(8x)
036	81304079	002	ROULEMENT A ROULEAUX CONIQUES	ROLLER BEARING TAPERED	KEGELROLLENLAGER	CUSCINETTO A RULLO	
037	82154073	002	ANNEAU NILOS	FLEXIBLE AXIAL SEAL WASHER	FEDERENDE AXIALDICHTSCHEIBE	ANELLO DI TENUTA	
038	80500336	002	GOUPILLE FENDUE FE/ZNXC3	SPLIT PIN FE/ZNXC3	SPLINT FE/ZNXC3	COPPIGLIA FE/ZNXC3	
039	56521210	001	BRAS DE ROUE DROIT	WHEEL ARM RIGHT	RADARM RECHTS	BRACCIO	
040	55830310	001	VERIN	CYLINDER, HYDRAULIC	HYDRAULIKZYLINDER	CILINDRO	
041	56046420	001	COLL.JOINTS-VERIN 55830220	OIL SEAL SET	SATZ DICHTUNGEN	SERIE GUARNIZIONI	: 55830220
042	55830220	001	VERIN	CYLINDER, HYDRAULIC	HYDRAULIKZYLINDER	CILINDRO	
043	A4074001	001	COUPLEUR	COUPLER	KUPPLER	GIUNTO	
044	82300026	001	CAPUCHON COUPLEUR MALE	CAP MALE CONNECTOR	KAPPE KUPPLUNGSSTECKER	TAPPO	
045	56022200	001	FLEXIBLE LG.6600	HYDRAULIC HOSE	ZYLINDERSCHLAUCH	TUBO GOMMA	<-> 6600mm
049	80251636	001	RONDELLE PLATE	PLAIN WASHER	SCHIBE	RONDELLA PIATTA	
050	80201640	001	ECROU HEX.BAS AUTOFR.FE/ZNXC3	SELF-LOCKING NUT FE/ZNXC3	SELBSTSICHERND.MUTTER FE/ZNXC3	DADO AUTOBLOCCANTE FE/ZNXC3	
051	56504100	001	BIELLE DE POUSSEE DROITE	LINK RIGHT	LENKER RECHTS	PUNTONE DESTRO	
052	50000000	016	VIS	SCREW	SCHRAUBE	VITE	
053	83300079	002	ROUE COMPLETE	WHEEL COMPLETE	RAD KOMPLETT	RUOTA COMPLETA	28+30+31





FC302G

B 3248>B 3851

K98R1254 C

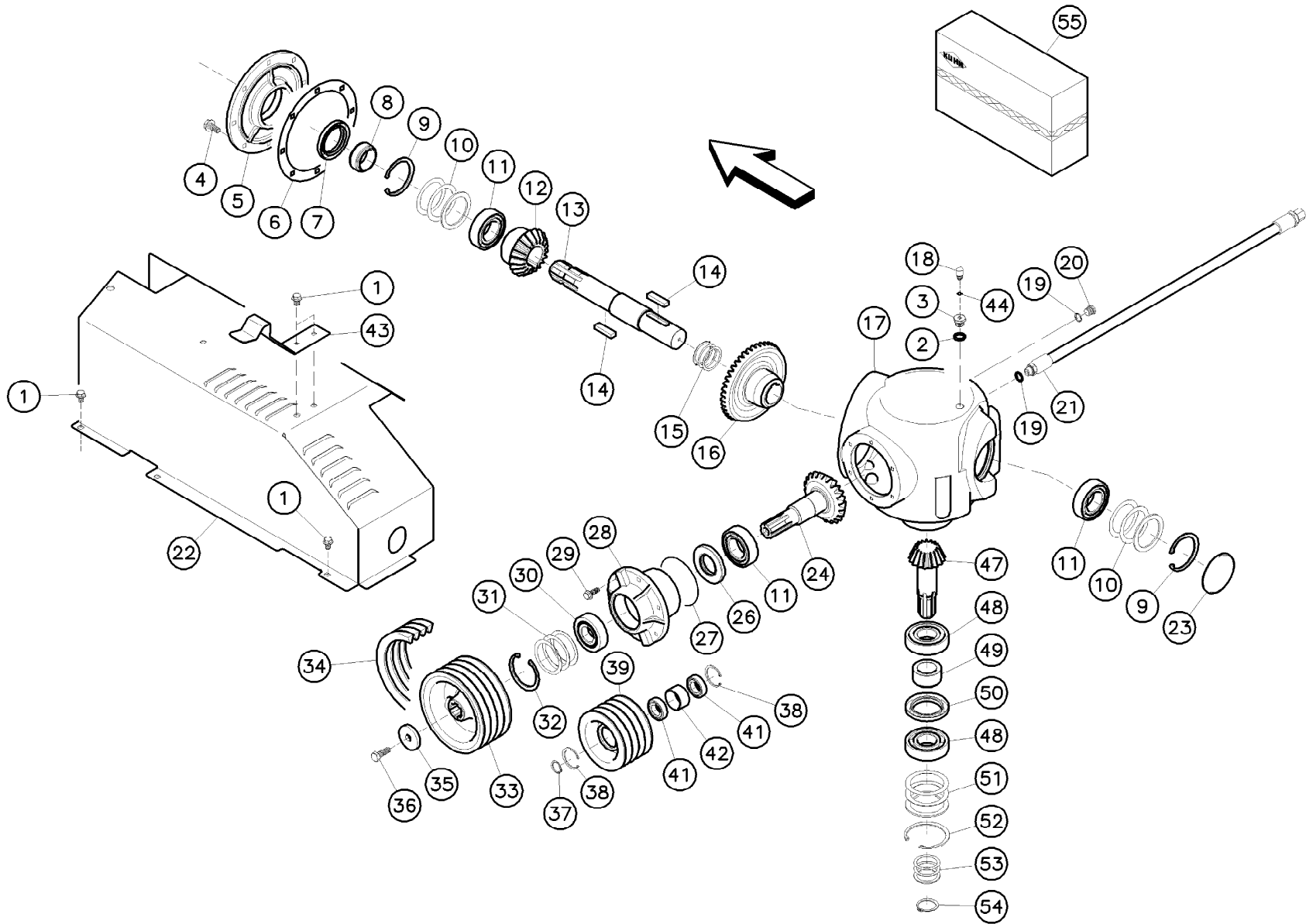
RELEVAGE

LIFT

AUSHEBUNG

SOLLEVAMENTO

Rep	Nr	Qt	Designation	Description	Bezeichnung	Referenza	Remarque - Remark - Bemerkung - Osservazioni
			* 15 daNm et continuer à serrer jusqu'à aligner un créneau de l'écrou avec le trou de la goupille fendue. * 111ft.lbs and keep tightening until split pin holes line up. * 15 daNm, sodann soweit anziehen, bis eine Einkerbung der Kronenmutter mit dem Splintloch übereinstimmt.				



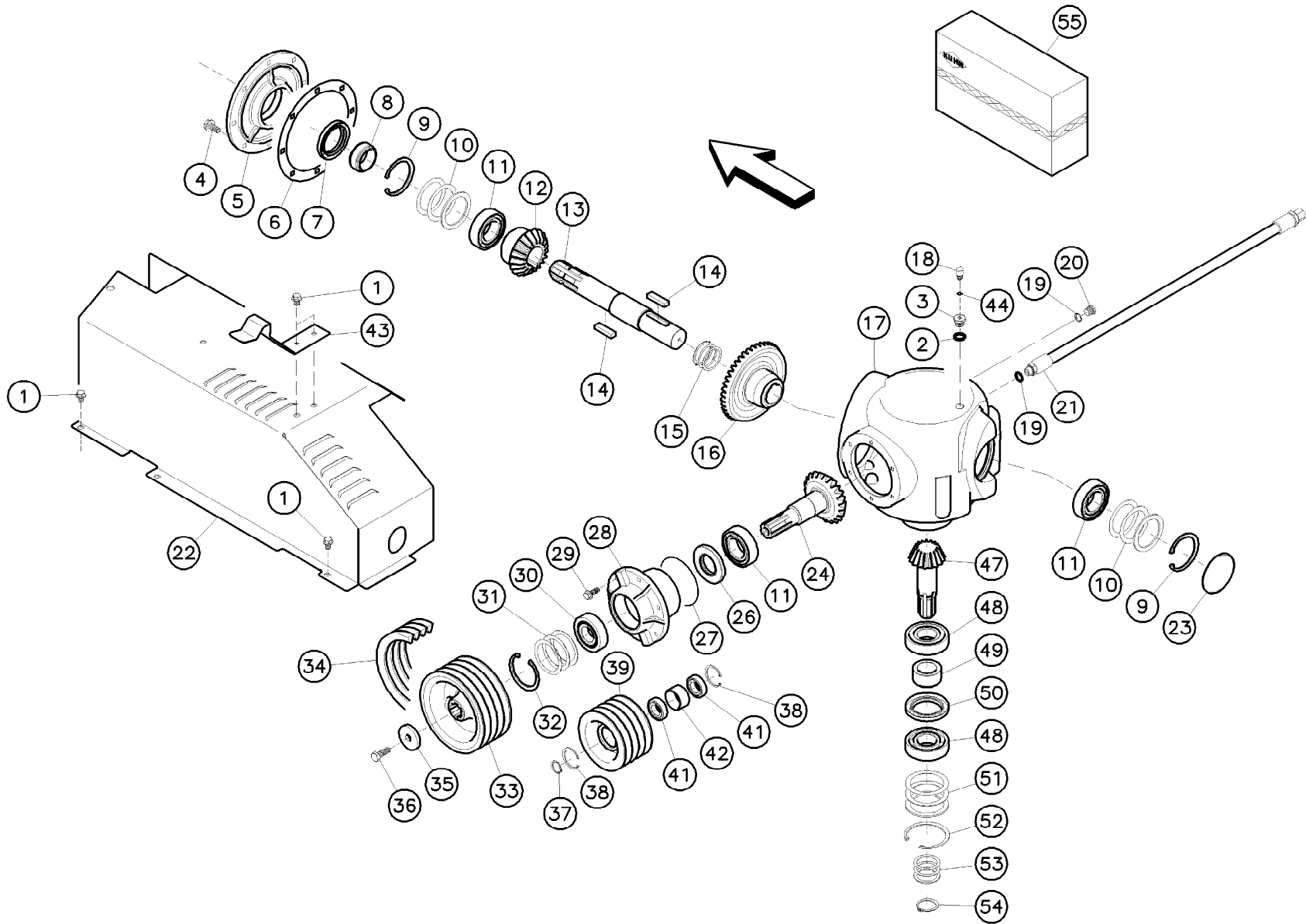


Carter de commande

Angle gearbox

Winkelgetriebe

Rep	Nr	Qt	Designation	Description	Bezeichnung	Referenza	Remarque - Remark - Bemerkung - Osservazioni
001	80131017	006	VIS AUTOBLOQUANTE FLZNNC	UNDERSERR.S-LOC.SCREW FLZNNC	SPERRZAHN-BUNDSCHRAU.FLZNNC	VITE FLZNNC	
002	82131824	001	JOINT CUIVRE	SEALING RING	DICHTRING	RONDELLA RAME	[1]
003	52136100	001	BOUCHON POUR RENIFLARD	CONNECTING SCREW	VERBINDUNGSSCHRAUBE	TAPPO	[1]
004	80131225	008	VIS AUTOBLOQUANTE FLZNNC	UNDERSERR.S-LOC.SCREW FLZNNC	SPERRZAHN-BUNDSCHRAU.FLZNNC	VITE FLZNNC	[1] 12 daNm (89ft.lbs)
005	56005800	001	COUVERCLE AVANT	FRONT COVER	DECKEL	COPERCHIO	[1]
006	52232000	001	JOINT COTE TRANSMISSION	GASKET	DICHTUNG	GUARNIZIONE	[1]
007	82016086	001	BAGUE D'ETANCHEITE	OIL SEAL	RADIALDICHTRING	PARAOLIO HR	[1]
008	52527600	001	ENTRETOISE	SPACER	DISTANZHUELSE	DISTANZIALE	[1]
009	80598500	002	CIRCLIP INTERIEUR	RETAINING RING	SICHERUNGSRING	ANELLO	[1]
010	80256566	004	RONDELLE D'AJUSTAGE PS 0,2	SHIM RING PS 0,2	PASSSCHEIBE PS 0,2	SPESSORE	[1] > < 0,2mm
010	80256567	004	RONDELLE D'AJUSTAGE PS 0,5	SHIM RING PS 0,5	PASSSCHEIBE PS 0,5	SPESSORE	[1] > < 0,2mm
010	80256570	002	RONDELLE D'APPUI SS 3,5	SUPPORTING RING SS 3,5	STUETZSCHEIBE SS 3,5	RONDELLA D'APPOGGIO	[1] > < 0,2mm
011	81004585	003	ROULEMENT A BILLES	BALL BEARING	KUGELLAGER	CUSCINETTO A SFERE	[1]
012	56005700	001	PIGNON CONIQUE 19 DENTS	BEVEL GEAR PINION Z.19	RITZELWELLE Z.19	PIGNONE CONICO Z.19	[1] Z=19
013	56005600	001	ARBRE	SHAFT	WELLE	ALBERO	[1]
014	50201800	002	CLAVETTE B	PARALLEL KEY B	PASSFEDER B	CHIAVETTA	[1]
015	80254550	002	RONDELLE D'AJUSTAGE PS 0,1	SHIM RING PS 0,1	PASSSCHEIBE PS 0,1	SPESSORE	[1] > < 0,1mm
015	80254551	002	RONDELLE D'AJUSTAGE	SHIM RING	PASSSCHEIBE	SPESSORE	[1] > < 0,1mm
015	80254556	002	RONDELLE D'AJUSTAGE PS 1,0	SHIM RING PS 1,0	PASSSCHEIBE PS 1,0	SPESSORE	[1] > < 0,1mm
016	56009000	001	ROUE CONIQUE 44 DENTS	BEVEL GEAR WHEEL Z.44	KEGELRAD Z.44	CORONA	[1] Z=44
017	56065210	001	CARTER DE COMMANDE NU	GEAR CASE	GEHAEUSE	LAMIERA	[1] > A0230
017	56065220	001	CARTER	HOUSING	GEHAEUSE	SCATOLA	[1] A0231 >
018	82230000	001	CLAPET DE DECHARGE	PRESSURE RELIEF VALVE	ENTLUEFTUNGSSCHRAUBE	SFIATATOIO	[1]
019	82101622	002	JOINT CUIVRE	SEALING RING	DICHTRING	RONDELLA RAME	[1]
020	82230006	001	BOUCHON FE/ZNXC3	PLUG FE/ZNXC3	VERSCHLUSSSCHRAUBE FE/ZNXC3	TAPPO FE/ZNXC3	[1]
021	56585000	001	FLEXIBLE HYDRAULIQUE	HOSE, HYDRAULIC	HYDRAULIKSCHLAUCH	TUBO IDRAULICO FLESSIBILE	[1]
022	56585400	001	PROTECTEUR DE COURROIES	BELT GUARD	KEILRIEMENSCHUTZ	PROTEZIONE-CINGHIA	
023	83040004	001	BOUCHON EXPANSIBLE	EXPANDING CAP	VERSCHLUSSSCHEIBE	TAPPO	[1]
024	56009910	001	PIGNON CONIQUE 21 DENTS	BEVEL GEAR PINION	KEGELRAD	PIGNONE	[1] Z=21
026	82014585	001	BAGUE D'ETANCHEITE	OIL SEAL	RADIALDICHTRING	PARAOLIO	[1]
027	82060009	001	JOINT TORIQUE	O-RING	O-RING	GUARNIZIONE	[1]
028	56009510	001	COUVERCLE LATERAL	COVER	DECKEL	COPERCHIO	[1]
029	80131028	006	VIS AUTOBLOQUANTE	UNDERSERRATED S-LOCKING SCREW	SPERRZAHN-BUNDSCHRAUBE	VITE	[1] 5 daNm (38ft.lbs)
030	81003582	001	ROULEMENT A BILLES	BALL BEARING	KUGELLAGER	CUSCINETTO A SFERE	[1]
031	80256370	002	RONDELLE D'AJUSTAGE PS 0,1	SHIM RING PS 0,1	PASSSCHEIBE PS 0,1	SPESSORE	[1] > < 0,1mm Q?
031	80256371	002	RONDELLE D'AJUSTAGE PS 0,3	SHIM RING PS 0,3	PASSSCHEIBE PS 0,3	SPESSORE	[1] > < 0,1mm Q?
031	80256372	002	RONDELLE D'AJUSTAGE PS 0,5	SHIM RING PS 0,5	PASSSCHEIBE PS 0,5	SPESSORE	[1] > < 0,1mm Q?
032	80598000	001	CIRCLIP INTERIEUR	ELASTIC RING	SICHERUNGSRING	ANELLO	[1]
033	56532300	001	POULIE	PULLEY	KEILRIEMENSCHIEBE	PULEGGIA	[1] Ø 178mm
034	83101782	001	JEU 4 COURROIES TRAPEZOID.	SET OF 4 V-BELTS	SATZ 4 KEILRIEMEN	SERIE DI 4 CINGHIE	[1] > B1676
034	83101682	001	JEU 4 COURROIES TRAPEZOIDALES	SET OF 4 V-BELTS	SATZ 4 KEILRIEMEN	SERIE DI 4 CINGHIE	[1] B1677 >
035	50015100	001	RONDELLE	WASHER	SCHIEBE	RONDELLA PIATTA	[1]
036	80071232	001	VIS AVEC REVÊTEMENT ADHESIF	SCREW WITH ADHESIVE COATING	KLEBE BESCHICHTETE SCHRAUBE	VITE CON RIVETTAMENTO ADESIVO	[1] 8,5daNm(63ft.lbs)
037	80582500	001	CIRCLIP EXTERIEUR	ELASTIC RING	SICHERUNGSRING	ANELLO	
038	80594700	002	CIRCLIP INTERIEUR	ELASTIC RING	SICHERUNGSRING	ANELLO	
039	56532400	001	POULIE	PULLEY	KEILRIEMENSCHIEBE	PULEGGIA	[1] Ø 130mm
041	81002550	002	ROULEMENT A BILLES	BALL BEARING	KUGELLAGER	CUSCINETTO A SFERE	
042	56121610	001	ENTRETOISE	SPACER	DISTANZHUELSE	DISTANZIALE	



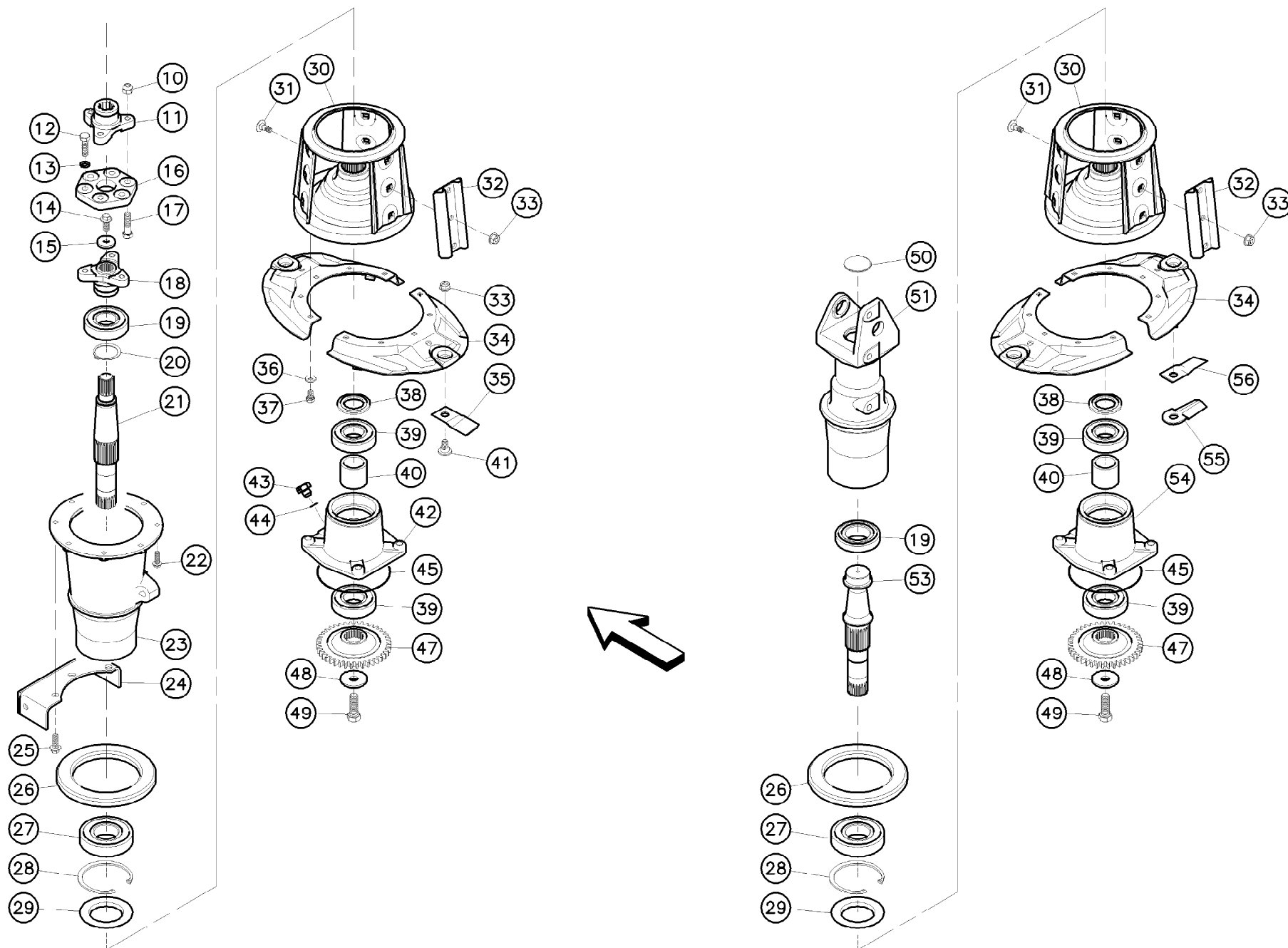


Carter de commande

Angle gearbox

Winkelgetriebe

Rep	Nr	Qt	Designation	Description	Bezeichnung	Referenza	Remarque - Remark - Bemerkung - Osservazioni
043	56544600	001	RESSORT A LAME	LEAF SPRING	BLATTFEDER	MOLLA	
044	82060812	001	JOINT TORIQUE	O-RING	O-RING	GUARNIZIONE	[1]
047	56009100	001	PIGNON CONIQUE 17 DENTS	BEVEL GEAR PINION Z.17	RITZELWELLE Z.17	PIGNONE CONICO Z.17	[1] Z=17
048	81004093	002	ROULEMENT A BILLES	BALL BEARING	KUGELLAGER	CUSCINETTO A SFERE	[1]
049	56009200	001	ENTRETOISE	SPACER	DISTANZHUELSE	DISTANZIALE	[1]
050	82016090	001	BAGUE D'ETANCHEITE	OIL SEAL	RADIALDICHRING	PARAOLIO	[1]
051	80257070	001	RONDELLE D'AJUSTAGE PS 0,1	SHIM RING PS 0,1	PASSSCHEIBE PS 0,1	SPESSORE	[1] > < 0,1mm
051	80257071	002	RONDELLE D'AJUSTAGE PS 0,2	SHIM RING PS 0,2	PASSSCHEIBE PS 0,2	SPESSORE	[1] > < 0,1mm
051	80257078	001	RONDELLE D'APPUI SS 3,5	SUPPORTING RING SS 3,5	STUETZSCHEIBE SS 3,5	RONDELLA D'APPOGGIO	[1] > < 0,1mm
052	80599000	001	CIRCLIP INTERIEUR	ELASTIC RING	SICHERUNGSRING	ANELLO	[1]
053	80254057	001	RONDELLE PLATE	PLAIN WASHER	SCHEIBE	RONDELLA PIATTA	[1] > < 0,1mm
053	80254058	002	RONDELLE PLATE	PLAIN WASHER	SCHEIBE	RONDELLA PIATTA	[1] > < 0,1mm
053	80254055	001	RONDELLE PLATE	PLAIN WASHER	SCHEIBE	RONDELLA PIATTA	[1] > < 0,1mm
054	80584000	001	CIRCLIP EXTERIEUR	ELASTIC RING	SICHERUNGSRING	ANELLO	[1]
055	56590100	001	CARTER	HOUSING	GEHAEUSE	SCATOLA	1>54 +[1]



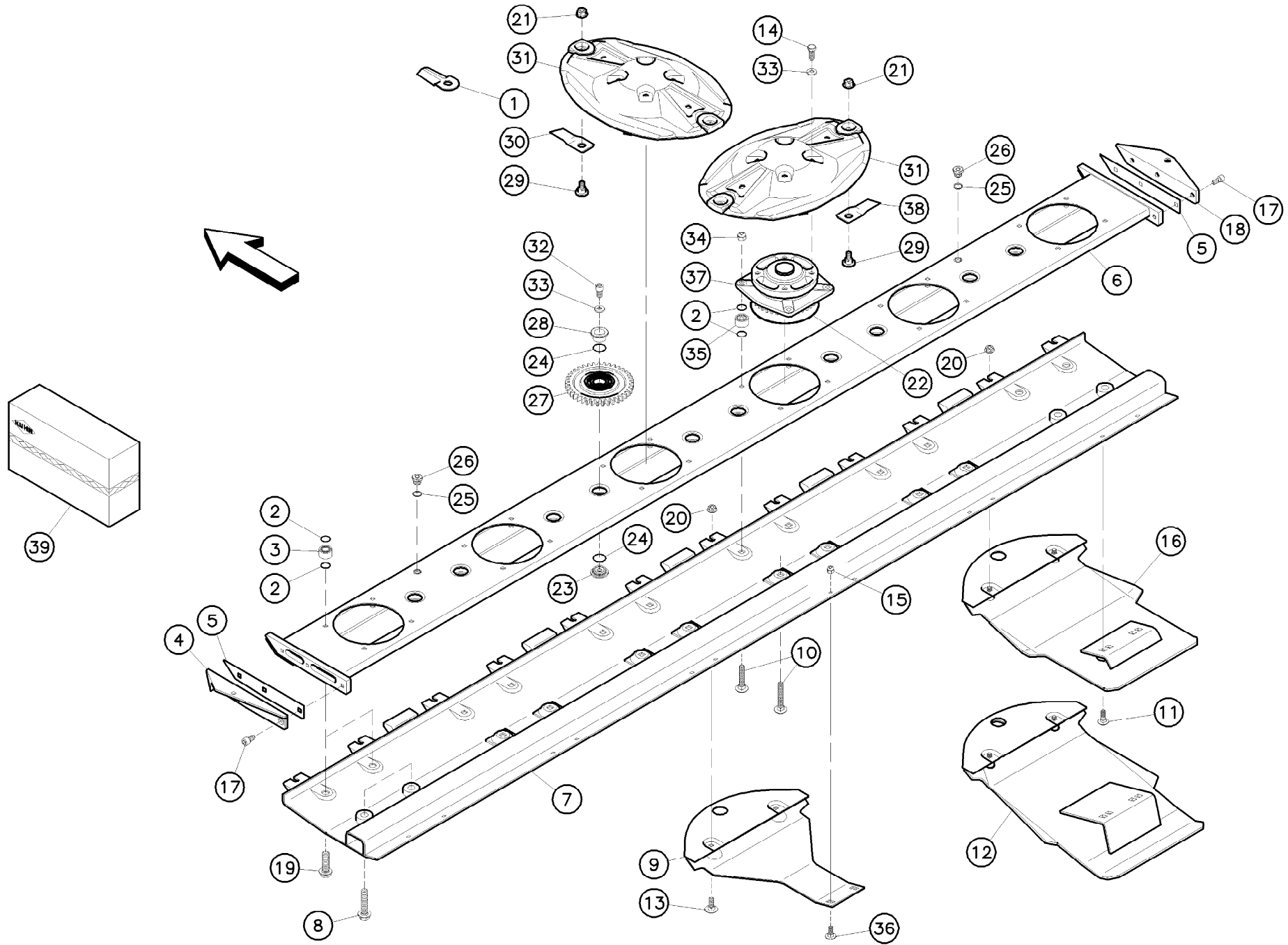


Disques extérieurs

Outer disc assemblies

Aussenscheiben

Rep	Nr	Qt	Designation	Description	Bezeichnung	Referenza	Remarque - Remark - Bemerkung - Osservazioni
010	80201447	003	ECROU HEX.BAS AUTOFR.FE/ZN	SELF-LOCKING NUT FE/ZN	SELBSTSICHERND.MUTTER FE/ZN	DADO AUTOBLOCCANTE FE/ZN	
011	56011300	001	ETOILE D'ENTRAI.SUPERIEURE	UPPER DRIVE STAR	ANTRIEBSSTERN OBEN	SUPPORTO	
012	80061445	003	VIS TETE HEXAGONALE FLZNNC	HEX BOLT FLZNNC	SECHSKANTSCHRAUBE FLZNNC	VITE TESTA ESAGONALE FLZNNC	11daNm(81ft.lbs)
013	80271403	003	RONDELLE GROWER FE/ZNXC3	SPRING WASHER M14	FEDERRING FE/ZNXC3	RONDELLA GROWER FE/ZNXC3	
014	50006200	001	VIS TETE HEXAGONALE	SCREW, HEX HEAD	SECHSKANTSCHRAUBE	VITE A TESTA ESAGONALE	12daNm(89ft.lbs)
015	56003610	001	RONDELLE D'APPUI POUR ETOILE I	SUPPORTING RING	SCHEIBE	RONDELLA	
016	83030002	001	ELEMENT STRAFLEX	ELASTIC-COUPLING	ELASTIK-KUPPLUNG	GIUNTO	
017	80061451	003	VIS TETE HEXAGONALE	HEXAGON HEAD SCREW	SECHSKANTSCHRAUBE	VITE A TESTA ESAGONALE	11daNm(81ft.lbs)
018	55916400	001	ETOILE D'ENTRAI.INFERIEURE	LOWER DRIVE STAR	ANTRIEBSSTERN UNTEN	SUPPORTO	
019	81005502	002	ROULEMENT A BILLES	BALL BEARING	KUGELLAGER	CUSCINETTO A SFERE	
020	80585500	001	CIRCLIP EXTERIEUR	RETAINING RING	SICHERUNGSRING	ANELLO	
021	55912420	001	ARBRE D'ENTRAINEMENT	DRIVE SHAFT	ANTRIEBSWELLE	ALBERO	
022	80131232	005	VIS AUTOBLOQUANTE FLZNNC KL105	UNDERSERR.S.LOC.SCREW FLZNNC	SPERRZAHN-BUNDSCHRAU.FLZNNC	VITE FLZNNC KL105	12daNm(89ft.lbs)
023	55913320	001	TUBE DE TRANSMISSION	TRANSMISSION TUBE	GETRIEBEROHR	TUBO SCATOLA	
024	56069800	001	SUPPORT DU CADRE	SUPPORT	TRAEGER	SUPPORTO	
025	50007000	003	VIS AVEC REVÊTEMENT ADHESIF	SCREW WITH ADHESIVE COATING	KLEBE BESCHICHTETE SCHRAUBE	VITE CON RIVETTAMENTO ADESIVO	
026	55908800	002	COUVERCLE INTERIEUR	DISC COVER	SCHEIBENDECKEL	COPERCHIO	
027	81005524	002	ROULEMENT A BILLES	BALL BEARING	KUGELLAGER	CUSCINETTO A SFERE	
028	80590001	002	CIRCLIP INTERIEUR	RETAINING RING	SICHERUNGSRING	ANELLO	
029	55912100	002	DEFLECTEUR	DEFLECTOR	ABWEISER	DEFLETTORE	
030	55912210	002	CONE TROIS MONTANTS	OUTER CONE	AUSSENKEGEL	TAMBURO	
031	50006400	018	VIS TBCC COURT	BOLT, CARRIAGE, SHORT NECK	FLACHRUNDSCHR.4KT ANSATZ	BULLONE	
032	55911500	006	NERVURE	RIB	RIPPE	NERVATURA	
033	80201262	022	ECROU TWOLOCK FLZNNC	SELF-LOCKING NUT FLZNNC	SELBSTSICHERNDE MUTTER FLZNNC	DADO TWOLOCK FLZNNC	12daNm(89ft.lbs)
034	55913700	002	PAIRE DE DEMI-DISQUES EXT.RENF	HALF OUTER DISC SET	SATZ AUSSENSCHIEBEHAELFTEN	COPIA SEMI-DISCO	
035	55903310	002	COUTEAU VRILLE T.A.D ISO5718	ANGLED BLAD.RIGHT TURN.ISO5718	GEKROEP.MESS.RECHTSDRE.ISO5718	COLTEL.PIEGATO STD-DX ISO5718	
036	80281254	020	RONDELLE CONIQUE BLOC.FLZNNC	CONICAL SPRING WASHER FLZNNC	SPANNSCHIEBE FLZNNC	RONDELLA CONICA FLZNNC	
037	50006700	020	VIS AVEC REVÊTEMENT ADHESIF	SCREW WITH ADHESIVE COATING	KLEBE BESCHICHTETE SCHRAUBE	VITE CON RIVETTAMENTO ADESIVO	12daNm(89ft.lbs)
038	55912000	002	RONDELLE ENTRETOISE	WASHER	SCHEIBE	SPESSORE	
039	81004505	004	ROULEMENT A BILLES	BALL BEARING	KUGELLAGER	CUSCINETTO A SFERE	
040	55911900	002	ENTRETOISE	SPACER	DISTANZHUELSE	DISTANZIALE	
041	56115800	004	VIS AUTOFREINEE	SCREW, SELF-LOCKING	SELBSTSICHERNDE SCHRAUBE	VITE AUTOBLOCCANTE	
042	55912600	001	PALIER D'ENTREE	BEARING HOUSING	LAGERGEHAEUSE	SUPPORTO	
043	56185700	001	BOUCHON	PLUG	VERSCHLUSSSCHRAUBE	TAPPO	
044	82131824	001	JOINT CUIVRE	SEALING RING	DICHTRING	RONDELLA RAME	
045	82060050	002	JOINT TORIQUE	O-RING	O-RING	GUARNIZIONE	
047	55911700	002	ROUE 40 DENTS	GEAR WHEEL	ZAHNRAD	INGRANAGGIO 40 DENTI	Z=40
048	50014110	002	RONDELLE SPECIALE	SPECIAL WASHER	SPEZIALSCHEIBE	RONDELLA	
049	50005600	002	VIS AUTOFREINEE H A EMBASE	SELF-LOCKING SCREW	SELBSTSICHERNDE SCHRAUBE	VITE AUTOBLOCCANTE	50daNm(369ft.lbs)
050	83040000	001	BOUCHON EXPANSIBLE	EXPANDING CAP	VERSCHLUSSSCHIEBE	TAPPO	
051	55912510	001	CARTER	HOUSING	GEHAEUSE	SCATOLA	
053	55914300	001	ARBRE SUPPORT	SHAFT	WELLE	ALBERO	
054	55911800	001	PALIER EXTERIEUR	BEARING HOUSING	LAGERGEHAEUSE	SUPPORTO	
055	56451600	004	COUTEAU CAMBRE 87	BLADE RIBBED 87	MESSER VERRIPPT 87	COLTELLO	OPT
056	55903210	002	COUTEAU VRILLE T.A.G ISO5718	ANGLED BLADE LEFT TURN.ISO5718	GEKROEP.MESS.LINKSDREH.ISO5718	COLTEL.PIEGATO STD-SX ISO5718	



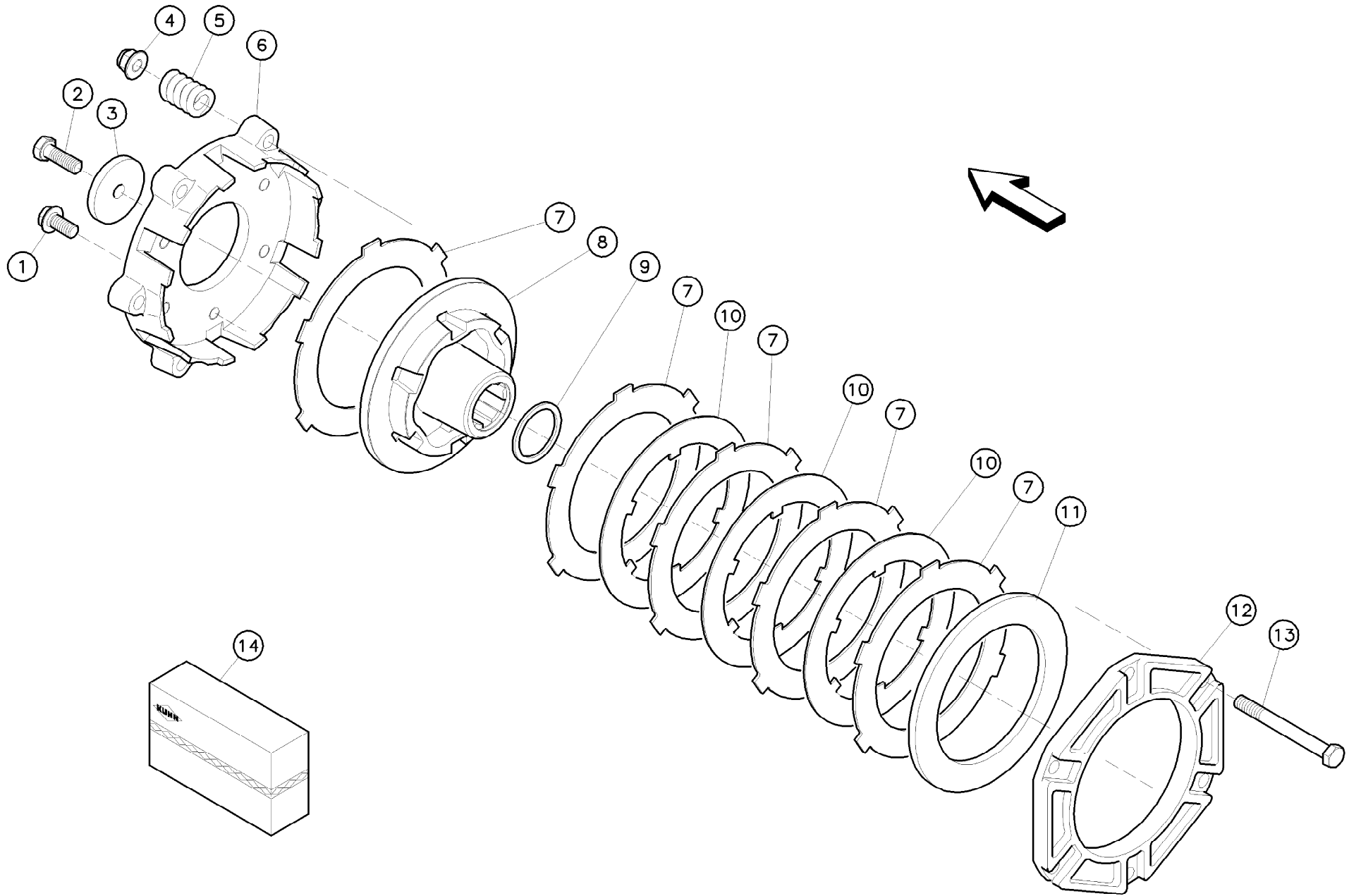


Porte-disques

Cutterbar

Schneidwerk

Rep	Nr	Qt	Designation	Description	Bezeichnung	Referenza	Remarque - Remark - Bemerkung - Osservazioni
001	56451600	008	COUTEAU CAMBRE 87	BLADE RIBBED 87	MESSER VERRIPPT 87	COLTELLO	OPT
002	82062024	048	JOINT TORIQUE VITON VERT	O-RING	O-RING	GUARNIZIONE	
003	55900400	008	ENTRETOISE	SPACER	DISTANZHUELSE	BOCCOLA	
004	55900900	001	CORNIERE DE FERMETURE GAUCHE	COVER LEFT	DECKEL LINKS	FERMO SINISTRO	
005	55900800	002	JOINT LATERAL	GASKET	DICHTUNG	GUARNIZIONE	
006	55900030	001	CARTER D'ENGRENAGES	GEAR CASE	MAEHBALKENGEHAEUSE	SCATOLA	
007	55921800	001	RENFORT DU PD 3,0M	REINFORCING PLATE	GRUNDPLATTE FLACH 3,0M	RINFORZO BARRA M3,0	
008	80131670	004	VIS AUTOBLOQUANTE FLZNNC	UNDERSER.S-LOC.SCREW FLZNNC	SPERRZAHN-BUNDSCHRAU.FLZNNC	VITE FLZNNC	
009	55922000	004	PATIN DE DISQUE	DISC GUARD	SCHUTZKUF	PATTINO DEL DISCO	
010	50004200	016	VIS TBCC COURT	BOLT, CARRIAGE, SHORT NECK	FLACHRUNDSCHR.4KT ANSATZ	BULLONE	
011	50002200	004	VIS TBCC COURT	BOLT, CARRIAGE, SHORT NECK	FLACHRUNDSCHR.4KT ANSATZ	BULLONE	
012	55922210	002	PATIN DE DISQUE SURELEVE	DISC GUARD HIGH	SCHUTZKUF, ERHOEHT	PATTINO DISCO > B0150
012	55922220	002	PATIN DE DISQUE SURELEVE	DISC GUARD HIGH	SCHUTZKUF ERHOEHT	PATTINO DISCO	B0151 > B1676
012	55922230	002	PATIN DE DISQUE	DISC GUARD HIGH	SCHUTZKUF	PATTINO DISCO	B1677 >
013	50066700	008	VIS TBCC COURT	BOLT, CARRIAGE, SHORT NECK	FLACHRUNDSCHR.4KT ANSATZ	BULLONE	
014	50003600	016	VIS AVEC REVÊTEMENT ADHESIF	SCREW WITH ADHESIVE COATING	KLEBE BESCHICHTETE SCHRAUBE	VITE CON RIVETTAMENTO ADESIVO	13,5daNm(100lbf ft)..... > A0815
014	80061231	016	VIS TETE HEXAGONALE FLZNNC	HEXAGON HEAD SCREW FLZNNC	SECHSKANTSCHRAUBE FLZNNC	VITE TESTA ESAGONALE FLZNNC	13,5daNm(100lbf ft)A0816 >
015	80201040	012	ECROU HEX.BAS AUTOFR.FE/ZNXC3	SELF LOCKING NUT FE/ZNXC3	SELBSTSICHERND.MUTTER FE/ZNXC3	DADO AUTOBLOCCANTE FE/ZNXC3	6daNm(44ft.lbs)
016	55922120	002	PATIN DE DISQUE	DISC GUARD	SCHUTZKUF	PATTINO DISCO > B1676
016	55922130	002	PATIN DE DISQUE	DISC GUARD	SCHUTZKUF	PATTINO DISCO	B1677 >
017	50001900	006	VIS AVEC REVÊTEMENT ADHESIF	SCREW WITH ADHESIVE COATING	KLEBE BESCHICHTETE SCHRAUBE	VITE CON RIVETTAMENTO ADESIVO	9,5daNm(70ft.lbs)
018	55903400	001	CORNIERE DE FERMETURE DROITE	COVER RIGHT	DECKEL RECHTS	RINFORZO LATERALE BARRA	
019	80131655	004	VIS AUTOBLOQUANTE	UNDERSERRATED S-LOCKING SCREW	SPERRZAHN-BUNDSCHRAUBE	VITE	
020	80201253	012	ECROU AUTOBLOQUANT FE/ZNXC3	UNDERSERRAT.S.LOC.NUT FE/ZNXC3	SPERRZAHN-BUNDMUTTER FE/ZNXC3	DADO FE/ZNXC3	6daNm(44ft.lbs)
021	80201262	008	ECROU TWOLOCK FLZNNC	SELF-LOCKING NUT FLZNNC	SELBSTSICHERNDE MUTTER FLZNNC	DADO TWOLOCK FLZNNC	12daNm(89ft.lbs)
022	82060050	004	JOINT TORIQUE	O-RING	O-RING	GUARNIZIONE	
023	55900220	010	CUVETTE INFERIEURE ZBC	LOWER SUPPORT	ZAHNRADLAGER UNTEN	RONDELLA	
024	82063034	020	JOINT TORIQUE	O-RING	O-RING	GUARNIZIONE	
025	82101622	002	JOINT CUIVRE	SEALING RING	DICHTRING	RONDELLA RAME	
026	56207000	002	BOUCHON MAGNETIQUE	PLUG, MAGNETIC	MAGNET-VERSCHLUSSSCHRAUBE	TAPPO CALAMITATO	
027	55900110	010	ROUE INTERMEDIAIRE 39 DTS	IDLER GEAR Z.39 CPL	ZAHNRAD 39 Z. KPL	INGRANAGGIO Z.39	Z=39
028	55900320	010	CUVETTE SUPERIEURE	UPPER SUPPORT	ZAHNRADLAGER OBEN	RULLINO	
029	56115800	008	VIS AUTOFREINEE	SCREW, SELF-LOCKING	SELBSTSICHERNDE SCHRAUBE	VITE AUTOBLOCCANTE	
030	55903310	004	COUTEAU VRILLE T.A.D ISO5718	ANGLED BLAD.RIGHT TURN.ISO5718	GEKROEP.MESS.RECHTS DRE.ISO5718	COLTEL.PIEGATO STD-DX ISO5718	
031	55931400	004	DISQUE INTERMEDIAIRE	INTERMEDIATE DISC	ZWISCHENSCHIEBE	DISCO INTERMEDIO	
032	50002900	010	VIS AUTOFREINEE CHC	SELF-LOCKING SCREW	SELBSTSICHERNDE SCHRAUBE	VITE AUTOBLOCCANTE	14daNm(103ft.lbs)
033	80281254	026	RONDELLE CONIQUE BLOC.FLZNNC	CONICAL SPRING WASHER FLZNNC	SPANNSCHIEBE FLZNNC	RONDELLA CONICA FLZNNC	
034	80201237	016	ECROU HEX.AUTOFREINE FE/ZNXC3	SELF-LOCKING NUT FE/ZNXC3	SELBSTSICHERNDE MUTT.FE/ZNXC3	DADO AUTOBLOCCANTE FE/ZNXC3	12daNm(89ft.lbs)
035	55900510	016	ENTRETOISE	SPACER	DISTANZHUELSE	DISTANZIALE	
036	50003200	008	VIS TBCC COURT	BOLT, CARRIAGE, SHORT NECK	FLACHRUNDSCHR.4KT ANSATZ	BULLONE	
037	55921000	004	PALIER DE DISQUE COMPLET	DISC BEARING UNIT	SCHIEBENLAGER KPL	SUPPORTO COMPLETO VEDI55921010	
038	55903210	004	COUTEAU VRILLE T.A.G ISO5718	ANGLED BLADE LEFT TURN.ISO5718	GEKROEP.MESS.LINKS DREH.ISO5718	COLTEL.PIEGATO STD-SX ISO5718	
039	1035000	001	PD RECH.FC300-1/302/3000	FC300-1/302/3000 CUTTERBAR	FC300-1/302/3000 ERSATZBALKEN	PR BARRA FC 300-1/302/3000	2>7+10+15+17>19+22>28+32>35+37



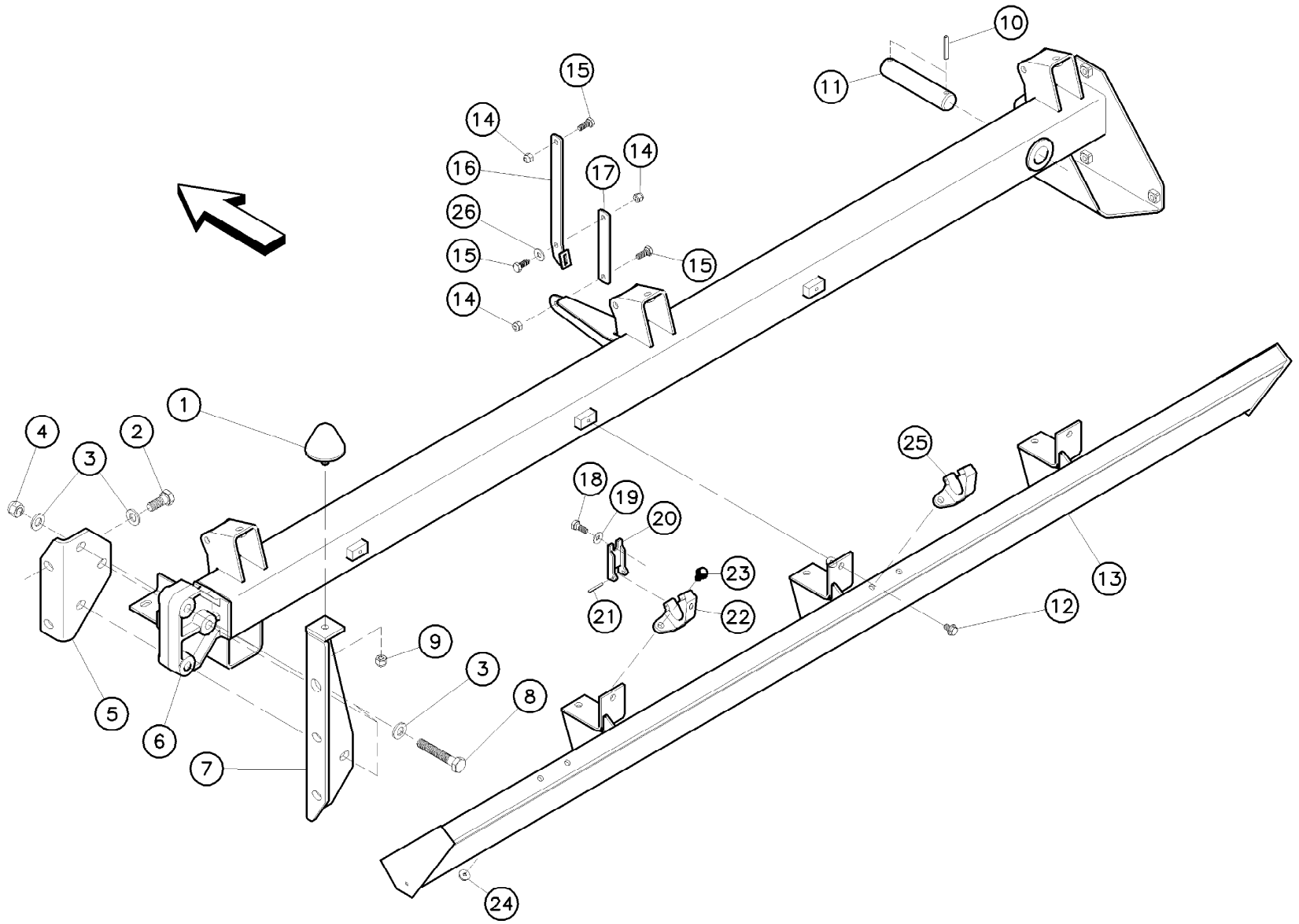


Limiteur de couple à friction

Torque limiting clutch

Reibkupplung

Rep	Nr	Qt	Designation	Description	Bezeichnung	Referenza	Remarque - Remark - Bemerkung - Osservazioni
001	50003300	006	VIS AUTOFREINEE	SCREW, SELF-LOCKING	SELBSTSICHERNDE SCHRAUBE	VITE AUTOBLOCCANTE	[1] 12 daNm (89ft.lbs)
002	80071233	001	VIS AVEC REVÊTEMENT ADHESIF	SCREW WITH ADHESIVE COATING	KLEBE BESCHICHTETE SCHRAUBE	VITE CON RIVETTAMENTO ADESIVO	12 daNm (89ft.lbs)
003	50015100	001	RONDELLE	WASHER	SCHEIBE	RONDELLA PIATTA	
004	80201260	006	ECROU HEX.EMB.AUTOFR.FE/ZNXC3	NUT FE/ZNXC3	SELBSTSICH.FLANSCH-MUTTER	DADO FE/ZNXC3	[1]
005	52228500	006	RESSORT	SPRING	FEDER	MOLLA	[1]
006	52514110	001	COURONNE	GEAR, SUN	TELLERRAD	CORONA	[1]
007	83250001	005	LAMELLE EXTERIEURE	CLUTCH DISC OUTER	LAMELLE AUSSEN	LAMELLA PER FRIZIONE	[1]
008	56010300	001	MOYEU	HUB	NABE	MOZZO	[1]
009	80254552	001	RONDELLE D'APPUI	SUPPORTING RING	STUETZSCHEIBE	RONDELLA DI SPINTA	> < 3,0mm
010	83250050	003	LAMELLE INTERIEURE	CLUTCH PLATE	LAMELLE INNEN	DISCO FRIZIONE	[1]
011	52536600	001	RONDELLE D'EXTREMITÉ	WASHER	SCHEIBE	DISCO	[1]
012	52536700	001	BRIDE	CLAMP	BUEGEL	STAFFA	[1]
013	80061269	006	VIS TETE HEXAGONALE FE/ZNXC3	HEXAGON HEAD SCREW FE/ZNXC3	SECHSKANTSCHRAUBE FE/ZNXC3	VITE TESTA ESAGONALE FE/ZNXC3	[1]
014	52583500	001	LIMITEUR DE COUPLE A FRICTION	TORQUE LIMIT.FRICTION CLUTCH	RUTSCHKUPPLUNG	FRIZIONE	1+4>8+10>13 +[1]





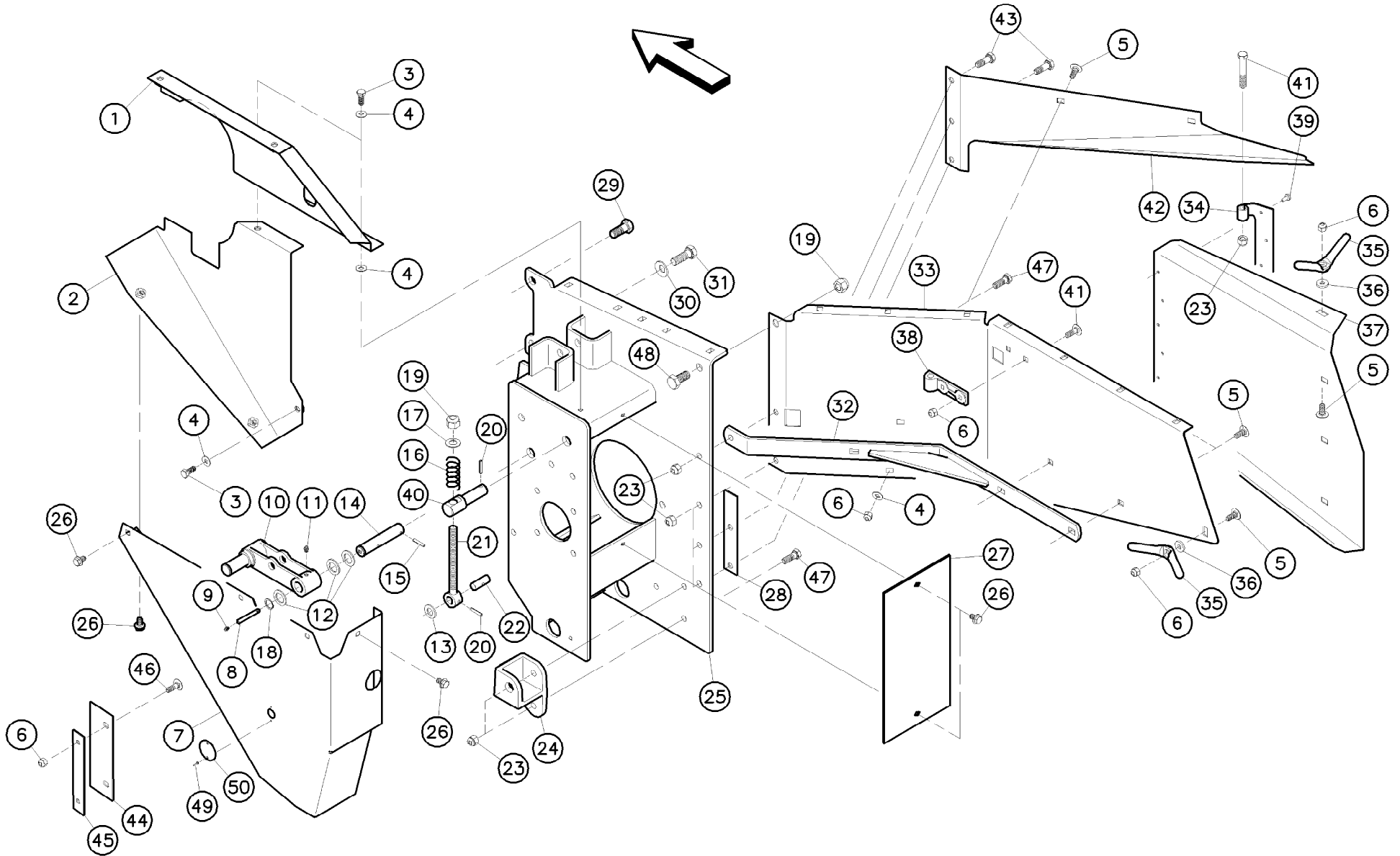
TUBE PORTEUR

SUPPORT TUBE

TRAGROHR

TUBO SUPPORTO

Rep	Nr	Qt	Designation	Description	Bezeichnung	Referenza	Remarque - Remark - Bemerkung - Osservazioni
001	83030008	001	BUTEE ELASTIQUE CONIQUE	RUBBER STOP	GUMMIPUFFER	GOMMINO	
002	80061640	004	VIS TETE HEXAGONALE	HEXAGON HEAD SCREW	SECHSKANTSCHRAUBE	VITE A TESTA ESAGONALE	21daNm(155ft.lbs)
003	80281639	010	RONDELLE RESSORT FLZNNC	CONICAL SPRING WASHER FLZNNC	SPANNSCHEIBE FLZNNC	RONDELLA A MOLLA FLZNNC	
004	80201647	003	ECROU HEX.AUTOFREINE FE/ZNXC3	SELF-LOCKING NUT FE/ZNXC3	SELBSTSICHERNDE MUTT.FE/ZNXC3	DADO AUTOBLOCCANTE FE/ZNXC3	21daNm(155ft.lbs)
005	56062700	001	EQUERRE	GUSSET, CORNER	WINKEL	SQUADRA	
006	56580300	001	TUBE PORTEUR	SUPPORT TUBE	TRAGROHR	TUBO	
007	56062800	001	FIXATION	MOUNT	VERBINDUNGSSTUECK	ATTACCO GANCIO	
008	80061661	003	VIS TETE HEXAGONALE FE/ZNXC3	HEXAGON HEAD SCREW FE/ZNXC3	SECHSKANTSCHRAUBE FE/ZNXC3	VITE TESTA ESAGONALE FE/ZNXC3	
009	80201240	001	ECROU HEX.BAS AUTOFR.FE/ZNXC3	SELF-LOCKING NUT FE/ZNXC3	SELBSTSICHERND.MUTTER FE/ZNXC3	DADO AUTOBLOCCANTE FE/ZNXC3	
010	80450856	002	GOUPILLE ELASTIQUE FLZNNC	ROLL PIN FLZNNC	SPANNHUELSE FLZNNC	SPINA ELASTICA FLZNNC	
011	56062900	001	AXE SUPPORT	AXLE	ACHSE	PERNO	
012	80131017	006	VIS AUTOBLOQUANTE FLZNNC	UNDERSERR.S-LOC.SCREW FLZNNC	SPERRZAHN-BUNDSCHRAU.FLZNNC	VITE FLZNNC	
013	56075600	001	DEFLECTEUR AVANT 300	FRONT DEFLECTOR	NIEDERHALTER VORN	TRAVERSA FC300	
014	80201040	003	ECROU HEX.BAS AUTOFR.FE/ZNXC3	SELF LOCKING NUT FE/ZNXC3	SELBSTSICHERND.MUTTER FE/ZNXC3	DADO AUTOBLOCCANTE FE/ZNXC3	
015	80061026	003	VIS TETE HEXAGONALE FE/ZNXC3	HEXAGON HEAD SCREW FE/ZNXC3	SECHSKANTSCHRAUBE FE/ZNXC3	VITE TESTA ESAGONALE FE/ZNXC3	
016	56581300	001	LEVIER DU CAPOT	LEVER	HEBEL		
017	56581400	001	LEVIER	LEVER	HEBEL	LEVA	
018	80061025	001	VIS TETE HEXAGONALE	HEX. SCREW	SECHSKANTSCHRAUBE	VITE A TESTA ESAGONALE	
019	80281004	001	RONDELLE RESSORT FLZNNC	CONICAL SPRING WASHER FLZNNC	SPANNSCHEIBE FLZNNC	RONDELLA A MOLLA FLZNNC	
020	56034000	001	VERROU DU PEIGNE	COMB PAWL	KAMM RIEGEL	FERMO PETTINE	
021	80450535	001	GOUPILLE ELASTIQUE FLZNNC	ELASTIC PIN HEAVY DUTY	SPANNHUELSE FLZNNC	SPINA ELASTICA FLZNNC	
022	56074000	001	SUPPORT DE PEIGNE	SUPPORT	HALTER	SUPPORTO	
023	80131022	004	VIS AUTOBLOQUANTE FLZNNC	UNDERSERRATED S-LOCKING FLZNNC	SPERRZAHN-BUNDSCHRAUBE FLZNNC	VITE FLZNNC	
024	80201053	004	ECROU AUTOBLOQUANT FE/ZNXC3	UNDERSERRAT.S.LOC.NUT FE/ZNXC3	SPERRZAHN-BUNDMUTTER FE/ZNXC3	DADO FE/ZNXC3	
025	56074100	001	SUPPORT CENTRAL	SUPPORT	HALTER	SUPPORTO	
026	80251176	001	RONDELLE PLATE FE/ZNXC3	PLAIN WASHER FE/ZNXC3	SCHEIBE FE/ZNXC3	RONDELLA PIATTA FE/ZNXC3	



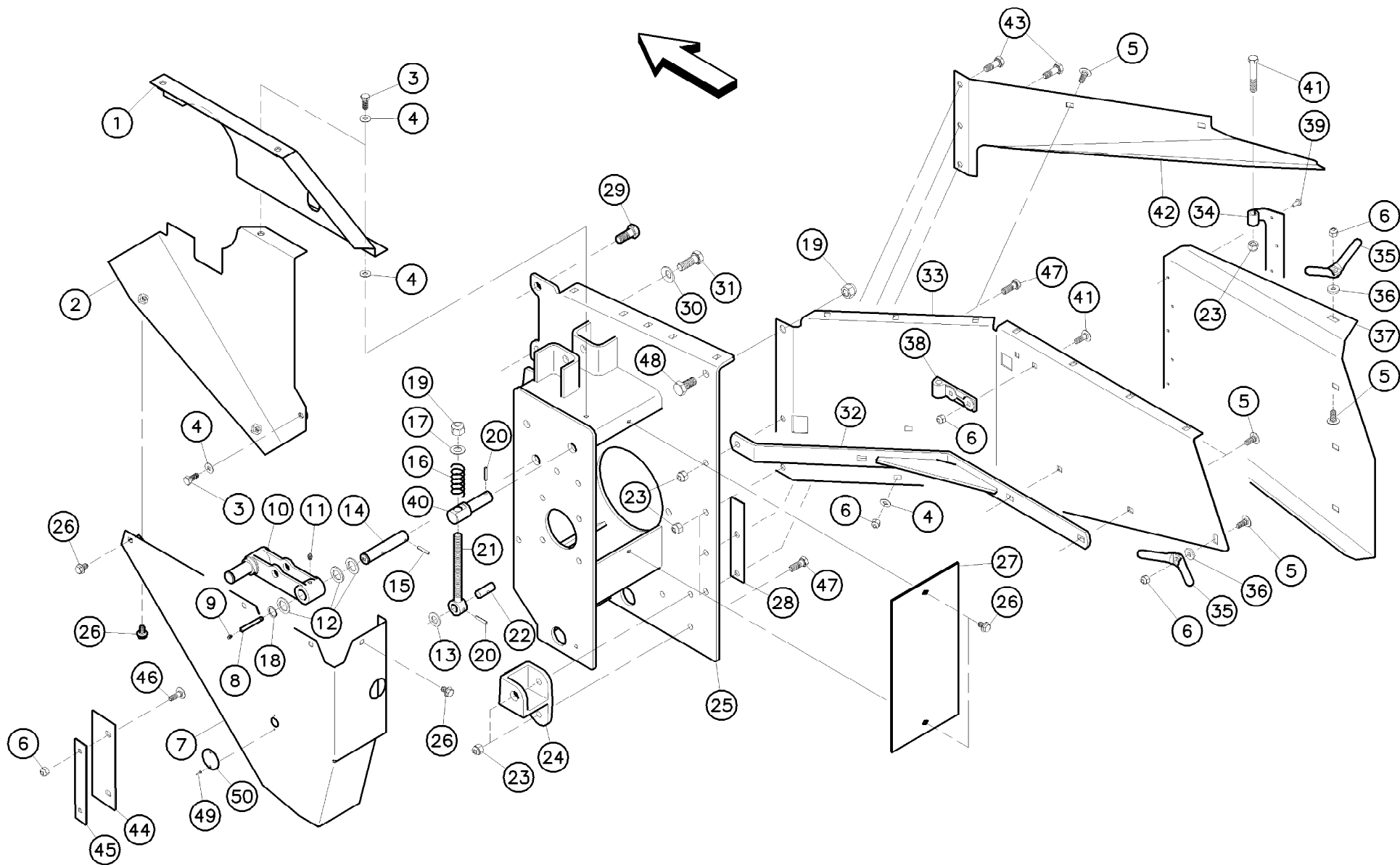


Paroi latérale gauche

Side plate left

Linkes Seitenblech

Rep	Nr	Qt	Designation	Description	Bezeichnung	Referenza	Remarque - Remark - Bemerkung - Osservazioni
001	56509900	001	PAROI	PARTITION	BLECH	TELA	
002	56529100	001	TOLE DEFLECTRICE	DEFLECTOR	GRASABWEISER	CARTER	
003	80061026	007	VIS TETE HEXAGONALE FE/ZNXC3	HEXAGON HEAD SCREW FE/ZNXC3	SECHSKANTSCHRAUBE FE/ZNXC3	VITE TESTA ESAGONALE FE/ZNXC3	
004	80251176	007	RONDELLE PLATE FE/ZNXC3	PLAIN WASHER FE/ZNXC3	SCHEIBE FE/ZNXC3	RONDELLA PIATTA FE/ZNXC3	
005	50002200	006	VIS TBCC COURT	BOLT, CARRIAGE, SHORT NECK	FLACHRUNDSCHR.4KT ANSATZ	BULLONE	
006	80201040	007	ECROU HEX.BAS AUTOFR.FE/ZNXC3	SELF LOCKING NUT FE/ZNXC3	SELBSTSICHERND.MUTTER FE/ZNXC3	DADO AUTOBLOCCANTE FE/ZNXC3	
007	56529220	001	PROTECTEUR INF.DE COURROIES	BELT GUARD	KEILRIEMENSCHUTZ	PROTEZIONE INF.	
008	56588300	001	RALLONGE DE GRAISSEUR	GREASE NIPPLE EXTENSION	SCHMIERNIPPELVERLAENGERUNG	INGRASSATORE	
008	56588310	001	RALLONGE DE GRAISSEUR	GREASE NIPPLE EXTENSION	SCHMIERNIPPELVERLAENGERUNG	INGRASSATORE	
008	56588320	001	RALLONGE DE GRAISSEUR	GREASE NIPPLE EXTENSION	SCHMIERNIPPELVERLAENGERUNG	ESTENSIONE	
009	82200600	001	GRAISSEUR A TETE SPHERIQUE	GREASE FITTING	KEGELSCHMIERNIPPEL	INGRASSATORE SFERICO	
010	56063300	001	TENDEUR DE COURROIES	TENSIONER	SPANNER	TENDITORE	
011	82200800	001	GRAISSEUR A TETE SPHERIQUE	GREASE FITTING	KEGELSCHMIERNIPPEL	INGRASSATORE SFERICO	
012	80252336	003	RONDELLE PLATE FE/ZNXC3	PLAIN WASHER FE/ZNXC3	SCHEIBE FE/ZNXC3	RONDELLA PIATTA FE/ZNXC3	
013	80251633	001	RONDELLE PLATE FE/ZNXC3	PLAIN WASHER FE/ZNXC3	SCHEIBE FE/ZNXC3	RONDELLA PIATTA FE/ZNXC3	
014	56588200	001	AXE DU TENDEUR	PIN	BOLZEN	PERNO	
014	56588210	001	AXE DU TENDEUR	PIN	BOLZEN	ASSE	
015	80450535	001	GOUPILLE ELASTIQUE FLZNNC	ELASTIC PIN HEAVY DUTY	SPANNHUELSE FLZNNC	SPINA ELASTICA FLZNNC	
016	56532800	001	RESSORT DE PRESSION ZBC	PRESSURE SPRING ZBC	FEDER ZBC	MOLLE PER PULEGGIA ZBC	
017	80251624	001	RONDELLE PLATE FE/ZNXC3	PLAIN WASHER M16	SCHEIBE FE/ZNXC3	RONDELLA PIATTA FE/ZNXC3	
018	80582200	001	CIRCLIP EXTERIEUR	RETAINING RING	SICHERUNGSRING	ANELLO	
019	80201640	001	ECROU HEX.BAS AUTOFR.FE/ZNXC3	SELF-LOCKING NUT FE/ZNXC3	SELBSTSICHERND.MUTTER FE/ZNXC3	DADO AUTOBLOCCANTE FE/ZNXC3	
020	80450631	002	GOUPILLE ELASTIQUE FLZNNC	ELASTIC PIN HEAVY CLASS	SPANNHUELSE FLZNNC	SPINA ELASTICA FLZNNC	
021	56064200	001	CHAPE MALE	EYELET BOLT	OESENSCHRAUBE	REGISTRO	
022	56065310	001	AXE	PIN	ACHSE	ASSE	
023	80201240	004	ECROU HEX.BAS AUTOFR.FE/ZNXC3	SELF-LOCKING NUT FE/ZNXC3	SELBSTSICHERND.MUTTER FE/ZNXC3	DADO AUTOBLOCCANTE FE/ZNXC3	8,5daNm(63ft.lbs)
024	56052130	001	ATTACHE DU RESSORT	SPRING SUPPORT	FEDERHALTER	ATTACCO DELLA MOLLA	
025	56527310	001	PAROI GAUCHE	SHIELD LEFT	BLECH LINKS	TELA	
026	80131017	007	VIS AUTOBLOQUANTE FLZNNC	UNDERSERR.S-LOC.SCREW FLZNNC	SPERRZAHN-BUNDSCHRAU.FLZNNC	VITE FLZNNC	
027	56545800	001	PROTECTEUR	GUARD	SCHUTZ	PROTEZIONE	
028	56522110	001	ENTRETOISE	SPACER PLATE	DISTANZBLECH	DISTANZIALE PIATTO	
029	50009600	001	VIS AVEC REVÊTEMENT ADHESIF	SCREW WITH ADHESIVE COATING	KLEBE BESCHICHTETE SCHRAUBE	VITE CON RIVETTAMENTO ADESIVO	
030	80281639	002	RONDELLE RESSORT FLZNNC	CONICAL SPRING WASHER FLZNNC	SPANNSCHEIBE FLZNNC	RONDELLA A MOLLA FLZNNC	
031	80061640	002	VIS TETE HEXAGONALE	HEXAGON HEAD SCREW	SECHSKANTSCHRAUBE	VITE A TESTA ESAGONALE	21daNm(155ft.lbs)
032	56584300	001	RENFORT DE PAROI	REINFORCING BAR	VERSTAERKUNGSSTREBE	RINFORZO	
033	56584500	001	PAROI ARRIERE GAUCHE	SHIELD LEFT	BLECH LINKS	TELA	
034	56525300	001	CHARNIERE	HINGE	SCHARNIER	SNODO	
035	56529000	002	POIGNEE	HANDLE	HANDGRIFF	MANIGLIA	
036	80251127	002	RONDELLE PLATE FE/ZNXC3	PLAIN WASHER FE/ZNXC3	SCHEIBE FE/ZNXC3	RONDELLA PIATTA FE/ZNXC3	
037	56525600	001	TOLE A ANDAIN GAUCHE	SWATH BOARD LEFT	SCHWADBLECH LINKS	LAMIERA	+34,39
038	56520900	002	CHARNIERE	HINGE	SCHARNIER	CERNIERA	
039	80320616	005	RIVET R	ROUND HEAD RIVET	HALBRUNDNIETE	RIVETTO	
040	56064110	001	AXE	PIN	BOLZEN	ASSE	
041	80061280	002	VIS TETE HEXAGONALE FE/ZNXC3	HEXAGON HEAD SCREW FE/ZNXC3	SECHSKANTSCHRAUBE FE/ZNXC3	VITE TESTA ESAGONALE FE/ZNXC3	
042	56587700	001	TOLE DE GUIDAGE GAUCHE	GUIDE SHIELD LEFT	LEITBLECH LINKS	LAMIERA SX	
043	80061271	003	VIS TETE HEXAGONALE FE/ZNXC3	HEX BOLT FE/ZNXC3	SECHSKANTSCHRAUBE FE/ZNXC3	VITE TESTA ESAGONALE FE/ZNXC3	
044	56012810	001	BAVETTE	FLAP	SCHUTZLAPPEN	PARASPRUZZI	
045	56012900	001	CONTRE-PLAQUE	PLATE, BACKER	BEFESTIGUNGSPLATTE	PIASTRINA	



FC302G

A 0001>B 3851



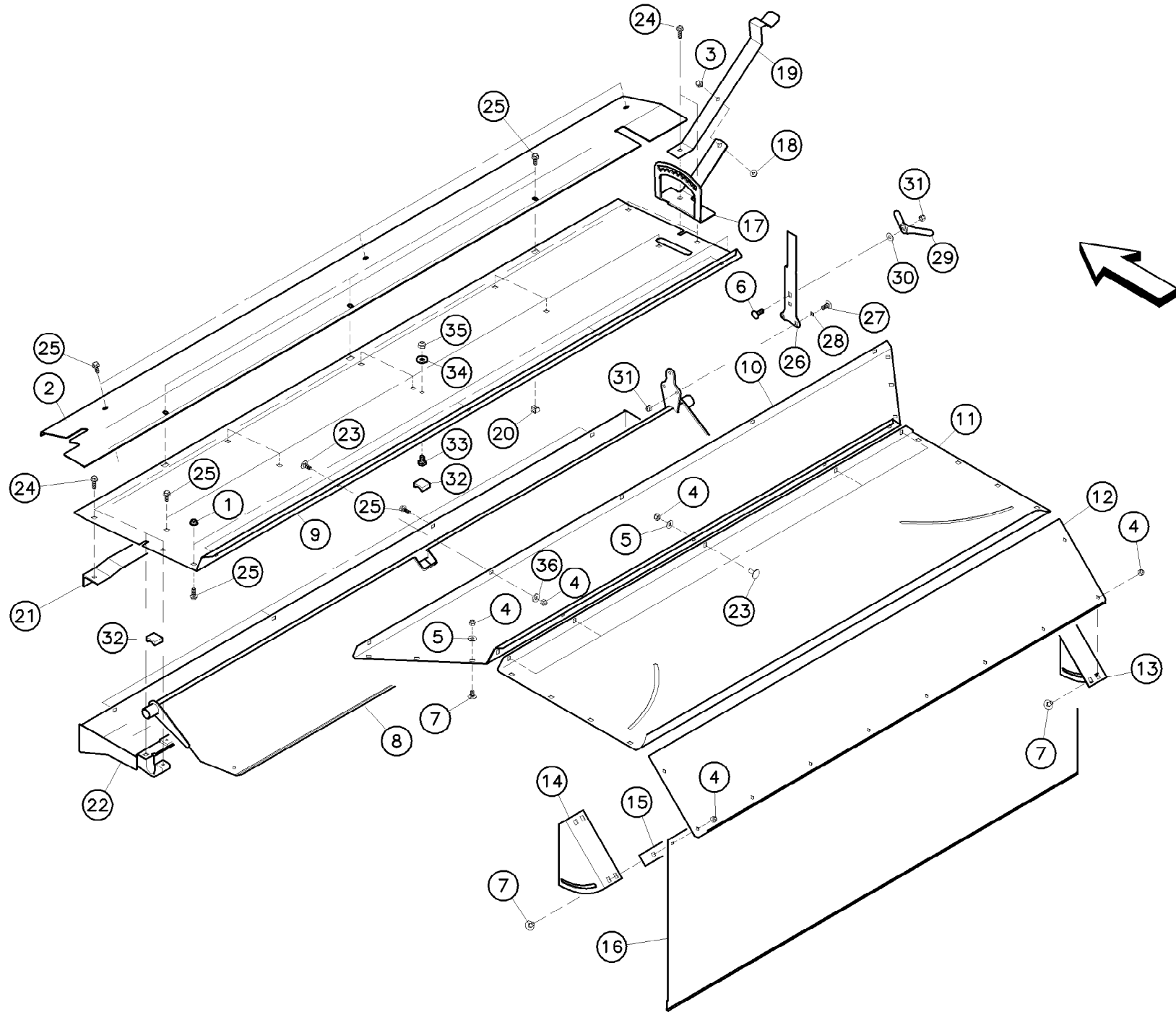
K98R1241 A

Paroi latérale gauche

Side plate left

Linkes Seitenblech

Rep	Nr	Qt	Designation	Description	Bezeichnung	Referenza	Remarque - Remark - Bemerkung - Osservazioni
046	50002300	002	VIS TBCC COURT	BOLT, CARRIAGE, SHORT NECK	FLACHRUNDSCHR.4KT ANSATZ	BULLONE	
047	80061236	004	VIS TETE HEXAGONALE FE/ZNXC3	HEX BOLT FE/ZNXC3	SECHSKANTSCHRAUBE FE/ZNXC3	VITE TESTA ESAGONALE FE/ZNXC3	
048	80061635	001	VIS TETE HEXAGONALE FE/ZNXC3	HEXAGON HEAD SCREW FE/ZNXC3	SECHSKANTSCHRAUBE FE/ZNXC3	VITE TESTA ESAGONALE FE/ZNXC3	
049	80370408	002	RIVET CLOU	BLIND RIVET	BLINDNIETE	RIVETTO	
050	56084700	001	PLAQUETTE ZBC	COVER	DECKEL	PIASTRINA	





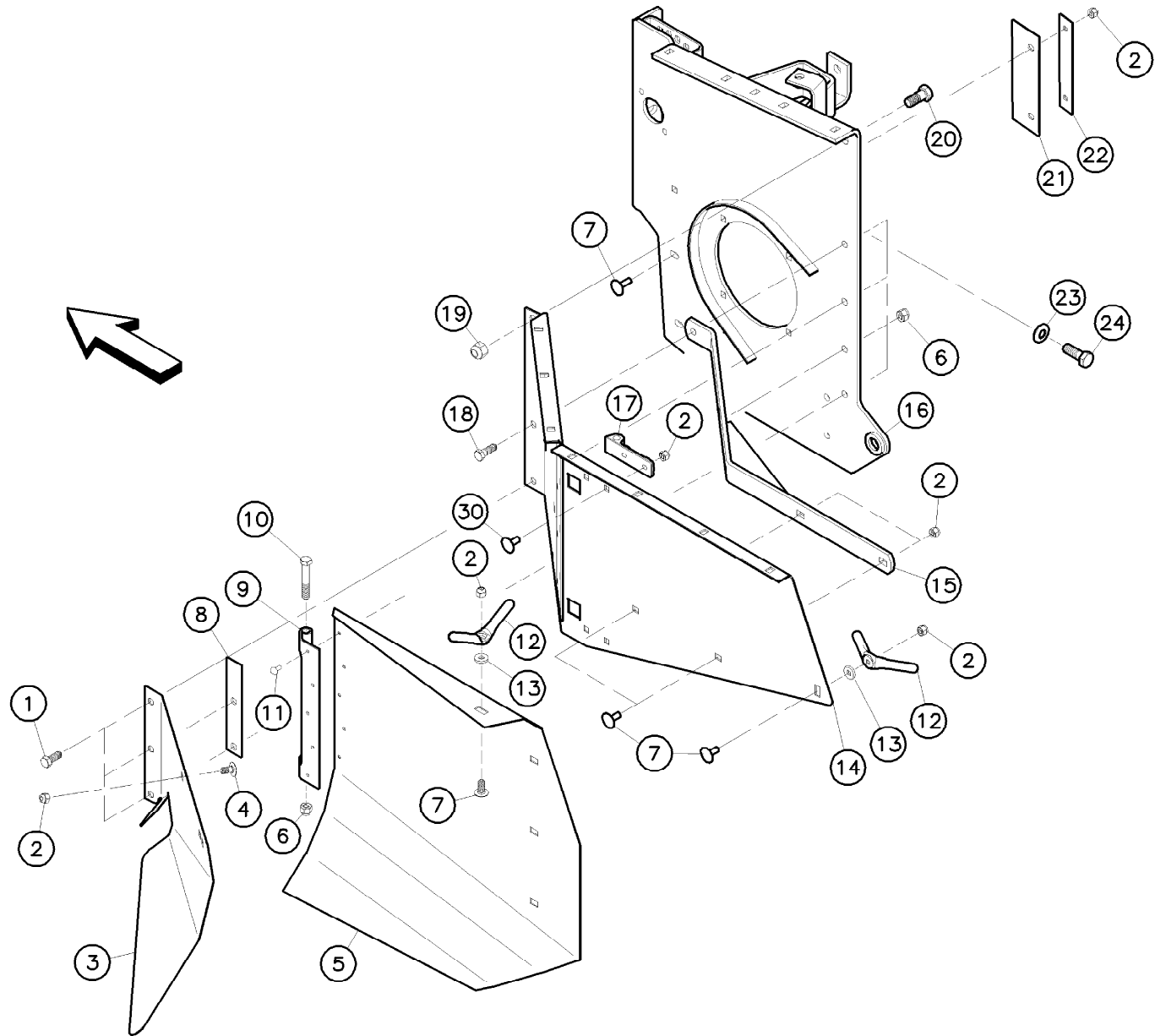
CAISSON DE CONDITIONNEMENT

CONDITIONING HOOD

AUFBEREITERHAUBE

CASSONE DI CONDIZIONAMENTO

Rep	Nr	Qt	Designation	Description	Bezeichnung	Referenza	Remarque - Remark - Bemerkung - Osservazioni
001	80201053	002	ECROU AUTOBLOQUANT FE/ZNXC3	UNDERSERRAT.S.LOC.NUT FE/ZNXC3	SPERRZAHN-BUNDMUTTER FE/ZNXC3	DADO FE/ZNXC3	
002	56581900	001	TOLE DU PEIGNE	COVER PLATE	ABDECKBLECH	TELA	
003	80131017	006	VIS AUTOBLOQUANTE FLZNNC	UNDERSERR.S-LOC.SCREW FLZNNC	SPERRZAHN-BUNDSCHRAU.FLZNNC	VITE FLZNNC	
004	80201040	020	ECROU HEX.BAS AUTOFR.FE/ZNXC3	SELF LOCKING NUT FE/ZNXC3	SELBSTSICHERND.MUTTER FE/ZNXC3	DADO AUTOBLOCCANTE FE/ZNXC3	
005	80251127	013	RONDELLE PLATE FE/ZNXC3	PLAIN WASHER FE/ZNXC3	SCHEIBE FE/ZNXC3	RONDELLA PIATTA FE/ZNXC3	
006	50002300	001	VIS TBCC COURT	BOLT, CARRIAGE, SHORT NECK	FLACHRUNDSCHR.4KT ANSATZ	BULLONE	B0731 >
007	50002200	010	VIS TBCC COURT	BOLT, CARRIAGE, SHORT NECK	FLACHRUNDSCHR.4KT ANSATZ	BULLONE	
008	56582100	001	TOLE A ANDAIN LARGE	SWATH BOARD	SCHWADBLECH BREIT	LAMIERA ANDANATRICE > A0230
008	56582110	001	TOLE A ANDAIN LARGE	SWATH BOARD	SCHWADBLECH BREIT	LAMIERA ANDANATRICE	A0231 > B0730
008	56582130	001	TOLE A ANDAIN LARGE	SWATH BOARD	SCHWADBLECH BREIT	LAMIERA ANDANATRICE	B0731 >
009	56589400	001	TOLE DE RECOUVREMENT AVANT	COVER PLATE FRONT	ABDECKBLECH VORN	TELO > B0730
009	56589420	001	TOLE DE RECOUVREMENT AVANT	COVER PLATE FRONT	ABDECKBLECH VORN	TELA	B0731 >
010	56585100	001	TOLE DE RECOUVREMENT INTERM.	COVER PLATE	ABDECKBLECH	TELA	
011	56585300	001	TOLE DE RECOUVREMENT ARRIERE	COVER PLATE REAR	ABDECKBLECH HINTEN	TELA	
012	56585700	001	RABAT	COVER PLATE	ABDECKBLECH	PROTEZIONE	
013	56062010	001	EQUERRE DROITE	CONNECTING CORNER RIGHT	VERBINDUNGSWINKEL RECHTS	LAMIERA D'ANGOLO DESTRA	
014	56061910	001	EQUERRE GAUCHE	CONNECTING CORNER LEFT	VERBINDUNGSWINKEL LINKS	LAMIERA D'ANGOLO SINISTRO	
015	56585800	001	CONTRE-PLAQUE DU RABAT	BRACKET	BEFESTIGUNGSPLATTE		
016	56585900	001	TOILE DU RABAT	COVER SHIELD	ABWEISTUCH	TELA DI PROTEZIONE > B1706
016	56585910	001	TOILE DU RABAT	COVER SHIELD	ABWEISTUCH	TELO POSTERIORE	B1707 >
017	56582300	001	SECTEUR	LOCKING PLATE	RIEGELPLATTE	SETTORE > B0730
017	56085400	001	SECTEUR	LOCKING PLATE	RIEGELPLATTE	SETTORE	B0731 >
018	80201053	001	ECROU AUTOBLOQUANT FE/ZNXC3	UNDERSERRAT.S.LOC.NUT FE/ZNXC3	SPERRZAHN-BUNDMUTTER FE/ZNXC3	DADO FE/ZNXC3	
019	56582400	001	RESSORT PLAT	FLAT SPRING	SICHERUNGSPFEDER	MOLLA	
020	80201055	003	ECROU CAGE	CAGE NUT	KAEFIG MUTTER	DADO IN GABBIA	
021	56581800	001	TRAVERSE	SUPPORT TUBE	QUERTRAEGER	TRAVERSA	
022	56581600	001	DEFLECTEUR	DEFLECTOR	GRASABWEISER	DEFLETTORE > B0730
022	56581610	001	DEFLECTEUR	DEFLECTOR	ABWEISER	DEFLETTORE	B0731 >
023	50003200	015	VIS TBCC COURT	BOLT, CARRIAGE, SHORT NECK	FLACHRUNDSCHR.4KT ANSATZ	BULLONE	
024	80131031	006	VIS AUTOBLOQUANTE FLZNNC	UNDERSERR.S-LOC.SCREW FLZNNC	SPERRZAHN-BUNDSCHRAU.FLZNNC	VITE FLZNNC	
025	80131026	018	VIS AUTOBLOQUANTE FLZNNC	UNDERSERR.S-LOC.SCREW FLZNNC	SPERRZAHN-BUNDSCHRAU.FLZNNC	VITE FLZNNC	
026	56592300	001	POIGNEE	HANDLE	HANDGRIFF	MANIGLIA > A0230
026	56592310	001	POIGNEE	HANDLE	HANDGRIFF	MANIGLIA	A0231 > B0730
026	56077900	001	POIGNEE 2C55	HANDLE	HANDGRIFF	MANIGLIA	B0731 >
027	80060670	002	VIS TETE HEXAGONALE FE/ZNXC3	HEXAGON HEAD SCREW FE/ZNXC3	SECHSKANTSCHRAUBE FE/ZNXC3	VITE TESTA ESAGONALE FE/ZNXC3 > A0230
027	80060812	003	VIS TETE HEXAGONALE FE/ZNXC3	HEXAGON HEAD SCREW FE/ZNXC3	SECHSKANTSCHRAUBE FE/ZNXC3	VITE TESTA ESAGONALE FE/ZNXC3	A0231 > B0730
027	50003200	003	VIS TBCC COURT	BOLT, CARRIAGE, SHORT NECK	FLACHRUNDSCHR.4KT ANSATZ	BULLONE	B0731 >
028	80250823	003	RONDELLE PLATE FE/ZNXC3	PLAIN WASHER FE/ZNXC3	SCHEIBE FE/ZNXC3	RONDELLA PIATTA FE/ZNXC3	A0231 > B0730
029	56529000	001	POIGNEE	HANDLE	HANDGRIFF	MANIGLIA	B0731 >
030	80251127	001	RONDELLE PLATE FE/ZNXC3	PLAIN WASHER FE/ZNXC3	SCHEIBE FE/ZNXC3	RONDELLA PIATTA FE/ZNXC3	B0731 >
031	80201040	004	ECROU HEX.BAS AUTOFR.FE/ZNXC3	SELF LOCKING NUT FE/ZNXC3	SELBSTSICHERND.MUTTER FE/ZNXC3	DADO AUTOBLOCCANTE FE/ZNXC3	B0731 >
032	55838500	003	CALE	SPACER PLATE	UNTERLEGPLATTE	SPESSORE	B0731 >
033	80061220	001	VIS TETE HEXAGONALE FLZNNC	HEX BOLT FE/ZNXC3	SECHSKANTSCHRAUBE FLZNNC	VITE TESTA ESAGONALE FLZNNC	B0731 >
034	80251331	001	RONDELLE PLATE FE/ZNXC3	PLAIN WASHER FE/ZNXC3	SCHEIBE FE/ZNXC3	RONDELLA PIATTA FE/ZNXC3	B0731 >
035	80201240	001	ECROU HEX.BAS AUTOFR.FE/ZNXC3	SELF-LOCKING NUT FE/ZNXC3	SELBSTSICHERND.MUTTER FE/ZNXC3	DADO AUTOBLOCCANTE FE/ZNXC3	B0731 >
036	80251176	005	RONDELLE PLATE FE/ZNXC3	PLAIN WASHER FE/ZNXC3	SCHEIBE FE/ZNXC3	RONDELLA PIATTA FE/ZNXC3	



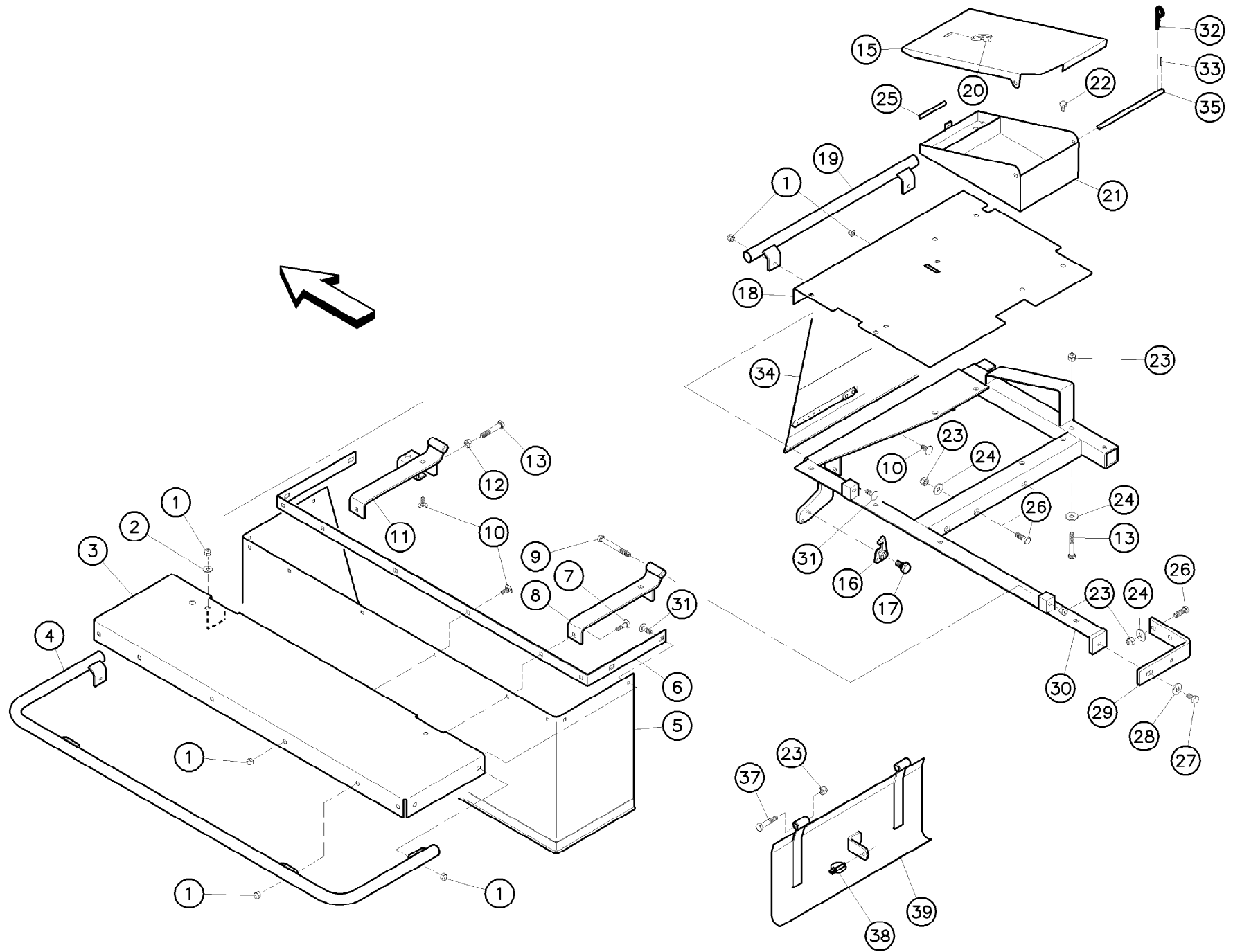


Paroi latérale droite

Side plate right

Rechtes Seitenblech

Rep	Nr	Qt	Designation	Description	Bezeichnung	Referenza	Remarque - Remark - Bemerkung - Osservazioni
001	80061271	003	VIS TETE HEXAGONALE FE/ZNXC3	HEX BOLT FE/ZNXC3	SECHSKANTSCHRAUBE FE/ZNXC3	VITE TESTA ESAGONALE FE/ZNXC3	
002	80201040	010	ECROU HEX.BAS AUTOFR.FE/ZNXC3	SELF LOCKING NUT FE/ZNXC3	SELBSTSICHERND.MUTTER FE/ZNXC3	DADO AUTOBLOCCANTE FE/ZNXC3	
003	56587800	001	TOLE DE GUIDAGE DROITE	GUIDE SHIELD RIGHT	LEITBLECH RECHTS	LAMIERA DX > A0930
003	56587810	001	TOLE DE GUIDAGE DROITE	GUIDE SHIELD RIGHT	LEITBLECH RECHTS	LAMIERA DX	A0931 >
004	50003200	001	VIS TBCC COURT	BOLT, CARRIAGE, SHORT NECK	FLACHRUNDSCHR.4KT ANSATZ	BULLONE	
005	56525700	001	TOLE A ANDAIN DROITE	SWATH BOARD RIGHT	SCHWADBLECH RECHTS	LAMIERA	+9,11
006	80201240	006	ECROU HEX.BAS AUTOFR.FE/ZNXC3	SELF-LOCKING NUT FE/ZNXC3	SELBSTSICHERND.MUTTER FE/ZNXC3	DADO AUTOBLOCCANTE FE/ZNXC3	
007	50002200	008	VIS TBCC COURT	BOLT, CARRIAGE, SHORT NECK	FLACHRUNDSCHR.4KT ANSATZ	BULLONE	
008	56522110	001	ENTRETOISE	SPACER PLATE	DISTANZBLECH	DISTANZIALE PIATTO	
009	56525300	001	CHARNIERE	HINGE	SCHARNIER	SNODO	
010	80061280	002	VIS TETE HEXAGONALE FE/ZNXC3	HEXAGON HEAD SCREW FE/ZNXC3	SECHSKANTSCHRAUBE FE/ZNXC3	VITE TESTA ESAGONALE FE/ZNXC3	
011	80320616	005	RIVET R	ROUND HEAD RIVET	HALBRUNDNIETE	RIVETTO	
012	56529000	002	POIGNEE	HANDLE	HANDGRIFF	MANIGLIA	
013	80251127	002	RONDELLE PLATE FE/ZNXC3	PLAIN WASHER FE/ZNXC3	SCHEIBE FE/ZNXC3	RONDELLA PIATTA FE/ZNXC3	
014	56584900	001	PAROI ARRIERE DROITE	REAR SHIELD RIGHT	HINTERES BLECH RECHTS	TELA	
015	56584300	001	RENFORT DE PAROI	REINFORCING BAR	VERSTAERKUNGSSTREBE	RINFORZO	
016	56588400	001	PAROI	PARTITION	BLECH	TELA	
017	56520900	002	CHARNIERE	HINGE	SCHARNIER	CERNIERA	
018	80061236	001	VIS TETE HEXAGONALE FE/ZNXC3	HEX BOLT FE/ZNXC3	SECHSKANTSCHRAUBE FE/ZNXC3	VITE TESTA ESAGONALE FE/ZNXC3	
019	80201640	001	ECROU HEX.BAS AUTOFR.FE/ZNXC3	SELF-LOCKING NUT FE/ZNXC3	SELBSTSICHERND.MUTTER FE/ZNXC3	DADO AUTOBLOCCANTE FE/ZNXC3	
020	80061635	001	VIS TETE HEXAGONALE FE/ZNXC3	HEXAGON HEAD SCREW FE/ZNXC3	SECHSKANTSCHRAUBE FE/ZNXC3	VITE TESTA ESAGONALE FE/ZNXC3	
021	56012810	001	BAVETTE	FLAP	SCHUTZLAPPEN	PARASPRUZZI	
022	56012900	001	CONTRE-PLAQUE	PLATE, BACKER	BEFESTIGUNGSPLATTE	PIASTRINA	
023	80281639	003	RONDELLE RESSORT FLZNNC	CONICAL SPRING WASHER FLZNNC	SPANNSCHEIBE FLZNNC	RONDELLA A MOLLA FLZNNC	
024	80061640	003	VIS TETE HEXAGONALE	HEXAGON HEAD SCREW	SECHSKANTSCHRAUBE	VITE A TESTA ESAGONALE	21daNm(155ft.lbs) > B3975
024	80061641	003	VIS TETE HEXAGONALE FE/ZNXC3	HEXAGON HEAD SCREW FE/ZNXC3	SECHSKANTSCHRAUBE FE/ZNXC3	VITE TESTA ESAGONALE FE/ZNXC3	21daNm(155ft.lbs) B3976 >
030	50002300	004	VIS TBCC COURT	BOLT, CARRIAGE, SHORT NECK	FLACHRUNDSCHR.4KT ANSATZ	BULLONE	



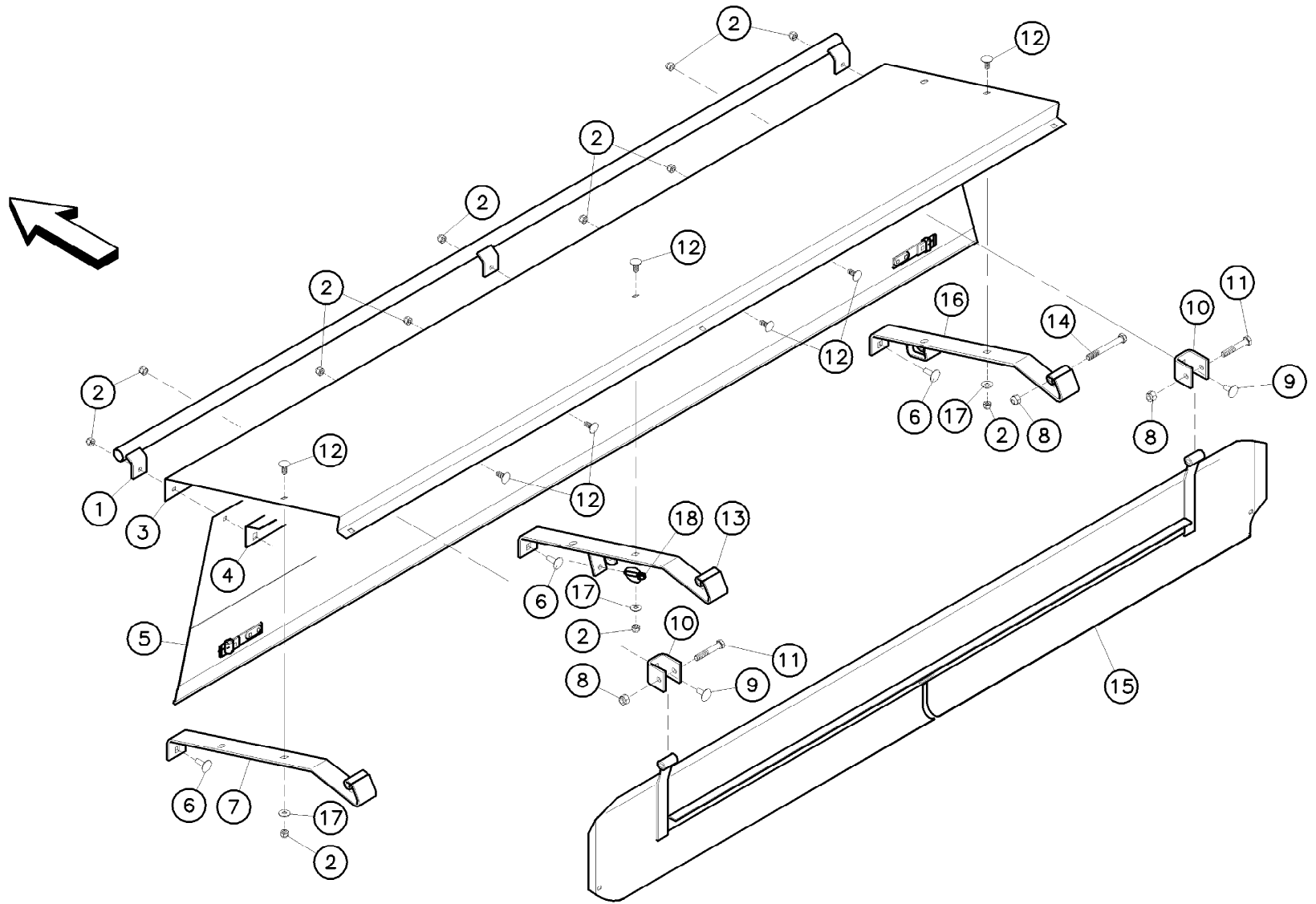


Protecteurs (coté gauche)

Safety guards (left side)

Schutzvorrichtungen (links)

Rep	Nr	Qt	Designation	Description	Bezeichnung	Referenza	Remarque - Remark - Bemerkung - Osservazioni
001	80201040	018	ECROU HEX.BAS AUTOFR.FE/ZNXC3	SELF LOCKING NUT FE/ZNXC3	SELBSTSICHERND.MUTTER FE/ZNXC3	DADO AUTOBLOCCANTE FE/ZNXC3	
002	80251176	004	RONDELLE PLATE FE/ZNXC3	PLAIN WASHER FE/ZNXC3	SCHEIBE FE/ZNXC3	RONDELLA PIATTA FE/ZNXC3	
003	56069620	001	TOLE DE RECOUVRE.DU VOLET G.	GUARD SHIELD	ABDECKBLECH	LAMIERA	
004	56069510	001	GARDE-FOU DU VOLET GAUCHE	GUARD TUBE LEFT	SCHUTZSTANGE LINKS	PROTEZIONE	
005	56067110	001	TOILE DU VOLET GAUCHE	SAFETY COVER LEFT	SCHUTZTUCH LINKS	TELA DI PROTEZIONE > B1706
005	56067120	001	TOILE DU VOLET GAUCHE	SAFETY COVER LEFT	SCHUTZTUCH LINKS	TELA DI PROTEZIONE	B1707 >
006	56069410	001	CONTRE-PLAQUE	PLATE, BACKER	BEFESTIGUNGSPLATTE	PIASTRINA	
007	50002300	002	VIS TBCC COURT	BOLT, CARRIAGE, SHORT NECK	FLACHRUNDSCHR.4KT ANSATZ	BULLONE	
008	56068210	001	BRAS DU VOLET GAUCHE	ARM LEFT	ARM LINKS	CERNIERA	
009	80061292	002	VIS TETE HEXAGONALE FE/ZNXC3	HEXAGON HEAD SCREW FE/ZNXC3	SECHSKANTSCHRAUBE FE/ZNXC3	VITE TESTA ESAGONALE FE/ZNXC3	
010	50003200	008	VIS TBCC COURT	BOLT, CARRIAGE, SHORT NECK	FLACHRUNDSCHR.4KT ANSATZ	BULLONE	
011	56545200	001	BRAS DU VOLET GAUCHE	ARM LEFT	ARM LINKS	BRACCIO SX.	
012	80201270	002	ECROU HEXAGONAL FE/ZNXC3	NUT FE/ZNXC3	SECHSKANTMUTTER FE/ZNXC3	DADO FE/ZNXC3	
013	80061281	004	VIS TETE HEXAGONALE FE/ZNXC3	HEXAGON HEAD SCREW FE/ZNXC3	SECHSKANTSCHRAUBE FE/ZNXC3	VITE TESTA ESAGONALE FE/ZNXC3	
015	56584700	001	COUVERCLE DE LA BOITE A OUTILS	TOOL BOX COVER	WERKZEUGKISTEDECKEL	COPERCHIO	
016	55749800	001	VERROU	LATCH	RIEGEL	LEVA	
017	80071232	001	VIS AVEC REVÊTEMENT ADHESIF	SCREW WITH ADHESIVE COATING	KLEBE BESCHICHTETE SCHRAUBE	VITE CON RIVETTAMENTO ADESIVO > A0725
017	50067700	001	VIS AVEC REVÊTEMENT ADHESIF	SCREW WITH ADHESIVE COATING	KLEBE BESCHICHTETE SCHRAUBE	VITE CON RIVETTAMENTO ADESIVO	A0726 >
018	56584400	001	TOLE DU VOLET FIXE	COVER SHIELD	ABDECKBLECH	TELA > A0230
018	56584410	001	TOLE DU VOLET FIXE	COVER SHIELD	ABDECKBLECH	TELA	A0231 >
019	56068110	001	GARDE-FOU DU VOLET FIXE	FRONT GUARD TUBE	VORDERESCHUTZSTANGE	TUBO	
020	80560540	001	GOUPILLE AUTOMATIQUE FE/ZNXC3	LINCH PIN FE/ZNXC3	KLAPPSTECKER FE/ZNXC3	COPPIGLIA FE/ZNXC3	
021	56584600	001	BOITE A OUTILS	TOOL BOX	WERKZEUGKASTEN	CASSETTO	
022	80131017	004	VIS AUTOBLOQUANTE FLZNNC	UNDERSERR.S-LOC.SCREW FLZNNC	SPERRZAHN-BUNDSCHRAU.FLZNNC	VITE FLZNNC	
023	80201240	013	ECROU HEX.BAS AUTOFR.FE/ZNXC3	SELF-LOCKING NUT FE/ZNXC3	SELBSTSICHERND.MUTTER FE/ZNXC3	DADO AUTOBLOCCANTE FE/ZNXC3	
024	80251237	008	RONDELLE PLATE FE/ZNXC3	PLAIN WASHER FE/ZNXC3	SCHEIBE FE/ZNXC3	RONDELLA PIATTA FE/ZNXC3	
025	83090200	002	PROFIL DE PROTECTION	CORNER GUARD	KANTENSCHUTZ	COPROBORDO	
026	80061236	004	VIS TETE HEXAGONALE FE/ZNXC3	HEX BOLT FE/ZNXC3	SECHSKANTSCHRAUBE FE/ZNXC3	VITE TESTA ESAGONALE FE/ZNXC3	
027	80061225	001	VIS TETE HEXAGONALE FE/ZNXC3	HEXAGON HEAD SCREW FE/ZNXC3	SECHSKANTSCHRAUBE FE/ZNXC3	VITE TESTA ESAGONALE FE/ZNXC3	
028	80281250	001	RONDELLE CONTACT BLOC.FLZNNC	CONICAL SPRING WASHER FLZNNC	SPANNSCHEIBE FLZNNC	RONDELLA BLOCCAGGIO FLZNNC	
029	56069300	001	SUPPORT ARRIERE DU CADRE	SUPPORT	TRAEGER	SUPPORTO	
030	56582200	001	CADRE DU VOLET FIXE	FRAME	RAHMEN	TELAIO	
031	50002200	002	VIS TBCC COURT	BOLT, CARRIAGE, SHORT NECK	FLACHRUNDSCHR.4KT ANSATZ	BULLONE	
032	80570476	001	GOUPILLE BETA FE/ZNXC3	SPRING COTTER PIN FE/ZNXC3	FEDERSTECKER FE/ZNXC3	MOLLA FE/ZNXC3 > A1105
032	80500322	001	GOUPILLE FENDUE FE/ZNXC3	SPLIT PIN FE/ZNXC3	SPLINT FE/ZNXC3	COPPIGLIA FE/ZNXC3	A1106 > B0435
032	80570201	001	GOUPILLE BETA FE/ZNXC3	SPRING COTTER PIN FE/ZNXC3	FEDERSTECKER FE/ZNXC3	MOLLA FE/ZNXC3	B0436 >
033	80450425	001	GOUPILLE ELASTIQUE INOX	ROLL PIN INOX	SPANNHUELSE INOX	SPINA ELASTICA INOX	
034	56067000	001	TOILE DU VOLET FIXE	SAFETY COVER	SCHUTZTUCH	TELA DI PROTEZIONE > B1706
034	56067010	001	TOILE DU VOLET FIXE	SAFETY COVER	SCHUTZTUCH	TELA	B1707 >
035	56584800	001	AXE DU COUVERCLE ZBC	AXLE	ACHSE	ASSE	
037	80061282	002	VIS TETE HEXAGONALE FE/ZNXC3	HEX BOLT FE/ZNXC3	SECHSKANTSCHRAUBE FE/ZNXC3	VITE TESTA ESAGONALE FE/ZNXC3	
038	80560748	001	GOUPILLE AUTOMATIQUE	LINCH PIN	KLAPPSTECKER	SPINA DI FERMO	
039	56068810	001	DEFLECTEUR	DEFLECTOR E	NIEDERHALTER	RIPARO	



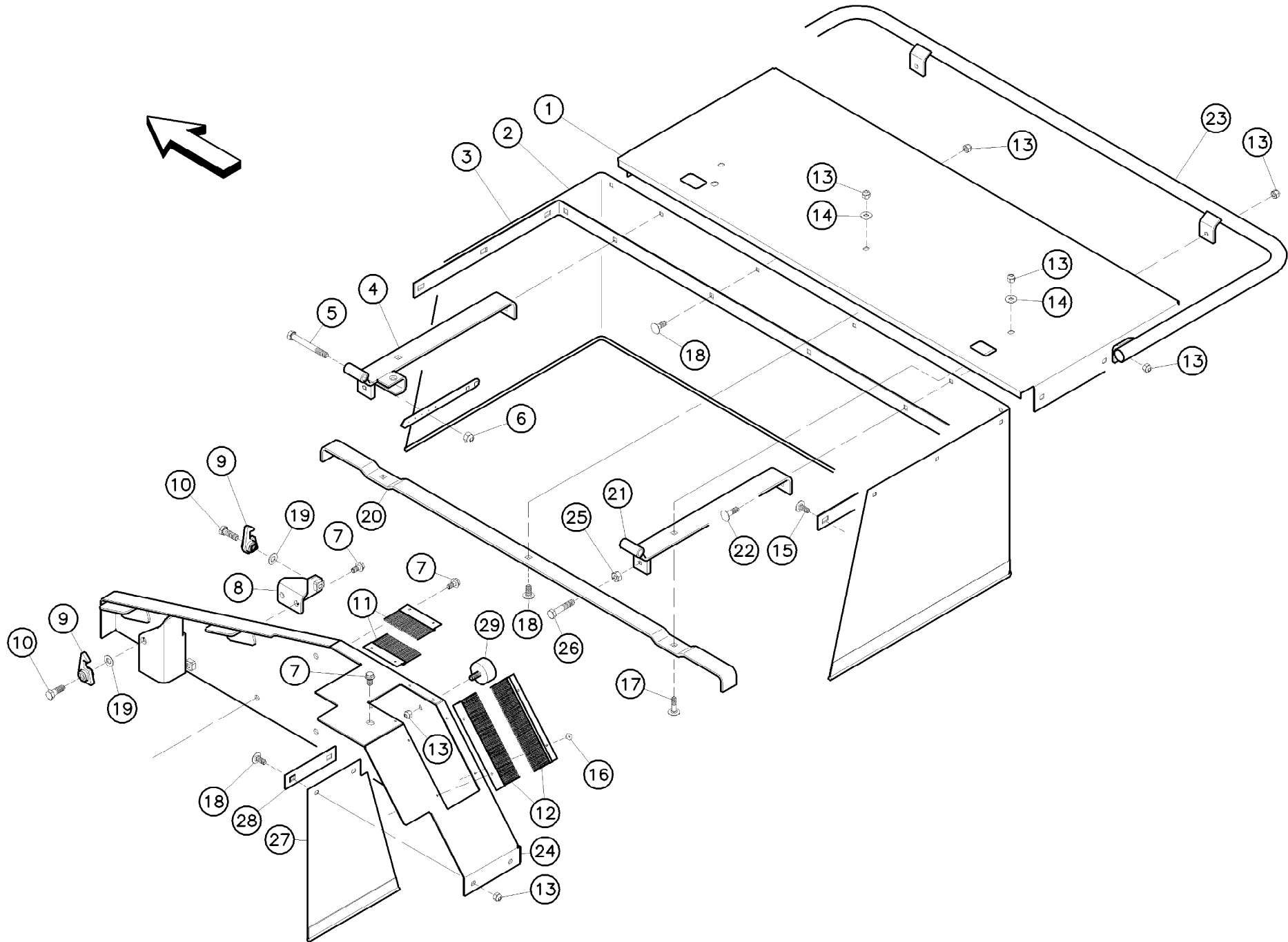


Protecteur avant

Front safety guard

Vordere Schutzvorrichtung

Rep	Nr	Qt	Designation	Description	Bezeichnung	Referenza	Remarque - Remark - Bemerkung - Osservazioni
001	56580800	001	GARDE-FOU AVANT	FRONT GUARD	VORDERER SCHUTZ	RINGHIERA ANTERIORE	
002	80201040	018	ECROU HEX.BAS AUTOFR.FE/ZNXC3	SELF LOCKING NUT FE/ZNXC3	SELBSTSICHERND.MUTTER FE/ZNXC3	DADO AUTOBLOCCANTE FE/ZNXC3	
003	56579800	001	TOLE DU VOLET	COVER SHIELD	ABDECKBLECH	TELA	
004	56580700	001	CONTRE-PLAT AVANT	BRACKET	BEFESTIGUNGSPLATTE		
005	56066900	001	TOILE DU VOLET AVANT	PROTECTION COVER	SCHUTZTUCH	TELA DI PROTEZIONE > B1706
005	56066910	001	TOILE DU VOLET AVANT	PROTECTION COVER	SCHUTZTUCH	TELO DI PROTEZIONE	B1707 >
006	50002300	003	VIS TBCC COURT	BOLT, CARRIAGE, SHORT NECK	FLACHRUNDSCHR.4KT ANSATZ	BULLONE	
007	56579900	001	CHARNIERE GAUCHE	HINGE LEFT	GELENK LINKS	SNODO	
008	80201240	005	ECROU HEX.BAS AUTOFR.FE/ZNXC3	SELF-LOCKING NUT FE/ZNXC3	SELBSTSICHERND.MUTTER FE/ZNXC3	DADO AUTOBLOCCANTE FE/ZNXC3	
009	50002200	002	VIS TBCC COURT	BOLT, CARRIAGE, SHORT NECK	FLACHRUNDSCHR.4KT ANSATZ	BULLONE	
010	56068310	002	CHAPE SUPPORT	YOKE	GABEL	FORCELLA	
011	80061281	002	VIS TETE HEXAGONALE FE/ZNXC3	HEXAGON HEAD SCREW FE/ZNXC3	SECHSKANTSCHRAUBE FE/ZNXC3	VITE TESTA ESAGONALE FE/ZNXC3	
012	50003200	010	VIS TBCC COURT	BOLT, CARRIAGE, SHORT NECK	FLACHRUNDSCHR.4KT ANSATZ	BULLONE	
013	56580600	001	CHARNIERE CENTRALE	HINGE	GELENK	SNODO	
014	80061265	003	VIS TETE HEXAGONALE FE/ZNXC3	HEX BOLT FE/ZNXC3	SECHSKANTSCHRAUBE FE/ZNXC3	VITE TESTA ESAGONALE FE/ZNXC3	
015	56588600	001	DEFLECTEUR AVANT	DEFLECTOR	ABWEISBLECH	DEFLETTORE	
016	56580500	001	CHARNIERE DROITE	HINGE RIGHT	GELENK RECHTS	SNODO	
017	80251176	003	RONDELLE PLATE FE/ZNXC3	PLAIN WASHER FE/ZNXC3	SCHEIBE FE/ZNXC3	RONDELLA PIATTA FE/ZNXC3	
018	80560748	001	GOUPILLE AUTOMATIQUE	LINCH PIN	KLAPPSTECKER	SPINA DI FERMO	



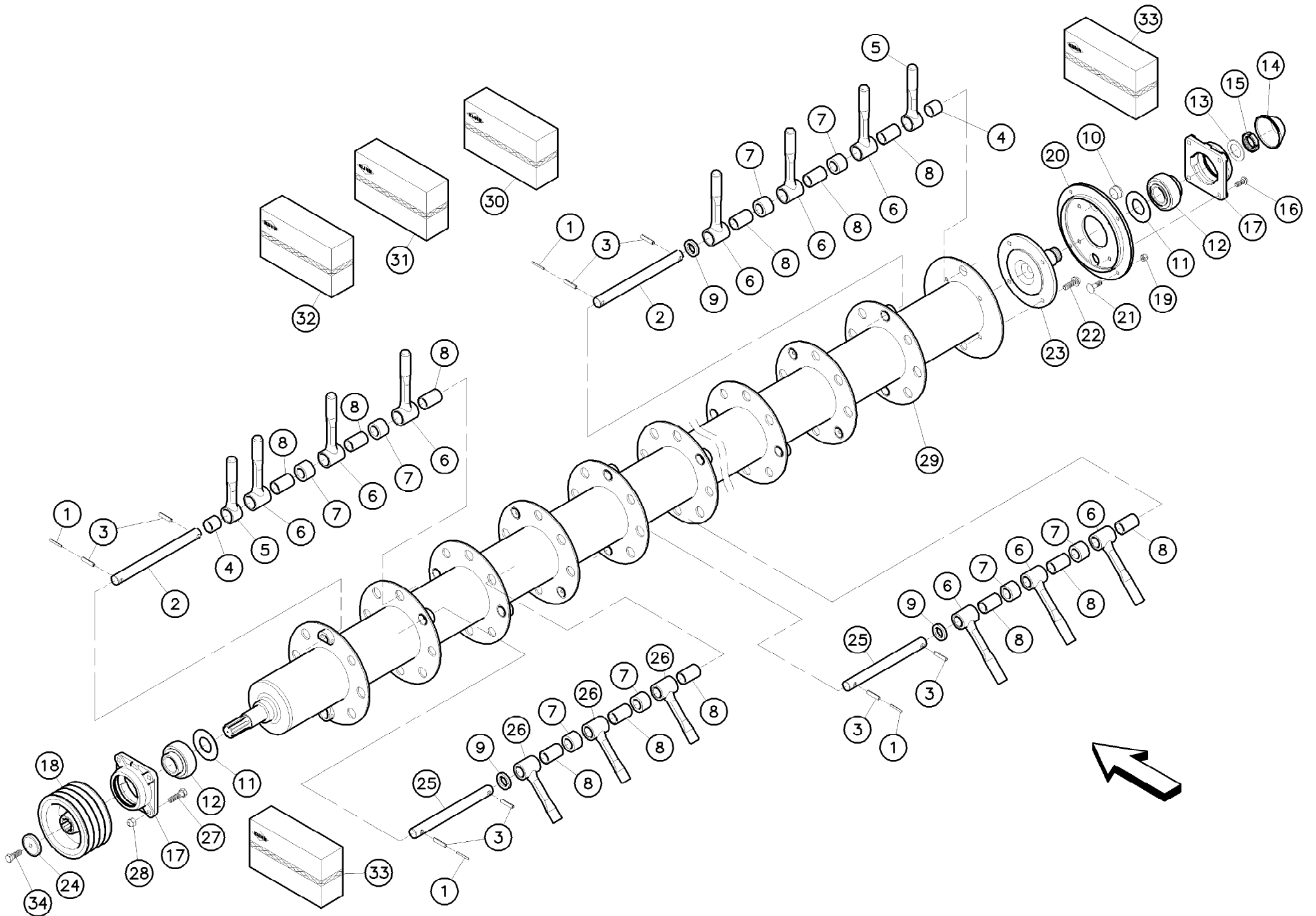


Protecteurs (coté droit)

Safety guards (right side)

Schutzvorrichtungen (rechts)

Rep	Nr	Qt	Designation	Description	Bezeichnung	Referenza	Remarque - Remark - Bemerkung - Osservazioni
001	56584000	001	TOLE DE RECOUVREMENT DROITE	COVER PLATE RIGHT	ABDECKBLECH RECHTS	TELA	
002	56589200	001	TOILE DU VOLET DROIT	PROTECTION COVER	SCHUTZTUCH	TELA DI PROTEZIONE > B1706
002	56589210	001	TOILE DU VOLET DROIT	PROTECTION COVER	SCHUTZTUCH	TELO	B1707 >
003	56528700	001	CONTRE-PLAQUE	PLATE, BACKER	BEFESTIGUNGSPLATTE	PIASTRINA	
004	56545100	001	BRAS DU VOLET DROIT	SUPPORT ARM	TRAGARM	BRACCIO DI SUPPORTO	
005	80061292	002	VIS TETE HEXAGONALE FE/ZNXC3	HEXAGON HEAD SCREW FE/ZNXC3	SECHSKANTSCHRAUBE FE/ZNXC3	VITE TESTA ESAGONALE FE/ZNXC3	
006	80201240	002	ECROU HEX.BAS AUTOFR.FE/ZNXC3	SELF-LOCKING NUT FE/ZNXC3	SELBSTSICHERND.MUTTER FE/ZNXC3	DADO AUTOBLOCCANTE FE/ZNXC3	
007	80131220	007	VIS AUTOBLOQUANTE FLZNNC	UNDERSERR.S-LOC.SCREW FLZNNC	SPERRZAHN-BUNDSCHRAU.FLZNNC	VITE FLZNNC	
008	56581200	001	SUPPORT DU CROCHET	HOOK SUPPORT	HACKENHALTERUNG	SUPPORTO	
009	55749800	002	VERROU	LATCH	RIEGEL	LEVA	
010	80071233	002	VIS AVEC REVÊTEMENT ADHESIF	SCREW WITH ADHESIVE COATING	KLEBE BESCHICHTETE SCHRAUBE	VITE CON RIVETTAMENTO ADESIVO > A0725
010	50067700	002	VIS AVEC REVÊTEMENT ADHESIF	SCREW WITH ADHESIVE COATING	KLEBE BESCHICHTETE SCHRAUBE	VITE CON RIVETTAMENTO ADESIVO	A0726 >
011	56586600	002	BROSSE D'ETANCHEITE	BRUSH	BUERSTE	SPAZZOLA	
012	56586700	002	BROSSE D'ETANCHEITE	BRUSH	BUERSTE	SUPPORTO > A0585
012	56586710	002	BROSSE D'ETANCHEITE	BRUSH	BUERSTE	SPAZZOLA	A0586 >
013	80201040	016	ECROU HEX.BAS AUTOFR.FE/ZNXC3	SELF LOCKING NUT FE/ZNXC3	SELBSTSICHERND.MUTTER FE/ZNXC3	DADO AUTOBLOCCANTE FE/ZNXC3	
014	80251176	005	RONDELLE PLATE FE/ZNXC3	PLAIN WASHER FE/ZNXC3	SCHEIBE FE/ZNXC3	RONDELLA PIATTA FE/ZNXC3	
015	50002200	002	VIS TBCC COURT	BOLT, CARRIAGE, SHORT NECK	FLACHRUNDSCHR.4KT ANSATZ	BULLONE	
016	80370415	008	RIVET AVEUGLE T NORM.ALU	RIVET	NIETE	RIVETTO	
017	50002300	002	VIS TBCC COURT	BOLT, CARRIAGE, SHORT NECK	FLACHRUNDSCHR.4KT ANSATZ	BULLONE	
018	50003200	009	VIS TBCC COURT	BOLT, CARRIAGE, SHORT NECK	FLACHRUNDSCHR.4KT ANSATZ	BULLONE	
019	80251225	002	RONDELLE PLATE FE/ZNXC3	PLAIN WASHER FE/ZNXC3	SCHEIBE FE/ZNXC3	RONDELLA PIATTA FE/ZNXC3	
020	56528500	001	CONTREFORT DU VOLET DROIT	REINFORCING BAR	VERSTAERKUNGSSTREBE	RINFORZO	
021	56070410	001	BRAS DU VOLET DROIT	SUPPORT ARM	TRAGARM	BRACCIO	
022	50007300	002	VIS TBCC COURT	BOLT, CARRIAGE, SHORT NECK	FLACHRUNDSCHR.4KT ANSATZ	BULLONE	
023	56528600	001	GARDE-FOU DU VOLET DROIT	GUARD TUBE RIGHT	SCHUTZSTANGE RECHTS	PROTEZIONE	
024	56581500	001	PROTECTEUR FIXE	GUARD	SCHUTZ	PROTEZIONE	
025	80201270	002	ECROU HEXAGONAL FE/ZNXC3	NUT FE/ZNXC3	SECHSKANTMUTTER FE/ZNXC3	DADO FE/ZNXC3	
026	80061279	002	VIS TETE HEXAGONALE FE/ZNXC3	HEXAGON HEAD SCREW FE/ZNXC3	SECHSKANTSCHRAUBE FE/ZNXC3	VITE TESTA ESAGONALE FE/ZNXC3	
027	56583800	001	TOILE ARRIERE DROITE	PLASTIC COVER	SCHUTZTUCH	TELA DI PROTEZIONE > B1706
027	56583810	001	TOILE ARRIERE DROITE	PLASTIC COVER	SCHUTZTUCH	TELO POSTERIORE DESTRO	B1707 >
028	56583900	001	CONTRE-PLAT	BRACKET	BEFESTIGUNGSPLATTE	PIATTO	
029	83030016	001	BUTEE ELASTIQUE	RUBBER STOP	GUMMIPUFFER	GOMMINO	



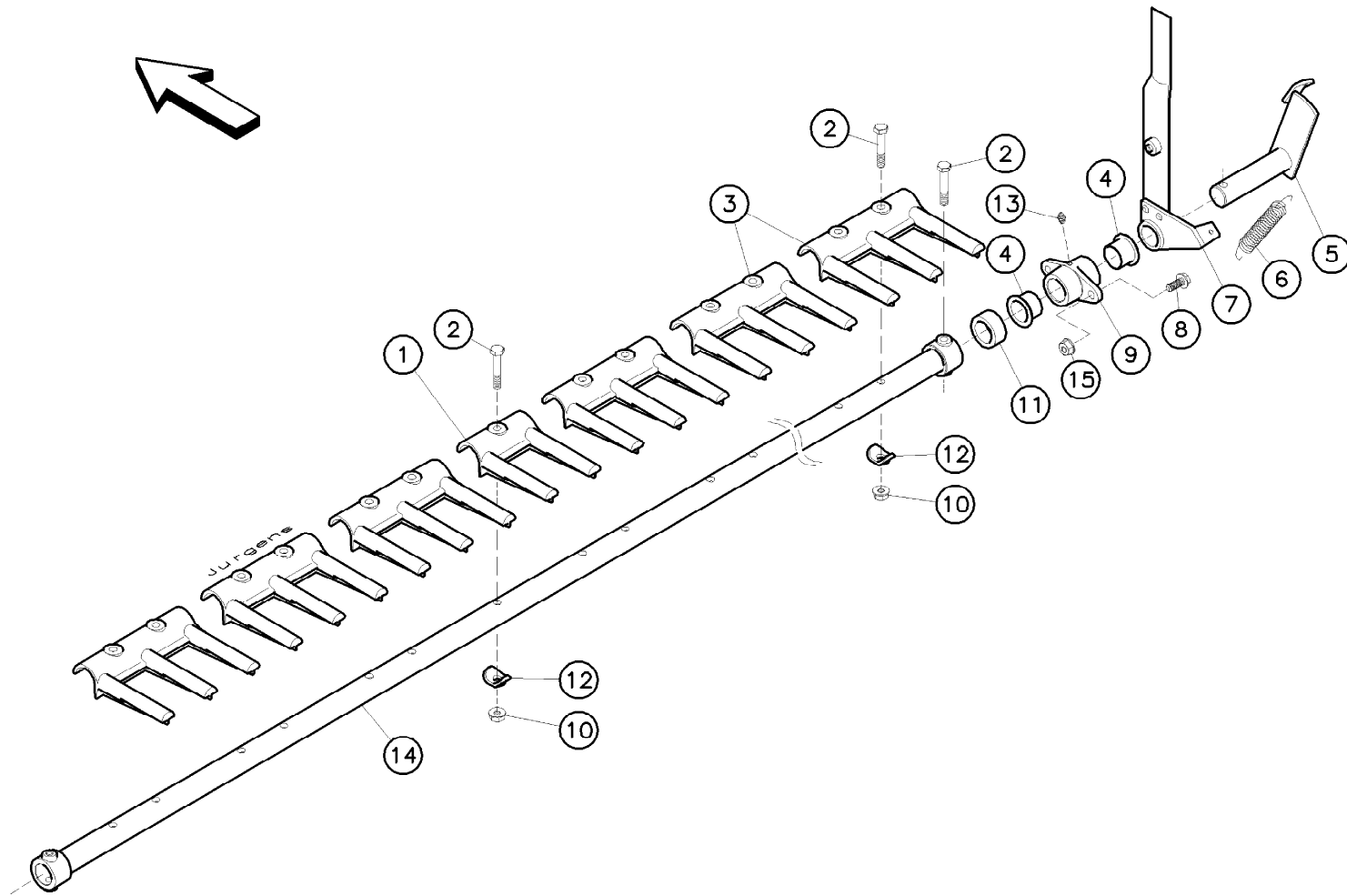


Rotor à doigts forgés

Finger rotor

Schlegelrotor

Rep	Nr	Qt	Designation	Description	Bezeichnung	Referenza	Remarque - Remark - Bemerkung - Osservazioni
001	80450540	018	GOUVILLE ELASTIQUE FLZNNC	ROLL PIN FLZNNC	SPANNHUELSE FLZNNC	SPINA ELASTICA FLZNNC	
002	56518500	004	AXE PORTE DOIGTS D'EXTREM.	FINGER AXLE	SCHLAEGELACHSE	PERNO	
003	80450940	036	GOUVILLE ELASTIQUE FLZNNC	ROLL PIN FLZNNC	SPANNHUELSE FLZNNC	SPINA ELASTICA FLZNNC	
004	56518910	004	BAGUE DE DOIGT D'EXTREM.	BUSH	HUELSE	BOCCOLA	
005	56519000	004	DOIGT MOBILE LONG D'EXTREM.	FLAIL LONG	SCHLAEGEL LANG	VEDI ***** 56524800	
006	56507400	018	DOIGT MOBILE LONG	FLAIL LONG	FINGER LANG	VEDI *****56524600	
007	56506700	036	ENTRETOISE (27,5)	BUSH	HUELSE	DISTANZIALE	
008	56506910	054	BAGUE DE DOIGT MOBILE	BUSH	HUELSE	BOCCOLA	
009	56518700	016	ENTRETOISE (7)	SPACER	DISTANZHUELSE	DISTANZIALE	
010	83040086	002	BOUCHON D'OBTURATION	END PLUG	VERSCHLUSSSTOPFEN	TAPPO DI CHIUSURA	
011	50012300	002	RONDELLE	WASHER	SCHIBE	RONDELLA PIATTA	
012	81024088	002	ROULEMENT AUTO-ALIGNEUR	BALL BEARING	KUGELLAGER	CUSCINETTO A SFERE	[1]
012	81024087	002	ROULEMENT AUTO-ALIGNEUR	BALL BEARING	KUGELLAGER	CUSCINETTO A SFERE	[1]
013	80253554	001	RONDELLE PLATE FE/ZNXC3	PLAIN WASHER FE/ZNXC3	SCHIBE FE/ZNXC3	RONDELLA PIATTA FE/ZNXC3	
014	56011600	001	BOUCHON	PLUG	DECKEL	COPERCHIO	
015	80203565	001	ECROU A ENCOCHES AUTOFREINE	SELF-LOCKING SLOTTED ROUND	SELBSTICHERND NUTMUTTER	BULLONE E DADO AUTOBLOCCANTE	
016	50001100	004	VIS AVEC REVÊTEMENT ADHESIF	SCREW WITH ADHESIVE COATING	KLEBE BESCHICHTETE SCHRAUBE	VITE CON RIVETTAMENTO ADESIVO	8,5daNm(63ft.lbs)
017	56011510	002	CORPS DE PALIER	HOUSING	LAGERGEHAEUSE	SUPPORTO	[1]
017	K5607710	002	PALIER	BEARING, PILLOW BLOCK	LAGER	SUPPORTO	[1]
018	56532200	001	POULIE	PULLEY	KEILRIEMENSCHIBE	PULEGGIA 4 GOLE	Ø 160mm
019	80201030	004	ECROU HEX.AUTOFREINE FE/ZNXC3	SELF-LOCKING NUT FE/ZNXC3	SELBSTSICH.MUTTER FE/ZNXC3	DADO AUTOBLOCCANTE FE/ZNXC3	5daNm(37ft.lbs)
020	56075200	001	COUVERCLE DE PAROI DROIT	COVER	DECKEL	COPERCHIO	
021	50002300	004	VIS TBCC COURT	BOLT, CARRIAGE, SHORT NECK	FLACHRUNDSCHR.4KT ANSATZ	BULLONE	
022	50006200	004	VIS TETE HEXAGONALE	SCREW, HEX HEAD	SECHSKANTSCHRAUBE	VITE A TESTA ESAGONALE	8,5daNm(63ft.lbs)
023	56075300	001	EMBOUT DROIT DU ROTOR	DRIVE FLANGE	ANTRIEBSFLANSCH	GIUNTO	
024	50015100	001	RONDELLE	WASHER	SCHIBE	RONDELLA PIATTA	
025	56518600	014	AXE PORTE DOIGTS INTERM.	FLAIL AXLE	SCHLAEGELACHSE	PERNO	
026	56507500	036	DOIGT MOBILE COURT	FLAIL SHORT	FINGER KURZ	VEDI ***** 56524700	
027	80061241	004	VIS TETE HEXAGONALE FE/ZNXC3	HEXAGON HEAD SCREW FE/ZNXC3	SECHSKANTSCHRAUBE FE/ZNXC3	VITE TESTA ESAGONALE FE/ZNXC3	
028	80201230	004	ECROU HEX.AUTOFREINE FE/ZNXC3	SELF-LOCKING NUT FE/ZNXC3	SELBSTSICH.MUTTER FE/ZNXC3	DADO AUTOBLOCCANTE FE/ZNXC3	8,5daNm(63ft.lbs)
029	56583000	001	ROTOR A DOIGTS FOR.FC300	FLAIL ROTOR FC300	SCHLAEGELROTOR FC300	ROTORE	1>9+24>26
030	56524600	018	DOIGT MOBILE LONG	FLAIL LONG	FINGER LANG	DITO MOBILE	6+8
031	56524700	036	DOIGT MOBILE COURT	FLAIL SHORT	FINGER KURZ	DITO MOBILE	26+8
032	56524800	004	DOIGT MOBILE D'EXTREMITÉ	FINGER	FINGER	DITA MOBILI	4+5
033	52513810	002	PALIER CPL	BEARING HOUSING	LAGERGEHAEUSE	SUPPORTO	+ [1]
033	K5607720	002	PALIER PREMONTE	HOUSING	LAGERGEHAEUSE	SUPPORTO	+ [1]
034	80071232	001	VIS AVEC REVÊTEMENT ADHESIF	SCREW WITH ADHESIVE COATING	KLEBE BESCHICHTETE SCHRAUBE	VITE CON RIVETTAMENTO ADESIVO	8,5 daNm (63 lbf ft) B2216>-



FC302G

A 0001>B 3851



K98R1248 A

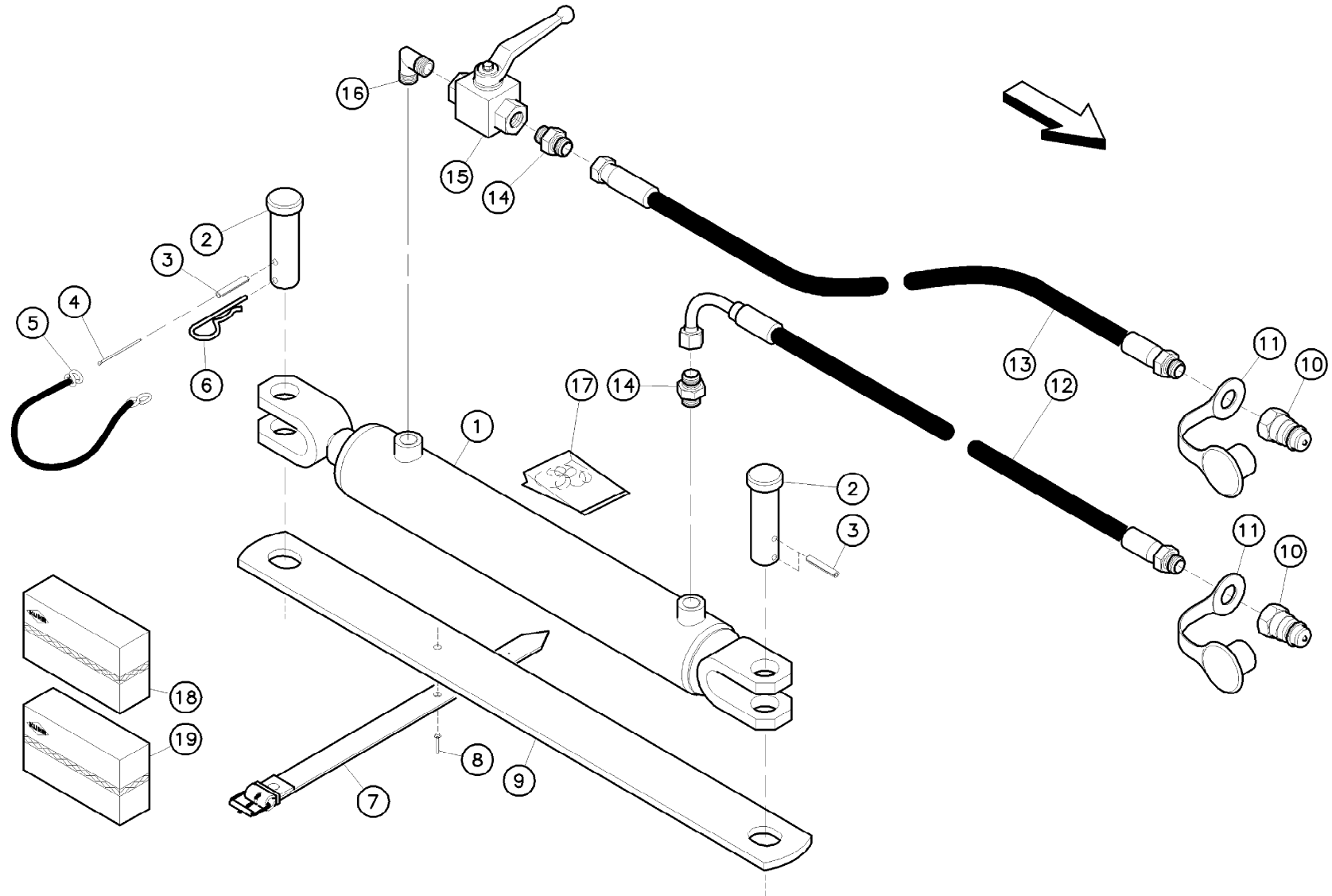
PEIGNE

COMB

KAMM

PETTINE

Rep	Nr	Qt	Designation	Description	Bezeichnung	Referenza	Remarque - Remark - Bemerkung - Osservazioni
001	56073500	001	DENT DU PEIGNE	TOOTH OF COMB	KAMMZAHN	DENTE	
002	80061051	022	VIS TETE HEXAGONALE FE/ZNXC3	HEXAGON HEAD SCREW FE/ZNXC3	SECHSKANTSCHRAUBE FE/ZNXC3	VITE TESTA ESAGONALE FE/ZNXC3	
003	56073600	010	DENT TRIPLE	TRIPLE TOOTH	DREIZAHN	DENTE	
004	56540200	002	BAGUE PLASTIQUE A COLLERETTE	NYLON BEARING	KUNSTSTOFF-GLEITLAGER	ANELLO PLASTICA	
005	56540000	001	LEVIER D'ARTICULATION	LEVER	HEBEL	LEVA D'ARTICOLAZIONE	
006	56519600	001	RESSORT	SPRING	FEDER	MOLLA	
007	56027400	001	LEVIER DE POSITIONNEMENT	LEVER	HEBEL		
008	80131026	002	VIS AUTOBLOQUANTE FLZNNC	UNDERSERR.S-LOC.SCREW FLZNNC	SPERRZAHN-BUNDSCHRAU.FLZNNC	VITE FLZNNC	
009	56004810	001	PALIER	HOUSING	LAGER	SUPPORTO	
010	80201053	021	ECROU AUTOBLOQUANT FE/ZNXC3	UNDERSERRAT.S.LOC.NUT FE/ZNXC3	SPERRZAHN-BUNDMUTTER FE/ZNXC3	DADO FE/ZNXC3	5daNm(37ft.lbs)
011	56540100	001	ENTRETOISE	SPACER	DISTANZHUELSE	DISTANZIALE	
012	56312900	021	RONDELLE CONCAVE ZBC	WASHER	BEFESTIGUNGSSCHEIBE	RONDELLA CONCAVA	
013	82200800	001	GRAISSEUR A TETE SPHERIQUE	GREASE FITTING	KEGELSCHMIERNIPPEL	INGRASSATORE SFERICO	
014	56540400	001	TUBE DU PEIGNE	COMB TUBE	KAMMROHR	TUBO DELLA MANOPOLA	
015	80201053	002	ECROU AUTOBLOQUANT FE/ZNXC3	UNDERSERRAT.S.LOC.NUT FE/ZNXC3	SPERRZAHN-BUNDMUTTER FE/ZNXC3	DADO FE/ZNXC3	5daNm(37ft.lbs)





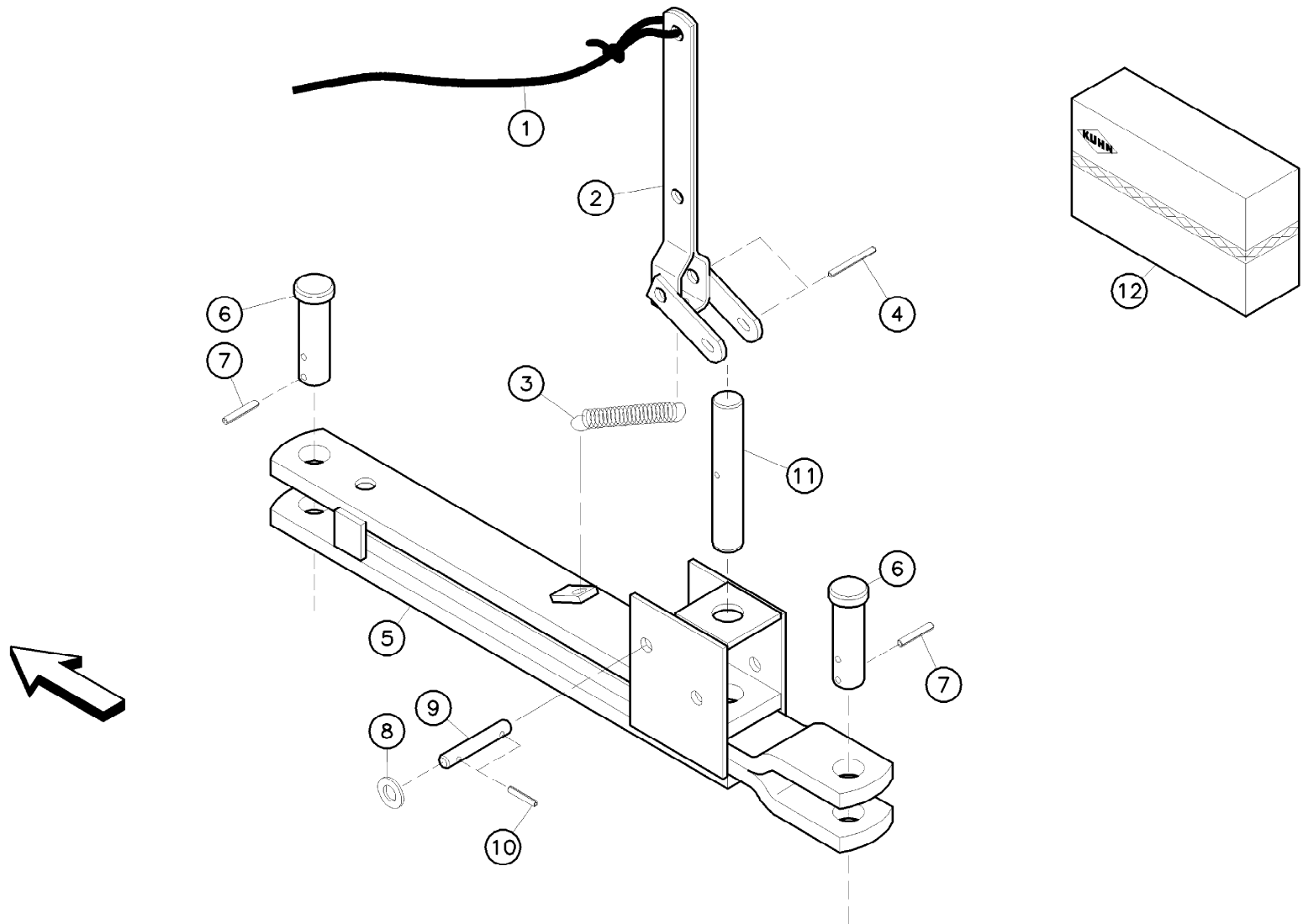
Disp.pivotement hydr.du timon

Drawbar displ. cylinder

Zugdeichsel Verstellzylinder

Rep	Nr	Qt	Designation	Description	Bezeichnung	Referenza	Remarque - Remark - Bemerkung - Osservazioni
001	56521700	001	VERIN HYDRAULIQUE	HYDRAULIC CYLINDER	HUBZYLINDER	CILINDRO IDRAULICO	
002	56540910	002	AXE ZBC	PIN	BOLZEN	ASSE ZBC	
003	80450637	003	GOUPILLE ELASTIQUE FLZNNC	ROLL PIN FLZNNC	SPANNHUELSE FLZNNC	SPINA ELASTICA FLZNNC	
004	80500240	001	GOUPILLE FENDUE FE/ZNXC3	SPLIT PIN FE/ZNXC3	SPLINT FE/ZNXC3	COPPIGLIA FE/ZNXC3	
005	83070063	001	LIEN PVC	PVC CORD	SICHERUNGSBAND	CAVETTO	
006	80570476	001	GOUPILLE BETA FE/ZNXC3	SPRING COTTER PIN FE/ZNXC3	FEDERSTECKER FE/ZNXC3	MOLLA FE/ZNXC3	
007	56541000	001	LANIERE D'ACCROCHAGE	STRAP	BEFESTIGUNGSRIEMEN	GUAINA DI FERMO	
008	80370515	001	RIVET TUBULAIRE	TUBULAR RIVET	ROHRNIETE	RIVETTO	
009	56540800	001	VERROU	PAWL	RIEGEL	LEVA	
010	A4074001	002	COUPLEUR	COUPLER	KUPPLER	GIUNTO	
011	82300026	002	CAPUCHON COUPLEUR MALE	CAP MALE CONNECTOR	KAPPE KUPPLUNGSSTECKER	TAPPO	
012	56022310	001	FLEXIBLE LG.4700	HYDRAULIC HOSE	ZYLINDERSCHLAUCH	TUBO	<-> 4700mm
013	56524500	001	FLEXIBLE	HYDRAULIC HOSE	HYDRAULIKSCHLAUCH	TUBO IN GOMMA	<-> 4700mm
014	A4080401	002	UNION MALE	MALE STUD CONNECTOR	GERADER EINSCHRAUBSTUTZEN	GIUZIONE DIRITTA ZBC	
015	A4075005	001	ROBINET	VALVE, BALL	KUGELHAHN	ROBINETTO	
016	82301214	001	COUDE MALE NU FE/ZNXC3	ANGLE SCREW SCREW-JOI.FE/ZNXC3	WINKEL EINSCHRAUBVERS.FE/ZNXC3	RACCORDO FE/ZNXC3	
017	56531700	001	COLL.JOINTS-VERIN 56521700	SET OF OIL SEALS	SATZ DICHTUNGEN	SERIE GUARNIZIONI	: 56521700
018	1086680	001	KIT VERR.MECA.VERIN TIMON FC	LOCK BAR KIT FC	MESCHAN.VERRIEG.DEICHSELZYL.FC		2>9
019	1086470	001	DIS.PIV.HY.TIM.FC250/300/GT/MN	HYDRAULIC DISPLACEMENT CYL.	H ZUGDEICHSEL VERSTELLZYLINDER	DISP.ORIENT.IDR.TIMONE FC 250/	1>16

OPT



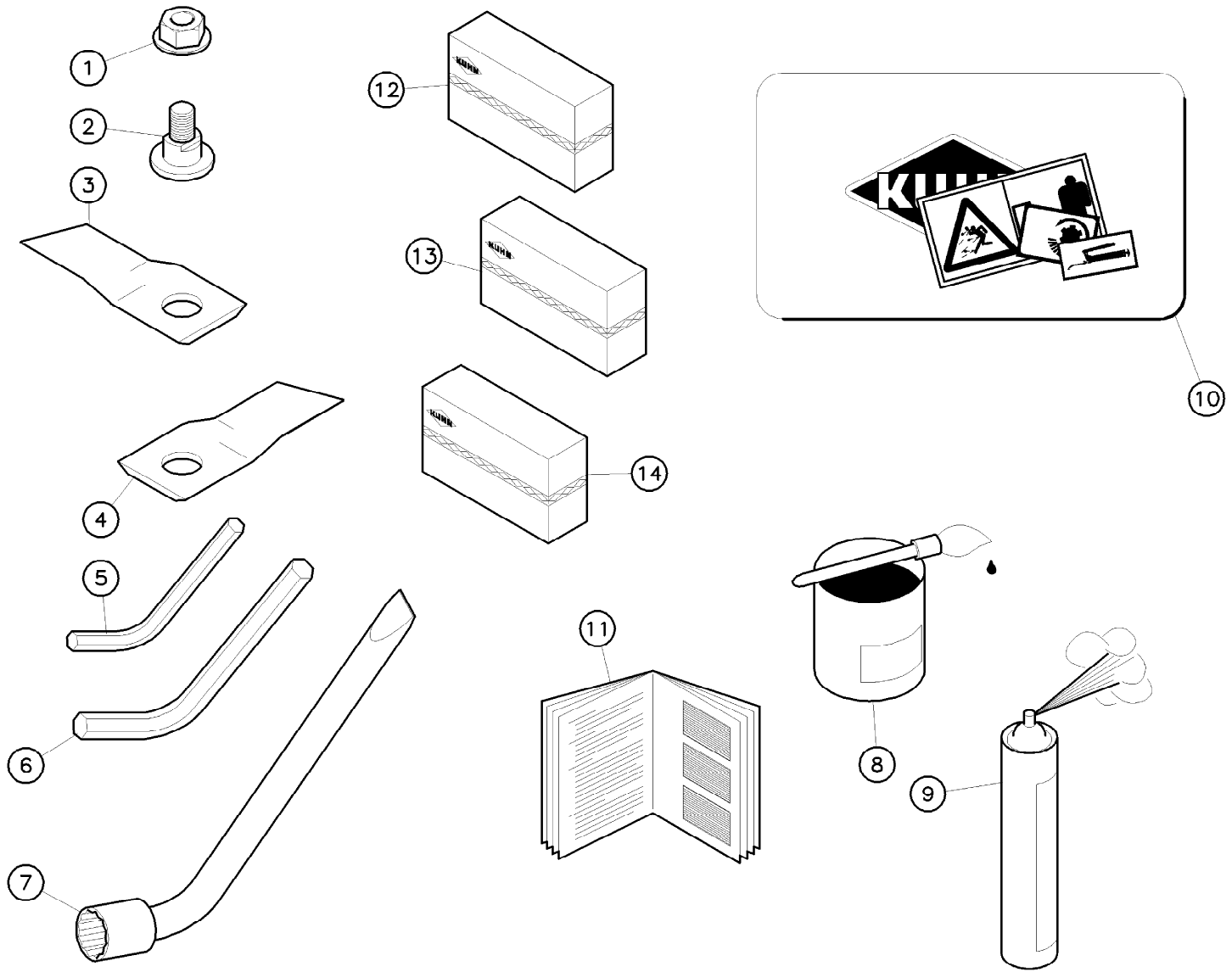


Disp.pivotement mec.du timon

Drawbar mecanic.locking device

Mec. Zugdeichselverriegelung

Rep	Nr	Qt	Designation	Description	Bezeichnung	Referenza	Remarque - Remark - Bemerkung - Osservazioni
001	56036900	001	CORDE NYLON	CORD	SEIL	FUNE	[1] <-> 6200mm
002	56010800	001	BRAS	ARM	HEBEL	BRACCIO	[1]
003	59801900	001	RESSORT DE TRACTION	SPRING, EXTENSION	ZUGFEDER	MOLLA DI TRAZIONE	[1]
004	80450555	001	GOUPILLE ELASTIQUE FLZNNC	ROLL PIN FLZNNC	SPANNHUELSE FLZNNC	SPINA ELASTICA FLZNNC	[1]
005	56505420	001	VERROU	LOCKING DEVICE	RIEGEL	CHIAVISTELLO	[1]
006	56003010	002	AXE FIXATION VERROUIL.ZBC	PIN	BOLZEN	PERNO	[1] > A1165
006	56540910	002	AXE ZBC	PIN	BOLZEN	ASSE ZBC	[1] A1166 >
007	80450637	004	GOUPILLE ELASTIQUE FLZNNC	ROLL PIN FLZNNC	SPANNHUELSE FLZNNC	SPINA ELASTICA FLZNNC	[1] > A1165
007		002	GOUPILLE ELASTIQUE FLZNNC	ROLL PIN FLZNNC	SPANNHUELSE FLZNNC	SPINA ELASTICA FLZNNC	[1] A1166 >
008	80251227	002	RONDELLE PLATE FE/ZNXC3	PLAIN WASHER FE/ZNXC3	SCHEIBE FE/ZNXC3	RONDELLA PIATTA FE/ZNXC3	[1]
009	56010710	001	AXE	PIN	BOLZEN	ASSE	[1]
010	80450530	002	GOUPILLE ELASTIQUE FLZNNC	ROLL PIN FLZNNC	SPANNHUELSE FLZNNC	SPINA ELASTICA FLZNNC	[1]
011	56010910	001	PENE	PIN	BOLZEN	CATENACCIO	[1]
012	1086280	001	DIS.PIV.MANUEL TIMON FC250/302	MECHANICAL LOCKING DEVICE	MECHAN.ZUGDEICHSELVERRIEGELUNG	SPOST.TIMONE MAN. DALLA R0001	OPT 1>11 +[1]



FC302G

A 0001>B 3851



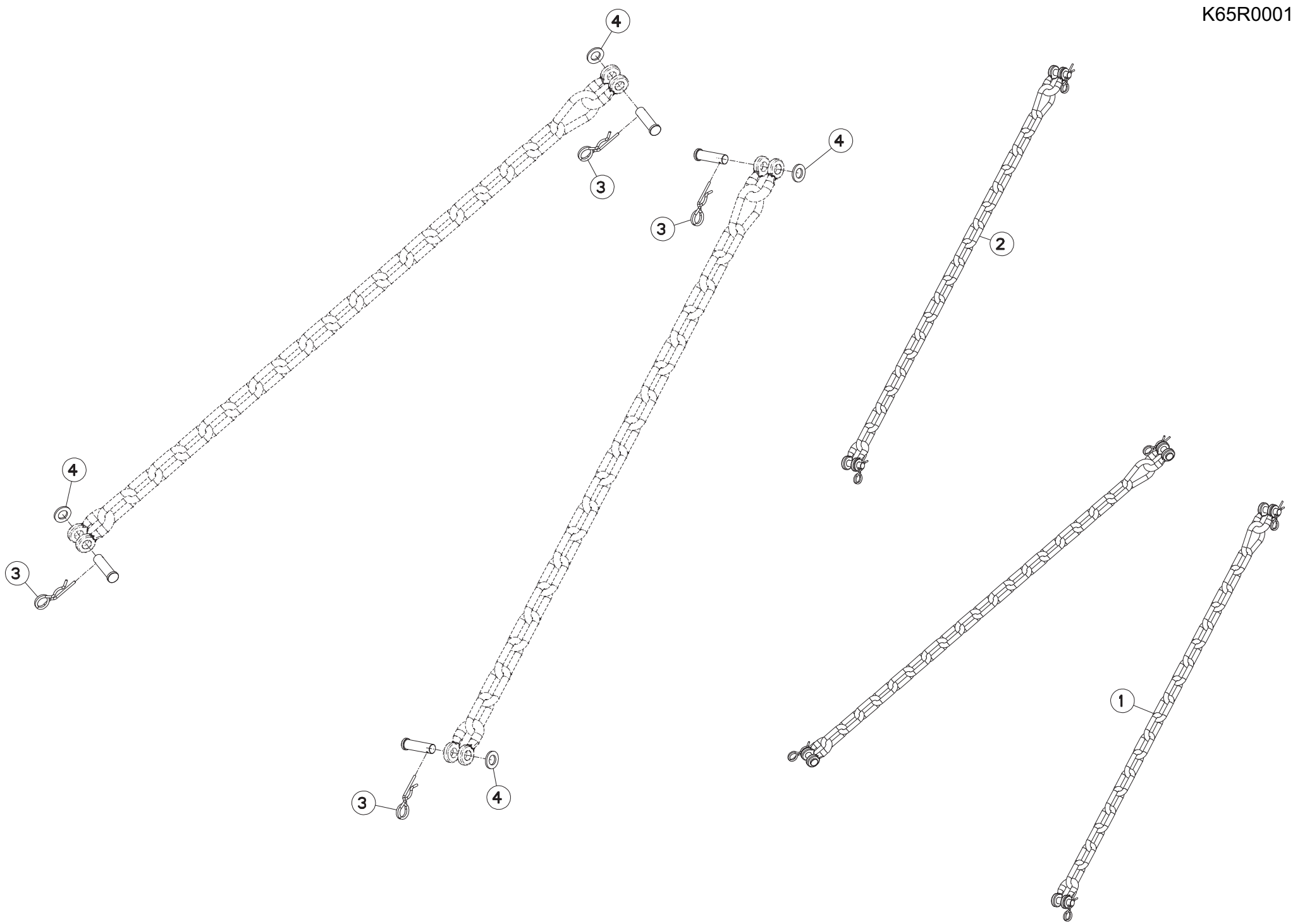
K98R1226 A

Contenu boîte à outils

Components of tool box

Werkzeugkasteninhalt

Rep	Nr	Qt	Designation	Description	Bezeichnung	Referenza	Remarque - Remark - Bemerkung - Osservazioni
001	80201262	006	ECROU TWOLOK FLZNNC	SELF-LOCKING NUT FLZNNC	SELBSTSICHERNDE MUTTER FLZNNC	DADO TWOLOCK FLZNNC	12daNm(89ft.lbs)
002	56115800	006	VIS AUTOFREINEE	SCREW, SELF-LOCKING	SELBSTSICHERNDE SCHRAUBE	VITE AUTOBLOCCANTE	
003	55903310	006	COUTEAU VRILLE T.A.D ISO5718	ANGLED BLAD.RIGHT TURN.ISO5718	GEKROEP.MESS.RECHTSDRE.ISO5718	COLTEL.PIEGATO STD-DX ISO5718	
004	55903210	006	COUTEAU VRILLE T.A.G ISO5718	ANGLED BLADE LEFT TURN.ISO5718	GEKROEP.MESS.LINKSDREH.ISO5718	COLTEL.PIEGATO STD-SX ISO5718	
005	83450005	001	CLE MALE 8	ALLEN WRENCH 8	6KT.STIFTSCHLUESSEL 8	CHIAVE	
006	83450003	001	CLE MALE 10	ALLEN WRENCH 10	6KT.STIFTSCHLUESSEL 10	CHIAVE	
007	50080200	001	CLE A PIPE DE 18 (12PANS)	BOX SPANNER 18	PFEIFENSCHLUESSEL 18	CHIAVE X FC 280F MATR.95	
008	83503018	001	BOITE 1L PEINT.ROUGE	1L RED PAINT CAN,	DOSE FARBE ROT,1L	VERNICE ROSSA KUHN	OPT
009	83503026	001	AEROSOL ROUGE RAL2002 BR.	RED SPRAY PAINT	FARBSPRUEHDOSE KUHN ROT	VERNICE SPRAY ROSSA	OPT
010	56587900	001	COLL.ETIQ.ADHES.FC302G	SET OF STICKERS	SATZ AUFKLEBER	SERIE ADESIVI>B 2988
010	56587910	001	COLL.ETIQ.ADHES.FC302G	SET OF STICKERS	SATZ AUFKLEBER	SERIE ADESIVI	B 2989>.....
010	56587970	001	COLL.ETIQ.ADHES.FC302G	SET OF STICKERS	SATZ AUFKLEBER	SERIE ADESIVI	: CDN
010	56587980	001	COLL.ETIQ.ADHES.FC302G	SET OF STICKERS	SATZ AUFKLEBER	SERIE ADESIVI	: USA
011	95108AF	001	NOTICE D'INSTR.FC302/352 F	OPERATORS MANUAL FC302/352	BETR-ANL.FC302/352	MAN.USO MANUT.FC302/352	
012	55915900	001	KUHNSET COUTEAUX 4,3X87+FIXAT.	KUHNSET BLADE + BOLT	KUHNSET MESSER + SCHRAUBTEILE	KUHNSET COLTELLI E BULLONI	1>4(6x)
013	55916000	001	KUHNSET COUTEAUX 4,3 MM X 87	KUHNSET BLADE	KUHNSET MESSER	KUHNSET COLTELLI	3>4(6x)
014	55916100	001	KUHNSET BOULON STD POUR COUT.	KUHNSET BLADE BOLT	KUHNSET MESSERSCHRAUBTEILE	KUHNSET BULLONI E DADI	1>2(12x)



FC302G

A 0001>B 3851



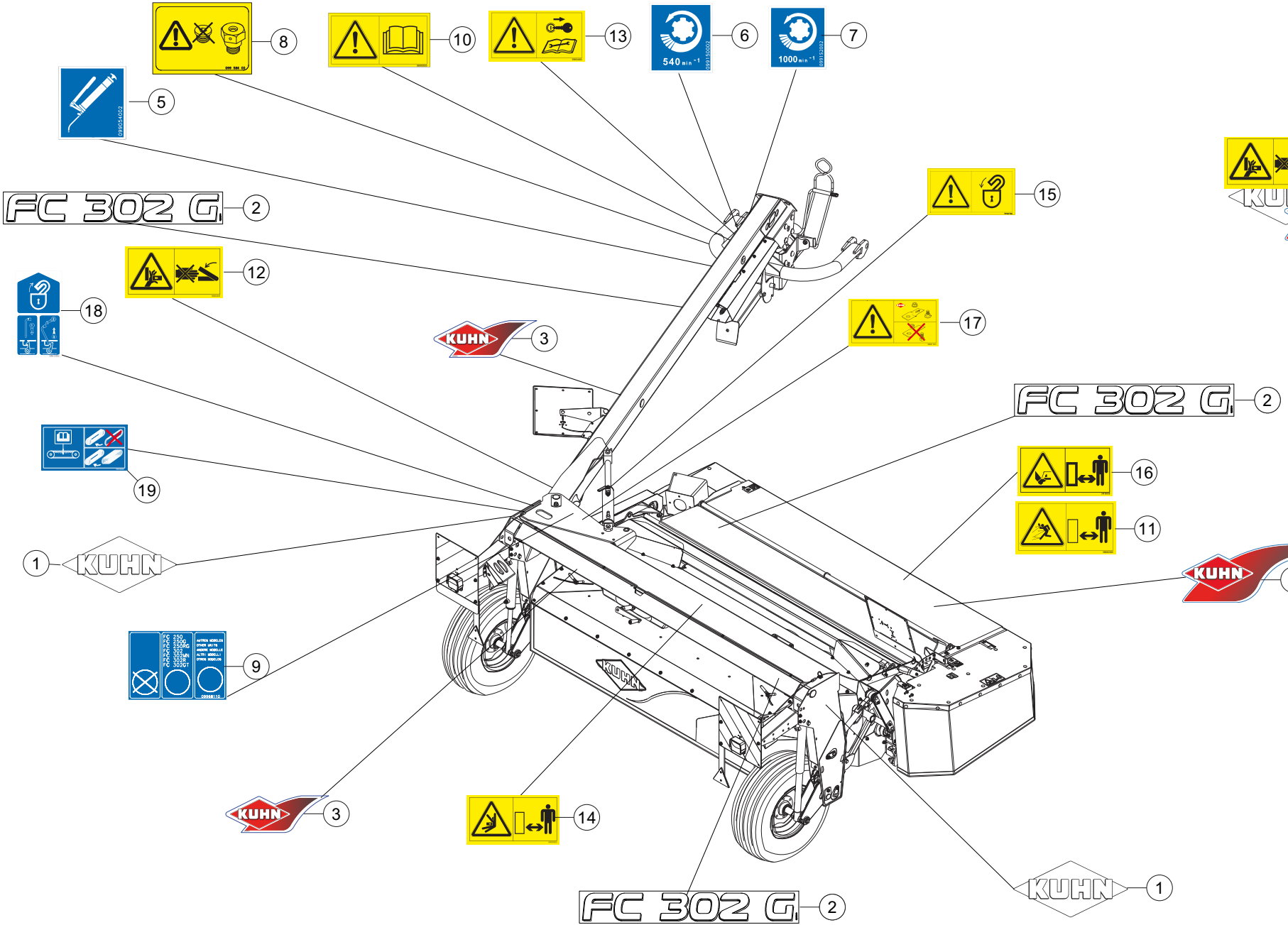
K65R0001 A

CHAÎNES DE RETENUE

CHECK CHAINS

HALTEKETTEN

Rep	Nr	Qt	Designation	Description	Bezeichnung	Referenza	Remarque - Remark - Bemerkung - Osservazioni
001	1086530	001	CHAINES DE RETENUE FC/GA	RETAINING CHAIN FC/GA	HALTEKETTE FC/GA	KIT CAT. LIMITAT.FC/GA	OPT 1>3
002	56530110	002	CHAINE DE RETENUE	SUPPORT CHAIN	KETTE	CATENA	2+3
003	80570476	004	GOUPILLE BETA FE/ZNXC3	SPRING COTTER PIN FE/ZNXC3	FEDERSTECKER FE/ZNXC3	MOLLA FE/ZNXC3	
004	80251624	004	RONDELLE PLATE FE/ZNXC3	PLAIN WASHER M16	SCHEIBE FE/ZNXC3	RONDELLA PIATTA FE/ZNXC3	





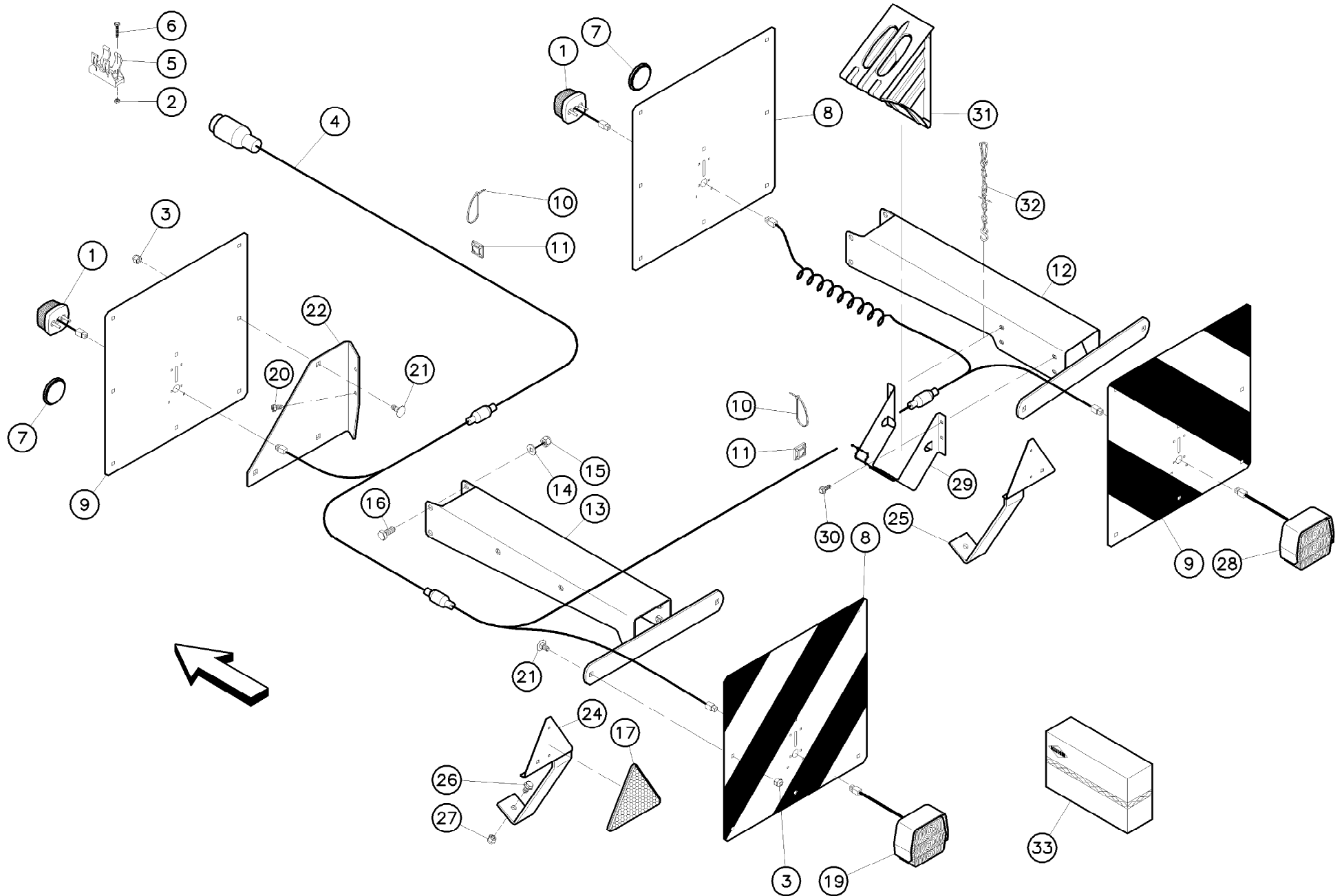
COLL.ETIQUETTES ADHESIVES

SET OF STICKERS

SATZ AUFKLEBER

SERIE ADESIVI

Rep	Nr	Qt	Designation	Description	Bezeichnung	Referenza	Remarque - Remark - Bemerkung - Osservazioni
001	K9500070	002	LOGO KUHN 207 BLANC/TRANSP.	LOGO KUHN 207	LOGO KUHN 207 WEISS/TRANSP.	LOGO KUHN 207 BIANCO TRASP.	[1]
002	K9501851	003	ETIQ.ADH.	DECAL	AUFKLEBER	ADESIVO	[1]
003	K9530260	002	ETIQ.ADH.	DECAL	AUFKLEBER	ADESIVO	[1]
004	K9530340	001	ETIQ.ADH.	DECAL	AUFKLEBER	ADESIVO	[1]
005	09905400	010	PICTO.T POINT DE GRAISSAGE	PICTO.T GREASE POINT	PICTO.T SCHMIER PUNKT		[1]
006	09915000	001	ETIQ.ADHESIVE 540 MIN-1 A.G.	DECAL	AUFKLEBER	ADESIVO	[1]
007	09915200	001	ETIQ.ADHESIVE 1000 MIN-1 A.G.	DECAL 1000 MIN-1 LE.	AUFKLEBER 1000 MIN-1 LI.	ADESIVO	[1]
008	09958600	001	ETIQ.ADHESIVE BOUCHON D'AERAT.	TRANSFER	AUFKLEBER	ADESIVO "TAPPO D'AERAZIONE"	[1]
009	09968110	001	ETIQ.ADHESIVE DISP.PIVOTEMENT	TRANSFER	AUFKLEBER	ETIC. ADESIVO DISP. PIVOTTANTE	[1]
010	59900000	001	PICTOGR.H NOTICE D'INSTR	PICTORIAL H INSTRUCTIONS	PIKTOGR.H BETRIEBSANLEITUNG	ADESIVO	[1]
011	K9A134CE	005	PICTO.SECU.H	DECAL, SAFETY, H	PIKTOGR. SICHERHEITS, H	ADHESIVO DI SICUREZZA (ORIZ.)	[1]
012	59900300	002	PICTOGR.H ECRASEM.MAIN	PICTORIAL H CRUSH.DANGER HAND	PIKTOGR.H QUETSCHGEFAHR HAND	ADESIVO	[1]
013	59900400	001	PICTOGR.H ARRETER MOTEUR	PICTORIAL H STOP ENGINE	PIKTOGR.H MOTOR ABSTELLEN	ADESIVO	[1]
014	59900600	001	PICTOGR.H ECRASEM.TORSE	PICTORIAL H CRUSH.DANG.TORSO	PIKTOGR.H QUETSCHGEF.BRUSTK	ADESIVO	[1]
015	59900700	001	PICTOGR.H VERROUILLER	PICTORIAL H LOCK	PIKTOGR.H VERRIEGELN	ADESIVO	[1]
016	59900800	003	PICTOGR.H BLESSURE PIED	PICTORIAL H SEVERING OF FOOT	PIKTOGR.H FUSSVERLETZUNG	ADESIVO	[1]
017	59901100	001	PICTOGR.H PIECES D'ORIGINE	PICTORIAL GENUINE PARTS	PIKTOGR.H ORIGINALTEILE	ADESIVO PEZZI ORIGINAL	[1]
018	59910300	003	PICTOGR.H DEVERROUILLAGE	PICTORIAL H UNLOCKING	PIKTOGR.H ENTRIEGELUNG	ADESIVO	[1]
019	59950000	001	PICTOGR.H TENSION COURROIES	PICTORIAL H BELT TENSION	PIKTOGR.H RIEMENSPPANNUNG	ADESIVO TENSIONE CINGHIA	[1]
020	56587910	001	COLL.ETIQ.ADHES.FC302G	SET OF STICKERS	SATZ AUFKLEBER	SERIE ADESIVI	+ [1]





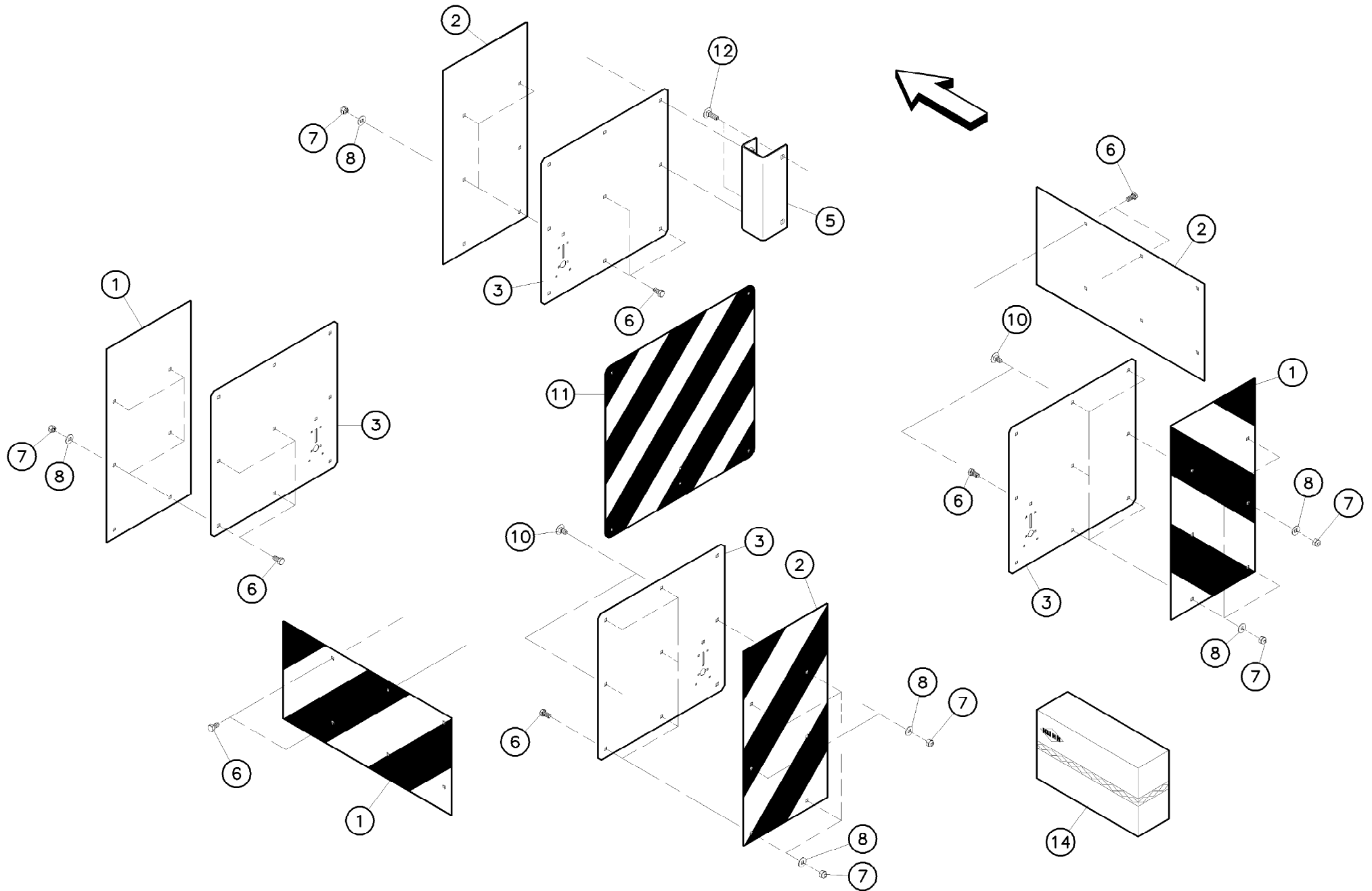
Signalisation routière

Signalling elements

Warntafeln und Beleuchtung

Rep	Nr	Qt	Designation	Description	Bezeichnung	Referenza	Remarque - Remark - Bemerkung - Osservazioni	
001	83240404	002	FEU DE POSITION BLANC	FRONT LAMP WHITE	BEGRENZUNGSLICHT WEISS	FANALINO BIANCO	[1]	
002	80200630	002	ECROU HEX.AUTOFREINE FE/ZNXC3	SELF LOCKING NUT FE/ZNXC3	SELBSTSICHERNDE MUTT.FE/ZNXC3	DADO AUTOBLOCCANTE FE/ZNXC3	[1]	
003	80201040	006	ECROU HEX.BAS AUTOFR.FE/ZNXC3	SELF LOCKING NUT FE/ZNXC3	SELBSTSICHERND.MUTTER FE/ZNXC3	DADO AUTOBLOCCANTE FE/ZNXC3	[1]	
004	56538200	001	FAISCEAU ELECTRIQUE	WIRING HARNESS	KABELNETZ	SPINA CON CAVO FC250/300/350	[1]	
005	83090037	001	SUPPORT DE PRISE 7 POLES	PLUG SUPPORT	STECKERHALTERUNG	SUPPORTO	[1]	
006	80060630	002	VIS TETE HEXAGONALE FE/ZNXC3	HEX BOLT FE/ZNXC3	SECHSKANTSCHRAUBE FE/ZNXC3	VITE TESTA ESAGONALE FE/ZNXC3	[1]	
007	83240010	002	CATADIOPTRE	REFLECTOR	RUECKSTRAHLER	CATADIOTTRO	[1]	
008	83240212	002	PANNEAU CARRE SIMPLE-FACE	WARNING PLATE	WARNTAFEL	PANNELLO B/R ANT.	[1]	
009	83240212	002	PANNEAU CARRE SIMPLE-FACE	WARNING PLATE	WARNTAFEL	PANNELLO B/R ANT.	[1]	
010	83090039	002	COLLIER PLASTIQUE	CABLE TIE PLASTIC	KABELBINDER PLASTIK	FASCETTE FERMACAVI	[1]	
011	83090038	018	EMBASE AUTOADHESIVE	SELF STIKING CABLE GUIDE	KABELKONSOLE SELBSTKLEBEND	BASAMENTO	[1]	
012	56587100	001	SUPPORT DE PANNEAU DROIT	SUPPORT RIGHT	TRAEGER RECHTS	SUPPORTO	[1]	
013	56579500	001	SUPPORT DE PANNEAU GAUCHE	SUPPORT LEFT	TRAEGER LINKS	SUPPORTO	[1]	
014	80251225	008	RONDELLE PLATE FE/ZNXC3	PLAIN WASHER FE/ZNXC3	SCHEIBE FE/ZNXC3	RONDELLA PIATTA FE/ZNXC3	[1]	
015	80201230	008	ECROU HEX.AUTOFREINE FE/ZNXC3	SELF-LOCKING NUT FE/ZNXC3	SELBSTSICH.MUTTER FE/ZNXC3	DADO AUTOBLOCCANTE FE/ZNXC3	[1]	
016	80061271	008	VIS TETE HEXAGONALE FE/ZNXC3	HEX BOLT FE/ZNXC3	SECHSKANTSCHRAUBE FE/ZNXC3	VITE TESTA ESAGONALE FE/ZNXC3	[1]	
017	83240013	002	CATADIOP.TRIAN.ROUGE 160 ADHES.	REFLECTOR RED 160 SELF-ADHES.	RUECKSTRAHLER ROT 160 SELBSTKL	CATADIOTTRO 160	[1]	
019	83240400	001	FEU ARRIERE GAUCHE	REAR LAMP LEFT	RUECKLICHT LINKS	FANALINO COMPLETO POST. SX	[1]	
020	80190820	002	VIS AUTOTARAU.FE/ZNXC3 TAPTITE	SELF-CUTTING SCREW FE/ZNXC3	GEWINDE-SCHNEIDSCHRAU.FE/ZNXC3	VITE FORATA	[1]	
021	50003200	006	VIS TBCC COURT	BOLT, CARRIAGE, SHORT NECK	FLACHRUNDSCHR.4KT ANSATZ	BULLONE	[1]	
022	56531210	001	SUPPORT DE PANNEAU	SUPPORT	TRAEGER	SUPPORTO	[1]	
024	56538000	001	SUPPORT GAUCHE	SUPPORT LEFT	TRAEGER LINKS	SUPPORTO SX	[1]	
025	56538100	001	SUPPORT DROIT	SUPPORT PLATE RIGHT	SUPPORTPLATTE RECHTS	SUPPORTO DX	[1]	
026	80131026	002	VIS AUTOBLOQUANTE FLZNNC	UNDERSERR.S-LOC.SCREW FLZNNC	SPERRZAHN-BUNDSCHRAU.FLZNNC	VITE FLZNNC	[1]	
027	80201053	002	ECROU AUTOBLOQUANT FE/ZNXC3	UNDERSERRAT.S.LOC.NUT FE/ZNXC3	SPERRZAHN-BUNDMUTTER FE/ZNXC3	DADO FE/ZNXC3	[1]	
028	83240401	001	FEU ARRIERE DROIT	REAR LAMP RIGHT	RUECKLICHT RECHTS	FANALINO COMPLETO POST. DX	[1]	
029	83090043	002	SUPPORT DE CALE DE ROUE	BRACKET FOR WHEEL CHOCK	BEFESTIGUNGSBUEGEL	SUPPORTO	[1]	
030	80130820	008	VIS AUTOBLOQUANTE FLZNNC	UNDERSERR.S-LOC.SCREW FLZNNC	SPERRZAHN-BUNDSCHRAU.FLZNNC	VITE FLZNNC	[1]	
031	83090042	002	CALE DE ROUE RAYON DE 360	WHEEL CHOCK R360	UNTERLEGKEIL R360	CUNEO PER RUOTE R360	[1]	
032	50086400	002	CHAINETTE DE BLOCAGE FE/ZNXC3	CHAIN	KETTE	CATENA	[1]	
033	56537400	001	COLL.FEUX DE SIGNALISATION	WARNING LAMPS SET	BELEUCHTUNG	KIT LUCI DI SEGNAZIONE	1+19+28	+ [1]

OPT



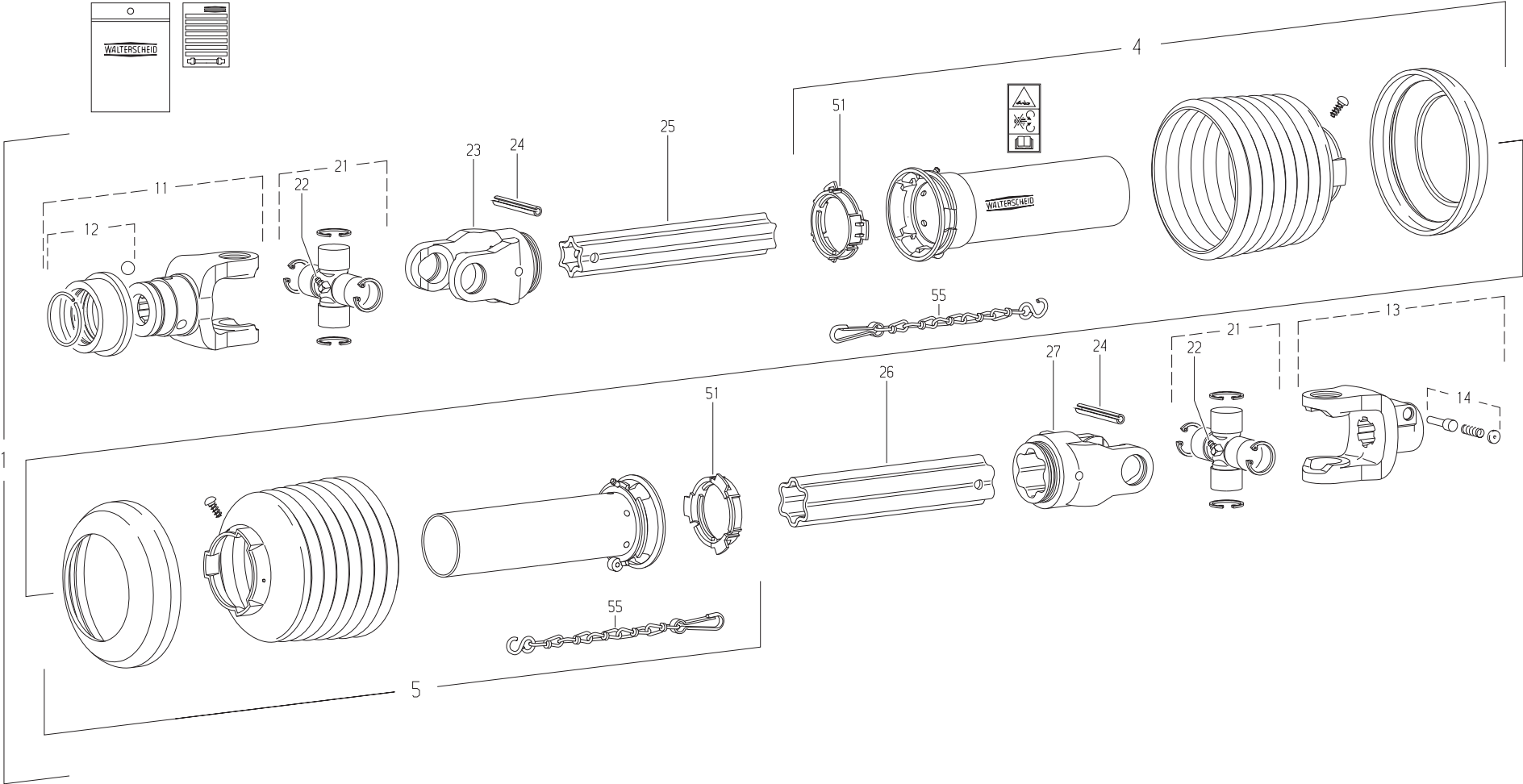


Signalisation Italie

Signalling elements Italy

Warntafeln Italien

Rep	Nr	Qt	Designation	Description	Bezeichnung	Referenza	Remarque - Remark - Bemerkung - Osservazioni
001	83240206	003	PANNEAU SIGNALISATION ARD / AV	WARNING PLATE	WARNTAFEL	PANNELLO DI SEGNALAZIONE G/R	[1]
002	83240205	003	PANNEAU SIGNALISATION ARG / AV	WARNING PLATE	WARNTAFEL	PANNELLO DI SEGNALAZIONE G/R	[1]
003	83240207	004	SUPPORT DE PANNEAU	SUPPORT PLATE	HALTEPLATTE	PIASTRA DI SUPPORTO	[1]
005	56573600	001	SUPPORT DE PANNEAU	WARNING PLATE SUPPORT	WARNTAFELHALTERUNG	SUPPORTO	[1]
006	80061020	023	VIS TETE HEXAGONALE FE/ZNXC3	HEX. HEAD SCREW FE/ZNXC3	SECHSKANTSCHRAUBE FE/ZNXC3	VITE A TESTA ESAGONALE FE/ZNXC	[1]
007	80201040	023	ECROU HEX.BAS AUTOFR.FE/ZNXC3	SELF LOCKING NUT FE/ZNXC3	SELBSTSICHERND.MUTTER FE/ZNXC3	DADO AUTOBLOCCANTE FE/ZNXC3	[1]
008	80251176	023	RONDELLE PLATE FE/ZNXC3	PLAIN WASHER FE/ZNXC3	SCHEIBE FE/ZNXC3	RONDELLA PIATTA FE/ZNXC3	[1]
010	50003200	004	VIS TBCC COURT	BOLT, CARRIAGE, SHORT NECK	FLACHRUNDSCHR.4KT ANSATZ	BULLONE	[1]
011	83240208	001	PANNEAU DE SIGNALISATION C	WARNING PLATE C	WARNTAFEL C	PANNELLO DI SEGNALAZIONE	[1]
012	50002200	002	VIS TBCC COURT	BOLT, CARRIAGE, SHORT NECK	FLACHRUNDSCHR.4KT ANSATZ	BULLONE	[1]
014	1086810	001	PANNEAUX SIGNAL.ITALIE FC ->98			IMP.ILL./SEGN.FC25/30/35 ITALY	OPT +[1] 1>13





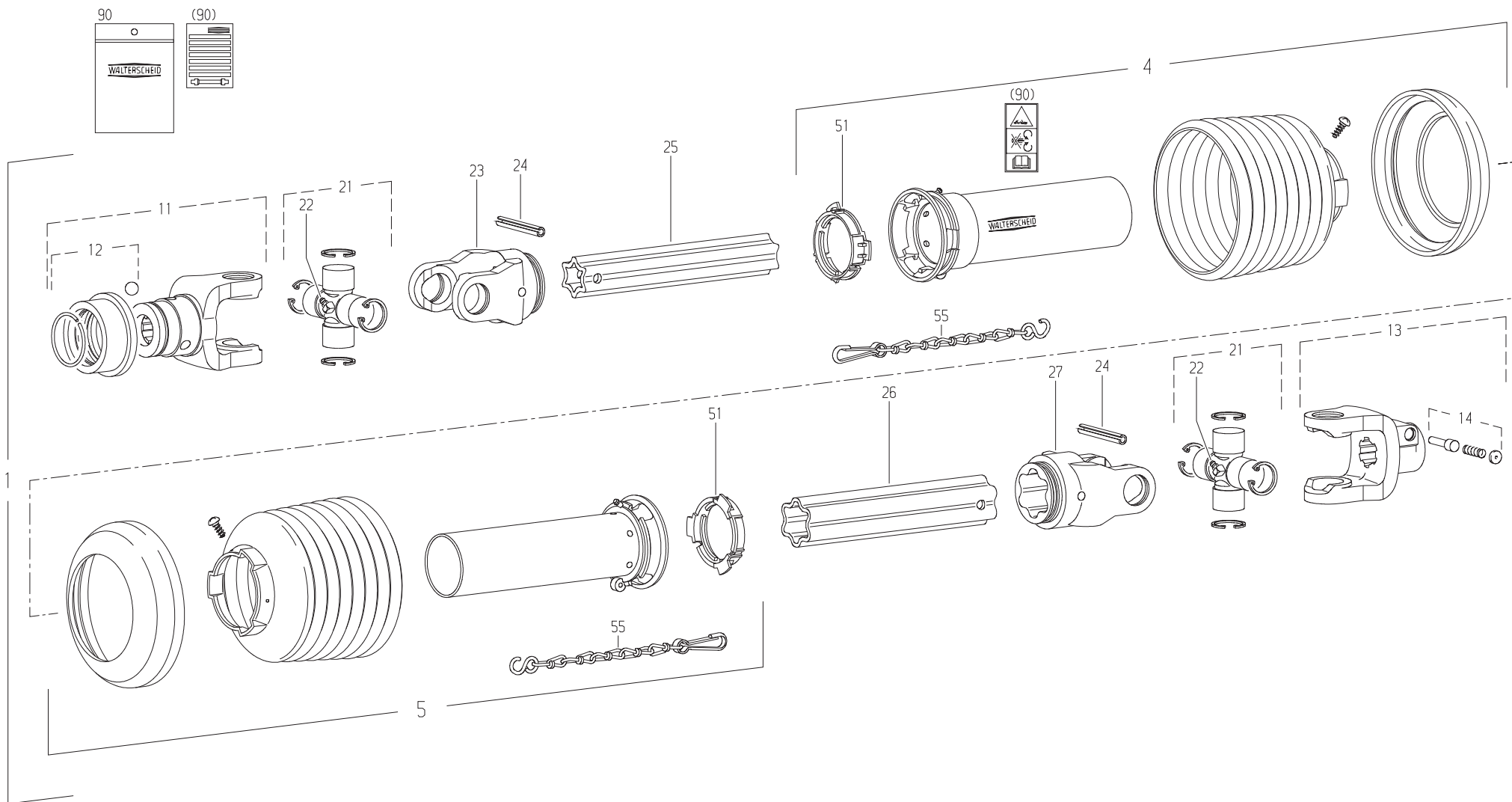
TRANSMISSION 4600518

TRANSMISSION 4600518

GELENKWELLE 4600518

TRANSMISSIONE 4600518

Rep	Nr	Qt	Designation	Description	Bezeichnung	Referenza	Remarque - Remark - Bemerkung - Osservazioni
001	4600518	001	TRAN.W2500 1 3/8-6 750	PTO-S.W2500 1 3/8-6 750	GELEN.W2500 1 3/8-6 750	CARDA.W2500 1 3/8-6 750	
004	4617576	001	1/2 PROTECTEUR EXTERIEUR	OUTER GUARD-HALF	AEUSSERE SCHUTZHAELFTE	1/2 PROTEZIONE ESTERNA	
005	4616376	001	1/2 PROTECTEUR INTERIEUR	INNER GUARD-HALF	INNERE SCHUTZHAELFTE	1/2 PROTEZIONE INTERNA	
011	70174983	001	MACHOIRE VERROUIL.ANNEAU CPLT	PTO, YOKE, 1.38, 540 RPM	AUFSTECKGABEL ZIEHVERSCH.KPLT	FORCELLA ATTACCO A COLLARE	
012	4605108	001	VERROUILLAGE A BILLES CPLT	BALL COLLAR KIT CPLT	ZIEHVERSCHLUSS KPLT	KIT COLLARE A SFERE	
013	4603244	001	MACHOIRE 1 3/8-21 CANNELURES	1 3/8-21 SPLINE YOKE	GELENGABEL 1 3/8-21 NUTEN	FORCELLA ATTACCO A COLLARE QS	
014	41330100	001	POUSSOIR CPLT	PUSH BUTTON CPLT	SCHIEBESTIFT KPLT	PULSANTE	
021	41120090	002	CROISILLON	CROSS JOURNAL	KREUZGARNITUR	CROCERA	
022	82200806	002	GRAISSEUR A TETE SPHERIQUE	GREASE FITTING	KEGELSCHMIERNIPPEL	INGRASSATORE SFERICO	
023	4603385	001	MACHOIRE	YOKE	GELENGABEL	FORCELLA	
024	80451067	002	GOUPILLE ELASTIQUE FLZNNC	ROLL PIN FLZNNC	SPANNHUELSE FLZNNC	SPINA ELASTICA FLZNNC	
025	4608802	001	TUBE PROFILE	PROFILE TUBE	PROFILROHR	PROFILATO	
026	4608832	001	TUBE PROFILE	PROFILE TUBE	PROFILROHR	PROFILATO	
027	4603386	001	MACHOIRE	YOKE	GELENGABEL	FORCELLA	
051	41550000	002	BAGUE DE GUIDAGE	SLIDING RING	GLEITRING	ANELLO	
055	41660000	002	CHAINETTE	CHAIN	HALTEKETTE	CATENA	





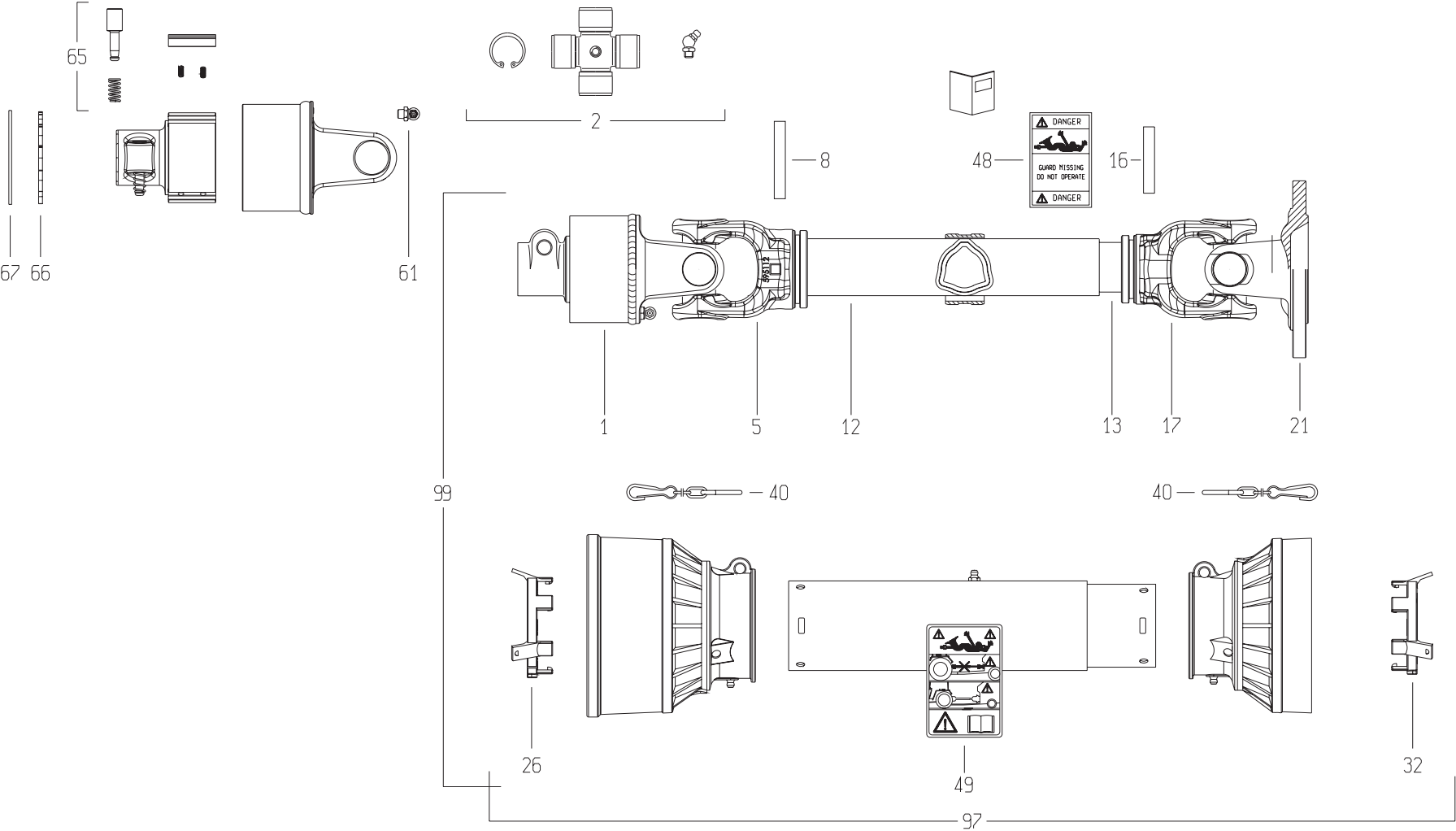
TRANSMISSION 4600531

TRANSMISSION 4600531

GELENKWELLE 4600531

TRANSMISSIONE 4600531

Rep	Nr	Qt	Designation	Description	Bezeichnung	Referenza	Remarque - Remark - Bemerkung - Osservazioni
001	4600531	001	TRAN.W2500 1 3/8-6 560	PTO-S.W2500 1 3/8-6 560	GELEN.W2500 1 3/8-6 560	CARDA.W2500 1 3/8-6 560	ESP : USA
004	4617576	001	1/2 PROTECTEUR EXTERIEUR	OUTER GUARD-HALF	AEUSSERE SCHUTZHAELFTE	1/2 PROTEZIONE ESTERNA	
005	4616376	001	1/2 PROTECTEUR INTERIEUR	INNER GUARD-HALF	INNERE SCHUTZHAELFTE	1/2 PROTEZIONE INTERNA	
011	70174983	001	MACHOIRE VERROUIL.ANNEAU CPLT	PTO, YOKE, 1.38, 540 RPM	AUFSTECKGABEL ZIEHVERSCH.KPLT	FORCELLA ATTACCO A COLLARE	
012	4605108	001	VERROUILLAGE A BILLES CPLT	BALL COLLAR KIT CPLT	ZIEHVERSCHLUSS KPLT	KIT COLLARE A SFERE	
013	4603244	001	MACHOIRE 1 3/8-21 CANNELURES	1 3/8-21 SPLINE YOKE	GELENGABEL 1 3/8-21 NUTEN	FORCELLA ATTACCO A COLLARE QS	
014	41330100	001	POUSSOIR CPLT	PUSH BUTTON CPLT	SCHIEBESTIFT KPLT	PULSANTE	
021	41120090	002	CROISILLON	CROSS JOURNAL	KREUZGARNITUR	CROCERA	
022	82200806	002	GRAISSEUR A TETE SPHERIQUE	GREASE FITTING	KEGELSCHMIERNIPPEL	INGRASSATORE SFERICO	
023	4603385	001	MACHOIRE	YOKE	GELENGABEL	FORCELLA	
024	80451067	002	GOUVILLE ELASTIQUE FLZNNC	ROLL PIN FLZNNC	SPANNHUELSE FLZNNC	SPINA ELASTICA FLZNNC	
025	4608802	001	TUBE PROFILE	PROFILE TUBE	PROFILROHR	PROFILATO	
026	4608832	001	TUBE PROFILE	PROFILE TUBE	PROFILROHR	PROFILATO	
027	4603386	001	MACHOIRE	YOKE	GELENGABEL	FORCELLA	
051	41550000	002	BAGUE DE GUIDAGE	SLIDING RING	GLEITRING	ANELLO	
055	41660000	002	CHAINETTE	CHAIN	HALTEKETTE	CATENA	
090	4631000	001	COLL.PICTOGRAMMES ET NOTICE	SET PICTORIALS & INSTRUCTIONS	SATZ PIKTOGRAMME UND ANLEITUNG	SERIE ADESIVI + MANUALE	





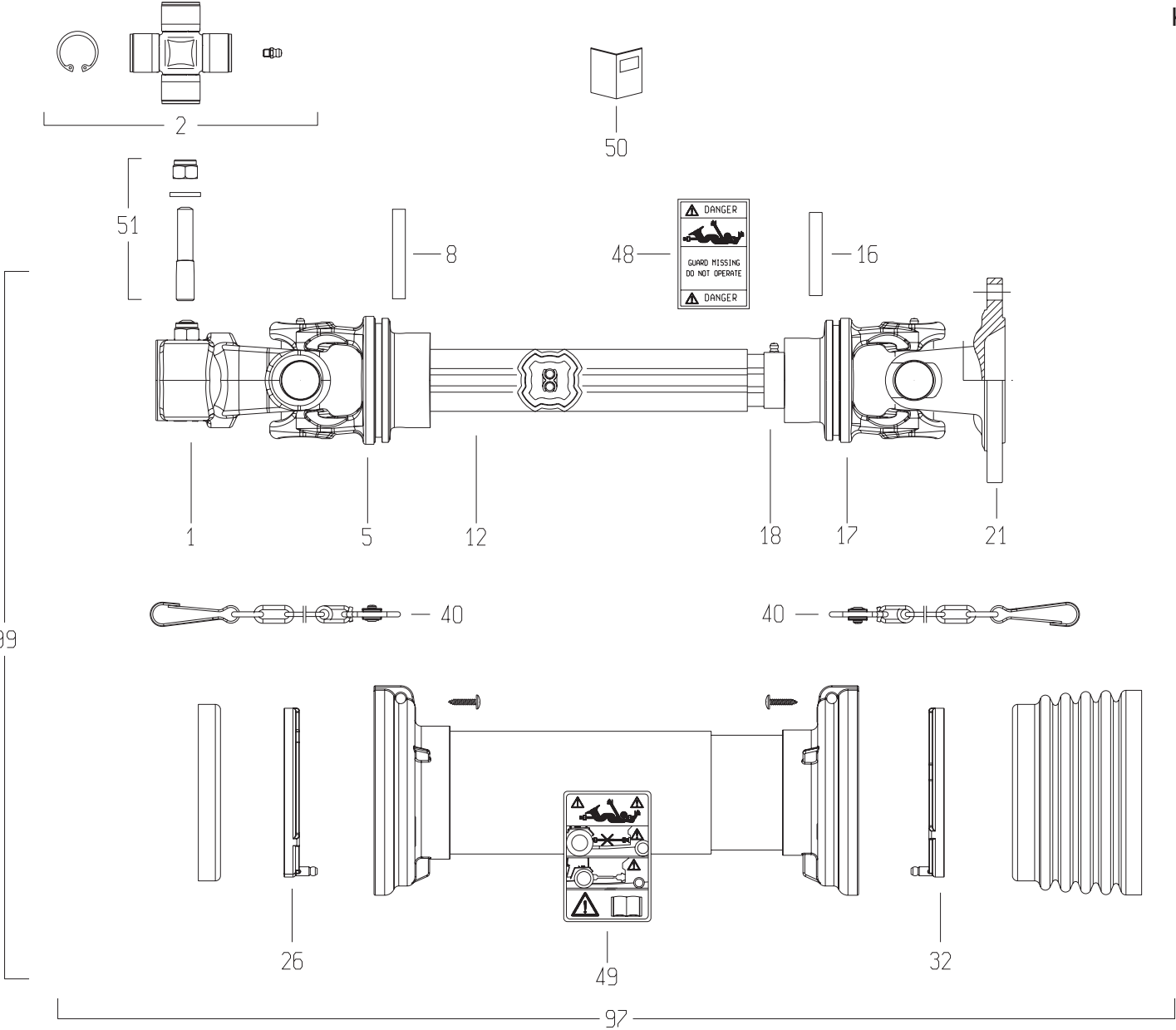
TRANSMISSION 4500559

TRANSMISSION 4500559

GELENKWELLE 4500559

TRANSMISSIONE 4500559

Rep	Nr	Qt	Designation	Description	Bezeichnung	Referenza	Remarque - Remark - Bemerkung - Osservazioni
001	4510047	001	ROUE LIBRE	FREE WHEEL	FREILAUF	RUOTA	
002	40120080	002	CROISSILLON CPL	CROSS JOURNAL	KREUZGARNITUR	CROCIERA	
005	4503551	001	MACHOIRE	YOKE	GELENKGABEL	FORCELLA	
008	80451059	001	GOUPILLE ELASTIQUE FLZNNC	ROLL PIN FLZNNC	SPANNHUELSE FLZNNC	SPINA ELASTICA FLZNNC	
012	4508309	001	TUBE PROFILE LG 1450	PROFILE TUBE	PROFILROHR	PROFILATO	
013	4508308	001	TUBE PROFILE LG 1450	PROFILE TUBE	PROFILROHR	PROFILATO	
016	80451061	001	GOUPILLE ELASTIQUE FLZNNC	ROLL PIN FLZNNC	SPANNHUELSE FLZNNC	SPINA ELASTICA FLZNNC	
017	4503550	001	MACHOIRE	YOKE	GELENKGABEL	FORCELLA	
021	4503617	001	MACHOIRE A PLATEAU	FLANGE YOKE	FLANSCHGABEL	FORCELLA	
026	4520006	001	PALIER	SLIDING RING	GLEITRING	FERMO	
032	4520005	001	PALIER	SLIDING RING	GLEITRING	FERMO	
040	4821023	002	CHAINETTE	CHAIN	HALTEKETTE	CATENELLA	
048	A7926009	001	ETIQUETTES	STICKER	AUFKLEBER	ADESIVO	
049	4831002	001	PICTOGRAMME	PICTORIAL	PIKTOGRAMM	ADESIVO	
061	4505055	001	GRAISSEUR	GREASE NIPPLE	SCHMIERNIPPEL	INGRASSATORE	
065	40330050	001	POUSSOIR CPLT	PUSH BUTTON CPLT	SCHIEBESTIEFT KPLT	PULSANTE	
066	4510200	001	DISQUE DE FERMETURE	FEDER	SPRING	DISCO	
067	80598200	001	CIRCLIP INTERIEUR	RETAINING RING	SICHERUNGSRING	ANELLO	
097	4519559	001	PROTECTEUR COMPLET	GUARD COMPLET	SCHUTZ KOMPLET	PROTEZIONE	
099	4500559	001	TRAN.1R5 1 3/8 RA2/5 1807	PTO-S.1R5 1 3/8 RA2/5 1807	GELEN.1R5 1 3/8 RA2/5 1807	CARDA.1R5 1 3/8 RA2/5 1807	





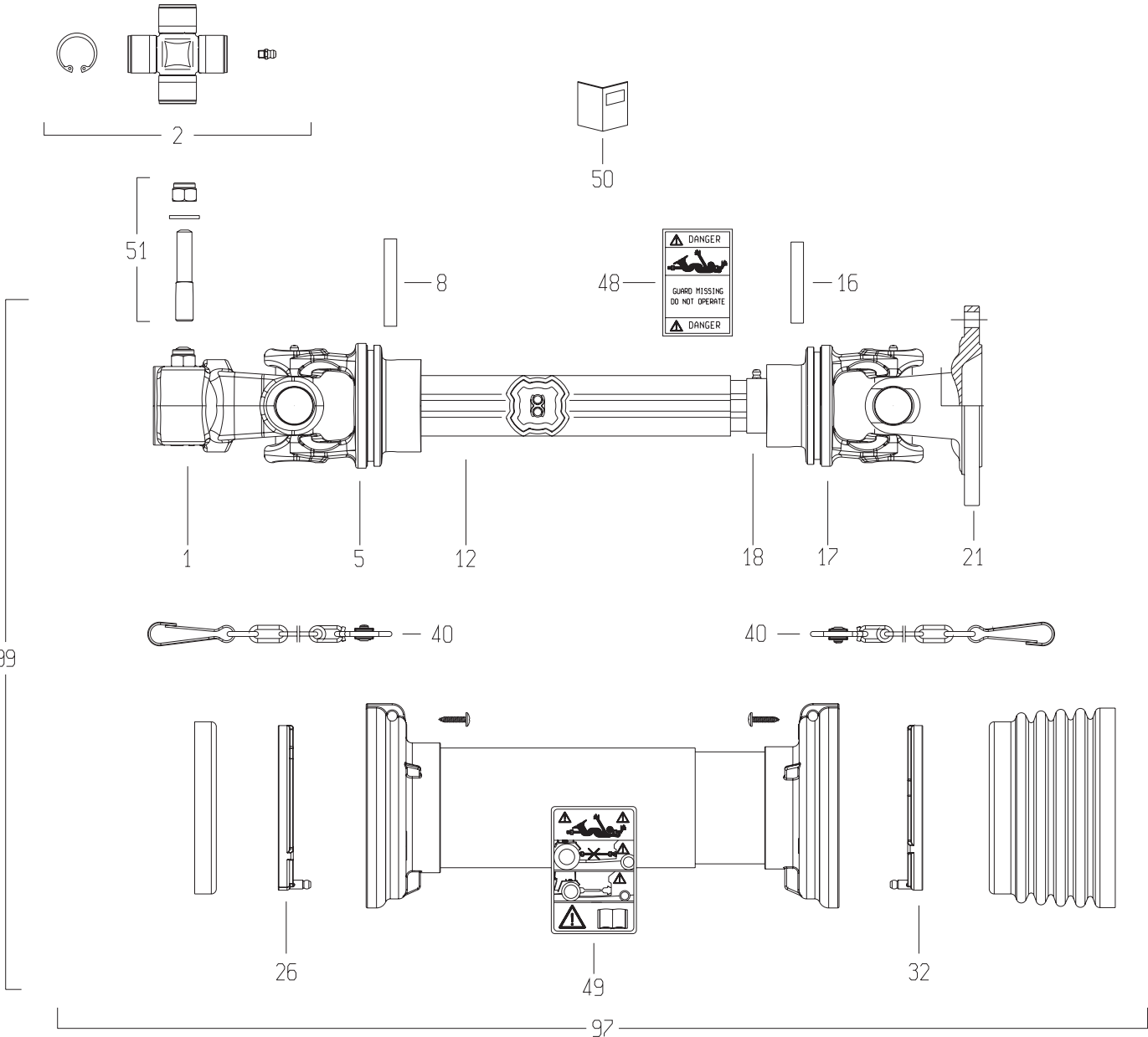
TRANSMISSION 4800603

TRANSMISSION 4800603

GELENKWELLE 4800603

TRANSMISSIONE 4800603

Rep	Nr	Qt	Designation	Description	Bezeichnung	Referenza	Remarque - Remark - Bemerkung - Osservazioni
001	4803008	001	MACHOIRE	YOKE	RILLEGABEL	FORCELLA	
002	4805078	002	CROISILLON CPL	CROSS JOURNAL	KREUZGARNITUR	CROCIERA	
005	4803001	001	MACHOIRE TUBE EXTERIEUR	YOKE OUTER TUBE	RILLEGABEL AUSSENROHR	FORCELLA	
008	80451059	001	GOUPILLE ELASTIQUE FLZNNC	ROLL PIN FLZNNC	SPANNHUELSE FLZNNC	SPINA ELASTICA FLZNNC	
012	4808156	001	TUBE PROFILE EXTERIEUR	PROFILE TUBE	PROFILROHR	PROFILATO	
016	80451057	001	GOUPILLE ELASTIQUE FLZNNC	ROLL PIN FLZNNC	SPANNHUELSE FLZNNC	SPINA ELASTICA FLZNNC	
017	4803158	001	MACHOIRE TUBE INTERIEUR	YOKE INNER TUBE	RILLEGABEL INNENROHR		
018	4808164	001	TUBE PROFILE INTERIEUR	PROFILE TUBE	PROFILROHR	PROFILATO	
021	4503617	001	MACHOIRE A PLATEAU	FLANGE YOKE	FLANSCHGABEL	FORCELLA	
026	4820100	001	PALIER	SLIDING RING	GLEITRING	SUPPORTO	
032	4820101	001	PALIER	SLIDING RING	GLEITRING	SUPPORTO	
040	4821024	002	CHAINETTE	CHAIN	HALTEKETTE	CATENELLA	
048	A7926009	001	ETIQUETTES	STICKER	AUFKLEBER	ADESIVO	
049	4831002	001	PICTOGRAMME	PICTORIAL	PIKTOGRAMM	ADESIVO	
050	4831004	001	COLL.PICTOGRAMMES ET NOTICE	SET PICTORIALS & INSTRUCTIONS	SATZ PIKTOGRAMME UND ANLEITUNG	SERIE ADESIVI E NOTIZIE	
051	4505223	001	KIT AXES EXCENTRES	ECCENTRIC PIN KIT	SATZ EXZENTERSTIFTE	BULLONE CONICO CPLT	
097	4819629	001	PROTECTEUR COMPLET	GUARD COMPLET	SCHUTZ KOMPLET	PROTEZIONE	
099	4800603	001	TRAN.SFTS6 1 3/8-6 1819	PTO-S.SFTS6 1 3/8-6 1819	GELEN.SFTS6 1 3/8-6 1819	CARDA.SFTS6 1 3/8-6 1819	



FC302G

B 3541>B 3851



K99R0379 A

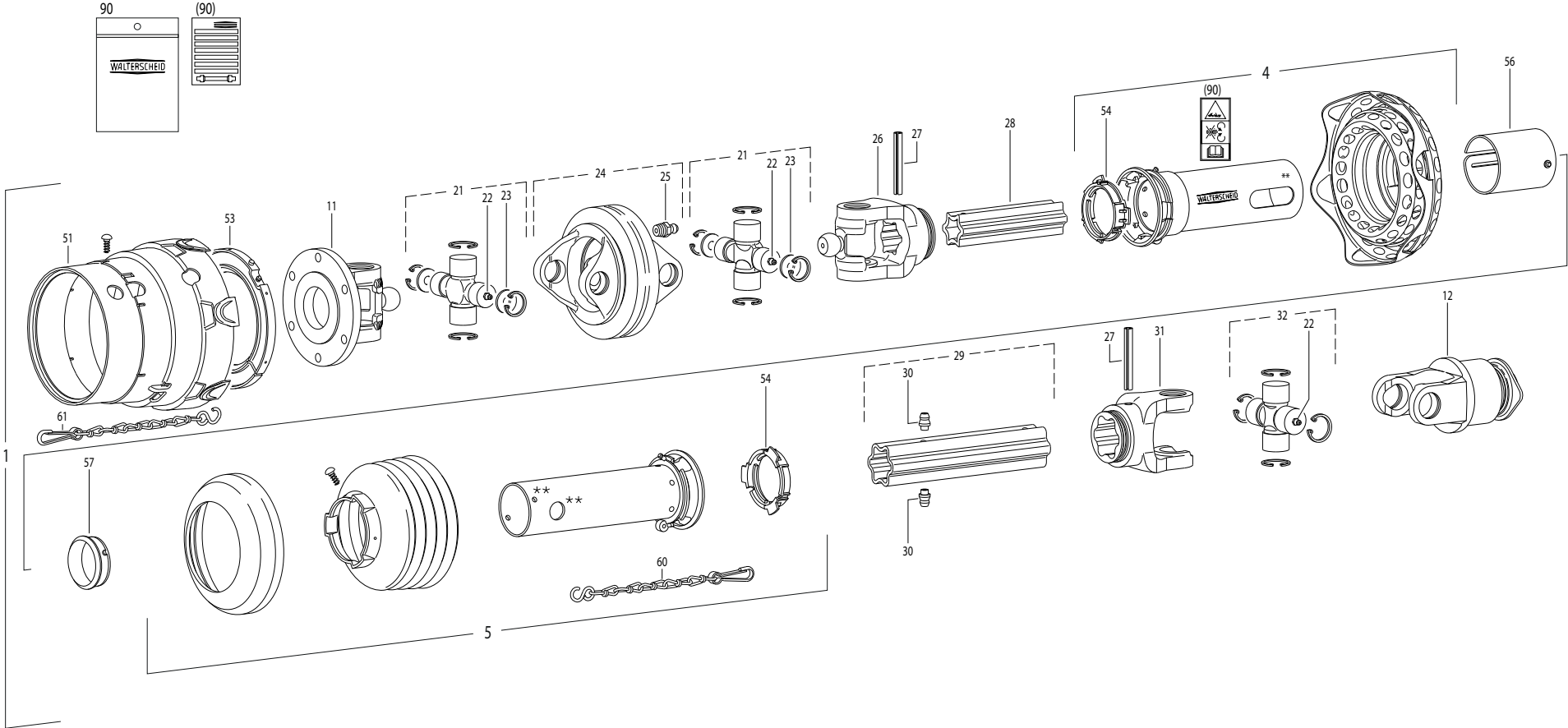
TRANSMISSION 4800629

TRANSMISSION 4800629

GELENKWELLE 4800629

TRANSMISSIONE 4800629

Rep	Nr	Qt	Designation	Description	Bezeichnung	Referenza	Remarque - Remark - Bemerkung - Osservazioni
001	4803008	001	MACHOIRE	YOKE	RILLEGABEL	FORCELLA	
002	4805078	002	CROISILLON CPL	CROSS JOURNAL	KREUZGARNITUR	CROCIERA	
005	4803001	001	MACHOIRE TUBE EXTERIEUR	YOKE OUTER TUBE	RILLEGABEL AUSSENROHR	FORCELLA	
008	80451059	001	GOUPILLE ELASTIQUE FLZNNC	ROLL PIN FLZNNC	SPANNHUELSE FLZNNC	SPINA ELASTICA FLZNNC	
012	4808156	001	TUBE PROFILE EXTERIEUR	PROFILE TUBE	PROFILROHR	PROFILATO	
016	80451057	001	GOUPILLE ELASTIQUE FLZNNC	ROLL PIN FLZNNC	SPANNHUELSE FLZNNC	SPINA ELASTICA FLZNNC	
017	4803158	001	MACHOIRE TUBE INTERIEUR	YOKE INNER TUBE	RILLEGABEL INNENROHR		
018	4808164	001	TUBE PROFILE INTERIEUR	PROFILE TUBE	PROFILROHR	PROFILATO	
021	4503617	001	MACHOIRE A PLATEAU	FLANGE YOKE	FLANSCHGABEL	FORCELLA	
026	4820100	001	PALIER	SLIDING RING	GLEITRING	SUPPORTO	
032	4820101	001	PALIER	SLIDING RING	GLEITRING	SUPPORTO	
040	4821024	002	CHAINETTE	CHAIN	HALTEKETTE	CATENELLA	
048	A7926009	001	ETIQUETTES	STICKER	AUFKLEBER	ADESIVO	
049	4831002	001	PICTOGRAMME	PICTORIAL	PIKTOGRAMM	ADESIVO	
050	4831004	001	COLL.PICTOGRAMMES ET NOTICE	SET PICTORIALS & INSTRUCTIONS	SATZ PIKTOGRAMME UND ANLEITUNG	SERIE ADESIVI E NOTIZIE	
051	4505223	001	KIT AXES EXCENTRES	ECCENTRIC PIN KIT	SATZ EXZENTERSTIFTE	BULLONE CONICO CPLT	
097	4819629	001	PROTECTEUR COMPLET	GUARD COMPLET	SCHUTZ KOMPLET	PROTEZIONE	
099	4800629	001	TRAN.SFTS6 1 3/8-6 1819	PTO-S.SFTS6 1 3/8-6 1819	GELEN.SFTS6 1 3/8-6 1819	CARDA.SFTS6 1 3/8-6 1819	





TRANSMISSION 4600410

TRANSMISSION 4600410

GELENKWELLE 4600410

TRANSMISSIONE 4600410

Rep	Nr	Qt	Designation	Description	Bezeichnung	Referenza	Remarque - Remark - Bemerkung - Osservazioni
001	4600410	001	TR.WWE2480 1 3/8-6 F5/1R 1560	PTO WWE2480 1 3/8-6 F5/1R 1560	GEL.WWE2480 1 3/8-6 F5/1R 1560	CARDANO WW2480 1 3/8-6+1086380	
004	4617490	001	1/2 PROTECTEUR EXTERIEUR	OUTER GUARD-HALF	AEUSSERE SCHUTZHAELFTE	1/2 PROTEZIONE ESTERNA	
005	4616469	001	1/2 PROT INT SDH25 LG1000	INNER GUARD HALF SDH25	INNERE SCHUTZH.SDH25	1/2 PROTEZ. INTERNA	
011	4603551	001	MACHOIRE W2500 D160	FLANGE YOKE W2500 D160	FLANSCHGABEL W2500 D160	FORCELLA	
012	4610970	001	ROUE LIBRE	FREE WHEEL	FREILAUF	RUOTA LIBERA	
021	4605038	002	CROISILLON	CROSS JOURNAL	KREUZGARNITUR	CROCIERA	
022	4605058	003	GRAISSEUR	GREASE NIPPLE	SCHMIERNIPPEL	INGRASSATORE	
023	4613007	004	RONDELLE	WASHER	SCHEIBE	RONDELLA	
024	4613004	001	MACHOIRE DOUBLE DOP - G2480	DOUBLE YOKE DOP - G2480	DOPPELGABEL DOP - G2480	FORCELLA	
025	82200807	001	GRAISSEUR A TETE SPHERIQUE	GREASE FITTING	KEGELSCHMIERNIPPEL	INGRASSATORE SFERICO	
026	4603555	001	MACHOIRE W2480 PROFIL S4	INBOARD YOKE W2480 PROFIL S4	RILLEGABEL W2480 PROFIL S4	FORCELLA	
027	80451063	002	GOUPILLE ELASTIQUE FLZNNC	ROLL PIN FLZNNC	SPANNHUELSE FLZNNC	SPINA ELASTICA FLZNNC	
028	4608779	001	TUBE PROFILE	PROFIL TUBE	PROFILROHR	PROFILATO	
029	4608812	001	PROFIL S5 + GRAISSEUR LG 1315	PROFILE S5 + NIPPLE LG 1315	PROFILR.S5 + SCHMIERN. LG 1315		
030	4605051	002	GRAISSEUR A FRAPPER	DRIVE IN GREASE NIPPLE	EINPRESSCHMIERNIPPEL	INGRASSATORE	
031	4603318	001	MACHOIRE	YOKE	GELENKGABEL	FORCELLA	
032	4605004	001	CROISILLON	CROSS JOURNAL	KREUZGARNITUR	CROCIERA	
051	4618136	001	BOL DE PROTECTION	SAFETY SHIELD	SCHUTZTOPF		
053	4620020	001	BAGUE DE GUIDAGE SD25-2480	SLIDING RING	GLEITRING SD25-2480	BOCCOLA GUIDA SD25-2480	
054	41550000	002	BAGUE DE GUIDAGE	SLIDING RING	GLEITRING	ANELLO	
056	4621006	001	OBTURATEUR	COVER	ABDECKUNG	COFANO	
057	4620029	001	BAGUE DE GUIDAGE	SLIDING RING	GLEITRING	BOCCOLA GUIDA	
060	4618910	001	CHAINETTE	CHAIN	HALTEKETTE	CATENELLA	
061	41660000	001	CHAINETTE	CHAIN	HALTEKETTE	CATENA	
090	4631000	001	COLL.PICTOGRAMMES ET NOTICE	SET PICTORIALS & INSTRUCTIONS	SATZ PIKTOGRAMME UND ANLEITUNG	SERIE ADESIVI + MANUALE	



INDEX NUMERIQUE - NUMERICAL INDEX TEILENUMMERN-INDEX - INDICE NUMERICO

Nr	Page	Rep.	Nr	Page	Rep.	Nr	Page	Rep.	Nr	Page	Rep.	Nr	Page	Rep.	Nr	Page	Rep.	Nr	Page	Rep.	Nr	Page	Rep.
A4074001	033	043	41660000	095	061	4605058	095	022	4810036	015	014	50004200	047	010	50040010	027	010	55840500	013	038	56000100	011	029
A4074001	037	043	4500559	089	099	4605108	085	012	4819629	091	097	50004700	007	003	50040010	029	010	55840500	015	038	56000100	015	029
A4074001	071	010	4503550	089	017	4605108	087	012	4819629	093	097	50005600	045	049	50066700	047	013	55900030	047	006	56000220	031	017
A4075005	071	015	4503551	089	005	4608779	095	028	4820100	091	026	50006200	011	037	50067700	061	017	55900110	047	027	56001500	033	026
A4075019	037	022	4503617	089	021	4608802	085	025	4820100	093	026	50006200	045	014	50067700	065	010	55900220	047	023	56001600	031	006
A4080401	037	008	4503617	091	021	4608802	087	025	4820101	091	032	50006200	067	022	50080200	075	007	55900320	047	028	56001700	033	022
A4080401	071	014	4503617	093	021	4608812	095	029	4820101	093	032	50006400	045	031	50085210	011	001	55900400	047	003	56001810	033	007
A4080521	037	006	4505037	011	017	4608832	085	026	4821023	089	040	50006700	045	037	50085210	015	001	55900510	047	035	56002110	033	013
A4082700	037	007	4505037	015	017	4608832	087	026	4821024	091	040	50007000	019	024	50086400	081	032	55900800	047	005	56002110	037	013
A4921047	037	026	4505051	011	023	4610970	095	012	4821024	093	040	50007000	023	024	50201800	041	014	55900900	047	004	56002200	033	042
A7926009	089	048	4505051	015	023	4613004	095	024	4831002	089	049	50007000	027	004	52136100	041	003	55903210	045	056	56002300	033	023
A7926009	091	048	4505055	013	043	4613007	095	023	4831002	091	049	50007000	029	004	52223800	011	033	55903210	047	038	56002300	037	023
A7926009	093	048	4505055	017	043	4616376	085	005	4831002	093	049	50007000	045	025	52223800	015	033	55903210	075	004	56002310	033	023
K5607710	067	017	4505055	089	061	4616376	087	005	4831004	091	050	50007300	065	022	52228500	049	005	55903310	045	035	56003010	073	006
K5607720	067	033	4505223	091	051	4616469	095	005	4831004	093	050	50009600	053	029	52232000	041	006	55903310	047	030	56003610	045	015
K9A134CE	079	011	4505223	093	051	4617490	095	004	50000000	035	052	50012300	067	011	52239100	027	033	55903310	075	003	56004400	031	004
K9500070	079	001	4505228	011	010	4617576	085	004	50000000	037	052	50013200	019	016	52239100	029	033	55903400	047	018	56004810	069	009
K9501851	079	002	4505228	015	010	4617576	087	004	50001100	067	016	50013200	023	016	52239200	027	033	55908800	045	026	56005600	041	013
K9530260	079	003	4508308	089	013	4618136	095	051	50001900	047	017	50013300	019	016	52239200	029	033	55911500	045	032	56005700	041	012
K9530340	079	004	4508309	089	012	4618910	095	060	50002200	047	011	50013300	023	016	52503600	019	005	55911700	045	047	56005800	041	005
09905400	079	005	4510047	089	001	4620020	095	053	50002200	053	005	50013400	019	016	52503600	023	005	55911800	045	054	56008800	033	021
09915000	079	006	4510200	089	066	4620029	095	057	50002200	057	007	50013400	023	016	52503600	027	021	55911900	045	040	56008900	033	020
09915200	079	007	4511054	011	013	4621006	095	056	50002200	059	007	50013500	027	029	52503600	029	021	55912000	045	038	56008900	033	020
09958600	079	008	4511054	015	013	4630000	013	042	50002200	061	031	50013500	029	029	52513810	067	033	55912100	045	029	56009000	041	016
09968110	079	009	4519559	089	097	4630000	017	042	50002200	063	009	50013600	027	029	52514110	049	006	55912210	045	030	56009100	043	047
1035000	047	039	4520005	089	032	4631000	087	090	50002200	065	015	50013600	029	029	52527600	041	008	55912420	045	021	56009200	043	049
1086280	073	012	4520006	089	026	4631000	095	090	50002200	083	012	50013700	027	029	52528500	007	010	55912510	045	051	56009510	041	028
1086470	071	019	4600410	095	001	4800603	091	099	50002300	055	046	50013700	029	029	52528500	009	010	55912600	045	042	56009910	041	024
1086530	077	001	4600518	085	001	4800629	093	099	50002300	057	006	50013800	019	004	52536600	049	011	55913320	045	023	56010300	049	008
1086680	071	018	4600531	087	001	4803001	091	005	50002300	059	030	50013800	027	005	52536700	049	012	55913700	045	034	56010710	073	009
1086810	083	014	4603244	085	013	4803001	093	005	50002300	061	007	50013810	023	004	52583500	049	014	55914300	045	053	56010800	073	002
40120080	089	002	4603244	087	013	4803008	011	014	50002300	063	006	50013810	029	005	55705100	027	011	55915900	075	012	56010910	073	011
40330050	089	065	4603260	011	014	4803008	015	014	50002300	065	017	50013900	019	004	55705100	029	011	55916000	075	013	56011300	045	011
41120080	011	016	4603260	011	014	4803008	091	001	50002300	067	021	50013900	027	005	55724210	033	035	55916100	075	014	56011510	067	017
41120080	015	016	4603260	015	014	4803008	093	001	50002900	047	032	50013910	023	004	55724210	037	035	55916400	045	018	56011600	067	014
41120090	085	021	4603260	015	014	4803158	091	017	50003200	047	036	50013910	029	005	55749800	061	016	55921000	047	037	56012810	053	044
41120090	087	021	4603318	095	031	4803158	093	017	50003200	057	023	50014000	019	004	55749800	065	009	55921800	047	007	56012810	059	021
41150080	011	017	4603385	085	023	4805078	091	002	50003200	057	027	50014000	027	005	55803300	031	025	55922000	047	009	56012900	053	045
41150080	015	017	4603385	087	023	4805078	093	002	50003200	059	004	50014010	023	004	55816100	031	021	55922120	047	016	56012900	059	022
41330100	085	014	4603386	085	027	4808156	091	012	50003200	061	010	50014010	029	005	55816200	031	020	55922130	047	016	56019510	033	024
41330100	087	014	4603386	087	027	4808156	093	012	50003200	063	012	50014110	045	048	55830220	037	042	55922210	047	012	56019510	037	024
41550000	085	051	4603551	095	011	4808164	091	018	50003200	065	018	50015100	041	035	55830310	037	040	55922220	047	012	56022200	035	045
41550000	087	051	4603555	095	026	4808164	093	018	50003200	081	021	50015100	049	003	55835500	031	021	55922230	047	012	56022200	037	045
41550000	095	054	4605004	095	032	4810035	013	042	50003200	083	010	50015100	067	024	55838200	011	019	55931400	047	031	56022310	071	012
41660000	085	055	4605038	095	021	4810035	017	042	50003300	049	001	50030600	007	012	55838200	015	019	56000020	011	027	56027400	069	007
41660000	087	055	4605051	095	030	4810036	011	014	50003600	047	014	50030600	009	012	55838500	057	032	56000020	015	027	56034000	051	020



INDEX NUMERIQUE - NUMERICAL INDEX

TEILENUMMERN-INDEX - INDICE NUMERICO

Nr	Page	Rep.	Nr	Page	Rep.	Nr	Page	Rep.	Nr	Page	Rep.	Nr	Page	Rep.	Nr	Page	Rep.	Nr	Page	Rep.	Nr	Page	Rep.
80131232	011	037	80201240	061	023	80251176	029	009	80256570	041	010	80450856	051	010	80599000	043	052	82060026	019	015	82230006	027	026
80131232	015	037	80201240	063	008	80251176	051	026	80257055	027	033	80450940	067	003	80614000	019	014	82060026	023	015	82230006	029	026
80131232	019	018	80201240	065	006	80251176	053	004	80257055	029	033	80451057	091	016	80614000	023	014	82060046	027	028	82230006	041	020
80131232	023	018	80201248	011	015	80251176	057	036	80257070	043	051	80451057	093	016	80614000	027	013	82060046	029	028	82300026	035	044
80131232	027	031	80201248	015	015	80251176	061	002	80257071	043	051	80451059	089	008	80614000	029	013	82060047	019	033	82300026	037	044
80131232	029	031	80201253	047	020	80251176	063	017	80257078	043	051	80451059	091	008	80628000	019	012	82060047	023	033	82300026	071	011
80131232	045	022	80201260	049	004	80251176	065	014	80271001	011	006	80451059	093	008	80628000	023	012	82060050	045	045	82301214	071	016
80131655	047	019	80201262	045	033	80251176	083	008	80271001	015	006	80451061	089	016	80628000	027	016	82060050	047	022	83014044	033	003
80131670	047	008	80201262	047	021	80251225	065	019	80271403	045	013	80451063	095	027	80628000	029	016	82060052	019	003	83014044	037	003
80190820	031	007	80201262	075	001	80251225	081	014	80280831	033	008	80451067	085	024	81002550	041	041	82060052	023	003	83014550	033	010
80190820	081	020	80201270	061	012	80251227	073	008	80281004	051	019	80451067	087	024	81003582	041	030	82060052	027	006	83014550	037	010
80200630	081	002	80201270	065	025	80251237	061	024	80281250	061	028	80500240	071	004	81004093	043	048	82060052	029	006	83019915	027	001
80200830	031	023	80201271	031	024	80251331	057	034	80281254	045	036	80500322	061	032	81004505	045	039	82060812	043	044	83019915	029	001
80200830	033	009	80201447	045	010	80251624	053	017	80281254	047	033	80500336	033	038	81004585	041	011	82061316	033	021	83030002	045	016
80201030	067	019	80201640	031	003	80251624	077	004	80281600	007	002	80500336	037	038	81005502	045	019	82062024	047	002	83030008	051	001
80201040	047	015	80201640	035	050	80251633	053	013	80281600	009	002	80500432	031	012	81005524	045	027	82063034	047	024	83030016	065	029
80201040	051	014	80201640	037	050	80251635	035	049	80281600	011	011	80500451	007	004	81024087	067	012	82064048	019	007	83040000	045	050
80201040	053	006	80201640	053	019	80251636	037	049	80281600	015	011	80500451	009	004	81024088	067	012	82064048	023	007	83040004	041	023
80201040	057	004	80201640	059	019	80252336	053	012	80281639	051	003	80500541	033	017	81303062	033	034	82101622	019	031	83040086	067	010
80201040	057	031	80201647	051	004	80253554	067	013	80281639	053	030	80500541	037	017	81303062	037	034	82101622	023	031	83040092	011	030
80201040	059	002	80202018	033	032	80254040	019	013	80281639	059	023	80560540	061	020	81304079	019	011	82101622	027	019	83040092	015	030
80201040	061	001	80202018	037	032	80254040	023	013	80282045	033	033	80560748	061	038	81304079	023	011	82101622	029	019	83050005	031	026
80201040	063	002	80202070	031	015	80254040	027	014	80282045	037	033	80560748	063	018	81304079	027	015	82101622	041	019	83050010	011	034
80201040	065	013	80203565	067	015	80254040	029	014	80320616	053	039	80561155	007	009	81304079	029	015	82101622	047	025	83050010	015	034
80201040	081	003	80250013	019	021	80254041	019	013	80320616	059	011	80561155	009	009	81304079	033	036	82131824	019	035	83070063	007	007
80201040	083	007	80250013	023	021	80254041	023	013	80370408	013	039	80561760	007	008	81304079	037	036	82131824	023	035	83070063	009	007
80201053	011	026	80250014	019	021	80254041	027	014	80370408	017	039	80561760	009	008	81306500	019	008	82131824	041	002	83070063	071	005
80201053	015	026	80250014	023	021	80254041	029	014	80370408	055	049	80570201	061	032	81306500	023	008	82131824	045	044	83090037	081	005
80201053	051	024	80250015	019	021	80254054	019	013	80370415	065	016	80570476	061	032	81306500	027	007	82154073	033	037	83090038	081	011
80201053	057	001	80250015	023	021	80254054	023	013	80370515	071	008	80570476	071	006	81306500	029	007	82154073	037	037	83090039	081	010
80201053	057	018	80250016	027	002	80254054	027	014	80450425	061	033	80570476	077	003	81432542	031	028	82200600	053	009	83090042	081	031
80201053	069	010	80250016	029	002	80254054	029	014	80450530	033	014	80582200	053	018	81432543	031	019	82200800	011	025	83090043	081	029
80201053	069	015	80250017	019	021	80254055	043	053	80450530	037	014	80582500	011	035	81503505	015	022	82200800	015	025	83090200	061	025
80201053	081	027	80250017	023	021	80254057	043	053	80450530	073	010	80582500	015	035	81503517	011	022	82200800	019	028	83101682	041	034
80201055	057	020	80250025	019	025	80254058	043	053	80450535	051	021	80582500	041	037	82014080	019	019	82200800	023	028	83101782	041	034
80201056	011	018	80250025	019	025	80254550	041	015	80450535	053	015	80584000	043	054	82014080	023	019	82200800	031	009	83240010	081	007
80201056	015	018	80250025	023	025	80254551	041	015	80450540	067	001	80584500	011	004	82014080	027	012	82200800	033	005	83240013	081	017
80201230	067	028	80250025	023	025	80254552	049	009	80450555	073	004	80584500	015	004	82014080	029	012	82200800	037	005	83240014	011	009
80201230	081	015	80250823	057	028	80254556	011	003	80450631	053	020	80585500	045	020	82014585	041	026	82200800	053	011	83240014	015	009
80201237	047	034	80251021	011	008	80254556	015	003	80450637	071	003	80589500	019	020	82016086	041	007	82200800	069	013	83240014	031	030
80201240	011	021	80251021	015	008	80254556	041	015	80450637	073	007	80589500	023	020	82016090	043	050	82200806	085	022	83240200	031	018
80201240	015	021	80251127	053	036	80256370	041	031	80450637	073	007	80590001	045	028	82016590	019	009	82200806	087	022	83240205	083	002
80201240	051	009	80251127	057	005	80256371	041	031	80450841	007	005	80594700	041	038	82016590	023	009	82200807	095	025	83240206	083	001
80201240	053	023	80251127	057	030	80256372	041	031	80450841	009	005	80598000	041	032	82049920	019	022	82230000	041	018	83240207	083	003
80201240	057	035	80251127	059	013	80256566	041	010	80450845	033	018	80598200	089	067	82049920	023	022	82230006	019	030	83240208	083	011
80201240	059	006	80251176	027	009	80256567	041	010	80450845	037	018	80598500	041	009	82060009	041	027	82230006	023	030	83240212	081	008



INDEX NUMERIQUE - NUMERICAL INDEX TEILENUMMERN-INDEX - INDICE NUMERICO

Nr	Page	Rep.	Nr	Page	Rep.	Nr	Page	Rep.	Nr	Page	Rep.	Nr	Page	Rep.	Nr	Page	Rep.
83240212	081	009															
83240400	081	019															
83240401	081	028															
83240404	081	001															
83250001	049	007															
83250050	049	010															
83300073	033	031															
83300073	037	031															
83300074	033	030															
83300074	037	030															
83300079	035	053															
83300079	037	053															
83300080	033	028															
83300080	037	028															
83450003	075	006															
83450005	075	005															
83503018	075	008															
83503026	075	009															
95108AF	075	011															

EXTRAIT DES CONDITIONS DE GARANTIE ET CONDITIONS SPECIFIQUES PIECES DE RECHANGE

Nous garantissons notre matériel durant une année à partir du jour de livraison, c'est-à-dire que nous nous engageons à rembourser les pièces qui auront été reconnues défectueuses en nos usines, par notre service technique.

Bien entendu, la garantie ne s'applique pas en cas d'usure normale, ni en cas de détériorations résultant de négligences ou de défauts de surveillance, d'un mauvais usage, d'un manque d'entretien ou d'un accident. La garantie ne s'applique pas non plus si la machine a été prêtée ou utilisée pour un usage non conforme à sa destination prévue par la société.

La garantie ne s'applique pas aux pièces d'usure.

Les pièces de rechange sont soumises aux mêmes conditions de garantie que le matériel sous réserve qu'elles aient été montées selon les règles de l'art et utilisées conformément à nos recommandations.

EXTRACT FROM OUR CONDITIONS OF LIMITED WARRANTY AND SPARE PARTS WARRANTY POLICY

Our equipment is warranted for a period of one year from the date of delivery. We guarantee the reimbursement of all parts proven to be faulty by our technical division in material or manufacturing.

The warranty is not applicable in the following cases : normal wear, accident or negligence in operation, repairs using parts other than genuine KUHN parts, products altered or modified without the expressed permission of the company or if the machine is not used and serviced in accordance with the recommendations of the operator's manual. Wearing items are not covered under these conditions of limited warranty.

Spare parts are subject to the same warranty conditions than the equipment providing they have been installed with proficiency and are used in accordance with our recommendations.

AUSZUG AUS UNSEREN GARANTIEBEDINGUNGEN UND SONDERBEDINGUNGEN FÜR ERSATZTEILE

Wir garantieren unsere Ware für ein Jahr ab dem Tag der Lieferung und verpflichten uns, die Teile zu ersetzen, die im Werk als fehlerhaft anerkannt wurden.

Die Garantie ist ausgeschlossen für Teile, die einem normalen Verschleiß unterliegen, sowie im Fall von nachlässiger Behandlung oder mangelhafter Wartung oder eines Unfalls. Die Garantie erlischt auch, wenn die Maschine ausgeliehen oder unter Umständen eingesetzt wurde, die dem ursprünglichen Verwendungszweck und den Hinweisen in der Betriebsanleitung nicht entsprechen.

Verschleißteile sind von der Garantie ausgeschlossen

Ersatzteile unterliegen den gleichen Garantiebedingungen wie komplette Maschinen, vorausgesetzt, dass sie sachgerecht eingebaut und entsprechend unseren Empfehlungen verwendet wurden.

ESTRATTO DELLE CONDIZIONI DI GARANZIA E CONDIZIONI SPECIFICHE GARANZIA RICAMBI

Le nostre macchine sono garantite per un anno a partire dal giorno della consegna: ci impegnamo a rimborsare i componenti che saranno riconosciuti difettosi dai nostri servizi tecnici presso le nostre officine.

La garanzia non è applicabile nei seguenti casi: usura normale, incidente o negligenza nell'impiego, riparazioni utilizzando ricambi non originali KUHN, prodotti alterati o modificati senza il permesso dell'azienda. La garanzia non viene riconosciuta se la macchina è stata prestata o non è utilizzata o mantenuta in conformità alle raccomandazioni previste dalla società. La garanzia non copre i componenti soggetti ad usura.

I pezzi di ricambio sono soggetti agli stessi termini di garanzia della macchina, purchè siano stati installati con competenza e utilizzati conformemente alle nostre raccomandazioni.



**Pour votre sécurité et le bon fonctionnement de votre machine,
utilisez uniquement des pièces d'origine KUHN**

**For your safety and to get the best from your machine,
use only genuine KUHN parts**

**Zu ihrer Sicherheit und zur einwandfreien Funktion Ihrer
Maschine sollten Sie nur Original-KUHN-Ersatzteile verwenden**

**Per la vostra sicurezza, e per il buon funzionamento della vostra macchina,
usate esclusivamente i ricambi originali KUHN**

**KUHN PARTS Parc de la Faisanderie F - 67700 MONSWILLER (FRANCE)
www.kuhn.com**

Imprimé en France par KUHN
Printed in France by KUHN