

Pièces de rechange
Spare parts list
Ersatzteilliste
Catalogo Pezzi di Ricambio



Faucheuse-Conditionneuse
 Mower Conditioner
 Mähknickzetter
 Falciacondizionatrice



B 3852 >




FC302 G - FC 302 GI - FC 352 G





SIGNES CODIFIÉS - STANDARD SYMBOLS - SYMBOLE - SIMBOLI CODIFICATI

	EN	FR	DE	IT	PT	ES	NL	PL
OPT	Optional equipment	Équipement optionnel	Sonderausrüstung	Attrezzatura opzionale	Equipamento opcional	Equipamiento opcional	Extra toebehoren	Wyposażenie dodatkowe
STD	Equipment supplied as standard	Équipement livré de série	Serienausrüstung	Attrezzatura fornita di serie	Equipamento fornecido como padrão	Equipamiento entregado de serie	Standaarduitrusting	Wyposażenie dostarczane w standardzie
ESP	Equipment delivered depending on country	Équipement livré suivant pays	Länderabhängige Ausrüstung	Attrezzatura fornita a seconda del paese	Equipamento fornecido consoante o país	Equipamiento entregado según el país	Geleverde uitrusting afhankelijk van land	Wyposażenie dostarczane w zależności od kraju
:	For ...	Pour ...	für ...	per ...	Por ...	Para ...	voor ...	Dla ...
>	From ... to ...	De ... à ...	Von ... bis ...	Da ... a ...	De ... a ...	De ... a ...	Van ... tot ...	Od ... do ...
RPL	Replaces ...	Remplace ...	Ersetzt ...	Sostituisce ...	Substituição ...	Sustitución ...	Vervangt ...	Zastępuje ...
∅	Diameter	Diamètre	Durchmesser	Diametro	Diâmetro	Diámetro	Diameter	Średnica
>K	Thickness	Épaisseur	Stärke	Spessore	Espessura	Espesor	Dikte	Grubość
↔	Length	Longueur	Länge	Lunghezza	Comprimento	Longitud	Lengte	Długość
<m>	Sold by the metre	Vendu au mètre	Meterware	Venduto a metro	Vendido por metro	Vendido al metro	Verkoop per meter	Sprzedaż na metry
Q?	Quantity as required	Quantité selon besoin	Stückzahl nach Bedarf	Quantità richiesta	Quantidade conforme requerido	Cantidad según necesidad	Gewenste hoeveelheid	Wymagana ilość
*	See note	Voir note	Siehe Nota	Vedi nota	Veja a nota	Ver nota	Zie opmerking	Patrz uwaga
[n]	Items making up assembly	Composant d'un assemblage	Teil einer Baugruppe	Componente di un assieme	Componentes do uno montagem	Componente de un montaje	Onderdeel van een module	Elementy składowe Montaż
+ [n]	Assembly made up by items [n]	Assemblage comprenant les pièces [n]	Baugruppe bestehend aus den mit [n] bezeichneten	Assieme comprendente i componenti [n]	A montagem compreende as peças [n]	El montaje comprende las piezas [n]	Module bestaande uit alle onderdeel [n]	Elementy składowe zestawu montażowego części [n]
<-]	Left part	Pièce gauche	Linker Teil	Parte sinistra	Parte esquerda	Parte izquierda	Linker gedeelte	Lewa część
[->	Right part	Pièce droite	Rechter Teil	Parte destra	Parte direita	Parte derecha	Rechter gedeelte	Prawa część
z	Number of teeth	Nombre de dents	Anzahl der Zinken	Numero di denti	Número de dentes	Número de dientes	Aantal tanden	Liczba zębów

 <p>WHEN ORDERING SERVICE-PARTS, PLEASE MENTION:</p> <ul style="list-style-type: none"> The machine type and serial number The part number The quantity of parts 	<p>POUR COMMANDER DES PIÈCES DE RECHANGE, VEUILLEZ INDIQUER:</p> <ul style="list-style-type: none"> Le numéro de fabrication de la machine Le numéro de la pièce La quantité désirée 	<p>BEI DER BESTELLUNG VON ERSATZTEILEN IMMER ANGEBEN:</p> <ul style="list-style-type: none"> Die Seriennummer der Maschine Die Nummer des Teiles Die gewünschte Stückzahl 	<p>NELL'ORDINARE I RICAMBI, SI PREGA DI INDICARE:</p> <ul style="list-style-type: none"> Il tipo ed il numero di serie della macchina Il codice del componente La quantità desiderata 	<p>QUANDO PEDIR POR PEÇAS/SERVIÇOS, POR FAVOR INDIQUE:</p> <ul style="list-style-type: none"> O tipo de máquina e número de série O código da peça A quantidade de peças 	<p>PARA PEDIR LAS PIEZAS DE REPUESTO, POR FAVOR INDIQUE:</p> <ul style="list-style-type: none"> O número de fabricación de la máquina El número de la pieza La cantidad deseada 	<p>VERMELD BIJ HET BESTELLEN VAN ONDERDELEN ALTIJD:</p> <ul style="list-style-type: none"> het serienummer van de machine het nummer van het onderdeel de gewenste hoeveelheid 	<p>PRZY ZAMAWIANIU CZĘŚCI SERWISOWYCH, PROSIMY PODAJ:</p> <ul style="list-style-type: none"> Typ maszyny i numer seryjny Numer części Ilość części
 <p>Service parts and service part assemblies are to be ordered through the spare parts department.</p> <ul style="list-style-type: none"> Optional equipment (OPT) and assembly operator's manuals should be ordered through the wholegood sales department. 	<p>Toutes les pièces détachées et sous-ensembles sont à commander au magasin pièces de rechange.</p> <ul style="list-style-type: none"> Les équipements optionnels (OPT) ainsi que les notices d'instructions sont à commander auprès des services commerciaux. 	<p>Bestellungen für Ersatzteile und Baugruppen sind an die Ersatzteilabteilung zu richten.</p> <ul style="list-style-type: none"> Sonderausrüstungen (OPT) sowie Montage- und Betriebsanleitungen, bestellen Sie bitte bei der Verkaufsabteilung für Maschinen. 	<p>I ricambi e i sotto-assieme devono essere ordinati al Magazzino Ricambi.</p> <ul style="list-style-type: none"> Le attrezzature opzionali (OPT) ed i manuali dell'operatore devono essere ordinati al Servizio Commerciale. 	<p>Peças e conjuntos de peças devem ser pedidos através do departamento de peças de reposição.</p> <ul style="list-style-type: none"> Os equipamento opcionais (OPT) e manuais de montagem devem ser pedidos através do departamento comercial. 	<p>Todas las piezas separadas y los sub-conjuntos tienen que pedirse en la tienda de recambios.</p> <ul style="list-style-type: none"> Los equipamientos opcionales (OPT) y los manuales de uso se piden en los servicios comerciales. 	<p>Bestellingen van onderdelen en modules moeten gericht worden aan de Onderdelenafdeling.</p> <ul style="list-style-type: none"> Extra toebehoren (OPT) en handleidingen kunt u bestellen bij de verkoopafdeling van machines. 	<p>Części serwisowe i montaż części serwisowych muszą być zamawiane za pośrednictwem działu części zamiennych.</p> <ul style="list-style-type: none"> Wyposażenie dodatkowe (OPT) i instrukcje montażu powinny być zamawiane za pośrednictwem działu sprzedaży.
 <p>When replacing or changing parts, be sure to also order and apply all decals required on them, especially those on safety procedures.</p>	<p>Lors du remplacement ou d'un changement de pièces, commander et apposer impérativement toutes les étiquettes et notamment de sécurité.</p>	<p>Wenn Sie Teile ersetzen oder auswechseln, bestellen Sie alle selbstklebenden Etiketten, insbesondere diejenigen, die die Sicherheit betreffen, und bringen Sie sie an.</p>	<p>In caso di sostituzione o cambio pezzi, ordinare e apporre imperativamente tutti gli autoadesivi, in particolare quelli relativi alla sicurezza.</p>	<p>Quando substituir ou trocar peças, encomende e certifique-se que são colocados os autocolantes, especialmente aqueles relacionados a segurança.</p>	<p>Al sustituir o cambiar piezas, encargar pegatinas autoadhesivas y asegurarse de pegarlas, especialmente las relativas a la seguridad.</p>	<p>Zorg er bij het vervangen of verwisselen van onderdelen voor dat alle stickers, vooral die de veiligheid betreffen, op de juiste plaats zitten, bestel zonodig nieuwe stickers.</p>	<p>Podczas montażu i wymiany części należy pamiętać o zamówieniu i założeniu wszystkich elementów samoprzylepnych, szczególnie jeśli stanowią one część zabezpieczeń maszyny.</p>

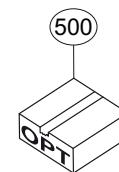
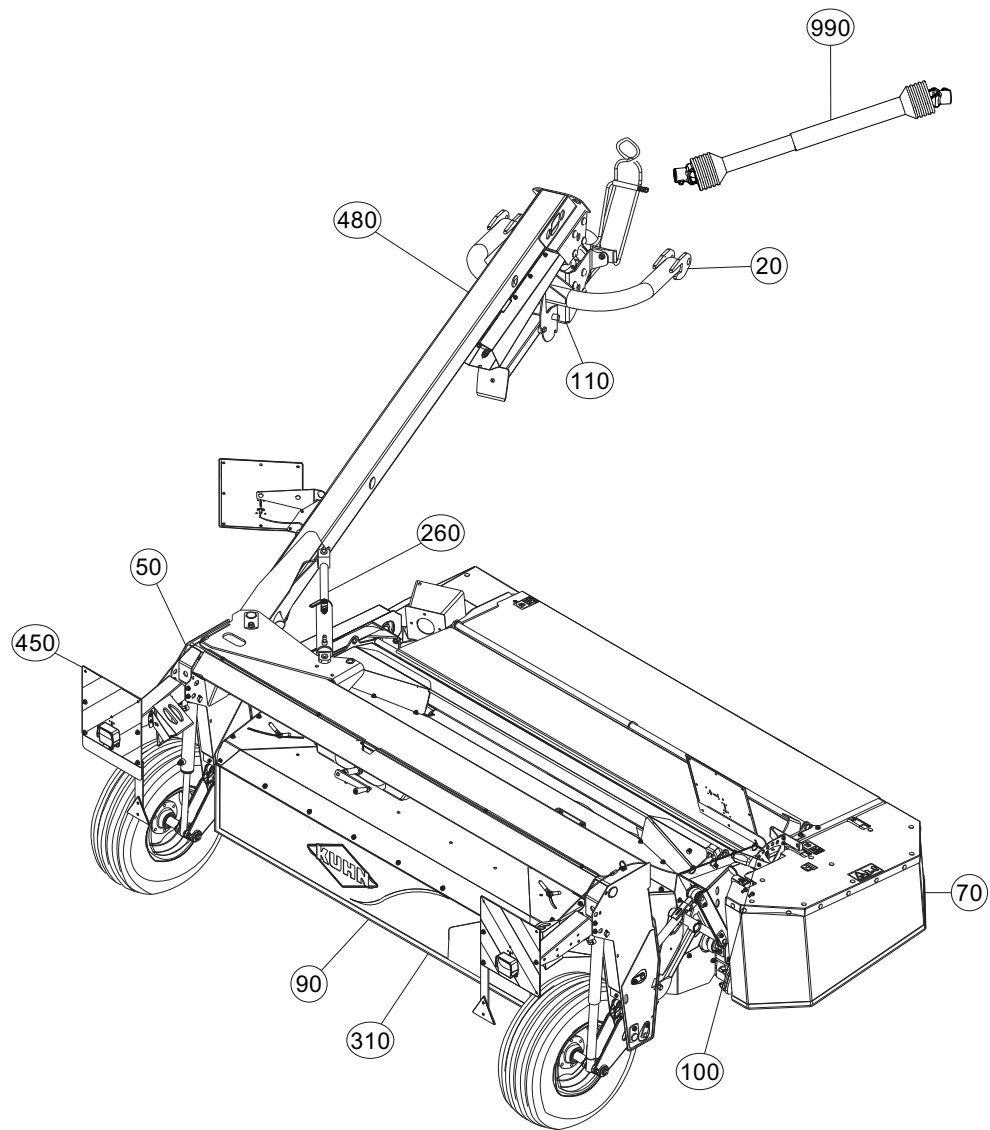




TABLE DES MATIERES - TABLE OF CONTENTS - INHALTSVERZEICHNIS - INDICE

K56R0463 A

Catalogue P.D.R. - Spare parts list - Ersatzteilliste - Pezzi di Ricambio :

KR270BTL D

Annule et remplace - Cancels and replaces - Annulliert und ersetzt - Annulla e sostituisce :

KR270BTL_E

Grp	Page	Opt	Groupe de pièces	Parts group index	Teilegruppe	Gruppo di parti
020	003		Cintre "Girodyne"	Connecting tube	Verbindungsrohr	
020	005		Cintre "Girodyne"	Connecting tube	Verbindungsrohr	
020	007		Timon "Girodyne"	Gyrodine hitch drawbar	Zugdeichsel "Girodyne"	
020	011		Timon "Girodyne"	Gyrodine hitch drawbar	Zugdeichsel "Girodyne"	
110	015		Carter supérieur "Girodyne"	Gyrodine upper gearcase	Schwenkkopf "Girodyne" oben	
110	019		Carter inférieur "Girodyne"	Gyrodine lower gearbox	Schwenkkopf "Girodyne" Unten	
110	021		Carter inférieur "Girodyne"	Gyrodine lower gearbox	Schwenkkopf "Girodyne" Unten	
050	023		Châssis	Frame	Rahmen	
050	025		Châssis	Frame	Rahmen	
050	027		RELEVAGE	LIFT	AUSHEBUNG	SOLLEVAMENTO
050	031		RELEVAGE	LIFT	AUSHEBUNG	SOLLEVAMENTO
050	035		RELEVAGE	LIFT	AUSHEBUNG	SOLLEVAMENTO
110	039		Carter de commande	Angle gearbox	Winkelgetriebe	
110	043		Carter de commande	Angle gearbox	Winkelgetriebe	
090	047		Disques extérieurs	Outer disc assemblies	Aussenscheiben	
090	049		Porte-disques	Cutterbar	Schneidwerk	
090	051		Porte-disques	Cutterbar	Schneidwerk	
110	053		Limiteur de couple à friction	Torque limiting clutch	Reibkupplung	
090	055		TUBE PORTEUR	SUPPORT TUBE	TRAGROHR	TUBO SUPPORTO
090	057		TUBE PORTEUR	SUPPORT TUBE	TRAGROHR	TUBO SUPPORTO
090	059		TUBE PORTEUR	SUPPORT TUBE	TRAGROHR	TUBO SUPPORTO
050	061		Paroi latérale gauche	Side plate left	Linkes Seitenblech	
050	065		PAROI LATÉRALE GAUCHE	SIDE PLATE LEFT	LINKES SEITENBLECH	
050	069		PAROI LATÉRALE GAUCHE	SIDE PLATE LEFT	LINKES SEITENBLECH	
050	073		Paroi latérale gauche	Side plate left	Linkes Seitenblech	
050	077		Paroi latérale gauche	Side plate left	Linkes Seitenblech	
050	081		Caisson de conditionnement	Covers	Abdeckhaube	
050	083		Caisson de conditionnement	Conditioning hood	Aufbereiterhaube	
050	085		CAISSON DE RECONDITIONNEMENT	COVERS	ABDECKHAUBE	
050	087		Paroi latérale droite	Side plate right	Rechtes Seitenblech	
050	089		PAROI LATÉRALE DROITE	SIDE PLATE RIGHT	RECHTES SEITENBLECH	
050	091		PAROI LATÉRALE DROITE	SIDE PLATE RIGHT	RECHTES SEITENBLECH	
050	093		Paroi latérale droite	Side plate right	Rechtes Seitenblech	
050	095		Paroi latérale droite	Side plate right	Rechtes Seitenblech	
070	097		Protecteurs (coté gauche)	Safety guards (left side)	Schutzvorrichtungen (links)	
070	099		Protecteurs (coté gauche)	Safety guards (left side)	Schutzvorrichtungen (links)	
070	101		Protecteur avant	Front safety guard	Vordere Schutzvorrichtung	
070	103		Protecteur avant	Front safety guard	Vordere Schutzvorrichtung	
070	105		Protecteurs (coté droit)	Safety guards (right side)	Schutzvorrichtungen (rechts)	
070	107		Protecteurs (coté droit)	Safety guards (right side)	Schutzvorrichtungen (rechts)	

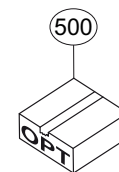
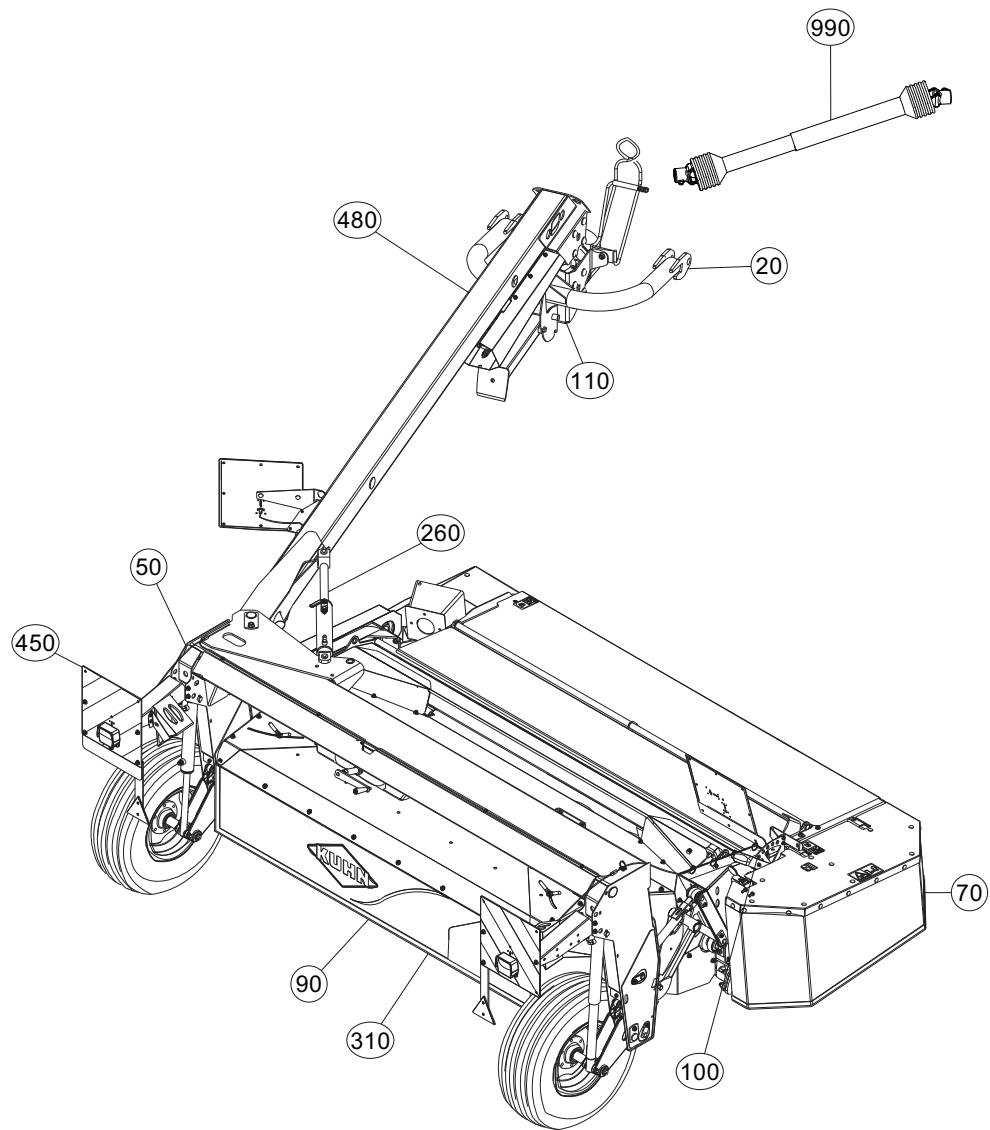




TABLE DES MATIERES - TABLE OF CONTENTS - INHALTSVERZEICHNIS - INDICE

K56R0463 A

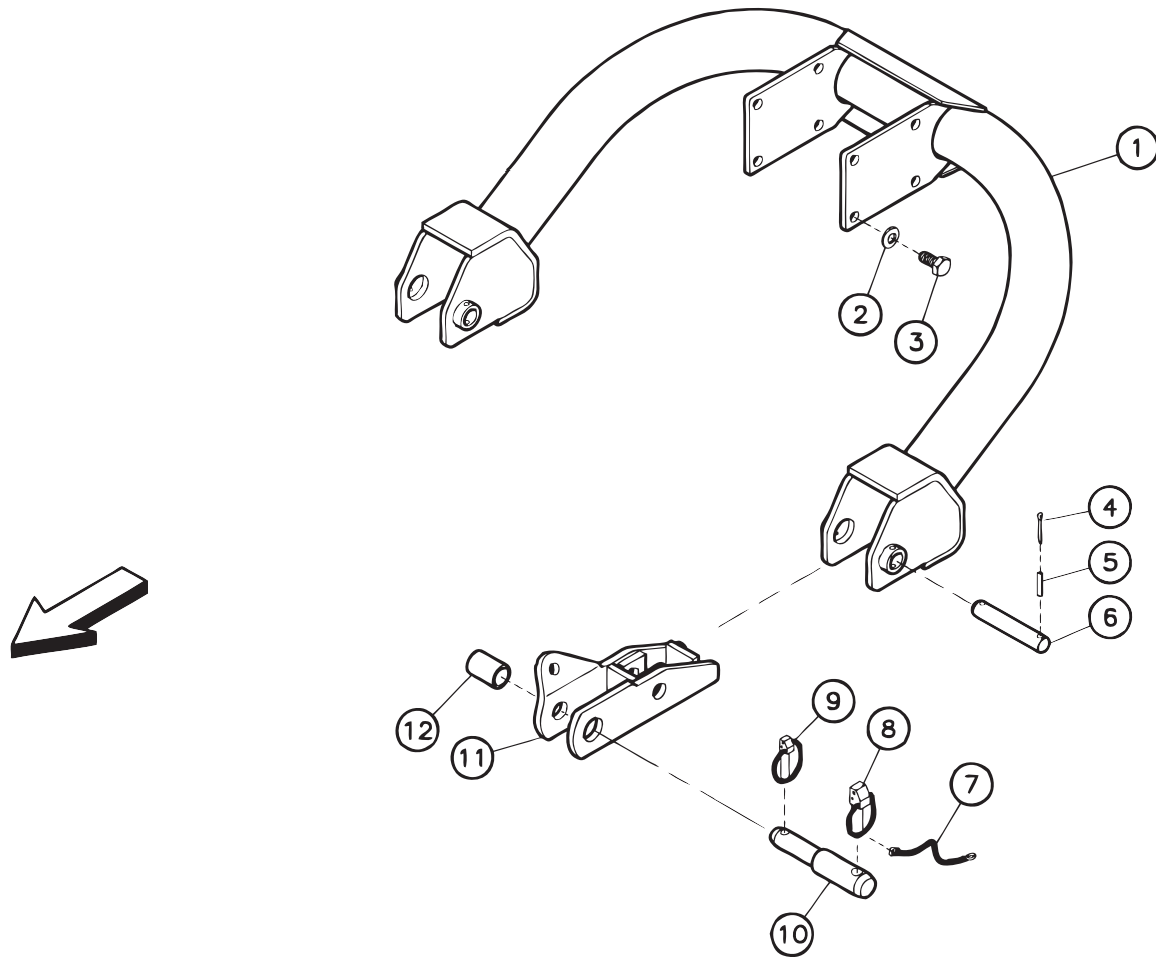
Catalogue P.D.R. - Spare parts list - Ersatzteilliste - Pezzi di Ricambio :

KR270BTL D

Annule et remplace - Cancels and replaces - Annulliert und ersetzt - Annulla e sostituisce :

KR270BTL_E

Grp	Page	Opt	Groupe de pièces	Parts group index	Teilegruppe	Gruppo di parti
310	109		Rotor à doigts forgés	Finger rotor	Schlegelrotor	
310	111		Rotor à doigts forgés	Forged finger rotor	Schlegelrotor	
100	113		PEIGNE	COMB	KAMM	PETTINE
100	115		PEIGNE	COMB	KAMM	PETTINE
260	117		Disp.pivotement hydr.du timon	Drawbar displ. cylinder	Zugdeichsel Verstellzylinder	
260	119		Disp.pivotement hydr.du timon	Drawbar displ. cylinder	Zugdeichsel Verstellzylinder	
450	121		Signalisation routière	Signalling elements	Warntafeln und Beleuchtung	
460	123		COLL.ETIQUETTES ADHESIVES	SET OF STICKERS	SATZ AUFKLEBER	SERIE ADESIVI
480	127		DIVERS	MISCELLANEOUS	VERSCHIEDENES	VARIE
500	129	OPT	Signalisation Italie	Signalling elements Italy	Warntafeln Italien	
500	131	OPT	CHAINES DE LIMITATION	LIMITER CHAINS	BEGRENZUNGSKETTEN	CATENE LIMITAZIONE
500	133	OPT	COLLECTION FEUX DE GABARIT	KIT MARKER LAMPS	SATZ BEGRENZLICHTER	COLLEZIONE LUCI DI INGOMBRO
500	135	OPT	COLL.SUPPORT TRIANGLE SMV CE	SMV EMBLEM HOLDER KIT CE	SATZ SMV-WARNTAFELHALTERUNG CE	KIT PORTA-STEMMA SMV CE
500	137	OPT	COLL.QUICK HITCH CAT. 2-3-3N	SET QUICK HITCH CAT. 2-3-3N	SATZ QUICK HITCH KAT. 2-3-3N	KIT QUICK HITCH CAT. 2-3-3N
500	139	OPT	Disp.pivotement méc.du timon	Drawbar mechanic.locking device	Mec. Zugdeichselverriegelung	
990	141		TRANSMISSION 4600518	TRANSMISSION 4600518	GELENKWELLE 4600518	TRANSMISSIONE 4600518
990	143		TRANSMISSION 4600531	TRANSMISSION 4600531	GELENKWELLE 4600531	TRANSMISSIONE 4600531
990	145		TRANSMISSION 4800629	TRANSMISSION 4800629	GELENKWELLE 4800629	TRANSMISSIONE 4800629
990	147		TRANSMISSION 4600410	TRANSMISSION 4600410	GELENKWELLE 4600410	TRANSMISSIONE 4600410
990	149		TRANSMISSION 4600538	TRANSMISSION 4600538	GELENKWELLE 4600538	TRANSMISSIONE 4600538
990	151		TRANSMISSION 4500836	TRANSMISSION 4500836	GELENKWELLE 4500836	TRANSMISSIONE 4500836





FC302G
FC302GI
FC352G

B 3852 > B 4061
B 3789 > B 4073
B 1221 > B 1370

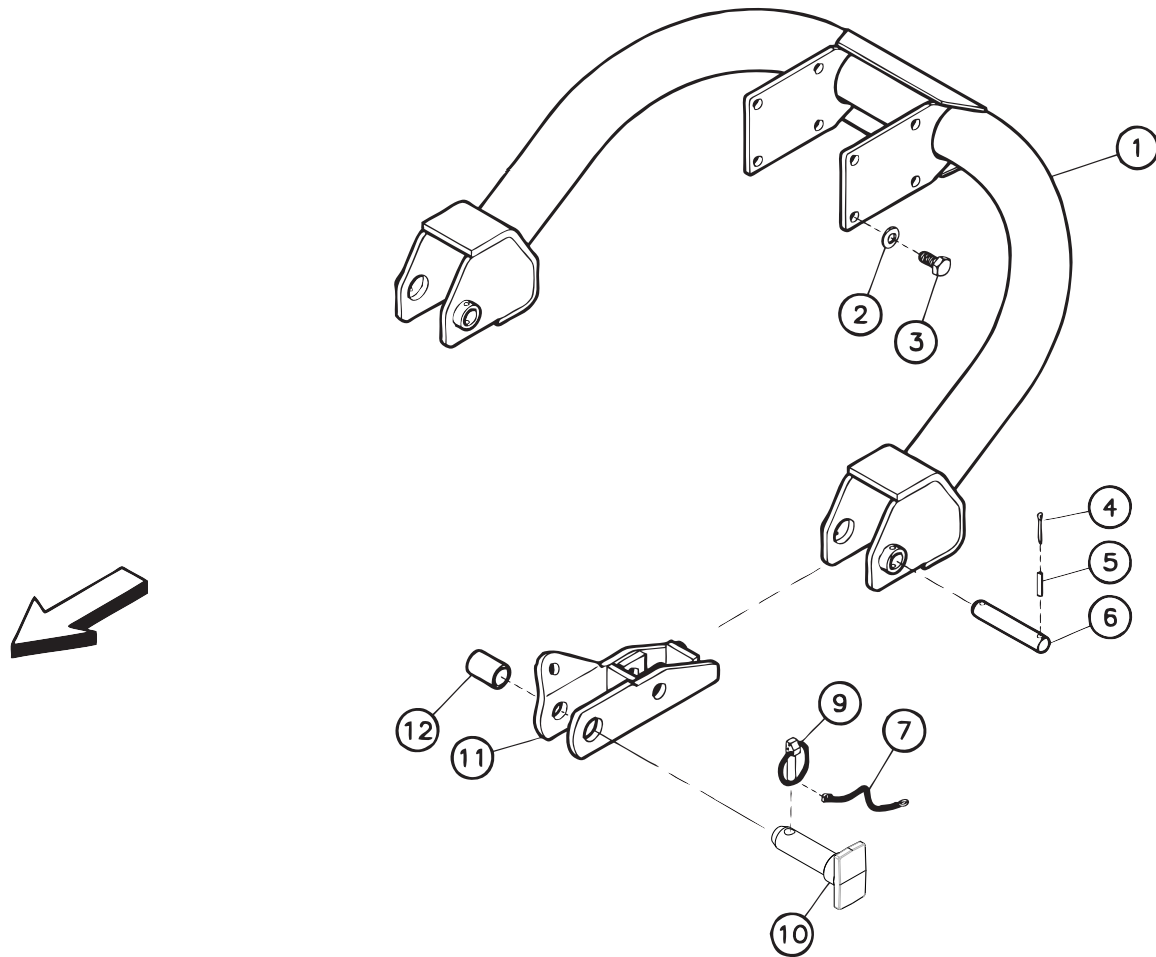
K56R0362 B

Cintre "Girodyne"

Connecting tube

Verbindungsrohr

Rep	Nr	Qt	Designation	Description	Bezeichnung	Referenza	Remarque - Remark - Bemerkung - Osservazioni
001	56049000	001	CINTRE	TUBE, FORMED	BOGEN	STAFFA	
002	80281600	008	RONDELLE CONIQUE BLOC.FLZNNC	CONICAL SPRING WASHER FLZNNC	SPANNSCHEIBE FLZNNC	RONDELLA CONICA FLZNNC	
003	80071631	008	VIS AVEC REVÊTEMENT ADHESIF	SCREW WITH ADHESIVE COATING	KLEBE BESCHICHTETE SCHRAUBE	VITE CON RIVETTAMENTO ADESIVO	
004	80500451	004	GOUPILLE FENDUE FE/ZNXC3	SPLIT PIN FE/ZNXC3	SPLINT FE/ZNXC3	COPPIGLIA FE/ZNXC3	
005	80450841	004	GOUPILLE ELASTIQUE FLZNNC	ROLL PIN FLZNNC	SPANNHUELSE FLZNNC	SPINA ELASTICA FLZNNC	
006	57601800	002	AXE D'ASSEMBLAGE	PIN	BOLZEN	ASSE	
007	83070063	004	LIEN PVC	PVC CORD	SICHERUNGSBAND	CAVETTO	
008	80561760	002	GOUPILLE AUTOMATIQUE	LINCH PIN	KLAPPSTECKER	COPPIGLIA	
009	80561155	002	GOUPILLE AUTOMATIQUE	LINCH PIN	KLAPPSTECKER	SPINA DI FERMO	
010	52528500	002	TOURILLON	TRUNNION	DREHZAPFEN	PERNI	
011	56072500	001	CHAPE GAUCHE	YOKE LEFT	ANBAUGABEL LINKS	SUPPORTO	
011	56072600	001	CHAPE DROITE	YOKE RIGHT	ANBAUGABEL RECHTS	FORCELLA	
012	50030600	002	ENTRETOISE	SPACER	DISTANZHUELSE	DISTANZIALE	





FC302G
FC302GI
FC352G

B 4062 >
B 3789 > B 9999
B 1371 >

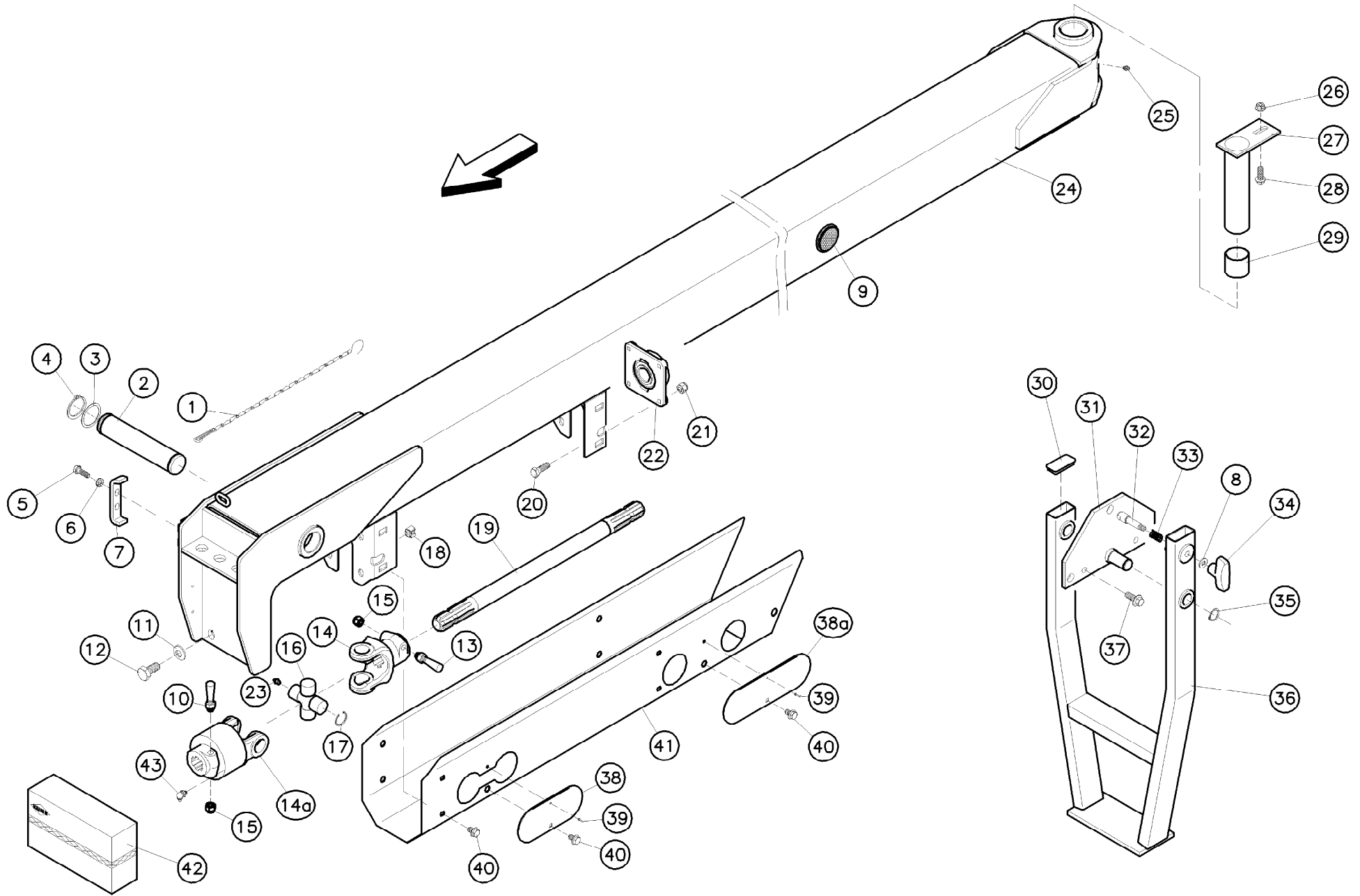
K56R0362 C

Cintre "Girodyne"

Connecting tube

Verbindungsrohr

Rep	Nr	Qt	Designation	Description	Bezeichnung	Referenza	Remarque - Remark - Bemerkung - Osservazioni
001	56049000	001	CINTRE	TUBE, FORMED	BOGEN	STAFFA	
002	80281600	008	RONDELLE CONIQUE BLOC.FLZNNC	CONICAL SPRING WASHER FLZNNC	SPANNSCHEIBE FLZNNC	RONDELLA CONICA FLZNNC	
003	80071631	008	VIS AVEC REVÊTEMENT ADHESIF	SCREW WITH ADHESIVE COATING	KLEBE BESCHICHTETE SCHRAUBE	VITE CON RIVETTAMENTO ADESIVO	
004	80500451	004	GOUPILLE FENDUE FE/ZNXC3	SPLIT PIN FE/ZNXC3	SPLINT FE/ZNXC3	COPPIGLIA FE/ZNXC3	
005	80450841	004	GOUPILLE ELASTIQUE FLZNNC	ROLL PIN FLZNNC	SPANNHUELSE FLZNNC	SPINA ELASTICA FLZNNC	
006	57601800	002	AXE D'ASSEMBLAGE	PIN	BOLZEN	ASSE	
007	83070063	002	LIEN PVC	PVC CORD	SICHERUNGSBAND	CAVETTO	
009	80561155	002	GOUPILLE AUTOMATIQUE	LINCH PIN	KLAPPSTECKER	SPINA DI FERMO	
010	52592400	002	TOURILLON	TRUNNION	DREHZAPFEN	PERNI	
011	56072510	001	CHAPE	CLEVIS	GABEL	FORCELLA	
011	56072610	001	CHAPE	CLEVIS	GABEL	FORCELLA	
012	50030600	002	ENTRETOISE	SPACER	DISTANZHUELSE	DISTANZIALE	





FC302G
FC302GI

B 3852 >
B 3789 > B 9999

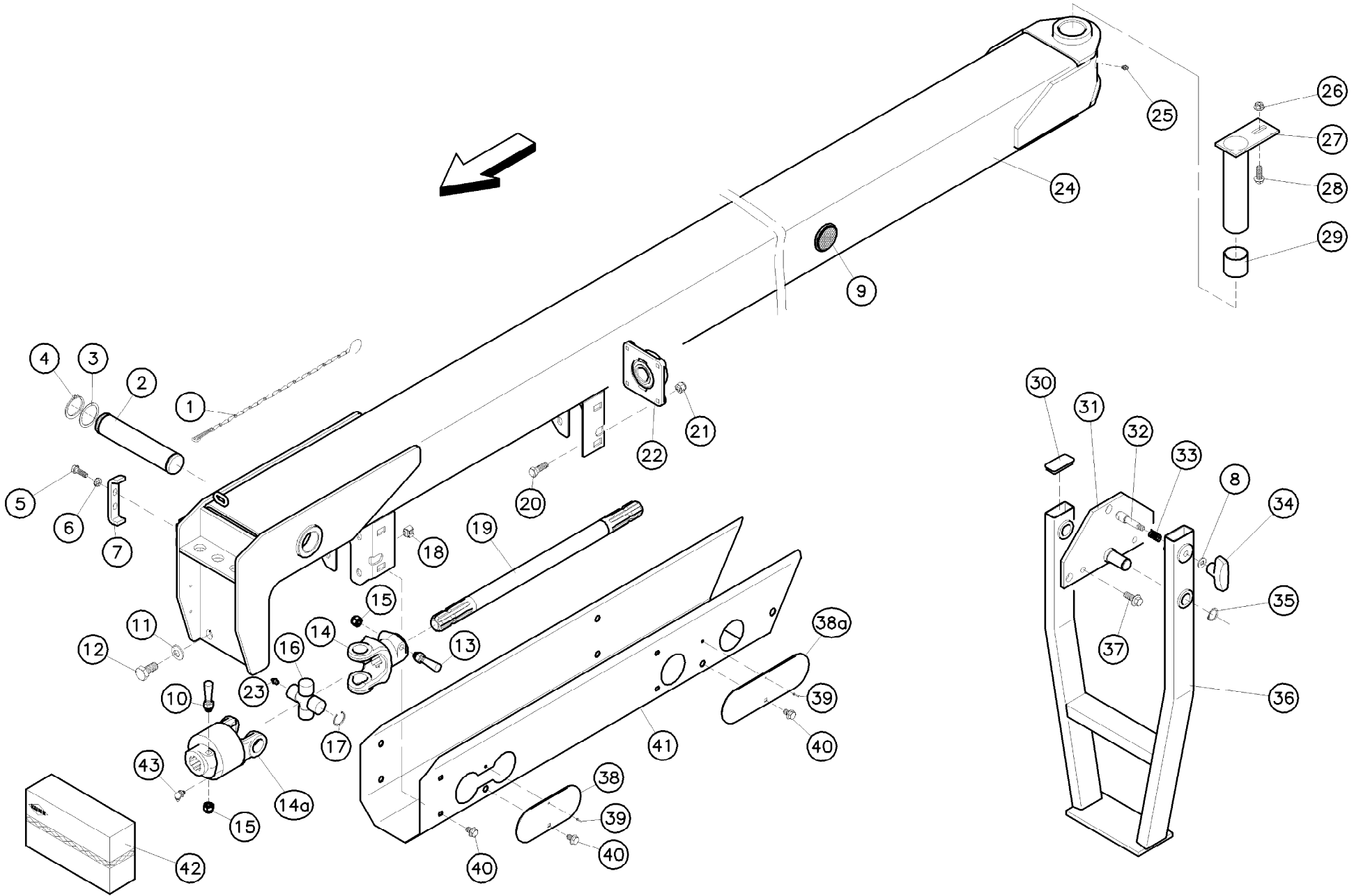
K98R1203 B

Timon "Girodyne"

Gyrodine hitch drawbar

Zugdeichsel "Girodyne"

Rep	Nr	Qt	Designation	Description	Bezeichnung	Referenza	Remarque - Remark - Bemerkung - Osservazioni
001	50085210	001	CHAINETTE SUPPORT DE TRANSM.	CHAIN	KETTE	CATENA	
002	56048910	001	AXE DE FIXATION	LINK PIN	BOLZEN	PERNO	
003	80254556	002	RONDELLE D'AJUSTAGE PS 1,0	SHIM RING PS 1,0	PASSSCHEIBE PS 1,0	SPESSORE	
004	80584500	002	CIRCLIP EXTERIEUR	RETAINING RING	SICHERUNGSRING	ANELLO	
005	80061073	010	VIS TETE HEXAGONALE FE/ZNXC3	HEXAGON HEAD SCREW FE/ZNXC3	SECHSKANTSCHRAUBE FE/ZNXC3	VITE TESTA ESAGONALE FE/ZNXC3	
006	80271001	010	RONDELLE EVENTAIL FLZNNC	SERRATED LOCK WASHER FLZNNC	FAECHERSCHEIBE FLZNNC	RONDELLA VENTAGLIO FLZNNC	
007	56044800	005	BRIDE	CLAMP	BUEGEL	STAFFA	
008	80251021	001	RONDELLE PLATE FE/ZNXC3	PLAIN WASHER M10	SCHEIBE FE/ZNXC3	RONDELLA PIATTA FE/ZNXC3	
009	83240014	002	CATADIOPTRE	REFLECTOR	RUECKSTRAHLER	CATADIOTTRO	
010	80061280	001	VIS TETE HEXAGONALE FE/ZNXC3	HEXAGON HEAD SCREW FE/ZNXC3	SECHSKANTSCHRAUBE FE/ZNXC3	VITE TESTA ESAGONALE FE/ZNXC3 > B0165
010	4505228	001	BOULON CONIQUE CPLT	CONICAL BOLT CPLT	KEGELSCHRAUBE KPLT	DADO CONICO > B0165
011	80281600	002	RONDELLE CONIQUE BLOC.FLZNNC	CONICAL SPRING WASHER FLZNNC	SPANNSCHEIBE FLZNNC	RONDELLA CONICA FLZNNC	
012	80071631	002	VIS AVEC REVÊTEMENT ADHESIF	SCREW WITH ADHESIVE COATING	KLEBE BESCHICHTETE SCHRAUBE	VITE CON RIVETTAMENTO ADESIVO	
013	80061280	002	VIS TETE HEXAGONALE FE/ZNXC3	HEXAGON HEAD SCREW FE/ZNXC3	SECHSKANTSCHRAUBE FE/ZNXC3	VITE TESTA ESAGONALE FE/ZNXC3	15 daNm (111ft.lbs)..... > B0165
013	4511054	001	BOULON TANGENTIEL	SCREW WITH NUT	SCHRAUBE MIT MUTTER	BULLONE	15 daNm (111ft.lbs)..... > B0165
014	4603260	002	MACHOIRE W2400 1 3/8-6 SERRAGE	CLAMP YOKE W2400 1 3/8-6	AUFSTECKG.W2400 1 3/8-6 KLEMM.	FORCELLA > B0165
014	4803008	001	MACHOIRE	YOKE	RILLENGABEL	FORCELLA > B0165
014	4603260	001	MACHOIRE W2400 1 3/8-6 SERRAGE	CLAMP YOKE W2400 1 3/8-6	AUFSTECKG.W2400 1 3/8-6 KLEMM.	FORCELLA > B0165
014	4810036	001	ROUE LIBRE	FREE WHEEL	FREILAUF	RUOTA > B0165
015	80201248	002	ECROU HEX.BAS AUTOFR.FLZNNC	SELF-LOCKING NUT FLZNNC	SELBSTSICHERND.MUTTER FLZNNC	DADO AUTOBLOCCANTE FLZNNC > B0165
016	41120080	001	CROISILLON CPL	CROSS JOURNAL	KREUZGARNITUR	CROCERA	
017	41150080	004	CIRCLIP W2400 623700	CIRCLIP	SICHERUNGSRING W2400 623700	FASCETTA > B0165
017	4505037	004	CIRCLIP	RETAINING RING	SICHERUNGSRING	ANELLO ELASTICO > B0165
018	80201056	008	ECROU CAGE	CAGE NUT	KAEFIG MUTTER	DADO IN GABBIA	
019	56044900	001	ARBRE RELAIS	DRIVE SHAFT	ANTRIEBSWELLE	ALBERO > B0165
019	55838200	001	ARBRE RELAIS	DRIVE SHAFT	ANTRIEBSWELLE	ALBERO	B0166 >
020	80061236	004	VIS TETE HEXAGONALE FE/ZNXC3	HEX BOLT FE/ZNXC3	SECHSKANTSCHRAUBE FE/ZNXC3	VITE TESTA ESAGONALE FE/ZNXC3	
021	80201240	004	ECROU HEX.BAS AUTOFR.FE/ZNXC3	SELF-LOCKING NUT FE/ZNXC3	SELBSTSICHERND.MUTTER FE/ZNXC3	DADO AUTOBLOCCANTE FE/ZNXC3	
022	81503505	001	PALIER	FLANGE BEARING UNIT	FLANSLAGER	SUPPORTO CON CUSCINETTO	
023	4505051	001	GRAISSEUR	GREASE NIPPLE	SCHMIERNIPPEL	INGRASSATORE	B0166 >
024	56587600	001	TIMON	ATTACHMENT FRAME	ZUGDEICHSEL	TIMONE > B0165
024	56587610	001	TIMON	ATTACHMENT FRAME	ZUGDEICHSEL	TIMONE > B0165
025	82200800	001	GRAISSEUR A TETE SPHERIQUE	GREASE FITTING	KEGELSCHMIERNIPPEL	INGRASSATORE SFERICO	
026	80201053	001	ECROU AUTOBLOQUANT FE/ZNXC3	UNDERSERRAT.S.LOC.NUT FE/ZNXC3	SPERRZAHN-BUNDMUTTER FE/ZNXC3	DADO FE/ZNXC3	
027	56000020	001	AXE D'ARTICULATION	PIN	BOLZEN	ASSE	
028	80131031	001	VIS AUTOBLOQUANTE FLZNNC	UNDERSERR.S-LOC.SCREW FLZNNC	SPERRZAHN-BUNDSCHRAU.FLZNNC	VITE FLZNNC	
029	56000100	002	ENTRETOISE	BUSH	BUCHSE	DISTANZIALE	
030	83040092	002	BOUCHON D'OBTURATION	END PLUG	VERSCHLUSSSTOPFEN	TAPPO DI CHIUSURA	
031	56532100	002	PLAQUE	PLATE	PLATTE	PIASTRA	
032	56049320	001	TIGE	STEM	STANGE	STELO	
033	52223800	001	RESSORT DE COMPRESSION	SPRING, COMPRESSION	DRUCKFEDER	RESSORT DE COMPRESSIONE	
034	83050010	001	POIGNEE	HANDLE	HANDGRIFF	MANIGLIA	
035	80582500	002	CIRCLIP EXTERIEUR	ELASTIC RING	SICHERUNGSRING	ANELLO	
036	56532000	001	BEQUILLE	STAND	STAENDER	SUPPORTO	
037	80131232	004	VIS AUTOBLOQUANTE FLZNNC KL105	UNDERSERR.S-LOC.SCREW FLZNNC	SPERRZAHN-BUNDSCHRAU.FLZNNC	VITE FLZNNC KL105	
038	56049520	001	PLAQUETTE D'OBTURATION	COVER PLATE	VERSCHLUSSDECKEL	SPORTELLINO > B0165
038a	56049520	001	PLAQUETTE D'OBTURATION	COVER PLATE	VERSCHLUSSDECKEL	SPORTELLINO > B0165
038a	55840500	001	PLAQUETTE D'OBTURATION	COVER PLATE	VERSCHLUSSDECKEL	SPORTELLINO > B0165





FC302G
FC302GI

B 3852 >
B 3789 > B 9999

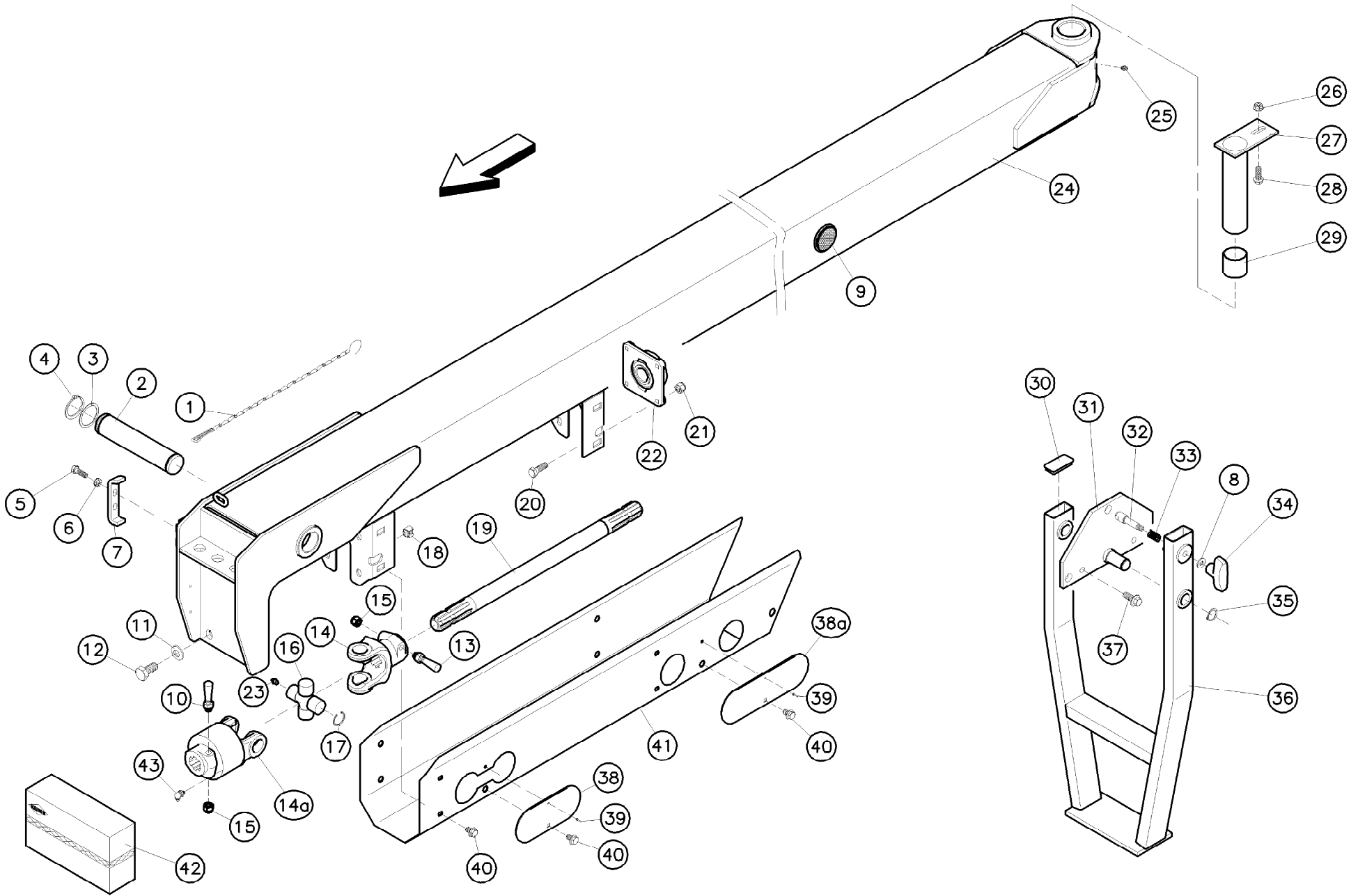
K98R1203 B

Timon "Girodyne"

Gyrodine hitch drawbar

Zugdeichsel "Girodyne"

Rep	Nr	Qt	Designation	Description	Bezeichnung	Referenza	Remarque - Remark - Bemerkung - Osservazioni
039	80370408	002	RIVET CLOU	BLIND RIVET	BLINDNIETE	RIVETTO	
040	80131017	010	VIS AUTOBLOQUANTE FLZNNC	UNDERSERR.S-LOC.SCREW FLZNNC	SPERRZAHN-BUNDSCHRAU.FLZNNC	VITE FLZNNC	
041	56587200	001	PROTECTEUR ARBRE RELAIS	DRIVE SHAFT GUARD	ANTRIEBSWELLESCHUTZ	PROTEZIONE > B0165
041	56587210	001	PROTECTEUR ARBRE RELAIS	DRIVE SHAFT GUARD	ANTRIEBSWELLESCHUTZ	PROTEZIONE > B0165
042	4630000	001	CARDAN	JOINT, UNIVERSAL	KREUZGELENK	CARDANO	13>17 > B0165
042	4810035	001	JOINT AVEC ROUE LIBRE	FREE WHEEL	FREILAUF	RUOTA	13>17 > B0165
043	4505055	001	GRAISSEUR	GREASE NIPPLE	SCHMIERNIPPEL	INGRASSATORE	B0166 >



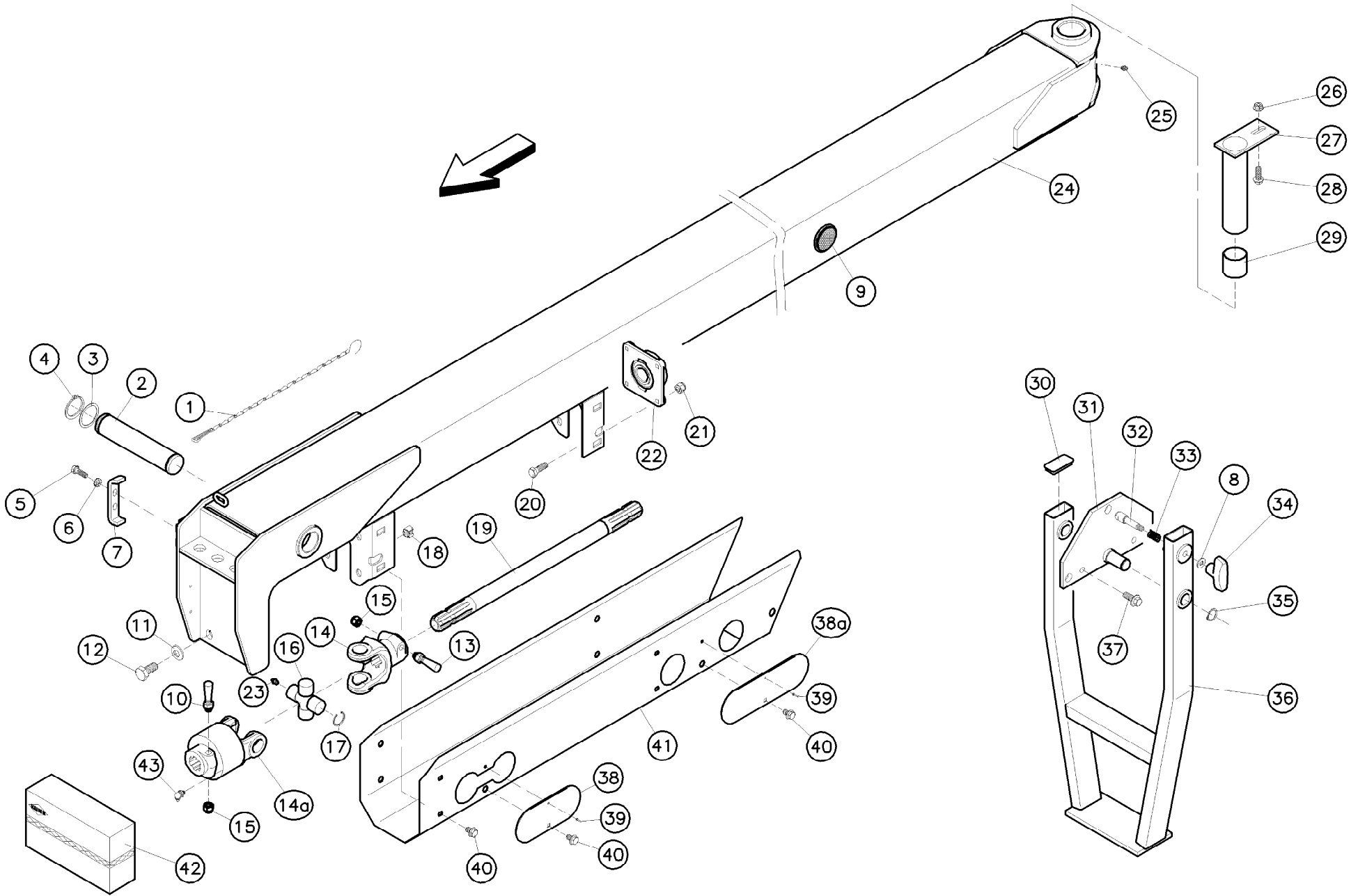


Timon "Girodyne"

Gyrodine hitch drawbar

Zugdeichsel "Girodyne"

Rep	Nr	Qt	Designation	Description	Bezeichnung	Referenza	Remarque - Remark - Bemerkung - Osservazioni
001	50085210	001	CHAINETTE SUPPORT DE TRANSM.	CHAIN	KETTE	CATENA	
002	56048910	001	AXE DE FIXATION	LINK PIN	BOLZEN	PERNO	
003	80254556	002	RONDELLE D'AJUSTAGE PS 1,0	SHIM RING PS 1,0	PASSSCHEIBE PS 1,0	SPESSORE	
004	80584500	002	CIRCLIP EXTERIEUR	RETAINING RING	SICHERUNGSRING	ANELLO	
005	80061073	008	VIS TETE HEXAGONALE FE/ZNXC3	HEXAGON HEAD SCREW FE/ZNXC3	SECHSKANTSCHRAUBE FE/ZNXC3	VITE TESTA ESAGONALE FE/ZNXC3	
006	80271001	008	RONDELLE EVENTAIL FLZNNC	SERRATED LOCK WASHER FLZNNC	FAECHERSCHEIBE FLZNNC	RONDELLA VENTAGLIO FLZNNC	
007	56044800	004	BRIDE	CLAMP	BUEGEL	STAFFA	
008	80251021	001	RONDELLE PLATE FE/ZNXC3	PLAIN WASHER M10	SCHEIBE FE/ZNXC3	RONDELLA PIATTA FE/ZNXC3	
009	83240014	002	CATADIOPTRE	REFLECTOR	RUECKSTRAHLER	CATADIOTTRO	
010	80061280	001	VIS TETE HEXAGONALE FE/ZNXC3	HEXAGON HEAD SCREW FE/ZNXC3	SECHSKANTSCHRAUBE FE/ZNXC3	VITE TESTA ESAGONALE FE/ZNXC3 > B0245
010	4505228	001	BOULON CONIQUE CPLT	CONICAL BOLT CPLT	KEGELSCHRAUBE KPLT	DADO CONICO	B0246 >
011	80281600	002	RONDELLE CONIQUE BLOC.FLZNNC	CONICAL SPRING WASHER FLZNNC	SPANNSCHEIBE FLZNNC	RONDELLA CONICA FLZNNC	
012	50004700	002	VIS AVEC REVÊTEMENT ADHESIF	SCREW WITH ADHESIVE COATING	KLEBE BESCHICHTETE SCHRAUBE	VITE CON RIVETTAMENTO ADESIVO > B1155
012	80071631	002	VIS AVEC REVÊTEMENT ADHESIF	SCREW WITH ADHESIVE COATING	KLEBE BESCHICHTETE SCHRAUBE	VITE CON RIVETTAMENTO ADESIVO	B1156 >
013	80061280	002	VIS TETE HEXAGONALE FE/ZNXC3	HEXAGON HEAD SCREW FE/ZNXC3	SECHSKANTSCHRAUBE FE/ZNXC3	VITE TESTA ESAGONALE FE/ZNXC3	15daNm(111ft.lbs) > B0245
013	4505223	001	KIT AXES EXCENTRES	ECCENTRIC PIN KIT	SATZ EXZENTERSTIFTE	BULLONE CONICO CPLT	15daNm(111ft.lbs) B0246 >
014	4603260	002	MACHOIRE W2400 1 3/8-6 SERRAGE	CLAMP YOKE W2400 1 3/8-6	AUFSTECKG.W2400 1 3/8-6 KLEMM.	FORCELLA > B0245
014	4803008	001	MACHOIRE	YOKE	RILLENGABEL	FORCELLA	B0246 >
014a	4603260	001	MACHOIRE W2400 1 3/8-6 SERRAGE	CLAMP YOKE W2400 1 3/8-6	AUFSTECKG.W2400 1 3/8-6 KLEMM.	FORCELLA > B0245
014a	4810036	001	ROUE LIBRE	FREE WHEEL	FREILAUF	RUOTA	B0246 >
015	80201248	002	ECROU HEX.BAS AUTOFR.FLZNNC	SELF-LOCKING NUT FLZNNC	SELBSTSICHERND.MUTTER FLZNNC	DADO AUTOBLOCCANTE FLZNNC > B0245
016	41120080	001	CROISILLON CPL	CROSS JOURNAL	KREUZGARNITUR	CROCERA	
017	41150080	004	CIRCLIP W2400 623700	CIRCLIP	SICHERUNGSRING W2400 623700	FASCETTA > B0245
017	4505037	004	CIRCLIP	RETAINING RING	SICHERUNGSRING	ANNELLO ELASTICO	B0246 >
018	80201056	008	ECROU CAGE	CAGE NUT	KAEFIG MUTTER	DADO IN GABBIA	
019	56513700	001	ARBRE RELAIS	DRIVE SHAFT	ANTRIEBSWELLE	ALBERO > A0195
019	56513710	001	ARBRE RELAIS	DRIVE SHAFT	ANTRIEBSWELLE	ALBERO	A0196 > A0245
019	55838300	001	ARBRE RELAIS	DRIVE SHAFT	ANTRIEBSWELLE	ALBERO	B0246 >
020	80061236	004	VIS TETE HEXAGONALE FE/ZNXC3	HEX BOLT FE/ZNXC3	SECHSKANTSCHRAUBE FE/ZNXC3	VITE TESTA ESAGONALE FE/ZNXC3	
021	80201240	004	ECROU HEX.BAS AUTOFR.FE/ZNXC3	SELF-LOCKING NUT FE/ZNXC3	SELBSTSICHERND.MUTTER FE/ZNXC3	DADO AUTOBLOCCANTE FE/ZNXC3	
022	81503505	001	PALIER	FLANGE BEARING UNIT	FLANSCHLAGER	SUPPORTO CON CUSCINETTO	
023	4505051	001	GRAISSEUR	GREASE NIPPLE	SCHMIERNIPPEL	INGRASSATORE	B0246 >
024	56513600	001	TIMON	DRAWBAR	DEICHSEL	TIMONE > B0245
024	56513610	001	TIMON	DRAWBAR	DEICHSEL	TIMONE	B0246 >
025	82200800	001	GRAISSEUR A TETE SPHERIQUE	GREASE FITTING	KEGELSCHMIERNIPPEL	INGRASSATORE SFERICO	
026	80201053	001	ECROU AUTOBLOQUANT FE/ZNXC3	UNDERSERRAT.S.LOC.NUT FE/ZNXC3	SPERRZAHN-BUNDMUTTER FE/ZNXC3	DADO FE/ZNXC3	
027	56000020	001	AXE D'ARTICULATION	PIN	BOLZEN	ASSE	
028	80131031	001	VIS AUTOBLOQUANTE FLZNNC	UNDERSERR.S-LOC.SCREW FLZNNC	SPERRZAHN-BUNDSCHRAU.FLZNNC	VITE FLZNNC	
029	56000100	002	ENTRETOISE	BUSH	BUCHSE	DISTANZIALE	
030	83040092	002	BOUCHON D'OBTURATION	END PLUG	VERSCHLUSSSTOPFEN	TAPPO DI CHIUSURA	
031	56532100	002	PLAQUE	PLATE	PLATTE	PIASTRA	
032	56049320	001	TIGE	STEM	STANGE	STELO	
033	52223800	001	RESSORT DE COMPRESSION	SPRING, COMPRESSION	DRUCKFEDER	RESSORT DE COMPRESSIONE	
034	83050010	001	POIGNEE	HANDLE	HANDGRIFF	MANIGLIA	
035	80582500	002	CIRCLIP EXTERIEUR	ELASTIC RING	SICHERUNGSRING	ANELLO	
036	56532000	001	BEQUILLE	STAND	STAENDER	SUPPORTO	
037	50006200	004	VIS	SCREW	SCHRAUBE	VITE > B1155
037	80131232	004	VIS AUTOBLOQUANTE FLZNNC KL105	UNDERSERR.S-LOC.SCREW FLZNNC	SPERRZAHN-BUNDSCHRAU.FLZNNC	VITE FLZNNC KL105	B1156 >





FC352G

B 1221 >

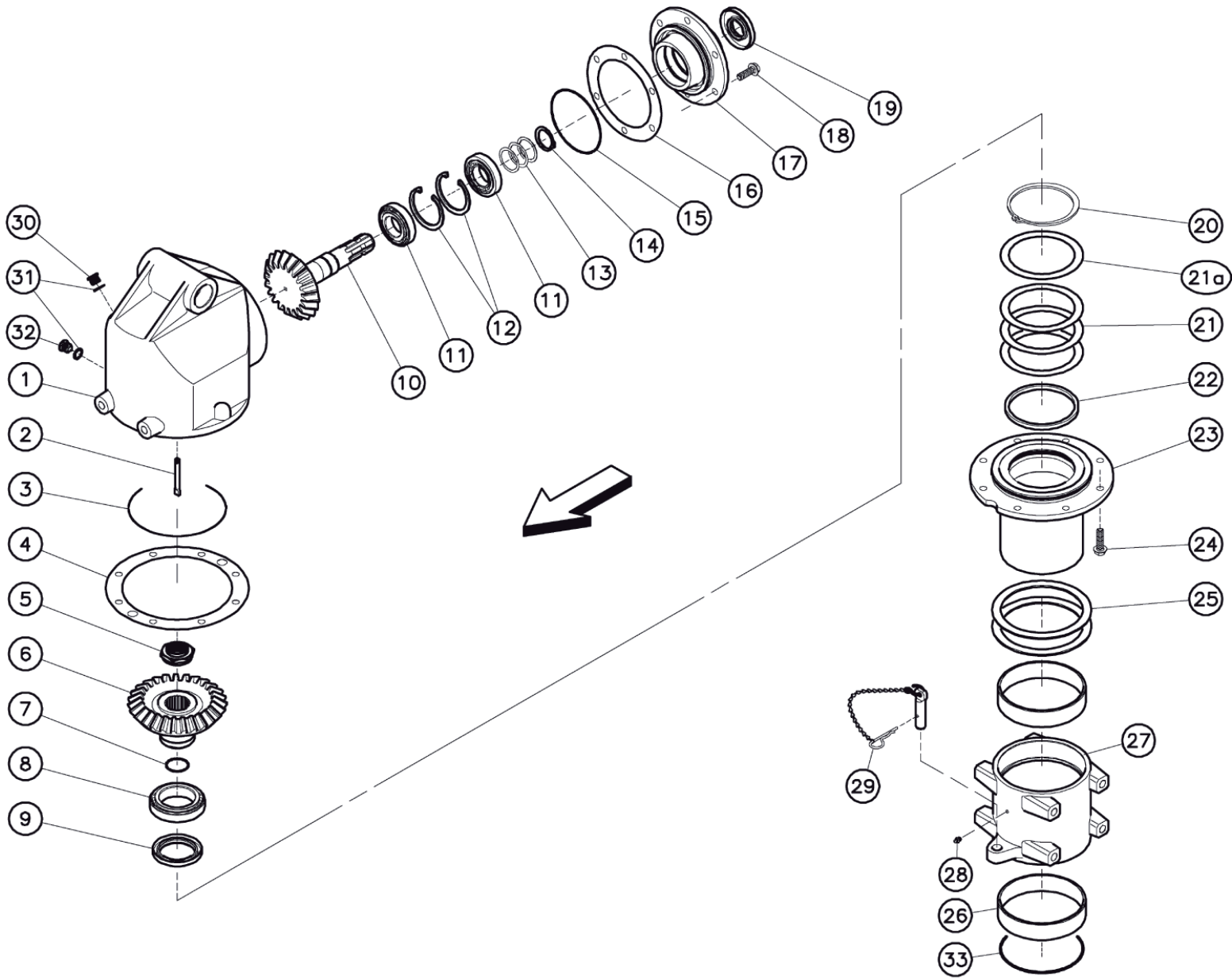
K98R1203 A

Timon "Girodyne"

Gyrodine hitch drawbar

Zugdeichsel "Girodyne"

Rep	Nr	Qt	Designation	Description	Bezeichnung	Referenza	Remarque - Remark - Bemerkung - Osservazioni
038	56049520	001	PLAQUETTE D'OBTURATION	COVER PLATE	VERSCHLUSSDECKEL	SPORTELLINO	
038a	56049520	001	PLAQUETTE D'OBTURATION	COVER PLATE	VERSCHLUSSDECKEL	SPORTELLINO > B0245
038a	55840500	001	PLAQUETTE D'OBTURATION	COVER PLATE	VERSCHLUSSDECKEL	SPORTELLINO	B0246 >
039	80370408	002	RIVET CLOU	BLIND RIVET	BLINDNIETE	RIVETTO	
040	80131017	010	VIS AUTOBLOQUANTE FLZNNC	UNDERSERR.S-LOC.SCREW FLZNNC	SPERRZAHN-BUNDSCHRAU.FLZNNC	VITE FLZNNC	
041	56513510	001	PROTECTEUR D'ARBRE RELAIS	SHAFT PROTECTION	WELLENSCHUTZ	PROTEZIONE > B0245
041	56513520	001	PROTECTEUR D'ARBRE RELAIS	SHAFT PROTECTION	WELLENSCHUTZ	PROTEZIONE	B0246 >
042	4630000	001	CARDAN	JOINT, UNIVERSAL	KREUZGELENK	CARDANO > B0245
042	4810035	001	JOINT AVEC ROUE LIBRE	FREE WHEEL	FREILAUF	RUOTA	B0246 >
043	4505055	001	GRAISSEUR	GREASE NIPPLE	SCHMIERNIPPEL	INGRASSATORE	B0246 >





FC302G
FC302GI
FC352G

B 3852 >
B 3789 > B 9999
B 1221 >

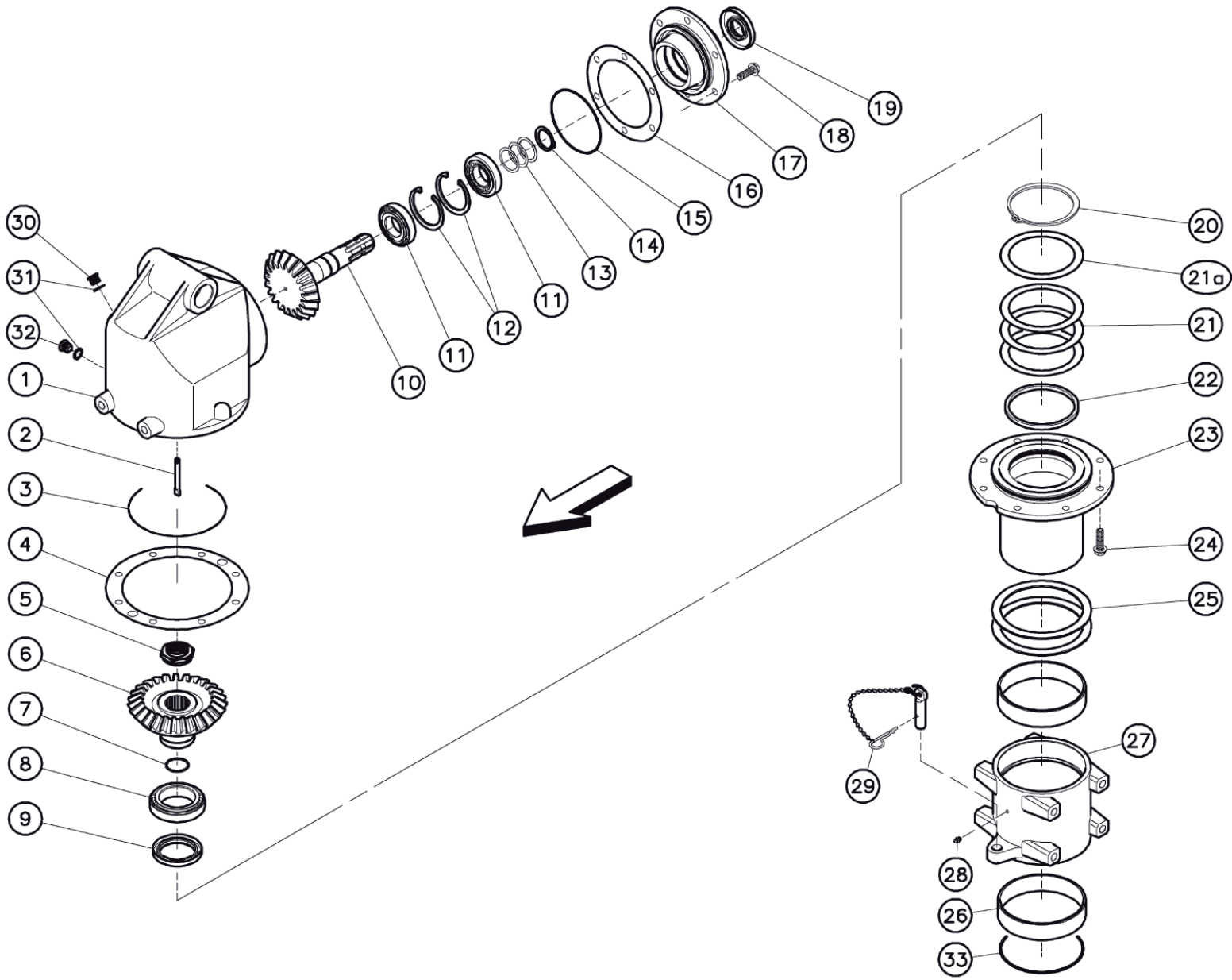
K56R0175 C

Carter supérieur "Girodyne"

Gyrodyne upper gearcase

Schwenkkopf "Girodyne" oben

Rep	Nr	Qt	Designation	Description	Bezeichnung	Referenza	Remarque - Remark - Bemerkung - Osservazioni
001	56048320	001	CARTER SUPERIEUR NU	GEAR HOUSING	GETRIEBEGEHAEUSE	SCATOLA > B2006
001	56048330	001	CARTER SUPERIEUR	GEAR HOUSING	GETRIEBEGEHAEUSE	SCATOLA	B2007 >
002	56534000	001	RENIFLARD	BREATHER PIPE	ENTLUEFTUNGSROHR	SFIATATOIO > B2006
003	82060052	001	JOINT TORIQUE	O-RING	O-RING	GUARNIZIONE	
004	50013810	002	CALE	SHIM	DISTANZPLATTE	SPESSORE	> < 0,2mm Q?
004	50013910	002	CALE	SHIM	DISTANZPLATTE	SPESSORE	> < 0,3mm Q?
004	50014010	001	CALE	SHIM	DISTANZPLATTE	SPESSORE	> < 0,5mm Q?
005	52503600	001	ECROU	NUT	MUTTER	DADO	*
006	56047900	001	ROUE CONIQUE 27 DENTS	BEVEL GEAR WHEEL Z.27	KEGELRAD Z.27	INGRANAGGIO Z.27	Z=27
007	82064048	001	JOINT TORIQUE	O-RING	O-RING	GUARNIZIONE	
008	81306500	001	ROULEMENT A ROULEAUX CONIQUES	TAPERED ROLLER BEARING	KEGELROLLENLAGER	CUSCINETTO A RULLI	
009	82016590	001	BAGUE D'ETANCHEITE	OIL SEAL	RADIALDICHRING	PARAOLIO	
010	56047700	001	PIGNON CONIQUE 20 DENTS	BEVEL GEAR PINION Z.20	RITZELWELLE Z.20	PIGNONE CONICO Z.20	Z=20
011	81304079	002	ROULEMENT A ROULEAUX CONIQUES	ROLLER BEARING TAPERED	KEGELROLLENLAGER	CUSCINETTO A RULLO	
012	80628000	002	CIRCLIP INTERIEUR	RETAINING RING	SICHERUNGSRING	ANELLO	
013	80254040	003	RONDELLE D'AJUSTAGE PS 0,1	SHIM RING PS 0,1	PASSSCHEIBE PS 0,1	SPESSORE	> < 0,1mm Q?
013	80254041	003	RONDELLE D'AJUSTAGE PS 0,3	SHIM RING PS 0,3	PASSSCHEIBE PS 0,3	SPESSORE	> < 0,3mm Q?
013	80254054	003	RONDELLE D'AJUSTAGE PS 1,0	SHIM RING PS 1,0	PASSSCHEIBE PS 1,0	SPESSORE	> < 1,0mm Q?
014	80614000	001	CIRCLIP EXTERIEUR	RETAINING RING	SICHERUNGSRING	ANELLO ELASTICO	
015	82060026	001	JOINT TORIQUE	O-RING	O-RING	GUARNIZIONE	
016	50013200	002	CALE	SHIM RING	PASSSCHEIBE	SPESSORE	> < 0,2mm Q?
016	50013300	002	CALE	SHIM RING	PASSSCHEIBE	SPESSORE	> < 0,3mm Q?
016	50013400	001	CALE	SHIM RING	PASSSCHEIBE	SPESSORE	> < 0,5mm Q?
017	56048210	001	COUVERCLE DU CARTER SUP	HOUSING COVER	GEHAEUSEDECKEL	SUPPORTO	
018	80131232	006	VIS AUTOBLOQUANTE FLZNNC KL105	UNDERSERR.S-LOC.SCREW FLZNNC	SPERRZAHN-BUNDSCHRAU.FLZNNC	VITE FLZNNC KL105	12daNm(89ft.lbs)
019	82014080	001	BAGUE D'ETANCHEITE	OIL SEAL	RADIALDICHRING	PARAOLIO	
020	80589500	001	CIRCLIP EXTERIEUR	RETAINING RING	SICHERUNGSRING	ANELLO	
021	80250013	002	RONDELLE D'AJUSTAGE PS 0,2	SHIM RING PS 0,2	PASSSCHEIBE PS 0,2	SPESSORE 0,2MM	> < 0,2mm Q?
021	80250014	002	RONDELLE D'AJUSTAGE PS 0,3	SHIM RING PS 0,3	PASSSCHEIBE PS 0,3	SPESSORE 0,3MM	> < 0,3mm Q?
021	80250015	001	RONDELLE D'AJUSTAGE PS 0,5	SHIM RING PS 0,5	PASSSCHEIBE PS 0,5	SPESSORE 0,5MM	> < 0,5mm Q?
021a	80250017	001	RONDELLE D'AJUSTAGE PS 1	SHIM RING PS 1	PASSSCHEIBE PS 1	SPESSORE	> < 1,0mm
022	82049920	001	JOINT QUADRING	QUADRING SEAL	QUADRING DICHTUNG	PARAOLIO QUADRO	
023	56048420	001	FUT DU CARTER SUP.	HUB	NABE	MOZZO	
024	50007000	008	VIS AUTOFR.H A EMBASE DACROMET	SELF-LOCKING SCREW	SELBSTSICHERNDE SCHRAUBE	VITE	
025	80250025	001	RONDELLE D'APPUI SS 3,5	SUPPORTING RING SS 3,5	STUETZSCHEIBE SS 3,5	RONDELLE D'APPOGGIO	> < 3,5mm > B1105
025		002	RONDELLE D'APPUI SS 3,5	SUPPORTING RING SS 3,5	STUETZSCHEIBE SS 3,5	RONDELLE D'APPOGGIO	> < 3,5mm B1106 >
026	56048600	002	BAGUE NYLATRON GSM	NYLON BUSH	NYLONBUECHSE	BOCCOLA	
027	56048500	001	PALIER DU CINTRE	BEARING HOUSING	LAGERGEHAEUSE	SUPPORTO > B1105
027	56048510	001	PALIER DU CINTRE	BEARING HOUSING	LAGERGEHAEUSE	SUPPORTO	B1106 >
028	82200800	001	GRAISSEUR A TETE SPHERIQUE	GREASE FITTING	KEGELSCHMIERNIPPEL	INGRASSATORE SFERICO	
029	56048700	001	CHEVILLE DE BLOCAGE	PIN	STECKBOLZEN	PERNO	
030	82230006	001	BOUCHON FE/ZNXC3	PLUG FE/ZNXC3	VERSCHLUSSSCHRAUBE FE/ZNXC3	TAPPO FE/ZNXC3	
031	82101622	002	JOINT CUIVRE	SEALING RING	DICHRING	RONDELLA RAME	
032	56207000	001	BOUCHON MAGNETIQUE	PLUG, MAGNETIC	MAGNET-VERSCHLUSSSCHRAUBE	TAPPO CALAMITATO	
033	82060047	001	JOINT TORIQUE	O-RING	O-RING	GUARNIZIONE	B1106 >
034	56185700	001	BOUCHON	PLUG	VERSCHLUSSSCHRAUBE	TAPPO	B2007 >
035	82131824	001	JOINT CUIVRE	SEALING RING	DICHRING	RONDELLA RAME	B2007 >





FC302G
FC302GI
FC352G

B 3852 >
B 3789 > B 9999
B 1221 >

K56R0175 C

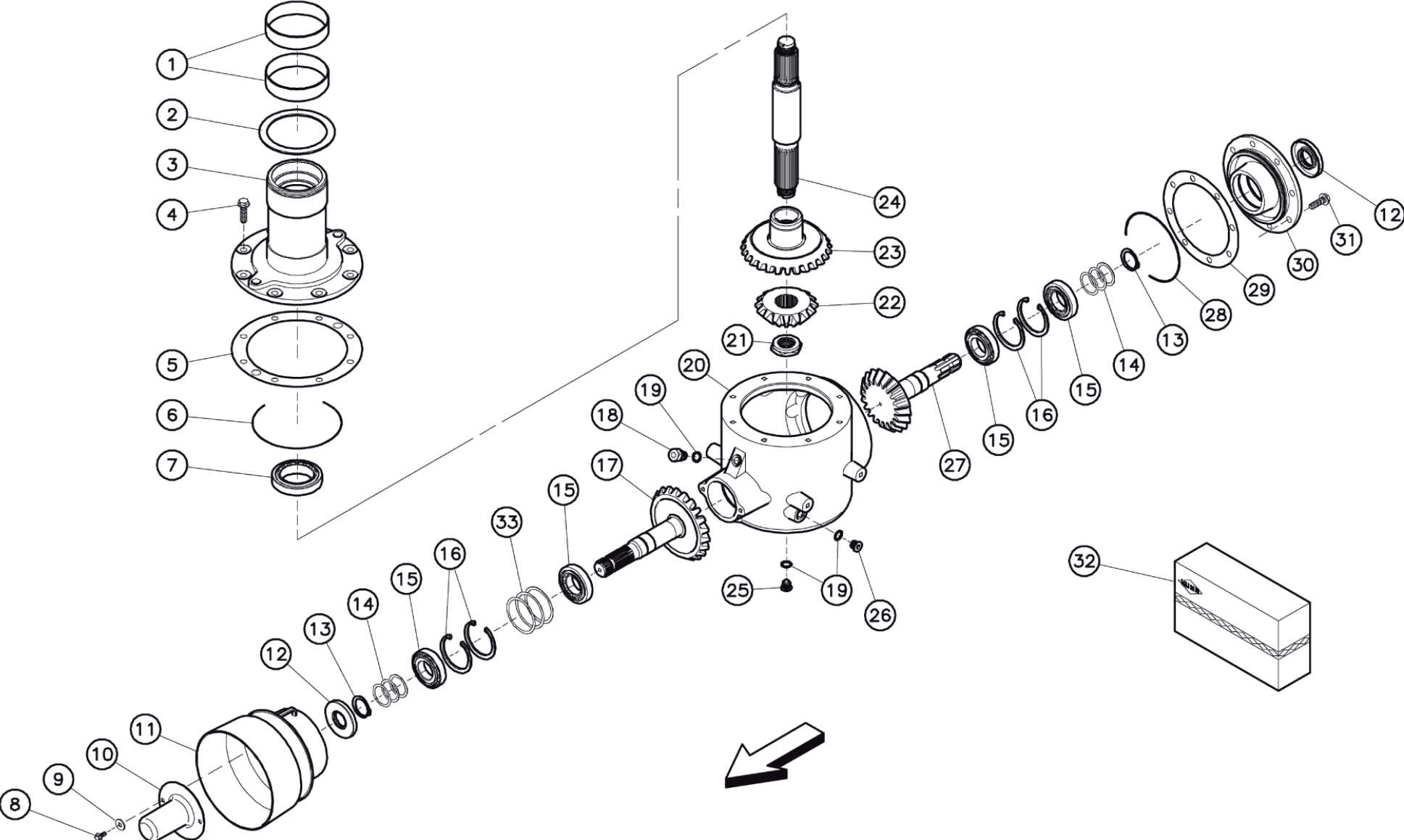
Carter supérieur "Girodyne"

Gyrodine upper gearcase

Schwenkkopf "Girodyne" oben

Rep	Nr	Qt	Designation	Description	Bezeichnung	Referenza	Remarque - Remark - Bemerkung - Osservazioni
-----	----	----	-------------	-------------	-------------	-----------	--

- * Serrer à 30 daNm et desserrer de 30°.
- * Tighten at 221 ft.lbs and back off 30°.
- * Anziehen mit 30 daNm und lösen um 30°.





FC302G
FC302GI
FC352G

B 3852 > B 4061
B 3789 > B 4073
B 1221 > B 1370

K56R0176 E

Carter inférieur "Girodyne"

Gyrodine lower gearbox

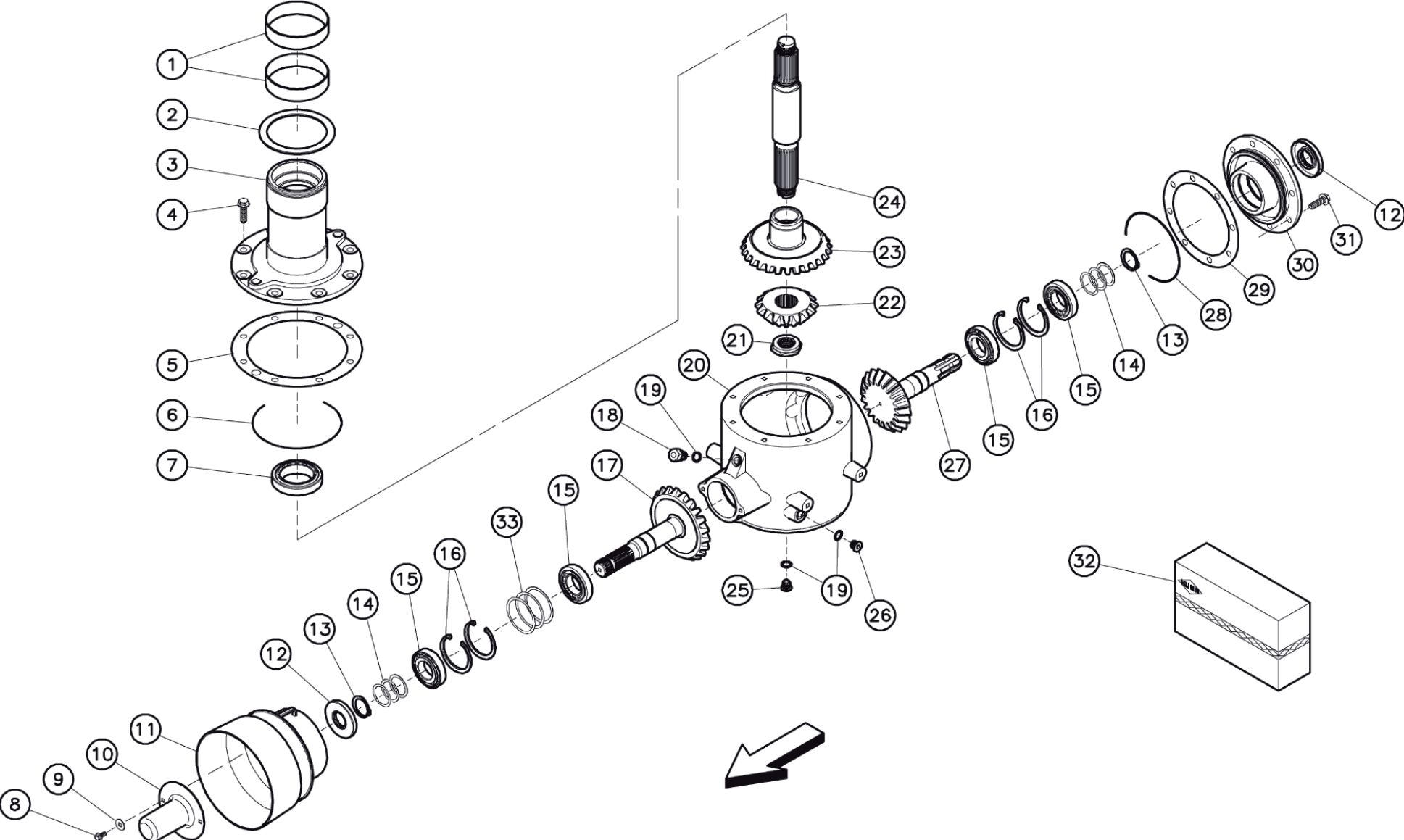
Schwenkkopf "Girodyne" Unten

Rep	Nr	Qt	Designation	Description	Bezeichnung	Referenza	Remarque - Remark - Bemerkung - Osservazioni
001	83019915	002	BAGUE ROULEE	WRAPPED BUSH	GEROLLTE BUCHSE	ANELLO LUBRIFICATO	
002	80250016	001	RONDELLE D'APPUI SS 3,5	SUPPORTING RING SS 3,5	STUETZSCHEIBE SS 3,5	RONDELLA D'APPOGGIO	
003	56048110	001	CARTER	HOUSING	GEHAEUSE	SCATOLA	
004	50007000	008	VIS AUTOFR.H A EMBASE DACROMET	SELF-LOCKING SCREW	SELBSTSICHERNDE SCHRAUBE	VITE	12,5daNm(93ft.lbs)
005	50013810	002	CALE	SHIM	DISTANZPLATTE	SPESSORE	> < 0,2mm Q?
005	50013910	002	CALE	SHIM	DISTANZPLATTE	SPESSORE	> < 0,2mm Q?
005	50014010	001	CALE	SHIM	DISTANZPLATTE	SPESSORE	> < 0,2mm Q?
006	82060052	001	JOINT TORIQUE	O-RING	O-RING	GUARNIZIONE	
007	81306500	001	ROULEMENT A ROULEAUX CONIQUES	TAPERED ROLLER BEARING	KEGELROLLENLAGER	CUSCINETTO A RULLI	
008	80131017	004	VIS AUTOBLOQUANTE FLZNNC	UNDERSERR.S-LOC.SCREW FLZNNC	SPERRZAHN-BUNDSCHRAU.FLZNNC	VITE FLZNNC	
009	80251176	004	RONDELLE PLATE FE/ZNXC3	PLAIN WASHER FE/ZNXC3	SCHIBE FE/ZNXC3	RONDELLA PIATTA FE/ZNXC3	
010	50040010	001	PROTECTEUR	GUARD	SCHUTZ	PROTEZIONE	
011	55705100	002	BOL DE PROTECTION	GUARD CONE	SCHUTZTRICHTER	MANICOTTO PROTEZIONE	
012	82014080	002	BAGUE D'ETANCHEITE	OIL SEAL	RADIALDICHTRING	PARAOILIO	
013	80614000	002	CIRCLIP EXTERIEUR	RETAINING RING	SICHERUNGSRING	ANELLO ELASTICO	
014	80254040	003	RONDELLE D'AJUSTAGE PS 0,1	SHIM RING PS 0,1	PASSSCHEIBE PS 0,1	SPESSORE	> < 0,1mm Q?
014	80254041	003	RONDELLE D'AJUSTAGE PS 0,3	SHIM RING PS 0,3	PASSSCHEIBE PS 0,3	SPESSORE	> < 0,1mm Q?
014	80254054	003	RONDELLE D'AJUSTAGE PS 1,0	SHIM RING PS 1,0	PASSSCHEIBE PS 1,0	SPESSORE	> < 0,1mm Q?
015	81304079	004	ROULEMENT A ROULEAUX CONIQUES	ROLLER BEARING TAPERED	KEGELROLLENLAGER	CUSCINETTO A RULLO	
016	80628000	004	CIRCLIP INTERIEUR	RETAINING RING	SICHERUNGSRING	ANELLO	
017	56047400	001	PIGNON CONIQUE	GEAR, BEVEL	KEGELRAD	PIGNONE CONICO	
018	56524300	001	BOUCHON D'AERATION	PLUG, VENT	ENTLUEFTUNGSSCHRAUBE	TAPPO SFIATO	
019	82101622	003	JOINT CUIVRE	SEALING RING	DICHTRING	RONDELLA RAME	
020	56047520	001	CARTER DUPLEX NU	HOUSING	GEHAEUSE	SCATOLA	
021	52503600	001	ECROU	NUT	MUTTER	DADO	50daNm(369ft.lbs)
022	56047600	001	PIGNON CONIQUE 16 DENTS	PINION GEAR	RITZELWELLE	PIGNONE	
023	56047900	001	ROUE CONIQUE 27 DENTS	BEVEL GEAR WHEEL Z.27	KEGELRAD Z.27	INGRANAGGIO Z.27	
024	56048000	001	ARBRE D'ENTRAINEMENT	DRIVE SHAFT	ANTRIEBSWELLE	ALBERO	
025	56207000	001	BOUCHON MAGNETIQUE	PLUG, MAGNETIC	MAGNET-VERSCHLUSSSCHRAUBE	TAPPO CALAMITATO	
026	82230006	002	BOUCHON FE/ZNXC3	PLUG FE/ZNXC3	VERSCHLUSSSCHRAUBE FE/ZNXC3	TAPPO FE/ZNXC3	
027	56047700	001	PIGNON CONIQUE 20 DENTS	BEVEL GEAR PINION Z.20	RITZELWELLE Z.20	PIGNONE CONICO Z.20	
028	82060046	001	JOINT TORIQUE	O-RING	O-RING	GUARNIZIONE	
029	50013500	002	CALE	SHIM RING	PASSSCHEIBE	SPESSORE	> < 0,2mm Q?
029	50013600	002	CALE	SHIM RING	PASSSCHEIBE	SPESSORE	> < 0,2mm Q?
029	50013700	001	CALE	SHIM RING	PASSSCHEIBE	SPESSORE	> < 0,2mm Q?
030	56047810	001	COUVERCLE CARTER DUPLEX	COVER	DECKEL	SUPPORTO	
031	80131232	008	VIS AUTOBLOQUANTE FLZNNC KL105	UNDERSERR.S-LOC.SCREW FLZNNC	SPERRZAHN-BUNDSCHRAU.FLZNNC	VITE FLZNNC KL105	12daNm(89ft.lbs)
032	56090420	001	CARTER	HOUSING	GEHAEUSE	SCATOLA	*
033	80257055	002	RONDELLE D'AJUSTAGE PS 0,1	SHIM RING PS 0,1	PASSSCHEIBE PS 0,1	SPESSORE	> < 0,1mm Q?
033	52239100	002	RONDELLE	WASHER	SCHIBE	SPESSORE	> < 0,1mm Q?
033	52239200	001	RONDELLE	WASHER	SCHIBE	SPESSORE	> < 0,1mm Q?

* Collection comprenant les repères des pages "Carter supérieur GIRODYNE" et "Carter inférieur GIRODYNE".

* Kit comprising all items from pages "GYRODINE upper gearcase" and "GYRODINE lower gearcase".

* Satz bestehend aus den Teilen der Seiten "GIRODYNE oberes Getriebe" und "GIRODYNE unteres Getriebe".





FC302G
FC302GI
FC352G

B 4062 >
B 4074 > B 9999
B 1371 >

K56R0176 F

Carter inférieur "Girodyne"

Gyrodine lower gearbox

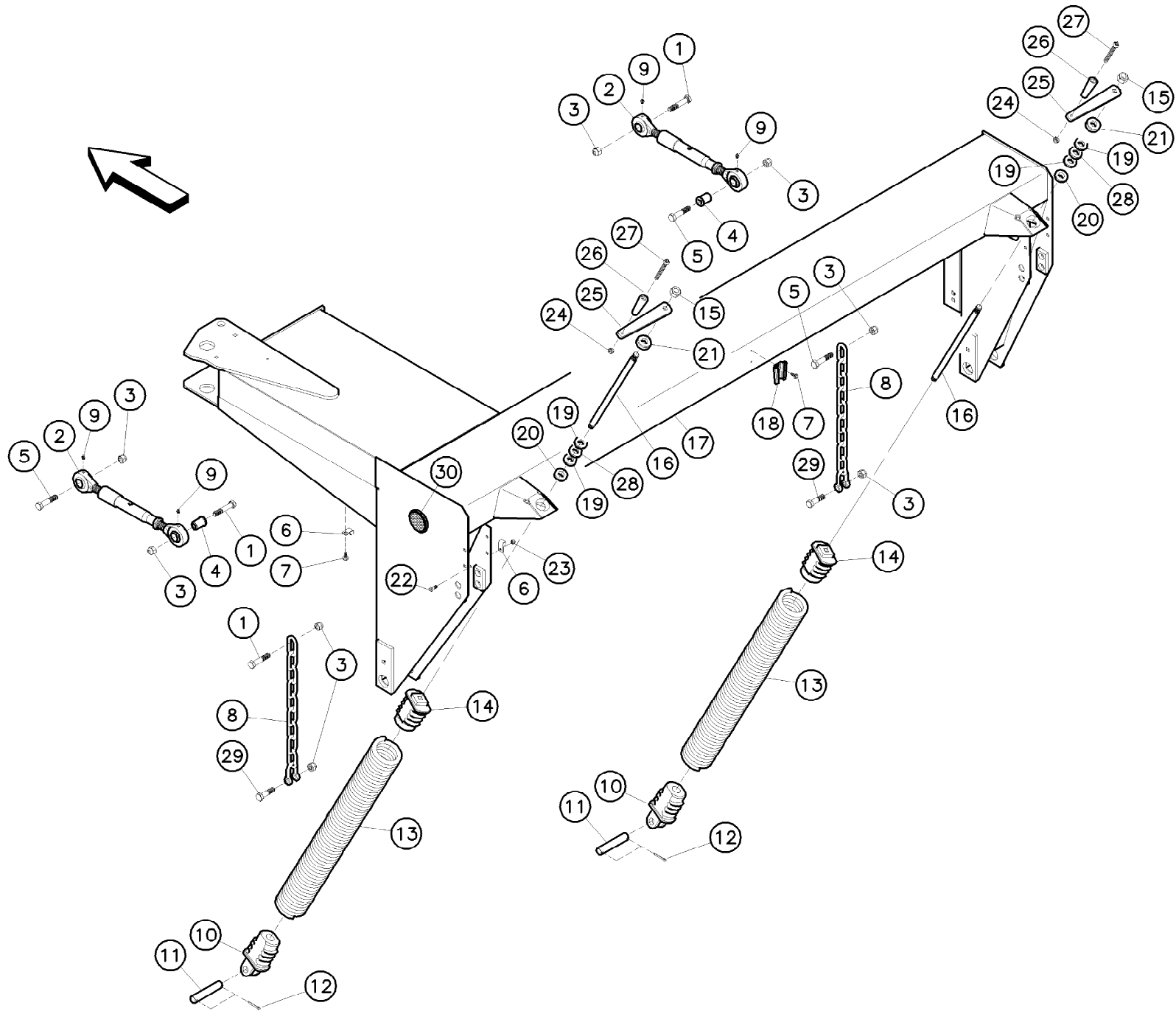
Schwenkkopf "Girodyne" Unten

Rep	Nr	Qt	Designation	Description	Bezeichnung	Referenza	Remarque - Remark - Bemerkung - Osservazioni
001	83019915	002	BAGUE ROULEE	WRAPPED BUSH	GEROLLTE BUCHSE	ANELLO LUBRIFICATO	
002	80250016	001	RONDELLE D'APPUI SS 3,5	SUPPORTING RING SS 3,5	STUETZSCHEIBE SS 3,5	RONDELLA D'APPOGGIO	
003	56048110	001	CARTER	HOUSING	GEHAEUSE	SCATOLA	
004	50007000	008	VIS AUTOFR.H A EMBASE DACROMET	SELF-LOCKING SCREW	SELBSTSICHERNDE SCHRAUBE	VITE	12,5daNm(93ft.lbs)
005	50013810	002	CALE	SHIM	DISTANZPLATTE	SPESSORE	> < 0,2mm Q?
005	50013910	002	CALE	SHIM	DISTANZPLATTE	SPESSORE	> < 0,2mm Q?
005	50014010	001	CALE	SHIM	DISTANZPLATTE	SPESSORE	> < 0,2mm Q?
006	82060052	001	JOINT TORIQUE	O-RING	O-RING	GUARNIZIONE	
007	81306500	001	ROULEMENT A ROULEAUX CONIQUES	TAPERED ROLLER BEARING	KEGELROLLENLAGER	CUSCINETTO A RULLI	
008	80131017	004	VIS AUTOBLOQUANTE FLZNNC	UNDERSERR.S-LOC.SCREW FLZNNC	SPERRZAHN-BUNDSCHRAU.FLZNNC	VITE FLZNNC	
009	80251176	004	RONDELLE PLATE FE/ZNXC3	PLAIN WASHER FE/ZNXC3	SCHIBE FE/ZNXC3	RONDELLA PIATTA FE/ZNXC3	
010	50040010	002	PROTECTEUR	GUARD	SCHUTZ	PROTEZIONE	
011	K6807061	002	BOL	BOWL	SCHUTZTOPF	PROTEZIONE	
012	82014080	002	BAGUE D'ETANCHEITE	OIL SEAL	RADIALDICHRING	PARAOILIO	
013	80614000	002	CIRCLIP EXTERIEUR	RETAINING RING	SICHERUNGSRING	ANELLO ELASTICO	
014	80254040	003	RONDELLE D'AJUSTAGE PS 0,1	SHIM RING PS 0,1	PASSSCHEIBE PS 0,1	SPESSORE	> < 0,1mm Q?
014	80254041	003	RONDELLE D'AJUSTAGE PS 0,3	SHIM RING PS 0,3	PASSSCHEIBE PS 0,3	SPESSORE	> < 0,1mm Q?
014	80254054	003	RONDELLE D'AJUSTAGE PS 1,0	SHIM RING PS 1,0	PASSSCHEIBE PS 1,0	SPESSORE	> < 0,1mm Q?
015	81304079	004	ROULEMENT A ROULEAUX CONIQUES	ROLLER BEARING TAPERED	KEGELROLLENLAGER	CUSCINETTO A RULLO	
016	80628000	004	CIRCLIP INTERIEUR	RETAINING RING	SICHERUNGSRING	ANELLO	
017	56047400	001	PIGNON CONIQUE	GEAR, BEVEL	KEGELRAD	PIGNONE CONICO	Z=22
018	56524300	001	BOUCHON D'AERATION	PLUG, VENT	ENTLUEFTUNGSSCHRAUBE	TAPPO SFIATO	
019	82101622	003	JOINT CUIVRE	SEALING RING	DICHRING	RONDELLA RAME	
020	56047520	001	CARTER DUPLEX NU	HOUSING	GEHAEUSE	SCATOLA	
021	52503600	001	ECROU	NUT	MUTTER	DADO	50daNm(369ft.lbs)
022	56047600	001	PIGNON CONIQUE 16 DENTS	PINION GEAR	RITZELWELLE	PIGNONE	Z=16
023	56047900	001	ROUE CONIQUE 27 DENTS	BEVEL GEAR WHEEL Z.27	KEGELRAD Z.27	INGRANAGGIO Z.27	Z=27
024	56048000	001	ARBRE D'ENTRAINEMENT	DRIVE SHAFT	ANTRIEBSWELLE	ALBERO	
025	56207000	001	BOUCHON MAGNETIQUE	PLUG, MAGNETIC	MAGNET-VERSCHLUSSSCHRAUBE	TAPPO CALAMITATO	
026	82230006	002	BOUCHON FE/ZNXC3	PLUG FE/ZNXC3	VERSCHLUSSSCHRAUBE FE/ZNXC3	TAPPO FE/ZNXC3	
027	56047700	001	PIGNON CONIQUE 20 DENTS	BEVEL GEAR PINION Z.20	RITZELWELLE Z.20	PIGNONE CONICO Z.20	Z=20
028	82060046	001	JOINT TORIQUE	O-RING	O-RING	GUARNIZIONE	
029	50013500	002	CALE	SHIM RING	PASSSCHEIBE	SPESSORE	> < 0,2mm Q?
029	50013600	002	CALE	SHIM RING	PASSSCHEIBE	SPESSORE	> < 0,2mm Q?
029	50013700	001	CALE	SHIM RING	PASSSCHEIBE	SPESSORE	> < 0,2mm Q?
030	56047810	001	COUVERCLE CARTER DUPLEX	COVER	DECKEL	SUPPORTO	
031	80131232	008	VIS AUTOBLOQUANTE FLZNNC KL105	UNDERSERR.S-LOC.SCREW FLZNNC	SPERRZAHN-BUNDSCHRAU.FLZNNC	VITE FLZNNC KL105	12daNm(89ft.lbs)
032	56090420	001	CARTER	HOUSING	GEHAEUSE	SCATOLA	*
033	80257055	002	RONDELLE D'AJUSTAGE PS 0,1	SHIM RING PS 0,1	PASSSCHEIBE PS 0,1	SPESSORE	> < 0,1mm Q?
033	52239100	002	RONDELLE	WASHER	SCHIBE	SPESSORE	> < 0,1mm Q?
033	52239200	001	RONDELLE	WASHER	SCHIBE	SPESSORE	> < 0,1mm Q?

* Collection comprenant les repères des pages "Carter supérieur GIRODYNE" et "Carter inférieur GIRODYNE".

* Kit comprising all items from pages "GYRODINE upper gearcase" and "GYRODINE lower gearcase".

* Satz bestehend aus den Teilen der Seiten "GIRODYNE oberes Getriebe" und "GIRODYNE unteres Getriebe".





FC302G
FC302GI

B 3852 >
B 3789 > B 9999

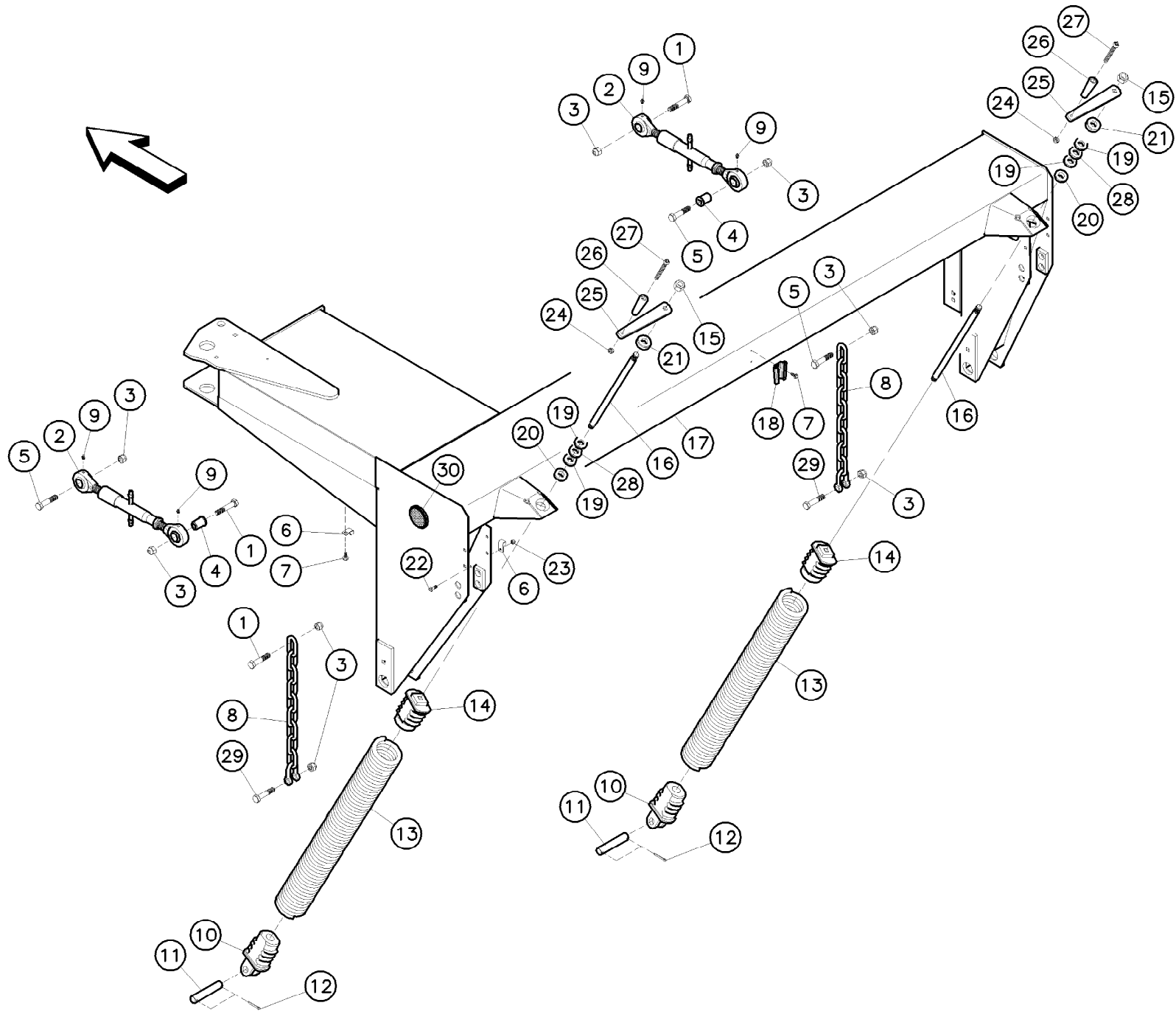
K98R1238 A

Châssis

Frame

Rahmen

Rep	Nr	Qt	Designation	Description	Bezeichnung	Referenza	Remarque - Remark - Bemerkung - Osservazioni
001	80061653	003	VIS TETE HEXAGONALE FE/ZNXC3	HEXAGON HEAD SCREW FE/ZNXC3	SECHSKANTSCHRAUBE FE/ZNXC3	VITE TESTA ESAGONALE FE/ZNXC3	21,5 daNm (159ft.lbs)
002	56592010	002	BIELLE DE REGLAGE A ROTULES	ADJUSTING ROD CPL.	EINSTELLSTREBE	TIRANTE	
003	80201640	008	ECROU HEX.BAS AUTOFR.FE/ZNXC3	SELF-LOCKING NUT FE/ZNXC3	SELBSTSICHERND.MUTTER FE/ZNXC3	DADO AUTOBLOCCANTE FE/ZNXC3	
004	56004400	004	DOUILLE	BUSH	HUELSE	BOCCOLA	
005	80061657	003	VIS TETE HEXAGONALE FE/ZNXC3	HEXAGON HEAD SCREW FE/ZNXC3	SECHSKANTSCHRAUBE FE/ZNXC3	VITE TESTA ESAGONALE FE/ZNXC3	21,5 daNm (159ft.lbs)
006	56001600	005	COLLIER	CLAMP, HOSE	SCHLAUCHSCHELLE	COLLARE	
007	80190820	007	VIS AUTOTARAU.FE/ZNXC3 TAPTITE	SELF-CUTTING SCREW FE/ZNXC3	GEWINDE-SCHNEIDSCHRAU.FE/ZNXC3	VITE AUTOBLOCCANTE	
008	56504700	002	CHAINE DE RETENUE	SUPPORT CHAIN	KETTE	CATENA	
009	82200800	004	GRAISSEUR A TETE SPHERIQUE	GREASE FITTING	KEGELSCHMIERNIPPEL	INGRASSATORE SFERICO	
010	56057700	002	NOIX INFERIEURE DU RESSORT	SPECIAL NUT	EINSCHRAUBMUTTER	DADO SPECIALE	
011	56112100	002	AXE	PIN	ACHSE	ASSE	
012	80500432	004	GOUPILLE FENDUE FE/ZNXC3	SPLIT PIN FE/ZNXC3	SPLINT FE/ZNXC3	COPPIGLIA FE/ZNXC3	
013	56503800	002	RESSORT DE TRACTION	SPRING	ZUGFEDER	MOLLA	
014	56057600	002	NOIX SUPERIEURE DU RESSORT	SPECIAL NUT	EINSCHRAUBMUTTER	DADO SPECIALE	
015	80202070	002	ECROU HEXAGONAL FE/ZNXC3	NUT FE/ZNXC3	SECHSKANTMUTTER FE/ZNXC3	DADO FE/ZNXC3	
016	56588500	002	TIGE DE TENSION ZBC	TENSIONING ROD	SPANNHEBEL	STELO	
017	56000220	001	CHASSIS + FIL DE FER	FRAME	RAHMEN	TELAIO	
018	83240200	001	SUPPORT TRIANGLE SMV FE/ZNXC3	BRACKET SMV EMBLEM FE/ZNXC3	SMV RUECKSTRAHLERHALT.FE/ZNXC3	SUPPORTO FE/ZNXC3	
019	81432543	004	RONDELLE BUTEE	STOP WASHER	ANSCHLAGSCHEIBE	RONDELLA > B0150
020	55816200	002	RONDELLE SPHERIQUE ZBC	SPHERICAL WASHER	KUGELSCHEIBE	RONDELLA > B0150
021	55816100	002	RONDELLE SPECIALE ZBC	SPECIAL WASHER	SPEZIALSCHEIBE	RONDELLA > B0150
021	55835500	002	BUTEE	STOP	ANSCHLAG	LIMITATORE	B0151 >
022	80060816	001	VIS TETE HEXAGONALE FE/ZNXC3	HEX. SCREW FE/ZNXC3	SECHSKANTSCHRAUBE FE/ZNXC3	VITE TESTA ESAGONALE FE/ZNXC3	
023	80200830	001	ECROU HEX.AUTOFREINE FE/ZNXC3	SELFLOCKING NUT FE/ZNXC3	SELBSTSICHERNDE MUTT.FE/ZNXC3	DADO AUTOBLOCCANTE FE/ZNXC3	
024	80201271	002	ECROU HEXAGONAL BAS FE/ZNXC3	NUT FE/ZNXC3	SECHSKANTMUTTER FE/ZNXC3	DADO FE/ZNXC3	
025	55803300	002	MANIVELLE	CRANK	KURBEL	MANOVELLA	
026	83050005	002	POIGNEE	HANDLE	HANDGRIFF	MANIGLIA	
027	80081216	002	VIS TETE CYL.SIX P.CR.FE/ZNXC3	HEX.SOCK.HEAD CAP SCR.FE/ZNXC3	ZYLINDERSCHR.INNENSEC.FE/ZNXC3	VITE A TESTA CILINDR. FE/ZNXC3	
028	81432542	002	BUTEE A AIGUILLES	NEEDLE-THRUST-BEARING	AXIALNADELLAGER	LIMITATORE > B0150
029	80061652	002	VIS TETE HEXAGONALE FE/ZNXC3	HEXAGON HEAD SCREW FE/ZNXC3	SECHSKANTSCHRAUBE FE/ZNXC3	VITE TESTA ESAGONALE FE/ZNXC3	
030	83240014	002	CATADIOPTRE	REFLECTOR	RUECKSTRAHLER	CATADIOTTRO	



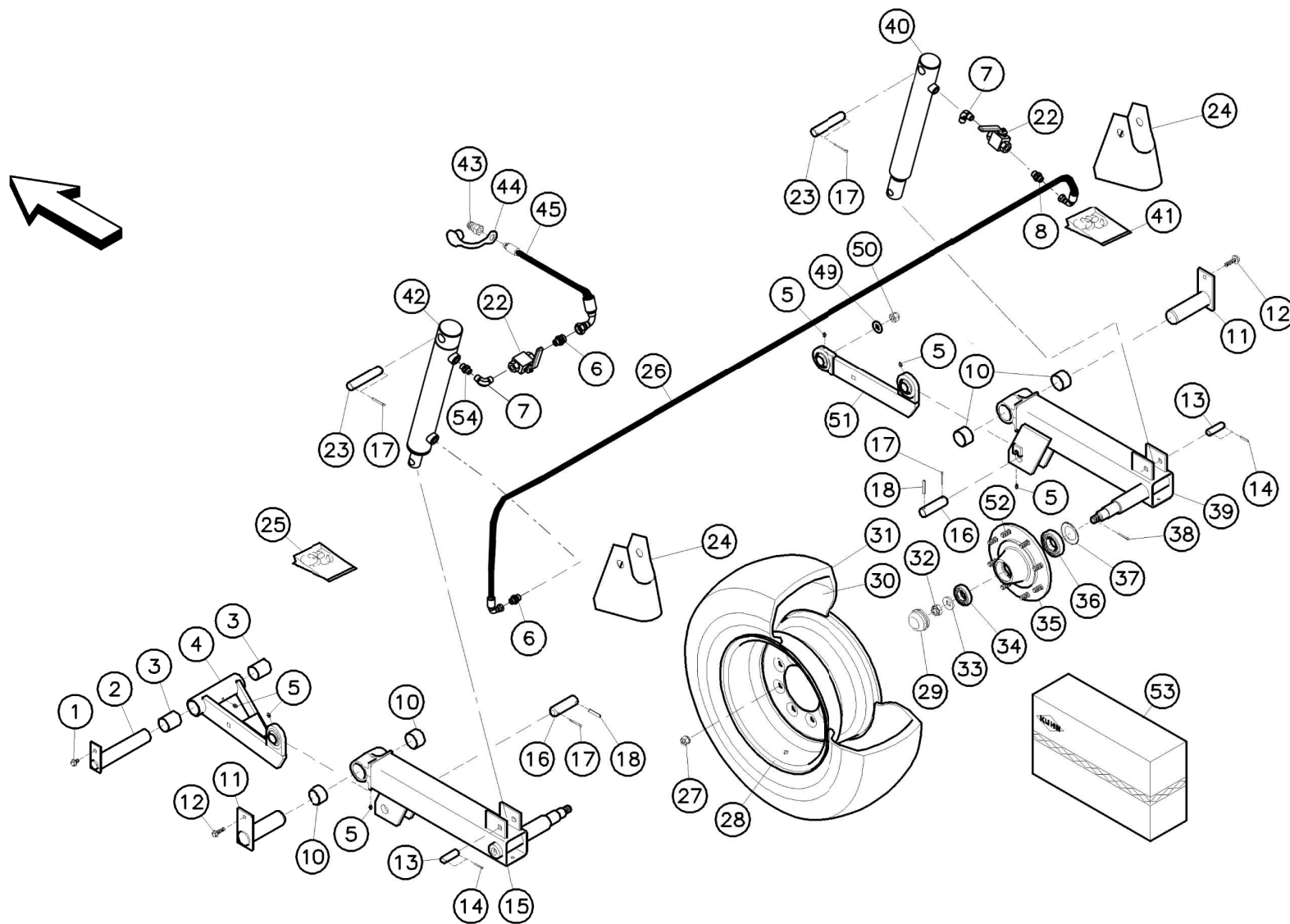


Châssis

Frame

Rahmen

Rep	Nr	Qt	Designation	Description	Bezeichnung	Referenza	Remarque - Remark - Bemerkung - Osservazioni
001	80061653	003	VIS TETE HEXAGONALE FE/ZNXC3	HEXAGON HEAD SCREW FE/ZNXC3	SECHSKANTSCHRAUBE FE/ZNXC3	VITE TESTA ESAGONALE FE/ZNXC3	21,5daNm(159ft.lbs)
002	56540700	002	BIELLE DE REGLAGE A ROTULES 8°	ADJUSTING ROD CPL. 8°	EINSTELLSTREBE 8°	REGISTRO LUNGO COMPL.8°	
003	80201640	008	ECROU HEX.BAS AUTOFR.FE/ZNXC3	SELF-LOCKING NUT FE/ZNXC3	SELBSTSICHERND.MUTTER FE/ZNXC3	DADO AUTOBLOCCANTE FE/ZNXC3	
004	56004400	004	DOUILLE	BUSH	HUELSE	BOCCOLA	
005	80061657	003	VIS TETE HEXAGONALE FE/ZNXC3	HEXAGON HEAD SCREW FE/ZNXC3	SECHSKANTSCHRAUBE FE/ZNXC3	VITE TESTA ESAGONALE FE/ZNXC3	21,5daNm(159ft.lbs)
006	56001600	005	COLLIER	CLAMP, HOSE	SCHLAUCHSCHELLE	COLLARE	
007	80190820	006	VIS AUTOTARAU.FE/ZNXC3 TAPTITE	SELF-CUTTING SCREW FE/ZNXC3	GEWINDE-SCHNEIDSCHRAU.FE/ZNXC3	VITE AUTOBLOCCANTE	
008	56504700	002	CHAINE DE RETENUE	SUPPORT CHAIN	KETTE	CATENA	+3,9
009	82200800	004	GRAISSEUR A TETE SPHERIQUE	GREASE FITTING	KEGELSCHMIERNIPPEL	INGRASSATORE SFERICO	
010	56057700	002	NOIX INFERIEURE DU RESSORT	SPECIAL NUT	EINSCHRAUBMUTTER	DADO SPECIALE	
011	56112100	002	AXE	PIN	ACHSE	ASSE	
012	80500432	004	GOUPILLE FENDUE FE/ZNXC3	SPLIT PIN FE/ZNXC3	SPLINT FE/ZNXC3	COPPIGLIA FE/ZNXC3	
013	56503800	002	RESSORT DE TRACTION	SPRING	ZUGFEDER	MOLLA	
014	56057600	002	NOIX SUPERIEURE DU RESSORT	SPECIAL NUT	EINSCHRAUBMUTTER	DADO SPECIALE	
015	80202070	002	ECROU HEXAGONAL FE/ZNXC3	NUT FE/ZNXC3	SECHSKANTMUTTER FE/ZNXC3	DADO FE/ZNXC3	
016	56588500	002	TIGE DE TENSION ZBC	TENSIONING ROD	SPANNHEBEL	STELO	
017	56513800	001	CHASSIS + FIL DE FER	FRAME	RAHMEN	TELAIO	
018	83240200	001	SUPPORT TRIANGLE SMV FE/ZNXC3	BRACKET SMV EMBLEM FE/ZNXC3	SMV RUECKSTRAHLERHALT.FE/ZNXC3	SUPPORTO FE/ZNXC3	
019	81432543	004	RONDELLE BUTEE	STOP WASHER	ANSCHLAGSCHEIBE	RONDELLA > B0070
020	55816200	002	RONDELLE SPHERIQUE ZBC	SPHERICAL WASHER	KUGELSCHEIBE	RONDELLA > B0070
021	55816100	002	RONDELLE SPECIALE ZBC	SPECIAL WASHER	SPEZIALSCHEIBE	RONDELLA > B0070
021	55835500	002	BUTEE	STOP	ANSCHLAG	LIMITATORE	B0071 >
022	80060816	001	VIS TETE HEXAGONALE FE/ZNXC3	HEX. SCREW FE/ZNXC3	SECHSKANTSCHRAUBE FE/ZNXC3	VITE TESTA ESAGONALE FE/ZNXC3	
023	80200830	001	ECROU HEX.AUTOFREINE FE/ZNXC3	SELFLOCKING NUT FE/ZNXC3	SELBSTSICHERNDE MUTT.FE/ZNXC3	DADO AUTOBLOCCANTE FE/ZNXC3	
024	80201271	002	ECROU HEXAGONAL BAS FE/ZNXC3	NUT FE/ZNXC3	SECHSKANTMUTTER FE/ZNXC3	DADO FE/ZNXC3	
025	55803300	002	MANIVELLE	CRANK	KURBEL	MANOVELLA	
026	83050005	002	POIGNEE	HANDLE	HANDGRIFF	MANIGLIA	
027	80081216	002	VIS TETE CYL.SIX P.CR.FE/ZNXC3	HEX.SOCK.HEAD CAP SCR.FE/ZNXC3	ZYLINDERSCHR.INNENSEC.FE/ZNXC3	VITE A TESTA CILINDR. FE/ZNXC3	
028	81432542	002	BUTEE A AIGUILLES	NEEDLE-THRUST-BEARING	AXIALNADELLAGER	LIMITATORE > B0070
029	80061651	002	VIS TETE HEXAGONALE FE/ZNXC3	HEXAGON HEAD SCREW FE/ZNXC3	SECHSKANTSCHRAUBE FE/ZNXC3	VITE TESTA ESAGONALE FE/ZNXC3	
030	83240014	002	CATADIOPTRE	REFLECTOR	RUECKSTRAHLER	CATADIOTTRO	





FC302G
FC302GI

B 3852 >
B 3789 > B 9999

K98R1254 E

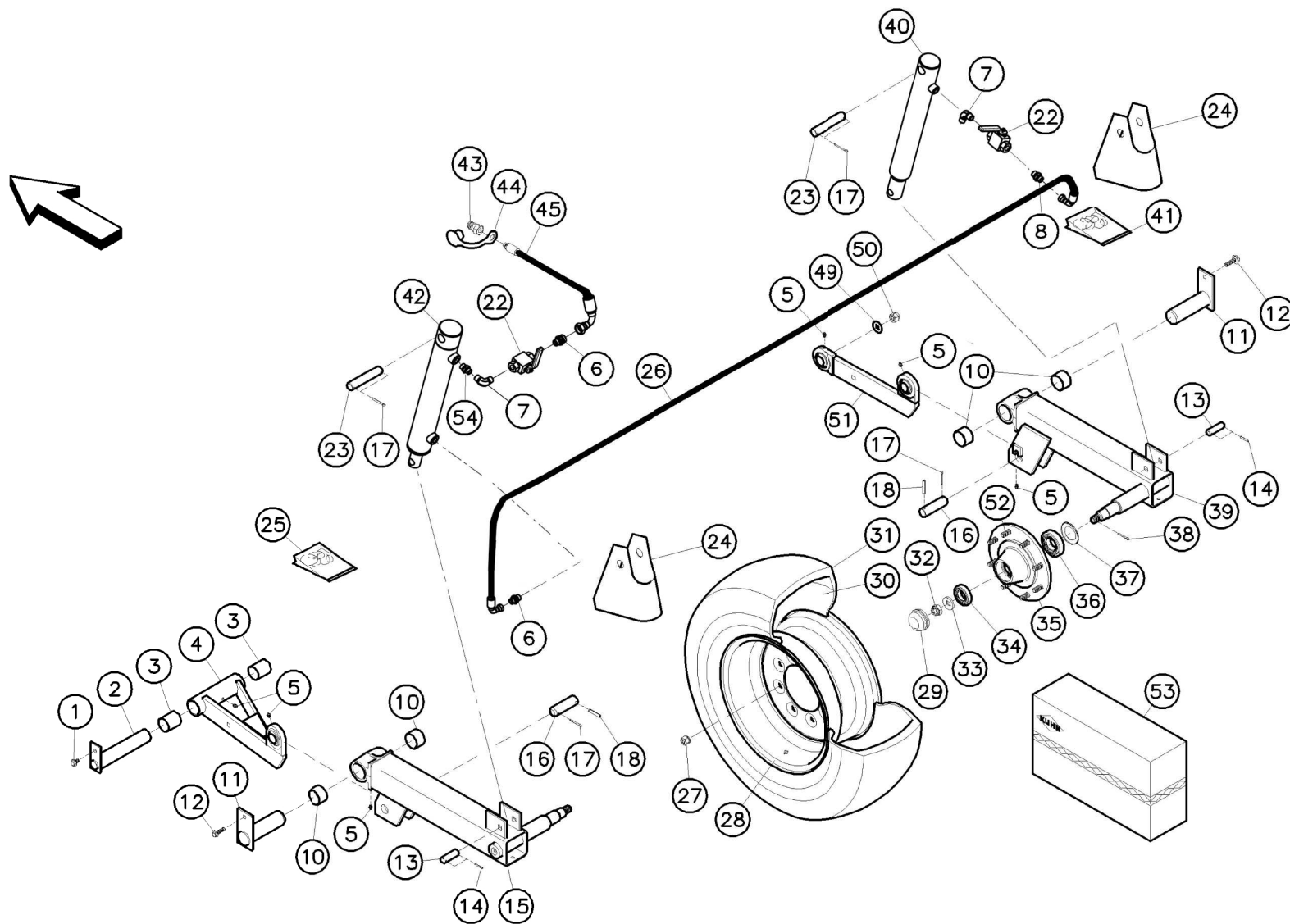
RELEVAGE

LIFT

AUSHEBUNG

SOLLEVAMENTO

Rep	Nr	Qt	Designation	Description	Bezeichnung	Referenza	Remarque - Remark - Bemerkung - Osservazioni
001	80131017	001	VIS AUTOBLOQUANTE FLZNNC	UNDERSERR.S-LOC.SCREW FLZNNC	SPERRZAHN-BUNDSCHRAU.FLZNNC	VITE FLZNNC	
002	56528910	001	AXE DE BIELLE GAUCHE	LINK PIN	LENKERBOLZEN	PERNO	
003	83014044	002	BAGUE ROULEE	WRAPPED BUSH	GEROLLTE BUCHSE	ANELLO LUBRIFICATO	
004	56504910	001	BIELLE DE POUSSEE GAUCHE	LINK LEFT	LENKER LINKS	BIELLA	
005	82200800	006	GRAISSEUR A TETE SPHERIQUE	GREASE FITTING	KEGELSCHMIERNIPPEL	INGRASSATORE SFERICO	
006	A4080521	002	ADAPTATEUR MALE	SWIVEL CONNECTOR	EINSTELLBARER EINSCHRAUBSTUTZE	ADATTATORE ZBC	
007	A4082700	003	COUDE TOURNANT	AJUSTABLE MALE STUD ELBOW	EINSTELLBARER WINKELSTUTZEN	GIUNZIONE A 90°ORIENTABILE	
008	A4080401	001	UNION MALE	MALE STUD CONNECTOR	GERADER EINSCHRAUBSTUTZEN	GIUZIONE DIRITTA ZBC	
010	83014550	004	BAGUE ROULEE	WRAPPED BUSH	GEROLLTE BUCHSE	ANELLO LUBRIFICATO	
011	56039900	002	AXE	PIN	ACHSE	ASSE	
012	80131035	002	VIS AUTOBLOQUANTE FLZNNC	UNDERSERRATED S-LOCKING SCREW	SPERRZAHN-BUNDSCHRAUBE FLZNNC	VITE FLZNNC	
013	56002110	002	AXE	PIN	ACHSE	ASSE	
014	80450530	004	GOUPILLE ELASTIQUE FLZNNC	ROLL PIN FLZNNC	SPANNHUELSE FLZNNC	SPINA ELASTICA FLZNNC	
015	56521110	001	BRAS DE ROUE GAUCHE	WHEEL ARM LEFT	RADARM LINKS	BRACCIO	
016	56040000	002	AXE ARRIERE ZBC	PIN ZBC	BOLZEN ZBC	PERNO	
017	80500541	006	GOUPILLE FENDUE FE/ZNXC3	SPLIT PIN FE/ZNXC3	SPLINT FE/ZNXC3	COPPIGLIA FE/ZNXC3	
018	80450845	002	GOUPILLE ELASTIQUE FLZNNC	ROLL PIN FLZNNC	SPANNHUELSE FLZNNC	SPINA ELASTICA FLZNNC	
022	A4075019	002	ROBINET	VALVE, BALL	KUGELHAHN	ROBINETTO	
023	56002310	002	AXE CORPS DE VERIN	PIN	BOLZEN	PERNO	
024	56019510	002	GARANT DU VERIN	CYLINDER GUARD	HUBZYLINDERSCHUTZ		
025	56046420	001	COLL.JOINTS-VERIN 55830220	OIL SEAL SET	SATZ DICHTUNGEN	SERIE GUARNIZIONI	: 55830220
026	A4921047	001	FLEXIBLE HYDRAULIQUE	HYDRAULIC HOSE	HYDRAULIKSCHLAUCH	TUBO GOMMA	<->04000 mm
027	59002600	016	ECROU	NUT	MUTTER	DADO	
028	83300080	002	JANTE 8 TROUS	RIM	FELGE	CERCHIONE 8 FORI	[1]
029	56039800	002	CHAPEAU DE ROUE	WHEEL CAP	RADKAPPE	FERMO	
030	83300074	002	CHAMBRE A AIR	INNER TUBE	SCHLAUCH	CAMERA D'ARIA	
031	83300073	002	PNEU	TYRE	REIFEN	PNEUMATICO	[1]
032	80202018	002	ECROU HK	CASTLE NUT	KRONENMUTTER	DADO	*
033	80282045	002	RONDELLE RESSORT FLZNNC	CONICAL SPRING WASHER FLZNNC	SPANNSCHEIBE FLZNNC	RONDELLA A MOLLA FLZNNC	
034	81303062	002	ROULEMENT A ROULEAUX CONIQUES	TAPERED ROLLER BEARING	KEGELROLLENLAGER	CUSCINETTO A RULLO	
035	55724210	002	MOYEU PREMONTE	HUB	NABE	MOZZO PRE-MONTATO	
036	81304079	002	ROULEMENT A ROULEAUX CONIQUES	ROLLER BEARING TAPERED	KEGELROLLENLAGER	CUSCINETTO A RULLO	
037	82154073	002	ANNEAU NILOS	FLEXIBLE AXIAL SEAL WASHER	FEDERENDE AXIALDICHTSCHEIBE	ANELLO DI TENUTA	
038	80500336	002	GOUPILLE FENDUE FE/ZNXC3	SPLIT PIN FE/ZNXC3	SPLINT FE/ZNXC3	COPPIGLIA FE/ZNXC3	
039	56521210	001	BRAS DE ROUE DROIT	WHEEL ARM RIGHT	RADARM RECHTS	BRACCIO	
040	55830310	001	VERIN	CYLINDER, HYDRAULIC	HYDRAULIKZYLINDER	CILINDRO	
041	56046310	001	COLL.JOINTS-VERIN 55830310	OIL SEAL SET	SATZ DICHTUNGEN	SERIE GUARNIZIONI	: 55830310
042	55830220	001	VERIN	CYLINDER, HYDRAULIC	HYDRAULIKZYLINDER	CILINDRO	
043	A4074017	001	COUPLEUR MALE	CONNECTOR MALE	KUPPLUNGSTECKER	INNESTO M16X150	
044	82300026	001	CAPUCHON COUPLEUR MALE	CAP MALE CONNECTOR	KAPPE KUPPLUNGSSTECKER	TAPPO	
045	A4921138	001	FLEXIBLE	HOSE, HYDRAULIC	HYDRAULIKSCHLAUCH	TUBO IN GOMMA	<->06600 mm
049	80251636	001	RONDELLE PLATE	PLAIN WASHER	SCHLEIBE	RONDELLA PIATTA	
050	80201640	001	ECROU HEX.BAS AUTOFR.FE/ZNXC3	SELF-LOCKING NUT FE/ZNXC3	SELBSTSICHERND.MUTTER FE/ZNXC3	DADO AUTOBLOCCANTE FE/ZNXC3	
051	56504100	001	BIELLE DE POUSSEE DROITE	LINK RIGHT	LENKER RECHTS	PUNTONE DESTRO	
052	50000000	016	VIS	SCREW	SCHRAUBE	VITE	
053	83300396	002	ROUE	RIM AND TIRE ASSY	RAD	RUOTA	+ [1]
054	A4080521	001	ADAPTATEUR MALE	SWIVEL CONNECTOR	EINSTELLBARER EINSCHRAUBSTUTZE	ADATTATORE ZBC	





FC302G
FC302GI

B 3852 >
B 3789 > B 9999

K98R1254 E

RELEVAGE

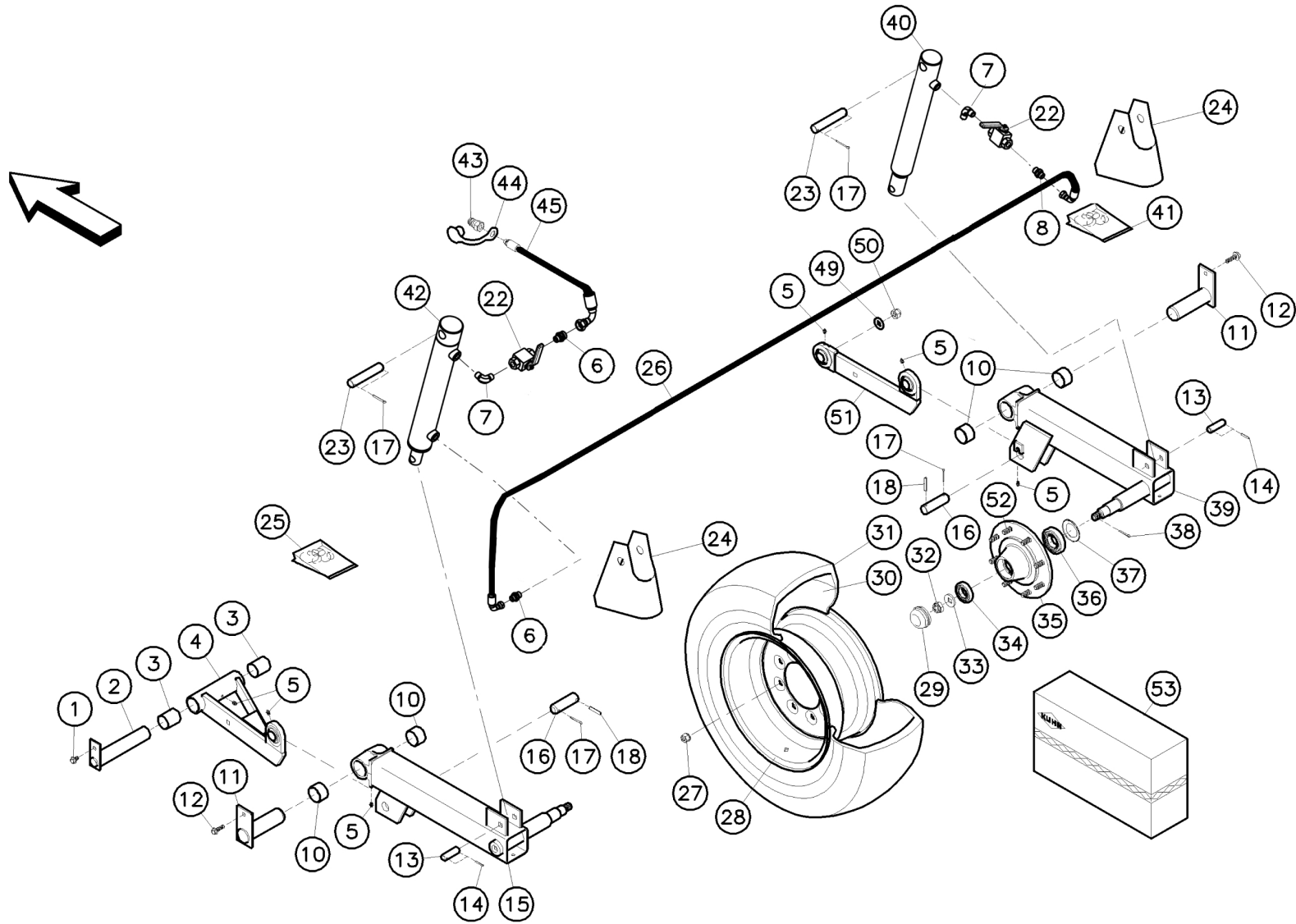
LIFT

AUSHEBUNG

SOLLEVAMENTO

Rep	Nr	Qt	Designation	Description	Bezeichnung	Referenza	Remarque - Remark - Bemerkung - Osservazioni
-----	----	----	-------------	-------------	-------------	-----------	--

- * 15 daNm et continuer à serrer jusqu'à aligner un créneau de l'écrou avec le trou de la goupille fendue.
- * 111ft.lbs and keep tightening until split pin holes line up.
- * 15 daNm, sodann soweit anziehen, bis eine Einkerbung der Kronenmutter mit dem Splintloch übereinstimmt.





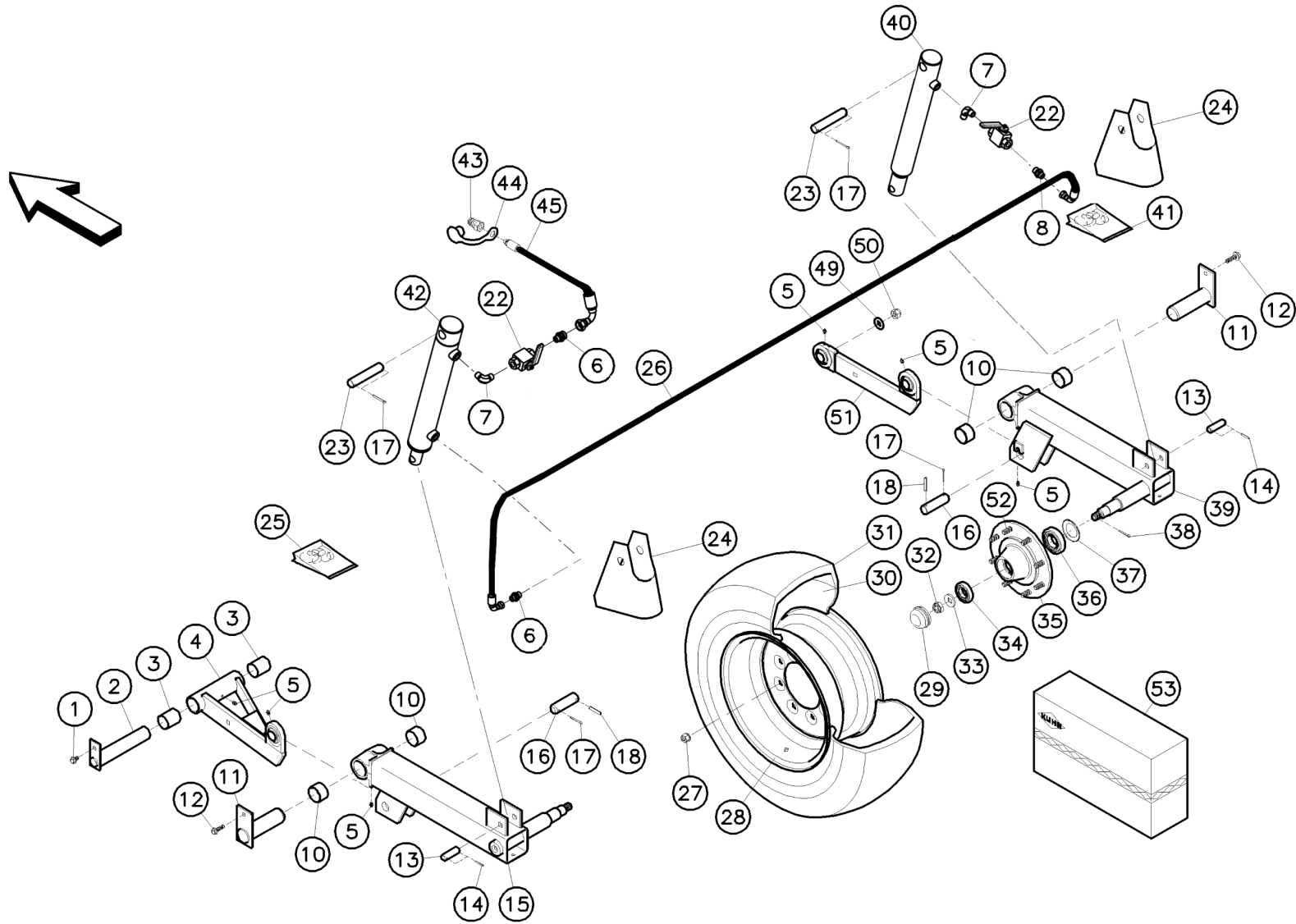
RELEVAGE

LIFT

AUSHEBUNG

SOLLEVAMENTO

Rep	Nr	Qt	Designation	Description	Bezeichnung	Referenza	Remarque - Remark - Bemerkung - Osservazioni
001	80131017	001	VIS AUTOBLOQUANTE FLZNNC	UNDERSERR.S-LOC.SCREW FLZNNC	SPERRZAHN-BUNDSCHRAU.FLZNNC	VITE FLZNNC	
002	56528910	001	AXE DE BIELLE GAUCHE	LINK PIN	LENKERBOLZEN	PERNO	
003	83014044	002	BAGUE ROULEE	WRAPPED BUSH	GEROLLTE BUCHSE	ANELLO LUBRIFICATO	
004	56504910	001	BIELLE DE POUSSEE GAUCHE	LINK LEFT	LENKER LINKS	BIELLA	
005	82200800	006	GRAISSEUR A TETE SPHERIQUE	GREASE FITTING	KEGELSCHMIERNIPPEL	INGRASSATORE SFERICO	
006	A4080521	001	ADAPTATEUR MALE	SWIVEL CONNECTOR	EINSTELLBARER EINSCHRAUBSTUTZE	ADATTATORE ZBC	
007	A4082700	003	COUDE TOURNANT	AJUSTABLE MALE STUD ELBOW	EINSTELLBARER WINKELSTUTZEN	GIUNZIONE A 90°ORIENTABILE	
008	A4080401	001	UNION MALE	MALE STUD CONNECTOR	GERADER EINSCHRAUBSTUTZEN	GIUZIONE DIRITTA ZBC	
010	83014550	004	BAGUE ROULEE	WRAPPED BUSH	GEROLLTE BUCHSE	ANELLO LUBRIFICATO	
011	56039900	002	AXE	PIN	ACHSE	ASSE	
012	80131035	002	VIS AUTOBLOQUANTE FLZNNC	UNDERSERRATED S-LOCKING SCREW	SPERRZAHN-BUNDSCHRAUBE FLZNNC	VITE FLZNNC	
013	56002110	002	AXE	PIN	ACHSE	ASSE	
014	80450530	004	GOUPILLE ELASTIQUE FLZNNC	ROLL PIN FLZNNC	SPANNHUELSE FLZNNC	SPINA ELASTICA FLZNNC	
015	56521110	001	BRAS DE ROUE GAUCHE	WHEEL ARM LEFT	RADARM LINKS	BRACCIO	
016	56040000	002	AXE ARRIERE ZBC	PIN ZBC	BOLZEN ZBC	PERNO	
017	80500541	006	GOUPILLE FENDUE FE/ZNXC3	SPLIT PIN FE/ZNXC3	SPLINT FE/ZNXC3	COPPIGLIA FE/ZNXC3	
018	80450845	002	GOUPILLE ELASTIQUE FLZNNC	ROLL PIN FLZNNC	SPANNHUELSE FLZNNC	SPINA ELASTICA FLZNNC	
022	A4075019	002	ROBINET	VALVE, BALL	KUGELHAHN	ROBINETTO	
023	56002310	002	AXE CORPS DE VERIN	PIN	BOLZEN	PERNO	
024	56019510	002	GARANT DU VERIN	CYLINDER GUARD	HUBZYLINDERSCHUTZ		
025	56046420	001	COLL.JOINTS-VERIN 55830220	OIL SEAL SET	SATZ DICHTUNGEN	SERIE GUARNIZIONI	: 55830220
026	A4921047	001	FLEXIBLE HYDRAULIQUE	HYDRAULIC HOSE	HYDRAULIKSCHLAUCH	TUBO GOMMA	<->04000 mm
027	59002600	016	ECROU	NUT	MUTTER	DADO	
028	83300080	002	JANTE 8 TROUS	RIM	FELGE	CERCHIONE 8 FORI	[1]
029	56039800	002	CHAPEAU DE ROUE	WHEEL CAP	RADKAPPE	FERMO	
030	83300074	002	CHAMBRE A AIR	INNER TUBE	SCHLAUCH	CAMERA D'ARIA	
031	83300073	002	PNEU	TYRE	REIFEN	PNEUMATICO	[1]
032	80202018	002	ECROU HK	CASTLE NUT	KRONENMUTTER	DADO	*
033	80282045	002	RONDELLE RESSORT FLZNNC	CONICAL SPRING WASHER FLZNNC	SPANNSCHEIBE FLZNNC	RONDELLA A MOLLA FLZNNC	
034	81303062	002	ROULEMENT A ROULEAUX CONIQUES	TAPERED ROLLER BEARING	KEGELROLLENLAGER	CUSCINETTO A RULLO	
035	55724210	002	MOYEU PREMONTE	HUB	NABE	MOZZO PRE-MONTATO	
036	81304079	002	ROULEMENT A ROULEAUX CONIQUES	ROLLER BEARING TAPERED	KEGELROLLENLAGER	CUSCINETTO A RULLO	
037	82154073	002	ANNEAU NILOS	FLEXIBLE AXIAL SEAL WASHER	FEDERENDE AXIALDICHTSCHEIBE	ANELLO DI TENUTA	
038	80500336	002	GOUPILLE FENDUE FE/ZNXC3	SPLIT PIN FE/ZNXC3	SPLINT FE/ZNXC3	COPPIGLIA FE/ZNXC3	
039	56521210	001	BRAS DE ROUE DROIT	WHEEL ARM RIGHT	RADARM RECHTS	BRACCIO	
040	55830310	001	VERIN	CYLINDER, HYDRAULIC	HYDRAULIKZYLINDER	CILINDRO	
041	56046310	001	COLL.JOINTS-VERIN 55830310	OIL SEAL SET	SATZ DICHTUNGEN	SERIE GUARNIZIONI	: 55830310
042	55830220	001	VERIN	CYLINDER, HYDRAULIC	HYDRAULIKZYLINDER	CILINDRO	
043	A4074017	001	COUPLEUR MALE	CONNECTOR MALE	KUPPLUNGSTECKER	INNESTO M16X150	
044	82300026	001	CAPUCHON COUPLEUR MALE	CAP MALE CONNECTOR	KAPPE KUPPLUNGSSTECKER	TAPPO	
045	A4911004	001	FLEXIBLE	HOSE, HYDRAULIC	HYDRAULIKSCHLAUCH	TUBO IN GOMMA	<->07100 mm
049	80251636	001	RONDELLE PLATE	PLAIN WASHER	SCHLEIBE	RONDELLA PIATTA	
050	80201640	001	ECROU HEX.BAS AUTOFR.FE/ZNXC3	SELF-LOCKING NUT FE/ZNXC3	SELBSTSICHERND.MUTTER FE/ZNXC3	DADO AUTOBLOCCANTE FE/ZNXC3	
051	56504100	001	BIELLE DE POUSSEE DROITE	LINK RIGHT	LENKER RECHTS	PUNTONE DESTRO	
052	50000000	016	VIS	SCREW	SCHRAUBE	VITE	
053	83300079	002	ROUE COMPLETE	WHEEL COMPLETE	RAD KOMPLETT	RUOTA COMPLETA	+{1}





FC352G

B 1221 > B 1327

K56R0470 A

RELEVAGE

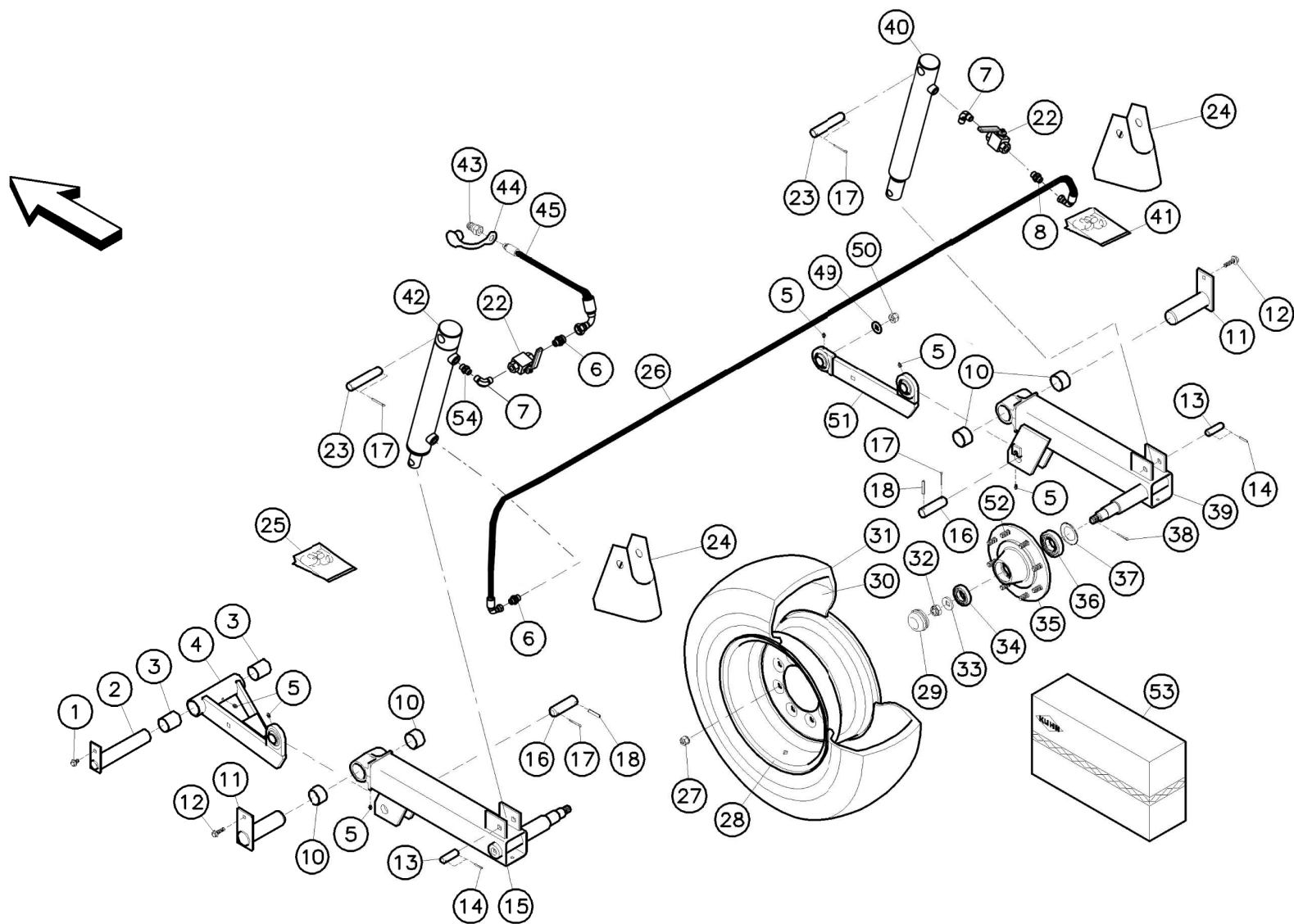
LIFT

AUSHEBUNG

SOLLEVAMENTO

Rep	Nr	Qt	Designation	Description	Bezeichnung	Referenza	Remarque - Remark - Bemerkung - Osservazioni
-----	----	----	-------------	-------------	-------------	-----------	--

- * 15 daNm et continuer à serrer jusqu'à aligner un créneau de l'écrou avec le trou de la goupille fendue.
- * 111ft.lbs and keep tightening until split pin holes line up.
- * 15 daNm, sodann soweit anziehen, bis eine Einkerbung der Kronenmutter mit dem Splintloch übereinstimmt.





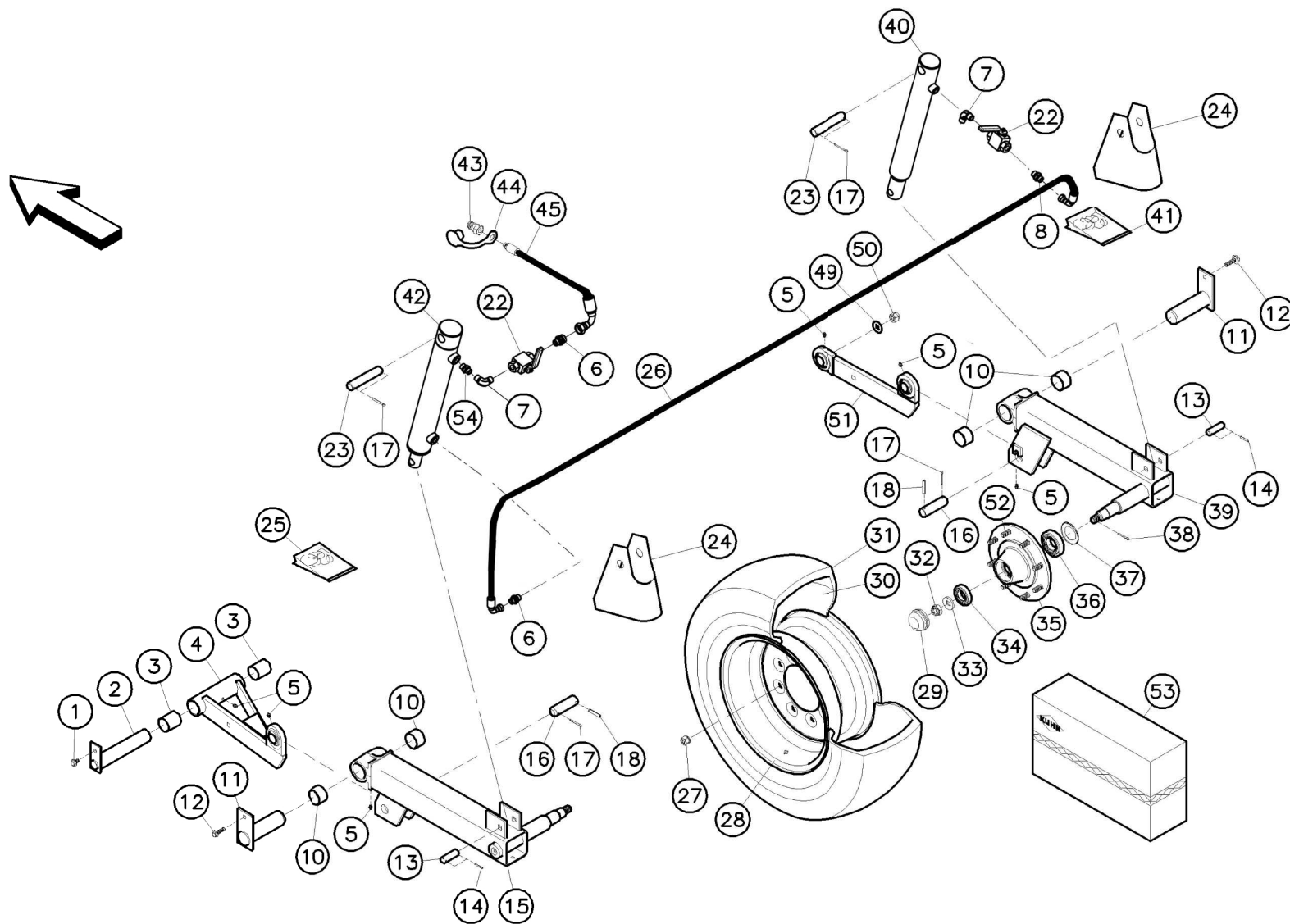
RELEVAGE

LIFT

AUSHEBUNG

SOLLEVAMENTO

Rep	Nr	Qt	Designation	Description	Bezeichnung	Referenza	Remarque - Remark - Bemerkung - Osservazioni
001	80131017	001	VIS AUTOBLOQUANTE FLZNNC	UNDERSERR.S-LOC.SCREW FLZNNC	SPERRZAHN-BUNDSCHRAU.FLZNNC	VITE FLZNNC	
002	56528910	001	AXE DE BIELLE GAUCHE	LINK PIN	LENKERBOLZEN	PERNO	
003	83014044	002	BAGUE ROULEE	WRAPPED BUSH	GEROLLTE BUCHSE	ANELLO LUBRIFICATO	
004	56504910	001	BIELLE DE POUSSEE GAUCHE	LINK LEFT	LENKER LINKS	BIELLA	
005	82200800	006	GRAISSEUR A TETE SPHERIQUE	GREASE FITTING	KEGELSCHMIERNIPPEL	INGRASSATORE SFERICO	
006	A4080521	001	ADAPTATEUR MALE	SWIVEL CONNECTOR	EINSTELLBARER EINSCHRAUBSTUTZE	ADATTATORE ZBC	
007	A4082700	003	COUDE TOURNANT	AJUSTABLE MALE STUD ELBOW	EINSTELLBARER WINKELSTUTZEN	GIUNZIONE A 90°ORIENTABILE	
008	A4080401	001	UNION MALE	MALE STUD CONNECTOR	GERADER EINSCHRAUBSTUTZEN	GIUZIONE DIRITTA ZBC	
010	83014550	004	BAGUE ROULEE	WRAPPED BUSH	GEROLLTE BUCHSE	ANELLO LUBRIFICATO	
011	56039900	002	AXE	PIN	ACHSE	ASSE	
012	80131035	002	VIS AUTOBLOQUANTE FLZNNC	UNDERSERRATED S-LOCKING SCREW	SPERRZAHN-BUNDSCHRAUBE FLZNNC	VITE FLZNNC	
013	56002110	002	AXE	PIN	ACHSE	ASSE	
014	80450530	004	GOUPILLE ELASTIQUE FLZNNC	ROLL PIN FLZNNC	SPANNHUELSE FLZNNC	SPINA ELASTICA FLZNNC	
015	56521110	001	BRAS DE ROUE GAUCHE	WHEEL ARM LEFT	RADARM LINKS	BRACCIO	
016	56040000	002	AXE ARRIERE ZBC	PIN ZBC	BOLZEN ZBC	PERNO	
017	80500541	006	GOUPILLE FENDUE FE/ZNXC3	SPLIT PIN FE/ZNXC3	SPLINT FE/ZNXC3	COPPIGLIA FE/ZNXC3	
018	80450845	002	GOUPILLE ELASTIQUE FLZNNC	ROLL PIN FLZNNC	SPANNHUELSE FLZNNC	SPINA ELASTICA FLZNNC	
022	A4075019	002	ROBINET	VALVE, BALL	KUGELHAHN	ROBINETTO	
023	56002310	002	AXE CORPS DE VERIN	PIN	BOLZEN	PERNO	
024	56019510	002	GARANT DU VERIN	CYLINDER GUARD	HUBZYLINDERSCHUTZ		
025	56046420	001	COLL.JOINTS-VERIN 55830220	OIL SEAL SET	SATZ DICHTUNGEN	SERIE GUARNIZIONI	: 55830220
026	A4921047	001	FLEXIBLE HYDRAULIQUE	HYDRAULIC HOSE	HYDRAULIKSCHLAUCH	TUBO GOMMA	<->04000 mm
027	59002600	016	ECROU	NUT	MUTTER	DADO	
028	83300107	002	JANTE 15.3 8 TROUS	RIM 15.3 8	FELGE 15.3 8-LOCH	CERCHIONE 15.3 8	[1]
029	56039800	002	CHAPEAU DE ROUE	WHEEL CAP	RADKAPPE	FERMO	
030	83300074	002	CHAMBRE A AIR	INNER TUBE	SCHLAUCH	CAMERA D'ARIA	
031	83300240	002	PNEU 10/75-15.3 10PR	TYRE 10/75-15.3	REIFEN 10/75-15.3	PNEUMATICO	[1]
032	80202018	002	ECROU HK	CASTLE NUT	KRONENMUTTER	DADO	*
033	80282045	002	RONDELLE RESSORT FLZNNC	CONICAL SPRING WASHER FLZNNC	SPANNSCHEIBE FLZNNC	RONDELLA A MOLLA FLZNNC	
034	81303062	002	ROULEMENT A ROULEAUX CONIQUES	TAPERED ROLLER BEARING	KEGELROLLENLAGER	CUSCINETTO A RULLO	
035	55724210	002	MOYEU PREMONTE	HUB	NABE	MOZZO PRE-MONTATO	
036	81304079	002	ROULEMENT A ROULEAUX CONIQUES	ROLLER BEARING TAPERED	KEGELROLLENLAGER	CUSCINETTO A RULLO	
037	82154073	002	ANNEAU NILOS	FLEXIBLE AXIAL SEAL WASHER	FEDERENDE AXIALDICHTSCHEIBE	ANELLO DI TENUTA	
038	80500336	002	GOUPILLE FENDUE FE/ZNXC3	SPLIT PIN FE/ZNXC3	SPLINT FE/ZNXC3	COPPIGLIA FE/ZNXC3	
039	56521210	001	BRAS DE ROUE DROIT	WHEEL ARM RIGHT	RADARM RECHTS	BRACCIO	
040	55830310	001	VERIN	CYLINDER, HYDRAULIC	HYDRAULIKZYLINDER	CILINDRO	
041	56046310	001	COLL.JOINTS-VERIN 55830310	OIL SEAL SET	SATZ DICHTUNGEN	SERIE GUARNIZIONI	: 55830310
042	55830220	001	VERIN	CYLINDER, HYDRAULIC	HYDRAULIKZYLINDER	CILINDRO	
043	A4074017	001	COUPLEUR MALE	CONNECTOR MALE	KUPPLUNGSTECKER	INNESTO M16X150	
044	82300026	001	CAPUCHON COUPLEUR MALE	CAP MALE CONNECTOR	KAPPE KUPPLUNGSSTECKER	TAPPO	
045	A4911004	001	FLEXIBLE	HOSE, HYDRAULIC	HYDRAULIKSCHLAUCH	TUBO IN GOMMA	<->07100 mm
049	80251636	001	RONDELLE PLATE	PLAIN WASHER	SCHLEIBE	RONDELLA PIATTA	
050	80201640	001	ECROU HEX.BAS AUTOFR.FE/ZNXC3	SELF-LOCKING NUT FE/ZNXC3	SELBSTSICHERND.MUTTER FE/ZNXC3	DADO AUTOBLOCCANTE FE/ZNXC3	
051	56504100	001	BIELLE DE POUSSEE DROITE	LINK RIGHT	LENKER RECHTS	PUNTONE DESTRO	
052	50000000	016	VIS	SCREW	SCHRAUBE	VITE	
053	83300396	002	ROUE	RIM AND TIRE ASSY	RAD	RUOTA	+ [1]
054	A4080521	001	ADAPTATEUR MALE	SWIVEL CONNECTOR	EINSTELLBARER EINSCHRAUBSTUTZE	ADATTATORE ZBC	





FC352G

B 1328 >

K56R0470 B

RELEVAGE

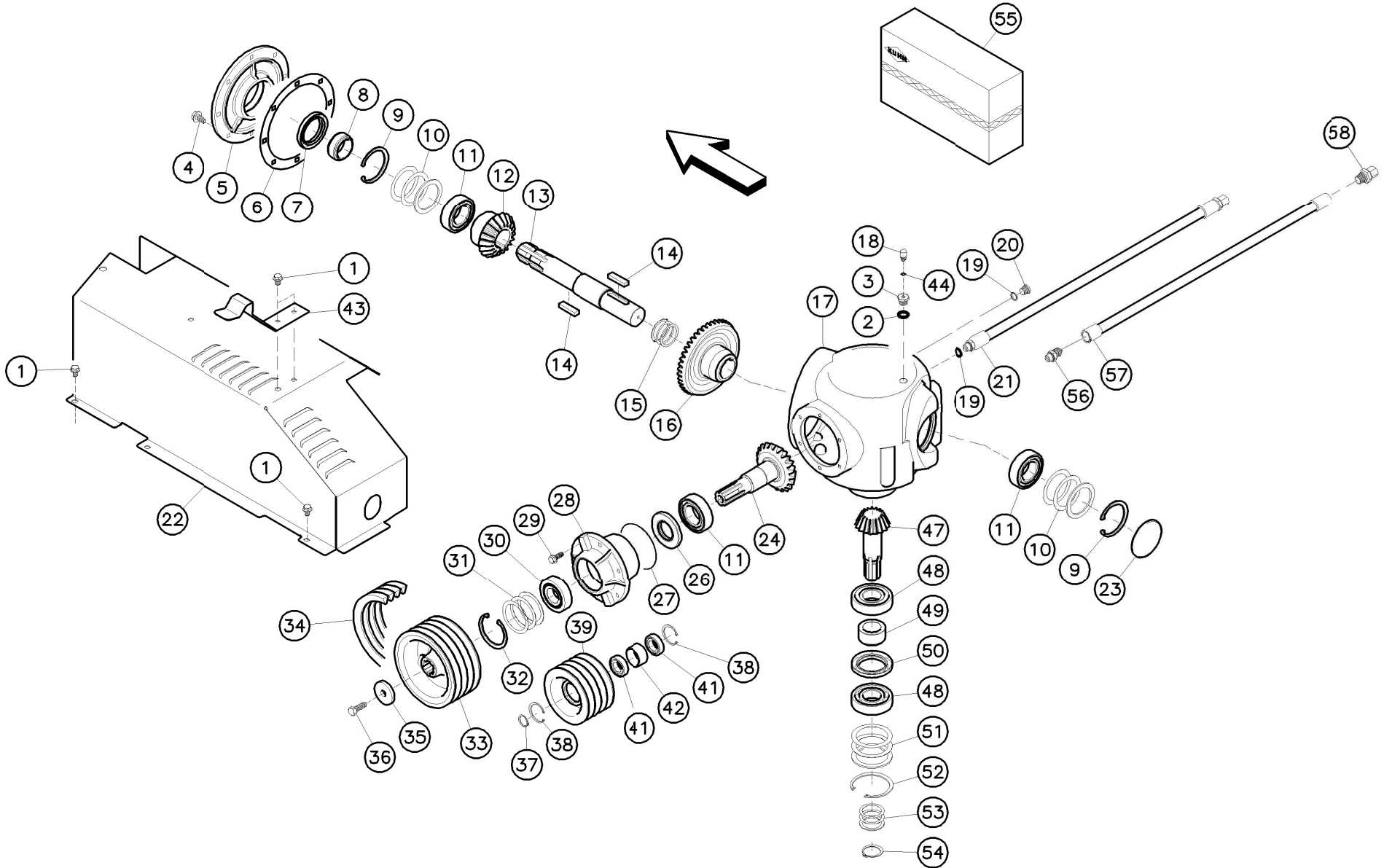
LIFT

AUSHEBUNG

SOLLEVAMENTO

Rep	Nr	Qt	Designation	Description	Bezeichnung	Referenza	Remarque - Remark - Bemerkung - Osservazioni
-----	----	----	-------------	-------------	-------------	-----------	--

- * 15 daNm et continuer à serrer jusqu'à aligner un créneau de l'écrou avec le trou de la goupille fendue.
- * 111ft.lbs and keep tightening until split pin holes line up.
- * 15 daNm, sodann soweit anziehen, bis eine Einkerbung der Kronenmutter mit dem Splintloch übereinstimmt.





FC302G
FC302GI

B 3852 >
B 3789 > B 9999

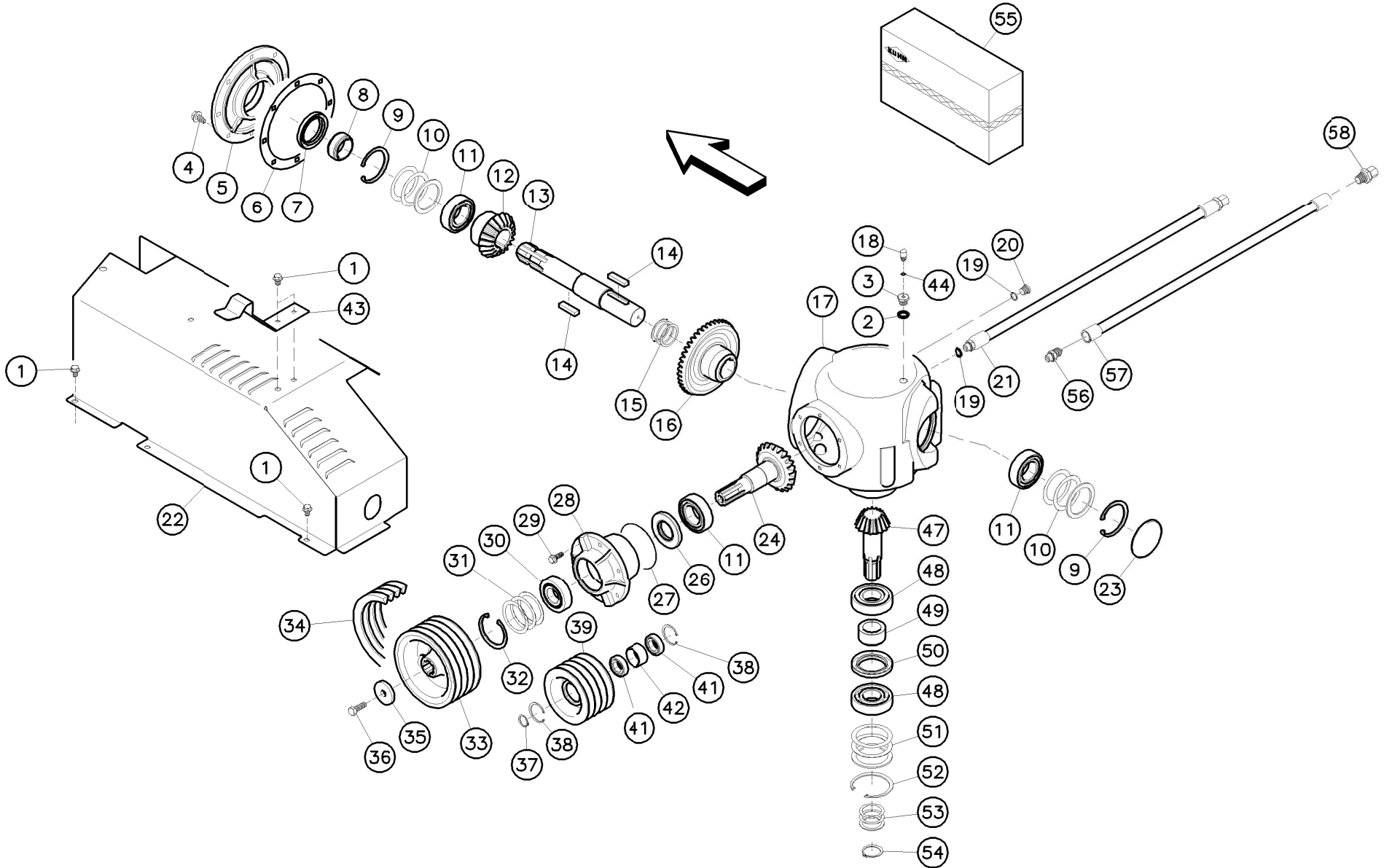
K98R1255 C

Carter de commande

Angle gearbox

Winkelgetriebe

Rep	Nr	Qt	Designation	Description	Bezeichnung	Referenza	Remarque - Remark - Bemerkung - Osservazioni
001	80131017	006	VIS AUTOBLOQUANTE FLZNNC	UNDERSERR.S-LOC.SCREW FLZNNC	SPERRZAHN-BUNDSCHRAU.FLZNNC	VITE FLZNNC	
002	82131824	001	JOINT CUIVRE	SEALING RING	DICHTRING	RONDELLA RAME	[1]
003	52136100	001	BOUCHON POUR RENIFLARD	CONNECTING SCREW	VERBINDUNGSSCHRAUBE	TAPPO	[1]
004	80131225	008	VIS AUTOBLOQUANTE FLZNNC	UNDERSERR.S-LOC.SCREW FLZNNC	SPERRZAHN-BUNDSCHRAU.FLZNNC	VITE FLZNNC	[1] 12 daNm (89ft.lbs)
005	56005800	001	COUVERCLE AVANT	FRONT COVER	DECKEL	COPERCHIO	[1]
006	52232000	001	JOINT COTE TRANSMISSION	GASKET	DICHTUNG	GUARNIZIONE	[1]
007	82016086	001	BAGUE D'ETANCHEITE	OIL SEAL	RADIALDICHTRING	PARAOLIO HR	[1]
008	52527600	001	ENTRETOISE	SPACER	DISTANZHUELSE	DISTANZIALE	[1]
009	80598500	002	CIRCLIP INTERIEUR	RETAINING RING	SICHERUNGSRING	ANELLO	[1]
010	80256566	004	RONDELLE D'AJUSTAGE PS 0,2	SHIM RING PS 0,2	PASSSCHEIBE PS 0,2	SPESSORE	[1] >< 0,2mm
010	80256567	004	RONDELLE D'AJUSTAGE PS 0,5	SHIM RING PS 0,5	PASSSCHEIBE PS 0,5	SPESSORE	[1] >< 0,2mm
010	80256570	002	RONDELLE D'APPUI SS 3,5	SUPPORTING RING SS 3,5	STUETZSCHEIBE SS 3,5	RONDELLA D'APPOGGIO	[1] >< 0,2mm
011	81004585	003	ROULEMENT A BILLES	BALL BEARING	KUGELLAGER	CUSCINETTO A SFERE	[1]
012	56005700	001	PIGNON CONIQUE 19 DENTS	BEVEL GEAR PINION Z.19	RITZELWELLE Z.19	PIGNONE CONICO Z.19	[1] Z=19
013	56005600	001	ARBRE	SHAFT	WELLE	ALBERO	[1]
014	50201800	002	CLAVETTE B	PARALLEL KEY B	PASSFEDER B	CHIAVETTA	[1]
015	80254550	002	RONDELLE D'AJUSTAGE PS 0,1	SHIM RING PS 0,1	PASSSCHEIBE PS 0,1	SPESSORE	[1] >< 0,1mm
015	80254551	002	RONDELLE D'AJUSTAGE	SHIM RING	PASSSCHEIBE	SPESSORE	[1] >< 0,1mm
015	80254556	002	RONDELLE D'AJUSTAGE PS 1,0	SHIM RING PS 1,0	PASSSCHEIBE PS 1,0	SPESSORE	[1] >< 0,1mm
016	56009000	001	ROUE CONIQUE 44 DENTS	BEVEL GEAR WHEEL Z.44	KEGELRAD Z.44	CORONA	[1] Z=44
017	56065210	001	CARTER DE COMMANDE NU	GEAR CASE	GEHAEUSE	LAMIERA	[1] > A0230
017	56065220	001	CARTER	HOUSING	GEHAEUSE	SCATOLA	[1] A0231 >
018	82230000	001	CLAPET DE DECHARGE	PRESSURE RELIEF VALVE	ENTLUEFTUNGSSCHRAUBE	SFIATATOIO	[1]
019	82101622	002	JOINT CUIVRE	SEALING RING	DICHTRING	RONDELLA RAME	[1]
020	82230006	001	BOUCHON FE/ZNXC3	PLUG FE/ZNXC3	VERSCHLUSSSCHRAUBE FE/ZNXC3	TAPPO FE/ZNXC3	[1]
021	56585000	001	FLEXIBLE	HOSE, HYDRAULIC	HYDRAULIKSCHLAUCH	TUBO IN GOMMA	[1] +[2]
022	56585400	001	PROTECTEUR DE COURROIES	BELT GUARD	KEILRIEMENSCHUTZ	PROTEZIONE-CINGHIA	
023	83040004	001	BOUCHON EXPANSIBLE	EXPANDING CAP	VERSCHLUSSSCHEIBE	TAPPO	[1]
024	56009910	001	PIGNON CONIQUE 21 DENTS	BEVEL GEAR PINION	KEGELRAD	PIGNONE	[1] Z=21
026	82014585	001	BAGUE D'ETANCHEITE	OIL SEAL	RADIALDICHTRING	PARAOLIO	[1]
027	82060009	001	JOINT TORIQUE	O-RING	O-RING	GUARNIZIONE	[1]
028	56009510	001	COUVERCLE LATERAL	COVER	DECKEL	COPERCHIO	[1]
029	80131028	006	VIS AUTOBLOQUANTE	UNDERSERRATED S-LOCKING SCREW	SPERRZAHN-BUNDSCHRAUBE	VITE	[1] 5 daNm (38ft.lbs)
030	81003582	001	ROULEMENT A BILLES	BALL BEARING	KUGELLAGER	CUSCINETTO A SFERE	[1]
031	80256370	002	RONDELLE D'AJUSTAGE PS 0,1	SHIM RING PS 0,1	PASSSCHEIBE PS 0,1	SPESSORE	[1] >< 0,1mm Q?
031	80256371	002	RONDELLE D'AJUSTAGE PS 0,3	SHIM RING PS 0,3	PASSSCHEIBE PS 0,3	SPESSORE	[1] >< 0,1mm Q?
031	80256372	002	RONDELLE D'AJUSTAGE PS 0,5	SHIM RING PS 0,5	PASSSCHEIBE PS 0,5	SPESSORE	[1] >< 0,1mm Q?
032	80598000	001	CIRCLIP INTERIEUR	ELASTIC RING	SICHERUNGSRING	ANELLO	[1]
033	56532300	001	POULIE	PULLEY	KEILRIEMENSCHLEIBE	PULEGGIA	[1] Ø 178mm
034	83101782	001	JEU 4 COURROIES TRAPEZOID.	SET OF 4 V-BELTS	SATZ 4 KEILRIEMEN	SERIE DI 4 CINGHIE	[1] > B1676
034	83101682	001	JEU 4 COURROIES TRAPEZOIDALES	SET OF 4 V-BELTS	SATZ 4 KEILRIEMEN	SERIE DI 4 CINGHIE	[1] B1677 >
035	50015100	001	RONDELLE	WASHER	SCHLEIBE	RONDELLA PIATTA	[1]
036	80071232	001	VIS AVEC REVÊTEMENT ADHESIF	SCREW WITH ADHESIVE COATING	KLEBE BESCHICHTETE SCHRAUBE	VITE CON RIVETTAMENTO ADESIVO	[1] 8,5daNm(63ft.lbs)
037	80582500	001	CIRCLIP EXTERIEUR	ELASTIC RING	SICHERUNGSRING	ANELLO	[1]
038	80594700	002	CIRCLIP INTERIEUR	ELASTIC RING	SICHERUNGSRING	ANELLO	[1]
039	56532400	001	POULIE	PULLEY	KEILRIEMENSCHLEIBE	PULEGGIA	[1] Ø 130mm
041	81002550	002	ROULEMENT A BILLES	BALL BEARING	KUGELLAGER	CUSCINETTO A SFERE	[1]
042	56121610	001	ENTRETOISE	SPACER	DISTANZHUELSE	DISTANZIALE	[1]





FC302G
FC302GI

B 3852 >
B 3789 > B 9999

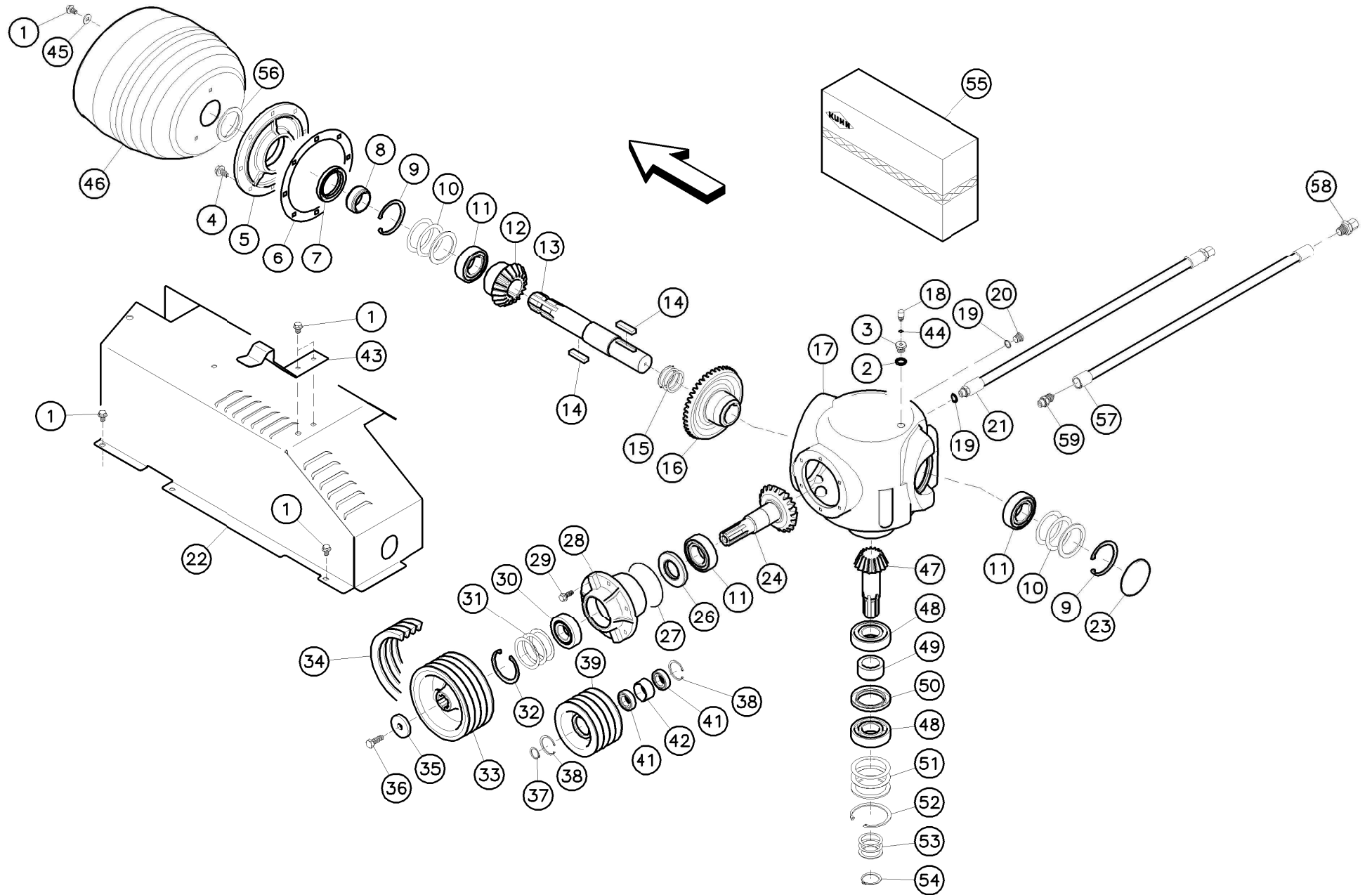
K98R1255 C

Carter de commande

Angle gearbox

Winkelgetriebe

Rep	Nr	Qt	Designation	Description	Bezeichnung	Referenza	Remarque - Remark - Bemerkung - Osservazioni
043	56544600	001	RESSORT A LAME	LEAF SPRING	BLATTFEDER	MOLLA	
044	82060812	001	JOINT TORIQUE	O-RING	O-RING	GUARNIZIONE	[1]
047	56009100	001	PIGNON CONIQUE 17 DENTS	BEVEL GEAR PINION Z.17	RITZELWELLE Z.17	PIGNONE CONICO Z.17	[1] Z=17
048	81004093	002	ROULEMENT A BILLES	BALL BEARING	KUGELLAGER	CUSCINETTO A SFERE	[1]
049	56009200	001	ENTRETOISE	SPACER	DISTANZHUELSE	DISTANZIALE	[1]
050	82016090	001	BAGUE D'ETANCHEITE	OIL SEAL	RADIALDICHTRING	PARAOLIO	[1]
051	80257070	001	RONDELLE D'AJUSTAGE PS 0,1	SHIM RING PS 0,1	PASSSCHEIBE PS 0,1	SPESSORE	[1] > < 0,1mm
051	80257071	002	RONDELLE D'AJUSTAGE PS 0,2	SHIM RING PS 0,2	PASSSCHEIBE PS 0,2	SPESSORE	[1] > < 0,1mm
051	80257078	001	RONDELLE D'APPUI SS 3,5	SUPPORTING RING SS 3,5	STUETZSCHEIBE SS 3,5	RONDELLA D'APPOGGIO	[1] > < 0,1mm
052	80599000	001	CIRCLIP INTERIEUR	ELASTIC RING	SICHERUNGSRING	ANELLO	[1]
053	80254057	001	RONDELLE PLATE	PLAIN WASHER	SCHEIBE	RONDELLA PIATTA	[1] > < 0,1mm
053	80254058	002	RONDELLE PLATE	PLAIN WASHER	SCHEIBE	RONDELLA PIATTA	[1] > < 0,1mm
053	80254055	001	RONDELLE PLATE	PLAIN WASHER	SCHEIBE	RONDELLA PIATTA	[1] > < 0,1mm
054	80584000	001	CIRCLIP EXTERIEUR	ELASTIC RING	SICHERUNGSRING	ANELLO	[1]
055	56590100	001	CARTER	HOUSING	GEHAEUSE	SCATOLA	1>54 +[1]
056	A4061503	001	BOUCHON MALE ZBC	LOCKING SCREW	VERSCHLUSSSCHRAUBE	TAPPO	[2]
057	A4923011	001	FLEXIBLE HYDRAULIQUE	HYDRAULIC HOSE	HYDRAULIKSCHLAUCH	TUBO GOMMA	[2] <->450 mm
058	A4080434	001	UNION MALE	MALE STUD CONNECTOR	GERADER EINSCHRAUBSTUTZEN	GIUZIONE DIRITTA ZBC	[2]



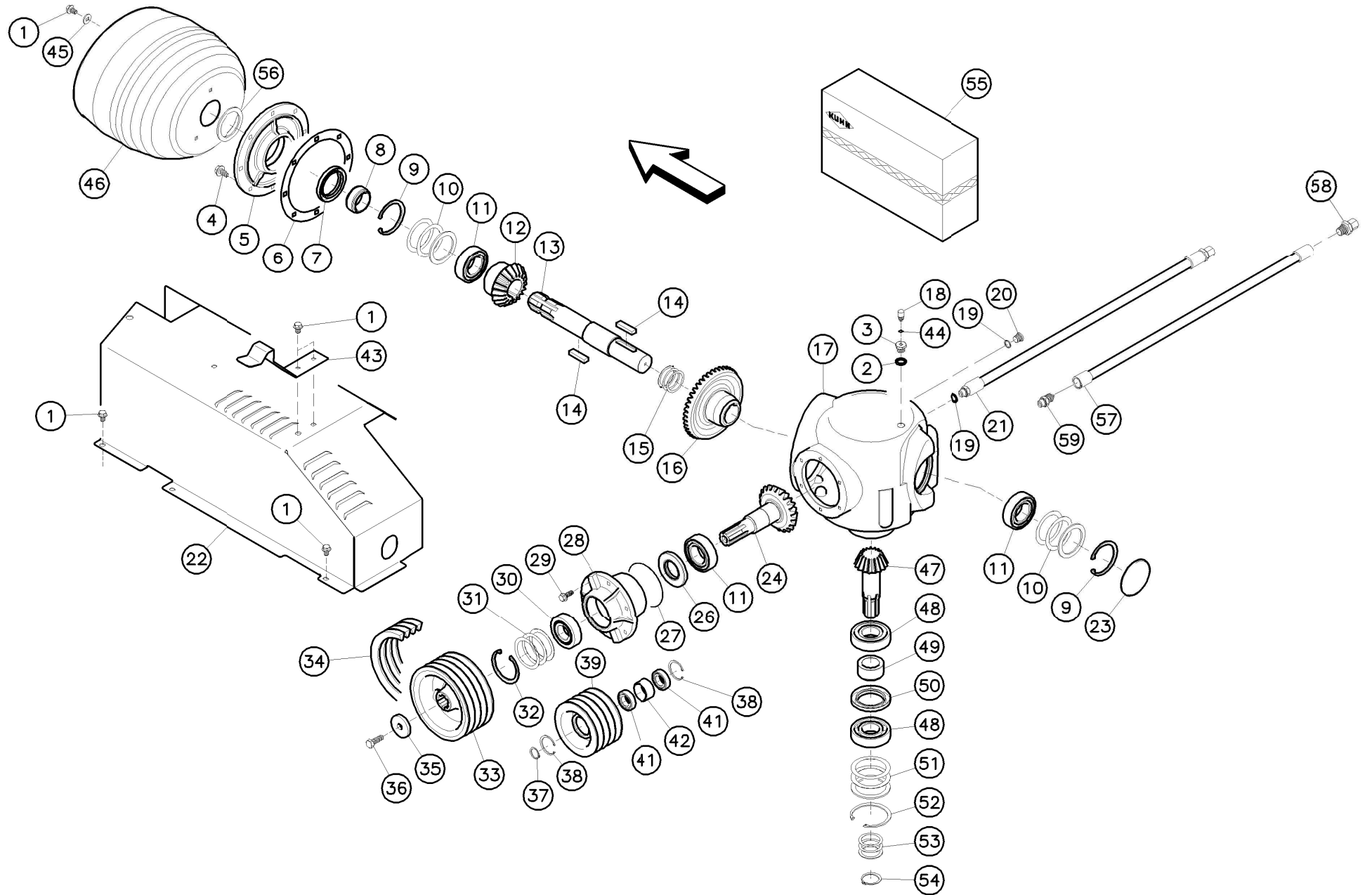


Carter de commande

Angle gearbox

Winkelgetriebe

Rep	Nr	Qt	Designation	Description	Bezeichnung	Referenza	Remarque - Remark - Bemerkung - Osservazioni
001	80131017	006	VIS AUTOBLOQUANTE FLZNNC	UNDERSERR.S-LOC.SCREW FLZNNC	SPERRZAHN-BUNDSCHRAU.FLZNNC	VITE FLZNNC	
002	82131824	001	JOINT CUIVRE	SEALING RING	DICHTRING	RONDELLA RAME	[1]
003	52136100	001	BOUCHON POUR RENIFLARD	CONNECTING SCREW	VERBINDUNGSSCHRAUBE	TAPPO	[1]
004	80131225	008	VIS AUTOBLOQUANTE FLZNNC	UNDERSERR.S-LOC.SCREW FLZNNC	SPERRZAHN-BUNDSCHRAU.FLZNNC	VITE FLZNNC	[1] 12 daNm (89ft.lbs)
005	56005800	001	COUVERCLE AVANT	FRONT COVER	DECKEL	COPERCHIO	[1]
006	52232000	001	JOINT COTE TRANSMISSION	GASKET	DICHTUNG	GUARNIZIONE	[1]
007	82016086	001	BAGUE D'ETANCHEITE	OIL SEAL	RADIALDICHTRING	PARAOLIO HR	[1]
008	52527600	001	ENTRETOISE	SPACER	DISTANZHUELSE	DISTANZIALE	[1]
009	80598500	002	CIRCLIP INTERIEUR	RETAINING RING	SICHERUNGSRING	ANELLO	[1]
010	80256566	004	RONDELLE D'AJUSTAGE PS 0,2	SHIM RING PS 0,2	PASSSCHEIBE PS 0,2	SPESSORE	[1] >< 0,2mm
010	80256567	004	RONDELLE D'AJUSTAGE PS 0,5	SHIM RING PS 0,5	PASSSCHEIBE PS 0,5	SPESSORE	[1] >< 0,2mm
010	80256570	002	RONDELLE D'APPUI SS 3,5	SUPPORTING RING SS 3,5	STUETZSCHEIBE SS 3,5	RONDELLA D'APPOGGIO	[1] >< 0,2mm
011	81004585	003	ROULEMENT A BILLES	BALL BEARING	KUGELLAGER	CUSCINETTO A SFERE	[1]
012	56005700	001	PIGNON CONIQUE 19 DENTS	BEVEL GEAR PINION Z.19	RITZELWELLE Z.19	PIGNONE CONICO Z.19	[1] Z=19
013	56005600	001	ARBRE	SHAFT	WELLE	ALBERO	[1]
014	50201800	002	CLAVETTE B	PARALLEL KEY B	PASSFEDER B	CHIAVETTA	[1]
015	80254550	002	RONDELLE D'AJUSTAGE PS 0,1	SHIM RING PS 0,1	PASSSCHEIBE PS 0,1	SPESSORE	[1] >< 0,1mm
015	80254551	002	RONDELLE D'AJUSTAGE	SHIM RING	PASSSCHEIBE	SPESSORE	[1] >< 0,1mm
015	80254556	002	RONDELLE D'AJUSTAGE PS 1,0	SHIM RING PS 1,0	PASSSCHEIBE PS 1,0	SPESSORE	[1] >< 0,1mm
016	56009000	001	ROUE CONIQUE 44 DENTS	BEVEL GEAR WHEEL Z.44	KEGELRAD Z.44	CORONA	[1] Z=44
017	56065220	001	CARTER	HOUSING	GEHAEUSE	SCATOLA	[1]
018	82230000	001	CLAPET DE DECHARGE	PRESSURE RELIEF VALVE	ENTLUEFTUNGSSCHRAUBE	SFIATATOIO	[1]
019	82101622	002	JOINT CUIVRE	SEALING RING	DICHTRING	RONDELLA RAME	[1]
020	82230006	001	BOUCHON FE/ZNXC3	PLUG FE/ZNXC3	VERSCHLUSSSCHRAUBE FE/ZNXC3	TAPPO FE/ZNXC3	[1]
021	56585000	001	FLEXIBLE	HOSE, HYDRAULIC	HYDRAULIKSCHLAUCH	TUBO IN GOMMA	[1] +[2]
022	56514510	001	PROTECTEUR DE COURROIES	BELT GUARD	KEILRIEMENSCHUTZ	PROTEZIONE	[1]
023	83040004	001	BOUCHON EXPANSIBLE	EXPANDING CAP	VERSCHLUSSSCHEIBE	TAPPO	[1]
024	56009910	001	PIGNON CONIQUE 21 DENTS	BEVEL GEAR PINION	KEGELRAD	PIGNONE	[1] Z=21
026	82014585	001	BAGUE D'ETANCHEITE	OIL SEAL	RADIALDICHTRING	PARAOLIO	[1]
027	82060009	001	JOINT TORIQUE	O-RING	O-RING	GUARNIZIONE	[1]
028	56009510	001	COUVERCLE LATERAL	COVER	DECKEL	COPERCHIO	[1]
029	80131028	006	VIS AUTOBLOQUANTE	UNDERSERRATED S-LOCKING SCREW	SPERRZAHN-BUNDSCHRAUBE	VITE	[1] 5 daNm (38ft.lbs)
030	81003582	001	ROULEMENT A BILLES	BALL BEARING	KUGELLAGER	CUSCINETTO A SFERE	[1]
031	80256370	002	RONDELLE D'AJUSTAGE PS 0,1	SHIM RING PS 0,1	PASSSCHEIBE PS 0,1	SPESSORE	[1] >< 0,1mm Q?
031	80256371	002	RONDELLE D'AJUSTAGE PS 0,3	SHIM RING PS 0,3	PASSSCHEIBE PS 0,3	SPESSORE	[1] >< 0,1mm Q?
031	80256372	002	RONDELLE D'AJUSTAGE PS 0,5	SHIM RING PS 0,5	PASSSCHEIBE PS 0,5	SPESSORE	[1] >< 0,1mm Q?
032	80598000	001	CIRCLIP INTERIEUR	ELASTIC RING	SICHERUNGSRING	ANELLO	[1]
033	56532300	001	POULIE	PULLEY	KEILRIEMENSCHIEBE	PULEGGIA	Ø 178mm
034	83101782	001	JEU 4 COURROIES TRAPEZOID.	SET OF 4 V-BELTS	SATZ 4 KEILRIEMEN	SERIE DI 4 CINGHIE > B0368
034	83101682	001	JEU 4 COURROIES TRAPEZOIDALES	SET OF 4 V-BELTS	SATZ 4 KEILRIEMEN	SERIE DI 4 CINGHIE	B0369 >
035	50015100	001	RONDELLE	WASHER	SCHEIBE	RONDELLA PIATTA	[1]
036	80071232	001	VIS AVEC REVÊTEMENT ADHESIF	SCREW WITH ADHESIVE COATING	KLEBE BESCHICHTETE SCHRAUBE	VITE CON RIVETTAMENTO ADESIVO	8,5daNm(63ft.lbs)
037	80582500	001	CIRCLIP EXTERIEUR	ELASTIC RING	SICHERUNGSRING	ANELLO	
038	80594700	002	CIRCLIP INTERIEUR	ELASTIC RING	SICHERUNGSRING	ANELLO	
039	56532400	001	POULIE	PULLEY	KEILRIEMENSCHIEBE	PULEGGIA	Ø 130mm
041	81002550	002	ROULEMENT A BILLES	BALL BEARING	KUGELLAGER	CUSCINETTO A SFERE	
042	56121610	001	ENTRETOISE	SPACER	DISTANZHUELSE	DISTANZIALE	
043	56544600	001	RESSORT A LAME	LEAF SPRING	BLATTFEDER	MOLLA	



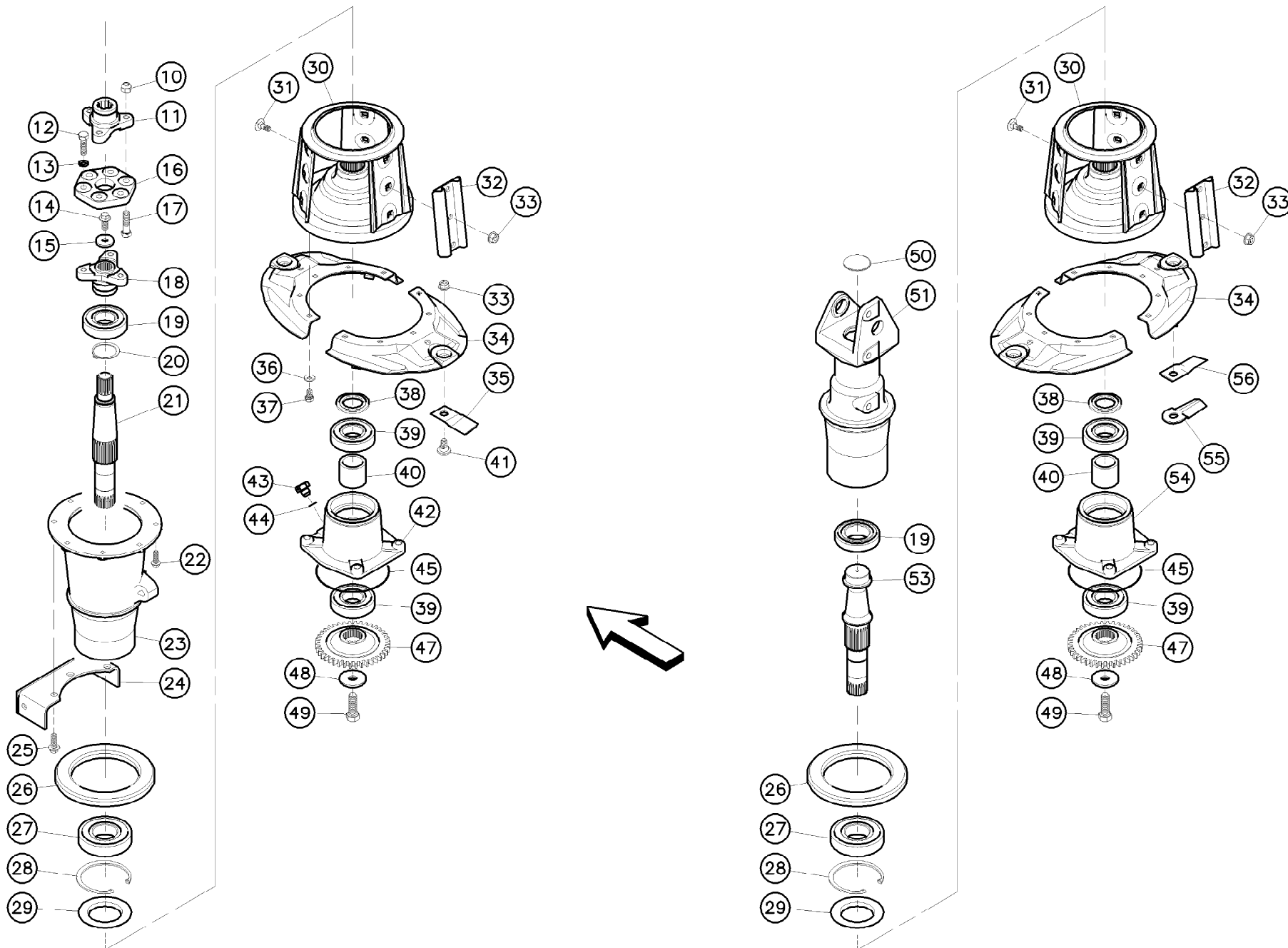


Carter de commande

Angle gearbox

Winkelgetriebe

Rep	Nr	Qt	Designation	Description	Bezeichnung	Referenza	Remarque - Remark - Bemerkung - Osservazioni
044	82060812	001	JOINT TORIQUE	O-RING	O-RING	GUARNIZIONE	[1]
045	80131017	003	VIS AUTOBLOQUANTE FLZNNC	UNDERSERR.S-LOC.SCREW FLZNNC	SPERRZAHN-BUNDSCHRAU.FLZNNC	VITE FLZNNC	
046	56524200	001	PROTECTEUR	GUARD CONE	SCHUTZTRICHTER	PROTEZIONE	
047	56009100	001	PIGNON CONIQUE 17 DENTS	BEVEL GEAR PINION Z.17	RITZELWELLE Z.17	PIGNONE CONICO Z.17	[1] Z=17
048	81004093	002	ROULEMENT A BILLES	BALL BEARING	KUGELLAGER	CUSCINETTO A SFERE	[1]
049	56009200	001	ENTRETOISE	SPACER	DISTANZHUELSE	DISTANZIALE	[1]
050	82016090	001	BAGUE D'ETANCHEITE	OIL SEAL	RADIALDICHTRING	PARAOLIO	[1]
051	80257070	001	RONDELLE D'AJUSTAGE PS 0,1	SHIM RING PS 0,1	PASSSCHEIBE PS 0,1	SPESSORE	[1] > < 0,1mm
051	80257071	002	RONDELLE D'AJUSTAGE PS 0,2	SHIM RING PS 0,2	PASSSCHEIBE PS 0,2	SPESSORE	[1] > < 0,1mm
051	80257078	001	RONDELLE D'APPUI SS 3,5	SUPPORTING RING SS 3,5	STUETZSCHEIBE SS 3,5	RONDELLA D'APPOGGIO	[1] > < 0,1mm
052	80599000	001	CIRCLIP INTERIEUR	ELASTIC RING	SICHERUNGSRING	ANELLO	[1]
053	80254057	001	RONDELLE PLATE	PLAIN WASHER	SCHEIBE	RONDELLA PIATTA	[1] > < 0,1mm
053	80254058	002	RONDELLE PLATE	PLAIN WASHER	SCHEIBE	RONDELLA PIATTA	[1] > < 0,1mm
053	80254055	001	RONDELLE PLATE	PLAIN WASHER	SCHEIBE	RONDELLA PIATTA	[1] > < 0,1mm
054	80584000	001	CIRCLIP EXTERIEUR	ELASTIC RING	SICHERUNGSRING	ANELLO	[1]
055	56590100	001	CARTER	HOUSING	GEHAEUSE	SCATOLA	1>54 +[1]
056	80254552	001	RONDELLE D'APPUI	SUPPORTING RING	STUETZSCHEIBE	RONDELLA DI SPINTA	[1]
057	A4923011	001	FLEXIBLE HYDRAULIQUE	HYDRAULIC HOSE	HYDRAULIKSCHLAUCH	TUBO GOMMA	[2] <->450 mm
058	A4080434	001	UNION MALE	MALE STUD CONNECTOR	GERADER EINSCHRAUBSTUTZEN	GIUZIONE DIRITTA ZBC	[2]
059	A4061503	001	BOUCHON MALE ZBC	LOCKING SCREW	VERSCHLUSSSCHRAUBE	TAPPO	[2]





FC302G
FC302GI
FC352G

B 3852 >
B 3789 > B 9999
B 1221 >

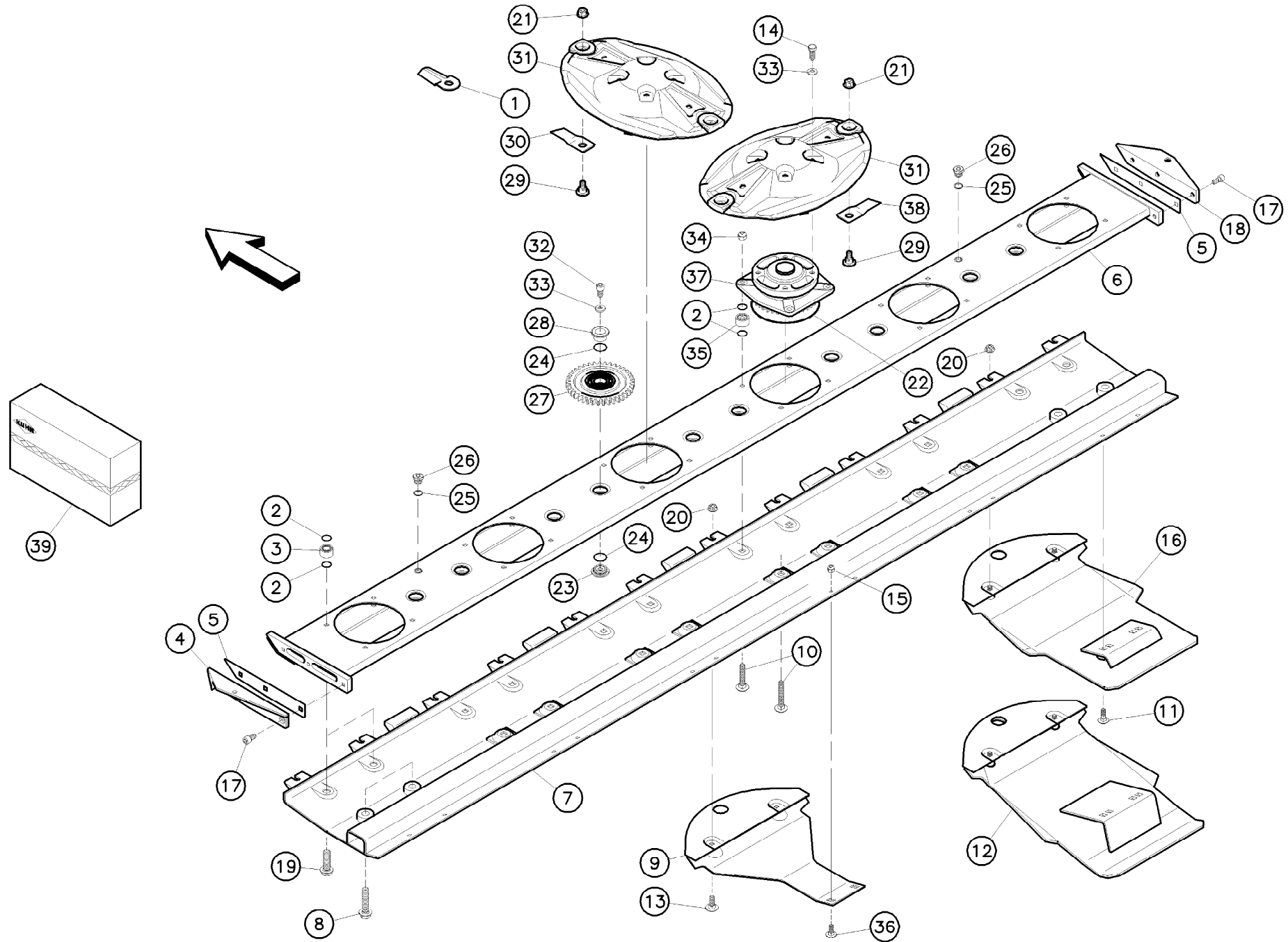
K98R1209 A

Disques extérieurs

Outer disc assemblies

Aussenscheiben

Rep	Nr	Qt	Designation	Description	Bezeichnung	Referenza	Remarque - Remark - Bemerkung - Osservazioni
010	80201447	003	ECROU HEX.BAS AUTOFR.FLZNNC	SELF-LOCKING NUT FLZNNC	SELBSTSICHERND.MUTTER FLZNNC	DADO AUTOBLOCCANTE FLZNNC	
011	56011300	001	ETOILE D'ENTRAI.SUPERIEURE	UPPER DRIVE STAR	ANTRIEBSSTERN OBEN	SUPPORTO	
012	80061445	003	VIS TETE HEXAGONALE FLZNNC	HEX BOLT FLZNNC	SECHSKANTSCHRAUBE FLZNNC	VITE TESTA ESAGONALE FLZNNC	11daNm(81ft.lbs)
013	80271403	003	RONDELLE GROWER FE/ZNXC3	SPRING WASHER M14	FEDERRING FE/ZNXC3	RONDELLA GROWER FE/ZNXC3	
014	50006200	001	VIS	SCREW	SCHRAUBE	VITE	12daNm(89ft.lbs)
015	56003610	001	RONDELLE D'APPUI POUR ETOILE I	SUPPORTING RING	SCHEIBE	RONDELLA	
016	83030002	001	ELEMENT STRAFLEX	ELASTIC-COUPLING	ELASTIK-KUPPLUNG	GIUNTO	
017	80061451	003	VIS TETE HEXAGONALE	HEXAGON HEAD SCREW	SECHSKANTSCHRAUBE	VITE A TESTA ESAGONALE	11daNm(81ft.lbs)
018	55916400	001	ETOILE D'ENTRAI.INFERIEURE	LOWER DRIVE STAR	ANTRIEBSSTERN UNTEN	SUPPORTO	
019	81005502	002	ROULEMENT A BILLES	BALL BEARING	KUGELLAGER	CUSCINETTO A SFERE	
020	80585500	001	CIRCLIP EXTERIEUR	RETAINING RING	SICHERUNGSRING	ANELLO	
021	55912420	001	ARBRE D'ENTRAINEMENT	DRIVE SHAFT	ANTRIEBSWELLE	ALBERO	
022	80131232	005	VIS AUTOBLOQUANTE FLZNNC KL105	UNDERSERR.S-LOC.SCREW FLZNNC	SPERRZAHN-BUNDSCHRAU.FLZNNC	VITE FLZNNC KL105	12daNm(89ft.lbs)
023	55913320	001	TUBE DE TRANSMISSION	TRANSMISSION TUBE	GETRIEBEROHR	TUBO SCATOLA	
024	56069800	001	SUPPORT DU CADRE	SUPPORT	TRAEGER	SUPPORTO	
025	50007000	003	VIS AUTOFR.H A EMBASE DACROMET	SELF-LOCKING SCREW	SELBSTSICHERNDE SCHRAUBE	VITE	
026	55908800	002	COUVERCLE INTERIEUR	DISC COVER	SCHEIBENDECKEL	COPERCHIO	
027	81005524	002	ROULEMENT A BILLES	BALL BEARING	KUGELLAGER	CUSCINETTO A SFERE	
028	80590001	002	CIRCLIP INTERIEUR	RETAINING RING	SICHERUNGSRING	ANELLO	
029	55912100	002	DEFLECTEUR	DEFLECTOR	ABWEISER	DEFLETTORE	
030	55912210	002	CONE TROIS MONTANTS	OUTER CONE	AUSSENKEGEL	TAMBURO	
031	50006400	018	VIS TBCC COURT	BOLT, CARRIAGE, SHORT NECK	FLACHRUNDSCHR.4KT ANSATZ	BULLONE	
032	55911500	006	NERVURE	RIB	RIPE	NERVATURA	
033	80201262	022	ECROU TWOLOCK FLZNNC	SELF-LOCKING NUT FLZNNC	SELBSTSICHERNDE MUTTER FLZNNC	DADO TWOLOCK FLZNNC	12daNm(89ft.lbs)
034	55913700	002	PAIRE DE DEMI-DISQUES EXT.RENF	HALF OUTER DISC SET	SATZ AUSSENSCHIEBEHAELFTEN	COPPIA SEMI-DISCO	
035	55903310	002	COUTEAU VRILLE T.A.D ISO5718	ANGLED BLAD.RIGHT TURN.ISO5718	GEKROEP.MESS.RECHTSDRE.ISO5718	COLTEL.PIEGATO STD-DX ISO5718	
036	80281254	020	RONDELLE CONIQUE BLOC.FLZNNC	CONICAL SPRING WASHER FLZNNC	SPANNSCHIEBE FLZNNC	RONDELLA CONICA FLZNNC	
037	50006700	020	VIS AVEC REVÊTEMENT ADHESIF	SCREW WITH ADHESIVE COATING	KLEBE BESCHICHTETE SCHRAUBE	VITE CON RIVETTAMENTO ADESIVO	12daNm(89ft.lbs)
038	55912000	002	RONDELLE ENTRETOISE	WASHER	SCHEIBE	SPESSORE	
039	81004505	004	ROULEMENT A BILLES	BALL BEARING	KUGELLAGER	CUSCINETTO A SFERE	
040	55911900	002	ENTRETOISE	SPACER	DISTANZHUELSE	DISTANZIALE	
041	56115800	004	VIS AUTOFREINEE	SCREW, SELF-LOCKING	SELBSTSICHERNDE SCHRAUBE	VITE AUTOBLOCCANTE	
042	55912600	001	PALIER D'ENTREE	BEARING HOUSING	LAGERGEHAUSE	SUPPORTO	
043	56185700	001	BOUCHON	PLUG	VERSCHLUSSSCHRAUBE	TAPPO	
044	82131824	001	JOINT CUIVRE	SEALING RING	DICHTRING	RONDELLA RAME	
045	82060050	002	JOINT TORIQUE	O-RING	O-RING	GUARNIZIONE	
047	55911700	002	ROUE 40 DENTS	GEAR WHEEL	ZAHNRAD	INGRANAGGIO 40 DENTI	Z=40
048	50014110	002	RONDELLE SPECIALE	SPECIAL WASHER	SPEZIALSCHEIBE	RONDELLA	
049	50005600	002	VIS AUTOFREINEE H A EMBASE	SELF-LOCKING SCREW	SELBSTSICHERNDE SCHRAUBE	VITE AUTOBLOCCANTE	50daNm(369ft.lbs)
050	83040000	001	BOUCHON EXPANSIBLE	EXPANDING CAP	VERSCHLUSSSCHIEBE	TAPPO	
051	55912510	001	CARTER	HOUSING	GEHAUSE	SCATOLA	
053	55914300	001	ARBRE SUPPORT	SHAFT	WELLE	ALBERO	
054	55911800	001	PALIER EXTERIEUR	BEARING HOUSING	LAGERGEHAUSE	SUPPORTO	
055	56451600	004	COUTEAU CAMBRE 87	BLADE RIBBED 87	MESSER VERRIPPT 87	COLTELLO	OPT
056	55903210	002	COUTEAU VRILLE T.A.G ISO5718	ANGLED BLADE LEFT TURN.ISO5718	GEKROEP.MESS.LINKSDREH.ISO5718	COLTEL.PIEGATO STD-SX ISO5718	





FC302G
FC302GI

B 3852 >
B 3789 > B 9999

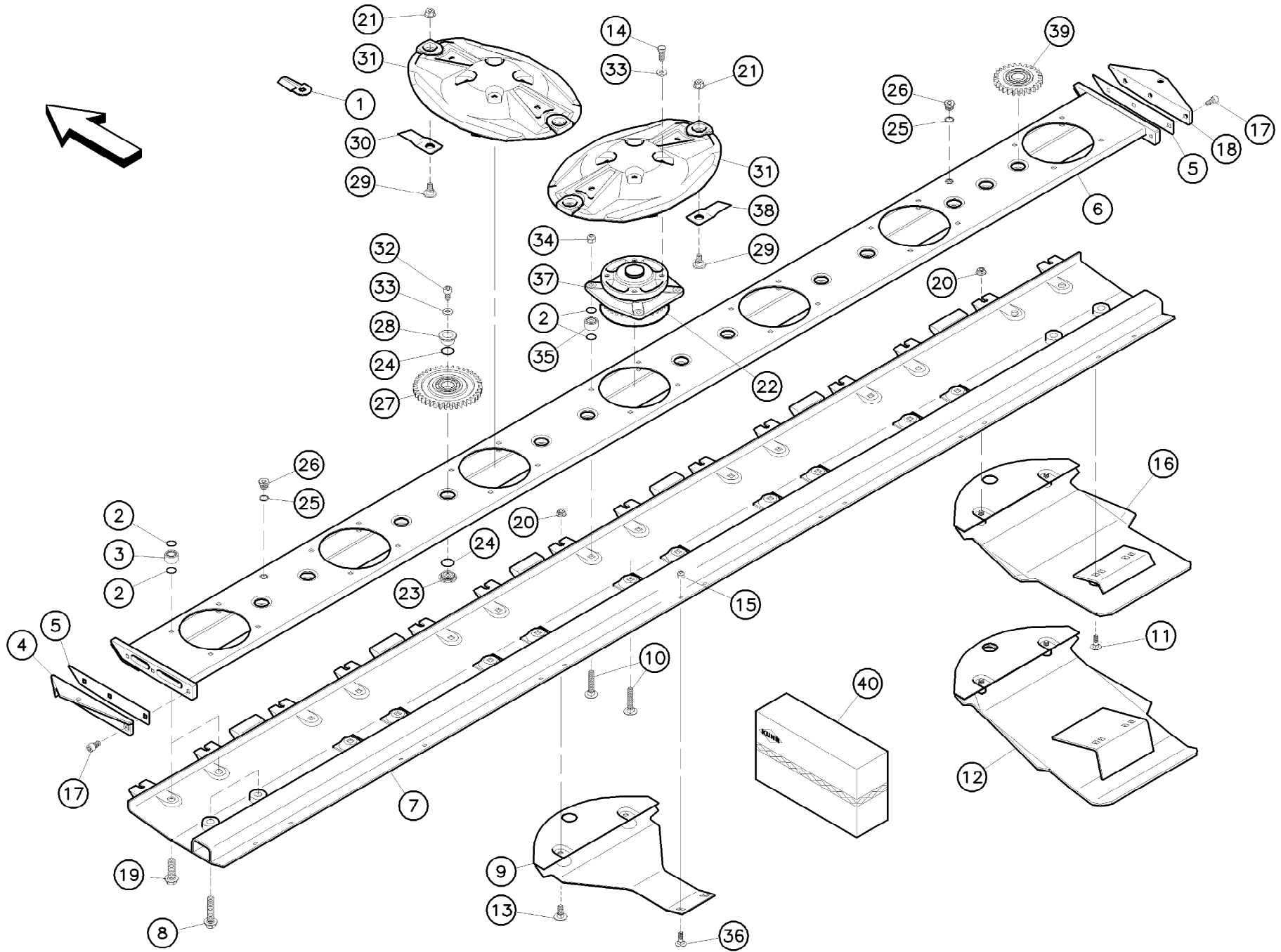
K98R1211 A

Porte-disques

Cutterbar

Schneidwerk

Rep	Nr	Qt	Designation	Description	Bezeichnung	Referenza	Remarque - Remark - Bemerkung - Osservazioni
001	56451600	008	COUTEAU CAMBRE 87	BLADE RIBBED 87	MESSER VERRIPPT 87	COLTELLO	OPT
002	82062024	048	JOINT TORIQUE VITON VERT	O-RING	O-RING	GUARNIZIONE	
003	55900400	008	ENTRETOISE	SPACER	DISTANZHUELSE	BOCCOLA	
004	55900900	001	CORNIERE DE FERMETURE GAUCHE	COVER LEFT	DECKEL LINKS	FERMO SINISTRO	
005	55900800	002	JOINT LATERAL	GASKET	DICHTUNG	GUARNIZIONE	
006	55900030	001	CARTER D'ENGRENAGES	GEAR CASE	MAEHBALKENGEHAEUSE	SCATOLA	
007	55921800	001	RENFORT DU PD 3,0M	REINFORCING PLATE	GRUNDPLATTE FLACH 3,0M	RINFORZO BARRA M3,0	
008	80131670	004	VIS AUTOBLOQUANTE FLZNNC	UNDERSER.S-LOC.SCREW FLZNNC	SPERRZAHN-BUNDSCHRAU.FLZNNC	VITE FLZNNC	
009	55922000	004	PATIN DE DISQUE	DISC GUARD	SCHUTZKUFE	PATTINO DEL DISCO	
010	50004200	016	VIS TBCC COURT	BOLT, CARRIAGE, SHORT NECK	FLACHRUNDSCHR.4KT ANSATZ	BULLONE	
011	50002200	004	VIS TBCC COURT	BOLT, CARRIAGE, SHORT NECK	FLACHRUNDSCHR.4KT ANSATZ	BULLONE	
012	55922210	002	PATIN DE DISQUE SURELEVE	DISC GUARD HIGH	SCHUTZKUFE, ERHOEHT	PATTINO DISCO > B0150
012	55922220	002	PATIN DE DISQUE SURELEVE	DISC GUARD HIGH	SCHUTZKUFE ERHOEHT	PATTINO DISCO	B0151 > B1676
012	55922230	002	PATIN DE DISQUE	DISC GUARD HIGH	SCHUTZKUFE	PATTINO DISCO	B1677 >
013	50066700	008	VIS TBCC COURT	BOLT, CARRIAGE, SHORT NECK	FLACHRUNDSCHR.4KT ANSATZ	BULLONE	
014	50003600	016	VIS AVEC REVÊTEMENT ADHESIF	SCREW WITH ADHESIVE COATING	KLEBE BESCHICHTETE SCHRAUBE	VITE CON RIVETTAMENTO ADESIVO	13,5daNm(100lbf ft)..... > A0815
014	80061231	016	VIS TETE HEXAGONALE FLZNNC	HEXAGON HEAD SCREW FLZNNC	SECHSKANTSCHRAUBE FLZNNC	VITE TESTA ESAGONALE FLZNNC	13,5daNm(100lbf ft)A0816 >
015	80201040	012	ECROU HEX.BAS AUTOFR.FE/ZNXC3	SELF LOCKING NUT FE/ZNXC3	SELBSTSICHERND.MUTTER FE/ZNXC3	DADO AUTOBLOCCANTE FE/ZNXC3	6daNm(44ft.lbs)
016	55922120	002	PATIN DE DISQUE	DISC GUARD	SCHUTZKUFE	PATTINO DISCO > B1676
016	55922130	002	PATIN DE DISQUE	DISC GUARD	SCHUTZKUFE	PATTINO DISCO	B1677 >
017	50001900	006	VIS AVEC REVÊTEMENT ADHESIF	SCREW WITH ADHESIVE COATING	KLEBE BESCHICHTETE SCHRAUBE	VITE CON RIVETTAMENTO ADESIVO	9,5daNm(70ft.lbs)
018	55903400	001	CORNIERE DE FERMETURE DROITE	COVER RIGHT	DECKEL RECHTS	RINFORZO LATERALE BARRA	
019	80131655	004	VIS AUTOBLOQUANTE	UNDERSERRATED S-LOCKING SCREW	SPERRZAHN-BUNDSCHRAUBE	VITE	
020	80201253	012	ECROU AUTOBLOQUANT FE/ZNXC3	UNDERSERRAT.S.LOC.NUT FE/ZNXC3	SPERRZAHN-BUNDMUTTER FE/ZNXC3	DADO FE/ZNXC3	6daNm(44ft.lbs)
021	80201262	008	ECROU TWOLOCK FLZNNC	SELF-LOCKING NUT FLZNNC	SELBSTSICHERNDE MUTTER FLZNNC	DADO TWOLOCK FLZNNC	12daNm(89ft.lbs)
022	82060050	004	JOINT TORIQUE	O-RING	O-RING	GUARNIZIONE	
023	55900220	010	CUVETTE INFERIEURE ZBC	LOWER SUPPORT	ZAHNRADLAGER UNTEN	RONDELLA	
024	82063034	020	JOINT TORIQUE	O-RING	O-RING	GUARNIZIONE	
025	82101622	002	JOINT CUIVRE	SEALING RING	DICHTRING	RONDELLA RAME	
026	56207000	002	BOUCHON MAGNETIQUE	PLUG, MAGNETIC	MAGNET-VERSCHLUSSSCHRAUBE	TAPPO CALAMITATO	
027	55900110	010	ROUE INTERMEDIAIRE 39 DTS	IDLER GEAR Z.39 CPL	ZAHNRAD 39 Z. KPL	INGRANAGGIO Z.39	Z=39
028	55900320	010	CUVETTE SUPERIEURE	UPPER SUPPORT	ZAHNRADLAGER OBEN	RULLINO	
029	56115800	008	VIS AUTOFREINEE	SCREW, SELF-LOCKING	SELBSTSICHERNDE SCHRAUBE	VITE AUTOBLOCCANTE	
030	55903310	004	COUTEAU VRILLE T.A.D ISO5718	ANGLED BLAD.RIGHT TURN.ISO5718	GEKROEP.MESS.RECHTSDRE.ISO5718	COLTEL.PIEGATO STD-DX ISO5718	
031	55931400	004	DISQUE INTERMEDIAIRE	INTERMEDIATE DISC	ZWISCHENSCHIEBE	DISCO INTERMEDIO	
032	50002900	010	VIS AUTOFREINEE CHC	SELF-LOCKING SCREW	SELBSTSICHERNDE SCHRAUBE	VITE AUTOBLOCCANTE	14daNm(103ft.lbs)
033	80281254	026	RONDELLE CONIQUE BLOC.FLZNNC	CONICAL SPRING WASHER FLZNNC	SPANNSCHIEBE FLZNNC	RONDELLA CONICA FLZNNC	
034	80201237	016	ECROU HEX.AUTOFREINE FE/ZNXC3	SELF-LOCKING NUT FE/ZNXC3	SELBSTSICHERNDE MUTT.FE/ZNXC3	DADO AUTOBLOCCANTE FE/ZNXC3	12daNm(89ft.lbs)
035	55900510	016	ENTRETOISE	SPACER	DISTANZHUELSE	DISTANZIALE	
036	50003200	008	VIS TBCC COURT	BOLT, CARRIAGE, SHORT NECK	FLACHRUNDSCHR.4KT ANSATZ	BULLONE	
037	55921000	004	PALIER DE DISQUE COMPLET	DISC BEARING UNIT	SCHIEBENLAGER KPL	SUPPORTO COMPLETO VEDI55921010	
038	55903210	004	COUTEAU VRILLE T.A.G ISO5718	ANGLED BLADE LEFT TURN.ISO5718	GEKROEP.MESS.LINKSDREH.ISO5718	COLTEL.PIEGATO STD-SX ISO5718	
039	1035000	001	PD RECH.FC300-1/302/3000	FC300-1/302/3000 CUTTERBAR	FC300-1/302/3000 ERSATZBALKEN	PR BARRA FC 300-1/302/3000	2>7+10+15+17>19+22>28+32>35+37



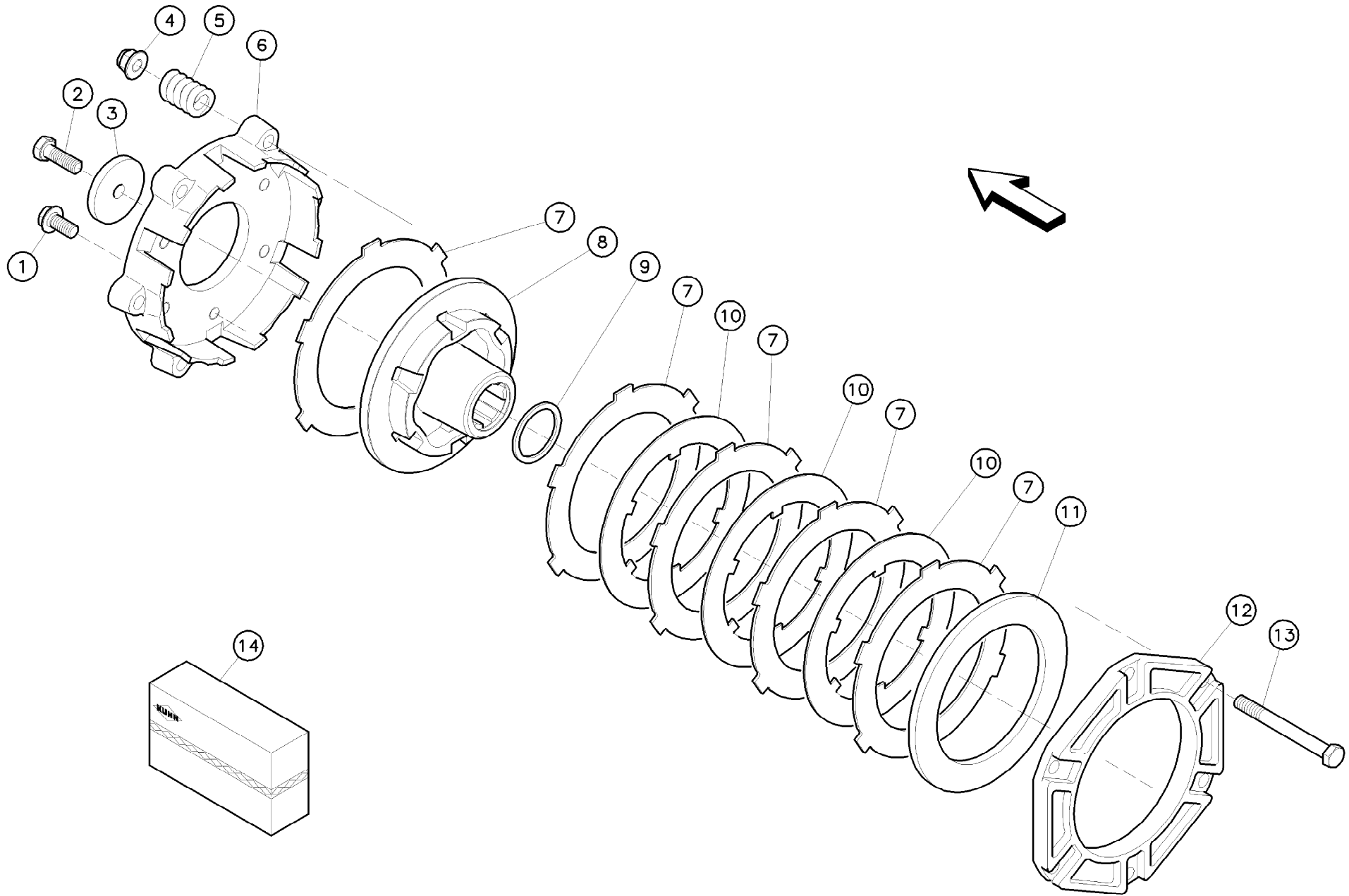


Porte-disques

Cutterbar

Schneidwerk

Rep	Nr	Qt	Designation	Description	Bezeichnung	Referenza	Remarque - Remark - Bemerkung - Osservazioni
001	56451600	010	COUTEAU CAMBRE 87	BLADE RIBBED 87	MESSER VERRIPPT 87	COLTELLO	OPT
002	82062024	056	JOINT TORIQUE VITON VERT	O-RING	O-RING	GUARNIZIONE	
003	55900400	008	ENTRETOISE	SPACER	DISTANZHUELSE	BOCCOLA	
004	55900900	001	CORNIERE DE FERMETURE GAUCHE	COVER LEFT	DECKEL LINKS	FERMO SINISTRO	
005	55900800	002	JOINT LATERAL	GASKET	DICHTUNG	GUARNIZIONE	
006	55916710	001	CARTER D'ENGRENAGES GMD350	GEAR CASE	MAEHBALKENGEHAEUSE	SCATOLA D'INGRANAGGI	
007	55921900	001	RENFORT DU PD 3,5M	REINFORCING PLATE	GRUNDPLATTE FLACH 3,5M	RINFORZO BARRA M3,5	
008	80131670	004	VIS AUTOBLOQUANTE FLZNNC	UNDERSER.S-LOC.SCREW FLZNNC	SPERRZAHN-BUNDSCHRAU.FLZNNC	VITE FLZNNC	
009	55922000	005	PATIN DE DISQUE	DISC GUARD	SCHUTZKUFE	PATTINO DEL DISCO	
010	50004200	020	VIS TBCC COURT	BOLT, CARRIAGE, SHORT NECK	FLACHRUNDSCHR.4KT ANSATZ	BULLONE	
011	50002200	004	VIS TBCC COURT	BOLT, CARRIAGE, SHORT NECK	FLACHRUNDSCHR.4KT ANSATZ	BULLONE	
012	55922210	002	PATIN DE DISQUE SURELEVE	DISC GUARD HIGH	SCHUTZKUFE, ERHOEHT	PATTINO DISCO > B0368
012	55922230	002	PATIN DE DISQUE	DISC GUARD HIGH	SCHUTZKUFE	PATTINO DISCO	B0369 >
013	50066700	010	VIS TBCC COURT	BOLT, CARRIAGE, SHORT NECK	FLACHRUNDSCHR.4KT ANSATZ	BULLONE	
014	50003600	020	VIS AVEC REVÊTEMENT ADHESIF	SCREW WITH ADHESIVE COATING	KLEBE BESCHICHTETE SCHRAUBE	VITE CON RIVETTAMENTO ADESIVO	13,5daNm(100ftlbs) > A0195
014	80061231	020	VIS TETE HEXAGONALE FLZNNC	HEXAGON HEAD SCREW FLZNNC	SECHSKANTSCHRAUBE FLZNNC	VITE TESTA ESAGONALE FLZNNC	13,5daNm(100ftlbs) A0196 >
015	80201040	014	ECROU HEX.BAS AUTOFR.FE/ZNXC3	SELF LOCKING NUT FE/ZNXC3	SELBSTSICHERND.MUTTER FE/ZNXC3	DADO AUTOBLOCCANTE FE/ZNXC3	6daNm(44ft.lbs)
016	55922120	002	PATIN DE DISQUE	DISC GUARD	SCHUTZKUFE	PATTINO DISCO > B0368
016	55922130	002	PATIN DE DISQUE	DISC GUARD	SCHUTZKUFE	PATTINO DISCO	B0369 >
017	50001900	006	VIS AVEC REVÊTEMENT ADHESIF	SCREW WITH ADHESIVE COATING	KLEBE BESCHICHTETE SCHRAUBE	VITE CON RIVETTAMENTO ADESIVO	9,5daNm(70ft.lbs)
018	55903400	001	CORNIERE DE FERMETURE DROITE	COVER RIGHT	DECKEL RECHTS	RINFORZO LATERALE BARRA	
019	80131655	004	VIS AUTOBLOQUANTE	UNDERSERRATED S-LOCKING SCREW	SPERRZAHN-BUNDSCHRAUBE	VITE	
020	80201253	014	ECROU AUTOBLOQUANT FE/ZNXC3	UNDERSERRAT.S.LOC.NUT FE/ZNXC3	SPERRZAHN-BUNDMUTTER FE/ZNXC3	DADO FE/ZNXC3	6daNm(44ft.lbs)
021	80201262	010	ECROU TWOLOCK FLZNNC	SELF-LOCKING NUT FLZNNC	SELBSTSICHERNDE MUTTER FLZNNC	DADO TWOLOCK FLZNNC	12daNm(89ft.lbs)
022	82060050	005	JOINT TORIQUE	O-RING	O-RING	GUARNIZIONE	
023	55900220	013	CUVETTE INFERIEURE ZBC	LOWER SUPPORT	ZAHNRADLAGER UNTEN	RONDELLA	
024	82063034	026	JOINT TORIQUE	O-RING	O-RING	GUARNIZIONE	
025	82101622	002	JOINT CUIVRE	SEALING RING	DICHRING	RONDELLA RAME	
026	56207000	002	BOUCHON MAGNETIQUE	PLUG, MAGNETIC	MAGNET-VERSCHLUSSSCHRAUBE	TAPPO CALAMITATO	
027	55900110	010	ROUE INTERMEDIAIRE 39 DTS	IDLER GEAR Z.39 CPL	ZAHNRAD 39 Z. KPL	INGRANAGGIO Z.39	Z=39
028	55900320	013	CUVETTE SUPERIEURE	UPPER SUPPORT	ZAHNRADLAGER OBEN	RULLINO	
029	56115800	010	VIS AUTOFREINEE	SCREW, SELF-LOCKING	SELBSTSICHERNDE SCHRAUBE	VITE AUTOBLOCCANTE	
030	55903310	004	COUTEAU VRILLE T.A.D ISO5718	ANGLED BLAD.RIGHT TURN.ISO5718	GEKROEP.MESS.RECHTSDRE.ISO5718	COLTEL.PIEGATO STD-DX ISO5718	
031	55931400	005	DISQUE INTERMEDIAIRE	INTERMEDIATE DISC	ZWISCHENSCHIEBE	DISCO INTERMEDIO	
032	50002900	013	VIS AUTOFREINEE CHC	SELF-LOCKING SCREW	SELBSTSICHERNDE SCHRAUBE	VITE AUTOBLOCCANTE	14daNm(103ft.lbs)
033	80281254	033	RONDELLE CONIQUE BLOC.FLZNNC	CONICAL SPRING WASHER FLZNNC	SPANNSCHIEBE FLZNNC	RONDELLA CONICA FLZNNC	
034	80201237	020	ECROU HEX.AUTOFREINE FE/ZNXC3	SELF-LOCKING NUT FE/ZNXC3	SELBSTSICHERNDE MUTT.FE/ZNXC3	DADO AUTOBLOCCANTE FE/ZNXC3	12daNm(89ft.lbs)
035	55900510	020	ENTRETOISE	SPACER	DISTANZHUELSE	DISTANZIALE	
036	50003200	010	VIS TBCC COURT	BOLT, CARRIAGE, SHORT NECK	FLACHRUNDSCHR.4KT ANSATZ	BULLONE	
037	55921000	005	PALIER DE DISQUE COMPLET	DISC BEARING UNIT	SCHIEBENLAGER KPL	SUPPORTO COMPLETO VEDI55921010	+22
038	55903210	006	COUTEAU VRILLE T.A.G ISO5718	ANGLED BLADE LEFT TURN.ISO5718	GEKROEP.MESS.LINKSDREH.ISO5718	COLTEL.PIEGATO STD-SX ISO5718	
039	55930500	003	ROUE INTERM.27 DENTS CPLTE	IDLER GEAR Z.27 CPL	ZAHNRAD Z.27 KPL	INGRANAGGIO INTERMEDIO Z=27	Z=27
040	1043440	001	PD RECH.FC350/352/3500	FC350/352/3500 CUTTERBAR	FC350/352/3500 ERSATZBALKEN	BARRA FC350/352/3500	2>7+10+15+17>19+
040		000					22>28+32>35+37+39





FC302G
FC302GI
FC352G

B 3852 >
B 3789 > B 9999
B 1221 >

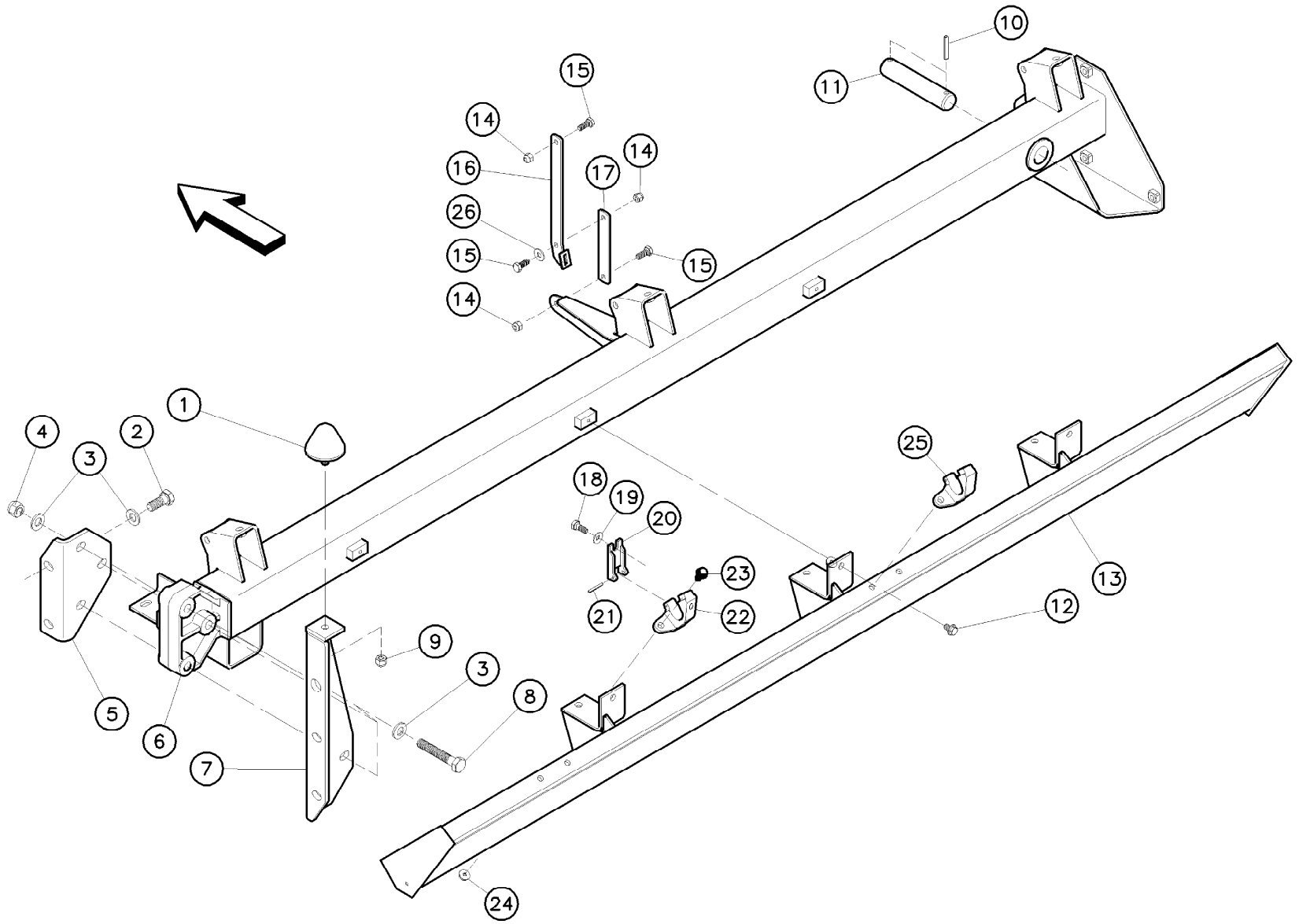
K98R1212 A

Limiteur de couple à friction

Torque limiting clutch

Reibkupplung

Rep	Nr	Qt	Designation	Description	Bezeichnung	Referenza	Remarque - Remark - Bemerkung - Osservazioni
001	50003300	006	VIS AUTOFREINEE	SCREW, SELF-LOCKING	SELBSTSICHERNDE SCHRAUBE	VITE AUTOBLOCCANTE	[1] 12 daNm (89ft.lbs)
002	80071233	001	VIS AVEC REVÊTEMENT ADHESIF	SCREW WITH ADHESIVE COATING	KLEBE BESCHICHTETE SCHRAUBE	VITE CON RIVETTAMENTO ADESIVO	12 daNm (89ft.lbs)
003	50015100	001	RONDELLE	WASHER	SCHEIBE	RONDELLA PIATTA	
004	80201260	006	ECROU HEX.EMB.AUTOFR.FE/ZNXC3	NUT FE/ZNXC3	SELBSTSICH.FLANSCH-MUTTER	DADO FE/ZNXC3	[1]
005	52228500	006	RESSORT DE PRESSION	PRESSURE SPRING	DRUCKFEDER	MOLLA DI PRESSIONE	[1]
006	52514110	001	COURONNE	GEAR, SUN	TELLERRAD	CORONA	[1]
007	83250001	005	LAMELLE EXTERIEURE	CLUTCH DISC OUTER	LAMELLE AUSSEN	LAMELLA PER FRIZIONE	[1]
008	56010300	001	MOYEU	HUB	NABE	MOZZO	[1]
009	80254552	001	RONDELLE D'APPUI	SUPPORTING RING	STUETZSCHEIBE	RONDELLA DI SPINTA	> < 3,0mm
010	83250050	003	LAMELLE INTERIEURE	CLUTCH PLATE	LAMELLE INNEN	DISCO FRIZIONE	[1]
011	52536600	001	RONDELLE D'EXTREMITÉ	WASHER	SCHEIBE	DISCO	[1]
012	52536700	001	BRIDE	CLAMP	BUEGEL	STAFFA	[1]
013	80061269	006	VIS TETE HEXAGONALE FE/ZNXC3	HEXAGON HEAD SCREW FE/ZNXC3	SECHSKANTSCHRAUBE FE/ZNXC3	VITE TESTA ESAGONALE FE/ZNXC3	[1]
014	52583500	001	LIMITEUR DE COUPLE A FRICTION	TORQUE LIMIT.FRICTION CLUTCH	RUTSCHKUPPLUNG	FRIZIONE	1+4>8+10>13 +[1]





FC302G
FC302GI

B 3852 >
B 3789 > B 9999

K98R1240 B

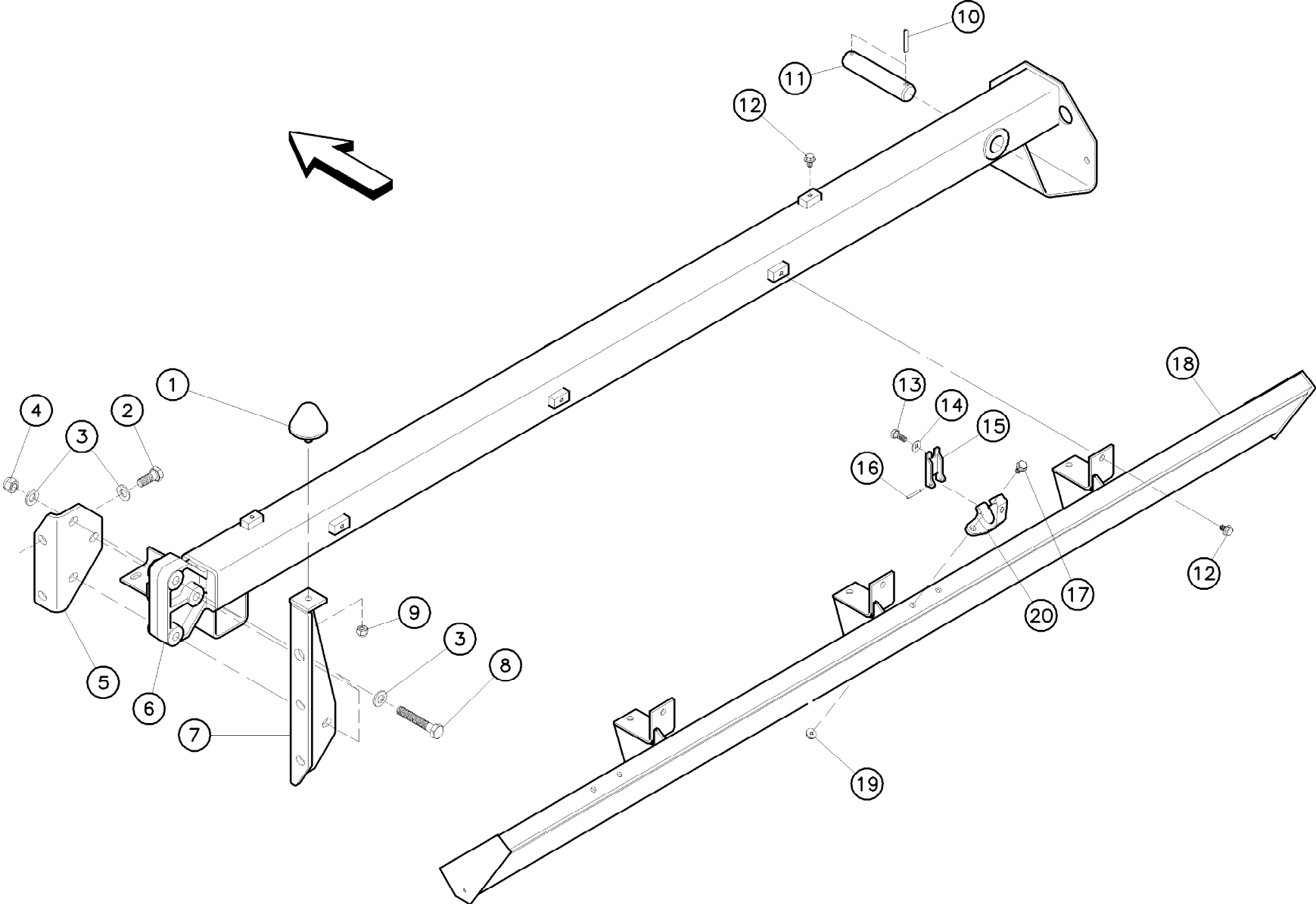
TUBE PORTEUR

SUPPORT TUBE

TRAGROHR

TUBO SUPPORTO

Rep	Nr	Qt	Designation	Description	Bezeichnung	Referenza	Remarque - Remark - Bemerkung - Osservazioni
001	83030008	001	BUTEE ELASTIQUE CONIQUE	RUBBER STOP	GUMMIPUFFER	GOMMINO	
002	80061641	004	VIS TETE HEXAGONALE FE/ZNXC3	HEXAGON HEAD SCREW FE/ZNXC3	SECHSKANTSCHRAUBE FE/ZNXC3	VITE TESTA ESAGONALE FE/ZNXC3	21 daNm (155ft.lbs)
003	80281639	010	RONDELLE RESSORT FLZNNC	CONICAL SPRING WASHER FLZNNC	SPANNSCHEIBE FLZNNC	RONDELLA A MOLLA FLZNNC	
004	80201647	003	ECROU HEX.AUTOFREINE FE/ZNXC3	SELF-LOCKING NUT FE/ZNXC3	SELBSTSICHERNDE MUTT.FE/ZNXC3	DADO AUTOBLOCCANTE FE/ZNXC3	21 daNm (155ft.lbs)
005	56062700	001	EQUERRE	GUSSET, CORNER	WINKEL	SQUADRA	
006	56580300	001	TUBE PORTEUR	SUPPORT TUBE	TRAGROHR	TUBO	
007	56062800	001	FIXATION	MOUNT	VERBINDUNGSSTUECK	ATTACCO GANCIO	
008	80061663	003	VIS TETE HEXAGONALE FE/ZNXC3	HEXAGON HEAD SCREW FE/ZNXC3	SECHSKANTSCHRAUBE FE/ZNXC3	VITE TESTA ESAGONALE FE/ZNXC3	
009	80201240	001	ECROU HEX.BAS AUTOFR.FE/ZNXC3	SELF-LOCKING NUT FE/ZNXC3	SELBSTSICHERND.MUTTER FE/ZNXC3	DADO AUTOBLOCCANTE FE/ZNXC3	
010	80450856	002	GOUPILLE ELASTIQUE FLZNNC	ROLL PIN FLZNNC	SPANNHUELSE FLZNNC	SPINA ELASTICA FLZNNC	
011	56062900	001	AXE SUPPORT	AXLE	ACHSE	PERNO	
012	80131017	006	VIS AUTOBLOQUANTE FLZNNC	UNDERSERR.S-LOC.SCREW FLZNNC	SPERRZAHN-BUNDSCHRAU.FLZNNC	VITE FLZNNC	
013	56075600	001	DEFLECTEUR AVANT 300	FRONT DEFLECTOR	NIEDERHALTER VORN	TRAVERSA FC300	
014	80201040	003	ECROU HEX.BAS AUTOFR.FE/ZNXC3	SELF LOCKING NUT FE/ZNXC3	SELBSTSICHERND.MUTTER FE/ZNXC3	DADO AUTOBLOCCANTE FE/ZNXC3	
015	80061026	003	VIS TETE HEXAGONALE FE/ZNXC3	HEXAGON HEAD SCREW FE/ZNXC3	SECHSKANTSCHRAUBE FE/ZNXC3	VITE TESTA ESAGONALE FE/ZNXC3	
016	56581300	001	LEVIER DU CAPOT	LEVER	HEBEL		
017	56581400	001	LEVIER	LEVER	HEBEL	LEVA	
018	80061026	001	VIS TETE HEXAGONALE FE/ZNXC3	HEXAGON HEAD SCREW FE/ZNXC3	SECHSKANTSCHRAUBE FE/ZNXC3	VITE TESTA ESAGONALE FE/ZNXC3	
019	80281004	001	RONDELLE RESSORT FLZNNC	CONICAL SPRING WASHER FLZNNC	SPANNSCHEIBE FLZNNC	RONDELLA A MOLLA FLZNNC	
020	56034000	001	VERROU DU PEIGNE	COMB PAWL	KAMM RIEGEL	FERMO PETTINE	
021	80450535	001	GOUPILLE ELASTIQUE FLZNNC	ELASTIC PIN HEAVY DUTY	SPANNHUELSE FLZNNC	SPINA ELASTICA FLZNNC	
022	56074000	001	SUPPORT DE PEIGNE	SUPPORT	HALTER	SUPPORTO	
023	80131022	004	VIS AUTOBLOQUANTE FLZNNC	UNDERSERRATED S-LOCKING FLZNNC	SPERRZAHN-BUNDSCHRAUBE FLZNNC	VITE FLZNNC	
024	80201053	004	ECROU AUTOBLOQUANT FE/ZNXC3	UNDERSERRAT.S.LOC.NUT FE/ZNXC3	SPERRZAHN-BUNDMUTTER FE/ZNXC3	DADO FE/ZNXC3	
025	56074100	001	SUPPORT CENTRAL	SUPPORT	HALTER	SUPPORTO	
026	80251176	001	RONDELLE PLATE FE/ZNXC3	PLAIN WASHER FE/ZNXC3	SCHEIBE FE/ZNXC3	RONDELLA PIATTA FE/ZNXC3	





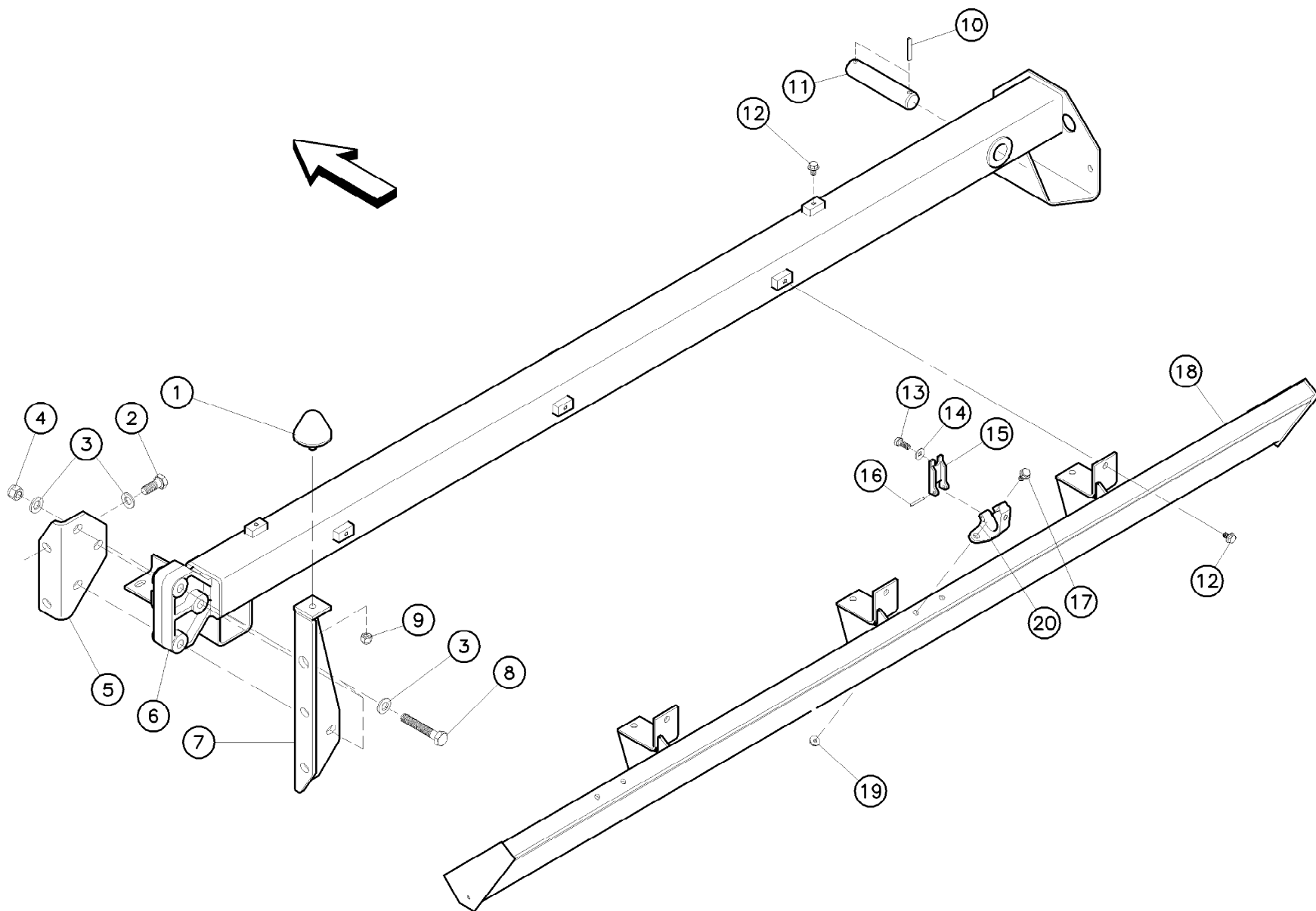
TUBE PORTEUR

SUPPORT TUBE

TRAGROHR

TUBO SUPPORTO

Rep	Nr	Qt	Designation	Description	Bezeichnung	Referenza	Remarque - Remark - Bemerkung - Osservazioni
001	83030008	001	BUTEE ELASTIQUE CONIQUE	RUBBER STOP	GUMMIPUFFER	GOMMINO	
002	80061640	004	VIS TETE HEXAGONALE	HEXAGON HEAD SCREW	SECHSKANTSCHRAUBE	VITE A TESTA ESAGONALE	21daNm(155ft.lbs)
003	80281639	010	RONDELLE RESSORT FLZNNC	CONICAL SPRING WASHER FLZNNC	SPANNSCHEIBE FLZNNC	RONDELLA A MOLLA FLZNNC	
004	80201647	003	ECROU HEX.AUTOFREINE FE/ZNXC3	SELF-LOCKING NUT FE/ZNXC3	SELBSTSICHERNDE MUTT.FE/ZNXC3	DADO AUTOBLOCCANTE FE/ZNXC3	21daNm(155ft.lbs)
005	56062700	001	EQUERRE	GUSSET, CORNER	WINKEL	SQUADRA	
006	56513400	001	TUBE PORTEUR	SUPPORT TUBE	TRAGROHR	TUBO	
007	56062800	001	FIXATION	MOUNT	VERBINDUNGSSTUECK	ATTACCO GANCIO	
008	80061661	003	VIS TETE HEXAGONALE FE/ZNXC3	HEXAGON HEAD SCREW FE/ZNXC3	SECHSKANTSCHRAUBE FE/ZNXC3	VITE TESTA ESAGONALE FE/ZNXC3	
009	80201240	001	ECROU HEX.BAS AUTOFR.FE/ZNXC3	SELF-LOCKING NUT FE/ZNXC3	SELBSTSICHERND.MUTTER FE/ZNXC3	DADO AUTOBLOCCANTE FE/ZNXC3	
010	80450856	002	GOUPILLE ELASTIQUE FLZNNC	ROLL PIN FLZNNC	SPANNHUELSE FLZNNC	SPINA ELASTICA FLZNNC	
011	56062900	001	AXE SUPPORT	AXLE	ACHSE	PERNO	
012	80131017	005	VIS AUTOBLOQUANTE FLZNNC	UNDERSERR.S-LOC.SCREW FLZNNC	SPERRZAHN-BUNDSCHRAU.FLZNNC	VITE FLZNNC	
013	80061025	002	VIS TETE HEXAGONALE	HEX. SCREW	SECHSKANTSCHRAUBE	VITE A TESTA ESAGONALE	
014	80281004	002	RONDELLE RESSORT FLZNNC	CONICAL SPRING WASHER FLZNNC	SPANNSCHEIBE FLZNNC	RONDELLA A MOLLA FLZNNC	
015	56034000	002	VERROU DU PEIGNE	COMB PAWL	KAMM RIEGEL	FERMO PETTINE	
016	80450535	002	GOUPILLE ELASTIQUE FLZNNC	ELASTIC PIN HEAVY DUTY	SPANNHUELSE FLZNNC	SPINA ELASTICA FLZNNC	
017	80131022	004	VIS AUTOBLOQUANTE FLZNNC	UNDERSERRATED S-LOCKING FLZNNC	SPERRZAHN-BUNDSCHRAUBE FLZNNC	VITE FLZNNC	
018	56521500	001	DEFLECTEUR AVANT 350	FRONT DEFLECTOR	NIEDERHALTER VORN	DEFLETTORE ANTERIORE FC350	
019	80201053	004	ECROU AUTOBLOQUANT FE/ZNXC3	UNDERSERRAT.S.LOC.NUT FE/ZNXC3	SPERRZAHN-BUNDMUTTER FE/ZNXC3	DADO FE/ZNXC3	
020	56074000	002	SUPPORT DE PEIGNE	SUPPORT	HALTER	SUPPORTO	





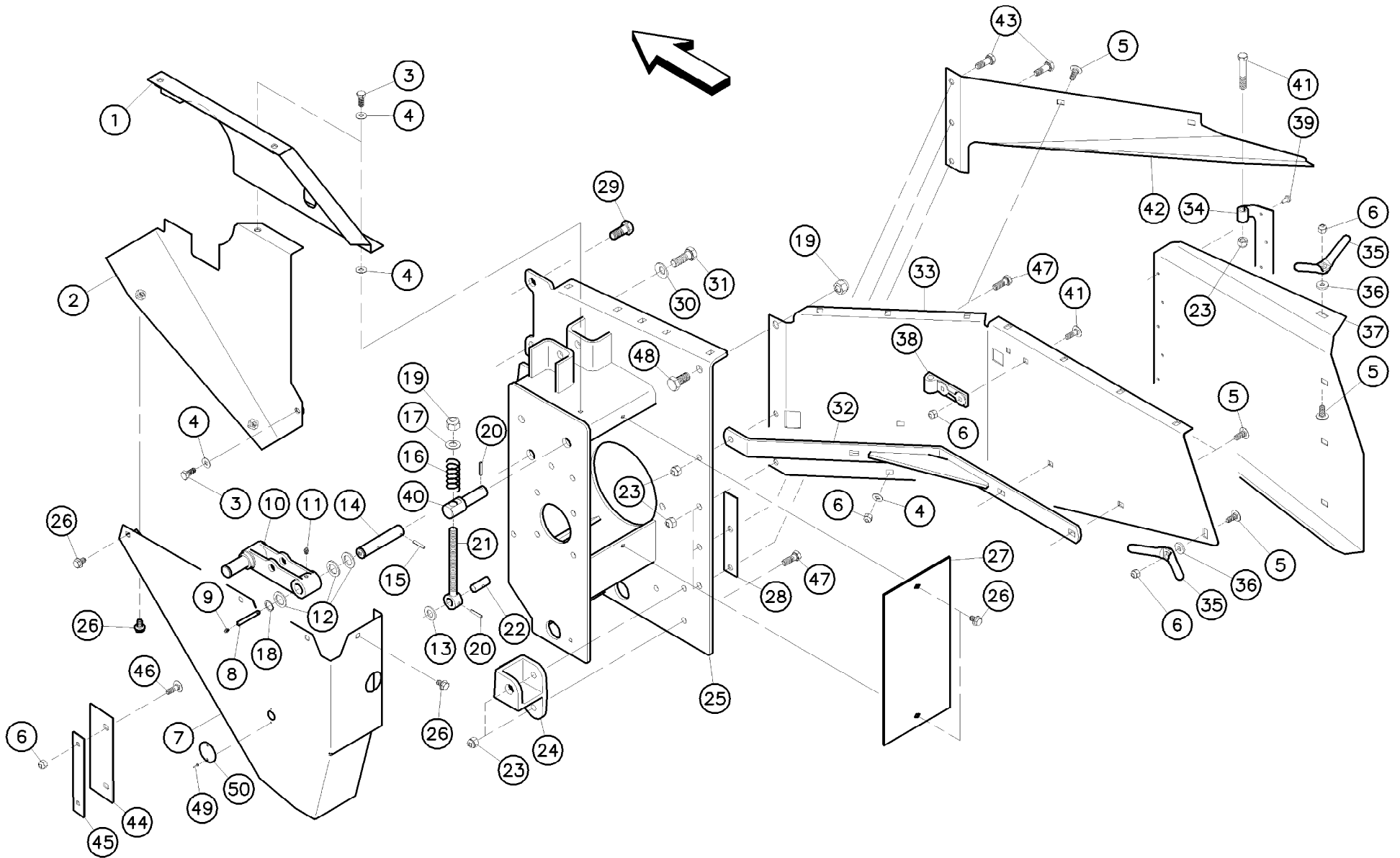
TUBE PORTEUR

SUPPORT TUBE

TRAGROHR

TUBO SUPPORTO

Rep	Nr	Qt	Designation	Description	Bezeichnung	Referenza	Remarque - Remark - Bemerkung - Osservazioni
001	83030008	001	BUTEE ELASTIQUE CONIQUE	RUBBER STOP	GUMMIPUFFER	GOMMINO	
002	80061641	004	VIS TETE HEXAGONALE FE/ZNXC3	HEXAGON HEAD SCREW FE/ZNXC3	SECHSKANTSCHRAUBE FE/ZNXC3	VITE TESTA ESAGONALE FE/ZNXC3	21 daNm (155ft.lbs)
003	80281639	010	RONDELLE RESSORT FLZNNC	CONICAL SPRING WASHER FLZNNC	SPANNSCHEIBE FLZNNC	RONDELLA A MOLLA FLZNNC	
004	80201647	003	ECROU HEX.AUTOFREINE FE/ZNXC3	SELF-LOCKING NUT FE/ZNXC3	SELBSTSICHERNDE MUTT.FE/ZNXC3	DADO AUTOBLOCCANTE FE/ZNXC3	21 daNm (155ft.lbs)
005	56062700	001	EQUERRE	GUSSET, CORNER	WINKEL	SQUADRA	
006	56513400	001	TUBE PORTEUR	SUPPORT TUBE	TRAGROHR	TUBO	
007	56062800	001	FIXATION	MOUNT	VERBINDUNGSSTUECK	ATTACCO GANCIO	
008	80061663	003	VIS TETE HEXAGONALE FE/ZNXC3	HEXAGON HEAD SCREW FE/ZNXC3	SECHSKANTSCHRAUBE FE/ZNXC3	VITE TESTA ESAGONALE FE/ZNXC3	
009	80201240	001	ECROU HEX.BAS AUTOFR.FE/ZNXC3	SELF-LOCKING NUT FE/ZNXC3	SELBSTSICHERND.MUTTER FE/ZNXC3	DADO AUTOBLOCCANTE FE/ZNXC3	
010	80450856	002	GOUPILLE ELASTIQUE FLZNNC	ROLL PIN FLZNNC	SPANNHUELSE FLZNNC	SPINA ELASTICA FLZNNC	
011	56062900	001	AXE SUPPORT	AXLE	ACHSE	PERNO	
012	80131017	005	VIS AUTOBLOQUANTE FLZNNC	UNDERSERR.S-LOC.SCREW FLZNNC	SPERRZAHN-BUNDSCHRAU.FLZNNC	VITE FLZNNC	
013	80061026	002	VIS TETE HEXAGONALE FE/ZNXC3	HEXAGON HEAD SCREW FE/ZNXC3	SECHSKANTSCHRAUBE FE/ZNXC3	VITE TESTA ESAGONALE FE/ZNXC3	
014	80281004	002	RONDELLE RESSORT FLZNNC	CONICAL SPRING WASHER FLZNNC	SPANNSCHEIBE FLZNNC	RONDELLA A MOLLA FLZNNC	
015	56034000	002	VERROU DU PEIGNE	COMB PAWL	KAMM RIEGEL	FERMO PETTINE	
016	80450535	002	GOUPILLE ELASTIQUE FLZNNC	ELASTIC PIN HEAVY DUTY	SPANNHUELSE FLZNNC	SPINA ELASTICA FLZNNC	
017	80131022	004	VIS AUTOBLOQUANTE FLZNNC	UNDERSERRATED S-LOCKING FLZNNC	SPERRZAHN-BUNDSCHRAUBE FLZNNC	VITE FLZNNC	
018	56521500	001	DEFLECTEUR AVANT 350	FRONT DEFLECTOR	NIEDERHALTER VORN	DEFLETTORE ANTERIORE FC350	
019	80201053	004	ECROU AUTOBLOQUANT FE/ZNXC3	UNDERSERRAT.S.LOC.NUT FE/ZNXC3	SPERRZAHN-BUNDMUTTER FE/ZNXC3	DADO FE/ZNXC3	
020	56074000	002	SUPPORT DE PEIGNE	SUPPORT	HALTER	SUPPORTO	



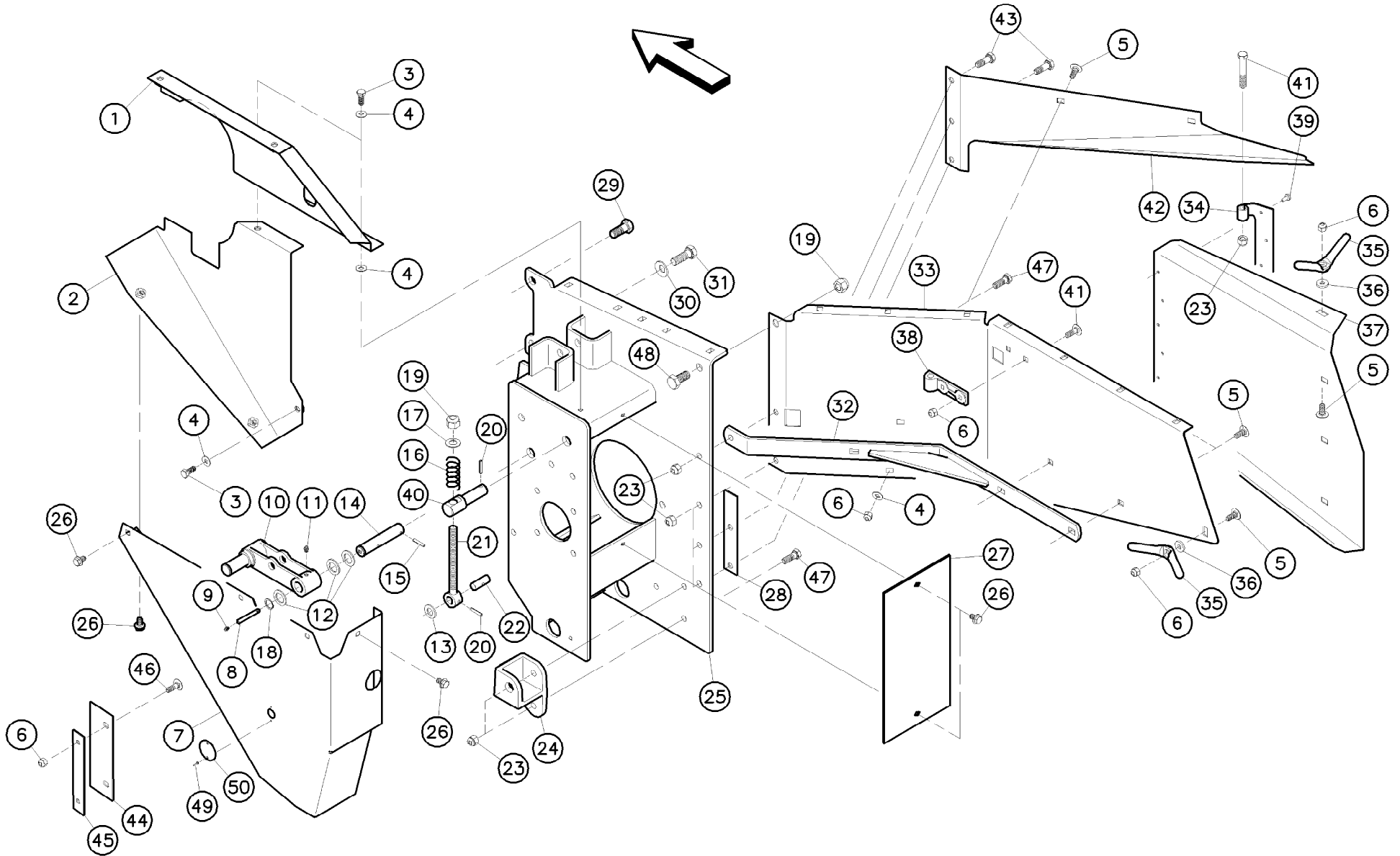


Paroi latérale gauche

Side plate left

Linkes Seitenblech

Rep	Nr	Qt	Designation	Description	Bezeichnung	Referenza	Remarque - Remark - Bemerkung - Osservazioni
001	56509900	001	PAROI	PARTITION	BLECH	TELA	
002	56529100	001	TOLE DEFLECTRICE	DEFLECTOR	GRASABWEISER	CARTER	
003	80061026	007	VIS TETE HEXAGONALE FE/ZNXC3	HEXAGON HEAD SCREW FE/ZNXC3	SECHSKANTSCHRAUBE FE/ZNXC3	VITE TESTA ESAGONALE FE/ZNXC3	
004	80251176	007	RONDELLE PLATE FE/ZNXC3	PLAIN WASHER FE/ZNXC3	SCHEIBE FE/ZNXC3	RONDELLA PIATTA FE/ZNXC3	
005	50002200	006	VIS TBCC COURT	BOLT, CARRIAGE, SHORT NECK	FLACHRUNDSCHR.4KT ANSATZ	BULLONE	
006	80201040	007	ECROU HEX.BAS AUTOFR.FE/ZNXC3	SELF LOCKING NUT FE/ZNXC3	SELBSTSICHERND.MUTTER FE/ZNXC3	DADO AUTOBLOCCANTE FE/ZNXC3	
007	56529220	001	PROTECTEUR INF.DE COURROIES	BELT GUARD	KEILRIEMENSCHUTZ	PROTEZIONE INF.	
008	56588300	001	RALLONGE DE GRAISSEUR	GREASE NIPPLE EXTENSION	SCHMIERNIPPELVERLAENGERUNG	INGRASSATORE > A0230
008	56588310	001	RALLONGE DE GRAISSEUR	GREASE NIPPLE EXTENSION	SCHMIERNIPPELVERLAENGERUNG	INGRASSATORE > A0230
008	56588320	001	RALLONGE DE GRAISSEUR	GREASE NIPPLE EXTENSION	SCHMIERNIPPELVERLAENGERUNG	ESTENSIONE > A0230
009	82200600	001	GRAISSEUR A TETE SPHERIQUE	GREASE FITTING	KEGELSCHMIERNIPPEL	INGRASSATORE SFERICO	
010	56063300	001	TENDEUR DE COURROIES	TENSIONER	SPANNER	TENDITORE	
011	82200800	001	GRAISSEUR A TETE SPHERIQUE	GREASE FITTING	KEGELSCHMIERNIPPEL	INGRASSATORE SFERICO	
012	80252336	003	RONDELLE PLATE FE/ZNXC3	PLAIN WASHER FE/ZNXC3	SCHEIBE FE/ZNXC3	RONDELLA PIATTA FE/ZNXC3	
013	80251633	001	RONDELLE PLATE FE/ZNXC3	PLAIN WASHER FE/ZNXC3	SCHEIBE FE/ZNXC3	RONDELLA PIATTA FE/ZNXC3	
014	56588200	001	AXE DU TENDEUR	PIN	BOLZEN	PERNO > A0930
014	56588210	001	AXE DU TENDEUR	PIN	BOLZEN	ASSE > A0930
015	80450535	001	GOUPILLE ELASTIQUE FLZNNC	ELASTIC PIN HEAVY DUTY	SPANNHUELSE FLZNNC	SPINA ELASTICA FLZNNC	
016	56532800	001	RESSORT DE PRESSION ZBC	PRESSURE SPRING ZBC	FEDER ZBC	MOLLE PER PULEGGIA ZBC	
017	80251624	001	RONDELLE PLATE FE/ZNXC3	PLAIN WASHER M16	SCHEIBE FE/ZNXC3	RONDELLA PIATTA FE/ZNXC3	
018	80582200	001	CIRCLIP EXTERIEUR	RETAINING RING	SICHERUNGSRING	ANELLO	
019	80201640	001	ECROU HEX.BAS AUTOFR.FE/ZNXC3	SELF-LOCKING NUT FE/ZNXC3	SELBSTSICHERND.MUTTER FE/ZNXC3	DADO AUTOBLOCCANTE FE/ZNXC3	
020	80450631	002	GOUPILLE ELASTIQUE FLZNNC	ELASTIC PIN HEAVY CLASS	SPANNHUELSE FLZNNC	SPINA ELASTICA FLZNNC	
021	56064210	001	CHAPE MALE FLZNNC	EYELET BOLT FLZNNC	OESENSCHRAUBE FLZNNC	REGISTRO FLZNNC	
022	56065310	001	AXE	PIN	ACHSE	ASSE	
023	80201240	004	ECROU HEX.BAS AUTOFR.FE/ZNXC3	SELF-LOCKING NUT FE/ZNXC3	SELBSTSICHERND.MUTTER FE/ZNXC3	DADO AUTOBLOCCANTE FE/ZNXC3	8,5daNm(63ft.lbs)
024	56052130	001	ATTACHE DU RESSORT	SPRING SUPPORT	FEDERHALTER	ATTACCO DELLA MOLLA	
025	56527310	001	PAROI GAUCHE	SHIELD LEFT	BLECH LINKS	TELA	
026	80131017	007	VIS AUTOBLOQUANTE FLZNNC	UNDERSERR.S-LOC.SCREW FLZNNC	SPERRZAHN-BUNDSCHRAU.FLZNNC	VITE FLZNNC	
027	56545800	001	PROTECTEUR	GUARD	SCHUTZ	PROTEZIONE	
028	56522110	001	ENTRETOISE	SPACER PLATE	DISTANZBLECH	DISTANZIALE PIATTO	
029	50009600	001	VIS AVEC REVÊTEMENT ADHESIF	SCREW WITH ADHESIVE COATING	KLEBE BESCHICHTETE SCHRAUBE	VITE CON RIVETTAMENTO ADESIVO	
030	80281639	002	RONDELLE RESSORT FLZNNC	CONICAL SPRING WASHER FLZNNC	SPANNSCHEIBE FLZNNC	RONDELLA A MOLLA FLZNNC	
031	80061641	002	VIS TETE HEXAGONALE FE/ZNXC3	HEXAGON HEAD SCREW FE/ZNXC3	SECHSKANTSCHRAUBE FE/ZNXC3	VITE TESTA ESAGONALE FE/ZNXC3	21daNm(155ft.lbs)
032	56584300	001	RENFORT DE PAROI	REINFORCING BAR	VERSTAERKUNGSSTREBE	RINFORZO	
033	56584500	001	PAROI ARRIERE GAUCHE	SHIELD LEFT	BLECH LINKS	TELA	
034	56525300	001	CHARNIERE	HINGE	SCHARNIER	SNODO	
035	56529000	002	POIGNEE	HANDLE	HANDGRIFF	MANIGLIA	
036	80251127	002	RONDELLE PLATE FE/ZNXC3	PLAIN WASHER FE/ZNXC3	SCHEIBE FE/ZNXC3	RONDELLA PIATTA FE/ZNXC3	
037	56525600	001	TOLE A ANDAIN GAUCHE	SWATH BOARD LEFT	SCHWADBLECH LINKS	LAMIERA	+34,39
038	56520900	002	CHARNIERE	HINGE	SCHARNIER	CERNIERA	
039	80320616	005	RIVET R	ROUND HEAD RIVET	HALBRUNDNIETE	RIVETTO	
040	56064110	001	AXE	PIN	BOLZEN	ASSE	
041	80061280	002	VIS TETE HEXAGONALE FE/ZNXC3	HEXAGON HEAD SCREW FE/ZNXC3	SECHSKANTSCHRAUBE FE/ZNXC3	VITE TESTA ESAGONALE FE/ZNXC3	
042	56587700	001	TOLE DE GUIDAGE GAUCHE	GUIDE SHIELD LEFT	LEITBLECH LINKS	LAMIERA SX	
043	80061271	003	VIS TETE HEXAGONALE FE/ZNXC3	HEX BOLT FE/ZNXC3	SECHSKANTSCHRAUBE FE/ZNXC3	VITE TESTA ESAGONALE FE/ZNXC3	
044	56012810	001	BAVETTE	FLAP	SCHUTZLAPPEN	PARASPRUZZI	
045	56012900	001	CONTRE-PLAQUE	PLATE, BACKER	BEFESTIGUNGSPLATTE	PIASTRINA	





FC302G

B 3852 >

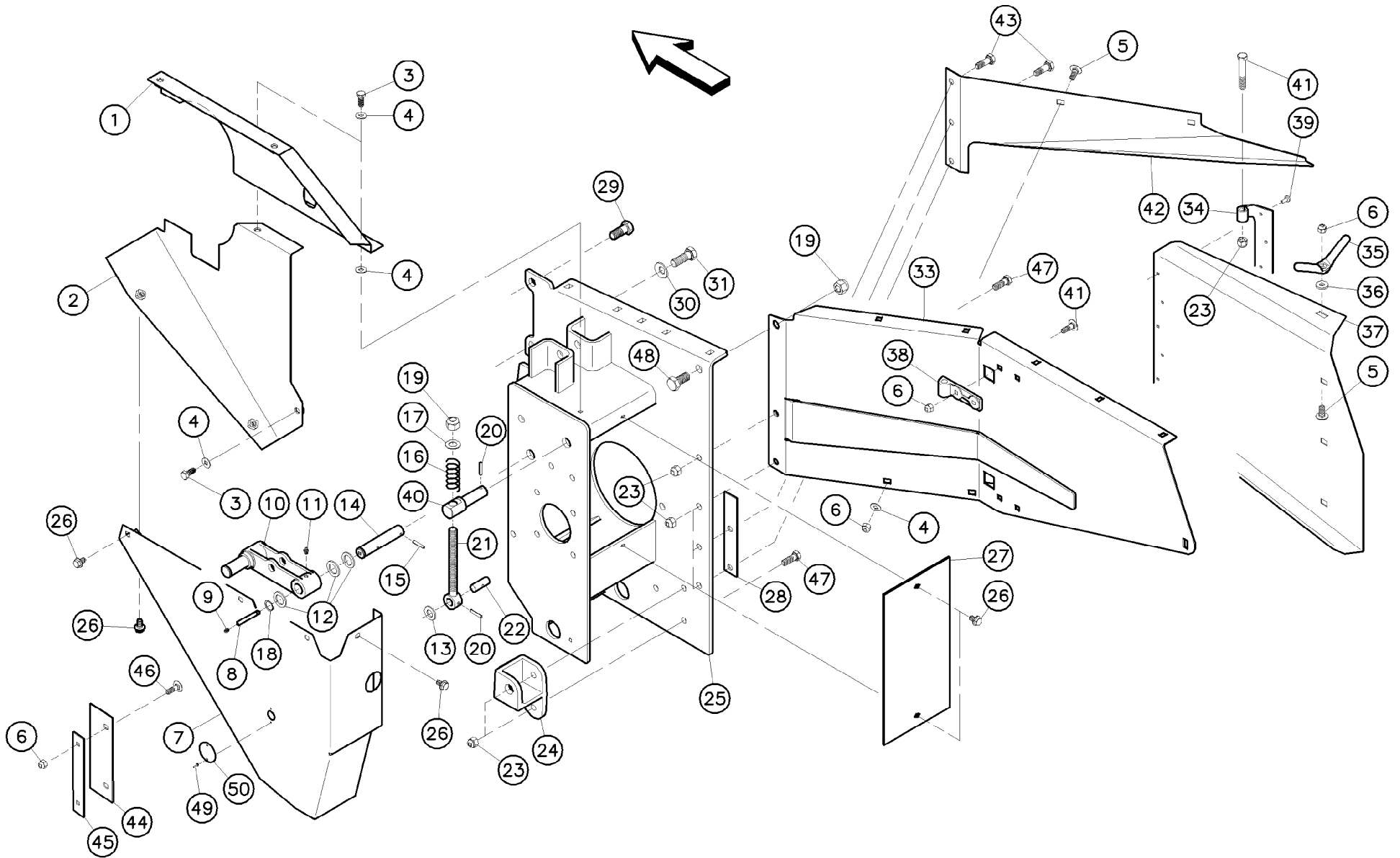
K98R1241 B

Paroi latérale gauche

Side plate left

Linkes Seitenblech

Rep	Nr	Qt	Designation	Description	Bezeichnung	Referenza	Remarque - Remark - Bemerkung - Osservazioni
046	50002300	002	VIS TBCC COURT	BOLT, CARRIAGE, SHORT NECK	FLACHRUNDSCHR.4KT ANSATZ	BULLONE	
047	80061236	004	VIS TETE HEXAGONALE FE/ZNXC3	HEX BOLT FE/ZNXC3	SECHSKANTSCHRAUBE FE/ZNXC3	VITE TESTA ESAGONALE FE/ZNXC3	
048	80061635	001	VIS TETE HEXAGONALE FE/ZNXC3	HEXAGON HEAD SCREW FE/ZNXC3	SECHSKANTSCHRAUBE FE/ZNXC3	VITE TESTA ESAGONALE FE/ZNXC3	
049	80370408	002	RIVET CLOU	BLIND RIVET	BLINDNIETE	RIVETTO	A0726 >
050	56084700	001	PLAQUETTE ZBC	COVER	DECKEL	PIASTRINA	A0726 >



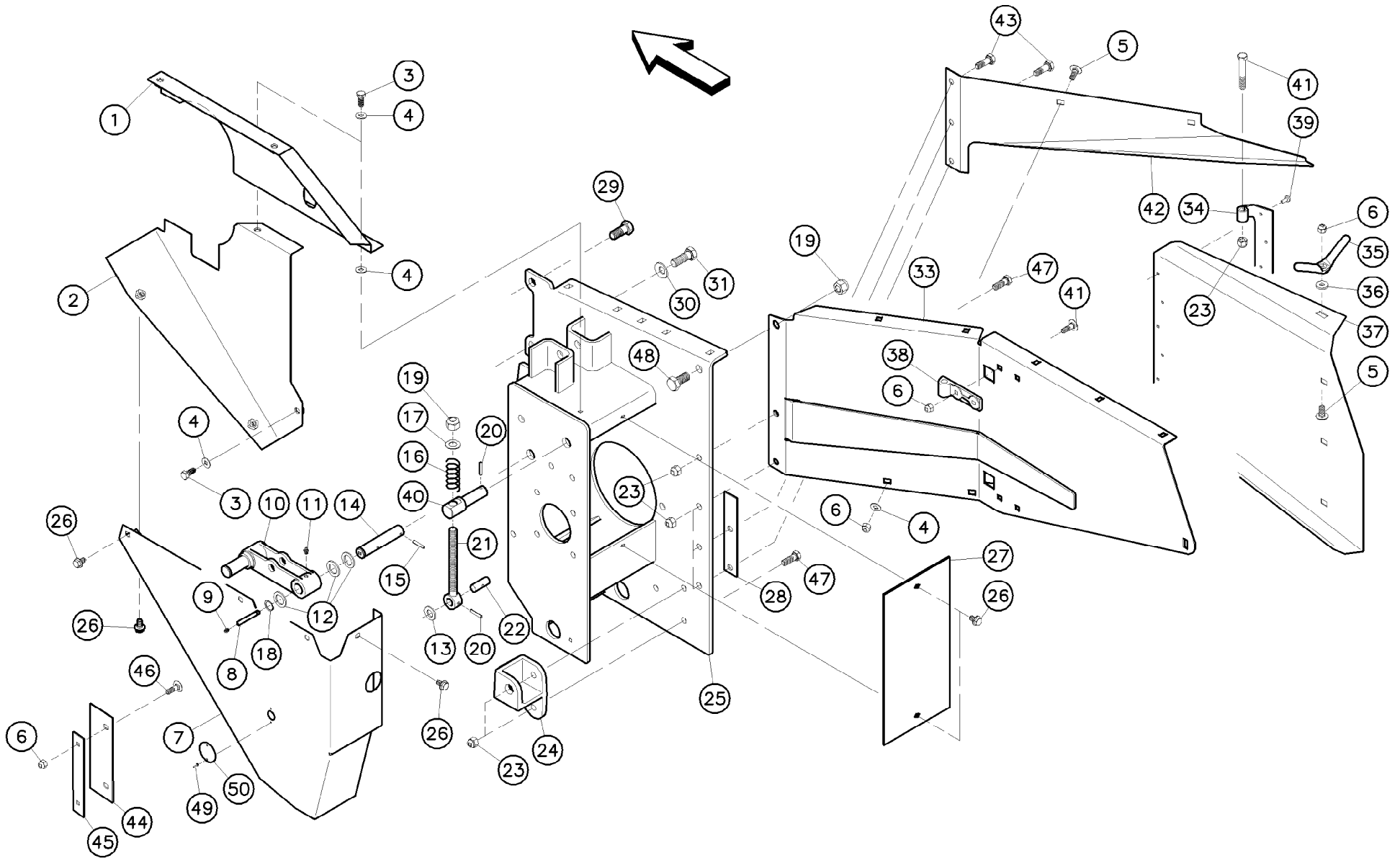


PAROI LATERALE GAUCHE

SIDE PLATE LEFT

LINKES SEITENBLECH

Rep	Nr	Qt	Designation	Description	Bezeichnung	Referenza	Remarque - Remark - Bemerkung - Osservazioni
001	56509900	001	PAROI	PARTITION	BLECH	TELA	
002	56529100	001	TOLE DEFLECTRICE	DEFLECTOR	GRASABWEISER	CARTER	
003	80061026	007	VIS TETE HEXAGONALE FE/ZNXC3	HEXAGON HEAD SCREW FE/ZNXC3	SECHSKANTSCHRAUBE FE/ZNXC3	VITE TESTA ESAGONALE FE/ZNXC3	
004	80251176	007	RONDELLE PLATE FE/ZNXC3	PLAIN WASHER FE/ZNXC3	SCHEIBE FE/ZNXC3	RONDELLA PIATTA FE/ZNXC3	
005	50002200	002	VIS TBCC COURT	BOLT, CARRIAGE, SHORT NECK	FLACHRUNDSCHR.4KT ANSATZ	BULLONE	
006	80201040	007	ECROU HEX.BAS AUTOFR.FE/ZNXC3	SELF LOCKING NUT FE/ZNXC3	SELBSTSICHERND.MUTTER FE/ZNXC3	DADO AUTOBLOCCANTE FE/ZNXC3	
007	56529220	001	PROTECTEUR INF.DE COURROIES	BELT GUARD	KEILRIEMENSCHUTZ	PROTEZIONE INF.	
008	56588320	001	RALLONGE DE GRAISSEUR	GREASE NIPPLE EXTENSION	SCHMIERNIPPELVERLAENGERUNG	ESTENSIONE	
009	82200600	001	GRAISSEUR A TETE SPHERIQUE	GREASE FITTING	KEGELSCHMIERNIPPEL	INGRASSATORE SFERICO	
010	56063300	001	TENDEUR DE COURROIES	TENSIONER	SPANNER	TENDITORE	
011	82200800	001	GRAISSEUR A TETE SPHERIQUE	GREASE FITTING	KEGELSCHMIERNIPPEL	INGRASSATORE SFERICO	
012	80252336	003	RONDELLE PLATE FE/ZNXC3	PLAIN WASHER FE/ZNXC3	SCHEIBE FE/ZNXC3	RONDELLA PIATTA FE/ZNXC3	
013	80251633	001	RONDELLE PLATE FE/ZNXC3	PLAIN WASHER FE/ZNXC3	SCHEIBE FE/ZNXC3	RONDELLA PIATTA FE/ZNXC3	
014	56588210	001	AXE DU TENDEUR	PIN	BOLZEN	ASSE	
015	80450535	001	GOUPILLE ELASTIQUE FLZNNC	ELASTIC PIN HEAVY DUTY	SPANNHUELSE FLZNNC	SPINA ELASTICA FLZNNC	
016	56532800	001	RESSORT DE PRESSION ZBC	PRESSURE SPRING ZBC	FEDER ZBC	MOLLE PER PULEGGIA ZBC	
017	80251624	001	RONDELLE PLATE FE/ZNXC3	PLAIN WASHER M16	SCHEIBE FE/ZNXC3	RONDELLA PIATTA FE/ZNXC3	
018	80582200	001	CIRCLIP EXTERIEUR	RETAINING RING	SICHERUNGSRING	ANELLO	
019	80201640	001	ECROU HEX.BAS AUTOFR.FE/ZNXC3	SELF-LOCKING NUT FE/ZNXC3	SELBSTSICHERND.MUTTER FE/ZNXC3	DADO AUTOBLOCCANTE FE/ZNXC3	
020	80450631	002	GOUPILLE ELASTIQUE FLZNNC	ELASTIC PIN HEAVY CLASS	SPANNHUELSE FLZNNC	SPINA ELASTICA FLZNNC	
021	56064200	001	CHAPE MALE	EYELET BOLT	OESENSCHRAUBE	REGISTRO	
022	56065310	001	AXE	PIN	ACHSE	ASSE	
023	80201240	004	ECROU HEX.BAS AUTOFR.FE/ZNXC3	SELF-LOCKING NUT FE/ZNXC3	SELBSTSICHERND.MUTTER FE/ZNXC3	DADO AUTOBLOCCANTE FE/ZNXC3	8,5daNm(63ft.lbs)
024	56052130	001	ATTACHE DU RESSORT	SPRING SUPPORT	FEDERHALTER	ATTACCO DELLA MOLLA	
025	56527310	001	PAROI GAUCHE	SHIELD LEFT	BLECH LINKS	TELA	
026	80131017	007	VIS AUTOBLOQUANTE FLZNNC	UNDERSERR.S-LOC.SCREW FLZNNC	SPERRZAHN-BUNDSCHRAU.FLZNNC	VITE FLZNNC	
027	56545800	001	PROTECTEUR	GUARD	SCHUTZ	PROTEZIONE	
028	56522110	001	ENTRETOISE	SPACER PLATE	DISTANZBLECH	DISTANZIALE PIATTO	
029	50009600	001	VIS AVEC REVÊTEMENT ADHESIF	SCREW WITH ADHESIVE COATING	KLEBE BESCHICHTETE SCHRAUBE	VITE CON RIVETTAMENTO ADESIVO	
030	80281639	002	RONDELLE RESSORT FLZNNC	CONICAL SPRING WASHER FLZNNC	SPANNSCHEIBE FLZNNC	RONDELLA A MOLLA FLZNNC	
031	80061640	002	VIS TETE HEXAGONALE	HEXAGON HEAD SCREW	SECHSKANTSCHRAUBE	VITE A TESTA ESAGONALE	21daNm(155ft.lbs)
033	55839800	001	PAROI ARRIERE GAUCHE	REAR SHIELD LEFT	HINTERES BLECH LINKS	TELA	
034	56525300	001	CHARNIERE	HINGE	SCHARNIER	SNODO	
035	56529000	001	POIGNEE	HANDLE	HANDGRIFF	MANIGLIA	
036	80251127	001	RONDELLE PLATE FE/ZNXC3	PLAIN WASHER FE/ZNXC3	SCHEIBE FE/ZNXC3	RONDELLA PIATTA FE/ZNXC3	
037	56525600	001	TOLE A ANDAIN GAUCHE	SWATH BOARD LEFT	SCHWADBLECH LINKS	LAMIERA	+34,39
038	56520900	002	CHARNIERE	HINGE	SCHARNIER	CERNIERA	
039	80320616	005	RIVET R	ROUND HEAD RIVET	HALBRUNDNIETE	RIVETTO	
040	56064110	001	AXE	PIN	BOLZEN	ASSE	
041	80061280	002	VIS TETE HEXAGONALE FE/ZNXC3	HEXAGON HEAD SCREW FE/ZNXC3	SECHSKANTSCHRAUBE FE/ZNXC3	VITE TESTA ESAGONALE FE/ZNXC3	
042	56587700	001	TOLE DE GUIDAGE GAUCHE	GUIDE SHIELD LEFT	LEITBLECH LINKS	LAMIERA SX	
043	80061271	003	VIS TETE HEXAGONALE FE/ZNXC3	HEX BOLT FE/ZNXC3	SECHSKANTSCHRAUBE FE/ZNXC3	VITE TESTA ESAGONALE FE/ZNXC3	
044	56012810	001	BAVETTE	FLAP	SCHUTZLAPPEN	PARASPRUZZI	
045	56012900	001	CONTRE-PLAQUE	PLATE, BACKER	BEFESTIGUNGSPLATTE	PIASTRINA	
046	50002300	002	VIS TBCC COURT	BOLT, CARRIAGE, SHORT NECK	FLACHRUNDSCHR.4KT ANSATZ	BULLONE	
047	80061236	004	VIS TETE HEXAGONALE FE/ZNXC3	HEX BOLT FE/ZNXC3	SECHSKANTSCHRAUBE FE/ZNXC3	VITE TESTA ESAGONALE FE/ZNXC3	
048	80061635	001	VIS TETE HEXAGONALE FE/ZNXC3	HEXAGON HEAD SCREW FE/ZNXC3	SECHSKANTSCHRAUBE FE/ZNXC3	VITE TESTA ESAGONALE FE/ZNXC3	
049	80370408	002	RIVET CLOU	BLIND RIVET	BLINDNIETE	RIVETTO	





FC302GI

B 3789 > B 4053

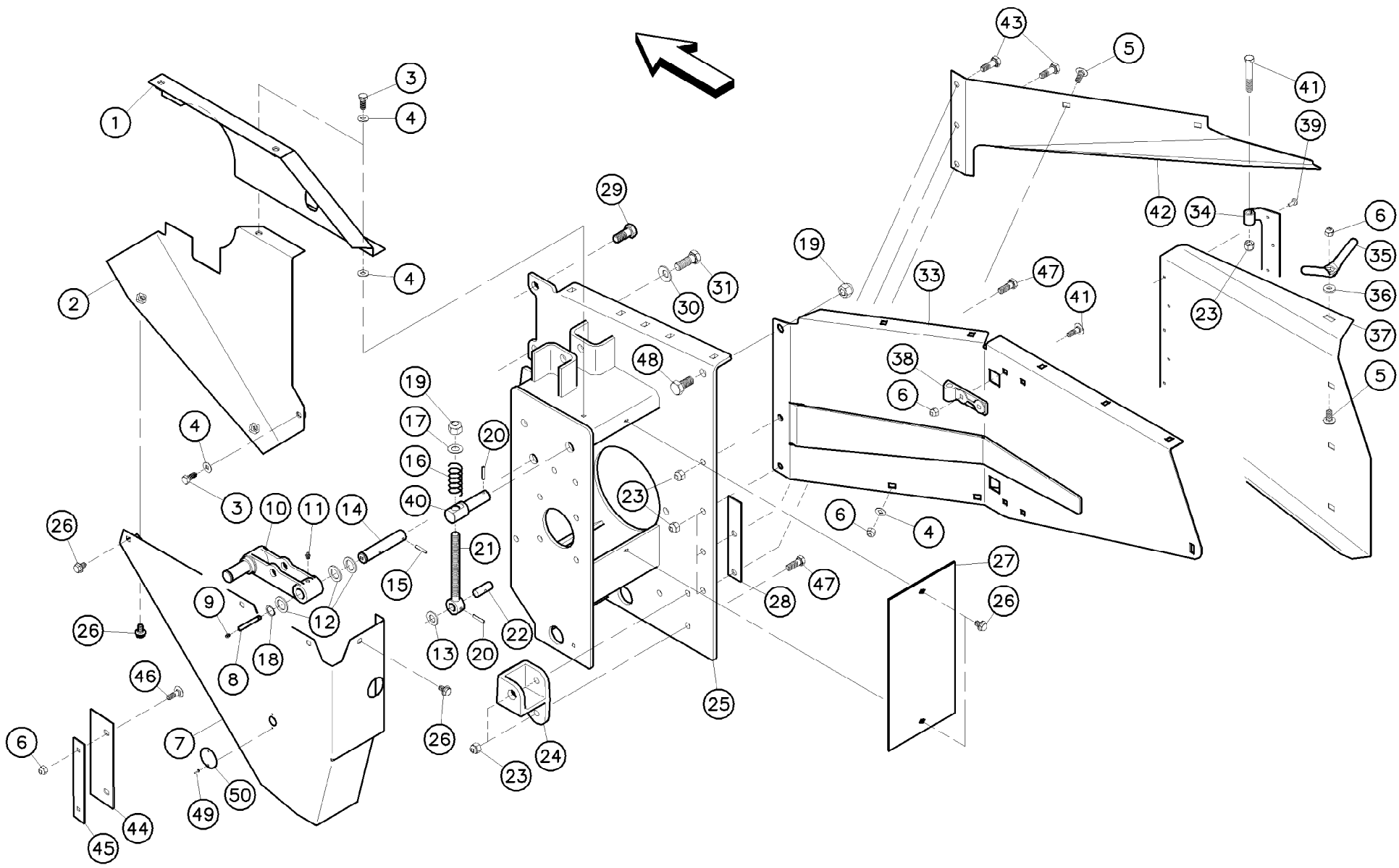
K98R1259 A

PAROI LATERALE GAUCHE

SIDE PLATE LEFT

LINKES SEITENBLECH

Rep	Nr	Qt	Designation	Description	Bezeichnung	Referenza	Remarque - Remark - Bemerkung - Osservazioni
050	56084700	001	PLAQUETTE ZBC	COVER	DECKEL	PIASTRINA	



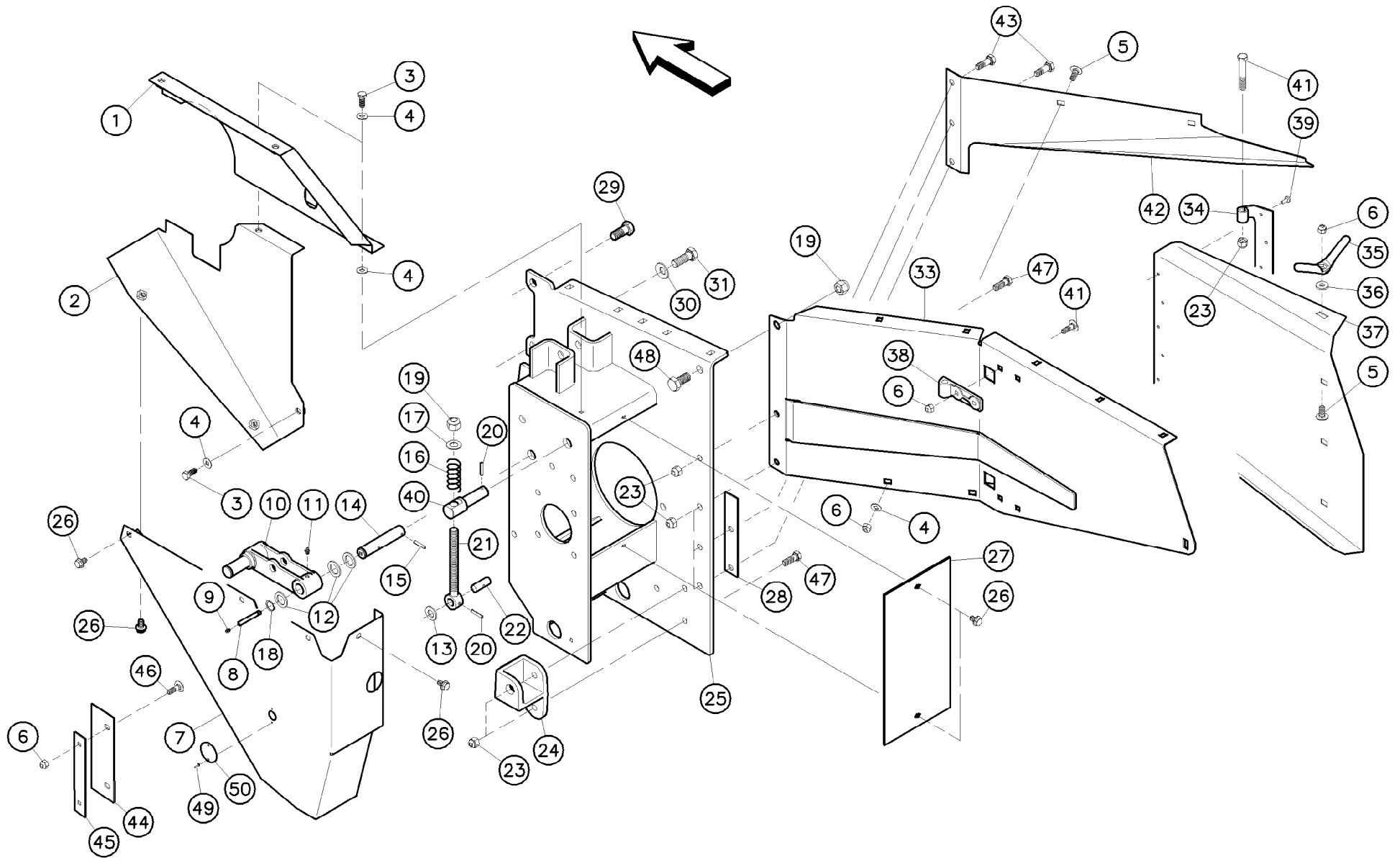


PAROI LATERALE GAUCHE

SIDE PLATE LEFT

LINKES SEITENBLECH

Rep	Nr	Qt	Designation	Description	Bezeichnung	Referenza	Remarque - Remark - Bemerkung - Osservazioni
001	56509900	001	PAROI	PARTITION	BLECH	TELA	
002	56529100	001	TOLE DEFLECTRICE	DEFLECTOR	GRASABWEISER	CARTER	
003	80061026	007	VIS TETE HEXAGONALE FE/ZNXC3	HEXAGON HEAD SCREW FE/ZNXC3	SECHSKANTSCHRAUBE FE/ZNXC3	VITE TESTA ESAGONALE FE/ZNXC3	
004	80251176	007	RONDELLE PLATE FE/ZNXC3	PLAIN WASHER FE/ZNXC3	SCHEIBE FE/ZNXC3	RONDELLA PIATTA FE/ZNXC3	
005	50002200	002	VIS TBCC COURT	BOLT, CARRIAGE, SHORT NECK	FLACHRUNDSCHR.4KT ANSATZ	BULLONE	
006	80201040	007	ECROU HEX.BAS AUTOFR.FE/ZNXC3	SELF LOCKING NUT FE/ZNXC3	SELBSTSICHERND.MUTTER FE/ZNXC3	DADO AUTOBLOCCANTE FE/ZNXC3	
007	56529220	001	PROTECTEUR INF.DE COURROIES	BELT GUARD	KEILRIEMENSCHUTZ	PROTEZIONE INF.	
008	56588320	001	RALLONGE DE GRAISSEUR	GREASE NIPPLE EXTENSION	SCHMIERNIPPELVERLAENGERUNG	ESTENSIONE	
009	82200600	001	GRAISSEUR A TETE SPHERIQUE	GREASE FITTING	KEGELSCHMIERNIPPEL	INGRASSATORE SFERICO	
010	56063300	001	TENDEUR DE COURROIES	TENSIONER	SPANNER	TENDITORE	
011	82200800	001	GRAISSEUR A TETE SPHERIQUE	GREASE FITTING	KEGELSCHMIERNIPPEL	INGRASSATORE SFERICO	
012	80252336	003	RONDELLE PLATE FE/ZNXC3	PLAIN WASHER FE/ZNXC3	SCHEIBE FE/ZNXC3	RONDELLA PIATTA FE/ZNXC3	
013	80251633	001	RONDELLE PLATE FE/ZNXC3	PLAIN WASHER FE/ZNXC3	SCHEIBE FE/ZNXC3	RONDELLA PIATTA FE/ZNXC3	
014	56588210	001	AXE DU TENDEUR	PIN	BOLZEN	ASSE	
015	80450535	001	GOUPILLE ELASTIQUE FLZNNC	ELASTIC PIN HEAVY DUTY	SPANNHUELSE FLZNNC	SPINA ELASTICA FLZNNC	
016	56532800	001	RESSORT DE PRESSION ZBC	PRESSURE SPRING ZBC	FEDER ZBC	MOLLE PER PULEGGIA ZBC	
017	80251624	001	RONDELLE PLATE FE/ZNXC3	PLAIN WASHER M16	SCHEIBE FE/ZNXC3	RONDELLA PIATTA FE/ZNXC3	
018	80582200	001	CIRCLIP EXTERIEUR	RETAINING RING	SICHERUNGSRING	ANELLO	
019	80201640	001	ECROU HEX.BAS AUTOFR.FE/ZNXC3	SELF-LOCKING NUT FE/ZNXC3	SELBSTSICHERND.MUTTER FE/ZNXC3	DADO AUTOBLOCCANTE FE/ZNXC3	
020	80450631	002	GOUPILLE ELASTIQUE FLZNNC	ELASTIC PIN HEAVY CLASS	SPANNHUELSE FLZNNC	SPINA ELASTICA FLZNNC	
021	56064210	001	CHAPE MALE FLZNNC	EYELET BOLT FLZNNC	OESENSCHRAUBE FLZNNC	REGISTRO FLZNNC	
022	56065310	001	AXE	PIN	ACHSE	ASSE	
023	80201240	004	ECROU HEX.BAS AUTOFR.FE/ZNXC3	SELF-LOCKING NUT FE/ZNXC3	SELBSTSICHERND.MUTTER FE/ZNXC3	DADO AUTOBLOCCANTE FE/ZNXC3	8,5daNm(63ft.lbs)
024	56052130	001	ATTACHE DU RESSORT	SPRING SUPPORT	FEDERHALTER	ATTACCO DELLA MOLLA	
025	56527310	001	PAROI GAUCHE	SHIELD LEFT	BLECH LINKS	TELA	
026	80131017	007	VIS AUTOBLOQUANTE FLZNNC	UNDERSERR.S-LOC.SCREW FLZNNC	SPERRZAHN-BUNDSCHRAU.FLZNNC	VITE FLZNNC	
027	56545800	001	PROTECTEUR	GUARD	SCHUTZ	PROTEZIONE	
028	56522110	001	ENTRETOISE	SPACER PLATE	DISTANZBLECH	DISTANZIALE PIATTO	
029	50009600	001	VIS AVEC REVÊTEMENT ADHESIF	SCREW WITH ADHESIVE COATING	KLEBE BESCHICHTETE SCHRAUBE	VITE CON RIVETTAMENTO ADESIVO	
030	80281639	002	RONDELLE RESSORT FLZNNC	CONICAL SPRING WASHER FLZNNC	SPANNSCHEIBE FLZNNC	RONDELLA A MOLLA FLZNNC	
031	80061641	002	VIS TETE HEXAGONALE FE/ZNXC3	HEXAGON HEAD SCREW FE/ZNXC3	SECHSKANTSCHRAUBE FE/ZNXC3	VITE TESTA ESAGONALE FE/ZNXC3	21daNm(155ft.lbs) B 3955>.....
033	55839800	001	PAROI ARRIERE GAUCHE	REAR SHIELD LEFT	HINTERES BLECH LINKS	TELA	
034	56525300	001	CHARNIERE	HINGE	SCHARNIER	SNODO	
035	56529000	001	POIGNEE	HANDLE	HANDGRIFF	MANIGLIA	
036	80251127	001	RONDELLE PLATE FE/ZNXC3	PLAIN WASHER FE/ZNXC3	SCHEIBE FE/ZNXC3	RONDELLA PIATTA FE/ZNXC3	
037	56525600	001	TOLE A ANDAIN GAUCHE	SWATH BOARD LEFT	SCHWADBLECH LINKS	LAMIERA	+34,39
038	56520900	002	CHARNIERE	HINGE	SCHARNIER	CERNIERA	
039	80320616	005	RIVET R	ROUND HEAD RIVET	HALBRUNDNIETE	RIVETTO	
040	56064110	001	AXE	PIN	BOLZEN	ASSE	
041	80061280	002	VIS TETE HEXAGONALE FE/ZNXC3	HEXAGON HEAD SCREW FE/ZNXC3	SECHSKANTSCHRAUBE FE/ZNXC3	VITE TESTA ESAGONALE FE/ZNXC3	
042	56587700	001	TOLE DE GUIDAGE GAUCHE	GUIDE SHIELD LEFT	LEITBLECH LINKS	LAMIERA SX	
043	80061271	003	VIS TETE HEXAGONALE FE/ZNXC3	HEX BOLT FE/ZNXC3	SECHSKANTSCHRAUBE FE/ZNXC3	VITE TESTA ESAGONALE FE/ZNXC3	
044	56012810	001	BAVETTE	FLAP	SCHUTZLAPPEN	PARASPRUZZI	
045	56012900	001	CONTRE-PLAQUE	PLATE, BACKER	BEFESTIGUNGSPLATTE	PIASTRINA	
046	50002300	002	VIS TBCC COURT	BOLT, CARRIAGE, SHORT NECK	FLACHRUNDSCHR.4KT ANSATZ	BULLONE	
047	80061236	004	VIS TETE HEXAGONALE FE/ZNXC3	HEX BOLT FE/ZNXC3	SECHSKANTSCHRAUBE FE/ZNXC3	VITE TESTA ESAGONALE FE/ZNXC3	
048	80061635	001	VIS TETE HEXAGONALE FE/ZNXC3	HEXAGON HEAD SCREW FE/ZNXC3	SECHSKANTSCHRAUBE FE/ZNXC3	VITE TESTA ESAGONALE FE/ZNXC3	
049	80370408	002	RIVET CLOU	BLIND RIVET	BLINDNIETE	RIVETTO	





FC302GI

B 4054 > B 9999

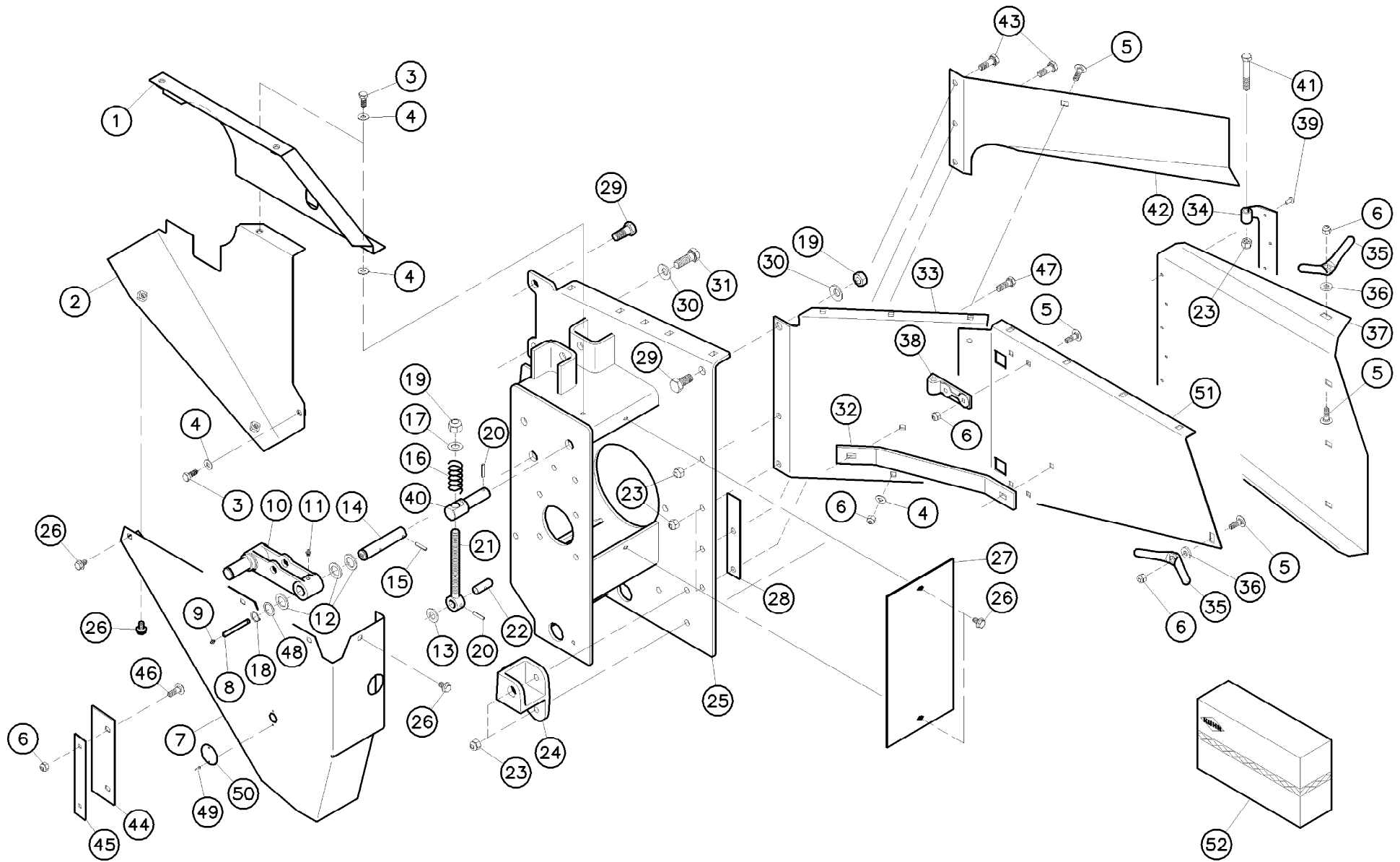
K98R1259 B

PAROI LATERALE GAUCHE

SIDE PLATE LEFT

LINKES SEITENBLECH

Rep	Nr	Qt	Designation	Description	Bezeichnung	Referenza	Remarque - Remark - Bemerkung - Osservazioni
050	56084700	001	PLAQUETTE ZBC	COVER	DECKEL	PIASTRINA	



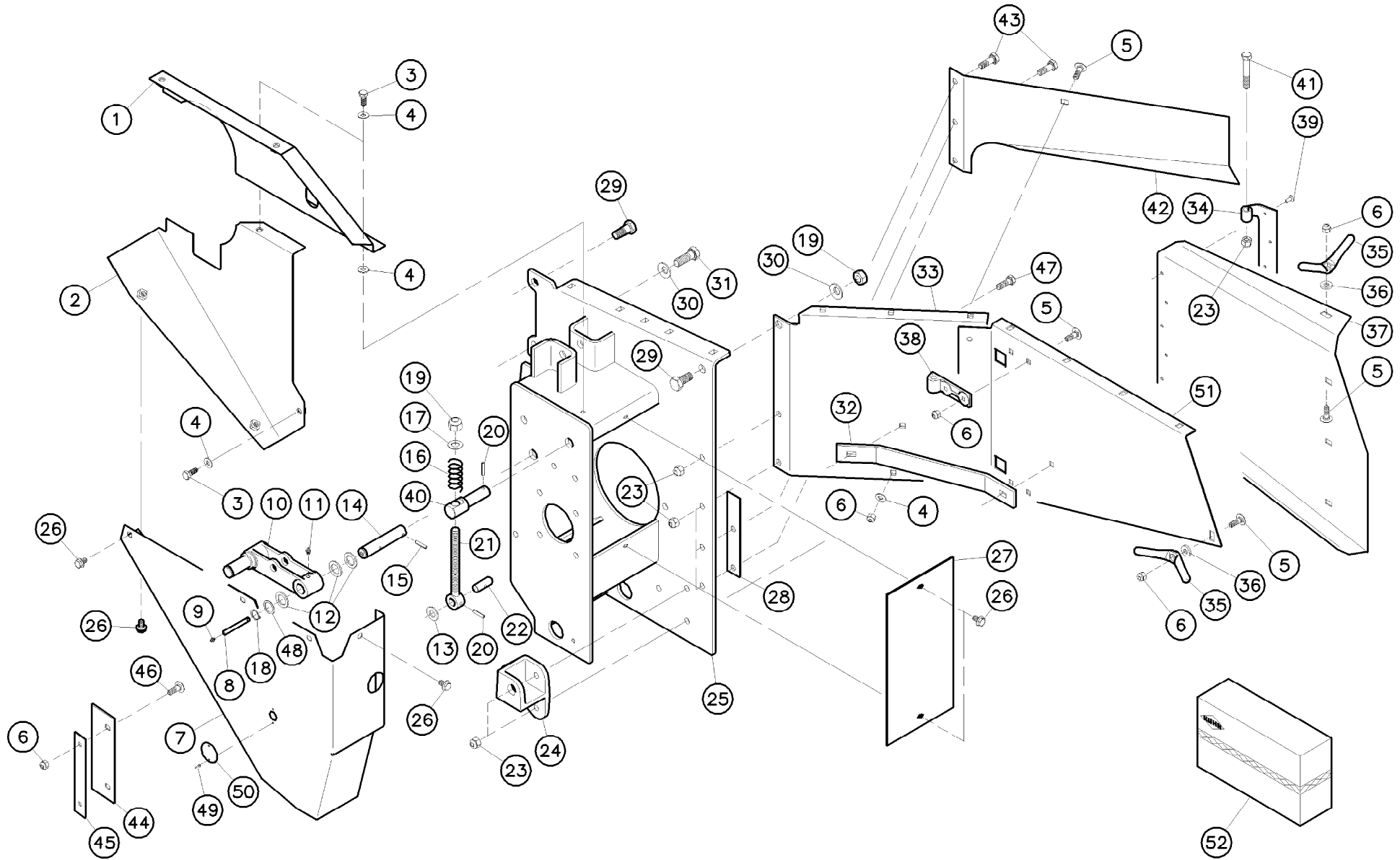


Paroi latérale gauche

Side plate left

Linkes Seitenblech

Rep	Nr	Qt	Designation	Description	Bezeichnung	Referenza	Remarque - Remark - Bemerkung - Osservazioni
001	56509900	001	PAROI	PARTITION	BLECH	TELA	
002	56529100	001	TOLE DEFLECTRICE	DEFLECTOR	GRASABWEISER	CARTER	
003	80061026	005	VIS TETE HEXAGONALE FE/ZNXC3	HEXAGON HEAD SCREW FE/ZNXC3	SECHSKANTSCHRAUBE FE/ZNXC3	VITE TESTA ESAGONALE FE/ZNXC3	
004	80251176	012	RONDELLE PLATE FE/ZNXC3	PLAIN WASHER FE/ZNXC3	SCHEIBE FE/ZNXC3	RONDELLA PIATTA FE/ZNXC3	
005	50002200	009	VIS TBCC COURT	BOLT, CARRIAGE, SHORT NECK	FLACHRUNDSCHR.4KT ANSATZ	BULLONE	
006	80201040	010	ECROU HEX.BAS AUTOFR.FE/ZNXC3	SELF LOCKING NUT FE/ZNXC3	SELBSTSICHERND.MUTTER FE/ZNXC3	DADO AUTOBLOCCANTE FE/ZNXC3	
007	56529220	001	PROTECTEUR INF.DE COURROIES	BELT GUARD	KEILRIEMENSCHUTZ	PROTEZIONE INF.	
008	56588310	001	RALLONGE DE GRAISSEUR	GREASE NIPPLE EXTENSION	SCHMIERNIPPELVERLAENGERUNG	INGRASSATORE > A0195
008	56588320	001	RALLONGE DE GRAISSEUR	GREASE NIPPLE EXTENSION	SCHMIERNIPPELVERLAENGERUNG	ESTENSIONE	A0196 >
009	82200600	001	GRAISSEUR A TETE SPHERIQUE	GREASE FITTING	KEGELSCHMIERNIPPEL	INGRASSATORE SFERICO	
010	56063300	001	TENDEUR DE COURROIES	TENSIONER	SPANNER	TENDITORE	
011	82200800	001	GRAISSEUR A TETE SPHERIQUE	GREASE FITTING	KEGELSCHMIERNIPPEL	INGRASSATORE SFERICO	
012	80252336	003	RONDELLE PLATE FE/ZNXC3	PLAIN WASHER FE/ZNXC3	SCHEIBE FE/ZNXC3	RONDELLA PIATTA FE/ZNXC3	
013	80251633	001	RONDELLE PLATE FE/ZNXC3	PLAIN WASHER FE/ZNXC3	SCHEIBE FE/ZNXC3	RONDELLA PIATTA FE/ZNXC3	
014	56588200	001	AXE DU TENDEUR	PIN	BOLZEN	PERNO > A0195
014	56588210	001	AXE DU TENDEUR	PIN	BOLZEN	ASSE	A0196 >
015	80450540	001	GOUPILLE ELASTIQUE FLZNNC	ROLL PIN FLZNNC	SPANNHUELSE FLZNNC	SPINA ELASTICA FLZNNC	
016	56532800	001	RESSORT DE PRESSION ZBC	PRESSURE SPRING ZBC	FEDER ZBC	MOLLE PER PULEGGIA ZBC	
017	80251624	001	RONDELLE PLATE FE/ZNXC3	PLAIN WASHER M16	SCHEIBE FE/ZNXC3	RONDELLA PIATTA FE/ZNXC3	
018	80582200	001	CIRCLIP EXTERIEUR	RETAINING RING	SICHERUNGSRING	ANELLO	
019	80201670	001	ECROU HEXAGONAL FE/ZNXC3	NUT FE/ZNXC3	SECHSKANTMUTTER FE/ZNXC3	DADO FE/ZNXC3	
020	80450631	002	GOUPILLE ELASTIQUE FLZNNC	ELASTIC PIN HEAVY CLASS	SPANNHUELSE FLZNNC	SPINA ELASTICA FLZNNC	
021	56064200	001	CHAPE MALE	EYELET BOLT	OESENSCHRAUBE	REGISTRO	
022	56065310	001	AXE	PIN	ACHSE	ASSE	
023	80201240	004	ECROU HEX.BAS AUTOFR.FE/ZNXC3	SELF-LOCKING NUT FE/ZNXC3	SELBSTSICHERND.MUTTER FE/ZNXC3	DADO AUTOBLOCCANTE FE/ZNXC3	8,5daNm(63ft.lbs)
024	56052130	001	ATTACHE DU RESSORT	SPRING SUPPORT	FEDERHALTER	ATTACCO DELLA MOLLA	
025	56527310	001	PAROI GAUCHE	SHIELD LEFT	BLECH LINKS	TELA	
026	80131017	007	VIS AUTOBLOQUANTE FLZNNC	UNDERSERR.S-LOC.SCREW FLZNNC	SPERRZAHN-BUNDSCHRAU.FLZNNC	VITE FLZNNC	
027	56545800	001	PROTECTEUR	GUARD	SCHUTZ	PROTEZIONE	
028	56522110	001	ENTRETOISE	SPACER PLATE	DISTANZBLECH	DISTANZIALE PIATTO	
029	50009600	002	VIS AVEC REVÊTEMENT ADHESIF	SCREW WITH ADHESIVE COATING	KLEBE BESCHICHTETE SCHRAUBE	VITE CON RIVETTAMENTO ADESIVO	
030	80281639	005	RONDELLE RESSORT FLZNNC	CONICAL SPRING WASHER FLZNNC	SPANNSCHEIBE FLZNNC	RONDELLA A MOLLA FLZNNC	
031	80061640	005	VIS TETE HEXAGONALE	HEXAGON HEAD SCREW	SECHSKANTSCHRAUBE	VITE A TESTA ESAGONALE	21daNm(155ft.lbs)
032	56521000	001	RENFORT DE PAROI	REINFORCING BAR	VERSTAERKUNGSSTREBE	RINFORZO	
033	56520200	001	PAROI ARRIERE GAUCHE	REAR SHIELD LEFT	HINTERES BLECH LINKS	TELA	
034	56525300	001	CHARNIERE	HINGE	SCHARNIER	SNODO	
035	56529000	002	POIGNEE	HANDLE	HANDGRIFF	MANIGLIA	
036	80251127	002	RONDELLE PLATE FE/ZNXC3	PLAIN WASHER FE/ZNXC3	SCHEIBE FE/ZNXC3	RONDELLA PIATTA FE/ZNXC3	
037	56525400	001	TOLE A ANDAIN GAUCHE	SWATH BOARD LEFT	SCHWADBLECH LINKS	LAMIERA ANDANATRICE	
038	56520900	002	CHARNIERE	HINGE	SCHARNIER	CERNIERA	
039	80320616	005	RIVET R	ROUND HEAD RIVET	HALBRUNDNIETE	RIVETTO	
040	56064110	001	AXE	PIN	BOLZEN	ASSE	
041	80061280	002	VIS TETE HEXAGONALE FE/ZNXC3	HEXAGON HEAD SCREW FE/ZNXC3	SECHSKANTSCHRAUBE FE/ZNXC3	VITE TESTA ESAGONALE FE/ZNXC3	
042	56522010	001	TOLE DE GUIDAGE GAUCHE	GUIDE SHIELD LEFT	LEITBLECH LINKS	LAMIERA SX	
043	80061271	006	VIS TETE HEXAGONALE FE/ZNXC3	HEX BOLT FE/ZNXC3	SECHSKANTSCHRAUBE FE/ZNXC3	VITE TESTA ESAGONALE FE/ZNXC3	
044	56012810	001	BAVETTE	FLAP	SCHUTZLAPPEN	PARASPRUZZI	
045	56012900	001	CONTRE-PLAQUE	PLATE, BACKER	BEFESTIGUNGSPLATTE	PIASTRINA	
046	50002300	002	VIS TBCC COURT	BOLT, CARRIAGE, SHORT NECK	FLACHRUNDSCHR.4KT ANSATZ	BULLONE	





FC352G

B 1221 > B 1327

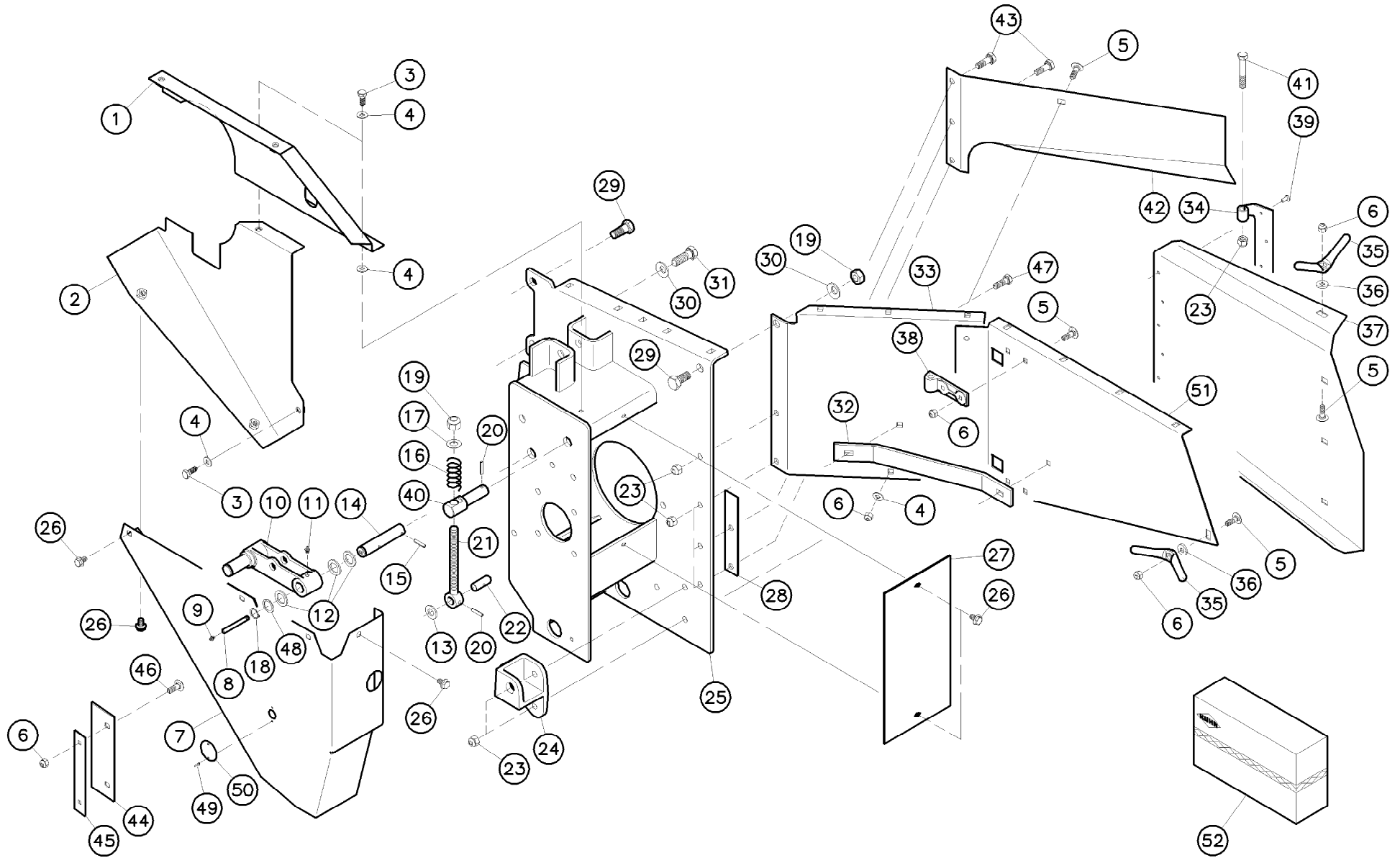
K98R1342 A

Paroi latérale gauche

Side plate left

Linkes Seitenblech

Rep	Nr	Qt	Designation	Description	Bezeichnung	Referenza	Remarque - Remark - Bemerkung - Osservazioni
047	80061236	002	VIS TETE HEXAGONALE FE/ZNXC3	HEX BOLT FE/ZNXC3	SECHSKANTSCHRAUBE FE/ZNXC3	VITE TESTA ESAGONALE FE/ZNXC3	
048	80252230	001	RONDELLE PLATE	PLAIN WASHER	SCHEIBE	RONDELLA PIATTA	Q?
049	80370408	002	RIVET CLOU	BLIND RIVET	BLINDNIETE	RIVETTO	A0196 >
050	56084700	001	PLAQUETTE ZBC	COVER	DECKEL	PIASTRINA	A0196 >
051	56520100	001	RALLONGE DE PAROI GAUCHE	LATERAL SHIELD EXTENSION LEFT	SEITENBLECHVERLAENGER.LINKS	ESTENSIONE	
052	56525600	001	TOLE A ANDAIN GAUCHE	SWATH BOARD LEFT	SCHWADBLECH LINKS	LAMIERA	34+37+39



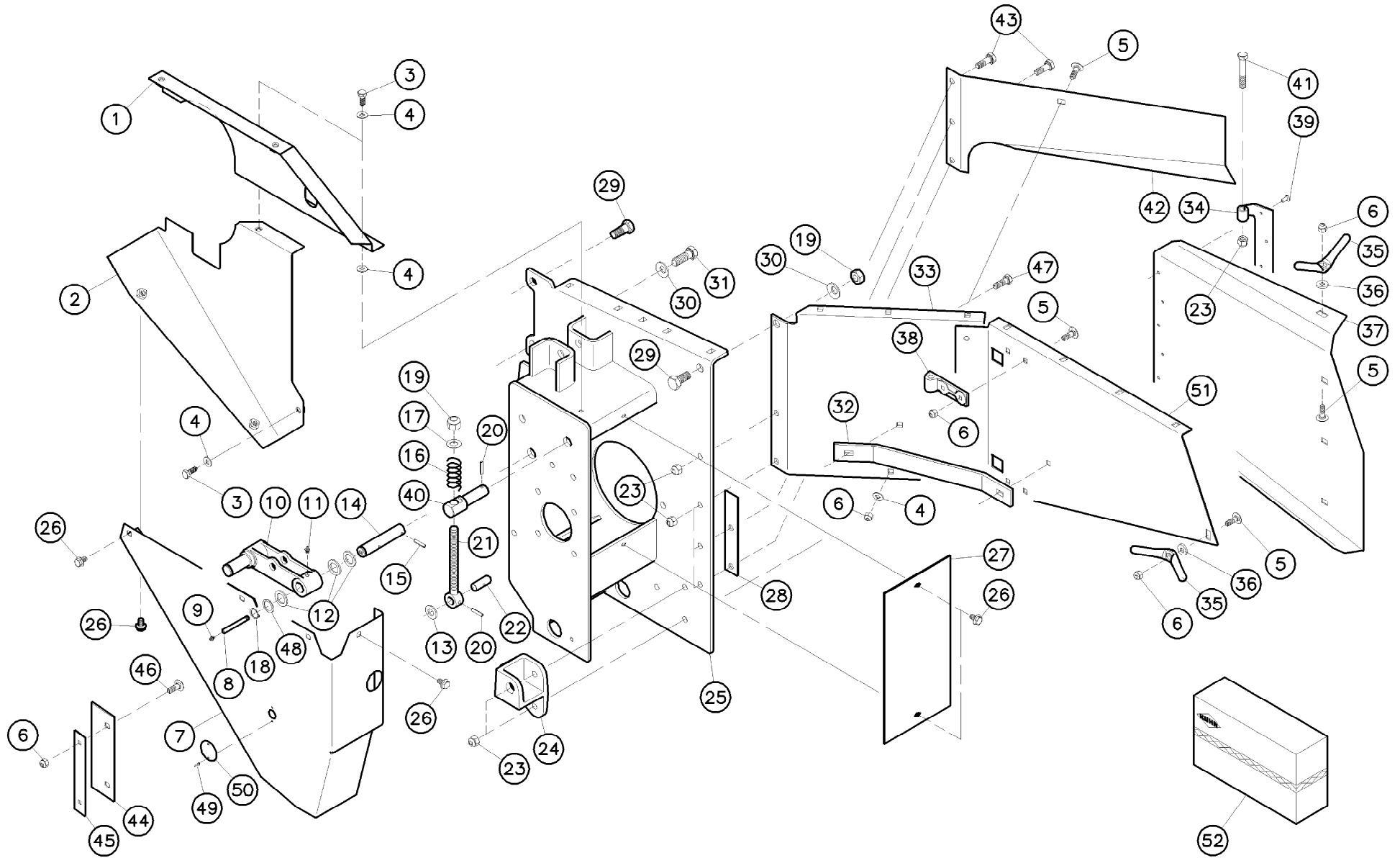


Paroi latérale gauche

Side plate left

Linkes Seitenblech

Rep	Nr	Qt	Designation	Description	Bezeichnung	Referenza	Remarque - Remark - Bemerkung - Osservazioni
001	56509900	001	PAROI	PARTITION	BLECH	TELA	
002	56529100	001	TOLE DEFLECTRICE	DEFLECTOR	GRASABWEISER	CARTER	
003	80061026	005	VIS TETE HEXAGONALE FE/ZNXC3	HEXAGON HEAD SCREW FE/ZNXC3	SECHSKANTSCHRAUBE FE/ZNXC3	VITE TESTA ESAGONALE FE/ZNXC3	
004	80251176	012	RONDELLE PLATE FE/ZNXC3	PLAIN WASHER FE/ZNXC3	SCHEIBE FE/ZNXC3	RONDELLA PIATTA FE/ZNXC3	
005	50002200	009	VIS TBCC COURT	BOLT, CARRIAGE, SHORT NECK	FLACHRUNDSCHR.4KT ANSATZ	BULLONE	
006	80201040	010	ECROU HEX.BAS AUTOFR.FE/ZNXC3	SELF LOCKING NUT FE/ZNXC3	SELBSTSICHERND.MUTTER FE/ZNXC3	DADO AUTOBLOCCANTE FE/ZNXC3	
007	56529220	001	PROTECTEUR INF.DE COURROIES	BELT GUARD	KEILRIEMENSCHUTZ	PROTEZIONE INF.	
008	56588310	001	RALLONGE DE GRAISSEUR	GREASE NIPPLE EXTENSION	SCHMIERNIPPELVERLAENGERUNG	INGRASSATORE > A0195
008	56588320	001	RALLONGE DE GRAISSEUR	GREASE NIPPLE EXTENSION	SCHMIERNIPPELVERLAENGERUNG	ESTENSIONE	A0196 >
009	82200600	001	GRAISSEUR A TETE SPHERIQUE	GREASE FITTING	KEGELSCHMIERNIPPEL	INGRASSATORE SFERICO	
010	56063300	001	TENDEUR DE COURROIES	TENSIONER	SPANNER	TENDITORE	
011	82200800	001	GRAISSEUR A TETE SPHERIQUE	GREASE FITTING	KEGELSCHMIERNIPPEL	INGRASSATORE SFERICO	
012	80252336	003	RONDELLE PLATE FE/ZNXC3	PLAIN WASHER FE/ZNXC3	SCHEIBE FE/ZNXC3	RONDELLA PIATTA FE/ZNXC3	
013	80251633	001	RONDELLE PLATE FE/ZNXC3	PLAIN WASHER FE/ZNXC3	SCHEIBE FE/ZNXC3	RONDELLA PIATTA FE/ZNXC3	
014	56588200	001	AXE DU TENDEUR	PIN	BOLZEN	PERNO > A0195
014	56588210	001	AXE DU TENDEUR	PIN	BOLZEN	ASSE	A0196 >
015	80450540	001	GOUPILLE ELASTIQUE FLZNNC	ROLL PIN FLZNNC	SPANNHUELSE FLZNNC	SPINA ELASTICA FLZNNC	
016	56532800	001	RESSORT DE PRESSION ZBC	PRESSURE SPRING ZBC	FEDER ZBC	MOLLE PER PULEGGIA ZBC	
017	80251624	001	RONDELLE PLATE FE/ZNXC3	PLAIN WASHER M16	SCHEIBE FE/ZNXC3	RONDELLA PIATTA FE/ZNXC3	
018	80582200	001	CIRCLIP EXTERIEUR	RETAINING RING	SICHERUNGSRING	ANELLO	
019	80201670	001	ECROU HEXAGONAL FE/ZNXC3	NUT FE/ZNXC3	SECHSKANTMUTTER FE/ZNXC3	DADO FE/ZNXC3	
020	80450631	002	GOUPILLE ELASTIQUE FLZNNC	ELASTIC PIN HEAVY CLASS	SPANNHUELSE FLZNNC	SPINA ELASTICA FLZNNC	
021	56064210	001	CHAPE MALE FLZNNC	EYELET BOLT FLZNNC	OESENSCHRAUBE FLZNNC	REGISTRO FLZNNC	
022	56065310	001	AXE	PIN	ACHSE	ASSE	
023	80201240	004	ECROU HEX.BAS AUTOFR.FE/ZNXC3	SELF-LOCKING NUT FE/ZNXC3	SELBSTSICHERND.MUTTER FE/ZNXC3	DADO AUTOBLOCCANTE FE/ZNXC3	8,5daNm(63ft.lbs)
024	56052130	001	ATTACHE DU RESSORT	SPRING SUPPORT	FEDERHALTER	ATTACCO DELLA MOLLA	
025	56527310	001	PAROI GAUCHE	SHIELD LEFT	BLECH LINKS	TELA	
026	80131017	007	VIS AUTOBLOQUANTE FLZNNC	UNDERSERR.S-LOC.SCREW FLZNNC	SPERRZAHN-BUNDSCHRAU.FLZNNC	VITE FLZNNC	
027	56545800	001	PROTECTEUR	GUARD	SCHUTZ	PROTEZIONE	
028	56522110	001	ENTRETOISE	SPACER PLATE	DISTANZBLECH	DISTANZIALE PIATTO	
029	50009600	002	VIS AVEC REVÊTEMENT ADHESIF	SCREW WITH ADHESIVE COATING	KLEBE BESCHICHTETE SCHRAUBE	VITE CON RIVETTAMENTO ADESIVO	
030	80281639	005	RONDELLE RESSORT FLZNNC	CONICAL SPRING WASHER FLZNNC	SPANNSCHEIBE FLZNNC	RONDELLA A MOLLA FLZNNC	
031	80061641	005	VIS TETE HEXAGONALE FE/ZNXC3	HEXAGON HEAD SCREW FE/ZNXC3	SECHSKANTSCHRAUBE FE/ZNXC3	VITE TESTA ESAGONALE FE/ZNXC3	21 daNm (155ft.lbs)
032	56521000	001	RENFORT DE PAROI	REINFORCING BAR	VERSTAERKUNGSSTREBE	RINFORZO	
033	56520200	001	PAROI ARRIERE GAUCHE	REAR SHIELD LEFT	HINTERES BLECH LINKS	TELA	
034	56525300	001	CHARNIERE	HINGE	SCHARNIER	SNODO	
035	56529000	002	POIGNEE	HANDLE	HANDGRIFF	MANIGLIA	
036	80251127	002	RONDELLE PLATE FE/ZNXC3	PLAIN WASHER FE/ZNXC3	SCHEIBE FE/ZNXC3	RONDELLA PIATTA FE/ZNXC3	
037	56525400	001	TOLE A ANDAIN GAUCHE	SWATH BOARD LEFT	SCHWADBLECH LINKS	LAMIERA ANDANATRICE	
038	56520900	002	CHARNIERE	HINGE	SCHARNIER	CERNIERA	
039	80320616	005	RIVET R	ROUND HEAD RIVET	HALBRUNDNIETE	RIVETTO	
040	56064110	001	AXE	PIN	BOLZEN	ASSE	
041	80061280	002	VIS TETE HEXAGONALE FE/ZNXC3	HEXAGON HEAD SCREW FE/ZNXC3	SECHSKANTSCHRAUBE FE/ZNXC3	VITE TESTA ESAGONALE FE/ZNXC3	
042	56522010	001	TOLE DE GUIDAGE GAUCHE	GUIDE SHIELD LEFT	LEITBLECH LINKS	LAMIERA SX	
043	80061271	006	VIS TETE HEXAGONALE FE/ZNXC3	HEX BOLT FE/ZNXC3	SECHSKANTSCHRAUBE FE/ZNXC3	VITE TESTA ESAGONALE FE/ZNXC3	
044	56012810	001	BAVETTE	FLAP	SCHUTZLAPPEN	PARASPRUZZI	
045	56012900	001	CONTRE-PLAQUE	PLATE, BACKER	BEFESTIGUNGSPLATTE	PIASTRINA	
046	50002300	002	VIS TBCC COURT	BOLT, CARRIAGE, SHORT NECK	FLACHRUNDSCHR.4KT ANSATZ	BULLONE	





FC352G

B 1328 >

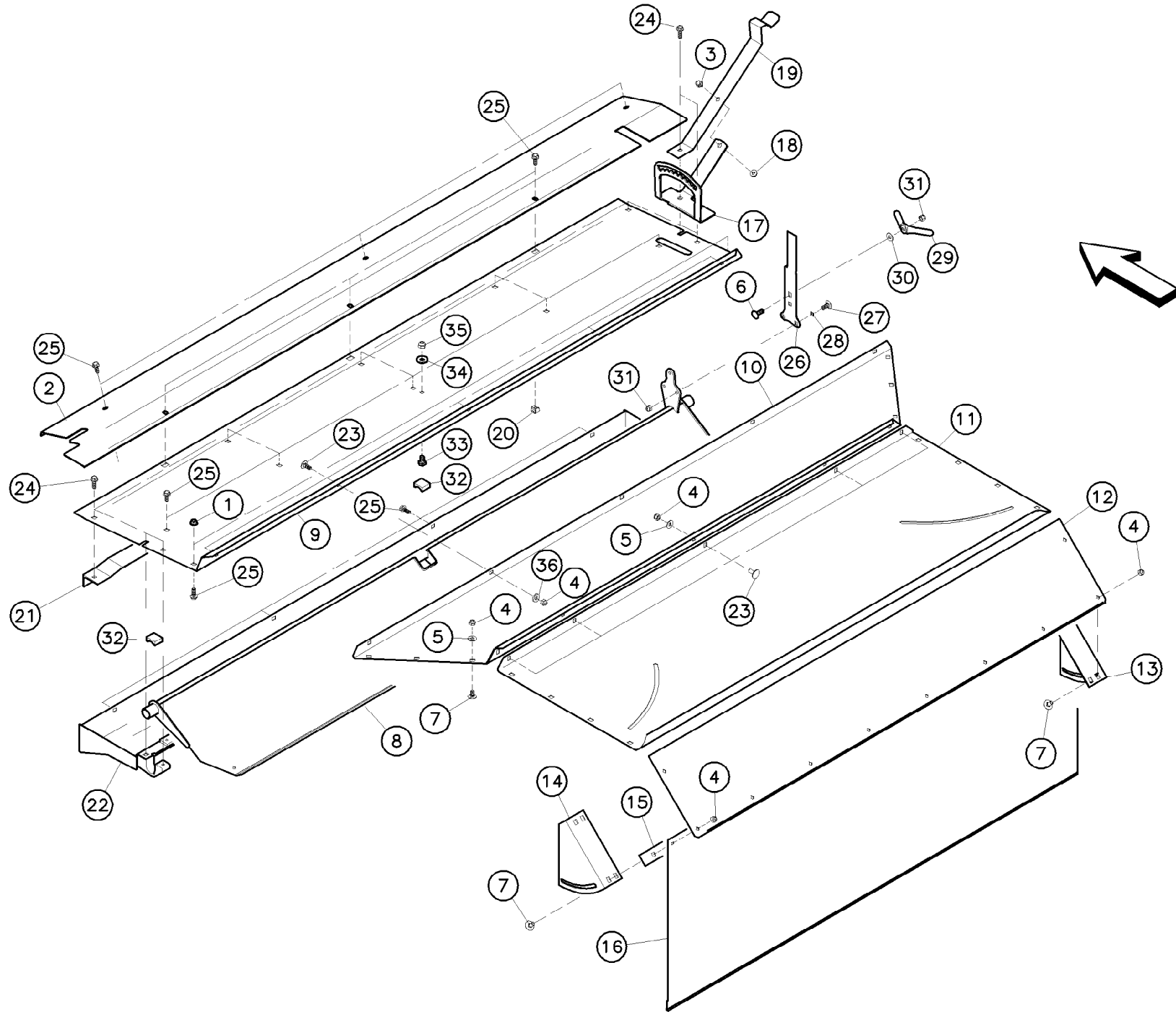
K98R1342 B

Paroi latérale gauche

Side plate left

Linkes Seitenblech

Rep	Nr	Qt	Designation	Description	Bezeichnung	Referenza	Remarque - Remark - Bemerkung - Osservazioni
047	80061236	002	VIS TETE HEXAGONALE FE/ZNXC3	HEX BOLT FE/ZNXC3	SECHSKANTSCHRAUBE FE/ZNXC3	VITE TESTA ESAGONALE FE/ZNXC3	
048	80252230	001	RONDELLE PLATE	PLAIN WASHER	SCHEIBE	RONDELLA PIATTA	Q?
049	80370408	002	RIVET CLOU	BLIND RIVET	BLINDNIETE	RIVETTO	A0196 >
050	56084700	001	PLAQUETTE ZBC	COVER	DECKEL	PIASTRINA	A0196 >
051	56520100	001	RALLONGE DE PAROI GAUCHE	LATERAL SHIELD EXTENSION LEFT	SEITENBLECHVERLAENGER.LINKS	ESTENSIONE	
052	56525600	001	TOLE A ANDAIN GAUCHE	SWATH BOARD LEFT	SCHWADBLECH LINKS	LAMIERA	34+37+39



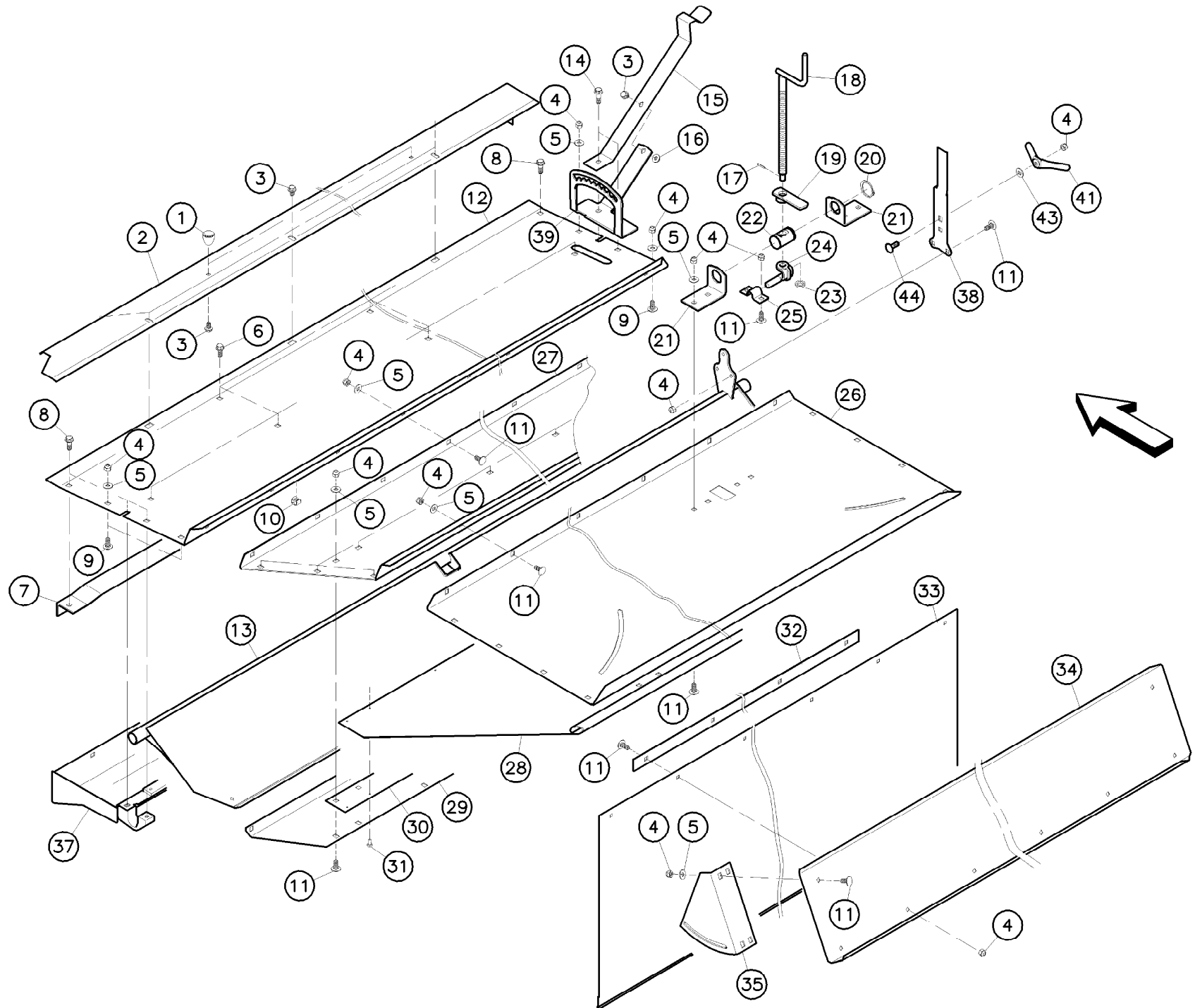


Caisson de conditionnement

Covers

Abdeckhaube

Rep	Nr	Qt	Designation	Description	Bezeichnung	Referenza	Remarque - Remark - Bemerkung - Osservazioni
001	80201053	002	ECROU AUTOBLOQUANT FE/ZNXC3	UNDERSERRAT.S.LOC.NUT FE/ZNXC3	SPERRZAHN-BUNDMUTTER FE/ZNXC3	DADO FE/ZNXC3	
002	56581900	001	TOLE DU PEIGNE	COVER PLATE	ABDECKBLECH	TELA	
003	80131017	006	VIS AUTOBLOQUANTE FLZNNC	UNDERSERR.S-LOC.SCREW FLZNNC	SPERRZAHN-BUNDSCHRAU.FLZNNC	VITE FLZNNC	
004	80201040	020	ECROU HEX.BAS AUTOFR.FE/ZNXC3	SELF LOCKING NUT FE/ZNXC3	SELBSTSICHERND.MUTTER FE/ZNXC3	DADO AUTOBLOCCANTE FE/ZNXC3	
005	80251127	013	RONDELLE PLATE FE/ZNXC3	PLAIN WASHER FE/ZNXC3	SCHEIBE FE/ZNXC3	RONDELLA PIATTA FE/ZNXC3	
006	50002300	001	VIS TBCC COURT	BOLT, CARRIAGE, SHORT NECK	FLACHRUNDSCHR.4KT ANSATZ	BULLONE	B0731 >
007	50002200	010	VIS TBCC COURT	BOLT, CARRIAGE, SHORT NECK	FLACHRUNDSCHR.4KT ANSATZ	BULLONE	
008	56582100	001	TOLE A ANDAIN LARGE	SWATH BOARD	SCHWADBLECH BREIT	LAMIERA ANDANATRICE > A0230
008	56582110	001	TOLE A ANDAIN LARGE	SWATH BOARD	SCHWADBLECH BREIT	LAMIERA ANDANATRICE	A0231 > B0730
008	56582130	001	TOLE A ANDAIN LARGE	SWATH BOARD	SCHWADBLECH BREIT	LAMIERA ANDANATRICE	B0731 >
009	56589400	001	TOLE DE RECOUVREMENT AVANT	COVER PLATE FRONT	ABDECKBLECH VORN	TELO > B0730
009	56589420	001	TOLE DE RECOUVREMENT AVANT	COVER PLATE FRONT	ABDECKBLECH VORN	TELA	B0731 >
010	56585100	001	TOLE DE RECOUVREMENT INTERM.	COVER PLATE	ABDECKBLECH	TELA	
011	56585300	001	TOLE DE RECOUVREMENT ARRIERE	COVER PLATE REAR	ABDECKBLECH HINTEN	TELA	
012	56585700	001	RABAT	COVER PLATE	ABDECKBLECH	PROTEZIONE	
013	56062010	001	EQUERRE DROITE	CONNECTING CORNER RIGHT	VERBINDUNGSWINKEL RECHTS	LAMIERA D'ANGOLO DESTRA	
014	56061910	001	EQUERRE GAUCHE	CONNECTING CORNER LEFT	VERBINDUNGSWINKEL LINKS	LAMIERA D'ANGOLO SINISTRO	
015	56585800	001	CONTRE-PLAQUE DU RABAT	BRACKET	BEFESTIGUNGSPLATTE		
016	56585900	001	TOILE DU RABAT	COVER SHIELD	ABWEISTUCH	TELA DI PROTEZIONE > B1706
016	56585910	001	TOILE DU RABAT	COVER SHIELD	ABWEISTUCH	TELO POSTERIORE	B1707 >
017	56582300	001	SECTEUR	LOCKING PLATE	RIEGELPLATTE	SETTORE > B0730
017	56085400	001	SECTEUR	LOCKING PLATE	RIEGELPLATTE	SETTORE	B0731 >
018	80201053	001	ECROU AUTOBLOQUANT FE/ZNXC3	UNDERSERRAT.S.LOC.NUT FE/ZNXC3	SPERRZAHN-BUNDMUTTER FE/ZNXC3	DADO FE/ZNXC3	
019	56582400	001	RESSORT PLAT	FLAT SPRING	SICHERUNGSFEDER	MOLLA	
020	80201055	003	ECROU CAGE	CAGE NUT	KAEFIG MUTTER	DADO IN GABBIA	
021	56581800	001	TRAVERSE	SUPPORT TUBE	QUERTRAEGER	TRAVERSA	
022	56581600	001	DEFLECTEUR	DEFLECTOR	GRASABWEISER	DEFLETTORE > B0730
022	56581610	001	DEFLECTEUR	DEFLECTOR	ABWEISER	DEFLETTORE	B0731 >
023	50003200	015	VIS TBCC COURT	BOLT, CARRIAGE, SHORT NECK	FLACHRUNDSCHR.4KT ANSATZ	BULLONE	
024	80131031	006	VIS AUTOBLOQUANTE FLZNNC	UNDERSERR.S-LOC.SCREW FLZNNC	SPERRZAHN-BUNDSCHRAU.FLZNNC	VITE FLZNNC	
025	80131026	018	VIS AUTOBLOQUANTE FLZNNC	UNDERSERR.S-LOC.SCREW FLZNNC	SPERRZAHN-BUNDSCHRAU.FLZNNC	VITE FLZNNC	
026	56592300	001	POIGNEE	HANDLE	HANDGRIFF	MANIGLIA > A0230
026	56592310	001	POIGNEE	HANDLE	HANDGRIFF	MANIGLIA	A0231 > B0730
026	56077900	001	POIGNEE 2C55	HANDLE	HANDGRIFF	MANIGLIA	B0731 >
027	80060670	002	VIS TETE HEXAGONALE FE/ZNXC3	HEXAGON HEAD SCREW FE/ZNXC3	SECHSKANTSCHRAUBE FE/ZNXC3	VITE TESTA ESAGONALE FE/ZNXC3 > A0230
027	80060812	003	VIS TETE HEXAGONALE FE/ZNXC3	HEXAGON HEAD SCREW FE/ZNXC3	SECHSKANTSCHRAUBE FE/ZNXC3	VITE TESTA ESAGONALE FE/ZNXC3	A0231 > B0730
027	50003200	003	VIS TBCC COURT	BOLT, CARRIAGE, SHORT NECK	FLACHRUNDSCHR.4KT ANSATZ	BULLONE	B0731 >
028	80250823	003	RONDELLE PLATE FE/ZNXC3	PLAIN WASHER FE/ZNXC3	SCHEIBE FE/ZNXC3	RONDELLA PIATTA FE/ZNXC3	A0231 > B0730
029	56529000	001	POIGNEE	HANDLE	HANDGRIFF	MANIGLIA	B0731 >
030	80251127	001	RONDELLE PLATE FE/ZNXC3	PLAIN WASHER FE/ZNXC3	SCHEIBE FE/ZNXC3	RONDELLA PIATTA FE/ZNXC3	B0731 >
031	80201040	004	ECROU HEX.BAS AUTOFR.FE/ZNXC3	SELF LOCKING NUT FE/ZNXC3	SELBSTSICHERND.MUTTER FE/ZNXC3	DADO AUTOBLOCCANTE FE/ZNXC3	B0731 >
032	55838500	003	CALE	SPACER PLATE	UNTERLEGPLATTE	SPESSORE	B0731 >
033	80061220	001	VIS TETE HEXAGONALE FLZNNC	HEX BOLT FE/ZNXC3	SECHSKANTSCHRAUBE FLZNNC	VITE TESTA ESAGONALE FLZNNC	B0731 >
034	80251331	001	RONDELLE PLATE FE/ZNXC3	PLAIN WASHER FE/ZNXC3	SCHEIBE FE/ZNXC3	RONDELLA PIATTA FE/ZNXC3	B0731 >
035	80201240	001	ECROU HEX.BAS AUTOFR.FE/ZNXC3	SELF-LOCKING NUT FE/ZNXC3	SELBSTSICHERND.MUTTER FE/ZNXC3	DADO AUTOBLOCCANTE FE/ZNXC3	B0731 >
036	80251176	005	RONDELLE PLATE FE/ZNXC3	PLAIN WASHER FE/ZNXC3	SCHEIBE FE/ZNXC3	RONDELLA PIATTA FE/ZNXC3	



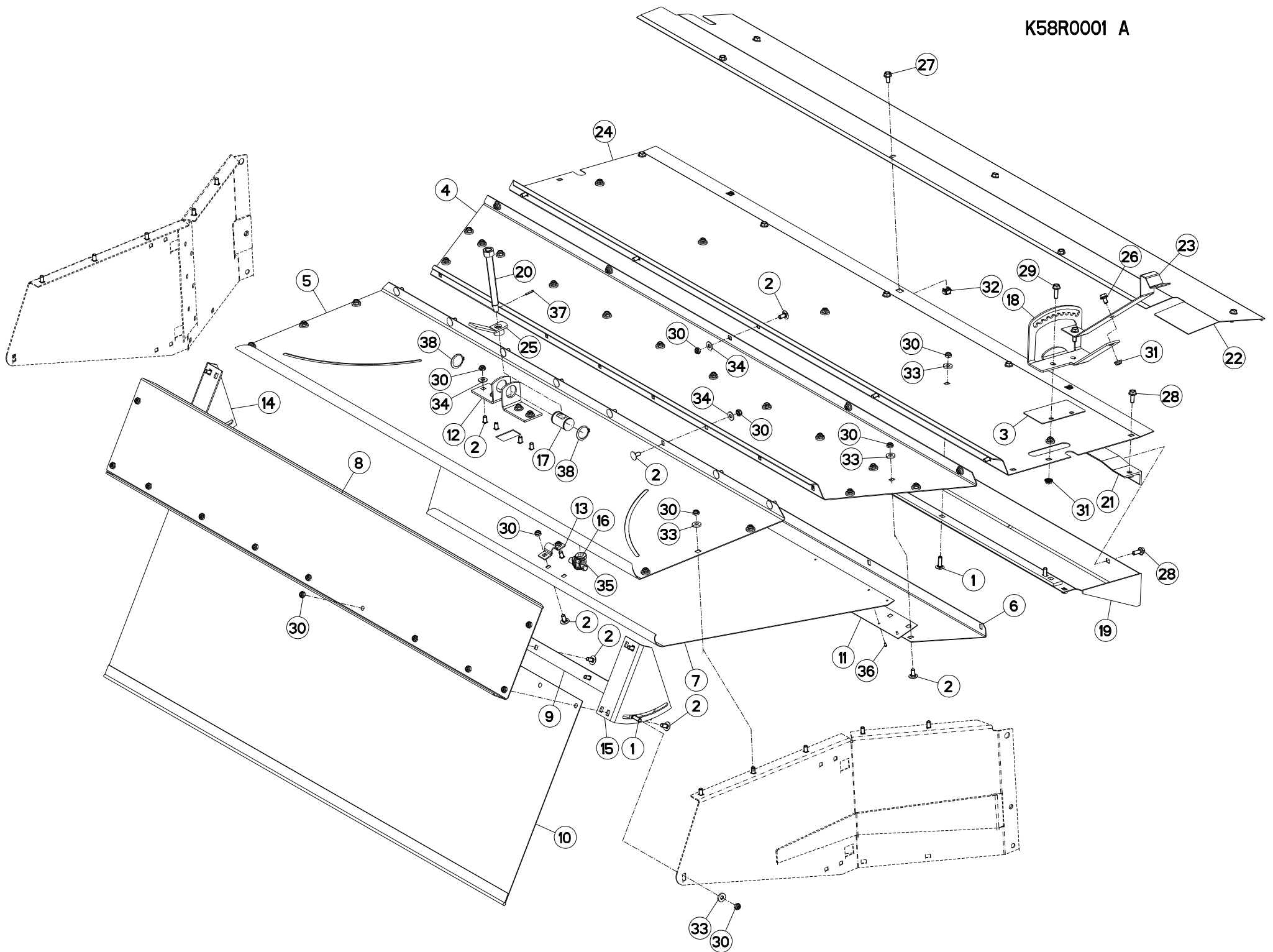


Caisson de conditionnement

Conditioning hood

Aufbereiterhaube

Rep	Nr	Qt	Designation	Description	Bezeichnung	Referenza	Remarque - Remark - Bemerkung - Osservazioni
001	83050003	002	POIGNEE	HANDLE	HANDGRIFF	MANIGLIA	
002	56511800	001	CAPOT AVANT	FRONT COVER	DECKEL VORN	COFANO	
003	80131017	006	VIS AUTOBLOQUANTE FLZNNC	UNDERSERR.S-LOC.SCREW FLZNNC	SPERRZAHN-BUNDSCHRAU.FLZNNC	VITE FLZNNC	
004	80201040	085	ECROU HEX.BAS AUTOFR.FE/ZNXC3	SELF LOCKING NUT FE/ZNXC3	SELBSTSICHERND.MUTTER FE/ZNXC3	DADO AUTOBLOCCANTE FE/ZNXC3	
005	80251176	083	RONDELLE PLATE FE/ZNXC3	PLAIN WASHER FE/ZNXC3	SCHEIBE FE/ZNXC3	RONDELLA PIATTA FE/ZNXC3	
006	80131020	008	VIS AUTOBLOQUANTE FLZNNC	UNDERSERRATED S-LOCKING FLZNNC	SPERRZAHN-BUNDSCHRAUBE FLZNNC	VITE FLZNNC	
007	56512310	001	TRAVERSE	SUPPORT TUBE	QUERTRAEGER	TRAVERSA	
008	80131031	004	VIS AUTOBLOQUANTE FLZNNC	UNDERSERR.S-LOC.SCREW FLZNNC	SPERRZAHN-BUNDSCHRAU.FLZNNC	VITE FLZNNC	
009	50002200	004	VIS TBCC COURT	BOLT, CARRIAGE, SHORT NECK	FLACHRUNDSCHR.4KT ANSATZ	BULLONE	
010	80201055	003	ECROU CAGE	CAGE NUT	KAEFIG MUTTER	DADO IN GABBIA	
011	50003200	059	VIS TBCC COURT	BOLT, CARRIAGE, SHORT NECK	FLACHRUNDSCHR.4KT ANSATZ	BULLONE	
012	56527810	001	TOLE DE RECOUVREMENT AVANT	COVER PLATE FRONT	ABDECKBLECH VORN	TELA > B0245
012	56527820	001	TOLE DE RECOUVREMENT AVANT	COVER PLATE FRONT	ABDECKBLECH VORN	TELA	B0246 >
013	56085500	001	TOLE POUR ANDAIN LARGE	SWATH BOARD	SCHWADBLECH BREIT	TELO > B0245
013	56085510	001	TOLE POUR ANDAIN LARGE	SWATH BOARD	SCHWADBLECH BREIT	TELA	B0246 >
014	80131035	002	VIS AUTOBLOQUANTE FLZNNC	UNDERSERRATED S-LOCKING SCREW	SPERRZAHN-BUNDSCHRAUBE FLZNNC	VITE FLZNNC	
015	56582400	001	RESSORT PLAT	FLAT SPRING	SICHERUNGSFEDER	MOLLA	
016	80201053	001	ECROU AUTOBLOQUANT FE/ZNXC3	UNDERSERRAT.S.LOC.NUT FE/ZNXC3	SPERRZAHN-BUNDMUTTER FE/ZNXC3	DADO FE/ZNXC3	
017	80450425	001	GOUPILLE ELASTIQUE INOX	ROLL PIN INOX	SPANNHUELSE INOX	SPINA ELASTICA INOX	
018	56064600	001	MANIVELLE DE REGLAGE	CRANK ARM	KURBEL	MANOVELLA	
019	56064700	001	POIGNEE DE BLOCAGE ZBC	HANDLE	HANDGRIFF	MANIGLIA > B0245
019	56591100	001	POIGNEE DE BLOCAGE ZBC	HANDLE	HANDGRIFF	MANIGLIA	B0246 >
020	80583500	002	CIRCLIP EXTERIEUR	ELASTIC RING	SICHERUNGSRING	ANELLO	
021	56059910	002	SUPPORT DE POIGNEE	CRANK SUPPORT	KURBEL HALTERUNG	SUPPORTO	
022	56064500	001	ECROU DE MANIVELLE ZBC	NUT	MUTTER	PERNO	
023	80251625	001	RONDELLE PLATE FE/ZNXC3	PLAIN WASHER FE/ZNXC3	SCHEIBE FE/ZNXC3	RONDELLA PIATTA FE/ZNXC3	
024	56064400	001	CROCHET	HOOK	HAKEN	SUPPORTO	
025	56060200	001	BRIDE DU VOLET	BRIDLE	SCHUTZKLAPPENHALTERUNG	CAVALLOTTO	
026	56512710	001	TOLE DE RECOUVREMENT ARRIERE	COVER PLATE REAR	ABDECKBLECH HINTEN	TELA	
027	56520400	001	TOLE INTERMEDIAIRE	INTERMEDIATE SHIELD	ZWISCHENBLECH	TELA	
028	56513210	001	VOLET INTERIEUR	GUARD	SCHUTZ	TRAPPOLA	
029	56531500	001	TOLE COUVRE JOINT	COVER SHIELD	ABDECKBLECH	TELA	
030	56513300	001	CHARNIERE DU VOLET AVANT	HINGE	SCHARNIER	SNODO	
031	80320408	010	RIVET R	ROUND HEAD RIVET	HALBRUNDNIETE	RIVETTO	
032	56512600	001	CONTRE PLAQUE DU RABAT	BRACKET	BEFESTIGUNGSPLATTE		
033	56512510	001	TOILE DU RABAT	COVER SHIELD	ABWEISTUCH	TELA DI PROTEZIONE > B0368
033	56512520	001	TOILE DU RABAT	COVER SHIELD	ABWEISTUCH	TELO	B0369 >
034	56593200	001	RABAT	COVER PLATE	ABDECKBLECH	PROTEZIONE	
035	56061910	001	EQUERRE GAUCHE	CONNECTING CORNER LEFT	VERBINDUNGSWINKEL LINKS	LAMIERA D'ANGOLO SINISTRO	
035	56062010	001	EQUERRE DROITE	CONNECTING CORNER RIGHT	VERBINDUNGSWINKEL RECHTS	LAMIERA D'ANGOLO DESTRA	
037	56077700	001	DEFLECTEUR	DEFLECTOR	GRASABWEISER	DEFLETTORE > B0245
037	56077710	001	DEFLECTEUR	DEFLECTOR	ABWEISER	DEFLETTORE	B0246 >
038	56077900	001	POIGNEE 2C55	HANDLE	HANDGRIFF	MANIGLIA	
039	56085400	001	SECTEUR	LOCKING PLATE	RIEGELPLATTE	SETTORE	
041	56529000	001	POIGNEE	HANDLE	HANDGRIFF	MANIGLIA	
043	80251127	001	RONDELLE PLATE FE/ZNXC3	PLAIN WASHER FE/ZNXC3	SCHEIBE FE/ZNXC3	RONDELLA PIATTA FE/ZNXC3	
044	50002300	001	VIS TBCC COURT	BOLT, CARRIAGE, SHORT NECK	FLACHRUNDSCHR.4KT ANSATZ	BULLONE	



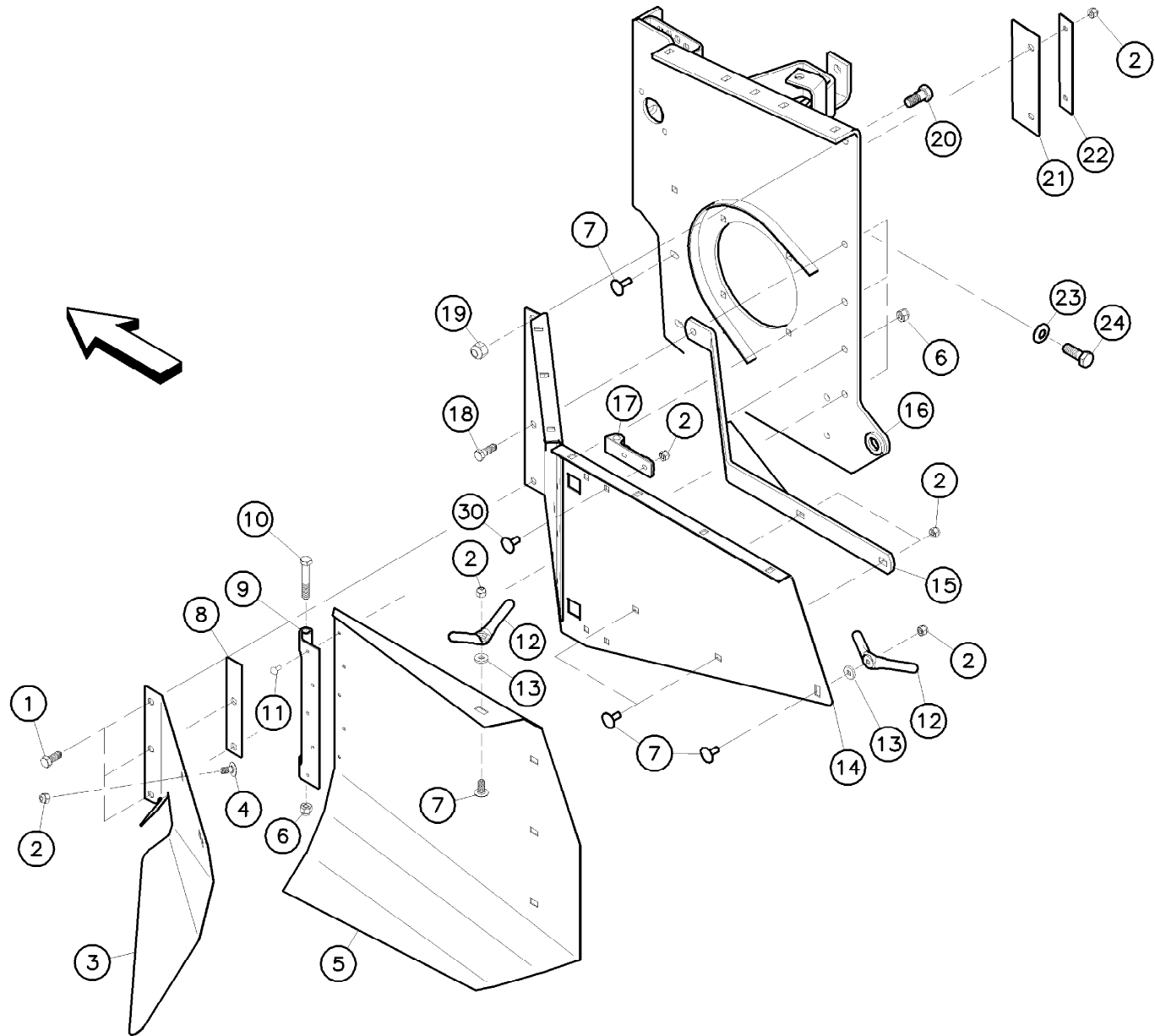


CAISSON DE RECONDITIONNEMENT

COVERS

ABDECKHAUBE

Rep	Nr	Qt	Designation	Description	Bezeichnung	Referenza	Remarque - Remark - Bemerkung - Osservazioni
001	50002300	007	VIS TBCC COURT	BOLT, CARRIAGE, SHORT NECK	FLACHRUNDSCHR.4KT ANSATZ	BULLONE	
002	50003200	050	VIS TBCC COURT	BOLT, CARRIAGE, SHORT NECK	FLACHRUNDSCHR.4KT ANSATZ	BULLONE	
003	55838700	001	PLAT DE FERMETURE				
004	55839200	001	TOLE DE RECOUVREMENT INTERM.	COVER PLATE	ABDECKBLECH	TELA	
005	55839300	001	TOLE DE RECOUVREMENT ARRIERE	COVER PLATE REAR	ABDECKBLECH HINTEN	TELA	
006	55839600	001	COUVRE-JOINT	COVER	ABDECKUNG	COPERCHIO	
007	55839700	001	VOLET INTERIEUR	GUARD	SCHUTZ	LAMIERA	
008	55839900	001	RABAT	COVER PLATE	ABDECKBLECH	PROTEZIONE	
009	55840000	001	CONTRE-PLAT	BRACKET	BEFESTIGUNGSPLATTE	PIATTO	
010	55840110	001	TOILE DU RABAT	COVER SHIELD	ABWEISTUCH	TELO	
011	56059210	001	CHARNIERE	HINGE	SCHARNIER	PIATTINA	
012	56059910	002	SUPPORT DE POIGNEE	CRANK SUPPORT	KURBEL HALTERUNG	SUPPORTO	
013	56060200	001	BRIDE DU VOLET	BRIDLE	SCHUTZKLAPPENHALTERUNG	CAVALLOTTO	
014	56061910	001	EQUERRE GAUCHE	CONNECTING CORNER LEFT	VERBINDUNGSWINKEL LINKS	LAMIERA D'ANGOLO SINISTRO	
015	56062010	001	EQUERRE DROITE	CONNECTING CORNER RIGHT	VERBINDUNGSWINKEL RECHTS	LAMIERA D'ANGOLO DESTRA	
016	56064400	001	CROCHET	HOOK	HAKEN	SUPPORTO	
017	56064500	001	ECROU DE MANIVELLE ZBC	NUT	MUTTER	PERNO	
018	56085400	001	SECTEUR	LOCKING PLATE	RIEGELPLATTE	SETTORE	
019	56527610	001	DEFLECTEUR	DEFLECTOR	GRASABWEISER	DEFLETTORE	
020	56577800	001	MANIVELLE ZBC	ADJUSTING BOLT	STELLSCHRAUBE	MANOVELLA	
021	56581800	001	TRAVERSE	SUPPORT TUBE	QUERTRAEGER	TRAVERSA	
022	56581900	001	TOLE DU PEIGNE	COVER PLATE	ABDECKBLECH	TELA	
023	56582400	001	RESSORT PLAT	FLAT SPRING	SICHERUNGSFEDER	MOLLA	
024	56589420	001	TOLE DE RECOUVREMENT AVANT	COVER PLATE FRONT	ABDECKBLECH VORN	TELA	
025	56591100	001	POIGNEE DE BLOCAGE ZBC	HANDLE	HANDGRIFF	MANIGLIA	
026	80131017	004	VIS AUTOBLOQUANTE FLZNNC	UNDERSERR.S-LOC.SCREW FLZNNC	SPERRZAHN-BUNDSCHRAU.FLZNNC	VITE FLZNNC	
027	80131020	003	VIS AUTOBLOQUANTE FLZNNC	UNDERSERRATED S-LOCKING FLZNNC	SPERRZAHN-BUNDSCHRAUBE FLZNNC	VITE FLZNNC	
028	80131026	009	VIS AUTOBLOQUANTE FLZNNC	UNDERSERR.S-LOC.SCREW FLZNNC	SPERRZAHN-BUNDSCHRAU.FLZNNC	VITE FLZNNC	
029	80131031	002	VIS AUTOBLOQUANTE FLZNNC	UNDERSERR.S-LOC.SCREW FLZNNC	SPERRZAHN-BUNDSCHRAU.FLZNNC	VITE FLZNNC	
030	80201040	057	ECROU HEX.BAS AUTOFR.FE/ZNXC3	SELF LOCKING NUT FE/ZNXC3	SELBSTSICHERND.MUTTER FE/ZNXC3	DADO AUTOBLOCCANTE FE/ZNXC3	
031	80201053	003	ECROU AUTOBLOQUANT FE/ZNXC3	UNDERSERRAT.S.LOC.NUT FE/ZNXC3	SPERRZAHN-BUNDMUTTER FE/ZNXC3	DADO FE/ZNXC3	
032	80201055	003	ECROU CAGE	CAGE NUT	KAEFIG MUTTER	DADO IN GABBIA	
033	80251127	027	RONDELLE PLATE FE/ZNXC3	PLAIN WASHER FE/ZNXC3	SCHEIBE FE/ZNXC3	RONDELLA PIATTA FE/ZNXC3	
034	80251176	017	RONDELLE PLATE FE/ZNXC3	PLAIN WASHER FE/ZNXC3	SCHEIBE FE/ZNXC3	RONDELLA PIATTA FE/ZNXC3	
035	80251625	001	RONDELLE PLATE FE/ZNXC3	PLAIN WASHER FE/ZNXC3	SCHEIBE FE/ZNXC3	RONDELLA PIATTA FE/ZNXC3	
036	80320408	010	RIVET R	ROUND HEAD RIVET	HALBRUNDNIETE	RIVETTO	
037	80450425	001	GOUPILLE ELASTIQUE INOX	ROLL PIN INOX	SPANNHUELSE INOX	SPINA ELASTICA INOX	
038	80583500	002	CIRCLIP EXTERIEUR	ELASTIC RING	SICHERUNGSRING	ANELLO	



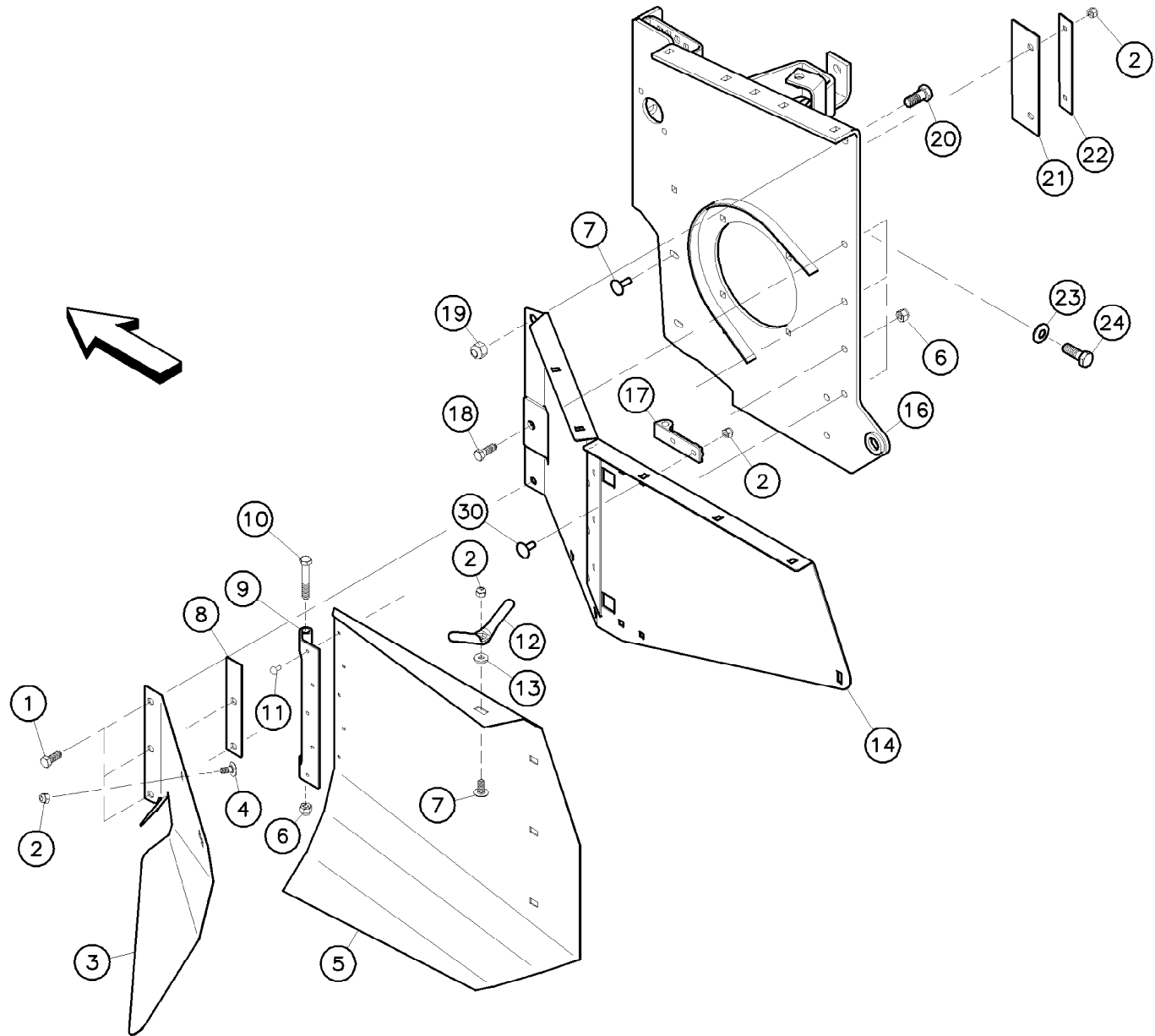


Paroi latérale droite

Side plate right

Rechtes Seitenblech

Rep	Nr	Qt	Designation	Description	Bezeichnung	Referenza	Remarque - Remark - Bemerkung - Osservazioni
001	80061271	003	VIS TETE HEXAGONALE FE/ZNXC3	HEX BOLT FE/ZNXC3	SECHSKANTSCHRAUBE FE/ZNXC3	VITE TESTA ESAGONALE FE/ZNXC3	
002	80201040	010	ECROU HEX.BAS AUTOFR.FE/ZNXC3	SELF LOCKING NUT FE/ZNXC3	SELBSTSICHERND.MUTTER FE/ZNXC3	DADO AUTOBLOCCANTE FE/ZNXC3	
003	56587800	001	TOLE DE GUIDAGE DROITE	GUIDE SHIELD RIGHT	LEITBLECH RECHTS	LAMIERA DX > A0930
003	56587810	001	TOLE DE GUIDAGE DROITE	GUIDE SHIELD RIGHT	LEITBLECH RECHTS	LAMIERA DX	A0931 >
004	50003200	001	VIS TBCC COURT	BOLT, CARRIAGE, SHORT NECK	FLACHRUNDSCHR.4KT ANSATZ	BULLONE	
005	56525700	001	TOLE A ANDAIN DROITE	SWATH BOARD RIGHT	SCHWADBLECH RECHTS	LAMIERA	+9,11
006	80201240	006	ECROU HEX.BAS AUTOFR.FE/ZNXC3	SELF-LOCKING NUT FE/ZNXC3	SELBSTSICHERND.MUTTER FE/ZNXC3	DADO AUTOBLOCCANTE FE/ZNXC3	
007	50002200	008	VIS TBCC COURT	BOLT, CARRIAGE, SHORT NECK	FLACHRUNDSCHR.4KT ANSATZ	BULLONE	
008	56522110	001	ENTRETOISE	SPACER PLATE	DISTANZBLECH	DISTANZIALE PIATTO	
009	56525300	001	CHARNIERE	HINGE	SCHARNIER	SNODO	
010	80061280	002	VIS TETE HEXAGONALE FE/ZNXC3	HEXAGON HEAD SCREW FE/ZNXC3	SECHSKANTSCHRAUBE FE/ZNXC3	VITE TESTA ESAGONALE FE/ZNXC3	
011	80320616	005	RIVET R	ROUND HEAD RIVET	HALBRUNDNIETE	RIVETTO	
012	56529000	002	POIGNEE	HANDLE	HANDGRIFF	MANIGLIA	
013	80251127	002	RONDELLE PLATE FE/ZNXC3	PLAIN WASHER FE/ZNXC3	SCHEIBE FE/ZNXC3	RONDELLA PIATTA FE/ZNXC3	
014	56584900	001	PAROI ARRIERE DROITE	REAR SHIELD RIGHT	HINTERES BLECH RECHTS	TELA	
015	56584300	001	RENFORT DE PAROI	REINFORCING BAR	VERSTAERKUNGSSTREBE	RINFORZO	
016	56588400	001	PAROI	PARTITION	BLECH	TELA	
017	56520900	002	CHARNIERE	HINGE	SCHARNIER	CERNIERA	
018	80061236	001	VIS TETE HEXAGONALE FE/ZNXC3	HEX BOLT FE/ZNXC3	SECHSKANTSCHRAUBE FE/ZNXC3	VITE TESTA ESAGONALE FE/ZNXC3	
019	80201640	001	ECROU HEX.BAS AUTOFR.FE/ZNXC3	SELF-LOCKING NUT FE/ZNXC3	SELBSTSICHERND.MUTTER FE/ZNXC3	DADO AUTOBLOCCANTE FE/ZNXC3	
020	80061635	001	VIS TETE HEXAGONALE FE/ZNXC3	HEXAGON HEAD SCREW FE/ZNXC3	SECHSKANTSCHRAUBE FE/ZNXC3	VITE TESTA ESAGONALE FE/ZNXC3	
021	56012810	001	BAVETTE	FLAP	SCHUTZLAPPEN	PARASPRUZZI	
022	56012900	001	CONTRE-PLAQUE	PLATE, BACKER	BEFESTIGUNGSPLATTE	PIASTRINA	
023	80281639	003	RONDELLE RESSORT FLZNNC	CONICAL SPRING WASHER FLZNNC	SPANNSCHEIBE FLZNNC	RONDELLA A MOLLA FLZNNC	
024	80061640	003	VIS TETE HEXAGONALE	HEXAGON HEAD SCREW	SECHSKANTSCHRAUBE	VITE A TESTA ESAGONALE	21daNm(155ft.lbs) > B3975
024	80061641	003	VIS TETE HEXAGONALE FE/ZNXC3	HEXAGON HEAD SCREW FE/ZNXC3	SECHSKANTSCHRAUBE FE/ZNXC3	VITE TESTA ESAGONALE FE/ZNXC3	21daNm(155ft.lbs) B3976 >
030	50002300	004	VIS TBCC COURT	BOLT, CARRIAGE, SHORT NECK	FLACHRUNDSCHR.4KT ANSATZ	BULLONE	



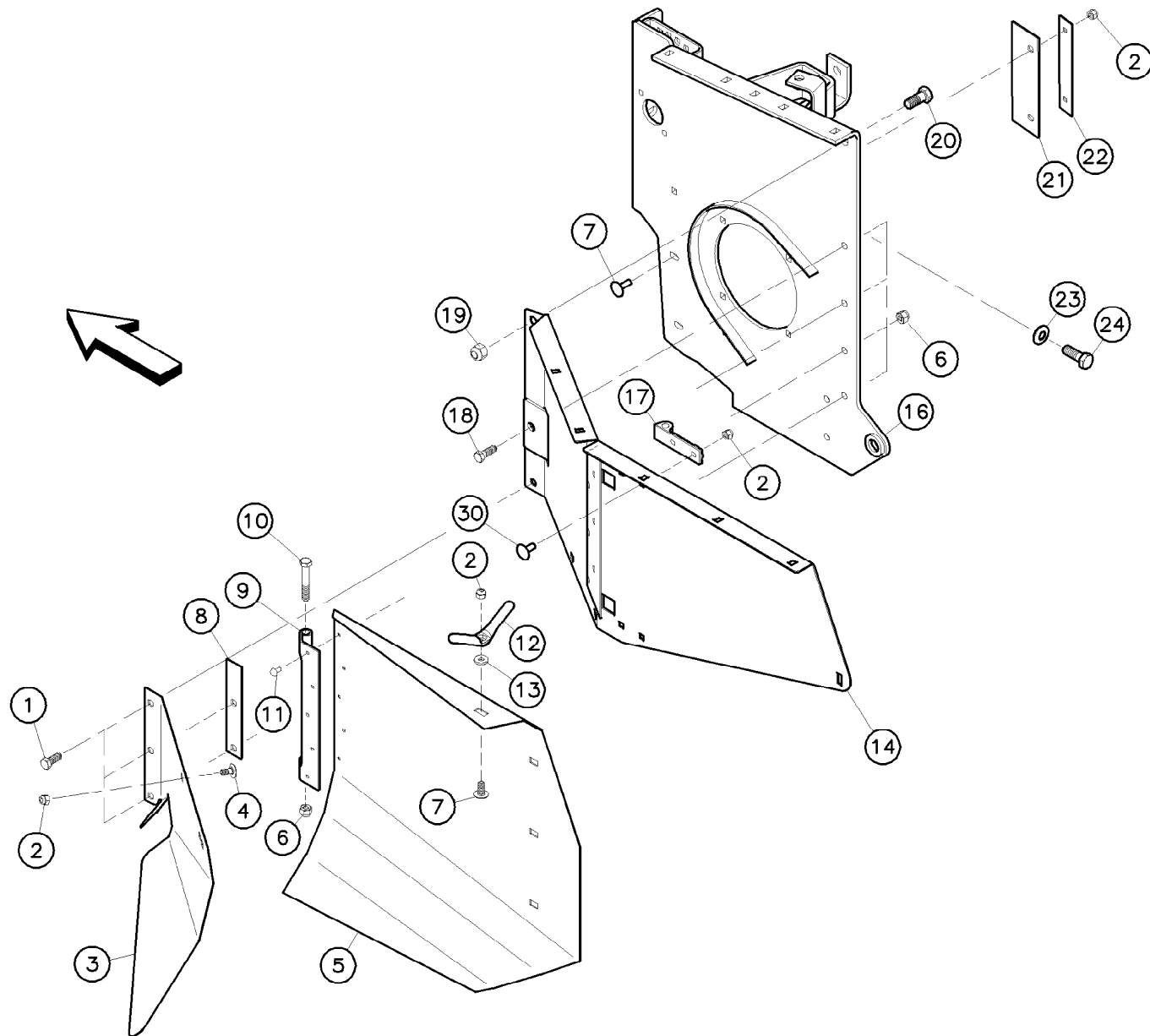


PAROI LATERALE DROITE

SIDE PLATE RIGHT

RECHTES SEITENBLECH

Rep	Nr	Qt	Designation	Description	Bezeichnung	Referenza	Remarque - Remark - Bemerkung - Osservazioni
001	80061271	003	VIS TETE HEXAGONALE FE/ZNXC3	HEX BOLT FE/ZNXC3	SECHSKANTSCHRAUBE FE/ZNXC3	VITE TESTA ESAGONALE FE/ZNXC3	
002	80201040	010	ECROU HEX.BAS AUTOFR.FE/ZNXC3	SELF LOCKING NUT FE/ZNXC3	SELBSTSICHERND.MUTTER FE/ZNXC3	DADO AUTOBLOCCANTE FE/ZNXC3	
003	56587810	001	TOLE DE GUIDAGE DROITE	GUIDE SHIELD RIGHT	LEITBLECH RECHTS	LAMIERA DX	
004	50003200	001	VIS TBCC COURT	BOLT, CARRIAGE, SHORT NECK	FLACHRUNDSCHR.4KT ANSATZ	BULLONE	
005	56525700	001	TOLE A ANDAIN DROITE	SWATH BOARD RIGHT	SCHWADBLECH RECHTS	LAMIERA	+9,11
006	80201240	006	ECROU HEX.BAS AUTOFR.FE/ZNXC3	SELF-LOCKING NUT FE/ZNXC3	SELBSTSICHERND.MUTTER FE/ZNXC3	DADO AUTOBLOCCANTE FE/ZNXC3	
007	50002200	001	VIS TBCC COURT	BOLT, CARRIAGE, SHORT NECK	FLACHRUNDSCHR.4KT ANSATZ	BULLONE	
008	56522110	001	ENTRETOISE	SPACER PLATE	DISTANZBLECH	DISTANZIALE PIATTO	
009	56525300	001	CHARNIERE	HINGE	SCHARNIER	SNODO	
010	80061280	002	VIS TETE HEXAGONALE FE/ZNXC3	HEXAGON HEAD SCREW FE/ZNXC3	SECHSKANTSCHRAUBE FE/ZNXC3	VITE TESTA ESAGONALE FE/ZNXC3	
011	80320616	005	RIVET R	ROUND HEAD RIVET	HALBRUNDNIETE	RIVETTO	
012	56529000	001	POIGNEE	HANDLE	HANDGRIFF	MANIGLIA	
013	80251127	001	RONDELLE PLATE FE/ZNXC3	PLAIN WASHER FE/ZNXC3	SCHEIBE FE/ZNXC3	RONDELLA PIATTA FE/ZNXC3	
014	55839400	001	PAROI ARRIERE DROITE	REAR SHIELD RIGHT	HINTERES BLECH RECHTS	TELA	
016	56588400	001	PAROI	PARTITION	BLECH	TELA	
017	56520900	002	CHARNIERE	HINGE	SCHARNIER	CERNIERA	
018	80061236	001	VIS TETE HEXAGONALE FE/ZNXC3	HEX BOLT FE/ZNXC3	SECHSKANTSCHRAUBE FE/ZNXC3	VITE TESTA ESAGONALE FE/ZNXC3	
019	80201640	001	ECROU HEX.BAS AUTOFR.FE/ZNXC3	SELF-LOCKING NUT FE/ZNXC3	SELBSTSICHERND.MUTTER FE/ZNXC3	DADO AUTOBLOCCANTE FE/ZNXC3	
020	80061635	001	VIS TETE HEXAGONALE FE/ZNXC3	HEXAGON HEAD SCREW FE/ZNXC3	SECHSKANTSCHRAUBE FE/ZNXC3	VITE TESTA ESAGONALE FE/ZNXC3	
021	56012810	001	BAVETTE	FLAP	SCHUTZLAPPEN	PARASPRUZZI	
022	56012900	001	CONTRE-PLAQUE	PLATE, BACKER	BEFESTIGUNGSPLATTE	PIASTRINA	
023	80281639	003	RONDELLE RESSORT FLZNNC	CONICAL SPRING WASHER FLZNNC	SPANNSCHEIBE FLZNNC	RONDELLA A MOLLA FLZNNC	
024	80061640	003	VIS TETE HEXAGONALE	HEXAGON HEAD SCREW	SECHSKANTSCHRAUBE	VITE A TESTA ESAGONALE	21daNm(155ft.lbs)
030	50002300	004	VIS TBCC COURT	BOLT, CARRIAGE, SHORT NECK	FLACHRUNDSCHR.4KT ANSATZ	BULLONE	



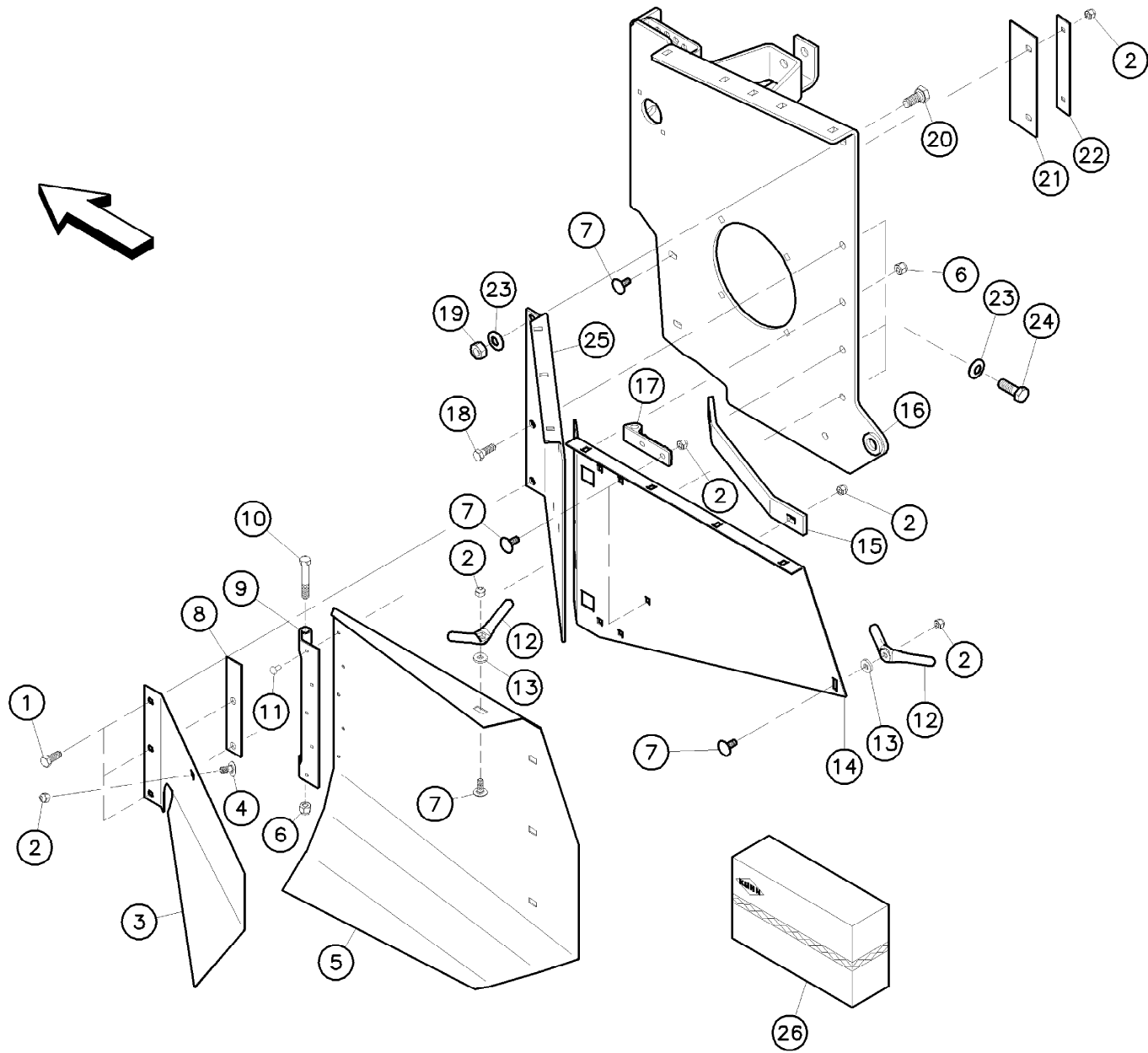


PAROI LATERALE DROITE

SIDE PLATE RIGHT

RECHTES SEITENBLECH

Rep	Nr	Qt	Designation	Description	Bezeichnung	Referenza	Remarque - Remark - Bemerkung - Osservazioni
001	80061271	003	VIS TETE HEXAGONALE FE/ZNXC3	HEX BOLT FE/ZNXC3	SECHSKANTSCHRAUBE FE/ZNXC3	VITE TESTA ESAGONALE FE/ZNXC3	
002	80201040	010	ECROU HEX.BAS AUTOFR.FE/ZNXC3	SELF LOCKING NUT FE/ZNXC3	SELBSTSICHERND.MUTTER FE/ZNXC3	DADO AUTOBLOCCANTE FE/ZNXC3	
003	56587810	001	TOLE DE GUIDAGE DROITE	GUIDE SHIELD RIGHT	LEITBLECH RECHTS	LAMIERA DX	
004	50003200	001	VIS TBCC COURT	BOLT, CARRIAGE, SHORT NECK	FLACHRUNDSCHR.4KT ANSATZ	BULLONE	
005	56525700	001	TOLE A ANDAIN DROITE	SWATH BOARD RIGHT	SCHWADBLECH RECHTS	LAMIERA	+9,11
006	80201240	006	ECROU HEX.BAS AUTOFR.FE/ZNXC3	SELF-LOCKING NUT FE/ZNXC3	SELBSTSICHERND.MUTTER FE/ZNXC3	DADO AUTOBLOCCANTE FE/ZNXC3	
007	50002200	001	VIS TBCC COURT	BOLT, CARRIAGE, SHORT NECK	FLACHRUNDSCHR.4KT ANSATZ	BULLONE	
008	56522110	001	ENTRETOISE	SPACER PLATE	DISTANZBLECH	DISTANZIALE PIATTO	
009	56525300	001	CHARNIERE	HINGE	SCHARNIER	SNODO	
010	80061280	002	VIS TETE HEXAGONALE FE/ZNXC3	HEXAGON HEAD SCREW FE/ZNXC3	SECHSKANTSCHRAUBE FE/ZNXC3	VITE TESTA ESAGONALE FE/ZNXC3	
011	80320616	005	RIVET R	ROUND HEAD RIVET	HALBRUNDNIETE	RIVETTO	
012	56529000	001	POIGNEE	HANDLE	HANDGRIFF	MANIGLIA	
013	80251127	001	RONDELLE PLATE FE/ZNXC3	PLAIN WASHER FE/ZNXC3	SCHEIBE FE/ZNXC3	RONDELLA PIATTA FE/ZNXC3	
014	55839400	001	PAROI ARRIERE DROITE	REAR SHIELD RIGHT	HINTERES BLECH RECHTS	TELA	
016	56588400	001	PAROI	PARTITION	BLECH	TELA	
017	56520900	002	CHARNIERE	HINGE	SCHARNIER	CERNIERA	
018	80061236	001	VIS TETE HEXAGONALE FE/ZNXC3	HEX BOLT FE/ZNXC3	SECHSKANTSCHRAUBE FE/ZNXC3	VITE TESTA ESAGONALE FE/ZNXC3	
019	80201640	001	ECROU HEX.BAS AUTOFR.FE/ZNXC3	SELF-LOCKING NUT FE/ZNXC3	SELBSTSICHERND.MUTTER FE/ZNXC3	DADO AUTOBLOCCANTE FE/ZNXC3	
020	80061635	001	VIS TETE HEXAGONALE FE/ZNXC3	HEXAGON HEAD SCREW FE/ZNXC3	SECHSKANTSCHRAUBE FE/ZNXC3	VITE TESTA ESAGONALE FE/ZNXC3	
021	56012810	001	BAVETTE	FLAP	SCHUTZLAPPEN	PARASPRUZZI	
022	56012900	001	CONTRE-PLAQUE	PLATE, BACKER	BEFESTIGUNGSPLATTE	PIASTRINA	
023	80281639	003	RONDELLE RESSORT FLZNNC	CONICAL SPRING WASHER FLZNNC	SPANNSCHEIBE FLZNNC	RONDELLA A MOLLA FLZNNC	
024	80061641	003	VIS TETE HEXAGONALE FE/ZNXC3	HEXAGON HEAD SCREW FE/ZNXC3	SECHSKANTSCHRAUBE FE/ZNXC3	VITE TESTA ESAGONALE FE/ZNXC3	21 daNm (155ft.lbs)
030	50002300	004	VIS TBCC COURT	BOLT, CARRIAGE, SHORT NECK	FLACHRUNDSCHR.4KT ANSATZ	BULLONE	



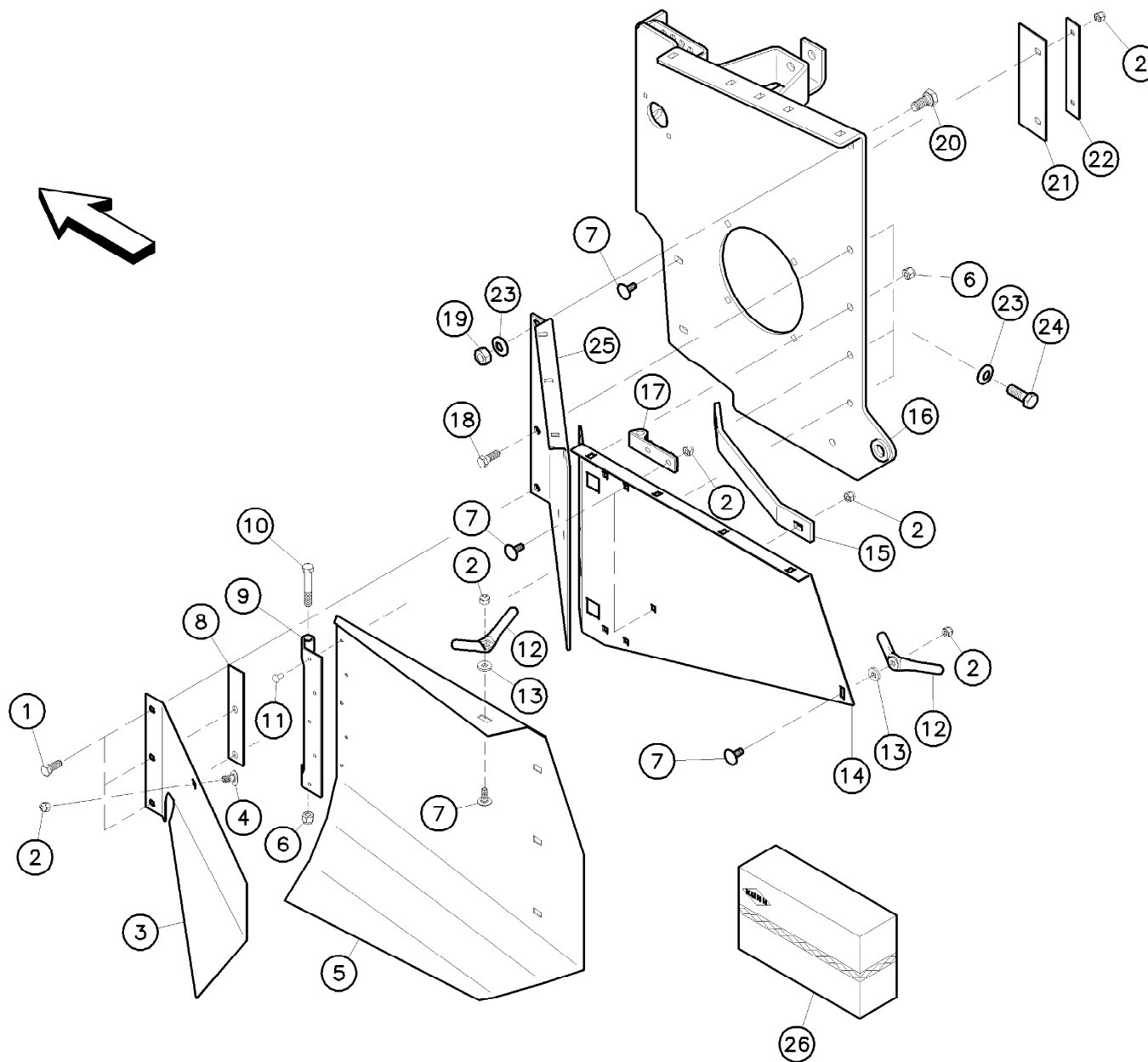


Paroi latérale droite

Side plate right

Rechtes Seitenblech

Rep	Nr	Qt	Designation	Description	Bezeichnung	Referenza	Remarque - Remark - Bemerkung - Osservazioni
001	80061271	003	VIS TETE HEXAGONALE FE/ZNXC3	HEX BOLT FE/ZNXC3	SECHSKANTSCHRAUBE FE/ZNXC3	VITE TESTA ESAGONALE FE/ZNXC3	
002	80201040	010	ECROU HEX.BAS AUTOFR.FE/ZNXC3	SELF LOCKING NUT FE/ZNXC3	SELBSTSICHERND.MUTTER FE/ZNXC3	DADO AUTOBLOCCANTE FE/ZNXC3	
003	56521910	001	TOLE DE GUIDAGE DROITE	GUIDE SHIELD RIGHT	LEITBLECH RECHTS	LAMIERA DX	
004	50003200	001	VIS TBCC COURT	BOLT, CARRIAGE, SHORT NECK	FLACHRUNDSCHR.4KT ANSATZ	BULLONE	
005	56525500	001	TOLE A ANDAIN DROITE	SWATH BOARD RIGHT	SCHWADBLECH RECHTS	TELO	+9,11
006	80201240	006	ECROU HEX.BAS AUTOFR.FE/ZNXC3	SELF-LOCKING NUT FE/ZNXC3	SELBSTSICHERND.MUTTER FE/ZNXC3	DADO AUTOBLOCCANTE FE/ZNXC3	
007	50002200	010	VIS TBCC COURT	BOLT, CARRIAGE, SHORT NECK	FLACHRUNDSCHR.4KT ANSATZ	BULLONE	
008	56522110	001	ENTRETOISE	SPACER PLATE	DISTANZBLECH	DISTANZIALE PIATTO	
009	56525300	001	CHARNIERE	HINGE	SCHARNIER	SNODO	
010	80061280	002	VIS TETE HEXAGONALE FE/ZNXC3	HEXAGON HEAD SCREW FE/ZNXC3	SECHSKANTSCHRAUBE FE/ZNXC3	VITE TESTA ESAGONALE FE/ZNXC3	
011	80320616	005	RIVET R	ROUND HEAD RIVET	HALBRUNDNIETE	RIVETTO	
012	56529000	002	POIGNEE	HANDLE	HANDGRIFF	MANIGLIA	
013	80251127	002	RONDELLE PLATE FE/ZNXC3	PLAIN WASHER FE/ZNXC3	SCHLEIBE FE/ZNXC3	RONDELLA PIATTA FE/ZNXC3	
014	56520000	001	RALLONGE DE PAROI DROITE	LATERAL SHIELD EXTENSION RIGHT	SEITENBLECHVERLAENGER.RECHTS	ESTENSIONE	
015	56521000	001	RENFORT DE PAROI	REINFORCING BAR	VERSTAERKUNGSSTREBE	RINFORZO	
016	56527400	001	PAROI DROITE	LATERAL SHIELD RIGHT	SEITENBLECH RECHTS	TELA	
017	56520900	002	CHARNIERE	HINGE	SCHARNIER	CERNIERA	
018	80061236	001	VIS TETE HEXAGONALE FE/ZNXC3	HEX BOLT FE/ZNXC3	SECHSKANTSCHRAUBE FE/ZNXC3	VITE TESTA ESAGONALE FE/ZNXC3	
019	80201670	001	ECROU HEXAGONAL FE/ZNXC3	NUT FE/ZNXC3	SECHSKANTMUTTER FE/ZNXC3	DADO FE/ZNXC3	
020	50009600	001	VIS AVEC REVÊTEMENT ADHESIF	SCREW WITH ADHESIVE COATING	KLEBE BESCHICHTETE SCHRAUBE	VITE CON RIVETTAMENTO ADESIVO	
021	56012810	001	BAVETTE	FLAP	SCHUTZLAPPEN	PARASPRUZZI	
022	56012900	001	CONTRE-PLAQUE	PLATE, BACKER	BEFESTIGUNGSPLATTE	PIASTRINA	
023	80281639	003	RONDELLE RESSORT FLZNNC	CONICAL SPRING WASHER FLZNNC	SPANNSCHEIBE FLZNNC	RONDELLA A MOLLA FLZNNC	
024	80061640	002	VIS TETE HEXAGONALE	HEXAGON HEAD SCREW	SECHSKANTSCHRAUBE	VITE A TESTA ESAGONALE	21 daNm (155ft.lbs)
025	56520300	001	PAROI ARRIERE DROITE	REAR SHIELD RIGHT	HINTERES BLECH RECHTS	TELA	
026	56525700	001	TOLE A ANDAIN DROITE	SWATH BOARD RIGHT	SCHWADBLECH RECHTS	LAMIERA	+5,9,11



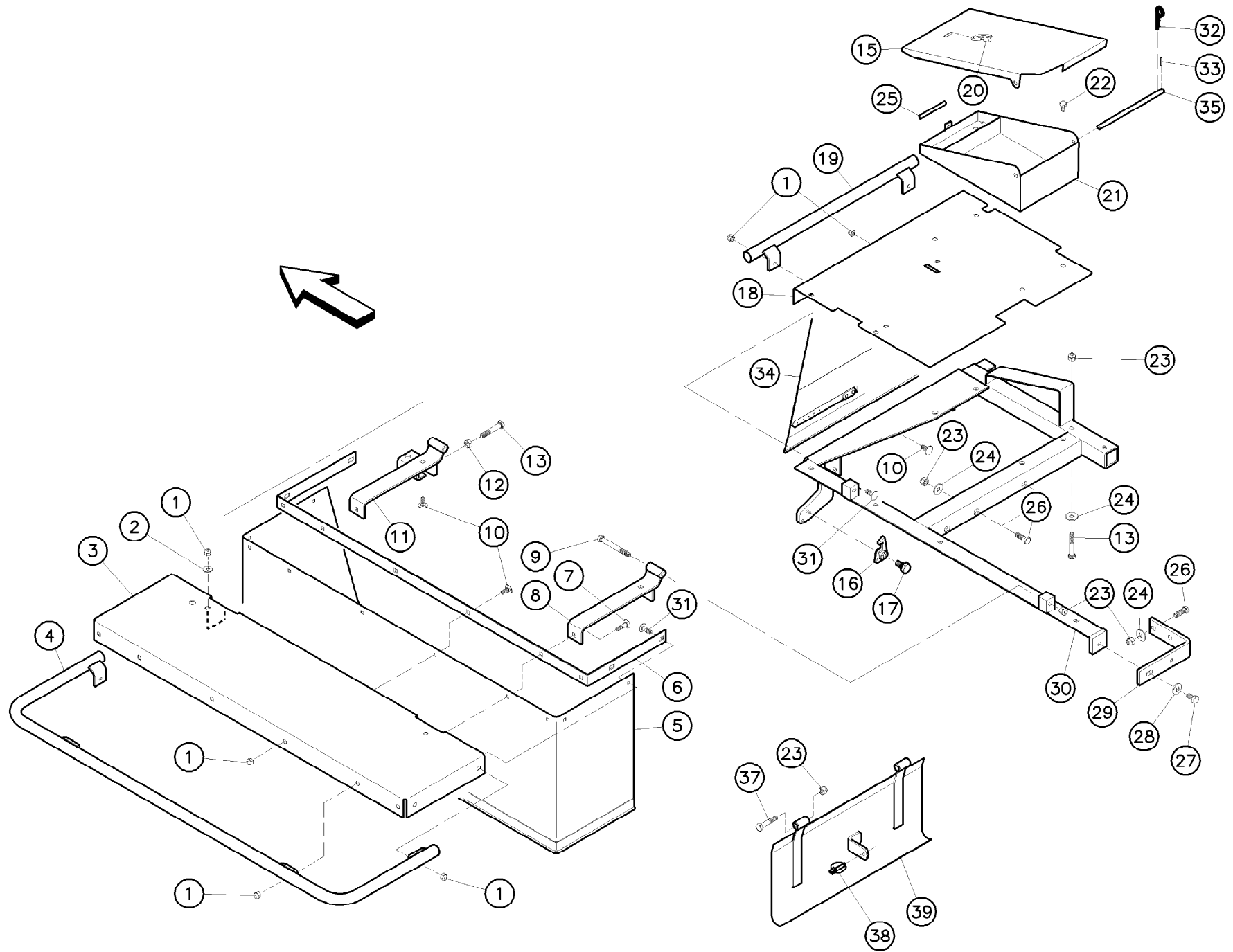


Paroi latérale droite

Side plate right

Rechtes Seitenblech

Rep	Nr	Qt	Designation	Description	Bezeichnung	Referenza	Remarque - Remark - Bemerkung - Osservazioni
001	80061271	003	VIS TETE HEXAGONALE FE/ZNXC3	HEX BOLT FE/ZNXC3	SECHSKANTSCHRAUBE FE/ZNXC3	VITE TESTA ESAGONALE FE/ZNXC3	
002	80201040	010	ECROU HEX.BAS AUTOFR.FE/ZNXC3	SELF LOCKING NUT FE/ZNXC3	SELBSTSICHERND.MUTTER FE/ZNXC3	DADO AUTOBLOCCANTE FE/ZNXC3	
003	56521910	001	TOLE DE GUIDAGE DROITE	GUIDE SHIELD RIGHT	LEITBLECH RECHTS	LAMIERA DX	
004	50003200	001	VIS TBCC COURT	BOLT, CARRIAGE, SHORT NECK	FLACHRUNDSCHR.4KT ANSATZ	BULLONE	
005	56525500	001	TOLE A ANDAIN DROITE	SWATH BOARD RIGHT	SCHWADBLECH RECHTS	TELO	+9,11
006	80201240	006	ECROU HEX.BAS AUTOFR.FE/ZNXC3	SELF-LOCKING NUT FE/ZNXC3	SELBSTSICHERND.MUTTER FE/ZNXC3	DADO AUTOBLOCCANTE FE/ZNXC3	
007	50002200	010	VIS TBCC COURT	BOLT, CARRIAGE, SHORT NECK	FLACHRUNDSCHR.4KT ANSATZ	BULLONE	
008	56522110	001	ENTRETOISE	SPACER PLATE	DISTANZBLECH	DISTANZIALE PIATTO	
009	56525300	001	CHARNIERE	HINGE	SCHARNIER	SNODO	
010	80061280	002	VIS TETE HEXAGONALE FE/ZNXC3	HEXAGON HEAD SCREW FE/ZNXC3	SECHSKANTSCHRAUBE FE/ZNXC3	VITE TESTA ESAGONALE FE/ZNXC3	
011	80320616	005	RIVET R	ROUND HEAD RIVET	HALBRUNDNIETE	RIVETTO	
012	56529000	002	POIGNEE	HANDLE	HANDGRIFF	MANIGLIA	
013	80251127	002	RONDELLE PLATE FE/ZNXC3	PLAIN WASHER FE/ZNXC3	SCHEIBE FE/ZNXC3	RONDELLA PIATTA FE/ZNXC3	
014	56520000	001	RALLONGE DE PAROI DROITE	LATERAL SHIELD EXTENSION RIGHT	SEITENBLECHVERLAENGER.RECHTS	ESTENSIONE	
015	56521000	001	RENFORT DE PAROI	REINFORCING BAR	VERSTAERKUNGSSTREBE	RINFORZO	
016	56527400	001	PAROI DROITE	LATERAL SHIELD RIGHT	SEITENBLECH RECHTS	TELA	
017	56520900	002	CHARNIERE	HINGE	SCHARNIER	CERNIERA	
018	80061236	001	VIS TETE HEXAGONALE FE/ZNXC3	HEX BOLT FE/ZNXC3	SECHSKANTSCHRAUBE FE/ZNXC3	VITE TESTA ESAGONALE FE/ZNXC3	
019	80201670	001	ECROU HEXAGONAL FE/ZNXC3	NUT FE/ZNXC3	SECHSKANTMUTTER FE/ZNXC3	DADO FE/ZNXC3	
020	50009600	001	VIS AVEC REVÊTEMENT ADHESIF	SCREW WITH ADHESIVE COATING	KLEBE BESCHICHTETE SCHRAUBE	VITE CON RIVETTAMENTO ADESIVO	
021	56012810	001	BAVETTE	FLAP	SCHUTZLAPPEN	PARASPRUZZI	
022	56012900	001	CONTRE-PLAQUE	PLATE, BACKER	BEFESTIGUNGSPLATTE	PIASTRINA	
023	80281639	003	RONDELLE RESSORT FLZNNC	CONICAL SPRING WASHER FLZNNC	SPANNSCHEIBE FLZNNC	RONDELLA A MOLLA FLZNNC	
024	80061641	002	VIS TETE HEXAGONALE FE/ZNXC3	HEXAGON HEAD SCREW FE/ZNXC3	SECHSKANTSCHRAUBE FE/ZNXC3	VITE TESTA ESAGONALE FE/ZNXC3	21 daNm (155ft.lbs)
025	56520300	001	PAROI ARRIERE DROITE	REAR SHIELD RIGHT	HINTERES BLECH RECHTS	TELA	
026	56525700	001	TOLE A ANDAIN DROITE	SWATH BOARD RIGHT	SCHWADBLECH RECHTS	LAMIERA	+5,9,11





FC302G
FC302GI

B 3852 >
B 3789 > B 9999

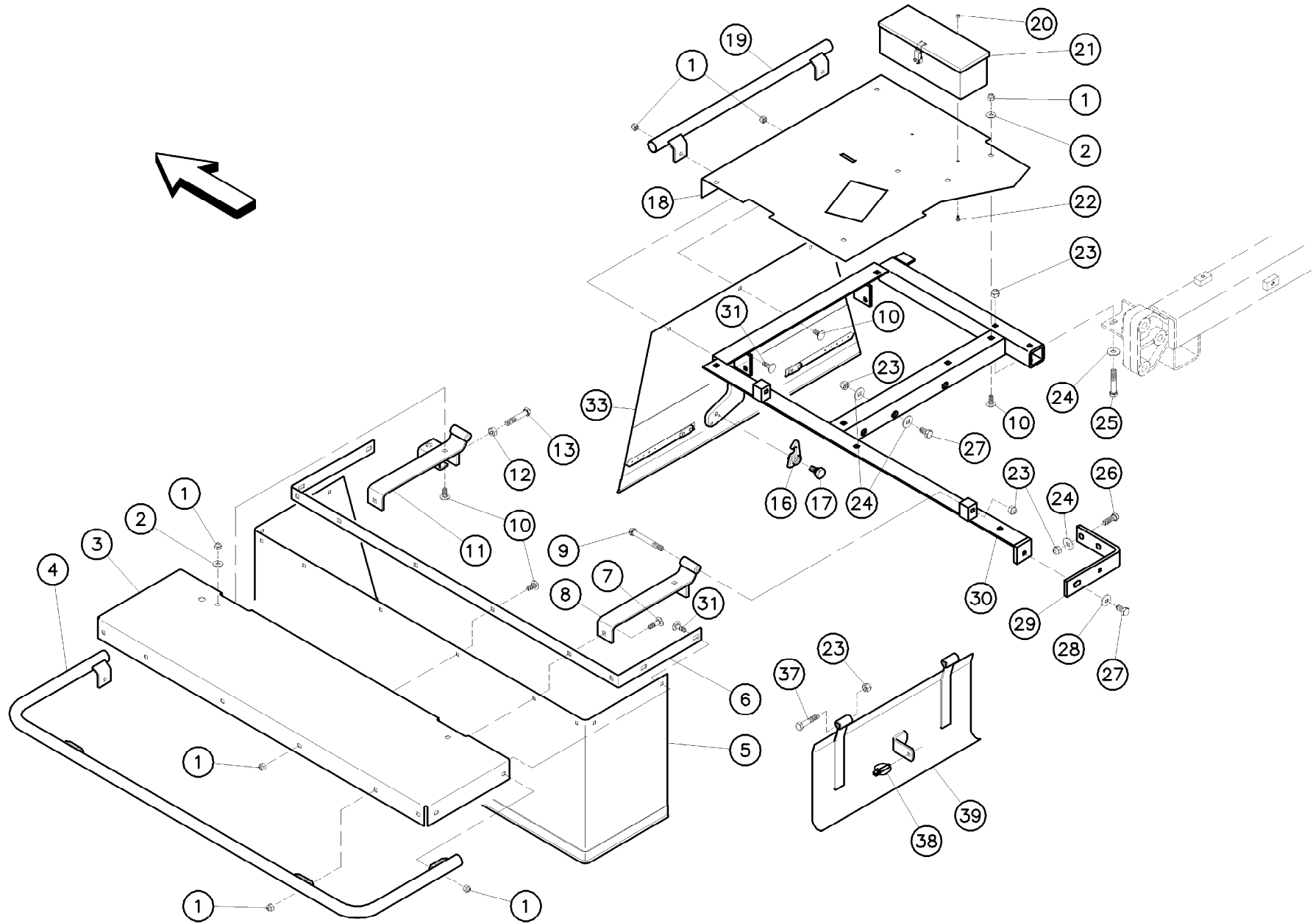
K98R1244 A

Protecteurs (coté gauche)

Safety guards (left side)

Schutzvorrichtungen (links)

Rep	Nr	Qt	Designation	Description	Bezeichnung	Referenza	Remarque - Remark - Bemerkung - Osservazioni
001	80201040	018	ECROU HEX.BAS AUTOFR.FE/ZNXC3	SELF LOCKING NUT FE/ZNXC3	SELBSTSICHERND.MUTTER FE/ZNXC3	DADO AUTOBLOCCANTE FE/ZNXC3	
002	80251176	004	RONDELLE PLATE FE/ZNXC3	PLAIN WASHER FE/ZNXC3	SCHEIBE FE/ZNXC3	RONDELLA PIATTA FE/ZNXC3	
003	56069620	001	TOLE DE RECOUVRE.DU VOLET G.	GUARD SHIELD	ABDECKBLECH	LAMIERA	
004	56069510	001	GARDE-FOU DU VOLET GAUCHE	GUARD TUBE LEFT	SCHUTZSTANGE LINKS	PROTEZIONE	
005	56067110	001	TOILE DU VOLET GAUCHE	SAFETY COVER LEFT	SCHUTZTUCH LINKS	TELA DI PROTEZIONE > B1706
005	56067120	001	TOILE DU VOLET GAUCHE	SAFETY COVER LEFT	SCHUTZTUCH LINKS	TELA DI PROTEZIONE	B1707 >
006	56069410	001	CONTRE-PLAQUE	PLATE, BACKER	BEFESTIGUNGSPLATTE	PIASTRINA	
007	50002300	002	VIS TBCC COURT	BOLT, CARRIAGE, SHORT NECK	FLACHRUNDSCHR.4KT ANSATZ	BULLONE	
008	56068210	001	BRAS DU VOLET GAUCHE	ARM LEFT	ARM LINKS	CERNIERA	
009	80061292	002	VIS TETE HEXAGONALE FE/ZNXC3	HEXAGON HEAD SCREW FE/ZNXC3	SECHSKANTSCHRAUBE FE/ZNXC3	VITE TESTA ESAGONALE FE/ZNXC3	
010	50003200	008	VIS TBCC COURT	BOLT, CARRIAGE, SHORT NECK	FLACHRUNDSCHR.4KT ANSATZ	BULLONE	
011	56545200	001	BRAS DU VOLET GAUCHE	ARM LEFT	ARM LINKS	BRACCIO SX.	
012	80201270	002	ECROU HEXAGONAL FE/ZNXC3	NUT FE/ZNXC3	SECHSKANTMUTTER FE/ZNXC3	DADO FE/ZNXC3	
013	80061281	004	VIS TETE HEXAGONALE FE/ZNXC3	HEXAGON HEAD SCREW FE/ZNXC3	SECHSKANTSCHRAUBE FE/ZNXC3	VITE TESTA ESAGONALE FE/ZNXC3	
015	56584700	001	COUVERCLE DE LA BOITE A OUTILS	TOOL BOX COVER	WERKZEUGKISTEDECKEL	COPERCHIO	
016	55749800	001	VERROU	LATCH	RIEGEL	LEVA	
017	80071232	001	VIS AVEC REVÊTEMENT ADHESIF	SCREW WITH ADHESIVE COATING	KLEBE BESCHICHTETE SCHRAUBE	VITE CON RIVETTAMENTO ADESIVO > A0725
017	50067700	001	VIS AVEC REVÊTEMENT ADHESIF	SCREW WITH ADHESIVE COATING	KLEBE BESCHICHTETE SCHRAUBE	VITE CON RIVETTAMENTO ADESIVO	A0726 >
018	56584400	001	TOLE DU VOLET FIXE	COVER SHIELD	ABDECKBLECH	TELA > A0230
018	56584410	001	TOLE DU VOLET FIXE	COVER SHIELD	ABDECKBLECH	TELA	A0231 >
019	56068110	001	GARDE-FOU DU VOLET FIXE	FRONT GUARD TUBE	VORDERESCHUTZSTANGE	TUBO	
020	80560540	001	GOUPILLE AUTOMATIQUE FE/ZNXC3	LINCH PIN FE/ZNXC3	KLAPPSTECKER FE/ZNXC3	COPPIGLIA FE/ZNXC3	
021	56584600	001	BOITE A OUTILS	TOOL BOX	WERKZEUGKASTEN	CASSETTO	
022	80131017	004	VIS AUTOBLOQUANTE FLZNNC	UNDERSERR.S-LOC.SCREW FLZNNC	SPERRZAHN-BUNDSCHRAU.FLZNNC	VITE FLZNNC	
023	80201240	013	ECROU HEX.BAS AUTOFR.FE/ZNXC3	SELF-LOCKING NUT FE/ZNXC3	SELBSTSICHERND.MUTTER FE/ZNXC3	DADO AUTOBLOCCANTE FE/ZNXC3	
024	80251237	008	RONDELLE PLATE FE/ZNXC3	PLAIN WASHER FE/ZNXC3	SCHEIBE FE/ZNXC3	RONDELLA PIATTA FE/ZNXC3	
025	83090200	002	PROFIL DE PROTECTION	CORNER GUARD	KANTENSCHUTZ	COPROBORDO	
026	80061236	004	VIS TETE HEXAGONALE FE/ZNXC3	HEX BOLT FE/ZNXC3	SECHSKANTSCHRAUBE FE/ZNXC3	VITE TESTA ESAGONALE FE/ZNXC3	
027	80061225	001	VIS TETE HEXAGONALE FE/ZNXC3	HEXAGON HEAD SCREW FE/ZNXC3	SECHSKANTSCHRAUBE FE/ZNXC3	VITE TESTA ESAGONALE FE/ZNXC3	
028	80281250	001	RONDELLE CONTACT BLOC.FLZNNC	CONICAL SPRING WASHER FLZNNC	SPANNSCHEIBE FLZNNC	RONDELLA BLOCCAGGIO FLZNNC	
029	56069300	001	SUPPORT ARRIERE DU CADRE	SUPPORT	TRAEGER	SUPPORTO	
030	56582200	001	CADRE DU VOLET FIXE	FRAME	RAHMEN	TELAIO	
031	50002200	002	VIS TBCC COURT	BOLT, CARRIAGE, SHORT NECK	FLACHRUNDSCHR.4KT ANSATZ	BULLONE	
032	80570476	001	GOUPILLE BETA FE/ZNXC3	SPRING COTTER PIN FE/ZNXC3	FEDERSTECKER FE/ZNXC3	MOLLA FE/ZNXC3 > A1105
032	80500322	001	GOUPILLE FENDUE FE/ZNXC3	SPLIT PIN FE/ZNXC3	SPLINT FE/ZNXC3	COPPIGLIA FE/ZNXC3	A1106 > B0435
032	80570201	001	GOUPILLE BETA FE/ZNXC3	SPRING COTTER PIN FE/ZNXC3	FEDERSTECKER FE/ZNXC3	MOLLA FE/ZNXC3	B0436 >
033	80450425	001	GOUPILLE ELASTIQUE INOX	ROLL PIN INOX	SPANNHUELSE INOX	SPINA ELASTICA INOX	
034	56067000	001	TOILE DU VOLET FIXE	SAFETY COVER	SCHUTZTUCH	TELA DI PROTEZIONE > B1706
034	56067010	001	TOILE DU VOLET FIXE	SAFETY COVER	SCHUTZTUCH	TELA	B1707 >
035	56584800	001	AXE DU COUVERCLE ZBC	AXLE	ACHSE	ASSE	
037	80061282	002	VIS TETE HEXAGONALE FE/ZNXC3	HEX BOLT FE/ZNXC3	SECHSKANTSCHRAUBE FE/ZNXC3	VITE TESTA ESAGONALE FE/ZNXC3	
038	80560748	001	GOUPILLE AUTOMATIQUE	LINCH PIN	KLAPPSTECKER	SPINA DI FERMO	
039	56068810	001	DEFLECTEUR	DEFLECTOR E	NIEDERHALTER	RIPARO	



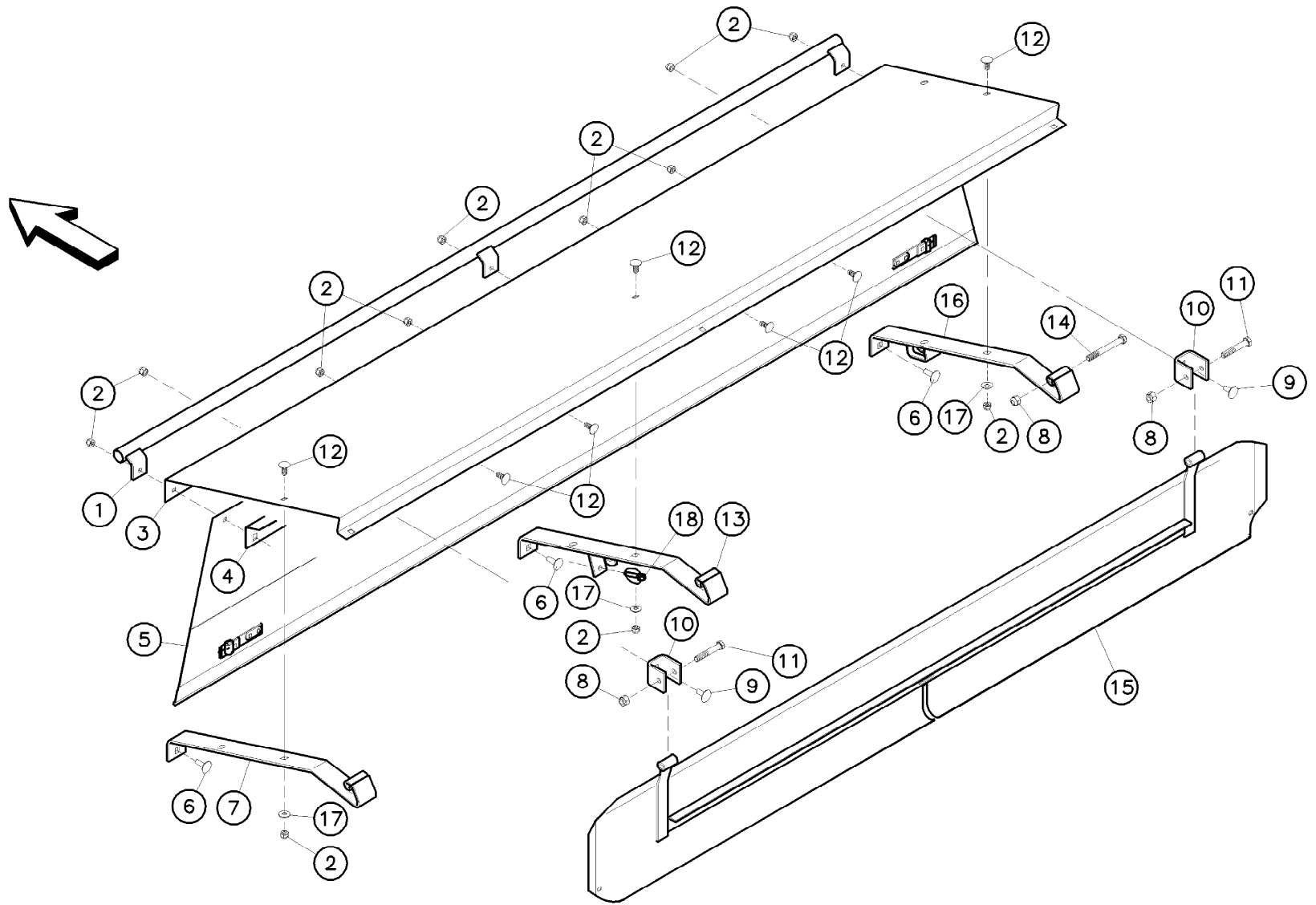


Protecteurs (coté gauche)

Safety guards (left side)

Schutzvorrichtungen (links)

Rep	Nr	Qt	Designation	Description	Bezeichnung	Referenza	Remarque - Remark - Bemerkung - Osservazioni
001	80201040	018	ECROU HEX.BAS AUTOFR.FE/ZNXC3	SELF LOCKING NUT FE/ZNXC3	SELBSTSICHERND.MUTTER FE/ZNXC3	DADO AUTOBLOCCANTE FE/ZNXC3	
002	80251176	004	RONDELLE PLATE FE/ZNXC3	PLAIN WASHER FE/ZNXC3	SCHEIBE FE/ZNXC3	RONDELLA PIATTA FE/ZNXC3	
003	56069620	001	TOLE DE RECOUVRE.DU VOLET G.	GUARD SHIELD	ABDECKBLECH	LAMIERA	
004	56069510	001	GARDE-FOU DU VOLET GAUCHE	GUARD TUBE LEFT	SCHUTZSTANGE LINKS	PROTEZIONE	
005	56067110	001	TOILE DU VOLET GAUCHE	SAFETY COVER LEFT	SCHUTZTUCH LINKS	TELA DI PROTEZIONE > B0368
005	56067120	001	TOILE DU VOLET GAUCHE	SAFETY COVER LEFT	SCHUTZTUCH LINKS	TELA DI PROTEZIONE	B0369 >
006	56069410	001	CONTRE-PLAQUE	PLATE, BACKER	BEFESTIGUNGSPLATTE	PIASTRINA	
007	50002300	002	VIS TBCC COURT	BOLT, CARRIAGE, SHORT NECK	FLACHRUNDSCHR.4KT ANSATZ	BULLONE	
008	56068210	001	BRAS DU VOLET GAUCHE	ARM LEFT	ARM LINKS	CERNIERA	
009	80061292	002	VIS TETE HEXAGONALE FE/ZNXC3	HEXAGON HEAD SCREW FE/ZNXC3	SECHSKANTSCHRAUBE FE/ZNXC3	VITE TESTA ESAGONALE FE/ZNXC3	
010	50003200	013	VIS TBCC COURT	BOLT, CARRIAGE, SHORT NECK	FLACHRUNDSCHR.4KT ANSATZ	BULLONE	
011	56545200	001	BRAS DU VOLET GAUCHE	ARM LEFT	ARM LINKS	BRACCIO SX.	
012	80201270	002	ECROU HEXAGONAL FE/ZNXC3	NUT FE/ZNXC3	SECHSKANTMUTTER FE/ZNXC3	DADO FE/ZNXC3	
013	80061281	002	VIS TETE HEXAGONALE FE/ZNXC3	HEXAGON HEAD SCREW FE/ZNXC3	SECHSKANTSCHRAUBE FE/ZNXC3	VITE TESTA ESAGONALE FE/ZNXC3	
016	55749800	001	VERROU	LATCH	RIEGEL	LEVA	
017	80071232	001	VIS AVEC REVÊTEMENT ADHESIF	SCREW WITH ADHESIVE COATING	KLEBE BESCHICHTETE SCHRAUBE	VITE CON RIVETTAMENTO ADESIVO	
018	56069710	001	TOLE DU VOLET FIXE	COVER SHIELD	ABDECKBLECH	LAMIERA > A0195
018	56069720	001	TOLE	SHEET	BLECH	TELA	A0196 >
019	56068110	001	GARDE-FOU DU VOLET FIXE	FRONT GUARD TUBE	VORDERESCHUTZSTANGE	TUBO	
020	80200630	002	ECROU HEX.AUTOFREINE FE/ZNXC3	SELF LOCKING NUT FE/ZNXC3	SELBSTSICHERNDE MUTT.FE/ZNXC3	DADO AUTOBLOCCANTE FE/ZNXC3	
021	56019000	001	BOITE A OUTILS	TOOLBOX	WERKZEUGKASTEN	CASSETTO	
022	80060616	002	VIS TETE HEXAGONALE FE/ZNXC3	HEXAGON HEAD SCREW FE/ZNXC3	SECHSKANTSCHRAUBE FE/ZNXC3	VITE TESTA ESAGONALE FE/ZNXC3	
023	80201240	011	ECROU HEX.BAS AUTOFR.FE/ZNXC3	SELF-LOCKING NUT FE/ZNXC3	SELBSTSICHERND.MUTTER FE/ZNXC3	DADO AUTOBLOCCANTE FE/ZNXC3	
024	80251237	010	RONDELLE PLATE FE/ZNXC3	PLAIN WASHER FE/ZNXC3	SCHEIBE FE/ZNXC3	RONDELLA PIATTA FE/ZNXC3	
025	80061281	002	VIS TETE HEXAGONALE FE/ZNXC3	HEXAGON HEAD SCREW FE/ZNXC3	SECHSKANTSCHRAUBE FE/ZNXC3	VITE TESTA ESAGONALE FE/ZNXC3	
026	80061236	002	VIS TETE HEXAGONALE FE/ZNXC3	HEX BOLT FE/ZNXC3	SECHSKANTSCHRAUBE FE/ZNXC3	VITE TESTA ESAGONALE FE/ZNXC3	
027	80061225	001	VIS TETE HEXAGONALE FE/ZNXC3	HEXAGON HEAD SCREW FE/ZNXC3	SECHSKANTSCHRAUBE FE/ZNXC3	VITE TESTA ESAGONALE FE/ZNXC3	
028	80281250	001	RONDELLE CONTACT BLOC.FLZNNC	CONICAL SPRING WASHER FLZNNC	SPANNSCHEIBE FLZNNC	RONDELLA BLOCCAGGIO FLZNNC	
029	56069300	001	SUPPORT ARRIERE DU CADRE	SUPPORT	TRAEGER	SUPPORTO	
030	56070540	001	CADRE DU VOLET FIXE	FRAME	RAHMEN	TELAIO	
031	50002200	004	VIS TBCC COURT	BOLT, CARRIAGE, SHORT NECK	FLACHRUNDSCHR.4KT ANSATZ	BULLONE	
033	56067000	001	TOILE DU VOLET FIXE	SAFETY COVER	SCHUTZTUCH	TELA DI PROTEZIONE > B0368
033	56067010	001	TOILE DU VOLET FIXE	SAFETY COVER	SCHUTZTUCH	TELA	B0369 >
037	80061282	002	VIS TETE HEXAGONALE FE/ZNXC3	HEX BOLT FE/ZNXC3	SECHSKANTSCHRAUBE FE/ZNXC3	VITE TESTA ESAGONALE FE/ZNXC3	
038	80560748	001	GOUPILLE AUTOMATIQUE	LINCH PIN	KLAPPSTECKER	SPINA DI FERMO	
039	56068810	001	DEFLECTEUR	DEFLECTOR E	NIEDERHALTER	RIPARO	





FC302G
FC302GI

B 3852 >
B 3789 > B 9999

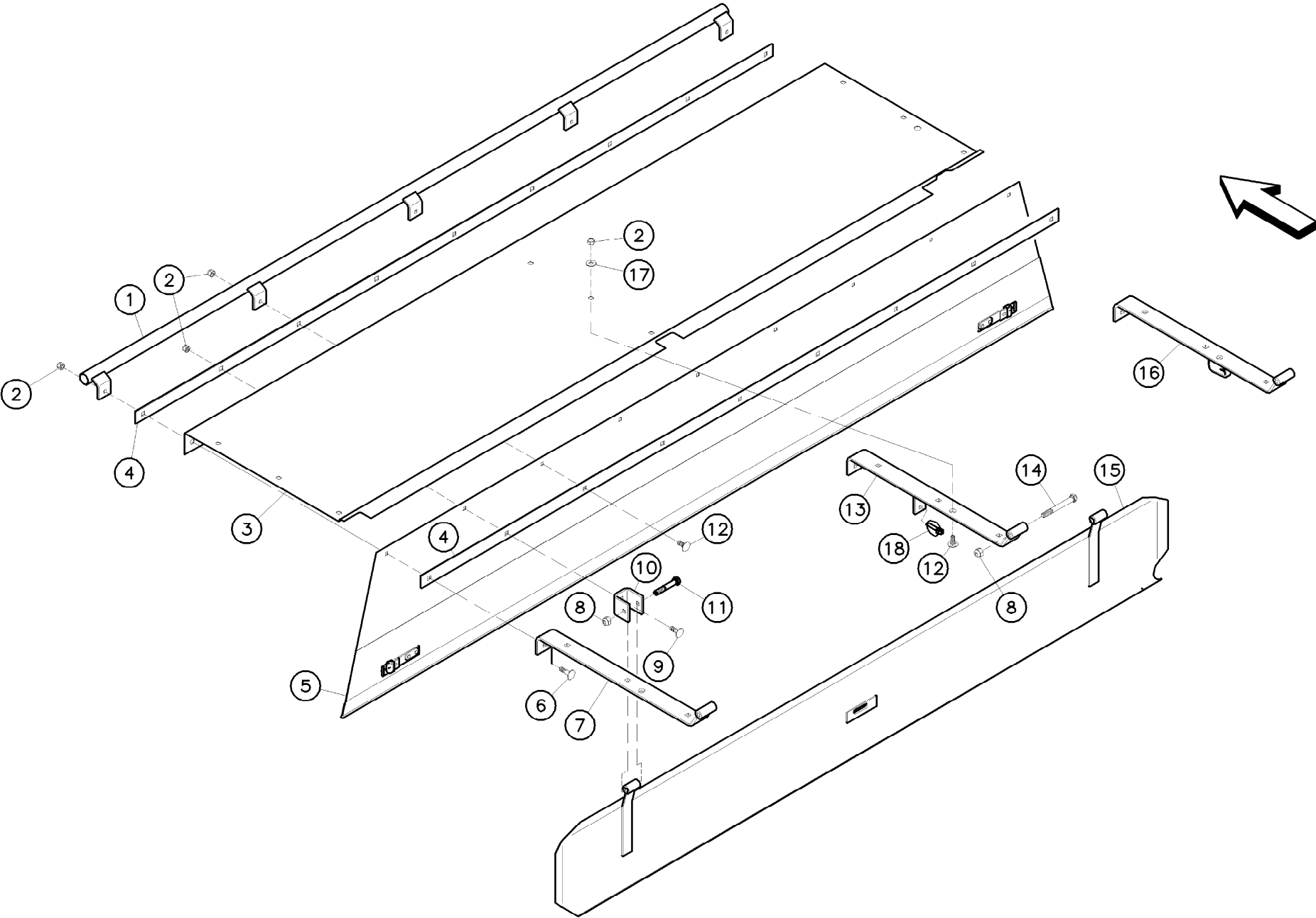
K98R1245 A

Protecteur avant

Front safety guard

Vordere Schutzvorrichtung

Rep	Nr	Qt	Designation	Description	Bezeichnung	Referenza	Remarque - Remark - Bemerkung - Osservazioni
001	56580800	001	GARDE-FOU AVANT	FRONT GUARD	VORDERER SCHUTZ	RINGHIERA ANTERIORE	
002	80201040	018	ECROU HEX.BAS AUTOFR.FE/ZNXC3	SELF LOCKING NUT FE/ZNXC3	SELBSTSICHERND.MUTTER FE/ZNXC3	DADO AUTOBLOCCANTE FE/ZNXC3	
003	56579800	001	TOLE DU VOLET	COVER SHIELD	ABDECKBLECH	TELA	
004	56580700	001	CONTRE-PLAT AVANT	BRACKET	BEFESTIGUNGSPLATTE		
005	56066900	001	TOILE DU VOLET AVANT	PROTECTION COVER	SCHUTZTUCH	TELA DI PROTEZIONE > B1706
005	56066910	001	TOILE DU VOLET AVANT	PROTECTION COVER	SCHUTZTUCH	TELO DI PROTEZIONE	B1707 >
006	50002300	003	VIS TBCC COURT	BOLT, CARRIAGE, SHORT NECK	FLACHRUNDSCHR.4KT ANSATZ	BULLONE	
007	56579900	001	CHARNIERE GAUCHE	HINGE LEFT	GELENK LINKS	SNODO	
008	80201240	005	ECROU HEX.BAS AUTOFR.FE/ZNXC3	SELF-LOCKING NUT FE/ZNXC3	SELBSTSICHERND.MUTTER FE/ZNXC3	DADO AUTOBLOCCANTE FE/ZNXC3	
009	50002200	002	VIS TBCC COURT	BOLT, CARRIAGE, SHORT NECK	FLACHRUNDSCHR.4KT ANSATZ	BULLONE	
010	56068310	002	CHAPE SUPPORT	YOKE	GABEL	FORCELLA	
011	80061281	002	VIS TETE HEXAGONALE FE/ZNXC3	HEXAGON HEAD SCREW FE/ZNXC3	SECHSKANTSCHRAUBE FE/ZNXC3	VITE TESTA ESAGONALE FE/ZNXC3	
012	50003200	010	VIS TBCC COURT	BOLT, CARRIAGE, SHORT NECK	FLACHRUNDSCHR.4KT ANSATZ	BULLONE	
013	56580600	001	CHARNIERE CENTRALE	HINGE	GELENK	SNODO	
014	80061265	003	VIS TETE HEXAGONALE FE/ZNXC3	HEX BOLT FE/ZNXC3	SECHSKANTSCHRAUBE FE/ZNXC3	VITE TESTA ESAGONALE FE/ZNXC3	
015	56588600	001	DEFLECTEUR AVANT	DEFLECTOR	ABWEISBLECH	DEFLETTORE	
016	56580500	001	CHARNIERE DROITE	HINGE RIGHT	GELENK RECHTS	SNODO	
017	80251176	003	RONDELLE PLATE FE/ZNXC3	PLAIN WASHER FE/ZNXC3	SCHEIBE FE/ZNXC3	RONDELLA PIATTA FE/ZNXC3	
018	80560748	001	GOUPILLE AUTOMATIQUE	LINCH PIN	KLAPPSTECKER	SPINA DI FERMO	



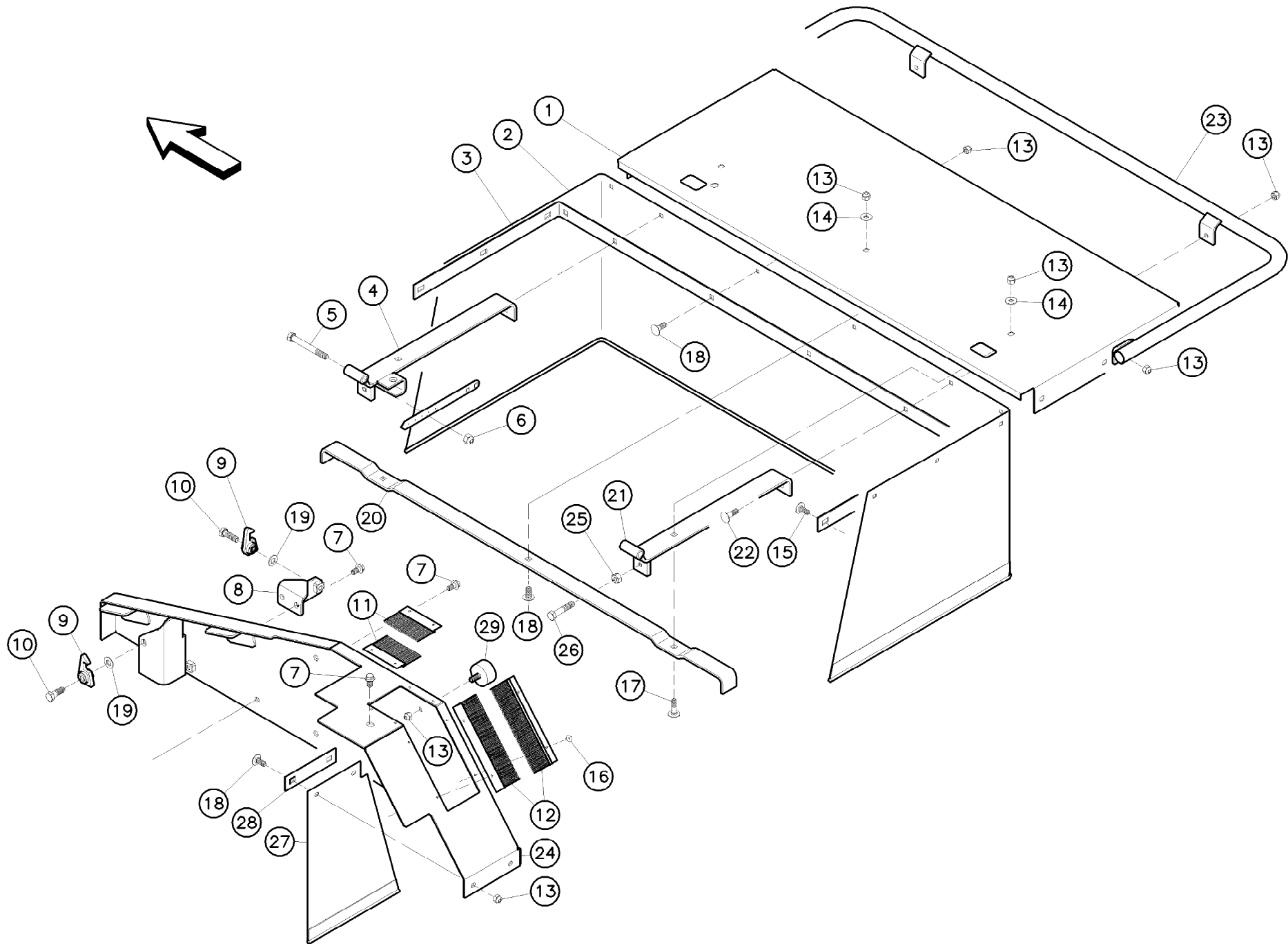


Protecteur avant

Front safety guard

Vordere Schutzvorrichtung

Rep	Nr	Qt	Designation	Description	Bezeichnung	Referenza	Remarque - Remark - Bemerkung - Osservazioni
001	56512100	001	GARDE-FOU DU VOLET AVANT	GUARD TUBE	VORDERE SCHUTZSTANGE	PROTEZIONE	
002	80201040	018	ECROU HEX.BAS AUTOFR.FE/ZNXC3	SELF LOCKING NUT FE/ZNXC3	SELBSTSICHERND.MUTTER FE/ZNXC3	DADO AUTOBLOCCANTE FE/ZNXC3	
003	56512910	001	TOLE DU VOLET AVANT	COVER SHIELD	ABDECKBLECH	TELA	
004	56513120	002	CONTRE-PLAQUE	PLATE, BACKER	BEFESTIGUNGSPLATTE	PIASTRINA	
005	56513000	001	TOILE DU VOLET AVANT	PROTECTION COVER	SCHUTZTUCH	TELA DI PROTEZIONE > B0368
005	56513010	001	TOILE DU VOLET AVANT	PROTECTION COVER	SCHUTZTUCH	TELO	B0369 >
006	50002300	003	VIS TBCC COURT	BOLT, CARRIAGE, SHORT NECK	FLACHRUNDSCHR.4KT ANSATZ	BULLONE	
007	56070010	001	BRAS DU VOLET AVANT	SUPPORT ARM	TRAGARM	BRACCIO DELLA PROTEZ. ANTER.	
008	80201240	005	ECROU HEX.BAS AUTOFR.FE/ZNXC3	SELF-LOCKING NUT FE/ZNXC3	SELBSTSICHERND.MUTTER FE/ZNXC3	DADO AUTOBLOCCANTE FE/ZNXC3	
009	50002200	002	VIS TBCC COURT	BOLT, CARRIAGE, SHORT NECK	FLACHRUNDSCHR.4KT ANSATZ	BULLONE	
010	56068310	002	CHAPE SUPPORT	YOKE	GABEL	FORCELLA	
011	80061281	002	VIS TETE HEXAGONALE FE/ZNXC3	HEXAGON HEAD SCREW FE/ZNXC3	SECHSKANTSCHRAUBE FE/ZNXC3	VITE TESTA ESAGONALE FE/ZNXC3	
012	50003200	013	VIS TBCC COURT	BOLT, CARRIAGE, SHORT NECK	FLACHRUNDSCHR.4KT ANSATZ	BULLONE	
013	56069910	001	BRAS DU VOLET AVANT	SUPPORT ARM	TRAGARM	BRACCIO SUPPORTO	
014	80061292	003	VIS TETE HEXAGONALE FE/ZNXC3	HEXAGON HEAD SCREW FE/ZNXC3	SECHSKANTSCHRAUBE FE/ZNXC3	VITE TESTA ESAGONALE FE/ZNXC3	
015	56512000	001	DEFLECTEUR AVANT	DEFLECTOR	ABWEISBLECH	DEFLETTORE	
016	56545500	001	BRAS DU VOLET AVANT	SUPPORT ARM	TRAGARM	BRACCIO	
017	80251176	009	RONDELLE PLATE FE/ZNXC3	PLAIN WASHER FE/ZNXC3	SCHEIBE FE/ZNXC3	RONDELLA PIATTA FE/ZNXC3	
018	80560748	001	GOUPILLE AUTOMATIQUE	LINCH PIN	KLAPPSTECKER	SPINA DI FERMO	





FC302G
FC302GI

B 3852 >
B 3789 > B 9999

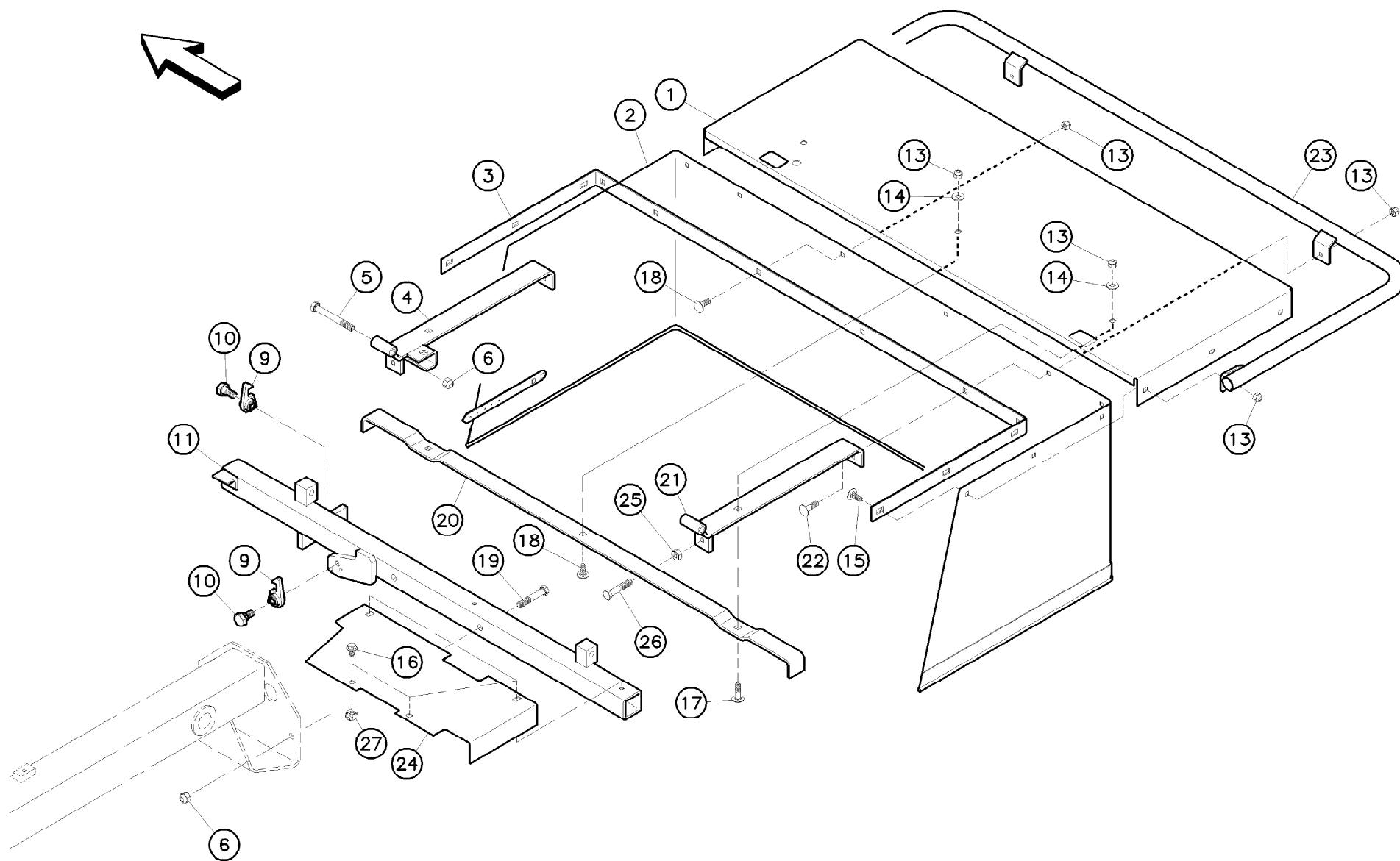
K98R1246 A

Protecteurs (coté droit)

Safety guards (right side)

Schutzvorrichtungen (rechts)

Rep	Nr	Qt	Designation	Description	Bezeichnung	Referenza	Remarque - Remark - Bemerkung - Osservazioni
001	56584000	001	TOLE DE RECOUVREMENT DROITE	COVER PLATE RIGHT	ABDECKBLECH RECHTS	TELA	
002	56589200	001	TOILE DU VOLET DROIT	PROTECTION COVER	SCHUTZTUCH	TELA DI PROTEZIONE > B1706
002	56589210	001	TOILE DU VOLET DROIT	PROTECTION COVER	SCHUTZTUCH	TELO	B1707 >
003	56528700	001	CONTRE-PLAQUE	PLATE, BACKER	BEFESTIGUNGSPLATTE	PIASTRINA	
004	56545100	001	BRAS DU VOLET DROIT	SUPPORT ARM	TRAGARM	BRACCIO DI SUPPORTO	
005	80061292	002	VIS TETE HEXAGONALE FE/ZNXC3	HEXAGON HEAD SCREW FE/ZNXC3	SECHSKANTSCHRAUBE FE/ZNXC3	VITE TESTA ESAGONALE FE/ZNXC3	
006	80201240	002	ECROU HEX.BAS AUTOFR.FE/ZNXC3	SELF-LOCKING NUT FE/ZNXC3	SELBSTSICHERND.MUTTER FE/ZNXC3	DADO AUTOBLOCCANTE FE/ZNXC3	
007	80131220	007	VIS AUTOBLOQUANTE FLZNNC	UNDERSERR.S-LOC.SCREW FLZNNC	SPERRZAHN-BUNDSCHRAU.FLZNNC	VITE FLZNNC	
008	56581200	001	SUPPORT DU CROCHET	HOOK SUPPORT	HACKENHALTERUNG	SUPPORTO	
009	55749800	002	VERROU	LATCH	RIEGEL	LEVA	
010	80071233	002	VIS AVEC REVÊTEMENT ADHESIF	SCREW WITH ADHESIVE COATING	KLEBE BESCHICHTETE SCHRAUBE	VITE CON RIVETTAMENTO ADESIVO > A0725
010	50067700	002	VIS AVEC REVÊTEMENT ADHESIF	SCREW WITH ADHESIVE COATING	KLEBE BESCHICHTETE SCHRAUBE	VITE CON RIVETTAMENTO ADESIVO	A0726 >
011	56586600	002	BROSSE D'ETANCHEITE	BRUSH	BUERSTE	SPAZZOLA	
012	56586700	002	BROSSE D'ETANCHEITE	BRUSH	BUERSTE	SUPPORTO > A0585
012	56586710	002	BROSSE D'ETANCHEITE	BRUSH	BUERSTE	SPAZZOLA	A0586 >
013	80201040	016	ECROU HEX.BAS AUTOFR.FE/ZNXC3	SELF LOCKING NUT FE/ZNXC3	SELBSTSICHERND.MUTTER FE/ZNXC3	DADO AUTOBLOCCANTE FE/ZNXC3	
014	80251176	005	RONDELLE PLATE FE/ZNXC3	PLAIN WASHER FE/ZNXC3	SCHEIBE FE/ZNXC3	RONDELLA PIATTA FE/ZNXC3	
015	50002200	002	VIS TBCC COURT	BOLT, CARRIAGE, SHORT NECK	FLACHRUNDSCHR.4KT ANSATZ	BULLONE	
016	80370415	008	RIVET AVEUGLE T NORM.ALU	RIVET	NIETE	RIVETTO	
017	50002300	002	VIS TBCC COURT	BOLT, CARRIAGE, SHORT NECK	FLACHRUNDSCHR.4KT ANSATZ	BULLONE	
018	50003200	009	VIS TBCC COURT	BOLT, CARRIAGE, SHORT NECK	FLACHRUNDSCHR.4KT ANSATZ	BULLONE	
019	80251225	002	RONDELLE PLATE FE/ZNXC3	PLAIN WASHER FE/ZNXC3	SCHEIBE FE/ZNXC3	RONDELLA PIATTA FE/ZNXC3	
020	56528500	001	CONTREFORT DU VOLET DROIT	REINFORCING BAR	VERSTAERKUNGSSTREBE	RINFORZO	
021	56070410	001	BRAS DU VOLET DROIT	SUPPORT ARM	TRAGARM	BRACCIO	
022	50007300	002	VIS TBCC COURT	BOLT, CARRIAGE, SHORT NECK	FLACHRUNDSCHR.4KT ANSATZ	BULLONE	
023	56528600	001	GARDE-FOU DU VOLET DROIT	GUARD TUBE RIGHT	SCHUTZSTANGE RECHTS	PROTEZIONE	
024	56581500	001	PROTECTEUR FIXE	GUARD	SCHUTZ	PROTEZIONE	
025	80201270	002	ECROU HEXAGONAL FE/ZNXC3	NUT FE/ZNXC3	SECHSKANTMUTTER FE/ZNXC3	DADO FE/ZNXC3	
026	80061279	002	VIS TETE HEXAGONALE FE/ZNXC3	HEXAGON HEAD SCREW FE/ZNXC3	SECHSKANTSCHRAUBE FE/ZNXC3	VITE TESTA ESAGONALE FE/ZNXC3	
027	56583800	001	TOILE ARRIERE DROITE	PLASTIC COVER	SCHUTZTUCH	TELA DI PROTEZIONE > B1706
027	56583810	001	TOILE ARRIERE DROITE	PLASTIC COVER	SCHUTZTUCH	TELO POSTERIORE DESTRO	B1707 >
028	56583900	001	CONTRE-PLAT	BRACKET	BEFESTIGUNGSPLATTE	PIATTO	
029	83030016	001	BUTEE ELASTIQUE	RUBBER STOP	GUMMIPUFFER	GOMMINO	



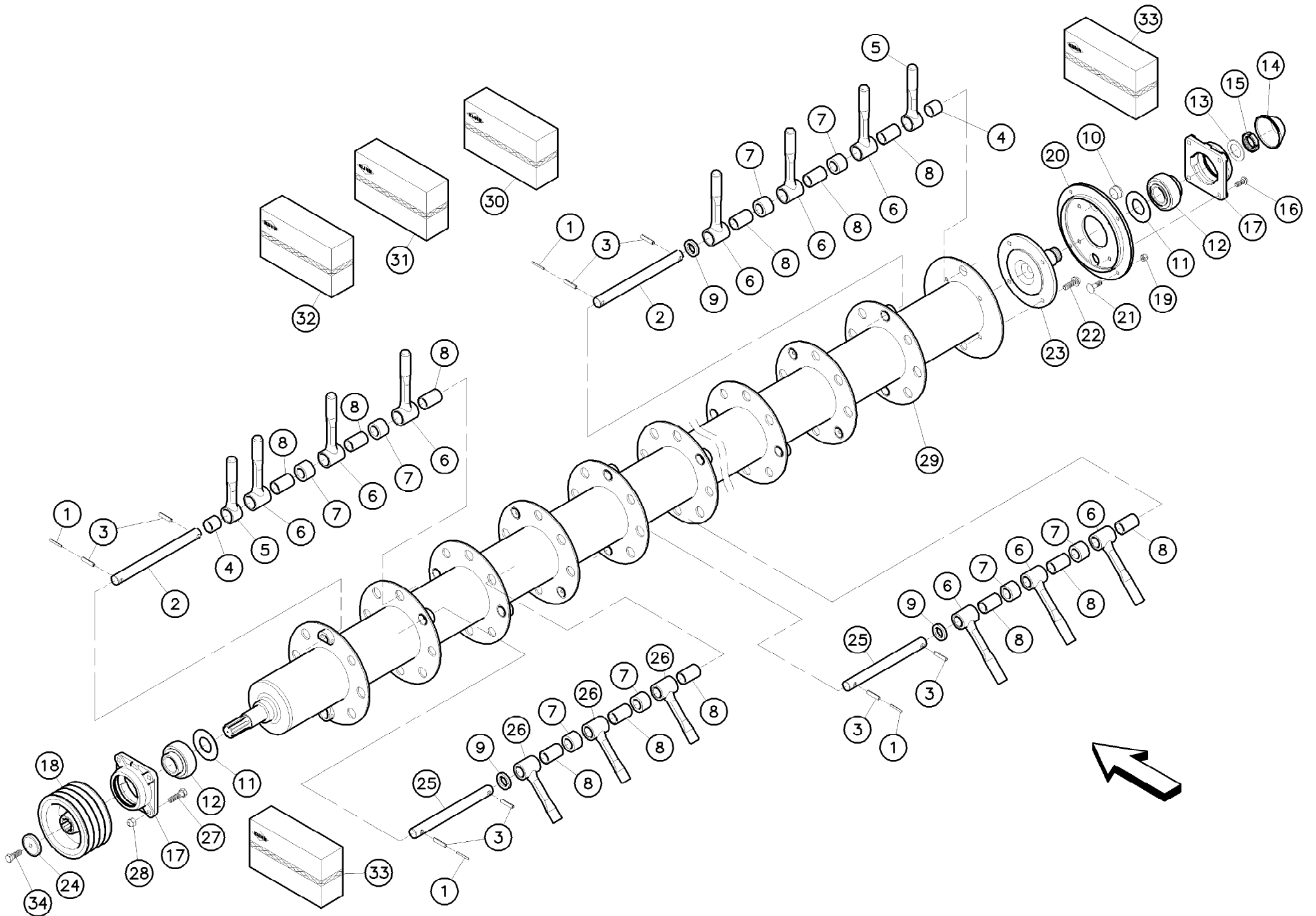


Protecteurs (coté droit)

Safety guards (right side)

Schutzvorrichtungen (rechts)

Rep	Nr	Qt	Designation	Description	Bezeichnung	Referenza	Remarque - Remark - Bemerkung - Osservazioni
001	56526210	001	TOLE	SHEET	BLECH	TELA	
002	56528800	001	TOILE DU VOLET DROIT	PROTECTION COVER	SCHUTZTUCH	TELA DI PROTEZIONE > A0195
002	56589200	001	TOILE DU VOLET DROIT	PROTECTION COVER	SCHUTZTUCH	TELA DI PROTEZIONE	A0196 > B0368
002	56589210	001	TOILE DU VOLET DROIT	PROTECTION COVER	SCHUTZTUCH	TELO	B0369 >
003	56528700	001	CONTRE-PLAQUE	PLATE, BACKER	BEFESTIGUNGSPLATTE	PIASTRINA	
004	56545100	001	BRAS DU VOLET DROIT	SUPPORT ARM	TRAGARM	BRACCIO DI SUPPORTO	
005	80061292	002	VIS TETE HEXAGONALE FE/ZNXC3	HEXAGON HEAD SCREW FE/ZNXC3	SECHSKANTSCHRAUBE FE/ZNXC3	VITE TESTA ESAGONALE FE/ZNXC3	
006	80201240	004	ECROU HEX.BAS AUTOFR.FE/ZNXC3	SELF-LOCKING NUT FE/ZNXC3	SELBSTSICHERND.MUTTER FE/ZNXC3	DADO AUTOBLOCCANTE FE/ZNXC3	
009	55749800	002	VERROU	LATCH	RIEGEL	LEVA	
010	80071232	002	VIS AVEC REVÊTEMENT ADHESIF	SCREW WITH ADHESIVE COATING	KLEBE BESCHICHTETE SCHRAUBE	VITE CON RIVETTAMENTO ADESIVO	
011	56528420	001	SUPPORT DROIT	SUPPORT PLATE RIGHT	SUPPORTPLATTE RECHTS	SUPPORTO	
013	80201040	015	ECROU HEX.BAS AUTOFR.FE/ZNXC3	SELF LOCKING NUT FE/ZNXC3	SELBSTSICHERND.MUTTER FE/ZNXC3	DADO AUTOBLOCCANTE FE/ZNXC3	
014	80251176	005	RONDELLE PLATE FE/ZNXC3	PLAIN WASHER FE/ZNXC3	SCHEIBE FE/ZNXC3	RONDELLA PIATTA FE/ZNXC3	
015	50002200	004	VIS TBCC COURT	BOLT, CARRIAGE, SHORT NECK	FLACHRUNDSCHR.4KT ANSATZ	BULLONE	
016	80131017	004	VIS AUTOBLOQUANTE FLZNNC	UNDERSERR.S-LOC.SCREW FLZNNC	SPERRZAHN-BUNDSCHRAU.FLZNNC	VITE FLZNNC	
017	50002300	002	VIS TBCC COURT	BOLT, CARRIAGE, SHORT NECK	FLACHRUNDSCHR.4KT ANSATZ	BULLONE	
018	50003200	009	VIS TBCC COURT	BOLT, CARRIAGE, SHORT NECK	FLACHRUNDSCHR.4KT ANSATZ	BULLONE	
019	80061281	002	VIS TETE HEXAGONALE FE/ZNXC3	HEXAGON HEAD SCREW FE/ZNXC3	SECHSKANTSCHRAUBE FE/ZNXC3	VITE TESTA ESAGONALE FE/ZNXC3	
020	56528500	001	CONTREFORT DU VOLET DROIT	REINFORCING BAR	VERSTAERKUNGSSTREBE	RINFORZO	
021	56070410	001	BRAS DU VOLET DROIT	SUPPORT ARM	TRAGARM	BRACCIO	
022	50007300	002	VIS TBCC COURT	BOLT, CARRIAGE, SHORT NECK	FLACHRUNDSCHR.4KT ANSATZ	BULLONE	
023	56528600	001	GARDE-FOU DU VOLET DROIT	GUARD TUBE RIGHT	SCHUTZSTANGE RECHTS	PROTEZIONE	
024	56067800	001	TOLE	SHEET	BLECH	TELA	
025	80201270	002	ECROU HEXAGONAL FE/ZNXC3	NUT FE/ZNXC3	SECHSKANTMUTTER FE/ZNXC3	DADO FE/ZNXC3	
026	80061241	002	VIS TETE HEXAGONALE FE/ZNXC3	HEXAGON HEAD SCREW FE/ZNXC3	SECHSKANTSCHRAUBE FE/ZNXC3	VITE TESTA ESAGONALE FE/ZNXC3	
027	80201057	002	ECROU CAGE	CAGE NUT	KAEFIG MUTTER	DADO IN GABBIA	





FC302G
FC302GI

B 3852 >
B 3789 > B 9999

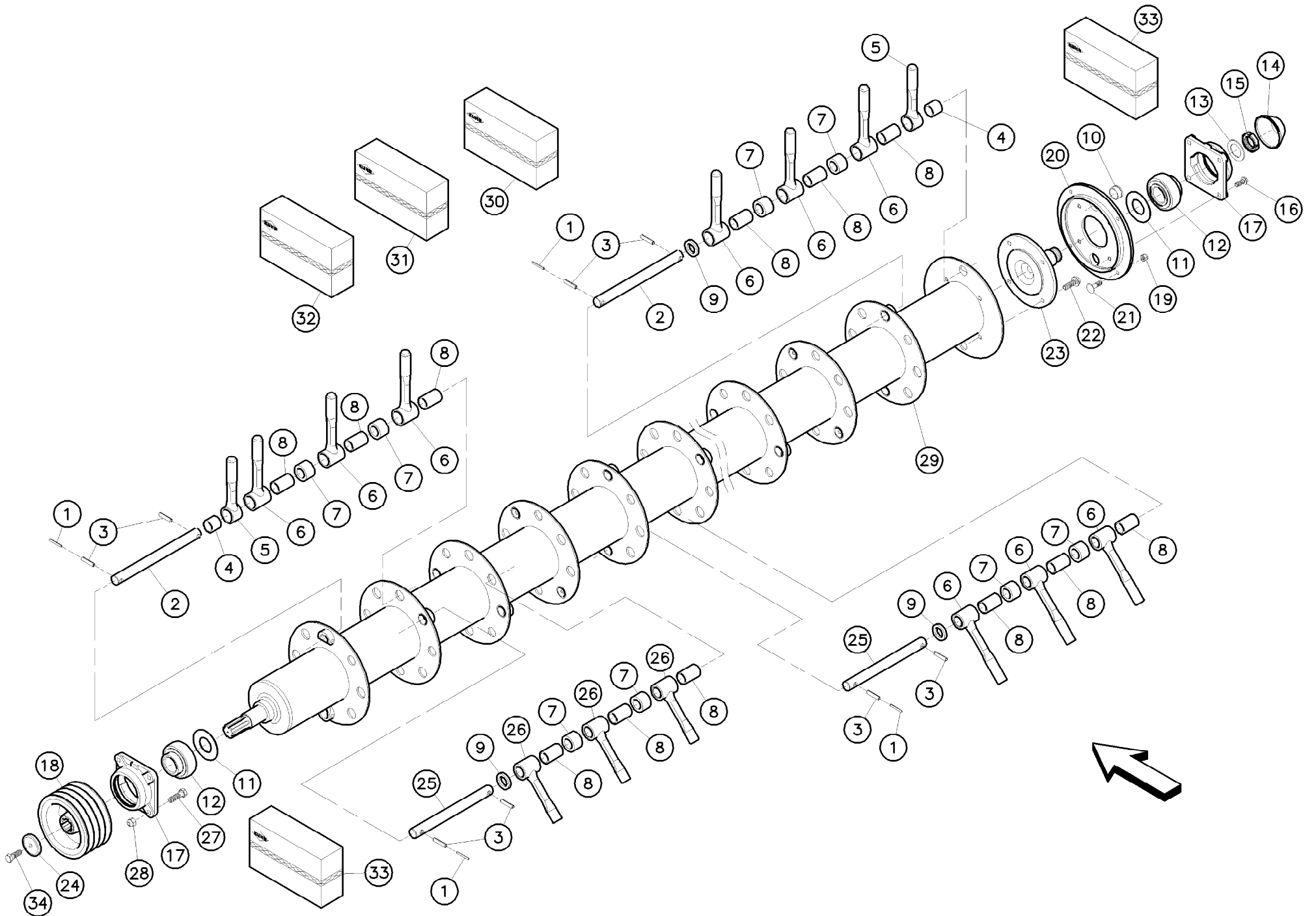
K98R1247 A

Rotor à doigts forgés

Finger rotor

Schlegelrotor

Rep	Nr	Qt	Designation	Description	Bezeichnung	Referenza	Remarque - Remark - Bemerkung - Osservazioni
001	80450540	018	GOUPILLE ELASTIQUE FLZNNC	ROLL PIN FLZNNC	SPANNHUELSE FLZNNC	SPINA ELASTICA FLZNNC	
002	56518500	004	AXE PORTE DOIGTS D'EXTREM.	FINGER AXLE	SCHLAEGELACHSE	PERNO	
003	80450940	036	GOUPILLE ELASTIQUE FLZNNC	ROLL PIN FLZNNC	SPANNHUELSE FLZNNC	SPINA ELASTICA FLZNNC	
004	56518910	004	BAGUE DE DOIGT D'EXTREM.	BUSH	HUELSE	BOCCOLA	
005	56519000	004	DOIGT MOBILE LONG D'EXTREM.	FLAIL LONG	SCHLAEGEL LANG	VEDI ***** 56524800	
006	56507400	018	DOIGT MOBILE LONG	FLAIL LONG	FINGER LANG	VEDI *****56524600	
007	56506700	036	ENTRETOISE (27,5)	BUSH	HUELSE	DISTANZIALE	
008	56506910	054	BAGUE DE DOIGT MOBILE	BUSH	HUELSE	BOCCOLA	
009	56518700	016	ENTRETOISE (7)	SPACER	DISTANZHUELSE	DISTANZIALE	
010	83040086	002	BOUCHON D'OBTURATION	END PLUG	VERSCHLUSSSTOPFEN	TAPPO DI CHIUSURA	
011	50012300	002	RONDELLE	WASHER	SCHIEBE	RONDELLA PIATTA	
012	81024087	002	ROULEMENT AUTO-ALIGNEUR	BALL BEARING	KUGELLAGER	CUSCINETTO A SFERE	[1]
013	80253554	001	RONDELLE PLATE FE/ZNXC3	PLAIN WASHER FE/ZNXC3	SCHIEBE FE/ZNXC3	RONDELLA PIATTA FE/ZNXC3	
014	56011600	001	BOUCHON	PLUG	DECKEL	COPERCHIO	
015	80203565	001	ECROU A ENCOCHES AUTOFREINE	SELF-LOCKING SLOTTED ROUND	SELBSTICHERND NUTMUTTER	BULLONE E DADO AUTOBLOCCANTE	
016	50001100	004	VIS AVEC REVÊTEMENT ADHESIF	SCREW WITH ADHESIVE COATING	KLEBE BESCHICHTETE SCHRAUBE	VITE CON RIVETTAMENTO ADESIVO	8,5daNm(63ft.lbs)
017	K5607710	002	PALIER	BEARING, PILLOW BLOCK	LAGER	SUPPORTO	[1]
018	56532200	001	POULIE	PULLEY	KEILRIEMENSCHIEBE	PULEGGIA 4 GOLE	Ø 160mm
019	80201030	004	ECROU HEX.AUTOFREINE FE/ZNXC3	SELF-LOCKING NUT FE/ZNXC3	SELBSTSICH.MUTTER FE/ZNXC3	DADO AUTOBLOCCANTE FE/ZNXC3	5daNm(37ft.lbs)
020	56075200	001	COUVERCLE DE PAROI DROIT	COVER	DECKEL	COPERCHIO	
021	50002300	004	VIS TBCC COURT	BOLT, CARRIAGE, SHORT NECK	FLACHRUNDSCHR.4KT ANSATZ	BULLONE	
022	50006200	004	VIS	SCREW	SCHRAUBE	VITE	8,5daNm(63ft.lbs)
023	56075300	001	EMBOUT DROIT DU ROTOR	DRIVE FLANGE	ANTRIEBSFLANSCH	GIUNTO	
024	50015100	001	RONDELLE	WASHER	SCHIEBE	RONDELLA PIATTA	
025	56518600	014	AXE PORTE DOIGTS INTERM.	FLAIL AXLE	SCHLAEGELACHSE	PERNO	
026	56507500	036	DOIGT MOBILE COURT	FLAIL SHORT	FINGER KURZ	VEDI ***** 56524700	
027	80061241	004	VIS TETE HEXAGONALE FE/ZNXC3	HEXAGON HEAD SCREW FE/ZNXC3	SECHSKANTSCHRAUBE FE/ZNXC3	VITE TESTA ESAGONALE FE/ZNXC3	
028	80201230	004	ECROU HEX.AUTOFREINE FE/ZNXC3	SELF-LOCKING NUT FE/ZNXC3	SELBSTSICH.MUTTER FE/ZNXC3	DADO AUTOBLOCCANTE FE/ZNXC3	8,5daNm(63ft.lbs)
029	56583000	001	ROTOR A DOIGTS FOR.FC300	FLAIL ROTOR FC300	SCHLAEGELROTOR FC300	ROTORE	1>9+24>26
030	56524600	018	DOIGT MOBILE LONG	FLAIL LONG	FINGER LANG	DITO MOBILE	6+8
031	56524700	036	DOIGT MOBILE COURT	FLAIL SHORT	FINGER KURZ	DITO MOBILE	26+8
032	56524800	004	DOIGT MOBILE D'EXTREMITÉ	FINGER	FINGER	DITA MOBILI	4+5
033	K5607720	002	PALIER PREMONTE	HOUSING	LAGERGEHAUSE	SUPPORTO	+ [1]
034	80071232	001	VIS AVEC REVÊTEMENT ADHESIF	SCREW WITH ADHESIVE COATING	KLEBE BESCHICHTETE SCHRAUBE	VITE CON RIVETTAMENTO ADESIVO	8,5 daNm (63 lbf ft) B2216>-



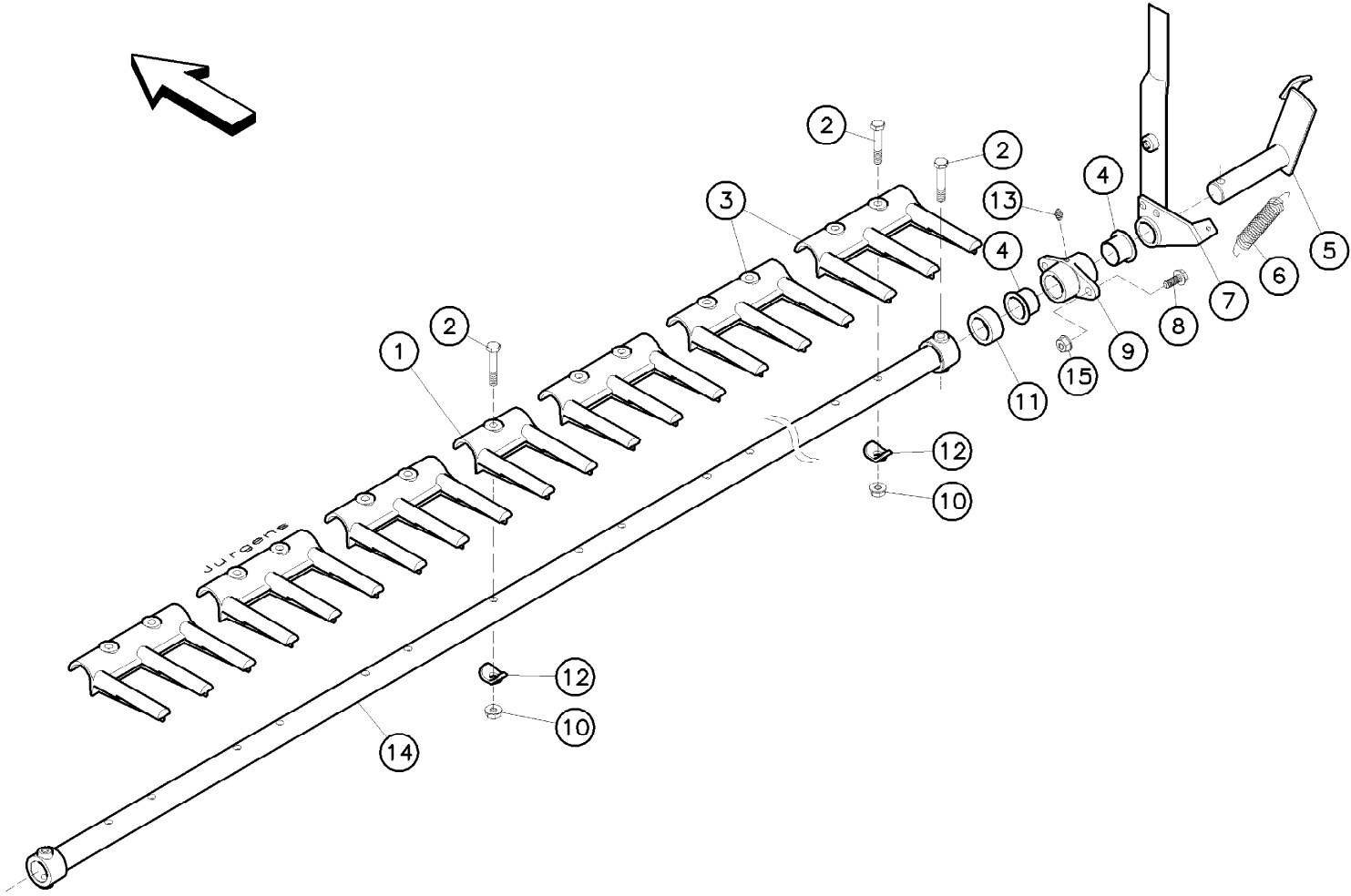


Rotor à doigts forgés

Forged finger rotor

Schlegelrotor

Rep	Nr	Qt	Designation	Description	Bezeichnung	Referenza	Remarque - Remark - Bemerkung - Osservazioni
001	80450540	022	GOUPILLE ELASTIQUE FLZNNC	ROLL PIN FLZNNC	SPANNHUELSE FLZNNC	SPINA ELASTICA FLZNNC	
002	56518500	004	AXE PORTE DOIGTS D'EXTREM.	FINGER AXLE	SCHLAEGELACHSE	PERNO	
003	80450940	044	GOUPILLE ELASTIQUE FLZNNC	ROLL PIN FLZNNC	SPANNHUELSE FLZNNC	SPINA ELASTICA FLZNNC	
004	56518910	004	BAGUE DE DOIGT D'EXTREM.	BUSH	HUELSE	BOCCOLA	
005	56519000	004	DOIGT MOBILE LONG D'EXTREM.	FLAIL LONG	SCHLAEGEL LANG	VEDI ***** 56524800	
006	56507400	024	DOIGT MOBILE LONG	FLAIL LONG	FINGER LANG	VEDI *****56524600	
007	56506700	044	ENTRETOISE (27,5)	BUSH	HUELSE	DISTANZIALE	
008	56506910	066	BAGUE DE DOIGT MOBILE	BUSH	HUELSE	BOCCOLA	
009	56518700	020	ENTRETOISE (7)	SPACER	DISTANZHUELSE	DISTANZIALE	
010	83040086	002	BOUCHON D'OBTURATION	END PLUG	VERSCHLUSSSTOPFEN	TAPPO DI CHIUSURA	
011	50012300	002	RONDELLE	WASHER	SCHEIBE	RONDELLA PIATTA	
012	81024088	002	ROULEMENT AUTO-ALIGNEUR	BALL BEARING	KUGELLAGER	CUSCINETTO A SFERE	: 52513810 > B0513
012	81024087	002	ROULEMENT AUTO-ALIGNEUR	BALL BEARING	KUGELLAGER	CUSCINETTO A SFERE	: K5607720 B0514 >
013	80253554	001	RONDELLE PLATE FE/ZNXC3	PLAIN WASHER FE/ZNXC3	SCHEIBE FE/ZNXC3	RONDELLA PIATTA FE/ZNXC3	
014	56011600	001	BOUCHON	PLUG	DECKEL	COPERCHIO	
015	80203565	001	ECROU A ENCOCHES AUTOFREINE	SELF-LOCKING SLOTTED ROUND	SELBSTICHERND NUTMUTTER	BULLONE E DADO AUTOBLOCCANTE	
016	50001100	004	VIS AVEC REVÊTEMENT ADHESIF	SCREW WITH ADHESIVE COATING	KLEBE BESCHICHTETE SCHRAUBE	VITE CON RIVETTAMENTO ADESIVO	8,5daNm(63ft.lbs)
017	56011510	002	CORPS DE PALIER	HOUSING	LAGERGEHAEUSE	SUPPORTO > B0513
017	K5607710	002	PALIER	BEARING, PILLOW BLOCK	LAGER	SUPPORTO	B0514 >
018	56532200	001	POULIE	PULLEY	KEILRIEMENSCHLEIBE	PULEGGIA 4 GOLE	Ø 160mm
019	80201030	004	ECROU HEX.AUTOFREINE FE/ZNXC3	SELF-LOCKING NUT FE/ZNXC3	SELBSTSICH.MUTTER FE/ZNXC3	DADO AUTOBLOCCANTE FE/ZNXC3	5daNm(37ft.lbs)
020	56075200	001	COUVERCLE DE PAROI DROIT	COVER	DECKEL	COPERCHIO	
021	50002300	004	VIS TBCC COURT	BOLT, CARRIAGE, SHORT NECK	FLACHRUNDSCHR.4KT ANSATZ	BULLONE	
022	50006200	004	VIS	SCREW	SCHRAUBE	VITE	8,5daNm(63ft.lbs)
023	56075300	001	EMBOU DROIT DU ROTOR	DRIVE FLANGE	ANTRIEBSFLANSCH	GIUNTO	
024	50015100	001	RONDELLE	WASHER	SCHEIBE	RONDELLA PIATTA	
025	56518600	018	AXE PORTE DOIGTS INTERM.	FLAIL AXLE	SCHLAEGELACHSE	PERNO	
026	56507500	042	DOIGT MOBILE COURT	FLAIL SHORT	FINGER KURZ	VEDI ***** 56524700	
027	80061241	004	VIS TETE HEXAGONALE FE/ZNXC3	HEXAGON HEAD SCREW FE/ZNXC3	SECHSKANTSCHRAUBE FE/ZNXC3	VITE TESTA ESAGONALE FE/ZNXC3	
028	80201230	004	ECROU HEX.AUTOFREINE FE/ZNXC3	SELF-LOCKING NUT FE/ZNXC3	SELBSTSICH.MUTTER FE/ZNXC3	DADO AUTOBLOCCANTE FE/ZNXC3	8,5daNm(63ft.lbs)
029	56583500	001	ROTOR A DOIGTS FOR.FC350	FLAIL ROTOR FC350	SCHLAEGELROTOR FC350	ROTORE	1>9+24>26
030	56524600	024	DOIGT MOBILE LONG	FLAIL LONG	FINGER LANG	DITO MOBILE	6+8
031	56524700	042	DOIGT MOBILE COURT	FLAIL SHORT	FINGER KURZ	DITO MOBILE	26+8
032	56524800	004	DOIGT MOBILE D'EXTREMITÉ	FINGER	FINGER	DITA MOBILI	4+5
033	52513810	002	PALIER CPL	BEARING HOUSING	LAGERGEHAEUSE	SUPPORTO	12+17 > B0513
033	K5607720	002	PALIER PREMONTE	HOUSING	LAGERGEHAEUSE	SUPPORTO	12+17 B0514 >
034	80071232	001	VIS AVEC REVÊTEMENT ADHESIF	SCREW WITH ADHESIVE COATING	KLEBE BESCHICHTETE SCHRAUBE	VITE CON RIVETTAMENTO ADESIVO	8,5daNm(63ft.lbs)





FC302G
FC302GI

B 3852 >
B 3789 > B 9999

K98R1248 A

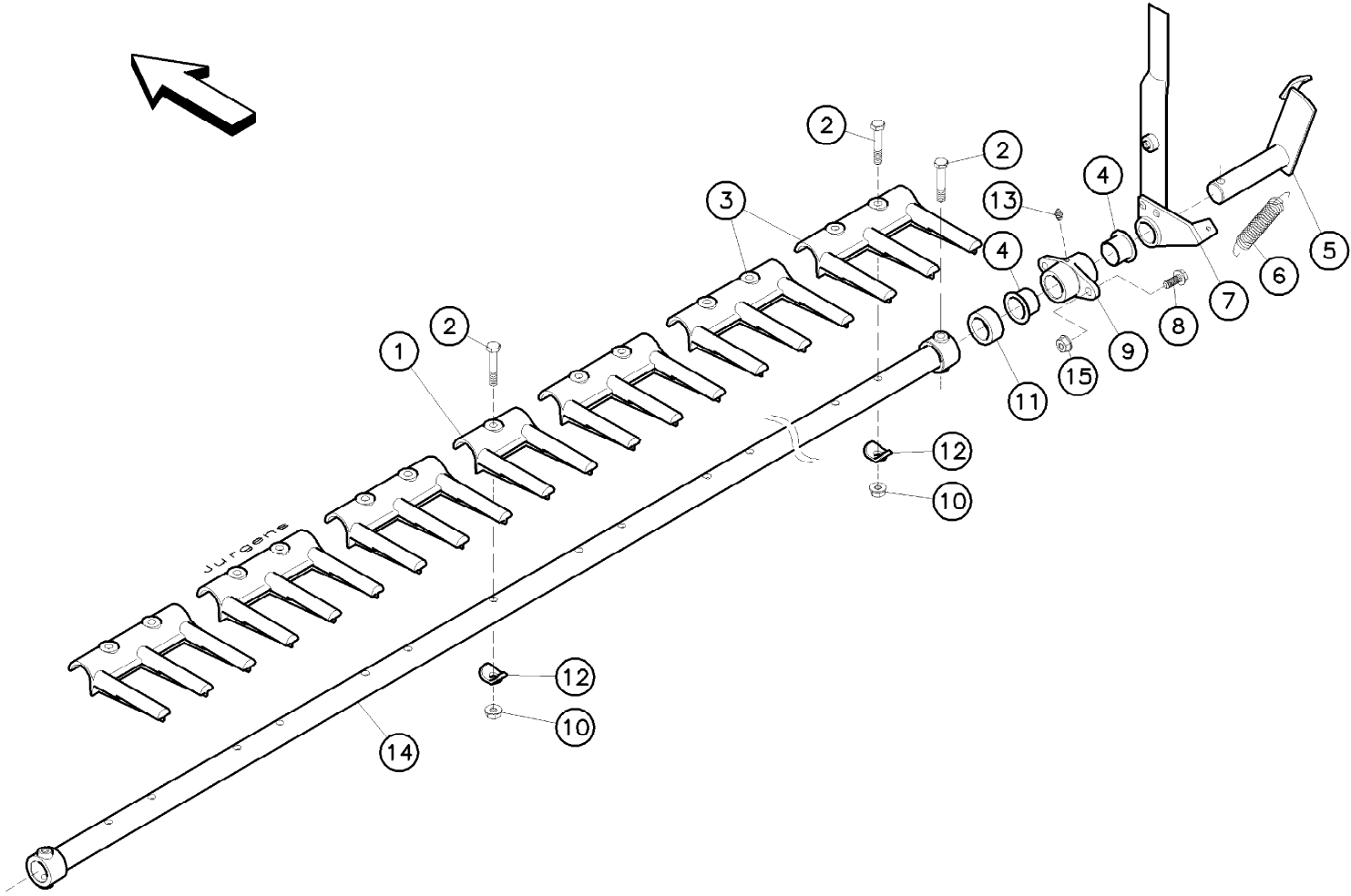
PEIGNE

COMB

KAMM

PETTINE

Rep	Nr	Qt	Designation	Description	Bezeichnung	Referenza	Remarque - Remark - Bemerkung - Osservazioni
001	56073500	001	DENT DU PEIGNE	TOOTH OF COMB	KAMMZAHN	DENTE	
002	80061051	022	VIS TETE HEXAGONALE FE/ZNXC3	HEXAGON HEAD SCREW FE/ZNXC3	SECHSKANTSCHRAUBE FE/ZNXC3	VITE TESTA ESAGONALE FE/ZNXC3	
003	56073600	010	DENT TRIPLE	TRIPLE TOOTH	DREIZAHN	DENTE	
004	56540200	002	BAGUE PLASTIQUE A COLLERETTE	NYLON BEARING	KUNSTSTOFF-GLEITLAGER	ANELLO PLASTICA	
005	56540000	001	LEVIER D'ARTICULATION	LEVER	HEBEL	LEVA D'ARTICOLAZIONE	
006	56519600	001	RESSORT	SPRING	FEDER	MOLLA	
007	56027400	001	LEVIER DE POSITIONNEMENT	LEVER	HEBEL		
008	80131026	002	VIS AUTOBLOQUANTE FLZNNC	UNDERSERR.S-LOC.SCREW FLZNNC	SPERRZAHN-BUNDSCHRAU.FLZNNC	VITE FLZNNC	
009	56004810	001	PALIER	HOUSING	LAGER	SUPPORTO	
010	80201053	021	ECROU AUTOBLOQUANT FE/ZNXC3	UNDERSERRAT.S.LOC.NUT FE/ZNXC3	SPERRZAHN-BUNDMUTTER FE/ZNXC3	DADO FE/ZNXC3	5daNm(37ft.lbs)
011	56540100	001	ENTRETOISE	SPACER	DISTANZHUELSE	DISTANZIALE	
012	56312900	021	RONDELLE CONCAVE ZBC	WASHER	BEFESTIGUNGSSCHEIBE	RONDELLA CONCAVA	
013	82200800	001	GRAISSEUR A TETE SPHERIQUE	GREASE FITTING	KEGELSCHMIERNIPPEL	INGRASSATORE SFERICO	
014	56540400	001	TUBE DU PEIGNE	COMB TUBE	KAMMROHR	TUBO DELLA MANOPOLA	
015	80201053	002	ECROU AUTOBLOQUANT FE/ZNXC3	UNDERSERRAT.S.LOC.NUT FE/ZNXC3	SPERRZAHN-BUNDMUTTER FE/ZNXC3	DADO FE/ZNXC3	5daNm(37ft.lbs)





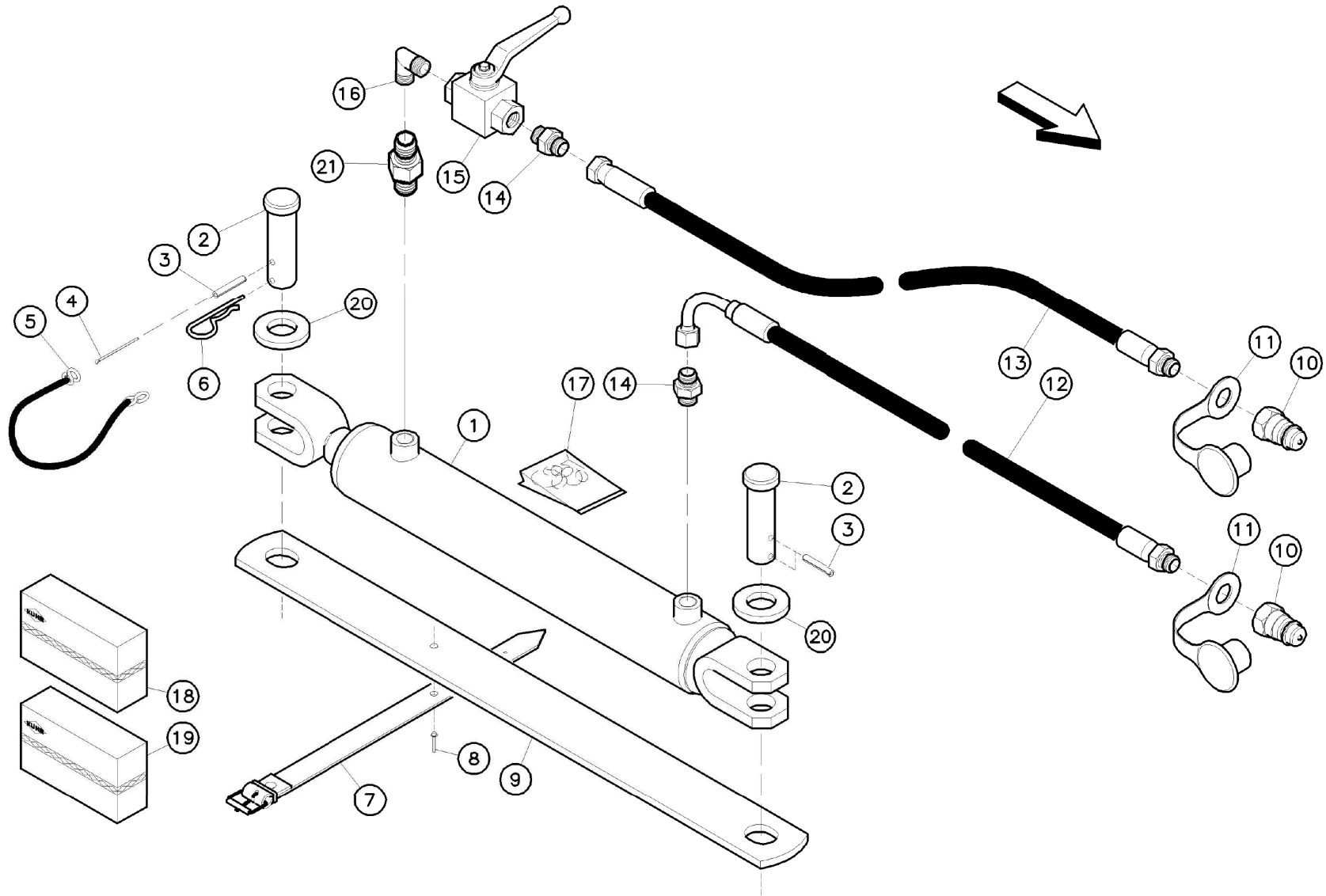
PEIGNE

COMB

KAMM

PETTINE

Rep	Nr	Qt	Designation	Description	Bezeichnung	Referenza	Remarque - Remark - Bemerkung - Osservazioni
001	56073500	001	DENT DU PEIGNE	TOOTH OF COMB	KAMMZAHN	DENTE	
002	80061051	022	VIS TETE HEXAGONALE FE/ZNXC3	HEXAGON HEAD SCREW FE/ZNXC3	SECHSKANTSCHRAUBE FE/ZNXC3	VITE TESTA ESAGONALE FE/ZNXC3	
003	56073600	010	DENT TRIPLE	TRIPLE TOOTH	DREIZAHN	DENTE	
004	56540200	002	BAGUE PLASTIQUE A COLLERETTE	NYLON BEARING	KUNSTSTOFF-GLEITLAGER	ANELLO PLASTICA	
005	56540000	001	LEVIER D'ARTICULATION	LEVER	HEBEL	LEVA D'ARTICOLAZIONE	
006	56519600	001	RESSORT	SPRING	FEDER	MOLLA	
007	56027400	001	LEVIER DE POSITIONNEMENT	LEVER	HEBEL		
008	80131026	002	VIS AUTOBLOQUANTE FLZNNC	UNDERSERR.S-LOC.SCREW FLZNNC	SPERRZAHN-BUNDSCHRAU.FLZNNC	VITE FLZNNC	
009	56004810	001	PALIER	HOUSING	LAGER	SUPPORTO	
010	80201053	021	ECROU AUTOBLOQUANT FE/ZNXC3	UNDERSERRAT.S.LOC.NUT FE/ZNXC3	SPERRZAHN-BUNDMUTTER FE/ZNXC3	DADO FE/ZNXC3	5daNm(37ft.lbs)
011	56540100	001	ENTRETOISE	SPACER	DISTANZHUELSE	DISTANZIALE	
012	56312900	021	RONDELLE CONCAVE ZBC	WASHER	BEFESTIGUNGSSCHEIBE	RONDELLA CONCAVA	
013	82200800	001	GRAISSEUR A TETE SPHERIQUE	GREASE FITTING	KEGELSCHMIERNIPPEL	INGRASSATORE SFERICO	
014	56540400	001	TUBE DU PEIGNE	COMB TUBE	KAMMROHR	TUBO DELLA MANOPOLA	
015	80201053	002	ECROU AUTOBLOQUANT FE/ZNXC3	UNDERSERRAT.S.LOC.NUT FE/ZNXC3	SPERRZAHN-BUNDMUTTER FE/ZNXC3	DADO FE/ZNXC3	5daNm(37ft.lbs)





FC302G
FC302GI

B 3852 >
B 3789 > B 9999

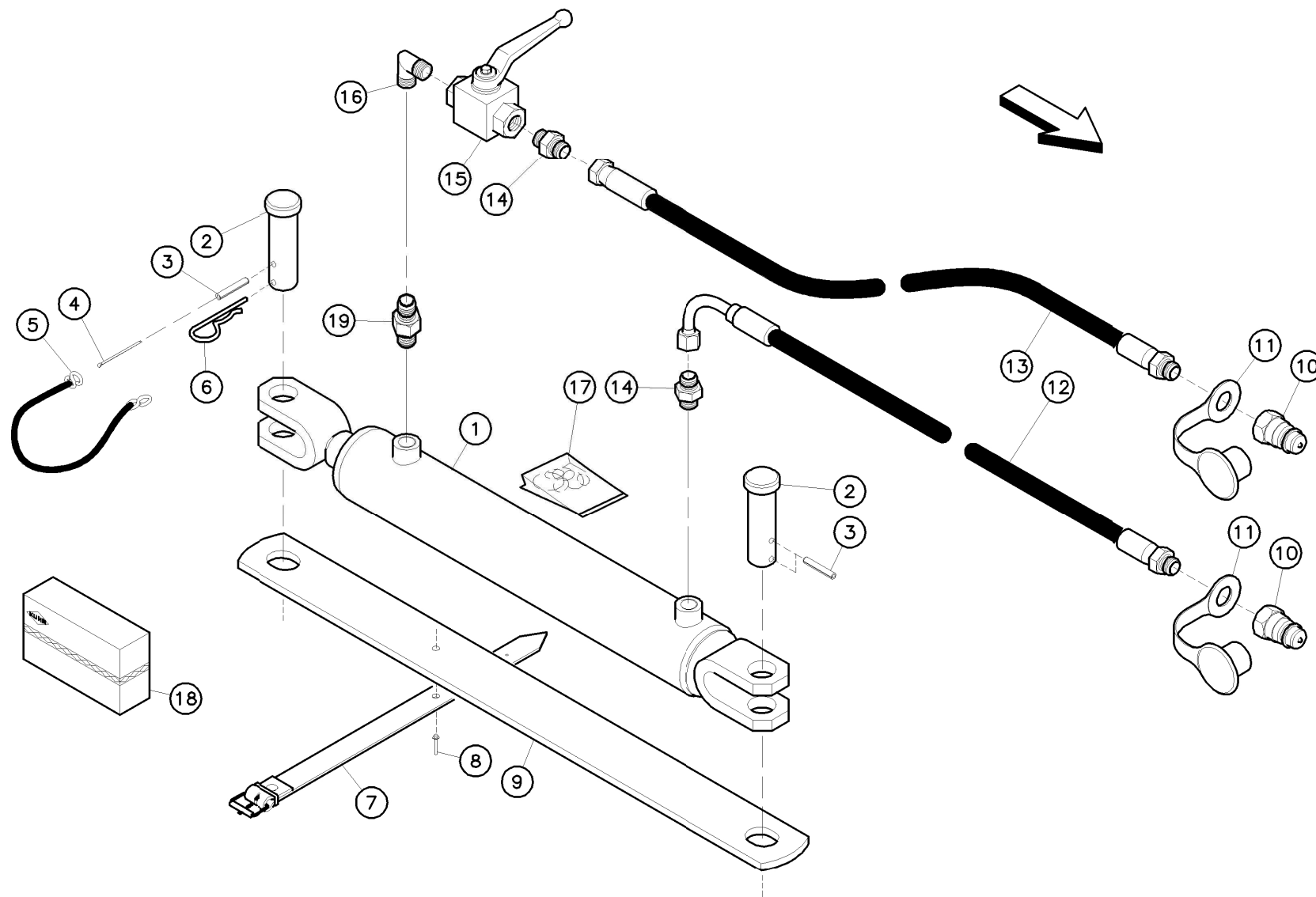
K98R1250 B

Disp.pivotement hydr.du timon

Drawbar displ. cylinder

Zugdeichsel Verstellzylinder

Rep	Nr	Qt	Designation	Description	Bezeichnung	Referenza	Remarque - Remark - Bemerkung - Osservazioni
001	K7006590	001	VERIN DOUBLE EFFET	HYDRAULIC DOUBLE ACTING RAM	HYDRAULIKZYLINDER	CILINDRO	[1]
002	K5607270	002	AXE COTE TIGE	PIN ZBC	BOLZEN ZBC	ASSE	[1]
003	80450637	003	GOUPILLE ELASTIQUE FLZNNC	ROLL PIN FLZNNC	SPANNHUELSE FLZNNC	SPINA ELASTICA FLZNNC	[1]
004	80500240	001	GOUPILLE FENDUE FE/ZNXC3	SPLIT PIN FE/ZNXC3	SPLINT FE/ZNXC3	COPPIGLIA FE/ZNXC3	[1]
005	83070063	001	LIEN PVC	PVC CORD	SICHERUNGSBAND	CAVETTO	[1]
006	80570476	001	GOUPILLE BETA FE/ZNXC3	SPRING COTTER PIN FE/ZNXC3	FEDERSTECKER FE/ZNXC3	MOLLA FE/ZNXC3	[1]
007	56541000	001	LANIÈRE D'ACCROCHAGE	STRAP	BEFESTIGUNGSRIEMEN	GUAINA DI FERMO	[1]
008	80370515	001	RIVET TUBULAIRE	TUBULAR RIVET	ROHRNIETE	RIVETTO	[1]
009	56540810	001	VERROU	LATCH	RIEGEL	LEVA	[1]
010	A4074017	002	COUPLEUR MALE	CONNECTOR MALE	KUPPLUNGSTECKER	INNESTO M16X150	[1]
011	82300026	002	CAPUCHON COUPLEUR MALE	CAP MALE CONNECTOR	KAPPE KUPPLUNGSSTECKER	TAPPO	[1]
012	57906200	001	FLEXIBLE	HOSE, HYDRAULIC	HYDRAULIKSCHLAUCH	TUBO IN GOMMA	[1]
013	A4921090	001	FLEXIBLE HYDRAULIQUE	HYDRAULIC HOSE	HYDRAULIKSCHLAUCH	TUBO GOMMA	[1] <->4700 mm
014	A4080401	002	UNION MALE	MALE STUD CONNECTOR	GERADER EINSCHRAUBSTUTZEN	GIUZIONE DIRITTA ZBC	[1]
015	A4075005	001	ROBINET	VALVE, BALL	KUGELHAHN	ROBINETTO	[1]
016	82301214	001	COUDE MALE NU FE/ZNXC3	ANGLE SCREW SCREW-JOI.FE/ZNXC3	WINKEL EINSCHRAUBVERS.FE/ZNXC3	RACCORDO FE/ZNXC3	[1]
017	K7007120	001	COL.JOINTS-VERIN K7006590+K60	SET OIL SEALS FOR K7006590	SATZ DICHTUNGEN F.K7006590	KIT GUARNIZ.PISTO.K7006590	[1] : K7006590
018	1086680	001	KIT VERR.MECA.VERIN TIMON FC	LOCK BAR KIT FC	MESCHAN.VERRIEG.DEICHSELZYL.FC		2>9
019	1086970	001	DIS.PIV.HY.TIM.FC250/302/MN	HYDRAULIC DRAWBAR PIVOT+TRANSP	H ZUGDEICHSEL VERSTELLZYLINDER	DISP.ORIENT.IDR.TIMONE	1>16 +[1]
020	80252550	002	RONDELLE PLATE FE/ZNXC3	PLAIN WASHER FE/ZNXC3	SCHEIBE FE/ZNXC3	RONDELLA PIATTA FE/ZNXC3	[1]
021	A4080521	001	ADAPTATEUR MALE	SWIVEL CONNECTOR	EINSTELLBARER EINSCHRAUBSTUTZE	ADATTATORE ZBC	[1]



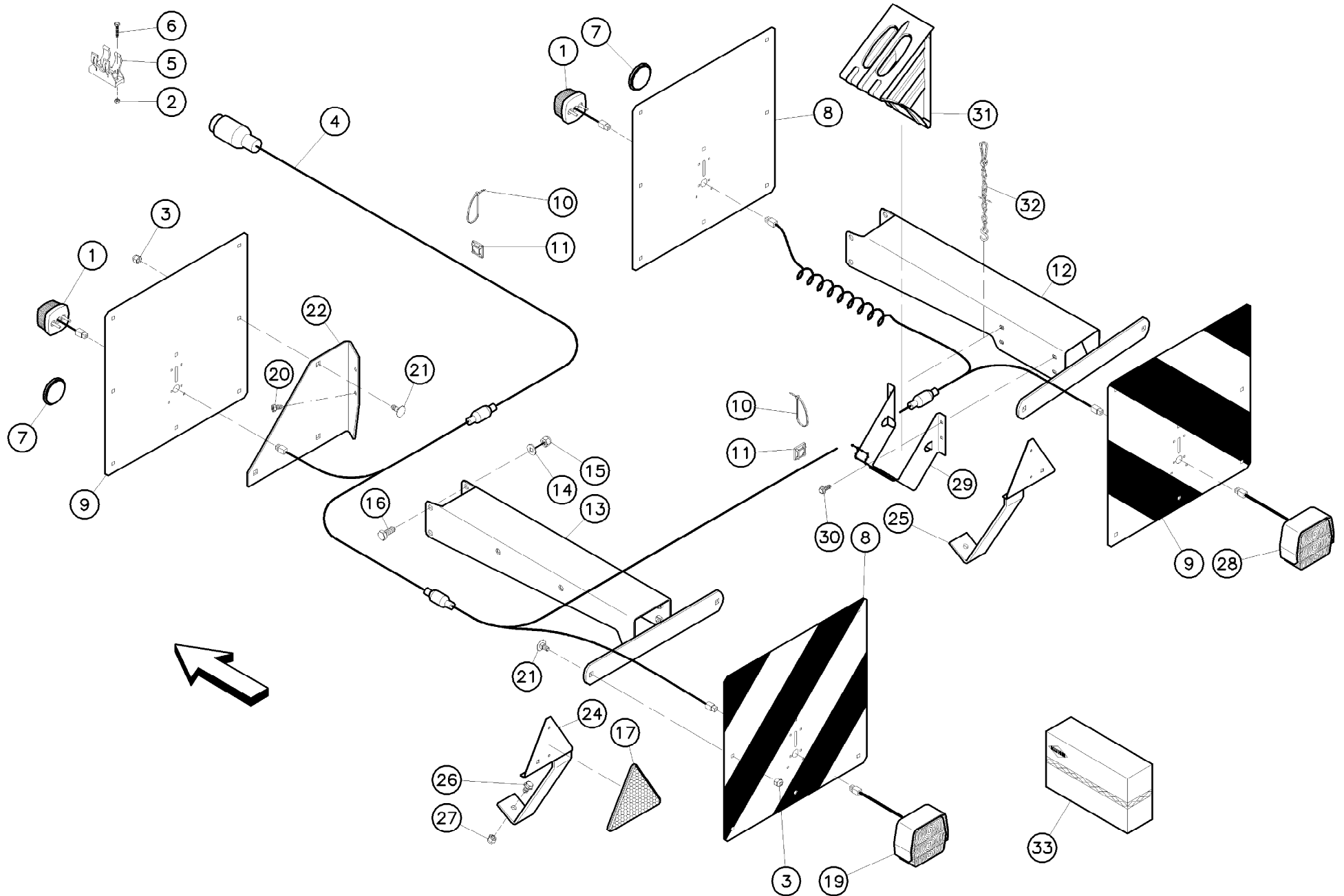


Disp.pivotement hydr.du timon

Drawbar displ. cylinder

Zugdeichsel Verstellzylinder

Rep	Nr	Qt	Designation	Description	Bezeichnung	Referenza	Remarque - Remark - Bemerkung - Osservazioni
001	K7006590	001	VERIN DOUBLE EFFET	HYDRAULIC DOUBLE ACTING RAM	HYDRAULIKZYLINDER	CILINDRO	
002	K5607270	002	AXE COTE TIGE	PIN ZBC	BOLZEN ZBC	ASSE	
003	80450637	003	GOUPILLE ELASTIQUE FLZNNC	ROLL PIN FLZNNC	SPANNHUELSE FLZNNC	SPINA ELASTICA FLZNNC	
004	80500240	001	GOUPILLE FENDUE FE/ZNXC3	SPLIT PIN FE/ZNXC3	SPLINT FE/ZNXC3	COPPIGLIA FE/ZNXC3	
005	83070063	001	LIEN PVC	PVC CORD	SICHERUNGSBAND	CAVETTO	
006	80570476	001	GOUPILLE BETA FE/ZNXC3	SPRING COTTER PIN FE/ZNXC3	FEDERSTECKER FE/ZNXC3	MOLLA FE/ZNXC3	
007	56541000	001	LANIERE D'ACCROCHAGE	STRAP	BEFESTIGUNGSRIEMEN	GUAINA DI FERMO	
008	80370515	001	RIVET TUBULAIRE	TUBULAR RIVET	ROHRNIETE	RIVETTO	
009	56540810	001	VERROU	LATCH	RIEGEL	LEVA	
010	A4074017	002	COUPLEUR MALE	CONNECTOR MALE	KUPPLUNGSTECKER	INNESTO M16X150	
011	82300026	002	CAPUCHON COUPLEUR MALE	CAP MALE CONNECTOR	KAPPE KUPPLUNGSSTECKER	TAPPO	
012	A4921053	001	FLEXIBLE HYDRAULIQUE	HYDRAULIC HOSE	HYDRAULIKSCHLAUCH	TUBO GOMMA	<->5200 mm
013	A4921053	001	FLEXIBLE HYDRAULIQUE	HYDRAULIC HOSE	HYDRAULIKSCHLAUCH	TUBO GOMMA	<->5200 mm
014	A4080401	003	UNION MALE	MALE STUD CONNECTOR	GERADER EINSCHRAUBSTUTZEN	GIUZIONE DIRITTA ZBC	
015	A4075019	001	ROBINET	VALVE, BALL	KUGELHAHN	ROBINETTO	
016	A4082700	002	COUDE TOURNANT	AJUSTABLE MALE STUD ELBOW	EINSTELLBARER WINKELSTUTZEN	GIUNZIONE A 90°ORIENTABILE	
017	K7007120	001	COL.JOINTS-VERIN K7006590+K60	SET OIL SEALS FOR K7006590	SATZ DICHTUNGEN F.K7006590	KIT GUARNIZ.PISTO.K7006590	: K7006590
018	1086680	001	KIT VERR.MECA.VERIN TIMON FC	LOCK BAR KIT FC	MESCHAN.VERRIEG.DEICHSELZYL.FC		2>9
019	A4080521	001	ADAPTATEUR MALE	SWIVEL CONNECTOR	EINSTELLBARER EINSCHRAUBSTUTZE	ADATTATORE ZBC	





FC302G
FC302GI
FC352G

B 3852 >
B 3789 > B 9999
B 1221 >

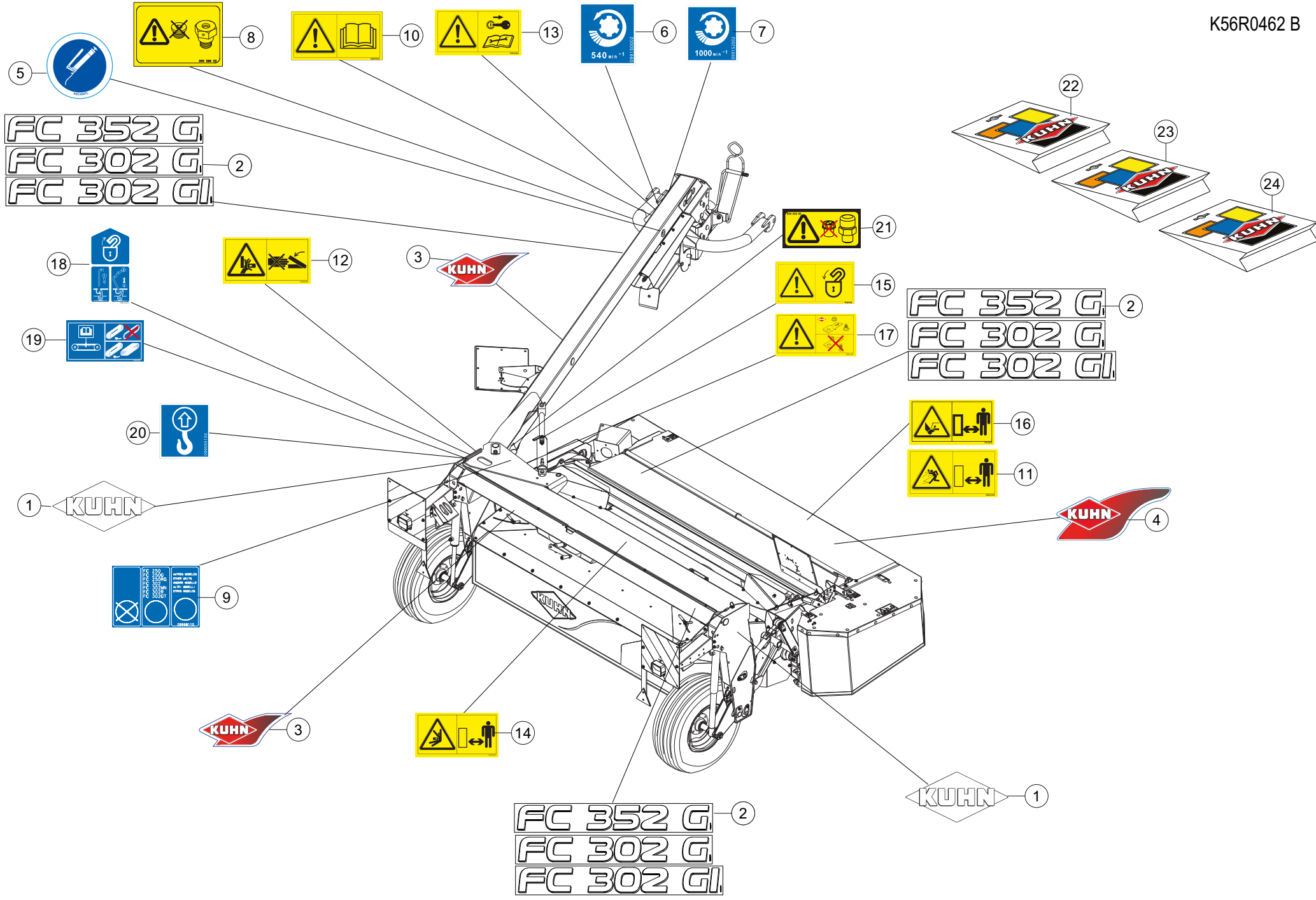
K98R1252 A

Signalisation routière

Signalling elements

Warntafeln und Beleuchtung

Rep	Nr	Qt	Designation	Description	Bezeichnung	Referenza	Remarque - Remark - Bemerkung - Osservazioni
001	83240404	002	FEU DE POSITION BLANC	FRONT LAMP WHITE	BEGRENZUNGLICHT WEISS	FANALINO BIANCO	[1]
002	80200630	002	ECROU HEX.AUTOFREINE FE/ZNXC3	SELF LOCKING NUT FE/ZNXC3	SELBSTSICHERNDE MUTT.FE/ZNXC3	DADO AUTOBLOCCANTE FE/ZNXC3	[1]
003	80201040	006	ECROU HEX.BAS AUTOFR.FE/ZNXC3	SELF LOCKING NUT FE/ZNXC3	SELBSTSICHERND.MUTTER FE/ZNXC3	DADO AUTOBLOCCANTE FE/ZNXC3	[1]
004	56538200	001	FAISCEAU ELECTRIQUE	WIRING HARNESS	KABELNETZ	SPINA CON CAVO FC250/300/350	[1]
005	83090037	001	SUPPORT DE PRISE 7 POLES	PLUG SUPPORT	STECKERHALTERUNG	SUPPORTO	[1]
006	80060630	002	VIS TETE HEXAGONALE FE/ZNXC3	HEX BOLT FE/ZNXC3	SECHSKANTSCHRAUBE FE/ZNXC3	VITE TESTA ESAGONALE FE/ZNXC3	[1]
007	83240010	002	CATADIOPTRE	REFLECTOR	RUECKSTRAHLER	CATADIOTTRO	[1]
008	83240212	002	PANNEAU CARRE SIMPLE-FACE	WARNING PLATE	WARNTAFEL	PANNELLO B/R ANT.	[1]
009	83240212	002	PANNEAU CARRE SIMPLE-FACE	WARNING PLATE	WARNTAFEL	PANNELLO B/R ANT.	[1]
010	83090039	002	COLLIER PLASTIQUE	CABLE TIE PLASTIC	KABELBINDER PLASTIK	FASCETTE FERMACAVI	[1]
011	83090038	018	EMBASE AUTOADHESIVE	SELF STIKING CABLE GUIDE	KABELKONSOLE SELBSTKLEBEND	BASAMENTO	[1]
012	56587100	001	SUPPORT DE PANNEAU DROIT	SUPPORT RIGHT	TRAEGER RECHTS	SUPPORTO	[1]
013	56579500	001	SUPPORT DE PANNEAU GAUCHE	SUPPORT LEFT	TRAEGER LINKS	SUPPORTO	[1]
014	80251225	008	RONDELLE PLATE FE/ZNXC3	PLAIN WASHER FE/ZNXC3	SCHEIBE FE/ZNXC3	RONDELLA PIATTA FE/ZNXC3	[1]
015	80201230	008	ECROU HEX.AUTOFREINE FE/ZNXC3	SELF-LOCKING NUT FE/ZNXC3	SELBSTSICH.MUTTER FE/ZNXC3	DADO AUTOBLOCCANTE FE/ZNXC3	[1]
016	80061271	008	VIS TETE HEXAGONALE FE/ZNXC3	HEX BOLT FE/ZNXC3	SECHSKANTSCHRAUBE FE/ZNXC3	VITE TESTA ESAGONALE FE/ZNXC3	[1]
017	83240013	002	CATADIOP.TRIAN.ROUGE 160 ADHES	REFLECTOR RED 160 SELF-ADHES.	RUECKSTRAHLER ROT 160 SELBSTKL	CATADIOTTRO 160	[1]
019	83240400	001	FEU ARRIERE GAUCHE	REAR LAMP LEFT	RUECKLICHT LINKS	FANALINO COMPLETO POST. SX	[1]
020	80190820	002	VIS AUTOTARAU.FE/ZNXC3 TAPTITE	SELF-CUTTING SCREW FE/ZNXC3	GEWINDE-SCHNEIDSCHRAU.FE/ZNXC3	VITE AUTOBLOCCANTE	[1]
021	50003200	006	VIS TBCC COURT	BOLT, CARRIAGE, SHORT NECK	FLACHRUNDSCHR.4KT ANSATZ	BULLONE	[1]
022	56531210	001	SUPPORT DE PANNEAU	SUPPORT	TRAEGER	SUPPORTO	[1]
024	56538000	001	SUPPORT GAUCHE	SUPPORT LEFT	TRAEGER LINKS	SUPPORTO SX	[1]
025	56538100	001	SUPPORT DROIT	SUPPORT PLATE RIGHT	SUPPORTPLATTE RECHTS	SUPPORTO DX	[1]
026	80131026	002	VIS AUTOBLOQUANTE FLZNNC	UNDERSERR.S-LOC.SCREW FLZNNC	SPERRZAHN-BUNDSCHRAU.FLZNNC	VITE FLZNNC	[1]
027	80201053	002	ECROU AUTOBLOQUANT FE/ZNXC3	UNDERSERRAT.S.LOC.NUT FE/ZNXC3	SPERRZAHN-BUNDMUTTER FE/ZNXC3	DADO FE/ZNXC3	[1]
028	83240401	001	FEU ARRIERE DROIT	REAR LAMP RIGHT	RUECKLICHT RECHTS	FANALINO COMPLETO POST. DX	[1]
029	83090043	002	SUPPORT DE CALE DE ROUE	BRACKET FOR WHEEL CHOCK	BEFESTIGUNGSBUEGEL	SUPPORTO	[1]
030	80130820	008	VIS AUTOBLOQUANTE FLZNNC	UNDERSERR.S-LOC.SCREW FLZNNC	SPERRZAHN-BUNDSCHRAU.FLZNNC	VITE FLZNNC	[1]
031	83090042	002	CALE DE ROUE RAYON DE 360	WHEEL CHOCK R360	UNTERLEGKEIL R360	CUNEO PER RUOTE R360	[1]
032	50086400	002	CHAINETTE DE BLOCAGE FE/ZNXC3	CHAIN	KETTE	CATENA	[1]
033	56537400	001	COLL.FEUX DE SIGNALISATION	WARNING LAMPS SET	BELEUCHTUNG	KIT LUCI DI SEGNALAZIONE	1+19+28 +[1]





FC302G
FC302GI
FC352G

B 3852 >
B 3789 > B 9999
B 1221 >

K56R0462 B

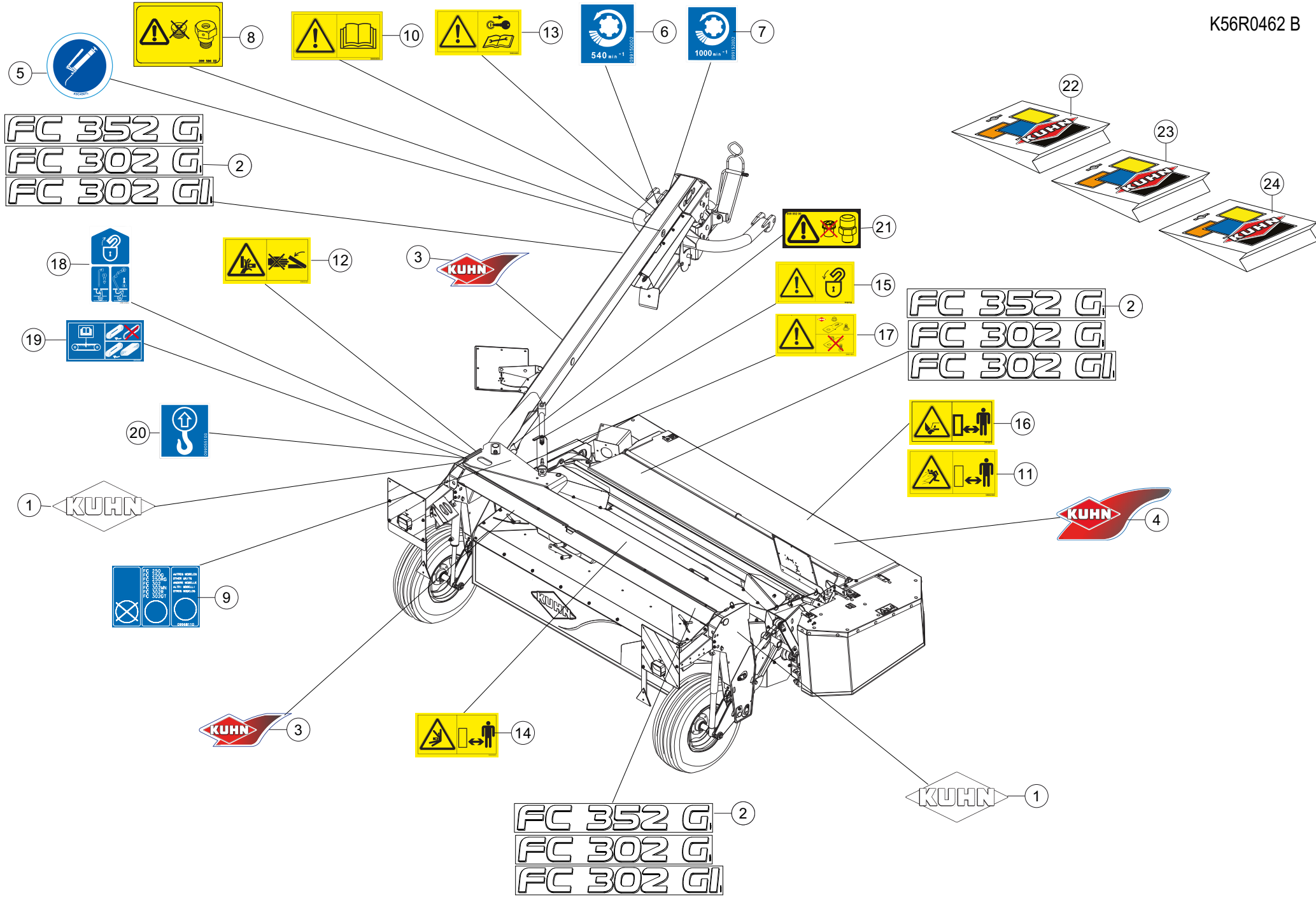
COLL.ETIQUETTES ADHESIVES

SET OF STICKERS

SATZ AUFKLEBER

SERIE ADESIVI

Rep	Nr	Qt	Designation	Description	Bezeichnung	Referenza	Remarque - Remark - Bemerkung - Osservazioni
001	K9500070	002	LOGO KUHN 207 BLANC/TRANSP.	LOGO KUHN 207	LOGO KUHN 207 WEISS/TRANSP.	LOGO KUHN 207 BIANCO TRASP.	[1][2][3]
002	K9501931	003	ETIQ.ADH.	DECAL	AUFKLEBER	ADESIVO	[1][2][3] : FC352G
002	K9501851	003	ETIQ.ADH.	DECAL	AUFKLEBER	ADESIVO	[1][2][3] : FC302G
002	K9502881	003	ETIQ.ADH.	DECAL	AUFKLEBER	ADESIVO	[1][2][3] : FC302GI
003	K9530260	002	ETIQ.ADH.	DECAL	AUFKLEBER	ADESIVO	[1][2][3]
004	K9530340	001	ETIQ.ADH.	DECAL	AUFKLEBER	ADESIVO	[1][2][3]
005	K9C456TL	012	PICTO.T POINT DE GRAISSAGE	PICTO.T GREASE POINT	PICTO.T SCHMIER PUNKT	ADESIVO	[1][2][3]
006	09915000	001	ETIQ.ADHESIVE 540 MIN-1 A.G.	DECAL	AUFKLEBER	ADESIVO	[1][2][3]
007	09915200	001	ETIQ.ADHESIVE 1000 MIN-1 A G.	DECAL 1000 MIN-1 LE.	AUFKLEBER 1000 MIN-1 LI.	ADESIVO	[1][2][3]
008	09958600	001	ETIQ.ADHESIVE BOUCHON D'AERAT.	TRANSFER	AUFKLEBER	ADESIVO "TAPPO D'AERAZIONE"	[1][2][3]
009	09968110	001	ETIQ.ADHESIVE DISP.PIVOTEMENT	TRANSFER	AUFKLEBER	ETIC. ADESIVO DISP. PIVOTTANTE	[1][2][3]
010	59900000	001	PICTOGR.H NOTICE D'INSTR	PICTORIAL H INSTRUCTIONS	PIKTOGR.H BETRIEBSANLEITUNG	ADESIVO	: CE [1]
010	59900010	001	PICTOGR.H NOTICE D'INSTR CA	DECAL		ADESIVO	: CA [2]
010	59900020	001	PICTOGR.H NOTICE D'INSTR US	PICTORIAL H INSTRUCTIONS US	PIKTOGR.H BETRIEBSANLEITUN. US	ADESIVO	: US [3]
010	59900030	001	PICTOGR.H NOTICE D'INSTR JP	PICTORIAL H INSTRUCTIONS JP		ADESIVO	: JP
011	59900200	005	PICTOGR.H DANGER PROJEC	PICTORIAL H DANGER PROJECTION	PIKTOGR.H GEFAHR FORTGESCHL.	ADESIVO	: CE [1]
011	59900210	005	PICTOGR.H DANGER PROJEC CA	DECAL		ADESIVO	: CA [2]
011	59900220	005	PICTOGR.H DANGER PROJEC US	PICTORIAL H DANGER PROJECT US	PIKTOGR.H GEFAHR FORTGESCH. US	ADESIVO	: US [3]
011	59900230	005	PICTOGR.H DANGER PROJEC JP	PICTORIAL H DANGER PROJECT JP		ADESIVO	: JP
012	59900300	002	PICTOGR.H ECRASEM.MAIN	PICTORIAL H CRUSH.DANGER HAND	PIKTOGR.H QUETSCHGEFAHR HAND	ADESIVO	: CE [1]
012	59900310	002	PICTOGR.H ECRASEM.MAIN CA	PICTOGR.H ECRASEM.MAIN CA		ADESIVO	: CA [2]
012	59900320	002	PICTOGR.H ECRASEM.MAIN US	PICTORIAL H CRUSHING HAND US		ADESIVO	: US [3]
012	59900330	002	PICTOGR.H ECRASEM.MAIN JP	PICTORIAL H CRUSHING HAND JP		ADESIVO	: JP
013	59900400	001	PICTOGR.H ARRETER MOTEUR	PICTORIAL H STOP ENGINE	PIKTOGR.H MOTOR ABSTELLEN	ADESIVO	: CE [1]
013	59900410	001	PICTOGR.H ARRETER MOTEUR CA	DECAL		ADESIVO	: CA [2]
013	59900420	001	PICTOGR.H ARRETER MOTEUR US	PICTORIAL H TURN OFF ENG. US	PIKTOGR.H MOTOR ABSTELLEN US	ADESIVO	: US [3]
013	59900430	001	PICTOGR.H ARRETER MOTEUR JP	PICTORIAL H TURN OFF ENG. JP		ADESIVO	: JP
014	59900600	001	PICTOGR.H ECRASEM.TORSE	PICTORIAL H CRUSH.DANG.TORSO	PIKTOGR.H QUETSCHGEF.BRUSTK	ADESIVO	: CE [1]
014	59900610	001	PICTOGR.H ECRASEM.TORSE CA	PICTOGR.H ECRASEM.TORSE CA		ADESIVO	: CA [2]
014	59900620	001	PICTOGR.H ECRASEM.TORSE US	PICTORIAL H CRUSHING TORSO US		ADESIVO	: US [3]
014	59900630	001	PICTOGR.H ECRASEM.TORSE JP	PICTORIAL H CRUSHING TORSO JP		ADESIVO	: JP
015	59900700	001	PICTOGR.H VERROUILLER	PICTORIAL H LOCK	PIKTOGR.H VERRIEGELN	ADESIVO	: CE [1]
015	59900710	001	PICTOGR.H VERROUIL.TIMON CA	PICTOGR.H VERROUIL.TIMON CA		ADESIVO	: CA [2]
015	59900720	001	PICTOGR.H VERROUIL.TIMON US	PICTORIAL H LOCK.DRAWBAR US		ADESIVO	: US [3]
015	59900730	001	PICTOGR.H VERROUIL.TIMON JP	PICTORIAL H LOCK.DRAWBAR JP		ADESIVO	: JP
016	59900800	003	PICTOGR.H BLESSURE PIED	PICTORIAL H SEVERING OF FOOT	PIKTOGR.H FUSSVERLETZUNG	ADESIVO	: CE [1]
016	59900810	003	PICTOGR.H BLESSURE PIED CA	PICTOGR.H BLESSURE PIED CA		ADESIVO	: CA [2]
016	59900820	003	PICTOGR.H BLESSURE PIED US	PICTORIAL H SEVERING OF FOOT		ADESIVO	: US [3]
016	59900830	003	PICTOGR.H BLESSURE PIED JP	PICTORIAL H SEVERING OF FOOT		ADESIVO	: JP
017	59901100	001	PICTOGR.H PIECES D'ORIGINE	PICTORIAL GENUINE PARTS	PIKTOGR.H ORIGINALTEILE	ADESIVO PEZZI ORIGINAL	: CE [1]
017	59901110	001	PICTOGR.H PIECES D'ORIGINE CA	PICTORIAL H GENUINE PARTS CA		ADESIVO	: CA [2]
017	59901120	001	PICTOGR.H PIECES D'ORIGINE US	PICTORIAL H GENUINE PARTS US		ADESIVO	: US [3]
017	59901130	001	PICTOGR.H PIECES D'ORIGINE JP	PICTORIAL H GENUINE PARTS JP		ADESIVO	: JP
018	59910300	003	PICTOGR.H DEVERROUILLAGE	PICTORIAL H UNLOCKING	PIKTOGR.H ENTRIEGELUNG	ADESIVO	: [1][2][3]
019	59950000	001	PICTOGR.H TENSION COURROIES	PICTORIAL H BELT TENSION	PIKTOGR.H RIEMENSPPANNUNG	ADESIVO TENSIONE CINGHIA	: [1][2][3]
019	59950050	001	PICTOGR.H TENSION COURROIES JP	PICTORIAL H BELT TENSION JP		ADESIVO TENSIONE CINGHIA	: JP
020	K9C455TL	004	PICTO.T	DECAL INFO.	PIKTO.T	ADHESIVO TECNICO	[1][2][3]
021	09909200	001	ETIQ.ADHESIVE RENIFLARD FC.NG	TRANSFER	AUFKLEBER	ADESIVO	[1][2][3]





FC302G
FC302GI
FC352G

B 3852 >
B 3789 > B 9999
B 1221 >

K56R0462 B

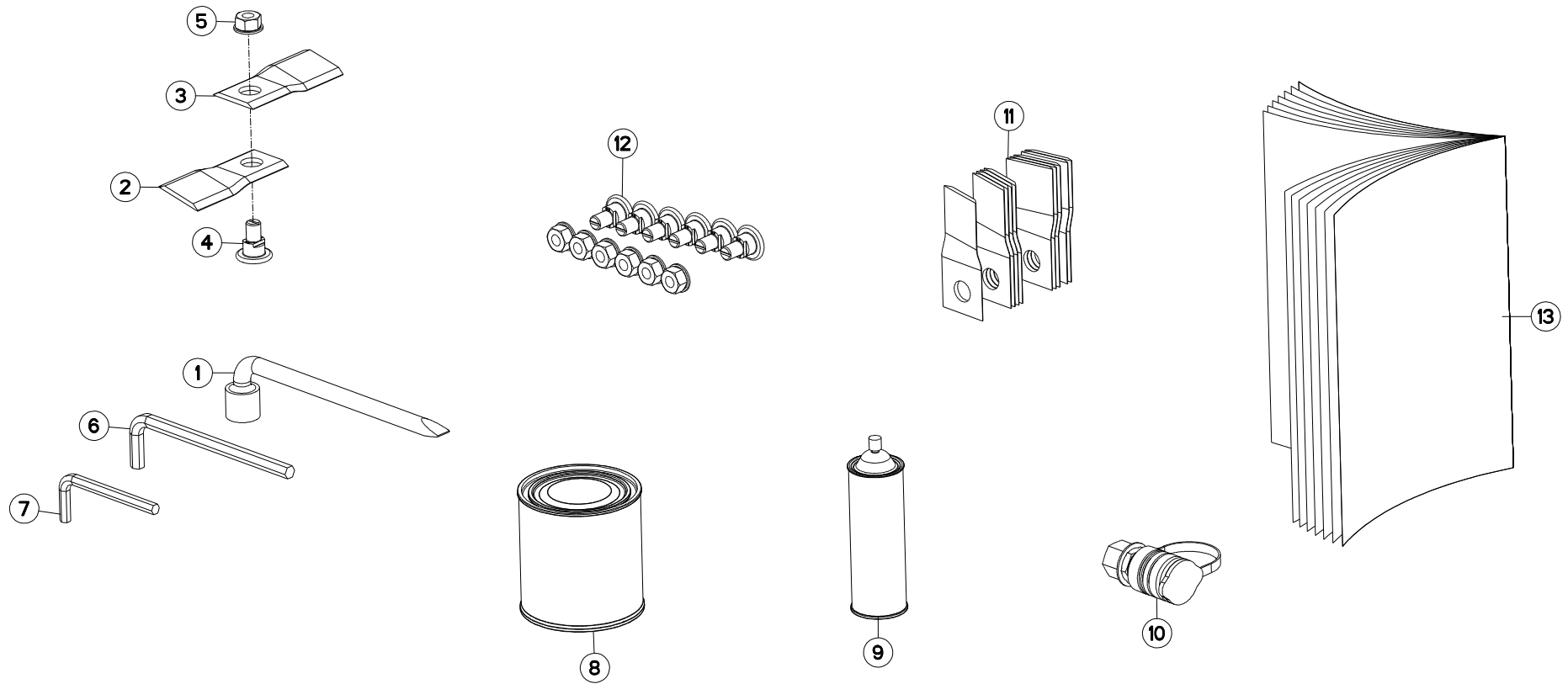
COLL.ETIQUETTES ADHESIVES

SET OF STICKERS

SATZ AUFKLEBER

SERIE ADESIVI

Rep	Nr	Qt	Designation	Description	Bezeichnung	Referenza	Remarque - Remark - Bemerkung - Osservazioni
022	56593410	001	COLL.ETIQ.ADHES.FC352G	SET OF STICKERS	SATZ AUFKLEBER	SERIE ADESIVI	+[1] : FC352G
022	56593470	001	COLL.ETIQ.ADHES.FC352G	CDN SET OF STICKERS	SATZ AUFKLEBER	SERIE ADESIVI	+[2] : FC352G
022	56593480	001	COLL.ETIQ.ADHES.FC352G	USA SET OF STICKERS	SATZ AUFKLEBER	SERIE ADESIVI	+[3] : FC352G
023	56587910	001	COLL.ETIQ.ADHES.FC302G	SET OF STICKERS	SATZ AUFKLEBER	SERIE ADESIVI	+[1] : FC302G
023	56587970	001	COLL.ETIQ.ADHES.FC302G	SET OF STICKERS	SATZ AUFKLEBER	SERIE ADESIVI	+[2] : FC302G
023	56587980	001	COLL.ETIQ.ADHES.FC302G	SET OF STICKERS	SATZ AUFKLEBER	SERIE ADESIVI	+[3] : FC302G
024	55840410	001	COLL.ETIQ.ADHES.FC302GI	SET OF STICKERS	SATZ AUFKLEBER	SERIE ADESIVI	+[1] : FC302GI





FC302G
FC302GI
FC352G

B 3852 >
B 3789 > B 9999
B 1221 >

K56R0850 A

DIVERS

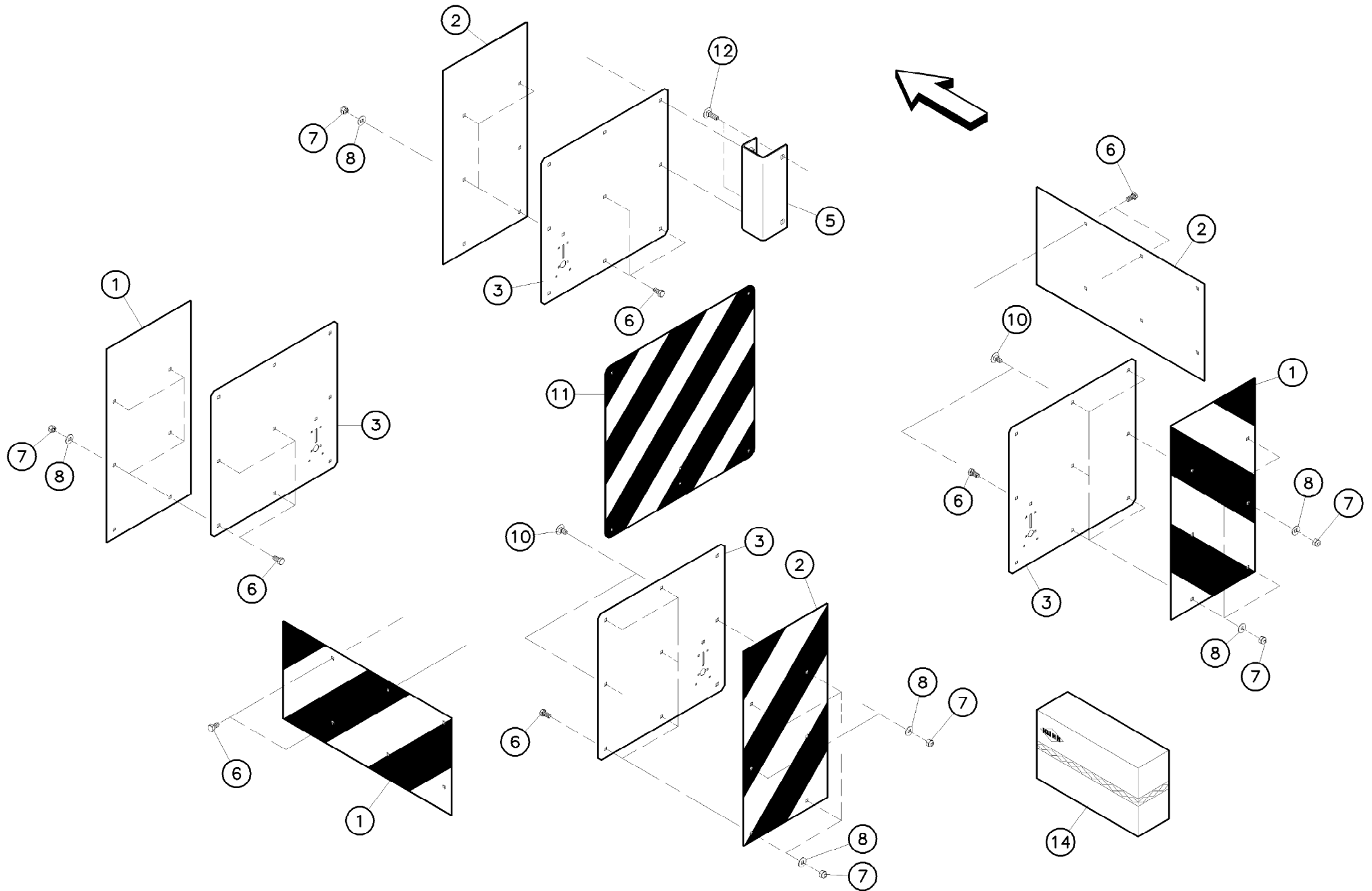
MISCELLANEOUS

VERSCHIEDENES

VARIE

Rep	Nr	Qt	Designation	Description	Bezeichnung	Referenza	Remarque - Remark - Bemerkung - Osservazioni	
001	50080200	001	CLE A PIPE DE 18 (12PANS)	BOX SPANNER 18	PFEIFENSCHLUESSEL 18	CHIAVE X FC 280F MATR.95		
002	55903210	006	COUTEAU VRILLE T.A.G ISO5718	ANGLED BLADE LEFT TURN.ISO5718	GEKROEP.MESS.LINKSDREH.ISO5718	COLTEL.PIEGATO STD-SX ISO5718	[1]	
003	55903310	006	COUTEAU VRILLE T.A.D ISO5718	ANGLED BLAD.RIGHT TURN.ISO5718	GEKROEP.MESS.RECHTSdre.ISO5718	COLTEL.PIEGATO STD-DX ISO5718	[1]	
004	56115800	012	VIS AUTOFREINEE	SCREW, SELF-LOCKING	SELBSTSICHERNDE SCHRAUBE	VITE AUTOBLOCCANTE	[2]	
005	80201262	012	ECROU TWOLOCK FLZNNC	SELF-LOCKING NUT FLZNNC	SELBSTSICHERNDE MUTTER FLZNNC	DADO TWOLOCK FLZNNC	[2]	12 daNm (89ft.lbs)
006	83450003	001	CLE MALE 10	ALLEN WRENCH 10	6KT.STIFTSCHLUESSEL 10	CHIAVE		
007	83450005	001	CLE MALE 8	ALLEN WRENCH 8	6KT.STIFTSCHLUESSEL 8	CHIAVE		
008	83503018	001	BOITE 1L PEINT.ROUGE	1L RED PAINT CAN,	DOSE FARBE ROT,1L	VERNICE ROSSA KUHN		OPT
009	83503026	001	AEROSOL ROUGE RAL2002 BR.	RED SPRAY PAINT	FARBSPRUEHDOSE KUHN ROT	VERNICE SPRAY ROSSA		OPT
010	1626848	001	COUPLEUR FEMELLE HYDRAULIQ CEI	HYD. COUPLER - EASTERN COUNTRY	HYDR.KUPPLUNG (OSTEUROPA)			
011	55916000	001	KUHNSSET COUTEAUX 4,3 MM X 87	KUHNSSET BLADE	KUHNSSET MESSER	KUHNSSET COLTELLI	3>4	+{1}
012	55916100	001	KUHNSSET VIS DE FIXATION DE COU	KUHNSSET BLADE BOLT	KUHNSSET MESSERSCHRAUBTEILE	KUHNSSET BULLONI E DADI	1>2	+{2}
013	KN270B	001	NOTICE D'INST.	OPERATOR'S MANUAL	BETRIEBSANLEITUNG	MANUALE D'USO E MANUTENZIONE		

OPT





FC302G
FC352G

B 3852 >
B 1221 >

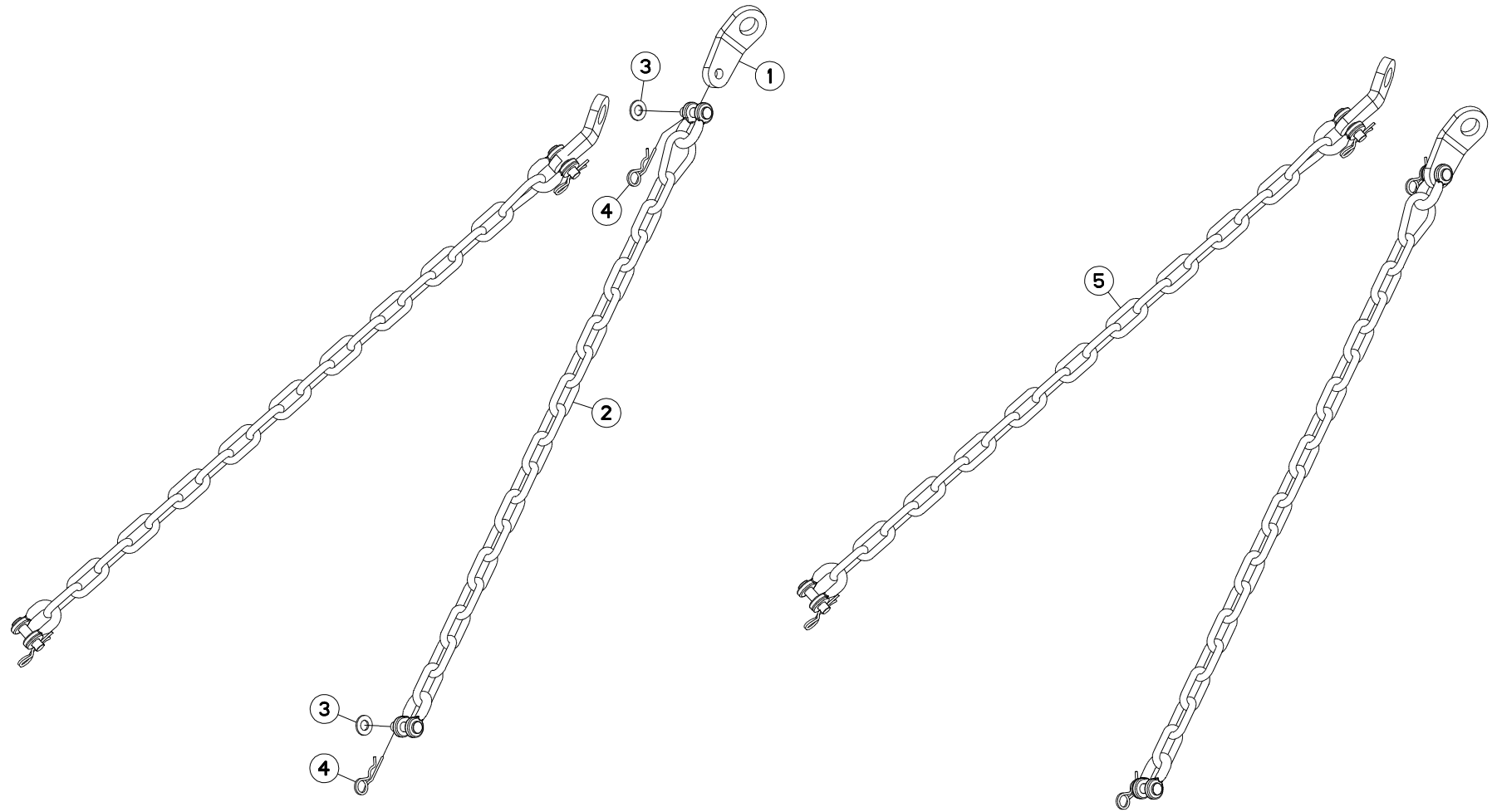
K98R1253 A

Signalisation Italie

Signalling elements Italy

Warntafeln Italien

Rep	Nr	Qt	Designation	Description	Bezeichnung	Referenza	Remarque - Remark - Bemerkung - Osservazioni
001	83240206	003	PANNEAU SIGNALISATION ARD / AV	WARNING PLATE	WARNTAFEL	PANNELLO DI SEGNALAZIONE G/R	[1]
002	83240205	003	PANNEAU SIGNALISATION ARG / AV	WARNING PLATE	WARNTAFEL	PANNELLO DI SEGNALAZIONE G/R	[1]
003	83240207	004	SUPPORT DE PANNEAU	SUPPORT PLATE	HALTEPLATTE	PIASTRA DI SUPPORTO	[1]
005	56573600	001	SUPPORT DE PANNEAU	WARNING PLATE SUPPORT	WARNTAFELHALTERUNG	SUPPORTO	[1]
006	80061020	023	VIS TETE HEXAGONALE FE/ZNXC3	HEX. HEAD SCREW FE/ZNXC3	SECHSKANTSCHRAUBE FE/ZNXC3	VITE A TESTA ESAGONALE FE/ZNXC	[1]
007	80201040	023	ECROU HEX.BAS AUTOFR.FE/ZNXC3	SELF LOCKING NUT FE/ZNXC3	SELBSTSICHERND.MUTTER FE/ZNXC3	DADO AUTOBLOCCANTE FE/ZNXC3	[1]
008	80251176	023	RONDELLE PLATE FE/ZNXC3	PLAIN WASHER FE/ZNXC3	SCHEIBE FE/ZNXC3	RONDELLA PIATTA FE/ZNXC3	[1]
010	50003200	004	VIS TBCC COURT	BOLT, CARRIAGE, SHORT NECK	FLACHRUNDSCHR.4KT ANSATZ	BULLONE	[1]
011	83240208	001	PANNEAU DE SIGNALISATION C	WARNING PLATE C	WARNTAFEL C	PANNELLO DI SEGNALAZIONE	[1]
012	50002200	002	VIS TBCC COURT	BOLT, CARRIAGE, SHORT NECK	FLACHRUNDSCHR.4KT ANSATZ	BULLONE	[1]
014	1086810	001	PANNEAUX SIGNAL.ITALIE FC ->98			IMP.ILL./SEGN.FC25/30/35 ITALY	OPT +[1] 1>13





FC302G
FC302GI
FC352G

B 3852 >
B 3789 > B 9999
B 1221 >

K80R0413 C

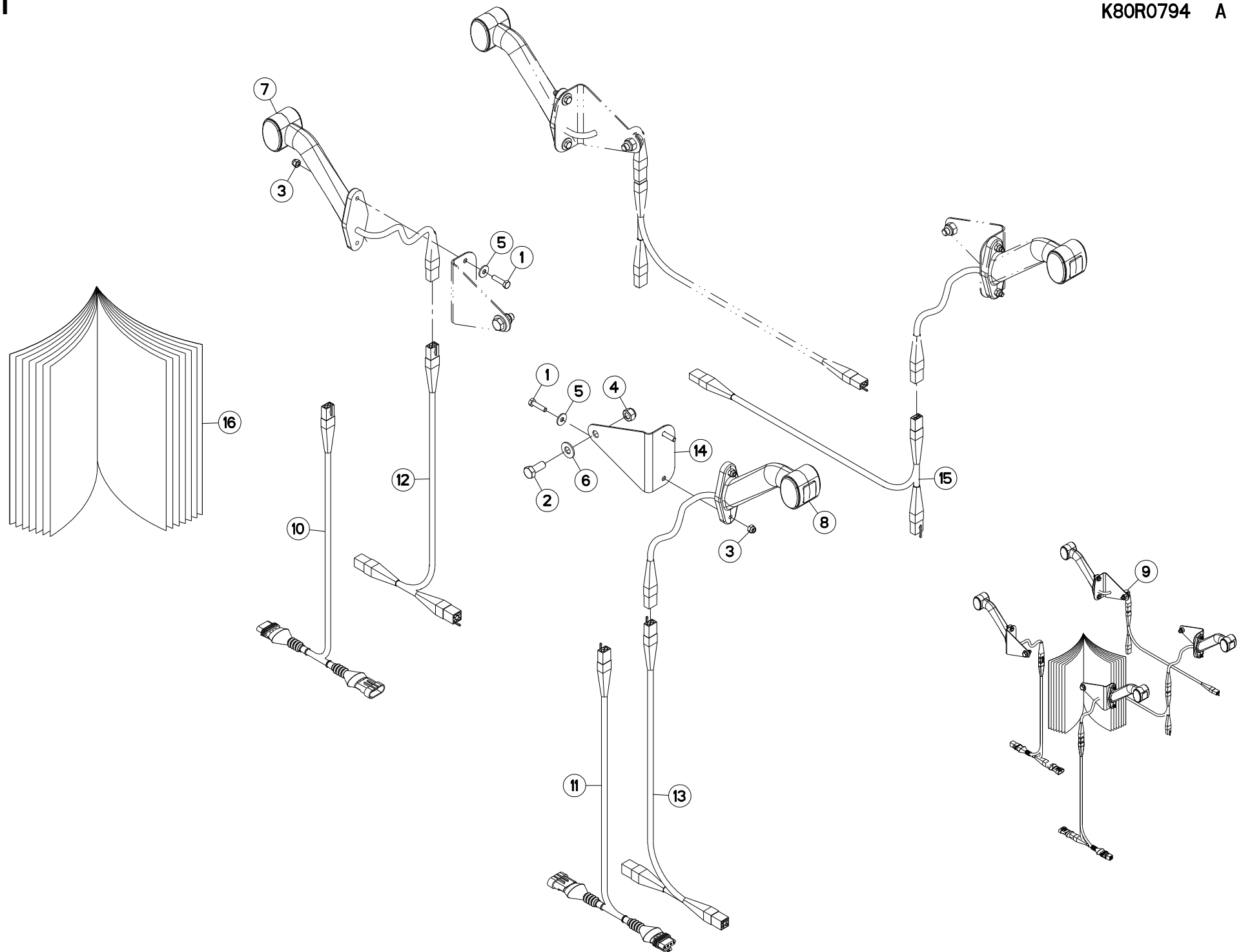
CHAINES DE LIMITATION

LIMITER CHAINS

BEGRENZUNGSKETTEN

CATENE LIMITAZIONE

Rep	Nr	Qt	Designation	Description	Bezeichnung	Referenza	Remarque - Remark - Bemerkung - Osservazioni
001	55835710	002	PATTE DE RETENUE ZBC	BRACKET ZBC	LASCHE ZBC	FAZZOLETTO	[1]
002	56530110	002	CHAINE DE RETENUE	SUPPORT CHAIN	KETTE	CATENA	[1] +[2]
003	80251624	004	RONDELLE PLATE FE/ZNXC3	PLAIN WASHER M16	SCHEIBE FE/ZNXC3	RONDELLA PIATTA FE/ZNXC3	[2]
004	80570476	004	GOUPILLE BETA FE/ZNXC3	SPRING COTTER PIN FE/ZNXC3	FEDERSTECKER FE/ZNXC3	MOLLA FE/ZNXC3	[2]
005	1086530	001	CHAINES DE RETENUE FC/GA	RETAINING CHAIN FC/GA	HALTEKETTE FC/GA	KIT CAT. LIMITAT.FC/GA	ESP FR/ES/BE +[1]





FC302G
FC302GI
FC352G

B 3852 >
B 3789 > B 9999
B 1221 >

K80R0794 A

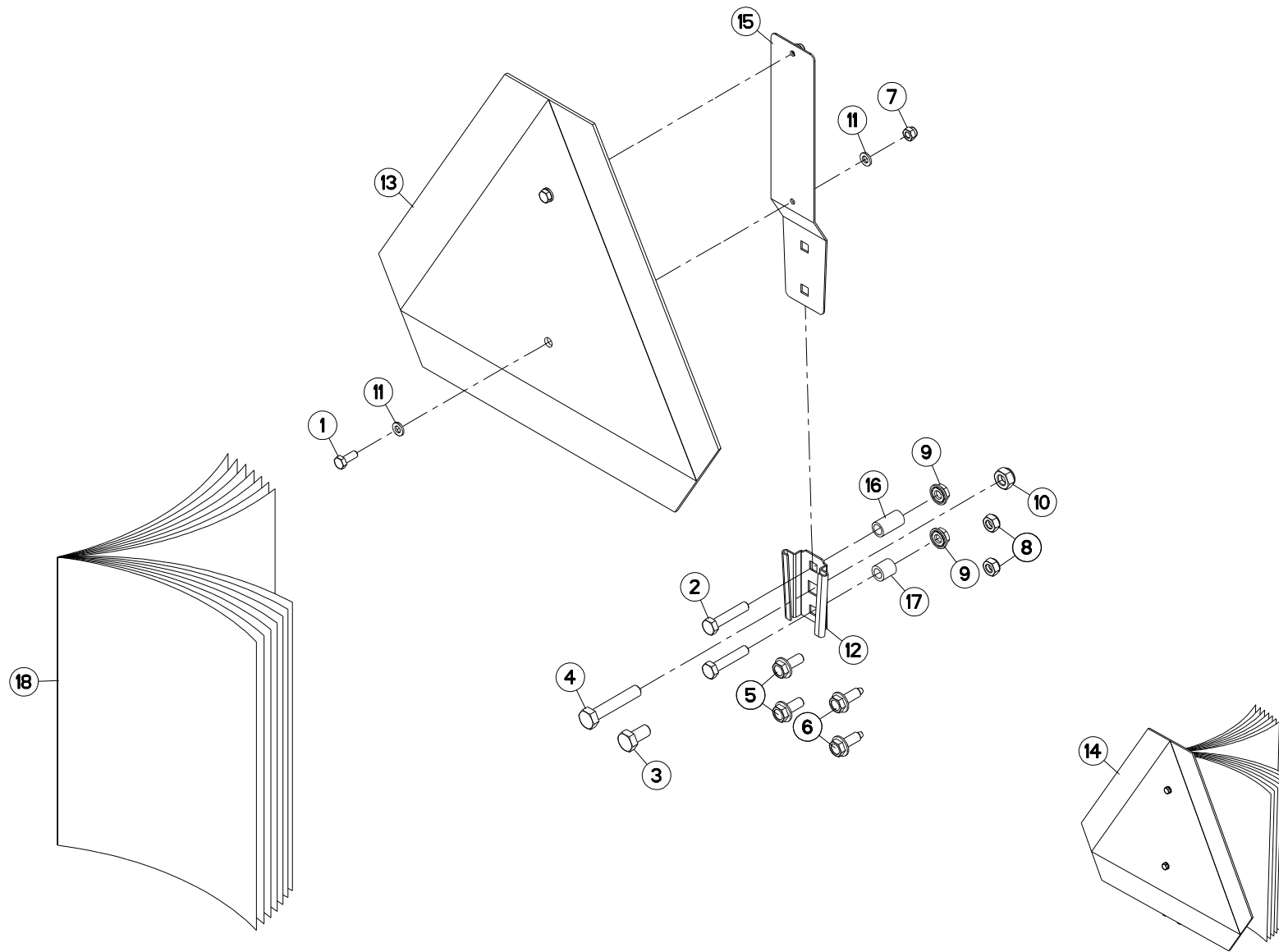
COLLECTION FEUX DE GABARIT

KIT MARKER LAMPS

SATZ BEGRENZLICHTER

COLLEZIONE LUCI DI INGOMBRO

Rep	Nr	Qt	Designation	Description	Bezeichnung	Referenza	Remarque - Remark - Bemerkung - Osservazioni
001	80060625	008	VIS TETE HEXAGONALE FE/ZNXC3	HEX BOLT FE/ZNXC3	SECHSKANTSCHRAUBE FE/ZNXC3	VITE TESTA ESAGONALE FE/ZNXC3	[1]
002	80061026	004	VIS TETE HEXAGONALE FE/ZNXC3	HEXAGON HEAD SCREW FE/ZNXC3	SECHSKANTSCHRAUBE FE/ZNXC3	VITE TESTA ESAGONALE FE/ZNXC3	[1]
003	80200630	008	ECROU HEX.AUTOFREINE FE/ZNXC3	SELF LOCKING NUT FE/ZNXC3	SELBSTSICHERNDE MUTT.FE/ZNXC3	DADO AUTOBLOCCANTE FE/ZNXC3	[1]
004	80201030	004	ECROU HEX.AUTOFREINE FE/ZNXC3	SELF-LOCKING NUT FE/ZNXC3	SELBSTSICH.MUTTER FE/ZNXC3	DADO AUTOBLOCCANTE FE/ZNXC3	[1]
005	80250613	008	RONDELLE PLATE FE/ZNXC3	PLAIN WASHER M6 DIN 9021 (D18X	SCHEIBE FE/ZNXC3	RONDELLA PIATTA FE/ZNXC3	[1]
006	80251176	004	RONDELLE PLATE FE/ZNXC3	PLAIN WASHER FE/ZNXC3	SCHEIBE FE/ZNXC3	RONDELLA PIATTA FE/ZNXC3	[1]
007	83240426	002	FEU GAUCHE DE POSITION SOUPLE	LIGHT(LEFT)	LEUCHTE (LINKS)	LUCE	[1]
008	83240427	002	FEU DROIT DE POSITION SOUPLE	LIGHT(RIGHT)	LEUCHTE (RECHTS)	LUCE	[1]
009	1016510	001	COLL.FEUX DE GABARIT	SIDE CLEARANCE LIGHTS	UMRISSLEUCHTEN	IMP.PANN.SEGN.	OPT +[1]
010	K2607680	001	FAISCEAU ELECTRIQUE	HARNESS, WIRING	KABELBAUM	CAVO ELETTRICO	[1] OPT1: AMP_4P
011	K2607690	001	FAISCEAU ELECTRIQUE	HARNESS, WIRING	KABELBAUM	CAVO ELETTRICO	[1] OPT1: AMP_4P
012	K8009530	001	FAISCEAU ELECTRIQUE	HARNESS, WIRING	KABELBAUM	CAVO ELETTRICO	[1] OPT2: 4P
013	K8009540	001	FAISCEAU ELECTRIQUE	HARNESS, WIRING	KABELBAUM	CAVO ELETTRICO	[1] OPT2: 4P
014	K8406840	004	SUPPORT	SUPPORT	TRAEGER	SUPPORTO	[1]
015	K8406850	002	FAISCEAU ELECTRIQUE	HARNESS, WIRING	KABELBAUM	CAVO ELETTRICO	[1]
016	KE0305TL	001	NOTICE D'EQUIP.COLL.1016510	OPTIONAL EQUIPMENT MANUAL	ANLEITUNG FÜR SONDERAUSRÜSTUNG	MANUALE EQUIPAGGIAMENTI OPZ.	[1]





FC302G
FC302GI
FC352G

B 3852 >
B 3789 > B 9999
B 1221 >

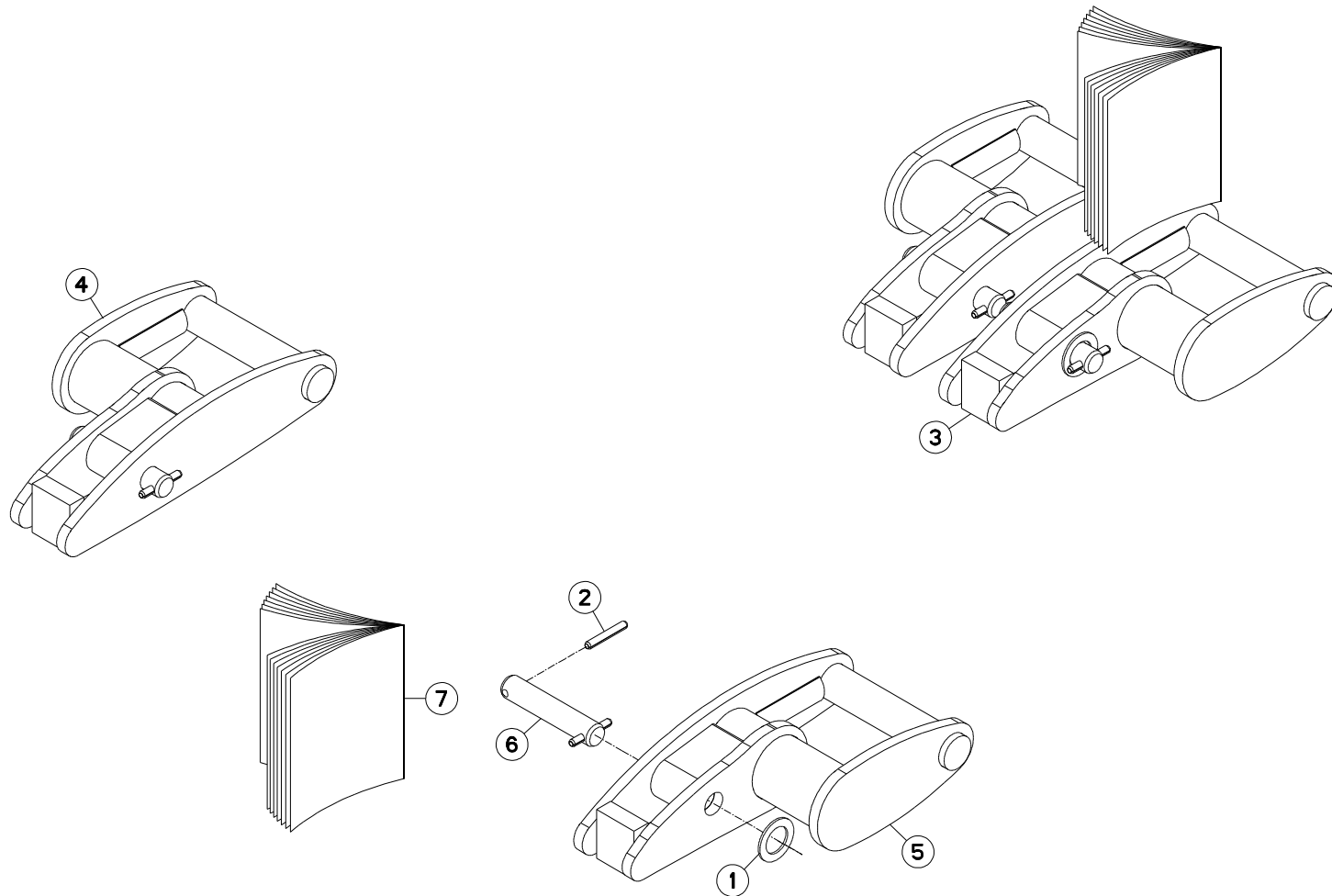
K90R0098 A

COLL.SUPPORT TRIANGLE SMV CE

SMV EMBLEM HOLDER KIT CE

SATZ SMV-WARNTAFELHALTERUNG CE KIT PORTA-STEMMA SMV CE

Rep	Nr	Qt	Designation	Description	Bezeichnung	Referenza	Remarque - Remark - Bemerkung - Osservazioni
001	80060616	002	VIS TETE HEXAGONALE FE/ZNXC3	HEXAGON HEAD SCREW FE/ZNXC3	SECHSKANTSCHRAUBE FE/ZNXC3	VITE TESTA ESAGONALE FE/ZNXC3	[1]
002	80060839	002	VIS TETE HEXAGONALE FE/ZNXC3	HEXAGON HEAD SCREW FE/ZNXC3	SECHSKANTSCHRAUBE FE/ZNXC3	VITE TESTA ESAGONALE FE/ZNXC3	[1]
003	80061020	002	VIS TETE HEXAGONALE FE/ZNXC3	HEX. HEAD SCREW FE/ZNXC3	SECHSKANTSCHRAUBE FE/ZNXC3	VITE A TESTA ESAGONALE FE/ZNXC3	[1]
004	80061051	001	VIS TETE HEXAGONALE FE/ZNXC3	HEXAGON HEAD SCREW FE/ZNXC3	SECHSKANTSCHRAUBE FE/ZNXC3	VITE TESTA ESAGONALE FE/ZNXC3	[1]
005	80130820	002	VIS AUTOBLOQUANTE FLZNNC	UNDERSERR.S.LOC.SCREW FLZNNC	SPERRZAHN-BUNDSCHRAU.FLZNNC	VITE FLZNNC	[1]
006	80190820	002	VIS AUTOTARAU.FE/ZNXC3 TAPTITE	SELF-CUTTING SCREW FE/ZNXC3	GEWINDE-SCHNEIDSCHRAU.FE/ZNXC3	VITE AUTOBLOCCANTE	[1]
007	80200630	002	ECROU HEX.AUTOFREINE FE/ZNXC3	SELF LOCKING NUT FE/ZNXC3	SELBSTSICHERNDE MUTT.FE/ZNXC3	DADO AUTOBLOCCANTE FE/ZNXC3	[1]
008	80200840	002	ECROU HEX.BAS AUTOFR.FE/ZNXC3	SELF-LOCKING NUT FE/ZNXC3	SELBSTSICHERND.MUTTER FE/ZNXC3	DADO AUTOBLOCCANTE FE/ZNXC3	[1]
009	80200851	002	ECROU AUTOBLOQUANT FE/ZNXC3	UNDERSERRAT.S.LOC.NUT FE/ZNXC3	SPERRZAHN-BUNDMUTTER FE/ZNXC3	DADO FE/ZNXC3	[1]
010	80201040	002	ECROU HEX.BAS AUTOFR.FE/ZNXC3	SELF LOCKING NUT FE/ZNXC3	SELBSTSICHERND.MUTTER FE/ZNXC3	DADO AUTOBLOCCANTE FE/ZNXC3	[1]
011	80250611	004	RONDELLE PLATE FE/ZNXC3	PLAIN WASHER M6 DIN 125 FE/ZNX	SCHEIBE FE/ZNXC3	RONDELLA PIATTA FE/ZNXC3	[1]
012	83240200	001	SUPPORT TRIANGLE SMV FE/ZNXC3	BRACKET SMV EMBLEM FE/ZNXC3	SMV RUECKSTRAHLERHALT.FE/ZNXC3	SUPPORTO FE/ZNXC3	[1]
013	83240220	001	PANNEAU DE SIGNALISATION	SIGN, TRANSPORT	WARNTAFEL	PANNELLO DI SEGNALAZIONE	[1]
014	1016530	001	COLL.SMV CE	SET SMV CE	SATZ SMV CE	IMP.SMV CE	OPT ESP: CE +[1]
015	70170896	001	PATTE	BRACKET	BEFESTIGUNGSEISEN	FAZZOLETTO	[1]
016	FLA2165	001	ENTRETOISE ROULEAU 9/13X25 ZB	SPACER	DISTANZHUELSE	DISTANZIALE	[1]
017	K8808920	001	ENTRETOISE	SPACER	DISTANZHUELSE	DISTANZIALE	[1]
018	KE0386TL	001	NOTICE D'EQUIP.COLL.1016530	OPTIONAL EQUIPMENT MANUAL	ANLEITUNG FÜR SONDERAUSRÜSTUNG	MANUALE EQUIPAGGIAMENTI OPZ.	[1]





FC302G
FC302GI
FC352G

B 3852 >
B 3789 > B 9999
B 1221 >

K84R0100 B

COLL.QUICK HITCH CAT. 2-3-3N

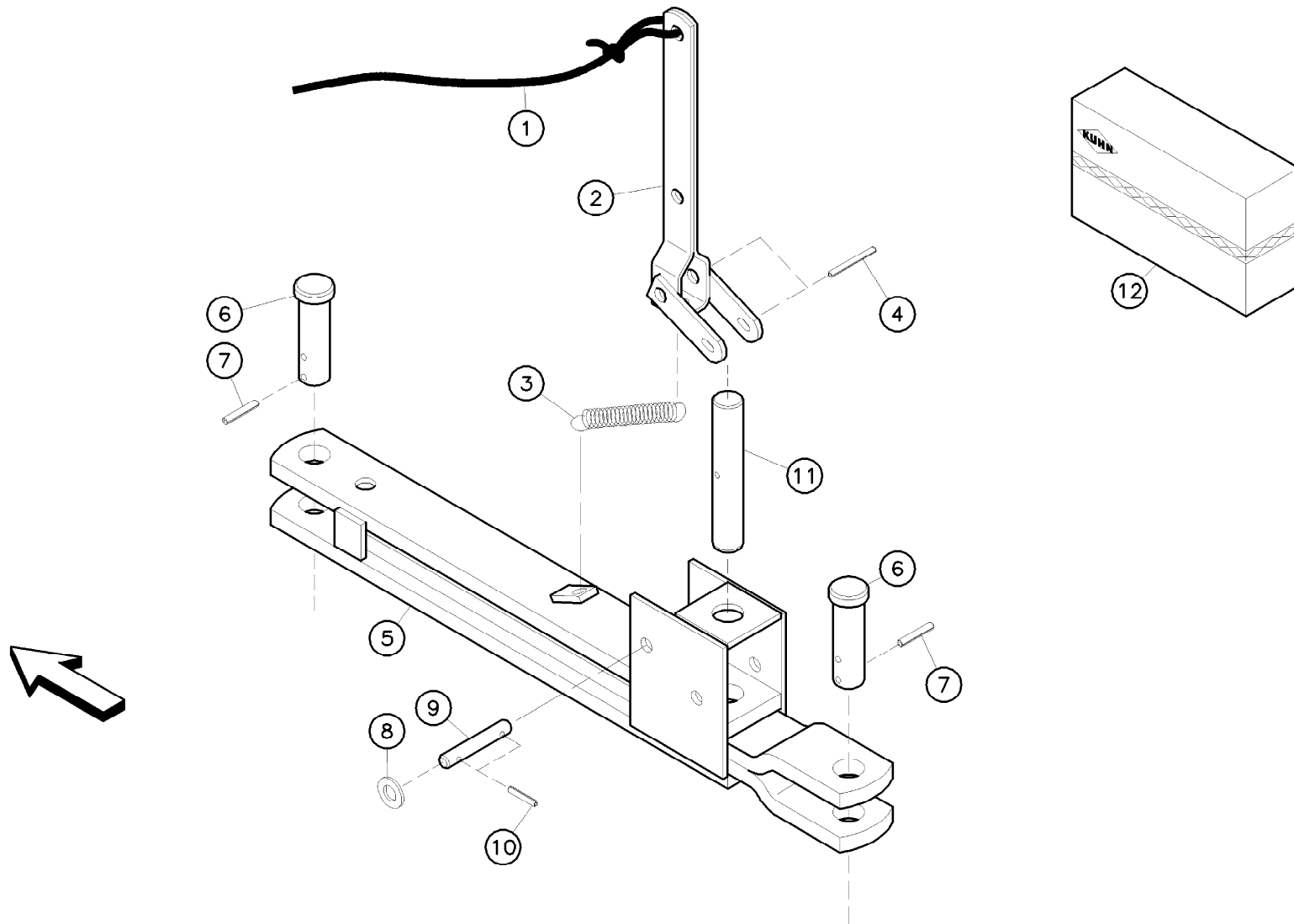
SET QUICK HITCH CAT. 2-3-3N

SATZ QUICK HITCH KAT. 2-3-3N

KIT QUICK HITCH CAT. 2-3-3N

Rep	Nr	Qt	Designation	Description	Bezeichnung	Referenza	Remarque - Remark - Bemerkung - Osservazioni
001	80253048	002	RONDELLE PLATE FLZNNC	PLAIN WASHER FLZNNC	SCHEIBE FLZNNC	RONDELLA PIATTA FLZNNC	[1]
002	80450856	004	GOUPILLE ELASTIQUE FLZNNC	ROLL PIN FLZNNC	SPANNHUELSE FLZNNC	SPINA ELASTICA FLZNNC	[1]
003	1147120	001	COLL.EQUIP.QUICK HITCH				OPT +[1]
004	K8405210	001	CHAPE	CLEVIS	GABEL	FORCELLA	[1]
005	K8405220	001	CHAPE	CLEVIS	GABEL	FORCELLA	[1]
006	K8407430	002	AXE	PIN	ACHSE	ASSE	[1]
007	KE0263TL	001	NOTICE D'EQUIP.COL.1147120	OPTIONAL EQUIPMENT MANUAL	ANLEITUNG FÜR SONDERAUSRÜSTUNG	MANUALE EQUIPAGGIAMENTI OPZ.	[1]

OPT





FC302G
FC302GI
FC352G

B 3852 >
B 3789 > B 9999
B 1221 >

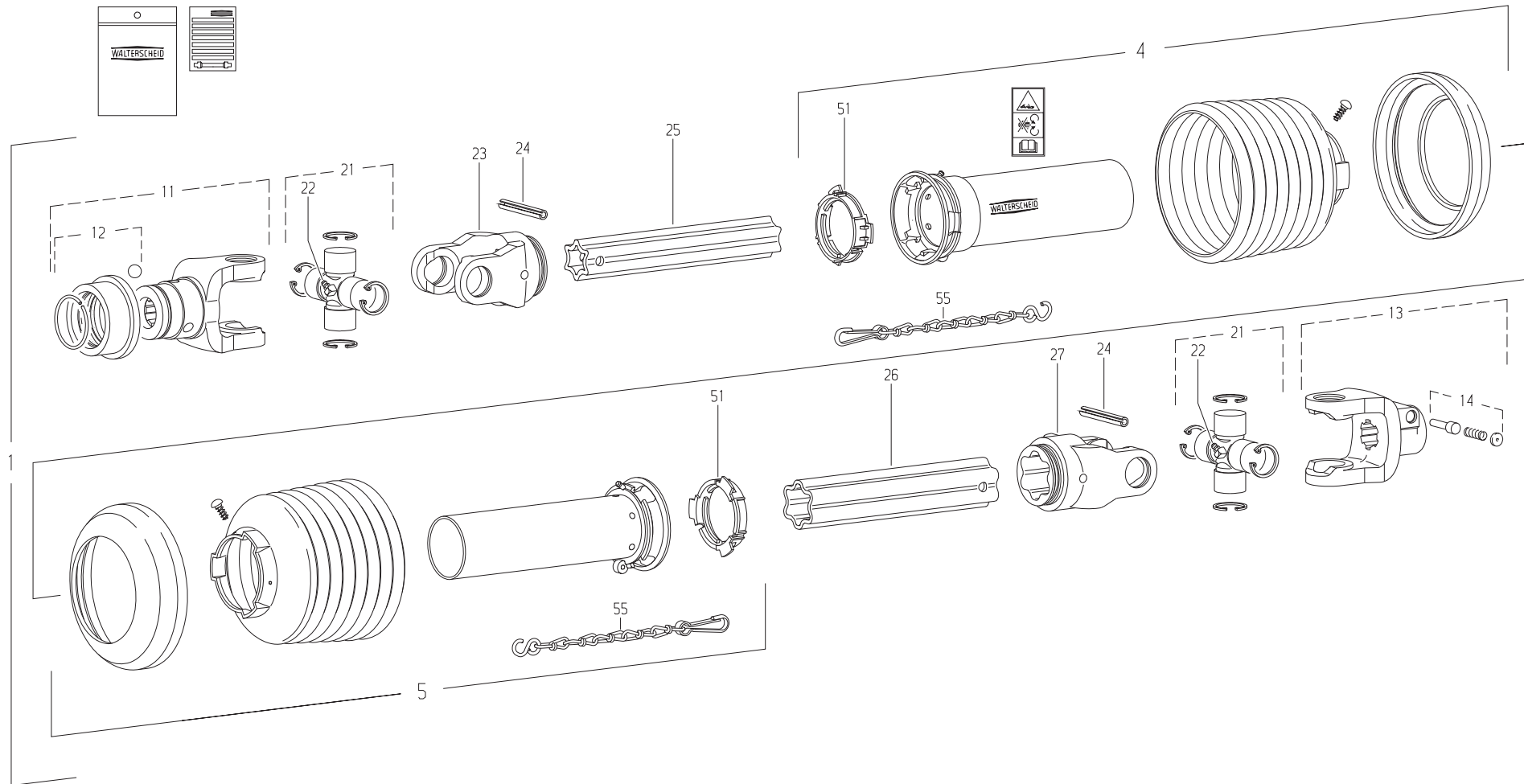
K98R1251 A

Disp.pivotement mec.du timon

Drawbar mecanic.locking device

Mec. Zugdeichselverriegelung

Rep	Nr	Qt	Designation	Description	Bezeichnung	Referenza	Remarque - Remark - Bemerkung - Osservazioni
001	56036900	001	CORDE NYLON	CORD	SEIL	FUNE	[1] <-> 6200mm
002	56010800	001	BRAS	ARM	HEBEL	BRACCIO	[1]
003	59801900	001	RESSORT DE TRACTION	SPRING, EXTENSION	ZUGFEDER	MOLLA DI TRAZIONE	[1]
004	80450555	001	GOUPILLE ELASTIQUE FLZNNC	ROLL PIN FLZNNC	SPANNHUELSE FLZNNC	SPINA ELASTICA FLZNNC	[1]
005	56505420	001	VERROU	LOCKING DEVICE	RIEGEL	CHIAVISTELLO	[1]
006	56003010	002	AXE FIXATION VERROUIL.ZBC	PIN	BOLZEN	PERNO	[1] > A1165
006	56540910	002	AXE ZBC	PIN	BOLZEN	ASSE ZBC	[1] A1166 >
007	80450637	004	GOUPILLE ELASTIQUE FLZNNC	ROLL PIN FLZNNC	SPANNHUELSE FLZNNC	SPINA ELASTICA FLZNNC	[1] > A1165
007		002	GOUPILLE ELASTIQUE FLZNNC	ROLL PIN FLZNNC	SPANNHUELSE FLZNNC	SPINA ELASTICA FLZNNC	[1] A1166 >
008	80251227	002	RONDELLE PLATE FE/ZNXC3	PLAIN WASHER FE/ZNXC3	SCHEIBE FE/ZNXC3	RONDELLA PIATTA FE/ZNXC3	[1]
009	56010710	001	AXE	PIN	BOLZEN	ASSE	[1]
010	80450530	002	GOUPILLE ELASTIQUE FLZNNC	ROLL PIN FLZNNC	SPANNHUELSE FLZNNC	SPINA ELASTICA FLZNNC	[1]
011	56010910	001	PENE	PIN	BOLZEN	CATENACCIO	[1]
012	1086280	001	DIS.PIV.MANUEL TIMON FC250/302	MECHANICAL LOCKING DEVICE	MECHAN.ZUGDEICHSELVERRIEGELUNG	SPOST.TIMONE MAN. DALLA R0001	OPT 1>11 +[1]





FC302G
FC302GI
FC352G

B 3852 >
B 3789 > B 9999
B 1221 >

K99R0143 D

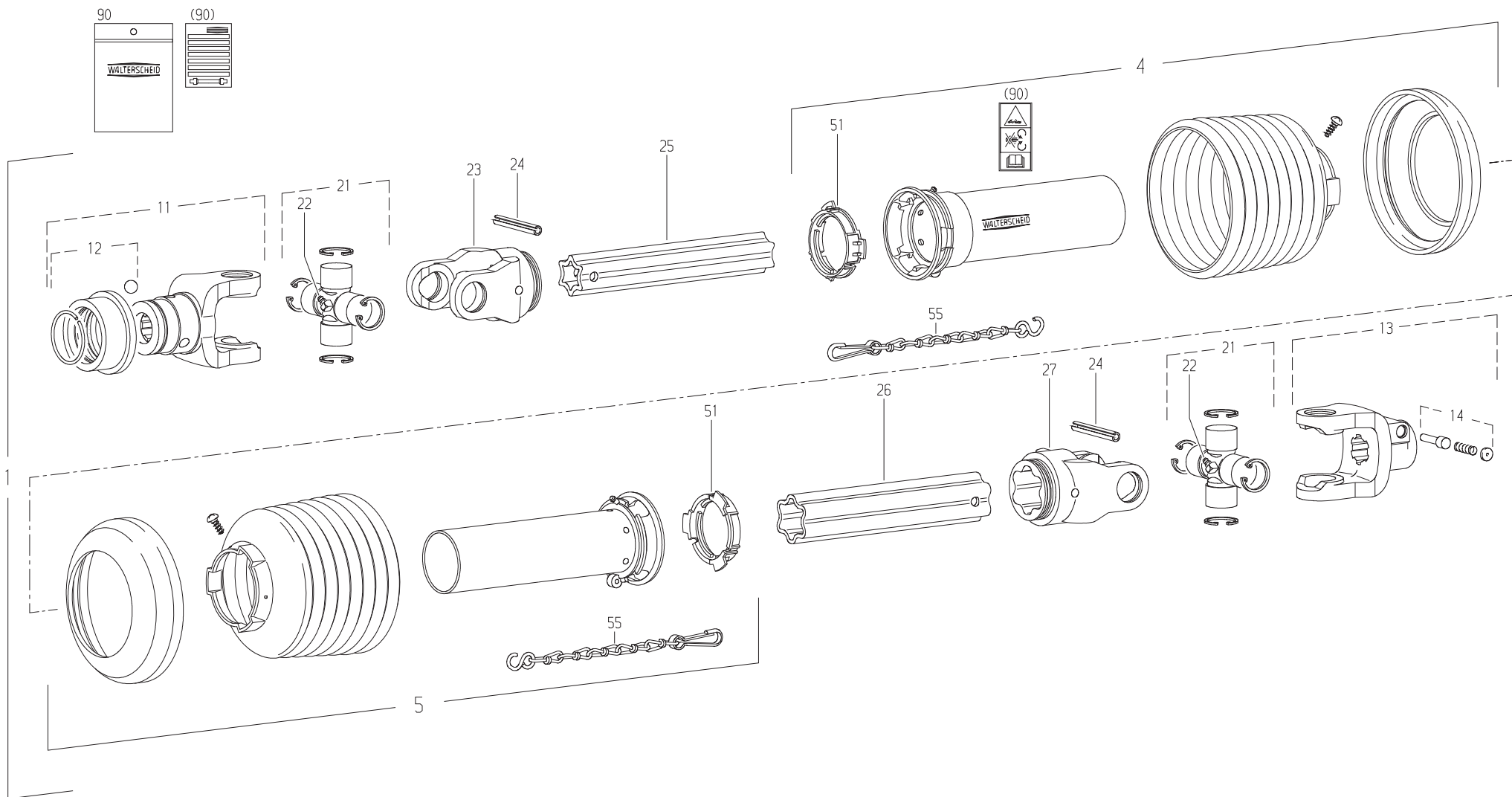
TRANSMISSION 4600518

TRANSMISSION 4600518

GELENKWELLE 4600518

TRANSMISSIONE 4600518

Rep	Nr	Qt	Designation	Description	Bezeichnung	Referenza	Remarque - Remark - Bemerkung - Osservazioni
001	4600518	001	TRAN.W2500 1 3/8-6 750	PTO-S.W2500 1 3/8-6 750	GELEN.W2500 1 3/8-6 750	CARDA.W2500 1 3/8-6 750	
004	4617576	001	1/2 PROTECTEUR EXTERIEUR	OUTER GUARD-HALF	AEUSSERE SCHUTZHAELFTE	1/2 PROTEZIONE ESTERNA	
005	4616376	001	1/2 PROTECTEUR INTERIEUR	INNER GUARD-HALF	INNERE SCHUTZHAELFTE	1/2 PROTEZIONE INTERNA	
011	70174983	001	MACHOIRE VERROUIL.ANNEAU CPLT	PTO, YOKE, 1.38, 540 RPM	AUFSTECKGABEL ZIEHVERSCH.KPLT	FORCELLA ATTACCO A COLLARE	
012	4605108	001	VERROUILLAGE A BILLES CPLT	BALL COLLAR KIT CPLT	ZIEHVERSCHLUSS KPLT	KIT COLLARE A SFERE	
013	4603244	001	MACHOIRE 1 3/8-21 CANNELURES	1 3/8-21 SPLINE YOKE	GELENKGABEL 1 3/8-21 NUTEN	FORCELLA ATTACCO A COLLARE QS	
014	41330100	001	POUSSOIR CPLT	PUSH BUTTON CPLT	SCHIEBESTIFT KPLT	PULSANTE	
021	41120090	002	CROISILLON	CROSS JOURNAL	KREUZGARNITUR	CROCERA	
022	82200806	002	GRAISSEUR A TETE SPHERIQUE	GREASE FITTING	KEGELSCHMIERNIPPEL	INGRASSATORE SFERICO	
023	4603385	001	MACHOIRE	YOKE	GELENKGABEL	FORCELLA	
024	80451067	002	GOUPILLE ELASTIQUE FLZNNC	ROLL PIN FLZNNC	SPANNHUELSE FLZNNC	SPINA ELASTICA FLZNNC	
025	4608802	001	TUBE PROFILE	PROFILE TUBE	PROFILROHR	PROFILATO	
026	4608832	001	TUBE PROFILE	PROFILE TUBE	PROFILROHR	PROFILATO	
027	4603386	001	MACHOIRE	YOKE	GELENKGABEL	FORCELLA	
051	41550000	002	BAGUE DE GUIDAGE	SLIDING RING	GLEITRING	ANELLO	
055	41660000	002	CHAINETTE	CHAIN	HALTEKETTE	CATENA	





FC302G
FC302GI
FC352G

B 3852 >
B 3789 > B 9999
B 1221 >

K99R0125 C

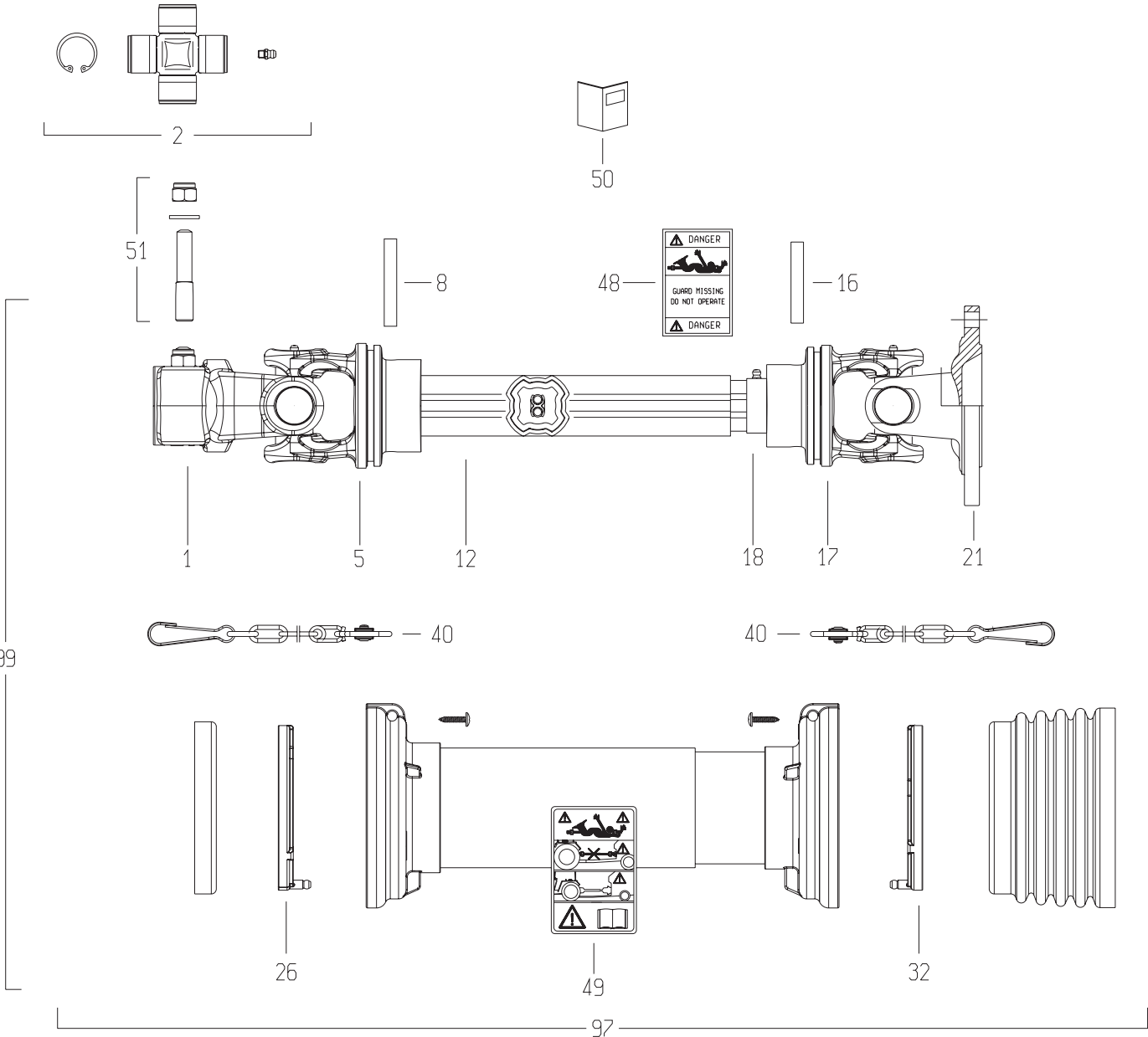
TRANSMISSION 4600531

TRANSMISSION 4600531

GELENKWELLE 4600531

TRANSMISSIONE 4600531

Rep	Nr	Qt	Designation	Description	Bezeichnung	Referenza	Remarque - Remark - Bemerkung - Osservazioni
001	4600531	001	TRAN.W2500 1 3/8-6 560	PTO-S.W2500 1 3/8-6 560	GELEN.W2500 1 3/8-6 560	CARDA.W2500 1 3/8-6 560	ESP : USA
004	4617576	001	1/2 PROTECTEUR EXTERIEUR	OUTER GUARD-HALF	AEUSSERE SCHUTZHAELFTE	1/2 PROTEZIONE ESTERNA	
005	4616376	001	1/2 PROTECTEUR INTERIEUR	INNER GUARD-HALF	INNERE SCHUTZHAELFTE	1/2 PROTEZIONE INTERNA	
011	70174983	001	MACHOIRE VERROUIL.ANNEAU CPLT	PTO, YOKE, 1.38, 540 RPM	AUFSTECKGABEL ZIEHVERSCH.KPLT	FORCELLA ATTACCO A COLLARE	
012	4605108	001	VERROUILLAGE A BILLES CPLT	BALL COLLAR KIT CPLT	ZIEHVERSCHLUSS KPLT	KIT COLLARE A SFERE	
013	4603244	001	MACHOIRE 1 3/8-21 CANNELURES	1 3/8-21 SPLINE YOKE	GELENKGABEL 1 3/8-21 NUTEN	FORCELLA ATTACCO A COLLARE QS	
014	41330100	001	POUSSOIR CPLT	PUSH BUTTON CPLT	SCHIEBESTIFT KPLT	PULSANTE	
021	41120090	002	CROISILLON	CROSS JOURNAL	KREUZGARNITUR	CROCERA	
022	82200806	002	GRAISSEUR A TETE SPHERIQUE	GREASE FITTING	KEGELSCHMIERNIPPEL	INGRASSATORE SFERICO	
023	4603385	001	MACHOIRE	YOKE	GELENKGABEL	FORCELLA	
024	80451067	002	GOUPILLE ELASTIQUE FLZNNC	ROLL PIN FLZNNC	SPANNHUELSE FLZNNC	SPINA ELASTICA FLZNNC	
025	4608802	001	TUBE PROFILE	PROFILE TUBE	PROFILROHR	PROFILATO	
026	4608832	001	TUBE PROFILE	PROFILE TUBE	PROFILROHR	PROFILATO	
027	4603386	001	MACHOIRE	YOKE	GELENKGABEL	FORCELLA	
051	41550000	002	BAGUE DE GUIDAGE	SLIDING RING	GLEITRING	ANELLO	
055	41660000	002	CHAINETTE	CHAIN	HALTEKETTE	CATENA	
090	4631000	001	COLL.PICTOGRAMMES ET NOTICE	SET PICTORIALS & INSTRUCTIONS	SATZ PIKTOGRAMME UND ANLEITUNG	SERIE ADESIVI + MANUALE	





FC302G
FC302GI
FC352G

B 3852 >
B 3789 > B 9999
B 1221 >

K99R0379 A

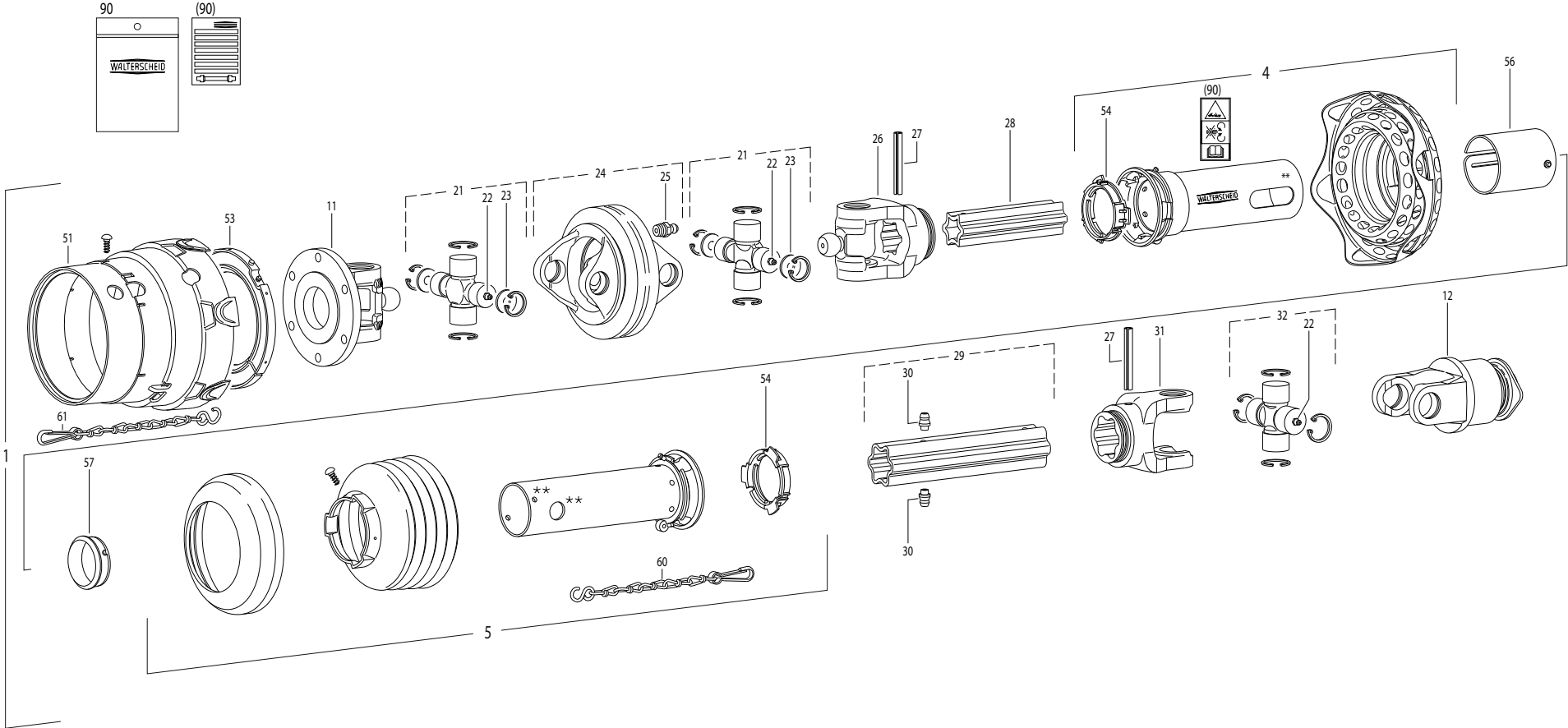
TRANSMISSION 4800629

TRANSMISSION 4800629

GELENKWELLE 4800629

TRANSMISSIONE 4800629

Rep	Nr	Qt	Designation	Description	Bezeichnung	Referenza	Remarque - Remark - Bemerkung - Osservazioni
001	4803008	001	MACHOIRE	YOKE	RILLEGABEL	FORCELLA	
002	4805078	002	CROISILLON CPL	CROSS JOURNAL	KREUZGARNITUR	CROCIERA	
005	4803001	001	MACHOIRE TUBE EXTERIEUR	YOKE OUTER TUBE	RILLEGABEL AUSSENROHR	FORCELLA	
008	80451059	001	GOUPILLE ELASTIQUE FLZNNC	ROLL PIN FLZNNC	SPANNHUELSE FLZNNC	SPINA ELASTICA FLZNNC	
012	4808156	001	TUBE PROFILE EXTERIEUR	PROFILE TUBE	PROFILROHR	PROFILATO	
016	80451057	001	GOUPILLE ELASTIQUE FLZNNC	ROLL PIN FLZNNC	SPANNHUELSE FLZNNC	SPINA ELASTICA FLZNNC	
017	4803158	001	MACHOIRE TUBE INTERIEUR	YOKE INNER TUBE	RILLEGABEL INNENROHR		
018	4808164	001	TUBE PROFILE INTERIEUR	PROFILE TUBE	PROFILROHR	PROFILATO	
021	4503617	001	MACHOIRE A PLATEAU	FLANGE YOKE	FLANSCHGABEL	FORCELLA	
026	4820100	001	PALIER	SLIDING RING	GLEITRING	SUPPORTO	
032	4820101	001	PALIER	SLIDING RING	GLEITRING	SUPPORTO	
040	4821024	002	CHAINETTE	CHAIN	HALTEKETTE	CATENELLA	
048	A7926009	001	ETIQUETTES	STICKER	AUFKLEBER	ADESIVO	
049	4831002	001	PICTOGRAMME	PICTORIAL	PIKTOGRAMM	ADESIVO	
050	4831004	001	COLL.PICTOGRAMMES ET NOTICE	SET PICTORIALS & INSTRUCTIONS	SATZ PIKTOGRAMME UND ANLEITUNG	SERIE ADESIVI E NOTIZIE	
051	4505223	001	KIT AXES EXCENTRES	ECCENTRIC PIN KIT	SATZ EXZENTERSTIFTE	BULLONE CONICO CPLT	
097	4819629	001	PROTECTEUR COMPLET	GUARD COMPLET	SCHUTZ KOMPLET	PROTEZIONE	
099	4800629	001	TRAN.SFTS6 1 3/8-6 1819	PTO-S.SFTS6 1 3/8-6 1819	GELEN.SFTS6 1 3/8-6 1819	CARDA.SFTS6 1 3/8-6 1819	





FC302G
FC302GI
FC352G

B 3852 >
B 3789 > B 9999
B 1221 >

K99R0100 D

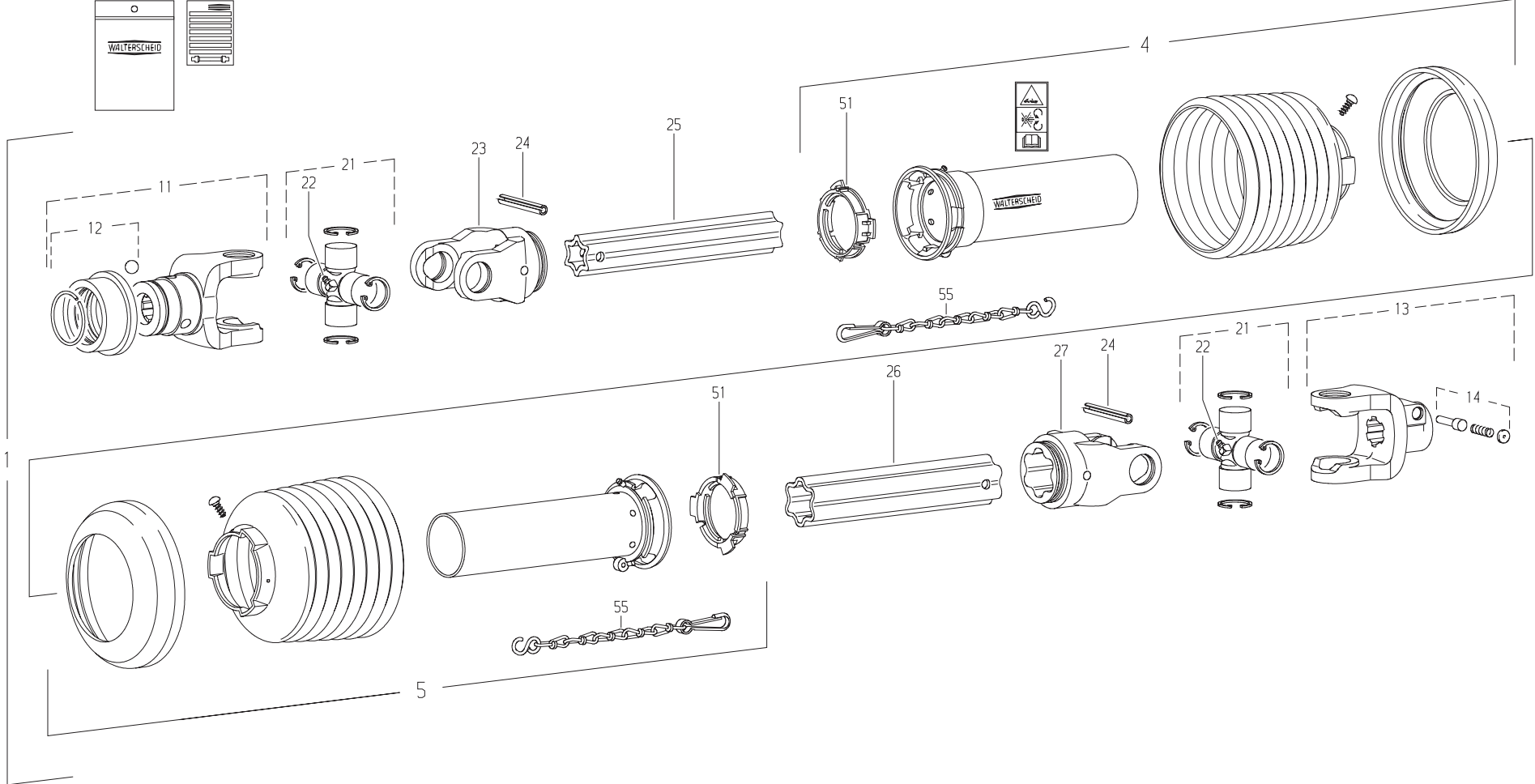
TRANSMISSION 4600410

TRANSMISSION 4600410

GELENKWELLE 4600410

TRANSMISSIONE 4600410

Rep	Nr	Qt	Designation	Description	Bezeichnung	Referenza	Remarque - Remark - Bemerkung - Osservazioni
001	4600410	001	TR.WWE2480 1 3/8-6 F5/1R 1560	PTO WWE2480 1 3/8-6 F5/1R 1560	GEL.WWE2480 1 3/8-6 F5/1R 1560	CARDANO WW2480 1 3/8-6+1086380	
004	4617490	001	1/2 PROTECTEUR EXTERIEUR	OUTER GUARD-HALF	AEUSSERE SCHUTZHAELFTE	1/2 PROTEZIONE ESTERNA	
005	4616469	001	1/2 PROT INT SDH25 LG1000	INNER GUARD HALF SDH25	INNERE SCHUTZH.SDH25	1/2 PROTEZ. INTERNA	
011	4603551	001	MACHOIRE W2500 D160	FLANGE YOKE W2500 D160	FLANSCHGABEL W2500 D160	FORCELLA	
012	4610970	001	ROUE LIBRE	FREE WHEEL	FREILAUF	RUOTA LIBERA	
021	4605038	002	CROISILLON	CROSS JOURNAL	KREUZGARNITUR	CROCIERA	
022	4605058	003	GRAISSEUR	GREASE NIPPLE	SCHMIERNIPPEL	INGRASSATORE	
023	4613007	004	RONDELLE	WASHER	SCHEIBE	RONDELLA	
024	4613004	001	MACHOIRE DOUBLE DOP - G2480	DOUBLE YOKE DOP - G2480	DOPPELGABEL DOP - G2480	FORCELLA	
025	82200807	001	GRAISSEUR A TETE SPHERIQUE	GREASE FITTING	KEGELSCHMIERNIPPEL	INGRASSATORE SFERICO	
026	4603555	001	MACHOIRE W2480 PROFIL S4	INBOARD YOKE W2480 PROFIL S4	RILLENGABEL W2480 PROFIL S4	FORCELLA	
027	80451063	002	GOUPILLE ELASTIQUE FLZNNC	ROLL PIN FLZNNC	SPANNHUELSE FLZNNC	SPINA ELASTICA FLZNNC	
028	4608779	001	TUBE PROFILE	PROFIL TUBE	PROFILROHR	PROFILATO	
029	4608812	001	PROFIL S5 + GRAISSEUR LG 1315	PROFILE S5 + NIPPLE LG 1315	PROFILR.S5 + SCHMIERN. LG 1315		
030	4605051	002	GRAISSEUR A FRAPPER	DRIVE IN GREASE NIPPLE	EINPRESSSCHMIERNIPPEL	INGRASSATORE	
031	4603318	001	MACHOIRE	YOKE	GELENKGABEL	FORCELLA	
032	4605004	001	CROISILLON	CROSS JOURNAL	KREUZGARNITUR	CROCIERA	
051	4618136	001	BOL DE PROTECTION	SAFETY SHIELD	SCHUTZTOPF		
053	4620020	001	BAGUE DE GUIDAGE SD25-2480	SLIDING RING	GLEITRING SD25-2480	BOCCOLA GUIDA SD25-2480	
054	41550000	002	BAGUE DE GUIDAGE	SLIDING RING	GLEITRING	ANELLO	
056	4621006	001	OBTURATEUR	COVER	ABDECKUNG	COFANO	
057	4620029	001	BAGUE DE GUIDAGE	SLIDING RING	GLEITRING	BOCCOLA GUIDA	
060	4618910	001	CHAINETTE	CHAIN	HALTEKETTE	CATENELLA	
061	41660000	001	CHAINETTE	CHAIN	HALTEKETTE	CATENA	
090	4631000	001	COLL.PICTOGRAMMES ET NOTICE	SET PICTORIALS & INSTRUCTIONS	SATZ PIKTOGRAMME UND ANLEITUNG	SERIE ADESIVI + MANUALE	





FC302G
FC302GI
FC352G

B 3852 >
B 3789 > B 9999
B 1221 >

K99R0020 D

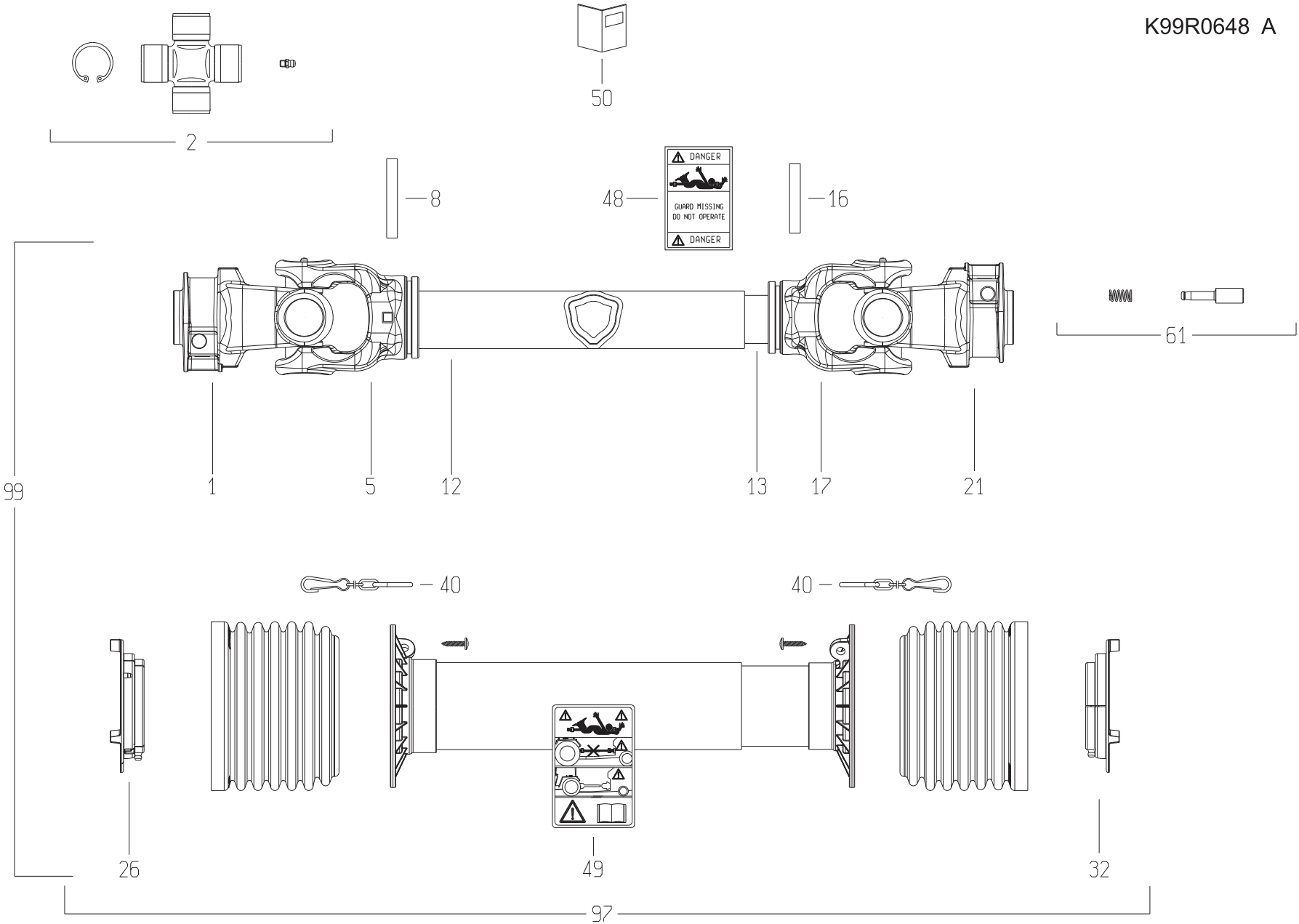
TRANSMISSION 4600538

TRANSMISSION 4600538

GELENKWELLE 4600538

TRANSMISSIONE 4600538

Rep	Nr	Qt	Designation	Description	Bezeichnung	Referenza	Remarque - Remark - Bemerkung - Osservazioni
001	4600538	001	TRAN.W2500 1 3/8-6 710	PTO-S.W2500 1 3/8-6 710	GELEN.W2500 1 3/8-6 710	CARDA.W2500 1 3/8-6 710	
004	4617576	001	1/2 PROTECTEUR EXTERIEUR	OUTER GUARD-HALF	AEUSSERE SCHUTZHAELFTE	1/2 PROTEZIONE ESTERNA	
005	4616376	001	1/2 PROTECTEUR INTERIEUR	INNER GUARD-HALF	INNERE SCHUTZHAELFTE	1/2 PROTEZIONE INTERNA	
011	70174983	001	MACHOIRE VERROUIL.ANNEAU CPLT	PTO, YOKE, 1.38, 540 RPM	AUFSTECKGABEL ZIEHVERSCH.KPLT	FORCELLA ATTACCO A COLLARE	
012	4605108	001	VERROUILLAGE A BILLES CPLT	BALL COLLAR KIT CPLT	ZIEHVERSCHLUSS KPLT	KIT COLLARE A SFERE	
013	4603243	001	MACHOIRE VERROUIL.ANNEAU CPLT	PULL TYPE LOCK YOKE CPLT	AUFSTECKGABEL ZIEHVERSCH.KPLT	FORCELLA ATTACCO A COLLARE QS	
014	41330100	001	POUSSOIR CPLT	PUSH BUTTON CPLT	SCHIEBESTIFT KPLT	PULSANTE	
021	41120090	002	CROISILLON	CROSS JOURNAL	KREUZGARNITUR	CROCERA	
022	82200806	002	GRAISSEUR A TETE SPHERIQUE	GREASE FITTING	KEGELSCHMIERNIPPEL	INGRASSATORE SFERICO	
023	4603385	001	MACHOIRE	YOKE	GELENKGABEL	FORCELLA	
024	80451067	002	GOUPILLE ELASTIQUE FLZNNC	ROLL PIN FLZNNC	SPANNHUELSE FLZNNC	SPINA ELASTICA FLZNNC	
025	4608802	001	TUBE PROFILE	PROFILE TUBE	PROFILROHR	PROFILATO	
026	4608832	001	TUBE PROFILE	PROFILE TUBE	PROFILROHR	PROFILATO	
027	4603386	001	MACHOIRE	YOKE	GELENKGABEL	FORCELLA	
051	41550000	002	BAGUE DE GUIDAGE	SLIDING RING	GLEITRING	ANELLO	
055	41660000	002	CHAINETTE	CHAIN	HALTEKETTE	CATENA	





FC302G
FC302GI
FC352G

B 3852 >
B 3789 > B 9999
B 1221 >

K99R0648 A

TRANSMISSION 4500836

TRANSMISSION 4500836

GELENKWELLE 4500836

TRANSMISSIONE 4500836

Rep	Nr	Qt	Designation	Description	Bezeichnung	Referenza	Remarque - Remark - Bemerkung - Osservazioni
001	4803800	001	MACHOIRE 32X38-8 CANNELURES	32X38-8 SPLINE YOKE	GELENKGABEL 32X38-8 NUTEN	MANICOTTO "8"	
002	4805061	002	CROISILLON CPL	CROSS JOURNAL	KREUZGARNITUR	CROCIERA	
005	4503701	001	MACHOIRE	YOKE	GELENKGABEL	FORCELLA	
008	80451058	001	GOUPILLE ELASTIQUE FLZNNC	ROLL PIN FLZNNC	SPANNHUELSE FLZNNC	SPINA ELASTICA FLZNNC	
012	4508700	001	TUBE PROFILE EXTERIEUR	PROFILE TUBE	PROFILROHR	PROFILATO	
013	4508701	001	TUBE PROFILE INTERIEUR	PROFILE TUBE	PROFILROHR	PROFILATO	
016	80451057	001	GOUPILLE ELASTIQUE FLZNNC	ROLL PIN FLZNNC	SPANNHUELSE FLZNNC	SPINA ELASTICA FLZNNC	
017	4503700	001	MACHOIRE	YOKE	GELENKGABEL	FORCELLA	
021	4803014	001	MACHOIRE	YOKE	RILLEGABEL	FORCELLA	
026	A7910146	001	PALIER	BEARING RING	GLEITRING	FERMO	
032	A7910147	001	PALIER	BEARING RING	GLEITRING	FERMO	
040	4821023	002	CHAINETTE	CHAIN	HALTEKETTE	CATENELLA	
048	A7926009	001	ETIQUETTES	STICKER	AUFKLEBER	ADESIVO	
049	4831002	001	PICTOGRAMME	PICTORIAL	PIKTOGRAMM	ADESIVO	
050	4531001	001	COLL.PICTOGRAMMES ET NOTICE	SET PICTORIALS & INSTRUCTIONS	SATZ PIKTOGRAMME UND ANLEITUNG	SERIE ADESIVI E NOTIZIE	
061	4505231	001	POUSSOIR CPL	PUSH BUTTON	SCHIEBESTIEFT		
097	4519836	001	PROTECTEUR COMPLET	GUARD COMPLET	SCHUTZ KOMPLET	PROTEZIONE	
099	4500836	001	TRAN.G8 8X32X38 948	PTO-S.G8 8X32X38 948	GELEN.G8 8X32X38 948	CARDA.G8 8X32X38 948	



INDEX NUMERIQUE - NUMERICAL INDEX

TEILENUMMERN-INDEX - INDICE NUMERICO

Nr	Page	Rep.	Nr	Page	Rep.	Nr	Page	Rep.	Nr	Page	Rep.	Nr	Page	Rep.	Nr	Page	Rep.	Nr	Page	Rep.	Nr	Page	Rep.
A4061503	041	056	KE0263TL	137	007	1086680	119	018	4600538	149	001	4620029	147	057	50002200	087	007	50003200	101	012	50013910	015	004
A4061503	045	059	KE0305TL	133	016	1086810	129	014	4603243	149	013	4621006	147	056	50002200	089	007	50003200	103	012	50013910	019	005
A4074017	027	043	KE0386TL	135	018	1086970	117	019	4603244	141	013	4630000	009	042	50002200	091	007	50003200	105	018	50013910	021	005
A4074017	031	043	KN270B	127	013	1147120	137	003	4603244	143	013	4630000	013	042	50002200	093	007	50003200	107	018	50014010	015	004
A4074017	035	043	K2607680	133	010	1626848	127	010	4603260	007	014	4631000	143	090	50002200	095	007	50003200	121	021	50014010	019	005
A4074017	117	010	K2607690	133	011	41120080	007	016	4603260	007	014	4631000	147	090	50002200	097	031	50003200	129	010	50014010	021	005
A4074017	119	010	K5607270	117	002	41120080	011	016	4603260	011	014	4800629	145	099	50002200	099	031	50003300	053	001	50014110	047	048
A4075005	117	015	K5607270	119	002	41120090	141	021	4603260	011	014	4803001	145	005	50002200	101	009	50003600	049	014	50015100	039	035
A4075019	027	022	K5607710	109	017	41120090	143	021	4603318	147	031	4803008	007	014	50002200	103	009	50003600	051	014	50015100	043	035
A4075019	031	022	K5607710	111	017	41120090	149	021	4603385	141	023	4803008	011	014	50002200	105	015	50004200	049	010	50015100	053	003
A4075019	035	022	K5607720	109	033	41150080	007	017	4603385	143	023	4803008	145	001	50002200	107	015	50004200	051	010	50015100	109	024
A4075019	119	015	K5607720	111	033	41150080	011	017	4603385	149	023	4803014	151	021	50002200	129	012	50004700	011	012	50015100	111	024
A4080401	027	008	K6807061	021	011	41330100	141	014	4603386	141	027	4803158	145	017	50002300	063	046	50005600	047	049	50030600	003	012
A4080401	031	008	K7006590	117	001	41330100	143	014	4603386	143	027	4803800	151	001	50002300	065	046	50006200	011	037	50030600	005	012
A4080401	035	008	K7006590	119	001	41330100	149	014	4603386	149	027	4805061	151	002	50002300	069	046	50006200	047	014	50040010	019	010
A4080401	117	014	K7007120	117	017	41550000	141	051	4603551	147	011	4805078	145	002	50002300	073	046	50006200	109	022	50040010	021	010
A4080401	119	014	K7007120	119	017	41550000	143	051	4603555	147	026	4808156	145	012	50002300	077	046	50006200	111	022	50066700	049	013
A4080434	041	058	K8009530	133	012	41550000	147	054	4605004	147	032	4808164	145	018	50002300	081	006	50006400	047	031	50066700	051	013
A4080434	045	058	K8009540	133	013	41550000	149	051	4605038	147	021	4810035	009	042	50002300	083	044	50006700	047	037	50067700	097	017
A4080521	027	006	K8405210	137	004	41660000	141	055	4605051	147	030	4810035	013	042	50002300	085	001	50007000	015	024	50067700	105	010
A4080521	027	054	K8405220	137	005	41660000	143	055	4605058	147	022	4810036	007	014	50002300	087	030	50007000	019	004	50080200	127	001
A4080521	031	006	K8406840	133	014	41660000	147	061	4605108	141	012	4810036	011	014	50002300	089	030	50007000	021	004	50085210	007	001
A4080521	035	006	K8406850	133	015	41660000	149	055	4605108	143	012	4819629	145	097	50002300	091	030	50007000	047	025	50085210	011	001
A4080521	035	054	K8407430	137	006	4500836	151	099	4605108	149	012	4820100	145	026	50002300	097	007	50007300	105	022	50086400	121	032
A4080521	117	021	K8808920	135	017	4503617	145	021	4608779	147	028	4820101	145	032	50002300	099	007	50007300	107	022	50201800	039	014
A4080521	119	019	K9C455TL	123	020	4503700	151	017	4608802	141	025	4821023	151	040	50002300	101	006	50009600	061	029	50201800	043	014
A4082700	027	007	K9C456TL	123	005	4503701	151	005	4608802	143	025	4821024	145	040	50002300	103	006	50009600	065	029	52136100	039	003
A4082700	031	007	K9500070	123	001	4505037	007	017	4608802	149	025	4831002	145	049	50002300	105	017	50009600	069	029	52136100	043	003
A4082700	035	007	K9501851	123	002	4505037	011	017	4608812	147	029	4831002	151	049	50002300	107	017	50009600	073	029	52223800	007	033
A4082700	119	016	K9501931	123	002	4505051	007	023	4608832	141	026	4831004	145	050	50002300	109	021	50009600	077	029	52223800	011	033
A4911004	031	045	K9502881	123	002	4505051	011	023	4608832	143	026	50000000	027	052	50002300	111	021	50009600	093	020	52228500	053	005
A4911004	035	045	K9530260	123	003	4505055	009	043	4608832	149	026	50000000	031	052	50002900	049	032	50009600	095	020	52232000	039	006
A4921047	027	026	K9530340	123	004	4505055	013	043	4610970	147	012	50000000	035	052	50002900	051	032	50012300	109	011	52232000	043	006
A4921047	031	026	09909200	123	021	4505223	011	013	4613004	147	024	50001100	109	016	50003200	049	036	50012300	111	011	52239100	019	033
A4921047	035	026	09915000	123	006	4505223	145	051	4613007	147	023	50001100	111	016	50003200	051	036	50013200	015	016	52239100	021	033
A4921053	119	012	09915200	123	007	4505228	007	010	4616376	141	005	50001900	049	017	50003200	081	023	50013300	015	016	52239200	019	033
A4921053	119	013	09958600	123	008	4505228	011	010	4616376	143	005	50001900	051	017	50003200	081	027	50013400	015	016	52239200	021	033
A4921090	117	013	09968110	123	009	4505231	151	061	4616376	149	005	50002200	049	011	50003200	083	011	50013500	019	029	52503600	015	005
A4921138	027	045	1016510	133	009	4508700	151	012	4616469	147	005	50002200	051	011	50003200	085	002	50013500	021	029	52503600	019	021
A4923011	041	057	1016530	135	014	4508701	151	013	4617490	147	004	50002200	061	005	50003200	087	004	50013600	019	029	52503600	021	021
A4923011	045	057	1035000	049	039	4511054	007	013	4617576	141	004	50002200	065	005	50003200	089	004	50013600	021	029	52513810	111	033
A7910146	151	026	1043440	051	040	4519836	151	097	4617576	143	004	50002200	069	005	50003200	091	004	50013700	019	029	52514110	053	006
A7910147	151	032	1043440	051	040	4531001	151	050	4617576	149	004	50002200	073	005	50003200	093	004	50013700	021	029	52527600	039	008
A7926009	145	048	1086280	139	012	4600410	147	001	4618136	147	051	50002200	077	005	50003200	095	004	50013810	015	004	52527600	043	008
A7926009	151	048	1086530	131	005	4600518	141	001	4618910	147	060	50002200	081	007	50003200	097	010	50013810	019	005	52528500	003	010
FLA2165	135	016	1086680	117	018	4600531	143	001	4620020	147	053	50002200	083	009	50003200	099	010	50013810	021	005	52536600	053	011



INDEX NUMERIQUE - NUMERICAL INDEX

TEILENUMMERN-INDEX - INDICE NUMERICO

Nr	Page	Rep.	Nr	Page	Rep.	Nr	Page	Rep.	Nr	Page	Rep.	Nr	Page	Rep.	Nr	Page	Rep.	Nr	Page	Rep.	Nr	Page	Rep.
52536700	053	012	55900220	051	023	55922130	051	016	56011300	047	011	56046310	035	041	56057700	025	010	56065310	073	022	56074100	055	025
52583500	053	014	55900320	049	028	55922210	049	012	56011510	111	017	56046420	027	025	56059210	085	011	56065310	077	022	56075200	109	020
52592400	005	010	55900320	051	028	55922210	051	012	56011600	109	014	56046420	031	025	56059910	083	021	56066900	101	005	56075200	111	020
55705100	019	011	55900400	049	003	55922220	049	012	56011600	111	014	56046420	035	025	56059910	085	012	56066910	101	005	56075300	109	023
55724210	027	035	55900400	051	003	55922230	049	012	56012810	061	044	56047400	019	017	56060200	083	025	56067000	097	034	56075300	111	023
55724210	031	035	55900510	049	035	55922230	051	012	56012810	065	044	56047400	021	017	56060200	085	013	56067000	099	033	56075600	055	013
55724210	035	035	55900510	051	035	55930500	051	039	56012810	069	044	56047520	019	020	56061910	081	014	56067010	097	034	56077700	083	037
55749800	097	016	55900800	049	005	55931400	049	031	56012810	073	044	56047520	021	020	56061910	083	035	56067010	099	033	56077710	083	037
55749800	099	016	55900800	051	005	55931400	051	031	56012810	077	044	56047600	019	022	56061910	085	014	56067110	097	005	56077900	081	026
55749800	105	009	55900900	049	004	56000020	007	027	56012810	087	021	56047600	021	022	56062010	081	013	56067110	099	005	56077900	083	038
55749800	107	009	55900900	051	004	56000020	011	027	56012810	089	021	56047700	015	010	56062010	083	035	56067120	097	005	56084700	063	050
55803300	023	025	55903210	047	056	56000100	007	029	56012810	091	021	56047700	019	027	56062010	085	015	56067120	099	005	56084700	067	050
55803300	025	025	55903210	049	038	56000100	011	029	56012810	093	021	56047700	021	027	56062700	055	005	56067800	107	024	56084700	071	050
55816100	023	021	55903210	051	038	56000220	023	017	56012810	095	021	56047810	019	030	56062700	057	005	56068110	097	019	56084700	075	050
55816100	025	021	55903210	127	002	56001600	023	006	56012900	061	045	56047810	021	030	56062700	059	005	56068110	099	019	56084700	079	050
55816200	023	020	55903310	047	035	56001600	025	006	56012900	065	045	56047900	015	006	56062800	055	007	56068210	097	008	56085400	081	017
55816200	025	020	55903310	049	030	56002110	027	013	56012900	069	045	56047900	019	023	56062800	057	007	56068210	099	008	56085400	083	039
55830220	027	042	55903310	051	030	56002110	031	013	56012900	073	045	56047900	021	023	56062800	059	007	56068310	101	010	56085400	085	018
55830220	031	042	55903310	127	003	56002110	035	013	56012900	077	045	56048000	019	024	56062900	055	011	56068310	103	010	56085500	083	013
55830220	035	042	55903400	049	018	56002310	027	023	56012900	087	022	56048000	021	024	56062900	057	011	56068810	097	039	56085510	083	013
55830310	027	040	55903400	051	018	56002310	031	023	56012900	089	022	56048110	019	003	56062900	059	011	56068810	099	039	56090420	019	032
55830310	031	040	55908800	047	026	56002310	035	023	56012900	091	022	56048110	021	003	56063300	061	010	56069300	097	029	56090420	021	032
55830310	035	040	55911500	047	032	56003010	139	006	56012900	093	022	56048210	015	017	56063300	065	010	56069300	099	029	56112100	023	011
55835500	023	021	55911700	047	047	56003610	047	015	56012900	095	022	56048320	015	001	56063300	069	010	56069410	097	006	56112100	025	011
55835500	025	021	55911800	047	054	56004400	023	004	56019000	099	021	56048330	015	001	56063300	073	010	56069410	099	006	56115800	047	041
55835710	131	001	55911900	047	040	56004400	025	004	56019510	027	024	56048420	015	023	56063300	077	010	56069510	097	004	56115800	049	029
55838200	007	019	55912000	047	038	56004810	113	009	56019510	031	024	56048500	015	027	56064110	061	040	56069510	099	004	56115800	051	029
55838300	011	019	55912100	047	029	56004810	115	009	56019510	035	024	56048510	015	027	56064110	065	040	56069620	097	003	56115800	127	004
55838500	081	032	55912210	047	030	56005600	039	013	56027400	113	007	56048600	015	026	56064110	069	040	56069620	099	003	56121610	039	042
55838700	085	003	55912420	047	021	56005600	043	013	56027400	115	007	56048700	015	029	56064110	073	040	56069710	099	018	56121610	043	042
55839200	085	004	55912510	047	051	56005700	039	012	56034000	055	020	56048910	007	002	56064110	077	040	56069720	099	018	56185700	015	034
55839300	085	005	55912600	047	042	56005700	043	012	56034000	057	015	56048910	011	002	56064200	065	021	56069800	047	024	56185700	047	043
55839400	089	014	55913320	047	023	56005800	039	005	56034000	059	015	56049000	003	001	56064200	073	021	56069910	103	013	56207000	015	032
55839400	091	014	55913700	047	034	56005800	043	005	56036900	139	001	56049000	005	001	56064210	061	021	56070010	103	007	56207000	019	025
55839600	085	006	55914300	047	053	56009000	039	016	56039800	027	029	56049320	007	032	56064210	069	021	56070410	105	021	56207000	021	025
55839700	085	007	55916000	127	011	56009000	043	016	56039800	031	029	56049320	011	032	56064210	077	021	56070410	107	021	56207000	049	026
55839800	065	033	55916100	127	012	56009100	041	047	56039800	035	029	56049520	007	038	56064400	083	024	56070540	099	030	56207000	051	026
55839800	069	033	55916400	047	018	56009100	045	047	56039900	027	011	56049520	007	038	56064400	085	016	56072500	003	011	56312900	113	012
55839900	085	008	55916710	051	006	56009200	041	049	56039900	031	011	56049520	013	038	56064500	083	022	56072510	005	011	56312900	115	012
55840000	085	009	55921000	049	037	56009200	045	049	56039900	035	011	56049520	013	038	56064500	085	017	56072600	003	011	56451600	047	055
55840110	085	010	55921000	051	037	56009510	039	028	56040000	027	016	56052130	061	024	56064600	083	018	56072610	005	011	56451600	049	001
55840410	125	024	55921800	049	007	56009510	043	028	56040000	031	016	56052130	065	024	56064700	083	019	56073500	113	001	56451600	051	001
55840500	007	038	55921900	051	007	56009910	039	024	56040000	035	016	56052130	069	024	56065210	039	017	56073500	115	001	56503800	023	013
55840500	013	038	55922000	049	009	56009910	043	024	56044800	007	007	56052130	073	024	56065220	039	017	56073600	113	003	56503800	025	013
55900030	049	006	55922000	051	009	56010300	053	008	56044800	011	007	56052130	077	024	56065220	043	017	56073600	115	003	56504100	027	051
55900110	049	027	55922120	049	016	56010710	139	009	56044900	007	019	56057600	023	014	56065310	061	022	56074000	055	022	56504100	031	051
55900110	051	027	55922120	051	016	56010800	139	002	56046310	027	041	56057600	025	014	56065310	065	022	56074000	057	020	56504100	035	051
55900220	049	023	55922130	049	016	56010910	139	011	56046310	031	041	56057700	023	010	56065310	069	022	56074000	059	020	56504700	023	008



INDEX NUMERIQUE - NUMERICAL INDEX TEILENUMMERN-INDEX - INDICE NUMERICO

Nr	Page	Rep.	Nr	Page	Rep.	Nr	Page	Rep.	Nr	Page	Rep.	Nr	Page	Rep.	Nr	Page	Rep.	Nr	Page	Rep.	Nr	Page	Rep.
56504700	025	008	56518700	109	009	56522110	073	028	56527400	093	016	56532200	111	018	56580300	055	006	56585910	081	016	56589400	081	009
56504910	027	004	56518700	111	009	56522110	077	028	56527400	095	016	56532300	039	033	56580500	101	016	56586600	105	011	56589420	081	009
56504910	031	004	56518910	109	004	56522110	087	008	56527610	085	019	56532300	043	033	56580600	101	013	56586700	105	012	56589420	085	024
56504910	035	004	56518910	111	004	56522110	089	008	56527810	083	012	56532400	039	039	56580700	101	004	56586710	105	012	56590100	041	055
56505420	139	005	56519000	109	005	56522110	091	008	56527820	083	012	56532400	043	039	56580800	101	001	56587100	121	012	56590100	045	055
56506700	109	007	56519000	111	005	56522110	093	008	56528420	107	011	56532800	061	016	56581200	105	008	56587200	009	041	56591100	083	019
56506700	111	007	56519600	113	006	56522110	095	008	56528500	105	020	56532800	065	016	56581300	055	016	56587210	009	041	56591100	085	025
56506910	109	008	56519600	115	006	56524200	045	046	56528500	107	020	56532800	069	016	56581400	055	017	56587600	007	024	56592010	023	002
56506910	111	008	56520000	093	014	56524300	019	018	56528600	105	023	56532800	073	016	56581500	105	024	56587610	007	024	56592300	081	026
56507400	109	006	56520000	095	014	56524300	021	018	56528600	107	023	56532800	077	016	56581600	081	022	56587700	061	042	56592310	081	026
56507400	111	006	56520100	075	051	56524600	109	030	56528700	105	003	56534000	015	002	56581610	081	022	56587700	065	042	56593200	083	034
56507500	109	026	56520100	079	051	56524600	111	030	56528700	107	003	56537400	121	033	56581800	081	021	56587700	069	042	56593410	125	022
56507500	111	026	56520200	073	033	56524700	109	031	56528800	107	002	56538000	121	024	56581800	085	021	56587800	087	003	56593470	125	022
56509900	061	001	56520200	077	033	56524700	111	031	56528910	027	002	56538100	121	025	56581900	081	002	56587810	087	003	56593480	125	022
56509900	065	001	56520300	093	025	56524800	109	032	56528910	031	002	56538200	121	004	56581900	085	022	56587810	089	003	57601800	003	006
56509900	069	001	56520300	095	025	56524800	111	032	56528910	035	002	56540000	113	005	56582100	081	008	56587810	091	003	57601800	005	006
56509900	073	001	56520400	083	027	56525300	061	034	56529000	061	035	56540000	115	005	56582110	081	008	56587910	125	023	57906200	117	012
56509900	077	001	56520900	061	038	56525300	065	034	56529000	065	035	56540100	113	011	56582130	081	008	56587970	125	023	59002600	027	027
56511800	083	002	56520900	065	038	56525300	069	034	56529000	069	035	56540100	115	011	56582200	097	030	56587980	125	023	59002600	031	027
56512000	103	015	56520900	069	038	56525300	073	034	56529000	073	035	56540200	113	004	56582300	081	017	56588200	061	014	59002600	035	027
56512100	103	001	56520900	073	038	56525300	077	034	56529000	077	035	56540200	115	004	56582400	081	019	56588200	073	014	59801900	139	003
56512310	083	007	56520900	077	038	56525300	087	009	56529000	081	029	56540400	113	014	56582400	083	015	56588200	077	014	59900000	123	010
56512510	083	033	56520900	087	017	56525300	089	009	56529000	083	041	56540400	115	014	56582400	085	023	56588210	061	014	59900010	123	010
56512520	083	033	56520900	089	017	56525300	091	009	56529000	087	012	56540700	025	002	56583000	109	029	56588210	065	014	59900020	123	010
56512600	083	032	56520900	091	017	56525300	093	009	56529000	089	012	56540810	117	009	56583500	111	029	56588210	069	014	59900030	123	010
56512710	083	026	56520900	093	017	56525300	095	009	56529000	091	012	56540810	119	009	56583800	105	027	56588210	073	014	59900200	123	011
56512910	103	003	56520900	095	017	56525400	073	037	56529000	093	012	56540910	139	006	56583810	105	027	56588210	077	014	59900210	123	011
56513000	103	005	56521000	073	032	56525400	077	037	56529000	095	012	56541000	117	007	56583900	105	028	56588300	061	008	59900220	123	011
56513010	103	005	56521000	077	032	56525500	093	005	56529100	061	002	56541000	119	007	56584000	105	001	56588310	061	008	59900230	123	011
56513120	103	004	56521000	093	015	56525500	095	005	56529100	065	002	56544600	041	043	56584300	061	032	56588310	073	008	59900300	123	012
56513210	083	028	56521000	095	015	56525600	061	037	56529100	069	002	56544600	043	043	56584300	087	015	56588310	077	008	59900310	123	012
56513300	083	030	56521110	027	015	56525600	065	037	56529100	073	002	56545100	105	004	56584400	097	018	56588320	061	008	59900320	123	012
56513400	057	006	56521110	031	015	56525600	069	037	56529100	077	002	56545100	107	004	56584410	097	018	56588320	065	008	59900330	123	012
56513400	059	006	56521110	035	015	56525600	075	052	56529220	061	007	56545200	097	011	56584500	061	033	56588320	069	008	59900400	123	013
56513510	013	041	56521210	027	039	56525600	079	052	56529220	065	007	56545200	099	011	56584600	097	021	56588320	073	008	59900410	123	013
56513520	013	041	56521210	031	039	56525700	087	005	56529220	069	007	56545500	103	016	56584700	097	015	56588320	077	008	59900420	123	013
56513600	011	024	56521210	035	039	56525700	089	005	56529220	073	007	56545800	061	027	56584800	097	035	56588400	087	016	59900430	123	013
56513610	011	024	56521500	057	018	56525700	091	005	56529220	077	007	56545800	065	027	56584900	087	014	56588400	089	016	59900600	123	014
56513700	011	019	56521500	059	018	56525700	093	026	56530110	131	002	56545800	069	027	56585000	039	021	56588400	091	016	59900610	123	014
56513710	011	019	56521910	093	003	56525700	095	026	56531210	121	022	56545800	073	027	56585000	043	021	56588500	023	016	59900620	123	014
56513800	025	017	56521910	095	003	56526210	107	001	56531500	083	029	56545800	077	027	56585100	081	010	56588500	025	016	59900630	123	014
56514510	043	022	56522010	073	042	56527310	061	025	56532000	007	036	56573600	129	005	56585300	081	011	56588600	101	015	59900700	123	015
56518500	109	002	56522010	077	042	56527310	065	025	56532000	011	036	56577800	085	020	56585400	039	022	56589200	105	002	59900710	123	015
56518500	111	002	56522110	061	028	56527310	069	025	56532100	007	031	56579500	121	013	56585700	081	012	56589200	107	002	59900720	123	015
56518600	109	025	56522110	065	028	56527310	073	025	56532100	011	031	56579800	101	003	56585800	081	015	56589210	105	002	59900730	123	015
56518600	111	025	56522110	069	028	56527310	077	025	56532200	109	018	56579900	101	007	56585900	081	016	56589210	107	002	59900800	123	016



INDEX NUMERIQUE - NUMERICAL INDEX TEILENUMMERN-INDEX - INDICE NUMERICO

Nr	Page	Rep.	Nr	Page	Rep.	Nr	Page	Rep.	Nr	Page	Rep.	Nr	Page	Rep.	Nr	Page	Rep.	Nr	Page	Rep.
83050005	023	026	83300080	031	028															
83050005	025	026	83300107	035	028															
83050010	007	034	83300240	035	031															
83050010	011	034	83300396	027	053															
83070063	003	007	83300396	035	053															
83070063	005	007	83450003	127	006															
83070063	117	005	83450005	127	007															
83070063	119	005	83503018	127	008															
83090037	121	005	83503026	127	009															
83090038	121	011																		
83090039	121	010																		
83090042	121	031																		
83090043	121	029																		
83090200	097	025																		
83101682	039	034																		
83101682	043	034																		
83101782	039	034																		
83101782	043	034																		
83240010	121	007																		
83240013	121	017																		
83240014	007	009																		
83240014	011	009																		
83240014	023	030																		
83240014	025	030																		
83240200	023	018																		
83240200	025	018																		
83240200	135	012																		
83240205	129	002																		
83240206	129	001																		
83240207	129	003																		
83240208	129	011																		
83240212	121	008																		
83240212	121	009																		
83240220	135	013																		
83240400	121	019																		
83240401	121	028																		
83240404	121	001																		
83240426	133	007																		
83240427	133	008																		
83250001	053	007																		
83250050	053	010																		
83300073	027	031																		
83300073	031	031																		
83300074	027	030																		
83300074	031	030																		
83300074	035	030																		
83300079	031	053																		
83300080	027	028																		

EXTRAIT DES CONDITIONS DE GARANTIE ET CONDITIONS SPECIFIQUES PIECES DE RECHANGE

Nous garantissons notre matériel durant une année à partir du jour de livraison, c'est-à-dire que nous nous engageons à rembourser les pièces qui auront été reconnues défectueuses en nos usines, par notre service technique.

Bien entendu, la garantie ne s'applique pas en cas d'usure normale, ni en cas de détériorations résultant de négligences ou de défauts de surveillance, d'un mauvais usage, d'un manque d'entretien ou d'un accident. La garantie ne s'applique pas non plus si la machine a été prêtée ou utilisée pour un usage non conforme à sa destination prévue par la société.

La garantie ne s'applique pas aux pièces d'usure.

Les pièces de rechange sont soumises aux mêmes conditions de garantie que le matériel sous réserve qu'elles aient été montées selon les règles de l'art et utilisées conformément à nos recommandations.

EXTRACT FROM OUR CONDITIONS OF LIMITED WARRANTY AND SPARE PARTS WARRANTY POLICY

Our equipment is warranted for a period of one year from the date of delivery. We guarantee the reimbursement of all parts proven to be faulty by our technical division in material or manufacturing.

The warranty is not applicable in the following cases : normal wear, accident or negligence in operation, repairs using parts other than genuine KUHN parts, products altered or modified without the expressed permission of the company or if the machine is not used and serviced in accordance with the recommendations of the operator's manual. Wearing items are not covered under these conditions of limited warranty.

Spare parts are subject to the same warranty conditions than the equipment providing they have been installed with proficiency and are used in accordance with our recommendations.

AUSZUG AUS UNSEREN GARANTIEBEDINGUNGEN UND SONDERBEDINGUNGEN FÜR ERSATZTEILE

Wir garantieren unsere Ware für ein Jahr ab dem Tag der Lieferung und verpflichten uns, die Teile zu ersetzen, die im Werk als fehlerhaft anerkannt wurden.

Die Garantie ist ausgeschlossen für Teile, die einem normalen Verschleiß unterliegen, sowie im Fall von nachlässiger Behandlung oder mangelhafter Wartung oder eines Unfalls. Die Garantie erlischt auch, wenn die Maschine ausgeliehen oder unter Umständen eingesetzt wurde, die dem ursprünglichen Verwendungszweck und den Hinweisen in der Betriebsanleitung nicht entsprechen.

Verschleißteile sind von der Garantie ausgeschlossen

Ersatzteile unterliegen den gleichen Garantiebedingungen wie komplette Maschinen, vorausgesetzt, dass sie sachgerecht eingebaut und entsprechend unseren Empfehlungen verwendet wurden.

ESTRATTO DELLE CONDIZIONI DI GARANZIA E CONDIZIONI SPECIFICHE GARANZIA RICAMBI

Le nostre macchine sono garantite per un anno a partire dal giorno della consegna: ci impegnamo a rimborsare i componenti che saranno riconosciuti difettosi dai nostri servizi tecnici presso le nostre officine.

La garanzia non è applicabile nei seguenti casi: usura normale, incidente o negligenza nell'impiego, riparazioni utilizzando ricambi non originali KUHN, prodotti alterati o modificati senza il permesso dell'azienda. La garanzia non viene riconosciuta se la macchina è stata prestata o non è utilizzata o mantenuta in conformità alle raccomandazioni previste dalla società. La garanzia non copre i componenti soggetti ad usura.

I pezzi di ricambio sono soggetti agli stessi termini di garanzia della macchina, purchè siano stati installati con competenza e utilizzati conformemente alle nostre raccomandazioni.



**Pour votre sécurité et le bon fonctionnement de votre machine,
utilisez uniquement des pièces d'origine KUHN**

**For your safety and to get the best from your machine,
use only genuine KUHN parts**

**Zu ihrer Sicherheit und zur einwandfreien Funktion Ihrer
Maschine sollten Sie nur Original-KUHN-Ersatzteile verwenden**

**Per la vostra sicurezza, e per il buon funzionamento della vostra macchina,
usate esclusivamente i ricambi originali KUHN**

**KUHN PARTS Parc de la Faisanderie F - 67700 MONSWILLER (FRANCE)
www.kuhn.com**

Imprimé en France par KUHN
Printed in France by KUHN