

Pièces de rechange
Spare parts list
Ersatzteilliste
Catalogo Pezzi di Ricambio



Faucheuse-Conditionneuse
 Mower Conditioner
 Mähknickzetter
 Falciacondizionatrice



* K R 2 8 2 B T L D *

B 0001 >


FC2860-3160-3560 TLR/TLS







SIGNES CODIFIÉS - STANDARD SYMBOLS - SYMBOLE - SIMBOLI CODIFICATI

	EN	FR	DE	IT	PT	ES	NL	PL
OPT	Optional equipment	Equipement optionnel	Sonderausrüstung	Attrezzatura opzionale	Equipamento opcional	Equipamiento opcional	Extra toebehoren	Wyposażenie dodatkowe
STD	Equipment supplied as standard	Equipement livré de série	Serienausrüstung	Attrezzatura fornita di serie	Equipamento fornecido como padrão	Equipamiento entregado de serie	Standaarduitrusting	Wyposażenie dostarczane w standardzie
ESP	Equipment delivered depending on country	Equipement livré suivant pays	Länderabhängige Ausrüstung	Attrezzatura fornita a seconda del paese	Equipamento fornecido consoante o país	Equipamiento entregado según el país	Geleverde uitrusting afhankelijk van land	Wyposażenie dostarczane w zależności od kraju
:	For ...	Pour ...	für ...	per ...	Por ...	Para ...	voor ...	Dla ...
>	From ... to ...	De ... à ...	Von ... bis ...	Da ... a ...	De ... a ...	De ... a ...	Van ... tot ...	Od ... do ...
RPL	Replaces ...	Remplace ...	Ersetzt ...	Sostituisce ...	Substituição ...	Sustitución ...	Vervangt ...	Zastępuje ...
∅	Diameter	Diamètre	Durchmesser	Diámetro	Diâmetro	Diámetro	Diameter	Średnica
>K	Thickness	Epaisseur	Stärke	Spessore	Espessura	Espesor	Dikte	Grubość
↔	Length	Longueur	Länge	Lunghezza	Comprimento	Longitud	Lengte	Długość
<m>	Sold by the metre	Vendu au mètre	Meterware	Venduto a metro	Vendido por metro	Vendido al metro	Verkoop per meter	Sprzedaż na metry
Q?	Quantity as required	Quantité selon besoin	Stückzahl nach Bedarf	Quantità richiesta	Quantidade conforme requerido	Cantidad según necesidad	Gewenste hoeveelheid	Wymagana ilość
*	See note	Voir note	Siehe Nota	Vedi nota	Veja a nota	Ver nota	Zie opmerking	Patrz uwaga
[n]	Items making up assembly	Composant d'un assemblage	Teil einer Baugruppe	Componente di un assieme	Componentes do uno montagem	Componente de un montaje	Onderdeel van een module	Elementy składowe Montaż
+ [n]	Assembly made up by items [n]	Assemblage comprenant les pièces [n]	Baugruppe bestehend aus den mit [n] bezeichneten	Assieme comprendente i componenti [n]	A montagem compreende as peças [n]	El montaje comprende las piezas [n]	Module bestaande uit alle onderdeel [n]	Elementy składowe zestawu montażowego części [n]
<-]	Left part	Pièce gauche	Linker Teil	Parte sinistra	Parte esquerda	Parte izquierda	Linker gedeelte	Lewa część
[->	Right part	Pièce droite	Rechter Teil	Parte destra	Parte direita	Parte derecha	Rechter gedeelte	Prawa część
z	Number of teeth	Nombre de dents	Anzahl der Zinken	Numero di denti	Número de dentes	Número de dientes	Aantal tanden	Liczba zębów

	EN	FR	DE	IT	PT	ES	NL	PL
	WHEN ORDERING SERVICE-PARTS, PLEASE MENTION: <ul style="list-style-type: none"> The machine type and serial number The part number The quantity of parts 	POUR COMMANDER DES PIÈCES DE RECHANGE, VEUILLEZ INDIQUER: <ul style="list-style-type: none"> Le numéro de fabrication de la machine Le numéro de la pièce La quantité désirée 	BEI DER BESTELLUNG VON ERSATZTEILEN IMMER ANGEBEN: <ul style="list-style-type: none"> Die Seriennummer der Maschine Die Nummer des Teiles Die gewünschte Stückzahl 	NELL'ORDINARE I RICAMBI, SI PREGA DI INDICARE: <ul style="list-style-type: none"> Il tipo ed il numero di serie della macchina Il codice del componente La quantità desiderata 	QUANDO PEDIR POR PEÇAS/SERVIÇOS, POR FAVOR INDIQUE: <ul style="list-style-type: none"> O tipo de máquina e número de série O código da peça A quantidade de peças 	PARA PEDIR LAS PIEZAS DE REPUESTO, POR FAVOR INDIQUE: <ul style="list-style-type: none"> O número de fabricación de la máquina El número de la pieza La cantidad deseada 	VERMELD BIJ HET BESTELLEN VAN ONDERDELEN ALTIJD: <ul style="list-style-type: none"> het serienummer van de machine het nummer van het onderdeel de gewenste hoeveelheid 	PRZY ZAMAWIANIU CZĘŚCI SERWISOWYCH, PROSIMY PODAJ: <ul style="list-style-type: none"> Typ maszyny i numer seryjny Numer części Ilość części

	<ul style="list-style-type: none"> Service parts and service part assemblies are to be ordered through the spare parts department. Optional equipment (OPT) and assembly operator's manuals should be ordered through the wholegood sales department. 	<ul style="list-style-type: none"> Toutes les pièces détachées et sous-ensembles sont à commander au magasin pièces de rechange. Les équipements optionnels (OPT) ainsi que les notices d'instructions sont à commander auprès des services commerciaux. 	<ul style="list-style-type: none"> Bestellungen für Ersatzteile und Baugruppen sind an die Ersatzteilabteilung zu richten. Sonderausrüstungen (OPT) sowie Montage- und Betriebsanleitungen, bestellen Sie bitte bei der Verkaufsabteilung für Maschinen. 	<ul style="list-style-type: none"> I ricambi e i sotto-assiemi devono essere ordinati al Magazzino Ricambi. Le attrezzature opzionali (OPT) ed i manuali dell'operatore devono essere ordinati al Servizio Commerciale. 	<ul style="list-style-type: none"> Peças e conjuntos de peças devem ser pedidos através do departamento de peças de reposição. Os equipamento opcionais (OPT) e manuais de montagem devem ser pedidos através do departamento comercial. 	<ul style="list-style-type: none"> Todas las piezas separadas y los sub-conjuntos tienen que pedirse en la tienda de recambios. Los equipamientos opcionales (OPT) y los manuales de uso se piden en los servicios comerciales. 	<ul style="list-style-type: none"> Bestellingen van onderdelen en modules moeten gericht worden aan de Onderdelenafdeling. Extra toebehoren (OPT) en handleidingen kunt u bestellen bij de verkoopafdeling van machines. 	<ul style="list-style-type: none"> Części serwisowe i montaż części serwisowych muszą być zamawiane za pośrednictwem działu części zamiennych. Wyposażenie dodatkowe (OPT) i instrukcje montażu powinny być zamawiane za pośrednictwem działu sprzedaży.
--	--	---	---	--	---	--	---	---

	When replacing or changing parts, be sure to also order and apply all decals required on them, especially those on safety procedures.	Lors du remplacement ou d'un changement de pièces, commander et apposer impérativement toutes les étiquettes et notamment de sécurité.	Wenn Sie Teile ersetzen oder auswechseln, bestellen Sie alle selbstklebenden Etiketten, insbesondere diejenigen, die die Sicherheit betreffen, und bringen Sie sie an.	In caso di sostituzione o cambio pezzi, ordinare e apporre imperativamente tutti gli autoadesivi, in particolare quelli relativi alla sicurezza.	Quando substituir ou trocar peças, encomende e certifique-se que são colocados os autocolantes, especialmente aqueles relacionados a segurança.	Al sustituir o cambiar piezas, encargar pegatinas autoadhesivas y asegurarse de pegarlas, especialmente las relativas a la seguridad.	Zorg er bij het vervangen of verwisselen van onderdelen voor dat alle stickers, vooral die de veiligheid betreffen, op de juiste plaats zitten, bestel zonodig nieuwe stickers.	Podczas montażu i wymiany części należy pamiętać o zamówieniu i założeniu wszystkich elementów samoprzylepnych, szczególnie jeśli stanowią one część zabezpieczeń maszyny.
--	---	--	--	--	---	---	---	--

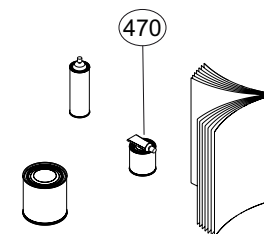
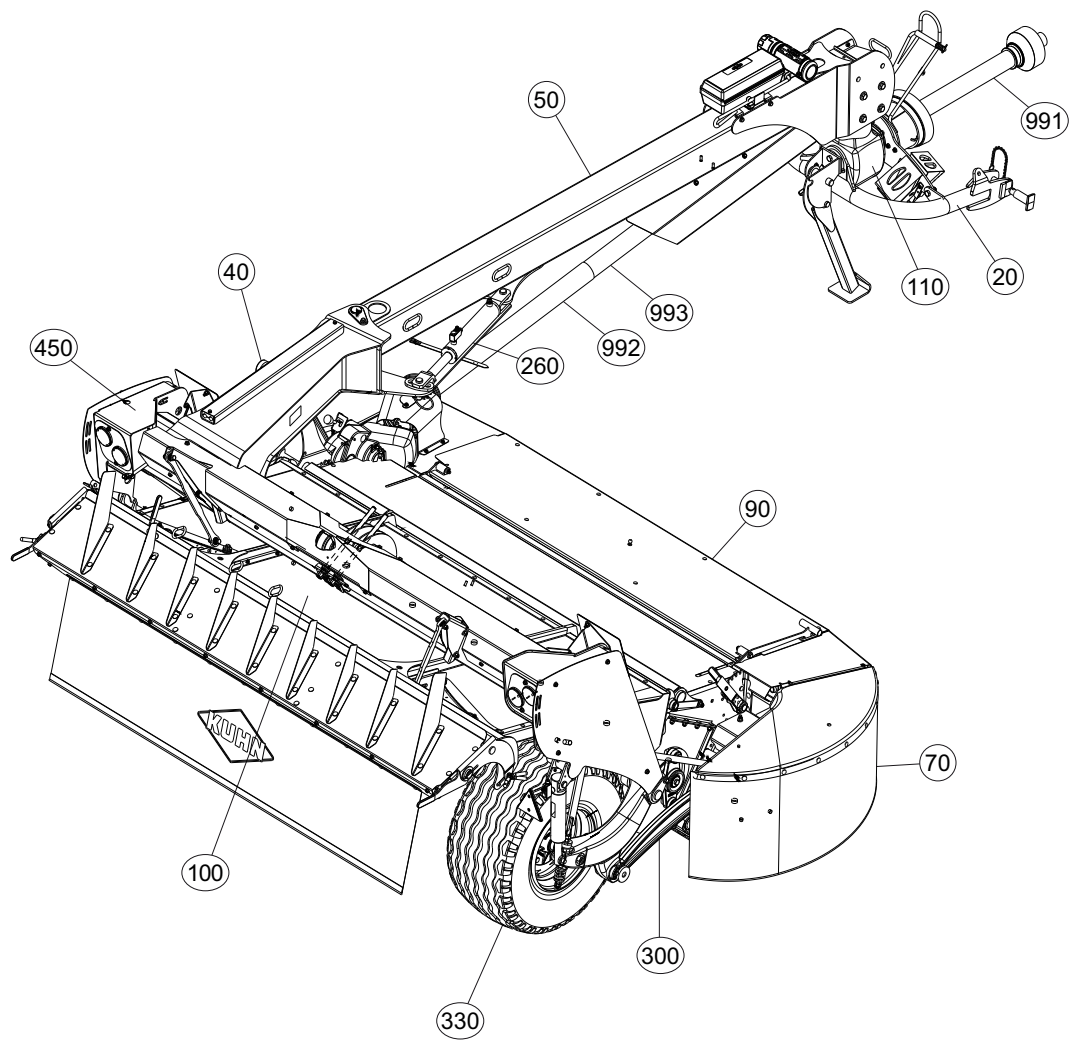
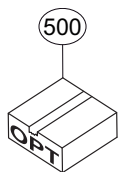




TABLE DES MATIERES - TABLE OF CONTENTS - INHALTSVERZEICHNIS - INDICE

K60R0126 A

Catalogue P.D.R. - Spare parts list - Ersatzteilliste - Pezzi di Ricambio :

KR282BTL D

Annule et remplace - Cancels and replaces - Annulliert und ersetzt - Annulla e sostituisce :

KR282BTL C

Grp	Page	Opt	Groupe de pièces	Parts group index	Teilegruppe	Gruppo di parti
020	011		ATTELAGE	HITCH	ANBAUBOCK	ATTACCO
020	013		ATTELAGE	HITCH	ANBAUBOCK	ATTACCO
020	015		ATTELAGE	HITCH	ANBAUBOCK	ATTACCO
110	017		CARTER GIRODYNE	GYRODINE GEARCASE	GIRODYNE SCHWENKGETRIEBE	SCATOLA INGRANAGGI GIRODYNE
110	019		CARTER GIRODYNE	GYRODINE GEARCASE	GIRODYNE SCHWENKGETRIEBE	SCATOLA INGRANAGGI GIRODYNE
110	021		CARTER GIRODYNE	GYRODINE GEARCASE	GIRODYNE SCHWENKGETRIEBE	SCATOLA INGRANAGGI GIRODYNE
110	023		"GIRODYNE"	"GIRODYNE"	"GIRODYNE"	"GIRODYNE"
050	025		TIMON	DRAWBAR	DEICHSEL	TIMONE
050	029		TIMON	DRAWBAR	DEICHSEL	TIMONE
050	033		TIMON	DRAWBAR	DEICHSEL	TIMONE
050	037		CHASSIS 2,6M	FRAME 2,6M	RAHMEN 2,6M	TELAIO 2,6M
050	041		CHASSIS 3M	FRAME 3M	RAHMEN 3M	TELAIO 3M
050	045		CHASSIS 3,5M	FRAME 3,5M	RAHMEN 3,5M	TELAIO 3,5M
050	049		SYSTEME D'ALLEGEMENT 2,6M	SUSPENSION SYSTEM 2,6M	ENTLASTUNGSSYSTEM 2,6M	SISTEMA DELLE SOSPENSIONI 2,6M
050	051		SYSTEME D'ALLEGEMENT 3M	SUSPENSION SYSTEM 3M	ENTLASTUNGSSYSTEM 3M	SISTEMA DELLE SOSPENSIONI 3M
050	053		SYSTEME D'ALLEGEMENT 3,5M	SUSPENSION SYSTEM 3,5M	ENTLASTUNGSSYSTEM 3,5M	SISTEMA DELLE SOSPENSIONI 3,5M
330	055		BRAS DE ROUE	DRIVE WHEEL ARM	RADARM	BRACCIO DI RUOTA
330	059		BRAS DE ROUE	DRIVE WHEEL ARM	RADARM	BRACCIO DI RUOTA
330	063		BRAS DE ROUE	DRIVE WHEEL ARM	RADARM	BRACCIO DI RUOTA
330	067		BRAS DE ROUE	DRIVE WHEEL ARM	RADARM	BRACCIO DI RUOTA
090	071		PORTE DISQUES 2,6M	CUTTERBAR 2,6M	MÄHBALKEN 2,6M	PORTADISCO 2,6M
090	073		PORTE DISQUES 3M	CUTTERBAR 3M	MÄHBALKEN 3M	PORTADISCO 3M
090	075		PORTE DISQUES 3,5M	CUTTERBAR 3,5M	MÄHBALKEN 3,5M	PORTADISCO 3,5M
090	077		DISQUE-PATIN-SEMELLE 2,6M	DISC-DISC GUARD-SKID SHOE 2,6M	SCHEIBE-GLEITKUFE-SCHUTZKUFE 2	DISCO-PATTINO-SLITTA 2,6M
090	081		DISQUE-PATIN-SEMELLE 2,6M	DISC-DISC GUARD-SKID SHOE 2,6M	SCHEIBE-GLEITKUFE-SCHUTZKUFE 2	DISCO-PATTINO-SLITTA 2,6M
090	085		DISQUE-PATIN-SEMELLE 3M	DISC-DISC GUARD-SKID SHOE 3M	SCHEIBE-GLEITKUFE-SCHUTZKUFE 3	DISCO-PATTINO-SLITTA 3M
090	089		DISQUE-PATIN-SEMELLE 3M	DISC-DISC GUARD-SKID SHOE 3M	SCHEIBE-GLEITKUFE-SCHUTZKUFE 3	DISCO-PATTINO-SLITTA 3M
090	093		DISQUE-PATIN-SEMELLE 3,5 M	DISC-DISC GUARD-SKID SHOE 3,5	SCHEIBE-GLEITKUFE-SCHUTZKUFE 3	DISCO-PATTINO-SLITTA 3,5 M
090	097		DISQUE-PATIN-SEMELLE 3,5 M	DISC-DISC GUARD-SKID SHOE 3,5	SCHEIBE-GLEITKUFE-SCHUTZKUFE 3	DISCO-PATTINO-SLITTA 3,5 M
040	101		DEFLECTEUR 2,6M	DEFLECTOR 2,6M	ABWEISER 2,6M	DEFLETTORE 2,6M
040	103		DEFLECTEUR 3M	DEFLECTOR 3M	ABWEISER 3M	DEFLETTORE 3M
040	105		DEFLECTEUR 3,5M	DEFLECTOR 3,5M	ABWEISER 3,5M	DEFLETTORE 3,5M
070	107		OSSATURE DU PROTECTEUR 2,6M	FRAME 2,6M	SCHUTZRAHMEN 2,6M	TELAIO 2,6M
070	109		OSSATURE DU PROTECTEUR 2,6M	FRAME 2,6M	SCHUTZRAHMEN 2,6M	TELAIO 2,6M
070	111		OSSATURE DU PROTECTEUR 3M	FRAME 3M	SCHUTZRAHMEN 3M	TELAIO 3M
070	113		OSSATURE DU PROTECTEUR 3M	FRAME 3M	SCHUTZRAHMEN 3M	TELAIO 3M
070	115		OSSATURE DU PROTECTEUR 3,5M	FRAME 3,5M	SCHUTZRAHMEN 3,5M	TELAIO 3,5M
070	117		OSSATURE DU PROTECTEUR 3,5M	FRAME 3,5M	SCHUTZRAHMEN 3,5M	TELAIO 3,5M
110	119		CARTER LATERAL	SIDE GEARBOX	SEITENGETRIEBE	RIDUTTORE LATERALE
110	123		CARTER LATERAL	SIDE GEARBOX	SEITENGETRIEBE	RIDUTTORE LATERALE

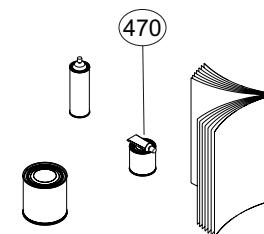
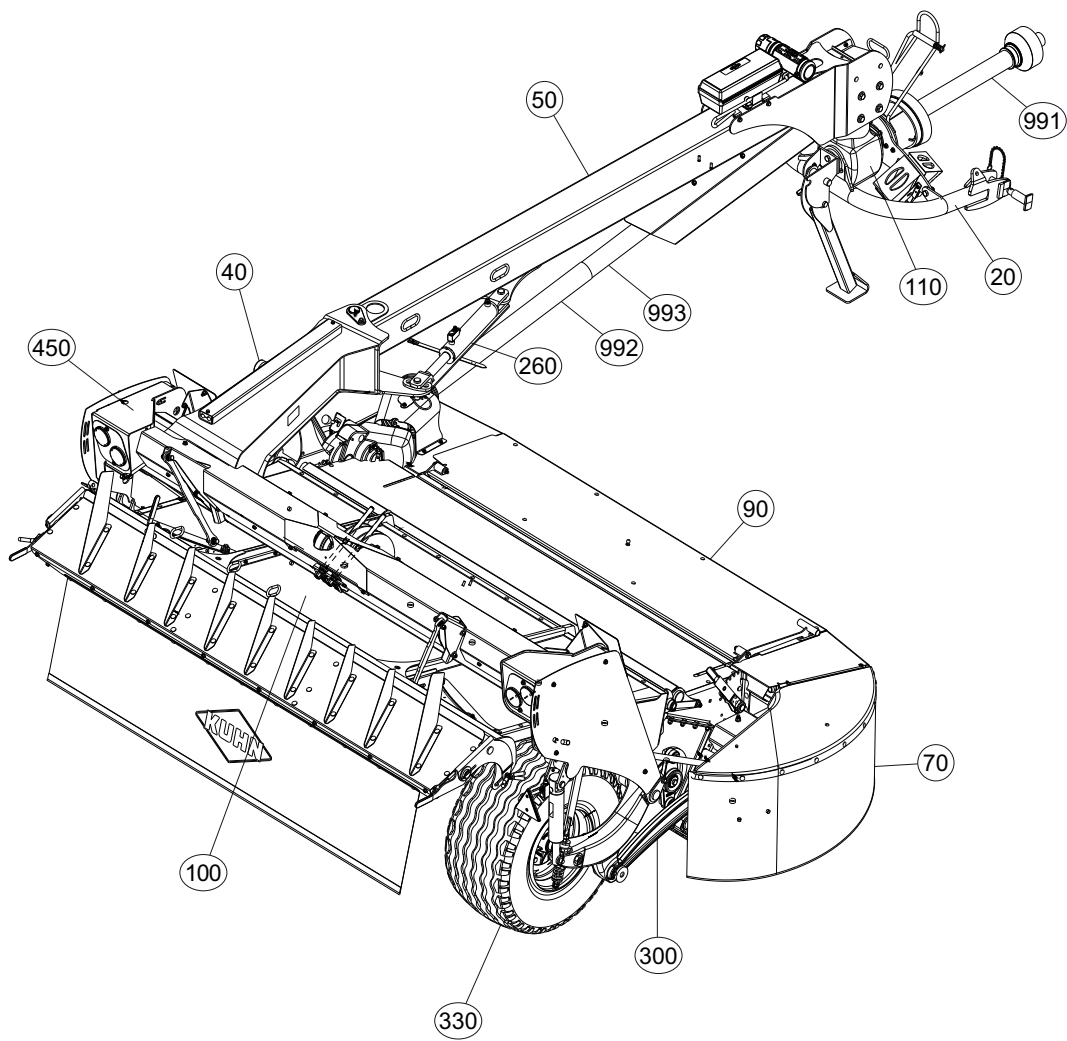
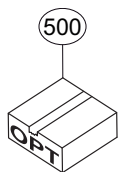




TABLE DES MATIERES - TABLE OF CONTENTS - INHALTSVERZEICHNIS - INDICE

K60R0126 A

Catalogue P.D.R. - Spare parts list - Ersatzteilliste - Pezzi di Ricambio :

KR282BTL D

Anulle et remplace - Cancels and replaces - Annulliert und ersetzt - Annulla e sostituisce :

KR282BTL C

Grp	Page	Opt	Groupe de pièces	Parts group index	Teilegruppe	Gruppo di parti
110	127		CARTER LATERAL	SIDE GEARBOX	SEITENGETRIEBE	RIDUTTORE LATERALE
110	133		CARTER LATERAL	SIDE GEARBOX	SEITENGETRIEBE	RIDUTTORE LATERALE
110	139		CARTER LATERAL	SIDE GEARBOX	SEITENGETRIEBE	RIDUTTORE LATERALE
300	143		ROULEAU 2,6M	ROLLER 2,6M	WALZE 2,6M	RULLO 2,6M
300	147		ROULEAU 2,6M	ROLLER 2,6M	WALZE 2,6M	RULLO 2,6M
300	151		ROULEAU 2,6M	ROLLER 2,6M	WALZE 2,6M	RULLO 2,6M
300	155		ROULEAU 2,6M	ROLLER 2,6M	WALZE 2,6M	RULLO 2,6M
300	159		ROULEAUX 3M	ROLLERS 3M	QUETSCHWALZEN 3M	RULLI 3M
300	163		ROULEAUX 3M	ROLLERS 3M	QUETSCHWALZEN 3M	RULLI 3M
300	167		ROULEAUX 3M	ROLLERS 3M	QUETSCHWALZEN 3M	RULLI 3M
300	171		ROULEAUX 3M	ROLLERS 3M	QUETSCHWALZEN 3M	RULLI 3M
300	175		ROULEAUX 3M	ROLLERS 3M	QUETSCHWALZEN 3M	RULLI 3M
300	179		ROULEAUX 3M	ROLLERS 3M	QUETSCHWALZEN 3M	RULLI 3M
300	183		ROULEAU 3,5M	ROLLER 3,5M	WALZE 3,5M	RULLO 3,5M
300	187		ROULEAU 3,5M	ROLLER 3,5M	WALZE 3,5M	RULLO 3,5M
300	191		ROULEAU 3,5M	ROLLER 3,5M	WALZE 3,5M	RULLO 3,5M
300	195		ROULEAU 3,5M	ROLLER 3,5M	WALZE 3,5M	RULLO 3,5M
300	199		ROULEAU 3,5M	ROLLER 3,5M	WALZE 3,5M	RULLO 3,5M
300	203		ROULEAU 3,5M	ROLLER 3,5M	WALZE 3,5M	RULLO 3,5M
070	207		PROTECTEURS 2,6M	SAFETY GUARDS 2,6M	SCHUTZVORRICHTUNGEN 2,6M	PARAPETTI 2,6M
070	209		PROTECTEURS 2,6M	SAFETY GUARDS 2,6M	SCHUTZVORRICHTUNGEN 2,6M	PARAPETTI 2,6M
070	211		PROTECTEURS 2,6M	SAFETY GUARDS 2,6M	SCHUTZVORRICHTUNGEN 2,6M	PARAPETTI 2,6M
070	213		PROTECTEURS 3M	SAFETY GUARDS 3M	SCHUTZVORRICHTUNGEN 3M	PARAPETTI 3M
070	215		PROTECTEURS 3M	SAFETY GUARDS 3M	SCHUTZVORRICHTUNGEN 3M	PARAPETTI 3M
070	217		PROTECTEURS 3M	SAFETY GUARDS 3M	SCHUTZVORRICHTUNGEN 3M	PARAPETTI 3M
070	219		PROTECTEURS 3,5M	SAFETY GUARDS 3,5M	SCHUTZVORRICHTUNGEN 3,5M	PARAPETTI 3,5M
070	221		PROTECTEURS 3,5M	SAFETY GUARDS 3,5M	SCHUTZVORRICHTUNGEN 3,5M	PARAPETTI 3,5M
070	223		PROTECTEURS 3,5M	SAFETY GUARDS 3,5M	SCHUTZVORRICHTUNGEN 3,5M	PARAPETTI 3,5M
070	225		PROTECTEURS (LATERALE)	SAFETY GUARDS (LATERAL)	SCHUTZVORRICHTUNGEN (SEITLICH)	PARAPETTI (LATERALE)
070	227		PROTECTEURS (LATERALE)	SAFETY GUARDS (LATERAL)	SCHUTZVORRICHTUNGEN (SEITLICH)	PARAPETTI (LATERALE)
070	229		PROTECTEURS (LATERALE)	SAFETY GUARDS (LATERAL)	SCHUTZVORRICHTUNGEN (SEITLICH)	PARAPETTI (LATERALE)
070	231		PROTECTEURS (LATERALE)	SAFETY GUARDS (LATERAL)	SCHUTZVORRICHTUNGEN (SEITLICH)	PARAPETTI (LATERALE)
100	233		CAISSON 2,6M	COVER 2,6M	ABDECKHAUBE 2,6M	CASSONCINO 2,6M
100	235		CAISSON 2,6M	COVER 2,6M	ABDECKHAUBE 2,6M	CASSONCINO 2,6M
100	237		CAISSON 3M	COVER 3M	ABDECKHAUBE 3M	CASSONCINO 3M
100	239		CAISSON 3M	COVER 3M	ABDECKHAUBE 3M	CASSONCINO 3M
100	241		CAISSON 3M	COVER 3M	ABDECKHAUBE 3M	CASSONCINO 3M
100	243		CAISSON 3,5M	COVER 3,5M	ABDECKHAUBE 3,5M	CASSONCINO 3,5M
100	245		CAISSON 3,5M	COVER 3,5M	ABDECKHAUBE 3,5M	CASSONCINO 3,5M
100	247		TOLES A ANDAINS	SWATH BOARDS	SCHWADBLECHE	LAMIERE PER ANDANE

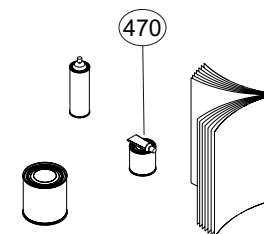
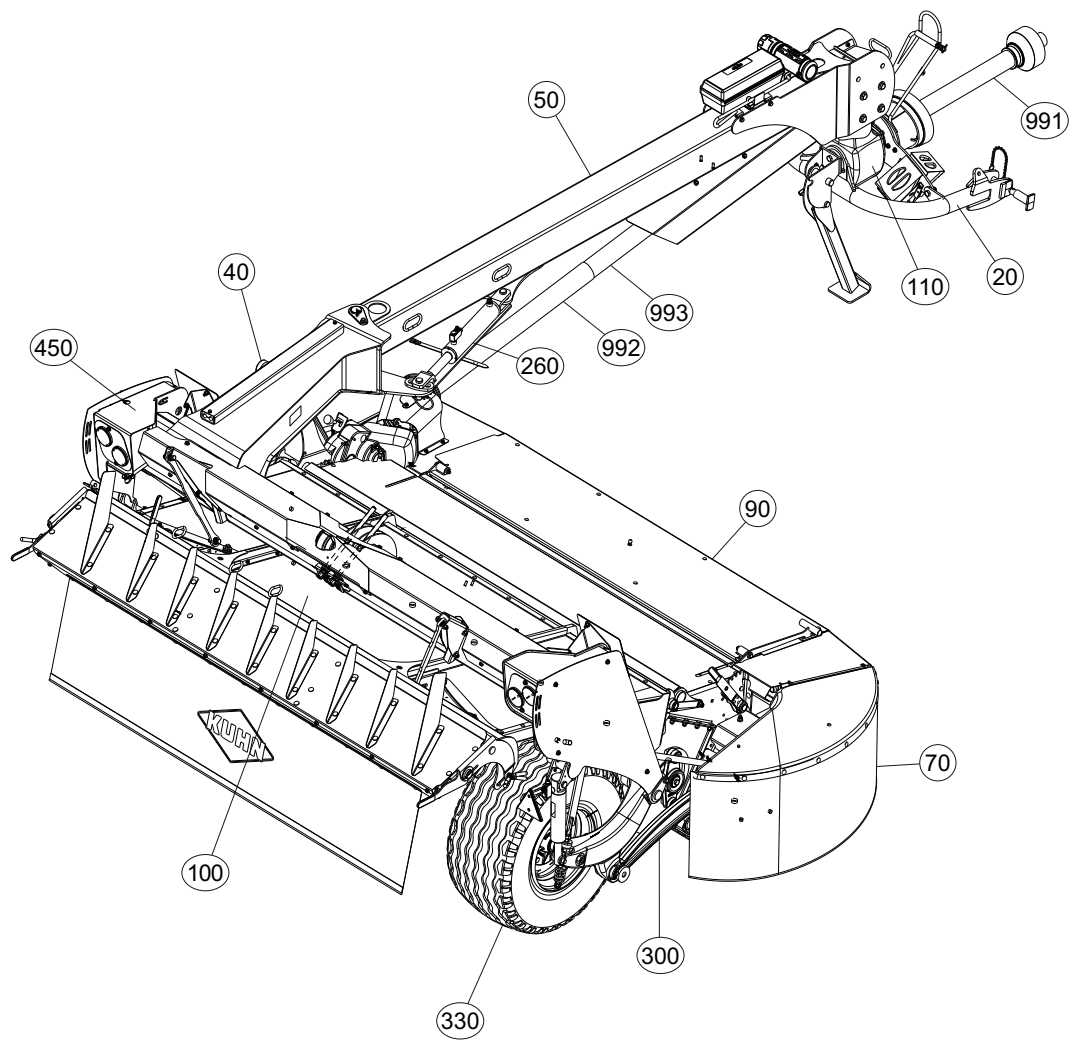
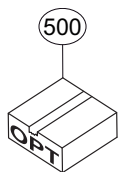




TABLE DES MATIERES - TABLE OF CONTENTS - INHALTSVERZEICHNIS - INDICE

K60R0126 A

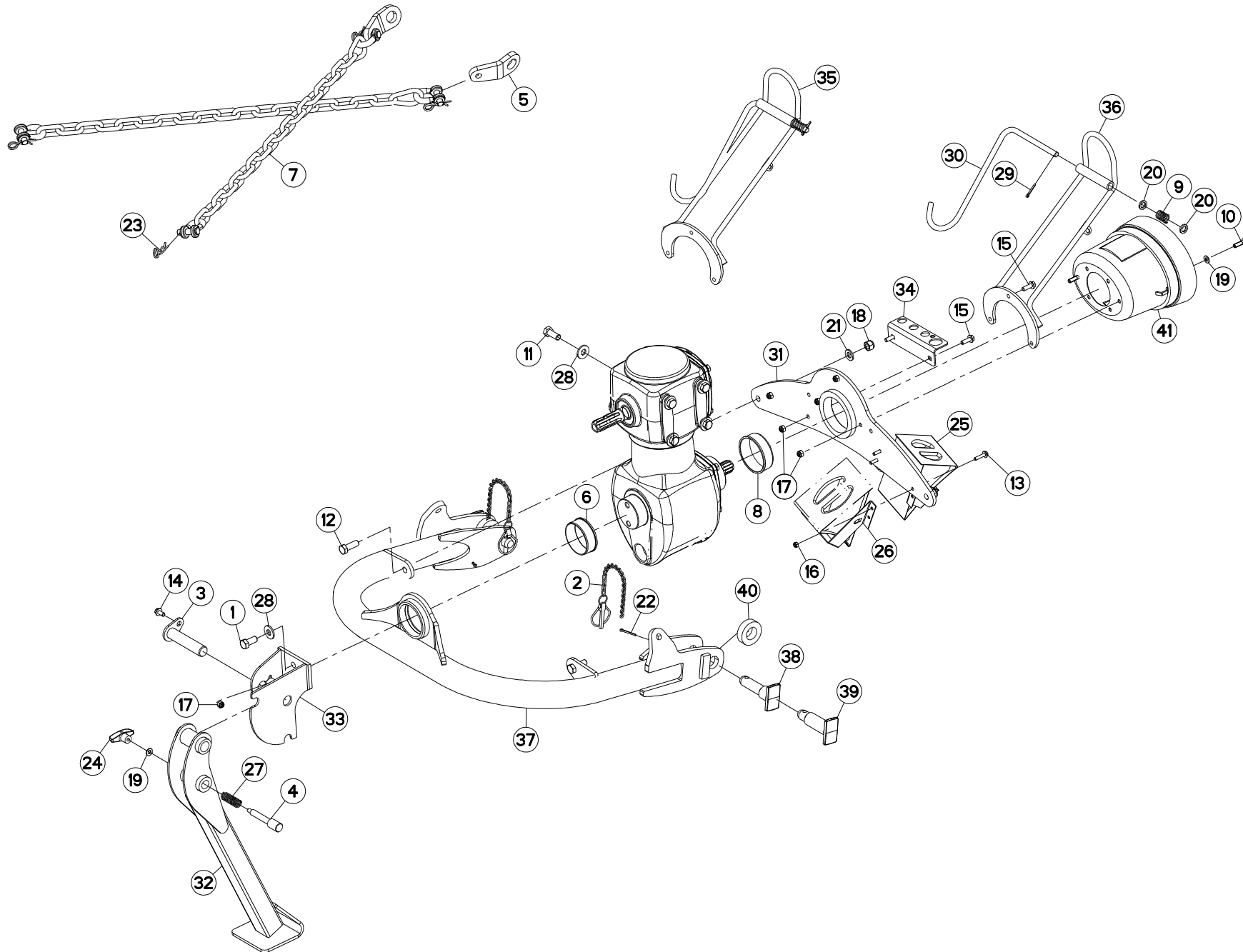
Catalogue P.D.R. - Spare parts list - Ersatzteilliste - Pezzi di Ricambio :

KR282BTL D

Annule et remplace - Cancels and replaces - Annulliert und ersetzt - Annulla e sostituisce :

KR282BTL C

Grp	Page	Opt	Groupe de pièces	Parts group index	Teilegruppe	Gruppo di parti
070	249		RABATTEUR 2,6M	DEFLECTOR 2,6M	ABWEISBLECH 2,6M	DEFLETTORE 2,6M
070	251		RABATTEUR 2,6M	DEFLECTOR 2,6M	ABWEISBLECH 2,6M	DEFLETTORE 2,6M
070	253		RABATTEUR 3M	DEFLECTOR 3M	ABWEISBLECH 3M	DEFLETTORE 3M
070	255		RABATTEUR 3M	DEFLECTOR 3M	ABWEISBLECH 3M	DEFLETTORE 3M
070	257		RABATTEUR 3,5M	DEFLECTOR 3,5M	ABWEISBLECH 3,5M	DEFLETTORE 3,5M
070	259		RABATTEUR 3,5M - 4M	DEFLECTOR 3,5M - 4M	ABWEISBLECH 3,5M - 4M	DEFLETTORE 3,5M - 4M
070	261		TOILE DE PROTECTION	PROTECTION COVER	SCHUTZTUCH	COPERCHIO DI PROTEZIONE
070	263		TOILE DE PROTECTION	PROTECTION COVER	SCHUTZTUCH	COPERCHIO DI PROTEZIONE
070	265		TOILE DE PROTECTION	PROTECTION COVER	SCHUTZTUCH	COPERCHIO DI PROTEZIONE
260	267		HYDRAULIQUE	HYDRAULIC	HYDRAULIK	IDRAULICO
260	269		HYDRAULIQUE	HYDRAULIC	HYDRAULIK	IDRAULICO
260	271		HYDRAULIQUE	HYDRAULIC	HYDRAULIK	IDRAULICO
260	273		HYDRAULIQUE TLD 3,5M	HYDRAULIC TLD 3,5M	HYDRAULIK TLD 3,5M	IDRAULICO TLD 3,5M
260	275		HYDRAULIQUE TLD 3,5M	HYDRAULIC TLD 3,5M	HYDRAULIK TLD 3,5M	IDRAULICO TLD 3,5M
260	277		HYDRAULIQUE TLD 3,5M	HYDRAULIC TLD 3,5M	HYDRAULIK TLD 3,5M	IDRAULICO TLD 3,5M
450	279		SIGNALISATION	SIGNALLING	BELEUCHTUNG U.WARNTAFELN	SEGNALAZIONE
450	281		SIGNALISATION	SIGNALLING	BELEUCHTUNG U.WARNTAFELN	SEGNALAZIONE
460	283		COLL.ETIQUETTES ADHESIVES	SET OF STICKERS	SATZ AUFKLEBER	SERIE ADESIVI
460	287		COLL.ETIQUETTES ADHESIVES	SET OF STICKERS	SATZ AUFKLEBER	SERIE ADESIVI
460	291		COLL.ETIQUETTES ADHESIVES	SET OF STICKERS	SATZ AUFKLEBER	SERIE ADESIVI
460	295		COLL.ETIQUETTES ADHESIVES	SET OF STICKERS	SATZ AUFKLEBER	SERIE ADESIVI
470	299		DIVERS	MISCELLANEOUS	VERSCHIEDENES	VARIE
500	301		COUTEAU 5MM FF	BLADE 5MM FF	MESSER 5MM FF	COLTELLO 5MM FF
500	303	OPT	LIFTER OPTIDISC	LIFTER OPTIDISC	LIFTER OPTIDISC	LIFTER OPTIDISC
500	305	OPT	CHAINES DE LIMITATION	LIMITER CHAINS	BEGRENZUNGSKETTEN	CATENE LIMITAZIONE
500	307	OPT	COLLECTION FEUX DE GABARIT	KIT MARKER LAMPS	SATZ BEGRENZLICHTER	COLLEZIONE LUCI DI INGOMBRO
500	309	OPT	COLL.SUPPORT TRIANGLE SMV CE	SMV EMBLEM HOLDER KIT CE	SATZ SMV-WARNTAFELHALTERUNG CE	KIT PORTA-STEMMA SMV CE
500	311	OPT	COLL.SEMELLES SURELEVEES REGL.	RAISED SKID SHOE SET REGL.55-1	SATZ HOCHSCHNITTKUFEN REGL.55-	KIT SLITTE RIALZATE REGL.55-15
500	313	OPT	MACHOIRE TRANSMISSION	YOKE TRANSMISSION	GELENKGABEL GELENKWELLE	FORCELLA TRANSMISSIONE
991	315		TRANSMISSION 4600538	TRANSMISSION 4600538	GELENKWELLE 4600538	TRANSMISSIONE 4600538
991	317	OPT	TRANSMISSION 4500836	TRANSMISSION 4500836	GELENKWELLE 4500836	TRANSMISSIONE 4500836
991	319	OPT	TRANSMISSION 4800702	TRANSMISSION 4800702	GELENKWELLE 4800702	TRANSMISSIONE 4800702
992	321		TRANSMISSION 4800614	TRANSMISSION 4800614	GELENKWELLE 4800614	TRANSMISSIONE 4800614
993	323	OPT	TRANSMISSION 4800642	TRANSMISSION 4800642	GELENKWELLE 4800642	TRANSMISSIONE 4800642





FC2860TLR
FC3160TLR 1000
FC3160TLR 540
FC3160TLS
FC3560TLR
FC3560TLS

B 0001>B 0054
B 0001>B 0054
B 0001>B 0033
B 0001>B 0054
B 0001>B 0054
B 0001>B 0054

K60R0003 E

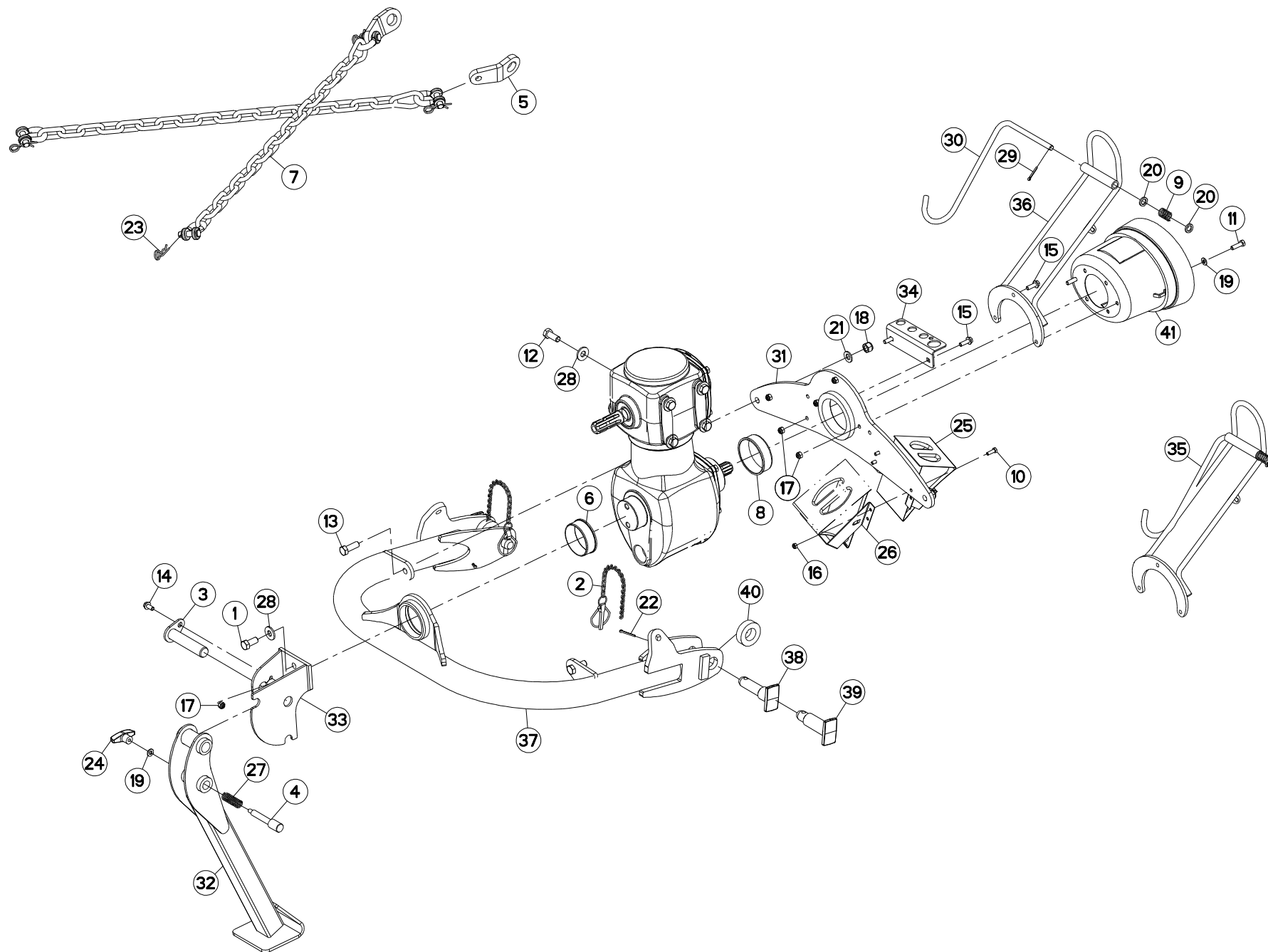
ATTELAGE

HITCH

ANBAUBOCK

ATTACCO

Rep	Nr	Qt	Designation	Description	Bezeichnung	Referenza	Remarque - Remark - Bemerkung - Osservazioni
001	50068400	002	VIS AVEC REVÊTEMENT ADHESIF	SCREW WITH ADHESIVE COATING	KLEBE BESCHICHTETE SCHRAUBE	VITE CON RIVETTAMENTO ADESIVO	
002	50085400	002	CHAINETTE+GOUPILLE FE/ZNXC3	CHAIN	KETTE	CATENELLA	
003	55736610	001	AXE	AXE	ACHSE	ASSE	
004	55736700	001	VERROU	LATCH	RIEGEL	LEVA	
005	55835710	002	PATTE DE RETENUE ZBC	BRACKET ZBC	LASCHE ZBC	FAZZOLETTO	
006	56223600	001	BAGUE PLASTIQUE A COLLERETTE	NYLON BEARING	KUNSTSTOFF-GLEITLAGER	ANELLO PLASTICA	
007	56530110	002	CHAINE DE RETENUE	SUPPORT CHAIN	KETTE	CATENA	
008	56829500	001	BAGUE PLASTIQUE A COLLERETTE	NYLON BUSH	KUNSTSTOFF-BUECHSE	ANELLO PLASTICA	
009	57525600	001	RESSORT DE PRESSION ZBC	PRESSURE SPRING	DRUCKFEDER	MOLLA DI PRESSIONE	[1]
010	80061036	002	VIS TETE HEXAGONALE FE/ZNXC3	HEXAGON HEAD SCREW FE/ZNXC3	SECHSKANTSCHRAUBE FE/ZNXC3	VITE TESTA ESAGONALE FE/ZNXC3	
011	80061641	008	VIS TETE HEXAGONALE FE/ZNXC3	HEXAGON HEAD SCREW FE/ZNXC3	SECHSKANTSCHRAUBE FE/ZNXC3	VITE TESTA ESAGONALE FE/ZNXC3	21 daN m (155 lbf ft)
012	80061646	002	VIS TETE HEXAGONALE FE/ZNXC3	HEXAGON HEAD SCREW FE/ZNXC3	SECHSKANTSCHRAUBE FE/ZNXC3	VITE TESTA ESAGONALE FE/ZNXC3	
013	80130835	003	VIS AUTOBLOQUANTE FLZNNC	UNDERSERR.S-LOCK.SCREW FLZNNC	SPERRZAHN-BUNDSCHRAUBE FLZNNC	VITE FLZNNC	
014	80131020	001	VIS AUTOBLOQUANTE FLZNNC	UNDERSERRATED S-LOCKING FLZNNC	SPERRZAHN-BUNDSCHRAUBE FLZNNC	VITE FLZNNC	
015	80131031	003	VIS AUTOBLOQUANTE FLZNNC	UNDERSERR.S-LOC.SCREW FLZNNC	SPERRZAHN-BUNDSCHRAU.FLZNNC	VITE FLZNNC	
016	80200840	003	ECROU HEX.BAS AUTOFR.FE/ZNXC3	SELF-LOCKING NUT FE/ZNXC3	SELBSTSICHERND.MUTTER FE/ZNXC3	DADO AUTOBLOCCANTE FE/ZNXC3	
017	80201030	006	ECROU HEX.AUTOFREINE FE/ZNXC3	SELF-LOCKING NUT FE/ZNXC3	SELBSTSICH.MUTTER FE/ZNXC3	DADO AUTOBLOCCANTE FE/ZNXC3	
018	80201630	002	ECROU HEX.AUTOFREINE FE/ZNXC3	SELF-LOCKING NUT FE/ZNXC3	SELBSTSICH.MUTTER FE/ZNXC3	DADO AUTOBLOCCANTE FE/ZNXC3	
019	80251021	003	RONDELLE PLATE FE/ZNXC3	PLAIN WASHER M10	SCHIEBE FE/ZNXC3	RONDELLA PIATTA FE/ZNXC3	
020	80251625	002	RONDELLE PLATE FE/ZNXC3	PLAIN WASHER FE/ZNXC3	SCHIEBE FE/ZNXC3	RONDELLA PIATTA FE/ZNXC3	[1]
021	80281600	002	RONDELLE CONIQUE BLOC.FLZNNC	CONICAL SPRING WASHER FLZNNC	SPANNSCHIEBE FLZNNC	RONDELLA CONICA FLZNNC	
022	80500470	002	GOUPILLE FENDUE FE/ZNXC3	SPLIT PIN FE/ZNXC3	SPLINT FE/ZNXC3	COPPIGLIA FE/ZNXC3	
023	80570476	004	GOUPILLE BETA FE/ZNXC3	SPRING COTTER PIN FE/ZNXC3	FEDERSTECKER FE/ZNXC3	MOLLA FE/ZNXC3	
024	83050010	001	POIGNEE	HANDLE	HANDGRIFF	MANIGLIA	
025	83090042	002	CALE DE ROUE RAYON DE 360	WHEEL CHOCK R360	UNTERLEGKEIL R360	CUNEO PER RUOTE R360	
026	83090043	002	SUPPORT DE CALE DE ROUE	BRACKET FOR WHEEL CHOCK	BEFESTIGUNGSBUEGEL	SUPPORTO	
027	58722600	001	RESSORT DE PRESSION	PRESSURE SPRING	FEDER	MOLLA	
028	80281639	010	RONDELLE RESSORT FLZNNC	CONICAL SPRING WASHER FLZNNC	SPANNSCHIEBE FLZNNC	RONDELLA A MOLLA FLZNNC	
029	80500432	001	GOUPILLE FENDUE FE/ZNXC3	SPLIT PIN FE/ZNXC3	SPLINT FE/ZNXC3	COPPIGLIA FE/ZNXC3	
030	K5601230	001	SUPPORT DE TRANSMISSION	PTO-S.HAFT SUPPORT	GELENKWELLENHALTERUNG	SUPPORTO	[1]
031	K6001002	001	ATTELAGE	HITCH	ANBAUBOCK	ATTACCO	
032	K6001020	001	BEQUILLE	STAND	STAENDER	SUPPORTO	
033	K6001130	001	FIXATION	MOUNT	VERBINDUNGSSTUECK	ATTACCO GANCIO	
034	K6002901	001	EQUERRE	GUSSET, CORNER	WINKEL	SQUADRA	
035	K6005730	001	SUPPORT	SUPPORT	TRAEGER	SUPPORTO	+ [1]
036	K6005740	001	SUPPORT	SUPPORT	TRAEGER	SUPPORTO	[1]
037	K6009150	001	CINTRE	TUBE, FORMED	BOGEN	STAFFA	
038	K6009160	002	TOURILLON	TRUNNION	DREHZAPFEN	PERNI	
039	K6009170	002	TOURILLON	TRUNNION	DREHZAPFEN	PERNI	
040	K6009180	002	ENTRETOISE	SPACER	DISTANZHUELSE	DISTANZIALE	
041	K7025600	001	BOL	BOWL	SCHUTZTOPF	PROTEZIONE	





FC2860TLR	B 0055>B 0089
FC2860TLS	B 0001>B 0089
FC3160TLR 1000	B 0055>B 0089
FC3160TLR 540	B 0034>B 0089
FC3160TLS	B 0055>B 0089
FC3560TLR	B 0055>B 0089
FC3560TLS	B 0055>B 0089

K60R0003 F

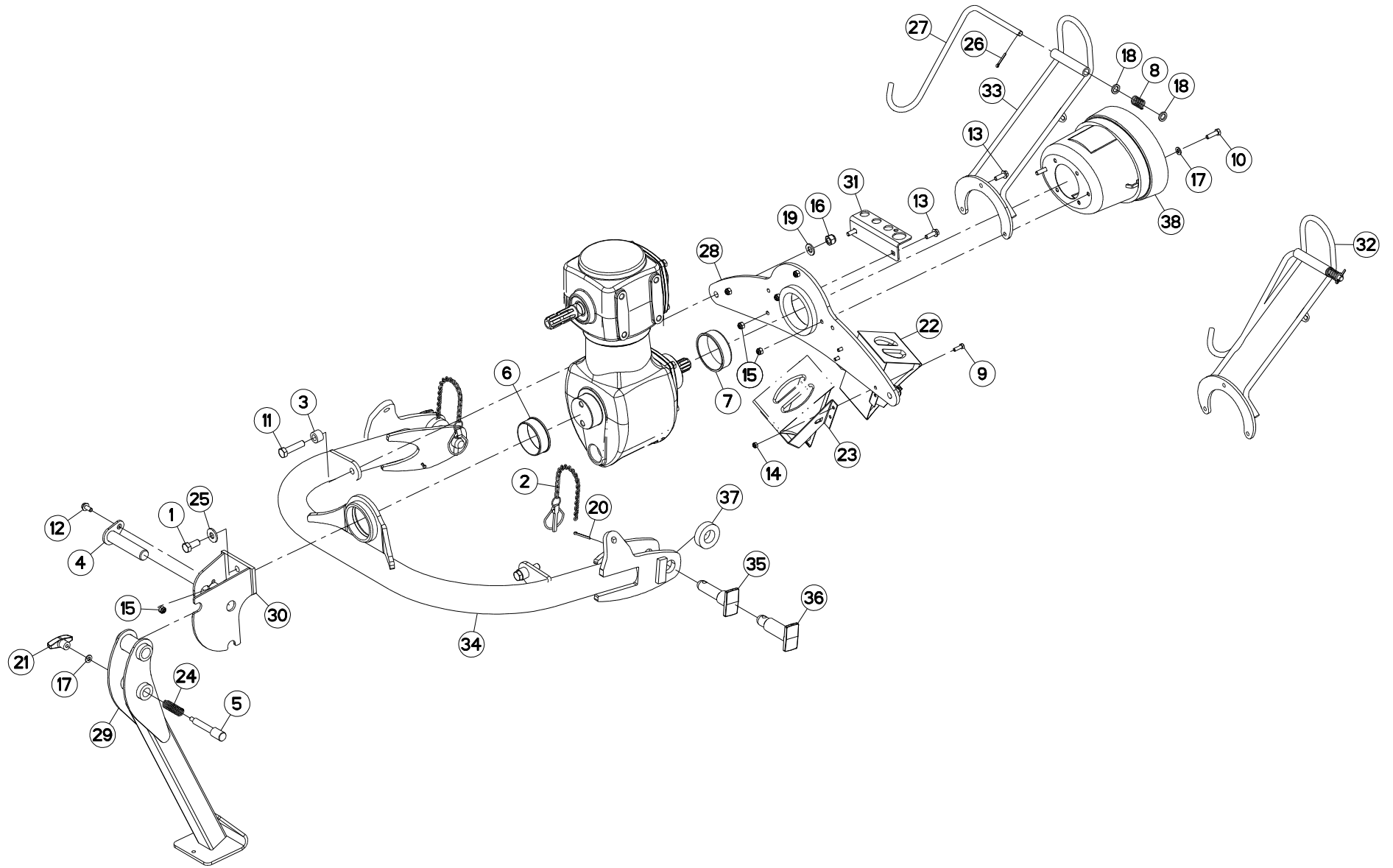
ATTELAGE

HITCH

ANBAUBOCK

ATTACCO

Rep	Nr	Qt	Designation	Description	Bezeichnung	Referenza	Remarque - Remark - Bemerkung - Osservazioni
001	50068400	002	VIS AVEC REVÊTEMENT ADHESIF	SCREW WITH ADHESIVE COATING	KLEBE BESCHICHTETE SCHRAUBE	VITE CON RIVETTAMENTO ADESIVO	
002	50085400	002	CHAINETTE+GOUPILLE FE/ZNXC3	CHAIN	KETTE	CATENELLA	
003	55736610	001	AXE	AXE	ACHSE	ASSE	
004	55736700	001	VERROU	LATCH	RIEGEL	LEVA	
005	55835710	002	PATTE DE RETENUE ZBC	BRACKET ZBC	LASCHE ZBC	FAZZOLETTO	
006	56223600	001	BAGUE PLASTIQUE A COLLERETTE	NYLON BEARING	KUNSTSTOFF-GLEITLAGER	ANELLO PLASTICA	
007	56530110	002	CHAINE DE RETENUE	SUPPORT CHAIN	KETTE	CATENA	
008	56829500	001	BAGUE PLASTIQUE A COLLERETTE	NYLON BUSH	KUNSTSTOFF-BUECHSE	ANELLO PLASTICA	
009	57525600	001	RESSORT DE PRESSION ZBC	PRESSURE SPRING	DRUCKFEDER	MOLLA DI PRESSIONE	[1]
010	80060826	003	VIS TETE HEXAGONALE FE/ZNXC3	HEAD HEX SCREW FE/ZNXC3	SECHSKANTSCHRAUBE FE/ZNXC3	VITE TESTA ESAGONALE FE/ZNXC3	
011	80061036	002	VIS TETE HEXAGONALE FE/ZNXC3	HEXAGON HEAD SCREW FE/ZNXC3	SECHSKANTSCHRAUBE FE/ZNXC3	VITE TESTA ESAGONALE FE/ZNXC3	
012	80061641	008	VIS TETE HEXAGONALE FE/ZNXC3	HEXAGON HEAD SCREW FE/ZNXC3	SECHSKANTSCHRAUBE FE/ZNXC3	VITE TESTA ESAGONALE FE/ZNXC3	21 daN m (155 lbf ft)
013	80061646	002	VIS TETE HEXAGONALE FE/ZNXC3	HEXAGON HEAD SCREW FE/ZNXC3	SECHSKANTSCHRAUBE FE/ZNXC3	VITE TESTA ESAGONALE FE/ZNXC3	
014	80131022	001	VIS AUTOBLOQUANTE FLZNNC	UNDERSERRATED S-LOCKING FLZNNC	SPERRZAHN-BUNDSCHRAUBE FLZNNC	VITE FLZNNC	
015	80131031	003	VIS AUTOBLOQUANTE FLZNNC	UNDERSERR.S-LOC.SCREW FLZNNC	SPERRZAHN-BUNDSCHRAU.FLZNNC	VITE FLZNNC	
016	80200840	003	ECROU HEX.BAS AUTOFR.FE/ZNXC3	SELF-LOCKING NUT FE/ZNXC3	SELBSTSICHERND.MUTTER FE/ZNXC3	DADO AUTOBLOCCANTE FE/ZNXC3	
017	80201030	006	ECROU HEX.AUTOFREINE FE/ZNXC3	SELF-LOCKING NUT FE/ZNXC3	SELBSTSICH.MUTTER FE/ZNXC3	DADO AUTOBLOCCANTE FE/ZNXC3	
018	80201630	002	ECROU HEX.AUTOFREINE FE/ZNXC3	SELF-LOCKING NUT FE/ZNXC3	SELBSTSICH.MUTTER FE/ZNXC3	DADO AUTOBLOCCANTE FE/ZNXC3	
019	80251021	003	RONDELLE PLATE FE/ZNXC3	PLAIN WASHER M10	SCHEIBE FE/ZNXC3	RONDELLA PIATTA FE/ZNXC3	
020	80251625	002	RONDELLE PLATE FE/ZNXC3	PLAIN WASHER FE/ZNXC3	SCHEIBE FE/ZNXC3	RONDELLA PIATTA FE/ZNXC3	[1]
021	80281600	002	RONDELLE CONIQUE BLOC.FLZNNC	CONICAL SPRING WASHER FLZNNC	SPANNSCHEIBE FLZNNC	RONDELLA CONICA FLZNNC	
022	80500470	002	GOUPILLE FENDUE FE/ZNXC3	SPLIT PIN FE/ZNXC3	SPLINT FE/ZNXC3	COPPIGLIA FE/ZNXC3	
023	80570476	004	GOUPILLE BETA FE/ZNXC3	SPRING COTTER PIN FE/ZNXC3	FEDERSTECKER FE/ZNXC3	MOLLA FE/ZNXC3	
024	83050010	001	POIGNEE	HANDLE	HANDGRIFF	MANIGLIA	
025	83090042	002	CALE DE ROUE RAYON DE 360	WHEEL CHOCK R360	UNTERLEGKEIL R360	CUNEO PER RUOTE R360	
026	83090043	002	SUPPORT DE CALE DE ROUE	BRACKET FOR WHEEL CHOCK	BEFESTIGUNGSBUEGEL	SUPPORTO	
027	58722600	001	RESSORT DE PRESSION	PRESSURE SPRING	FEDER	MOLLA	
028	80281639	010	RONDELLE RESSORT FLZNNC	CONICAL SPRING WASHER FLZNNC	SPANNSCHEIBE FLZNNC	RONDELLA A MOLLA FLZNNC	
029	80500432	001	GOUPILLE FENDUE FE/ZNXC3	SPLIT PIN FE/ZNXC3	SPLINT FE/ZNXC3	COPPIGLIA FE/ZNXC3	[1]
030	K5601230	001	SUPPORT DE TRANSMISSION	PTO-S.HAFT SUPPORT	GELENKWELLENHALTERUNG	SUPPORTO	[1]
031	K6001002	001	ATTELAGE	HITCH	ANBAUBOCK	ATTACCO	
032	K6001020	001	BEQUILLE	STAND	STAENDER	SUPPORTO	
033	K6001130	001	FIXATION	MOUNT	VERBINDUNGSSTUECK	ATTACCO GANCIO	
034	K6002901	001	EQUERRE	GUSSET, CORNER	WINKEL	SQUADRA	
035	K6005731	001	SUPPORT	SUPPORT	TRAEGER	SUPPORTO	+ [1]
036	K6005741	001	SUPPORT	SUPPORT	TRAEGER	SUPPORTO	[1]
037	K6009150	001	CINTRE	TUBE, FORMED	BOGEN	STAFFA	
038	K6009160	002	TOURILLON	TRUNNION	DREHZAPFEN	PERNI	
039	K6009170	002	TOURILLON	TRUNNION	DREHZAPFEN	PERNI	
040	K6009180	002	ENTRETOISE	SPACER	DISTANZHUELSE	DISTANZIALE	
041	K7025600	001	BOL	BOWL	SCHUTZTOPF	PROTEZIONE	





FC2860TLR B 0090>
 FC2860TLS B 0090>
 FC3160TLR 1000 B 0090>
 FC3160TLR 540 B 0090>
 FC3160TLS B 0090>
 FC3560TLR B 0090>
 FC3560TLS B 0090>

K60R0003 G

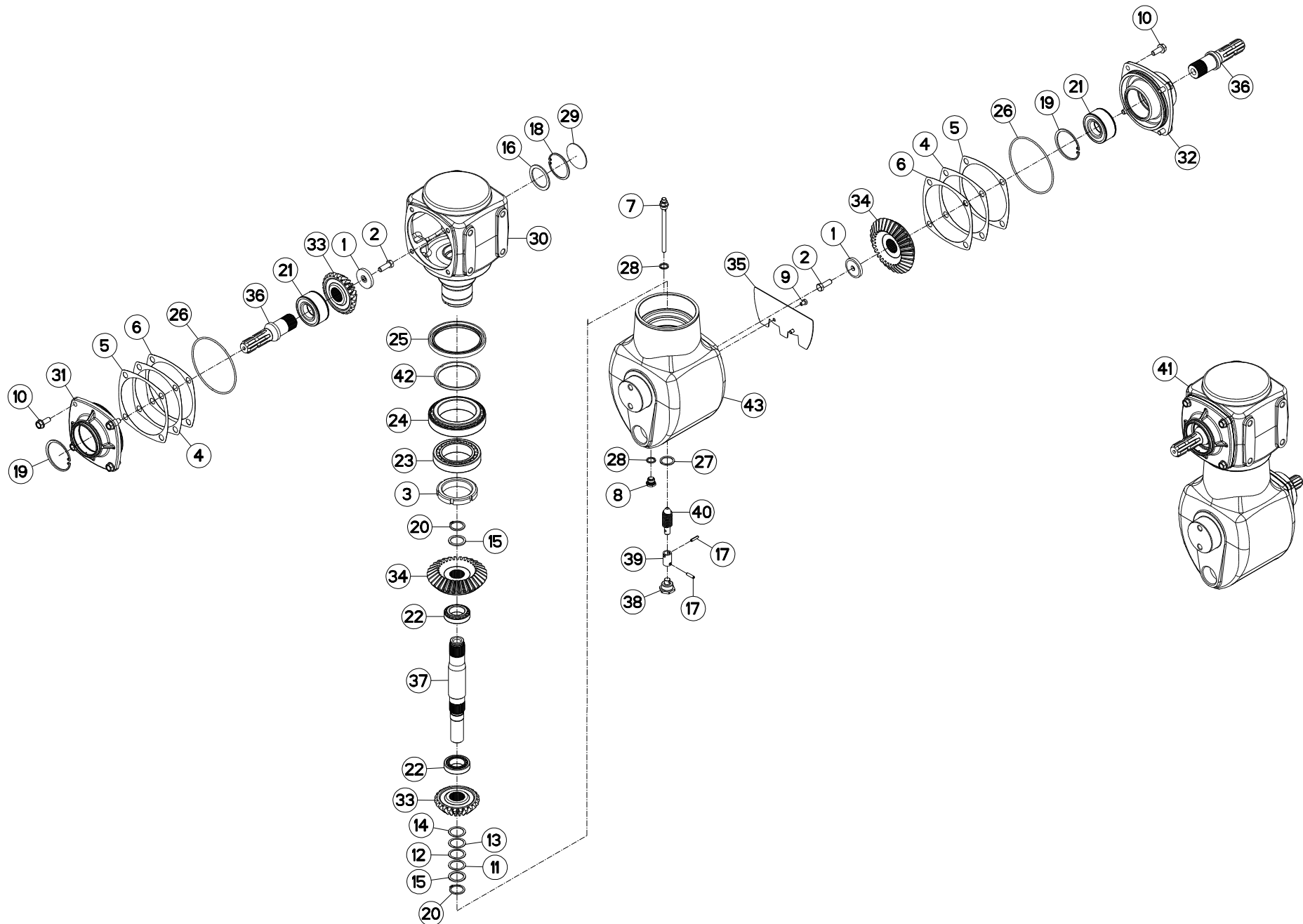
ATTELAGE

HITCH

ANBAUBOCK

ATTACCO

Rep	Nr	Qt	Designation	Description	Bezeichnung	Referenza	Remarque - Remark - Bemerkung - Osservazioni
001	50068400	002	VIS AVEC REVÊTEMENT ADHESIF	SCREW WITH ADHESIVE COATING	KLEBE BESCHICHTETE SCHRAUBE	VITE CON RIVETTAMENTO ADESIVO	
002	50085400	002	CHAINETTE+GOUPILLE FE/ZNXC3	CHAIN	KETTE	CATENELLA	
003	53043700	002	ENTRETOISE	SPACER	BEILAGE	DISTANZIALE	
004	55736610	001	AXE	PIN	ACHSE	ASSE	
005	55736700	001	VERROU	LATCH	RIEGEL	LEVA	
006	56223600	001	BAGUE PLASTIQUE A COLLERETTE	NYLON BEARING	KUNSTSTOFF-GLEITLAGER	ANELLO PLASTICA	
007	56829500	001	BAGUE PLASTIQUE A COLLERETTE	NYLON BUSH	KUNSTSTOFF-BUECHSE	ANELLO PLASTICA	
008	57525600	001	RESSORT DE PRESSION ZBC	PRESSURE SPRING	DRUCKFEDER	MOLLA DI PRESSIONE	[1]
009	80060826	003	VIS TETE HEXAGONALE FE/ZNXC3	HEAD HEX SCREW FE/ZNXC3	SECHSKANTSCHRAUBE FE/ZNXC3	VITE TESTA ESAGONALE FE/ZNXC3	
010	80061036	002	VIS TETE HEXAGONALE FE/ZNXC3	HEXAGON HEAD SCREW FE/ZNXC3	SECHSKANTSCHRAUBE FE/ZNXC3	VITE TESTA ESAGONALE FE/ZNXC3	
011	80061654	002	VIS TETE HEXAGONALE FLZNNC	SCREW, HEX HEAD FLZNNC	SECHSKANTSCHRAUBE FLZNNC	VITE A TESTA ESAGONALE FLZNNC	
012	80131022	001	VIS AUTOBLOQUANTE FLZNNC	UNDERSERRATED S-LOCKING FLZNNC	SPERRZAHN-BUNDSCHRAUBE FLZNNC	VITE FLZNNC	
013	80131031	003	VIS AUTOBLOQUANTE FLZNNC	UNDERSERR.S-LOC.SCREW FLZNNC	SPERRZAHN-BUNDSCHRAU.FLZNNC	VITE FLZNNC	
014	80200840	003	ECROU HEX.BAS AUTOFR.FE/ZNXC3	SELF-LOCKING NUT FE/ZNXC3	SELBSTSICHERND.MUTTER FE/ZNXC3	DADO AUTOBLOCCANTE FE/ZNXC3	
015	80201030	006	ECROU HEX.AUTOFREINE FE/ZNXC3	SELF-LOCKING NUT FE/ZNXC3	SELBSTSICH.MUTTER FE/ZNXC3	DADO AUTOBLOCCANTE FE/ZNXC3	
016	80201647	002	ECROU HEX.AUTOFREINE FE/ZNXC3	SELF-LOCKING NUT FE/ZNXC3	SELBSTSICHERNDE MUTT.FE/ZNXC3	DADO AUTOBLOCCANTE FE/ZNXC3	
017	80251021	003	RONDELLE PLATE FE/ZNXC3	PLAIN WASHER M10	SCHEIBE FE/ZNXC3	RONDELLA PIATTA FE/ZNXC3	
018	80251625	002	RONDELLE PLATE FE/ZNXC3	PLAIN WASHER FE/ZNXC3	SCHEIBE FE/ZNXC3	RONDELLA PIATTA FE/ZNXC3	[1]
019	80281600	002	RONDELLE CONIQUE BLOC.FLZNNC	CONICAL SPRING WASHER FLZNNC	SPANNSCHEIBE FLZNNC	RONDELLA CONICA FLZNNC	
020	80500470	002	GOUPILLE FENDUE FE/ZNXC3	SPLIT PIN FE/ZNXC3	SPLINT FE/ZNXC3	COPPIGLIA FE/ZNXC3	
021	83050010	001	POIGNEE	HANDLE	HANDGRIFF	MANIGLIA	
022	83090042	002	CALE DE ROUE RAYON DE 360	WHEEL CHOCK R360	UNTERLEGKEIL R360	CUNEO PER RUOTE R360	
023	83090043	002	SUPPORT DE CALE DE ROUE	BRACKET FOR WHEEL CHOCK	BEFESTIGUNGSBUEGEL	SUPPORTO	
024	58722600	001	RESSORT DE PRESSION	PRESSURE SPRING	FEDER	MOLLA	
025	80281639	002	RONDELLE RESSORT FLZNNC	CONICAL SPRING WASHER FLZNNC	SPANNSCHEIBE FLZNNC	RONDELLA A MOLLA FLZNNC	
026	80500432	001	GOUPILLE FENDUE FE/ZNXC3	SPLIT PIN FE/ZNXC3	SPLINT FE/ZNXC3	COPPIGLIA FE/ZNXC3	[1]
027	K5601230	001	SUPPORT DE TRANSMISSION	PTO-S.HAFT SUPPORT	GELENKWELLENHALTERUNG	SUPPORTO	[1]
028	K6001002	001	ATTELAGE	HITCH	ANBAUBOCK	ATTACCO	
029	K6001020	001	BEQUILLE	STAND	STAENDER	SUPPORTO	
030	K6001130	001	FIXATION	MOUNT	VERBINDUNGSSTUECK	ATTACCO GANCIO	
031	K6002901	001	EQUERRE	GUSSET, CORNER	WINKEL	SQUADRA	
032	K6005731	001	SUPPORT	SUPPORT	TRAEGER	SUPPORTO	+ [1]
033	K6005741	001	SUPPORT	SUPPORT	TRAEGER	SUPPORTO	[1]
034	K6009150	001	CINTRE	TUBE, FORMED	BOGEN	STAFFA	
035	K6009160	002	TOURILLON	TRUNNION	DREHZAPFEN	PERNI	
036	K6009170	002	TOURILLON	TRUNNION	DREHZAPFEN	PERNI	
037	K6009180	002	ENTRETOISE	SPACER	DISTANZHUELSE	DISTANZIALE	
038	K7025600	001	BOL	BOWL	SCHUTZTOPF	PROTEZIONE	



FC2860TLR
FC2860TLS
FC3160TLR 540

B 0001>B 0197
B 0001>B 0197
B 0001>B 0197



K60R0097 B

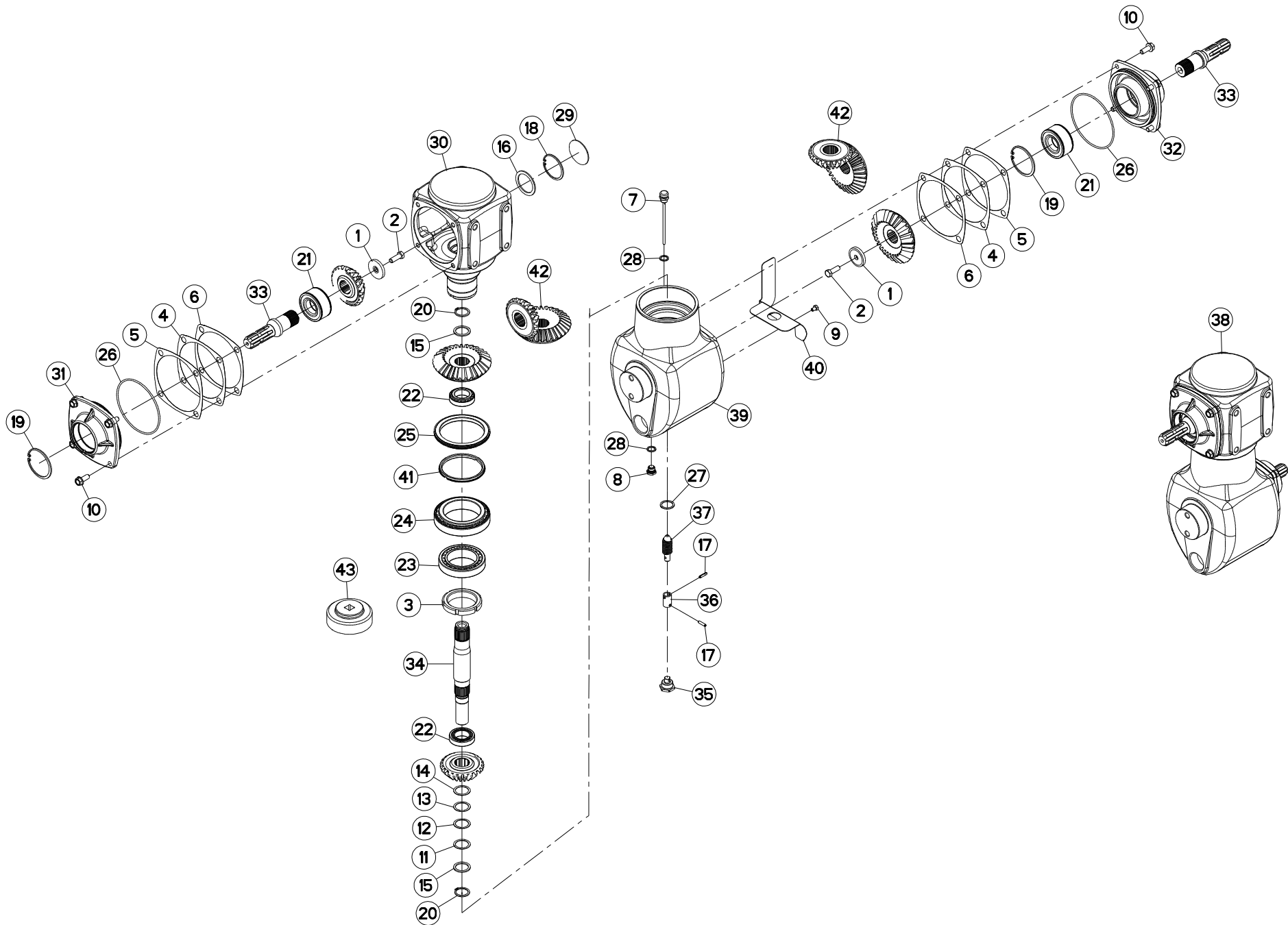
CARTER GIRODYNE

GYRODINE GEARCASE

GIRODYNE SCHWENKGETRIEBE

SCATOLA INGRANAGGI GIRODYNE

Rep	Nr	Qt	Designation	Description	Bezeichnung	Referenza	Remarque - Remark - Bemerkung - Osservazioni
001	50015100	002	RONDELLE	WASHER	SCHEIBE	RONDELLA PIATTA	[1]
002	50065000	002	VIS AVEC REVÊTEMENT ADHESIF	SCREW WITH ADHESIVE COATING	KLEBE BESCHICHTETE SCHRAUBE	VITE CON RIVETTAMENTO ADESIVO	[1]12,5 daN m (93 lbf.ft)
003	50074800	001	ECROU A ENCOCHES	SLOTTED ROUND NUT	NUTMUTTER	GHIERA	[1]40 daN m (295 lbf.ft)
004	55733600	002	CALE DE REGLAGE 0.1	DISTANCE WASHER 0,1	DISTANZSCHEIBE 0,1	SPESSORE	[1]
005	55733700	002	CALE DE REGLAGE 0.3	DISTANCE WASHER 0,3	DISTANZSCHEIBE 0,3	SPESSORE	[1]
006	55733800	002	CALE DE REGLAGE 0.5	DISTANCE WASHER 0,5	DISTANZSCHEIBE 0,5	SPESSORE	[1]
007	55764900	001	RENIFLARD-JAUGE	BREATHER W/ GAUGE	ENTLUEFTUNG/MESSSTAB	ASTINA	
008	56145700	001	BOUCHON MAGNETIQUE	PLUG, MAGNETIC	MAGNET-VERSCHLUSSSCHRAUBE	TAPPO CALAMITATO	[1]
009	80060812	002	VIS TETE HEXAGONALE FE/ZNXC3	HEXAGON HEAD SCREW FE/ZNXC3	SECHSKANTSCHRAUBE FE/ZNXC3	VITE TESTA ESAGONALE FE/ZNXC3	[1]
010	80131232	008	VIS AUTOBLOQUANTE FLZNNC KL105	UNDERSERR.S-LOC.SCREW FLZNNC	SPERRZAHN-BUNDSCHRAU.FLZNNC	VITE FLZNNC KL105	[1]12,5 daN m (93 lbf.ft)
011	80253544	001	RONDELLE D'AJUSTAGE PS 0,3	SHIM RING PS 0,3	PASSSCHEIBE PS 0,3	SPESSORE	[1]
012	80253545	001	RONDELLE D'AJUSTAGE PS 0,1	SHIM RING PS 0,1	PASSSCHEIBE PS 0,1	SPESSORE	[1]
013	80253546	001	RONDELLE D'AJUSTAGE PS 0,2	SHIM RING PS 0,2	PASSSCHEIBE PS 0,2	SPESSORE	[1]
014	80253547	001	RONDELLE D'AJUSTAGE PS 0,5	SHIM RING PS 0,5	PASSSCHEIBE PS 0,5	SPESSORE	[1]
015	80253549	002	RONDELLE D'APPUI	SUPPORTING RING	STUETZSCHEIBE	RONDELLA D'APPOGGIO	[1]
016	80255677	001	RONDELLE D'AJUSTAGE SS 3,0	SUPPORTING RING SS 3,0	STUETZSCHEIBE SS 3,0	SPESSORE	
017	80450625	002	GOUPILLE ELASTIQUE FLZNNC	ROLL PIN FLZNNC	SPANNHUELSE FLZNNC	SPINA ELASTICA FLZNNC	[1]
018	80597200	001	CIRCLIP INTERIEUR	RETAINING RING	SICHERUNGSRING	ANELLO	[1]
019	80598500	002	CIRCLIP INTERIEUR	RETAINING RING	SICHERUNGSRING	ANELLO	[1]
020	80613500	002	CIRCLIP EXTERIEUR	RETAINING RING	SICHERUNGSRING	ANELLO	[1]
021	81104083	002	ROULEMENT 2 R.B.C.OBL.SPECIAL	ANG.CONT.DOUBLE ROW B.BEARING	ZWEIREIHIGES SCHRAEGKUGELLAGER	CUSCINETTO SPECIALE	[1]
022	81304068	002	ROULEMENT A ROULEAUX CONIQUES	TAPERED ROLLER BEARING	KEGELROLLENLAGER	CUSCINETTO A RULLI	[1]
023	81308025	001	ROULEMENT A ROULEAUX CONIQUES	TAPERED ROLLER BEARING	KEGELROLLENLAGER	CUSCINETTO A RULLI CR	[1]
024	81309019	001	ROULEMENT A ROULEAUX CONIQUES	TAPERED ROLLER BEARING	KEGELROLLENLAGER	CUSCINETTO A RULLI	[1]
025	82010004	001	BAGUE D'ETANCHEITE	OIL SEAL	RADIALDICHRING	PARAOILIO	[1]
026	82060048	002	JOINT TORIQUE	O-RING	O-RING	GUARNIZIONE	[1]
027	82103038	001	BAGUE BS30	SEALING RING	DICHRING	ANELLO DI FERMO	[1]
028	82131824	002	JOINT CUIVRE	SEALING RING	DICHRING	RONDELLA RAME	[1]
029	83040002	001	BOUCHON EXPANSIBLE	EXPANDING CAP	VERSCHLUSSSCHEIBE	TAPPO	[1]
030	K6000070	001	CARTER	HOUSING	GEHAUSE	SCATOLA	[1]
031	K6000080	001	COUVERCLE	LID	DECKEL	COPERCHIO	[1]
032	K6000230	001	COUVERCLE	LID	DECKEL	COPERCHIO	[1]
033	K6000430	002	PIGNON CONIQUE	GEAR, BEVEL	KEGELRAD	PIGNONE CONICO	[1] Z:23
034	K6000440	002	PIGNON CONIQUE	GEAR, BEVEL	KEGELRAD	PIGNONE CONICO	[1] Z:31
035	K6000511	001	DEFLECTEUR	DEFLECTOR	ABWEISER	DEFLETTORE	[1]
036	K6000520	002	ARBRE CANNELE	PROFILLED SHAFT	PROFILWELLE	ALBERO CALETTATO	[1]
037	K6000530	001	ARBRE D'ENTRAINEMENT	SHAFT, DRIVE	ANTRIEBSWELLE	ALBERO	[1]
038	K6000540	001	BOUCHON	PLUG	VERSCHLUSSSCHRAUBE	TAPPO	[1]2,5 daN m (19 lbf.ft)
039	K6000550	001	TUBE	TUBE	ROHR	TUBO	[1]
040	K6000570	001	TIGE	STEM	STANGE	STELO	[1]
041	K6001361	001	CARTER COMPLET	GEARBOX ASSEMBLY	GETRIEBE KPL.	SCATOLA CPL.	[1] +[1]
042	K6003190	001	ENTRETOISE	SPACER	DISTANZHUELSE	DISTANZIALE	[1]
043	K6005200	001	CARTER	HOUSING	GEHAUSE	SCATOLA	[1]



FC2860TLR
FC2860TLS
FC3160TLR 540

B 0198>
B 0198>
B 0198>



K60R0097 C

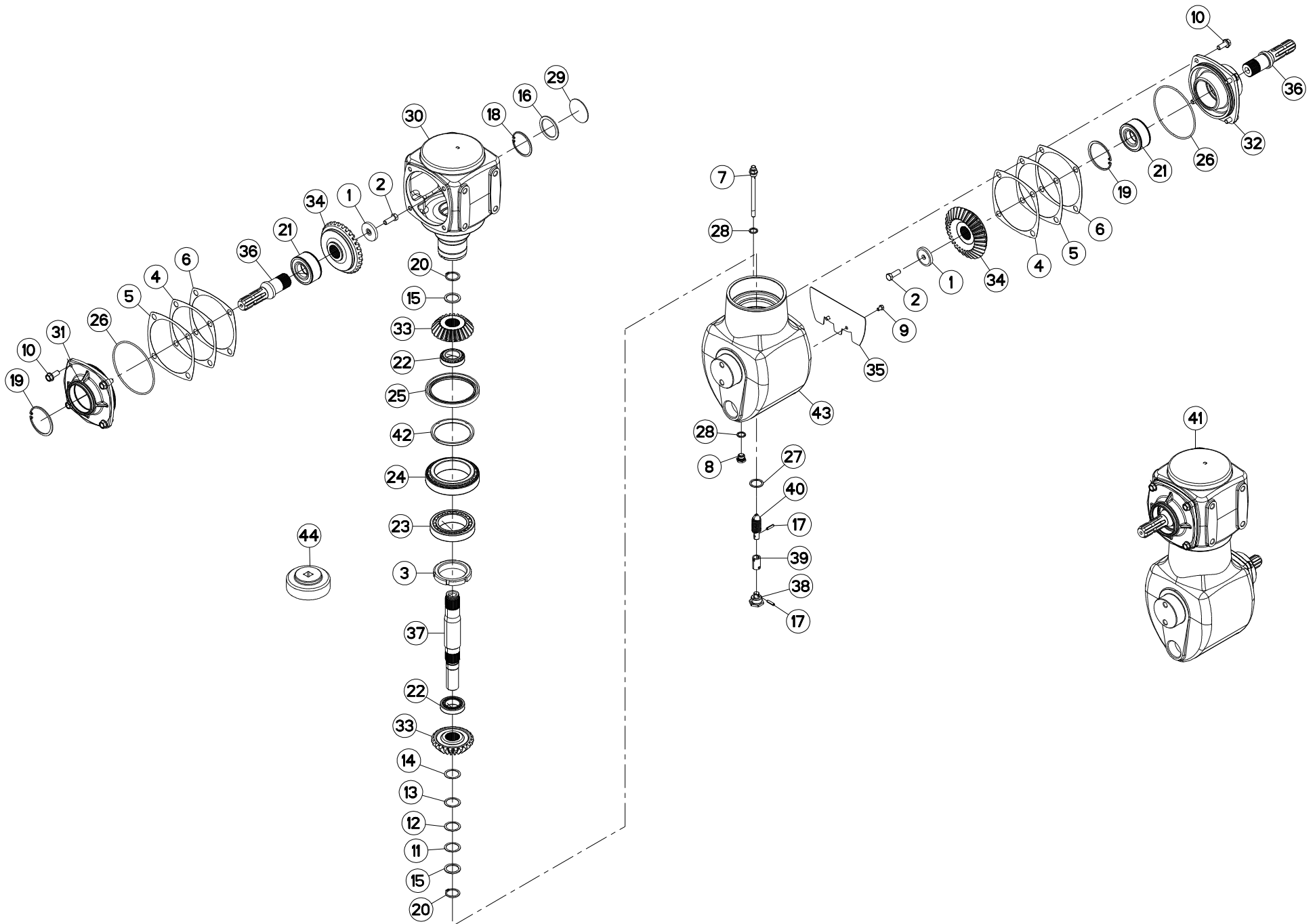
CARTER GIRODYNE

GYRODINE GEARCASE

GIRODYNE SCHWENKGETRIEBE

SCATOLA INGRANAGGI GIRODYNE

Rep	Nr	Qt	Designation	Description	Bezeichnung	Referenza	Remarque - Remark - Bemerkung - Osservazioni
001	50015100	002	RONDELLE	WASHER	SCHEIBE	RONDELLA PIATTA	[1]
002	50065000	002	VIS AVEC REVÊTEMENT ADHESIF	SCREW WITH ADHESIVE COATING	KLEBE BESCHICHTETE SCHRAUBE	VITE CON RIVETTAMENTO ADESIVO	[1] 12,5 daN m (93 lbf.ft)
003	50074800	001	ECROU A ENCOCHES	SLOTTED ROUND NUT	NUTMUTTER	GHIERA	[1] 40 daN m (295 lbf.ft)
004	55733600	002	CALE DE REGLAGE 0.1	DISTANCE WASHER 0,1	DISTANZSCHEIBE 0,1	SPESSORE	[1]
005	55733700	002	CALE DE REGLAGE 0.3	DISTANCE WASHER 0,3	DISTANZSCHEIBE 0,3	SPESSORE	[1]
006	55733800	002	CALE DE REGLAGE 0.5	DISTANCE WASHER 0,5	DISTANZSCHEIBE 0,5	SPESSORE	[1]
007	55764900	001	RENIFLARD-JAUGE	BREATHER W/ GAUGE	ENTLUEFTUNG/MESSSTAB	ASTINA	[1]
008	56145700	001	BOUCHON MAGNETIQUE	PLUG, MAGNETIC	MAGNET-VERSCHLUSSSCHRAUBE	TAPPO CALAMITATO	[1]
009	80060812	002	VIS TETE HEXAGONALE FE/ZNXC3	HEXAGON HEAD SCREW FE/ZNXC3	SECHSKANTSCHRAUBE FE/ZNXC3	VITE TESTA ESAGONALE FE/ZNXC3	[1]
010	80131232	008	VIS AUTOBLOQUANTE FLZNNC KL105	UNDERSERR.S-LOC.SCREW FLZNNC	SPERRZAHN-BUNDSCHRAU.FLZNNC	VITE FLZNNC KL105	[1] 12,5 daN m (93 lbf.ft)
011	80253544	001	RONDELLE D'AJUSTAGE PS 0,3	SHIM RING PS 0,3	PASSSCHEIBE PS 0,3	SPESSORE	[1]
012	80253545	001	RONDELLE D'AJUSTAGE PS 0,1	SHIM RING PS 0,1	PASSSCHEIBE PS 0,1	SPESSORE	[1]
013	80253546	001	RONDELLE D'AJUSTAGE PS 0,2	SHIM RING PS 0,2	PASSSCHEIBE PS 0,2	SPESSORE	[1]
014	80253547	001	RONDELLE D'AJUSTAGE PS 0,5	SHIM RING PS 0,5	PASSSCHEIBE PS 0,5	SPESSORE	[1]
015	80253549	002	RONDELLE D'APPUI	SUPPORTING RING	STUETZSCHEIBE	RONDELLA D'APPOGGIO	[1]
016	80255677	001	RONDELLE D'AJUSTAGE SS 3,0	SUPPORTING RING SS 3,0	STUETZSCHEIBE SS 3,0	SPESSORE	[1]
017	80450625	002	GOUPILLE ELASTIQUE FLZNNC	ROLL PIN FLZNNC	SPANNHUELSE FLZNNC	SPINA ELASTICA FLZNNC	[1]
018	80597200	001	CIRCLIP INTERIEUR	RETAINING RING	SICHERUNGSRING	ANELLO	[1]
019	80598500	002	CIRCLIP INTERIEUR	RETAINING RING	SICHERUNGSRING	ANELLO	[1]
020	80613500	002	CIRCLIP EXTERIEUR	RETAINING RING	SICHERUNGSRING	ANELLO	[1]
021	81104083	002	ROULEMENT 2 R.B.C.OBL.SPECIAL	ANG.CONT.DOUBLE ROW B.BEARING	ZWEIREIHIGES SCHRAEGKUGELLAGER	CUSCINETTO SPECIALE	[1]
022	81304068	002	ROULEMENT A ROULEAUX CONIQUES	TAPERED ROLLER BEARING	KEGELROLLENLAGER	CUSCINETTO A RULLI	[1]
023	81308025	001	ROULEMENT A ROULEAUX CONIQUES	TAPERED ROLLER BEARING	KEGELROLLENLAGER	CUSCINETTO A RULLI CR	[1]
024	81309019	001	ROULEMENT A ROULEAUX CONIQUES	TAPERED ROLLER BEARING	KEGELROLLENLAGER	CUSCINETTO A RULLI	[1]
025	82019901	001	BAGUE D'ETANCHEITE	SEAL, OIL	SIMMERRING	ANELLO DI TENUTA	[1]
026	82060048	002	JOINT TORIQUE	O-RING	O-RING	GUARNIZIONE	[1]
027	82103038	001	BAGUE BS30	SEALING RING	DICHRING	ANELLO DI FERMO	[1]
028	82131824	002	JOINT CUIVRE	SEALING RING	DICHTRING	RONDELLA RAME	[1]
029	83040002	001	BOUCHON EXPANSIBLE	EXPANDING CAP	VERSCHLUSSSCHEIBE	TAPPO	[1]
030	K6000070	001	CARTER	HOUSING	GEHAEUSE	SCATOLA	[1]
031	K6000080	001	COUVERCLE	LID	DECKEL	COPERCHIO	[1]
032	K6000230	001	COUVERCLE	LID	DECKEL	COPERCHIO	[1]
033	K6000520	002	ARBRE CANNELE	SPLINED SHAFT	PROFILWELLE	ALBERO CALETTATO	[1]
034	K6000530	001	ARBRE D'ENTRAINEMENT	SHAFT, DRIVE	ANTRIEBSWELLE	ALBERO	[1]
035	K6000540	001	BOUCHON	PLUG	VERSCHLUSSSCHRAUBE	TAPPO	[1] 2,5 daN m (19 lbf.ft)
036	K6000550	001	TUBE	TUBE	ROHR	TUBO	[1]
037	K6000570	001	TIGE	STEM	STANGE	STELO	[1]
038	K6001361	001	CARTER COMPLET	GEARBOX ASSEMBLY	GETRIEBE KPL.	SCATOLA CPL.	[1] +[1]
039	K6005200	001	CARTER	HOUSING	GEHAEUSE	SCATOLA	[1]
040	K6015040	001	DEFLECTEUR	DEFLECTOR	ABWEISER	DEFLETTORE	[1]
041	K6015310	001	ENTRETOISE	SPACER	DISTANZHUELSE	DISTANZIALE	[1]
042	K6015420	002	COUPLE CONIQUE	KIT, GEAR, CONICAL	KEGELRADSATZ	COPPIA CONICA	[1]
043	P1820337	001	CLE POUR ECROU M80X2				OPT : 50074800



FC3160TLR 1000
 FC3160TLS
 FC3560TLR
 FC3560TLS

B 0001>B 0197
 B 0001>B 0197
 B 0001>B 0197
 B 0001>B 0197



K60R0114 B

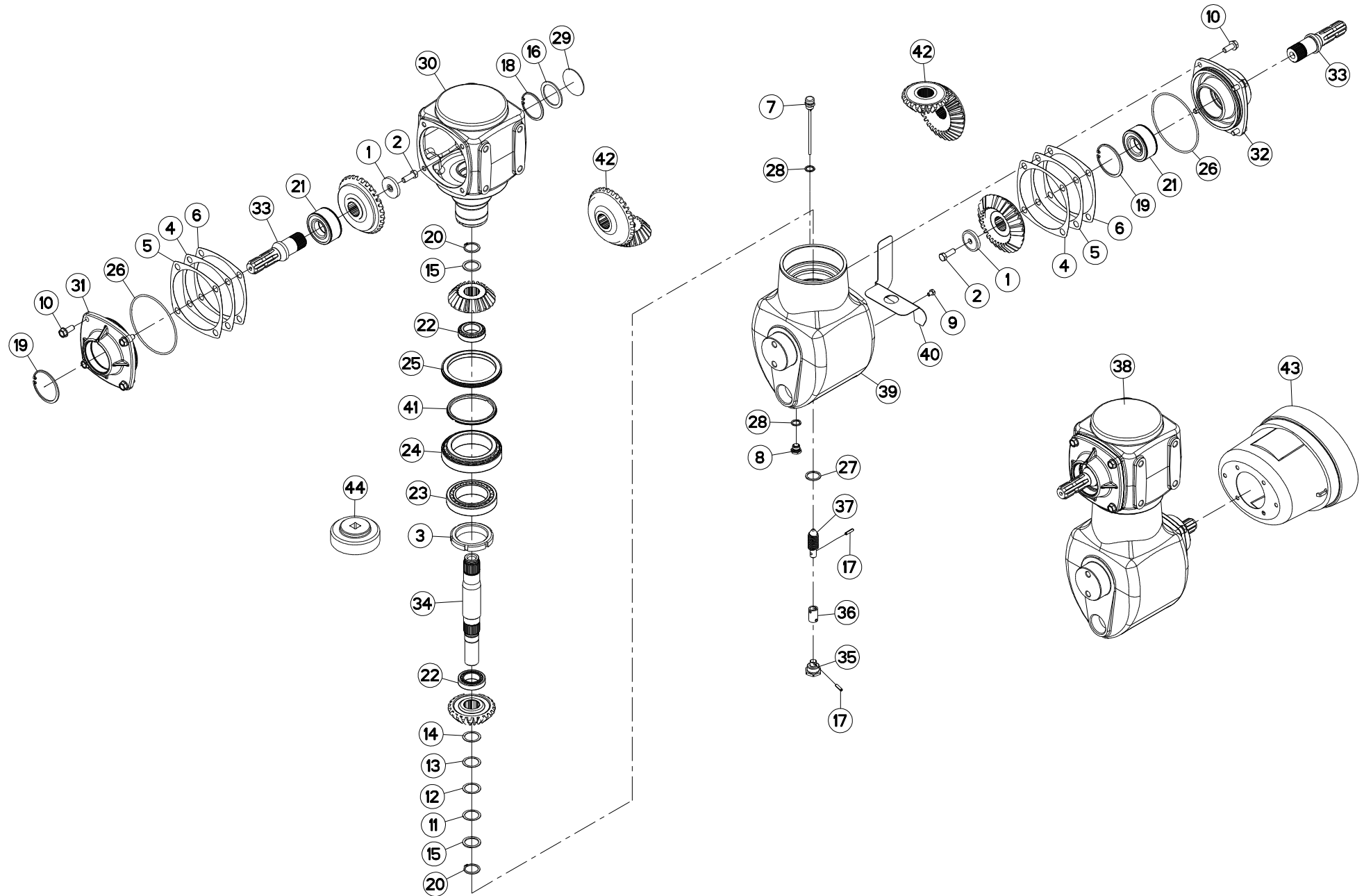
CARTER GIRODYNE

GYRODINE GEARCASE

GIRODYNE SCHWENKGETRIEBE

SCATOLA INGRANAGGI GIRODYNE

Rep	Nr	Qt	Designation	Description	Bezeichnung	Referenza	Remarque - Remark - Bemerkung - Osservazioni
001	50015100	002	RONDELLE	WASHER	SCHEIBE	RONDELLA PIATTA	[1]
002	50065000	002	VIS AVEC REVÊTEMENT ADHESIF	SCREW WITH ADHESIVE COATING	KLEBE BESCHICHTETE SCHRAUBE	VITE CON RIVETTAMENTO ADESIVO	[1]
003	50074800	001	ECROU A ENCOCHES	SLOTTED ROUND NUT	NUTMUTTER	GHIERA	[1] 40 daN m (295 lbf.ft)
004	55733600	002	CALE DE REGLAGE 0.1	DISTANCE WASHER 0,1	DISTANZSCHEIBE 0,1	SPESSORE	[1]
005	55733700	002	CALE DE REGLAGE 0.3	DISTANCE WASHER 0,3	DISTANZSCHEIBE 0,3	SPESSORE	[1]
006	55733800	002	CALE DE REGLAGE 0.5	DISTANCE WASHER 0,5	DISTANZSCHEIBE 0,5	SPESSORE	[1]
007	55764900	001	RENIFLARD-JAUGE	BREATHER W/ GAUGE	ENTLUEFTUNG/MESSSTAB	ASTINA	[1]
008	56145700	001	BOUCHON MAGNETIQUE	PLUG, MAGNETIC	MAGNET-VERSCHLUSSSCHRAUBE	TAPPO CALAMITATO	[1]
009	80060812	002	VIS TETE HEXAGONALE FE/ZNXC3	HEXAGON HEAD SCREW FE/ZNXC3	SECHSKANTSCHRAUBE FE/ZNXC3	VITE TESTA ESAGONALE FE/ZNXC3	[1] 2,5 daN m (19 lbf.ft)
010	80131232	008	VIS AUTOBLOQUANTE FLZNNC KL105	UNDERSERR.S-LOC.SCREW FLZNNC	SPERRZAHN-BUNDSCHRAU.FLZNNC	VITE FLZNNC KL105	[1] 12,5 daN m (93 lbf.ft)
011	80253544	001	RONDELLE D'AJUSTAGE PS 0,3	SHIM RING PS 0,3	PASSSCHEIBE PS 0,3	SPESSORE	[1]
012	80253545	001	RONDELLE D'AJUSTAGE PS 0,1	SHIM RING PS 0,1	PASSSCHEIBE PS 0,1	SPESSORE	[1]
013	80253546	001	RONDELLE D'AJUSTAGE PS 0,2	SHIM RING PS 0,2	PASSSCHEIBE PS 0,2	SPESSORE	[1]
014	80253547	001	RONDELLE D'AJUSTAGE PS 0,5	SHIM RING PS 0,5	PASSSCHEIBE PS 0,5	SPESSORE	[1]
015	80253549	002	RONDELLE D'APPUI	SUPPORTING RING	STUETZSCHEIBE	RONDELLA D'APPOGGIO	[1]
016	80255677	001	RONDELLE D'AJUSTAGE SS 3,0	SUPPORTING RING SS 3,0	STUETZSCHEIBE SS 3,0	SPESSORE	[1]
017	80450625	002	GOUPILLE ELASTIQUE FLZNNC	ROLL PIN FLZNNC	SPANNHUELSE FLZNNC	SPINA ELASTICA FLZNNC	[1]
018	80597200	001	CIRCLIP INTERIEUR	RETAINING RING	SICHERUNGSRING	ANELLO	[1]
019	80598500	002	CIRCLIP INTERIEUR	RETAINING RING	SICHERUNGSRING	ANELLO	[1]
020	80613500	002	CIRCLIP EXTERIEUR	RETAINING RING	SICHERUNGSRING	ANELLO	[1]
021	81104083	002	ROULEMENT 2 R.B.C.OBL.SPECIAL	ANG.CONT.DOUBLE ROW B.BEARING	ZWEIREIHIGES SCHRAEGKUGELLAGER	CUSCINETTO SPECIALE	[1]
022	81304068	002	ROULEMENT A ROULEAUX CONIQUES	TAPERED ROLLER BEARING	KEGELROLLENLAGER	CUSCINETTO A RULLI	[1]
023	81308025	001	ROULEMENT A ROULEAUX CONIQUES	TAPERED ROLLER BEARING	KEGELROLLENLAGER	CUSCINETTO A RULLI CR	[1]
024	81309019	001	ROULEMENT A ROULEAUX CONIQUES	TAPERED ROLLER BEARING	KEGELROLLENLAGER	CUSCINETTO A RULLI	[1]
025	82010004	001	BAGUE D'ETANCHEITE	OIL SEAL	RADIALDICHRING	PARAOILIO	[1]
026	82060048	002	JOINT TORIQUE	O-RING	O-RING	GUARNIZIONE	[1]
027	82103038	001	BAGUE BS30	SEALING RING	DICHRING	ANELLO DI FERMO	[1]
028	82131824	002	JOINT CUIVRE	SEALING RING	DICHRING	RONDELLA RAME	[1]
029	83040002	001	BOUCHON EXPANSIBLE	EXPANDING CAP	VERSCHLUSSSCHEIBE	TAPPO	[1]
030	K6000070	001	CARTER	HOUSING	GEHAUSE	SCATOLA	[1]
031	K6000080	001	COUVERCLE	LID	DECKEL	COPERCHIO	[1]
032	K6000230	001	COUVERCLE	LID	DECKEL	COPERCHIO	[1]
033	K6000430	002	PIGNON CONIQUE	GEAR, BEVEL	KEGELRAD	PIGNONE CONICO	[1] Z=23
034	K6000440	002	PIGNON CONIQUE	GEAR, BEVEL	KEGELRAD	PIGNONE CONICO	[1] Z=31
035	K6000511	001	DEFLECTEUR	DEFLECTOR	ABWEISER	DEFLETTORE	[1]
036	K6000520	002	ARBRE CANNELE	ARBRE CANNELE	PROFILWELLE	ALBERO CALETTATO	[1]
037	K6000530	001	ARBRE D'ENTRAINEMENT	SHAFT, DRIVE	ANTRIEBSWELLE	ALBERO	[1]
038	K6000540	001	BOUCHON	PLUG	VERSCHLUSSSCHRAUBE	TAPPO	[1]
039	K6000550	001	TUBE	TUBE	ROHR	TUBO	[1]
040	K6000570	001	TIGE	STEM	STANGE	STELO	[1]
041	K6001351	001	CARTER COMPLET	GEARBOX ASSEMBLY	GETRIEBE KPL.	SCATOLA CPL.	[1] +[1]
042	K6003190	001	ENTRETOISE	SPACER	DISTANZHUELSE	DISTANZIALE	[1]
043	K6005200	001	CARTER	HOUSING	GEHAUSE	SCATOLA	[1]
044	P1820337	001	CLE POUR ECROU M80X2			OPT	: 50074800





FC3160TLR 1000
FC3160TLS
FC3560TLR
FC3560TLS

B 0198>
B 0198>
B 0198>
B 0198>

K60R0114 D

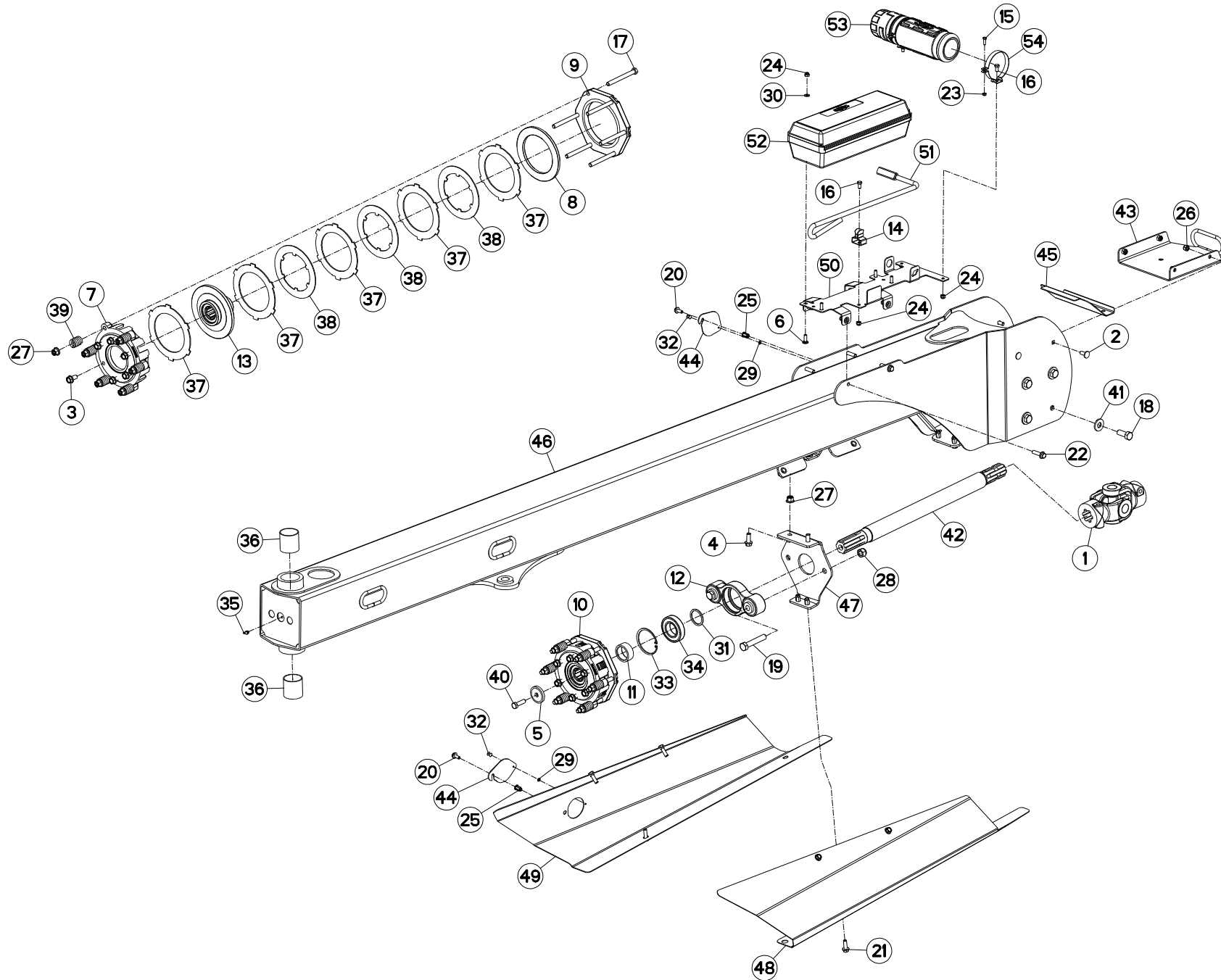
"GIRODYNE"

"GIRODYNE"

"GIRODYNE"

"GIRODYNE"

Rep	Nr	Qt	Designation	Description	Bezeichnung	Referenza	Remarque - Remark - Bemerkung - Osservazioni
001	50015100	002	RONDELLE	WASHER	SCHEIBE	RONDELLA PIATTA	[1]
002	50065000	002	VIS AVEC REVÊTEMENT ADHESIF	SCREW WITH ADHESIVE COATING	KLEBE BESCHICHTETE SCHRAUBE	VITE CON RIVETTAMENTO ADESIVO	[1]
003	50074800	001	ECROU A ENCOCHES	SLOTTED ROUND NUT	NUTMUTTER	GHIERA	[1] 40 daN m (295 lbf.ft)
004	55733600	002	CALE DE REGLAGE 0.1	DISTANCE WASHER 0,1	DISTANZSCHEIBE 0,1	SPESSORE	[1]
005	55733700	002	CALE DE REGLAGE 0.3	DISTANCE WASHER 0,3	DISTANZSCHEIBE 0,3	SPESSORE	[1]
006	55733800	002	CALE DE REGLAGE 0.5	DISTANCE WASHER 0,5	DISTANZSCHEIBE 0,5	SPESSORE	[1]
007	55764900	001	RENIFLARD-JAUGE	BREATHER W/ GAUGE	ENTLUEFTUNG/MESSSTAB	ASTINA	[1]
008	56145700	001	BOUCHON MAGNETIQUE	PLUG, MAGNETIC	MAGNET-VERSCHLUSSSCHRAUBE	TAPPO CALAMITATO	[1]
009	80060812	002	VIS TETE HEXAGONALE FE/ZNXC3	HEXAGON HEAD SCREW FE/ZNXC3	SECHSKANTSCHRAUBE FE/ZNXC3	VITE TESTA ESAGONALE FE/ZNXC3	[1] 2,5 daN m (19 lbf.ft)
010	80131232	008	VIS AUTOBLOQUANTE FLZNNC KL105	UNDERSERR.S-LOC.SCREW FLZNNC	SPERRZAHN-BUNDSCHRAU.FLZNNC	VITE FLZNNC KL105	[1] 12,5 daN m (93 lbf.ft)
011	80253544	001	RONDELLE D'AJUSTAGE PS 0,3	SHIM RING PS 0,3	PASSSCHEIBE PS 0,3	SPESSORE	[1]
012	80253545	001	RONDELLE D'AJUSTAGE PS 0,1	SHIM RING PS 0,1	PASSSCHEIBE PS 0,1	SPESSORE	[1]
013	80253546	001	RONDELLE D'AJUSTAGE PS 0,2	SHIM RING PS 0,2	PASSSCHEIBE PS 0,2	SPESSORE	[1]
014	80253547	001	RONDELLE D'AJUSTAGE PS 0,5	SHIM RING PS 0,5	PASSSCHEIBE PS 0,5	SPESSORE	[1]
015	80253549	002	RONDELLE D'APPUI	SUPPORTING RING	STUETZSCHEIBE	RONDELLA D'APPOGGIO	[1]
016	80255677	001	RONDELLE D'AJUSTAGE SS 3,0	SUPPORTING RING SS 3,0	STUETZSCHEIBE SS 3,0	SPESSORE	[1]
017	80450625	002	GOUPILLE ELASTIQUE FLZNNC	ROLL PIN FLZNNC	SPANNHUELSE FLZNNC	SPINA ELASTICA FLZNNC	[1]
018	80597200	001	CIRCLIP INTERIEUR	RETAINING RING	SICHERUNGSRING	ANELLO	[1]
019	80598500	002	CIRCLIP INTERIEUR	RETAINING RING	SICHERUNGSRING	ANELLO	[1]
020	80613500	002	CIRCLIP EXTERIEUR	RETAINING RING	SICHERUNGSRING	ANELLO	[1]
021	81104083	002	ROULEMENT 2 R.B.C.OBL.SPECIAL	ANG.CONT.DOUBLE ROW B.BEARING	ZWEIREIHIGES SCHRAEGKUGELLAGER	CUSCINETTO SPECIALE	[1]
022	81304068	002	ROULEMENT A ROULEAUX CONIQUES	TAPERED ROLLER BEARING	KEGELROLLENLAGER	CUSCINETTO A RULLI	[1]
023	81308025	001	ROULEMENT A ROULEAUX CONIQUES	TAPERED ROLLER BEARING	KEGELROLLENLAGER	CUSCINETTO A RULLI CR	[1]
024	81309019	001	ROULEMENT A ROULEAUX CONIQUES	TAPERED ROLLER BEARING	KEGELROLLENLAGER	CUSCINETTO A RULLI	[1]
025	82019901	001	BAGUE D'ETANCHEITE	SEAL, OIL	SIMMERRING	ANELLO DI TENUTA	[1]
026	82060048	002	JOINT TORIQUE	O-RING	O-RING	GUARNIZIONE	[1]
027	82103038	001	BAGUE BS30	SEALING RING	DICHRING	ANELLO DI FERMO	[1]
028	82131824	002	JOINT CUIVRE	SEALING RING	DICHTRING	RONDELLA RAME	[1]
029	83040002	001	BOUCHON EXPANSIBLE	EXPANDING CAP	VERSCHLUSSSCHEIBE	TAPPO	[1]
030	K6000070	001	CARTER	HOUSING	GEHAEUSE	SCATOLA	[1]
031	K6000080	001	COUVERCLE	LID	DECKEL	COPERCHIO	[1]
032	K6000230	001	COUVERCLE	LID	DECKEL	COPERCHIO	[1]
033	K6000520	002	ARBRE CANNELE	SPLINED SHAFT	PROFILWELLE	ALBERO CALETTATO	[1]
034	K6000530	001	ARBRE D'ENTRAINEMENT	SHAFT, DRIVE	ANTRIEBSWELLE	ALBERO	[1]
035	K6000540	001	BOUCHON	PLUG	VERSCHLUSSSCHRAUBE	TAPPO	[1]
036	K6000550	001	TUBE	TUBE	ROHR	TUBO	[1]
037	K6000570	001	TIGE	STEM	STANGE	STELO	[1]
038	K6001351	001	CARTER COMPLET	GEARBOX ASSEMBLY	GETRIEBE KPL.	SCATOLA CPL.	[1] +[1]
039	K6005200	001	CARTER	HOUSING	GEHAEUSE	SCATOLA	[1]
040	K6015040	001	DEFLECTEUR	DEFLECTOR	ABWEISER	DEFLETTORE	[1]
041	K6015310	001	ENTRETOISE	SPACER	DISTANZHUELSE	DISTANZIALE	[1]
042	K6015420	002	COUPLE CONIQUE	KIT, GEAR, CONICAL	KEGELRADSATZ	COPPIA CONICA	[1]
043	K7025600	001	BOL	BOWL	SCHUTZTOPF	PROTEZIONE	[1]
044	P1820337	001	CLE POUR ECROU M80X2				OPT : 50074800





FC2860TLR
FC3160TLR 1000
FC3160TLR 540
FC3160TLS
FC3560TLR
FC3560TLS

B 0001>B 0054
B 0001>B 0054
B 0001>B 0054
B 0001>B 0054
B 0001>B 0054
B 0001>B 0054

K56R0526 A

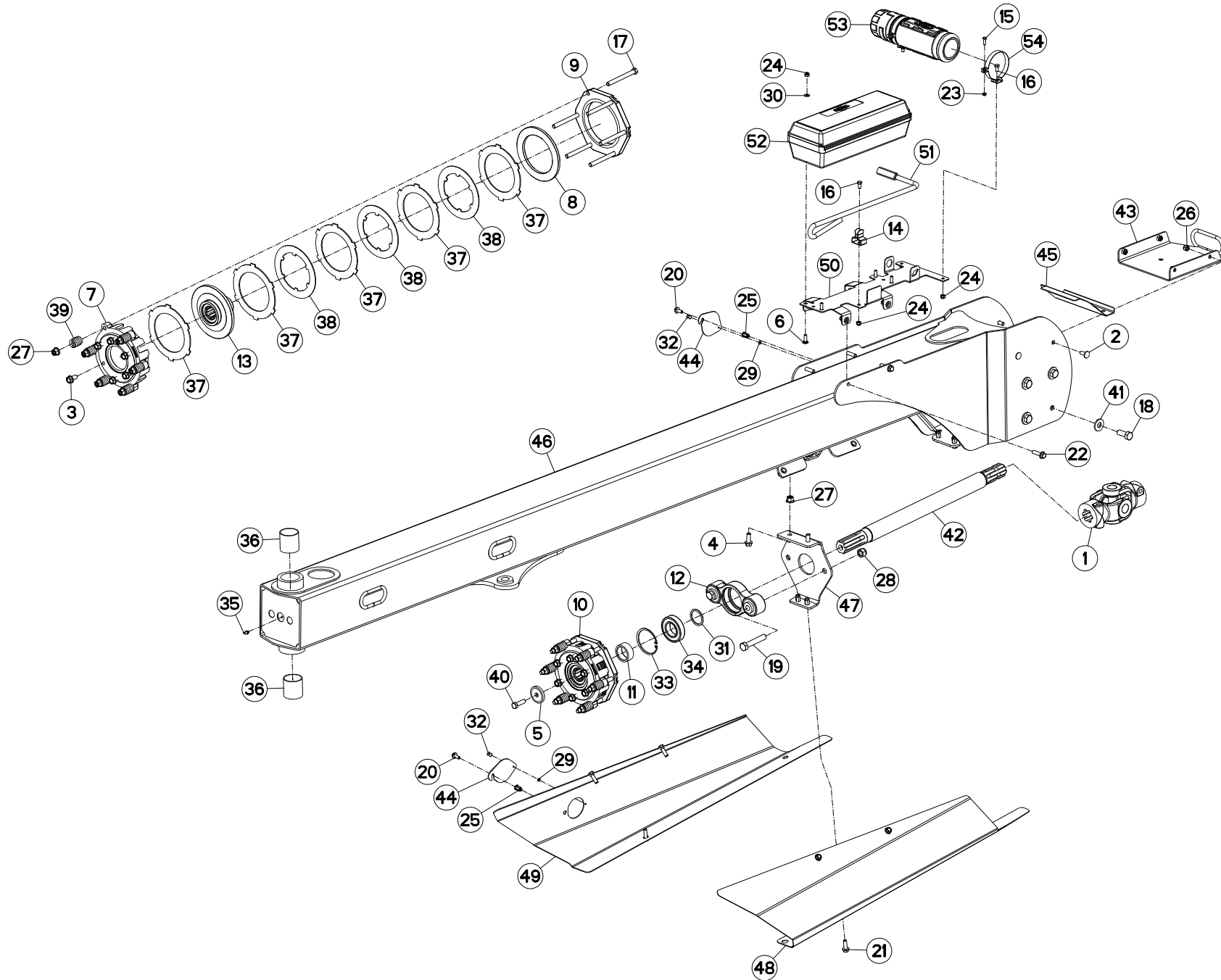
TIMON

DRAWBAR

DEICHSEL

TIMONE

Rep	Nr	Qt	Designation	Description	Bezeichnung	Referenza	Remarque - Remark - Bemerkung - Osservazioni
001	4530002	002	JOINT *	U-JOINT COMPLETE	EINZELGELENK	GIUNTO	
002	50002200	004	VIS TBCC COURT	BOLT, CARRIAGE, SHORT NECK	FLACHRUNDSCHR.4KT ANSATZ	BULLONE	
003	50003300	006	VIS AUTOFREINEE	SCREW, SELF-LOCKING	SELBSTSICHERNDE SCHRAUBE	VITE AUTOBLOCCANTE	[1]
004	50007900	002	VIS AVEC REVÊTEMENT ADHESIF	SCREW WITH ADHESIVE COATING	KLEBE BESCHICHTETE SCHRAUBE	VITE CON RIVETTAMENTO ADESIVO	
005	50015100	001	RONDELLE	WASHER	SCHEIBE	RONDELLA PIATTA	
006	50072200	004	VIS TBCC COURT	BOLT, CARRIAGE, SHORT NECK	FLACHRUNDSCHR.4KT ANSATZ	BULLONE	
007	52514110	001	COURONNE	GEAR, SUN	TELLERRAD	CORONA	[1]
008	52536600	001	RONDELLE D'EXTREMITE	WASHER	SCHEIBE	DISCO	[1]
009	52536700	001	BRIDE	CLAMP	BUEGEL	STAFFA	[1]
010	52583500	001	LIMITEUR DE COUPLE A FRICTION	TORQUE LIMIT.FRICTION CLUTCH	RUTSCHKUPPLUNG	FRIZIONE	+ [1]
011	55735500	001	ENTRETOISE	SPACER	DISTANZHUELSE	DISTANZIALE	
012	55819400	001	PALIER COMPLET	HOUSING	LAGERGEHAUESE	SUPPORTO	
013	56010300	001	MOYEU	HUB	NABE	MOZZO	[1]
014	59402900	001	RESSORT	SPRING	FEDER	MOLLA	
015	80060620	002	VIS TETE HEXAGONALE FE/ZNXC3	HEX BOLT FE/ZNXC3	SECHSKANTSCHRAUBE FE/ZNXC3	VITE TESTA ESAGONALE FE/ZNXC3	
016	80060816	003	VIS TETE HEXAGONALE FE/ZNXC3	HEX. SCREW FE/ZNXC3	SECHSKANTSCHRAUBE FE/ZNXC3	VITE TESTA ESAGONALE FE/ZNXC3	
017	80061269	006	VIS TETE HEXAGONALE FE/ZNXC3	HEXAGON HEAD SCREW FE/ZNXC3	SECHSKANTSCHRAUBE FE/ZNXC3	VITE TESTA ESAGONALE FE/ZNXC3	[1]
018	80061641	008	VIS TETE HEXAGONALE FE/ZNXC3	HEXAGON HEAD SCREW FE/ZNXC3	SECHSKANTSCHRAUBE FE/ZNXC3	VITE TESTA ESAGONALE FE/ZNXC3	
019	80061659	002	VIS TETE HEXAGONALE FLZNNC	SCREW, HEX HEAD FLZNNC	SECHSKANTSCHRAUBE FLZNNC	VITE A TESTA ESAGONALE FLZNNC	
020	80130820	002	VIS AUTOBLOQUANTE FLZNNC	UNDERSERR.S-LOC.SCREW FLZNNC	SPERRZAHN-BUNDSCHRAU.FLZNNC	VITE FLZNNC	
021	80131031	008	VIS AUTOBLOQUANTE FLZNNC	UNDERSERR.S-LOC.SCREW FLZNNC	SPERRZAHN-BUNDSCHRAU.FLZNNC	VITE FLZNNC	
022	80131040	004	VIS AUTOBLOQUANTE FLZNNC	UNDERSERR.S-LOC.SCREW FLZNNC	SPERRZAHN-BUNDSCHRAU.FLZNNC	VITE FLZNNC	
023	80200640	002	ECROU HEX.BAS AUTOFR.FE/ZNXC3	SELF-LOCKING NUT FE/ZNXC3	SELBSTSICHERND.MUTTER FE/ZNXC3	DADO AUTOBLOCCANTE FE/ZNXC3	
024	80200830	007	ECROU HEX.AUTOFREINE FE/ZNXC3	SELFLOCKING NUT FE/ZNXC3	SELBSTSICHERNDE MUTT.FE/ZNXC3	DADO AUTOBLOCCANTE FE/ZNXC3	
025	80200893	002	ECROU A SERTIR FE/ZNXC3	CRIMP NUT FE/ZNXC3	EINNIETMUTTER FE/ZNXC3	DADO FE/ZNXC3	
026	80201030	004	ECROU HEX.AUTOFREINE FE/ZNXC3	SELF-LOCKING NUT FE/ZNXC3	SELBSTSICH.MUTTER FE/ZNXC3	DADO AUTOBLOCCANTE FE/ZNXC3	
027	80201260	008	ECROU HEX.EMB.AUTOFR.FE/ZNXC3	NUT FE/ZNXC3	SELBSTSICH.FLANSCH-MUTTER	DADO FE/ZNXC3	[1]
028	80201630	002	ECROU HEX.AUTOFREINE FE/ZNXC3	SELF-LOCKING NUT FE/ZNXC3	SELBSTSICH.MUTTER FE/ZNXC3	DADO AUTOBLOCCANTE FE/ZNXC3	
029	80250512	002	RONDELLE PLATE FE/ZNXC3	PLAIN WASHER M5 DIN-125	SCHEIBE FE/ZNXC3	RONDELLA PIATTA FE/ZNXC3	
030	80250823	004	RONDELLE PLATE FE/ZNXC3	PLAIN WASHER FE/ZNXC3	SCHEIBE FE/ZNXC3	RONDELLA PIATTA FE/ZNXC3	
031	80254552	001	RONDELLE D'APPUI	SUPPORTING RING	STUETZSCHEIBE	RONDELLA DI SPINTA	
032	80370401	002	RIVET AVEUGLE CLOU TP	RIVET	NIETE	RIVETTO	
033	80598500	001	CIRCLIP INTERIEUR	RETAINING RING	SICHERUNGSRING	ANELLO	
034	81004587	001	ROULEMENT A BILLES	BALL BEARING	KUGELLAGER	CUSCINETTO A SFERE	
035	82200802	001	GRAISSEUR A TETE SPHERIQUE	GREASE FITTING	KEGELSCHMIERNIPPEL	INGRASSATORE SFERICO	
036	83015562	002	BAGUE ROULEE	WRAPPED BUSH	GEROLLTE BUCHSE	ANELLO LUBRIFICATO	
037	83250001	005	LAMELLE EXTERIEURE	CLUTCH DISC OUTER	LAMELLE AUSSEN	LAMELLA PER FRIZIONE	[1]
038	83250050	003	LAMELLE INTERIEURE	CLUTCH PLATE	LAMELLE INNEN	DISCO FRIZIONE	[1]
039	52228500	006	RESSORT DE PRESSION	PRESSURE SPRING	DRUCKFEDER	MOLLA DI PRESSIONE	[1]
040	80071233	001	VIS AVEC REVÊTEMENT ADHESIF	SCREW WITH ADHESIVE COATING	KLEBE BESCHICHTETE SCHRAUBE	VITE CON RIVETTAMENTO ADESIVO	
041	80281639	008	RONDELLE RESSORT FLZNNC	CONICAL SPRING WASHER FLZNNC	SPANNSCHEIBE FLZNNC	RONDELLA A MOLLA FLZNNC	
042	K5601750	001	ARBRE DE TRANSMISSION	SHAFT, TRANSMISSION	ANTRIEBSWELLE	ALBERO DI TRASMISSIONE	
043	K6008410	001	PROTECTEUR COMPLET	GUARD, ASSEMBLY	SCHUTZ KPLT	PROTEZIONE COMPLETA	
044	K6008420	002	OBTURATEUR	COVER, PLUG	VERSCHLUSS	OTTURATORE	
045	K6009220	001	CACHE	COVER	SCHUTZ	PROTEZIONE	
046	K6009241	001	TIMON	TONGUE	ZUGDEICHSEL	TIMONE	
047	K6009330	001	SUPPORT	SUPPORT	TRAEGER	SUPPORTO	
048	K6009350	001	CAPOT	HOOD	HAUBE	COFANO	





FC2860TLR	B 0001>B 0054
FC3160TLR 1000	B 0001>B 0054
FC3160TLR 540	B 0001>B 0054
FC3160TLS	B 0001>B 0054
FC3560TLR	B 0001>B 0054
FC3560TLS	B 0001>B 0054

K56R0526 A

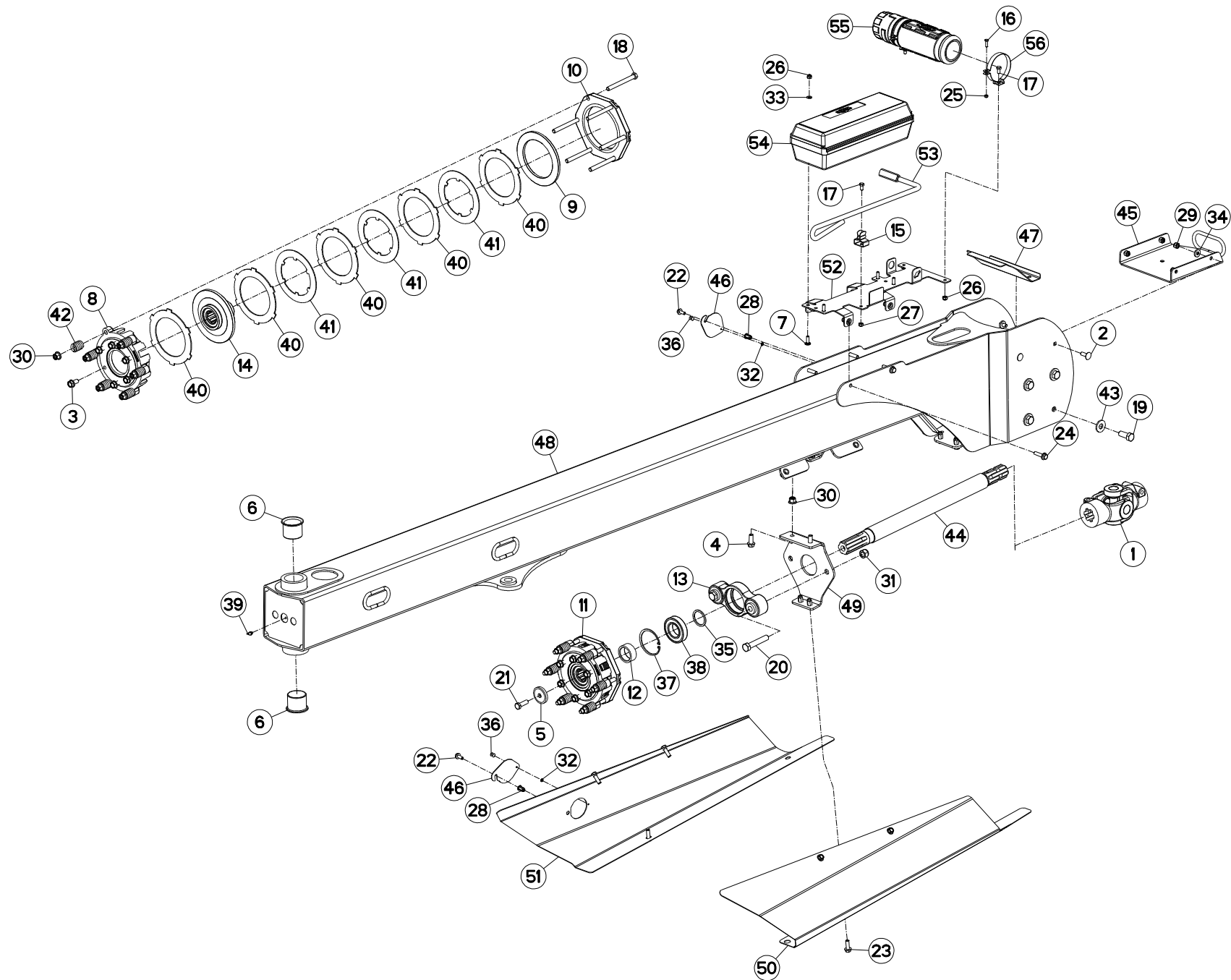
TIMON

DRAWBAR

DEICHSEL

TIMONE

Rep	Nr	Qt	Designation	Description	Bezeichnung	Referenza	Remarque - Remark - Bemerkung - Osservazioni
049	K6009750	001	CAPOT	HOOD	HAUBE	COFANO	
050	K6010660	001	SUPPORT	SUPPORT	TRAEGER	SUPPORTO	
051	K6805100	001	OUTIL	TOOL	WERKZEUG	UTENSILE	
052	K7024080	001	BOITE A OUTILS	TOOLBOX	WERKZEUGKASTEN	CASSETTO	
053	K7024100	001	BOITE	BOX	KASTEN	SCATOLA	
054	K8018350	002	COLLIER	CLAMP, HOSE	SCHLAUCHSCHELLE	COLLARE	





FC2860TLR B 0055>B 0089
 FC2860TLS B 0001>B 0089
 FC3160TLR 1000 B 0055>B 0089
 FC3160TLR 540 B 0055>B 0089
 FC3160TLS B 0055>B 0089
 FC3560TLR B 0055>B 0089
 FC3560TLS B 0055>B 0089

K56R0526 B

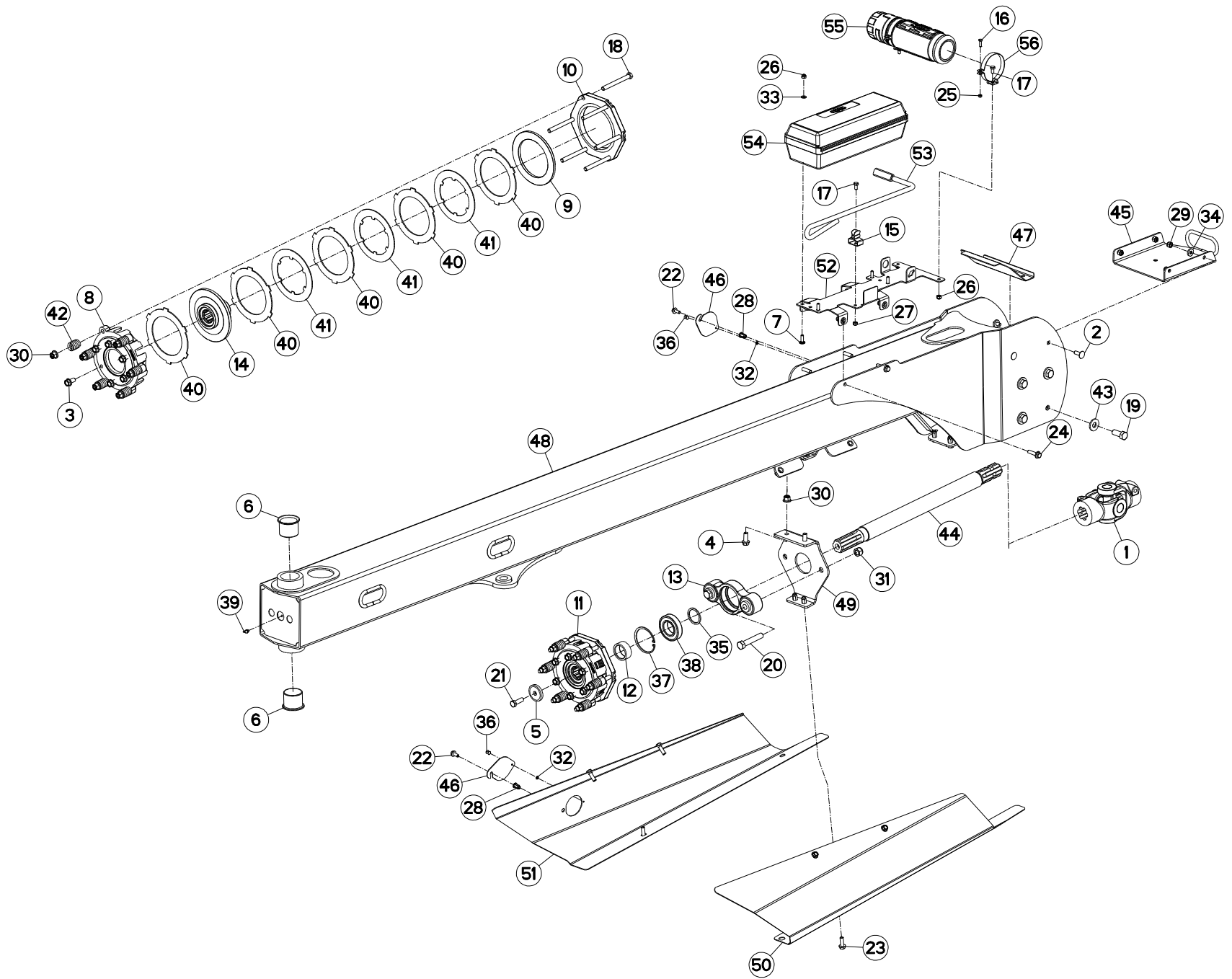
TIMON

DRAWBAR

DEICHSEL

TIMONE

Rep	Nr	Qt	Designation	Description	Bezeichnung	Referenza	Remarque - Remark - Bemerkung - Osservazioni
001	4530002	001	JOINT *	U-JOINT COMPLETE	EINZELGELENK	GIUNTO	
002	50002300	004	VIS TBCC COURT	BOLT, CARRIAGE, SHORT NECK	FLACHRUNDSCHR.4KT ANSATZ	BULLONE	
003	50003300	006	VIS AUTOFREINEE	SCREW, SELF-LOCKING	SELBSTSICHERNDE SCHRAUBE	VITE AUTOBLOCCANTE	[1]
004	50007900	002	VIS AVEC REVÊTEMENT ADHESIF	SCREW WITH ADHESIVE COATING	KLEBE BESCHICHTETE SCHRAUBE	VITE CON RIVETTAMENTO ADESIVO	
005	50015100	001	RONDELLE	WASHER	SCHEIBE	RONDELLA PIATTA	
006	50030700	002	BAGUE ROULEE A COLLERETTE	FLANGED WRAPPED BUSH	GEROLLTE BUCHSE MIT FLANSCH	ANELLO LUBRIFICATO	
007	50072200	004	VIS TBCC COURT	BOLT, CARRIAGE, SHORT NECK	FLACHRUNDSCHR.4KT ANSATZ	BULLONE	
008	52514110	001	COURONNE	GEAR, SUN	TELLERRAD	CORONA	[1]
009	52536600	001	RONDELLE D'EXTREMITÉ	WASHER	SCHEIBE	DISCO	[1]
010	52536700	001	BRIDE	CLAMP	BUEGEL	STAFFA	[1]
011	52583500	001	LIMITEUR DE COUPLE A FRICTION	TORQUE LIMIT.FRICTION CLUTCH	RUTSCHKUPPLUNG	FRIZIONE	+{1}
012	55735500	001	ENTRETOISE	SPACER	DISTANZHUELSE	DISTANZIALE	
013	55819400	001	PALIER COMPLET	HOUSING	LAGERGEHAEUSE	SUPPORTO	
014	56010300	001	MOYEU	HUB	NABE	MOZZO	[1]
015	59402900	001	RESSORT	SPRING	FEDER	MOLLA	
016	80060620	002	VIS TETE HEXAGONALE FE/ZNXC3	HEX BOLT FE/ZNXC3	SECHSKANTSCHRAUBE FE/ZNXC3	VITE TESTA ESAGONALE FE/ZNXC3	
017	80060816	003	VIS TETE HEXAGONALE FE/ZNXC3	HEX. SCREW FE/ZNXC3	SECHSKANTSCHRAUBE FE/ZNXC3	VITE TESTA ESAGONALE FE/ZNXC3	
018	80061269	006	VIS TETE HEXAGONALE FE/ZNXC3	HEXAGON HEAD SCREW FE/ZNXC3	SECHSKANTSCHRAUBE FE/ZNXC3	VITE TESTA ESAGONALE FE/ZNXC3	[1]
019	80061641	008	VIS TETE HEXAGONALE FE/ZNXC3	HEXAGON HEAD SCREW FE/ZNXC3	SECHSKANTSCHRAUBE FE/ZNXC3	VITE TESTA ESAGONALE FE/ZNXC3	
020	80061659	002	VIS TETE HEXAGONALE FLZNNC	SCREW, HEX HEAD FLZNNC	SECHSKANTSCHRAUBE FLZNNC	VITE A TESTA ESAGONALE FLZNNC	
021	80071233	001	VIS AVEC REVÊTEMENT ADHESIF	SCREW WITH ADHESIVE COATING	KLEBE BESCHICHTETE SCHRAUBE	VITE CON RIVETTAMENTO ADESIVO	
022	80130820	002	VIS AUTOBLOQUANTE FLZNNC	UNDERSERR.S-LOC.SCREW FLZNNC	SPERRZAHN-BUNDSCHRAU.FLZNNC	VITE FLZNNC	
023	80131031	008	VIS AUTOBLOQUANTE FLZNNC	UNDERSERR.S-LOC.SCREW FLZNNC	SPERRZAHN-BUNDSCHRAU.FLZNNC	VITE FLZNNC	
024	80131040	004	VIS AUTOBLOQUANTE FLZNNC	UNDERSERR.S-LOC.SCREW FLZNNC	SPERRZAHN-BUNDSCHRAU.FLZNNC	VITE FLZNNC	
025	80200640	002	ECROU HEX.BAS AUTOFR.FE/ZNXC3	SELF-LOCKING NUT FE/ZNXC3	SELBSTSICHERND.MUTTER FE/ZNXC3	DADO AUTOBLOCCANTE FE/ZNXC3	
026	80200830	006	ECROU HEX.AUTOFREINE FE/ZNXC3	SELFLOCKING NUT FE/ZNXC3	SELBSTSICHERNDE MUTT.FE/ZNXC3	DADO AUTOBLOCCANTE FE/ZNXC3	
027	80200840	001	ECROU HEX.BAS AUTOFR.FE/ZNXC3	SELF-LOCKING NUT FE/ZNXC3	SELBSTSICHERND.MUTTER FE/ZNXC3	DADO AUTOBLOCCANTE FE/ZNXC3	
028	80200893	002	ECROU A SERTIR FE/ZNXC3	CRIMP NUT FE/ZNXC3	EINNIETMUTTER FE/ZNXC3	DADO FE/ZNXC3	
029	80201030	004	ECROU HEX.AUTOFREINE FE/ZNXC3	SELF-LOCKING NUT FE/ZNXC3	SELBSTSICH.MUTTER FE/ZNXC3	DADO AUTOBLOCCANTE FE/ZNXC3	
030	80201260	008	ECROU HEX.EMB.AUTOFR.FE/ZNXC3	NUT FE/ZNXC3	SELBSTSICH.FLANSCH-MUTTER	DADO FE/ZNXC3	[1]
031	80201630	002	ECROU HEX.AUTOFREINE FE/ZNXC3	SELF-LOCKING NUT FE/ZNXC3	SELBSTSICH.MUTTER FE/ZNXC3	DADO AUTOBLOCCANTE FE/ZNXC3	
032	80250512	002	RONDELLE PLATE FE/ZNXC3	PLAIN WASHER M5 DIN-125	SCHEIBE FE/ZNXC3	RONDELLA PIATTA FE/ZNXC3	
033	80250823	004	RONDELLE PLATE FE/ZNXC3	PLAIN WASHER FE/ZNXC3	SCHEIBE FE/ZNXC3	RONDELLA PIATTA FE/ZNXC3	
034	80251127	004	RONDELLE PLATE FE/ZNXC3	PLAIN WASHER FE/ZNXC3	SCHEIBE FE/ZNXC3	RONDELLA PIATTA FE/ZNXC3	
035	80254552	001	RONDELLE D'APPUI	SUPPORTING RING	STUETZSCHEIBE	RONDELLA DI SPINTA	
036	80370401	002	RIVET AVEUGLE CLOU TP	RIVET	NIETZ	RIVETTO	
037	80598500	001	CIRCLIP INTERIEUR	RETAINING RING	SICHERUNGSRING	ANELLO	
038	81004587	001	ROULEMENT A BILLES	BALL BEARING	KUGELLAGER	CUSCINETTO A SFERE	
039	82200802	001	GRAISSEUR A TETE SPHERIQUE	GREASE FITTING	KEGELSCHMIERNIPPEL	INGRASSATORE SFERICO	
040	83250001	005	LAMELLE EXTERIEURE	CLUTCH DISC OUTER	LAMELLE AUSSEN	LAMELLA PER FRIZIONE	[1]
041	83250050	003	LAMELLE INTERIEURE	CLUTCH PLATE	LAMELLE INNEN	DISCO FRIZIONE	[1]
042	52228500	006	RESSORT DE PRESSION	PRESSURE SPRING	DRUCKFEDER	MOLLA DI PRESSIONE	[1]
043	80281639	008	RONDELLE RESSORT FLZNNC	CONICAL SPRING WASHER FLZNNC	SPANNSCHEIBE FLZNNC	RONDELLA A MOLLA FLZNNC	
044	K5601750	001	ARBRE DE TRANSMISSION	SHAFT, TRANSMISSION	ANTRIEBSWELLE	ALBERO DI TRASMISSIONE	
045	K6008410	001	PROTECTEUR COMPLET	GUARD, ASSEMBLY	SCHUTZ KPLT	PROTEZIONE COMPLETA	
046	K6008420	002	OBTURATEUR	COVER, PLUG	VERSCHLUSS	OTTURATORE	
047	K6009220	001	CACHE	COVER	SCHUTZ	PROTEZIONE	
048	K6009241	001	TIMON	TONGUE	ZUGDEICHSEL	TIMONE	





FC2860TLR	B 0055>B 0089
FC2860TLS	B 0001>B 0089
FC3160TLR 1000	B 0055>B 0089
FC3160TLR 540	B 0055>B 0089
FC3160TLS	B 0055>B 0089
FC3560TLR	B 0055>B 0089
FC3560TLS	B 0055>B 0089

K56R0526 B

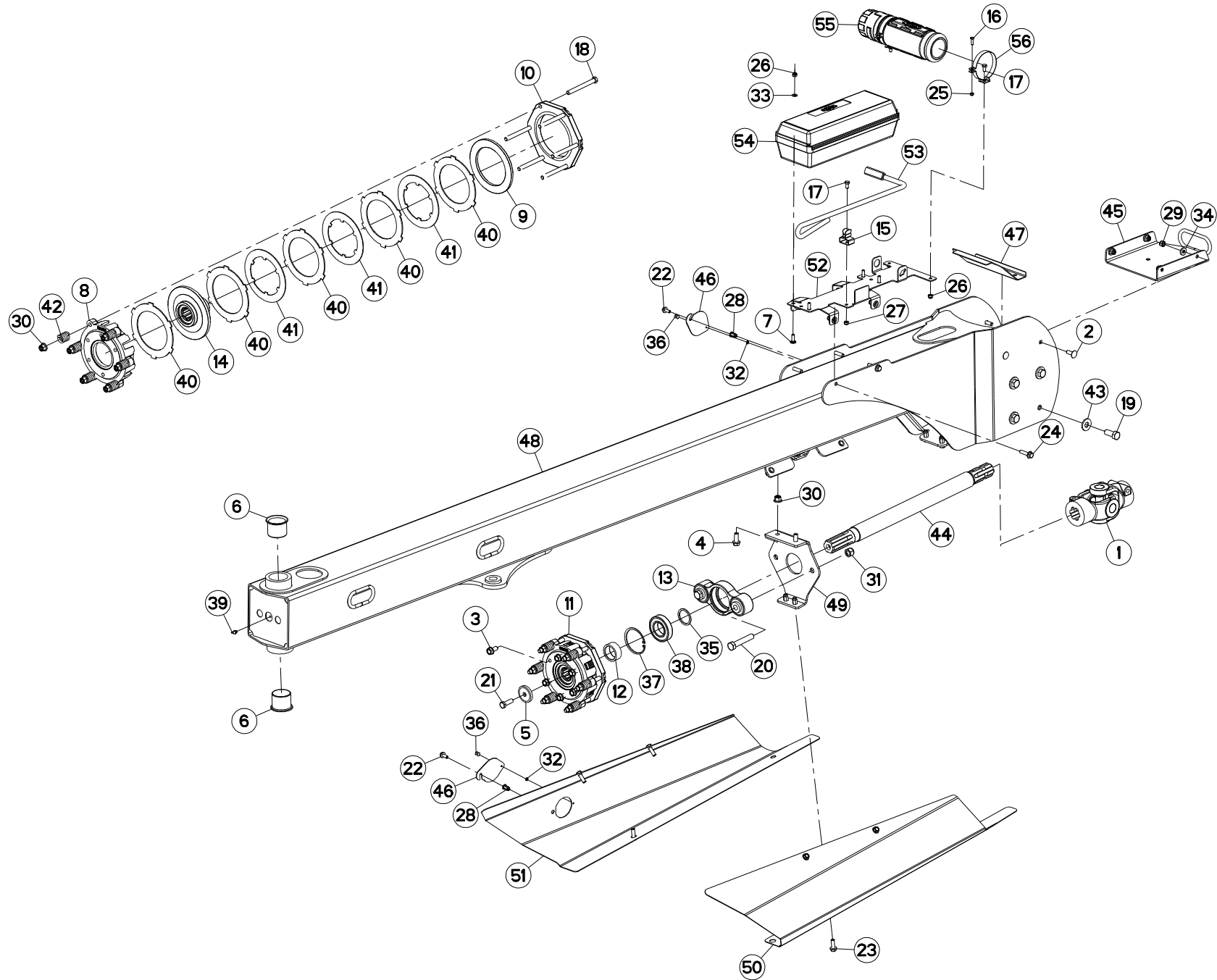
TIMON

DRAWBAR

DEICHSEL

TIMONE

Rep	Nr	Qt	Designation	Description	Bezeichnung	Referenza	Remarque - Remark - Bemerkung - Osservazioni
049	K6009330	001	SUPPORT	SUPPORT	TRAEGER	SUPPORTO	
050	K6009350	001	CAPOT	HOOD	HAUBE	COFANO	
051	K6009750	001	CAPOT	HOOD	HAUBE	COFANO	
052	K6010660	001	SUPPORT	SUPPORT	TRAEGER	SUPPORTO	
053	K6805100	001	OUTIL	TOOL	WERKZEUG	UTENSILE	
054	K7024080	001	BOITE A OUTILS	TOOLBOX	WERKZEUGKASTEN	CASSETTO	
055	K7024100	001	BOITE	BOX	KASTEN	SCATOLA	
056	K8018350	002	COLLIER	CLAMP, HOSE	SCHLAUCHSCHELLE	COLLARE	





FC2860TLR B 0090>
 FC2860TLS B 0090>
 FC3160TLR 1000 B 0090>
 FC3160TLR 540 B 0090>
 FC3160TLS B 0090>
 FC3560TLR B 0090>
 FC3560TLS B 0090>

K56R0526 C

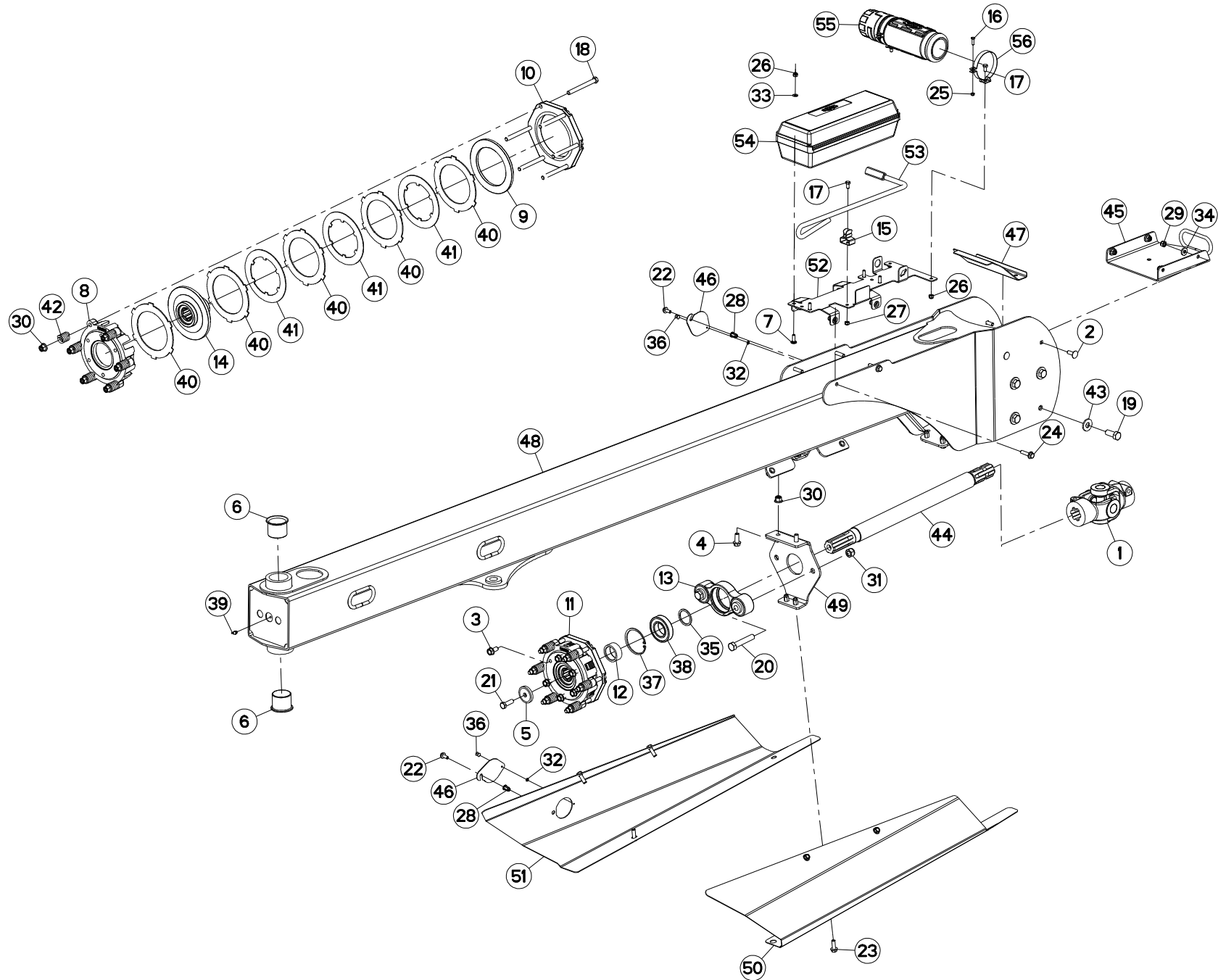
TIMON

DRAWBAR

DEICHSEL

TIMONE

Rep	Nr	Qt	Designation	Description	Bezeichnung	Referenza	Remarque - Remark - Bemerkung - Osservazioni
001	4530002	001	JOINT *	U-JOINT COMPLETE	EINZELGELENK	GIUNTO	
002	50002300	004	VIS TBCC COURT	BOLT, CARRIAGE, SHORT NECK	FLACHRUNDSCHR.4KT ANSATZ	BULLONE	
003	50003300	006	VIS AUTOFREINEE	SCREW, SELF-LOCKING	SELBSTSICHERNDE SCHRAUBE	VITE AUTOBLOCCANTE	[1]
004	50007900	002	VIS AVEC REVÊTEMENT ADHESIF	SCREW WITH ADHESIVE COATING	KLEBE BESCHICHTETE SCHRAUBE	VITE CON RIVETTAMENTO ADESIVO	
005	50015100	001	RONDELLE	WASHER	SCHEIBE	RONDELLA PIATTA	
006	50030700	002	BAGUE ROULEE A COLLERETTE	FLANGED WRAPPED BUSH	GEROLLTE BUCHSE MIT FLANSCH	ANELLO LUBRIFICATO	
007	50072200	004	VIS TBCC COURT	BOLT, CARRIAGE, SHORT NECK	FLACHRUNDSCHR.4KT ANSATZ	BULLONE	
008	52514110	001	COURONNE	GEAR, SUN	TELLERRAD	CORONA	[1]
009	52536600	001	RONDELLE D'EXTREMITÉ	WASHER	SCHEIBE	DISCO	[1]
010	52536700	001	BRIDE	CLAMP	BUEGEL	STAFFA	[1]
011	52583500	001	LIMITEUR DE COUPLE A FRICTION	TORQUE LIMIT.FRICTION CLUTCH	RUTSCHKUPPLUNG	FRIZIONE	+{1}
012	55735500	001	ENTRETOISE	SPACER	DISTANZHUELSE	DISTANZIALE	
013	55819400	001	PALIER COMPLET	HOUSING	LAGERGEHAEUSE	SUPPORTO	
014	56010300	001	MOYEU	HUB	NABE	MOZZO	[1]
015	59402900	001	RESSORT	SPRING	FEDER	MOLLA	
016	80060620	002	VIS TETE HEXAGONALE FE/ZNXC3	HEX BOLT FE/ZNXC3	SECHSKANTSCHRAUBE FE/ZNXC3	VITE TESTA ESAGONALE FE/ZNXC3	
017	80060816	003	VIS TETE HEXAGONALE FE/ZNXC3	HEX. SCREW FE/ZNXC3	SECHSKANTSCHRAUBE FE/ZNXC3	VITE TESTA ESAGONALE FE/ZNXC3	
018	80061269	006	VIS TETE HEXAGONALE FE/ZNXC3	HEXAGON HEAD SCREW FE/ZNXC3	SECHSKANTSCHRAUBE FE/ZNXC3	VITE TESTA ESAGONALE FE/ZNXC3	[1]
019	80061639	008	VIS TETE HEXAGONALE FE/ZNXC3	HEX BOLT FE/ZNXC3	SECHSKANTSCHRAUBE FE/ZNXC3	VITE TESTA ESAGONALE FE/ZNXC3	
020	80061659	002	VIS TETE HEXAGONALE FLZNNC	SCREW, HEX HEAD FLZNNC	SECHSKANTSCHRAUBE FLZNNC	VITE A TESTA ESAGONALE FLZNNC	
021	80071233	001	VIS AVEC REVÊTEMENT ADHESIF	SCREW WITH ADHESIVE COATING	KLEBE BESCHICHTETE SCHRAUBE	VITE CON RIVETTAMENTO ADESIVO	
022	80130820	002	VIS AUTOBLOQUANTE FLZNNC	UNDERSERR.S-LOC.SCREW FLZNNC	SPERRZAHN-BUNDSCHRAU.FLZNNC	VITE FLZNNC	
023	80131031	008	VIS AUTOBLOQUANTE FLZNNC	UNDERSERR.S-LOC.SCREW FLZNNC	SPERRZAHN-BUNDSCHRAU.FLZNNC	VITE FLZNNC	
024	80131040	004	VIS AUTOBLOQUANTE FLZNNC	UNDERSERR.S-LOC.SCREW FLZNNC	SPERRZAHN-BUNDSCHRAU.FLZNNC	VITE FLZNNC	
025	80200640	002	ECROU HEX.BAS AUTOFR.FE/ZNXC3	SELF-LOCKING NUT FE/ZNXC3	SELBSTSICHERND.MUTTER FE/ZNXC3	DADO AUTOBLOCCANTE FE/ZNXC3	
026	80200830	006	ECROU HEX.AUTOFREINE FE/ZNXC3	SELFLOCKING NUT FE/ZNXC3	SELBSTSICHERNDE MUTT.FE/ZNXC3	DADO AUTOBLOCCANTE FE/ZNXC3	
027	80200840	001	ECROU HEX.BAS AUTOFR.FE/ZNXC3	SELF-LOCKING NUT FE/ZNXC3	SELBSTSICHERND.MUTTER FE/ZNXC3	DADO AUTOBLOCCANTE FE/ZNXC3	
028	80200893	002	ECROU A SERTIR FE/ZNXC3	CRIMP NUT FE/ZNXC3	EINNIETMUTTER FE/ZNXC3	DADO FE/ZNXC3	
029	80201030	004	ECROU HEX.AUTOFREINE FE/ZNXC3	SELF-LOCKING NUT FE/ZNXC3	SELBSTSICH.MUTTER FE/ZNXC3	DADO AUTOBLOCCANTE FE/ZNXC3	
030	80201260	008	ECROU HEX.EMB.AUTOFR.FE/ZNXC3	NUT FE/ZNXC3	SELBSTSICH.FLANSCH-MUTTER	DADO FE/ZNXC3	[1]
031	80201630	002	ECROU HEX.AUTOFREINE FE/ZNXC3	SELF-LOCKING NUT FE/ZNXC3	SELBSTSICH.MUTTER FE/ZNXC3	DADO AUTOBLOCCANTE FE/ZNXC3	
032	80250512	002	RONDELLE PLATE FE/ZNXC3	PLAIN WASHER M5 DIN-125	SCHEIBE FE/ZNXC3	RONDELLA PIATTA FE/ZNXC3	
033	80250823	004	RONDELLE PLATE FE/ZNXC3	PLAIN WASHER FE/ZNXC3	SCHEIBE FE/ZNXC3	RONDELLA PIATTA FE/ZNXC3	
034	80251127	004	RONDELLE PLATE FE/ZNXC3	PLAIN WASHER FE/ZNXC3	SCHEIBE FE/ZNXC3	RONDELLA PIATTA FE/ZNXC3	
035	80254552	001	RONDELLE D'APPUI	SUPPORTING RING	STUETZSCHEIBE	RONDELLA DI SPINTA	
036	80370401	002	RIVET AVEUGLE CLOU TP	RIVET	NIETZ	RIVETTO	
037	80598500	001	CIRCLIP INTERIEUR	RETAINING RING	SICHERUNGSRING	ANELLO	
038	81004587	001	ROULEMENT A BILLES	BALL BEARING	KUGELLAGER	CUSCINETTO A SFERE	
039	82200802	001	GRAISSEUR A TETE SPHERIQUE	GREASE FITTING	KEGELSCHMIERNIPPEL	INGRASSATORE SFERICO	
040	83250001	005	LAMELLE EXTERIEURE	CLUTCH DISC OUTER	LAMELLE AUSSEN	LAMELLA PER FRIZIONE	[1]
041	83250050	003	LAMELLE INTERIEURE	CLUTCH PLATE	LAMELLE INNEN	DISCO FRIZIONE	[1]
042	52228500	006	RESSORT DE PRESSION	PRESSURE SPRING	DRUCKFEDER	MOLLA DI PRESSIONE	[1]
043	80281639	008	RONDELLE RESSORT FLZNNC	CONICAL SPRING WASHER FLZNNC	SPANNSCHEIBE FLZNNC	RONDELLA A MOLLA FLZNNC	
044	K5601750	001	ARBRE DE TRANSMISSION	SHAFT, TRANSMISSION	ANTRIEBSWELLE	ALBERO DI TRASMISSIONE	
045	K6008410	001	PROTECTEUR COMPLET	GUARD, ASSEMBLY	SCHUTZ KPLT	PROTEZIONE COMPLETA	
046	K6008420	002	OBTURATEUR	COVER, PLUG	VERSCHLUSS	OTTURATORE	
047	K6009220	001	CACHE	COVER	SCHUTZ	PROTEZIONE	
048	K6009241	001	TIMON	TONGUE	ZUGDEICHSEL	TIMONE	





FC2860TLR	B 0090>
FC2860TLS	B 0090>
FC3160TLR 1000	B 0090>
FC3160TLR 540	B 0090>
FC3160TLS	B 0090>
FC3560TLR	B 0090>
FC3560TLS	B 0090>

K56R0526 C

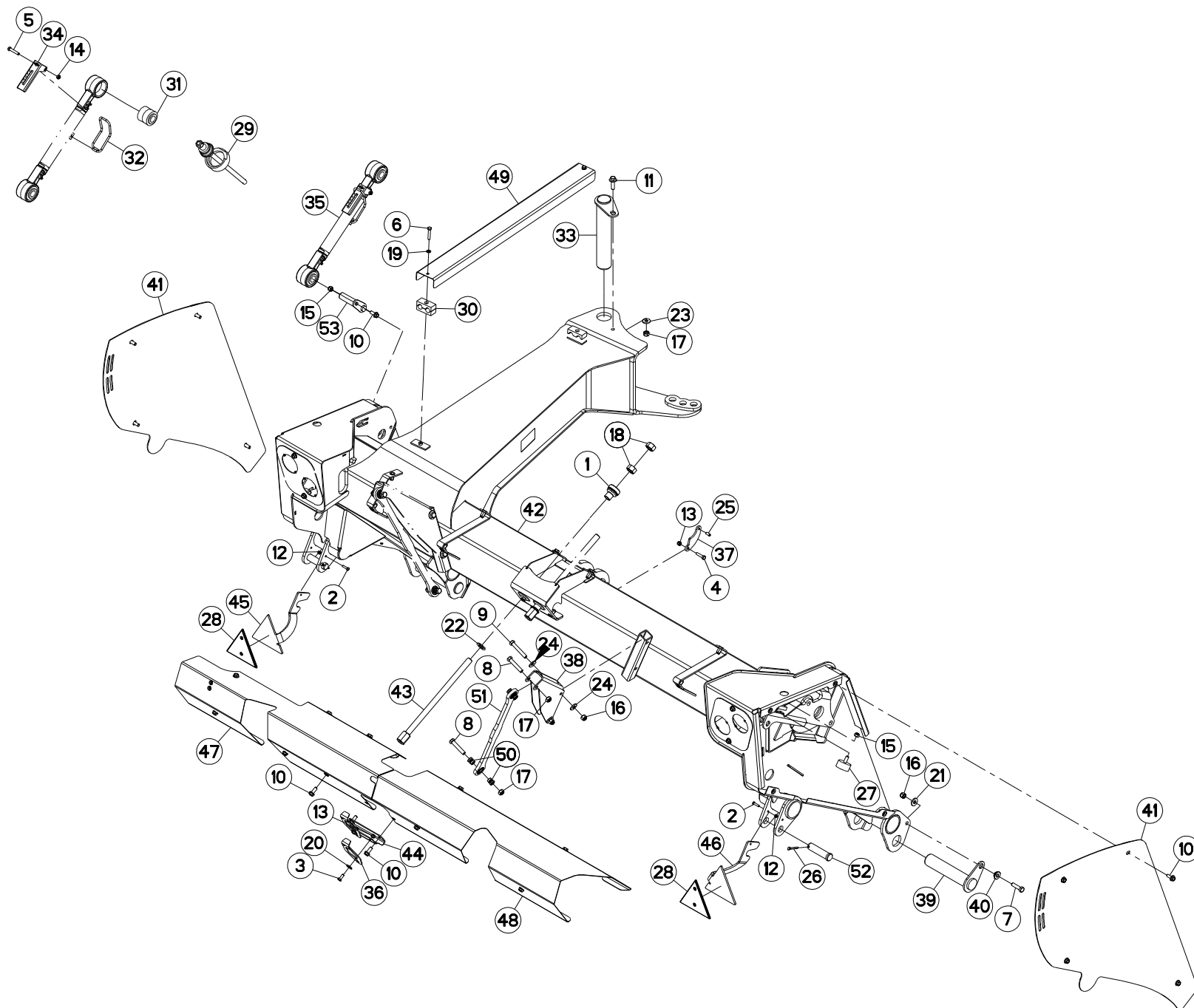
TIMON

DRAWBAR

DEICHSEL

TIMONE

Rep	Nr	Qt	Designation	Description	Bezeichnung	Referenza	Remarque - Remark - Bemerkung - Osservazioni
049	K6009330	001	SUPPORT	SUPPORT	TRAEGER	SUPPORTO	
050	K6009350	001	CAPOT	HOOD	HAUBE	COFANO	
051	K6009750	001	CAPOT	HOOD	HAUBE	COFANO	
052	K6010660	001	SUPPORT	SUPPORT	TRAEGER	SUPPORTO	
053	K6805100	001	OUTIL	TOOL	WERKZEUG	UTENSILE	
054	K7024080	001	BOITE A OUTILS	TOOLBOX	WERKZEUGKASTEN	CASSETTO	
055	K7024100	001	BOITE	BOX	KASTEN	SCATOLA	
056	K8018350	002	COLLIER	CLAMP, HOSE	SCHLAUCHSCHELLE	COLLARE	



FC2860TLR
FC2860TLS

B 0001>
B 0001>



K60R009 B

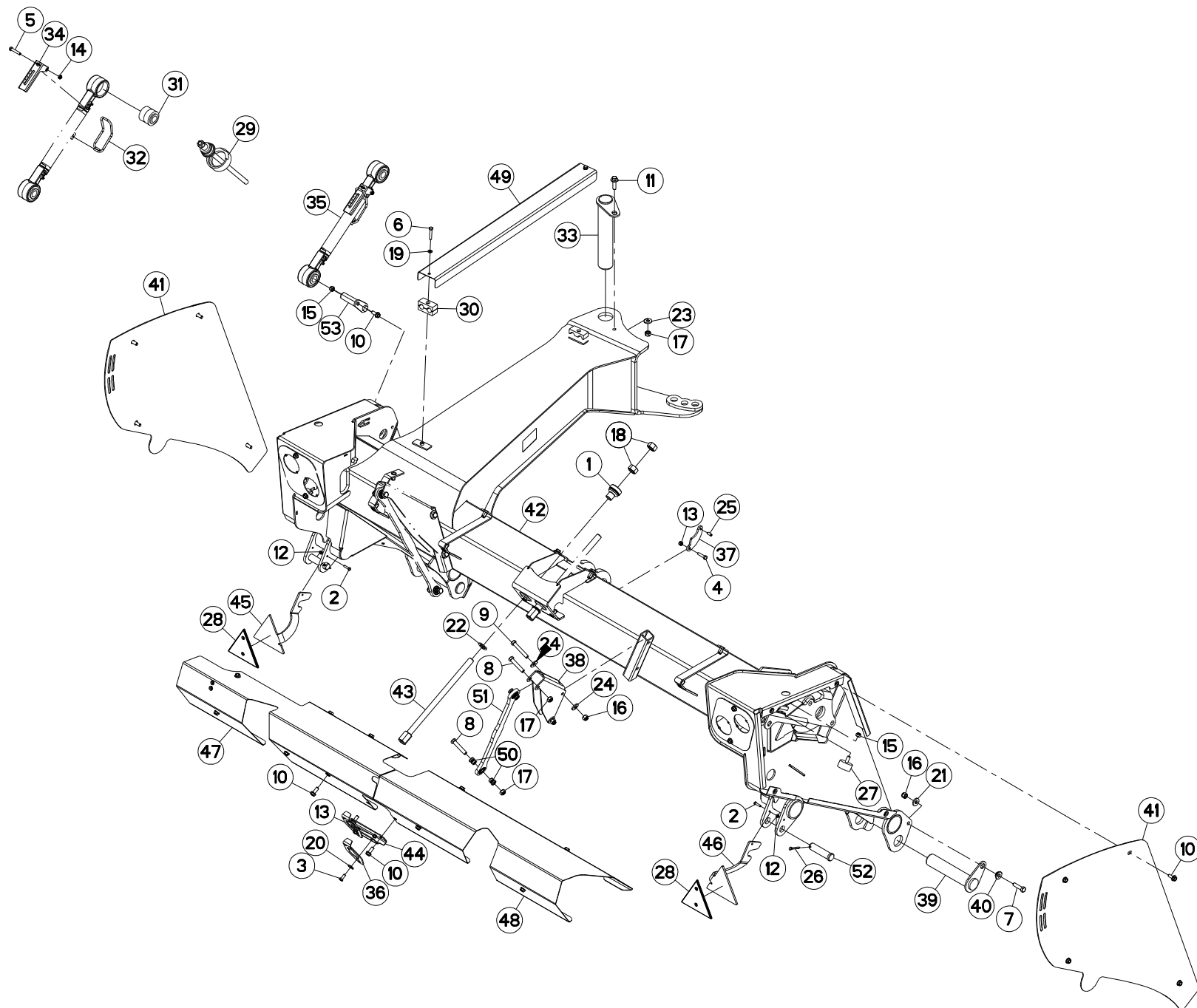
CHASSIS 2,6M

FRAME 2,6M

RAHMEN 2,6M

TELAIO 2,6M

Rep	Nr	Qt	Designation	Description	Bezeichnung	Referenza	Remarque - Remark - Bemerkung - Osservazioni
001	55835400	002	BUTEE	STOP	ANSCHLAG	LIMITATORE	
002	80060625	002	VIS TETE HEXAGONALE FE/ZNXC3	HEX BOLT FE/ZNXC3	SECHSKANTSCHRAUBE FE/ZNXC3	VITE TESTA ESAGONALE FE/ZNXC3	
003	80060820	002	VIS TETE HEXAGONALE FE/ZNXC3	HEXAGON HEAD SCREW FE/ZNXC3	SECHSKANTSCHRAUBE FE/ZNXC3	VITE TESTA ESAGONALE FE/ZNXC3	
004	80060835	002	VIS TETE HEXAGONALE FE/ZNXC3	HEXAGON HEAD SCREW FE/ZNXC3	SECHSKANTSCHRAUBE FE/ZNXC3	VITE TESTA ESAGONALE FE/ZNXC3	
005	80060845	001	VIS TETE HEXAGONALE FE/ZNXC3	HEXAGON HEAD SCREW FE/ZNXC3	SECHSKANTSCHRAUBE FE/ZNXC3	VITE TESTA ESAGONALE FE/ZNXC3	[1]
006	80060846	002	VIS TETE HEXAGONALE FE/ZNXC3	HEX BOLT FE/ZNXC3	SECHSKANTSCHRAUBE FE/ZNXC3	VITE TESTA ESAGONALE FE/ZNXC3	
007	80061245	002	VIS TETE HEXAGONALE FE/ZNXC3	HEXAGON HEAD SCREW FE/ZNXC3	SECHSKANTSCHRAUBE FE/ZNXC3	VITE TESTA ESAGONALE FE/ZNXC3	
008	80061279	004	VIS TETE HEXAGONALE FE/ZNXC3	HEXAGON HEAD SCREW FE/ZNXC3	SECHSKANTSCHRAUBE FE/ZNXC3	VITE TESTA ESAGONALE FE/ZNXC3	
009	80061280	004	VIS TETE HEXAGONALE FE/ZNXC3	HEXAGON HEAD SCREW FE/ZNXC3	SECHSKANTSCHRAUBE FE/ZNXC3	VITE TESTA ESAGONALE FE/ZNXC3	
010	80131026	027	VIS AUTOBLOQUANTE FLZNNC	UNDERSERR.S-LOC.SCREW FLZNNC	SPERRZAHN-BUNDSCHRAU.FLZNNC	VITE FLZNNC	
011	80131241	001	VIS AUTOBLOQUANTE FLZNNC	UNDERSERR.S-LOC.SCREW FLZNNC	SPERRZAHN-BUNDSCHRAU.FLZNNC	VITE FLZNNC	
012	80200630	002	ECROU HEX.AUTOFREINE FE/ZNXC3	SELF LOCKING NUT FE/ZNXC3	SELBSTSICHERNDE MUTT.FE/ZNXC3	DADO AUTOBLOCCANTE FE/ZNXC3	
013	80200830	004	ECROU HEX.AUTOFREINE FE/ZNXC3	SELFLOCKING NUT FE/ZNXC3	SELBSTSICHERNDE MUTT.FE/ZNXC3	DADO AUTOBLOCCANTE FE/ZNXC3	
014	80200840	001	ECROU HEX.BAS AUTOFR.FE/ZNXC3	SELF-LOCKING NUT FE/ZNXC3	SELBSTSICHERND.MUTTER FE/ZNXC3	DADO AUTOBLOCCANTE FE/ZNXC3	[1]
015	80201030	003	ECROU HEX.AUTOFREINE FE/ZNXC3	SELF-LOCKING NUT FE/ZNXC3	SELBSTSICH.MUTTER FE/ZNXC3	DADO AUTOBLOCCANTE FE/ZNXC3	
016	80201230	008	ECROU HEX.AUTOFREINE FE/ZNXC3	SELF-LOCKING NUT FE/ZNXC3	SELBSTSICH.MUTTER FE/ZNXC3	DADO AUTOBLOCCANTE FE/ZNXC3	
017	80201240	005	ECROU HEX.BAS AUTOFR.FE/ZNXC3	SELF-LOCKING NUT FE/ZNXC3	SELBSTSICHERND.MUTTER FE/ZNXC3	DADO AUTOBLOCCANTE FE/ZNXC3	
018	80202003	004	ECROU HEXAGONAL FE/ZNXC3	NUT FE/ZNXC3	SECHSKANTMUTTER FE/ZNXC3	DADO FE/ZNXC3	
019	80250823	002	RONDELLE PLATE FE/ZNXC3	PLAIN WASHER FE/ZNXC3	SCHEIBE FE/ZNXC3	RONDELLA PIATTA FE/ZNXC3	
020	80250970	002	RONDELLE PLATE FE/ZN	PLAIN WASHER FE/ZN	SCHEIBE FE/ZN	RONDELLA PIATTA FE/ZN	
021	80251331	002	RONDELLE PLATE FE/ZNXC3	PLAIN WASHER FE/ZNXC3	SCHEIBE FE/ZNXC3	RONDELLA PIATTA FE/ZNXC3	
022	80252026	002	RONDELLE PLATE FE/ZNXC3	PLAIN WASHER M20 DIN 125	SCHEIBE FE/ZNXC3	RONDELLA PIATTA FE/ZNXC3	
023	80281230	001	RONDELLE RESSORT FLZNNC	CONICAL SPRING WASHER FLZNNC	SPANNSCHEIBE FLZNNC	RONDELLA MOLLA FLZNNC	
024	80281252	008	RONDELLE CONIQUE BLOC.FLZNNC	CONICAL SPRING WASHER FLZNNC	SPANNSCHEIBE FLZNNC	RONDELLA CONICA FLZNNC	
025	80450820	002	GOUPILLE ELASTIQUE FLZNNC	ROLL PIN FLZNNC	SPANNHUELSE FLZNNC	SPINA ELASTICA FLZNNC	
026	80500541	002	GOUPILLE FENDUE FE/ZNXC3	SPLIT PIN FE/ZNXC3	SPLINT FE/ZNXC3	COPPIGLIA FE/ZNXC3	
027	83030015	002	BUTEE ELASTIQUE	RUBBER STOP	GUMMIPUFFER	GOMMINO	
028	83240013	002	CATADIOP.TRIAN.ROUGE 160 ADHES	REFLECTOR RED 160 SELF-ADHES.	RUECKSTRAHLER ROT 160 SELBSTKL	CATADIOTTRO 160	
029	3156097	001	DISPOSITIF DE MONTAGE	ASSEMBLY KIT	MONTEGESATZ	KIT DI MONTAGGIO	OPT : K5600690
030	A7260046	002	COLLIER DOUBLE D20+D20	CLAMP D20+D20	KLEMMHALFTENPAAR D20+D20	COLLARE D.20	
031	K5600690	002	ARTICULATION	ARTICULATION	GELENKSTUECK	ARTICOLAZIONE	[1]
032	K5601001	001	TRINGLE RESSORT ZBC	ADJUSTING SPRING	STELLFEDER	TRIANGOLO	[1]
033	K5601151	001	AXE	PIN	ACHSE	ASSE	
034	K6006620	001	REGLETTE	GAUGE, GRADUATED	ANZEIGE	BARRETTA	[1]
035	K6006630	001	BIELLE	LINK, CONNECTING	LENKER	BIELLA	+ [1]
036	K6008840	002	GUIDE	GUIDE	FUEHRUNG	GUIDA	
037	K6008880	002	BRIDE	CLAMP	BUEGEL	STAFFA	
038	K6008890	002	POTENCE	BOOM	TRAGARM	ATTACCO ATTREZZO	
039	K6008921	002	BROCHE	PIN, HITCH	ACHSE	PERNO	
040	K6008930	002	ENTRETOISE	SPACER	DISTANZHUELSE	DISTANZIALE	
041	K6008941	002	CAPOT	HOOD	HAUBE	COFANO	
042	K6009321	001	CHASSIS	CHASSIS	HAUPTRAHMEN	TELAIO	
043	K6009450	002	TIGE	STEM	STANGE	STELO	
044	K6009770	001	SUPPORT	SUPPORT	TRAEGER	SUPPORTO	
045	K6010200	001	SUPPORT DE CATADIOPTRE	SUPPORT, REFLECTOR	RUECKSTRAHLERHALTERUNG	SUPPORTO CATADIOTTRO	
046	K6010210	001	SUPPORT DE CATADIOPTRE	SUPPORT, REFLECTOR	RUECKSTRAHLERHALTERUNG	SUPPORTO CATADIOTTRO	
047	K6010290	001	CAPOT	HOOD	HAUBE	COFANO	
048	K6010300	001	CAPOT	HOOD	HAUBE	COFANO	





FC2860TLR
FC2860TLS

B 0001>
B 0001>

K60R0099 B

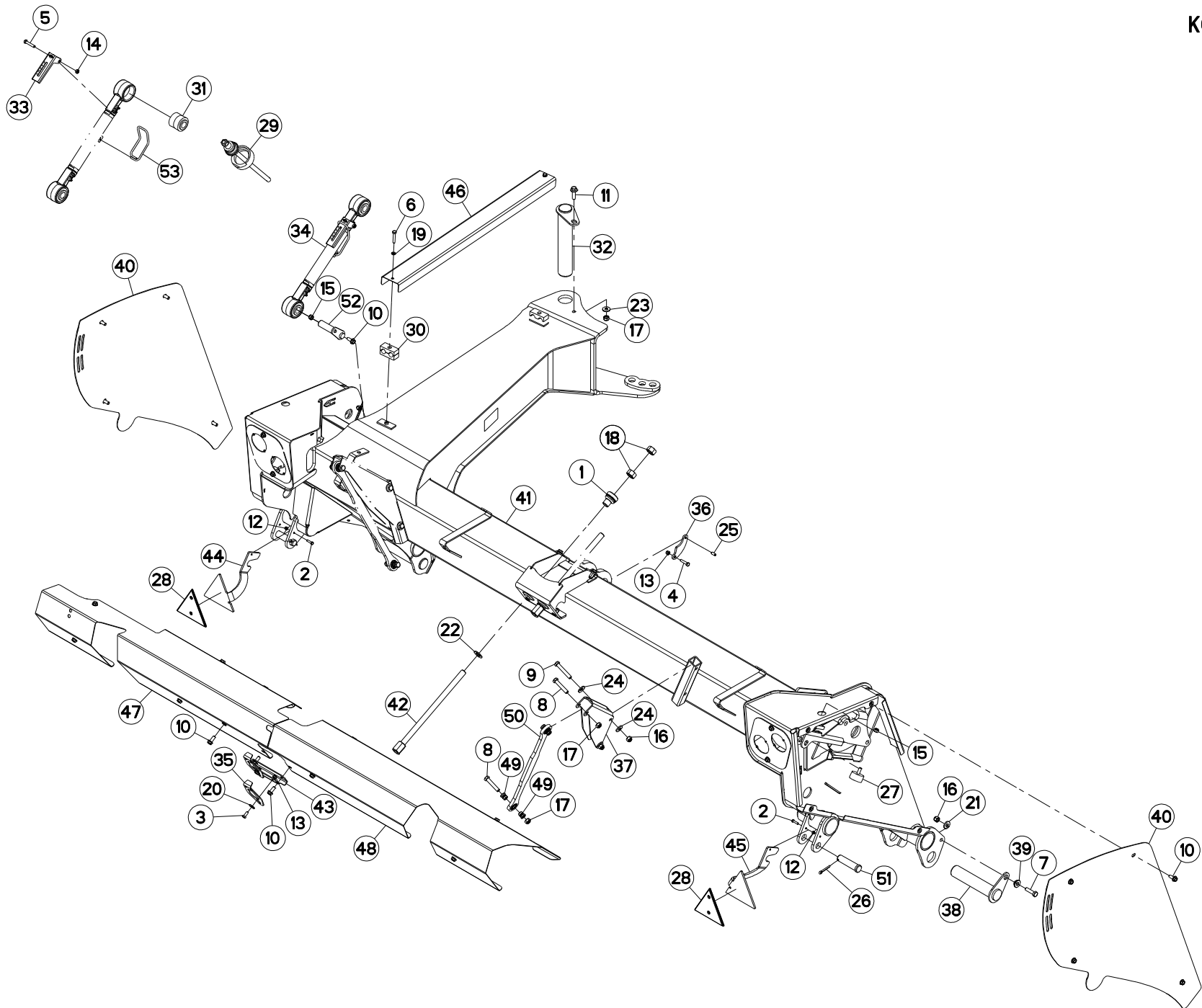
CHASSIS 2,6M

FRAME 2,6M

RAHMEN 2,6M

TELAIO 2,6M

Rep	Nr	Qt	Designation	Description	Bezeichnung	Referenza	Remarque - Remark - Bemerkung - Osservazioni
049	K6010310	001	CAPOT	HOOD	HAUBE	COFANO	
050	K6010440	008	ENTRETOISE	SPACER	DISTANZHUELSE	DISTANZIALE	
051	K6010460	002	BIELLE	LINK, CONNECTING	LENKER	BIELLA	
052	K6011850	002	AXE	PIN	ACHSE	ASSE	
053	K7004150	001	AXE	PIN	ACHSE	ASSE	



FC3160TLR 1000
FC3160TLR 540
FC3160TLS

B 0001>
B 0001>
B 0001>



K60R0115 B

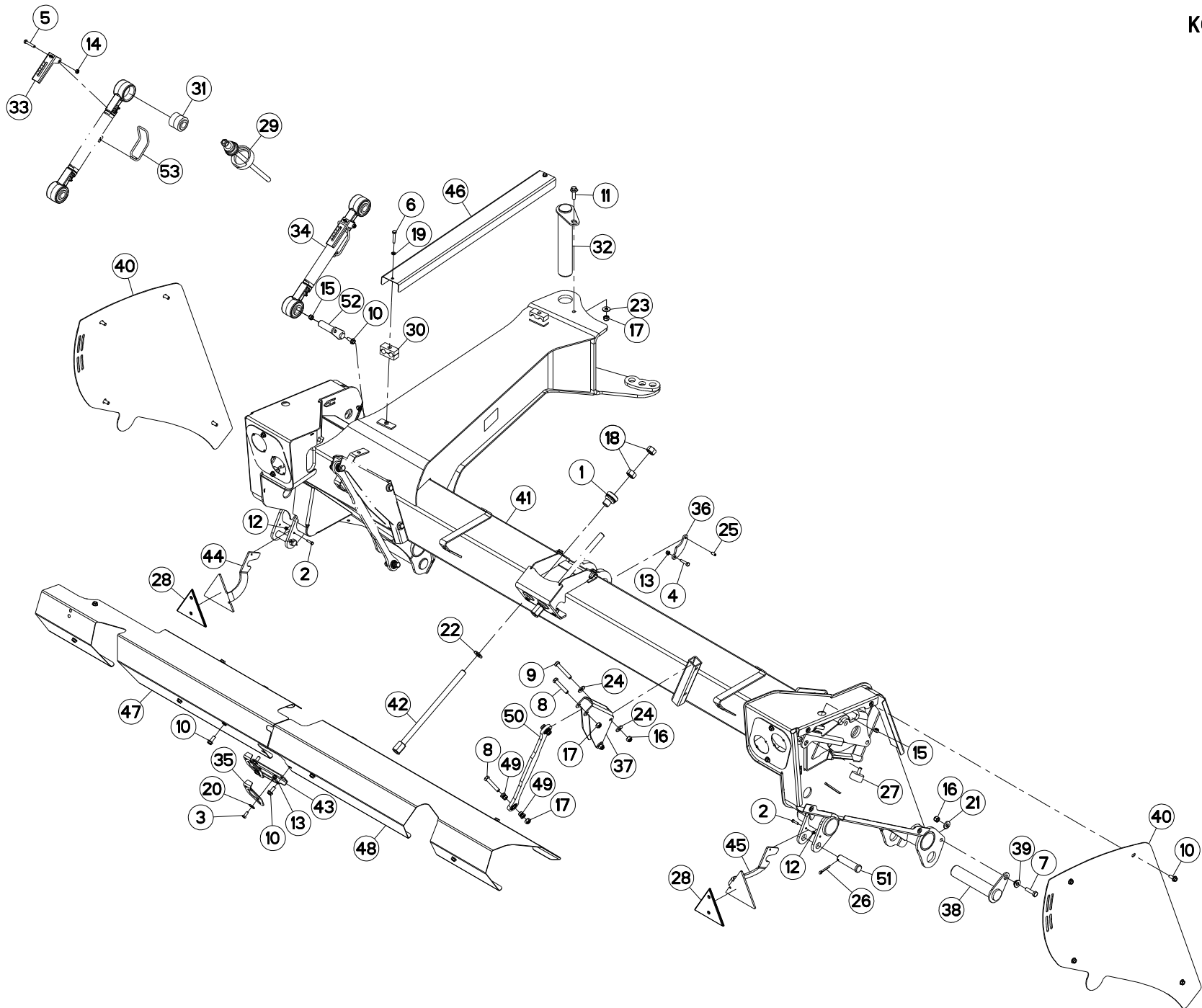
CHASSIS 3M

FRAME 3M

RAHMEN 3M

TELAIO 3M

Rep	Nr	Qt	Designation	Description	Bezeichnung	Referenza	Remarque - Remark - Bemerkung - Osservazioni
001	55835400	002	BUTEE	STOP	ANSCHLAG	LIMITATORE	
002	80060625	002	VIS TETE HEXAGONALE FE/ZNXC3	HEX BOLT FE/ZNXC3	SECHSKANTSCHRAUBE FE/ZNXC3	VITE TESTA ESAGONALE FE/ZNXC3	
003	80060820	002	VIS TETE HEXAGONALE FE/ZNXC3	HEXAGON HEAD SCREW FE/ZNXC3	SECHSKANTSCHRAUBE FE/ZNXC3	VITE TESTA ESAGONALE FE/ZNXC3	
004	80060835	002	VIS TETE HEXAGONALE FE/ZNXC3	HEXAGON HEAD SCREW FE/ZNXC3	SECHSKANTSCHRAUBE FE/ZNXC3	VITE TESTA ESAGONALE FE/ZNXC3	
005	80060845	001	VIS TETE HEXAGONALE FE/ZNXC3	HEXAGON HEAD SCREW FE/ZNXC3	SECHSKANTSCHRAUBE FE/ZNXC3	VITE TESTA ESAGONALE FE/ZNXC3	[1]
006	80060846	002	VIS TETE HEXAGONALE FE/ZNXC3	HEX BOLT FE/ZNXC3	SECHSKANTSCHRAUBE FE/ZNXC3	VITE TESTA ESAGONALE FE/ZNXC3	
007	80061245	002	VIS TETE HEXAGONALE FE/ZNXC3	HEXAGON HEAD SCREW FE/ZNXC3	SECHSKANTSCHRAUBE FE/ZNXC3	VITE TESTA ESAGONALE FE/ZNXC3	
008	80061279	004	VIS TETE HEXAGONALE FE/ZNXC3	HEXAGON HEAD SCREW FE/ZNXC3	SECHSKANTSCHRAUBE FE/ZNXC3	VITE TESTA ESAGONALE FE/ZNXC3	
009	80061280	004	VIS TETE HEXAGONALE FE/ZNXC3	HEXAGON HEAD SCREW FE/ZNXC3	SECHSKANTSCHRAUBE FE/ZNXC3	VITE TESTA ESAGONALE FE/ZNXC3	
010	80131026	025	VIS AUTOBLOQUANTE FLZNNC	UNDERSERR.S-LOC.SCREW FLZNNC	SPERRZAHN-BUNDSCHRAU.FLZNNC	VITE FLZNNC	
011	80131241	001	VIS AUTOBLOQUANTE FLZNNC	UNDERSERR.S-LOC.SCREW FLZNNC	SPERRZAHN-BUNDSCHRAU.FLZNNC	VITE FLZNNC	
012	80200630	002	ECROU HEX.AUTOFREINE FE/ZNXC3	SELF LOCKING NUT FE/ZNXC3	SELBSTSICHERNDE MUTT.FE/ZNXC3	DADO AUTOBLOCCANTE FE/ZNXC3	
013	80200830	004	ECROU HEX.AUTOFREINE FE/ZNXC3	SELFLOCKING NUT FE/ZNXC3	SELBSTSICHERNDE MUTT.FE/ZNXC3	DADO AUTOBLOCCANTE FE/ZNXC3	
014	80200840	001	ECROU HEX.BAS AUTOFR.FE/ZNXC3	SELF-LOCKING NUT FE/ZNXC3	SELBSTSICHERND.MUTTER FE/ZNXC3	DADO AUTOBLOCCANTE FE/ZNXC3	[1]
015	80201030	009	ECROU HEX.AUTOFREINE FE/ZNXC3	SELF-LOCKING NUT FE/ZNXC3	SELBSTSICH.MUTTER FE/ZNXC3	DADO AUTOBLOCCANTE FE/ZNXC3	
016	80201230	008	ECROU HEX.AUTOFREINE FE/ZNXC3	SELF-LOCKING NUT FE/ZNXC3	SELBSTSICH.MUTTER FE/ZNXC3	DADO AUTOBLOCCANTE FE/ZNXC3	
017	80201240	005	ECROU HEX.BAS AUTOFR.FE/ZNXC3	SELF-LOCKING NUT FE/ZNXC3	SELBSTSICHERND.MUTTER FE/ZNXC3	DADO AUTOBLOCCANTE FE/ZNXC3	
018	80202003	004	ECROU HEXAGONAL FE/ZNXC3	NUT FE/ZNXC3	SECHSKANTMUTTER FE/ZNXC3	DADO FE/ZNXC3	
019	80250823	002	RONDELLE PLATE FE/ZNXC3	PLAIN WASHER FE/ZNXC3	SCHEIBE FE/ZNXC3	RONDELLA PIATTA FE/ZNXC3	
020	80250970	002	RONDELLE PLATE FE/ZN	PLAIN WASHER FE/ZN	SCHEIBE FE/ZN	RONDELLA PIATTA FE/ZN	
021	80251331	002	RONDELLE PLATE FE/ZNXC3	PLAIN WASHER FE/ZNXC3	SCHEIBE FE/ZNXC3	RONDELLA PIATTA FE/ZNXC3	
022	80252026	002	RONDELLE PLATE FE/ZNXC3	PLAIN WASHER M20 DIN 125	SCHEIBE FE/ZNXC3	RONDELLA PIATTA FE/ZNXC3	
023	80281230	001	RONDELLE RESSORT FLZNNC	CONICAL SPRING WASHER FLZNNC	SPANNSCHEIBE FLZNNC	RONDELLA MOLLA FLZNNC	
024	80281252	008	RONDELLE CONIQUE BLOC.FLZNNC	CONICAL SPRING WASHER FLZNNC	SPANNSCHEIBE FLZNNC	RONDELLA CONICA FLZNNC	
025	80450820	002	GOUPILLE ELASTIQUE FLZNNC	ROLL PIN FLZNNC	SPANNHUELSE FLZNNC	SPINA ELASTICA FLZNNC	
026	80500541	002	GOUPILLE FENDUE FE/ZNXC3	SPLIT PIN FE/ZNXC3	SPLINT FE/ZNXC3	COPPIGLIA FE/ZNXC3	
027	83030015	002	BUTEE ELASTIQUE	RUBBER STOP	GUMMIPUFFER	GOMMINO	
028	83240013	002	CATADIOP.TRIAN.ROUGE 160 ADHES	REFLECTOR RED 160 SELF-ADHES.	RUECKSTRAHLER ROT 160 SELBSTKL	CATADIOTTRO 160	
029	3156097	001	DISPOSITIF DE MONTAGE	ASSEMBLY KIT	MONTEGESATZ	KIT DI MONTAGGIO	OPT : K5600690
030	A7260046	002	COLLIER DOUBLE D20+D20	CLAMP D20+D20	KLEMMHALFTENPAAR D20+D20	COLLARE D.20	
031	K5600690	002	ARTICULATION	ARTICULATION	GELENKSTUECK	ARTICOLAZIONE	[1]
032	K5601151	001	AXE	PIN	ACHSE	ASSE	
033	K6006620	001	REGLETTE	GAUGE, GRADUATED	ANZEIGE	BARRETTA	[1]
034	K6006630	001	BIELLE	LINK, CONNECTING	LENKER	BIELLA	+ [1]
035	K6008840	002	GUIDE	GUIDE	FUEHRUNG	GUIDA	
036	K6008880	002	BRIDE	CLAMP	BUEGEL	STAFFA	
037	K6008890	002	POTENCE	BOOM	TRAGARM	ATTACCO ATTREZZO	
038	K6008921	002	BROCHE	PIN, HITCH	ACHSE	PERNO	
039	K6008930	002	ENTRETOISE	SPACER	DISTANZHUELSE	DISTANZIALE	
040	K6008941	002	CAPOT	HOOD	HAUBE	COFANO	
041	K6009311	001	CHASSIS	CHASSIS	HAUPTRAHMEN	TELAIO	
042	K6009450	002	TIGE	STEM	STANGE	STELO	
043	K6009770	001	SUPPORT	SUPPORT	TRAEGER	SUPPORTO	
044	K6010200	001	SUPPORT DE CATADIOPTRE	SUPPORT, REFLECTOR	RUECKSTRAHLERHALTERUNG	SUPPORTO CATADIOTTRO	
045	K6010210	001	SUPPORT DE CATADIOPTRE	SUPPORT, REFLECTOR	RUECKSTRAHLERHALTERUNG	SUPPORTO CATADIOTTRO	
046	K6010310	001	CAPOT	HOOD	HAUBE	COFANO	
047	K6010320	001	CAPOT	HOOD	HAUBE	COFANO	
048	K6010330	001	CAPOT	HOOD	HAUBE	COFANO	





FC3160TLR 1000
 FC3160TLR 540
 FC3160TLS

B 0001>
 B 0001>
 B 0001>

K60R0115 B

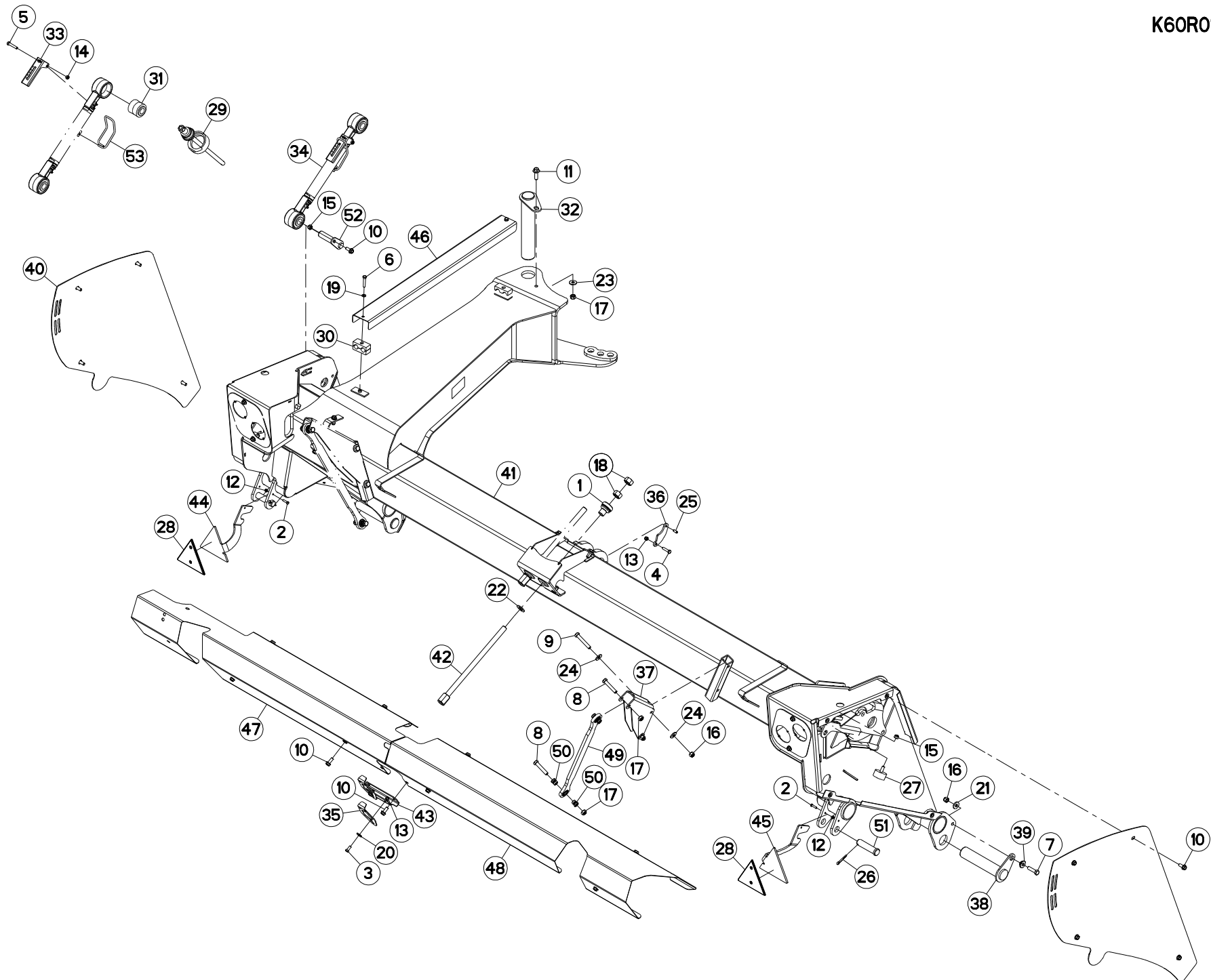
CHASSIS 3M

FRAME 3M

RAHMEN 3M

TELAIO 3M

Rep	Nr	Qt	Designation	Description	Bezeichnung	Referenza	Remarque - Remark - Bemerkung - Osservazioni
049	K6010440	008	ENTRETOISE	SPACER	DISTANZHUELSE	DISTANZIALE	
050	K6010450	002	BIELLE	LINK, CONNECTING	LENKER	BIELLA	
051	K6011850	002	AXE	PIN	ACHSE	ASSE	
052	K7004150	001	AXE	PIN	ACHSE	ASSE	
053	K5601001	001	TRINGLE RESSORT ZBC	ADJUSTING SPRING	STELLFEDER	TRIANGOLO	[1]



FC3560TLR
FC3560TLS

B 0001>
B 0001>



K60R0121 B

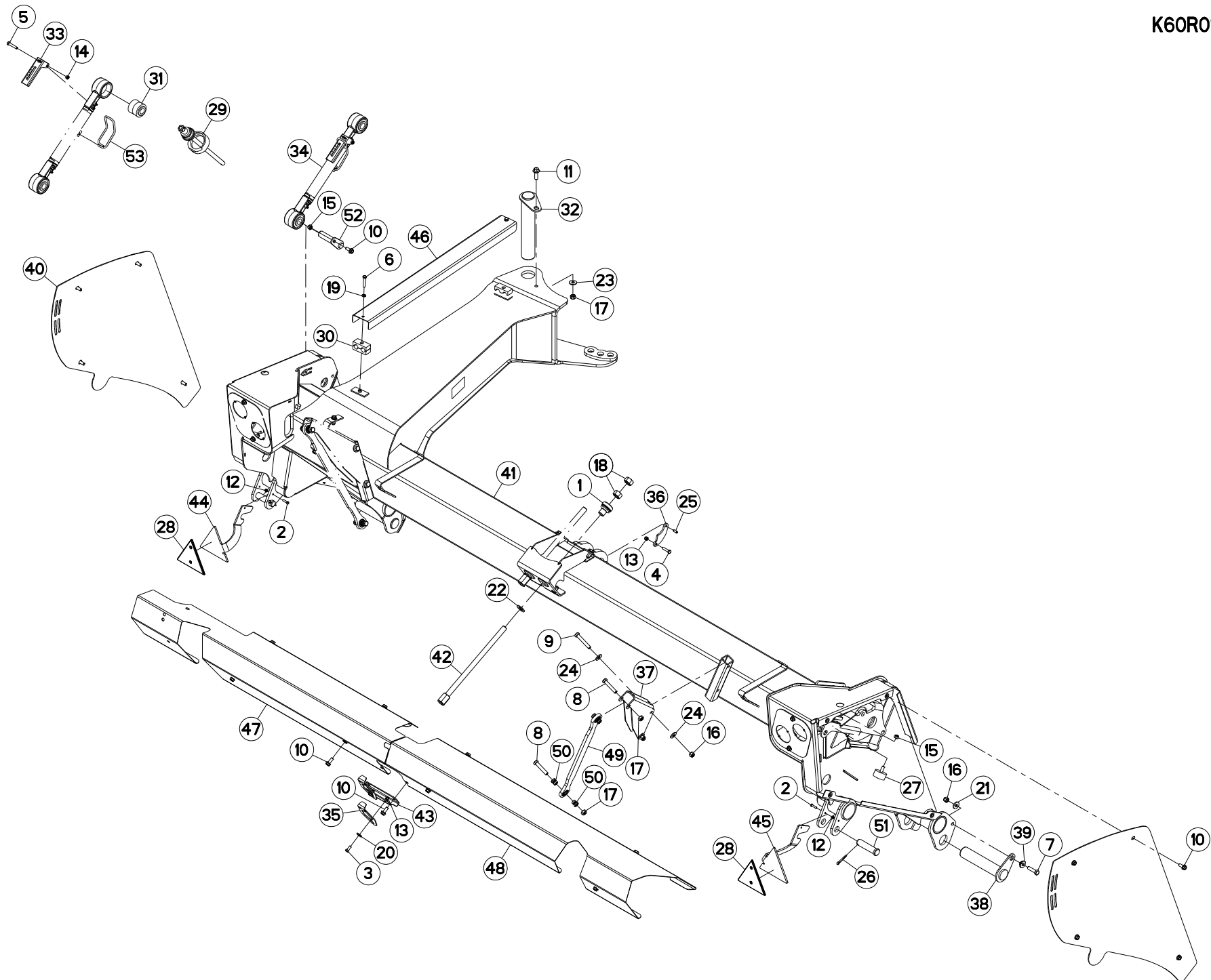
CHASSIS 3,5M

FRAME 3,5M

RAHMEN 3,5M

TELAIO 3,5M

Rep	Nr	Qt	Designation	Description	Bezeichnung	Referenza	Remarque - Remark - Bemerkung - Osservazioni
001	55835400	002	BUTEE	STOP	ANSCHLAG	LIMITATORE	
002	80060625	002	VIS TETE HEXAGONALE FE/ZNXC3	HEX BOLT FE/ZNXC3	SECHSKANTSCHRAUBE FE/ZNXC3	VITE TESTA ESAGONALE FE/ZNXC3	
003	80060820	002	VIS TETE HEXAGONALE FE/ZNXC3	HEXAGON HEAD SCREW FE/ZNXC3	SECHSKANTSCHRAUBE FE/ZNXC3	VITE TESTA ESAGONALE FE/ZNXC3	
004	80060835	002	VIS TETE HEXAGONALE FE/ZNXC3	HEXAGON HEAD SCREW FE/ZNXC3	SECHSKANTSCHRAUBE FE/ZNXC3	VITE TESTA ESAGONALE FE/ZNXC3	
005	80060845	001	VIS TETE HEXAGONALE FE/ZNXC3	HEXAGON HEAD SCREW FE/ZNXC3	SECHSKANTSCHRAUBE FE/ZNXC3	VITE TESTA ESAGONALE FE/ZNXC3	[1]
006	80060846	002	VIS TETE HEXAGONALE FE/ZNXC3	HEX BOLT FE/ZNXC3	SECHSKANTSCHRAUBE FE/ZNXC3	VITE TESTA ESAGONALE FE/ZNXC3	
007	80061245	002	VIS TETE HEXAGONALE FE/ZNXC3	HEXAGON HEAD SCREW FE/ZNXC3	SECHSKANTSCHRAUBE FE/ZNXC3	VITE TESTA ESAGONALE FE/ZNXC3	
008	80061279	004	VIS TETE HEXAGONALE FE/ZNXC3	HEXAGON HEAD SCREW FE/ZNXC3	SECHSKANTSCHRAUBE FE/ZNXC3	VITE TESTA ESAGONALE FE/ZNXC3	
009	80061280	004	VIS TETE HEXAGONALE FE/ZNXC3	HEXAGON HEAD SCREW FE/ZNXC3	SECHSKANTSCHRAUBE FE/ZNXC3	VITE TESTA ESAGONALE FE/ZNXC3	
010	80131026	027	VIS AUTOBLOQUANTE FLZNNC	UNDERSERR.S-LOC.SCREW FLZNNC	SPERRZAHN-BUNDSCHRAU.FLZNNC	VITE FLZNNC	
011	80131241	001	VIS AUTOBLOQUANTE FLZNNC	UNDERSERR.S-LOC.SCREW FLZNNC	SPERRZAHN-BUNDSCHRAU.FLZNNC	VITE FLZNNC	
012	80200630	002	ECROU HEX.AUTOFREINE FE/ZNXC3	SELF LOCKING NUT FE/ZNXC3	SELBSTSICHERNDE MUTT.FE/ZNXC3	DADO AUTOBLOCCANTE FE/ZNXC3	
013	80200830	004	ECROU HEX.AUTOFREINE FE/ZNXC3	SELFLOCKING NUT FE/ZNXC3	SELBSTSICHERNDE MUTT.FE/ZNXC3	DADO AUTOBLOCCANTE FE/ZNXC3	
014	80200840	001	ECROU HEX.BAS AUTOFR.FE/ZNXC3	SELF-LOCKING NUT FE/ZNXC3	SELBSTSICHERND.MUTTER FE/ZNXC3	DADO AUTOBLOCCANTE FE/ZNXC3	[1]
015	80201030	003	ECROU HEX.AUTOFREINE FE/ZNXC3	SELF-LOCKING NUT FE/ZNXC3	SELBSTSICH.MUTTER FE/ZNXC3	DADO AUTOBLOCCANTE FE/ZNXC3	
016	80201230	008	ECROU HEX.AUTOFREINE FE/ZNXC3	SELF-LOCKING NUT FE/ZNXC3	SELBSTSICH.MUTTER FE/ZNXC3	DADO AUTOBLOCCANTE FE/ZNXC3	
017	80201240	005	ECROU HEX.BAS AUTOFR.FE/ZNXC3	SELF-LOCKING NUT FE/ZNXC3	SELBSTSICHERND.MUTTER FE/ZNXC3	DADO AUTOBLOCCANTE FE/ZNXC3	
018	80202003	004	ECROU HEXAGONAL FE/ZNXC3	NUT FE/ZNXC3	SECHSKANTMUTTER FE/ZNXC3	DADO FE/ZNXC3	
019	80250823	002	RONDELLE PLATE FE/ZNXC3	PLAIN WASHER FE/ZNXC3	SCHEIBE FE/ZNXC3	RONDELLA PIATTA FE/ZNXC3	
020	80250970	002	RONDELLE PLATE FE/ZN	PLAIN WASHER FE/ZN	SCHEIBE FE/ZN	RONDELLA PIATTA FE/ZN	
021	80251331	002	RONDELLE PLATE FE/ZNXC3	PLAIN WASHER FE/ZNXC3	SCHEIBE FE/ZNXC3	RONDELLA PIATTA FE/ZNXC3	
022	80252026	002	RONDELLE PLATE FE/ZNXC3	PLAIN WASHER M20 DIN 125	SCHEIBE FE/ZNXC3	RONDELLA PIATTA FE/ZNXC3	
023	80281230	001	RONDELLE RESSORT FLZNNC	CONICAL SPRING WASHER FLZNNC	SPANNSCHEIBE FLZNNC	RONDELLA MOLLA FLZNNC	
024	80281252	008	RONDELLE CONIQUE BLOC.FLZNNC	CONICAL SPRING WASHER FLZNNC	SPANNSCHEIBE FLZNNC	RONDELLA CONICA FLZNNC	
025	80450820	002	GOUPILLE ELASTIQUE FLZNNC	ROLL PIN FLZNNC	SPANNHUELSE FLZNNC	SPINA ELASTICA FLZNNC	
026	80500541	002	GOUPILLE FENDUE FE/ZNXC3	SPLIT PIN FE/ZNXC3	SPLINT FE/ZNXC3	COPPIGLIA FE/ZNXC3	
027	83030015	002	BUTEE ELASTIQUE	RUBBER STOP	GUMMIPUFFER	GOMMINO	
028	83240013	002	CATADIOP.TRIAN.ROUGE 160 ADHES	REFLECTOR RED 160 SELF-ADHES.	RUECKSTRAHLER ROT 160 SELBSTKL	CATADIOTTRO 160	
029	3156097	001	DISPOSITIF DE MONTAGE	ASSEMBLY KIT	MONTEGESATZ	KIT DI MONTAGGIO	OPT : K5600690
030	A7260046	002	COLLIER DOUBLE D20+D20	CLAMP D20+D20	KLEMMHALFTENPAAR D20+D20	COLLARE D.20	
031	K5600690	002	ARTICULATION	ARTICULATION	GELENKSTUECK	ARTICOLAZIONE	[1]
032	K5601151	001	AXE	PIN	ACHSE	ASSE	
033	K6006620	001	REGLETTE	GAUGE, GRADUATED	ANZEIGE	BARRETTA	[1]
034	K6006630	001	BIELLE	LINK, CONNECTING	LENKER	BIELLA	+ [1]
035	K6008840	002	GUIDE	GUIDE	FUEHRUNG	GUIDA	
036	K6008880	002	BRIDE	CLAMP	BUEGEL	STAFFA	
037	K6008890	002	POTENCE	BOOM	TRAGARM	ATTACCO ATTREZZO	
038	K6008921	002	BROCHE	PIN, HITCH	ACHSE	PERNO	
039	K6008930	002	ENTRETOISE	SPACER	DISTANZHUELSE	DISTANZIALE	
040	K6008941	002	CAPOT	HOOD	HAUBE	COFANO	
041	K6009301	001	CHASSIS	CHASSIS	HAUPTRAHMEN	TELAIO	
042	K6009450	002	TIGE	STEM	STANGE	STELO	
043	K6009770	001	SUPPORT	SUPPORT	TRAEGER	SUPPORTO	
044	K6010200	001	SUPPORT DE CATADIOPTRE	SUPPORT, REFLECTOR	RUECKSTRAHLERHALTERUNG	SUPPORTO CATADIOTTRO	
045	K6010210	001	SUPPORT DE CATADIOPTRE	SUPPORT, REFLECTOR	RUECKSTRAHLERHALTERUNG	SUPPORTO CATADIOTTRO	
046	K6010310	001	CAPOT	HOOD	HAUBE	COFANO	
047	K6010340	001	CAPOT	HOOD	HAUBE	COFANO	
048	K6010350	001	CAPOT	HOOD	HAUBE	COFANO	





FC3560TLR
FC3560TLS

B 0001>
B 0001>

K60R0121 B

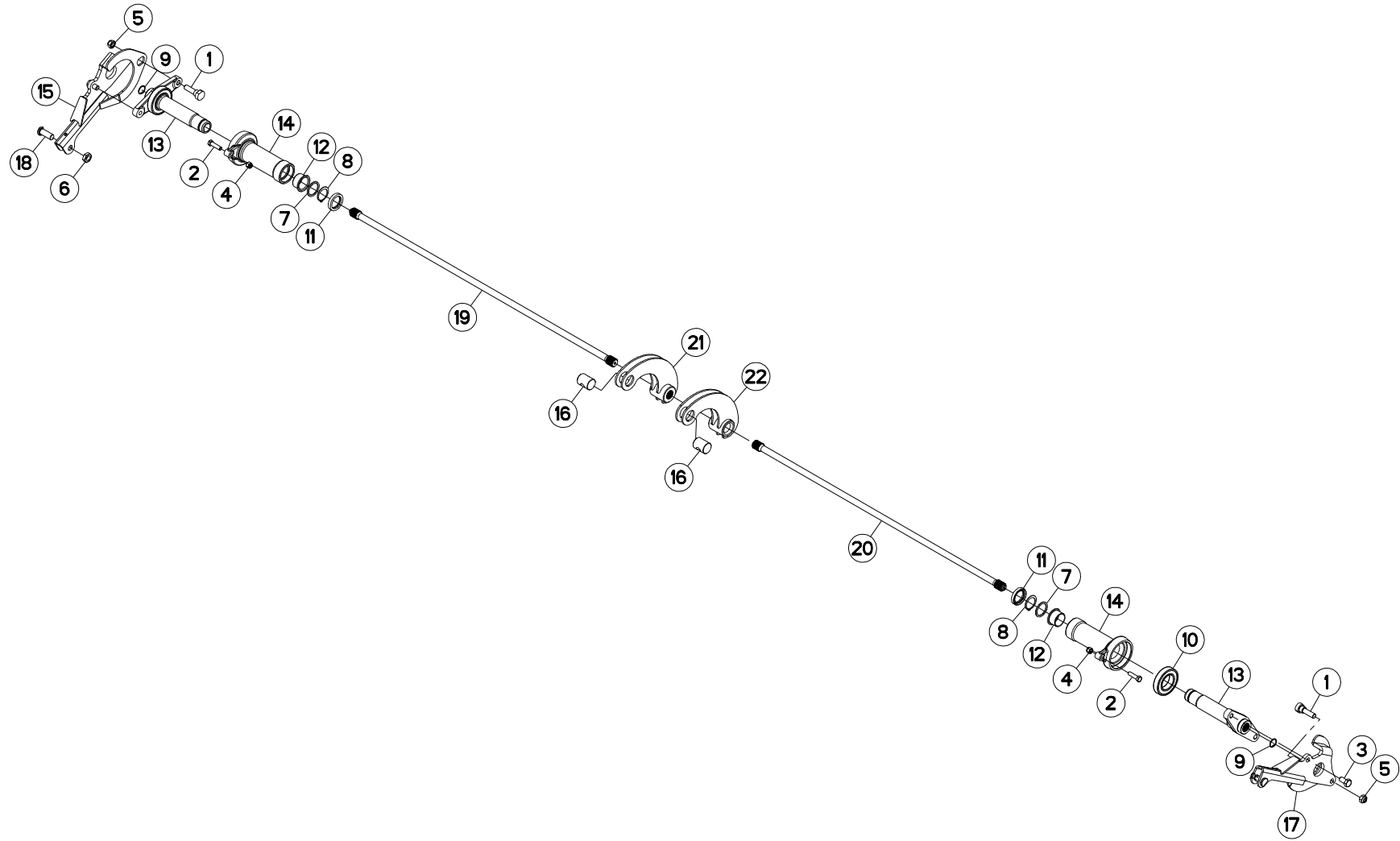
CHASSIS 3,5M

FRAME 3,5M

RAHMEN 3,5M

TELAIO 3,5M

Rep	Nr	Qt	Designation	Description	Bezeichnung	Referenza	Remarque - Remark - Bemerkung - Osservazioni
049	K6010430	002	BIELLE	LINK, CONNECTING	LENKER	BIELLA	
050	K6010440	008	ENTRETOISE	SPACER	DISTANZHUELSE	DISTANZIALE	
051	K6011850	002	AXE	PIN	ACHSE	ASSE	
052	K7004150	001	AXE	PIN	ACHSE	ASSE	
053	K5601001	001	TRINGLE RESSORT ZBC	ADJUSTING SPRING	STELLFEDER	TRIANGOLO	[1]



FC2860TLR
FC2860TLS

B 0001>
B 0001>



K60R0100 A

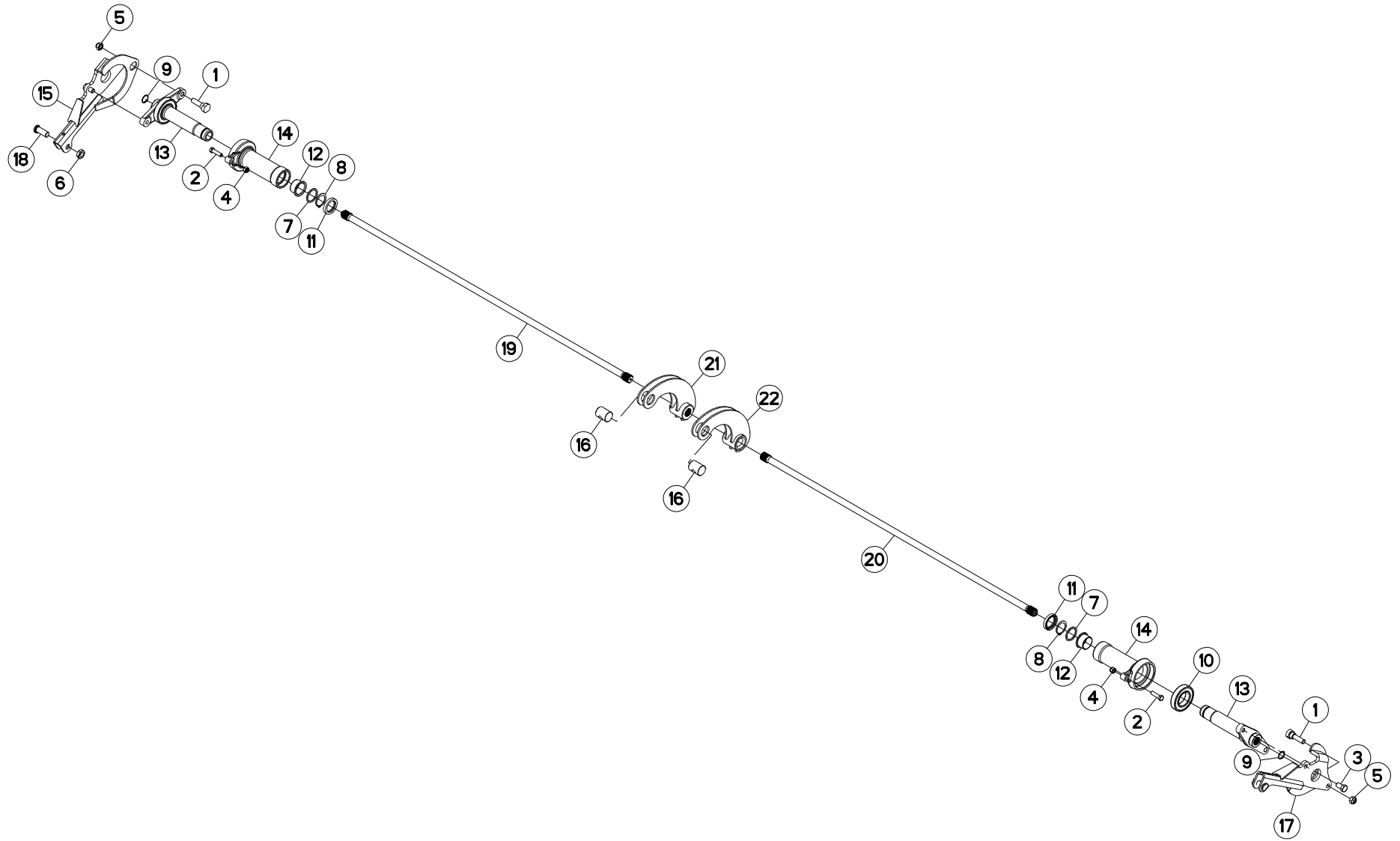
SYSTEME D'ALLEGEMENT 2,6M

SUSPENSION SYSTEM 2,6M

ENTLASTUNGSSYSTEM 2,6M

SISTEMA DELLE SOSPENSIONI 2,6M

Rep	Nr	Qt	Designation	Description	Bezeichnung	Referenza	Remarque - Remark - Bemerkung - Osservazioni
001	50075100	002	VIS	SCREW	SCHRAUBE	VITE	
002	80061245	002	VIS TETE HEXAGONALE FE/ZNXC3	HEXAGON HEAD SCREW FE/ZNXC3	SECHSKANTSCHRAUBE FE/ZNXC3	VITE TESTA ESAGONALE FE/ZNXC3	
003	80061630	002	VIS TETE HEXAGONALE FE/ZNXC3	HEXAGON HEAD SCREW FE/ZNXC3	SECHSKANTSCHRAUBE FE/ZNXC3	VITE TESTA ESAGONALE FE/ZNXC3	
004	80201230	002	ECROU HEX.AUTOFREINE FE/ZNXC3	SELF-LOCKING NUT FE/ZNXC3	SELBSTSICH.MUTTER FE/ZNXC3	DADO AUTOBLOCCANTE FE/ZNXC3	
005	80201641	002	ECROU HEX.BAS AUTOFR.FE/ZNXC3	SELF-LOCKING NUT FE/ZNXC3	SELBSTSICHERND.MUTTER FE/ZNXC3	DADO AUTOBLOCCANTE FE/ZNXC3	
006	80202005	002	ECROU HEXAGONAL BAS FE/ZNXC3	NUT FE/ZNXC3	SECHSKANTMUTTER FE/ZNXC3	DADO FE/ZNXC3	
007	80254552	002	RONDELLE D'APPUI	SUPPORTING RING	STUETZSCHEIBE	RONDELLA DI SPINTA	
008	80584500	002	CIRCLIP EXTERIEUR	RETAINING RING	SICHERUNGSRING	ANELLO	
009	80593000	002	CIRCLIP INTERIEUR	ELASTIC RING	SICHERUNGSRING	ANELLO	
010	81005502	002	ROULEMENT A BILLES	BALL BEARING	KUGELLAGER	CUSCINETTO A SFERE	
011	82014462	002	BAGUE D'ETANCHEITE	OIL SEAL	RADIALDICHRING	PARAOLIO	
012	83014555	002	BAGUE ROULEE A COLLERETTE	FLANGED WRAPPED BUSH	GEROLLTE BUCHSE MIT FLANSCH	ANELLO LUBRIFICATO	
013	K6000910	002	LEVIER	LEVER	HEBEL	LEVA	
014	K6000920	002	MOYEU	HUB	NABE	MOZZO	
015	K6001080	001	BASCULEUR	WEIGHING	WAAGE	BASCULLA	
016	K6001450	002	AXE	PIN	ACHSE	ASSE	
017	K6004240	001	BASCULEUR	WEIGHING	WAAGE	BASCULLA	
018	K6005090	002	AXE	PIN	ACHSE	ASSE	
019	K6008600	001	BARRE	BAR	BALKEN	BARRA	
020	K6008610	001	BARRE	BAR	BALKEN	BARRA	
021	K6009690	001	LEVIER	LEVER	HEBEL	LEVA	
022	K6009700	001	LEVIER	LEVER	HEBEL	LEVA	



FC3160TLR 1000
 FC3160TLR 540
 FC3160TLS

B 0001>
 B 0001>
 B 0001>



K60R0116 A

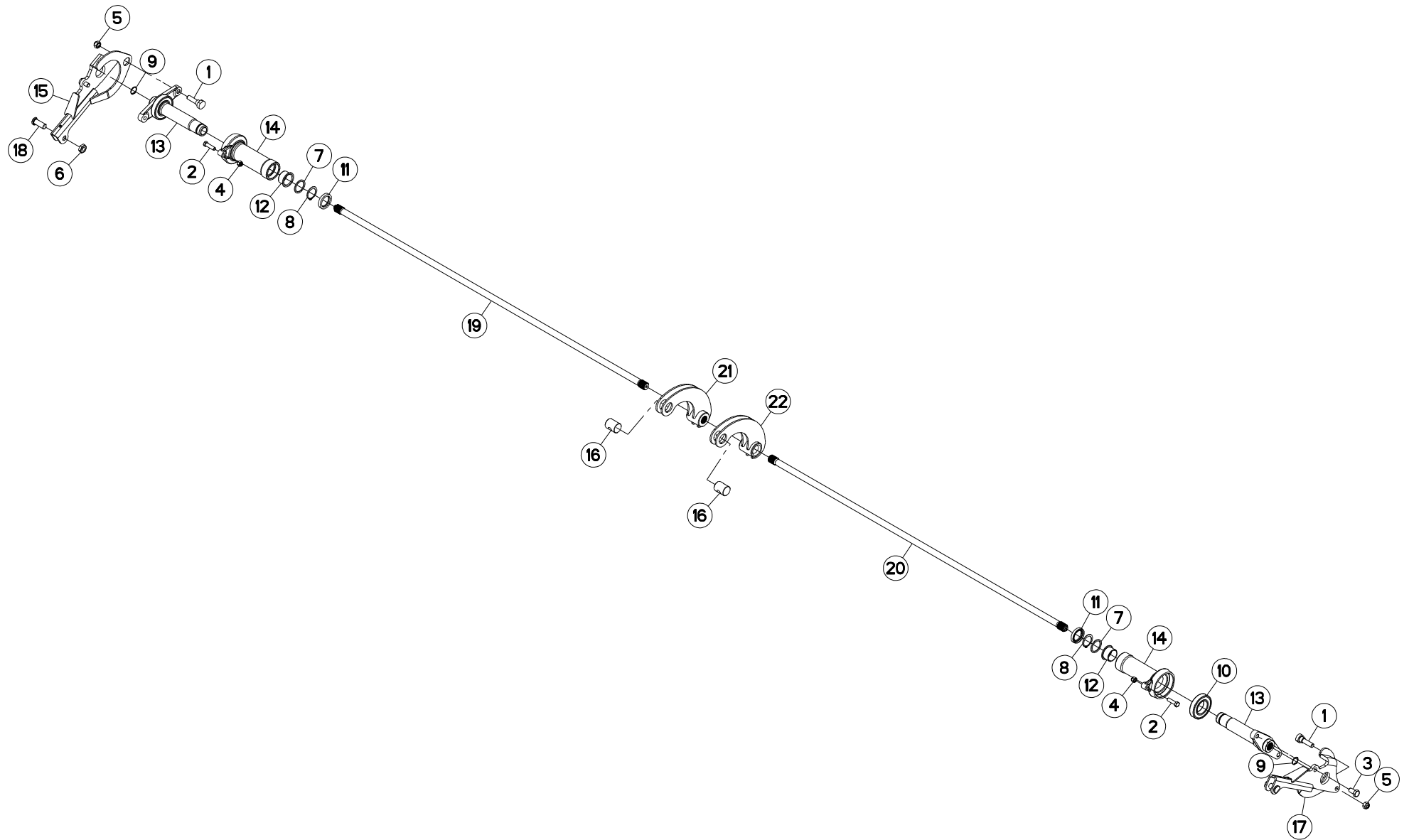
SYSTEME D'ALLEGEMENT 3M

SUSPENSION SYSTEM 3M

ENTLASTUNGSSYSTEM 3M

SISTEMA DELLE SOSPENSIONI 3M

Rep	Nr	Qt	Designation	Description	Bezeichnung	Referenza	Remarque - Remark - Bemerkung - Osservazioni
001	50075100	002	VIS	SCREW	SCHRAUBE	VITE	
002	80061245	002	VIS TETE HEXAGONALE FE/ZNXC3	HEXAGON HEAD SCREW FE/ZNXC3	SECHSKANTSCHRAUBE FE/ZNXC3	VITE TESTA ESAGONALE FE/ZNXC3	
003	80061630	002	VIS TETE HEXAGONALE FE/ZNXC3	HEXAGON HEAD SCREW FE/ZNXC3	SECHSKANTSCHRAUBE FE/ZNXC3	VITE TESTA ESAGONALE FE/ZNXC3	
004	80201230	002	ECROU HEX.AUTOFREINE FE/ZNXC3	SELF-LOCKING NUT FE/ZNXC3	SELBSTSICH.MUTTER FE/ZNXC3	DADO AUTOBLOCCANTE FE/ZNXC3	
005	80201641	002	ECROU HEX.BAS AUTOFR.FE/ZNXC3	SELF-LOCKING NUT FE/ZNXC3	SELBSTSICHERND.MUTTER FE/ZNXC3	DADO AUTOBLOCCANTE FE/ZNXC3	
006	80202005	002	ECROU HEXAGONAL BAS FE/ZNXC3	NUT FE/ZNXC3	SECHSKANTMUTTER FE/ZNXC3	DADO FE/ZNXC3	
007	80254552	002	RONDELLE D'APPUI	SUPPORTING RING	STUETZSCHEIBE	RONDELLA DI SPINTA	
008	80584500	002	CIRCLIP EXTERIEUR	RETAINING RING	SICHERUNGSRING	ANELLO	
009	80593000	002	CIRCLIP INTERIEUR	ELASTIC RING	SICHERUNGSRING	ANELLO	
010	81005502	002	ROULEMENT A BILLES	BALL BEARING	KUGELLAGER	CUSCINETTO A SFERE	
011	82014462	002	BAGUE D'ETANCHEITE	OIL SEAL	RADIALDICHTRING	PARAOLIO	
012	83014555	002	BAGUE ROULEE A COLLERETTE	FLANGED WRAPPED BUSH	GEROLLTE BUCHSE MIT FLANSCH	ANELLO LUBRIFICATO	
013	K6000910	002	LEVIER	LEVER	HEBEL	LEVA	
014	K6000920	002	MOYEU	HUB	NABE	MOZZO	
015	K6001080	001	BASCULEUR	WEIGHING	WAAGE	BASCULLA	
016	K6001450	002	AXE	PIN	ACHSE	ASSE	
017	K6004240	001	BASCULEUR	WEIGHING	WAAGE	BASCULLA	
018	K6005090	002	AXE	PIN	ACHSE	ASSE	
019	K6008540	001	BARRE	BAR	BALKEN	BARRA	
020	K6008550	001	BARRE	BAR	BALKEN	BARRA	
021	K6009690	001	LEVIER	LEVER	HEBEL	LEVA	
022	K6009700	001	LEVIER	LEVER	HEBEL	LEVA	



FC3560TLR
FC3560TLS

B 0001>
B 0001>



K60R0122 A

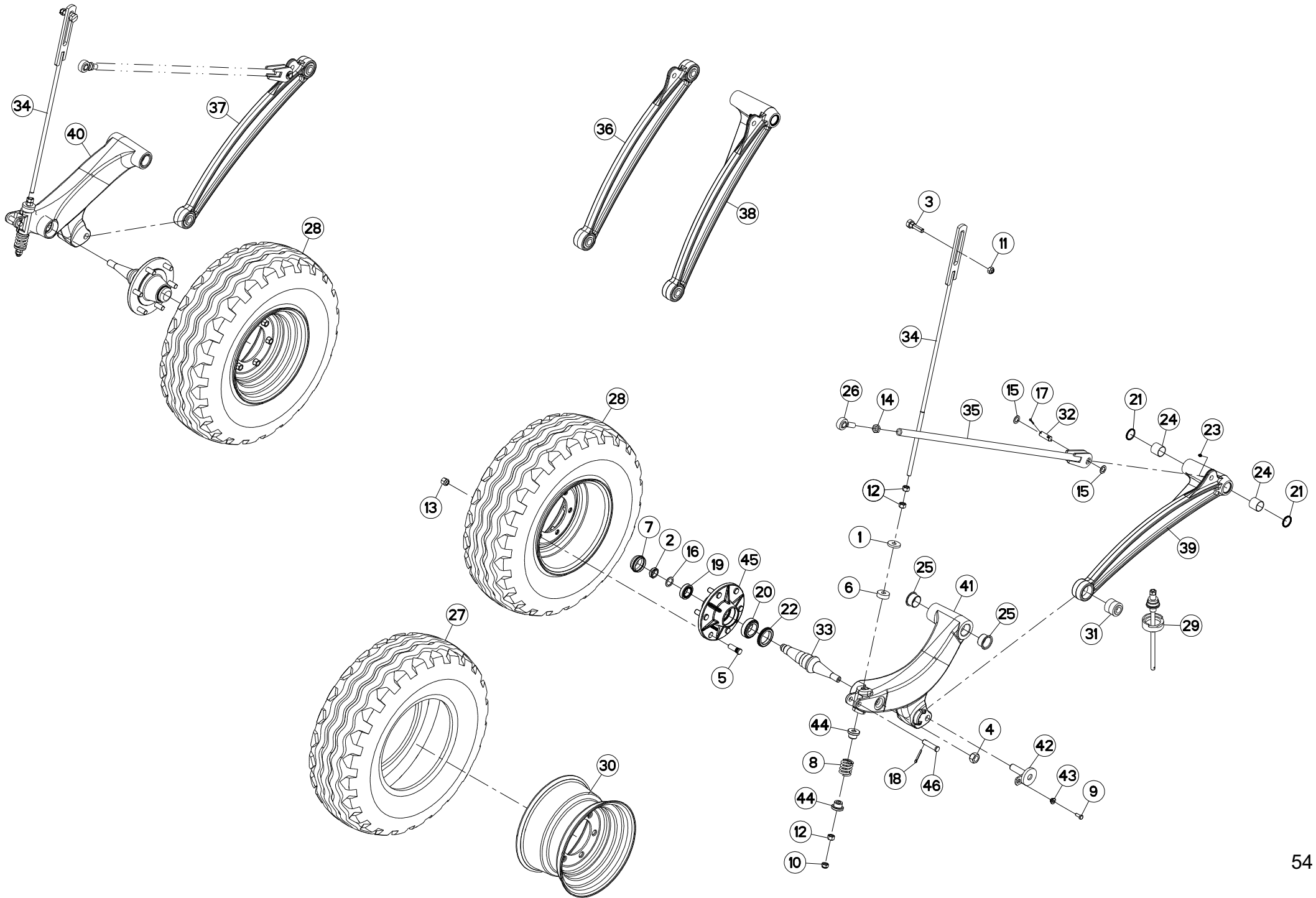
SYSTEME D'ALLEGEMENT 3,5M

SUSPENSION SYSTEM 3,5M

ENTLASTUNGSSYSTEM 3,5M

SISTEMA DELLE SOSPENSIONI 3,5M

Rep	Nr	Qt	Designation	Description	Bezeichnung	Referenza	Remarque - Remark - Bemerkung - Osservazioni
001	50075100	002	VIS	SCREW	SCHRAUBE	VITE	
002	80061245	002	VIS TETE HEXAGONALE FE/ZNXC3	HEXAGON HEAD SCREW FE/ZNXC3	SECHSKANTSCHRAUBE FE/ZNXC3	VITE TESTA ESAGONALE FE/ZNXC3	
003	80061630	002	VIS TETE HEXAGONALE FE/ZNXC3	HEXAGON HEAD SCREW FE/ZNXC3	SECHSKANTSCHRAUBE FE/ZNXC3	VITE TESTA ESAGONALE FE/ZNXC3	
004	80201230	002	ECROU HEX.AUTOFREINE FE/ZNXC3	SELF-LOCKING NUT FE/ZNXC3	SELBSTSICH.MUTTER FE/ZNXC3	DADO AUTOBLOCCANTE FE/ZNXC3	
005	80201641	002	ECROU HEX.BAS AUTOFR.FE/ZNXC3	SELF-LOCKING NUT FE/ZNXC3	SELBSTSICHERND.MUTTER FE/ZNXC3	DADO AUTOBLOCCANTE FE/ZNXC3	
006	80202005	002	ECROU HEXAGONAL BAS FE/ZNXC3	NUT FE/ZNXC3	SECHSKANTMUTTER FE/ZNXC3	DADO FE/ZNXC3	
007	80254552	002	RONDELLE D'APPUI	SUPPORTING RING	STUETZSCHEIBE	RONDELLA DI SPINTA	
008	80584500	002	CIRCLIP EXTERIEUR	RETAINING RING	SICHERUNGSRING	ANELLO	
009	80593000	002	CIRCLIP INTERIEUR	ELASTIC RING	SICHERUNGSRING	ANELLO	
010	81005502	002	ROULEMENT A BILLES	BALL BEARING	KUGELLAGER	CUSCINETTO A SFERE	
011	82014462	002	BAGUE D'ETANCHEITE	OIL SEAL	RADIALDICHRING	PARAOLIO	
012	83014555	002	BAGUE ROULEE A COLLERETTE	FLANGED WRAPPED BUSH	GEROLLTE BUCHSE MIT FLANSCH	ANELLO LUBRIFICATO	
013	K6000910	002	LEVIER	LEVER	HEBEL	LEVA	
014	K6000920	002	MOYEU	HUB	NABE	MOZZO	
015	K6001080	001	BASCULEUR	WEIGHING	WAAGE	BASCULLA	
016	K6001450	002	AXE	PIN	ACHSE	ASSE	
017	K6004240	001	BASCULEUR	WEIGHING	WAAGE	BASCULLA	
018	K6005090	002	AXE	PIN	ACHSE	ASSE	
019	K6008560	001	BARRE	BAR	BALKEN	BARRA	
020	K6008570	001	BARRE	BAR	BALKEN	BARRA	
021	K6009690	001	LEVIER	LEVER	HEBEL	LEVA	
022	K6009700	001	LEVIER	LEVER	HEBEL	LEVA	



FC2860TLR
FC2860TLS

B 0001>
B 0001>



K56R0459 B

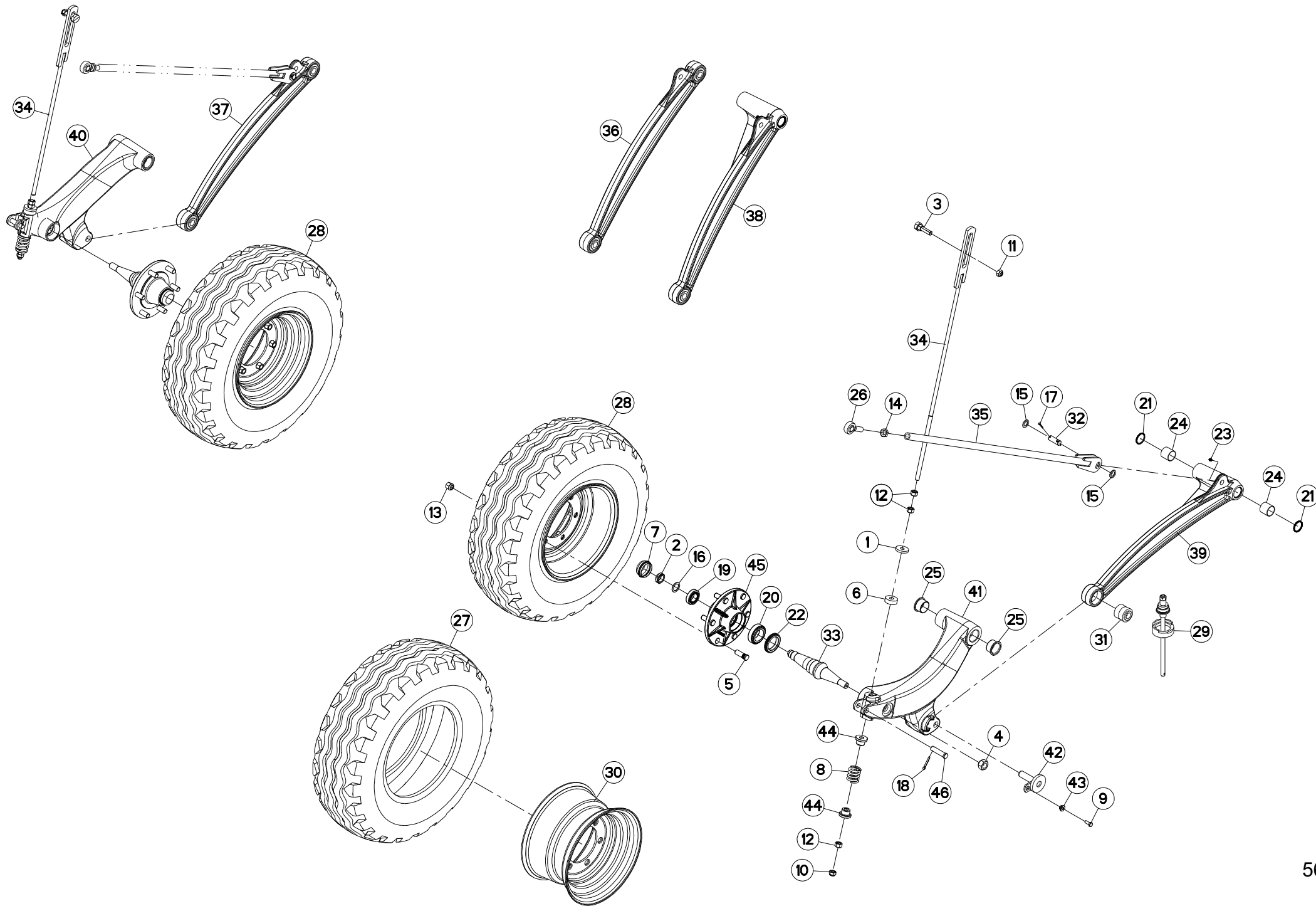
BRAS DE ROUE

DRIVE WHEEL ARM

RADARM

BRACCIO DI RUOTA

Rep	Nr	Qt	Designation	Description	Bezeichnung	Referenza	Remarque - Remark - Bemerkung - Osservazioni
001	50019700	002	RONDELLE FE/ZN	WASHER FE/ZN	SCHEIBE FE/ZN	RONDELLA	
002	50067400	002	ECROU HEXAGONAL A RABATTRE	NUT	SECHSKANTMUTTER	DADO	*
003	50075100	001	VIS	SCREW	SCHRAUBE	VITE	
004	50075400	002	ECROU HEXAGONAL	NUT, HEX	SECHSKANTMUTTER	DADO ESAGONALE	50 daN m (369 lbf ft)+Loctice
005	50079600	012	GOUJON	STUD, THREADED	GEWINDESTIFT	SPINA	
006	55836300	002	ENTRETOISE	SPACER	DISTANZHUELSE	DISTANZIALE	
007	56039800	002	CHAPEAU DE ROUE	WHEEL CAP	RADKAPPE	FERMO	
008	57916600	002	RESSORT	SPRING	FEDER	MOLLA	
009	80061026	002	VIS TETE HEXAGONALE FE/ZNXC3	HEXAGON HEAD SCREW FE/ZNXC3	SECHSKANTSCHRAUBE FE/ZNXC3	VITE TESTA ESAGONALE FE/ZNXC3	
010	80201640	002	ECROU HEX.BAS AUTOFR.FE/ZNXC3	SELF-LOCKING NUT FE/ZNXC3	SELBSTSICHERND.MUTTER FE/ZNXC3	DADO AUTOBLOCCANTE FE/ZNXC3	
011	80201641	001	ECROU HEX.BAS AUTOFR.FE/ZNXC3	SELF-LOCKING NUT FE/ZNXC3	SELBSTSICHERND.MUTTER FE/ZNXC3	DADO AUTOBLOCCANTE FE/ZNXC3	
012	80201670	006	ECROU HEXAGONAL FE/ZNXC3	NUT FE/ZNXC3	SECHSKANTMUTTER FE/ZNXC3	DADO FE/ZNXC3	
013	80201850	012	ECROU PORTEE SPHER.FE/ZNXC3	WHEEL NUT FE/ZNXC3	RADMUTTER FE/ZNXC3	DADO FE/ZNXC3	27 daN m (199 lbf ft)
014	80202005	002	ECROU HEXAGONAL BAS FE/ZNXC3	NUT FE/ZNXC3	SECHSKANTMUTTER FE/ZNXC3	DADO FE/ZNXC3	
015	80252003	004	RONDELLE PLATE FE/ZNXC3	PLAIN WASHER FE/ZNXC3	SCHEIBE FE/ZNXC3	RONDELLA PIATTA FE/ZNXC3	
016	80253042	002	RONDELLE D'APPUI SS 2,5	SUPPORTING RING SS 2,5	STUETZSCHEIBE SS 2,5	SPESSORE	
017	80500428	004	GOUPILLE FENDUE FE/ZNXC3	SPLIT PIN FE/ZNXC3	SPLINT FE/ZNXC3	COPPIGLIA FE/ZNXC3	
018	80500541	002	GOUPILLE FENDUE FE/ZNXC3	SPLIT PIN FE/ZNXC3	SPLINT FE/ZNXC3	COPPIGLIA FE/ZNXC3	
019	81303562	002	ROULEMENT A ROULEAUX CONIQUES	TAPERED ROLLER BEARING	KEGELROLLENLAGER	CUSCINETTO A RULLO	
020	81305080	002	ROULEMENT A ROULEAUX CONIQUES	TAPERED ROLLER BEARING	KEGELROLLENLAGER	CUSCINETTO A RULLI	
021	82014047	002	BAGUE D'ETANCHEITE	OIL SEAL	RADIALDICHRING	PARAOILIO	[1]
022	82015882	002	BAGUE D'ETANCHEITE SPECIALE	OIL SEAL	RADIALDICHRING	PARAOILIO	
023	82200800	001	GRAISSEUR A TETE SPHERIQUE	GREASE FITTING	KEGELSCHMIERNIPPEL	INGRASSATORE SFERICO	[1]
024	83014043	002	BAGUE ROULEE	WRAPPED BUSH	GEROLLTE BUCHSE	ANELLO LUBRIFICATO	[1]
025	83014555	004	BAGUE ROULEE A COLLERETTE	FLANGED WRAPPED BUSH	GEROLLTE BUCHSE MIT FLANSCH	ANELLO LUBRIFICATO	
026	83090058	002	ROTULE A TIGE FILETE	BALL JOINT	KUGELGELENK	TIRANTE	
027	83300106	002	PNEU 11.5/80-15.3	TYRE 11.5/80-15.3	REIFEN 11.5/80-15.3	PNEUMATICO 11.5/80-15.3	[3]
028	83300391	002	ROUE	RIM AND TIRE ASSY	RAD	RUOTA	+ [3] 11,5/80-15,3
029	3156097	001	DISPOSITIF DE MONTAGE	ASSEMBLY KIT	MONTEGESATZ	KIT DI MONTAGGIO	OPT : K5600690
030	A7020121	002	JANTE 9X15,3 6TROUS	RIM	FELGE	CERCHIO	[3]
031	K5600690	003	ARTICULATION	ARTICULATION	GELENKSTUECK	ARTICOLAZIONE	[1][2]
032	K5601140	002	AXE DU TIRANT	PIN	ACHSE	PERNO DEL TIRANTE	
033	K6001040	002	FUSEE	SPINDLE	DREHZAPFEN	FUSO	
034	K6001061	002	TIRANT	TIE ROD	ZUGSTANGE	TIRANTE	
035	K6001601	002	TIRANT	TIE ROD	ZUGSTANGE	TIRANTE	
036	K6008641	001	BIELLE	LINK, CONNECTING	LENKER	BIELLA	+ [2]
037	K6008651	001	BIELLE	LINK, CONNECTING	LENKER	BIELLA	[2]
038	K6008661	001	BIELLE	LINK, CONNECTING	LENKER	BIELLA	+ [1]
039	K6008671	001	BIELLE	LINK, CONNECTING	LENKER	BIELLA	[1]
040	K6008681	001	BRAS DE ROUE	ARM, WHEEL	RADARM	BRACCIO PER RUOTA	
041	K6008691	001	BRAS DE ROUE	ARM, WHEEL	RADARM	BRACCIO PER RUOTA	
042	K6008950	002	AXE	PIN	ACHSE	ASSE	
043	K6008960	002	ENTRETOISE	SPACER	DISTANZHUELSE	DISTANZIALE	
044	K6008971	004	ENTRETOISE	SPACER	DISTANZHUELSE	DISTANZIALE	
045	K6010630	002	MOYEU COMPLET	HUB, ASSEMBLY	NABE KPL.	MOZZO	
046	K6012570	002	AXE	PIN	ACHSE	ASSE	





FC2860TLR
FC2860TLS

B 0001>
B 0001>

K56R0459 B

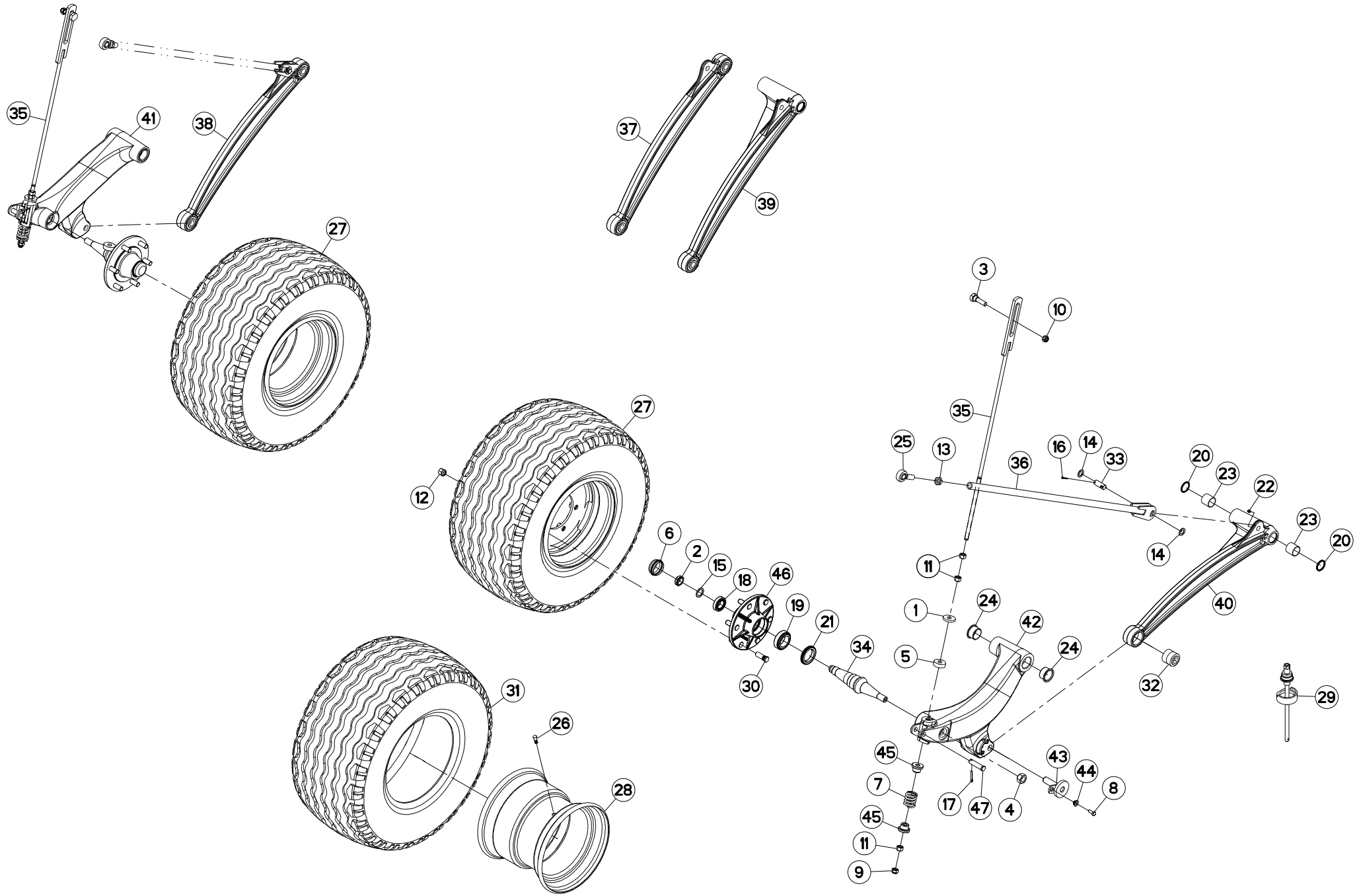
BRAS DE ROUE

DRIVE WHEEL ARM

RADARM

BRACCIO DI RUOTA

Rep	Nr	Qt	Designation	Description	Bezeichnung	Referenza	Remarque - Remark - Bemerkung - Osservazioni
				*: Serrer à 12,5 daN.m (93 lb ft), desserre d'un 1/6 de tour et rabattre la collerette.			
				*: Tighten at 12,5 daN.m (93 lb ft), back-off a 1/6 turn and crimp nut collar.			
				*: Mit 12,5 daN.m (93 lb ft) anziehen, Mutter wieder lösen von 1/6 Umdrehung und Sicherungsring verformen.			
				*: serrare a 12,5 daN.m (93 lb ft), svitare per di 1/6 giro. Ribattere il collare.			
				*: Serrer à 12 daN.m (89 lb ft), desserre d'un 1/6 de tour. Desserre jusqu'à la prochaine encoche de l'écrou. Et monter la goupille fendue.			
				*: Tighten at 12 daN.m (89 lb ft), back-off a 1/6turn. Back-off to the next notch nut. And install split pin.			
				*: Mit 12 daN.m (89 lb ft) anziehen, Mutter wieder lösen von 1/6 Umdrehung. Und Mutter wieder lösen bis zum nächsten Mutterkerbe. Und Sparkerbft einbauen.			
				*: serrare a 12 daN.m (89 lb ft), svitare per di 1/6 giro. Svitare il dado alla successiva tacca. Emontare la coppiglia aperta.			





FC3160TLR 1000
 FC3160TLR 540
 FC3160TLS
 FC3560TLR
 FC3560TLS

B 0001>B 0106
 B 0001>B 0106
 B 0001>B 0106
 B 0001>B 0106
 B 0001>B 0106

K56R0451 B

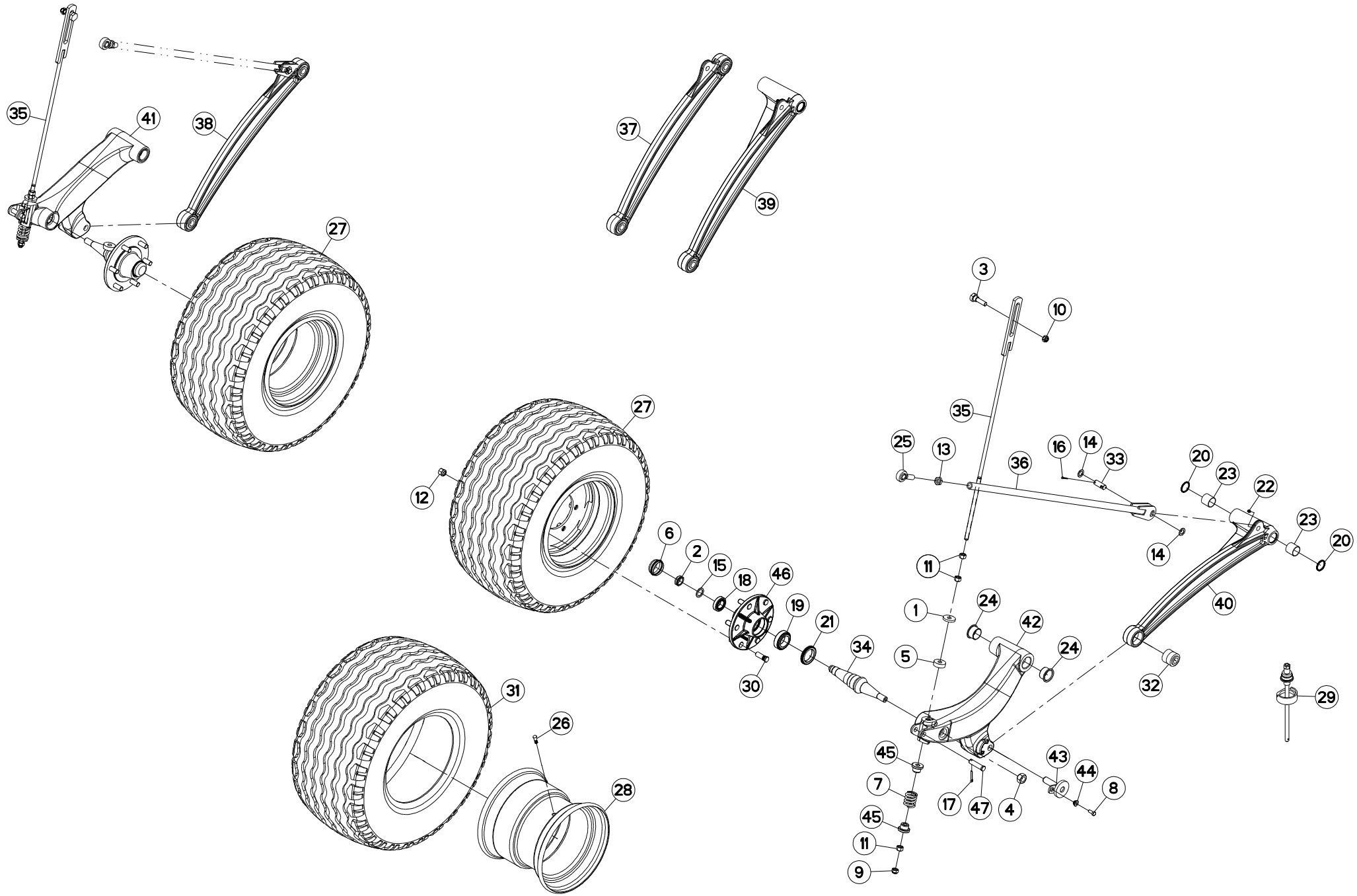
BRAS DE ROUE

DRIVE WHEEL ARM

RADARM

BRACCIO DI RUOTA

Rep	Nr	Qt	Designation	Description	Bezeichnung	Referenza	Remarque - Remark - Bemerkung - Osservazioni
001	50019700	002	RONDELLE FE/ZN	WASHER FE/ZN	SCHEIBE FE/ZN	RONDELLA	
002	50067400	002	ECROU HEXAGONAL A RABATTRE	NUT	SECHSKANTMUTTER	DADO	*
003	50075100	002	VIS	SCREW	SCHRAUBE	VITE	
004	50075400	002	ECROU HEXAGONAL	NUT, HEX	SECHSKANTMUTTER	DADO ESAGONALE	50 daN m (369 lbf ft)+Loctite
005	55836300	002	ENTRETOISE	SPACER	DISTANZHUELSE	DISTANZIALE	
006	56039800	002	CHAPEAU DE ROUE	WHEEL CAP	RADKAPPE	FERMO	
007	57916600	002	RESSORT	SPRING	FEDER	MOLLA	
008	80061026	002	VIS TETE HEXAGONALE FE/ZNXC3	HEXAGON HEAD SCREW FE/ZNXC3	SECHSKANTSCHRAUBE FE/ZNXC3	VITE TESTA ESAGONALE FE/ZNXC3	
009	80201640	002	ECROU HEX.BAS AUTOFR.FE/ZNXC3	SELF-LOCKING NUT FE/ZNXC3	SELBSTSICHERND.MUTTER FE/ZNXC3	DADO AUTOBLOCCANTE FE/ZNXC3	
010	80201641	002	ECROU HEX.BAS AUTOFR.FE/ZNXC3	SELF-LOCKING NUT FE/ZNXC3	SELBSTSICHERND.MUTTER FE/ZNXC3	DADO AUTOBLOCCANTE FE/ZNXC3	
011	80201670	006	ECROU HEXAGONAL FE/ZNXC3	NUT FE/ZNXC3	SECHSKANTMUTTER FE/ZNXC3	DADO FE/ZNXC3	
012	80201850	012	ECROU PORTEE SPHER.FE/ZNXC3	WHEEL NUT FE/ZNXC3	RADMUTTER FE/ZNXC3	DADO FE/ZNXC3	[4] 27 daN m (199 lbf ft)
013	80202005	002	ECROU HEXAGONAL BAS FE/ZNXC3	NUT FE/ZNXC3	SECHSKANTMUTTER FE/ZNXC3	DADO FE/ZNXC3	
014	80252003	004	RONDELLE PLATE FE/ZNXC3	PLAIN WASHER FE/ZNXC3	SCHEIBE FE/ZNXC3	RONDELLA PIATTA FE/ZNXC3	
015	80253042	002	RONDELLE D'APPUI SS 2,5	SUPPORTING RING SS 2,5	STUETZSCHEIBE SS 2,5	SPESSORE	
016	80500428	004	GOUPILLE FENDUE FE/ZNXC3	SPLIT PIN FE/ZNXC3	SPLINT FE/ZNXC3	COPPIGLIA FE/ZNXC3	
017	80500541	002	GOUPILLE FENDUE FE/ZNXC3	SPLIT PIN FE/ZNXC3	SPLINT FE/ZNXC3	COPPIGLIA FE/ZNXC3	
018	81303562	002	ROULEMENT A ROULEAUX CONIQUES	TAPERED ROLLER BEARING	KEGELROLLENLAGER	CUSCINETTO A RULLO	
019	81305080	002	ROULEMENT A ROULEAUX CONIQUES	TAPERED ROLLER BEARING	KEGELROLLENLAGER	CUSCINETTO A RULLI	
020	82014047	002	BAGUE D'ETANCHEITE	OIL SEAL	RADIALDICHRING	PARAOILIO	[1]
021	82015882	002	BAGUE D'ETANCHEITE SPECIALE	OIL SEAL	RADIALDICHRING	PARAOILIO	
022	82200800	001	GRAISSEUR A TETE SPHERIQUE	GREASE FITTING	KEGELSCHMIERNIPPEL	INGRASSATORE SFERICO	[1]
023	83014043	002	BAGUE ROULEE	WRAPPED BUSH	GEROLLTE BUCHSE	ANELLO LUBRIFICATO	[1]
024	83014555	004	BAGUE ROULEE A COLLERETTE	FLANGED WRAPPED BUSH	GEROLLTE BUCHSE MIT FLANSCH	ANELLO LURBRIFICATO	
025	83090058	002	ROTULE A TIGE FILETE	BALL JOINT	KUGELGELENK	TIRANTE	
026	83300087	002	VALVE DE GONFLAGE	VALVE	VENTIL	VALVOLA	[3]
027	83300389	002	ROUE	RIM AND TIRE ASSY	RAD	RUOTA	400/60 - 15.5 +[3]
028	83300390	002	JANTE	RIM	FELGE	CERCHIO	[3]
029	3156097	001	DISPOSITIF DE MONTAGE	ASSEMBLY KIT	MONTEGESATZ	KIT DI MONTAGGIO	OPT : K5600690
030	50079600	012	GOUJON	STUD, THREADED	GEWINDESTIFT	SPINA	[4]
031	A7020244	002	PNEU	TIRE	REIFEN	PNEUMATICO	[3]
032	K5600690	003	ARTICULATION	ARTICULATION	GELENKSTUECK	ARTICOLAZIONE	[1][2]
033	K5601140	002	AXE DU TIRANT	PIN	ACHSE	PERNO DEL TIRANTE	
034	K6001040	002	FUSEE	SPINDLE	DREHZAPFEN	FUSO	
035	K6001061	002	TIRANT	TIE ROD	ZUGSTANGE	TIRANTE	
036	K6001601	002	TIRANT	TIE ROD	ZUGSTANGE	TIRANTE	
037	K6008641	001	BIELLE	LINK, CONNECTING	LENKER	BIELLA	+ [2]
038	K6008651	001	BIELLE	LINK, CONNECTING	LENKER	BIELLA	[2]
039	K6008661	001	BIELLE	LINK, CONNECTING	LENKER	BIELLA	+ [1]
040	K6008671	001	BIELLE	LINK, CONNECTING	LENKER	BIELLA	[1]
041	K6008681	001	BRAS DE ROUE	ARM, WHEEL	RADARM	BRACCIO PER RUOTA	
042	K6008691	001	BRAS DE ROUE	ARM, WHEEL	RADARM	BRACCIO PER RUOTA	
043	K6008950	002	AXE	PIN	ACHSE	ASSE	
044	K6008960	002	ENTRETOISE	SPACER	DISTANZHUELSE	DISTANZIALE	
045	K6008971	004	ENTRETOISE	SPACER	DISTANZHUELSE	DISTANZIALE	
046	K6010630	002	MOYEU COMPLET	HUB, ASSEMBLY	NABE KPL.	MOZZO	+ [4]
047	K6012570	002	AXE	PIN	ACHSE	ASSE	





FC3160TLR 1000	B 0001>B 0106
FC3160TLR 540	B 0001>B 0106
FC3160TLS	B 0001>B 0106
FC3560TLR	B 0001>B 0106
FC3560TLS	B 0001>B 0106

K56R0451 B

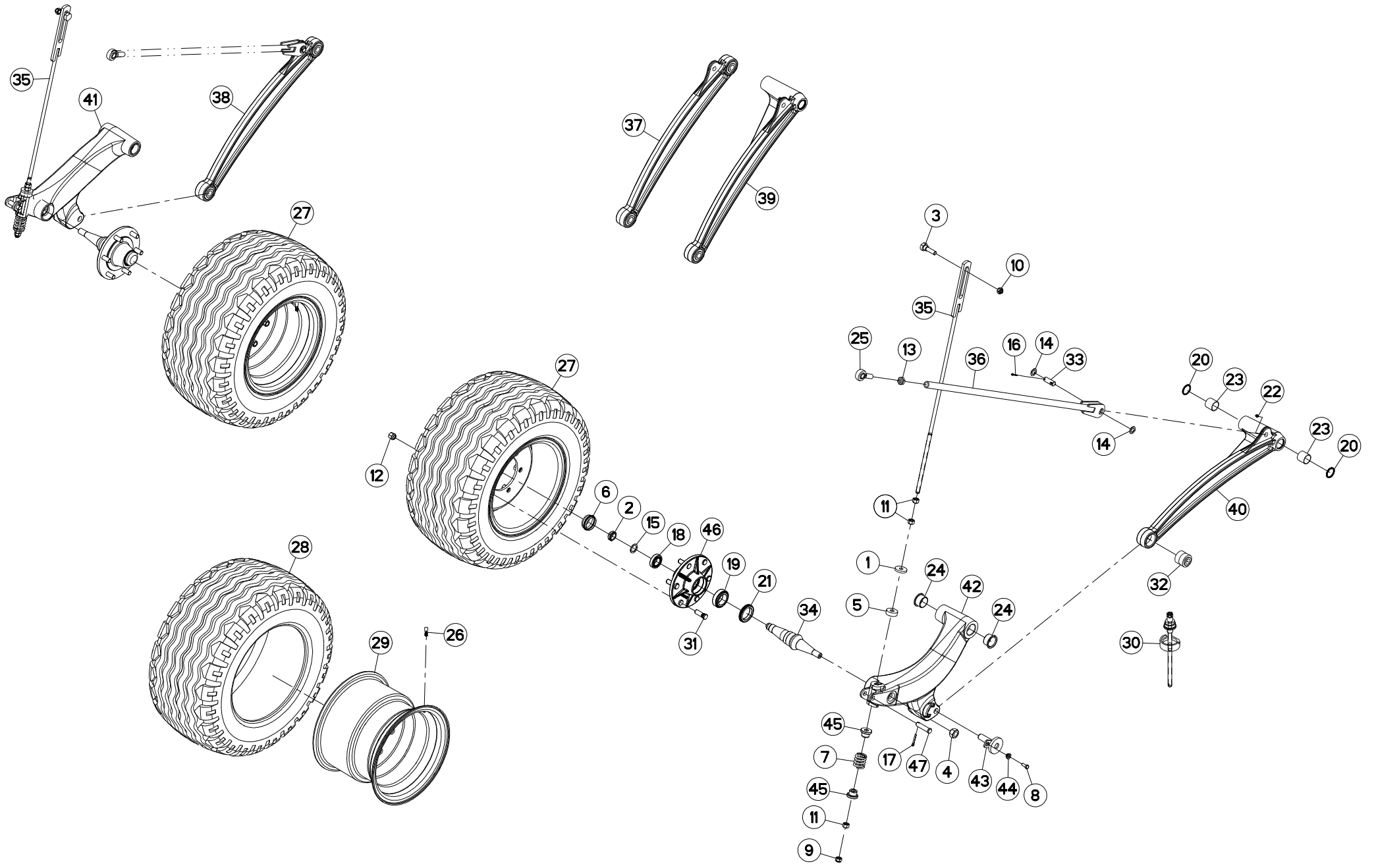
BRAS DE ROUE

DRIVE WHEEL ARM

RADARM

BRACCIO DI RUOTA

Rep	Nr	Qt	Designation	Description	Bezeichnung	Referenza	Remarque - Remark - Bemerkung - Osservazioni
			*: Serrer à 12,5 daN.m (93 lb ft), desserre d'un 1/6 de tour et rabattre la collerette.				
			*: Tighten at 12,5 daN.m (93 lb ft), back-off a 1/6 turn and crimp nut collar.				
			*: Mit 12,5 daN.m (93 lb ft) anziehen, Mutter wieder lösen von 1/6 Umdrehung und Sicherungsring verformen.				
			*: serrare a 12,5 daN.m (93 lb ft), svitare per di 1/6 giro. Ribattere il collare.				





FC3160TLR 1000
FC3160TLR 540
FC3160TLS
FC3560TLR
FC3560TLS

B 0107>B 0142
B 0107>B 0147
B 0107>B 0147
B 0107>B 0147
B 0107>B 0147

K56R0451 C

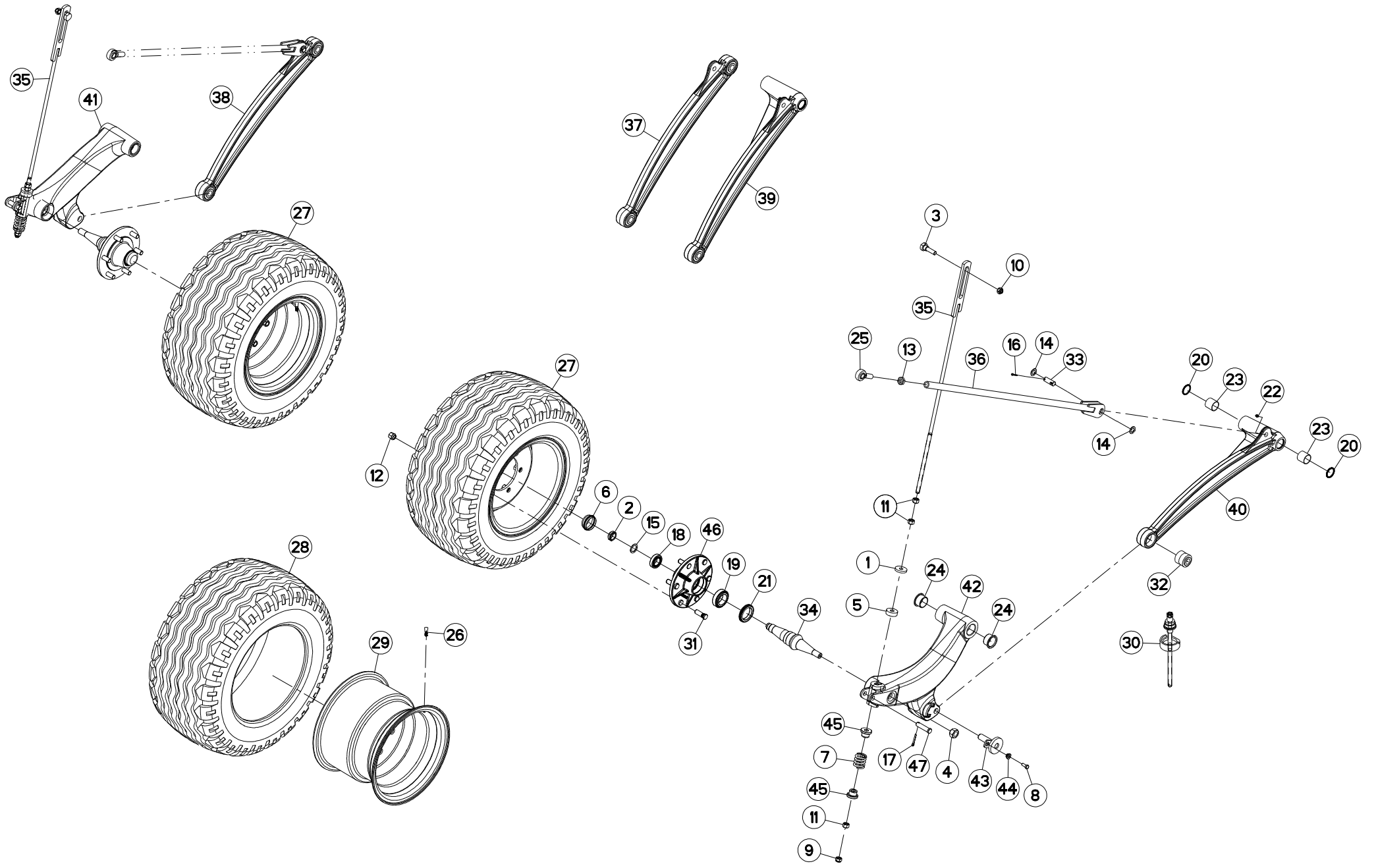
BRAS DE ROUE

DRIVE WHEEL ARM

RADARM

BRACCIO DI RUOTA

Rep	Nr	Qt	Designation	Description	Bezeichnung	Referenza	Remarque - Remark - Bemerkung - Osservazioni
001	50019700	002	RONDELLE FE/ZN	WASHER FE/ZN	SCHEIBE FE/ZN	RONDELLA	
002	50067400	002	ECROU HEXAGONAL A RABATTRE	NUT	SECHSKANTMUTTER	DADO	*
003	50075100	002	VIS	SCREW	SCHRAUBE	VITE	
004	50075400	002	ECROU HEXAGONAL	NUT, HEX	SECHSKANTMUTTER	DADO ESAGONALE	50 daN m (369 lbf ft)+Loctice
005	55836300	002	ENTRETOISE	SPACER	DISTANZHUELSE	DISTANZIALE	
006	56039800	002	CHAPEAU DE ROUE	WHEEL CAP	RADKAPPE	FERMO	
007	57916600	002	RESSORT	SPRING	FEDER	MOLLA	
008	80061026	002	VIS TETE HEXAGONALE FE/ZNXC3	HEXAGON HEAD SCREW FE/ZNXC3	SECHSKANTSCHRAUBE FE/ZNXC3	VITE TESTA ESAGONALE FE/ZNXC3	
009	80201640	002	ECROU HEX.BAS AUTOFR.FE/ZNXC3	SELF-LOCKING NUT FE/ZNXC3	SELBSTSICHERND.MUTTER FE/ZNXC3	DADO AUTOBLOCCANTE FE/ZNXC3	
010	80201641	002	ECROU HEX.BAS AUTOFR.FE/ZNXC3	SELF-LOCKING NUT FE/ZNXC3	SELBSTSICHERND.MUTTER FE/ZNXC3	DADO AUTOBLOCCANTE FE/ZNXC3	
011	80201670	006	ECROU HEXAGONAL FE/ZNXC3	NUT FE/ZNXC3	SECHSKANTMUTTER FE/ZNXC3	DADO FE/ZNXC3	
012	80201850	012	ECROU PORTEE SPHER.FE/ZNXC3	WHEEL NUT FE/ZNXC3	RADMUTTER FE/ZNXC3	DADO FE/ZNXC3	[4] 27 daN m (199 lbf ft)
013	80202005	002	ECROU HEXAGONAL BAS FE/ZNXC3	NUT FE/ZNXC3	SECHSKANTMUTTER FE/ZNXC3	DADO FE/ZNXC3	
014	80252003	004	RONDELLE PLATE FE/ZNXC3	PLAIN WASHER FE/ZNXC3	SCHEIBE FE/ZNXC3	RONDELLA PIATTA FE/ZNXC3	
015	80253042	002	RONDELLE D'APPUI SS 2,5	SUPPORTING RING SS 2,5	STUETZSCHEIBE SS 2,5	SPESSORE	
016	80500428	004	GOUPILLE FENDUE FE/ZNXC3	SPLIT PIN FE/ZNXC3	SPLINT FE/ZNXC3	COPPIGLIA FE/ZNXC3	
017	80500541	002	GOUPILLE FENDUE FE/ZNXC3	SPLIT PIN FE/ZNXC3	SPLINT FE/ZNXC3	COPPIGLIA FE/ZNXC3	
018	81303562	002	ROULEMENT A ROULEAUX CONIQUES	TAPERED ROLLER BEARING	KEGELROLLENLAGER	CUSCINETTO A RULLO	
019	81305080	002	ROULEMENT A ROULEAUX CONIQUES	TAPERED ROLLER BEARING	KEGELROLLENLAGER	CUSCINETTO A RULLI	
020	82014047	002	BAGUE D'ETANCHEITE	OIL SEAL	RADIALDICHRING	PARAOLIO	[1]
021	82015882	002	BAGUE D'ETANCHEITE SPECIALE	OIL SEAL	RADIALDICHRING	PARAOLIO	
022	82200800	001	GRAISSEUR A TETE SPHERIQUE	GREASE FITTING	KEGELSCHMIERNIPPEL	INGRASSATORE SFERICO	[1]
023	83014043	002	BAGUE ROULEE	WRAPPED BUSH	GEROLLTE BUCHSE	ANELLO LUBRIFICATO	[1]
024	83014555	004	BAGUE ROULEE A COLLERETTE	FLANGED WRAPPED BUSH	GEROLLTE BUCHSE MIT FLANSCH	ANELLO LURBRIFICATO	
025	83090058	002	ROTULE A TIGE FILETE	BALL JOINT	KUGELGELENK	TIRANTE	
026	83300087	002	VALVE DE GONFLAGE	VALVE	VENTIL	VALVOLA	[3]
027	83300418	002	ROUE	RIM AND TIRE ASSY	RAD	RUOTA	380/55-17 +[3]
028	83300419	002	PNEU	TIRE	REIFEN	PNEUMATICO	[3]
029	83300420	002	JANTE	RIM	FELGE	CERCHIO	[3]
030	3156097	001	DISPOSITIF DE MONTAGE	ASSEMBLY KIT	MONTEGESATZ	KIT DI MONTAGGIO	OPT : K5600690
031	50079600	012	GOUJON	STUD, THREADED	GEWINDESTIFT	SPINA	
032	K5600690	003	ARTICULATION	ARTICULATION	GELENKSTUECK	ARTICOLAZIONE	[1][2][4]
033	K5601140	002	AXE DU TIRANT	PIN	ACHSE	PERNO DEL TIRANTE	
034	K6001040	002	FUSEE	SPINDLE	DREHZAPFEN	FUSO	
035	K6001061	002	TIRANT	TIE ROD	ZUGSTANGE	TIRANTE	
036	K6001601	002	TIRANT	TIE ROD	ZUGSTANGE	TIRANTE	
037	K6008641	001	BIELLE	LINK, CONNECTING	LENKER	BIELLA	+ [2]
038	K6008651	001	BIELLE	LINK, CONNECTING	LENKER	BIELLA	[2]
039	K6008661	001	BIELLE	LINK, CONNECTING	LENKER	BIELLA	+ [1]
040	K6008671	001	BIELLE	LINK, CONNECTING	LENKER	BIELLA	[1]
041	K6008681	001	BRAS DE ROUE	ARM, WHEEL	RADARM	BRACCIO PER RUOTA	
042	K6008691	001	BRAS DE ROUE	ARM, WHEEL	RADARM	BRACCIO PER RUOTA	
043	K6008950	002	AXE	PIN	ACHSE	ASSE	
044	K6008960	002	ENTRETOISE	SPACER	DISTANZHUELSE	DISTANZIALE	
045	K6008971	004	ENTRETOISE	SPACER	DISTANZHUELSE	DISTANZIALE	
046	K6010630	002	MOYEU COMPLET	HUB, ASSEMBLY	NABE KPL.	MOZZO	+ [4]
047	K6012570	002	AXE	PIN	ACHSE	ASSE	





FC3160TLR 1000	B 0107>B 0142
FC3160TLR 540	B 0107>B 0147
FC3160TLS	B 0107>B 0147
FC3560TLR	B 0107>B 0147
FC3560TLS	B 0107>B 0147

K56R0451 C

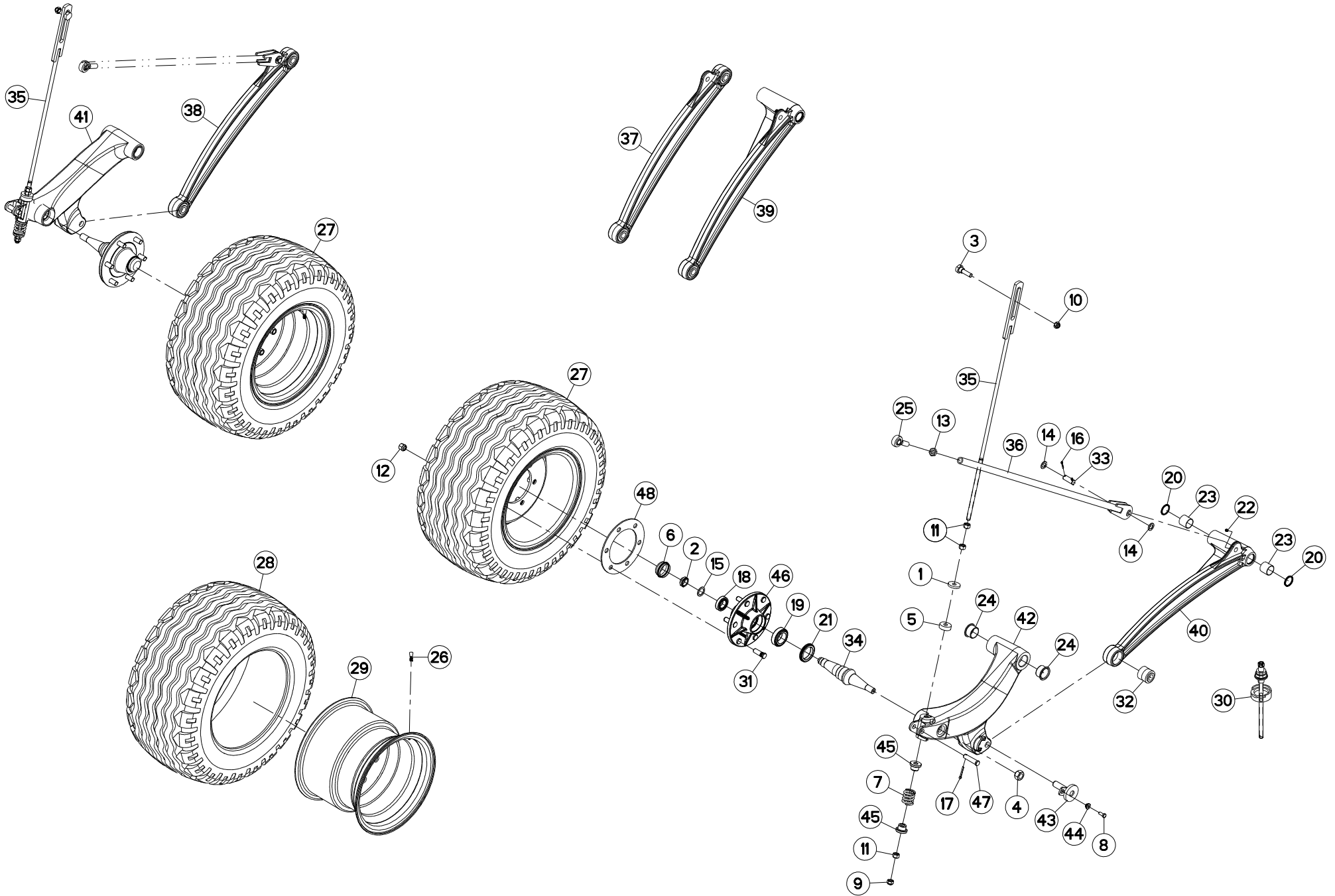
BRAS DE ROUE

DRIVE WHEEL ARM

RADARM

BRACCIO DI RUOTA

Rep	Nr	Qt	Designation	Description	Bezeichnung	Referenza	Remarque - Remark - Bemerkung - Osservazioni
			*: Serrer à 12,5 daN.m (93 lb ft), desserre d'un 1/6 de tour et rabattre la collerette. *: Tighten at 12,5 daN.m (93 lb ft), back-off a 1/6 turn and crimp nut collar. *: Mit 12,5 daN.m (93 lb ft) anziehen, Mutter wieder lösen von 1/6 Umdrehung und Sicherungsring verformen. *: serrare a 12,5 daN.m (93 lb ft), svitare per di 1/6 giro. Ribattere il collare.				





FC3160TLR 1000
 FC3160TLR 540
 FC3160TLS
 FC3560TLR
 FC3560TLS

B 0143>
 B 0148>
 B 0148>
 B 0148>
 B 0148>

K56R0451 D

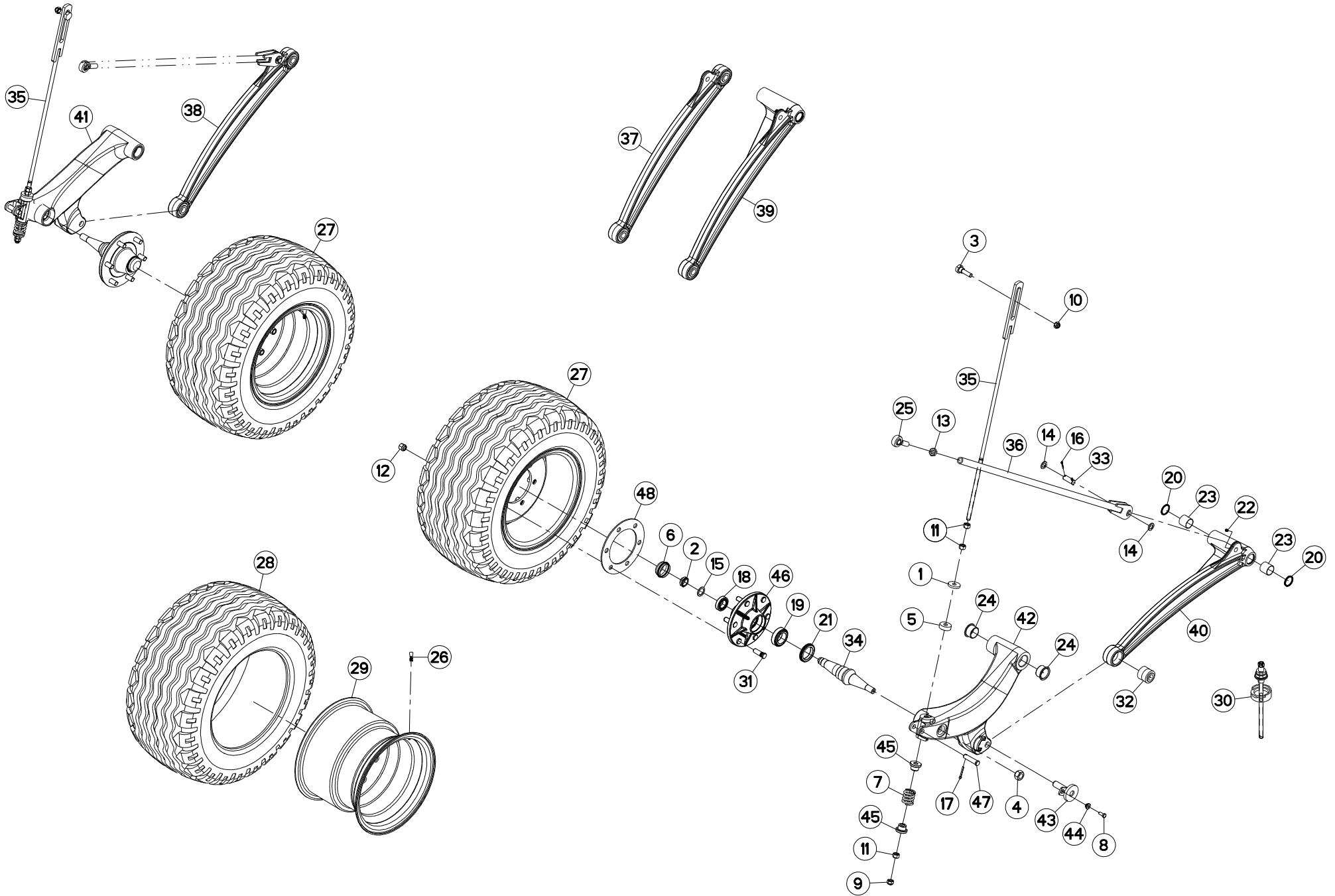
BRAS DE ROUE

DRIVE WHEEL ARM

RADARM

BRACCIO DI RUOTA

Rep	Nr	Qt	Designation	Description	Bezeichnung	Referenza	Remarque - Remark - Bemerkung - Osservazioni
001	50019700	002	RONDELLE FE/ZN	WASHER FE/ZN	SCHEIBE FE/ZN	RONDELLA	
002	50067400	002	ECROU HEXAGONAL A RABATTRE	NUT	SECHSKANTMUTTER	DADO	*
003	50075100	002	VIS	SCREW	SCHRAUBE	VITE	
004	50075400	002	ECROU HEXAGONAL	NUT, HEX	SECHSKANTMUTTER	DADO ESAGONALE	
005	55836300	002	ENTRETOISE	SPACER	DISTANZHUELSE	DISTANZIALE	
006	56039800	002	CHAPEAU DE ROUE	WHEEL CAP	RADKAPPE	FERMO	
007	57916600	002	RESSORT	SPRING	FEDER	MOLLA	
008	80061026	002	VIS TETE HEXAGONALE FE/ZNXC3	HEXAGON HEAD SCREW FE/ZNXC3	SECHSKANTSCHRAUBE FE/ZNXC3	VITE TESTA ESAGONALE FE/ZNXC3	
009	80201640	002	ECROU HEX.BAS AUTOFR.FE/ZNXC3	SELF-LOCKING NUT FE/ZNXC3	SELBSTSICHERND.MUTTER FE/ZNXC3	DADO AUTOBLOCCANTE FE/ZNXC3	
010	80201641	002	ECROU HEX.BAS AUTOFR.FE/ZNXC3	SELF-LOCKING NUT FE/ZNXC3	SELBSTSICHERND.MUTTER FE/ZNXC3	DADO AUTOBLOCCANTE FE/ZNXC3	
011	80201670	006	ECROU HEXAGONAL FE/ZNXC3	NUT FE/ZNXC3	SECHSKANTMUTTER FE/ZNXC3	DADO FE/ZNXC3	
012	80201850	012	ECROU PORTEE SPHER.FE/ZNXC3	WHEEL NUT FE/ZNXC3	RADMUTTER FE/ZNXC3	DADO FE/ZNXC3	[4] 27 daN m (199 lbf ft)
013	80202005	002	ECROU HEXAGONAL BAS FE/ZNXC3	NUT FE/ZNXC3	SECHSKANTMUTTER FE/ZNXC3	DADO FE/ZNXC3	
014	80252003	004	RONDELLE PLATE FE/ZNXC3	PLAIN WASHER FE/ZNXC3	SCHEIBE FE/ZNXC3	RONDELLA PIATTA FE/ZNXC3	
015	80253042	002	RONDELLE D'APPUI SS 2,5	SUPPORTING RING SS 2,5	STUETZSCHEIBE SS 2,5	SPESSORE	
016	80500428	004	GOUPILLE FENDUE FE/ZNXC3	SPLIT PIN FE/ZNXC3	SPLINT FE/ZNXC3	COPPIGLIA FE/ZNXC3	
017	80500541	002	GOUPILLE FENDUE FE/ZNXC3	SPLIT PIN FE/ZNXC3	SPLINT FE/ZNXC3	COPPIGLIA FE/ZNXC3	
018	81303562	002	ROULEMENT A ROULEAUX CONIQUES	TAPERED ROLLER BEARING	KEGELROLLENLAGER	CUSCINETTO A RULLO	
019	81305080	002	ROULEMENT A ROULEAUX CONIQUES	TAPERED ROLLER BEARING	KEGELROLLENLAGER	CUSCINETTO A RULLI	[1]
020	82014047	002	BAGUE D'ETANCHEITE	OIL SEAL	RADIALDICHRING	PARAOILIO	
021	82015882	002	BAGUE D'ETANCHEITE SPECIALE	OIL SEAL	RADIALDICHRING	PARAOILIO	[1]
022	82200800	001	GRAISSEUR A TETE SPHERIQUE	GREASE FITTING	KEGELSCHMIERNIPPEL	INGRASSATORE SFERICO	[1]
023	83014043	002	BAGUE ROULEE	WRAPPED BUSH	GEROLLTE BUCHSE	ANELLO LUBRIFICATO	
024	83014555	004	BAGUE ROULEE A COLLERETTE	FLANGED WRAPPED BUSH	GEROLLTE BUCHSE MIT FLANSCH	ANELLO LURBRIFICATO	
025	83090058	002	ROTULE A TIGE FILETE	BALL JOINT	KUGELGELENK	TIRANTE	[3]
026	83300087	002	VALVE DE GONFLAGE	VALVE	VENTIL	VALVOLA	380/55-17 +[3]
027	83300418	002	ROUE	RIM AND TIRE ASSY	RAD	RUOTA	[3]
028	83300419	002	PNEU	TIRE	REIFEN	PNEUMATICO	[3]
029	83300420	002	JANTE	RIM	FELGE	CERCHIO	
030	3156097	001	DISPOSITIF DE MONTAGE	ASSEMBLY KIT	MONTEGESATZ	KIT DI MONTAGGIO	OPT : K5600690
031	50079600	012	GOUJON	STUD, THREADED	GEWINDESTIFT	SPINA	[1][2][4]
032	K5600690	003	ARTICULATION	ARTICULATION	GELENKSTUECK	ARTICOLAZIONE	
033	K5601140	002	AXE DU TIRANT	PIN	ACHSE	PERNO DEL TIRANTE	
034	K6001040	002	FUSEE	SPINDLE	DREHZAPFEN	FUSO	
035	K6001061	002	TIRANT	TIE ROD	ZUGSTANGE	TIRANTE	
036	K6001601	002	TIRANT	TIE ROD	ZUGSTANGE	TIRANTE	+ [2]
037	K6008641	001	BIELLE	LINK, CONNECTING	LENKER	BIELLA	[2]
038	K6008651	001	BIELLE	LINK, CONNECTING	LENKER	BIELLA	+ [1]
039	K6008661	001	BIELLE	LINK, CONNECTING	LENKER	BIELLA	[1]
040	K6008671	001	BIELLE	LINK, CONNECTING	LENKER	BIELLA	
041	K6008681	001	BRAS DE ROUE	ARM, WHEEL	RADARM	BRACCIO PER RUOTA	
042	K6008691	001	BRAS DE ROUE	ARM, WHEEL	RADARM	BRACCIO PER RUOTA	
043	K6008950	002	AXE	PIN	ACHSE	ASSE	
044	K6008960	002	ENTRETOISE	SPACER	DISTANZHUELSE	DISTANZIALE	
045	K6008971	004	ENTRETOISE	SPACER	DISTANZHUELSE	DISTANZIALE	
046	K6010630	002	MOYEU COMPLET	HUB, ASSEMBLY	NABE KPL.	MOZZO	+ [4]
047	K6012570	002	AXE	PIN	ACHSE	ASSE	
048	Z4540580	002	RONDELLE D'AJUSTAGE	SHIM WASHER	PASSSCHEIBE	RONDELLA	





FC3160TLR 1000	B 0143>
FC3160TLR 540	B 0148>
FC3160TLS	B 0148>
FC3560TLR	B 0148>
FC3560TLS	B 0148>

K56R0451 D

BRAS DE ROUE

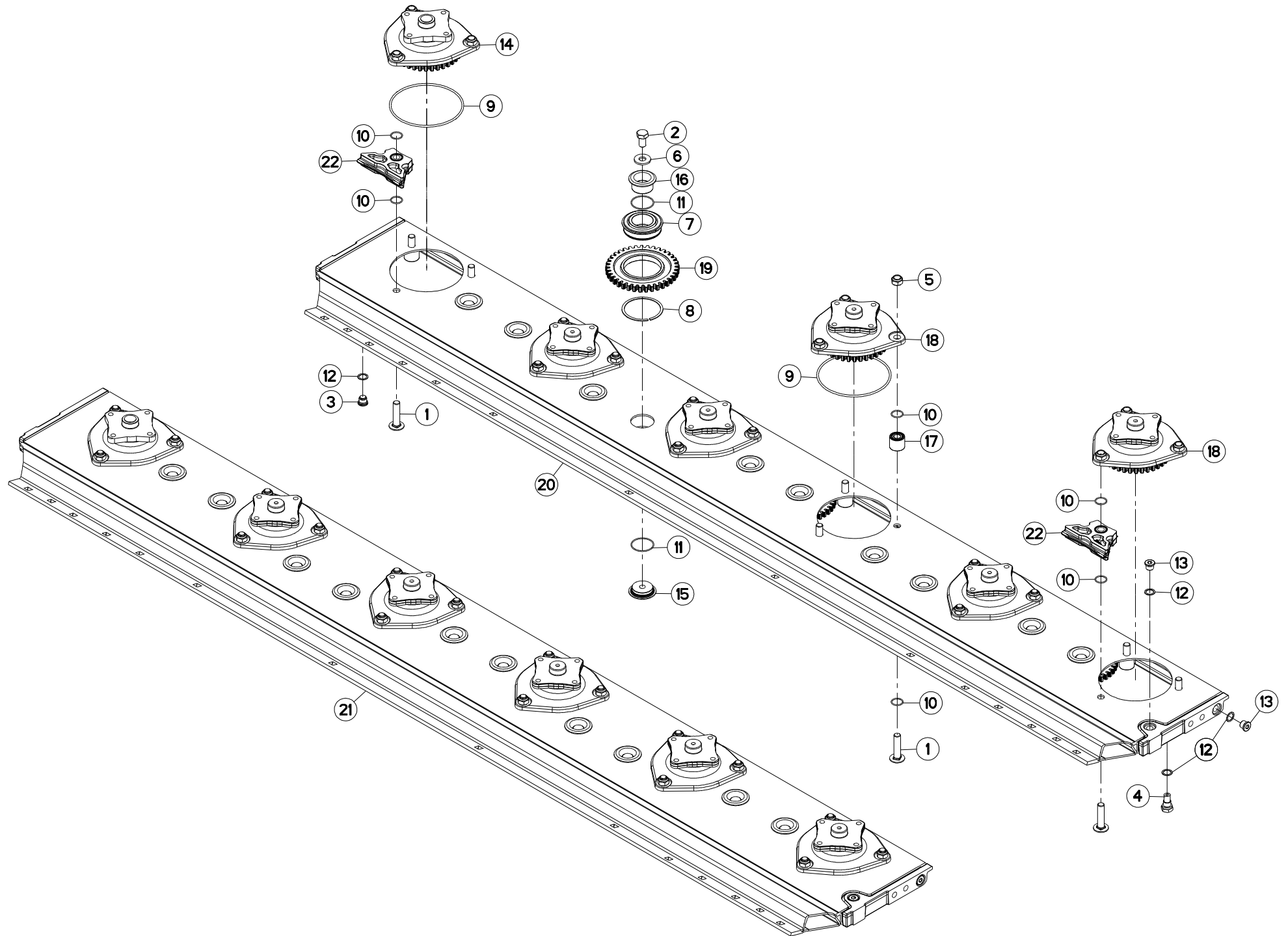
DRIVE WHEEL ARM

RADARM

BRACCIO DI RUOTA

Rep	Nr	Qt	Designation	Description	Bezeichnung	Referenza	Remarque - Remark - Bemerkung - Osservazioni
-----	----	----	-------------	-------------	-------------	-----------	--

- *: Serrer à 12,5 daN.m (93 lb ft), desserre d'un 1/6 de tour et rabattre la collerette.
- *: Tighten at 12,5 daN.m (93 lb ft), back-off a 1/6 turn and crimp nut collar.
- *: Mit 12,5 daN.m (93 lb ft) anziehen, Mutter wieder lösen von 1/6 Umdrehung und Sicherungsring verformen.
- *: serrare a 12,5 daN.m (93 lb ft), svitare per di 1/6 giro. Ribattere il collare.



FC2860TLR
FC2860TLS

B 0001>
B 0001>



K70R0692 D

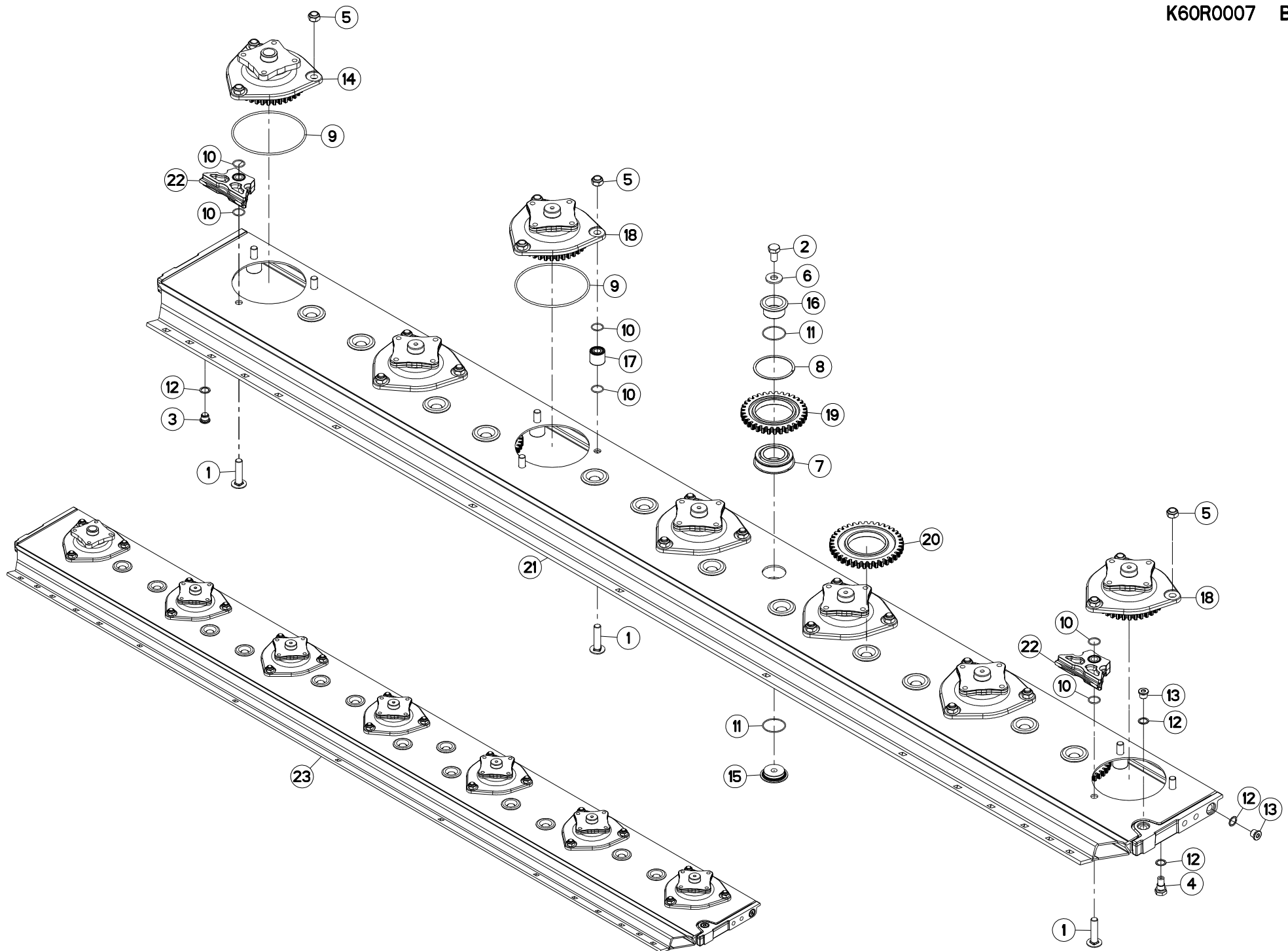
PORTE DISQUES 2,6M

CUTTERBAR 2,6M

MÄHBALKEN 2,6M

PORTADISCO 2,6M

Rep	Nr	Qt	Designation	Description	Bezeichnung	Referenza	Remarque - Remark - Bemerkung - Osservazioni
001	50073910	018	VIS TBCC COURT	BOLT, CARRIAGE, SHORT NECK	FLACHRUNDSCHR.4KT ANSATZ	BULLONE	[1]
002	50074000	010	VIS AVEC REVÊTEMENT ADHESIF	SCREW WITH ADHESIVE COATING	KLEBE BESCHICHTETE SCHRAUBE	VITE CON RIVETTAMENTO ADESIVO	[1] 21 daN m (155 lbf ft)
003	56207000	001	BOUCHON MAGNETIQUE	PLUG, MAGNETIC	MAGNET-VERSCHLUSSSCHRAUBE	TAPPO CALAMITATO	[1]
004	56212300	001	BOUCHON TROP PLEIN/AERATION	OVERFLOW VALVE	ENTLUEFTUNGS-/UEBERLAUFSTOPFEN	TAPPO	[1]
005	80201448	018	ECROU HEX.BAS AUTOFR.FE/ZN	SELF-LOCKING NUT FE/ZN	SELBSTSICHERND.MUTTER FE/ZN	DADO AUTOBLOCCANTE FE/ZN	[1] 19 daN m (155 lbf ft)
006	80281414	010	RONDELLE RESSORT FLZNNC	CONICAL SPRING WASHER FLZNNC	SPANNSCHEIBE FLZNNC	RONDELLA MOLLA FLZNNC	[1]
007	81104580	010	ROULEMENT A BILLES SPECIAL	BEARING	KUGELLAGER	CUSCINETTO SPECIALE	[1]
008	81104581	010	SEGMENT D'ARRET SPECIAL	SNAP RING	SPRENGRING	SEGMENTO	[1]
009	82060046	006	JOINT TORIQUE	O-RING	O-RING	GUARNIZIONE	[1] [2]
010	82062226	036	JOINT TORIQUE	O-RING	O-RING	GUARNIZIONE	[1]
011	82064550	020	JOINT TORIQUE	O-RING	O-RING	GUARNIZIONE	[1]
012	82101622	004	JOINT CUIVRE	SEALING RING	DICHTRING	RONDELLA RAME	[1]
013	82230006	002	BOUCHON FE/ZNXC3	PLUG FE/ZNXC3	VERSCHLUSSSCHRAUBE FE/ZNXC3	TAPPO FE/ZNXC3	[1]
014	K6000030	001	BOITIER D'ENTREE	DRIVE HOUSING	GEHAEUSE	SCATOLA	[1] +[2]
015	K6800071	010	AXE	PIN	ACHSE	ASSE	[1]
016	K6800080	010	AXE	PIN	ACHSE	ASSE	[1]
017	K6800090	016	ENTRETOISE	SPACER	DISTANZHUELSE	DISTANZIALE	[1]
018	K6800851	005	BOITIER	HOUSING	GEHAEUSE	SCATOLA	[1] +[2]
019	K6801030	010	ROUE DENTEE	GEAR	STIRNRAD	PINIONE	[1]Z=37
020	K6802620	001	BARRE	BAR	BALKEN	BARRA	[1]
021	K6804550	001	PD RECH.6 DISQUES OPTIDISC CD	REPLACEMENT CUTTERBAR 6 DISCS	ERSATZBALKEN 6 SCHEIBEN	BARRA 6 DISCO	+ [1]
022	K6806890	002	ENTRETOISE	SPACER	DISTANZHUELSE	DISTANZIALE	[1]



FC3160TLR 1000
FC3160TLR 540
FC3160TLS

B 0001>
B 0001>
B 0001>



K60R0007 B

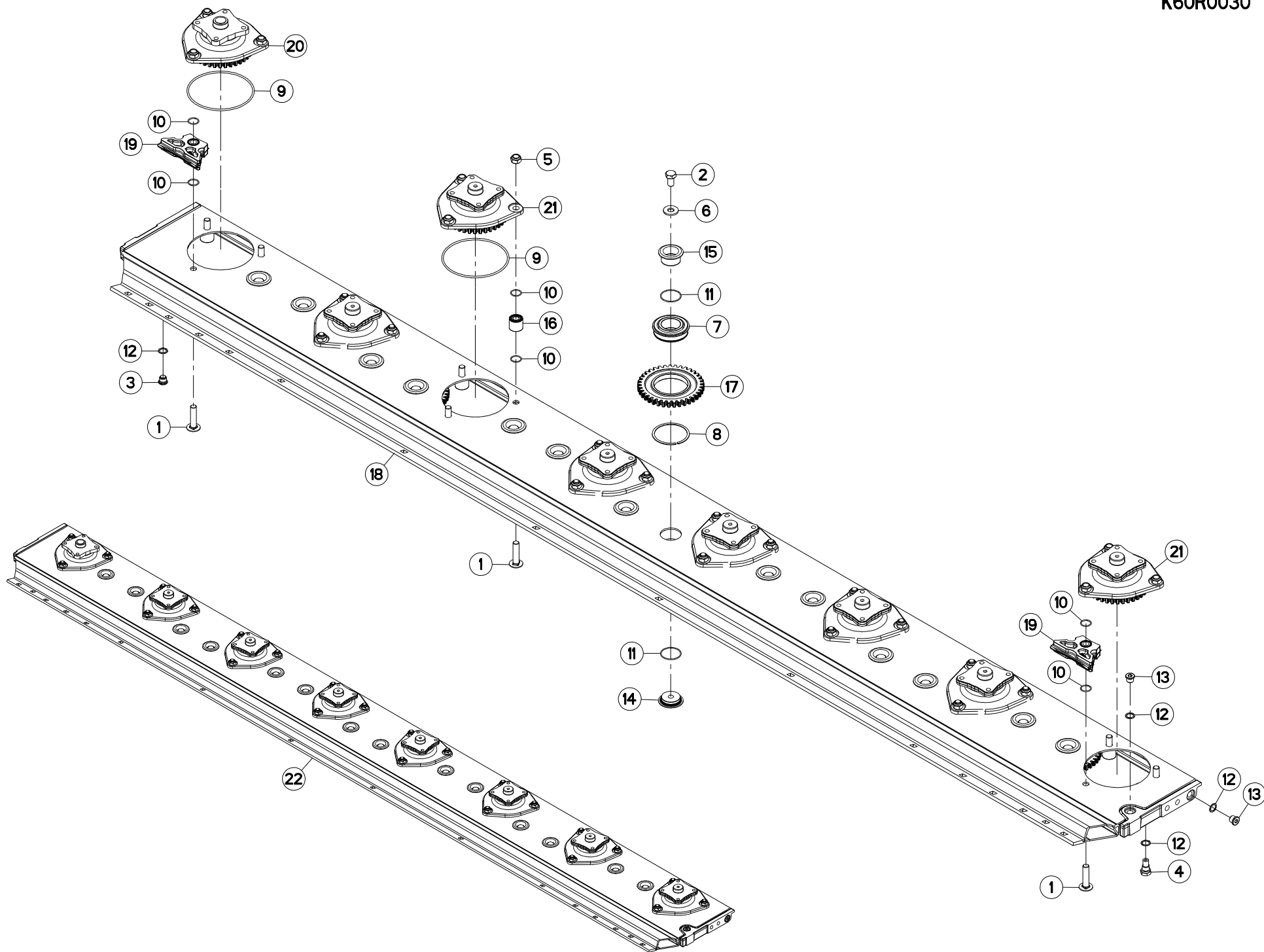
PORTE DISQUES 3M

CUTTERBAR 3M

MÄHBALKEN 3M

PORTADISCO 3M

Rep	Nr	Qt	Designation	Description	Bezeichnung	Referenza	Remarque - Remark - Bemerkung - Osservazioni
001	50073910	021	VIS TBCC COURT	BOLT, CARRIAGE, SHORT NECK	FLACHRUNDSCHR.4KT ANSATZ	BULLONE	[1]
002	50074000	013	VIS AVEC REVÊTEMENT ADHESIF	SCREW WITH ADHESIVE COATING	KLEBE BESCHICHTETE SCHRAUBE	VITE CON RIVETTAMENTO ADESIVO	[1] 21 daN m (155 lbf ft)
003	56207000	001	BOUCHON MAGNETIQUE	PLUG, MAGNETIC	MAGNET-VERSCHLUSSSCHRAUBE	TAPPO CALAMITATO	[1]
004	56212300	001	BOUCHON TROP PLEIN/AERATION	OVERFLOW VALVE	ENTLUEFTUNGS-/UEBERLAUFSTOPFEN	TAPPO	[1]
005	80201448	021	ECROU HEX.BAS AUTOFR.FE/ZN	SELF-LOCKING NUT FE/ZN	SELBSTSICHERND.MUTTER FE/ZN	DADO AUTOBLOCCANTE FE/ZN	[1] 19 daN m (140 lbf ft)
006	80281414	013	RONDELLE RESSORT FLZNNC	CONICAL SPRING WASHER FLZNNC	SPANNSCHEIBE FLZNNC	RONDELLA MOLLA FLZNNC	[1]
007	81104580	013	ROULEMENT A BILLES SPECIAL	BEARING	KUGELLAGER	CUSCINETTO SPECIALE	[1]
008	81104581	013	SEGMENT D'ARRET SPECIAL	SNAP RING	SPRENGRING	SEGMENTO	[1]
009	82060046	007	JOINT TORIQUE	O-RING	O-RING	GUARNIZIONE	[1][2][3]
010	82062226	042	JOINT TORIQUE	O-RING	O-RING	GUARNIZIONE	[1]
011	82064550	026	JOINT TORIQUE	O-RING	O-RING	GUARNIZIONE	[1]
012	82101622	004	JOINT CUIVRE	SEALING RING	DICHTRING	RONDELLA RAME	[1]
013	82230006	002	BOUCHON FE/ZNXC3	PLUG FE/ZNXC3	VERSCHLUSSSCHRAUBE FE/ZNXC3	TAPPO FE/ZNXC3	[1]
014	K6000030	001	BOITIER D'ENTREE	DRIVE HOUSING	GEHAEUSE	SCATOLA	[1] +[2]
015	K6800071	013	AXE	PIN	ACHSE	ASSE	[1]
016	K6800080	013	AXE	PIN	ACHSE	ASSE	[1]
017	K6800090	019	ENTRETOISE	SPACER	DISTANZHUELSE	DISTANZIALE	[1]
018	K6800851	006	BOITIER	HOUSING	GEHAEUSE	SCATOLA	[1] +[3]
019	K6801020	003	ROUE DENTEE	GEAR	STIRNRAD	PINIONE	[1] Z=33
020	K6801030	010	ROUE DENTEE	GEAR	STIRNRAD	PINIONE	[1] Z=37
021	K6803380	001	BARRE	BAR	BALKEN	BARRA	[1]
022	K6806890	002	ENTRETOISE	SPACER	DISTANZHUELSE	DISTANZIALE	[1]
023	K6808410	001	PD RECH.7 DISQUES OPTI RCC	OPTIDISC CUTTER BAR 7 DISCS	ERSATZBALKEN		[1] +[1]



FC3560TLR
FC3560TLS

B 0001>
B 0001>



K60R0030 B

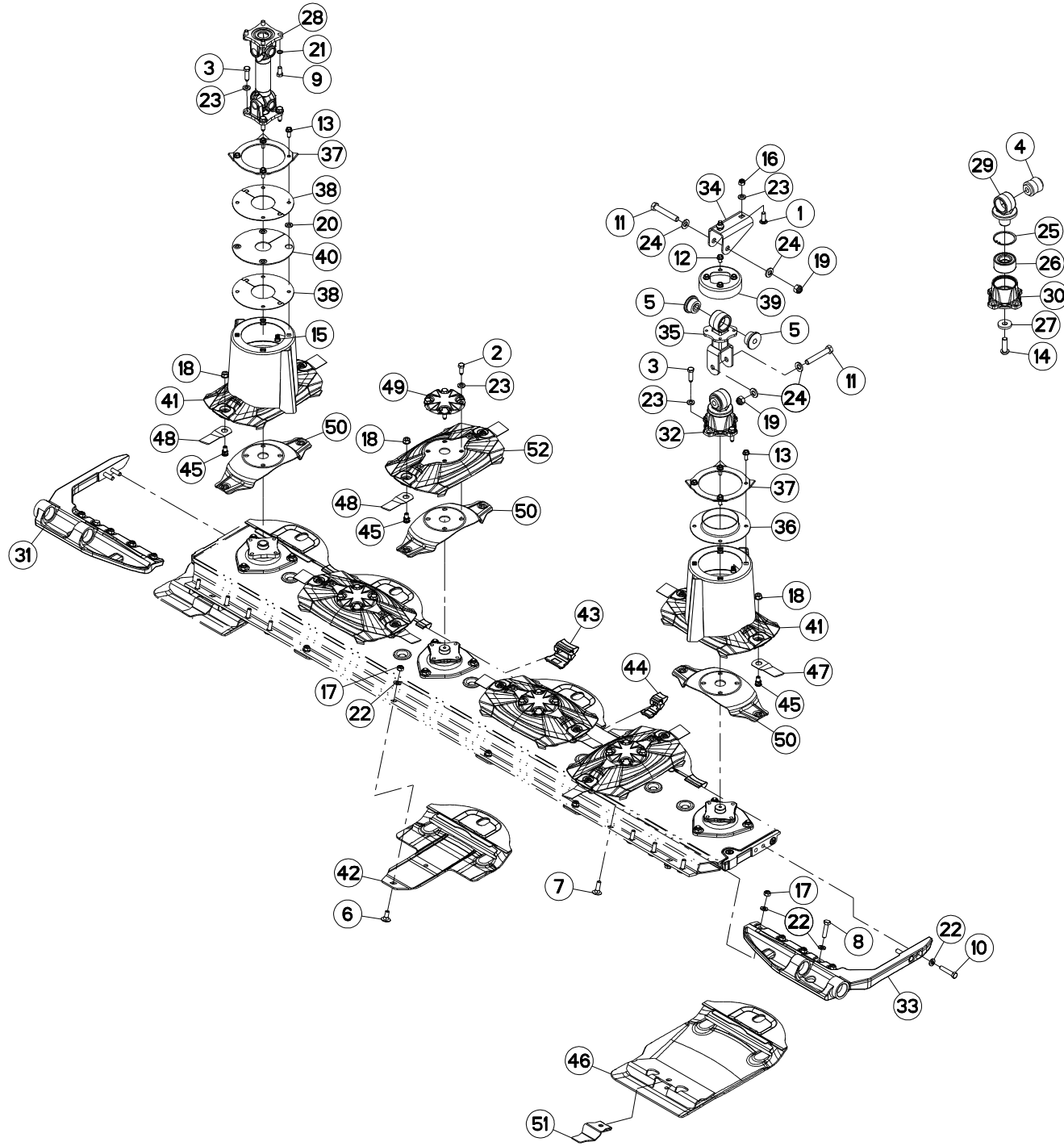
PORTE DISQUES 3,5M

CUTTERBAR 3,5M

MÄHBALKEN 3,5M

PORTADISCO 3,5M

Rep	Nr	Qt	Designation	Description	Bezeichnung	Referenza	Remarque - Remark - Bemerkung - Osservazioni
001	50073910	024	VIS TBCC COURT	BOLT, CARRIAGE, SHORT NECK	FLACHRUNDSCHR.4KT ANSATZ	BULLONE	[1]
002	50074000	014	VIS AVEC REVÊTEMENT ADHESIF	SCREW WITH ADHESIVE COATING	KLEBE BESCHICHTETE SCHRAUBE	VITE CON RIVETTAMENTO ADESIVO	[1] 21 daN m (155 lbf ft)
003	56207000	001	BOUCHON MAGNETIQUE	PLUG, MAGNETIC	MAGNET-VERSCHLUSSSCHRAUBE	TAPPO CALAMITATO	[1]
004	56212300	001	BOUCHON TROP PLEIN/AERATION	OVERFLOW VALVE	ENTLUEFTUNGS-/UEBERLAUFSTOPFEN	TAPPO	[1]
005	80201448	024	ECROU HEX.BAS AUTOFR.FE/ZN	SELF-LOCKING NUT FE/ZN	SELBSTSICHERND.MUTTER FE/ZN	DADO AUTOBLOCCANTE FE/ZN	[1] 19 daN m (140 lbf ft)
006	80281414	014	RONDELLE RESSORT FLZNNC	CONICAL SPRING WASHER FLZNNC	SPANNSCHEIBE FLZNNC	RONDELLA MOLLA FLZNNC	[1]
007	81104580	014	ROULEMENT A BILLES SPECIAL	BEARING	KUGELLAGER	CUSCINETTO SPECIALE	[1]
008	81104581	014	SEGMENT D'ARRET SPECIAL	SNAP RING	SPRENGRING	SEGMENTO	[1]
009	82060046	008	JOINT TORIQUE	O-RING	O-RING	GUARNIZIONE	[2]
010	82062226	048	JOINT TORIQUE	O-RING	O-RING	GUARNIZIONE	[1]
011	82064550	028	JOINT TORIQUE	O-RING	O-RING	GUARNIZIONE	[1]
012	82101622	004	JOINT CUIVRE	SEALING RING	DICHTRING	RONDELLA RAME	[1]
013	82230006	002	BOUCHON FE/ZNXC3	PLUG FE/ZNXC3	VERSCHLUSSSCHRAUBE FE/ZNXC3	TAPPO FE/ZNXC3	[1]
014	K6800071	014	AXE	PIN	ACHSE	ASSE	[1]
015	K6800080	014	AXE	PIN	ACHSE	ASSE	[1]
016	K6800090	022	ENTRETOISE	SPACER	DISTANZHUELSE	DISTANZIALE	[1]
017	K6801030	014	ROUE DENTEE	GEAR	STIRNRAD	PINIONE	[1] Z=37
018	K6801900	001	BARRE	BAR	BALKEN	BARRA	[1]
019	K6806890	002	ENTRETOISE	SPACER	DISTANZHUELSE	DISTANZIALE	[1]
020	K6000030	001	BOITIER D'ENTREE	DRIVE HOUSING	GEHAEUSE	SCATOLA	[1] +[2]
021	K6800851	007	BOITIER	HOUSING	GEHAEUSE	SCATOLA	[1] +[2]
022	K6804570	001	PD RECH.8 DISQUES OPTIDISC CD	OPTIDISC CUTTER BAR 8 DISCS	ERSATZBALKEN 8 SCHEIBEN	BARRA 8 DISCO	+ [1]



FC2860TLR
FC2860TLS

B 0001>B 0170
B 0001>B 0170



K60R0101 C

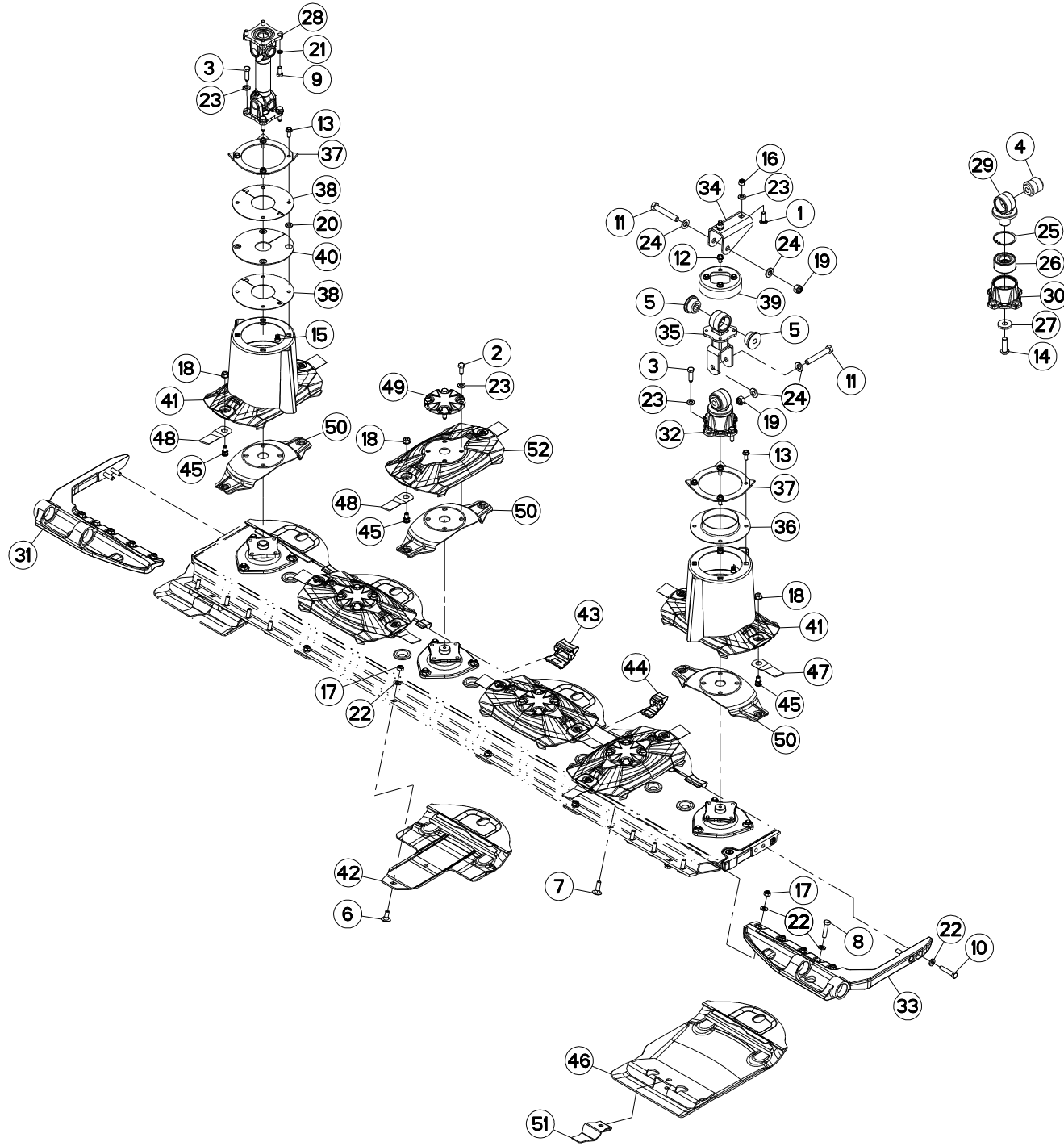
DISQUE-PATIN-SEMELLE 2,6M

DISC-DISC GUARD-SKID SHOE 2,6M

SCHEIBE-GLEITKUFE-SCHUTZKUFE 2

DISCO-PATTINO-SLITTA 2,6M

Rep	Nr	Qt	Designation	Description	Bezeichnung	Referenza	Remarque - Remark - Bemerkung - Osservazioni
001	50008800	002	VIS TBCC COURT	BOLT, CARRIAGE, SHORT NECK	FLACHRUNDSCHR.4KT ANSATZ	BULLONE	
002	50086800	016	VIS	SCREW	SCHRAUBE	VITE	12,5 daN m (93 lbf ft)
003	50089500	008	VIS	SCREW	SCHRAUBE	VITE	
004	56568500	002	ARTICULATION ELASTIQUE	ELASTIC-COUPLING	ELASTIK-GELENK	SNODO ELASTICO	[1]
005	56572600	002	SILENTBLOC EPAULE	SILENTBLOC	GUMMIPUFFER	TAMPONE DI GOMMA	
006	80031230	004	VIS J FE/ZNXC3	CUP SQUARE BOLT FE/ZNXC3	FLACHRUNDSCHRAUBE FE/ZNXC3	VITE FE/ZNXC3	
007	80031240	008	VIS J FLZNNC	CUP SQUARE BOLT FLZNNC	FLACHRUNDSCHRAUBE FLZNNC	BULLONE FLZNNC	
008	80061211	002	VIS TETE HEXAGONALE FLZNNC	HEXAGON HEAD SCREW FLZNNC	SECHSKANTSCHRAUBE FLZNNC	VITE TESTA ESAGONALE FLZNNC	8,5 daN m (63 lbf ft)
009	80061225	004	VIS TETE HEXAGONALE FE/ZNXC3	HEXAGON HEAD SCREW FE/ZNXC3	SECHSKANTSCHRAUBE FE/ZNXC3	VITE TESTA ESAGONALE FE/ZNXC3	
010	80061293	004	VIS TETE HEXAGONALE FLZNNC	HEXAGON HEAD SCREW FLZNNC	SECHSKANTSCHRAUBE FLZNNC	VITE TESTA ESAGONALE FLZNNC	12,5 daN m (93 lbf ft)
011	80061681	002	VIS TETE HEXAGONALE FLZNNC	HEXAGON HEAD SCREW FLZNNC	SECHSKANTSCHRAUBE FLZNNC	VITE TESTA ESAGONALE FLZNNC	
012	80131017	004	VIS AUTOBLOQUANTE FLZNNC	UNDERSERR.S-LOC.SCREW FLZNNC	SPERRZAHN-BUNDSCHRAU.FLZNNC	VITE FLZNNC	
013	80131026	008	VIS AUTOBLOQUANTE FLZNNC	UNDERSERR.S-LOC.SCREW FLZNNC	SPERRZAHN-BUNDSCHRAU.FLZNNC	VITE FLZNNC	6 daN m (44 lbf ft)
014	80191650	001	VIS T.CY.BOMB.SIX P.C.FLZNNC	HEX.SOC.BUTT.HEAD SCR.FLZNNC	FLACHKOPFSCHR.INNENSE.FLZNNC	VITE FLZNNC	[1]21 daN m (155 lbf ft)
015	80201055	008	ECROU CAGE	CAGE NUT	KAEFIG MUTTER	DADO IN GABBIA	
016	80201230	002	ECROU HEX.AUTOFREINE FE/ZNXC3	SELF-LOCKING NUT FE/ZNXC3	SELBSTSICH.MUTTER FE/ZNXC3	DADO AUTOBLOCCANTE FE/ZNXC3	
017	80201248	012	ECROU HEX.BAS AUTOFR.FE/ZN	SELF-LOCKING NUT FE/ZN	SELBSTSICHERND.MUTTER FE/ZN	DADO AUTOBLOCCANTE FE/ZN	8,5 daN m (63 lbf ft)
018	80201262	012	ECROU TWOLOK FLZNNC	SELF-LOCKING NUT FLZNNC	SELBSTSICHERNDE MUTTER FLZNNC	DADO TWOLOCK FLZNNC	12 daN m (89 lbf ft)
019	80201630	002	ECROU HEX.AUTOFREINE FE/ZNXC3	SELF-LOCKING NUT FE/ZNXC3	SELBSTSICH.MUTTER FE/ZNXC3	DADO AUTOBLOCCANTE FE/ZNXC3	
020	80251227	004	RONDELLE PLATE FE/ZNXC3	PLAIN WASHER FE/ZNXC3	SCHEIBE FE/ZNXC3	RONDELLA PIATTA FE/ZNXC3	
021	80281220	004	RONDELLE RESSORT CRANTEE	CONICAL SPRING WASHER	SPANNSCHEIBE	RONDELLA A MOLLA	
022	80281254	018	RONDELLE CONIQUE BLOC.FLZNNC	CONICAL SPRING WASHER FLZNNC	SPANNSCHEIBE FLZNNC	RONDELLA CONICA FLZNNC	
023	80281254	026	RONDELLE CONIQUE BLOC.FLZNNC	CONICAL SPRING WASHER FLZNNC	SPANNSCHEIBE FLZNNC	RONDELLA CONICA FLZNNC	
024	80281600	004	RONDELLE CONIQUE BLOC.FLZNNC	CONICAL SPRING WASHER FLZNNC	SPANNSCHEIBE FLZNNC	RONDELLA CONICA FLZNNC	
025	80597200	001	CIRCLIP INTERIEUR	RETAINING RING	SICHERUNGSRING	ANELLO	[1]
026	81103578	001	ROULEMENT 2 R.BILLES CONT.OBL	ANG.CONT.DOUBLE ROW B.BEARING	2-REIHIGES SCHRAEGKUGELLAGER	CUSCINETTO	[1]
027	K5600330	001	RONDELLE PLATE	WASHER, FLAT	SCHEIBE	RONDELLA PIATTA	[1]
028	K6000020	001	TRANSMISSION	PTO SHAFT	GELENKWELLE	CARDANO	
029	K6000460	001	PALIER	BEARING, PILLOW BLOCK	LAGER	SUPPORTO	[1]
030	K6000470	001	BOITIER	HOUSING	GEHAEUSE	SCATOLA	[1]
031	K6000500	001	FIXATION	MOUNT	VERBINDUNGSSTUECK	ATTACCO GANCIO	
032	K6000700	001	PALIER	PILLOW BLOCK	LAGERGEHAEUSE	SUPPORTO	+ [1]
033	K6000750	001	FIXATION	MOUNT	VERBINDUNGSSTUECK	ATTACCO GANCIO	
034	K6001550	001	CHAPE	CLEVIS	GABEL	FORCELLA	
035	K6004632	001	BIELLETTE	LINK	SHUBSTANGE	BIELLETTA	
036	K6005592	001	DISQUE	DISC	SCHEIBE	DISCO	
037	K6005600	002	RABATTEUR	DEFLECTOR	ABWEISBLECH	DEFLETTORE	
038	K6005611	004	DEMI-DISQUE	DISC, HALF	SCHEIBENHAELFTE	MEZZA DISCO	
039	K6006531	001	CAPUCHON	CAP	SCHUTZ	TAPPO	
040	K6006941	001	JOINT	SEAL	DICHTUNG	GUARNIZIONE	
041	K6009720	002	CONE	CONE	KEGEL	CONO	
042	K6800123	004	PATIN	SKID	GLEITKUFE	PATTINO	
043	K6800671	003	PLAQUE	PLATE	PLATTE	PIASTRA	
044	K6800681	002	PLAQUE	PLATE	PLATTE	PIASTRA	
045	K6801011	012	VIS AUTOFREINEE	SCREW, SELF-LOCKING	SELBSTSICHERNDE SCHRAUBE	VITE AUTOBLOCCANTE	
046	K6804690	002	SEMELLE	SKID SHOE	SCHUTZKUFE	SLITTA	
047	K6804710	006	COUT.LONG 95 DIS.T.A.G.ISO5718	ANGLED BLADE - LEFT ISO5718	MAEHKLIN.GEDREHT-LINKS ISO5718	COLTEL.PIEGATO-SINIS. ISO5718	
048	K6804720	006	COUT.LONG 95 DIS.T.A.D.ISO5718	ANGLED BLADE - RIGHT ISO5718	MAEHKLI.GEDREHT-RECHTS ISO5718	COLTEL.PIEGATO-DESTRA ISO5718	





FC2860TLR
FC2860TLS

B 0001>B 0170
B 0001>B 0170

K60R0101 C

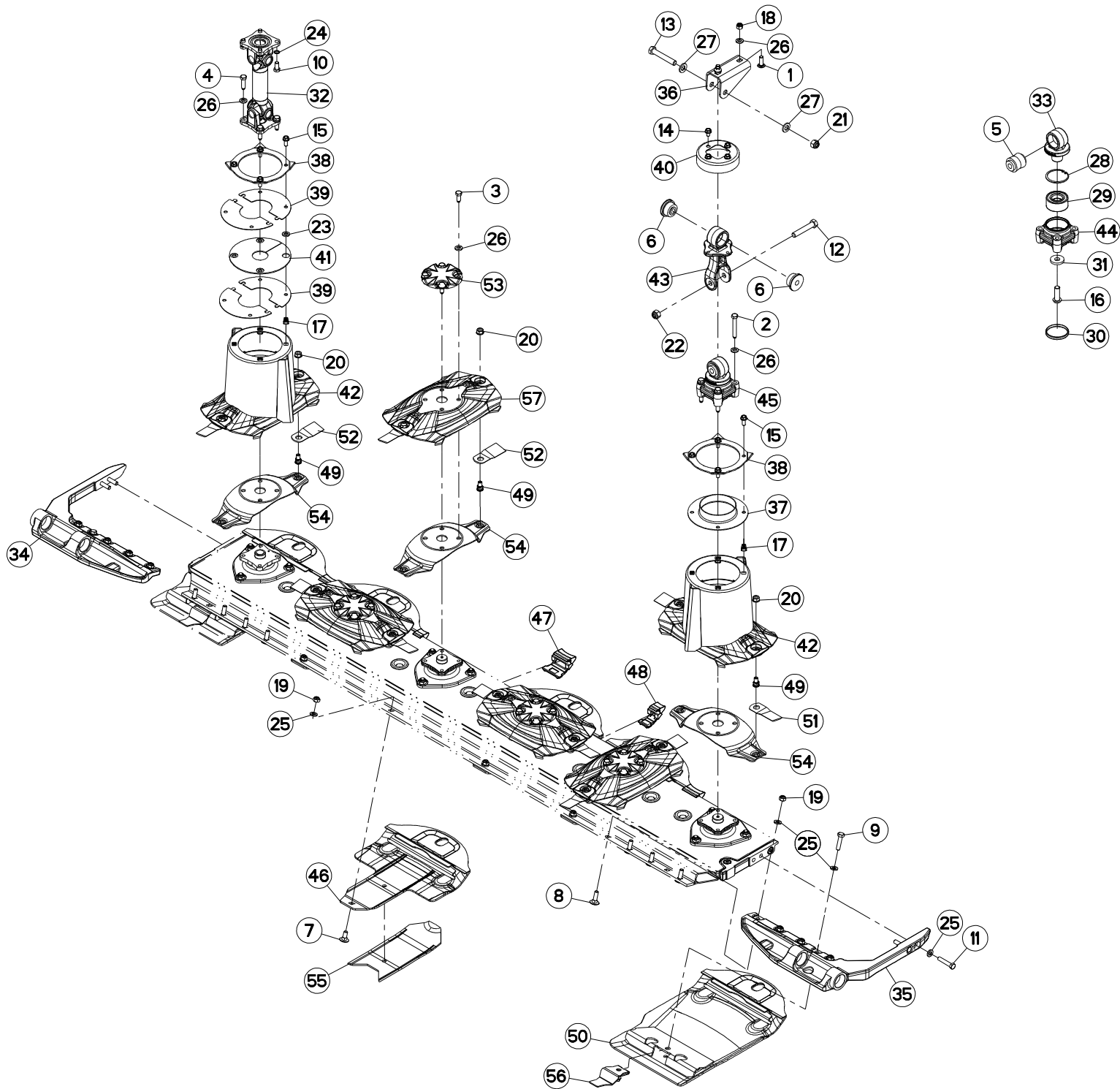
DISQUE-PATIN-SEMELLE 2,6M

DISC-DISC GUARD-SKID SHOE 2,6M

SCHEIBE-GLEITKUFE-SCHUTZKUFE 2

DISCO-PATTINO-SLITTA 2,6M

Rep	Nr	Qt	Designation	Description	Bezeichnung	Referenza	Remarque - Remark - Bemerkung - Osservazioni
049	K6804980	004	CACHE	COVER	SCHUTZ	PROTEZIONE	
050	K6805070	006	LAME RESSORT	SPRING PLATE	FEDERPLATTE	LAMA A MOLLA	
051	K6805780	002	ECROU	NUT	MUTTER	DADO	
052	K6806940	004	DISQUE	DISC	SCHEIBE	DISCO	





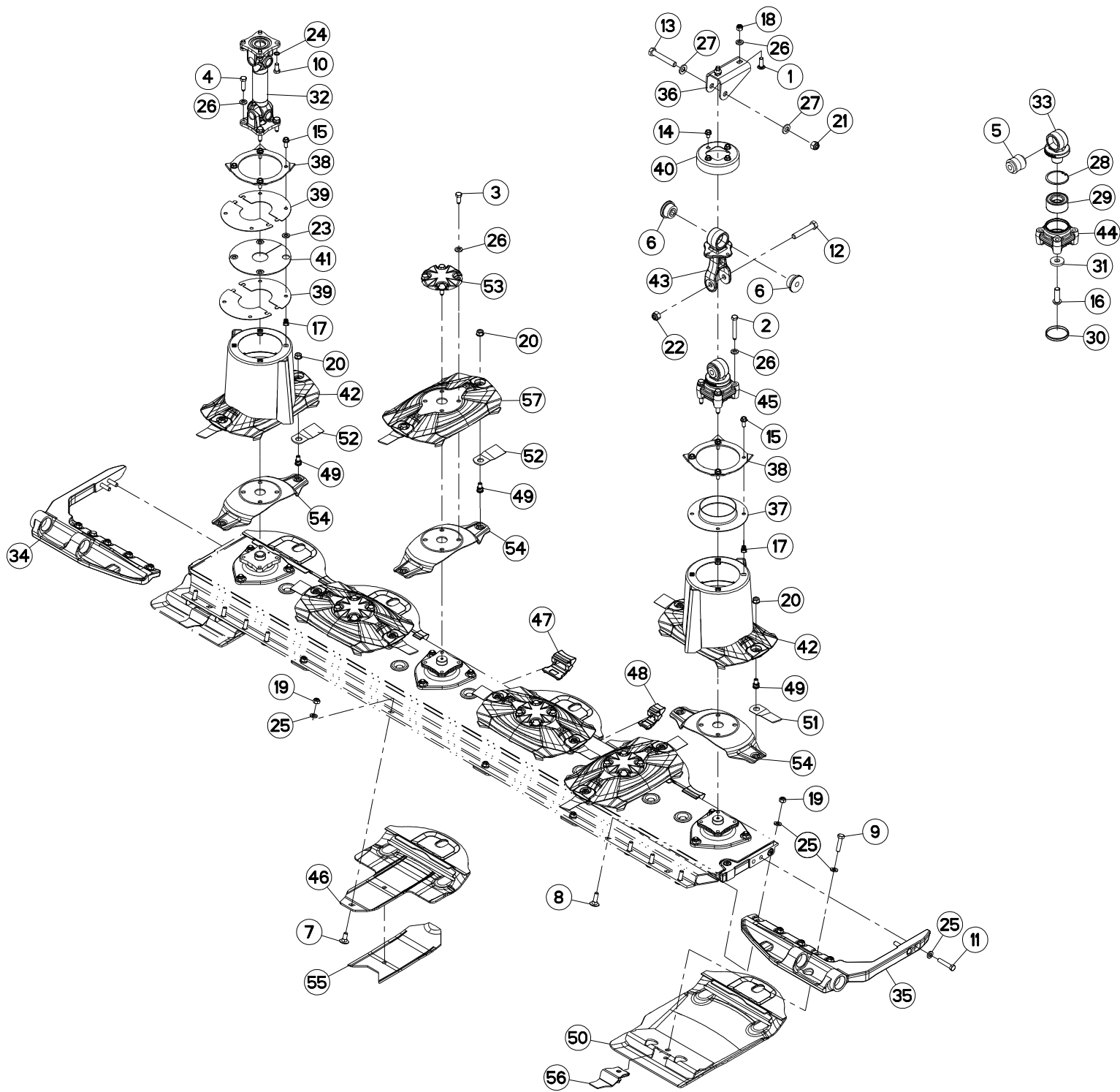
DISQUE-PATIN-SEMELLE 2,6M

DISC-DISC GUARD-SKID SHOE 2,6M

SCHEIBE-GLEITKUFE-SCHUTZKUFE 2

DISCO-PATTINO-SLITTA 2,6M

Rep	Nr	Qt	Designation	Description	Bezeichnung	Referenza	Remarque - Remark - Bemerkung - Osservazioni
001	50008800	002	VIS TBCC COURT	BOLT, CARRIAGE, SHORT NECK	FLACHRUNDSCHR.4KT ANSATZ	BULLONE	
002	50020700	004	VIS	SCREW	SCHRAUBE	VITE	
003	50086800	016	VIS	SCREW	SCHRAUBE	VITE	12,5 daN m (93 lbf ft)
004	50089500	004	VIS	SCREW	SCHRAUBE	VITE	
005	56568500	002	ARTICULATION ELASTIQUE	ELASTIC-COUPLING	ELASTIK-GELENK	SNODO ELASTICO	[1]
006	56572600	002	SILENTBLOC EPAULE	SILENTBLOC	GUMMIPUFFER	TAMPONE DI GOMMA	
007	80031230	004	VIS J FE/ZNXC3	CUP SQUARE BOLT FE/ZNXC3	FLACHRUNDSCHRAUBE FE/ZNXC3	VITE FE/ZNXC3	
008	80031240	008	VIS J FLZNNC	CUP SQUARE BOLT FLZNNC	FLACHRUNDSCHRAUBE FLZNNC	BULLONE FLZNNC	
009	80061211	002	VIS TETE HEXAGONALE FLZNNC	HEXAGON HEAD SCREW FLZNNC	SECHSKANTSCHRAUBE FLZNNC	VITE TESTA ESAGONALE FLZNNC	8,5 daN m (63 lbf ft)
010	80061225	004	VIS TETE HEXAGONALE FE/ZNXC3	HEXAGON HEAD SCREW FE/ZNXC3	SECHSKANTSCHRAUBE FE/ZNXC3	VITE TESTA ESAGONALE FE/ZNXC3	
011	80061293	004	VIS TETE HEXAGONALE FLZNNC	HEXAGON HEAD SCREW FLZNNC	SECHSKANTSCHRAUBE FLZNNC	VITE TESTA ESAGONALE FLZNNC	12,5 daN m (93 lbf ft)
012	80061659	001	VIS TETE HEXAGONALE FLZNNC	SCREW, HEX HEAD FLZNNC	SECHSKANTSCHRAUBE FLZNNC	VITE A TESTA ESAGONALE FLZNNC	
013	80061681	001	VIS TETE HEXAGONALE FLZNNC	HEXAGON HEAD SCREW FLZNNC	SECHSKANTSCHRAUBE FLZNNC	VITE TESTA ESAGONALE FLZNNC	
014	80131017	004	VIS AUTOBLOQUANTE FLZNNC	UNDERSERR.S-LOC.SCREW FLZNNC	SPERRZAHN-BUNDSCHRAU.FLZNNC	VITE FLZNNC	
015	80131026	008	VIS AUTOBLOQUANTE FLZNNC	UNDERSERR.S-LOC.SCREW FLZNNC	SPERRZAHN-BUNDSCHRAU.FLZNNC	VITE FLZNNC	6 daN m (44 lbf ft)
016	80191650	001	VIS T.CY.BOMB.SIX P.C.FLZNNC	HEX.SOC.BUTT.HEAD SCR.FLZNNC	FLACHKOPFSCHR.INNENSE.FLZNNC	VITE FLZNNC	[1]21 daN m (155 lbf ft)
017	80201055	008	ECROU CAGE	CAGE NUT	KAEFIG MUTTER	DADO IN GABBIA	
018	80201230	002	ECROU HEX.AUTOFREINE FE/ZNXC3	SELF-LOCKING NUT FE/ZNXC3	SELBSTSICH.MUTTER FE/ZNXC3	DADO AUTOBLOCCANTE FE/ZNXC3	
019	80201248	012	ECROU HEX.BAS AUTOFR.FE/ZN	SELF-LOCKING NUT FE/ZN	SELBSTSICHERND.MUTTER FE/ZN	DADO AUTOBLOCCANTE FE/ZN	8,5 daN m (63 lbf ft)
020	80201262	012	ECROU TWOLOK FLZNNC	SELF-LOCKING NUT FLZNNC	SELBSTSICHERNDE MUTTER FLZNNC	DADO TWOLOCK FLZNNC	12 daN m (89 lbf ft)
021	80201630	001	ECROU HEX.AUTOFREINE FE/ZNXC3	SELF-LOCKING NUT FE/ZNXC3	SELBSTSICH.MUTTER FE/ZNXC3	DADO AUTOBLOCCANTE FE/ZNXC3	
022	80201647	001	ECROU HEX.AUTOFREINE FE/ZNXC3	SELF-LOCKING NUT FE/ZNXC3	SELBSTSICHERNDE MUTT.FE/ZNXC3	DADO AUTOBLOCCANTE FE/ZNXC3	
023	80251227	004	RONDELLE PLATE FE/ZNXC3	PLAIN WASHER FE/ZNXC3	SCHEIBE FE/ZNXC3	RONDELLA PIATTA FE/ZNXC3	
024	80281220	004	RONDELLE RESSORT CRANTEE	CONICAL SPRING WASHER	SPANNSCHEIBE	RONDELLA A MOLLA	
025	80281254	018	RONDELLE CONIQUE BLOC.FLZNNC	CONICAL SPRING WASHER FLZNNC	SPANNSCHEIBE FLZNNC	RONDELLA CONICA FLZNNC	
026	80281254	026	RONDELLE CONIQUE BLOC.FLZNNC	CONICAL SPRING WASHER FLZNNC	SPANNSCHEIBE FLZNNC	RONDELLA CONICA FLZNNC	
027	80281600	002	RONDELLE CONIQUE BLOC.FLZNNC	CONICAL SPRING WASHER FLZNNC	SPANNSCHEIBE FLZNNC	RONDELLA CONICA FLZNNC	
028	80597200	001	CIRCLIP INTERIEUR	RETAINING RING	SICHERUNGSRING	ANELLO	[1]
029	81103578	001	ROULEMENT 2 R.BILLES CONT.OBL	ANG.CONT.DOUBLE ROW B.BEARING	2-REIHIGES SCHRAEGKUGELLAGER	CUSCINETTO	[1]
030	83040305	001	BOUCHON D'OBTURATION	END PLUG	ROHRSCHUTZKAPPE	TAPPO	[1]
031	K5600330	001	RONDELLE PLATE	WASHER, FLAT	SCHEIBE	RONDELLA PIATTA	[1]
032	K6000020	001	TRANSMISSION	PTO SHAFT	GELENKWELLE	CARDANO	
033	K6000461	001	PALIER	BEARING, PILLOW BLOCK	LAGER	SUPPORTO	[1]
034	K6000500	001	FIXATION	MOUNT	VERBINDUNGSSTUECK	ATTACCO GANCIO	
035	K6000750	001	FIXATION	MOUNT	VERBINDUNGSSTUECK	ATTACCO GANCIO	
036	K6001550	001	CHAPE	CLEVIS	GABEL	FORCELLA	
037	K6005592	001	DISQUE	DISC	SCHEIBE	DISCO	
038	K6005600	002	RABATTEUR	DEFLECTOR	ABWEISBLECH	DEFLETTORE	
039	K6005611	004	DEMI-DISQUE	DISC, HALF	SCHEIBENHAELFTE	MEZZA DISCO	
040	K6006531	001	CAPUCHON	CAP	SCHUTZ	TAPPO	
041	K6006941	001	JOINT	SEAL	DICHTUNG	GUARNIZIONE	
042	K6009720	002	CONE	CONE	KEGEL	CONO	
043	K6014290	001	SUPPORT	SUPPORT	TRAEGER	SUPPORTO	
044	K6014790	001	PALIER	BEARING, PILLOW BLOCK	LAGER	SUPPORTO	[1]
045	K6015060	001	PALIER	BEARING, PILLOW BLOCK	LAGER	SUPPORTO	+ [1]
046	K6800123	004	PATIN	SKID	GLEITKUFE	PATTINO	
047	K6800671	003	PLAQUE	PLATE	PLATTE	PIASTRA	
048	K6800681	002	PLAQUE	PLATE	PLATTE	PIASTRA	



FC2860TLR
FC2860TLS

B 0171>
B 0171>



K60R0101 D

DISQUE-PATIN-SEMELLE 2,6M

DISC-DISC GUARD-SKID SHOE 2,6M

SCHEIBE-GLEITKUFEN-SCHUTZKUFEN 2

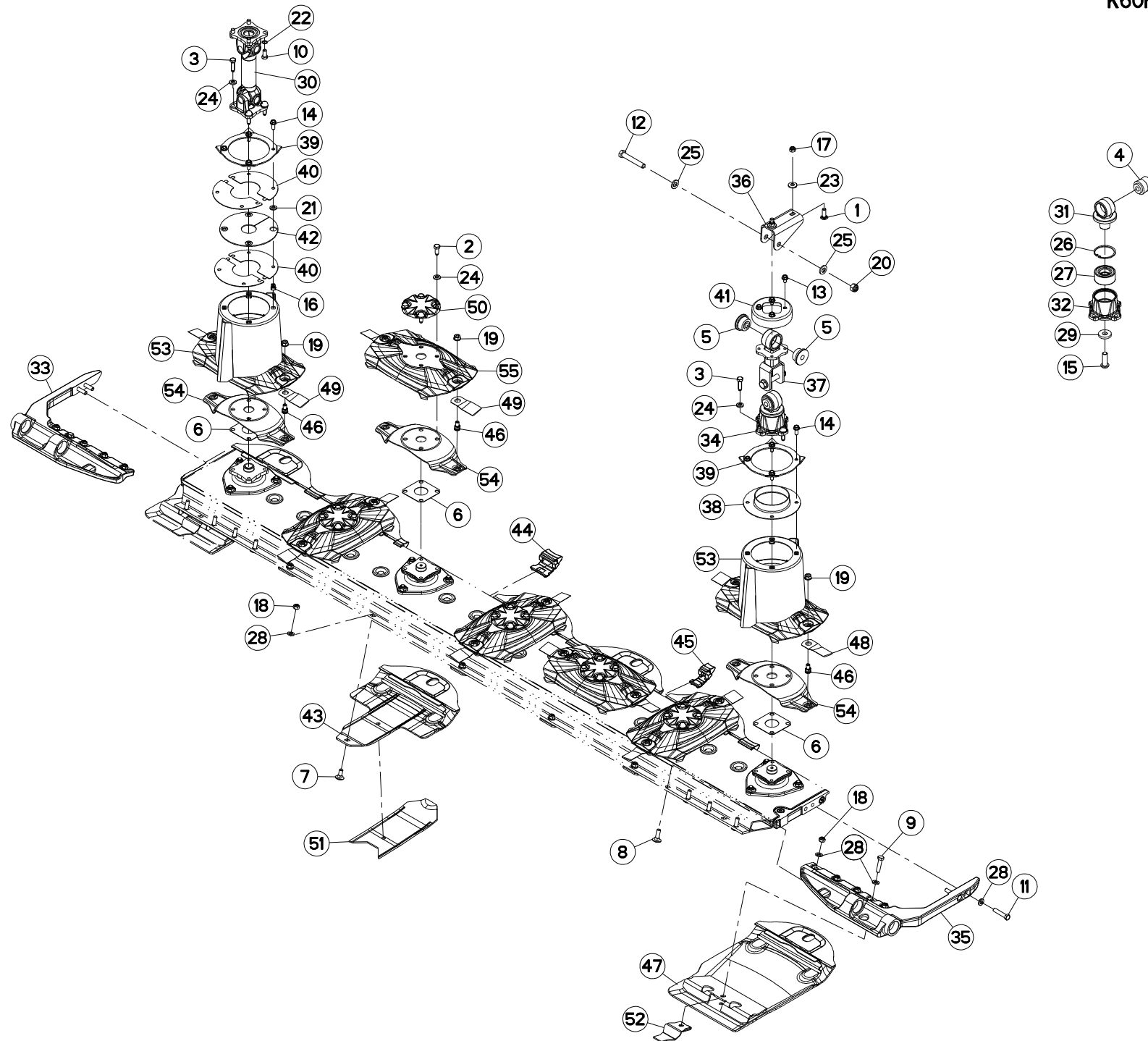
DISCO-PATTINO-SLITTA 2,6M

Rep	Nr	Qt	Designation	Description	Bezeichnung	Referenza	Remarque - Remark - Bemerkung - Osservazioni
049	K6801011	012	VIS AUTOFREINEE	SCREW, SELF-LOCKING	SELBSTSICHERNDE SCHRAUBE	VITE AUTOBLOCCANTE	
050	K6804690	002	SEMELLE	SKID SHOE	SCHUTZKUFEN	SLITTA	
051	K6804710	006	COUT.LONG 95 DIS.T.A.G.ISO5718	ANGLED BLADE - LEFT ISO5718	MAEHKLIN.GEDREHT-LINKS ISO5718	COLTEL.PIEGATO-SINIS. ISO5718	
052	K6804720	006	COUT.LONG 95 DIS.T.A D.ISO5718	ANGLED BLADE - RIGHT ISO5718	MAEHKLI.GEDREHT-RECHTS ISO5718	COLTEL.PIEGATO-DESTRA ISO5718	
053	K6804980	004	CACHE	COVER	SCHUTZ	PROTEZIONE	
054	K6805070	006	LAME RESSORT	SPRING PLATE	FEDERPLATTE	LAMA A MOLLA	
055	K6805620	004	DOUBLURE D'USURE	LINER	VERSCHLEISSPLATTE	FODERA DI CONSUMO	OPT Q? *
056	K6805780	002	ECROU	NUT	MUTTER	DADO	
057	K6806940	004	DISQUE	DISC	SCHEIBE	DISCO	

*: A souder sous patin de disque.

*: To weld under skid.

*: Unter Gleitkufe schweißen



FC3160TLR 1000
FC3160TLR 540
FC3160TLS

B 0001>B 0170
B 0001>B 0170
B 0001>B 0170



K60R0013 G

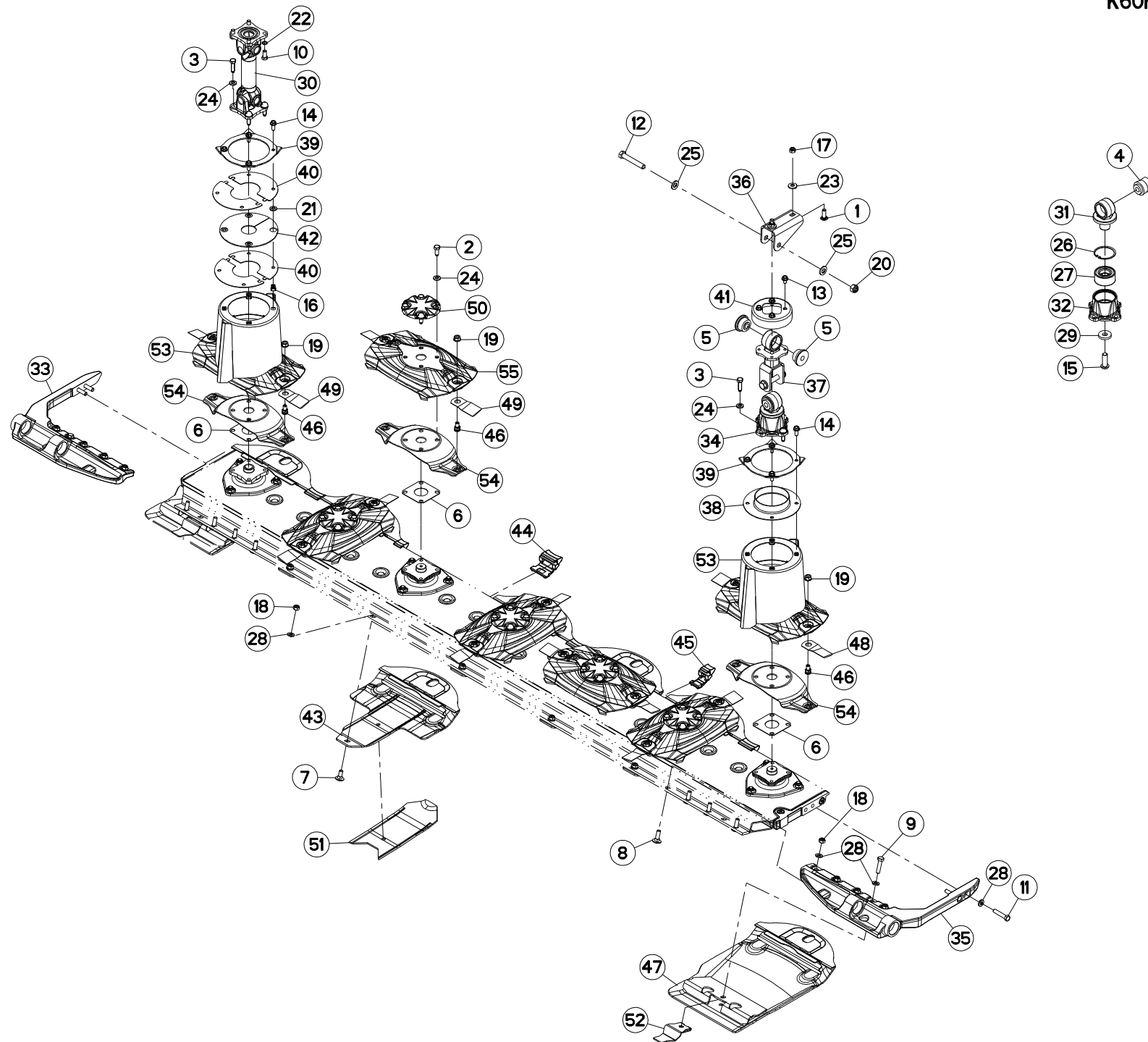
DISQUE-PATIN-SEMELLE 3M

DISC-DISC GUARD-SKID SHOE 3M

SCHEIBE-GLEITKUFE-SCHUTZKUFE 3

DISCO-PATTINO-SLITTA 3M

Rep	Nr	Qt	Designation	Description	Bezeichnung	Referenza	Remarque - Remark - Bemerkung - Osservazioni
001	50008800	002	VIS TBCC COURT	BOLT, CARRIAGE, SHORT NECK	FLACHRUNDSCHR.4KT ANSATZ	BULLONE	
002	50086800	020	VIS	SCREW	SCHRAUBE	VITE	12,5 daN m (93 lbf ft)
003	50089500	008	VIS	SCREW	SCHRAUBE	VITE	12,5 daN m (93 lb f ft)
004	56568500	001	ARTICULATION ELASTIQUE	ELASTIC-COUPLING	ELASTIK-GELENK	SNODO ELASTICO	[1]
005	56572600	002	SILENTBLOC EPAULE	SILENTBLOC	GUMMIPUFFER	TAMPONE DI GOMMA	
006	56807100	007	ENTRETOISE	SPACER	DISTANZSCHEIBE	DISTANZIALE	[2]
007	80031230	005	VIS J FE/ZNXC3	CUP SQUARE BOLT FE/ZNXC3	FLACHRUNDSCHRAUBE FE/ZNXC3	VITE FE/ZNXC3	
008	80031240	008	VIS J FLZNNC	CUP SQUARE BOLT FLZNNC	FLACHRUNDSCHRAUBE FLZNNC	BULLONE FLZNNC	
009	80061211	002	VIS TETE HEXAGONALE FLZNNC	HEXAGON HEAD SCREW FLZNNC	SECHSKANTSCHRAUBE FLZNNC	VITE TESTA ESAGONALE FLZNNC	
010	80061225	004	VIS TETE HEXAGONALE FE/ZNXC3	HEXAGON HEAD SCREW FE/ZNXC3	SECHSKANTSCHRAUBE FE/ZNXC3	VITE TESTA ESAGONALE FE/ZNXC3	
011	80061293	004	VIS TETE HEXAGONALE FLZNNC	HEXAGON HEAD SCREW FLZNNC	SECHSKANTSCHRAUBE FLZNNC	VITE TESTA ESAGONALE FLZNNC	12,5 daN m (93 lbf ft)
012	80061681	002	VIS TETE HEXAGONALE FLZNNC	HEXAGON HEAD SCREW FLZNNC	SECHSKANTSCHRAUBE FLZNNC	VITE TESTA ESAGONALE FLZNNC	
013	80131017	004	VIS AUTOBLOQUANTE FLZNNC	UNDERSERR.S.LOC.SCREW FLZNNC	SPERRZAHN-BUNDSCHRAU.FLZNNC	VITE FLZNNC	
014	80131026	008	VIS AUTOBLOQUANTE FLZNNC	UNDERSERR.S.LOC.SCREW FLZNNC	SPERRZAHN-BUNDSCHRAU.FLZNNC	VITE FLZNNC	6 daN m (44 lbf ft)
015	80191650	001	VIS T.CY.BOMB.SIX P.C.FLZNNC	HEX.SOC.BUTT.HEAD SCR.FLZNNC	FLACHKOPFSCHR.INNENSE.FLZNNC	VITE FLZNNC	[1] 21 daN m (155 lbf ft)
016	80201055	008	ECROU CAGE	CAGE NUT	KAEFIG MUTTER	DADO IN GABBIA	
017	80201240	002	ECROU HEX.BAS AUTOFR.FE/ZNXC3	SELF-LOCKING NUT FE/ZNXC3	SELBSTSICHERND.MUTTER FE/ZNXC3	DADO AUTOBLOCCANTE FE/ZNXC3	
018	80201248	013	ECROU HEX.BAS AUTOFR.FE/ZN	SELF-LOCKING NUT FE/ZN	SELBSTSICHERND.MUTTER FE/ZN	DADO AUTOBLOCCANTE FE/ZN	8,5 daN m (63 lbf ft)
019	80201262	014	ECROU TWOLOK FLZNNC	SELF-LOCKING NUT FLZNNC	SELBSTSICHERNDE MUTTER FLZNNC	DADO TWOLOCK FLZNNC	12 daN m (89 lbf ft)
020	80201630	002	ECROU HEX.AUTOFREINE FE/ZNXC3	SELF-LOCKING NUT FE/ZNXC3	SELBSTSICH.MUTTER FE/ZNXC3	DADO AUTOBLOCCANTE FE/ZNXC3	
021	80251227	004	RONDELLE PLATE FE/ZNXC3	PLAIN WASHER FE/ZNXC3	SCHEIBE FE/ZNXC3	RONDELLA PIATTA FE/ZNXC3	
022	80281220	004	RONDELLE RESSORT CRANTEE	CONICAL SPRING WASHER	SPANNSCHEIBE	RONDELLA A MOLLA	
023	80281252	002	RONDELLE CONIQUE BLOC.FLZNNC	CONICAL SPRING WASHER FLZNNC	SPANNSCHEIBE FLZNNC	RONDELLA CONICA FLZNNC	
024	80281254	028	RONDELLE CONIQUE BLOC.FLZNNC	CONICAL SPRING WASHER FLZNNC	SPANNSCHEIBE FLZNNC	RONDELLA CONICA FLZNNC	
025	80281600	004	RONDELLE CONIQUE BLOC.FLZNNC	CONICAL SPRING WASHER FLZNNC	SPANNSCHEIBE FLZNNC	RONDELLA CONICA FLZNNC	
026	80597200	001	CIRCLIP INTERIEUR	RETAINING RING	SICHERUNGSRING	ANELLO	[1]
027	81103578	001	ROULEMENT 2 R.BILLES CONT.OBL	ANG.CONT.DOUBLE ROW B.BEARING	2-REIHIGES SCHRAEGKUGELLAGER	CUSCINETTO	[1]
028	80281254	019	RONDELLE CONIQUE BLOC.FLZNNC	CONICAL SPRING WASHER FLZNNC	SPANNSCHEIBE FLZNNC	RONDELLA CONICA FLZNNC	
029	K5600330	001	RONDELLE PLATE	WASHER, FLAT	SCHEIBE	RONDELLA PIATTA	[1]
030	K6000020	001	TRANSMISSION	PTO SHAFT	GELENKWELLE	CARDANO	
031	K6000460	001	PALIER	BEARING, PILLOW BLOCK	LAGER	SUPPORTO	[1]
032	K6000470	001	BOITIER	HOUSING	GEHAEUSE	SCATOLA	[1]
033	K6000500	001	FIXATION	MOUNT	VERBINDUNGSSTUECK	ATTACCO GANCIO	
034	K6000700	001	PALIER	PILLOW BLOCK	LAGERGEHAEUSE	SUPPORTO	+ [1]
035	K6000750	001	FIXATION	MOUNT	VERBINDUNGSSTUECK	ATTACCO GANCIO	
036	K6001550	001	CHAPE	CLEVIS	GABEL	FORCELLA	
037	K6004632	001	BIELLETTE	LINK	SHUBSTANGE	BIELLETTA	
038	K6005592	001	DISQUE	DISC	SCHEIBE	DISCO	
039	K6005600	002	RABATTEUR	DEFLECTOR	ABWEISBLECH	DEFLETTORE	
040	K6005611	004	DEMI-DISQUE	DISC, HALF	SCHEIBENHAELFTE	MEZZA DISCO	
041	K6006531	001	CAPUCHON	CAP	SCHUTZ	TAPPO	
042	K6006941	001	JOINT	SEAL	DICHTUNG	GUARNIZIONE	
043	K6800123	005	PATIN	SKID	GLEITKUFE	PATTINO	
044	K6800671	004	PLAQUE	PLATE	PLATTE	PIASTRA	
045	K6800681	002	PLAQUE	PLATE	PLATTE	PIASTRA	
046	K6801011	014	VIS AUTOFREINEE	SCREW, SELF-LOCKING	SELBSTSICHERNDE SCHRAUBE	VITE AUTOBLOCCANTE	
047	K6804690	002	SEMELLE	SKID SHOE	SCHUTZKUFE	SLITTA	
048	K6804710	008	COUT.LONG 95 DIS.T.A.G.ISO5718	ANGLED BLADE - LEFT ISO5718	MAEHKLIN.GEDREHT-LINKS ISO5718	COLTEL.PIEGATO-SINIS. ISO5718	





FC3160TLR 1000
 FC3160TLR 540
 FC3160TLS

B 0001>B 0170
 B 0001>B 0170
 B 0001>B 0170

K60R0013 G

DISQUE-PATIN-SEMELLE 3M

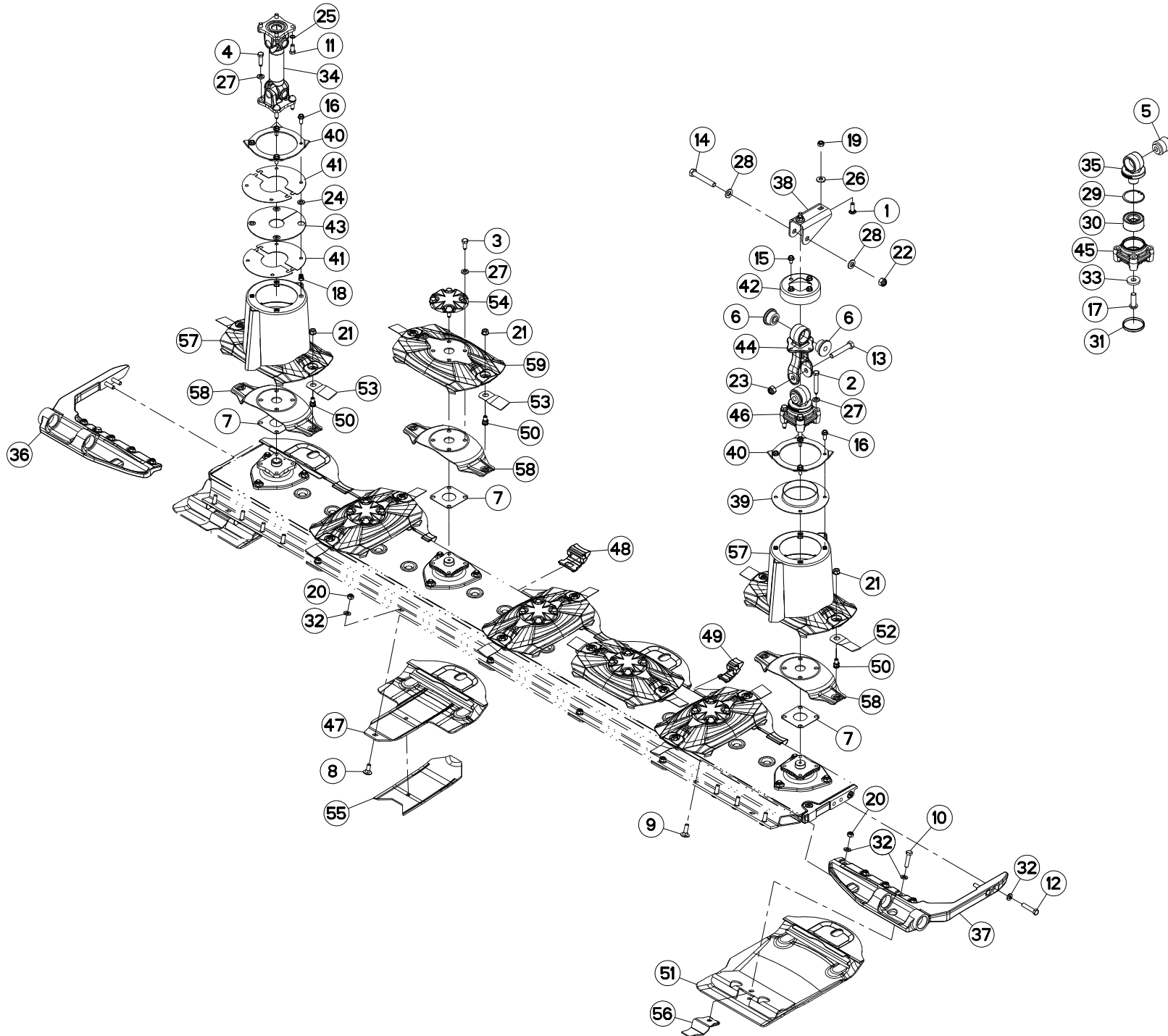
DISC-DISC GUARD-SKID SHOE 3M

SCHEIBE-GLEITKUFEN-SCHUTZKUFEN 3

DISCO-PATTINO-SLITTA 3M

Rep	Nr	Qt	Designation	Description	Bezeichnung	Referenza	Remarque - Remark - Bemerkung - Osservazioni
049	K6804720	006	COUT.LONG 95 DIS.T.A D.ISO5718	ANGLED BLADE - RIGHT ISO5718	MAEHKLI.GEDREHT-RECHTS ISO5718	COLTEL.PIEGATO-DESTRA ISO5718	
050	K6804980	005	CACHE	COVER	SCHUTZ	PROTEZIONE	
051	K6805620	005	DOUBLURE D'USURE	LINER	VERSCHLEISSPLATTE	FODERA DI CONSUMO	OPT * Q?
052	K6805780	002	ECROU	NUT	MUTTER	DADO	
053	K6009720	002	CONE	CONE	KEGEL	CONO	+ [2]
054	K6805070	007	LAME RESSORT	SPRING PLATE	FEDERPLATTE	LAMA A MOLLA	
055	K6806940	005	DISQUE	DISC	SCHEIBE	DISCO	+ [2]

*: A souder sous patin de disque.
 *: To weld under skid.
 *: Unter Gleitkufe schweißen.



FC3160TLR 1000
FC3160TLR 540
FC3160TLS

B 0171>
B 0171>
B 0171>



K60R0013 J

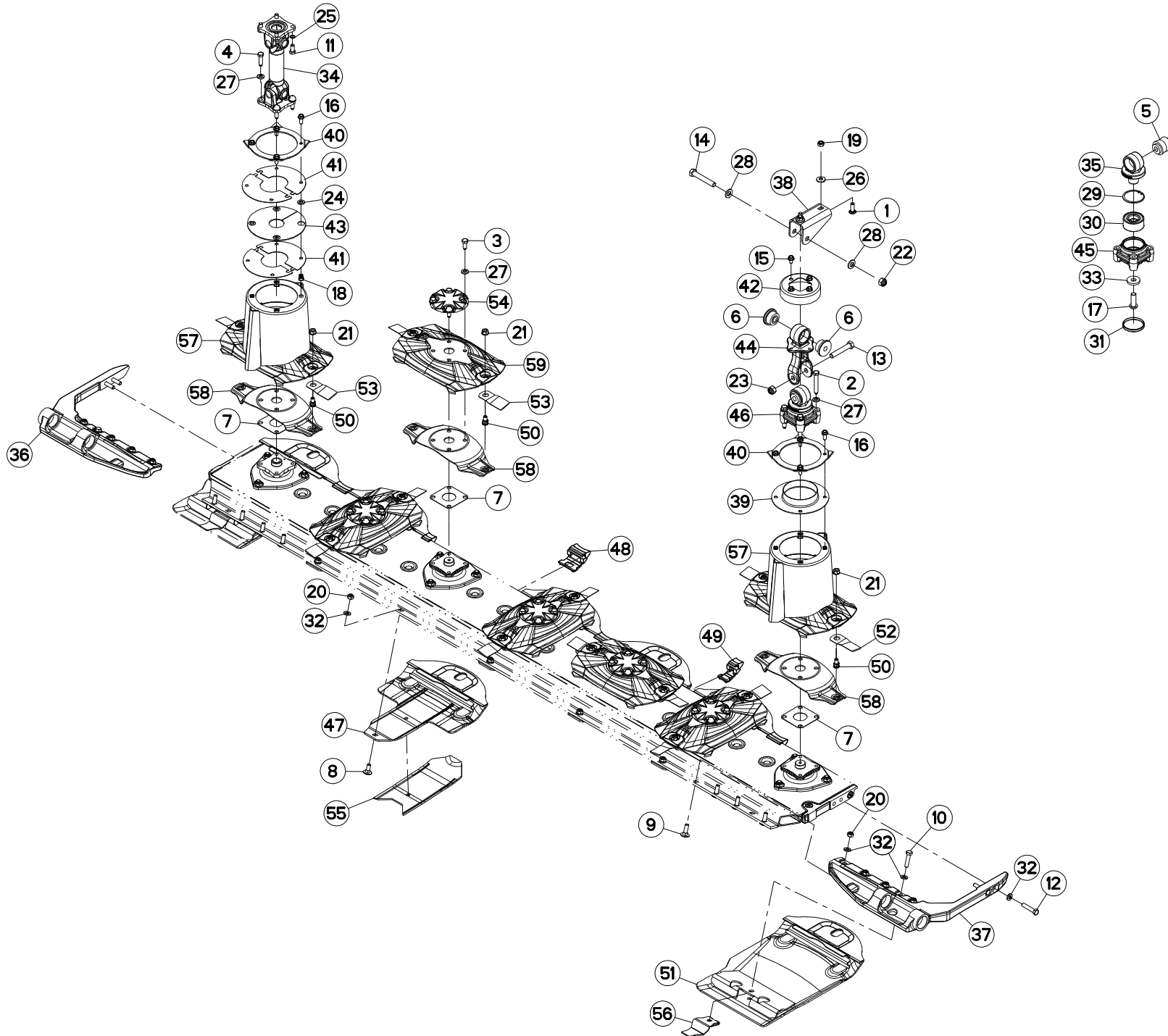
DISQUE-PATIN-SEMELLE 3M

DISC-DISC GUARD-SKID SHOE 3M

SCHEIBE-GLEITKUFE-SCHUTZKUFE 3

DISCO-PATTINO-SLITTA 3M

Rep	Nr	Qt	Designation	Description	Bezeichnung	Referenza	Remarque - Remark - Bemerkung - Osservazioni
001	50008800	002	VIS TBCC COURT	BOLT, CARRIAGE, SHORT NECK	FLACHRUNDSCHR.4KT ANSATZ	BULLONE	
002	50020700	004	VIS	SCREW	SCHRAUBE	VITE	12 daN m (89 lbf.ft)
003	50086800	020	VIS	SCREW	SCHRAUBE	VITE	12 daN m (89 lbf.ft)
004	50089500	004	VIS	SCREW	SCHRAUBE	VITE	12 daN m (89 lbf.ft)
005	56568500	001	ARTICULATION ELASTIQUE	ELASTIC-COUPLING	ELASTIK-GELENK	SNODO ELASTICO	[1]
006	56572600	002	SILENTBLOC EPAULE	SILENTBLOC	GUMMIPUFFER	TAMPONE DI GOMMA	
007	56807100	007	ENTRETOISE	SPACER	DISTANZSCHEIBE	DISTANZIALE	[2]
008	80031230	005	VIS J FE/ZNXC3	CUP SQUARE BOLT FE/ZNXC3	FLACHRUNDSCHRAUBE FE/ZNXC3	VITE FE/ZNXC3	
009	80031240	008	VIS J FLZNNC	CUP SQUARE BOLT FLZNNC	FLACHRUNDSCHRAUBE FLZNNC	BULLONE FLZNNC	
010	80061211	002	VIS TETE HEXAGONALE FLZNNC	HEXAGON HEAD SCREW FLZNNC	SECHSKANTSCHRAUBE FLZNNC	VITE TESTA ESAGONALE FLZNNC	
011	80061225	004	VIS TETE HEXAGONALE FE/ZNXC3	HEXAGON HEAD SCREW FE/ZNXC3	SECHSKANTSCHRAUBE FE/ZNXC3	VITE TESTA ESAGONALE FE/ZNXC3	
012	80061293	004	VIS TETE HEXAGONALE FLZNNC	HEXAGON HEAD SCREW FLZNNC	SECHSKANTSCHRAUBE FLZNNC	VITE TESTA ESAGONALE FLZNNC	12,5 daN m (93 lbf ft)
013	80061659	001	VIS TETE HEXAGONALE FLZNNC	SCREW, HEX HEAD FLZNNC	SECHSKANTSCHRAUBE FLZNNC	VITE A TESTA ESAGONALE FLZNNC	
014	80061681	001	VIS TETE HEXAGONALE FLZNNC	HEXAGON HEAD SCREW FLZNNC	SECHSKANTSCHRAUBE FLZNNC	VITE TESTA ESAGONALE FLZNNC	
015	80131017	004	VIS AUTOBLOQUANTE FLZNNC	UNDERSERR.S.LOC.SCREW FLZNNC	SPERRZAHN-BUNDSCHRAU.FLZNNC	VITE FLZNNC	
016	80131026	008	VIS AUTOBLOQUANTE FLZNNC	UNDERSERR.S.LOC.SCREW FLZNNC	SPERRZAHN-BUNDSCHRAU.FLZNNC	VITE FLZNNC	6 daN m (44 lbf ft)
017	80191650	001	VIS T.CY.BOMB.SIX P.C.FLZNNC	HEX.SOC.BUTT.HEAD SCR.FLZNNC	FLACHKOPFSCHR.INNENSE.FLZNNC	VITE FLZNNC	[1] 21 daN m (155 lbf ft)
018	80201055	008	ECROU CAGE	CAGE NUT	KAEFIG MUTTER	DADO IN GABBIA	
019	80201240	002	ECROU HEX.BAS AUTOFR.FE/ZNXC3	SELF-LOCKING NUT FE/ZNXC3	SELBSTSICHERND.MUTTER FE/ZNXC3	DADO AUTOBLOCCANTE FE/ZNXC3	
020	80201248	013	ECROU HEX.BAS AUTOFR.FE/ZN	SELF-LOCKING NUT FE/ZN	SELBSTSICHERND.MUTTER FE/ZN	DADO AUTOBLOCCANTE FE/ZN	8,5 daN m (63 lbf ft)
021	80201262	014	ECROU TWOLOCK FLZNNC	SELF-LOCKING NUT FLZNNC	SELBSTSICHERNDE MUTTER FLZNNC	DADO TWOLOCK FLZNNC	12 daN m (89 lbf ft)
022	80201630	001	ECROU HEX.AUTOFREINE FE/ZNXC3	SELF-LOCKING NUT FE/ZNXC3	SELBSTSICH.MUTTER FE/ZNXC3	DADO AUTOBLOCCANTE FE/ZNXC3	
023	80201647	001	ECROU HEX.AUTOFREINE FE/ZNXC3	SELF-LOCKING NUT FE/ZNXC3	SELBSTSICHERNDE MUTT.FE/ZNXC3	DADO AUTOBLOCCANTE FE/ZNXC3	
024	80251227	004	RONDELLE PLATE FE/ZNXC3	PLAIN WASHER FE/ZNXC3	SCHIBE FE/ZNXC3	RONDELLA PIATTA FE/ZNXC3	
025	80281220	004	RONDELLE RESSORT CRANTEE	CONICAL SPRING WASHER	SPANNSCHEIBE	RONDELLA A MOLLA	
026	80281252	002	RONDELLE CONIQUE BLOC.FLZNNC	CONICAL SPRING WASHER FLZNNC	SPANNSCHEIBE FLZNNC	RONDELLA CONICA FLZNNC	
027	80281254	028	RONDELLE CONIQUE BLOC.FLZNNC	CONICAL SPRING WASHER FLZNNC	SPANNSCHEIBE FLZNNC	RONDELLA CONICA FLZNNC	
028	80281600	002	RONDELLE CONIQUE BLOC.FLZNNC	CONICAL SPRING WASHER FLZNNC	SPANNSCHEIBE FLZNNC	RONDELLA CONICA FLZNNC	
029	80597200	001	CIRCLIP INTERIEUR	RETAINING RING	SICHERUNGSRING	ANELLO	[1]
030	81103578	001	ROULEMENT 2 R.BILLES CONT.OBL	ANG.CONT.DOUBLE ROW B.BEARING	2-REIHIGES SCHRAEGKUGELLAGER	CUSCINETTO	[1]
031	83040305	001	BOUCHON D'OBTURATION	END PLUG	ROHRSCHUTZKAPPE	TAPPO	[1]
032	80281254	019	RONDELLE CONIQUE BLOC.FLZNNC	CONICAL SPRING WASHER FLZNNC	SPANNSCHEIBE FLZNNC	RONDELLA CONICA FLZNNC	
033	K5600330	001	RONDELLE PLATE	WASHER, FLAT	SCHEIBE	RONDELLA PIATTA	[1]
034	K6000020	001	TRANSMISSION	PTO SHAFT	GELENKWELLE	CARDANO	
035	K6000461	001	PALIER	BEARING, PILLOW BLOCK	LAGER	SUPPORTO	[1]
036	K6000500	001	FIXATION	MOUNT	VERBINDUNGSSTUECK	ATTACCO GANCIO	
037	K6000750	001	FIXATION	MOUNT	VERBINDUNGSSTUECK	ATTACCO GANCIO	
038	K6001550	001	CHAPE	CLEVIS	GABEL	FORCELLA	
039	K6005592	001	DISQUE	DISC	SCHEIBE	DISCO	
040	K6005600	002	RABATTEUR	DEFLECTOR	ABWEISBLECH	DEFLETTORE	
041	K6005611	004	DEMI-DISQUE	DISC, HALF	SCHEIBENHAELFTE	MEZZA DISCO	
042	K6006531	001	CAPUCHON	CAP	SCHUTZ	TAPPO	
043	K6006941	001	JOINT	SEAL	DICHTUNG	GUARNIZIONE	
044	K6014290	001	SUPPORT	SUPPORT	TRAEGER	SUPPORTO	
045	K6014790	001	PALIER	BEARING, PILLOW BLOCK	LAGER	SUPPORTO	[1]
046	K6015060	001	PALIER	BEARING, PILLOW BLOCK	LAGER	SUPPORTO	+ [1]
047	K6800123	005	PATIN	SKID	GLEITKUFE	PATTINO	
048	K6800671	004	PLAQUE	PLATE	PLATTE	PIASTRA	





FC3160TLR 1000
 FC3160TLR 540
 FC3160TLS

B 0171>
 B 0171>
 B 0171>

K60R0013 J

DISQUE-PATIN-SEMELLE 3M

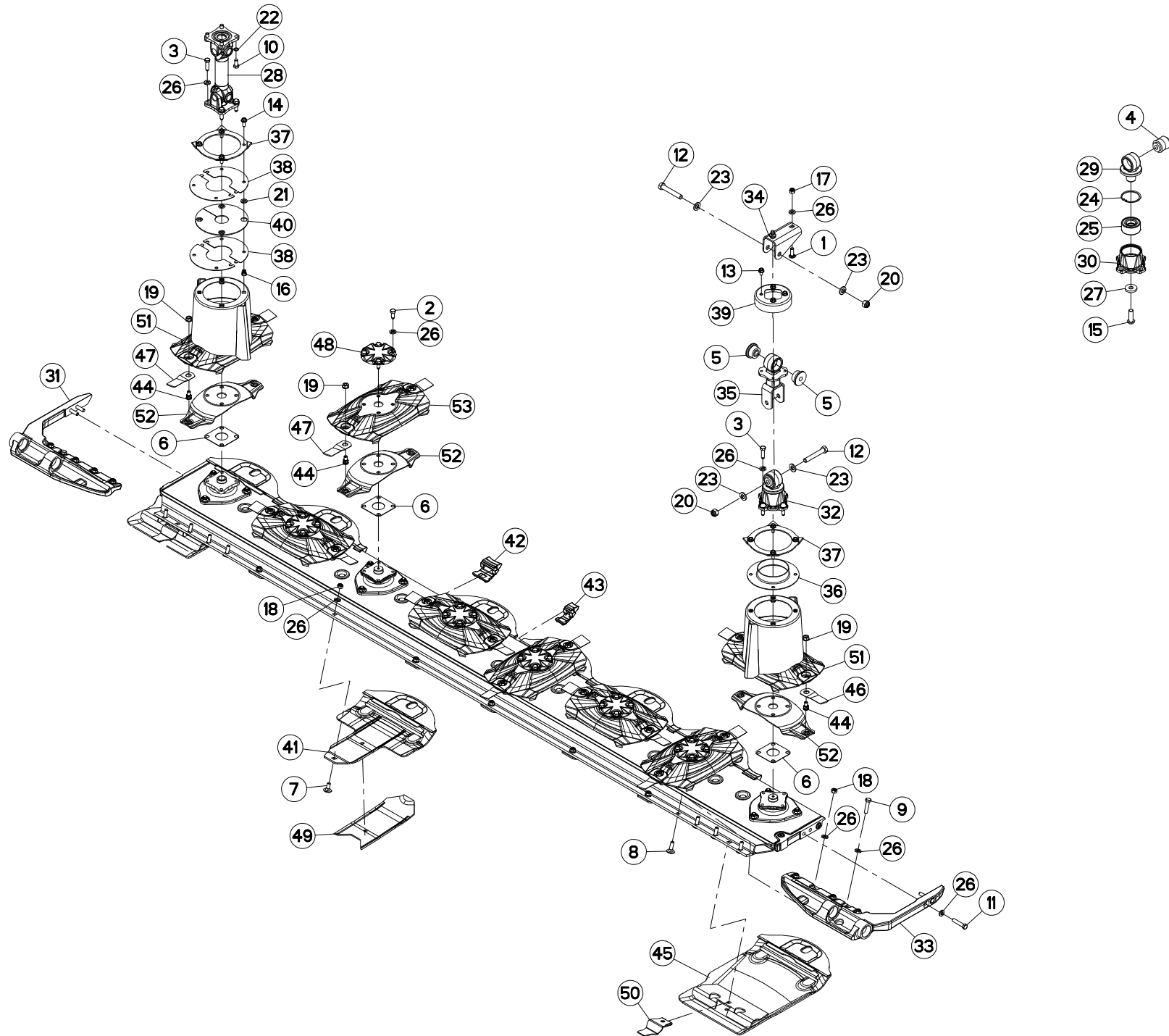
DISC-DISC GUARD-SKID SHOE 3M

SCHEIBE-GLEITKUFE-SCHUTZKUFE 3

DISCO-PATTINO-SLITTA 3M

Rep	Nr	Qt	Designation	Description	Bezeichnung	Referenza	Remarque - Remark - Bemerkung - Osservazioni
049	K6800681	002	PLAQUE	PLATE	PLATTE	PIASTRA	
050	K6801011	014	VIS AUTOFREINEE	SCREW, SELF-LOCKING	SELBSTSICHERNDE SCHRAUBE	VITE AUTOBLOCCANTE	
051	K6804690	002	SEMELLE	SKID SHOE	SCHUTZKUFE	SLITTA	
052	K6804710	008	COUT.LONG 95 DIS.T.A.G.ISO5718	ANGLED BLADE - LEFT ISO5718	MAEHKLIN.GEDREHT-LINKS ISO5718	COLTEL.PIEGATO-SINIS. ISO5718	
053	K6804720	006	COUT.LONG 95 DIS.T.A.D.ISO5718	ANGLED BLADE - RIGHT ISO5718	MAEHKLI.GEDREHT-RECHTS ISO5718	COLTEL.PIEGATO-DESTRA ISO5718	
054	K6804980	005	CACHE	COVER	SCHUTZ	PROTEZIONE	
055	K6805620	005	DOUBLURE D'USURE	LINER	VERSCHLEISSPLATTE	FODERA DI CONSUMO	OPT * Q?
056	K6805780	002	ECROU	NUT	MUTTER	DADO	
057	K6009720	002	CONE	CONE	KEGEL	CONO	+ [2]
058	K6805070	007	LAME RESSORT	SPRING PLATE	FEDERPLATTE	LAMA A MOLLA	
059	K6806940	005	DISQUE	DISC	SCHEIBE	DISCO	+ [2]

*: A souder sous patin de disque.
 *: To weld under skid.
 *: Unter Gleitkufe schweißen.



FC3560TLR
FC3560TLSB 0001>B 0170
B 0001>B 0170

K60R0031 F

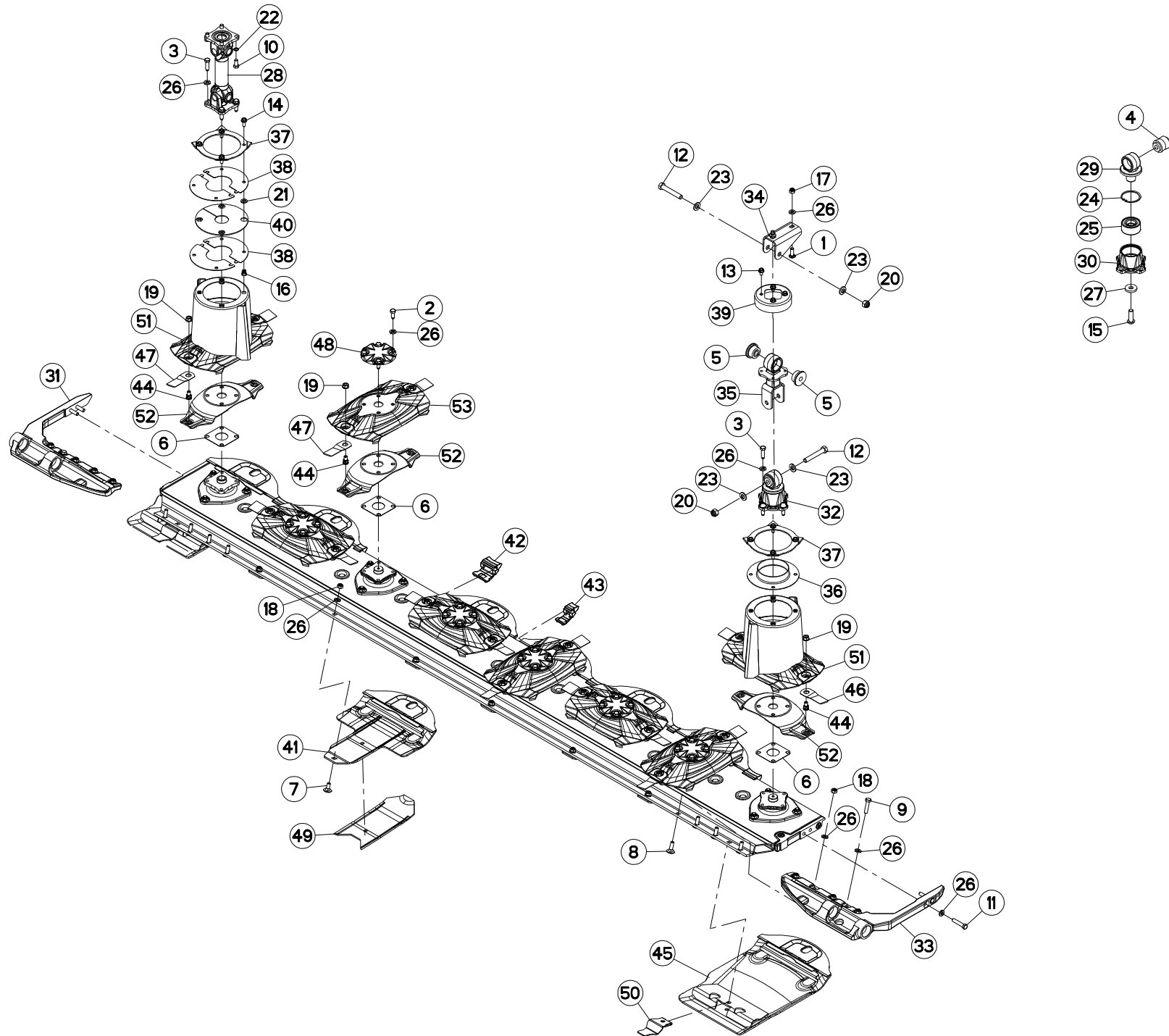
DISQUE-PATIN-SEMELLE 3,5 M

DISC-DISC GUARD-SKID SHOE 3,5

SCHEIBE-GLEITKUFE-SCHUTZKUFE 3

DISCO-PATTINO-SLITTA 3,5 M

Rep	Nr	Qt	Designation	Description	Bezeichnung	Referenza	Remarque - Remark - Bemerkung - Osservazioni
001	50008800	002	VIS TBCC COURT	BOLT, CARRIAGE, SHORT NECK	FLACHRUNDSCHR.4KT ANSATZ	BULLONE	
002	50086800	024	VIS	SCREW	SCHRAUBE	VITE	12,5 daN m (93 lbf ft)
003	50089500	008	VIS	SCREW	SCHRAUBE	VITE	12,5 daN m (93 lbf ft)
004	56568500	001	ARTICULATION ELASTIQUE	ELASTIC-COUPLING	ELASTIK-GELENK	SNODO ELASTICO	[1]
005	56572600	002	SILENTBLOC EPAULE	SILENTBLOC	GUMMIPUFFER	TAMPONE DI GOMMA	
006	56807100	008	ENTRETOISE	SPACER	DISTANZSCHEIBE	DISTANZIALE	[2]
007	80031230	006	VIS J FE/ZNXC3	CUP SQUARE BOLT FE/ZNXC3	FLACHRUNDSCHRAUBE FE/ZNXC3	VITE FE/ZNXC3	
008	80031240	008	VIS J FLZNNC	CUP SQUARE BOLT FLZNNC	FLACHRUNDSCHRAUBE FLZNNC	BULLONE FLZNNC	
009	80061211	002	VIS TETE HEXAGONALE FLZNNC	HEXAGON HEAD SCREW FLZNNC	SECHSKANTSCHRAUBE FLZNNC	VITE TESTA ESAGONALE FLZNNC	8,5 daN m (63 lbf ft)
010	80061225	004	VIS TETE HEXAGONALE FE/ZNXC3	HEXAGON HEAD SCREW FE/ZNXC3	SECHSKANTSCHRAUBE FE/ZNXC3	VITE TESTA ESAGONALE FE/ZNXC3	
011	80061293	004	VIS TETE HEXAGONALE FLZNNC	HEXAGON HEAD SCREW FLZNNC	SECHSKANTSCHRAUBE FLZNNC	VITE TESTA ESAGONALE FLZNNC	12,5 daN m (93 lbf ft)
012	80061681	002	VIS TETE HEXAGONALE FLZNNC	HEXAGON HEAD SCREW FLZNNC	SECHSKANTSCHRAUBE FLZNNC	VITE TESTA ESAGONALE FLZNNC	
013	80131017	004	VIS AUTOBLOQUANTE FLZNNC	UNDERSERR.S.LOC.SCREW FLZNNC	SPERRZAHN-BUNDSCHRAU.FLZNNC	VITE FLZNNC	
014	80131026	008	VIS AUTOBLOQUANTE FLZNNC	UNDERSERR.S.LOC.SCREW FLZNNC	SPERRZAHN-BUNDSCHRAU.FLZNNC	VITE FLZNNC	6 daN m (44 lbf ft)
015	80191650	001	VIS T.CY.BOMB.SIX P.C.FLZNNC	HEX.SOC.BUTT.HEAD SCR.FLZNNC	FLACHKOPFSCHR.INNENSE.FLZNNC	VITE FLZNNC	[1] 21 daN m (155 lbf ft)
016	80201055	008	ECROU CAGE	CAGE NUT	KAEFIG MUTTER	DADO IN GABBIA	
017	80201230	002	ECROU HEX.AUTOFREINE FE/ZNXC3	SELF-LOCKING NUT FE/ZNXC3	SELBSTSICH.MUTTER FE/ZNXC3	DADO AUTOBLOCCANTE FE/ZNXC3	
018	80201248	014	ECROU HEX.BAS AUTOFR.FE/ZN	SELF-LOCKING NUT FE/ZN	SELBSTSICHERND.MUTTER FE/ZN	DADO AUTOBLOCCANTE FE/ZN	8,5 daN m (63 lbf ft)
019	80201262	016	ECROU TWOLOK FLZNNC	SELF-LOCKING NUT FLZNNC	SELBSTSICHERNDE MUTTER FLZNNC	DADO TWOLOCK FLZNNC	12 daN m (89 lbf ft)
020	80201630	002	ECROU HEX.AUTOFREINE FE/ZNXC3	SELF-LOCKING NUT FE/ZNXC3	SELBSTSICH.MUTTER FE/ZNXC3	DADO AUTOBLOCCANTE FE/ZNXC3	
021	80251227	004	RONDELLE PLATE FE/ZNXC3	PLAIN WASHER FE/ZNXC3	SCHEIBE FE/ZNXC3	RONDELLA PIATTA FE/ZNXC3	
022	80281220	004	RONDELLE RESSORT CRANTEE	CONICAL SPRING WASHER	SPANNSCHEIBE	RONDELLA A MOLLA	
023	80281600	004	RONDELLE CONIQUE BLOC.FLZNNC	CONICAL SPRING WASHER FLZNNC	SPANNSCHEIBE FLZNNC	RONDELLA CONICA FLZNNC	
024	80597200	001	CIRCLIP INTERIEUR	RETAINING RING	SICHERUNGSRING	ANELLO	[1]
025	81103578	001	ROULEMENT 2 R.BILLES CONT.OBL	ANG.CONT.DOUBLE ROW B.BEARING	2-REIHIGES SCHRAEGKUGELLAGER	CUSCINETTO	[1]
026	80281254	054	RONDELLE CONIQUE BLOC.FLZNNC	CONICAL SPRING WASHER FLZNNC	SPANNSCHEIBE FLZNNC	RONDELLA CONICA FLZNNC	
027	K5600330	001	RONDELLE PLATE	WASHER, FLAT	SCHEIBE	RONDELLA PIATTA	[1]
028	K6000020	001	TRANSMISSION	PTO SHAFT	GELENKWELLE	CARDANO	
029	K6000460	001	PALIER	BEARING, PILLOW BLOCK	LAGER	SUPPORTO	[1]
030	K6000470	001	BOITIER	HOUSING	GEHAEUSE	SCATOLA	[1]
031	K6000500	001	FIXATION	MOUNT	VERBINDUNGSSTUECK	ATTACCO GANCIO	
032	K6000700	001	PALIER	PILLOW BLOCK	LAGERGEHAEUSE	SUPPORTO	+ [1]
033	K6000750	001	FIXATION	MOUNT	VERBINDUNGSSTUECK	ATTACCO GANCIO	
034	K6001550	001	CHAPE	CLEVIS	GABEL	FORCELLA	
035	K6004632	001	BIELLETTE	LINK	SHUBSTANGE	BIELLETTA	
036	K6005592	001	DISQUE	DISC	SCHEIBE	DISCO	
037	K6005600	002	RABATTEUR	DEFLECTOR	ABWEISBLECH	DEFLETTORE	
038	K6005611	004	DEMI-DISQUE	DISC, HALF	SCHEIBENHAELFTE	MEZZA DISCO	
039	K6006531	001	CAPUCHON	CAP	SCHUTZ	TAPPO	
040	K6006941	001	JOINT	SEAL	DICHTUNG	GUARNIZIONE	
041	K6800123	006	PATIN	SKID	GLEITKUFE	PATTINO	
042	K6800671	004	PLAQUE	PLATE	PLATTE	PIASTRA	
043	K6800681	004	PLAQUE	PLATE	PLATTE	PIASTRA	
044	K6801011	016	VIS AUTOFREINEE	SCREW, SELF-LOCKING	SELBSTSICHERNDE SCHRAUBE	VITE AUTOBLOCCANTE	
045	K6804690	002	SEMELLE	SKID SHOE	SCHUTZKUFE	SLITTA	
046	K6804710	008	COUT.LONG 95 DIS.T.A.G.ISO5718	ANGLED BLADE - LEFT ISO5718	MAEHKLIN.GEDREHT-LINKS ISO5718	COLTEL.PIEGATO-SINIS. ISO5718	
047	K6804720	008	COUT.LONG 95 DIS.T.A D.ISO5718	ANGLED BLADE - RIGHT ISO5718	MAEHKLI.GEDREHT-RECHTS ISO5718	COLTEL.PIEGATO-DESTRA ISO5718	
048	K6804980	006	CACHE	COVER	SCHUTZ	PROTEZIONE	





FC3560TLR
FC3560TLS

B 0001>B 0170
B 0001>B 0170

K60R0031 F

DISQUE-PATIN-SEMELLE 3,5 M

DISC-DISC GUARD-SKID SHOE 3,5

SCHEIBE-GLEITKUFEN-SCHUTZKUFEN 3

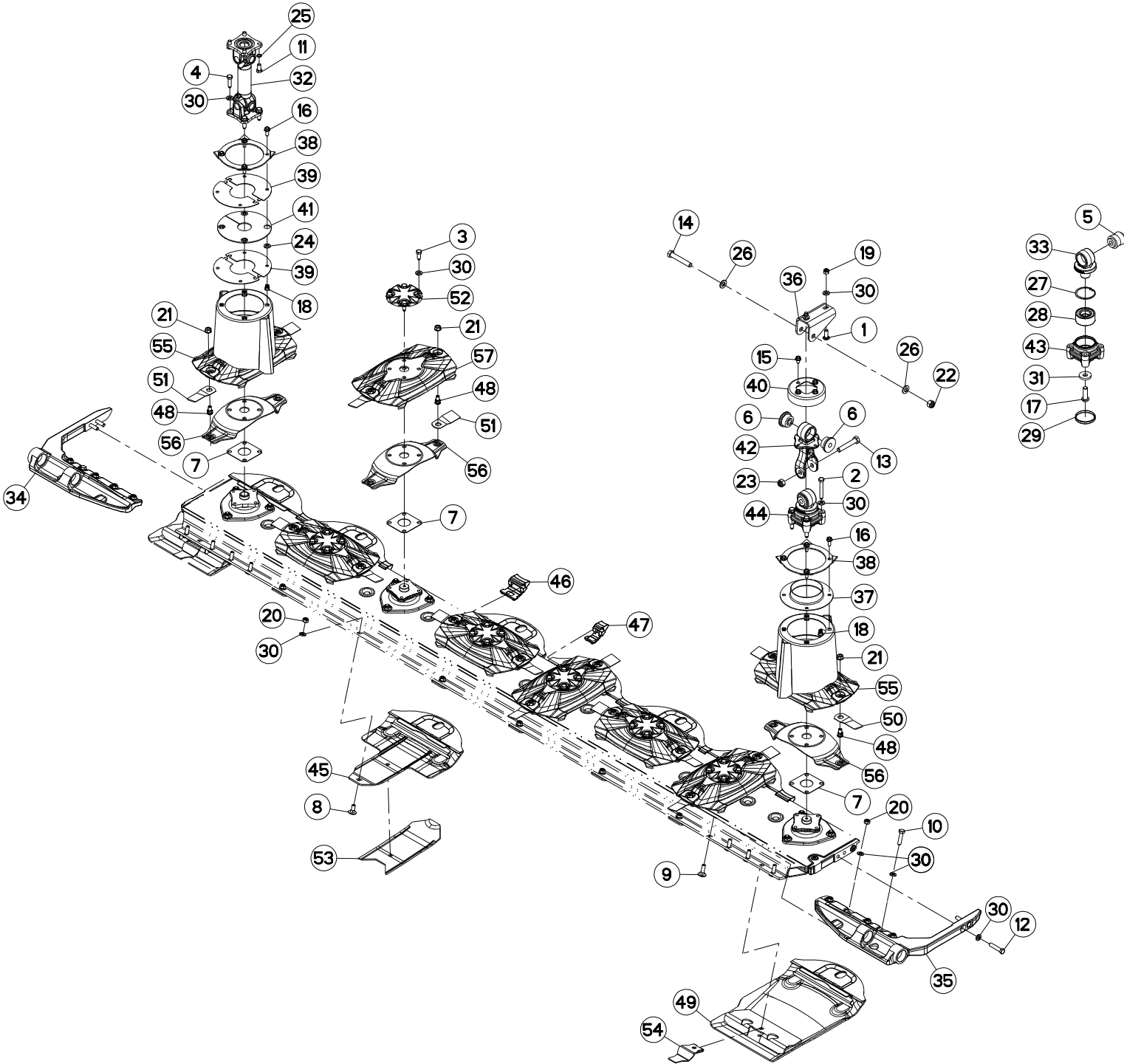
DISCO-PATTINO-SLITTA 3,5 M

Rep	Nr	Qt	Designation	Description	Bezeichnung	Referenza	Remarque - Remark - Bemerkung - Osservazioni
049	K6805620	006	DOUBLURE D'USURE	LINER	VERSCHLEISSPLATTE	FODERA DI CONSUMO	OPT * Q?
050	K6805780	002	ECROU	NUT	MUTTER	DADO	
051	K6009720	002	CONE	CONE	KEGEL	CONO	+ [2]
052	K6805070	008	LAME RESSORT	SPRING PLATE	FEDERPLATTE	LAMA A MOLLA	
053	K6806940	006	DISQUE	DISC	SCHEIBE	DISCO	+ [2]

* : A souder sous patin de disque.

* : To weld under skid.

* : Unter Gleitkufe schweißen.



FC3560TLR
FC3560TLSB 0171>
B 0171>

K60R0031 G

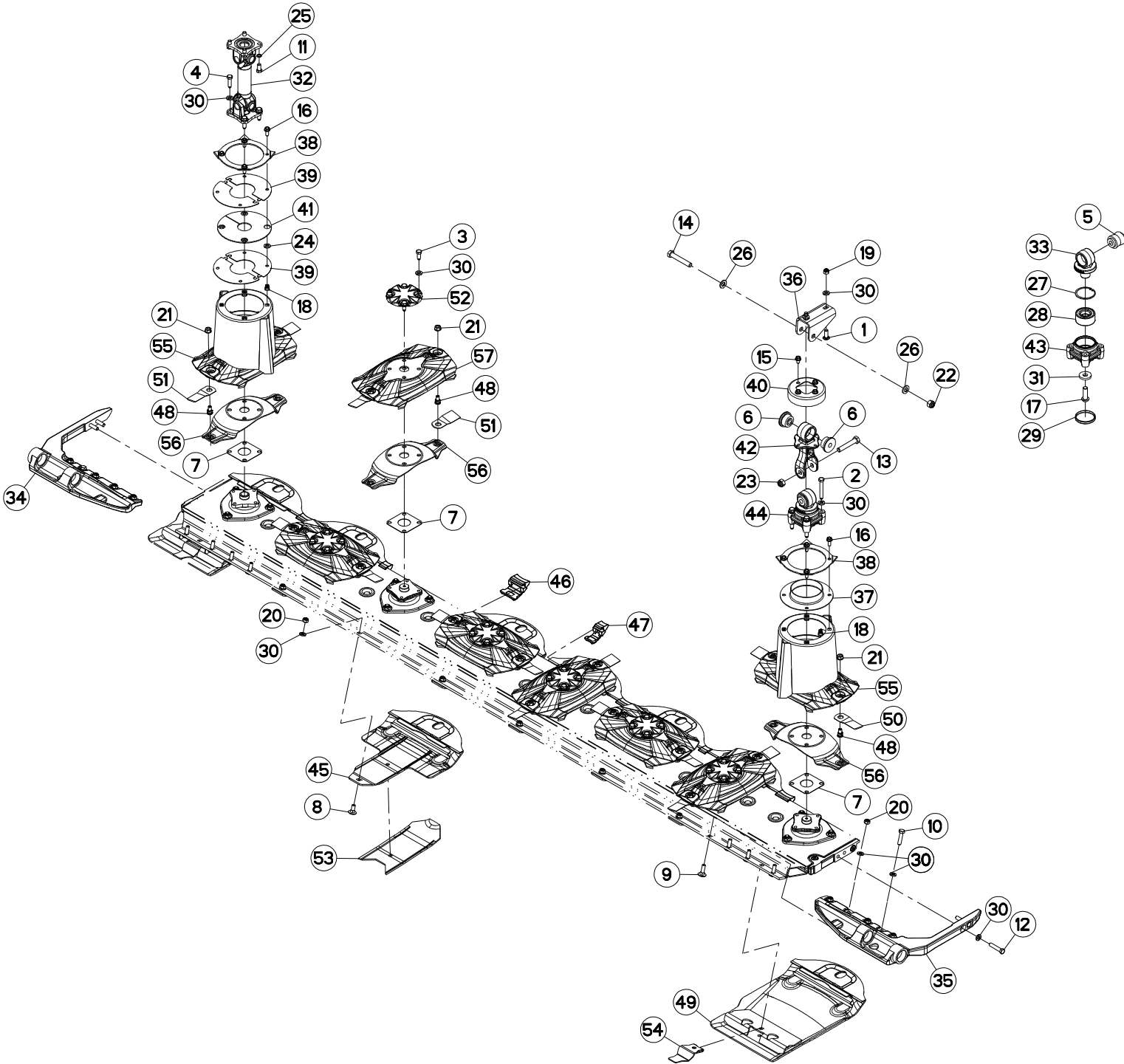
DISQUE-PATIN-SEMELLE 3,5 M

DISC-DISC GUARD-SKID SHOE 3,5

SCHEIBE-GLEITKUFE-SCHUTZKUFE 3

DISCO-PATTINO-SLITTA 3,5 M

Rep	Nr	Qt	Designation	Description	Bezeichnung	Referenza	Remarque - Remark - Bemerkung - Osservazioni
001	50008800	002	VIS TBCC COURT	BOLT, CARRIAGE, SHORT NECK	FLACHRUNDSCHR.4KT ANSATZ	BULLONE	
002	50020700	004	VIS	SCREW	SCHRAUBE	VITE	12 daN m (89 lbf.ft)
003	50086800	024	VIS	SCREW	SCHRAUBE	VITE	12 daN m (89 lbf.ft)
004	50089500	004	VIS	SCREW	SCHRAUBE	VITE	12 daN m (89 lbf.ft)
005	56568500	001	ARTICULATION ELASTIQUE	ELASTIC-COUPLING	ELASTIK-GELENK	SNODO ELASTICO	[1]
006	56572600	002	SILENTBLOC EPAULE	SILENTBLOC	GUMMIPUFFER	TAMPONE DI GOMMA	
007	56807100	008	ENTRETOISE	SPACER	DISTANZSCHEIBE	DISTANZIALE	[2]
008	80031230	006	VIS J FE/ZNXC3	CUP SQUARE BOLT FE/ZNXC3	FLACHRUNDSCHRAUBE FE/ZNXC3	VITE FE/ZNXC3	
009	80031240	008	VIS J FLZNNC	CUP SQUARE BOLT FLZNNC	FLACHRUNDSCHRAUBE FLZNNC	BULLONE FLZNNC	
010	80061211	002	VIS TETE HEXAGONALE FLZNNC	HEXAGON HEAD SCREW FLZNNC	SECHSKANTSCHRAUBE FLZNNC	VITE TESTA ESAGONALE FLZNNC	8,5 daN m (63 lbf ft)
011	80061225	004	VIS TETE HEXAGONALE FE/ZNXC3	HEXAGON HEAD SCREW FE/ZNXC3	SECHSKANTSCHRAUBE FE/ZNXC3	VITE TESTA ESAGONALE FE/ZNXC3	
012	80061293	004	VIS TETE HEXAGONALE FLZNNC	HEXAGON HEAD SCREW FLZNNC	SECHSKANTSCHRAUBE FLZNNC	VITE TESTA ESAGONALE FLZNNC	12,5 daN m (93 lbf ft)
013	80061659	001	VIS TETE HEXAGONALE FLZNNC	SCREW, HEX HEAD FLZNNC	SECHSKANTSCHRAUBE FLZNNC	VITE A TESTA ESAGONALE FLZNNC	
014	80061681	001	VIS TETE HEXAGONALE FLZNNC	HEXAGON HEAD SCREW FLZNNC	SECHSKANTSCHRAUBE FLZNNC	VITE TESTA ESAGONALE FLZNNC	
015	80131017	004	VIS AUTOBLOQUANTE FLZNNC	UNDERSERR.S-LOC.SCREW FLZNNC	SPERRZAHN-BUNDSCHRAU.FLZNNC	VITE FLZNNC	
016	80131026	008	VIS AUTOBLOQUANTE FLZNNC	UNDERSERR.S-LOC.SCREW FLZNNC	SPERRZAHN-BUNDSCHRAU.FLZNNC	VITE FLZNNC	6 daN m (44 lbf ft)
017	80191650	001	VIS T.CY.BOMB.SIX P.C.FLZNNC	HEX.SOC.BUTT.HEAD SCR.FLZNNC	FLACHKOPFSCHR.INNENSE.FLZNNC	VITE FLZNNC	[1] 21 daN m (155 lbf ft)
018	80201055	008	ECROU CAGE	CAGE NUT	KAEFIG MUTTER	DADO IN GABBIA	
019	80201230	002	ECROU HEX.AUTOFREINE FE/ZNXC3	SELF-LOCKING NUT FE/ZNXC3	SELBSTSICH.MUTTER FE/ZNXC3	DADO AUTOBLOCCANTE FE/ZNXC3	
020	80201248	014	ECROU HEX.BAS AUTOFR.FE/ZN	SELF-LOCKING NUT FE/ZN	SELBSTSICHERND.MUTTER FE/ZN	DADO AUTOBLOCCANTE FE/ZN	8,5 daN m (63 lbf ft)
021	80201262	016	ECROU TWOLOCK FLZNNC	SELF-LOCKING NUT FLZNNC	SELBSTSICHERNDE MUTTER FLZNNC	DADO TWOLOCK FLZNNC	12 daN m (89 lbf ft)
022	80201630	001	ECROU HEX.AUTOFREINE FE/ZNXC3	SELF-LOCKING NUT FE/ZNXC3	SELBSTSICH.MUTTER FE/ZNXC3	DADO AUTOBLOCCANTE FE/ZNXC3	
023	80201647	001	ECROU HEX.AUTOFREINE FE/ZNXC3	SELF-LOCKING NUT FE/ZNXC3	SELBSTSICHERNDE MUTT.FE/ZNXC3	DADO AUTOBLOCCANTE FE/ZNXC3	
024	80251227	004	RONDELLE PLATE FE/ZNXC3	PLAIN WASHER FE/ZNXC3	SCHIEBE FE/ZNXC3	RONDELLA PIATTA FE/ZNXC3	
025	80281220	004	RONDELLE RESSORT CRANTEE	CONICAL SPRING WASHER	SPANNSCHEIBE	RONDELLA A MOLLA	
026	80281600	002	RONDELLE CONIQUE BLOC.FLZNNC	CONICAL SPRING WASHER FLZNNC	SPANNSCHEIBE FLZNNC	RONDELLA CONICA FLZNNC	
027	80597200	001	CIRCLIP INTERIEUR	RETAINING RING	SICHERUNGSRING	ANELLO	[1]
028	81103578	001	ROULEMENT 2 R.BILLES CONT.OBL	ANG.CONT.DOUBLE ROW B.BEARING	2-REIHIGES SCHRAEGKUGELLAGER	CUSCINETTO	[1]
029	83040305	001	BOUCHON D'OBTURATION	END PLUG	ROHRSCHUTZKAPPE	TAPPO	[1]
030	80281254	054	RONDELLE CONIQUE BLOC.FLZNNC	CONICAL SPRING WASHER FLZNNC	SPANNSCHEIBE FLZNNC	RONDELLA CONICA FLZNNC	
031	K5600330	001	RONDELLE PLATE	WASHER, FLAT	SCHEIBE	RONDELLA PIATTA	[1]
032	K6000020	001	TRANSMISSION	PTO SHAFT	GELENKWELLE	CARDANO	
033	K6000461	001	PALIER	BEARING, PILLOW BLOCK	LAGER	SUPPORTO	[1]
034	K6000500	001	FIXATION	MOUNT	VERBINDUNGSSTUECK	ATTACCO GANCIO	
035	K6000750	001	FIXATION	MOUNT	VERBINDUNGSSTUECK	ATTACCO GANCIO	
036	K6001550	001	CHAPE	CLEVIS	GABEL	FORCELLA	
037	K6005592	001	DISQUE	DISC	SCHEIBE	DISCO	
038	K6005600	002	RABATTEUR	DEFLECTOR	ABWEISBLECH	DEFLETTORE	
039	K6005611	004	DEMI-DISQUE	DISC, HALF	SCHEIBENHAELFTE	MEZZA DISCO	
040	K6006531	001	CAPUCHON	CAP	SCHUTZ	TAPPO	
041	K6006941	001	JOINT	SEAL	DICHTUNG	GUARNIZIONE	
042	K6014290	001	SUPPORT	SUPPORT	TRAEGER	SUPPORTO	
043	K6014790	001	PALIER	BEARING, PILLOW BLOCK	LAGER	SUPPORTO	[1]
044	K6015060	001	PALIER	BEARING, PILLOW BLOCK	LAGER	SUPPORTO	+ [1]
045	K6800123	006	PATIN	SKID	GLEITKUFE	PATTINO	
046	K6800671	004	PLAQUE	PLATE	PLATTE	PIASTRA	
047	K6800681	003	PLAQUE	PLATE	PLATTE	PIASTRA	
048	K6801011	016	VIS AUTOFREINEE	SCREW, SELF-LOCKING	SELBSTSICHERNDE SCHRAUBE	VITE AUTOBLOCCANTE	



FC3560TLR
FC3560TLS

B 0171>
B 0171>



K60R0031 G

DISQUE-PATIN-SEMELLE 3,5 M

DISC-DISC GUARD-SKID SHOE 3,5

SCHEIBE-GLEITKUFEN-SCHUTZKUFEN 3

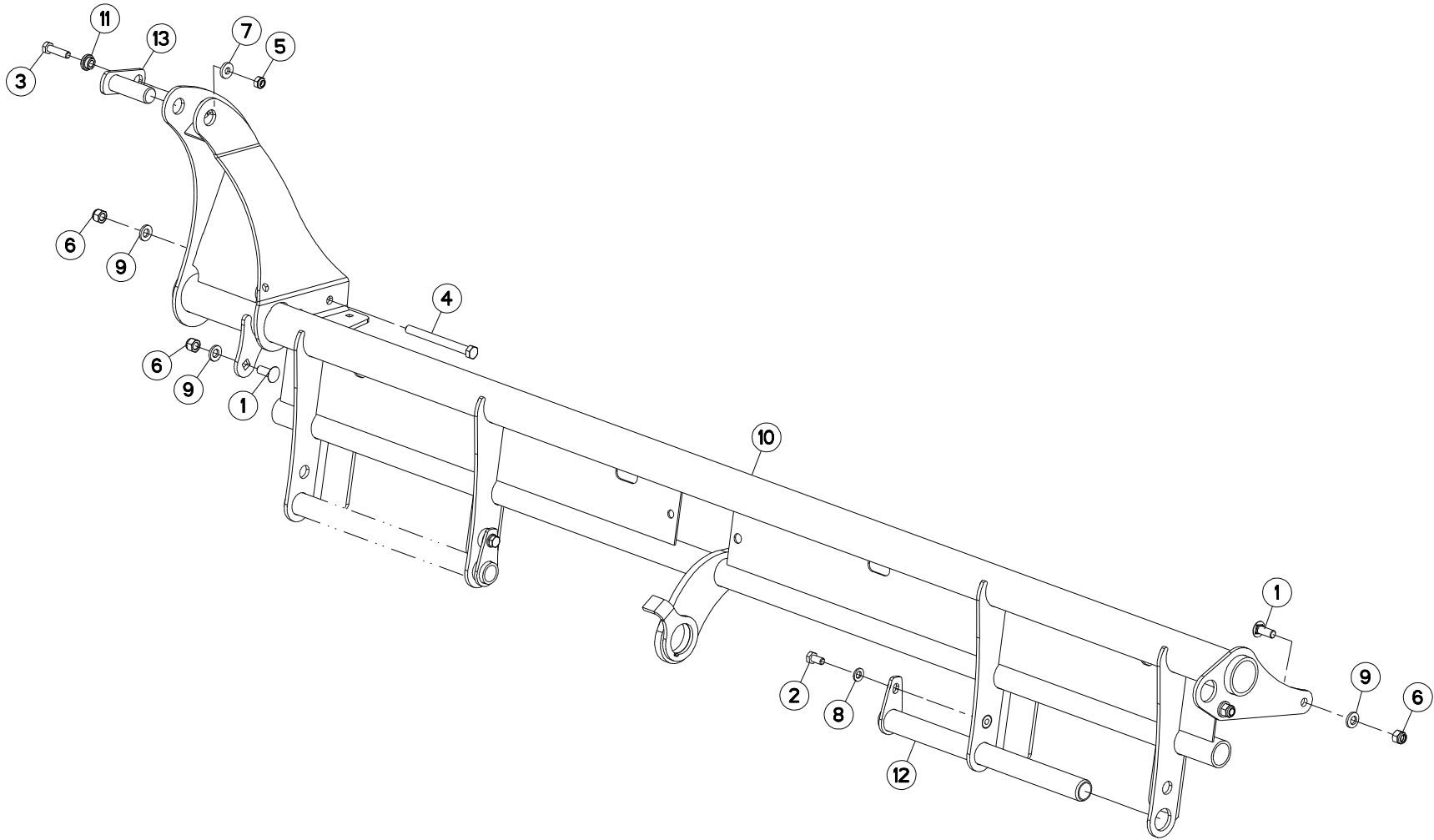
DISCO-PATTINO-SLITTA 3,5 M

Rep	Nr	Qt	Designation	Description	Bezeichnung	Referenza	Remarque - Remark - Bemerkung - Osservazioni
049	K6804690	002	SEMELLE	SKID SHOE	SCHUTZKUFEN	SLITTA	
050	K6804710	008	COUT.LONG 95 DIS.T.A.G.ISO5718	ANGLED BLADE - LEFT ISO5718	MAEHKLIN.GEDREHT-LINKS ISO5718	COLTEL.PIEGATO-SINIS. ISO5718	
051	K6804720	008	COUT.LONG 95 DIS.T.A.D.ISO5718	ANGLED BLADE - RIGHT ISO5718	MAEHKLI.GEDREHT-RECHTS ISO5718	COLTEL.PIEGATO-DESTRA ISO5718	
052	K6804980	006	CACHE	COVER	SCHUTZ	PROTEZIONE	
053	K6805620	006	DOUBLURE D'USURE	LINER	VERSCHLEISSPLATTE	FODERA DI CONSUMO	OPT * Q?
054	K6805780	002	ECROU	NUT	MUTTER	DADO	
055	K6009720	002	CONE	CONE	KEGEL	CONO	+ [2]
056	K6805070	008	LAME RESSORT	SPRING PLATE	FEDERPLATTE	LAMA A MOLLA	
057	K6806940	006	DISQUE	DISC	SCHEIBE	DISCO	+ [2]

* : A souder sous patin de disque.

* : To weld under skid.

* : Unter Gleitkufe schweißen.



FC2860TLR
FC2860TLS

B 0001>
B 0001>



K56R0532 A

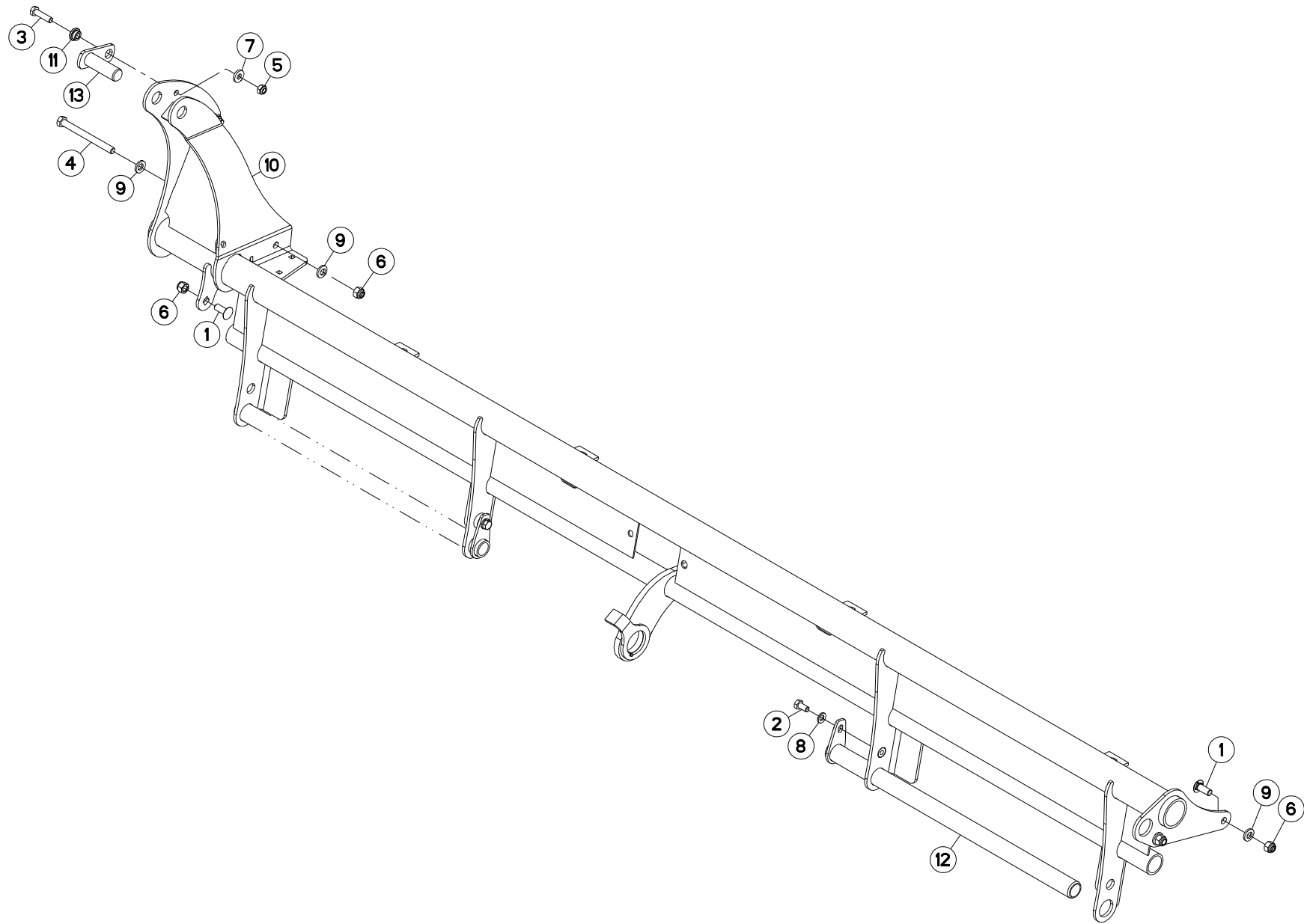
DEFLECTEUR 2,6M

DEFLECTOR 2,6M

ABWEISER 2,6M

DEFLETTORE 2,6M

Rep	Nr	Qt	Designation	Description	Bezeichnung	Referenza	Remarque - Remark - Bemerkung - Osservazioni
001	50068900	004	VIS TBCC COURT	BOLT, CARRIAGE, SHORT NECK	FLACHRUNDSCHR.4KT ANSATZ	BULLONE	
002	80061020	002	VIS TETE HEXAGONALE FE/ZNXC3	HEX. HEAD SCREW FE/ZNXC3	SECHSKANTSCHRAUBE FE/ZNXC3	VITE A TESTA ESAGONALE FE/ZNXC3	
003	80061040	001	VIS TETE HEXAGONALE FE/ZNXC3	HEXAGON HEAD SCREW FE/ZNXC3	SECHSKANTSCHRAUBE FE/ZNXC3	VITE TESTA ESAGONALE FE/ZNXC3	
004	80061208	001	VIS TETE HEXAGONALE FE/ZNXC3	HEX BOLT FE/ZNXC3	SECHSKANTSCHRAUBE FE/ZNXC3	VITE TESTA ESAGONALE FE/ZNXC3	
005	80201040	001	ECROU HEX.BAS AUTOFR.FE/ZNXC3	SELF LOCKING NUT FE/ZNXC3	SELBSTSICHERND.MUTTER FE/ZNXC3	DADO AUTOBLOCCANTE FE/ZNXC3	
006	80201230	005	ECROU HEX.AUTOFREINE FE/ZNXC3	SELF-LOCKING NUT FE/ZNXC3	SELBSTSICH.MUTTER FE/ZNXC3	DADO AUTOBLOCCANTE FE/ZNXC3	
007	80251127	001	RONDELLE PLATE FE/ZNXC3	PLAIN WASHER FE/ZNXC3	SCHEIBE FE/ZNXC3	RONDELLA PIATTA FE/ZNXC3	
008	80281052	002	RONDELLE CONIQUE BLOC.FLZNNC	CONICAL SPRING WASHER FLZNNC	SPANNSCHEIBE FLZNNC	RONDELLA CONICA FLZNNC	
009	80281254	004	RONDELLE CONIQUE BLOC.FLZNNC	CONICAL SPRING WASHER FLZNNC	SPANNSCHEIBE FLZNNC	RONDELLA CONICA FLZNNC	
010	K6006982	001	TUBE PORTEUR	LIFT TUBE	TRAGROHR	TUBO PORTANTE	
011	K6008960	001	ENTRETOISE	SPACER	DISTANZHUELSE	DISTANZIALE	
012	K6009480	002	TUBE	TUBE	ROHR	TUBO	
013	K6012660	001	AXE	PIN	ACHSE	ASSE	





FC3160TLR 1000
FC3160TLR 540
FC3160TLS

B 0001>
B 0001>
B 0001>

K60R0131 A

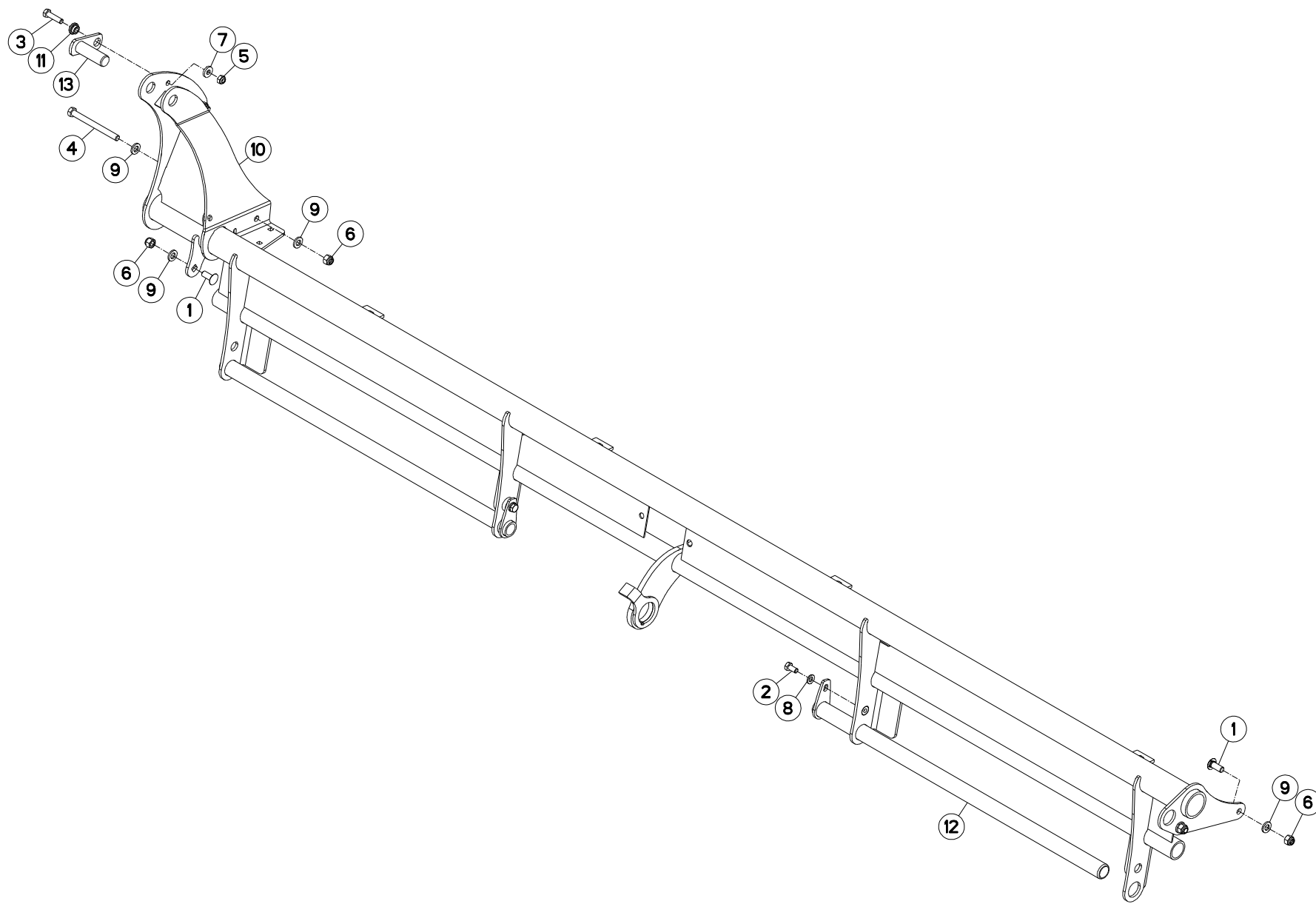
DEFLECTEUR 3M

DEFLECTOR 3M

ABWEISER 3M

DEFLETTORE 3M

Rep	Nr	Qt	Designation	Description	Bezeichnung	Referenza	Remarque - Remark - Bemerkung - Osservazioni
001	50068900	004	VIS TBCC COURT	BOLT, CARRIAGE, SHORT NECK	FLACHRUNDSCHR.4KT ANSATZ	BULLONE	
002	80061020	002	VIS TETE HEXAGONALE FE/ZNXC3	HEX. HEAD SCREW FE/ZNXC3	SECHSKANTSCHRAUBE FE/ZNXC3	VITE A TESTA ESAGONALE FE/ZNXC	
003	80061040	001	VIS TETE HEXAGONALE FE/ZNXC3	HEXAGON HEAD SCREW FE/ZNXC3	SECHSKANTSCHRAUBE FE/ZNXC3	VITE TESTA ESAGONALE FE/ZNXC3	
004	80061208	001	VIS TETE HEXAGONALE FE/ZNXC3	HEX BOLT FE/ZNXC3	SECHSKANTSCHRAUBE FE/ZNXC3	VITE TESTA ESAGONALE FE/ZNXC3	
005	80201040	001	ECROU HEX.BAS AUTOFR.FE/ZNXC3	SELF LOCKING NUT FE/ZNXC3	SELBSTSICHERND.MUTTER FE/ZNXC3	DADO AUTOBLOCCANTE FE/ZNXC3	
006	80201230	005	ECROU HEX.AUTOFREINE FE/ZNXC3	SELF-LOCKING NUT FE/ZNXC3	SELBSTSICH.MUTTER FE/ZNXC3	DADO AUTOBLOCCANTE FE/ZNXC3	
007	80251127	001	RONDELLE PLATE FE/ZNXC3	PLAIN WASHER FE/ZNXC3	SCHEIBE FE/ZNXC3	RONDELLA PIATTA FE/ZNXC3	
008	80281052	002	RONDELLE CONIQUE BLOC.FLZNNC	CONICAL SPRING WASHER FLZNNC	SPANNSCHEIBE FLZNNC	RONDELLA CONICA FLZNNC	
009	80281254	004	RONDELLE CONIQUE BLOC.FLZNNC	CONICAL SPRING WASHER FLZNNC	SPANNSCHEIBE FLZNNC	RONDELLA CONICA FLZNNC	
010	K6006852	001	TUBE PORTEUR	LIFT TUBE	TRAGROHR	TUBO PORTANTE	
011	K6008960	001	ENTRETOISE	SPACER	DISTANZHUELSE	DISTANZIALE	
012	K6009460	002	TUBE	TUBE	ROHR	TUBO	
013	K6012660	001	AXE	PIN	ACHSE	ASSE	



FC3560TLR
FC3560TLS

B 0001>
B 0001>



K60R0140 B

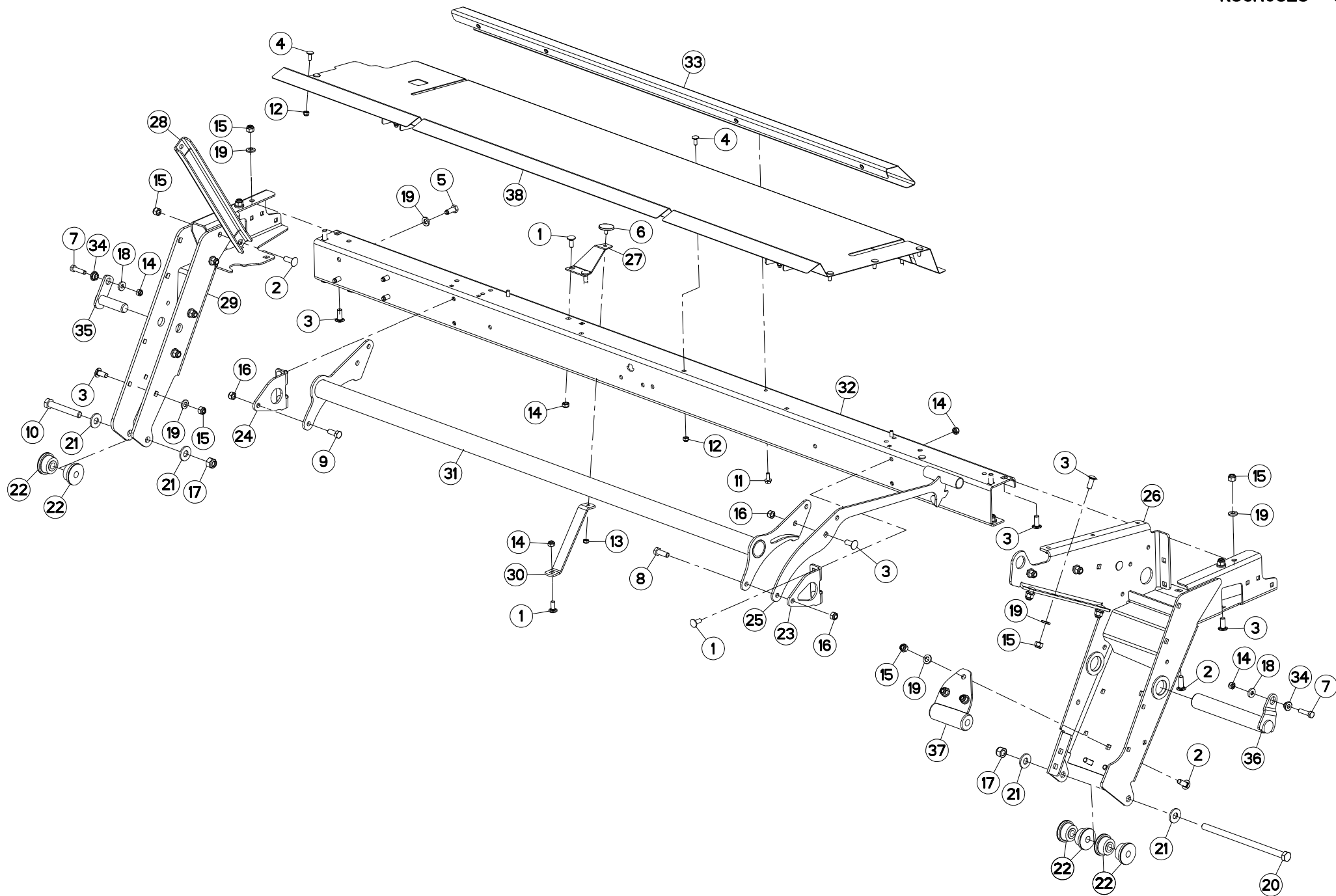
DEFLECTEUR 3,5M

DEFLECTOR 3,5M

ABWEISER 3,5M

DEFLETTORE 3,5M

Rep	Nr	Qt	Designation	Description	Bezeichnung	Referenza	Remarque - Remark - Bemerkung - Osservazioni
001	50068900	004	VIS TBCC COURT	BOLT, CARRIAGE, SHORT NECK	FLACHRUNDSCHR.4KT ANSATZ	BULLONE	
002	80061020	002	VIS TETE HEXAGONALE FE/ZNXC3	HEX. HEAD SCREW FE/ZNXC3	SECHSKANTSCHRAUBE FE/ZNXC3	VITE A TESTA ESAGONALE FE/ZNXC3	
003	80061040	001	VIS TETE HEXAGONALE FE/ZNXC3	HEXAGON HEAD SCREW FE/ZNXC3	SECHSKANTSCHRAUBE FE/ZNXC3	VITE TESTA ESAGONALE FE/ZNXC3	
004	80061208	001	VIS TETE HEXAGONALE FE/ZNXC3	HEX BOLT FE/ZNXC3	SECHSKANTSCHRAUBE FE/ZNXC3	VITE TESTA ESAGONALE FE/ZNXC3	
005	80201040	001	ECROU HEX.BAS AUTOFR.FE/ZNXC3	SELF LOCKING NUT FE/ZNXC3	SELBSTSICHERND.MUTTER FE/ZNXC3	DADO AUTOBLOCCANTE FE/ZNXC3	
006	80201230	005	ECROU HEX.AUTOFREINE FE/ZNXC3	SELF-LOCKING NUT FE/ZNXC3	SELBSTSICH.MUTTER FE/ZNXC3	DADO AUTOBLOCCANTE FE/ZNXC3	
007	80251127	001	RONDELLE PLATE FE/ZNXC3	PLAIN WASHER FE/ZNXC3	SCHEIBE FE/ZNXC3	RONDELLA PIATTA FE/ZNXC3	
008	80281052	002	RONDELLE CONIQUE BLOC.FLZNNC	CONICAL SPRING WASHER FLZNNC	SPANNSCHEIBE FLZNNC	RONDELLA CONICA FLZNNC	
009	80281254	005	RONDELLE CONIQUE BLOC.FLZNNC	CONICAL SPRING WASHER FLZNNC	SPANNSCHEIBE FLZNNC	RONDELLA CONICA FLZNNC	
010	K6006862	001	TUBE PORTEUR	LIFT TUBE	TRAGROHR	TUBO PORTANTE	
011	K6008960	001	ENTRETOISE	SPACER	DISTANZHUELSE	DISTANZIALE	
012	K6009470	002	TUBE	TUBE	ROHR	TUBO	
013	K6012660	001	AXE	PIN	ACHSE	ASSE	



FC2860TLR
FC2860TLS

B 0001>B 0170
B 0001>B 0170



K56R0525 C

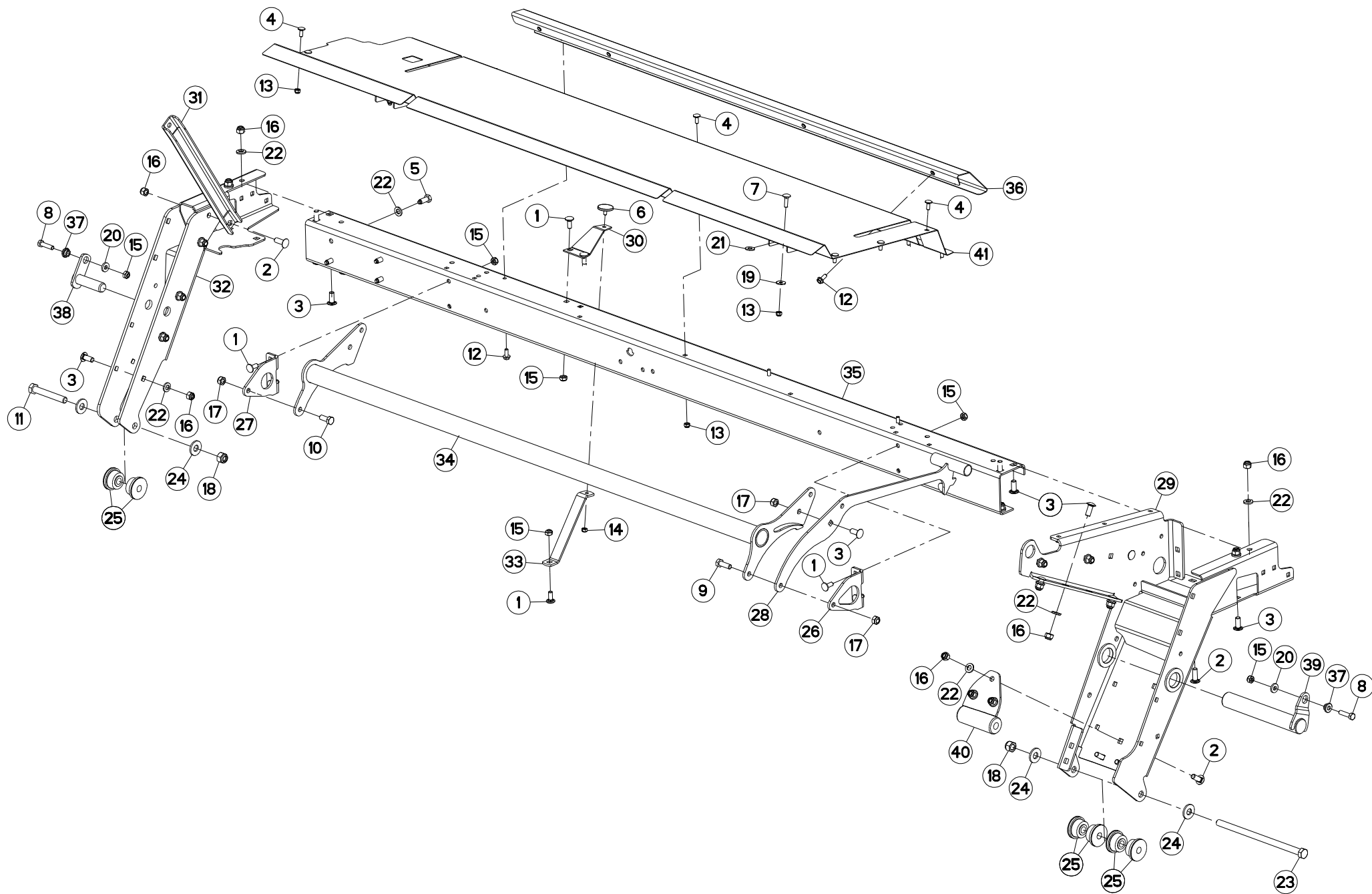
OSSATURE DU PROTECTEUR 2,6M

FRAME 2,6M

SCHUTZRAHMEN 2,6M

TELAIO 2,6M

Rep	Nr	Qt	Designation	Description	Bezeichnung	Referenza	Remarque - Remark - Bemerkung - Osservazioni
001	50002200	007	VIS TBCC COURT	BOLT, CARRIAGE, SHORT NECK	FLACHRUNDSCHR.4KT ANSATZ	BULLONE	
002	50008800	005	VIS TBCC COURT	BOLT, CARRIAGE, SHORT NECK	FLACHRUNDSCHR.4KT ANSATZ	BULLONE	
003	50068900	020	VIS TBCC COURT	BOLT, CARRIAGE, SHORT NECK	FLACHRUNDSCHR.4KT ANSATZ	BULLONE	
004	50070300	012	VIS TBCC COURT	BOLT, CARRIAGE, SHORT NECK	FLACHRUNDSCHR.4KT ANSATZ	BULLONE	
005	50086800	004	VIS	SCREW	SCHRAUBE	VITE	
006	50090000	001	BUTEE	STOP	ANSCHLAG	LIMITATORE	
007	80061040	002	VIS TETE HEXAGONALE FE/ZNXC3	HEXAGON HEAD SCREW FE/ZNXC3	SECHSKANTSCHRAUBE FE/ZNXC3	VITE TESTA ESAGONALE FE/ZNXC3	
008	80061236	001	VIS TETE HEXAGONALE FE/ZNXC3	HEX BOLT FE/ZNXC3	SECHSKANTSCHRAUBE FE/ZNXC3	VITE TESTA ESAGONALE FE/ZNXC3	
009	80061271	001	VIS TETE HEXAGONALE FE/ZNXC3	HEX BOLT FE/ZNXC3	SECHSKANTSCHRAUBE FE/ZNXC3	VITE TESTA ESAGONALE FE/ZNXC3	
010	80061684	001	VIS TETE HEXAGONALE FLZNNC	HEXAGON HEAD SCREW FLZNNC	SECHSKANTSCHRAUBE FLZNNC	VITE TESTA ESAGONALE FLZNNC	
011	80130820	003	VIS AUTOBLOQUANTE FLZNNC	UNDERSERR.S-LOC.SCREW FLZNNC	SPERRZAHN-BUNDSCHRAU.FLZNNC	VITE FLZNNC	
012	80200830	010	ECROU HEX.AUTOFREINE FE/ZNXC3	SELFLOCKING NUT FE/ZNXC3	SELBSTSICHERNDE MUTT.FE/ZNXC3	DADO AUTOBLOCCANTE FE/ZNXC3	
013	80200840	001	ECROU HEX.BAS AUTOFR.FE/ZNXC3	SELF-LOCKING NUT FE/ZNXC3	SELBSTSICHERND.MUTTER FE/ZNXC3	DADO AUTOBLOCCANTE FE/ZNXC3	
014	80201040	009	ECROU HEX.BAS AUTOFR.FE/ZNXC3	SELF LOCKING NUT FE/ZNXC3	SELBSTSICHERND.MUTTER FE/ZNXC3	DADO AUTOBLOCCANTE FE/ZNXC3	
015	80201230	024	ECROU HEX.AUTOFREINE FE/ZNXC3	SELF-LOCKING NUT FE/ZNXC3	SELBSTSICH.MUTTER FE/ZNXC3	DADO AUTOBLOCCANTE FE/ZNXC3	
016	80201240	003	ECROU HEX.BAS AUTOFR.FE/ZNXC3	SELF-LOCKING NUT FE/ZNXC3	SELBSTSICHERND.MUTTER FE/ZNXC3	DADO AUTOBLOCCANTE FE/ZNXC3	
017	80201630	002	ECROU HEX.AUTOFREINE FE/ZNXC3	SELF-LOCKING NUT FE/ZNXC3	SELBSTSICH.MUTTER FE/ZNXC3	DADO AUTOBLOCCANTE FE/ZNXC3	
018	80251127	002	RONDELLE PLATE FE/ZNXC3	PLAIN WASHER FE/ZNXC3	SCHEIBE FE/ZNXC3	RONDELLA PIATTA FE/ZNXC3	
019	80281254	026	RONDELLE CONIQUE BLOC.FLZNNC	CONICAL SPRING WASHER FLZNNC	SPANNSCHEIBE FLZNNC	RONDELLA CONICA FLZNNC	
020	800616D4	001	VIS TETE HEXAGONALE FLZNNC	HEXAGON HEAD SCREW FLZNNC	SECHSKANTSCHRAUBE FLZNNC	VITE TESTA ESAGONALE FLZNNC	
021	80281639	004	RONDELLE RESSORT FLZNNC	CONICAL SPRING WASHER FLZNNC	SPANNSCHEIBE FLZNNC	RONDELLA A MOLLA FLZNNC	
022	K6001540	006	SILENTBLOC	ISOLATOR	PUFFER	TAMPONE	
023	K6001781	001	TOLE	SHEET	BLECH	TELA	
024	K6001791	001	TOLE	SHEET	BLECH	TELA	
025	K6001851	001	CHAPE	CLEVIS	GABEL	FORCELLA	
026	K6001923	001	JAMBE	LEG	ARM	GAMBA	
027	K6002201	001	SUPPORT	SUPPORT	TRAEGER	SUPPORTO	
028	K6005150	001	RAIDISSEUR	STIFFENER	VERSTEIFUNGSPLATTE	BALESTRA	
029	K6005163	001	JAMBE	LEG	ARM	GAMBA	
030	K6005240	001	PLAT	FLAT	FLACHEISEN	PIATTO	
031	K6005621	001	CHAPE	CLEVIS	GABEL	FORCELLA	
032	K6006721	001	TUBE PORTEUR	LIFT TUBE	TRAGROHR	TUBO PORTANTE	
033	K6008180	001	CACHE	COVER	SCHUTZ	PROTEZIONE	
034	K6008960	002	ENTRETOISE	SPACER	DISTANZHUELSE	DISTANZIALE	
035	K6008980	001	AXE	PIN	ACHSE	ASSE	
036	K6009070	001	AXE	PIN	ACHSE	ASSE	
037	K6009640	001	RENFORT	REINFORCEMENT	VERSTAERKUNG	RINFORZO	
038	K6011450	001	CAPOT	HOOD	HAUBE	COFANO	



FC2860TLR
FC2860TLS

B 0171>
B 0171>



K56R0525 D

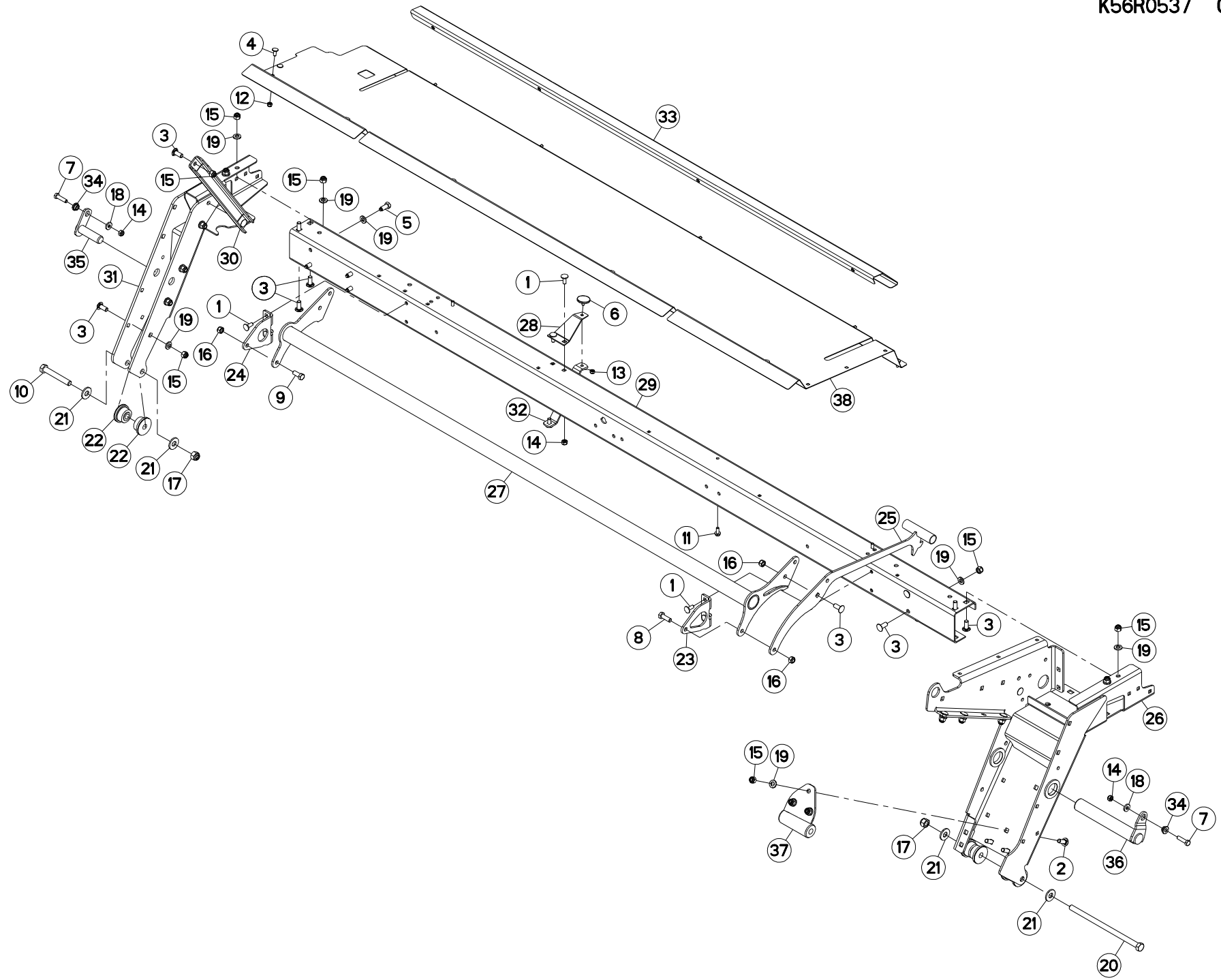
OSSATURE DU PROTECTEUR 2,6M

FRAME 2,6M

SCHUTZRAHMEN 2,6M

TELAIO 2,6M

Rep	Nr	Qt	Designation	Description	Bezeichnung	Referenza	Remarque - Remark - Bemerkung - Osservazioni
001	50002200	007	VIS TBCC COURT	BOLT, CARRIAGE, SHORT NECK	FLACHRUNDSCHR.4KT ANSATZ	BULLONE	
002	50008800	005	VIS TBCC COURT	BOLT, CARRIAGE, SHORT NECK	FLACHRUNDSCHR.4KT ANSATZ	BULLONE	
003	50068900	020	VIS TBCC COURT	BOLT, CARRIAGE, SHORT NECK	FLACHRUNDSCHR.4KT ANSATZ	BULLONE	
004	50070300	012	VIS TBCC COURT	BOLT, CARRIAGE, SHORT NECK	FLACHRUNDSCHR.4KT ANSATZ	BULLONE	
005	50086800	004	VIS	SCREW	SCHRAUBE	VITE	
006	50090000	001	BUTEE	STOP	ANSCHLAG	LIMITATORE	
007	80030830	002	VIS J FE/ZNXC3	CUP SQUARE BOLT FE/ZNXC3	FLACHRUNDSCHRAUBE FE/ZNXC3	BULLONE FE/ZNXC3	
008	80061040	002	VIS TETE HEXAGONALE FE/ZNXC3	HEXAGON HEAD SCREW FE/ZNXC3	SECHSKANTSCHRAUBE FE/ZNXC3	VITE TESTA ESAGONALE FE/ZNXC3	
009	80061236	001	VIS TETE HEXAGONALE FE/ZNXC3	HEX BOLT FE/ZNXC3	SECHSKANTSCHRAUBE FE/ZNXC3	VITE TESTA ESAGONALE FE/ZNXC3	
010	80061271	001	VIS TETE HEXAGONALE FE/ZNXC3	HEX BOLT FE/ZNXC3	SECHSKANTSCHRAUBE FE/ZNXC3	VITE TESTA ESAGONALE FE/ZNXC3	
011	80061684	001	VIS TETE HEXAGONALE FLZNNC	HEXAGON HEAD SCREW FLZNNC	SECHSKANTSCHRAUBE FLZNNC	VITE TESTA ESAGONALE FLZNNC	
012	80130820	005	VIS AUTOBLOQUANTE FLZNNC	UNDERSERR.S-LOC.SCREW FLZNNC	SPERRZAHN-BUNDSCHRAU.FLZNNC	VITE FLZNNC	
013	80200830	012	ECROU HEX.AUTOFREINE FE/ZNXC3	SELFLOCKING NUT FE/ZNXC3	SELBSTSICHERNDE MUTT.FE/ZNXC3	DADO AUTOBLOCCANTE FE/ZNXC3	
014	80200840	001	ECROU HEX.BAS AUTOFR.FE/ZNXC3	SELF-LOCKING NUT FE/ZNXC3	SELBSTSICHERND.MUTTER FE/ZNXC3	DADO AUTOBLOCCANTE FE/ZNXC3	
015	80201040	009	ECROU HEX.BAS AUTOFR.FE/ZNXC3	SELF LOCKING NUT FE/ZNXC3	SELBSTSICHERND.MUTTER FE/ZNXC3	DADO AUTOBLOCCANTE FE/ZNXC3	
016	80201230	024	ECROU HEX.AUTOFREINE FE/ZNXC3	SELF-LOCKING NUT FE/ZNXC3	SELBSTSICH.MUTTER FE/ZNXC3	DADO AUTOBLOCCANTE FE/ZNXC3	
017	80201240	003	ECROU HEX.BAS AUTOFR.FE/ZNXC3	SELF-LOCKING NUT FE/ZNXC3	SELBSTSICHERND.MUTTER FE/ZNXC3	DADO AUTOBLOCCANTE FE/ZNXC3	
018	80201630	002	ECROU HEX.AUTOFREINE FE/ZNXC3	SELF-LOCKING NUT FE/ZNXC3	SELBSTSICH.MUTTER FE/ZNXC3	DADO AUTOBLOCCANTE FE/ZNXC3	
019	80250970	002	RONDELLE PLATE FE/ZN	PLAIN WASHER FE/ZN	SCHEIBE FE/ZN	RONDELLA PIATTA FE/ZN	
020	80251127	002	RONDELLE PLATE FE/ZNXC3	PLAIN WASHER FE/ZNXC3	SCHEIBE FE/ZNXC3	RONDELLA PIATTA FE/ZNXC3	
021	80251176	002	RONDELLE PLATE FE/ZNXC3	PLAIN WASHER FE/ZNXC3	SCHEIBE FE/ZNXC3	RONDELLA PIATTA FE/ZNXC3	
022	80281254	026	RONDELLE CONIQUE BLOC.FLZNNC	CONICAL SPRING WASHER FLZNNC	SPANNSCHEIBE FLZNNC	RONDELLA CONICA FLZNNC	
023	800616D4	001	VIS TETE HEXAGONALE FLZNNC	HEXAGON HEAD SCREW FLZNNC	SECHSKANTSCHRAUBE FLZNNC	VITE TESTA ESAGONALE FLZNNC	
024	80281639	004	RONDELLE RESSORT FLZNNC	CONICAL SPRING WASHER FLZNNC	SPANNSCHEIBE FLZNNC	RONDELLA A MOLLA FLZNNC	
025	K6001540	006	SILENTBLOC	ISOLATOR	PUFFER	TAMPONE	
026	K6001781	001	TOLE	SHEET	BLECH	TELA	
027	K6001791	001	TOLE	SHEET	BLECH	TELA	
028	K6001851	001	CHAPE	CLEVIS	GABEL	FORCELLA	
029	K6001923	001	JAMBE	LEG	ARM	GAMBA	
030	K6002201	001	SUPPORT	SUPPORT	TRAEGER	SUPPORTO	
031	K6005150	001	RAIDISSEUR	STIFFENER	VERSTEIFUNGSPLATTE	BALESTRA	
032	K6005163	001	JAMBE	LEG	ARM	GAMBA	
033	K6005240	001	PLAT	FLAT	FLACHEISEN	PIATTO	
034	K6005621	001	CHAPE	CLEVIS	GABEL	FORCELLA	
035	K6006721	001	TUBE PORTEUR	LIFT TUBE	TRAGROHR	TUBO PORTANTE	
036	K6008180	001	CACHE	COVER	SCHUTZ	PROTEZIONE	
037	K6008960	002	ENTRETOISE	SPACER	DISTANZHUELSE	DISTANZIALE	
038	K6008980	001	AXE	PIN	ACHSE	ASSE	
039	K6009071	001	AXE	PIN	ACHSE	ASSE	
040	K6009640	001	RENFORT	REINFORCEMENT	VERSTAERKUNG	RINFORZO	
041	K6011450	001	CAPOT	HOOD	HAUBE	COFANO	





FC3160TLR 1000
FC3160TLR 540
FC3160TLS

B 0001>B 0170
B 0001>B 0170
B 0001>B 0170

K56R0537 C

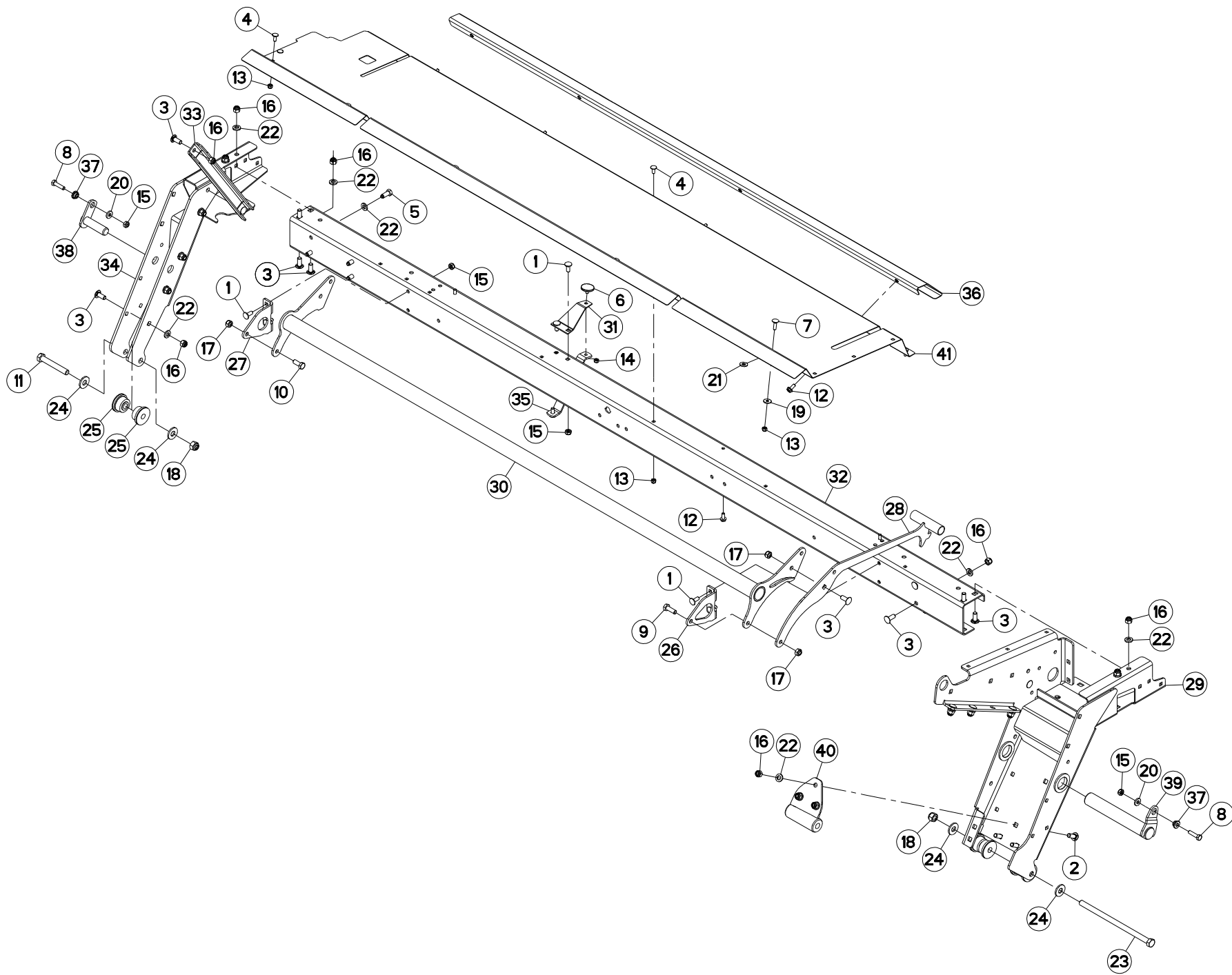
OSSATURE DU PROTECTEUR 3M

FRAME 3M

SCHUTZRAHMEN 3M

TELAIO 3M

Rep	Nr	Qt	Designation	Description	Bezeichnung	Referenza	Remarque - Remark - Bemerkung - Osservazioni
001	50002200	007	VIS TBCC COURT	BOLT, CARRIAGE, SHORT NECK	FLACHRUNDSCHR.4KT ANSATZ	BULLONE	
002	50008800	005	VIS TBCC COURT	BOLT, CARRIAGE, SHORT NECK	FLACHRUNDSCHR.4KT ANSATZ	BULLONE	
003	50068900	018	VIS TBCC COURT	BOLT, CARRIAGE, SHORT NECK	FLACHRUNDSCHR.4KT ANSATZ	BULLONE	
004	50070300	010	VIS TBCC COURT	BOLT, CARRIAGE, SHORT NECK	FLACHRUNDSCHR.4KT ANSATZ	BULLONE	
005	50086800	004	VIS	SCREW	SCHRAUBE	VITE	
006	50090000	001	BUTEE	STOP	ANSCHLAG	LIMITATORE	
007	80061040	002	VIS TETE HEXAGONALE FE/ZNXC3	HEXAGON HEAD SCREW FE/ZNXC3	SECHSKANTSCHRAUBE FE/ZNXC3	VITE TESTA ESAGONALE FE/ZNXC3	
008	80061236	001	VIS TETE HEXAGONALE FE/ZNXC3	HEX BOLT FE/ZNXC3	SECHSKANTSCHRAUBE FE/ZNXC3	VITE TESTA ESAGONALE FE/ZNXC3	
009	80061271	001	VIS TETE HEXAGONALE FE/ZNXC3	HEX BOLT FE/ZNXC3	SECHSKANTSCHRAUBE FE/ZNXC3	VITE TESTA ESAGONALE FE/ZNXC3	
010	80061684	001	VIS TETE HEXAGONALE FLZNNC	HEXAGON HEAD SCREW FLZNNC	SECHSKANTSCHRAUBE FLZNNC	VITE TESTA ESAGONALE FLZNNC	
011	80130820	003	VIS AUTOBLOQUANTE FLZNNC	UNDERSERR.S-LOC.SCREW FLZNNC	SPERRZAHN-BUNDSCHRAU.FLZNNC	VITE FLZNNC	
012	80200830	010	ECROU HEX.AUTOFREINE FE/ZNXC3	SELFLOCKING NUT FE/ZNXC3	SELBSTSICHERNDE MUTT.FE/ZNXC3	DADO AUTOBLOCCANTE FE/ZNXC3	
013	80200840	001	ECROU HEX.BAS AUTOFR.FE/ZNXC3	SELF-LOCKING NUT FE/ZNXC3	SELBSTSICHERND.MUTTER FE/ZNXC3	DADO AUTOBLOCCANTE FE/ZNXC3	
014	80201040	009	ECROU HEX.BAS AUTOFR.FE/ZNXC3	SELF LOCKING NUT FE/ZNXC3	SELBSTSICHERND.MUTTER FE/ZNXC3	DADO AUTOBLOCCANTE FE/ZNXC3	
015	80201230	022	ECROU HEX.AUTOFREINE FE/ZNXC3	SELF-LOCKING NUT FE/ZNXC3	SELBSTSICH.MUTTER FE/ZNXC3	DADO AUTOBLOCCANTE FE/ZNXC3	
016	80201240	003	ECROU HEX.BAS AUTOFR.FE/ZNXC3	SELF-LOCKING NUT FE/ZNXC3	SELBSTSICHERND.MUTTER FE/ZNXC3	DADO AUTOBLOCCANTE FE/ZNXC3	
017	80201630	002	ECROU HEX.AUTOFREINE FE/ZNXC3	SELF-LOCKING NUT FE/ZNXC3	SELBSTSICH.MUTTER FE/ZNXC3	DADO AUTOBLOCCANTE FE/ZNXC3	
018	80251127	002	RONDELLE PLATE FE/ZNXC3	PLAIN WASHER FE/ZNXC3	SCHEIBE FE/ZNXC3	RONDELLA PIATTA FE/ZNXC3	
019	80281254	023	RONDELLE CONIQUE BLOC.FLZNNC	CONICAL SPRING WASHER FLZNNC	SPANNSCHEIBE FLZNNC	RONDELLA CONICA FLZNNC	
020	800616D4	001	VIS TETE HEXAGONALE FLZNNC	HEXAGON HEAD SCREW FLZNNC	SECHSKANTSCHRAUBE FLZNNC	VITE TESTA ESAGONALE FLZNNC	
021	80281639	004	RONDELLE RESSORT FLZNNC	CONICAL SPRING WASHER FLZNNC	SPANNSCHEIBE FLZNNC	RONDELLA A MOLLA FLZNNC	
022	K6001540	006	SILENTBLOC	ISOLATOR	PUFFER	TAMPONE	
023	K6001781	001	TOLE	SHEET	BLECH	TELA	
024	K6001791	001	TOLE	SHEET	BLECH	TELA	
025	K6001851	001	CHAPE	CLEVIS	GABEL	FORCELLA	
026	K6001923	001	JAMBE	LEG	ARM	GAMBA	
027	K6001981	001	CHAPE	CLEVIS	GABEL	FORCELLA	
028	K6002201	001	SUPPORT	SUPPORT	TRAEGER	SUPPORTO	
029	K6004981	001	TUBE PORTEUR	LIFT TUBE	TRAGROHR	TUBO PORTANTE	
030	K6005150	001	RAIDISSEUR	STIFFENER	VERSTEIFUNGSPLATTE	BALESTRA	
031	K6005163	001	JAMBE	LEG	ARM	GAMBA	
032	K6005240	001	PLAT	FLAT	FLACHEISEN	PIATTO	
033	K6008160	001	CACHE	COVER	SCHUTZ	PROTEZIONE	
034	K6008960	002	ENTRETOISE	SPACER	DISTANZHUELSE	DISTANZIALE	
035	K6008980	001	AXE	PIN	ACHSE	ASSE	
036	K6009070	001	AXE	PIN	ACHSE	ASSE	
037	K6009640	001	RENFORT	REINFORCEMENT	VERSTAERKUNG	RINFORZO	
038	K6011440	001	CAPOT	HOOD	HAUBE	COFANO	



FC3160TLR 1000
FC3160TLR 540
FC3160TLS

B 0171>
B 0171>
B 0171>



K56R0537 D

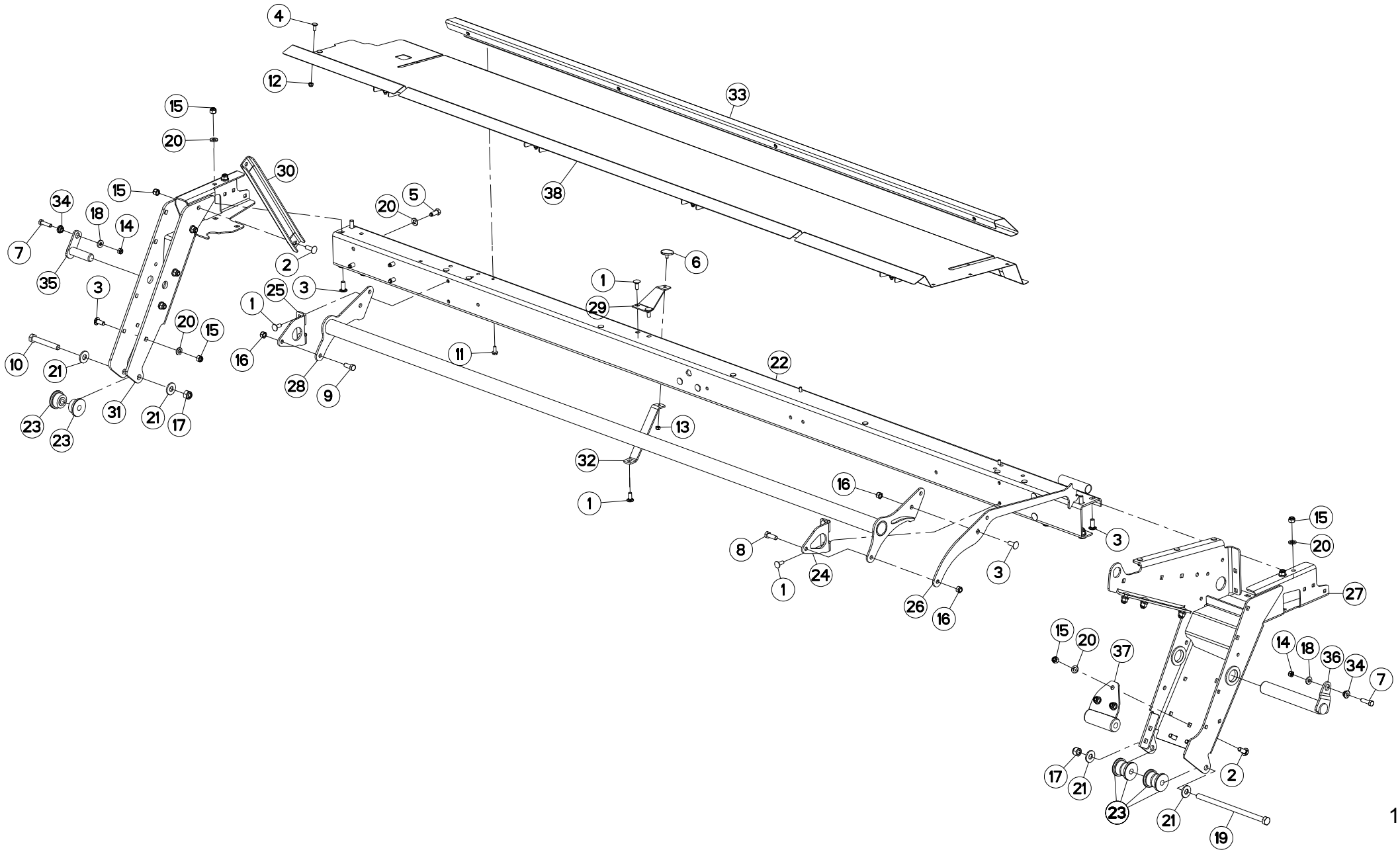
OSSATURE DU PROTECTEUR 3M

FRAME 3M

SCHUTZRAHMEN 3M

TELAIO 3M

Rep	Nr	Qt	Designation	Description	Bezeichnung	Referenza	Remarque - Remark - Bemerkung - Osservazioni
001	50002200	007	VIS TBCC COURT	BOLT, CARRIAGE, SHORT NECK	FLACHRUNDSCHR.4KT ANSATZ	BULLONE	
002	50008800	005	VIS TBCC COURT	BOLT, CARRIAGE, SHORT NECK	FLACHRUNDSCHR.4KT ANSATZ	BULLONE	
003	50068900	018	VIS TBCC COURT	BOLT, CARRIAGE, SHORT NECK	FLACHRUNDSCHR.4KT ANSATZ	BULLONE	
004	50070300	010	VIS TBCC COURT	BOLT, CARRIAGE, SHORT NECK	FLACHRUNDSCHR.4KT ANSATZ	BULLONE	
005	50086800	004	VIS	SCREW	SCHRAUBE	VITE	
006	50090000	001	BUTEE	STOP	ANSCHLAG	LIMITATORE	
007	80030830	004	VIS J FE/ZNXC3	CUP SQUARE BOLT FE/ZNXC3	FLACHRUNDSCHRAUBE FE/ZNXC3	BULLONE FE/ZNXC3	
008	80061040	002	VIS TETE HEXAGONALE FE/ZNXC3	HEXAGON HEAD SCREW FE/ZNXC3	SECHSKANTSCHRAUBE FE/ZNXC3	VITE TESTA ESAGONALE FE/ZNXC3	
009	80061236	001	VIS TETE HEXAGONALE FE/ZNXC3	HEX BOLT FE/ZNXC3	SECHSKANTSCHRAUBE FE/ZNXC3	VITE TESTA ESAGONALE FE/ZNXC3	
010	80061271	001	VIS TETE HEXAGONALE FE/ZNXC3	HEX BOLT FE/ZNXC3	SECHSKANTSCHRAUBE FE/ZNXC3	VITE TESTA ESAGONALE FE/ZNXC3	
011	80061684	001	VIS TETE HEXAGONALE FLZNNC	HEXAGON HEAD SCREW FLZNNC	SECHSKANTSCHRAUBE FLZNNC	VITE TESTA ESAGONALE FLZNNC	
012	80130820	007	VIS AUTOBLOQUANTE FLZNNC	UNDERSERR.S-LOC.SCREW FLZNNC	SPERRZAHN-BUNDSCHRAU.FLZNNC	VITE FLZNNC	
013	80200830	014	ECROU HEX.AUTOFREINE FE/ZNXC3	SELFLOCKING NUT FE/ZNXC3	SELBSTSICHERNDE MUTT.FE/ZNXC3	DADO AUTOBLOCCANTE FE/ZNXC3	
014	80200840	001	ECROU HEX.BAS AUTOFR.FE/ZNXC3	SELF-LOCKING NUT FE/ZNXC3	SELBSTSICHERND.MUTTER FE/ZNXC3	DADO AUTOBLOCCANTE FE/ZNXC3	
015	80201040	009	ECROU HEX.BAS AUTOFR.FE/ZNXC3	SELF LOCKING NUT FE/ZNXC3	SELBSTSICHERND.MUTTER FE/ZNXC3	DADO AUTOBLOCCANTE FE/ZNXC3	
016	80201230	022	ECROU HEX.AUTOFREINE FE/ZNXC3	SELF-LOCKING NUT FE/ZNXC3	SELBSTSICH.MUTTER FE/ZNXC3	DADO AUTOBLOCCANTE FE/ZNXC3	
017	80201240	003	ECROU HEX.BAS AUTOFR.FE/ZNXC3	SELF-LOCKING NUT FE/ZNXC3	SELBSTSICHERND.MUTTER FE/ZNXC3	DADO AUTOBLOCCANTE FE/ZNXC3	
018	80201630	002	ECROU HEX.AUTOFREINE FE/ZNXC3	SELF-LOCKING NUT FE/ZNXC3	SELBSTSICH.MUTTER FE/ZNXC3	DADO AUTOBLOCCANTE FE/ZNXC3	
019	80250970	004	RONDELLE PLATE FE/ZN	PLAIN WASHER FE/ZN	SCHEIBE FE/ZN	RONDELLA PIATTA FE/ZN	
020	80251127	002	RONDELLE PLATE FE/ZNXC3	PLAIN WASHER FE/ZNXC3	SCHEIBE FE/ZNXC3	RONDELLA PIATTA FE/ZNXC3	
021	80251176	004	RONDELLE PLATE FE/ZNXC3	PLAIN WASHER FE/ZNXC3	SCHEIBE FE/ZNXC3	RONDELLA PIATTA FE/ZNXC3	
022	80281254	023	RONDELLE CONIQUE BLOC.FLZNNC	CONICAL SPRING WASHER FLZNNC	SPANNSCHEIBE FLZNNC	RONDELLA CONICA FLZNNC	
023	800616D4	001	VIS TETE HEXAGONALE FLZNNC	HEXAGON HEAD SCREW FLZNNC	SECHSKANTSCHRAUBE FLZNNC	VITE TESTA ESAGONALE FLZNNC	
024	80281639	004	RONDELLE RESSORT FLZNNC	CONICAL SPRING WASHER FLZNNC	SPANNSCHEIBE FLZNNC	RONDELLA A MOLLA FLZNNC	
025	K6001540	006	SILENTBLOC	ISOLATOR	PUFFER	TAMPONE	
026	K6001781	001	TOLE	SHEET	BLECH	TELA	
027	K6001791	001	TOLE	SHEET	BLECH	TELA	
028	K6001851	001	CHAPE	CLEVIS	GABEL	FORCELLA	
029	K6001923	001	JAMBE	LEG	ARM	GAMBA	
030	K6001981	001	CHAPE	CLEVIS	GABEL	FORCELLA	
031	K6002201	001	SUPPORT	SUPPORT	TRAEGER	SUPPORTO	
032	K6004981	001	TUBE PORTEUR	LIFT TUBE	TRAGROHR	TUBO PORTANTE	
033	K6005150	001	RAIDISSEUR	STIFFENER	VERSTEIFUNGSPLATTE	BALESTRA	
034	K6005163	001	JAMBE	LEG	ARM	GAMBA	
035	K6005240	001	PLAT	FLAT	FLACHEISEN	PIATTO	
036	K6008160	001	CACHE	COVER	SCHUTZ	PROTEZIONE	
037	K6008960	002	ENTRETOISE	SPACER	DISTANZHUELSE	DISTANZIALE	
038	K6008980	001	AXE	PIN	ACHSE	ASSE	
039	K6009071	001	AXE	PIN	ACHSE	ASSE	
040	K6009640	001	RENFORT	REINFORCEMENT	VERSTAERKUNG	RINFORZO	
041	K6011440	001	CAPOT	HOOD	HAUBE	COFANO	



FC3560TLR
FC3560TLSB 0001>B 0170
B 0001>B 0170

K56R0540 B

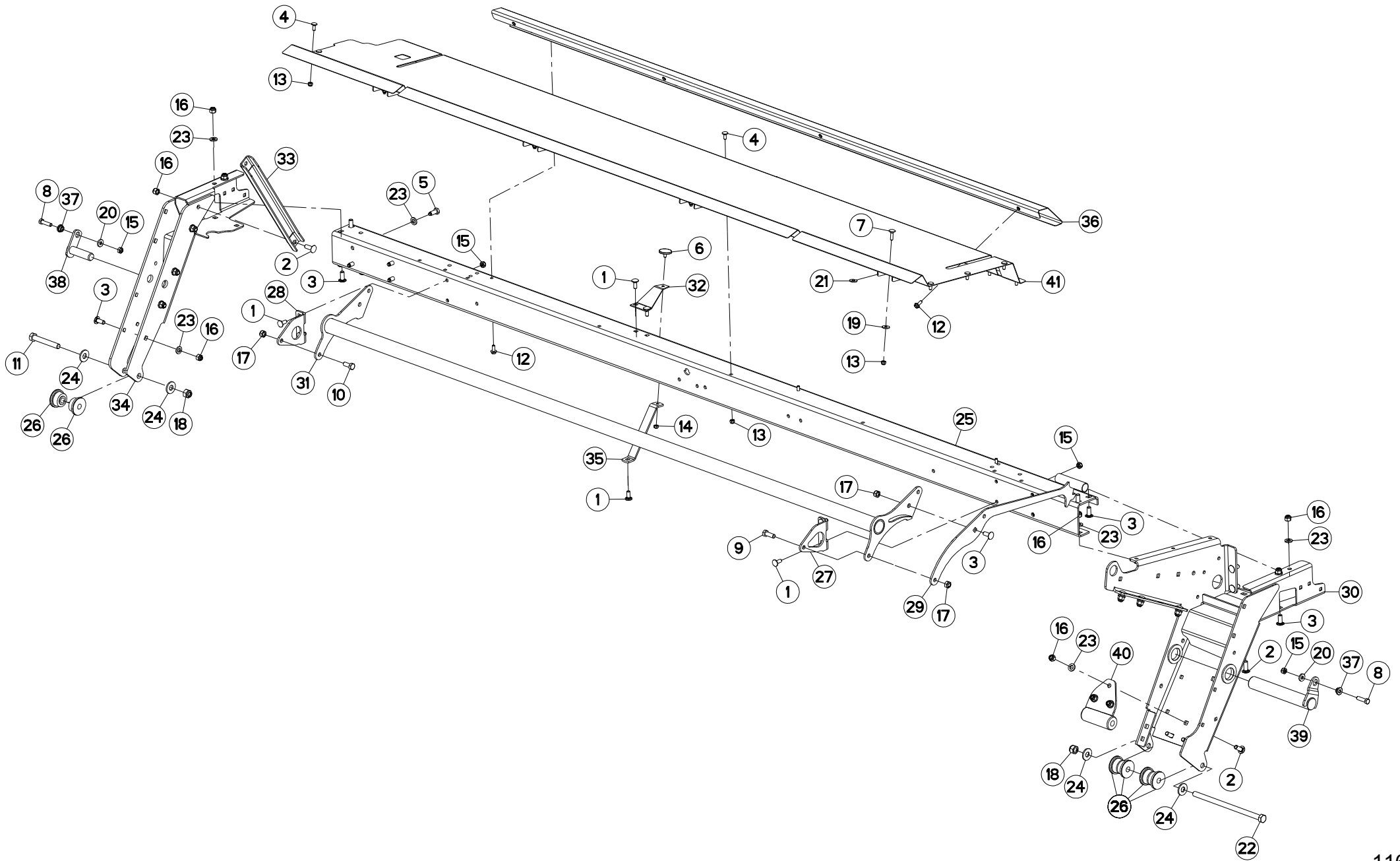
OSSATURE DU PROTECTEUR 3,5M

FRAME 3,5M

SCHUTZRAHMEN 3,5M

TELAIO 3,5M

Rep	Nr	Qt	Designation	Description	Bezeichnung	Referenza	Remarque - Remark - Bemerkung - Osservazioni
001	50002200	009	VIS TBCC COURT	BOLT, CARRIAGE, SHORT NECK	FLACHRUNDSCHR.4KT ANSATZ	BULLONE	
002	50008800	005	VIS TBCC COURT	BOLT, CARRIAGE, SHORT NECK	FLACHRUNDSCHR.4KT ANSATZ	BULLONE	
003	50068900	017	VIS TBCC COURT	BOLT, CARRIAGE, SHORT NECK	FLACHRUNDSCHR.4KT ANSATZ	BULLONE	
004	50070300	012	VIS TBCC COURT	BOLT, CARRIAGE, SHORT NECK	FLACHRUNDSCHR.4KT ANSATZ	BULLONE	
005	50086800	004	VIS	SCREW	SCHRAUBE	VITE	
006	50090000	001	BUTEE	STOP	ANSCHLAG	LIMITATORE	
007	80061040	002	VIS TETE HEXAGONALE FE/ZNXC3	HEXAGON HEAD SCREW FE/ZNXC3	SECHSKANTSCHRAUBE FE/ZNXC3	VITE TESTA ESAGONALE FE/ZNXC3	
008	80061236	001	VIS TETE HEXAGONALE FE/ZNXC3	HEX BOLT FE/ZNXC3	SECHSKANTSCHRAUBE FE/ZNXC3	VITE TESTA ESAGONALE FE/ZNXC3	
009	80061271	001	VIS TETE HEXAGONALE FE/ZNXC3	HEX BOLT FE/ZNXC3	SECHSKANTSCHRAUBE FE/ZNXC3	VITE TESTA ESAGONALE FE/ZNXC3	
010	80061684	001	VIS TETE HEXAGONALE FLZNNC	HEXAGON HEAD SCREW FLZNNC	SECHSKANTSCHRAUBE FLZNNC	VITE TESTA ESAGONALE FLZNNC	
011	80130820	003	VIS AUTOBLOQUANTE FLZNNC	UNDERSERR.S-LOC.SCREW FLZNNC	SPERRZAHN-BUNDSCHRAU.FLZNNC	VITE FLZNNC	
012	80200830	012	ECROU HEX.AUTOFREINE FE/ZNXC3	SELFLOCKING NUT FE/ZNXC3	SELBSTSICHERNDE MUTT.FE/ZNXC3	DADO AUTOBLOCCANTE FE/ZNXC3	
013	80200840	001	ECROU HEX.BAS AUTOFR.FE/ZNXC3	SELF-LOCKING NUT FE/ZNXC3	SELBSTSICHERND.MUTTER FE/ZNXC3	DADO AUTOBLOCCANTE FE/ZNXC3	
014	80201040	011	ECROU HEX.BAS AUTOFR.FE/ZNXC3	SELF LOCKING NUT FE/ZNXC3	SELBSTSICHERND.MUTTER FE/ZNXC3	DADO AUTOBLOCCANTE FE/ZNXC3	
015	80201230	021	ECROU HEX.AUTOFREINE FE/ZNXC3	SELF-LOCKING NUT FE/ZNXC3	SELBSTSICH.MUTTER FE/ZNXC3	DADO AUTOBLOCCANTE FE/ZNXC3	
016	80201240	003	ECROU HEX.BAS AUTOFR.FE/ZNXC3	SELF-LOCKING NUT FE/ZNXC3	SELBSTSICHERND.MUTTER FE/ZNXC3	DADO AUTOBLOCCANTE FE/ZNXC3	
017	80201630	002	ECROU HEX.AUTOFREINE FE/ZNXC3	SELF-LOCKING NUT FE/ZNXC3	SELBSTSICH.MUTTER FE/ZNXC3	DADO AUTOBLOCCANTE FE/ZNXC3	
018	80251127	002	RONDELLE PLATE FE/ZNXC3	PLAIN WASHER FE/ZNXC3	SCHEIBE FE/ZNXC3	RONDELLA PIATTA FE/ZNXC3	
019	800616D4	001	VIS TETE HEXAGONALE FLZNNC	HEXAGON HEAD SCREW FLZNNC	SECHSKANTSCHRAUBE FLZNNC	VITE TESTA ESAGONALE FLZNNC	
020	80281254	024	RONDELLE CONIQUE BLOC.FLZNNC	CONICAL SPRING WASHER FLZNNC	SPANNSCHEIBE FLZNNC	RONDELLA CONICA FLZNNC	
021	80281639	004	RONDELLE RESSORT FLZNNC	CONICAL SPRING WASHER FLZNNC	SPANNSCHEIBE FLZNNC	RONDELLA A MOLLA FLZNNC	
022	K6000381	001	TUBE PORTEUR	LIFT TUBE	TRAGROHR	TUBO PORTANTE	
023	K6001540	006	SILENTBLOC	ISOLATOR	PUFFER	TAMPONE	
024	K6001781	001	TOLE	SHEET	BLECH	TELA	
025	K6001791	001	TOLE	SHEET	BLECH	TELA	
026	K6001851	001	CHAPE	CLEVIS	GABEL	FORCELLA	
027	K6001923	001	JAMBE	LEG	ARM	GAMBA	
028	K6001991	001	CHAPE	CLEVIS	GABEL	FORCELLA	
029	K6002201	001	SUPPORT	SUPPORT	TRAEGER	SUPPORTO	
030	K6005150	001	RAIDISSEUR	STIFFENER	VERSTEIFUNGSPLATTE	BALESTRA	
031	K6005163	001	JAMBE	LEG	ARM	GAMBA	
032	K6005240	001	PLAT	FLAT	FLACHEISEN	PIATTO	
033	K6008170	001	CACHE	COVER	SCHUTZ	PROTEZIONE	
034	K6008960	002	ENTRETOISE	SPACER	DISTANZHUELSE	DISTANZIALE	
035	K6008980	001	AXE	PIN	ACHSE	ASSE	
036	K6009070	001	AXE	PIN	ACHSE	ASSE	
037	K6009640	001	RENFORT	REINFORCEMENT	VERSTAERKUNG	RINFORZO	
038	K6011430	001	CAPOT	HOOD	HAUBE	COFANO	



FC3560TLR
FC3560TLS

B 0171>
B 0171>



K56R0540 C

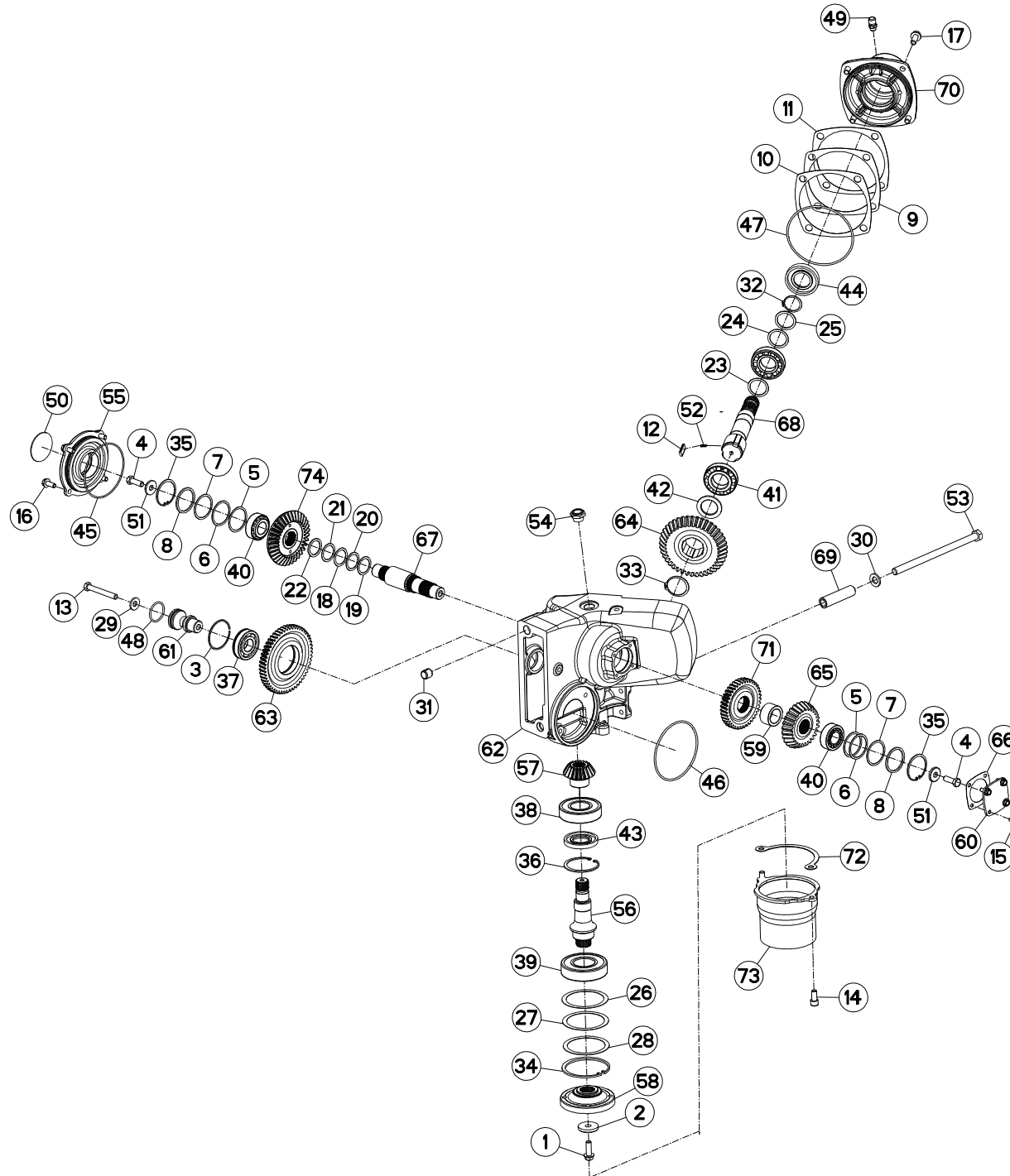
OSSATURE DU PROTECTEUR 3,5M

FRAME 3,5M

SCHUTZRAHMEN 3,5M

TELAIO 3,5M

Rep	Nr	Qt	Designation	Description	Bezeichnung	Referenza	Remarque - Remark - Bemerkung - Osservazioni
001	50002200	007	VIS TBCC COURT	BOLT, CARRIAGE, SHORT NECK	FLACHRUNDSCHR.4KT ANSATZ	BULLONE	
002	50008800	005	VIS TBCC COURT	BOLT, CARRIAGE, SHORT NECK	FLACHRUNDSCHR.4KT ANSATZ	BULLONE	
003	50068900	017	VIS TBCC COURT	BOLT, CARRIAGE, SHORT NECK	FLACHRUNDSCHR.4KT ANSATZ	BULLONE	
004	50070300	012	VIS TBCC COURT	BOLT, CARRIAGE, SHORT NECK	FLACHRUNDSCHR.4KT ANSATZ	BULLONE	
005	50086800	004	VIS	SCREW	SCHRAUBE	VITE	
006	50090000	001	BUTEE	STOP	ANSCHLAG	LIMITATORE	
007	80030830	004	VIS J FE/ZNXC3	CUP SQUARE BOLT FE/ZNXC3	FLACHRUNDSCHRAUBE FE/ZNXC3	BULLONE FE/ZNXC3	
008	80061040	002	VIS TETE HEXAGONALE FE/ZNXC3	HEXAGON HEAD SCREW FE/ZNXC3	SECHSKANTSCHRAUBE FE/ZNXC3	VITE TESTA ESAGONALE FE/ZNXC3	
009	80061236	001	VIS TETE HEXAGONALE FE/ZNXC3	HEX BOLT FE/ZNXC3	SECHSKANTSCHRAUBE FE/ZNXC3	VITE TESTA ESAGONALE FE/ZNXC3	
010	80061271	001	VIS TETE HEXAGONALE FE/ZNXC3	HEX BOLT FE/ZNXC3	SECHSKANTSCHRAUBE FE/ZNXC3	VITE TESTA ESAGONALE FE/ZNXC3	
011	80061684	001	VIS TETE HEXAGONALE FLZNNC	HEXAGON HEAD SCREW FLZNNC	SECHSKANTSCHRAUBE FLZNNC	VITE TESTA ESAGONALE FLZNNC	
012	80130820	007	VIS AUTOBLOQUANTE FLZNNC	UNDERSERR.S-LOC.SCREW FLZNNC	SPERRZAHN-BUNDSCHRAU.FLZNNC	VITE FLZNNC	
013	80200830	020	ECROU HEX.AUTOFREINE FE/ZNXC3	SELFLOCKING NUT FE/ZNXC3	SELBSTSICHERNDE MUTT.FE/ZNXC3	DADO AUTOBLOCCANTE FE/ZNXC3	
014	80200840	001	ECROU HEX.BAS AUTOFR.FE/ZNXC3	SELF-LOCKING NUT FE/ZNXC3	SELBSTSICHERND.MUTTER FE/ZNXC3	DADO AUTOBLOCCANTE FE/ZNXC3	
015	80201040	009	ECROU HEX.BAS AUTOFR.FE/ZNXC3	SELF LOCKING NUT FE/ZNXC3	SELBSTSICHERND.MUTTER FE/ZNXC3	DADO AUTOBLOCCANTE FE/ZNXC3	
016	80201230	021	ECROU HEX.AUTOFREINE FE/ZNXC3	SELF-LOCKING NUT FE/ZNXC3	SELBSTSICH.MUTTER FE/ZNXC3	DADO AUTOBLOCCANTE FE/ZNXC3	
017	80201240	003	ECROU HEX.BAS AUTOFR.FE/ZNXC3	SELF-LOCKING NUT FE/ZNXC3	SELBSTSICHERND.MUTTER FE/ZNXC3	DADO AUTOBLOCCANTE FE/ZNXC3	
018	80201630	002	ECROU HEX.AUTOFREINE FE/ZNXC3	SELF-LOCKING NUT FE/ZNXC3	SELBSTSICH.MUTTER FE/ZNXC3	DADO AUTOBLOCCANTE FE/ZNXC3	
019	80250970	004	RONDELLE PLATE FE/ZN	PLAIN WASHER FE/ZN	SCHEIBE FE/ZN	RONDELLA PIATTA FE/ZN	
020	80251127	002	RONDELLE PLATE FE/ZNXC3	PLAIN WASHER FE/ZNXC3	SCHEIBE FE/ZNXC3	RONDELLA PIATTA FE/ZNXC3	
021	80251176	004	RONDELLE PLATE FE/ZNXC3	PLAIN WASHER FE/ZNXC3	SCHEIBE FE/ZNXC3	RONDELLA PIATTA FE/ZNXC3	
022	800616D4	001	VIS TETE HEXAGONALE FLZNNC	HEXAGON HEAD SCREW FLZNNC	SECHSKANTSCHRAUBE FLZNNC	VITE TESTA ESAGONALE FLZNNC	
023	80281254	024	RONDELLE CONIQUE BLOC.FLZNNC	CONICAL SPRING WASHER FLZNNC	SPANNSCHEIBE FLZNNC	RONDELLA CONICA FLZNNC	
024	80281639	004	RONDELLE RESSORT FLZNNC	CONICAL SPRING WASHER FLZNNC	SPANNSCHEIBE FLZNNC	RONDELLA A MOLLA FLZNNC	
025	K6000381	001	TUBE PORTEUR	LIFT TUBE	TRAGROHR	TUBO PORTANTE	
026	K6001540	006	SILENTBLOC	ISOLATOR	PUFFER	TAMPONE	
027	K6001781	001	TOLE	SHEET	BLECH	TELA	
028	K6001791	001	TOLE	SHEET	BLECH	TELA	
029	K6001851	001	CHAPE	CLEVIS	GABEL	FORCELLA	
030	K6001923	001	JAMBE	LEG	ARM	GAMBA	
031	K6001991	001	CHAPE	CLEVIS	GABEL	FORCELLA	
032	K6002201	001	SUPPORT	SUPPORT	TRAEGER	SUPPORTO	
033	K6005150	001	RAIDISSEUR	STIFFENER	VERSTEIFUNGSPLATTE	BALESTRA	
034	K6005163	001	JAMBE	LEG	ARM	GAMBA	
035	K6005240	001	PLAT	FLAT	FLACHEISEN	PIATTO	
036	K6008170	001	CACHE	COVER	SCHUTZ	PROTEZIONE	
037	K6008960	002	ENTRETOISE	SPACER	DISTANZHUELSE	DISTANZIALE	
038	K6008980	001	AXE	PIN	ACHSE	ASSE	
039	K6009071	001	AXE	PIN	ACHSE	ASSE	
040	K6009640	001	RENFORT	REINFORCEMENT	VERSTAERKUNG	RINFORZO	
041	K6011430	001	CAPOT	HOOD	HAUBE	COFANO	





FC2860TLR
FC2860TLS
FC3160TLR 1000
FC3160TLR 540
FC3160TLS
FC3560TLR
FC3560TLS

B 0001>B 0062
B 0001>B 0089
B 0001>B 0057
B 0001>B 0089
B 0001>B 0089
B 0001>B 0078
B 0001>B 0089

K56R0530 A

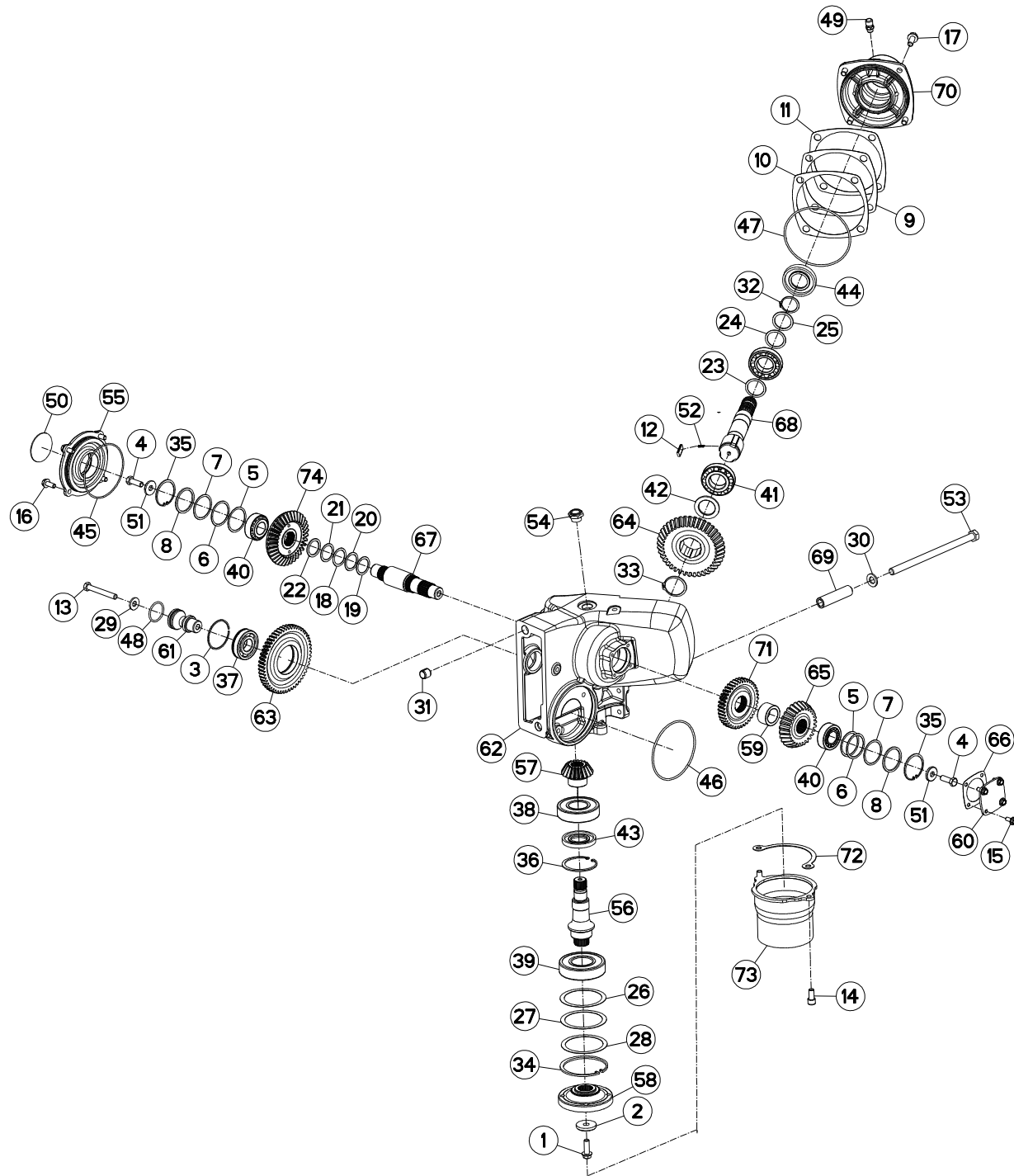
CARTER LATERAL

SIDE GEARBOX

SEITENGETRIEBE

RIDUTTORE LATERALE

Rep	Nr	Qt	Designation	Description	Bezeichnung	Referenza	Remarque - Remark - Bemerkung - Osservazioni
001	50007000	001	VIS AVEC REVÊTEMENT ADHESIF	SCREW WITH ADHESIVE COATING	KLEBE BESCHICHTETE SCHRAUBE	VITE CON RIVETTAMENTO ADESIVO	[1]14,5 daN m (107 lbf ft)
002	50019110	001	RONDELLE DACRO	WASHER	SCHEIBE	RONDELLA	[1]
003	50030000	001	ANNEAU EXPANSIF	RETAINING RING	SICHERUNGSRING	ANELLO	[1] [2]
004	50065000	002	VIS AVEC REVÊTEMENT ADHESIF	SCREW WITH ADHESIVE COATING	KLEBE BESCHICHTETE SCHRAUBE	VITE CON RIVETTAMENTO ADESIVO	[1]8,5 daN m (63 lbf ft)
005	50087400	002	RONDELLE D'AJUSTAGE PS 0,1	SHIM RING PS 0,1	PASSSCHEIBE PS 0,1	SPESSORE PS 0,1	[1]
006	50087500	002	RONDELLE D'AJUSTAGE PS 0,3	SHIM RING PS 0,3	PASSSCHEIBE PS 0,3	SPESSORE PS 0,3	[1]
007	50087600	002	RONDELLE D'AJUSTAGE PS 0,5	SHIM RING PS 0,5	PASSSCHEIBE PS 0,5	SPESSORE PS 0,5	[1]
008	50087700	002	RONDELLE D'APPUI SS 3	SUPPORTING RING SS 3	STUETZSCHEIBE SS 3	RONDELLA DI SPINTA SS 3	[1]
009	55733600	001	CALE DE REGLAGE 0.1	DISTANCE WASHER 0,1	DISTANZSCHEIBE 0,1	SPESSORE	[1]
010	55733700	001	CALE DE REGLAGE 0.3	DISTANCE WASHER 0,3	DISTANZSCHEIBE 0,3	SPESSORE	[1]
011	55733800	001	CALE DE REGLAGE 0.5	DISTANCE WASHER 0,5	DISTANZSCHEIBE 0,5	SPESSORE	[1]
012	55804400	003	CLIQUET	RATCHET	SPERRKLINKE	NOTTOLINO	
013	80061267	001	VIS TETE HEXAGONALE FE/ZNXC3	HEX BOLT FE/ZNXC3	SECHSKANTSCHRAUBE FE/ZNXC3	VITE TESTA ESAGONALE FE/ZNXC3	
014	80081203	002	VIS TETE CYL.SIX P.CR.FE/ZNXC3	HEX.SOCK.HEAD CAP SCR.FE/ZNXC3	ZYLINDERSCHR.INNENSEC.FE/ZNXC3	VITE A TESTA CILINDR. FE/ZNXC3	
015	80130820	004	VIS AUTOBLOQUANTE FLZNNC	UNDERSERR.S-LOC.SCREW FLZNNC	SPERRZAHN-BUNDSCHRAU.FLZNNC	VITE FLZNNC	
016	80131026	004	VIS AUTOBLOQUANTE FLZNNC	UNDERSERR.S-LOC.SCREW FLZNNC	SPERRZAHN-BUNDSCHRAU.FLZNNC	VITE FLZNNC	[1]5 daN m (37 lbf ft)
017	80131232	004	VIS AUTOBLOQUANTE FLZNNC KL105	UNDERSERR.S-LOC.SCREW FLZNNC	SPERRZAHN-BUNDSCHRAU.FLZNNC	VITE FLZNNC KL105	[1]12,5 daN m (93 lbf ft)
018	80253544	001	RONDELLE D'AJUSTAGE PS 0,3	SHIM RING PS 0,3	PASSSCHEIBE PS 0,3	SPESSORE	[1]
019	80253545	001	RONDELLE D'AJUSTAGE PS 0,1	SHIM RING PS 0,1	PASSSCHEIBE PS 0,1	SPESSORE	[1]
020	80253546	001	RONDELLE D'AJUSTAGE PS 0,2	SHIM RING PS 0,2	PASSSCHEIBE PS 0,2	SPESSORE	[1]
021	80253547	001	RONDELLE D'AJUSTAGE PS 0,5	SHIM RING PS 0,5	PASSSCHEIBE PS 0,5	SPESSORE	[1]
022	80253549	001	RONDELLE D'APPUI	SUPPORTING RING	STUETZSCHEIBE	RONDELLA D'APPOGGIO	
023	80254040	001	RONDELLE D'AJUSTAGE PS 0,1	SHIM RING PS 0,1	PASSSCHEIBE PS 0,1	SPESSORE	
024	80254042	001	RONDELLE D'AJUSTAGE PS 0,5	SHIM RING PS 0,5	PASSSCHEIBE PS 0,5	RONDELLA	
025	80254043	001	RONDELLE D'APPUI SS 2,5	SUPPORTING RING SS 2,5	STUETZSCHEIBE SS 2,5	RONDELLA D'APPOGGIO	
026	80259070	001	RONDELLE D'AJUSTAGE PS 0,1	SHIM RING PS 0,1	PASSSCHEIBE PS 0,1	SPESSORE PS 0,1	[1]
027	80259071	001	RONDELLE D'AJUSTAGE PS 0,3	SHIM RING PS 0,3	PASSSCHEIBE PS 0,3	SPESSORE	[1]
028	80259072	001	RONDELLE D'AJUSTAGE PS 0,5	SHIM RING PS 0,5	PASSSCHEIBE PS 0,5	SPESSORE	[1]
029	80281252	001	RONDELLE CONIQUE BLOC.FLZNNC	CONICAL SPRING WASHER FLZNNC	SPANNSCHEIBE FLZNNC	RONDELLA CONICA FLZNNC	
030	80281600	001	RONDELLE CONIQUE BLOC.FLZNNC	CONICAL SPRING WASHER FLZNNC	SPANNSCHEIBE FLZNNC	RONDELLA CONICA FLZNNC	
031	80462120	001	GOUPILLE ELASTIQUE	ROLL PIN	SPANNHUELSE	SPINA ELASTICA	
032	80584000	001	CIRCLIP EXTERIEUR	ELASTIC RING	SICHERUNGSRING	ANELLO	
033	80585000	001	CIRCLIP EXTERIEUR	ELASTIC RING	SICHERUNGSRING	ANELLO	[1]
034	80590002	001	CIRCLIP INTERIEUR	RETAINING RING	SICHERUNGSRING	ANELLO	[1]
035	80596200	002	CIRCLIP INTERIEUR	ELASTIC RING	SICHERUNGSRING	ANELLO	[1]
036	80598000	001	CIRCLIP INTERIEUR	ELASTIC RING	SICHERUNGSRING	ANELLO	
037	81003079	001	ROULEMENT A BILLES	ROLLER BEARING 6306 C3(D 30XD7	KUGELLAGER	CUSCINETTO A SFERE	[1] [2]
038	81004507	001	ROULEMENT A BILLES	BALL BEARING	KUGELLAGER	CUSCINETTO A SFERE	[1]
039	81005096	001	ROULEMENT A BILLES	BALL BEARING	KUGELLAGER	CUSCINETTO A SFERE	[1]
040	81303064	002	ROULEMENT A ROULEAUX CONIQUES	TAPERED ROLLER BEARING	KEGELROLLENLAGER	CUSCINETTO A RULLO	[1]
041	81304079	002	ROULEMENT A ROULEAUX CONIQUES	ROLLER BEARING TAPERED	KEGELROLLENLAGER	CUSCINETTO A RULLO	
042	81434060	001	RONDELLE BUTEE	STOP WASHER	ANSCHLAGSCHEIBE	RONDELLA	[1]
043	82014079	001	BAGUE D'ETANCHEITE	OIL SEAL	RADIALDICHRING	PARAOLIO	
044	82014080	001	BAGUE D'ETANCHEITE	OIL SEAL	RADIALDICHRING	PARAOLIO	
045	82060030	001	JOINT TORIQUE	O-RING	O-RING	GUARNIZIONE	[1]
046	82060041	001	JOINT TORIQUE	O-RING	O-RING	GUARNIZIONE	
047	82060048	001	JOINT TORIQUE	O-RING	O-RING	GUARNIZIONE	[1]
048	82064350	001	JOINT TORIQUE	O-RING	O-RING	GUARNIZIONE	[1]





FC2860TLR	B 0001>B 0062
FC2860TLS	B 0001>B 0089
FC3160TLR 1000	B 0001>B 0057
FC3160TLR 540	B 0001>B 0089
FC3160TLS	B 0001>B 0089
FC3560TLR	B 0001>B 0078
FC3560TLS	B 0001>B 0089

K56R0530 A

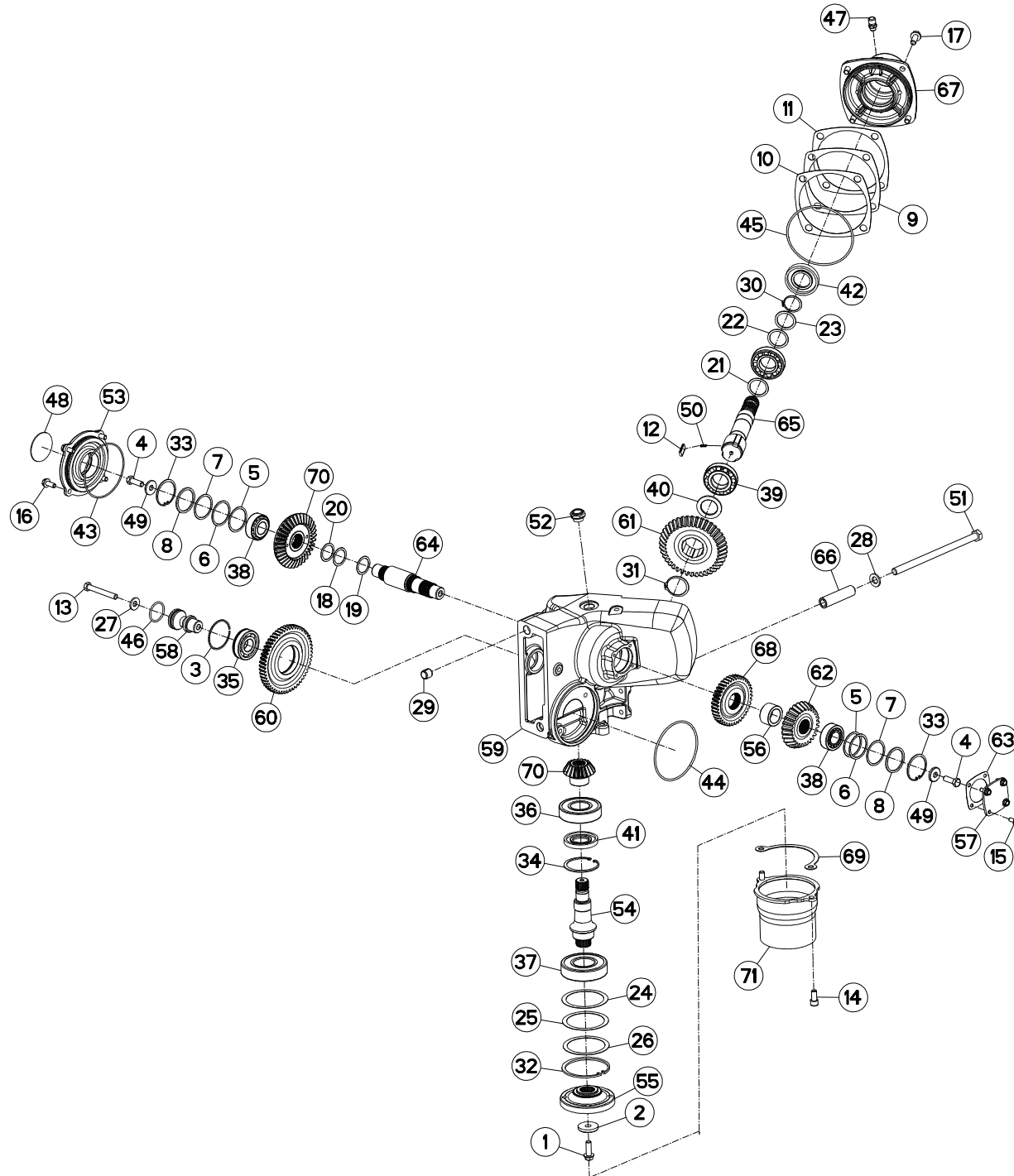
CARTER LATERAL

SIDE GEARBOX

SEITENGETRIEBE

RIDUTTORE LATERALE

Rep	Nr	Qt	Designation	Description	Bezeichnung	Referenza	Remarque - Remark - Bemerkung - Osservazioni
049	82230066	001	RENIFLARD	PRESSURE RELIEF VALVE	ENTLUEFTUNGSSCHRAUBE	SFIATATOIO	[1]
050	83040002	001	BOUCHON EXPANSIBLE	EXPANDING CAP	VERSCHLUSSSCHEIBE	TAPPO	[1]
051	50078000	002	RONDELLE	WASHER	SCHEIBE	RONDELLA PIATTA	[1]
052	55745700	003	RESSORT	SPRING	FEDER	MOLLA	[1]
053	800616C9	001	VIS TETE HEXAGONALE FLZNNC	HEXAGON HEAD SCREW FLZNNC	SECHSKANTSCHRAUBE FLZNNC	VITE TESTA ESAGONALE FLZNNC	
054	A4061807	001	BOUCHON DE NIVEAU	PLUG OIL LEVEL	OELSTAND KONTROLSCHRAUBE		
055	K6000200	001	COUVERCLE	LID	DECKEL	COPERCHIO	[1]
056	K6000880	001	ARBRE D'ENTRAINEMENT	SHAFT, DRIVE	ANTRIEBSWELLE	ALBERO	[1]
057	K6001500	001	PIGNON	GEAR, PINION	RITZEL	PIGNONE	[1]
058	K6009490	001	FLASQUE	FLANGE	FLANSCH	FLANGIA	[1]
059	K6010850	001	ENTRETOISE	SPACER	DISTANZHUELSE	DISTANZIALE	
060	K6010880	001	CHAPEAU	DUST CAP	KAPPE	CAPPELLO	
061	K6010890	001	AXE	PIN	ACHSE	ASSE	
062	K6011150	001	CARTER	HOUSING	GEHAEUSE	SCATOLA	
063	K6011590	001	ROUE DENTEE	GEAR	STIRNRAD	PINIONE	
064	K6011630	001	ROUE DENTEE	GEAR	STIRNRAD	PINIONE	
065	K6011640	001	PIGNON CONIQUE	GEAR, BEVEL	KEGELRAD	PIGNONE CONICO	
066	K6011820	001	JOINT	SEAL	DICHTUNG	GUARNIZIONE	
067	K6012040	001	ARBRE D'ENTRAINEMENT	SHAFT, DRIVE	ANTRIEBSWELLE	ALBERO	
068	K6012070	001	ARBRE	SHAFT	WELLE	ALBERO	
069	K6012080	001	ENTRETOISE	SPACER	DISTANZHUELSE	DISTANZIALE	
070	K6012380	001	PALIER	BEARING, PILLOW BLOCK	LAGER	SUPPORTO	
071	K6012740	001	ROUE DENTEE	GEAR	STIRNRAD	PINIONE	
072	K6013470	001	CALE	SHIM	DISTANZPLATTE	SPESSORE	
073	K6704001	001	PROTECTEUR	GUARD	SCHUTZ	PROTEZIONE	
074	K6010490	001	PIGNON	GEAR, PINION	RITZEL	PIGNONE	[1] Z=34





FC2860TLR
 FC2860TLS
 FC3160TLR 1000
 FC3160TLR 540
 FC3160TLS
 FC3560TLR
 FC3560TLS

B 0063>
 B 0090>
 B 0058>
 B 0090>
 B 0090>
 B 0079>
 B 0090>

K56R0530 B

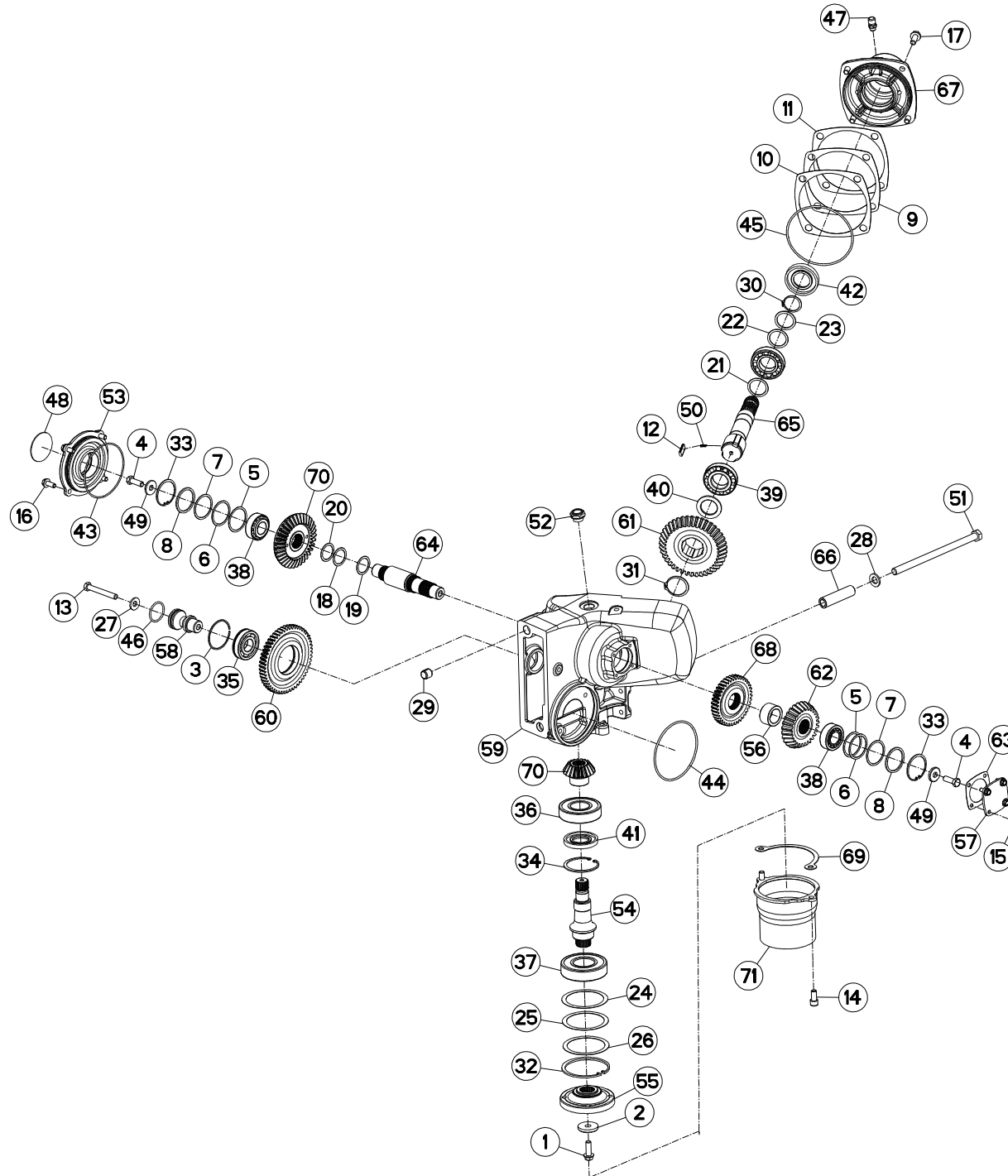
CARTER LATERAL

SIDE GEARBOX

SEITENGETRIEBE

RIDUTTORE LATERALE

Rep	Nr	Qt	Designation	Description	Bezeichnung	Referenza	Remarque - Remark - Bemerkung - Osservazioni
001	50007000	001	VIS AVEC REVÊTEMENT ADHESIF	SCREW WITH ADHESIVE COATING	KLEBE BESCHICHTETE SCHRAUBE	VITE CON RIVETTAMENTO ADESIVO	[1]14,5 daN m (107 lbf ft)
002	50019110	001	RONDELLE DACRO	WASHER	SCHEIBE	RONDELLA	[1]
003	50030000	001	ANNEAU EXPANSIF	RETAINING RING	SICHERUNGSRING	ANELLO	[2]
004	50065000	002	VIS AVEC REVÊTEMENT ADHESIF	SCREW WITH ADHESIVE COATING	KLEBE BESCHICHTETE SCHRAUBE	VITE CON RIVETTAMENTO ADESIVO	[1]8,5 daN m (63 lbf ft)
005	50087400	002	RONDELLE D'AJUSTAGE PS 0,1	SHIM RING PS 0,1	PASSSCHEIBE PS 0,1	SPESSORE PS 0,1	[1]
006	50087500	002	RONDELLE D'AJUSTAGE PS 0,3	SHIM RING PS 0,3	PASSSCHEIBE PS 0,3	SPESSORE PS 0,3	[1]
007	50087600	002	RONDELLE D'AJUSTAGE PS 0,5	SHIM RING PS 0,5	PASSSCHEIBE PS 0,5	SPESSORE PS 0,5	[1]
008	50087700	002	RONDELLE D'APPUI SS 3	SUPPORTING RING SS 3	STUETZSCHEIBE SS 3	RONDELLA DI SPINTA SS 3	[1]
009	55733600	001	CALE DE REGLAGE 0.1	DISTANCE WASHER 0,1	DISTANZSCHEIBE 0,1	SPESSORE	[1]
010	55733700	001	CALE DE REGLAGE 0.3	DISTANCE WASHER 0,3	DISTANZSCHEIBE 0,3	SPESSORE	[1]
011	55733800	001	CALE DE REGLAGE 0.5	DISTANCE WASHER 0,5	DISTANZSCHEIBE 0,5	SPESSORE	[1]
012	55804400	003	CLIQUET	RATCHET	SPERRKLINKE	NOTTOLINO	[1]
013	80061267	001	VIS TETE HEXAGONALE FE/ZNXC3	HEX BOLT FE/ZNXC3	SECHSKANTSCHRAUBE FE/ZNXC3	VITE TESTA ESAGONALE FE/ZNXC3	[1]
014	80081203	002	VIS TETE CYL.SIX P.CR.FE/ZNXC3	HEX.SOCK.HEAD CAP SCR.FE/ZNXC3	ZYLINDERSCHR.INNENSEC.FE/ZNXC3	VITE A TESTA CILINDR. FE/ZNXC3	
015	80130820	004	VIS AUTOBLOQUANTE FLZNNC	UNDERSERR.S-LOC.SCREW FLZNNC	SPERRZAHN-BUNDSCHRAU.FLZNNC	VITE FLZNNC	[1]
016	80131026	004	VIS AUTOBLOQUANTE FLZNNC	UNDERSERR.S-LOC.SCREW FLZNNC	SPERRZAHN-BUNDSCHRAU.FLZNNC	VITE FLZNNC	[1]5 daN m (37 lbf ft)
017	80131232	004	VIS AUTOBLOQUANTE FLZNNC KL105	UNDERSERR.S-LOC.SCREW FLZNNC	SPERRZAHN-BUNDSCHRAU.FLZNNC	VITE FLZNNC KL105	[1]12,5 daN m (93 lbf ft)
018	80253544	001	RONDELLE D'AJUSTAGE PS 0,3	SHIM RING PS 0,3	PASSSCHEIBE PS 0,3	SPESSORE	[1]
019	80253545	001	RONDELLE D'AJUSTAGE PS 0,1	SHIM RING PS 0,1	PASSSCHEIBE PS 0,1	SPESSORE	[1]
020	80253547	001	RONDELLE D'AJUSTAGE PS 0,5	SHIM RING PS 0,5	PASSSCHEIBE PS 0,5	SPESSORE	[1]
021	80254040	001	RONDELLE D'AJUSTAGE PS 0,1	SHIM RING PS 0,1	PASSSCHEIBE PS 0,1	SPESSORE	[1]
022	80254042	001	RONDELLE D'AJUSTAGE PS 0,5	SHIM RING PS 0,5	PASSSCHEIBE PS 0,5	RONDELLA	[1]
023	80254043	001	RONDELLE D'APPUI SS 2,5	SUPPORTING RING SS 2,5	STUETZSCHEIBE SS 2,5	RONDELLA D'APPOGGIO	[1]
024	80259070	001	RONDELLE D'AJUSTAGE PS 0,1	SHIM RING PS 0,1	PASSSCHEIBE PS 0,1	SPESSORE PS 0,1	[1]
025	80259071	001	RONDELLE D'AJUSTAGE PS 0,3	SHIM RING PS 0,3	PASSSCHEIBE PS 0,3	SPESSORE	[1]
026	80259072	001	RONDELLE D'AJUSTAGE PS 0,5	SHIM RING PS 0,5	PASSSCHEIBE PS 0,5	SPESSORE	[1]
027	80281252	001	RONDELLE CONIQUE BLOC.FLZNNC	CONICAL SPRING WASHER FLZNNC	SPANNSCHEIBE FLZNNC	RONDELLA CONICA FLZNNC	[1]
028	80281600	001	RONDELLE CONIQUE BLOC.FLZNNC	CONICAL SPRING WASHER FLZNNC	SPANNSCHEIBE FLZNNC	RONDELLA CONICA FLZNNC	[1]
029	80462120	001	GOUPILLE ELASTIQUE	ROLL PIN	SPANNHUELSE	SPINA ELASTICA	[1]
030	80584000	001	CIRCLIP EXTERIEUR	ELASTIC RING	SICHERUNGSRING	ANELLO	[1]
031	80585000	001	CIRCLIP EXTERIEUR	ELASTIC RING	SICHERUNGSRING	ANELLO	[1]
032	80590002	001	CIRCLIP INTERIEUR	RETAINING RING	SICHERUNGSRING	ANELLO	[1]
033	80596200	002	CIRCLIP INTERIEUR	ELASTIC RING	SICHERUNGSRING	ANELLO	[1]
034	80598000	001	CIRCLIP INTERIEUR	ELASTIC RING	SICHERUNGSRING	ANELLO	[1]
035	81003079	001	ROULEMENT A BILLES	ROLLER BEARING 6306 C3(D 30XD7	KUGELLAGER	CUSCINETTO A SFERE	[2]
036	81004507	001	ROULEMENT A BILLES	BALL BEARING	KUGELLAGER	CUSCINETTO A SFERE	[1]
037	81005096	001	ROULEMENT A BILLES	BALL BEARING	KUGELLAGER	CUSCINETTO A SFERE	[1]
038	81303064	002	ROULEMENT A ROULEAUX CONIQUES	TAPERED ROLLER BEARING	KEGELROLLENLAGER	CUSCINETTO A RULLO	[1]
039	81304079	002	ROULEMENT A ROULEAUX CONIQUES	ROLLER BEARING TAPERED	KEGELROLLENLAGER	CUSCINETTO A RULLO	[1]
040	81434060	001	RONDELLE BUTEE	STOP WASHER	ANSCHLAGSCHEIBE	RONDELLA	[1]
041	82014079	001	BAGUE D'ETANCHEITE	OIL SEAL	RADIALDICHRING	PARAOILIO	[1]
042	82014080	001	BAGUE D'ETANCHEITE	OIL SEAL	RADIALDICHRING	PARAOILIO	[1]
043	82060030	001	JOINT TORIQUE	O-RING	O-RING	GUARNIZIONE	[1]
044	82060041	001	JOINT TORIQUE	O-RING	O-RING	GUARNIZIONE	[1]
045	82060048	001	JOINT TORIQUE	O-RING	O-RING	GUARNIZIONE	[1]
046	82064350	001	JOINT TORIQUE	O-RING	O-RING	GUARNIZIONE	[1]
047	82230066	001	RENIFLARD	PRESSURE RELIEF VALVE	ENTLUEFTUNGSSCHRAUBE	SFIATATOIO	[1]
048	83040002	001	BOUCHON EXPANSIBLE	EXPANDING CAP	VERSCHLUSSSCHEIBE	TAPPO	[1]





FC2860TLR	B 0063>
FC2860TLS	B 0090>
FC3160TLR 1000	B 0058>
FC3160TLR 540	B 0090>
FC3160TLS	B 0090>
FC3560TLR	B 0079>
FC3560TLS	B 0090>

K56R0530 B

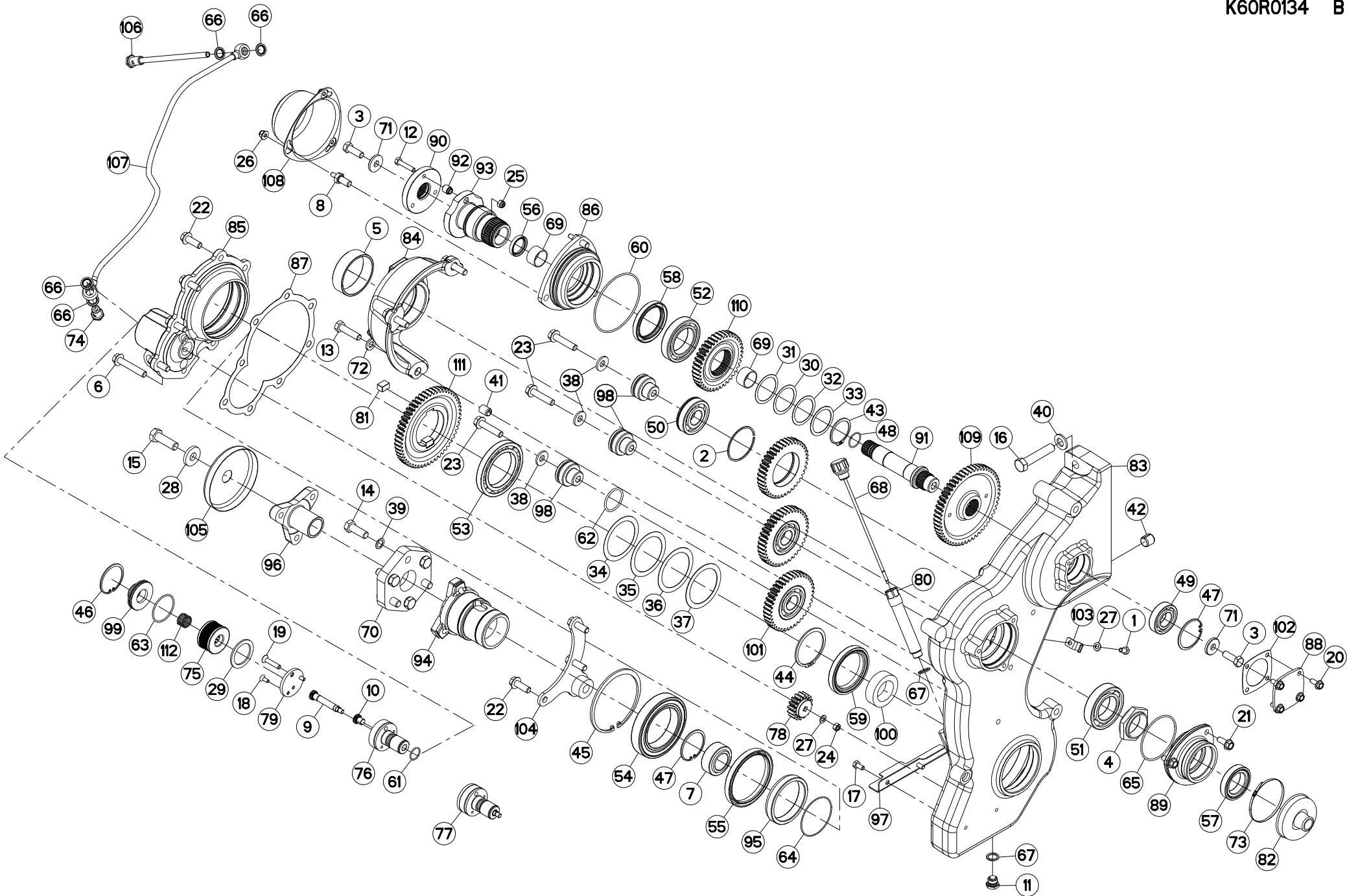
CARTER LATERAL

SIDE GEARBOX

SEITENGETRIEBE

RIDUTTORE LATERALE

Rep	Nr	Qt	Designation	Description	Bezeichnung	Referenza	Remarque - Remark - Bemerkung - Osservazioni	
049	50078000	002	RONDELLE	WASHER	SCHEIBE	RONDELLA PIATTA	[1]	
050	55745700	003	RESSORT	SPRING	FEDER	MOLLA	[1]	
051	800616C9	001	VIS TETE HEXAGONALE FLZNNC	HEXAGON HEAD SCREW FLZNNC	SECHSKANTSCHRAUBE FLZNNC	VITE TESTA ESAGONALE FLZNNC	[1]	
052	A4061807	001	BOUCHON DE NIVEAU	PLUG OIL LEVEL	OELSTAND KONTROLSCHRAUBE		[1]	
053	K6000200	001	COUVERCLE	LID	DECKEL	COPERCHIO	[1]	
054	K6000880	001	ARBRE D'ENTRAINEMENT	SHAFT, DRIVE	ANTRIEBSWELLE	ALBERO	[1]	
055	K6009490	001	FLASQUE	FLANGE	FLANSCH	FLANGIA	[1]	
056	K6010850	001	ENTRETOISE	SPACER	DISTANZHUELSE	DISTANZIALE	[1]	
057	K6010880	001	CHAPEAU	DUST CAP	KAPPE	CAPPELLO	[1]	
058	K6010890	001	AXE	PIN	ACHSE	ASSE	[1]	
059	K6011150	001	CARTER	HOUSING	GEHAEUSE	SCATOLA	[1]	
060	K6011590	001	ROUE DENTEE	GEAR	STIRNRAD	PINIONE	[1]	+ [2] Z=54
061	K6011630	001	ROUE DENTEE	GEAR	STIRNRAD	PINIONE	[1]	Z=41
062	K6011640	001	PIGNON CONIQUE	GEAR, BEVEL	KEGELRAD	PIGNONE CONICO	[1]	Z=27
063	K6011820	001	JOINT	SEAL	DICHTUNG	GUARNIZIONE	[1]	
064	K6012041	001	ARBRE D'ENTRAINEMENT	SHAFT, DRIVE	ANTRIEBSWELLE	ALBERO	[1]	
065	K6012070	001	ARBRE	SHAFT	WELLE	ALBERO	[1]	
066	K6012080	001	ENTRETOISE	SPACER	DISTANZHUELSE	DISTANZIALE	[1]	
067	K6012380	001	PALIER	BEARING, PILLOW BLOCK	LAGER	SUPPORTO	[1]	
068	K6012740	001	ROUE DENTEE	GEAR	STIRNRAD	PINIONE	[1]	Z=39
069	K6013470	001	CALE	SHIM	DISTANZPLATTE	SPESSORE	[1]	
070	K6014300	001	COUPLE CONIQUE	KIT, GEAR, CONICAL	KEGELRADSATZ	COPPIA CONICA	[1]	Z=34/18
071	K6704001	001	PROTECTEUR	GUARD	SCHUTZ	PROTEZIONE	[1]	





FC2860TLR
 FC2860TLS
 FC3160TLR 1000
 FC3160TLR 540
 FC3160TLS
 FC3560TLR
 FC3560TLS

B 0001>B 0197
 B 0001>B 0197
 B 0001>B 0197
 B 0001>B 0197
 B 0001>B 0197
 B 0001>B 0197
 B 0001>B 0197

K60R0134 B

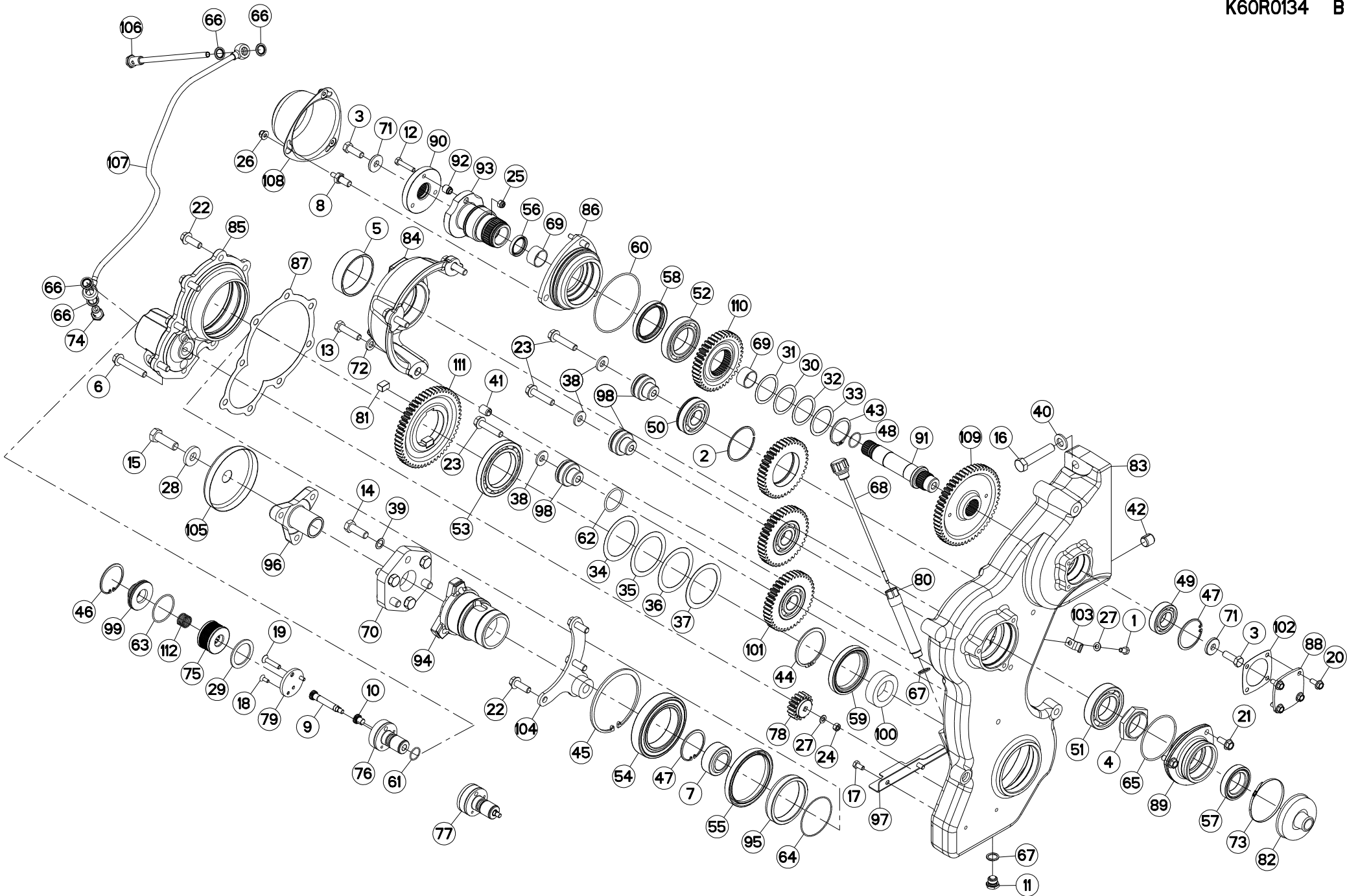
CARTER LATERAL

SIDE GEARBOX

SEITENGETRIEBE

RIDUTTORE LATERALE

Rep	Nr	Qt	Designation	Description	Bezeichnung	Referenza	Remarque - Remark - Bemerkung - Osservazioni
001	50000700	001	VIS AVEC REVÊTEMENT ADHESIF	SCREW WITH ADHESIVE COATING	KLEBE BESCHICHTETE SCHRAUBE	VITE CON RIVETTAMENTO ADESIVO	[1]
002	50030000	003	ANNEAU EXPANSIF	RETAINING RING	SICHERUNGSRING	ANELLO	[1]
003	50065000	002	VIS AVEC REVÊTEMENT ADHESIF	SCREW WITH ADHESIVE COATING	KLEBE BESCHICHTETE SCHRAUBE	VITE CON RIVETTAMENTO ADESIVO	[1]
004	50070000	001	ECROU HEXAGONAL	NUT, HEX	SECHSKANTMUTTER	DADO ESAGONALE	[1]
005	50078100	001	BAGUE	BUSHING	HUELSE	BOCCOLA	[1]
006	50078200	001	VIS TETE HEXAGONALE	SCREW, HEX HEAD	SECHSKANTSCHRAUBE	VITE A TESTA ESAGONALE	[1]
007	50078300	001	ROTULE	BALL JOINT	KUGELGELENK	GINOCCHIERA	[1]
008	50089000	003	PION	PIN, GUIDE	PABSTIFT	VITE	[1]
009	55811400	001	PIGNON ARBRE	GEAR PINION	RITZELWELLE		[2]
010	55811500	001	PIGNON	PINION	RITZEL	PIGNONE	[2]
011	56145700	001	BOUCHON MAGNETIQUE	PLUG, MAGNETIC	MAGNET-VERSCHLUSSSCHRAUBE	TAPPO CALAMITATO	[1]
012	80060838	001	VIS TETE HEXAGONALE FLZNNC	HEXAGON HEAD SCREW FLZNNC	SECHSKANTSCHRAUBE FLZNNC	VITE TESTA ESAGONALE FLZNNC	[1]
013	80061211	003	VIS TETE HEXAGONALE FLZNNC	HEXAGON HEAD SCREW FLZNNC	SECHSKANTSCHRAUBE FLZNNC	VITE TESTA ESAGONALE FLZNNC	[1]
014	80061441	006	VIS TETE HEXAGONALE FE/ZNXC3	HEXAGON HEAD SCREW FE/ZNXC3	SECHSKANTSCHRAUBE FE/ZNXC3	VITE TESTA ESAGONALE FE/ZNXC3	[1]
015	80061601	001	VIS TETE HEXAGONALE FE/ZNXC3	HEXAGON HEAD SCREW FE/ZNXC3	SECHSKANTSCHRAUBE FE/ZNXC3	VITE TESTA ESAGONALE FE/ZNXC3	[1]
016	80061657	001	VIS TETE HEXAGONALE FE/ZNXC3	HEXAGON HEAD SCREW FE/ZNXC3	SECHSKANTSCHRAUBE FE/ZNXC3	VITE TESTA ESAGONALE FE/ZNXC3	[1]
017	80070834	002	VIS AVEC REVÊTEMENT ADHESIF	SCREW WITH ADHESIVE COATING	KLEBE BESCHICHTETE SCHRAUBE	VITE CON RIVETTAMENTO ADESIVO	[1]
018	80110616	002	VIS T.FRAI.SIX P.CR.FLZNNC	HEX.SOC.COUNT.HEAD SC.FLZNNC	SENKSCHAUB.INNENSEC.FLZNNC	VITE FE/ZNXC3	[2]
019	80110840	001	VIS T.FRAI.SIX P.CR.FE/ZNXC3	HEX.SOC.COUNT.HEAD SC.FE/ZNXC3	SENKSCHAUB.INNENSEC.FE/ZNXC3	VITE FE/ZNXC3	[1]
020	80130820	004	VIS AUTOBLOQUANTE FLZNNC	UNDERSERR.S-LOC.SCREW FLZNNC	SPERRZAHN-BUNDSCHRAU.FLZNNC	VITE FLZNNC	[1]
021	80131026	003	VIS AUTOBLOQUANTE FLZNNC	UNDERSERR.S-LOC.SCREW FLZNNC	SPERRZAHN-BUNDSCHRAU.FLZNNC	VITE FLZNNC	[1]
022	80131234	007	VIS AUTOBLOQUANTE FLZNNC	UNDERSERR.S-LOC.SCREW FLZNNC	SPERRZAHN-BUNDSCHRAU.FLZNNC	VITE FLZNNC	[1]
023	80131255	003	VIS AUTOBLOQUANTE FLZNNC	UNDERSERR.S-LOC.SCREW FLZNNC	SPERRZAHN-BUNDSCHRAU.FLZNNC	VITE FLZNNC	[1]
024	80200800	001	ECROU HEXAGONAL	HEX. NUT	SECHSKANTMUTTER	DADO	[1]
025	80200830	001	ECROU HEX.AUTOFREINE FE/ZNXC3	SELFLOCKING NUT FE/ZNXC3	SELBSTSICHERNDE MUTT.FE/ZNXC3	DADO AUTOBLOCCANTE FE/ZNXC3	[1]
026	80200842	003	ECROU HEX.EMB.AUTOFR.FE/ZNXC3	NUT FE/ZNXC3	SELBSTSI.FLANSCH-MUTTER FE/ZN	DADO AUTOBLOCCANTE FEZNNC3	[1]
027	80250823	002	RONDELLE PLATE FE/ZNXC3	PLAIN WASHER FE/ZNXC3	SCHEIBE FE/ZNXC3	RONDELLA PIATTA FE/ZNXC3	[1]
028	80251603	001	RONDELLE PLATE FE/ZNXC3	PLAIN WASHER FE/ZNXC3	SCHEIBE FE/ZNXC3	RONDELLA PIATTA FE/ZNXC3	[1]
029	80254660	001	RONDELLE PLATE FE/ZNXC3	PLAIN WASHER FE/ZNXC3	SCHEIBE FE/ZNXC3	RONDELLA PIATTA FE/ZNXC3	[1]
030	80255062	001	RONDELLE D'AJUSTAGE PS 0,2	SHIM RING PS 0,2	PASSSCHEIBE PS 0,2	SPESSORE	[1]
031	80255067	001	RONDELLE D'AJUSTAGE PS 0,1	SHIM RING PS 0,1	PASSSCHEIBE PS 0,1	SPESSORE	[1]
032	80255068	001	RONDELLE D'AJUSTAGE PS 0,5	SHIM RING PS 0,5	PASSSCHEIBE PS 0,5	SPESSORE	[1]
033	80255070	001	RONDELLE D'AJUSTAGE PS 1,0	SHIM RING PS 1,0	PASSSCHEIBE PS 1,0	SPESSORE	[1]
034	80257508	001	RONDELLE D'AJUSTAGE PS 0,1	SHIM RING PS 0,1	PASSSCHEIBE PS 0,1	SPESSORE	[1]
035	80257509	001	RONDELLE D'AJUSTAGE PS 0,3	SHIM RING PS 0,3	PASSSCHEIBE PS 0,3	SPESSORE	[1]
036	80257510	001	RONDELLE D'AJUSTAGE PS 0,5	SHIM RING PS 0,5	PASSSCHEIBE PS 0,5	SPESSORE	[1]
037	80257512	001	RONDELLE D'AJUSTAGE PS 1	SHIM RING PS 1	PASSSCHEIBE PS 1	SPESSORE PS 1	[1]
038	80281252	006	RONDELLE CONIQUE BLOC.FLZNNC	CONICAL SPRING WASHER FLZNNC	SPANNSCHEIBE FLZNNC	RONDELLA CONICA FLZNNC	[1]
039	80281420	006	RONDELLE RESSORT CRANTEE	CONICAL SPRING WASHER	SPANNSCHEIBE	RONDELLA A MOLLA	[1]
040	80281600	001	RONDELLE CONIQUE BLOC.FLZNNC	CONICAL SPRING WASHER FLZNNC	SPANNSCHEIBE FLZNNC	RONDELLA CONICA FLZNNC	[1]
041	80461620	002	GOUPILLE ELASTIQUE FLZNNC	ROLL PIN FLZNNC	SPANNHUELSE FLZNNC	COPPIGLIA FLZNNC	[1]
042	80462120	001	GOUPILLE ELASTIQUE	ROLL PIN	SPANNHUELSE	SPINA ELASTICA	[1]
043	80585000	001	CIRCLIP EXTERIEUR	ELASTIC RING	SICHERUNGSRING	ANELLO	[1]
044	80587500	001	CIRCLIP EXTERIEUR	EXTERNAL RETENTION RING	SICHERUNGSRING	ANELLO	[1]
045	80590005	001	CIRCLIP INTERIEUR	RETAINING RING	SICHERUNGSRING	ANELLO	[1]
046	80596000	001	CIRCLIP INTERIEUR	RETAINING RING	SICHERUNGSRING	ANELLO	[1]
047	80596200	002	CIRCLIP INTERIEUR	ELASTIC RING	SICHERUNGSRING	ANELLO	[1]
048	80600032	001	ANNEAU EXPANSIF	RETAINING RING	SICHERUNGSRING	ANELLO D'ARRESTO	[1]





FC2860TLR B 0001>B 0197
 FC2860TLS B 0001>B 0197
 FC3160TLR 1000 B 0001>B 0197
 FC3160TLR 540 B 0001>B 0197
 FC3160TLS B 0001>B 0197
 FC3560TLR B 0001>B 0197
 FC3560TLS B 0001>B 0197

K60R0134 B

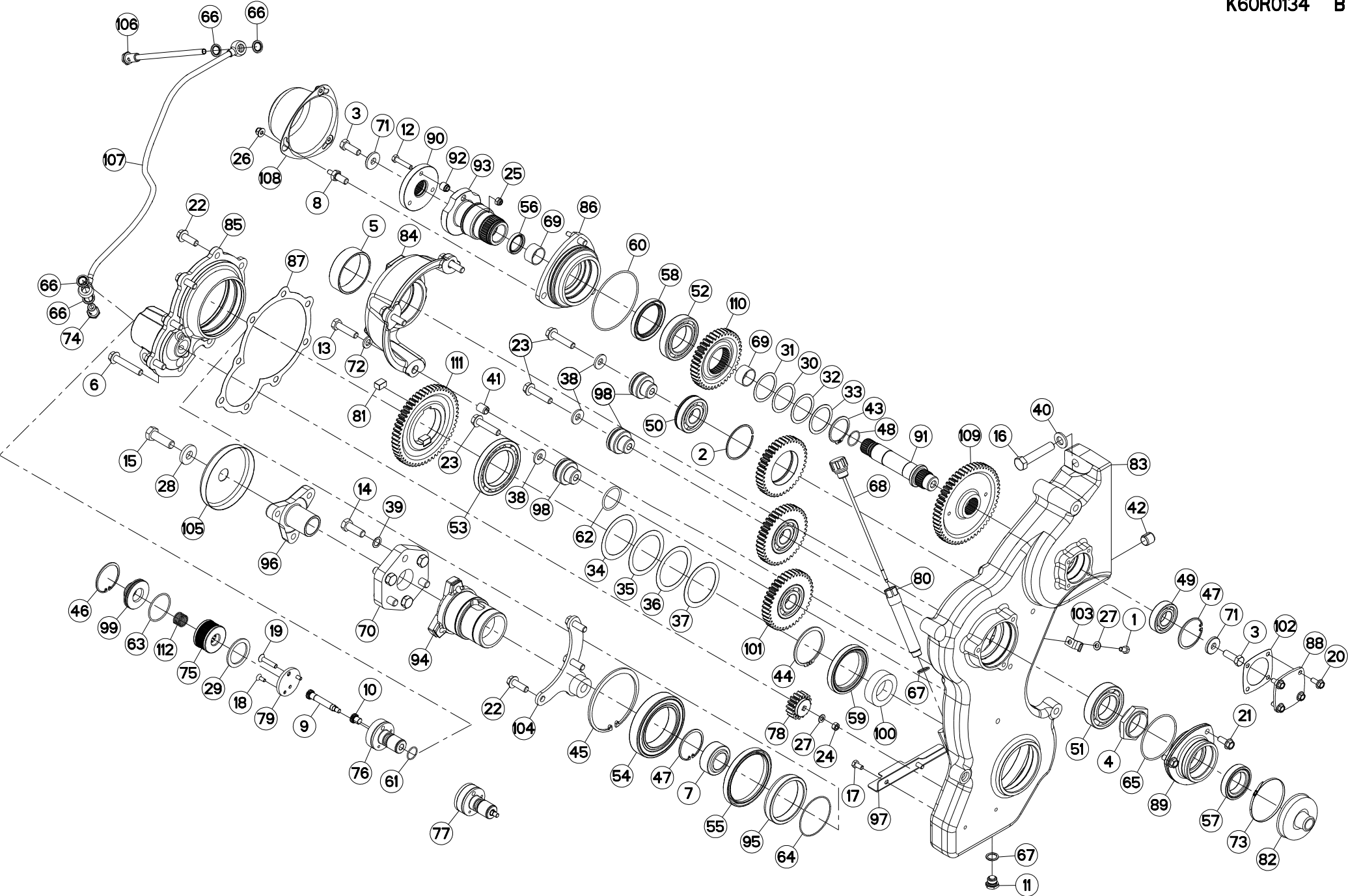
CARTER LATERAL

SIDE GEARBOX

SEITENGETRIEBE

RIDUTTORE LATERALE

Rep	Nr	Qt	Designation	Description	Bezeichnung	Referenza	Remarque - Remark - Bemerkung - Osservazioni
049	81003061	001	ROULEMENT A BILLES	BALL BEARING	KUGELLAGER	CUSCINETTO A SFERE	[1]
050	81003079	003	ROULEMENT A BILLES	ROLLER BEARING 6306 C3(D 30XD7	KUGELLAGER	CUSCINETTO A SFERE	[1]
051	81005086	001	ROULEMENT A BILLES	BALL BEARING	KUGELLAGER	CUSCINETTO A SFERE	[1]
052	81005590	001	ROULEMENT A BILLES	BALL BEARING	KUGELLAGER	CUSCINETTO A SFERE	[1]
053	81007589	001	ROULEMENT A BILLES	BALL BEARING	KUGELLAGER	CUSCINETTO A SFERE	[1]
054	81008522	001	ROULEMENT A BILLES	BALL BEARING	KUGELLAGER	CUSCINETTO A SFERE	[1]
055	82010020	001	BAGUE D'ETANCHEITE	OIL SEAL	RADIALDICHRING	PARAOLIO	[1]
056	82013242	001	BAGUE D'ETANCHEITE	OIL SEAL	RADIALDICHRING	PARAOLIO	[1]
057	82014569	001	JOINT A CASSETTE	CASSETTE SEAL	AXIAL-/RADIAL-DICHRING	PARAOLIO	[1]
058	82016581	001	BAGUE D'ETANCHEITE	OIL SEAL	RADIALDICHRING	PARAOLIO	[1]
059	82017513	001	JOINT A CASSETTE	CASSETTE SEAL	AXIAL/RADIAL-DICHRING	PARAOLIO	[1]
060	82060022	001	JOINT TORIQUE	O-RING	O-RING	GUARNIZIONE	[1]
061	82062327	001	JOINT TORIQUE	O-RING	O-RING	GUARNIZIONE	[2]
062	82064350	001	JOINT TORIQUE	O-RING	O-RING	GUARNIZIONE	[1]
063	82065459	001	JOINT TORIQUE	O-RING	O-RING	GUARNIZIONE	[1]
064	82068080	001	JOINT TORIQUE	O-RING	O-RING	GUARNIZIONE	[1]
065	82069010	001	JOINT TORIQUE	O-RING	O-RING	GUARNIZIONE	[1]
066	82131724	004	BAGUE BS17 AUTOCENTREE	WASHER BS	DICHRING	BOCCOLA	[1]
067	82131824	002	JOINT CUIVRE	SEALING RING	DICHRING	RONDELLA RAME	[1]
068	82230028	001	RENIFLARD-JAUGE TIGE FE/ZNXC3	PRESSURE RELIEF/DIPSTICK PLUG	ENTLUEFTUNGSSCHRAUBE/MESSSTAB	ASTINA FE/ZNXC3	[1]
069	83013236	002	BAGUE ROULEE	WRAPPED BUSH	GEROLLTE BUCHSE	ANELLO LUBRIFICATO	[1]
070	83030002	001	ELEMENT STRAFLEX	ELASTIC-COUPPLING	ELASTIK-KUPPLUNG	GIUNTO	[1]
071	50078000	002	RONDELLE	WASHER	SCHEIBE	RONDELLA PIATTA	[1]
072	80281254	003	RONDELLE CONIQUE BLOC.FLZNNC	CONICAL SPRING WASHER FLZNNC	SPANNSCHEIBE FLZNNC	RONDELLA CONICA FLZNNC	[1]
073	83090296	001	COLLIER PRÉFORMÉ INOX	COLLAR	SHELLE	ANELLO	[1]
074	A4064229	001	VIS CREUSE	BOLT, BANJO	HOHLSCHRAUBE	VITE	[1]
075	A4079170	001	CREPINE	STRAINER	ÖLSIEB	SUCCHIEROLA	[1]
076	K1607800	001	CORPS	CORPS	KÖRPER	CORPO	[2]
077	K2504330	001	POMPE	PUMP	PUMPE	POMPA	[1] +[2]
078	K2602081	001	PIGNON	GEAR, PINION	RITZEL	PIGNONE	[1] Z=16
079	K2602200	001	COUVERCLE	LID	DECKEL	COPERCHIO	[2]
080	K5610860	001	EXTENSION	EXTENSION	ERWEITERUNG	ESTENSIONE	[1]
081	K6000790	002	CLAVETTE PARALLELE	KEY, PARALLEL	PASSFEDER	CHIAVETTA	[1]
082	K6009800	001	SOUFFLET	BELLOWS	FALTENBALG	SOFFIETTO	[1]
083	K6010520	001	CARTER	HOUSING	GEHAEUSE	SCATOLA	[1]
084	K6010530	001	CLOCHE	BEARING, HOUSING	LAGERGEHAEUSE	SEDE DEL CUSCINETTO	[1]
085	K6010540	001	PALIER	BEARING, PILLOW BLOCK	LAGER	SUPPORTO	[1]
086	K6010560	001	COUVERCLE	LID	DECKEL	COPERCHIO	[1]
087	K6010700	001	JOINT	SEAL	DICHTUNG	GUARNIZIONE	[1]
088	K6010880	001	CHAPEAU	DUST CAP	KAPPE	CAPPELLO	[1]
089	K6010940	001	CHAPEAU	DUST CAP	KAPPE	CAPPELLO	[1]
090	K6010950	001	ENTRAINEUR	DRIVE PIECE	MITNEHMER	FLANGIA	[1]
091	K6010960	001	ARBRE D'ENTRAINEMENT	SHAFT, DRIVE	ANTRIEBSWELLE	ALBERO	[1]
092	K6010970	001	DOUILLE DE SERRAGE	SPECIAL SOCKET	SPEZIAL STECKNUSS	CHIAVE SPECIALE	[1]
093	K6010980	001	ARBRE	SHAFT	WELLE	ALBERO	[1]
094	K6011000	001	ENTRAINEUR	DRIVE PIECE	MITNEHMER	FLANGIA	[1]
095	K6011010	001	ENTRETOISE	SPACER	DISTANZHUELSE	DISTANZIALE	[1]
096	K6011020	001	ENTRAINEUR	DRIVE PIECE	MITNEHMER	FLANGIA	[1]
097	K6011030	001	TOLE	SHEET	BLECH	TELA	[1]





FC2860TLR	B 0001>B 0197
FC2860TLS	B 0001>B 0197
FC3160TLR 1000	B 0001>B 0197
FC3160TLR 540	B 0001>B 0197
FC3160TLS	B 0001>B 0197
FC3560TLR	B 0001>B 0197
FC3560TLS	B 0001>B 0197

K60R0134 B

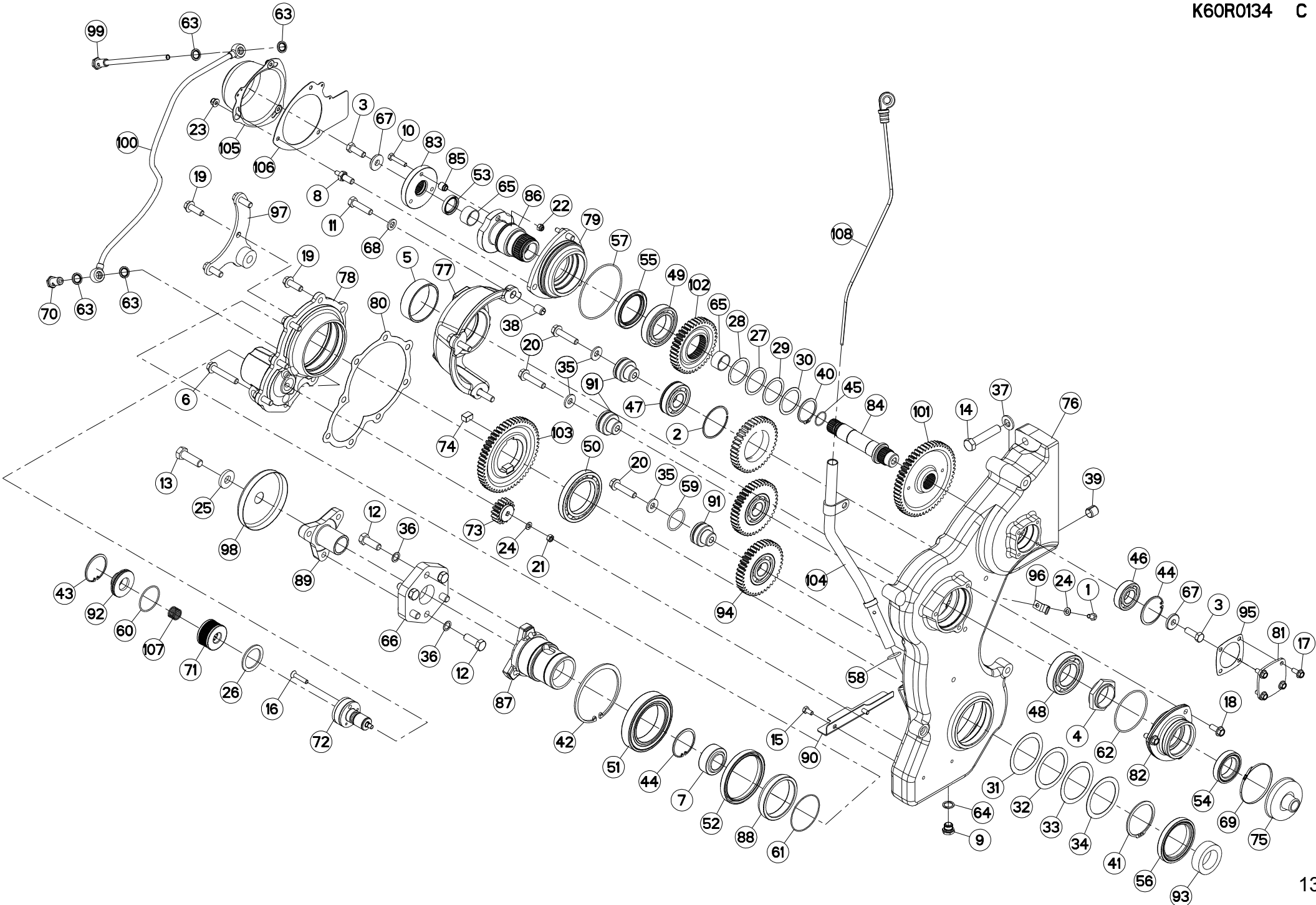
CARTER LATERAL

SIDE GEARBOX

SEITENGETRIEBE

RIDUTTORE LATERALE

Rep	Nr	Qt	Designation	Description	Bezeichnung	Referenza	Remarque - Remark - Bemerkung - Osservazioni
098	K6011040	003	AXE	PIN	ACHSE	ASSE	[1]
099	K6011080	001	BOUCHON	PLUG	VERSCHLUSSSCHRAUBE	TAPPO	[1]
100	K6011500	001	JOINT	SEAL	DICHTUNG	GUARNIZIONE	[1]
101	K6011600	003	ROUE DENTEE	GEAR	STIRNRAD	PINIONE	[1] Z=39
102	K6011820	001	JOINT	SEAL	DICHTUNG	GUARNIZIONE	[1]
103	K6012230	001	BRIDE	CLAMP	BUEGEL	STAFFA	[1]
104	K6012330	001	PATTE	BRACKET	BEFESTIGUNGSEISEN	FAZZOLETTO	[1]
105	K6012340	001	COUVERCLE	LID	DECKEL	COPERCHIO	[1]
106	K6012480	001	VIS	SCREW	SCHRAUBE	VITE	[1]
107	K6012490	001	TUBE HYDRAULIQUE	HYDRAULIC TUBE	PROFILROHR HYDRAULIK	TUBO IDRAULICO	[1]
108	K6012500	001	CAPOT	HOOD	HAUBE	COFANO	
109	K6012700	001	ROUE DENTEE	GEAR	STIRNRAD	PINIONE	[1] Z=54
110	K6012710	001	ROUE DENTEE	GEAR	STIRNRAD	PINIONE	[1] Z=39
111	K6012720	001	ROUE DENTEE	GEAR	STIRNRAD	PINIONE	[1] Z=54
112	K3101290	001	RESSORT	SPRING	FEDER	MOLLA	[1]





FC2860TLR
FC2860TLS
FC3160TLR 1000
FC3160TLR 540
FC3160TLS
FC3560TLR
FC3560TLS

B 0198>
B 0198>
B 0198>
B 0198>
B 0198>
B 0198>
B 0198>

K60R0134 C

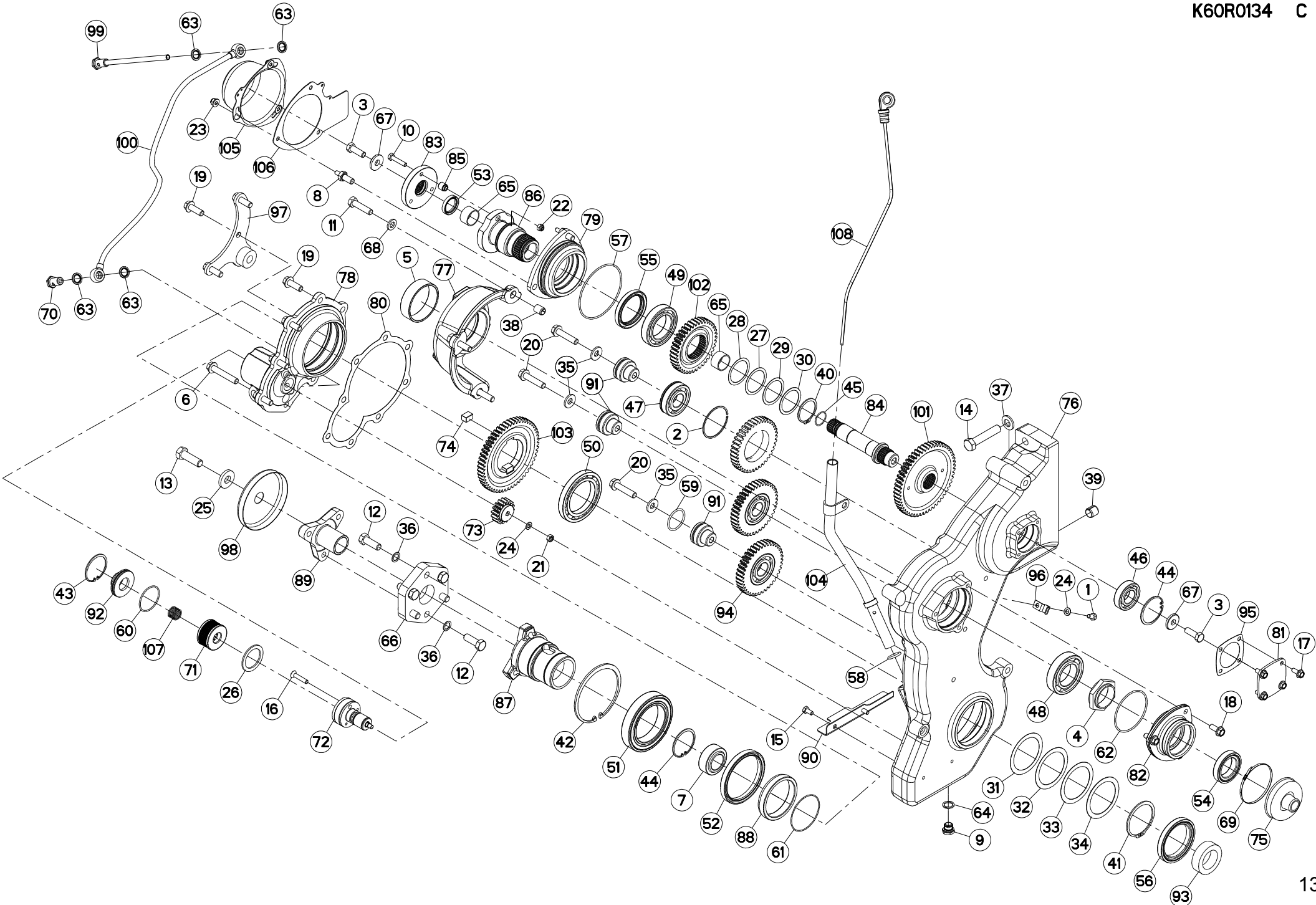
CARTER LATERAL

SIDE GEARBOX

SEITENGETRIEBE

RIDUTTORE LATERALE

Rep	Nr	Qt	Designation	Description	Bezeichnung	Referenza	Remarque - Remark - Bemerkung - Osservazioni
001	50000700	001	VIS AVEC REVÊTEMENT ADHESIF	SCREW WITH ADHESIVE COATING	KLEBE BESCHICHTETE SCHRAUBE	VITE CON RIVETTAMENTO ADESIVO	[1]
002	50030000	003	ANNEAU EXPANSIF	RETAINING RING	SICHERUNGSRING	ANELLO	[1]
003	50065000	002	VIS AVEC REVÊTEMENT ADHESIF	SCREW WITH ADHESIVE COATING	KLEBE BESCHICHTETE SCHRAUBE	VITE CON RIVETTAMENTO ADESIVO	[1]
004	50070000	001	ECROU HEXAGONAL	NUT, HEX	SECHSKANTMUTTER	DADO ESAGONALE	[1]
005	50078100	001	BAGUE	BUSHING	HUELSE	BOCCOLA	[1]
006	50078200	001	VIS TETE HEXAGONALE	SCREW, HEX HEAD	SECHSKANTSCHRAUBE	VITE A TESTA ESAGONALE	[1]
007	50078300	001	ROTULE	BALL JOINT	KUGELGELENK	GINOCCHIERA	[1]
008	50089000	003	PION	PIN, GUIDE	PABSTIFT	VITE	[1]
009	56145700	001	BOUCHON MAGNETIQUE	PLUG, MAGNETIC	MAGNET-VERSCHLUSSSCHRAUBE	TAPPO CALAMITATO	[1]
010	80060838	001	VIS TETE HEXAGONALE FLZNNC	HEXAGON HEAD SCREW FLZNNC	SECHSKANTSCHRAUBE FLZNNC	VITE TESTA ESAGONALE FLZNNC	[1]
011	80061211	003	VIS TETE HEXAGONALE FLZNNC	HEXAGON HEAD SCREW FLZNNC	SECHSKANTSCHRAUBE FLZNNC	VITE TESTA ESAGONALE FLZNNC	[1]
012	80061441	006	VIS TETE HEXAGONALE FE/ZNXC3	HEXAGON HEAD SCREW FE/ZNXC3	SECHSKANTSCHRAUBE FE/ZNXC3	VITE TESTA ESAGONALE FE/ZNXC3	[1]
013	80061601	001	VIS TETE HEXAGONALE FE/ZNXC3	HEXAGON HEAD SCREW FE/ZNXC3	SECHSKANTSCHRAUBE FE/ZNXC3	VITE TESTA ESAGONALE FE/ZNXC3	[1]
014	80061657	001	VIS TETE HEXAGONALE FE/ZNXC3	HEXAGON HEAD SCREW FE/ZNXC3	SECHSKANTSCHRAUBE FE/ZNXC3	VITE TESTA ESAGONALE FE/ZNXC3	[1]
015	80070834	002	VIS AVEC REVÊTEMENT ADHESIF	SCREW WITH ADHESIVE COATING	KLEBE BESCHICHTETE SCHRAUBE	VITE CON RIVETTAMENTO ADESIVO	[1]
016	80110840	001	VIS T.FRAI.SIX P.CR.FE/ZNXC3	HEX.SOC.COUNT.HEAD SC.FE/ZNXC3	SENKSCHAUB.INNENSEC.FE/ZNXC3	VITE FE/ZNXC3	[1]
017	80130820	004	VIS AUTOBLOQUANTE FLZNNC	UNDERSERR.S-LOC.SCREW FLZNNC	SPERRZAHN-BUNDSCHRAU.FLZNNC	VITE FLZNNC	[1]
018	80131026	003	VIS AUTOBLOQUANTE FLZNNC	UNDERSERR.S-LOC.SCREW FLZNNC	SPERRZAHN-BUNDSCHRAU.FLZNNC	VITE FLZNNC	[1]
019	80131234	007	VIS AUTOBLOQUANTE FLZNNC	UNDERSERR.S-LOC.SCREW FLZNNC	SPERRZAHN-BUNDSCHRAU.FLZNNC	VITE FLZNNC	[1]
020	80131255	003	VIS AUTOBLOQUANTE FLZNNC	UNDERSERR.S-LOC.SCREW FLZNNC	SPERRZAHN-BUNDSCHRAU.FLZNNC	VITE FLZNNC	[1]
021	80200800	001	ECROU HEXAGONAL	HEX. NUT	SECHSKANTMUTTER	DADO	[1]
022	80200830	001	ECROU HEX.AUTOFREINE FE/ZNXC3	SELFLOCKING NUT FE/ZNXC3	SELBSTSICHERNDE MUTT.FE/ZNXC3	DADO AUTOBLOCCANTE FE/ZNXC3	[1]
023	80200842	003	ECROU HEX.EMB.AUOFR.FE/ZNXC3	NUT FE/ZNXC3	SELBSTS.FLANSCH-MUTTER FE/ZN	DADO AUTOBLOCCANTE FEZNX3	[1]
024	80250823	002	RONDELLE PLATE FE/ZNXC3	PLAIN WASHER FE/ZNXC3	SCHIBE FE/ZNXC3	RONDELLA PIATTA FE/ZNXC3	[1]
025	80251603	001	RONDELLE PLATE FE/ZNXC3	PLAIN WASHER FE/ZNXC3	SCHIBE FE/ZNXC3	RONDELLA PIATTA FE/ZNXC3	[1]
026	80254660	001	RONDELLE PLATE FE/ZNXC3	PLAIN WASHER FE/ZNXC3	SCHIBE FE/ZNXC3	RONDELLA PIATTA FE/ZNXC3	[1]
027	80255062	001	RONDELLE D'AJUSTAGE PS 0,2	SHIM RING PS 0,2	PASSSCHEIBE PS 0,2	SPESSORE	[1]
028	80255067	001	RONDELLE D'AJUSTAGE PS 0,1	SHIM RING PS 0,1	PASSSCHEIBE PS 0,1	SPESSORE	[1]
029	80255068	001	RONDELLE D'AJUSTAGE PS 0,5	SHIM RING PS 0,5	PASSSCHEIBE PS 0,5	SPESSORE	[1]
030	80255070	001	RONDELLE D'AJUSTAGE PS 1,0	SHIM RING PS 1,0	PASSSCHEIBE PS 1,0	SPESSORE	[1]
031	80257508	001	RONDELLE D'AJUSTAGE PS 0,1	SHIM RING PS 0,1	PASSSCHEIBE PS 0,1	SPESSORE	[1]
032	80257509	001	RONDELLE D'AJUSTAGE PS 0,3	SHIM RING PS 0,3	PASSSCHEIBE PS 0,3	SPESSORE	[1]
033	80257510	001	RONDELLE D'AJUSTAGE PS 0,5	SHIM RING PS 0,5	PASSSCHEIBE PS 0,5	SPESSORE	[1]
034	80257512	001	RONDELLE D'AJUSTAGE PS 1	SHIM RING PS 1	PASSSCHEIBE PS 1	SPESSORE PS 1	[1]
035	80281252	003	RONDELLE CONIQUE BLOC.FLZNNC	CONICAL SPRING WASHER FLZNNC	SPANNSCHIBE FLZNNC	RONDELLA CONICA FLZNNC	[1]
036	80281420	006	RONDELLE RESSORT CRANTEE	CONICAL SPRING WASHER	SPANNSCHIBE	RONDELLA A MOLLA	[1]
037	80281600	001	RONDELLE CONIQUE BLOC.FLZNNC	CONICAL SPRING WASHER FLZNNC	SPANNSCHIBE FLZNNC	RONDELLA CONICA FLZNNC	[1]
038	80461620	002	GOUILLE ELASTIQUE FLZNNC	ROLL PIN FLZNNC	SPANNHUELSE FLZNNC	COPPIGLIA FLZNNC	[1]
039	80462120	001	GOUILLE ELASTIQUE	ROLL PIN	SPANNHUELSE	SPINA ELASTICA	[1]
040	80585000	001	CIRCLIP EXTERIEUR	ELASTIC RING	SICHERUNGSRING	ANELLO	[1]
041	80587500	001	CIRCLIP EXTERIEUR	EXTERNAL RETENTION RING	SICHERUNGSRING	ANELLO	[1]
042	80590005	001	CIRCLIP INTERIEUR	RETAINING RING	SICHERUNGSRING	ANELLO	[1]
043	80596000	001	CIRCLIP INTERIEUR	RETAINING RING	SICHERUNGSRING	ANELLO	[1]
044	80596200	002	CIRCLIP INTERIEUR	ELASTIC RING	SICHERUNGSRING	ANELLO	[1]
045	80600032	001	ANNEAU EXPANSIF	RETAINING RING	SICHERUNGSRING	ANELLO D'ARRESTO	[1]
046	81003061	001	ROULEMENT A BILLES	BALL BEARING	KUGELLAGER	CUSCINETTO A SFERE	[1]
047	81003079	003	ROULEMENT A BILLES	ROLLER BEARING 6306 C3(D 30XD7	KUGELLAGER	CUSCINETTO A SFERE	[1]
048	81005086	001	ROULEMENT A BILLES	BALL BEARING	KUGELLAGER	CUSCINETTO A SFERE	[1]





FC2860TLR
FC2860TLS
FC3160TLR 1000
FC3160TLR 540
FC3160TLS
FC3560TLR
FC3560TLS

B 0198>
B 0198>
B 0198>
B 0198>
B 0198>
B 0198>
B 0198>

K60R0134 C

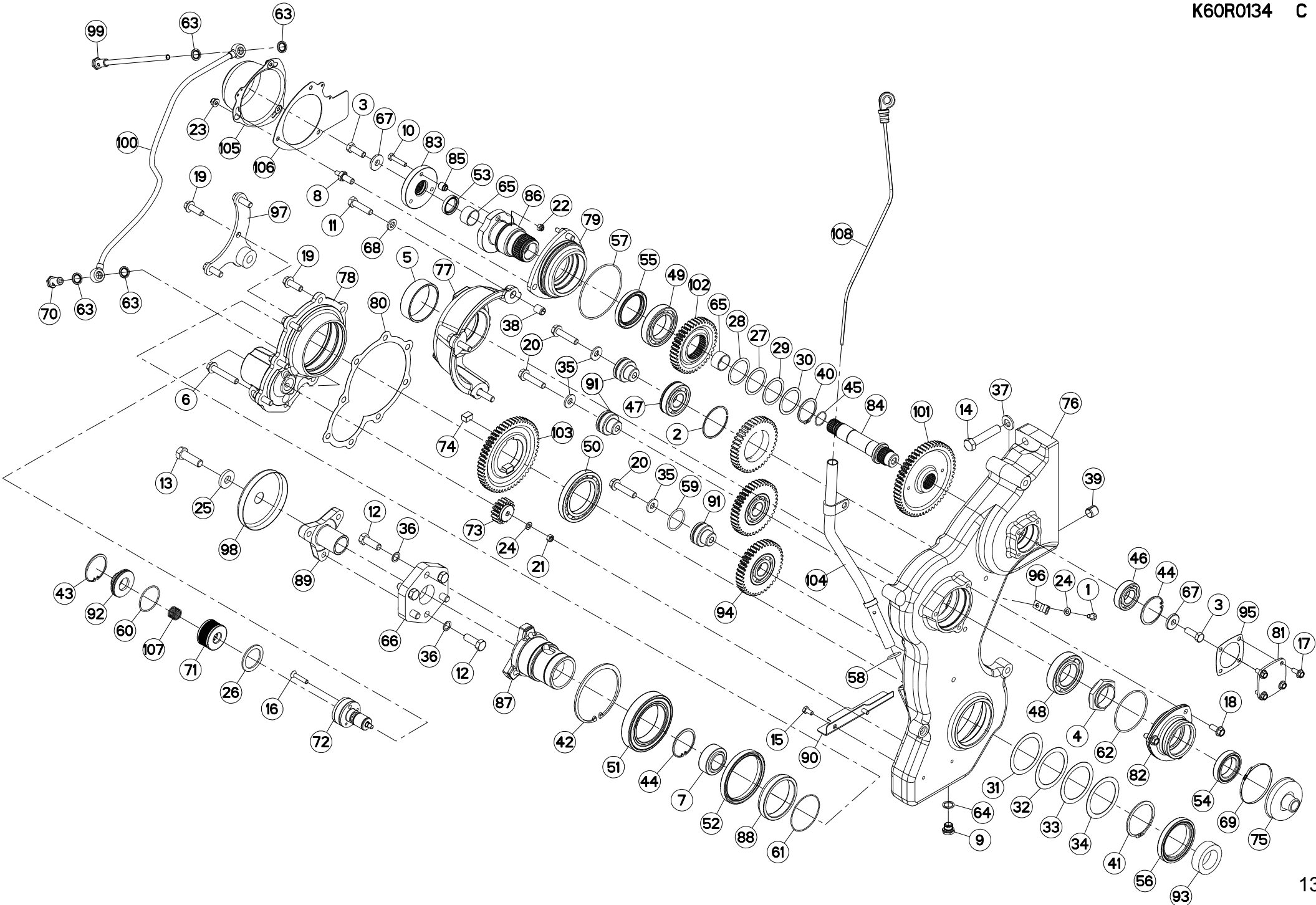
CARTER LATERAL

SIDE GEARBOX

SEITENGETRIEBE

RIDUTTORE LATERALE

Rep	Nr	Qt	Designation	Description	Bezeichnung	Referenza	Remarque - Remark - Bemerkung - Osservazioni
049	81005590	001	ROULEMENT A BILLES	BALL BEARING	KUGELLAGER	CUSCINETTO A SFERE	[1]
050	81007589	001	ROULEMENT A BILLES	BALL BEARING	KUGELLAGER	CUSCINETTO A SFERE	[1]
051	81008522	001	ROULEMENT A BILLES	BALL BEARING	KUGELLAGER	CUSCINETTO A SFERE	[1]
052	82010020	001	BAGUE D'ETANCHEITE	OIL SEAL	RADIALDICHRING	PARAOLIO	[1]
053	82013242	001	BAGUE D'ETANCHEITE	OIL SEAL	RADIALDICHRING	PARAOLIO	[1]
054	82014569	001	JOINT A CASSETTE	CASSETTE SEAL	AXIAL-/RADIAL-DICHRING	PARAOLIO	[1]
055	82016581	001	BAGUE D'ETANCHEITE	OIL SEAL	RADIALDICHRING	PARAOLIO	[1]
056	82017513	001	JOINT A CASSETTE	CASSETTE SEAL	AXIAL/RADIAL-DICHRING	PARAOLIO	[1]
057	82060022	001	JOINT TORIQUE	O-RING	O-RING	GUARNIZIONE	[1]
058	82062228	001	JOINT TORIQUE	O-RING	O-RING	GUARNIZIONE	[1]
059	82064350	001	JOINT TORIQUE	O-RING	O-RING	GUARNIZIONE	[1]
060	82065459	001	JOINT TORIQUE	O-RING	O-RING	GUARNIZIONE	[1]
061	82068080	001	JOINT TORIQUE	O-RING	O-RING	GUARNIZIONE	[1]
062	82069010	001	JOINT TORIQUE	O-RING	O-RING	GUARNIZIONE	[1]
063	82131724	004	BAGUE BS17 AUTOCENTREE	WASHER BS	DICHRING	BOCCOLA	[1]
064	82131824	001	JOINT CUIVRE	SEALING RING	DICHRING	RONDELLA RAME	[1]
065	83013236	002	BAGUE ROULEE	WRAPPED BUSH	GEROLLTE BUCHSE	ANELLO LUBRIFICATO	[1]
066	83030002	001	ELEMENT STRAFLEX	ELASTIC-COUPPLING	ELASTIK-KUPPLUNG	GIUNTO	[1]
067	50078000	002	RONDELLE	WASHER	SCHEIBE	RONDELLA PIATTA	[1]
068	80281254	002	RONDELLE CONIQUE BLOC.FLZNNC	CONICAL SPRING WASHER FLZNNC	SPANNSCHEIBE FLZNNC	RONDELLA CONICA FLZNNC	[1]
069	83090296	001	COLLIER PRÉFORMÉ INOX	COLLAR	SHELLE	ANELLO	[1]
070	A4064229	001	VIS CREUSE	BOLT, BANJO	HOHLSCHRAUBE	VITE	[1]
071	A4079170	001	CREPINE	STRAINER	ÖLSIEB	SUCCHIEROLA	[1]
072	K2504330	001	POMPE	PUMPE	PUMPE	POMPA	[1]
073	K2602081	001	PIGNON	GEAR, PINION	RITZEL	PIGNONE	[1] Z=16
074	K6000790	002	CLAVETTE PARALLELE	KEY, PARALLEL	PASSFEDER	CHIAVETTA	[1]
075	K6009800	001	SOUFFLET	BELLOWS	FALTENBALG	SOFFIETTO	[1]
076	K6010521	001	CARTER	HOUSING	GEHAEUSE	SCATOLA	[1]
077	K6010530	001	CLOCHE	BEARING, HOUSING	LAGERGEHAEUSE	SEDE DEL CUSCINETTO	[1]
078	K6010540	001	PALIER	BEARING, PILLOW BLOCK	LAGER	SUPPORTO	[1]
079	K6010560	001	COUVERCLE	LID	DECKEL	COPERCHIO	[1]
080	K6010700	001	JOINT	SEAL	DICHTUNG	GUARNIZIONE	[1]
081	K6010880	001	CHAPEAU	DUST CAP	KAPPE	CAPPELLO	[1]
082	K6010940	001	CHAPEAU	DUST CAP	KAPPE	CAPPELLO	[1]
083	K6010950	001	ENTRAINEUR	DRIVE PIECE	MITNEHMER	FLANGIA	[1]
084	K6010960	001	ARBRE D'ENTRAINEMENT	SHAFT, DRIVE	ANTRIEBSWELLE	ALBERO	[1]
085	K6010970	001	DOUILLE DE SERRAGE	SPECIAL SOCKET	SPEZIAL STECKNUSS	CHIAVE SPECIALE	[1]
086	K6010980	001	ARBRE	SHAFT	WELLE	ALBERO	[1]
087	K6011000	001	ENTRAINEUR	DRIVE PIECE	MITNEHMER	FLANGIA	[1]
088	K6011010	001	ENTRETOISE	SPACER	DISTANZHUELSE	DISTANZIALE	[1]
089	K6011020	001	ENTRAINEUR	DRIVE PIECE	MITNEHMER	FLANGIA	[1]
090	K6011030	001	TOLE	SHEET	BLECH	TELA	[1]
091	K6011040	003	AXE	PIN	ACHSE	ASSE	[1]
092	K6011080	001	BOUCHON	PLUG	VERSCHLUSSSCHRAUBE	TAPPO	[1]
093	K6011500	001	JOINT	SEAL	DICHTUNG	GUARNIZIONE	[1]
094	K6011600	003	ROUE DENTEE	GEAR	STIRNRAD	PINIONE	[1] Z=39
095	K6011820	001	JOINT	SEAL	DICHTUNG	GUARNIZIONE	[1]
096	K6012230	001	BRIDE	CLAMP	BUEGEL	STAFFA	[1]
097	K6012330	001	PATTE	BRACKET	BEFESTIGUNGSEISEN	FAZZOLETTO	[1]





FC2860TLR B 0198>
 FC2860TLS B 0198>
 FC3160TLR 1000 B 0198>
 FC3160TLR 540 B 0198>
 FC3160TLS B 0198>
 FC3560TLR B 0198>
 FC3560TLS B 0198>

K60R0134 C

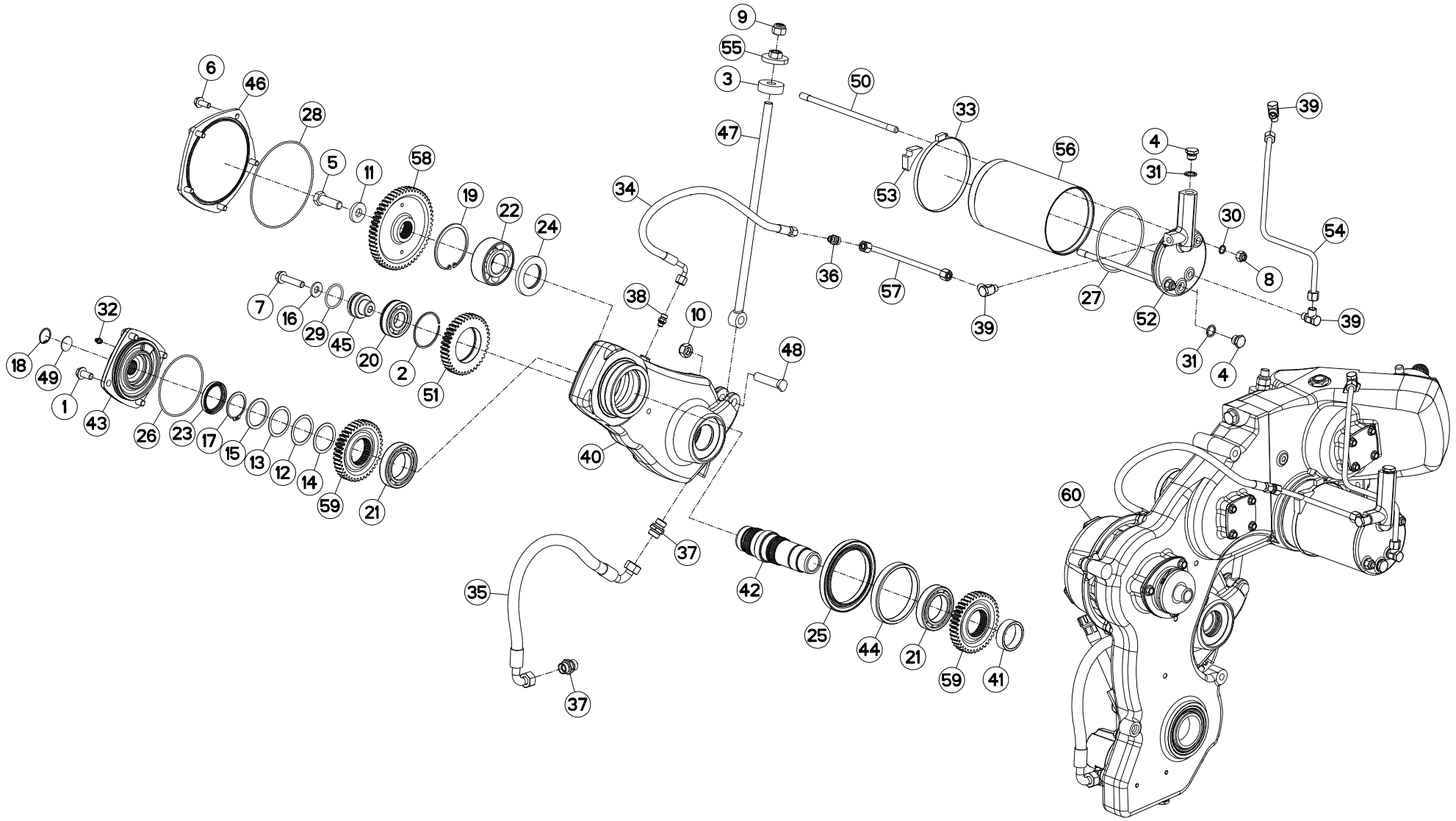
CARTER LATERAL

SIDE GEARBOX

SEITENGETRIEBE

RIDUTTORE LATERALE

Rep	Nr	Qt	Designation	Description	Bezeichnung	Referenza	Remarque - Remark - Bemerkung - Osservazioni
098	K6012340	001	COUVERCLE	LID	DECKEL	COPERCHIO	[1]
099	K6012480	001	VIS	SCREW	SCHRAUBE	VITE	[1]
100	K6012490	001	TUBE HYDRAULIQUE	HYDRAULIC TUBE	PROFILROHR HYDRAULIK	TUBO IDRAULICO	[1]
101	K6012700	001	ROUE DENTEE	GEAR	STIRNRAD	PINIONE	[1] Z=54
102	K6012710	001	ROUE DENTEE	GEAR	STIRNRAD	PINIONE	[1] Z=39
103	K6012720	001	ROUE DENTEE	GEAR	STIRNRAD	PINIONE	[1] Z=54
104	K6014600	001	TUBE	TUBE	ROHR	TUBO	[1]
105	K6014860	001	CAPOT	HOOD	HAUBE	COFANO	
106	K6014870	001	TOLE	SHEET	BLECH	TELA	
107	K3101290	001	RESSORT	SPRING	FEDER	MOLLA	[1]
108	K6014610	001	JAUGE	GAUGE, SIGHT	MESSTAB	INDICATORE	[1]





FC2860TLR B 0001>
 FC2860TLS B 0001>
 FC3160TLR 1000 B 0001>
 FC3160TLR 540 B 0001>
 FC3160TLS B 0001>
 FC3560TLR B 0001>
 FC3560TLS B 0001>

K56R0531 A

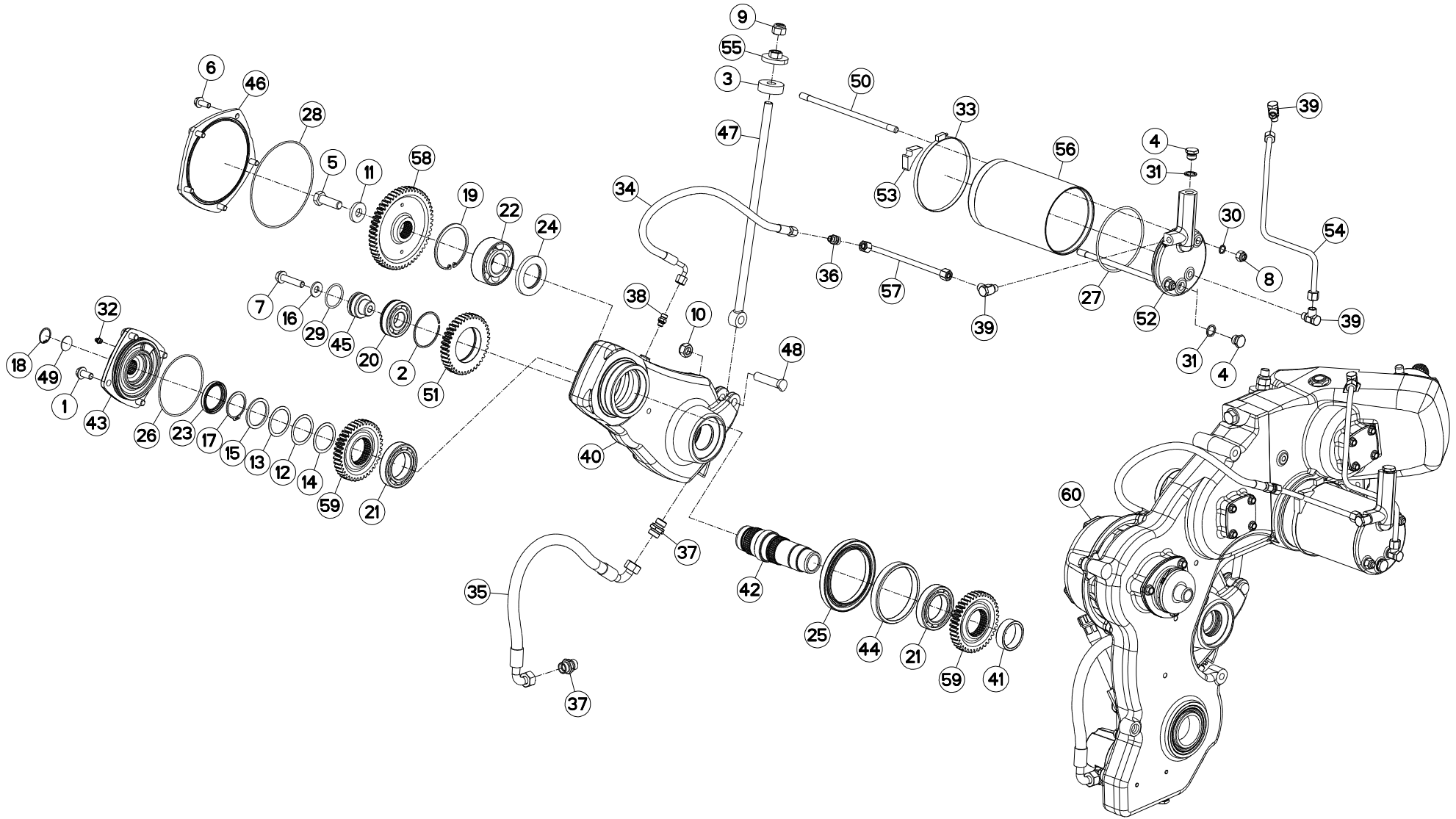
CARTER LATERAL

SIDE GEARBOX

SEITENGETRIEBE

RIDUTTORE LATERALE

Rep	Nr	Qt	Designation	Description	Bezeichnung	Referenza	Remarque - Remark - Bemerkung - Osservazioni
001	50003300	004	VIS AUTOFREINEE	SCREW, SELF-LOCKING	SELBSTSICHERNDE SCHRAUBE	VITE AUTOBLOCCANTE	[1]
002	50030000	001	ANNEAU EXPANSIF	RETAINING RING	SICHERUNGSRING	ANELLO	[1]
003	55836300	001	ENTRETOISE	SPACER	DISTANZHUELSE	DISTANZIALE	[1]
004	56145700	002	BOUCHON MAGNETIQUE	PLUG, MAGNETIC	MAGNET-VERSCHLUSSSCHRAUBE	TAPPO CALAMITATO	[1]
005	80061601	001	VIS TETE HEXAGONALE FE/ZNXC3	HEXAGON HEAD SCREW FE/ZNXC3	SECHSKANTSCHRAUBE FE/ZNXC3	VITE TESTA ESAGONALE FE/ZNXC3	
006	80131026	005	VIS AUTOBLOQUANTE FLZNNC	UNDERSERR.S-LOC.SCREW FLZNNC	SPERRZAHN-BUNDSCHRAU.FLZNNC	VITE FLZNNC	[1]
007	80131255	001	VIS AUTOBLOQUANTE FLZNNC	UNDERSERR.S-LOC.SCREW FLZNNC	SPERRZAHN-BUNDSCHRAU.FLZNNC	VITE FLZNNC	[1]
008	80201230	002	ECROU HEX.AUTOFREINE FE/ZNXC3	SELF-LOCKING NUT FE/ZNXC3	SELBSTSICH.MUTTER FE/ZNXC3	DADO AUTOBLOCCANTE FE/ZNXC3	[1]
009	80201630	001	ECROU HEX.AUTOFREINE FE/ZNXC3	SELF-LOCKING NUT FE/ZNXC3	SELBSTSICH.MUTTER FE/ZNXC3	DADO AUTOBLOCCANTE FE/ZNXC3	[1]
010	80201640	001	ECROU HEX.BAS AUTOFR.FE/ZNXC3	SELF-LOCKING NUT FE/ZNXC3	SELBSTSICHERND.MUTTER FE/ZNXC3	DADO AUTOBLOCCANTE FE/ZNXC3	[1]
011	80251603	001	RONDELLE PLATE FE/ZNXC3	PLAIN WASHER FE/ZNXC3	SCHIBE FE/ZNXC3	RONDELLA PIATTA FE/ZNXC3	
012	80255062	001	RONDELLE D'AJUSTAGE PS 0,2	SHIM RING PS 0,2	PASSSCHEIBE PS 0,2	SPESSORE	[1]
013	80255067	001	RONDELLE D'AJUSTAGE PS 0,1	SHIM RING PS 0,1	PASSSCHEIBE PS 0,1	SPESSORE	[1]
014	80255068	001	RONDELLE D'AJUSTAGE PS 0,5	SHIM RING PS 0,5	PASSSCHEIBE PS 0,5	SPESSORE	[1]
015	80255071	001	RONDELLE D'AJUSTAGE SS 3,0	SUPPORTING RING SS 3,0	STUETZSCHEIBE SS 3,0	SPESSORE	[1]
016	80281252	001	RONDELLE CONIQUE BLOC.FLZNNC	CONICAL SPRING WASHER FLZNNC	SPANNSCHEIBE FLZNNC	RONDELLA CONICA FLZNNC	[1]
017	80585000	001	CIRCLIP EXTERIEUR	ELASTIC RING	SICHERUNGSRING	ANELLO	[1]
018	80593000	001	CIRCLIP INTERIEUR	ELASTIC RING	SICHERUNGSRING	ANELLO	
019	80599000	001	CIRCLIP INTERIEUR	ELASTIC RING	SICHERUNGSRING	ANELLO	[1]
020	81003079	001	ROULEMENT A BILLES	ROLLER BEARING 6306 C3(D 30XD7	KUGELLAGER	CUSCINETTO A SFERE	[1]
021	81005590	002	ROULEMENT A BILLES	BALL BEARING	KUGELLAGER	CUSCINETTO A SFERE	[1]
022	81124090	001	ROULEMENT A ROTULE 2 R.BILLES	SELF-ALIGNING BALL BEARING	PENDELKUGELLAGER	CUSCINETTO ORIENTABILI A SFERE	[1]
023	82015065	001	BAGUE D'ETANCHEITE	OIL SEAL	RADIALDICHRING	PARAOLIO	[1]
024	82015080	001	BAGUE D'ETANCHEITE	OIL SEAL	RADIALDICHRING	PARAOLIO	[1]
025	82019911	001	JOINT A CASSETTE	CASSETTE SEAL	AXIAL-/RADIAL-DICHRING	PARAOLIO	[1]
026	82060022	001	JOINT TORIQUE	O-RING	O-RING	GUARNIZIONE	[1]
027	82060026	001	JOINT TORIQUE	O-RING	O-RING	GUARNIZIONE	[1]
028	82060052	001	JOINT TORIQUE	O-RING	O-RING	GUARNIZIONE	[1]
029	82064350	001	JOINT TORIQUE	O-RING	O-RING	GUARNIZIONE	[1]
030	82101317	002	JOINT CUIVRE	SEALING RING	DICHRING	RONDELLA RAME	[1]
031	82131824	002	JOINT CUIVRE	SEALING RING	DICHRING	RONDELLA RAME	[1]
032	82200800	001	GRAISSEUR A TETE SPHERIQUE	GREASE FITTING	KEGELSCHMIERNIPPEL	INGRASSATORE SFERICO	[1]
033	83090310	001	COLLIER VIS SANS FIN	COLLAR	HALTEBAND	COLLARE	[1]
034	82210092	001	FLEXIBLE	HOSE, HYDRAULIC	HYDRAULIKSCHLAUCH	TUBO IN GOMMA	[1] <->600 mm
035	82210093	001	FLEXIBLE	HOSE, HYDRAULIC	HYDRAULIKSCHLAUCH	TUBO IN GOMMA	[1] <->600 mm
036	A4080360	001	UNION DROITE FE/ZN	STRAIGHT COUPLING FE/ZN	GERADE VERSCHRAUBUNG FE/ZN		[1]
037	A4080430	002	UNION MALE	MALE STUD CONNECTOR	GERADER EINSCHRAUBSTUTZEN	GIUZIONE DIRITTA ZBC	[1]
038	A4080478	001	UNION MALE	MALE STUD CONNECTOR	GERADER EINSCHRAUBSTUTZEN	GIUZIONE DIRITTA FE/ZNXC3	[1]
039	A4081301	003	BANJO NU ZBC	BANJO COUPLING ZBC	SCHWENKVERSCHRAUBUNG ZBC	ANNELLO ORIENTABILE	[1]
040	K6010550	001	CARTER	HOUSING	GEHAEUSE	SCATOLA	[1]
041	K6010900	001	ENTRETOISE	SPACER	DISTANZHUELSE	DISTANZIALE	[1]
042	K6010910	001	ARBRE	SHAFT	WELLE	ALBERO	[1]
043	K6010920	001	COUVERCLE	LID	DECKEL	COPERCHIO	[1]
044	K6010930	001	ENTRETOISE	SPACER	DISTANZHUELSE	DISTANZIALE	[1]
045	K6011040	001	AXE	PIN	ACHSE	ASSE	[1]
046	K6011060	001	COUVERCLE	LID	DECKEL	COPERCHIO	[1]
047	K6011090	001	TIRANT	TIE ROD	ZUGSTANGE	TIRANTE	[1]
048	K6011100	001	AXE	PIN	ACHSE	ASSE	[1]





FC2860TLR	B 0001>
FC2860TLS	B 0001>
FC3160TLR 1000	B 0001>
FC3160TLR 540	B 0001>
FC3160TLS	B 0001>
FC3560TLR	B 0001>
FC3560TLS	B 0001>

K56R0531 A

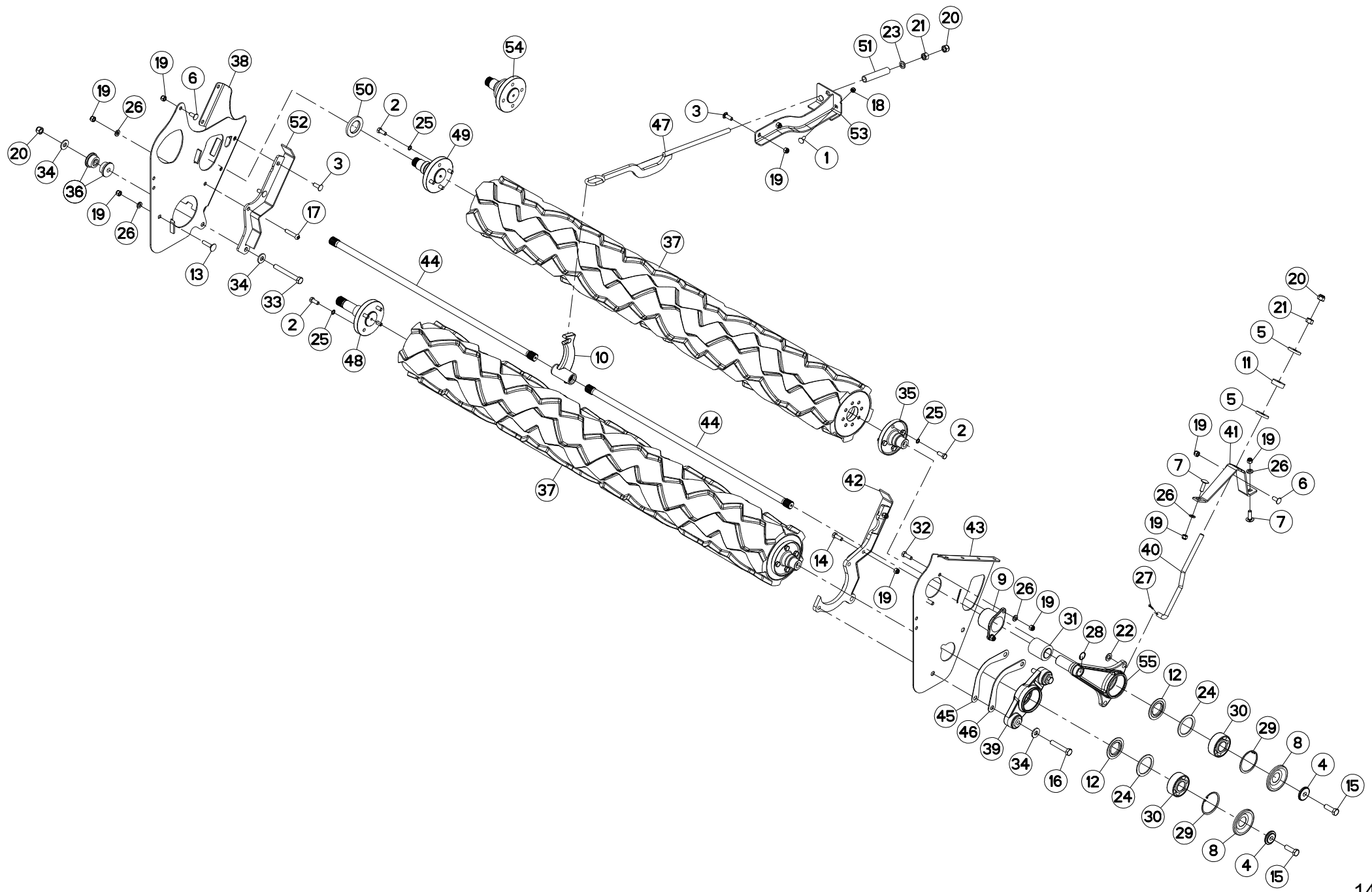
CARTER LATERAL

SIDE GEARBOX

SEITENGETRIEBE

RIDUTTORE LATERALE

Rep	Nr	Qt	Designation	Description	Bezeichnung	Referenza	Remarque - Remark - Bemerkung - Osservazioni
049	K6011110	001	RONDELLE PLATE	WASHER, FLAT	SCHEIBE	RONDELLA PIATTA	[1]
050	K6011490	002	TIGE FILETEE	ROD, THREADED	SPINDELGEWINDE	ASTA FILETTATA	[1]
051	K6011600	001	ROUE DENTEE	GEAR	STIRNRAD	PINIONE	[1] Z=39
052	K6011680	001	COUVERCLE	LID	DECKEL	COPERCHIO	[1]
053	K6011740	001	ENTRETOISE	SPACER	DISTANZHUELSE	DISTANZIALE	[1]
054	K6012210	001	TUBE HYDRAULIQUE	HYDRAULIC TUBE	PROFILROHR HYDRAULIK	TUBO IDRAULICO	[1]
055	K6012220	001	ECROU	NUT	MUTTER	DADO	[1]
056	K6012360	001	RESERVOIR	RESERVOIR	TANK	SERBATOIO	[1]
057	K6012450	001	TUBE HYDRAULIQUE	HYDRAULIC TUBE	PROFILROHR HYDRAULIK	TUBO IDRAULICO	[1]
058	K6012700	001	ROUE DENTEE	GEAR	STIRNRAD	PINIONE	[1] Z=54
059	K6012710	002	ROUE DENTEE	GEAR	STIRNRAD	PINIONE	[1] Z=39
060	K6013140	001	CARTER	HOUSING	GEHAEUSE	SCATOLA	[1]





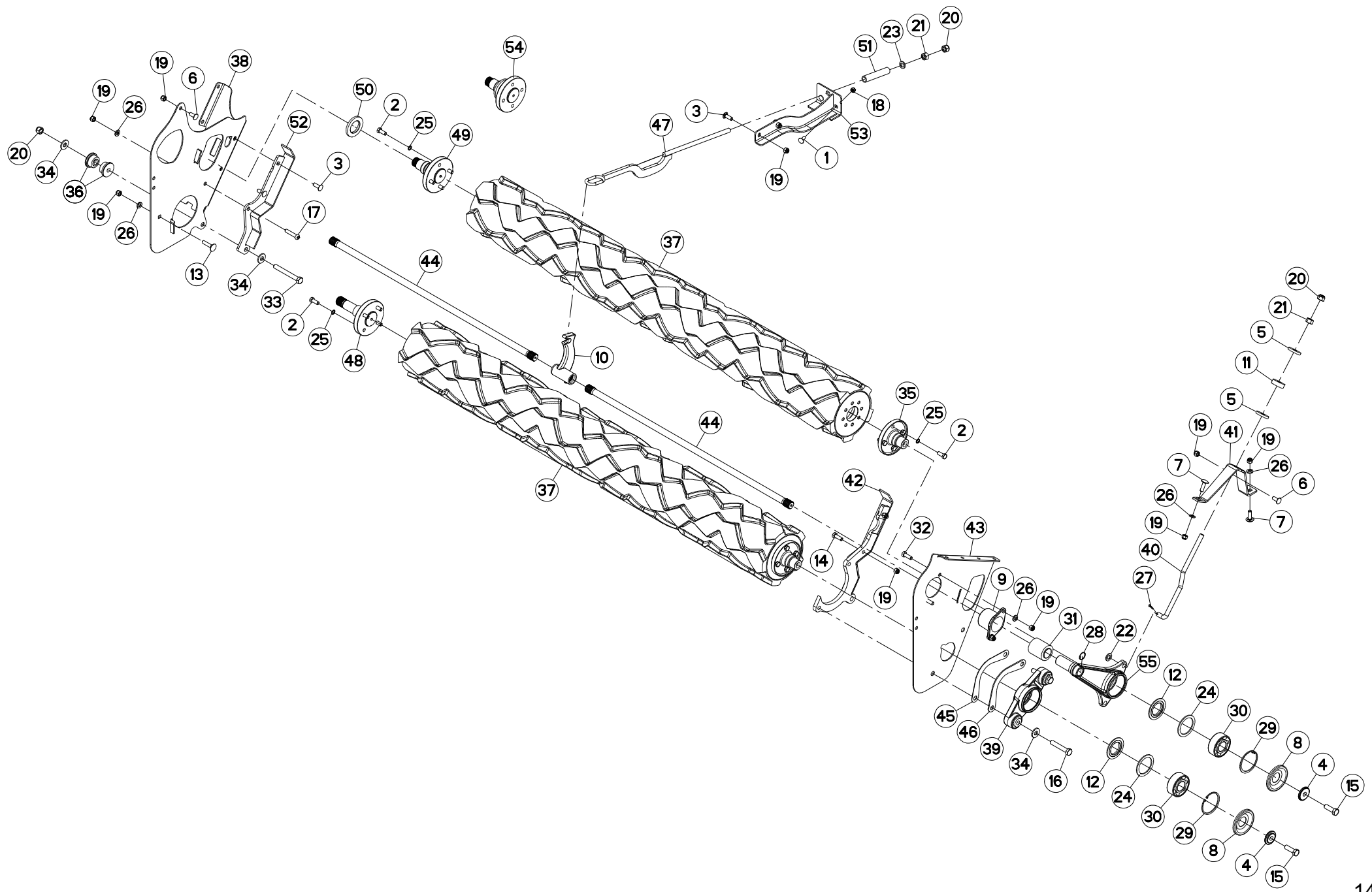
ROULEAU 2,6M

ROLLER 2,6M

WALZE 2,6M

RULLO 2,6M

Rep	Nr	Qt	Designation	Description	Bezeichnung	Referenza	Remarque - Remark - Bemerkung - Osservazioni
001	50002200	002	VIS TBCC COURT	BOLT, CARRIAGE, SHORT NECK	FLACHRUNDSCHR.4KT ANSATZ	BULLONE	
002	50003600	016	VIS AVEC REVÊTEMENT ADHESIF	SCREW WITH ADHESIVE COATING	KLEBE BESCHICHTETE SCHRAUBE	VITE CON RIVETTAMENTO ADESIVO	14,5daN m (106 lbf ft)
003	50008800	004	VIS TBCC COURT	BOLT, CARRIAGE, SHORT NECK	FLACHRUNDSCHR.4KT ANSATZ	BULLONE	
004	50017900	002	RONDELLE	WASHER	SCHEIBE	RONDELLA PIATTA	
005	50019700	002	RONDELLE FE/ZN	WASHER FE/ZN	SCHEIBE FE/ZN	RONDELLA	
006	50068900	002	VIS TBCC COURT	BOLT, CARRIAGE, SHORT NECK	FLACHRUNDSCHR.4KT ANSATZ	BULLONE	
007	50074500	002	VIS TBCC COURT	BOLT, CARRIAGE, SHORT NECK	FLACHRUNDSCHR.4KT ANSATZ	BULLONE	
008	55728400	002	ANNEAU DE PROTECTION	GUARD RING	SCHUTZRING	ANELLO DI PROTEZIONE	
009	55801500	001	PALIER INTERIEUR	BEARING HOUSING	LAGERGEHAEUSE	SUPPORTO	
010	55818000	001	LEVIER	LEVER	HEBEL	LEVA	
011	55836300	001	ENTRETOISE	SPACER	DISTANZHUELSE	DISTANZIALE	
012	56063810	002	FLASQUE D'ETANCHEITE INTERIEUR	FLANGE	FLANSCH	FLANGIA	
013	80031255	001	VIS J FE/ZNXC3	CUP SQUARE BOLT FE/ZNXC3	FLACHRUNDSCHRAUBE FE/ZNXC3	BULLONE FE/ZNXC3	
014	80061236	002	VIS TETE HEXAGONALE FE/ZNXC3	HEX BOLT FE/ZNXC3	SECHSKANTSCHRAUBE FE/ZNXC3	VITE TESTA ESAGONALE FE/ZNXC3	
015	80061601	002	VIS TETE HEXAGONALE FE/ZNXC3	HEXAGON HEAD SCREW FE/ZNXC3	SECHSKANTSCHRAUBE FE/ZNXC3	VITE TESTA ESAGONALE FE/ZNXC3	
016	80061659	002	VIS TETE HEXAGONALE FLZNNC	SCREW, HEX HEAD FLZNNC	SECHSKANTSCHRAUBE FLZNNC	VITE A TESTA ESAGONALE FLZNNC	
017	80191260	001	VIS TETE BOMB.SIX P.CREUX	HEX.SOCKET BUT.HEED SCREW	FLACHKOPFSCHR.INNENSECHSK.	VITE A TESTA CILINDRICA	
018	80201040	002	ECROU HEX.BAS AUTOFR.FE/ZNXC3	SELF LOCKING NUT FE/ZNXC3	SELBSTSICHERND.MUTTER FE/ZNXC3	DADO AUTOBLOCCANTE FE/ZNXC3	
019	80201230	014	ECROU HEX.AUTOFREINE FE/ZNXC3	SELF-LOCKING NUT FE/ZNXC3	SELBSTSICH.MUTTER FE/ZNXC3	DADO AUTOBLOCCANTE FE/ZNXC3	
020	80201630	003	ECROU HEX.AUTOFREINE FE/ZNXC3	SELF-LOCKING NUT FE/ZNXC3	SELBSTSICH.MUTTER FE/ZNXC3	DADO AUTOBLOCCANTE FE/ZNXC3	
021	80201670	002	ECROU HEXAGONAL FE/ZNXC3	NUT FE/ZNXC3	SECHSKANTMUTTER FE/ZNXC3	DADO FE/ZNXC3	
022	80251624	001	RONDELLE PLATE FE/ZNXC3	PLAIN WASHER M16	SCHEIBE FE/ZNXC3	RONDELLA PIATTA FE/ZNXC3	
023	80251631	001	RONDELLE PLATE FE/ZNXC3	PLAIN WASHER FE/ZNXC3	SCHEIBE FE/ZNXC3	RONDELLA PIATTA FE/ZNXC3	
024	80257078	002	RONDELLE D'APPUI SS 3,5	SUPPORTING RING SS 3,5	STUETZSCHEIBE SS 3,5	RONDELLA D'APPOGGIO	
025	80281220	016	RONDELLE RESSORT CRANTEE	CONICAL SPRING WASHER	SPANNSCHEIBE	RONDELLA A MOLLA	
026	80281254	008	RONDELLE CONIQUE BLOC.FLZNNC	CONICAL SPRING WASHER FLZNNC	SPANNSCHEIBE FLZNNC	RONDELLA CONICA FLZNNC	
027	80500422	001	GOUPILLE FENDUE FE/ZNXC3	SPLIT PIN FE/ZNXC3	SPLINT FE/ZNXC3	COPPIGLIA FE/ZNXC3	
028	80593000	001	CIRCLIP INTERIEUR	ELASTIC RING	SICHERUNGSRING	ANELLO	
029	80599000	002	CIRCLIP INTERIEUR	ELASTIC RING	SICHERUNGSRING	ANELLO	
030	81124090	002	ROULEMENT A ROTULE 2 R.BILLES	SELF-ALIGNING BALL BEARING	PENDELKUGELLAGER	CUSCINETTO ORIENTABILI A SFERE	
031	83030020	001	ARTICULATION ELASTIQUE	ELASTIC-COUPLING	ELASTIK-GELENK	GOMMINO	
032	800612A6	002	VIS TETE HEXAGONALE FLZNNC	HEX BOLT FLZNNC	SECHSKANTSCHRAUBE FLZNNC	VITE TESTA ESAGONALE FLZNNC	
033	800616B3	001	VIS TETE HEXAGONALE FLZNNC	HEXAGON HEAD SCREW FLZNNC	SECHSKANTSCHRAUBE FLZNNC	VITE TESTA ESAGONALE FLZNNC	
034	80281639	004	RONDELLE RESSORT FLZNNC	CONICAL SPRING WASHER FLZNNC	SPANNSCHEIBE FLZNNC	RONDELLA A MOLLA FLZNNC	
035	K5602730	002	EMBOUT	END PIECE	ENDSTUECK	GIUNTO	
036	K6001540	002	SILENTBLOC	ISOLATOR	PUFFER	TAMPONE	
037	K6003610	002	ROULEAU	ROLLER	ROLLE	RULLO	
038	K6006841	001	PAROI	PARTITION	BLECH	TELA	
039	K6006880	001	PALIER	BEARING, PILLOW BLOCK	LAGER	SUPPORTO	
040	K6006901	001	TIRANT	TIE ROD	ZUGSTANGE	TIRANTE	
041	K6006911	001	BUTEE	STOP	ANSCHLAG	LIMITATORE	
042	K6006921	001	DOUBLURE	DOUBLER	VERSTAERKUNGSPLATTE	PIASTRA DI RINFORZO	
043	K6006930	001	PAROI	PARTITION	BLECH	TELA	
044	K6007690	002	BARRE	BAR	BALKEN	BARRA	
045	K6007700	001	CALE	SHIM	DISTANZPLATTE	SPESSORE	
046	K6007710	001	CALE	SHIM	DISTANZPLATTE	SPESSORE	
047	K6009511	001	TIRANT	TIE ROD	ZUGSTANGE	TIRANTE	
048	K6010990	001	EMBOUT	END PIECE	ENDSTUECK	GIUNTO	



FC2860TLR

B 0001>B 0175



K56R0528 B

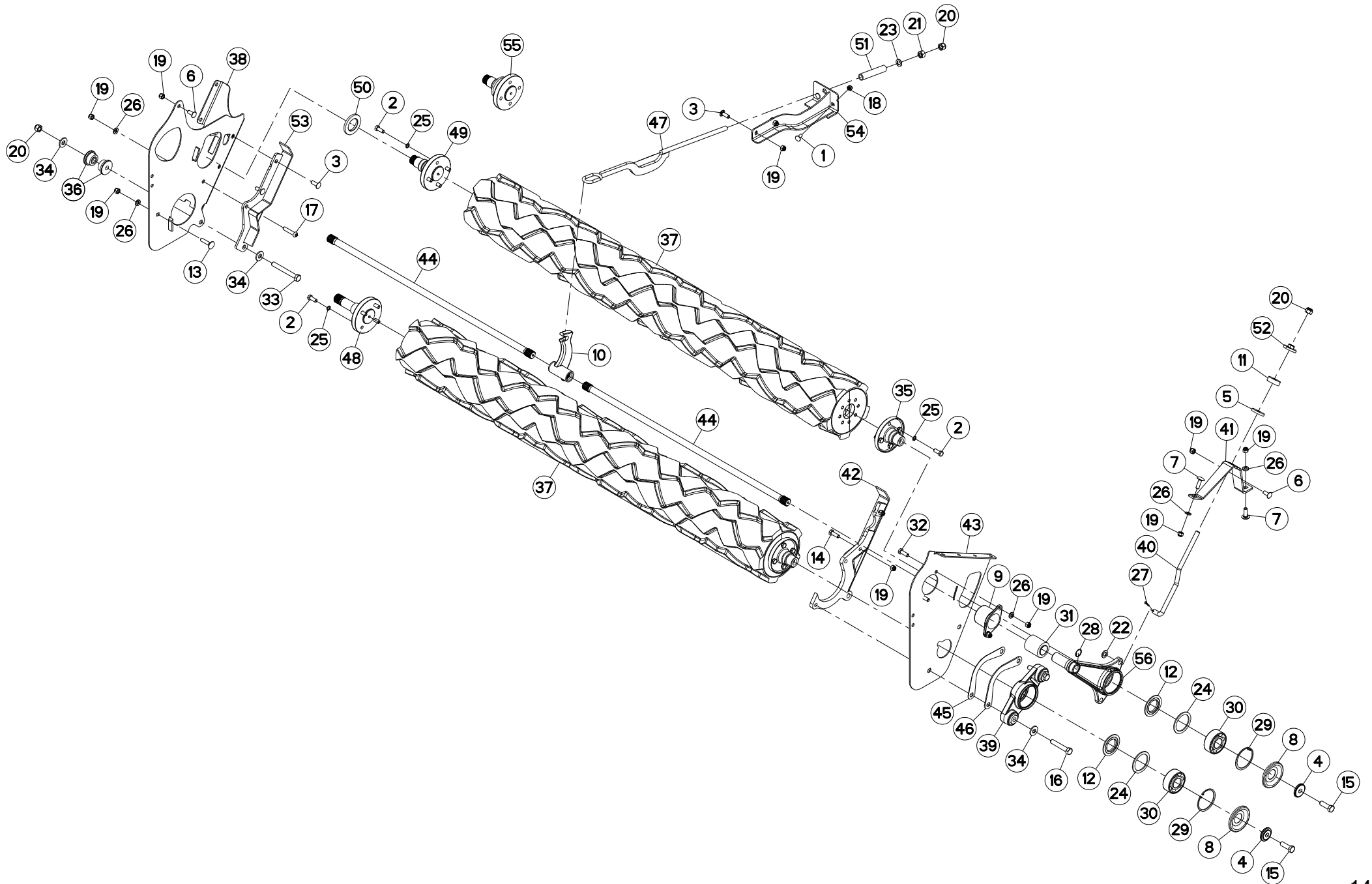
ROULEAU 2,6M

ROLLER 2,6M

WALZE 2,6M

RULLO 2,6M

Rep	Nr	Qt	Designation	Description	Bezeichnung	Referenza	Remarque - Remark - Bemerkung - Osservazioni
049	K6011050	001	EMBOUT	END PIECE	ENDSTUECK	GIUNTO	[1]
050	K6011070	001	ENTRETOISE	SPACER	DISTANZHUELSE	DISTANZIALE	[1]
051	K6012020	001	TUBE	TUBE	ROHR	TUBO	
052	K6012300	001	DEFLECTEUR	DEFLECTOR	ABWEISER	DEFLETTORE	
053	K6012310	001	ENTRETOISE	SPACER	DISTANZHUELSE	DISTANZIALE	
054	K6012520	001	EMBOUT	END PIECE	ENDSTUECK	GIUNTO	+ [1]
055	K6702380	001	BRAS	ARM	ARM	BRACCIO	





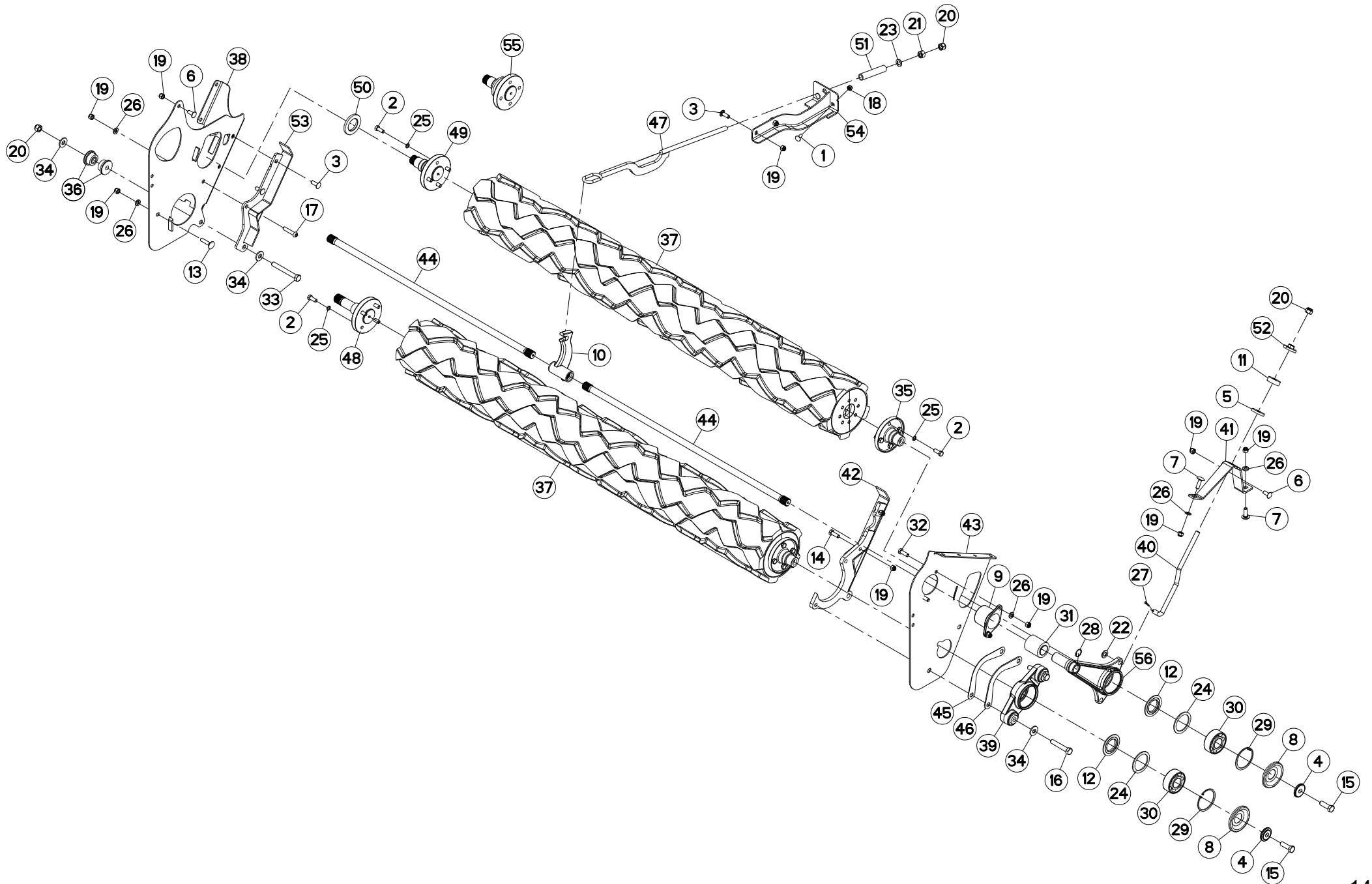
ROULEAU 2,6M

ROLLER 2,6M

WALZE 2,6M

RULLO 2,6M

Rep	Nr	Qt	Designation	Description	Bezeichnung	Referenza	Remarque - Remark - Bemerkung - Osservazioni
001	50002200	002	VIS TBCC COURT	BOLT, CARRIAGE, SHORT NECK	FLACHRUNDSCHR.4KT ANSATZ	BULLONE	
002	50003600	016	VIS AVEC REVÊTEMENT ADHESIF	SCREW WITH ADHESIVE COATING	KLEBE BESCHICHTETE SCHRAUBE	VITE CON RIVETTAMENTO ADESIVO	14,5daN m (106 lbf ft)
003	50008800	004	VIS TBCC COURT	BOLT, CARRIAGE, SHORT NECK	FLACHRUNDSCHR.4KT ANSATZ	BULLONE	
004	50017900	002	RONDELLE	WASHER	SCHEIBE	RONDELLA PIATTA	
005	50019700	001	RONDELLE FE/ZN	WASHER FE/ZN	SCHEIBE FE/ZN	RONDELLA	
006	50068900	002	VIS TBCC COURT	BOLT, CARRIAGE, SHORT NECK	FLACHRUNDSCHR.4KT ANSATZ	BULLONE	
007	50074500	002	VIS TBCC COURT	BOLT, CARRIAGE, SHORT NECK	FLACHRUNDSCHR.4KT ANSATZ	BULLONE	
008	55728400	002	ANNEAU DE PROTECTION	GUARD RING	SCHUTZRING	ANELLO DI PROTEZIONE	
009	55801500	001	PALIER INTERIEUR	BEARING HOUSING	LAGERGEHAEUSE	SUPPORTO	
010	55818000	001	LEVIER	LEVER	HEBEL	LEVA	
011	55836300	001	ENTRETOISE	SPACER	DISTANZHUELSE	DISTANZIALE	
012	56063810	002	FLASQUE D'ETANCHEITE INTERIEUR	FLANGE	FLANSCH	FLANGIA	
013	80031255	001	VIS J FE/ZNXC3	CUP SQUARE BOLT FE/ZNXC3	FLACHRUNDSCHRAUBE FE/ZNXC3	BULLONE FE/ZNXC3	
014	80061236	002	VIS TETE HEXAGONALE FE/ZNXC3	HEX BOLT FE/ZNXC3	SECHSKANTSCHRAUBE FE/ZNXC3	VITE TESTA ESAGONALE FE/ZNXC3	
015	80061601	002	VIS TETE HEXAGONALE FE/ZNXC3	HEXAGON HEAD SCREW FE/ZNXC3	SECHSKANTSCHRAUBE FE/ZNXC3	VITE TESTA ESAGONALE FE/ZNXC3	
016	80061659	002	VIS TETE HEXAGONALE FLZNNC	SCREW, HEX HEAD FLZNNC	SECHSKANTSCHRAUBE FLZNNC	VITE A TESTA ESAGONALE FLZNNC	
017	80191260	001	VIS TETE BOMB.SIX P.CREUX	HEX.SOCKET BUT.HEED SCREW	FLACHKOPFSCHR.INNENSECHSK.	VITE A TESTA CILINDRICA	
018	80201040	002	ECROU HEX.BAS AUTOFR.FE/ZNXC3	SELF LOCKING NUT FE/ZNXC3	SELBSTSICHERND.MUTTER FE/ZNXC3	DADO AUTOBLOCCANTE FE/ZNXC3	
019	80201230	014	ECROU HEX.AUTOFREINE FE/ZNXC3	SELF-LOCKING NUT FE/ZNXC3	SELBSTSICH.MUTTER FE/ZNXC3	DADO AUTOBLOCCANTE FE/ZNXC3	
020	80201630	003	ECROU HEX.AUTOFREINE FE/ZNXC3	SELF-LOCKING NUT FE/ZNXC3	SELBSTSICH.MUTTER FE/ZNXC3	DADO AUTOBLOCCANTE FE/ZNXC3	
021	80201670	001	ECROU HEXAGONAL FE/ZNXC3	NUT FE/ZNXC3	SECHSKANTMUTTER FE/ZNXC3	DADO FE/ZNXC3	
022	80251624	001	RONDELLE PLATE FE/ZNXC3	PLAIN WASHER M16	SCHEIBE FE/ZNXC3	RONDELLA PIATTA FE/ZNXC3	
023	80251631	001	RONDELLE PLATE FE/ZNXC3	PLAIN WASHER FE/ZNXC3	SCHEIBE FE/ZNXC3	RONDELLA PIATTA FE/ZNXC3	
024	80257078	002	RONDELLE D'APPUI SS 3,5	SUPPORTING RING SS 3,5	STUETZSCHEIBE SS 3,5	RONDELLA D'APPOGGIO	
025	80281220	016	RONDELLE RESSORT CRANTEE	CONICAL SPRING WASHER	SPANNSCHEIBE	RONDELLA A MOLLA	
026	80281254	008	RONDELLE CONIQUE BLOC.FLZNNC	CONICAL SPRING WASHER FLZNNC	SPANNSCHEIBE FLZNNC	RONDELLA CONICA FLZNNC	
027	80500422	001	GOUPILLE FENDUE FE/ZNXC3	SPLIT PIN FE/ZNXC3	SPLINT FE/ZNXC3	COPPIGLIA FE/ZNXC3	
028	80593000	001	CIRCLIP INTERIEUR	ELASTIC RING	SICHERUNGSRING	ANELLO	
029	80599000	002	CIRCLIP INTERIEUR	ELASTIC RING	SICHERUNGSRING	ANELLO	
030	81124090	002	ROULEMENT A ROTULE 2 R.BILLES	SELF-ALIGNING BALL BEARING	PENDELKUGELLAGER	CUSCINETTO ORIENTABILI A SFERE	
031	83030020	001	ARTICULATION ELASTIQUE	ELASTIC-COUPLING	ELASTIK-GELENK	GOMMINO	
032	800612A6	002	VIS TETE HEXAGONALE FLZNNC	HEX BOLT FLZNNC	SECHSKANTSCHRAUBE FLZNNC	VITE TESTA ESAGONALE FLZNNC	
033	800616B3	001	VIS TETE HEXAGONALE FLZNNC	HEXAGON HEAD SCREW FLZNNC	SECHSKANTSCHRAUBE FLZNNC	VITE TESTA ESAGONALE FLZNNC	
034	80281639	004	RONDELLE RESSORT FLZNNC	CONICAL SPRING WASHER FLZNNC	SPANNSCHEIBE FLZNNC	RONDELLA A MOLLA FLZNNC	
035	K5602730	002	EMBOUT	END PIECE	ENDSTUECK	GIUNTO	
036	K6001540	002	SILENTBLOC	ISOLATOR	PUFFER	TAMPONE	
037	K6003610	002	ROULEAU	ROLLER	ROLLE	RULLO	
038	K6006841	001	PAROI	PARTITION	BLECH	TELA	
039	K6006880	001	PALIER	BEARING, PILLOW BLOCK	LAGER	SUPPORTO	
040	K6006901	001	TIRANT	TIE ROD	ZUGSTANGE	TIRANTE	
041	K6006911	001	BUTEE	STOP	ANSCHLAG	LIMITATORE	
042	K6006922	001	DOUBLURE	DOUBLER	VERSTAERKUNGSPLATTE	PIASTRA DI RINFORZO	
043	K6006930	001	PAROI	PARTITION	BLECH	TELA	
044	K6007690	002	BARRE	BAR	BALKEN	BARRA	
045	K6007700	001	CALE	SHIM	DISTANZPLATTE	SPESSORE	
046	K6007710	001	CALE	SHIM	DISTANZPLATTE	SPESSORE	
047	K6009511	001	TIRANT	TIE ROD	ZUGSTANGE	TIRANTE	
048	K6010990	001	EMBOUT	END PIECE	ENDSTUECK	GIUNTO	



FC2860TLR

B 0176>



K56R0528 C

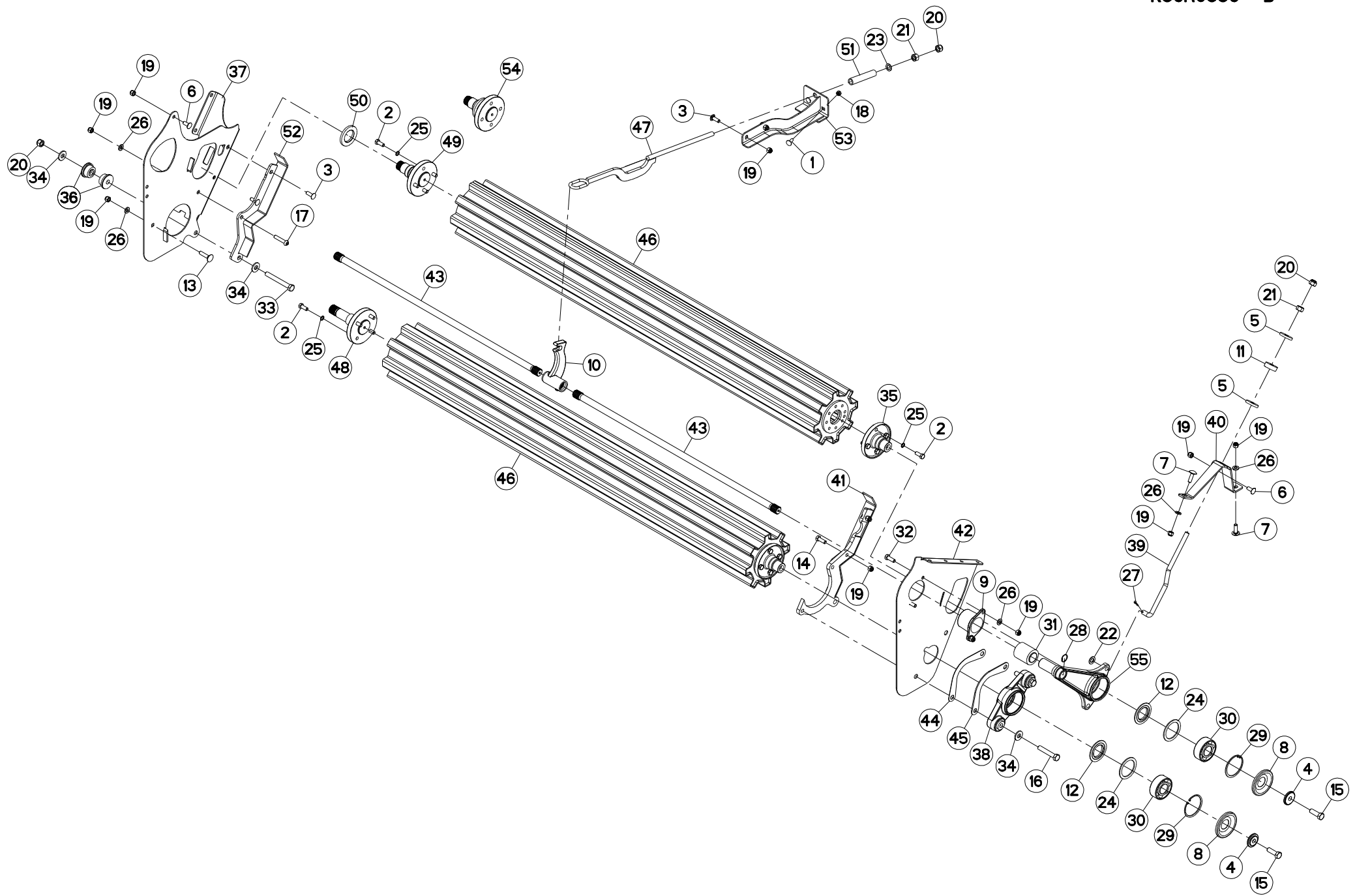
ROULEAU 2,6M

ROLLER 2,6M

WALZE 2,6M

RULLO 2,6M

Rep	Nr	Qt	Designation	Description	Bezeichnung	Referenza	Remarque - Remark - Bemerkung - Osservazioni
049	K6011050	001	EMBOUT	END PIECE	ENDSTUECK	GIUNTO	[1]
050	K6011070	001	ENTRETOISE	SPACER	DISTANZHUELSE	DISTANZIALE	[1]
051	K6012020	001	TUBE	TUBE	ROHR	TUBO	
052	K6012220	001	ECROU	NUT	MUTTER	DADO	
053	K6012301	001	DEFLECTEUR	DEFLECTOR	ABWEISER	DEFLETTORE	
054	K6012310	001	ENTRETOISE	SPACER	DISTANZHUELSE	DISTANZIALE	
055	K6012520	001	EMBOUT	END PIECE	ENDSTUECK	GIUNTO	+[1]
056	K6702380	001	BRAS	ARM	ARM	BRACCIO	





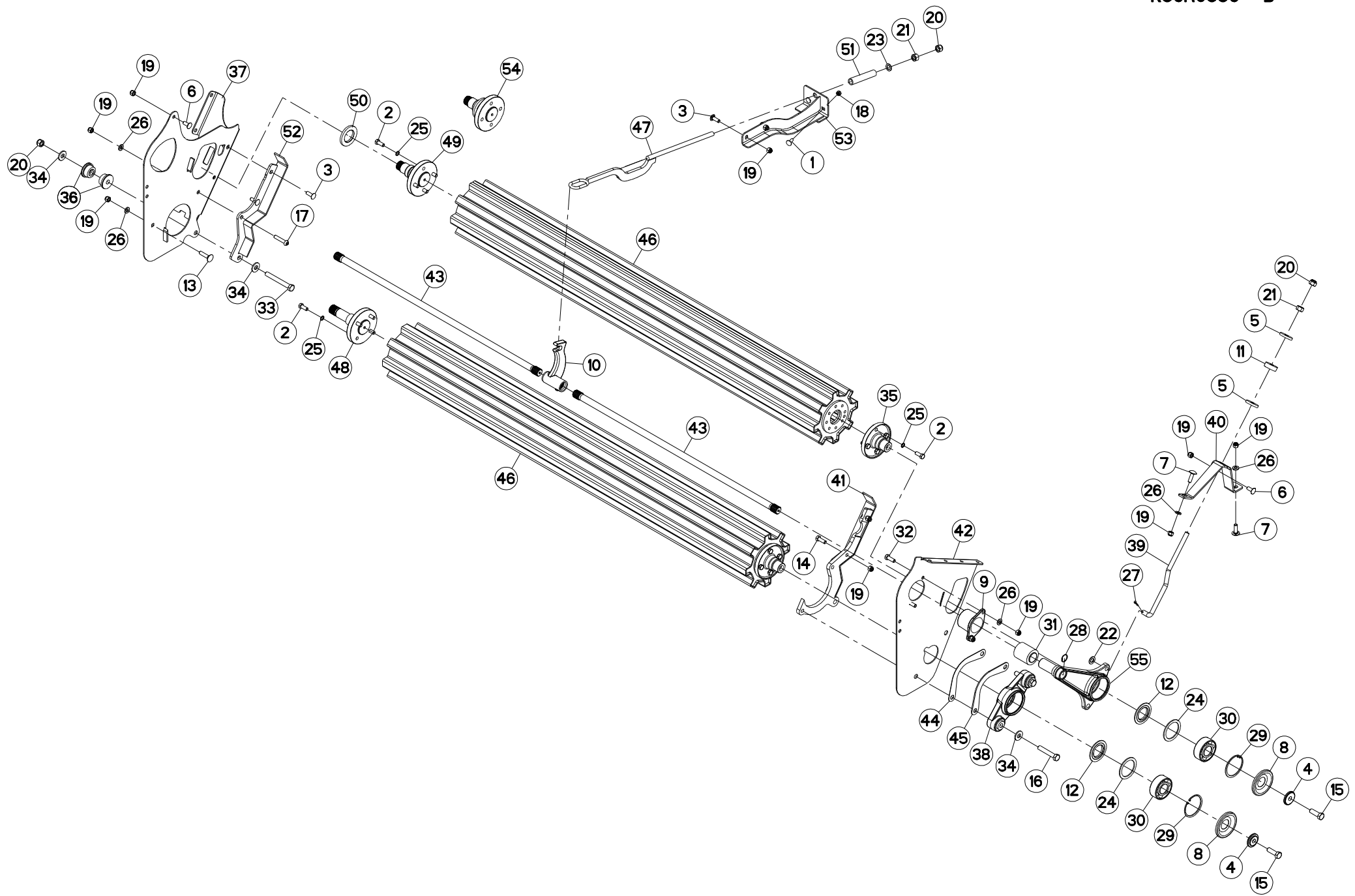
ROULEAU 2,6M

ROLLER 2,6M

WALZE 2,6M

RULLO 2,6M

Rep	Nr	Qt	Designation	Description	Bezeichnung	Referenza	Remarque - Remark - Bemerkung - Osservazioni
001	50002200	002	VIS TBCC COURT	BOLT, CARRIAGE, SHORT NECK	FLACHRUNDSCHR.4KT ANSATZ	BULLONE	
002	50003600	016	VIS AVEC REVÊTEMENT ADHESIF	SCREW WITH ADHESIVE COATING	KLEBE BESCHICHTETE SCHRAUBE	VITE CON RIVETTAMENTO ADESIVO	14,5daN m (106 lbf ft)
003	50008800	004	VIS TBCC COURT	BOLT, CARRIAGE, SHORT NECK	FLACHRUNDSCHR.4KT ANSATZ	BULLONE	
004	50017900	002	RONDELLE	WASHER	SCHEIBE	RONDELLA PIATTA	
005	50019700	002	RONDELLE FE/ZN	WASHER FE/ZN	SCHEIBE FE/ZN	RONDELLA	
006	50068900	002	VIS TBCC COURT	BOLT, CARRIAGE, SHORT NECK	FLACHRUNDSCHR.4KT ANSATZ	BULLONE	
007	50074500	002	VIS TBCC COURT	BOLT, CARRIAGE, SHORT NECK	FLACHRUNDSCHR.4KT ANSATZ	BULLONE	
008	55728400	002	ANNEAU DE PROTECTION	GUARD RING	SCHUTZRING	ANELLO DI PROTEZIONE	
009	55801500	001	PALIER INTERIEUR	BEARING HOUSING	LAGERGEHAEUSE	SUPPORTO	
010	55818000	001	LEVIER	LEVER	HEBEL	LEVA	
011	55836300	001	ENTRETOISE	SPACER	DISTANZHUELSE	DISTANZIALE	
012	56063810	002	FLASQUE D'ETANCHEITE INTERIEUR	FLANGE	FLANSCH	FLANGIA	
013	80031255	001	VIS J FE/ZNXC3	CUP SQUARE BOLT FE/ZNXC3	FLACHRUNDSCHRAUBE FE/ZNXC3	BULLONE FE/ZNXC3	
014	80061236	002	VIS TETE HEXAGONALE FE/ZNXC3	HEX BOLT FE/ZNXC3	SECHSKANTSCHRAUBE FE/ZNXC3	VITE TESTA ESAGONALE FE/ZNXC3	
015	80061601	002	VIS TETE HEXAGONALE FE/ZNXC3	HEXAGON HEAD SCREW FE/ZNXC3	SECHSKANTSCHRAUBE FE/ZNXC3	VITE TESTA ESAGONALE FE/ZNXC3	
016	80061659	002	VIS TETE HEXAGONALE FLZNNC	SCREW, HEX HEAD FLZNNC	SECHSKANTSCHRAUBE FLZNNC	VITE A TESTA ESAGONALE FLZNNC	
017	80191260	001	VIS TETE BOMB.SIX P.CREUX	HEX.SOCKET BUT.HEED SCREW	FLACHKOPFSCHR.INNENSECHSK.	VITE A TESTA CILINDRICA	
018	80201040	002	ECROU HEX.BAS AUTOFR.FE/ZNXC3	SELF LOCKING NUT FE/ZNXC3	SELBSTSICHERND.MUTTER FE/ZNXC3	DADO AUTOBLOCCANTE FE/ZNXC3	
019	80201230	014	ECROU HEX.AUTOFREINE FE/ZNXC3	SELF-LOCKING NUT FE/ZNXC3	SELBSTSICH.MUTTER FE/ZNXC3	DADO AUTOBLOCCANTE FE/ZNXC3	
020	80201630	003	ECROU HEX.AUTOFREINE FE/ZNXC3	SELF-LOCKING NUT FE/ZNXC3	SELBSTSICH.MUTTER FE/ZNXC3	DADO AUTOBLOCCANTE FE/ZNXC3	
021	80201670	002	ECROU HEXAGONAL FE/ZNXC3	NUT FE/ZNXC3	SECHSKANTMUTTER FE/ZNXC3	DADO FE/ZNXC3	
022	80251624	001	RONDELLE PLATE FE/ZNXC3	PLAIN WASHER M16	SCHEIBE FE/ZNXC3	RONDELLA PIATTA FE/ZNXC3	
023	80251631	001	RONDELLE PLATE FE/ZNXC3	PLAIN WASHER FE/ZNXC3	SCHEIBE FE/ZNXC3	RONDELLA PIATTA FE/ZNXC3	
024	80257078	002	RONDELLE D'APPUI SS 3,5	SUPPORTING RING SS 3,5	STUETZSCHEIBE SS 3,5	RONDELLA D'APPOGGIO	
025	80281220	016	RONDELLE RESSORT CRANTEE	CONICAL SPRING WASHER	SPANNSCHEIBE	RONDELLA A MOLLA	
026	80281254	008	RONDELLE CONIQUE BLOC.FLZNNC	CONICAL SPRING WASHER FLZNNC	SPANNSCHEIBE FLZNNC	RONDELLA CONICA FLZNNC	
027	80500422	001	GOUPILLE FENDUE FE/ZNXC3	SPLIT PIN FE/ZNXC3	SPLINT FE/ZNXC3	COPPIGLIA FE/ZNXC3	
028	80593000	001	CIRCLIP INTERIEUR	ELASTIC RING	SICHERUNGSRING	ANELLO	
029	80599000	002	CIRCLIP INTERIEUR	ELASTIC RING	SICHERUNGSRING	ANELLO	
030	81124090	002	ROULEMENT A ROTULE 2 R.BILLES	SELF-ALIGNING BALL BEARING	PENDELKUGELLAGER	CUSCINETTO ORIENTABILI A SFERE	
031	83030020	001	ARTICULATION ELASTIQUE	ELASTIC-COUPLING	ELASTIK-GELENK	GOMMINO	
032	800612A6	002	VIS TETE HEXAGONALE FLZNNC	HEX BOLT FLZNNC	SECHSKANTSCHRAUBE FLZNNC	VITE TESTA ESAGONALE FLZNNC	
033	800616B3	001	VIS TETE HEXAGONALE FLZNNC	HEXAGON HEAD SCREW FLZNNC	SECHSKANTSCHRAUBE FLZNNC	VITE TESTA ESAGONALE FLZNNC	
034	80281639	004	RONDELLE RESSORT FLZNNC	CONICAL SPRING WASHER FLZNNC	SPANNSCHEIBE FLZNNC	RONDELLA A MOLLA FLZNNC	
035	K5602730	002	EMBOUT	END PIECE	ENDSTUECK	GIUNTO	
036	K6001540	002	SILENTBLOC	ISOLATOR	PUFFER	TAMPONE	
037	K6006841	001	PAROI	PARTITION	BLECH	TELA	
038	K6006880	001	PALIER	BEARING, PILLOW BLOCK	LAGER	SUPPORTO	
039	K6006901	001	TIRANT	TIE ROD	ZUGSTANGE	TIRANTE	
040	K6006911	001	BUTEE	STOP	ANSCHLAG	LIMITATORE	
041	K6006921	001	DOUBLURE	DOUBLER	VERSTAERKUNGSPLATTE	PIASTRA DI RINFORZO	
042	K6006930	001	PAROI	PARTITION	BLECH	TELA	
043	K6007690	002	BARRE	BAR	BALKEN	BARRA	
044	K6007700	001	CALE	SHIM	DISTANZPLATTE	SPESSORE	
045	K6007710	001	CALE	SHIM	DISTANZPLATTE	SPESSORE	
046	K6009120	002	ROULEAU	ROLLER	ROLLE	RULLO	
047	K6009511	001	TIRANT	TIE ROD	ZUGSTANGE	TIRANTE	
048	K6010990	001	EMBOUT	END PIECE	ENDSTUECK	GIUNTO	



FC2860TLS

B 0001>B 0175



K56R0536 B

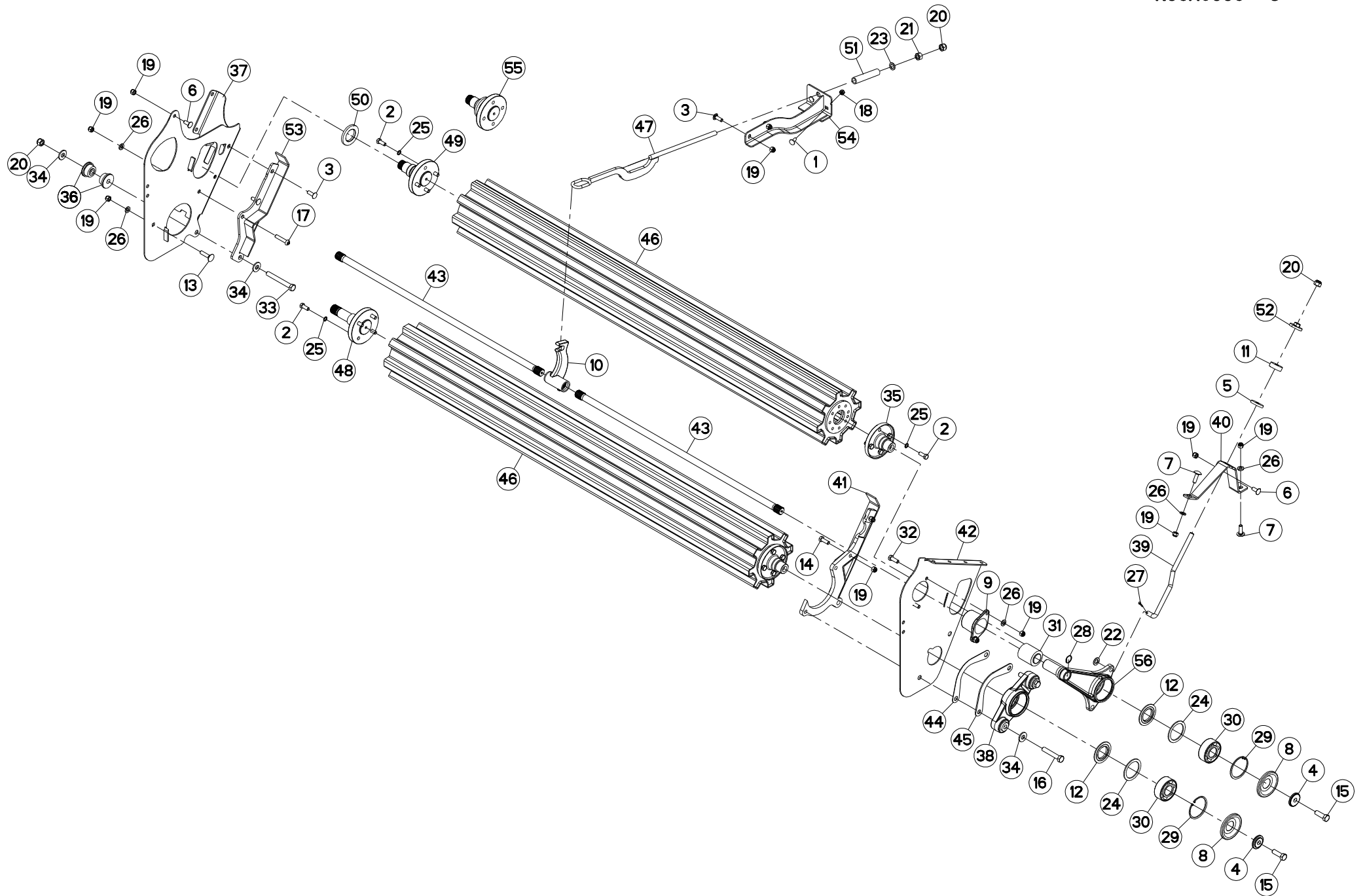
ROULEAU 2,6M

ROLLER 2,6M

WALZE 2,6M

RULLO 2,6M

Rep	Nr	Qt	Designation	Description	Bezeichnung	Referenza	Remarque - Remark - Bemerkung - Osservazioni
049	K6011050	001	EMBOUT	END PIECE	ENDSTUECK	GIUNTO	[1]
050	K6011070	001	ENTRETOISE	SPACER	DISTANZHUELSE	DISTANZIALE	[1]
051	K6012020	001	TUBE	TUBE	ROHR	TUBO	
052	K6012300	001	DEFLECTEUR	DEFLECTOR	ABWEISER	DEFLETTORE	
053	K6012310	001	ENTRETOISE	SPACER	DISTANZHUELSE	DISTANZIALE	
054	K6012520	001	EMBOUT	END PIECE	ENDSTUECK	GIUNTO	+ [1]
055	K6702380	001	BRAS	ARM	ARM	BRACCIO	





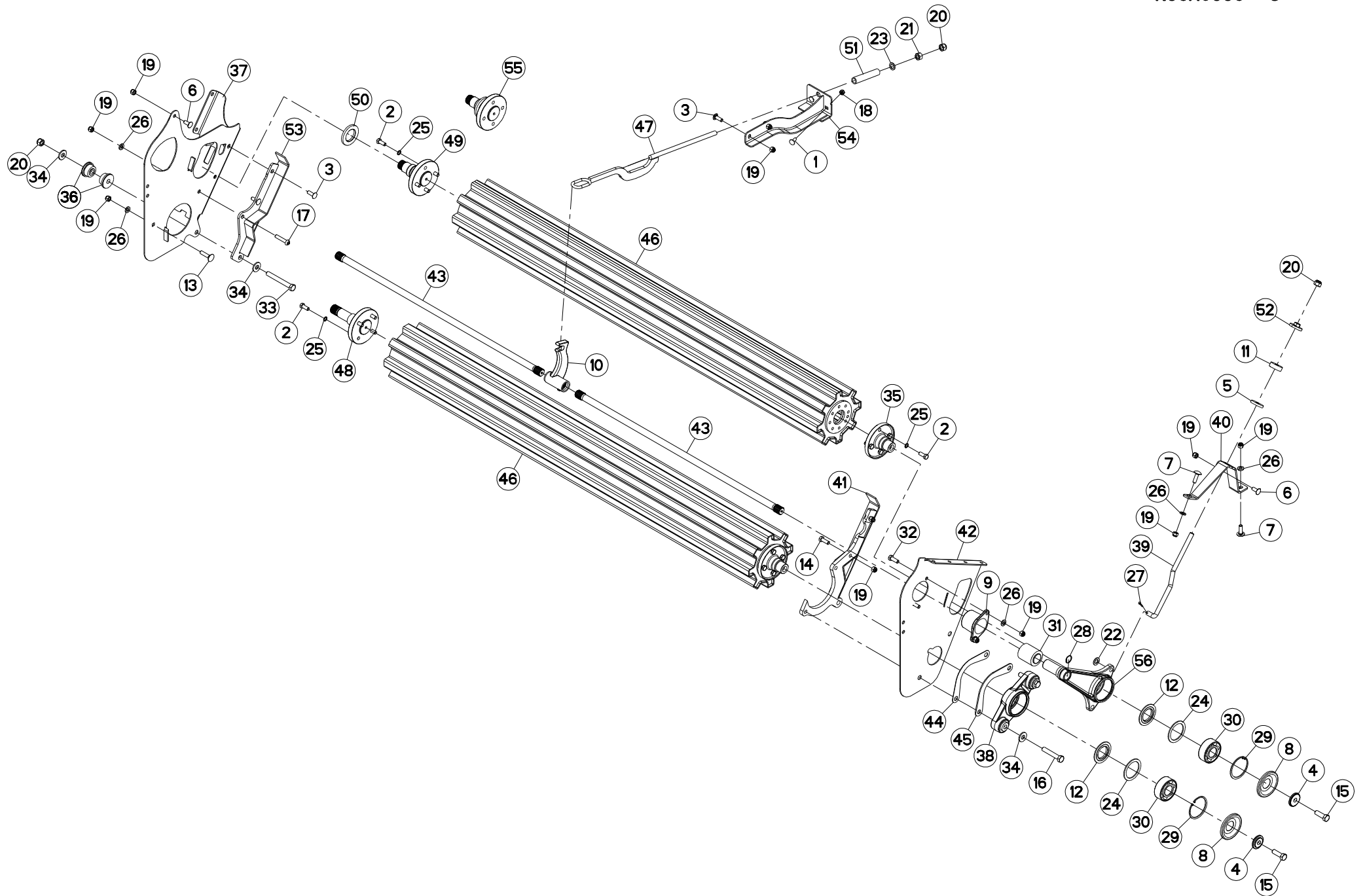
ROULEAU 2,6M

ROLLER 2,6M

WALZE 2,6M

RULLO 2,6M

Rep	Nr	Qt	Designation	Description	Bezeichnung	Referenza	Remarque - Remark - Bemerkung - Osservazioni
001	50002200	002	VIS TBCC COURT	BOLT, CARRIAGE, SHORT NECK	FLACHRUNDSCHR.4KT ANSATZ	BULLONE	
002	50003600	016	VIS AVEC REVÊTEMENT ADHESIF	SCREW WITH ADHESIVE COATING	KLEBE BESCHICHTETE SCHRAUBE	VITE CON RIVETTAMENTO ADESIVO	14,5daN m (106 lbf ft)
003	50008800	004	VIS TBCC COURT	BOLT, CARRIAGE, SHORT NECK	FLACHRUNDSCHR.4KT ANSATZ	BULLONE	
004	50017900	002	RONDELLE	WASHER	SCHEIBE	RONDELLA PIATTA	
005	50019700	001	RONDELLE FE/ZN	WASHER FE/ZN	SCHEIBE FE/ZN	RONDELLA	
006	50068900	002	VIS TBCC COURT	BOLT, CARRIAGE, SHORT NECK	FLACHRUNDSCHR.4KT ANSATZ	BULLONE	
007	50074500	002	VIS TBCC COURT	BOLT, CARRIAGE, SHORT NECK	FLACHRUNDSCHR.4KT ANSATZ	BULLONE	
008	55728400	002	ANNEAU DE PROTECTION	GUARD RING	SCHUTZRING	ANELLO DI PROTEZIONE	
009	55801500	001	PALIER INTERIEUR	BEARING HOUSING	LAGERGEHAEUSE	SUPPORTO	
010	55818000	001	LEVIER	LEVER	HEBEL	LEVA	
011	55836300	001	ENTRETOISE	SPACER	DISTANZHUELSE	DISTANZIALE	
012	56063810	002	FLASQUE D'ETANCHEITE INTERIEUR	FLANGE	FLANSCH	FLANGIA	
013	80031255	001	VIS J FE/ZNXC3	CUP SQUARE BOLT FE/ZNXC3	FLACHRUNDSCHRAUBE FE/ZNXC3	BULLONE FE/ZNXC3	
014	80061236	002	VIS TETE HEXAGONALE FE/ZNXC3	HEX BOLT FE/ZNXC3	SECHSKANTSCHRAUBE FE/ZNXC3	VITE TESTA ESAGONALE FE/ZNXC3	
015	80061601	002	VIS TETE HEXAGONALE FE/ZNXC3	HEXAGON HEAD SCREW FE/ZNXC3	SECHSKANTSCHRAUBE FE/ZNXC3	VITE TESTA ESAGONALE FE/ZNXC3	
016	80061659	002	VIS TETE HEXAGONALE FLZNNC	SCREW, HEX HEAD FLZNNC	SECHSKANTSCHRAUBE FLZNNC	VITE A TESTA ESAGONALE FLZNNC	
017	80191260	001	VIS TETE BOMB.SIX P.CREUX	HEX.SOCKET BUT.HEED SCREW	FLACHKOPFSCHR.INNENSECHSK.	VITE A TESTA CILINDRICA	
018	80201040	002	ECROU HEX.BAS AUTOFR.FE/ZNXC3	SELF LOCKING NUT FE/ZNXC3	SELBSTSICHERND.MUTTER FE/ZNXC3	DADO AUTOBLOCCANTE FE/ZNXC3	
019	80201230	014	ECROU HEX.AUTOFREINE FE/ZNXC3	SELF-LOCKING NUT FE/ZNXC3	SELBSTSICH.MUTTER FE/ZNXC3	DADO AUTOBLOCCANTE FE/ZNXC3	
020	80201630	003	ECROU HEX.AUTOFREINE FE/ZNXC3	SELF-LOCKING NUT FE/ZNXC3	SELBSTSICH.MUTTER FE/ZNXC3	DADO AUTOBLOCCANTE FE/ZNXC3	
021	80201670	001	ECROU HEXAGONAL FE/ZNXC3	NUT FE/ZNXC3	SECHSKANTMUTTER FE/ZNXC3	DADO FE/ZNXC3	
022	80251624	001	RONDELLE PLATE FE/ZNXC3	PLAIN WASHER M16	SCHEIBE FE/ZNXC3	RONDELLA PIATTA FE/ZNXC3	
023	80251631	001	RONDELLE PLATE FE/ZNXC3	PLAIN WASHER FE/ZNXC3	SCHEIBE FE/ZNXC3	RONDELLA PIATTA FE/ZNXC3	
024	80257078	002	RONDELLE D'APPUI SS 3,5	SUPPORTING RING SS 3,5	STUETZSCHEIBE SS 3,5	RONDELLA D'APPOGGIO	
025	80281220	016	RONDELLE RESSORT CRANTEE	CONICAL SPRING WASHER	SPANNSCHEIBE	RONDELLA A MOLLA	
026	80281254	008	RONDELLE CONIQUE BLOC.FLZNNC	CONICAL SPRING WASHER FLZNNC	SPANNSCHEIBE FLZNNC	RONDELLA CONICA FLZNNC	
027	80500422	001	GOUPILLE FENDUE FE/ZNXC3	SPLIT PIN FE/ZNXC3	SPLINT FE/ZNXC3	COPPIGLIA FE/ZNXC3	
028	80593000	001	CIRCLIP INTERIEUR	ELASTIC RING	SICHERUNGSRING	ANELLO	
029	80599000	002	CIRCLIP INTERIEUR	ELASTIC RING	SICHERUNGSRING	ANELLO	
030	81124090	002	ROULEMENT A ROTULE 2 R.BILLES	SELF-ALIGNING BALL BEARING	PENDELKUGELLAGER	CUSCINETTO ORIENTABILI A SFERE	
031	83030020	001	ARTICULATION ELASTIQUE	ELASTIC-COUPLING	ELASTIK-GELENK	GOMMINO	
032	800612A6	002	VIS TETE HEXAGONALE FLZNNC	HEX BOLT FLZNNC	SECHSKANTSCHRAUBE FLZNNC	VITE TESTA ESAGONALE FLZNNC	
033	800616B3	001	VIS TETE HEXAGONALE FLZNNC	HEXAGON HEAD SCREW FLZNNC	SECHSKANTSCHRAUBE FLZNNC	VITE TESTA ESAGONALE FLZNNC	
034	80281639	004	RONDELLE RESSORT FLZNNC	CONICAL SPRING WASHER FLZNNC	SPANNSCHEIBE FLZNNC	RONDELLA A MOLLA FLZNNC	
035	K5602730	002	EMBOUT	END PIECE	ENDSTUECK	GIUNTO	
036	K6001540	002	SILENTBLOC	ISOLATOR	PUFFER	TAMPONE	
037	K6006841	001	PAROI	PARTITION	BLECH	TELA	
038	K6006880	001	PALIER	BEARING, PILLOW BLOCK	LAGER	SUPPORTO	
039	K6006901	001	TIRANT	TIE ROD	ZUGSTANGE	TIRANTE	
040	K6006911	001	BUTEE	STOP	ANSCHLAG	LIMITATORE	
041	K6006922	001	DOUBLURE	DOUBLER	VERSTAERKUNGSPLATTE	PIASTRA DI RINFORZO	
042	K6006930	001	PAROI	PARTITION	BLECH	TELA	
043	K6007690	002	BARRE	BAR	BALKEN	BARRA	
044	K6007700	001	CALE	SHIM	DISTANZPLATTE	SPESSORE	
045	K6007710	001	CALE	SHIM	DISTANZPLATTE	SPESSORE	
046	K6009120	002	ROULEAU	ROLLER	ROLLE	RULLO	
047	K6009511	001	TIRANT	TIE ROD	ZUGSTANGE	TIRANTE	
048	K6010990	001	EMBOUT	END PIECE	ENDSTUECK	GIUNTO	



FC2860TLS

B 0176>



K56R0536 C

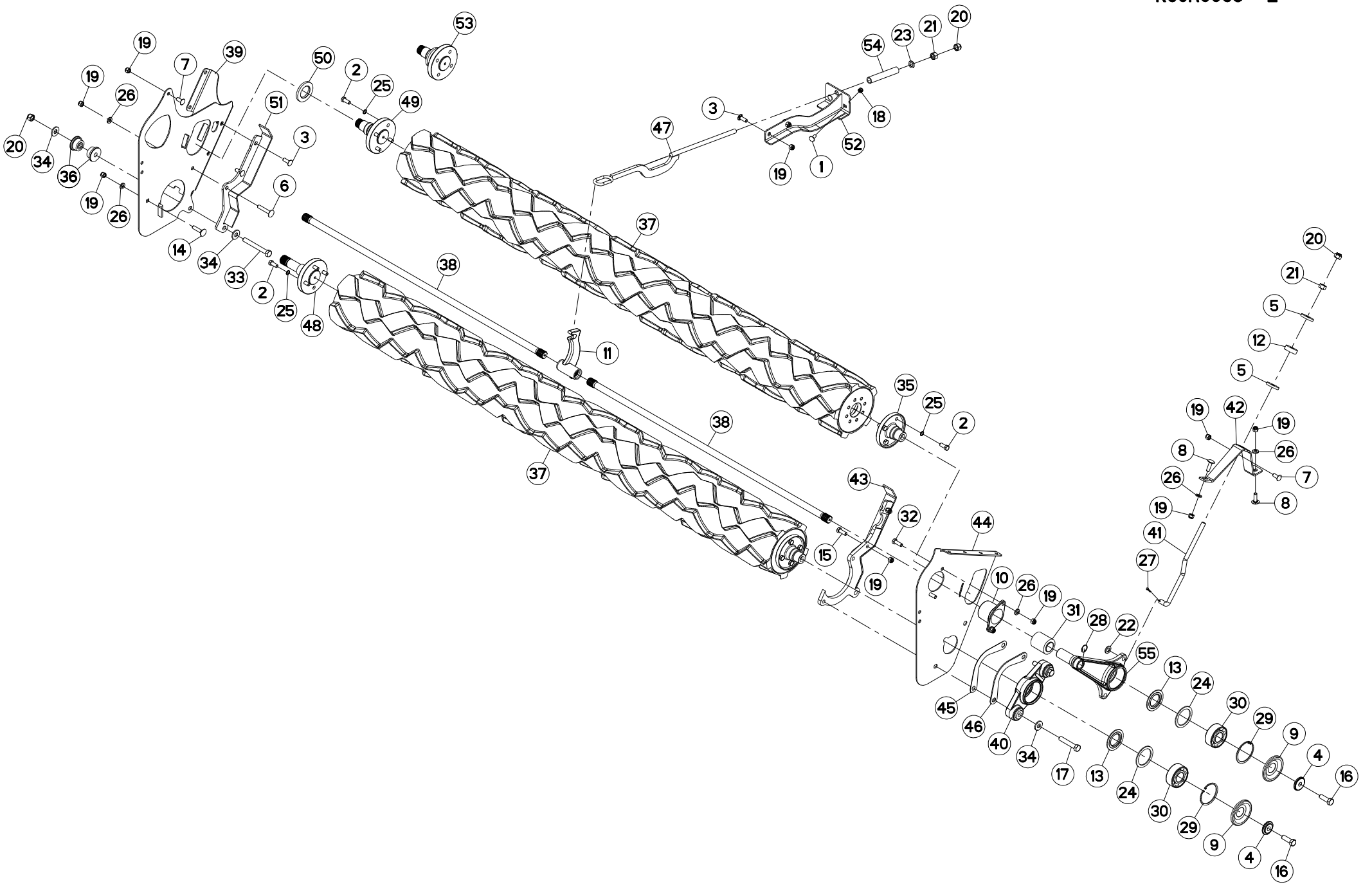
ROULEAU 2,6M

ROLLER 2,6M

WALZE 2,6M

RULLO 2,6M

Rep	Nr	Qt	Designation	Description	Bezeichnung	Referenza	Remarque - Remark - Bemerkung - Osservazioni
049	K6011050	001	EMBOUT	END PIECE	ENDSTUECK	GIUNTO	[1]
050	K6011070	001	ENTRETOISE	SPACER	DISTANZHUELSE	DISTANZIALE	[1]
051	K6012020	001	TUBE	TUBE	ROHR	TUBO	
052	K6012220	001	ECROU	NUT	MUTTER	DADO	
053	K6012301	001	DEFLECTEUR	DEFLECTOR	ABWEISER	DEFLETTORE	
054	K6012310	001	ENTRETOISE	SPACER	DISTANZHUELSE	DISTANZIALE	
055	K6012520	001	EMBOUT	END PIECE	ENDSTUECK	GIUNTO	+ [1]
056	K6702380	001	BRAS	ARM	ARM	BRACCIO	



FC3160TLR 1000
FC3160TLR 540

B 0001>B 0116
B 0001>B 0116



K60R0068 E

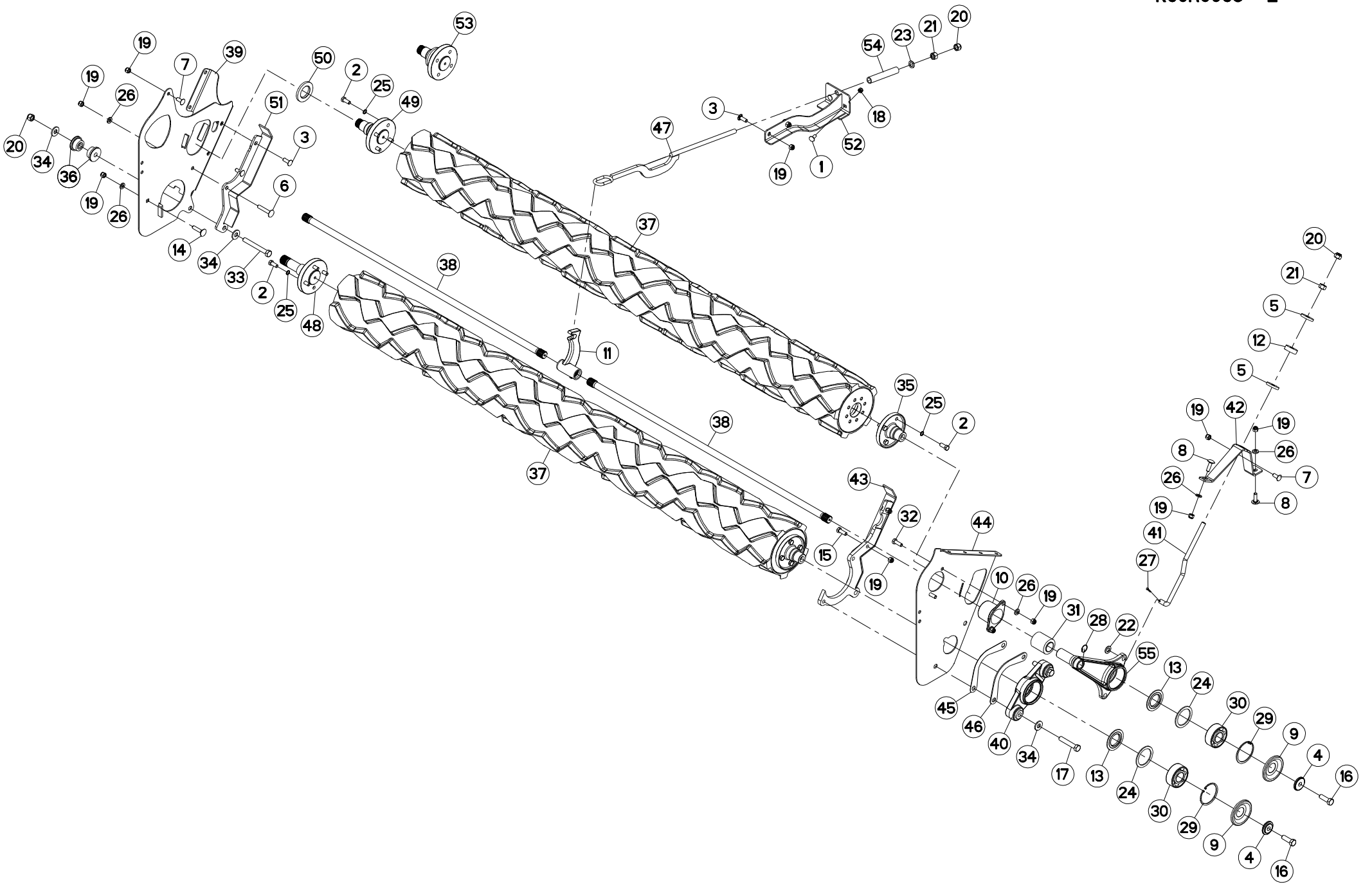
ROULEAUX 3M

ROLLERS 3M

QUETSCHWALZEN 3M

RULLI 3M

Rep	Nr	Qt	Designation	Description	Bezeichnung	Referenza	Remarque - Remark - Bemerkung - Osservazioni
001	50002200	002	VIS TBCC COURT	BOLT, CARRIAGE, SHORT NECK	FLACHRUNDSCHR.4KT ANSATZ	BULLONE	
002	50003600	016	VIS AVEC REVÊTEMENT ADHESIF	SCREW WITH ADHESIVE COATING	KLEBE BESCHICHTETE SCHRAUBE	VITE CON RIVETTAMENTO ADESIVO	14,5daN m (106 lbf ft)
003	50008800	004	VIS TBCC COURT	BOLT, CARRIAGE, SHORT NECK	FLACHRUNDSCHR.4KT ANSATZ	BULLONE	
004	50017900	002	RONDELLE	WASHER	SCHEIBE	RONDELLA PIATTA	
005	50019700	002	RONDELLE FE/ZN	WASHER FE/ZN	SCHEIBE FE/ZN	RONDELLA	
006	50066800	001	VIS TBCC COURT	BOLT, CARRIAGE, SHORT NECK	FLACHRUNDSCHR.4KT ANSATZ	BULLONE	
007	50068900	002	VIS TBCC COURT	BOLT, CARRIAGE, SHORT NECK	FLACHRUNDSCHR.4KT ANSATZ	BULLONE	
008	50074500	002	VIS TBCC COURT	BOLT, CARRIAGE, SHORT NECK	FLACHRUNDSCHR.4KT ANSATZ	BULLONE	
009	55728400	002	ANNEAU DE PROTECTION	GUARD RING	SCHUTZRING	ANELLO DI PROTEZIONE	
010	55801500	001	PALIER INTERIEUR	BEARING HOUSING	LAGERGEHAUSE	SUPPORTO	
011	55818000	001	LEVIER	LEVER	HEBEL	LEVA	
012	55836300	001	ENTRETOISE	SPACER	DISTANZHUELSE	DISTANZIALE	
013	56063810	002	FLASQUE D'ETANCHEITE INTERIEUR	FLANGE	FLANSCH	FLANGIA	
014	80031255	001	VIS J FE/ZNXC3	CUP SQUARE BOLT FE/ZNXC3	FLACHRUNDSCHRAUBE FE/ZNXC3	BULLONE FE/ZNXC3	
015	80061236	002	VIS TETE HEXAGONALE FE/ZNXC3	HEX BOLT FE/ZNXC3	SECHSKANTSCHRAUBE FE/ZNXC3	VITE TESTA ESAGONALE FE/ZNXC3	
016	80061601	002	VIS TETE HEXAGONALE FE/ZNXC3	HEXAGON HEAD SCREW FE/ZNXC3	SECHSKANTSCHRAUBE FE/ZNXC3	VITE TESTA ESAGONALE FE/ZNXC3	
017	80061659	002	VIS TETE HEXAGONALE FLZNNC	SCREW, HEX HEAD FLZNNC	SECHSKANTSCHRAUBE FLZNNC	VITE A TESTA ESAGONALE FLZNNC	
018	80201040	002	ECROU HEX.BAS AUTOFR.FE/ZNXC3	SELF LOCKING NUT FE/ZNXC3	SELBSTSICHERND.MUTTER FE/ZNXC3	DADO AUTOBLOCCANTE FE/ZNXC3	
019	80201230	014	ECROU HEX.AUTOFREINE FE/ZNXC3	SELF-LOCKING NUT FE/ZNXC3	SELBSTSICH.MUTTER FE/ZNXC3	DADO AUTOBLOCCANTE FE/ZNXC3	
020	80201630	003	ECROU HEX.AUTOFREINE FE/ZNXC3	SELF-LOCKING NUT FE/ZNXC3	SELBSTSICH.MUTTER FE/ZNXC3	DADO AUTOBLOCCANTE FE/ZNXC3	
021	80201670	002	ECROU HEXAGONAL FE/ZNXC3	NUT FE/ZNXC3	SECHSKANTMUTTER FE/ZNXC3	DADO FE/ZNXC3	
022	80251624	001	RONDELLE PLATE FE/ZNXC3	PLAIN WASHER M16	SCHEIBE FE/ZNXC3	RONDELLA PIATTA FE/ZNXC3	
023	80251631	001	RONDELLE PLATE FE/ZNXC3	PLAIN WASHER FE/ZNXC3	SCHEIBE FE/ZNXC3	RONDELLA PIATTA FE/ZNXC3	
024	80257078	002	RONDELLE D'APPUI SS 3,5	SUPPORTING RING SS 3,5	STUETZSCHEIBE SS 3,5	RONDELLA D'APPOGGIO	
025	80281220	016	RONDELLE RESSORT CRANTEE	CONICAL SPRING WASHER	SPANNSCHEIBE	RONDELLA A MOLLA	
026	80281254	008	RONDELLE CONIQUE BLOC.FLZNNC	CONICAL SPRING WASHER FLZNNC	SPANNSCHEIBE FLZNNC	RONDELLA CONICA FLZNNC	
027	80500422	001	GOUPILLE FENDUE FE/ZNXC3	SPLIT PIN FE/ZNXC3	SPLINT FE/ZNXC3	COPPIGLIA FE/ZNXC3	
028	80593000	001	CIRCLIP INTERIEUR	ELASTIC RING	SICHERUNGSRING	ANELLO	
029	80599000	002	CIRCLIP INTERIEUR	ELASTIC RING	SICHERUNGSRING	ANELLO	
030	81124090	002	ROULEMENT A ROTULE 2 R.BILLES	SELF-ALIGNING BALL BEARING	PENDELKUGELLAGER	CUSCINETTO ORIENTABILI A SFERE	
031	83030020	001	ARTICULATION ELASTIQUE	ELASTIC-COUPLING	ELASTIK-GELENK	GOMMINO	
032	800612A6	002	VIS TETE HEXAGONALE FLZNNC	HEX BOLT FLZNNC	SECHSKANTSCHRAUBE FLZNNC	VITE TESTA ESAGONALE FLZNNC	
033	800616B3	001	VIS TETE HEXAGONALE FLZNNC	HEXAGON HEAD SCREW FLZNNC	SECHSKANTSCHRAUBE FLZNNC	VITE TESTA ESAGONALE FLZNNC	
034	80281639	004	RONDELLE RESSORT FLZNNC	CONICAL SPRING WASHER FLZNNC	SPANNSCHEIBE FLZNNC	RONDELLA A MOLLA FLZNNC	
035	K5602730	002	EMBOUT	END PIECE	ENDSTUECK	GIUNTO	
036	K6001540	002	SILENTBLOC	ISOLATOR	PUFFER	TAMPONE	
037	K6003620	002	ROULEAU	ROLLER	ROLLE	RULLO	
038	K6004470	002	BARRE	BAR	BALKEN	BARRA	
039	K6006841	001	PAROI	PARTITION	BLECH	TELA	
040	K6006880	001	PALIER	BEARING, PILLOW BLOCK	LAGER	SUPPORTO	
041	K6006901	001	TIRANT	TIE ROD	ZUGSTANGE	TIRANTE	
042	K6006911	001	BUTEE	STOP	ANSCHLAG	LIMITATORE	
043	K6006921	001	DOUBLURE	DOUBLER	VERSTAERKUNGSPLATTE	PIASTRA DI RINFORZO	
044	K6006930	001	PAROI	PARTITION	BLECH	TELA	
045	K6007700	001	CALE	SHIM	DISTANZPLATTE	SPESSORE	
046	K6007710	001	CALE	SHIM	DISTANZPLATTE	SPESSORE	
047	K6009511	001	TIRANT	TIE ROD	ZUGSTANGE	TIRANTE	
048	K6010990	001	EMBOUT	END PIECE	ENDSTUECK	GIUNTO	





FC3160TLR 1000
FC3160TLR 540

B 0001>B 0116
B 0001>B 0116

K60R0068 E

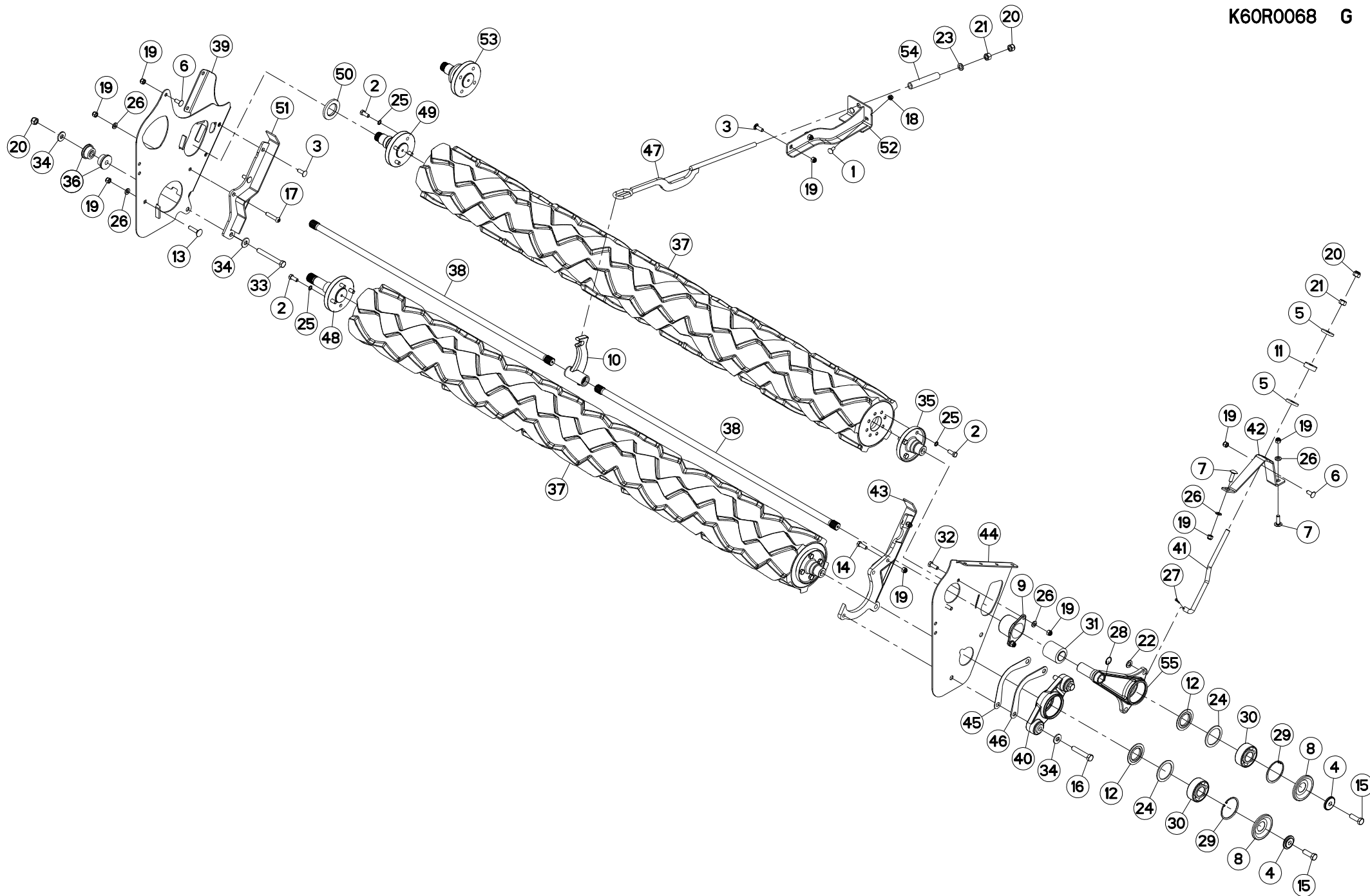
ROULEAUX 3M

ROLLERS 3M

QUETSCHWALZEN 3M

RULLI 3M

Rep	Nr	Qt	Designation	Description	Bezeichnung	Referenza	Remarque - Remark - Bemerkung - Osservazioni
049	K6011050	001	EMBOUT	END PIECE	ENDSTUECK	GIUNTO	[1]
050	K6011070	001	ENTRETOISE	SPACER	DISTANZHUELSE	DISTANZIALE	[1]
051	K6012300	001	DEFLECTEUR	DEFLECTOR	ABWEISER	DEFLETTORE	
052	K6012310	001	ENTRETOISE	SPACER	DISTANZHUELSE	DISTANZIALE	
053	K6012520	001	EMBOUT	END PIECE	ENDSTUECK	GIUNTO	+[1]
054	K6702351	001	TUBE	TUBE	ROHR	TUBO	
055	K6702380	001	BRAS	ARM	ARM	BRACCIO	



FC3160TLR 1000
FC3160TLR 540

B 0117>B 0175
B 0117>B 0175



K60R0068 G

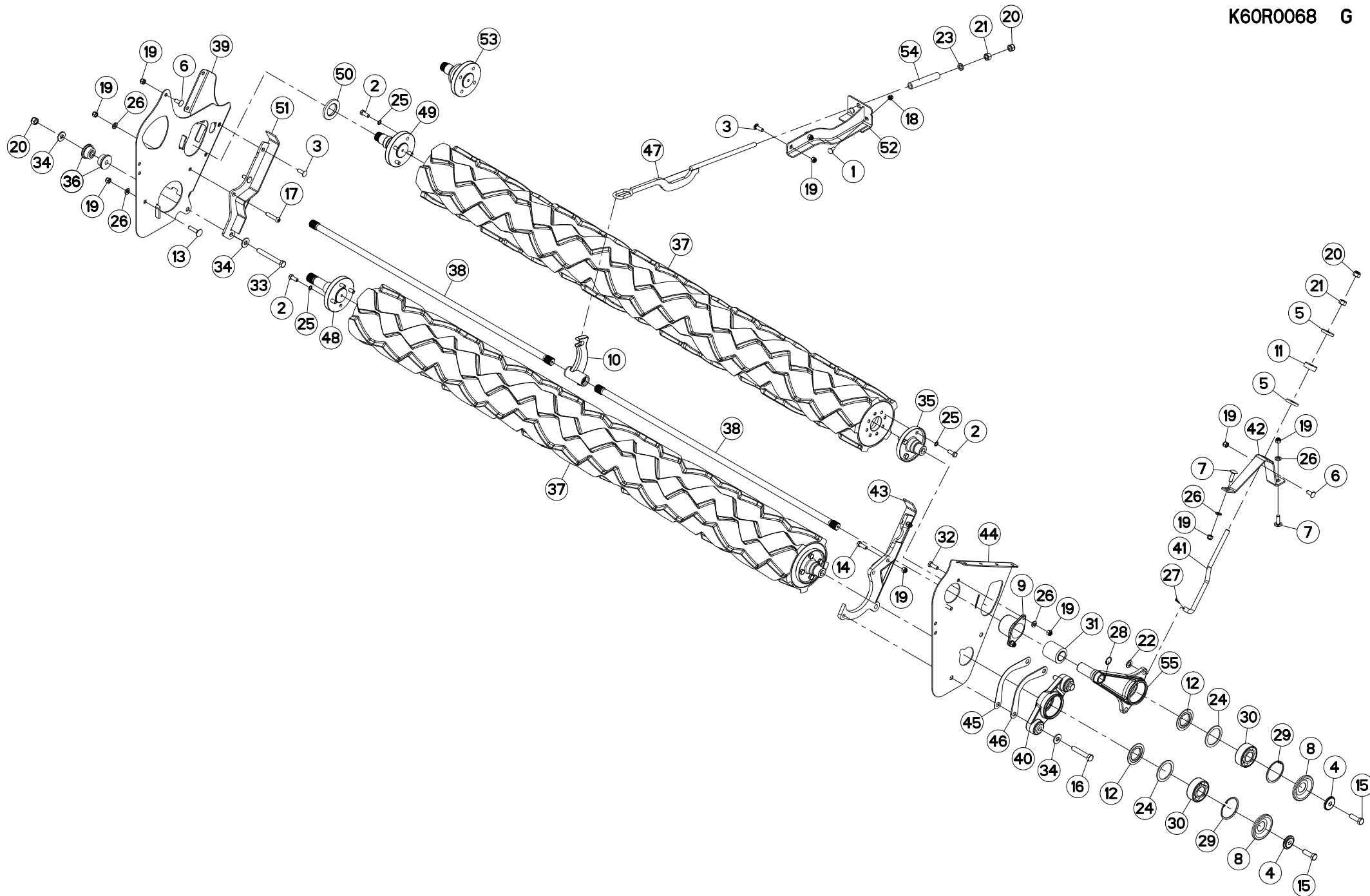
ROULEAUX 3M

ROLLERS 3M

QUETSCHWALZEN 3M

RULLI 3M

Rep	Nr	Qt	Designation	Description	Bezeichnung	Referenza	Remarque - Remark - Bemerkung - Osservazioni
001	50002200	002	VIS TBCC COURT	BOLT, CARRIAGE, SHORT NECK	FLACHRUNDSCHR.4KT ANSATZ	BULLONE	
002	50003600	016	VIS AVEC REVÊTEMENT ADHESIF	SCREW WITH ADHESIVE COATING	KLEBE BESCHICHTETE SCHRAUBE	VITE CON RIVETTAMENTO ADESIVO	14,5daN m (106 lbf ft)
003	50008800	004	VIS TBCC COURT	BOLT, CARRIAGE, SHORT NECK	FLACHRUNDSCHR.4KT ANSATZ	BULLONE	
004	50017900	002	RONDELLE	WASHER	SCHEIBE	RONDELLA PIATTA	
005	50019700	002	RONDELLE FE/ZN	WASHER FE/ZN	SCHEIBE FE/ZN	RONDELLA	
006	50068900	002	VIS TBCC COURT	BOLT, CARRIAGE, SHORT NECK	FLACHRUNDSCHR.4KT ANSATZ	BULLONE	
007	50074500	002	VIS TBCC COURT	BOLT, CARRIAGE, SHORT NECK	FLACHRUNDSCHR.4KT ANSATZ	BULLONE	
008	55728400	002	ANNEAU DE PROTECTION	GUARD RING	SCHUTZRING	ANELLO DI PROTEZIONE	
009	55801500	001	PALIER INTERIEUR	BEARING HOUSING	LAGERGEHAEUSE	SUPPORTO	
010	55818000	001	LEVIER	LEVER	HEBEL	LEVA	
011	55836300	001	ENTRETOISE	SPACER	DISTANZHUELSE	DISTANZIALE	
012	56063810	002	FLASQUE D'ETANCHEITE INTERIEUR	FLANGE	FLANSCH	FLANGIA	
013	80031255	001	VIS J FE/ZNXC3	CUP SQUARE BOLT FE/ZNXC3	FLACHRUNDSCHRAUBE FE/ZNXC3	BULLONE FE/ZNXC3	
014	80061236	002	VIS TETE HEXAGONALE FE/ZNXC3	HEX BOLT FE/ZNXC3	SECHSKANTSCHRAUBE FE/ZNXC3	VITE TESTA ESAGONALE FE/ZNXC3	
015	80061601	002	VIS TETE HEXAGONALE FE/ZNXC3	HEXAGON HEAD SCREW FE/ZNXC3	SECHSKANTSCHRAUBE FE/ZNXC3	VITE TESTA ESAGONALE FE/ZNXC3	
016	80061659	002	VIS TETE HEXAGONALE FLZNNC	SCREW, HEX HEAD FLZNNC	SECHSKANTSCHRAUBE FLZNNC	VITE A TESTA ESAGONALE FLZNNC	
017	80191260	001	VIS TETE BOMB.SIX P.CREUX	HEX.SOCKET BUT.HEED SCREW	FLACHKOPFSCHR.INNENSECHSK.	VITE A TESTA CILINDRICA	
018	80201040	002	ECROU HEX.BAS AUTOFR.FE/ZNXC3	SELF LOCKING NUT FE/ZNXC3	SELBSTSICHERND.MUTTER FE/ZNXC3	DADO AUTOBLOCCANTE FE/ZNXC3	
019	80201230	014	ECROU HEX.AUTOFREINE FE/ZNXC3	SELF-LOCKING NUT FE/ZNXC3	SELBSTSICH.MUTTER FE/ZNXC3	DADO AUTOBLOCCANTE FE/ZNXC3	
020	80201630	003	ECROU HEX.AUTOFREINE FE/ZNXC3	SELF-LOCKING NUT FE/ZNXC3	SELBSTSICH.MUTTER FE/ZNXC3	DADO AUTOBLOCCANTE FE/ZNXC3	
021	80201670	002	ECROU HEXAGONAL FE/ZNXC3	NUT FE/ZNXC3	SECHSKANTMUTTER FE/ZNXC3	DADO FE/ZNXC3	
022	80251624	001	RONDELLE PLATE FE/ZNXC3	PLAIN WASHER M16	SCHEIBE FE/ZNXC3	RONDELLA PIATTA FE/ZNXC3	
023	80251631	001	RONDELLE PLATE FE/ZNXC3	PLAIN WASHER FE/ZNXC3	SCHEIBE FE/ZNXC3	RONDELLA PIATTA FE/ZNXC3	
024	80257078	002	RONDELLE D'APPUI SS 3,5	SUPPORTING RING SS 3,5	STUETZSCHEIBE SS 3,5	RONDELLA D'APPOGGIO	
025	80281220	016	RONDELLE RESSORT CRANTEE	CONICAL SPRING WASHER	SPANNSCHEIBE	RONDELLA A MOLLA	
026	80281254	008	RONDELLE CONIQUE BLOC.FLZNNC	CONICAL SPRING WASHER FLZNNC	SPANNSCHEIBE FLZNNC	RONDELLA CONICA FLZNNC	
027	80500422	001	GOUPILLE FENDUE FE/ZNXC3	SPLIT PIN FE/ZNXC3	SPLINT FE/ZNXC3	COPPIGLIA FE/ZNXC3	
028	80593000	001	CIRCLIP INTERIEUR	ELASTIC RING	SICHERUNGSRING	ANELLO	
029	80599000	002	CIRCLIP INTERIEUR	ELASTIC RING	SICHERUNGSRING	ANELLO	
030	81124090	002	ROULEMENT A ROTULE 2 R.BILLES	SELF-ALIGNING BALL BEARING	PENDELKUGELLAGER	CUSCINETTO ORIENTABILI A SFERE	
031	83030020	001	ARTICULATION ELASTIQUE	ELASTIC-COUPLING	ELASTIK-GELENK	GOMMINO	
032	800612A6	002	VIS TETE HEXAGONALE FLZNNC	HEX BOLT FLZNNC	SECHSKANTSCHRAUBE FLZNNC	VITE TESTA ESAGONALE FLZNNC	
033	800616B3	001	VIS TETE HEXAGONALE FLZNNC	HEXAGON HEAD SCREW FLZNNC	SECHSKANTSCHRAUBE FLZNNC	VITE TESTA ESAGONALE FLZNNC	
034	80281639	004	RONDELLE RESSORT FLZNNC	CONICAL SPRING WASHER FLZNNC	SPANNSCHEIBE FLZNNC	RONDELLA A MOLLA FLZNNC	
035	K5602730	002	EMBOUT	END PIECE	ENDSTUECK	GIUNTO	
036	K6001540	002	SILENTBLOC	ISOLATOR	PUFFER	TAMPONE	
037	K6003620	002	ROULEAU	ROLLER	ROLLE	RULLO	
038	K6004470	002	BARRE	BAR	BALKEN	BARRA	
039	K6006841	001	PAROI	PARTITION	BLECH	TELA	
040	K6006880	001	PALIER	BEARING, PILLOW BLOCK	LAGER	SUPPORTO	
041	K6006901	001	TIRANT	TIE ROD	ZUGSTANGE	TIRANTE	
042	K6006911	001	BUTEE	STOP	ANSCHLAG	LIMITATORE	
043	K6006922	001	DOUBLURE	DOUBLER	VERSTAERKUNGSPLATTE	PIASTRA DI RINFORZO	
044	K6006930	001	PAROI	PARTITION	BLECH	TELA	
045	K6007700	001	CALE	SHIM	DISTANZPLATTE	SPESSORE	
046	K6007710	001	CALE	SHIM	DISTANZPLATTE	SPESSORE	
047	K6009511	001	TIRANT	TIE ROD	ZUGSTANGE	TIRANTE	
048	K6010990	001	EMBOUT	END PIECE	ENDSTUECK	GIUNTO	





FC3160TLR 1000
FC3160TLR 540

B 0117>B 0175
B 0117>B 0175

K60R0068 G

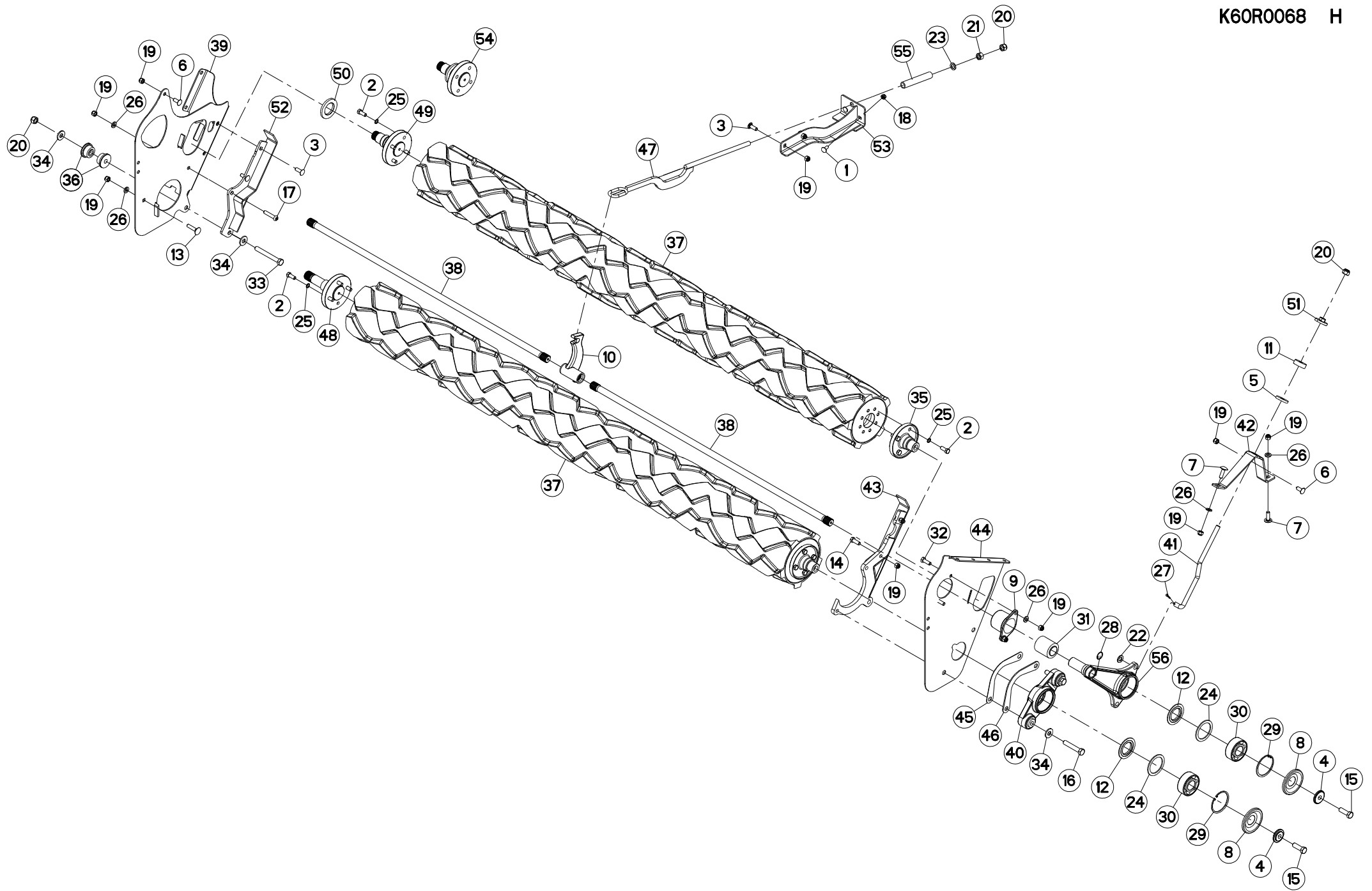
ROULEAUX 3M

ROLLERS 3M

QUETSCHWALZEN 3M

RULLI 3M

Rep	Nr	Qt	Designation	Description	Bezeichnung	Referenza	Remarque - Remark - Bemerkung - Osservazioni
049	K6011050	001	EMBOUT	END PIECE	ENDSTUECK	GIUNTO	[1]
050	K6011070	001	ENTRETOISE	SPACER	DISTANZHUELSE	DISTANZIALE	[1]
051	K6012301	001	DEFLECTEUR	DEFLECTOR	ABWEISER	DEFLETTORE	
052	K6012310	001	ENTRETOISE	SPACER	DISTANZHUELSE	DISTANZIALE	
053	K6012520	001	EMBOUT	END PIECE	ENDSTUECK	GIUNTO	
054	K6702351	001	TUBE	TUBE	ROHR	TUBO	
055	K6702380	001	BRAS	ARM	ARM	BRACCIO	+[1]



FC3160TLR 1000
FC3160TLR 540

B 0176>
B 0176>



K60R0068 H

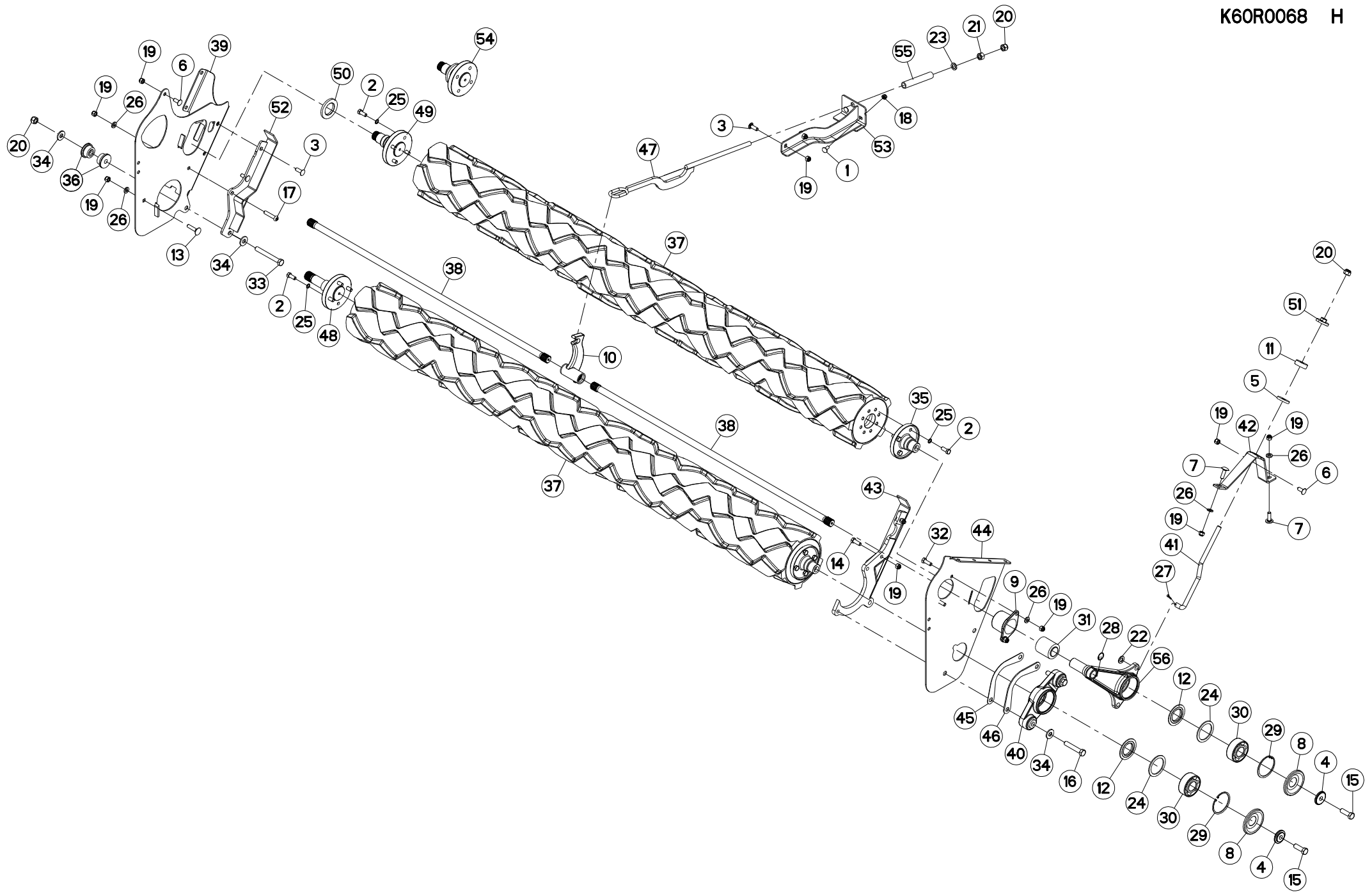
ROULEAUX 3M

ROLLERS 3M

QUETSCHWALZEN 3M

RULLI 3M

Rep	Nr	Qt	Designation	Description	Bezeichnung	Referenza	Remarque - Remark - Bemerkung - Osservazioni
001	50002200	002	VIS TBCC COURT	BOLT, CARRIAGE, SHORT NECK	FLACHRUNDSCHR.4KT ANSATZ	BULLONE	
002	50003600	016	VIS AVEC REVÊTEMENT ADHESIF	SCREW WITH ADHESIVE COATING	KLEBE BESCHICHTETE SCHRAUBE	VITE CON RIVETTAMENTO ADESIVO	14,5daN m (106 lbf ft)
003	50008800	004	VIS TBCC COURT	BOLT, CARRIAGE, SHORT NECK	FLACHRUNDSCHR.4KT ANSATZ	BULLONE	
004	50017900	002	RONDELLE	WASHER	SCHEIBE	RONDELLA PIATTA	
005	50019700	001	RONDELLE FE/ZN	WASHER FE/ZN	SCHEIBE FE/ZN	RONDELLA	
006	50068900	002	VIS TBCC COURT	BOLT, CARRIAGE, SHORT NECK	FLACHRUNDSCHR.4KT ANSATZ	BULLONE	
007	50074500	002	VIS TBCC COURT	BOLT, CARRIAGE, SHORT NECK	FLACHRUNDSCHR.4KT ANSATZ	BULLONE	
008	55728400	002	ANNEAU DE PROTECTION	GUARD RING	SCHUTZRING	ANELLO DI PROTEZIONE	
009	55801500	001	PALIER INTERIEUR	BEARING HOUSING	LAGERGEHAEUSE	SUPPORTO	
010	55818000	001	LEVIER	LEVER	HEBEL	LEVA	
011	55836300	001	ENTRETOISE	SPACER	DISTANZHUELSE	DISTANZIALE	
012	56063810	002	FLASQUE D'ETANCHEITE INTERIEUR	FLANGE	FLANSCH	FLANGIA	
013	80031255	001	VIS J FE/ZNXC3	CUP SQUARE BOLT FE/ZNXC3	FLACHRUNDSCHRAUBE FE/ZNXC3	BULLONE FE/ZNXC3	
014	80061236	002	VIS TETE HEXAGONALE FE/ZNXC3	HEX BOLT FE/ZNXC3	SECHSKANTSCHRAUBE FE/ZNXC3	VITE TESTA ESAGONALE FE/ZNXC3	
015	80061601	002	VIS TETE HEXAGONALE FE/ZNXC3	HEXAGON HEAD SCREW FE/ZNXC3	SECHSKANTSCHRAUBE FE/ZNXC3	VITE TESTA ESAGONALE FE/ZNXC3	
016	80061659	002	VIS TETE HEXAGONALE FLZNNC	SCREW, HEX HEAD FLZNNC	SECHSKANTSCHRAUBE FLZNNC	VITE A TESTA ESAGONALE FLZNNC	
017	80191260	001	VIS TETE BOMB.SIX P.CREUX	HEX.SOCKET BUT.HEED SCREW	FLACHKOPFSCHR.INNENSECHSK.	VITE A TESTA CILINDRICA	
018	80201040	002	ECROU HEX.BAS AUTOFR.FE/ZNXC3	SELF LOCKING NUT FE/ZNXC3	SELBSTSICHERND.MUTTER FE/ZNXC3	DADO AUTOBLOCCANTE FE/ZNXC3	
019	80201230	014	ECROU HEX.AUTOFREINE FE/ZNXC3	SELF-LOCKING NUT FE/ZNXC3	SELBSTSICH.MUTTER FE/ZNXC3	DADO AUTOBLOCCANTE FE/ZNXC3	
020	80201630	003	ECROU HEX.AUTOFREINE FE/ZNXC3	SELF-LOCKING NUT FE/ZNXC3	SELBSTSICH.MUTTER FE/ZNXC3	DADO AUTOBLOCCANTE FE/ZNXC3	
021	80201670	001	ECROU HEXAGONAL FE/ZNXC3	NUT FE/ZNXC3	SECHSKANTMUTTER FE/ZNXC3	DADO FE/ZNXC3	
022	80251624	001	RONDELLE PLATE FE/ZNXC3	PLAIN WASHER M16	SCHEIBE FE/ZNXC3	RONDELLA PIATTA FE/ZNXC3	
023	80251631	001	RONDELLE PLATE FE/ZNXC3	PLAIN WASHER FE/ZNXC3	SCHEIBE FE/ZNXC3	RONDELLA PIATTA FE/ZNXC3	
024	80257078	002	RONDELLE D'APPUI SS 3,5	SUPPORTING RING SS 3,5	STUETZSCHEIBE SS 3,5	RONDELLA D'APPOGGIO	
025	80281220	016	RONDELLE RESSORT CRANTEE	CONICAL SPRING WASHER	SPANNSCHEIBE	RONDELLA A MOLLA	
026	80281254	008	RONDELLE CONIQUE BLOC.FLZNNC	CONICAL SPRING WASHER FLZNNC	SPANNSCHEIBE FLZNNC	RONDELLA CONICA FLZNNC	
027	80500422	001	GOUPILLE FENDUE FE/ZNXC3	SPLIT PIN FE/ZNXC3	SPLINT FE/ZNXC3	COPPIGLIA FE/ZNXC3	
028	80593000	001	CIRCLIP INTERIEUR	ELASTIC RING	SICHERUNGSRING	ANELLO	
029	80599000	002	CIRCLIP INTERIEUR	ELASTIC RING	SICHERUNGSRING	ANELLO	
030	81124090	002	ROULEMENT A ROTULE 2 R.BILLES	SELF-ALIGNING BALL BEARING	PENDELKUGELLAGER	CUSCINETTO ORIENTABILI A SFERE	
031	83030020	001	ARTICULATION ELASTIQUE	ELASTIC-COUPLING	ELASTIK-GELENK	GOMMINO	
032	800612A6	002	VIS TETE HEXAGONALE FLZNNC	HEX BOLT FLZNNC	SECHSKANTSCHRAUBE FLZNNC	VITE TESTA ESAGONALE FLZNNC	
033	800616B3	001	VIS TETE HEXAGONALE FLZNNC	HEXAGON HEAD SCREW FLZNNC	SECHSKANTSCHRAUBE FLZNNC	VITE TESTA ESAGONALE FLZNNC	
034	80281639	004	RONDELLE RESSORT FLZNNC	CONICAL SPRING WASHER FLZNNC	SPANNSCHEIBE FLZNNC	RONDELLA A MOLLA FLZNNC	
035	K5602730	002	EMBOUT	END PIECE	ENDSTUECK	GIUNTO	
036	K6001540	002	SILENTBLOC	ISOLATOR	PUFFER	TAMPONE	
037	K6003620	002	ROULEAU	ROLLER	ROLLE	RULLO	
038	K6004470	002	BARRE	BAR	BALKEN	BARRA	
039	K6006841	001	PAROI	PARTITION	BLECH	TELA	
040	K6006880	001	PALIER	BEARING, PILLOW BLOCK	LAGER	SUPPORTO	
041	K6006901	001	TIRANT	TIE ROD	ZUGSTANGE	TIRANTE	
042	K6006911	001	BUTEE	STOP	ANSCHLAG	LIMITATORE	
043	K6006922	001	DOUBLURE	DOUBLER	VERSTAERKUNGSPLATTE	PIASTRA DI RINFORZO	
044	K6006930	001	PAROI	PARTITION	BLECH	TELA	
045	K6007700	001	CALE	SHIM	DISTANZPLATTE	SPESSORE	
046	K6007710	001	CALE	SHIM	DISTANZPLATTE	SPESSORE	
047	K6009511	001	TIRANT	TIE ROD	ZUGSTANGE	TIRANTE	
048	K6010990	001	EMBOUT	END PIECE	ENDSTUECK	GIUNTO	





FC3160TLR 1000
FC3160TLR 540

B 0176>
B 0176>

K60R0068 H

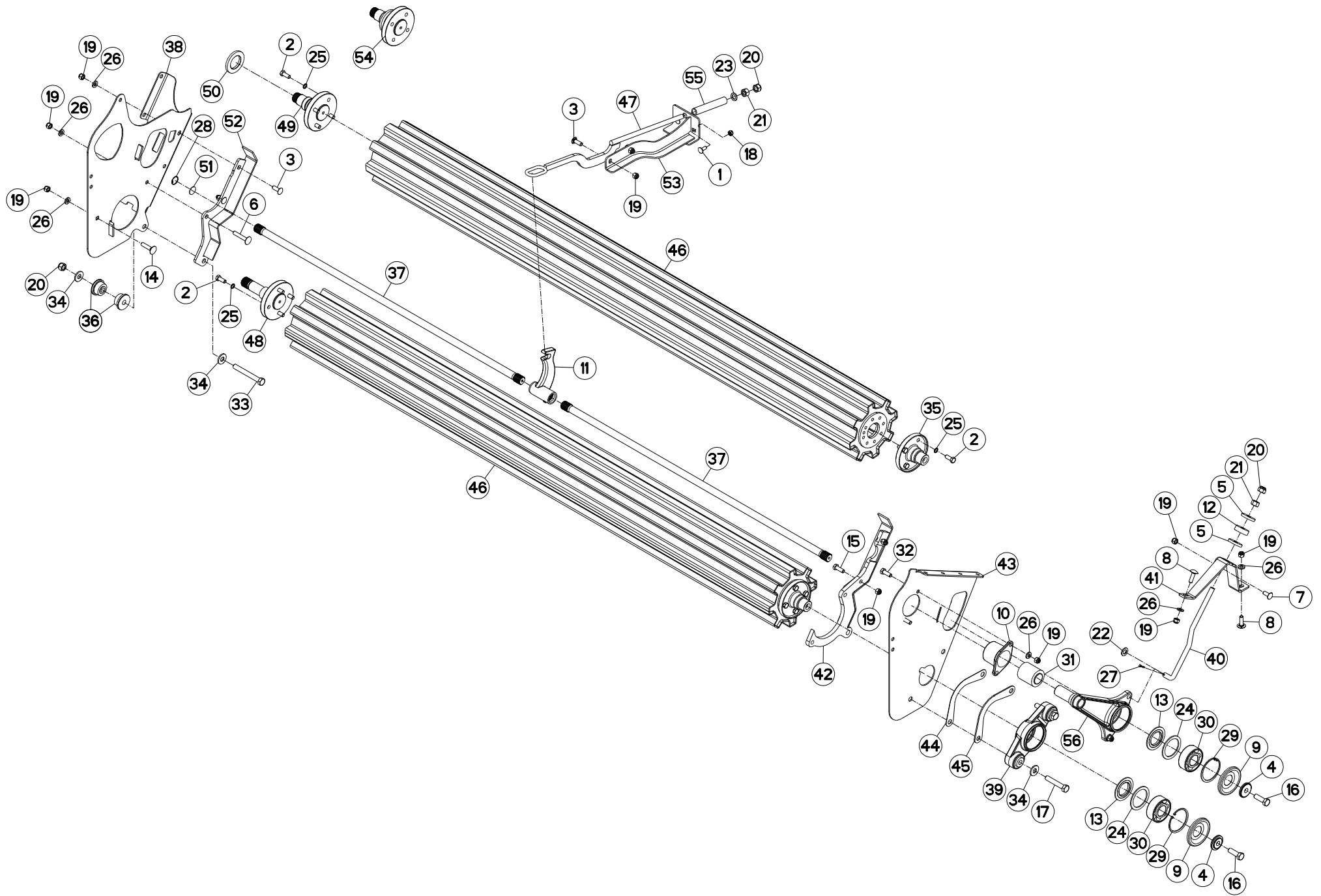
ROULEAUX 3M

ROLLERS 3M

QUETSCHWALZEN 3M

RULLI 3M

Rep	Nr	Qt	Designation	Description	Bezeichnung	Referenza	Remarque - Remark - Bemerkung - Osservazioni
049	K6011050	001	EMBOUT	END PIECE	ENDSTUECK	GIUNTO	[1]
050	K6011070	001	ENTRETOISE	SPACER	DISTANZHUELSE	DISTANZIALE	[1]
051	K6012220	001	ECROU	NUT	MUTTER	DADO	
052	K6012301	001	DEFLECTEUR	DEFLECTOR	ABWEISER	DEFLETTORE	
053	K6012310	001	ENTRETOISE	SPACER	DISTANZHUELSE	DISTANZIALE	
054	K6012520	001	EMBOUT	END PIECE	ENDSTUECK	GIUNTO	
055	K6702351	001	TUBE	TUBE	ROHR	TUBO	+[1]
056	K6702380	001	BRAS	ARM	ARM	BRACCIO	





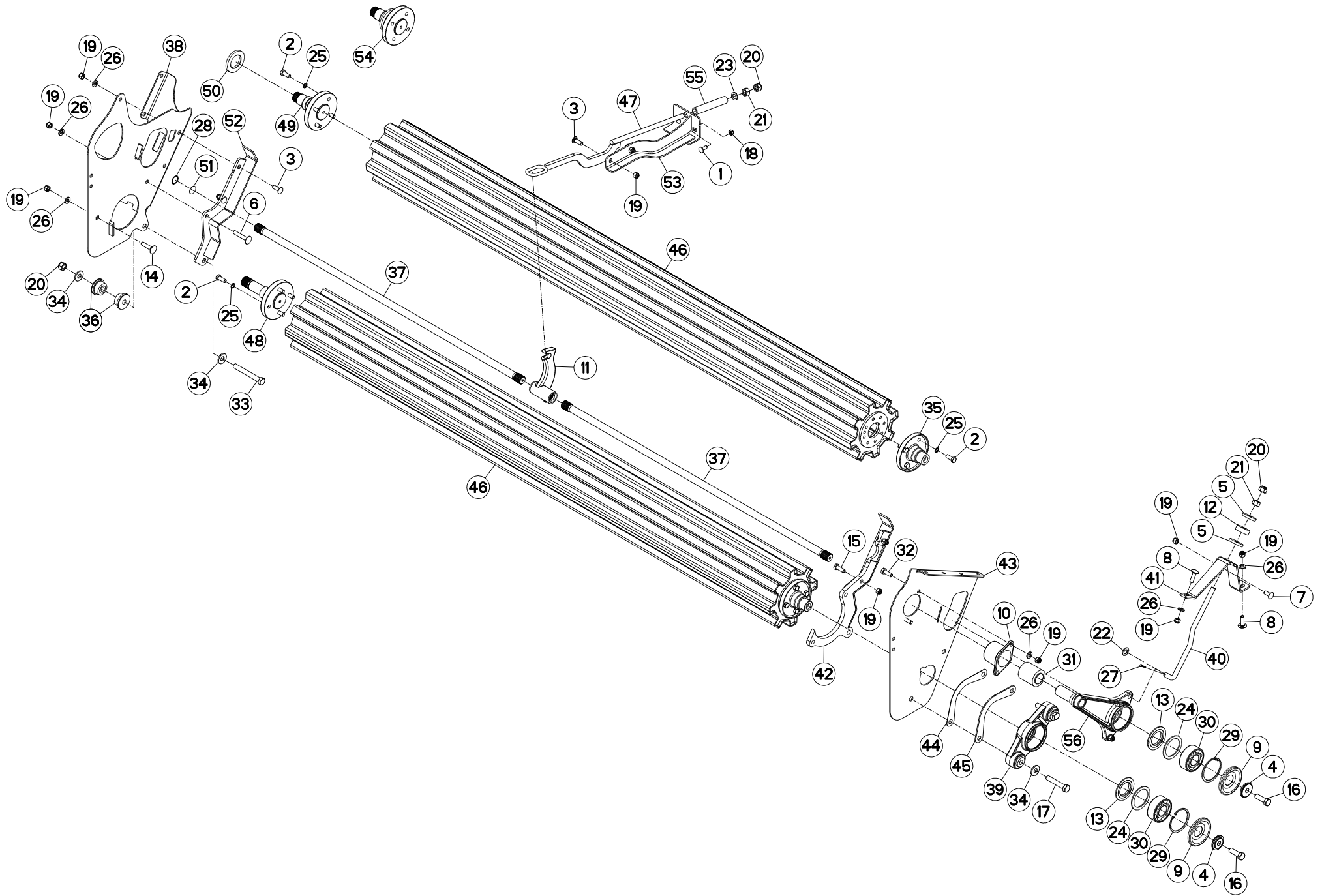
ROULEAUX 3M

ROLLERS 3M

QUETSCHWALZEN 3M

RULLI 3M

Rep	Nr	Qt	Designation	Description	Bezeichnung	Referenza	Remarque - Remark - Bemerkung - Osservazioni
001	50002200	002	VIS TBCC COURT	BOLT, CARRIAGE, SHORT NECK	FLACHRUNDSCHR.4KT ANSATZ	BULLONE	
002	50003600	016	VIS AVEC REVÊTEMENT ADHESIF	SCREW WITH ADHESIVE COATING	KLEBE BESCHICHTETE SCHRAUBE	VITE CON RIVETTAMENTO ADESIVO	14,4 daN m (106,2 lbf ft)
003	50008800	004	VIS TBCC COURT	BOLT, CARRIAGE, SHORT NECK	FLACHRUNDSCHR.4KT ANSATZ	BULLONE	
004	50017900	002	RONDELLE	WASHER	SCHEIBE	RONDELLA PIATTA	
005	50019700	002	RONDELLE FE/ZN	WASHER FE/ZN	SCHEIBE FE/ZN	RONDELLA	
006	50066800	001	VIS TBCC COURT	BOLT, CARRIAGE, SHORT NECK	FLACHRUNDSCHR.4KT ANSATZ	BULLONE	
007	50068900	001	VIS TBCC COURT	BOLT, CARRIAGE, SHORT NECK	FLACHRUNDSCHR.4KT ANSATZ	BULLONE	
008	50074500	002	VIS TBCC COURT	BOLT, CARRIAGE, SHORT NECK	FLACHRUNDSCHR.4KT ANSATZ	BULLONE	
009	55728400	002	ANNEAU DE PROTECTION	GUARD RING	SCHUTZRING	ANELLO DI PROTEZIONE	
010	55801500	001	PALIER INTERIEUR	BEARING HOUSING	LAGERGEHAUSE	SUPPORTO	
011	55818000	001	LEVIER	LEVER	HEBEL	LEVA	
012	55836300	001	ENTRETOISE	SPACER	DISTANZHUELSE	DISTANZIALE	
013	56063810	002	FLASQUE D'ETANCHEITE INTERIEUR	FLANGE	FLANSCH	FLANGIA	
014	80031255	001	VIS J FE/ZNXC3	CUP SQUARE BOLT FE/ZNXC3	FLACHRUNDSCHRAUBE FE/ZNXC3	BULLONE FE/ZNXC3	
015	80061236	002	VIS TETE HEXAGONALE FE/ZNXC3	HEX BOLT FE/ZNXC3	SECHSKANTSCHRAUBE FE/ZNXC3	VITE TESTA ESAGONALE FE/ZNXC3	
016	80061601	002	VIS TETE HEXAGONALE FE/ZNXC3	HEXAGON HEAD SCREW FE/ZNXC3	SECHSKANTSCHRAUBE FE/ZNXC3	VITE TESTA ESAGONALE FE/ZNXC3	
017	80061659	002	VIS TETE HEXAGONALE FLZNNC	SCREW, HEX HEAD FLZNNC	SECHSKANTSCHRAUBE FLZNNC	VITE A TESTA ESAGONALE FLZNNC	
018	80201040	002	ECROU HEX.BAS AUTOFR.FE/ZNXC3	SELF LOCKING NUT FE/ZNXC3	SELBSTSICHERND.MUTTER FE/ZNXC3	DADO AUTOBLOCCANTE FE/ZNXC3	
019	80201230	013	ECROU HEX.AUTOFREINE FE/ZNXC3	SELF-LOCKING NUT FE/ZNXC3	SELBSTSICH.MUTTER FE/ZNXC3	DADO AUTOBLOCCANTE FE/ZNXC3	
020	80201630	003	ECROU HEX.AUTOFREINE FE/ZNXC3	SELF-LOCKING NUT FE/ZNXC3	SELBSTSICH.MUTTER FE/ZNXC3	DADO AUTOBLOCCANTE FE/ZNXC3	
021	80201670	002	ECROU HEXAGONAL FE/ZNXC3	NUT FE/ZNXC3	SECHSKANTMUTTER FE/ZNXC3	DADO FE/ZNXC3	
022	80251624	001	RONDELLE PLATE FE/ZNXC3	PLAIN WASHER M16	SCHEIBE FE/ZNXC3	RONDELLA PIATTA FE/ZNXC3	
023	80251631	001	RONDELLE PLATE FE/ZNXC3	PLAIN WASHER FE/ZNXC3	SCHEIBE FE/ZNXC3	RONDELLA PIATTA FE/ZNXC3	
024	80257078	002	RONDELLE D'APPUI SS 3,5	SUPPORTING RING SS 3,5	STUETZSCHEIBE SS 3,5	RONDELLA D'APPOGGIO	
025	80281220	016	RONDELLE RESSORT CRANTEE	CONICAL SPRING WASHER	SPANNSCHEIBE	RONDELLA A MOLLA	
026	80281254	008	RONDELLE CONIQUE BLOC.FLZNNC	CONICAL SPRING WASHER FLZNNC	SPANNSCHEIBE FLZNNC	RONDELLA CONICA FLZNNC	
027	80500422	001	GOUPILLE FENDUE FE/ZNXC3	SPLIT PIN FE/ZNXC3	SPLINT FE/ZNXC3	COPPIGLIA FE/ZNXC3	
028	80593000	001	CIRCLIP INTERIEUR	ELASTIC RING	SICHERUNGSRING	ANELLO	
029	80599000	002	CIRCLIP INTERIEUR	ELASTIC RING	SICHERUNGSRING	ANELLO	
030	81124090	002	ROULEMENT A ROTULE 2 R.BILLES	SELF-ALIGNING BALL BEARING	PENDELKUGELLAGER	CUSCINETTO ORIENTABILI A SFERE	
031	83030020	001	ARTICULATION ELASTIQUE	ELASTIC-COUPLING	ELASTIK-GELENK	GOMMINO	
032	800612A6	002	VIS TETE HEXAGONALE FLZNNC	HEX BOLT FLZNNC	SECHSKANTSCHRAUBE FLZNNC	VITE TESTA ESAGONALE FLZNNC	
033	800616B3	001	VIS TETE HEXAGONALE FLZNNC	HEXAGON HEAD SCREW FLZNNC	SECHSKANTSCHRAUBE FLZNNC	VITE TESTA ESAGONALE FLZNNC	
034	80281639	004	RONDELLE RESSORT FLZNNC	CONICAL SPRING WASHER FLZNNC	SPANNSCHEIBE FLZNNC	RONDELLA A MOLLA FLZNNC	
035	K5602730	002	EMBOUT	END PIECE	ENDSTUECK	GIUNTO	
036	K6001540	002	SILENTBLOC	ISOLATOR	PUFFER	TAMPONE	
037	K6004470	002	BARRE	BAR	BALKEN	BARRA	
038	K6006841	001	PAROI	PARTITION	BLECH	TELA	
039	K6006880	001	PALIER	BEARING, PILLOW BLOCK	LAGER	SUPPORTO	
040	K6006901	001	TIRANT	TIE ROD	ZUGSTANGE	TIRANTE	
041	K6006911	001	BUTEE	STOP	ANSCHLAG	LIMITATORE	
042	K6006921	001	DOUBLURE	DOUBLER	VERSTAERKUNGSPLATTE	PIASTRA DI RINFORZO	
043	K6006930	001	PAROI	PARTITION	BLECH	TELA	
044	K6007700	001	CALE	SHIM	DISTANZPLATTE	SPESSORE	
045	K6007710	001	CALE	SHIM	DISTANZPLATTE	SPESSORE	
046	K6009100	002	ROULEAU	ROLLER	ROLLE	RULLO	
047	K6009511	001	TIRANT	TIE ROD	ZUGSTANGE	TIRANTE	
048	K6010990	001	EMBOUT	END PIECE	ENDSTUECK	GIUNTO	



FC3160TLS

B 0001>B 0116



K80R0842 C

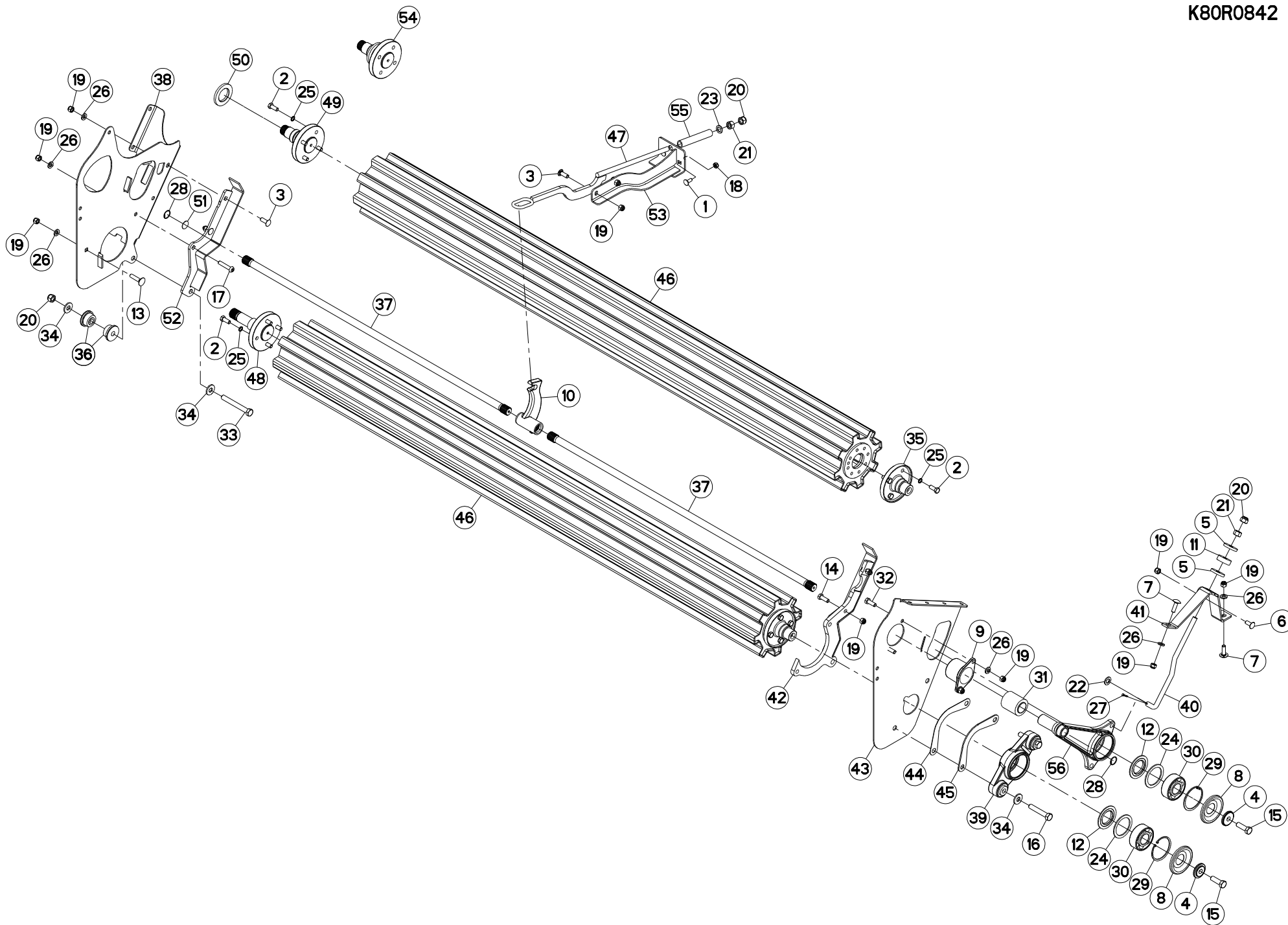
ROULEAUX 3M

ROLLERS 3M

QUETSCHWALZEN 3M

RULLI 3M

Rep	Nr	Qt	Designation	Description	Bezeichnung	Referenza	Remarque - Remark - Bemerkung - Osservazioni
049	K6011050	001	EMBOUT	END PIECE	ENDSTUECK	GIUNTO	[1]
050	K6011070	001	ENTRETOISE	SPACER	DISTANZHUELSE	DISTANZIALE	[1]
051	K6011110	001	RONDELLE PLATE	WASHER, FLAT	SCHEIBE	RONDELLA PIATTA	
052	K6012300	001	DEFLECTEUR	DEFLECTOR	ABWEISER	DEFLETTORE	
053	K6012310	001	ENTRETOISE	SPACER	DISTANZHUELSE	DISTANZIALE	
054	K6012520	001	EMBOUT	END PIECE	ENDSTUECK	GIUNTO	+ [1]
055	K6702351	001	TUBE	TUBE	ROHR	TUBO	
056	K6702380	001	BRAS	ARM	ARM	BRACCIO	





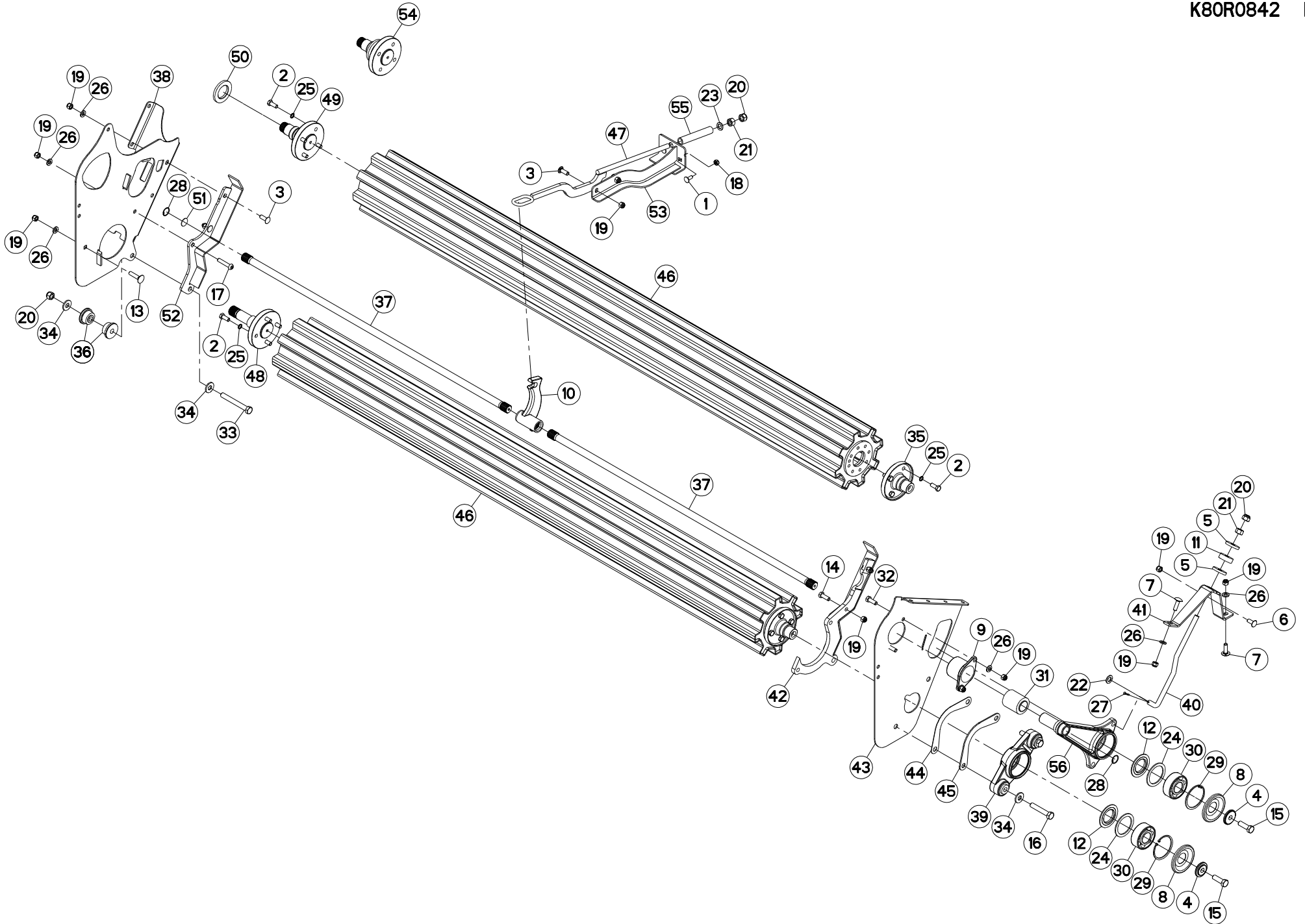
ROULEAUX 3M

ROLLERS 3M

QUETSCHWALZEN 3M

RULLI 3M

Rep	Nr	Qt	Designation	Description	Bezeichnung	Referenza	Remarque - Remark - Bemerkung - Osservazioni
001	50002200	002	VIS TBCC COURT	BOLT, CARRIAGE, SHORT NECK	FLACHRUNDSCHR.4KT ANSATZ	BULLONE	
002	50003600	016	VIS AVEC REVÊTEMENT ADHESIF	SCREW WITH ADHESIVE COATING	KLEBE BESCHICHTETE SCHRAUBE	VITE CON RIVETTAMENTO ADESIVO	14,4 daN m (106,2 lbf ft)
003	50008800	004	VIS TBCC COURT	BOLT, CARRIAGE, SHORT NECK	FLACHRUNDSCHR.4KT ANSATZ	BULLONE	
004	50017900	002	RONDELLE	WASHER	SCHEIBE	RONDELLA PIATTA	
005	50019700	002	RONDELLE FE/ZN	WASHER FE/ZN	SCHEIBE FE/ZN	RONDELLA	
006	50068900	001	VIS TBCC COURT	BOLT, CARRIAGE, SHORT NECK	FLACHRUNDSCHR.4KT ANSATZ	BULLONE	
007	50074500	002	VIS TBCC COURT	BOLT, CARRIAGE, SHORT NECK	FLACHRUNDSCHR.4KT ANSATZ	BULLONE	
008	55728400	002	ANNEAU DE PROTECTION	GUARD RING	SCHUTZRING	ANELLO DI PROTEZIONE	
009	55801500	001	PALIER INTERIEUR	BEARING HOUSING	LAGERGEHAEUSE	SUPPORTO	
010	55818000	001	LEVIER	LEVER	HEBEL	LEVA	
011	55836300	001	ENTRETOISE	SPACER	DISTANZHUELSE	DISTANZIALE	
012	56063810	002	FLASQUE D'ETANCHEITE INTERIEUR	FLANGE	FLANSCH	FLANGIA	
013	80031255	001	VIS J FE/ZNXC3	CUP SQUARE BOLT FE/ZNXC3	FLACHRUNDSCHRAUBE FE/ZNXC3	BULLONE FE/ZNXC3	
014	80061236	002	VIS TETE HEXAGONALE FE/ZNXC3	HEX BOLT FE/ZNXC3	SECHSKANTSCHRAUBE FE/ZNXC3	VITE TESTA ESAGONALE FE/ZNXC3	
015	80061601	002	VIS TETE HEXAGONALE FE/ZNXC3	HEXAGON HEAD SCREW FE/ZNXC3	SECHSKANTSCHRAUBE FE/ZNXC3	VITE TESTA ESAGONALE FE/ZNXC3	
016	80061659	002	VIS TETE HEXAGONALE FLZNNC	SCREW, HEX HEAD FLZNNC	SECHSKANTSCHRAUBE FLZNNC	VITE A TESTA ESAGONALE FLZNNC	
017	80191260	001	VIS TETE BOMB.SIX P.CREUX	HEX.SOCKET BUT.HEED SCREW	FLACHKOPFSCHR.INNENSECHSK.	VITE A TESTA CILINDRICA	
018	80201040	002	ECROU HEX.BAS AUTOFR.FE/ZNXC3	SELF LOCKING NUT FE/ZNXC3	SELBSTSICHERND.MUTTER FE/ZNXC3	DADO AUTOBLOCCANTE FE/ZNXC3	
019	80201230	013	ECROU HEX.AUTOFREINE FE/ZNXC3	SELF-LOCKING NUT FE/ZNXC3	SELBSTSICH.MUTTER FE/ZNXC3	DADO AUTOBLOCCANTE FE/ZNXC3	
020	80201630	003	ECROU HEX.AUTOFREINE FE/ZNXC3	SELF-LOCKING NUT FE/ZNXC3	SELBSTSICH.MUTTER FE/ZNXC3	DADO AUTOBLOCCANTE FE/ZNXC3	
021	80201670	002	ECROU HEXAGONAL FE/ZNXC3	NUT FE/ZNXC3	SECHSKANTMUTTER FE/ZNXC3	DADO FE/ZNXC3	
022	80251624	001	RONDELLE PLATE FE/ZNXC3	PLAIN WASHER M16	SCHEIBE FE/ZNXC3	RONDELLA PIATTA FE/ZNXC3	
023	80251631	001	RONDELLE PLATE FE/ZNXC3	PLAIN WASHER FE/ZNXC3	SCHEIBE FE/ZNXC3	RONDELLA PIATTA FE/ZNXC3	
024	80257078	002	RONDELLE D'APPUI SS 3,5	SUPPORTING RING SS 3,5	STUETZSCHEIBE SS 3,5	RONDELLA D'APPOGGIO	
025	80281220	016	RONDELLE RESSORT CRANTEE	CONICAL SPRING WASHER	SPANNSCHEIBE	RONDELLA A MOLLA	
026	80281254	008	RONDELLE CONIQUE BLOC.FLZNNC	CONICAL SPRING WASHER FLZNNC	SPANNSCHEIBE FLZNNC	RONDELLA CONICA FLZNNC	
027	80500422	001	GOUPILLE FENDUE FE/ZNXC3	SPLIT PIN FE/ZNXC3	SPLINT FE/ZNXC3	COPPIGLIA FE/ZNXC3	
028	80593000	002	CIRCLIP INTERIEUR	ELASTIC RING	SICHERUNGSRING	ANELLO	
029	80599000	002	CIRCLIP INTERIEUR	ELASTIC RING	SICHERUNGSRING	ANELLO	
030	81124090	002	ROULEMENT A ROTULE 2 R.BILLES	SELF-ALIGNING BALL BEARING	PENDELKUGELLAGER	CUSCINETTO ORIENTABILI A SFERE	
031	83030020	001	ARTICULATION ELASTIQUE	ELASTIC-COUPLING	ELASTIK-GELENK	GOMMINO	
032	800612A6	002	VIS TETE HEXAGONALE FLZNNC	HEX BOLT FLZNNC	SECHSKANTSCHRAUBE FLZNNC	VITE TESTA ESAGONALE FLZNNC	
033	800616B3	001	VIS TETE HEXAGONALE FLZNNC	HEXAGON HEAD SCREW FLZNNC	SECHSKANTSCHRAUBE FLZNNC	VITE TESTA ESAGONALE FLZNNC	
034	80281639	004	RONDELLE RESSORT FLZNNC	CONICAL SPRING WASHER FLZNNC	SPANNSCHEIBE FLZNNC	RONDELLA A MOLLA FLZNNC	
035	K5602730	002	EMBOUT	END PIECE	ENDSTUECK	GIUNTO	
036	K6001540	002	SILENTBLOC	ISOLATOR	PUFFER	TAMPONE	
037	K6004470	002	BARRE	BAR	BALKEN	BARRA	
038	K6006841	001	PAROI	PARTITION	BLECH	TELA	
039	K6006880	001	PALIER	BEARING, PILLOW BLOCK	LAGER	SUPPORTO	
040	K6006901	001	TIRANT	TIE ROD	ZUGSTANGE	TIRANTE	
041	K6006911	001	BUTEE	STOP	ANSCHLAG	LIMITATORE	
042	K6006921	001	DOUBLURE	DOUBLER	VERSTAERKUNGSPLATTE	PIASTRA DI RINFORZO	
043	K6006930	001	PAROI	PARTITION	BLECH	TELA	
044	K6007700	001	CALE	SHIM	DISTANZPLATTE	SPESSORE	
045	K6007710	001	CALE	SHIM	DISTANZPLATTE	SPESSORE	
046	K6009100	002	ROULEAU	ROLLER	ROLLE	RULLO	
047	K6009511	001	TIRANT	TIE ROD	ZUGSTANGE	TIRANTE	
048	K6010990	001	EMBOUT	END PIECE	ENDSTUECK	GIUNTO	



FC3160TLS

B 0117>B 0175



K80R0842 D

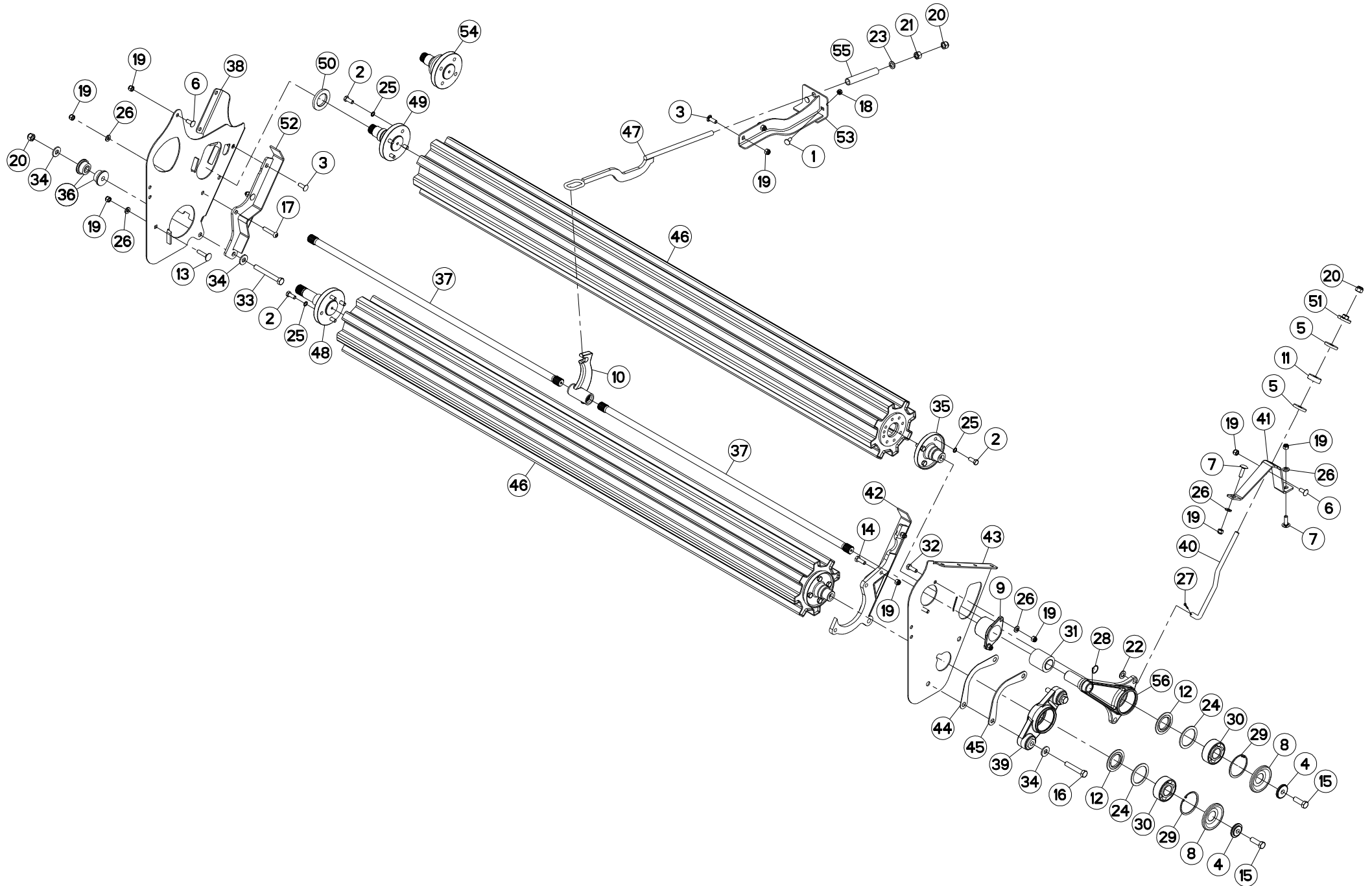
ROULEAUX 3M

ROLLERS 3M

QUETSCHWALZEN 3M

RULLI 3M

Rep	Nr	Qt	Designation	Description	Bezeichnung	Referenza	Remarque - Remark - Bemerkung - Osservazioni
049	K6011050	001	EMBOUT	END PIECE	ENDSTUECK	GIUNTO	[1]
050	K6011070	001	ENTRETOISE	SPACER	DISTANZHUELSE	DISTANZIALE	[1]
051	K6011110	001	RONDELLE PLATE	WASHER, FLAT	SCHEIBE	RONDELLA PIATTA	
052	K6012300	001	DEFLECTEUR	DEFLECTOR	ABWEISER	DEFLETTORE	
053	K6012310	001	ENTRETOISE	SPACER	DISTANZHUELSE	DISTANZIALE	
054	K6012520	001	EMBOUT	END PIECE	ENDSTUECK	GIUNTO	+ [1]
055	K6702351	001	TUBE	TUBE	ROHR	TUBO	
056	K6702380	001	BRAS	ARM	ARM	BRACCIO	





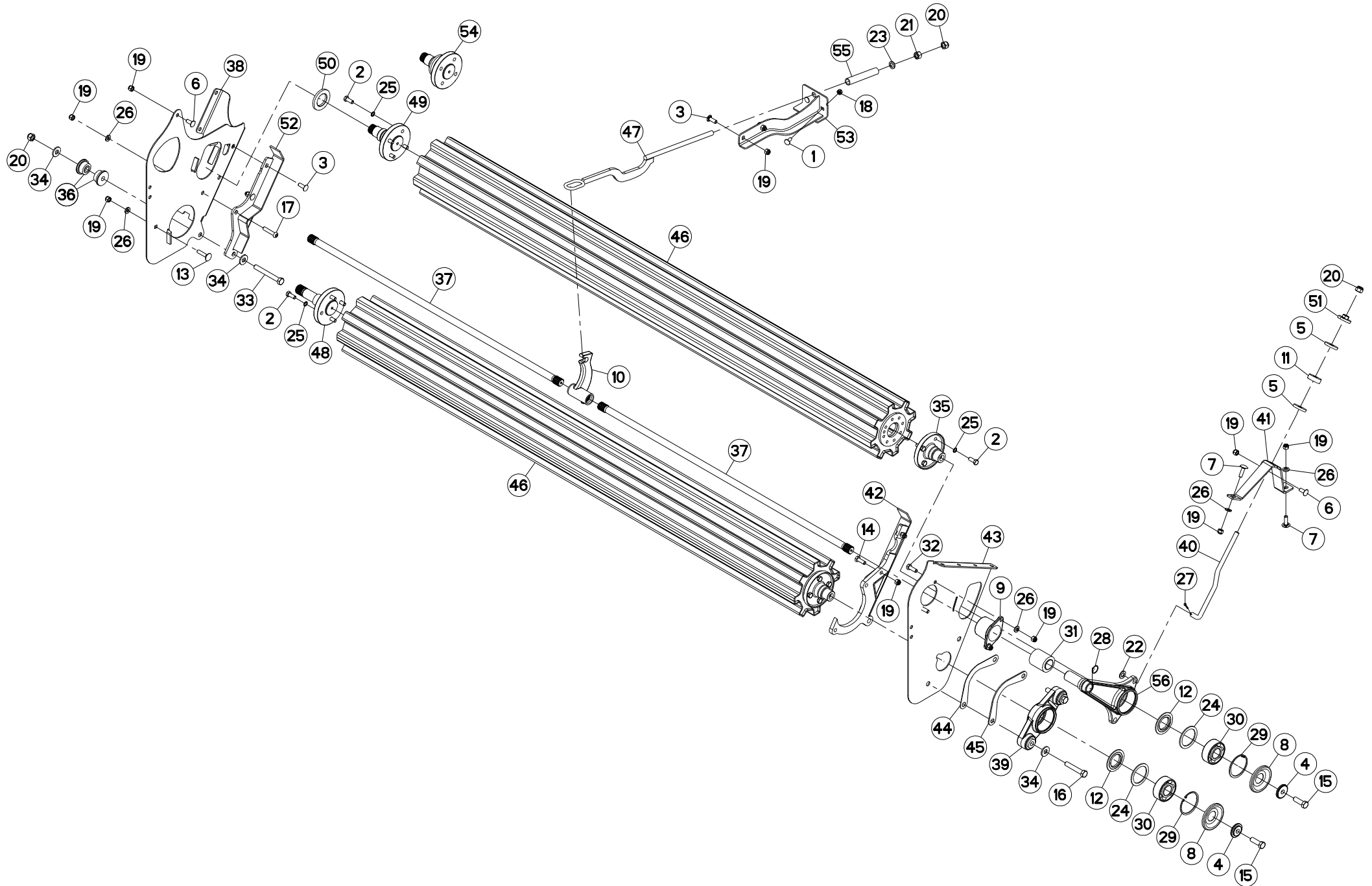
ROULEAUX 3M

ROLLERS 3M

QUETSCHWALZEN 3M

RULLI 3M

Rep	Nr	Qt	Designation	Description	Bezeichnung	Referenza	Remarque - Remark - Bemerkung - Osservazioni
001	50002200	002	VIS TBCC COURT	BOLT, CARRIAGE, SHORT NECK	FLACHRUNDSCHR.4KT ANSATZ	BULLONE	
002	50003600	016	VIS AVEC REVÊTEMENT ADHESIF	SCREW WITH ADHESIVE COATING	KLEBE BESCHICHTETE SCHRAUBE	VITE CON RIVETTAMENTO ADESIVO	14,4 daN m (106,2 lbf ft)
003	50008800	004	VIS TBCC COURT	BOLT, CARRIAGE, SHORT NECK	FLACHRUNDSCHR.4KT ANSATZ	BULLONE	
004	50017900	002	RONDELLE	WASHER	SCHEIBE	RONDELLA PIATTA	
005	50019700	002	RONDELLE FE/ZN	WASHER FE/ZN	SCHEIBE FE/ZN	RONDELLA	
006	50068900	002	VIS TBCC COURT	BOLT, CARRIAGE, SHORT NECK	FLACHRUNDSCHR.4KT ANSATZ	BULLONE	
007	50074500	002	VIS TBCC COURT	BOLT, CARRIAGE, SHORT NECK	FLACHRUNDSCHR.4KT ANSATZ	BULLONE	
008	55728400	002	ANNEAU DE PROTECTION	GUARD RING	SCHUTZRING	ANELLO DI PROTEZIONE	
009	55801500	001	PALIER INTERIEUR	BEARING HOUSING	LAGERGEHAEUSE	SUPPORTO	
010	55818000	001	LEVIER	LEVER	HEBEL	LEVA	
011	55836300	001	ENTRETOISE	SPACER	DISTANZHUELSE	DISTANZIALE	
012	56063810	002	FLASQUE D'ETANCHEITE INTERIEUR	FLANGE	FLANSCH	FLANGIA	
013	80031255	001	VIS J FE/ZNXC3	CUP SQUARE BOLT FE/ZNXC3	FLACHRUNDSCHRAUBE FE/ZNXC3	BULLONE FE/ZNXC3	
014	80061236	002	VIS TETE HEXAGONALE FE/ZNXC3	HEX BOLT FE/ZNXC3	SECHSKANTSCHRAUBE FE/ZNXC3	VITE TESTA ESAGONALE FE/ZNXC3	
015	80061601	002	VIS TETE HEXAGONALE FE/ZNXC3	HEXAGON HEAD SCREW FE/ZNXC3	SECHSKANTSCHRAUBE FE/ZNXC3	VITE TESTA ESAGONALE FE/ZNXC3	
016	80061659	002	VIS TETE HEXAGONALE FLZNNC	SCREW, HEX HEAD FLZNNC	SECHSKANTSCHRAUBE FLZNNC	VITE A TESTA ESAGONALE FLZNNC	
017	80191260	001	VIS TETE BOMB.SIX P.CREUX	HEX.SOCKET BUT.HEED SCREW	FLACHKOPFSCHR.INNENSECHSK.	VITE A TESTA CILINDRICA	
018	80201040	002	ECROU HEX.BAS AUTOFR.FE/ZNXC3	SELF LOCKING NUT FE/ZNXC3	SELBSTSICHERND.MUTTER FE/ZNXC3	DADO AUTOBLOCCANTE FE/ZNXC3	
019	80201230	014	ECROU HEX.AUTOFREINE FE/ZNXC3	SELF-LOCKING NUT FE/ZNXC3	SELBSTSICH.MUTTER FE/ZNXC3	DADO AUTOBLOCCANTE FE/ZNXC3	
020	80201630	003	ECROU HEX.AUTOFREINE FE/ZNXC3	SELF-LOCKING NUT FE/ZNXC3	SELBSTSICH.MUTTER FE/ZNXC3	DADO AUTOBLOCCANTE FE/ZNXC3	
021	80201670	001	ECROU HEXAGONAL FE/ZNXC3	NUT FE/ZNXC3	SECHSKANTMUTTER FE/ZNXC3	DADO FE/ZNXC3	
022	80251624	001	RONDELLE PLATE FE/ZNXC3	PLAIN WASHER M16	SCHEIBE FE/ZNXC3	RONDELLA PIATTA FE/ZNXC3	
023	80251631	001	RONDELLE PLATE FE/ZNXC3	PLAIN WASHER FE/ZNXC3	SCHEIBE FE/ZNXC3	RONDELLA PIATTA FE/ZNXC3	
024	80257078	002	RONDELLE D'APPUI SS 3,5	SUPPORTING RING SS 3,5	STUETZSCHEIBE SS 3,5	RONDELLA D'APPOGGIO	
025	80281220	016	RONDELLE RESSORT CRANTEE	CONICAL SPRING WASHER	SPANNSCHEIBE	RONDELLA A MOLLA	
026	80281254	008	RONDELLE CONIQUE BLOC.FLZNNC	CONICAL SPRING WASHER FLZNNC	SPANNSCHEIBE FLZNNC	RONDELLA CONICA FLZNNC	
027	80500422	001	GOUPILLE FENDUE FE/ZNXC3	SPLIT PIN FE/ZNXC3	SPLINT FE/ZNXC3	COPPIGLIA FE/ZNXC3	
028	80593000	001	CIRCLIP INTERIEUR	ELASTIC RING	SICHERUNGSRING	ANELLO	
029	80599000	002	CIRCLIP INTERIEUR	ELASTIC RING	SICHERUNGSRING	ANELLO	
030	81124090	002	ROULEMENT A ROTULE 2 R.BILLES	SELF-ALIGNING BALL BEARING	PENDELKUGELLAGER	CUSCINETTO ORIENTABILI A SFERE	
031	83030020	001	ARTICULATION ELASTIQUE	ELASTIC-COUPLING	ELASTIK-GELENK	GOMMINO	
032	800612A6	002	VIS TETE HEXAGONALE FLZNNC	HEX BOLT FLZNNC	SECHSKANTSCHRAUBE FLZNNC	VITE TESTA ESAGONALE FLZNNC	
033	800616B3	001	VIS TETE HEXAGONALE FLZNNC	HEXAGON HEAD SCREW FLZNNC	SECHSKANTSCHRAUBE FLZNNC	VITE TESTA ESAGONALE FLZNNC	
034	80281639	004	RONDELLE RESSORT FLZNNC	CONICAL SPRING WASHER FLZNNC	SPANNSCHEIBE FLZNNC	RONDELLA A MOLLA FLZNNC	
035	K5602730	002	EMBOUT	END PIECE	ENDSTUECK	GIUNTO	
036	K6001540	002	SILENTBLOC	ISOLATOR	PUFFER	TAMPONE	
037	K6004470	002	BARRE	BAR	BALKEN	BARRA	
038	K6006841	001	PAROI	PARTITION	BLECH	TELA	
039	K6006880	001	PALIER	BEARING, PILLOW BLOCK	LAGER	SUPPORTO	
040	K6006901	001	TIRANT	TIE ROD	ZUGSTANGE	TIRANTE	
041	K6006911	001	BUTEE	STOP	ANSCHLAG	LIMITATORE	
042	K6006922	001	DOUBLURE	DOUBLER	VERSTAERKUNGSPLATTE	PIASTRA DI RINFORZO	
043	K6006930	001	PAROI	PARTITION	BLECH	TELA	
044	K6007700	001	CALE	SHIM	DISTANZPLATTE	SPESSORE	
045	K6007710	001	CALE	SHIM	DISTANZPLATTE	SPESSORE	
046	K6009100	002	ROULEAU	ROLLER	ROLLE	RULLO	
047	K6009511	001	TIRANT	TIE ROD	ZUGSTANGE	TIRANTE	
048	K6010990	001	EMBOUT	END PIECE	ENDSTUECK	GIUNTO	



FC3160TLS

B 0176>



K80R0842 E

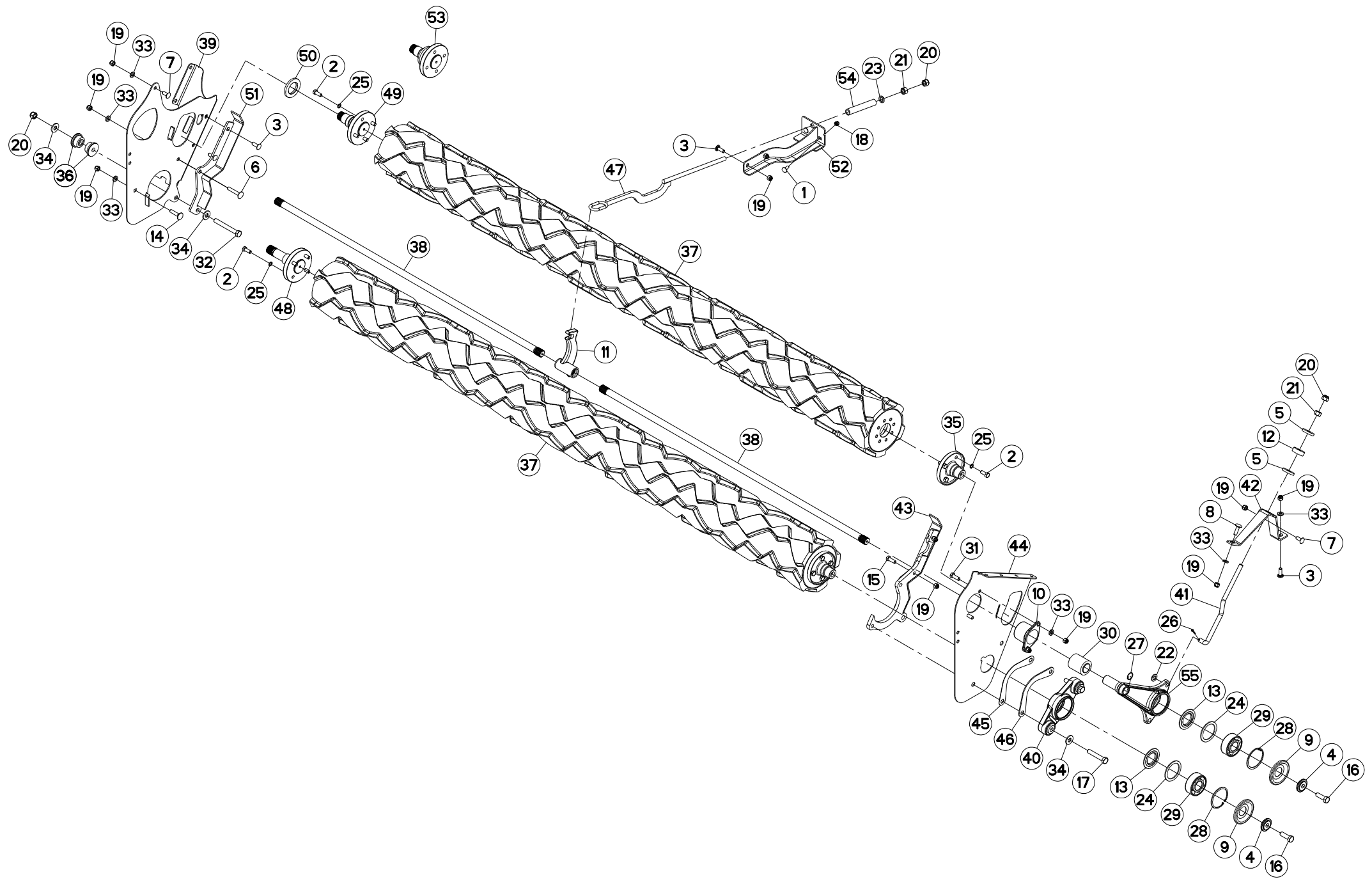
ROULEAUX 3M

ROLLERS 3M

QUETSCHWALZEN 3M

RULLI 3M

Rep	Nr	Qt	Designation	Description	Bezeichnung	Referenza	Remarque - Remark - Bemerkung - Osservazioni
049	K6011050	001	EMBOUT	END PIECE	ENDSTUECK	GIUNTO	[1]
050	K6011070	001	ENTRETOISE	SPACER	DISTANZHUELSE	DISTANZIALE	[1]
051	K6012220	001	ECROU	NUT	MUTTER	DADO	
052	K6012301	001	DEFLECTEUR	DEFLECTOR	ABWEISER	DEFLETTORE	
053	K6012310	001	ENTRETOISE	SPACER	DISTANZHUELSE	DISTANZIALE	
054	K6012520	001	EMBOUT	END PIECE	ENDSTUECK	GIUNTO	+ [1]
055	K6702351	001	TUBE	TUBE	ROHR	TUBO	
056	K6702380	001	BRAS	ARM	ARM	BRACCIO	





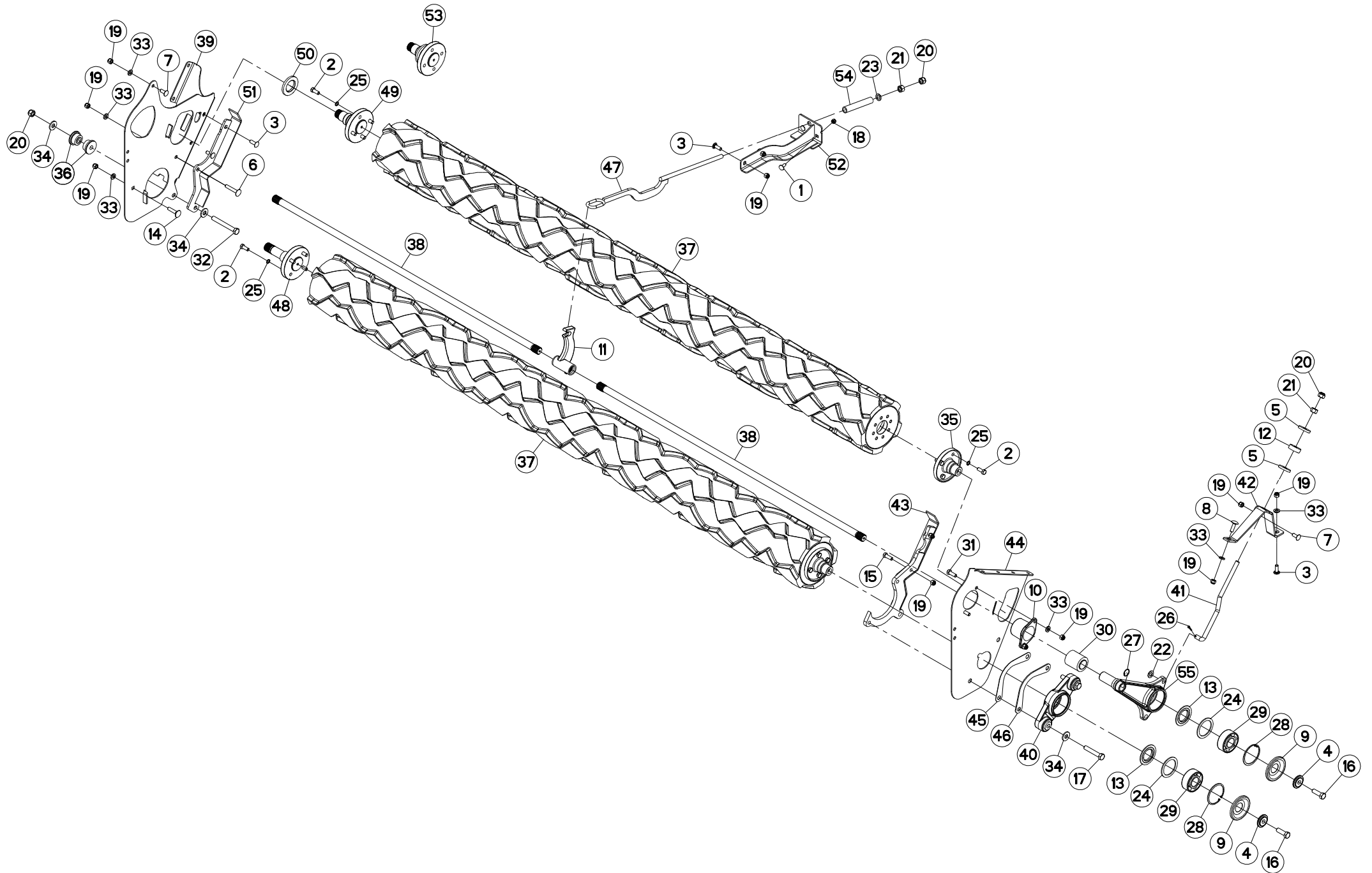
ROULEAU 3,5M

ROLLER 3,5M

WALZE 3,5M

RULLO 3,5M

Rep	Nr	Qt	Designation	Description	Bezeichnung	Referenza	Remarque - Remark - Bemerkung - Osservazioni
001	50002200	002	VIS TBCC COURT	BOLT, CARRIAGE, SHORT NECK	FLACHRUNDSCHR.4KT ANSATZ	BULLONE	
002	50003600	016	VIS AVEC REVÊTEMENT ADHESIF	SCREW WITH ADHESIVE COATING	KLEBE BESCHICHTETE SCHRAUBE	VITE CON RIVETTAMENTO ADESIVO	14,5daN m (106 lbf ft)
003	50008800	005	VIS TBCC COURT	BOLT, CARRIAGE, SHORT NECK	FLACHRUNDSCHR.4KT ANSATZ	BULLONE	
004	50017900	002	RONDELLE	WASHER	SCHEIBE	RONDELLA PIATTA	
005	50019700	002	RONDELLE FE/ZN	WASHER FE/ZN	SCHEIBE FE/ZN	RONDELLA	
006	50066800	001	VIS TBCC COURT	BOLT, CARRIAGE, SHORT NECK	FLACHRUNDSCHR.4KT ANSATZ	BULLONE	
007	50068900	002	VIS TBCC COURT	BOLT, CARRIAGE, SHORT NECK	FLACHRUNDSCHR.4KT ANSATZ	BULLONE	
008	50074500	001	VIS TBCC COURT	BOLT, CARRIAGE, SHORT NECK	FLACHRUNDSCHR.4KT ANSATZ	BULLONE	
009	55728400	002	ANNEAU DE PROTECTION	GUARD RING	SCHUTZRING	ANELLO DI PROTEZIONE	
010	55801500	001	PALIER INTERIEUR	BEARING HOUSING	LAGERGEHAUSE	SUPPORTO	
011	55818000	001	LEVIER	LEVER	HEBEL	LEVA	
012	55836300	001	ENTRETOISE	SPACER	DISTANZHUELSE	DISTANZIALE	
013	56063810	002	FLASQUE D'ETANCHEITE INTERIEUR	FLANGE	FLANSCH	FLANGIA	
014	80031255	001	VIS J FE/ZNXC3	CUP SQUARE BOLT FE/ZNXC3	FLACHRUNDSCHRAUBE FE/ZNXC3	BULLONE FE/ZNXC3	
015	80061236	002	VIS TETE HEXAGONALE FE/ZNXC3	HEX BOLT FE/ZNXC3	SECHSKANTSCHRAUBE FE/ZNXC3	VITE TESTA ESAGONALE FE/ZNXC3	
016	80061601	002	VIS TETE HEXAGONALE FE/ZNXC3	HEXAGON HEAD SCREW FE/ZNXC3	SECHSKANTSCHRAUBE FE/ZNXC3	VITE TESTA ESAGONALE FE/ZNXC3	
017	80061659	002	VIS TETE HEXAGONALE FLZNNC	SCREW, HEX HEAD FLZNNC	SECHSKANTSCHRAUBE FLZNNC	VITE A TESTA ESAGONALE FLZNNC	
018	80201040	002	ECROU HEX.BAS AUTOFR.FE/ZNXC3	SELF LOCKING NUT FE/ZNXC3	SELBSTSICHERND.MUTTER FE/ZNXC3	DADO AUTOBLOCCANTE FE/ZNXC3	
019	80201230	014	ECROU HEX.AUTOFREINE FE/ZNXC3	SELF-LOCKING NUT FE/ZNXC3	SELBSTSICH.MUTTER FE/ZNXC3	DADO AUTOBLOCCANTE FE/ZNXC3	
020	80201630	004	ECROU HEX.AUTOFREINE FE/ZNXC3	SELF-LOCKING NUT FE/ZNXC3	SELBSTSICH.MUTTER FE/ZNXC3	DADO AUTOBLOCCANTE FE/ZNXC3	
021	80201670	002	ECROU HEXAGONAL FE/ZNXC3	NUT FE/ZNXC3	SECHSKANTMUTTER FE/ZNXC3	DADO FE/ZNXC3	
022	80251624	001	RONDELLE PLATE FE/ZNXC3	PLAIN WASHER M16	SCHEIBE FE/ZNXC3	RONDELLA PIATTA FE/ZNXC3	
023	80251631	001	RONDELLE PLATE FE/ZNXC3	PLAIN WASHER FE/ZNXC3	SCHEIBE FE/ZNXC3	RONDELLA PIATTA FE/ZNXC3	
024	80257078	002	RONDELLE D'APPUI SS 3,5	SUPPORTING RING SS 3,5	STUETZSCHEIBE SS 3,5	RONDELLA D'APPOGGIO	
025	80281220	016	RONDELLE RESSORT CRANTEE	CONICAL SPRING WASHER	SPANNSCHEIBE	RONDELLA A MOLLA	
026	80500422	001	GOUPILLE FENDUE FE/ZNXC3	SPLIT PIN FE/ZNXC3	SPLINT FE/ZNXC3	COPPIGLIA FE/ZNXC3	
027	80593000	001	CIRCLIP INTERIEUR	ELASTIC RING	SICHERUNGSRING	ANELLO	
028	80599000	002	CIRCLIP INTERIEUR	ELASTIC RING	SICHERUNGSRING	ANELLO	
029	81124090	002	ROULEMENT A ROTULE 2 R.BILLES	SELF-ALIGNING BALL BEARING	PENDELKUGELLAGER	CUSCINETTO ORIENTABILI A SFERE	
030	83030020	001	ARTICULATION ELASTIQUE	ELASTIC-COUPLING	ELASTIK-GELENK	GOMMINO	
031	800612A6	002	VIS TETE HEXAGONALE FLZNNC	HEX BOLT FLZNNC	SECHSKANTSCHRAUBE FLZNNC	VITE TESTA ESAGONALE FLZNNC	
032	800616B3	001	VIS TETE HEXAGONALE FLZNNC	HEXAGON HEAD SCREW FLZNNC	SECHSKANTSCHRAUBE FLZNNC	VITE TESTA ESAGONALE FLZNNC	
033	80281254	009	RONDELLE CONIQUE BLOC.FLZNNC	CONICAL SPRING WASHER FLZNNC	SPANNSCHEIBE FLZNNC	RONDELLA CONICA FLZNNC	
034	80281639	005	RONDELLE RESSORT FLZNNC	CONICAL SPRING WASHER FLZNNC	SPANNSCHEIBE FLZNNC	RONDELLA A MOLLA FLZNNC	
035	K5602730	002	EMBOUT	END PIECE	ENDSTUECK	GIUNTO	
036	K6001540	002	SILENTBLOC	ISOLATOR	PUFFER	TAMPONE	
037	K6003630	002	ROULEAU	ROLLER	ROLLE	RULLO	
038	K6004480	002	BARRE	BAR	BALKEN	BARRA	
039	K6006841	001	PAROI	PARTITION	BLECH	TELA	
040	K6006880	001	PALIER	BEARING, PILLOW BLOCK	LAGER	SUPPORTO	
041	K6006901	001	TIRANT	TIE ROD	ZUGSTANGE	TIRANTE	
042	K6006910	001	BUTEE	STOP	ANSCHLAG	LIMITATORE	
043	K6006921	001	DOUBLURE	DOUBLER	VERSTAERKUNGSPLATTE	PIASTRA DI RINFORZO	
044	K6006930	001	PAROI	PARTITION	BLECH	TELA	
045	K6007700	001	CALE	SHIM	DISTANZPLATTE	SPESSORE	
046	K6007710	001	CALE	SHIM	DISTANZPLATTE	SPESSORE	
047	K6009511	001	TIRANT	TIE ROD	ZUGSTANGE	TIRANTE	
048	K6010990	001	EMBOUT	END PIECE	ENDSTUECK	GIUNTO	



FC3560TLR

B 0001>B 0078



K60R0069 C

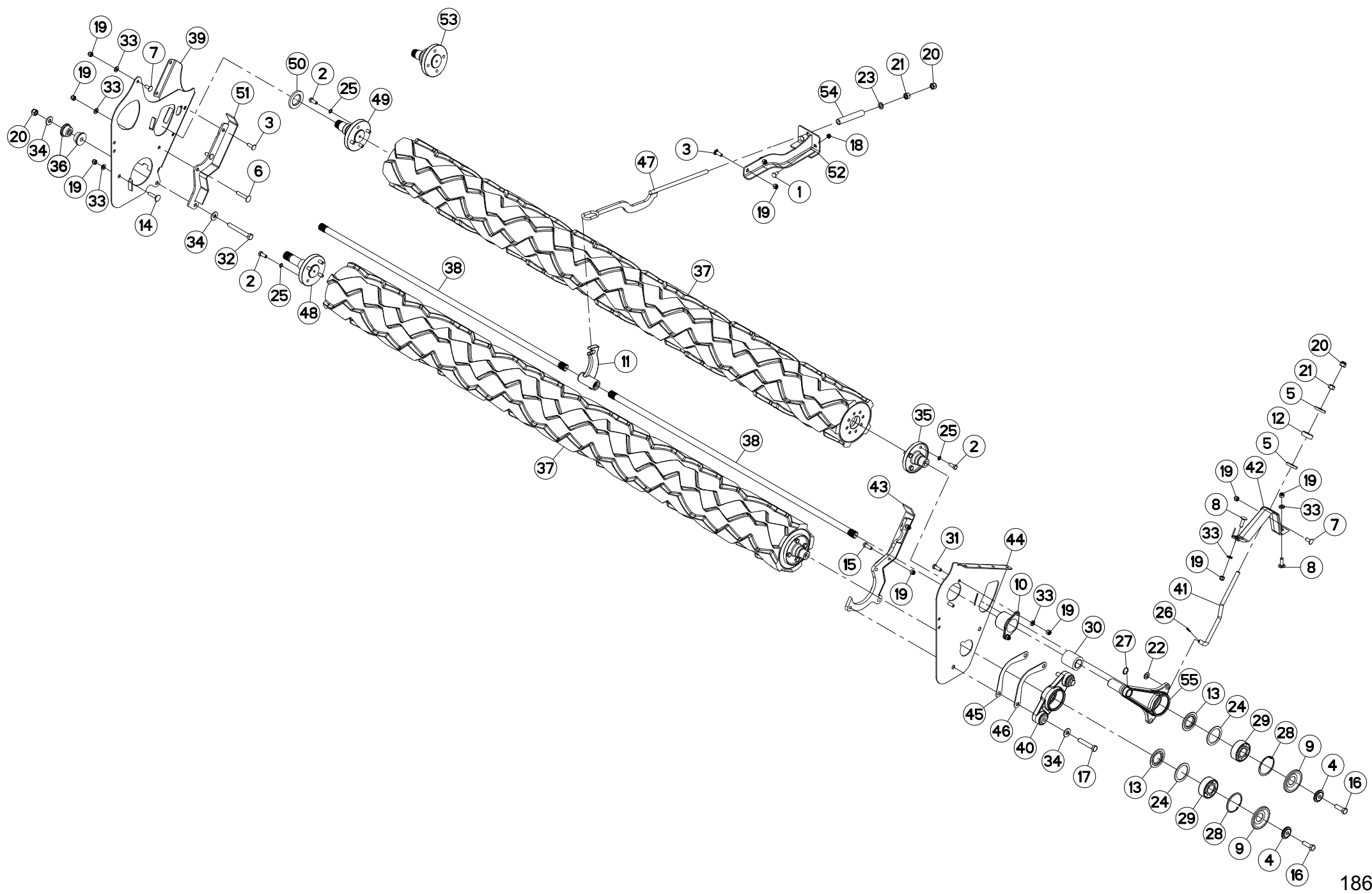
ROULEAU 3,5M

ROLLER 3,5M

WALZE 3,5M

RULLO 3,5M

Rep	Nr	Qt	Designation	Description	Bezeichnung	Referenza	Remarque - Remark - Bemerkung - Osservazioni
049	K6011050	001	EMBOUT	END PIECE	ENDSTUECK	GIUNTO	[1]
050	K6011070	001	ENTRETOISE	SPACER	DISTANZHUELSE	DISTANZIALE	[1]
051	K6012300	001	DEFLECTEUR	DEFLECTOR	ABWEISER	DEFLETTORE	
052	K6012310	001	ENTRETOISE	SPACER	DISTANZHUELSE	DISTANZIALE	
053	K6012520	001	EMBOUT	END PIECE	ENDSTUECK	GIUNTO	+[1]
054	K6702351	001	TUBE	TUBE	ROHR	TUBO	
055	K6702380	001	BRAS	ARM	ARM	BRACCIO	





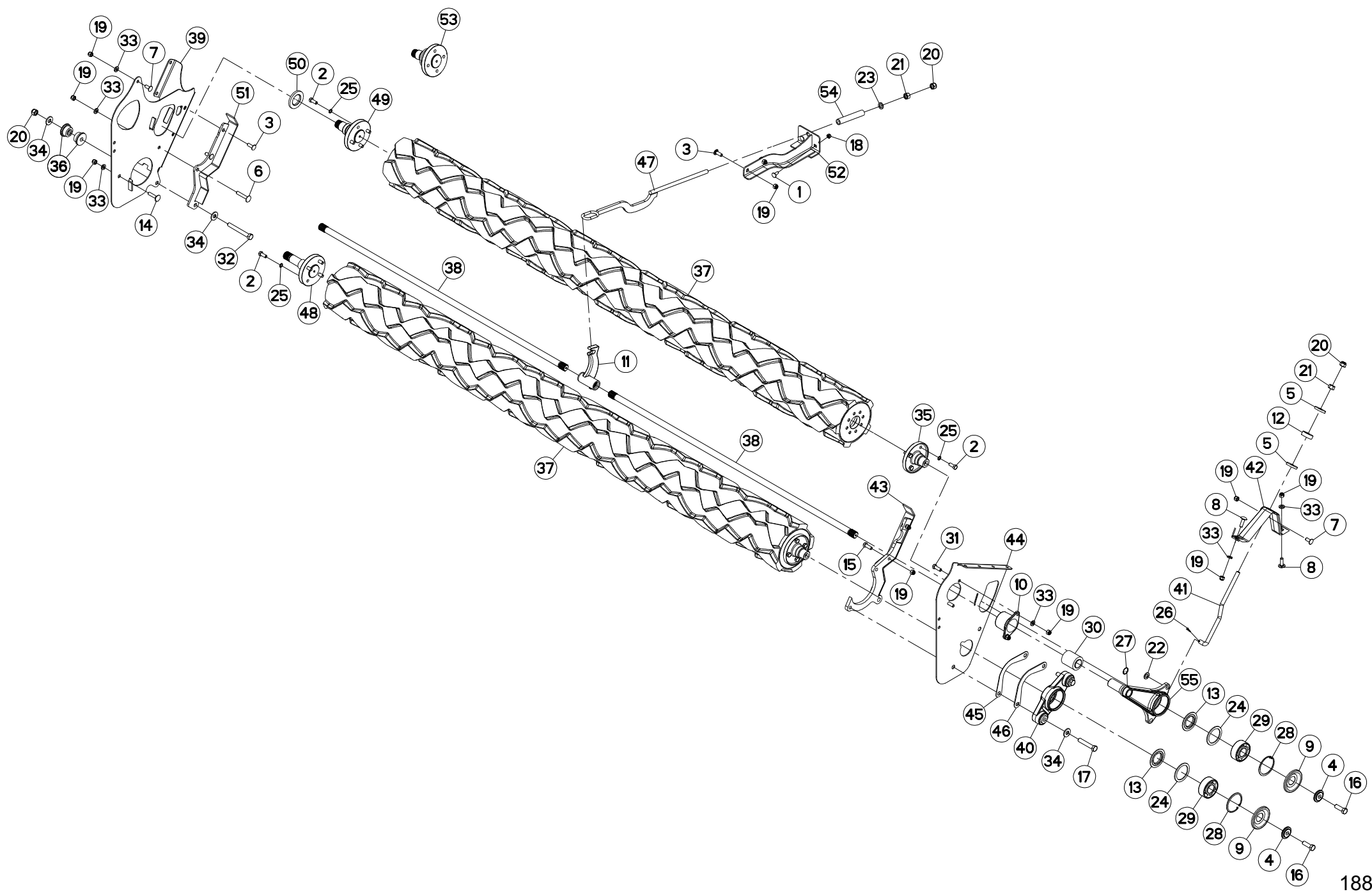
ROULEAU 3,5M

ROLLER 3,5M

WALZE 3,5M

RULLO 3,5M

Rep	Nr	Qt	Designation	Description	Bezeichnung	Referenza	Remarque - Remark - Bemerkung - Osservazioni
001	50002200	002	VIS TBCC COURT	BOLT, CARRIAGE, SHORT NECK	FLACHRUNDSCHR.4KT ANSATZ	BULLONE	
002	50003600	016	VIS AVEC REVÊTEMENT ADHESIF	SCREW WITH ADHESIVE COATING	KLEBE BESCHICHTETE SCHRAUBE	VITE CON RIVETTAMENTO ADESIVO	14,5daN m (106 lbf ft)
003	50008800	004	VIS TBCC COURT	BOLT, CARRIAGE, SHORT NECK	FLACHRUNDSCHR.4KT ANSATZ	BULLONE	
004	50017900	002	RONDELLE	WASHER	SCHEIBE	RONDELLA PIATTA	
005	50019700	002	RONDELLE FE/ZN	WASHER FE/ZN	SCHEIBE FE/ZN	RONDELLA	
006	50066800	001	VIS TBCC COURT	BOLT, CARRIAGE, SHORT NECK	FLACHRUNDSCHR.4KT ANSATZ	BULLONE	
007	50068900	002	VIS TBCC COURT	BOLT, CARRIAGE, SHORT NECK	FLACHRUNDSCHR.4KT ANSATZ	BULLONE	
008	50074500	002	VIS TBCC COURT	BOLT, CARRIAGE, SHORT NECK	FLACHRUNDSCHR.4KT ANSATZ	BULLONE	
009	55728400	002	ANNEAU DE PROTECTION	GUARD RING	SCHUTZRING	ANELLO DI PROTEZIONE	
010	55801500	001	PALIER INTERIEUR	BEARING HOUSING	LAGERGEHAUSE	SUPPORTO	
011	55818000	001	LEVIER	LEVER	HEBEL	LEVA	
012	55836300	001	ENTRETOISE	SPACER	DISTANZHUELSE	DISTANZIALE	
013	56063810	002	FLASQUE D'ETANCHEITE INTERIEUR	FLANGE	FLANSCH	FLANGIA	
014	80031255	001	VIS J FE/ZNXC3	CUP SQUARE BOLT FE/ZNXC3	FLACHRUNDSCHRAUBE FE/ZNXC3	BULLONE FE/ZNXC3	
015	80061236	002	VIS TETE HEXAGONALE FE/ZNXC3	HEX BOLT FE/ZNXC3	SECHSKANTSCHRAUBE FE/ZNXC3	VITE TESTA ESAGONALE FE/ZNXC3	
016	80061601	002	VIS TETE HEXAGONALE FE/ZNXC3	HEXAGON HEAD SCREW FE/ZNXC3	SECHSKANTSCHRAUBE FE/ZNXC3	VITE TESTA ESAGONALE FE/ZNXC3	
017	80061659	002	VIS TETE HEXAGONALE FLZNNC	SCREW, HEX HEAD FLZNNC	SECHSKANTSCHRAUBE FLZNNC	VITE A TESTA ESAGONALE FLZNNC	
018	80201040	002	ECROU HEX.BAS AUTOFR.FE/ZNXC3	SELF LOCKING NUT FE/ZNXC3	SELBSTSICHERND.MUTTER FE/ZNXC3	DADO AUTOBLOCCANTE FE/ZNXC3	
019	80201230	014	ECROU HEX.AUTOFREINE FE/ZNXC3	SELF-LOCKING NUT FE/ZNXC3	SELBSTSICH.MUTTER FE/ZNXC3	DADO AUTOBLOCCANTE FE/ZNXC3	
020	80201630	004	ECROU HEX.AUTOFREINE FE/ZNXC3	SELF-LOCKING NUT FE/ZNXC3	SELBSTSICH.MUTTER FE/ZNXC3	DADO AUTOBLOCCANTE FE/ZNXC3	
021	80201670	002	ECROU HEXAGONAL FE/ZNXC3	NUT FE/ZNXC3	SECHSKANTMUTTER FE/ZNXC3	DADO FE/ZNXC3	
022	80251624	001	RONDELLE PLATE FE/ZNXC3	PLAIN WASHER M16	SCHEIBE FE/ZNXC3	RONDELLA PIATTA FE/ZNXC3	
023	80251631	001	RONDELLE PLATE FE/ZNXC3	PLAIN WASHER FE/ZNXC3	SCHEIBE FE/ZNXC3	RONDELLA PIATTA FE/ZNXC3	
024	80257078	002	RONDELLE D'APPUI SS 3,5	SUPPORTING RING SS 3,5	STUETZSCHEIBE SS 3,5	RONDELLA D'APPOGGIO	
025	80281220	016	RONDELLE RESSORT CRANTEE	CONICAL SPRING WASHER	SPANNSCHEIBE	RONDELLA A MOLLA	
026	80500422	001	GOUPILLE FENDUE FE/ZNXC3	SPLIT PIN FE/ZNXC3	SPLINT FE/ZNXC3	COPPIGLIA FE/ZNXC3	
027	80593000	001	CIRCLIP INTERIEUR	ELASTIC RING	SICHERUNGSRING	ANELLO	
028	80599000	002	CIRCLIP INTERIEUR	ELASTIC RING	SICHERUNGSRING	ANELLO	
029	81124090	002	ROULEMENT A ROTULE 2 R.BILLES	SELF-ALIGNING BALL BEARING	PENDELKUGELLAGER	CUSCINETTO ORIENTABILI A SFERE	
030	83030020	001	ARTICULATION ELASTIQUE	ELASTIC-COUPLING	ELASTIK-GELENK	GOMMINO	
031	800612A6	002	VIS TETE HEXAGONALE FLZNNC	HEX BOLT FLZNNC	SECHSKANTSCHRAUBE FLZNNC	VITE TESTA ESAGONALE FLZNNC	
032	800616B3	001	VIS TETE HEXAGONALE FLZNNC	HEXAGON HEAD SCREW FLZNNC	SECHSKANTSCHRAUBE FLZNNC	VITE TESTA ESAGONALE FLZNNC	
033	80281254	009	RONDELLE CONIQUE BLOC.FLZNNC	CONICAL SPRING WASHER FLZNNC	SPANNSCHEIBE FLZNNC	RONDELLA CONICA FLZNNC	
034	80281639	005	RONDELLE RESSORT FLZNNC	CONICAL SPRING WASHER FLZNNC	SPANNSCHEIBE FLZNNC	RONDELLA A MOLLA FLZNNC	
035	K5602730	002	EMBOUT	END PIECE	ENDSTUECK	GIUNTO	
036	K6001540	002	SILENTBLOC	ISOLATOR	PUFFER	TAMPONE	
037	K6003630	002	ROULEAU	ROLLER	ROLLE	RULLO	
038	K6004480	002	BARRE	BAR	BALKEN	BARRA	
039	K6006841	001	PAROI	PARTITION	BLECH	TELA	
040	K6006880	001	PALIER	BEARING, PILLOW BLOCK	LAGER	SUPPORTO	
041	K6006901	001	TIRANT	TIE ROD	ZUGSTANGE	TIRANTE	
042	K6006911	001	BUTEE	STOP	ANSCHLAG	LIMITATORE	
043	K6006921	001	DOUBLURE	DOUBLER	VERSTAERKUNGSPLATTE	PIASTRA DI RINFORZO	
044	K6006930	001	PAROI	PARTITION	BLECH	TELA	
045	K6007700	001	CALE	SHIM	DISTANZPLATTE	SPESSORE	
046	K6007710	001	CALE	SHIM	DISTANZPLATTE	SPESSORE	
047	K6009511	001	TIRANT	TIE ROD	ZUGSTANGE	TIRANTE	
048	K6010990	001	EMBOUT	END PIECE	ENDSTUECK	GIUNTO	



FC3560TLR

B 0079>B 0147



K60R0069 D

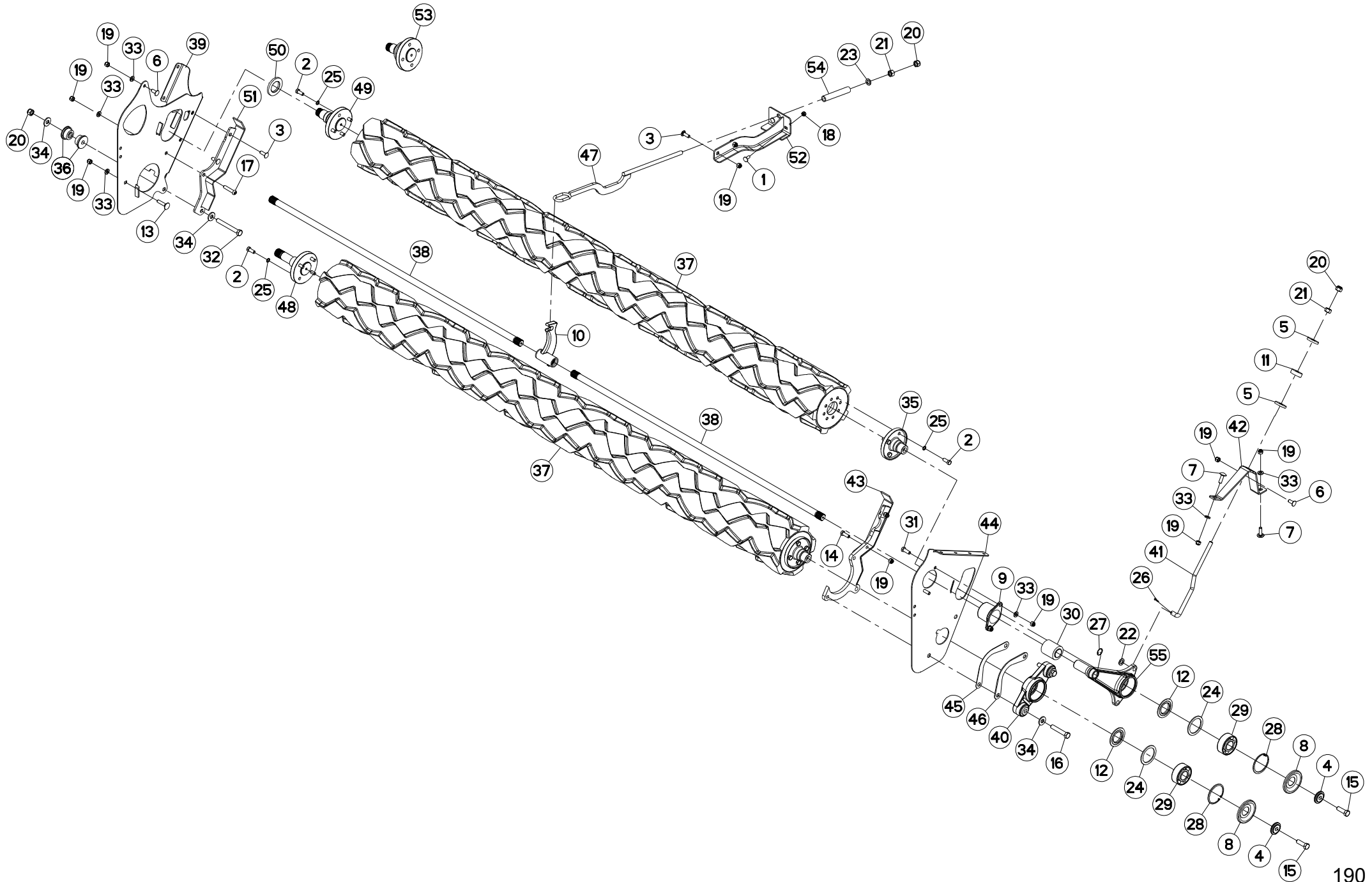
ROULEAU 3,5M

ROLLER 3,5M

WALZE 3,5M

RULLO 3,5M

Rep	Nr	Qt	Designation	Description	Bezeichnung	Referenza	Remarque - Remark - Bemerkung - Osservazioni
049	K6011050	001	EMBOUT	END PIECE	ENDSTUECK	GIUNTO	[1]
050	K6011070	001	ENTRETOISE	SPACER	DISTANZHUELSE	DISTANZIALE	[1]
051	K6012300	001	DEFLECTEUR	DEFLECTOR	ABWEISER	DEFLETTORE	
052	K6012310	001	ENTRETOISE	SPACER	DISTANZHUELSE	DISTANZIALE	
053	K6012520	001	EMBOUT	END PIECE	ENDSTUECK	GIUNTO	+[1]
054	K6702351	001	TUBE	TUBE	ROHR	TUBO	
055	K6702380	001	BRAS	ARM	ARM	BRACCIO	





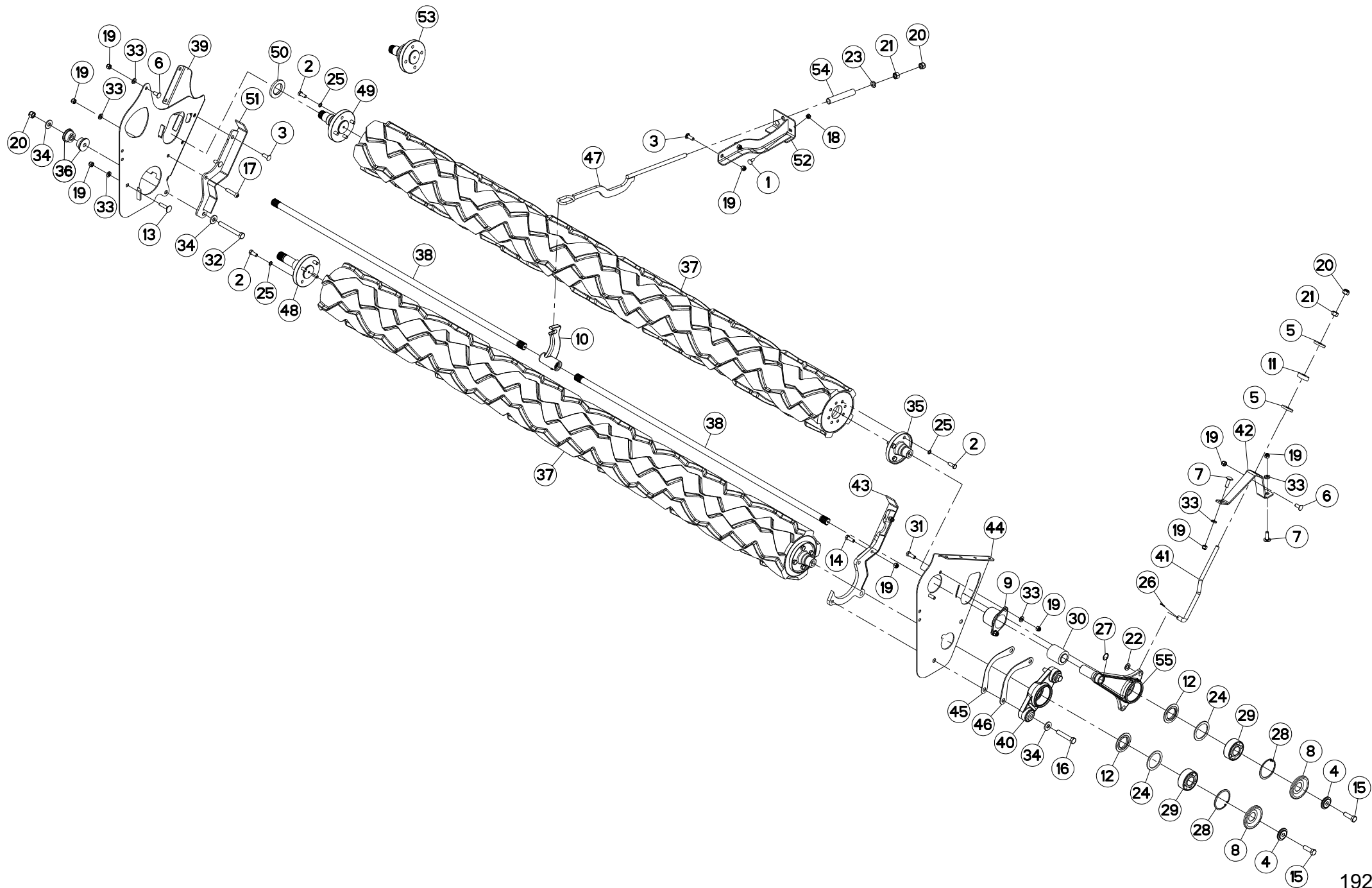
ROULEAU 3,5M

ROLLER 3,5M

WALZE 3,5M

RULLO 3,5M

Rep	Nr	Qt	Designation	Description	Bezeichnung	Referenza	Remarque - Remark - Bemerkung - Osservazioni
001	50002200	002	VIS TBCC COURT	BOLT, CARRIAGE, SHORT NECK	FLACHRUNDSCHR.4KT ANSATZ	BULLONE	
002	50003600	016	VIS AVEC REVÊTEMENT ADHESIF	SCREW WITH ADHESIVE COATING	KLEBE BESCHICHTETE SCHRAUBE	VITE CON RIVETTAMENTO ADESIVO	14,5daN m (106 lbf ft)
003	50008800	004	VIS TBCC COURT	BOLT, CARRIAGE, SHORT NECK	FLACHRUNDSCHR.4KT ANSATZ	BULLONE	
004	50017900	002	RONDELLE	WASHER	SCHEIBE	RONDELLA PIATTA	
005	50019700	002	RONDELLE FE/ZN	WASHER FE/ZN	SCHEIBE FE/ZN	RONDELLA	
006	50068900	002	VIS TBCC COURT	BOLT, CARRIAGE, SHORT NECK	FLACHRUNDSCHR.4KT ANSATZ	BULLONE	
007	50074500	002	VIS TBCC COURT	BOLT, CARRIAGE, SHORT NECK	FLACHRUNDSCHR.4KT ANSATZ	BULLONE	
008	55728400	002	ANNEAU DE PROTECTION	GUARD RING	SCHUTZRING	ANELLO DI PROTEZIONE	
009	55801500	001	PALIER INTERIEUR	BEARING HOUSING	LAGERGEHAEUSE	SUPPORTO	
010	55818000	001	LEVIER	LEVER	HEBEL	LEVA	
011	55836300	001	ENTRETOISE	SPACER	DISTANZHUELSE	DISTANZIALE	
012	56063810	002	FLASQUE D'ETANCHEITE INTERIEUR	FLANGE	FLANSCH	FLANGIA	
013	80031255	001	VIS J FE/ZNXC3	CUP SQUARE BOLT FE/ZNXC3	FLACHRUNDSCHRAUBE FE/ZNXC3	BULLONE FE/ZNXC3	
014	80061236	002	VIS TETE HEXAGONALE FE/ZNXC3	HEX BOLT FE/ZNXC3	SECHSKANTSCHRAUBE FE/ZNXC3	VITE TESTA ESAGONALE FE/ZNXC3	
015	80061601	002	VIS TETE HEXAGONALE FE/ZNXC3	HEXAGON HEAD SCREW FE/ZNXC3	SECHSKANTSCHRAUBE FE/ZNXC3	VITE TESTA ESAGONALE FE/ZNXC3	
016	80061659	002	VIS TETE HEXAGONALE FLZNNC	SCREW, HEX HEAD FLZNNC	SECHSKANTSCHRAUBE FLZNNC	VITE A TESTA ESAGONALE FLZNNC	
017	80191260	001	VIS TETE BOMB.SIX P.CREUX	HEX.SOCKET BUT.HEED SCREW	FLACHKOPFSCHR.INNENSECHSK.	VITE A TESTA CILINDRICA	
018	80201040	002	ECROU HEX.BAS AUTOFR.FE/ZNXC3	SELF LOCKING NUT FE/ZNXC3	SELBSTSICHERND.MUTTER FE/ZNXC3	DADO AUTOBLOCCANTE FE/ZNXC3	
019	80201230	014	ECROU HEX.AUTOFREINE FE/ZNXC3	SELF-LOCKING NUT FE/ZNXC3	SELBSTSICH.MUTTER FE/ZNXC3	DADO AUTOBLOCCANTE FE/ZNXC3	
020	80201630	004	ECROU HEX.AUTOFREINE FE/ZNXC3	SELF-LOCKING NUT FE/ZNXC3	SELBSTSICH.MUTTER FE/ZNXC3	DADO AUTOBLOCCANTE FE/ZNXC3	
021	80201670	002	ECROU HEXAGONAL FE/ZNXC3	NUT FE/ZNXC3	SECHSKANTMUTTER FE/ZNXC3	DADO FE/ZNXC3	
022	80251624	001	RONDELLE PLATE FE/ZNXC3	PLAIN WASHER M16	SCHEIBE FE/ZNXC3	RONDELLA PIATTA FE/ZNXC3	
023	80251631	001	RONDELLE PLATE FE/ZNXC3	PLAIN WASHER FE/ZNXC3	SCHEIBE FE/ZNXC3	RONDELLA PIATTA FE/ZNXC3	
024	80257078	002	RONDELLE D'APPUI SS 3,5	SUPPORTING RING SS 3,5	STUETZSCHEIBE SS 3,5	RONDELLA D'APPOGGIO	
025	80281220	016	RONDELLE RESSORT CRANTEE	CONICAL SPRING WASHER	SPANNSCHEIBE	RONDELLA A MOLLA	
026	80500422	001	GOUPILLE FENDUE FE/ZNXC3	SPLIT PIN FE/ZNXC3	SPLINT FE/ZNXC3	COPPIGLIA FE/ZNXC3	
027	80593000	001	CIRCLIP INTERIEUR	ELASTIC RING	SICHERUNGSRING	ANELLO	
028	80599000	002	CIRCLIP INTERIEUR	ELASTIC RING	SICHERUNGSRING	ANELLO	
029	81124090	002	ROULEMENT A ROTULE 2 R.BILLES	SELF-ALIGNING BALL BEARING	PENDELKUGELLAGER	CUSCINETTO ORIENTABILI A SFERE	
030	83030020	001	ARTICULATION ELASTIQUE	ELASTIC-COUPLING	ELASTIK-GELENK	GOMMINO	
031	800612A6	002	VIS TETE HEXAGONALE FLZNNC	HEX BOLT FLZNNC	SECHSKANTSCHRAUBE FLZNNC	VITE TESTA ESAGONALE FLZNNC	
032	800616B3	001	VIS TETE HEXAGONALE FLZNNC	HEXAGON HEAD SCREW FLZNNC	SECHSKANTSCHRAUBE FLZNNC	VITE TESTA ESAGONALE FLZNNC	
033	80281254	009	RONDELLE CONIQUE BLOC.FLZNNC	CONICAL SPRING WASHER FLZNNC	SPANNSCHEIBE FLZNNC	RONDELLA CONICA FLZNNC	
034	80281639	005	RONDELLE RESSORT FLZNNC	CONICAL SPRING WASHER FLZNNC	SPANNSCHEIBE FLZNNC	RONDELLA A MOLLA FLZNNC	
035	K5602730	002	EMBOUT	END PIECE	ENDSTUECK	GIUNTO	
036	K6001540	002	SILENTBLOC	ISOLATOR	PUFFER	TAMPONE	
037	K6003630	002	ROULEAU	ROLLER	ROLLE	RULLO	
038	K6004480	002	BARRE	BAR	BALKEN	BARRA	
039	K6006841	001	PAROI	PARTITION	BLECH	TELA	
040	K6006880	001	PALIER	BEARING, PILLOW BLOCK	LAGER	SUPPORTO	
041	K6006901	001	TIRANT	TIE ROD	ZUGSTANGE	TIRANTE	
042	K6006911	001	BUTEE	STOP	ANSCHLAG	LIMITATORE	
043	K6006921	001	DOUBLURE	DOUBLER	VERSTAERKUNGSPLATTE	PIASTRA DI RINFORZO	
044	K6006930	001	PAROI	PARTITION	BLECH	TELA	
045	K6007700	001	CALE	SHIM	DISTANZPLATTE	SPESSORE	
046	K6007710	001	CALE	SHIM	DISTANZPLATTE	SPESSORE	
047	K6009511	001	TIRANT	TIE ROD	ZUGSTANGE	TIRANTE	
048	K6010990	001	EMBOUT	END PIECE	ENDSTUECK	GIUNTO	



FC3560TLR

B 0148>B 0175



K60R0069 E

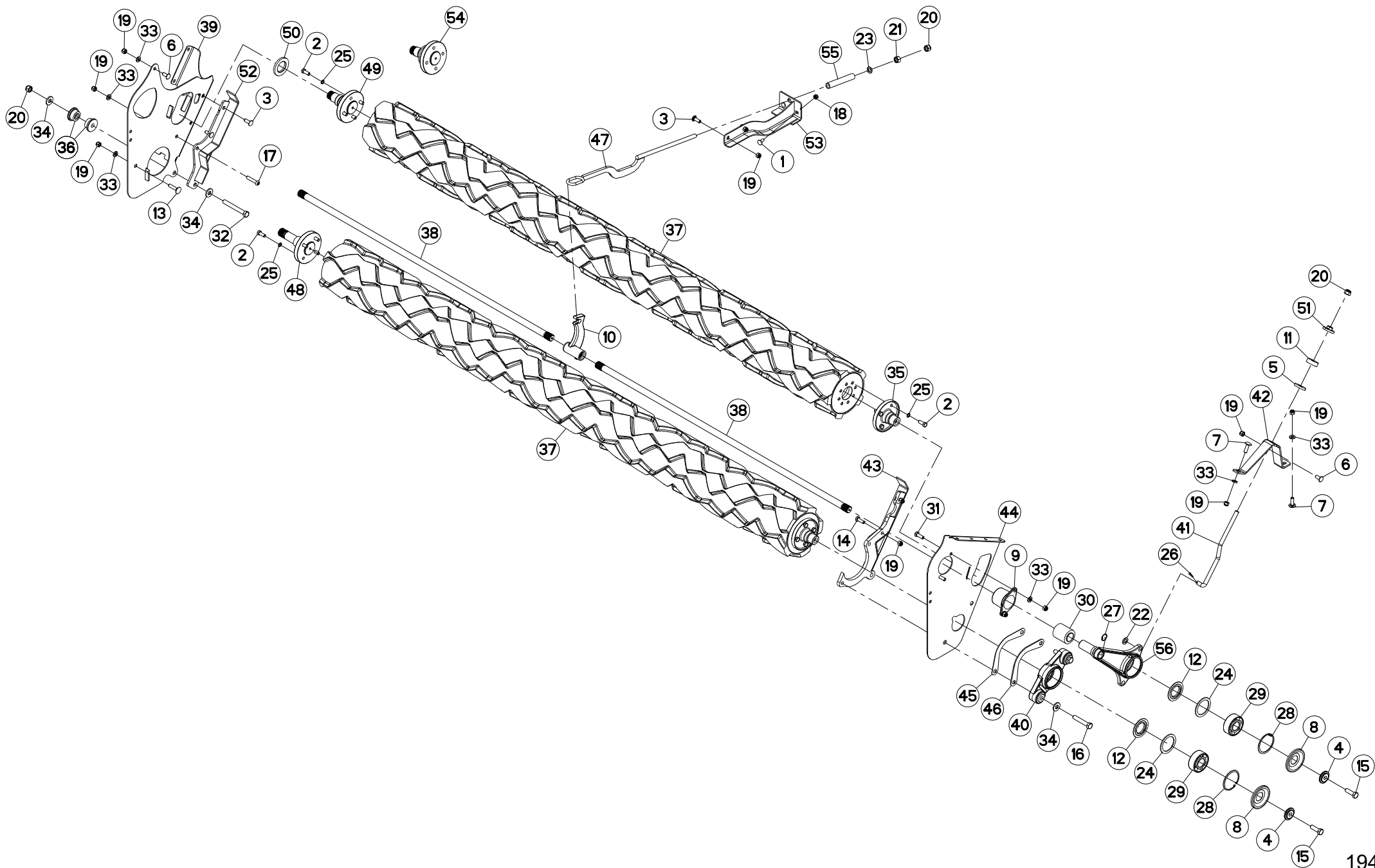
ROULEAU 3,5M

ROLLER 3,5M

WALZE 3,5M

RULLO 3,5M

Rep	Nr	Qt	Designation	Description	Bezeichnung	Referenza	Remarque - Remark - Bemerkung - Osservazioni
049	K6011050	001	EMBOUT	END PIECE	ENDSTUECK	GIUNTO	[1]
050	K6011070	001	ENTRETOISE	SPACER	DISTANZHUELSE	DISTANZIALE	[1]
051	K6012300	001	DEFLECTEUR	DEFLECTOR	ABWEISER	DEFLETTORE	
052	K6012310	001	ENTRETOISE	SPACER	DISTANZHUELSE	DISTANZIALE	
053	K6012520	001	EMBOUT	END PIECE	ENDSTUECK	GIUNTO	+[1]
054	K6702351	001	TUBE	TUBE	ROHR	TUBO	
055	K6702380	001	BRAS	ARM	ARM	BRACCIO	





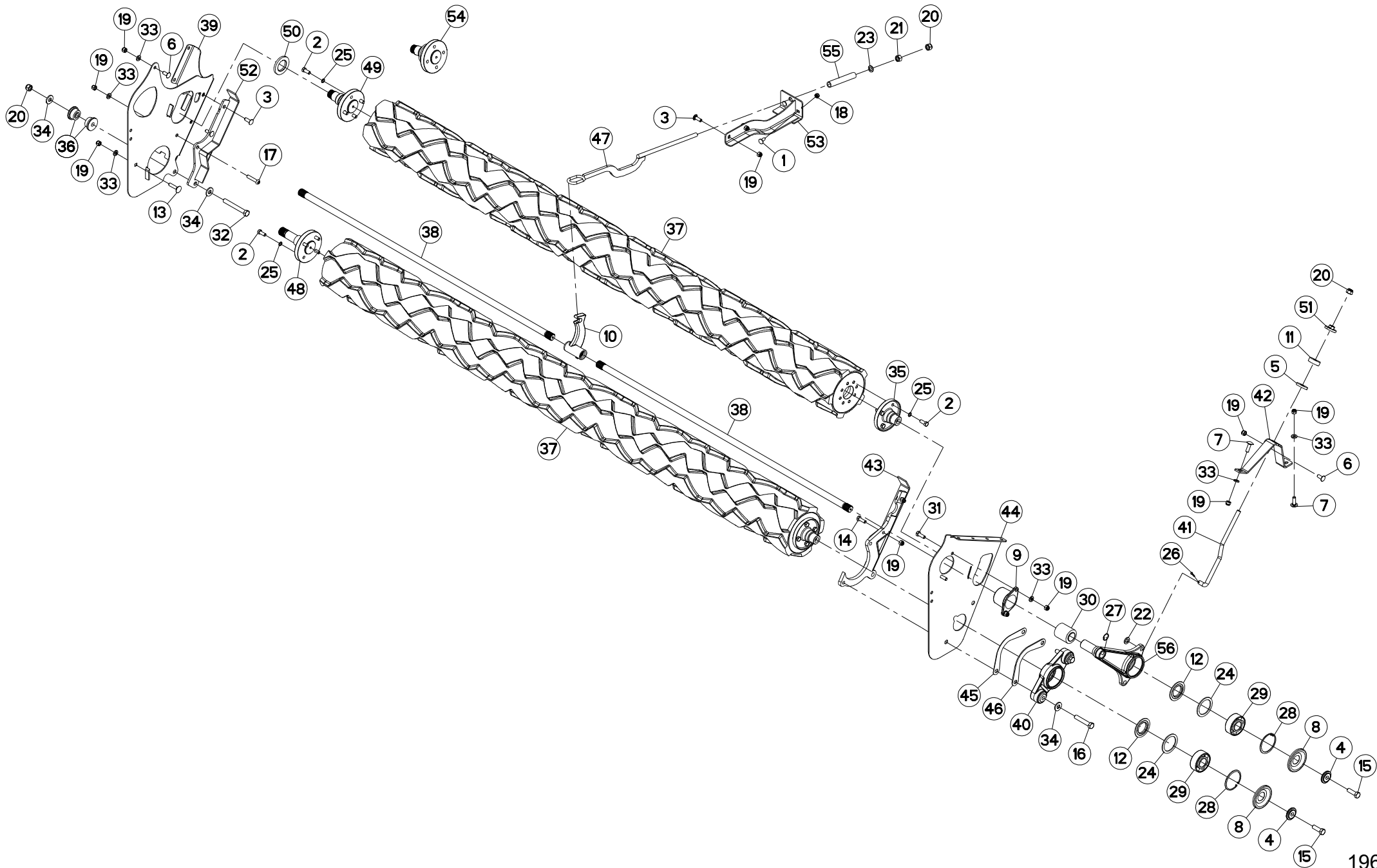
ROULEAU 3,5M

ROLLER 3,5M

WALZE 3,5M

RULLO 3,5M

Rep	Nr	Qt	Designation	Description	Bezeichnung	Referenza	Remarque - Remark - Bemerkung - Osservazioni
001	50002200	002	VIS TBCC COURT	BOLT, CARRIAGE, SHORT NECK	FLACHRUNDSCHR.4KT ANSATZ	BULLONE	
002	50003600	016	VIS AVEC REVÊTEMENT ADHESIF	SCREW WITH ADHESIVE COATING	KLEBE BESCHICHTETE SCHRAUBE	VITE CON RIVETTAMENTO ADESIVO	14,5daN m (106 lbf ft)
003	50008800	004	VIS TBCC COURT	BOLT, CARRIAGE, SHORT NECK	FLACHRUNDSCHR.4KT ANSATZ	BULLONE	
004	50017900	002	RONDELLE	WASHER	SCHEIBE	RONDELLA PIATTA	
005	50019700	001	RONDELLE FE/ZN	WASHER FE/ZN	SCHEIBE FE/ZN	RONDELLA	
006	50068900	002	VIS TBCC COURT	BOLT, CARRIAGE, SHORT NECK	FLACHRUNDSCHR.4KT ANSATZ	BULLONE	
007	50074500	002	VIS TBCC COURT	BOLT, CARRIAGE, SHORT NECK	FLACHRUNDSCHR.4KT ANSATZ	BULLONE	
008	55728400	002	ANNEAU DE PROTECTION	GUARD RING	SCHUTZRING	ANELLO DI PROTEZIONE	
009	55801500	001	PALIER INTERIEUR	BEARING HOUSING	LAGERGEHAEUSE	SUPPORTO	
010	55818000	001	LEVIER	LEVER	HEBEL	LEVA	
011	55836300	001	ENTRETOISE	SPACER	DISTANZHUELSE	DISTANZIALE	
012	56063810	002	FLASQUE D'ETANCHEITE INTERIEUR	FLANGE	FLANSCH	FLANGIA	
013	80031255	001	VIS J FE/ZNXC3	CUP SQUARE BOLT FE/ZNXC3	FLACHRUNDSCHRAUBE FE/ZNXC3	BULLONE FE/ZNXC3	
014	80061236	002	VIS TETE HEXAGONALE FE/ZNXC3	HEX BOLT FE/ZNXC3	SECHSKANTSCHRAUBE FE/ZNXC3	VITE TESTA ESAGONALE FE/ZNXC3	
015	80061601	002	VIS TETE HEXAGONALE FE/ZNXC3	HEXAGON HEAD SCREW FE/ZNXC3	SECHSKANTSCHRAUBE FE/ZNXC3	VITE TESTA ESAGONALE FE/ZNXC3	
016	80061659	002	VIS TETE HEXAGONALE FLZNNC	SCREW, HEX HEAD FLZNNC	SECHSKANTSCHRAUBE FLZNNC	VITE A TESTA ESAGONALE FLZNNC	
017	80191260	001	VIS TETE BOMB.SIX P.CREUX	HEX.SOCKET BUT.HEED SCREW	FLACHKOPFSCHR.INNENSECHSK.	VITE A TESTA CILINDRICA	
018	80201040	002	ECROU HEX.BAS AUTOFR.FE/ZNXC3	SELF LOCKING NUT FE/ZNXC3	SELBSTSICHERND.MUTTER FE/ZNXC3	DADO AUTOBLOCCANTE FE/ZNXC3	
019	80201230	014	ECROU HEX.AUTOFREINE FE/ZNXC3	SELF-LOCKING NUT FE/ZNXC3	SELBSTSICH.MUTTER FE/ZNXC3	DADO AUTOBLOCCANTE FE/ZNXC3	
020	80201630	004	ECROU HEX.AUTOFREINE FE/ZNXC3	SELF-LOCKING NUT FE/ZNXC3	SELBSTSICH.MUTTER FE/ZNXC3	DADO AUTOBLOCCANTE FE/ZNXC3	
021	80201670	001	ECROU HEXAGONAL FE/ZNXC3	NUT FE/ZNXC3	SECHSKANTMUTTER FE/ZNXC3	DADO FE/ZNXC3	
022	80251624	001	RONDELLE PLATE FE/ZNXC3	PLAIN WASHER M16	SCHEIBE FE/ZNXC3	RONDELLA PIATTA FE/ZNXC3	
023	80251631	001	RONDELLE PLATE FE/ZNXC3	PLAIN WASHER FE/ZNXC3	SCHEIBE FE/ZNXC3	RONDELLA PIATTA FE/ZNXC3	
024	80257078	002	RONDELLE D'APPUI SS 3,5	SUPPORTING RING SS 3,5	STUETZSCHEIBE SS 3,5	RONDELLA D'APPOGGIO	
025	80281220	016	RONDELLE RESSORT CRANTEE	CONICAL SPRING WASHER	SPANNSCHEIBE	RONDELLA A MOLLA	
026	80500422	001	GOUPILLE FENDUE FE/ZNXC3	SPLIT PIN FE/ZNXC3	SPLINT FE/ZNXC3	COPPIGLIA FE/ZNXC3	
027	80593000	001	CIRCLIP INTERIEUR	ELASTIC RING	SICHERUNGSRING	ANELLO	
028	80599000	002	CIRCLIP INTERIEUR	ELASTIC RING	SICHERUNGSRING	ANELLO	
029	81124090	002	ROULEMENT A ROTULE 2 R.BILLES	SELF-ALIGNING BALL BEARING	PENDELKUGELLAGER	CUSCINETTO ORIENTABILI A SFERE	
030	83030020	001	ARTICULATION ELASTIQUE	ELASTIC-COUPLING	ELASTIK-GELENK	GOMMINO	
031	800612A6	002	VIS TETE HEXAGONALE FLZNNC	HEX BOLT FLZNNC	SECHSKANTSCHRAUBE FLZNNC	VITE TESTA ESAGONALE FLZNNC	
032	800616B3	001	VIS TETE HEXAGONALE FLZNNC	HEXAGON HEAD SCREW FLZNNC	SECHSKANTSCHRAUBE FLZNNC	VITE TESTA ESAGONALE FLZNNC	
033	80281254	009	RONDELLE CONIQUE BLOC.FLZNNC	CONICAL SPRING WASHER FLZNNC	SPANNSCHEIBE FLZNNC	RONDELLA CONICA FLZNNC	
034	80281639	005	RONDELLE RESSORT FLZNNC	CONICAL SPRING WASHER FLZNNC	SPANNSCHEIBE FLZNNC	RONDELLA A MOLLA FLZNNC	
035	K5602730	002	EMBOUT	END PIECE	ENDSTUECK	GIUNTO	
036	K6001540	002	SILENTBLOC	ISOLATOR	PUFFER	TAMPONE	
037	K6003630	002	ROULEAU	ROLLER	ROLLE	RULLO	
038	K6004480	002	BARRE	BAR	BALKEN	BARRA	
039	K6006841	001	PAROI	PARTITION	BLECH	TELA	
040	K6006880	001	PALIER	BEARING, PILLOW BLOCK	LAGER	SUPPORTO	
041	K6006901	001	TIRANT	TIE ROD	ZUGSTANGE	TIRANTE	
042	K6006911	001	BUTEE	STOP	ANSCHLAG	LIMITATORE	
043	K6006922	001	DOUBLURE	DOUBLER	VERSTAERKUNGSPLATTE	PIASTRA DI RINFORZO	
044	K6006930	001	PAROI	PARTITION	BLECH	TELA	
045	K6007700	001	CALE	SHIM	DISTANZPLATTE	SPESSORE	
046	K6007710	001	CALE	SHIM	DISTANZPLATTE	SPESSORE	
047	K6009511	001	TIRANT	TIE ROD	ZUGSTANGE	TIRANTE	
048	K6010990	001	EMBOUT	END PIECE	ENDSTUECK	GIUNTO	



FC3560TLR

B 0176>



K60R0069 G

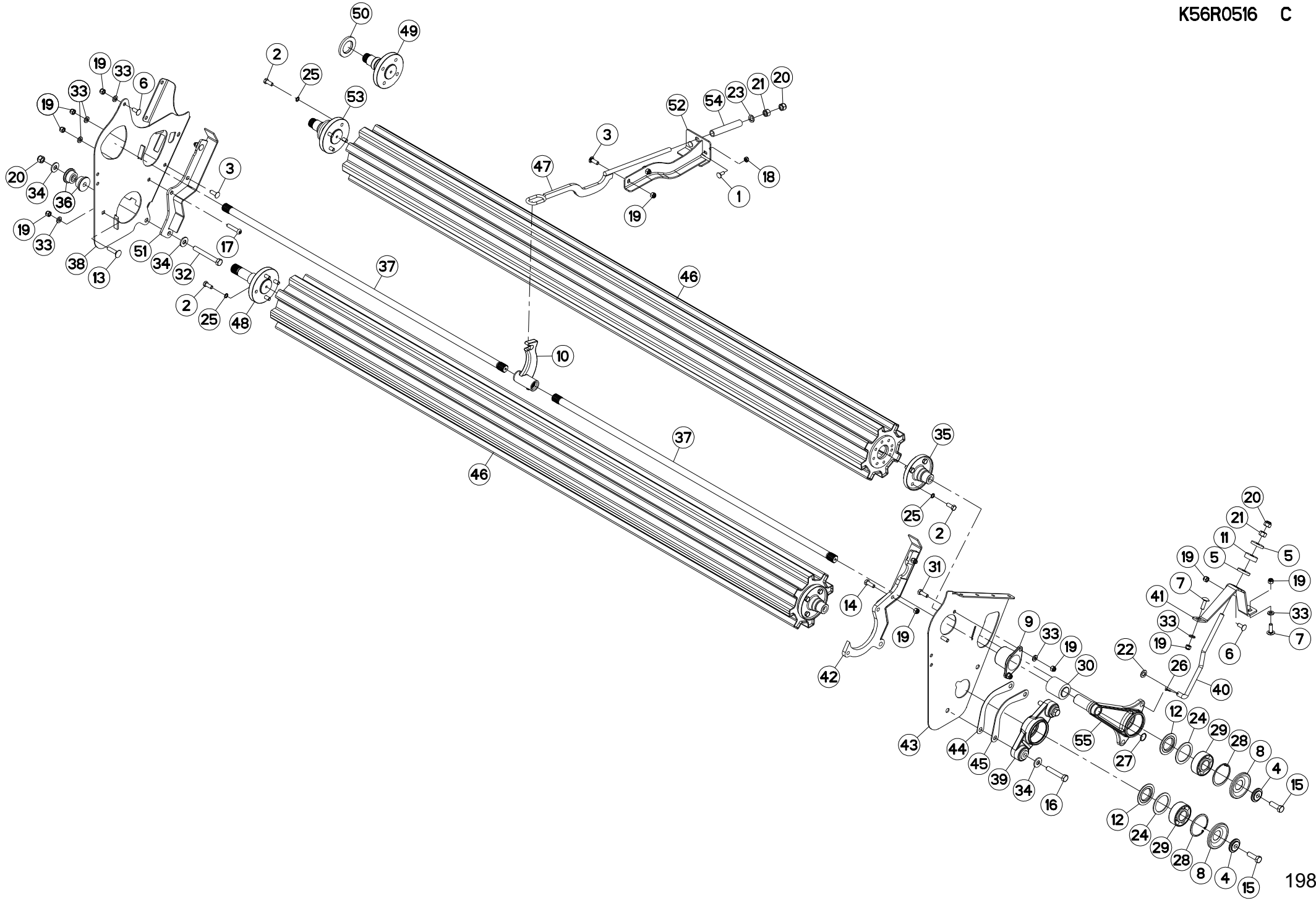
ROULEAU 3,5M

ROLLER 3,5M

WALZE 3,5M

RULLO 3,5M

Rep	Nr	Qt	Designation	Description	Bezeichnung	Referenza	Remarque - Remark - Bemerkung - Osservazioni
049	K6011050	001	EMBOUT	END PIECE	ENDSTUECK	GIUNTO	[1]
050	K6011070	001	ENTRETOISE	SPACER	DISTANZHUELSE	DISTANZIALE	[1]
051	K6012220	001	ECROU	NUT	MUTTER	DADO	
052	K6012301	001	DEFLECTEUR	DEFLECTOR	ABWEISER	DEFLETTORE	
053	K6012310	001	ENTRETOISE	SPACER	DISTANZHUELSE	DISTANZIALE	
054	K6012520	001	EMBOUT	END PIECE	ENDSTUECK	GIUNTO	+ [1]
055	K6702351	001	TUBE	TUBE	ROHR	TUBO	
056	K6702380	001	BRAS	ARM	ARM	BRACCIO	





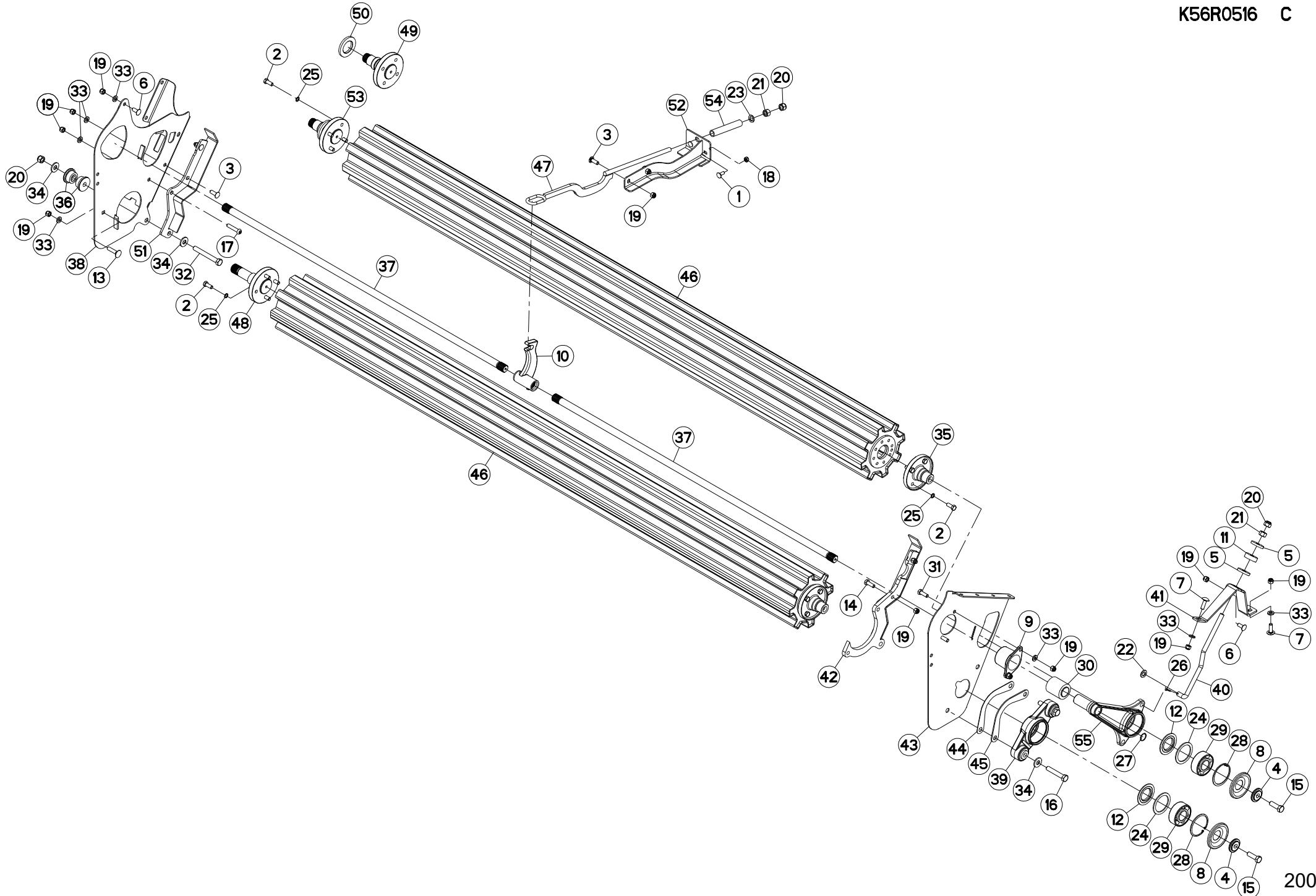
ROULEAU 3,5M

ROLLER 3,5M

WALZE 3,5M

RULLO 3,5M

Rep	Nr	Qt	Designation	Description	Bezeichnung	Referenza	Remarque - Remark - Bemerkung - Osservazioni
001	50002200	002	VIS TBCC COURT	BOLT, CARRIAGE, SHORT NECK	FLACHRUNDSCHR.4KT ANSATZ	BULLONE	
002	50003600	016	VIS AVEC REVÊTEMENT ADHESIF	SCREW WITH ADHESIVE COATING	KLEBE BESCHICHTETE SCHRAUBE	VITE CON RIVETTAMENTO ADESIVO	14,5daN m (106 lbf ft)
003	50008800	004	VIS TBCC COURT	BOLT, CARRIAGE, SHORT NECK	FLACHRUNDSCHR.4KT ANSATZ	BULLONE	
004	50017900	002	RONDELLE	WASHER	SCHEIBE	RONDELLA PIATTA	
005	50019700	002	RONDELLE FE/ZN	WASHER FE/ZN	SCHEIBE FE/ZN	RONDELLA	
006	50068900	002	VIS TBCC COURT	BOLT, CARRIAGE, SHORT NECK	FLACHRUNDSCHR.4KT ANSATZ	BULLONE	
007	50074500	002	VIS TBCC COURT	BOLT, CARRIAGE, SHORT NECK	FLACHRUNDSCHR.4KT ANSATZ	BULLONE	
008	55728400	002	ANNEAU DE PROTECTION	GUARD RING	SCHUTZRING	ANELLO DI PROTEZIONE	
009	55801500	001	PALIER INTERIEUR	BEARING HOUSING	LAGERGEHAEUSE	SUPPORTO	
010	55818000	001	LEVIER	LEVER	HEBEL	LEVA	
011	55836300	001	ENTRETOISE	SPACER	DISTANZHUELSE	DISTANZIALE	
012	56063810	002	FLASQUE D'ETANCHEITE INTERIEUR	FLANGE	FLANSCH	FLANGIA	
013	80031255	001	VIS J FE/ZNXC3	CUP SQUARE BOLT FE/ZNXC3	FLACHRUNDSCHRAUBE FE/ZNXC3	BULLONE FE/ZNXC3	
014	80061236	002	VIS TETE HEXAGONALE FE/ZNXC3	HEX BOLT FE/ZNXC3	SECHSKANTSCHRAUBE FE/ZNXC3	VITE TESTA ESAGONALE FE/ZNXC3	
015	80061601	002	VIS TETE HEXAGONALE FE/ZNXC3	HEXAGON HEAD SCREW FE/ZNXC3	SECHSKANTSCHRAUBE FE/ZNXC3	VITE TESTA ESAGONALE FE/ZNXC3	
016	80061659	002	VIS TETE HEXAGONALE FLZNNC	SCREW, HEX HEAD FLZNNC	SECHSKANTSCHRAUBE FLZNNC	VITE A TESTA ESAGONALE FLZNNC	
017	80191260	001	VIS TETE BOMB.SIX P.CREUX	HEX.SOCKET BUT.HEED SCREW	FLACHKOPFSCHR.INNENSECHSK.	VITE A TESTA CILINDRICA	
018	80201040	002	ECROU HEX.BAS AUTOFR.FE/ZNXC3	SELF LOCKING NUT FE/ZNXC3	SELBSTSICHERND.MUTTER FE/ZNXC3	DADO AUTOBLOCCANTE FE/ZNXC3	
019	80201230	014	ECROU HEX.AUTOFREINE FE/ZNXC3	SELF-LOCKING NUT FE/ZNXC3	SELBSTSICH.MUTTER FE/ZNXC3	DADO AUTOBLOCCANTE FE/ZNXC3	
020	80201630	003	ECROU HEX.AUTOFREINE FE/ZNXC3	SELF-LOCKING NUT FE/ZNXC3	SELBSTSICH.MUTTER FE/ZNXC3	DADO AUTOBLOCCANTE FE/ZNXC3	
021	80201670	002	ECROU HEXAGONAL FE/ZNXC3	NUT FE/ZNXC3	SECHSKANTMUTTER FE/ZNXC3	DADO FE/ZNXC3	
022	80251624	001	RONDELLE PLATE FE/ZNXC3	PLAIN WASHER M16	SCHEIBE FE/ZNXC3	RONDELLA PIATTA FE/ZNXC3	
023	80251631	001	RONDELLE PLATE FE/ZNXC3	PLAIN WASHER FE/ZNXC3	SCHEIBE FE/ZNXC3	RONDELLA PIATTA FE/ZNXC3	
024	80257078	002	RONDELLE D'APPUI SS 3,5	SUPPORTING RING SS 3,5	STUETZSCHEIBE SS 3,5	RONDELLA D'APPOGGIO	
025	80281220	016	RONDELLE RESSORT CRANTEE	CONICAL SPRING WASHER	SPANNSCHEIBE	RONDELLA A MOLLA	
026	80500422	001	GOUPILLE FENDUE FE/ZNXC3	SPLIT PIN FE/ZNXC3	SPLINT FE/ZNXC3	COPPIGLIA FE/ZNXC3	
027	80593000	001	CIRCLIP INTERIEUR	ELASTIC RING	SICHERUNGSRING	ANELLO	
028	80599000	002	CIRCLIP INTERIEUR	ELASTIC RING	SICHERUNGSRING	ANELLO	
029	81124090	002	ROULEMENT A ROTULE 2 R.BILLES	SELF-ALIGNING BALL BEARING	PENDELKUGELLAGER	CUSCINETTO ORIENTABILI A SFERE	
030	83030020	001	ARTICULATION ELASTIQUE	ELASTIC-COUPLING	ELASTIK-GELENK	GOMMINO	
031	800612A6	002	VIS TETE HEXAGONALE FLZNNC	HEX BOLT FLZNNC	SECHSKANTSCHRAUBE FLZNNC	VITE TESTA ESAGONALE FLZNNC	
032	800616B3	001	VIS TETE HEXAGONALE FLZNNC	HEXAGON HEAD SCREW FLZNNC	SECHSKANTSCHRAUBE FLZNNC	VITE TESTA ESAGONALE FLZNNC	
033	80281254	009	RONDELLE CONIQUE BLOC.FLZNNC	CONICAL SPRING WASHER FLZNNC	SPANNSCHEIBE FLZNNC	RONDELLA CONICA FLZNNC	
034	80281639	004	RONDELLE RESSORT FLZNNC	CONICAL SPRING WASHER FLZNNC	SPANNSCHEIBE FLZNNC	RONDELLA A MOLLA FLZNNC	
035	K5602730	002	EMBOUT	END PIECE	ENDSTUECK	GIUNTO	
036	K6001540	002	SILENTBLOC	ISOLATOR	PUFFER	TAMPONE	
037	K6004480	002	BARRE	BAR	BALKEN	BARRA	
038	K6006841	001	PAROI	PARTITION	BLECH	TELA	
039	K6006880	001	PALIER	BEARING, PILLOW BLOCK	LAGER	SUPPORTO	
040	K6006901	001	TIRANT	TIE ROD	ZUGSTANGE	TIRANTE	
041	K6006911	001	BUTEE	STOP	ANSCHLAG	LIMITATORE	
042	K6006921	001	DOUBLURE	DOUBLER	VERSTAERKUNGSPLATTE	PIASTRA DI RINFORZO	
043	K6006930	001	PAROI	PARTITION	BLECH	TELA	
044	K6007700	001	CALE	SHIM	DISTANZPLATTE	SPESSORE	
045	K6007710	001	CALE	SHIM	DISTANZPLATTE	SPESSORE	
046	K6009110	002	ROULEAU	ROLLER	ROLLE	RULLO	
047	K6009511	001	TIRANT	TIE ROD	ZUGSTANGE	TIRANTE	
048	K6010990	001	EMBOUT	END PIECE	ENDSTUECK	GIUNTO	



FC3560TLS

B 0001>B 0175



K56R0516 C

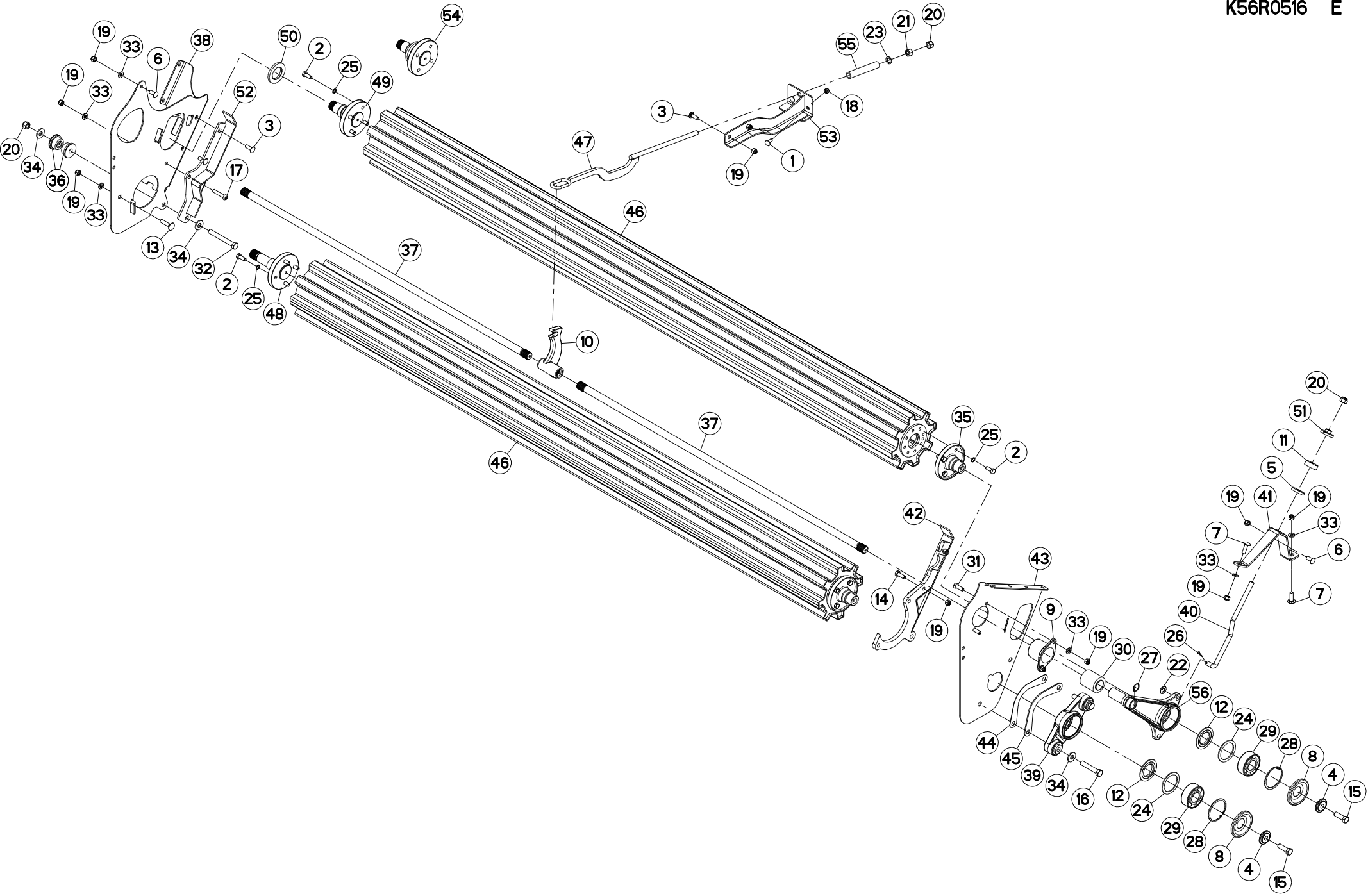
ROULEAU 3,5M

ROLLER 3,5M

WALZE 3,5M

RULLO 3,5M

Rep	Nr	Qt	Designation	Description	Bezeichnung	Referenza	Remarque - Remark - Bemerkung - Osservazioni
049	K6011050	001	EMBOUT	END PIECE	ENDSTUECK	GIUNTO	[1]
050	K6011070	001	ENTRETOISE	SPACER	DISTANZHUELSE	DISTANZIALE	[1]
051	K6012300	001	DEFLECTEUR	DEFLECTOR	ABWEISER	DEFLETTORE	
052	K6012310	001	ENTRETOISE	SPACER	DISTANZHUELSE	DISTANZIALE	
053	K6012520	001	EMBOUT	END PIECE	ENDSTUECK	GIUNTO	+[1]
054	K6702351	001	TUBE	TUBE	ROHR	TUBO	
055	K6702380	001	BRAS	ARM	ARM	BRACCIO	





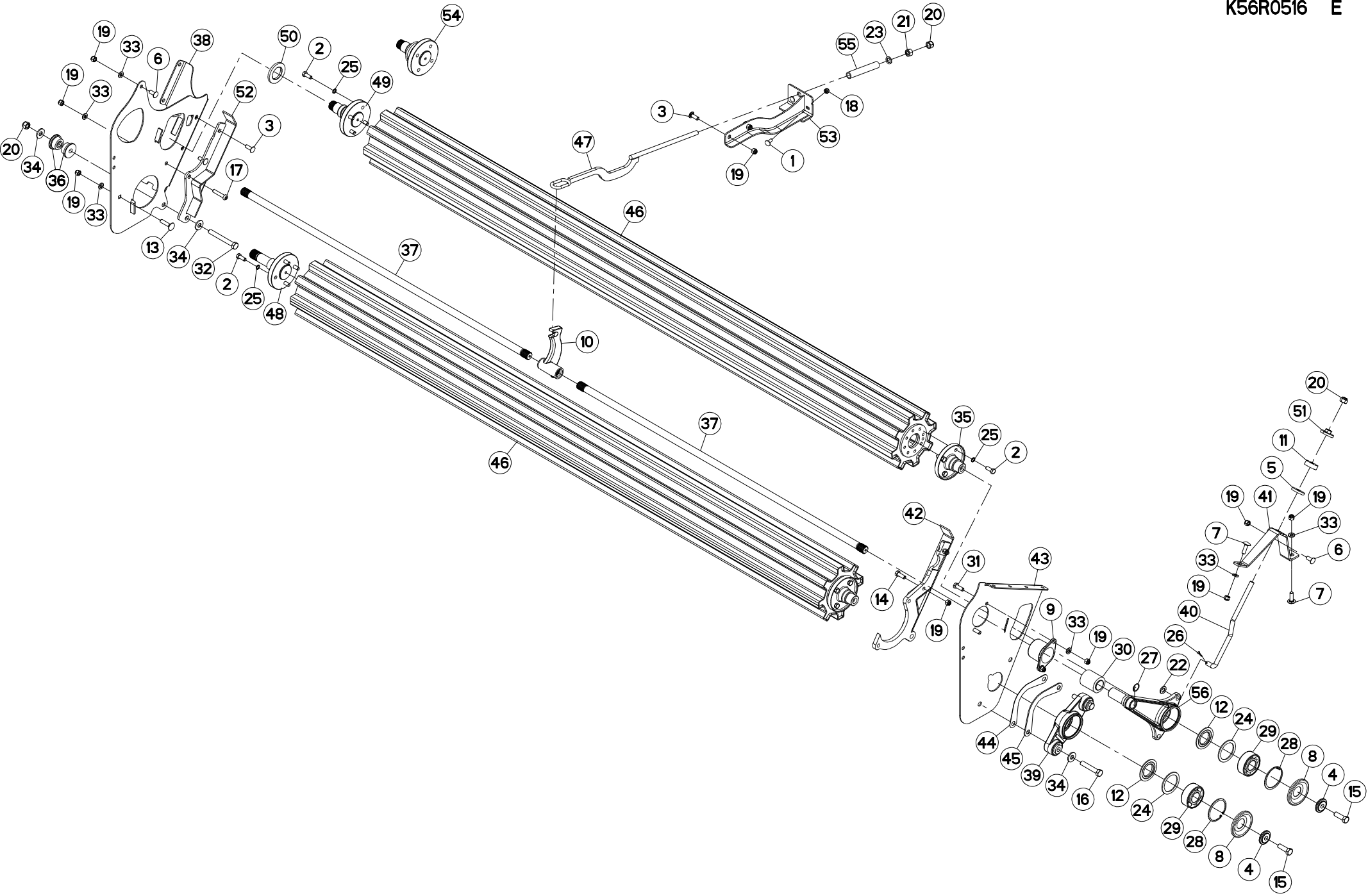
ROULEAU 3,5M

ROLLER 3,5M

WALZE 3,5M

RULLO 3,5M

Rep	Nr	Qt	Designation	Description	Bezeichnung	Referenza	Remarque - Remark - Bemerkung - Osservazioni
001	50002200	002	VIS TBCC COURT	BOLT, CARRIAGE, SHORT NECK	FLACHRUNDSCHR.4KT ANSATZ	BULLONE	
002	50003600	016	VIS AVEC REVÊTEMENT ADHESIF	SCREW WITH ADHESIVE COATING	KLEBE BESCHICHTETE SCHRAUBE	VITE CON RIVETTAMENTO ADESIVO	14,5daN m (106 lbf ft)
003	50008800	004	VIS TBCC COURT	BOLT, CARRIAGE, SHORT NECK	FLACHRUNDSCHR.4KT ANSATZ	BULLONE	
004	50017900	002	RONDELLE	WASHER	SCHEIBE	RONDELLA PIATTA	
005	50019700	001	RONDELLE FE/ZN	WASHER FE/ZN	SCHEIBE FE/ZN	RONDELLA	
006	50068900	002	VIS TBCC COURT	BOLT, CARRIAGE, SHORT NECK	FLACHRUNDSCHR.4KT ANSATZ	BULLONE	
007	50074500	002	VIS TBCC COURT	BOLT, CARRIAGE, SHORT NECK	FLACHRUNDSCHR.4KT ANSATZ	BULLONE	
008	55728400	002	ANNEAU DE PROTECTION	GUARD RING	SCHUTZRING	ANELLO DI PROTEZIONE	
009	55801500	001	PALIER INTERIEUR	BEARING HOUSING	LAGERGEHAEUSE	SUPPORTO	
010	55818000	001	LEVIER	LEVER	HEBEL	LEVA	
011	55836300	001	ENTRETOISE	SPACER	DISTANZHUELSE	DISTANZIALE	
012	56063810	002	FLASQUE D'ETANCHEITE INTERIEUR	FLANGE	FLANSCH	FLANGIA	
013	80031255	001	VIS J FE/ZNXC3	CUP SQUARE BOLT FE/ZNXC3	FLACHRUNDSCHRAUBE FE/ZNXC3	BULLONE FE/ZNXC3	
014	80061236	002	VIS TETE HEXAGONALE FE/ZNXC3	HEX BOLT FE/ZNXC3	SECHSKANTSCHRAUBE FE/ZNXC3	VITE TESTA ESAGONALE FE/ZNXC3	
015	80061601	002	VIS TETE HEXAGONALE FE/ZNXC3	HEXAGON HEAD SCREW FE/ZNXC3	SECHSKANTSCHRAUBE FE/ZNXC3	VITE TESTA ESAGONALE FE/ZNXC3	
016	80061659	002	VIS TETE HEXAGONALE FLZNNC	SCREW, HEX HEAD FLZNNC	SECHSKANTSCHRAUBE FLZNNC	VITE A TESTA ESAGONALE FLZNNC	
017	80191260	001	VIS TETE BOMB.SIX P.CREUX	HEX.SOCKET BUT.HEED SCREW	FLACHKOPFSCHR.INNENSECHSK.	VITE A TESTA CILINDRICA	
018	80201040	002	ECROU HEX.BAS AUTOFR.FE/ZNXC3	SELF LOCKING NUT FE/ZNXC3	SELBSTSICHERND.MUTTER FE/ZNXC3	DADO AUTOBLOCCANTE FE/ZNXC3	
019	80201230	014	ECROU HEX.AUTOFREINE FE/ZNXC3	SELF-LOCKING NUT FE/ZNXC3	SELBSTSICH.MUTTER FE/ZNXC3	DADO AUTOBLOCCANTE FE/ZNXC3	
020	80201630	003	ECROU HEX.AUTOFREINE FE/ZNXC3	SELF-LOCKING NUT FE/ZNXC3	SELBSTSICH.MUTTER FE/ZNXC3	DADO AUTOBLOCCANTE FE/ZNXC3	
021	80201670	001	ECROU HEXAGONAL FE/ZNXC3	NUT FE/ZNXC3	SECHSKANTMUTTER FE/ZNXC3	DADO FE/ZNXC3	
022	80251624	001	RONDELLE PLATE FE/ZNXC3	PLAIN WASHER M16	SCHEIBE FE/ZNXC3	RONDELLA PIATTA FE/ZNXC3	
023	80251631	001	RONDELLE PLATE FE/ZNXC3	PLAIN WASHER FE/ZNXC3	SCHEIBE FE/ZNXC3	RONDELLA PIATTA FE/ZNXC3	
024	80257078	002	RONDELLE D'APPUI SS 3,5	SUPPORTING RING SS 3,5	STUETZSCHEIBE SS 3,5	RONDELLA D'APPOGGIO	
025	80281220	016	RONDELLE RESSORT CRANTEE	CONICAL SPRING WASHER	SPANNSCHEIBE	RONDELLA A MOLLA	
026	80500422	001	GOUPILLE FENDUE FE/ZNXC3	SPLIT PIN FE/ZNXC3	SPLINT FE/ZNXC3	COPPIGLIA FE/ZNXC3	
027	80593000	001	CIRCLIP INTERIEUR	ELASTIC RING	SICHERUNGSRING	ANELLO	
028	80599000	002	CIRCLIP INTERIEUR	ELASTIC RING	SICHERUNGSRING	ANELLO	
029	81124090	002	ROULEMENT A ROTULE 2 R.BILLES	SELF-ALIGNING BALL BEARING	PENDELKUGELLAGER	CUSCINETTO ORIENTABILI A SFERE	
030	83030020	001	ARTICULATION ELASTIQUE	ELASTIC-COUPLING	ELASTIK-GELENK	GOMMINO	
031	800612A6	002	VIS TETE HEXAGONALE FLZNNC	HEX BOLT FLZNNC	SECHSKANTSCHRAUBE FLZNNC	VITE TESTA ESAGONALE FLZNNC	
032	800616B3	001	VIS TETE HEXAGONALE FLZNNC	HEXAGON HEAD SCREW FLZNNC	SECHSKANTSCHRAUBE FLZNNC	VITE TESTA ESAGONALE FLZNNC	
033	80281254	009	RONDELLE CONIQUE BLOC.FLZNNC	CONICAL SPRING WASHER FLZNNC	SPANNSCHEIBE FLZNNC	RONDELLA CONICA FLZNNC	
034	80281639	004	RONDELLE RESSORT FLZNNC	CONICAL SPRING WASHER FLZNNC	SPANNSCHEIBE FLZNNC	RONDELLA A MOLLA FLZNNC	
035	K5602730	002	EMBOUT	END PIECE	ENDSTUECK	GIUNTO	
036	K6001540	002	SILENTBLOC	ISOLATOR	PUFFER	TAMPONE	
037	K6004480	002	BARRE	BAR	BALKEN	BARRA	
038	K6006841	001	PAROI	PARTITION	BLECH	TELA	
039	K6006880	001	PALIER	BEARING, PILLOW BLOCK	LAGER	SUPPORTO	
040	K6006901	001	TIRANT	TIE ROD	ZUGSTANGE	TIRANTE	
041	K6006911	001	BUTEE	STOP	ANSCHLAG	LIMITATORE	
042	K6006922	001	DOUBLURE	DOUBLER	VERSTAERKUNGSPLATTE	PIASTRA DI RINFORZO	
043	K6006930	001	PAROI	PARTITION	BLECH	TELA	
044	K6007700	001	CALE	SHIM	DISTANZPLATTE	SPESSORE	
045	K6007710	001	CALE	SHIM	DISTANZPLATTE	SPESSORE	
046	K6009110	002	ROULEAU	ROLLER	ROLLE	RULLO	
047	K6009511	001	TIRANT	TIE ROD	ZUGSTANGE	TIRANTE	
048	K6010990	001	EMBOUT	END PIECE	ENDSTUECK	GIUNTO	



FC3560TLS

B 0176>



K56R0516 E

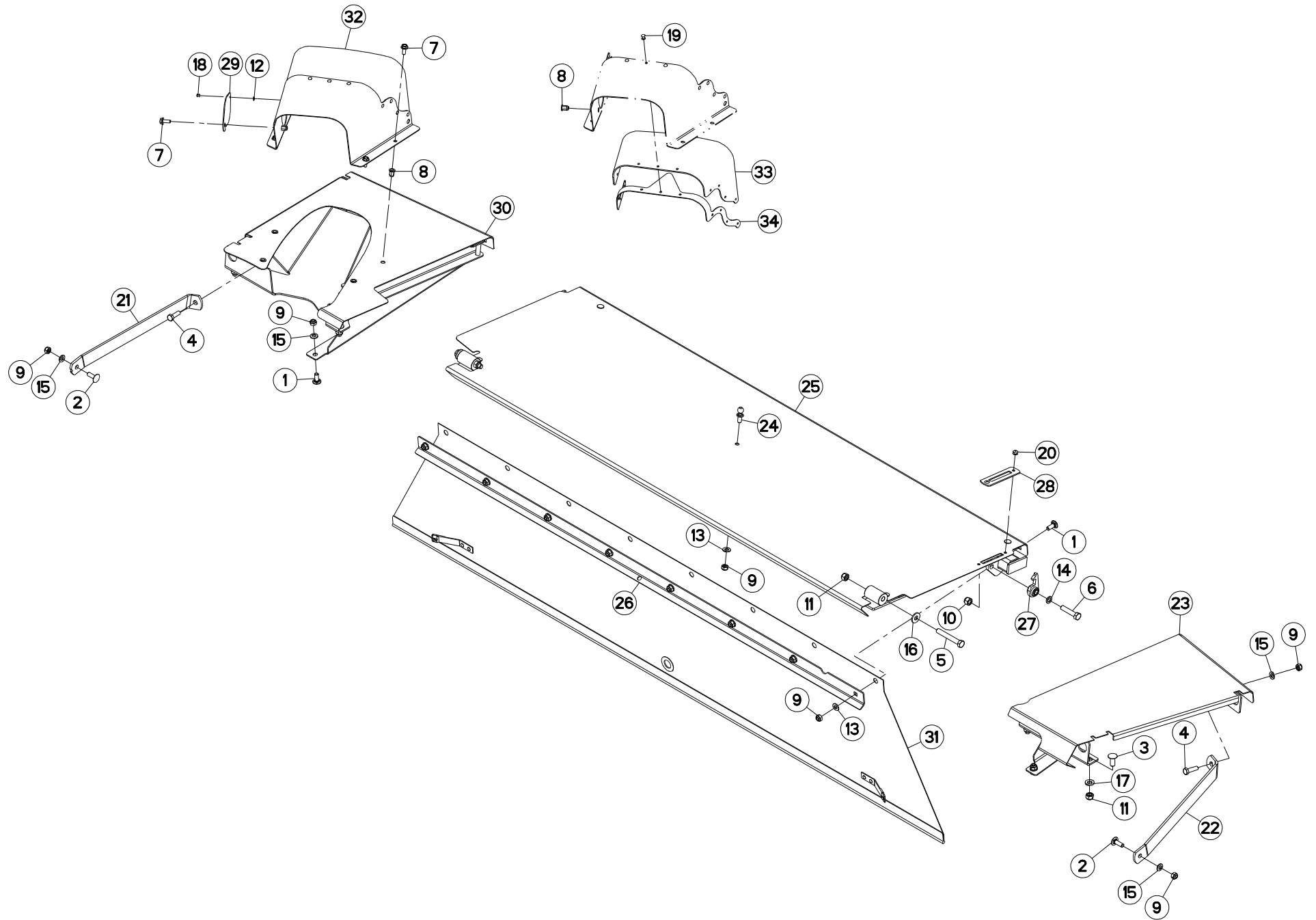
ROULEAU 3,5M

ROLLER 3,5M

WALZE 3,5M

RULLO 3,5M

Rep	Nr	Qt	Designation	Description	Bezeichnung	Referenza	Remarque - Remark - Bemerkung - Osservazioni
049	K6011050	001	EMBOUT	END PIECE	ENDSTUECK	GIUNTO	[1]
050	K6011070	001	ENTRETOISE	SPACER	DISTANZHUELSE	DISTANZIALE	[1]
051	K6012220	001	ECROU	NUT	MUTTER	DADO	
052	K6012301	001	DEFLECTEUR	DEFLECTOR	ABWEISER	DEFLETTORE	
053	K6012310	001	ENTRETOISE	SPACER	DISTANZHUELSE	DISTANZIALE	
054	K6012520	001	EMBOUT	END PIECE	ENDSTUECK	GIUNTO	+ [1]
055	K6702351	001	TUBE	TUBE	ROHR	TUBO	
056	K6702380	001	BRAS	ARM	ARM	BRACCIO	



FC2860TLR
FC2860TLS

B 0001>B 0106
B 0001>B 0106



K60R0106 B

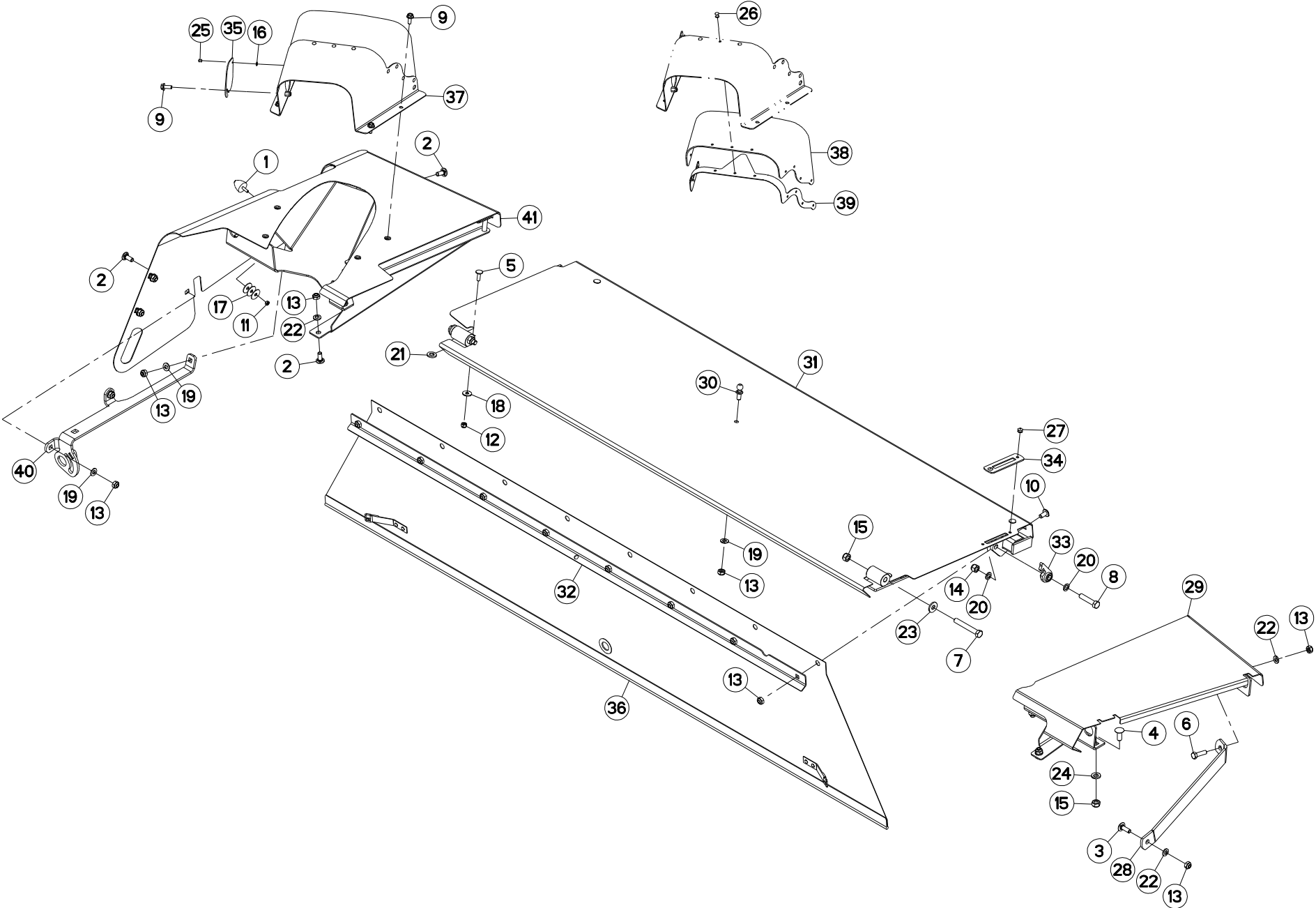
PROTECTEURS 2,6M

SAFETY GUARDS 2,6M

SCHUTZVORRICHTUNGEN 2,6M

PARAPETTI 2,6M

Rep	Nr	Qt	Designation	Description	Bezeichnung	Referenza	Remarque - Remark - Bemerkung - Osservazioni
001	50002200	010	VIS TBCC COURT	BOLT, CARRIAGE, SHORT NECK	FLACHRUNDSCHR.4KT ANSATZ	BULLONE	
002	50002300	002	VIS TBCC COURT	BOLT, CARRIAGE, SHORT NECK	FLACHRUNDSCHR.4KT ANSATZ	BULLONE	
003	50068900	004	VIS TBCC COURT	BOLT, CARRIAGE, SHORT NECK	FLACHRUNDSCHR.4KT ANSATZ	BULLONE	
004	80061036	002	VIS TETE HEXAGONALE FE/ZNXC3	HEXAGON HEAD SCREW FE/ZNXC3	SECHSKANTSCHRAUBE FE/ZNXC3	VITE TESTA ESAGONALE FE/ZNXC3	
005	80061266	002	VIS TETE HEXAGONALE FE/ZNXC3	HEXAGON HEAD SCREW FE/ZNXC3	SECHSKANTSCHRAUBE FE/ZNXC3	VITE TESTA ESAGONALE FE/ZNXC3	
006	80061296	001	VIS TETE HEXAGONALE FE/ZNXC3	HEXAGON HEAD SCREW FE/ZNXC3	SECHSKANTSCHRAUBE FE/ZNXC3	VITE TESTA ESAGONALE FE/ZNXC3	
007	80130820	005	VIS AUTOBLOQUANTE FLZNNC	UNDERSERR.S-LOC.SCREW FLZNNC	SPERRZAHN-BUNDSCHRAU.FLZNNC	VITE FLZNNC	
008	80200895	005	ECROU A SERTIR FE/ZNXC3	CRIMP NUT FE/ZNXC3	EINNIETMUTTER FE/ZNXC3	DADO FE/ZNXC3	
009	80201040	015	ECROU HEX.BAS AUTOFR.FE/ZNXC3	SELF LOCKING NUT FE/ZNXC3	SELBSTSICHERND.MUTTER FE/ZNXC3	DADO AUTOBLOCCANTE FE/ZNXC3	
010	80201230	001	ECROU HEX.AUTOFREINE FE/ZNXC3	SELF-LOCKING NUT FE/ZNXC3	SELBSTSICH.MUTTER FE/ZNXC3	DADO AUTOBLOCCANTE FE/ZNXC3	
011	80201240	006	ECROU HEX.BAS AUTOFR.FE/ZNXC3	SELF-LOCKING NUT FE/ZNXC3	SELBSTSICHERND.MUTTER FE/ZNXC3	DADO AUTOBLOCCANTE FE/ZNXC3	
012	80250512	001	RONDELLE PLATE FE/ZNXC3	PLAIN WASHER M5 DIN-125	SCHEIBE FE/ZNXC3	RONDELLA PIATTA FE/ZNXC3	
013	80251021	009	RONDELLE PLATE FE/ZNXC3	PLAIN WASHER M10	SCHEIBE FE/ZNXC3	RONDELLA PIATTA FE/ZNXC3	
014	80251220	002	RONDELLE PLATE FE/ZNXC3	PLAIN WASHER FE/ZNXC3	SCHEIBE FE/ZNXC3	RONDELLA PIATTA FE/ZNXC3	
015	80281052	006	RONDELLE CONIQUE BLOC.FLZNNC	CONICAL SPRING WASHER FLZNNC	SPANNSCHEIBE FLZNNC	RONDELLA CONICA FLZNNC	
016	80281230	002	RONDELLE RESSORT FLZNNC	CONICAL SPRING WASHER FLZNNC	SPANNSCHEIBE FLZNNC	RONDELLA MOLLA FLZNNC	
017	80281254	004	RONDELLE CONIQUE BLOC.FLZNNC	CONICAL SPRING WASHER FLZNNC	SPANNSCHEIBE FLZNNC	RONDELLA CONICA FLZNNC	
018	80370408	001	RIVET CLOU	BLIND RIVET	BLINDNIETE	RIVETTO	
019	80370414	009	RIVET AVEUGLE TL ALU	RIVET	NIETE	RIVETTO	
020	80370617	002	RIVET AVEUGLE	RIVET	NIETE	RIVETTO	
021	K6002180	001	EQUERRE	GUSSET, CORNER	WINKEL	SQUADRA	
022	K6002190	001	EQUERRE	GUSSET, CORNER	WINKEL	SQUADRA	
023	K6002271	001	PROTECTEUR COMPLET	GUARD, ASSEMBLY	SCHUTZ KPLT	PROTEZIONE COMPLETA	
024	K6003520	001	PION	PIN, GUIDE	PABSTIFT	PEDINA	
025	K6005661	001	PROTECTEUR	GUARD	SCHUTZ	PROTEZIONE	
026	K6005670	001	CONTRE-PLAQUE	PLATE, BACKER	BEFESTIGUNGSPLATTE	PIASTRINA	
027	K6008020	001	CROCHET	HOOK	HAKEN	GANCIO	
028	K6008060	001	RENFORT	REINFORCEMENT	VERSTAERKUNG	RINFORZO	
029	K6008420	001	OBTURATEUR	COVER, PLUG	VERSCHLUSS	OTTURATORE	
030	K6009360	001	PROTECTEUR COMPLET	GUARD, ASSEMBLY	SCHUTZ KPLT	PROTEZIONE COMPLETA	
031	K6009620	001	TOILE DE PROTECTION	CURTAIN, PROTECTIVE	SCHUTZTUCH	TELO DI PROTEZIONE	
032	K6012771	001	PROTECTEUR COMPLET	GUARD, ASSEMBLY	SCHUTZ KPLT	PROTEZIONE COMPLETA	
033	K6013610	001	PROTECTION	SHIELD	SCHUTZ	PROTEZIONE	
034	K6013620	001	CONTRE-PLAQUE	PLATE, BACKER	BEFESTIGUNGSPLATTE	PIASTRINA	





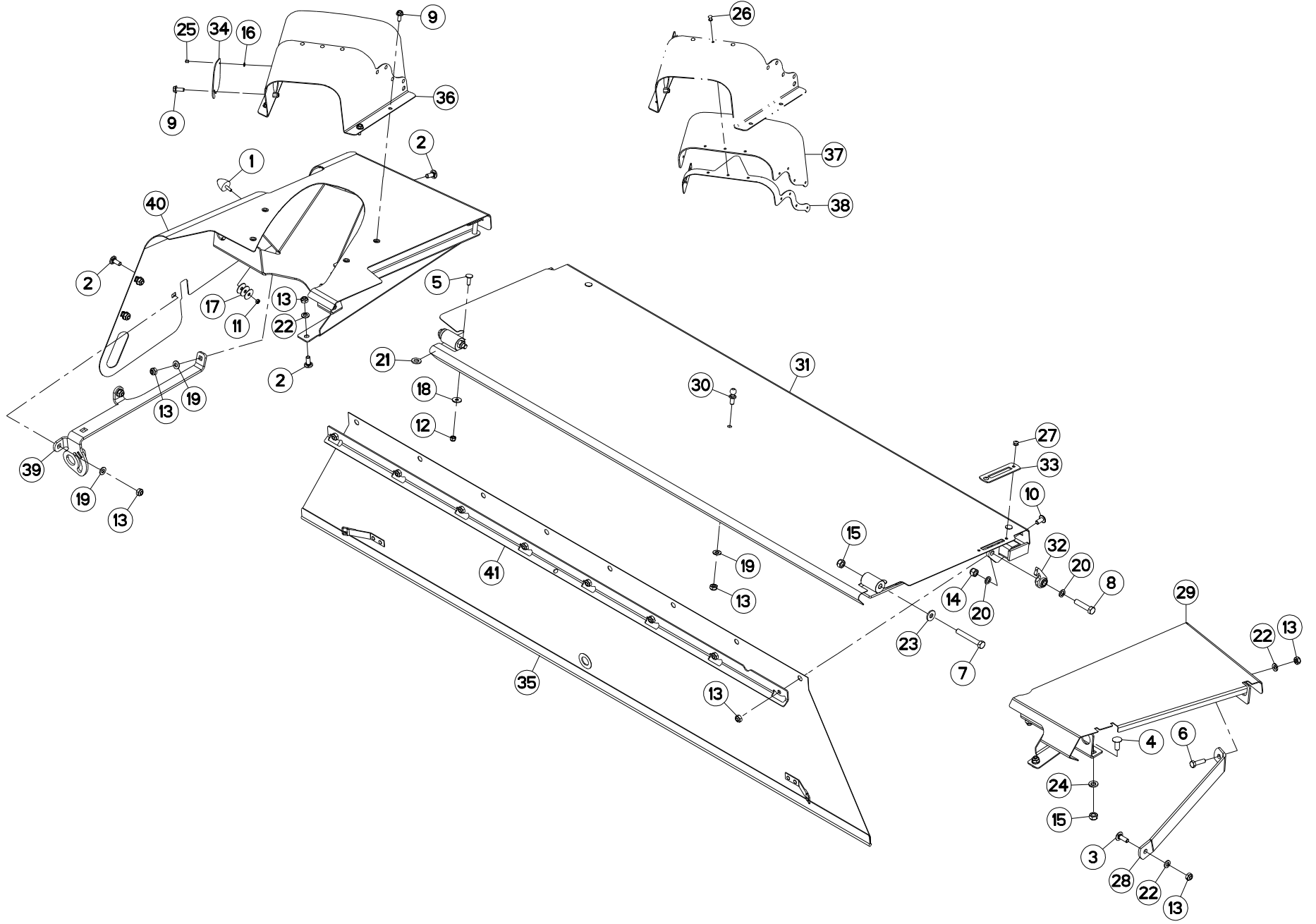
PROTECTEURS 2,6M

SAFETY GUARDS 2,6M

SCHUTZVORRICHTUNGEN 2,6M

PARAPETTI 2,6M

Rep	Nr	Qt	Designation	Description	Bezeichnung	Referenza	Remarque - Remark - Bemerkung - Osservazioni
001	929018	001	BUTEE PROGRESSIVE M6X16 D30H30	ADJUSTER	ANSCHLAG	,EDE	
002	50002200	007	VIS TBCC COURT	BOLT, CARRIAGE, SHORT NECK	FLACHRUNDSCHR.4KT ANSATZ	BULLONE	
003	50002300	001	VIS TBCC COURT	BOLT, CARRIAGE, SHORT NECK	FLACHRUNDSCHR.4KT ANSATZ	BULLONE	
004	50068900	004	VIS TBCC COURT	BOLT, CARRIAGE, SHORT NECK	FLACHRUNDSCHR.4KT ANSATZ	BULLONE	
005	50072200	004	VIS TBCC COURT	BOLT, CARRIAGE, SHORT NECK	FLACHRUNDSCHR.4KT ANSATZ	BULLONE	
006	80061036	001	VIS TETE HEXAGONALE FE/ZNXC3	HEXAGON HEAD SCREW FE/ZNXC3	SECHSKANTSCHRAUBE FE/ZNXC3	VITE TESTA ESAGONALE FE/ZNXC3	
007	80061266	002	VIS TETE HEXAGONALE FE/ZNXC3	HEXAGON HEAD SCREW FE/ZNXC3	SECHSKANTSCHRAUBE FE/ZNXC3	VITE TESTA ESAGONALE FE/ZNXC3	
008	80061296	001	VIS TETE HEXAGONALE FE/ZNXC3	HEXAGON HEAD SCREW FE/ZNXC3	SECHSKANTSCHRAUBE FE/ZNXC3	VITE TESTA ESAGONALE FE/ZNXC3	
009	80130820	005	VIS AUTOBLOQUANTE FLZNNC	UNDERSERR.S-LOC.SCREW FLZNNC	SPERRZAHN-BUNDSCHRAU.FLZNNC	VITE FLZNNC	
010	80191022	008	VIS T.CY.BOMB.SIX P.C.FLZNNC	HEX.SOC.BUTT.HEAD SCR.FLZNNC	FLACHKOPFSCHR.INNENSE.FLZNNC	VITE FLZNNC	
011	80200640	001	ECROU HEX.BAS AUTOFR.FE/ZNXC3	SELF-LOCKING NUT FE/ZNXC3	SELBSTSICHERND.MUTTER FE/ZNXC3	DADO AUTOBLOCCANTE FE/ZNXC3	
012	80200830	004	ECROU HEX.AUTOFREINE FE/ZNXC3	SELFLOCKING NUT FE/ZNXC3	SELBSTSICHERNDE MUTT.FE/ZNXC3	DADO AUTOBLOCCANTE FE/ZNXC3	
013	80201040	018	ECROU HEX.BAS AUTOFR.FE/ZNXC3	SELF LOCKING NUT FE/ZNXC3	SELBSTSICHERND.MUTTER FE/ZNXC3	DADO AUTOBLOCCANTE FE/ZNXC3	
014	80201230	001	ECROU HEX.AUTOFREINE FE/ZNXC3	SELF-LOCKING NUT FE/ZNXC3	SELBSTSICH.MUTTER FE/ZNXC3	DADO AUTOBLOCCANTE FE/ZNXC3	
015	80201240	006	ECROU HEX.BAS AUTOFR.FE/ZNXC3	SELF-LOCKING NUT FE/ZNXC3	SELBSTSICHERND.MUTTER FE/ZNXC3	DADO AUTOBLOCCANTE FE/ZNXC3	
016	80250512	001	RONDELLE PLATE FE/ZNXC3	PLAIN WASHER M5 DIN-125	SCHEIBE FE/ZNXC3	RONDELLA PIATTA FE/ZNXC3	
017	80250831	003	RONDELLE PLATE FE/ZNXC3	PLAIN WASHER FE/ZNXC3	SCHEIBE FE/ZNXC3	RONDELLA PIATTA FE/ZNXC3	
018	80250970	004	RONDELLE PLATE FE/ZN	PLAIN WASHER FE/ZN	SCHEIBE FE/ZN	RONDELLA PIATTA FE/ZN	
019	80251021	006	RONDELLE PLATE FE/ZNXC3	PLAIN WASHER M10	SCHEIBE FE/ZNXC3	RONDELLA PIATTA FE/ZNXC3	
020	80251220	002	RONDELLE PLATE FE/ZNXC3	PLAIN WASHER FE/ZNXC3	SCHEIBE FE/ZNXC3	RONDELLA PIATTA FE/ZNXC3	
021	80251325	004	RONDELLE PLATE FE/ZNXC3	PLAIN WASHER FE/ZNXC3	SCHEIBE FE/ZNXC3	RONDELLA PIATTA FE/ZNXC3	
022	80281052	004	RONDELLE CONIQUE BLOC.FLZNNC	CONICAL SPRING WASHER FLZNNC	SPANNSCHEIBE FLZNNC	RONDELLA CONICA FLZNNC	
023	80281230	002	RONDELLE RESSORT FLZNNC	CONICAL SPRING WASHER FLZNNC	SPANNSCHEIBE FLZNNC	RONDELLA MOLLA FLZNNC	
024	80281254	004	RONDELLE CONIQUE BLOC.FLZNNC	CONICAL SPRING WASHER FLZNNC	SPANNSCHEIBE FLZNNC	RONDELLA CONICA FLZNNC	
025	80370408	001	RIVET CLOU	BLIND RIVET	BLINDNIETE	RIVETTO	
026	80370414	009	RIVET AVEUGLE TL ALU	RIVET	NIETE	RIVETTO	
027	80370617	002	RIVET AVEUGLE	RIVET	NIETE	RIVETTO	
028	K6002190	001	EQUERRE	GUSSET, CORNER	WINKEL	SQUADRA	
029	K6002271	001	PROTECTEUR COMPLET	GUARD, ASSEMBLY	SCHUTZ KPLT	PROTEZIONE COMPLETA	
030	K6003520	001	PION	PIN, GUIDE	PABSTIFT	PEDINA	
031	K6005661	001	PROTECTEUR	GUARD	SCHUTZ	PROTEZIONE	
032	K6005670	001	CONTRE-PLAQUE	PLATE, BACKER	BEFESTIGUNGSPLATTE	PIASTRINA	
033	K6008020	001	CROCHET	HOOK	HAKEN	GANCIO	
034	K6008060	001	RENFORT	REINFORCEMENT	VERSTAERKUNG	RINFORZO	
035	K6008420	001	OBTURATEUR	COVER, PLUG	VERSCHLUSS	OTTURATORE	
036	K6009620	001	TOILE DE PROTECTION	CURTAIN, PROTECTIVE	SCHUTZTUCH	TELO DI PROTEZIONE	
037	K6012771	001	PROTECTEUR COMPLET	GUARD, ASSEMBLY	SCHUTZ KPLT	PROTEZIONE COMPLETA	
038	K6013610	001	PROTECTION	SHIELD	SCHUTZ	PROTEZIONE	
039	K6013620	001	CONTRE-PLAQUE	PLATE, BACKER	BEFESTIGUNGSPLATTE	PIASTRINA	
040	K6014030	001	DOUBLURE	DOUBLER	VERSTAERKUNGSPLATTE	PIASTRA DI RINFORZO	
041	K6014190	001	CAPOT	HOOD	HAUBE	COFANO	





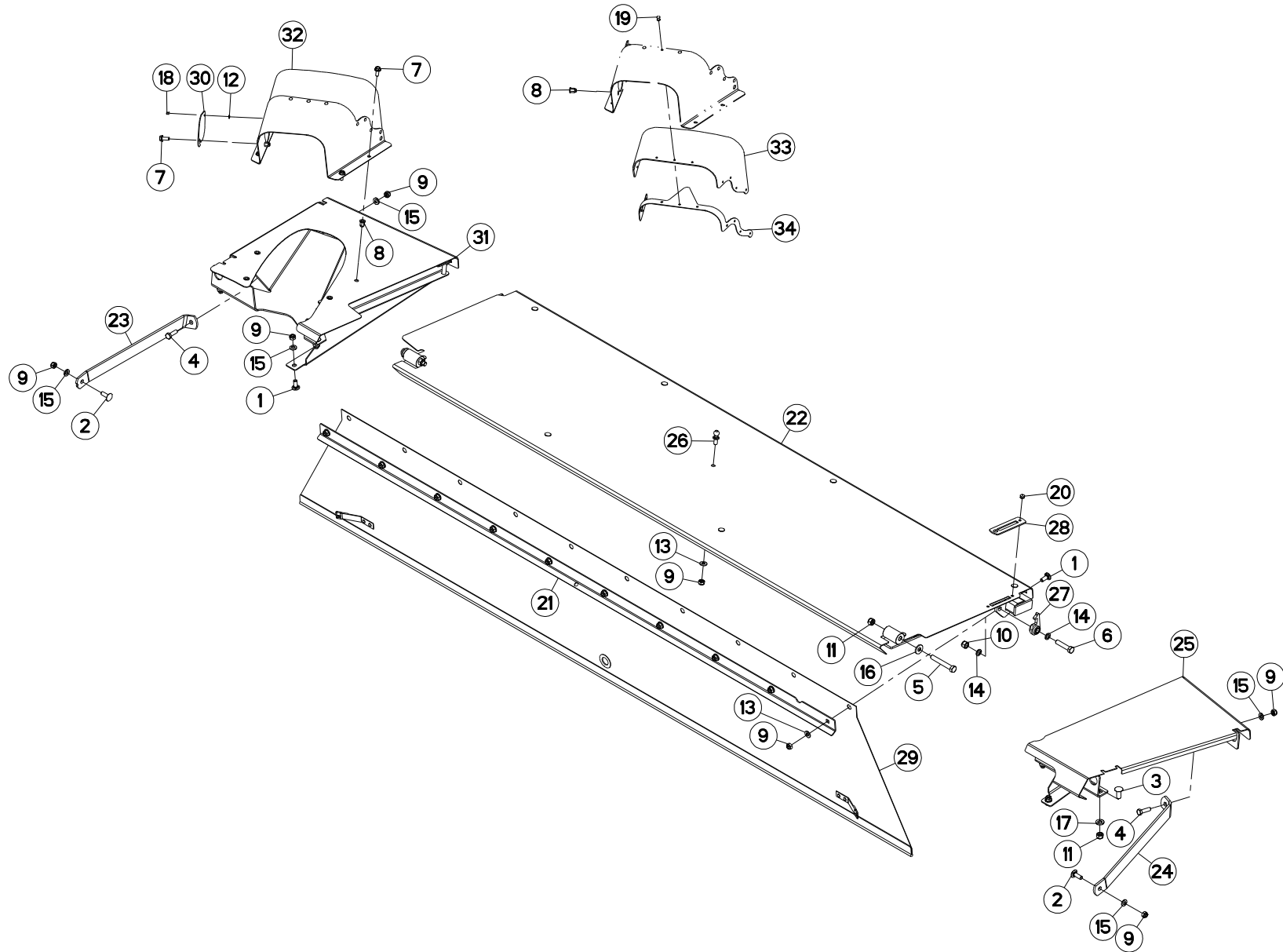
PROTECTEURS 2,6M

SAFETY GUARDS 2,6M

SCHUTZVORRICHTUNGEN 2,6M

PARAPETTI 2,6M

Rep	Nr	Qt	Designation	Description	Bezeichnung	Referenza	Remarque - Remark - Bemerkung - Osservazioni
001	929018	001	BUTEE PROGRESSIVE M6X16 D30H30	ADJUSTER	ANSCHLAG	,EDE	
002	50002200	007	VIS TBCC COURT	BOLT, CARRIAGE, SHORT NECK	FLACHRUNDSCHR.4KT ANSATZ	BULLONE	
003	50002300	001	VIS TBCC COURT	BOLT, CARRIAGE, SHORT NECK	FLACHRUNDSCHR.4KT ANSATZ	BULLONE	
004	50068900	004	VIS TBCC COURT	BOLT, CARRIAGE, SHORT NECK	FLACHRUNDSCHR.4KT ANSATZ	BULLONE	
005	50072200	004	VIS TBCC COURT	BOLT, CARRIAGE, SHORT NECK	FLACHRUNDSCHR.4KT ANSATZ	BULLONE	
006	80061036	001	VIS TETE HEXAGONALE FE/ZNXC3	HEXAGON HEAD SCREW FE/ZNXC3	SECHSKANTSCHRAUBE FE/ZNXC3	VITE TESTA ESAGONALE FE/ZNXC3	
007	80061266	002	VIS TETE HEXAGONALE FE/ZNXC3	HEXAGON HEAD SCREW FE/ZNXC3	SECHSKANTSCHRAUBE FE/ZNXC3	VITE TESTA ESAGONALE FE/ZNXC3	
008	80061296	001	VIS TETE HEXAGONALE FE/ZNXC3	HEXAGON HEAD SCREW FE/ZNXC3	SECHSKANTSCHRAUBE FE/ZNXC3	VITE TESTA ESAGONALE FE/ZNXC3	
009	80130820	005	VIS AUTOBLOQUANTE FLZNNC	UNDERSERR.S-LOC.SCREW FLZNNC	SPERRZAHN-BUNDSCHRAU.FLZNNC	VITE FLZNNC	
010	80191022	008	VIS T.CY.BOMB.SIX P.C.FLZNNC	HEX.SOC.BUTT.HEAD SCR.FLZNNC	FLACHKOPFSCHR.INNENSE.FLZNNC	VITE FLZNNC	
011	80200640	001	ECROU HEX.BAS AUTOFR.FE/ZNXC3	SELF-LOCKING NUT FE/ZNXC3	SELBSTSICHERND.MUTTER FE/ZNXC3	DADO AUTOBLOCCANTE FE/ZNXC3	
012	80200830	004	ECROU HEX.AUTOFREINE FE/ZNXC3	SELFLOCKING NUT FE/ZNXC3	SELBSTSICHERNDE MUTT.FE/ZNXC3	DADO AUTOBLOCCANTE FE/ZNXC3	
013	80201040	018	ECROU HEX.BAS AUTOFR.FE/ZNXC3	SELF LOCKING NUT FE/ZNXC3	SELBSTSICHERND.MUTTER FE/ZNXC3	DADO AUTOBLOCCANTE FE/ZNXC3	
014	80201230	001	ECROU HEX.AUTOFREINE FE/ZNXC3	SELF-LOCKING NUT FE/ZNXC3	SELBSTSICH.MUTTER FE/ZNXC3	DADO AUTOBLOCCANTE FE/ZNXC3	
015	80201240	006	ECROU HEX.BAS AUTOFR.FE/ZNXC3	SELF-LOCKING NUT FE/ZNXC3	SELBSTSICHERND.MUTTER FE/ZNXC3	DADO AUTOBLOCCANTE FE/ZNXC3	
016	80250512	001	RONDELLE PLATE FE/ZNXC3	PLAIN WASHER M5 DIN-125	SCHEIBE FE/ZNXC3	RONDELLA PIATTA FE/ZNXC3	
017	80250831	003	RONDELLE PLATE FE/ZNXC3	PLAIN WASHER FE/ZNXC3	SCHEIBE FE/ZNXC3	RONDELLA PIATTA FE/ZNXC3	
018	80250970	004	RONDELLE PLATE FE/ZN	PLAIN WASHER FE/ZN	SCHEIBE FE/ZN	RONDELLA PIATTA FE/ZN	
019	80251021	006	RONDELLE PLATE FE/ZNXC3	PLAIN WASHER M10	SCHEIBE FE/ZNXC3	RONDELLA PIATTA FE/ZNXC3	
020	80251220	002	RONDELLE PLATE FE/ZNXC3	PLAIN WASHER FE/ZNXC3	SCHEIBE FE/ZNXC3	RONDELLA PIATTA FE/ZNXC3	
021	80251325	004	RONDELLE PLATE FE/ZNXC3	PLAIN WASHER FE/ZNXC3	SCHEIBE FE/ZNXC3	RONDELLA PIATTA FE/ZNXC3	
022	80281052	004	RONDELLE CONIQUE BLOC.FLZNNC	CONICAL SPRING WASHER FLZNNC	SPANNSCHEIBE FLZNNC	RONDELLA CONICA FLZNNC	
023	80281230	002	RONDELLE RESSORT FLZNNC	CONICAL SPRING WASHER FLZNNC	SPANNSCHEIBE FLZNNC	RONDELLA MOLLA FLZNNC	
024	80281254	004	RONDELLE CONIQUE BLOC.FLZNNC	CONICAL SPRING WASHER FLZNNC	SPANNSCHEIBE FLZNNC	RONDELLA CONICA FLZNNC	
025	80370408	001	RIVET CLOU	BLIND RIVET	BLINDNIETE	RIVETTO	
026	80370414	009	RIVET AVEUGLE TL ALU	RIVET	NIETE	RIVETTO	
027	80370617	002	RIVET AVEUGLE	RIVET	NIETE	RIVETTO	
028	K6002190	001	QUERRE	GUSSET, CORNER	WINKEL	SQUADRA	
029	K6002271	001	PROTECTEUR COMPLET	GUARD, ASSEMBLY	SCHUTZ KPLT	PROTEZIONE COMPLETA	
030	K6003520	001	PION	PIN, GUIDE	PABSTIFT	PEDINA	
031	K6005661	001	PROTECTEUR	GUARD	SCHUTZ	PROTEZIONE	
032	K6008020	001	CROCHET	HOOK	HAKEN	GANCIO	
033	K6008060	001	RENFORT	REINFORCEMENT	VERSTAERKUNG	RINFORZO	
034	K6008420	001	OBTURATEUR	COVER, PLUG	VERSCHLUSS	OTTURATORE	
035	K6009620	001	TOILE DE PROTECTION	CURTAIN, PROTECTIVE	SCHUTZTUCH	TELO DI PROTEZIONE	
036	K6012771	001	PROTECTEUR COMPLET	GUARD, ASSEMBLY	SCHUTZ KPLT	PROTEZIONE COMPLETA	
037	K6013610	001	PROTECTION	SHIELD	SCHUTZ	PROTEZIONE	
038	K6013620	001	CONTRE-PLAQUE	PLATE, BACKER	BEFESTIGUNGSPLATTE	PIASTRINA	
039	K6014030	001	DOUBLURE	DOUBLER	VERSTAERKUNGSPLATTE	PIASTRA DI RINFORZO	
040	K6014190	001	CAPOT	HOOD	HAUBE	COFANO	
041	K6015120	001	CONTRE-PLAQUE	PLATE, BACKER	BEFESTIGUNGSPLATTE	PIASTRINA	



FC3160TLR 1000
FC3160TLR 540
FC3160TLS

B 0001>B 0106
B 0001>B 0106
B 0001>B 0106



K60R0119 B

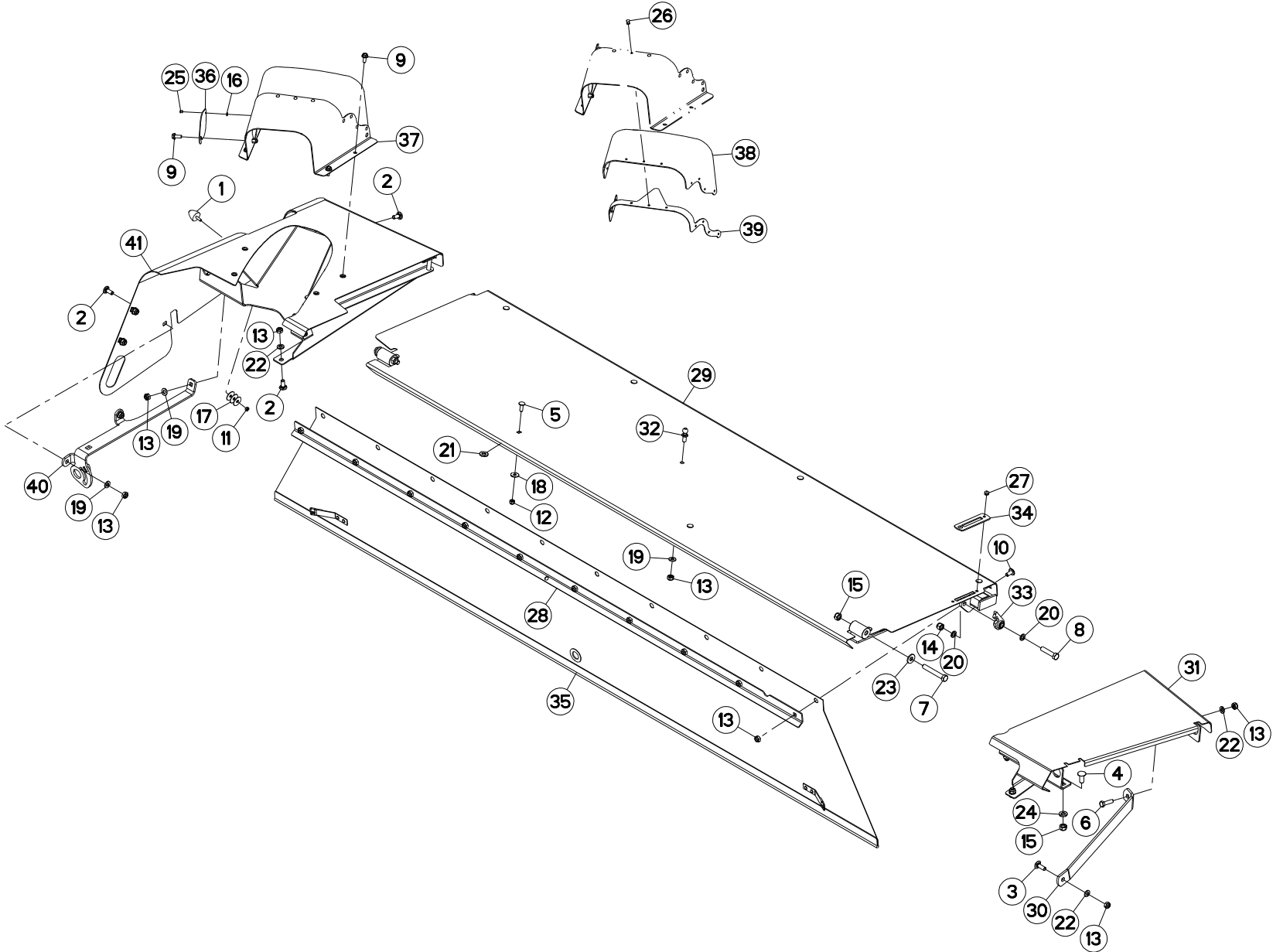
PROTECTEURS 3M

SAFETY GUARDS 3M

SCHUTZVORRICHTUNGEN 3M

PARAPETTI 3M

Rep	Nr	Qt	Designation	Description	Bezeichnung	Referenza	Remarque - Remark - Bemerkung - Osservazioni
001	50002200	013	VIS TBCC COURT	BOLT, CARRIAGE, SHORT NECK	FLACHRUNDSCHR.4KT ANSATZ	BULLONE	
002	50002300	002	VIS TBCC COURT	BOLT, CARRIAGE, SHORT NECK	FLACHRUNDSCHR.4KT ANSATZ	BULLONE	
003	50068900	004	VIS TBCC COURT	BOLT, CARRIAGE, SHORT NECK	FLACHRUNDSCHR.4KT ANSATZ	BULLONE	
004	80061036	002	VIS TETE HEXAGONALE FE/ZNXC3	HEXAGON HEAD SCREW FE/ZNXC3	SECHSKANTSCHRAUBE FE/ZNXC3	VITE TESTA ESAGONALE FE/ZNXC3	
005	80061266	002	VIS TETE HEXAGONALE FE/ZNXC3	HEXAGON HEAD SCREW FE/ZNXC3	SECHSKANTSCHRAUBE FE/ZNXC3	VITE TESTA ESAGONALE FE/ZNXC3	
006	80061296	001	VIS TETE HEXAGONALE FE/ZNXC3	HEXAGON HEAD SCREW FE/ZNXC3	SECHSKANTSCHRAUBE FE/ZNXC3	VITE TESTA ESAGONALE FE/ZNXC3	
007	80130820	005	VIS AUTOBLOQUANTE FLZNNC	UNDERSERR.S.LOC.SCREW FLZNNC	SPERRZAHN-BUNDSCHRAU.FLZNNC	VITE FLZNNC	
008	80200895	005	ECROU A SERTIR FE/ZNXC3	CRIMP NUT FE/ZNXC3	EINNIETMUTTER FE/ZNXC3	DADO FE/ZNXC3	[1]
009	80201040	017	ECROU HEX.BAS AUTOFR.FE/ZNXC3	SELF LOCKING NUT FE/ZNXC3	SELBSTSICHERND.MUTTER FE/ZNXC3	DADO AUTOBLOCCANTE FE/ZNXC3	
010	80201230	001	ECROU HEX.AUTOFREINE FE/ZNXC3	SELF-LOCKING NUT FE/ZNXC3	SELBSTSICH.MUTTER FE/ZNXC3	DADO AUTOBLOCCANTE FE/ZNXC3	
011	80201240	006	ECROU HEX.BAS AUTOFR.FE/ZNXC3	SELF-LOCKING NUT FE/ZNXC3	SELBSTSICHERND.MUTTER FE/ZNXC3	DADO AUTOBLOCCANTE FE/ZNXC3	
012	80250512	001	RONDELLE PLATE FE/ZNXC3	PLAIN WASHER M5 DIN-125	SCHEIBE FE/ZNXC3	RONDELLA PIATTA FE/ZNXC3	
013	80251021	011	RONDELLE PLATE FE/ZNXC3	PLAIN WASHER M10	SCHEIBE FE/ZNXC3	RONDELLA PIATTA FE/ZNXC3	
014	80251220	002	RONDELLE PLATE FE/ZNXC3	PLAIN WASHER FE/ZNXC3	SCHEIBE FE/ZNXC3	RONDELLA PIATTA FE/ZNXC3	
015	80281052	006	RONDELLE CONIQUE BLOC.FLZNNC	CONICAL SPRING WASHER FLZNNC	SPANNSCHEIBE FLZNNC	RONDELLA CONICA FLZNNC	
016	80281230	002	RONDELLE RESSORT FLZNNC	CONICAL SPRING WASHER FLZNNC	SPANNSCHEIBE FLZNNC	RONDELLA MOLLA FLZNNC	
017	80281254	004	RONDELLE CONIQUE BLOC.FLZNNC	CONICAL SPRING WASHER FLZNNC	SPANNSCHEIBE FLZNNC	RONDELLA CONICA FLZNNC	
018	80370408	001	RIVET CLOU	BLIND RIVET	BLINDNIETE	RIVETTO	
019	80370414	009	RIVET AVEUGLE TL ALU	RIVET	NIETE	RIVETTO	[1]
020	80370617	002	RIVET AVEUGLE	RIVET	NIETE	RIVETTO	
021	K6001830	001	CONTRE-PLAQUE	PLATE, BACKER	BEFESTIGUNGSPLATTE	PIASTRINA	
022	K6001881	001	PROTECTEUR	GUARD	SCHUTZ	PROTEZIONE	
023	K6002180	001	EQUERRE	GUSSET, CORNER	WINKEL	SQUADRA	
024	K6002190	001	EQUERRE	GUSSET, CORNER	WINKEL	SQUADRA	
025	K6002271	001	PROTECTEUR COMPLET	GUARD, ASSEMBLY	SCHUTZ KPLT	PROTEZIONE COMPLETA	
026	K6003520	001	PION	PIN, GUIDE	PABSTIFT	PEDINA	
027	K6008020	001	CROCHET	HOOK	HAKEN	GANCIO	
028	K6008060	001	RENFORT	REINFORCEMENT	VERSTAERKUNG	RINFORZO	
029	K6008280	001	TOILE DE PROTECTION	CURTAIN, PROTECTIVE	SCHUTZTUCH	TELO DI PROTEZIONE	
030	K6008420	001	OBTURATEUR	COVER, PLUG	VERSCHLUSS	OTTURATORE	
031	K6009360	001	PROTECTEUR COMPLET	GUARD, ASSEMBLY	SCHUTZ KPLT	PROTEZIONE COMPLETA	
032	K6012771	001	PROTECTEUR COMPLET	GUARD, ASSEMBLY	SCHUTZ KPLT	PROTEZIONE COMPLETA	+ [1]
033	K6013610	001	PROTECTION	SHIELD	SCHUTZ	PROTEZIONE	[1]
034	K6013620	001	CONTRE-PLAQUE	PLATE, BACKER	BEFESTIGUNGSPLATTE	PIASTRINA	[1]



FC3160TLR 1000
FC3160TLR 540
FC3160TLS

B 0107>B 0157
B 0107>B 0157
B 0107>B 0157



K60R0119 C

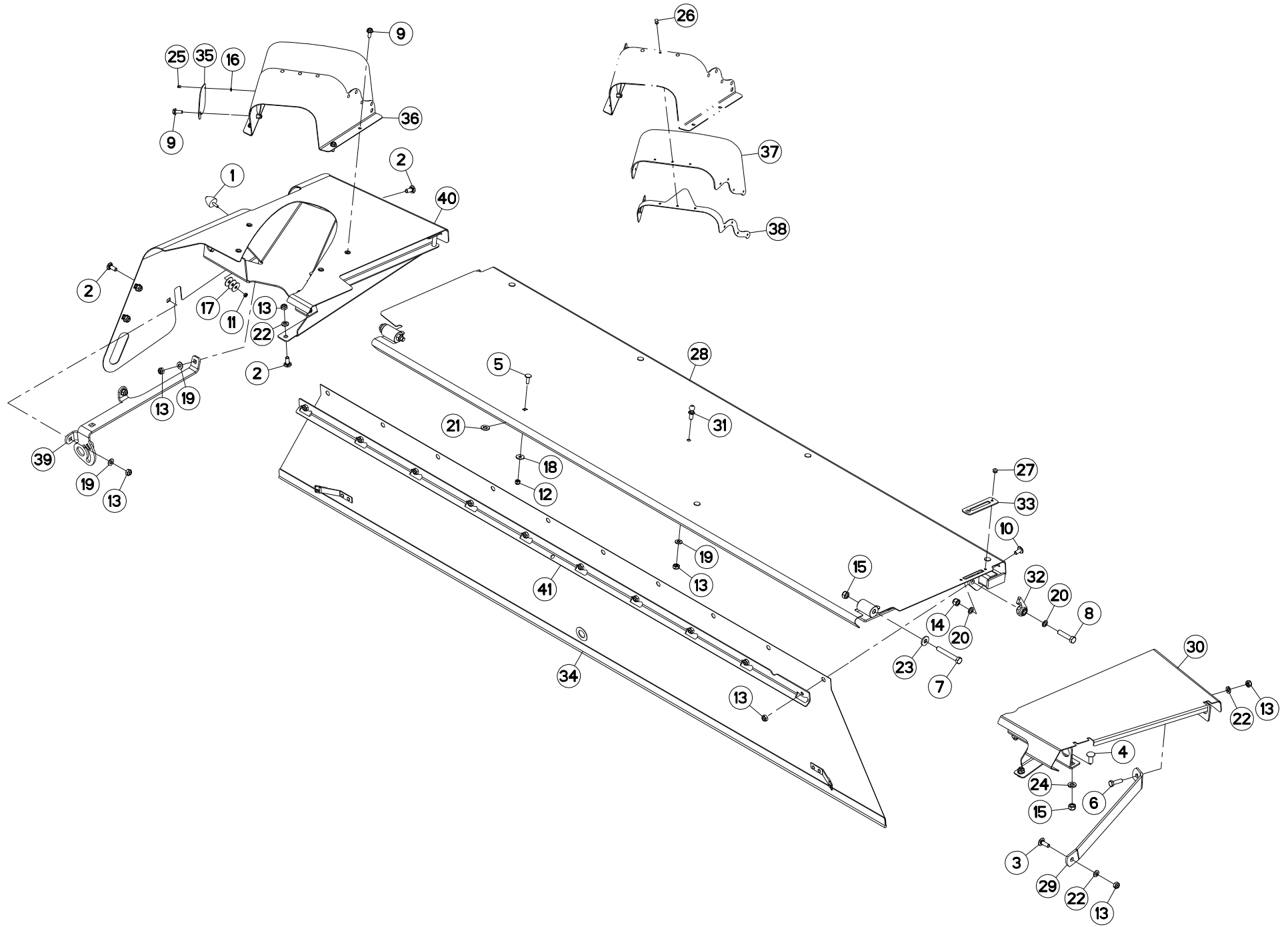
PROTECTEURS 3M

SAFETY GUARDS 3M

SCHUTZVORRICHTUNGEN 3M

PARAPETTI 3M

Rep	Nr	Qt	Designation	Description	Bezeichnung	Referenza	Remarque - Remark - Bemerkung - Osservazioni
001	929018	001	BUTEE PROGRESSIVE M6X16 D30H30	ADJUSTER	ANSCHLAG	,EDE	
002	50002200	007	VIS TBCC COURT	BOLT, CARRIAGE, SHORT NECK	FLACHRUNDSCHR.4KT ANSATZ	BULLONE	
003	50002300	001	VIS TBCC COURT	BOLT, CARRIAGE, SHORT NECK	FLACHRUNDSCHR.4KT ANSATZ	BULLONE	
004	50068900	004	VIS TBCC COURT	BOLT, CARRIAGE, SHORT NECK	FLACHRUNDSCHR.4KT ANSATZ	BULLONE	
005	50072200	008	VIS TBCC COURT	BOLT, CARRIAGE, SHORT NECK	FLACHRUNDSCHR.4KT ANSATZ	BULLONE	
006	80061036	001	VIS TETE HEXAGONALE FE/ZNXC3	HEXAGON HEAD SCREW FE/ZNXC3	SECHSKANTSCHRAUBE FE/ZNXC3	VITE TESTA ESAGONALE FE/ZNXC3	
007	80061266	002	VIS TETE HEXAGONALE FE/ZNXC3	HEXAGON HEAD SCREW FE/ZNXC3	SECHSKANTSCHRAUBE FE/ZNXC3	VITE TESTA ESAGONALE FE/ZNXC3	
008	80061296	001	VIS TETE HEXAGONALE FE/ZNXC3	HEXAGON HEAD SCREW FE/ZNXC3	SECHSKANTSCHRAUBE FE/ZNXC3	VITE TESTA ESAGONALE FE/ZNXC3	
009	80130820	005	VIS AUTOBLOQUANTE FLZNNC	UNDERSERR.S-LOC.SCREW FLZNNC	SPERRZAHN-BUNDSCHRAU.FLZNNC	VITE FLZNNC	
010	80191022	012	VIS T.CY.BOMB.SIX P.C.FLZNNC	HEX.SOC.BUTT.HEAD SCR.FLZNNC	FLACHKOPFSCHR.INNENSE.FLZNNC	VITE FLZNNC	
011	80200640	001	ECROU HEX.BAS AUTOFR.FE/ZNXC3	SELF-LOCKING NUT FE/ZNXC3	SELBSTSICHERND.MUTTER FE/ZNXC3	DADO AUTOBLOCCANTE FE/ZNXC3	
012	80200830	008	ECROU HEX.AUTOFREINE FE/ZNXC3	SELFLOCKING NUT FE/ZNXC3	SELBSTSICHERNDE MUTT.FE/ZNXC3	DADO AUTOBLOCCANTE FE/ZNXC3	
013	80201040	022	ECROU HEX.BAS AUTOFR.FE/ZNXC3	SELF LOCKING NUT FE/ZNXC3	SELBSTSICHERND.MUTTER FE/ZNXC3	DADO AUTOBLOCCANTE FE/ZNXC3	
014	80201230	001	ECROU HEX.AUTOFREINE FE/ZNXC3	SELF-LOCKING NUT FE/ZNXC3	SELBSTSICH.MUTTER FE/ZNXC3	DADO AUTOBLOCCANTE FE/ZNXC3	
015	80201240	006	ECROU HEX.BAS AUTOFR.FE/ZNXC3	SELF-LOCKING NUT FE/ZNXC3	SELBSTSICHERND.MUTTER FE/ZNXC3	DADO AUTOBLOCCANTE FE/ZNXC3	
016	80250512	001	RONDELLE PLATE FE/ZNXC3	PLAIN WASHER M5 DIN-125	SCHEIBE FE/ZNXC3	RONDELLA PIATTA FE/ZNXC3	
017	80250831	003	RONDELLE PLATE FE/ZNXC3	PLAIN WASHER FE/ZNXC3	SCHEIBE FE/ZNXC3	RONDELLA PIATTA FE/ZNXC3	
018	80250970	008	RONDELLE PLATE FE/ZN	PLAIN WASHER FE/ZN	SCHEIBE FE/ZN	RONDELLA PIATTA FE/ZN	
019	80251021	008	RONDELLE PLATE FE/ZNXC3	PLAIN WASHER M10	SCHEIBE FE/ZNXC3	RONDELLA PIATTA FE/ZNXC3	
020	80251220	002	RONDELLE PLATE FE/ZNXC3	PLAIN WASHER FE/ZNXC3	SCHEIBE FE/ZNXC3	RONDELLA PIATTA FE/ZNXC3	
021	80251325	008	RONDELLE PLATE FE/ZNXC3	PLAIN WASHER FE/ZNXC3	SCHEIBE FE/ZNXC3	RONDELLA PIATTA FE/ZNXC3	
022	80281052	004	RONDELLE CONIQUE BLOC.FLZNNC	CONICAL SPRING WASHER FLZNNC	SPANNSCHEIBE FLZNNC	RONDELLA CONICA FLZNNC	
023	80281230	002	RONDELLE RESSORT FLZNNC	CONICAL SPRING WASHER FLZNNC	SPANNSCHEIBE FLZNNC	RONDELLA MOLLA FLZNNC	
024	80281254	004	RONDELLE CONIQUE BLOC.FLZNNC	CONICAL SPRING WASHER FLZNNC	SPANNSCHEIBE FLZNNC	RONDELLA CONICA FLZNNC	
025	80370408	001	RIVET CLOU	BLIND RIVET	BLINDNIETE	RIVETTO	
026	80370414	009	RIVET AVEUGLE TL ALU	RIVET	NIETE	RIVETTO	[1]
027	80370617	002	RIVET AVEUGLE	RIVET	NIETE	RIVETTO	
028	K6001830	001	CONTRE-PLAQUE	PLATE, BACKER	BEFESTIGUNGSPLATTE	PIASTRINA	
029	K6001881	001	PROTECTEUR	GUARD	SCHUTZ	PROTEZIONE	
030	K6002190	001	EQUERRE	GUSSET, CORNER	WINKEL	SQUADRA	
031	K6002271	001	PROTECTEUR COMPLET	GUARD, ASSEMBLY	SCHUTZ KPLT	PROTEZIONE COMPLETA	
032	K6003520	001	PION	PIN, GUIDE	PABSTIFT	PEDINA	
033	K6008020	001	CROCHET	HOOK	HAKEN	GANCIO	
034	K6008060	001	RENFORT	REINFORCEMENT	VERSTAERKUNG	RINFORZO	
035	K6008280	001	TOILE DE PROTECTION	CURTAIN, PROTECTIVE	SCHUTZTUCH	TELO DI PROTEZIONE	
036	K6008420	001	OBTURATEUR	COVER, PLUG	VERSCHLUSS	OTTURATORE	
037	K6012771	001	PROTECTEUR COMPLET	GUARD, ASSEMBLY	SCHUTZ KPLT	PROTEZIONE COMPLETA	+[1]
038	K6013610	001	PROTECTION	SHIELD	SCHUTZ	PROTEZIONE	[1]
039	K6013620	001	CONTRE-PLAQUE	PLATE, BACKER	BEFESTIGUNGSPLATTE	PIASTRINA	[1]
040	K6014030	001	DOUBLURE	DOUBLER	VERSTAERKUNGSPLATTE	PIASTRA DI RINFORZO	
041	K6014190	001	CAPOT	HOOD	HAUBE	COFANO	



FC3160TLR 1000
FC3160TLR 540
FC3160TLS

B 0158>
B 0158>
B 0158>



K60R0119 D

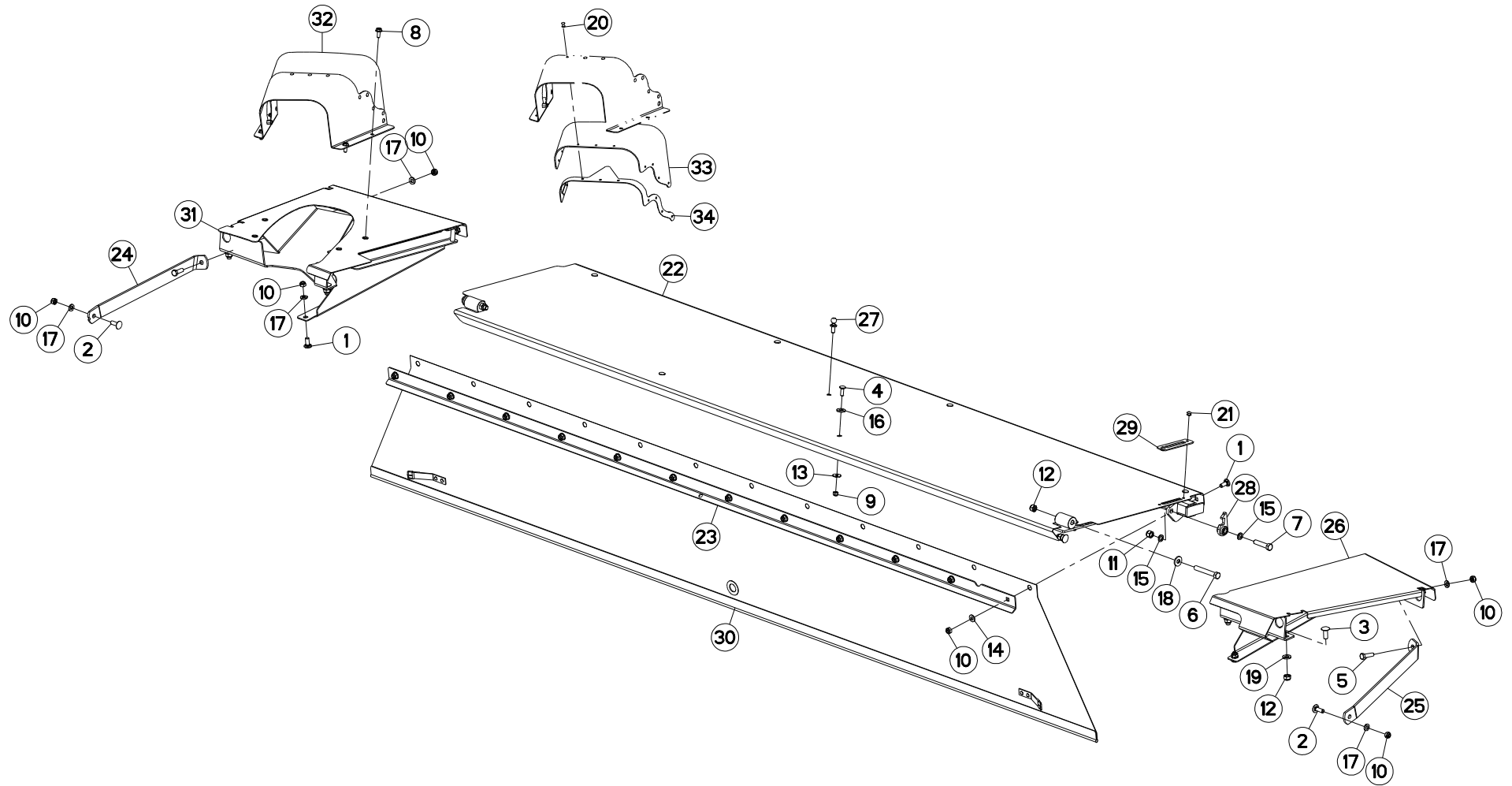
PROTECTEURS 3M

SAFETY GUARDS 3M

SCHUTZVORRICHTUNGEN 3M

PARAPETTI 3M

Rep	Nr	Qt	Designation	Description	Bezeichnung	Referenza	Remarque - Remark - Bemerkung - Osservazioni
001	929018	001	BUTEE PROGRESSIVE M6X16 D30H30	ADJUSTER	ANSCHLAG	,EDE	
002	50002200	007	VIS TBCC COURT	BOLT, CARRIAGE, SHORT NECK	FLACHRUNDSCHR.4KT ANSATZ	BULLONE	
003	50002300	001	VIS TBCC COURT	BOLT, CARRIAGE, SHORT NECK	FLACHRUNDSCHR.4KT ANSATZ	BULLONE	
004	50068900	004	VIS TBCC COURT	BOLT, CARRIAGE, SHORT NECK	FLACHRUNDSCHR.4KT ANSATZ	BULLONE	
005	50072200	008	VIS TBCC COURT	BOLT, CARRIAGE, SHORT NECK	FLACHRUNDSCHR.4KT ANSATZ	BULLONE	
006	80061036	001	VIS TETE HEXAGONALE FE/ZNXC3	HEXAGON HEAD SCREW FE/ZNXC3	SECHSKANTSCHRAUBE FE/ZNXC3	VITE TESTA ESAGONALE FE/ZNXC3	
007	80061266	002	VIS TETE HEXAGONALE FE/ZNXC3	HEXAGON HEAD SCREW FE/ZNXC3	SECHSKANTSCHRAUBE FE/ZNXC3	VITE TESTA ESAGONALE FE/ZNXC3	
008	80061296	001	VIS TETE HEXAGONALE FE/ZNXC3	HEXAGON HEAD SCREW FE/ZNXC3	SECHSKANTSCHRAUBE FE/ZNXC3	VITE TESTA ESAGONALE FE/ZNXC3	
009	80130820	005	VIS AUTOBLOQUANTE FLZNNC	UNDERSERR.S-LOC.SCREW FLZNNC	SPERRZAHN-BUNDSCHRAU.FLZNNC	VITE FLZNNC	
010	80191022	012	VIS T.CY.BOMB.SIX P.C.FLZNNC	HEX.SOC.BUTT.HEAD SCR.FLZNNC	FLACHKOPFSCHR.INNENSE.FLZNNC	VITE FLZNNC	
011	80200640	001	ECROU HEX.BAS AUTOFR.FE/ZNXC3	SELF-LOCKING NUT FE/ZNXC3	SELBSTSICHERND.MUTTER FE/ZNXC3	DADO AUTOBLOCCANTE FE/ZNXC3	
012	80200830	008	ECROU HEX.AUTOFREINE FE/ZNXC3	SELFLOCKING NUT FE/ZNXC3	SELBSTSICHERNDE MUTT.FE/ZNXC3	DADO AUTOBLOCCANTE FE/ZNXC3	
013	80201040	022	ECROU HEX.BAS AUTOFR.FE/ZNXC3	SELF LOCKING NUT FE/ZNXC3	SELBSTSICHERND.MUTTER FE/ZNXC3	DADO AUTOBLOCCANTE FE/ZNXC3	
014	80201230	001	ECROU HEX.AUTOFREINE FE/ZNXC3	SELF-LOCKING NUT FE/ZNXC3	SELBSTSICH.MUTTER FE/ZNXC3	DADO AUTOBLOCCANTE FE/ZNXC3	
015	80201240	006	ECROU HEX.BAS AUTOFR.FE/ZNXC3	SELF-LOCKING NUT FE/ZNXC3	SELBSTSICHERND.MUTTER FE/ZNXC3	DADO AUTOBLOCCANTE FE/ZNXC3	
016	80250512	001	RONDELLE PLATE FE/ZNXC3	PLAIN WASHER M5 DIN-125	SCHEIBE FE/ZNXC3	RONDELLA PIATTA FE/ZNXC3	
017	80250831	003	RONDELLE PLATE FE/ZNXC3	PLAIN WASHER FE/ZNXC3	SCHEIBE FE/ZNXC3	RONDELLA PIATTA FE/ZNXC3	
018	80250970	008	RONDELLE PLATE FE/ZN	PLAIN WASHER FE/ZN	SCHEIBE FE/ZN	RONDELLA PIATTA FE/ZN	
019	80251021	008	RONDELLE PLATE FE/ZNXC3	PLAIN WASHER M10	SCHEIBE FE/ZNXC3	RONDELLA PIATTA FE/ZNXC3	
020	80251220	002	RONDELLE PLATE FE/ZNXC3	PLAIN WASHER FE/ZNXC3	SCHEIBE FE/ZNXC3	RONDELLA PIATTA FE/ZNXC3	
021	80251325	008	RONDELLE PLATE FE/ZNXC3	PLAIN WASHER FE/ZNXC3	SCHEIBE FE/ZNXC3	RONDELLA PIATTA FE/ZNXC3	
022	80281052	004	RONDELLE CONIQUE BLOC.FLZNNC	CONICAL SPRING WASHER FLZNNC	SPANNSCHEIBE FLZNNC	RONDELLA CONICA FLZNNC	
023	80281230	002	RONDELLE RESSORT FLZNNC	CONICAL SPRING WASHER FLZNNC	SPANNSCHEIBE FLZNNC	RONDELLA MOLLA FLZNNC	
024	80281254	004	RONDELLE CONIQUE BLOC.FLZNNC	CONICAL SPRING WASHER FLZNNC	SPANNSCHEIBE FLZNNC	RONDELLA CONICA FLZNNC	
025	80370408	001	RIVET CLOU	BLIND RIVET	BLINDNIETE	RIVETTO	
026	80370414	009	RIVET AVEUGLE TL ALU	RIVET	NIETE	RIVETTO	[1]
027	80370617	002	RIVET AVEUGLE	RIVET	NIETE	RIVETTO	
028	K6001881	001	PROTECTEUR	GUARD	SCHUTZ	PROTEZIONE	
029	K6002190	001	EQUERRE	GUSSET, CORNER	WINKEL	SQUADRA	
030	K6002271	001	PROTECTEUR COMPLET	GUARD, ASSEMBLY	SCHUTZ KPLT	PROTEZIONE COMPLETA	
031	K6003520	001	PION	PIN, GUIDE	PABSTIFT	PEDINA	
032	K6008020	001	CROCHET	HOOK	HAKEN	GANCIO	
033	K6008060	001	RENFORT	REINFORCEMENT	VERSTAERKUNG	RINFORZO	
034	K6008280	001	TOILE DE PROTECTION	CURTAIN, PROTECTIVE	SCHUTZTUCH	TELO DI PROTEZIONE	
035	K6008420	001	OBTURATEUR	COVER, PLUG	VERSCHLUSS	OTTURATORE	
036	K6012771	001	PROTECTEUR COMPLET	GUARD, ASSEMBLY	SCHUTZ KPLT	PROTEZIONE COMPLETA	+ [1]
037	K6013610	001	PROTECTION	SHIELD	SCHUTZ	PROTEZIONE	[1]
038	K6013620	001	CONTRE-PLAQUE	PLATE, BACKER	BEFESTIGUNGSPLATTE	PIASTRINA	[1]
039	K6014030	001	DOUBLURE	DOUBLER	VERSTAERKUNGSPLATTE	PIASTRA DI RINFORZO	
040	K6014190	001	CAPOT	HOOD	HAUBE	COFANO	
041	K6015110	001	CONTRE-PLAQUE	PLATE, BACKER	BEFESTIGUNGSPLATTE	PIASTRINA	



FC3560TLR
FC3560TLS

B 0001>B 0106
B 0001>B 0106



K56R0544 A

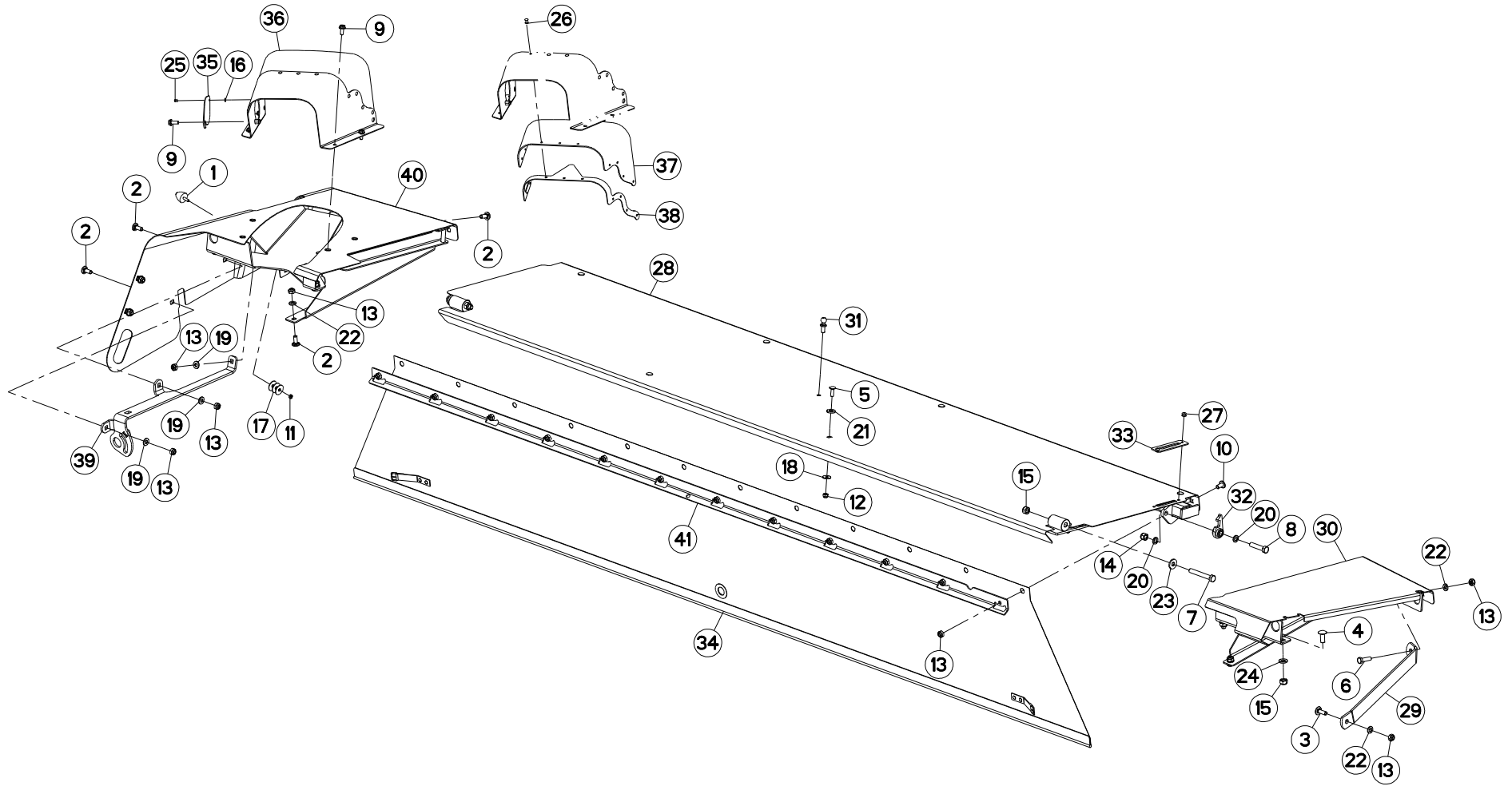
PROTECTEURS 3,5M

SAFETY GUARDS 3,5M

SCHUTZVORRICHTUNGEN 3,5M

PARAPETTI 3,5M

Rep	Nr	Qt	Designation	Description	Bezeichnung	Referenza	Remarque - Remark - Bemerkung - Osservazioni
001	50002200	020	VIS TBCC COURT	BOLT, CARRIAGE, SHORT NECK	FLACHRUNDSCHR.4KT ANSATZ	BULLONE	
002	50002300	002	VIS TBCC COURT	BOLT, CARRIAGE, SHORT NECK	FLACHRUNDSCHR.4KT ANSATZ	BULLONE	
003	50068900	005	VIS TBCC COURT	BOLT, CARRIAGE, SHORT NECK	FLACHRUNDSCHR.4KT ANSATZ	BULLONE	
004	50072200	008	VIS TBCC COURT	BOLT, CARRIAGE, SHORT NECK	FLACHRUNDSCHR.4KT ANSATZ	BULLONE	
005	80061036	002	VIS TETE HEXAGONALE FE/ZNXC3	HEXAGON HEAD SCREW FE/ZNXC3	SECHSKANTSCHRAUBE FE/ZNXC3	VITE TESTA ESAGONALE FE/ZNXC3	
006	80061266	002	VIS TETE HEXAGONALE FE/ZNXC3	HEXAGON HEAD SCREW FE/ZNXC3	SECHSKANTSCHRAUBE FE/ZNXC3	VITE TESTA ESAGONALE FE/ZNXC3	
007	80061296	001	VIS TETE HEXAGONALE FE/ZNXC3	HEXAGON HEAD SCREW FE/ZNXC3	SECHSKANTSCHRAUBE FE/ZNXC3	VITE TESTA ESAGONALE FE/ZNXC3	
008	80130820	004	VIS AUTOBLOQUANTE FLZNNC	UNDERSERR.S-LOC.SCREW FLZNNC	SPERRZAHN-BUNDSCHRAU.FLZNNC	VITE FLZNNC	
009	80200830	008	ECROU HEX.AUTOFREINE FE/ZNXC3	SELFLOCKING NUT FE/ZNXC3	SELBSTSICHERNDE MUTT.FE/ZNXC3	DADO AUTOBLOCCANTE FE/ZNXC3	
010	80201040	025	ECROU HEX.BAS AUTOFR.FE/ZNXC3	SELF LOCKING NUT FE/ZNXC3	SELBSTSICHERND.MUTTER FE/ZNXC3	DADO AUTOBLOCCANTE FE/ZNXC3	
011	80201230	001	ECROU HEX.AUTOFREINE FE/ZNXC3	SELF-LOCKING NUT FE/ZNXC3	SELBSTSICH.MUTTER FE/ZNXC3	DADO AUTOBLOCCANTE FE/ZNXC3	
012	80201240	007	ECROU HEX.BAS AUTOFR.FE/ZNXC3	SELF-LOCKING NUT FE/ZNXC3	SELBSTSICHERND.MUTTER FE/ZNXC3	DADO AUTOBLOCCANTE FE/ZNXC3	
013	80250970	008	RONDELLE PLATE FE/ZN	PLAIN WASHER FE/ZN	SCHEIBE FE/ZN	RONDELLA PIATTA FE/ZN	
014	80251021	013	RONDELLE PLATE FE/ZNXC3	PLAIN WASHER M10	SCHEIBE FE/ZNXC3	RONDELLA PIATTA FE/ZNXC3	
015	80251220	002	RONDELLE PLATE FE/ZNXC3	PLAIN WASHER FE/ZNXC3	SCHEIBE FE/ZNXC3	RONDELLA PIATTA FE/ZNXC3	
016	80251325	008	RONDELLE PLATE FE/ZNXC3	PLAIN WASHER FE/ZNXC3	SCHEIBE FE/ZNXC3	RONDELLA PIATTA FE/ZNXC3	
017	80281052	006	RONDELLE CONIQUE BLOC.FLZNNC	CONICAL SPRING WASHER FLZNNC	SPANNSCHEIBE FLZNNC	RONDELLA CONICA FLZNNC	
018	80281230	002	RONDELLE RESSORT FLZNNC	CONICAL SPRING WASHER FLZNNC	SPANNSCHEIBE FLZNNC	RONDELLA MOLLA FLZNNC	
019	80281254	004	RONDELLE CONIQUE BLOC.FLZNNC	CONICAL SPRING WASHER FLZNNC	SPANNSCHEIBE FLZNNC	RONDELLA CONICA FLZNNC	
020	80370414	009	RIVET AVEUGLE TL ALU	RIVET	NIETE	RIVETTO	
021	80370617	002	RIVET AVEUGLE	RIVET	NIETE	RIVETTO	
022	K6001951	001	PROTECTEUR	GUARD	SCHUTZ	PROTEZIONE	
023	K6001960	001	CONTRE-PLAQUE	PLATE, BACKER	BEFESTIGUNGSPLATTE	PIASTRINA	
024	K6002180	001	EQUERRE	GUSSET, CORNER	WINKEL	SQUADRA	
025	K6002190	001	EQUERRE	GUSSET, CORNER	WINKEL	SQUADRA	
026	K6002271	001	PROTECTEUR COMPLET	GUARD, ASSEMBLY	SCHUTZ KPLT	PROTEZIONE COMPLETA	
027	K6003520	001	PION	PIN, GUIDE	PABSTIFT	PEDINA	
028	K6008020	001	CROCHET	HOOK	HAKEN	GANCIO	
029	K6008060	001	RENFORT	REINFORCEMENT	VERSTAERKUNG	RINFORZO	
030	K6008300	001	TOILE DE PROTECTION	CURTAIN, PROTECTIVE	SCHUTZTUCH	TELO DI PROTEZIONE	
031	K6009360	001	PROTECTEUR COMPLET	GUARD, ASSEMBLY	SCHUTZ KPLT	PROTEZIONE COMPLETA	
032	K6012771	001	PROTECTEUR COMPLET	GUARD, ASSEMBLY	SCHUTZ KPLT	PROTEZIONE COMPLETA	
033	K6013610	001	PROTECTION	SHIELD	SCHUTZ	PROTEZIONE	
034	K6013620	001	CONTRE-PLAQUE	PLATE, BACKER	BEFESTIGUNGSPLATTE	PIASTRINA	



FC3560TLR
FC3560TLS

B 0107>B 0157
B 0107>B 0157



K56R0544 B

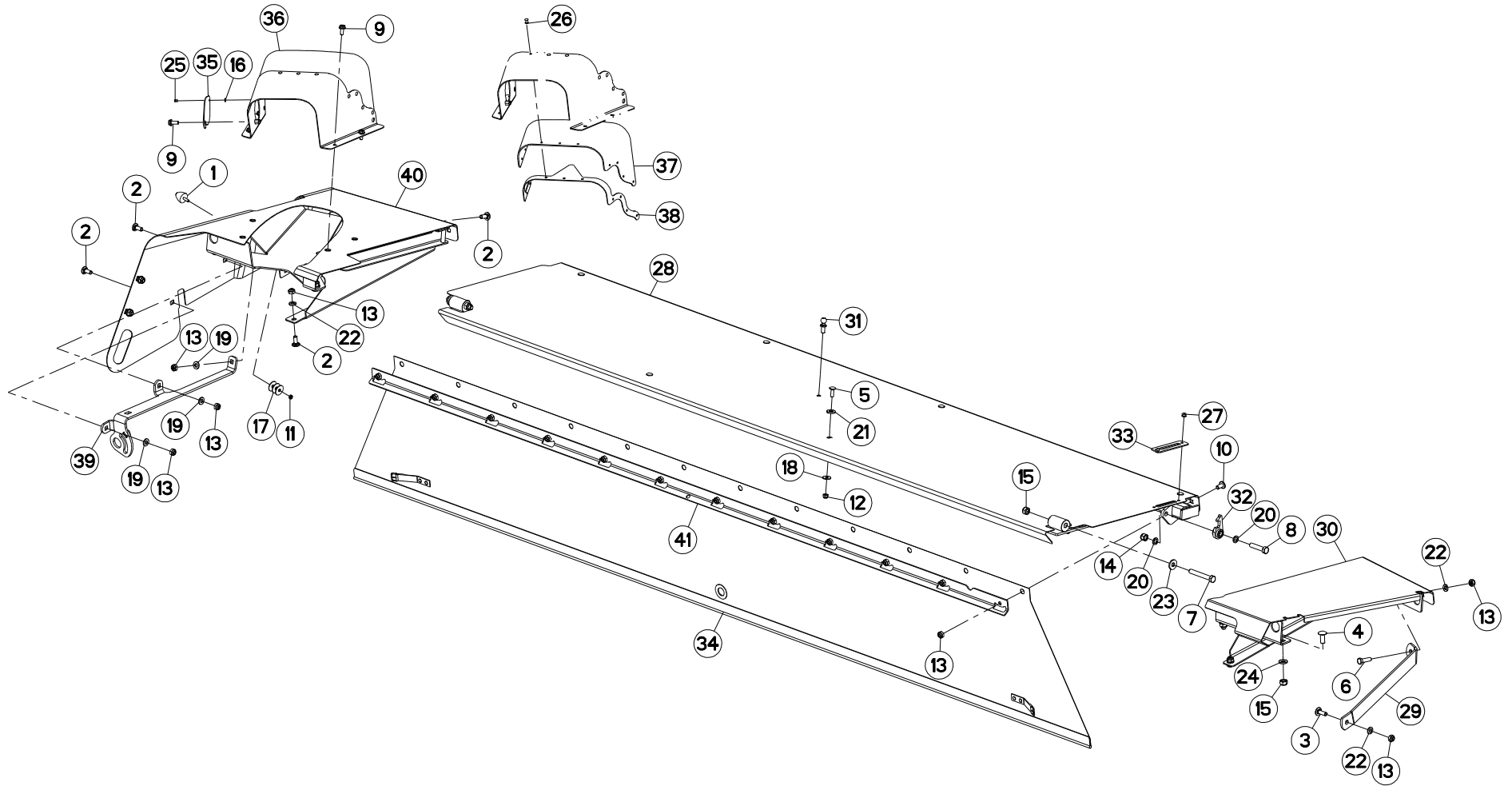
PROTECTEURS 3,5M

SAFETY GUARDS 3,5M

SCHUTZVORRICHTUNGEN 3,5M

PARAPETTI 3,5M

Rep	Nr	Qt	Designation	Description	Bezeichnung	Referenza	Remarque - Remark - Bemerkung - Osservazioni
001	929018	001	BUTEE PROGRESSIVE M6X16 D30H30	ADJUSTER	ANSCHLAG	,EDE	
002	50002200	007	VIS TBCC COURT	BOLT, CARRIAGE, SHORT NECK	FLACHRUNDSCHR.4KT ANSATZ	BULLONE	
003	50002300	001	VIS TBCC COURT	BOLT, CARRIAGE, SHORT NECK	FLACHRUNDSCHR.4KT ANSATZ	BULLONE	
004	50068900	004	VIS TBCC COURT	BOLT, CARRIAGE, SHORT NECK	FLACHRUNDSCHR.4KT ANSATZ	BULLONE	
005	50072200	008	VIS TBCC COURT	BOLT, CARRIAGE, SHORT NECK	FLACHRUNDSCHR.4KT ANSATZ	BULLONE	
006	80061036	001	VIS TETE HEXAGONALE FE/ZNXC3	HEXAGON HEAD SCREW FE/ZNXC3	SECHSKANTSCHRAUBE FE/ZNXC3	VITE TESTA ESAGONALE FE/ZNXC3	
007	80061266	002	VIS TETE HEXAGONALE FE/ZNXC3	HEXAGON HEAD SCREW FE/ZNXC3	SECHSKANTSCHRAUBE FE/ZNXC3	VITE TESTA ESAGONALE FE/ZNXC3	
008	80061296	001	VIS TETE HEXAGONALE FE/ZNXC3	HEXAGON HEAD SCREW FE/ZNXC3	SECHSKANTSCHRAUBE FE/ZNXC3	VITE TESTA ESAGONALE FE/ZNXC3	
009	80130820	005	VIS AUTOBLOQUANTE FLZNNC	UNDERSERR.S-LOC.SCREW FLZNNC	SPERRZAHN-BUNDSCHRAU.FLZNNC	VITE FLZNNC	
010	80191022	015	VIS T.CY.BOMB.SIX P.C.FLZNNC	HEX.SOC.BUTT.HEAD SCR.FLZNNC	FLACHKOPFSCHR.INNENSE.FLZNNC	VITE FLZNNC	
011	80200640	001	ECROU HEX.BAS AUTOFR.FE/ZNXC3	SELF-LOCKING NUT FE/ZNXC3	SELBSTSICHERND.MUTTER FE/ZNXC3	DADO AUTOBLOCCANTE FE/ZNXC3	
012	80200830	008	ECROU HEX.AUTOFREINE FE/ZNXC3	SELFLOCKING NUT FE/ZNXC3	SELBSTSICHERNDE MUTT.FE/ZNXC3	DADO AUTOBLOCCANTE FE/ZNXC3	
013	80201040	025	ECROU HEX.BAS AUTOFR.FE/ZNXC3	SELF LOCKING NUT FE/ZNXC3	SELBSTSICHERND.MUTTER FE/ZNXC3	DADO AUTOBLOCCANTE FE/ZNXC3	
014	80201230	001	ECROU HEX.AUTOFREINE FE/ZNXC3	SELF-LOCKING NUT FE/ZNXC3	SELBSTSICH.MUTTER FE/ZNXC3	DADO AUTOBLOCCANTE FE/ZNXC3	
015	80201240	006	ECROU HEX.BAS AUTOFR.FE/ZNXC3	SELF-LOCKING NUT FE/ZNXC3	SELBSTSICHERND.MUTTER FE/ZNXC3	DADO AUTOBLOCCANTE FE/ZNXC3	
016	80250512	001	RONDELLE PLATE FE/ZNXC3	PLAIN WASHER M5 DIN-125	SCHEIBE FE/ZNXC3	RONDELLA PIATTA FE/ZNXC3	
017	80250831	003	RONDELLE PLATE FE/ZNXC3	PLAIN WASHER FE/ZNXC3	SCHEIBE FE/ZNXC3	RONDELLA PIATTA FE/ZNXC3	
018	80250970	008	RONDELLE PLATE FE/ZN	PLAIN WASHER FE/ZN	SCHEIBE FE/ZN	RONDELLA PIATTA FE/ZN	
019	80251021	006	RONDELLE PLATE FE/ZNXC3	PLAIN WASHER M10	SCHEIBE FE/ZNXC3	RONDELLA PIATTA FE/ZNXC3	
020	80251220	002	RONDELLE PLATE FE/ZNXC3	PLAIN WASHER FE/ZNXC3	SCHEIBE FE/ZNXC3	RONDELLA PIATTA FE/ZNXC3	
021	80251325	008	RONDELLE PLATE FE/ZNXC3	PLAIN WASHER FE/ZNXC3	SCHEIBE FE/ZNXC3	RONDELLA PIATTA FE/ZNXC3	
022	80281052	004	RONDELLE CONIQUE BLOC.FLZNNC	CONICAL SPRING WASHER FLZNNC	SPANNSCHEIBE FLZNNC	RONDELLA CONICA FLZNNC	
023	80281230	002	RONDELLE RESSORT FLZNNC	CONICAL SPRING WASHER FLZNNC	SPANNSCHEIBE FLZNNC	RONDELLA MOLLA FLZNNC	
024	80281254	004	RONDELLE CONIQUE BLOC.FLZNNC	CONICAL SPRING WASHER FLZNNC	SPANNSCHEIBE FLZNNC	RONDELLA CONICA FLZNNC	
025	80370408	001	RIVET CLOU	BLIND RIVET	BLINDNIETE	RIVETTO	
026	80370414	009	RIVET AVEUGLE TL ALU	RIVET	NIETE	RIVETTO	
027	80370617	002	RIVET AVEUGLE	RIVET	NIETE	RIVETTO	
028	K6001951	001	PROTECTEUR	GUARD	SCHUTZ	PROTEZIONE	
029	K6002190	001	EQUERRE	GUSSET, CORNER	WINKEL	SQUADRA	
030	K6002271	001	PROTECTEUR COMPLET	GUARD, ASSEMBLY	SCHUTZ KPLT	PROTEZIONE COMPLETA	
031	K6003520	001	PION	PIN, GUIDE	PABSTIFT	PEDINA	
032	K6008020	001	CROCHET	HOOK	HAKEN	GANCIO	
033	K6008060	001	RENFORT	REINFORCEMENT	VERSTAERKUNG	RINFORZO	
034	K6008300	001	TOILE DE PROTECTION	CURTAIN, PROTECTIVE	SCHUTZTUCH	TELO DI PROTEZIONE	
035	K6008420	001	OBTURATEUR	COVER, PLUG	VERSCHLUSS	OTTURATORE	
036	K6012771	001	PROTECTEUR COMPLET	GUARD, ASSEMBLY	SCHUTZ KPLT	PROTEZIONE COMPLETA	
037	K6013610	001	PROTECTION	SHIELD	SCHUTZ	PROTEZIONE	
038	K6013620	001	CONTRE-PLAQUE	PLATE, BACKER	BEFESTIGUNGSPLATTE	PIASTRINA	
039	K6014030	001	DOUBLURE	DOUBLER	VERSTAERKUNGSPLATTE	PIASTRA DI RINFORZO	
040	K6014190	001	CAPOT	HOOD	HAUBE	COFANO	
041	K6001960	001	CONTRE-PLAQUE	PLATE, BACKER	BEFESTIGUNGSPLATTE	PIASTRINA	





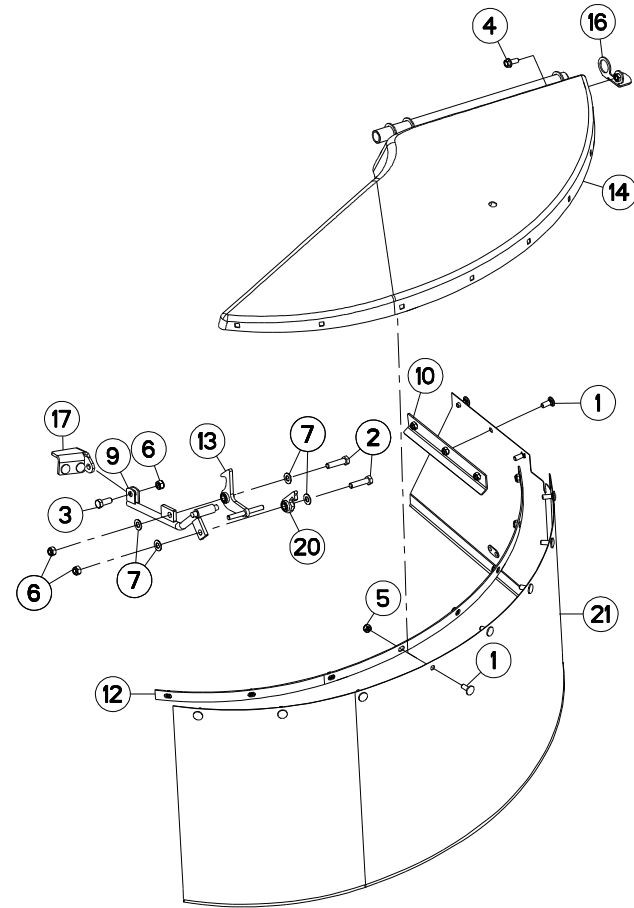
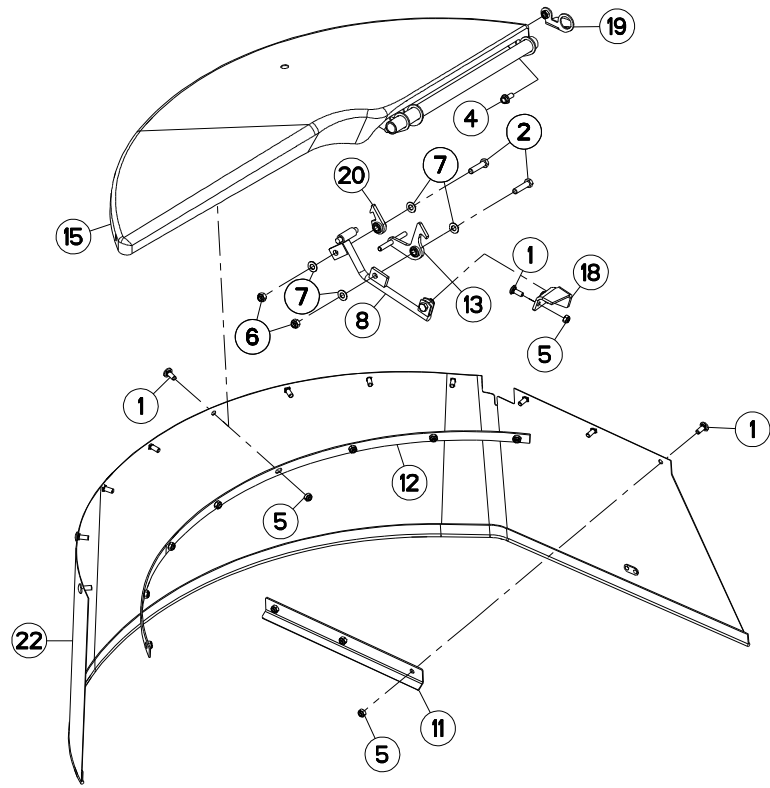
PROTECTEURS 3,5M

SAFETY GUARDS 3,5M

SCHUTZVORRICHTUNGEN 3,5M

PARAPETTI 3,5M

Rep	Nr	Qt	Designation	Description	Bezeichnung	Referenza	Remarque - Remark - Bemerkung - Osservazioni
001	929018	001	BUTEE PROGRESSIVE M6X16 D30H30	ADJUSTER	ANSCHLAG	,EDE	
002	50002200	007	VIS TBCC COURT	BOLT, CARRIAGE, SHORT NECK	FLACHRUNDSCHR.4KT ANSATZ	BULLONE	
003	50002300	001	VIS TBCC COURT	BOLT, CARRIAGE, SHORT NECK	FLACHRUNDSCHR.4KT ANSATZ	BULLONE	
004	50068900	004	VIS TBCC COURT	BOLT, CARRIAGE, SHORT NECK	FLACHRUNDSCHR.4KT ANSATZ	BULLONE	
005	50072200	008	VIS TBCC COURT	BOLT, CARRIAGE, SHORT NECK	FLACHRUNDSCHR.4KT ANSATZ	BULLONE	
006	80061036	001	VIS TETE HEXAGONALE FE/ZNXC3	HEXAGON HEAD SCREW FE/ZNXC3	SECHSKANTSCHRAUBE FE/ZNXC3	VITE TESTA ESAGONALE FE/ZNXC3	
007	80061266	002	VIS TETE HEXAGONALE FE/ZNXC3	HEXAGON HEAD SCREW FE/ZNXC3	SECHSKANTSCHRAUBE FE/ZNXC3	VITE TESTA ESAGONALE FE/ZNXC3	
008	80061296	001	VIS TETE HEXAGONALE FE/ZNXC3	HEXAGON HEAD SCREW FE/ZNXC3	SECHSKANTSCHRAUBE FE/ZNXC3	VITE TESTA ESAGONALE FE/ZNXC3	
009	80130820	005	VIS AUTOBLOQUANTE FLZNNC	UNDERSERR.S-LOC.SCREW FLZNNC	SPERRZAHN-BUNDSCHRAU.FLZNNC	VITE FLZNNC	
010	80191022	015	VIS T.CY.BOMB.SIX P.C.FLZNNC	HEX.SOC.BUTT.HEAD SCR.FLZNNC	FLACHKOPFSCHR.INNENSE.FLZNNC	VITE FLZNNC	
011	80200640	001	ECROU HEX.BAS AUTOFR.FE/ZNXC3	SELF-LOCKING NUT FE/ZNXC3	SELBSTSICHERND.MUTTER FE/ZNXC3	DADO AUTOBLOCCANTE FE/ZNXC3	
012	80200830	008	ECROU HEX.AUTOFREINE FE/ZNXC3	SELFLOCKING NUT FE/ZNXC3	SELBSTSICHERNDE MUTT.FE/ZNXC3	DADO AUTOBLOCCANTE FE/ZNXC3	
013	80201040	025	ECROU HEX.BAS AUTOFR.FE/ZNXC3	SELF LOCKING NUT FE/ZNXC3	SELBSTSICHERND.MUTTER FE/ZNXC3	DADO AUTOBLOCCANTE FE/ZNXC3	
014	80201230	001	ECROU HEX.AUTOFREINE FE/ZNXC3	SELF-LOCKING NUT FE/ZNXC3	SELBSTSICH.MUTTER FE/ZNXC3	DADO AUTOBLOCCANTE FE/ZNXC3	
015	80201240	006	ECROU HEX.BAS AUTOFR.FE/ZNXC3	SELF-LOCKING NUT FE/ZNXC3	SELBSTSICHERND.MUTTER FE/ZNXC3	DADO AUTOBLOCCANTE FE/ZNXC3	
016	80250512	001	RONDELLE PLATE FE/ZNXC3	PLAIN WASHER M5 DIN-125	SCHEIBE FE/ZNXC3	RONDELLA PIATTA FE/ZNXC3	
017	80250831	003	RONDELLE PLATE FE/ZNXC3	PLAIN WASHER FE/ZNXC3	SCHEIBE FE/ZNXC3	RONDELLA PIATTA FE/ZNXC3	
018	80250970	008	RONDELLE PLATE FE/ZN	PLAIN WASHER FE/ZN	SCHEIBE FE/ZN	RONDELLA PIATTA FE/ZN	
019	80251021	006	RONDELLE PLATE FE/ZNXC3	PLAIN WASHER M10	SCHEIBE FE/ZNXC3	RONDELLA PIATTA FE/ZNXC3	
020	80251220	002	RONDELLE PLATE FE/ZNXC3	PLAIN WASHER FE/ZNXC3	SCHEIBE FE/ZNXC3	RONDELLA PIATTA FE/ZNXC3	
021	80251325	008	RONDELLE PLATE FE/ZNXC3	PLAIN WASHER FE/ZNXC3	SCHEIBE FE/ZNXC3	RONDELLA PIATTA FE/ZNXC3	
022	80281052	004	RONDELLE CONIQUE BLOC.FLZNNC	CONICAL SPRING WASHER FLZNNC	SPANNSCHEIBE FLZNNC	RONDELLA CONICA FLZNNC	
023	80281230	002	RONDELLE RESSORT FLZNNC	CONICAL SPRING WASHER FLZNNC	SPANNSCHEIBE FLZNNC	RONDELLA MOLLA FLZNNC	
024	80281254	004	RONDELLE CONIQUE BLOC.FLZNNC	CONICAL SPRING WASHER FLZNNC	SPANNSCHEIBE FLZNNC	RONDELLA CONICA FLZNNC	
025	80370408	001	RIVET CLOU	BLIND RIVET	BLINDNIETE	RIVETTO	
026	80370414	009	RIVET AVEUGLE TL ALU	RIVET	NIETE	RIVETTO	
027	80370617	002	RIVET AVEUGLE	RIVET	NIETE	RIVETTO	
028	K6001951	001	PROTECTEUR	GUARD	SCHUTZ	PROTEZIONE	
029	K6002190	001	EQUERRE	GUSSET, CORNER	WINKEL	SQUADRA	
030	K6002271	001	PROTECTEUR COMPLET	GUARD, ASSEMBLY	SCHUTZ KPLT	PROTEZIONE COMPLETA	
031	K6003520	001	PION	PIN, GUIDE	PABSTIFT	PEDINA	
032	K6008020	001	CROCHET	HOOK	HAKEN	GANCIO	
033	K6008060	001	RENFORT	REINFORCEMENT	VERSTAERKUNG	RINFORZO	
034	K6008300	001	TOILE DE PROTECTION	CURTAIN, PROTECTIVE	SCHUTZTUCH	TELO DI PROTEZIONE	
035	K6008420	001	OBTURATEUR	COVER, PLUG	VERSCHLUSS	OTTURATORE	
036	K6012771	001	PROTECTEUR COMPLET	GUARD, ASSEMBLY	SCHUTZ KPLT	PROTEZIONE COMPLETA	
037	K6013610	001	PROTECTION	SHIELD	SCHUTZ	PROTEZIONE	
038	K6013620	001	CONTRE-PLAQUE	PLATE, BACKER	BEFESTIGUNGSPLATTE	PIASTRINA	
039	K6014030	001	DOUBLURE	DOUBLER	VERSTAERKUNGSPLATTE	PIASTRA DI RINFORZO	
040	K6014190	001	CAPOT	HOOD	HAUBE	COFANO	
041	K6014640	001	CONTRE-PLAQUE	PLATE, BACKER	BEFESTIGUNGSPLATTE	PIASTRINA	





FC2860TLR	B 0001>B 0106
FC2860TLS	B 0001>B 0106
FC3160TLR 1000	B 0001>B 0106
FC3160TLR 540	B 0001>B 0106
FC3160TLS	B 0001>B 0106
FC3560TLR	B 0001>B 0106
FC3560TLS	B 0001>B 0106

K60R0018 B

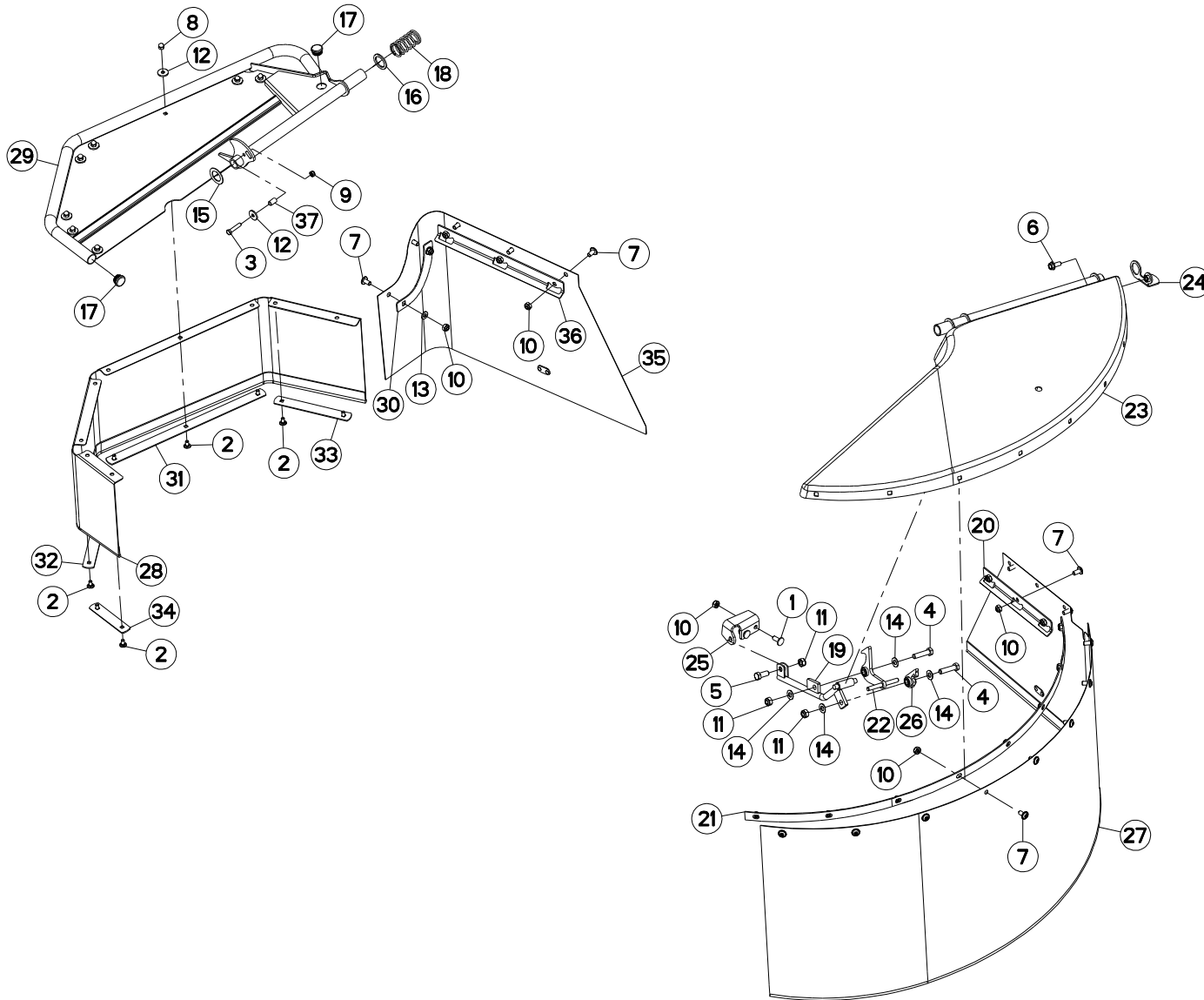
PROTECTEURS (LATERALE)

SAFETY GUARDS (LATERAL)

SCHUTZVORRICHTUNGEN (SEITLICH)

PARAPETTI (LATERALE)

Rep	Nr	Qt	Designation	Description	Bezeichnung	Referenza	Remarque - Remark - Bemerkung - Osservazioni
001	50002200	026	VIS TBCC COURT	BOLT, CARRIAGE, SHORT NECK	FLACHRUNDSCHR.4KT ANSATZ	BULLONE	
002	80061249	004	VIS TETE HEXAGONALE FE/ZNXC3	HEXAGON HEAD SCREW FE/ZNXC3	SECHSKANTSCHRAUBE FE/ZNXC3	VITE TESTA ESAGONALE FE/ZNXC3	
003	80061271	002	VIS TETE HEXAGONALE FE/ZNXC3	HEX BOLT FE/ZNXC3	SECHSKANTSCHRAUBE FE/ZNXC3	VITE TESTA ESAGONALE FE/ZNXC3	
004	80131026	002	VIS AUTOBLOQUANTE FLZNNC	UNDERSERR.S-LOC.SCREW FLZNNC	SPERRZAHN-BUNDSCHRAU.FLZNNC	VITE FLZNNC	
005	80201040	026	ECROU HEX.BAS AUTOFR.FE/ZNXC3	SELF LOCKING NUT FE/ZNXC3	SELBSTSICHERND.MUTTER FE/ZNXC3	DADO AUTOBLOCCANTE FE/ZNXC3	
006	80201240	006	ECROU HEX.BAS AUTOFR.FE/ZNXC3	SELF-LOCKING NUT FE/ZNXC3	SELBSTSICHERND.MUTTER FE/ZNXC3	DADO AUTOBLOCCANTE FE/ZNXC3	
007	80251225	008	RONDELLE PLATE FE/ZNXC3	PLAIN WASHER FE/ZNXC3	SCHEIBE FE/ZNXC3	RONDELLA PIATTA FE/ZNXC3	
008	K6002211	001	BARRE	BAR	BALKEN	BARRA	
009	K6002221	001	BARRE	BAR	BALKEN	BARRA	
010	K6002511	001	CONTRE-PLAQUE	PLATE, BACKER	BEFESTIGUNGSPLATTE	PIASTRINA	
011	K6002520	001	CONTRE-PLAQUE	PLATE, BACKER	BEFESTIGUNGSPLATTE	PIASTRINA	
012	K6002541	002	CONTRE-PLAQUE	PLATE, BACKER	BEFESTIGUNGSPLATTE	PIASTRINA	
013	K6003970	002	CROCHET	HOOK	HAKEN	GANCIO	
014	K6003981	001	CAPOT	HOOD	HAUBE	COFANO	
015	K6003991	001	CAPOT	HOOD	HAUBE	COFANO	
016	K6005180	001	PROTECTION	SHIELD	SCHUTZ	PROTEZIONE	
017	K6005300	001	PIVOT	PIVOT	GELENKBOLZEN	PERNO	
018	K6005290	001	PIVOT	PIVOT	GELENKBOLZEN	PERNO	
019	K6005330	001	PROTECTION	SHIELD	SCHUTZ	PROTEZIONE	
020	K6008020	002	CROCHET	HOOK	HAKEN	GANCIO	
021	K6008310	001	TOILE DE PROTECTION	CURTAIN, PROTECTIVE	SCHUTZTUCH	TELO DI PROTEZIONE	
022	K6008320	001	TOILE DE PROTECTION	CURTAIN, PROTECTIVE	SCHUTZTUCH	TELO DI PROTEZIONE	





FC2860TLR B 0107>B 0116
 FC2860TLS B 0107>B 0116
 FC3160TLR 1000 B 0107>B 0116
 FC3160TLR 540 B 0107>B 0147
 FC3160TLS B 0107>B 0147
 FC3560TLR B 0107>B 0147
 FC3560TLS B 0107>B 0147

K60R0018 C

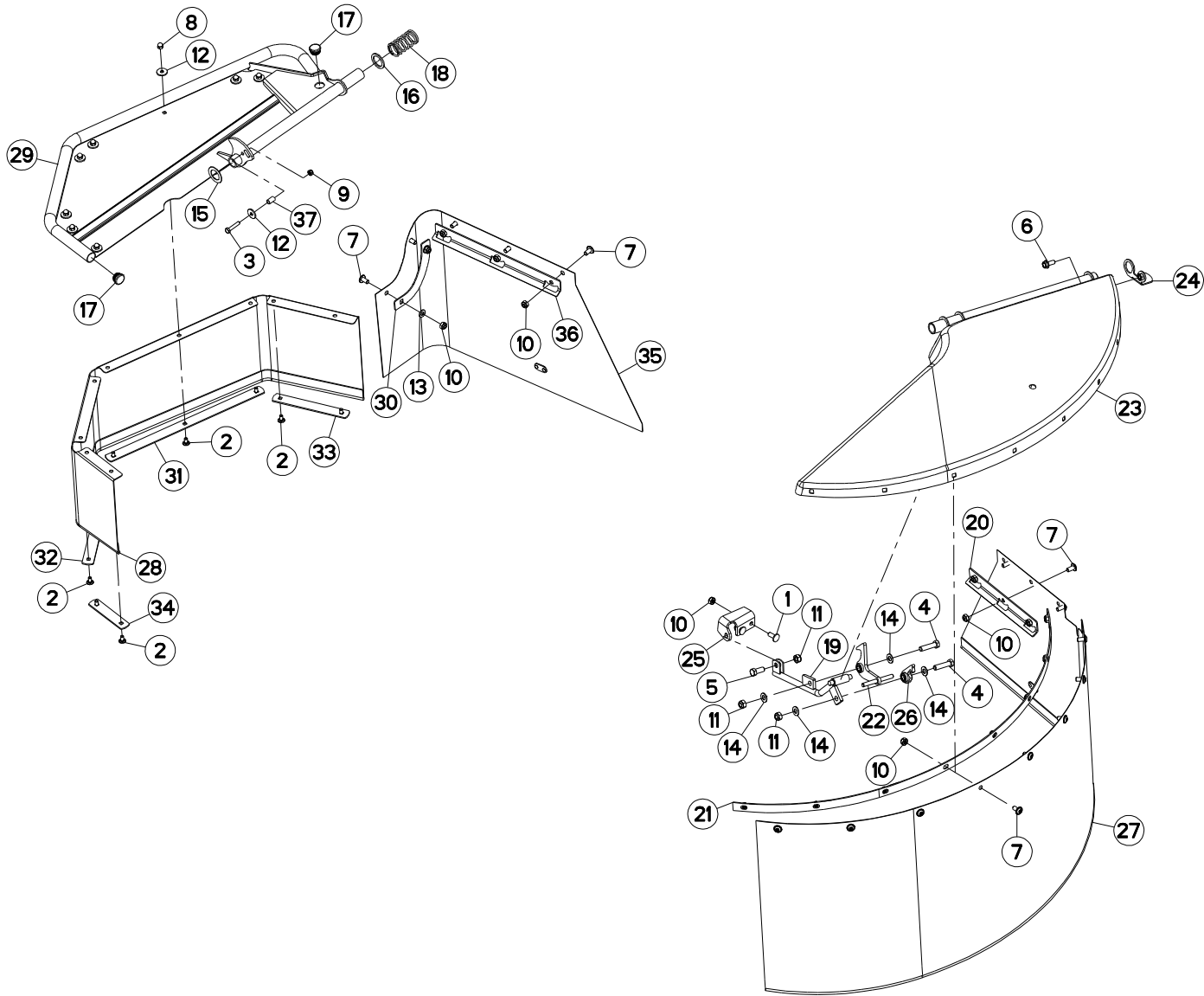
PROTECTEURS (LATERALE)

SAFETY GUARDS (LATERAL)

SCHUTZVORRICHTUNGEN (SEITLICH)

PARAPETTI (LATERALE)

Rep	Nr	Qt	Designation	Description	Bezeichnung	Referenza	Remarque - Remark - Bemerkung - Osservazioni
001	50002200	002	VIS TBCC COURT	BOLT, CARRIAGE, SHORT NECK	FLACHRUNDSCHR.4KT ANSATZ	BULLONE	
002	50067100	009	VIS TBCC COURT	BOLT, CARRIAGE, SHORT NECK	FLACHRUNDSCHR.4KT ANSATZ	BULLONE	
003	80060840	001	VIS TETE HEXAGONALE FE/ZNXC3	HEX BOLT FE/ZNXC3	SECHSKANTSCHRAUBE FE/ZNXC3	VITE TESTA ESAGONALE FE/ZNXC3	
004	80061249	002	VIS TETE HEXAGONALE FE/ZNXC3	HEXAGON HEAD SCREW FE/ZNXC3	SECHSKANTSCHRAUBE FE/ZNXC3	VITE TESTA ESAGONALE FE/ZNXC3	
005	80061271	001	VIS TETE HEXAGONALE FE/ZNXC3	HEX BOLT FE/ZNXC3	SECHSKANTSCHRAUBE FE/ZNXC3	VITE TESTA ESAGONALE FE/ZNXC3	
006	80131026	001	VIS AUTOBLOQUANTE FLZNNC	UNDERSERR.S-LOC.SCREW FLZNNC	SPERRZAHN-BUNDSCHRAU.FLZNNC	VITE FLZNNC	
007	80191022	016	VIS T.CY.BOMB.SIX P.C.FLZNNC	HEX.SOC.BUTT.HEAD SCR.FLZNNC	FLACHKOPFSCHR.INNENSE.FLZNNC	VITE FLZNNC	
008	80200818	009	ECROU BORGNE AUTOFREINE FE/ZN	NUT, DOMED CAP	MUTTER, HUT-	DADO	
009	80200840	001	ECROU HEX.BAS AUTOFR.FE/ZNXC3	SELF-LOCKING NUT FE/ZNXC3	SELBSTSICHERND.MUTTER FE/ZNXC3	DADO AUTOBLOCCANTE FE/ZNXC3	
010	80201040	018	ECROU HEX.BAS AUTOFR.FE/ZNXC3	SELF LOCKING NUT FE/ZNXC3	SELBSTSICHERND.MUTTER FE/ZNXC3	DADO AUTOBLOCCANTE FE/ZNXC3	
011	80201240	003	ECROU HEX.BAS AUTOFR.FE/ZNXC3	SELF-LOCKING NUT FE/ZNXC3	SELBSTSICHERND.MUTTER FE/ZNXC3	DADO AUTOBLOCCANTE FE/ZNXC3	
012	80250830	010	RONDELLE PLATE FE/ZNXC3	PLAIN WASHER FE/ZNXC3	SCHEIBE FE/ZNXC3	RONDELLA PIATTA FE/ZNXC3	
013	80251021	002	RONDELLE PLATE FE/ZNXC3	PLAIN WASHER M10	SCHEIBE FE/ZNXC3	RONDELLA PIATTA FE/ZNXC3	
014	80251225	004	RONDELLE PLATE FE/ZNXC3	PLAIN WASHER FE/ZNXC3	SCHEIBE FE/ZNXC3	RONDELLA PIATTA FE/ZNXC3	
015	80253046	001	RONDELLE PLATE FE/ZNXC3	PLAIN WASHER FE/ZNXC3	SCHEIBE FE/ZNXC3	RONDELLA PIATTA FE/ZNXC3	
016	80253248	001	RONDELLE PLATE FE/ZNXC3	PLAIN WASHER FE/ZNXC3	SCHEIBE FE/ZNXC3	RONDELLA PIATTA FE/ZNXC3	
017	83040099	002	BOUCHON D'OBTURATION	END PLUG	ROHRSCHUTZKAPPE	TAPPO	
018	K5606440	001	RESSORT	SPRING	FEDER	MOLLA	
019	K6002221	001	BARRE	BAR	BALKEN	BARRA	
020	K6002511	001	CONTRE-PLAQUE	PLATE, BACKER	BEFESTIGUNGSPLATTE	PIASTRINA	
021	K6002541	001	CONTRE-PLAQUE	PLATE, BACKER	BEFESTIGUNGSPLATTE	PIASTRINA	
022	K6003970	001	CROCHET	HOOK	HAKEN	GANCIO	
023	K6003981	001	CAPOT	HOOD	HAUBE	COFANO	
024	K6005180	001	PROTECTION	SHIELD	SCHUTZ	PROTEZIONE	
025	K6005290	001	PIVOT	PIVOT	GELENKBOLZEN	PERNO	
026	K6008020	001	CROCHET	HOOK	HAKEN	GANCIO	
027	K6008310	001	TOILE DE PROTECTION	CURTAIN, PROTECTIVE	SCHUTZTUCH	TELO DI PROTEZIONE	
028	K6014020	001	TOILE DE PROTECTION	CURTAIN, PROTECTIVE	SCHUTZTUCH	TELO DI PROTEZIONE	
029	K6014200	001	CAPOT	HOOD	HAUBE	COFANO	
030	K6014210	001	CONTRE-PLAQUE	PLATE, BACKER	BEFESTIGUNGSPLATTE	PIASTRINA	
031	K6014220	001	CONTRE-PLAQUE	PLATE, BACKER	BEFESTIGUNGSPLATTE	PIASTRINA	
032	K6014230	001	CONTRE-PLAQUE	PLATE, BACKER	BEFESTIGUNGSPLATTE	PIASTRINA	
033	K6014240	001	CONTRE-PLAQUE	PLATE, BACKER	BEFESTIGUNGSPLATTE	PIASTRINA	
034	K6014250	001	CONTRE-PLAQUE	PLATE, BACKER	BEFESTIGUNGSPLATTE	PIASTRINA	
035	K6014270	001	TOILE DE PROTECTION	CURTAIN, PROTECTIVE	SCHUTZTUCH	TELO DI PROTEZIONE	
036	K6014620	001	CONTRE-PLAQUE	PLATE, BACKER	BEFESTIGUNGSPLATTE	PIASTRINA	
037	K6014630	001	ENTRETOISE	SPACER	DISTANZHUELSE	DISTANZIALE	





FC2860TLR B 0117>B 0157
 FC2860TLS B 0117>B 0157
 FC3160TLR 1000 B 0117>B 0157
 FC3160TLR 540 B 0148>B 0157
 FC3160TLS B 0148>B 0157
 FC3560TLR B 0148>B 0157
 FC3560TLS B 0148>B 0157

K60R0018 D

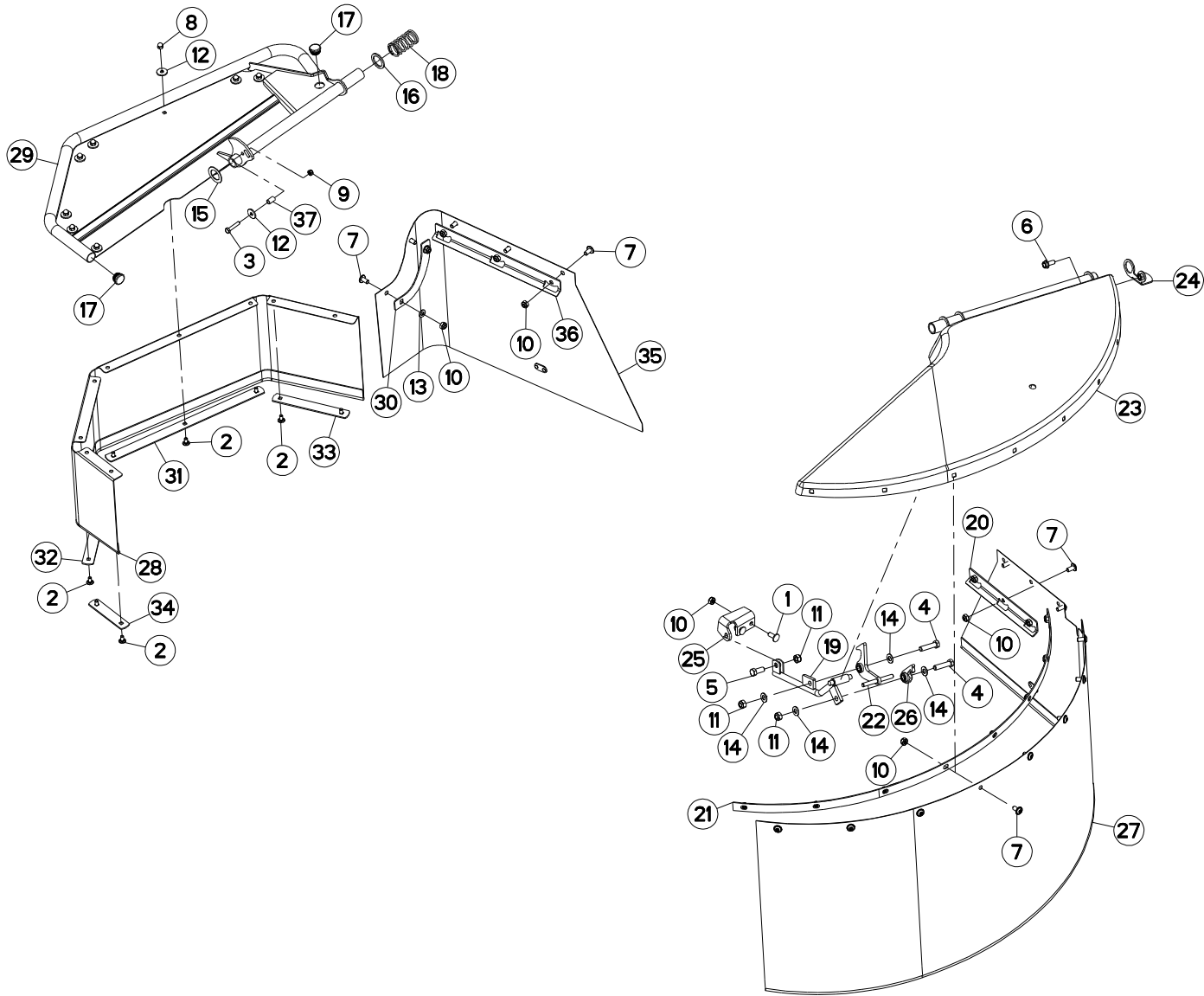
PROTECTEURS (LATERALE)

SAFETY GUARDS (LATERAL)

SCHUTZVORRICHTUNGEN (SEITLICH)

PARAPETTI (LATERALE)

Rep	Nr	Qt	Designation	Description	Bezeichnung	Referenza	Remarque - Remark - Bemerkung - Osservazioni
001	50002200	002	VIS TBCC COURT	BOLT, CARRIAGE, SHORT NECK	FLACHRUNDSCHR.4KT ANSATZ	BULLONE	
002	50067100	009	VIS TBCC COURT	BOLT, CARRIAGE, SHORT NECK	FLACHRUNDSCHR.4KT ANSATZ	BULLONE	
003	80060840	001	VIS TETE HEXAGONALE FE/ZNXC3	HEX BOLT FE/ZNXC3	SECHSKANTSCHRAUBE FE/ZNXC3	VITE TESTA ESAGONALE FE/ZNXC3	
004	80061249	002	VIS TETE HEXAGONALE FE/ZNXC3	HEXAGON HEAD SCREW FE/ZNXC3	SECHSKANTSCHRAUBE FE/ZNXC3	VITE TESTA ESAGONALE FE/ZNXC3	
005	80061271	001	VIS TETE HEXAGONALE FE/ZNXC3	HEX BOLT FE/ZNXC3	SECHSKANTSCHRAUBE FE/ZNXC3	VITE TESTA ESAGONALE FE/ZNXC3	
006	80131026	001	VIS AUTOBLOQUANTE FLZNNC	UNDERSERR.S-LOC.SCREW FLZNNC	SPERRZAHN-BUNDSCHRAU.FLZNNC	VITE FLZNNC	
007	80191022	016	VIS T.CY.BOMB.SIX P.C.FLZNNC	HEX.SOC.BUTT.HEAD SCR.FLZNNC	FLACHKOPFSCHR.INNENSE.FLZNNC	VITE FLZNNC	
008	80200818	009	ECROU BORGNE AUTOFREINE FE/ZN	NUT, DOMED CAP	MUTTER, HUT-	DADO	
009	80200840	001	ECROU HEX.BAS AUTOFR.FE/ZNXC3	SELF-LOCKING NUT FE/ZNXC3	SELBSTSICHERND.MUTTER FE/ZNXC3	DADO AUTOBLOCCANTE FE/ZNXC3	
010	80201040	018	ECROU HEX.BAS AUTOFR.FE/ZNXC3	SELF LOCKING NUT FE/ZNXC3	SELBSTSICHERND.MUTTER FE/ZNXC3	DADO AUTOBLOCCANTE FE/ZNXC3	
011	80201240	003	ECROU HEX.BAS AUTOFR.FE/ZNXC3	SELF-LOCKING NUT FE/ZNXC3	SELBSTSICHERND.MUTTER FE/ZNXC3	DADO AUTOBLOCCANTE FE/ZNXC3	
012	80250830	010	RONDELLE PLATE FE/ZNXC3	PLAIN WASHER FE/ZNXC3	SCHEIBE FE/ZNXC3	RONDELLA PIATTA FE/ZNXC3	
013	80251021	002	RONDELLE PLATE FE/ZNXC3	PLAIN WASHER M10	SCHEIBE FE/ZNXC3	RONDELLA PIATTA FE/ZNXC3	
014	80251225	004	RONDELLE PLATE FE/ZNXC3	PLAIN WASHER FE/ZNXC3	SCHEIBE FE/ZNXC3	RONDELLA PIATTA FE/ZNXC3	
015	80253046	001	RONDELLE PLATE FE/ZNXC3	PLAIN WASHER FE/ZNXC3	SCHEIBE FE/ZNXC3	RONDELLA PIATTA FE/ZNXC3	
016	80253248	001	RONDELLE PLATE FE/ZNXC3	PLAIN WASHER FE/ZNXC3	SCHEIBE FE/ZNXC3	RONDELLA PIATTA FE/ZNXC3	
017	83040099	002	BOUCHON D'OBTURATION	END PLUG	ROHRSCHUTZKAPPE	TAPPO	
018	K5606440	001	RESSORT	SPRING	FEDER	MOLLA	
019	K6002221	001	BARRE	BAR	BALKEN	BARRA	
020	K6002511	001	CONTRE-PLAQUE	PLATE, BACKER	BEFESTIGUNGSPLATTE	PIASTRINA	
021	K6002541	001	CONTRE-PLAQUE	PLATE, BACKER	BEFESTIGUNGSPLATTE	PIASTRINA	
022	K6003970	001	CROCHET	HOOK	HAKEN	GANCIO	
023	K6003981	001	CAPOT	HOOD	HAUBE	COFANO	
024	K6005180	001	PROTECTION	SHIELD	SCHUTZ	PROTEZIONE	
025	K6005300	001	PIVOT	PIVOT	GELENKBOLZEN	PERNO	
026	K6008020	001	CROCHET	HOOK	HAKEN	GANCIO	
027	K6008310	001	TOILE DE PROTECTION	CURTAIN, PROTECTIVE	SCHUTZTUCH	TELO DI PROTEZIONE	
028	K6014020	001	TOILE DE PROTECTION	CURTAIN, PROTECTIVE	SCHUTZTUCH	TELO DI PROTEZIONE	
029	K6014200	001	CAPOT	HOOD	HAUBE	COFANO	
030	K6014210	001	CONTRE-PLAQUE	PLATE, BACKER	BEFESTIGUNGSPLATTE	PIASTRINA	
031	K6014220	001	CONTRE-PLAQUE	PLATE, BACKER	BEFESTIGUNGSPLATTE	PIASTRINA	
032	K6014230	001	CONTRE-PLAQUE	PLATE, BACKER	BEFESTIGUNGSPLATTE	PIASTRINA	
033	K6014240	001	CONTRE-PLAQUE	PLATE, BACKER	BEFESTIGUNGSPLATTE	PIASTRINA	
034	K6014250	001	CONTRE-PLAQUE	PLATE, BACKER	BEFESTIGUNGSPLATTE	PIASTRINA	
035	K6014270	001	TOILE DE PROTECTION	CURTAIN, PROTECTIVE	SCHUTZTUCH	TELO DI PROTEZIONE	
036	K6014620	001	CONTRE-PLAQUE	PLATE, BACKER	BEFESTIGUNGSPLATTE	PIASTRINA	
037	K6014630	001	ENTRETOISE	SPACER	DISTANZHUELSE	DISTANZIALE	





FC2860TLR B 0158>
 FC2860TLS B 0158>
 FC3160TLR 1000 B 0158>
 FC3160TLR 540 B 0158>
 FC3160TLS B 0158>
 FC3560TLR B 0158>
 FC3560TLS B 0158>

K60R0018 E

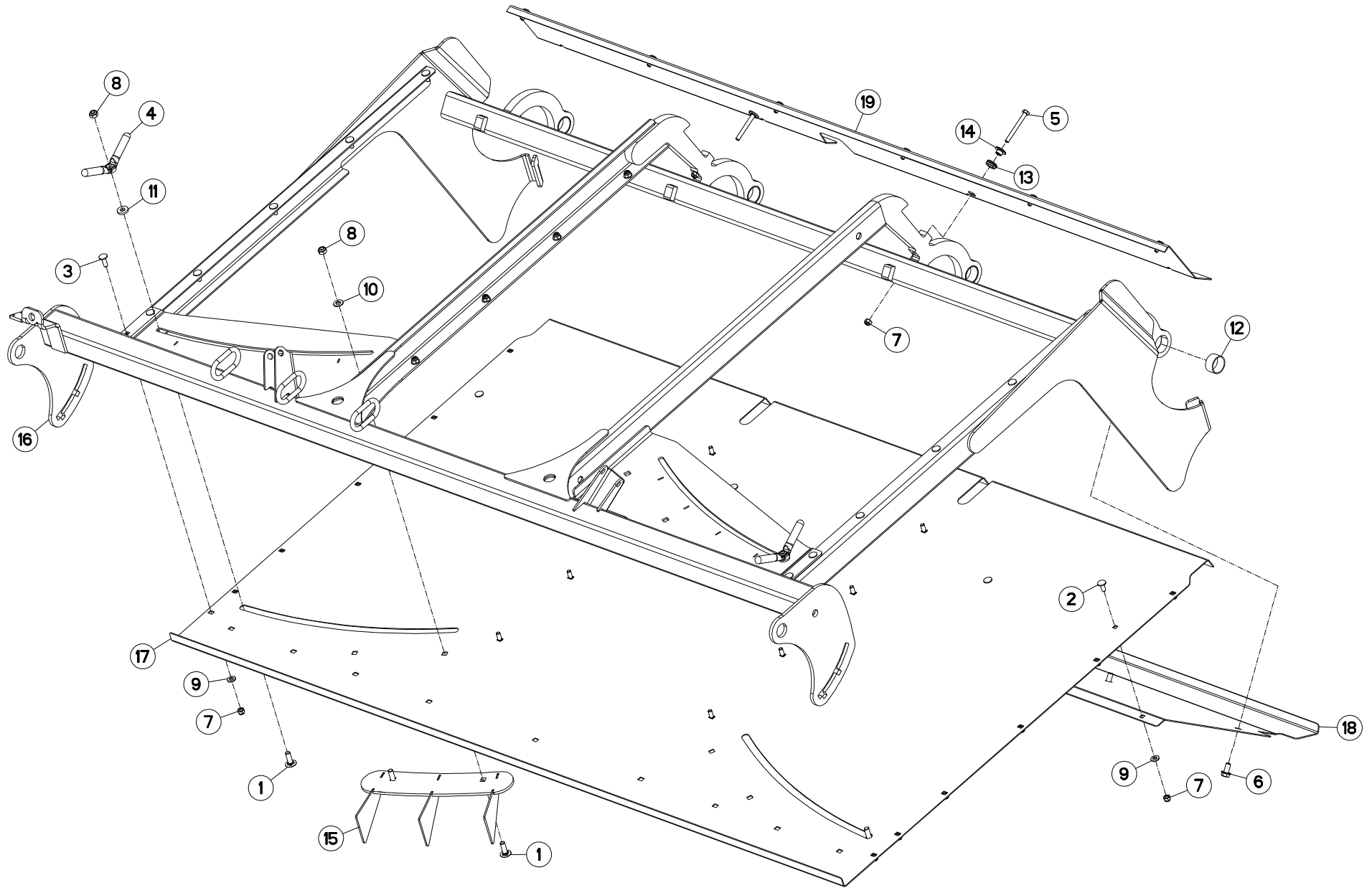
PROTECTEURS (LATERALE)

SAFETY GUARDS (LATERAL)

SCHUTZVORRICHTUNGEN (SEITLICH)

PARAPETTI (LATERALE)

Rep	Nr	Qt	Designation	Description	Bezeichnung	Referenza	Remarque - Remark - Bemerkung - Osservazioni
001	50002200	002	VIS TBCC COURT	BOLT, CARRIAGE, SHORT NECK	FLACHRUNDSCHR.4KT ANSATZ	BULLONE	
002	50067100	009	VIS TBCC COURT	BOLT, CARRIAGE, SHORT NECK	FLACHRUNDSCHR.4KT ANSATZ	BULLONE	
003	80060840	001	VIS TETE HEXAGONALE FE/ZNXC3	HEX BOLT FE/ZNXC3	SECHSKANTSCHRAUBE FE/ZNXC3	VITE TESTA ESAGONALE FE/ZNXC3	
004	80061249	002	VIS TETE HEXAGONALE FE/ZNXC3	HEXAGON HEAD SCREW FE/ZNXC3	SECHSKANTSCHRAUBE FE/ZNXC3	VITE TESTA ESAGONALE FE/ZNXC3	
005	80061271	001	VIS TETE HEXAGONALE FE/ZNXC3	HEX BOLT FE/ZNXC3	SECHSKANTSCHRAUBE FE/ZNXC3	VITE TESTA ESAGONALE FE/ZNXC3	
006	80131026	001	VIS AUTOBLOQUANTE FLZNNC	UNDERSERR.S-LOC.SCREW FLZNNC	SPERRZAHN-BUNDSCHRAU.FLZNNC	VITE FLZNNC	
007	80191022	016	VIS T.CY.BOMB.SIX P.C.FLZNNC	HEX.SOC.BUTT.HEAD SCR.FLZNNC	FLACHKOPFSCHR.INNENSE.FLZNNC	VITE FLZNNC	
008	80200818	009	ECROU BORGNE AUTOFREINE FE/ZN	NUT, DOMED CAP	MUTTER, HUT-	DADO	
009	80200840	001	ECROU HEX.BAS AUTOFR.FE/ZNXC3	SELF-LOCKING NUT FE/ZNXC3	SELBSTSICHERND.MUTTER FE/ZNXC3	DADO AUTOBLOCCANTE FE/ZNXC3	
010	80201040	018	ECROU HEX.BAS AUTOFR.FE/ZNXC3	SELF LOCKING NUT FE/ZNXC3	SELBSTSICHERND.MUTTER FE/ZNXC3	DADO AUTOBLOCCANTE FE/ZNXC3	
011	80201240	003	ECROU HEX.BAS AUTOFR.FE/ZNXC3	SELF-LOCKING NUT FE/ZNXC3	SELBSTSICHERND.MUTTER FE/ZNXC3	DADO AUTOBLOCCANTE FE/ZNXC3	
012	80250830	010	RONDELLE PLATE FE/ZNXC3	PLAIN WASHER FE/ZNXC3	SCHEIBE FE/ZNXC3	RONDELLA PIATTA FE/ZNXC3	
013	80251021	002	RONDELLE PLATE FE/ZNXC3	PLAIN WASHER M10	SCHEIBE FE/ZNXC3	RONDELLA PIATTA FE/ZNXC3	
014	80251225	004	RONDELLE PLATE FE/ZNXC3	PLAIN WASHER FE/ZNXC3	SCHEIBE FE/ZNXC3	RONDELLA PIATTA FE/ZNXC3	
015	80253046	001	RONDELLE PLATE FE/ZNXC3	PLAIN WASHER FE/ZNXC3	SCHEIBE FE/ZNXC3	RONDELLA PIATTA FE/ZNXC3	
016	80253248	001	RONDELLE PLATE FE/ZNXC3	PLAIN WASHER FE/ZNXC3	SCHEIBE FE/ZNXC3	RONDELLA PIATTA FE/ZNXC3	
017	83040099	002	BOUCHON D'OBTURATION	END PLUG	ROHRSCHUTZKAPPE	TAPPO	
018	K5606440	001	RESSORT	SPRING	FEDER	MOLLA	
019	K6002221	001	BARRE	BAR	BALKEN	BARRA	
020	K6002512	001	CONTRE-PLAQUE	PLATE, BACKER	BEFESTIGUNGSPLATTE	PIASTRINA	
021	K6002541	001	CONTRE-PLAQUE	PLATE, BACKER	BEFESTIGUNGSPLATTE	PIASTRINA	
022	K6003970	001	CROCHET	HOOK	HAKEN	GANCIO	
023	K6003981	001	CAPOT	HOOD	HAUBE	COFANO	
024	K6005180	001	PROTECTION	SHIELD	SCHUTZ	PROTEZIONE	
025	K6005300	001	PIVOT	PIVOT	GELENKBOLZEN	PERNO	
026	K6008020	001	CROCHET	HOOK	HAKEN	GANCIO	
027	K6008310	001	TOILE DE PROTECTION	CURTAIN, PROTECTIVE	SCHUTZTUCH	TELO DI PROTEZIONE	
028	K6014020	001	TOILE DE PROTECTION	CURTAIN, PROTECTIVE	SCHUTZTUCH	TELO DI PROTEZIONE	
029	K6014200	001	CAPOT	HOOD	HAUBE	COFANO	
030	K6014210	001	CONTRE-PLAQUE	PLATE, BACKER	BEFESTIGUNGSPLATTE	PIASTRINA	
031	K6014220	001	CONTRE-PLAQUE	PLATE, BACKER	BEFESTIGUNGSPLATTE	PIASTRINA	
032	K6014230	001	CONTRE-PLAQUE	PLATE, BACKER	BEFESTIGUNGSPLATTE	PIASTRINA	
033	K6014240	001	CONTRE-PLAQUE	PLATE, BACKER	BEFESTIGUNGSPLATTE	PIASTRINA	
034	K6014250	001	CONTRE-PLAQUE	PLATE, BACKER	BEFESTIGUNGSPLATTE	PIASTRINA	
035	K6014270	001	TOILE DE PROTECTION	CURTAIN, PROTECTIVE	SCHUTZTUCH	TELO DI PROTEZIONE	
036	K6014621	001	CONTRE-PLAQUE	PLATE, BACKER	BEFESTIGUNGSPLATTE	PIASTRINA	
037	K6014630	001	ENTRETOISE	SPACER	DISTANZHUELSE	DISTANZIALE	



FC2860TLR
FC2860TLS

B 0001>B 0062
B 0001>B 0089



K56R0527 A

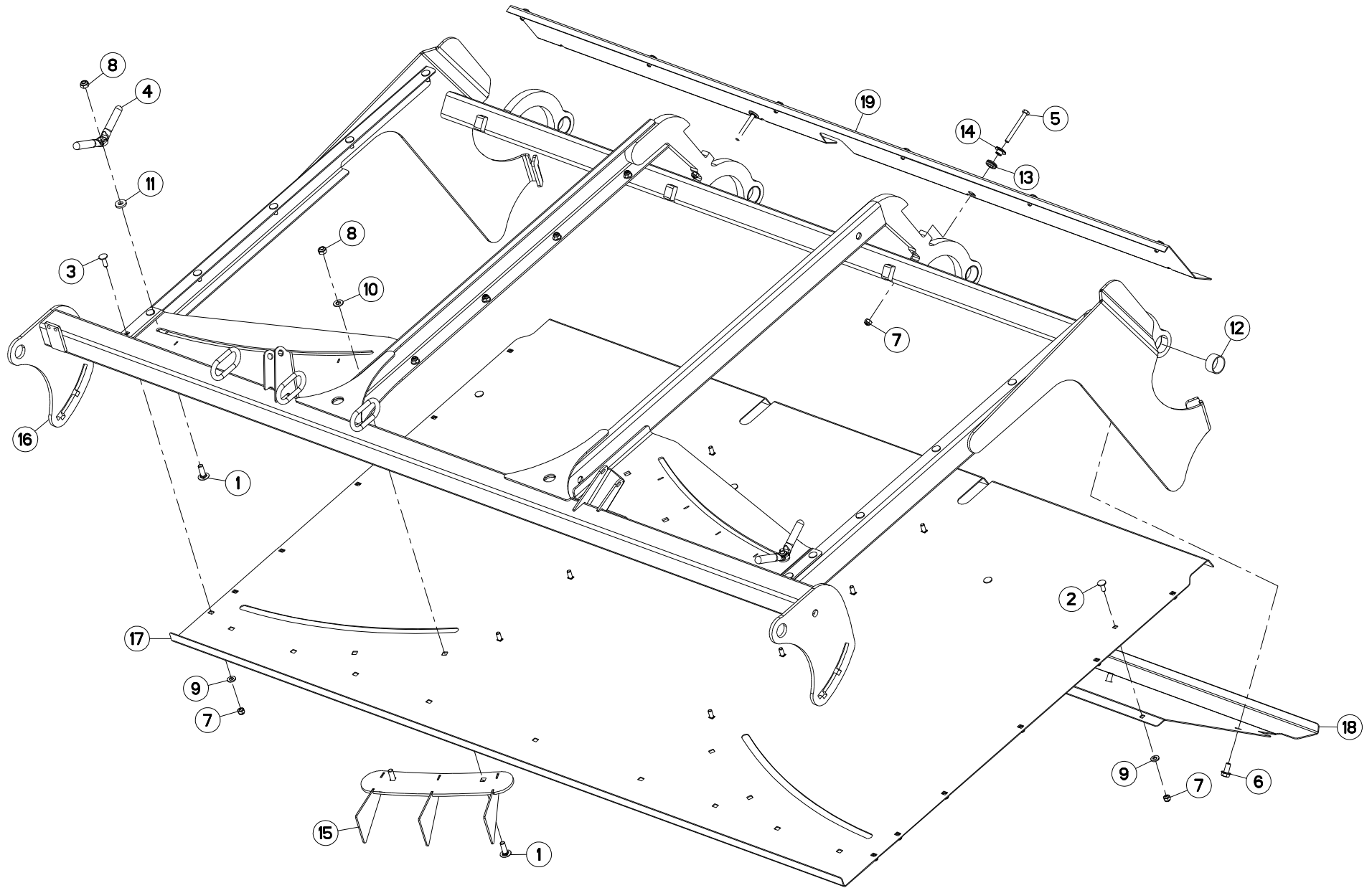
CAISSON 2,6M

COVER 2,6M

ABDECKHAUBE 2,6M

CASSONCINO 2,6M

Rep	Nr	Qt	Designation	Description	Bezeichnung	Referenza	Remarque - Remark - Bemerkung - Osservazioni
001	50002300	004	VIS TBCC COURT	BOLT, CARRIAGE, SHORT NECK	FLACHRUNDSCHR.4KT ANSATZ	BULLONE	
002	50070300	037	VIS TBCC COURT	BOLT, CARRIAGE, SHORT NECK	FLACHRUNDSCHR.4KT ANSATZ	BULLONE	
003	50072200	004	VIS TBCC COURT	BOLT, CARRIAGE, SHORT NECK	FLACHRUNDSCHR.4KT ANSATZ	BULLONE	
004	56529000	002	POIGNEE	HANDLE	HANDGRIFF	MANIGLIA	
005	80060855	002	VIS TETE HEXAGONALE FE/ZNXC3	HEXAGON HEAD SCREW FE/ZNXC3	SECHSKANTSCHRAUBE FE/ZNXC3	VITE TESTA ESAGONALE FE/ZNXC3	
006	80131020	006	VIS AUTOBLOQUANTE FLZNNC	UNDERSERRATED S-LOCKING FLZNNC	SPERRZAHN-BUNDSCHRAUBE FLZNNC	VITE FLZNNC	
007	80200830	043	ECROU HEX.AUTOFREINE FE/ZNXC3	SELFLOCKING NUT FE/ZNXC3	SELBSTSICHERNDE MUTT.FE/ZNXC3	DADO AUTOBLOCCANTE FE/ZNXC3	
008	80201040	004	ECROU HEX.BAS AUTOFR.FE/ZNXC3	SELF LOCKING NUT FE/ZNXC3	SELBSTSICHERND.MUTTER FE/ZNXC3	DADO AUTOBLOCCANTE FE/ZNXC3	
009	80250920	041	RONDELLE PLATE FE/ZNXC3	PLAIN WASHER FE/ZNXC3	SCHEIBE FE/ZNXC3	RONDELLA PIATTA FE/ZNXC3	
010	80251021	002	RONDELLE PLATE FE/ZNXC3	PLAIN WASHER M10	SCHEIBE FE/ZNXC3	RONDELLA PIATTA FE/ZNXC3	
011	80251127	002	RONDELLE PLATE FE/ZNXC3	PLAIN WASHER FE/ZNXC3	SCHEIBE FE/ZNXC3	RONDELLA PIATTA FE/ZNXC3	
012	83013539	004	BAGUE ROULEE	WRAPPED BUSH	GEROLLTE BUCHSE	ANELLO LUBRIFICATO	
013	83200808	002	PASSE FIL	RUBBER PASS WIRE	GUMMI-TUELLE	PASSAFILO	
014	K6008150	002	ENTRETOISE	SPACER	DISTANZHUELSE	DISTANZIALE	
015	K6008240	001	AILERON	WING	FLUEGEL	ALERONE	
016	K6009231	001	CADRE	FRAME	RAHMEN	TELAIO	
017	K6009251	001	TOLE	SHEET	BLECH	TELA	
018	K6009260	001	TOLE	SHEET	BLECH	TELA	
019	K6009270	001	TOLE	SHEET	BLECH	TELA	



FC2860TLR
FC2860TLS

B 0063>
B 0090>



K56R0527 B

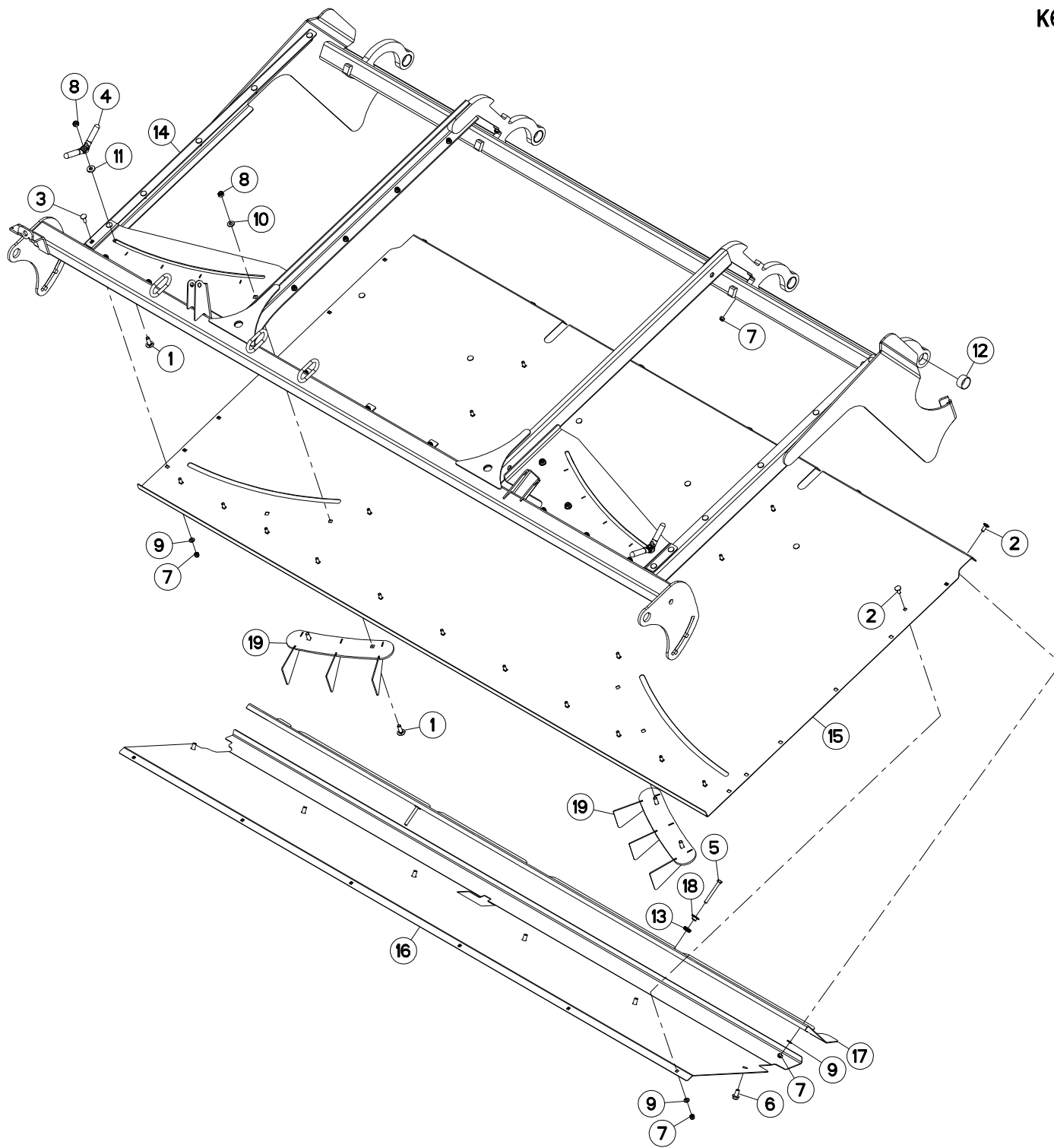
CAISSON 2,6M

COVER 2,6M

ABDECKHAUBE 2,6M

CASSONCINO 2,6M

Rep	Nr	Qt	Designation	Description	Bezeichnung	Referenza	Remarque - Remark - Bemerkung - Osservazioni
001	50002300	004	VIS TBCC COURT	BOLT, CARRIAGE, SHORT NECK	FLACHRUNDSCHR.4KT ANSATZ	BULLONE	
002	50070300	037	VIS TBCC COURT	BOLT, CARRIAGE, SHORT NECK	FLACHRUNDSCHR.4KT ANSATZ	BULLONE	
003	50072200	004	VIS TBCC COURT	BOLT, CARRIAGE, SHORT NECK	FLACHRUNDSCHR.4KT ANSATZ	BULLONE	
004	56529000	002	POIGNEE	HANDLE	HANDGRIFF	MANIGLIA	
005	80060855	002	VIS TETE HEXAGONALE FE/ZNXC3	HEXAGON HEAD SCREW FE/ZNXC3	SECHSKANTSCHRAUBE FE/ZNXC3	VITE TESTA ESAGONALE FE/ZNXC3	
006	80131020	006	VIS AUTOBLOQUANTE FLZNNC	UNDERSERRATED S-LOCKING FLZNNC	SPERRZAHN-BUNDSCHRAUBE FLZNNC	VITE FLZNNC	
007	80200830	043	ECROU HEX.AUTOFREINE FE/ZNXC3	SELFLOCKING NUT FE/ZNXC3	SELBSTSICHERNDE MUTT.FE/ZNXC3	DADO AUTOBLOCCANTE FE/ZNXC3	
008	80201040	004	ECROU HEX.BAS AUTOFR.FE/ZNXC3	SELF LOCKING NUT FE/ZNXC3	SELBSTSICHERND.MUTTER FE/ZNXC3	DADO AUTOBLOCCANTE FE/ZNXC3	
009	80250920	041	RONDELLE PLATE FE/ZNXC3	PLAIN WASHER FE/ZNXC3	SCHEIBE FE/ZNXC3	RONDELLA PIATTA FE/ZNXC3	
010	80251021	002	RONDELLE PLATE FE/ZNXC3	PLAIN WASHER M10	SCHEIBE FE/ZNXC3	RONDELLA PIATTA FE/ZNXC3	
011	80251127	002	RONDELLE PLATE FE/ZNXC3	PLAIN WASHER FE/ZNXC3	SCHEIBE FE/ZNXC3	RONDELLA PIATTA FE/ZNXC3	
012	83013539	004	BAGUE ROULEE	WRAPPED BUSH	GEROLLTE BUCHSE	ANELLO LUBRIFICATO	
013	83200808	002	PASSE FIL	RUBBER PASS WIRE	GUMMI-TUELLE	PASSAFILO	
014	K6008150	002	ENTRETOISE	SPACER	DISTANZHUELSE	DISTANZIALE	
015	K6008240	001	AILERON	WING	FLUEGEL	ALERONE	
016	K6009232	001	CADRE	FRAME	RAHMEN	TELAIO	
017	K6009251	001	TOLE	SHEET	BLECH	TELA	
018	K6009260	001	TOLE	SHEET	BLECH	TELA	
019	K6009270	001	TOLE	SHEET	BLECH	TELA	





FC3160TLR 1000
 FC3160TLR 540
 FC3160TLS

B 0001>B 0062
 B 0001>B 0089
 B 0001>B 0089

K60R0136 B

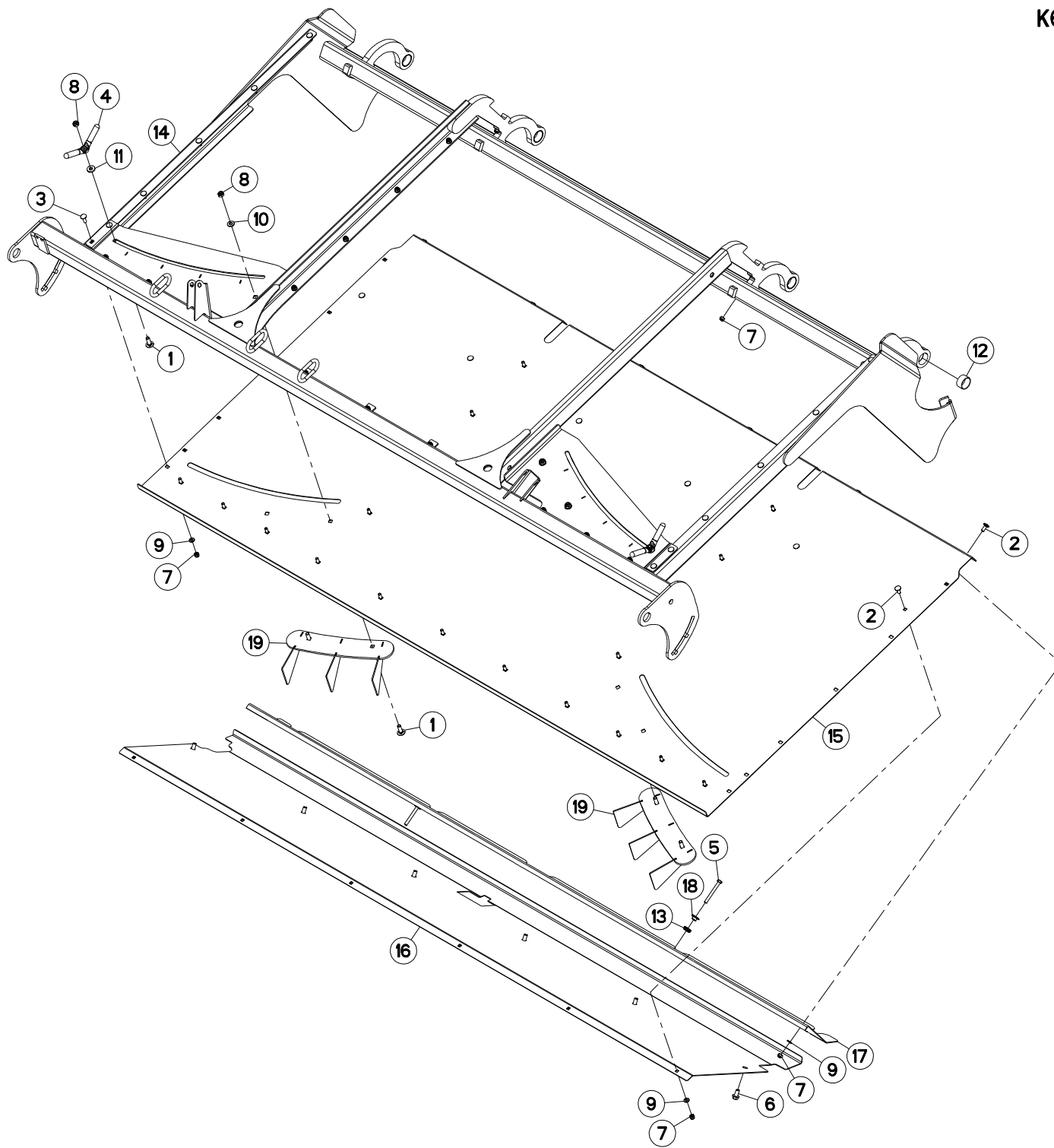
CAISSON 3M

COVER 3M

ABDECKHAUBE 3M

CASSONCINO 3M

Rep	Nr	Qt	Designation	Description	Bezeichnung	Referenza	Remarque - Remark - Bemerkung - Osservazioni
001	50002300	006	VIS TBCC COURT	BOLT, CARRIAGE, SHORT NECK	FLACHRUNDSCHR.4KT ANSATZ	BULLONE	
002	50070300	039	VIS TBCC COURT	BOLT, CARRIAGE, SHORT NECK	FLACHRUNDSCHR.4KT ANSATZ	BULLONE	
003	50072200	004	VIS TBCC COURT	BOLT, CARRIAGE, SHORT NECK	FLACHRUNDSCHR.4KT ANSATZ	BULLONE	
004	56529000	002	POIGNEE	HANDLE	HANDGRIFF	MANIGLIA	
005	80060855	002	VIS TETE HEXAGONALE FE/ZNXC3	HEXAGON HEAD SCREW FE/ZNXC3	SECHSKANTSCHRAUBE FE/ZNXC3	VITE TESTA ESAGONALE FE/ZNXC3	
006	80131020	006	VIS AUTOBLOQUANTE FLZNNC	UNDERSERRATED S-LOCKING FLZNNC	SPERRZAHN-BUNDSCHRAUBE FLZNNC	VITE FLZNNC	
007	80200830	045	ECROU HEX.AUTOFREINE FE/ZNXC3	SELFLOCKING NUT FE/ZNXC3	SELBSTSICHERNDE MUTT.FE/ZNXC3	DADO AUTOBLOCCANTE FE/ZNXC3	
008	80201040	006	ECROU HEX.BAS AUTOFR.FE/ZNXC3	SELF LOCKING NUT FE/ZNXC3	SELBSTSICHERND.MUTTER FE/ZNXC3	DADO AUTOBLOCCANTE FE/ZNXC3	
009	80250823	043	RONDELLE PLATE FE/ZNXC3	PLAIN WASHER FE/ZNXC3	SCHEIBE FE/ZNXC3	RONDELLA PIATTA FE/ZNXC3	
010	80251021	004	RONDELLE PLATE FE/ZNXC3	PLAIN WASHER M10	SCHEIBE FE/ZNXC3	RONDELLA PIATTA FE/ZNXC3	
011	80251127	002	RONDELLE PLATE FE/ZNXC3	PLAIN WASHER FE/ZNXC3	SCHEIBE FE/ZNXC3	RONDELLA PIATTA FE/ZNXC3	
012	83013539	004	BAGUE ROULEE	WRAPPED BUSH	GEROLLTE BUCHSE	ANELLO LUBRIFICATO	
013	83200808	002	PASSE FIL	RUBBER PASS WIRE	GUMMI-TUELLE	PASSAFILO	
014	K6008111	001	CADRE	FRAME	RAHMEN	TELAIO	
015	K6008121	001	TOLE	SHEET	BLECH	TELA	
016	K6008130	001	TOLE	SHEET	BLECH	TELA	
017	K6008140	001	TOLE	SHEET	BLECH	TELA	
018	K6008150	002	ENTRETOISE	SPACER	DISTANZHUELSE	DISTANZIALE	
019	K6008240	002	AILERON	WING	FLUEGEL	ALERONE	



FC3160TLS

B 0090>



K60R0136 C

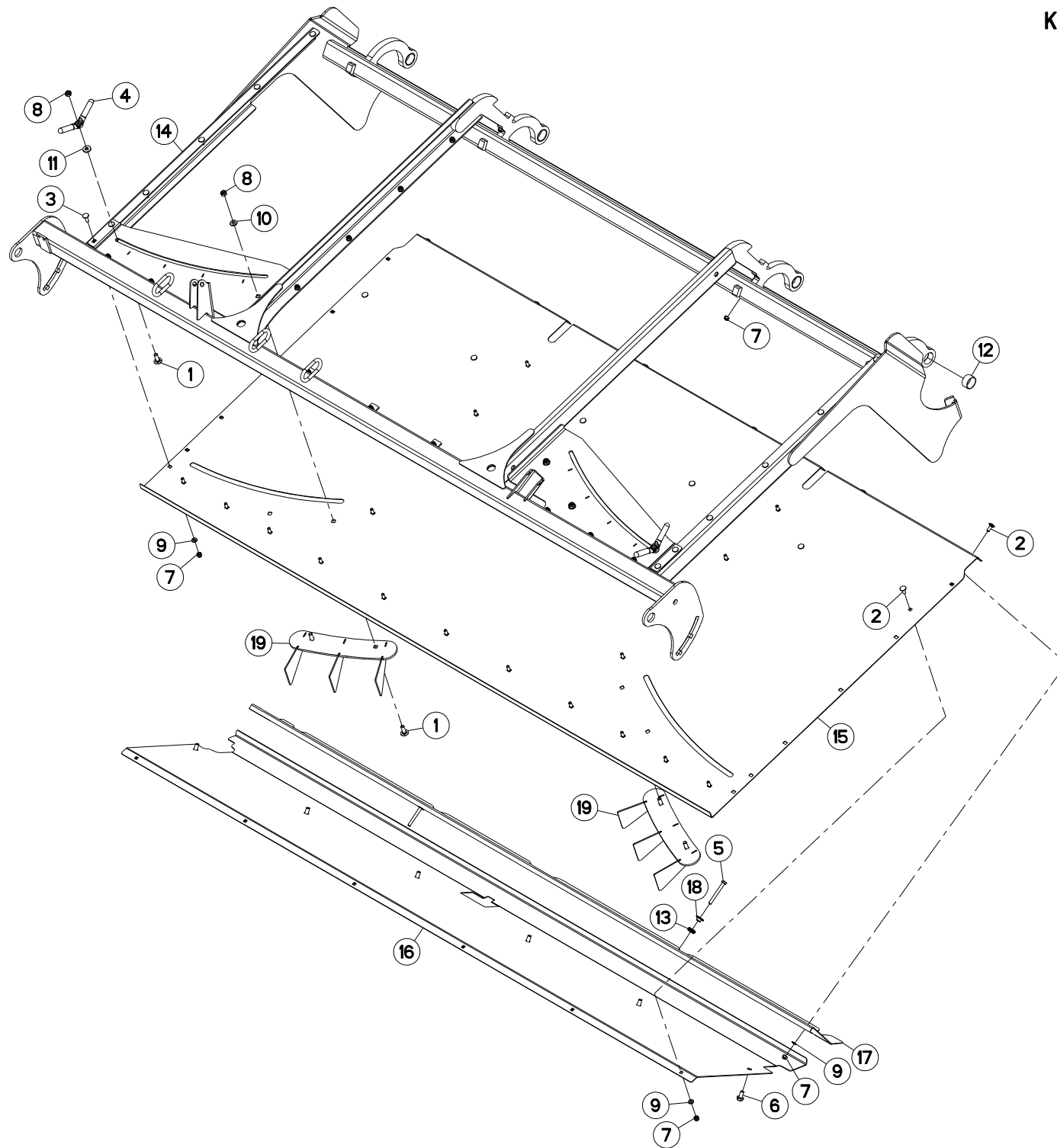
CAISSON 3M

COVER 3M

ABDECKHAUBE 3M

CASSONCINO 3M

Rep	Nr	Qt	Designation	Description	Bezeichnung	Referenza	Remarque - Remark - Bemerkung - Osservazioni
001	50002300	006	VIS TBCC COURT	BOLT, CARRIAGE, SHORT NECK	FLACHRUNDSCHR.4KT ANSATZ	BULLONE	
002	50070300	039	VIS TBCC COURT	BOLT, CARRIAGE, SHORT NECK	FLACHRUNDSCHR.4KT ANSATZ	BULLONE	
003	50072200	004	VIS TBCC COURT	BOLT, CARRIAGE, SHORT NECK	FLACHRUNDSCHR.4KT ANSATZ	BULLONE	
004	56529000	002	POIGNEE	HANDLE	HANDGRIFF	MANIGLIA	
005	80060855	002	VIS TETE HEXAGONALE FE/ZNXC3	HEXAGON HEAD SCREW FE/ZNXC3	SECHSKANTSCHRAUBE FE/ZNXC3	VITE TESTA ESAGONALE FE/ZNXC3	
006	80131020	006	VIS AUTOBLOQUANTE FLZNNC	UNDERSERRATED S-LOCKING FLZNNC	SPERRZAHN-BUNDSCHRAUBE FLZNNC	VITE FLZNNC	
007	80200830	045	ECROU HEX.AUTOFREINE FE/ZNXC3	SELFLOCKING NUT FE/ZNXC3	SELBSTSICHERNDE MUTT.FE/ZNXC3	DADO AUTOBLOCCANTE FE/ZNXC3	
008	80201040	006	ECROU HEX.BAS AUTOFR.FE/ZNXC3	SELF LOCKING NUT FE/ZNXC3	SELBSTSICHERND.MUTTER FE/ZNXC3	DADO AUTOBLOCCANTE FE/ZNXC3	
009	80250823	043	RONDELLE PLATE FE/ZNXC3	PLAIN WASHER FE/ZNXC3	SCHEIBE FE/ZNXC3	RONDELLA PIATTA FE/ZNXC3	
010	80251021	004	RONDELLE PLATE FE/ZNXC3	PLAIN WASHER M10	SCHEIBE FE/ZNXC3	RONDELLA PIATTA FE/ZNXC3	
011	80251127	002	RONDELLE PLATE FE/ZNXC3	PLAIN WASHER FE/ZNXC3	SCHEIBE FE/ZNXC3	RONDELLA PIATTA FE/ZNXC3	
012	83013539	004	BAGUE ROULEE	WRAPPED BUSH	GEROLLTE BUCHSE	ANELLO LUBRIFICATO	
013	83200808	002	PASSE FIL	RUBBER PASS WIRE	GUMMI-TUELLE	PASSAFILO	
014	K6008112	001	CADRE	FRAME	RAHMEN	TELAIO	
015	K6008121	001	TOLE	SHEET	BLECH	TELA	
016	K6008130	001	TOLE	SHEET	BLECH	TELA	
017	K6008140	001	TOLE	SHEET	BLECH	TELA	
018	K6008150	002	ENTRETOISE	SPACER	DISTANZHUELSE	DISTANZIALE	
019	K6008240	002	AILERON	WING	FLUEGEL	ALERONE	



FC3160TLR 1000
FC3160TLR 540

B 0063>
B 0090>



K56R0682 A

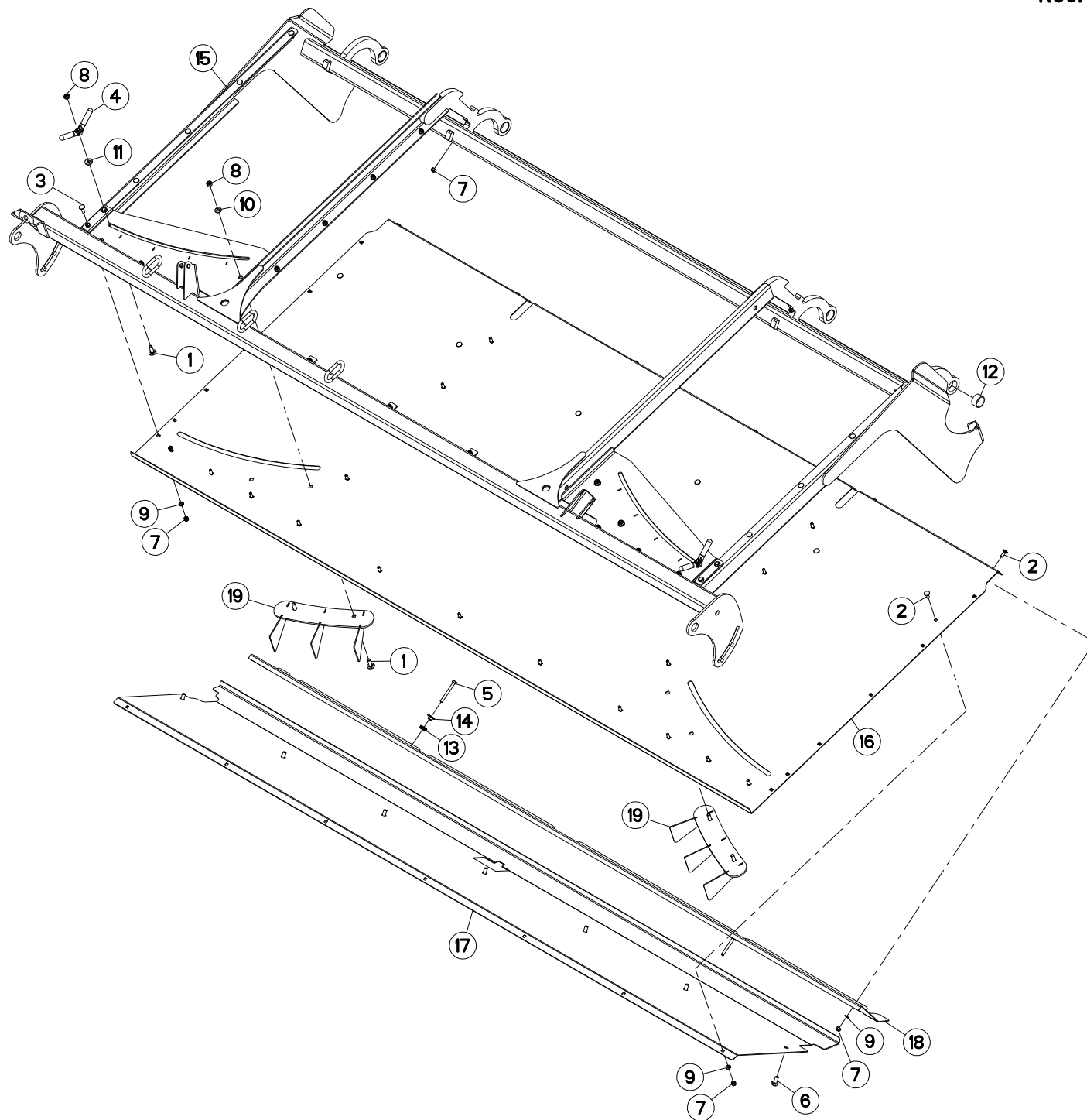
CAISSON 3M

COVER 3M

ABDECKHAUBE 3M

CASSONCINO 3M

Rep	Nr	Qt	Designation	Description	Bezeichnung	Referenza	Remarque - Remark - Bemerkung - Osservazioni
001	50002300	006	VIS TBCC COURT	BOLT, CARRIAGE, SHORT NECK	FLACHRUNDSCHR.4KT ANSATZ	BULLONE	
002	50070300	039	VIS TBCC COURT	BOLT, CARRIAGE, SHORT NECK	FLACHRUNDSCHR.4KT ANSATZ	BULLONE	
003	50072200	004	VIS TBCC COURT	BOLT, CARRIAGE, SHORT NECK	FLACHRUNDSCHR.4KT ANSATZ	BULLONE	
004	56529000	002	POIGNEE	HANDLE	HANDGRIFF	MANIGLIA	
005	80060855	002	VIS TETE HEXAGONALE FE/ZNXC3	HEXAGON HEAD SCREW FE/ZNXC3	SECHSKANTSCHRAUBE FE/ZNXC3	VITE TESTA ESAGONALE FE/ZNXC3	
006	80131020	006	VIS AUTOBLOQUANTE FLZNNC	UNDERSERRATED S-LOCKING FLZNNC	SPERRZAHN-BUNDSCHRAUBE FLZNNC	VITE FLZNNC	
007	80200830	045	ECROU HEX.AUTOFREINE FE/ZNXC3	SELFLOCKING NUT FE/ZNXC3	SELBSTSICHERNDE MUTT.FE/ZNXC3	DADO AUTOBLOCCANTE FE/ZNXC3	
008	80201040	006	ECROU HEX.BAS AUTOFR.FE/ZNXC3	SELF LOCKING NUT FE/ZNXC3	SELBSTSICHERND.MUTTER FE/ZNXC3	DADO AUTOBLOCCANTE FE/ZNXC3	
009	80250823	043	RONDELLE PLATE FE/ZNXC3	PLAIN WASHER FE/ZNXC3	SCHEIBE FE/ZNXC3	RONDELLA PIATTA FE/ZNXC3	
010	80251021	004	RONDELLE PLATE FE/ZNXC3	PLAIN WASHER M10	SCHEIBE FE/ZNXC3	RONDELLA PIATTA FE/ZNXC3	
011	80251127	002	RONDELLE PLATE FE/ZNXC3	PLAIN WASHER FE/ZNXC3	SCHEIBE FE/ZNXC3	RONDELLA PIATTA FE/ZNXC3	
012	83013539	004	BAGUE ROULEE	WRAPPED BUSH	GEROLLTE BUCHSE	ANELLO LUBRIFICATO	
013	83200808	002	PASSE FIL	RUBBER PASS WIRE	GUMMI-TUELLE	PASSAFILO	
014	K6008112	001	CADRE	FRAME	RAHMEN	TELAIO	
015	K6008121	001	TOLE	SHEET	BLECH	TELA	
016	K6008130	001	TOLE	SHEET	BLECH	TELA	
017	K6008140	001	TOLE	SHEET	BLECH	TELA	
018	K6008150	002	ENTRETOISE	SPACER	DISTANZHUELSE	DISTANZIALE	
019	K6008240	002	AILERON	WING	FLUEGEL	ALERONE	



FC3560TLR
FC3560TLS

B 0001>B 0078
B 0001>B 0089



K60R0142 B

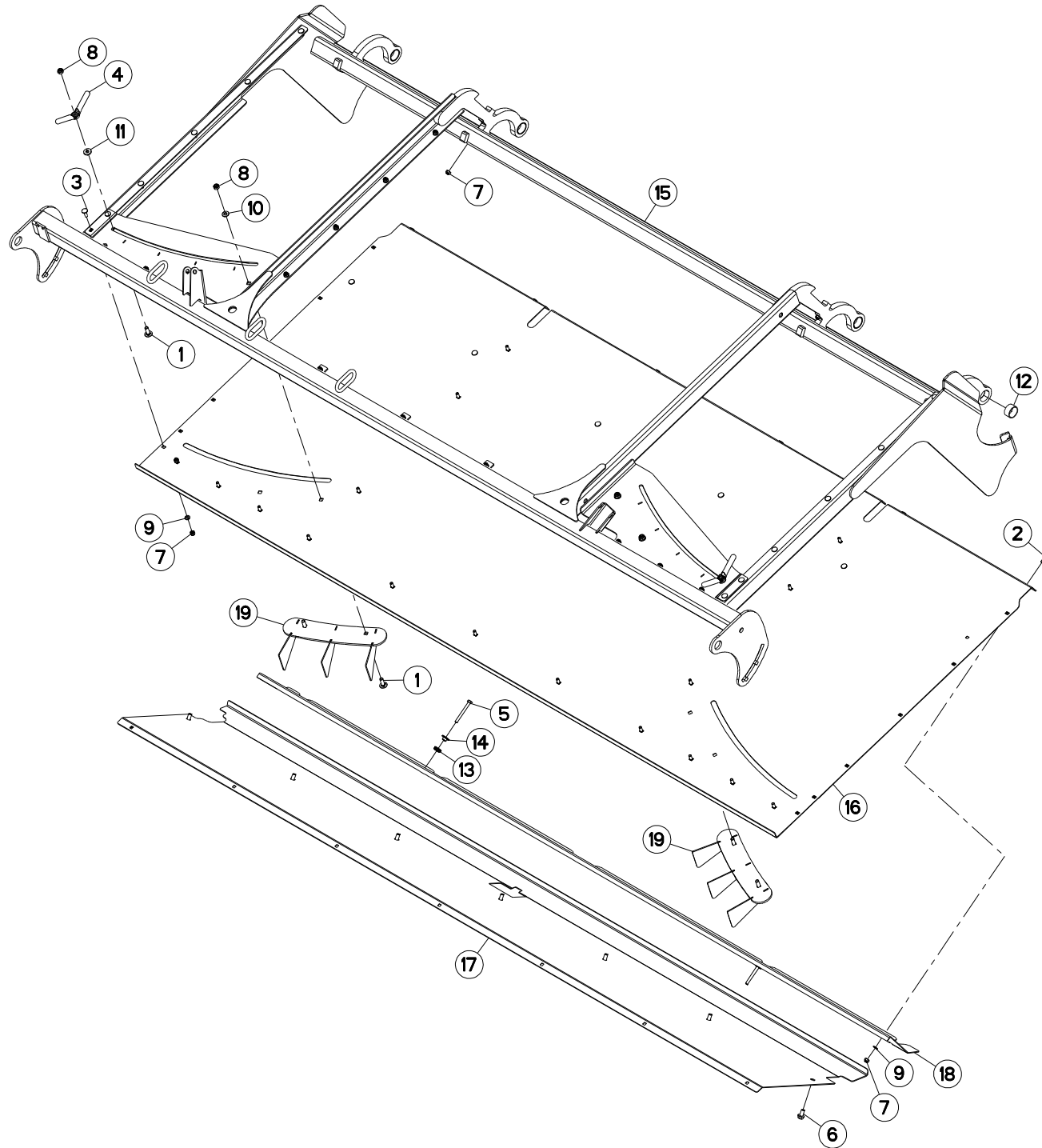
CAISSON 3,5M

COVER 3,5M

ABDECKHAUBE 3,5M

CASSONCINO 3,5M

Rep	Nr	Qt	Designation	Description	Bezeichnung	Referenza	Remarque - Remark - Bemerkung - Osservazioni
001	50002300	006	VIS TBCC COURT	BOLT, CARRIAGE, SHORT NECK	FLACHRUNDSCHR.4KT ANSATZ	BULLONE	
002	50070300	039	VIS TBCC COURT	BOLT, CARRIAGE, SHORT NECK	FLACHRUNDSCHR.4KT ANSATZ	BULLONE	
003	50072200	004	VIS TBCC COURT	BOLT, CARRIAGE, SHORT NECK	FLACHRUNDSCHR.4KT ANSATZ	BULLONE	
004	56529000	002	POIGNEE	HANDLE	HANDGRIFF	MANIGLIA	
005	80060855	002	VIS TETE HEXAGONALE FE/ZNXC3	HEXAGON HEAD SCREW FE/ZNXC3	SECHSKANTSCHRAUBE FE/ZNXC3	VITE TESTA ESAGONALE FE/ZNXC3	
006	80131020	007	VIS AUTOBLOQUANTE FLZNNC	UNDERSERRATED S-LOCKING FLZNNC	SPERRZAHN-BUNDSCHRAUBE FLZNNC	VITE FLZNNC	
007	80200830	045	ECROU HEX.AUTOFREINE FE/ZNXC3	SELFLOCKING NUT FE/ZNXC3	SELBSTSICHERNDE MUTT.FE/ZNXC3	DADO AUTOBLOCCANTE FE/ZNXC3	
008	80201040	006	ECROU HEX.BAS AUTOFR.FE/ZNXC3	SELF LOCKING NUT FE/ZNXC3	SELBSTSICHERND.MUTTER FE/ZNXC3	DADO AUTOBLOCCANTE FE/ZNXC3	
009	80250823	043	RONDELLE PLATE FE/ZNXC3	PLAIN WASHER FE/ZNXC3	SCHEIBE FE/ZNXC3	RONDELLA PIATTA FE/ZNXC3	
010	80251021	004	RONDELLE PLATE FE/ZNXC3	PLAIN WASHER M10	SCHEIBE FE/ZNXC3	RONDELLA PIATTA FE/ZNXC3	
011	80251127	002	RONDELLE PLATE FE/ZNXC3	PLAIN WASHER FE/ZNXC3	SCHEIBE FE/ZNXC3	RONDELLA PIATTA FE/ZNXC3	
012	83013539	004	BAGUE ROULEE	WRAPPED BUSH	GEROLLTE BUCHSE	ANELLO LUBRIFICATO	
013	83200808	002	PASSE FIL	RUBBER PASS WIRE	GUMMI-TUELLE	PASSAFILO	
014	K6008150	002	ENTRETOISE	SPACER	DISTANZHUELSE	DISTANZIALE	
015	K6008201	001	CADRE	FRAME	RAHMEN	TELAIO	
016	K6008211	001	TOLE	SHEET	BLECH	TELA	
017	K6008220	001	TOLE	SHEET	BLECH	TELA	
018	K6008230	001	TOLE	SHEET	BLECH	TELA	
019	K6008240	002	AILERON	WING	FLUEGEL	ALERONE	



FC3560TLR
FC3560TLS

B 0079>
B 0090>



K56R0690 A

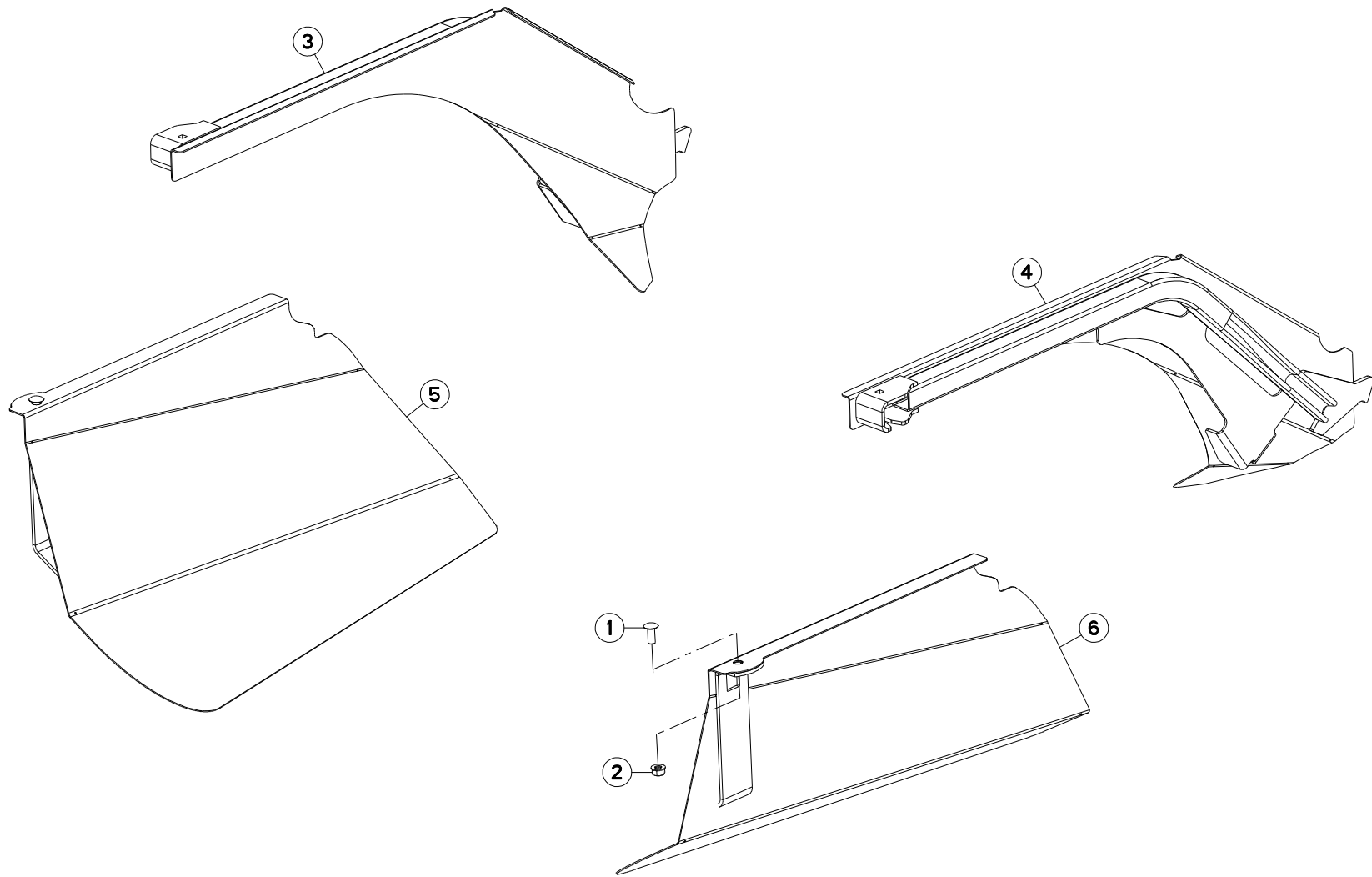
CAISSON 3,5M

COVER 3,5M

ABDECKHAUBE 3,5M

CASSONCINO 3,5M

Rep	Nr	Qt	Designation	Description	Bezeichnung	Referenza	Remarque - Remark - Bemerkung - Osservazioni
001	50002300	006	VIS TBCC COURT	BOLT, CARRIAGE, SHORT NECK	FLACHRUNDSCHR.4KT ANSATZ	BULLONE	
002	50070300	038	VIS TBCC COURT	BOLT, CARRIAGE, SHORT NECK	FLACHRUNDSCHR.4KT ANSATZ	BULLONE	
003	50072200	004	VIS TBCC COURT	BOLT, CARRIAGE, SHORT NECK	FLACHRUNDSCHR.4KT ANSATZ	BULLONE	
004	56529000	002	POIGNEE	HANDLE	HANDGRIFF	MANIGLIA	
005	80060855	002	VIS TETE HEXAGONALE FE/ZNXC3	HEXAGON HEAD SCREW FE/ZNXC3	SECHSKANTSCHRAUBE FE/ZNXC3	VITE TESTA ESAGONALE FE/ZNXC3	
006	80131020	007	VIS AUTOBLOQUANTE FLZNNC	UNDERSERRATED S-LOCKING FLZNNC	SPERRZAHN-BUNDSCHRAUBE FLZNNC	VITE FLZNNC	
007	80200830	044	ECROU HEX.AUTOFREINE FE/ZNXC3	SELFLOCKING NUT FE/ZNXC3	SELBSTSICHERNDE MUTT.FE/ZNXC3	DADO AUTOBLOCCANTE FE/ZNXC3	
008	80201040	006	ECROU HEX.BAS AUTOFR.FE/ZNXC3	SELF LOCKING NUT FE/ZNXC3	SELBSTSICHERND.MUTTER FE/ZNXC3	DADO AUTOBLOCCANTE FE/ZNXC3	
009	80250823	042	RONDELLE PLATE FE/ZNXC3	PLAIN WASHER FE/ZNXC3	SCHEIBE FE/ZNXC3	RONDELLA PIATTA FE/ZNXC3	
010	80251021	004	RONDELLE PLATE FE/ZNXC3	PLAIN WASHER M10	SCHEIBE FE/ZNXC3	RONDELLA PIATTA FE/ZNXC3	
011	80251127	002	RONDELLE PLATE FE/ZNXC3	PLAIN WASHER FE/ZNXC3	SCHEIBE FE/ZNXC3	RONDELLA PIATTA FE/ZNXC3	
012	83013539	004	BAGUE ROULEE	WRAPPED BUSH	GEROLLTE BUCHSE	ANELLO LUBRIFICATO	
013	83200808	002	PASSE FIL	RUBBER PASS WIRE	GUMMI-TUELLE	PASSAFILO	
014	K6008150	002	ENTRETOISE	SPACER	DISTANZHUELSE	DISTANZIALE	
015	K6008202	001	CADRE	FRAME	RAHMEN	TELAIO	
016	K6008211	001	TOLE	SHEET	BLECH	TELA	
017	K6008220	001	TOLE	SHEET	BLECH	TELA	
018	K6008230	001	TOLE	SHEET	BLECH	TELA	
019	K6008240	002	AILERON	WING	FLUEGEL	ALERONE	





FC2860TLR	B 0001>
FC2860TLS	B 0001>
FC3160TLR 1000	B 0001>
FC3160TLR 540	B 0001>
FC3160TLS	B 0001>
FC3560TLR	B 0001>
FC3560TLS	B 0001>

K60R0074 D

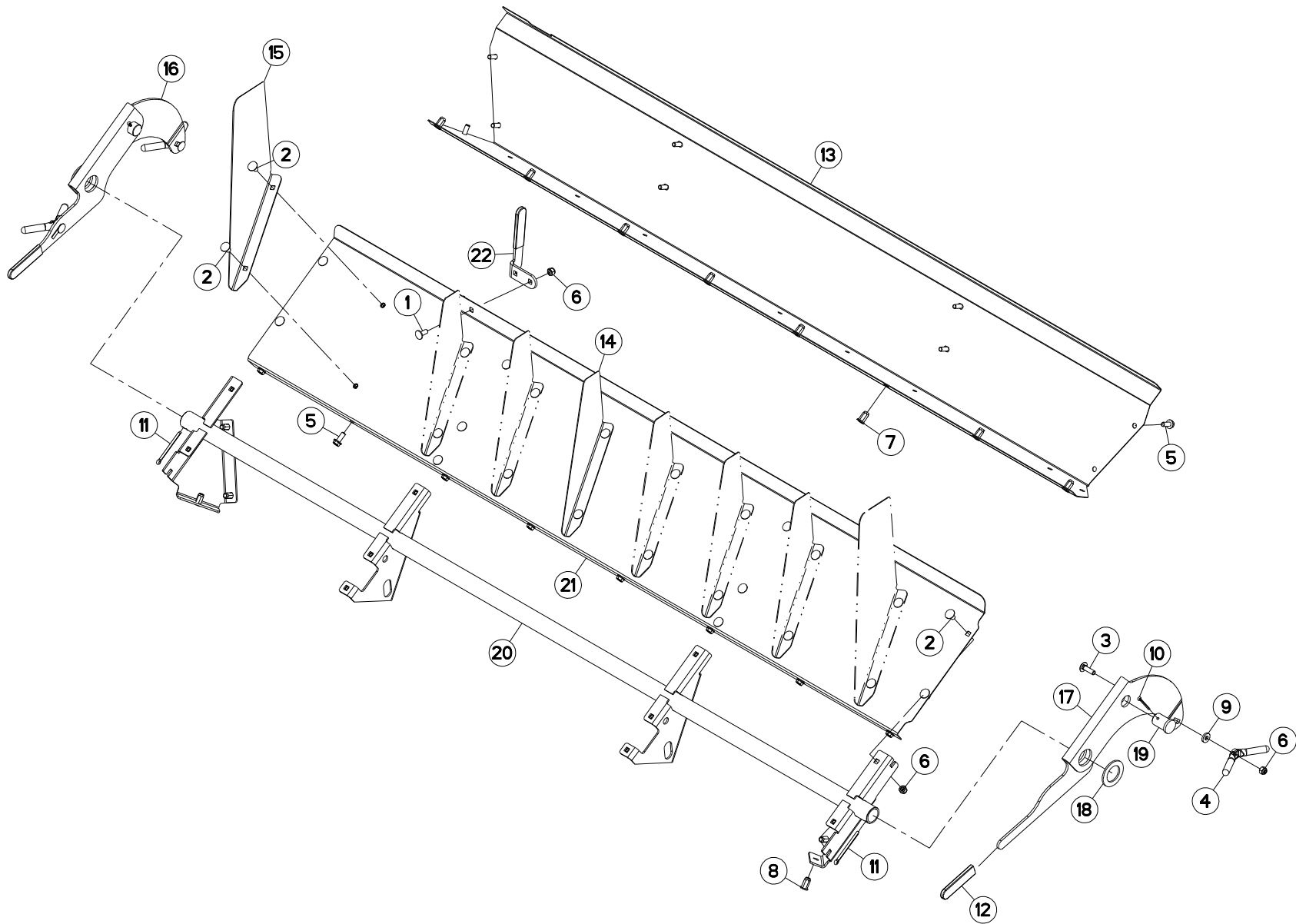
TOLES A ANDAINS

SWATH BOARDS

SCHWADBLECHE

LAMIERE PER ANDANE

Rep	Nr	Qt	Designation	Description	Bezeichnung	Referenza	Remarque - Remark - Bemerkung - Osservazioni
001	50068900	002	VIS TBCC COURT	BOLT, CARRIAGE, SHORT NECK	FLACHRUNDSCHR.4KT ANSATZ	BULLONE	
002	80201262	002	ECROU TWOLOCK FLZNNC	SELF-LOCKING NUT FLZNNC	SELBSTSICHERNDE MUTTER FLZNNC	DADO TWOLOCK FLZNNC	
003	K6008261	001	TOLE A ANDAIN	SWATH BOARD	SCHWADBLECH	LAMIERA ANDANATRICE	
004	K6008271	001	TOLE A ANDAIN	SWATH BOARD	SCHWADBLECH	LAMIERA ANDANATRICE	
005	K6012950	001	RALLONGE	ROD	STANGE	ESTENSIONE	
006	K6012960	001	RALLONGE	ROD	STANGE	ESTENSIONE	





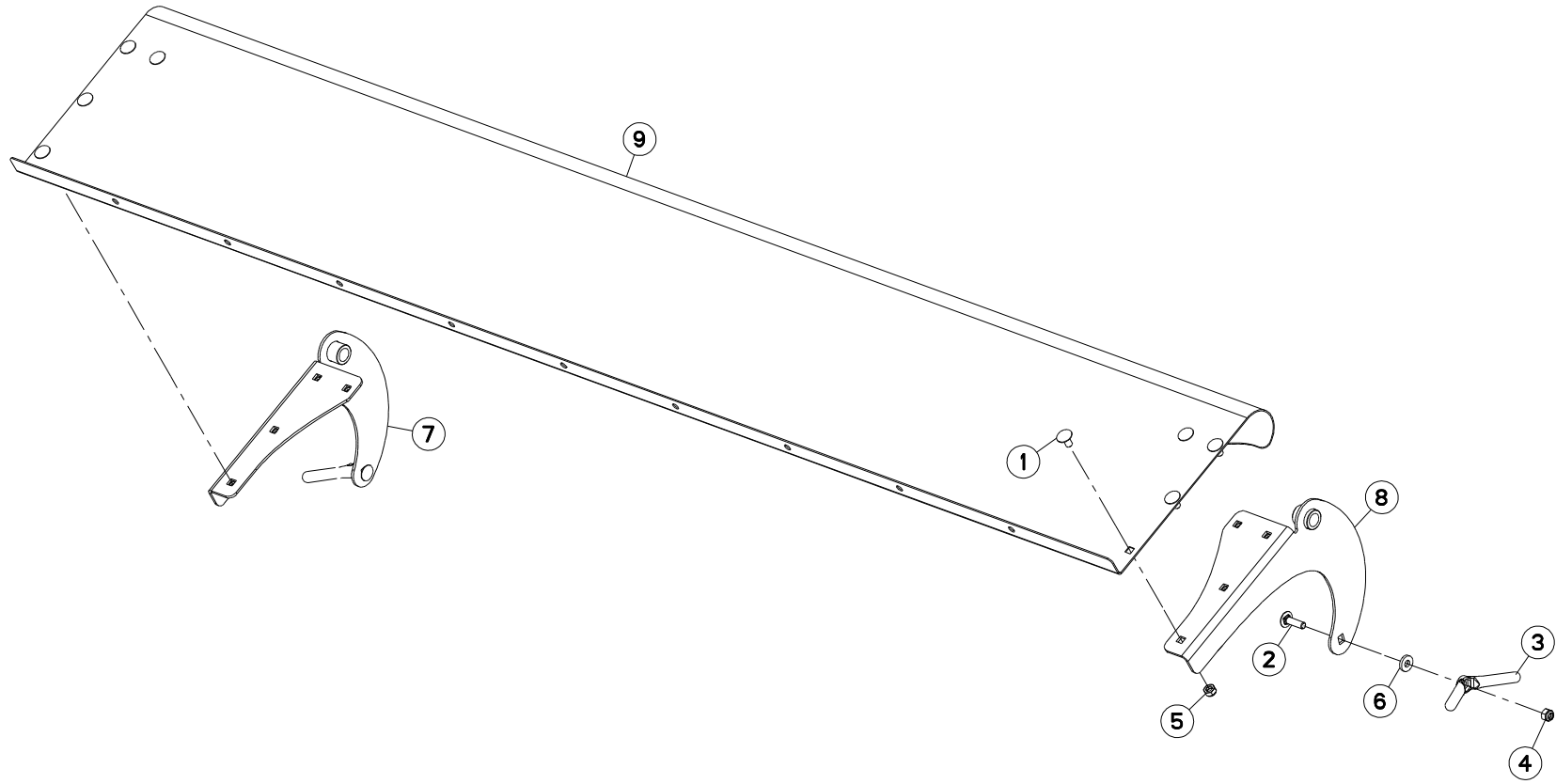
RABATTEUR 2,6M

DEFLECTOR 2,6M

ABWEISBLECH 2,6M

DEFLETTORE 2,6M

Rep	Nr	Qt	Designation	Description	Bezeichnung	Referenza	Remarque - Remark - Bemerkung - Osservazioni
001	50002200	002	VIS TBCC COURT	BOLT, CARRIAGE, SHORT NECK	FLACHRUNDSCHR.4KT ANSATZ	BULLONE	
002	50003200	026	VIS TBCC COURT	BOLT, CARRIAGE, SHORT NECK	FLACHRUNDSCHR.4KT ANSATZ	BULLONE	
003	50007300	003	VIS TBCC COURT	BOLT, CARRIAGE, SHORT NECK	FLACHRUNDSCHR.4KT ANSATZ	BULLONE	
004	56529000	003	POIGNEE	HANDLE	HANDGRIFF	MANIGLIA	
005	80131026	016	VIS AUTOBLOQUANTE FLZNNC	UNDERSERR.S-LOC.SCREW FLZNNC	SPERRZAHN-BUNDSCHRAU.FLZNNC	VITE FLZNNC	
006	80201030	031	ECROU HEX.AUTOFREINE FE/ZNXC3	SELF-LOCKING NUT FE/ZNXC3	SELBSTSICH.MUTTER FE/ZNXC3	DADO AUTOBLOCCANTE FE/ZNXC3	
007	80201096	008	ECROU A SERTIR FE/ZNXC3	CRIMP NUT FE/ZNXC3	EINNIETMUTTER FE/ZNXC3	DADO FE/ZNXC3	
008	80201097	010	ECROU A SERTIR FE/ZNXC3	CRIMP NUT FE/ZNXC3	EINNIETMUTTER FE/ZNXC3	DADO FE/ZNXC3	
009	80251127	003	RONDELLE PLATE FE/ZNXC3	PLAIN WASHER FE/ZNXC3	SCHEIBE FE/ZNXC3	RONDELLA PIATTA FE/ZNXC3	
010	80500451	002	GOUPILLE FENDUE FE/ZNXC3	SPLIT PIN FE/ZNXC3	SPLINT FE/ZNXC3	COPPIGLIA FE/ZNXC3	
011	80500579	002	GOUPILLE FENDUE FE/ZNXC3	SPLIT PIN FE/ZNXC3	SPLINT FE/ZNXC3	COPPIGLIA FE/ZNXC3	
012	83040234	003	EMBOUT PLASTIQUE	END PIECE	ENDSTUECK	GIUNTO	
013	K6006091	001	RABAT	COVER PLATE	ABDECKBLECH	PROTEZIONE	
014	K6006100	006	AILETTE	FIN	FLUEGEL	ALETTA	
015	K6006110	002	AILERON	WING	FLUEGEL	ALERONE	
016	K6006210	001	POIGNEE	HANDLE	HANDGRIFF	MANIGLIA	
017	K6006220	001	POIGNEE	HANDLE	HANDGRIFF	MANIGLIA	
018	K6006240	002	RONDELLE	WASHER	SCHEIBE	RONDELLA PIATTA	
019	K6006250	002	AXE	PIN	ACHSE	ASSE	
020	K6006421	001	BASCULEUR	WEIGHING	WAAGE	BASCULLA	
021	K6006490	001	TOLE	SHEET	BLECH	TELA	
022	K6007060	001	POIGNEE	HANDLE	HANDGRIFF	MANIGLIA	



FC2860TLR
FC2860TLS

B 0055>
B 0001>



K56R0628 A

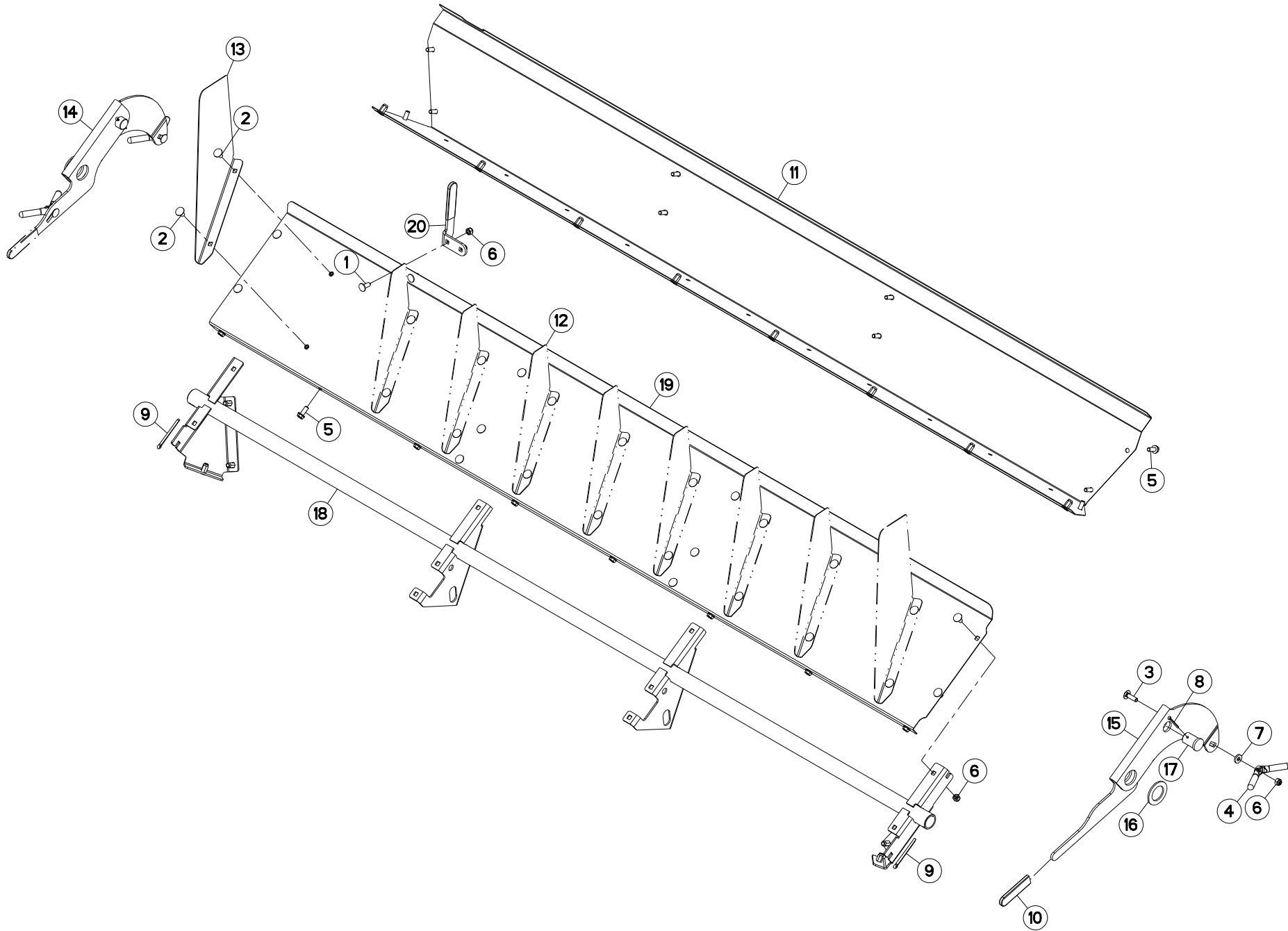
RABATTEUR 2,6M

DEFLECTOR 2,6M

ABWEISBLECH 2,6M

DEFLETTORE 2,6M

Rep	Nr	Qt	Designation	Description	Bezeichnung	Referenza	Remarque - Remark - Bemerkung - Osservazioni
001	50003200	008	VIS TBCC COURT	BOLT, CARRIAGE, SHORT NECK	FLACHRUNDSCHR.4KT ANSATZ	BULLONE	
002	50007300	002	VIS TBCC COURT	BOLT, CARRIAGE, SHORT NECK	FLACHRUNDSCHR.4KT ANSATZ	BULLONE	
003	56529000	002	POIGNEE	HANDLE	HANDGRIFF	MANIGLIA	
004	80201030	002	ECROU HEX.AUTOFREINE FE/ZNXC3	SELF-LOCKING NUT FE/ZNXC3	SELBSTSICH.MUTTER FE/ZNXC3	DADO AUTOBLOCCANTE FE/ZNXC3	
005	80201040	008	ECROU HEX.BAS AUTOFR.FE/ZNXC3	SELF LOCKING NUT FE/ZNXC3	SELBSTSICHERND.MUTTER FE/ZNXC3	DADO AUTOBLOCCANTE FE/ZNXC3	
006	80251127	002	RONDELLE PLATE FE/ZNXC3	PLAIN WASHER FE/ZNXC3	SCHEIBE FE/ZNXC3	RONDELLA PIATTA FE/ZNXC3	
007	K6007070	001	PAROI LATERALE	SIDE	SEITE	PARETE LATERALE	
008	K6007080	001	PAROI LATERALE	SIDE	SEITE	PARETE LATERALE	
009	K6013500	001	VOLET	LOUVER	KLAPPE	TRAPPOLA	





FC3160TLR 1000
 FC3160TLR 540
 FC3160TLS

B 0001>B 0054
 B 0001>B 0054
 B 0001>B 0054

K60R0120 B

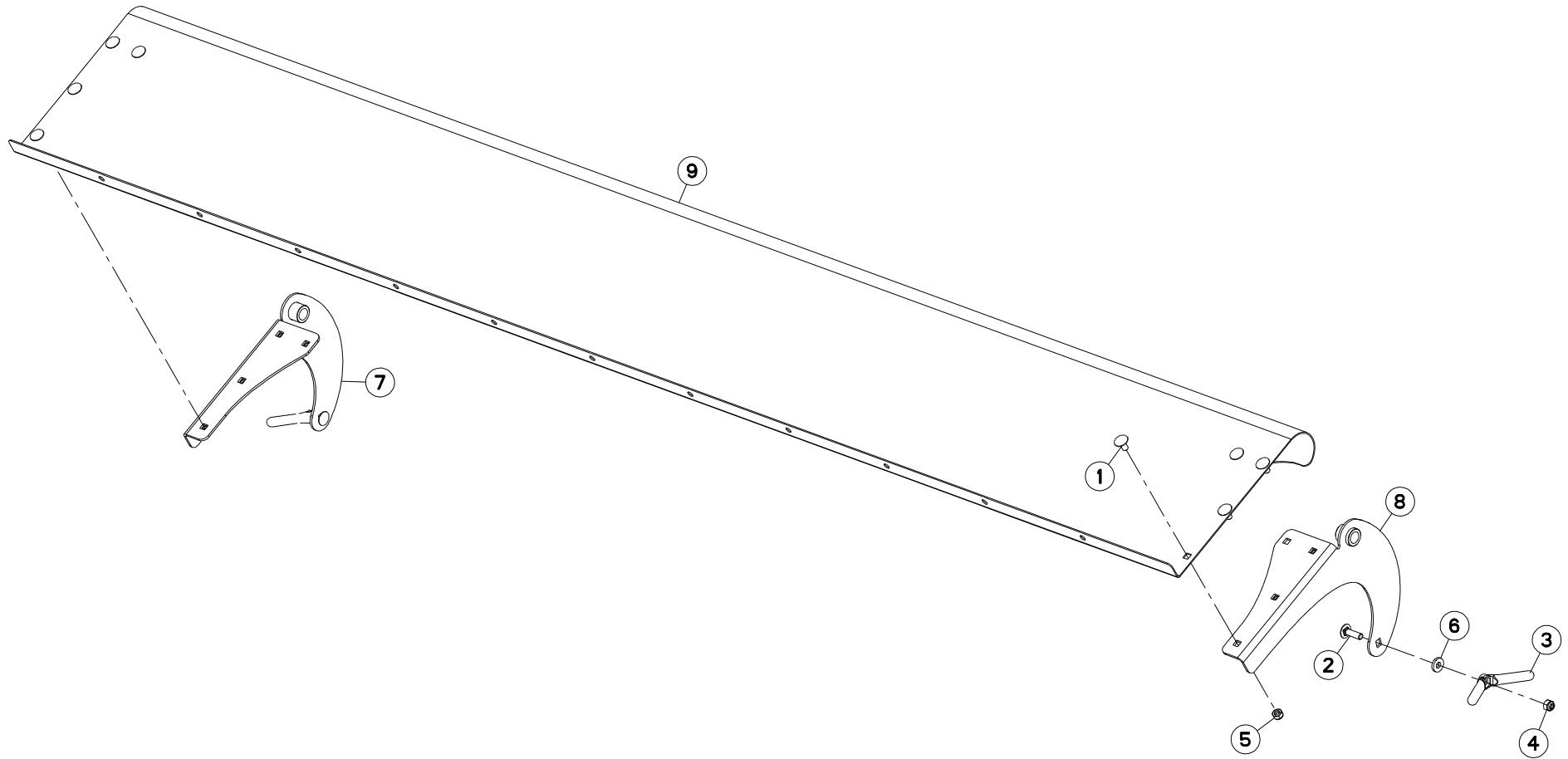
RABATTEUR 3M

DEFLECTOR 3M

ABWEISBLECH 3M

DEFLETTORE 3M

Rep	Nr	Qt	Designation	Description	Bezeichnung	Referenza	Remarque - Remark - Bemerkung - Osservazioni
001	50002200	002	VIS TBCC COURT	BOLT, CARRIAGE, SHORT NECK	FLACHRUNDSCHR.4KT ANSATZ	BULLONE	
002	50003200	028	VIS TBCC COURT	BOLT, CARRIAGE, SHORT NECK	FLACHRUNDSCHR.4KT ANSATZ	BULLONE	
003	50007300	003	VIS TBCC COURT	BOLT, CARRIAGE, SHORT NECK	FLACHRUNDSCHR.4KT ANSATZ	BULLONE	
004	56529000	003	POIGNEE	HANDLE	HANDGRIFF	MANIGLIA	
005	80131026	018	VIS AUTOBLOQUANTE FLZNNC	UNDERSERR.S-LOC.SCREW FLZNNC	SPERRZAHN-BUNDSCHRAU.FLZNNC	VITE FLZNNC	
006	80201030	033	ECROU HEX.AUTOFREINE FE/ZNXC3	SELF-LOCKING NUT FE/ZNXC3	SELBSTSICH.MUTTER FE/ZNXC3	DADO AUTOBLOCCANTE FE/ZNXC3	
007	80251127	003	RONDELLE PLATE FE/ZNXC3	PLAIN WASHER FE/ZNXC3	SCHEIBE FE/ZNXC3	RONDELLA PIATTA FE/ZNXC3	
008	80500451	002	GOUPILLE FENDUE FE/ZNXC3	SPLIT PIN FE/ZNXC3	SPLINT FE/ZNXC3	COPPIGLIA FE/ZNXC3	
009	80500579	002	GOUPILLE FENDUE FE/ZNXC3	SPLIT PIN FE/ZNXC3	SPLINT FE/ZNXC3	COPPIGLIA FE/ZNXC3	
010	83040234	003	EMBOUT PLASTIQUE	END PIECE	ENDSTUECK	GIUNTO	
011	K6006071	001	RABAT	COVER PLATE	ABDECKBLECH	PROTEZIONE	
012	K6006100	007	AILETTE	FIN	FLUEGEL	ALETTA	
013	K6006110	002	AILERON	WING	FLUEGEL	ALERONE	
014	K6006210	001	POIGNEE	HANDLE	HANDGRIFF	MANIGLIA	
015	K6006220	001	POIGNEE	HANDLE	HANDGRIFF	MANIGLIA	
016	K6006240	002	RONDELLE	WASHER	SCHEIBE	RONDELLA PIATTA	
017	K6006250	002	AXE	PIN	ACHSE	ASSE	
018	K6006401	001	BASCULEUR	WEIGHING	WAAGE	BASCULLA	
019	K6006470	001	TOLE	SHEET	BLECH	TELA	
020	K6007060	001	POIGNEE	HANDLE	HANDGRIFF	MANIGLIA	





FC3160TLR 1000
FC3160TLR 540
FC3160TLS

B 0055>
B 0055>
B 0055>

K56R0631 A

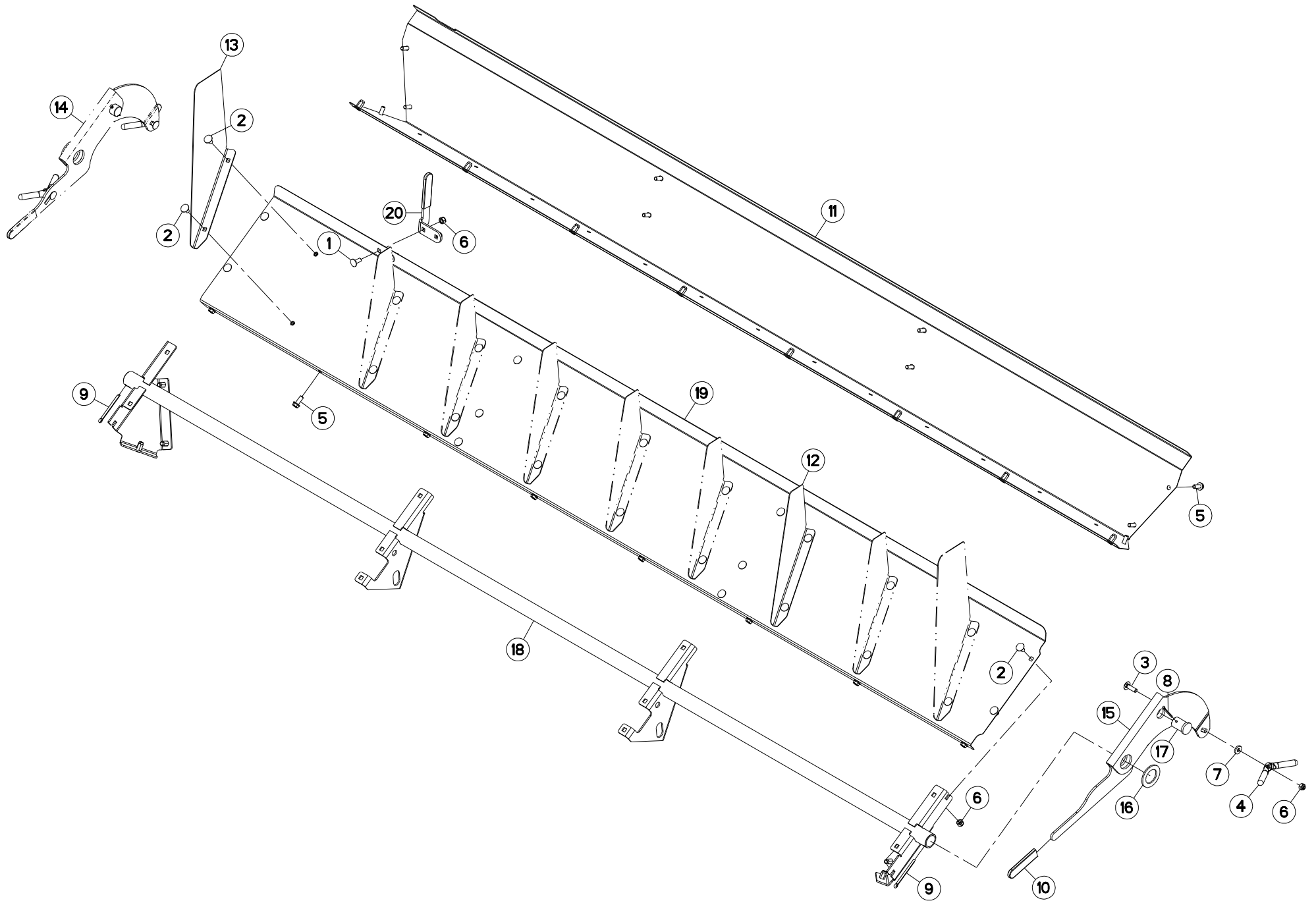
RABATTEUR 3M

DEFLECTOR 3M

ABWEISBLECH 3M

DEFLETTORE 3M

Rep	Nr	Qt	Designation	Description	Bezeichnung	Referenza	Remarque - Remark - Bemerkung - Osservazioni
001	50003200	008	VIS TBCC COURT	BOLT, CARRIAGE, SHORT NECK	FLACHRUNDSCHR.4KT ANSATZ	BULLONE	
002	50007300	002	VIS TBCC COURT	BOLT, CARRIAGE, SHORT NECK	FLACHRUNDSCHR.4KT ANSATZ	BULLONE	
003	56529000	002	POIGNEE	HANDLE	HANDGRIFF	MANIGLIA	
004	80201030	002	ECROU HEX.AUTOFREINE FE/ZNXC3	SELF-LOCKING NUT FE/ZNXC3	SELBSTSICH.MUTTER FE/ZNXC3	DADO AUTOBLOCCANTE FE/ZNXC3	
005	80201040	008	ECROU HEX.BAS AUTOFR.FE/ZNXC3	SELF LOCKING NUT FE/ZNXC3	SELBSTSICHERND.MUTTER FE/ZNXC3	DADO AUTOBLOCCANTE FE/ZNXC3	
006	80251127	002	RONDELLE PLATE FE/ZNXC3	PLAIN WASHER FE/ZNXC3	SCHEIBE FE/ZNXC3	RONDELLA PIATTA FE/ZNXC3	
007	K6007070	001	PAROI LATERALE	SIDE	SEITE	PARETE LATERALE	
008	K6007080	001	PAROI LATERALE	SIDE	SEITE	PARETE LATERALE	
009	K6013480	001	VOLET	LOUVER	KLAPPE	TRAPPOLA	



FC3560TLR
FC3560TLS

B 0001>B 0054
B 0001>B 0054



K60R0124 B

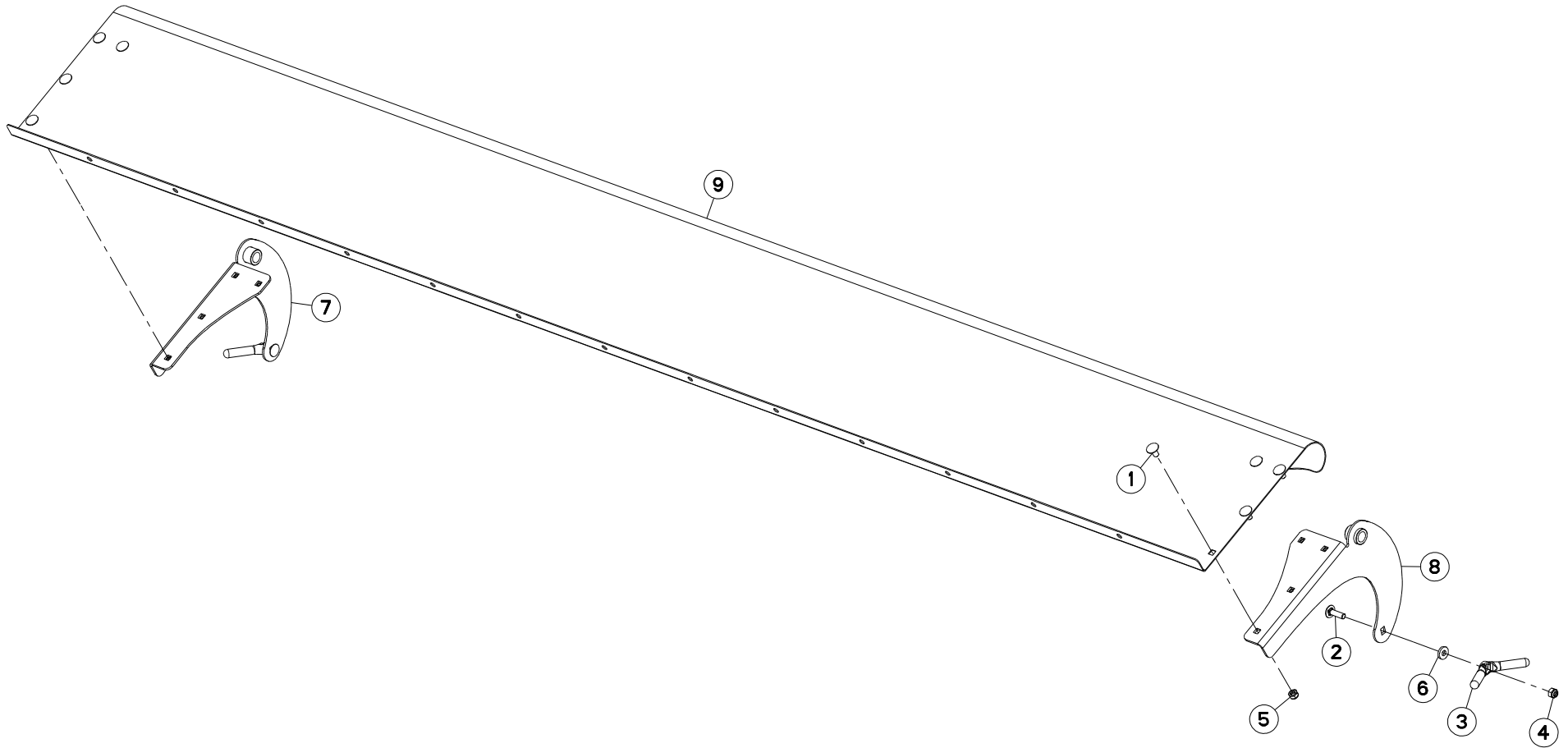
RABATTEUR 3,5M

DEFLECTOR 3,5M

ABWEISBLECH 3,5M

DEFLETTORE 3,5M

Rep	Nr	Qt	Designation	Description	Bezeichnung	Referenza	Remarque - Remark - Bemerkung - Osservazioni
001	50002200	002	VIS TBCC COURT	BOLT, CARRIAGE, SHORT NECK	FLACHRUNDSCHR.4KT ANSATZ	BULLONE	
002	50003200	028	VIS TBCC COURT	BOLT, CARRIAGE, SHORT NECK	FLACHRUNDSCHR.4KT ANSATZ	BULLONE	
003	50007300	003	VIS TBCC COURT	BOLT, CARRIAGE, SHORT NECK	FLACHRUNDSCHR.4KT ANSATZ	BULLONE	
004	56529000	003	POIGNEE	HANDLE	HANDGRIFF	MANIGLIA	
005	80131026	018	VIS AUTOBLOQUANTE FLZNNC	UNDERSERR.S-LOC.SCREW FLZNNC	SPERRZAHN-BUNDSCHRAU.FLZNNC	VITE FLZNNC	
006	80201030	033	ECROU HEX.AUTOFREINE FE/ZNXC3	SELF-LOCKING NUT FE/ZNXC3	SELBSTSICH.MUTTER FE/ZNXC3	DADO AUTOBLOCCANTE FE/ZNXC3	
007	80251127	003	RONDELLE PLATE FE/ZNXC3	PLAIN WASHER FE/ZNXC3	SCHEIBE FE/ZNXC3	RONDELLA PIATTA FE/ZNXC3	
008	80500451	002	GOUPILLE FENDUE FE/ZNXC3	SPLIT PIN FE/ZNXC3	SPLINT FE/ZNXC3	COPPIGLIA FE/ZNXC3	
009	80500579	002	GOUPILLE FENDUE FE/ZNXC3	SPLIT PIN FE/ZNXC3	SPLINT FE/ZNXC3	COPPIGLIA FE/ZNXC3	
010	83040234	003	EMBOUT PLASTIQUE	END PIECE	ENDSTUECK	GIUNTO	
011	K6006081	001	RABAT	COVER PLATE	ABDECKBLECH	PROTEZIONE	
012	K6006100	007	AILETTE	FIN	FLUEGEL	ALETTA	
013	K6006110	002	AILERON	WING	FLUEGEL	ALERONE	
014	K6006210	001	POIGNEE	HANDLE	HANDGRIFF	MANIGLIA	
015	K6006220	001	POIGNEE	HANDLE	HANDGRIFF	MANIGLIA	
016	K6006240	002	RONDELLE	WASHER	SCHEIBE	RONDELLA PIATTA	
017	K6006250	002	AXE	PIN	ACHSE	ASSE	
018	K6006411	001	BASCULEUR	WEIGHING	WAAGE	BASCULLA	
019	K6006480	001	TOLE	SHEET	BLECH	TELA	
020	K6007060	001	POIGNEE	HANDLE	HANDGRIFF	MANIGLIA	



FC3560TLR
FC3560TLS

B 0055>
B 0055>



K56R0626 A

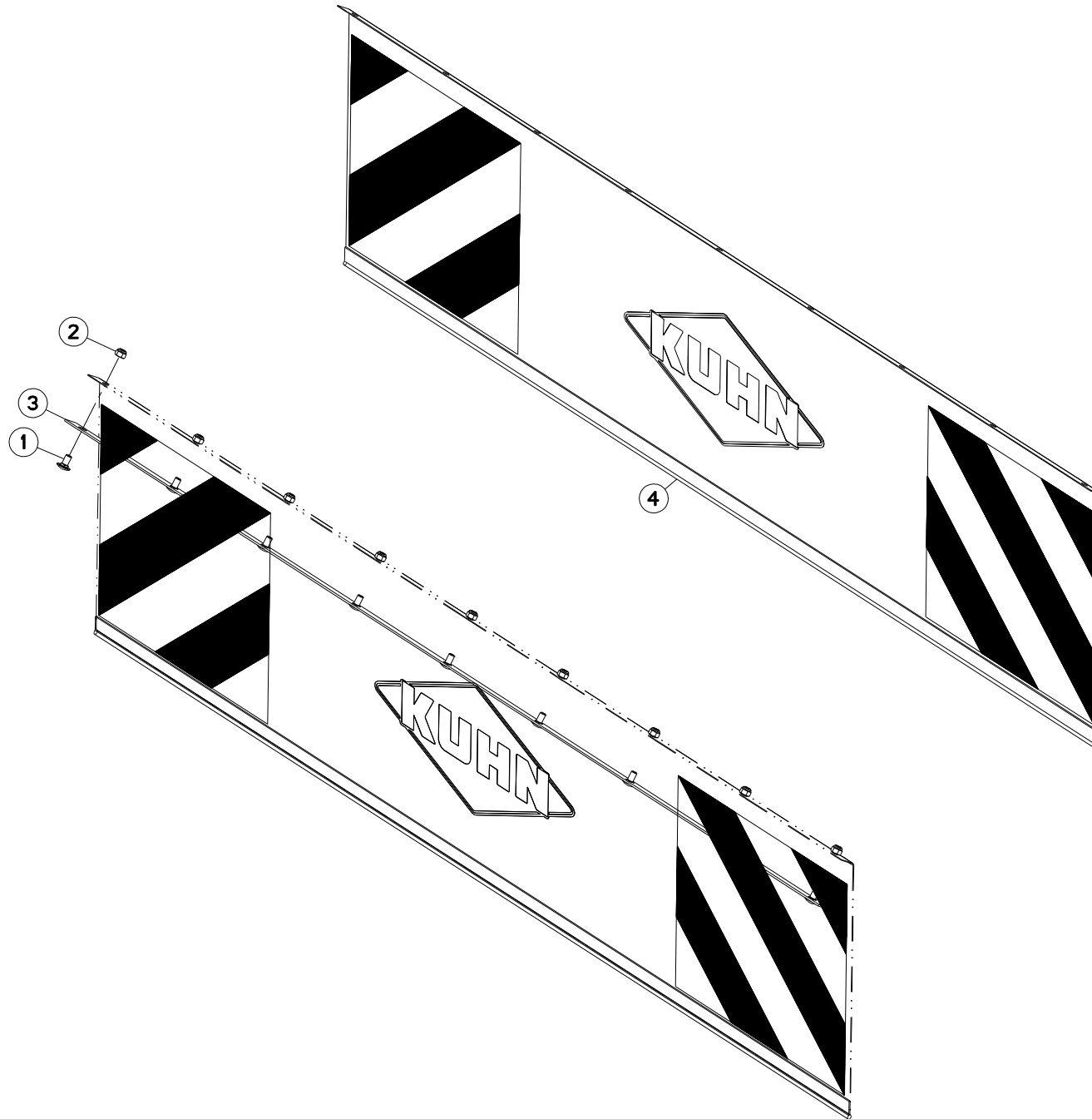
RABATTEUR 3,5M - 4M

DEFLECTOR 3,5M - 4M

ABWEISBLECH 3,5M - 4M

DEFLETTORE 3,5M - 4M

Rep	Nr	Qt	Designation	Description	Bezeichnung	Referenza	Remarque - Remark - Bemerkung - Osservazioni
001	50003200	008	VIS TBCC COURT	BOLT, CARRIAGE, SHORT NECK	FLACHRUNDSCHR.4KT ANSATZ	BULLONE	
002	50007300	002	VIS TBCC COURT	BOLT, CARRIAGE, SHORT NECK	FLACHRUNDSCHR.4KT ANSATZ	BULLONE	
003	56529000	002	POIGNEE	HANDLE	HANDGRIFF	MANIGLIA	
004	80201030	002	ECROU HEX.AUTOFREINE FE/ZNXC3	SELF-LOCKING NUT FE/ZNXC3	SELBSTSICH.MUTTER FE/ZNXC3	DADO AUTOBLOCCANTE FE/ZNXC3	
005	80201040	008	ECROU HEX.BAS AUTOFR.FE/ZNXC3	SELF LOCKING NUT FE/ZNXC3	SELBSTSICHERND.MUTTER FE/ZNXC3	DADO AUTOBLOCCANTE FE/ZNXC3	
006	80251127	002	RONDELLE PLATE FE/ZNXC3	PLAIN WASHER FE/ZNXC3	SCHEIBE FE/ZNXC3	RONDELLA PIATTA FE/ZNXC3	
007	K6007070	001	PAROI LATERALE	SIDE	SEITE	PARETE LATERALE	
008	K6007080	001	PAROI LATERALE	SIDE	SEITE	PARETE LATERALE	
009	K6013490	001	VOLET	LOUVER	KLAPPE	TRAPPOLA	





FC2860TLR
FC2860TLS

B 0001>
B 0001>

K60R0109 A

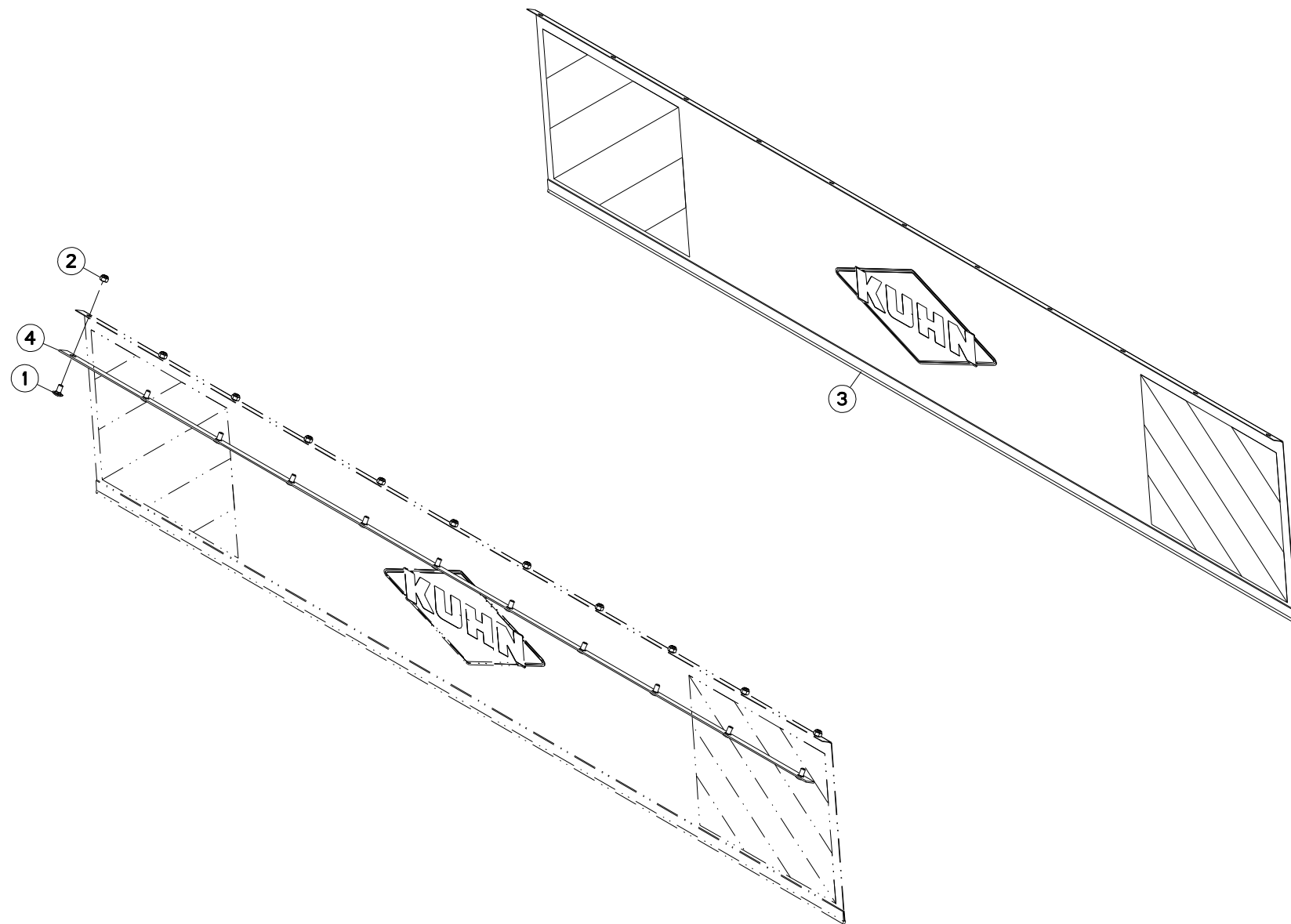
TOILE DE PROTECTION

PROTECTION COVER

SCHUTZTUCH

COPERCHIO DI PROTEZIONE

Rep	Nr	Qt	Designation	Description	Bezeichnung	Referenza	Remarque - Remark - Bemerkung - Osservazioni
001	50003200	009	VIS TBCC COURT	BOLT, CARRIAGE, SHORT NECK	FLACHRUNDSCHR.4KT ANSATZ	BULLONE	
002	80201040	009	ECROU HEX.BAS AUTOFR.FE/ZNXC3	SELF LOCKING NUT FE/ZNXC3	SELBSTSICHERND.MUTTER FE/ZNXC3	DADO AUTOBLOCCANTE FE/ZNXC3	
003	K6006020	001	PLAT	FLAT	FLACHEISEN	PIATTO	
004	K6006510	001	TOILE DE PROTECTION	CURTAIN, PROTECTIVE	SCHUTZTUCH	TELO DI PROTEZIONE	





FC3160TLR 1000
 FC3160TLR 540
 FC3160TLS

B 0001>
 B 0001>
 B 0001>

K60R0011 A

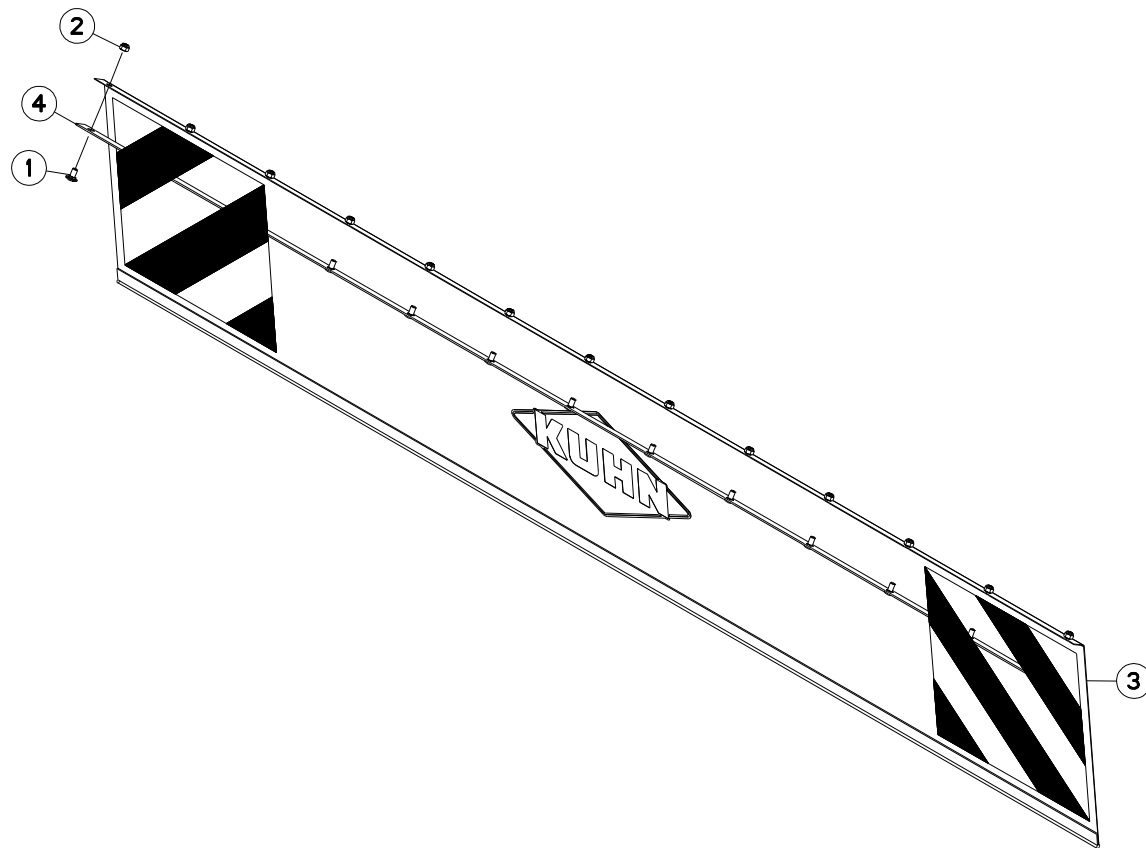
TOILE DE PROTECTION

PROTECTION COVER

SCHUTZTUCH

COPERCHIO DI PROTEZIONE

Rep	Nr	Qt	Designation	Description	Bezeichnung	Referenza	Remarque - Remark - Bemerkung - Osservazioni
001	50003200	011	VIS TBCC COURT	BOLT, CARRIAGE, SHORT NECK	FLACHRUNDSCHR.4KT ANSATZ	BULLONE	
002	80201040	011	ECROU HEX.BAS AUTOFR.FE/ZNXC3	SELF LOCKING NUT FE/ZNXC3	SELBSTSICHERND.MUTTER FE/ZNXC3	DADO AUTOBLOCCANTE FE/ZNXC3	
003	K6005570	001	TOILE DE PROTECTION	CURTAIN, PROTECTIVE	SCHUTZTUCH	TELO DI PROTEZIONE	
004	K6006000	001	PLAT	FLAT	FLACHEISEN	PIATTO	





FC3560TLR
FC3560TLS

B 0001>
B 0001>

K60R0034 A

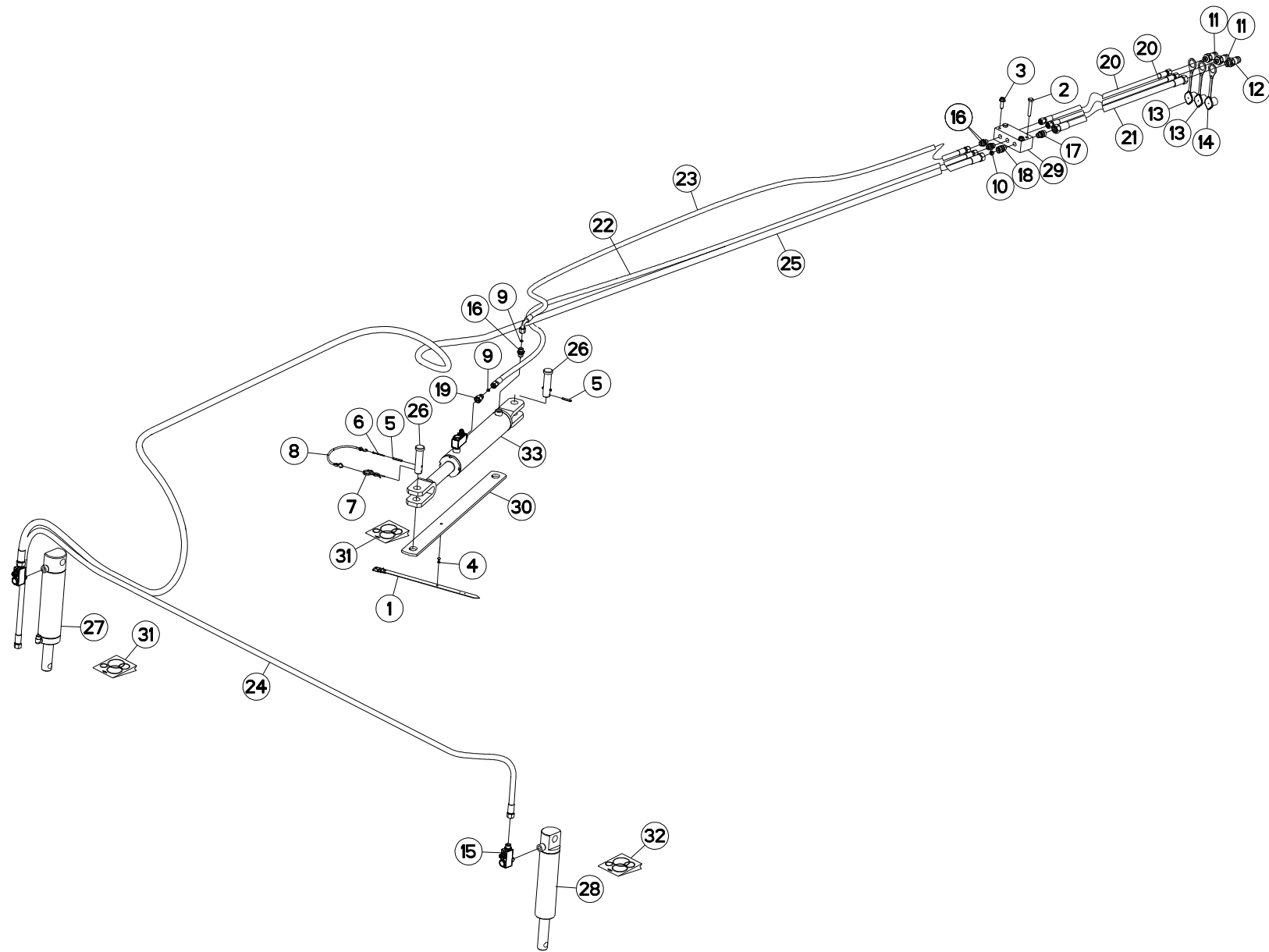
TOILE DE PROTECTION

PROTECTION COVER

SCHUTZTUCH

COPERCHIO DI PROTEZIONE

Rep	Nr	Qt	Designation	Description	Bezeichnung	Referenza	Remarque - Remark - Bemerkung - Osservazioni
001	50003200	013	VIS TBCC COURT	BOLT, CARRIAGE, SHORT NECK	FLACHRUNDSCHR.4KT ANSATZ	BULLONE	
002	80201040	013	ECROU HEX.BAS AUTOFR.FE/ZNXC3	SELF LOCKING NUT FE/ZNXC3	SELBSTSICHERND.MUTTER FE/ZNXC3	DADO AUTOBLOCCANTE FE/ZNXC3	
003	K6005580	001	TOILE DE PROTECTION	CURTAIN, PROTECTIVE	SCHUTZTUCH	TELO DI PROTEZIONE	
004	K6006010	001	PLAT	FLAT	FLACHEISEN	PIATTO	





FC2860TLR
FC3160TLR 1000
FC3160TLR 540
FC3160TLS

B 0001>B 0054
B 0001>B 0054
B 0001>B 0054
B 0001>B 0054

K60R0113 B

HYDRAULIQUE

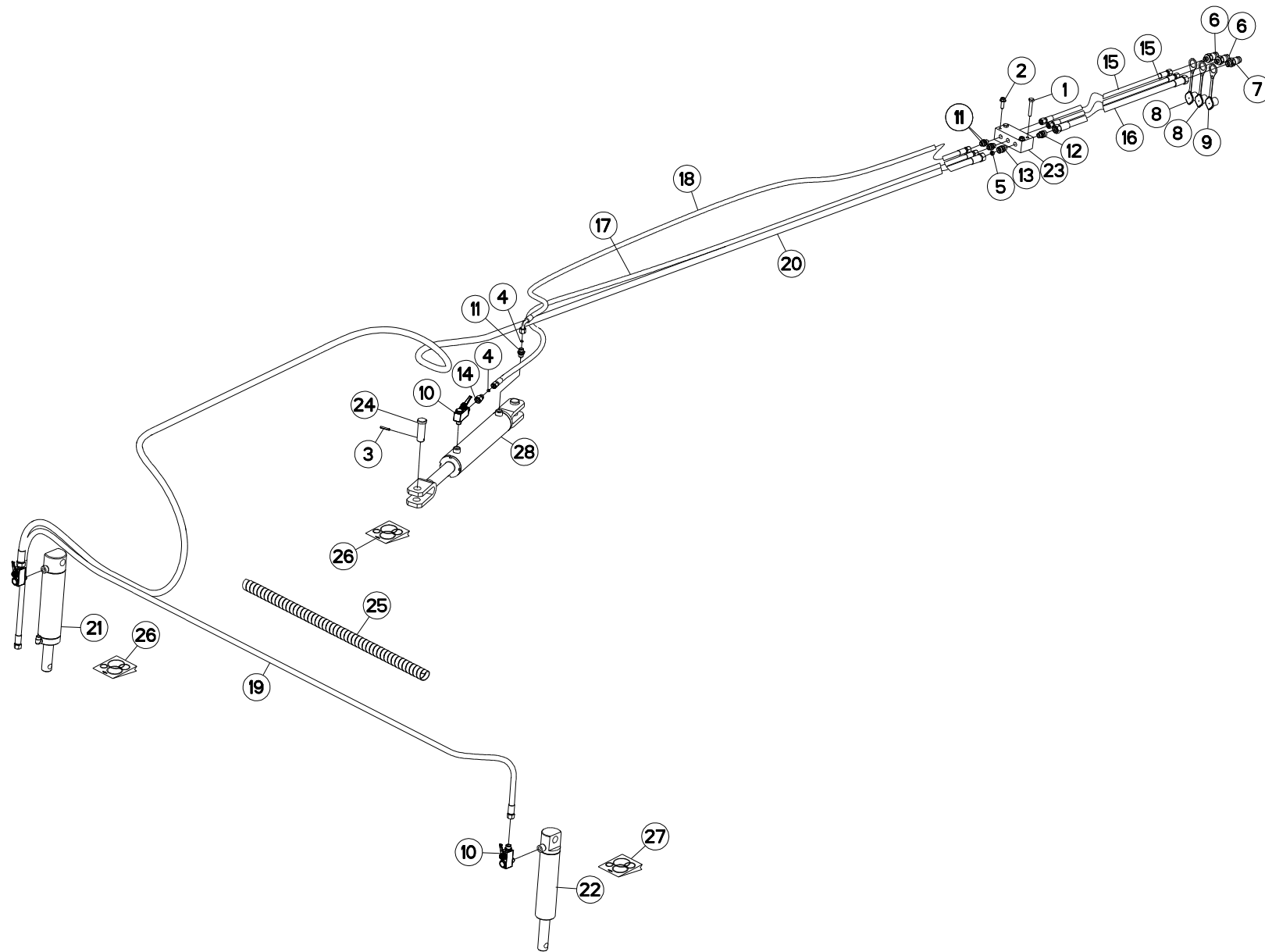
HYDRAULIC

HYDRAULIK

IDRAULICO

Rep	Nr	Qt	Designation	Description	Bezeichnung	Referenza	Remarque - Remark - Bemerkung - Osservazioni
001	56541000	001	LANIERE D'ACCROCHAGE	STRAP	BEFESTIGUNGSRIEMEN	GUAINA DI FERMO	
002	80061054	002	VIS TETE HEXAGONALE FE/ZNXC3	HEX BOLT FE/ZNXC3	SECHSKANTSCHRAUBE FE/ZNXC3	VITE TESTA ESAGONALE FE/ZNXC3	
003	80131031	002	VIS AUTOBLOQUANTE FLZNNC	UNDERSERR.S-LOC.SCREW FLZNNC	SPERRZAHN-BUNDSCHRAU.FLZNNC	VITE FLZNNC	
004	80370515	001	RIVET TUBULAIRE	TUBULAR RIVET	ROHRNIETE	RIVETTO	
005	80450637	003	GOUPILLE ELASTIQUE FLZNNC	ROLL PIN FLZNNC	SPANNHUELSE FLZNNC	SPINA ELASTICA FLZNNC	
006	80500240	001	GOUPILLE FENDUE FE/ZNXC3	SPLIT PIN FE/ZNXC3	SPLINT FE/ZNXC3	COPPIGLIA FE/ZNXC3	
007	80570476	001	GOUPILLE BETA FE/ZNXC3	SPRING COTTER PIN FE/ZNXC3	FEDERSTECKER FE/ZNXC3	MOLLA FE/ZNXC3	
008	83070063	001	LIEN PVC	PVC CORD	SICHERUNGSBAND	CAVETTO	
009	A4072026	002	LIMITEUR DEBIT D10+D2.5 EP1.5	DELIVERY LIMITER	MENGEN BEGRENZER	REGOLATORE D'ALIMENTAZIONE	
010	A4072051	001	LIMITEUR DEBIT D2,5 TUBE D14	DELIVERY LIMITER	MENGENBEGRENZER	REGOLATORE D'ALIMENTAZIONE	
011	A4074017	002	COUPLEUR MALE	CONNECTOR MALE	KUPPLUNGSTECKER	INNESTO M16X150	
012	A4074018	001	COUPLEUR MALE	CONNECTOR MALE	KUPPLUNGSTECKER	ATTACCO IDRAULICO	
013	A4074046	002	CAPUCHON COUPLEUR MALE	CAP MALE CONNECTOR	KAPPE KUPPLUNG STECKER	TAPPO PLASTICA	
014	A4074047	001	CAPUCHON COUPLEUR MALE	CAP MALE CONNECTOR	KAPPE KUPPLUNG STECKER	TAPPO PLASTICA	
015	A4075028	003	ROBINET	VALVE, BALL	KUGELHAHN	ROBINETTO	
016	A4080401	005	UNION MALE	MALE STUD CONNECTOR	GERADER EINSCHRAUBSTUTZEN	GIUZIONE DIRITTA ZBC	
017	A4080429	001	UNION MALE	MALE STUD CONNECTOR	GERADER EINSCHRAUBSTUTZEN	GIUZIONE DIRITTA ZBC	
018	A4080650	001	UNION	FITTING, HYDRAULIC, UNION	VERBINDUNG	CONNETTORE	
019	A4085309	001	ADAPTEUR REDUCTION FE/ZN	SWIVEL FITTING REDUCER FE/ZN	GERADE REDUZIER STUETZE FE/ZN		
020	A4921036	002	FLEXIBLE HYDRAULIQUE	HYDRAULIC HOSE	HYDRAULIKSCHLAUCH	TUBO GOMMA	<->2000 mm
021	A4923204	001	FLEXIBLE HYDRAULIQUE	HYDRAULIC HOSE	HYDRAULIKSCHLAUCH	TUBO GOMMA	<->2000 mm
022	A4921043	001	FLEXIBLE HYDRAULIQUE	HYDRAULIC HOSE	HYDRAULIKSCHLAUCH	TUBO GOMMA	<->2950 mm
023	A4921082	001	FLEXIBLE HYDRAULIQUE	HYDRAULIC HOSE	HYDRAULIKSCHLAUCH	TUBO GOMMA	<->2650 mm
024	A4922147	001	FLEXIBLE	HOSE, HYDRAULIC	HYDRAULIKSCHLAUCH	TUBO IN GOMMA	<->4000 mm
025	A4923180	001	FLEXIBLE	HOSE, HYDRAULIC	HYDRAULIKSCHLAUCH	TUBO IN GOMMA	<->6100 mm
026	K5607270	002	AXE COTE TIGE	PIN ZBC	BOLZEN ZBC	ASSE	
027	K6000961	001	VERIN	CYLINDER, HYDRAULIC	HYDRAULIKZYLINDER	CILINDRO	
028	K6000971	001	VERIN	CYLINDER, HYDRAULIC	HYDRAULIKZYLINDER	CILINDRO	
029	K6008090	001	BLOC HYDRAULIQUE	MANIFOLD, HYDRAULIC	HYDRAULIK-STEUERBLOCK	BLOCCO IDRAULICO	
030	K6010420	001	VERROU	LATCH	RIEGEL	LEVA	
031	K6005851	001	COLL.JOINTS-VERIN K6000961	SET OIL SEALS FOR K6000961	SATZ DICHTUNGEN F.K6000961	KIT GUARNIZ.PISTO.K6000961	: K6000961
031	K7007120	001	COL.JOINTS-VERIN K7006590+K60	SET OIL SEALS FOR K7006590	SATZ DICHTUNGEN F.K7006590	KIT GUARNIZ.PISTO.K7006590	* : K6010410
032	K6009590	001	COLL.JOINTS-VERIN K6000971	SET OIL SEALS FOR K6000971	SATZ DICHTUNGEN F.K6000971	KIT GUARNIZ.PISTO.K6000971	: K6000971
033	K6010410	001	VERIN	CYLINDER, HYDRAULIC	HYDRAULIKZYLINDER	CILINDRO	

*: Voir Marquag
*: See marking
*: Siehe Kennzeichnung
*: Vedere marchiatura





FC2860TLR B 0055>B 0089
 FC2860TLS B 0001>B 0089
 FC3160TLR 1000 B 0055>B 0089
 FC3160TLR 540 B 0055>B 0089
 FC3160TLS B 0055>B 0089

K60R0113 C

HYDRAULIQUE

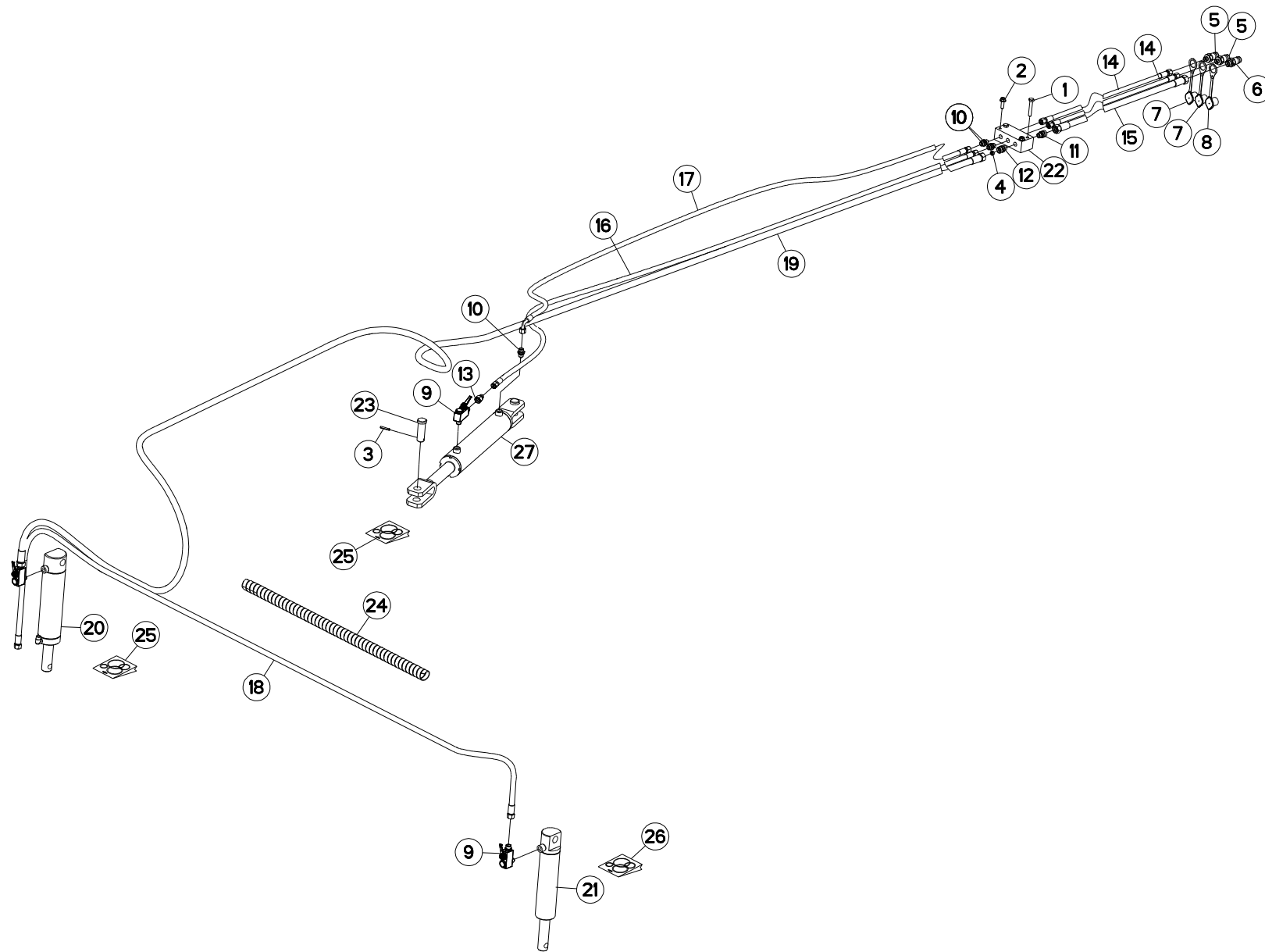
HYDRAULIC

HYDRAULIK

IDRAULICO

Rep	Nr	Qt	Designation	Description	Bezeichnung	Referenza	Remarque - Remark - Bemerkung - Osservazioni
001	80061054	002	VIS TETE HEXAGONALE FE/ZNXC3	HEX BOLT FE/ZNXC3	SECHSKANTSCHRAUBE FE/ZNXC3	VITE TESTA ESAGONALE FE/ZNXC3	
002	80131031	002	VIS AUTOBLOQUANTE FLZNNC	UNDERSERR.S-LOC.SCREW FLZNNC	SPERRZAHN-BUNDSCHRAU.FLZNNC	VITE FLZNNC	
003	80450637	002	GOUPILLE ELASTIQUE FLZNNC	ROLL PIN FLZNNC	SPANNHUELSE FLZNNC	SPINA ELASTICA FLZNNC	
004	A4072026	002	LIMITEUR DEBIT D10+D2.5 EP1.5	DELIVERY LIMITER	MENGEN BEGRENZER	REGOLATORE D'ALIMENTAZIONE	
005	A4072051	001	LIMITEUR DEBIT D2,5 TUBE D14	DELIVERY LIMITER	MENGENBEGRENZER	REGOLATORE D'ALIMENTAZIONE	
006	A4074017	002	COUPLEUR MALE	CONNECTOR MALE	KUPPLUNGSTECKER	INNESTO M16X150	
007	A4074018	001	COUPLEUR MALE	CONNECTOR MALE	KUPPLUNGSTECKER	ATTACCO IDRAULICO	
008	A4074046	002	CAPUCHON COUPLEUR MALE	CAP MALE CONNECTOR	KAPPE KUPPLUNG STECKER	TAPPO PLASTICA	
009	A4074047	001	CAPUCHON COUPLEUR MALE	CAP MALE CONNECTOR	KAPPE KUPPLUNG STECKER	TAPPO PLASTICA	
010	A4075028	003	ROBINET	VALVE, BALL	KUGELHAHN	ROBINETTO	
011	A4080401	005	UNION MALE	MALE STUD CONNECTOR	GERADER EINSCHRAUBSTUTZEN	GIUZIONE DIRITTA ZBC	
012	A4080429	001	UNION MALE	MALE STUD CONNECTOR	GERADER EINSCHRAUBSTUTZEN	GIUZIONE DIRITTA ZBC	
013	A4080650	001	UNION	FITTING, HYDRAULIC, UNION	VERBINDUNG	CONNETTORE	
014	A4085309	001	ADAPTATEUR REDUCTION FE/ZN	SWIVEL FITTING REDUCER FE/ZN	GERADE REDUZIER STUETZE FE/ZN		
015	A4921036	002	FLEXIBLE HYDRAULIQUE	HYDRAULIC HOSE	HYDRAULIKSCHLAUCH	TUBO GOMMA	<->2000 mm
016	A4923204	001	FLEXIBLE HYDRAULIQUE	HYDRAULIC HOSE	HYDRAULIKSCHLAUCH	TUBO GOMMA	<->2000 mm
017	A4921043	001	FLEXIBLE HYDRAULIQUE	HYDRAULIC HOSE	HYDRAULIKSCHLAUCH	TUBO GOMMA	<->2950 mm
018	A4921082	001	FLEXIBLE HYDRAULIQUE	HYDRAULIC HOSE	HYDRAULIKSCHLAUCH	TUBO GOMMA	<->2650 mm
019	A4922147	001	FLEXIBLE	HOSE, HYDRAULIC	HYDRAULIKSCHLAUCH	TUBO IN GOMMA	<->4000 mm
020	A4923180	001	FLEXIBLE	HOSE, HYDRAULIC	HYDRAULIKSCHLAUCH	TUBO IN GOMMA	<->6100 mm
021	K6000961	001	VERIN	CYLINDER, HYDRAULIC	HYDRAULIKZYLINDER	CILINDRO	
022	K6000971	001	VERIN	CYLINDER, HYDRAULIC	HYDRAULIKZYLINDER	CILINDRO	
023	K6008090	001	BLOC HYDRAULIQUE	MANIFOLD, HYDRAULIC	HYDRAULIK-STEUERBLOCK	BLOCCO IDRAULICO	
024	K6013710	002	AXE	PIN	ACHSE	ASSE	
025	K8008320	001	GAINÉ SPIRALE	SPIRAL WRAP	SCHUTZSPIRALE	PROTEZIONE	
026	K6005851	001	COLL.JOINTS-VERIN K6000961	SET OIL SEALS FOR K6000961	SATZ DICHTUNGEN F.K6000961	KIT GUARNIZ.PISTO.K6000961	: K6000961
026	K7007120	001	COLL.JOINTS-VERIN K7006590+K60	SET OIL SEALS FOR K7006590	SATZ DICHTUNGEN F.K7006590	KIT GUARNIZ.PISTO.K7006590	: K6010410
027	K6009590	001	COLL.JOINTS-VERIN K6000971	SET OIL SEALS FOR K6000971	SATZ DICHTUNGEN F.K6000971	KIT GUARNIZ.PISTO.K6000971	: K6000971
028	K6010410	001	VERIN	CYLINDER, HYDRAULIC	HYDRAULIKZYLINDER	CILINDRO	*

*: Voir marquage
 *: See Marking
 *: Siehe Markierung
 *: Vedere marchiatura





FC2860TLR B 0090>
 FC2860TLS B 0090>
 FC3160TLR 1000 B 0090>
 FC3160TLR 540 B 0090>
 FC3160TLS B 0090>

K60R0113 D

HYDRAULIQUE

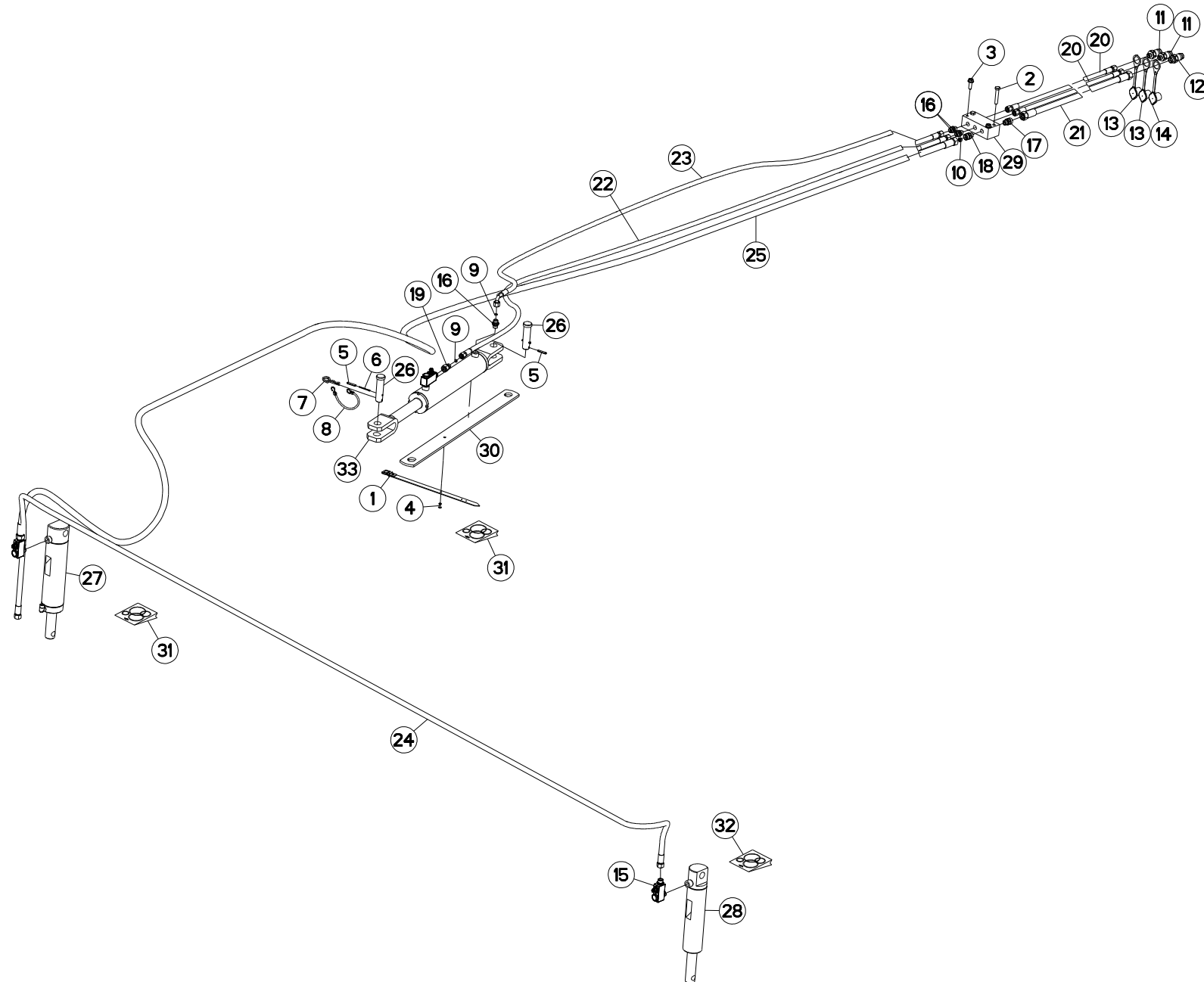
HYDRAULIC

HYDRAULIK

IDRAULICO

Rep	Nr	Qt	Designation	Description	Bezeichnung	Referenza	Remarque - Remark - Bemerkung - Osservazioni
001	80061054	002	VIS TETE HEXAGONALE FE/ZNXC3	HEX BOLT FE/ZNXC3	SECHSKANTSCHRAUBE FE/ZNXC3	VITE TESTA ESAGONALE FE/ZNXC3	
002	80131031	002	VIS AUTOBLOQUANTE FLZNNC	UNDERSERR.S-LOC.SCREW FLZNNC	SPERRZAHN-BUNDSCHRAU.FLZNNC	VITE FLZNNC	
003	80450637	002	GOUPILLE ELASTIQUE FLZNNC	ROLL PIN FLZNNC	SPANNHUELSE FLZNNC	SPINA ELASTICA FLZNNC	
004	A4072051	001	LIMITEUR DEBIT D2,5 TUBE D14	DELIVERY LIMITER	MENGENBEGRENZER	REGOLATORE D'ALIMENTAZIONE	
005	A4074017	002	COUPLEUR MALE	CONNECTOR MALE	KUPPLUNGSTECKER	INNESTO M16X150	
006	A4074018	001	COUPLEUR MALE	CONNECTOR MALE	KUPPLUNGSTECKER	ATTACCO IDRAULICO	
007	A4074046	002	CAPUCHON COUPLEUR MALE	CAP MALE CONNECTOR	KAPPE KUPPLUNG STECKER	TAPPO PLASTICA	
008	A4074047	001	CAPUCHON COUPLEUR MALE	CAP MALE CONNECTOR	KAPPE KUPPLUNG STECKER	TAPPO PLASTICA	
009	A4075028	003	ROBINET	VALVE, BALL	KUGELHAHN	ROBINETTO	
010	A4080401	005	UNION MALE	MALE STUD CONNECTOR	GERADER EINSCHRAUBSTUTZEN	GIUZIONE DIRITTA ZBC	
011	A4080429	001	UNION MALE	MALE STUD CONNECTOR	GERADER EINSCHRAUBSTUTZEN	GIUZIONE DIRITTA ZBC	
012	A4080650	001	UNION	FITTING, HYDRAULIC, UNION	VERBINDUNG	CONNETTORE	
013	A4085309	001	ADAPTATEUR REDUCTION FE/ZN	SWIVEL FITTING REDUCER FE/ZN	GERADE REDUZIER STUETZE FE/ZN		
014	A4921036	002	FLEXIBLE HYDRAULIQUE	HYDRAULIC HOSE	HYDRAULIKSCHLAUCH	TUBO GOMMA	<->2000 mm
015	A4923204	001	FLEXIBLE HYDRAULIQUE	HYDRAULIC HOSE	HYDRAULIKSCHLAUCH	TUBO GOMMA	<->2000 mm
016	A4921043	001	FLEXIBLE HYDRAULIQUE	HYDRAULIC HOSE	HYDRAULIKSCHLAUCH	TUBO GOMMA	<->2950 mm
017	A4921082	001	FLEXIBLE HYDRAULIQUE	HYDRAULIC HOSE	HYDRAULIKSCHLAUCH	TUBO GOMMA	<->2650 mm
018	A4922147	001	FLEXIBLE	HOSE, HYDRAULIC	HYDRAULIKSCHLAUCH	TUBO IN GOMMA	<->4000 mm
019	A4923180	001	FLEXIBLE	HOSE, HYDRAULIC	HYDRAULIKSCHLAUCH	TUBO IN GOMMA	<->6100 mm
020	K6000961	001	VERIN	CYLINDER, HYDRAULIC	HYDRAULIKZYLINDER	CILINDRO	
021	K6000971	001	VERIN	CYLINDER, HYDRAULIC	HYDRAULIKZYLINDER	CILINDRO	
022	K6008090	001	BLOC HYDRAULIQUE	MANIFOLD, HYDRAULIC	HYDRAULIK-STEUERBLOCK	BLOCCO IDRAULICO	
023	K6013710	002	AXE	PIN	ACHSE	ASSE	
024	K8008320	001	GAINÉ SPIRALE	SPIRAL WRAP	SCHUTZSPIRALE	PROTEZIONE	
025	K6005851	001	COLL.JOINTS-VERIN K6000961	SET OIL SEALS FOR K6000961	SATZ DICHTUNGEN F.K6000961	KIT GUARNIZ.PISTO.K6000961	: K6000961
025	K7007120	001	COL.JOINTS-VERIN K7006590+K60	SET OIL SEALS FOR K7006590	SATZ DICHTUNGEN F.K7006590	KIT GUARNIZ.PISTO.K7006590	: K6010410
026	K6009590	001	COLL.JOINTS-VERIN K6000971	SET OIL SEALS FOR K6000971	SATZ DICHTUNGEN F.K6000971	KIT GUARNIZ.PISTO.K6000971	: K6000971
027	K6010410	001	VERIN	CYLINDER, HYDRAULIC	HYDRAULIKZYLINDER	CILINDRO	*

*: Voir marquage
 *: See Marking
 *: Siehe Markierung
 *: Vedere marchiatura



FC3560TLR
FC3560TLS

B 0001>B 0054
B 0001>B 0054



K60R0127 B

HYDRAULIQUE TLD 3,5M

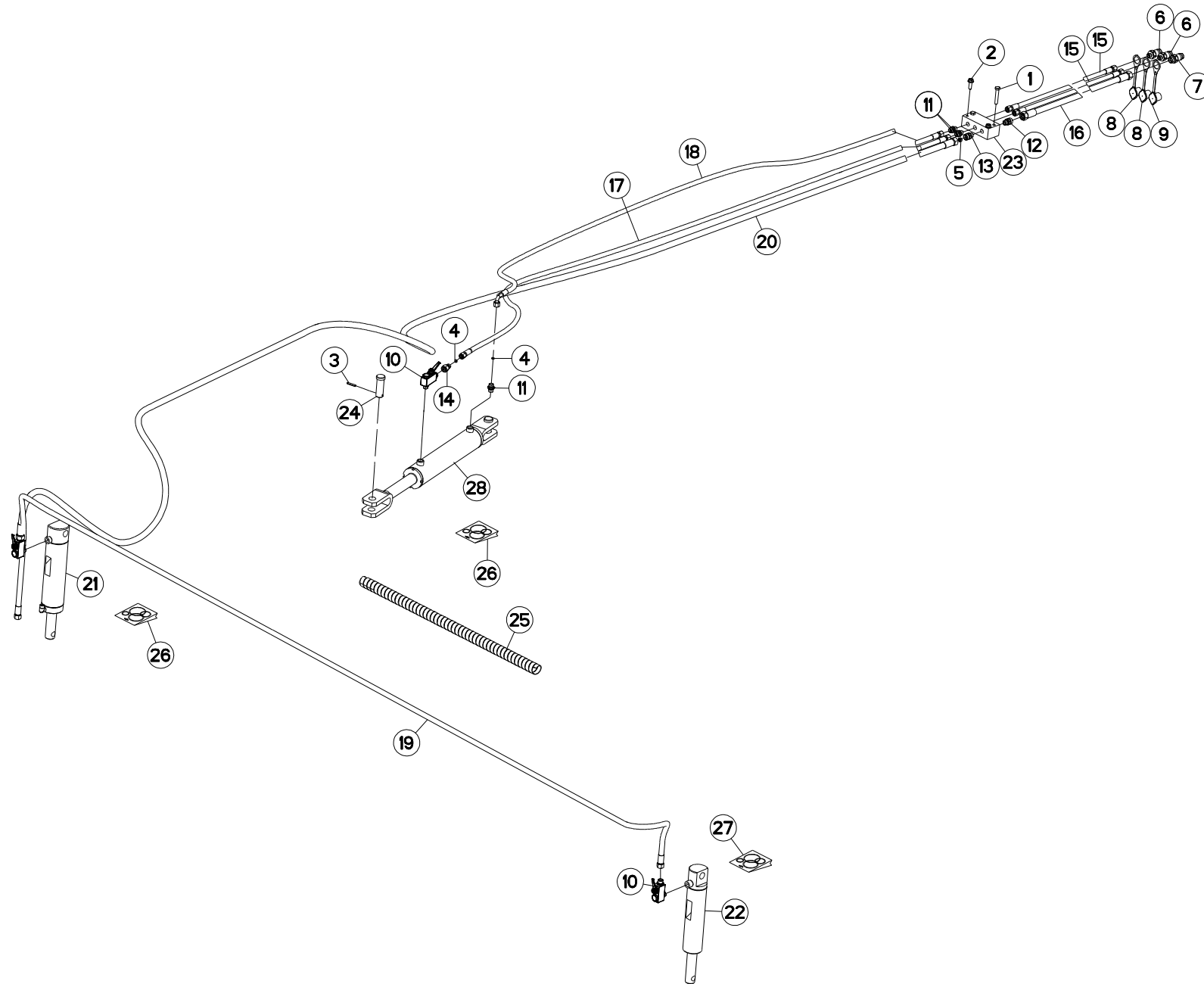
HYDRAULIC TLD 3,5M

HYDRAULIK TLD 3,5M

IDRAULICO TLD 3,5M

Rep	Nr	Qt	Designation	Description	Bezeichnung	Referenza	Remarque - Remark - Bemerkung - Osservazioni
001	56541000	001	LANIERE D'ACCROCHAGE	STRAP	BEFESTIGUNGSRIEMEN	GUAINA DI FERMO	
002	80061054	002	VIS TETE HEXAGONALE FE/ZNXC3	HEX BOLT FE/ZNXC3	SECHSKANTSCHRAUBE FE/ZNXC3	VITE TESTA ESAGONALE FE/ZNXC3	
003	80131031	002	VIS AUTOBLOQUANTE FLZNNC	UNDERSERR.S-LOC.SCREW FLZNNC	SPERRZAHN-BUNDSCHRAU.FLZNNC	VITE FLZNNC	
004	80370515	001	RIVET TUBULAIRE	TUBULAR RIVET	ROHRNIETE	RIVETTO	
005	80450637	003	GOUPILLE ELASTIQUE FLZNNC	ROLL PIN FLZNNC	SPANNHUELSE FLZNNC	SPINA ELASTICA FLZNNC	
006	80500240	001	GOUPILLE FENDUE FE/ZNXC3	SPLIT PIN FE/ZNXC3	SPLINT FE/ZNXC3	COPPIGLIA FE/ZNXC3	
007	80570476	001	GOUPILLE BETA FE/ZNXC3	SPRING COTTER PIN FE/ZNXC3	FEDERSTECKER FE/ZNXC3	MOLLA FE/ZNXC3	
008	83070063	001	LIEN PVC	PVC CORD	SICHERUNGSBAND	CAVETTO	
009	A4072026	002	LIMITEUR DEBIT D10+D2.5 EP1.5	DELIVERY LIMITER	MENGEN BEGRENZER	REGOLATORE D'ALIMENTAZIONE	
010	A4072051	001	LIMITEUR DEBIT D2,5 TUBE D14	DELIVERY LIMITER	MENGENBEGRENZER	REGOLATORE D'ALIMENTAZIONE	
011	A4074017	002	COUPLEUR MALE	CONNECTOR MALE	KUPPLUNGSTECKER	INNESTO M16X150	
012	A4074018	001	COUPLEUR MALE	CONNECTOR MALE	KUPPLUNGSTECKER	ATTACCO IDRAULICO	
013	A4074046	002	CAPUCHON COUPLEUR MALE	CAP MALE CONNECTOR	KAPPE KUPPLUNG STECKER	TAPPO PLASTICA	
014	A4074047	001	CAPUCHON COUPLEUR MALE	CAP MALE CONNECTOR	KAPPE KUPPLUNG STECKER	TAPPO PLASTICA	
015	A4075028	003	ROBINET	VALVE, BALL	KUGELHAHN	ROBINETTO	
016	A4080401	005	UNION MALE	MALE STUD CONNECTOR	GERADER EINSCHRAUBSTUTZEN	GIUZIONE DIRITTA ZBC	
017	A4080429	001	UNION MALE	MALE STUD CONNECTOR	GERADER EINSCHRAUBSTUTZEN	GIUZIONE DIRITTA ZBC	
018	A4080650	001	UNION	FITTING, HYDRAULIC, UNION	VERBINDUNG	CONNETTORE	
019	A4085309	001	ADAPTEUR REDUCTION FE/ZN	SWIVEL FITTING REDUCER FE/ZN	GERADE REDUZIER STUETZE FE/ZN		
020	A4921036	002	FLEXIBLE HYDRAULIQUE	HYDRAULIC HOSE	HYDRAULIKSCHLAUCH	TUBO GOMMA	<->2000 mm
021	A4923204	001	FLEXIBLE HYDRAULIQUE	HYDRAULIC HOSE	HYDRAULIKSCHLAUCH	TUBO GOMMA	<->2000 mm
022	A4921043	001	FLEXIBLE HYDRAULIQUE	HYDRAULIC HOSE	HYDRAULIKSCHLAUCH	TUBO GOMMA	<->2950 mm
023	A4921082	001	FLEXIBLE HYDRAULIQUE	HYDRAULIC HOSE	HYDRAULIKSCHLAUCH	TUBO GOMMA	<->2650 mm
024	A4922148	001	FLEXIBLE	HOSE, HYDRAULIC	HYDRAULIKSCHLAUCH	TUBO IN GOMMA	<->4400 mm
025	A4923180	001	FLEXIBLE	HOSE, HYDRAULIC	HYDRAULIKSCHLAUCH	TUBO IN GOMMA	<->6100 mm
026	K5607270	002	AXE COTE TIGE	PIN ZBC	BOLZEN ZBC	ASSE	
027	K6000961	001	VERIN	CYLINDER, HYDRAULIC	HYDRAULIKZYLINDER	CILINDRO	
028	K6000971	001	VERIN	CYLINDER, HYDRAULIC	HYDRAULIKZYLINDER	CILINDRO	
029	K6008090	001	BLOC HYDRAULIQUE	MANIFOLD, HYDRAULIC	HYDRAULIK-STEUERBLOCK	BLOCCO IDRAULICO	
030	K6010420	001	VERROU	LATCH	RIEGEL	LEVA	
031	K6005851	001	COLL.JOINTS-VERIN K6000961	SET OIL SEALS FOR K6000961	SATZ DICHTUNGEN F.K6000961	KIT GUARNIZ.PISTO.K6000961	: K6000961
031	K7007120	001	COL.JOINTS-VERIN K7006590+K60	SET OIL SEALS FOR K7006590	SATZ DICHTUNGEN F.K7006590	KIT GUARNIZ.PISTO.K7006590	* : K6010410
032	K6009590	001	COLL.JOINTS-VERIN K6000971	SET OIL SEALS FOR K6000971	SATZ DICHTUNGEN F.K6000971	KIT GUARNIZ.PISTO.K6000971	: K6000971
033	K6010410	001	VERIN	CYLINDER, HYDRAULIC	HYDRAULIKZYLINDER	CILINDRO	

*: Voir Marquage
*: See marking
*: Siehe Kennzeichnung
*: Vedere marchiatura



FC3560TLR
FC3560TLS

B 0055>B 0089
B 0055>B 0089



K60R0127 C

HYDRAULIQUE TLD 3,5M

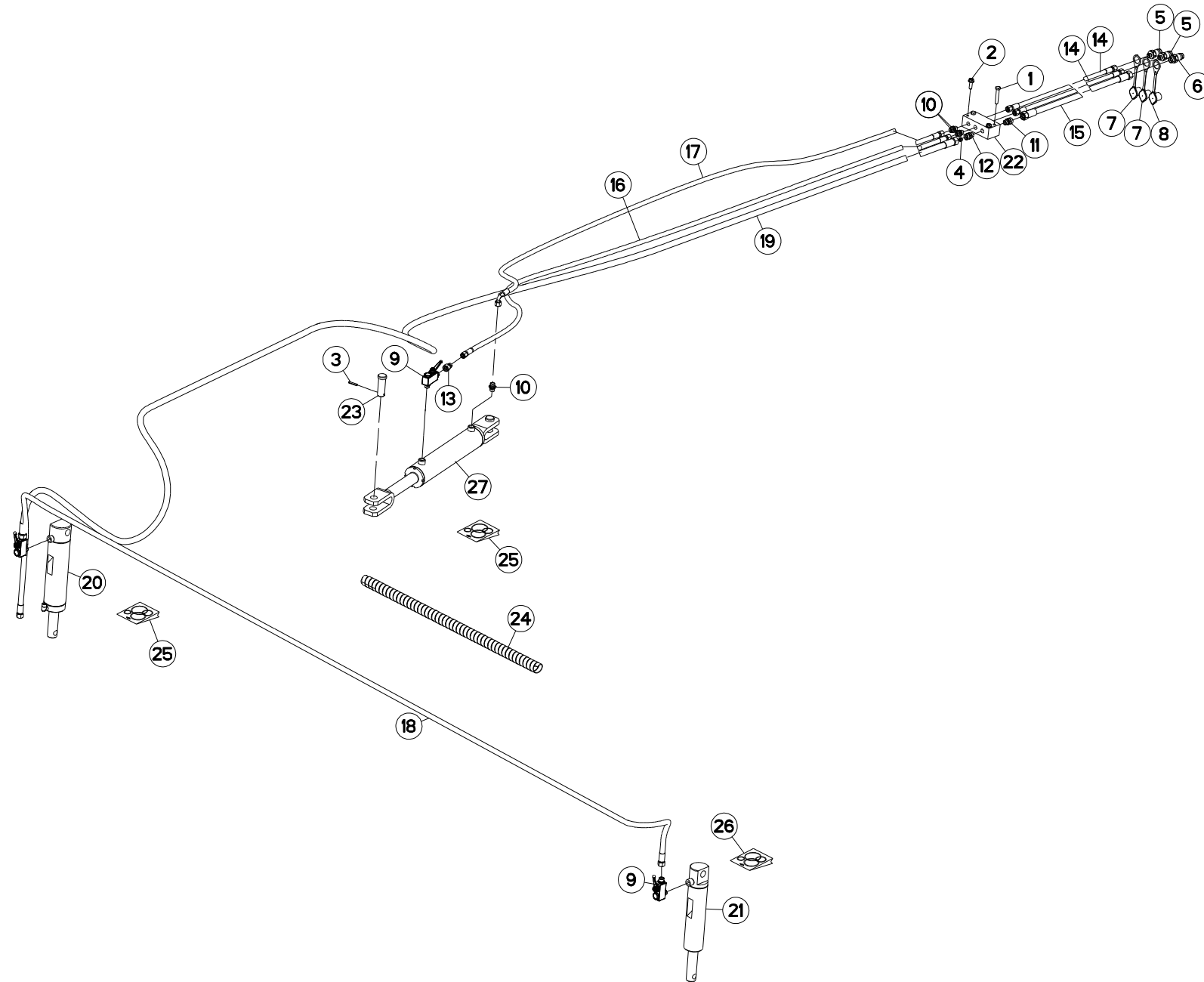
HYDRAULIC TLD 3,5M

HYDRAULIK TLD 3,5M

IDRAULICO TLD 3,5M

Rep	Nr	Qt	Designation	Description	Bezeichnung	Referenza	Remarque - Remark - Bemerkung - Osservazioni
001	80061054	002	VIS TETE HEXAGONALE FE/ZNXC3	HEX BOLT FE/ZNXC3	SECHSKANTSCHRAUBE FE/ZNXC3	VITE TESTA ESAGONALE FE/ZNXC3	
002	80131031	002	VIS AUTOBLOQUANTE FLZNNC	UNDERSERR.S-LOC.SCREW FLZNNC	SPERRZAHN-BUNDSCHRAU.FLZNNC	VITE FLZNNC	
003	80450637	002	GOUPILLE ELASTIQUE FLZNNC	ROLL PIN FLZNNC	SPANNHUELSE FLZNNC	SPINA ELASTICA FLZNNC	
004	A4072026	002	LIMITEUR DEBIT D10+D2.5 EP1.5	DELIVERY LIMITER	MENGEN BEGRENZER	REGOLATORE D'ALIMENTAZIONE	
005	A4072051	001	LIMITEUR DEBIT D2,5 TUBE D14	DELIVERY LIMITER	MENGENBEGRENZER	REGOLATORE D'ALIMENTAZIONE	
006	A4074017	002	COUPLEUR MALE	CONNECTOR MALE	KUPPLUNGSTECKER	INNESTO M16X150	
007	A4074018	001	COUPLEUR MALE	CONNECTOR MALE	KUPPLUNGSTECKER	ATTACCO IDRAULICO	
008	A4074046	002	CAPUCHON COUPLEUR MALE	CAP MALE CONNECTOR	KAPPE KUPPLUNG STECKER	TAPPO PLASTICA	
009	A4074047	001	CAPUCHON COUPLEUR MALE	CAP MALE CONNECTOR	KAPPE KUPPLUNG STECKER	TAPPO PLASTICA	
010	A4075028	003	ROBINET	VALVE, BALL	KUGELHAHN	ROBINETTO	
011	A4080401	005	UNION MALE	MALE STUD CONNECTOR	GERADER EINSCHRAUBSTUTZEN	GIUZIONE DIRITTA ZBC	
012	A4080429	001	UNION MALE	MALE STUD CONNECTOR	GERADER EINSCHRAUBSTUTZEN	GIUZIONE DIRITTA ZBC	
013	A4080650	001	UNION	FITTING, HYDRAULIC, UNION	VERBINDUNG	CONNETTORE	
014	A4085309	001	ADAPTATEUR REDUCTION FE/ZN	SWIVEL FITTING REDUCER FE/ZN	GERADE REDUZIER STUETZE FE/ZN		
015	A4921036	002	FLEXIBLE HYDRAULIQUE	HYDRAULIC HOSE	HYDRAULIKSCHLAUCH	TUBO GOMMA	<->2000 mm
016	A4923204	001	FLEXIBLE HYDRAULIQUE	HYDRAULIC HOSE	HYDRAULIKSCHLAUCH	TUBO GOMMA	<->2000 mm
017	A4921043	001	FLEXIBLE HYDRAULIQUE	HYDRAULIC HOSE	HYDRAULIKSCHLAUCH	TUBO GOMMA	<->2950 mm
018	A4921082	001	FLEXIBLE HYDRAULIQUE	HYDRAULIC HOSE	HYDRAULIKSCHLAUCH	TUBO GOMMA	<->2650 mm
019	A4922148	001	FLEXIBLE	HOSE, HYDRAULIC	HYDRAULIKSCHLAUCH	TUBO IN GOMMA	<->4400 mm
020	A4923180	001	FLEXIBLE	HOSE, HYDRAULIC	HYDRAULIKSCHLAUCH	TUBO IN GOMMA	<->6100 mm
021	K6000961	001	VERIN	CYLINDER, HYDRAULIC	HYDRAULIKZYLINDER	CILINDRO	
022	K6000971	001	VERIN	CYLINDER, HYDRAULIC	HYDRAULIKZYLINDER	CILINDRO	
023	K6008090	001	BLOC HYDRAULIQUE	MANIFOLD, HYDRAULIC	HYDRAULIK-STEUERBLOCK	BLOCCO IDRAULICO	
024	K6013710	002	AXE	PIN	ACHSE	ASSE	
025	K8008320	001	GAINÉ SPIRALE	SPIRAL WRAP	SCHUTZSPIRALE	PROTEZIONE	
026	K6005851	001	COLL.JOINTS-VERIN K6000961	SET OIL SEALS FOR K6000961	SATZ DICHTUNGEN F.K6000961	KIT GUARNIZ.PISTO.K6000961	: K6000961
026	K7007120	001	COLL.JOINTS-VERIN K7006590+K60	SET OIL SEALS FOR K7006590	SATZ DICHTUNGEN F.K7006590	KIT GUARNIZ.PISTO.K7006590	: K6010410
027	K6009590	001	COLL.JOINTS-VERIN K6000971	SET OIL SEALS FOR K6000971	SATZ DICHTUNGEN F.K6000971	KIT GUARNIZ.PISTO.K6000971	: K6000971
028	K6010410	001	VERIN	CYLINDER, HYDRAULIC	HYDRAULIKZYLINDER	CILINDRO	*

*: Voir marquage
*: See Marking
*: Siehe Markierung
*: Vedere marchiatura



FC3560TLR
FC3560TLS

B 0090>
B 0090>



K60R0127 D

HYDRAULIQUE TLD 3,5M

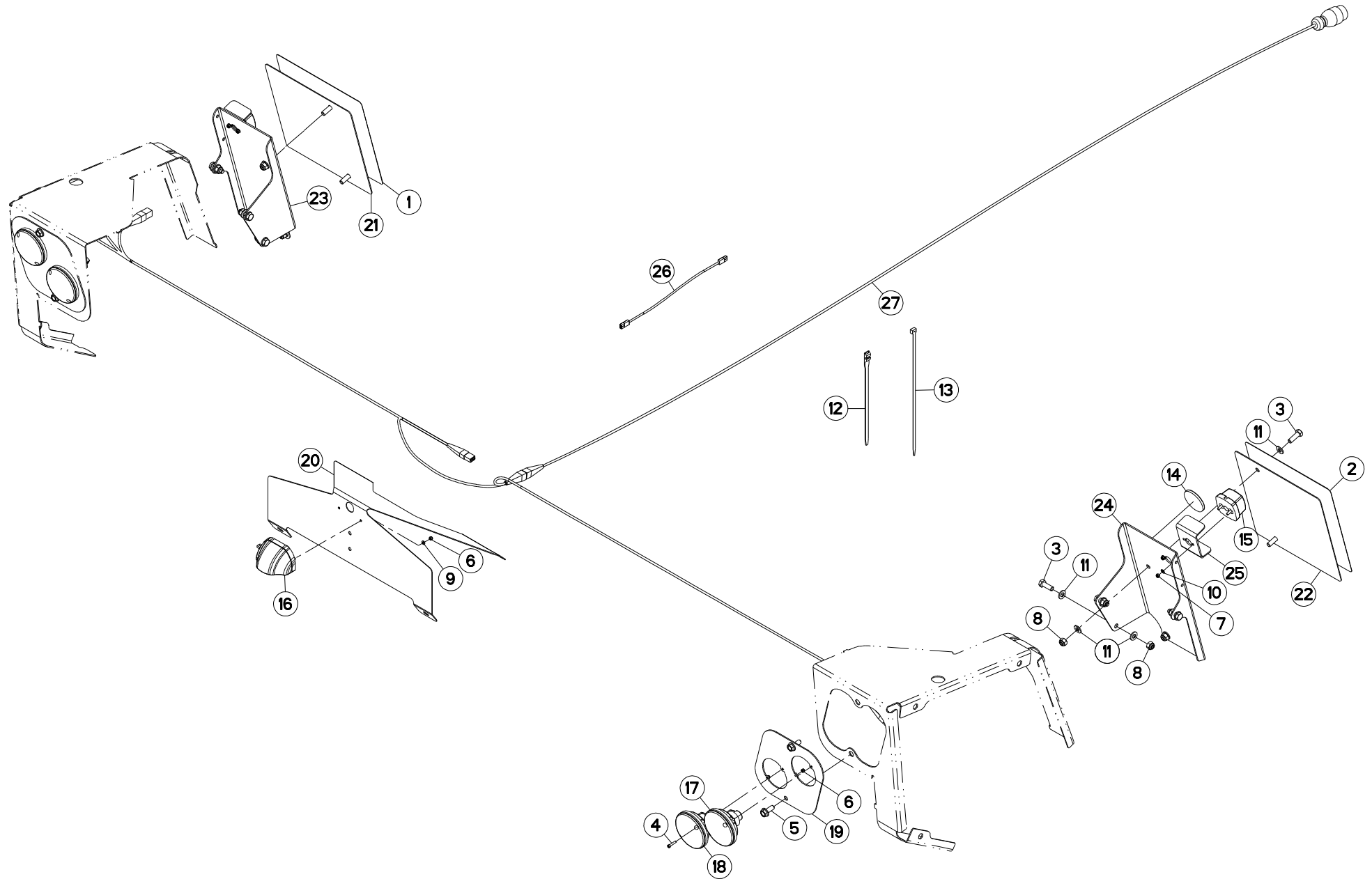
HYDRAULIC TLD 3,5M

HYDRAULIK TLD 3,5M

IDRAULICO TLD 3,5M

Rep	Nr	Qt	Designation	Description	Bezeichnung	Referenza	Remarque - Remark - Bemerkung - Osservazioni
001	80061054	002	VIS TETE HEXAGONALE FE/ZNXC3	HEX BOLT FE/ZNXC3	SECHSKANTSCHRAUBE FE/ZNXC3	VITE TESTA ESAGONALE FE/ZNXC3	
002	80131031	002	VIS AUTOBLOQUANTE FLZNNC	UNDERSERR.S-LOC.SCREW FLZNNC	SPERRZAHN-BUNDSCHRAU.FLZNNC	VITE FLZNNC	
003	80450637	002	GOUPILLE ELASTIQUE FLZNNC	ROLL PIN FLZNNC	SPANNHUELSE FLZNNC	SPINA ELASTICA FLZNNC	
004	A4072051	001	LIMITEUR DEBIT D2,5 TUBE D14	DELIVERY LIMITER	MENGENBEGRENZER	REGOLATORE D'ALIMENTAZIONE	
005	A4074017	002	COUPLEUR MALE	CONNECTOR MALE	KUPPLUNGSTECKER	INNESTO M16X150	
006	A4074018	001	COUPLEUR MALE	CONNECTOR MALE	KUPPLUNGSTECKER	ATTACCO IDRAULICO	
007	A4074046	002	CAPUCHON COUPLEUR MALE	CAP MALE CONNECTOR	KAPPE KUPPLUNG STECKER	TAPPO PLASTICA	
008	A4074047	001	CAPUCHON COUPLEUR MALE	CAP MALE CONNECTOR	KAPPE KUPPLUNG STECKER	TAPPO PLASTICA	
009	A4075028	003	ROBINET	VALVE, BALL	KUGELHAHN	ROBINETTO	
010	A4080401	005	UNION MALE	MALE STUD CONNECTOR	GERADER EINSCHRAUBSTUTZEN	GIUZIONE DIRITTA ZBC	
011	A4080429	001	UNION MALE	MALE STUD CONNECTOR	GERADER EINSCHRAUBSTUTZEN	GIUZIONE DIRITTA ZBC	
012	A4080650	001	UNION	FITTING, HYDRAULIC, UNION	VERBINDUNG	CONNETTORE	
013	A4085309	001	ADAPTATEUR REDUCTION FE/ZN	SWIVEL FITTING REDUCER FE/ZN	GERADE REDUZIER STUETZE FE/ZN		
014	A4921036	002	FLEXIBLE HYDRAULIQUE	HYDRAULIC HOSE	HYDRAULIKSCHLAUCH	TUBO GOMMA	<->2000 mm
015	A4923204	001	FLEXIBLE HYDRAULIQUE	HYDRAULIC HOSE	HYDRAULIKSCHLAUCH	TUBO GOMMA	<->2000 mm
016	A4921043	001	FLEXIBLE HYDRAULIQUE	HYDRAULIC HOSE	HYDRAULIKSCHLAUCH	TUBO GOMMA	<->2950 mm
017	A4921082	001	FLEXIBLE HYDRAULIQUE	HYDRAULIC HOSE	HYDRAULIKSCHLAUCH	TUBO GOMMA	<->2650 mm
018	A4922148	001	FLEXIBLE	HOSE, HYDRAULIC	HYDRAULIKSCHLAUCH	TUBO IN GOMMA	<->4400 mm
019	A4923180	001	FLEXIBLE	HOSE, HYDRAULIC	HYDRAULIKSCHLAUCH	TUBO IN GOMMA	<->6100 mm
020	K6000961	001	VERIN	CYLINDER, HYDRAULIC	HYDRAULIKZYLINDER	CILINDRO	
021	K6000971	001	VERIN	CYLINDER, HYDRAULIC	HYDRAULIKZYLINDER	CILINDRO	
022	K6008090	001	BLOC HYDRAULIQUE	MANIFOLD, HYDRAULIC	HYDRAULIK-STEUERBLOCK	BLOCCO IDRAULICO	
023	K6013710	002	AXE	PIN	ACHSE	ASSE	
024	K8008320	001	GAINÉ SPIRALE	SPIRAL WRAP	SCHUTZSPIRALE	PROTEZIONE	
025	K6005851	001	COLL.JOINTS-VERIN K6000961	SET OIL SEALS FOR K6000961	SATZ DICHTUNGEN F.K6000961	KIT GUARNIZ.PISTO.K6000961	: K6000961
025	K7007120	001	COL.JOINTS-VERIN K7006590+K60	SET OIL SEALS FOR K7006590	SATZ DICHTUNGEN F.K7006590	KIT GUARNIZ.PISTO.K7006590	: K6010410
026	K6009590	001	COLL.JOINTS-VERIN K6000971	SET OIL SEALS FOR K6000971	SATZ DICHTUNGEN F.K6000971	KIT GUARNIZ.PISTO.K6000971	: K6000971
027	K6010410	001	VERIN	CYLINDER, HYDRAULIC	HYDRAULIKZYLINDER	CILINDRO	*

*: Voir marquage
*: See Marking
*: Siehe Markierung
*: Vedere marchiatura





FC2860TLR B 0001>B 0054
 FC3160TLR 1000 B 0001>B 0054
 FC3160TLR 540 B 0001>B 0054
 FC3160TLS B 0001>B 0054
 FC3560TLR B 0001>B 0054
 FC3560TLS B 0001>B 0054

K60R011 B

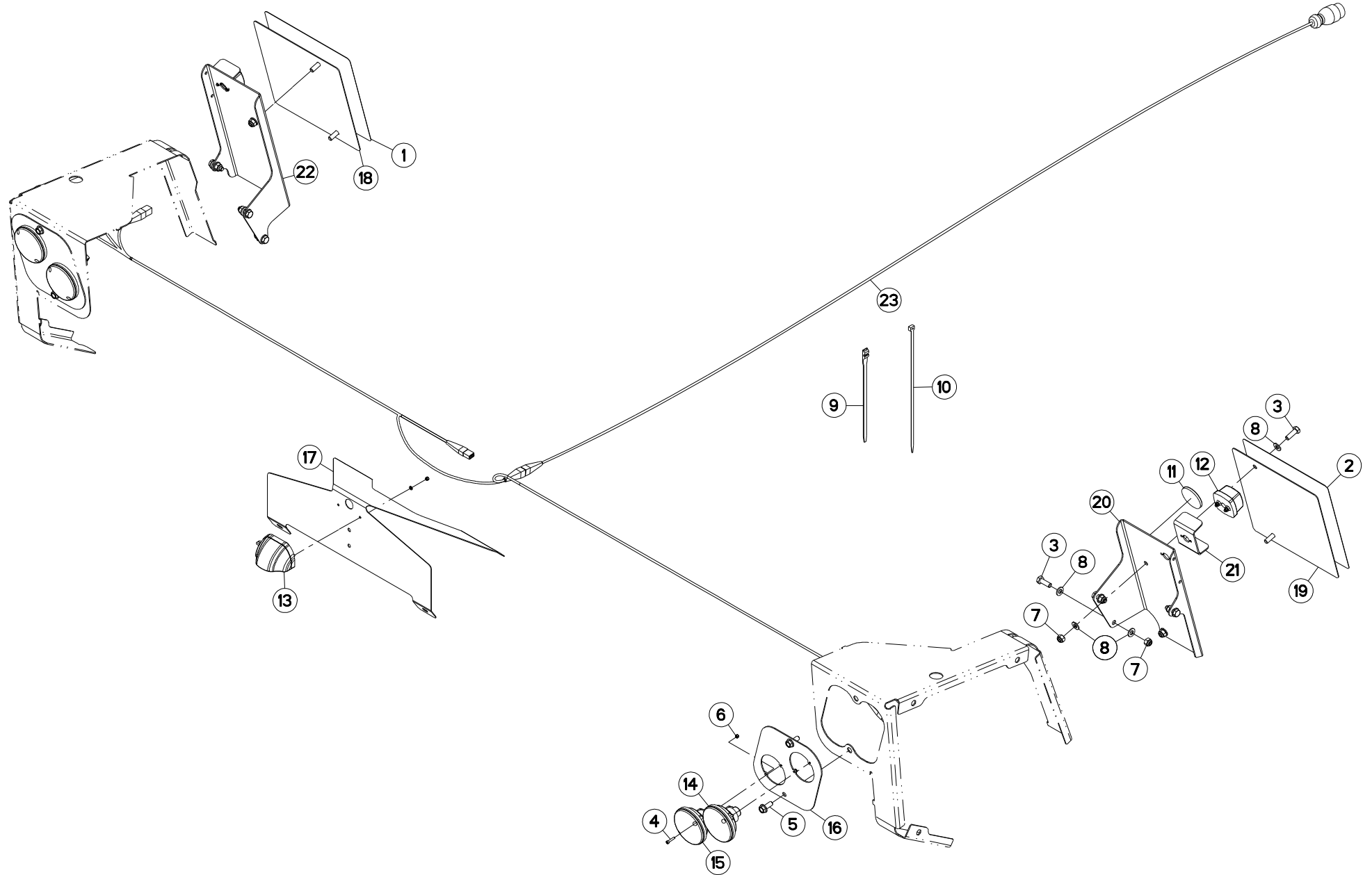
SIGNALISATION

SIGNALLING

BELEUCHTUNG U.WARNTAFELN

SEGNALAZIONE

Rep	Nr	Qt	Designation	Description	Bezeichnung	Referenza	Remarque - Remark - Bemerkung - Osservazioni
001	09917600	001	ETIQ.ADH.	DECAL	AUFKLEBER	ADESIVO	
002	09917700	001	ETIQ.ADH.	DECAL	AUFKLEBER	ADESIVO	
003	80061073	010	VIS TETE HEXAGONALE FE/ZNXC3	HEXAGON HEAD SCREW FE/ZNXC3	SECHSKANTSCHRAUBE FE/ZNXC3	VITE TESTA ESAGONALE FE/ZNXC3	
004	80080420	008	VIS TETE CYL.SIX P.CR.FE/ZNXC3	HEX.SOCK.HEAD CAP SCR.FE/ZNXC3	ZYLINDERSCHR.INNENSEC.FE/ZNXC3	VITE A TESTA CILINDR. FE/ZNXC3	
005	80131026	004	VIS AUTOBLOQUANTE FLZNNC	UNDERSERR.S-LOC.SCREW FLZNNC	SPERRZAHN-BUNDSCHRAU.FLZNNC	VITE FLZNNC	
006	80200440	010	ECROU HEX.AUTOFREINE FE/ZNXC3	SELF LOCKING NUT FE/ZNXC3	SELBSTSICHERNDE MUTT.FE/ZNXC3	DADO AUTOBLOCCANTE FE/ZNXC3	
007	80200540	004	ECROU HEX.BAS AUTOFR.FE/ZNXC3	SELF-LOCKING NUT FE/ZNXC3	SELBSTSICHERND.MUTTER FE/ZNXC3	DADO AUTOBLOCCANTE FE/ZNXC3	
008	80201030	010	ECROU HEX.AUTOFREINE FE/ZNXC3	SELF-LOCKING NUT FE/ZNXC3	SELBSTSICH.MUTTER FE/ZNXC3	DADO AUTOBLOCCANTE FE/ZNXC3	
009	80250408	002	RONDELLE PLATE FE/ZNXC3	PLAIN WASHER M4	SCHEIBE FE/ZNXC3	RONDELLA PIATTA FE/ZNXC3	
010	80250512	004	RONDELLE PLATE FE/ZNXC3	PLAIN WASHER M5 DIN-125	SCHEIBE FE/ZNXC3	RONDELLA PIATTA FE/ZNXC3	
011	80251021	020	RONDELLE PLATE FE/ZNXC3	PLAIN WASHER M10	SCHEIBE FE/ZNXC3	RONDELLA PIATTA FE/ZNXC3	
012	83090086	015	COLLIER PLASTIQUE	CABLE TIE PLASTIC	KABELBINDER PLASTIK	FASCETTE FERMACAVI	
013	83090192	006	COLLIER PLASTIQUE	CABLE TIE PLASTIC	KABELBINDER PLASTIK	FASCETTE FERMACAVI	
014	83240010	002	CATADIOPTRE	REFLECTOR	RUECKSTRAHLER	CATADIOTTRO	
015	83240404	002	FEU DE POSITION BLANC	FRONT LAMP WHITE	BEGRENZUNGSLICHT WEISS	FANALINO BIANCO	
016	83240431	001	FEU ECLAIRAGE PLAQUE	LIGHT	LICHT	LUCE	
017	83240484	002	FEU CLIGNOTANT ROND	LIGHT	LEUCHTE	LUCE	
018	83240485	002	FEU ARRIERE STOP	LIGHT	LEUCHTE	LUCE	
019	K6010270	002	TOLE	SHEET	BLECH	TELA	
020	K6010280	001	SUPPORT	SUPPORT	TRAEGER	SUPPORTO	
021	K6010470	001	PANNEAU DE SIGNALISATION	SIGN, TRANSPORT	WARNTAFEL	PANNELLO DI SEGNALAZIONE	
022	K6010480	001	PANNEAU DE SIGNALISATION	SIGN, TRANSPORT	WARNTAFEL	PANNELLO DI SEGNALAZIONE	
023	K6013040	001	SUPPORT DE FEUX	SUPPORT, LIGHT	LEUCHTENTRAEGER	SUPPORTO LUCI	
024	K6013050	001	SUPPORT DE FEUX	SUPPORT, LIGHT	LEUCHTENTRAEGER	SUPPORTO LUCI	
025	K6013070	002	PROTECTION	SHIELD	SCHUTZ	PROTEZIONE	
026	K5601670	002	RALLONGE DU FAISCEAU	WIRING HARNESS EXTENSION	KABELNETZVERLAENGERUNG	ESTENSIONE	
027	K6002370	001	FAISCEAU ELECTRIQUE	HARNESS, WIRING	KABELBAUM	CAVO ELETTRICO	





FC2860TLR	B 0055>
FC2860TLS	B 0001>
FC3160TLR 1000	B 0055>
FC3160TLR 540	B 0055>
FC3160TLS	B 0055>
FC3560TLR	B 0055>
FC3560TLS	B 0055>

K60R011 C

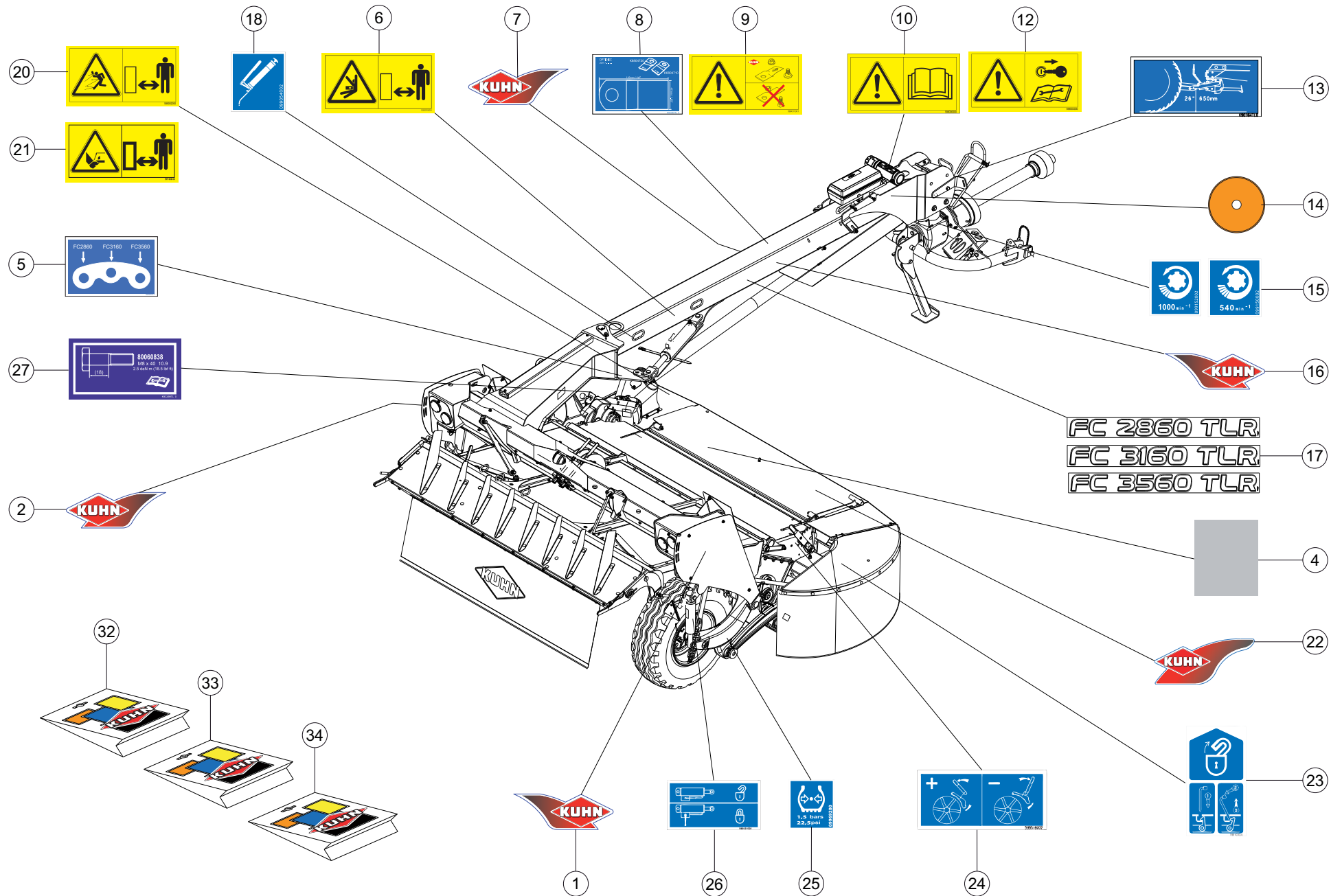
SIGNALISATION

SIGNALLING

BELEUCHTUNG U.WARNTAFELN

SEGNALAZIONE

Rep	Nr	Qt	Designation	Description	Bezeichnung	Referenza	Remarque - Remark - Bemerkung - Osservazioni
001	09917600	001	ETIQ.ADH.	DECAL	AUFKLEBER	ADESIVO	
002	09917700	001	ETIQ.ADH.	DECAL	AUFKLEBER	ADESIVO	
003	80061073	010	VIS TETE HEXAGONALE FE/ZNXC3	HEXAGON HEAD SCREW FE/ZNXC3	SECHSKANTSCHRAUBE FE/ZNXC3	VITE TESTA ESAGONALE FE/ZNXC3	
004	80080420	008	VIS TETE CYL.SIX P.CR.FE/ZNXC3	HEX.SOCK.HEAD CAP SCR.FE/ZNXC3	ZYLINDERSCHR.INNENSEC.FE/ZNXC3	VITE A TESTA CILINDR. FE/ZNXC3	
005	80131026	004	VIS AUTOBLOQUANTE FLZNNC	UNDERSERR.S-LOC.SCREW FLZNNC	SPERRZAHN-BUNDSCHRAU.FLZNNC	VITE FLZNNC	
006	80200440	008	ECROU HEX.AUTOFREINE FE/ZNXC3	SELF LOCKING NUT FE/ZNXC3	SELBSTSICHERNDE MUTT.FE/ZNXC3	DADO AUTOBLOCCANTE FE/ZNXC3	
007	80201030	010	ECROU HEX.AUTOFREINE FE/ZNXC3	SELF-LOCKING NUT FE/ZNXC3	SELBSTSICH.MUTTER FE/ZNXC3	DADO AUTOBLOCCANTE FE/ZNXC3	
008	80251021	020	RONDELLE PLATE FE/ZNXC3	PLAIN WASHER M10	SCHEIBE FE/ZNXC3	RONDELLA PIATTA FE/ZNXC3	
009	83090086	015	COLLIER PLASTIQUE	CABLE TIE PLASTIC	KABELBINDER PLASTIK	FASCETTE FERMACAVI	
010	83090192	004	COLLIER PLASTIQUE	CABLE TIE PLASTIC	KABELBINDER PLASTIK	FASCETTE FERMACAVI	
011	83240010	002	CATADIOPTRE	REFLECTOR	RUECKSTRAHLER	CATADIOTTRO	
012	83240404	002	FEU DE POSITION BLANC	FRONT LAMP WHITE	BEGRENZUNGSLICHT WEISS	FANALINO BIANCO	
013	83240431	001	FEU ECLAIRAGE PLAQUE	LIGHT	LICHT	LUCE	
014	83240484	002	FEU CLIGNOTANT ROND	LIGHT	LEUCHTE	LUCE	
015	83240485	002	FEU ARRIERE STOP	LIGHT	LEUCHTE	LUCE	
016	K6010270	002	TOLE	SHEET	BLECH	TELA	
017	K6010280	001	SUPPORT	SUPPORT	TRAEGER	SUPPORTO	
018	K6010470	001	PANNEAU DE SIGNALISATION	SIGN, TRANSPORT	WARNTAFEL	PANNELLO DI SEGNALAZIONE	
019	K6010480	001	PANNEAU DE SIGNALISATION	SIGN, TRANSPORT	WARNTAFEL	PANNELLO DI SEGNALAZIONE	
020	K6013050	001	SUPPORT DE FEUX	SUPPORT, LIGHT	LEUCHTENTRAEGER	SUPPORTO LUCI	
021	K6013070	002	PROTECTION	SHIELD	SCHUTZ	PROTEZIONE	
022	K6013630	001	SUPPORT DE FEUX	SUPPORT, LIGHT	LEUCHTENTRAEGER	SUPPORTO LUCI	
023	K6002370	001	FAISCEAU ELECTRIQUE	HARNESS, WIRING	KABELBAUM	CAVO ELETTRICO	





FC2860TLR
FC3160TLR 1000
FC3160TLR 540
FC3560TLR

B 0001>B 0175
B 0001>B 0175
B 0001>B 0175
B 0001>B 0175

K60R0202 A

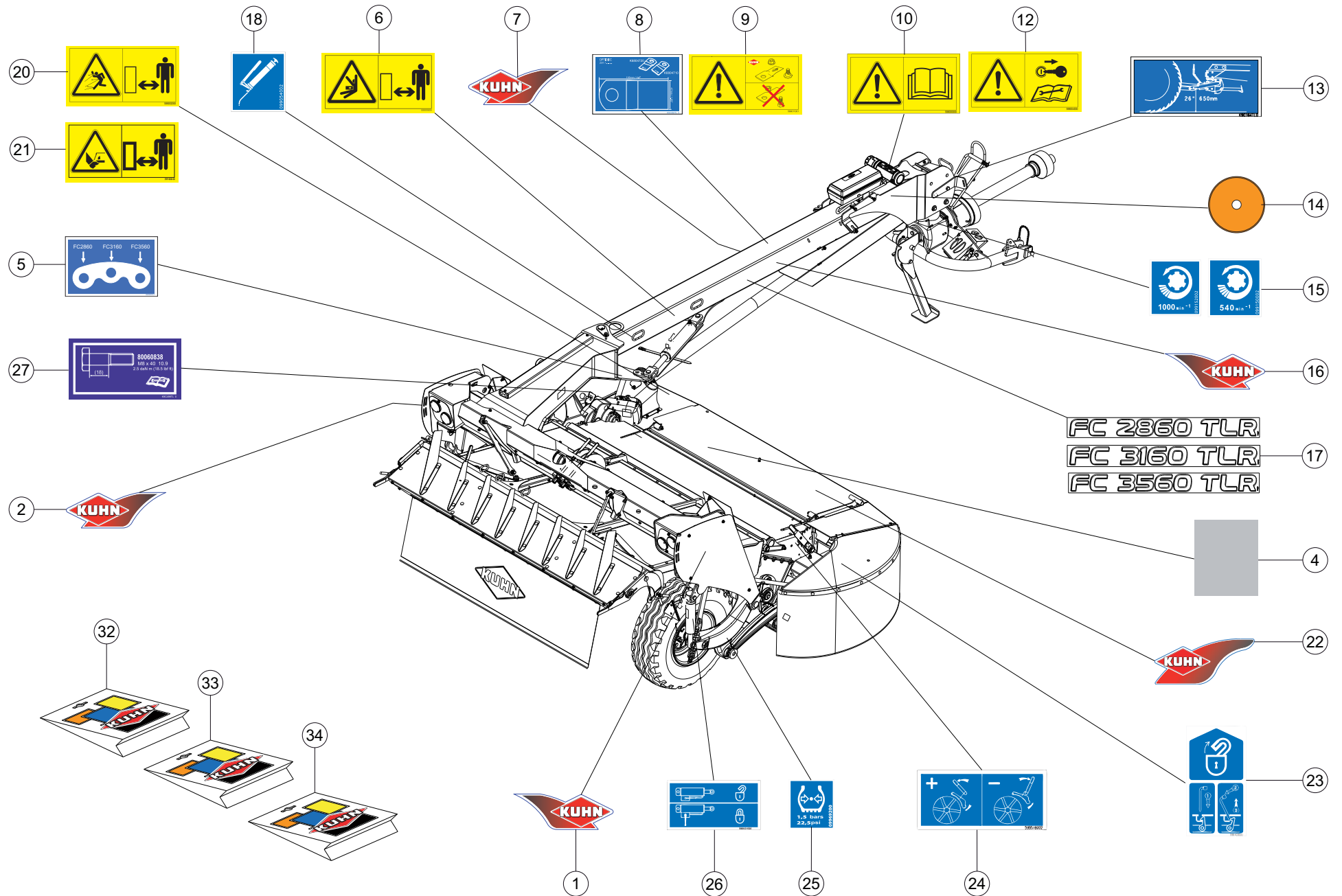
COLL.ETIQUETTES ADHESIVES

SET OF STICKERS

SATZ AUFKLEBER

SERIE ADESIVI

Rep	Nr	Qt	Designation	Description	Bezeichnung	Referenza	Remarque - Remark - Bemerkung - Osservazioni
002	K9530080	001	ETIQ.ADH.	DECAL	AUFKLEBER	ADESIVO	[1][2][3]
004	H2412950	001	BANDE ANTIDERAPANTE	ANTI-SLIP TAPE	ANTI-RUTSCHBAND	NASTRO ANTISDRUCCIOLO	[1][2][3]
005	K9C305TL	004	PICTO.T	DECAL INFO.	PIKTO.T	ADHESIVO TECNICO	[1][2][3]
006	59900600	002	PICTOGR.H ECRASEM.TORSE	PICTORIAL H CRUSH.DANG.TORSO	PIKTOGR.H QUETSCHGEF.BRUSTK	ADESIVO	: CE [1]
006	59900610	002	PICTOGR.H ECRASEM.TORSE CA	PICTOGR.H ECRASEM.TORSE CA			: CA [2]
006	59900620	002	PICTOGR.H ECRASEM.TORSE US	PICTORIAL H CRUSHING TORSO US		ADESIVO	: US [3]
006	59900630	002	PICTOGR.H ECRASEM.TORSE JP	PICTORIAL H CRUSHING TORSO JP		ADESIVO	: JP
007	K9530020	001	ETIQ.ADH.	DECAL	AUFKLEBER	ADESIVO	[1][2][3]
008	K9C064TL	001	PICTO.T	DECAL INFO.	PIKTO.T	ADHESIVO TECNICO	[1][2][3]
009	59901100	001	PICTOGR.H PIECES D'ORIGINE	PICTORIAL GENUINE PARTS	PIKTOGR.H ORIGINALTEILE	ADESIVO PEZZI ORIGINAL	: CE [1]
009	59901110	001	PICTOGR.H PIECES D'ORIGINE CA	PICTORIAL H GENUINE PARTS CA		ADESIVO	: CA [2]
009	59901120	001	PICTOGR.H PIECES D'ORIGINE US	PICTORIAL H GENUINE PARTS US		ADESIVO	: US [3]
009	59901130	001	PICTOGR.H PIECES D'ORIGINE JP	PICTORIAL H GENUINE PARTS JP		ADESIVO	: JP
010	59900000	001	PICTOGR.H NOTICE D'INSTR	PICTORIAL H INSTRUCTIONS	PIKTOGR.H BETRIEBSANLEITUNG	ADESIVO	: CE [1]
010	59900010	001	PICTOGR.H NOTICE D'INSTR CA	DECAL		ADESIVO	: CA [2]
010	59900020	001	PICTOGR.H NOTICE D'INSTR US	PICTORIAL H INSTRUCTIONS US	PIKTOGR.H BETRIEBSANLEITUN. US	ADESIVO	: US [3]
010	59900030	001	PICTOGR.H NOTICE D'INSTR JP	PICTORIAL H INSTRUCTIONS JP		ADESIVO	: JP
012	59900400	001	PICTOGR.H ARRETER MOTEUR	PICTORIAL H STOP ENGINE	PIKTOGR.H MOTOR ABSTELLEN	ADESIVO	: CE [1]
012	59900410	001	PICTOGR.H ARRETER MOTEUR CA	DECAL			: CA [2]
012	59900420	001	PICTOGR.H ARRETER MOTEUR US	PICTORIAL H TURN OFF ENG. US	PIKTOGR.H MOTOR ABSTELLEN US	ADESIVO	: US [3]
012	59900430	001	PICTOGR.H ARRETER MOTEUR JP	PICTORIAL H TURN OFF ENG. JP		ADESIVO	: JP
013	K9C164TL	001	PICTO.T	DECAL INFO.	PIKTO.T	ADHESIVO TECNICO	[1][2][3]
014	83240014	006	CATADIOPTRE	REFLECTOR	RUECKSTRAHLER	CATADIOTTRO	[1][2][3]
015	09915000	001	ETIQ.ADHESIVE 540 MIN-1 A.G.	DECAL	AUFKLEBER	ADESIVO	[1][2][3] : 540 min-1
015	09915200	001	ETIQ.ADHESIVE 1000 MIN-1 A.G.	DECAL 1000 MIN-1 LE.	AUFKLEBER 1000 MIN-1 LI.	ADESIVO	[1][2][3] : 1000 min-1
016	K9530030	001	ETIQ.ADH.	DECAL	AUFKLEBER	ADESIVO	[1][2][3]
017	K9509880	004	ETIQ.ADH.	DECAL	AUFKLEBER	ADESIVO	[1][2][3] : FC2860TLR
017	K9509870	004	ETIQ.ADH.	DECAL	AUFKLEBER	ADESIVO	[1][2][3] : FC3160TLR
017	K9509860	004	ETIQ.ADH.	DECAL	AUFKLEBER	ADESIVO	[1][2][3] : FC3560TLR
018	09905400	006	PICTO.T POINT DE GRAISSAGE	PICTO.T GREASE POINT	PICTO.T SCHMIER PUNKT		[1][2][3]
020	K9A134CE	002	PICTO.SECU.H	DECAL, SAFETY, H	PIKTOGR. SICHERHEITS, H	ADHESIVO DI SICUREZZA (ORIZ.)	: CE [1]
020	K9A134CA	002	PICTO.SECU.H	DECAL, SAFETY, H	PIKTOGR. SICHERHEITS, H	ADHESIVO DI SICUREZZA (ORIZ.)	: CA [2]
020	K9A134US	002	PICTO.SECU.H	DECAL, SAFETY, H	PIKTOGR. SICHERHEITS, H	ADHESIVO DI SICUREZZA (ORIZ.)	: US [3]
020	K9A134JP	002	PICTO.SECU.H	DECAL, SAFETY, H	PIKTOGR. SICHERHEITS, H	ADHESIVO DI SICUREZZA (ORIZ.)	: JP
021	59900800	004	PICTOGR.H BLESSURE PIED	PICTORIAL H SEVERING OF FOOT	PIKTOGR.H FUSSVERLETZUNG	ADESIVO	: CE [1]
021	59900810	004	PICTOGR.H BLESSURE PIED CA	PICTOGR.H BLESSURE PIED CA			: CA [2]
021	59900820	004	PICTOGR.H BLESSURE PIED US	PICTORIAL H SEVERING OF FOOT		ADESIVO	: US [3]
021	59900830	004	PICTOGR.H BLESSURE PIED JP	PICTORIAL H SEVERING OF FOOT		ADESIVO	: JP
022	K9530340	001	ETIQ.ADH.	DECAL	AUFKLEBER	ADESIVO	[1][2][3]
023	59910300	002	PICTOGR.H DEVERROUILLAGE	PICTORIAL H UNLOCKING	PIKTOGR.H ENTRIEGELUNG	ADESIVO	[1][2][3]
024	59951800	001	PICTOGR.H REGLAGE TOLE DEFLECT	PICTOR.POSITION	PIKTOGR.EINSTELLUNG	ADESIVO	[1][2][3]
025	09969200	002	ETIQ.ADH.	DECAL	AUFKLEBER	ADESIVO	[1][2][3]
026	59953100	003	PICTOGR.VERROUILLAGE	PICTORIAL LOCKING	PIKTOGR.VERRIEGLUNG	ADESIVO	[1][2][3]
027	K9530070	001	ETIQ.ADH.	DECAL	AUFKLEBER	ADESIVO	[1][2][3]
028	K9C499TL	001	PICTO.T	DECAL INFO.	PIKTO.T	ADHESIVO TECNICO	[1][2][3]
032	K6011810	001	COLL.ETIQ.ADHES.	KIT, DECAL	SATZ AUFKLEBER	SERIE ADESIVI	: CE +[1] : FC2860TLR
032	K6011817	001	COLL.ETIQ.ADHES.FC2860TLR CA	KIT, DECAL FC2860TLR CA	SATZ AUFKLEBER FC2860TLR CA	SERIE ADESIVI FC2860TLR CA	: CA +[2] : FC2860TLR
032	K6011818	001	COLL.ETIQ.ADHES.FC2860TLR US	KIT, DECAL FC2860TLR US	SATZ AUFKLEBER FC2860TLR US	SERIE ADESIVI FC2860TLR US	: US +[3] : FC2860TLR





FC2860TLR	B 0001>B 0175
FC3160TLR 1000	B 0001>B 0175
FC3160TLR 540	B 0001>B 0175
FC3560TLR	B 0001>B 0175

K60R0202 A

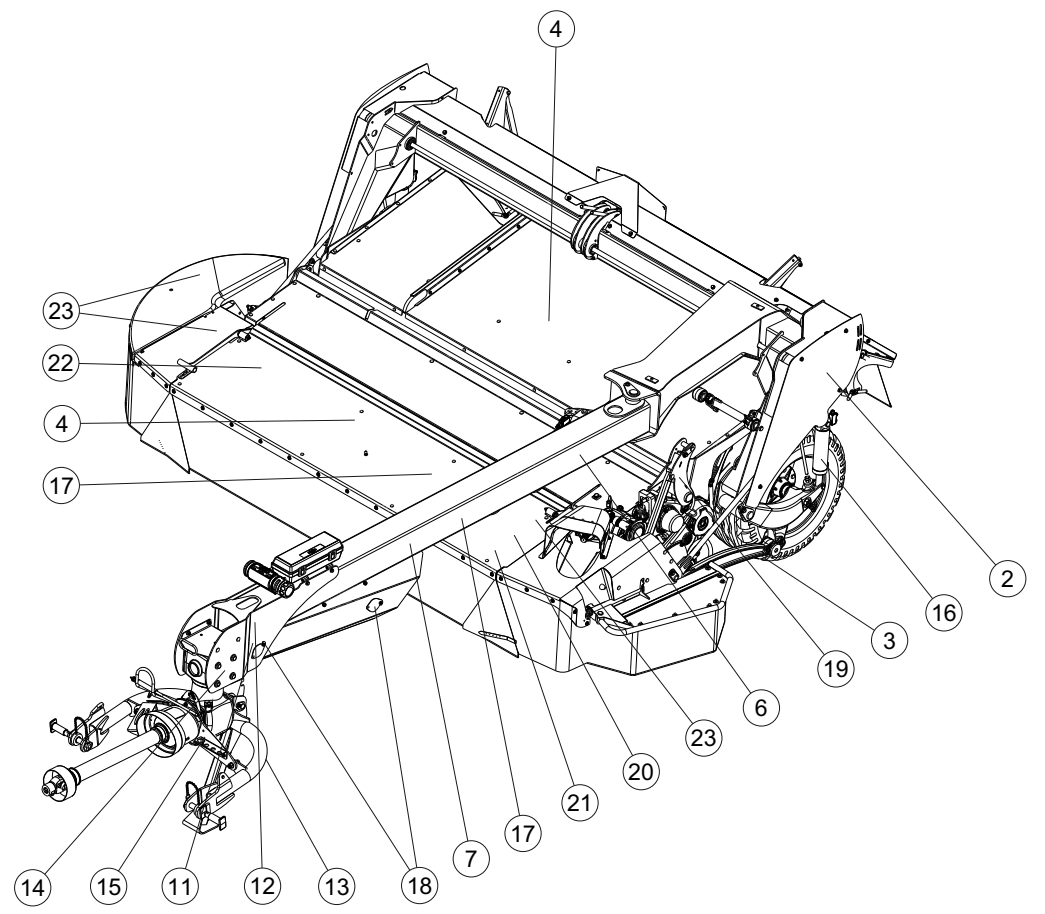
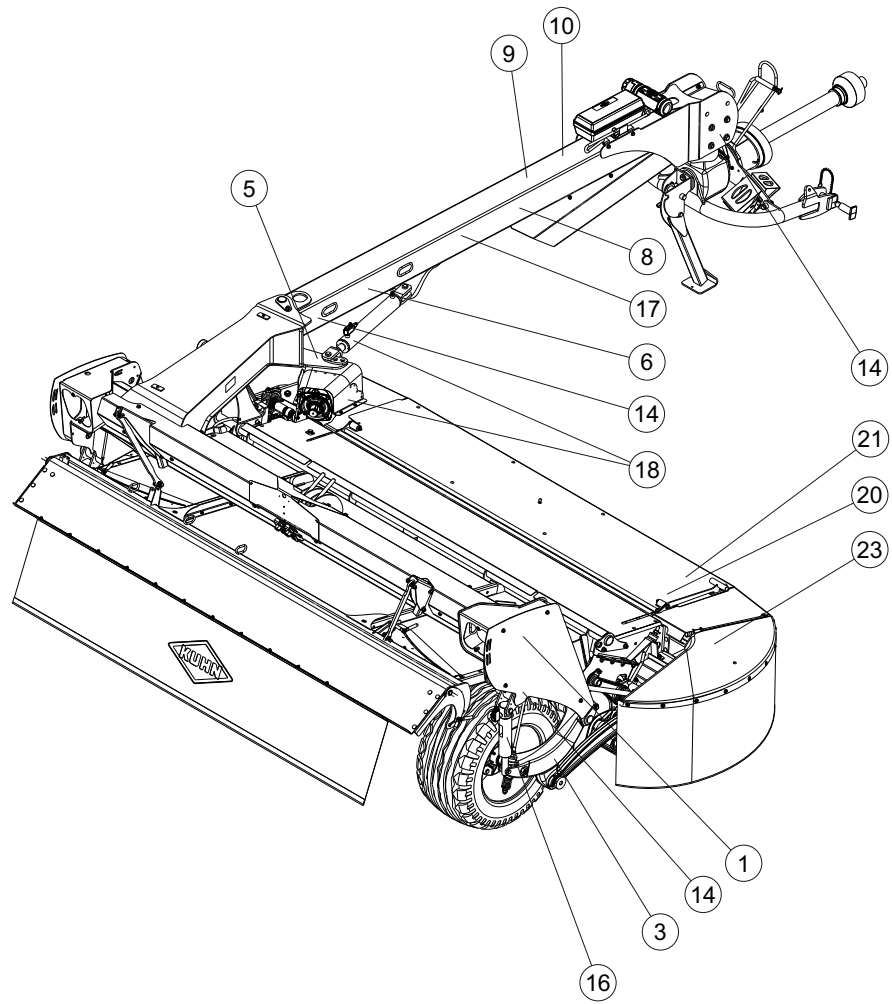
COLL.ETIQUETTES ADHESIVES

SET OF STICKERS

SATZ AUFKLEBER

SERIE ADESIVI

Rep	Nr	Qt	Designation	Description	Bezeichnung	Referenza	Remarque - Remark - Bemerkung - Osservazioni
033	K6011790	001	COLL.ETIQ.ADHES.	KIT, DECAL	SATZ AUFKLEBER	SERIE ADESIVI	: CE +[1] : FC3160TLR
033	K6011797	001	COLL.ETIQ.ADHES.FC3160TLR CA	KIT, DECAL FC3160TLR CA	SATZ AUFKLEBER FC3160TLR CA	SERIE ADESIVI FC3160TLR CA	: CA +[2] : FC3160TLR
033	K6011798	001	COLL.ETIQ.ADHES.FC3160TLR US	KIT, DECAL FC3160TLR US	SATZ AUFKLEBER FC3160TLR US	SERIE ADESIVI FC3160TLR US	: US +[3] : FC3160TLR
034	K6011800	001	COLL.ETIQ.ADHES.	KIT, DECAL	SATZ AUFKLEBER	SERIE ADESIVI	: CE +[1] : FC3560TLR
034	K6011807	001	COLL.ETIQ.ADHES.FC3560TLR CA	KIT, DECAL FC3560TLR CA	SATZ AUFKLEBER FC3560TLR CA	SERIE ADESIVI FC3560TLR CA	: CA +[2] : FC3560TLR
034	K6011808	001	COLL.ETIQ.ADHES.FC3560TLR US	KIT, DECAL FC3560TLR US	SATZ AUFKLEBER FC3560TLR US	SERIE ADESIVI FC3560TLR US	: US +[3] : FC3560TLR



1	2	3	4	5	6	7	8	9	10	11	12	13	14	15	16	
17	18	19	20	21	22	23								32	33	34



FC2860TLR
FC3160TLR 1000
FC3160TLR 540
FC3560TLR

B 0176>
B 0176>
B 0176>
B 0176>

K60R0202 B

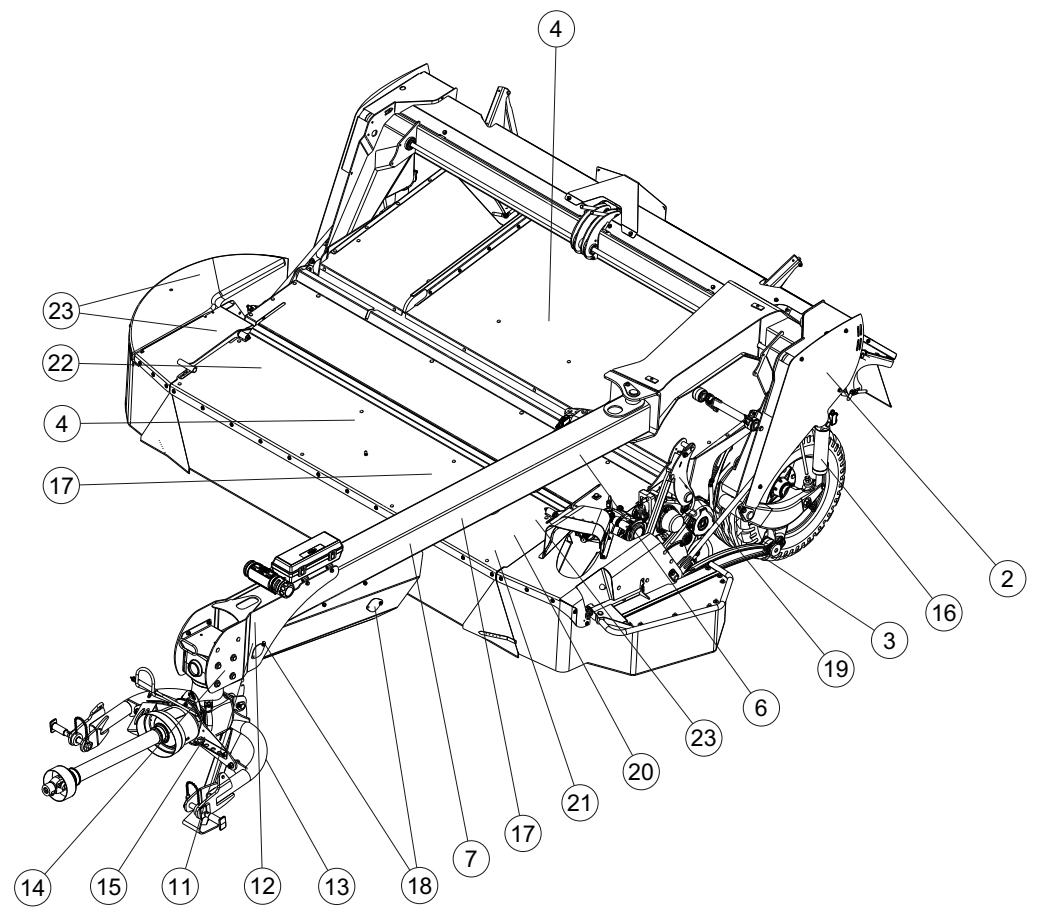
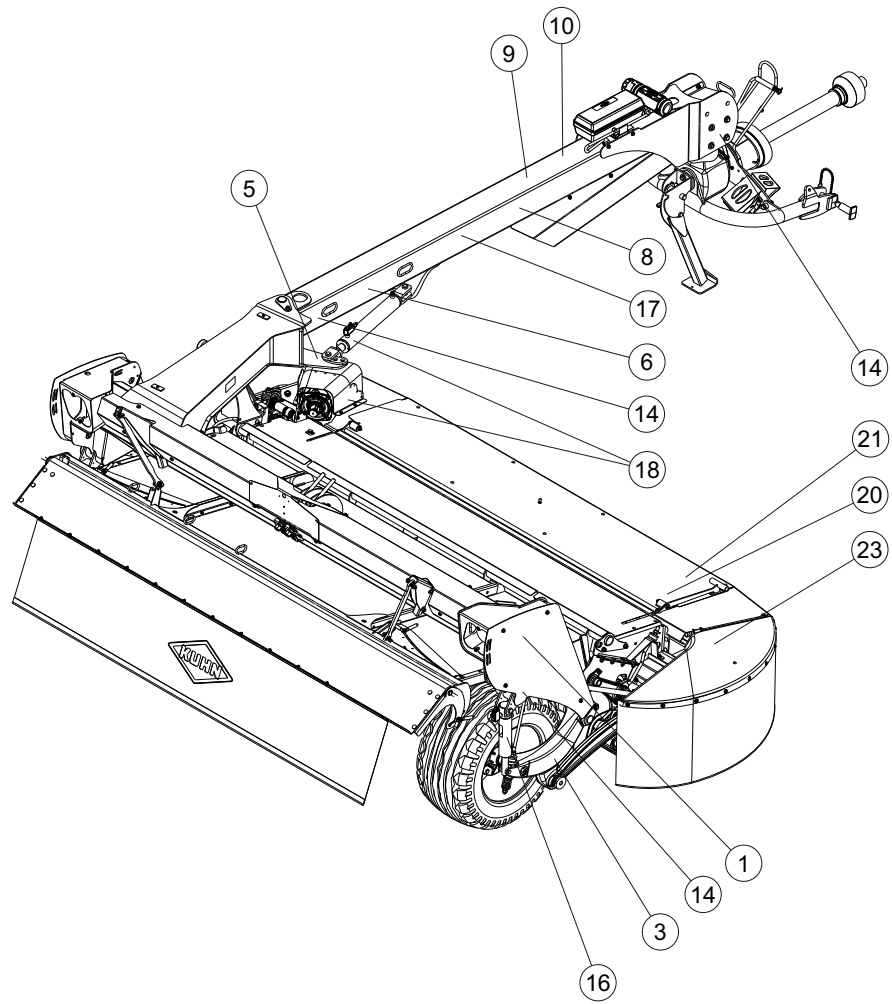
COLL.ETIQUETTES ADHESIVES

SET OF STICKERS

SATZ AUFKLEBER

SERIE ADESIVI

Rep	Nr	Qt	Designation	Description	Bezeichnung	Referenza	Remarque - Remark - Bemerkung - Osservazioni
001	K9530070	001	ETIQ.ADH.	DECAL	AUFKLEBER	ADESIVO	[1][2][3]
002	K9530080	001	ETIQ.ADH.	DECAL	AUFKLEBER	ADESIVO	[1][2][3]
003	09969200	002	ETIQ.ADH.	DECAL	AUFKLEBER	ADESIVO	[1][2][3]
004	H2412950	004	BANDE ANTIDERAPANTE	ANTI-SLIP TAPE	ANTI-RUTSCHBAND	NASTRO ANTISDRUCCIOLO	[1][2][3]
005	K9C305TL	001	PICTO.T	DECAL INFO.	PIKTO.T	ADHESIVO TECNICO	[1][2][3]
006	K9A084CE	002	PICTO.SECU.H	DECAL, SAFETY, H	PIKTOGR. SICHERHEITS, H	ADHESIVO DI SICUREZZA (ORIZ.)	: CE [1]
006	K9A084CA	002	PICTO.SECU.H	DECAL, SAFETY, H	PIKTOGR. SICHERHEITS, H	ADHESIVO DI SICUREZZA (ORIZ.)	: CA [2]
006	K9A084US	002	PICTO.SECU.H	DECAL, SAFETY, H	PIKTOGR. SICHERHEITS, H	ADHESIVO DI SICUREZZA (ORIZ.)	: US [3]
006	K9A084JP	002	PICTO.SECU.H	DECAL, SAFETY, H	PIKTOGR. SICHERHEITS, H	ADHESIVO DI SICUREZZA (ORIZ.)	: JP
007	K9530020	001	ETIQ.ADH.	DECAL	AUFKLEBER	ADESIVO	[1][2][3]
008	K9530030	001	ETIQ.ADH.	DECAL	AUFKLEBER	ADESIVO	[1][2][3]
009	K9C064TL	001	PICTO.T	DECAL INFO.	PIKTO.T	ADHESIVO TECNICO	[1][2][3]
010	K9A146CE	001	PICTO.SECU.H	DECAL, SAFETY, H	PIKTOGR. SICHERHEITS, H	ADHESIVO DI SICUREZZA (ORIZ.)	: CE [1]
010	K9A146CA	001	PICTO.SECU.H	DECAL, SAFETY, H	PIKTOGR. SICHERHEITS, H	ADHESIVO DI SICUREZZA (ORIZ.)	: CA [2]
010	K9A146US	001	PICTO.SECU.H	DECAL, SAFETY, H	PIKTOGR. SICHERHEITS, H	ADHESIVO DI SICUREZZA (ORIZ.)	: US [3]
010	K9A146JP	001	PICTO.SECU.H	DECAL, SAFETY, H	PIKTOGR. SICHERHEITS, H	ADHESIVO DI SICUREZZA (ORIZ.)	: JP
011	K9A044CE	001	PICTO.SECU.H	DECAL, SAFETY, H	PIKTOGR. SICHERHEITS, H	ADHESIVO DI SICUREZZA (ORIZ.)	: CE [1]
011	K9A044CA	001	PICTO.SECU.H	DECAL, SAFETY, H	PIKTOGR. SICHERHEITS, H	ADHESIVO DI SICUREZZA (ORIZ.)	: CA [2]
011	K9A044US	001	PICTO.SECU.H	DECAL, SAFETY, H	PIKTOGR. SICHERHEITS, H	ADHESIVO DI SICUREZZA (ORIZ.)	: US [3]
011	K9A044JP	001	PICTO.SECU.H	DECAL, SAFETY, H	PIKTOGR. SICHERHEITS, H	ADHESIVO DI SICUREZZA (ORIZ.)	: JP
012	K9A046CE	001	PICTO.SECU.H	DECAL, SAFETY, H	PIKTOGR. SICHERHEITS, H	ADHESIVO DI SICUREZZA (ORIZ.)	: CE [1]
012	K9A046CA	001	PICTO.SECU.H	DECAL, SAFETY, H	PIKTOGR. SICHERHEITS, H	ADHESIVO DI SICUREZZA (ORIZ.)	: CA [2]
012	K9A046US	001	PICTO.SECU.H	DECAL, SAFETY, H	PIKTOGR. SICHERHEITS, H	ADHESIVO DI SICUREZZA (ORIZ.)	: US [3]
012	K9A046JP	001	PICTO.SECU.H	DECAL, SAFETY, H	PIKTOGR. SICHERHEITS, H	ADHESIVO DI SICUREZZA (ORIZ.)	: JP
013	K9C164TL	001	PICTO.T	DECAL INFO.	PIKTO.T	ADHESIVO TECNICO	[1][2][3]
014	83240014	006	CATADIOPTRE	REFLECTOR	RUECKSTRAHLER	CATADIOTTRO	[1][2][3]
015	09915000	001	ETIQ.ADHESIVE 540 MIN-1 A.G.	DECAL	AUFKLEBER	ADESIVO	[1][2][3] : 540 min-1
015	09915200	001	ETIQ.ADHESIVE 1000 MIN-1 A.G.	DECAL 1000 MIN-1 LE.	AUFKLEBER 1000 MIN-1 LI.	ADESIVO	[1][2][3] : 1000 min-1
016	59953100	003	PICTOGR.VERROUILLAGE	PICTORIAL LOCKING	PIKTOGR.VERRIEGLUNG	ADESIVO	[1][2][3]
017	K9509880	004	ETIQ.ADH.	DECAL	AUFKLEBER	ADESIVO	[1][2][3] : FC2860TLR
017	K9509870	004	ETIQ.ADH.	DECAL	AUFKLEBER	ADESIVO	[1][2][3] : FC3160TLR
017	K9509860	004	ETIQ.ADH.	DECAL	AUFKLEBER	ADESIVO	[1][2][3] : FC3560TLR
018	K9C456TL	006	PICTO.T POINT DE GRAISSAGE	PICTO.T GREASE POINT	PICTO.T SCHMIER PUNKT	ADESIVO	[1][2][3]
019	K9C499TL	001	PICTO.T	DECAL INFO.	PIKTO.T	ADHESIVO TECNICO	[1][2][3]
020	K9A134CE	002	PICTO.SECU.H	DECAL, SAFETY, H	PIKTOGR. SICHERHEITS, H	ADHESIVO DI SICUREZZA (ORIZ.)	: CE [1]
020	K9A134CA	002	PICTO.SECU.H	DECAL, SAFETY, H	PIKTOGR. SICHERHEITS, H	ADHESIVO DI SICUREZZA (ORIZ.)	: CA [2]
020	K9A134US	002	PICTO.SECU.H	DECAL, SAFETY, H	PIKTOGR. SICHERHEITS, H	ADHESIVO DI SICUREZZA (ORIZ.)	: US [3]
020	K9A134JP	002	PICTO.SECU.H	DECAL, SAFETY, H	PIKTOGR. SICHERHEITS, H	ADHESIVO DI SICUREZZA (ORIZ.)	: JP
021	K9A144CE	004	PICTO.SECU.H	DECAL, SAFETY, H	PIKTOGR. SICHERHEITS, H	ADHESIVO DI SICUREZZA (ORIZ.)	: CE [1]
021	K9A144CA	004	PICTO.SECU.H	DECAL, SAFETY, H	PIKTOGR. SICHERHEITS, H	ADHESIVO DI SICUREZZA (ORIZ.)	: CA [2]
021	K9A144US	004	PICTO.SECU.H	DECAL, SAFETY, H	PIKTOGR. SICHERHEITS, H	ADHESIVO DI SICUREZZA (ORIZ.)	: US [3]
021	K9A144JP	004	PICTO.SECU.H	DECAL, SAFETY, H	PIKTOGR. SICHERHEITS, H	ADHESIVO DI SICUREZZA (ORIZ.)	: JP
022	K9530340	001	ETIQ.ADH.	DECAL	AUFKLEBER	ADESIVO	[1][2][3]
023	59910300	002	PICTOGR.H DEVERROUILLAGE	PICTORIAL H UNLOCKING	PIKTOGR.H ENTRIEGELUNG	ADESIVO	[1][2][3]
032	K6011810	001	COLL.ETIQ.ADHES.	KIT, DECAL	SATZ AUFKLEBER	SERIE ADESIVI	: CE +[1] : FC2860TLR
032	K6011817	001	COLL.ETIQ.ADHES.FC2860TLR	KIT, DECAL FC2860TLR	SATZ AUFKLEBER FC2860TLR	SERIE ADESIVI FC2860TLR	: CA +[2] : FC2860TLR
032	K6011818	001	COLL.ETIQ.ADHES.FC2860TLR	KIT, DECAL FC2860TLR	SATZ AUFKLEBER FC2860TLR	SERIE ADESIVI FC2860TLR	: US +[3] : FC2860TLR
033	K6011790	001	COLL.ETIQ.ADHES.	KIT, DECAL	SATZ AUFKLEBER	SERIE ADESIVI	: CE +[1] : FC3160TLR



1	2	3	4	5	6	7	8	9	10	11	12	13	14	15	16	
17	18	19	20	21	22	23								32	33	34



FC2860TLR	B 0176>
FC3160TLR 1000	B 0176>
FC3160TLR 540	B 0176>
FC3560TLR	B 0176>

K60R0202 B

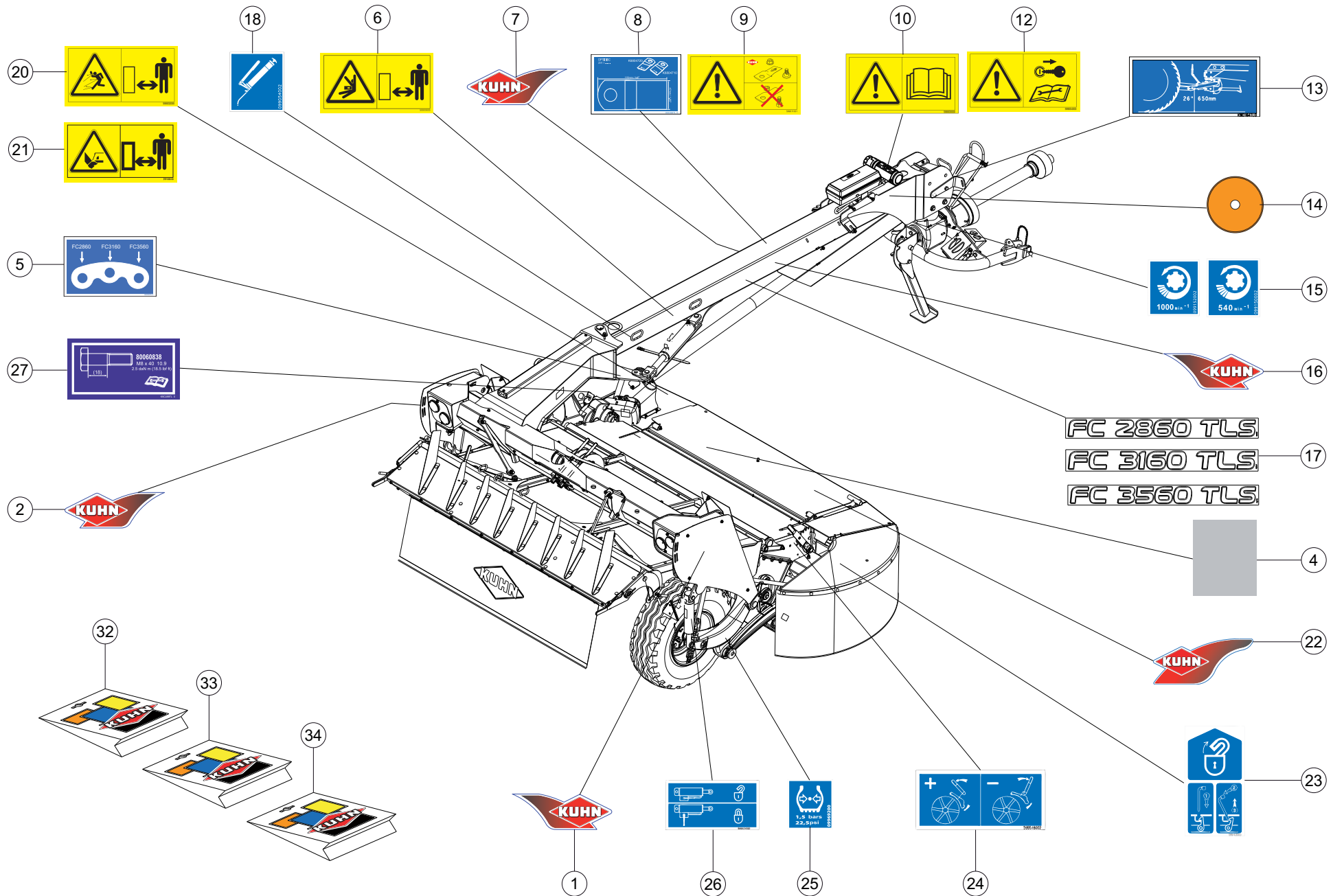
COLL.ETIQUETTES ADHESIVES

SET OF STICKERS

SATZ AUFKLEBER

SERIE ADESIVI

Rep	Nr	Qt	Designation	Description	Bezeichnung	Referenza	Remarque - Remark - Bemerkung - Osservazioni
033	K6011797	001	COLL.ETIQ.ADHES.FC3160TLR CA	KIT, DECAL FC3160TLR CA	SATZ AUFKLEBER FC3160TLR CA	SERIE ADESIVI FC3160TLR CA	: CA +[2] : FC3160TLR
033	K6011798	001	COLL.ETIQ.ADHES.FC3160TLR US	KIT, DECAL FC3160TLR US	SATZ AUFKLEBER FC3160TLR US	SERIE ADESIVI FC3160TLR US	: US +[3] : FC3160TLR
034	K6011800	001	COLL.ETIQ.ADHES.	KIT, DECAL	SATZ AUFKLEBER	SERIE ADESIVI	: CE +[1] : FC3560TLR
034	K6011807	001	COLL.ETIQ.ADHES.FC3560TLR CA	KIT, DECAL FC3560TLR CA	SATZ AUFKLEBER FC3560TLR CA	SERIE ADESIVI FC3560TLR CA	: CA +[2] : FC3560TLR
034	K6011808	001	COLL.ETIQ.ADHES.FC3560TLR US	KIT, DECAL FC3560TLR US	SATZ AUFKLEBER FC3560TLR US	SERIE ADESIVI FC3560TLR US	: US +[3] : FC3560TLR



FC2860TLS
FC3160TLS
FC3560TLS

B 0001>B 0175
B 0001>B 0175
B 0001>B 0175



K60R0203 A

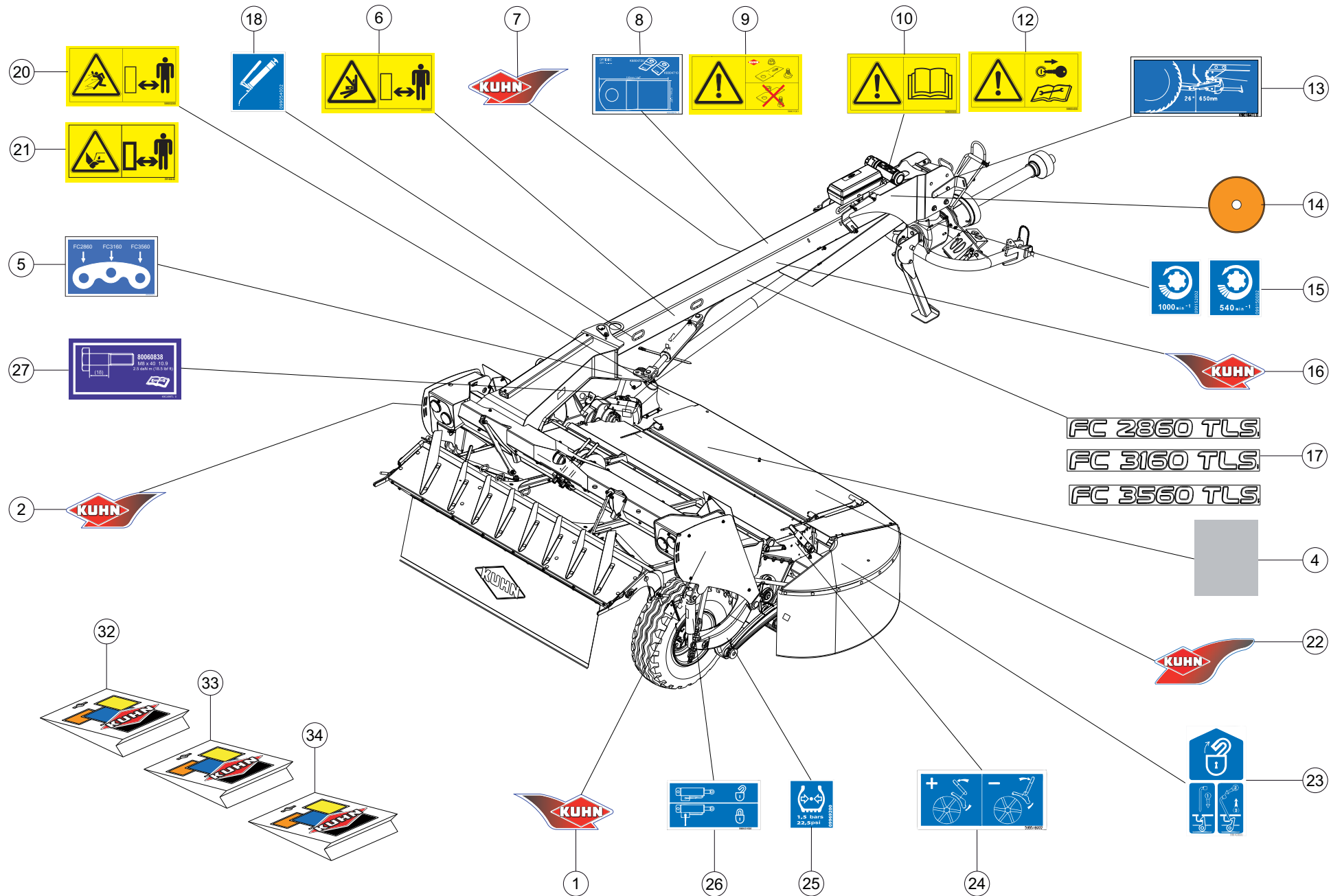
COLL.ETIQUETTES ADHESIVES

SET OF STICKERS

SATZ AUFKLEBER

SERIE ADESIVI

Rep	Nr	Qt	Designation	Description	Bezeichnung	Referenza	Remarque - Remark - Bemerkung - Osservazioni
001	K9530070	001	ETIQ.ADH.	DECAL	AUFKLEBER	ADESIVO	[1][2][3]
002	K9530080	001	ETIQ.ADH.	DECAL	AUFKLEBER	ADESIVO	[1][2][3]
004	H2412950	004	BANDE ANTIDERAPANTE	ANTI-SLIP TAPE	ANTI-RUTSCHBAND	NASTRO ANTISDRUCCIOLO	[1][2][3]
005	K9C305TL	001	PICTO.T	DECAL INFO.	PIKTO.T	ADHESIVO TECNICO	[1][2][3]
006	59900600	002	PICTOGR.H ECRASEM.TORSE	PICTORIAL H CRUSH.DANG.TORSO	PIKTOGR.H QUETSCHGEF.BRUSTK	ADESIVO	: CE [1]
006	59900610	002	PICTOGR.H ECRASEM.TORSE CA	PICTOGR.H ECRASEM.TORSE CA			: CA [2]
006	59900620	002	PICTOGR.H ECRASEM.TORSE US	PICTORIAL H CRUSHING TORSO US		ADESIVO	: US [3]
006	59900630	002	PICTOGR.H ECRASEM.TORSE JP	PICTORIAL H CRUSHING TORSO JP		ADESIVO	: JP
007	K9530020	001	ETIQ.ADH.	DECAL	AUFKLEBER	ADESIVO	[1][2][3]
008	K9C064TL	001	PICTO.T	DECAL INFO.	PIKTO.T	ADHESIVO TECNICO	[1][2][3]
009	59901100	001	PICTOGR.H PIECES D'ORIGINE	PICTORIAL GENNINE PARTS	PIKTOGR.H ORIGINALTEILE	ADESIVO PEZZI ORIGINAL	: CE [1]
009	59901110	001	PICTOGR.H PIECES D'ORIGINE CA	PICTORIAL H GENUINE PARTS CA		ADESIVO	: CA [2]
009	59901120	001	PICTOGR.H PIECES D'ORIGINE US	PICTORIAL H GENUINE PARTS US		ADESIVO	: US [3]
009	59901130	001	PICTOGR.H PIECES D'ORIGINE JP	PICTORIAL H GENUINE PARTS JP		ADESIVO	: JP
010	59900000	001	PICTOGR.H NOTICE D'INSTR	PICTORIAL H INSTRUCTIONS	PIKTOGR.H BETRIEBSANLEITUNG	ADESIVO	: CE [1]
010	59900010	001	PICTOGR.H NOTICE D'INSTR CA	DECAL		ADESIVO	: CA [2]
010	59900020	001	PICTOGR.H NOTICE D'INSTR US	PICTORIAL H INSTRUCTIONS US	PIKTOGR.H BETRIEBSANLEITUN. US	ADESIVO	: US [3]
010	59900030	001	PICTOGR.H NOTICE D'INSTR JP	PICTORIAL H INSTRUCTIONS JP		ADESIVO	: JP
012	59900400	001	PICTOGR.H ARRETER MOTEUR	PICTORIAL H STOP ENGINE	PIKTOGR.H MOTOR ABSTELLEN	ADESIVO	: CE [1]
012	59900410	001	PICTOGR.H ARRETER MOTEUR CA	DECAL			: CA [2]
012	59900420	001	PICTOGR.H ARRETER MOTEUR US	PICTORIAL H TURN OFF ENG. US	PIKTOGR.H MOTOR ABSTELLEN US	ADESIVO	: US [3]
012	59900430	001	PICTOGR.H ARRETER MOTEUR JP	PICTORIAL H TURN OFF ENG. JP		ADESIVO	: JP
013	K9C164TL	001	PICTO.T	DECAL INFO.	PIKTO.T	ADHESIVO TECNICO	[1][2][3]
014	83240014	006	CATADIOPTRE	REFLECTOR	RUECKSTRAHLER	CATADIOTTRO	[1][2][3]
015	09915000	001	ETIQ.ADHESIVE 540 MIN-1 A.G.	DECAL	AUFKLEBER	ADESIVO	[1][2][3] : 540 min-1
015	09915200	001	ETIQ.ADHESIVE 1000 MIN-1 A.G.	DECAL 1000 MIN-1 LE.	AUFKLEBER 1000 MIN-1 LI.	ADESIVO	[1][2][3] : 1000 min-1
016	K9530030	001	ETIQ.ADH.	DECAL	AUFKLEBER	ADESIVO	[1][2][3]
017	K9513150	004	ETIQ.ADH.	DECAL	AUFKLEBER	ADESIVO	[1][2][3] : FC2860TLS
017	K9513140	004	ETIQ.ADH.	DECAL	AUFKLEBER	ADESIVO	[1][2][3] : FC3160TLS
017	K9513160	004	ETIQ.ADH.	DECAL	AUFKLEBER	ADESIVO	[1][2][3] : FC6560TLS
018	09905400	006	PICTO.T POINT DE GRAISSAGE	PICTO.T GREASE POINT	PICTO.T SCHMIER PUNKT		[1][2][3]
020	K9A134CE	002	PICTO.SECU.H	DECAL, SAFETY, H	PIKTOGR. SICHERHEITS, H	ADHESIVO DI SICUREZZA (ORIZ.)	: CE [1]
020	K9A134CA	002	PICTO.SECU.H	DECAL, SAFETY, H	PIKTOGR. SICHERHEITS, H	ADHESIVO DI SICUREZZA (ORIZ.)	: CA [2]
020	K9A134US	002	PICTO.SECU.H	DECAL, SAFETY, H	PIKTOGR. SICHERHEITS, H	ADHESIVO DI SICUREZZA (ORIZ.)	: US [3]
020	K9A134JP	002	PICTO.SECU.H	DECAL, SAFETY, H	PIKTOGR. SICHERHEITS, H	ADHESIVO DI SICUREZZA (ORIZ.)	: JP
021	59900800	004	PICTOGR.H BLESSURE PIED	PICTORIAL H SEVERING OF FOOT	PIKTOGR.H FUSSVERLETZUNG	ADESIVO	: CE [1]
021	59900810	004	PICTOGR.H BLESSURE PIED CA	PICTOGR.H BLESSURE PIED CA			: CA [2]
021	59900820	004	PICTOGR.H BLESSURE PIED US	PICTORIAL H SEVERING OF FOOT		ADESIVO	: US [3]
021	59900830	004	PICTOGR.H BLESSURE PIED JP	PICTORIAL H SEVERING OF FOOT		ADESIVO	: JP
022	K9530340	001	ETIQ.ADH.	DECAL	AUFKLEBER	ADESIVO	[1][2][3]
023	59910300	002	PICTOGR.H DEVERROUILLAGE	PICTORIAL H UNLOCKING	PIKTOGR.H ENTRIEGELUNG	ADESIVO	[1][2][3]
024	59951800	001	PICTOGR.H REGLAGE TOLE DEFLECT	PICTOR.POSITION	PIKTOGR.EINSTELLUNG	ADESIVO	[1][2][3]
025	09969200	002	ETIQ.ADH.	DECAL	AUFKLEBER	ADESIVO	[1][2][3]
026	59953100	003	PICTOGR.VERROUILLAGE	PICTORIAL LOCKING	PIKTOGR.VERRIEGLUNG	ADESIVO	[1][2][3]
027	K9C499TL	001	PICTO.T	DECAL INFO.	PIKTO.T	ADHESIVO TECNICO	[1][2][3]
032	K6013250	001	COLL.ETIQ.ADHES.	KIT, DECAL	SATZ AUFKLEBER	SERIE ADESIVI	: CE +[1] : FC2860TLS
032	K6013257	001	COLL.ETIQ.ADHES.FC2860TLS CA	KIT, DECAL FC2860TLS CA	SATZ AUFKLEBER FC2860TLS CA	SERIE ADESIVI FC2860TLS CA	: CA +[2] : FC2860TLS
032	K6013258	001	COLL.ETIQ.ADHES.FC2860TLS US	KIT, DECAL FC2860TLS US	SATZ AUFKLEBER FC2860TLS US	SERIE ADESIVI FC2860TLS US	: US +[3] : FC2860TLS





FC2860TLS
FC3160TLS
FC3560TLS

B 0001>B 0175
B 0001>B 0175
B 0001>B 0175

K60R0203 A

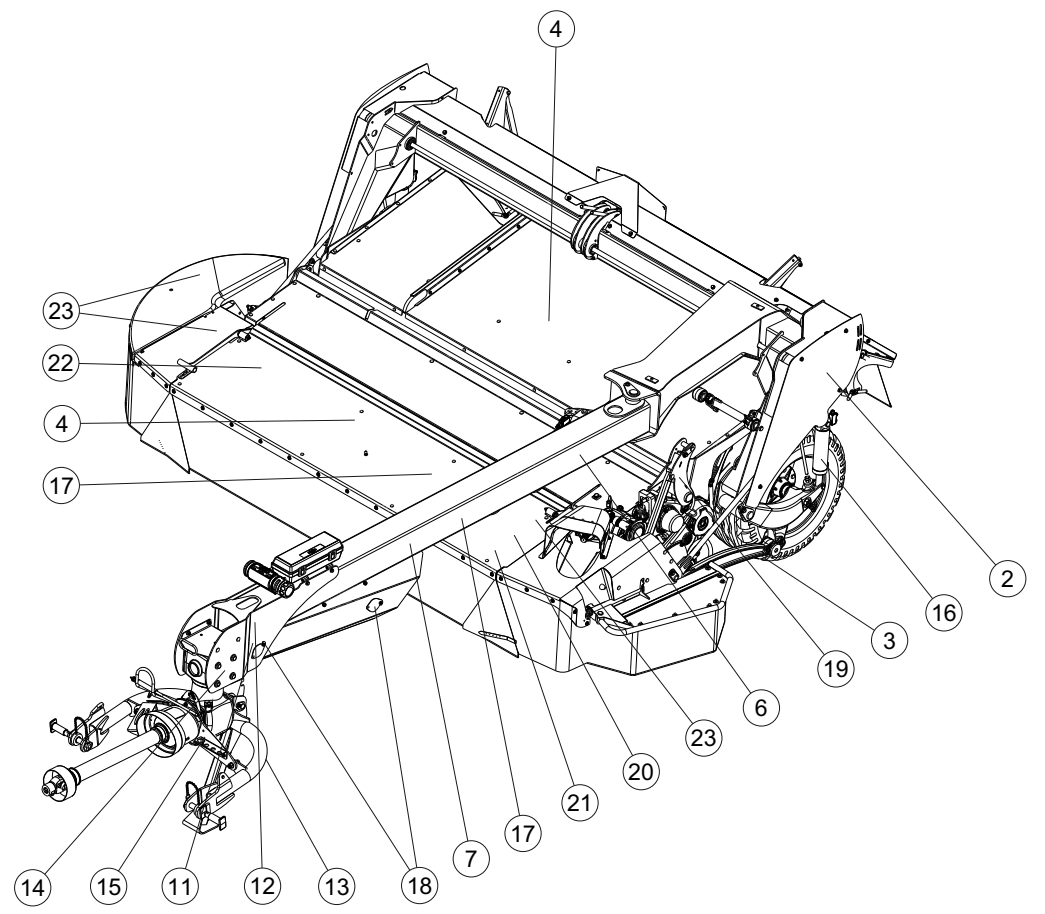
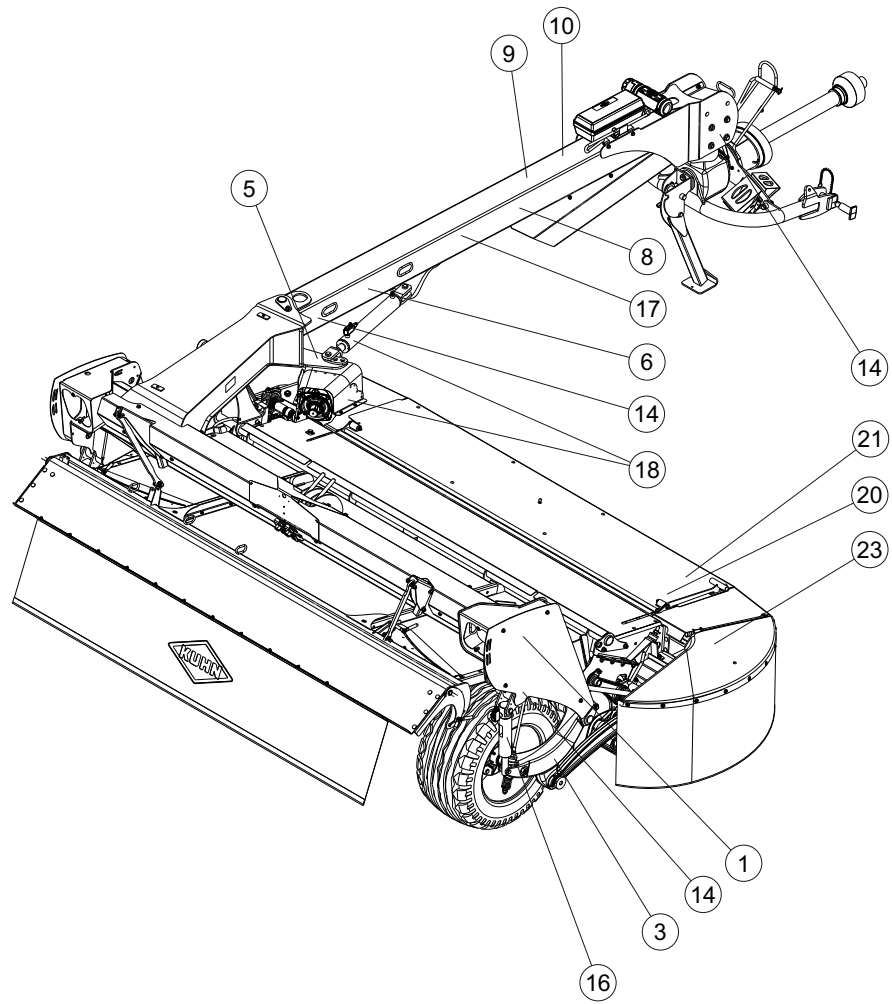
COLL.ETIQUETTES ADHESIVES

SET OF STICKERS

SATZ AUFKLEBER

SERIE ADESIVI

Rep	Nr	Qt	Designation	Description	Bezeichnung	Referenza	Remarque - Remark - Bemerkung - Osservazioni
033	K6013240	001	COLL.ETIQ.ADHES.	KIT, DECAL	SATZ AUFKLEBER	SERIE ADESIVI	: CE +[1] : FC3160TLS
033	K6013247	001	COLL.ETIQ.ADHES.FC3160TLS CA	KIT, DECAL FC3160TLS CA	SATZ AUFKLEBER FC3160TLS CA	SERIE ADESIVI FC3160TLS CA	: CA +[2] : FC3160TLS
033	K6013248	001	COLL.ETIQ.ADHES.FC3160TLS US	KIT, DECAL FC3160TLS US	SATZ AUFKLEBER FC3160TLS US	SERIE ADESIVI FC3160TLS US	: US +[3] : FC3160TLS
034	K6013230	001	COLL.ETIQ.ADHES.	KIT, DECAL	SATZ AUFKLEBER	SERIE ADESIVI	: CE +[1] : FC3560TLS
034	K6013237	001	COLL.ETIQ.ADHES.	KIT, DECAL	SATZ AUFKLEBER	SERIE ADESIVI	: CA +[2] : FC3560TLS
034	K6013238	001	COLL.ETIQ.ADHES.	KIT, DECAL	SATZ AUFKLEBER	SERIE ADESIVI	: US +[3] : FC3560TLS



1	2	3	4	5	6	7	8	9	10	11	12	13	14	15	16	
17	18	19	20	21	22	23								32	33	34

FC2860TLS
FC3160TLS
FC3560TLS

B 0176>
B 0176>
B 0176>



K60R0203 B

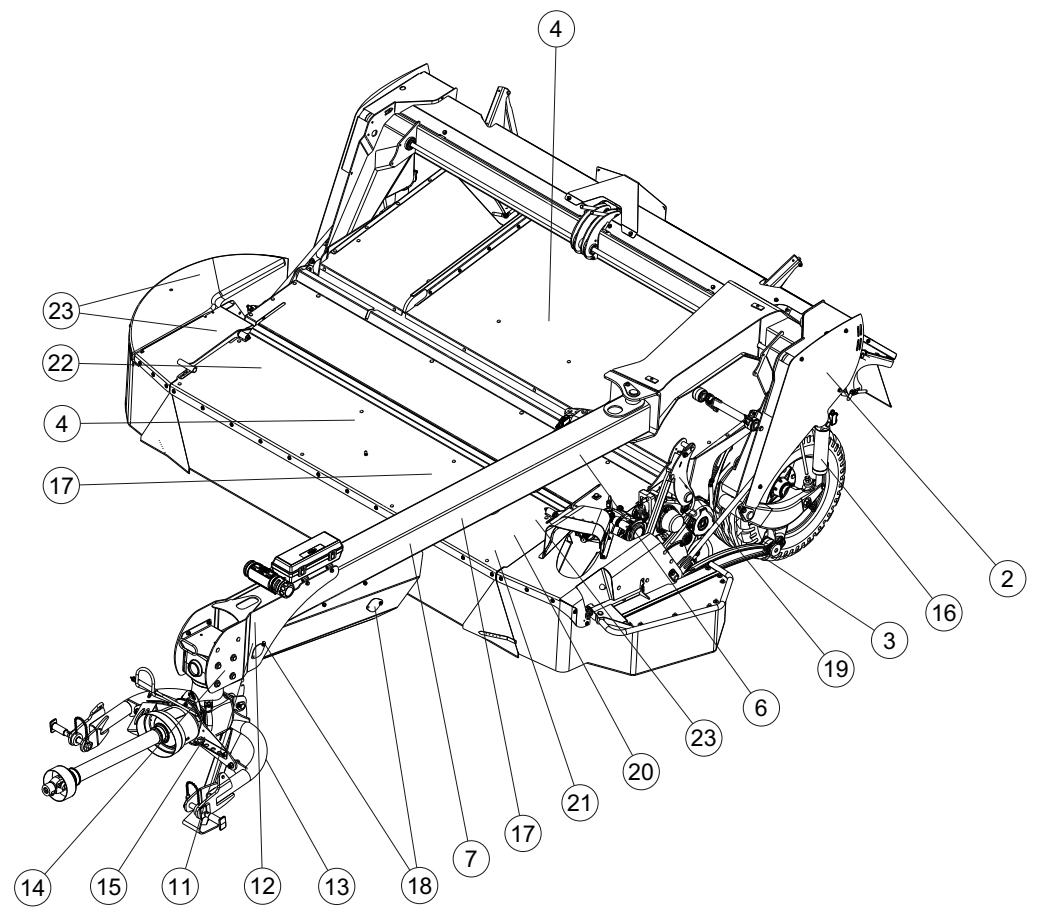
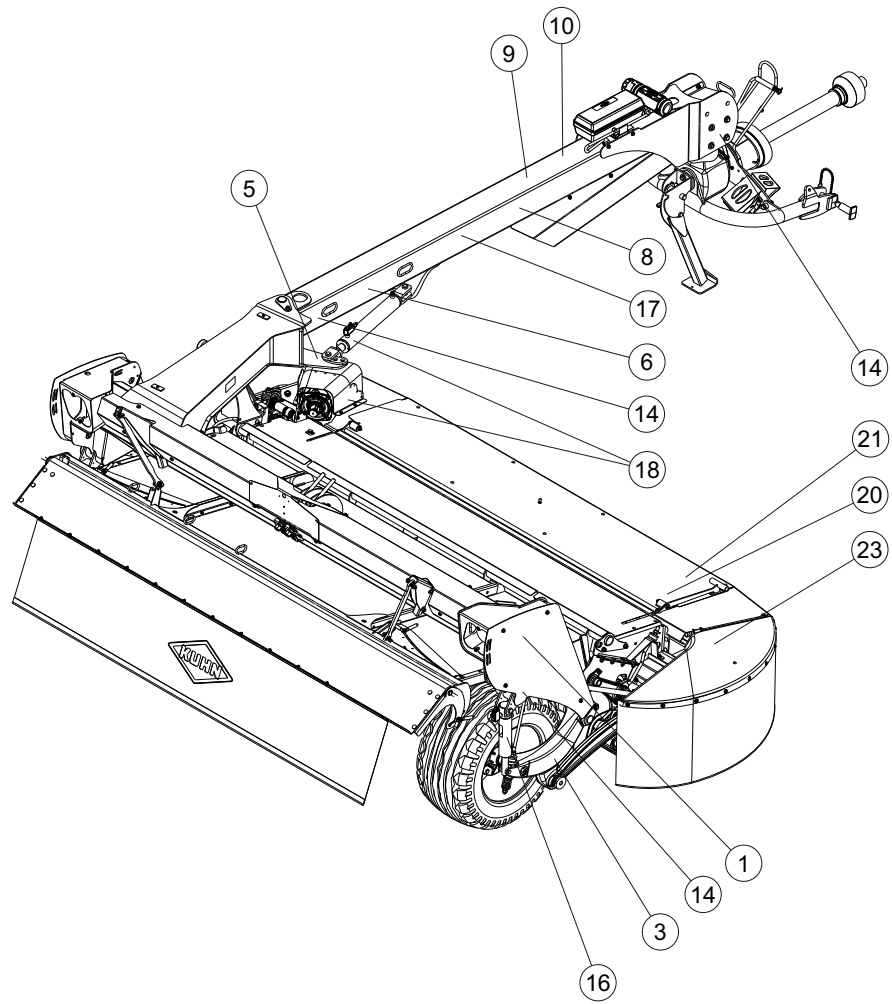
COLL.ETIQUETTES ADHESIVES

SET OF STICKERS

SATZ AUFKLEBER

SERIE ADESIVI

Rep	Nr	Qt	Designation	Description	Bezeichnung	Referenza	Remarque - Remark - Bemerkung - Osservazioni
001	K9530070	001	ETIQ.ADH.	DECAL	AUFKLEBER	ADESIVO	[1][2][3]
002	K9530080	001	ETIQ.ADH.	DECAL	AUFKLEBER	ADESIVO	[1][2][3]
003	09969200	002	ETIQ.ADH.	DECAL	AUFKLEBER	ADESIVO	[1][2][3]
004	H2412950	004	BANDE ANTIDERAPANTE	ANTI-SLIP TAPE	ANTI-RUTSCHBAND	NASTRO ANTISDRUCCIOLO	[1][2][3]
005	K9C305TL	001	PICTO.T	DECAL INFO.	PIKTO.T	ADHESIVO TECNICO	[1][2][3]
006	K9A084CE	002	PICTO.SECU.H	DECAL, SAFETY, H	PIKTOGR. SICHERHEITS, H	ADHESIVO DI SICUREZZA (ORIZ.)	: CE [1]
006	K9A084CA	002	PICTO.SECU.H	DECAL, SAFETY, H	PIKTOGR. SICHERHEITS, H	ADHESIVO DI SICUREZZA (ORIZ.)	: CA [2]
006	K9A084US	002	PICTO.SECU.H	DECAL, SAFETY, H	PIKTOGR. SICHERHEITS, H	ADHESIVO DI SICUREZZA (ORIZ.)	: US [3]
006	K9A084JP	002	PICTO.SECU.H	DECAL, SAFETY, H	PIKTOGR. SICHERHEITS, H	ADHESIVO DI SICUREZZA (ORIZ.)	: JP
007	K9530020	001	ETIQ.ADH.	DECAL	AUFKLEBER	ADESIVO	[1][2][3]
008	K9530030	001	ETIQ.ADH.	DECAL	AUFKLEBER	ADESIVO	[1][2][3]
009	K9C064TL	001	PICTO.T	DECAL INFO.	PIKTO.T	ADHESIVO TECNICO	[1][2][3]
010	K9A146CE	001	PICTO.SECU.H	DECAL, SAFETY, H	PIKTOGR. SICHERHEITS, H	ADHESIVO DI SICUREZZA (ORIZ.)	: CE [1]
010	K9A146CA	001	PICTO.SECU.H	DECAL, SAFETY, H	PIKTOGR. SICHERHEITS, H	ADHESIVO DI SICUREZZA (ORIZ.)	: CA [2]
010	K9A146US	001	PICTO.SECU.H	DECAL, SAFETY, H	PIKTOGR. SICHERHEITS, H	ADHESIVO DI SICUREZZA (ORIZ.)	: US [3]
010	K9A146JP	001	PICTO.SECU.H	DECAL, SAFETY, H	PIKTOGR. SICHERHEITS, H	ADHESIVO DI SICUREZZA (ORIZ.)	: JP
011	K9A044CE	001	PICTO.SECU.H	DECAL, SAFETY, H	PIKTOGR. SICHERHEITS, H	ADHESIVO DI SICUREZZA (ORIZ.)	: CE [1]
011	K9A044CA	001	PICTO.SECU.H	DECAL, SAFETY, H	PIKTOGR. SICHERHEITS, H	ADHESIVO DI SICUREZZA (ORIZ.)	: CA [2]
011	K9A044US	001	PICTO.SECU.H	DECAL, SAFETY, H	PIKTOGR. SICHERHEITS, H	ADHESIVO DI SICUREZZA (ORIZ.)	: US [3]
011	K9A044JP	001	PICTO.SECU.H	DECAL, SAFETY, H	PIKTOGR. SICHERHEITS, H	ADHESIVO DI SICUREZZA (ORIZ.)	: JP
012	K9A046CE	001	PICTO.SECU.H	DECAL, SAFETY, H	PIKTOGR. SICHERHEITS, H	ADHESIVO DI SICUREZZA (ORIZ.)	: CE [1]
012	K9A046CA	001	PICTO.SECU.H	DECAL, SAFETY, H	PIKTOGR. SICHERHEITS, H	ADHESIVO DI SICUREZZA (ORIZ.)	: CA [2]
012	K9A046US	001	PICTO.SECU.H	DECAL, SAFETY, H	PIKTOGR. SICHERHEITS, H	ADHESIVO DI SICUREZZA (ORIZ.)	: US [3]
012	K9A046JP	001	PICTO.SECU.H	DECAL, SAFETY, H	PIKTOGR. SICHERHEITS, H	ADHESIVO DI SICUREZZA (ORIZ.)	: JP
013	K9C164TL	001	PICTO.T	DECAL INFO.	PIKTO.T	ADHESIVO TECNICO	[1][2][3]
014	83240014	006	CATADIOPTRE	REFLECTOR	RUECKSTRAHLER	CATADIOTTRO	[1][2][3]
015	09915000	001	ETIQ.ADHESIVE 540 MIN-1 A.G.	DECAL	AUFKLEBER	ADESIVO	[1][2][3] : 540 min-1
015	09915200	001	ETIQ.ADHESIVE 1000 MIN-1 A.G.	DECAL 1000 MIN-1 LE.	AUFKLEBER 1000 MIN-1 LI.	ADESIVO	[1][2][3] : 1000 min-1
016	59953100	003	PICTOGR.VERROUILLAGE	PICTORIAL LOCKING	PIKTOGR.VERRIEGLUNG	ADESIVO	[1][2][3]
017	K9513150	004	ETIQ.ADH.	DECAL	AUFKLEBER	ADESIVO	[1][2][3] : FC2860TLS
017	K9513140	004	ETIQ.ADH.	DECAL	AUFKLEBER	ADESIVO	[1][2][3] : FC3160TLS
017	K9513160	004	ETIQ.ADH.	DECAL	AUFKLEBER	ADESIVO	[1][2][3] : FC3560TLS
018	K9C456TL	006	PICTO.T POINT DE GRAISSAGE	PICTO.T GREASE POINT	PICTO.T SCHMIER PUNKT	ADESIVO	[1][2][3]
019	K9C499TL	001	PICTO.T	DECAL INFO.	PIKTO.T	ADHESIVO TECNICO	[1][2][3]
020	K9A134CE	002	PICTO.SECU.H	DECAL, SAFETY, H	PIKTOGR. SICHERHEITS, H	ADHESIVO DI SICUREZZA (ORIZ.)	: CE [1]
020	K9A134CA	002	PICTO.SECU.H	DECAL, SAFETY, H	PIKTOGR. SICHERHEITS, H	ADHESIVO DI SICUREZZA (ORIZ.)	: CA [2]
020	K9A134US	002	PICTO.SECU.H	DECAL, SAFETY, H	PIKTOGR. SICHERHEITS, H	ADHESIVO DI SICUREZZA (ORIZ.)	: US [3]
020	K9A134JP	002	PICTO.SECU.H	DECAL, SAFETY, H	PIKTOGR. SICHERHEITS, H	ADHESIVO DI SICUREZZA (ORIZ.)	: JP
021	K9A144CE	004	PICTO.SECU.H	DECAL, SAFETY, H	PIKTOGR. SICHERHEITS, H	ADHESIVO DI SICUREZZA (ORIZ.)	: CE [1]
021	K9A144CA	004	PICTO.SECU.H	DECAL, SAFETY, H	PIKTOGR. SICHERHEITS, H	ADHESIVO DI SICUREZZA (ORIZ.)	: CA [2]
021	K9A144US	004	PICTO.SECU.H	DECAL, SAFETY, H	PIKTOGR. SICHERHEITS, H	ADHESIVO DI SICUREZZA (ORIZ.)	: US [3]
021	K9A144JP	004	PICTO.SECU.H	DECAL, SAFETY, H	PIKTOGR. SICHERHEITS, H	ADHESIVO DI SICUREZZA (ORIZ.)	: JP
022	K9530340	001	ETIQ.ADH.	DECAL	AUFKLEBER	ADESIVO	[1][2][3]
023	59910300	002	PICTOGR.H DEVERROUILLAGE	PICTORIAL H UNLOCKING	PIKTOGR.H ENTRIEGELUNG	ADESIVO	[1][2][3]
032	K6013250	001	COLL.ETIQ.ADHES.	KIT, DECAL	SATZ AUFKLEBER	SERIE ADESIVI	: CE +[1] : FC2860TLS
032	K6013257	001	COLL.ETIQ.ADHES.FC2860TLS CA	KIT, DECAL FC2860TLS CA	SATZ AUFKLEBER FC2860TLS CA	SERIE ADESIVI FC2860TLS CA	: CA +[2] : FC2860TLS
032	K6013258	001	COLL.ETIQ.ADHES.FC2860TLS US	KIT, DECAL FC2860TLS US	SATZ AUFKLEBER FC2860TLS US	SERIE ADESIVI FC2860TLS US	: US +[3] : FC2860TLS
033	K6013240	001	COLL.ETIQ.ADHES.	KIT, DECAL	SATZ AUFKLEBER	SERIE ADESIVI	: CE +[1] : FC3160TLS



1	2	3	4	5	6	7	8	9	10	11	12	13	14	15	16	
17	18	19	20	21	22	23								32	33	34



FC2860TLS
FC3160TLS
FC3560TLS

B 0176>
B 0176>
B 0176>

K60R0203 B

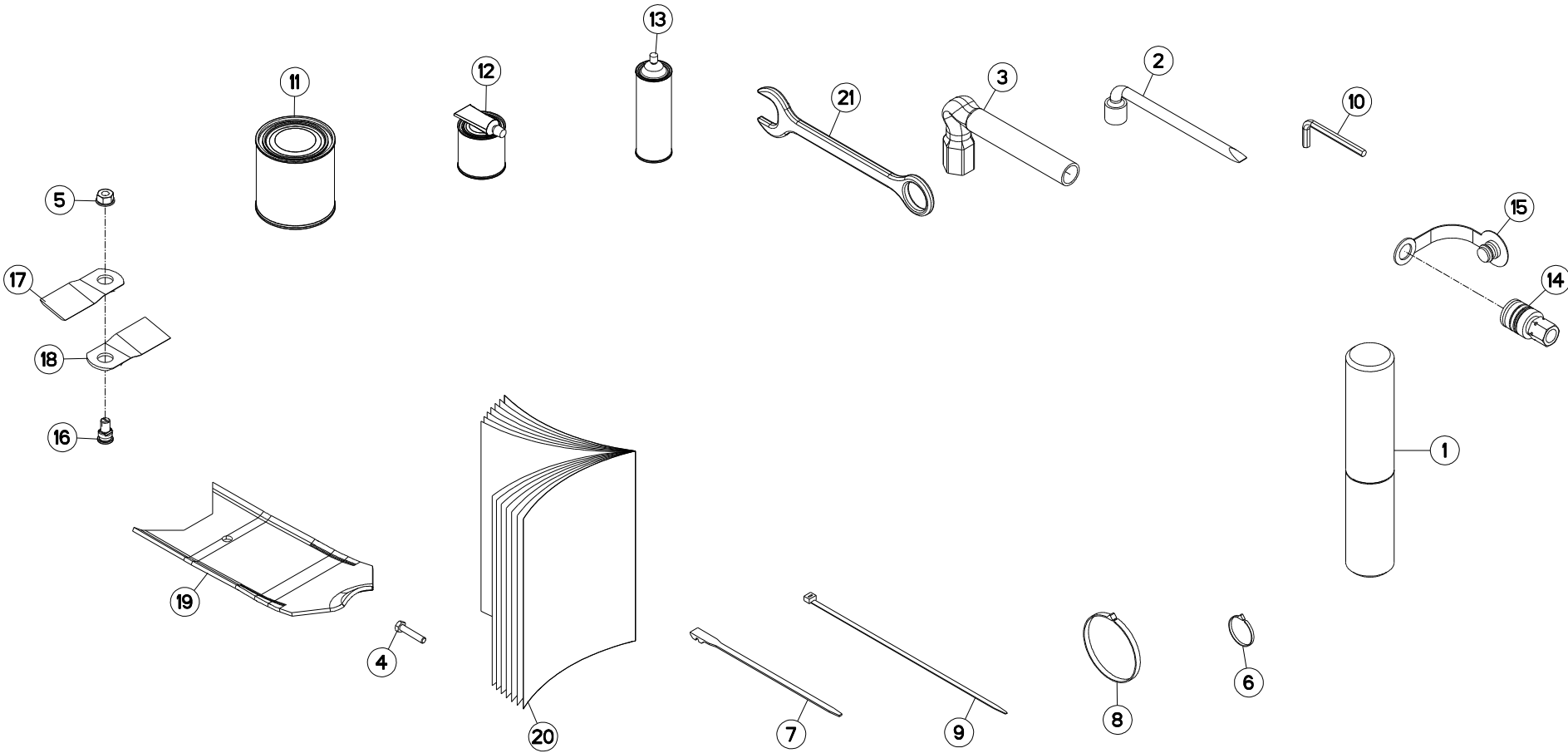
COLL.ETIQUETTES ADHESIVES

SET OF STICKERS

SATZ AUFKLEBER

SERIE ADESIVI

Rep	Nr	Qt	Designation	Description	Bezeichnung	Referenza	Remarque - Remark - Bemerkung - Osservazioni
033	K6013247	001	COLL.ETIQ.ADHES.FC3160TLS CA	KIT, DECAL FC3160TLS CA	SATZ AUFKLEBER FC3160TLS CA	SERIE ADESIVI FC3160TLS CA	: CA +[2] : FC3160TLS
033	K6013248	001	COLL.ETIQ.ADHES.FC3160TLS US	KIT, DECAL FC3160TLS US	SATZ AUFKLEBER FC3160TLS US	SERIE ADESIVI FC3160TLS US	: US +[3] : FC3160TLS
034	K6013230	001	COLL.ETIQ.ADHES.	KIT, DECAL	SATZ AUFKLEBER	SERIE ADESIVI	: CE +[1] : FC3560TLS
034	K6013237	001	COLL.ETIQ.ADHES.	KIT, DECAL	SATZ AUFKLEBER	SERIE ADESIVI	: CA +[2] : FC3560TLS
034	K6013238	001	COLL.ETIQ.ADHES.	KIT, DECAL	SATZ AUFKLEBER	SERIE ADESIVI	: US +[3] : FC3560TLS





FC2860TLR	B 0001>
FC2860TLS	B 0001>
FC3160TLR 1000	B 0001>
FC3160TLR 540	B 0001>
FC3160TLS	B 0001>
FC3560TLR	B 0001>
FC3560TLS	B 0001>

K60R0533 A

DIVERS

MISCELLANEOUS

VERSCHIEDENES

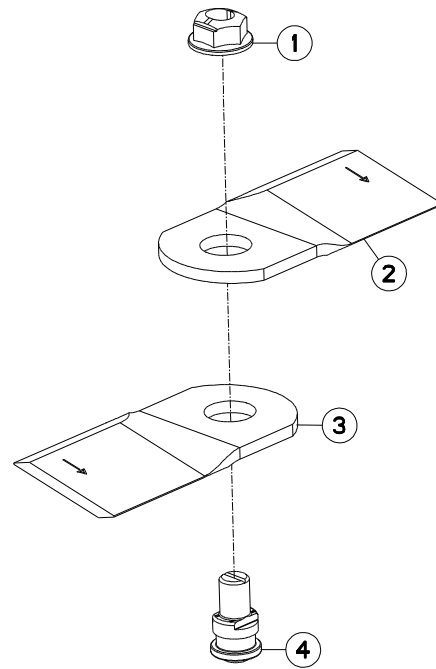
VARIE

Rep	Nr	Qt	Designation	Description	Bezeichnung	Referenza	Remarque - Remark - Bemerkung - Osservazioni
001	9006600	002	PORTE-DOCUMENTS TUBULAIRE	DOCUMENT BOX	GEWINDEPACK	PORTADUCOMANTI TUBOLARE	
002	50080200	001	CLE A PIPE DE 18 (12PANS)	BOX SPANNER 18	PFEIFENSCHLUESSEL 18	CHIAVE X FC 280F MATR.95	
003	50080500	001	CLE	WRENCH	SCHLUESSEL	CHIAVE	
004	80060838	005	VIS TETE HEXAGONALE FLZNNC	HEXAGON HEAD SCREW FLZNNC	SECHSKANTSCHRAUBE FLZNNC	VITE TESTA ESAGONALE FLZNNC	
005	80201262	016	ECROU TWOLOK FLZNNC	SELF-LOCKING NUT FLZNNC	SELBSTSICHERNDE MUTTER FLZNNC	DADO TWOLOCK FLZNNC	
006	83090039	012	COLLIER PLASTIQUE	CABLE TIE PLASTIC	KABELBINDER PLASTIK	FASCETTE FERMACAVI	
007	83090086	001	COLLIER PLASTIQUE	CABLE TIE PLASTIC	KABELBINDER PLASTIK	FASCETTE FERMACAVI	
008	83090096	002	COLLIER PLASTIQUE	CABLE TIE PLASTIC	KABELBINDER PLASTIK	FASCETTE FERMACAVI	
009	83090192	002	COLLIER PLASTIQUE	CABLE TIE PLASTIC	KABELBINDER PLASTIK	FASCETTE FERMACAVI	
010	83450005	001	CLE MALE 8	ALLEN WRENCH 8	6KT.STIFTSCHLUESSEL 8	CHIAVE	
011	83503018	001	BOITE 1L PEINT.ROUGE	1L RED PAINT CAN,	DOSE FARBE ROT,1L	VERNICE ROSSA KUHN	OPT
012	83503019	001	KIT RAL2002 0,5+0,1 KG BICOMP	KIT RAL2002 0,5+0,1 KG 2 COMP	KIT RAL2002 0,5+0,1 KG 2KOMP	VERNICE RAL2002 2K 0,5+0,1 KG	OPT
013	83503026	001	AEROSOL ROUGE RAL2002 BR.	RED SPRAY PAINT	FARBSPRUEHDOSE KUHN ROT	VERNICE SPRAY ROSSA	OPT
014	A4074000	001	COUPLEUR	COUPLER	KUPPLER	GIUNTO	
015	A4074032	001	CAPUCHON COUPLEUR FEMELLE	CAP FEMALE CONNECTOR	KAPPE KUPPLUNGSMUFFE	CAPPuccio	
016	K6801011	016	VIS AUTOFREINEE	SCREW, SELF-LOCKING	SELBSTSICHERNDE SCHRAUBE	VITE AUTOBLOCCANTE	
017	K6804710	016	COUT.LONG 95 DIS.T.A.G.ISO5718	ANGLED BLADE - LEFT ISO5718	MAEHKLIN.GEDREHT-LINKS ISO5718	COLTEL.PIEGATO-SINIS. ISO5718	
018	K6804720	016	COUT.LONG 95 DIS.T.A D.ISO5718	ANGLED BLADE - RIGHT ISO5718	MAEHKLI.GEDREHT-RECHTS ISO5718	COLTEL.PIEGATO-DESTRA ISO5718	
019	K6805620	001	DOUBLURE D'USURE	LINER	VERSCHLEISSPLATTE	FODERA DI CONSUMO	OPT*
020	KN282B	001	NOTICE D'INST.	OPERATOR'S MANUAL	BETRIEBSANLEITUNG	MANUALE D'USO E MANUTENZIONE	
021	Z5066020	001	CLEF PL.13 + DOUILLE PIVOTANTE	SPANNER, OPEN-END	MAULSCHLUESSEL		

* : A souder sous patin de disque.

* : To weld under skid.

* : Unter Gleitkufe schweißen.





FC2860TLR	B 0001>
FC2860TLS	B 0001>
FC3160TLR 1000	B 0001>
FC3160TLR 540	B 0001>
FC3160TLS	B 0001>
FC3560TLR	B 0001>
FC3560TLS	B 0001>

K56R0848 A

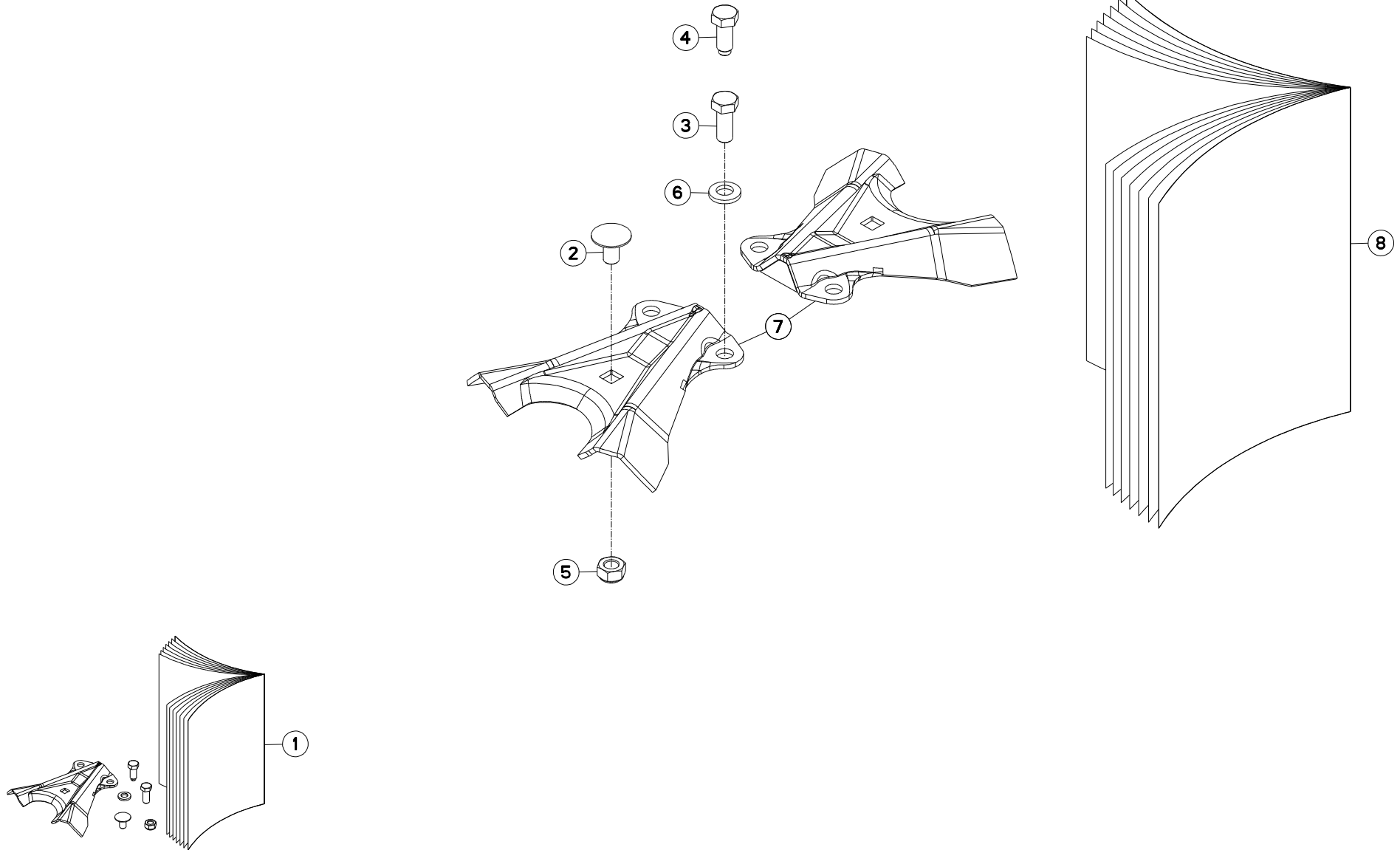
COUTEAU 5MM FF

BLADE 5MM FF

MESSER 5MM FF

COLTELLO 5MM FF

Rep	Nr	Qt	Designation	Description	Bezeichnung	Referenza	Remarque - Remark - Bemerkung - Osservazioni
001	80201265	001	ECROU HEWISTOP FE/ZNXC3	SELF-LOCKING NUT FE/ZNXC3	SELBSTSICHERNDE MUTT.FE/ZNXC	DADO FE/ZNXC3	OPT Q? 12 daN m (89 lbf ft)
002	K6807540	001	COUT.LONG 95 DIS.T.A D.ISO5718	ANGLED BLADE - RIGHT ISO5718	MAEHKLI.GEDREHT-RECHTS ISO5718	COLTEL.PIEGATO-DESTRA ISO5718	OPT Q?
003	K6807550	001	COUT.LONG 95 DIS.T.A.G.ISO5718	ANGLED BLADE - LEFT ISO5718	MAEHKLIN.GEDREHT-LINKS ISO5718	COLTEL.PIEGATO-SINIS. ISO5718	OPT Q?
004	K6807720	001	VIS AUTOFREINEE	SCREW, SELF-LOCKING	SELBSTSICHERNDE SCHRAUBE	VITE AUTOBLOCCANTE	OPT Q?





FC2860TLR	B 0001>
FC2860TLS	B 0001>
FC3160TLR 1000	B 0001>
FC3160TLR 540	B 0001>
FC3160TLS	B 0001>
FC3560TLR	B 0001>
FC3560TLS	B 0001>

K60R0083 A

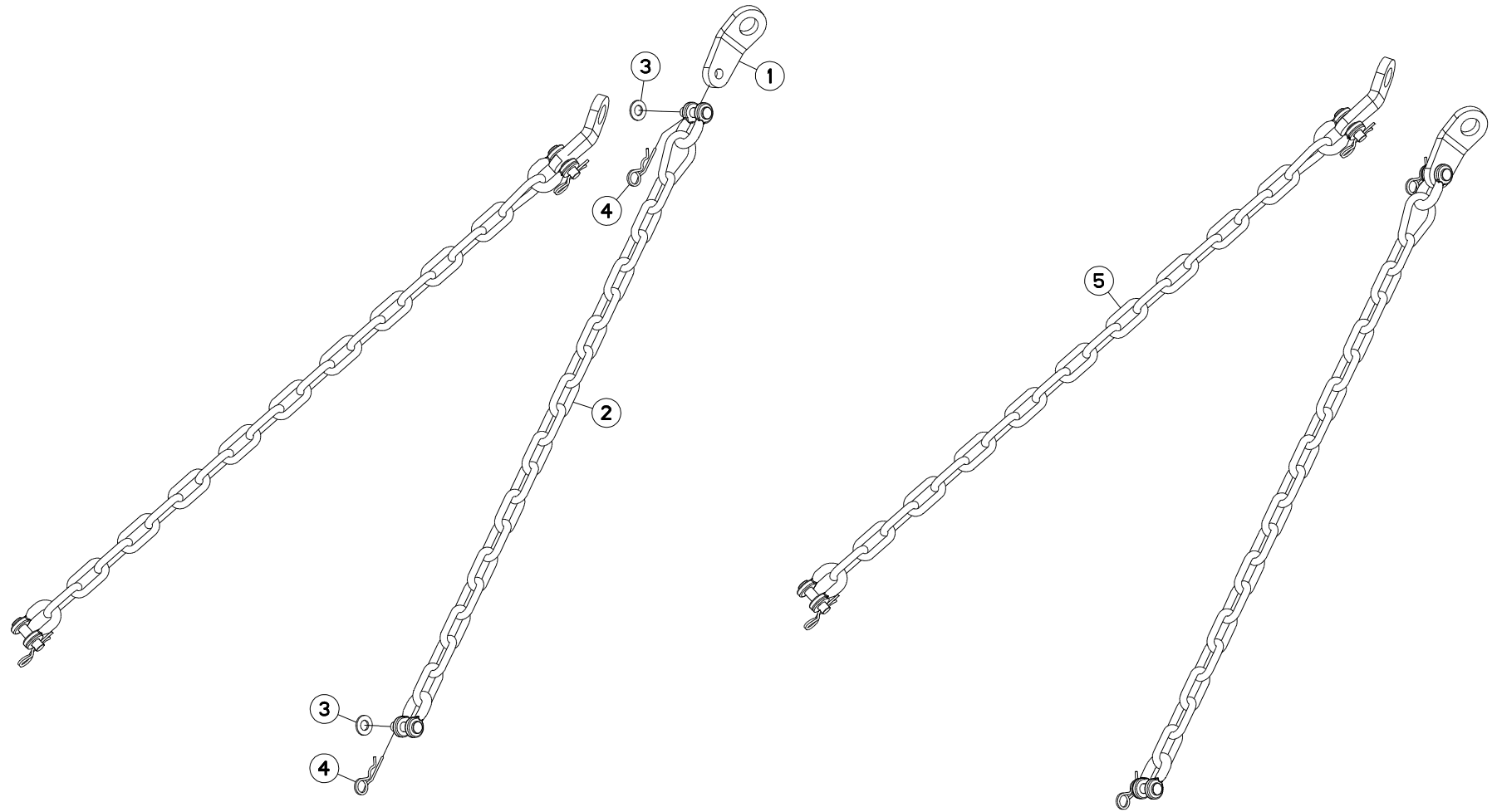
LIFTER OPTIDISC

LIFTER OPTIDISC

LIFTER OPTIDISC

LIFTER OPTIDISC

Rep	Nr	Qt	Designation	Description	Bezeichnung	Referenza	Remarque - Remark - Bemerkung - Osservazioni
001	1076800	001	COL.LIFTER OPTIDISC 1 FC	SET 2 LIFTER FC OPTIDISC 1	SATZ 2 LIFTER FC OPTIDISC 1		OPT +[1]
002	50006400	002	VIS TBCC COURT	BOLT, CARRIAGE, SHORT NECK	FLACHRUNDSCHR.4KT ANSATZ	BULLONE	[1]
003	50071100	004	VIS AVEC REVÊTEMENT ADHESIF	SCREW WITH ADHESIVE COATING	KLEBE BESCHICHTETE SCHRAUBE	VITE CON RIVETTAMENTO ADESIVO	[1]FC3160FF/FC3560FF
004	50086800	004	VIS	SCREW	SCHRAUBE	VITE	[1]
005	80201248	002	ECROU HEX.BAS AUTOFR.FE/ZN	SELF-LOCKING NUT FE/ZN	SELBSTSICHERND.MUTTER FE/ZN	DADO AUTOBLOCCANTE FE/ZN	[1]
006	80281254	004	RONDELLE CONIQUE BLOC.FLZNNC	CONICAL SPRING WASHER FLZNNC	SPANNSCHEIBE FLZNNC	RONDELLA CONICA FLZNNC	[1]
007	K6806930	002	LIFTER	LIFTER	LIFTER	LIFTER	[1]
008	KE0173TL	001	NOTICE D'EQUIP.COLL.1076800	OPTIONAL EQUIPMENT MANUAL	ANLEITUNG FÜR SONDERAUSRÜSTUNG	MANUALE EQUIPAGGIAMENTI OPZ.	[1]





FC2860TLR	B 0001>
FC2860TLS	B 0001>
FC3160TLR 1000	B 0001>
FC3160TLR 540	B 0001>
FC3160TLS	B 0001>
FC3560TLR	B 0001>
FC3560TLS	B 0001>

K80R0413 C

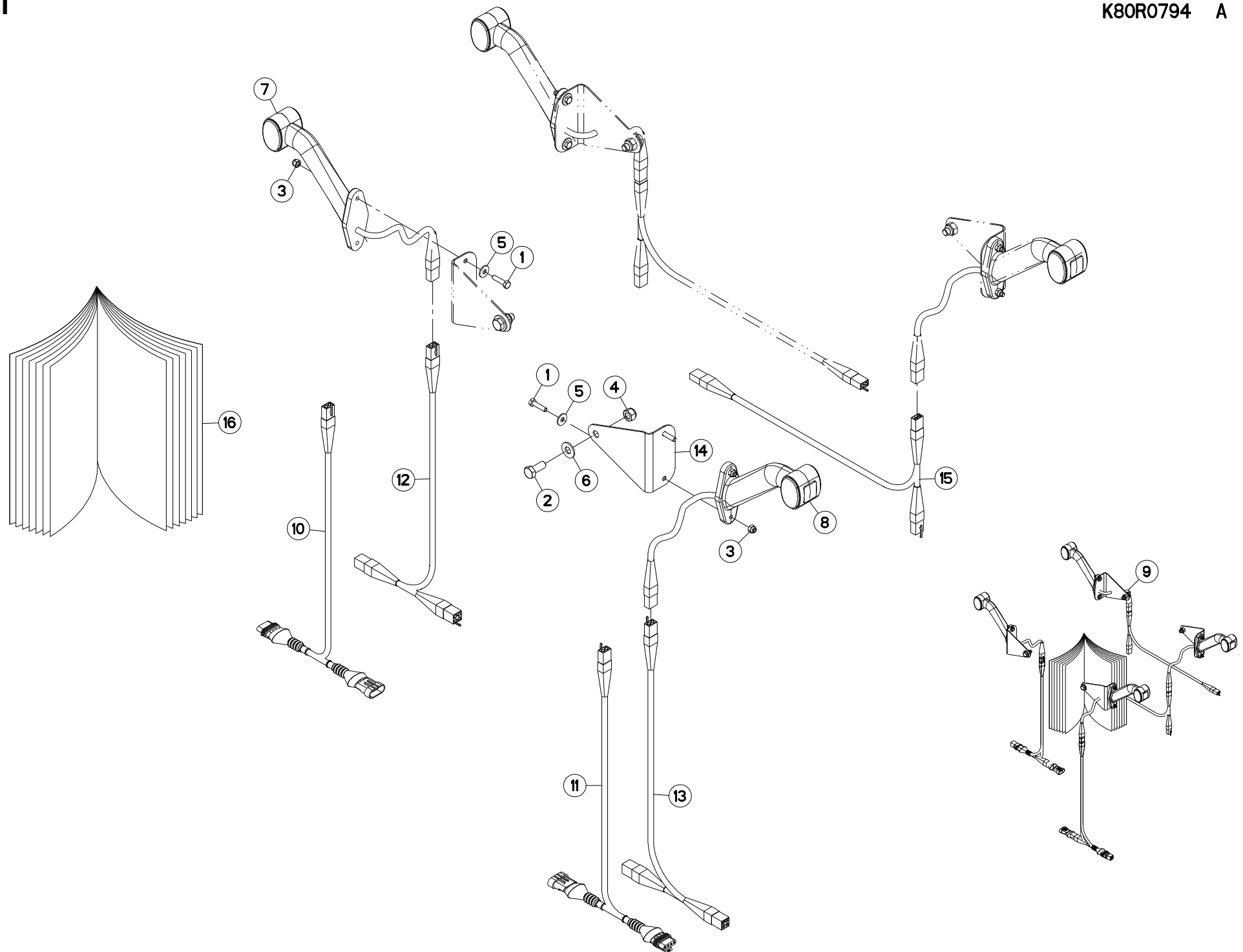
CHAINES DE LIMITATION

LIMITER CHAINS

BEGRENZUNGSKETTEN

CATENE LIMITAZIONE

Rep	Nr	Qt	Designation	Description	Bezeichnung	Referenza	Remarque - Remark - Bemerkung - Osservazioni
001	55835710	002	PATTE DE RETENUE ZBC	BRACKET ZBC	LASCHE ZBC	FAZZOLETTO	[2]
002	56530110	002	CHAINE DE RETENUE	SUPPORT CHAIN	KETTE	CATENA	[1] +[2]
003	80251624	004	RONDELLE PLATE FE/ZNXC3	PLAIN WASHER M16	SCHEIBE FE/ZNXC3	RONDELLA PIATTA FE/ZNXC3	[2]
004	80570476	004	GOUPILLE BETA FE/ZNXC3	SPRING COTTER PIN FE/ZNXC3	FEDERSTECKER FE/ZNXC3	MOLLA FE/ZNXC3	[2]
005	1086530	001	CHAINES DE RETENUE FC/GA	RETAINING CHAIN FC/GA	HALTEKETTE FC/GA	KIT CAT. LIMITAT.FC/GA	OPT : ESP FR/ES/BE +[1]





FC2860TLR	B 0001>
FC2860TLS	B 0001>
FC3160TLR 1000	B 0001>
FC3160TLR 540	B 0001>
FC3160TLS	B 0001>
FC3560TLR	B 0001>
FC3560TLS	B 0001>

K80R0794 A

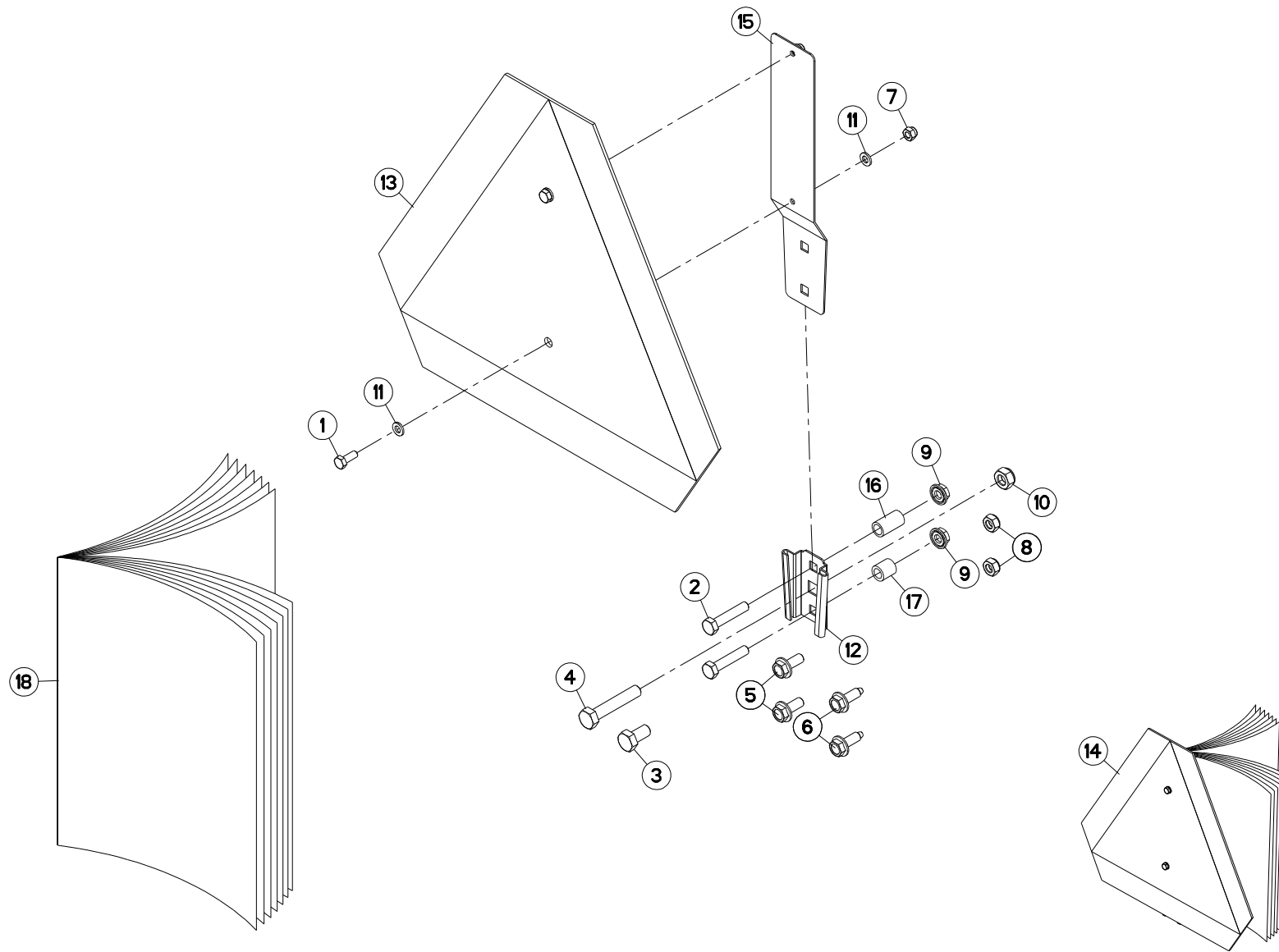
COLLECTION FEUX DE GABARIT

KIT MARKER LAMPS

SATZ BEGRENZLICHTER

COLLEZIONE LUCI DI INGOMBRO

Rep	Nr	Qt	Designation	Description	Bezeichnung	Referenza	Remarque - Remark - Bemerkung - Osservazioni
001	80060625	008	VIS TETE HEXAGONALE FE/ZNXC3	HEX BOLT FE/ZNXC3	SECHSKANTSCHRAUBE FE/ZNXC3	VITE TESTA ESAGONALE FE/ZNXC3	[1]
002	80061026	004	VIS TETE HEXAGONALE FE/ZNXC3	HEXAGON HEAD SCREW FE/ZNXC3	SECHSKANTSCHRAUBE FE/ZNXC3	VITE TESTA ESAGONALE FE/ZNXC3	[1]
003	80200630	008	ECROU HEX.AUTOFREINE FE/ZNXC3	SELF LOCKING NUT FE/ZNXC3	SELBSTSICHERNDE MUTT.FE/ZNXC3	DADO AUTOBLOCCANTE FE/ZNXC3	[1]
004	80201030	004	ECROU HEX.AUTOFREINE FE/ZNXC3	SELF-LOCKING NUT FE/ZNXC3	SELBSTSICH.MUTTER FE/ZNXC3	DADO AUTOBLOCCANTE FE/ZNXC3	[1]
005	80250613	008	RONDELLE PLATE FE/ZNXC3	PLAIN WASHER M6 DIN 9021 (D18X	SCHEIBE FE/ZNXC3	RONDELLA PIATTA FE/ZNXC3	[1]
006	80251176	004	RONDELLE PLATE FE/ZNXC3	PLAIN WASHER FE/ZNXC3	SCHEIBE FE/ZNXC3	RONDELLA PIATTA FE/ZNXC3	[1]
007	83240426	002	FEU GAUCHE DE POSITION SOUPLE	LIGHT(LEFT)	LEUCHTE (LINKS)	LUCE	[1]
008	83240427	002	FEU DROIT DE POSITION SOUPLE	LIGHT(RIGHT)	LEUCHTE (RECHTS)	LUCE	[1]
009	1016510	001	COLL.FEUX DE GABARIT	SIDE CLEARANCE LIGHTS	UMRISSLEUCHTEN	IMP.PANN.SEGN.	OPT +[1]
010	K2607680	001	FAISCEAU ELECTRIQUE	HARNESS, WIRING	KABELBAUM	CAVO ELETTRICO	[1] OPT1: AMP_4P
011	K2607690	001	FAISCEAU ELECTRIQUE	HARNESS, WIRING	KABELBAUM	CAVO ELETTRICO	[1] OPT1: AMP_4P
012	K8009530	001	FAISCEAU ELECTRIQUE	HARNESS, WIRING	KABELBAUM	CAVO ELETTRICO	[1] OPT2: 4P
013	K8009540	001	FAISCEAU ELECTRIQUE	HARNESS, WIRING	KABELBAUM	CAVO ELETTRICO	[1] OPT2: 4P
014	K8406840	004	SUPPORT	SUPPORT	TRAEGER	SUPPORTO	[1]
015	K8406850	002	FAISCEAU ELECTRIQUE	HARNESS, WIRING	KABELBAUM	CAVO ELETTRICO	[1]
016	KE0305TL	001	NOTICE D'EQUIP.COLL.1016510	OPTIONAL EQUIPMENT MANUAL	ANLEITUNG FÜR SONDERAUSRÜSTUNG	MANUALE EQUIPAGGIAMENTI OPZ.	[1]



FC2860TLR
FC2860TLS

B 0001>
B 0001>



K90R0098 A

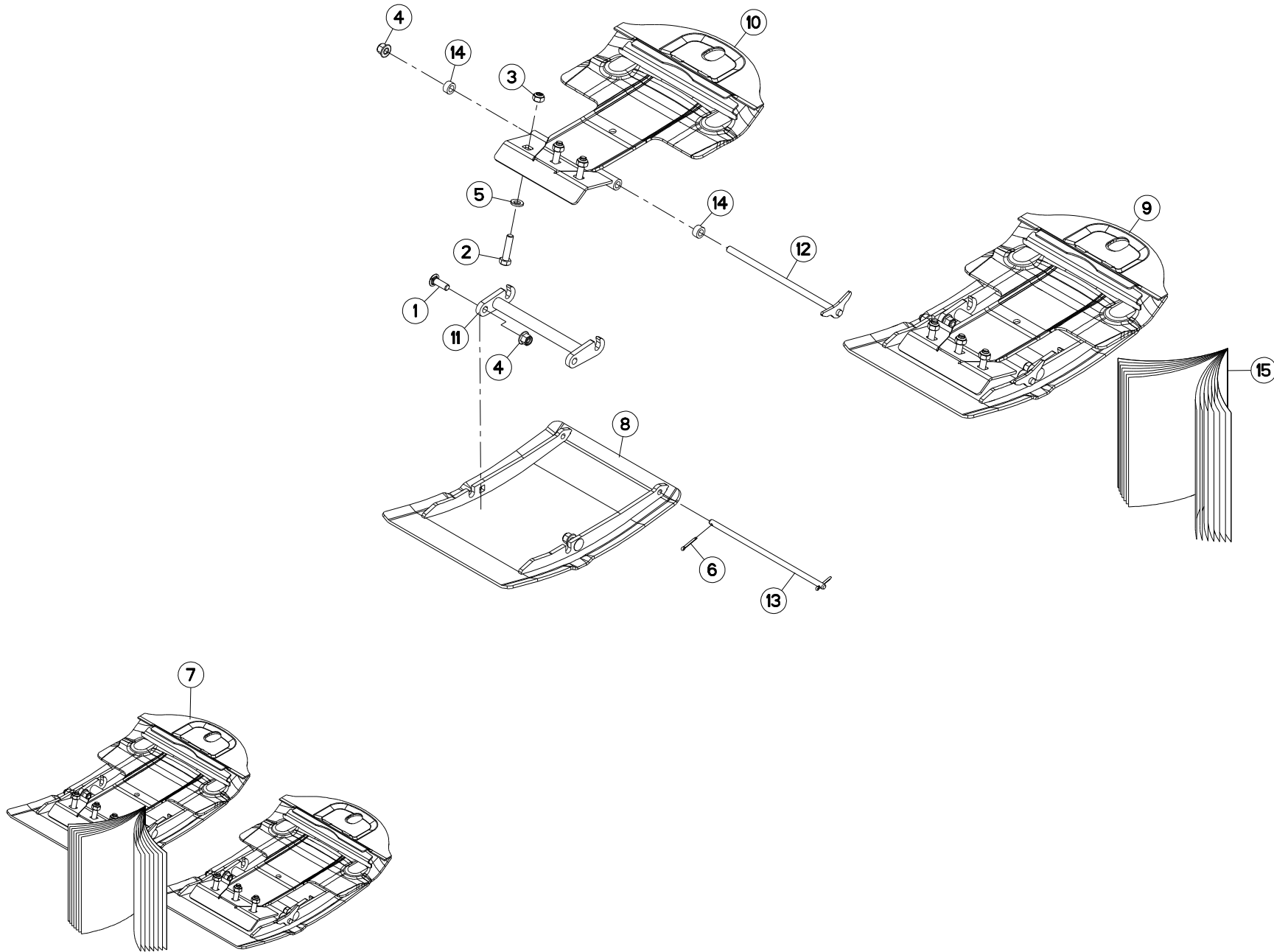
COLL.SUPPORT TRIANGLE SMV CE

SMV EMBLEM HOLDER KIT CE

SATZ SMV-WARNTAFELHALTERUNG CE

KIT PORTA-STEMMA SMV CE

Rep	Nr	Qt	Designation	Description	Bezeichnung	Referenza	Remarque - Remark - Bemerkung - Osservazioni
001	80060616	002	VIS TETE HEXAGONALE FE/ZNXC3	HEXAGON HEAD SCREW FE/ZNXC3	SECHSKANTSCHRAUBE FE/ZNXC3	VITE TESTA ESAGONALE FE/ZNXC3	[1]
002	80060839	002	VIS TETE HEXAGONALE FE/ZNXC3	HEXAGON HEAD SCREW FE/ZNXC3	SECHSKANTSCHRAUBE FE/ZNXC3	VITE TESTA ESAGONALE FE/ZNXC3	[1]
003	80061020	002	VIS TETE HEXAGONALE FE/ZNXC3	HEX. HEAD SCREW FE/ZNXC3	SECHSKANTSCHRAUBE FE/ZNXC3	VITE A TESTA ESAGONALE FE/ZNXC3	[1]
004	80061051	001	VIS TETE HEXAGONALE FE/ZNXC3	HEXAGON HEAD SCREW FE/ZNXC3	SECHSKANTSCHRAUBE FE/ZNXC3	VITE TESTA ESAGONALE FE/ZNXC3	[1]
005	80130820	002	VIS AUTOBLOQUANTE FLZNNC	UNDERSERR.S.LOC.SCREW FLZNNC	SPERRZAHN-BUNDSCHRAU.FLZNNC	VITE FLZNNC	[1]
006	80190820	002	VIS AUTOTARAU.FE/ZNXC3 TAPTITE	SELF-CUTTING SCREW FE/ZNXC3	GEWINDE-SCHNEIDSCHRAU.FE/ZNXC3	VITE AUTOBLOCCANTE	[1]
007	80200630	002	ECROU HEX.AUTOFREINE FE/ZNXC3	SELF LOCKING NUT FE/ZNXC3	SELBSTSICHERNDE MUTT.FE/ZNXC3	DADO AUTOBLOCCANTE FE/ZNXC3	[1]
008	80200840	002	ECROU HEX.BAS AUTOFR.FE/ZNXC3	SELF-LOCKING NUT FE/ZNXC3	SELBSTSICHERND.MUTTER FE/ZNXC3	DADO AUTOBLOCCANTE FE/ZNXC3	[1]
009	80200851	002	ECROU AUTOBLOQUANT FE/ZNXC3	UNDERSERRAT.S.LOC.NUT FE/ZNXC3	SPERRZAHN-BUNDMUTTER FE/ZNXC3	DADO FE/ZNXC3	[1]
010	80201040	002	ECROU HEX.BAS AUTOFR.FE/ZNXC3	SELF LOCKING NUT FE/ZNXC3	SELBSTSICHERND.MUTTER FE/ZNXC3	DADO AUTOBLOCCANTE FE/ZNXC3	[1]
011	80250611	004	RONDELLE PLATE FE/ZNXC3	PLAIN WASHER M6 DIN 125 FE/ZNX	SCHEIBE FE/ZNXC3	RONDELLA PIATTA FE/ZNXC3	[1]
012	83240200	001	SUPPORT TRIANGLE SMV FE/ZNXC3	BRACKET SMV EMBLEM FE/ZNXC3	SMV RUECKSTRAHLERHALT.FE/ZNXC3	SUPPORTO FE/ZNXC3	[1]
013	83240220	001	PANNEAU DE SIGNALISATION	SIGN, TRANSPORT	WARNTAFEL	PANNELLO DI SEGNALAZIONE	[1]
014	1016530	001	COLL.SMV CE	SET SMV CE	SATZ SMV EG	IMP.SMV CE	OPT ESP: CE +[1]
015	70170896	001	PATTE	BRACKET	BEFESTIGUNGSEISEN	FAZZOLETTO	[1]
016	FLA2165	001	ENTRETOISE ROULEAU 9/13X25 ZB	SPACER	DISTANZHUELSE	DISTANZIALE	[1]
017	K8808920	001	ENTRETOISE	SPACER	DISTANZHUELSE	DISTANZIALE	[1]
018	KE0386TL	001	NOTICE D'EQUIP.COLL.1016530	OPTIONAL EQUIPMENT MANUAL	ANLEITUNG FÜR SONDERAUSRÜSTUNG	MANUALE EQUIPAGGIAMENTI OPZ.	[1]



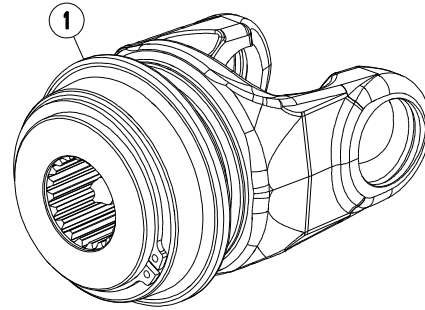


FC2860TLR B 0001>
 FC2860TLS B 0001>
 FC3160TLR 1000 B 0001>
 FC3160TLR 540 B 0001>
 FC3160TLS B 0001>
 FC3560TLR B 0001>
 FC3560TLS B 0001>

K60R0130 A

COLL.SEMELLES SURELEVEES REGL. RAISED SKID SHOE SET REGL.55-1 SATZ HOCHSCHNITTKUFEN REGL.55- KIT SLITTE RIALZATE REGL.55-15

Rep	Nr	Qt	Designation	Description	Bezeichnung	Referenza	Remarque - Remark - Bemerkung - Osservazioni
001	50008800	004	VIS TBCC COURT	BOLT, CARRIAGE, SHORT NECK	FLACHRUNDSCHR.4KT ANSATZ	BULLONE	[2]
002	80061211	006	VIS TETE HEXAGONALE FLZNNC	HEXAGON HEAD SCREW FLZNNC	SECHSKANTSCHRAUBE FLZNNC	VITE TESTA ESAGONALE FLZNNC	[2]
003	80201248	006	ECROU HEX.BAS AUTOFR.FE/ZN	SELF-LOCKING NUT FE/ZN	SELBSTSICHERND.MUTTER FE/ZN	DADO AUTOBLOCCANTE FE/ZN	[2]
004	80201260	006	ECROU HEX.EMB.AUTOFR.FE/ZNXC3	NUT FE/ZNXC3	SELBSTSICH.FLANSCH-MUTTER	DADO FE/ZNXC3	[2]
005	80281254	006	RONDELLE CONIQUE BLOC.FLZNNC	CONICAL SPRING WASHER FLZNNC	SPANNSCHEIBE FLZNNC	RONDELLA CONICA FLZNNC	[2]
006	80500328	004	GOUPILLE FENDUE FE/ZNXC3	SPLIT PIN FE/ZNXC3	SPLINT FE/ZNXC3	COPPIGLIA FE/ZNXC3	[2]
007	1066310	001	COLL.SEMELLES SURE.REGL.80-150	RAISED SKID SET 80-150	SATZ HOCHSCHNITTKUFEN 80-150	KIT SLITTE RIALZATE 80-150	OPT +[1]
008	K6806990	002	SEMELLE	SKID SHOE	SCHUTZKUFE	SLITTA	[2]
009	K6807000	002	SEMELLE	SKID SHOE	SCHUTZKUFE	SLITTA	[1] +[2]
010	K6807010	002	PATIN	SKID	GLEITKUFE	PATTINO	[2]
011	K6807020	002	LEVIER	LEVER	HEBEL	LEVA	[2]
012	K6807030	002	TIRANT	TIE ROD	ZUGSTANGE	TIRANTE	[2]
013	K6807040	002	AXE	PIN	ACHSE	ASSE	[2]
014	K6807050	004	ENTRETOISE	SPACER	DISTANZHUELSE	DISTANZIALE	[2]
015	KE0375TL	001	NOTICE D'EQUIP.COLL.1066310	OPTIONAL EQUIPMENT MANUAL	ANLEITUNG FÜR SONDERAUSRÜSTUNG	MANUALE EQUIPAGGIAMENTI OPZ.	[1]





FC2860TLR	B 0001>
FC2860TLS	B 0001>
FC3160TLR 1000	B 0001>
FC3160TLR 540	B 0001>
FC3160TLS	B 0001>
FC3560TLR	B 0001>
FC3560TLS	B 0001>

K99R0864 A

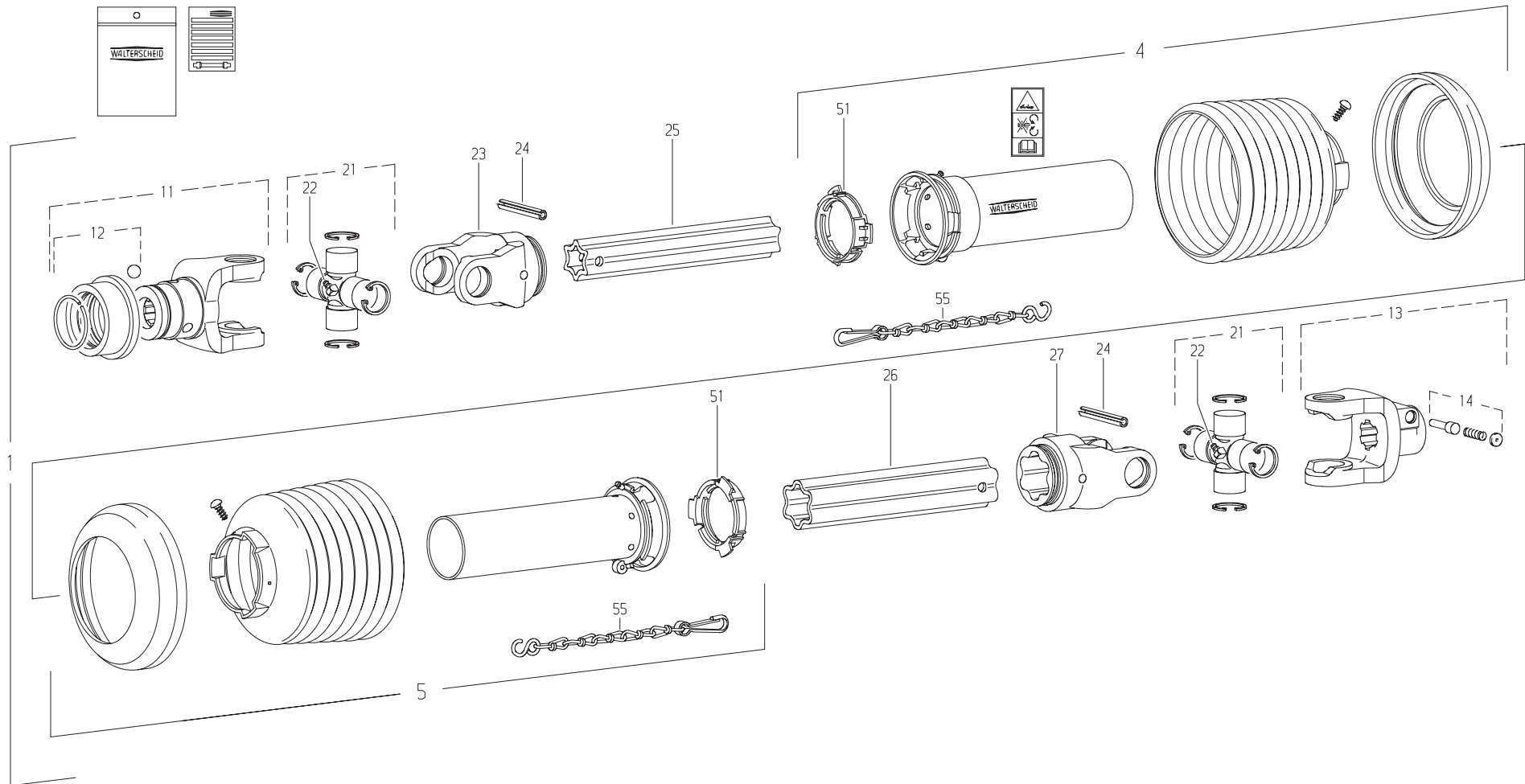
MACHOIRE TRANSMISSION

YOKE TRANSMISSION

GELENKGABEL GELENKWELLE

FORCELLA TRANSMISSIONE

Rep	Nr	Qt	Designation	Description	Bezeichnung	Referenza	Remarque - Remark - Bemerkung - Osservazioni
001	4603244	001	MACHOIRE 1 3/8-21 CANNELURES	1 3/8-21 SPLINE YOKE	GELENKGABEL 1 3/8-21 NUTEN	FORCELLA ATTACCO A COLLARE QS	





FC2860TLR	B 0001>
FC2860TLS	B 0001>
FC3160TLR 1000	B 0001>
FC3160TLR 540	B 0001>
FC3160TLS	B 0001>
FC3560TLR	B 0001>
FC3560TLS	B 0001>

K99R0020 D

TRANSMISSION 4600538

TRANSMISSION 4600538

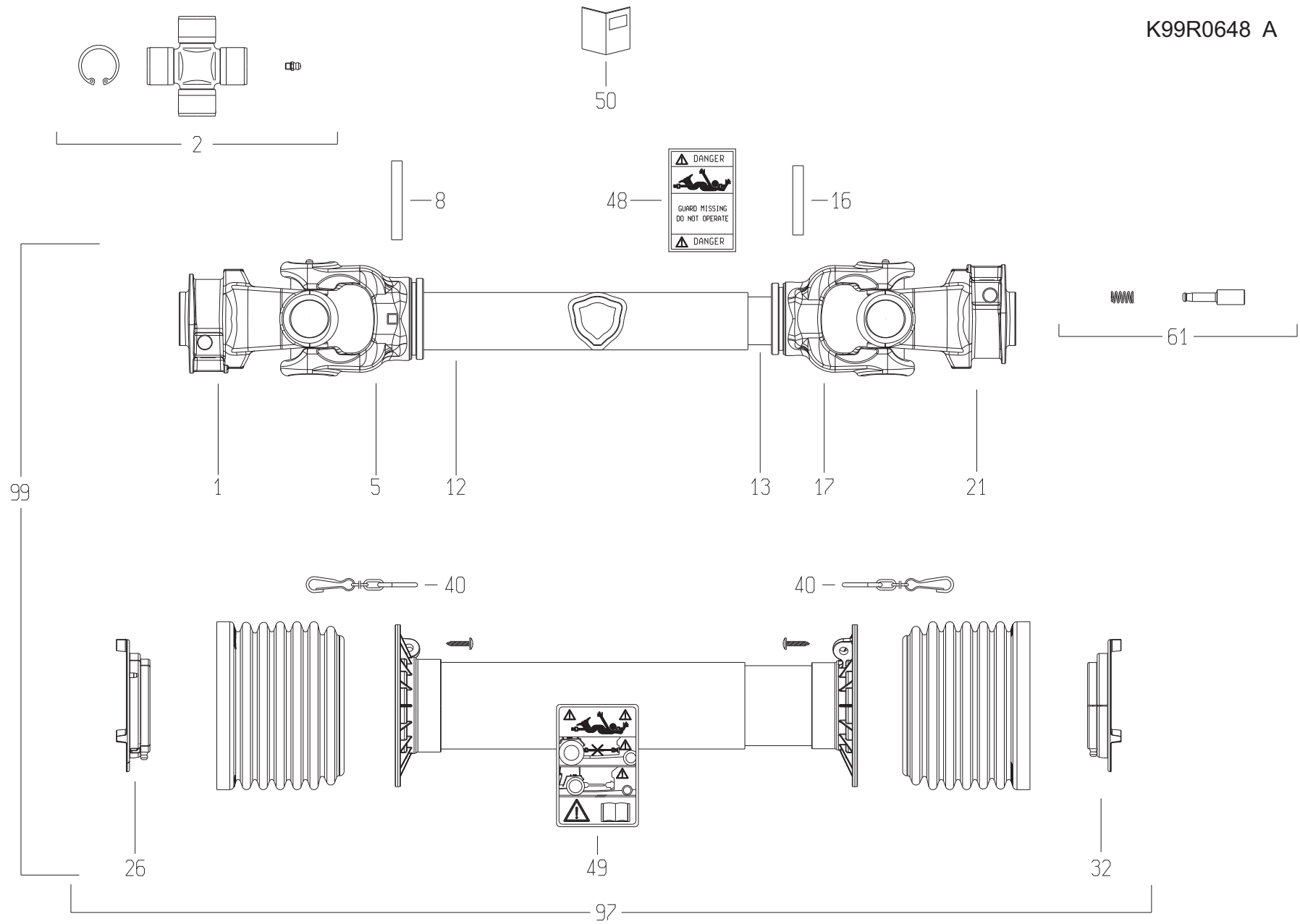
GELENKWELLE 4600538

TRANSMISSIONE 4600538

Rep	Nr	Qt	Designation	Description	Bezeichnung	Referenza	Remarque - Remark - Bemerkung - Osservazioni
001	4600538	001	TRAN.W2500 1 3/8-6 710	PTO-S.W2500 1 3/8-6 710	GELEN.W2500 1 3/8-6 710	CARDA.W2500 1 3/8-6 710	
004	4617576	001	1/2 PROTECTEUR EXTERIEUR	OUTER GUARD-HALF	AEUSSERE SCHUTZHAELFTE	1/2 PROTEZIONE ESTERNA	
005	4616376	001	1/2 PROTECTEUR INTERIEUR	INNER GUARD-HALF	INNERE SCHUTZHAELFTE	1/2 PROTEZIONE INTERNA	
011	70174983	001	MACHOIRE VERROUIL.ANNEAU CPLT	PTO, YOKE, 1.38, 540 RPM	AUFSTECKGABEL ZIEHVERSCH.KPLT	FORCELLA ATTACCO A COLLARE	
012	4605108	001	VERROUILLAGE A BILLES CPLT	BALL COLLAR KIT CPLT	ZIEHVERSCHLUSS KPLT	KIT COLLARE A SFERE	
013	4603243	001	MACHOIRE VERROUIL.ANNEAU CPLT	PULL TYPE LOCK YOKE CPLT	AUFSTECKGABEL ZIEHVERSCH.KPLT	FORCELLA ATTACCO A COLLARE QS	
014	41330100	001	POUSSOIR CPLT	PUSH BUTTON CPLT	SCHIEBESTIFT KPLT	PULSANTE	
021	41120090	002	CROISILLON	CROSS JOURNAL	KREUZGARNITUR	CROCERA	
022	82200806	002	GRAISSEUR A TETE SPHERIQUE	GREASE FITTING	KEGELSCHMIERNIPPEL	INGRASSATORE SFERICO	
023	4603385	001	MACHOIRE	YOKE	GELENKGABEL	FORCELLA	
024	80451067	002	GOUVILLE ELASTIQUE FLZNNC	ROLL PIN FLZNNC	SPANNHUELSE FLZNNC	SPINA ELASTICA FLZNNC	
025	4608802	001	TUBE PROFILE	PROFILE TUBE	PROFILROHR	PROFILATO	
026	4608832	001	TUBE PROFILE	PROFILE TUBE	PROFILROHR	PROFILATO	
027	4603386	001	MACHOIRE	YOKE	GELENKGABEL	FORCELLA	
051	41550000	002	BAGUE DE GUIDAGE	SLIDING RING	GLEITRING	ANELLO	
055	41660000	002	CHAINETTE	CHAIN	HALTEKETTE	CATENA	

OPT

K99R0648 A





FC2860TLR	B 0001>
FC2860TLS	B 0001>
FC3160TLR 1000	B 0001>
FC3160TLR 540	B 0001>
FC3160TLS	B 0001>
FC3560TLR	B 0001>
FC3560TLS	B 0001>

K99R0648 A

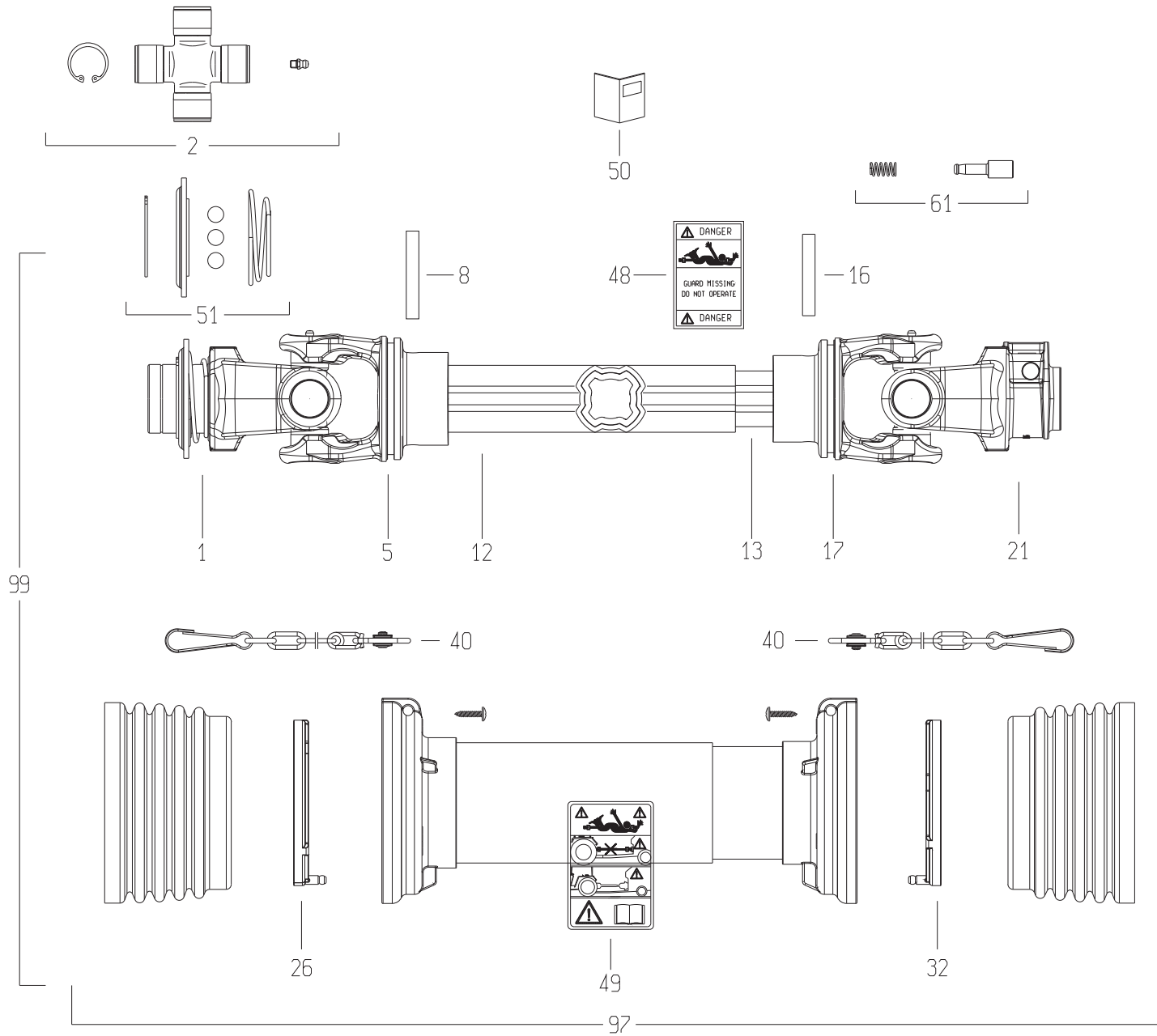
TRANSMISSION 4500836

TRANSMISSION 4500836

GELENKWELLE 4500836

TRANSMISSIONE 4500836

Rep	Nr	Qt	Designation	Description	Bezeichnung	Referenza	Remarque - Remark - Bemerkung - Osservazioni
001	4803800	001	MACHOIRE 32X38-8 CANNELURES	32X38-8 SPLINE YOKE	GELENKGABEL 32X38-8 NUTEN	MANICOTTO "8"	
002	4805061	002	CROISSILLON CPL	CROSS JOURNAL	KREUZGARNITUR	CROCIERA	
005	4503701	001	MACHOIRE	YOKE	GELENKGABEL	FORCELLA	
008	80451058	001	GOUPILLE ELASTIQUE FLZNNC	ROLL PIN FLZNNC	SPANNHUELSE FLZNNC	SPINA ELASTICA FLZNNC	
012	4508700	001	TUBE PROFILE EXTERIEUR	PROFILE TUBE	PROFILROHR	PROFILATO	
013	4508701	001	TUBE PROFILE INTERIEUR	PROFILE TUBE	PROFILROHR	PROFILATO	
016	80451057	001	GOUPILLE ELASTIQUE FLZNNC	ROLL PIN FLZNNC	SPANNHUELSE FLZNNC	SPINA ELASTICA FLZNNC	
017	4503700	001	MACHOIRE	YOKE	GELENKGABEL	FORCELLA	
021	4803014	001	MACHOIRE	YOKE	RILLENGABEL	FORCELLA	
026	A7910146	001	PALIER	BEARING RING	GLEITRING	FERMO	
032	A7910147	001	PALIER	BEARING RING	GLEITRING	FERMO	
040	4821023	002	CHAINETTE	CHAIN	HALTEKETTE	CATENELLA	
048	A7926009	001	ETIQUETTES	STICKER	AUFKLEBER	ADESIVO	
049	4831002	001	PICTOGRAMME	PICTORIAL	PIKTOGRAMM	ADESIVO	
050	4531001	001	COLL.PICTOGRAMMES ET NOTICE	SET PICTORIALS & INSTRUCTIONS	SATZ PIKTOGRAMME UND ANLEITUNG	SERIE ADESIVI E NOTIZIE	
061	4505231	001	POUSSOIR CPL	PUSH BUTTON	SCHIEBESTIEFT		
097	4519836	001	PROTECTEUR COMPLET	GUARD COMPLET	SCHUTZ KOMPLET	PROTEZIONE	
099	4500836	001	TRAN.G8 8X32X38 948	PTO-S.G8 8X32X38 948	GELEN.G8 8X32X38 948	CARDA.G8 8X32X38 948	





FC3160TLR 1000 B 0001>
 FC3160TLR 540 B 0001>
 FC3160TLS B 0001>
 FC3560TLR B 0001>
 FC3560TLS B 0001>

K99R0447 C

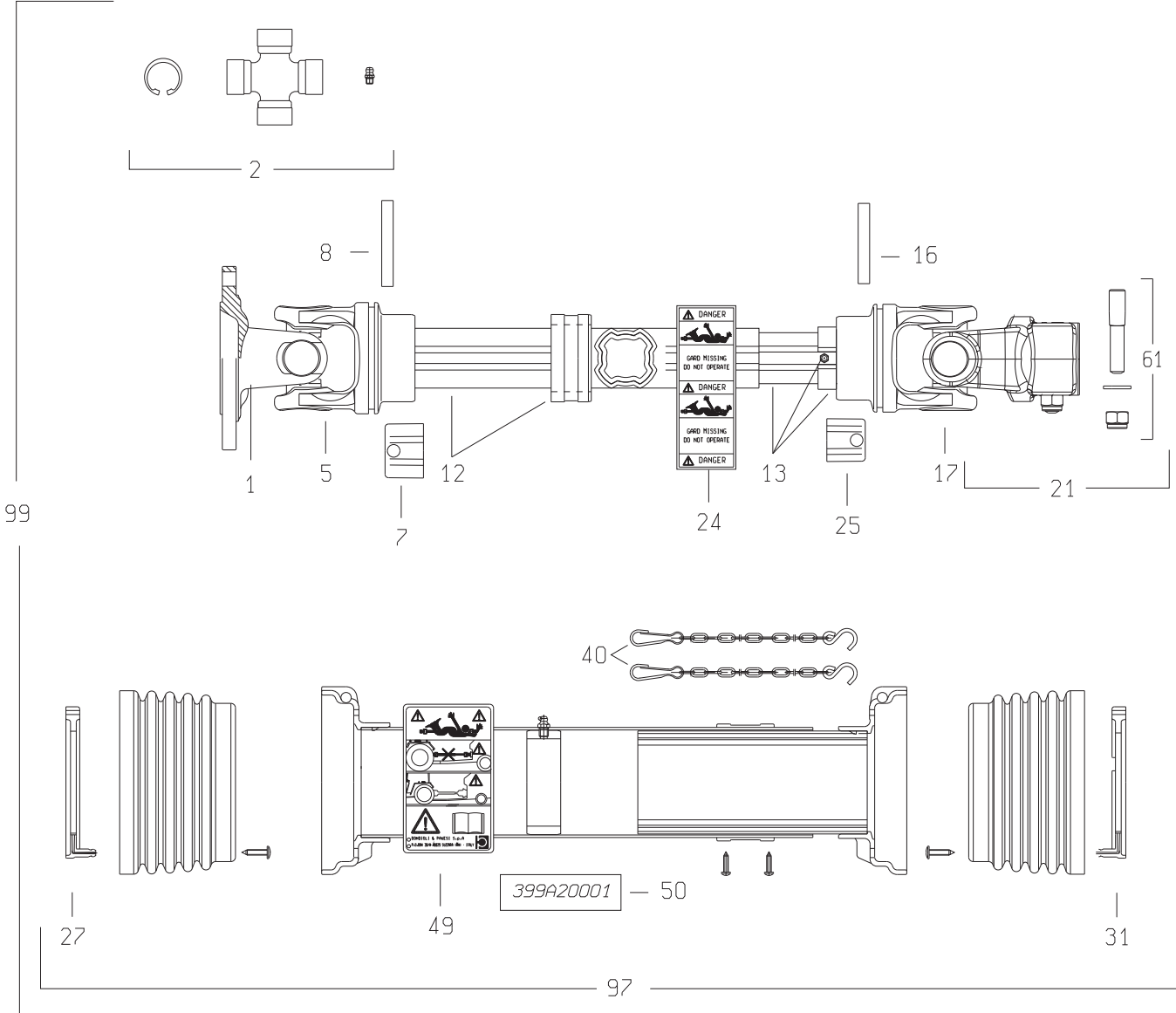
TRANSMISSION 4800702

TRANSMISSION 4800702

GELENKWELLE 4800702

TRANSMISSIONE 4800702

Rep	Nr	Qt	Designation	Description	Bezeichnung	Referenza	Remarque - Remark - Bemerkung - Osservazioni
001	4803103	001	MACHOIRE VERROUILLAGE A BILLES	BALL LOCKING YOKE	AUFSTECKGABEL MIT KUGELVERSCHL	FORCELLA CHIUSURA A BIGLIE	
002	4805081	002	CROISILLON CPL	CROSS JOURNAL	KREUZGARNITUR	CROCIERA	
005	4803169	001	MACHOIRE TUBE EXTERIEUR	YOKE OUTER TUBE	RILLENGABEL AUSSENROHR	FORCELLA	
008	80451059	001	GOUPILLE ELASTIQUE FLZNNC	ROLL PIN FLZNNC	SPANNHUELSE FLZNNC	SPINA ELASTICA FLZNNC	
012	4808082	001	TUBE PROFILE EXTERIEUR	PROFILE TUBE	PROFILROHR	PROFILATO	
013	4808083	001	TUBE PROFILE INTERIEUR	PROFILE TUBE	PROFILROHR	PROFILATO	
016	80451057	001	GOUPILLE ELASTIQUE FLZNNC	ROLL PIN FLZNNC	SPANNHUELSE FLZNNC	SPINA ELASTICA FLZNNC	
017	4803170	001	MACHOIRE TUBE INTERIEUR	YOKE INNER TUBE	RILLENGABEL INNENROHR	FORCELLA	
021	40030100	001	MACHOIRE	YOKE	GELENGGABEL	FORCELLA	
026	4820100	001	PALIER	SLIDING RING	GLEITRING	SUPPORTO	
032	4820101	001	PALIER	SLIDING RING	GLEITRING	SUPPORTO	
040	4821024	002	CHAINETTE	CHAIN	HALTEKETTE	CATENELLA	
048	A7926009	001	ETIQUETTES	STICKER	AUFKLEBER	ADESIVO	
049	4831002	001	PICTOGRAMME	PICTORIAL	PIKTOGRAMM	ADESIVO	
050	4831003	001	COLL.PICTOGRAMMES ET NOTICE	SET PICTORIALS & INSTRUCTIONS	SATZ PIKTOGRAMME UND ANLEITUNG	SERIE ADESIVI E NOTIZIE	
051	4805258	001	VERROUILLAGE A BILLES	BALL COLLAR KIT	ZIEHVERSCHLUSS	KIT COLLARE A SFERE	
061	40330050	001	POUSSOIR CPLT	PUSH BUTTON CPLT	SCHIEBESTIEFT KPLT	PULSANTE	
097	4819701	001	PROTECTEUR COMPLET	GUARD COMPLET	SCHUTZ KOMPLET	PROTEZIONE	
099	4800702	001	TRAN.SFT H7 1 3/8-21 860	PTO-S.SFT H7 1 3/8-21 860	GELEN.SFT H7 1 3/8-21 860	CARDA.SFT H7 1 3/8-21 860	





FC2860TLR B 0001>
 FC2860TLS B 0001>
 FC3160TLR 1000 B 0001>
 FC3160TLR 540 B 0001>
 FC3160TLS B 0001>
 FC3560TLR B 0001>
 FC3560TLS B 0001>

K99R0399 C

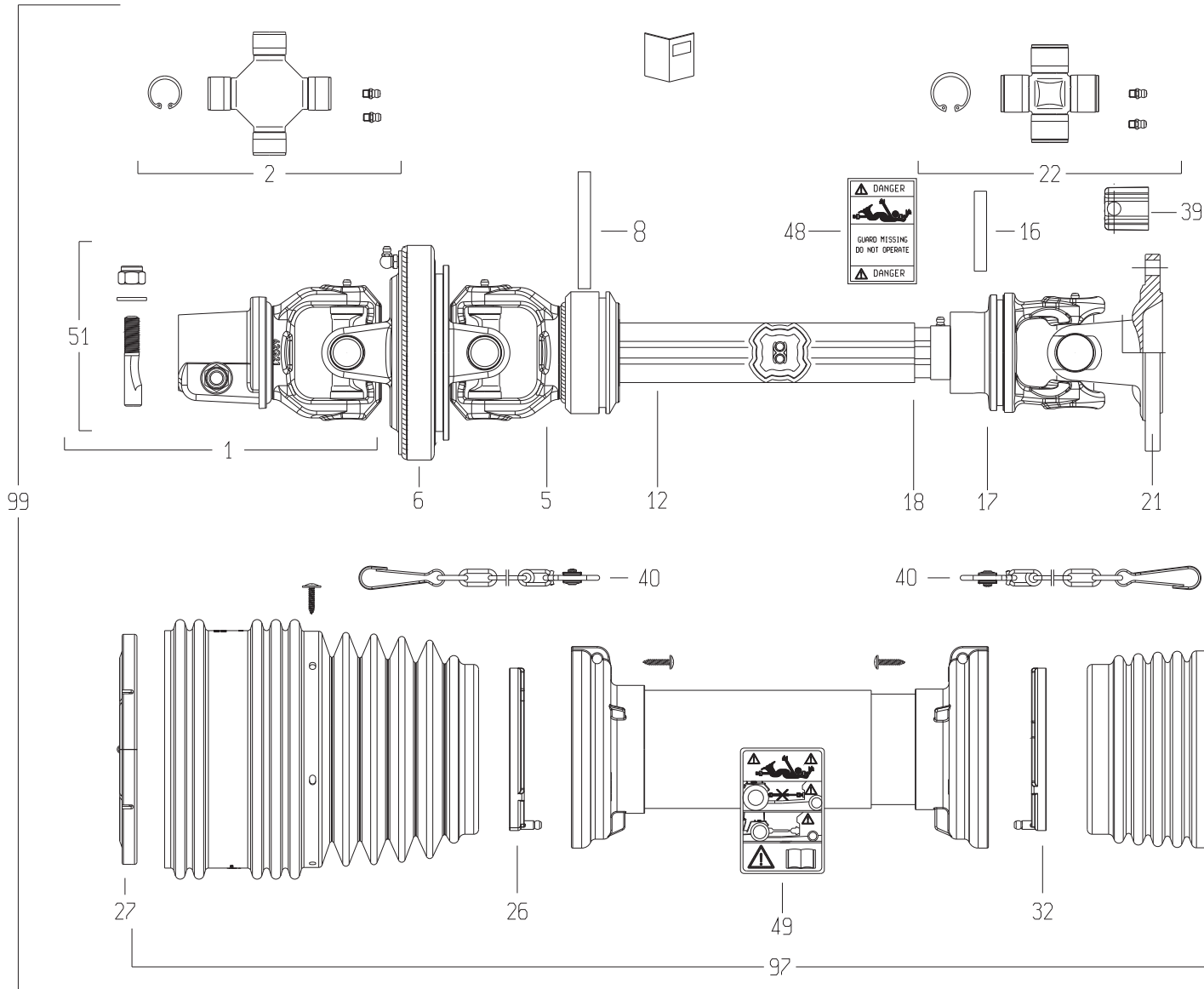
TRANSMISSION 4800614

TRANSMISSION 4800614

GELENKWELLE 4800614

TRANSMISSIONE 4800614

Rep	Nr	Qt	Designation	Description	Bezeichnung	Referenza	Remarque - Remark - Bemerkung - Osservazioni
001	4503617	001	MACHOIRE A PLATEAU	FLANGE YOKE	FLANSCHGABEL	FORCELLA	
002	4805001	002	CROISILLON CPL	CROSS JOURNAL CPL	KREUZGARNITUR KPL	CROCIERA	
005	4803001	001	MACHOIRE TUBE EXTERIEUR	YOKE OUTER TUBE	RILLENGABEL AUSSENROHR	FORCELLA	
007	4811100	001	BOUCHON	END PLUG	VERSCHLUSSSTOPFEN	TAPPO DI CHIUSURA	
008	80451058	001	GOUPILLE ELASTIQUE FLZNNC	ROLL PIN FLZNNC	SPANNHUELSE FLZNNC	SPINA ELASTICA FLZNNC	
012	4808018	001	TUBE PROFILE EXTERIEUR	PROFILE TUBE	PROFILROHR	PROFILATO	
013	4808019	001	TUBE PROFILE INTERIEUR	PROFILE TUBE	PROFILROHR	PROFILATO	
016	80451059	001	GOUPILLE ELASTIQUE FLZNNC	ROLL PIN FLZNNC	SPANNHUELSE FLZNNC	SPINA ELASTICA FLZNNC	
017	4803007	001	MACHOIRE TUBE INTERIEUR	YOKE INNER TUBE	RILLENGABEL INNENROHR	FORCELLA	
021	4803009	001	MACHOIRE Z=21	YOKE	RILLENGABEL	FORCELLA	
024	A7926009	001	ETIQUETTES	STICKER	AUFKLEBER	ADESIVO	
025	4811101	001	BOUCHON	END PLUG	VERSCHLUSSSTOPFEN	TAPPO DI CHIUSURA	
027	4820100	001	PALIER	SLIDING RING	GLEITRING	SUPPORTO	
031	4820101	001	PALIER	SLIDING RING	GLEITRING	SUPPORTO	
040	4821024	002	CHAINETTE	CHAIN	HALTEKETTE	CATENELLA	
049	4831002	001	PICTOGRAMME	PICTORIAL	PIKTOGRAMM	ADESIVO	
050	4831004	001	COLL.PICTOGRAMMES ET NOTICE	SET PICTORIALS & INSTRUCTIONS	SATZ PIKTOGRAMME UND ANLEITUNG	SERIE ADESIVI E NOTIZIE	
061	4505223	001	KIT AXES EXCENTRES	ECCENTRIC PIN KIT	SATZ EXZENTERSTIFTE	BULLONE CONICO CPLT	
097	4819614	001	PROTECTEUR COMPLET	GUARD COMPLET	SCHUTZ KOMPLET	PROTEZIONE	
099	4800614	001	TRAN.SFTS6 PLATEAU 6 TR. 1629	PTO-S.SFTS6 1629	GELEN.SFTS6 1629	CARDA.SFTS6 1629	





FC2860TLR	B 0001>
FC2860TLS	B 0001>
FC3160TLR 1000	B 0001>
FC3160TLR 540	B 0001>
FC3160TLS	B 0001>
FC3560TLR	B 0001>
FC3560TLS	B 0001>

K99R0577 A

TRANSMISSION 4800642

TRANSMISSION 4800642

GELENKWELLE 4800642

TRANSMISSIONE 4800642

Rep	Nr	Qt	Designation	Description	Bezeichnung	Referenza	Remarque - Remark - Bemerkung - Osservazioni
001	4803156	001	MACHOIRE	YOKE	GELENKGABEL	FORCELLA	
002	4805085	002	CROISILLON CPL	CROSS JOURNAL	KREUZGARNITUR	CROCIERA	
005	4803157	001	MACHOIRE TUBE EXTERIEUR	YOKE OUTER TUBE	RILLENGABEL AUSSENROHR	FORCELLA	
006	4813002	001	MACHOIRE DOUBLE	DOUBLE YOKE	DOPPELGELENKGABEL	FORCELLA	
008	4805104	001	GOUPILLE E	ROLL PIN	SPANNSTIFT	COPPIGLIA	
012	4808110	001	TUBE PROFILE EXTERIEUR	PROFILE TUBE	PROFILROHR	PROFILATO	
016	80451057	001	GOUPILLE ELASTIQUE FLZNNC	ROLL PIN FLZNNC	SPANNHUELSE FLZNNC	SPINA ELASTICA FLZNNC	
017	4803158	001	MACHOIRE TUBE INTERIEUR	YOKE INNER TUBE	RILLENGABEL INNENROHR		
018	4808112	001	TUBE PROFILE INTERIEUR	PROFILE TUBE	PROFILROHR	PROFILATO	
021	4503617	001	MACHOIRE A PLATEAU	FLANGE YOKE	FLANSCHGABEL	FORCELLA	
022	4805001	001	CROISILLON CPL	CROSS JOURNAL CPL	KREUZGARNITUR KPL	CROCIERA	
026	4820100	001	PALIER	SLIDING RING	GLEITRING	SUPPORTO	
027	4820107	001	PALIER	SLIDING RING	GLEITRING	SUPPORTO	
032	4820101	001	PALIER	SLIDING RING	GLEITRING	SUPPORTO	
039	4811111	001	BOUCHON	END PLUG	VERSCHLUSSSTOPFEN	TAPPO DI CHIUSURA	
040	4821024	002	CHAINETTE	CHAIN	HALTEKETTE	CATENELLA	
048	A7926009	001	ETIQUETTES	STICKER	AUFKLEBER	ADESIVO	
049	4831002	001	PICTOGRAMME	PICTORIAL	PIKTOGRAMM	ADESIVO	
051	4505223	001	KIT AXES EXCENTRES	ECCENTRIC PIN KIT	SATZ EXZENTERSTIFTE	BULLONE CONICO CPLT	
097	4819642	001	PROTECTEUR COMPLET	GUARD COMPLET	SCHUTZ KOMPLET	PROTEZIONE	
099	4800642	001	TRAN.SFTS6 G.A. 1 3/8-21 1638	PTO-S.SFTS6 G.A. 1 3/8-21 1638	GELEN.SFTS6 G.A. 1 3/8-21 1638	CARDA.SFTS6 G.A. 1 3/8-21 1638	



INDEX NUMERIQUE - NUMERICAL INDEX

TEILENUMMERN-INDEX - INDICE NUMERICO

Nr	Page	Rep.	Nr	Page	Rep.	Nr	Page	Rep.	Nr	Page	Rep.	Nr	Page	Rep.	Nr	Page	Rep.	Nr	Page	Rep.	Nr	Page	Rep.
A4061807	121	054	A4079170	129	075	A4921082	275	018	K2602200	129	079	K5602730	187	035	K6000470	077	030	K6000910	053	013	K6001540	111	022
A4061807	125	052	A4079170	135	071	A4921082	277	017	K2607680	307	010	K5602730	191	035	K6000470	085	032	K6000920	049	014	K6001540	113	025
A4064229	129	074	A4080360	139	036	A4922147	267	024	K2607690	307	011	K5602730	195	035	K6000470	093	030	K6000920	051	014	K6001540	115	023
A4064229	135	070	A4080401	267	016	A4922147	269	019	K3101290	131	112	K5602730	199	035	K6000500	077	031	K6000920	053	014	K6001540	117	026
A4072026	267	009	A4080401	269	011	A4922147	271	018	K3101290	137	107	K5602730	203	035	K6000500	081	034	K6000961	267	027	K6001540	143	036
A4072026	269	004	A4080401	271	010	A4922148	273	024	K5600330	077	027	K5606440	227	018	K6000500	085	033	K6000961	269	021	K6001540	147	036
A4072026	273	009	A4080401	273	016	A4922148	275	019	K5600330	081	031	K5606440	229	018	K6000500	089	036	K6000961	271	020	K6001540	151	036
A4072026	275	004	A4080401	275	011	A4922148	277	018	K5600330	085	029	K5606440	231	018	K6000500	093	031	K6000961	273	027	K6001540	155	036
A4072051	267	010	A4080401	277	010	A4923180	267	025	K5600330	089	033	K5607270	267	026	K6000500	097	034	K6000961	275	021	K6001540	159	036
A4072051	269	005	A4080429	267	017	A4923180	269	020	K5600330	093	027	K5607270	273	026	K6000511	017	035	K6000961	277	020	K6001540	163	036
A4072051	271	004	A4080429	269	012	A4923180	271	019	K5600330	097	031	K5610860	129	080	K6000511	021	035	K6000971	267	028	K6001540	167	036
A4072051	273	010	A4080429	271	011	A4923180	273	025	K5600690	037	031	K6000020	077	028	K6000520	017	036	K6000971	269	022	K6001540	171	036
A4072051	275	005	A4080429	273	017	A4923180	275	020	K5600690	041	031	K6000020	081	032	K6000520	019	033	K6000971	271	021	K6001540	175	036
A4072051	277	004	A4080429	275	012	A4923180	277	019	K5600690	045	031	K6000020	085	030	K6000520	021	036	K6000971	273	028	K6001540	179	036
A4074000	299	014	A4080429	277	011	A4923204	267	021	K5600690	055	031	K6000020	089	034	K6000520	023	033	K6000971	275	022	K6001540	183	036
A4074017	267	011	A4080430	139	037	A4923204	269	016	K5600690	059	032	K6000020	093	028	K6000530	017	037	K6000971	277	021	K6001540	187	036
A4074017	269	006	A4080478	139	038	A4923204	271	015	K5600690	063	032	K6000020	097	032	K6000530	019	034	K6001002	011	031	K6001540	191	036
A4074017	271	005	A4080650	267	018	A4923204	273	021	K5600690	067	032	K6000030	071	014	K6000530	021	037	K6001002	013	031	K6001540	195	036
A4074017	273	011	A4080650	269	013	A4923204	275	016	K5601001	037	032	K6000030	073	014	K6000530	023	034	K6001002	015	028	K6001540	199	036
A4074017	275	006	A4080650	271	012	A4923204	277	015	K5601001	043	053	K6000030	075	020	K6000540	017	038	K6001020	011	032	K6001540	203	036
A4074017	277	005	A4080650	273	018	A7020121	055	030	K5601001	047	053	K6000070	017	030	K6000540	019	035	K6001020	013	032	K6001550	077	034
A4074018	267	012	A4080650	275	013	A7020244	059	031	K5601140	055	032	K6000070	019	030	K6000540	021	038	K6001020	015	029	K6001550	081	036
A4074018	269	007	A4080650	277	012	A7260046	037	030	K5601140	059	033	K6000070	021	030	K6000540	023	035	K6001040	055	033	K6001550	085	036
A4074018	271	006	A4081301	139	039	A7260046	041	030	K5601140	063	033	K6000070	023	030	K6000550	017	039	K6001040	059	034	K6001550	089	038
A4074018	273	012	A4085309	267	019	A7260046	045	030	K5601140	067	033	K6000080	017	031	K6000550	019	036	K6001040	063	034	K6001550	093	034
A4074018	275	007	A4085309	269	014	A7910146	317	026	K5601151	037	033	K6000080	019	031	K6000550	021	039	K6001040	067	034	K6001550	097	036
A4074018	277	006	A4085309	271	013	A7910147	317	032	K5601151	041	032	K6000080	021	031	K6000550	023	036	K6001061	055	034	K6001601	055	035
A4074032	299	015	A4085309	273	019	A7926009	317	048	K5601151	045	032	K6000080	023	031	K6000570	017	040	K6001061	059	035	K6001601	059	036
A4074046	267	013	A4085309	275	014	A7926009	319	048	K5601230	011	030	K6000200	121	055	K6000570	019	037	K6001061	063	035	K6001601	063	036
A4074046	269	008	A4085309	277	013	A7926009	321	024	K5601230	013	030	K6000200	125	053	K6000570	021	040	K6001061	067	035	K6001601	067	036
A4074046	271	007	A4921036	267	020	A7926009	323	048	K5601230	015	027	K6000230	017	032	K6000570	023	037	K6001080	049	015	K6001781	107	023
A4074046	273	013	A4921036	269	015	FLA2165	309	016	K5601670	279	026	K6000230	019	032	K6000700	077	032	K6001080	051	015	K6001781	109	026
A4074046	275	008	A4921036	271	014	H2412950	283	004	K5601750	025	042	K6000230	021	032	K6000700	085	034	K6001080	053	015	K6001781	111	023
A4074046	277	007	A4921036	273	020	H2412950	287	004	K5601750	029	044	K6000230	023	032	K6000700	093	032	K6001130	011	033	K6001781	113	026
A4074047	267	014	A4921036	275	015	H2412950	291	004	K5601750	033	044	K6000381	115	022	K6000750	077	033	K6001130	013	033	K6001781	115	024
A4074047	269	009	A4921036	277	014	H2412950	295	004	K5602730	143	035	K6000381	117	025	K6000750	081	035	K6001130	015	030	K6001781	117	027
A4074047	271	008	A4921043	267	022	KE0173TL	303	008	K5602730	147	035	K6000430	017	033	K6000750	085	035	K6001351	021	041	K6001791	107	024
A4074047	273	014	A4921043	269	017	KE0305TL	307	016	K5602730	151	035	K6000430	021	033	K6000750	089	037	K6001351	023	038	K6001791	109	027
A4074047	275	009	A4921043	271	016	KE0375TL	311	015	K5602730	155	035	K6000440	017	034	K6000750	093	033	K6001361	017	041	K6001791	111	024
A4074047	277	008	A4921043	273	022	KE0386TL	309	018	K5602730	159	035	K6000440	021	034	K6000750	097	035	K6001361	019	038	K6001791	113	027
A4075028	267	015	A4921043	275	017	KN282B	299	020	K5602730	163	035	K6000460	077	029	K6000790	129	081	K6001450	049	016	K6001791	115	025
A4075028	269	010	A4921043	277	016	K1607800	129	076	K5602730	167	035	K6000460	085	031	K6000790	135	074	K6001450	051	016	K6001791	117	028
A4075028	271	009	A4921082	267	023	K2504330	129	077	K5602730	171	035	K6000460	093	029	K6000880	121	056	K6001450	053	016	K6001830	213	021
A4075028	273	015	A4921082	269	018	K2504330	135	072	K5602730	175	035	K6000461	081	033	K6000880	125	054	K6001500	121	057	K6001830	215	028
A4075028	275	010	A4921082	271	017	K2602081	129	078	K5602730	179	035	K6000461	089	035	K6000910	049	013	K6001540	107	022	K6001851	107	025
A4075028	277	009	A4921082	273	023	K2602081	135	073	K5602730	183	035	K6000461	097	033	K6000910	051	013	K6001540	109	025	K6001851	109	028



INDEX NUMERIQUE - NUMERICAL INDEX TEILENUMMERN-INDEX - INDICE NUMERICO

Nr	Page	Rep.	Nr	Page	Rep.	Nr	Page	Rep.	Nr	Page	Rep.	Nr	Page	Rep.	Nr	Page	Rep.	Nr	Page	Rep.	Nr	Page	Rep.
K6001851	111	025	K6002271	213	025	K6003991	225	015	K6005240	115	032	K6006010	265	004	K6006841	159	039	K6006911	147	041	K6006941	085	042
K6001851	113	028	K6002271	215	031	K6004240	049	017	K6005240	117	035	K6006020	261	003	K6006841	163	039	K6006911	151	040	K6006941	089	043
K6001851	115	026	K6002271	217	030	K6004240	051	017	K6005290	225	018	K6006071	253	011	K6006841	167	039	K6006911	155	040	K6006941	093	040
K6001851	117	029	K6002271	219	026	K6004240	053	017	K6005290	227	025	K6006081	257	011	K6006841	171	038	K6006911	159	042	K6006941	097	041
K6001881	213	022	K6002271	221	030	K6004470	159	038	K6005300	225	017	K6006091	249	013	K6006841	175	038	K6006911	163	042	K6006982	101	010
K6001881	215	029	K6002271	223	030	K6004470	163	038	K6005300	229	025	K6006100	249	014	K6006841	179	038	K6006911	167	042	K6007060	249	022
K6001881	217	028	K6002370	279	027	K6004470	167	038	K6005300	231	025	K6006100	253	012	K6006841	183	039	K6006911	171	041	K6007060	253	020
K6001923	107	026	K6002370	281	023	K6004470	171	037	K6005330	225	019	K6006100	257	012	K6006841	187	039	K6006911	175	041	K6007060	257	020
K6001923	109	029	K6002511	225	010	K6004470	175	037	K6005570	263	003	K6006110	249	015	K6006841	191	039	K6006911	179	041	K6007070	251	007
K6001923	111	026	K6002511	227	020	K6004470	179	037	K6005580	265	003	K6006110	253	013	K6006841	195	039	K6006911	187	042	K6007070	255	007
K6001923	113	029	K6002511	229	020	K6004480	183	038	K6005592	077	036	K6006110	257	013	K6006841	199	038	K6006911	191	042	K6007070	259	007
K6001923	115	027	K6002512	231	020	K6004480	187	038	K6005592	081	037	K6006210	249	016	K6006841	203	038	K6006911	195	042	K6007080	251	008
K6001923	117	030	K6002520	225	011	K6004480	191	038	K6005592	085	038	K6006210	253	014	K6006852	103	010	K6006911	199	041	K6007080	255	008
K6001951	219	022	K6002541	225	012	K6004480	195	038	K6005592	089	039	K6006210	257	014	K6006862	105	010	K6006911	203	041	K6007080	259	008
K6001951	221	028	K6002541	227	021	K6004480	199	037	K6005592	093	036	K6006220	249	017	K6006880	143	039	K6006921	143	042	K6007690	143	044
K6001951	223	028	K6002541	229	021	K6004480	203	037	K6005592	097	037	K6006220	253	015	K6006880	147	039	K6006921	151	041	K6007690	147	044
K6001960	219	023	K6002541	231	021	K6004632	077	035	K6005600	077	037	K6006220	257	015	K6006880	151	038	K6006921	159	043	K6007690	151	043
K6001960	221	041	K6002901	011	034	K6004632	085	037	K6005600	081	038	K6006240	249	018	K6006880	155	038	K6006921	171	042	K6007690	155	043
K6001981	111	027	K6002901	013	034	K6004632	093	035	K6005600	085	039	K6006240	253	016	K6006880	159	040	K6006921	175	042	K6007700	143	045
K6001981	113	030	K6002901	015	031	K6004981	111	029	K6005600	089	040	K6006240	257	016	K6006880	163	040	K6006921	183	043	K6007700	147	045
K6001991	115	028	K6003190	017	042	K6004981	113	032	K6005600	093	037	K6006250	249	019	K6006880	167	040	K6006921	187	043	K6007700	151	044
K6001991	117	031	K6003190	021	042	K6005090	049	018	K6005600	097	038	K6006250	253	017	K6006880	171	039	K6006921	191	043	K6007700	155	044
K6002180	207	021	K6003520	207	024	K6005090	051	018	K6005611	077	038	K6006250	257	017	K6006880	175	039	K6006921	199	042	K6007700	159	045
K6002180	213	023	K6003520	209	030	K6005090	053	018	K6005611	081	039	K6006401	253	018	K6006880	179	039	K6006922	147	042	K6007700	163	045
K6002180	219	024	K6003520	211	030	K6005150	107	028	K6005611	085	040	K6006411	257	018	K6006880	183	040	K6006922	155	041	K6007700	167	045
K6002190	207	022	K6003520	213	026	K6005150	109	031	K6005611	089	041	K6006421	249	020	K6006880	187	040	K6006922	163	043	K6007700	171	044
K6002190	209	028	K6003520	215	032	K6005150	111	030	K6005611	093	038	K6006470	253	019	K6006880	191	040	K6006922	167	043	K6007700	175	044
K6002190	211	028	K6003520	217	031	K6005150	113	033	K6005611	097	039	K6006480	257	019	K6006880	195	040	K6006922	179	042	K6007700	179	044
K6002190	213	024	K6003520	219	027	K6005150	115	030	K6005621	107	031	K6006490	249	021	K6006880	199	039	K6006922	195	043	K6007700	183	045
K6002190	215	030	K6003520	221	031	K6005150	117	033	K6005621	109	034	K6006510	261	004	K6006880	203	039	K6006922	203	042	K6007700	187	045
K6002190	217	029	K6003520	223	031	K6005163	107	029	K6005661	207	025	K6006531	077	039	K6006901	143	040	K6006930	143	043	K6007700	191	045
K6002190	219	025	K6003610	143	037	K6005163	109	032	K6005661	209	031	K6006531	081	040	K6006901	147	040	K6006930	147	043	K6007700	195	045
K6002190	221	029	K6003610	147	037	K6005163	111	031	K6005661	211	031	K6006531	085	041	K6006901	151	039	K6006930	151	042	K6007700	199	044
K6002190	223	029	K6003620	159	037	K6005163	113	034	K6005670	207	026	K6006531	089	042	K6006901	155	039	K6006930	155	042	K6007700	203	044
K6002201	107	027	K6003620	163	037	K6005163	115	031	K6005670	209	032	K6006531	093	039	K6006901	159	041	K6006930	159	044	K6007710	143	046
K6002201	109	030	K6003620	167	037	K6005163	117	034	K6005730	011	035	K6006531	097	040	K6006901	163	041	K6006930	163	044	K6007710	147	046
K6002201	111	028	K6003630	183	037	K6005180	225	016	K6005731	013	035	K6006620	037	034	K6006901	167	041	K6006930	167	044	K6007710	151	045
K6002201	113	031	K6003630	187	037	K6005180	227	024	K6005731	015	032	K6006620	041	033	K6006901	171	040	K6006930	171	043	K6007710	155	045
K6002201	115	029	K6003630	191	037	K6005180	229	024	K6005740	011	036	K6006620	045	033	K6006901	175	040	K6006930	175	043	K6007710	159	046
K6002201	117	032	K6003630	195	037	K6005180	231	024	K6005741	013	036	K6006630	037	035	K6006901	179	040	K6006930	179	043	K6007710	163	046
K6002211	225	008	K6003970	225	013	K6005200	017	043	K6005741	015	033	K6006630	041	034	K6006901	183	041	K6006930	183	044	K6007710	167	046
K6002221	225	009	K6003970	227	022	K6005200	019	039	K6005851	267	031	K6006630	045	034	K6006901	187	041	K6006930	187	044	K6007710	171	045
K6002221	227	019	K6003970	229	022	K6005200	021	043	K6005851	269	026	K6006721	107	032	K6006901	191	041	K6006930	191	044	K6007710	175	045
K6002221	229	019	K6003970	231	022	K6005200	023	039	K6005851	271	025	K6006721	109	035	K6006901	195	041	K6006930	195	044	K6007710	179	045
K6002221	231	019	K6003981	225	014	K6005240	107	030	K6005851	273	031	K6006841	143	038	K6006901	199	040	K6006930	199	043	K6007710	183	046
K6002271	207	023	K6003981	227	023	K6005240	109	033	K6005851	275	026	K6006841	147	038	K6006901	203	040	K6006930	203	043	K6007710	187	046
K6002271	209	029	K6003981	229	023	K6005240	111	032	K6005851	277	025	K6006841	151	037	K6006910	183	042	K6006941	077	040	K6007710	191	046
K6002271	211	029	K6003981	231	023	K6005240	113	035	K6006000	263	004	K6006841	155	037	K6006911	143	041	K6006941	081	041	K6007710	195	046



INDEX NUMERIQUE - NUMERICAL INDEX

TEILENUMMERN-INDEX - INDICE NUMERICO

Nr	Page	Rep.	Nr	Page	Rep.	Nr	Page	Rep.	Nr	Page	Rep.	Nr	Page	Rep.	Nr	Page	Rep.	Nr	Page	Rep.	Nr	Page	Rep.
K6007710	199	045	K6008150	241	018	K6008420	213	030	K6008921	045	038	K6009120	155	046	K6009490	125	055	K6009750	035	051	K6010530	129	084
K6007710	203	045	K6008150	243	014	K6008420	215	036	K6008930	037	040	K6009150	011	037	K6009511	143	047	K6009770	037	044	K6010530	135	077
K6008020	207	027	K6008150	245	014	K6008420	217	035	K6008930	041	039	K6009150	013	037	K6009511	147	047	K6009770	041	043	K6010540	129	085
K6008020	209	033	K6008160	111	033	K6008420	221	035	K6008930	045	039	K6009150	015	034	K6009511	151	047	K6009770	045	043	K6010540	135	078
K6008020	211	032	K6008160	113	036	K6008420	223	035	K6008941	037	041	K6009160	011	038	K6009511	155	047	K6009800	129	082	K6010550	139	040
K6008020	213	027	K6008170	115	033	K6008540	051	019	K6008941	041	040	K6009160	013	038	K6009511	159	047	K6009800	135	075	K6010560	129	086
K6008020	215	033	K6008170	117	036	K6008550	051	020	K6008941	045	040	K6009160	015	035	K6009511	163	047	K6010200	037	045	K6010560	135	079
K6008020	217	032	K6008180	107	033	K6008560	053	019	K6008950	055	042	K6009170	011	039	K6009511	167	047	K6010200	041	044	K6010630	055	045
K6008020	219	028	K6008180	109	036	K6008570	053	020	K6008950	059	043	K6009170	013	039	K6009511	171	047	K6010200	045	044	K6010630	059	046
K6008020	221	032	K6008201	243	015	K6008600	049	019	K6008950	063	043	K6009170	015	036	K6009511	175	047	K6010210	037	046	K6010630	063	046
K6008020	223	032	K6008202	245	015	K6008610	049	020	K6008950	067	043	K6009180	011	040	K6009511	179	047	K6010210	041	045	K6010630	067	046
K6008020	225	020	K6008211	243	016	K6008641	055	036	K6008960	055	043	K6009180	013	040	K6009511	183	047	K6010210	045	045	K6010660	027	050
K6008020	227	026	K6008211	245	016	K6008641	059	037	K6008960	059	044	K6009180	015	037	K6009511	187	047	K6010270	279	019	K6010660	031	052
K6008020	229	026	K6008220	243	017	K6008641	063	037	K6008960	063	044	K6009220	025	045	K6009511	191	047	K6010270	281	016	K6010660	035	052
K6008020	231	026	K6008220	245	017	K6008641	067	037	K6008960	067	044	K6009220	029	047	K6009511	195	047	K6010280	279	020	K6010700	129	087
K6008060	207	028	K6008230	243	018	K6008651	055	037	K6008960	101	011	K6009220	033	047	K6009511	199	047	K6010280	281	017	K6010700	135	080
K6008060	209	034	K6008230	245	018	K6008651	059	038	K6008960	103	011	K6009231	233	016	K6009511	203	047	K6010290	037	047	K6010850	121	059
K6008060	211	033	K6008240	233	015	K6008651	063	038	K6008960	105	011	K6009232	235	016	K6009590	267	032	K6010300	037	048	K6010850	125	056
K6008060	213	028	K6008240	235	015	K6008651	067	038	K6008960	107	034	K6009241	025	046	K6009590	269	027	K6010310	039	049	K6010880	121	060
K6008060	215	034	K6008240	237	019	K6008661	055	038	K6008960	109	037	K6009241	029	048	K6009590	271	026	K6010310	041	046	K6010880	125	057
K6008060	217	033	K6008240	239	019	K6008661	059	039	K6008960	111	034	K6009241	033	048	K6009590	273	032	K6010310	045	046	K6010880	129	088
K6008060	219	029	K6008240	241	019	K6008661	063	039	K6008960	113	037	K6009251	233	017	K6009590	275	027	K6010320	041	047	K6010880	135	081
K6008060	221	033	K6008240	243	019	K6008661	067	039	K6008960	115	034	K6009251	235	017	K6009590	277	026	K6010330	041	048	K6010890	121	061
K6008060	223	033	K6008240	245	019	K6008671	055	039	K6008960	117	037	K6009260	233	018	K6009620	207	031	K6010340	045	047	K6010890	125	058
K6008090	267	029	K6008261	247	003	K6008671	059	040	K6008971	055	044	K6009260	235	018	K6009620	209	036	K6010350	045	048	K6010900	139	041
K6008090	269	023	K6008271	247	004	K6008671	063	040	K6008971	059	045	K6009270	233	019	K6009620	211	035	K6010410	267	033	K6010910	139	042
K6008090	271	022	K6008280	213	029	K6008671	067	040	K6008971	063	045	K6009270	235	019	K6009640	107	037	K6010410	269	028	K6010920	139	043
K6008090	273	029	K6008280	215	035	K6008681	055	040	K6008971	067	045	K6009301	045	041	K6009640	109	040	K6010410	271	027	K6010930	139	044
K6008090	275	023	K6008280	217	034	K6008681	059	041	K6008980	107	035	K6009311	041	041	K6009640	111	037	K6010410	273	033	K6010940	129	089
K6008090	277	022	K6008300	219	030	K6008681	063	041	K6008980	109	038	K6009321	037	042	K6009640	113	040	K6010410	275	028	K6010940	135	082
K6008111	237	014	K6008300	221	034	K6008681	067	041	K6008980	111	035	K6009330	025	047	K6009640	115	037	K6010410	277	027	K6010950	129	090
K6008112	239	014	K6008300	223	034	K6008691	055	041	K6008980	113	038	K6009330	031	049	K6009640	117	040	K6010420	267	030	K6010950	135	083
K6008112	241	014	K6008310	225	021	K6008691	059	042	K6008980	115	035	K6009330	035	049	K6009690	049	021	K6010420	273	030	K6010960	129	091
K6008121	237	015	K6008310	227	027	K6008691	063	042	K6008980	117	038	K6009350	025	048	K6009690	051	021	K6010430	047	049	K6010960	135	084
K6008121	239	015	K6008310	229	027	K6008691	067	042	K6009070	107	036	K6009350	031	050	K6009690	053	021	K6010440	039	050	K6010970	129	092
K6008121	241	015	K6008310	231	027	K6008840	037	036	K6009070	111	036	K6009350	035	050	K6009700	049	022	K6010440	043	049	K6010970	135	085
K6008130	237	016	K6008320	225	022	K6008840	041	035	K6009070	115	036	K6009360	207	030	K6009700	051	022	K6010440	047	050	K6010980	129	093
K6008130	239	016	K6008410	025	043	K6008840	045	035	K6009071	109	039	K6009360	213	031	K6009700	053	022	K6010450	043	050	K6010980	135	086
K6008130	241	016	K6008410	029	045	K6008880	037	037	K6009071	113	039	K6009360	219	031	K6009720	077	041	K6010460	039	051	K6010990	143	048
K6008140	237	017	K6008410	033	045	K6008880	041	036	K6009071	117	039	K6009450	037	043	K6009720	081	042	K6010470	279	021	K6010990	147	048
K6008140	239	017	K6008420	025	044	K6008880	045	036	K6009100	171	046	K6009450	041	042	K6009720	087	053	K6010470	281	018	K6010990	151	048
K6008140	241	017	K6008420	029	046	K6008890	037	038	K6009100	175	046	K6009450	045	042	K6009720	091	057	K6010480	279	022	K6010990	155	048
K6008150	233	014	K6008420	033	046	K6008890	041	037	K6009100	179	046	K6009460	103	012	K6009720	095	051	K6010480	281	019	K6010990	159	048
K6008150	235	014	K6008420	207	029	K6008890	045	037	K6009110	199	046	K6009470	105	012	K6009720	099	055	K6010490	121	074	K6010990	163	048
K6008150	237	018	K6008420	209	035	K6008921	037	039	K6009110	203	046	K6009480	101	012	K6009750	027	049	K6010520	129	083	K6010990	167	048
K6008150	239	018	K6008420	211	034	K6008921	041	038	K6009120	151	046	K6009490	121	058	K6009750	031	051	K6010521	135	076	K6010990	171	048



INDEX NUMERIQUE - NUMERICAL INDEX

TEILENUMMERN-INDEX - INDICE NUMERICO

Nr	Page	Rep.	Nr	Page	Rep.	Nr	Page	Rep.	Nr	Page	Rep.	Nr	Page	Rep.	Nr	Page	Rep.	Nr	Page	Rep.	Nr	Page	Rep.
K6010990	175	048	K6011070	193	050	K6011817	287	032	K6012310	153	053	K6012660	103	013	K6013470	125	069	K6014220	227	031	K6702351	177	055
K6010990	179	048	K6011070	197	050	K6011818	283	032	K6012310	157	054	K6012660	105	013	K6013480	255	009	K6014220	229	031	K6702351	181	055
K6010990	183	048	K6011070	201	050	K6011818	287	032	K6012310	161	052	K6012700	131	109	K6013490	259	009	K6014220	231	031	K6702351	185	054
K6010990	187	048	K6011070	205	050	K6011820	121	066	K6012310	165	052	K6012700	137	101	K6013500	251	009	K6014230	227	032	K6702351	189	054
K6010990	191	048	K6011080	131	099	K6011820	125	063	K6012310	169	053	K6012700	141	058	K6013610	207	033	K6014230	229	032	K6702351	193	054
K6010990	195	048	K6011080	135	092	K6011820	131	102	K6012310	173	053	K6012710	131	110	K6013610	209	038	K6014230	231	032	K6702351	197	055
K6010990	199	048	K6011090	139	047	K6011820	135	095	K6012310	177	053	K6012710	137	102	K6013610	211	037	K6014240	227	033	K6702351	201	054
K6010990	203	048	K6011100	139	048	K6011850	039	052	K6012310	181	053	K6012710	141	059	K6013610	213	033	K6014240	229	033	K6702351	205	055
K6011000	129	094	K6011110	141	049	K6011850	043	051	K6012310	185	052	K6012720	131	111	K6013610	215	038	K6014240	231	033	K6702380	145	055
K6011000	135	087	K6011110	173	051	K6011850	047	051	K6012310	189	052	K6012720	137	103	K6013610	217	037	K6014250	227	034	K6702380	149	056
K6011010	129	095	K6011110	177	051	K6012020	145	051	K6012310	193	052	K6012740	121	071	K6013610	219	033	K6014250	229	034	K6702380	153	055
K6011010	135	088	K6011150	121	062	K6012020	149	051	K6012310	197	053	K6012740	125	068	K6013610	221	037	K6014250	231	034	K6702380	157	056
K6011020	129	096	K6011150	125	059	K6012020	153	051	K6012310	201	052	K6012771	207	032	K6013610	223	037	K6014270	227	035	K6702380	161	055
K6011020	135	089	K6011430	115	038	K6012020	157	051	K6012310	205	053	K6012771	209	037	K6013620	207	034	K6014270	229	035	K6702380	165	055
K6011030	129	097	K6011430	117	041	K6012040	121	067	K6012330	131	104	K6012771	211	036	K6013620	209	039	K6014270	231	035	K6702380	169	056
K6011030	135	090	K6011440	111	038	K6012041	125	064	K6012330	135	097	K6012771	213	032	K6013620	211	038	K6014290	081	043	K6702380	173	056
K6011040	131	098	K6011440	113	041	K6012070	121	068	K6012340	131	105	K6012771	215	037	K6013620	213	034	K6014290	089	044	K6702380	177	056
K6011040	135	091	K6011450	107	038	K6012070	125	065	K6012340	137	098	K6012771	217	036	K6013620	215	039	K6014290	097	042	K6702380	181	056
K6011040	139	045	K6011450	109	041	K6012080	121	069	K6012360	141	056	K6012771	219	032	K6013620	217	038	K6014300	125	070	K6702380	185	055
K6011050	145	049	K6011490	141	050	K6012080	125	066	K6012380	121	070	K6012771	221	036	K6013620	219	034	K6014600	137	104	K6702380	189	055
K6011050	149	049	K6011500	131	100	K6012210	141	054	K6012380	125	067	K6012771	223	036	K6013620	221	038	K6014610	137	108	K6702380	193	055
K6011050	153	049	K6011500	135	093	K6012220	141	055	K6012450	141	057	K6012950	247	005	K6013620	223	038	K6014620	227	036	K6702380	197	056
K6011050	157	049	K6011590	121	063	K6012220	149	052	K6012480	131	106	K6012960	247	006	K6013630	281	022	K6014620	229	036	K6702380	201	055
K6011050	161	049	K6011590	125	060	K6012220	157	052	K6012480	137	099	K6013040	279	023	K6013710	269	024	K6014621	231	036	K6702380	205	056
K6011050	165	049	K6011600	131	101	K6012220	169	051	K6012490	131	107	K6013050	279	024	K6013710	271	023	K6014630	227	037	K6704001	121	073
K6011050	169	049	K6011600	135	094	K6012220	181	051	K6012490	137	100	K6013050	281	020	K6013710	275	024	K6014630	229	037	K6704001	125	071
K6011050	173	049	K6011600	141	051	K6012220	197	051	K6012500	131	108	K6013070	279	025	K6013710	277	023	K6014630	231	037	K6800071	071	015
K6011050	177	049	K6011630	121	064	K6012220	205	051	K6012520	145	054	K6013070	281	021	K6014020	227	028	K6014640	223	041	K6800071	073	015
K6011050	181	049	K6011630	125	061	K6012230	131	103	K6012520	149	055	K6013140	141	060	K6014020	229	028	K6014790	081	044	K6800071	075	014
K6011050	185	049	K6011640	121	065	K6012230	135	096	K6012520	153	054	K6013230	293	034	K6014020	231	028	K6014790	089	045	K6800080	071	016
K6011050	189	049	K6011640	125	062	K6012300	145	052	K6012520	157	055	K6013230	297	034	K6014030	209	040	K6014790	097	043	K6800080	073	016
K6011050	193	049	K6011680	141	052	K6012300	153	052	K6012520	161	053	K6013237	293	034	K6014030	211	039	K6014860	137	105	K6800080	075	015
K6011050	197	049	K6011740	141	053	K6012300	161	051	K6012520	165	053	K6013237	297	034	K6014030	215	040	K6014870	137	106	K6800090	071	017
K6011050	201	049	K6011790	285	033	K6012300	173	052	K6012520	169	054	K6013238	293	034	K6014030	217	039	K6015040	019	040	K6800090	073	017
K6011050	205	049	K6011790	287	033	K6012300	177	052	K6012520	173	054	K6013238	297	034	K6014030	221	039	K6015040	023	040	K6800090	075	016
K6011060	139	046	K6011797	285	033	K6012300	185	051	K6012520	177	054	K6013240	293	033	K6014030	223	039	K6015060	081	045	K6800123	077	042
K6011070	145	050	K6011797	289	033	K6012300	189	051	K6012520	181	054	K6013240	295	033	K6014190	209	041	K6015060	089	046	K6800123	081	046
K6011070	149	050	K6011798	285	033	K6012300	193	051	K6012520	185	053	K6013247	293	033	K6014190	211	040	K6015060	097	044	K6800123	085	043
K6011070	153	050	K6011798	289	033	K6012300	201	051	K6012520	189	053	K6013247	297	033	K6014190	215	041	K6015110	217	041	K6800123	089	047
K6011070	157	050	K6011800	285	034	K6012301	149	053	K6012520	193	053	K6013248	293	033	K6014190	217	040	K6015120	211	041	K6800123	093	041
K6011070	161	050	K6011800	289	034	K6012301	157	053	K6012520	197	054	K6013248	297	033	K6014190	221	040	K6015310	019	041	K6800123	097	045
K6011070	165	050	K6011807	285	034	K6012301	165	051	K6012520	201	053	K6013250	291	032	K6014190	223	040	K6015310	023	041	K6800671	077	043
K6011070	169	050	K6011807	289	034	K6012301	169	052	K6012520	205	054	K6013250	295	032	K6014200	227	029	K6015420	019	042	K6800671	081	047
K6011070	173	050	K6011808	285	034	K6012301	181	052	K6012570	055	046	K6013257	291	032	K6014200	229	029	K6015420	023	042	K6800671	085	044
K6011070	177	050	K6011808	289	034	K6012301	197	052	K6012570	059	047	K6013257	295	032	K6014200	231	029	K6702351	161	054	K6800671	089	048
K6011070	181	050	K6011810	283	032	K6012301	205	052	K6012570	063	047	K6013258	291	032	K6014210	227	030	K6702351	165	054	K6800671	093	042
K6011070	185	050	K6011810	287	032	K6012310	145	053	K6012570	067	047	K6013258	295	032	K6014210	229	030	K6702351	169	055	K6800671	097	046
K6011070	189	050	K6011817	283	032	K6012310	149	054	K6012660	101	013	K6013470	121	072	K6014210	231	030	K6702351	173	055	K6800681	077	044



INDEX NUMERIQUE - NUMERICAL INDEX

TEILENUMMERN-INDEX - INDICE NUMERICO

Nr	Page	Rep.	Nr	Page	Rep.	Nr	Page	Rep.	Nr	Page	Rep.	Nr	Page	Rep.	Nr	Page	Rep.	Nr	Page	Rep.	Nr	Page	Rep.
K6800681	081	048	K6804980	087	050	K7004150	039	053	K9A046US	295	012	K9C164TL	287	013	P1820337	021	044	4505223	323	051	4811100	321	007
K6800681	085	045	K6804980	091	054	K7004150	043	052	K9A084CA	287	006	K9C164TL	291	013	P1820337	023	044	4505231	317	061	4811101	321	025
K6800681	091	049	K6804980	093	048	K7004150	047	052	K9A084CA	295	006	K9C164TL	295	013	Z4540580	067	048	4508700	317	012	4811111	323	039
K6800681	093	043	K6804980	099	052	K7007120	267	031	K9A084CE	287	006	K9C305TL	283	005	Z5066020	299	021	4508701	317	013	4813002	323	006
K6800681	097	047	K6805070	079	050	K7007120	269	026	K9A084CE	295	006	K9C305TL	287	005	09905400	283	018	4519836	317	097	4819614	321	097
K6800851	071	018	K6805070	083	054	K7007120	271	025	K9A084JP	287	006	K9C305TL	291	005	09905400	291	018	4530002	025	001	4819642	323	097
K6800851	073	018	K6805070	087	054	K7007120	273	031	K9A084JP	295	006	K9C305TL	295	005	09915000	283	015	4530002	029	001	4819701	319	097
K6800851	075	021	K6805070	091	058	K7007120	275	026	K9A084US	287	006	K9C456TL	287	018	09915000	287	015	4530002	033	001	4820100	319	026
K6801011	077	045	K6805070	095	052	K7007120	277	025	K9A084US	295	006	K9C456TL	295	018	09915000	291	015	4531001	317	050	4820100	321	027
K6801011	083	049	K6805070	099	056	K7024080	027	052	K9A134CA	283	020	K9C499TL	283	028	09915000	295	015	4600538	315	001	4820100	323	026
K6801011	085	046	K6805100	027	051	K7024080	031	054	K9A134CA	287	020	K9C499TL	287	019	09915200	283	015	4603243	315	013	4820101	319	032
K6801011	091	050	K6805100	031	053	K7024080	035	054	K9A134CA	291	020	K9C499TL	291	027	09915200	287	015	4603244	313	001	4820101	321	031
K6801011	093	044	K6805100	035	053	K7024100	027	053	K9A134CA	295	020	K9C499TL	295	019	09915200	291	015	4603385	315	023	4820101	323	032
K6801011	097	048	K6805620	083	055	K7024100	031	055	K9A134CE	283	020	K9509860	283	017	09915200	295	015	4603386	315	027	4820107	323	027
K6801011	299	016	K6805620	087	051	K7024100	035	055	K9A134CE	287	020	K9509860	287	017	09917600	279	001	4605108	315	012	4821023	317	040
K6801020	073	019	K6805620	091	055	K7025600	011	041	K9A134CE	291	020	K9509870	283	017	09917600	281	001	4608802	315	025	4821024	319	040
K6801030	071	019	K6805620	095	049	K7025600	013	041	K9A134CE	295	020	K9509870	287	017	09917700	279	002	4608832	315	026	4821024	321	040
K6801030	073	020	K6805620	099	053	K7025600	015	038	K9A134JP	283	020	K9509880	283	017	09917700	281	002	4616376	315	005	4821024	323	040
K6801030	075	017	K6805620	299	019	K7025600	023	043	K9A134JP	287	020	K9509880	287	017	09969200	283	025	4617576	315	004	4831002	317	049
K6801900	075	018	K6805780	079	051	K8008320	269	025	K9A134JP	291	020	K9513140	291	017	09969200	287	003	4800614	321	099	4831002	319	049
K6802620	071	020	K6805780	083	056	K8008320	271	024	K9A134JP	295	020	K9513140	295	017	09969200	291	025	4800642	323	099	4831002	321	049
K6803380	073	021	K6805780	087	052	K8008320	275	025	K9A134US	283	020	K9513150	291	017	09969200	295	003	4800702	319	099	4831002	323	049
K6804550	071	021	K6805780	091	056	K8008320	277	024	K9A134US	287	020	K9513150	295	017	1016510	307	009	4803001	321	005	4831003	319	050
K6804570	075	022	K6805780	095	050	K8009530	307	012	K9A134US	291	020	K9513160	291	017	1016530	309	014	4803007	321	017	4831004	321	050
K6804690	077	046	K6805780	099	054	K8009540	307	013	K9A134US	295	020	K9513160	295	017	1066310	311	007	4803009	321	021	50000700	127	001
K6804690	083	050	K6806890	071	022	K8018350	027	054	K9A144CA	287	021	K9530020	283	007	1076800	303	001	4803014	317	021	50000700	133	001
K6804690	085	047	K6806890	073	022	K8018350	031	056	K9A144CA	295	021	K9530020	287	007	1086530	305	005	4803103	319	001	50002200	025	002
K6804690	091	051	K6806890	075	019	K8018350	035	056	K9A144CE	287	021	K9530020	291	007	3156097	037	029	4803156	323	001	50002200	107	001
K6804690	093	045	K6806930	303	007	K8406840	307	014	K9A144CE	295	021	K9530020	295	007	3156097	041	029	4803157	323	005	50002200	109	001
K6804690	099	049	K6806940	079	052	K8406850	307	015	K9A144JP	287	021	K9530030	283	016	3156097	045	029	4803158	323	017	50002200	111	001
K6804710	077	047	K6806940	083	057	K8808920	309	017	K9A144JP	295	021	K9530030	287	008	3156097	055	029	4803169	319	005	50002200	113	001
K6804710	083	051	K6806940	087	055	K9A044CA	287	011	K9A144US	287	021	K9530030	291	016	3156097	059	029	4803170	319	017	50002200	115	001
K6804710	085	048	K6806940	091	059	K9A044CA	295	011	K9A144US	295	021	K9530030	295	008	3156097	063	030	4803800	317	001	50002200	117	001
K6804710	091	052	K6806940	095	053	K9A044CE	287	011	K9A146CA	287	010	K9530070	283	027	3156097	067	030	4805001	321	002	50002200	143	001
K6804710	093	046	K6806940	099	057	K9A044CE	295	011	K9A146CA	295	010	K9530070	287	001	40030100	319	021	4805001	323	022	50002200	147	001
K6804710	099	050	K6806990	311	008	K9A044JP	287	011	K9A146CE	287	010	K9530070	291	001	40330050	319	061	4805061	317	002	50002200	151	001
K6804710	299	017	K6807000	311	009	K9A044JP	295	011	K9A146CE	295	010	K9530070	295	001	41120090	315	021	4805081	319	002	50002200	155	001
K6804720	077	048	K6807010	311	010	K9A044US	287	011	K9A146JP	287	010	K9530080	283	002	41330100	315	014	4805085	323	002	50002200	159	001
K6804720	083	052	K6807020	311	011	K9A044US	295	011	K9A146JP	295	010	K9530080	287	002	41550000	315	051	4805104	323	008	50002200	163	001
K6804720	087	049	K6807030	311	012	K9A046CA	287	012	K9A146US	287	010	K9530080	291	002	41660000	315	055	4805258	319	051	50002200	167	001
K6804720	091	053	K6807040	311	013	K9A046CA	295	012	K9A146US	295	010	K9530080	295	002	4500836	317	099	4808018	321	012	50002200	171	001
K6804720	093	047	K6807050	311	014	K9A046CE	287	012	K9C064TL	283	008	K9530340	283	022	4503617	321	001	4808019	321	013	50002200	175	001
K6804720	099	051	K6807540	301	002	K9A046CE	295	012	K9C064TL	287	009	K9530340	287	022	4503617	323	021	4808082	319	012	50002200	179	001
K6804720	299	018	K6807550	301	003	K9A046JP	287	012	K9C064TL	291	008	K9530340	291	022	4503700	317	017	4808083	319	013	50002200	183	001
K6804980	079	049	K6807720	301	004	K9A046JP	295	012	K9C064TL	295	009	K9530340	295	022	4503701	317	005	4808110	323	012	50002200	187	001
K6804980	083	053	K6808410	073	023	K9A046US	287	012	K9C164TL	283	013	P1820337	019	043	4505223	321	061	4808112	323	018	50002200	191	001



INDEX NUMERIQUE - NUMERICAL INDEX

TEILENUMMERN-INDEX - INDICE NUMERICO

Nr	Page	Rep.	Nr	Page	Rep.	Nr	Page	Rep.	Nr	Page	Rep.	Nr	Page	Rep.	Nr	Page	Rep.	Nr	Page	Rep.	Nr	Page	Rep.
50002200	195	001	50003300	033	003	50008800	167	003	50019700	175	005	50068900	117	003	50072200	215	005	50075400	067	004	50089500	097	004
50002200	199	001	50003300	139	001	50008800	171	003	50019700	179	005	50068900	143	006	50072200	217	005	50078000	121	051	50090000	107	006
50002200	203	001	50003600	143	002	50008800	175	003	50019700	183	005	50068900	147	006	50072200	219	004	50078000	125	049	50090000	109	006
50002200	207	001	50003600	147	002	50008800	179	003	50019700	187	005	50068900	151	006	50072200	221	005	50078000	129	071	50090000	111	006
50002200	209	002	50003600	151	002	50008800	183	003	50019700	191	005	50068900	155	006	50072200	223	005	50078000	135	067	50090000	113	006
50002200	211	002	50003600	155	002	50008800	187	003	50019700	195	005	50068900	159	007	50072200	223	003	50078100	127	005	50090000	115	006
50002200	213	001	50003600	159	002	50008800	191	003	50019700	199	005	50068900	163	006	50072200	235	003	50078100	133	005	50090000	117	006
50002200	215	002	50003600	163	002	50008800	195	003	50019700	203	005	50068900	167	006	50072200	237	003	50078200	127	006	52228500	025	039
50002200	217	002	50003600	167	002	50008800	199	003	50020700	081	002	50068900	171	007	50072200	239	003	50078200	133	006	52228500	029	042
50002200	219	001	50003600	171	002	50008800	203	003	50020700	089	002	50068900	175	006	50072200	241	003	50078300	127	007	52228500	033	042
50002200	221	002	50003600	175	002	50008800	311	001	50020700	097	002	50068900	179	006	50072200	243	003	50078300	133	007	52514110	025	007
50002200	223	002	50003600	179	002	50015100	017	001	50030000	119	003	50068900	183	007	50072200	245	003	50079600	055	005	52514110	029	008
50002200	225	001	50003600	183	002	50015100	019	001	50030000	123	003	50068900	187	007	50073910	071	001	50079600	059	030	52514110	033	008
50002200	227	001	50003600	187	002	50015100	021	001	50030000	127	002	50068900	191	006	50073910	073	001	50079600	063	031	52536600	025	008
50002200	229	001	50003600	191	002	50015100	023	001	50030000	133	002	50068900	195	006	50073910	075	001	50079600	067	031	52536600	029	009
50002200	231	001	50003600	195	002	50015100	025	005	50030000	139	002	50068900	199	006	50074000	071	002	50080200	299	002	52536600	033	009
50002200	249	001	50003600	199	002	50015100	029	005	50030700	029	006	50068900	203	006	50074000	073	002	50080500	299	003	52536700	025	009
50002200	253	001	50003600	203	002	50015100	033	005	50030700	033	006	50068900	207	003	50074000	075	002	50085400	011	002	52536700	029	010
50002200	257	001	50006400	303	002	50017900	143	004	50065000	017	002	50068900	209	004	50074500	143	007	50085400	013	002	52536700	033	010
50002300	029	002	50007000	119	001	50017900	147	004	50065000	019	002	50068900	211	004	50074500	147	007	50085400	015	002	52583500	025	010
50002300	033	002	50007000	123	001	50017900	151	004	50065000	021	002	50068900	213	003	50074500	151	007	50086800	077	002	52583500	029	011
50002300	207	002	50007300	249	003	50017900	155	004	50065000	023	002	50068900	215	004	50074500	155	007	50086800	081	003	52583500	033	011
50002300	209	003	50007300	251	002	50017900	159	004	50065000	119	004	50068900	217	004	50074500	159	008	50086800	085	002	53043700	015	003
50002300	211	003	50007300	253	003	50017900	163	004	50065000	123	004	50068900	219	003	50074500	163	007	50086800	089	003	55728400	143	008
50002300	213	002	50007300	255	002	50017900	167	004	50065000	127	003	50068900	221	004	50074500	167	007	50086800	093	002	55728400	147	008
50002300	215	003	50007300	257	003	50017900	171	004	50065000	133	003	50068900	223	004	50074500	171	008	50086800	097	003	55728400	151	008
50002300	217	003	50007300	259	002	50017900	175	004	50066800	159	006	50068900	247	001	50074500	175	007	50086800	107	005	55728400	155	008
50002300	219	002	50007900	025	004	50017900	179	004	50066800	171	006	50070000	127	004	50074500	179	007	50086800	109	005	55728400	159	009
50002300	221	003	50007900	029	004	50017900	183	004	50066800	183	006	50070000	133	004	50074500	183	008	50086800	111	005	55728400	163	008
50002300	223	003	50007900	033	004	50017900	187	004	50066800	187	006	50070300	107	004	50074500	187	008	50086800	113	005	55728400	167	008
50002300	233	001	50008800	077	001	50017900	191	004	50067100	227	002	50070300	109	004	50074500	191	007	50086800	115	005	55728400	171	009
50002300	235	001	50008800	081	001	50017900	195	004	50067100	229	002	50070300	111	004	50074500	195	007	50086800	117	005	55728400	175	008
50002300	237	001	50008800	085	001	50017900	199	004	50067100	231	002	50070300	113	004	50074500	199	007	50086800	303	004	55728400	179	008
50002300	239	001	50008800	089	001	50017900	203	004	50067400	055	002	50070300	115	004	50074500	203	007	50087400	119	005	55728400	183	009
50002300	241	001	50008800	093	001	50019110	119	002	50067400	059	002	50070300	117	004	50074800	017	003	50087400	123	005	55728400	187	009
50002300	243	001	50008800	097	001	50019110	123	002	50067400	063	002	50070300	233	002	50074800	019	003	50087500	119	006	55728400	191	008
50002300	245	001	50008800	107	002	50019700	055	001	50067400	067	002	50070300	235	002	50074800	021	003	50087500	123	006	55728400	195	008
50003200	249	002	50008800	109	002	50019700	059	001	50068400	011	001	50070300	237	002	50074800	023	003	50087600	119	007	55728400	199	008
50003200	251	001	50008800	111	002	50019700	063	001	50068400	013	001	50070300	239	002	50075100	049	001	50087600	123	007	55728400	203	008
50003200	253	002	50008800	113	002	50019700	067	001	50068400	015	001	50070300	241	002	50075100	051	001	50087700	119	008	55733600	017	004
50003200	255	001	50008800	115	002	50019700	143	005	50068900	101	001	50070300	243	002	50075100	053	001	50087700	123	008	55733600	019	004
50003200	257	002	50008800	117	002	50019700	147	005	50068900	103	001	50070300	245	002	50075100	055	003	50089000	127	008	55733600	021	004
50003200	259	001	50008800	143	003	50019700	151	005	50068900	105	001	50071100	303	003	50075100	059	003	50089000	133	008	55733600	023	004
50003200	261	001	50008800	147	003	50019700	155	005	50068900	107	003	50072200	025	006	50075100	063	003	50089500	077	003	55733600	119	009
50003200	263	001	50008800	151	003	50019700	159	005	50068900	109	003	50072200	029	007	50075100	067	003	50089500	081	004	55733600	123	009
50003200	265	001	50008800	155	003	50019700	163	005	50068900	111	003	50072200	033	007	50075400	055	004	50089500	085	003	55733700	017	005
50003300	025	003	50008800	159	003	50019700	167	005	50068900	113	003	50072200	209	005	50075400	059	004	50089500	089	004	55733700	019	005
50003300	029	003	50008800	163	003	50019700	171	005	50068900	115	003	50072200	211	005	50075400	063	004	50089500	093	003	55733700	021	005



INDEX NUMERIQUE - NUMERICAL INDEX

TEILENUMMERN-INDEX - INDICE NUMERICO

Nr	Page	Rep.	Nr	Page	Rep.	Nr	Page	Rep.	Nr	Page	Rep.	Nr	Page	Rep.	Nr	Page	Rep.	Nr	Page	Rep.	Nr	Page	Rep.
55733700	023	005	55818000	151	010	56010300	033	014	56529000	253	004	59900020	291	010	70174983	315	011	80060816	033	017	80061036	217	006
55733700	119	010	55818000	155	010	56039800	055	007	56529000	255	003	59900030	283	010	80030830	109	007	80060820	037	003	80061036	219	005
55733700	123	010	55818000	159	011	56039800	059	006	56529000	257	004	59900030	291	010	80030830	113	007	80060820	041	003	80061036	221	006
55733800	017	006	55818000	163	010	56039800	063	006	56529000	259	003	59900400	283	012	80030830	117	007	80060820	045	003	80061036	223	006
55733800	019	006	55818000	167	010	56039800	067	006	56530110	011	007	59900400	291	012	80031230	077	006	80060826	013	010	80061040	101	003
55733800	021	006	55818000	171	011	56063810	143	012	56530110	013	007	59900410	283	012	80031230	081	007	80060826	015	009	80061040	103	003
55733800	023	006	55818000	175	010	56063810	147	012	56530110	035	002	59900410	291	012	80031230	085	007	80060835	037	004	80061040	105	003
55733800	119	011	55818000	179	010	56063810	151	012	56541000	267	001	59900420	283	012	80031230	089	008	80060835	041	004	80061040	107	007
55733800	123	011	55818000	183	011	56063810	155	012	56541000	273	001	59900420	291	012	80031230	093	007	80060835	045	004	80061040	109	008
55735500	025	011	55818000	187	011	56063810	159	013	56568500	077	004	59900430	283	012	80031230	097	008	80060838	127	012	80061040	111	007
55735500	029	012	55818000	191	010	56063810	163	012	56568500	081	005	59900430	291	012	80031240	077	007	80060838	133	010	80061040	113	008
55735500	033	012	55818000	195	010	56063810	167	012	56568500	085	004	59900600	283	006	80031240	081	008	80060838	299	004	80061040	115	007
55736610	011	003	55818000	199	010	56063810	171	013	56568500	089	005	59900600	291	006	80031240	085	008	80060839	309	002	80061040	117	008
55736610	013	003	55818000	203	010	56063810	175	012	56568500	093	004	59900610	283	006	80031240	089	009	80060840	227	003	80061051	309	004
55736610	015	004	55819400	025	012	56063810	179	012	56568500	097	005	59900610	291	006	80031240	093	008	80060840	229	003	80061054	267	002
55736700	011	004	55819400	029	013	56063810	183	013	56572600	077	005	59900620	283	006	80031240	097	009	80060840	231	003	80061054	269	001
55736700	013	004	55819400	033	013	56063810	187	013	56572600	081	006	59900620	291	006	80031255	143	013	80060845	037	005	80061054	271	001
55736700	015	005	55835400	037	001	56063810	191	012	56572600	085	005	59900630	283	006	80031255	147	013	80060845	041	005	80061054	273	002
55745700	121	052	55835400	041	001	56063810	195	012	56572600	089	006	59900630	291	006	80031255	151	013	80060845	045	005	80061054	275	001
55745700	125	050	55835400	045	001	56063810	199	012	56572600	093	005	59900800	283	021	80031255	155	013	80060846	037	006	80061054	277	001
55764900	017	007	55835710	011	005	56063810	203	012	56572600	097	006	59900800	291	021	80031255	159	014	80060846	041	006	80061073	279	003
55764900	019	007	55835710	013	005	56145700	017	008	56807100	085	006	59900810	283	021	80031255	163	013	80060846	045	006	80061073	281	003
55764900	021	007	55835710	035	001	56145700	019	008	56807100	089	007	59900810	291	021	80031255	167	013	80060855	233	005	800612A6	143	032
55764900	023	007	55836300	055	006	56145700	021	008	56807100	093	006	59900820	283	021	80031255	171	014	80060855	235	005	800612A6	147	032
55801500	143	009	55836300	059	005	56145700	023	008	56807100	097	007	59900820	291	021	80031255	175	013	80060855	237	005	800612A6	151	032
55801500	147	009	55836300	063	005	56145700	127	011	56829500	011	008	59900830	283	021	80031255	179	013	80060855	239	005	800612A6	155	032
55801500	151	009	55836300	067	005	56145700	133	009	56829500	013	008	59900830	291	021	80031255	183	014	80060855	241	005	800612A6	159	032
55801500	155	009	55836300	139	003	56145700	139	004	56829500	015	007	59901100	283	009	80031255	187	014	80060855	243	005	800612A6	163	032
55801500	159	010	55836300	143	011	56207000	071	003	57525600	011	009	59901100	291	009	80031255	191	013	80060855	245	005	800612A6	167	032
55801500	163	009	55836300	147	011	56207000	073	003	57525600	013	009	59901110	283	009	80031255	195	013	80061020	101	002	800612A6	171	032
55801500	167	009	55836300	151	011	56207000	075	003	57525600	015	008	59901110	291	009	80031255	199	013	80061020	103	002	800612A6	175	032
55801500	171	010	55836300	155	011	56212300	071	004	57916600	055	008	59901120	283	009	80031255	203	013	80061020	105	002	800612A6	179	032
55801500	175	009	55836300	159	012	56212300	073	004	57916600	059	007	59901120	291	009	80060616	309	001	80061020	309	003	800612A6	183	031
55801500	179	009	55836300	163	011	56212300	075	004	57916600	063	007	59901130	283	009	80060620	025	015	80061026	055	009	800612A6	187	031
55801500	183	010	55836300	167	011	56223600	011	006	57916600	067	007	59901130	291	009	80060620	029	016	80061026	059	008	800612A6	191	031
55801500	187	010	55836300	171	012	56223600	013	006	58722600	011	027	59910300	283	023	80060620	033	016	80061026	063	008	800612A6	195	031
55801500	191	009	55836300	175	011	56223600	015	006	58722600	013	027	59910300	287	023	80060625	037	002	80061026	067	008	800612A6	199	031
55801500	195	009	55836300	179	011	56529000	233	004	58722600	015	024	59910300	291	023	80060625	041	002	80061026	307	002	800612A6	203	031
55801500	199	009	55836300	183	012	56529000	235	004	59402900	025	014	59910300	295	023	80060625	045	002	80061036	011	010	80061208	101	004
55801500	203	009	55836300	187	012	56529000	237	004	59402900	029	015	59951800	283	024	80060625	307	001	80061036	013	011	80061208	103	004
55804400	119	012	55836300	191	011	56529000	239	004	59402900	033	015	59951800	291	024	80060812	017	009	80061036	015	010	80061208	105	004
55804400	123	012	55836300	195	011	56529000	241	004	59900000	283	010	59953100	283	026	80060812	019	009	80061036	207	004	80061211	077	008
55811400	127	009	55836300	199	011	56529000	243	004	59900000	291	010	59953100	287	016	80060812	021	009	80061036	209	006	80061211	081	009
55811500	127	010	55836300	203	011	56529000	245	004	59900010	283	010	59953100	291	026	80060812	023	009	80061036	211	006	80061211	085	009
55818000	143	010	56010300	025	013	56529000	249	004	59900010	291	010	59953100	295	016	80060816	025	016	80061036	213	004	80061211	089	010
55818000	147	010	56010300	029	014	56529000	251	003	59900020	283	010	70170896	309	015	80060816	029	017	80061036	215	006	80061211	093	009



INDEX NUMERIQUE - NUMERICAL INDEX

TEILENUMMERN-INDEX - INDICE NUMERICO

Nr	Page	Rep.	Nr	Page	Rep.	Nr	Page	Rep.	Nr	Page	Rep.	Nr	Page	Rep.	Nr	Page	Rep.	Nr	Page	Rep.	Nr	Page	Rep.
80061211	097	010	80061266	219	006	800616B3	171	033	80061657	133	014	80130820	029	022	80131026	119	016	80191022	221	010	80200830	037	013
80061211	127	013	80061266	221	007	800616B3	175	033	80061659	025	019	80130820	033	022	80131026	123	016	80191022	223	010	80200830	041	013
80061211	133	011	80061266	223	007	800616B3	179	033	80061659	029	020	80130820	107	011	80131026	127	021	80191022	227	007	80200830	045	013
80061211	311	002	80061267	119	013	800616B3	183	032	80061659	033	020	80130820	109	012	80131026	133	018	80191022	229	007	80200830	107	012
80061225	077	009	80061267	123	013	800616B3	187	032	80061659	081	012	80130820	111	011	80131026	139	006	80191022	231	007	80200830	109	013
80061225	081	010	80061269	025	017	800616B3	191	032	80061659	089	013	80130820	113	012	80131026	225	004	80191260	143	017	80200830	111	012
80061225	085	010	80061269	029	018	800616B3	195	032	80061659	097	013	80130820	115	011	80131026	227	006	80191260	147	017	80200830	113	013
80061225	089	011	80061269	033	018	800616B3	199	032	80061659	143	016	80130820	117	012	80131026	229	006	80191260	151	017	80200830	115	012
80061225	093	010	80061271	107	009	800616B3	203	032	80061659	147	016	80130820	119	015	80131026	231	006	80191260	155	017	80200830	117	013
80061225	097	011	80061271	109	010	800616C9	121	053	80061659	151	016	80130820	123	015	80131026	249	005	80191260	163	017	80200830	127	025
80061236	107	008	80061271	111	009	800616C9	125	051	80061659	155	016	80130820	127	020	80131026	253	005	80191260	167	017	80200830	133	022
80061236	109	009	80061271	113	010	800616D4	107	020	80061659	159	017	80130820	133	017	80131026	257	005	80191260	175	017	80200830	209	012
80061236	111	008	80061271	115	009	800616D4	109	023	80061659	163	016	80130820	207	007	80131026	279	005	80191260	179	017	80200830	211	012
80061236	113	009	80061271	117	010	800616D4	111	020	80061659	167	016	80130820	209	009	80131026	281	005	80191260	191	017	80200830	215	012
80061236	115	008	80061271	225	003	800616D4	113	023	80061659	171	017	80130820	211	009	80131031	011	015	80191260	195	017	80200830	217	012
80061236	117	009	80061271	227	005	800616D4	115	019	80061659	175	016	80130820	213	007	80131031	013	015	80191260	199	017	80200830	219	009
80061236	143	014	80061271	229	005	800616D4	117	022	80061659	179	016	80130820	215	009	80131031	015	013	80191260	203	017	80200830	221	012
80061236	147	014	80061271	231	005	80061601	127	015	80061659	183	017	80130820	217	009	80131031	025	021	80191650	077	014	80200830	223	012
80061236	151	014	80061279	037	008	80061601	133	013	80061659	187	017	80130820	219	008	80131031	029	023	80191650	081	016	80200830	233	007
80061236	155	014	80061279	041	008	80061601	139	005	80061659	191	016	80130820	221	009	80131031	033	023	80191650	085	015	80200830	235	007
80061236	159	015	80061279	045	008	80061601	143	015	80061659	195	016	80130820	223	009	80131031	267	003	80191650	089	017	80200830	237	007
80061236	163	014	80061280	037	009	80061601	147	015	80061659	199	016	80130820	309	005	80131031	269	002	80191650	093	015	80200830	239	007
80061236	167	014	80061280	041	009	80061601	151	015	80061659	203	016	80130835	011	013	80131031	271	002	80191650	097	017	80200830	241	007
80061236	171	015	80061280	045	009	80061601	155	015	80061681	077	011	80131017	077	012	80131031	273	003	80200440	279	006	80200830	243	007
80061236	175	014	80061293	077	010	80061601	159	016	80061681	081	013	80131017	081	014	80131031	275	002	80200440	281	006	80200830	245	007
80061236	179	014	80061293	081	011	80061601	163	015	80061681	085	012	80131017	085	013	80131031	277	002	80200540	279	007	80200840	011	016
80061236	183	015	80061293	085	011	80061601	167	015	80061681	089	014	80131017	089	015	80131040	025	022	80200630	037	012	80200840	013	016
80061236	187	015	80061293	089	012	80061601	171	016	80061681	093	012	80131017	093	013	80131040	029	024	80200630	041	012	80200840	015	014
80061236	191	014	80061293	093	011	80061601	175	015	80061681	097	014	80131017	097	015	80131040	033	024	80200630	045	012	80200840	029	027
80061236	195	014	80061293	097	012	80061601	179	015	80061684	107	010	80131020	011	014	80131232	017	010	80200630	307	003	80200840	033	027
80061236	199	014	80061296	207	006	80061601	183	016	80061684	109	011	80131020	233	006	80131232	019	010	80200630	309	007	80200840	037	014
80061236	203	014	80061296	209	008	80061601	187	016	80061684	111	010	80131020	235	006	80131232	021	010	80200640	025	023	80200840	041	014
80061245	037	007	80061296	211	008	80061601	191	015	80061684	113	011	80131020	237	006	80131232	023	010	80200640	029	025	80200840	045	014
80061245	041	007	80061296	213	006	80061601	195	015	80061684	115	010	80131020	239	006	80131232	119	017	80200640	033	025	80200840	107	013
80061245	045	007	80061296	215	008	80061601	199	015	80061684	117	011	80131020	241	006	80131232	123	017	80200640	209	011	80200840	109	014
80061245	049	002	80061296	217	008	80061601	203	015	80070834	127	017	80131020	243	006	80131234	127	022	80200640	211	011	80200840	111	013
80061245	051	002	80061296	219	007	80061630	049	003	80070834	133	015	80131020	245	006	80131234	133	019	80200640	215	011	80200840	113	014
80061245	053	002	80061296	221	008	80061630	051	003	80071233	025	040	80131022	013	014	80131241	037	011	80200640	217	011	80200840	115	013
80061249	225	002	80061296	223	008	80061630	053	003	80071233	029	021	80131022	015	012	80131241	041	011	80200640	221	011	80200840	117	014
80061249	227	004	80061441	127	014	80061639	033	019	80071233	033	021	80131026	037	010	80131241	045	011	80200640	223	011	80200840	227	009
80061249	229	004	80061441	133	012	80061641	011	011	80080420	279	004	80131026	041	010	80131255	127	023	80200800	127	024	80200840	229	009
80061249	231	004	800616B3	143	033	80061641	013	012	80080420	281	004	80131026	045	010	80131255	133	020	80200800	133	021	80200840	231	009
80061266	207	005	800616B3	147	033	80061641	025	018	80081203	119	014	80131026	077	013	80131255	139	007	80200818	227	008	80200840	309	008
80061266	209	007	800616B3	151	033	80061641	029	019	80081203	123	014	80131026	081	015	80190820	309	006	80200818	229	008	80200842	127	026
80061266	211	007	800616B3	155	033	80061646	011	012	80110616	127	018	80131026	085	014	80191022	209	010	80200818	231	008	80200842	133	023
80061266	213	005	800616B3	159	033	80061646	013	013	80110840	127	019	80131026	089	016	80191022	211	010	80200830	025	024	80200851	309	009
80061266	215	007	800616B3	163	033	80061654	015	011	80110840	133	016	80131026	093	014	80191022	215	010	80200830	029	026	80200893	025	025
80061266	217	007	800616B3	167	033	80061657	127	016	80130820	025	020	80131026	097	016	80191022	217	010	80200830	033	026	80200893	029	028



INDEX NUMERIQUE - NUMERICAL INDEX

TEILENUMMERN-INDEX - INDICE NUMERICO

Nr	Page	Rep.	Nr	Page	Rep.	Nr	Page	Rep.	Nr	Page	Rep.	Nr	Page	Rep.	Nr	Page	Rep.	Nr	Page	Rep.	Nr	Page	Rep.
80200893	033	028	80201040	207	009	80201230	103	006	80201240	209	015	80201630	097	022	80201670	151	021	80250823	037	019	80251021	227	013
80200895	207	008	80201040	209	013	80201230	105	006	80201240	211	015	80201630	107	017	80201670	155	021	80250823	041	019	80251021	229	013
80200895	213	008	80201040	211	013	80201230	107	015	80201240	213	011	80201630	109	018	80201670	159	021	80250823	045	019	80251021	231	013
80201030	011	017	80201040	213	009	80201230	109	016	80201240	215	015	80201630	111	017	80201670	163	021	80250823	127	027	80251021	233	010
80201030	013	017	80201040	215	013	80201230	111	015	80201240	217	015	80201630	113	018	80201670	167	021	80250823	133	024	80251021	235	010
80201030	015	015	80201040	217	013	80201230	113	016	80201240	219	012	80201630	115	017	80201670	171	021	80250823	237	009	80251021	237	010
80201030	025	026	80201040	219	010	80201230	115	015	80201240	221	015	80201630	117	018	80201670	175	021	80250823	239	009	80251021	239	010
80201030	029	029	80201040	221	013	80201230	117	016	80201240	223	015	80201630	139	009	80201670	179	021	80250823	241	009	80251021	241	010
80201030	033	029	80201040	223	013	80201230	139	008	80201240	225	006	80201630	143	020	80201670	183	021	80250823	243	009	80251021	243	010
80201030	037	015	80201040	225	005	80201230	143	019	80201240	227	011	80201630	147	020	80201670	187	021	80250823	245	009	80251021	245	010
80201030	041	015	80201040	227	010	80201230	147	019	80201240	229	011	80201630	151	020	80201670	191	021	80250830	227	012	80251021	279	011
80201030	045	015	80201040	229	010	80201230	151	019	80201240	231	011	80201630	155	020	80201670	195	021	80250830	229	012	80251021	281	008
80201030	249	006	80201040	231	010	80201230	155	019	80201248	077	017	80201630	159	020	80201670	199	021	80250830	231	012	80251127	029	034
80201030	251	004	80201040	233	008	80201230	159	019	80201248	081	019	80201630	163	020	80201670	203	021	80250831	209	017	80251127	033	034
80201030	253	006	80201040	235	008	80201230	163	019	80201248	085	018	80201630	167	020	80201850	055	013	80250831	211	017	80251127	101	007
80201030	255	004	80201040	237	008	80201230	167	019	80201248	089	020	80201630	171	020	80201850	059	012	80250831	215	017	80251127	103	007
80201030	257	006	80201040	239	008	80201230	171	019	80201248	093	018	80201630	175	020	80201850	063	012	80250831	217	017	80251127	105	007
80201030	259	004	80201040	241	008	80201230	175	019	80201248	097	020	80201630	179	020	80201850	067	012	80250831	221	017	80251127	107	018
80201030	279	008	80201040	243	008	80201230	179	019	80201248	303	005	80201630	183	020	80202003	037	018	80250831	223	017	80251127	109	020
80201030	281	007	80201040	245	008	80201230	183	019	80201248	311	003	80201630	187	020	80202003	041	018	80250920	233	009	80251127	111	018
80201030	307	004	80201040	251	005	80201230	187	019	80201260	025	027	80201630	191	020	80202003	045	018	80250920	235	009	80251127	113	020
80201040	101	005	80201040	255	005	80201230	191	019	80201260	029	030	80201630	195	020	80202005	049	006	80250970	037	020	80251127	115	018
80201040	103	005	80201040	259	005	80201230	195	019	80201260	033	030	80201630	199	020	80202005	051	006	80250970	041	020	80251127	117	020
80201040	105	005	80201040	261	002	80201230	199	019	80201260	311	004	80201630	203	020	80202005	053	006	80250970	045	020	80251127	233	011
80201040	107	014	80201040	263	002	80201230	203	019	80201262	077	018	80201640	055	010	80202005	055	014	80250970	109	019	80251127	235	011
80201040	109	015	80201040	265	002	80201230	207	010	80201262	081	020	80201640	059	009	80202005	059	013	80250970	113	019	80251127	237	011
80201040	111	014	80201040	309	010	80201230	209	014	80201262	085	019	80201640	063	009	80202005	063	013	80250970	117	019	80251127	239	011
80201040	113	015	80201055	077	015	80201230	211	014	80201262	089	021	80201640	067	009	80202005	067	013	80250970	209	018	80251127	241	011
80201040	115	014	80201055	081	017	80201230	213	010	80201262	093	019	80201640	139	010	80250408	279	009	80250970	211	018	80251127	243	011
80201040	117	015	80201055	085	016	80201230	215	014	80201262	097	021	80201641	049	005	80250512	025	029	80250970	215	018	80251127	245	011
80201040	143	018	80201055	089	018	80201230	217	014	80201262	247	002	80201641	051	005	80250512	029	032	80250970	217	018	80251127	249	009
80201040	147	018	80201055	093	016	80201230	219	011	80201262	299	005	80201641	053	005	80250512	033	032	80250970	219	013	80251127	251	006
80201040	151	018	80201055	097	018	80201230	221	014	80201265	301	001	80201641	055	011	80250512	207	012	80250970	221	018	80251127	253	007
80201040	155	018	80201096	249	007	80201230	223	014	80201448	071	005	80201641	059	010	80250512	209	016	80250970	223	018	80251127	255	006
80201040	159	018	80201097	249	008	80201240	037	017	80201448	073	005	80201641	063	010	80250512	211	016	80251021	011	019	80251127	257	007
80201040	163	018	80201230	037	016	80201240	041	017	80201448	075	005	80201641	067	010	80250512	213	012	80251021	013	019	80251127	259	006
80201040	167	018	80201230	041	016	80201240	045	017	80201630	011	018	80201647	015	016	80250512	215	016	80251021	015	017	80251176	109	021
80201040	171	018	80201230	045	016	80201240	085	017	80201630	013	018	80201647	081	022	80250512	217	016	80251021	207	013	80251176	113	021
80201040	175	018	80201230	049	004	80201240	089	019	80201630	025	028	80201647	089	023	80250512	221	016	80251021	209	019	80251176	117	021
80201040	179	018	80201230	051	004	80201240	107	016	80201630	029	031	80201647	097	023	80250512	223	016	80251021	211	019	80251176	307	006
80201040	183	018	80201230	053	004	80201240	109	017	80201630	033	031	80201670	055	012	80250512	279	010	80251021	213	013	80251220	207	014
80201040	187	018	80201230	077	016	80201240	111	016	80201630	077	019	80201670	059	011	80250611	309	011	80251021	215	019	80251220	209	020
80201040	191	018	80201230	081	018	80201240	113	017	80201630	081	021	80201670	063	011	80250613	307	005	80251021	217	019	80251220	211	020
80201040	195	018	80201230	093	017	80201240	115	016	80201630	085	020	80201670	067	011	80250823	025	030	80251021	219	014	80251220	213	014
80201040	199	018	80201230	097	019	80201240	117	017	80201630	089	022	80201670	143	021	80250823	029	033	80251021	221	019	80251220	215	020
80201040	203	018	80201230	101	006	80201240	207	011	80201630	093	020	80201670	147	021	80250823	033	033	80251021	223	019	80251220	217	020



INDEX NUMERIQUE - NUMERICAL INDEX

TEILENUMMERN-INDEX - INDICE NUMERICO

Nr	Page	Rep.	Nr	Page	Rep.	Nr	Page	Rep.	Nr	Page	Rep.	Nr	Page	Rep.	Nr	Page	Rep.	Nr	Page	Rep.	Nr	Page	Rep.
80251220	219	015	80251631	151	023	80253547	017	014	80257078	171	024	80281220	171	025	80281254	115	020	80281600	133	037	80370414	223	026
80251220	221	020	80251631	155	023	80253547	019	014	80257078	175	024	80281220	175	025	80281254	117	023	80281639	011	028	80370515	267	004
80251220	223	020	80251631	159	023	80253547	021	014	80257078	179	024	80281220	179	025	80281254	129	072	80281639	013	028	80370515	273	004
80251225	225	007	80251631	163	023	80253547	023	014	80257078	183	024	80281220	183	025	80281254	135	068	80281639	015	025	80370617	207	020
80251225	227	014	80251631	167	023	80253547	119	021	80257078	187	024	80281220	187	025	80281254	143	026	80281639	025	041	80370617	209	027
80251225	229	014	80251631	171	023	80253547	123	020	80257078	191	024	80281220	191	025	80281254	147	026	80281639	029	043	80370617	211	027
80251225	231	014	80251631	175	023	80253549	017	015	80257078	195	024	80281220	195	025	80281254	151	026	80281639	033	043	80370617	213	020
80251227	077	020	80251631	179	023	80253549	019	015	80257078	199	024	80281220	199	025	80281254	155	026	80281639	107	021	80370617	215	027
80251227	081	023	80251631	183	023	80253549	021	015	80257078	203	024	80281220	203	025	80281254	159	026	80281639	109	024	80370617	217	027
80251227	085	021	80251631	187	023	80253549	023	015	80257508	127	034	80281230	037	023	80281254	163	026	80281639	111	021	80370617	219	021
80251227	089	024	80251631	191	023	80253549	119	022	80257508	133	031	80281230	041	023	80281254	167	026	80281639	113	024	80370617	221	027
80251227	093	021	80251631	195	023	80254040	119	023	80257509	127	035	80281230	045	023	80281254	171	026	80281639	115	021	80370617	223	027
80251227	097	024	80251631	199	023	80254040	123	021	80257509	133	032	80281230	207	016	80281254	175	026	80281639	117	024	80450625	017	017
80251325	209	021	80251631	203	023	80254042	119	024	80257510	127	036	80281230	209	023	80281254	179	026	80281639	143	034	80450625	019	017
80251325	211	021	80252003	055	015	80254042	123	022	80257510	133	033	80281230	211	023	80281254	183	033	80281639	147	034	80450625	021	017
80251325	215	021	80252003	059	014	80254043	119	025	80257512	127	037	80281230	213	016	80281254	187	033	80281639	151	034	80450625	023	017
80251325	217	021	80252003	063	014	80254043	123	023	80257512	133	034	80281230	215	023	80281254	191	033	80281639	155	034	80450637	267	005
80251325	219	016	80252003	067	014	80254552	025	031	80259070	119	026	80281230	217	023	80281254	195	033	80281639	159	034	80450637	269	003
80251325	221	021	80252026	037	022	80254552	029	035	80259070	123	024	80281230	219	018	80281254	199	033	80281639	163	034	80450637	271	003
80251325	223	021	80252026	041	022	80254552	033	035	80259071	119	027	80281230	221	023	80281254	203	033	80281639	167	034	80450637	273	005
80251331	037	021	80252026	045	022	80254552	049	007	80259071	123	025	80281230	223	023	80281254	207	017	80281639	171	034	80450637	275	003
80251331	041	021	80253042	055	016	80254552	051	007	80259072	119	028	80281252	037	024	80281254	209	024	80281639	175	034	80450637	277	003
80251331	045	021	80253042	059	015	80254552	053	007	80259072	123	026	80281252	041	024	80281254	211	024	80281639	179	034	80450820	037	025
80251603	127	028	80253042	063	015	80254660	127	029	80281052	101	008	80281252	045	024	80281254	213	017	80281639	183	034	80450820	041	025
80251603	133	025	80253042	067	015	80254660	133	026	80281052	103	008	80281252	085	023	80281254	215	024	80281639	187	034	80450820	045	025
80251603	139	011	80253046	227	015	80255062	127	030	80281052	105	008	80281252	089	026	80281254	217	024	80281639	191	034	80451057	317	016
80251624	143	022	80253046	229	015	80255062	133	027	80281052	207	015	80281252	119	029	80281254	219	019	80281639	195	034	80451057	319	016
80251624	147	022	80253046	231	015	80255062	139	012	80281052	209	022	80281252	123	027	80281254	221	024	80281639	199	034	80451057	323	016
80251624	151	022	80253248	227	016	80255067	127	031	80281052	211	022	80281252	127	038	80281254	223	024	80281639	203	034	80451058	317	008
80251624	155	022	80253248	229	016	80255067	133	028	80281052	213	015	80281252	133	035	80281254	303	006	80370401	025	032	80451058	321	008
80251624	159	022	80253248	231	016	80255067	139	013	80281052	215	022	80281252	139	016	80281254	311	005	80370401	029	036	80451059	319	008
80251624	163	022	80253544	017	011	80255068	127	032	80281052	217	022	80281254	077	022	80281414	071	006	80370401	033	036	80451059	321	016
80251624	167	022	80253544	019	011	80255068	133	029	80281052	219	017	80281254	077	023	80281414	073	006	80370408	207	018	80451067	315	024
80251624	171	022	80253544	021	011	80255068	139	014	80281052	221	022	80281254	081	025	80281414	075	006	80370408	209	025	80461620	127	041
80251624	175	022	80253544	023	011	80255070	127	033	80281052	223	022	80281254	081	026	80281420	127	039	80370408	211	025	80461620	133	038
80251624	179	022	80253544	119	018	80255070	133	030	80281220	077	021	80281254	085	024	80281420	133	036	80370408	213	018	80462120	119	031
80251624	183	022	80253544	123	018	80255071	139	015	80281220	081	024	80281254	085	028	80281600	011	021	80370408	215	025	80462120	123	029
80251624	187	022	80253545	017	012	80255677	017	016	80281220	085	022	80281254	089	027	80281600	013	021	80370408	217	025	80462120	127	042
80251624	191	022	80253545	019	012	80255677	019	016	80281220	089	025	80281254	089	032	80281600	015	019	80370408	221	025	80462120	133	039
80251624	195	022	80253545	021	012	80255677	021	016	80281220	093	022	80281254	093	026	80281600	077	024	80370408	223	025	80500240	267	006
80251624	199	022	80253545	023	012	80255677	023	016	80281220	097	025	80281254	097	030	80281600	081	027	80370414	207	019	80500240	273	006
80251624	203	022	80253545	119	019	80257078	143	024	80281220	143	025	80281254	101	009	80281600	085	025	80370414	209	026	80500328	311	006
80251624	305	003	80253545	123	019	80257078	147	024	80281220	147	025	80281254	103	009	80281600	089	028	80370414	211	026	80500422	143	027
80251625	011	020	80253546	017	013	80257078	151	024	80281220	151	025	80281254	105	009	80281600	093	023	80370414	213	019	80500422	147	027
80251625	013	020	80253546	019	013	80257078	155	024	80281220	155	025	80281254	107	019	80281600	097	026	80370414	215	026	80500422	151	027
80251625	015	018	80253546	021	013	80257078	159	024	80281220	159	025	80281254	109	022	80281600	119	030	80370414	217	026	80500422	155	027
80251631	143	023	80253546	023	013	80257078	163	024	80281220	163	025	80281254	111	019	80281600	123	028	80370414	219	020	80500422	159	027
80251631	147	023	80253546	119	020	80257078	167	024	80281220	167	025	80281254	113	022	80281600	127	040	80370414	221	026	80500422	163	027



INDEX NUMERIQUE - NUMERICAL INDEX

TEILENUMMERN-INDEX - INDICE NUMERICO

Nr	Page	Rep.	Nr	Page	Rep.	Nr	Page	Rep.	Nr	Page	Rep.	Nr	Page	Rep.	Nr	Page	Rep.	Nr	Page	Rep.	Nr	Page	Rep.
80500422	167	027	80585000	133	040	80598500	017	019	81005502	049	010	81303562	059	018	82015882	063	021	82101317	139	030	83014043	067	023
80500422	171	027	80585000	139	017	80598500	019	019	81005502	051	010	81303562	063	018	82015882	067	021	82101622	071	012	83014555	049	012
80500422	175	027	80587500	127	044	80598500	021	019	81005502	053	010	81303562	067	018	82016581	129	058	82101622	073	012	83014555	051	012
80500422	179	027	80587500	133	041	80598500	023	019	81005590	129	052	81304068	017	022	82016581	135	055	82101622	075	012	83014555	053	012
80500422	183	026	80590002	119	034	80598500	025	033	81005590	135	049	81304068	019	022	82017513	129	059	82103038	017	027	83014555	055	025
80500422	187	026	80590002	123	032	80598500	029	037	81005590	139	021	81304068	021	022	82017513	135	056	82103038	019	027	83014555	059	024
80500422	191	026	80590005	127	045	80598500	033	037	81007589	129	053	81304068	023	022	82019901	019	025	82103038	021	027	83014555	063	024
80500422	195	026	80590005	133	042	80599000	139	019	81007589	135	050	81304079	119	041	82019901	023	025	82103038	023	027	83014555	067	024
80500422	199	026	80593000	049	009	80599000	143	029	81008522	129	054	81304079	123	039	82019911	139	025	82131724	129	066	83015562	025	036
80500422	203	026	80593000	051	009	80599000	147	029	81008522	135	051	81305080	055	020	82060022	129	060	82131724	135	063	83030002	129	070
80500428	055	017	80593000	053	009	80599000	151	029	81103578	077	026	81305080	059	019	82060022	135	057	82131824	017	028	83030002	135	066
80500428	059	016	80593000	139	018	80599000	155	029	81103578	081	029	81305080	063	019	82060022	139	026	82131824	019	028	83030015	037	027
80500428	063	016	80593000	143	028	80599000	159	029	81103578	085	027	81305080	067	019	82060026	139	027	82131824	021	028	83030015	041	027
80500428	067	016	80593000	147	028	80599000	163	029	81103578	089	030	81308025	017	023	82060030	119	045	82131824	023	028	83030015	045	027
80500432	011	029	80593000	151	028	80599000	167	029	81103578	093	025	81308025	019	023	82060030	123	043	82131824	129	067	83030020	143	031
80500432	013	029	80593000	155	028	80599000	171	029	81103578	097	028	81308025	021	023	82060041	119	046	82131824	135	064	83030020	147	031
80500432	015	026	80593000	159	028	80599000	175	029	81104083	017	021	81308025	023	023	82060041	123	044	82131824	139	031	83030020	151	031
80500451	249	010	80593000	163	028	80599000	179	029	81104083	019	021	81309019	017	024	82060046	071	009	82200800	055	023	83030020	155	031
80500451	253	008	80593000	167	028	80599000	183	028	81104083	021	021	81309019	019	024	82060046	073	009	82200800	059	022	83030020	159	031
80500451	257	008	80593000	171	028	80599000	187	028	81104083	023	021	81309019	021	024	82060046	075	009	82200800	063	022	83030020	163	031
80500470	011	022	80593000	175	028	80599000	191	028	81104580	071	007	81309019	023	024	82060048	017	026	82200800	067	022	83030020	167	031
80500470	013	022	80593000	179	028	80599000	195	028	81104580	073	007	81434060	119	042	82060048	019	026	82200800	139	032	83030020	171	031
80500470	015	020	80593000	183	027	80599000	199	028	81104580	075	007	81434060	123	040	82060048	021	026	82200802	025	035	83030020	175	031
80500541	037	026	80593000	187	027	80599000	203	028	81104581	071	008	82010004	017	025	82060048	023	026	82200802	029	039	83030020	179	031
80500541	041	026	80593000	191	027	80600032	127	048	81104581	073	008	82010004	021	025	82060048	119	047	82200802	033	039	83030020	183	030
80500541	045	026	80593000	195	027	80600032	133	045	81104581	075	008	82010020	129	055	82060048	123	045	82200806	315	022	83030020	187	030
80500541	055	018	80593000	199	027	80613500	017	020	81124090	139	022	82010020	135	052	82060052	139	028	82210092	139	034	83030020	191	030
80500541	059	017	80593000	203	027	80613500	019	020	81124090	143	030	82013242	129	056	82062226	071	010	82210093	139	035	83030020	195	030
80500541	063	017	80596000	127	046	80613500	021	020	81124090	147	030	82013242	135	053	82062226	073	010	82230006	071	013	83030020	199	030
80500541	067	017	80596000	133	043	80613500	023	020	81124090	151	030	82014047	055	021	82062226	075	010	82230006	073	013	83030020	203	030
80500579	249	011	80596200	119	035	81003061	129	049	81124090	155	030	82014047	059	020	82062228	135	058	82230006	075	013	83040002	017	029
80500579	253	009	80596200	123	033	81003061	133	046	81124090	159	030	82014047	063	020	82062327	129	061	82230028	129	068	83040002	019	029
80500579	257	009	80596200	127	047	81003079	119	037	81124090	163	030	82014047	067	020	82064350	119	048	82230066	121	049	83040002	021	029
80570476	011	023	80596200	133	044	81003079	123	035	81124090	167	030	82014079	119	043	82064350	123	046	82230066	123	047	83040002	023	029
80570476	013	023	80597200	017	018	81003079	129	050	81124090	171	030	82014079	123	041	82064350	129	062	83013236	129	069	83040002	121	050
80570476	267	007	80597200	019	018	81003079	133	047	81124090	175	030	82014080	119	044	82064350	135	059	83013236	135	065	83040002	123	048
80570476	273	007	80597200	021	018	81003079	139	020	81124090	179	030	82014080	123	042	82064350	139	029	83013539	233	012	83040099	227	017
80570476	305	004	80597200	023	018	81004507	119	038	81124090	183	029	82014462	049	011	82064550	071	011	83013539	235	012	83040099	229	017
80584000	119	032	80597200	077	025	81004507	123	036	81124090	187	029	82014462	051	011	82064550	073	011	83013539	237	012	83040099	231	017
80584000	123	030	80597200	081	028	81004587	025	034	81124090	191	029	82014462	053	011	82064550	075	011	83013539	239	012	83040234	249	012
80584500	049	008	80597200	085	026	81004587	029	038	81124090	195	029	82014569	129	057	82065459	129	063	83013539	241	012	83040234	253	010
80584500	051	008	80597200	089	029	81004587	033	038	81124090	199	029	82014569	135	054	82065459	135	060	83013539	243	012	83040234	257	010
80584500	053	008	80597200	093	024	81005086	129	051	81124090	203	029	82015065	139	023	82068080	129	064	83013539	245	012	83040305	081	030
80585000	119	033	80597200	097	027	81005086	133	048	81303064	119	040	82015080	139	024	82068080	135	061	83014043	055	024	83040305	089	031
80585000	123	031	80598000	119	036	81005096	119	039	81303064	123	038	82015882	055	022	82069010	129	065	83014043	059	023	83040305	097	029
80585000	127	043	80598000	123	034	81005096	123	037	81303562	055	019	82015882	059	021	82069010	135	062	83014043	063	023	83050010	011	024



INDEX NUMERIQUE - NUMERICAL INDEX TEILENUMMERN-INDEX - INDICE NUMERICO

Nr	Page	Rep.	Nr	Page	Rep.	Nr	Page	Rep.	Nr	Page	Rep.	Nr	Page	Rep.	Nr	Page	Rep.	Nr	Page	Rep.
83050010	013	024	83240431	281	013															
83050010	015	021	83240484	279	017															
83070063	267	008	83240484	281	014															
83070063	273	008	83240485	279	018															
83090039	299	006	83240485	281	015															
83090042	011	025	83250001	025	037															
83090042	013	025	83250001	029	040															
83090042	015	022	83250001	033	040															
83090043	011	026	83250050	025	038															
83090043	013	026	83250050	029	041															
83090043	015	023	83250050	033	041															
83090058	055	026	83300087	059	026															
83090058	059	025	83300087	063	026															
83090058	063	025	83300087	067	026															
83090058	067	025	83300106	055	027															
83090086	279	012	83300389	059	027															
83090086	281	009	83300390	059	028															
83090086	299	007	83300391	055	028															
83090096	299	008	83300418	063	027															
83090192	279	013	83300418	067	027															
83090192	281	010	83300419	063	028															
83090192	299	009	83300419	067	028															
83090296	129	073	83300420	063	029															
83090296	135	069	83300420	067	029															
83090310	139	033	83450005	299	010															
83200808	233	013	83503018	299	011															
83200808	235	013	83503019	299	012															
83200808	237	013	83503026	299	013															
83200808	239	013	9006600	299	001															
83200808	241	013	929018	209	001															
83200808	243	013	929018	211	001															
83200808	245	013	929018	215	001															
83240010	279	014	929018	217	001															
83240010	281	011	929018	221	001															
83240013	037	028	929018	223	001															
83240013	041	028																		
83240013	045	028																		
83240014	283	014																		
83240014	287	014																		
83240014	291	014																		
83240014	295	014																		
83240200	309	012																		
83240220	309	013																		
83240404	279	015																		
83240404	281	012																		
83240426	307	007																		
83240427	307	008																		
83240431	279	016																		

EXTRAIT DES CONDITIONS DE GARANTIE ET CONDITIONS SPECIFIQUES PIECES DE RECHANGE

Nous garantissons notre matériel durant une année à partir du jour de livraison, c'est-à-dire que nous nous engageons à rembourser les pièces qui auront été reconnues défectueuses en nos usines, par notre service technique.

Bien entendu, la garantie ne s'applique pas en cas d'usure normale, ni en cas de détériorations résultant de négligences ou de défauts de surveillance, d'un mauvais usage, d'un manque d'entretien ou d'un accident. La garantie ne s'applique pas non plus si la machine a été prêtée ou utilisée pour un usage non conforme à sa destination prévue par la société.

La garantie ne s'applique pas aux pièces d'usure.

Les pièces de rechange sont soumises aux mêmes conditions de garantie que le matériel sous réserve qu'elles aient été montées selon les règles de l'art et utilisées conformément à nos recommandations.

EXTRACT FROM OUR CONDITIONS OF LIMITED WARRANTY AND SPARE PARTS WARRANTY POLICY

Our equipment is warranted for a period of one year from the date of delivery. We guarantee the reimbursement of all parts proven to be faulty by our technical division in material or manufacturing.

The warranty is not applicable in the following cases : normal wear, accident or negligence in operation, repairs using parts other than genuine KUHN parts, products altered or modified without the expressed permission of the company or if the machine is not used and serviced in accordance with the recommendations of the operator's manual. Wearing items are not covered under these conditions of limited warranty.

Spare parts are subject to the same warranty conditions than the equipment providing they have been installed with proficiency and are used in accordance with our recommendations.

AUSZUG AUS UNSEREN GARANTIEBEDINGUNGEN UND SONDERBEDINGUNGEN FÜR ERSATZTEILE

Wir garantieren unsere Ware für ein Jahr ab dem Tag der Lieferung und verpflichten uns, die Teile zu ersetzen, die im Werk als fehlerhaft anerkannt wurden.

Die Garantie ist ausgeschlossen für Teile, die einem normalen Verschleiß unterliegen, sowie im Fall von nachlässiger Behandlung oder mangelhafter Wartung oder eines Unfalls. Die Garantie erlischt auch, wenn die Maschine ausgeliehen oder unter Umständen eingesetzt wurde, die dem ursprünglichen Verwendungszweck und den Hinweisen in der Betriebsanleitung nicht entsprechen.

Verschleißteile sind von der Garantie ausgeschlossen

Ersatzteile unterliegen den gleichen Garantiebedingungen wie komplette Maschinen, vorausgesetzt, dass sie sachgerecht eingebaut und entsprechend unseren Empfehlungen verwendet wurden.

ESTRATTO DELLE CONDIZIONI DI GARANZIA E CONDIZIONI SPECIFICHE GARANZIA RICAMBI

Le nostre macchine sono garantite per un anno a partire dal giorno della consegna: ci impegnamo a rimborsare i componenti che saranno riconosciuti difettosi dai nostri servizi tecnici presso le nostre officine.

La garanzia non è applicabile nei seguenti casi: usura normale, incidente o negligenza nell'impiego, riparazioni utilizzando ricambi non originali KUHN, prodotti alterati o modificati senza il permesso dell'azienda. La garanzia non viene riconosciuta se la macchina è stata prestata o non è utilizzata o mantenuta in conformità alle raccomandazioni previste dalla società. La garanzia non copre i componenti soggetti ad usura.

I pezzi di ricambio sono soggetti agli stessi termini di garanzia della macchina, purchè siano stati installati con competenza e utilizzati conformemente alle nostre raccomandazioni.



**Pour votre sécurité et le bon fonctionnement de votre machine,
utilisez uniquement des pièces d'origine KUHN**

**For your safety and to get the best from your machine,
use only genuine KUHN parts**

**Zu ihrer Sicherheit und zur einwandfreien Funktion Ihrer
Maschine sollten Sie nur Original-KUHN-Ersatzteile verwenden**

**Per la vostra sicurezza, e per il buon funzionamento della vostra macchina,
usate esclusivamente i ricambi originali KUHN**

**KUHN PARTS Parc de la Faisanderie F - 67700 MONSWILLER (FRANCE)
www.kuhn.com**

Imprimé en France par KUHN
Printed in France by KUHN