

**Pièces de rechange**  
**Spare parts list**  
**Ersatzteilliste**  
**Catalogo Pezzi di Ricambio**



Faucheuse-Conditionneuse  
 Mower Conditioner  
 Mähknickzetter  
 Falciacondizionatrice



\* 7 R 0 4 7 B T L A \*

B0001 &gt; B9999

FC 2860 / 3160 / 3560 TLR NA












# SIGNES CODIFIÉS - STANDARD SYMBOLS - SYMBOLE - SIMBOLI CODIFICATI

	EN	FR	DE	IT	PT	ES	NL	PL
<b>OPT</b>	Optional equipment	Equipement optionnel	Sonderausrüstung	Attrezzatura opzionale	Equipamento opcional	Equipamiento opcional	Extra toebehoren	Wyposażenie dodatkowe
<b>STD</b>	Equipment supplied as standard	Equipement livré de série	Serienausrüstung	Attrezzatura fornita di serie	Equipamento fornecido como padrão	Equipamiento entregado de serie	Standaarduitrusting	Wyposażenie dostarczane w standardzie
<b>ESP</b>	Equipment delivered depending on country	Equipement livré suivant pays	Länderabhängige Ausrüstung	Attrezzatura fornita a seconda del paese	Equipamento fornecido consoante o país	Equipamiento entregado según el país	Geleverde uitrusting afhankelijk van land	Wyposażenie dostarczane w zależności od kraju
<b>:</b>	For ...	Pour ...	für ...	per ...	Por ...	Para ...	voor ...	Dla ...
<b>&gt;</b>	From ... to ...	De ... à ...	Von ... bis ...	Da ... a ...	De ... a ...	De ... a ...	Van ... tot ...	Od ... do ...
<b>RPL</b>	Replaces ...	Remplace ...	Ersetzt ...	Sostituisce ...	Substituição ...	Sustitución ...	Vervangt ...	Zastępuje ...
<b>∅</b>	Diameter	Diamètre	Durchmesser	Diametro	Diâmetro	Diámetro	Diameter	Średnica
<b>&gt;K</b>	Thickness	Epaisseur	Stärke	Spessore	Espessura	Espesor	Dikte	Grubość
<b>↔</b>	Length	Longueur	Länge	Lunghezza	Comprimento	Longitud	Lengte	Długość
<b>&lt;m&gt;</b>	Sold by the metre	Vendu au mètre	Meterware	Venduto a metro	Vendido por metro	Vendido al metro	Verkoop per meter	Sprzedaż na metry
<b>Q?</b>	Quantity as required	Quantité selon besoin	Stückzahl nach Bedarf	Quantità richiesta	Quantidade conforme requerido	Cantidad según necesidad	Gewenste hoeveelheid	Wymagana ilość
<b>*</b>	See note	Voir note	Siehe Nota	Vedi nota	Veja a nota	Ver nota	Zie opmerking	Patrz uwaga
<b>[n]</b>	Items making up assembly	Composant d'un assemblage	Teil einer Baugruppe	Componente di un assieme	Componentes do uno montagem	Componente de un montaje	Onderdeel van een module	Elementy składowe Montaż
<b>+ [n]</b>	Assembly made up by items [n]	Assemblage comprenant les pièces [n]	Baugruppe bestehend aus den mit [n] bezeichneten	Assieme comprendente i componenti [n]	A montagem compreende as peças [n]	El montaje comprende las piezas [n]	Module bestaande uit alle onderdeel [n]	Elementy składowe zestawu montażowego części [n]
<b>&lt;-]</b>	Left part	Pièce gauche	Linker Teil	Parte sinistra	Parte esquerda	Parte izquierda	Linker gedeelte	Lewa część
<b>[-&gt;</b>	Right part	Pièce droite	Rechter Teil	Parte destra	Parte direita	Parte derecha	Rechter gedeelte	Prawa część
<b>z</b>	Number of teeth	Nombre de dents	Anzahl der Zinken	Numero di denti	Número de dentes	Número de dientes	Aantal tanden	Liczba zębów

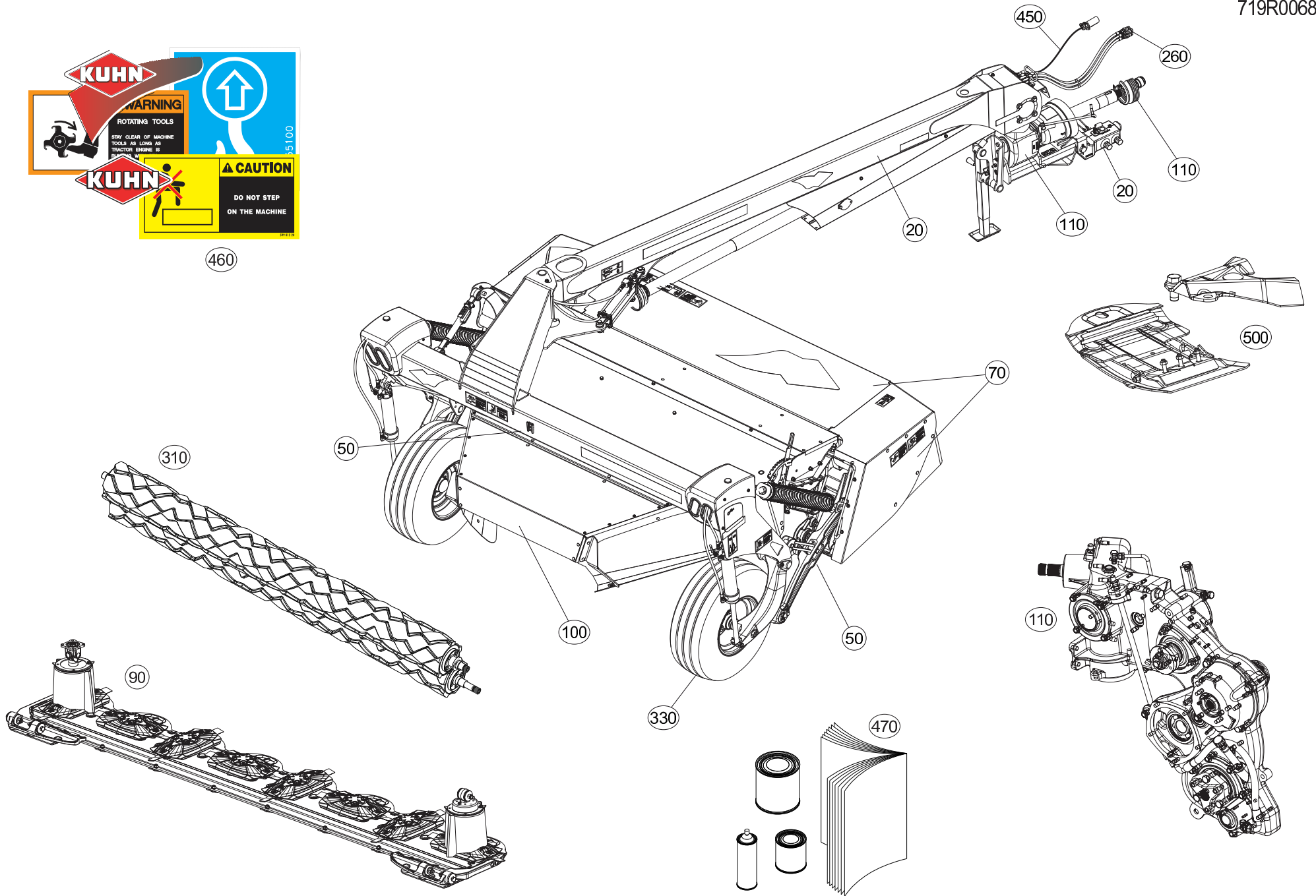
	<p><b>WHEN ORDERING SERVICE-PARTS, PLEASE MENTION:</b></p> <ul style="list-style-type: none"> <li>The machine type and serial number</li> <li>The part number</li> <li>The quantity of parts</li> </ul>	<p><b>POUR COMMANDER DES PIÈCES DE RECHANGE, VEUILLEZ INDIQUER:</b></p> <ul style="list-style-type: none"> <li>Le numéro de fabrication de la machine</li> <li>Le numéro de la pièce</li> <li>La quantité désirée</li> </ul>	<p><b>BEI DER BESTELLUNG VON ERSATZTEILEN IMMER ANGEBEN:</b></p> <ul style="list-style-type: none"> <li>Die Seriennummer der Maschine</li> <li>Die Nummer des Teiles</li> <li>Die gewünschte Stückzahl</li> </ul>	<p><b>NELL'ORDINARE I RICAMBI, SI PREGA DI INDICARE:</b></p> <ul style="list-style-type: none"> <li>Il tipo ed il numero di serie della macchina</li> <li>Il codice del componente</li> <li>La quantità desiderata</li> </ul>	<p><b>QUANDO PEDIR POR PEÇAS/SERVIÇOS, POR FAVOR INDIQUE:</b></p> <ul style="list-style-type: none"> <li>O tipo de máquina e número de série</li> <li>O código da peça</li> <li>A quantidade de peças</li> </ul>	<p><b>PARA PEDIR LAS PIEZAS DE REPUESTO, POR FAVOR INDIQUE:</b></p> <ul style="list-style-type: none"> <li>O número de fabricación de la máquina</li> <li>El número de la pieza</li> <li>La cantidad deseada</li> </ul>	<p><b>VERMELD BIJ HET BESTELLEN VAN ONDERDELEN ALTIJD:</b></p> <ul style="list-style-type: none"> <li>het serienummer van de machine</li> <li>het nummer van het onderdeel</li> <li>de gewenste hoeveelheid</li> </ul>	<p><b>PRZY ZAMAWIANIU CZĘŚCI SERWISOWYCH, PROSIMY PODAJ:</b></p> <ul style="list-style-type: none"> <li>Typ maszyny i numer seryjny</li> <li>Numer części</li> <li>Ilość części</li> </ul>
----------------------------------------------------------------------------------	---------------------------------------------------------------------------------------------------------------------------------------------------------------------------------------------------------	------------------------------------------------------------------------------------------------------------------------------------------------------------------------------------------------------------------------------	-------------------------------------------------------------------------------------------------------------------------------------------------------------------------------------------------------------------	-------------------------------------------------------------------------------------------------------------------------------------------------------------------------------------------------------------------------------	------------------------------------------------------------------------------------------------------------------------------------------------------------------------------------------------------------------	-------------------------------------------------------------------------------------------------------------------------------------------------------------------------------------------------------------------------	------------------------------------------------------------------------------------------------------------------------------------------------------------------------------------------------------------------------	--------------------------------------------------------------------------------------------------------------------------------------------------------------------------------------------

	<p>Service parts and service part assemblies are to be ordered through the spare parts department.</p> <ul style="list-style-type: none"> <li><b>Optional equipment (OPT) and assembly operator's manuals</b> should be ordered through the wholegood sales department.</li> </ul>	<p>Toutes les pièces détachées et sous-ensembles sont à commander au magasin pièces de rechange.</p> <ul style="list-style-type: none"> <li><b>Les équipements optionnels (OPT) ainsi que les notices d'instructions</b> sont à commander auprès des services commerciaux.</li> </ul>	<p>Bestellungen für Ersatzteile und Baugruppen sind an die Ersatzteilabteilung zu richten.</p> <ul style="list-style-type: none"> <li><b>Sonderausrüstungen (OPT) sowie Montage- und Betriebsanleitungen,</b> bestellen Sie bitte bei der Verkaufsabteilung für Maschinen.</li> </ul>	<p>I ricambi e i sotto-assiemi devono essere ordinati al Magazzino Ricambi.</p> <ul style="list-style-type: none"> <li><b>Le attrezzature opzionali (OPT) ed i manuali dell'operatore</b> devono essere ordinati al Servizio Commerciale.</li> </ul>	<p>Peças e conjuntos de peças devem ser pedidos através do departamento de peças de reposição.</p> <ul style="list-style-type: none"> <li><b>Os equipamento opcionais (OPT) e manuais de montagem</b> devem ser pedidos através do departamento comercial.</li> </ul>	<p>Todas las piezas separadas y los sub-conjuntos tienen que pedirse en la tienda de recambios.</p> <ul style="list-style-type: none"> <li><b>Los equipamientos opcionales (OPT) y los manuales de uso</b> se piden en los servicios comerciales.</li> </ul>	<p>Bestellingen van onderdelen en modules moeten gericht worden aan de Onderdelenafdeling.</p> <ul style="list-style-type: none"> <li><b>Extra toebehoren (OPT) en handleidingen</b> kunt u bestellen bij de verkoopafdeling van machines.</li> </ul>	<p>Części serwisowe i montaż części serwisowych muszą być zamawiane za pośrednictwem działu części zamiennych.</p> <ul style="list-style-type: none"> <li><b>Wyposażenie dodatkowe (OPT) i instrukcje montażu</b> powinny być zamawiane za pośrednictwem działu sprzedaży.</li> </ul>
------------------------------------------------------------------------------------	------------------------------------------------------------------------------------------------------------------------------------------------------------------------------------------------------------------------------------------------------------------------------------	---------------------------------------------------------------------------------------------------------------------------------------------------------------------------------------------------------------------------------------------------------------------------------------	---------------------------------------------------------------------------------------------------------------------------------------------------------------------------------------------------------------------------------------------------------------------------------------	------------------------------------------------------------------------------------------------------------------------------------------------------------------------------------------------------------------------------------------------------	-----------------------------------------------------------------------------------------------------------------------------------------------------------------------------------------------------------------------------------------------------------------------	--------------------------------------------------------------------------------------------------------------------------------------------------------------------------------------------------------------------------------------------------------------	-------------------------------------------------------------------------------------------------------------------------------------------------------------------------------------------------------------------------------------------------------	---------------------------------------------------------------------------------------------------------------------------------------------------------------------------------------------------------------------------------------------------------------------------------------

	<p>When replacing or changing parts, be sure to also order and apply all decals required on them, especially those on safety procedures.</p>	<p>Lors du remplacement ou d'un changement de pièces, commander et apposer impérativement toutes les étiquettes et notamment de sécurité.</p>	<p>Wenn Sie Teile ersetzen oder auswechseln, bestellen Sie alle selbstklebenden Etiketten, insbesondere diejenigen, die die Sicherheit betreffen, und bringen Sie sie an.</p>	<p>In caso di sostituzione o cambio pezzi, ordinare e apporre imperativamente tutti gli autoadesivi, in particolare quelli relativi alla sicurezza.</p>	<p>Quando substituir ou trocar peças, encomende e certifique-se que são colocados os autocolantes, especialmente aqueles relacionados à segurança.</p>	<p>Al sustituir o cambiar piezas, encargar pegatinas autoadhesivas y asegurarse de pegarlas, especialmente las relativas a la seguridad.</p>	<p>Zorg er bij het vervangen of verwisselen van onderdelen voor dat alle stickers, vooral die de veiligheid betreffen, op de juiste plaats zitten, bestel zonodig nieuwe stickers.</p>	<p>Podczas montażu i wymiany części należy pamiętać o zamówieniu i założeniu wszystkich elementów samoprzylepnych, szczególnie jeśli stanowią one część zabezpieczeń maszyny.</p>
------------------------------------------------------------------------------------	----------------------------------------------------------------------------------------------------------------------------------------------	-----------------------------------------------------------------------------------------------------------------------------------------------	-------------------------------------------------------------------------------------------------------------------------------------------------------------------------------	---------------------------------------------------------------------------------------------------------------------------------------------------------	--------------------------------------------------------------------------------------------------------------------------------------------------------	----------------------------------------------------------------------------------------------------------------------------------------------	----------------------------------------------------------------------------------------------------------------------------------------------------------------------------------------	-----------------------------------------------------------------------------------------------------------------------------------------------------------------------------------



460





# TABLE DES MATIERES - TABLE OF CONTENTS - INHALTSVERZEICHNIS - INDICE

719R0068 A

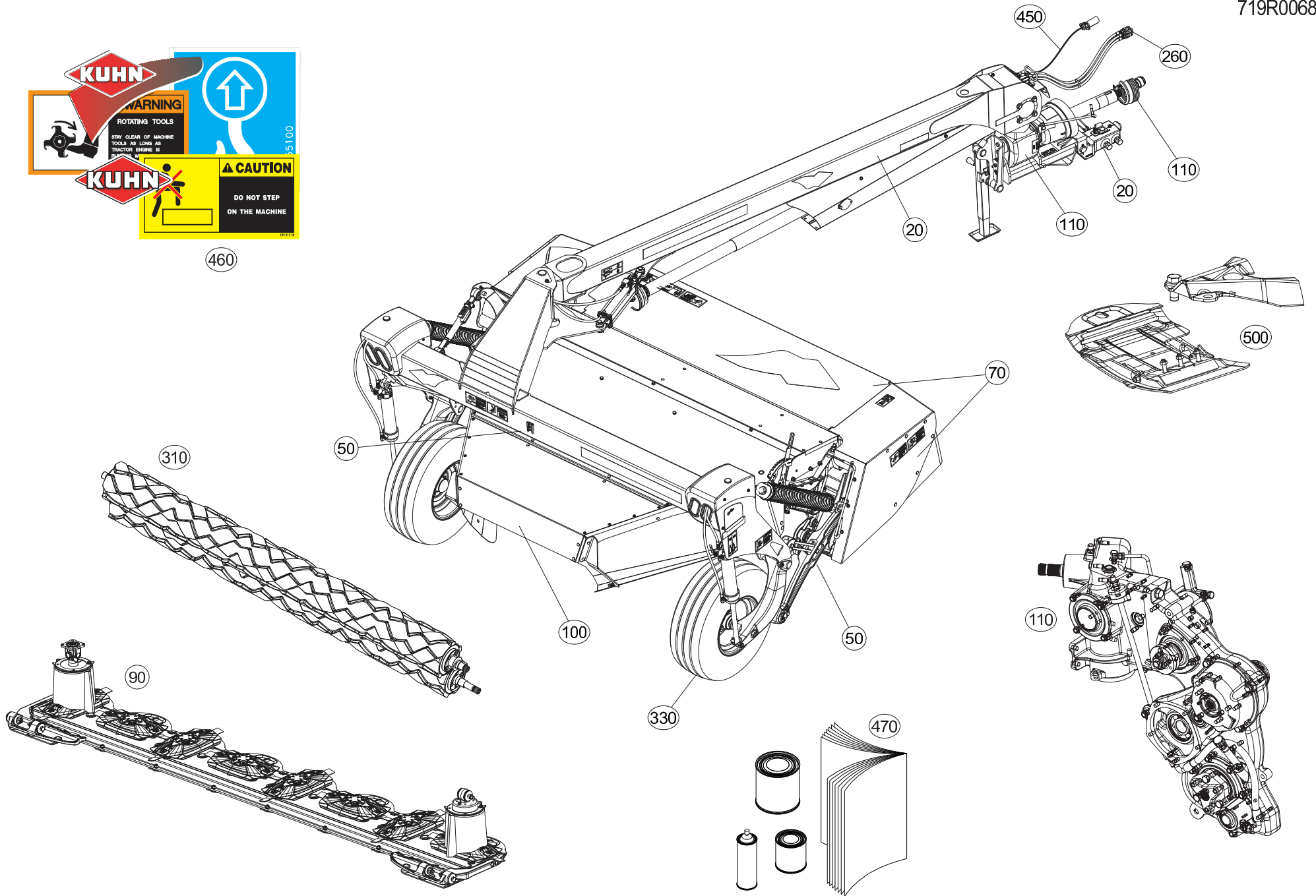
Catalogue P.D.R. - Spare parts list - Ersatzteilliste - Pezzi di Ricambio :

7R047BTL A

Grp	Page	Opt	Groupe de pièces	Parts group index	Teilegruppe	Gruppo di parti
020	003		TETE GIRODYNE	GYRODINE SWIVEL HEAD	GIRODYNE SCHWENKKOPF	TESTA GIREVOLE GIRODYNE
020	005		TIMON GIRODYNE	GYRODINE HITCH DRAWBAR	ZUGDEICHSEL GIRODYNE	BARRA DI ATTACCO GIRODYNE
020	007		TIMON GIRODYNE	GYRODINE HITCH DRAWBAR	ZUGDEICHSEL GIRODYNE	BARRA DI ATTACCO GIRODYNE
110	009		CARTER INTERNE 540 RPM	GEARBOX 540 RPM	INNERES GETRIEBE 540 RPM	RIDUTTORE 540 RPM
110	011		CARTER INTERNE 1000 RPM	GEARBOX 1000 RPM	INNERES GETRIEBE 1000 RPM	RIDUTTORE 1000 RPM
020	013		TIMON D'ATTELAGE	TONGUE	RAHMEN ANHÄNGUNG	TIMONE DI ATTACCO
050	015		OSSATURE DU PROTECTEUR 2860	FRAME 2860	SCHUTZRAHMEN 2860	TELAIO 2860
050	019		OSSATURE DU PROTECTEUR 3160	FRAME 3160	SCHUTZRAHMEN 3160	TELAIO 3160
050	023		OSSATURE DU PROTECTEUR 3560	FRAME 3560	SCHUTZRAHMEN 3560	TELAIO 3560
050	027		SOUS ENSEMBLE CADRE GAUCHE	SUB FRAME PARTS LEFT	HILFSRAHMEN-ELEMENTE LINKS	PARTI BURE SECONDARIA SX
050	029		SOUS ENSEMBLE CADRE DROIT	SUB FRAME PARTS RIGHT	HILFSRAHMEN-ELEMENTE RECHTS	PARTI BURE SECONDARIA DESTRO
330	031		ESSIEU ,2860	AXLE ,2860	ACHSE ,2860	ASSALE ,2860
330	033		ESSIEU 3160-3560	AXLE 3160-3560	ACHSE 3160-3560	ASSALE 3160-3560
330	035	OPT	ROUE ET MOYEU	WHEEL AND HUB	RAD UND RADNABE	RUOTA E MOZZO
070	037		GARDE - FOUS GAUCHE	SAFETY GUARDS LEFT	SCHUTZVORRICHTUNG LINKS	PARAPETTI SX
070	039		GARDE - FOUS DROIT	SAFETY GUARDS RIGHT	SCHUTZVORRICHTUNG RECHTS	PARAPETTI DESTRO
070	041		CAPOT 2860	HOOD 2860	HAUBE 2860	COFANO 2860
070	043		CAPOT 3160	HOOD 3160	HAUBE 3160	COFANO 3160
070	045		CAPOT 3560	HOOD 3560	HAUBE 3560	COFANO 3560
100	047		TOLES - 2860	SWATH BOARDS - 2860	BLECHE - 2860	LAMIERE PER ANDANE - 2860
100	049		TOLES - 3160	SWATH BOARDS - 3160	BLECHE - 3160	LAMIERE PER ANDANE - 3160
100	051		TOLES - 3560	SWATH BOARDS - 3560	BLECHE - 3560	LAMIERE PER ANDANE - 3560
300	053		ROULEAUX -2860	ROLLERS -2860	QUETSCHWALZEN -2860	RULLI -2860
300	055		ROULEAUX -3160	ROLLERS -3160	QUETSCHWALZEN -3160	RULLI -3160
300	057		ROULEAUX -3560	ROLLERS -3560	QUETSCHWALZEN -3560	RULLI -3560
090	059		GROUPE DE FAUCHE 2860	CUTTERBAR 2860	MÄHBALKEN 2860	BARRA SFIBRATRICE 2860
090	061		GROUPE DE FAUCHE 3160	CUTTERBAR 3160	MÄHBALKEN 3160	BARRA SFIBRATRICE 3160
090	063		GROUPE DE FAUCHE 3560	CUTTERBAR 3560	MÄHBALKEN 3560	BARRA SFIBRATRICE 3560
090	065		JEU DE PLATEAUX - 2860	DISC SET - 2860	WURFSCHWEIBENSATZ - 2860	KIT CONCIMI - 2860
090	069		JEU DE PLATEAUX - 3160	DISC SET - 3160	WURFSCHWEIBENSATZ - 3160	KIT CONCIMI - 3160
090	073		JEU DE PLATEAUX - 3560	DISC SET - 3560	WURFSCHWEIBENSATZ - 3560	KIT CONCIMI - 3560
500	077	OPT	PATINS HIGH	SKIDS HIGH	GLEITKUFEN HIGH	LITTINI HIGH
110	079		CARTER LATERAL	SIDE GEARBOX	SEITENGETRIEBE	RIDUTTORE LATERALE
110	083		CARTER LATERAL	SIDE GEARBOX	SEITENGETRIEBE	RIDUTTORE LATERALE
110	087		CARTER LATERAL	SIDE GEARBOX	SEITENGETRIEBE	RIDUTTORE LATERALE
260	089		HYDRAULIQUE DE REPLIAGE	HYDRAULICS	HYDRAULIK RAHMENEINSCHWENKUNG	TUBI FLESSIBILI IDRAULICI
450	091		ECLAIRAGE (SAE)	LIGHTING (SAE)	BELEUCHTUNG (SAE)	ILLUMINAZIONE (SAE)
460	093		COLL.ETIQUETTES ADHESIVES - 28	SET OF STICKERS - 2860	SATZ AUFKLEBER - 2860	SERIE ADESIVI - 2860
460	095		COLL.ETIQUETTES ADHESIVES - 31	SET OF STICKERS - 3160	SATZ AUFKLEBER - 3160	SERIE ADESIVI - 3160
460	097		COLL.ETIQUETTES ADHESIVES -356	SET OF STICKERS -3560	SATZ AUFKLEBER -3560	SERIE ADESIVI -3560



460





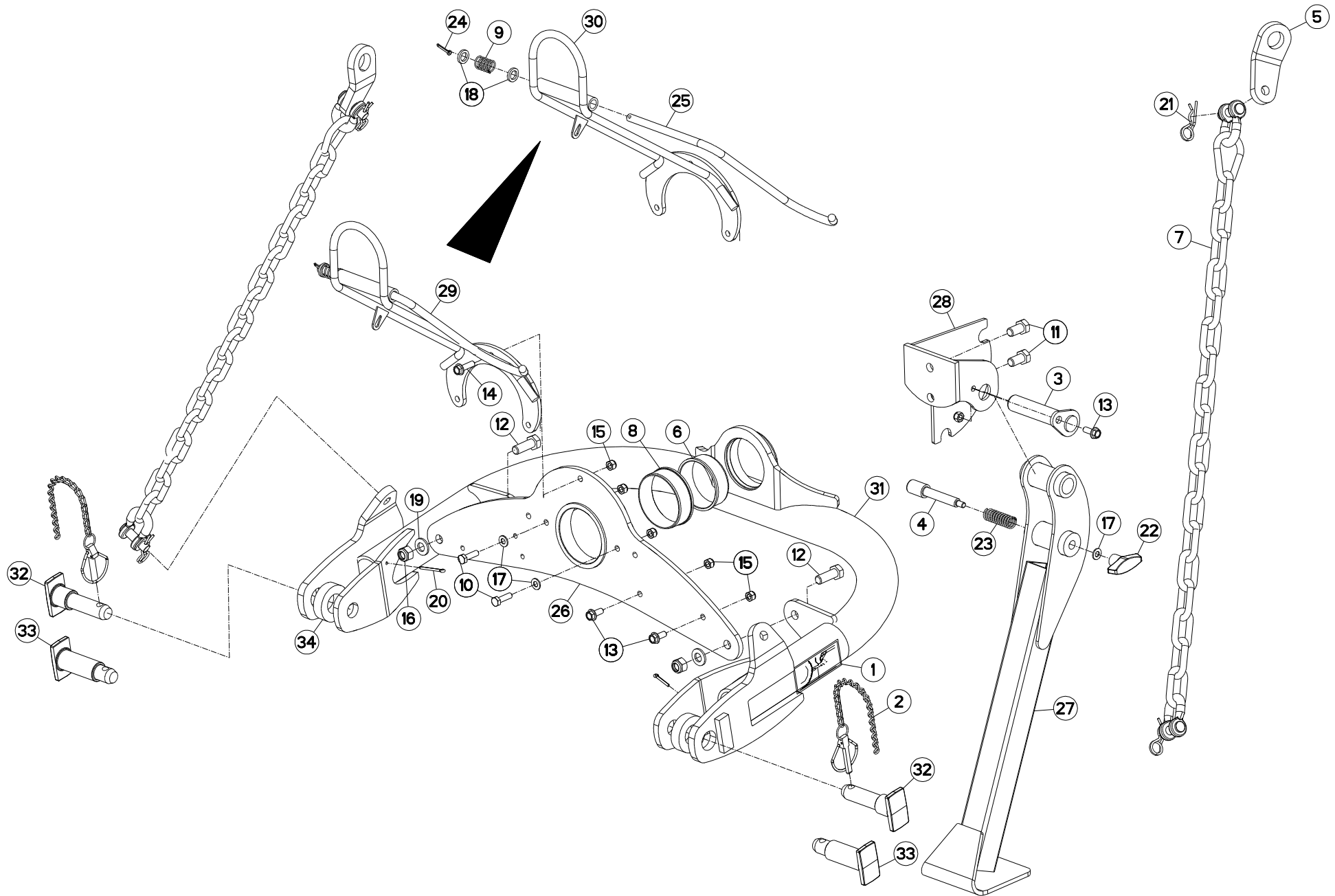
# TABLE DES MATIERES - TABLE OF CONTENTS - INHALTSVERZEICHNIS - INDICE

719R0068 A

Catalogue P.D.R. - Spare parts list - Ersatzteilliste - Pezzi di Ricambio :

**7R047BTL A**

Grp	Page	Opt	Groupe de pièces	Parts group index	Teilegruppe	Gruppo di parti
500	099	OPT	LIFTER	LIFTER	LIFTER	LIFTER
500	101	OPT	RAIDISSEUR D'ARTICULATION	HYDRAULIC PIVOTADJUST	RAHMENKNICKGELENKVERRIEGELUNG	REGOLAZIO. ROTAZIONE IDRAULICA
470	103		DIVERS	MISCELLANEOUS	VERSCHIEDENES	VARIE
110	105		TRANSMISSION A CARDANS	PTO SHAFT	GELENKWELLE	ALBERO PRESA DI FORZA
110	107		TRANSMISSION A CARDANS SECOND.	SECONDARY PTO SHAFT	ZWISCHENGELENKWELLE	ALBERO PRESA DI FORZA SECOND.
110	109		TRANSMISSION A CARDANS SECOND.	SECONDARY PTO SHAFT W/ CV	ZWISCHENGELENKWELLE W/ CV	ALBERO PRESA DI FORZA SECOND.





FC2860TLR NA  
FC3160TLR NA  
FC3560TLR NA

B0001 > B9999  
B0001 > B9999  
B0001 > B9999

799R0014 E

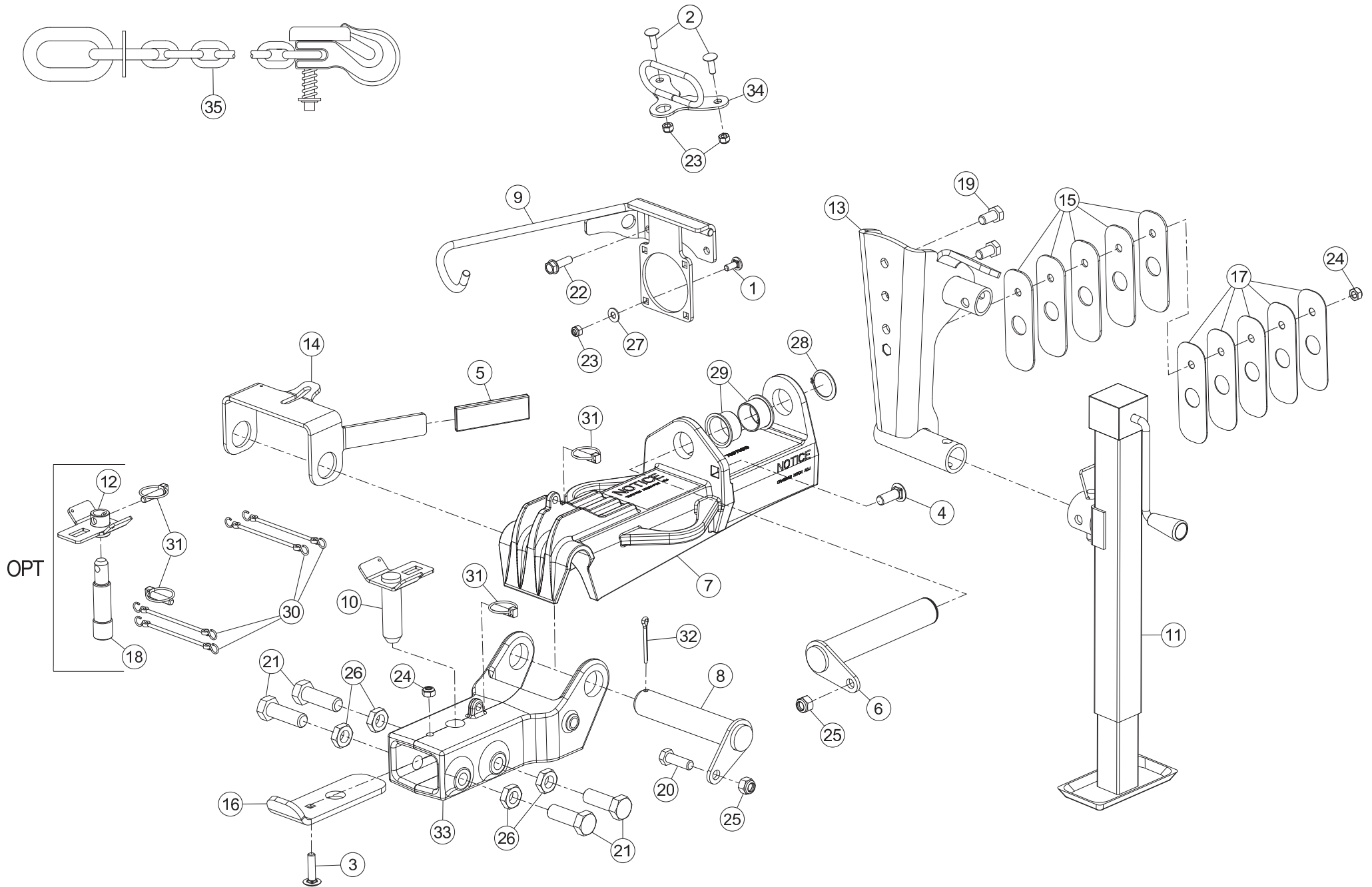
TETE GIRODYNE

GYRODINE SWIVEL HEAD

GIRODYNE SCHWENKKOPF

TESTA GIREVOLE GIRODYNE

Rep	Nr	Qt	Designation	Description	Bezeichnung	Referenza	Remarque - Remark - Bemerkung - Osservazioni
001	09971000	001	PICTOGR.REGLAGE TOURILLONS	PICTORIAL AJUST	PIKTOGRAM.EINSTELLUNG	ADESIVO	
002	50085400	002	CHAINETTE+GOUPILLE FE/ZNXC3	CHAIN	KETTE	CATENELLA	
003	55736610	001	AXE	PIN	ACHSE	ASSE	
004	55736700	001	VERROU	LATCH	RIEGEL	LEVA	
005	55835710	002	PATTE DE RETENUE ZBC	BRACKET ZBC	LASCHE ZBC	FAZZOLETTO	
006	56223600	001	BAGUE PLASTIQUE A COLLERETTE	NYLON BEARING	KUNSTSTOFF-GLEITLAGER	ANELLO PLASTICA	
007	56530110	002	CHAINE DE RETENUE	SUPPORT CHAIN	KETTE	CATENA	
008	56829500	001	BAGUE PLASTIQUE A COLLERETTE	NYLON BUSH	KUNSTSTOFF-BUECHSE	ANELLO PLASTICA	
009	57525600	001	RESSORT DE PRESSION ZBC	PRESSURE SPRING	DRUCKFEDER	MOLLA DI PRESSIONE	[1]
010	80061036	002	VIS TETE HEXAGONALE FE/ZNXC3	HEXAGON HEAD SCREW FE/ZNXC3	SECHSKANTSCHRAUBE FE/ZNXC3	VITE TESTA ESAGONALE FE/ZNXC3	
011	80061630	002	VIS TETE HEXAGONALE FE/ZNXC3	HEXAGON HEAD SCREW FE/ZNXC3	SECHSKANTSCHRAUBE FE/ZNXC3	VITE TESTA ESAGONALE FE/ZNXC3	21 daN m (155 lbf ft)
012	80061646	002	VIS TETE HEXAGONALE FE/ZNXC3	HEXAGON HEAD SCREW FE/ZNXC3	SECHSKANTSCHRAUBE FE/ZNXC3	VITE TESTA ESAGONALE FE/ZNXC3	21 daN m (155 lbf ft)
013	80131026	003	VIS AUTOBLOQUANTE FLZNNC	UNDERSERR.S-LOC.SCREW FLZNNC	SPERRZAHN-BUNDSCHRAU.FLZNNC	VITE FLZNNC	
014	80131035	001	VIS AUTOBLOQUANTE FLZNNC	UNDERSERRATED S-LOCKING SCREW	SPERRZAHN-BUNDSCHRAUBE FLZNNC	VITE FLZNNC	
015	80201030	006	ECROU HEX.AUTOFREINE FE/ZNXC3	SELF-LOCKING NUT FE/ZNXC3	SELBSTSICH.MUTTER FE/ZNXC3	DADO AUTOBLOCCANTE FE/ZNXC3	
016	80201630	002	ECROU HEX.AUTOFREINE FE/ZNXC3	SELF-LOCKING NUT FE/ZNXC3	SELBSTSICH.MUTTER FE/ZNXC3	DADO AUTOBLOCCANTE FE/ZNXC3	
017	80251021	003	RONDELLE PLATE FE/ZNXC3	PLAIN WASHER M10	SCHEIBE FE/ZNXC3	RONDELLA PIATTA FE/ZNXC3	
018	80251625	002	RONDELLE PLATE FE/ZNXC3	PLAIN WASHER FE/ZNXC3	SCHEIBE FE/ZNXC3	RONDELLA PIATTA FE/ZNXC3	[1]
019	80281600	002	RONDELLE CONIQUE BLOC.FLZNNC	CONICAL SPRING WASHER FLZNNC	SPANNSCHEIBE FLZNNC	RONDELLA CONICA FLZNNC	
020	80500470	002	GOUPILLE FENDUE FE/ZNXC3	SPLIT PIN FE/ZNXC3	SPLINT FE/ZNXC3	COPPIGLIA FE/ZNXC3	
021	80570476	004	GOUPILLE BETA FE/ZNXC3	SPRING COTTER PIN FE/ZNXC3	FEDERSTECKER FE/ZNXC3	MOLLA FE/ZNXC3	
022	83050010	001	POIGNEE	HANDLE	HANDGRIFF	MANIGLIA	
023	58722600	001	RESSORT DE PRESSION	PRESSURE SPRING	FEDER	MOLLA	
024	80500432	001	GOUPILLE FENDUE FE/ZNXC3	SPLIT PIN FE/ZNXC3	SPLINT FE/ZNXC3	COPPIGLIA FE/ZNXC3	[1]
025	K5601230	001	SUPPORT DE TRANSMISSION	PTO-S.HAFT SUPPORT	GELENKWELLENHALTERUNG	SUPPORTO	[1]
026	K6001002	001	ATTelage	HITCH	ANBAUBOCK	ATTACCO	
027	K6001020	001	BEQUILLE	STAND	STAENDER	SUPPORTO	
028	K6001130	001	FIXATION	MOUNT	VERBINDUNGSSTUECK	ATTACCO GANCIO	
029	K6005731	001	SUPPORT	SUPPORT	TRAEGER	SUPPORTO	+ [1]
030	K6005741	001	SUPPORT	SUPPORT	TRAEGER	SUPPORTO	[1]
031	K6009150	001	CINTRE	TUBE, FORMED	BOGEN	STAFFA	
032	K6009160	002	TOURILLON	TRUNNION	DREHZAPFEN	PERNI	
033	K6009170	002	TOURILLON	TRUNNION	DREHZAPFEN	PERNI	
034	K6009180	002	ENTRETOISE	SPACER	DISTANZHUELSE	DISTANZIALE	







FC2860TLR NA  
FC3160TLR NA  
FC3560TLR NA

B0001 > B9999  
B0001 > B9999  
B0001 > B9999

799R0015 D

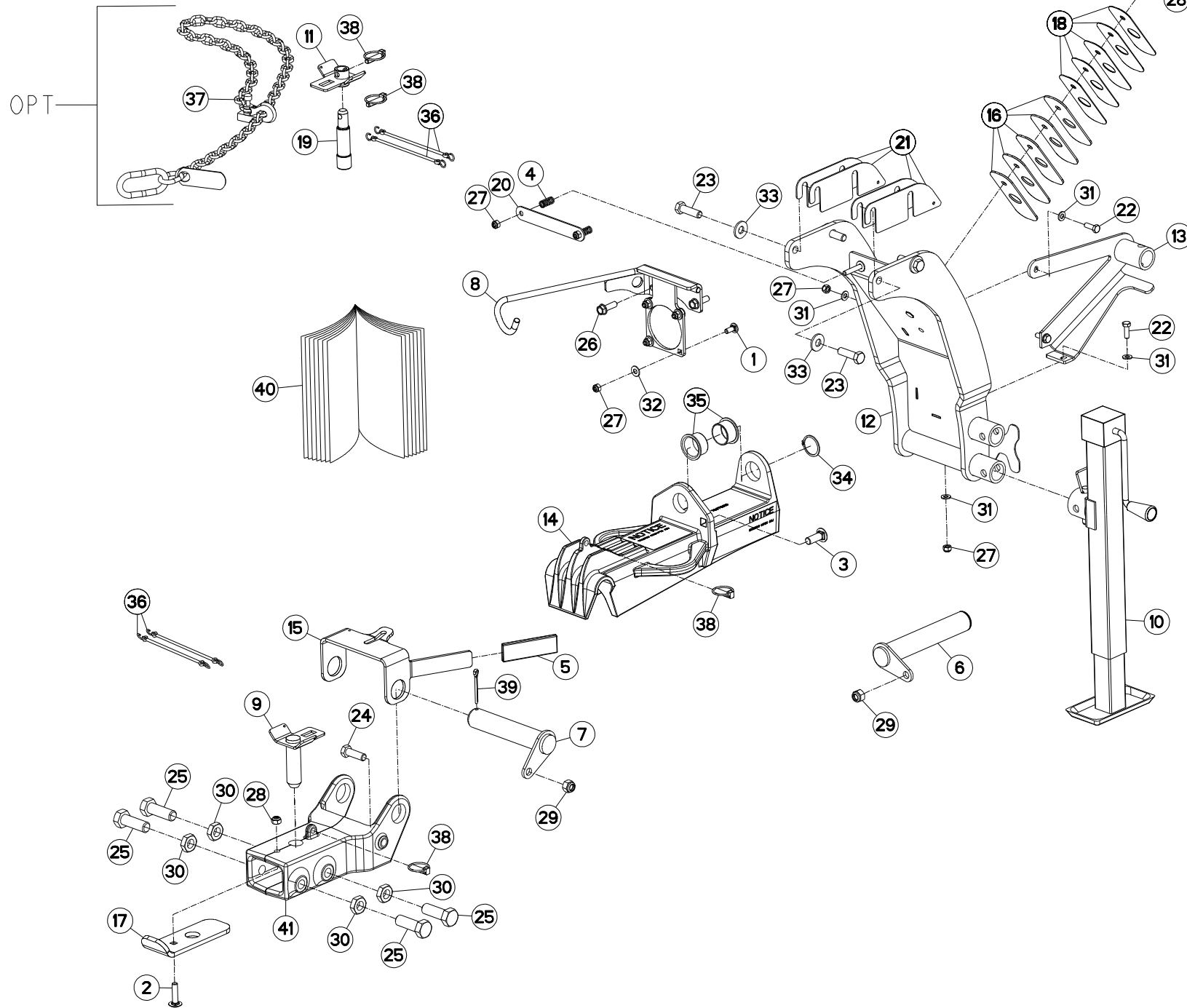
TIMON GIRODYNE

GYRODINE HITCH DRAWBAR

ZUGDEICHSEL GIRODYNE

BARRA DI ATTACCO GIRODYNE

Rep	Nr	Qt	Designation	Description	Bezeichnung	Referenza	Remarque - Remark - Bemerkung - Osservazioni
001	50002200	004	VIS TBCC COURT	BOLT, CARRIAGE, SHORT NECK	FLACHRUNDSCHR.4KT ANSATZ	BULLONE	
002	50002300	002	VIS TBCC COURT	BOLT, CARRIAGE, SHORT NECK	FLACHRUNDSCHR.4KT ANSATZ	BULLONE	
003	50069210	001	VIS TBCC COURT	BOLT, CARRIAGE, SHORT NECK	FLACHRUNDSCHR.4KT ANSATZ	BULLONE	
004	50074100	001	VIS TBCC COURT	BOLT, CARRIAGE, SHORT NECK	FLACHRUNDSCHR.4KT ANSATZ	BULLONE	
005	70177164	001	CAP, PLA, .25 X 1.50 X 5.00	CAP, PLA, .25 X 1.50 X 5.00			
006	73003270	001	AXE	PIN	ACHSE	ASSE	
007	73029560	001	ATTELAGE	HITCH	ANBAUBOCK	ATTACCO	
008	73003300	001	AXE	PIN	ACHSE	ASSE	
009	73003320	001	FIXATION	MOUNT	VERBINDUNGSSTUECK	ATTACCO GANCIO	
010	73003350	001	BROCHE	PIN, HITCH	ACHSE	PERNO	
011	73003380	001	BEQUILLE REGLABLE	JACK	STÄNDER	SUPPORTO	
012	73004660	001	BROCHE	PIN, HITCH	ACHSE	PERNO	OPT
013	73008160	001	FIXATION	MOUNT	VERBINDUNGSSTUECK	ATTACCO GANCIO	
014	76014200	001	BRIDE	CLAMP	BUEGEL	STAFFA	
015	76014230	005	CALE	SHIM	DISTANZPLATTE	SPESSORE	
016	76014240	001	CALE	SHIM	DISTANZPLATTE	SPESSORE	
017	76014250	005	CALE	SHIM	DISTANZPLATTE	SPESSORE	
018	76018690	001	AXE	PIN	ACHSE	ASSE	OPT
019	80061630	002	VIS TETE HEXAGONALE FE/ZNXC3	HEXAGON HEAD SCREW FE/ZNXC3	SECHSKANTSCHRAUBE FE/ZNXC3	VITE TESTA ESAGONALE FE/ZNXC3	21dnm (155ft/lbs)
020	80061648	001	VIS TETE HEXAGONALE FE/ZNXC3	HEX. SCREW FE/ZNXC3	SECHSKANTSCHRAUBE FE/ZNXC3	VITE TESTA ESAGONALE FE/ZNXC3	
021	80062456	004	VIS TETE HEXAGONALE FLZNNC	HEXAGON HEAD SCREW FLZNNC	SECHSKANTSCHRAUBE FLZNNC	VITE TESTA ESAGONALE FLZNNC	
022	80131240	002	VIS AUTOBLOQUANTE FLZNNC	UNDERSERR.S-LOC.SCREW FLZNNC	SPERRZAHN-BUNDSCHRAU.FLZNNC	VITE FLZNNC	
023	80201030	006	ECROU HEX.AUTOFREINE FE/ZNXC3	SELF-LOCKING NUT FE/ZNXC3	SELBSTSICH.MUTTER FE/ZNXC3	DADO AUTOBLOCCANTE FE/ZNXC3	
024	80201248	002	ECROU HEX.BAS AUTOFR.FLZNNC	SELF-LOCKING NUT FLZNNC	SELBSTSICHERND.MUTTER FLZNNC	DADO AUTOBLOCCANTE FLZNNC	
025	80201630	002	ECROU HEX.AUTOFREINE FE/ZNXC3	SELF-LOCKING NUT FE/ZNXC3	SELBSTSICH.MUTTER FE/ZNXC3	DADO AUTOBLOCCANTE FE/ZNXC3	
026	80202401	004	ECROU HEXAGONAL BAS FE/ZNXC3	HEXAGON THIN NUT FE/ZNXC3	FLACHE SECHSKANTMUTT.FE/ZNXC3	DADO FE/ZNXC3	
027	80251176	004	RONDELLE PLATE FE/ZNXC3	PLAIN WASHER FE/ZNXC3	SCHEIBE FE/ZNXC3	RONDELLA PIATTA FE/ZNXC3	
028	80584500	001	CIRCLIP EXTERIEUR	RETAINING RING	SICHERUNGSRING	ANELLO	
029	83014555	002	BAGUE ROULEE A COLLERETTE	FLANGED WRAPPED BUSH	GEROLLTE BUCHSE MIT FLANSCH	ANELLO LUBRIFICATO	
030	83070063	004	LIEN PVC	PVC CORD	SICHERUNGSBAND	CAVETTO	OPT
031	87173525	004		PIN, LYNCH, .44 DIA			OPT
032	87173961	001	PIN, COTTER, .25 X 2.50	PIN, COTTER, .25 X 2.50			
033	K6001290	001	GOUSSET	GUSSET	BEFESTIGUNGSBLECH	BRACCIOLO FISSAGGIO	
034	K6002910	001	SUPPORT	SUPPORT	TRAEGER	SUPPORTO	
035	83080002	001	CHAINE DE SECURITE 73KN	SAFETY CHAIN 73KN ASAE S338	SICHERHEITSKETTE 73KN	CATENA DI SICUREZZA 73KN	OPT





FC2860TLR NA  
FC3160TLR NA  
FC3560TLR NA

B0001 > B9999  
B0001 > B9999  
B0001 > B9999

799R0099 B

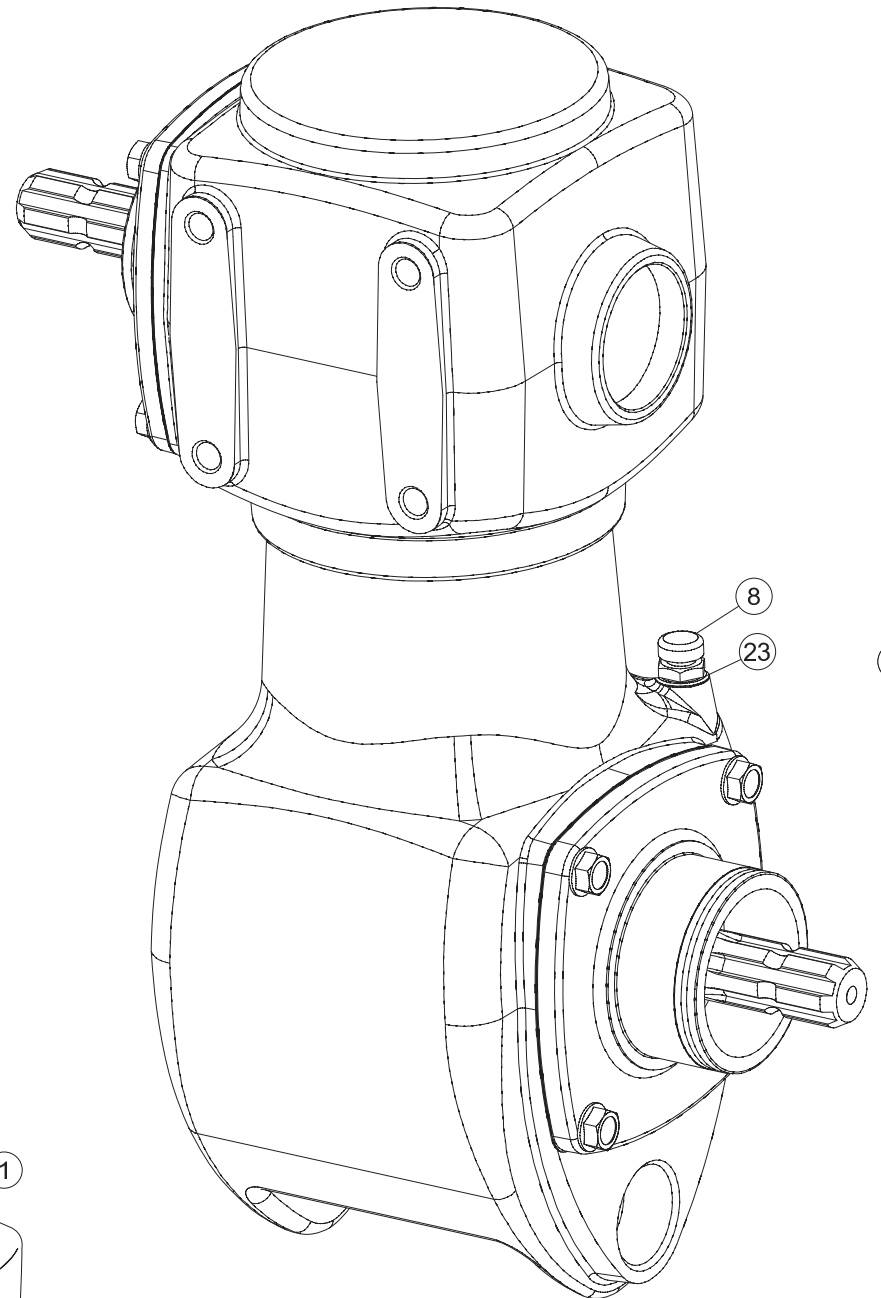
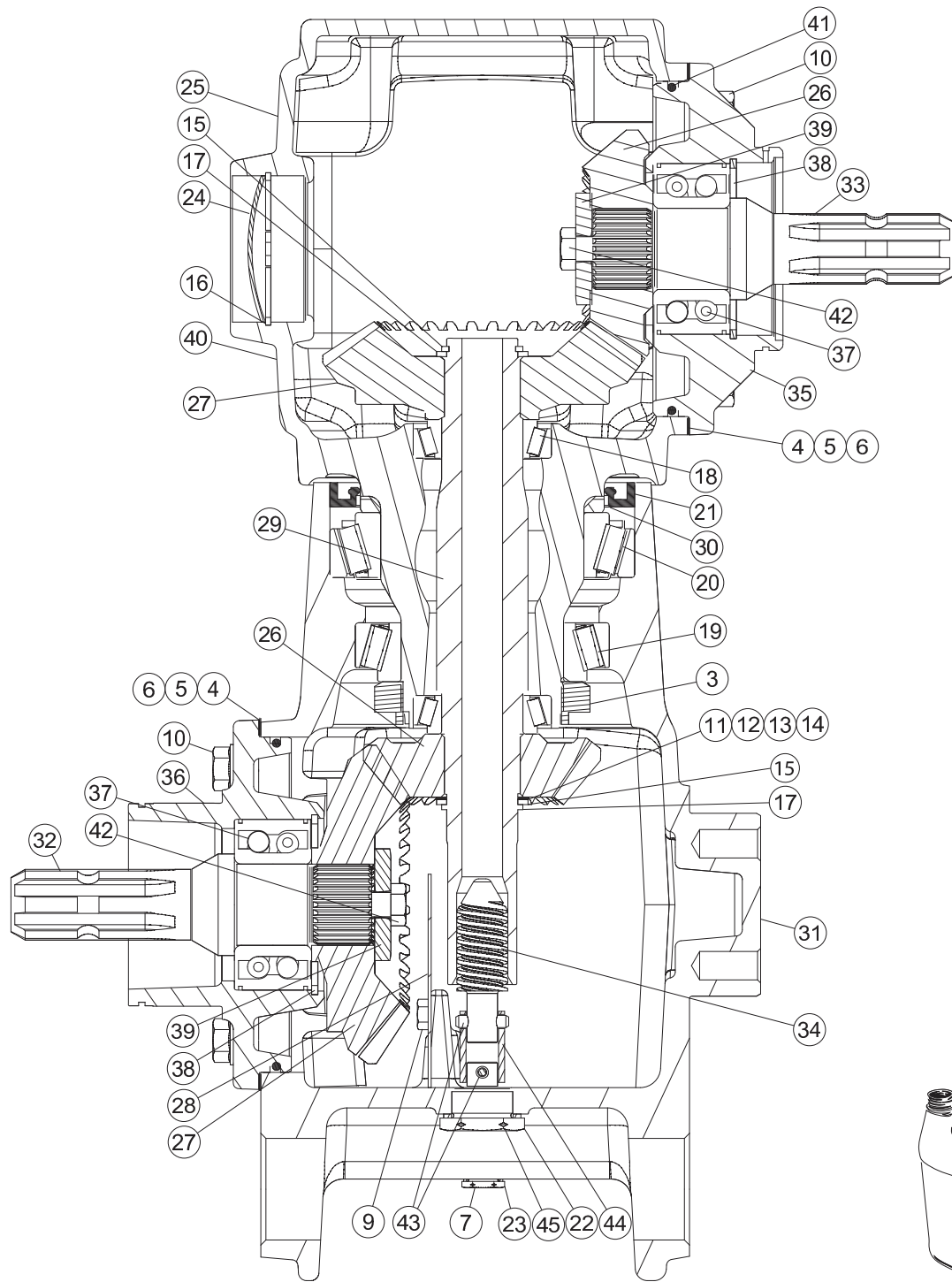
TIMON GIRODYNE

GYRODINE HITCH DRAWBAR

ZUGDEICHSEL GIRODYNE

BARRA DI ATTACCO GIRODYNE

Rep	Nr	Qt	Designation	Description	Bezeichnung	Referenza	Remarque - Remark - Bemerkung - Osservazioni
001	50002200	004	VIS TBCC COURT	BOLT, CARRIAGE, SHORT NECK	FLACHRUNDSCHR.4KT ANSATZ	BULLONE	
002	50069210	001	VIS TBCC COURT	BOLT, CARRIAGE, SHORT NECK	FLACHRUNDSCHR.4KT ANSATZ	BULLONE	
003	50074100	001	VIS TBCC COURT	BOLT, CARRIAGE, SHORT NECK	FLACHRUNDSCHR.4KT ANSATZ	BULLONE	
004	70170345	002		SPRING, COMPRESSION, 1.25LG X			
005	70177164	001	CAP, PLA, .25 X 1.50 X 5.00	CAP, PLA, .25 X 1.50 X 5.00			
006	73003270	001	AXE	PIN	ACHSE	ASSE	
007	73003300	001	AXE	PIN	ACHSE	ASSE	
008	73003320	001	FIXATION	MOUNT	VERBINDUNGSSTUECK	ATTACCO GANCIO	
009	73003350	001	BROCHE	PIN, HITCH	ACHSE	PERNO	
010	73003380	001	BEQUILLE REGLABLE	JACK	STÄNDER	SUPPORTO	
011	73004660	001	BROCHE	PIN, HITCH	ACHSE	PERNO	OPT
012	73027120	001	FIXATION	MOUNT	VERBINDUNGSSTUECK	ATTACCO GANCIO	
013	73028950	001	PATTE	BRACKET	BEFESTIGUNGSEISEN	FAZZOLETTO	
014	73029560	001	ATTELAGE	HITCH	ANBAUBOCK	ATTACCO	
015	76014200	001	BRIDE	CLAMP	BUEGEL	STAFFA	
016	76014230	005	CALE	SHIM	DISTANZPLATTE	SPESSORE	
017	76014240	001	CALE	SHIM	DISTANZPLATTE	SPESSORE	
018	76014250	005	CALE	SHIM	DISTANZPLATTE	SPESSORE	
019	76018690	001	AXE	PIN	ACHSE	ASSE	OPT
020	76099250	001	PLAQUE	PLATE	PLATTE	PIASTRA	
021	76103810	004	PLAQUE	PLATE	PLATTE	PIASTRA	
022	80061073	003	VIS TETE HEXAGONALE FE/ZNXC3	HEXAGON HEAD SCREW FE/ZNXC3	SECHSKANTSCHRAUBE FE/ZNXC3	VITE TESTA ESAGONALE FE/ZNXC3	
023	80061615	004	VIS TETE HEXAGONALE FLZNNC	HEXAGON HEAD SCREW FLZNNC	SECHSKANTSCHRAUBE FLZNNC	VITE TESTA ESAGONALE FLZNNC	
024	80061648	001	VIS TETE HEXAGONALE FE/ZNXC3	HEX. SCREW FE/ZNXC3	SECHSKANTSCHRAUBE FE/ZNXC3	VITE TESTA ESAGONALE FE/ZNXC3	
025	80062456	004	VIS TETE HEXAGONALE FLZNNC	HEXAGON HEAD SCREW FLZNNC	SECHSKANTSCHRAUBE FLZNNC	VITE TESTA ESAGONALE FLZNNC	
026	80131240	002	VIS AUTOBLOQUANTE FLZNNC	UNDERSERR.S-LOC.SCREW FLZNNC	SPERRZAHN-BUNDSCHRAU.FLZNNC	VITE FLZNNC	
027	80201030	009	ECROU HEX.AUTOFREINE FE/ZNXC3	SELF-LOCKING NUT FE/ZNXC3	SELBSTSICH.MUTTER FE/ZNXC3	DADO AUTOBLOCCANTE FE/ZNXC3	
028	80201248	002	ECROU HEX.BAS AUTOFR.FLZNNC	SELF-LOCKING NUT FLZNNC	SELBSTSICHERND.MUTTER FLZNNC	DADO AUTOBLOCCANTE FLZNNC	
029	80201630	002	ECROU HEX.AUTOFREINE FE/ZNXC3	SELF-LOCKING NUT FE/ZNXC3	SELBSTSICH.MUTTER FE/ZNXC3	DADO AUTOBLOCCANTE FE/ZNXC3	
030	80202401	004	ECROU HEXAGONAL BAS FE/ZNXC3	HEXAGON THIN NUT FE/ZNXC3	FLACHE SECHSKANTMUTT.FE/ZNXC3	DADO FE/ZNXC3	
031	80251021	006	RONDELLE PLATE FE/ZNXC3	PLAIN WASHER M10	SCHEIBE FE/ZNXC3	RONDELLA PIATTA FE/ZNXC3	
032	80251176	006	RONDELLE PLATE FE/ZNXC3	PLAIN WASHER FE/ZNXC3	SCHEIBE FE/ZNXC3	RONDELLA PIATTA FE/ZNXC3	
033	80281639	004	RONDELLE RESSORT FLZNNC	CONICAL SPRING WASHER FLZNNC	SPANNSCHEIBE FLZNNC	RONDELLA A MOLLA FLZNNC	
034	80584500	001	CIRCLIP EXTERIEUR	RETAINING RING	SICHERUNGSRING	ANELLO	
035	83014555	002	BAGUE ROULEE A COLLERETTE	FLANGED WRAPPED BUSH	GEROLLTE BUCHSE MIT FLANSCH	ANELLO LUBRIFICATO	
036	83070063	004	LIEN PVC	PVC CORD	SICHERUNGSBAND	CAVETTO	OPT
037	83080002	001	CHAINE DE SECURITE 73KN	SAFETY CHAIN 73KN ASAE S338	SICHERHEITSKETTE 73KN	CATENA DI SICUREZZA 73KN	OPT
038	87173525	004		PIN, LYNCH, .44 DIA			OPT
039	87173961	001	PIN, COTTER, .25 X 2.50	PIN, COTTER, .25 X 2.50			
040	7E0185TL	001	MANUAL, DRAWBAR SWIVEL HITCH	MANUAL, DRAWBAR SWIVEL HITCH			
041	K6001290	001	GOUSSET	GUSSET	BEFESTIGUNGSBLECH	BRACCIOLO FISSAGGIO	



2



FC2860TLR NA  
FC3160TLR NA  
FC3560TLR NA

B0001 > B9999  
B0001 > B9999  
B0001 > B9999

799R0016 C

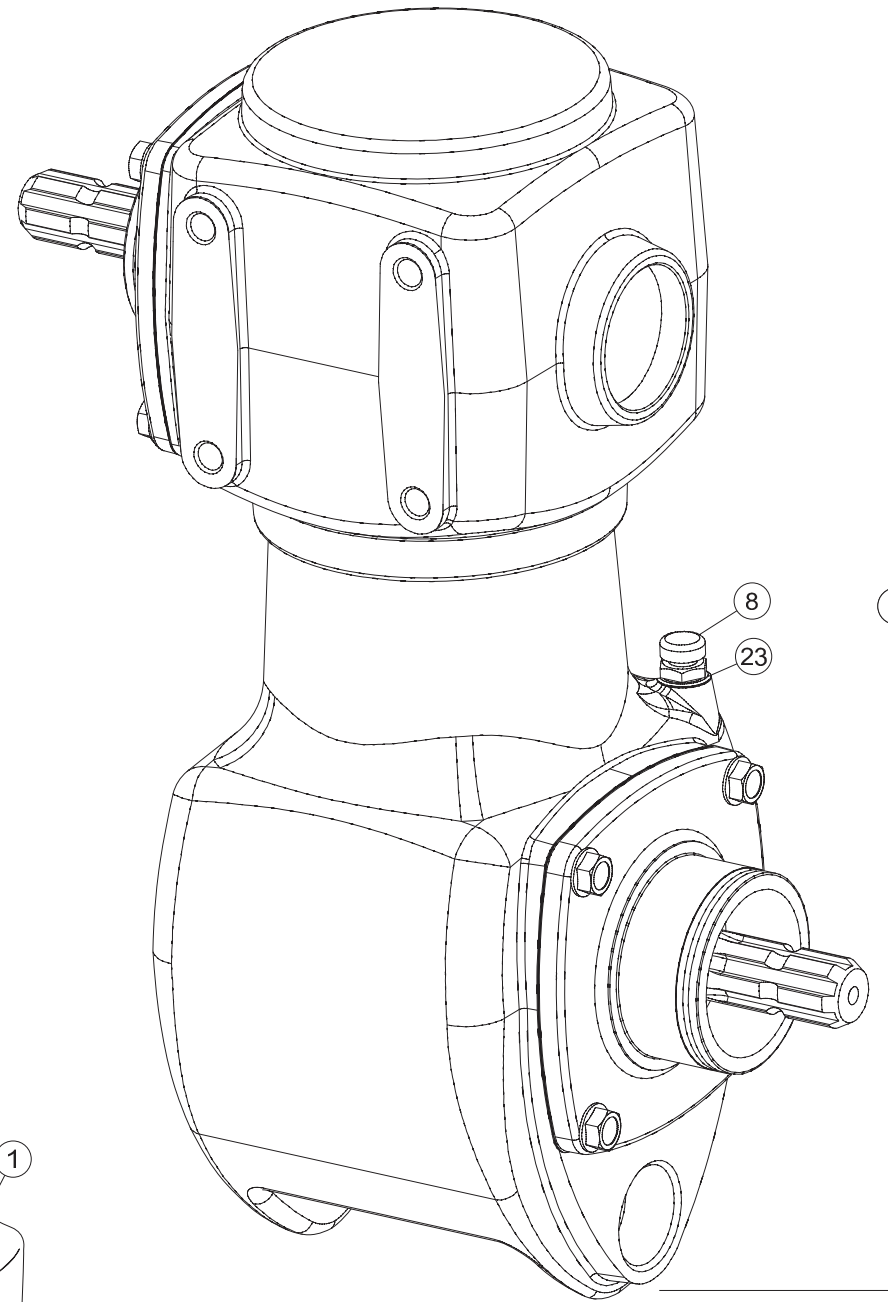
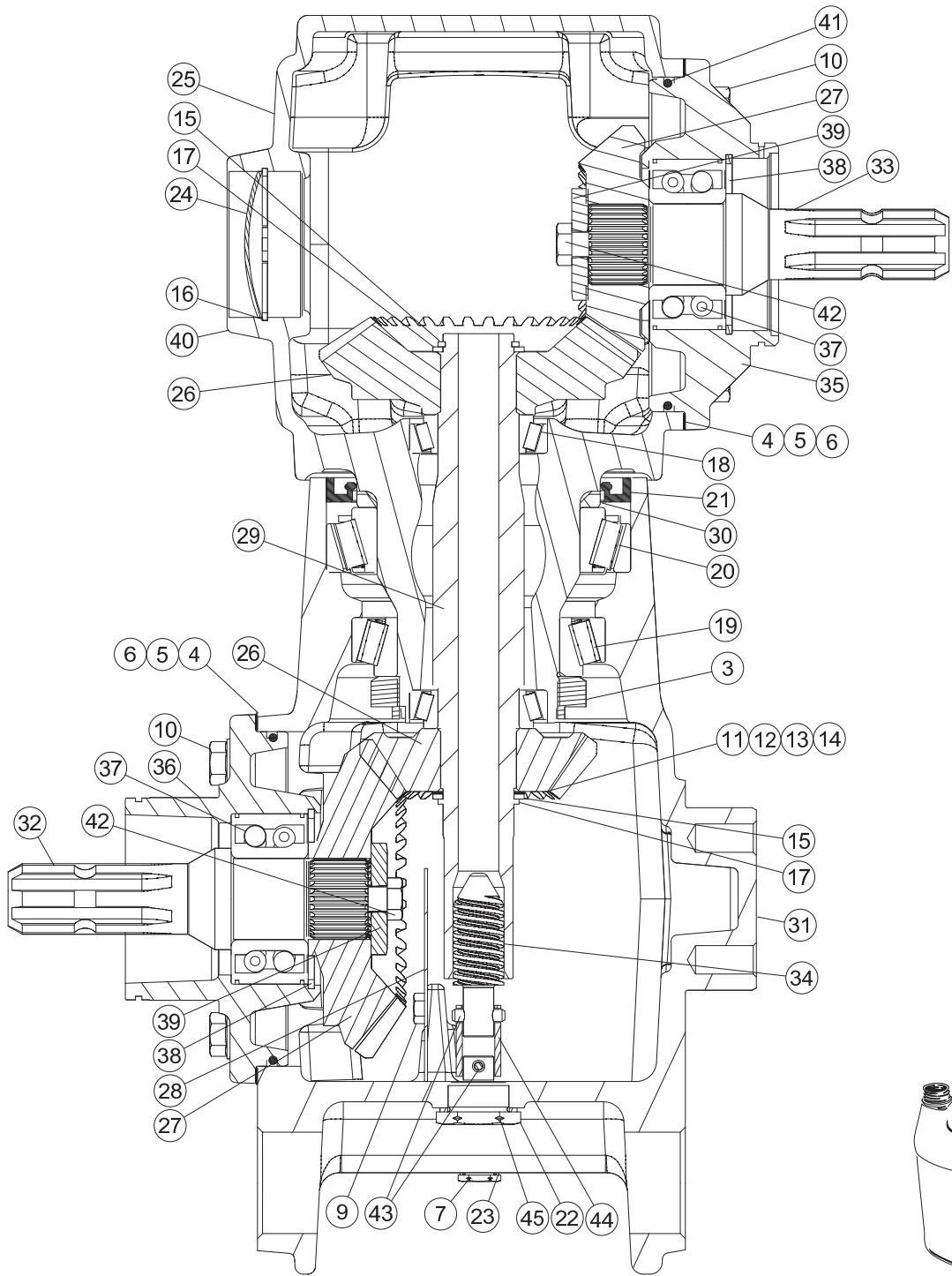
CARTER INTERNE 540 RPM

GEARBOX 540 RPM

INNERES GETRIEBE 540 RPM

RIDUTTORE 540 RPM

Rep	Nr	Qt	Designation	Description	Bezeichnung	Referenza	Remarque - Remark - Bemerkung - Osservazioni
001	2505000	001	HUILE TRANSMISSION TM80W90	OIL SPIRAX A 80W90	OEL SPIRAX A 80W90	OLIO SPIRAX A 80W90	[1]
002	K6001361	001	CARTER COMPLET	GEARBOX ASSEMBLY	GETRIEBE KPL.	SCATOLA CPL.	+ [1]
003	50074800	001	ECROU A ENCOCHES	SLOTTED ROUND NUT	NUTMUTTER	GHIERA	[1]40dnm (295ft/lbs)
004	55733600	002	CALE DE REGLAGE 0.1	DISTANCE WASHER 0,1	DISTANZSCHEIBE 0,1	SPESSORE	[1]
005	55733700	002	CALE DE REGLAGE 0.3	DISTANCE WASHER 0,3	DISTANZSCHEIBE 0,3	SPESSORE	[1]
006	55733800	002	CALE DE REGLAGE 0.5	DISTANCE WASHER 0,5	DISTANZSCHEIBE 0,5	SPESSORE	[1]
007	56145700	001	BOUCHON MAGNETIQUE	PLUG, MAGNETIC	MAGNET-VERSCHLUSSSCHRAUBE	TAPPO CALAMITATO	[1]
008	55764900	001	RENIFLARD-JAUGE	BREATHER W/ GAUGE	ENTLUEFTUNG/MESSSTAB	ASTINA	[1]
009	80060812	002	VIS TETE HEXAGONALE FE/ZNXC3	HEXAGON HEAD SCREW FE/ZNXC3	SECHSKANTSCHRAUBE FE/ZNXC3	VITE TESTA ESAGONALE FE/ZNXC3	[1]
010	80131232	008	VIS AUTOBLOQUANTE FLZNNC KL105	UNDERSERR.S-LOC.SCREW FLZNNC	SPERRZAHN-BUNDSCHRAU.FLZNNC	VITE FLZNNC KL105	[1]13dnm (93ft/lbs)
011	80253544	001	RONDELLE D'AJUSTAGE PS 0,3	SHIM RING PS 0,3	PASSSCHEIBE PS 0,3	SPESSORE	[1]
012	80253545	001	RONDELLE D'AJUSTAGE PS 0,1	SHIM RING PS 0,1	PASSSCHEIBE PS 0,1	SPESSORE	[1]
013	80253546	001	RONDELLE D'AJUSTAGE PS 0,2	SHIM RING PS 0,2	PASSSCHEIBE PS 0,2	SPESSORE	[1]
014	80253547	001	RONDELLE D'AJUSTAGE PS 0,5	SHIM RING PS 0,5	PASSSCHEIBE PS 0,5	SPESSORE	[1]
015	80253549	002	RONDELLE D'APPUI	SUPPORTING RING	STUETZSCHEIBE	RONDELLA D'APPOGGIO	[1]
016	80597200	001	CIRCLIP INTERIEUR	RETAINING RING	SICHERUNGSRING	ANELLO	[1]
017	80613500	002	CIRCLIP EXTERIEUR	RETAINING RING	SICHERUNGSRING	ANELLO	[1]
018	81304068	002	ROULEMENT A ROULEAUX CONIQUES	TAPERED ROLLER BEARING	KEGELROLLENLAGER	CUSCINETTO A RULLI	[1]
019	81308025	001	ROULEMENT A ROULEAUX CONIQUES	TAPERED ROLLER BEARING	KEGELROLLENLAGER	CUSCINETTO A RULLI CR	[1]
020	81309019	001	ROULEMENT A ROULEAUX CONIQUES	TAPERED ROLLER BEARING	KEGELROLLENLAGER	CUSCINETTO A RULLI	[1]
021	82010004	001	BAGUE D'ETANCHEITE	OIL SEAL	RADIALDICHRING	PARAOILIO	[1]
022	82103038	001	BAGUE BS30	SEALING RING	DICHRING	ANELLO DI FERMO	[1]
023	82131824	002	JOINT CUIVRE	SEALING RING	DICHRING	RONDELLA RAME	[1]
024	83040002	001	BOUCHON EXPANSIBLE	EXPANDING CAP	VERSCHLUSSSCHEIBE	TAPPO	[1]
025	K6000070	001	CARTER	HOUSING	GEHAEUSE	SCATOLA	[1]
026	K6000430	002	PIGNON CONIQUE	GEAR, BEVEL	KEGELRAD	PIGNONE CONICO	[1]
027	K6000440	002	PIGNON CONIQUE	GEAR, BEVEL	KEGELRAD	PIGNONE CONICO	[1]
028	K6000511	001	DEFLECTEUR	DEFLECTOR	ABWEISER	DEFLETTORE	[1]
029	K6000530	001	ARBRE D'ENTRAINEMENT	SHAFT, DRIVE	ANTRIEBSWELLE	ALBERO	[1]
030	K6003190	001	ENTRETOISE	SPACER	DISTANZHUELSE	DISTANZIALE	[1]
031	K6005200	001	CARTER	HOUSING	GEHAEUSE	SCATOLA	[1]
032	K6000520	001	ARBRE CANNELE	SPLINED SHAFT	PROFILWELLE	ALBERO CALETTATO	[1]
033	K6000520	001	ARBRE CANNELE	SPLINED SHAFT	PROFILWELLE	ALBERO CALETTATO	[1]
034	K6000570	001	TIGE	STEM	STANGE	STELO	[1]
035	K6000080	001	COUVERCLE	LID	DECKEL	COPERCHIO	[1]
036	K6000230	001	COUVERCLE	LID	DECKEL	COPERCHIO	[1]
037	81104083	002	ROULEMENT 2 R.B.C.OBL.SPECIAL	ANG.CONT.DOUBLE ROW B.BEARING	ZWEIREIHIGES SCHRAEGKUGELLAGER	CUSCINETTO SPECIALE	[1]
038	80598500	002	CIRCLIP INTERIEUR	RETAINING RING	SICHERUNGSRING	ANELLO	[1]
039	50015100	002	RONDELLE	WASHER	SCHEIBE	RONDELLA PIATTA	[1]
040	K6000070	001	CARTER	HOUSING	GEHAEUSE	SCATOLA	[1]
041	82060048	001	JOINT TORIQUE	O-RING	O-RING	GUARNIZIONE	[1]
042	50065000	002	VIS AVEC REVÊTEMENT ADHESIF	SCREW WITH ADHESIVE COATING	KLEBE BESCHICHTETE SCHRAUBE	VITE CON RIVETTAMENTO ADESIVO	[1]13dnm (93ft/lbs)
043	80450625	001	GOUPILLE ELASTIQUE FLZNNC	ROLL PIN FLZNNC	SPANNHUELSE FLZNNC	SPINA ELASTICA FLZNNC	[1]
044	K6000550	001	TUBE	TUBE	ROHR	TUBO	[1]
045	K6000540	001	BOUCHON	PLUG	VERSCHLUSSSCHRAUBE	TAPPO	[1]2.8dnm (19ft/lbs)



2



FC2860TLR NA  
FC3160TLR NA  
FC3560TLR NA

B0001 > B9999  
B0001 > B9999  
B0001 > B9999

799R0017 C

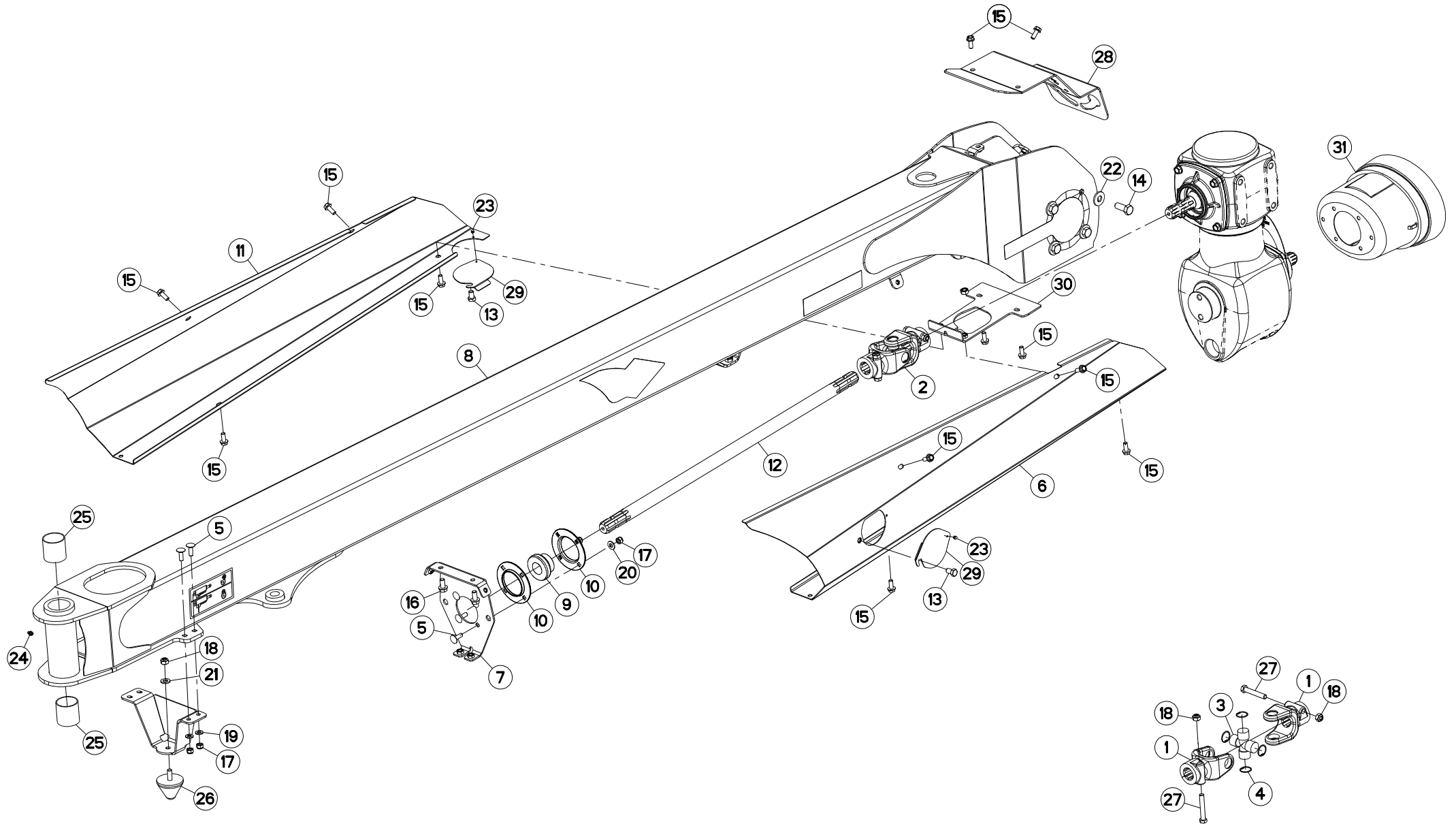
CARTER INTERNE 1000 RPM

GEARBOX 1000 RPM

INNERES GETRIEBE 1000 RPM

RIDUTTORE 1000 RPM

Rep	Nr	Qt	Designation	Description	Bezeichnung	Referenza	Remarque - Remark - Bemerkung - Osservazioni
001	2505000	001	HUILE TRANSMISSION TM80W90	OIL SPIRAX A 80W90	OEL SPIRAX A 80W90	OLIO SPIRAX A 80W90	[1]
002	K6001361	001	CARTER COMPLET	GEARBOX ASSEMBLY	GETRIEBE KPL.	SCATOLA CPL.	+ [1]
003	50074800	001	ECROU A ENCOCHES	SLOTTED ROUND NUT	NUTMUTTER	GHIERA	[1]40dnm (295ft/lbs)
004	55733600	002	CALE DE REGLAGE 0.1	DISTANCE WASHER 0,1	DISTANZSCHEIBE 0,1	SPESSORE	[1]
005	55733700	002	CALE DE REGLAGE 0.3	DISTANCE WASHER 0,3	DISTANZSCHEIBE 0,3	SPESSORE	[1]
006	55733800	002	CALE DE REGLAGE 0.5	DISTANCE WASHER 0,5	DISTANZSCHEIBE 0,5	SPESSORE	[1]
007	56145700	001	BOUCHON MAGNETIQUE	PLUG, MAGNETIC	MAGNET-VERSCHLUSSSCHRAUBE	TAPPO CALAMITATO	[1]
008	55764900	001	RENIFLARD-JAUGE	BREATHER W/ GAUGE	ENTLUEFTUNG/MESSSTAB	ASTINA	[1]
009	80060812	002	VIS TETE HEXAGONALE FE/ZNXC3	HEXAGON HEAD SCREW FE/ZNXC3	SECHSKANTSCHRAUBE FE/ZNXC3	VITE TESTA ESAGONALE FE/ZNXC3	[1]
010	80131232	008	VIS AUTOBLOQUANTE FLZNNC KL105	UNDERSERR.S-LOC.SCREW FLZNNC	SPERRZAHN-BUNDSCHRAU.FLZNNC	VITE FLZNNC KL105	[1]13dnm (93ft/lbs)
011	80253544	001	RONDELLE D'AJUSTAGE PS 0,3	SHIM RING PS 0,3	PASSSCHEIBE PS 0,3	SPESSORE	[1]
012	80253545	001	RONDELLE D'AJUSTAGE PS 0,1	SHIM RING PS 0,1	PASSSCHEIBE PS 0,1	SPESSORE	[1]
013	80253546	001	RONDELLE D'AJUSTAGE PS 0,2	SHIM RING PS 0,2	PASSSCHEIBE PS 0,2	SPESSORE	[1]
014	80253547	001	RONDELLE D'AJUSTAGE PS 0,5	SHIM RING PS 0,5	PASSSCHEIBE PS 0,5	SPESSORE	[1]
015	80253549	002	RONDELLE D'APPUI	SUPPORTING RING	STUETZSCHEIBE	RONDELLA D'APPOGGIO	[1]
016	80597200	001	CIRCLIP INTERIEUR	RETAINING RING	SICHERUNGSRING	ANELLO	[1]
017	80613500	002	CIRCLIP EXTERIEUR	RETAINING RING	SICHERUNGSRING	ANELLO	[1]
018	81304068	002	ROULEMENT A ROULEAUX CONIQUES	TAPERED ROLLER BEARING	KEGELROLLENLAGER	CUSCINETTO A RULLI	[1]
019	81308025	001	ROULEMENT A ROULEAUX CONIQUES	TAPERED ROLLER BEARING	KEGELROLLENLAGER	CUSCINETTO A RULLI CR	[1]
020	81309019	001	ROULEMENT A ROULEAUX CONIQUES	TAPERED ROLLER BEARING	KEGELROLLENLAGER	CUSCINETTO A RULLI	[1]
021	82010004	001	BAGUE D'ETANCHEITE	OIL SEAL	RADIALDICHRING	PARAOILIO	[1]
022	82103038	001	BAGUE BS30	SEALING RING	DICHRING	ANELLO DI FERMO	[1]
023	82131824	002	JOINT CUIVRE	SEALING RING	DICHRING	RONDELLA RAME	[1]
024	83040002	001	BOUCHON EXPANSIBLE	EXPANDING CAP	VERSCHLUSSSCHEIBE	TAPPO	[1]
025	K6000070	001	CARTER	HOUSING	GEHAEUSE	SCATOLA	[1]
026	K6000430	002	PIGNON CONIQUE	GEAR, BEVEL	KEGELRAD	PIGNONE CONICO	[1]
027	K6000440	002	PIGNON CONIQUE	GEAR, BEVEL	KEGELRAD	PIGNONE CONICO	[1]
028	K6000511	001	DEFLECTEUR	DEFLECTOR	ABWEISER	DEFLETTORE	[1]
029	K6000530	001	ARBRE D'ENTRAINEMENT	SHAFT, DRIVE	ANTRIEBSWELLE	ALBERO	[1]
030	K6003190	001	ENTRETOISE	SPACER	DISTANZHUELSE	DISTANZIALE	[1]
031	K6005200	001	CARTER	HOUSING	GEHAEUSE	SCATOLA	[1]
032	K6000520	001	ARBRE CANNELE	SPLINED SHAFT	PROFILWELLE	ALBERO CALETTATO	[1]
033	K6000520	001	ARBRE CANNELE	SPLINED SHAFT	PROFILWELLE	ALBERO CALETTATO	[1]
034	K6000570	001	TIGE	STEM	STANGE	STELO	[1]
035	K6000080	001	COUVERCLE	LID	DECKEL	COPERCHIO	[1]
036	K6000230	001	COUVERCLE	LID	DECKEL	COPERCHIO	[1]
037	81104083	002	ROULEMENT 2 R.B.C.OBL.SPECIAL	ANG.CONT.DOUBLE ROW B.BEARING	ZWEIREIHIGES SCHRAEGKUGELLAGER	CUSCINETTO SPECIALE	[1]
038	80598500	002	CIRCLIP INTERIEUR	RETAINING RING	SICHERUNGSRING	ANELLO	[1]
039	50015100	002	RONDELLE	WASHER	SCHEIBE	RONDELLA PIATTA	[1]
040	K6000070	001	CARTER	HOUSING	GEHAEUSE	SCATOLA	[1]
041	82060048	001	JOINT TORIQUE	O-RING	O-RING	GUARNIZIONE	[1]
042	50065000	002	VIS AVEC REVÊTEMENT ADHESIF	SCREW WITH ADHESIVE COATING	KLEBE BESCHICHTETE SCHRAUBE	VITE CON RIVETTAMENTO ADESIVO	[1]13dnm (93ft/lbs)
043	80450625	001	GOUPILLE ELASTIQUE FLZNNC	ROLL PIN FLZNNC	SPANNHUELSE FLZNNC	SPINA ELASTICA FLZNNC	[1]
044	K6000550	001	TUBE	TUBE	ROHR	TUBO	[1]
045	K6000540	001	BOUCHON	PLUG	VERSCHLUSSSCHRAUBE	TAPPO	[1]2.8dnm (19ft/lbs)







FC2860TLR NA  
FC3160TLR NA  
FC3560TLR NA

B0001 > B9999  
B0001 > B9999  
B0001 > B9999

719R0005 E

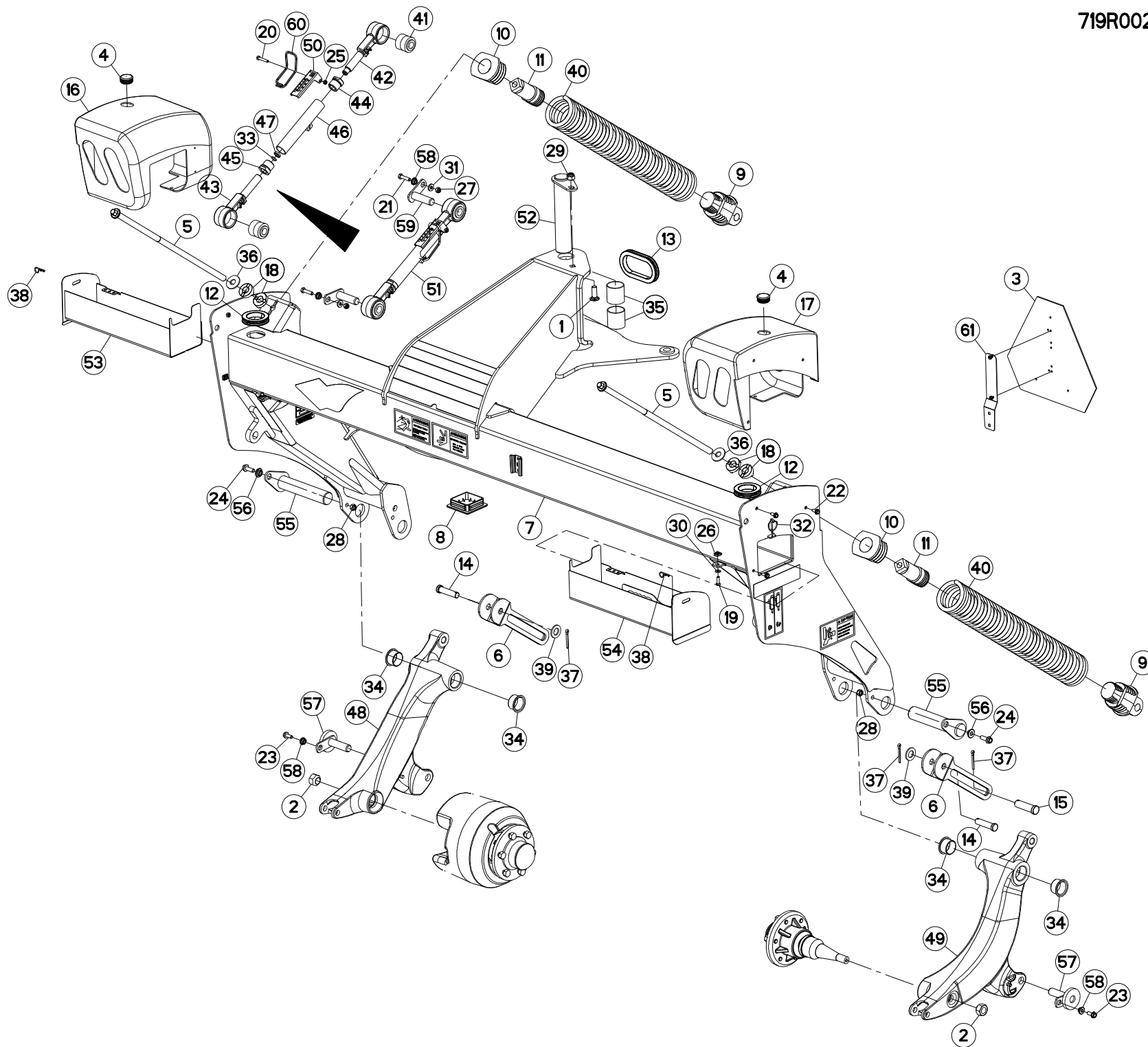
TIMON D'ATTELAGE

TONGUE

RAHMEN ANHÄNGUNG

TIMONE DI ATTACCO

Rep	Nr	Qt	Designation	Description	Bezeichnung	Referenza	Remarque - Remark - Bemerkung - Osservazioni
001	4603260	002	MACHOIRE W2400 1 3/8-6 SERRAGE	CLAMP YOKE W2400 1 3/8-6	AUFSTECKG.W2400 1 3/8-6 KLEMM.	FORCELLA	
002	4630000	001	CARDAN	JOINT, UNIVERSAL	KREUZGELENK	CARDANO	
003	41120080	001	CROISILLON CPL	CROSS JOURNAL	KREUZGARNITUR	CROCERA	
004	41150080	004	CIRCLIP W2400 623700	CIRCLIP	SICHERUNGSRING W2400 623700	FASCETTA	
005	50002300	008	VIS TBCC COURT	BOLT, CARRIAGE, SHORT NECK	FLACHRUNDSCHR.4KT ANSATZ	BULLONE	
006	73018970	001	PROTECTION	SHIELD	SCHUTZ	PROTEZIONE	
007	73018990	001	SUPPORT DE PROTECTEUR	SUPPORT, GUARD	SCHUTZHALTERUNG	SUPPORTO PROTEZIONE	
008	73019010	001	TIMON	TONGUE	ZUGDEICHSEL	TIMONE	
009	76012240	001	ROULEMENT AUTO-ALIGNEUR	BEARING	LAGER	CUSCIETTO	
010	76018090	002	FLASQUE	FLANGE	FLANSCH	FLANGIA	
011	76066610	001	PROTECTION	SHIELD	SCHUTZ	PROTEZIONE	
012	76066680	001	ARBRE DE TRANSMISSION	SHAFT, TRANSMISSION	ANTRIEBSWELLE	ALBERO DI TRASMISSIONE	
013	80061220	002	VIS TETE HEXAGONALE FLZNNC	HEX BOLT FE/ZNXC3	SECHSKANTSCHRAUBE FLZNNC	VITE TESTA ESAGONALE FLZNNC	
014	80061641	008	VIS TETE HEXAGONALE FE/ZNXC3	HEXAGON HEAD SCREW FE/ZNXC3	SECHSKANTSCHRAUBE FE/ZNXC3	VITE TESTA ESAGONALE FE/ZNXC3	21dnm(155ft/lbs)
015	80131026	014	VIS AUTOBLOQUANTE FLZNNC	UNDERSERR.S-LOC.SCREW FLZNNC	SPERRZAHN-BUNDSCHRAU.FLZNNC	VITE FLZNNC	
016	80131225	002	VIS AUTOBLOQUANTE FLZNNC	UNDERSERR.S-LOC.SCREW FLZNNC	SPERRZAHN-BUNDSCHRAU.FLZNNC	VITE FLZNNC	
017	80201030	008	ECROU HEX.AUTOFREINE FE/ZNXC3	SELF-LOCKING NUT FE/ZNXC3	SELBSTSICH.MUTTER FE/ZNXC3	DADO AUTOBLOCCANTE FE/ZNXC3	
018	80201248	003	ECROU HEX.BAS AUTOFR.FLZNNC	SELF-LOCKING NUT FLZNNC	SELBSTSICHERND.MUTTER FLZNNC	DADO AUTOBLOCCANTE FLZNNC	
019	80251021	004	RONDELLE PLATE FE/ZNXC3	PLAIN WASHER M10	SCHEIBE FE/ZNXC3	RONDELLA PIATTA FE/ZNXC3	
020	80251176	004	RONDELLE PLATE FE/ZNXC3	PLAIN WASHER FE/ZNXC3	SCHEIBE FE/ZNXC3	RONDELLA PIATTA FE/ZNXC3	
021	80251325	001	RONDELLE PLATE FE/ZNXC3	PLAIN WASHER FE/ZNXC3	SCHEIBE FE/ZNXC3	RONDELLA PIATTA FE/ZNXC3	
022	80281639	008	RONDELLE RESSORT FLZNNC	CONICAL SPRING WASHER FLZNNC	SPANNSCHEIBE FLZNNC	RONDELLA A MOLLA FLZNNC	
023	80370408	002	RIVET CLOU	BLIND RIVET	BLINDNIETE	RIVETTO	
024	82200800	001	GRAISSEUR A TETE SPHERIQUE	GREASE FITTING	KEGELSCHMIERNIPPEL	INGRASSATORE SFERICO	
025	83015562	002	BAGUE ROULEE	WRAPPED BUSH	GEROLLTE BUCHSE	ANELLO LUBRIFICATO	
026	83030008	001	BUTEE ELASTIQUE CONIQUE	RUBBER STOP	GUMMIPUFFER	GOMMINO	
027	80061280	002	VIS TETE HEXAGONALE FE/ZNXC3	HEXAGON HEAD SCREW FE/ZNXC3	SECHSKANTSCHRAUBE FE/ZNXC3	VITE TESTA ESAGONALE FE/ZNXC3	
028	K6006680	001	PLATINE	PLATE, MOUNTING	TRAGPLATTE	PIASTRA-SUPPORTO	
029	K6007210	002	PROTECTEUR	GUARD	SCHUTZ	PROTEZIONE	
030	K6007220	001	SUPPORT DE PROTECTEUR	SUPPORT, GUARD	SCHUTZHALTERUNG	SUPPORTO PROTEZIONE	
031	K7025600	001	BOL	BOWL	SCHUTZTOPF	PROTEZIONE	





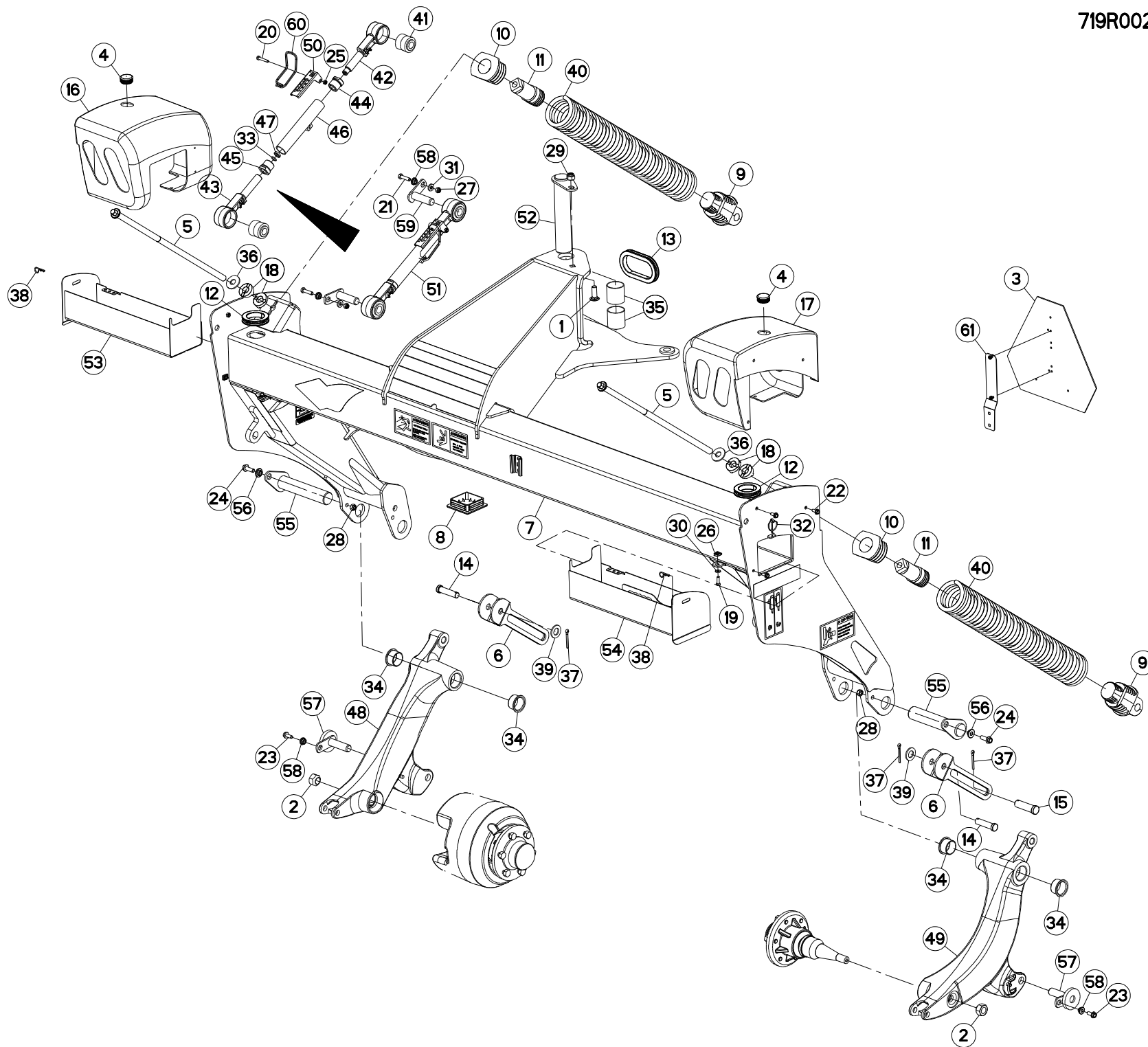
## OSSATURE DU PROTECTEUR 2860

## FRAME 2860

## SCHUTZRAHMEN 2860

## TELAIO 2860

Rep	Nr	Qt	Designation	Description	Bezeichnung	Referenza	Remarque - Remark - Bemerkung - Osservazioni
001	50074100	001	VIS TBCC COURT	BOLT, CARRIAGE, SHORT NECK	FLACHRUNDSCHR.4KT ANSATZ	BULLONE	
002	50075400	002	ECROU HEXAGONAL	NUT, HEX	SECHSKANTMUTTER	DADO ESAGONALE	
003	70136607	001	PANNEAU SECURITE	SIGN, SAFETY	WARNSCHILD	CARTELLINO DI PERICOLO	
004	70176900	002	CAP, PLASTIC	CAP, PLASTIC			
005	73005260	002	TIGE FILETEE	ROD, THREADED	SPINDELGEWINDE	ASTA FILETTATA	
006	73005320	002	LIFTER	LIFTER	LIFTER	LIFTER	
007	73009590	001	CADRE	FRAME	RAHMEN	TELAIO	
008	76006860	001	CAPUCHON	CAP	SCHUTZ	TAPPO	
009	76019480	002	RESSORT	SPRING	FEDER	MOLLA	
010	76019490	002	RESSORT	SPRING	FEDER	MOLLA	
011	76019500	002	RESSORT	SPRING	FEDER	MOLLA	
012	76029540	003	PROFIL DE PROTECTION	GUARD, EDGE	KANTENSCHUTZ	COPROBORDO	
013	76029550	001	PROFIL DE PROTECTION	GUARD, EDGE	KANTENSCHUTZ	COPROBORDO	
014	76032340	002	AXE	PIN	ACHSE	ASSE	
015	76032360	001	AXE	PIN	ACHSE	ASSE	
016	76032370	001	CACHE	COVER	SCHUTZ	PROTEZIONE	
017	76032380	001	CACHE	COVER	SCHUTZ	PROTEZIONE	
018	76057240	004	RONDELLE	WASHER	SCHEIBE	RONDELLA PIATTA	
019	80060826	004	VIS TETE HEXAGONALE FE/ZNXC3	HEAD HEX SCREW FE/ZNXC3	SECHSKANTSCHRAUBE FE/ZNXC3	VITE TESTA ESAGONALE FE/ZNXC3	
020	80060845	001	VIS TETE HEXAGONALE FE/ZNXC3	HEXAGON HEAD SCREW FE/ZNXC3	SECHSKANTSCHRAUBE FE/ZNXC3	VITE TESTA ESAGONALE FE/ZNXC3	[1]
021	80061040	002	VIS TETE HEXAGONALE FE/ZNXC3	HEXAGON HEAD SCREW FE/ZNXC3	SECHSKANTSCHRAUBE FE/ZNXC3	VITE TESTA ESAGONALE FE/ZNXC3	
022	80130820	006	VIS AUTOBLOQUANTE FLZNNC	UNDERSERR.S-LOC.SCREW FLZNNC	SPERRZAHN-BUNDSCHRAU.FLZNNC	VITE FLZNNC	
023	80131026	002	VIS AUTOBLOQUANTE FLZNNC	UNDERSERR.S-LOC.SCREW FLZNNC	SPERRZAHN-BUNDSCHRAU.FLZNNC	VITE FLZNNC	
024	80131234	002	VIS AUTOBLOQUANTE FLZNNC	UNDERSERR.S-LOC.SCREW FLZNNC	SPERRZAHN-BUNDSCHRAU.FLZNNC	VITE FLZNNC	
025	80200840	007	ECROU HEX.BAS AUTOFR.FE/ZNXC3	SELF-LOCKING NUT FE/ZNXC3	SELBSTSICHERND.MUTTER FE/ZNXC3	DADO AUTOBLOCCANTE FE/ZNXC3	[1]
026	80200859	006	ECROU A Pincer	CLAMP NUT	MUTTER	PIASTRINA	
027	80201030	002	ECROU HEX.AUTOFREINE FE/ZNXC3	SELF-LOCKING NUT FE/ZNXC3	SELBSTSICH.MUTTER FE/ZNXC3	DADO AUTOBLOCCANTE FE/ZNXC3	
028	80201248	002	ECROU HEX.BAS AUTOFR.FLZNNC	SELF-LOCKING NUT FLZNNC	SELBSTSICHERND.MUTTER FLZNNC	DADO AUTOBLOCCANTE FLZNNC	
029	80201630	001	ECROU HEX.AUTOFREINE FE/ZNXC3	SELF-LOCKING NUT FE/ZNXC3	SELBSTSICH.MUTTER FE/ZNXC3	DADO AUTOBLOCCANTE FE/ZNXC3	
030	80250920	004	RONDELLE PLATE FE/ZNXC3	PLAIN WASHER FE/ZNXC3	SCHEIBE FE/ZNXC3	RONDELLA PIATTA FE/ZNXC3	
031	80251127	002	RONDELLE PLATE FE/ZNXC3	PLAIN WASHER FE/ZNXC3	SCHEIBE FE/ZNXC3	RONDELLA PIATTA FE/ZNXC3	
032	80560440	002	GOUILLE AUTOMATIQUE FE/ZNXC3	LINCH PIN FE/ZNXC3	KLAPPSTECKER FE/ZNXC3	COPPILIA FE/ZNXC3	
033	80600017	001	ANNEAU EXPANSIF	RETAINING RING	SICHERUNGSRING	ANELLO D'ARRESTO	[1]
034	83014555	004	BAGUE ROULEE A COLLERETTE	FLANGED WRAPPED BUSH	GEROLLTE BUCHSE MIT FLANSCH	ANELLO LUBRIFICATO	
035	83015562	002	BAGUE ROULEE	WRAPPED BUSH	GEROLLTE BUCHSE	ANELLO LUBRIFICATO	
036	87170015	002	WASHER, FLAT, .75 USS	WASHER, FLAT, .75 USS			
037	87170056	003	PIN, COTTER, .25 X 2.00	PIN, COTTER, .25 X 2.00			
038	87170949	002		PIN, HAIR, .09 DIA X 1.88			
039	87175654	002	WASHER, FLAT, .88 SAE	WASHER, FLAT, .88 SAE			
040	76019560	002	RESSORT DE TRACTION	SPRING, EXTENSION	ZUGFEDER	MOLLA DI TRAZIONE	
041	K5600690	001	ARTICULATION	ARTICULATION	GELENKSTUECK	ARTICOLAZIONE	[1]
042	K5600961	001	EMBOUT	END PIECE	ENDSTUECK	GIUNTO	[1]
043	K5600971	001	EMBOUT	END PIECE	ENDSTUECK	GIUNTO	[1]
044	K5600981	001	ECROU	NUT	MUTTER	DADO	[1]
045	K5600991	001	ECROU	NUT	MUTTER	DADO	[1]
046	K5601010	001	CORPS	BODY	KÖRPER	CORPO	[1]
047	K5601030	001	BAGUE D'ARRET ZBC	SOCKET	HUELSE	BOCCOLA	[1]
048	K6000720	001	BRAS DE ROUE	ARM, WHEEL	RADARM	BRACCIO PER RUOTA	





FC2860TLR NA

B0001 &gt; B9999

719R0028 F

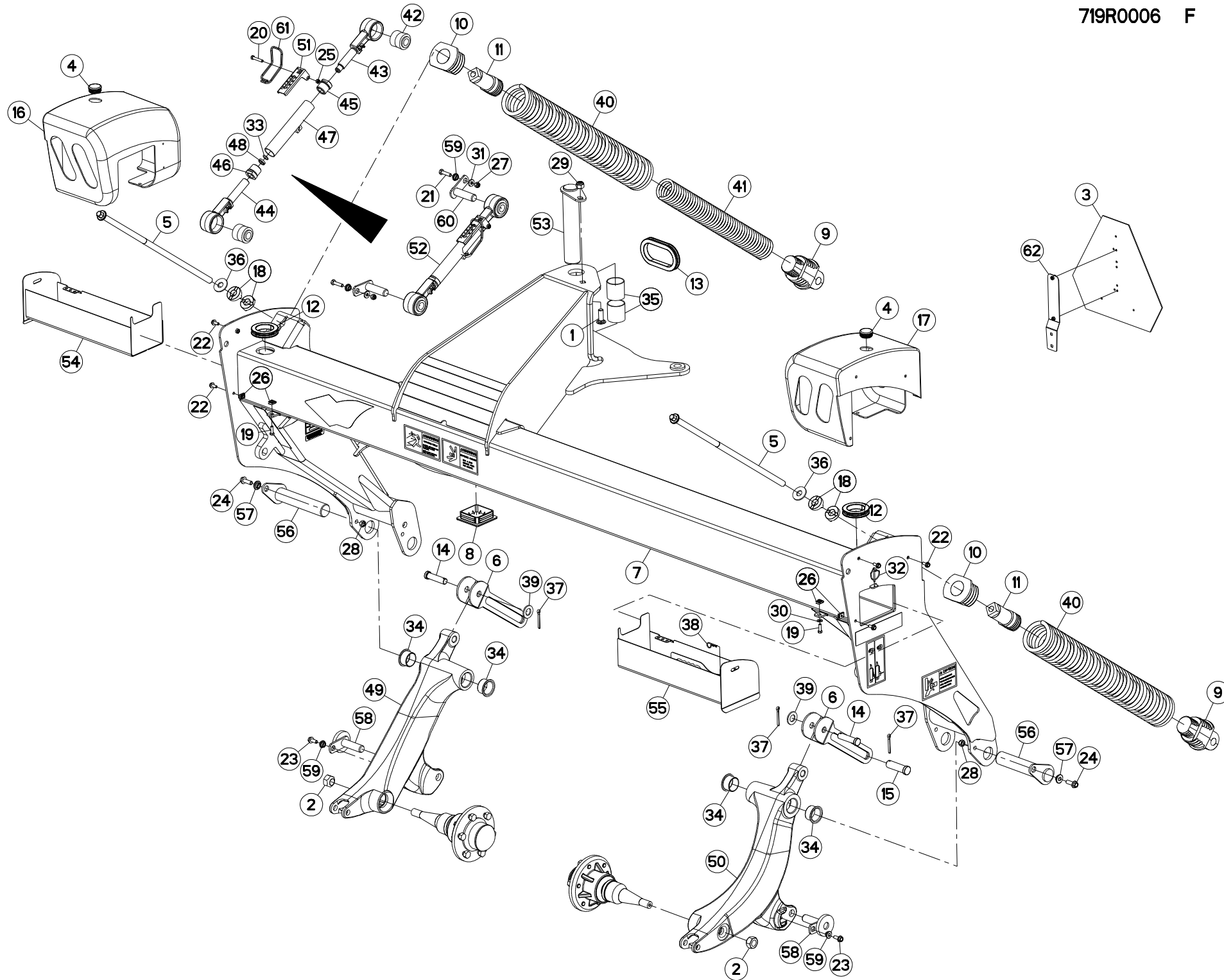
## OSSATURE DU PROTECTEUR 2860

## FRAME 2860

## SCHUTZRAHMEN 2860

## TELAIO 2860

Rep	Nr	Qt	Designation	Description	Bezeichnung	Referenza	Remarque - Remark - Bemerkung - Osservazioni
049	<b>K6000730</b>	001	BRAS DE ROUE	ARM, WHEEL	RADARM	BRACCIO PER RUOTA	
050	<b>K6006620</b>	001	REGLETTE	GAUGE, GRADUATED	ANZEIGE	BARRETTA	[1]
051	<b>K6006630</b>	001	BIELLE	LINK, CONNECTING	LENKER	BIELLA	+ [1]
052	<b>K6007311</b>	001	AXE	PIN	ACHSE	ASSE	
053	<b>K6007940</b>	001	BOITE A OUTILS	TOOLBOX	WERKZEUGKASTEN	CASSETTO	
054	<b>K6007950</b>	001	BOITE A OUTILS	TOOLBOX	WERKZEUGKASTEN	CASSETTO	
055	<b>K6008921</b>	002	BROCHE	PIN, HITCH	ACHSE	PERNO	
056	<b>K6008930</b>	002	ENTRETOISE	SPACER	DISTANZHUELSE	DISTANZIALE	
057	<b>K6008950</b>	002	AXE	PIN	ACHSE	ASSE	
058	<b>K6008960</b>	004	ENTRETOISE	SPACER	DISTANZHUELSE	DISTANZIALE	
059	<b>K6008980</b>	002	AXE	PIN	ACHSE	ASSE	
060	<b>K5601001</b>	001	TRINGLE RESSORT ZBC	ADJUSTING SPRING	STELLFEDER	TRIANGOLO	[1]
061	<b>Q4032870</b>	001	SMV MOUNTING SPADE WITH HARDWA	SMV MOUNT & HARDWARE			





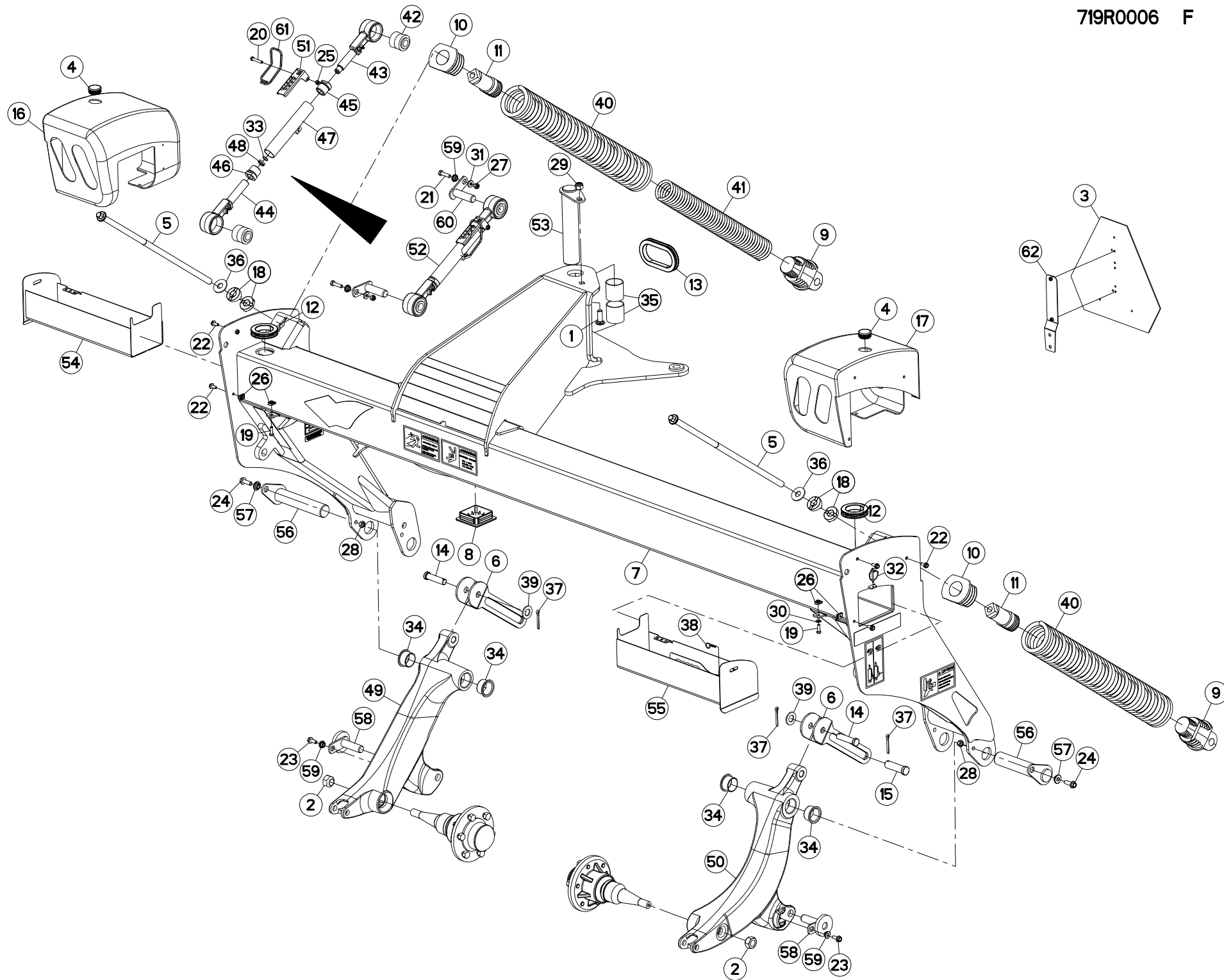
## OSSATURE DU PROTECTEUR 3160

## FRAME 3160

## SCHUTZRAHMEN 3160

## TELAIO 3160

Rep	Nr	Qt	Designation	Description	Bezeichnung	Referenza	Remarque - Remark - Bemerkung - Osservazioni
001	50074100	001	VIS TBCC COURT	BOLT, CARRIAGE, SHORT NECK	FLACHRUNDSCHR.4KT ANSATZ	BULLONE	
002	50075400	002	ECROU HEXAGONAL	NUT, HEX	SECHSKANTMUTTER	DADO ESAGONALE	
003	70136607	001	PANNEAU SECURITE	SIGN, SAFETY	WARNSCHILD	CARTELLLO DI PERICOLO	
004	70176900	002	CAP, PLASTIC	CAP, PLASTIC			
005	73005260	002	TIGE FILETEE	ROD, THREADED	SPINDELGEWINDE	ASTA FILETTATA	
006	73005320	002	LIFTER	LIFTER	LIFTER	LIFTER	
007	73009570	001	CADRE	FRAME	RAHMEN	TELAIO	
008	76006860	001	CAPUCHON	CAP	SCHUTZ	TAPPO	
009	76019480	003	RESSORT	SPRING	FEDER	MOLLA	
010	76019490	002	RESSORT	SPRING	FEDER	MOLLA	
011	76019500	002	RESSORT	SPRING	FEDER	MOLLA	
012	76029540	003	PROFIL DE PROTECTION	GUARD, EDGE	KANTENSCHUTZ	COPROBORDO	
013	76029550	001	PROFIL DE PROTECTION	GUARD, EDGE	KANTENSCHUTZ	COPROBORDO	
014	76032340	002	AXE	PIN	ACHSE	ASSE	
015	76032360	001	AXE	PIN	ACHSE	ASSE	
016	76032370	001	CACHE	COVER	SCHUTZ	PROTEZIONE	
017	76032380	001	CACHE	COVER	SCHUTZ	PROTEZIONE	
018	76057240	004	RONDELLE	WASHER	SCHEIBE	RONDELLA PIATTA	
019	80060826	004	VIS TETE HEXAGONALE FE/ZNXC3	HEAD HEX SCREW FE/ZNXC3	SECHSKANTSCHRAUBE FE/ZNXC3	VITE TESTA ESAGONALE FE/ZNXC3	
020	80060845	001	VIS TETE HEXAGONALE FE/ZNXC3	HEXAGON HEAD SCREW FE/ZNXC3	SECHSKANTSCHRAUBE FE/ZNXC3	VITE TESTA ESAGONALE FE/ZNXC3	[1]
021	80061040	002	VIS TETE HEXAGONALE FE/ZNXC3	HEXAGON HEAD SCREW FE/ZNXC3	SECHSKANTSCHRAUBE FE/ZNXC3	VITE TESTA ESAGONALE FE/ZNXC3	
022	80130820	006	VIS AUTOBLOQUANTE FLZNNC	UNDERSERR.S-LOC.SCREW FLZNNC	SPERRZAHN-BUNDSCHRAU.FLZNNC	VITE FLZNNC	
023	80131026	002	VIS AUTOBLOQUANTE FLZNNC	UNDERSERR.S-LOC.SCREW FLZNNC	SPERRZAHN-BUNDSCHRAU.FLZNNC	VITE FLZNNC	
024	80131234	002	VIS AUTOBLOQUANTE FLZNNC	UNDERSERR.S-LOC.SCREW FLZNNC	SPERRZAHN-BUNDSCHRAU.FLZNNC	VITE FLZNNC	
025	80200840	007	ECROU HEX.BAS AUTOFR.FE/ZNXC3	SELF-LOCKING NUT FE/ZNXC3	SELBSTSICHERND.MUTTER FE/ZNXC3	DADO AUTOBLOCCANTE FE/ZNXC3	[1]
026	80200859	006	ECROU A PINCER	CLAMP NUT	MUTTER	PIASTRINA	
027	80201030	002	ECROU HEX.AUTOFREINE FE/ZNXC3	SELF-LOCKING NUT FE/ZNXC3	SELBSTSICH.MUTTER FE/ZNXC3	DADO AUTOBLOCCANTE FE/ZNXC3	
028	80201248	002	ECROU HEX.BAS AUTOFR.FLZNNC	SELF-LOCKING NUT FLZNNC	SELBSTSICHERND.MUTTER FLZNNC	DADO AUTOBLOCCANTE FLZNNC	
029	80201630	001	ECROU HEX.AUTOFREINE FE/ZNXC3	SELF-LOCKING NUT FE/ZNXC3	SELBSTSICH.MUTTER FE/ZNXC3	DADO AUTOBLOCCANTE FE/ZNXC3	
030	80250920	004	RONDELLE PLATE FE/ZNXC3	PLAIN WASHER FE/ZNXC3	SCHEIBE FE/ZNXC3	RONDELLA PIATTA FE/ZNXC3	
031	80251127	002	RONDELLE PLATE FE/ZNXC3	PLAIN WASHER FE/ZNXC3	SCHEIBE FE/ZNXC3	RONDELLA PIATTA FE/ZNXC3	
032	80560440	002	GOUPILE AUTOMATIQUE FE/ZNXC3	LINCH PIN FE/ZNXC3	KLAPPSTECKER FE/ZNXC3	COPPILIA FE/ZNXC3	
033	80600017	001	ANNEAU EXPANSIF	RETAINING RING	SICHERUNGSRING	ANELLO D'ARRESTO	[1]
034	83014555	004	BAGUE ROULEE A COLLERETTE	FLANGED WRAPPED BUSH	GEROLLTE BUCHSE MIT FLANSCH	ANELLO LUBRIFICATO	
035	83015562	002	BAGUE ROULEE	WRAPPED BUSH	GEROLLTE BUCHSE	ANELLO LUBRIFICATO	
036	87170015	002	WASHER, FLAT, .75 USS	WASHER, FLAT, .75 USS			
037	87170056	003	PIN, COTTER, .25 X 2.00	PIN, COTTER, .25 X 2.00			
038	87170949	002		PIN, HAIR, .09 DIA X 1.88			
039	87175654	002	WASHER, FLAT, .88 SAE	WASHER, FLAT, .88 SAE			
040	76019560	002	RESSORT DE TRACTION	SPRING, EXTENSION	ZUGFEDER	MOLLA DI TRAZIONE	
041	76019570	001	RESSORT DE TRACTION	SPRING, EXTENSION	ZUGFEDER	MOLLA DI TRAZIONE	
042	K5600690	001	ARTICULATION	ARTICULATION	GELENKSTUECK	ARTICOLAZIONE	[1]
043	K5600961	001	EMBOU	END PIECE	ENDSTUECK	GIUNTO	[1]
044	K5600971	001	EMBOU	END PIECE	ENDSTUECK	GIUNTO	[1]
045	K5600981	001	ECROU	NUT	MUTTER	DADO	[1]
046	K5600991	001	ECROU	NUT	MUTTER	DADO	[1]
047	K5601010	001	CORPS	BODY	KÖRPER	CORPO	[1]
048	K5601030	001	BAGUE D'ARRET ZBC	SOCKET	HUELSE	BOCCOLA	[1]







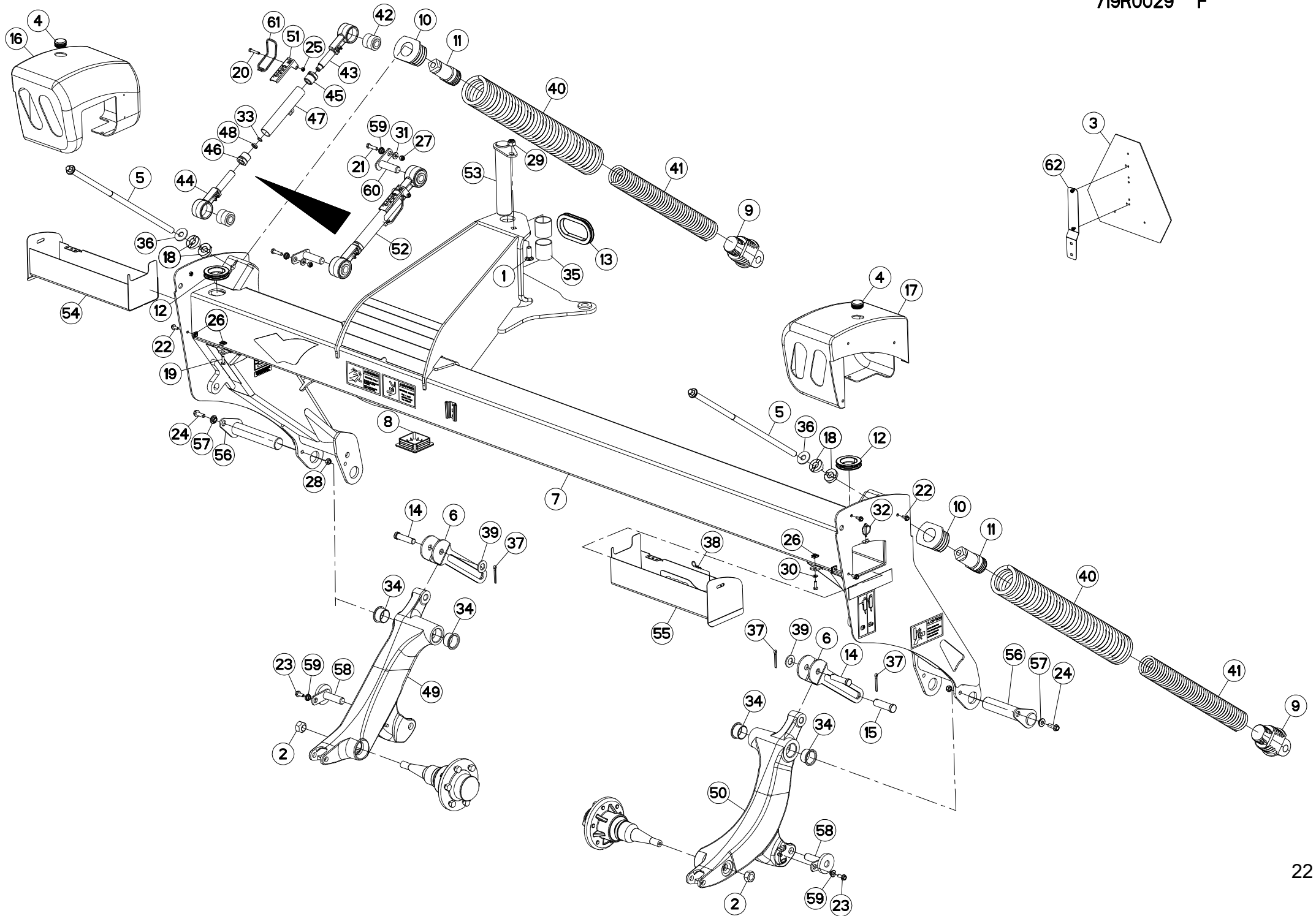
## OSSATURE DU PROTECTEUR 3160

## FRAME 3160

## SCHUTZRAHMEN 3160

## TELAIO 3160

Rep	Nr	Qt	Designation	Description	Bezeichnung	Referenza	Remarque - Remark - Bemerkung - Osservazioni
049	<b>K6000720</b>	001	BRAS DE ROUE	ARM, WHEEL	RADARM	BRACCIO PER RUOTA	
050	<b>K6000730</b>	001	BRAS DE ROUE	ARM, WHEEL	RADARM	BRACCIO PER RUOTA	
051	<b>K6006620</b>	001	REGLETTE	GAUGE, GRADUATED	ANZEIGE	BARRETTA	[1]
052	<b>K6006630</b>	001	BIELLE	LINK, CONNECTING	LENKER	BIELLA	+{1}
053	<b>K6007311</b>	001	AXE	PIN	ACHSE	ASSE	
054	<b>K6007940</b>	001	BOITE A OUTILS	TOOLBOX	WERKZEUGKASTEN	CASSETTO	
055	<b>K6007950</b>	001	BOITE A OUTILS	TOOLBOX	WERKZEUGKASTEN	CASSETTO	
056	<b>K6008921</b>	002	BROCHE	PIN, HITCH	ACHSE	PERNO	
057	<b>K6008930</b>	002	ENTRETOISE	SPACER	DISTANZHUELSE	DISTANZIALE	
058	<b>K6008950</b>	002	AXE	PIN	ACHSE	ASSE	
059	<b>K6008960</b>	004	ENTRETOISE	SPACER	DISTANZHUELSE	DISTANZIALE	
060	<b>K6008980</b>	002	AXE	PIN	ACHSE	ASSE	
061	<b>K5601001</b>	001	TRINGLE RESSORT ZBC	ADJUSTING SPRING	STELLFEDER	TRIANGOLO	[1]
062	<b>Q4032870</b>	001	SMV MOUNTING SPADE WITH HARDWA	SMV MOUNT & HARDWARE			





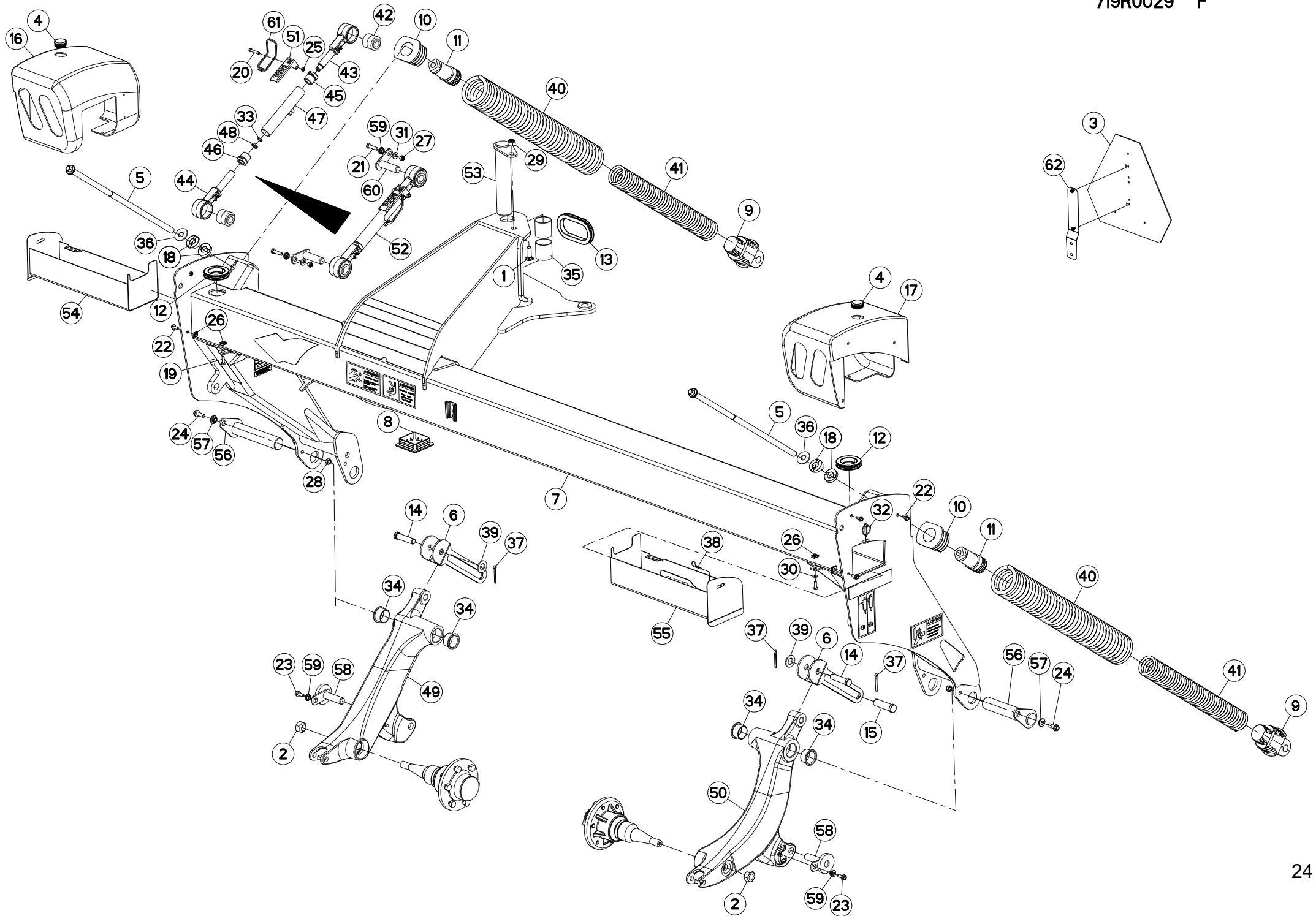
## OSSATURE DU PROTECTEUR 3560

## FRAME 3560

## SCHUTZRAHMEN 3560

## TELAIO 3560

Rep	Nr	Qt	Designation	Description	Bezeichnung	Referenza	Remarque - Remark - Bemerkung - Osservazioni
001	50074100	001	VIS TBCC COURT	BOLT, CARRIAGE, SHORT NECK	FLACHRUNDSCHR.4KT ANSATZ	BULLONE	
002	50075400	002	ECROU HEXAGONAL	NUT, HEX	SECHSKANTMUTTER	DADO ESAGONALE	
003	70136607	001	PANNEAU SECURITE	SIGN, SAFETY	WARNSCHILD	CARTELLINO DI PERICOLO	
004	70176900	002	CAP, PLASTIC	CAP, PLASTIC			
005	73005260	002	TIGE FILETEE	ROD, THREADED	SPINDELGEWINDE	ASTA FILETTATA	
006	73005320	002	LIFTER	LIFTER	LIFTER	LIFTER	
007	73009580	001	CADRE	FRAME	RAHMEN	TELAIO	
008	76006860	001	CAPUCHON	CAP	SCHUTZ	TAPPO	
009	76019480	002	RESSORT	SPRING	FEDER	MOLLA	
010	76019490	002	RESSORT	SPRING	FEDER	MOLLA	
011	76019500	002	RESSORT	SPRING	FEDER	MOLLA	
012	76029540	003	PROFIL DE PROTECTION	GUARD, EDGE	KANTENSCHUTZ	COPROBORDO	
013	76029550	001	PROFIL DE PROTECTION	GUARD, EDGE	KANTENSCHUTZ	COPROBORDO	
014	76032340	002	AXE	PIN	ACHSE	ASSE	
015	76032360	001	AXE	PIN	ACHSE	ASSE	
016	76032370	001	CACHE	COVER	SCHUTZ	PROTEZIONE	
017	76032380	001	CACHE	COVER	SCHUTZ	PROTEZIONE	
018	76057240	004	RONDELLE	WASHER	SCHEIBE	RONDELLA PIATTA	
019	80060826	004	VIS TETE HEXAGONALE FE/ZNXC3	HEAD HEX SCREW FE/ZNXC3	SECHSKANTSCHRAUBE FE/ZNXC3	VITE TESTA ESAGONALE FE/ZNXC3	
020	80060845	001	VIS TETE HEXAGONALE FE/ZNXC3	HEXAGON HEAD SCREW FE/ZNXC3	SECHSKANTSCHRAUBE FE/ZNXC3	VITE TESTA ESAGONALE FE/ZNXC3	[1]
021	80061040	002	VIS TETE HEXAGONALE FE/ZNXC3	HEXAGON HEAD SCREW FE/ZNXC3	SECHSKANTSCHRAUBE FE/ZNXC3	VITE TESTA ESAGONALE FE/ZNXC3	
022	80130820	006	VIS AUTOBLOQUANTE FLZNNC	UNDERSERR.S-LOC.SCREW FLZNNC	SPERRZAHN-BUNDSCHRAU.FLZNNC	VITE FLZNNC	
023	80131026	002	VIS AUTOBLOQUANTE FLZNNC	UNDERSERR.S-LOC.SCREW FLZNNC	SPERRZAHN-BUNDSCHRAU.FLZNNC	VITE FLZNNC	
024	80131234	002	VIS AUTOBLOQUANTE FLZNNC	UNDERSERR.S-LOC.SCREW FLZNNC	SPERRZAHN-BUNDSCHRAU.FLZNNC	VITE FLZNNC	
025	80200840	007	ECROU HEX.BAS AUTOFR.FE/ZNXC3	SELF-LOCKING NUT FE/ZNXC3	SELBSTSICHERND.MUTTER FE/ZNXC3	DADO AUTOBLOCCANTE FE/ZNXC3	[1]
026	80200859	006	ECROU A PINCER	CLAMP NUT	MUTTER	PIASTRINA	
027	80201030	002	ECROU HEX.AUTOFREINE FE/ZNXC3	SELF-LOCKING NUT FE/ZNXC3	SELBSTSICH.MUTTER FE/ZNXC3	DADO AUTOBLOCCANTE FE/ZNXC3	
028	80201248	002	ECROU HEX.BAS AUTOFR.FLZNNC	SELF-LOCKING NUT FLZNNC	SELBSTSICHERND.MUTTER FLZNNC	DADO AUTOBLOCCANTE FLZNNC	
029	80201630	001	ECROU HEX.AUTOFREINE FE/ZNXC3	SELF-LOCKING NUT FE/ZNXC3	SELBSTSICH.MUTTER FE/ZNXC3	DADO AUTOBLOCCANTE FE/ZNXC3	
030	80250920	004	RONDELLE PLATE FE/ZNXC3	PLAIN WASHER FE/ZNXC3	SCHEIBE FE/ZNXC3	RONDELLA PIATTA FE/ZNXC3	
031	80251127	002	RONDELLE PLATE FE/ZNXC3	PLAIN WASHER FE/ZNXC3	SCHEIBE FE/ZNXC3	RONDELLA PIATTA FE/ZNXC3	
032	80560440	002	GOUPILE AUTOMATIQUE FE/ZNXC3	LINCH PIN FE/ZNXC3	KLAPPSTECKER FE/ZNXC3	COPPILIA FE/ZNXC3	
033	80600017	001	ANNEAU EXPANSIF	RETAINING RING	SICHERUNGSRING	ANELLO D'ARRESTO	[1]
034	83014555	004	BAGUE ROULEE A COLLERETTE	FLANGED WRAPPED BUSH	GEROLLTE BUCHSE MIT FLANSCH	ANELLO LUBRIFICATO	
035	83015562	002	BAGUE ROULEE	WRAPPED BUSH	GEROLLTE BUCHSE	ANELLO LUBRIFICATO	
036	87170015	002	WASHER, FLAT, .75 USS	WASHER, FLAT, .75 USS			
037	87170056	003	PIN, COTTER, .25 X 2.00	PIN, COTTER, .25 X 2.00			
038	87170949	002		PIN, HAIR, .09 DIA X 1.88			
039	87175654	002	WASHER, FLAT, .88 SAE	WASHER, FLAT, .88 SAE			
040	76019560	002	RESSORT DE TRACTION	SPRING, EXTENSION	ZUGFEDER	MOLLA DI TRAZIONE	
041	76019570	002	RESSORT DE TRACTION	SPRING, EXTENSION	ZUGFEDER	MOLLA DI TRAZIONE	
042	K5600690	001	ARTICULATION	ARTICULATION	GELENKSTUECK	ARTICOLAZIONE	[1]
043	K5600961	001	EMBOU	END PIECE	ENDSTUECK	GIUNTO	[1]
044	K5600971	001	EMBOU	END PIECE	ENDSTUECK	GIUNTO	[1]
045	K5600981	001	ECROU	NUT	MUTTER	DADO	[1]
046	K5600991	001	ECROU	NUT	MUTTER	DADO	[1]
047	K5601010	001	CORPS	BODY	KÖRPER	CORPO	[1]
048	K5601030	001	BAGUE D'ARRET ZBC	SOCKET	HUELSE	BOCCOLA	[1]





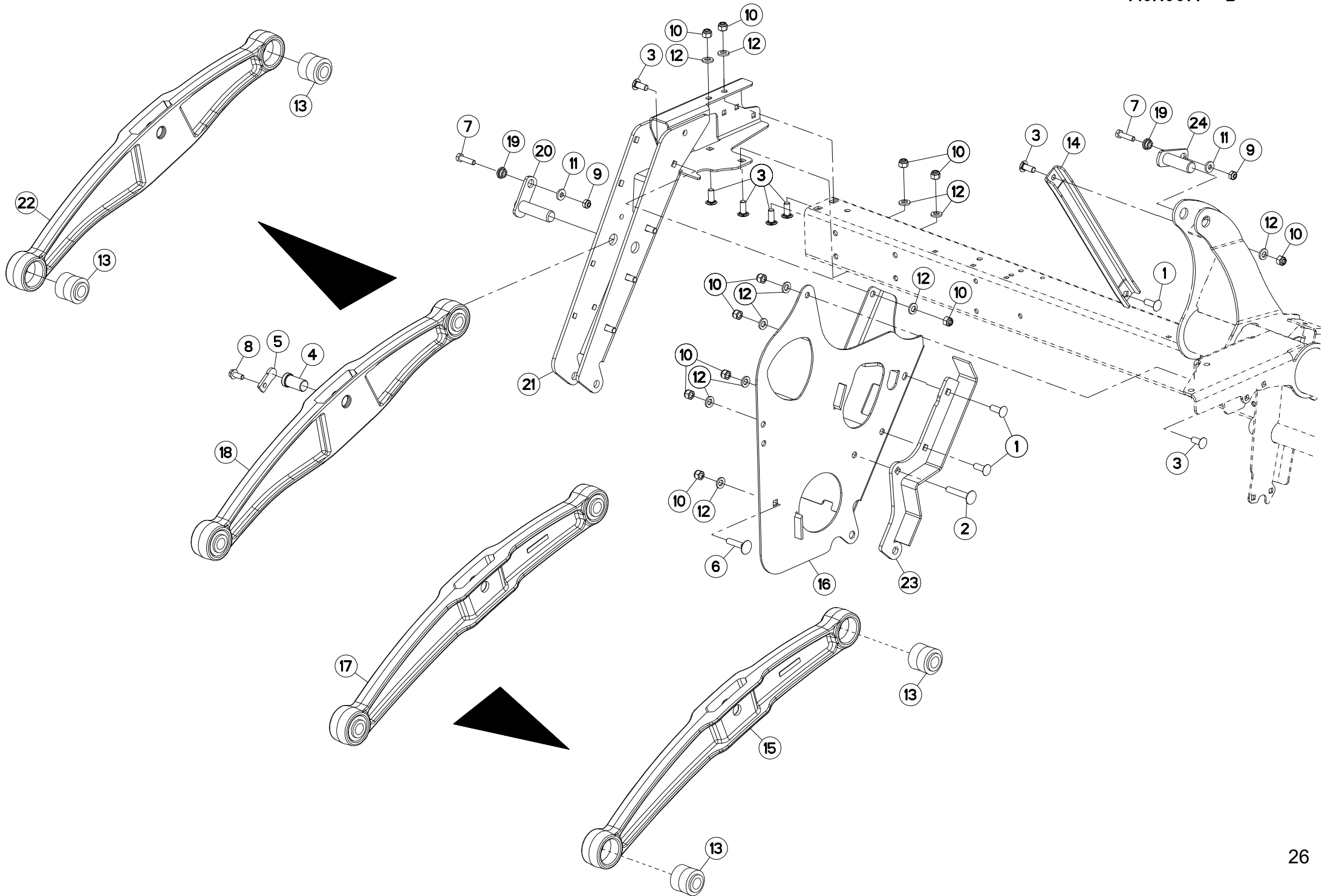
## OSSATURE DU PROTECTEUR 3560

## FRAME 3560

## SCHUTZRAHMEN 3560

## TELAIO 3560

Rep	Nr	Qt	Designation	Description	Bezeichnung	Referenza	Remarque - Remark - Bemerkung - Osservazioni
049	<b>K6000720</b>	001	BRAS DE ROUE	ARM, WHEEL	RADARM	BRACCIO PER RUOTA	
050	<b>K6000730</b>	001	BRAS DE ROUE	ARM, WHEEL	RADARM	BRACCIO PER RUOTA	
051	<b>K6006620</b>	001	REGLETTE	GAUGE, GRADUATED	ANZEIGE	BARRETTA	[1]
052	<b>K6006630</b>	001	BIELLE	LINK, CONNECTING	LENKER	BIELLA	+ [1]
053	<b>K6007311</b>	001	AXE	PIN	ACHSE	ASSE	
054	<b>K6007940</b>	001	BOITE A OUTILS	TOOLBOX	WERKZEUGKASTEN	CASSETTO	
055	<b>K6007950</b>	001	BOITE A OUTILS	TOOLBOX	WERKZEUGKASTEN	CASSETTO	
056	<b>K6008921</b>	002	BROCHE	PIN, HITCH	ACHSE	PERNO	
057	<b>K6008930</b>	002	ENTRETOISE	SPACER	DISTANZHUELSE	DISTANZIALE	
058	<b>K6008950</b>	002	AXE	PIN	ACHSE	ASSE	
059	<b>K6008960</b>	004	ENTRETOISE	SPACER	DISTANZHUELSE	DISTANZIALE	
060	<b>K6008980</b>	002	AXE	PIN	ACHSE	ASSE	
061	<b>K5601001</b>	001	TRINGLE RESSORT ZBC	ADJUSTING SPRING	STELLFEDER	TRIANGOLO	[1]
062	<b>Q4032870</b>	001	SMV MOUNTING SPADE WITH HARDWA	SMV MOUNT & HARDWARE			





FC2860TLR NA  
FC3160TLR NA  
FC3560TLR NA

B0001 > B9999  
B0001 > B9999  
B0001 > B9999

719R0014 B

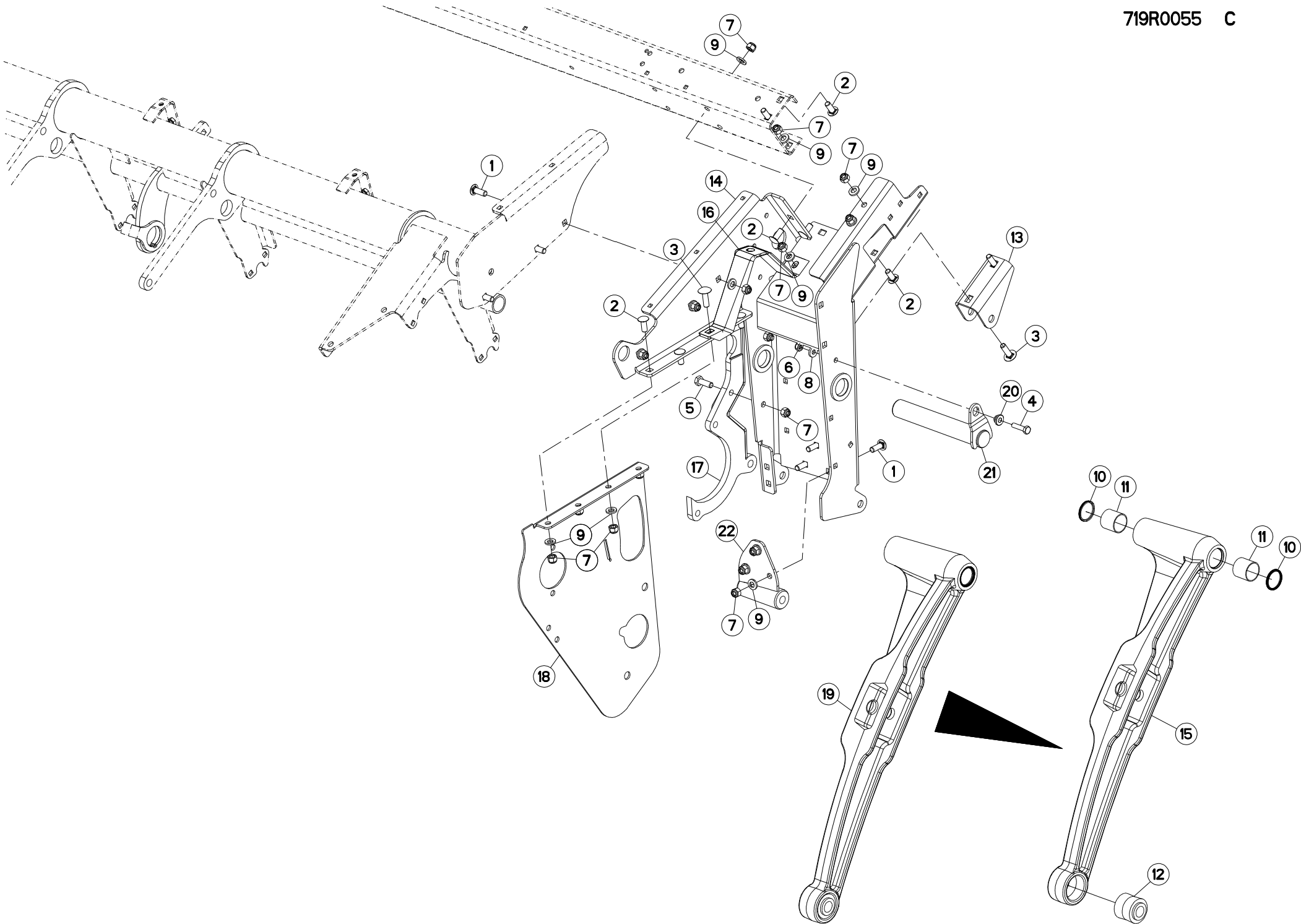
SOUS ENSEMBLE CADRE GAUCHE

SUB FRAME PARTS LEFT

HILFSRAHMEN-ELEMENTE LINKS

PARTI BURE SECONDARIA SX

Rep	Nr	Qt	Designation	Description	Bezeichnung	Referenza	Remarque - Remark - Bemerkung - Osservazioni
001	50008800	003	VIS TBCC COURT	BOLT, CARRIAGE, SHORT NECK	FLACHRUNDSCHR.4KT ANSATZ	BULLONE	
002	50066800	001	VIS TBCC COURT	BOLT, CARRIAGE, SHORT NECK	FLACHRUNDSCHR.4KT ANSATZ	BULLONE	
003	50068900	010	VIS TBCC COURT	BOLT, CARRIAGE, SHORT NECK	FLACHRUNDSCHR.4KT ANSATZ	BULLONE	
004	76068610	001	AXE	PIN	ACHSE	ASSE	
005	76068620	001	CAVALIER	CLIP	KLEMME	GRAFFE	
006	80031255	001	VIS J FE/ZNXC3	CUP SQUARE BOLT FE/ZNXC3	FLACHRUNDSCHRAUBE FE/ZNXC3	BULLONE FE/ZNXC3	
007	80061040	002	VIS TETE HEXAGONALE FE/ZNXC3	HEXAGON HEAD SCREW FE/ZNXC3	SECHSKANTSCHRAUBE FE/ZNXC3	VITE TESTA ESAGONALE FE/ZNXC3	
008	80131026	001	VIS AUTOBLOQUANTE FLZNNC	UNDERSERR.S-LOC.SCREW FLZNNC	SPERRZAHN-BUNDSCHRAU.FLZNNC	VITE FLZNNC	
009	80201040	002	ECROU HEX.BAS AUTOFR.FE/ZNXC3	SELF LOCKING NUT FE/ZNXC3	SELBSTSICHERND.MUTTER FE/ZNXC3	DADO AUTOBLOCCANTE FE/ZNXC3	
010	80201230	016	ECROU HEX.AUTOFREINE FE/ZNXC3	SELF-LOCKING NUT FE/ZNXC3	SELBSTSICH.MUTTER FE/ZNXC3	DADO AUTOBLOCCANTE FE/ZNXC3	
011	80251127	002	RONDELLE PLATE FE/ZNXC3	PLAIN WASHER FE/ZNXC3	SCHEIBE FE/ZNXC3	RONDELLA PIATTA FE/ZNXC3	
012	80281254	015	RONDELLE CONIQUE BLOC.FLZNNC	CONICAL SPRING WASHER FLZNNC	SPANNSCHEIBE FLZNNC	RONDELLA CONICA FLZNNC	
013	K5600690	004	ARTICULATION	ARTICULATION	GELENKSTUECK	ARTICOLAZIONE	[1][2]
014	K6005150	001	RAIDISSEUR	STIFFENER	VERSTEIFUNGSPLETTE	BALESTRA	
015	K6005980	001	BIELLE	LINK, CONNECTING	LENKER	BIELLA	[2]
016	K6006841	001	PAROI	PARTITION	BLECH	TELA	
017	K6007260	001	BIELLE	LINK, CONNECTING	LENKER	BIELLA	+ [2]
018	K6007261	001	BIELLE	LINK, CONNECTING	LENKER	BIELLA	+ [1]
019	K6008960	002	ENTRETOISE	SPACER	DISTANZHUELSE	DISTANZIALE	
020	K6008980	001	AXE	PIN	ACHSE	ASSE	
021	K6010242	001	JAMBE	LEG	ARM	GAMBA	
022	K6012290	001	BIELLE	LINK, CONNECTING	LENKER	BIELLA	[1]
023	K6012300	001	DEFLECTEUR	DEFLECTOR	ABWEISER	DEFLETTORE	
024	K6012660	001	AXE	PIN	ACHSE	ASSE	







FC2860TLR NA  
FC3160TLR NA  
FC3560TLR NA

B0001 > B9999  
B0001 > B9999  
B0001 > B9999

719R0055 C

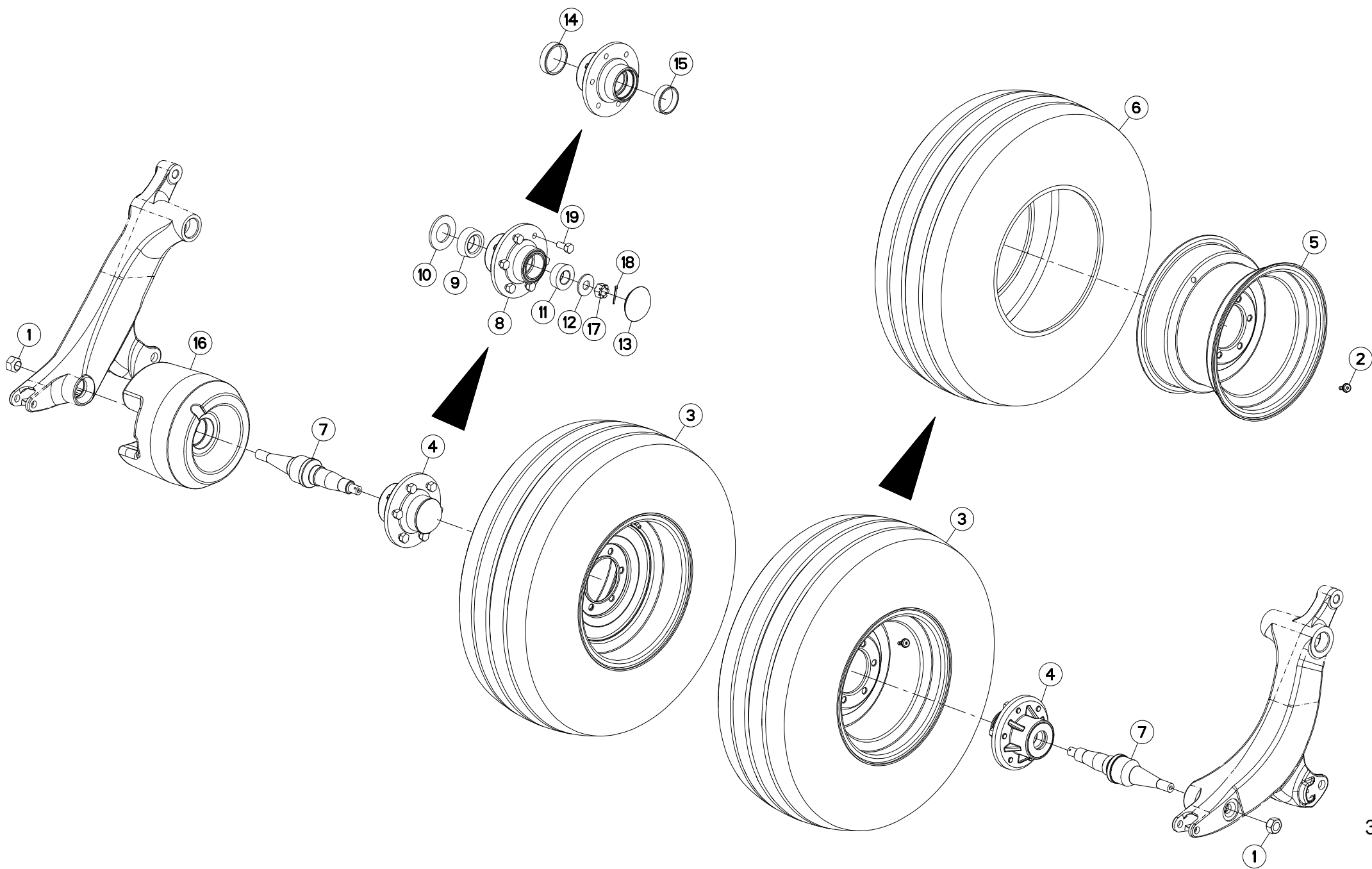
SOUS ENSEMBLE CADRE DROIT

SUB FRAME PARTS RIGHT

HILFSRAHMEN-ELEMENTE RECHTS

PARTI BURE SECONDARIA DESTRO

Rep	Nr	Qt	Designation	Description	Bezeichnung	Referenza	Remarque - Remark - Bemerkung - Osservazioni
001	50008800	007	VIS TBCC COURT	BOLT, CARRIAGE, SHORT NECK	FLACHRUNDSCHR.4KT ANSATZ	BULLONE	
002	50068900	009	VIS TBCC COURT	BOLT, CARRIAGE, SHORT NECK	FLACHRUNDSCHR.4KT ANSATZ	BULLONE	
003	50074500	002	VIS TBCC COURT	BOLT, CARRIAGE, SHORT NECK	FLACHRUNDSCHR.4KT ANSATZ	BULLONE	
004	80061040	001	VIS TETE HEXAGONALE FE/ZNXC3	HEXAGON HEAD SCREW FE/ZNXC3	SECHSKANTSCHRAUBE FE/ZNXC3	VITE TESTA ESAGONALE FE/ZNXC3	
005	80061236	002	VIS TETE HEXAGONALE FE/ZNXC3	HEX BOLT FE/ZNXC3	SECHSKANTSCHRAUBE FE/ZNXC3	VITE TESTA ESAGONALE FE/ZNXC3	
006	80201040	001	ECROU HEX.BAS AUTOFR.FE/ZNXC3	SELF LOCKING NUT FE/ZNXC3	SELBSTSICHERND.MUTTER FE/ZNXC3	DADO AUTOBLOCCANTE FE/ZNXC3	
007	80201230	020	ECROU HEX.AUTOFREINE FE/ZNXC3	SELF-LOCKING NUT FE/ZNXC3	SELBSTSICH.MUTTER FE/ZNXC3	DADO AUTOBLOCCANTE FE/ZNXC3	
008	80251127	001	RONDELLE PLATE FE/ZNXC3	PLAIN WASHER FE/ZNXC3	SCHEIBE FE/ZNXC3	RONDELLA PIATTA FE/ZNXC3	
009	80281254	017	RONDELLE CONIQUE BLOC.FLZNNC	CONICAL SPRING WASHER FLZNNC	SPANNSCHEIBE FLZNNC	RONDELLA CONICA FLZNNC	
010	82014047	002	BAGUE D'ETANCHEITE	OIL SEAL	RADIALDICHRING	PARAOLIO	[1]
011	83014043	002	BAGUE ROULEE	WRAPPED BUSH	GEROLLTE BUCHSE	ANELLO LUBRIFICATO	[1]
012	K5600690	001	ARTICULATION	ARTICULATION	GELENKSTUECK	ARTICOLAZIONE	[1]
013	K6001550	001	CHAPE	CLEVIS	GABEL	FORCELLA	
014	K6001923	001	JAMBE	LEG	ARM	GAMBA	
015	K6005990	001	BIELLE	LINK, CONNECTING	LENKER	BIELLA	[1]
016	K6006911	001	BUTEE	STOP	ANSCHLAG	LIMITATORE	
017	K6006921	001	DOUBLURE	DOUBLER	VERSTAERKUNGSPLATTE	PIASTRA DI RINFORZO	
018	K6006930	001	PAROI	PARTITION	BLECH	TELA	
019	K6007270	001	BIELLE	LINK, CONNECTING	LENKER	BIELLA	+ [1]
020	K6008960	001	ENTRETOISE	SPACER	DISTANZHUELSE	DISTANZIALE	
021	K6009071	001	AXE	PIN	ACHSE	ASSE	
022	K6009640	001	RENFORT	REINFORCEMENT	VERSTAERKUNG	RINFORZO	





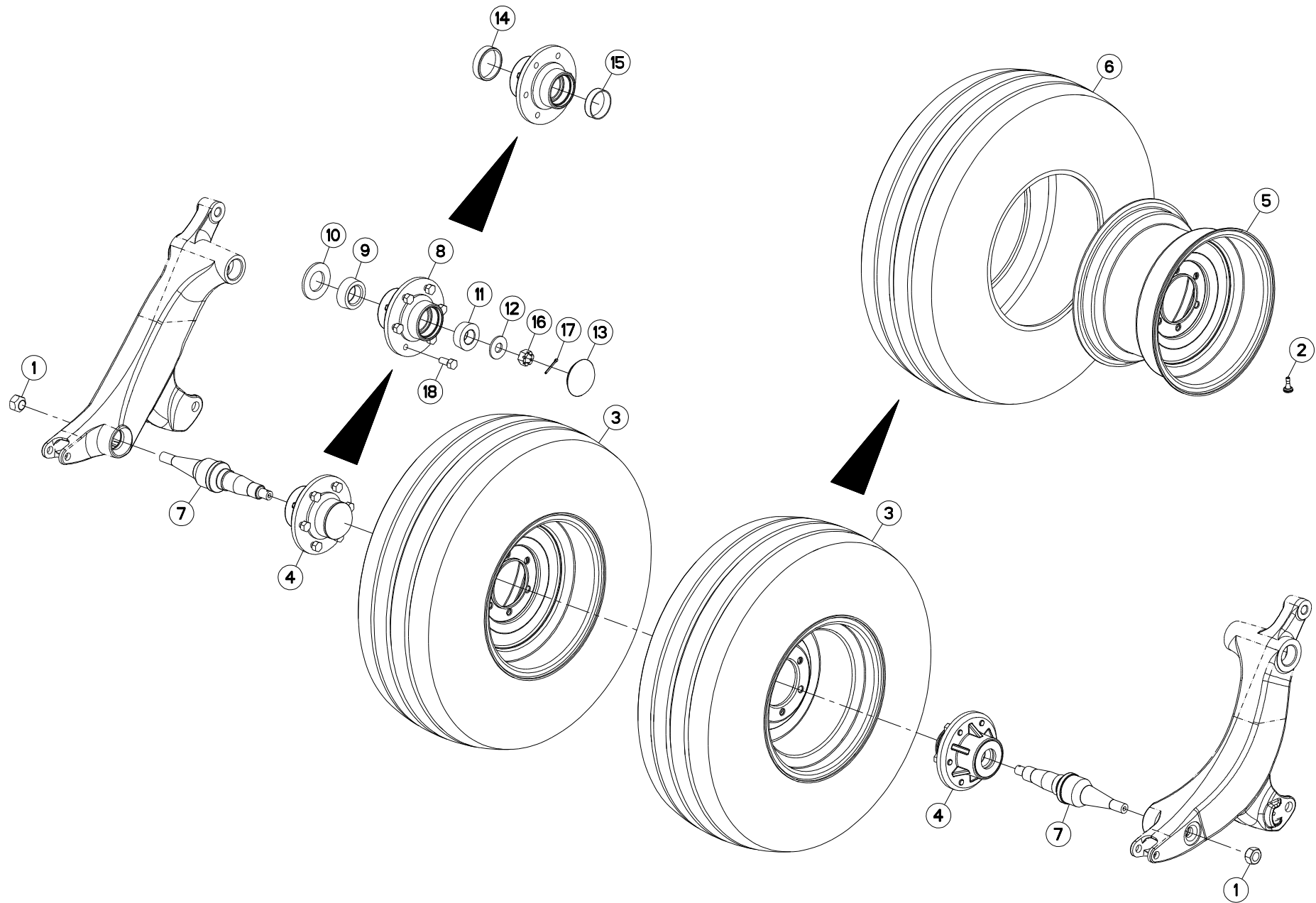
## ESSIEU ,2860

## AXLE ,2860

## ACHSE ,2860

## ASSALE ,2860

Rep	Nr	Qt	Designation	Description	Bezeichnung	Referenza	Remarque - Remark - Bemerkung - Osservazioni
001	50075400	002	ECROU HEXAGONAL	NUT, HEX	SECHSKANTMUTTER	DADO ESAGONALE	
002	70173194	002	VALVE DE GONFLAGE 1.25	STEM, VALVE, 1.25			[3]
003	73008010	002	ROUE	RIM AND TIRE ASSY	RAD	RUOTA	+ [3]
004	73009440	002	MOYEU COMPLET	HUB, ASSEMBLY	NABE KPL.	MOZZO	+ [1]
005	76029290	002	JANTE	RIM	FELGE	CERCHIO	[3]
006	76029300	002	PNEU	TIRE	REIFEN	PNEUMATICO	[3]
007	76032420	002	FUSEE DE ROUE	SPINDLE, WHEEL	RADACHSE	FUSELLO DELLA RUOTA	
008	76032430	002	MOYEU	HUB	NABE	MOZZO	[1] + [2]
009	76032440	002	CONE DE ROULEMENT	BEARING CONE	KEGELLAGER	CONO DEL CUSCINETTO	[1]
010	76032450	002	JOINT	SEAL	DICHTUNG	GUARNIZIONE	[1]
011	76032460	002	CONE DE ROULEMENT	BEARING CONE	KEGELLAGER	CONO DEL CUSCINETTO	[1]
012	76032470	002	RONDELLE PLATE	WASHER, FLAT	SCHEIBE	RONDELLA PIATTA	[1]
013	76032490	002	CAPUCHON	CAP	SCHUTZ	TAPPO	[1]
014	76032500	003	COUPELLE	CUP	SCHALE	COPPIGLIA	[2]
015	76032520	003	COUPELLE	CUP	SCHALE	COPPIGLIA	[2]
016	76033830	001	MASSE DE ROUE	WEIGHT, WHEEL	AUSGLEICHSGEWICHT	CONTRAPPESO	[1]
017	87170132	002	NUT, SLOTTED HEX .88", 14 UNF	NUT, SLOTTED HEX .88", 14 UNF			[1]
018	87170236	002	PIN, COTTER, .16 X 1.50	PIN, COTTER, .16 X 1.50			
019	87170557	012	BOULON	BOLT	BOLZEN	BULLONE	[1]





FC3160TLR NA  
FC3560TLR NA

B0001 > B9999  
B0001 > B9999

719R0074 B

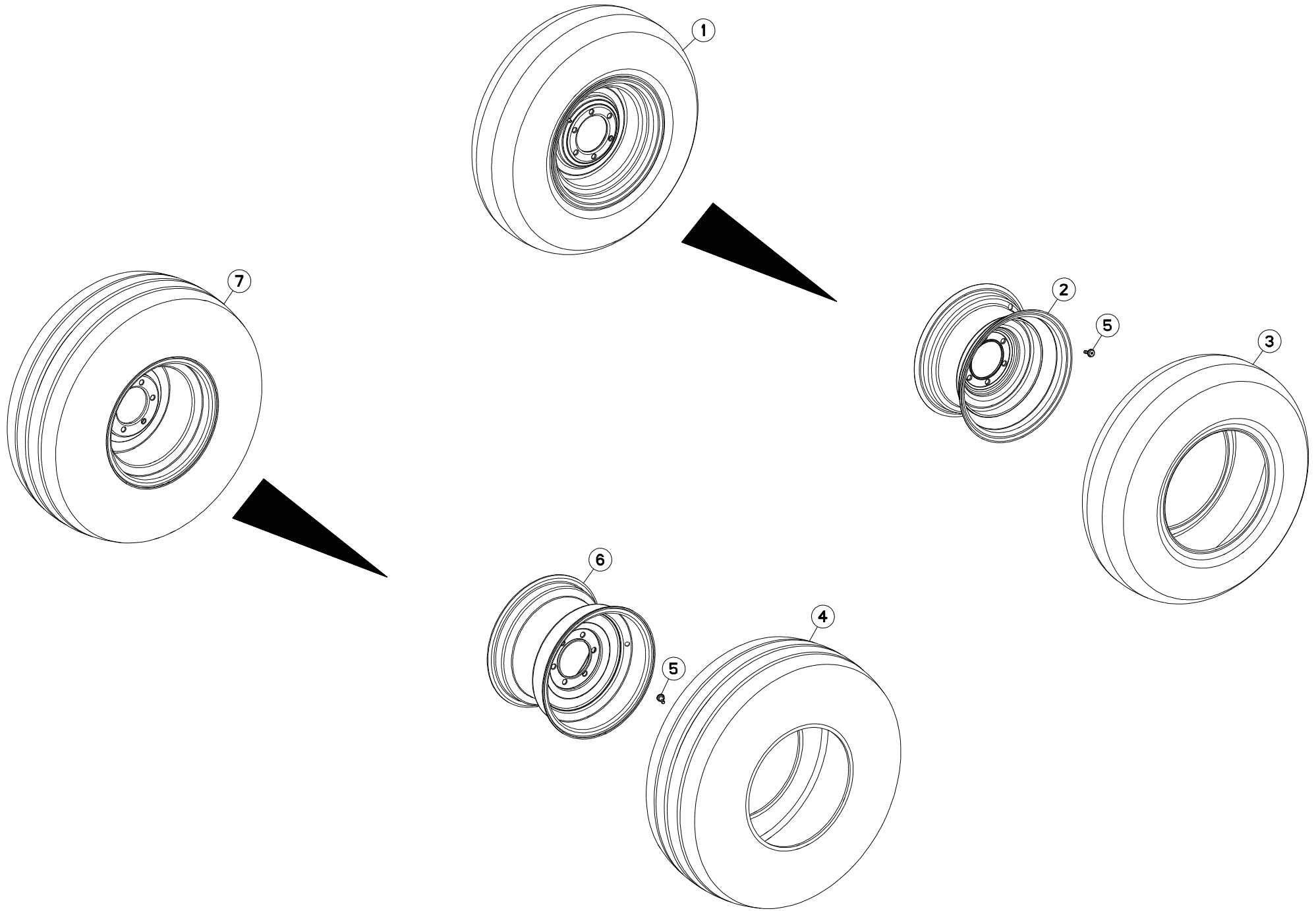
ESSIEU 3160-3560

AXLE 3160-3560

ACHSE 3160-3560

ASSALE 3160-3560

Rep	Nr	Qt	Designation	Description	Bezeichnung	Referenza	Remarque - Remark - Bemerkung - Osservazioni
001	50075400	002	ECROU HEXAGONAL	NUT, HEX	SECHSKANTMUTTER	DADO ESAGONALE	
002	70173194	004	VALVE DE GONFLAGE 1.25	STEM, VALVE, 1.25			[3]
003	73008010	002	ROUE	RIM AND TIRE ASSY	RAD	RUOTA	+ [3]
004	73009440	002	MOYEU COMPLET	HUB, ASSEMBLY	NABE KPL.	MOZZO	+ [1]
005	76029290	002	JANTE	RIM	FELGE	CERCHIO	[3]
006	76029300	002	PNEU	TIRE	REIFEN	PNEUMATICO	[3]
007	76032420	002	FUSEE DE ROUE	SPINDLE, WHEEL	RADACHSE	FUSELLO DELLA RUOTA	
008	76032430	002	MOYEU	HUB	NABE	MOZZO	[1] + [2]
009	76032440	002	CONE DE ROULEMENT	BEARING CONE	KEGELLAGER	CONO DEL CUSCINETTO	[1]
010	76032450	002	JOINT	SEAL	DICHTUNG	GUARNIZIONE	[1]
011	76032460	002	CONE DE ROULEMENT	BEARING CONE	KEGELLAGER	CONO DEL CUSCINETTO	[1]
012	76032470	002	RONDELLE PLATE	WASHER, FLAT	SCHEIBE	RONDELLA PIATTA	[1]
013	76032490	002	CAPUCHON	CAP	SCHUTZ	TAPPO	[1]
014	76032500	002	COUPELLE	CUP	SCHALE	COPPIGLIA	[2]
015	76032520	002	COUPELLE	CUP	SCHALE	COPPIGLIA	[2]
016	87170132	002	NUT, SLOTTED HEX .88", 14 UNF	NUT, SLOTTED HEX .88", 14 UNF			[1]
017	87170236	002	PIN, COTTER, .16 X 1.50	PIN, COTTER, .16 X 1.50			[1]
018	87170557	012	BOULON	BOLT	BOLZEN	BULLONE	[1]





FC2860TLR NA  
FC3160TLR NA  
FC3560TLR NA

B0001 > B9999  
B0001 > B9999  
B0001 > B9999

719R0042 A

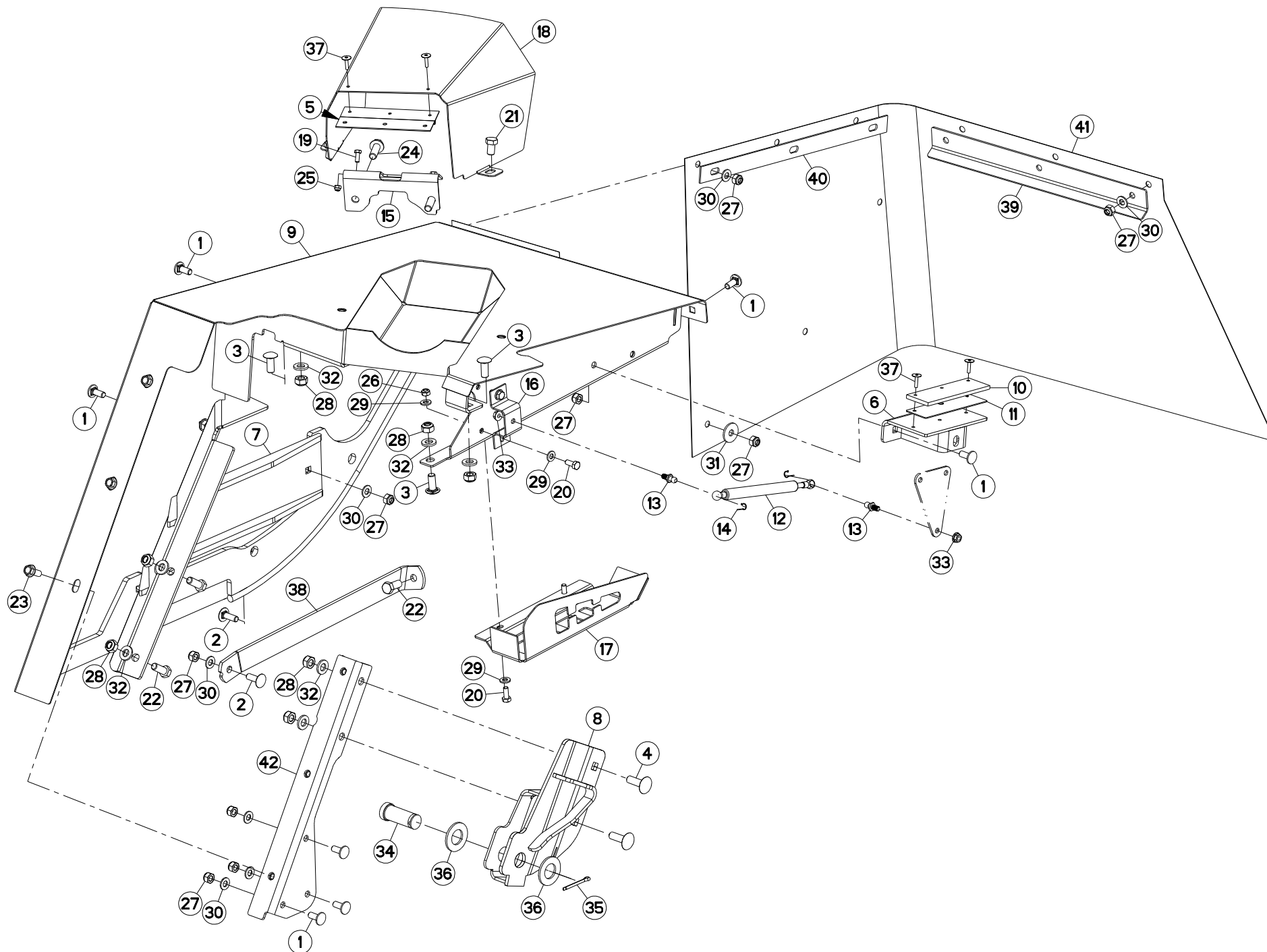
ROUE ET MOYEU

WHEEL AND HUB

RAD UND RADNABE

RUOTA E MOZZO

Rep	Nr	Qt	Designation	Description	Bezeichnung	Referenza	Remarque - Remark - Bemerkung - Osservazioni
001	<b>70105007</b>	002	ROUE 9.5L-15	ASSY, TIRE & WHEEL, 9.5L-15			+ [1] 9.5L-15
002	<b>70176635</b>	002	JANTE	WHEEL, 15.00 X 8.00, 6 BOLT,	FELGE	CERCHIONE	[1]
003	<b>70176634</b>	002	PNEU 9.5L-15, IMPLEMENT	TIRE, 9.5L-15, IMPLEMENT			[1]
004	<b>76029300</b>	002	PNEU	TIRE	REIFEN	PNEUMATICO	12.5L-15
005	<b>70173194</b>	004	VALVE DE GONFLAGE 1.25	STEM, VALVE, 1.25			[1][2]
006	<b>76029290</b>	002	JANTE	RIM	FELGE	CERCHIO	[2] 15 X 10-6
007	<b>73008010</b>	002	ROUE	RIM AND TIRE ASSY	RAD	RUOTA	12.5L-15







FC2860TLR NA  
FC3160TLR NA  
FC3560TLR NA

B0001 > B9999  
B0001 > B9999  
B0001 > B9999

719R0046 G

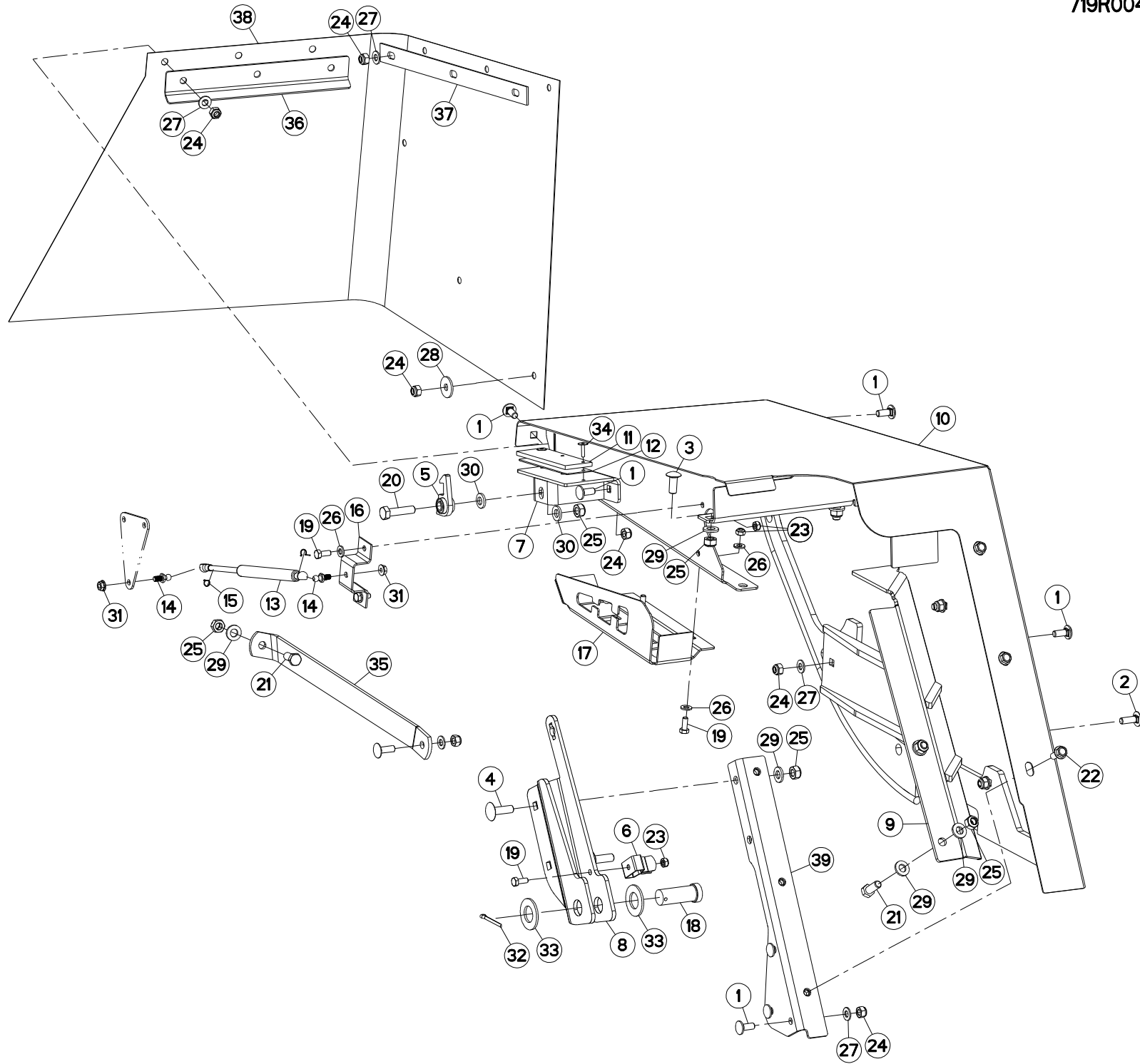
GARDE - FOUS GAUCHE

SAFETY GUARDS LEFT

SCHUTZVORRICHTUNG LINKS

PARAPETTI SX

Rep	Nr	Qt	Designation	Description	Bezeichnung	Referenza	Remarque - Remark - Bemerkung - Osservazioni
001	50002200	013	VIS TBCC COURT	BOLT, CARRIAGE, SHORT NECK	FLACHRUNDSCHR.4KT ANSATZ	BULLONE	
002	50002300	003	VIS TBCC COURT	BOLT, CARRIAGE, SHORT NECK	FLACHRUNDSCHR.4KT ANSATZ	BULLONE	
003	50068900	003	VIS TBCC COURT	BOLT, CARRIAGE, SHORT NECK	FLACHRUNDSCHR.4KT ANSATZ	BULLONE	
004	50074500	002	VIS TBCC COURT	BOLT, CARRIAGE, SHORT NECK	FLACHRUNDSCHR.4KT ANSATZ	BULLONE	
005	70176518	001	HINGE, .06 X 3.00 X 6.50 SS	HINGE, .06 X 3.00 X 6.50 SS			
006	73009020	001	PATTE	BRACKET	BEFESTIGUNGSEISEN	FAZZOLETTO	
007	73016320	001	GOUSSET	GUSSET	BEFESTIGUNGSBLECH	BRACCIOLO FISSAGGIO	
008	73016590	001	PATTE	BRACKET	BEFESTIGUNGSEISEN	FAZZOLETTO	
009	73019080	001	PROTECTION	SHIELD	SCHUTZ	PROTEZIONE	
010	76007620	001	BUTEE	STOP	ANSCHLAG	LIMITATORE	
011	76012440	001	CALE	SHIM	DISTANZPLATTE	SPESSORE	
012	76032290	001	RESSORT	SPRING	FEDER	MOLLA	
013	76032300	002	GOUJON	STUD, THREADED	GEWINDESTIFT	SPINA	
014	76032310	002	CAVALIER	CLIP	KLEMME	GRAFFE	
015	76032830	001	PATTE	BRACKET	BEFESTIGUNGSEISEN	FAZZOLETTO	
016	76033540	001	PATTE	BRACKET	BEFESTIGUNGSEISEN	FAZZOLETTO	
017	76041470	001	PROTECTEUR	GUARD	SCHUTZ	PROTEZIONE	
018	76066820	001	1/2 PROTECTEUR EXTERIEUR	SHIELD, PTO, OUTER	AEUSSERE SCHUTZHAELFTE	1/2 PROTEZIONE ESTERNA	
019	80060616	002	VIS TETE HEXAGONALE FE/ZNXC3	HEXAGON HEAD SCREW FE/ZNXC3	SECHSKANTSCHRAUBE FE/ZNXC3	VITE TESTA ESAGONALE FE/ZNXC3	
020	80060820	004	VIS TETE HEXAGONALE FE/ZNXC3	HEXAGON HEAD SCREW FE/ZNXC3	SECHSKANTSCHRAUBE FE/ZNXC3	VITE TESTA ESAGONALE FE/ZNXC3	
021	80061220	002	VIS TETE HEXAGONALE FLZNNC	HEX BOLT FE/ZNXC3	SECHSKANTSCHRAUBE FLZNNC	VITE TESTA ESAGONALE FLZNNC	
022	80061271	003	VIS TETE HEXAGONALE FE/ZNXC3	HEX BOLT FE/ZNXC3	SECHSKANTSCHRAUBE FE/ZNXC3	VITE TESTA ESAGONALE FE/ZNXC3	
023	80131026	003	VIS AUTOBLOQUANTE FLZNNC	UNDERSERR.S-LOC.SCREW FLZNNC	SPERRZAHN-BUNDSCHRAU.FLZNNC	VITE FLZNNC	
024	80131234	002	VIS AUTOBLOQUANTE FLZNNC	UNDERSERR.S-LOC.SCREW FLZNNC	SPERRZAHN-BUNDSCHRAU.FLZNNC	VITE FLZNNC	
025	80200630	002	ECROU HEX.AUTOFREINE FE/ZNXC3	SELF LOCKING NUT FE/ZNXC3	SELBSTSICHERNDE MUTT.FE/ZNXC3	DADO AUTOBLOCCANTE FE/ZNXC3	
026	80200840	004	ECROU HEX.BAS AUTOFR.FE/ZNXC3	SELF-LOCKING NUT FE/ZNXC3	SELBSTSICHERND.MUTTER FE/ZNXC3	DADO AUTOBLOCCANTE FE/ZNXC3	
027	80201030	016	ECROU HEX.AUTOFREINE FE/ZNXC3	SELF-LOCKING NUT FE/ZNXC3	SELBSTSICH.MUTTER FE/ZNXC3	DADO AUTOBLOCCANTE FE/ZNXC3	
028	80201248	008	ECROU HEX.BAS AUTOFR.FLZNNC	SELF-LOCKING NUT FLZNNC	SELBSTSICHERND.MUTTER FLZNNC	DADO AUTOBLOCCANTE FLZNNC	
029	80250920	006	RONDELLE PLATE FE/ZNXC3	PLAIN WASHER FE/ZNXC3	SCHEIBE FE/ZNXC3	RONDELLA PIATTA FE/ZNXC3	
030	80251021	013	RONDELLE PLATE FE/ZNXC3	PLAIN WASHER M10	SCHEIBE FE/ZNXC3	RONDELLA PIATTA FE/ZNXC3	
031	80251036	001	RONDELLE PLATE FE/ZNXC3	PLAIN WASHER FE/ZNXC3	SCHEIBE FE/ZNXC3	RONDELLA PIATTA FE/ZNXC3	
032	80251325	010	RONDELLE PLATE FE/ZNXC3	PLAIN WASHER FE/ZNXC3	SCHEIBE FE/ZNXC3	RONDELLA PIATTA FE/ZNXC3	
033	87170028	002	NUT, HEX, .31 NC FLANGE LOCK	NUT, HEX, .31 NC FLANGE LOCK			
034	87170073	001		PIN, CLEVIS, 1.00 DIA X 2.50			
035	87170115	001	PIN, COTTER, .19 X 2.00	PIN, COTTER, .19 X 2.00			
036	87170122	002	WASHER, FLAT, 1.00 SAE	WASHER, FLAT, 1.00 SAE			
037	87173391	004	RIVET, POP, .19 X .70 LG.	RIVET, POP, .19 X .70 LG.			
038	K6002180	001	EQUERRE	GUSSET, CORNER	WINKEL	SQUADRA	
039	K6002520	001	CONTRE-PLAQUE	PLATE, BACKER	BEFESTIGUNGSPLATTE	PIASTRINA	
040	K6003790	001	CONTRE-PLAQUE	PLATE, BACKER	BEFESTIGUNGSPLATTE	PIASTRINA	
041	K6003850	001	TOILE	CURTAIN	TUCH	TELO POSTERIORE	
042	K6005361	001	SUPPORT DE PROTECTEUR	SUPPORT, GUARD	SCHUTZHALTERUNG	SUPPORTO PROTEZIONE	





FC2860TLR NA  
FC3160TLR NA  
FC3560TLR NA

B0001 > B9999  
B0001 > B9999  
B0001 > B9999

719R0047 D

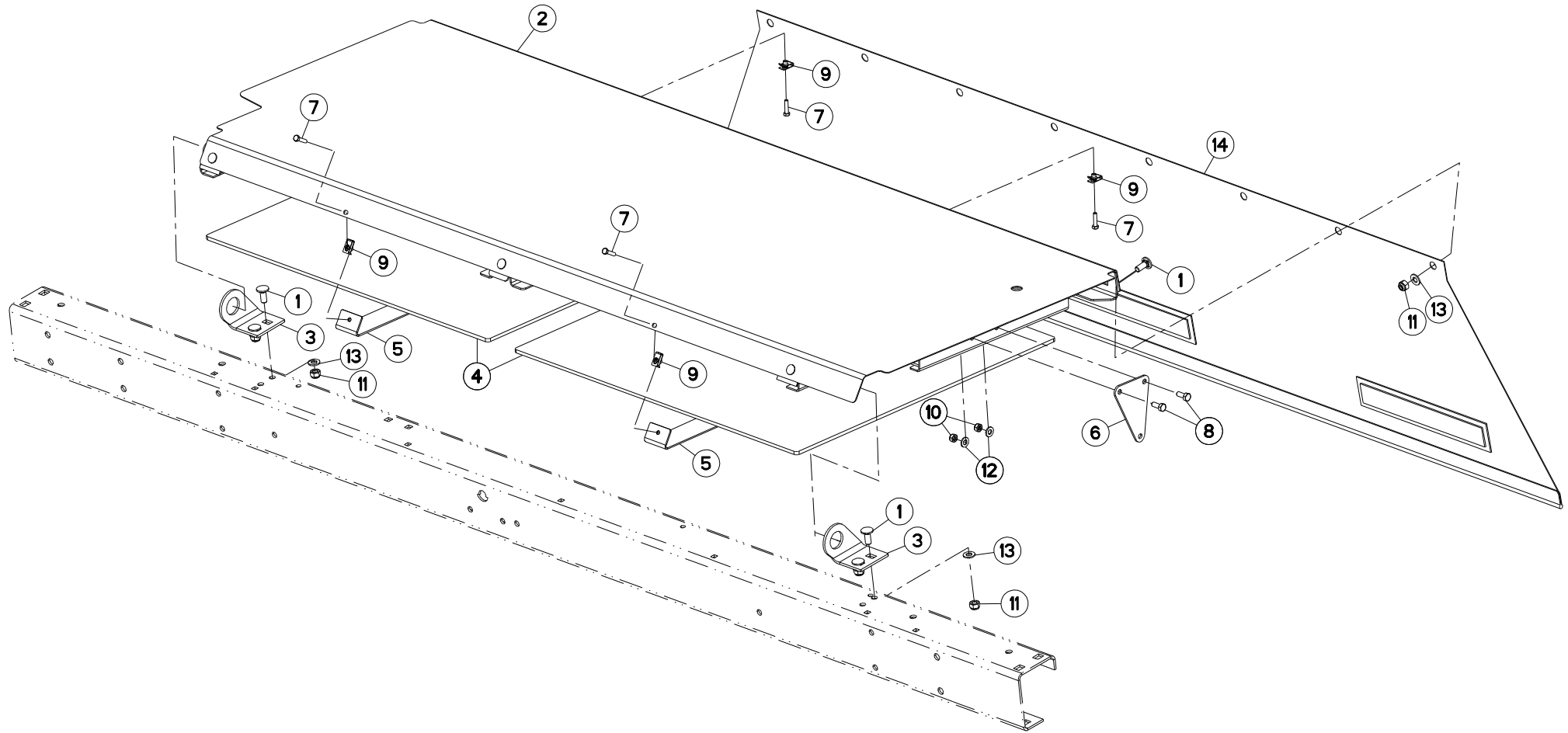
GARDE - FOUS DROIT

SAFETY GUARDS RIGHT

SCHUTZVORRICHTUNG RECHTS

PARAPETTI DESTRO

Rep	Nr	Qt	Designation	Description	Bezeichnung	Referenza	Remarque - Remark - Bemerkung - Osservazioni
001	50002200	011	VIS TBCC COURT	BOLT, CARRIAGE, SHORT NECK	FLACHRUNDSCHR.4KT ANSATZ	BULLONE	
002	50002300	003	VIS TBCC COURT	BOLT, CARRIAGE, SHORT NECK	FLACHRUNDSCHR.4KT ANSATZ	BULLONE	
003	50068900	002	VIS TBCC COURT	BOLT, CARRIAGE, SHORT NECK	FLACHRUNDSCHR.4KT ANSATZ	BULLONE	
004	50074500	002	VIS TBCC COURT	BOLT, CARRIAGE, SHORT NECK	FLACHRUNDSCHR.4KT ANSATZ	BULLONE	
005	55749800	001	VERROU	LATCH	RIEGEL	LEVA	
006	59402900	001	RESSORT	SPRING	FEDER	MOLLA	
007	73009020	001	PATTE	BRACKET	BEFESTIGUNGSEISEN	FAZZOLETTO	
008	73009330	001	PATTE	BRACKET	BEFESTIGUNGSEISEN	FAZZOLETTO	
009	73016310	001	GOUSSET	GUSSET	BEFESTIGUNGSBLECH	BRACCIOLO FISSAGGIO	
010	73016330	001	PROTECTION	SHIELD	SCHUTZ	PROTEZIONE	
011	76007620	001	BUTEE	STOP	ANSCHLAG	LIMITATORE	
012	76012440	001	CALE	SHIM	DISTANZPLATTE	SPESSORE	
013	76032290	001	RESSORT	SPRING	FEDER	MOLLA	
014	76032300	002	GOUJON	STUD, THREADED	GEWINDESTIFT	SPINA	
015	76032310	002	CAVALIER	CLIP	KLEMME	GRAFFE	
016	76033540	001	PATTE	BRACKET	BEFESTIGUNGSEISEN	FAZZOLETTO	
017	76041480	001	PROTECTEUR	GUARD	SCHUTZ	PROTEZIONE	
018	76070070	001	AXE	PIN	ACHSE	ASSE	
019	80060820	005	VIS TETE HEXAGONALE FE/ZNXC3	HEXAGON HEAD SCREW FE/ZNXC3	SECHSKANTSCHRAUBE FE/ZNXC3	VITE TESTA ESAGONALE FE/ZNXC3	
020	80061211	001	VIS TETE HEXAGONALE FLZNNC	HEXAGON HEAD SCREW FLZNNC	SECHSKANTSCHRAUBE FLZNNC	VITE TESTA ESAGONALE FLZNNC	
021	80061271	003	VIS TETE HEXAGONALE FE/ZNXC3	HEX BOLT FE/ZNXC3	SECHSKANTSCHRAUBE FE/ZNXC3	VITE TESTA ESAGONALE FE/ZNXC3	
022	80131026	003	VIS AUTOBLOQUANTE FLZNNC	UNDERSERR.S-LOC.SCREW FLZNNC	SPERRZAHN-BUNDSCHRAU.FLZNNC	VITE FLZNNC	
023	80200840	005	ECROU HEX.BAS AUTOFR.FE/ZNXC3	SELF-LOCKING NUT FE/ZNXC3	SELBSTSICHERND.MUTTER FE/ZNXC3	DADO AUTOBLOCCANTE FE/ZNXC3	
024	80201030	016	ECROU HEX.AUTOFREINE FE/ZNXC3	SELF-LOCKING NUT FE/ZNXC3	SELBSTSICH.MUTTER FE/ZNXC3	DADO AUTOBLOCCANTE FE/ZNXC3	
025	80201248	008	ECROU HEX.BAS AUTOFR.FLZNNC	SELF-LOCKING NUT FLZNNC	SELBSTSICHERND.MUTTER FLZNNC	DADO AUTOBLOCCANTE FLZNNC	
026	80250920	006	RONDELLE PLATE FE/ZNXC3	PLAIN WASHER FE/ZNXC3	SCHEIBE FE/ZNXC3	RONDELLA PIATTA FE/ZNXC3	
027	80251021	013	RONDELLE PLATE FE/ZNXC3	PLAIN WASHER M10	SCHEIBE FE/ZNXC3	RONDELLA PIATTA FE/ZNXC3	
028	80251036	001	RONDELLE PLATE FE/ZNXC3	PLAIN WASHER FE/ZNXC3	SCHEIBE FE/ZNXC3	RONDELLA PIATTA FE/ZNXC3	
029	80251325	009	RONDELLE PLATE FE/ZNXC3	PLAIN WASHER FE/ZNXC3	SCHEIBE FE/ZNXC3	RONDELLA PIATTA FE/ZNXC3	
030	80281254	002	RONDELLE CONIQUE BLOC.FLZNNC	CONICAL SPRING WASHER FLZNNC	SPANNSCHEIBE FLZNNC	RONDELLA CONICA FLZNNC	
031	87170028	002	NUT, HEX, .31 NC FLANGE LOCK	NUT, HEX, .31 NC FLANGE LOCK			
032	87170115	001	PIN, COTTER, .19 X 2.00	PIN, COTTER, .19 X 2.00			
033	87170122	002	WASHER, FLAT, 1.00 SAE	WASHER, FLAT, 1.00 SAE			
034	87173391	002	RIVET, POP, .19 X .70 LG.	RIVET, POP, .19 X .70 LG.			
035	K6002190	001	EQUERRE	GUSSET, CORNER	WINKEL	SQUADRA	
036	K6002511	001	CONTRE-PLAQUE	PLATE, BACKER	BEFESTIGUNGSPLATTE	PIASTRINA	
037	K6003790	001	CONTRE-PLAQUE	PLATE, BACKER	BEFESTIGUNGSPLATTE	PIASTRINA	
038	K6003841	001	TOILE	CURTAIN	TUCH	TELO POSTERIORE	
039	K6005351	001	SUPPORT DE PROTECTEUR	SUPPORT, GUARD	SCHUTZHALTERUNG	SUPPORTO PROTEZIONE	





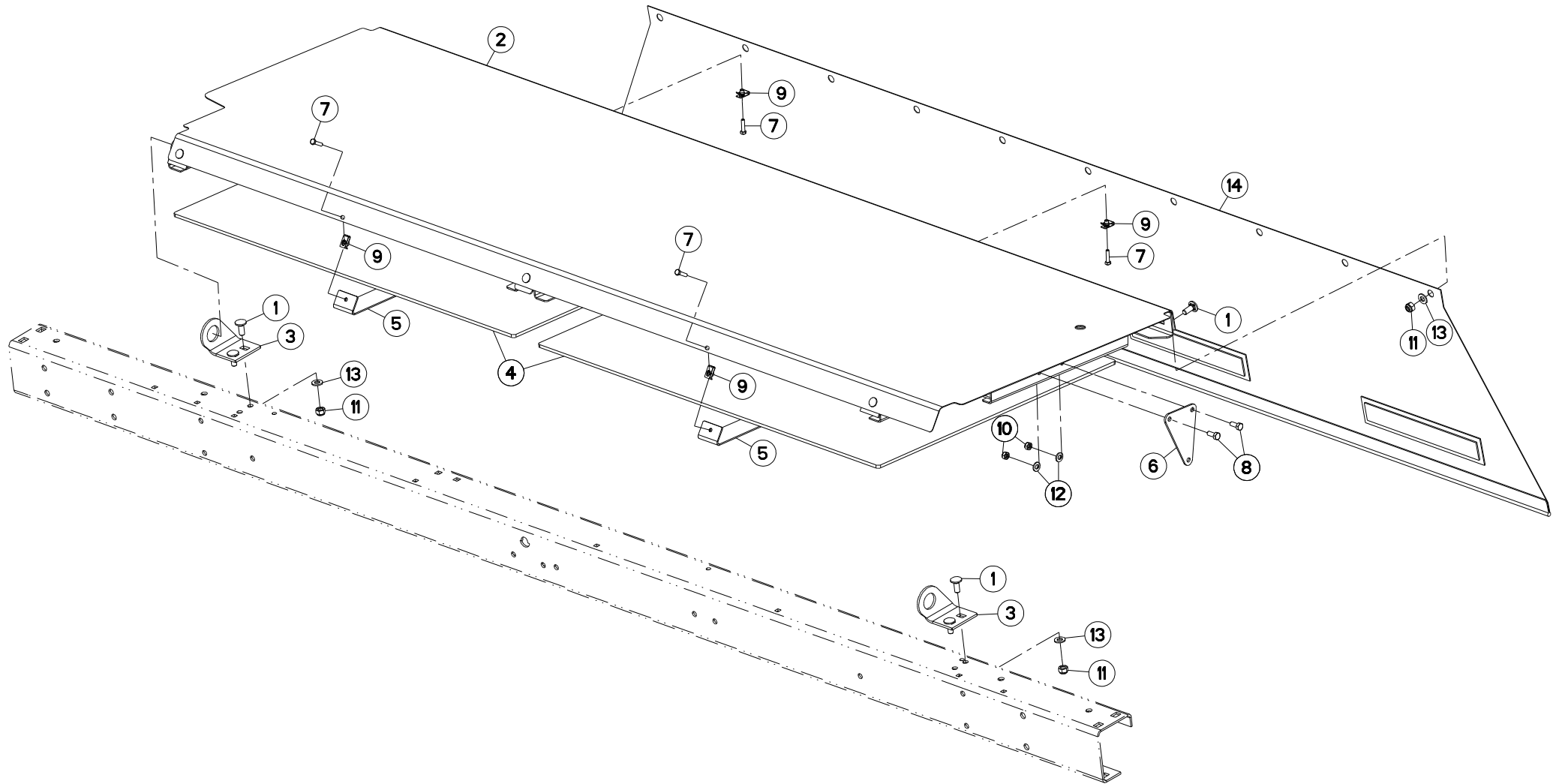
## CAPOT 2860

## HOOD 2860

## HAUBE 2860

## COFANO 2860

Rep	Nr	Qt	Designation	Description	Bezeichnung	Referenza	Remarque - Remark - Bemerkung - Osservazioni
001	<b>50002200</b>	012	VIS TBCC COURT	BOLT, CARRIAGE, SHORT NECK	FLACHRUNDSCHR.4KT ANSATZ	BULLONE	
002	<b>73009120</b>	001	CAPOT	HOOD	HAUBE	COFANO	
003	<b>76031230</b>	002	PATTE	BRACKET	BEFESTIGUNGSEISEN	FAZZOLETTO	
004	<b>76033590</b>	002	PROTECTEUR	GUARD	SCHUTZ	PROTEZIONE	
005	<b>76033600</b>	002	SUPPORT	SUPPORT	TRAEGER	SUPPORTO	
006	<b>76041490</b>	002	PATTE	BRACKET	BEFESTIGUNGSEISEN	FAZZOLETTO	
007	<b>80060625</b>	004	VIS TETE HEXAGONALE FE/ZNXC3	HEX BOLT FE/ZNXC3	SECHSKANTSCHRAUBE FE/ZNXC3	VITE TESTA ESAGONALE FE/ZNXC3	
008	<b>80060820</b>	004	VIS TETE HEXAGONALE FE/ZNXC3	HEXAGON HEAD SCREW FE/ZNXC3	SECHSKANTSCHRAUBE FE/ZNXC3	VITE TESTA ESAGONALE FE/ZNXC3	
009	<b>80200604</b>	004	ECROU A TOLE CLIPS FE/ZNXC3	NUT LOCKING CLIP FE/ZNXC3	MUTTER FE/ZNXC3	DADO FE/ZNXC3	
010	<b>80200840</b>	004	ECROU HEX.BAS AUTOFR.FE/ZNXC3	SELF-LOCKING NUT FE/ZNXC3	SELBSTSICHERND.MUTTER FE/ZNXC3	DADO AUTOBLOCCANTE FE/ZNXC3	
011	<b>80201030</b>	012	ECROU HEX.AUOFREINE FE/ZNXC3	SELF-LOCKING NUT FE/ZNXC3	SELBSTSICH.MUTTER FE/ZNXC3	DADO AUTOBLOCCANTE FE/ZNXC3	
012	<b>80250920</b>	004	RONDELLE PLATE FE/ZNXC3	PLAIN WASHER FE/ZNXC3	SCHEIBE FE/ZNXC3	RONDELLA PIATTA FE/ZNXC3	
013	<b>80251021</b>	012	RONDELLE PLATE FE/ZNXC3	PLAIN WASHER M10	SCHEIBE FE/ZNXC3	RONDELLA PIATTA FE/ZNXC3	
014	<b>K6005651</b>	001	TOILE	CURTAIN	TUCH	TELO POSTERIORE	





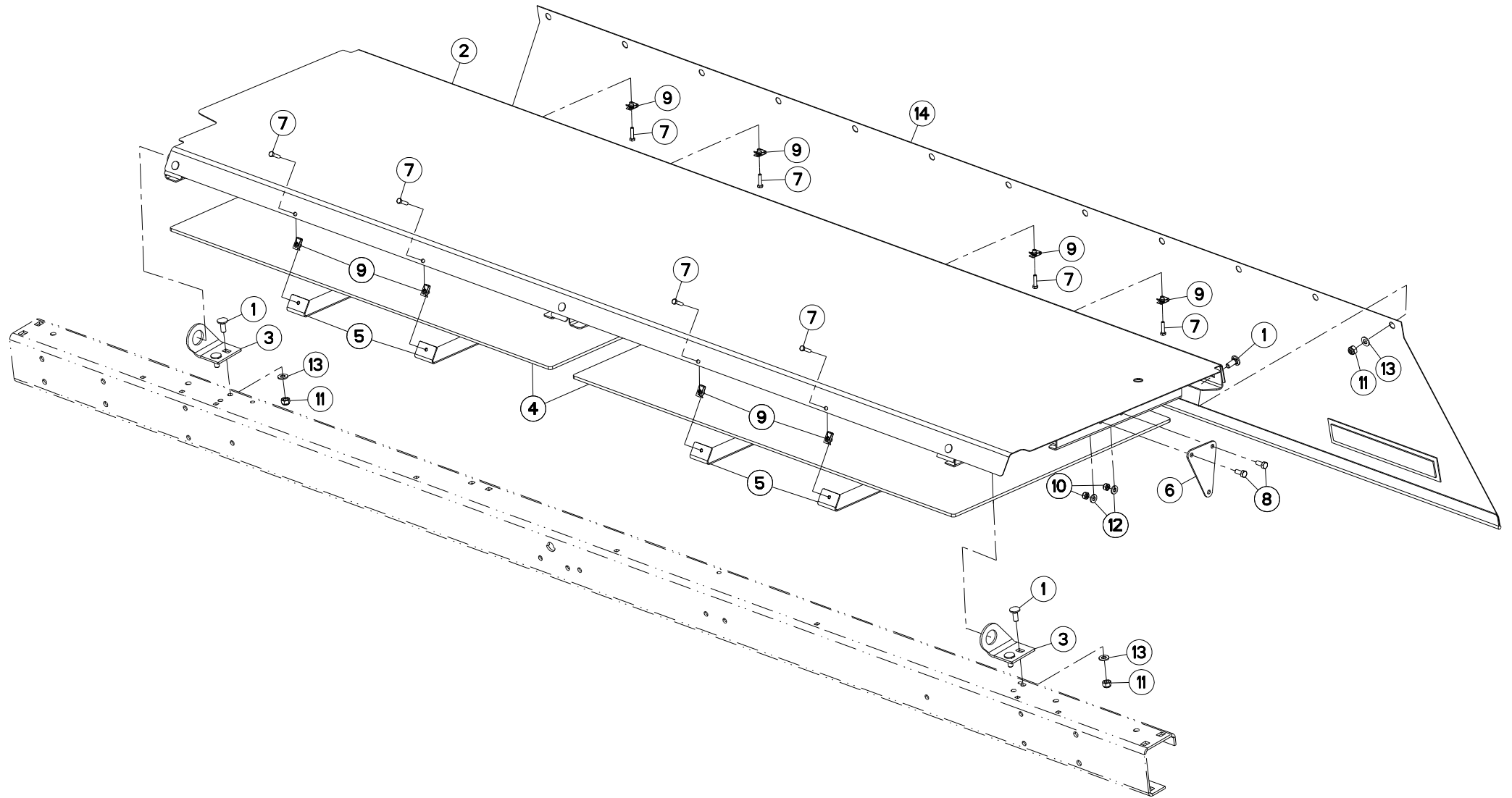
## CAPOT 3160

## HOOD 3160

## HAUBE 3160

## COFANO 3160

Rep	Nr	Qt	Designation	Description	Bezeichnung	Referenza	Remarque - Remark - Bemerkung - Osservazioni
001	<b>50002200</b>	014	VIS TBCC COURT	BOLT, CARRIAGE, SHORT NECK	FLACHRUNDSCHR.4KT ANSATZ	BULLONE	
002	<b>73009110</b>	001	CAPOT	HOOD	HAUBE	COFANO	
003	<b>76031230</b>	002	PATTE	BRACKET	BEFESTIGUNGSEISEN	FAZZOLETTO	
004	<b>76033580</b>	002	PROTECTEUR	GUARD	SCHUTZ	PROTEZIONE	
005	<b>76033600</b>	002	SUPPORT	SUPPORT	TRAEGER	SUPPORTO	
006	<b>76041490</b>	002	PATTE	BRACKET	BEFESTIGUNGSEISEN	FAZZOLETTO	
007	<b>80060625</b>	004	VIS TETE HEXAGONALE FE/ZNXC3	HEX BOLT FE/ZNXC3	SECHSKANTSCHRAUBE FE/ZNXC3	VITE TESTA ESAGONALE FE/ZNXC3	
008	<b>80060820</b>	004	VIS TETE HEXAGONALE FE/ZNXC3	HEXAGON HEAD SCREW FE/ZNXC3	SECHSKANTSCHRAUBE FE/ZNXC3	VITE TESTA ESAGONALE FE/ZNXC3	
009	<b>80200604</b>	004	ECROU A TOLE CLIPS FE/ZNXC3	NUT LOCKING CLIP FE/ZNXC3	MUTTER FE/ZNXC3	DADO FE/ZNXC3	
010	<b>80200840</b>	004	ECROU HEX.BAS AUTOFR.FE/ZNXC3	SELF-LOCKING NUT FE/ZNXC3	SELBSTSICHERND.MUTTER FE/ZNXC3	DADO AUTOBLOCCANTE FE/ZNXC3	
011	<b>80201030</b>	014	ECROU HEX.AUOFREINE FE/ZNXC3	SELF-LOCKING NUT FE/ZNXC3	SELBSTSICH.MUTTER FE/ZNXC3	DADO AUTOBLOCCANTE FE/ZNXC3	
012	<b>80250920</b>	004	RONDELLE PLATE FE/ZNXC3	PLAIN WASHER FE/ZNXC3	SCHEIBE FE/ZNXC3	RONDELLA PIATTA FE/ZNXC3	
013	<b>80251021</b>	014	RONDELLE PLATE FE/ZNXC3	PLAIN WASHER M10	SCHEIBE FE/ZNXC3	RONDELLA PIATTA FE/ZNXC3	
014	<b>K6001841</b>	001	TOILE	CURTAIN	TUCH	TELO POSTERIORE	







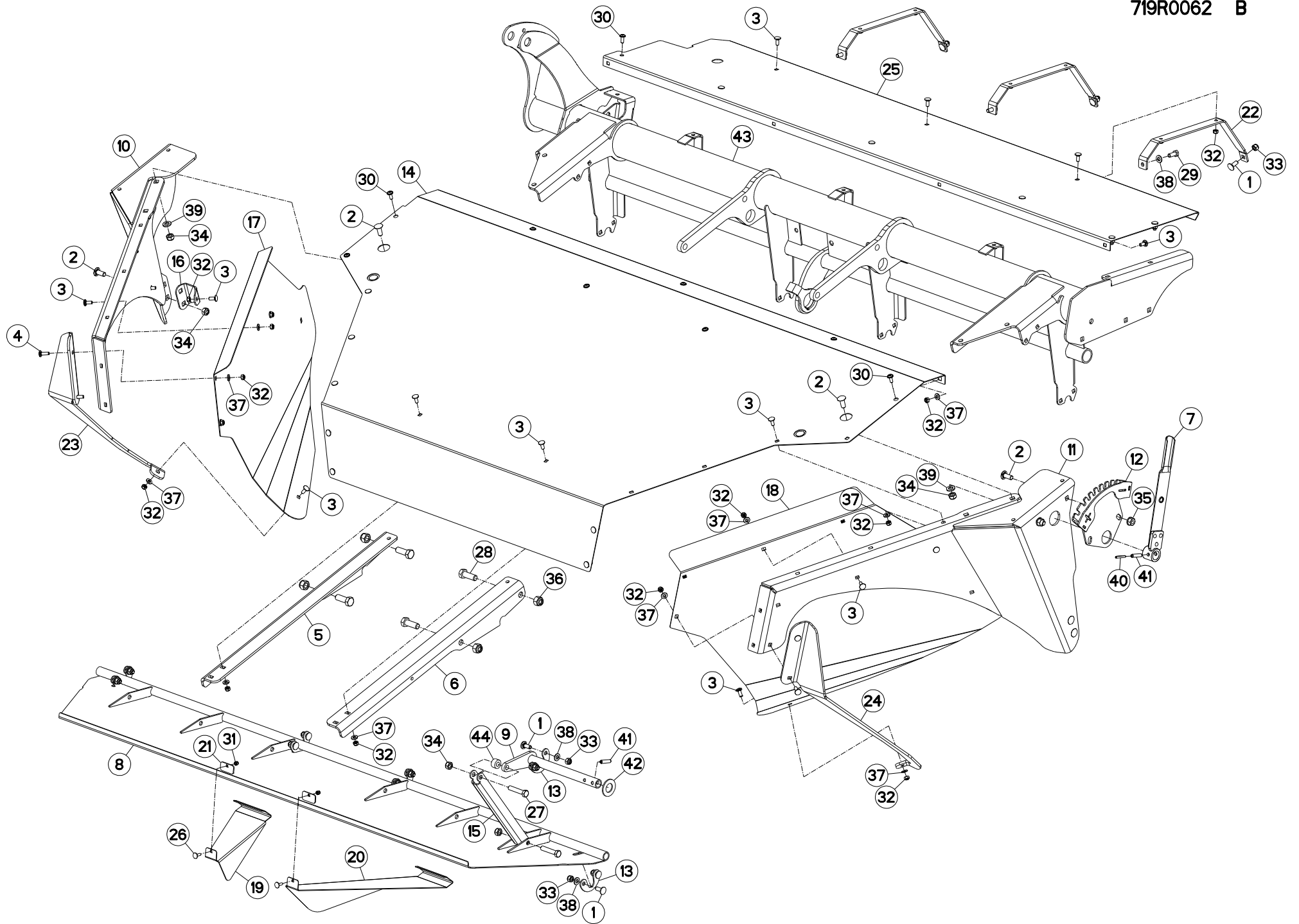
## CAPOT 3560

## HOOD 3560

## HAUBE 3560

## COFANO 3560

Rep	Nr	Qt	Designation	Description	Bezeichnung	Referenza	Remarque - Remark - Bemerkung - Osservazioni
001	<b>50002200</b>	016	VIS TBCC COURT	BOLT, CARRIAGE, SHORT NECK	FLACHRUNDSCHR.4KT ANSATZ	BULLONE	
002	<b>73009100</b>	001	CAPOT	HOOD	HAUBE	COFANO	
003	<b>76031230</b>	002	PATTE	BRACKET	BEFESTIGUNGSEISEN	FAZZOLETTO	
004	<b>76033570</b>	002	PROTECTEUR	GUARD	SCHUTZ	PROTEZIONE	
005	<b>76033600</b>	004	SUPPORT	SUPPORT	TRAEGER	SUPPORTO	
006	<b>76041490</b>	002	PATTE	BRACKET	BEFESTIGUNGSEISEN	FAZZOLETTO	
007	<b>80060625</b>	008	VIS TETE HEXAGONALE FE/ZNXC3	HEX BOLT FE/ZNXC3	SECHSKANTSCHRAUBE FE/ZNXC3	VITE TESTA ESAGONALE FE/ZNXC3	
008	<b>80060820</b>	004	VIS TETE HEXAGONALE FE/ZNXC3	HEXAGON HEAD SCREW FE/ZNXC3	SECHSKANTSCHRAUBE FE/ZNXC3	VITE TESTA ESAGONALE FE/ZNXC3	
009	<b>80200604</b>	008	ECROU A TOLE CLIPS FE/ZNXC3	NUT LOCKING CLIP FE/ZNXC3	MUTTER FE/ZNXC3	DADO FE/ZNXC3	
010	<b>80200840</b>	004	ECROU HEX.BAS AUTOFR.FE/ZNXC3	SELF-LOCKING NUT FE/ZNXC3	SELBSTSICHERND.MUTTER FE/ZNXC3	DADO AUTOBLOCCANTE FE/ZNXC3	
011	<b>80201030</b>	016	ECROU HEX.AUOFREINE FE/ZNXC3	SELF-LOCKING NUT FE/ZNXC3	SELBSTSICH.MUTTER FE/ZNXC3	DADO AUTOBLOCCANTE FE/ZNXC3	
012	<b>80250920</b>	004	RONDELLE PLATE FE/ZNXC3	PLAIN WASHER FE/ZNXC3	SCHEIBE FE/ZNXC3	RONDELLA PIATTA FE/ZNXC3	
013	<b>80251021</b>	016	RONDELLE PLATE FE/ZNXC3	PLAIN WASHER M10	SCHEIBE FE/ZNXC3	RONDELLA PIATTA FE/ZNXC3	
014	<b>K6001941</b>	001	TOILE	CURTAIN	TUCH	TELO POSTERIORE	





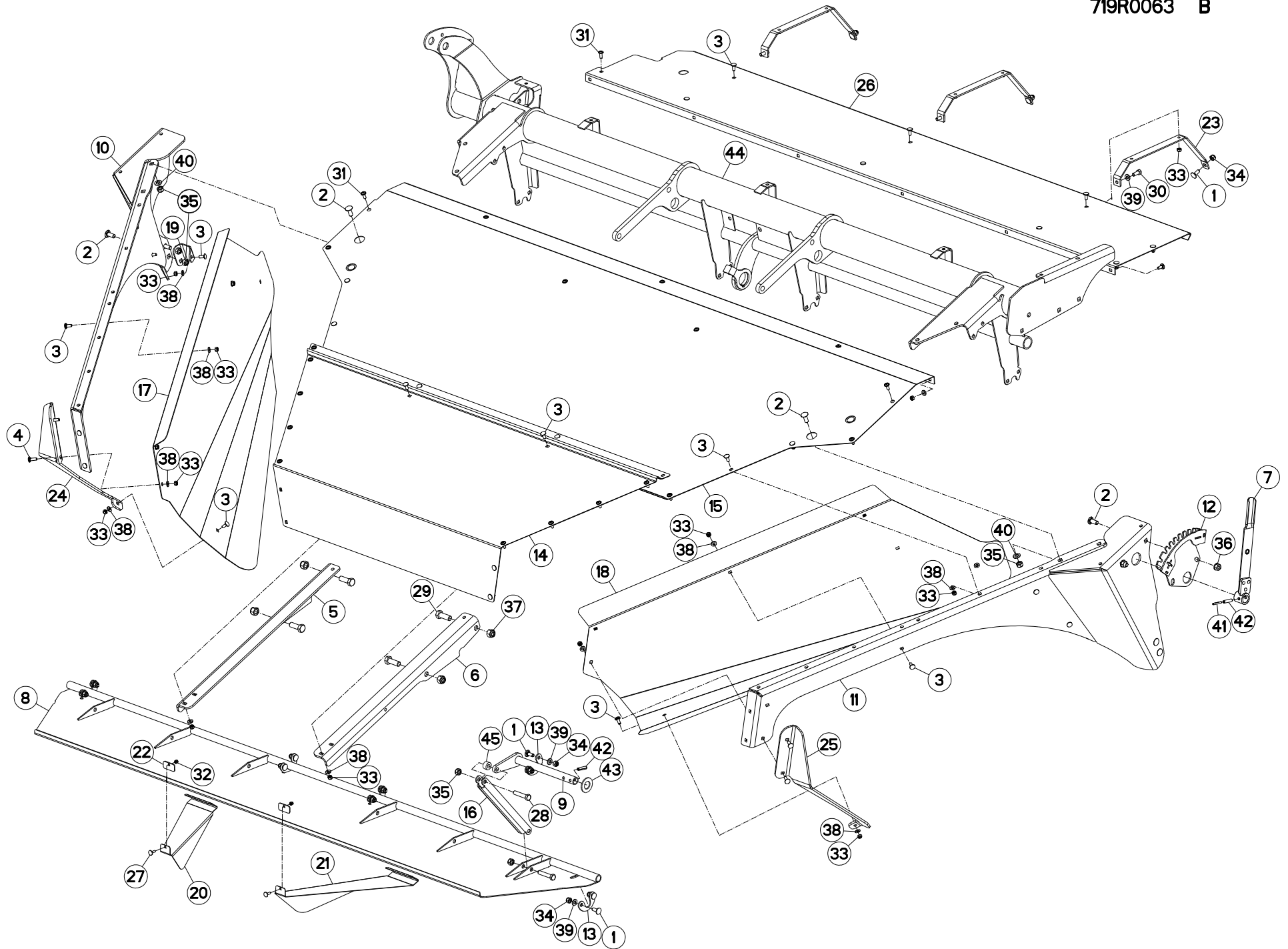
## TOLES - 2860

## SWATH BOARDS - 2860

## BLECHE - 2860

## LAMIERE PER ANDANE - 2860

Rep	Nr	Qt	Designation	Description	Bezeichnung	Referenza	Remarque - Remark - Bemerkung - Osservazioni
001	50002200	013	VIS TBCC COURT	BOLT, CARRIAGE, SHORT NECK	FLACHRUNDSCHR.4KT ANSATZ	BULLONE	
002	50068900	009	VIS TBCC COURT	BOLT, CARRIAGE, SHORT NECK	FLACHRUNDSCHR.4KT ANSATZ	BULLONE	
003	50070300	031	VIS TBCC COURT	BOLT, CARRIAGE, SHORT NECK	FLACHRUNDSCHR.4KT ANSATZ	BULLONE	
004	50072200	004	VIS TBCC COURT	BOLT, CARRIAGE, SHORT NECK	FLACHRUNDSCHR.4KT ANSATZ	BULLONE	
005	73009140	001	SUPPORT	SUPPORT	TRAEGER	SUPPORTO	
006	73009150	001	SUPPORT	SUPPORT	TRAEGER	SUPPORTO	
007	73009210	001	POIGNEE	HANDLE	HANDGRIFF	MANIGLIA	
008	73009270	001	TOLE A ANDAIN	SWATH BOARD	SCHWADBLECH	LAMIERA ANDANATRICE	
009	73009280	001	LEVIER	LEVER	HEBEL	LEVA	
010	73009310	001	SUPPORT	SUPPORT	TRAEGER	SUPPORTO	
011	73009320	001	SUPPORT	SUPPORT	TRAEGER	SUPPORTO	
012	73009770	001	GRILLE	GRID	GITTER	GRIGLIA	
013	76031560	005	PLAQUE	PLATE	PLATTE	PIASTRA	
014	76031680	001	PROTECTION	SHIELD	SCHUTZ	PROTEZIONE	
015	76031840	001	PATTE	BRACKET	BEFESTIGUNGSEISEN	FAZZOLETTO	
016	76031870	002	PATTE	BRACKET	BEFESTIGUNGSEISEN	FAZZOLETTO	
017	76031880	001	PROTECTION	SHIELD	SCHUTZ	PROTEZIONE	
018	76031890	001	PROTECTION	SHIELD	SCHUTZ	PROTEZIONE	
019	76032610	001	PALE	VANE	FLÜGEL	PALA	
020	76032620	001	PALE	VANE	FLÜGEL	PALA	
021	76032630	002	FIXATION	MOUNT	VERBINDUNGSSTUECK	ATTACCO GANCIO	
022	76033060	003	SUPPORT DE PROTECTEUR	SUPPORT, GUARD	SCHUTZHALTERUNG	SUPPORTO PROTEZIONE	
023	76033230	001	RAIDISSEUR	STIFFENER	VERSTEIFUNGSPLATTE	BALESTRA	
024	76033240	001	RAIDISSEUR	STIFFENER	VERSTEIFUNGSPLATTE	BALESTRA	
025	76033300	001	PROTECTION	SHIELD	SCHUTZ	PROTEZIONE	
026	80030620	002	VIS J FE/ZNXC3	CUP SQUARE BOLT FE/ZNXC3	FLACHRUNDSCHRAUBE FE/ZNXC3	BULLONE FE/ZNXC3	
027	80061282	002	VIS TETE HEXAGONALE FE/ZNXC3	HEX BOLT FE/ZNXC3	SECHSKANTSCHRAUBE FE/ZNXC3	VITE TESTA ESAGONALE FE/ZNXC3	
028	80061646	004	VIS TETE HEXAGONALE FE/ZNXC3	HEXAGON HEAD SCREW FE/ZNXC3	SECHSKANTSCHRAUBE FE/ZNXC3	VITE TESTA ESAGONALE FE/ZNXC3	
029	80071030	003	VIS AVEC REVÊTEMENT ADHESIF	SCREW WITH ADHESIVE COATING	KLEBE BESCHICHTETE SCHRAUBE	VITE CON RIVETTAMENTO ADESIVO	
030	80190822	009	SCREW, BUTTON HEAD	HEX.SOC.BUTT.HEAD SCR.FE/ZNXC3	FLACHKOPFSCHR.INNENSE.FE/ZNXC3	VITE FE/ZNXC3	
031	80200630	002	ECROU HEX.AUTOFREINE FE/ZNXC3	SELF LOCKING NUT FE/ZNXC3	SELBSTSICHERNDE MUTT.FE/ZNXC3	DADO AUTOBLOCCANTE FE/ZNXC3	
032	80200840	039	ECROU HEX.BAS AUTOFR.FE/ZNXC3	SELF-LOCKING NUT FE/ZNXC3	SELBSTSICHERND.MUTTER FE/ZNXC3	DADO AUTOBLOCCANTE FE/ZNXC3	
033	80201030	013	ECROU HEX.AUTOFREINE FE/ZNXC3	SELF-LOCKING NUT FE/ZNXC3	SELBSTSICH.MUTTER FE/ZNXC3	DADO AUTOBLOCCANTE FE/ZNXC3	
034	80201248	009	ECROU HEX.BAS AUTOFR.FLZNNC	SELF-LOCKING NUT FLZNNC	SELBSTSICHERND.MUTTER FLZNNC	DADO AUTOBLOCCANTE FLZNNC	
035	80201262	002	ECROU TWOLOK FLZNNC	SELF-LOCKING NUT FLZNNC	SELBSTSICHERNDE MUTTER FLZNNC	DADO TWOLOCK FLZNNC	
036	80201630	004	ECROU HEX.AUTOFREINE FE/ZNXC3	SELF-LOCKING NUT FE/ZNXC3	SELBSTSICH.MUTTER FE/ZNXC3	DADO AUTOBLOCCANTE FE/ZNXC3	
037	80250920	029	RONDELLE PLATE FE/ZNXC3	PLAIN WASHER FE/ZNXC3	SCHEIBE FE/ZNXC3	RONDELLA PIATTA FE/ZNXC3	
038	80251021	013	RONDELLE PLATE FE/ZNXC3	PLAIN WASHER M10	SCHEIBE FE/ZNXC3	RONDELLA PIATTA FE/ZNXC3	
039	80251227	004	RONDELLE PLATE FE/ZNXC3	PLAIN WASHER FE/ZNXC3	SCHEIBE FE/ZNXC3	RONDELLA PIATTA FE/ZNXC3	
040	80450540	001	GOUPILLE ELASTIQUE FLZNNC	ROLL PIN FLZNNC	SPANNHUELSE FLZNNC	SPINA ELASTICA FLZNNC	
041	80450940	002	GOUPILLE ELASTIQUE FLZNNC	ROLL PIN FLZNNC	SPANNHUELSE FLZNNC	SPINA ELASTICA FLZNNC	
042	87170122	001	WASHER, FLAT, 1.00 SAE	WASHER, FLAT, 1.00 SAE			
043	K6007370	001	TUBE PORTEUR	LIFT TUBE	TRAGROHR	TUBO PORTANTE	
044	K7022370	001	ENTRETOISE	SPACER	DISTANZHUELSE	DISTANZIALE	





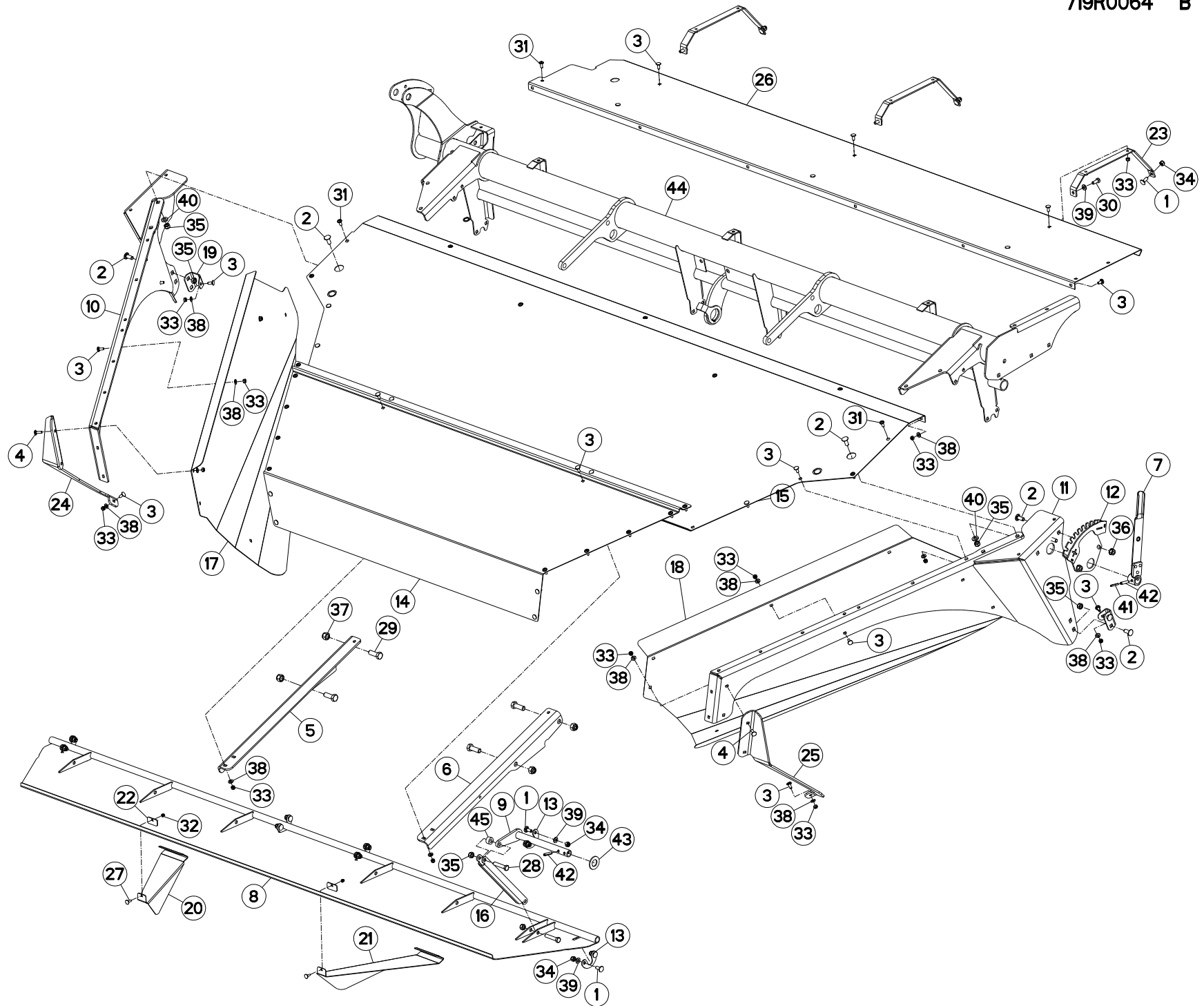
## TOLES - 3160

## SWATH BOARDS - 3160

## BLECHE - 3160

## LAMIERE PER ANDANE - 3160

Rep	Nr	Qt	Designation	Description	Bezeichnung	Referenza	Remarque - Remark - Bemerkung - Osservazioni
001	50002200	013	VIS TBCC COURT	BOLT, CARRIAGE, SHORT NECK	FLACHRUNDSCHR.4KT ANSATZ	BULLONE	
002	50068900	010	VIS TBCC COURT	BOLT, CARRIAGE, SHORT NECK	FLACHRUNDSCHR.4KT ANSATZ	BULLONE	
003	50070300	036	VIS TBCC COURT	BOLT, CARRIAGE, SHORT NECK	FLACHRUNDSCHR.4KT ANSATZ	BULLONE	
004	50072200	004	VIS TBCC COURT	BOLT, CARRIAGE, SHORT NECK	FLACHRUNDSCHR.4KT ANSATZ	BULLONE	
005	73009140	001	SUPPORT	SUPPORT	TRAEGER	SUPPORTO	
006	73009150	001	SUPPORT	SUPPORT	TRAEGER	SUPPORTO	
007	73009210	001	POIGNEE	HANDLE	HANDGRIFF	MANIGLIA	
008	73009250	001	TOLE A ANDAIN	SWATH BOARD	SCHWADBLECH	LAMIERA ANDANATRICE	
009	73009280	001	LEVIER	LEVER	HEBEL	LEVA	
010	73009290	001	SUPPORT	SUPPORT	TRAEGER	SUPPORTO	
011	73009300	001	SUPPORT	SUPPORT	TRAEGER	SUPPORTO	
012	73009770	001	GRILLE	GRID	GITTER	GRIGLIA	
013	76031560	005	PLAQUE	PLATE	PLATTE	PIASTRA	
014	76031570	001	PROTECTION	SHIELD	SCHUTZ	PROTEZIONE	
015	76031600	001	PROTECTION	SHIELD	SCHUTZ	PROTEZIONE	
016	76031840	001	PATTE	BRACKET	BEFESTIGUNGSEISEN	FAZZOLETTO	
017	76031850	001	PROTECTION	SHIELD	SCHUTZ	PROTEZIONE	
018	76031860	001	PROTECTION	SHIELD	SCHUTZ	PROTEZIONE	
019	76031870	002	PATTE	BRACKET	BEFESTIGUNGSEISEN	FAZZOLETTO	
020	76032610	001	PALE	VANE	FLÜGEL	PALA	
021	76032620	001	PALE	VANE	FLÜGEL	PALA	
022	76032630	002	FIXATION	MOUNT	VERBINDUNGSTUECK	ATTACCO GANCIO	
023	76033060	003	SUPPORT DE PROTECTEUR	SUPPORT, GUARD	SCHUTZHALTERUNG	SUPPORTO PROTEZIONE	
024	76033210	001	RAIDISSEUR	STIFFENER	VERSTEIFUNGSPLATTE	BALESTRA	
025	76033220	001	RAIDISSEUR	STIFFENER	VERSTEIFUNGSPLATTE	BALESTRA	
026	76033280	001	PROTECTION	SHIELD	SCHUTZ	PROTEZIONE	
027	80030620	002	VIS J FE/ZNXC3	CUP SQUARE BOLT FE/ZNXC3	FLACHRUNDSCHRAUBE FE/ZNXC3	BULLONE FE/ZNXC3	
028	80061282	002	VIS TETE HEXAGONALE FE/ZNXC3	HEX BOLT FE/ZNXC3	SECHSKANTSCHRAUBE FE/ZNXC3	VITE TESTA ESAGONALE FE/ZNXC3	
029	80061646	004	VIS TETE HEXAGONALE FE/ZNXC3	HEXAGON HEAD SCREW FE/ZNXC3	SECHSKANTSCHRAUBE FE/ZNXC3	VITE TESTA ESAGONALE FE/ZNXC3	
030	80071030	003	VIS AVEC REVÊTEMENT ADHESIF	SCREW WITH ADHESIVE COATING	KLEBE BESCHICHTETE SCHRAUBE	VITE CON RIVETTAMENTO ADESIVO	
031	80190822	020	SCREW, BUTTON HEAD	HEX.SOC.BUTT.HEAD SCR.FE/ZNXC3	FLACHKOPFSCHR.INNENSE.FE/ZNXC3	VITE FE/ZNXC3	
032	80200630	002	ECROU HEX.AUTOFREINE FE/ZNXC3	SELF LOCKING NUT FE/ZNXC3	SELBSTSICHERNDE MUTT.FE/ZNXC3	DADO AUTOBLOCCANTE FE/ZNXC3	
033	80200840	040	ECROU HEX.BAS AUTOFR.FE/ZNXC3	SELF-LOCKING NUT FE/ZNXC3	SELBSTSICHERND.MUTTER FE/ZNXC3	DADO AUTOBLOCCANTE FE/ZNXC3	
034	80201030	013	ECROU HEX.AUTOFREINE FE/ZNXC3	SELF-LOCKING NUT FE/ZNXC3	SELBSTSICH.MUTTER FE/ZNXC3	DADO AUTOBLOCCANTE FE/ZNXC3	
035	80201248	010	ECROU HEX.BAS AUTOFR.FLZNNC	SELF-LOCKING NUT FLZNNC	SELBSTSICHERND.MUTTER FLZNNC	DADO AUTOBLOCCANTE FLZNNC	
036	80201262	002	ECROU TWOLOCK FLZNNC	SELF-LOCKING NUT FLZNNC	SELBSTSICHERNDE MUTTER FLZNNC	DADO TWOLOCK FLZNNC	
037	80201630	004	ECROU HEX.AUTOFREINE FE/ZNXC3	SELF-LOCKING NUT FE/ZNXC3	SELBSTSICH.MUTTER FE/ZNXC3	DADO AUTOBLOCCANTE FE/ZNXC3	
038	80250920	032	RONDELLE PLATE FE/ZNXC3	PLAIN WASHER FE/ZNXC3	SCHEIBE FE/ZNXC3	RONDELLA PIATTA FE/ZNXC3	
039	80251021	013	RONDELLE PLATE FE/ZNXC3	PLAIN WASHER M10	SCHEIBE FE/ZNXC3	RONDELLA PIATTA FE/ZNXC3	
040	80251227	004	RONDELLE PLATE FE/ZNXC3	PLAIN WASHER FE/ZNXC3	SCHEIBE FE/ZNXC3	RONDELLA PIATTA FE/ZNXC3	
041	80450540	001	GOUPILLE ELASTIQUE FLZNNC	ROLL PIN FLZNNC	SPANNHUELSE FLZNNC	SPINA ELASTICA FLZNNC	
042	80450940	002	GOUPILLE ELASTIQUE FLZNNC	ROLL PIN FLZNNC	SPANNHUELSE FLZNNC	SPINA ELASTICA FLZNNC	
043	87170122	001	WASHER, FLAT, 1.00 SAE	WASHER, FLAT, 1.00 SAE			
044	K6007350	001	TUBE PORTEUR	LIFT TUBE	TRAGROHR	TUBO PORTANTE	
045	K7022370	001	ENTRETOISE	SPACER	DISTANZHUELSE	DISTANZIALE	





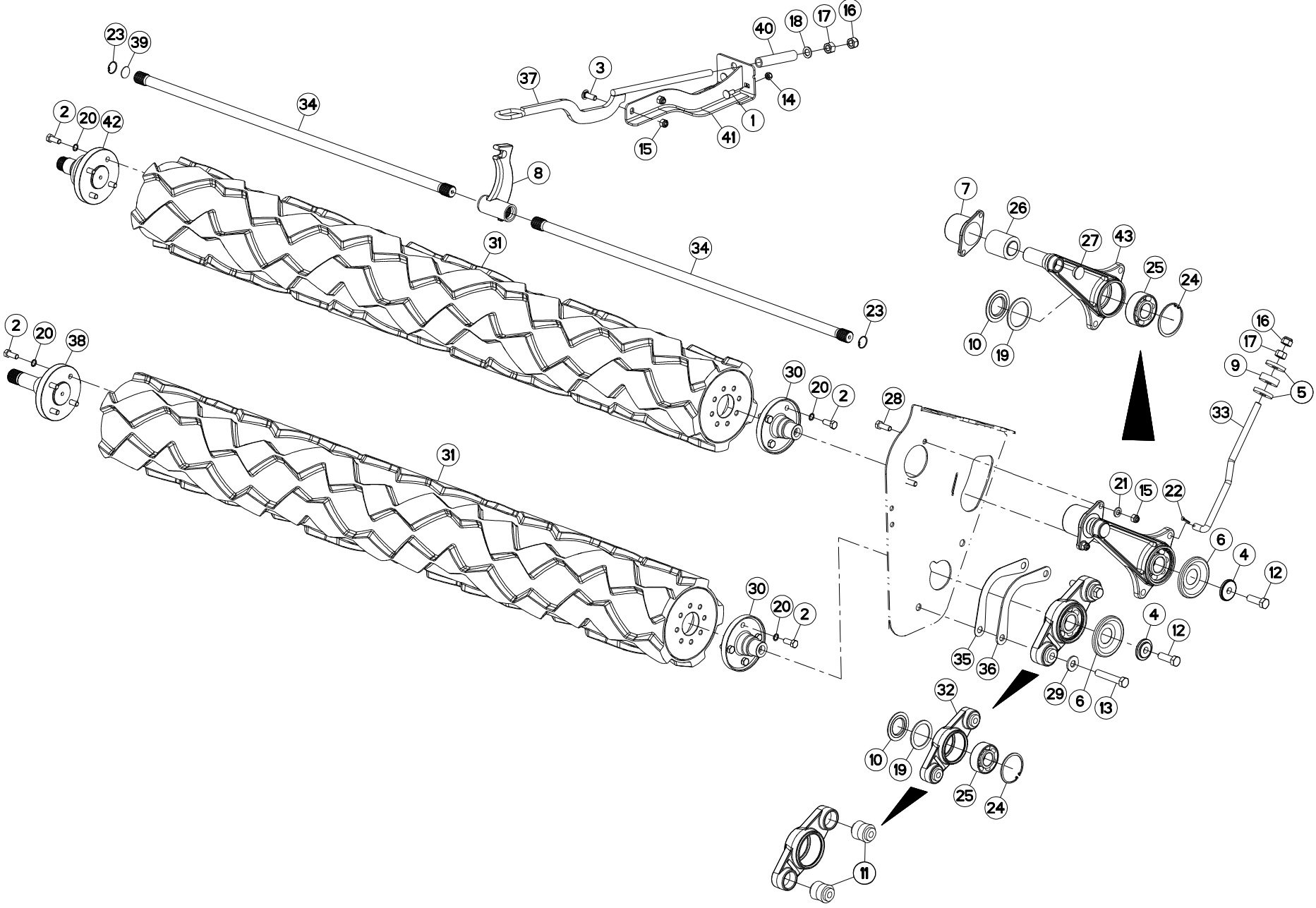
## TOLES - 3560

## SWATH BOARDS - 3560

## BLECHE - 3560

## LAMIERE PER ANDANE - 3560

Rep	Nr	Qt	Designation	Description	Bezeichnung	Referenza	Remarque - Remark - Bemerkung - Osservazioni
001	50002200	013	VIS TBCC COURT	BOLT, CARRIAGE, SHORT NECK	FLACHRUNDSCHR.4KT ANSATZ	BULLONE	
002	50068900	009	VIS TBCC COURT	BOLT, CARRIAGE, SHORT NECK	FLACHRUNDSCHR.4KT ANSATZ	BULLONE	
003	50070300	034	VIS TBCC COURT	BOLT, CARRIAGE, SHORT NECK	FLACHRUNDSCHR.4KT ANSATZ	BULLONE	
004	50072200	002	VIS TBCC COURT	BOLT, CARRIAGE, SHORT NECK	FLACHRUNDSCHR.4KT ANSATZ	BULLONE	
005	73009140	001	SUPPORT	SUPPORT	TRAEGER	SUPPORTO	
006	73009150	001	SUPPORT	SUPPORT	TRAEGER	SUPPORTO	
007	73009210	001	POIGNEE	HANDLE	HANDGRIFF	MANIGLIA	
008	73009260	001	TOLE A ANDAIN	SWATH BOARD	SCHWADBLECH	LAMIERA ANDANATRICE	
009	73009280	001	LEVIER	LEVER	HEBEL	LEVA	
010	73009290	001	SUPPORT	SUPPORT	TRAEGER	SUPPORTO	
011	73009300	001	SUPPORT	SUPPORT	TRAEGER	SUPPORTO	
012	73009770	001	GRILLE	GRID	GITTER	GRIGLIA	
013	76031560	005	PLAQUE	PLATE	PLATTE	PIASTRA	
014	76031580	001	PROTECTION	SHIELD	SCHUTZ	PROTEZIONE	
015	76031610	001	PROTECTION	SHIELD	SCHUTZ	PROTEZIONE	
016	76031840	001	PATTE	BRACKET	BEFESTIGUNGSEISEN	FAZZOLETTO	
017	76031850	001	PROTECTION	SHIELD	SCHUTZ	PROTEZIONE	
018	76031860	001	PROTECTION	SHIELD	SCHUTZ	PROTEZIONE	
019	76031870	002	PATTE	BRACKET	BEFESTIGUNGSEISEN	FAZZOLETTO	
020	76032610	001	PALE	VANE	FLÜGEL	PALA	
021	76032620	001	PALE	VANE	FLÜGEL	PALA	
022	76032630	002	FIXATION	MOUNT	VERBINDUNGSTUECK	ATTACCO GANCIO	
023	76033060	003	SUPPORT DE PROTECTEUR	SUPPORT, GUARD	SCHUTZHALTERUNG	SUPPORTO PROTEZIONE	
024	76033210	001	RAIDISSEUR	STIFFENER	VERSTEIFUNGSPLATTE	BALESTRA	
025	76033220	001	RAIDISSEUR	STIFFENER	VERSTEIFUNGSPLATTE	BALESTRA	
026	76033290	001	PROTECTION	SHIELD	SCHUTZ	PROTEZIONE	
027	80030620	002	VIS J FE/ZNXC3	CUP SQUARE BOLT FE/ZNXC3	FLACHRUNDSCHRAUBE FE/ZNXC3	BULLONE FE/ZNXC3	
028	80061282	002	VIS TETE HEXAGONALE FE/ZNXC3	HEX BOLT FE/ZNXC3	SECHSKANTSCHRAUBE FE/ZNXC3	VITE TESTA ESAGONALE FE/ZNXC3	
029	80061646	004	VIS TETE HEXAGONALE FE/ZNXC3	HEXAGON HEAD SCREW FE/ZNXC3	SECHSKANTSCHRAUBE FE/ZNXC3	VITE TESTA ESAGONALE FE/ZNXC3	
030	80071030	003	VIS AVEC REVÊTEMENT ADHESIF	SCREW WITH ADHESIVE COATING	KLEBE BESCHICHTETE SCHRAUBE	VITE CON RIVETTAMENTO ADESIVO	
031	80190822	020	SCREW, BUTTON HEAD	HEX.SOC.BUTT.HEAD SCR.FE/ZNXC3	FLACHKOPFSCHR.INNENSE.FE/ZNXC3	VITE FE/ZNXC3	
032	80200630	002	ECROU HEX.AUTOFREINE FE/ZNXC3	SELF LOCKING NUT FE/ZNXC3	SELBSTSICHERNDE MUTT.FE/ZNXC3	DADO AUTOBLOCCANTE FE/ZNXC3	
033	80200840	037	ECROU HEX.BAS AUTOFR.FE/ZNXC3	SELF-LOCKING NUT FE/ZNXC3	SELBSTSICHERND.MUTTER FE/ZNXC3	DADO AUTOBLOCCANTE FE/ZNXC3	
034	80201030	013	ECROU HEX.AUTOFREINE FE/ZNXC3	SELF-LOCKING NUT FE/ZNXC3	SELBSTSICH.MUTTER FE/ZNXC3	DADO AUTOBLOCCANTE FE/ZNXC3	
035	80201248	009	ECROU HEX.BAS AUTOFR.FLZNNC	SELF-LOCKING NUT FLZNNC	SELBSTSICHERND.MUTTER FLZNNC	DADO AUTOBLOCCANTE FLZNNC	
036	80201262	002	ECROU TWOLOCK FLZNNC	SELF-LOCKING NUT FLZNNC	SELBSTSICHERNDE MUTTER FLZNNC	DADO TWOLOCK FLZNNC	
037	80201630	004	ECROU HEX.AUTOFREINE FE/ZNXC3	SELF-LOCKING NUT FE/ZNXC3	SELBSTSICH.MUTTER FE/ZNXC3	DADO AUTOBLOCCANTE FE/ZNXC3	
038	80250920	031	RONDELLE PLATE FE/ZNXC3	PLAIN WASHER FE/ZNXC3	SCHEIBE FE/ZNXC3	RONDELLA PIATTA FE/ZNXC3	
039	80251021	013	RONDELLE PLATE FE/ZNXC3	PLAIN WASHER M10	SCHEIBE FE/ZNXC3	RONDELLA PIATTA FE/ZNXC3	
040	80251227	004	RONDELLE PLATE FE/ZNXC3	PLAIN WASHER FE/ZNXC3	SCHEIBE FE/ZNXC3	RONDELLA PIATTA FE/ZNXC3	
041	80450540	001	GOUPILLE ELASTIQUE FLZNNC	ROLL PIN FLZNNC	SPANNHUELSE FLZNNC	SPINA ELASTICA FLZNNC	
042	80450940	002	GOUPILLE ELASTIQUE FLZNNC	ROLL PIN FLZNNC	SPANNHUELSE FLZNNC	SPINA ELASTICA FLZNNC	
043	87170122	001	WASHER, FLAT, 1.00 SAE	WASHER, FLAT, 1.00 SAE			
044	K6007360	001	TUBE PORTEUR	LIFT TUBE	TRAGROHR	TUBO PORTANTE	
045	K7022370	001	ENTRETOISE	SPACER	DISTANZHUELSE	DISTANZIALE	







## ROULEAUX -2860

## ROLLERS -2860

## QUETSCHWALZEN -2860

## RULLI -2860

Rep	Nr	Qt	Designation	Description	Bezeichnung	Referenza	Remarque - Remark - Bemerkung - Osservazioni
001	50002200	002	VIS TBCC COURT	BOLT, CARRIAGE, SHORT NECK	FLACHRUNDSCHR.4KT ANSATZ	BULLONE	
002	50003600	016	VIS AVEC REVÊTEMENT ADHESIF	SCREW WITH ADHESIVE COATING	KLEBE BESCHICHTETE SCHRAUBE	VITE CON RIVETTAMENTO ADESIVO	
003	50008800	002	VIS TBCC COURT	BOLT, CARRIAGE, SHORT NECK	FLACHRUNDSCHR.4KT ANSATZ	BULLONE	
004	50017900	002	RONDELLE FE/ZN	WASHER FE/ZN	SCHEIBE FE/ZN	RONDELLA FE/ZN	
005	50019700	002	RONDELLE FE/ZN	WASHER FE/ZN	SCHEIBE FE/ZN	RONDELLA	
006	55728400	002	ANNEAU DE PROTECTION	GUARD RING	SCHUTZRING	ANELLO DI PROTEZIONE	
007	55801500	001	PALIER INTERIEUR	BEARING HOUSING	LAGERGEHAEUSE	SUPPORTO	
008	55818000	002	LEVIER	LEVER	HEBEL	LEVA	
009	55836300	001	ENTRETOISE	SPACER	DISTANZHUELSE	DISTANZIALE	
010	56063810	002	FLASQUE D'ETANCHEITE INTERIEUR	FLANGE	FLANSCH	FLANGIA	
011	56568500	002	ARTICULATION ELASTIQUE	ELASTIC-COUPLING	ELASTIK-GELENK	SNODO ELASTICO	[1]
012	80061601	002	VIS TETE HEXAGONALE FE/ZNXC3	HEXAGON HEAD SCREW FE/ZNXC3	SECHSKANTSCHRAUBE FE/ZNXC3	VITE TESTA ESAGONALE FE/ZNXC3	
013	80061659	002	VIS TETE HEXAGONALE FLZNNC	SCREW, HEX HEAD FLZNNC	SECHSKANTSCHRAUBE FLZNNC	VITE A TESTA ESAGONALE FLZNNC	
014	80201040	002	ECROU HEX.BAS AUTOFR.FE/ZNXC3	SELF LOCKING NUT FE/ZNXC3	SELBSTSICHERND.MUTTER FE/ZNXC3	DADO AUTOBLOCCANTE FE/ZNXC3	
015	80201230	004	ECROU HEX.AUTOFREINE FE/ZNXC3	SELF-LOCKING NUT FE/ZNXC3	SELBSTSICH.MUTTER FE/ZNXC3	DADO AUTOBLOCCANTE FE/ZNXC3	
016	80201630	002	ECROU HEX.AUTOFREINE FE/ZNXC3	SELF-LOCKING NUT FE/ZNXC3	SELBSTSICH.MUTTER FE/ZNXC3	DADO AUTOBLOCCANTE FE/ZNXC3	
017	80201670	003	ECROU HEXAGONAL FE/ZNXC3	NUT FE/ZNXC3	SECHSKANTMUTTER FE/ZNXC3	DADO FE/ZNXC3	
018	80251631	002	RONDELLE PLATE FE/ZNXC3	PLAIN WASHER FE/ZNXC3	SCHEIBE FE/ZNXC3	RONDELLA PIATTA FE/ZNXC3	
019	80257078	002	RONDELLE D'APPUI SS 3,5	SUPPORTING RING SS 3,5	STUETZSCHEIBE SS 3,5	RONDELLA D'APPOGGIO	
020	80281220	016	RONDELLE RESSORT CRANTEE	CONICAL SPRING WASHER	SPANNSCHEIBE	RONDELLA A MOLLA	
021	80281254	002	RONDELLE CONIQUE BLOC.FLZNNC	CONICAL SPRING WASHER FLZNNC	SPANNSCHEIBE FLZNNC	RONDELLA CONICA FLZNNC	
022	80500422	001	GOUPILLE FENDUE FE/ZNXC3	SPLIT PIN FE/ZNXC3	SPLINT FE/ZNXC3	COPPIGLIA FE/ZNXC3	
023	80593000	002	CIRCLIP INTERIEUR	ELASTIC RING	SICHERUNGSRING	ANELLO	
024	80599000	002	CIRCLIP INTERIEUR	ELASTIC RING	SICHERUNGSRING	ANELLO	
025	81124090	002	ROULEMENT A ROTULE 2 R.BILLES	SELF-ALIGNING BALL BEARING	PENDELKUGELLAGER	CUSCINETTO ORIENTABILI A SFERE	
026	83030020	001	ARTICULATION ELASTIQUE	ELASTIC-COUPLING	ELASTIK-GELENK	GOMMINO	
027	83040066	001	BOUCHON D'OBTURATION	END PLUG	VERSCHLUSSSTOPFEN	TAPPO DI CHIUSURA	
028	800612A6	002	VIS TETE HEXAGONALE FLZNNC	HEX BOLT FLZNNC	SECHSKANTSCHRAUBE FLZNNC	VITE TESTA ESAGONALE FLZNNC	
029	80281639	002	RONDELLE RESSORT FLZNNC	CONICAL SPRING WASHER FLZNNC	SPANNSCHEIBE FLZNNC	RONDELLA A MOLLA FLZNNC	
030	K5602730	002	EMBOUT	END PIECE	ENDSTUECK	GIUNTO	
031	K6003610	002	ROULEAU	ROLLER	ROLLE	RULLO	
032	K6006880	001	PALIER	BEARING, PILLOW BLOCK	LAGER	SUPPORTO	+ [1]
033	K6006901	001	TIRANT	TIE ROD	ZUGSTANGE	TIRANTE	
034	K6007690	004	BARRE	BAR	BALKEN	BARRA	
035	K6007700	001	CALE	SHIM	DISTANZPLATTE	SPESSORE	
036	K6007710	001	CALE	SHIM	DISTANZPLATTE	SPESSORE	
037	K6009511	002	TIRANT	TIE ROD	ZUGSTANGE	TIRANTE	
038	K6010990	001	EMBOUT	END PIECE	ENDSTUECK	GIUNTO	
039	K6011110	001	RONDELLE PLATE	WASHER, FLAT	SCHEIBE	RONDELLA PIATTA	
040	K6012020	001	TUBE	TUBE	ROHR	TUBO	
041	K6012310	001	ENTRETOISE	SPACER	DISTANZHUELSE	DISTANZIALE	
042	K6012520	001	EMBOUT	END PIECE	ENDSTUECK	GIUNTO	
043	K6702380	001	BRAS	ARM	ARM	BRACCIO	





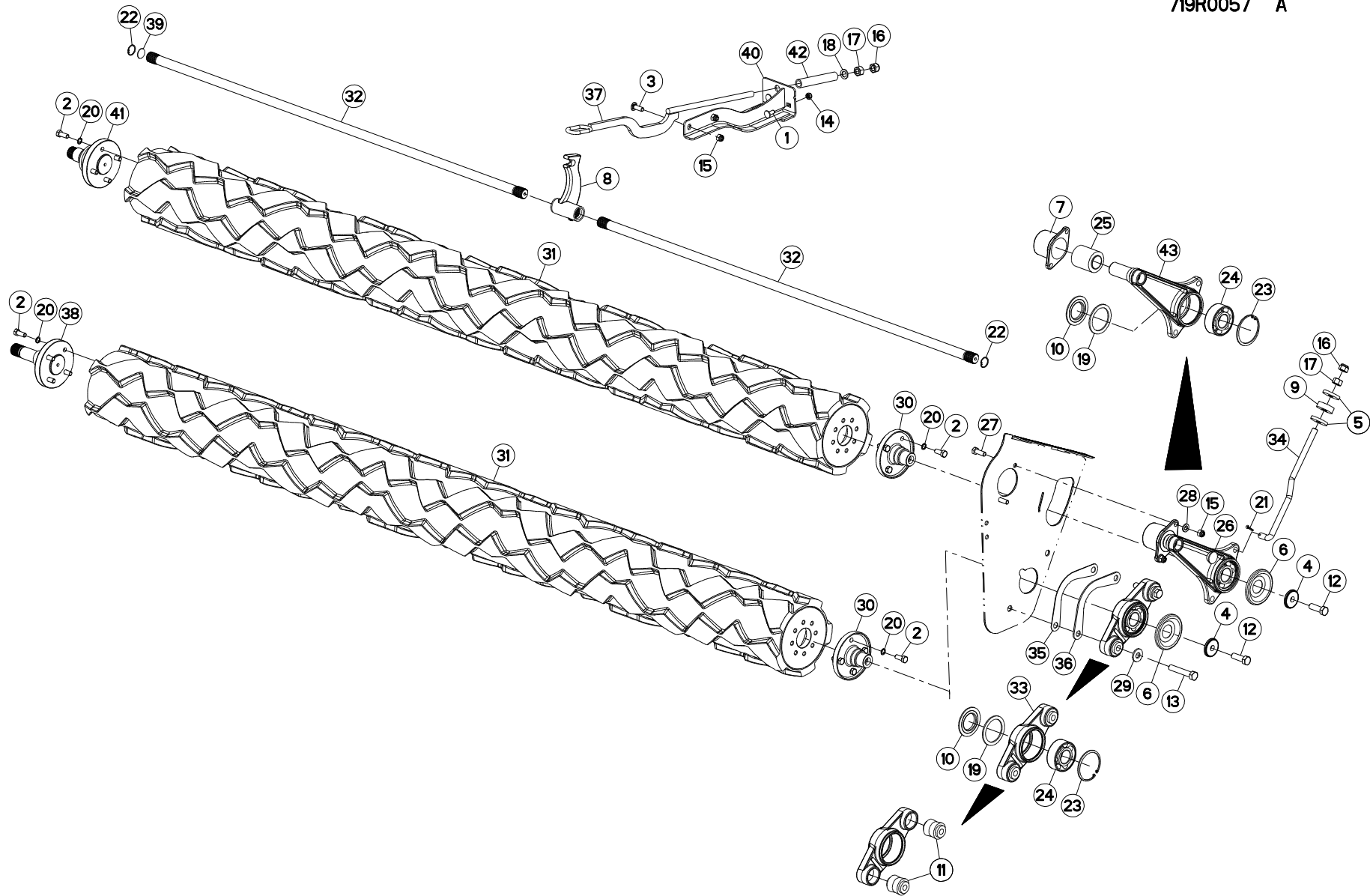
## ROULEAUX -3160

## ROLLERS -3160

## QUETSCHWALZEN -3160

## RULLI -3160

Rep	Nr	Qt	Designation	Description	Bezeichnung	Referenza	Remarque - Remark - Bemerkung - Osservazioni
001	50002200	002	VIS TBCC COURT	BOLT, CARRIAGE, SHORT NECK	FLACHRUNDSCHR.4KT ANSATZ	BULLONE	
002	50003600	016	VIS AVEC REVÊTEMENT ADHESIF	SCREW WITH ADHESIVE COATING	KLEBE BESCHICHTETE SCHRAUBE	VITE CON RIVETTAMENTO ADESIVO	
003	50008800	002	VIS TBCC COURT	BOLT, CARRIAGE, SHORT NECK	FLACHRUNDSCHR.4KT ANSATZ	BULLONE	
004	50017900	002	RONDELLE FE/ZN	WASHER FE/ZN	SCHEIBE FE/ZN	RONDELLA FE/ZN	
005	50019700	002	RONDELLE FE/ZN	WASHER FE/ZN	SCHEIBE FE/ZN	RONDELLA	
006	50065000	002	VIS AVEC REVÊTEMENT ADHESIF	SCREW WITH ADHESIVE COATING	KLEBE BESCHICHTETE SCHRAUBE	VITE CON RIVETTAMENTO ADESIVO	
007	55728400	002	ANNEAU DE PROTECTION	GUARD RING	SCHUTZRING	ANELLO DI PROTEZIONE	
008	55801500	001	PALIER INTERIEUR	BEARING HOUSING	LAGERGEHAUSE	SUPPORTO	
009	55818000	001	LEVIER	LEVER	HEBEL	LEVA	
010	55836300	001	ENTRETOISE	SPACER	DISTANZHUELSE	DISTANZIALE	
011	56063810	002	FLASQUE D'ETANCHEITE INTERIEUR	FLANGE	FLANSCH	FLANGIA	
012	56568500	002	ARTICULATION ELASTIQUE	ELASTIC-COUPLING	ELASTIK-GELENK	SNODO ELASTICO	[1]
013	80061601	002	VIS TETE HEXAGONALE FE/ZNXC3	HEXAGON HEAD SCREW FE/ZNXC3	SECHSKANTSCHRAUBE FE/ZNXC3	VITE TESTA ESAGONALE FE/ZNXC3	
014	80061659	002	VIS TETE HEXAGONALE FLZNNC	SCREW, HEX HEAD FLZNNC	SECHSKANTSCHRAUBE FLZNNC	VITE A TESTA ESAGONALE FLZNNC	
015	80201040	002	ECROU HEX.BAS AUTOFR.FE/ZNXC3	SELF LOCKING NUT FE/ZNXC3	SELBSTSICHERND.MUTTER FE/ZNXC3	DADO AUTOBLOCCANTE FE/ZNXC3	
016	80201230	004	ECROU HEX.AUTOFREINE FE/ZNXC3	SELF-LOCKING NUT FE/ZNXC3	SELBSTSICH.MUTTER FE/ZNXC3	DADO AUTOBLOCCANTE FE/ZNXC3	
017	80201630	002	ECROU HEX.AUTOFREINE FE/ZNXC3	SELF-LOCKING NUT FE/ZNXC3	SELBSTSICH.MUTTER FE/ZNXC3	DADO AUTOBLOCCANTE FE/ZNXC3	
018	80201670	002	ECROU HEXAGONAL FE/ZNXC3	NUT FE/ZNXC3	SECHSKANTMUTTER FE/ZNXC3	DADO FE/ZNXC3	
019	80251631	001	RONDELLE PLATE FE/ZNXC3	PLAIN WASHER FE/ZNXC3	SCHEIBE FE/ZNXC3	RONDELLA PIATTA FE/ZNXC3	
020	80257078	002	RONDELLE D'APPUI SS 3,5	SUPPORTING RING SS 3,5	STUETZSCHEIBE SS 3,5	RONDELLA D'APPOGGIO	
021	80281220	016	RONDELLE RESSORT CRANTEE	CONICAL SPRING WASHER	SPANNSCHEIBE	RONDELLA A MOLLA	
022	80281254	002	RONDELLE CONIQUE BLOC.FLZNNC	CONICAL SPRING WASHER FLZNNC	SPANNSCHEIBE FLZNNC	RONDELLA CONICA FLZNNC	
023	80500422	001	GOUPILLE FENDUE FE/ZNXC3	SPLIT PIN FE/ZNXC3	SPLINT FE/ZNXC3	COPPIGLIA FE/ZNXC3	
024	80593000	002	CIRCLIP INTERIEUR	ELASTIC RING	SICHERUNGSRING	ANELLO	
025	80599000	002	CIRCLIP INTERIEUR	ELASTIC RING	SICHERUNGSRING	ANELLO	
026	81124090	002	ROULEMENT A ROTULE 2 R.BILLES	SELF-ALIGNING BALL BEARING	PENDELKUGELLAGER	CUSCINETTO ORIENTABILI A SFERE	
027	83030020	001	ARTICULATION ELASTIQUE	ELASTIC-COUPLING	ELASTIK-GELENK	GOMMINO	
028	83040066	001	BOUCHON D'OBTURATION	END PLUG	VERSCHLUSSSTOPFEN	TAPPO DI CHIUSURA	
029	80281639	002	RONDELLE RESSORT FLZNNC	CONICAL SPRING WASHER FLZNNC	SPANNSCHEIBE FLZNNC	RONDELLA A MOLLA FLZNNC	
030	K5602730	002	EMBOUT	END PIECE	ENDSTUECK	GIUNTO	
031	K6003620	002	ROULEAU	ROLLER	ROLLE	RULLO	
032	K6004470	002	BARRE	BAR	BALKEN	BARRA	
033	K6006880	001	PALIER	BEARING, PILLOW BLOCK	LAGER	SUPPORTO	+ [1]
034	K6006901	001	TIRANT	TIE ROD	ZUGSTANGE	TIRANTE	
035	K6007700	001	CALE	SHIM	DISTANZPLATTE	SPESSORE	
036	K6007710	001	CALE	SHIM	DISTANZPLATTE	SPESSORE	
037	K6009511	001	TIRANT	TIE ROD	ZUGSTANGE	TIRANTE	
038	K6010990	001	EMBOUT	END PIECE	ENDSTUECK	GIUNTO	
039	K6011110	001	RONDELLE PLATE	WASHER, FLAT	SCHEIBE	RONDELLA PIATTA	
040	K6012310	001	ENTRETOISE	SPACER	DISTANZHUELSE	DISTANZIALE	
041	K6012520	001	EMBOUT	END PIECE	ENDSTUECK	GIUNTO	
042	K6702351	001	TUBE	TUBE	ROHR	TUBO	
043	K6702380	001	BRAS	ARM	ARM	BRACCIO	





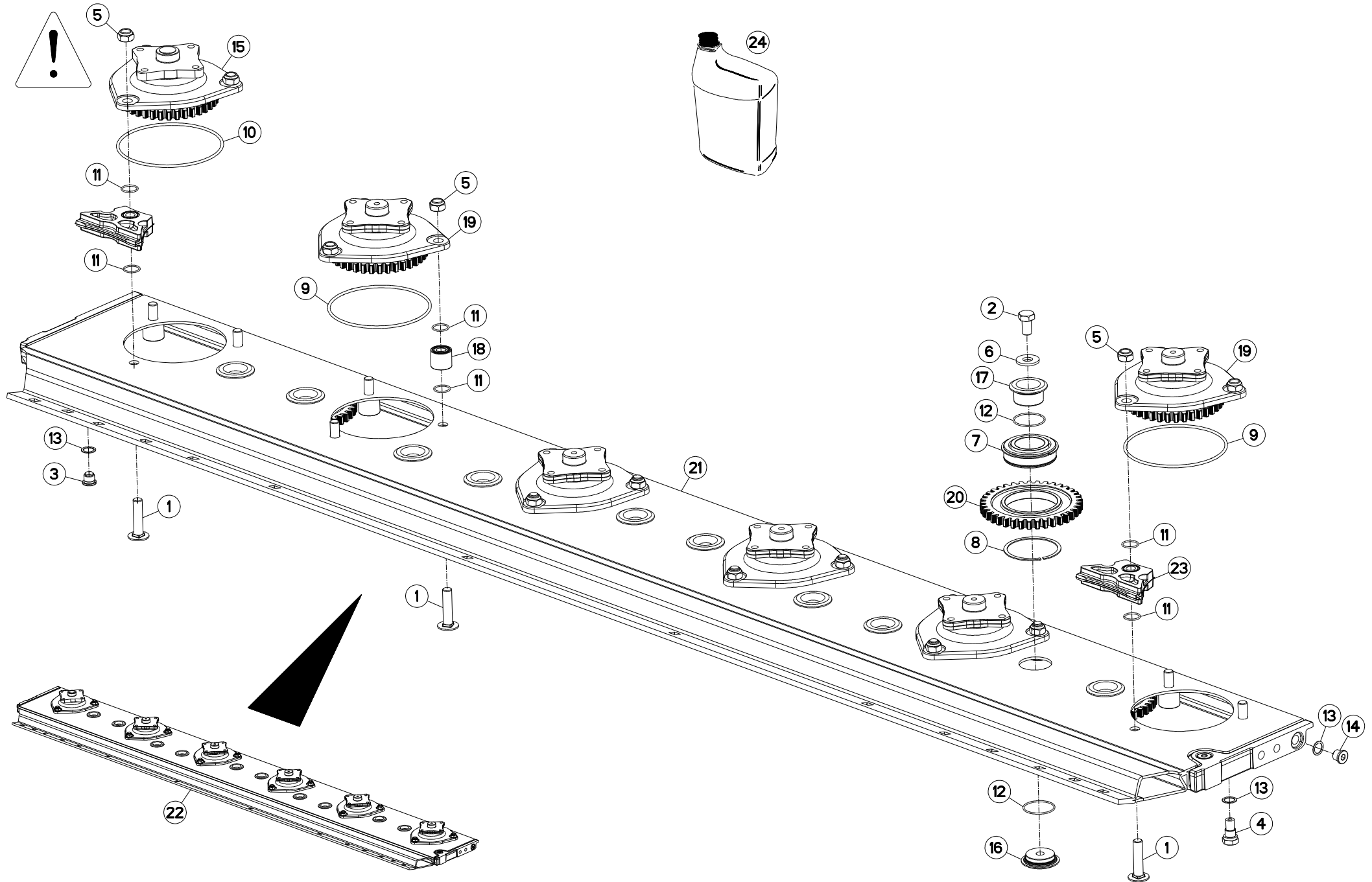
## ROULEAUX -3560

## ROLLERS -3560

## QUETSCHWALZEN -3560

## RULLI -3560

Rep	Nr	Qt	Designation	Description	Bezeichnung	Referenza	Remarque - Remark - Bemerkung - Osservazioni
001	50002200	002	VIS TBCC COURT	BOLT, CARRIAGE, SHORT NECK	FLACHRUNDSCHR.4KT ANSATZ	BULLONE	
002	50003600	016	VIS AVEC REVÊTEMENT ADHESIF	SCREW WITH ADHESIVE COATING	KLEBE BESCHICHTETE SCHRAUBE	VITE CON RIVETTAMENTO ADESIVO	
003	50008800	002	VIS TBCC COURT	BOLT, CARRIAGE, SHORT NECK	FLACHRUNDSCHR.4KT ANSATZ	BULLONE	
004	50017900	002	RONDELLE FE/ZN	WASHER FE/ZN	SCHEIBE FE/ZN	RONDELLA FE/ZN	
005	50019700	002	RONDELLE FE/ZN	WASHER FE/ZN	SCHEIBE FE/ZN	RONDELLA	
006	55728400	002	ANNEAU DE PROTECTION	GUARD RING	SCHUTZRING	ANELLO DI PROTEZIONE	
007	55801500	001	PALIER INTERIEUR	BEARING HOUSING	LAGERGEHAEUSE	SUPPORTO	
008	55818000	001	LEVIER	LEVER	HEBEL	LEVA	
009	55836300	001	ENTRETOISE	SPACER	DISTANZHUELSE	DISTANZIALE	
010	56063810	002	FLASQUE D'ETANCHEITE INTERIEUR	FLANGE	FLANSCH	FLANGIA	
011	56568500	002	ARTICULATION ELASTIQUE	ELASTIC-COUPLING	ELASTIK-GELENK	SNODO ELASTICO	[1]
012	80061601	002	VIS TETE HEXAGONALE FE/ZNXC3	HEXAGON HEAD SCREW FE/ZNXC3	SECHSKANTSCHRAUBE FE/ZNXC3	VITE TESTA ESAGONALE FE/ZNXC3	
013	80061659	002	VIS TETE HEXAGONALE FLZNNC	SCREW, HEX HEAD FLZNNC	SECHSKANTSCHRAUBE FLZNNC	VITE A TESTA ESAGONALE FLZNNC	
014	80201040	002	ECROU HEX.BAS AUTOFR.FE/ZNXC3	SELF LOCKING NUT FE/ZNXC3	SELBSTSICHERND.MUTTER FE/ZNXC3	DADO AUTOBLOCCANTE FE/ZNXC3	
015	80201230	004	ECROU HEX.AUTOFREINE FE/ZNXC3	SELF-LOCKING NUT FE/ZNXC3	SELBSTSICH.MUTTER FE/ZNXC3	DADO AUTOBLOCCANTE FE/ZNXC3	
016	80201630	002	ECROU HEX.AUTOFREINE FE/ZNXC3	SELF-LOCKING NUT FE/ZNXC3	SELBSTSICH.MUTTER FE/ZNXC3	DADO AUTOBLOCCANTE FE/ZNXC3	
017	80201670	002	ECROU HEXAGONAL FE/ZNXC3	NUT FE/ZNXC3	SECHSKANTMUTTER FE/ZNXC3	DADO FE/ZNXC3	
018	80251631	001	RONDELLE PLATE FE/ZNXC3	PLAIN WASHER FE/ZNXC3	SCHEIBE FE/ZNXC3	RONDELLA PIATTA FE/ZNXC3	
019	80257078	002	RONDELLE D'APPUI SS 3,5	SUPPORTING RING SS 3,5	STUETZSCHEIBE SS 3,5	RONDELLA D'APOGGIO	
020	80281220	016	RONDELLE RESSORT CRANTEE	CONICAL SPRING WASHER	SPANNSCHEIBE	RONDELLA A MOLLA	
021	80500422	001	GOUPILLE FENDUE FE/ZNXC3	SPLIT PIN FE/ZNXC3	SPLINT FE/ZNXC3	COPPIGLIA FE/ZNXC3	
022	80593000	002	CIRCLIP INTERIEUR	ELASTIC RING	SICHERUNGSRING	ANELLO	
023	80599000	002	CIRCLIP INTERIEUR	ELASTIC RING	SICHERUNGSRING	ANELLO	
024	81124090	002	ROULEMENT A ROTULE 2 R.BILLES	SELF-ALIGNING BALL BEARING	PENDELKUGELLAGER	CUSCINETTO ORIENTABILI A SFERE	
025	83030020	001	ARTICULATION ELASTIQUE	ELASTIC-COUPLING	ELASTIK-GELENK	GOMMINO	
026	83040066	001	BOUCHON D'OBTURATION	END PLUG	VERSCHLUSSSTOPFEN	TAPPO DI CHIUSURA	
027	800612A6	002	VIS TETE HEXAGONALE FLZNNC	HEX BOLT FLZNNC	SECHSKANTSCHRAUBE FLZNNC	VITE TESTA ESAGONALE FLZNNC	
028	80281254	002	RONDELLE CONIQUE BLOC.FLZNNC	CONICAL SPRING WASHER FLZNNC	SPANNSCHEIBE FLZNNC	RONDELLA CONICA FLZNNC	
029	80281639	002	RONDELLE RESSORT FLZNNC	CONICAL SPRING WASHER FLZNNC	SPANNSCHEIBE FLZNNC	RONDELLA A MOLLA FLZNNC	
030	K5602730	002	EMBOUT	END PIECE	ENDSTUECK	GIUNTO	
031	K6003630	002	ROULEAU	ROLLER	ROLLE	RULLO	
032	K6004480	002	BARRE	BAR	BALKEN	BARRA	
033	K6006880	001	PALIER	BEARING, PILLOW BLOCK	LAGER	SUPPORTO	+ [1]
034	K6006901	001	TIRANT	TIE ROD	ZUGSTANGE	TIRANTE	
035	K6007700	001	CALE	SHIM	DISTANZPLATTE	SPESSORE	
036	K6007710	001	CALE	SHIM	DISTANZPLATTE	SPESSORE	
037	K6009511	001	TIRANT	TIE ROD	ZUGSTANGE	TIRANTE	
038	K6010990	001	EMBOUT	END PIECE	ENDSTUECK	GIUNTO	
039	K6011110	001	RONDELLE PLATE	WASHER, FLAT	SCHEIBE	RONDELLA PIATTA	
040	K6012310	001	ENTRETOISE	SPACER	DISTANZHUELSE	DISTANZIALE	
041	K6012520	001	EMBOUT	END PIECE	ENDSTUECK	GIUNTO	
042	K6702351	001	TUBE	TUBE	ROHR	TUBO	
043	K6702380	001	BRAS	ARM	ARM	BRACCIO	





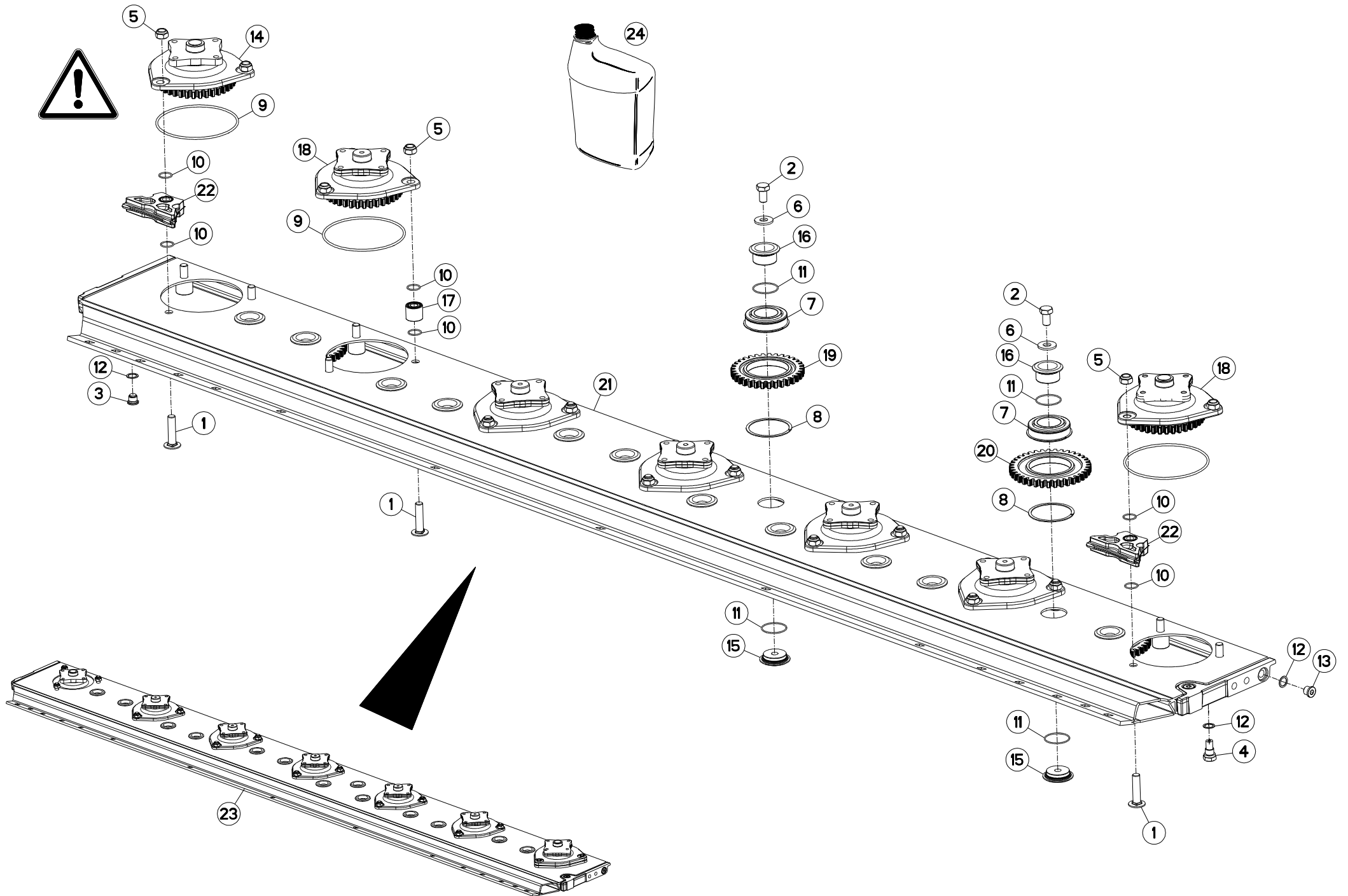
## GROUPE DE FAUCHE 2860

## CUTTERBAR 2860

## MÄHBALKEN 2860

## BARRA SFIBRATRICE 2860

Rep	Nr	Qt	Designation	Description	Bezeichnung	Referenza	Remarque - Remark - Bemerkung - Osservazioni
001	50073910	018	VIS TBCC COURT	BOLT, CARRIAGE, SHORT NECK	FLACHRUNDSCHR.4KT ANSATZ	BULLONE	[1]
002	50074000	010	VIS AVEC REVÊTEMENT ADHESIF	SCREW WITH ADHESIVE COATING	KLEBE BESCHICHTETE SCHRAUBE	VITE CON RIVETTAMENTO ADESIVO	[1]21dnm (155ft/lbs)
003	56207000	001	BOUCHON MAGNETIQUE	PLUG, MAGNETIC	MAGNET-VERSCHLUSSSCHRAUBE	TAPPO CALAMITATO	[1]
004	56212300	001	BOUCHON TROP PLEIN/AERATION	OVERFLOW VALVE	ENTLUEFTUNGS-/UEBERLAUFSTOPFEN	TAPPO	[1]
005	80201448	018	ECROU HEX.BAS AUTOFR.FLZNNC	SELF-LOCKING NUT FLZNNC	SELBSTSICHERND.MUTTER FLZNNC	DADO AUTOBLOCCANTE FLZNNC	[1]19dnm (140ft/lbs)
006	80281414	010	RONDELLE RESSORT FLZNNC	CONICAL SPRING WASHER FLZNNC	SPANNSCHEIBE FLZNNC	RONDELLA MOLLA FLZNNC	[1]
007	81104580	010	ROULEMENT A BILLES SPECIAL	BEARING	KUGELLAGER	CUSCINETTO SPECIALE	[1]
008	81104581	010	SEGMENT D'ARRET SPECIAL	SNAP RING	SPRENGRING	SEGMENTO	[1]
009	82060046	006	JOINT TORIQUE	O-RING	O-RING	GUARNIZIONE	[1]
010	82060048	002	JOINT TORIQUE	O-RING	O-RING	GUARNIZIONE	[1]
011	82062226	036	JOINT TORIQUE	O-RING	O-RING	GUARNIZIONE	[1]
012	82064550	020	JOINT TORIQUE	O-RING	O-RING	GUARNIZIONE	[1]
013	82101622	004	JOINT CUIVRE	SEALING RING	DICHTRING	RONDELLA RAME	[1]
014	82230006	002	BOUCHON FE/ZNXC3	PLUG FE/ZNXC3	VERSCHLUSSSCHRAUBE FE/ZNXC3	TAPPO FE/ZNXC3	[1]
015	K6000030	001	BOITIER D'ENTREE	DRIVE HOUSING	GEHAEUSE	SCATOLA	[1]
016	K6800071	010	AXE	PIN	ACHSE	ASSE	[1]
017	K6800080	010	AXE	PIN	ACHSE	ASSE	[1]
018	K6800090	016	ENTRETOISE	SPACER	DISTANZHUELSE	DISTANZIALE	[1]
019	K6800851	005	BOITIER	HOUSING	GEHAEUSE	SCATOLA	[1]
020	K6801030	010	ROUE DENTEE	GEAR	STIRNRAD	PINIONE	[1]
021	K6802620	001	BARRE	BAR	BALKEN	BARRA	[1]
022	K6804551	001	PD RECH.6 DISQUES OPTIDISC CD	REPLACEMENT CUTTERBAR 6 DISCS	ERSATZBALKEN 6 SCHEIBEN	BARRA 6 DISCO	+ [1]
023	K6806890	002	ENTRETOISE	SPACER	DISTANZHUELSE	DISTANZIALE	[1]
024	2505034	001	HUILE TRANSMIS.SYN FE75W90	OIL SYN FE75W90	OEL SYN FE75W90	OLIO SYN FE75W90	3.0L(3.2qts)







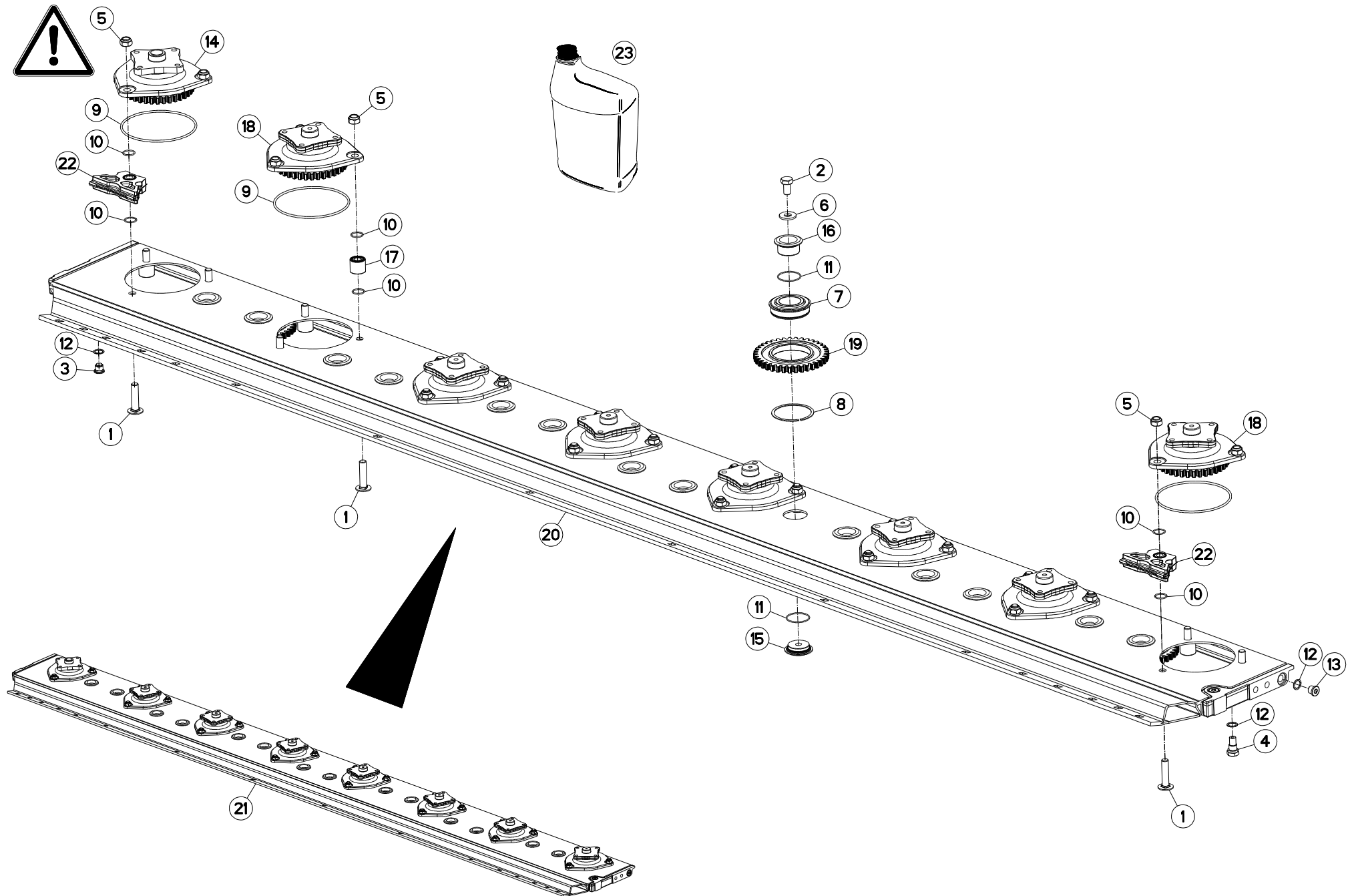
GRUPE DE FAUCHE 3160

CUTTERBAR 3160

MÄHBALKEN 3160

BARRA SFIBRATRICE 3160

Rep	Nr	Qt	Designation	Description	Bezeichnung	Referenza	Remarque - Remark - Bemerkung - Osservazioni
001	50073910	021	VIS TBCC COURT	BOLT, CARRIAGE, SHORT NECK	FLACHRUNDSCHR.4KT ANSATZ	BULLONE	[1]
002	50074000	013	VIS AVEC REVÊTEMENT ADHESIF	SCREW WITH ADHESIVE COATING	KLEBE BESCHICHTETE SCHRAUBE	VITE CON RIVETTAMENTO ADESIVO	[1]21dnm (155ft/lbs)
003	56207000	001	BOUCHON MAGNETIQUE	PLUG, MAGNETIC	MAGNET-VERSCHLUSSSCHRAUBE	TAPPO CALAMITATO	[1]
004	56212300	001	BOUCHON TROP PLEIN/AERATION	OVERFLOW VALVE	ENTLUEFTUNGS-/UEBERLAUFSTOPFEN	TAPPO	[1]
005	80201448	021	ECROU HEX.BAS AUTOFR.FLZNNC	SELF-LOCKING NUT FLZNNC	SELBSTSICHERND.MUTTER FLZNNC	DADO AUTOBLOCCANTE FLZNNC	[1]19dnm (140ft/lbs)
006	80281414	013	RONDELLE RESSORT FLZNNC	CONICAL SPRING WASHER FLZNNC	SPANNSCHEIBE FLZNNC	RONDELLA MOLLA FLZNNC	[1]
007	81104580	013	ROULEMENT A BILLES SPECIAL	BEARING	KUGELLAGER	CUSCINETTO SPECIALE	[1]
008	81104581	013	SEGMENT D'ARRET SPECIAL	SNAP RING	SPRENGRING	SEGMENTO	[1]
009	82060046	005	JOINT TORIQUE	O-RING	O-RING	GUARNIZIONE	[1]
010	82062226	042	JOINT TORIQUE	O-RING	O-RING	GUARNIZIONE	[1]
011	82064550	026	JOINT TORIQUE	O-RING	O-RING	GUARNIZIONE	[1]
012	82101622	004	JOINT CUIVRE	SEALING RING	DICHTRING	RONDELLA RAME	[1]
013	82230006	002	BOUCHON FE/ZNXC3	PLUG FE/ZNXC3	VERSCHLUSSSCHRAUBE FE/ZNXC3	TAPPO FE/ZNXC3	[1]
014	K6000030	001	BOITIER D'ENTREE	DRIVE HOUSING	GEHAEUSE	SCATOLA	[1]
015	K6800071	013	AXE	PIN	ACHSE	ASSE	[1]
016	K6800080	013	AXE	PIN	ACHSE	ASSE	[1]
017	K6800090	019	ENTRETOISE	SPACER	DISTANZHUELSE	DISTANZIALE	[1]
018	K6800851	006	BOITIER	HOUSING	GEHAEUSE	SCATOLA	[1]
019	K6801020	003	ROUE DENTEE	GEAR	STIRNRAD	PINIONE	[1]
020	K6801030	010	ROUE DENTEE	GEAR	STIRNRAD	PINIONE	[1]
021	K6803380	001	BARRE	BAR	BALKEN	BARRA	[1]
022	K6806890	002	ENTRETOISE	SPACER	DISTANZHUELSE	DISTANZIALE	[1]
023	K6805641	001	PD RECH.7 DISQUES OPTI RCC	OPTIDISC CUTTER BAR 7 DISCS	ERSATZBALKEN	BARRA	+ [1]
024	2505034	001	HUILE TRANSMIS.SYN FE75W90	OIL SYN FE75W90	OEL SYN FE75W90	OLIO SYN FE75W90	3.5L(3.7qts)





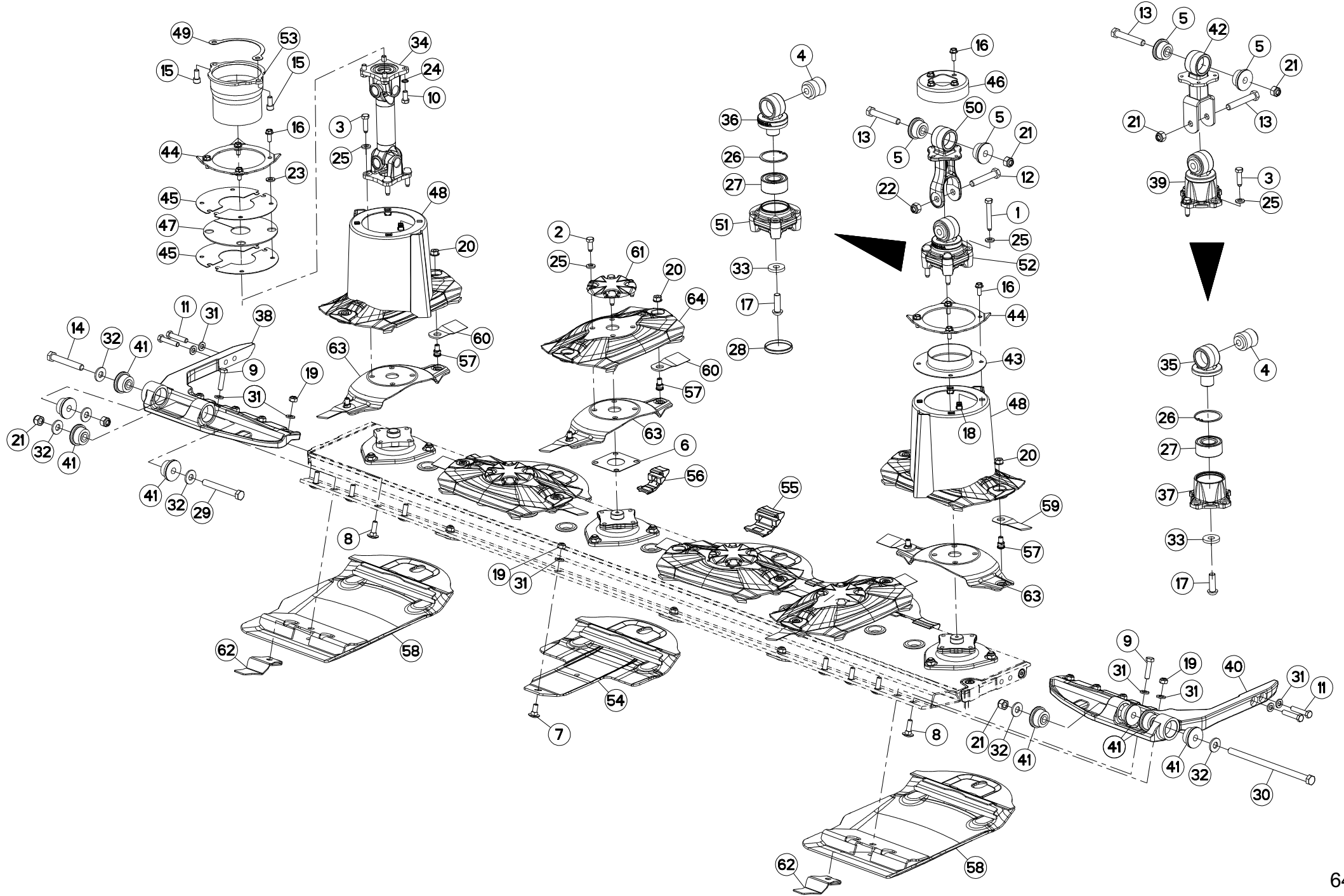
## GROUPE DE FAUCHE 3560

## CUTTERBAR 3560

## MÄHBALKEN 3560

## BARRA SFIBRATRICE 3560

Rep	Nr	Qt	Designation	Description	Bezeichnung	Referenza	Remarque - Remark - Bemerkung - Osservazioni
001	50073910	024	VIS TBCC COURT	BOLT, CARRIAGE, SHORT NECK	FLACHRUNDSCHR.4KT ANSATZ	BULLONE	[1]
002	50074000	014	VIS AVEC REVÊTEMENT ADHESIF	SCREW WITH ADHESIVE COATING	KLEBE BESCHICHTETE SCHRAUBE	VITE CON RIVETTAMENTO ADESIVO	[1]21dnm (155ft/lbs)
003	56207000	001	BOUCHON MAGNETIQUE	PLUG, MAGNETIC	MAGNET-VERSCHLUSSSCHRAUBE	TAPPO CALAMITATO	[1]
004	56212300	001	BOUCHON TROP PLEIN/AERATION	OVERFLOW VALVE	ENTLUEFTUNGS-/UEBERLAUFSTOPFEN	TAPPO	[1]
005	80201448	024	ECROU HEX.BAS AUTOFR.FLZNNC	SELF-LOCKING NUT FLZNNC	SELBSTSICHERND.MUTTER FLZNNC	DADO AUTOBLOCCANTE FLZNNC	[1]19dnm (140ft/lbs)
006	80281414	014	RONDELLE RESSORT FLZNNC	CONICAL SPRING WASHER FLZNNC	SPANNSCHEIBE FLZNNC	RONDELLA MOLLA FLZNNC	[1]
007	81104580	014	ROULEMENT A BILLES SPECIAL	BEARING	KUGELLAGER	CUSCINETTO SPECIALE	[1]
008	81104581	014	SEGMENT D'ARRET SPECIAL	SNAP RING	SPRENGRING	SEGMENTO	[1]
009	82060046	008	JOINT TORIQUE	O-RING	O-RING	GUARNIZIONE	[1]
010	82062226	048	JOINT TORIQUE	O-RING	O-RING	GUARNIZIONE	[1]
011	82064550	028	JOINT TORIQUE	O-RING	O-RING	GUARNIZIONE	[1]
012	82101622	004	JOINT CUIVRE	SEALING RING	DICHTRING	RONDELLA RAME	[1]
013	82230006	002	BOUCHON FE/ZNXC3	PLUG FE/ZNXC3	VERSCHLUSSSCHRAUBE FE/ZNXC3	TAPPO FE/ZNXC3	[1]
014	K6000030	001	BOITIER D'ENTREE	DRIVE HOUSING	GEHAEUSE	SCATOLA	[1]
015	K6800071	014	AXE	PIN	ACHSE	ASSE	[1]
016	K6800080	014	AXE	PIN	ACHSE	ASSE	[1]
017	K6800090	022	ENTRETOISE	SPACER	DISTANZHUELSE	DISTANZIALE	[1]
018	K6800851	007	BOITIER	HOUSING	GEHAEUSE	SCATOLA	[1]
019	K6801030	014	ROUE DENTEE	GEAR	STIRNRAD	PINIONE	[1]
020	K6801900	001	BARRE	BAR	BALKEN	BARRA	[1]
021	K6804571	001	PD RECH.8 DISQUES OPTIDISC CD	OPTIDISC CUTTER BAR 8 DISCS	ERSATZBALKEN 8 SCHEIBEN	BARRA 8 DISCO	+ [1]
022	K6806890	002	ENTRETOISE	SPACER	DISTANZHUELSE	DISTANZIALE	[1]
023	2505034	001	HUILE TRANSMIS.SYN FE75W90	OIL SYN FE75W90	OEL SYN FE75W90	OLIO SYN FE75W90	4.0L(4.2qts)





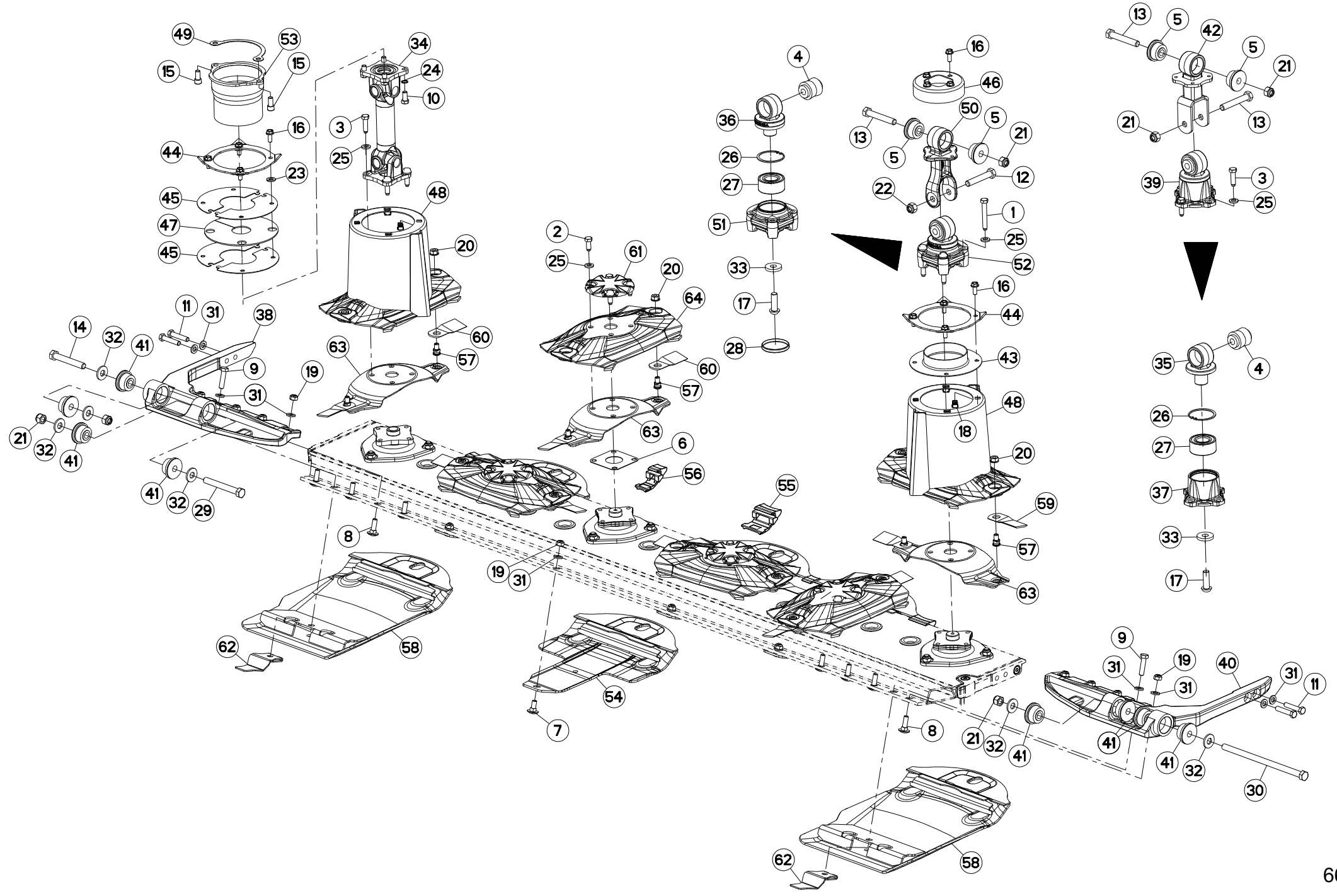
## JEU DE PLATEAUX - 2860

## DISC SET - 2860

## WURFSCHIEBENSATZ - 2860

## KIT CONCIMI - 2860

Rep	Nr	Qt	Designation	Description	Bezeichnung	Referenza	Remarque - Remark - Bemerkung - Osservazioni
001	50020700	004	VIS	SCREW	SCHRAUBE	VITE	12.6dnm(93ft/lbs)
002	50086800	016	VIS	SCREW	SCHRAUBE	VITE	12.6dnm(93ft/lbs)
003	50089500	008	VIS	SCREW	SCHRAUBE	VITE	12.6dnm(93ft/lbs)
004	56568500	002	ARTICULATION ELASTIQUE	ELASTIC-COUPLING	ELASTIK-GELENK	SNODO ELASTICO	[1][2]
005	56572600	004	SILENTBLOC EPAULE	SILENTBLOC	GUMMIPUFFER	TAMPONE DI GOMMA	
006	56807100	004	ENTRETOISE	SPACER	DISTANZSCHEIBE	DISTANZIALE	as required
007	80031230	004	VIS J FE/ZNXC3	CUP SQUARE BOLT FE/ZNXC3	FLACHRUNDSCHRAUBE FE/ZNXC3	VITE FE/ZNXC3	
008	80031240	008	VIS J FLZNNC	CUP SQUARE BOLT FLZNNC	FLACHRUNDSCHRAUBE FLZNNC	BULLONE FLZNNC	
009	80061211	002	VIS TETE HEXAGONALE FLZNNC	HEXAGON HEAD SCREW FLZNNC	SECHSKANTSCHRAUBE FLZNNC	VITE TESTA ESAGONALE FLZNNC	8.5dnm(33ft/lbs)
010	80061225	004	VIS TETE HEXAGONALE FE/ZNXC3	HEXAGON HEAD SCREW FE/ZNXC3	SECHSKANTSCHRAUBE FE/ZNXC3	VITE TESTA ESAGONALE FE/ZNXC3	
011	80061293	004	VIS TETE HEXAGONALE FLZNNC	HEXAGON HEAD SCREW FLZNNC	SECHSKANTSCHRAUBE FLZNNC	VITE TESTA ESAGONALE FLZNNC	12.6dnm(93ft/lbs)
012	80061659	001	VIS TETE HEXAGONALE FLZNNC	SCREW, HEX HEAD FLZNNC	SECHSKANTSCHRAUBE FLZNNC	VITE A TESTA ESAGONALE FLZNNC	
013	80061681	003	VIS TETE HEXAGONALE FLZNNC	HEXAGON HEAD SCREW FLZNNC	SECHSKANTSCHRAUBE FLZNNC	VITE TESTA ESAGONALE FLZNNC	
014	80061684	001	VIS TETE HEXAGONALE FLZNNC	HEXAGON HEAD SCREW FLZNNC	SECHSKANTSCHRAUBE FLZNNC	VITE TESTA ESAGONALE FLZNNC	
015	80081203	002	VIS TETE CYL.SIX P.CR.FE/ZNXC3	HEX.SOCK.HEAD CAP SCR.FE/ZNXC3	ZYLINDERSCHR.INNENSEC.FE/ZNXC3	VITE A TESTA CILINDR. FE/ZNXC3	
016	80131026	012	VIS AUTOBLOQUANTE FLZNNC	UNDERSERR.S-LOC.SCREW FLZNNC	SPERRZAHN-BUNDSCHRAU.FLZNNC	VITE FLZNNC	6dnm(44ft/lbs)
017	80191650	002	VIS T.CY.BOMB.SIX P.C.FLZNNC	HEX.SOC.BUTT.HEAD SCR.FLZNNC	FLACHKOPFSCHR.INNENSE.FLZNNC	VITE FLZNNC	[1][2]
018	80201055	008	ECROU CAGE	CAGE NUT	KAEFIG MUTTER	DADO IN GABBIA	
019	80201248	012	ECROU HEX.BAS AUTOFR.FLZNNC	SELF-LOCKING NUT FLZNNC	SELBSTSICHERND.MUTTER FLZNNC	DADO AUTOBLOCCANTE FLZNNC	8.5dnm(63ft/lbs)
020	80201262	012	ECROU TWOLOCK FLZNNC	SELF-LOCKING NUT FLZNNC	SELBSTSICHERNDE MUTTER FLZNNC	DADO TWOLOCK FLZNNC	8.5dnm(63ft/lbs)
021	80201630	006	ECROU HEX.AUTOFREINE FE/ZNXC3	SELF-LOCKING NUT FE/ZNXC3	SELBSTSICH.MUTTER FE/ZNXC3	DADO AUTOBLOCCANTE FE/ZNXC3	
022	80201647	001	ECROU HEX.AUTOFREINE FE/ZNXC3	SELF-LOCKING NUT FE/ZNXC3	SELBSTSICHERNDE MUTT.FE/ZNXC3	DADO AUTOBLOCCANTE FE/ZNXC3	
023	80251227	004	RONDELLE PLATE FE/ZNXC3	PLAIN WASHER FE/ZNXC3	SCHEIBE FE/ZNXC3	RONDELLA PIATTA FE/ZNXC3	
024	80281220	004	RONDELLE RESSORT CRANTEE	CONICAL SPRING WASHER	SPANNSCHEIBE	RONDELLA A MOLLA	
025	80281254	028	RONDELLE CONIQUE BLOC.FLZNNC	CONICAL SPRING WASHER FLZNNC	SPANNSCHEIBE FLZNNC	RONDELLA CONICA FLZNNC	
026	80597200	002	CIRCLIP INTERIEUR	RETAINING RING	SICHERUNGSRING	ANELLO	[1][2]
027	81103578	002	ROULEMENT 2 R.BILLES CONT.OBL	ANG.CONT.DOUBLE ROW B.BEARING	2-REIHIGES SCHRAEGKUGELLAGER	CUSCINETTO	[1][2]
028	83040305	001	BOUCHON D'OBTURATION	END PLUG	ROHRSCHUTZKAPPE	TAPPO	[2]
029	800616B3	001	VIS TETE HEXAGONALE FLZNNC	HEXAGON HEAD SCREW FLZNNC	SECHSKANTSCHRAUBE FLZNNC	VITE TESTA ESAGONALE FLZNNC	
030	800616D4	001	VIS TETE HEXAGONALE FLZNNC	HEXAGON HEAD SCREW FLZNNC	SECHSKANTSCHRAUBE FLZNNC	VITE TESTA ESAGONALE FLZNNC	
031	80281254	018	RONDELLE CONIQUE BLOC.FLZNNC	CONICAL SPRING WASHER FLZNNC	SPANNSCHEIBE FLZNNC	RONDELLA CONICA FLZNNC	
032	80281639	006	RONDELLE RESSORT FLZNNC	CONICAL SPRING WASHER FLZNNC	SPANNSCHEIBE FLZNNC	RONDELLA A MOLLA FLZNNC	
033	K5600330	002	RONDELLE PLATE	WASHER, FLAT	SCHEIBE	RONDELLA PIATTA	[1][2]
034	K6000020	001	TRANSMISSION	PTO SHAFT	GELENKWELLE	CARDANO	
035	K6000460	001	PALIER	BEARING, PILLOW BLOCK	LAGER	SUPPORTO	[1]
036	K6000461	001	PALIER	BEARING, PILLOW BLOCK	LAGER	SUPPORTO	[2]
037	K6000470	001	BOITIER	HOUSING	GEHAUSE	SCATOLA	[1]
038	K6000500	001	FIXATION	MOUNT	VERBINDUNGSTUECK	ATTACCO GANCIO	
039	K6000700	001	PALIER	BEARING, PILLOW BLOCK	LAGER	SUPPORTO	SUPERANNUATED +[1]
040	K6000750	001	FIXATION	MOUNT	VERBINDUNGSTUECK	ATTACCO GANCIO	
041	K6001540	008	SILENTBLOC	ISOLATOR	PUFFER	TAMPONE	
042	K6004632	001	BIELLETTE	LINK	SHUBSTANGE	BIELLETTA	SUPERANNUATED
043	K6005592	001	DISQUE	DISC	SCHEIBE	DISCO	
044	K6005600	002	RABATTEUR	DEFLECTOR	ABWEISBLECH	DEFLETTORE	
045	K6005611	004	DEMI-DISQUE	DISC, HALF	SCHEIBENHAELFTE	MEZZA DISCO	
046	K6006531	001	CAPUCHON	CAP	SCHUTZ	TAPPO	
047	K6006941	001	JOINT	SEAL	DICHTUNG	GUARNIZIONE	
048	K6009650	002	CONE	CONE	KEGEL	CONO	





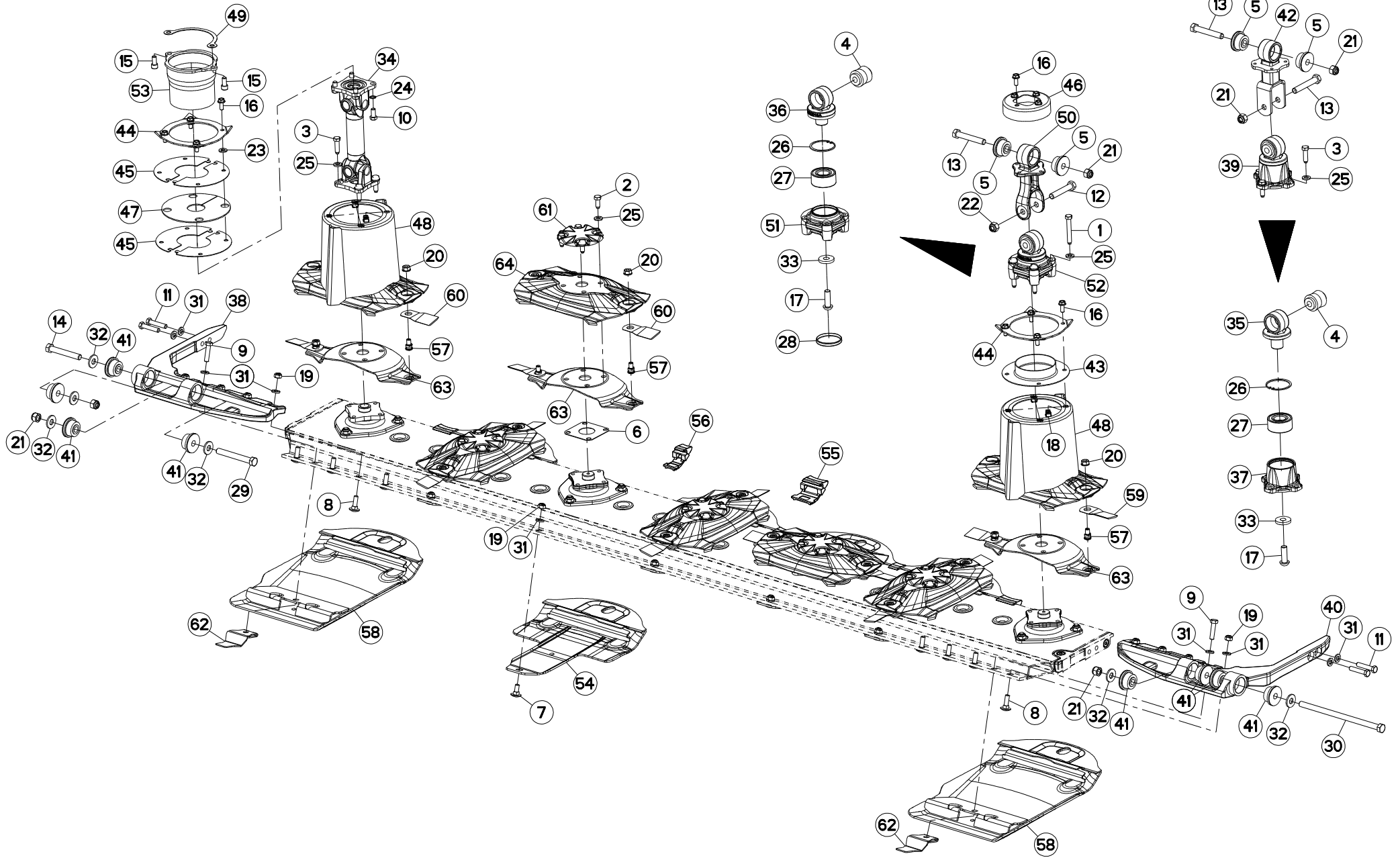
## JEU DE PLATEAUX - 2860

## DISC SET - 2860

## WURFSCHIEBENSATZ - 2860

## KIT CONCIMI - 2860

Rep	Nr	Qt	Designation	Description	Bezeichnung	Referenza	Remarque - Remark - Bemerkung - Osservazioni
049	<b>K6013470</b>	001	CALE	SHIM	DISTANZPLATTE	SPESSORE	
050	<b>K6014290</b>	001	SUPPORT	SUPPORT	TRAEGER	SUPPORTO	
051	<b>K6014790</b>	001	PALIER	BEARING, PILLOW BLOCK	LAGER	SUPPORTO	[2]
052	<b>K6015060</b>	001	PALIER	BEARING, PILLOW BLOCK	LAGER	SUPPORTO	+[2]
053	<b>K6704001</b>	001	PROTECTEUR	GUARD	SCHUTZ	PROTEZIONE	
054	<b>K6800123</b>	004	PATIN	SKID	GLEITKUFE	PATTINO	
055	<b>K6800671</b>	003	PLAQUE	PLATE	PLATTE	PIASTRA	
056	<b>K6800681</b>	002	PLAQUE	PLATE	PLATTE	PIASTRA	
057	<b>K6801011</b>	012	VIS AUTOFREINEE	SCREW, SELF-LOCKING	SELBSTSICHERNDE SCHRAUBE	VITE AUTOBLOCCANTE	
058	<b>K6804690</b>	002	SEMELLE	SKID SHOE	SCHUTZKUFE	SLITTA	
059	<b>K6804710</b>	006	COUT.LONG 95 DIS.T.A.G.ISO5718	ANGLED BLADE - LEFT ISO5718	MAEHKLIN.GEDREHT-LINKS ISO5718	COLTEL.PIEGATO-SINIS. ISO5718	
060	<b>K6804720</b>	006	COUT.LONG 95 DIS.T.A D.ISO5718	ANGLED BLADE - RIGHT ISO5718	MAEHKLI.GEDREHT-RECHTS ISO5718	COLTEL.PIEGATO-DESTRA ISO5718	
061	<b>K6804980</b>	004	CACHE	COVER	SCHUTZ	PROTEZIONE	
062	<b>K6805780</b>	002	ECROU	NUT	MUTTER	DADO	
063	<b>K6805070</b>	006	LAME RESSORT	SPRING PLATE	FEDERPLATTE	LAMA A MOLLA	
064	<b>K6806940</b>	008	DISQUE	DISC	SCHEIBE	DISCO	







## JEU DE PLATEAUX - 3160

## DISC SET - 3160

## WURFSCHIEBENSATZ - 3160

## KIT CONCIMI - 3160

Rep	Nr	Qt	Designation	Description	Bezeichnung	Referenza	Remarque - Remark - Bemerkung - Osservazioni
001	50020700	004	VIS	SCREW	SCHRAUBE	VITE	12.6dnm(93ft/lbs)
002	50086800	020	VIS	SCREW	SCHRAUBE	VITE	12.6dnm(93ft/lbs)
003	50089500	008	VIS	SCREW	SCHRAUBE	VITE	12.6dnm(93ft/lbs)
004	56568500	002	ARTICULATION ELASTIQUE	ELASTIC-COUPLING	ELASTIK-GELENK	SNODO ELASTICO	[1]
005	56572600	004	SILENTBLOC EPAULE	SILENTBLOC	GUMMIPUFFER	TAMPONE DI GOMMA	
006	56807100	005	ENTRETOISE	SPACER	DISTANZSCHEIBE	DISTANZIALE	as required
007	80031230	005	VIS J FE/ZNXC3	CUP SQUARE BOLT FE/ZNXC3	FLACHRUNDSCHRAUBE FE/ZNXC3	VITE FE/ZNXC3	
008	80031240	008	VIS J FLZNNC	CUP SQUARE BOLT FLZNNC	FLACHRUNDSCHRAUBE FLZNNC	BULLONE FLZNNC	
009	80061211	002	VIS TETE HEXAGONALE FLZNNC	HEXAGON HEAD SCREW FLZNNC	SECHSKANTSCHRAUBE FLZNNC	VITE TESTA ESAGONALE FLZNNC	8.5dnm(33ft/lbs)
010	80061225	004	VIS TETE HEXAGONALE FE/ZNXC3	HEXAGON HEAD SCREW FE/ZNXC3	SECHSKANTSCHRAUBE FE/ZNXC3	VITE TESTA ESAGONALE FE/ZNXC3	
011	80061293	004	VIS TETE HEXAGONALE FLZNNC	HEXAGON HEAD SCREW FLZNNC	SECHSKANTSCHRAUBE FLZNNC	VITE TESTA ESAGONALE FLZNNC	12.6dnm(93ft/lbs)
012	80061659	001	VIS TETE HEXAGONALE FLZNNC	SCREW, HEX HEAD FLZNNC	SECHSKANTSCHRAUBE FLZNNC	VITE A TESTA ESAGONALE FLZNNC	
013	80061681	003	VIS TETE HEXAGONALE FLZNNC	HEXAGON HEAD SCREW FLZNNC	SECHSKANTSCHRAUBE FLZNNC	VITE TESTA ESAGONALE FLZNNC	
014	80061684	001	VIS TETE HEXAGONALE FLZNNC	HEXAGON HEAD SCREW FLZNNC	SECHSKANTSCHRAUBE FLZNNC	VITE TESTA ESAGONALE FLZNNC	
015	80081203	002	VIS TETE CYL.SIX P.CR.FE/ZNXC3	HEX.SOCK.HEAD CAP SCR.FE/ZNXC3	ZYLINDERSCHR.INNENSEC.FE/ZNXC3	VITE A TESTA CILINDR. FE/ZNXC3	
016	80131026	012	VIS AUTOBLOQUANTE FLZNNC	UNDERSERR.S-LOC.SCREW FLZNNC	SPERRZAHN-BUNDSCHRAU.FLZNNC	VITE FLZNNC	6dnm(44ft/lbs)
017	80191650	002	VIS T.CY.BOMB.SIX P.C.FLZNNC	HEX.SOC.BUTT.HEAD SCR.FLZNNC	FLACHKOPFSCHR.INNENSE.FLZNNC	VITE FLZNNC	[1][2]
018	80201055	008	ECROU CAGE	CAGE NUT	KAEFIG MUTTER	DADO IN GABBIA	
019	80201248	013	ECROU HEX.BAS AUTOFR.FLZNNC	SELF-LOCKING NUT FLZNNC	SELBSTSICHERND.MUTTER FLZNNC	DADO AUTOBLOCCANTE FLZNNC	8.5dnm(63ft/lbs)
020	80201262	014	ECROU TWOLOCK FLZNNC	SELF-LOCKING NUT FLZNNC	SELBSTSICHERNDE MUTTER FLZNNC	DADO TWOLOCK FLZNNC	8.5dnm(63ft/lbs)
021	80201630	006	ECROU HEX.AUTOFREINE FE/ZNXC3	SELF-LOCKING NUT FE/ZNXC3	SELBSTSICH.MUTTER FE/ZNXC3	DADO AUTOBLOCCANTE FE/ZNXC3	
022	80201647	001	ECROU HEX.AUTOFREINE FE/ZNXC3	SELF-LOCKING NUT FE/ZNXC3	SELBSTSICHERNDE MUTT.FE/ZNXC3	DADO AUTOBLOCCANTE FE/ZNXC3	
023	80251227	004	RONDELLE PLATE FE/ZNXC3	PLAIN WASHER FE/ZNXC3	SCHEIBE FE/ZNXC3	RONDELLA PIATTA FE/ZNXC3	
024	80281220	004	RONDELLE RESSORT CRANTEE	CONICAL SPRING WASHER	SPANNSCHEIBE	RONDELLA A MOLLA	
025	80281254	032	RONDELLE CONIQUE BLOC.FLZNNC	CONICAL SPRING WASHER FLZNNC	SPANNSCHEIBE FLZNNC	RONDELLA CONICA FLZNNC	
026	80597200	002	CIRCLIP INTERIEUR	RETAINING RING	SICHERUNGSRING	ANELLO	[1][2]
027	81103578	002	ROULEMENT 2 R.BILLES CONT.OBL	ANG.CONT.DOUBLE ROW B.BEARING	2-REIHIGES SCHRAEGKUGELLAGER	CUSCINETTO	[1][2]
028	83040305	001	BOUCHON D'OBTURATION	END PLUG	ROHRSCHUTZKAPPE	TAPPO	[2]
029	800616B3	001	VIS TETE HEXAGONALE FLZNNC	HEXAGON HEAD SCREW FLZNNC	SECHSKANTSCHRAUBE FLZNNC	VITE TESTA ESAGONALE FLZNNC	
030	800616D4	001	VIS TETE HEXAGONALE FLZNNC	HEXAGON HEAD SCREW FLZNNC	SECHSKANTSCHRAUBE FLZNNC	VITE TESTA ESAGONALE FLZNNC	
031	80281254	019	RONDELLE CONIQUE BLOC.FLZNNC	CONICAL SPRING WASHER FLZNNC	SPANNSCHEIBE FLZNNC	RONDELLA CONICA FLZNNC	
032	80281639	006	RONDELLE RESSORT FLZNNC	CONICAL SPRING WASHER FLZNNC	SPANNSCHEIBE FLZNNC	RONDELLA A MOLLA FLZNNC	
033	K5600330	002	RONDELLE PLATE	WASHER, FLAT	SCHEIBE	RONDELLA PIATTA	[1][2]
034	K6000020	001	TRANSMISSION	PTO SHAFT	GELENKWELLE	CARDANO	
035	K6000460	001	PALIER	BEARING, PILLOW BLOCK	LAGER	SUPPORTO	[1]
036	K6000461	001	PALIER	BEARING, PILLOW BLOCK	LAGER	SUPPORTO	[2]
037	K6000470	001	BOITIER	HOUSING	GEHAEUSE	SCATOLA	[1]
038	K6000500	001	FIXATION	MOUNT	VERBINDUNGSSTUECK	ATTACCO GANCIO	
039	K6000700	001	PALIER	BEARING, PILLOW BLOCK	LAGER	SUPPORTO	SUPERANNUATED +[1]
040	K6000750	001	FIXATION	MOUNT	VERBINDUNGSSTUECK	ATTACCO GANCIO	
041	K6001540	008	SILENTBLOC	ISOLATOR	PUFFER	TAMPONE	
042	K6004632	001	BIELLETTE	LINK	SHUBSTANGE	BIELLETTA	SUPERANNUATED
043	K6005592	001	DISQUE	DISC	SCHEIBE	DISCO	
044	K6005600	002	RABATTEUR	DEFLECTOR	ABWEISBLECH	DEFLETTORE	
045	K6005611	004	DEMI-DISQUE	DISC, HALF	SCHEIBENHAELFTE	MEZZA DISCO	
046	K6006531	001	CAPUCHON	CAP	SCHUTZ	TAPPO	
047	K6006941	001	JOINT	SEAL	DICHTUNG	GUARNIZIONE	
048	K6009650	002	CONE	CONE	KEGEL	CONO	





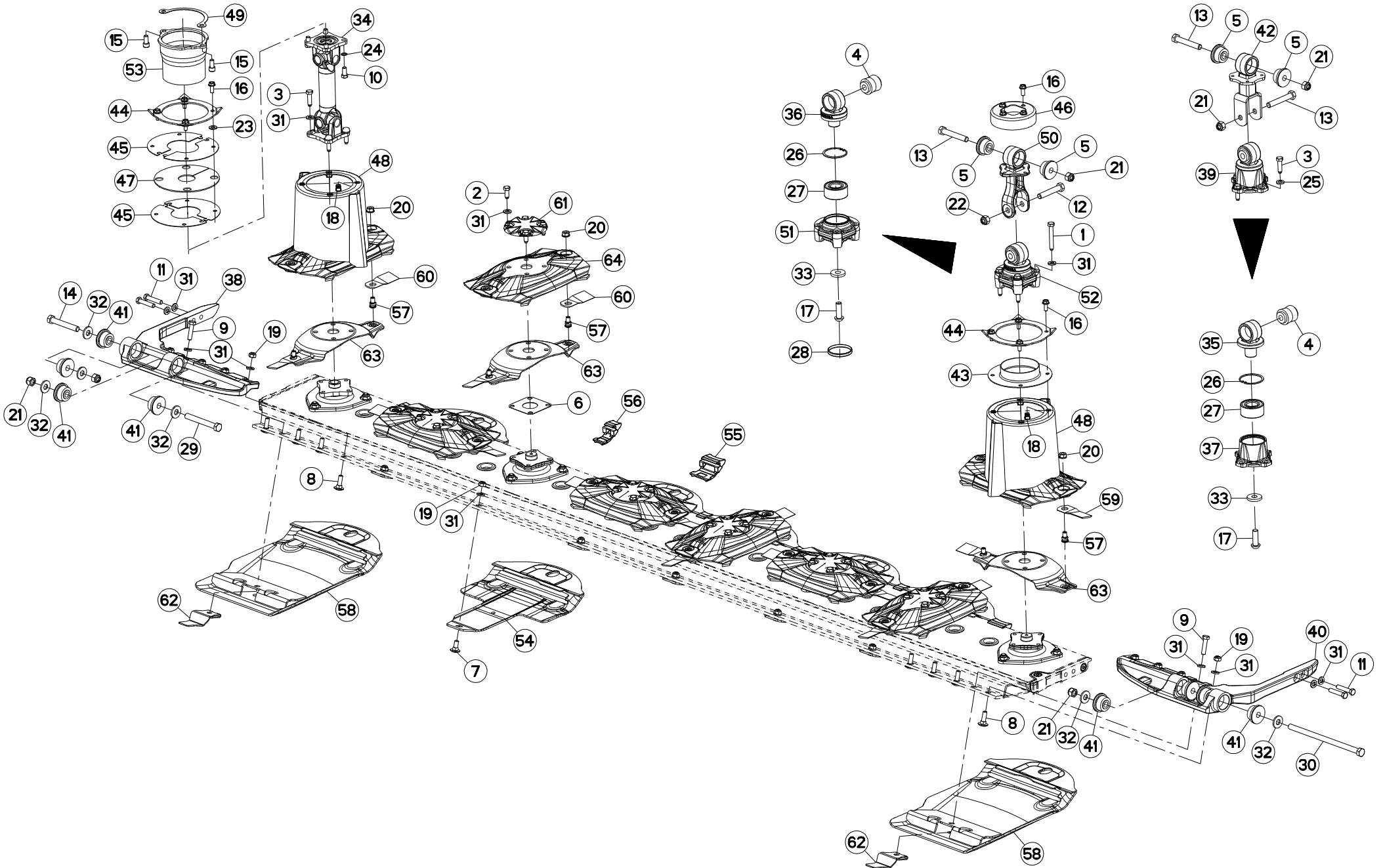
## JEU DE PLATEAUX - 3160

## DISC SET - 3160

## WURFSCHIEBENSATZ - 3160

## KIT CONCIMI - 3160

Rep	Nr	Qt	Designation	Description	Bezeichnung	Referenza	Remarque - Remark - Bemerkung - Osservazioni
049	<b>K6013470</b>	001	CALE	SHIM	DISTANZPLATTE	SPESORE	
050	<b>K6014290</b>	001	SUPPORT	SUPPORT	TRAEGER	SUPPORTO	
051	<b>K6014790</b>	001	PALIER	BEARING, PILLOW BLOCK	LAGER	SUPPORTO	[2]
052	<b>K6015060</b>	001	PALIER	BEARING, PILLOW BLOCK	LAGER	SUPPORTO	+ [2]
053	<b>K6704001</b>	001	PROTECTEUR	GUARD	SCHUTZ	PROTEZIONE	
054	<b>K6800123</b>	005	PATIN	SKID	GLEITKUFE	PATTINO	
055	<b>K6800671</b>	004	PLAQUE	PLATE	PLATTE	PIASTRA	
056	<b>K6800681</b>	002	PLAQUE	PLATE	PLATTE	PIASTRA	
057	<b>K6801011</b>	014	VIS AUTOFREINEE	SCREW, SELF-LOCKING	SELBSTSICHERNDE SCHRAUBE	VITE AUTOBLOCCANTE	
058	<b>K6804690</b>	002	SEMELLE	SKID SHOE	SCHUTZKUFE	SLITTA	
059	<b>K6804710</b>	008	COUT.LONG 95 DIS.T.A.G.ISO5718	ANGLED BLADE - LEFT ISO5718	MAEHKLIN.GEDREHT-LINKS ISO5718	COLTEL.PIEGATO-SINIS. ISO5718	
060	<b>K6804720</b>	006	COUT.LONG 95 DIS.T.A D.ISO5718	ANGLED BLADE - RIGHT ISO5718	MAEHKLI.GEDREHT-RECHTS ISO5718	COLTEL.PIEGATO-DESTRA ISO5718	
061	<b>K6804980</b>	005	CACHE	COVER	SCHUTZ	PROTEZIONE	
062	<b>K6805780</b>	002	ECROU	NUT	MUTTER	DADO	
063	<b>K6805070</b>	007	LAME RESSORT	SPRING PLATE	FEDERPLATTE	LAMA A MOLLA	
064	<b>K6806940</b>	005	DISQUE	DISC	SCHEIBE	DISCO	





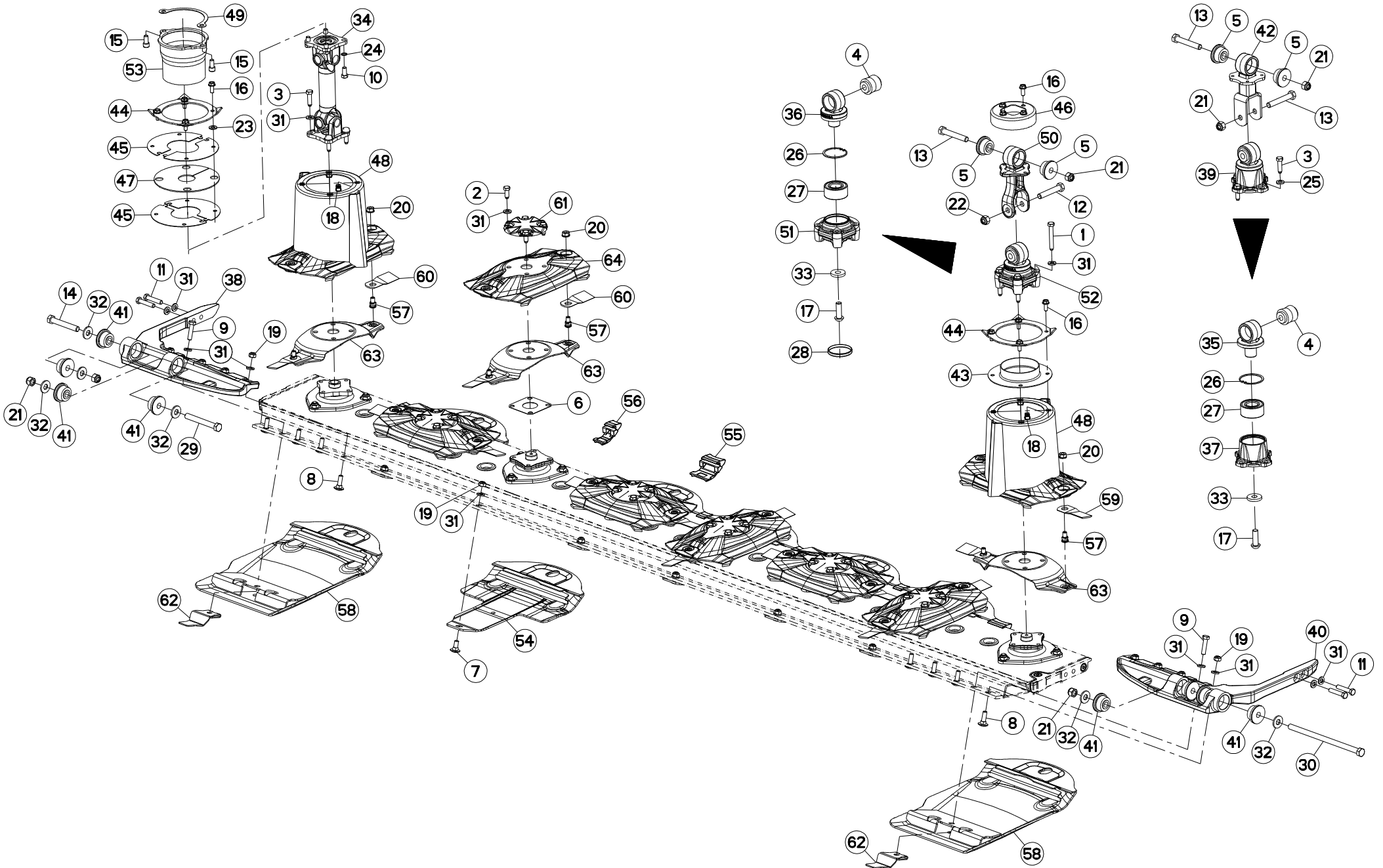
## JEU DE PLATEAUX - 3560

## DISC SET - 3560

## WURFSCHIEBENSATZ - 3560

## KIT CONCIMI - 3560

Rep	Nr	Qt	Designation	Description	Bezeichnung	Referenza	Remarque - Remark - Bemerkung - Osservazioni
001	50020700	004	VIS	SCREW	SCHRAUBE	VITE	12.6dnm(93ft/lbs)
002	50086800	024	VIS	SCREW	SCHRAUBE	VITE	12.6dnm(93ft/lbs)
003	50089500	008	VIS	SCREW	SCHRAUBE	VITE	12.6dnm(93ft/lbs)
004	56568500	002	ARTICULATION ELASTIQUE	ELASTIC-COUPLING	ELASTIK-GELENK	SNODO ELASTICO	[1][2]
005	56572600	004	SILENTBLOC EPAULE	SILENTBLOC	GUMMIPUFFER	TAMPONE DI GOMMA	
006	56807100	006	ENTRETOISE	SPACER	DISTANZSCHEIBE	DISTANZIALE	as required
007	80031230	006	VIS J FE/ZNXC3	CUP SQUARE BOLT FE/ZNXC3	FLACHRUNDSCHRAUBE FE/ZNXC3	VITE FE/ZNXC3	
008	80031240	008	VIS J FLZNNC	CUP SQUARE BOLT FLZNNC	FLACHRUNDSCHRAUBE FLZNNC	BULLONE FLZNNC	
009	80061211	002	VIS TETE HEXAGONALE FLZNNC	HEXAGON HEAD SCREW FLZNNC	SECHSKANTSCHRAUBE FLZNNC	VITE TESTA ESAGONALE FLZNNC	8.5dnm(33ft/lbs)
010	80061225	004	VIS TETE HEXAGONALE FE/ZNXC3	HEXAGON HEAD SCREW FE/ZNXC3	SECHSKANTSCHRAUBE FE/ZNXC3	VITE TESTA ESAGONALE FE/ZNXC3	
011	80061293	004	VIS TETE HEXAGONALE FLZNNC	HEXAGON HEAD SCREW FLZNNC	SECHSKANTSCHRAUBE FLZNNC	VITE TESTA ESAGONALE FLZNNC	12.6dnm(93ft/lbs)
012	80061659	001	VIS TETE HEXAGONALE FLZNNC	SCREW, HEX HEAD FLZNNC	SECHSKANTSCHRAUBE FLZNNC	VITE A TESTA ESAGONALE FLZNNC	
013	80061681	003	VIS TETE HEXAGONALE FLZNNC	HEXAGON HEAD SCREW FLZNNC	SECHSKANTSCHRAUBE FLZNNC	VITE TESTA ESAGONALE FLZNNC	
014	80061684	001	VIS TETE HEXAGONALE FLZNNC	HEXAGON HEAD SCREW FLZNNC	SECHSKANTSCHRAUBE FLZNNC	VITE TESTA ESAGONALE FLZNNC	
015	80081203	002	VIS TETE CYL.SIX P.CR.FE/ZNXC3	HEX.SOCK.HEAD CAP SCR.FE/ZNXC3	ZYLINDERSCHR.INNENSEC.FE/ZNXC3	VITE A TESTA CILINDR. FE/ZNXC3	
016	80131026	012	VIS AUTOBLOQUANTE FLZNNC	UNDERSERR.S-LOC.SCREW FLZNNC	SPERRZAHN-BUNDSCHRAU.FLZNNC	VITE FLZNNC	6dnm(44ft/lbs)
017	80191650	002	VIS T.CY.BOMB.SIX P.C.FLZNNC	HEX.SOC.BUTT.HEAD SCR.FLZNNC	FLACHKOPFSCHR.INNENSE.FLZNNC	VITE FLZNNC	[1][2]
018	80201055	008	ECROU CAGE	CAGE NUT	KAEFIG MUTTER	DADO IN GABBIA	
019	80201248	014	ECROU HEX.BAS AUTOFR.FLZNNC	SELF-LOCKING NUT FLZNNC	SELBSTSICHERND.MUTTER FLZNNC	DADO AUTOBLOCCANTE FLZNNC	8.5dnm(63ft/lbs)
020	80201262	016	ECROU TWOLOCK FLZNNC	SELF-LOCKING NUT FLZNNC	SELBSTSICHERNDE MUTTER FLZNNC	DADO TWOLOCK FLZNNC	8.5dnm(63ft/lbs)
021	80201630	006	ECROU HEX.AUTOFREINE FE/ZNXC3	SELF-LOCKING NUT FE/ZNXC3	SELBSTSICH.MUTTER FE/ZNXC3	DADO AUTOBLOCCANTE FE/ZNXC3	
022	80201647	001	ECROU HEX.AUTOFREINE FE/ZNXC3	SELF-LOCKING NUT FE/ZNXC3	SELBSTSICHERNDE MUTT.FE/ZNXC3	DADO AUTOBLOCCANTE FE/ZNXC3	
023	80251227	004	RONDELLE PLATE FE/ZNXC3	PLAIN WASHER FE/ZNXC3	SCHEIBE FE/ZNXC3	RONDELLA PIATTA FE/ZNXC3	
024	80281220	004	RONDELLE RESSORT CRANTEE	CONICAL SPRING WASHER	SPANNSCHEIBE	RONDELLA A MOLLA	
025	80281254	004	RONDELLE CONIQUE BLOC.FLZNNC	CONICAL SPRING WASHER FLZNNC	SPANNSCHEIBE FLZNNC	RONDELLA CONICA FLZNNC	
026	80597200	002	CIRCLIP INTERIEUR	RETAINING RING	SICHERUNGSRING	ANELLO	[1][2]
027	81103578	002	ROULEMENT 2 R.BILLES CONT.OBL	ANG.CONT.DOUBLE ROW B.BEARING	2-REIHIGES SCHRAEGKUGELLAGER	CUSCINETTO	[1][2]
028	83040305	001	BOUCHON D'OBTURATION	END PLUG	ROHRSCHUTZKAPPE	TAPPO	[2]
029	800616B3	001	VIS TETE HEXAGONALE FLZNNC	HEXAGON HEAD SCREW FLZNNC	SECHSKANTSCHRAUBE FLZNNC	VITE TESTA ESAGONALE FLZNNC	
030	800616D4	001	VIS TETE HEXAGONALE FLZNNC	HEXAGON HEAD SCREW FLZNNC	SECHSKANTSCHRAUBE FLZNNC	VITE TESTA ESAGONALE FLZNNC	
031	80281254	052	RONDELLE CONIQUE BLOC.FLZNNC	CONICAL SPRING WASHER FLZNNC	SPANNSCHEIBE FLZNNC	RONDELLA CONICA FLZNNC	
032	80281639	006	RONDELLE RESSORT FLZNNC	CONICAL SPRING WASHER FLZNNC	SPANNSCHEIBE FLZNNC	RONDELLA A MOLLA FLZNNC	
033	K5600330	002	RONDELLE PLATE	WASHER, FLAT	SCHEIBE	RONDELLA PIATTA	[1][2]
034	K6000020	001	TRANSMISSION	PTO SHAFT	GELENKWELLE	CARDANO	
035	K6000460	001	PALIER	BEARING, PILLOW BLOCK	LAGER	SUPPORTO	[1]
036	K6000461	001	PALIER	BEARING, PILLOW BLOCK	LAGER	SUPPORTO	[2]
037	K6000470	001	BOITIER	HOUSING	GEHAUSE	SCATOLA	[1]
038	K6000500	001	FIXATION	MOUNT	VERBINDUNGSTUECK	ATTACCO GANCIO	
039	K6000700	001	PALIER	BEARING, PILLOW BLOCK	LAGER	SUPPORTO	SUPERANNUATED +[1]
040	K6000750	001	FIXATION	MOUNT	VERBINDUNGSTUECK	ATTACCO GANCIO	
041	K6001540	008	SILENTBLOC	ISOLATOR	PUFFER	TAMPONE	
042	K6004632	001	BIELLETTE	LINK	SHUBSTANGE	BIELLETTA	SUPERANNUATED
043	K6005592	001	DISQUE	DISC	SCHEIBE	DISCO	
044	K6005600	002	RABATTEUR	DEFLECTOR	ABWEISBLECH	DEFLETTORE	
045	K6005611	004	DEMI-DISQUE	DISC, HALF	SCHEIBENHAELFTE	MEZZA DISCO	
046	K6006531	001	CAPUCHON	CAP	SCHUTZ	TAPPO	
047	K6006941	001	JOINT	SEAL	DICHTUNG	GUARNIZIONE	
048	K6009650	002	CONE	CONE	KEGEL	CONO	





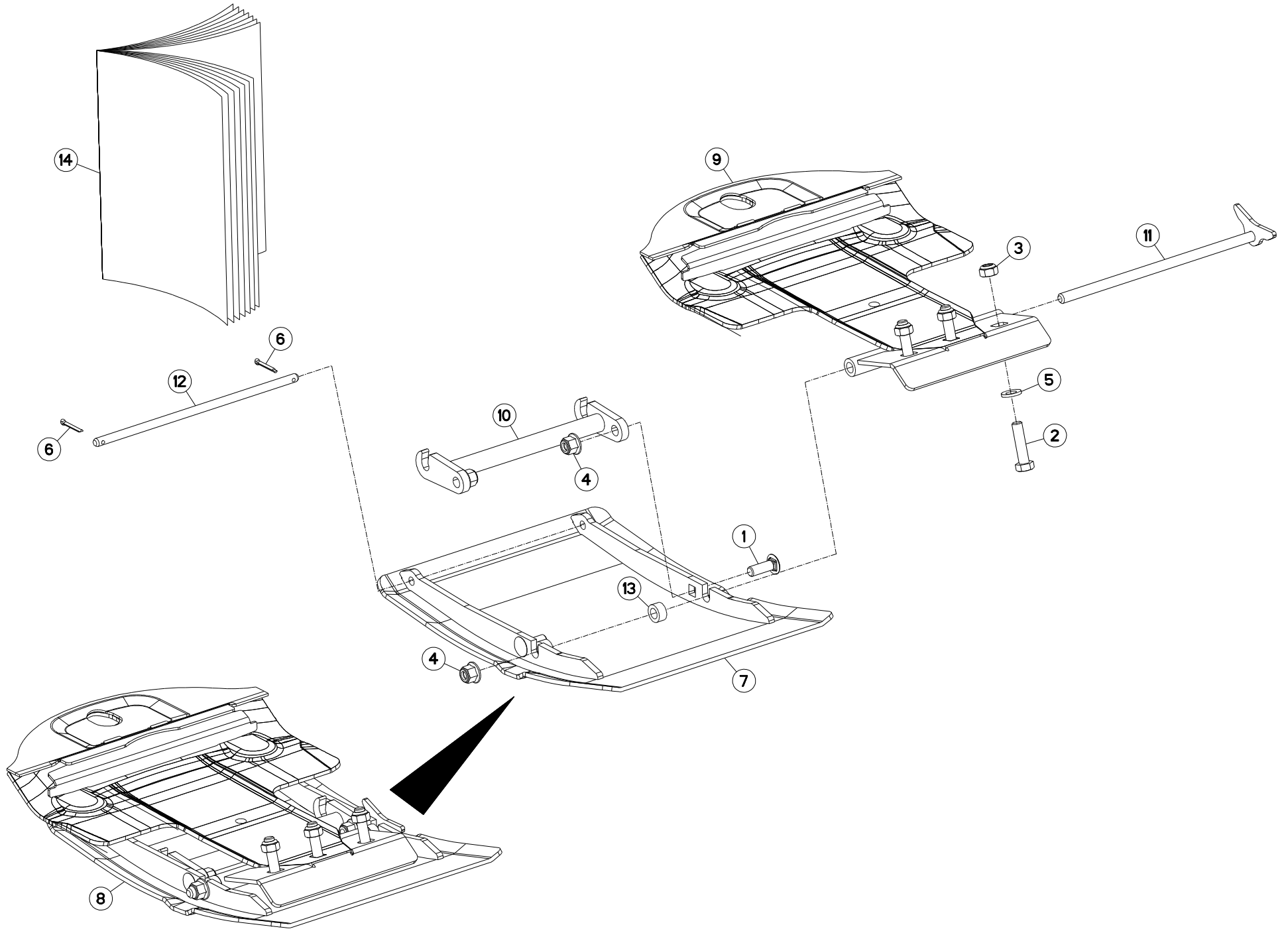
## JEU DE PLATEAUX - 3560

## DISC SET - 3560

## WURFSCHIEBENSATZ - 3560

## KIT CONCIMI - 3560

Rep	Nr	Qt	Designation	Description	Bezeichnung	Referenza	Remarque - Remark - Bemerkung - Osservazioni
049	<b>K6013470</b>	001	CALE	SHIM	DISTANZPLATTE	SPESORE	
050	<b>K6014290</b>	001	SUPPORT	SUPPORT	TRAEGER	SUPPORTO	
051	<b>K6014790</b>	001	PALIER	BEARING, PILLOW BLOCK	LAGER	SUPPORTO	[2]
052	<b>K6015060</b>	001	PALIER	BEARING, PILLOW BLOCK	LAGER	SUPPORTO	+ [2]
053	<b>K6704001</b>	001	PROTECTEUR	GUARD	SCHUTZ	PROTEZIONE	
054	<b>K6800123</b>	006	PATIN	SKID	GLEITKUFE	PATTINO	
055	<b>K6800671</b>	004	PLAQUE	PLATE	PLATTE	PIASTRA	
056	<b>K6800681</b>	003	PLAQUE	PLATE	PLATTE	PIASTRA	
057	<b>K6801011</b>	016	VIS AUTOFREINEE	SCREW, SELF-LOCKING	SELBSTSICHERNDE SCHRAUBE	VITE AUTOBLOCCANTE	
058	<b>K6804690</b>	002	SEMELLE	SKID SHOE	SCHUTZKUFE	SLITTA	
059	<b>K6804710</b>	008	COUT.LONG 95 DIS.T.A.G.ISO5718	ANGLED BLADE - LEFT ISO5718	MAEHKLIN.GEDREHT-LINKS ISO5718	COLTEL.PIEGATO-SINIS. ISO5718	
060	<b>K6804720</b>	008	COUT.LONG 95 DIS.T.A D.ISO5718	ANGLED BLADE - RIGHT ISO5718	MAEHKLI.GEDREHT-RECHTS ISO5718	COLTEL.PIEGATO-DESTRA ISO5718	
061	<b>K6804980</b>	006	CACHE	COVER	SCHUTZ	PROTEZIONE	
062	<b>K6805780</b>	002	ECROU	NUT	MUTTER	DADO	
063	<b>K6805070</b>	008	LAME RESSORT	SPRING PLATE	FEDERPLATTE	LAMA A MOLLA	
064	<b>K6806940</b>	006	DISQUE	DISC	SCHEIBE	DISCO	







FC2860TLR NA  
FC3160TLR NA  
FC3560TLR NA

B0001 > B9999  
B0001 > B9999  
B0001 > B9999

799R0100 A

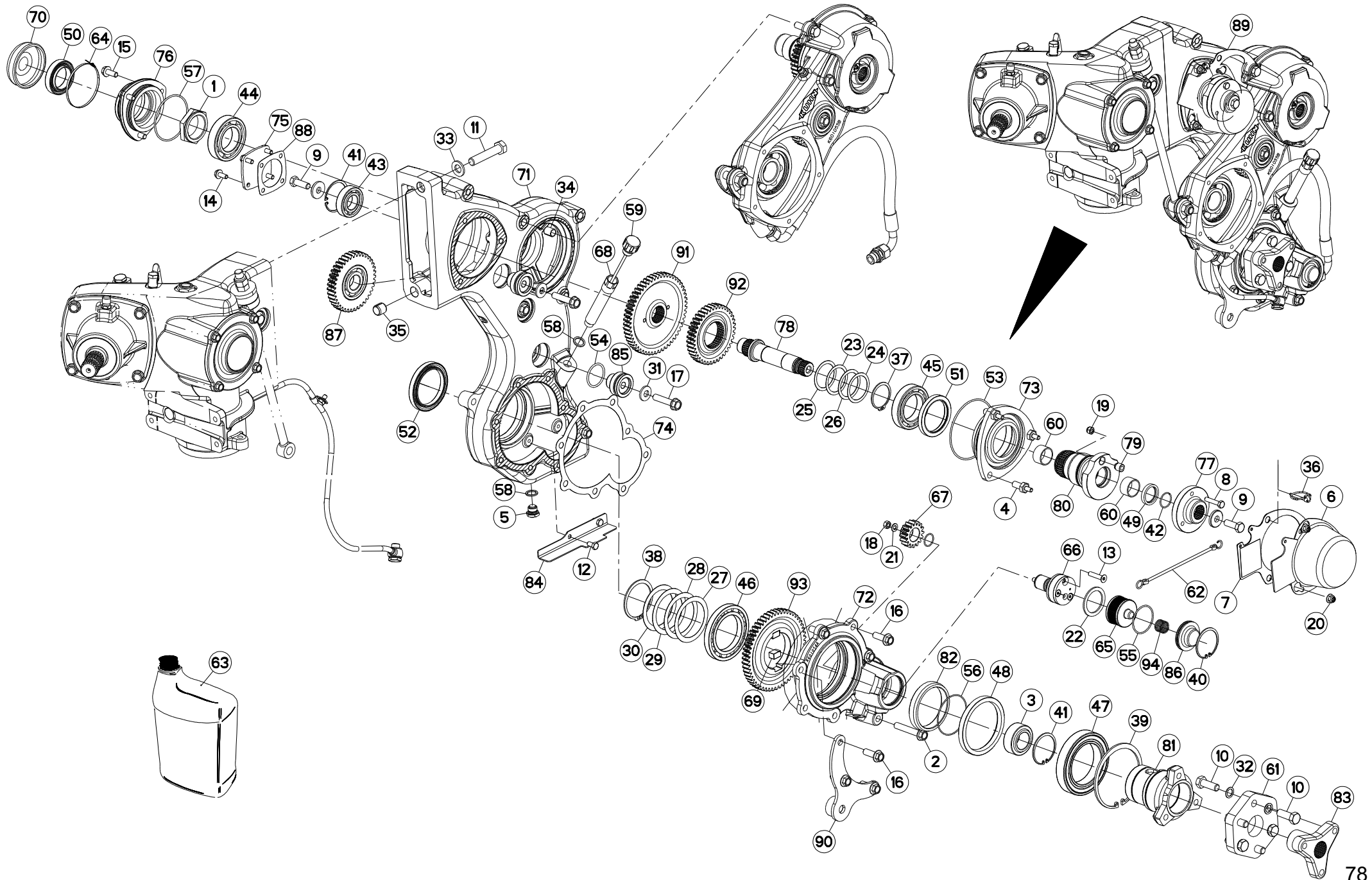
PATINS HIGH

SKIDS HIGH

GLEITKUFEN HIGH

LITTINI HIGH

Rep	Nr	Qt	Designation	Description	Bezeichnung	Referenza	Remarque - Remark - Bemerkung - Osservazioni
001	<b>50008800</b>	004	VIS TBCC COURT	BOLT, CARRIAGE, SHORT NECK	FLACHRUNDSCHR.4KT ANSATZ	BULLONE	[1]
002	<b>80061211</b>	006	VIS TETE HEXAGONALE FLZNNC	HEXAGON HEAD SCREW FLZNNC	SECHSKANTSCHRAUBE FLZNNC	VITE TESTA ESAGONALE FLZNNC	
003	<b>80201248</b>	006	ECROU HEX.BAS AUTOFR.FLZNNC	SELF-LOCKING NUT FLZNNC	SELBSTSICHERND.MUTTER FLZNNC	DADO AUTOBLOCCANTE FLZNNC	
004	<b>80201260</b>	006	ECROU HEX.EMB.AUTOFR.FE/ZNXC3	NUT FE/ZNXC3	SELBSTSICH.FLANSCH-MUTTER	DADO FE/ZNXC3	[1]
005	<b>80281254</b>	006	RONDELLE CONIQUE BLOC.FLZNNC	CONICAL SPRING WASHER FLZNNC	SPANNSCHEIBE FLZNNC	RONDELLA CONICA FLZNNC	
006	<b>80500328</b>	004	GOUPILLE FENDUE FE/ZNXC3	SPLIT PIN FE/ZNXC3	SPLINT FE/ZNXC3	COPPIGLIA FE/ZNXC3	[1]
007	<b>K6806990</b>	002	SEMELLE	SKID SHOE	SCHUTZKUFE	SLITTA	[1]
008	<b>K6807000</b>	002	SEMELLE	SKID SHOE	SCHUTZKUFE	SLITTA	[1] +[1]
009	<b>K6807010</b>	002	PATIN	SKID	GLEITKUFE	PATTINO	[1]
010	<b>K6807020</b>	002	LEVIER	LEVER	HEBEL	LEVA	[1]
011	<b>K6807030</b>	002	TIRANT	TIE ROD	ZUGSTANGE	TIRANTE	[1]
012	<b>K6807040</b>	002	AXE	PIN	ACHSE	ASSE	[1]
013	<b>K6807050</b>	004	ENTRETOISE	SPACER	DISTANZHUELSE	DISTANZIALE	[1]
014	<b>KE0375TL</b>	001	NOTICE D'EQUIP.COLL.1066310	OPTIONAL EQUIPMENT MANUAL	ANLEITUNG FÜR SONDERAUSRÜSTUNG	MANUALE EQUIPAGGIAMENTI OPZ.	[1]





FC2860TLR NA  
FC3160TLR NA  
FC3560TLR NA

B0001 > B9999  
B0001 > B9999  
B0001 > B9999

719R0075 A

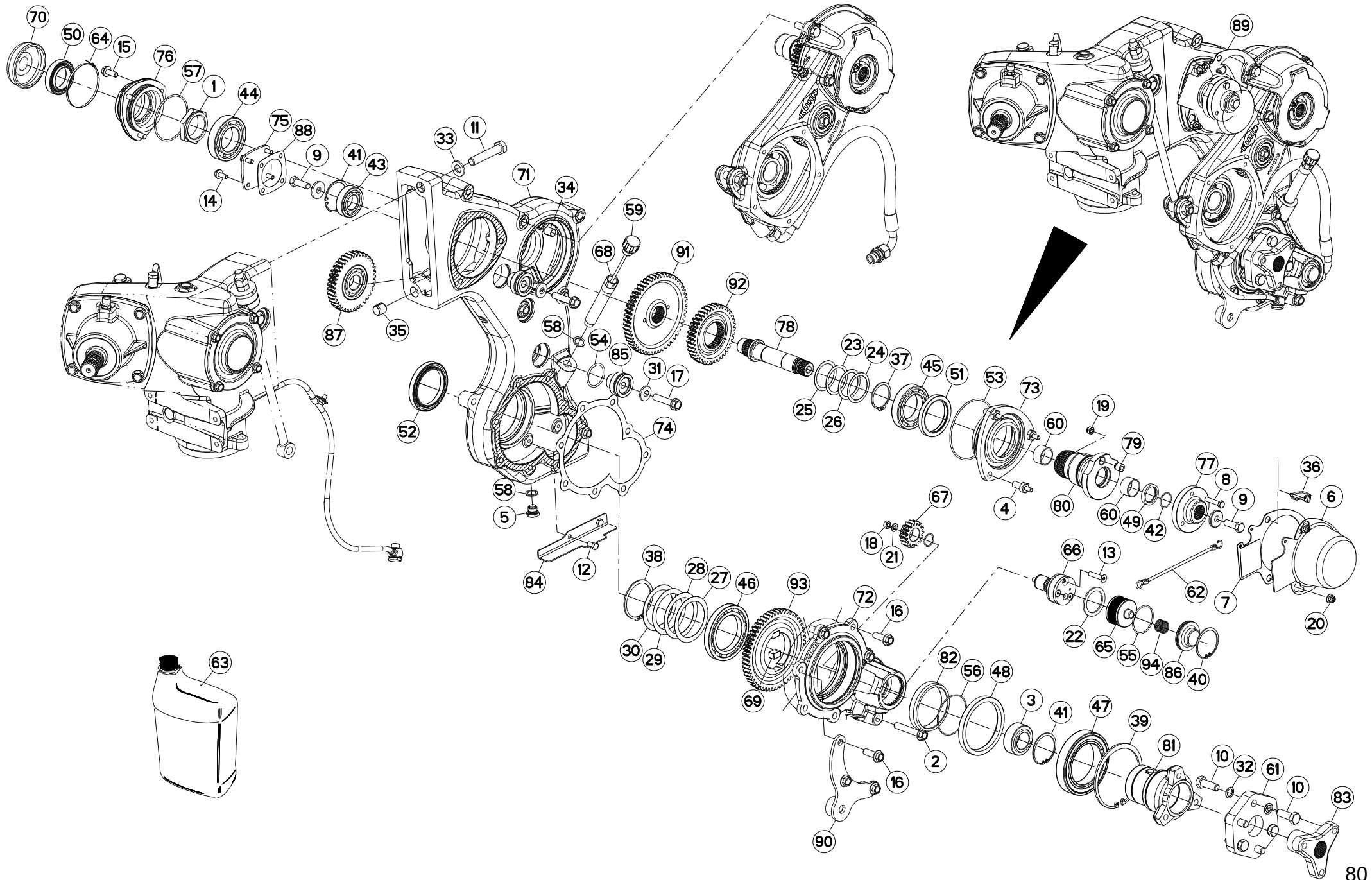
CARTER LATERAL

SIDE GEARBOX

SEITENGETRIEBE

RIDUTTORE LATERALE

Rep	Nr	Qt	Designation	Description	Bezeichnung	Referenza	Remarque - Remark - Bemerkung - Osservazioni
001	50070000	001	ECROU HEXAGONAL	NUT, HEX	SECHSKANTMUTTER	DADO ESAGONALE	[1]
002	50078200	001	VIS TETE HEXAGONALE	SCREW, HEX HEAD	SECHSKANTSCHRAUBE	VITE A TESTA ESAGONALE	[1]
003	50078300	001	ROTULE	BALL JOINT	KUGELGELENK	GINOCCHIERA	[1]
004	50089000	003	PION	PIN, GUIDE	PABSTIFT	VITE	[1]
005	56145700	003	BOUCHON MAGNETIQUE	PLUG, MAGNETIC	MAGNET-VERSCHLUSSSCHRAUBE	TAPPO CALAMITATO	[1]
006	73025270	001	CACHE	COVER	SCHUTZ	PROTEZIONE	[1]
007	73025280	001	PLAQUE	PLATE	PLATTE	PIASTRA	[1]
008	80060838	001	VIS TETE HEXAGONALE FLZNNC	HEXAGON HEAD SCREW FLZNNC	SECHSKANTSCHRAUBE FLZNNC	VITE TESTA ESAGONALE FLZNNC	[1]
009	80061236	002	VIS TETE HEXAGONALE FE/ZNXC3	HEX BOLT FE/ZNXC3	SECHSKANTSCHRAUBE FE/ZNXC3	VITE TESTA ESAGONALE FE/ZNXC3	[1]
010	80061441	006	VIS TETE HEXAGONALE FE/ZNXC3	HEXAGON HEAD SCREW FE/ZNXC3	SECHSKANTSCHRAUBE FE/ZNXC3	VITE TESTA ESAGONALE FE/ZNXC3	[1]
011	80061657	001	VIS TETE HEXAGONALE FE/ZNXC3	HEXAGON HEAD SCREW FE/ZNXC3	SECHSKANTSCHRAUBE FE/ZNXC3	VITE TESTA ESAGONALE FE/ZNXC3	[1]
012	80070834	002	VIS AVEC REVÊTEMENT ADHESIF	SCREW WITH ADHESIVE COATING	KLEBE BESCHICHTETE SCHRAUBE	VITE CON RIVETTAMENTO ADESIVO	[1]
013	80110840	001	VIS T.FRAI.SIX P.CR.FE/ZNXC3	HEX.SOC.COUNT.HEAD SC.FE/ZNXC3	SENKSCHAUB.INNENSEC.FE/ZNXC3	VITE FE/ZNXC3	[1]
014	80130820	004	VIS AUTOBLOQUANTE FLZNNC	UNDERSERR.S-LOC.SCREW FLZNNC	SPERRZAHN-BUNDSCHRAU.FLZNNC	VITE FLZNNC	[1]
015	80131026	003	VIS AUTOBLOQUANTE FLZNNC	UNDERSERR.S-LOC.SCREW FLZNNC	SPERRZAHN-BUNDSCHRAU.FLZNNC	VITE FLZNNC	[1]
016	80131234	007	VIS AUTOBLOQUANTE FLZNNC	UNDERSERR.S-LOC.SCREW FLZNNC	SPERRZAHN-BUNDSCHRAU.FLZNNC	VITE FLZNNC	[1]
017	80131255	003	VIS AUTOBLOQUANTE FLZNNC	UNDERSERR.S-LOC.SCREW FLZNNC	SPERRZAHN-BUNDSCHRAU.FLZNNC	VITE FLZNNC	[1]
018	80200800	001	ECROU HEXAGONAL	HEX. NUT	SECHSKANTMUTTER	DADO	[1]
019	80200830	001	ECROU HEX.AUTOFREINE FE/ZNXC3	SELFLOCKING NUT FE/ZNXC3	SELBSTSICHERNDE MUTT.FE/ZNXC3	DADO AUTOBLOCCANTE FE/ZNXC3	[1]
020	80200842	003	ECROU HEX.EMB.AUTOFR.FE/ZNXC3	NUT FE/ZNXC3	SELBSTSI.FLANSCH-MUTTER FE/ZN	DADO AUTOBLOCCANTE FEZNNC3	[1]
021	80250823	002	RONDELLE PLATE FE/ZNXC3	PLAIN WASHER FE/ZNXC3	SCHEIBE FE/ZNXC3	RONDELLA PIATTA FE/ZNXC3	[1]
022	80254660	001	RONDELLE PLATE FE/ZNXC3	PLAIN WASHER FE/ZNXC3	SCHEIBE FE/ZNXC3	RONDELLA PIATTA FE/ZNXC3	[1]
023	80255062	001	RONDELLE D'AJUSTAGE PS 0,2	SHIM RING PS 0,2	PASSSCHEIBE PS 0,2	SPESSORE	[1]
024	80255067	001	RONDELLE D'AJUSTAGE PS 0,1	SHIM RING PS 0,1	PASSSCHEIBE PS 0,1	SPESSORE	[1]
025	80255068	001	RONDELLE D'AJUSTAGE PS 0,5	SHIM RING PS 0,5	PASSSCHEIBE PS 0,5	SPESSORE	[1]
026	80255070	001	RONDELLE D'AJUSTAGE PS 1,0	SHIM RING PS 1,0	PASSSCHEIBE PS 1,0	SPESSORE	[1]
027	80257508	001	RONDELLE D'AJUSTAGE PS 0,1	SHIM RING PS 0,1	PASSSCHEIBE PS 0,1	SPESSORE	[1]
028	80257509	001	RONDELLE D'AJUSTAGE PS 0,3	SHIM RING PS 0,3	PASSSCHEIBE PS 0,3	SPESSORE	[1]
029	80257510	001	RONDELLE D'AJUSTAGE PS 0,5	SHIM RING PS 0,5	PASSSCHEIBE PS 0,5	SPESSORE	[1]
030	80257512	001	RONDELLE D'AJUSTAGE PS 1	SHIM RING PS 1	PASSSCHEIBE PS 1	SPESSORE PS 1	[1]
031	80281252	003	RONDELLE CONIQUE BLOC.FLZNNC	CONICAL SPRING WASHER FLZNNC	SPANNSCHEIBE FLZNNC	RONDELLA CONICA FLZNNC	[1]
032	80281420	006	RONDELLE RESSORT CRANTEE	CONICAL SPRING WASHER	SPANNSCHEIBE	RONDELLA A MOLLA	[1]
033	80281600	002	RONDELLE CONIQUE BLOC.FLZNNC	CONICAL SPRING WASHER FLZNNC	SPANNSCHEIBE FLZNNC	RONDELLA CONICA FLZNNC	[1]
034	80461620	002	GOUVILLE ELASTIQUE FLZNNC	ROLL PIN FLZNNC	SPANNHUELSE FLZNNC	COPPIGLIA FLZNNC	[1]
035	80462120	002	GOUVILLE ELASTIQUE	ROLL PIN	SPANNHUELSE	SPINA ELASTICA	[1]
036	80560440	001	GOUVILLE AUTOMATIQUE FE/ZNXC3	LINCH PIN FE/ZNXC3	KLAPPSTECKER FE/ZNXC3	COPPIGLIA FE/ZNXC3	[1]
037	80585000	001	CIRCLIP EXTERIEUR	ELASTIC RING	SICHERUNGSRING	ANELLO	[1]
038	80587500	001	CIRCLIP EXTERIEUR	EXTERNAL RETENTION RING	SICHERUNGSRING	ANELLO	[1]
039	80590005	001	CIRCLIP INTERIEUR	RETAINING RING	SICHERUNGSRING	ANELLO	[1]
040	80596000	001	CIRCLIP INTERIEUR	RETAINING RING	SICHERUNGSRING	ANELLO	[1]
041	80596200	002	CIRCLIP INTERIEUR	ELASTIC RING	SICHERUNGSRING	ANELLO	[1]
042	80600032	001	ANNEAU EXPANSIF	RETAINING RING	SICHERUNGSRING	ANELLO D'ARRESTO	[1]
043	81003061	001	ROULEMENT A BILLES	BALL BEARING	KUGELLAGER	CUSCINETTO A SFERE	[1]
044	81005086	001	ROULEMENT A BILLES	BALL BEARING	KUGELLAGER	CUSCINETTO A SFERE	[1]
045	81005590	001	ROULEMENT A BILLES	BALL BEARING	KUGELLAGER	CUSCINETTO A SFERE	[1]
046	81007589	001	ROULEMENT A BILLES	BALL BEARING	KUGELLAGER	CUSCINETTO A SFERE	[1]
047	81008522	001	ROULEMENT A BILLES	BALL BEARING	KUGELLAGER	CUSCINETTO A SFERE	[1]
048	82010020	001	BAGUE D'ETANCHEITE	OIL SEAL	RADIALDICHRING	PARAOILIO	[1]





FC2860TLR NA  
FC3160TLR NA  
FC3560TLR NA

B0001 > B9999  
B0001 > B9999  
B0001 > B9999

719R0075 A

CARTER LATERAL

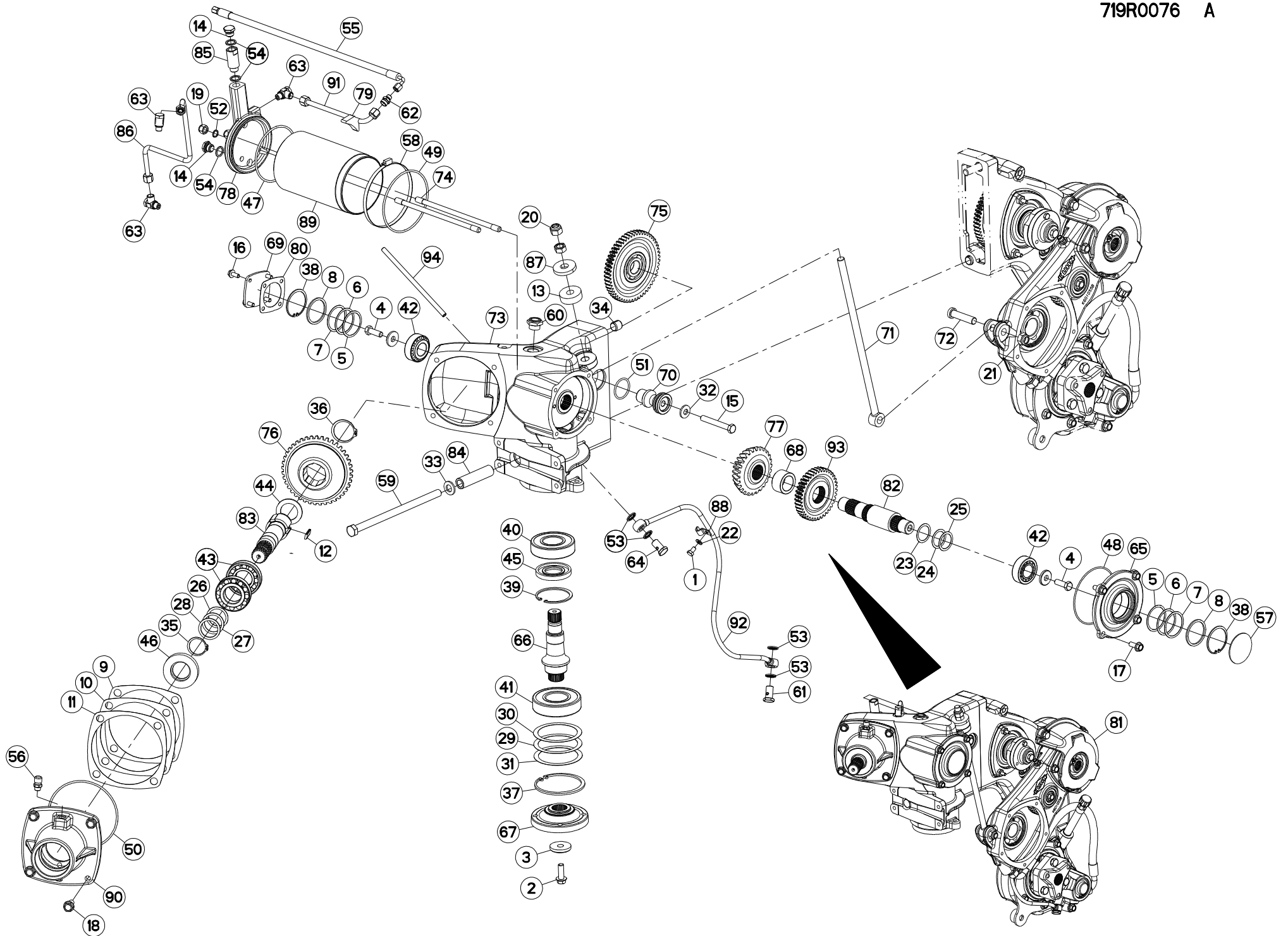
SIDE GEARBOX

SEITENGETRIEBE

RIDUTTORE LATERALE

Rep	Nr	Qt	Designation	Description	Bezeichnung	Referenza	Remarque - Remark - Bemerkung - Osservazioni
049	82013242	001	BAGUE D'ETANCHEITE	OIL SEAL	RADIALDICHRING	PARAOLIO	[1]
050	82014569	001	JOINT A CASSETTE	CASSETTE SEAL	AXIAL-/RADIAL-DICHRING	PARAOLIO	[1]
051	82016581	001	BAGUE D'ETANCHEITE	OIL SEAL	RADIALDICHRING	PARAOLIO	[1]
052	82017513	001	JOINT A CASSETTE	CASSETTE SEAL	AXIAL/RADIAL-DICHRING	PARAOLIO	[1]
053	82060022	001	JOINT TORIQUE	O-RING	O-RING	GUARNIZIONE	[1]
054	82064350	001	JOINT TORIQUE	O-RING	O-RING	GUARNIZIONE	[1]
055	82065459	001	JOINT TORIQUE	O-RING	O-RING	GUARNIZIONE	[1]
056	82068080	001	JOINT TORIQUE	O-RING	O-RING	GUARNIZIONE	[1]
057	82069010	001	JOINT TORIQUE	O-RING	O-RING	GUARNIZIONE	[1]
058	82131824	004	JOINT CUIVRE	SEALING RING	DICHRING	RONDELLA RAME	[1]
059	82230028	001	RENIFLARD-JAUGE TIGE FE/ZNXC3	PRESSURE RELIEF/DIPSTICK PLUG	ENTLUEFTUNGSSCHRAUBE/MESSSTAB	ASTINA FE/ZNXC3	[1]
060	83013236	002	BAGUE ROULEE	WRAPPED BUSH	GEROLLTE BUCHSE	ANELLO LUBRIFICATO	[1]
061	83030002	001	ELEMENT STRAFLEX	ELASTIC-COUPPLING	ELASTIK-KUPPLUNG	GIUNTO	[1]
062	83070063	001	LIEN PVC	PVC CORD	SICHERUNGSBAND	CAVETTO	
063	2505034	015	HUILE TRANSMIS.SYN FE75W90	OIL SYN FE75W90	OEL SYN FE75W90	OLIO SYN FE75W90	
064	83090296	001	COLLIER PRÉFORMÉ INOX	COLLAR	SHELLE	ANELLO	[1]
065	A4079170	001	CREPINE	STRAINER	ÖLSIEB	SUCCHIEROLA	[1]
066	K2504330	001	POMPE	PUMP	PUMPE	POMPA	[1]
067	K2602081	001	PIGNON	GEAR, PINION	RITZEL	PIGNONE	[1]
068	K5610860	001	EXTENSION	EXTENSION	ERWEITERUNG	EXTENSIONE	[1]
069	K6000790	002	CLAVETTE PARALLELE	KEY, PARALLEL	PASSFEDER	CHIAVETTA	[1]
070	K6009800	001	SOUFFLET	BELLOWS	FALTENBALG	SOFFIETTO	[1]
071	K6010520	001	CARTER	HOUSING	GEHAEUSE	SCATOLA	[1]
072	K6010540	001	PALIER	BEARING, PILLOW BLOCK	LAGER	SUPPORTO	[1]
073	K6010560	001	COUVERCLE	LID	DECKEL	COPERCHIO	[1]
074	K6010700	001	JOINT	SEAL	DICHTUNG	GUARNIZIONE	[1]
075	K6010880	001	CHAPEAU	DUST CAP	KAPPE	CAPPELLO	[1]
076	K6010940	001	CHAPEAU	DUST CAP	KAPPE	CAPPELLO	[1]
077	K6010950	001	ENTRAINEUR	DRIVE PIECE	MITNEHMER	FLANGIA	[1]
078	K6010960	001	ARBRE D'ENTRAINEMENT	SHAFT, DRIVE	ANTRIEBSWELLE	ALBERO	[1]
079	K6010970	001	DOUILLE DE SERRAGE	SPECIAL SOCKET	SPEZIAL STECKNUSS	CHIAVE SPECIALE	[1]
080	K6010980	001	ARBRE	SHAFT	WELLE	ALBERO	[1]
081	K6011000	001	ENTRAINEUR	DRIVE PIECE	MITNEHMER	FLANGIA	[1]
082	K6011010	001	ENTRETOISE	SPACER	DISTANZHUELSE	DISTANZIALE	[1]
083	K6011020	001	ENTRAINEUR	DRIVE PIECE	MITNEHMER	FLANGIA	[1]
084	K6011030	001	TOLE	SHEET	BLECH	TELA	[1]
085	K6011040	003	AXE	PIN	ACHSE	ASSE	[1]
086	K6011080	001	BOUCHON	PLUG	VERSCHLUSSSCHRAUBE	TAPPO	[1]
087	K6011600	003	ROUE	RIM AND TIRE ASSY	RAD	RUOTA	[1]
088	K6011820	001	JOINT	SEAL	DICHTUNG	GUARNIZIONE	[1]
089	K6011840	001	CARTER	HOUSING	GEHAEUSE	SCATOLA	[1]
090	K6012330	001	PATTE	BRACKET	BEFESTIGUNGSEISEN	FAZZOLETTO	[1]
091	K6012700	001	ROUE DENTEE	GEAR	STIRNRAD	PINIONE	[1]
092	K6012710	001	ROUE DENTEE	GEAR	STIRNRAD	PINIONE	[1]
093	K6012720	001	ROUE DENTEE	GEAR	STIRNRAD	PINIONE	[1]
094	K3101290	001	RESSORT	SPRING	FEDER	MOLLA	[1]

+{1}





FC2860TLR NA  
 FC3160TLR NA  
 FC3560TLR NA

B0001 > B9999  
 B0001 > B9999  
 B0001 > B9999

719R0076 A

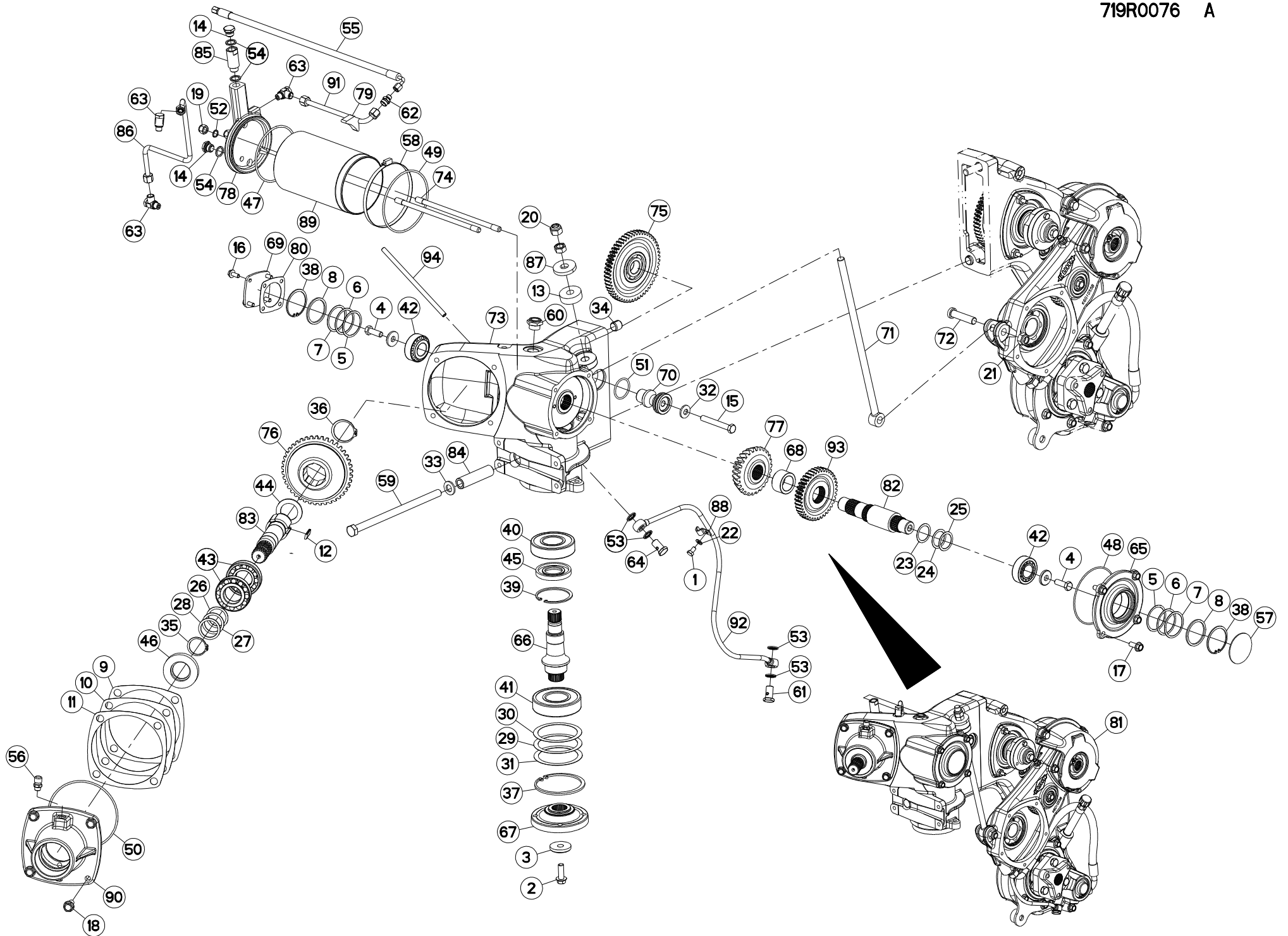
CARTER LATERAL

SIDE GEARBOX

SEITENGETRIEBE

RIDUTTORE LATERALE

Rep	Nr	Qt	Designation	Description	Bezeichnung	Referenza	Remarque - Remark - Bemerkung - Osservazioni
001	50000700	001	VIS AVEC REVÊTEMENT ADHESIF	SCREW WITH ADHESIVE COATING	KLEBE BESCHICHTETE SCHRAUBE	VITE CON RIVETTAMENTO ADESIVO	[1]
002	50007000	001	VIS AUTOFR.H A EMBASE DACROMET	SELF-LOCKING SCREW	SELBSTSICHERNDE SCHRAUBE	VITE	[1]
003	50019110	001	RONDELLE DACRO	WASHER	SCHIEBE	RONDELLA	[1]
004	50065000	002	VIS AVEC REVÊTEMENT ADHESIF	SCREW WITH ADHESIVE COATING	KLEBE BESCHICHTETE SCHRAUBE	VITE CON RIVETTAMENTO ADESIVO	[1]
005	50087400	002	RONDELLE D'AJUSTAGE PS 0,1	SHIM RING PS 0,1	PASSSCHEIBE PS 0,1	SPESSORE PS 0,1	[1]
006	50087500	002	RONDELLE D'AJUSTAGE PS 0,3	SHIM RING PS 0,3	PASSSCHEIBE PS 0,3	SPESSORE PS 0,3	[1]
007	50087600	002	RONDELLE D'AJUSTAGE PS 0,5	SHIM RING PS 0,5	PASSSCHEIBE PS 0,5	SPESSORE PS 0,5	[1]
008	50087700	002	RONDELLE D'APPUI SS 3	SUPPORTING RING SS 3	STUETZSCHEIBE SS 3	RONDELLA DI SPINTA SS 3	[1]
009	55733600	001	CALE DE REGLAGE 0.1	DISTANCE WASHER 0,1	DISTANZSCHEIBE 0,1	SPESSORE	[1]
010	55733700	001	CALE DE REGLAGE 0.3	DISTANCE WASHER 0,3	DISTANZSCHEIBE 0,3	SPESSORE	[1]
011	55733800	001	CALE DE REGLAGE 0.5	DISTANCE WASHER 0,5	DISTANZSCHEIBE 0,5	SPESSORE	[1]
012	55804400	003	CLIQUET	RATCHET	SPERRKLINKE	NOTTOLINO	[1]
013	55836300	001	ENTRETOISE	SPACER	DISTANZHUELSE	DISTANZIALE	[1]
014	56145700	002	BOUCHON MAGNETIQUE	PLUG, MAGNETIC	MAGNET-VERSCHLUSSSCHRAUBE	TAPPO CALAMITATO	[1]
015	80061267	001	VIS TETE HEXAGONALE FE/ZNXC3	HEX BOLT FE/ZNXC3	SECHSKANTSCHRAUBE FE/ZNXC3	VITE TESTA ESAGONALE FE/ZNXC3	[1]
016	80130820	004	VIS AUTOBLOQUANTE FLZNNC	UNDERSERR.S-LOC.SCREW FLZNNC	SPERRZAHN-BUNDSCHRAU.FLZNNC	VITE FLZNNC	[1]
017	80131026	007	VIS AUTOBLOQUANTE FLZNNC	UNDERSERR.S-LOC.SCREW FLZNNC	SPERRZAHN-BUNDSCHRAU.FLZNNC	VITE FLZNNC	[1]
018	80131232	004	VIS AUTOBLOQUANTE FLZNNC KL105	UNDERSERR.S-LOC.SCREW FLZNNC	SPERRZAHN-BUNDSCHRAU.FLZNNC	VITE FLZNNC KL105	[1]
019	80201230	002	ECROU HEX.AUTOFREINE FE/ZNXC3	SELF-LOCKING NUT FE/ZNXC3	SELBSTSICH.MUTTER FE/ZNXC3	DADO AUTOBLOCCANTE FE/ZNXC3	[1]
020	80201630	001	ECROU HEX.AUTOFREINE FE/ZNXC3	SELF-LOCKING NUT FE/ZNXC3	SELBSTSICH.MUTTER FE/ZNXC3	DADO AUTOBLOCCANTE FE/ZNXC3	[1]
021	80201640	001	ECROU HEX.BAS AUTOFR.FE/ZNXC3	SELF-LOCKING NUT FE/ZNXC3	SELBSTSICHERND.MUTTER FE/ZNXC3	DADO AUTOBLOCCANTE FE/ZNXC3	[1]
022	80250823	001	RONDELLE PLATE FE/ZNXC3	PLAIN WASHER FE/ZNXC3	SCHIEBE FE/ZNXC3	RONDELLA PIATTA FE/ZNXC3	[1]
023	80253544	001	RONDELLE D'AJUSTAGE PS 0,3	SHIM RING PS 0,3	PASSSCHEIBE PS 0,3	SPESSORE	[1]
024	80253545	001	RONDELLE D'AJUSTAGE PS 0,1	SHIM RING PS 0,1	PASSSCHEIBE PS 0,1	SPESSORE	[1]
025	80253547	001	RONDELLE D'AJUSTAGE PS 0,5	SHIM RING PS 0,5	PASSSCHEIBE PS 0,5	SPESSORE	[1]
026	80254040	001	RONDELLE D'AJUSTAGE PS 0,1	SHIM RING PS 0,1	PASSSCHEIBE PS 0,1	SPESSORE	[1]
027	80254042	001	RONDELLE D'AJUSTAGE PS 0,5	SHIM RING PS 0,5	PASSSCHEIBE PS 0,5	RONDELLA	[1]
028	80254043	001	RONDELLE D'APPUI SS 2,5	SUPPORTING RING SS 2,5	STUETZSCHEIBE SS 2,5	RONDELLA D'APPOGGIO	[1]
029	80259070	001	RONDELLE D'AJUSTAGE PS 0,1	SHIM RING PS 0,1	PASSSCHEIBE PS 0,1	SPESSORE PS 0,1	[1]
030	80259071	001	RONDELLE D'AJUSTAGE PS 0,3	SHIM RING PS 0,3	PASSSCHEIBE PS 0,3	SPESSORE	[1]
031	80259072	001	RONDELLE D'AJUSTAGE PS 0,5	SHIM RING PS 0,5	PASSSCHEIBE PS 0,5	SPESSORE	[1]
032	80281252	001	RONDELLE CONIQUE BLOC.FLZNNC	CONICAL SPRING WASHER FLZNNC	SPANNSCHIEBE FLZNNC	RONDELLA CONICA FLZNNC	[1]
033	80281600	001	RONDELLE CONIQUE BLOC.FLZNNC	CONICAL SPRING WASHER FLZNNC	SPANNSCHIEBE FLZNNC	RONDELLA CONICA FLZNNC	[1]
034	80462120	001	GOUVILLE ELASTIQUE	ROLL PIN	SPANNHUELSE	SPINA ELASTICA	[1]
035	80584000	001	CIRCLIP EXTERIEUR	ELASTIC RING	SICHERUNGSRING	ANELLO	[1]
036	80585000	001	CIRCLIP EXTERIEUR	ELASTIC RING	SICHERUNGSRING	ANELLO	[1]
037	80590002	001	CIRCLIP INTERIEUR	RETAINING RING	SICHERUNGSRING	ANELLO	[1]
038	80596200	002	CIRCLIP INTERIEUR	ELASTIC RING	SICHERUNGSRING	ANELLO	[1]
039	80598000	001	CIRCLIP INTERIEUR	ELASTIC RING	SICHERUNGSRING	ANELLO	[1]
040	81004507	001	ROULEMENT A BILLES	BALL BEARING	KUGELLAGER	CUSCINETTO A SFERE	[1]
041	81005096	001	ROULEMENT A BILLES	BALL BEARING	KUGELLAGER	CUSCINETTO A SFERE	[1]
042	81303064	002	ROULEMENT A ROULEAUX CONIQUES	TAPERED ROLLER BEARING	KEGELROLLENLAGER	CUSCINETTO A RULLO	[1]
043	81304079	002	ROULEMENT A ROULEAUX CONIQUES	ROLLER BEARING TAPERED	KEGELROLLENLAGER	CUSCINETTO A RULLO	[1]
044	81434060	001	RONDELLE BUTEE	STOP WASHER	ANSCHLAGSCHEIBE	RONDELLA	[1]
045	82014079	001	BAGUE D'ETANCHEITE	OIL SEAL	RADIALDICHRING	PARAOILIO	[1]
046	82014080	001	BAGUE D'ETANCHEITE	OIL SEAL	RADIALDICHRING	PARAOILIO	[1]
047	82060026	001	JOINT TORIQUE	O-RING	O-RING	GUARNIZIONE	[1]
048	82060030	001	JOINT TORIQUE	O-RING	O-RING	GUARNIZIONE	[1]







FC2860TLR NA  
FC3160TLR NA  
FC3560TLR NA

B0001 > B9999  
B0001 > B9999  
B0001 > B9999

719R0076 A

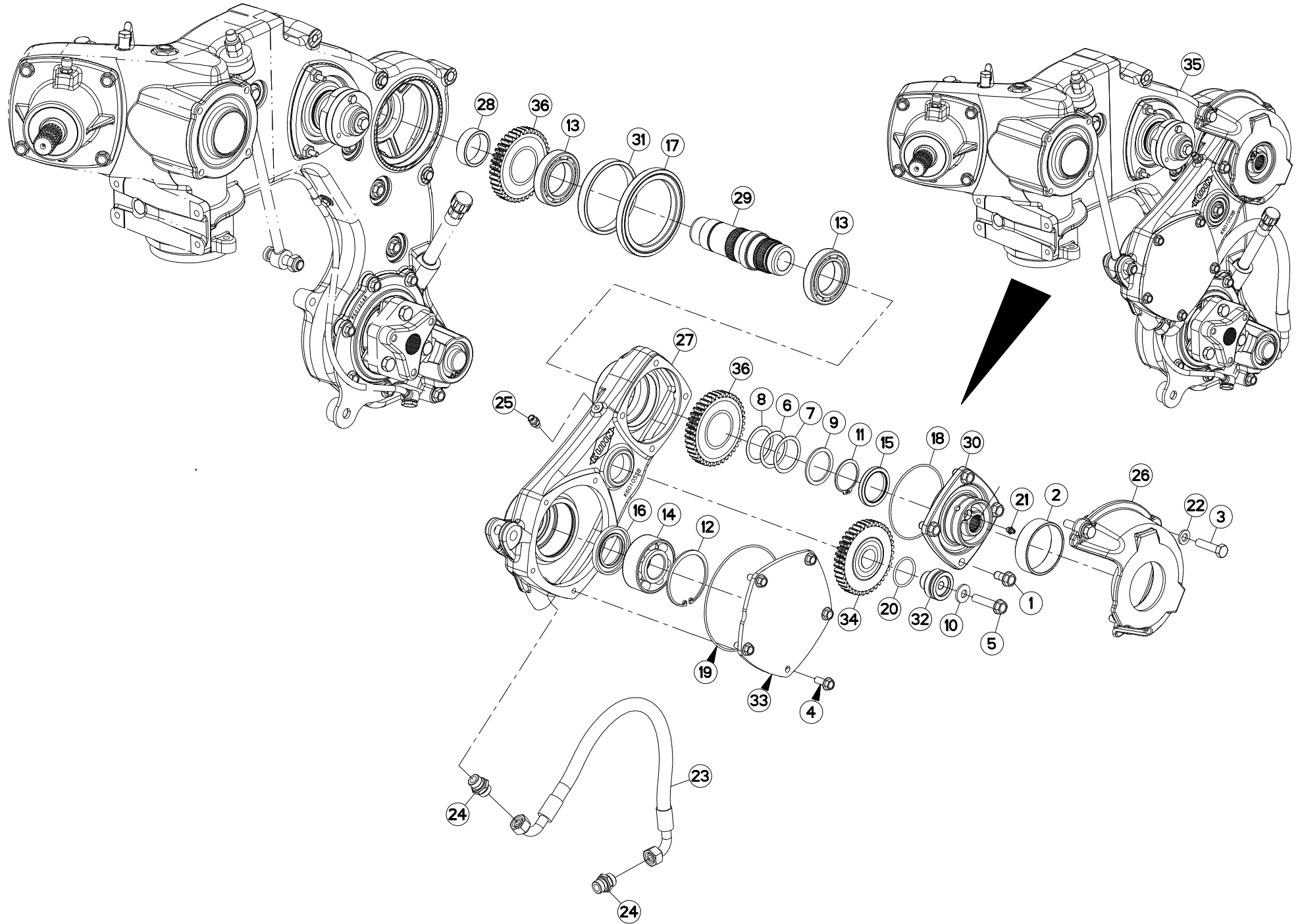
CARTER LATERAL

SIDE GEARBOX

SEITENGETRIEBE

RIDUTTORE LATERALE

Rep	Nr	Qt	Designation	Description	Bezeichnung	Referenza	Remarque - Remark - Bemerkung - Osservazioni
049	82060041	001	JOINT TORIQUE	O-RING	O-RING	GUARNIZIONE	[1]
050	82060048	001	JOINT TORIQUE	O-RING	O-RING	GUARNIZIONE	[1]
051	82064350	001	JOINT TORIQUE	O-RING	O-RING	GUARNIZIONE	[1]
052	82101317	002	JOINT CUIVRE	SEALING RING	DICHTRING	RONDELLA RAME	[1]
053	82131724	004	BAGUE BS17 AUTOCENTREE	WASHER BS	DICHTRING	BOCCOLA	[1]
054	82131824	003	JOINT CUIVRE	SEALING RING	DICHTRING	RONDELLA RAME	[1]
055	82210092	001	FLEXIBLE	HOSE, HYDRAULIC	HYDRAULIKSCHLAUCH	TUBO IN GOMMA	
056	82230066	001	RENIFLARD	PRESSURE RELIEF VALVE	ENTLUEFTUNGSSCHRAUBE	SFIATATOIO	[1]
057	83040002	001	BOUCHON EXPANSIBLE	EXPANDING CAP	VERSCHLUSSSCHEIBE	TAPPO	[1]
058	83090310	001	COLLIER VIS SANS FIN	COLLAR	HALTEBAND	COLLARE	[1]
059	800616C9	001	VIS TETE HEXAGONALE FLZNNC	HEXAGON HEAD SCREW FLZNNC	SECHSKANTSCHRAUBE FLZNNC	VITE TESTA ESAGONALE FLZNNC	[1]
060	A4061807	001	BOUCHON DE NIVEAU	PLUG OIL LEVEL	OELSTAND KONTROLSCHRAUBE		[1]
061	A4064229	001	VIS CREUSE	BOLT, BANJO	HOHLSCHRAUBE	VITE	[1]
062	A4080360	001	UNION DROITE FE/ZN	STRAIGHT COUPLING FE/ZN	GERADE VERSCHRAUBUNG FE/ZN		[1]
063	A4081301	003	BANJO NU ZBC	BANJO COUPLING ZBC	SCHWENKVERSCHRAUBUNG ZBC	ANNELLO ORIENTABILE	[1]
064	A4064229	001	VIS CREUSE	BOLT, BANJO	HOHLSCHRAUBE	VITE	[1]
065	K6000200	001	COUVERCLE	LID	DECKEL	COPERCHIO	[1]
066	K6000880	001	ARBRE D'ENTRAINEMENT	SHAFT, DRIVE	ANTRIEBSWELLE	ALBERO	[1]
067	K6009490	001	FLASQUE	FLANGE	FLANSCH	FLANGIA	[1]
068	K6010850	001	ENTRETOISE	SPACER	DISTANZHUELSE	DISTANZIALE	[1]
069	K6010880	001	CHAPEAU	DUST CAP	KAPPE	CAPPELLO	[1]
070	K6010890	001	AXE	PIN	ACHSE	ASSE	[1]
071	K6011090	001	TIRANT	TIE ROD	ZUGSTANGE	TIRANTE	[1]
072	K6011100	001	AXE	PIN	ACHSE	ASSE	[1]
073	K6011150	001	CARTER	HOUSING	GEHAEUSE	SCATOLA	[1]
074	K6011490	002	TIGE FILETEE	ROD, THREADED	SPINDELGEWINDE	ASTA FILETTATA	[1]
075	K6011590	001	ROUE	WHEEL	RAD	RUOTA	[1]
076	K6011630	001	ROUE DENTEE	GEAR	STIRNRAD	PINIONE	[1]
077	K6011640	001	PIGNON CONIQUE	GEAR, BEVEL	KEGELRAD	PIGNONE CONICO	[1]
078	K6011680	001	COUVERCLE	LID	DECKEL	COPERCHIO	[1]
079	K6011740	001	ENTRETOISE	SPACER	DISTANZHUELSE	DISTANZIALE	[1]
080	K6011820	001	JOINT	SEAL	DICHTUNG	GUARNIZIONE	[1]
081	K6011840	001	CARTER	HOUSING	GEHAEUSE	SCATOLA	+ [1]
082	K6012041	001	ARBRE D'ENTRAINEMENT	SHAFT, DRIVE	ANTRIEBSWELLE	ALBERO	[1]
083	K6012070	001	ARBRE	SHAFT	WELLE	ALBERO	[1]
084	K6012080	001	ENTRETOISE	SPACER	DISTANZHUELSE	DISTANZIALE	[1]
085	K6012090	001	EXTENSION	EXTENSION	ERWEITERUNG	EXTENSIONE	
086	K6012210	001	TUBE HYDRAULIQUE	HYDRAULIC TUBE	PROFILROHR HYDRAULIK	TUBO IDRAULICO	[1]
087	K6012220	001	ECROU	NUT	MUTTER	DADO	[1]
088	K6012230	001	BRIDE	CLAMP	BUEGEL	STAFFA	[1]
089	K6012360	001	RESERVOIR	RESERVOIR	TANK	SERBATOIO	[1]
090	K6012380	001	PALIER	BEARING, PILLOW BLOCK	LAGER	SUPPORTO	[1]
091	K6012450	001	TUBE HYDRAULIQUE	HYDRAULIC TUBE	PROFILROHR HYDRAULIK	TUBO IDRAULICO	[1]
092	K6012490	001	TUBE HYDRAULIQUE	HYDRAULIC TUBE	PROFILROHR HYDRAULIK	TUBO IDRAULICO	[1]
093	K6012740	001	ROUE DENTEE	GEAR	STIRNRAD	PINIONE	[1]
094	K6012480	001	VIS	SCREW	SCHRAUBE	VITE	[1]





FC2860TLR NA  
FC3160TLR NA  
FC3560TLR NA

B0001 > B9999  
B0001 > B9999  
B0001 > B9999

719R0077 A

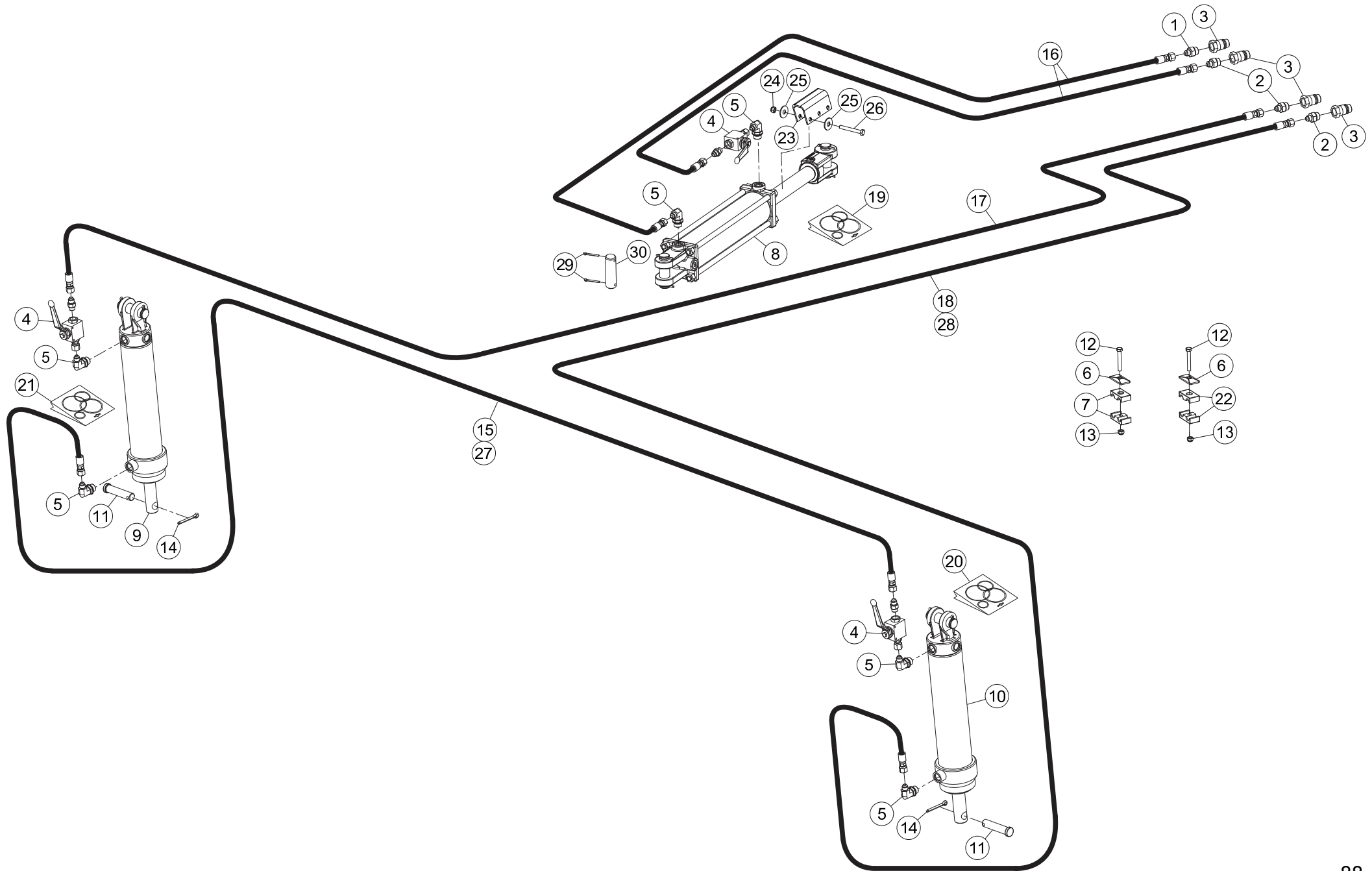
CARTER LATERAL

SIDE GEARBOX

SEITENGETRIEBE

RIDUTTORE LATERALE

Rep	Nr	Qt	Designation	Description	Bezeichnung	Referenza	Remarque - Remark - Bemerkung - Osservazioni
001	50003300	004	VIS AUTOFREINEE	SCREW, SELF-LOCKING	SELBSTSICHERNDE SCHRAUBE	VITE AUTOBLOCCANTE	[1]
002	50078100	001	BAGUE	BUSHING	HUELSE	BOCCOLA	[1]
003	80061211	003	VIS TETE HEXAGONALE FLZNNC	HEXAGON HEAD SCREW FLZNNC	SECHSKANTSCHRAUBE FLZNNC	VITE TESTA ESAGONALE FLZNNC	[1]
004	80131026	005	VIS AUTOBLOQUANTE FLZNNC	UNDERSERR.S-LOC.SCREW FLZNNC	SPERRZAHN-BUNDSCHRAU.FLZNNC	VITE FLZNNC	
005	80131255	001	VIS AUTOBLOQUANTE FLZNNC	UNDERSERR.S-LOC.SCREW FLZNNC	SPERRZAHN-BUNDSCHRAU.FLZNNC	VITE FLZNNC	[1]
006	80255062	001	RONDELLE D'AJUSTAGE PS 0,2	SHIM RING PS 0,2	PASSSCHEIBE PS 0,2	SPESSORE	[1]
007	80255067	001	RONDELLE D'AJUSTAGE PS 0,1	SHIM RING PS 0,1	PASSSCHEIBE PS 0,1	SPESSORE	[1]
008	80255068	001	RONDELLE D'AJUSTAGE PS 0,5	SHIM RING PS 0,5	PASSSCHEIBE PS 0,5	SPESSORE	[1]
009	80255071	001	RONDELLE D'AJUSTAGE SS 3,0	SUPPORTING RING SS 3,0	STUETZSCHEIBE SS 3,0	SPESSORE	[1]
010	80281252	001	RONDELLE CONIQUE BLOC.FLZNNC	CONICAL SPRING WASHER FLZNNC	SPANNSCHEIBE FLZNNC	RONDELLA CONICA FLZNNC	[1]
011	80585000	001	CIRCLIP EXTERIEUR	ELASTIC RING	SICHERUNGSRING	ANELLO	[1]
012	80599000	001	CIRCLIP INTERIEUR	ELASTIC RING	SICHERUNGSRING	ANELLO	[1]
013	81005590	002	ROULEMENT A BILLES	BALL BEARING	KUGELLAGER	CUSCINETTO A SFERE	[1]
014	81124090	001	ROULEMENT A ROTULE 2 R.BILLES	SELF-ALIGNING BALL BEARING	PENDELKUGELLAGER	CUSCINETTO ORIENTABILI A SFERE	[1]
015	82015065	001	BAGUE D'ETANCHEITE	OIL SEAL	RADIALDICHRING	PARAOLIO	[1]
016	82015080	001	BAGUE D'ETANCHEITE	OIL SEAL	RADIALDICHRING	PARAOLIO	[1]
017	82019911	001	JOINT A CASSETTE	CASSETTE SEAL	AXIAL-/RADIAL-DICHRING	PARAOLIO	[1]
018	82060022	001	JOINT TORIQUE	O-RING	O-RING	GUARNIZIONE	[1]
019	82060052	001	JOINT TORIQUE	O-RING	O-RING	GUARNIZIONE	
020	82064350	001	JOINT TORIQUE	O-RING	O-RING	GUARNIZIONE	[1]
021	82200800	001	GRAISSEUR A TETE SPHERIQUE	GREASE FITTING	KEGELSCHMIERNIPPEL	INGRASSATORE SFERICO	[1]
022	80281254	003	RONDELLE CONIQUE BLOC.FLZNNC	CONICAL SPRING WASHER FLZNNC	SPANNSCHEIBE FLZNNC	RONDELLA CONICA FLZNNC	[1]
023	82210093	001	FLEXIBLE	HOSE, HYDRAULIC	HYDRAULIKSCHLAUCH	TUBO IN GOMMA	[1]
024	A4080430	002	UNION MALE	MALE STUD CONNECTOR	GERADER EINSCHRAUBSTUTZEN	GIUZIONE DIRITTA ZBC	[1]
025	A4080478	001	UNION MALE	MALE STUD CONNECTOR	GERADER EINSCHRAUBSTUTZEN	GIUZIONE DIRITTA FE/ZNXC3	[1]
026	K6010530	001	CLOCHE	BEARING, HOUSING	LAGERGEHAUSE	SEDE DEL CUSCINETTO	[1]
027	K6010550	001	CARTER	HOUSING	GEHAUSE	SCATOLA	[1]
028	K6010900	001	ENTRETOISE	SPACER	DISTANZHUELSE	DISTANZIALE	[1]
029	K6010910	001	ARBRE	SHAFT	WELLE	ALBERO	[1]
030	K6010920	001	COUVERCLE	LID	DECKEL	COPERCHIO	[1]
031	K6010930	001	ENTRETOISE	SPACER	DISTANZHUELSE	DISTANZIALE	[1]
032	K6011040	001	AXE	PIN	ACHSE	ASSE	[1]
033	K6011060	001	COUVERCLE	LID	DECKEL	COPERCHIO	
034	K6011600	001	ROUE	RIM AND TIRE ASSY	RAD	RUOTA	[1]
035	K6011840	001	CARTER	HOUSING	GEHAUSE	SCATOLA	[1]
036	K6012710	002	ROUE DENTEE	GEAR	STIRNRAD	PINIONE	[1] +[1]





FC2860TLR NA  
FC3160TLR NA  
FC3560TLR NA

B0001 > B9999  
B0001 > B9999  
B0001 > B9999

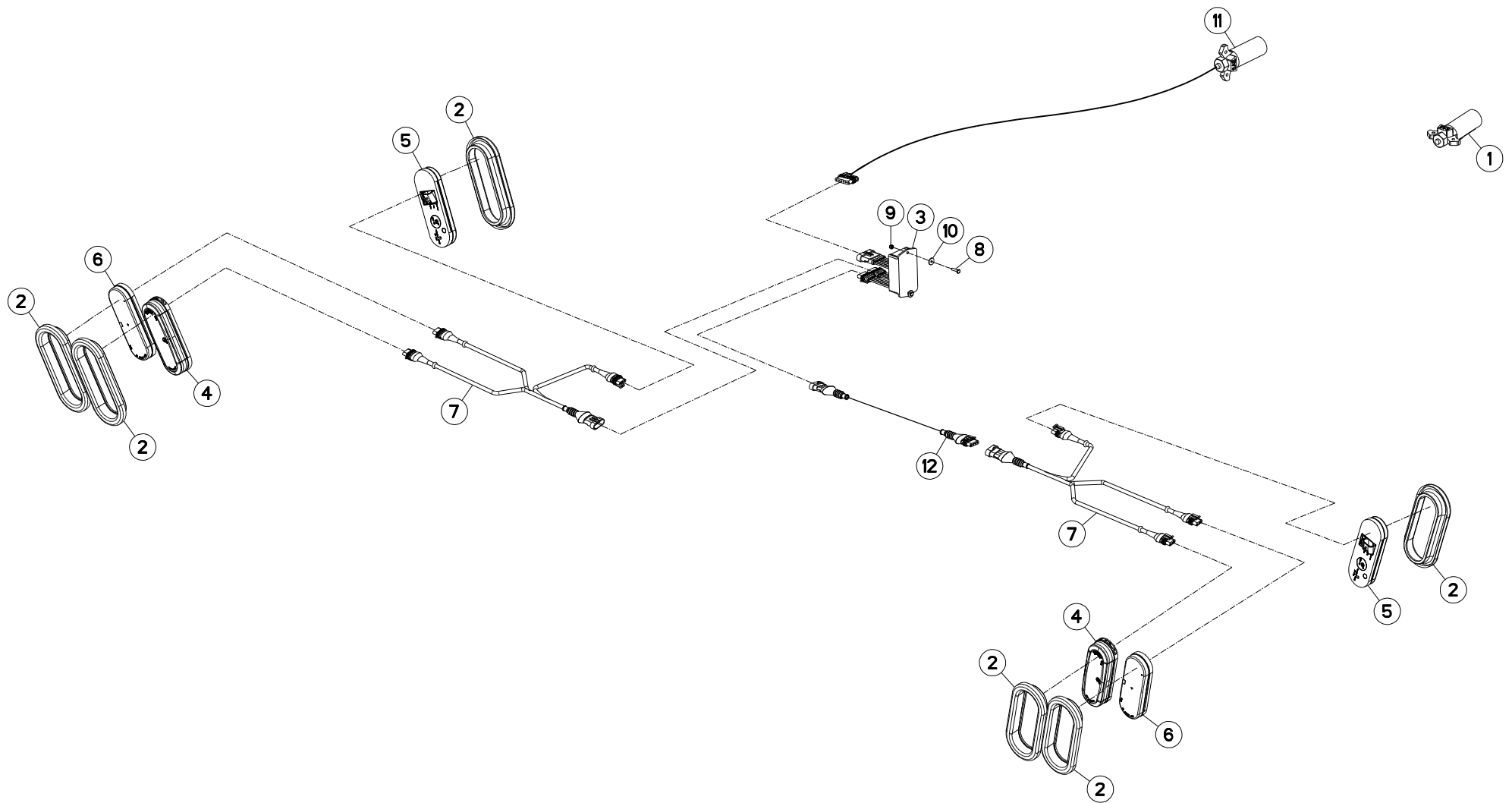
719R0016 E

HYDRAULIQUE DE REPLIAGE

HYDRAULICS

HYDRAULIK RAHMENEINSCHWENKUNG TUBI FLESSIBILI IDRAULICI

Rep	Nr	Qt	Designation	Description	Bezeichnung	Referenza	Remarque - Remark - Bemerkung - Osservazioni
001	70143499	001	ADAPTATEUR	FITTING, HYDRAULIC, ADAPTER	ANBAUELEMENT	ADATTATORE	
002	70175675	003	ADAPTER, STR, 08OM X 06JM	ADAPTER, STR, 08OM X 06JM			
003	70175687	004	ADAPTER, QUICK COUPLER, 08OF	ADAPTER, QUICK COUPLER, 08OF			
004	70176088	003	VANNE	VALVE, SHUT-OFF	SCHIEBER	SARACINESCA	
005	70176508	006	ADAPTER, 90, 06JM X 08OM	ADAPTER, 90, 06JM X 08OM			
006	70177711	002	COLLIER	CLAMP, HOSE	SCHLAUCHSCHELLE	COLLARE	
007	70177712	002	COLLIER	CLAMP, HOSE	SCHLAUCHSCHELLE	COLLARE	
008	76016820	001	VERIN	CYLINDER, HYDRAULIC	HYDRAULIKZYLINDER	CILINDRO	
009	76029340	001	VERIN	CYLINDER, HYDRAULIC	HYDRAULIKZYLINDER	CILINDRO	2.5" LH □
010	76029330	001	VERIN	CYLINDER, HYDRAULIC	HYDRAULIKZYLINDER	CILINDRO	2.0" RH □
011	76032350	002	AXE	PIN	ACHSE	ASSE	
012	80060850	002	VIS TETE HEXAGONALE FE/ZNXC3	HEXAGON HEAD SCREW FE/ZNXC3	SECHSKANTSCHRAUBE FE/ZNXC3	VITE TESTA ESAGONALE FE/ZNXC3	
013	80200830	002	ECROU HEX.AUTOFREINE FE/ZNXC3	SELFLOCKING NUT FE/ZNXC3	SELBSTSICHERNDE MUTT.FE/ZNXC3	DADO AUTOBLOCCANTE FE/ZNXC3	
014	87170056	002	PIN, COTTER, .25 X 2.00	PIN, COTTER, .25 X 2.00			
015	76042040	001	FLEXIBLE	HOSE, HYDRAULIC	HYDRAULIKSCHLAUCH	TUBO IN GOMMA	2860-3160
016	70176145	002		HOSE, ASSY, .25X252.00 100R7			
017	76042080	001	FLEXIBLE	HOSE, HYDRAULIC	HYDRAULIKSCHLAUCH	TUBO IN GOMMA	
018	76042060	001	FLEXIBLE	HOSE, HYDRAULIC	HYDRAULIKSCHLAUCH	TUBO IN GOMMA	2860-3160
019	70177223	001	COLL.JOINTS-VERIN	KIT, SEAL, CYLINDER	SATZ DICHTUNGEN	SERIE GUARNIZIONI	
020	76047340	001	COLL.JOINTS-VERIN	KIT, SEAL, CYLINDER	SATZ DICHTUNGEN	SERIE GUARNIZIONI	
021	76047350	001	COLL.JOINTS-VERIN	KIT, SEAL, CYLINDER	SATZ DICHTUNGEN	SERIE GUARNIZIONI	
022	76042490	002	COLLIER	CLAMP, HOSE	SCHLAUCHSCHELLE	COLLARE	
023	76042120	001	PATTE	BRACKET	BEFESTIGUNGSEISEN	FAZZOLETTO	2860 only
024	80200840	003	ECROU HEX.BAS AUTOFR.FE/ZNXC3	SELF-LOCKING NUT FE/ZNXC3	SELBSTSICHERND.MUTTER FE/ZNXC3	DADO AUTOBLOCCANTE FE/ZNXC3	
025	80250920	006	RONDELLE PLATE FE/ZNXC3	PLAIN WASHER FE/ZNXC3	SCHEIBE FE/ZNXC3	RONDELLA PIATTA FE/ZNXC3	
026	80060871	003	VIS TETE HEXAGONALE FE/ZNXC3	HEX. HEAD SCREW FE/ZNXC3	SECHSKANTSCHRAUBE FE/ZNXC3	VITE TESTA ESAGONALE FE/ZNXC3	
027	76042050	001	FLEXIBLE	HOSE, HYDRAULIC	HYDRAULIKSCHLAUCH	TUBO IN GOMMA	3560
028	76042070	001	FLEXIBLE	HOSE, HYDRAULIC	HYDRAULIKSCHLAUCH	TUBO IN GOMMA	3560
029	87170236	002	PIN, COTTER, .16 X 1.50	PIN, COTTER, .16 X 1.50			
030	87173274	002	PIN, CLEVIS, 1.00 DIA	PIN, CLEVIS, 1.00 DIA			





FC2860TLR NA  
FC3160TLR NA  
FC3560TLR NA

B0001 > B9999  
B0001 > B9999  
B0001 > B9999

719R0100 A

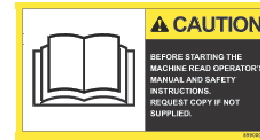
ECLAIRAGE (SAE)

LIGHTING (SAE)

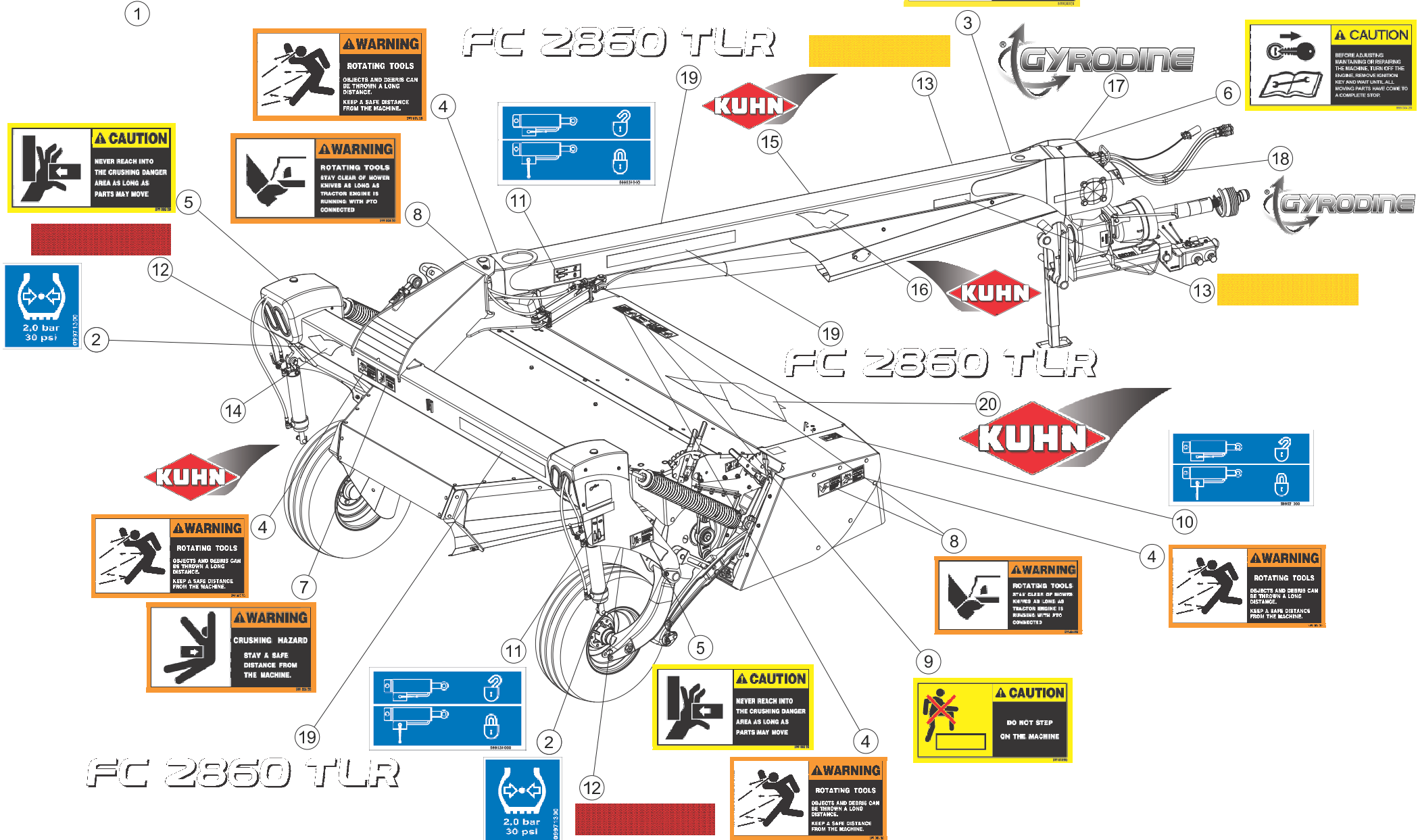
BELEUCHTUNG (SAE)

ILLUMINAZIONE (SAE)

Rep	Nr	Qt	Designation	Description	Bezeichnung	Referenza	Remarque - Remark - Bemerkung - Osservazioni
001	70172110	001	CONNECTOR, 7 CONDUCTOR	CONNECTOR, 7 CONDUCTOR			[1]
002	70174725	006	LIGHT, GROMMET, 2.25 X 6.50,	LIGHT, GROMMET, 2.25 X 6.50,			
003	76107460	001	MODULE	MODULE	MODUL	MODULE	
004	76109410	002	FEU	LIGHT	LEUCHTE	LUCE	
005	76109430	002	FEU	LIGHT	LEUCHTE	LUCE	
006	76109440	002	FEU	LIGHT	LEUCHTE	LUCE	
007	76115720	002	FAISCEAU ELECTRIQUE	HARNESS, WIRING	KABELBAUM	CAVO ELETTRICO	
008	80060416	002	VIS TETE HEXAGONALE FE/ZNXC3	HEXAGON HEAD SCREW FE/ZNXC3	SECHSKANTSCHRAUBE FE/ZNXC3	VITE TESTA ESAGONALE FE/ZNXC3	
009	80200440	002	ECROU HEX.AUTOFREINE FE/ZNXC3	SELF LOCKING NUT FE/ZNXC3	SELBSTSICHERNDE MUTT.FE/ZNXC3	DADO AUTOBLOCCANTE FE/ZNXC3	
010	80250401	002	RONDELLE PLATE INOX A2				
011	76107280	001	FAISCEAU ELECTRIQUE	HARNESS, WIRING	KABELBAUM	CAVO ELETTRICO	+ [1]
012	83233401	001	FAISCEAU ELECTRIQUE	HARNESS, WIRING	KABELBAUM	CAVO ELETTRICO	



**FC 2860 TLR**



**FC 2860 TLR**





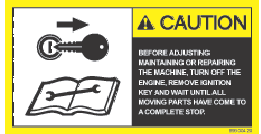
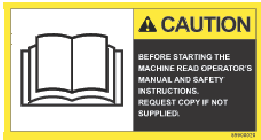
## COLL.ETIQUETTES ADHESIVES - 28

## SET OF STICKERS - 2860

## SATZ AUFKLEBER - 2860

## SERIE ADESIVI - 2860

Rep	Nr	Qt	Designation	Description	Bezeichnung	Referenza	Remarque - Remark - Bemerkung - Osservazioni
001	73010120	001	ETIQ.ADH.	DECAL	AUFKLEBER	ADESIVO	+[1]
002	09971300	002	ETIQ.ADH.	DECAL	AUFKLEBER	ADESIVO	[1]
003	59900020	001	PICTOGR.H NOTICE D'INSTR US	PICTORIAL H INSTRUCTIONS US	PIKTOGR.H BETRIEBSANLEITUN. US	ADESIVO	[1]
004	59900220	004	PICTOGR.H DANGER PROJEC US	PICTORIAL H DANGER PROJECT US	PIKTOGR.H GEFAHR FORTGESCH. US	ADESIVO	[1]
005	59900320	002	PICTOGR.H ECRASEM.MAIN US	PICTORIAL H CRUSHING HAND US		ADESIVO	[1]
006	59900420	001	PICTOGR.H ARRETER MOTEUR US	PICTORIAL H TURN OFF ENG. US	PIKTOGR.H MOTOR ABSTELLEN US	ADESIVO	[1]
007	59900620	001	PICTOGR.H ECRASEM.TORSE US	PICTORIAL H CRUSHING TORSO US		ADESIVO	[1]
008	59900820	003	PICTOGR.H BLESSURE PIED US	PICTORIAL H SEVERING OF FOOT		ADESIVO	[1]
009	59901220	001	PICTOGR.H NE PAS MONTER US	PICTORIAL H DO NOT STEP US		ADESIVO	[1]
010	59910300	001	PICTOGR.H DEVERROUILLAGE	PICTORIAL H UNLOCKING	PIKTOGR.H ENTRIEGELUNG	ADESIVO	[1]
011	59953100	003	PICTOGR.VERROUILLAGE	PICTORIAL LOCKING	PIKTOGR.VERRIEGLUNG	ADESIVO	[1]
012	70174686	002	REFLECTIVE STRIP, RED	REFLECTIVE STRIP, RED			[1]
013	70174687	004	REFLECTIVE STRIP, AMBER	REFLECTIVE STRIP, AMBER			[1]
014	76033770	001	ETIQ.ADH.	DECAL	AUFKLEBER	ADESIVO	[1]
015	70177369	002	LOGO	DECAL, LOGO	LOGO	LOGO	[1]
016	70177370	001	LOGO	DECAL, LOGO	LOGO	LOGO	[1]
017	76016060	001	ETIQ.ADH.	DECAL	AUFKLEBER	ADESIVO	[1]
018	76016070	001	ETIQ.ADH.	DECAL	AUFKLEBER	ADESIVO	[1]
019	76023380	003	ETIQ.ADH.	DECAL	AUFKLEBER	ADESIVO	[1]
020	76033450	001	LOGO	DECAL, LOGO	LOGO	LOGO	[1]



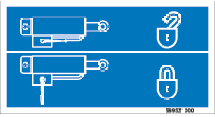
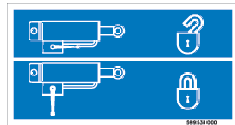
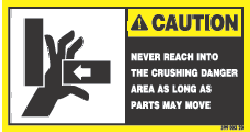
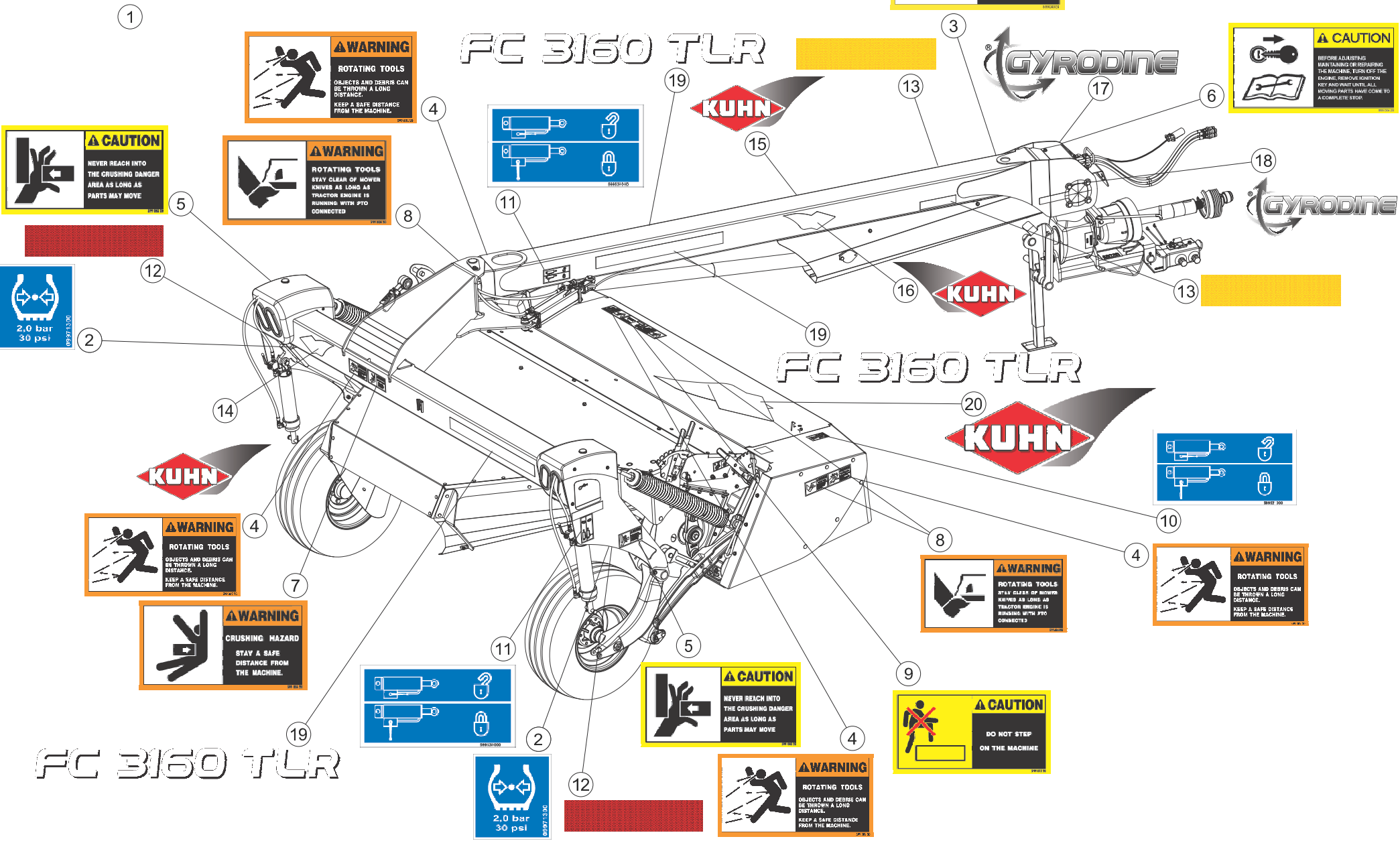
FC 3160 TLR



FC 3160 TLR



FC 3160 TLR





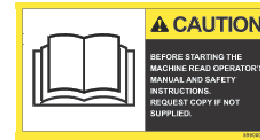
## COLL.ETIQUETTES ADHESIVES - 31

## SET OF STICKERS - 3160

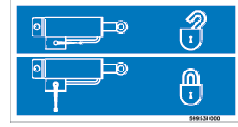
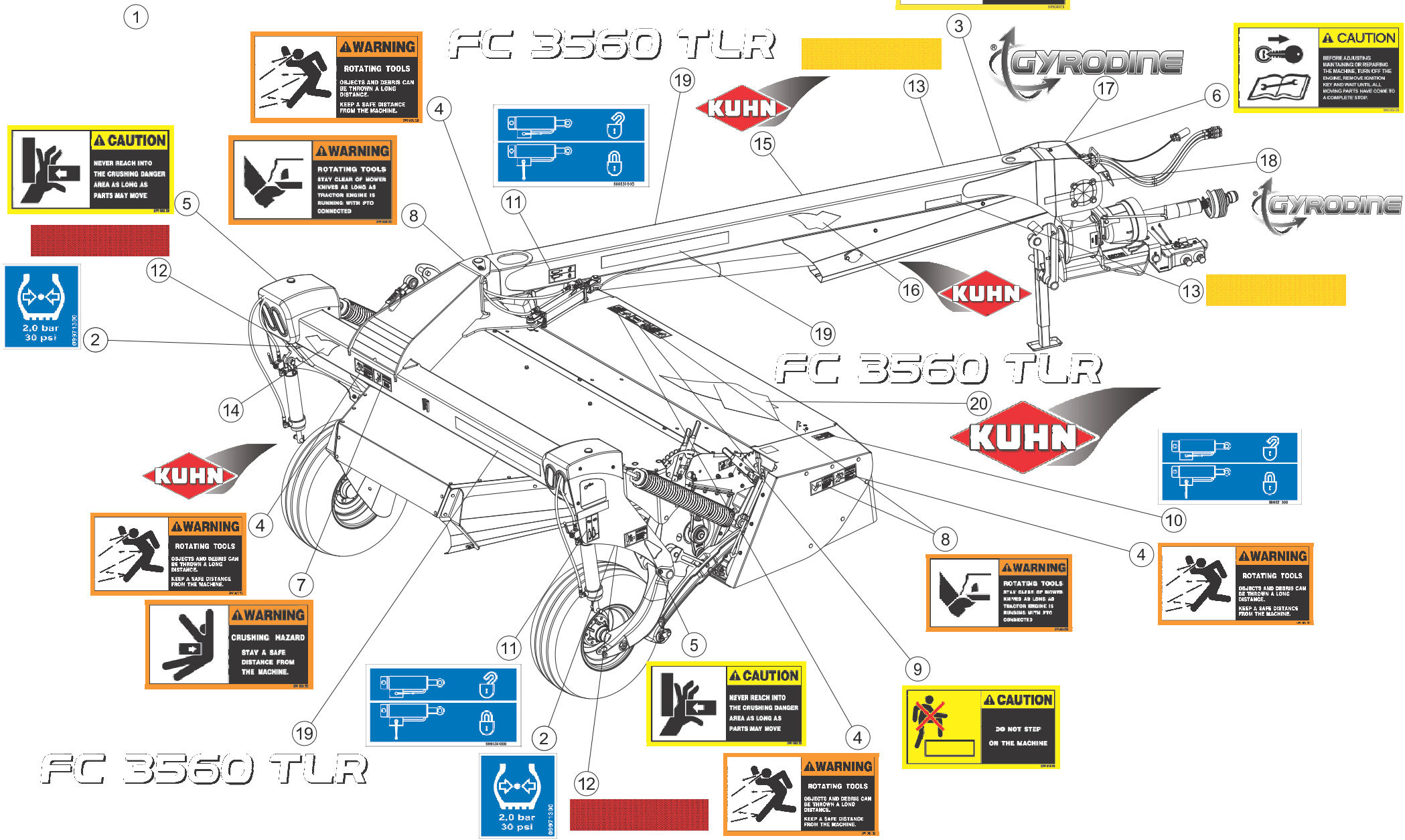
## SATZ AUFKLEBER - 3160

## SERIE ADESIVI - 3160

Rep	Nr	Qt	Designation	Description	Bezeichnung	Referenza	Remarque - Remark - Bemerkung - Osservazioni
001	73010140	001	ETIQ.ADH.	DECAL	AUFKLEBER	ADESIVO	+[1]
002	09971300	002	ETIQ.ADH.	DECAL	AUFKLEBER	ADESIVO	[1]
003	59900020	001	PICTOGR.H NOTICE D'INSTR US	PICTORIAL H INSTRUCTIONS US	PIKTOGR.H BETRIEBSANLEITUN. US	ADESIVO	[1]
004	59900220	004	PICTOGR.H DANGER PROJEC US	PICTORIAL H DANGER PROJECT US	PIKTOGR.H GEFAHR FORTGESCH. US	ADESIVO	[1]
005	59900320	002	PICTOGR.H ECRASEM.MAIN US	PICTORIAL H CRUSHING HAND US		ADESIVO	[1]
006	59900420	001	PICTOGR.H ARRETER MOTEUR US	PICTORIAL H TURN OFF ENG. US	PIKTOGR.H MOTOR ABSTELLEN US	ADESIVO	[1]
007	59900620	001	PICTOGR.H ECRASEM.TORSE US	PICTORIAL H CRUSHING TORSO US		ADESIVO	[1]
008	59900820	003	PICTOGR.H BLESSURE PIED US	PICTORIAL H SEVERING OF FOOT		ADESIVO	[1]
009	59901220	001	PICTOGR.H NE PAS MONTER US	PICTORIAL H DO NOT STEP US		ADESIVO	[1]
010	59910300	001	PICTOGR.H DEVERROUILLAGE	PICTORIAL H UNLOCKING	PIKTOGR.H ENTRIEGELUNG	ADESIVO	[1]
011	59953100	003	PICTOGR.VERROUILLAGE	PICTORIAL LOCKING	PIKTOGR.VERRIEGLUNG	ADESIVO	[1]
012	70174686	002	REFLECTIVE STRIP, RED	REFLECTIVE STRIP, RED			[1]
013	70174687	004	REFLECTIVE STRIP, AMBER	REFLECTIVE STRIP, AMBER			[1]
014	76033770	001	ETIQ.ADH.	DECAL	AUFKLEBER	ADESIVO	[1]
015	70177369	002	LOGO	DECAL, LOGO	LOGO	LOGO	[1]
016	70177370	001	LOGO	DECAL, LOGO	LOGO	LOGO	[1]
017	76016060	001	ETIQ.ADH.	DECAL	AUFKLEBER	ADESIVO	[1]
018	76016070	001	ETIQ.ADH.	DECAL	AUFKLEBER	ADESIVO	[1]
019	76023370	003	ETIQ.ADH.	DECAL	AUFKLEBER	ADESIVO	[1]
020	76033450	001	LOGO	DECAL, LOGO	LOGO	LOGO	[1]



FC 3560 TLR



FC 3560 TLR



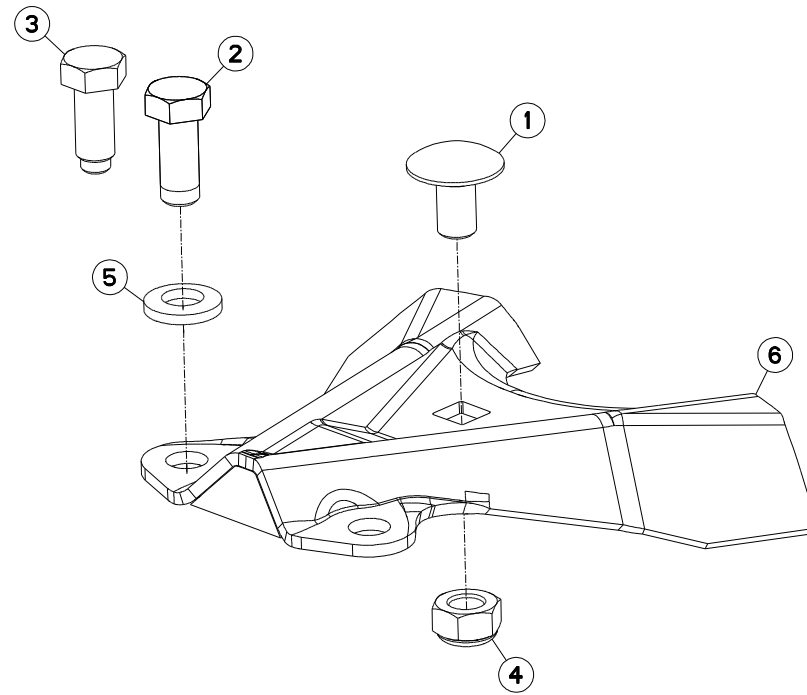
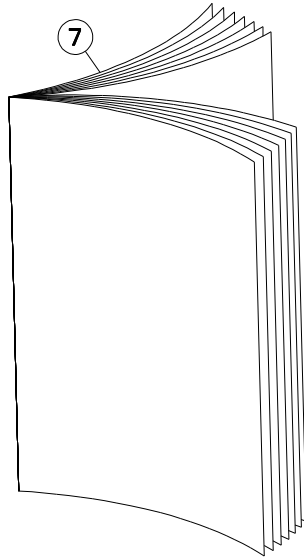
## COLL.ETIQUETTES ADHESIVES -356

## SET OF STICKERS -3560

## SATZ AUFKLEBER -3560

## SERIE ADESIVI -3560

Rep	Nr	Qt	Designation	Description	Bezeichnung	Referenza	Remarque - Remark - Bemerkung - Osservazioni
001	73010160	001	ETIQ.ADH.	DECAL	AUFKLEBER	ADESIVO	+[1]
002	09971300	002	ETIQ.ADH.	DECAL	AUFKLEBER	ADESIVO	[1]
003	59900020	001	PICTOGR.H NOTICE D'INSTR US	PICTORIAL H INSTRUCTIONS US	PIKTOGR.H BETRIEBSANLEITUN. US	ADESIVO	[1]
004	59900220	004	PICTOGR.H DANGER PROJEC US	PICTORIAL H DANGER PROJECT US	PIKTOGR.H GEFAHR FORTGESCH. US	ADESIVO	[1]
005	59900320	002	PICTOGR.H ECRASEM.MAIN US	PICTORIAL H CRUSHING HAND US		ADESIVO	[1]
006	59900420	001	PICTOGR.H ARRETER MOTEUR US	PICTORIAL H TURN OFF ENG. US	PIKTOGR.H MOTOR ABSTELLEN US	ADESIVO	[1]
007	59900620	001	PICTOGR.H ECRASEM.TORSE US	PICTORIAL H CRUSHING TORSO US		ADESIVO	[1]
008	59900820	003	PICTOGR.H BLESSURE PIED US	PICTORIAL H SEVERING OF FOOT		ADESIVO	[1]
009	59901220	001	PICTOGR.H NE PAS MONTER US	PICTORIAL H DO NOT STEP US		ADESIVO	[1]
010	59910300	001	PICTOGR.H DEVERROUILLAGE	PICTORIAL H UNLOCKING	PIKTOGR.H ENTRIEGELUNG	ADESIVO	[1]
011	59953100	003	PICTOGR.VERROUILLAGE	PICTORIAL LOCKING	PIKTOGR.VERRIEGLUNG	ADESIVO	[1]
012	70174686	002	REFLECTIVE STRIP, RED	REFLECTIVE STRIP, RED			[1]
013	70174687	004	REFLECTIVE STRIP, AMBER	REFLECTIVE STRIP, AMBER			[1]
014	76033770	001	ETIQ.ADH.	DECAL	AUFKLEBER	ADESIVO	[1]
015	70177369	002	LOGO	DECAL, LOGO	LOGO	LOGO	[1]
016	70177370	001	LOGO	DECAL, LOGO	LOGO	LOGO	[1]
017	76016060	001	ETIQ.ADH.	DECAL	AUFKLEBER	ADESIVO	[1]
018	76016070	001	ETIQ.ADH.	DECAL	AUFKLEBER	ADESIVO	[1]
019	76023360	003	ETIQ.ADH.	DECAL	AUFKLEBER	ADESIVO	[1]
020	76033450	001	LOGO	DECAL, LOGO	LOGO	LOGO	[1]





FC2860TLR NA  
 FC3160TLR NA  
 FC3560TLR NA

B0001 > B9999  
 B0001 > B9999  
 B0001 > B9999

799R0101 A

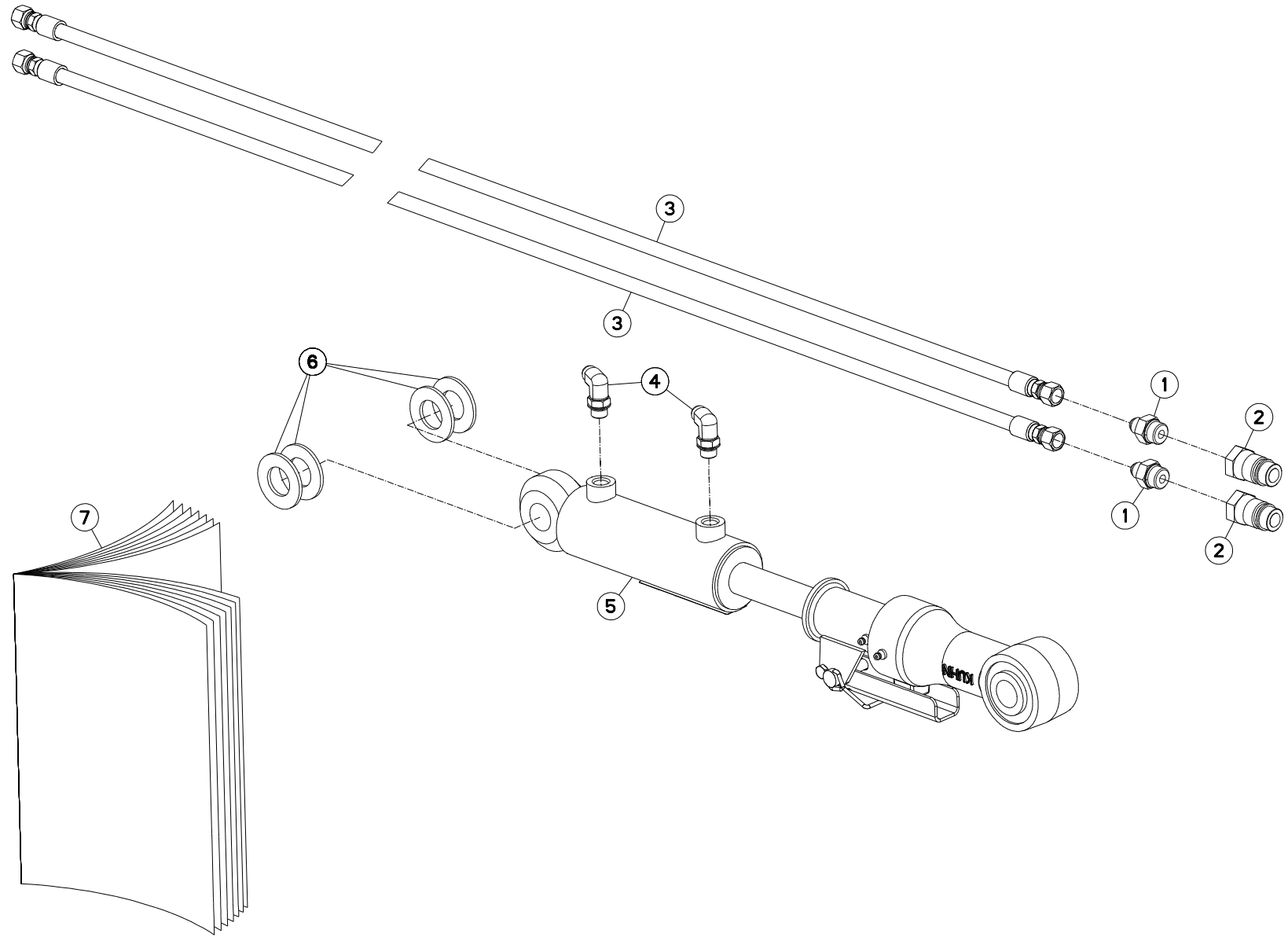
LIFTER

LIFTER

LIFTER

LIFTER

Rep	Nr	Qt	Designation	Description	Bezeichnung	Referenza	Remarque - Remark - Bemerkung - Osservazioni
001	<b>50006400</b>	002	VIS TBCC COURT	BOLT, CARRIAGE, SHORT NECK	FLACHRUNDSCHR.4KT ANSATZ	BULLONE	
002	<b>50071100</b>	004	VIS AVEC REVÊTEMENT ADHESIF	SCREW WITH ADHESIVE COATING	KLEBE BESCHICHTETE SCHRAUBE	VITE CON RIVETTAMENTO ADESIVO	
003	<b>50086800</b>	004	VIS	SCREW	SCHRAUBE	VITE	
004	<b>80201248</b>	002	ECROU HEX.BAS AUTOFR.FLZNNC	SELF-LOCKING NUT FLZNNC	SELBSTSICHERND.MUTTER FLZNNC	DADO AUTOBLOCCANTE FLZNNC	
005	<b>80281254</b>	004	RONDELLE CONIQUE BLOC.FLZNNC	CONICAL SPRING WASHER FLZNNC	SPANNSCHEIBE FLZNNC	RONDELLA CONICA FLZNNC	
006	<b>K6806930</b>	002	LIFTER	LIFTER	LIFTER	LIFTER	
007	<b>KE0173TL</b>	001	NOTICE D'EQUIP.COLL.1076800	OPTIONAL EQUIPMENT MANUAL	ANLEITUNG FÜR SONDERAUSRÜSTUNG	MANUALE EQUIPAGGIAMENTI OPZ.	







FC2860TLR NA  
FC3160TLR NA  
FC3560TLR NA

B0001 > B9999  
B0001 > B9999  
B0001 > B9999

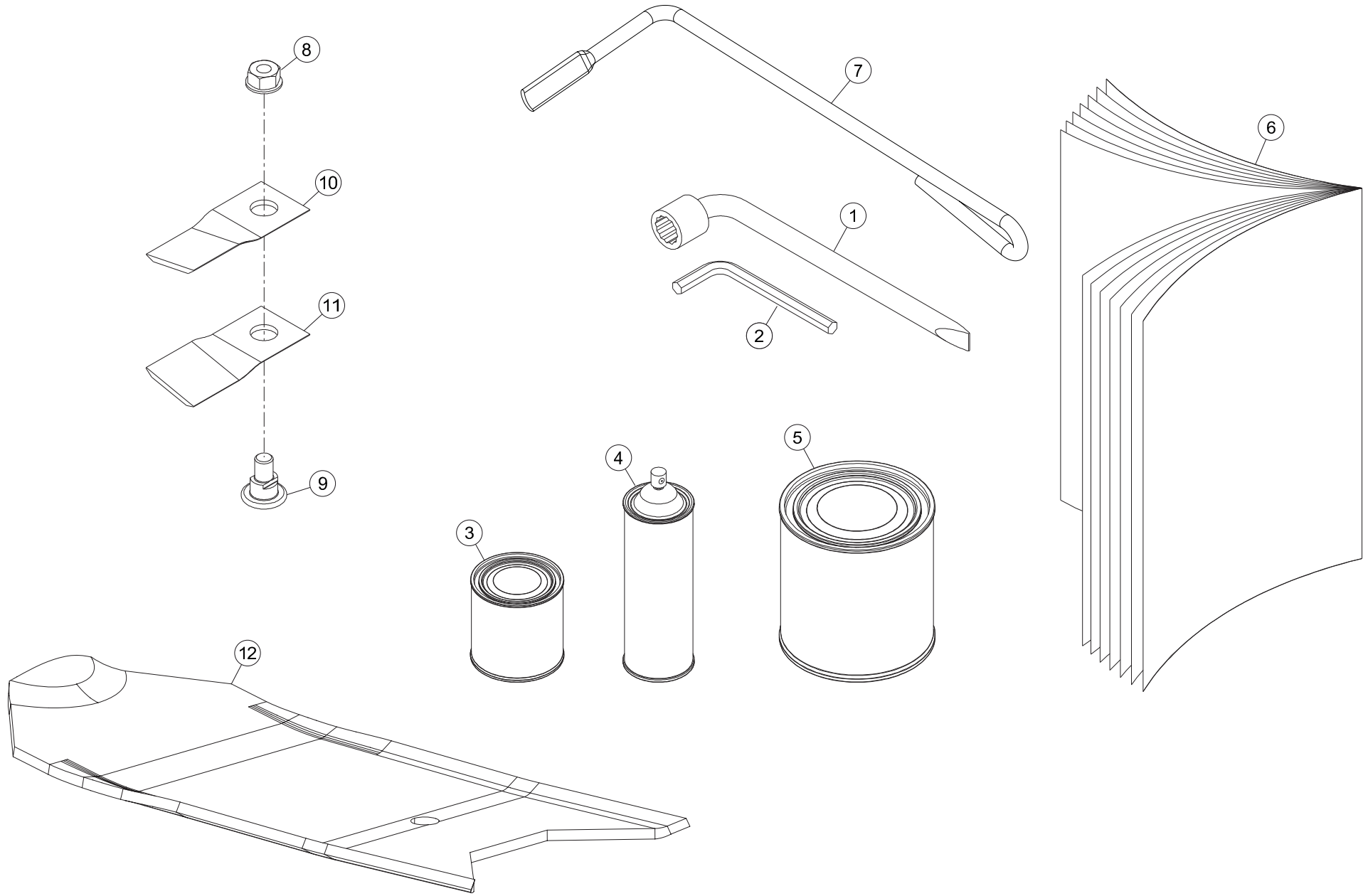
719R0099 A

RAIDISSEUR D'ARTICULATION

HYDRAULIC PIVOTADJUST

RAHMENKNICKGELENKVERRIEGELUNG REGOLAZIO. ROTAZIONE IDRAULIC.

Rep	Nr	Qt	Designation	Description	Bezeichnung	Referenza	Remarque - Remark - Bemerkung - Osservazioni
001	<b>70175675</b>	002	ADAPTER, STR, 08OM X 06JM	ADAPTER, STR, 08OM X 06JM			
002	<b>70175687</b>	002	ADAPTER, QUICK COUPLER, 08OF	ADAPTER, QUICK COUPLER, 08OF			
003	<b>70176143</b>	002	HOSE, ASSY, .25X294.00 100R7	HOSE, ASSY, .25X294.00 100R7			
004	<b>70177918</b>	002	ADAPTER, 90, 06OM X 06JM	ADAPTER, 90, 06OM X 06JM			
005	<b>79300221</b>	001	VERIN	CYLINDER, HYDRAULIC	HYDRAULIKZYLINDER	CILINDRO	
006	<b>87170122</b>	004	WASHER, FLAT, 1.00 SAE	WASHER, FLAT, 1.00 SAE			
007	<b>7E0142TL</b>	001	MANUAL, FC HYD. HEADER TILT	MANUAL, FC HYD. HEADER TILT			





FC2860TLR NA  
FC3160TLR NA  
FC3560TLR NA

B0001 > B9999  
B0001 > B9999  
B0001 > B9999

719R0050 B

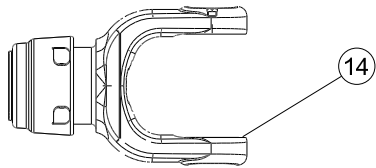
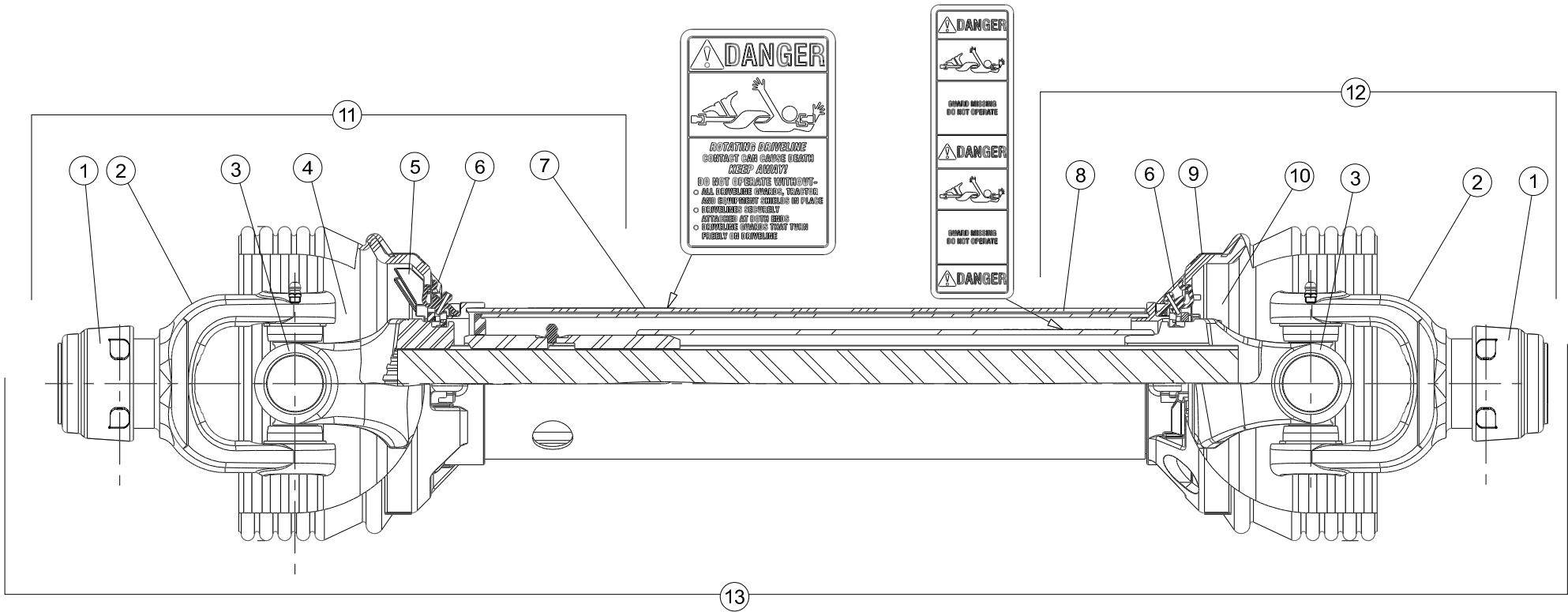
DIVERS

MISCELLANEOUS

VERSCHIEDENES

VARIE

Rep	Nr	Qt	Designation	Description	Bezeichnung	Referenza	Remarque - Remark - Bemerkung - Osservazioni
001	<b>50080200</b>	001	CLE A PIPE DE 18 (12PANS)	BOX SPANNER 18	PFEIFENSCHLUESSEL 18	CHIAVE X FC 280F MATR.95	
002	<b>83450003</b>	001	CLE MALE 10	ALLEN WRENCH 10	6KT.STIFTSCHLUESSEL 10	CHIAVE	
003	<b>83503019</b>	001	KIT RAL2002 0,5+0,1 KG BICOMP	KIT RAL2002 0,5+0,1 KG 2 COMP	KIT RAL2002 0,5+0,1 KG 2KOMP	VERNICE RAL2002 2K 0,5+0,1 KG	
004	<b>83503026</b>	001	AEROSOL ROUGE RAL2002 BR.	RED SPRAY PAINT	FARBSPRUEHDOSE KUHN ROT	VERNICE SPRAY ROSSA	
005	<b>83503018</b>	001	BOITE 1L PEINT.ROUGE	1L RED PAINT CAN,	DOSE FARBE ROT,1L	VERNICE ROSSA KUHN	
006	<b>7N047AUS</b>	001	O. M. FC 60 TLR	O. M. FC 60 TLR			
007	<b>K6805100</b>	001	OUTIL	TOOL	WERKZEUG	UTENSILE	
008	<b>80201262</b>	001	ECROU TWOLOK FLZNNC	SELF-LOCKING NUT FLZNNC	SELBSTSICHERNDE MUTTER FLZNNC	DADO TWOLOCK FLZNNC	
009	<b>K6801011</b>	001	VIS AUTOFREINEE	SCREW, SELF-LOCKING	SELBSTSICHERNDE SCHRAUBE	VITE AUTOBLOCCANTE	
010	<b>K6804710</b>	001	COUT.LONG 95 DIS.T.A.G.ISO5718	ANGLED BLADE - LEFT ISO5718	MAEHKLIN.GEDREHT-LINKS ISO5718	COLTEL.PIEGATO-SINIS. ISO5718	
011	<b>K6804720</b>	001	COUT.LONG 95 DIS.T.A.D.ISO5718	ANGLED BLADE - RIGHT ISO5718	MAEHKLI.GEDREHT-RECHTS ISO5718	COLTEL.PIEGATO-DESTRA ISO5718	
012	<b>K6805620</b>	001	DOUBLURE D'USURE	LINER	VERSCHLEISSPLATTE	FODERA DI CONSUMO	





FC2860TLR NA  
FC3160TLR NA  
FC3560TLR NA

B0001 > B9999  
B0001 > B9999  
B0001 > B9999

799R0018 B

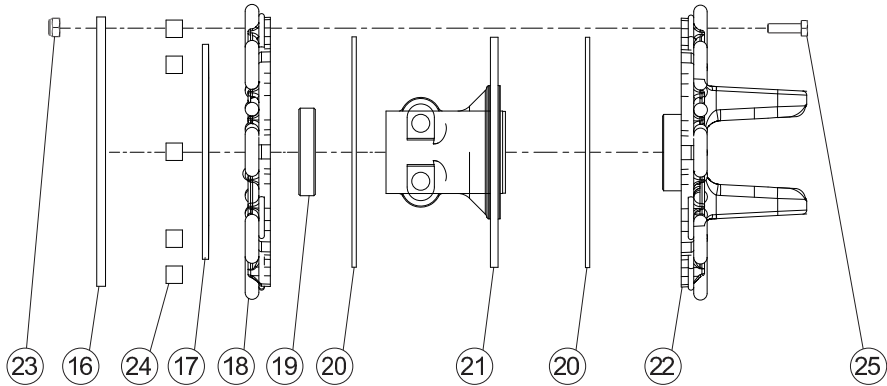
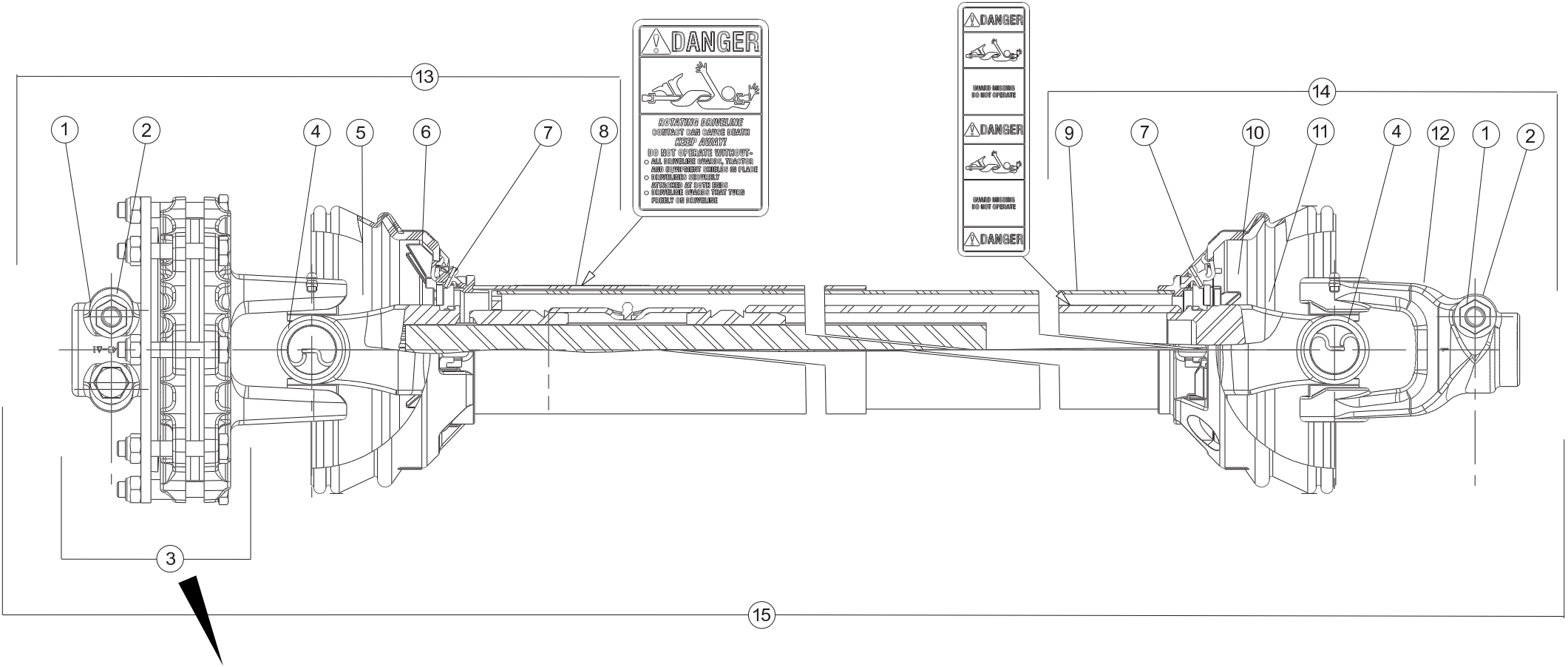
TRANSMISSION A CARDANS

PTO SHAFT

GELENKWELLE

ALBERO PRESA DI FORZA

Rep	Nr	Qt	Designation	Description	Bezeichnung	Referenza	Remarque - Remark - Bemerkung - Osservazioni
001	70171544	002	REPAIR KIT, SSL/AUTO-LOK	REPAIR KIT, SSL/AUTO-LOK			[1][2][3]
002	76018730	002	MACHOIRE	PTO, YOKE	GELENKGABEL	FORCELLA	[1][2][3] 6-spline
003	76018720	001	COLLECTION TRANSMISSION	KIT, PTO	GELENKWELLE, SATZ	KIT TRASMISSIONE	[1][2][3]
004	76018150	001	MACHOIRE ET TUBE INT. TRANSMIS	PTO, YOKE AND SHAFT	GABELN UND SCHIEBEPROF.(HAUSS.	FORCELLA E TUBO INTERNO	[1][3]
005	76018160	001	DEMI-PROTECTEUR	GUARD, HALF	SCHUTZHAELFTE	GUARDIA MEZZO	[1][3]
006	70176529	001		PTO, SHIELD, FEMALE			[1][2][3]
007	70171550	001		DECAL, DANGER, KEEP AWAY			[1][3]
008	70171799	001	DECAL, DANGER, SHIELD MISSING	DECAL, DANGER, SHIELD MISSING			[2][3]
009	76018170	001	DEMI-PROTECTEUR	GUARD, HALF	SCHUTZHAELFTE	GUARDIA MEZZO	[2][3]
010	76018180	001	MACHOIRE ET TUBE EXT. TRANSMIS	PTO, YOKE AND TUBE	GABELN UND SCHIEBEPROF.(INNEN)	FORCELLA E TUBO ESTERNO	[2][3]
011	76018130	001	MACHOIRE ET TUBE INT. TRANSMIS	PTO, YOKE AND SHAFT	GABELN UND SCHIEBEPROF.(HAUSS.	FORCELLA E TUBO INTERNO	[3] +[1]
012	76018140	001	MACHOIRE ET TUBE EXT. TRANSMIS	PTO, YOKE AND TUBE	GABELN UND SCHIEBEPROF.(INNEN)	FORCELLA E TUBO ESTERNO	[3] +[2]
013	76017690	001	TRANSMISSION A CARDANS	PTO SHAFT	GELENKWELLE	ALBERO PRESA DI FORZA	540RPM +[3]
014	76018950	001	MACHOIRE	PTO, YOKE	GELENKGABEL	FORCELLA	21-spline 1-3/8, 1000RPM Option





FC2860TLR NA  
FC3160TLR NA  
FC3560TLR NA

B0001 > B9999  
B0001 > B9999  
B0001 > B9999

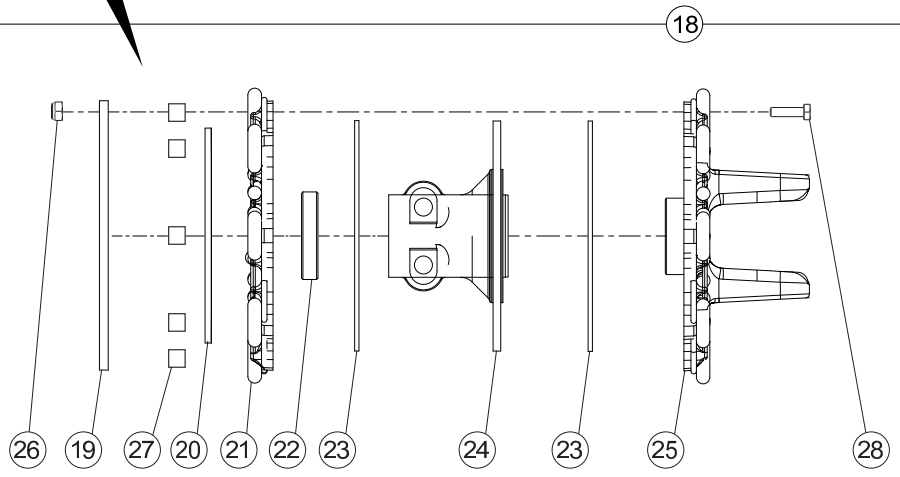
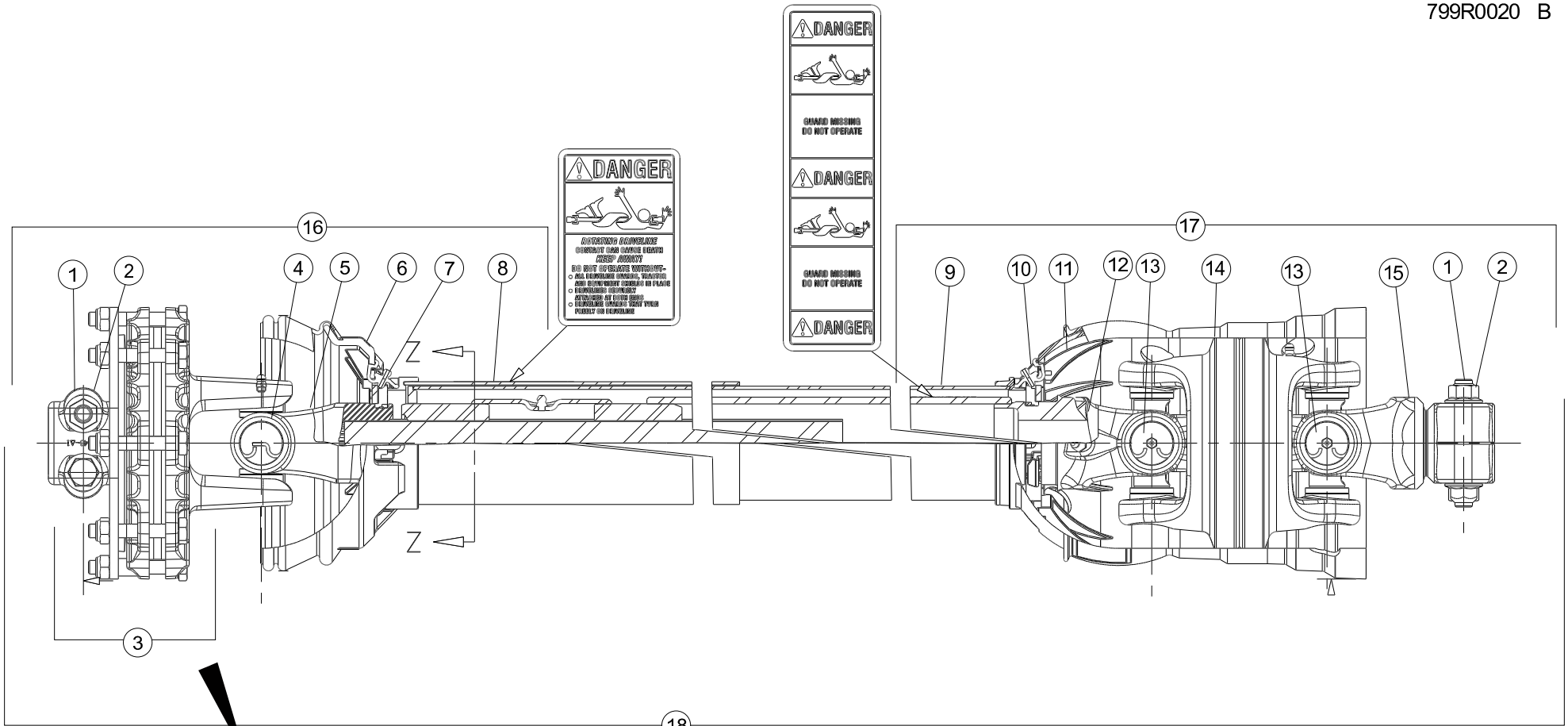
799R0019 A

TRANSMISSION A CARDANS SECOND. SECONDARY PTO SHAFT

ZWISCHENGELENKWELLE

ALBERO PRESA DI FORZA SECOND

Rep	Nr	Qt	Designation	Description	Bezeichnung	Referenza	Remarque - Remark - Bemerkung - Osservazioni
001	87178116	002	ECROU	NUT	MUTTER	DADO	[1][2][3]
002	87178115	002	VIS TETE HEXAGONALE	SCREW, HEX HEAD	SECHSKANTSCHRAUBE	VITE A TESTA ESAGONALE	[1][2][3]
003	76017850	001	EMBAYAGE	CLUTCH	KUPPLUNG	INNESTO	[1][3] +[4]
004	76017930	002	COLLECTION TRANSMISSION	KIT, PTO	GELENKWELLE, SATZ	KIT TRASMISSIONE	[1][2][3]
005	76017820	001	MACHOIRE ET TUBE INT. TRANSMIS	PTO, YOKE AND SHAFT	GABELN UND SCHIEBEPROF.(HAUSS.	FORCELLA E TUBO INTERNO	[1][3]
006	76017830	001	DEMI-PROTECTEUR	GUARD, HALF	SCHUTZHAELFTE	GUARDIA MEZZO	[1][3]
007	70175661	002		PTO, BEARING KIT			[1][2][3]
008	70171550	001		DECAL, DANGER, KEEP AWAY			[2][3]
009	70171799	001	DECAL, DANGER, SHIELD MISSING	DECAL, DANGER, SHIELD MISSING			[1][3]
010	76017960	001	DEMI-PROTECTEUR	GUARD, HALF	SCHUTZHAELFTE	GUARDIA MEZZO	[2][3]
011	76017950	001	MACHOIRE ET TUBE EXT. TRANSMIS	PTO, YOKE AND TUBE	GABELN UND SCHIEBEPROF.(INNEN)	FORCELLA E TUBO ESTERNO	[2][3]
012	76017840	001	MACHOIRE	PTO, YOKE	GELENKGABEL	FORCELLA	[2][3]
013	76017810	001	MACHOIRE ET TUBE INT. TRANSMIS	PTO, YOKE AND SHAFT	GABELN UND SCHIEBEPROF.(HAUSS.	FORCELLA E TUBO INTERNO	+ [1]
014	76017940	001	MACHOIRE ET TUBE EXT. TRANSMIS	PTO, YOKE AND TUBE	GABELN UND SCHIEBEPROF.(INNEN)	FORCELLA E TUBO ESTERNO	+ [2]
015	76017700	001	TRANSMISSION A CARDANS	PTO SHAFT	GELENKWELLE	ALBERO PRESA DI FORZA	+ [3]
016	76017920	001	PLAQUE	PLATE	PLATTE	PIASTRA	[4]
017	70173208	001		PTO, SPRING, 15K			[4]
018	76017900	001	PLAQUE	PLATE	PLATTE	PIASTRA	[4]
019	76017890	001	BAGUE	BUSHING	HUELSE	BOCCOLA	[4]
020	76017880	002	DISQUE	DISC	SCHEIBE	DISCO	[4]
021	76017870	001	MOYEU	HUB	NABE	MOZZO	[4]
022	76017860	001	MACHOIRE	PTO, YOKE	GELENKGABEL	FORCELLA	[4]
023	80201006	008	ECROU HEX.AUTOFREINE FE/ZNXC3	SELF-LOCKING NUT FE/ZNXC3	SELBSTSICH.MUTTER FE/ZNXC3	DADO AUTOBLOCCANTE FE/ZNXC3	[4]
024	76017910	008	ENTRETOISE	SPACER	DISTANZHUELSE	DISTANZIALE	[4]
025	800610A2	008	VIS TETE HEXAGONALE FLZNNC	HEXAGON HEAD SCREW FLZNNC	SECHSKANTSCHRAUBE FLZNNC	VITE TESTA ESAGONALE FLZNNC	[4]







FC2860TLR NA  
FC3160TLR NA  
FC3560TLR NA

B0001 > B9999  
B0001 > B9999  
B0001 > B9999

799R0020 B

TRANSMISSION A CARDANS SECOND.    SECONDARY PTO SHAFT W/ CV    ZWISCHENGELENKWELLE W/ CV    ALBERO PRESA DI FORZA SECOND

Rep	Nr	Qt	Designation	Description	Bezeichnung	Referenza	Remarque - Remark - Bemerkung - Osservazioni
001	87178115	002	VIS TETE HEXAGONALE	SCREW, HEX HEAD	SECHSKANTSCHRAUBE	VITE A TESTA ESAGONALE	[1][2][3]107 ft lbs (14.5 daNm)
002	87178116	002	ECROU	NUT	MUTTER	DADO	[1][2][3]
003	76044550	001	EMBAYAGE	CLUTCH	KUPPLUNG	INNESTO	[1][3]    +[4]
004	76017930	001	COLLECTION TRANSMISSION	KIT, PTO	GELENKWELLE, SATZ	KIT TRASMISSIONE	[1][3]
005	76017820	001	MACHOIRE ET TUBE INT. TRANSMIS	PTO, YOKE AND SHAFT	GABELN UND SCHIEBEPROF.(HAUSS.	FORCELLA E TUBO INTERNO	[1][3]
006	76018760	001	DEMI-PROTECTEUR	GUARD, HALF	SCHUTZHAELFTE	GUARDIA MEZZO	[1][3]
007	70175661	001		PTO, BEARING KIT			[1][3]
008	70171550	001		DECAL, DANGER, KEEP AWAY			[1][3]
009	70171799	001	DECAL, DANGER, SHIELD MISSING	DECAL, DANGER, SHIELD MISSING			[2][3]
010	76018840	001	PROTECTEUR	GUARD	SCHUTZ	PROTEZIONE	[2][3]
011	76018770	001	DEMI-PROTECTEUR	GUARD, HALF	SCHUTZHAELFTE	GUARDIA MEZZO	[2][3]
012	76018750	001	MACHOIRE ET TUBE EXT. TRANSMIS	PTO, YOKE AND TUBE	GABELN UND SCHIEBEPROF.(INNEN)	FORCELLA E TUBO ESTERNO	[2][3]
013	76018800	001	COLLECTION TRANSMISSION	KIT, PTO	GELENKWELLE, SATZ	KIT TRASMISSIONE	[2][3]
014	76018830	001	BOITIER	HOUSING	GEHAEUSE	SCATOLA	[2][3]
015	76018740	001	MACHOIRE	PTO, YOKE	GELENKGABEL	FORCELLA	[2][3]
016	76044570	001	MACHOIRE ET TUBE INT. TRANSMIS	PTO, YOKE AND SHAFT	GABELN UND SCHIEBEPROF.(HAUSS.	FORCELLA E TUBO INTERNO	+ [1]
017	76018790	001	MACHOIRE ET TUBE EXT. TRANSMIS	PTO, YOKE AND TUBE	GABELN UND SCHIEBEPROF.(INNEN)	FORCELLA E TUBO ESTERNO	+ [2]
018	76042150	001	TRANSMISSION A CARDANS	PTO SHAFT	GELENKWELLE	ALBERO PRESA DI FORZA	+ [3]
019	76017920	001	PLAQUE	PLATE	PLATTE	PIASTRA	[4]
020	76044680	001	RESSORT	SPRING	FEDER	MOLLA	[4]
021	76017900	001	PLAQUE	PLATE	PLATTE	PIASTRA	[4]
022	76017890	001	BAGUE	BUSHING	HUELSE	BOCCOLA	[4]
023	76017880	002	DISQUE	DISC	SCHEIBE	DISCO	[4]
024	76017870	001	MOYEU	HUB	NABE	MOZZO	[4]
025	76017860	001	MACHOIRE	PTO, YOKE	GELENKGABEL	FORCELLA	[4]
026	80201006	008	ECROU HEX.AUTOFREINE FE/ZNXC3	SELF-LOCKING NUT FE/ZNXC3	SELBSTSICH.MUTTER FE/ZNXC3	DADO AUTOBLOCCANTE FE/ZNXC3	[4]
027	76017910	008	ENTRETOISE	SPACER	DISTANZHUELSE	DISTANZIALE	[4]
028	800610A2	008	VIS TETE HEXAGONALE FLZNNC	HEXAGON HEAD SCREW FLZNNC	SECHSKANTSCHRAUBE FLZNNC	VITE TESTA ESAGONALE FLZNNC	[4]





# INDEX NUMERIQUE - NUMERICAL INDEX TEILENUMMERN-INDEX - INDICE NUMERICO

Nr	Page	Rep.	Nr	Page	Rep.	Nr	Page	Rep.	Nr	Page	Rep.	Nr	Page	Rep.	Nr	Page	Rep.	Nr	Page	Rep.	Nr	Page	Rep.
A4061807	085	060	K5610860	081	068	K6000700	065	039	K6004632	073	042	K6007261	027	018	K6009511	055	037	K6011600	081	087	K6014790	071	051
A4064229	085	061	K6000020	065	034	K6000700	069	039	K6005150	027	014	K6007270	029	019	K6009511	057	037	K6011600	087	034	K6014790	075	051
A4064229	085	064	K6000020	069	034	K6000700	073	039	K6005200	009	031	K6007311	017	052	K6009640	029	022	K6011630	085	076	K6015060	067	052
A4079170	081	065	K6000020	073	034	K6000720	015	048	K6005200	011	031	K6007311	021	053	K6009650	065	048	K6011640	085	077	K6015060	071	052
A4080360	085	062	K6000030	059	015	K6000720	021	049	K6005351	039	039	K6007311	025	053	K6009650	069	048	K6011680	085	078	K6015060	075	052
A4080430	087	024	K6000030	061	014	K6000720	025	049	K6005361	037	042	K6007350	049	044	K6009650	073	048	K6011740	085	079	K6702351	055	042
A4080478	087	025	K6000030	063	014	K6000730	017	049	K6005592	065	043	K6007360	051	044	K6009800	081	070	K6011820	081	088	K6702351	057	042
A4081301	085	063	K6000070	009	025	K6000730	021	050	K6005592	069	043	K6007370	047	043	K6010242	027	021	K6011820	085	080	K6702380	053	043
KE0173TL	099	007	K6000070	009	040	K6000730	025	050	K6005592	073	043	K6007690	053	034	K6010520	081	071	K6011840	081	089	K6702380	055	043
KE0375TL	077	014	K6000070	011	025	K6000750	065	040	K6005600	065	044	K6007700	053	035	K6010530	087	026	K6011840	085	081	K6702380	057	043
K2504330	081	066	K6000070	011	040	K6000750	069	040	K6005600	069	044	K6007700	055	035	K6010540	081	072	K6011840	087	035	K6704001	067	053
K2602081	081	067	K6000080	009	035	K6000750	073	040	K6005600	073	044	K6007700	057	035	K6010550	087	027	K6012020	053	040	K6704001	071	053
K3101290	081	094	K6000080	011	035	K6000790	081	069	K6005611	065	045	K6007710	053	036	K6010560	081	073	K6012041	085	082	K6704001	075	053
K5600330	065	033	K6000200	085	065	K6000880	085	066	K6005611	069	045	K6007710	055	036	K6010700	081	074	K6012070	085	083	K6800071	059	016
K5600330	069	033	K6000230	009	036	K6001002	003	026	K6005611	073	045	K6007710	057	036	K6010850	085	068	K6012080	085	084	K6800071	061	015
K5600330	073	033	K6000230	011	036	K6001020	003	027	K6005651	041	014	K6007940	017	053	K6010880	081	075	K6012090	085	085	K6800071	063	015
K5600690	015	041	K6000430	009	026	K6001130	003	028	K6005731	003	029	K6007940	021	054	K6010880	085	069	K6012210	085	086	K6800080	059	017
K5600690	019	042	K6000430	011	026	K6001290	005	033	K6005741	003	030	K6007940	025	054	K6010890	085	070	K6012220	085	087	K6800080	061	016
K5600690	023	042	K6000440	009	027	K6001290	007	041	K6005980	027	015	K6007950	017	054	K6010900	087	028	K6012230	085	088	K6800080	063	016
K5600690	027	013	K6000440	011	027	K6001361	009	002	K6005990	029	015	K6007950	021	055	K6010910	087	029	K6012290	027	022	K6800090	059	018
K5600690	029	012	K6000460	065	035	K6001361	011	002	K6006531	065	046	K6007950	025	055	K6010920	087	030	K6012300	027	023	K6800090	061	017
K5600961	015	042	K6000460	069	035	K6001540	065	041	K6006531	069	046	K6008921	017	055	K6010930	087	031	K6012310	053	041	K6800090	063	017
K5600961	019	043	K6000460	073	035	K6001540	069	041	K6006531	073	046	K6008921	021	056	K6010940	081	076	K6012310	055	040	K6800123	067	054
K5600961	023	043	K6000461	065	036	K6001540	073	041	K6006620	017	050	K6008921	025	056	K6010950	081	077	K6012310	057	040	K6800123	071	054
K5600971	015	043	K6000461	069	036	K6001550	029	013	K6006620	021	051	K6008930	017	056	K6010960	081	078	K6012330	081	090	K6800123	075	054
K5600971	019	044	K6000461	073	036	K6001841	043	014	K6006620	025	051	K6008930	021	057	K6010970	081	079	K6012360	085	089	K6800671	067	055
K5600971	023	044	K6000470	065	037	K6001923	029	014	K6006630	017	051	K6008930	025	057	K6010980	081	080	K6012380	085	090	K6800671	071	055
K5600981	015	044	K6000470	069	037	K6001941	045	014	K6006630	021	052	K6008950	017	057	K6010990	053	038	K6012450	085	091	K6800671	075	055
K5600981	019	045	K6000470	073	037	K6002180	037	038	K6006630	025	052	K6008950	021	058	K6010990	055	038	K6012480	085	094	K6800681	067	056
K5600981	023	045	K6000500	065	038	K6002190	039	035	K6006680	013	028	K6008950	025	058	K6010990	057	038	K6012490	085	092	K6800681	071	056
K5600991	015	045	K6000500	069	038	K6002511	039	036	K6006841	027	016	K6008960	017	058	K6011000	081	081	K6012520	053	042	K6800681	075	056
K5600991	019	046	K6000500	073	038	K6002520	037	039	K6006880	053	032	K6008960	021	059	K6011010	081	082	K6012520	055	041	K6800851	059	019
K5600991	023	046	K6000511	009	028	K6002910	005	034	K6006880	055	033	K6008960	025	059	K6011020	081	083	K6012520	057	041	K6800851	061	018
K5601001	017	060	K6000511	011	028	K6003190	009	030	K6006880	057	033	K6008960	027	019	K6011030	081	084	K6012660	027	024	K6800851	063	018
K5601001	021	061	K6000520	009	032	K6003190	011	030	K6006901	053	033	K6008960	029	020	K6011040	081	085	K6012700	081	091	K6801011	067	057
K5601001	025	061	K6000520	009	033	K6003610	053	031	K6006901	055	034	K6008980	017	059	K6011040	087	032	K6012710	081	092	K6801011	071	057
K5601010	015	046	K6000520	011	032	K6003620	055	031	K6006901	057	034	K6008980	021	060	K6011060	087	033	K6012710	087	036	K6801011	075	057
K5601010	019	047	K6000520	011	033	K6003630	057	031	K6006911	029	016	K6008980	025	060	K6011080	081	086	K6012720	081	093	K6801011	103	009
K5601010	023	047	K6000530	009	029	K6003790	037	040	K6006921	029	017	K6008980	027	020	K6011090	085	071	K6012740	085	093	K6801020	061	019
K5601030	015	047	K6000530	011	029	K6003790	039	037	K6006930	029	018	K6009071	029	021	K6011100	085	072	K6013470	067	049	K6801030	059	020
K5601030	019	048	K6000540	009	045	K6003841	039	038	K6006941	065	047	K6009150	003	031	K6011110	053	039	K6013470	071	049	K6801030	061	020
K5601030	023	048	K6000540	011	045	K6003850	037	041	K6006941	069	047	K6009160	003	032	K6011110	055	039	K6013470	075	049	K6801030	063	019
K5601230	003	025	K6000550	009	044	K6004470	055	032	K6006941	073	047	K6009170	003	033	K6011110	057	039	K6014290	067	050	K6801900	063	020
K5602730	053	030	K6000550	011	044	K6004480	057	032	K6007210	013	029	K6009180	003	034	K6011150	085	073	K6014290	071	050	K6802620	059	021
K5602730	055	030	K6000570	009	034	K6004632	065	042	K6007220	013	030	K6009490	085	067	K6011490	085	074	K6014290	075	050	K6803380	061	021
K5602730	057	030	K6000570	011	034	K6004632	069	042	K6007260	027	017	K6009511	053	037	K6011590	085	075	K6014790	067	051	K6804551	059	022



# INDEX NUMERIQUE - NUMERICAL INDEX TEILENUMMERN-INDEX - INDICE NUMERICO

Nr	Page	Rep.	Nr	Page	Rep.	Nr	Page	Rep.	Nr	Page	Rep.	Nr	Page	Rep.	Nr	Page	Rep.	Nr	Page	Rep.	Nr	Page	Rep.
K6804571	063	021	09971300	097	002	50019700	055	005	50078100	087	002	56063810	057	010	59901220	095	009	70176634	035	003	73009150	049	006
K6804690	067	058	2505000	009	001	50019700	057	005	50078200	079	002	56145700	009	007	59901220	097	009	70176635	035	002	73009150	051	006
K6804690	071	058	2505000	011	001	50020700	065	001	50078300	079	003	56145700	011	007	59910300	093	010	70176900	015	004	73009210	047	007
K6804690	075	058	2505034	059	024	50020700	069	001	50080200	103	001	56145700	079	005	59910300	095	010	70176900	019	004	73009210	049	007
K6804710	067	059	2505034	061	024	50020700	073	001	50085400	003	002	56145700	083	014	59910300	097	010	70176900	023	004	73009210	051	007
K6804710	071	059	2505034	063	023	50065000	009	042	50086800	065	002	56207000	059	003	59953100	093	011	70177164	005	005	73009250	049	008
K6804710	075	059	2505034	081	063	50065000	011	042	50086800	069	002	56207000	061	003	59953100	095	011	70177164	007	005	73009260	051	008
K6804710	103	010	41120080	013	003	50065000	055	006	50086800	073	002	56207000	063	003	59953100	097	011	70177223	089	019	73009270	047	008
K6804720	067	060	41150080	013	004	50065000	083	004	50086800	099	003	56212300	059	004	7E0142TL	101	007	70177369	093	015	73009280	047	009
K6804720	071	060	4603260	013	001	50066800	027	002	50087400	083	005	56212300	061	004	7E0185TL	007	040	70177369	095	015	73009280	049	009
K6804720	075	060	4630000	013	002	50068900	027	003	50087500	083	006	56212300	063	004	7N047AUS	103	006	70177369	097	015	73009280	051	009
K6804720	103	011	50000700	083	001	50068900	029	002	50087600	083	007	56223600	003	006	70105007	035	001	70177370	093	016	73009290	049	010
K6804980	067	061	50002200	005	001	50068900	037	003	50087700	083	008	56530110	003	007	70136607	015	003	70177370	095	016	73009290	051	010
K6804980	071	061	50002200	007	001	50068900	039	003	50089000	079	004	56568500	053	011	70136607	019	003	70177370	097	016	73009300	049	011
K6804980	075	061	50002200	037	001	50068900	047	002	50089500	065	003	56568500	055	012	70136607	023	003	70177711	089	006	73009300	051	011
K6805070	067	063	50002200	039	001	50068900	049	002	50089500	069	003	56568500	057	011	70143499	089	001	70177712	089	007	73009310	047	010
K6805070	071	063	50002200	041	001	50068900	051	002	50089500	073	003	56568500	065	004	70170345	007	004	70177918	101	004	73009320	047	011
K6805070	075	063	50002200	043	001	50069210	005	003	55728400	053	006	56568500	069	004	70171544	105	001	73003270	005	006	73009330	039	008
K6805100	103	007	50002200	045	001	50069210	007	002	55728400	055	007	56568500	073	004	70171550	105	007	73003270	007	006	73009440	031	004
K6805620	103	012	50002200	047	001	50070000	079	001	55728400	057	006	56572600	065	005	70171550	107	008	73003300	005	008	73009440	033	004
K6805641	061	023	50002200	049	001	50070300	047	003	55733600	009	004	56572600	069	005	70171550	109	008	73003300	007	007	73009570	019	007
K6805780	067	062	50002200	051	001	50070300	049	003	55733600	011	004	56572600	073	005	70171799	105	008	73003320	005	009	73009580	023	007
K6805780	071	062	50002200	053	001	50070300	051	003	55733600	083	009	56807100	065	006	70171799	107	009	73003320	007	008	73009590	015	007
K6805780	075	062	50002200	055	001	50071100	099	002	55733700	009	005	56807100	069	006	70171799	109	009	73003350	005	010	73009770	047	012
K6806890	059	023	50002200	057	001	50072200	047	004	55733700	011	005	56807100	073	006	70172110	091	001	73003350	007	009	73009770	049	012
K6806890	061	022	50002300	005	002	50072200	049	004	55733700	083	010	56829500	003	008	70173194	031	002	73003380	005	011	73009770	051	012
K6806890	063	022	50002300	013	005	50072200	051	004	55733800	009	006	57525600	003	009	70173194	033	002	73003380	007	010	73010120	093	001
K6806930	099	006	50002300	037	002	50073910	059	001	55733800	011	006	58722600	003	023	70173194	035	005	73004660	005	012	73010140	095	001
K6806940	067	064	50002300	039	002	50073910	061	001	55733800	083	011	59402900	039	006	70173208	107	017	73004660	007	011	73010160	097	001
K6806940	071	064	50003300	087	001	50073910	063	001	55736610	003	003	59900020	093	003	70174686	093	012	73005260	015	005	73016310	039	009
K6806940	075	064	50003600	053	002	50074000	059	002	55736700	003	004	59900020	095	003	70174686	095	012	73005260	019	005	73016320	037	007
K6806990	077	007	50003600	055	002	50074000	061	002	55749800	039	005	59900020	097	003	70174686	097	012	73005260	023	005	73016330	039	010
K6807000	077	008	50003600	057	002	50074000	063	002	55764900	009	008	59900220	093	004	70174687	093	013	73005320	015	006	73016590	037	008
K6807010	077	009	50006400	099	001	50074100	005	004	55764900	011	008	59900220	095	004	70174687	095	013	73005320	019	006	73018970	013	006
K6807020	077	010	50007000	083	002	50074100	007	003	55801500	053	007	59900220	097	004	70174687	097	013	73005320	023	006	73018990	013	007
K6807030	077	011	50008800	027	001	50074100	015	001	55801500	055	008	59900320	093	005	70174725	091	002	73008010	031	003	73019010	013	008
K6807040	077	012	50008800	029	001	50074100	019	001	55801500	057	007	59900320	095	005	70175661	107	007	73008010	033	003	73019080	037	009
K6807050	077	013	50008800	053	003	50074100	023	001	55804400	083	012	59900320	097	005	70175661	109	007	73008010	035	007	73025270	079	006
K7022370	047	044	50008800	055	003	50074500	029	003	55818000	053	008	59900420	093	006	70175675	089	002	73008160	005	013	73025280	079	007
K7022370	049	045	50008800	057	003	50074500	037	004	55818000	055	009	59900420	095	006	70175675	101	001	73009020	037	006	73027120	007	012
K7022370	051	045	50008800	077	001	50074500	039	004	55818000	057	008	59900420	097	006	70175687	089	003	73009020	039	007	73028950	007	013
K7025600	013	031	50015100	009	039	50074800	009	003	55835710	003	005	59900620	093	007	70175687	101	002	73009100	045	002	73029560	005	007
Q4032870	017	061	50015100	011	039	50074800	011	003	55836300	053	009	59900620	095	007	70176088	089	004	73009110	043	002	73029560	007	014
Q4032870	021	062	50017900	053	004	50075400	015	002	55836300	055	010	59900620	097	007	70176143	101	003	73009120	041	002	76006860	015	008
Q4032870	025	062	50017900	055	004	50075400	019	002	55836300	057	009	59900820	093	008	70176145	089	016	73009140	047	005	76006860	019	008
09971000	003	001	50017900	057	004	50075400	023	002	55836300	083	013	59900820	095	008	70176508	089	005	73009140	049	005	76006860	023	008
09971300	093	002	50019110	083	003	50075400	031	001	56063810	053	010	59900820	097	008	70176518	037	005	73009140	051	005	76007620	037	010
09971300	095	002	50019700	053	005	50075400	033	001	56063810	055	011	59901220	093	009	70176529	105	006	73009150	047	006	76007620	039	011



# INDEX NUMERIQUE - NUMERICAL INDEX

## TEILENUMMERN-INDEX - INDICE NUMERICO

Nr	Page	Rep.	Nr	Page	Rep.	Nr	Page	Rep.	Nr	Page	Rep.	Nr	Page	Rep.	Nr	Page	Rep.	Nr	Page	Rep.	Nr	Page	Rep.
76012240	013	009	76018130	105	011	76029540	023	012	76032420	031	007	76033580	043	004	80030620	049	027	80061211	087	003	80061681	065	013
76012440	037	011	76018140	105	012	76029550	015	013	76032420	033	007	76033590	041	004	80030620	051	027	80061220	013	013	80061681	069	013
76012440	039	012	76018150	105	004	76029550	019	013	76032430	031	008	76033600	041	005	80031230	065	007	80061220	037	021	80061681	073	013
76014200	005	014	76018160	105	005	76029550	023	013	76032430	033	008	76033600	043	005	80031230	069	007	80061225	065	010	80061684	065	014
76014200	007	015	76018170	105	009	76031230	041	003	76032440	031	009	76033600	045	005	80031230	073	007	80061225	069	010	80061684	069	014
76014230	005	015	76018180	105	010	76031230	043	003	76032440	033	009	76033770	093	014	80031240	065	008	80061225	073	010	80061684	073	014
76014230	007	016	76018690	005	018	76031230	045	003	76032450	031	010	76033770	095	014	80031240	069	008	80061236	029	005	80062456	005	021
76014240	005	016	76018690	007	019	76031560	047	013	76032450	033	010	76033770	097	014	80031240	073	008	80061236	079	009	80062456	007	025
76014240	007	017	76018720	105	003	76031560	049	013	76032460	031	011	76033830	031	016	80031255	027	006	80061267	083	015	80070834	079	012
76014250	005	017	76018730	105	002	76031560	051	013	76032460	033	011	76041470	037	017	80060416	091	008	80061271	037	022	80071030	047	029
76014250	007	018	76018740	109	015	76031570	049	014	76032470	031	012	76041480	039	017	80060616	037	019	80061271	039	021	80071030	049	030
76016060	093	017	76018750	109	012	76031580	051	014	76032470	033	012	76041490	041	006	80060625	041	007	80061280	013	027	80071030	051	030
76016060	095	017	76018760	109	006	76031600	049	015	76032490	031	013	76041490	043	006	80060625	043	007	80061282	047	027	80081203	065	015
76016060	097	017	76018770	109	011	76031610	051	015	76032490	033	013	76041490	045	006	80060625	045	007	80061282	049	028	80081203	069	015
76016070	093	018	76018790	109	017	76031680	047	014	76032500	031	014	76042040	089	015	80060812	009	009	80061282	051	028	80081203	073	015
76016070	095	018	76018800	109	013	76031840	047	015	76032500	033	014	76042050	089	027	80060812	011	009	80061293	065	011	80110840	079	013
76016070	097	018	76018830	109	014	76031840	049	016	76032520	031	015	76042060	089	018	80060820	037	020	80061293	069	011	80130820	015	022
76016820	089	008	76018840	109	010	76031840	051	016	76032520	033	015	76042070	089	028	80060820	039	019	80061293	073	011	80130820	019	022
76017690	105	013	76018950	105	014	76031850	049	017	76032610	047	019	76042080	089	017	80060820	041	008	80061441	079	010	80130820	023	022
76017700	107	015	76019480	015	009	76031850	051	017	76032610	049	020	76042120	089	023	80060820	043	008	800616B3	065	029	80130820	079	014
76017810	107	013	76019480	019	009	76031860	049	018	76032610	051	020	76042150	109	018	80060820	045	008	800616B3	069	029	80130820	083	016
76017820	107	005	76019480	023	009	76031860	051	018	76032620	047	020	76042490	089	022	80060826	015	019	800616B3	073	029	80131026	003	013
76017820	109	005	76019490	015	010	76031870	047	016	76032620	049	021	76044550	109	003	80060826	019	019	800616C9	085	059	80131026	013	015
76017830	107	006	76019490	019	010	76031870	049	019	76032620	051	021	76044570	109	016	80060826	023	019	800616D4	065	030	80131026	015	023
76017840	107	012	76019490	023	010	76031870	051	019	76032630	047	021	76044680	109	020	80060838	079	008	800616D4	069	030	80131026	019	023
76017850	107	003	76019500	015	011	76031880	047	017	76032630	049	022	76047340	089	020	80060845	015	020	800616D4	073	030	80131026	023	023
76017860	107	022	76019500	019	011	76031890	047	018	76032630	051	022	76047350	089	021	80060845	019	020	80061601	053	012	80131026	027	008
76017860	109	025	76019500	023	011	76032290	037	012	76032830	037	015	76057240	015	018	80060845	023	020	80061601	055	013	80131026	037	023
76017870	107	021	76019560	015	040	76032290	039	013	76033060	047	022	76057240	019	018	80060850	089	012	80061601	057	012	80131026	039	022
76017870	109	024	76019560	019	040	76032300	037	013	76033060	049	023	76057240	023	018	80060871	089	026	80061615	007	023	80131026	065	016
76017880	107	020	76019560	023	040	76032300	039	014	76033060	051	023	76066610	013	011	800610A2	107	025	80061630	003	011	80131026	069	016
76017880	109	023	76019570	019	041	76032310	037	014	76033210	049	024	76066680	013	012	800610A2	109	028	80061630	005	019	80131026	073	016
76017890	107	019	76019570	023	041	76032310	039	015	76033210	051	024	76066820	037	018	80061036	003	010	80061641	013	014	80131026	079	015
76017890	109	022	76023360	097	019	76032340	015	014	76033220	049	025	76068610	027	004	80061040	015	021	80061646	003	012	80131026	083	017
76017900	107	018	76023370	095	019	76032340	019	014	76033220	051	025	76068620	027	005	80061040	019	021	80061646	047	028	80131026	087	004
76017900	109	021	76023380	093	019	76032340	023	014	76033230	047	023	76070070	039	018	80061040	023	021	80061646	049	029	80131035	003	014
76017910	107	024	76029290	031	005	76032350	089	011	76033240	047	024	76099250	007	020	80061040	027	007	80061646	051	029	80131225	013	016
76017910	109	027	76029290	033	005	76032360	015	015	76033280	049	026	76103810	007	021	80061040	029	004	80061648	005	020	80131232	009	010
76017920	107	016	76029290	035	006	76032360	019	015	76033290	051	026	76107280	091	011	80061073	007	022	80061648	007	024	80131232	011	010
76017920	109	019	76029300	031	006	76032360	023	015	76033300	047	025	76107460	091	003	800612A6	053	028	80061657	079	011	80131232	083	018
76017930	107	004	76029300	033	006	76032370	015	016	76033450	093	020	76109410	091	004	800612A6	057	027	80061659	053	013	80131234	015	024
76017930	109	004	76029300	035	004	76032370	019	016	76033450	095	020	76109430	091	005	80061211	039	020	80061659	055	014	80131234	019	024
76017940	107	014	76029330	089	010	76032370	023	016	76033450	097	020	76109440	091	006	80061211	065	009	80061659	057	013	80131234	023	024
76017950	107	011	76029340	089	009	76032380	015	017	76033540	037	016	76115720	091	007	80061211	069	009	80061659	065	012	80131234	037	024
76017960	107	010	76029540	015	012	76032380	019	017	76033540	039	016	79300221	101	005	80061211	073	009	80061659	069	012	80131234	079	016
76018090	013	010	76029540	019	012	76032380	023	017	76033570	045	004	80030620	047	026	80061211	077	002	80061659	073	012	80131240	005	022



# INDEX NUMERIQUE - NUMERICAL INDEX TEILENUMMERN-INDEX - INDICE NUMERICO

Nr	Page	Rep.	Nr	Page	Rep.	Nr	Page	Rep.	Nr	Page	Rep.	Nr	Page	Rep.	Nr	Page	Rep.	Nr	Page	Rep.	Nr	Page	Rep.
80131240	007	026	80201030	043	011	80201630	007	029	80251021	051	039	80255071	087	009	80281639	069	032	80599000	053	024	82014080	083	046
80131255	079	017	80201030	045	011	80201630	015	029	80251036	037	031	80257078	053	019	80281639	073	032	80599000	055	025	82014569	081	050
80131255	087	005	80201030	047	033	80201630	019	029	80251036	039	028	80257078	055	020	80370408	013	023	80599000	057	023	82015065	087	015
80190822	047	030	80201030	049	034	80201630	023	029	80251127	015	031	80257078	057	019	80450540	047	040	80599000	087	012	82015080	087	016
80190822	049	031	80201030	051	034	80201630	047	036	80251127	019	031	80257508	079	027	80450540	049	041	80600017	015	033	82016581	081	051
80190822	051	031	80201040	027	009	80201630	049	037	80251127	023	031	80257509	079	028	80450540	051	041	80600017	019	033	82017513	081	052
80191650	065	017	80201040	029	006	80201630	051	037	80251127	027	011	80257510	079	029	80450625	009	043	80600017	023	033	82019911	087	017
80191650	069	017	80201040	053	014	80201630	053	016	80251127	029	008	80257512	079	030	80450625	011	043	80600032	079	042	82060022	081	053
80191650	073	017	80201040	055	015	80201630	055	017	80251176	005	027	80259070	083	029	80450940	047	041	80613500	009	017	82060022	087	018
80200440	091	009	80201040	057	014	80201630	057	016	80251176	007	032	80259071	083	030	80450940	049	042	80613500	011	017	82060026	083	047
80200604	041	009	80201055	065	018	80201630	065	021	80251176	013	020	80259072	083	031	80450940	051	042	81003061	079	043	82060030	083	048
80200604	043	009	80201055	069	018	80201630	069	021	80251227	047	039	80281220	053	020	80461620	079	034	81004507	083	040	82060041	085	049
80200604	045	009	80201055	073	018	80201630	073	021	80251227	049	040	80281220	055	021	80462120	079	035	81005086	079	044	82060046	059	009
80200630	037	025	80201230	027	010	80201630	083	020	80251227	051	040	80281220	057	020	80462120	083	034	81005096	083	041	82060046	061	009
80200630	047	031	80201230	029	007	80201640	083	021	80251227	065	023	80281220	065	024	80500328	077	006	81005590	079	045	82060046	063	009
80200630	049	032	80201230	053	015	80201647	065	022	80251227	069	023	80281220	069	024	80500422	053	022	81005590	087	013	82060048	009	041
80200630	051	032	80201230	055	016	80201647	069	022	80251227	073	023	80281220	073	024	80500422	055	023	81007589	079	046	82060048	011	041
80200800	079	018	80201230	057	015	80201647	073	022	80251325	013	021	80281252	079	031	80500422	057	021	81008522	079	047	82060048	059	010
80200830	079	019	80201230	083	019	80201670	053	017	80251325	037	032	80281252	083	032	80500432	003	024	81103578	065	027	82060048	085	050
80200830	089	013	80201248	005	024	80201670	055	018	80251325	039	029	80281252	087	010	80500470	003	020	81103578	069	027	82060052	087	019
80200840	015	025	80201248	007	028	80201670	057	017	80251625	003	018	80281254	027	012	80560440	015	032	81103578	073	027	82062226	059	011
80200840	019	025	80201248	013	018	80202401	005	026	80251631	053	018	80281254	029	009	80560440	019	032	81104083	009	037	82062226	061	010
80200840	023	025	80201248	015	028	80202401	007	030	80251631	055	019	80281254	039	030	80560440	023	032	81104083	011	037	82062226	063	010
80200840	037	026	80201248	019	028	80250401	091	010	80251631	057	018	80281254	053	021	80560440	079	036	81104580	059	007	82064350	081	054
80200840	039	023	80201248	023	028	80250823	079	021	80253544	009	011	80281254	055	022	80570476	003	021	81104580	061	007	82064350	085	051
80200840	041	010	80201248	037	028	80250823	083	022	80253544	011	011	80281254	057	028	80584000	083	035	81104580	063	007	82064350	087	020
80200840	043	010	80201248	039	025	80250920	015	030	80253544	083	023	80281254	065	025	80584500	005	028	81104581	059	008	82064550	059	012
80200840	045	010	80201248	047	034	80250920	019	030	80253545	009	012	80281254	065	031	80584500	007	034	81104581	061	008	82064550	061	011
80200840	047	032	80201248	049	035	80250920	023	030	80253545	011	012	80281254	069	025	80585000	079	037	81104581	063	008	82064550	063	011
80200840	049	033	80201248	051	035	80250920	037	029	80253545	083	024	80281254	069	031	80585000	083	036	81124090	053	025	82065459	081	055
80200840	051	033	80201248	065	019	80250920	039	026	80253546	009	013	80281254	073	025	80585000	087	011	81124090	055	026	82068080	081	056
80200840	089	024	80201248	069	019	80250920	041	012	80253546	011	013	80281254	073	031	80587500	079	038	81124090	057	024	82069010	081	057
80200842	079	020	80201248	073	019	80250920	043	012	80253547	009	014	80281254	077	005	80590002	083	037	81124090	087	014	82101317	085	052
80200859	015	026	80201248	077	003	80250920	045	012	80253547	011	014	80281254	087	022	80590005	079	039	81303064	083	042	82101622	059	013
80200859	019	026	80201248	099	004	80250920	047	037	80253547	083	025	80281254	099	005	80593000	053	023	81304068	009	018	82101622	061	012
80200859	023	026	80201260	077	004	80250920	049	038	80253549	009	015	80281414	059	006	80593000	055	024	81304068	011	018	82101622	063	012
80201006	107	023	80201262	047	035	80250920	051	038	80253549	011	015	80281414	061	006	80593000	057	022	81304079	083	043	82103038	009	022
80201006	109	026	80201262	049	036	80250920	089	025	80254040	083	026	80281414	063	006	80596000	079	040	81308025	009	019	82103038	011	022
80201030	003	015	80201262	051	036	80251021	003	017	80254042	083	027	80281420	079	032	80596200	079	041	81308025	011	019	82131724	085	053
80201030	005	023	80201262	065	020	80251021	007	031	80254043	083	028	80281600	003	019	80596200	083	038	81309019	009	020	82131824	009	023
80201030	007	027	80201262	069	020	80251021	013	019	80254660	079	022	80281600	079	033	80597200	009	016	81309019	011	020	82131824	011	023
80201030	013	017	80201262	073	020	80251021	037	030	80255062	079	023	80281600	083	033	80597200	011	016	81434060	083	044	82131824	081	058
80201030	015	027	80201262	103	008	80251021	039	027	80255062	087	006	80281639	007	033	80597200	065	026	82010004	009	021	82131824	085	054
80201030	019	027	80201448	059	005	80251021	041	013	80255067	079	024	80281639	013	022	80597200	069	026	82010004	011	021	82200800	013	024
80201030	023	027	80201448	061	005	80251021	043	013	80255067	087	007	80281639	053	029	80597200	073	026	82010020	079	048	82200800	087	021
80201030	037	027	80201448	063	005	80251021	045	013	80255068	079	025	80281639	055	029	80598000	083	039	82013242	081	049	82210092	085	055
80201030	039	024	80201630	003	016	80251021	047	038	80255068	087	008	80281639	057	029	80598500	009	038	82014047	029	010	82210093	087	023
80201030	041	011	80201630	005	025	80251021	049	039	80255070	079	026	80281639	065	032	80598500	011	038	82014079	083	045	82230006	059	014



# INDEX NUMERIQUE - NUMERICAL INDEX TEILENUMMERN-INDEX - INDICE NUMERICO

Nr	Page	Rep.	Nr	Page	Rep.	Nr	Page	Rep.	Nr	Page	Rep.	Nr	Page	Rep.	Nr	Page	Rep.	Nr	Page	Rep.
82230006	061	013	87170028	039	031															
82230006	063	013	87170056	015	037															
82230028	081	059	87170056	019	037															
82230066	085	056	87170056	023	037															
83013236	081	060	87170056	089	014															
83014043	029	011	87170073	037	034															
83014555	005	029	87170115	037	035															
83014555	007	035	87170115	039	032															
83014555	015	034	87170122	037	036															
83014555	019	034	87170122	039	033															
83014555	023	034	87170122	047	042															
83015562	013	025	87170122	049	043															
83015562	015	035	87170122	051	043															
83015562	019	035	87170122	101	006															
83015562	023	035	87170132	031	017															
83030002	081	061	87170132	033	016															
83030008	013	026	87170236	031	018															
83030020	053	026	87170236	033	017															
83030020	055	027	87170236	089	029															
83030020	057	025	87170557	031	019															
83040002	009	024	87170557	033	018															
83040002	011	024	87170949	015	038															
83040002	085	057	87170949	019	038															
83040066	053	027	87170949	023	038															
83040066	055	028	87173274	089	030															
83040066	057	026	87173391	037	037															
83040305	065	028	87173391	039	034															
83040305	069	028	87173525	005	031															
83040305	073	028	87173525	007	038															
83050010	003	022	87173961	005	032															
83070063	005	030	87173961	007	039															
83070063	007	036	87175654	015	039															
83070063	081	062	87175654	019	039															
83080002	005	035	87175654	023	039															
83080002	007	037	87178115	107	002															
83090296	081	064	87178115	109	001															
83090310	085	058	87178116	107	001															
83233401	091	012	87178116	109	002															
83450003	103	002																		
83503018	103	005																		
83503019	103	003																		
83503026	103	004																		
87170015	015	036																		
87170015	019	036																		
87170015	023	036																		
87170028	037	033																		





## **EXTRAIT DES CONDITIONS DE GARANTIE ET CONDITIONS SPECIFIQUES PIECES DE RECHANGE**

Nous garantissons notre matériel durant une année à partir du jour de livraison, c'est-à-dire que nous nous engageons à rembourser les pièces qui auront été reconnues défectueuses en nos usines, par notre service technique.

Bien entendu, la garantie ne s'applique pas en cas d'usure normale, ni en cas de détériorations résultant de négligences ou de défauts de surveillance, d'un mauvais usage, d'un manque d'entretien ou d'un accident. La garantie ne s'applique pas non plus si la machine a été prêtée ou utilisée pour un usage non conforme à sa destination prévue par la société.

La garantie ne s'applique pas aux pièces d'usure.

Les pièces de rechange sont soumises aux mêmes conditions de garantie que le matériel sous réserve qu'elles aient été montées selon les règles de l'art et utilisées conformément à nos recommandations.

## **EXTRACT FROM OUR CONDITIONS OF LIMITED WARRANTY AND SPARE PARTS WARRANTY POLICY**

Our equipment is warranted for a period of one year from the date of delivery. We guarantee the reimbursement of all parts proven to be faulty by our technical division in material or manufacturing.

The warranty is not applicable in the following cases : normal wear, accident or negligence in operation, repairs using parts other than genuine KUHN parts, products altered or modified without the expressed permission of the company or if the machine is not used and serviced in accordance with the recommendations of the operator's manual. Wearing items are not covered under these conditions of limited warranty.

Spare parts are subject to the same warranty conditions than the equipment providing they have been installed with proficiency and are used in accordance with our recommendations.

## **AUSZUG AUS UNSEREN GARANTIEBEDINGUNGEN UND SONDERBEDINGUNGEN FÜR ERSATZTEILE**

Wir garantieren unsere Ware für ein Jahr ab dem Tag der Lieferung und verpflichten uns, die Teile zu ersetzen, die im Werk als fehlerhaft anerkannt wurden.

Die Garantie ist ausgeschlossen für Teile, die einem normalen Verschleiß unterliegen, sowie im Fall von nachlässiger Behandlung oder mangelhafter Wartung oder eines Unfalls. Die Garantie erlischt auch, wenn die Maschine ausgeliehen oder unter Umständen eingesetzt wurde, die dem ursprünglichen Verwendungszweck und den Hinweisen in der Betriebsanleitung nicht entsprechen.

Verschleißteile sind von der Garantie ausgeschlossen

Ersatzteile unterliegen den gleichen Garantiebedingungen wie komplette Maschinen, vorausgesetzt, dass sie sachgerecht eingebaut und entsprechend unseren Empfehlungen verwendet wurden.

## **ESTRATTO DELLE CONDIZIONI DI GARANZIA E CONDIZIONI SPECIFICHE GARANZIA RICAMBI**

Le nostre macchine sono garantite per un anno a partire dal giorno della consegna: ci impegnamo a rimborsare i componenti che saranno riconosciuti difettosi dai nostri servizi tecnici presso le nostre officine.

La garanzia non è applicabile nei seguenti casi: usura normale, incidente o negligenza nell'impiego, riparazioni utilizzando ricambi non originali KUHN, prodotti alterati o modificati senza il permesso dell'azienda. La garanzia non viene riconosciuta se la macchina è stata prestata o non è utilizzata o mantenuta in conformità alle raccomandazioni previste dalla società. La garanzia non copre i componenti soggetti ad usura.

I pezzi di ricambio sono soggetti agli stessi termini di garanzia della macchina, purchè siano stati installati con competenza e utilizzati conformemente alle nostre raccomandazioni.



**Pour votre sécurité et le bon fonctionnement de votre machine,  
utilisez uniquement des pièces d'origine KUHN**

---

**For your safety and to get the best from your machine,  
use only genuine KUHN parts**

---

**Zu ihrer Sicherheit und zur einwandfreien Funktion Ihrer  
Maschine sollten Sie nur Original-KUHN-Ersatzteile verwenden**

---

**Per la vostra sicurezza, e per il buon funzionamento della vostra macchina,  
usate esclusivamente i ricambi originali KUHN**

**KUHN PARTS Parc de la Faisanderie F - 67700 MONSWILLER (FRANCE)  
[www.kuhn.com](http://www.kuhn.com)**

Imprimé en France par KUHN  
Printed in France by KUHN