

Pièces de rechange
Spare parts list
Ersatzteilliste
Catalogo Pezzi di Ricambio



Faucheuse-Conditionneuse
 Mower Conditioner
 Mähknickzetter
 Falciacondizionatrice



E0001 > E9999

FC 2860 / 3160 / 3560 TLDNA





SIGNES CODIFIÉS - STANDARD SYMBOLS - SYMBOLE - SIMBOLI CODIFICATI

	EN	FR	DE	IT	PT	ES	NL	PL
OPT	Optional equipment	Equipement optionnel	Sonderausrüstung	Attrezzatura opzionale	Equipamento opcional	Equipamiento opcional	Extra toebehoren	Wyposażenie dodatkowe
STD	Equipment supplied as standard	Equipement livré de série	Serienausrüstung	Attrezzatura fornita di serie	Equipamento fornecido como padrão	Equipamiento entregado de serie	Standaarduitrusting	Wyposażenie dostarczane w standardzie
ESP	Equipment delivered depending on country	Equipement livré suivant pays	Länderabhängige Ausrüstung	Attrezzatura fornita a seconda del paese	Equipamento fornecido consoante o país	Equipamiento entregado según el país	Geleverde uitrusting afhankelijk van land	Wyposażenie dostarczane w zależności od kraju
:	For ...	Pour ...	für ...	per ...	Por ...	Para ...	voor ...	Dla ...
>	From ... to ...	De ... à ...	Von ... bis ...	Da ... a ...	De ... a ...	De ... a ...	Van ... tot ...	Od ... do ...
RPL	Replaces ...	Remplace ...	Ersetzt ...	Sostituisce ...	Substituição ...	Sustitución ...	Vervangt ...	Zastępuje ...
∅	Diameter	Diamètre	Durchmesser	Diametro	Diâmetro	Diámetro	Diameter	Średnica
>K	Thickness	Epaisseur	Stärke	Spessore	Espessura	Espesor	Dikte	Grubość
↔	Length	Longueur	Länge	Lunghezza	Comprimento	Longitud	Lengte	Długość
<m>	Sold by the metre	Vendu au mètre	Meterware	Venduto a metro	Vendido por metro	Vendido al metro	Verkoop per meter	Sprzedaż na metry
Q?	Quantity as required	Quantité selon besoin	Stückzahl nach Bedarf	Quantità richiesta	Quantidade conforme requerido	Cantidad según necesidad	Gewenste hoeveelheid	Wymagana ilość
*	See note	Voir note	Siehe Nota	Vedi nota	Veja a nota	Ver nota	Zie opmerking	Patrz uwaga
[n]	Items making up assembly	Composant d'un assemblage	Teil einer Baugruppe	Componente di un assieme	Componentes do uno montagem	Componente de un montaje	Onderdeel van een module	Elementy składowe Montaż
+ [n]	Assembly made up by items [n]	Assemblage comprenant les pièces [n]	Baugruppe bestehend aus den mit [n] bezeichneten	Assieme comprendente i componenti [n]	A montagem compreende as peças [n]	El montaje comprende las piezas [n]	Module bestaande uit alle onderdeel [n]	Elementy składowe zestawu montażowego części [n]
<-]	Left part	Pièce gauche	Linker Teil	Parte sinistra	Parte esquerda	Parte izquierda	Linker gedeelte	Lewa część
[->	Right part	Pièce droite	Rechter Teil	Parte destra	Parte direita	Parte derecha	Rechter gedeelte	Prawa część
z	Number of teeth	Nombre de dents	Anzahl der Zinken	Numero di denti	Número de dentes	Número de dientes	Aantal tanden	Liczba zębów

	<p>WHEN ORDERING SERVICE-PARTS, PLEASE MENTION:</p> <ul style="list-style-type: none"> The machine type and serial number The part number The quantity of parts 	<p>POUR COMMANDER DES PIÈCES DE RECHANGE, VEUILLEZ INDICHER:</p> <ul style="list-style-type: none"> Le numéro de fabrication de la machine Le numéro de la pièce La quantité désirée 	<p>BEI DER BESTELLUNG VON ERSATZTEILEN IMMER ANGEBEN:</p> <ul style="list-style-type: none"> Die Seriennummer der Maschine Die Nummer des Teiles Die gewünschte Stückzahl 	<p>NELL'ORDINARE I RICAMBI, SI PREGA DI INDICARE:</p> <ul style="list-style-type: none"> Il tipo ed il numero di serie della macchina Il codice del componente La quantità desiderata 	<p>QUANDO PEDIR POR PEÇAS/SERVIÇOS, POR FAVOR INDIQUE:</p> <ul style="list-style-type: none"> O tipo de máquina e número de série O código da peça A quantidade de peças 	<p>PARA PEDIR LAS PIEZAS DE REPUESTO, POR FAVOR INDIQUE:</p> <ul style="list-style-type: none"> O número de fabricación de la máquina El número de la pieza La cantidad deseada 	<p>VERMELD BIJ HET BESTELLEN VAN ONDERDELEN ALTIJD:</p> <ul style="list-style-type: none"> het serienummer van de machine het nummer van het onderdeel de gewenste hoeveelheid 	<p>PRZY ZAMAWIANIU CZĘŚCI SERWISOWYCH, PROSIMY PODAJ:</p> <ul style="list-style-type: none"> Typ maszyny i numer seryjny Numer części Ilość części
--	---	--	---	---	--	---	--	--

	<p>Service parts and service part assemblies are to be ordered through the spare parts department.</p> <ul style="list-style-type: none"> Optional equipment (OPT) and assembly operator's manuals should be ordered through the wholegood sales department. 	<p>Toutes les pièces détachées et sous-ensembles sont à commander au magasin pièces de rechange.</p> <ul style="list-style-type: none"> Les équipements optionnels (OPT) ainsi que les notices d'instructions sont à commander auprès des services commerciaux. 	<p>Bestellungen für Ersatzteile und Baugruppen sind an die Ersatzteilabteilung zu richten.</p> <ul style="list-style-type: none"> Sonderausrüstungen (OPT) sowie Montage- und Betriebsanleitungen, bestellen Sie bitte bei der Verkaufsabteilung für Maschinen. 	<p>I ricambi e i sotto-assieme devono essere ordinati al Magazzino Ricambi.</p> <ul style="list-style-type: none"> Le attrezzature opzionali (OPT) ed i manuali dell'operatore devono essere ordinati al Servizio Commerciale. 	<p>Peças e conjuntos de peças devem ser pedidos através do departamento de peças de reposição.</p> <ul style="list-style-type: none"> Os equipamento opcionais (OPT) e manuais de montagem devem ser pedidos através do departamento comercial. 	<p>Todas las piezas separadas y los sub-conjuntos tienen que pedirse en la tienda de recambios.</p> <ul style="list-style-type: none"> Los equipamientos opcionales (OPT) y los manuales de uso se piden en los servicios comerciales. 	<p>Bestellingen van onderdelen en modules moeten gericht worden aan de Onderdelenafdeling.</p> <ul style="list-style-type: none"> Extra toebehoren (OPT) en handleidingen kunt u bestellen bij de verkoopafdeling van machines. 	<p>Części serwisowe i montaż części serwisowych muszą być zamawiane za pośrednictwem działu części zamiennych.</p> <ul style="list-style-type: none"> Wyposażenie dodatkowe (OPT) i instrukcje montażu powinny być zamawiane za pośrednictwem działu sprzedaży.
--	--	---	---	--	---	--	---	---

	<p>When replacing or changing parts, be sure to also order and apply all decals required on them, especially those on safety procedures.</p>	<p>Lors du remplacement ou d'un changement de pièces, commander et apposer impérativement toutes les étiquettes et notamment de sécurité.</p>	<p>Wenn Sie Teile ersetzen oder auswechseln, bestellen Sie alle selbstklebenden Etiketten, insbesondere diejenigen, die die Sicherheit betreffen, und bringen Sie sie an.</p>	<p>In caso di sostituzione o cambio pezzi, ordinare e apporre imperativamente tutti gli autoadesivi, in particolare quelli relativi alla sicurezza.</p>	<p>Quando substituir ou trocar peças, encomende e certifique-se que são colocados os autocolantes, especialmente aqueles relacionados a segurança.</p>	<p>Al sustituir o cambiar piezas, encargar pegatinas autoadhesivas y asegurarse de pegarlas, especialmente las relativas a la seguridad.</p>	<p>Zorg er bij het vervangen of verwisselen van onderdelen voor dat alle stickers, vooral die de veiligheid betreffen, op de juiste plaats zitten, bestel zonodig nieuwe stickers.</p>	<p>Podczas montażu i wymiany części należy pamiętać o zamówieniu i założeniu wszystkich elementów samoprzylepnych, szczególnie jeśli stanowią one część zabezpieczeń maszyny.</p>
--	--	---	---	---	--	--	--	---



460

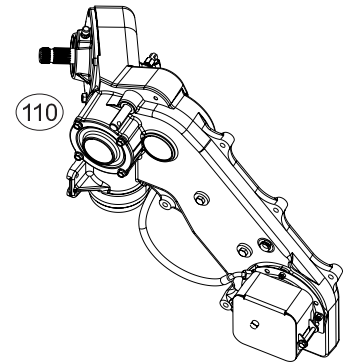
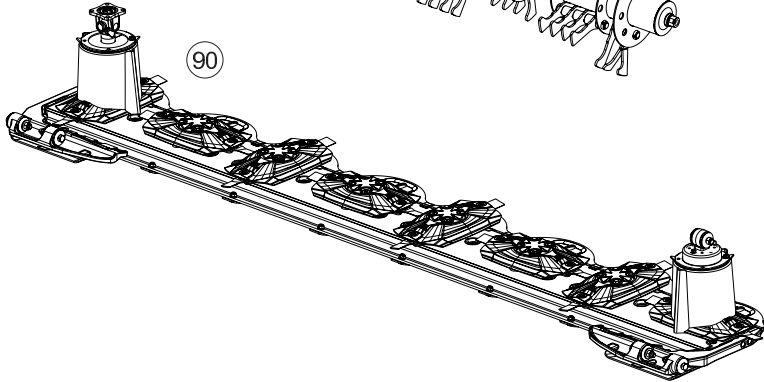
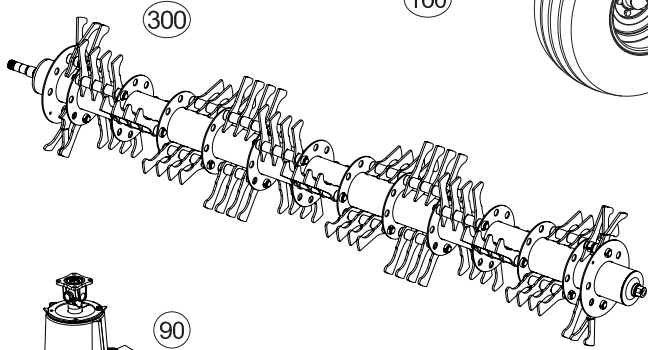
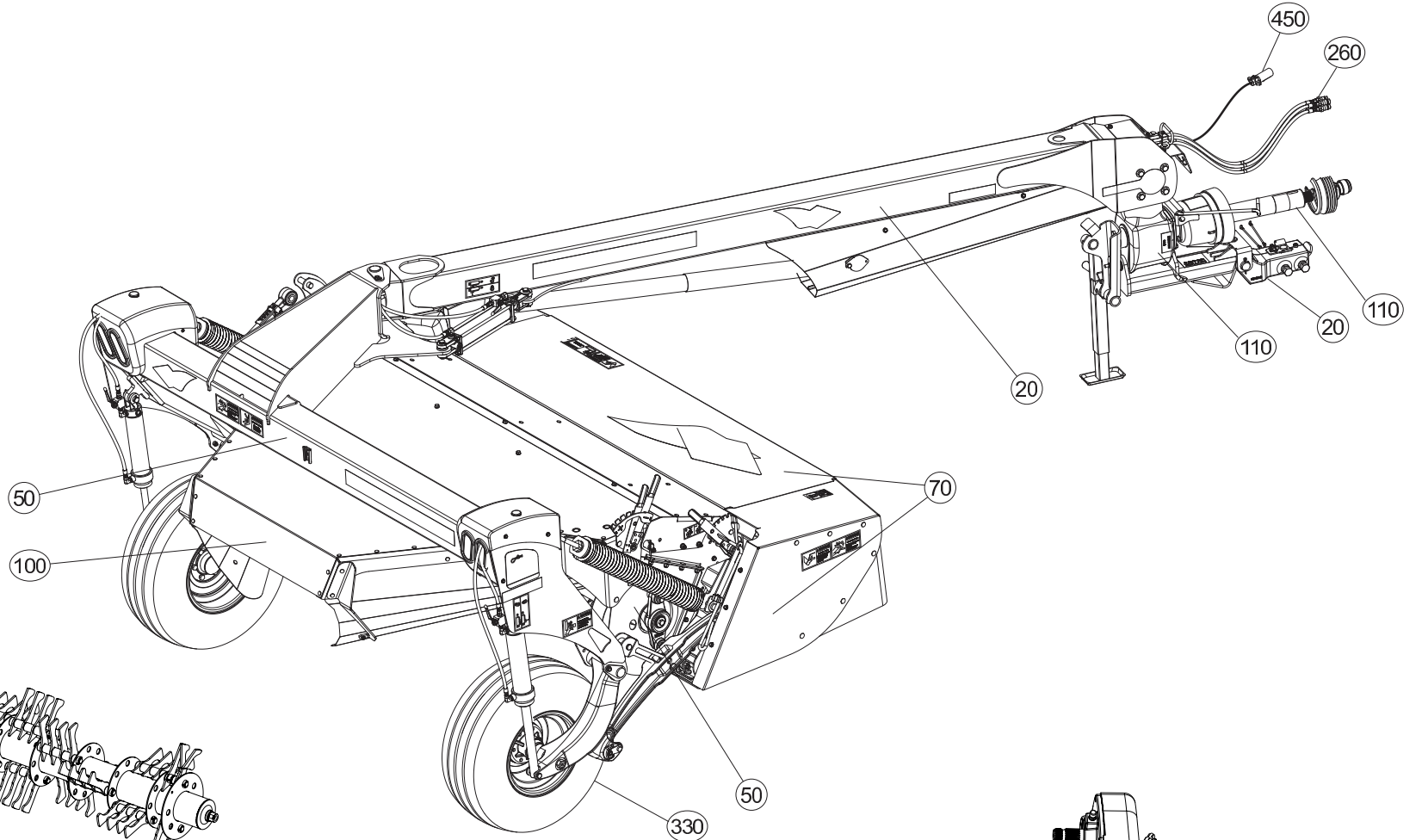




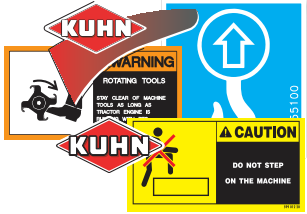
TABLE DES MATIERES - TABLE OF CONTENTS - INHALTSVERZEICHNIS - INDICE

719R0001 A

Catalogue P.D.R. - Spare parts list - Ersatzteilliste - Pezzi di Ricambio :

7R046ETL A

Grp	Page	Opt	Groupe de pièces	Parts group index	Teilegruppe	Gruppo di parti
020	003		TETE GIRODYNE	GYRODINE SWIVEL HEAD	GIRODYNE SCHWENKKOPF	TESTA GIREVOLE GIRODYNE
020	005		TIMON GIRODYNE	GYRODINE HITCH DRAWBAR	ZUGDEICHSEL GIRODYNE	BARRA DI ATTACCO GIRODYNE
020	007		TIMON GIRODYNE	GYRODINE HITCH DRAWBAR	ZUGDEICHSEL GIRODYNE	BARRA DI ATTACCO GIRODYNE
110	009		CARTER INTERNE 540 RPM	GEARBOX 540 RPM	INNERES GETRIEBE 540 RPM	RIDUTTORE 540 RPM
110	011		CARTER INTERNE 1000 RPM	GEARBOX 1000 RPM	INNERES GETRIEBE 1000 RPM	RIDUTTORE 1000 RPM
020	013		TIMON D'ATTELAGE	TONGUE	RAHMEN ANHÄNGUNG	TIMONE DI ATTACCO
050	015		OSSATURE DU PROTECTEUR 2860	FRAME 2860	SCHUTZRAHMEN 2860	TELAIO 2860
050	019		OSSATURE DU PROTECTEUR 3160	FRAME 3160	SCHUTZRAHMEN 3160	TELAIO 3160
050	023		OSSATURE DU PROTECTEUR 3560	FRAME 3560	SCHUTZRAHMEN 3560	TELAIO 3560
050	027		SOUS ENSEMBLE CADRE GAUCHE	SUB FRAME PARTS LEFT	HILFSRAHMEN-ELEMENTE LINKS	PARTI BURE SECONDARIA SX
050	029		SOUS ENSEMBLE CADRE DROIT	SUB FRAME PARTS RIGHT	HILFSRAHMEN-ELEMENTE RECHTS	PARTI BURE SECONDARIA DESTRO
330	031		ESSIEU ,2860	AXLE ,2860	ACHSE ,2860	ASSALE ,2860
330	033		ESSIEU 3160-3560	AXLE 3160-3560	ACHSE 3160-3560	ASSALE 3160-3560
330	035	OPT	ROUE ET MOYEU	WHEEL AND HUB	RAD UND RADNABE	RUOTA E MOZZO
070	037		PROTECTEURS GAUCHE	SAFETY GUARDS LEFT	SCHUTZVORRICHTUNGEN LINKS	PARAPETTI SX
070	039		GARDE - FOUS DROIT	SAFETY GUARDS RIGHT	SCHUTZVORRICHTUNG RECHTS	PARAPETTI DESTRO
070	041		CAPOT 2860	HOOD 2860	HAUBE 2860	COFANO 2860
070	043		CAPOT 3160	HOOD 3160	HAUBE 3160	COFANO 3160
070	045		CAPOT 3560	HOOD 3560	HAUBE 3560	COFANO 3560
070	047		CONDITIONNEUR 2860 (CAPOT)	CONDITIONER 2860 (HOOD)	AUFBEREITER 2860 (HAUBE)	CONDIZIONATORI 2860 (COFANO)
070	049		CONDITIONNEUR 3160 (CAPOT)	CONDITIONER 3160 (HOOD)	AUFBEREITER 3160 (HAUBE)	CONDIZIONATORI 3160 (COFANO)
070	051		CONDITIONNEUR 3560 (CAPOT)	CONDITIONER 3560 (HOOD)	AUFBEREITER 3560 (HAUBE)	CONDIZIONATORI 3560 (COFANO)
100	053		TOLES 2860	SWATH BOARDS 2860	BLECHE 2860	LAMIERE PER ANDANE 2860
100	055		TOLES 3160	SWATH BOARDS 3160	BLECHE 3160	LAMIERE PER ANDANE 3160
100	057		TOLES 3560	SWATH BOARDS 3560	BLECHE 3560	LAMIERE PER ANDANE 3560
300	059		CONDITIONNEUR 2860	CONDITIONER 2860	AUFBEREITER 2860	CONDIZIONATORI 2860
300	061		CONDITIONNEUR 3160	CONDITIONER 3160	AUFBEREITER 3160	CONDIZIONATORI 3160
300	063		CONDITIONNEUR 3560	CONDITIONER 3560	AUFBEREITER 3560	CONDIZIONATORI 3560
090	065		GROUPE DE FAUCHE 2860	CUTTERBAR 2860	MÄHBALKEN 2860	BARRA SFIBRATRICE 2860
090	067		GROUPE DE FAUCHE 3160	CUTTERBAR 3160	MÄHBALKEN 3160	BARRA SFIBRATRICE 3160
090	069		GROUPE DE FAUCHE 3560	CUTTERBAR 3560	MÄHBALKEN 3560	BARRA SFIBRATRICE 3560
090	071		JEU DE PLATEAUX - 2860	DISC SET - 2860	WURFSCHIEBENSATZ - 2860	KIT CONCIMI - 2860
090	075		JEU DE PLATEAUX - 3160	DISC SET - 3160	WURFSCHIEBENSATZ - 3160	KIT CONCIMI - 3160
090	079		JEU DE PLATEAUX - 3560	DISC SET - 3560	WURFSCHIEBENSATZ - 3560	KIT CONCIMI - 3560
500	083	OPT	PATINS HIGH	SKIDS HIGH	GLEITKUFEN HIGH	LITTINI HIGH
110	085		LATERAL CARTER INTERNE	SIDE GEARBOX	SEITE INNERES GETRIEBE	LATO RIDUTTORE
260	091		HYDRAULIQUE DE REPLIAGE	HYDRAULICS	HYDRAULIK RAHMENEINSCHWENKUNG	TUBI FLESSIBILI IDRAULICI
450	093		ECLAIRAGE (SAE)	LIGHTING (SAE)	BELEUCHTUNG (SAE)	ILLUMINAZIONE (SAE)
460	095		COLL.ETIQUETTES ADHESIVES 2860	SET OF STICKERS 2860	SATZ AUFKLEBER 2860	SERIE ADESIVI 2860
460	097		COLL.ETIQUETTES ADHESIVES 3160	SET OF STICKERS 3160	SATZ AUFKLEBER 3160	SERIE ADESIVI 3160



460



470

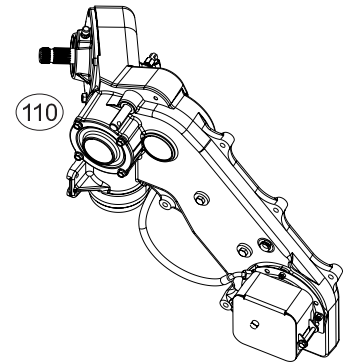
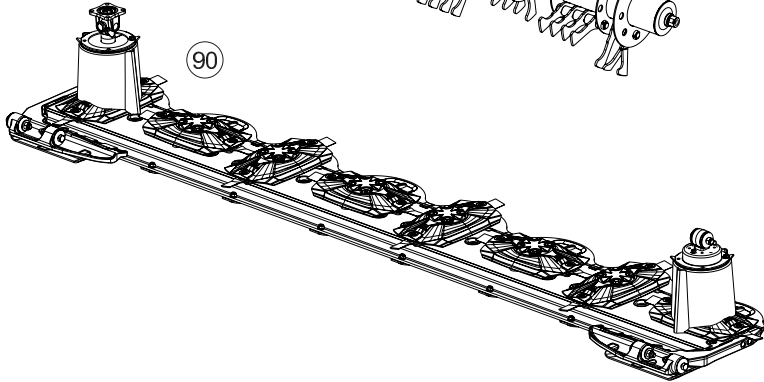
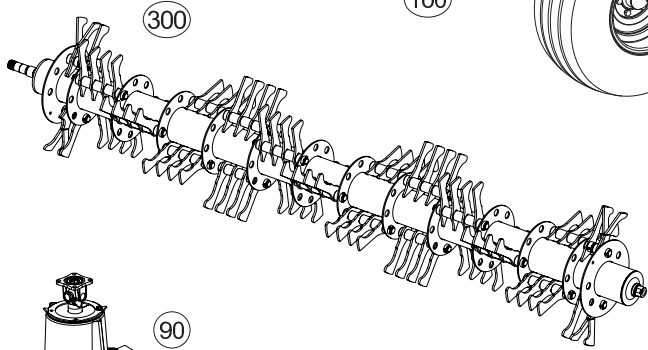
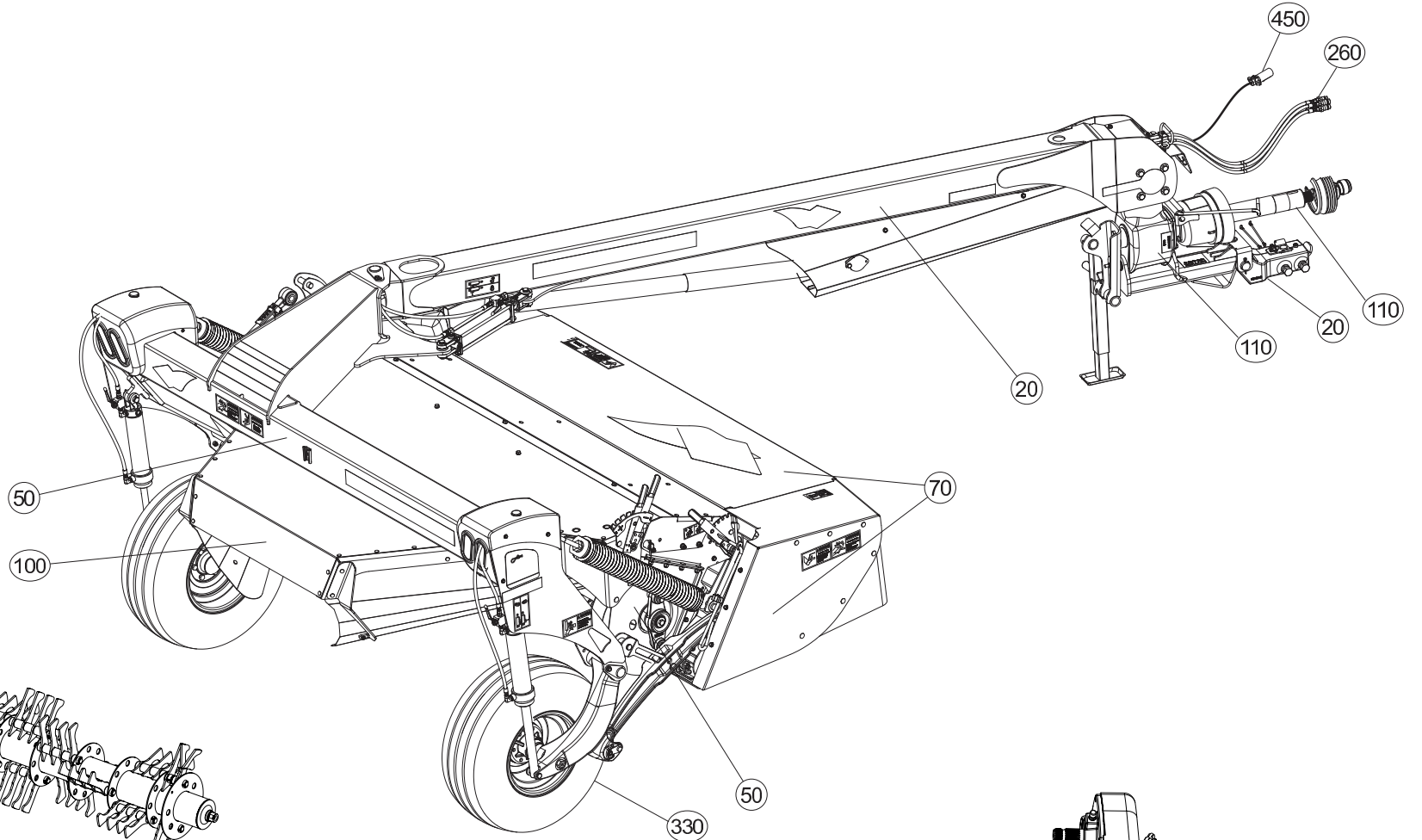




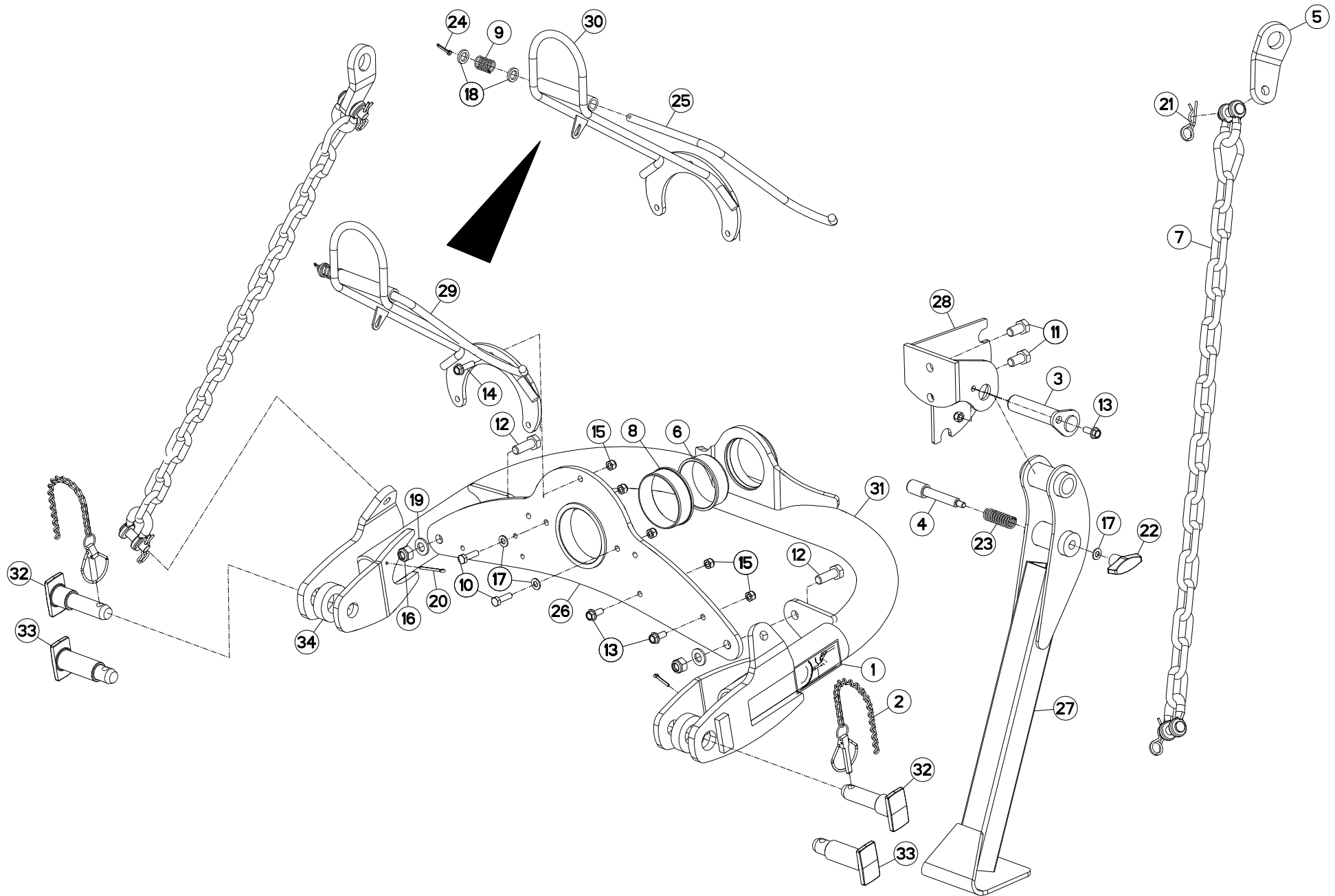
TABLE DES MATIERES - TABLE OF CONTENTS - INHALTSVERZEICHNIS - INDICE

719R0001 A

Catalogue P.D.R. - Spare parts list - Ersatzteilliste - Pezzi di Ricambio :

7R046ETL A

Grp	Page	Opt	Groupe de pièces	Parts group index	Teilegruppe	Gruppo di parti
460	099		COLL.ETIQUETTES ADHESIVES 3560	SET OF STICKERS 3560	SATZ AUFKLEBER 3560	SERIE ADESIVI 3560
500	101	OPT	LIFTER	LIFTER	LIFTER	LIFTER
500	103	OPT	RAIDISSEUR D'ARTICULATION	HYDRAULIC PIVOTADJUST	RAHMENKNICKGELENKVERRIEGELUNG	REGOLAZIO. ROTAZIONE IDRAULICA
470	105		DIVERS	MISCELLANEOUS	VERSCHIEDENES	VARIE
110	107		TRANSMISSION A CARDANS	PTO SHAFT	GELENKWELLE	ALBERO PRESA DI FORZA
110	109		TRANSMISSION A CARDANS SECONDA	PTO SHAFT SECONDARY	GELENKWELLE SEKUNDÄR	ALBERO PRESA DI FORZA SECONDAR
110	111		TRANSMISSION A CARDANS SECOND.	SECONDARY PTO SHAFT W/ CV	ZWISCHENGELENKWELLE W/ CV	ALBERO PRESA DI FORZA SECOND.





FC2860TLD NA
FC3160TLD NA
FC3560TLD NA

E0001 > E9999
E0001 > E9999
E0001 > E9999

799R0014 E

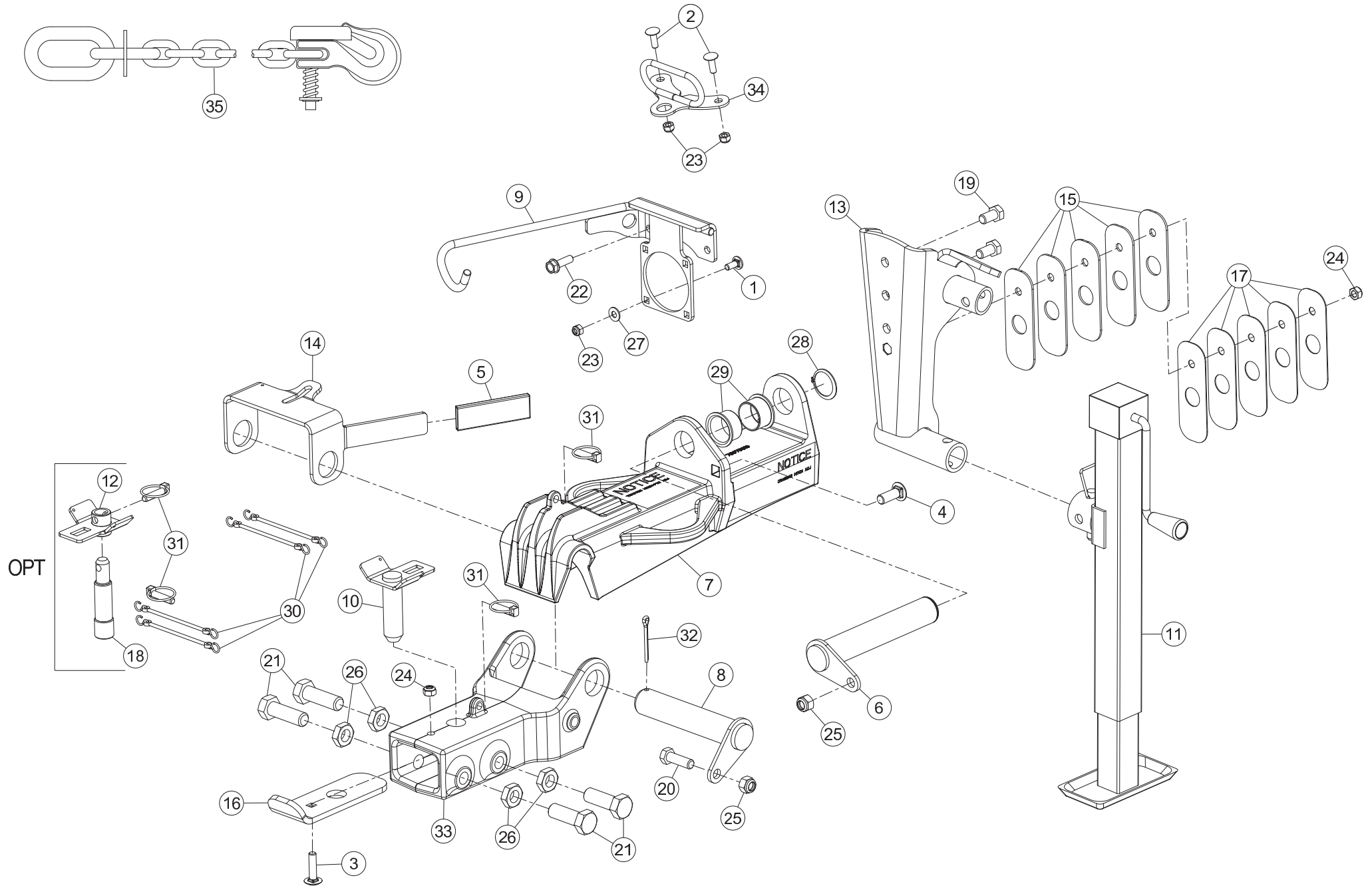
TETE GIRODYNE

GYRODINE SWIVEL HEAD

GIRODYNE SCHWENKKOPF

TESTA GIREVOLE GIRODYNE

Rep	Nr	Qt	Designation	Description	Bezeichnung	Referenza	Remarque - Remark - Bemerkung - Osservazioni
001	09971000	001	PICTOGR.REGLAGE TOURILLONS	PICTORIAL AJUST	PIKTOGRAM.EINSTELLUNG	ADESIVO	
002	50085400	002	CHAINETTE+GOUPILLE FE/ZNXC3	CHAIN	KETTE	CATENELLA	
003	55736610	001	AXE	PIN	ACHSE	ASSE	
004	55736700	001	VERROU	LATCH	RIEGEL	LEVA	
005	55835710	002	PATTE DE RETENUE ZBC	BRACKET ZBC	LASCHE ZBC	FAZZOLETTO	
006	56223600	001	BAGUE PLASTIQUE A COLLERETTE	NYLON BEARING	KUNSTSTOFF-GLEITLAGER	ANELLO PLASTICA	
007	56530110	002	CHAINE DE RETENUE	SUPPORT CHAIN	KETTE	CATENA	
008	56829500	001	BAGUE PLASTIQUE A COLLERETTE	NYLON BUSH	KUNSTSTOFF-BUECHSE	ANELLO PLASTICA	
009	57525600	001	RESSORT DE PRESSION ZBC	PRESSURE SPRING	DRUCKFEDER	MOLLA DI PRESSIONE	[1]
010	80061036	002	VIS TETE HEXAGONALE FE/ZNXC3	HEXAGON HEAD SCREW FE/ZNXC3	SECHSKANTSCHRAUBE FE/ZNXC3	VITE TESTA ESAGONALE FE/ZNXC3	
011	80061630	002	VIS TETE HEXAGONALE FE/ZNXC3	HEXAGON HEAD SCREW FE/ZNXC3	SECHSKANTSCHRAUBE FE/ZNXC3	VITE TESTA ESAGONALE FE/ZNXC3	21 daN m (155 lbf ft)
012	80061646	002	VIS TETE HEXAGONALE FE/ZNXC3	HEXAGON HEAD SCREW FE/ZNXC3	SECHSKANTSCHRAUBE FE/ZNXC3	VITE TESTA ESAGONALE FE/ZNXC3	21 daN m (155 lbf ft)
013	80131026	003	VIS AUTOBLOQUANTE FLZNNC	UNDERSERR.S-LOC.SCREW FLZNNC	SPERRZAHN-BUNDSCHRAU.FLZNNC	VITE FLZNNC	
014	80131035	001	VIS AUTOBLOQUANTE FLZNNC	UNDERSERRATED S-LOCKING SCREW	SPERRZAHN-BUNDSCHRAUBE FLZNNC	VITE FLZNNC	
015	80201030	006	ECROU HEX.AUTOFREINE FE/ZNXC3	SELF-LOCKING NUT FE/ZNXC3	SELBSTSICH.MUTTER FE/ZNXC3	DADO AUTOBLOCCANTE FE/ZNXC3	
016	80201630	002	ECROU HEX.AUTOFREINE FE/ZNXC3	SELF-LOCKING NUT FE/ZNXC3	SELBSTSICH.MUTTER FE/ZNXC3	DADO AUTOBLOCCANTE FE/ZNXC3	
017	80251021	003	RONDELLE PLATE FE/ZNXC3	PLAIN WASHER M10	SCHEIBE FE/ZNXC3	RONDELLA PIATTA FE/ZNXC3	
018	80251625	002	RONDELLE PLATE FE/ZNXC3	PLAIN WASHER FE/ZNXC3	SCHEIBE FE/ZNXC3	RONDELLA PIATTA FE/ZNXC3	[1]
019	80281600	002	RONDELLE CONIQUE BLOC.FLZNNC	CONICAL SPRING WASHER FLZNNC	SPANNSCHEIBE FLZNNC	RONDELLA CONICA FLZNNC	
020	80500470	002	GOUPILLE FENDUE FE/ZNXC3	SPLIT PIN FE/ZNXC3	SPLINT FE/ZNXC3	COPPIGLIA FE/ZNXC3	
021	80570476	004	GOUPILLE BETA FE/ZNXC3	SPRING COTTER PIN FE/ZNXC3	FEDERSTECKER FE/ZNXC3	MOLLA FE/ZNXC3	
022	83050010	001	POIGNEE	HANDLE	HANDGRIFF	MANIGLIA	
023	58722600	001	RESSORT DE PRESSION	PRESSURE SPRING	FEDER	MOLLA	
024	80500432	001	GOUPILLE FENDUE FE/ZNXC3	SPLIT PIN FE/ZNXC3	SPLINT FE/ZNXC3	COPPIGLIA FE/ZNXC3	[1]
025	K5601230	001	SUPPORT DE TRANSMISSION	PTO-S.HAFT SUPPORT	GELENKWELLENHALTERUNG	SUPPORTO	[1]
026	K6001002	001	ATTelage	HITCH	ANBAUBOCK	ATTACCO	
027	K6001020	001	BEQUILLE	STAND	STAENDER	SUPPORTO	
028	K6001130	001	FIXATION	MOUNT	VERBINDUNGSSTUECK	ATTACCO GANCIO	
029	K6005731	001	SUPPORT	SUPPORT	TRAEGER	SUPPORTO	+ [1]
030	K6005741	001	SUPPORT	SUPPORT	TRAEGER	SUPPORTO	[1]
031	K6009150	001	CINTRE	TUBE, FORMED	BOGEN	STAFFA	
032	K6009160	002	TOURILLON	TRUNNION	DREHZAPFEN	PERNI	
033	K6009170	002	TOURILLON	TRUNNION	DREHZAPFEN	PERNI	
034	K6009180	002	ENTRETOISE	SPACER	DISTANZHUELSE	DISTANZIALE	





FC2860TLD NA
FC3160TLD NA
FC3560TLD NA

E0001 > E9999
E0001 > E9999
E0001 > E9999

799R0015 D

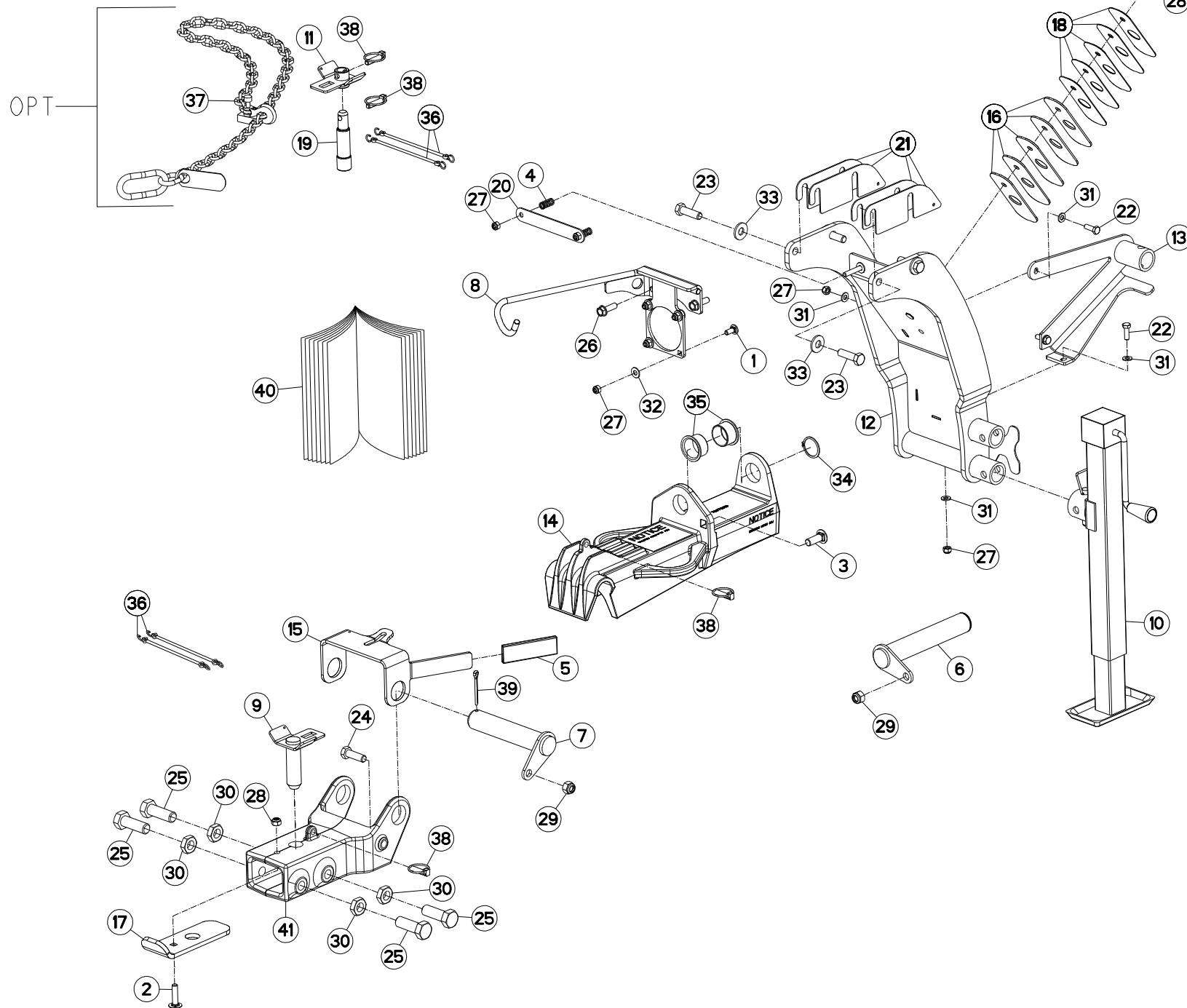
TIMON GIRODYNE

GYRODINE HITCH DRAWBAR

ZUGDEICHSEL GIRODYNE

BARRA DI ATTACCO GIRODYNE

Rep	Nr	Qt	Designation	Description	Bezeichnung	Referenza	Remarque - Remark - Bemerkung - Osservazioni
001	50002200	004	VIS TBCC COURT	BOLT, CARRIAGE, SHORT NECK	FLACHRUNDSCHR.4KT ANSATZ	BULLONE	
002	50002300	002	VIS TBCC COURT	BOLT, CARRIAGE, SHORT NECK	FLACHRUNDSCHR.4KT ANSATZ	BULLONE	
003	50069210	001	VIS TBCC COURT	BOLT, CARRIAGE, SHORT NECK	FLACHRUNDSCHR.4KT ANSATZ	BULLONE	
004	50074100	001	VIS TBCC COURT	BOLT, CARRIAGE, SHORT NECK	FLACHRUNDSCHR.4KT ANSATZ	BULLONE	
005	70177164	001	CAP, PLA, .25 X 1.50 X 5.00	CAP, PLA, .25 X 1.50 X 5.00			
006	73003270	001	AXE	PIN	ACHSE	ASSE	
007	73029560	001	ATTELAGE	HITCH	ANBAUBOCK	ATTACCO	
008	73003300	001	AXE	PIN	ACHSE	ASSE	
009	73003320	001	FIXATION	MOUNT	VERBINDUNGSSTUECK	ATTACCO GANCIO	
010	73003350	001	BROCHE	PIN, HITCH	ACHSE	PERNO	
011	73003380	001	BEQUILLE REGLABLE	JACK	STÄNDER	SUPPORTO	
012	73004660	001	BROCHE	PIN, HITCH	ACHSE	PERNO	OPT
013	73008160	001	FIXATION	MOUNT	VERBINDUNGSSTUECK	ATTACCO GANCIO	
014	76014200	001	BRIDE	CLAMP	BUEGEL	STAFFA	
015	76014230	005	CALE	SHIM	DISTANZPLATTE	SPESSORE	
016	76014240	001	CALE	SHIM	DISTANZPLATTE	SPESSORE	
017	76014250	005	CALE	SHIM	DISTANZPLATTE	SPESSORE	
018	76018690	001	AXE	PIN	ACHSE	ASSE	OPT
019	80061630	002	VIS TETE HEXAGONALE FE/ZNXC3	HEXAGON HEAD SCREW FE/ZNXC3	SECHSKANTSCHRAUBE FE/ZNXC3	VITE TESTA ESAGONALE FE/ZNXC3	21dnm (155ft/lbs)
020	80061648	001	VIS TETE HEXAGONALE FE/ZNXC3	HEX. SCREW FE/ZNXC3	SECHSKANTSCHRAUBE FE/ZNXC3	VITE TESTA ESAGONALE FE/ZNXC3	
021	80062456	004	VIS TETE HEXAGONALE FLZNNC	HEXAGON HEAD SCREW FLZNNC	SECHSKANTSCHRAUBE FLZNNC	VITE TESTA ESAGONALE FLZNNC	
022	80131240	002	VIS AUTOBLOQUANTE FLZNNC	UNDERSERR.S-LOC.SCREW FLZNNC	SPERRZAHN-BUNDSCHRAU.FLZNNC	VITE FLZNNC	
023	80201030	006	ECROU HEX.AUTOFREINE FE/ZNXC3	SELF-LOCKING NUT FE/ZNXC3	SELBSTSICH.MUTTER FE/ZNXC3	DADO AUTOBLOCCANTE FE/ZNXC3	
024	80201248	002	ECROU HEX.BAS AUTOFR.FLZNNC	SELF-LOCKING NUT FLZNNC	SELBSTSICHERND.MUTTER FLZNNC	DADO AUTOBLOCCANTE FLZNNC	
025	80201630	002	ECROU HEX.AUTOFREINE FE/ZNXC3	SELF-LOCKING NUT FE/ZNXC3	SELBSTSICH.MUTTER FE/ZNXC3	DADO AUTOBLOCCANTE FE/ZNXC3	
026	80202401	004	ECROU HEXAGONAL BAS FE/ZNXC3	HEXAGON THIN NUT FE/ZNXC3	FLACHE SECHSKANTMUTT.FE/ZNXC3	DADO FE/ZNXC3	
027	80251176	004	RONDELLE PLATE FE/ZNXC3	PLAIN WASHER FE/ZNXC3	SCHEIBE FE/ZNXC3	RONDELLA PIATTA FE/ZNXC3	
028	80584500	001	CIRCLIP EXTERIEUR	RETAINING RING	SICHERUNGSRING	ANELLO	
029	83014555	002	BAGUE ROULEE A COLLERETTE	FLANGED WRAPPED BUSH	GEROLLTE BUCHSE MIT FLANSCH	ANELLO LUBRIFICATO	
030	83070063	004	LIEN PVC	PVC CORD	SICHERUNGSBAND	CAVETTO	OPT
031	87173525	004		PIN, LYNCH, .44 DIA			OPT
032	87173961	001	PIN, COTTER, .25 X 2.50	PIN, COTTER, .25 X 2.50			
033	K6001290	001	GOUSSET	GUSSET	BEFESTIGUNGSBLECH	BRACCIOLO FISSAGGIO	
034	K6002910	001	SUPPORT	SUPPORT	TRAEGER	SUPPORTO	
035	83080002	001	CHAINE DE SECURITE 73KN	SAFETY CHAIN 73KN ASAE S338	SICHERHEITSKETTE 73KN	CATENA DI SICUREZZA 73KN	OPT





FC2860TLD NA
FC3160TLD NA
FC3560TLD NA

E0001 > E9999
E0001 > E9999
E0001 > E9999

799R0099 B

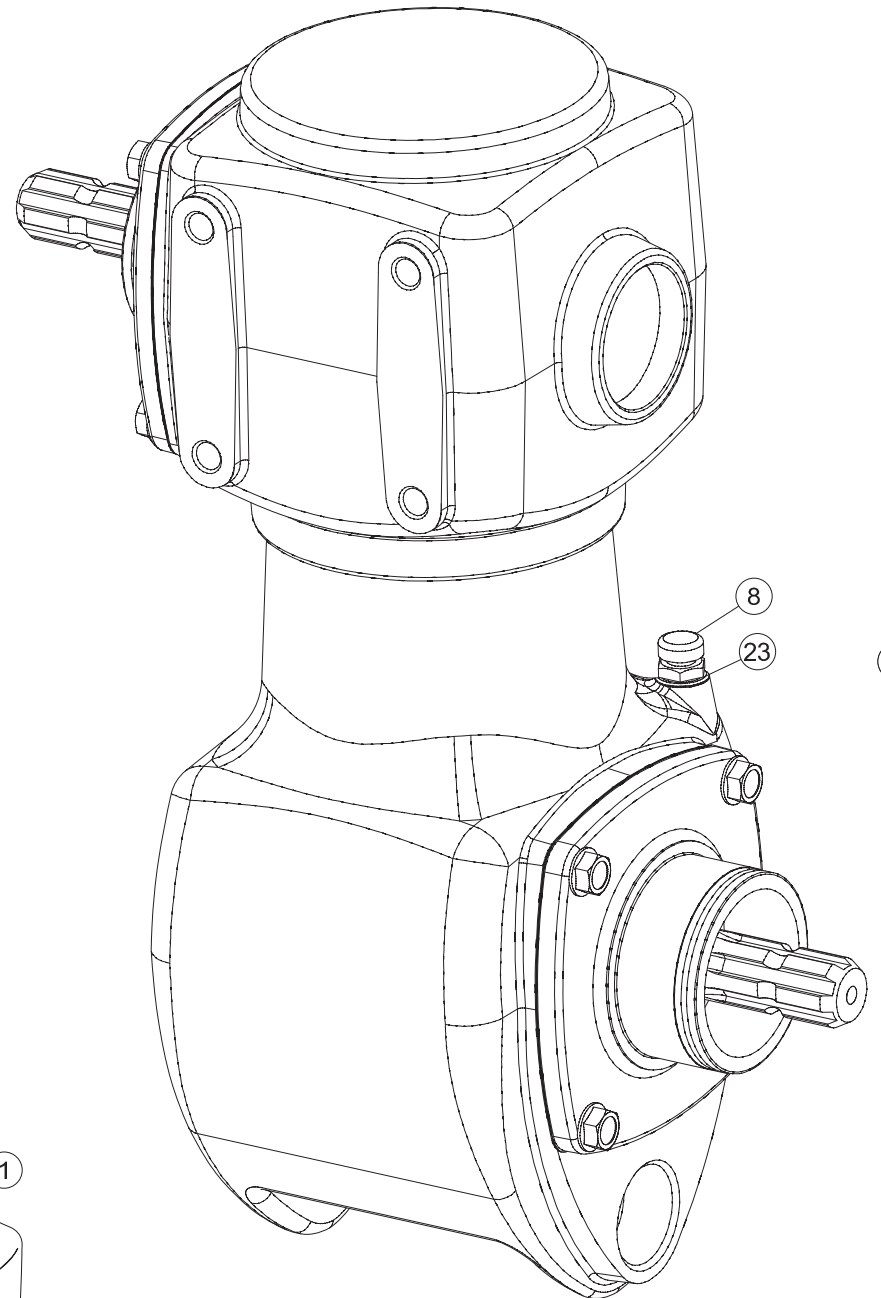
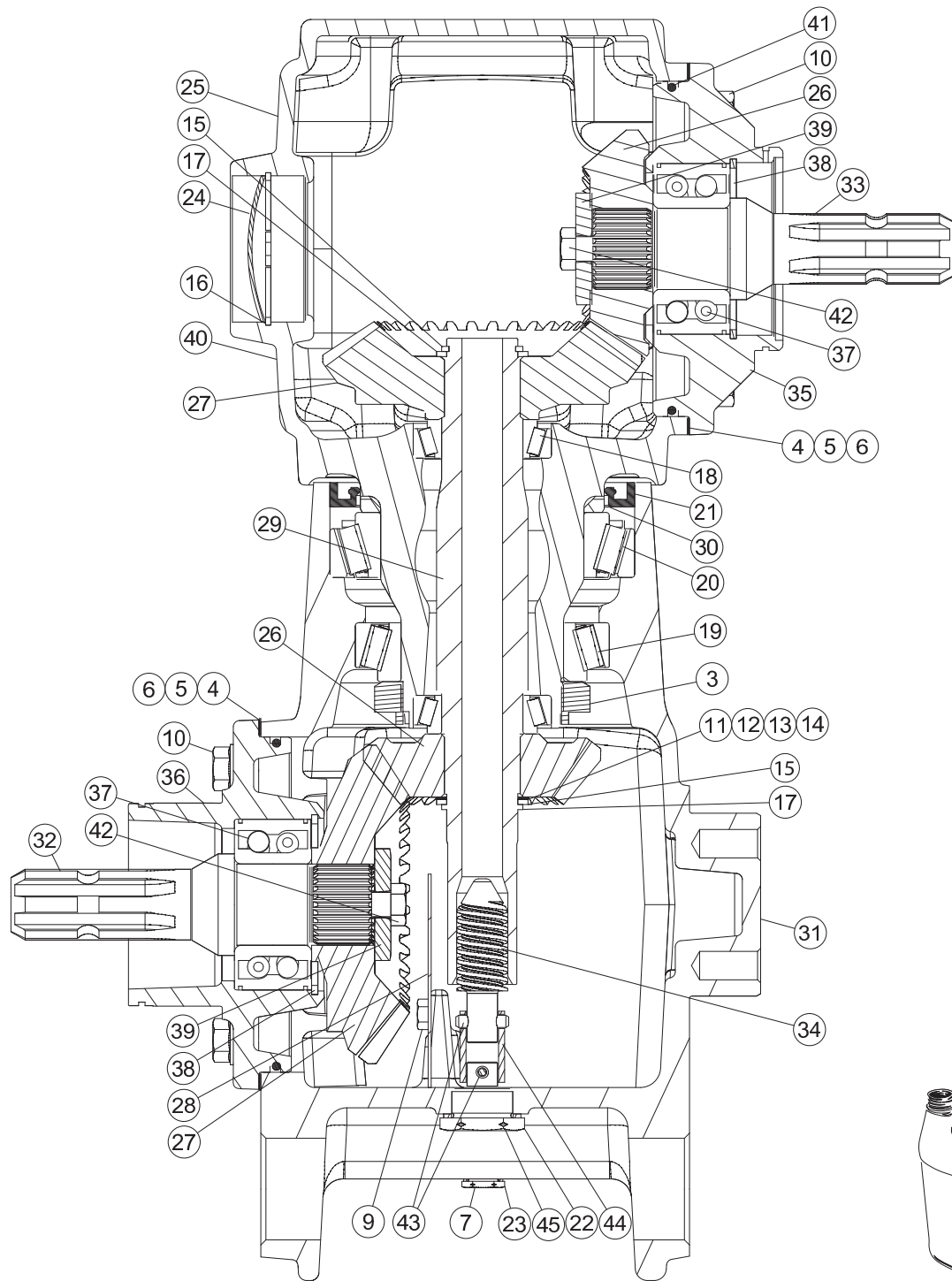
TIMON GIRODYNE

GYRODINE HITCH DRAWBAR

ZUGDEICHSEL GIRODYNE

BARRA DI ATTACCO GIRODYNE

Rep	Nr	Qt	Designation	Description	Bezeichnung	Referenza	Remarque - Remark - Bemerkung - Osservazioni
001	50002200	004	VIS TBCC COURT	BOLT, CARRIAGE, SHORT NECK	FLACHRUNDSCHR.4KT ANSATZ	BULLONE	
002	50069210	001	VIS TBCC COURT	BOLT, CARRIAGE, SHORT NECK	FLACHRUNDSCHR.4KT ANSATZ	BULLONE	
003	50074100	001	VIS TBCC COURT	BOLT, CARRIAGE, SHORT NECK	FLACHRUNDSCHR.4KT ANSATZ	BULLONE	
004	70170345	002		SPRING, COMPRESSION, 1.25LG X			
005	70177164	001	CAP, PLA, .25 X 1.50 X 5.00	CAP, PLA, .25 X 1.50 X 5.00			
006	73003270	001	AXE	PIN	ACHSE	ASSE	
007	73003300	001	AXE	PIN	ACHSE	ASSE	
008	73003320	001	FIXATION	MOUNT	VERBINDUNGSSTUECK	ATTACCO GANCIO	
009	73003350	001	BROCHE	PIN, HITCH	ACHSE	PERNO	
010	73003380	001	BEQUILLE REGLABLE	JACK	STÄNDER	SUPPORTO	
011	73004660	001	BROCHE	PIN, HITCH	ACHSE	PERNO	OPT
012	73027120	001	FIXATION	MOUNT	VERBINDUNGSSTUECK	ATTACCO GANCIO	
013	73028950	001	PATTE	BRACKET	BEFESTIGUNGSEISEN	FAZZOLETTO	
014	73029560	001	ATTELAGE	HITCH	ANBAUBOCK	ATTACCO	
015	76014200	001	BRIDE	CLAMP	BUEGEL	STAFFA	
016	76014230	005	CALE	SHIM	DISTANZPLATTE	SPESSORE	
017	76014240	001	CALE	SHIM	DISTANZPLATTE	SPESSORE	
018	76014250	005	CALE	SHIM	DISTANZPLATTE	SPESSORE	
019	76018690	001	AXE	PIN	ACHSE	ASSE	OPT
020	76099250	001	PLAQUE	PLATE	PLATTE	PIASTRA	
021	76103810	004	PLAQUE	PLATE	PLATTE	PIASTRA	
022	80061073	003	VIS TETE HEXAGONALE FE/ZNXC3	HEXAGON HEAD SCREW FE/ZNXC3	SECHSKANTSCHRAUBE FE/ZNXC3	VITE TESTA ESAGONALE FE/ZNXC3	
023	80061615	004	VIS TETE HEXAGONALE FLZNNC	HEXAGON HEAD SCREW FLZNNC	SECHSKANTSCHRAUBE FLZNNC	VITE TESTA ESAGONALE FLZNNC	
024	80061648	001	VIS TETE HEXAGONALE FE/ZNXC3	HEX. SCREW FE/ZNXC3	SECHSKANTSCHRAUBE FE/ZNXC3	VITE TESTA ESAGONALE FE/ZNXC3	
025	80062456	004	VIS TETE HEXAGONALE FLZNNC	HEXAGON HEAD SCREW FLZNNC	SECHSKANTSCHRAUBE FLZNNC	VITE TESTA ESAGONALE FLZNNC	
026	80131240	002	VIS AUTOBLOQUANTE FLZNNC	UNDERSERR.S-LOC.SCREW FLZNNC	SPERRZAHN-BUNDSCHRAU.FLZNNC	VITE FLZNNC	
027	80201030	009	ECROU HEX.AUTOFREINE FE/ZNXC3	SELF-LOCKING NUT FE/ZNXC3	SELBSTSICH.MUTTER FE/ZNXC3	DADO AUTOBLOCCANTE FE/ZNXC3	
028	80201248	002	ECROU HEX.BAS AUTOFR.FLZNNC	SELF-LOCKING NUT FLZNNC	SELBSTSICHERND.MUTTER FLZNNC	DADO AUTOBLOCCANTE FLZNNC	
029	80201630	002	ECROU HEX.AUTOFREINE FE/ZNXC3	SELF-LOCKING NUT FE/ZNXC3	SELBSTSICH.MUTTER FE/ZNXC3	DADO AUTOBLOCCANTE FE/ZNXC3	
030	80202401	004	ECROU HEXAGONAL BAS FE/ZNXC3	HEXAGON THIN NUT FE/ZNXC3	FLACHE SECHSKANTMUTT.FE/ZNXC3	DADO FE/ZNXC3	
031	80251021	006	RONDELLE PLATE FE/ZNXC3	PLAIN WASHER M10	SCHEIBE FE/ZNXC3	RONDELLA PIATTA FE/ZNXC3	
032	80251176	006	RONDELLE PLATE FE/ZNXC3	PLAIN WASHER FE/ZNXC3	SCHEIBE FE/ZNXC3	RONDELLA PIATTA FE/ZNXC3	
033	80281639	004	RONDELLE RESSORT FLZNNC	CONICAL SPRING WASHER FLZNNC	SPANNSCHEIBE FLZNNC	RONDELLA A MOLLA FLZNNC	
034	80584500	001	CIRCLIP EXTERIEUR	RETAINING RING	SICHERUNGSRING	ANELLO	
035	83014555	002	BAGUE ROULEE A COLLERETTE	FLANGED WRAPPED BUSH	GEROLLTE BUCHSE MIT FLANSCH	ANELLO LUBRIFICATO	
036	83070063	004	LIEN PVC	PVC CORD	SICHERUNGSBAND	CAVETTO	OPT
037	83080002	001	CHAINE DE SECURITE 73KN	SAFETY CHAIN 73KN ASAE S338	SICHERHEITSKETTE 73KN	CATENA DI SICUREZZA 73KN	OPT
038	87173525	004		PIN, LYNCH, .44 DIA			OPT
039	87173961	001	PIN, COTTER, .25 X 2.50	PIN, COTTER, .25 X 2.50			
040	7E0185TL	001	MANUAL, DRAWBAR SWIVEL HITCH	MANUAL, DRAWBAR SWIVEL HITCH			
041	K6001290	001	GOUSSET	GUSSET	BEFESTIGUNGSBLECH	BRACCIOLO FISSAGGIO	



2



FC2860TLD NA
 FC3160TLD NA
 FC3560TLD NA

E0001 > E9999
 E0001 > E9999
 E0001 > E9999

799R0016 C

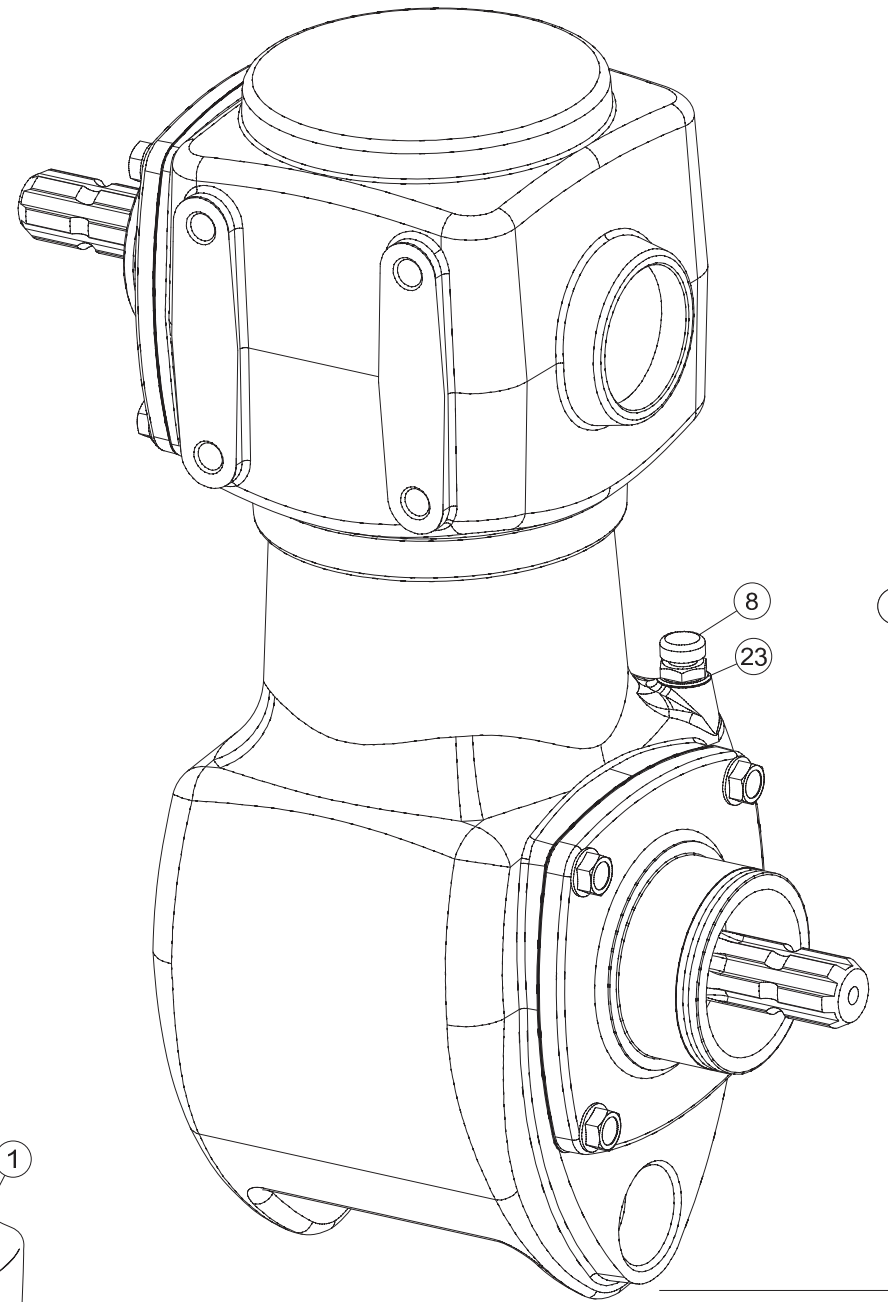
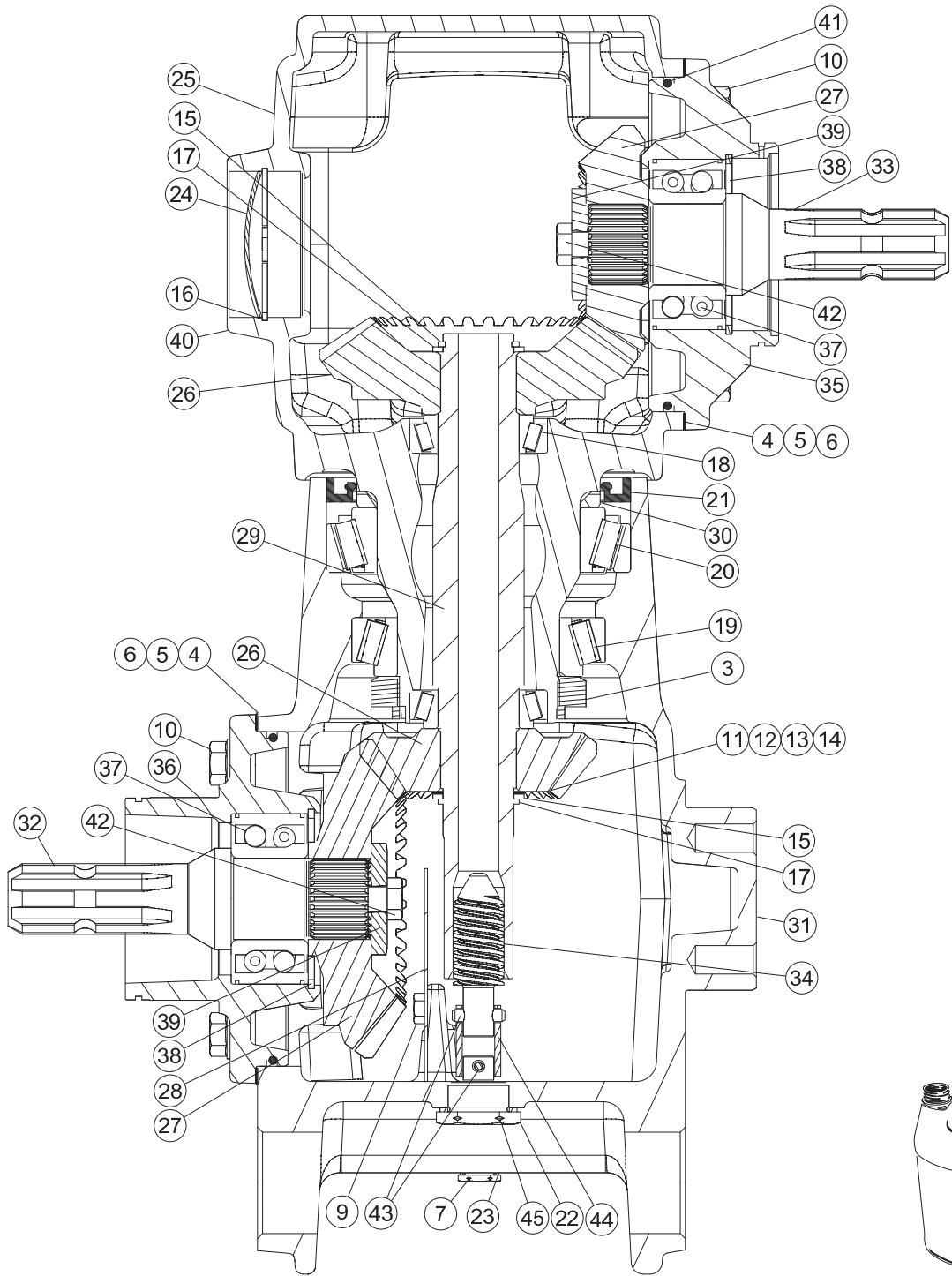
CARTER INTERNE 540 RPM

GEARBOX 540 RPM

INNERES GETRIEBE 540 RPM

RIDUTTORE 540 RPM

Rep	Nr	Qt	Designation	Description	Bezeichnung	Referenza	Remarque - Remark - Bemerkung - Osservazioni
001	2505000	001	HUILE TRANSMISSION TM80W90	OIL SPIRAX A 80W90	OEL SPIRAX A 80W90	OLIO SPIRAX A 80W90	[1]
002	K6001361	001	CARTER COMPLET	GEARBOX ASSEMBLY	GETRIEBE KPL.	SCATOLA CPL.	+ [1]
003	50074800	001	ECROU A ENCOCHES	SLOTTED ROUND NUT	NUTMUTTER	GHIERA	[1]40dnm (295ft/lbs)
004	55733600	002	CALE DE REGLAGE 0.1	DISTANCE WASHER 0,1	DISTANZSCHEIBE 0,1	SPESSORE	[1]
005	55733700	002	CALE DE REGLAGE 0.3	DISTANCE WASHER 0,3	DISTANZSCHEIBE 0,3	SPESSORE	[1]
006	55733800	002	CALE DE REGLAGE 0.5	DISTANCE WASHER 0,5	DISTANZSCHEIBE 0,5	SPESSORE	[1]
007	56145700	001	BOUCHON MAGNETIQUE	PLUG, MAGNETIC	MAGNET-VERSCHLUSSSCHRAUBE	TAPPO CALAMITATO	[1]
008	55764900	001	RENIFLARD-JAUGE	BREATHER W/ GAUGE	ENTLUEFTUNG/MESSSTAB	ASTINA	[1]
009	80060812	002	VIS TETE HEXAGONALE FE/ZNXC3	HEXAGON HEAD SCREW FE/ZNXC3	SECHSKANTSCHRAUBE FE/ZNXC3	VITE TESTA ESAGONALE FE/ZNXC3	[1]
010	80131232	008	VIS AUTOBLOQUANTE FLZNNC KL105	UNDERSERR.S-LOC.SCREW FLZNNC	SPERRZAHN-BUNDSCHRAU.FLZNNC	VITE FLZNNC KL105	[1]13dnm (93ft/lbs)
011	80253544	001	RONDELLE D'AJUSTAGE PS 0,3	SHIM RING PS 0,3	PASSSCHEIBE PS 0,3	SPESSORE	[1]
012	80253545	001	RONDELLE D'AJUSTAGE PS 0,1	SHIM RING PS 0,1	PASSSCHEIBE PS 0,1	SPESSORE	[1]
013	80253546	001	RONDELLE D'AJUSTAGE PS 0,2	SHIM RING PS 0,2	PASSSCHEIBE PS 0,2	SPESSORE	[1]
014	80253547	001	RONDELLE D'AJUSTAGE PS 0,5	SHIM RING PS 0,5	PASSSCHEIBE PS 0,5	SPESSORE	[1]
015	80253549	002	RONDELLE D'APPUI	SUPPORTING RING	STUETZSCHEIBE	RONDELLA D'APPOGGIO	[1]
016	80597200	001	CIRCLIP INTERIEUR	RETAINING RING	SICHERUNGSRING	ANELLO	[1]
017	80613500	002	CIRCLIP EXTERIEUR	RETAINING RING	SICHERUNGSRING	ANELLO	[1]
018	81304068	002	ROULEMENT A ROULEAUX CONIQUES	TAPERED ROLLER BEARING	KEGELROLLENLAGER	CUSCINETTO A RULLI	[1]
019	81308025	001	ROULEMENT A ROULEAUX CONIQUES	TAPERED ROLLER BEARING	KEGELROLLENLAGER	CUSCINETTO A RULLI CR	[1]
020	81309019	001	ROULEMENT A ROULEAUX CONIQUES	TAPERED ROLLER BEARING	KEGELROLLENLAGER	CUSCINETTO A RULLI	[1]
021	82010004	001	BAGUE D'ETANCHEITE	OIL SEAL	RADIALDICHRING	PARAOILIO	[1]
022	82103038	001	BAGUE BS30	SEALING RING	DICHRING	ANELLO DI FERMO	[1]
023	82131824	002	JOINT CUIVRE	SEALING RING	DICHRING	RONDELLA RAME	[1]
024	83040002	001	BOUCHON EXPANSIBLE	EXPANDING CAP	VERSCHLUSSSCHEIBE	TAPPO	[1]
025	K6000070	001	CARTER	HOUSING	GEHAEUSE	SCATOLA	[1]
026	K6000430	002	PIGNON CONIQUE	GEAR, BEVEL	KEGELRAD	PIGNONE CONICO	[1]
027	K6000440	002	PIGNON CONIQUE	GEAR, BEVEL	KEGELRAD	PIGNONE CONICO	[1]
028	K6000511	001	DEFLECTEUR	DEFLECTOR	ABWEISER	DEFLETTORE	[1]
029	K6000530	001	ARBRE D'ENTRAINEMENT	SHAFT, DRIVE	ANTRIEBSWELLE	ALBERO	[1]
030	K6003190	001	ENTRETOISE	SPACER	DISTANZHUELSE	DISTANZIALE	[1]
031	K6005200	001	CARTER	HOUSING	GEHAEUSE	SCATOLA	[1]
032	K6000520	001	ARBRE CANNELE	SPLINED SHAFT	PROFILWELLE	ALBERO CALETTATO	[1]
033	K6000520	001	ARBRE CANNELE	SPLINED SHAFT	PROFILWELLE	ALBERO CALETTATO	[1]
034	K6000570	001	TIGE	STEM	STANGE	STELO	[1]
035	K6000080	001	COUVERCLE	LID	DECKEL	COPERCHIO	[1]
036	K6000230	001	COUVERCLE	LID	DECKEL	COPERCHIO	[1]
037	81104083	002	ROULEMENT 2 R.B.C.OBL.SPECIAL	ANG.CONT.DOUBLE ROW B.BEARING	ZWEIREIHIGES SCHRAEGKUGELLAGER	CUSCINETTO SPECIALE	[1]
038	80598500	002	CIRCLIP INTERIEUR	RETAINING RING	SICHERUNGSRING	ANELLO	[1]
039	50015100	002	RONDELLE	WASHER	SCHEIBE	RONDELLA PIATTA	[1]
040	K6000070	001	CARTER	HOUSING	GEHAEUSE	SCATOLA	[1]
041	82060048	001	JOINT TORIQUE	O-RING	O-RING	GUARNIZIONE	[1]
042	50065000	002	VIS AVEC REVÊTEMENT ADHESIF	SCREW WITH ADHESIVE COATING	KLEBE BESCHICHTETE SCHRAUBE	VITE CON RIVETTAMENTO ADESIVO	[1]13dnm (93ft/lbs)
043	80450625	001	GOUPILLE ELASTIQUE FLZNNC	ROLL PIN FLZNNC	SPANNHUELSE FLZNNC	SPINA ELASTICA FLZNNC	[1]
044	K6000550	001	TUBE	TUBE	ROHR	TUBO	[1]
045	K6000540	001	BOUCHON	PLUG	VERSCHLUSSSCHRAUBE	TAPPO	[1]2.8dnm (19ft/lbs)



2



FC2860TLD NA
FC3160TLD NA
FC3560TLD NA

E0001 > E9999
E0001 > E9999
E0001 > E9999

799R0017 C

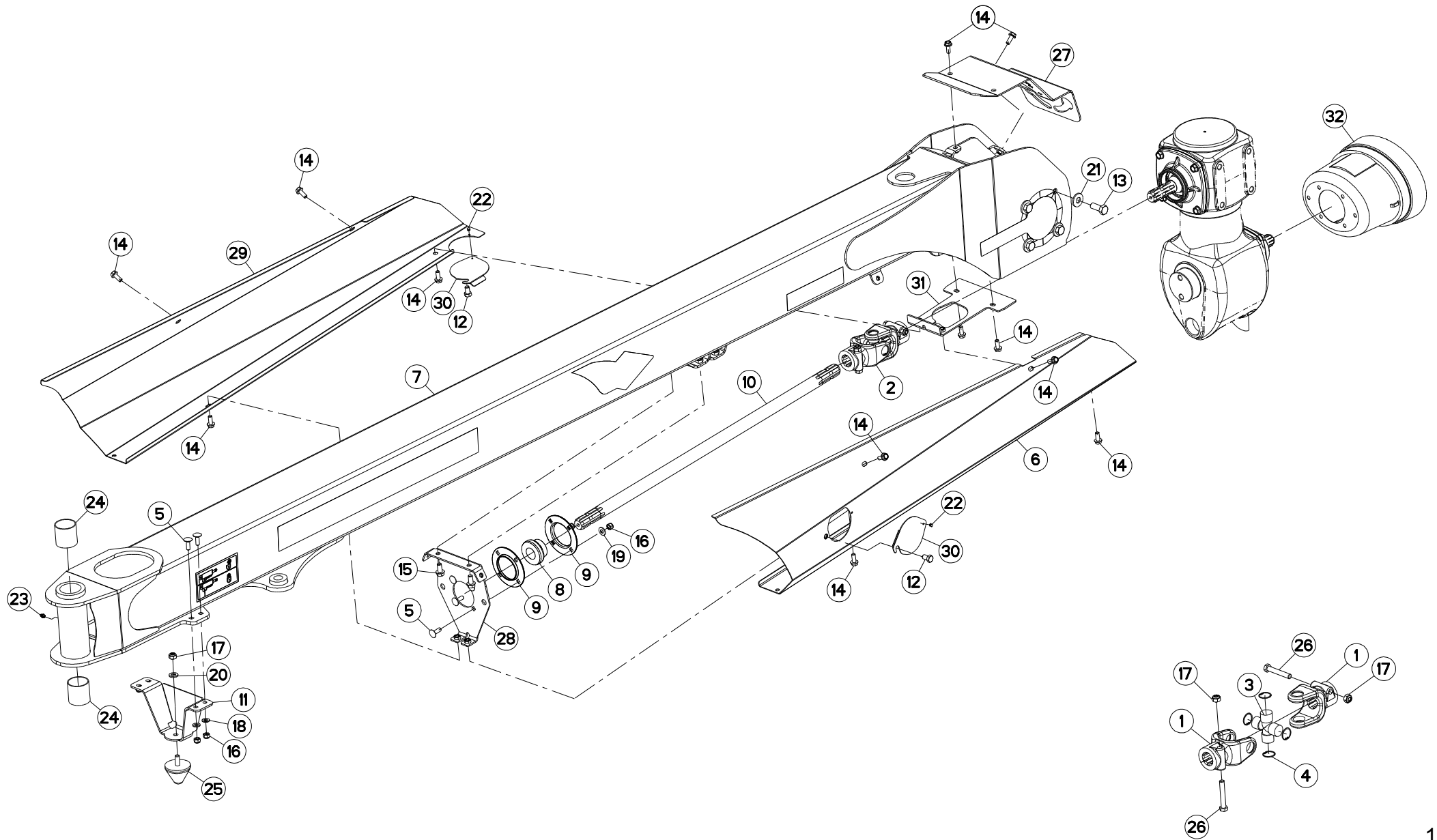
CARTER INTERNE 1000 RPM

GEARBOX 1000 RPM

INNERES GETRIEBE 1000 RPM

RIDUTTORE 1000 RPM

Rep	Nr	Qt	Designation	Description	Bezeichnung	Referenza	Remarque - Remark - Bemerkung - Osservazioni
001	2505000	001	HUILE TRANSMISSION TM80W90	OIL SPIRAX A 80W90	OEL SPIRAX A 80W90	OLIO SPIRAX A 80W90	[1]
002	K6001361	001	CARTER COMPLET	GEARBOX ASSEMBLY	GETRIEBE KPL.	SCATOLA CPL.	+ [1]
003	50074800	001	ECROU A ENCOCHES	SLOTTED ROUND NUT	NUTMUTTER	GHIERA	[1]40dnm (295ft/lbs)
004	55733600	002	CALE DE REGLAGE 0.1	DISTANCE WASHER 0,1	DISTANZSCHEIBE 0,1	SPESSORE	[1]
005	55733700	002	CALE DE REGLAGE 0.3	DISTANCE WASHER 0,3	DISTANZSCHEIBE 0,3	SPESSORE	[1]
006	55733800	002	CALE DE REGLAGE 0.5	DISTANCE WASHER 0,5	DISTANZSCHEIBE 0,5	SPESSORE	[1]
007	56145700	001	BOUCHON MAGNETIQUE	PLUG, MAGNETIC	MAGNET-VERSCHLUSSSCHRAUBE	TAPPO CALAMITATO	[1]
008	55764900	001	RENIFLARD-JAUGE	BREATHER W/ GAUGE	ENTLUEFTUNG/MESSSTAB	ASTINA	[1]
009	80060812	002	VIS TETE HEXAGONALE FE/ZNXC3	HEXAGON HEAD SCREW FE/ZNXC3	SECHSKANTSCHRAUBE FE/ZNXC3	VITE TESTA ESAGONALE FE/ZNXC3	[1]
010	80131232	008	VIS AUTOBLOQUANTE FLZNNC KL105	UNDERSERR.S-LOC.SCREW FLZNNC	SPERRZAHN-BUNDSCHRAU.FLZNNC	VITE FLZNNC KL105	[1]13dnm (93ft/lbs)
011	80253544	001	RONDELLE D'AJUSTAGE PS 0,3	SHIM RING PS 0,3	PASSSCHEIBE PS 0,3	SPESSORE	[1]
012	80253545	001	RONDELLE D'AJUSTAGE PS 0,1	SHIM RING PS 0,1	PASSSCHEIBE PS 0,1	SPESSORE	[1]
013	80253546	001	RONDELLE D'AJUSTAGE PS 0,2	SHIM RING PS 0,2	PASSSCHEIBE PS 0,2	SPESSORE	[1]
014	80253547	001	RONDELLE D'AJUSTAGE PS 0,5	SHIM RING PS 0,5	PASSSCHEIBE PS 0,5	SPESSORE	[1]
015	80253549	002	RONDELLE D'APPUI	SUPPORTING RING	STUETZSCHEIBE	RONDELLA D'APPOGGIO	[1]
016	80597200	001	CIRCLIP INTERIEUR	RETAINING RING	SICHERUNGSRING	ANELLO	[1]
017	80613500	002	CIRCLIP EXTERIEUR	RETAINING RING	SICHERUNGSRING	ANELLO	[1]
018	81304068	002	ROULEMENT A ROULEAUX CONIQUES	TAPERED ROLLER BEARING	KEGELROLLENLAGER	CUSCINETTO A RULLI	[1]
019	81308025	001	ROULEMENT A ROULEAUX CONIQUES	TAPERED ROLLER BEARING	KEGELROLLENLAGER	CUSCINETTO A RULLI CR	[1]
020	81309019	001	ROULEMENT A ROULEAUX CONIQUES	TAPERED ROLLER BEARING	KEGELROLLENLAGER	CUSCINETTO A RULLI	[1]
021	82010004	001	BAGUE D'ETANCHEITE	OIL SEAL	RADIALDICHRING	PARAOILIO	[1]
022	82103038	001	BAGUE BS30	SEALING RING	DICHRING	ANELLO DI FERMO	[1]
023	82131824	002	JOINT CUIVRE	SEALING RING	DICHRING	RONDELLA RAME	[1]
024	83040002	001	BOUCHON EXPANSIBLE	EXPANDING CAP	VERSCHLUSSSCHEIBE	TAPPO	[1]
025	K6000070	001	CARTER	HOUSING	GEHAEUSE	SCATOLA	[1]
026	K6000430	002	PIGNON CONIQUE	GEAR, BEVEL	KEGELRAD	PIGNONE CONICO	[1]
027	K6000440	002	PIGNON CONIQUE	GEAR, BEVEL	KEGELRAD	PIGNONE CONICO	[1]
028	K6000511	001	DEFLECTEUR	DEFLECTOR	ABWEISER	DEFLETTORE	[1]
029	K6000530	001	ARBRE D'ENTRAINEMENT	SHAFT, DRIVE	ANTRIEBSWELLE	ALBERO	[1]
030	K6003190	001	ENTRETOISE	SPACER	DISTANZHUELSE	DISTANZIALE	[1]
031	K6005200	001	CARTER	HOUSING	GEHAEUSE	SCATOLA	[1]
032	K6000520	001	ARBRE CANNELE	SPLINED SHAFT	PROFILWELLE	ALBERO CALETTATO	[1]
033	K6000520	001	ARBRE CANNELE	SPLINED SHAFT	PROFILWELLE	ALBERO CALETTATO	[1]
034	K6000570	001	TIGE	STEM	STANGE	STELO	[1]
035	K6000080	001	COUVERCLE	LID	DECKEL	COPERCHIO	[1]
036	K6000230	001	COUVERCLE	LID	DECKEL	COPERCHIO	[1]
037	81104083	002	ROULEMENT 2 R.B.C.OBL.SPECIAL	ANG.CONT.DOUBLE ROW B.BEARING	ZWEIREIHIGES SCHRAEGKUGELLAGER	CUSCINETTO SPECIALE	[1]
038	80598500	002	CIRCLIP INTERIEUR	RETAINING RING	SICHERUNGSRING	ANELLO	[1]
039	50015100	002	RONDELLE	WASHER	SCHEIBE	RONDELLA PIATTA	[1]
040	K6000070	001	CARTER	HOUSING	GEHAEUSE	SCATOLA	[1]
041	82060048	001	JOINT TORIQUE	O-RING	O-RING	GUARNIZIONE	[1]
042	50065000	002	VIS AVEC REVÊTEMENT ADHESIF	SCREW WITH ADHESIVE COATING	KLEBE BESCHICHTETE SCHRAUBE	VITE CON RIVETTAMENTO ADESIVO	[1]13dnm (93ft/lbs)
043	80450625	001	GOUPILLE ELASTIQUE FLZNNC	ROLL PIN FLZNNC	SPANNHUELSE FLZNNC	SPINA ELASTICA FLZNNC	[1]
044	K6000550	001	TUBE	TUBE	ROHR	TUBO	[1]
045	K6000540	001	BOUCHON	PLUG	VERSCHLUSSSCHRAUBE	TAPPO	[1]2.8dnm (19ft/lbs)





FC2860TLD NA
FC3160TLD NA
FC3560TLD NA

E0001 > E9999
E0001 > E9999
E0001 > E9999

719R0069 B

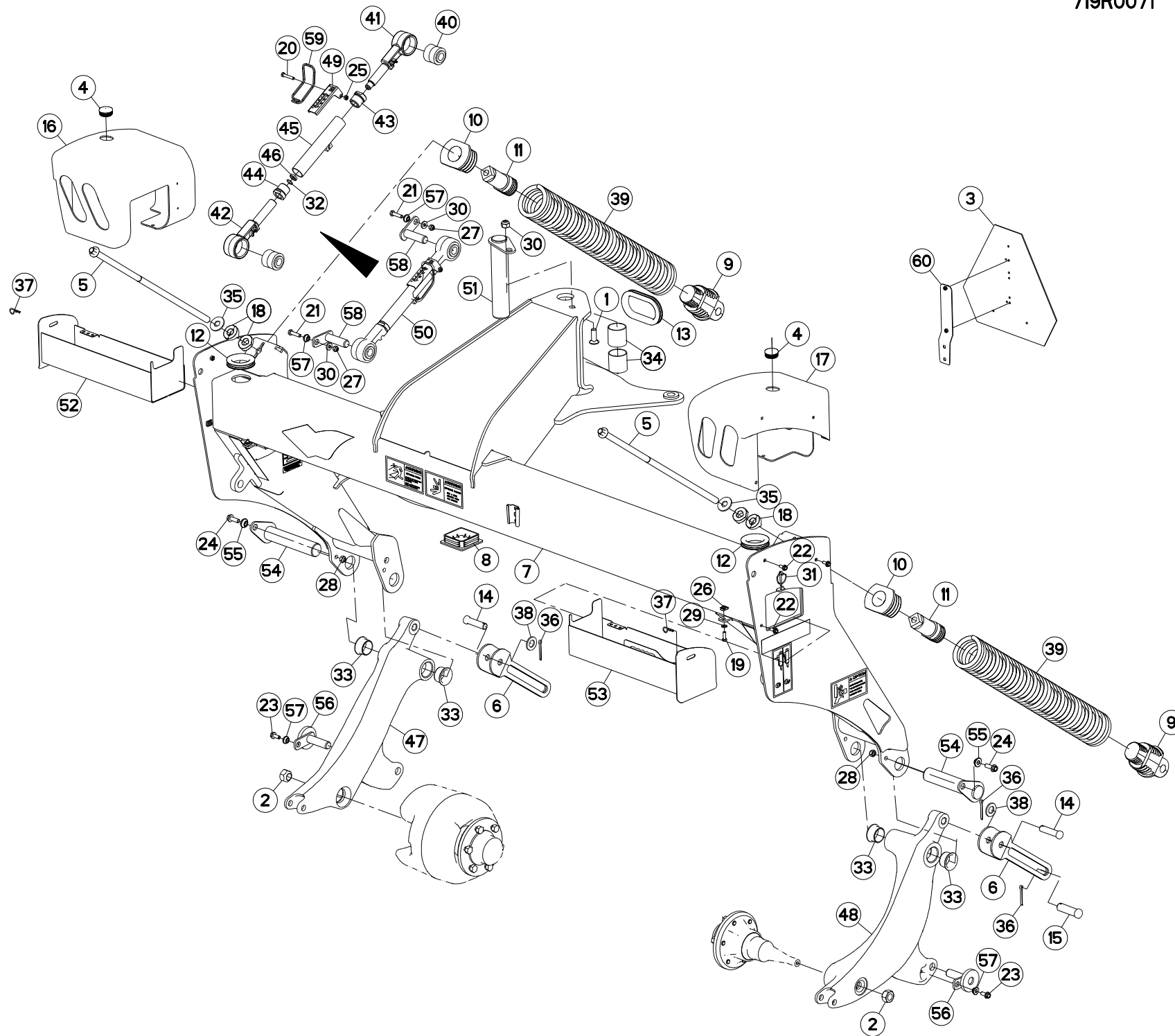
TIMON D'ATTELAGE

TONGUE

RAHMEN ANHÄNGUNG

TIMONE DI ATTACCO

Rep	Nr	Qt	Designation	Description	Bezeichnung	Referenza	Remarque - Remark - Bemerkung - Osservazioni
001	4603260	002	MACHOIRE W2400 1 3/8-6 SERRAGE	CLAMP YOKE W2400 1 3/8-6	AUFSTECKG.W2400 1 3/8-6 KLEMM.	FORCELLA	
002	4630000	001	CARDAN	JOINT, UNIVERSAL	KREUZGELENK	CARDANO	
003	41120080	001	CROISILLON CPL	CROSS JOURNAL	KREUZGARNITUR	CROCERA	
004	41150080	004	CIRCLIP W2400 623700	CIRCLIP	SICHERUNGSRING W2400 623700	FASCETTA	
005	50002300	008	VIS TBCC COURT	BOLT, CARRIAGE, SHORT NECK	FLACHRUNDSCHR.4KT ANSATZ	BULLONE	
006	73009680	001	CAPOT	HOOD	HAUBE	COFANO	
007	73009751	001	TIMON	TONGUE	ZUGDEICHSEL	TIMONE	
008	76012240	001	ROULEMENT AUTO-ALIGNEUR	BEARING	LAGER	CUSCIETTO	
009	76018090	002	FLASQUE	FLANGE	FLANSCH	FLANGIA	
010	76032980	001	ARBRE DE TRANSMISSION	SHAFT, TRANSMISSION	ANTRIEBSWELLE	ALBERO DI TRASMISSIONE	
011	76068560	001	PATTE	BRACKET	BEFESTIGUNGSEISEN	FAZZOLETTO	
012	80061220	002	VIS TETE HEXAGONALE FLZNNC	HEX BOLT FE/ZNXC3	SECHSKANTSCHRAUBE FLZNNC	VITE TESTA ESAGONALE FLZNNC	
013	80061641	008	VIS TETE HEXAGONALE FE/ZNXC3	HEXAGON HEAD SCREW FE/ZNXC3	SECHSKANTSCHRAUBE FE/ZNXC3	VITE TESTA ESAGONALE FE/ZNXC3	
014	80131026	014	VIS AUTOBLOQUANTE FLZNNC	UNDERSERR.S-LOC.SCREW FLZNNC	SPERRZAHN-BUNDSCHRAU.FLZNNC	VITE FLZNNC	
015	80131225	002	VIS AUTOBLOQUANTE FLZNNC	UNDERSERR.S-LOC.SCREW FLZNNC	SPERRZAHN-BUNDSCHRAU.FLZNNC	VITE FLZNNC	
016	80201030	008	ECROU HEX.AUTOFREINE FE/ZNXC3	SELF-LOCKING NUT FE/ZNXC3	SELBSTSICH.MUTTER FE/ZNXC3	DADO AUTOBLOCCANTE FE/ZNXC3	
017	80201248	003	ECROU HEX.BAS AUTOFR.FLZNNC	SELF-LOCKING NUT FLZNNC	SELBSTSICHERND.MUTTER FLZNNC	DADO AUTOBLOCCANTE FLZNNC	
018	80251021	004	RONDELLE PLATE FE/ZNXC3	PLAIN WASHER M10	SCHEIBE FE/ZNXC3	RONDELLA PIATTA FE/ZNXC3	
019	80251176	004	RONDELLE PLATE FE/ZNXC3	PLAIN WASHER FE/ZNXC3	SCHEIBE FE/ZNXC3	RONDELLA PIATTA FE/ZNXC3	
020	80251325	001	RONDELLE PLATE FE/ZNXC3	PLAIN WASHER FE/ZNXC3	SCHEIBE FE/ZNXC3	RONDELLA PIATTA FE/ZNXC3	
021	80281639	008	RONDELLE RESSORT FLZNNC	CONICAL SPRING WASHER FLZNNC	SPANNSCHEIBE FLZNNC	RONDELLA A MOLLA FLZNNC	
022	80370408	002	RIVET CLOU	BLIND RIVET	BLINDNIETE	RIVETTO	
023	82200800	001	GRAISSEUR A TETE SPHERIQUE	GREASE FITTING	KEGELSCHMIERNIPPEL	INGRASSATORE SFERICO	
024	83015562	002	BAGUE ROULEE	WRAPPED BUSH	GEROLLTE BUCHSE	ANELLO LUBRIFICATO	
025	83030008	001	BUTEE ELASTIQUE CONIQUE	RUBBER STOP	GUMMIPUFFER	GOMMINO	
026	80061280	002	VIS TETE HEXAGONALE FE/ZNXC3	HEXAGON HEAD SCREW FE/ZNXC3	SECHSKANTSCHRAUBE FE/ZNXC3	VITE TESTA ESAGONALE FE/ZNXC3	
027	K6006680	001	PLATINE	PLATE, MOUNTING	TRAGPLATTE	PIASTRA-SUPPORTO	
028	K6007180	001	SUPPORT DE PROTECTEUR	SUPPORT, GUARD	SCHUTZHALTERUNG	SUPPORTO PROTEZIONE	
029	K6007190	001	CAPOT	HOOD	HAUBE	COFANO	
030	K6007210	002	PROTECTEUR	GUARD	SCHUTZ	PROTEZIONE	
031	K6007220	001	SUPPORT DE PROTECTEUR	SUPPORT, GUARD	SCHUTZHALTERUNG	SUPPORTO PROTEZIONE	
032	K7025600	001	BOL	BOWL	SCHUTZTOPF	PROTEZIONE	





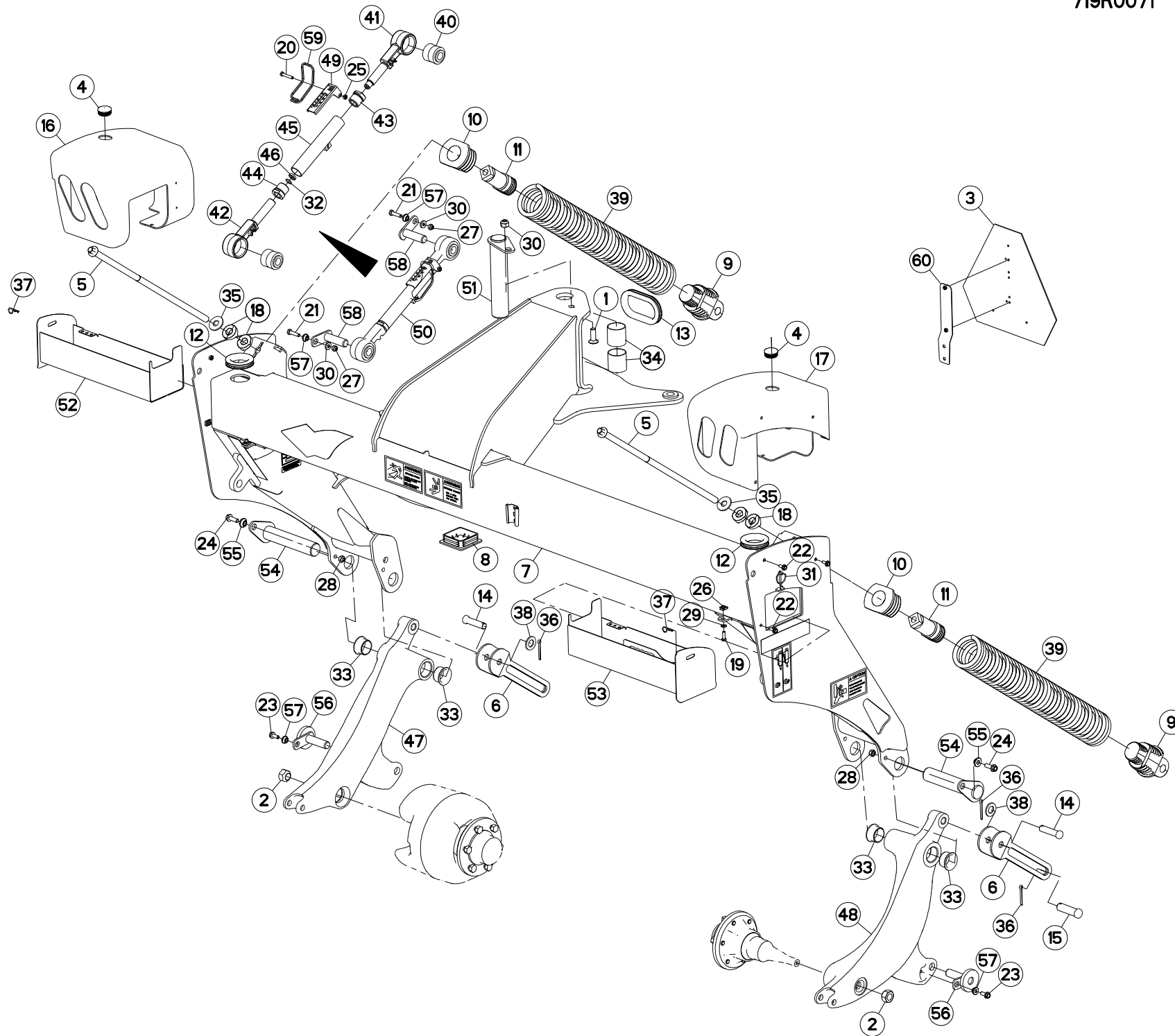
OSSATURE DU PROTECTEUR 2860

FRAME 2860

SCHUTZRAHMEN 2860

TELAIO 2860

Rep	Nr	Qt	Designation	Description	Bezeichnung	Referenza	Remarque - Remark - Bemerkung - Osservazioni
001	50074100	001	VIS TBCC COURT	BOLT, CARRIAGE, SHORT NECK	FLACHRUNDSCHR.4KT ANSATZ	BULLONE	
002	50075400	002	ECROU HEXAGONAL	NUT, HEX	SECHSKANTMUTTER	DADO ESAGONALE	
003	70136607	001	PANNEAU SECURITE	SIGN, SAFETY	WARNSCHILD	CARTELLO DI PERICOLO	
004	70176900	002	CAP, PLASTIC	CAP, PLASTIC			
005	73005260	002	TIGE FILETEE	ROD, THREADED	SPINDELGEWINDE	ASTA FILETTATA	
006	73005320	002	LIFTER	LIFTER	LIFTER	LIFTER	
007	73009590	001	CADRE	FRAME	RAHMEN	TELAIO	
008	76006860	001	CAPUCHON	CAP	SCHUTZ	TAPPO	
009	76019480	002	RESSORT	SPRING	FEDER	MOLLA	
010	76019490	002	RESSORT	SPRING	FEDER	MOLLA	
011	76019500	002	RESSORT	SPRING	FEDER	MOLLA	
012	76029540	003	PROFIL DE PROTECTION	GUARD, EDGE	KANTENSCHUTZ	COPROBORDO	
013	76029550	001	PROFIL DE PROTECTION	GUARD, EDGE	KANTENSCHUTZ	COPROBORDO	
014	76032340	002	AXE	PIN	ACHSE	ASSE	
015	76032360	001	AXE	PIN	ACHSE	ASSE	
016	76032370	001	CACHE	COVER	SCHUTZ	PROTEZIONE	
017	76032380	001	CACHE	COVER	SCHUTZ	PROTEZIONE	
018	76057240	004	RONDELLE	WASHER	SCHLEIBE	RONDELLA PIATTA	
019	80060826	004	VIS TETE HEXAGONALE FE/ZNXC3	HEAD HEX SCREW FE/ZNXC3	SECHSKANTSCHRAUBE FE/ZNXC3	VITE TESTA ESAGONALE FE/ZNXC3	
020	80060845	001	VIS TETE HEXAGONALE FE/ZNXC3	HEXAGON HEAD SCREW FE/ZNXC3	SECHSKANTSCHRAUBE FE/ZNXC3	VITE TESTA ESAGONALE FE/ZNXC3	[1]
021	80061040	002	VIS TETE HEXAGONALE FE/ZNXC3	HEXAGON HEAD SCREW FE/ZNXC3	SECHSKANTSCHRAUBE FE/ZNXC3	VITE TESTA ESAGONALE FE/ZNXC3	
022	80130820	006	VIS AUTOBLOQUANTE FLZNNC	UNDERSERR.S-LOC.SCREW FLZNNC	SPERRZAHN-BUNDSCHRAU.FLZNNC	VITE FLZNNC	
023	80131026	002	VIS AUTOBLOQUANTE FLZNNC	UNDERSERR.S-LOC.SCREW FLZNNC	SPERRZAHN-BUNDSCHRAU.FLZNNC	VITE FLZNNC	
024	80131234	002	VIS AUTOBLOQUANTE FLZNNC	UNDERSERR.S-LOC.SCREW FLZNNC	SPERRZAHN-BUNDSCHRAU.FLZNNC	VITE FLZNNC	
025	80200840	007	ECROU HEX.BAS AUTOFR.FE/ZNXC3	SELF-LOCKING NUT FE/ZNXC3	SELBSTSICHERND.MUTTER FE/ZNXC3	DADO AUTOBLOCCANTE FE/ZNXC3	[1]
026	80200859	006	ECROU A PINCER	CLAMP NUT	MUTTER	PIASTRINA	
027	80201030	002	ECROU HEX.AUTOFREINE FE/ZNXC3	SELF-LOCKING NUT FE/ZNXC3	SELBSTSICH.MUTTER FE/ZNXC3	DADO AUTOBLOCCANTE FE/ZNXC3	
028	80201248	002	ECROU HEX.BAS AUTOFR.FLZNNC	SELF-LOCKING NUT FLZNNC	SELBSTSICHERND.MUTTER FLZNNC	DADO AUTOBLOCCANTE FLZNNC	
029	80250920	004	RONDELLE PLATE FE/ZNXC3	PLAIN WASHER FE/ZNXC3	SCHLEIBE FE/ZNXC3	RONDELLA PIATTA FE/ZNXC3	
030	80251127	002	RONDELLE PLATE FE/ZNXC3	PLAIN WASHER FE/ZNXC3	SCHLEIBE FE/ZNXC3	RONDELLA PIATTA FE/ZNXC3	
031	80560440	002	GOUPILLE AUTOMATIQUE FE/ZNXC3	LINCH PIN FE/ZNXC3	KLAPPSTECKER FE/ZNXC3	COPPIGLIA FE/ZNXC3	
032	80600017	001	ANNEAU EXPANSIF	RETAINING RING	SICHERUNGSRING	ANELLO D'ARRESTO	[1]
033	83014555	004	BAGUE ROULEE A COLLERETTE	FLANGED WRAPPED BUSH	GEROLLTE BUCHSE MIT FLANSCH	ANELLO LUBRIFICATO	
034	83015562	002	BAGUE ROULEE	WRAPPED BUSH	GEROLLTE BUCHSE	ANELLO LUBRIFICATO	
035	87170015	002	WASHER, FLAT, .75 USS	WASHER, FLAT, .75 USS			
036	87170056	003	PIN, COTTER, .25 X 2.00	PIN, COTTER, .25 X 2.00			
037	87170949	002		PIN, HAIR, .09 DIA X 1.88			
038	87175654	002	WASHER, FLAT, .88 SAE	WASHER, FLAT, .88 SAE			
039	76019560	002	RESSORT DE TRACTION	SPRING, EXTENSION	ZUGFEDER	MOLLA DI TRAZIONE	
040	K5600690	001	ARTICULATION	ARTICULATION	GELENKSTUECK	ARTICOLAZIONE	[1]
041	K5600961	001	EMBOUT	END PIECE	ENDSTUECK	GIUNTO	[1]
042	K5600971	001	EMBOUT	END PIECE	ENDSTUECK	GIUNTO	[1]
043	K5600981	001	ECROU	NUT	MUTTER	DADO	[1]
044	K5600991	001	ECROU	NUT	MUTTER	DADO	[1]
045	K5601010	001	CORPS	BODY	KÖRPER	CORPO	[1]
046	K5601030	001	BAGUE D'ARRET ZBC	SOCKET	HUELSE	BOCCOLA	[1]
047	K6000720	001	BRAS DE ROUE	ARM, WHEEL	RADARM	BRACCIO PER RUOTA	
048	K6000730	001	BRAS DE ROUE	ARM, WHEEL	RADARM	BRACCIO PER RUOTA	





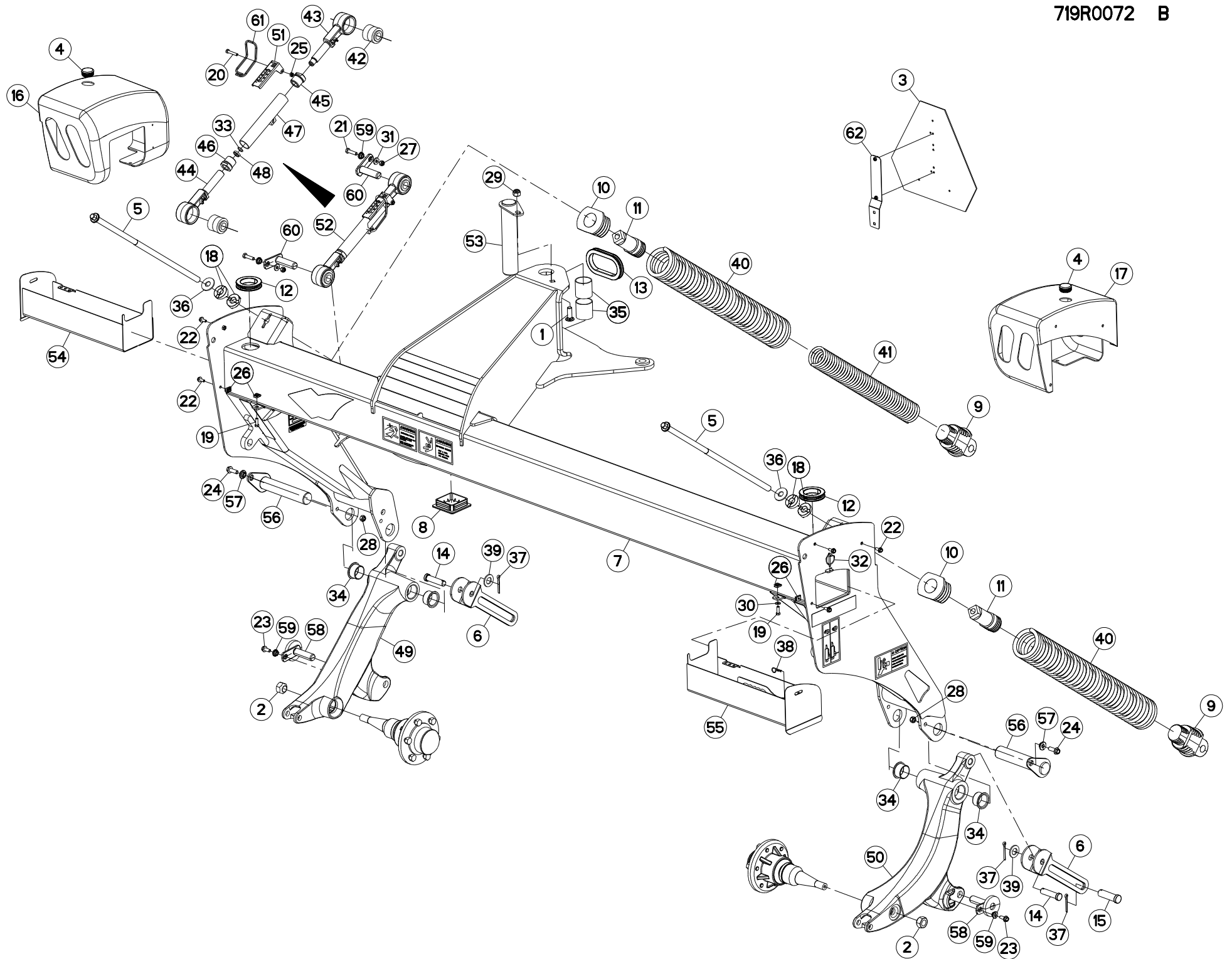
OSSATURE DU PROTECTEUR 2860

FRAME 2860

SCHUTZRAHMEN 2860

TELAIO 2860

Rep	Nr	Qt	Designation	Description	Bezeichnung	Referenza	Remarque - Remark - Bemerkung - Osservazioni
049	K6006620	001	REGLETTE	GAUGE, GRADUATED	ANZEIGE	BARRETTA	[1]
050	K6006630	001	BIELLE	LINK, CONNECTING	LENKER	BIELLA	+[1]
051	K6007311	001	AXE	PIN	ACHSE	ASSE	
052	K6007940	001	BOITE A OUTILS	TOOLBOX	WERKZEUGKASTEN	CASSETTO	
053	K6007950	001	BOITE A OUTILS	TOOLBOX	WERKZEUGKASTEN	CASSETTO	
054	K6008921	002	BROCHE	PIN, HITCH	ACHSE	PERNO	
055	K6008930	002	ENTRETOISE	SPACER	DISTANZHUELSE	DISTANZIALE	
056	K6008950	002	AXE	PIN	ACHSE	ASSE	
057	K6008960	004	ENTRETOISE	SPACER	DISTANZHUELSE	DISTANZIALE	
058	K6008980	002	AXE	PIN	ACHSE	ASSE	
059	K5601001	001	TRINGLE RESSORT ZBC	ADJUSTING SPRING	STELLFEDER	TRIANGOLO	[1]
060	Q4032870	001	SMV MOUNTING SPADE WITH HARDWA	SMV MOUNT & HARDWARE			





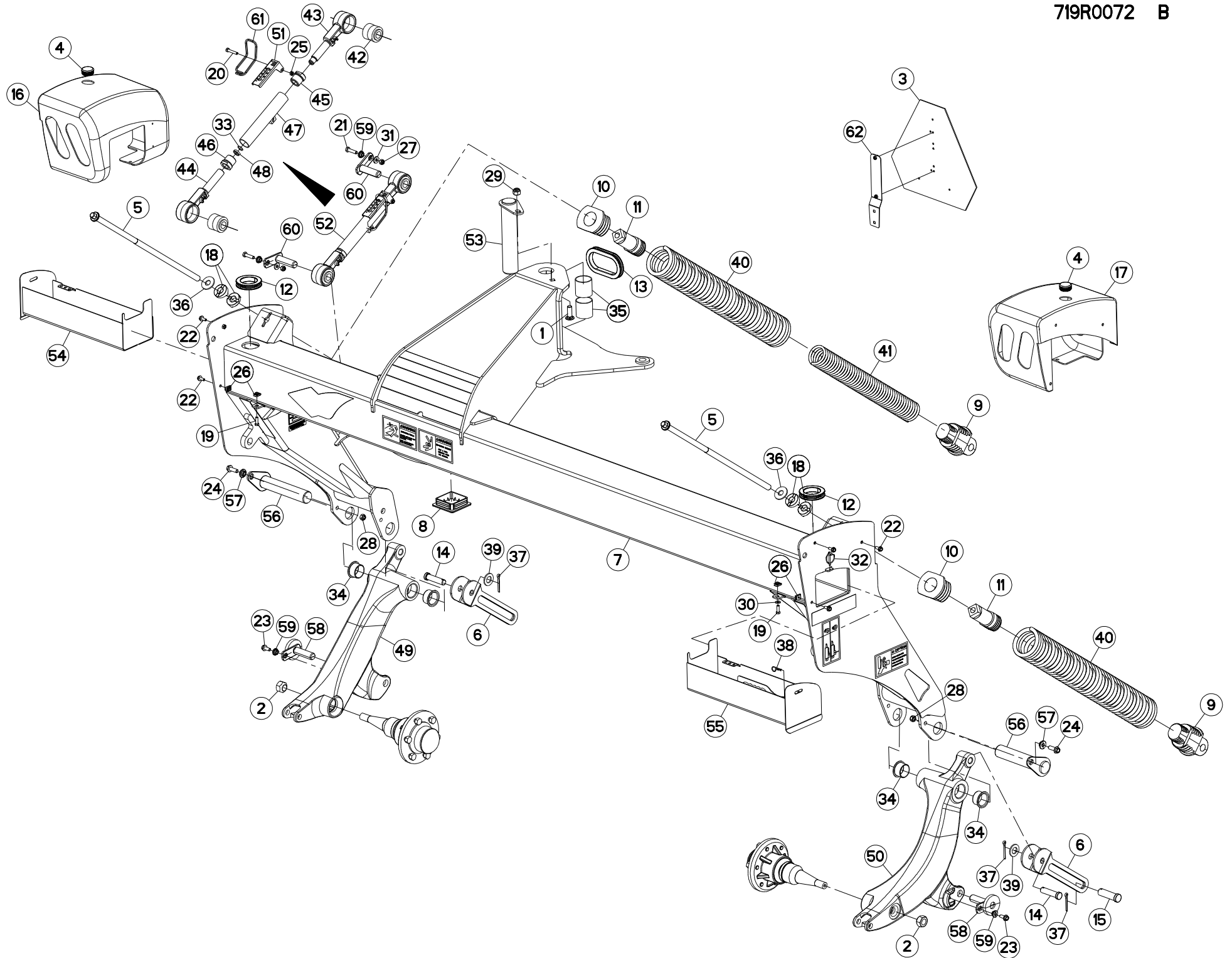
OSSATURE DU PROTECTEUR 3160

FRAME 3160

SCHUTZRAHMEN 3160

TELAIO 3160

Rep	Nr	Qt	Designation	Description	Bezeichnung	Referenza	Remarque - Remark - Bemerkung - Osservazioni
001	50074100	001	VIS TBCC COURT	BOLT, CARRIAGE, SHORT NECK	FLACHRUNDSCHR.4KT ANSATZ	BULLONE	
002	50075400	002	ECROU HEXAGONAL	NUT, HEX	SECHSKANTMUTTER	DADO ESAGONALE	
003	70136607	001	PANNEAU SECURITE	SIGN, SAFETY	WARNSCHILD	CARTELLO DI PERICOLO	
004	70176900	002	CAP, PLASTIC	CAP, PLASTIC			
005	73005260	002	TIGE FILETEE	ROD, THREADED	SPINDELGEWINDE	ASTA FILETTATA	
006	73005320	002	LIFTER	LIFTER	LIFTER	LIFTER	
007	73009570	001	CADRE	FRAME	RAHMEN	TELAIO	
008	76006860	001	CAPUCHON	CAP	SCHUTZ	TAPPO	
009	76019480	003	RESSORT	SPRING	FEDER	MOLLA	
010	76019490	002	RESSORT	SPRING	FEDER	MOLLA	
011	76019500	002	RESSORT	SPRING	FEDER	MOLLA	
012	76029540	003	PROFIL DE PROTECTION	GUARD, EDGE	KANTENSCHUTZ	COPROBORDO	
013	76029550	001	PROFIL DE PROTECTION	GUARD, EDGE	KANTENSCHUTZ	COPROBORDO	
014	76032340	002	AXE	PIN	ACHSE	ASSE	
015	76032360	001	AXE	PIN	ACHSE	ASSE	
016	76032370	001	CACHE	COVER	SCHUTZ	PROTEZIONE	
017	76032380	001	CACHE	COVER	SCHUTZ	PROTEZIONE	
018	76057240	004	RONDELLE	WASHER	SCHEIBE	RONDELLA PIATTA	
019	80060826	004	VIS TETE HEXAGONALE FE/ZNXC3	HEAD HEX SCREW FE/ZNXC3	SECHSKANTSCHRAUBE FE/ZNXC3	VITE TESTA ESAGONALE FE/ZNXC3	
020	80060845	001	VIS TETE HEXAGONALE FE/ZNXC3	HEXAGON HEAD SCREW FE/ZNXC3	SECHSKANTSCHRAUBE FE/ZNXC3	VITE TESTA ESAGONALE FE/ZNXC3	[1]
021	80061040	002	VIS TETE HEXAGONALE FE/ZNXC3	HEXAGON HEAD SCREW FE/ZNXC3	SECHSKANTSCHRAUBE FE/ZNXC3	VITE TESTA ESAGONALE FE/ZNXC3	
022	80130820	006	VIS AUTOBLOQUANTE FLZNNC	UNDERSERR.S-LOC.SCREW FLZNNC	SPERRZAHN-BUNDSCHRAU.FLZNNC	VITE FLZNNC	
023	80131026	002	VIS AUTOBLOQUANTE FLZNNC	UNDERSERR.S-LOC.SCREW FLZNNC	SPERRZAHN-BUNDSCHRAU.FLZNNC	VITE FLZNNC	
024	80131234	002	VIS AUTOBLOQUANTE FLZNNC	UNDERSERR.S-LOC.SCREW FLZNNC	SPERRZAHN-BUNDSCHRAU.FLZNNC	VITE FLZNNC	
025	80200840	007	ECROU HEX.BAS AUTOFR.FE/ZNXC3	SELF-LOCKING NUT FE/ZNXC3	SELBSTSICHERND.MUTTER FE/ZNXC3	DADO AUTOBLOCCANTE FE/ZNXC3	[1]
026	80200859	006	ECROU A PINCER	CLAMP NUT	MUTTER	PIASTRINA	
027	80201030	002	ECROU HEX.AUTOFREINE FE/ZNXC3	SELF-LOCKING NUT FE/ZNXC3	SELBSTSICH.MUTTER FE/ZNXC3	DADO AUTOBLOCCANTE FE/ZNXC3	
028	80201248	002	ECROU HEX.BAS AUTOFR.FLZNNC	SELF-LOCKING NUT FLZNNC	SELBSTSICHERND.MUTTER FLZNNC	DADO AUTOBLOCCANTE FLZNNC	
029	80201630	001	ECROU HEX.AUTOFREINE FE/ZNXC3	SELF-LOCKING NUT FE/ZNXC3	SELBSTSICH.MUTTER FE/ZNXC3	DADO AUTOBLOCCANTE FE/ZNXC3	
030	80250920	004	RONDELLE PLATE FE/ZNXC3	PLAIN WASHER FE/ZNXC3	SCHEIBE FE/ZNXC3	RONDELLA PIATTA FE/ZNXC3	
031	80251127	002	RONDELLE PLATE FE/ZNXC3	PLAIN WASHER FE/ZNXC3	SCHEIBE FE/ZNXC3	RONDELLA PIATTA FE/ZNXC3	
032	80560440	002	GOUPILE AUTOMATIQUE FE/ZNXC3	LINCH PIN FE/ZNXC3	KLAPPSTECKER FE/ZNXC3	COPPILIA FE/ZNXC3	
033	80600017	001	ANNEAU EXPANSIF	RETAINING RING	SICHERUNGSRING	ANELLO D'ARRESTO	[1]
034	83014555	004	BAGUE ROULEE A COLLERETTE	FLANGED WRAPPED BUSH	GEROLLTE BUCHSE MIT FLANSCH	ANELLO LUBRIFICATO	
035	83015562	002	BAGUE ROULEE	WRAPPED BUSH	GEROLLTE BUCHSE	ANELLO LUBRIFICATO	
036	87170015	002	WASHER, FLAT, .75 USS	WASHER, FLAT, .75 USS			
037	87170056	003	PIN, COTTER, .25 X 2.00	PIN, COTTER, .25 X 2.00			
038	87170949	002		PIN, HAIR, .09 DIA X 1.88			
039	87175654	002	WASHER, FLAT, .88 SAE	WASHER, FLAT, .88 SAE			
040	76019560	002	RESSORT DE TRACTION	SPRING, EXTENSION	ZUGFEDER	MOLLA DI TRAZIONE	
041	76019570	001	RESSORT DE TRACTION	SPRING, EXTENSION	ZUGFEDER	MOLLA DI TRAZIONE	
042	K5600690	001	ARTICULATION	ARTICULATION	GELENKSTUECK	ARTICOLAZIONE	[1]
043	K5600961	001	EMBOUT	END PIECE	ENDSTUECK	GIUNTO	[1]
044	K5600971	001	EMBOUT	END PIECE	ENDSTUECK	GIUNTO	[1]
045	K5600981	001	ECROU	NUT	MUTTER	DADO	
046	K5600991	001	ECROU	NUT	MUTTER	DADO	[1]
047	K5601010	001	CORPS	BODY	KÖRPER	CORPO	[1]
048	K5601030	001	BAGUE D'ARRET ZBC	SOCKET	HUELSE	BOCCOLA	[1]





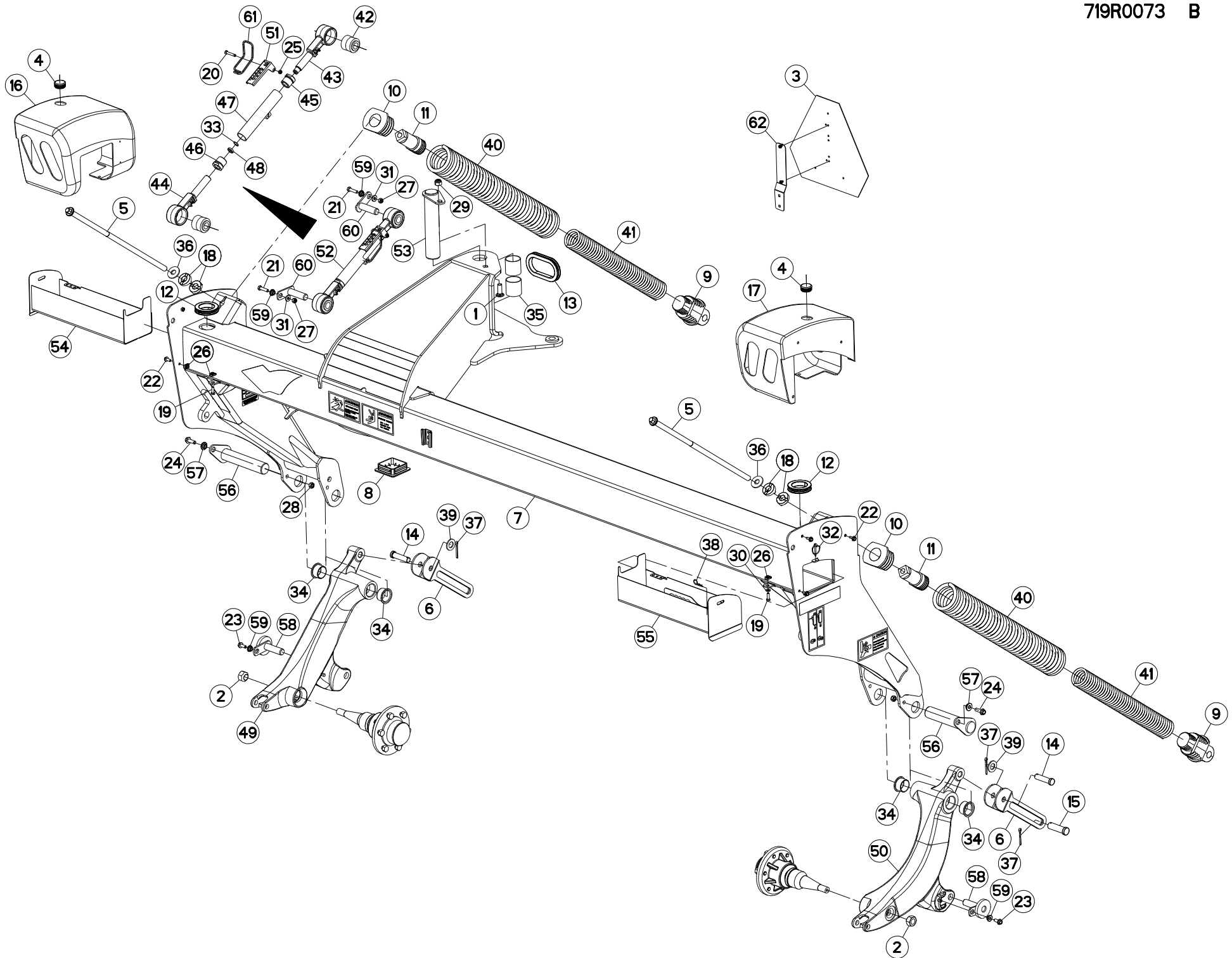
OSSATURE DU PROTECTEUR 3160

FRAME 3160

SCHUTZRAHMEN 3160

TELAIO 3160

Rep	Nr	Qt	Designation	Description	Bezeichnung	Referenza	Remarque - Remark - Bemerkung - Osservazioni
049	K6000720	001	BRAS DE ROUE	ARM, WHEEL	RADARM	BRACCIO PER RUOTA	
050	K6000730	001	BRAS DE ROUE	ARM, WHEEL	RADARM	BRACCIO PER RUOTA	
051	K6006620	001	REGLETTE	GAUGE, GRADUATED	ANZEIGE	BARRETTA	[1]
052	K6006630	001	BIELLE	LINK, CONNECTING	LENKER	BIELLA	+{1}
053	K6007311	001	AXE	PIN	ACHSE	ASSE	
054	K6007940	001	BOITE A OUTILS	TOOLBOX	WERKZEUGKASTEN	CASSETTO	
055	K6007950	001	BOITE A OUTILS	TOOLBOX	WERKZEUGKASTEN	CASSETTO	
056	K6008921	002	BROCHE	PIN, HITCH	ACHSE	PERNO	
057	K6008930	002	ENTRETOISE	SPACER	DISTANZHUELSE	DISTANZIALE	
058	K6008950	002	AXE	PIN	ACHSE	ASSE	
059	K6008960	004	ENTRETOISE	SPACER	DISTANZHUELSE	DISTANZIALE	
060	K6008980	002	AXE	PIN	ACHSE	ASSE	
061	K5601001	001	TRINGLE RESSORT ZBC	ADJUSTING SPRING	STELLFEDER	TRIANGOLO	[1]
062	Q4032870	001	SMV MOUNTING SPADE WITH HARDWA	SMV MOUNT & HARDWARE			





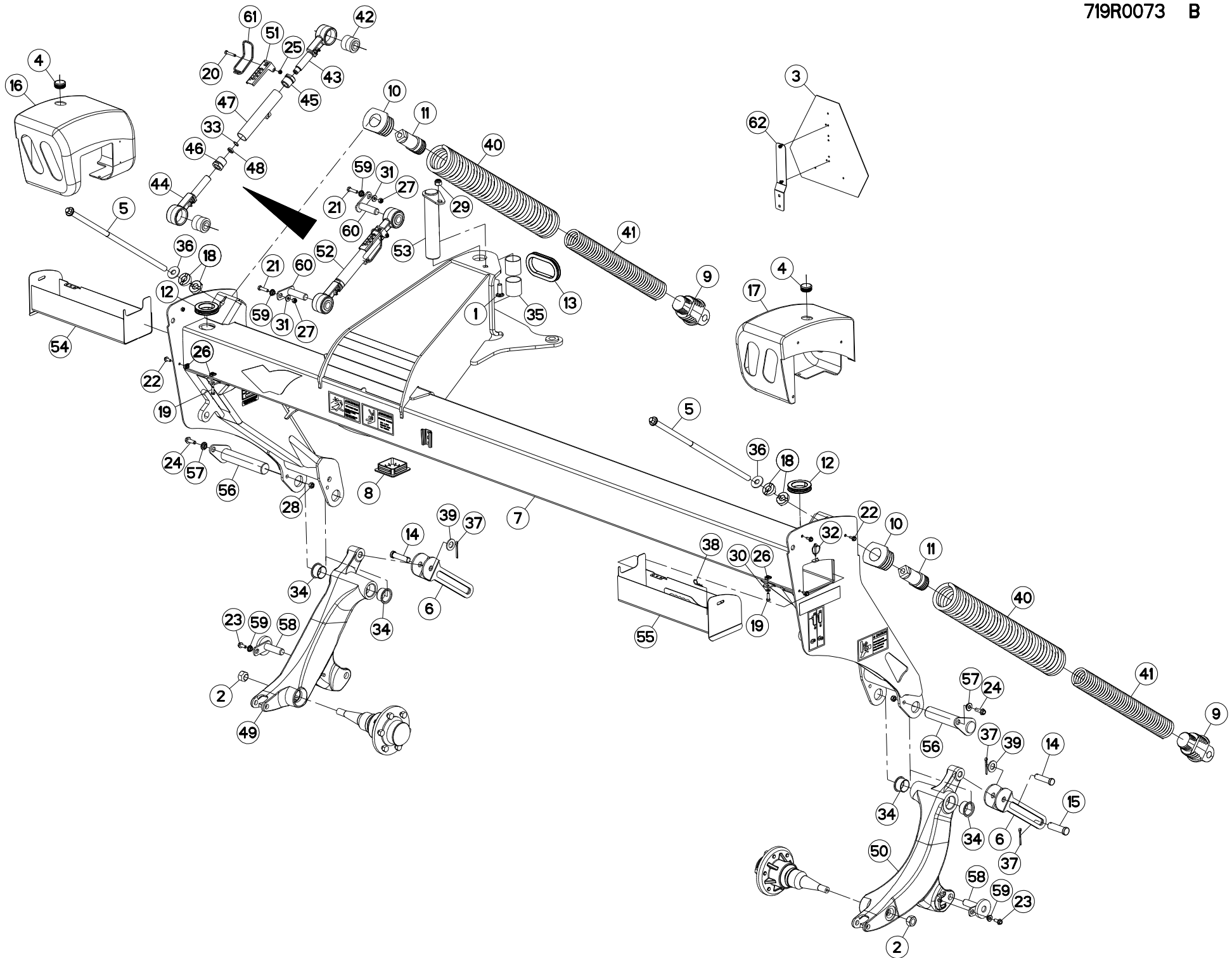
OSSATURE DU PROTECTEUR 3560

FRAME 3560

SCHUTZRAHMEN 3560

TELAIO 3560

Rep	Nr	Qt	Designation	Description	Bezeichnung	Referenza	Remarque - Remark - Bemerkung - Osservazioni
001	50074100	001	VIS TBCC COURT	BOLT, CARRIAGE, SHORT NECK	FLACHRUNDSCHR.4KT ANSATZ	BULLONE	
002	50075400	002	ECROU HEXAGONAL	NUT, HEX	SECHSKANTMUTTER	DADO ESAGONALE	
003	70136607	001	PANNEAU SECURITE	SIGN, SAFETY	WARNSCHILD	CARTELLO DI PERICOLO	
004	70176900	002	CAP, PLASTIC	CAP, PLASTIC			
005	73005260	002	TIGE FILETEE	ROD, THREADED	SPINDELGEWINDE	ASTA FILETTATA	
006	73005320	002	LIFTER	LIFTER	LIFTER	LIFTER	
007	73009580	001	CADRE	FRAME	RAHMEN	TELAIO	
008	76006860	001	CAPUCHON	CAP	SCHUTZ	TAPPO	
009	76019480	002	RESSORT	SPRING	FEDER	MOLLA	
010	76019490	002	RESSORT	SPRING	FEDER	MOLLA	
011	76019500	002	RESSORT	SPRING	FEDER	MOLLA	
012	76029540	003	PROFIL DE PROTECTION	GUARD, EDGE	KANTENSCHUTZ	COPROBORDO	
013	76029550	001	PROFIL DE PROTECTION	GUARD, EDGE	KANTENSCHUTZ	COPROBORDO	
014	76032340	002	AXE	PIN	ACHSE	ASSE	
015	76032360	001	AXE	PIN	ACHSE	ASSE	
016	76032370	001	CACHE	COVER	SCHUTZ	PROTEZIONE	
017	76032380	001	CACHE	COVER	SCHUTZ	PROTEZIONE	
018	76057240	004	RONDELLE	WASHER	SCHEIBE	RONDELLA PIATTA	
019	80060826	004	VIS TETE HEXAGONALE FE/ZNXC3	HEAD HEX SCREW FE/ZNXC3	SECHSKANTSCHRAUBE FE/ZNXC3	VITE TESTA ESAGONALE FE/ZNXC3	
020	80060845	001	VIS TETE HEXAGONALE FE/ZNXC3	HEXAGON HEAD SCREW FE/ZNXC3	SECHSKANTSCHRAUBE FE/ZNXC3	VITE TESTA ESAGONALE FE/ZNXC3	[1]
021	80061040	002	VIS TETE HEXAGONALE FE/ZNXC3	HEXAGON HEAD SCREW FE/ZNXC3	SECHSKANTSCHRAUBE FE/ZNXC3	VITE TESTA ESAGONALE FE/ZNXC3	
022	80130820	006	VIS AUTOBLOQUANTE FLZNNC	UNDERSERR.S-LOC.SCREW FLZNNC	SPERRZAHN-BUNDSCHRAU.FLZNNC	VITE FLZNNC	
023	80131026	002	VIS AUTOBLOQUANTE FLZNNC	UNDERSERR.S-LOC.SCREW FLZNNC	SPERRZAHN-BUNDSCHRAU.FLZNNC	VITE FLZNNC	
024	80131234	002	VIS AUTOBLOQUANTE FLZNNC	UNDERSERR.S-LOC.SCREW FLZNNC	SPERRZAHN-BUNDSCHRAU.FLZNNC	VITE FLZNNC	
025	80200840	007	ECROU HEX.BAS AUTOFR.FE/ZNXC3	SELF-LOCKING NUT FE/ZNXC3	SELBSTSICHERND.MUTTER FE/ZNXC3	DADO AUTOBLOCCANTE FE/ZNXC3	[1]
026	80200859	006	ECROU A PINCER	CLAMP NUT	MUTTER	PIASTRINA	
027	80201030	002	ECROU HEX.AUTOFREINE FE/ZNXC3	SELF-LOCKING NUT FE/ZNXC3	SELBSTSICH.MUTTER FE/ZNXC3	DADO AUTOBLOCCANTE FE/ZNXC3	
028	80201248	002	ECROU HEX.BAS AUTOFR.FLZNNC	SELF-LOCKING NUT FLZNNC	SELBSTSICHERND.MUTTER FLZNNC	DADO AUTOBLOCCANTE FLZNNC	
029	80201630	001	ECROU HEX.AUTOFREINE FE/ZNXC3	SELF-LOCKING NUT FE/ZNXC3	SELBSTSICH.MUTTER FE/ZNXC3	DADO AUTOBLOCCANTE FE/ZNXC3	
030	80250920	004	RONDELLE PLATE FE/ZNXC3	PLAIN WASHER FE/ZNXC3	SCHEIBE FE/ZNXC3	RONDELLA PIATTA FE/ZNXC3	
031	80251127	002	RONDELLE PLATE FE/ZNXC3	PLAIN WASHER FE/ZNXC3	SCHEIBE FE/ZNXC3	RONDELLA PIATTA FE/ZNXC3	
032	80560440	002	GOUPILE AUTOMATIQUE FE/ZNXC3	LINCH PIN FE/ZNXC3	KLAPPSTECKER FE/ZNXC3	COPPILIA FE/ZNXC3	
033	80600017	001	ANNEAU EXPANSIF	RETAINING RING	SICHERUNGSRING	ANELLO D'ARRESTO	[1]
034	83014555	004	BAGUE ROULEE A COLLERETTE	FLANGED WRAPPED BUSH	GEROLLTE BUCHSE MIT FLANSCH	ANELLO LUBRIFICATO	
035	83015562	002	BAGUE ROULEE	WRAPPED BUSH	GEROLLTE BUCHSE	ANELLO LUBRIFICATO	
036	87170015	002	WASHER, FLAT, .75 USS	WASHER, FLAT, .75 USS			
037	87170056	003	PIN, COTTER, .25 X 2.00	PIN, COTTER, .25 X 2.00			
038	87170949	002		PIN, HAIR, .09 DIA X 1.88			
039	87175654	002	WASHER, FLAT, .88 SAE	WASHER, FLAT, .88 SAE			
040	76019560	002	RESSORT DE TRACTION	SPRING, EXTENSION	ZUGFEDER	MOLLA DI TRAZIONE	
041	76019570	002	RESSORT DE TRACTION	SPRING, EXTENSION	ZUGFEDER	MOLLA DI TRAZIONE	
042	K5600690	001	ARTICULATION	ARTICULATION	GELENKSTUECK	ARTICOLAZIONE	[1]
043	K5600961	001	EMBOUT	END PIECE	ENDSTUECK	GIUNTO	[1]
044	K5600971	001	EMBOUT	END PIECE	ENDSTUECK	GIUNTO	[1]
045	K5600981	001	ECROU	NUT	MUTTER	DADO	[1]
046	K5600991	001	ECROU	NUT	MUTTER	DADO	[1]
047	K5601010	001	CORPS	BODY	KÖRPER	CORPO	[1]
048	K5601030	001	BAGUE D'ARRET ZBC	SOCKET	HUELSE	BOCCOLA	[1]





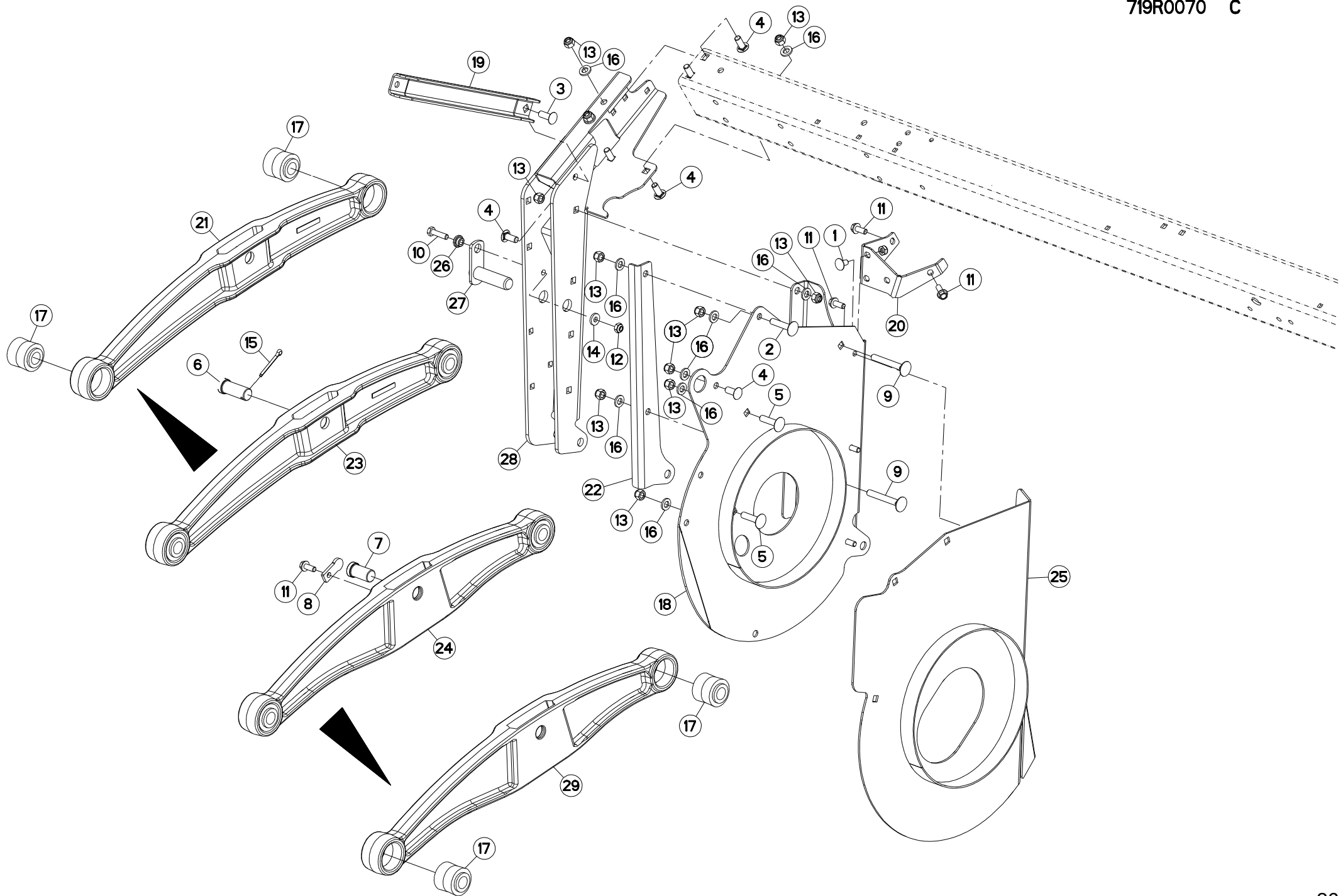
OSSATURE DU PROTECTEUR 3560

FRAME 3560

SCHUTZRAHMEN 3560

TELAIO 3560

Rep	Nr	Qt	Designation	Description	Bezeichnung	Referenza	Remarque - Remark - Bemerkung - Osservazioni
049	K6000720	001	BRAS DE ROUE	ARM, WHEEL	RADARM	BRACCIO PER RUOTA	
050	K6000730	001	BRAS DE ROUE	ARM, WHEEL	RADARM	BRACCIO PER RUOTA	
051	K6006620	001	REGLETTE	GAUGE, GRADUATED	ANZEIGE	BARRETTA	[1]
052	K6006630	001	BIELLE	LINK, CONNECTING	LENKER	BIELLA	+{1}
053	K6007311	001	AXE	PIN	ACHSE	ASSE	
054	K6007940	001	BOITE A OUTILS	TOOLBOX	WERKZEUGKASTEN	CASSETTO	
055	K6007950	001	BOITE A OUTILS	TOOLBOX	WERKZEUGKASTEN	CASSETTO	
056	K6008921	002	BROCHE	PIN, HITCH	ACHSE	PERNO	
057	K6008930	002	ENTRETOISE	SPACER	DISTANZHUELSE	DISTANZIALE	
058	K6008950	002	AXE	PIN	ACHSE	ASSE	
059	K6008960	004	ENTRETOISE	SPACER	DISTANZHUELSE	DISTANZIALE	
060	K6008980	002	AXE	PIN	ACHSE	ASSE	
061	K5601001	001	TRINGLE RESSORT ZBC	ADJUSTING SPRING	STELLFEDER	TRIANGOLO	[1]
062	Q4032870	001	SMV MOUNTING SPADE WITH HARDWA	SMV MOUNT & HARDWARE			





FC2860TLD NA
FC3160TLD NA
FC3560TLD NA

E0001 > E9999
E0001 > E9999
E0001 > E9999

719R0070 C

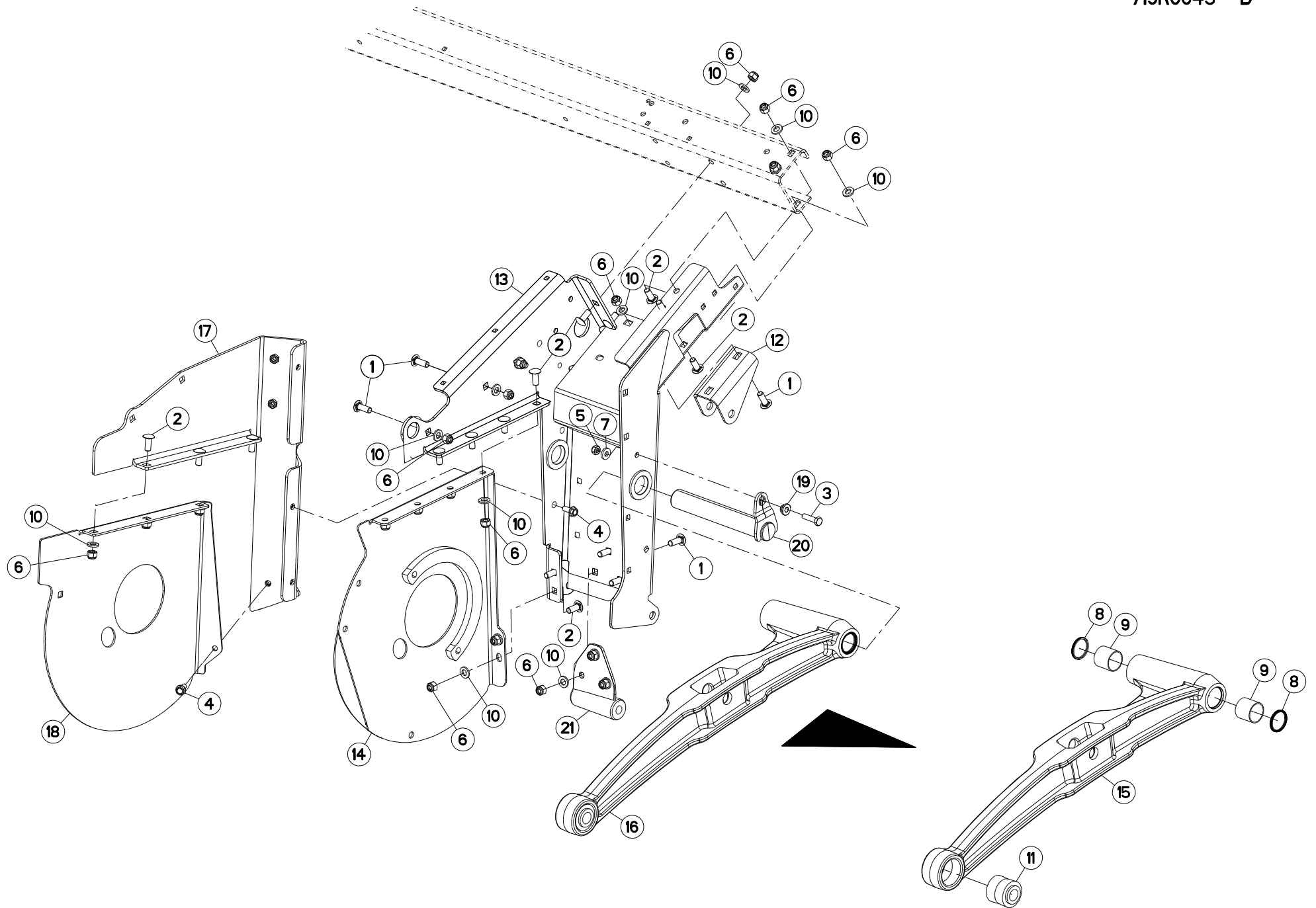
SOUS ENSEMBLE CADRE GAUCHE

SUB FRAME PARTS LEFT

HILFSRAHMEN-ELEMENTE LINKS

PARTI BURE SECONDARIA SX

Rep	Nr	Qt	Designation	Description	Bezeichnung	Referenza	Remarque - Remark - Bemerkung - Osservazioni
001	50003200	001	VIS TBCC COURT	BOLT, CARRIAGE, SHORT NECK	FLACHRUNDSCHR.4KT ANSATZ	BULLONE	
002	50004200	001	VIS TBCC COURT	BOLT, CARRIAGE, SHORT NECK	FLACHRUNDSCHR.4KT ANSATZ	BULLONE	
003	50008800	001	VIS TBCC COURT	BOLT, CARRIAGE, SHORT NECK	FLACHRUNDSCHR.4KT ANSATZ	BULLONE	
004	50068900	006	VIS TBCC COURT	BOLT, CARRIAGE, SHORT NECK	FLACHRUNDSCHR.4KT ANSATZ	BULLONE	
005	50069210	002	VIS TBCC COURT	BOLT, CARRIAGE, SHORT NECK	FLACHRUNDSCHR.4KT ANSATZ	BULLONE	
006	76032330	001	AXE	PIN	ACHSE	ASSE	
007	76068610	001	AXE	PIN	ACHSE	ASSE	
008	76068620	001	CAVALIER	CLIP	KLEMME	GRAFFE	
009	80031290	002	VIS J FE/ZNXC3	CUP SQUARE BOLT FE/ZNXC3	FLACHRUNDSCHRAUBE FE/ZNXC3	BULLONE FE/ZNXC3	
010	80061040	001	VIS TETE HEXAGONALE FE/ZNXC3	HEXAGON HEAD SCREW FE/ZNXC3	SECHSKANTSCHRAUBE FE/ZNXC3	VITE TESTA ESAGONALE FE/ZNXC3	
011	80131026	006	VIS AUTOBLOQUANTE FLZNNC	UNDERSERR.S-LOC.SCREW FLZNNC	SPERRZAHN-BUNDSCHRAU.FLZNNC	VITE FLZNNC	
012	80201040	002	ECROU HEX.BAS AUTOFR.FE/ZNXC3	SELF LOCKING NUT FE/ZNXC3	SELBSTSICHERND.MUTTER FE/ZNXC3	DADO AUTOBLOCCANTE FE/ZNXC3	
013	80201230	012	ECROU HEX.AUTOFREINE FE/ZNXC3	SELF-LOCKING NUT FE/ZNXC3	SELBSTSICH.MUTTER FE/ZNXC3	DADO AUTOBLOCCANTE FE/ZNXC3	
014	80251127	001	RONDELLE PLATE FE/ZNXC3	PLAIN WASHER FE/ZNXC3	SCHIEBE FE/ZNXC3	RONDELLA PIATTA FE/ZNXC3	
015	87170056	001	PIN, COTTER, .25 X 2.00	PIN, COTTER, .25 X 2.00			
016	80281254	011	RONDELLE CONIQUE BLOC.FLZNNC	CONICAL SPRING WASHER FLZNNC	SPANNSCHIEBE FLZNNC	RONDELLA CONICA FLZNNC	
017	K5600690	004	ARTICULATION	ARTICULATION	GELENKSTUECK	ARTICOLAZIONE	[1][2]
018	K6001912	001	PAROI	PARTITION	BLECH	TELA	
019	K6005150	001	RAIDISSEUR	STIFFENER	VERSTEIFUNGSPLATTE	BALESTRA	
020	K6005190	001	SUPPORT DE PROTECTEUR	SUPPORT, GUARD	SCHUTZHALTERUNG	SUPPORTO PROTEZIONE	
021	K6005980	001	BIELLE	LINK, CONNECTING	LENKER	BIELLA	[1]
022	K6006521	001	TRAVERSE	TUBE, CROSS	QUERTRAEGER	TRAVERSA	
023	K6007260	001	BIELLE	LINK, CONNECTING	LENKER	BIELLA	+ [1]
024	K6007261	001	BIELLE	LINK, CONNECTING	LENKER	BIELLA	+ [2]
025	K6007720	001	PAROI LATERALE	SIDE	SEITE	PARETE LATERALE	
026	K6008960	001	ENTRETOISE	SPACER	DISTANZHUELSE	DISTANZIALE	
027	K6008980	001	AXE	PIN	ACHSE	ASSE	
028	K6010242	001	JAMBE	LEG	ARM	GAMBA	
029	K6012290	001	BIELLE	LINK, CONNECTING	LENKER	BIELLA	[2]





FC2860TLD NA
FC3160TLD NA
FC3560TLD NA

E0001 > E9999
E0001 > E9999
E0001 > E9999

719R0043 D

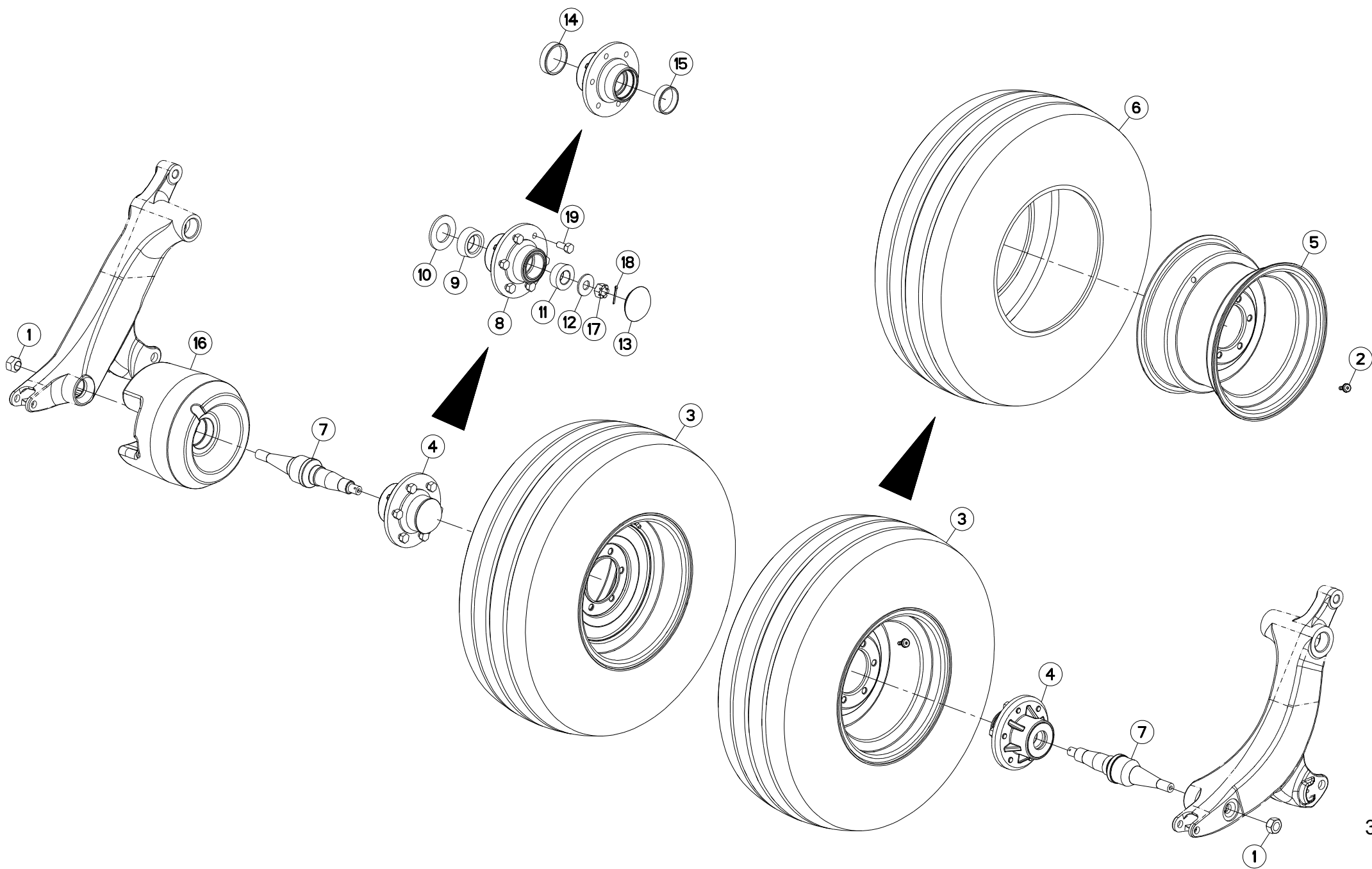
SOUS ENSEMBLE CADRE DROIT

SUB FRAME PARTS RIGHT

HILFSRAHMEN-ELEMENTE RECHTS

PARTI BURE SECONDARIA DESTRO

Rep	Nr	Qt	Designation	Description	Bezeichnung	Referenza	Remarque - Remark - Bemerkung - Osservazioni
001	50008800	007	VIS TBCC COURT	BOLT, CARRIAGE, SHORT NECK	FLACHRUNDSCHR.4KT ANSATZ	BULLONE	
002	50068900	014	VIS TBCC COURT	BOLT, CARRIAGE, SHORT NECK	FLACHRUNDSCHR.4KT ANSATZ	BULLONE	
003	80061040	001	VIS TETE HEXAGONALE FE/ZNXC3	HEXAGON HEAD SCREW FE/ZNXC3	SECHSKANTSCHRAUBE FE/ZNXC3	VITE TESTA ESAGONALE FE/ZNXC3	
004	80131026	002	VIS AUTOBLOQUANTE FLZNNC	UNDERSERR.S-LOC.SCREW FLZNNC	SPERRZAHN-BUNDSCHRAU.FLZNNC	VITE FLZNNC	
005	80201040	001	ECROU HEX.BAS AUTOFR.FE/ZNXC3	SELF LOCKING NUT FE/ZNXC3	SELBSTSICHERND.MUTTER FE/ZNXC3	DADO AUTOBLOCCANTE FE/ZNXC3	
006	80201230	021	ECROU HEX.AUTOFREINE FE/ZNXC3	SELF-LOCKING NUT FE/ZNXC3	SELBSTSICH.MUTTER FE/ZNXC3	DADO AUTOBLOCCANTE FE/ZNXC3	
007	80251127	001	RONDELLE PLATE FE/ZNXC3	PLAIN WASHER FE/ZNXC3	SCHEIBE FE/ZNXC3	RONDELLA PIATTA FE/ZNXC3	
008	82014047	002	BAGUE D'ETANCHEITE	OIL SEAL	RADIALDICHRING	PARAOLIO	[1]
009	83014043	002	BAGUE ROULEE	WRAPPED BUSH	GEROLLTE BUCHSE	ANELLO LUBRIFICATO	[1]
010	80281254	021	RONDELLE CONIQUE BLOC.FLZNNC	CONICAL SPRING WASHER FLZNNC	SPANNSCHEIBE FLZNNC	RONDELLA CONICA FLZNNC	
011	K5600690	001	ARTICULATION	ARTICULATION	GELENKSTUECK	ARTICOLAZIONE	[1]
012	K6001550	001	CHAPE	CLEVIS	GABEL	FORCELLA	
013	K6001923	001	JAMBE	LEG	ARM	GAMBA	
014	K6005101	001	PAROI	PARTITION	BLECH	TELA	
015	K6005990	001	BIELLE	LINK, CONNECTING	LENKER	BIELLA	[1]
016	K6007270	001	BIELLE	LINK, CONNECTING	LENKER	BIELLA	+ [1]
017	K6007740	001	PAROI LATERALE	SIDE	SEITE	PARETE LATERALE	
018	K6007761	001	PAROI LATERALE	SIDE	SEITE	PARETE LATERALE	
019	K6008960	001	ENTRETOISE	SPACER	DISTANZHUELSE	DISTANZIALE	
020	K6009071	001	AXE	PIN	ACHSE	ASSE	
021	K6009640	001	RENFORT	REINFORCEMENT	VERSTAERKUNG	RINFORZO	





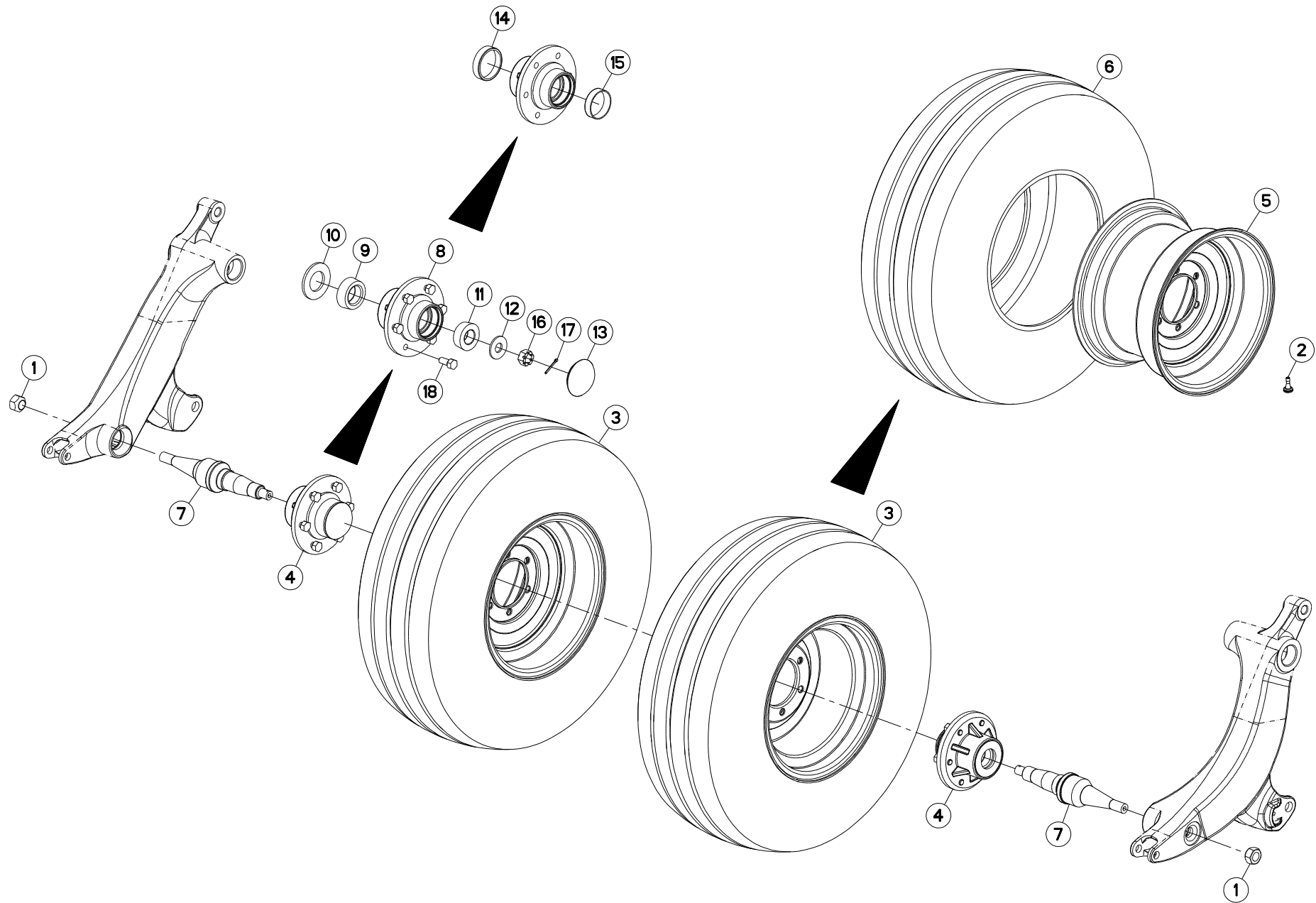
ESSIEU ,2860

AXLE ,2860

ACHSE ,2860

ASSALE ,2860

Rep	Nr	Qt	Designation	Description	Bezeichnung	Referenza	Remarque - Remark - Bemerkung - Osservazioni
001	50075400	002	ECROU HEXAGONAL	NUT, HEX	SECHSKANTMUTTER	DADO ESAGONALE	
002	70173194	002	VALVE DE GONFLAGE 1.25	STEM, VALVE, 1.25			[3]
003	73008010	002	ROUE	RIM AND TIRE ASSY	RAD	RUOTA	+ [3]
004	73009440	002	MOYEU COMPLET	HUB, ASSEMBLY	NABE KPL.	MOZZO	+ [1]
005	76029290	002	JANTE	RIM	FELGE	CERCHIO	[3]
006	76029300	002	PNEU	TIRE	REIFEN	PNEUMATICO	[3]
007	76032420	002	FUSEE DE ROUE	SPINDLE, WHEEL	RADACHSE	FUSELLO DELLA RUOTA	
008	76032430	002	MOYEU	HUB	NABE	MOZZO	[1] + [2]
009	76032440	002	CONE DE ROULEMENT	BEARING CONE	KEGELLAGER	CONO DEL CUSCINETTO	[1]
010	76032450	002	JOINT	SEAL	DICHTUNG	GUARNIZIONE	[1]
011	76032460	002	CONE DE ROULEMENT	BEARING CONE	KEGELLAGER	CONO DEL CUSCINETTO	[1]
012	76032470	002	RONDELLE PLATE	WASHER, FLAT	SCHEIBE	RONDELLA PIATTA	[1]
013	76032490	002	CAPUCHON	CAP	SCHUTZ	TAPPO	[1]
014	76032500	003	COUPELLE	CUP	SCHALE	COPPIGLIA	[2]
015	76032520	003	COUPELLE	CUP	SCHALE	COPPIGLIA	[2]
016	76033830	001	MASSE DE ROUE	WEIGHT, WHEEL	AUSGLEICHSGEWICHT	CONTRAPPESO	[1]
017	87170132	002	NUT, SLOTTED HEX .88", 14 UNF	NUT, SLOTTED HEX .88", 14 UNF			[1]
018	87170236	002	PIN, COTTER, .16 X 1.50	PIN, COTTER, .16 X 1.50			
019	87170557	012	BOULON	BOLT	BOLZEN	BULLONE	[1]





FC3160TLD NA
FC3560TLD NA

E0001 > E9999
E0001 > E9999

719R0074 B

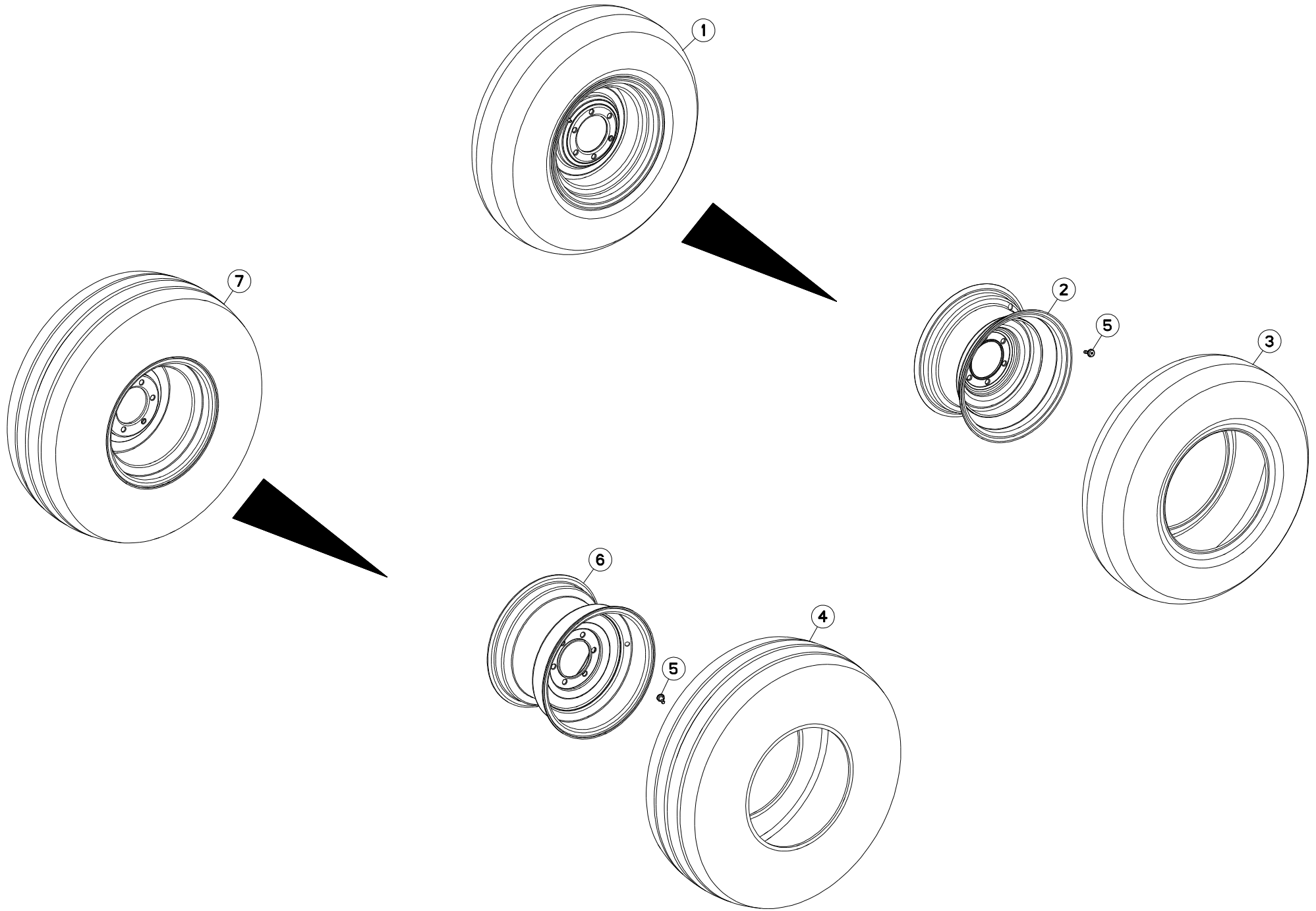
ESSIEU 3160-3560

AXLE 3160-3560

ACHSE 3160-3560

ASSALE 3160-3560

Rep	Nr	Qt	Designation	Description	Bezeichnung	Referenza	Remarque - Remark - Bemerkung - Osservazioni
001	50075400	002	ECROU HEXAGONAL	NUT, HEX	SECHSKANTMUTTER	DADO ESAGONALE	
002	70173194	004	VALVE DE GONFLAGE 1.25	STEM, VALVE, 1.25			[3]
003	73008010	002	ROUE	RIM AND TIRE ASSY	RAD	RUOTA	+ [3]
004	73009440	002	MOYEU COMPLET	HUB, ASSEMBLY	NABE KPL.	MOZZO	+ [1]
005	76029290	002	JANTE	RIM	FELGE	CERCHIO	[3]
006	76029300	002	PNEU	TIRE	REIFEN	PNEUMATICO	[3]
007	76032420	002	FUSEE DE ROUE	SPINDLE, WHEEL	RADACHSE	FUSELLO DELLA RUOTA	
008	76032430	002	MOYEU	HUB	NABE	MOZZO	[1] + [2]
009	76032440	002	CONE DE ROULEMENT	BEARING CONE	KEGELLAGER	CONO DEL CUSCINETTO	[1]
010	76032450	002	JOINT	SEAL	DICHTUNG	GUARNIZIONE	[1]
011	76032460	002	CONE DE ROULEMENT	BEARING CONE	KEGELLAGER	CONO DEL CUSCINETTO	[1]
012	76032470	002	RONDELLE PLATE	WASHER, FLAT	SCHEIBE	RONDELLA PIATTA	[1]
013	76032490	002	CAPUCHON	CAP	SCHUTZ	TAPPO	[1]
014	76032500	002	COUPELLE	CUP	SCHALE	COPPIGLIA	[2]
015	76032520	002	COUPELLE	CUP	SCHALE	COPPIGLIA	[2]
016	87170132	002	NUT, SLOTTED HEX .88", 14 UNF	NUT, SLOTTED HEX .88", 14 UNF			[1]
017	87170236	002	PIN, COTTER, .16 X 1.50	PIN, COTTER, .16 X 1.50			[1]
018	87170557	012	BOULON	BOLT	BOLZEN	BULLONE	[1]





FC2860TLD NA
FC3160TLD NA
FC3560TLD NA

E0001 > E9999
E0001 > E9999
E0001 > E9999

719R0042 A

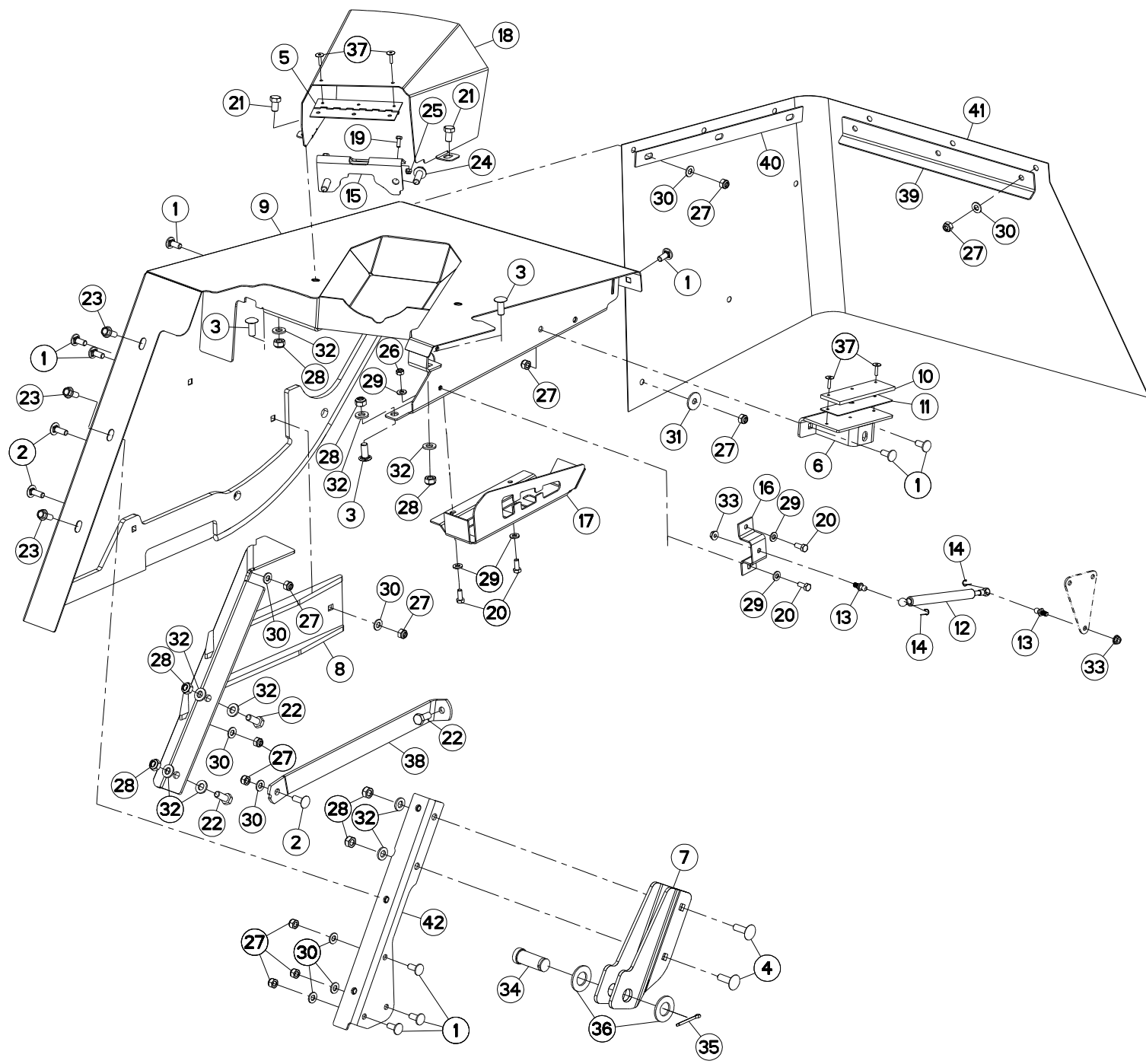
ROUE ET MOYEU

WHEEL AND HUB

RAD UND RADNABE

RUOTA E MOZZO

Rep	Nr	Qt	Designation	Description	Bezeichnung	Referenza	Remarque - Remark - Bemerkung - Osservazioni
001	70105007	002	ROUE 9.5L-15	ASSY, TIRE & WHEEL, 9.5L-15			+ [1] 9.5L-15
002	70176635	002	JANTE	WHEEL, 15.00 X 8.00, 6 BOLT,	FELGE	CERCHIONE	[1]
003	70176634	002	PNEU 9.5L-15, IMPLEMENT	TIRE, 9.5L-15, IMPLEMENT			[1]
004	76029300	002	PNEU	TIRE	REIFEN	PNEUMATICO	12.5L-15
005	70173194	004	VALVE DE GONFLAGE 1.25	STEM, VALVE, 1.25			[1][2]
006	76029290	002	JANTE	RIM	FELGE	CERCHIO	[2] 15 X 10-6
007	73008010	002	ROUE	RIM AND TIRE ASSY	RAD	RUOTA	12.5L-15





FC2860TLD NA
FC3160TLD NA
FC3560TLD NA

E0001 > E9999
E0001 > E9999
E0001 > E9999

719R0046 H

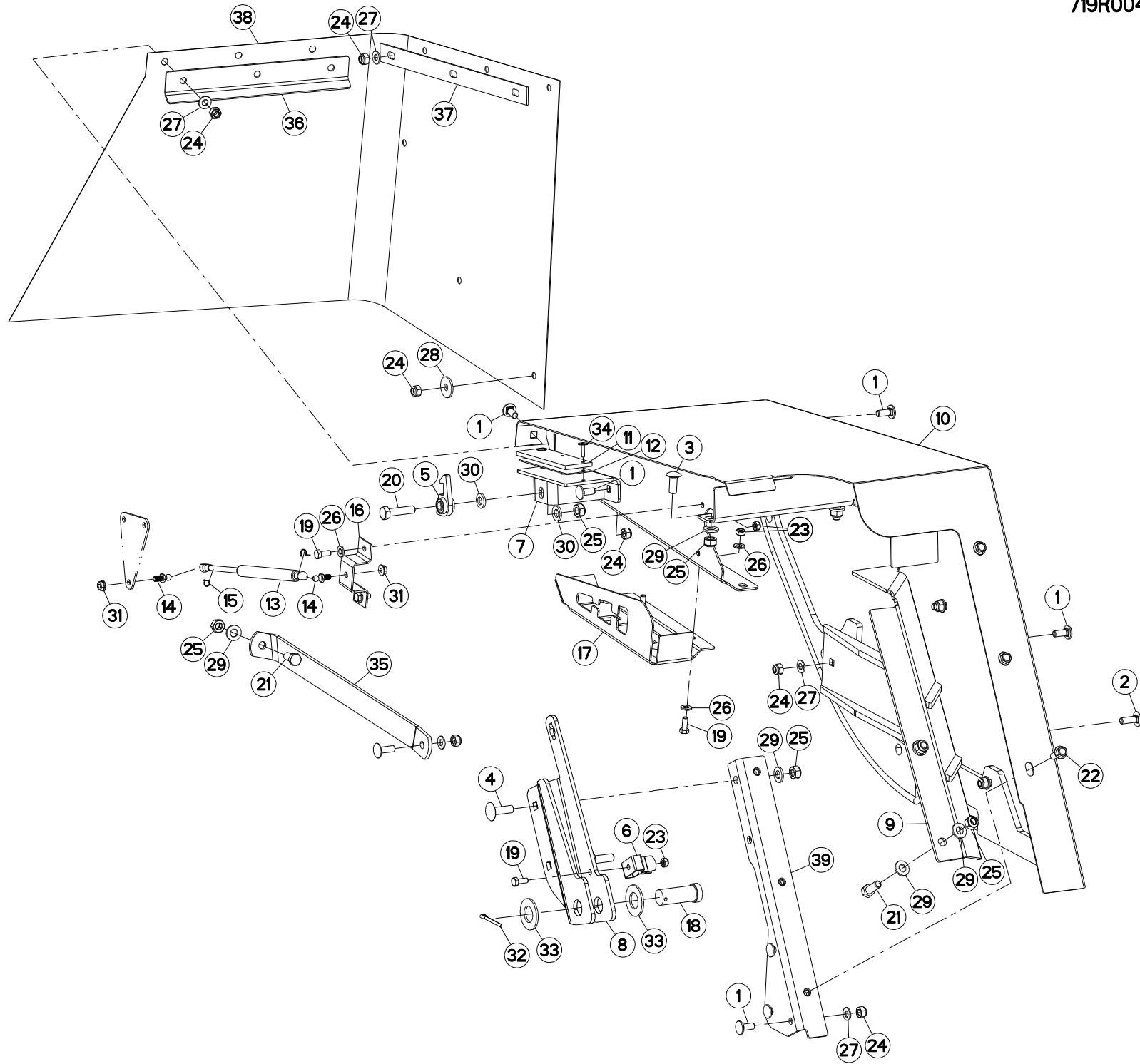
PROTECTEURS GAUCHE

SAFETY GUARDS LEFT

SCHUTZVORRICHTUNGEN LINKS

PARAPETTI SX

Rep	Nr	Qt	Designation	Description	Bezeichnung	Referenza	Remarque - Remark - Bemerkung - Osservazioni
001	50002200	013	VIS TBCC COURT	BOLT, CARRIAGE, SHORT NECK	FLACHRUNDSCHR.4KT ANSATZ	BULLONE	
002	50002300	003	VIS TBCC COURT	BOLT, CARRIAGE, SHORT NECK	FLACHRUNDSCHR.4KT ANSATZ	BULLONE	
003	50068900	003	VIS TBCC COURT	BOLT, CARRIAGE, SHORT NECK	FLACHRUNDSCHR.4KT ANSATZ	BULLONE	
004	50074500	002	VIS TBCC COURT	BOLT, CARRIAGE, SHORT NECK	FLACHRUNDSCHR.4KT ANSATZ	BULLONE	
005	70176518	001	HINGE, .06 X 3.00 X 6.50 SS	HINGE, .06 X 3.00 X 6.50 SS			
006	73009020	001	PATTE	BRACKET	BEFESTIGUNGSEISEN	FAZZOLETTO	
007	73009340	001	PATTE	BRACKET	BEFESTIGUNGSEISEN	FAZZOLETTO	
008	73016320	001	GOUSSET	GUSSET	BEFESTIGUNGSBLECH	BRACCIOLO FISSAGGIO	
009	73019080	001	PROTECTION	SHIELD	SCHUTZ	PROTEZIONE	
010	76007620	001	BUTEE	STOP	ANSCHLAG	LIMITATORE	
011	76012440	001	CALE	SHIM	DISTANZPLATTE	SPESSORE	
012	76032290	001	RESSORT	SPRING	FEDER	MOLLA	
013	76032300	002	GOUJON	STUD, THREADED	GEWINDESTIFT	SPINA	
014	76032310	002	CAVALIER	CLIP	KLEMME	GRAFFE	
015	76032830	001	PATTE	BRACKET	BEFESTIGUNGSEISEN	FAZZOLETTO	
016	76033540	001	PATTE	BRACKET	BEFESTIGUNGSEISEN	FAZZOLETTO	
017	76041470	001	PROTECTEUR	GUARD	SCHUTZ	PROTEZIONE	
018	76066820	001	1/2 PROTECTEUR EXTERIEUR	SHIELD, PTO, OUTER	AEUSSERE SCHUTZHAELFTE	1/2 PROTEZIONE ESTERNA	
019	80060616	002	VIS TETE HEXAGONALE FE/ZNXC3	HEXAGON HEAD SCREW FE/ZNXC3	SECHSKANTSCHRAUBE FE/ZNXC3	VITE TESTA ESAGONALE FE/ZNXC3	
020	80060820	004	VIS TETE HEXAGONALE FE/ZNXC3	HEXAGON HEAD SCREW FE/ZNXC3	SECHSKANTSCHRAUBE FE/ZNXC3	VITE TESTA ESAGONALE FE/ZNXC3	
021	80061220	002	VIS TETE HEXAGONALE FLZNNC	HEX BOLT FE/ZNXC3	SECHSKANTSCHRAUBE FLZNNC	VITE TESTA ESAGONALE FLZNNC	
022	80061271	003	VIS TETE HEXAGONALE FE/ZNXC3	HEX BOLT FE/ZNXC3	SECHSKANTSCHRAUBE FE/ZNXC3	VITE TESTA ESAGONALE FE/ZNXC3	
023	80131026	003	VIS AUTOBLOQUANTE FLZNNC	UNDERSERR.S-LOC.SCREW FLZNNC	SPERRZAHN-BUNDSCHRAU.FLZNNC	VITE FLZNNC	
024	80131234	002	VIS AUTOBLOQUANTE FLZNNC	UNDERSERR.S-LOC.SCREW FLZNNC	SPERRZAHN-BUNDSCHRAU.FLZNNC	VITE FLZNNC	
025	80200630	002	ECROU HEX.AUTOFREINE FE/ZNXC3	SELF LOCKING NUT FE/ZNXC3	SELBSTSICHERNDE MUTT.FE/ZNXC3	DADO AUTOBLOCCANTE FE/ZNXC3	
026	80200840	004	ECROU HEX.BAS AUTOFR.FE/ZNXC3	SELF-LOCKING NUT FE/ZNXC3	SELBSTSICHERND.MUTTER FE/ZNXC3	DADO AUTOBLOCCANTE FE/ZNXC3	
027	80201030	016	ECROU HEX.AUTOFREINE FE/ZNXC3	SELF-LOCKING NUT FE/ZNXC3	SELBSTSICH.MUTTER FE/ZNXC3	DADO AUTOBLOCCANTE FE/ZNXC3	
028	80201248	008	ECROU HEX.BAS AUTOFR.FLZNNC	SELF-LOCKING NUT FLZNNC	SELBSTSICHERND.MUTTER FLZNNC	DADO AUTOBLOCCANTE FLZNNC	
029	80250920	006	RONDELLE PLATE FE/ZNXC3	PLAIN WASHER FE/ZNXC3	SCHEIBE FE/ZNXC3	RONDELLA PIATTA FE/ZNXC3	
030	80251021	013	RONDELLE PLATE FE/ZNXC3	PLAIN WASHER M10	SCHEIBE FE/ZNXC3	RONDELLA PIATTA FE/ZNXC3	
031	80251036	001	RONDELLE PLATE FE/ZNXC3	PLAIN WASHER FE/ZNXC3	SCHEIBE FE/ZNXC3	RONDELLA PIATTA FE/ZNXC3	
032	80251325	010	RONDELLE PLATE FE/ZNXC3	PLAIN WASHER FE/ZNXC3	SCHEIBE FE/ZNXC3	RONDELLA PIATTA FE/ZNXC3	
033	87170028	002	NUT, HEX, .31 NC FLANGE LOCK	NUT, HEX, .31 NC FLANGE LOCK			
034	87170073	001		PIN, CLEVIS, 1.00 DIA X 2.50			
035	87170115	001	PIN, COTTER, .19 X 2.00	PIN, COTTER, .19 X 2.00			
036	87170122	002	WASHER, FLAT, 1.00 SAE	WASHER, FLAT, 1.00 SAE			
037	87173391	004	RIVET, POP, .19 X .70 LG.	RIVET, POP, .19 X .70 LG.			
038	K6002180	001	EQUERRE	GUSSET, CORNER	WINKEL	SQUADRA	
039	K6002520	001	CONTRE-PLAQUE	PLATE, BACKER	BEFESTIGUNGSPLATTE	PIASTRINA	
040	K6003790	001	CONTRE-PLAQUE	PLATE, BACKER	BEFESTIGUNGSPLATTE	PIASTRINA	
041	K6003850	001	TOILE	CURTAIN	TUCH	TELO POSTERIORE	
042	K6005361	001	SUPPORT DE PROTECTEUR	SUPPORT, GUARD	SCHUTZHALTERUNG	SUPPORTO PROTEZIONE	





FC2860TLD NA
FC3160TLD NA
FC3560TLD NA

E0001 > E9999
E0001 > E9999
E0001 > E9999

719R0047 D

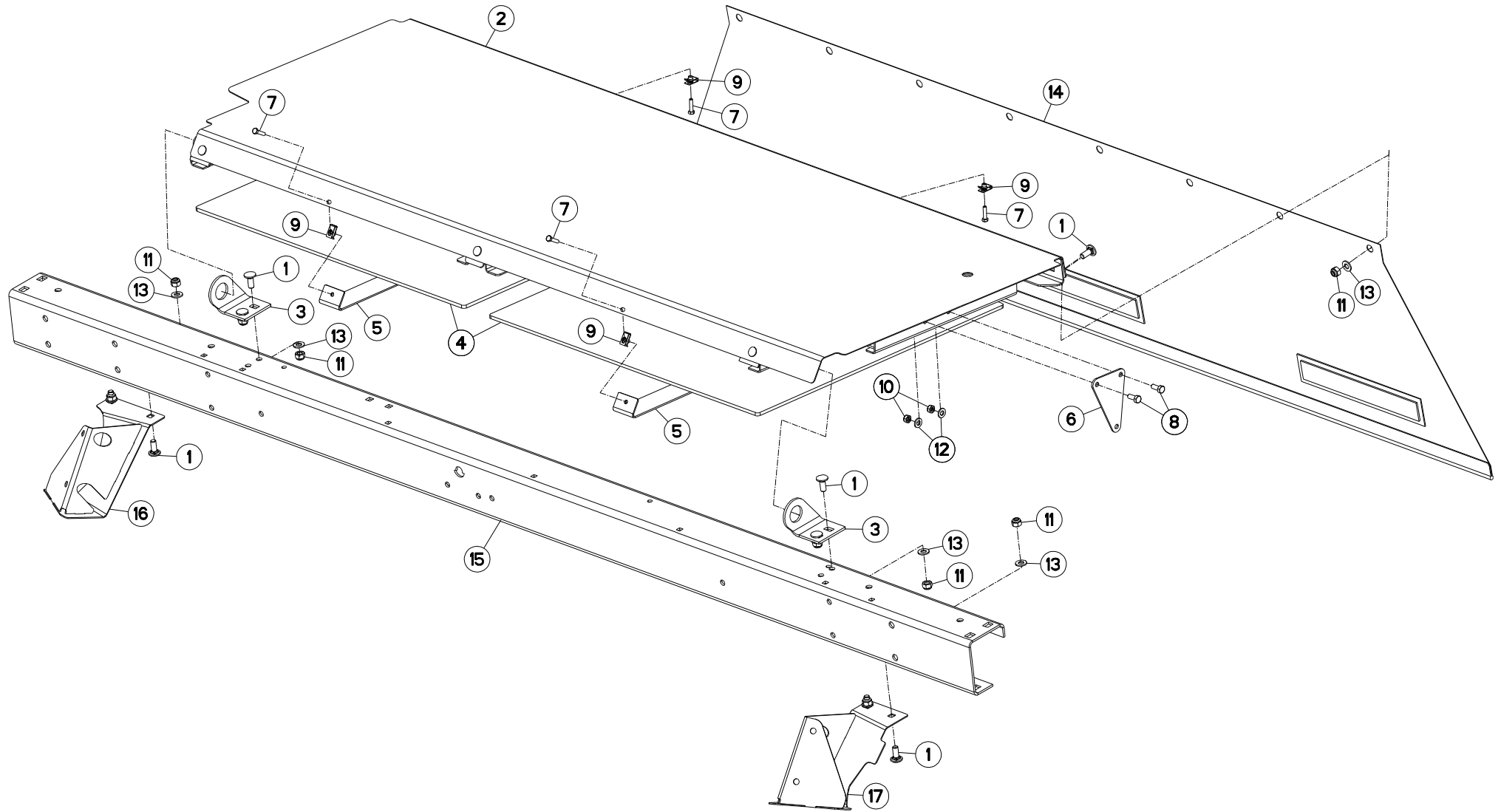
GARDE - FOUS DROIT

SAFETY GUARDS RIGHT

SCHUTZVORRICHTUNG RECHTS

PARAPETTI DESTRO

Rep	Nr	Qt	Designation	Description	Bezeichnung	Referenza	Remarque - Remark - Bemerkung - Osservazioni
001	50002200	011	VIS TBCC COURT	BOLT, CARRIAGE, SHORT NECK	FLACHRUNDSCHR.4KT ANSATZ	BULLONE	
002	50002300	003	VIS TBCC COURT	BOLT, CARRIAGE, SHORT NECK	FLACHRUNDSCHR.4KT ANSATZ	BULLONE	
003	50068900	002	VIS TBCC COURT	BOLT, CARRIAGE, SHORT NECK	FLACHRUNDSCHR.4KT ANSATZ	BULLONE	
004	50074500	002	VIS TBCC COURT	BOLT, CARRIAGE, SHORT NECK	FLACHRUNDSCHR.4KT ANSATZ	BULLONE	
005	55749800	001	VERROU	LATCH	RIEGEL	LEVA	
006	59402900	001	RESSORT	SPRING	FEDER	MOLLA	
007	73009020	001	PATTE	BRACKET	BEFESTIGUNGSEISEN	FAZZOLETTO	
008	73009330	001	PATTE	BRACKET	BEFESTIGUNGSEISEN	FAZZOLETTO	
009	73016310	001	GOUSSET	GUSSET	BEFESTIGUNGSBLECH	BRACCIOLO FISSAGGIO	
010	73016330	001	PROTECTION	SHIELD	SCHUTZ	PROTEZIONE	
011	76007620	001	BUTEE	STOP	ANSCHLAG	LIMITATORE	
012	76012440	001	CALE	SHIM	DISTANZPLATTE	SPESSORE	
013	76032290	001	RESSORT	SPRING	FEDER	MOLLA	
014	76032300	002	GOUJON	STUD, THREADED	GEWINDESTIFT	SPINA	
015	76032310	002	CAVALIER	CLIP	KLEMME	GRAFFE	
016	76033540	001	PATTE	BRACKET	BEFESTIGUNGSEISEN	FAZZOLETTO	
017	76041480	001	PROTECTEUR	GUARD	SCHUTZ	PROTEZIONE	
018	76070070	001	AXE	PIN	ACHSE	ASSE	
019	80060820	005	VIS TETE HEXAGONALE FE/ZNXC3	HEXAGON HEAD SCREW FE/ZNXC3	SECHSKANTSCHRAUBE FE/ZNXC3	VITE TESTA ESAGONALE FE/ZNXC3	
020	80061211	001	VIS TETE HEXAGONALE FLZNNC	HEXAGON HEAD SCREW FLZNNC	SECHSKANTSCHRAUBE FLZNNC	VITE TESTA ESAGONALE FLZNNC	
021	80061271	003	VIS TETE HEXAGONALE FE/ZNXC3	HEX BOLT FE/ZNXC3	SECHSKANTSCHRAUBE FE/ZNXC3	VITE TESTA ESAGONALE FE/ZNXC3	
022	80131026	003	VIS AUTOBLOQUANTE FLZNNC	UNDERSERR.S-LOC.SCREW FLZNNC	SPERRZAHN-BUNDSCHRAU.FLZNNC	VITE FLZNNC	
023	80200840	005	ECROU HEX.BAS AUTOFR.FE/ZNXC3	SELF-LOCKING NUT FE/ZNXC3	SELBSTSICHERND.MUTTER FE/ZNXC3	DADO AUTOBLOCCANTE FE/ZNXC3	
024	80201030	016	ECROU HEX.AUTOFREINE FE/ZNXC3	SELF-LOCKING NUT FE/ZNXC3	SELBSTSICH.MUTTER FE/ZNXC3	DADO AUTOBLOCCANTE FE/ZNXC3	
025	80201248	008	ECROU HEX.BAS AUTOFR.FLZNNC	SELF-LOCKING NUT FLZNNC	SELBSTSICHERND.MUTTER FLZNNC	DADO AUTOBLOCCANTE FLZNNC	
026	80250920	006	RONDELLE PLATE FE/ZNXC3	PLAIN WASHER FE/ZNXC3	SCHEIBE FE/ZNXC3	RONDELLA PIATTA FE/ZNXC3	
027	80251021	013	RONDELLE PLATE FE/ZNXC3	PLAIN WASHER M10	SCHEIBE FE/ZNXC3	RONDELLA PIATTA FE/ZNXC3	
028	80251036	001	RONDELLE PLATE FE/ZNXC3	PLAIN WASHER FE/ZNXC3	SCHEIBE FE/ZNXC3	RONDELLA PIATTA FE/ZNXC3	
029	80251325	009	RONDELLE PLATE FE/ZNXC3	PLAIN WASHER FE/ZNXC3	SCHEIBE FE/ZNXC3	RONDELLA PIATTA FE/ZNXC3	
030	80281254	002	RONDELLE CONIQUE BLOC.FLZNNC	CONICAL SPRING WASHER FLZNNC	SPANNSCHEIBE FLZNNC	RONDELLA CONICA FLZNNC	
031	87170028	002	NUT, HEX, .31 NC FLANGE LOCK	NUT, HEX, .31 NC FLANGE LOCK			
032	87170115	001	PIN, COTTER, .19 X 2.00	PIN, COTTER, .19 X 2.00			
033	87170122	002	WASHER, FLAT, 1.00 SAE	WASHER, FLAT, 1.00 SAE			
034	87173391	002	RIVET, POP, .19 X .70 LG.	RIVET, POP, .19 X .70 LG.			
035	K6002190	001	EQUERRE	GUSSET, CORNER	WINKEL	SQUADRA	
036	K6002511	001	CONTRE-PLAQUE	PLATE, BACKER	BEFESTIGUNGSPLATTE	PIASTRINA	
037	K6003790	001	CONTRE-PLAQUE	PLATE, BACKER	BEFESTIGUNGSPLATTE	PIASTRINA	
038	K6003841	001	TOILE	CURTAIN	TUCH	TELO POSTERIORE	
039	K6005351	001	SUPPORT DE PROTECTEUR	SUPPORT, GUARD	SCHUTZHALTERUNG	SUPPORTO PROTEZIONE	





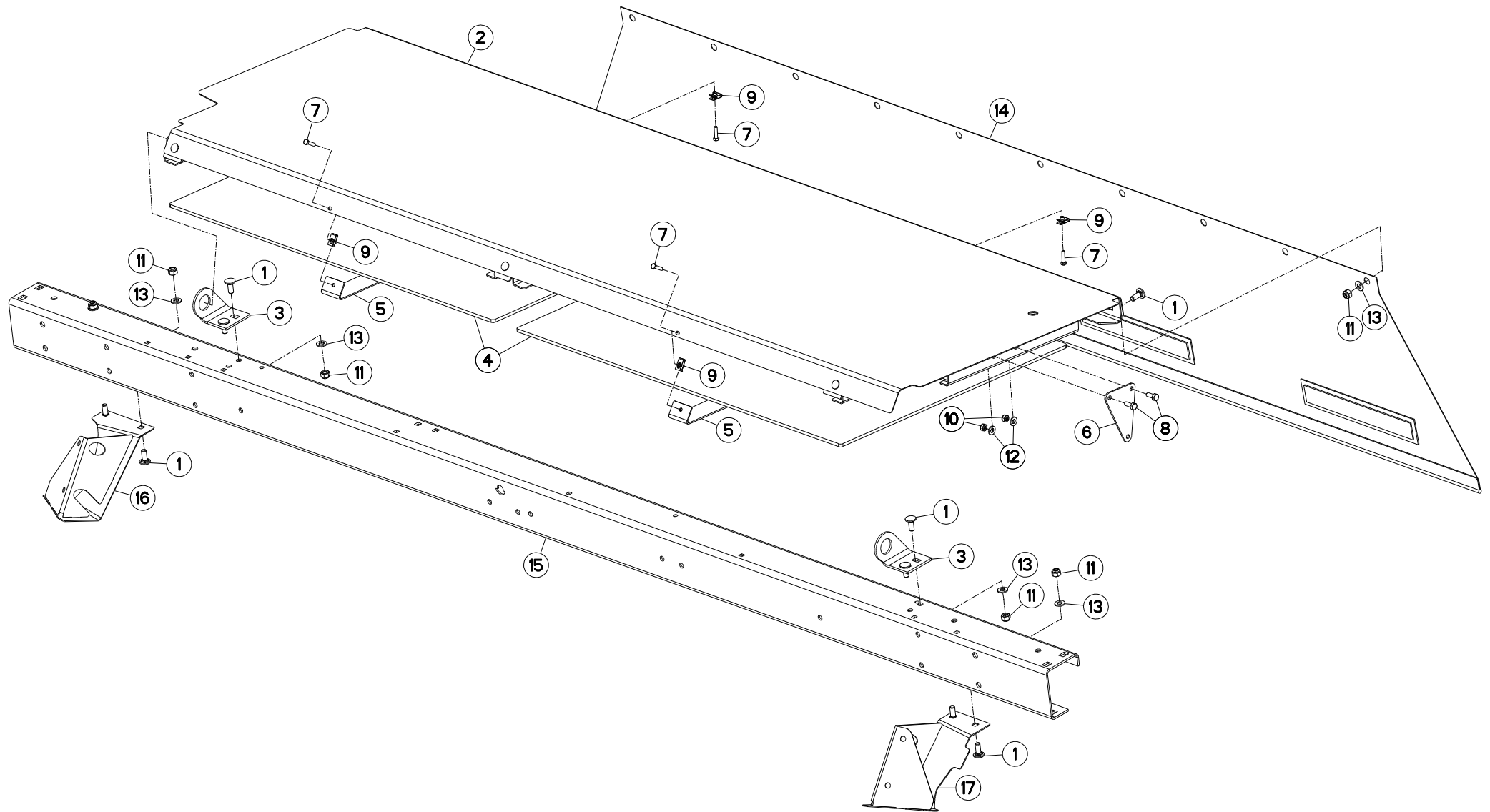
CAPOT 2860

HOOD 2860

HAUBE 2860

COFANO 2860

Rep	Nr	Qt	Designation	Description	Bezeichnung	Referenza	Remarque - Remark - Bemerkung - Osservazioni
001	50002200	016	VIS TBCC COURT	BOLT, CARRIAGE, SHORT NECK	FLACHRUNDSCHR.4KT ANSATZ	BULLONE	
002	73009120	001	CAPOT	HOOD	HAUBE	COFANO	
003	76031230	002	PATTE	BRACKET	BEFESTIGUNGSEISEN	FAZZOLETTO	
004	76033590	002	PROTECTEUR	GUARD	SCHUTZ	PROTEZIONE	
005	76033600	002	SUPPORT	SUPPORT	TRAEGER	SUPPORTO	
006	76041490	002	PATTE	BRACKET	BEFESTIGUNGSEISEN	FAZZOLETTO	
007	80060625	004	VIS TETE HEXAGONALE FE/ZNXC3	HEX BOLT FE/ZNXC3	SECHSKANTSCHRAUBE FE/ZNXC3	VITE TESTA ESAGONALE FE/ZNXC3	
008	80060820	004	VIS TETE HEXAGONALE FE/ZNXC3	HEXAGON HEAD SCREW FE/ZNXC3	SECHSKANTSCHRAUBE FE/ZNXC3	VITE TESTA ESAGONALE FE/ZNXC3	
009	80200604	004	ECROU A TOLE CLIPS FE/ZNXC3	NUT LOCKING CLIP FE/ZNXC3	MUTTER FE/ZNXC3	DADO FE/ZNXC3	
010	80200840	004	ECROU HEX.BAS AUTOFR.FE/ZNXC3	SELF-LOCKING NUT FE/ZNXC3	SELBSTSICHERND.MUTTER FE/ZNXC3	DADO AUTOBLOCCANTE FE/ZNXC3	
011	80201030	016	ECROU HEX.AUTOFREINE FE/ZNXC3	SELF-LOCKING NUT FE/ZNXC3	SELBSTSICH.MUTTER FE/ZNXC3	DADO AUTOBLOCCANTE FE/ZNXC3	
012	80250920	004	RONDELLE PLATE FE/ZNXC3	PLAIN WASHER FE/ZNXC3	SCHEIBE FE/ZNXC3	RONDELLA PIATTA FE/ZNXC3	
013	80251021	016	RONDELLE PLATE FE/ZNXC3	PLAIN WASHER M10	SCHEIBE FE/ZNXC3	RONDELLA PIATTA FE/ZNXC3	
014	K6005651	001	TOILE	CURTAIN	TUCH	TELO POSTERIORE	
015	K6006721	001	TUBE PORTEUR	LIFT TUBE	TRAGROHR	TUBO PORTANTE	
016	K6007730	001	DEFLECTEUR	DEFLECTOR	ABWEISER	DEFLETTORE	
017	K6007750	001	DEFLECTEUR	DEFLECTOR	ABWEISER	DEFLETTORE	





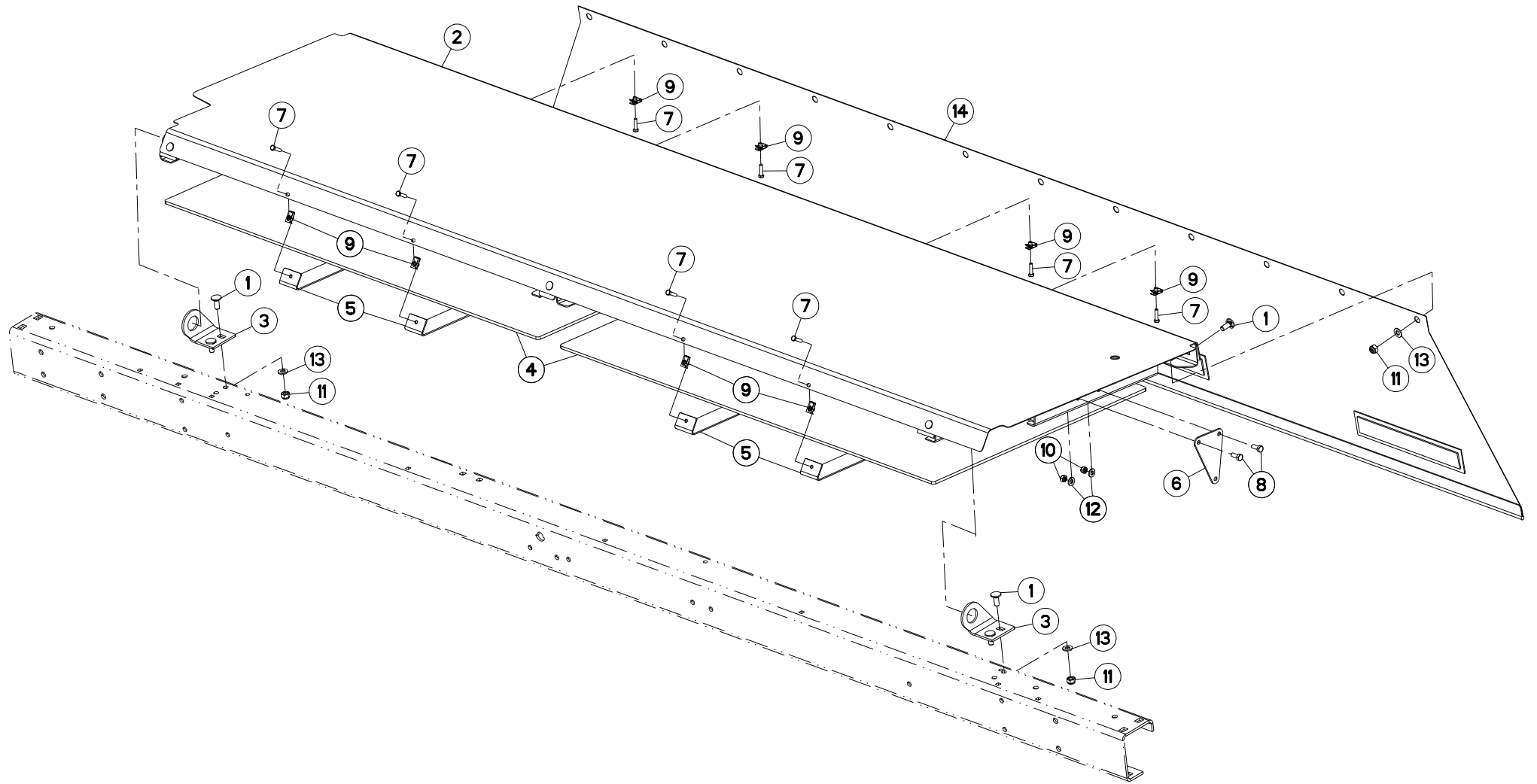
CAPOT 3160

HOOD 3160

HAUBE 3160

COFANO 3160

Rep	Nr	Qt	Designation	Description	Bezeichnung	Referenza	Remarque - Remark - Bemerkung - Osservazioni
001	50002200	018	VIS TBCC COURT	BOLT, CARRIAGE, SHORT NECK	FLACHRUNDSCHR.4KT ANSATZ	BULLONE	
002	73009110	001	CAPOT	HOOD	HAUBE	COFANO	
003	76031230	002	PATTE	BRACKET	BEFESTIGUNGSEISEN	FAZZOLETTO	
004	76033580	002	PROTECTEUR	GUARD	SCHUTZ	PROTEZIONE	
005	76033600	002	SUPPORT	SUPPORT	TRAEGER	SUPPORTO	
006	76041490	002	PATTE	BRACKET	BEFESTIGUNGSEISEN	FAZZOLETTO	
007	80060625	004	VIS TETE HEXAGONALE FE/ZNXC3	HEX BOLT FE/ZNXC3	SECHSKANTSCHRAUBE FE/ZNXC3	VITE TESTA ESAGONALE FE/ZNXC3	
008	80060820	004	VIS TETE HEXAGONALE FE/ZNXC3	HEXAGON HEAD SCREW FE/ZNXC3	SECHSKANTSCHRAUBE FE/ZNXC3	VITE TESTA ESAGONALE FE/ZNXC3	
009	80200604	004	ECROU A TOLE CLIPS FE/ZNXC3	NUT LOCKING CLIP FE/ZNXC3	MUTTER FE/ZNXC3	DADO FE/ZNXC3	
010	80200840	004	ECROU HEX.BAS AUTOFR.FE/ZNXC3	SELF-LOCKING NUT FE/ZNXC3	SELBSTSICHERND.MUTTER FE/ZNXC3	DADO AUTOBLOCCANTE FE/ZNXC3	
011	80201030	017	ECROU HEX.AUOFREINE FE/ZNXC3	SELF-LOCKING NUT FE/ZNXC3	SELBSTSICH.MUTTER FE/ZNXC3	DADO AUTOBLOCCANTE FE/ZNXC3	
012	80250920	004	RONDELLE PLATE FE/ZNXC3	PLAIN WASHER FE/ZNXC3	SCHEIBE FE/ZNXC3	RONDELLA PIATTA FE/ZNXC3	
013	80251021	017	RONDELLE PLATE FE/ZNXC3	PLAIN WASHER M10	SCHEIBE FE/ZNXC3	RONDELLA PIATTA FE/ZNXC3	
014	K6001841	001	TOILE	CURTAIN	TUCH	TELO POSTERIORE	
015	K6004981	001	TUBE PORTEUR	LIFT TUBE	TRAGROHR	TUBO PORTANTE	
016	K6007730	001	DEFLECTEUR	DEFLECTOR	ABWEISER	DEFLETTORE	
017	K6007750	001	DEFLECTEUR	DEFLECTOR	ABWEISER	DEFLETTORE	





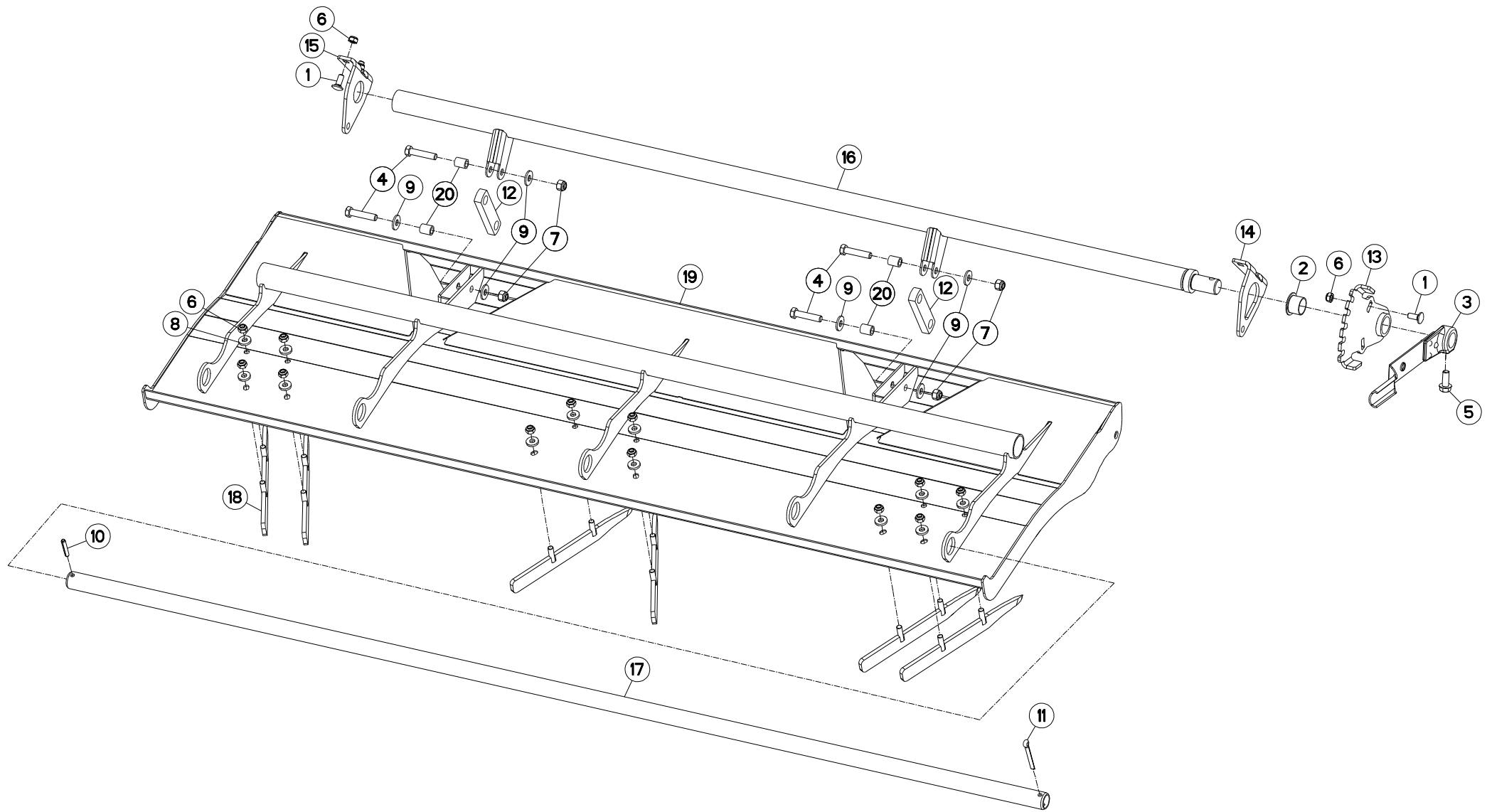
CAPOT 3560

HOOD 3560

HAUBE 3560

COFANO 3560

Rep	Nr	Qt	Designation	Description	Bezeichnung	Referenza	Remarque - Remark - Bemerkung - Osservazioni
001	50002200	016	VIS TBCC COURT	BOLT, CARRIAGE, SHORT NECK	FLACHRUNDSCHR.4KT ANSATZ	BULLONE	
002	73009100	001	CAPOT	HOOD	HAUBE	COFANO	
003	76031230	002	PATTE	BRACKET	BEFESTIGUNGSEISEN	FAZZOLETTO	
004	76033570	002	PROTECTEUR	GUARD	SCHUTZ	PROTEZIONE	
005	76033600	004	SUPPORT	SUPPORT	TRAEGER	SUPPORTO	
006	76041490	002	PATTE	BRACKET	BEFESTIGUNGSEISEN	FAZZOLETTO	
007	80060625	008	VIS TETE HEXAGONALE FE/ZNXC3	HEX BOLT FE/ZNXC3	SECHSKANTSCHRAUBE FE/ZNXC3	VITE TESTA ESAGONALE FE/ZNXC3	
008	80060820	004	VIS TETE HEXAGONALE FE/ZNXC3	HEXAGON HEAD SCREW FE/ZNXC3	SECHSKANTSCHRAUBE FE/ZNXC3	VITE TESTA ESAGONALE FE/ZNXC3	
009	80200604	008	ECROU A TOLE CLIPS FE/ZNXC3	NUT LOCKING CLIP FE/ZNXC3	MUTTER FE/ZNXC3	DADO FE/ZNXC3	
010	80200840	004	ECROU HEX.BAS AUTOFR.FE/ZNXC3	SELF-LOCKING NUT FE/ZNXC3	SELBSTSICHERND.MUTTER FE/ZNXC3	DADO AUTOBLOCCANTE FE/ZNXC3	
011	80201030	016	ECROU HEX.AUOFREINE FE/ZNXC3	SELF-LOCKING NUT FE/ZNXC3	SELBSTSICH.MUTTER FE/ZNXC3	DADO AUTOBLOCCANTE FE/ZNXC3	
012	80250920	004	RONDELLE PLATE FE/ZNXC3	PLAIN WASHER FE/ZNXC3	SCHEIBE FE/ZNXC3	RONDELLA PIATTA FE/ZNXC3	
013	80251021	016	RONDELLE PLATE FE/ZNXC3	PLAIN WASHER M10	SCHEIBE FE/ZNXC3	RONDELLA PIATTA FE/ZNXC3	
014	K6001941	001	TOILE	CURTAIN	TUCH	TELO POSTERIORE	





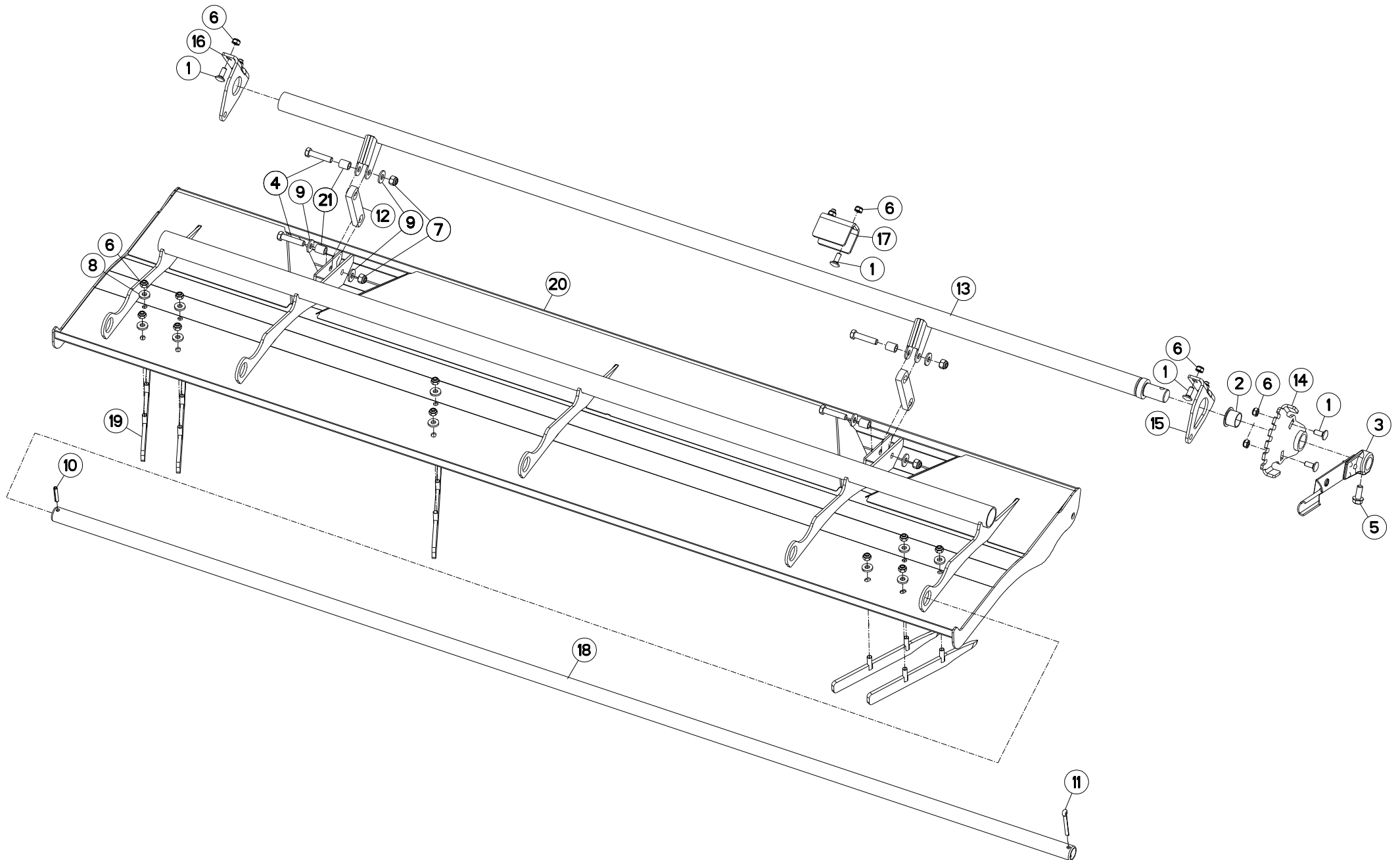
CONDITIONNEUR 2860 (CAPOT)

CONDITIONER 2860 (HOOD)

AUFBEREITER 2860 (HAUBE)

CONDIZIONATORI 2860 (COFANO)

Rep	Nr	Qt	Designation	Description	Bezeichnung	Referenza	Remarque - Remark - Bemerkung - Osservazioni
001	50002200	003	VIS TBCC COURT	BOLT, CARRIAGE, SHORT NECK	FLACHRUNDSCHR.4KT ANSATZ	BULLONE	
002	56540200	001	BAGUE PLASTIQUE A COLLERETTE	NYLON BEARING	KUNSTSTOFF-GLEITLAGER	ANELLO PLASTICA	
003	73013080	002	POIGNEE	HANDLE	HANDGRIFF	MANIGLIA	
004	80061296	004	VIS TETE HEXAGONALE FE/ZNXC3	HEXAGON HEAD SCREW FE/ZNXC3	SECHSKANTSCHRAUBE FE/ZNXC3	VITE TESTA ESAGONALE FE/ZNXC3	
005	80131232	001	VIS AUTOBLOQUANTE FLZNNC KL105	UNDERSERR.S-LOC.SCREW FLZNNC	SPERRZAHN-BUNDSCHRAU.FLZNNC	VITE FLZNNC KL105	
006	80201040	015	ECROU HEX.BAS AUTOFR.FE/ZNXC3	SELF LOCKING NUT FE/ZNXC3	SELBSTSICHERND.MUTTER FE/ZNXC3	DADO AUTOBLOCCANTE FE/ZNXC3	
007	80201230	004	ECROU HEX.AUTOFREINE FE/ZNXC3	SELF-LOCKING NUT FE/ZNXC3	SELBSTSICH.MUTTER FE/ZNXC3	DADO AUTOBLOCCANTE FE/ZNXC3	
008	80251127	012	RONDELLE PLATE FE/ZNXC3	PLAIN WASHER FE/ZNXC3	SCHEIBE FE/ZNXC3	RONDELLA PIATTA FE/ZNXC3	
009	80281230	006	RONDELLE RESSORT FLZNNC	CONICAL SPRING WASHER FLZNNC	SPANNSCHEIBE FLZNNC	RONDELLA MOLLA FLZNNC	
010	80450845	001	GOUPILLE ELASTIQUE FLZNNC	ROLL PIN FLZNNC	SPANNHUELSE FLZNNC	SPINA ELASTICA FLZNNC	
011	80500764	001	GOUPILLE FENDUE FE/ZNXC3	SPLIT PIN FE/ZNXC3	SPLINT FE/ZNXC3	COPPIGLIA FE/ZNXC3	
012	K6000351	002	BIELLETTE	LINK	SHUBSTANGE	BIELLETTA	
013	K6001610	001	SECTEUR	ADJUSTER	RIEGELPLATTE	SETTORE	
014	K6001781	001	TOLE	SHEET	BLECH	TELA	
015	K6001791	001	TOLE	SHEET	BLECH	TELA	
016	K6005460	001	TUBE PORTEUR	LIFT TUBE	TRAGROHR	TUBO PORTANTE	
017	K6005470	001	TUBE	TUBE	ROHR	TUBO	
018	K6006700	006	AILERON	WING	FLUEGEL	ALERONE	
019	K6007870	001	CAPOT	HOOD	HAUBE	COFANO	
020	K7029720	004	ENTRETOISE	SPACER	DISTANZHUELSE	DISTANZIALE	





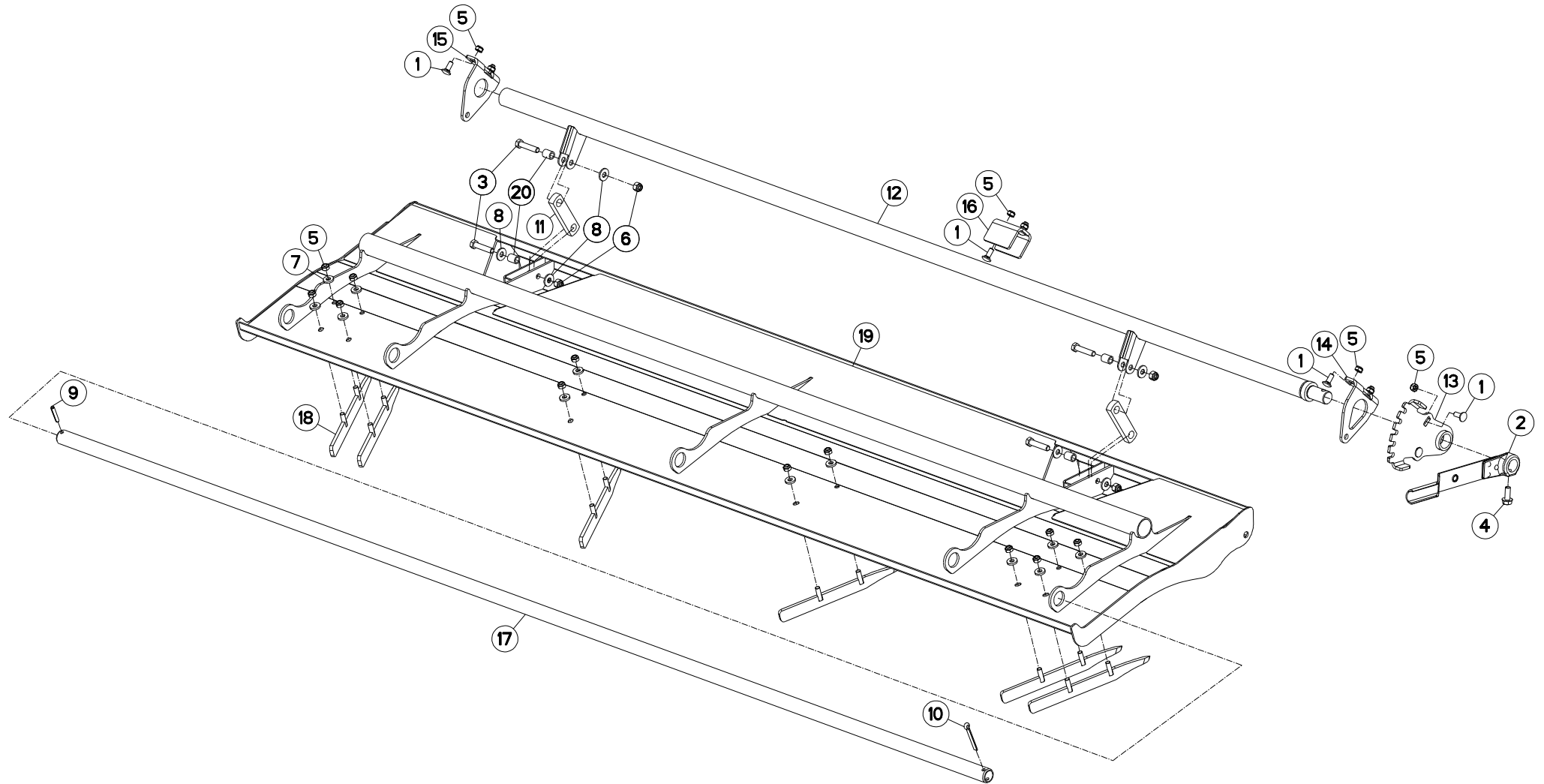
CONDITIONNEUR 3160 (CAPOT)

CONDITIONER 3160 (HOOD)

AUFBEREITER 3160 (HAUBE)

CONDIZIONATORI 3160 (COFANO)

Rep	Nr	Qt	Designation	Description	Bezeichnung	Referenza	Remarque - Remark - Bemerkung - Osservazioni
001	50002200	008	VIS TBCC COURT	BOLT, CARRIAGE, SHORT NECK	FLACHRUNDSCHR.4KT ANSATZ	BULLONE	
002	56540200	001	BAGUE PLASTIQUE A COLLERETTE	NYLON BEARING	KUNSTSTOFF-GLEITLAGER	ANELLO PLASTICA	
003	73013080	001	POIGNEE	HANDLE	HANDGRIFF	MANIGLIA	
004	80061296	004	VIS TETE HEXAGONALE FE/ZNXC3	HEXAGON HEAD SCREW FE/ZNXC3	SECHSKANTSCHRAUBE FE/ZNXC3	VITE TESTA ESAGONALE FE/ZNXC3	
005	80131232	001	VIS AUTOBLOQUANTE FLZNNC KL105	UNDERSERR.S-LOC.SCREW FLZNNC	SPERRZAHN-BUNDSCHRAU.FLZNNC	VITE FLZNNC KL105	
006	80201040	018	ECROU HEX.BAS AUTOFR.FE/ZNXC3	SELF LOCKING NUT FE/ZNXC3	SELBSTSICHERND.MUTTER FE/ZNXC3	DADO AUTOBLOCCANTE FE/ZNXC3	
007	80201230	004	ECROU HEX.AUTOFREINE FE/ZNXC3	SELF-LOCKING NUT FE/ZNXC3	SELBSTSICH.MUTTER FE/ZNXC3	DADO AUTOBLOCCANTE FE/ZNXC3	
008	80251127	010	RONDELLE PLATE FE/ZNXC3	PLAIN WASHER FE/ZNXC3	SCHEIBE FE/ZNXC3	RONDELLA PIATTA FE/ZNXC3	
009	80281230	006	RONDELLE RESSORT FLZNNC	CONICAL SPRING WASHER FLZNNC	SPANNSCHEIBE FLZNNC	RONDELLA MOLLA FLZNNC	
010	80450845	001	GOUPILLE ELASTIQUE FLZNNC	ROLL PIN FLZNNC	SPANNHUELSE FLZNNC	SPINA ELASTICA FLZNNC	
011	80500764	001	GOUPILLE FENDUE FE/ZNXC3	SPLIT PIN FE/ZNXC3	SPLINT FE/ZNXC3	COPPIGLIA FE/ZNXC3	
012	K6000351	002	BIELLETTE	LINK	SHUBSTANGE	BIELLETTA	
013	K6000360	001	TUBE PORTEUR	LIFT TUBE	TRAGROHR	TUBO PORTANTE	
014	K6001610	001	SECTEUR	ADJUSTER	RIEGELPLATTE	SETTORE	
015	K6001781	001	TOLE	SHEET	BLECH	TELA	
016	K6001791	001	TOLE	SHEET	BLECH	TELA	
017	K6002550	001	GUIDE	GUIDE	FUEHRUNG	GUIDA	
018	K6003240	001	TUBE	TUBE	ROHR	TUBO	
019	K6006700	005	AILERON	WING	FLUEGEL	ALERONE	
020	K6007850	001	CAPOT	HOOD	HAUBE	COFANO	
021	K7029720	004	ENTRETOISE	SPACER	DISTANZHUELSE	DISTANZIALE	





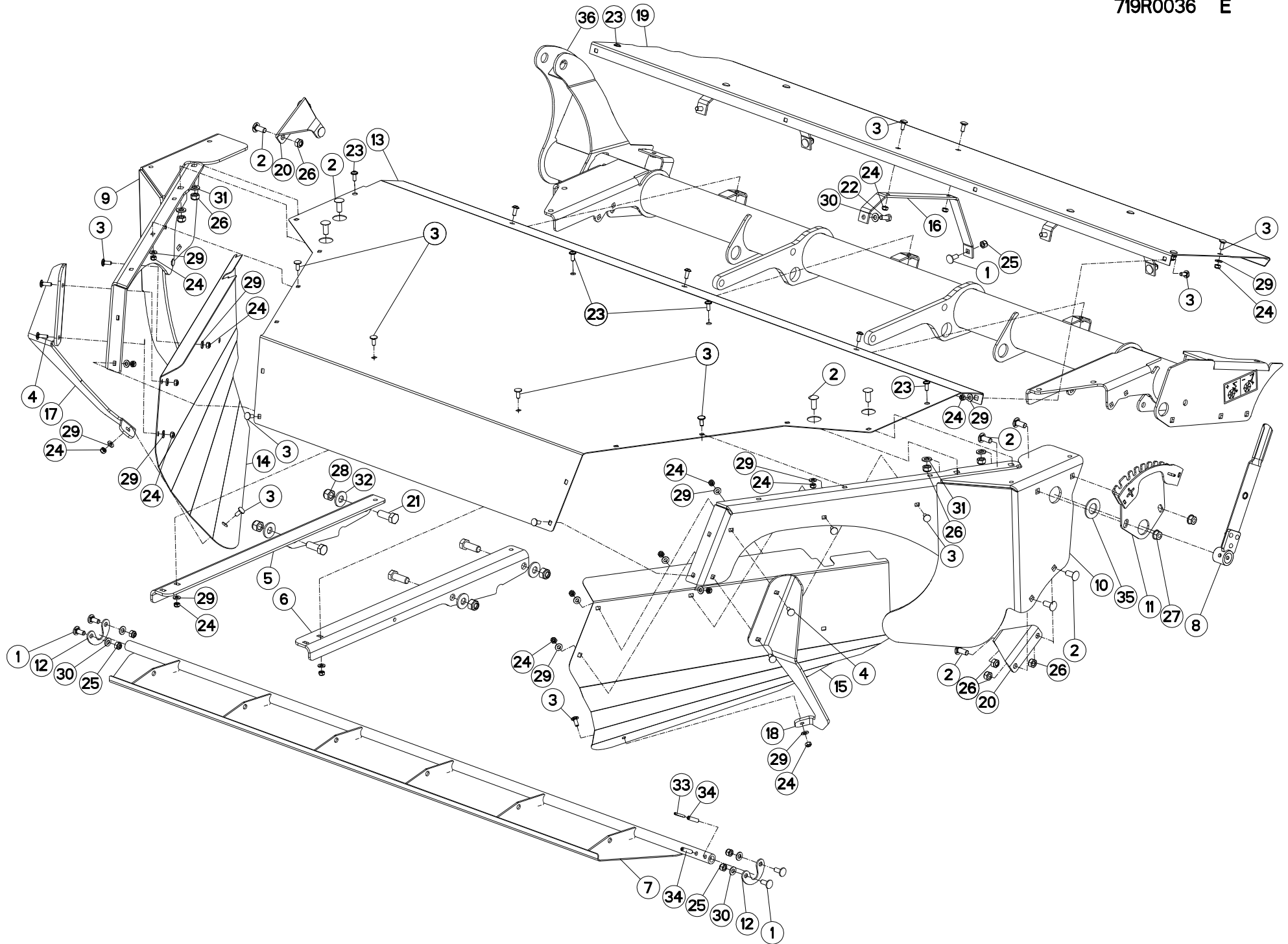
CONDITIONNEUR 3560 (CAPOT)

CONDITIONER 3560 (HOOD)

AUFBEREITER 3560 (HAUBE)

CONDIZIONATORI 3560 (COFANO)

Rep	Nr	Qt	Designation	Description	Bezeichnung	Referenza	Remarque - Remark - Bemerkung - Osservazioni
001	50002200	008	VIS TBCC COURT	BOLT, CARRIAGE, SHORT NECK	FLACHRUNDSCHR.4KT ANSATZ	BULLONE	
002	73013080	001	POIGNEE	HANDLE	HANDGRIFF	MANIGLIA	
003	80061296	004	VIS TETE HEXAGONALE FE/ZNXC3	HEXAGON HEAD SCREW FE/ZNXC3	SECHSKANTSCHRAUBE FE/ZNXC3	VITE TESTA ESAGONALE FE/ZNXC3	
004	80131232	001	VIS AUTOBLOQUANTE FLZNNC KL105	UNDERSERR.S-LOC.SCREW FLZNNC	SPERRZAHN-BUNDSCHRAU.FLZNNC	VITE FLZNNC KL105	
005	80201040	020	ECROU HEX.BAS AUTOFR.FE/ZNXC3	SELF LOCKING NUT FE/ZNXC3	SELBSTSICHERND.MUTTER FE/ZNXC3	DADO AUTOBLOCCANTE FE/ZNXC3	
006	80201230	004	ECROU HEX.AUTOFREINE FE/ZNXC3	SELF-LOCKING NUT FE/ZNXC3	SELBSTSICH.MUTTER FE/ZNXC3	DADO AUTOBLOCCANTE FE/ZNXC3	
007	80251127	012	RONDELLE PLATE FE/ZNXC3	PLAIN WASHER FE/ZNXC3	SCHEIBE FE/ZNXC3	RONDELLA PIATTA FE/ZNXC3	
008	80281230	006	RONDELLE RESSORT FLZNNC	CONICAL SPRING WASHER FLZNNC	SPANNSCHEIBE FLZNNC	RONDELLA MOLLA FLZNNC	
009	80450845	001	GOUPILLE ELASTIQUE FLZNNC	ROLL PIN FLZNNC	SPANNHUELSE FLZNNC	SPINA ELASTICA FLZNNC	
010	80500764	001	GOUPILLE FENDUE FE/ZNXC3	SPLIT PIN FE/ZNXC3	SPLINT FE/ZNXC3	COPPIGLIA FE/ZNXC3	
011	K6000351	002	BIELLETTE	LINK	SHUBSTANGE	BIELLETTA	
012	K6000370	001	TUBE PORTEUR	LIFT TUBE	TRAGROHR	TUBO PORTANTE	
013	K6001610	001	SECTEUR	ADJUSTER	RIEGELPLATTE	SETTORE	
014	K6001781	001	TOLE	SHEET	BLECH	TELA	
015	K6001791	001	TOLE	SHEET	BLECH	TELA	
016	K6002550	001	GUIDE	GUIDE	FUEHRUNG	GUIDA	
017	K6003250	001	TUBE	TUBE	ROHR	TUBO	
018	K6006700	006	AILERON	WING	FLUEGEL	ALERONE	
019	K6007860	001	CAPOT	HAUBE	HAUBE	COFANO	
020	K7029720	004	ENTRETOISE	SPACER	DISTANZHUELSE	DISTANZIALE	





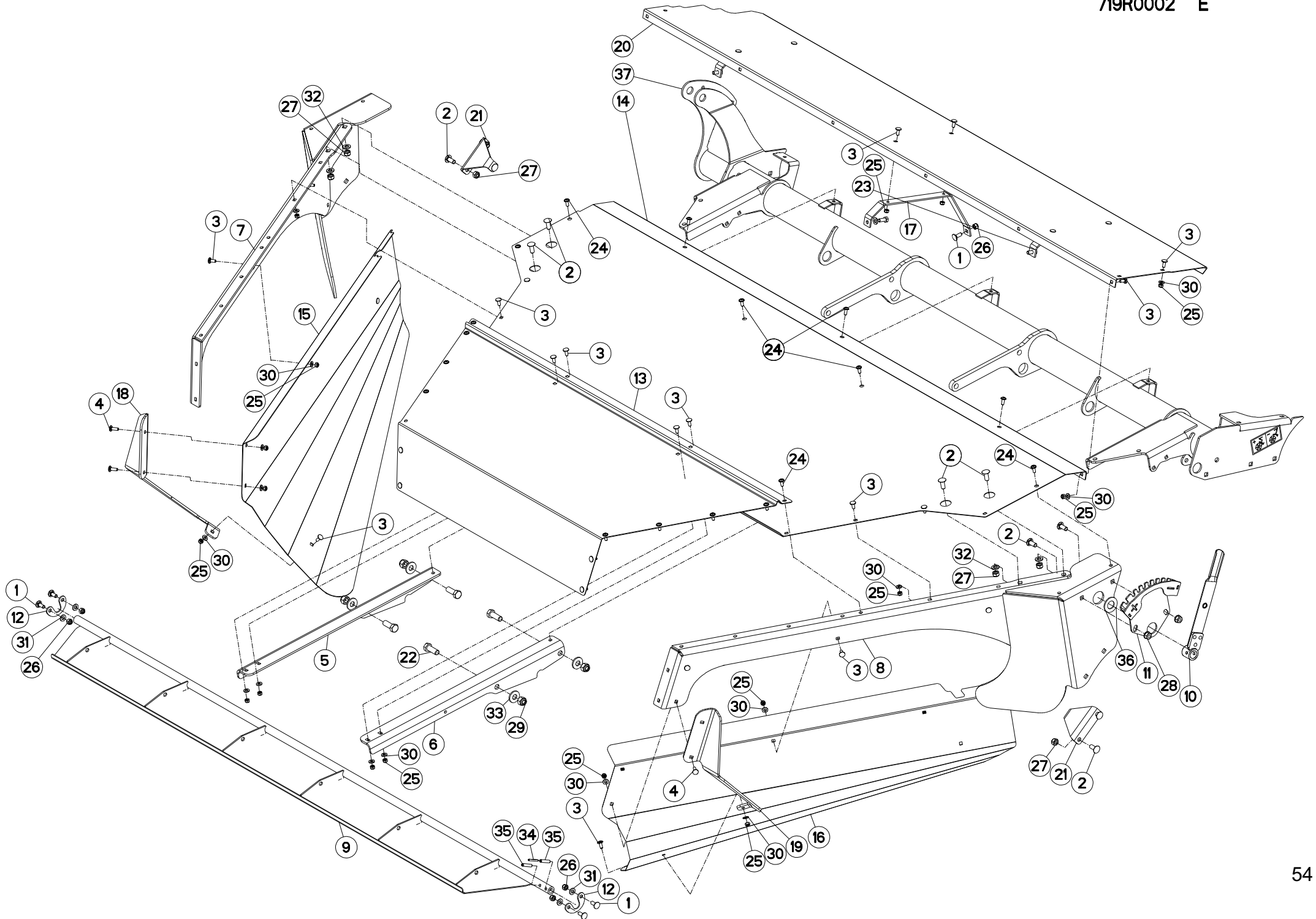
TOLES 2860

SWATH BOARDS 2860

BLECHE 2860

LAMIERE PER ANDANE 2860

Rep	Nr	Qt	Designation	Description	Bezeichnung	Referenza	Remarque - Remark - Bemerkung - Osservazioni
001	50002200	007	VIS TBCC COURT	BOLT, CARRIAGE, SHORT NECK	FLACHRUNDSCHR.4KT ANSATZ	BULLONE	
002	50068900	012	VIS TBCC COURT	BOLT, CARRIAGE, SHORT NECK	FLACHRUNDSCHR.4KT ANSATZ	BULLONE	
003	50070300	027	VIS TBCC COURT	BOLT, CARRIAGE, SHORT NECK	FLACHRUNDSCHR.4KT ANSATZ	BULLONE	
004	50072200	004	VIS TBCC COURT	BOLT, CARRIAGE, SHORT NECK	FLACHRUNDSCHR.4KT ANSATZ	BULLONE	
005	73009140	001	SUPPORT	SUPPORT	TRAEGER	SUPPORTO	
006	73009150	001	SUPPORT	SUPPORT	TRAEGER	SUPPORTO	
007	73009200	001	TOLE A ANDAIN	SWATH BOARD	SCHWADBLECH	LAMIERA ANDANATRICE	
008	73009210	001	POIGNEE	HANDLE	HANDGRIFF	MANIGLIA	
009	73009230	001	PROTECTION	SHIELD	SCHUTZ	PROTEZIONE	
010	73009240	001	PROTECTION	SHIELD	SCHUTZ	PROTEZIONE	
011	73009770	001	GRILLE	GRID	GITTER	GRIGLIA	
012	76031560	002	PLAQUE	PLATE	PLATTE	PIASTRA	
013	76031680	001	PROTECTION	SHIELD	SCHUTZ	PROTEZIONE	
014	76031690	001	PROTECTION	SHIELD	SCHUTZ	PROTEZIONE	
015	76031700	001	PROTECTION	SHIELD	SCHUTZ	PROTEZIONE	
016	76033060	003	SUPPORT DE PROTECTEUR	SUPPORT, GUARD	SCHUTZHALTERUNG	SUPPORTO PROTEZIONE	
017	76033190	001	RAIDISSEUR	STIFFENER	VERSTEIFUNGSPLATTE	BALESTRA	
018	76033200	001	RAIDISSEUR	STIFFENER	VERSTEIFUNGSPLATTE	BALESTRA	
019	76033270	001	PROTECTION	SHIELD	SCHUTZ	PROTEZIONE	
020	76033310	002	PATTE	BRACKET	BEFESTIGUNGSEISEN	FAZZOLETTO	
021	80061646	004	VIS TETE HEXAGONALE FE/ZNXC3	HEXAGON HEAD SCREW FE/ZNXC3	SECHSKANTSCHRAUBE FE/ZNXC3	VITE TESTA ESAGONALE FE/ZNXC3	
022	80071030	003	VIS AVEC REVÊTEMENT ADHESIF	SCREW WITH ADHESIVE COATING	KLEBE BESCHICHTETE SCHRAUBE	VITE CON RIVETTAMENTO ADESIVO	
023	80190822	008	SCREW, BUTTON HEAD	HEX.SOC.BUTT.HEAD SCR.FE/ZNXC3	FLACHKOPFSCHR.INNENSE.FE/ZNXC3	VITE FE/ZNXC3	
024	80200840	030	ECROU HEX.BAS AUTOFR.FE/ZNXC3	SELF-LOCKING NUT FE/ZNXC3	SELBSTSICHERND.MUTTER FE/ZNXC3	DADO AUTOBLOCCANTE FE/ZNXC3	
025	80201030	007	ECROU HEX.AUOTFREINE FE/ZNXC3	SELF-LOCKING NUT FE/ZNXC3	SELBSTSICH.MUTTER FE/ZNXC3	DADO AUTOBLOCCANTE FE/ZNXC3	
026	80201248	010	ECROU HEX.BAS AUTOFR.FLZNNC	SELF-LOCKING NUT FLZNNC	SELBSTSICHERND.MUTTER FLZNNC	DADO AUTOBLOCCANTE FLZNNC	
027	80201262	002	ECROU TWOLOK FLZNNC	SELF-LOCKING NUT FLZNNC	SELBSTSICHERNDE MUTTER FLZNNC	DADO TWOLOCK FLZNNC	
028	80201630	004	ECROU HEX.AUOTFREINE FE/ZNXC3	SELF-LOCKING NUT FE/ZNXC3	SELBSTSICH.MUTTER FE/ZNXC3	DADO AUTOBLOCCANTE FE/ZNXC3	
029	80250920	027	RONDELLE PLATE FE/ZNXC3	PLAIN WASHER FE/ZNXC3	SCHEIBE FE/ZNXC3	RONDELLA PIATTA FE/ZNXC3	
030	80251021	007	RONDELLE PLATE FE/ZNXC3	PLAIN WASHER M10	SCHEIBE FE/ZNXC3	RONDELLA PIATTA FE/ZNXC3	
031	80251227	004	RONDELLE PLATE FE/ZNXC3	PLAIN WASHER FE/ZNXC3	SCHEIBE FE/ZNXC3	RONDELLA PIATTA FE/ZNXC3	
032	80281639	004	RONDELLE RESSORT FLZNNC	CONICAL SPRING WASHER FLZNNC	SPANNSCHEIBE FLZNNC	RONDELLA A MOLLA FLZNNC	
033	80450540	001	GOUPILLE ELASTIQUE FLZNNC	ROLL PIN FLZNNC	SPANNHUELSE FLZNNC	SPINA ELASTICA FLZNNC	
034	80450940	002	GOUPILLE ELASTIQUE FLZNNC	ROLL PIN FLZNNC	SPANNHUELSE FLZNNC	SPINA ELASTICA FLZNNC	
035	87170122	001	WASHER, FLAT, 1.00 SAE	WASHER, FLAT, 1.00 SAE			
036	K6007300	001	TUBE PORTEUR	LIFT TUBE	TRAGROHR	TUBO PORTANTE	





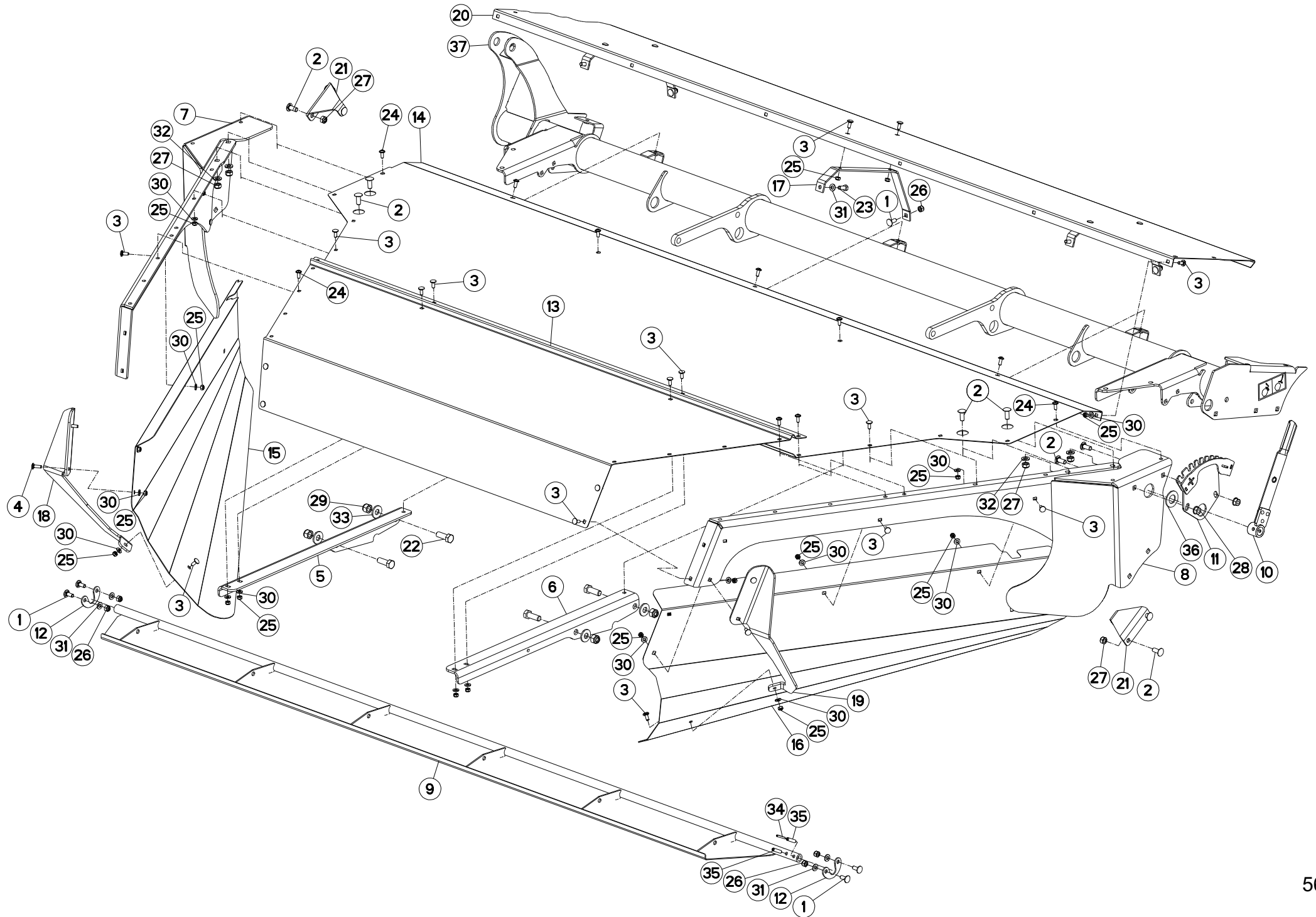
TOLES 3160

SWATH BOARDS 3160

BLECHE 3160

LAMIERE PER ANDANE 3160

Rep	Nr	Qt	Designation	Description	Bezeichnung	Referenza	Remarque - Remark - Bemerkung - Osservazioni
001	50002200	007	VIS TBCC COURT	BOLT, CARRIAGE, SHORT NECK	FLACHRUNDSCHR.4KT ANSATZ	BULLONE	
002	50068900	012	VIS TBCC COURT	BOLT, CARRIAGE, SHORT NECK	FLACHRUNDSCHR.4KT ANSATZ	BULLONE	
003	50070300	028	VIS TBCC COURT	BOLT, CARRIAGE, SHORT NECK	FLACHRUNDSCHR.4KT ANSATZ	BULLONE	
004	50072200	004	VIS TBCC COURT	BOLT, CARRIAGE, SHORT NECK	FLACHRUNDSCHR.4KT ANSATZ	BULLONE	
005	73009140	001	SUPPORT	SUPPORT	TRAEGER	SUPPORTO	
006	73009150	001	SUPPORT	SUPPORT	TRAEGER	SUPPORTO	
007	73009160	001	PROTECTION	SHIELD	SCHUTZ	PROTEZIONE	
008	73009170	001	PROTECTION	SHIELD	SCHUTZ	PROTEZIONE	
009	73009180	001	TOLE A ANDAIN	SWATH BOARD	SCHWADBLECH	LAMIERA ANDANATRICE	
010	73009210	001	POIGNEE	HANDLE	HANDGRIFF	MANIGLIA	
011	73009770	001	GRILLE	GRID	GITTER	GRIGLIA	
012	76031560	002	PLAQUE	PLATE	PLATTE	PIASTRA	
013	76031570	001	PROTECTION	SHIELD	SCHUTZ	PROTEZIONE	
014	76031600	001	PROTECTION	SHIELD	SCHUTZ	PROTEZIONE	
015	76031630	001	PROTECTION	SHIELD	SCHUTZ	PROTEZIONE	
016	76031640	001	PROTECTION	SHIELD	SCHUTZ	PROTEZIONE	
017	76033060	003	SUPPORT DE PROTECTEUR	SUPPORT, GUARD	SCHUTZHALTERUNG	SUPPORTO PROTEZIONE	
018	76033190	001	RAIDISSEUR	STIFFENER	VERSTEIFUNGSPLATTE	BALESTRA	
019	76033200	001	RAIDISSEUR	STIFFENER	VERSTEIFUNGSPLATTE	BALESTRA	
020	76033250	001	PROTECTION	SHIELD	SCHUTZ	PROTEZIONE	
021	76033310	002	PATTE	BRACKET	BEFESTIGUNGSEISEN	FAZZOLETTO	
022	80061646	004	VIS TETE HEXAGONALE FE/ZNXC3	HEXAGON HEAD SCREW FE/ZNXC3	SECHSKANTSCHRAUBE FE/ZNXC3	VITE TESTA ESAGONALE FE/ZNXC3	
023	80071030	003	VIS AVEC REVÊTEMENT ADHESIF	SCREW WITH ADHESIVE COATING	KLEBE BESCHICHTETE SCHRAUBE	VITE CON RIVETTAMENTO ADESIVO	
024	80190822	018	SCREW, BUTTON HEAD	HEX.SOC.BUTT.HEAD SCR.FE/ZNXC3	FLACHKOPFSCHR.INNENSE.FE/ZNXC3	VITE FE/ZNXC3	
025	80200840	037	ECROU HEX.BAS AUTOFR.FE/ZNXC3	SELF-LOCKING NUT FE/ZNXC3	SELBSTSICHERND.MUTTER FE/ZNXC3	DADO AUTOBLOCCANTE FE/ZNXC3	
026	80201030	007	ECROU HEX.AUTOFREINE FE/ZNXC3	SELF-LOCKING NUT FE/ZNXC3	SELBSTSICH.MUTTER FE/ZNXC3	DADO AUTOBLOCCANTE FE/ZNXC3	
027	80201248	010	ECROU HEX.BAS AUTOFR.FLZNNC	SELF-LOCKING NUT FLZNNC	SELBSTSICHERND.MUTTER FLZNNC	DADO AUTOBLOCCANTE FLZNNC	
028	80201262	002	ECROU TWOLOK FLZNNC	SELF-LOCKING NUT FLZNNC	SELBSTSICHERNDE MUTTER FLZNNC	DADO TWOLOCK FLZNNC	
029	80201630	004	ECROU HEX.AUTOFREINE FE/ZNXC3	SELF-LOCKING NUT FE/ZNXC3	SELBSTSICH.MUTTER FE/ZNXC3	DADO AUTOBLOCCANTE FE/ZNXC3	
030	80250920	031	RONDELLE PLATE FE/ZNXC3	PLAIN WASHER FE/ZNXC3	SCHEIBE FE/ZNXC3	RONDELLA PIATTA FE/ZNXC3	
031	80251021	007	RONDELLE PLATE FE/ZNXC3	PLAIN WASHER M10	SCHEIBE FE/ZNXC3	RONDELLA PIATTA FE/ZNXC3	
032	80251227	004	RONDELLE PLATE FE/ZNXC3	PLAIN WASHER FE/ZNXC3	SCHEIBE FE/ZNXC3	RONDELLA PIATTA FE/ZNXC3	
033	80281639	004	RONDELLE RESSORT FLZNNC	CONICAL SPRING WASHER FLZNNC	SPANNSCHEIBE FLZNNC	RONDELLA A MOLLA FLZNNC	
034	80450540	001	GOUPILE ELASTIQUE FLZNNC	ROLL PIN FLZNNC	SPANNHUELSE FLZNNC	SPINA ELASTICA FLZNNC	
035	80450940	002	GOUPILE ELASTIQUE FLZNNC	ROLL PIN FLZNNC	SPANNHUELSE FLZNNC	SPINA ELASTICA FLZNNC	
036	87170122	001	WASHER, FLAT, 1.00 SAE	WASHER, FLAT, 1.00 SAE			
037	K6007280	001	TUBE PORTEUR	LIFT TUBE	TRAGROHR	TUBO PORTANTE	





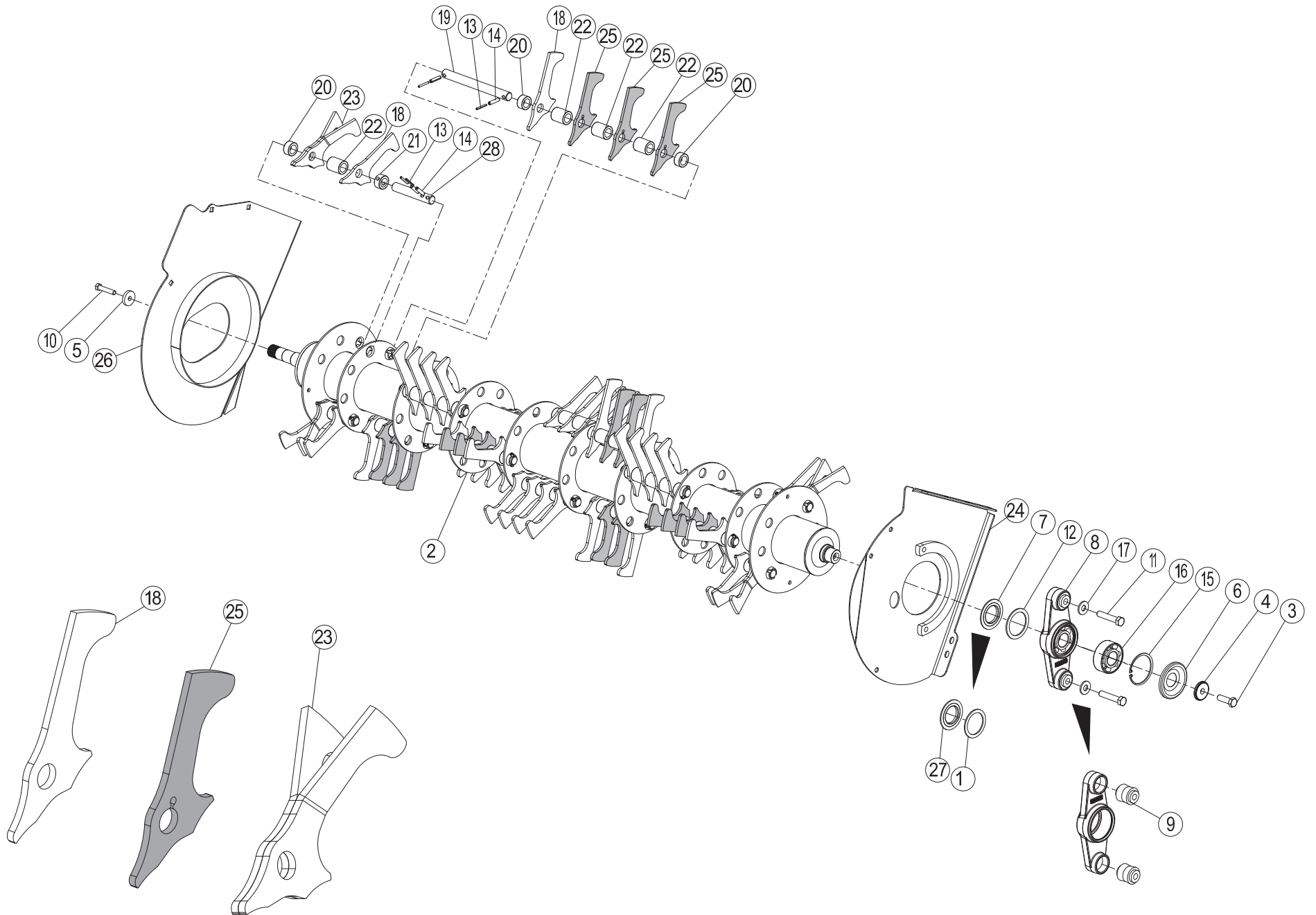
TOLES 3560

SWATH BOARDS 3560

BLECHE 3560

LAMIERE PER ANDANE 3560

Rep	Nr	Qt	Designation	Description	Bezeichnung	Referenza	Remarque - Remark - Bemerkung - Osservazioni
001	50002200	007	VIS TBCC COURT	BOLT, CARRIAGE, SHORT NECK	FLACHRUNDSCHR.4KT ANSATZ	BULLONE	
002	50068900	012	VIS TBCC COURT	BOLT, CARRIAGE, SHORT NECK	FLACHRUNDSCHR.4KT ANSATZ	BULLONE	
003	50070300	026	VIS TBCC COURT	BOLT, CARRIAGE, SHORT NECK	FLACHRUNDSCHR.4KT ANSATZ	BULLONE	
004	50072200	004	VIS TBCC COURT	BOLT, CARRIAGE, SHORT NECK	FLACHRUNDSCHR.4KT ANSATZ	BULLONE	
005	73009140	001	SUPPORT	SUPPORT	TRAEGER	SUPPORTO	
006	73009150	001	SUPPORT	SUPPORT	TRAEGER	SUPPORTO	
007	73009160	001	PROTECTION	SHIELD	SCHUTZ	PROTEZIONE	
008	73009170	001	PROTECTION	SHIELD	SCHUTZ	PROTEZIONE	
009	73009190	001	TOLE A ANDAIN	SWATH BOARD	SCHWADBLECH	LAMIERA ANDANATRICE	
010	73009210	001	POIGNEE	HANDLE	HANDGRIFF	MANIGLIA	
011	73009770	001	GRILLE	GRID	GITTER	GRIGLIA	
012	76031560	002	PLAQUE	PLATE	PLATTE	PIASTRA	
013	76031580	001	PROTECTION	SHIELD	SCHUTZ	PROTEZIONE	
014	76031610	001	PROTECTION	SHIELD	SCHUTZ	PROTEZIONE	
015	76031630	001	PROTECTION	SHIELD	SCHUTZ	PROTEZIONE	
016	76031640	001	PROTECTION	SHIELD	SCHUTZ	PROTEZIONE	
017	76033060	003	SUPPORT DE PROTECTEUR	SUPPORT, GUARD	SCHUTZHALTERUNG	SUPPORTO PROTEZIONE	
018	76033190	001	RAIDISSEUR	STIFFENER	VERSTEIFUNGSPLATTE	BALESTRA	
019	76033200	001	RAIDISSEUR	STIFFENER	VERSTEIFUNGSPLATTE	BALESTRA	
020	76033260	001	PROTECTION	SHIELD	SCHUTZ	PROTEZIONE	
021	76033310	002	PATTE	BRACKET	BEFESTIGUNGSEISEN	FAZZOLETTO	
022	80061646	004	VIS TETE HEXAGONALE FE/ZNXC3	HEXAGON HEAD SCREW FE/ZNXC3	SECHSKANTSCHRAUBE FE/ZNXC3	VITE TESTA ESAGONALE FE/ZNXC3	
023	80071030	003	VIS AVEC REVÊTEMENT ADHESIF	SCREW WITH ADHESIVE COATING	KLEBE BESCHICHTETE SCHRAUBE	VITE CON RIVETTAMENTO ADESIVO	
024	80190822	011	SCREW, BUTTON HEAD	HEX.SOC.BUTT.HEAD SCR.FE/ZNXC3	FLACHKOPFSCHR.INNENSE.FE/ZNXC3	VITE FE/ZNXC3	
025	80200840	036	ECROU HEX.BAS AUTOFR.FE/ZNXC3	SELF-LOCKING NUT FE/ZNXC3	SELBSTSICHERND.MUTTER FE/ZNXC3	DADO AUTOBLOCCANTE FE/ZNXC3	
026	80201030	007	ECROU HEX.AUTOFREINE FE/ZNXC3	SELF-LOCKING NUT FE/ZNXC3	SELBSTSICH.MUTTER FE/ZNXC3	DADO AUTOBLOCCANTE FE/ZNXC3	
027	80201248	010	ECROU HEX.BAS AUTOFR.FLZNNC	SELF-LOCKING NUT FLZNNC	SELBSTSICHERND.MUTTER FLZNNC	DADO AUTOBLOCCANTE FLZNNC	
028	80201262	002	ECROU TWOLOK FLZNNC	SELF-LOCKING NUT FLZNNC	SELBSTSICHERNDE MUTTER FLZNNC	DADO TWOLOCK FLZNNC	
029	80201630	004	ECROU HEX.AUTOFREINE FE/ZNXC3	SELF-LOCKING NUT FE/ZNXC3	SELBSTSICH.MUTTER FE/ZNXC3	DADO AUTOBLOCCANTE FE/ZNXC3	
030	80250920	030	RONDELLE PLATE FE/ZNXC3	PLAIN WASHER FE/ZNXC3	SCHEIBE FE/ZNXC3	RONDELLA PIATTA FE/ZNXC3	
031	80251021	007	RONDELLE PLATE FE/ZNXC3	PLAIN WASHER M10	SCHEIBE FE/ZNXC3	RONDELLA PIATTA FE/ZNXC3	
032	80251227	004	RONDELLE PLATE FE/ZNXC3	PLAIN WASHER FE/ZNXC3	SCHEIBE FE/ZNXC3	RONDELLA PIATTA FE/ZNXC3	
033	80281639	004	RONDELLE RESSORT FLZNNC	CONICAL SPRING WASHER FLZNNC	SPANNSCHEIBE FLZNNC	RONDELLA A MOLLA FLZNNC	
034	80450540	001	GOUPILE ELASTIQUE FLZNNC	ROLL PIN FLZNNC	SPANNHUELSE FLZNNC	SPINA ELASTICA FLZNNC	
035	80450940	002	GOUPILE ELASTIQUE FLZNNC	ROLL PIN FLZNNC	SPANNHUELSE FLZNNC	SPINA ELASTICA FLZNNC	
036	87170122	001	WASHER, FLAT, 1.00 SAE	WASHER, FLAT, 1.00 SAE			
037	K6007290	001	TUBE PORTEUR	LIFT TUBE	TRAGROHR	TUBO PORTANTE	





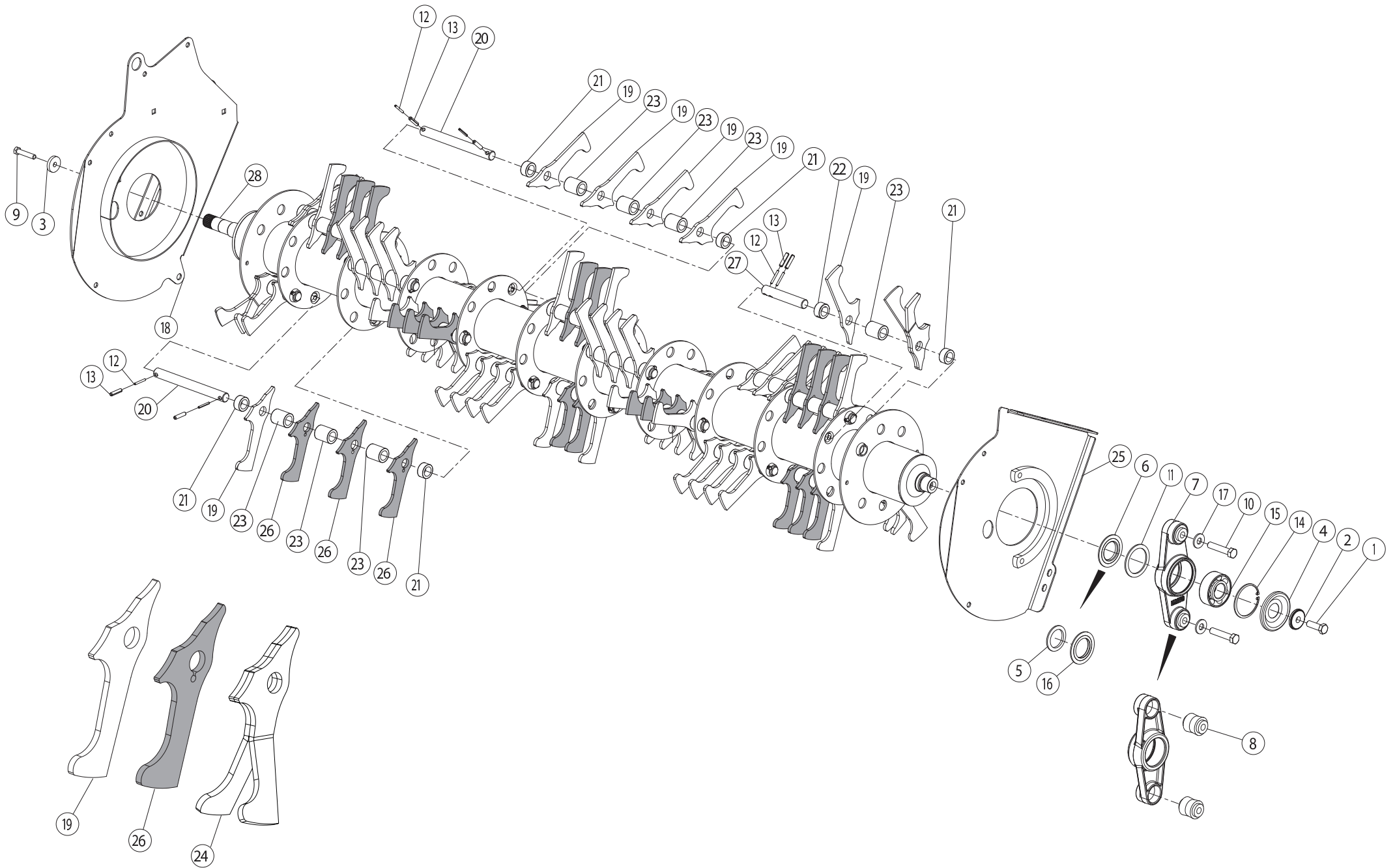
CONDITIONNEUR 2860

CONDITIONER 2860

AUFBEREITER 2860

CONDIZIONATORI 2860

Rep	Nr	Qt	Designation	Description	Bezeichnung	Referenza	Remarque - Remark - Bemerkung - Osservazioni
001	56063500	001	JOINT FEUTRE	SEAL, FELT	FILZSTREIFEN	ANELLO	[1]
002	K6007821	001	ROTOR	ROTOR	ROTOR	ROTORE	
003	50005700	001	VIS AVEC REVÊTEMENT ADHESIF	SCREW WITH ADHESIVE COATING	KLEBE BESCHICHTETE SCHRAUBE	VITE CON RIVETTAMENTO ADESIVO	
004	50017900	001	RONDELLE FE/ZN	WASHER FE/ZN	SCHEIBE FE/ZN	RONDELLA FE/ZN	
005	50076200	001	RONDELLE	WASHER	SCHEIBE	RONDELLA PIATTA	
006	55728400	001	ANNEAU DE PROTECTION	GUARD RING	SCHUTZRING	ANELLO DI PROTEZIONE	
007	56063810	002	FLASQUE D'ETANCHEITE INTERIEUR	FLANGE	FLANSCH	FLANGIA	+ [1]
008	56559100	003	PALIER PREMONTE	HOUSING	GEHAUSE	SUPPORTO	+ [2]
009	56568500	006	ARTICULATION ELASTIQUE	ELASTIC-COUPLING	ELASTIK-GELENK	SNODO ELASTICO	[2]
010	80061293	001	VIS TETE HEXAGONALE FLZNNC	HEXAGON HEAD SCREW FLZNNC	SECHSKANTSCHRAUBE FLZNNC	VITE TESTA ESAGONALE FLZNNC	
011	80061657	002	VIS TETE HEXAGONALE FE/ZNXC3	HEXAGON HEAD SCREW FE/ZNXC3	SECHSKANTSCHRAUBE FE/ZNXC3	VITE TESTA ESAGONALE FE/ZNXC3	
012	80257078	002	RONDELLE D'APPUI SS 3,5	SUPPORTING RING SS 3,5	STUETZSCHEIBE SS 3,5	RONDELLA D'APPOGGIO	
013	80450540	035	GOUPILLE ELASTIQUE FLZNNC	ROLL PIN FLZNNC	SPANNHUELSE FLZNNC	SPINA ELASTICA FLZNNC	
014	80450940	036	GOUPILLE ELASTIQUE FLZNNC	ROLL PIN FLZNNC	SPANNHUELSE FLZNNC	SPINA ELASTICA FLZNNC	
015	80599000	002	CIRCLIP INTERIEUR	ELASTIC RING	SICHERUNGSRING	ANELLO	
016	81124090	002	ROULEMENT A ROTULE 2 R.BILLES	SELF-ALIGNING BALL BEARING	PENDELKUGELLAGER	CUSCINETTO ORIENTABILI A SFERE	
017	80281639	002	RONDELLE RESSORT FLZNNC	CONICAL SPRING WASHER FLZNNC	SPANNSCHEIBE FLZNNC	RONDELLA A MOLLA FLZNNC	
018	K6009440	040	DOIGT	FINGER	FINGER	DENTE	
019	K6004380	014	AXE	PIN	ACHSE	ASSE	
020	K6004390	032	ENTRETOISE	SPACER	DISTANZHUELSE	DISTANZIALE	
021	K6004410	004	ENTRETOISE	SPACER	DISTANZHUELSE	DISTANZIALE	
022	K6004860	046	ENTRETOISE	SPACER	DISTANZHUELSE	DISTANZIALE	
023	K6005030	004	DOIGT	FINGER	FINGER	DENTE	
024	K6005101	001	PAROI	PARTITION	BLECH	TELA	
025	K6009430	020	DOIGT	FINGER	FINGER	DENTE	
026	K6007720	001	PAROI LATERALE	SIDE	SEITE	PARETE LATERALE	
027	56063500	001	JOINT FEUTRE	SEAL, FELT	FILZSTREIFEN	ANELLO	[1]
028	K6007780	004	AXE	PIN	ACHSE	ASSE	





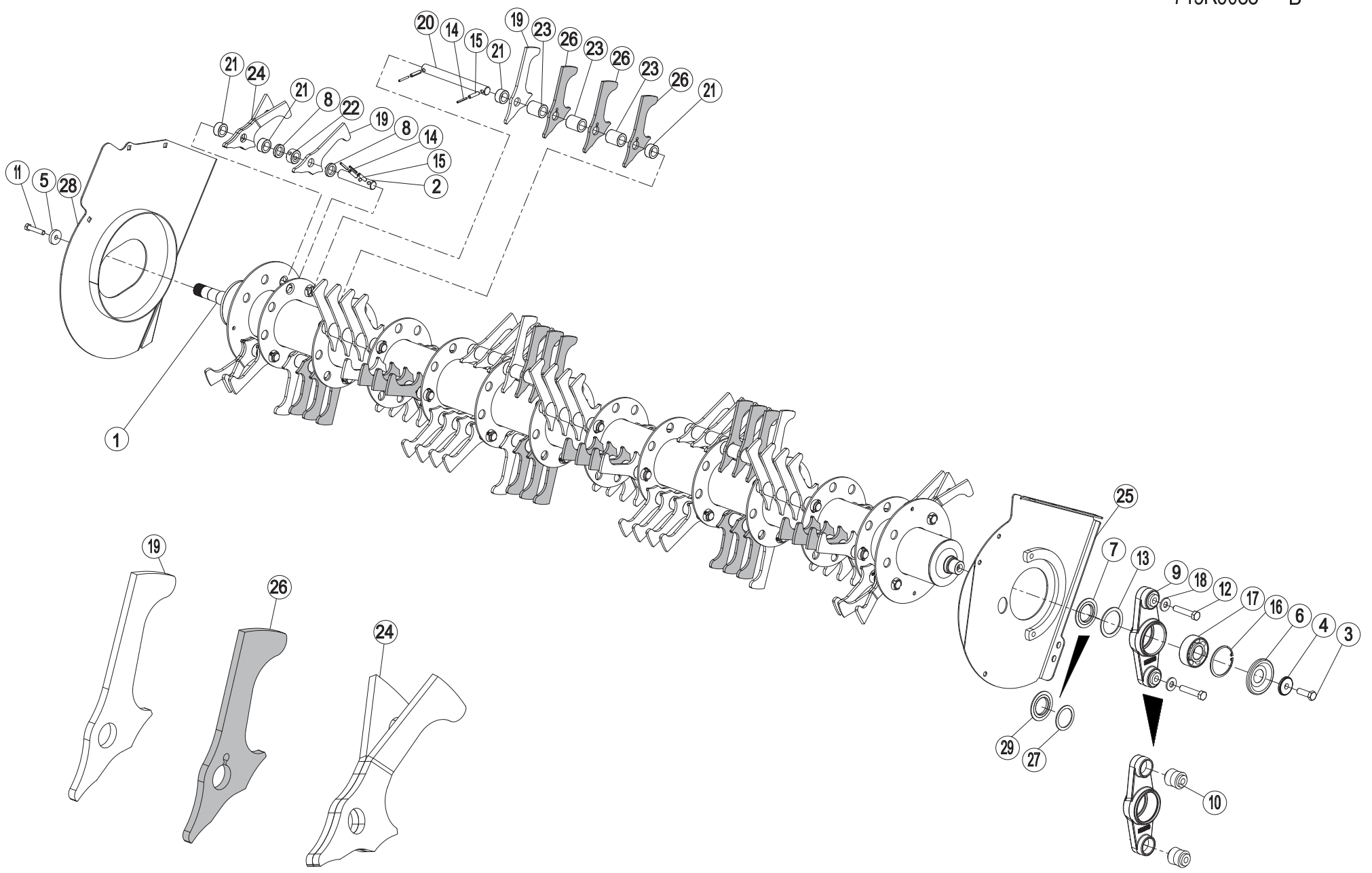
CONDITIONNEUR 3160

CONDITIONER 3160

AUFBEREITER 3160

CONDIZIONATORI 3160

Rep	Nr	Qt	Designation	Description	Bezeichnung	Referenza	Remarque - Remark - Bemerkung - Osservazioni
001	50005700	001	VIS AVEC REVÊTEMENT ADHESIF	SCREW WITH ADHESIVE COATING	KLEBE BESCHICHTETE SCHRAUBE	VITE CON RIVETTAMENTO ADESIVO	
002	50017900	001	RONDELLE FE/ZN	WASHER FE/ZN	SCHEIBE FE/ZN	RONDELLA FE/ZN	
003	50076200	001	RONDELLE	WASHER	SCHEIBE	RONDELLA PIATTA	
004	55728400	001	ANNEAU DE PROTECTION	GUARD RING	SCHUTZRING	ANELLO DI PROTEZIONE	
005	56063500	002	JOINT FEUTRE	SEAL, FELT	FILZSTREIFEN	ANELLO	[1]
006	56063810	002	FLASQUE D'ETANCHEITE INTERIEUR	FLANGE	FLANSCH	FLANGIA	+[1]
007	56559100	002	PALIER PREMONTE	HOUSING	GEHAUESE	SUPPORTO	+[2]
008	56568500	004	ARTICULATION ELASTIQUE	ELASTIC-COUPLING	ELASTIK-GELENK	SNODO ELASTICO	[2]
009	80061293	001	VIS TETE HEXAGONALE FLZNNC	HEXAGON HEAD SCREW FLZNNC	SECHSKANTSCHRAUBE FLZNNC	VITE TESTA ESAGONALE FLZNNC	
010	80061657	002	VIS TETE HEXAGONALE FE/ZNXC3	HEXAGON HEAD SCREW FE/ZNXC3	SECHSKANTSCHRAUBE FE/ZNXC3	VITE TESTA ESAGONALE FE/ZNXC3	
011	80257078	001	RONDELLE D'APPUI SS 3,5	SUPPORTING RING SS 3,5	STUETZSCHEIBE SS 3,5	RONDELLA D'APPOGGIO	
012	80450540	044	GOUPILLE ELASTIQUE FLZNNC	ROLL PIN FLZNNC	SPANNHUELSE FLZNNC	SPINA ELASTICA FLZNNC	
013	80450940	044	GOUPILLE ELASTIQUE FLZNNC	ROLL PIN FLZNNC	SPANNHUELSE FLZNNC	SPINA ELASTICA FLZNNC	
014	80599000	001	CIRCLIP INTERIEUR	ELASTIC RING	SICHERUNGSRING	ANELLO	
015	81124090	001	ROULEMENT A ROTULE 2 R.BILLES	SELF-ALIGNING BALL BEARING	PENDELKUGELLAGER	CUSCINETTO ORIENTABILI A SFERE	
016	56063810	002	FLASQUE D'ETANCHEITE INTERIEUR	FLANGE	FLANSCH	FLANGIA	[1]
017	80281639	002	RONDELLE RESSORT FLZNNC	CONICAL SPRING WASHER FLZNNC	SPANNSCHEIBE FLZNNC	RONDELLA A MOLLA FLZNNC	
018	K6001912	001	PAROI	PARTITION	BLECH	TELA	
019	K6009440	050	DOIGT	FINGER	FINGER	DENTE	
020	K6004380	018	AXE	PIN	ACHSE	ASSE	
021	K6004390	040	ENTRETOISE	SPACER	DISTANZHUELSE	DISTANZIALE	
022	K6004410	004	ENTRETOISE	SPACER	DISTANZHUELSE	DISTANZIALE	
023	K6004860	058	ENTRETOISE	SPACER	DISTANZHUELSE	DISTANZIALE	
024	K6005030	004	DOIGT	FINGER	FINGER	DENTE	
025	K6005101	001	PAROI	PARTITION	BLECH	TELA	
026	K6009430	026	DOIGT	FINGER	FINGER	DENTE	
027	K6007780	004	AXE	PIN	ACHSE	ASSE	
028	K6007831	001	ROTOR	ROTOR	ROTOR	ROTORE	





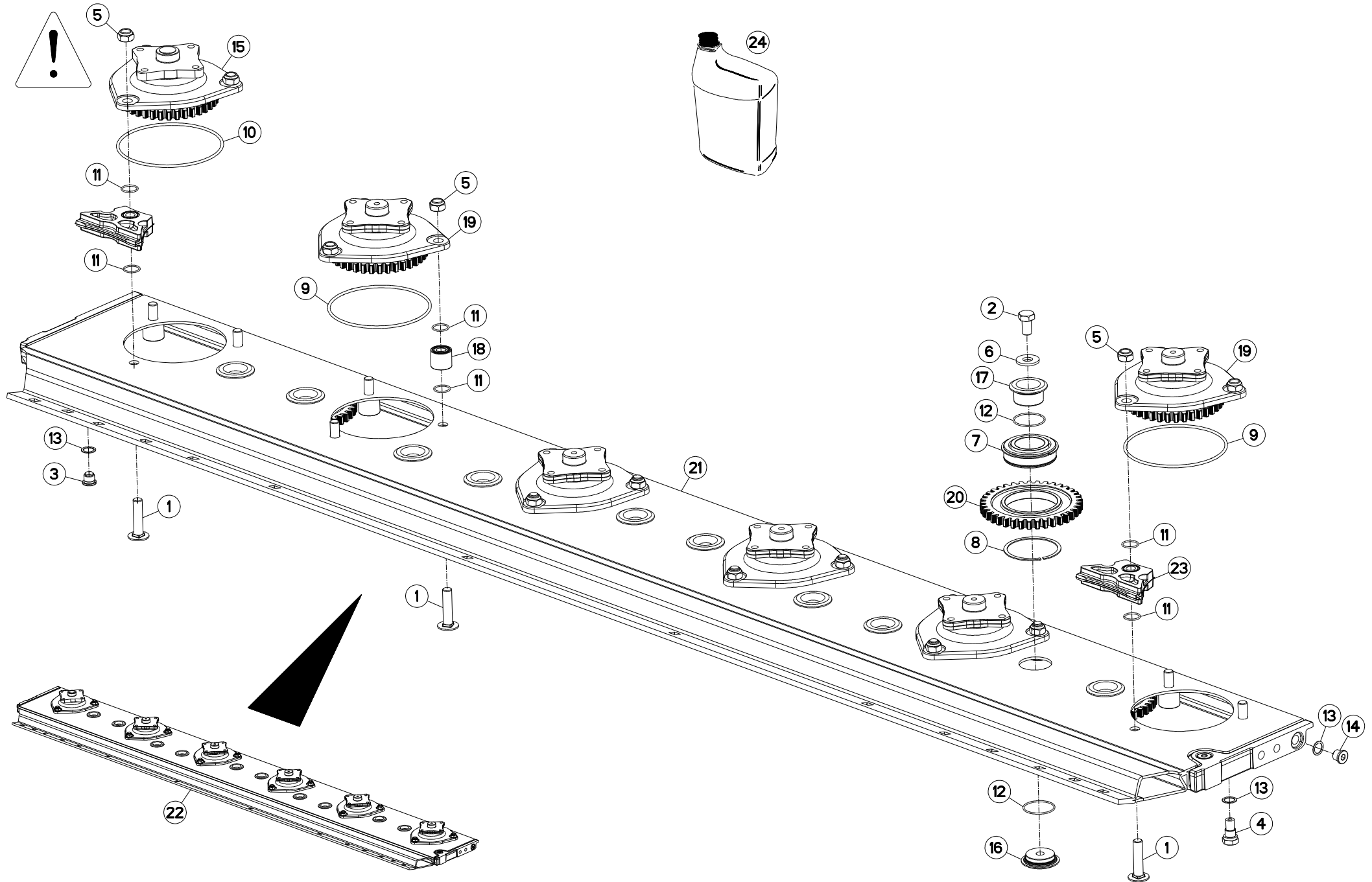
CONDITIONNEUR 3560

CONDITIONER 3560

AUFBEREITER 3560

CONDIZIONATORI 3560

Rep	Nr	Qt	Designation	Description	Bezeichnung	Referenza	Remarque - Remark - Bemerkung - Osservazioni
001	K6007841	001	ROTOR	ROTOR	ROTOR	ROTORE	
002	K6007770	004	AXE	PIN	ACHSE	ASSE	
003	50005700	001	VIS AVEC REVÊTEMENT ADHESIF	SCREW WITH ADHESIVE COATING	KLEBE BESCHICHTETE SCHRAUBE	VITE CON RIVETTAMENTO ADESIVO	
004	50017900	001	RONDELLE FE/ZN	WASHER FE/ZN	SCHEIBE FE/ZN	RONDELLA FE/ZN	
005	50076200	001	RONDELLE	WASHER	SCHEIBE	RONDELLA PIATTA	
006	55728400	001	ANNEAU DE PROTECTION	GUARD RING	SCHUTZRING	ANELLO DI PROTEZIONE	
007	56063810	001	FLASQUE D'ETANCHEITE INTERIEUR	FLANGE	FLANSCH	FLANGIA	+{2}
008	56518700	008	ENTRETOISE (7)	SPACER	DISTANZHUELSE	DISTANZIALE	
009	56559100	001	PALIER PREMONTE	HOUSING	GEHAUSE	SUPPORTO	+{1}
010	56568500	002	ARTICULATION ELASTIQUE	ELASTIC-COUPLING	ELASTIK-GELENK	SNODO ELASTICO	[1]
011	80061293	001	VIS TETE HEXAGONALE FLZNNC	HEXAGON HEAD SCREW FLZNNC	SECHSKANTSCHRAUBE FLZNNC	VITE TESTA ESAGONALE FLZNNC	
012	80061657	002	VIS TETE HEXAGONALE FE/ZNXC3	HEXAGON HEAD SCREW FE/ZNXC3	SECHSKANTSCHRAUBE FE/ZNXC3	VITE TESTA ESAGONALE FE/ZNXC3	
013	80257078	001	RONDELLE D'APPUI SS 3,5	SUPPORTING RING SS 3,5	STUETZSCHEIBE SS 3,5	RONDELLA D'APPOGGIO	
014	80450540	052	GOUPILLE ELASTIQUE FLZNNC	ROLL PIN FLZNNC	SPANNHUELSE FLZNNC	SPINA ELASTICA FLZNNC	
015	80450940	052	GOUPILLE ELASTIQUE FLZNNC	ROLL PIN FLZNNC	SPANNHUELSE FLZNNC	SPINA ELASTICA FLZNNC	
016	80599000	001	CIRCLIP INTERIEUR	ELASTIC RING	SICHERUNGSRING	ANELLO	
017	81124090	001	ROULEMENT A ROTULE 2 R.BILLES	SELF-ALIGNING BALL BEARING	PENDELKUGELLAGER	CUSCINETTO ORIENTABILI A SFERE	
018	80281639	002	RONDELLE RESSORT FLZNNC	CONICAL SPRING WASHER FLZNNC	SPANNSCHEIBE FLZNNC	RONDELLA A MOLLA FLZNNC	
019	K6009440	056	DOIGT	FINGER	FINGER	DENTE	
020	K6004380	022	AXE	PIN	ACHSE	ASSE	
021	K6004390	052	ENTRETOISE	SPACER	DISTANZHUELSE	DISTANZIALE	
022	K6004410	004	ENTRETOISE	SPACER	DISTANZHUELSE	DISTANZIALE	
023	K6004860	066	ENTRETOISE	SPACER	DISTANZHUELSE	DISTANZIALE	
024	K6005030	004	DOIGT	FINGER	FINGER	DENTE	
025	K6005101	001	PAROI	PARTITION	BLECH	TELA	
026	K6009430	036	DOIGT	FINGER	FINGER	DENTE	
027	56063500	001	JOINT FEUTRE	SEAL, FELT	FILZSTREIFEN	ANELLO	[2]
028	K6007720	001	PAROI LATERALE	SIDE	SEITE	PARETE LATERALE	
029	56063500	001	JOINT FEUTRE	SEAL, FELT	FILZSTREIFEN	ANELLO	[2]





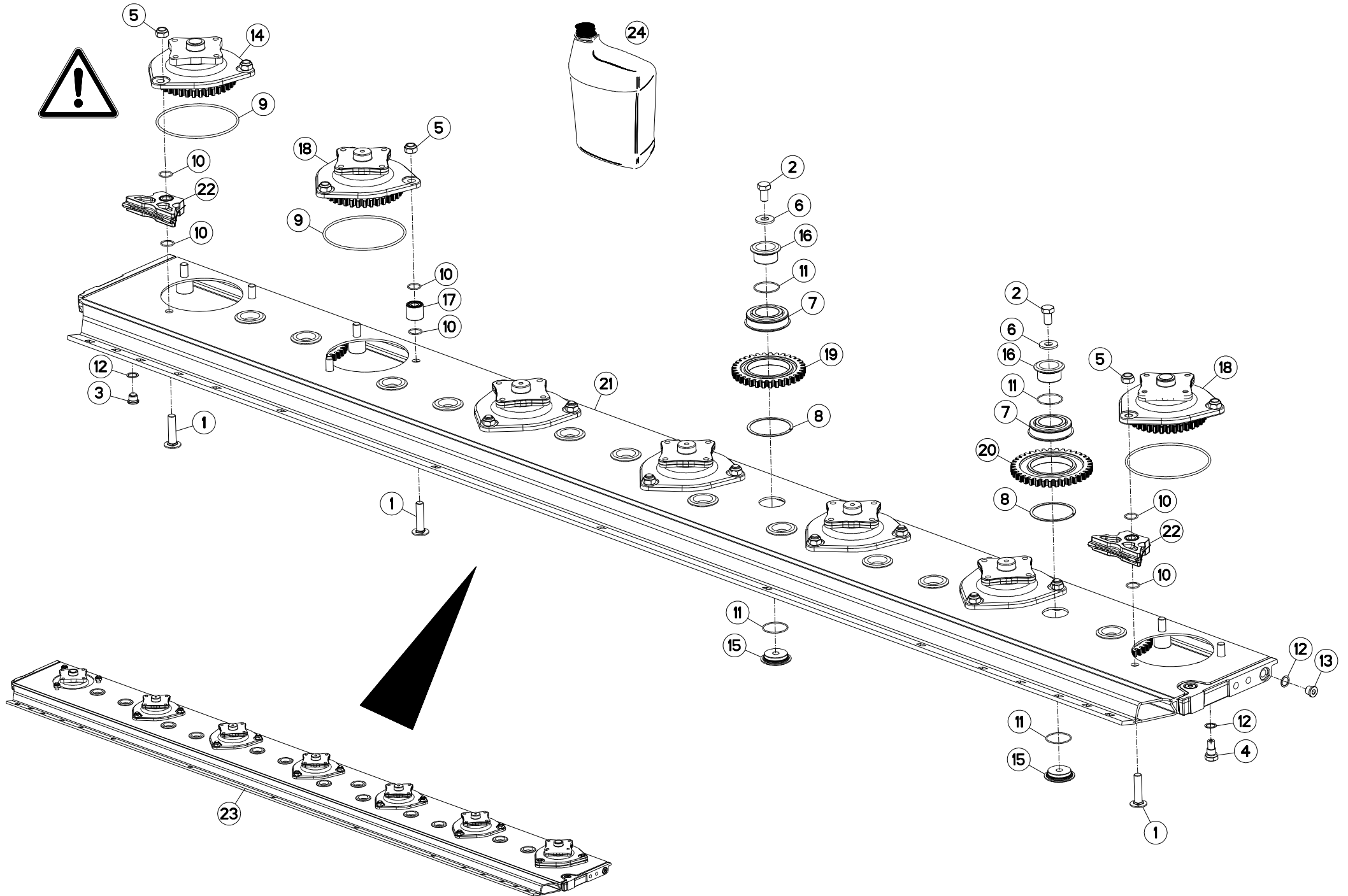
GROUPE DE FAUCHE 2860

CUTTERBAR 2860

MÄHBALKEN 2860

BARRA SFIBRATRICE 2860

Rep	Nr	Qt	Designation	Description	Bezeichnung	Referenza	Remarque - Remark - Bemerkung - Osservazioni
001	50073910	018	VIS TBCC COURT	BOLT, CARRIAGE, SHORT NECK	FLACHRUNDSCHR.4KT ANSATZ	BULLONE	[1]
002	50074000	010	VIS AVEC REVÊTEMENT ADHESIF	SCREW WITH ADHESIVE COATING	KLEBE BESCHICHTETE SCHRAUBE	VITE CON RIVETTAMENTO ADESIVO	[1]21dnm (155ft/lbs)
003	56207000	001	BOUCHON MAGNETIQUE	PLUG, MAGNETIC	MAGNET-VERSCHLUSSSCHRAUBE	TAPPO CALAMITATO	[1]
004	56212300	001	BOUCHON TROP PLEIN/AERATION	OVERFLOW VALVE	ENTLUEFTUNGS-/UEBERLAUFSTOPFEN	TAPPO	[1]
005	80201448	018	ECROU HEX.BAS AUTOFR.FLZNNC	SELF-LOCKING NUT FLZNNC	SELBSTSICHERND.MUTTER FLZNNC	DADO AUTOBLOCCANTE FLZNNC	[1]19dnm (140ft/lbs)
006	80281414	010	RONDELLE RESSORT FLZNNC	CONICAL SPRING WASHER FLZNNC	SPANNSCHEIBE FLZNNC	RONDELLA MOLLA FLZNNC	[1]
007	81104580	010	ROULEMENT A BILLES SPECIAL	BEARING	KUGELLAGER	CUSCINETTO SPECIALE	[1]
008	81104581	010	SEGMENT D'ARRET SPECIAL	SNAP RING	SPRENGRING	SEGMENTO	[1]
009	82060046	006	JOINT TORIQUE	O-RING	O-RING	GUARNIZIONE	[1]
010	82060048	002	JOINT TORIQUE	O-RING	O-RING	GUARNIZIONE	[1]
011	82062226	036	JOINT TORIQUE	O-RING	O-RING	GUARNIZIONE	[1]
012	82064550	020	JOINT TORIQUE	O-RING	O-RING	GUARNIZIONE	[1]
013	82101622	004	JOINT CUIVRE	SEALING RING	DICHTRING	RONDELLA RAME	[1]
014	82230006	002	BOUCHON FE/ZNXC3	PLUG FE/ZNXC3	VERSCHLUSSSCHRAUBE FE/ZNXC3	TAPPO FE/ZNXC3	[1]
015	K6000030	001	BOITIER D'ENTREE	DRIVE HOUSING	GEHAEUSE	SCATOLA	[1]
016	K6800071	010	AXE	PIN	ACHSE	ASSE	[1]
017	K6800080	010	AXE	PIN	ACHSE	ASSE	[1]
018	K6800090	016	ENTRETOISE	SPACER	DISTANZHUELSE	DISTANZIALE	[1]
019	K6800851	005	BOITIER	HOUSING	GEHAEUSE	SCATOLA	[1]
020	K6801030	010	ROUE DENTEE	GEAR	STIRNRAD	PINIONE	[1]
021	K6802620	001	BARRE	BAR	BALKEN	BARRA	[1]
022	K6804551	001	PD RECH.6 DISQUES OPTIDISC CD	REPLACEMENT CUTTERBAR 6 DISCS	ERSATZBALKEN 6 SCHEIBEN	BARRA 6 DISCO	+ [1]
023	K6806890	002	ENTRETOISE	SPACER	DISTANZHUELSE	DISTANZIALE	[1]
024	2505034	001	HUILE TRANSMIS.SYN FE75W90	OIL SYN FE75W90	OEL SYN FE75W90	OLIO SYN FE75W90	3.0L(3.2qts)





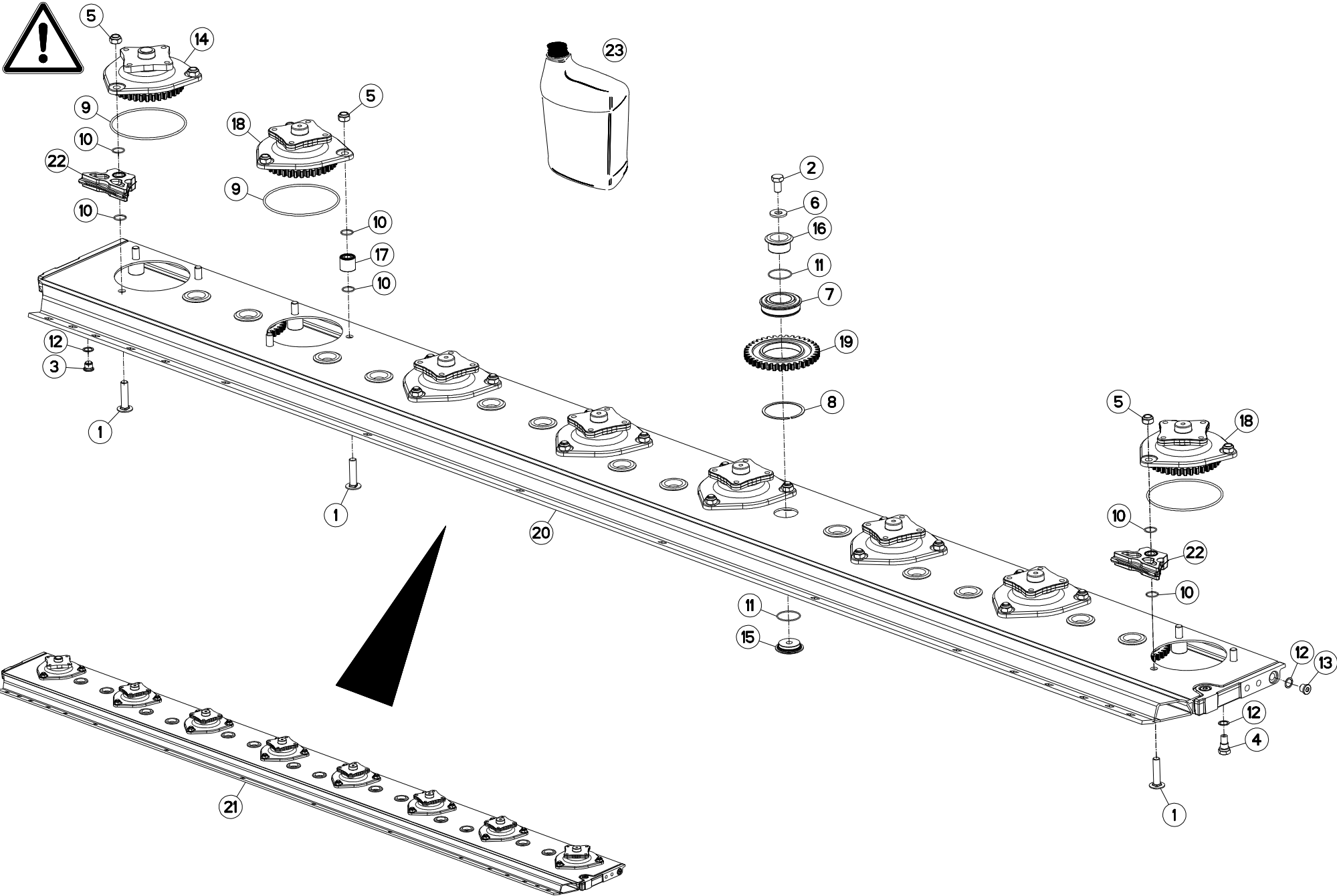
GROUPE DE FAUCHE 3160

CUTTERBAR 3160

MÄHBALKEN 3160

BARRA SFIBRATRICE 3160

Rep	Nr	Qt	Designation	Description	Bezeichnung	Referenza	Remarque - Remark - Bemerkung - Osservazioni
001	50073910	021	VIS TBCC COURT	BOLT, CARRIAGE, SHORT NECK	FLACHRUNDSCHR.4KT ANSATZ	BULLONE	[1]
002	50074000	013	VIS AVEC REVÊTEMENT ADHESIF	SCREW WITH ADHESIVE COATING	KLEBE BESCHICHTETE SCHRAUBE	VITE CON RIVETTAMENTO ADESIVO	[1]21dnm (155ft/lbs)
003	56207000	001	BOUCHON MAGNETIQUE	PLUG, MAGNETIC	MAGNET-VERSCHLUSSSCHRAUBE	TAPPO CALAMITATO	[1]
004	56212300	001	BOUCHON TROP PLEIN/AERATION	OVERFLOW VALVE	ENTLUEFTUNGS-/UEBERLAUFSTOPFEN	TAPPO	[1]
005	80201448	021	ECROU HEX.BAS AUTOFR.FLZNNC	SELF-LOCKING NUT FLZNNC	SELBSTSICHERND.MUTTER FLZNNC	DADO AUTOBLOCCANTE FLZNNC	[1]19dnm (140ft/lbs)
006	80281414	013	RONDELLE RESSORT FLZNNC	CONICAL SPRING WASHER FLZNNC	SPANNSCHEIBE FLZNNC	RONDELLA MOLLA FLZNNC	[1]
007	81104580	013	ROULEMENT A BILLES SPECIAL	BEARING	KUGELLAGER	CUSCINETTO SPECIALE	[1]
008	81104581	013	SEGMENT D'ARRET SPECIAL	SNAP RING	SPRENGRING	SEGMENTO	[1]
009	82060046	005	JOINT TORIQUE	O-RING	O-RING	GUARNIZIONE	[1]
010	82062226	042	JOINT TORIQUE	O-RING	O-RING	GUARNIZIONE	[1]
011	82064550	026	JOINT TORIQUE	O-RING	O-RING	GUARNIZIONE	[1]
012	82101622	004	JOINT CUIVRE	SEALING RING	DICHTRING	RONDELLA RAME	[1]
013	82230006	002	BOUCHON FE/ZNXC3	PLUG FE/ZNXC3	VERSCHLUSSSCHRAUBE FE/ZNXC3	TAPPO FE/ZNXC3	[1]
014	K6000030	001	BOITIER D'ENTREE	DRIVE HOUSING	GEHAEUSE	SCATOLA	[1]
015	K6800071	013	AXE	PIN	ACHSE	ASSE	[1]
016	K6800080	013	AXE	PIN	ACHSE	ASSE	[1]
017	K6800090	019	ENTRETOISE	SPACER	DISTANZHUELSE	DISTANZIALE	[1]
018	K6800851	006	BOITIER	HOUSING	GEHAEUSE	SCATOLA	[1]
019	K6801020	003	ROUE DENTEE	GEAR	STIRNRAD	PINIONE	[1]
020	K6801030	010	ROUE DENTEE	GEAR	STIRNRAD	PINIONE	[1]
021	K6803380	001	BARRE	BAR	BALKEN	BARRA	[1]
022	K6806890	002	ENTRETOISE	SPACER	DISTANZHUELSE	DISTANZIALE	[1]
023	K6805641	001	PD RECH.7 DISQUES OPTI RCC	OPTIDISC CUTTER BAR 7 DISCS	ERSATZBALKEN	BARRA	+{1}
024	2505034	001	HUILE TRANSMIS.SYN FE75W90	OIL SYN FE75W90	OEL SYN FE75W90	OLIO SYN FE75W90	3.5L(3.7qts)





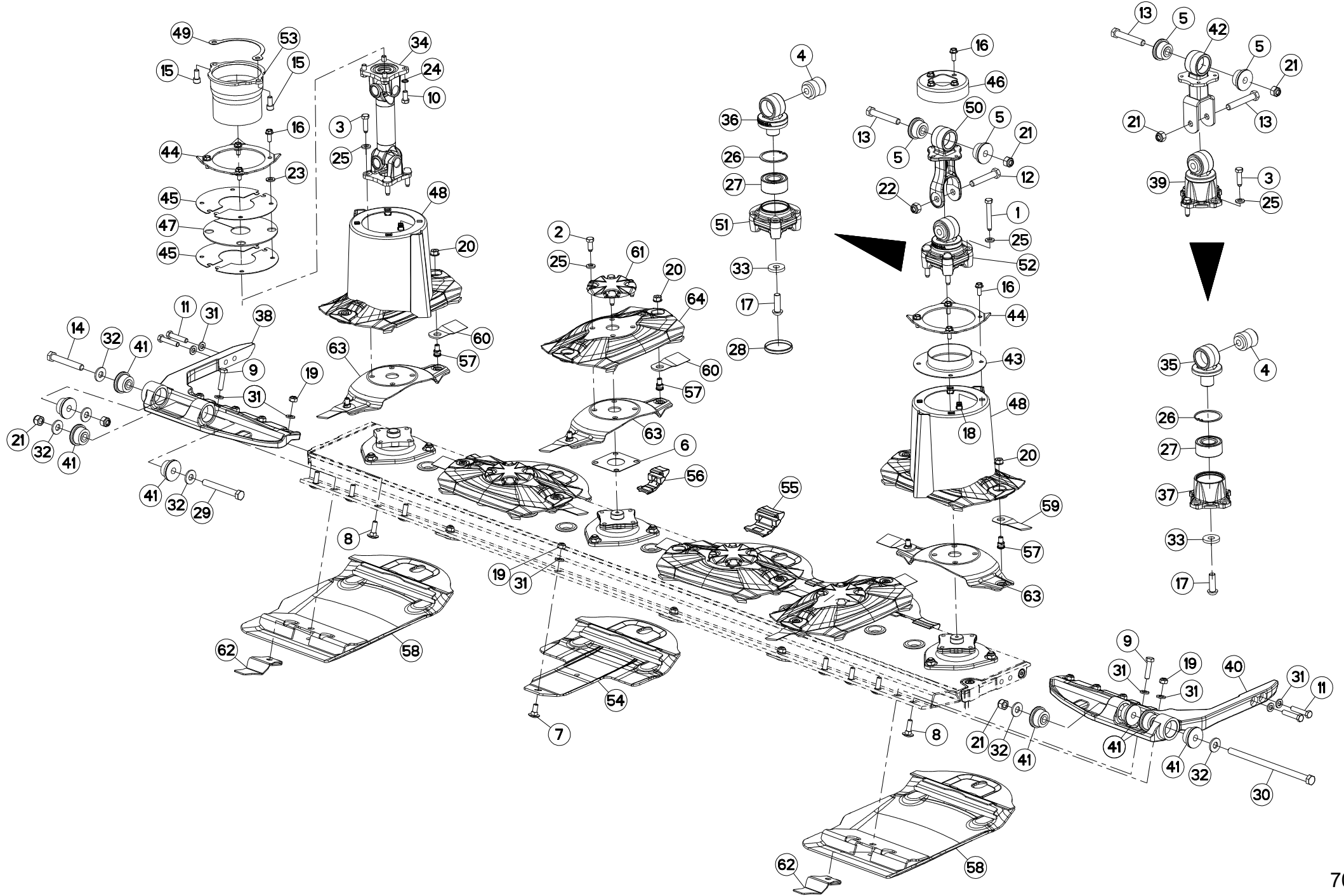
GROUPE DE FAUCHE 3560

CUTTERBAR 3560

MÄHBALKEN 3560

BARRA SFIBRATRICE 3560

Rep	Nr	Qt	Designation	Description	Bezeichnung	Referenza	Remarque - Remark - Bemerkung - Osservazioni
001	50073910	024	VIS TBCC COURT	BOLT, CARRIAGE, SHORT NECK	FLACHRUNDSCHR.4KT ANSATZ	BULLONE	[1]
002	50074000	014	VIS AVEC REVÊTEMENT ADHESIF	SCREW WITH ADHESIVE COATING	KLEBE BESCHICHTETE SCHRAUBE	VITE CON RIVETTAMENTO ADESIVO	[1]21dnm (155ft/lbs)
003	56207000	001	BOUCHON MAGNETIQUE	PLUG, MAGNETIC	MAGNET-VERSCHLUSSSCHRAUBE	TAPPO CALAMITATO	[1]
004	56212300	001	BOUCHON TROP PLEIN/AERATION	OVERFLOW VALVE	ENTLUEFTUNGS-/UEBERLAUFSTOPFEN	TAPPO	[1]
005	80201448	024	ECROU HEX.BAS AUTOFR.FLZNNC	SELF-LOCKING NUT FLZNNC	SELBSTSICHERND.MUTTER FLZNNC	DADO AUTOBLOCCANTE FLZNNC	[1]19dnm (140ft/lbs)
006	80281414	014	RONDELLE RESSORT FLZNNC	CONICAL SPRING WASHER FLZNNC	SPANNSCHEIBE FLZNNC	RONDELLA MOLLA FLZNNC	[1]
007	81104580	014	ROULEMENT A BILLES SPECIAL	BEARING	KUGELLAGER	CUSCINETTO SPECIALE	[1]
008	81104581	014	SEGMENT D'ARRET SPECIAL	SNAP RING	SPRENGRING	SEGMENTO	[1]
009	82060046	008	JOINT TORIQUE	O-RING	O-RING	GUARNIZIONE	[1]
010	82062226	048	JOINT TORIQUE	O-RING	O-RING	GUARNIZIONE	[1]
011	82064550	028	JOINT TORIQUE	O-RING	O-RING	GUARNIZIONE	[1]
012	82101622	004	JOINT CUIVRE	SEALING RING	DICHTRING	RONDELLA RAME	[1]
013	82230006	002	BOUCHON FE/ZNXC3	PLUG FE/ZNXC3	VERSCHLUSSSCHRAUBE FE/ZNXC3	TAPPO FE/ZNXC3	[1]
014	K6000030	001	BOITIER D'ENTREE	DRIVE HOUSING	GEHAEUSE	SCATOLA	[1]
015	K6800071	014	AXE	PIN	ACHSE	ASSE	[1]
016	K6800080	014	AXE	PIN	ACHSE	ASSE	[1]
017	K6800090	022	ENTRETOISE	SPACER	DISTANZHUELSE	DISTANZIALE	[1]
018	K6800851	007	BOITIER	HOUSING	GEHAEUSE	SCATOLA	[1]
019	K6801030	014	ROUE DENTEE	GEAR	STIRNRAD	PINIONE	[1]
020	K6801900	001	BARRE	BAR	BALKEN	BARRA	[1]
021	K6804571	001	PD RECH.8 DISQUES OPTIDISC CD	OPTIDISC CUTTER BAR 8 DISCS	ERSATZBALKEN 8 SCHEIBEN	BARRA 8 DISCO	+ [1]
022	K6806890	002	ENTRETOISE	SPACER	DISTANZHUELSE	DISTANZIALE	[1]
023	2505034	001	HUILE TRANSMIS.SYN FE75W90	OIL SYN FE75W90	OEL SYN FE75W90	OLIO SYN FE75W90	4.0L(4.2qts)





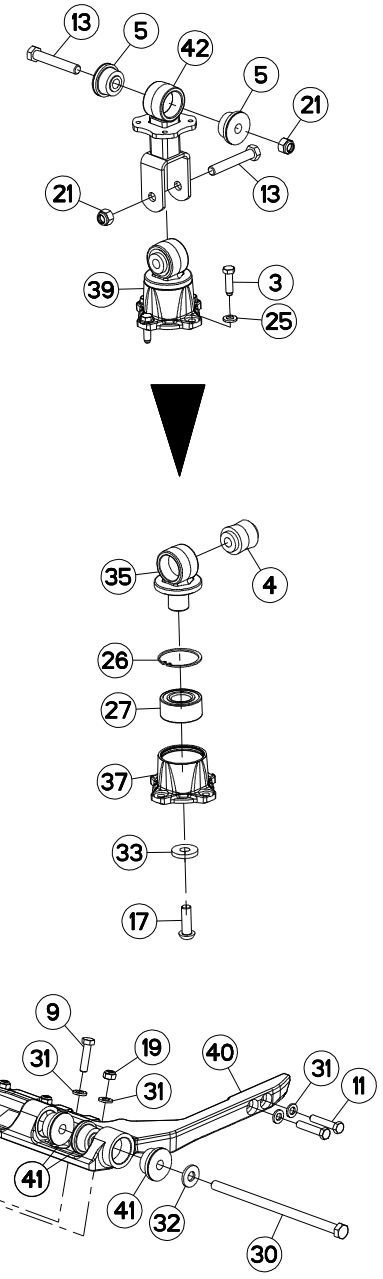
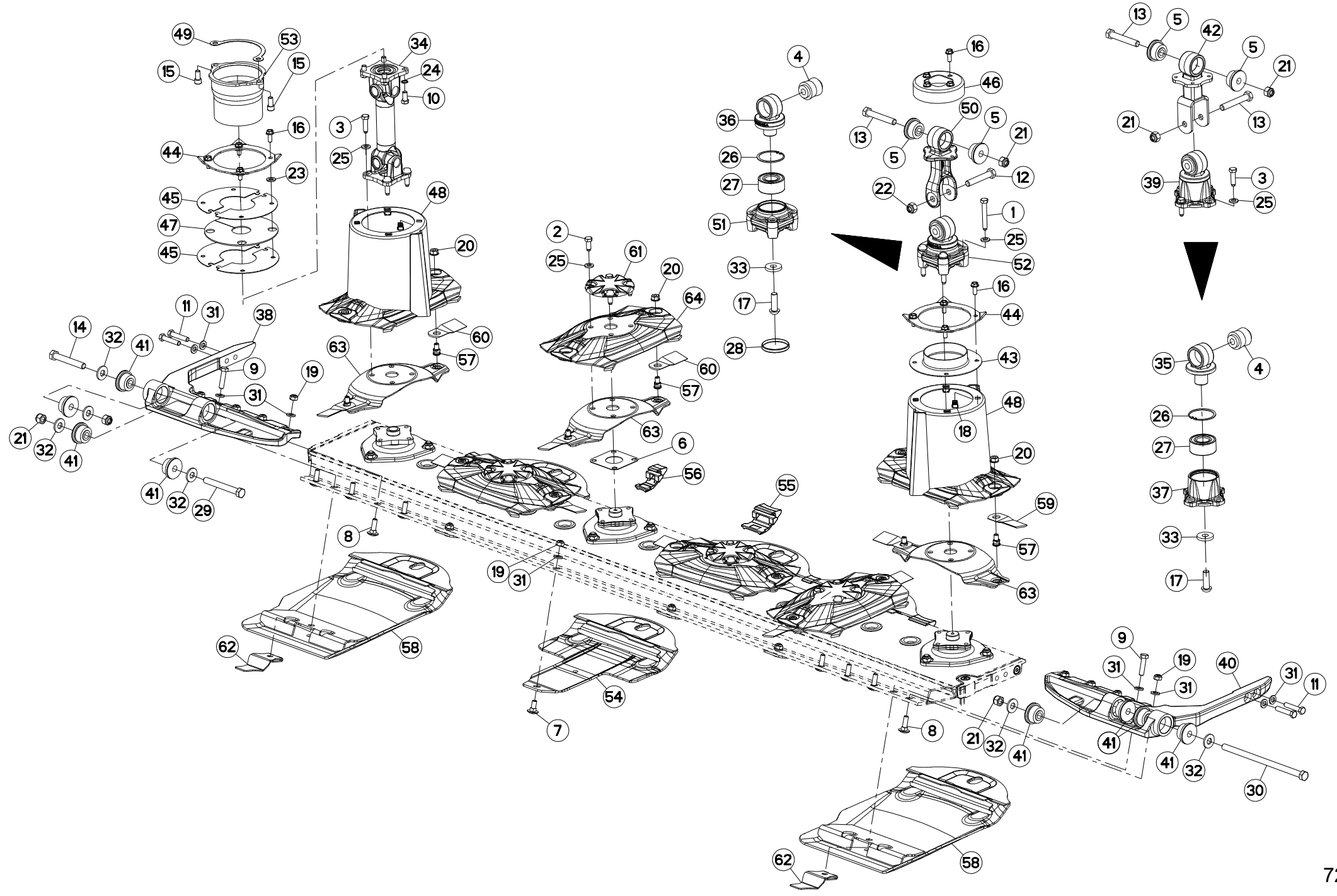
JEU DE PLATEAUX - 2860

DISC SET - 2860

WURFSCHIEBENSATZ - 2860

KIT CONCIMI - 2860

Rep	Nr	Qt	Designation	Description	Bezeichnung	Referenza	Remarque - Remark - Bemerkung - Osservazioni
001	50020700	004	VIS	SCREW	SCHRAUBE	VITE	12.6dnm(93ft/lbs)
002	50086800	016	VIS	SCREW	SCHRAUBE	VITE	12.6dnm(93ft/lbs)
003	50089500	008	VIS	SCREW	SCHRAUBE	VITE	12.6dnm(93ft/lbs)
004	56568500	002	ARTICULATION ELASTIQUE	ELASTIC-COUPLING	ELASTIK-GELENK	SNODO ELASTICO	[1][2]
005	56572600	004	SILENTBLOC EPAULE	SILENTBLOC	GUMMIPUFFER	TAMPONE DI GOMMA	
006	56807100	004	ENTRETOISE	SPACER	DISTANZSCHEIBE	DISTANZIALE	as required
007	80031230	004	VIS J FE/ZNXC3	CUP SQUARE BOLT FE/ZNXC3	FLACHRUNDSCHRAUBE FE/ZNXC3	VITE FE/ZNXC3	
008	80031240	008	VIS J FLZNNC	CUP SQUARE BOLT FLZNNC	FLACHRUNDSCHRAUBE FLZNNC	BULLONE FLZNNC	
009	80061211	002	VIS TETE HEXAGONALE FLZNNC	HEXAGON HEAD SCREW FLZNNC	SECHSKANTSCHRAUBE FLZNNC	VITE TESTA ESAGONALE FLZNNC	8.5dnm(33ft/lbs)
010	80061225	004	VIS TETE HEXAGONALE FE/ZNXC3	HEXAGON HEAD SCREW FE/ZNXC3	SECHSKANTSCHRAUBE FE/ZNXC3	VITE TESTA ESAGONALE FE/ZNXC3	
011	80061293	004	VIS TETE HEXAGONALE FLZNNC	HEXAGON HEAD SCREW FLZNNC	SECHSKANTSCHRAUBE FLZNNC	VITE TESTA ESAGONALE FLZNNC	12.6dnm(93ft/lbs)
012	80061659	001	VIS TETE HEXAGONALE FLZNNC	SCREW, HEX HEAD FLZNNC	SECHSKANTSCHRAUBE FLZNNC	VITE A TESTA ESAGONALE FLZNNC	
013	80061681	003	VIS TETE HEXAGONALE FLZNNC	HEXAGON HEAD SCREW FLZNNC	SECHSKANTSCHRAUBE FLZNNC	VITE TESTA ESAGONALE FLZNNC	
014	80061684	001	VIS TETE HEXAGONALE FLZNNC	HEXAGON HEAD SCREW FLZNNC	SECHSKANTSCHRAUBE FLZNNC	VITE TESTA ESAGONALE FLZNNC	
015	80081203	002	VIS TETE CYL.SIX P.CR.FE/ZNXC3	HEX.SOCK.HEAD CAP SCR.FE/ZNXC3	ZYLINDERSCHR.INNENSEC.FE/ZNXC3	VITE A TESTA CILINDR. FE/ZNXC3	
016	80131026	012	VIS AUTOBLOQUANTE FLZNNC	UNDERSERR.S-LOC.SCREW FLZNNC	SPERRZAHN-BUNDSCHRAU.FLZNNC	VITE FLZNNC	6dnm(44ft/lbs)
017	80191650	002	VIS T.CY.BOMB.SIX P.C.FLZNNC	HEX.SOC.BUTT.HEAD SCR.FLZNNC	FLACHKOPFSCHR.INNENSE.FLZNNC	VITE FLZNNC	[1][2]
018	80201055	008	ECROU CAGE	CAGE NUT	KAEFIG MUTTER	DADO IN GABBIA	
019	80201248	012	ECROU HEX.BAS AUTOFR.FLZNNC	SELF-LOCKING NUT FLZNNC	SELBSTSICHERND.MUTTER FLZNNC	DADO AUTOBLOCCANTE FLZNNC	8.5dnm(63ft/lbs)
020	80201262	012	ECROU TWOLOCK FLZNNC	SELF-LOCKING NUT FLZNNC	SELBSTSICHERNDE MUTTER FLZNNC	DADO TWOLOCK FLZNNC	8.5dnm(63ft/lbs)
021	80201630	006	ECROU HEX.AUTOFREINE FE/ZNXC3	SELF-LOCKING NUT FE/ZNXC3	SELBSTSICH.MUTTER FE/ZNXC3	DADO AUTOBLOCCANTE FE/ZNXC3	
022	80201647	001	ECROU HEX.AUTOFREINE FE/ZNXC3	SELF-LOCKING NUT FE/ZNXC3	SELBSTSICHERNDE MUTT.FE/ZNXC3	DADO AUTOBLOCCANTE FE/ZNXC3	
023	80251227	004	RONDELLE PLATE FE/ZNXC3	PLAIN WASHER FE/ZNXC3	SCHEIBE FE/ZNXC3	RONDELLA PIATTA FE/ZNXC3	
024	80281220	004	RONDELLE RESSORT CRANTEE	CONICAL SPRING WASHER	SPANNSCHEIBE	RONDELLA A MOLLA	
025	80281254	028	RONDELLE CONIQUE BLOC.FLZNNC	CONICAL SPRING WASHER FLZNNC	SPANNSCHEIBE FLZNNC	RONDELLA CONICA FLZNNC	
026	80597200	002	CIRCLIP INTERIEUR	RETAINING RING	SICHERUNGSRING	ANELLO	[1][2]
027	81103578	002	ROULEMENT 2 R.BILLES CONT.OBL	ANG.CONT.DOUBLE ROW B.BEARING	2-REIHIGES SCHRAEGKUGELLAGER	CUSCINETTO	[1][2]
028	83040305	001	BOUCHON D'OBTURATION	END PLUG	ROHRSCHUTZKAPPE	TAPPO	[2]
029	800616B3	001	VIS TETE HEXAGONALE FLZNNC	HEXAGON HEAD SCREW FLZNNC	SECHSKANTSCHRAUBE FLZNNC	VITE TESTA ESAGONALE FLZNNC	
030	800616D4	001	VIS TETE HEXAGONALE FLZNNC	HEXAGON HEAD SCREW FLZNNC	SECHSKANTSCHRAUBE FLZNNC	VITE TESTA ESAGONALE FLZNNC	
031	80281254	018	RONDELLE CONIQUE BLOC.FLZNNC	CONICAL SPRING WASHER FLZNNC	SPANNSCHEIBE FLZNNC	RONDELLA CONICA FLZNNC	
032	80281639	006	RONDELLE RESSORT FLZNNC	CONICAL SPRING WASHER FLZNNC	SPANNSCHEIBE FLZNNC	RONDELLA A MOLLA FLZNNC	
033	K5600330	002	RONDELLE PLATE	WASHER, FLAT	SCHEIBE	RONDELLA PIATTA	[1][2]
034	K6000020	001	TRANSMISSION	PTO SHAFT	GELENKWELLE	CARDANO	
035	K6000460	001	PALIER	BEARING, PILLOW BLOCK	LAGER	SUPPORTO	[1]
036	K6000461	001	PALIER	BEARING, PILLOW BLOCK	LAGER	SUPPORTO	[2]
037	K6000470	001	BOITIER	HOUSING	GEHAUSE	SCATOLA	[1]
038	K6000500	001	FIXATION	MOUNT	VERBINDUNGSTUECK	ATTACCO GANCIO	
039	K6000700	001	PALIER	BEARING, PILLOW BLOCK	LAGER	SUPPORTO	SUPERANNUATED +[1]
040	K6000750	001	FIXATION	MOUNT	VERBINDUNGSTUECK	ATTACCO GANCIO	
041	K6001540	008	SILENTBLOC	ISOLATOR	PUFFER	TAMPONE	
042	K6004632	001	BIELLETTE	LINK	SHUBSTANGE	BIELLETTA	SUPERANNUATED
043	K6005592	001	DISQUE	DISC	SCHEIBE	DISCO	
044	K6005600	002	RABATTEUR	DEFLECTOR	ABWEISBLECH	DEFLETTORE	
045	K6005611	004	DEMI-DISQUE	DISC, HALF	SCHEIBENHAELFTE	MEZZA DISCO	
046	K6006531	001	CAPUCHON	CAP	SCHUTZ	TAPPO	
047	K6006941	001	JOINT	SEAL	DICHTUNG	GUARNIZIONE	
048	K6009650	002	CONE	CONE	KEGEL	CONO	





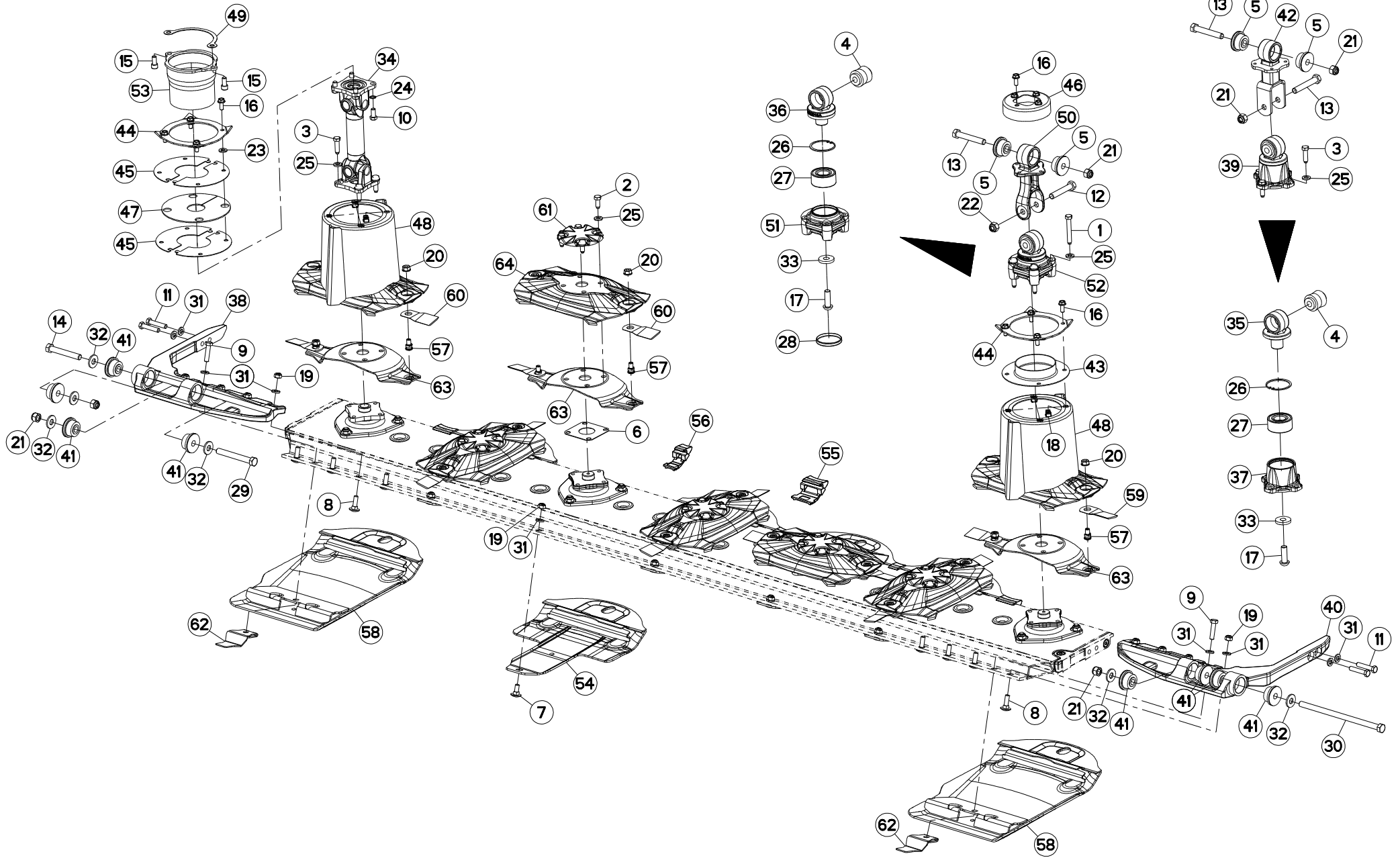
JEU DE PLATEAUX - 2860

DISC SET - 2860

WURFSCHIEBENSATZ - 2860

KIT CONCIMI - 2860

Rep	Nr	Qt	Designation	Description	Bezeichnung	Referenza	Remarque - Remark - Bemerkung - Osservazioni
049	K6013470	001	CALE	SHIM	DISTANZPLATTE	SPESORE	
050	K6014290	001	SUPPORT	SUPPORT	TRAEGER	SUPPORTO	
051	K6014790	001	PALIER	BEARING, PILLOW BLOCK	LAGER	SUPPORTO	[2]
052	K6015060	001	PALIER	BEARING, PILLOW BLOCK	LAGER	SUPPORTO	+[2]
053	K6704001	001	PROTECTEUR	GUARD	SCHUTZ	PROTEZIONE	
054	K6800123	004	PATIN	SKID	GLEITKUFE	PATTINO	
055	K6800671	003	PLAQUE	PLATE	PLATTE	PIASTRA	
056	K6800681	002	PLAQUE	PLATE	PLATTE	PIASTRA	
057	K6801011	012	VIS AUTOFREINEE	SCREW, SELF-LOCKING	SELBSTSICHERNDE SCHRAUBE	VITE AUTOBLOCCANTE	
058	K6804690	002	SEMELLE	SKID SHOE	SCHUTZKUFE	SLITTA	
059	K6804710	006	COUT.LONG 95 DIS.T.A.G.ISO5718	ANGLED BLADE - LEFT ISO5718	MAEHKLIN.GEDREHT-LINKS ISO5718	COLTEL.PIEGATO-SINIS. ISO5718	
060	K6804720	006	COUT.LONG 95 DIS.T.A D.ISO5718	ANGLED BLADE - RIGHT ISO5718	MAEHKLI.GEDREHT-RECHTS ISO5718	COLTEL.PIEGATO-DESTRA ISO5718	
061	K6804980	004	CACHE	COVER	SCHUTZ	PROTEZIONE	
062	K6805780	002	ECROU	NUT	MUTTER	DADO	
063	K6805070	006	LAME RESSORT	SPRING PLATE	FEDERPLATTE	LAMA A MOLLA	
064	K6806940	008	DISQUE	DISC	SCHEIBE	DISCO	





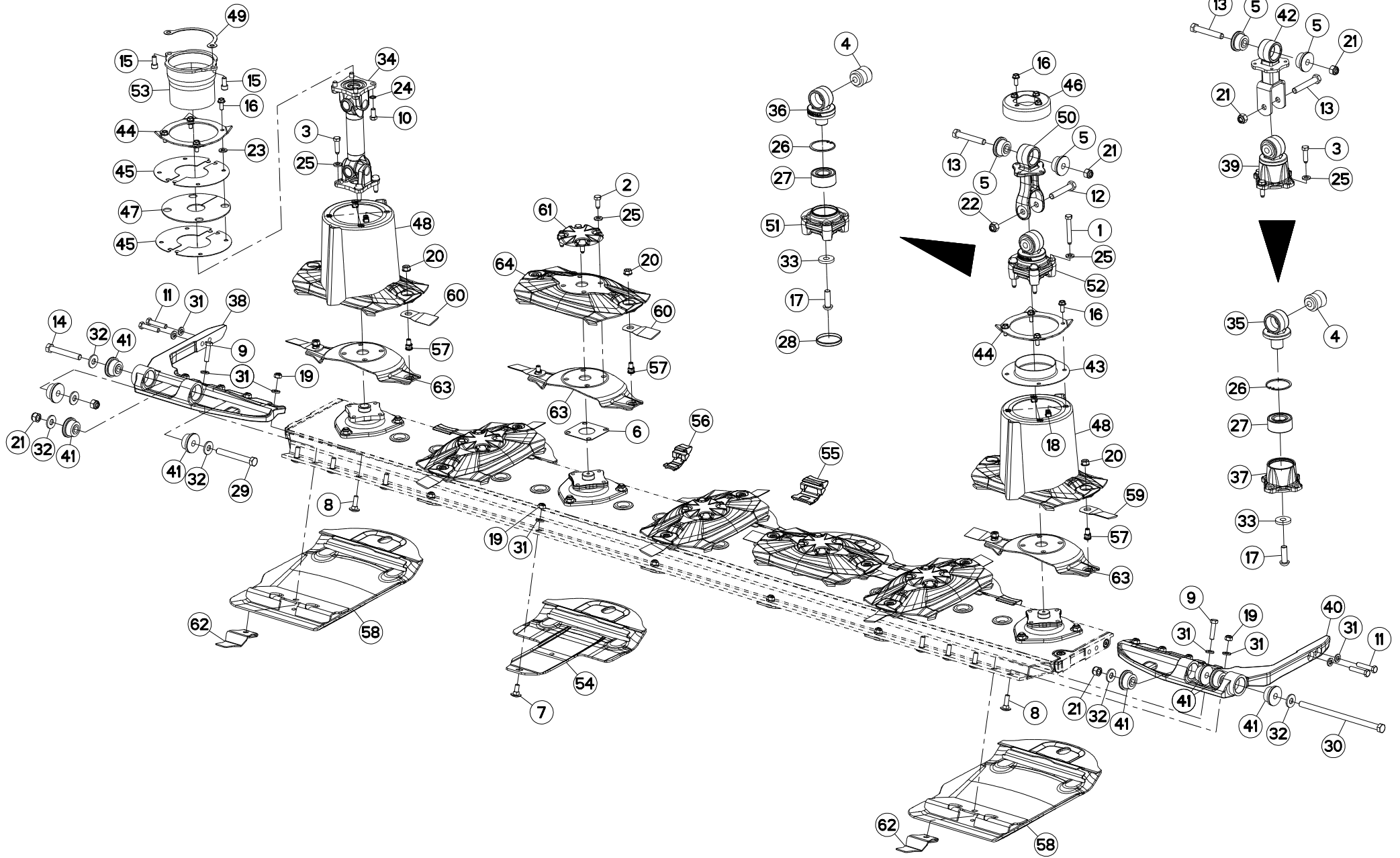
JEU DE PLATEAUX - 3160

DISC SET - 3160

WURFSCHIEBENSATZ - 3160

KIT CONCIMI - 3160

Rep	Nr	Qt	Designation	Description	Bezeichnung	Referenza	Remarque - Remark - Bemerkung - Osservazioni
001	50020700	004	VIS	SCREW	SCHRAUBE	VITE	12.6dnm(93ft/lbs)
002	50086800	020	VIS	SCREW	SCHRAUBE	VITE	12.6dnm(93ft/lbs)
003	50089500	008	VIS	SCREW	SCHRAUBE	VITE	12.6dnm(93ft/lbs)
004	56568500	002	ARTICULATION ELASTIQUE	ELASTIC-COUPLING	ELASTIK-GELENK	SNODO ELASTICO	[1]
005	56572600	004	SILENTBLOC EPAULE	SILENTBLOC	GUMMIPUFFER	TAMPONE DI GOMMA	
006	56807100	005	ENTRETOISE	SPACER	DISTANZSCHEIBE	DISTANZIALE	as required
007	80031230	005	VIS J FE/ZNXC3	CUP SQUARE BOLT FE/ZNXC3	FLACHRUNDSCHRAUBE FE/ZNXC3	VITE FE/ZNXC3	
008	80031240	008	VIS J FLZNNC	CUP SQUARE BOLT FLZNNC	FLACHRUNDSCHRAUBE FLZNNC	BULLONE FLZNNC	
009	80061211	002	VIS TETE HEXAGONALE FLZNNC	HEXAGON HEAD SCREW FLZNNC	SECHSKANTSCHRAUBE FLZNNC	VITE TESTA ESAGONALE FLZNNC	8.5dnm(33ft/lbs)
010	80061225	004	VIS TETE HEXAGONALE FE/ZNXC3	HEXAGON HEAD SCREW FE/ZNXC3	SECHSKANTSCHRAUBE FE/ZNXC3	VITE TESTA ESAGONALE FE/ZNXC3	
011	80061293	004	VIS TETE HEXAGONALE FLZNNC	HEXAGON HEAD SCREW FLZNNC	SECHSKANTSCHRAUBE FLZNNC	VITE TESTA ESAGONALE FLZNNC	12.6dnm(93ft/lbs)
012	80061659	001	VIS TETE HEXAGONALE FLZNNC	SCREW, HEX HEAD FLZNNC	SECHSKANTSCHRAUBE FLZNNC	VITE A TESTA ESAGONALE FLZNNC	
013	80061681	003	VIS TETE HEXAGONALE FLZNNC	HEXAGON HEAD SCREW FLZNNC	SECHSKANTSCHRAUBE FLZNNC	VITE TESTA ESAGONALE FLZNNC	
014	80061684	001	VIS TETE HEXAGONALE FLZNNC	HEXAGON HEAD SCREW FLZNNC	SECHSKANTSCHRAUBE FLZNNC	VITE TESTA ESAGONALE FLZNNC	
015	80081203	002	VIS TETE CYL.SIX P.CR.FE/ZNXC3	HEX.SOCK.HEAD CAP SCR.FE/ZNXC3	ZYLINDERSCHR.INNENSEC.FE/ZNXC3	VITE A TESTA CILINDR. FE/ZNXC3	
016	80131026	012	VIS AUTOBLOQUANTE FLZNNC	UNDERSERR.S-LOC.SCREW FLZNNC	SPERRZAHN-BUNDSCHRAU.FLZNNC	VITE FLZNNC	6dnm(44ft/lbs)
017	80191650	002	VIS T.CY.BOMB.SIX P.C.FLZNNC	HEX.SOC.BUTT.HEAD SCR.FLZNNC	FLACHKOPFSCHR.INNENSE.FLZNNC	VITE FLZNNC	[1][2]
018	80201055	008	ECROU CAGE	CAGE NUT	KAEFIG MUTTER	DADO IN GABBIA	
019	80201248	013	ECROU HEX.BAS AUTOFR.FLZNNC	SELF-LOCKING NUT FLZNNC	SELBSTSICHERND.MUTTER FLZNNC	DADO AUTOBLOCCANTE FLZNNC	8.5dnm(63ft/lbs)
020	80201262	014	ECROU TWOLOCK FLZNNC	SELF-LOCKING NUT FLZNNC	SELBSTSICHERNDE MUTTER FLZNNC	DADO TWOLOCK FLZNNC	8.5dnm(63ft/lbs)
021	80201630	006	ECROU HEX.AUTOFREINE FE/ZNXC3	SELF-LOCKING NUT FE/ZNXC3	SELBSTSICH.MUTTER FE/ZNXC3	DADO AUTOBLOCCANTE FE/ZNXC3	
022	80201647	001	ECROU HEX.AUTOFREINE FE/ZNXC3	SELF-LOCKING NUT FE/ZNXC3	SELBSTSICHERNDE MUTT.FE/ZNXC3	DADO AUTOBLOCCANTE FE/ZNXC3	
023	80251227	004	RONDELLE PLATE FE/ZNXC3	PLAIN WASHER FE/ZNXC3	SCHEIBE FE/ZNXC3	RONDELLA PIATTA FE/ZNXC3	
024	80281220	004	RONDELLE RESSORT CRANTEE	CONICAL SPRING WASHER	SPANNSCHEIBE	RONDELLA A MOLLA	
025	80281254	032	RONDELLE CONIQUE BLOC.FLZNNC	CONICAL SPRING WASHER FLZNNC	SPANNSCHEIBE FLZNNC	RONDELLA CONICA FLZNNC	
026	80597200	002	CIRCLIP INTERIEUR	RETAINING RING	SICHERUNGSRING	ANELLO	[1][2]
027	81103578	002	ROULEMENT 2 R.BILLES CONT.OBL	ANG.CONT.DOUBLE ROW B.BEARING	2-REIHIGES SCHRAEGKUGELLAGER	CUSCINETTO	[1][2]
028	83040305	001	BOUCHON D'OBTURATION	END PLUG	ROHRSCHUTZKAPPE	TAPPO	[2]
029	800616B3	001	VIS TETE HEXAGONALE FLZNNC	HEXAGON HEAD SCREW FLZNNC	SECHSKANTSCHRAUBE FLZNNC	VITE TESTA ESAGONALE FLZNNC	
030	800616D4	001	VIS TETE HEXAGONALE FLZNNC	HEXAGON HEAD SCREW FLZNNC	SECHSKANTSCHRAUBE FLZNNC	VITE TESTA ESAGONALE FLZNNC	
031	80281254	019	RONDELLE CONIQUE BLOC.FLZNNC	CONICAL SPRING WASHER FLZNNC	SPANNSCHEIBE FLZNNC	RONDELLA CONICA FLZNNC	
032	80281639	006	RONDELLE RESSORT FLZNNC	CONICAL SPRING WASHER FLZNNC	SPANNSCHEIBE FLZNNC	RONDELLA A MOLLA FLZNNC	
033	K5600330	002	RONDELLE PLATE	WASHER, FLAT	SCHEIBE	RONDELLA PIATTA	[1][2]
034	K6000020	001	TRANSMISSION	PTO SHAFT	GELENKWELLE	CARDANO	
035	K6000460	001	PALIER	BEARING, PILLOW BLOCK	LAGER	SUPPORTO	[1]
036	K6000461	001	PALIER	BEARING, PILLOW BLOCK	LAGER	SUPPORTO	[2]
037	K6000470	001	BOITIER	HOUSING	GEHAUSE	SCATOLA	[1]
038	K6000500	001	FIXATION	MOUNT	VERBINDUNGSSTUECK	ATTACCO GANCIO	
039	K6000700	001	PALIER	BEARING, PILLOW BLOCK	LAGER	SUPPORTO	SUPERANNUATED +[1]
040	K6000750	001	FIXATION	MOUNT	VERBINDUNGSSTUECK	ATTACCO GANCIO	
041	K6001540	008	SILENTBLOC	ISOLATOR	PUFFER	TAMPONE	
042	K6004632	001	BIELLETTE	LINK	SHUBSTANGE	BIELLETTA	SUPERANNUATED
043	K6005592	001	DISQUE	DISC	SCHEIBE	DISCO	
044	K6005600	002	RABATTEUR	DEFLECTOR	ABWEISBLECH	DEFLETTORE	
045	K6005611	004	DEMI-DISQUE	DISC, HALF	SCHEIBENHAELFTE	MEZZA DISCO	
046	K6006531	001	CAPUCHON	CAP	SCHUTZ	TAPPO	
047	K6006941	001	JOINT	SEAL	DICHTUNG	GUARNIZIONE	
048	K6009650	002	CONE	CONE	KEGEL	CONO	





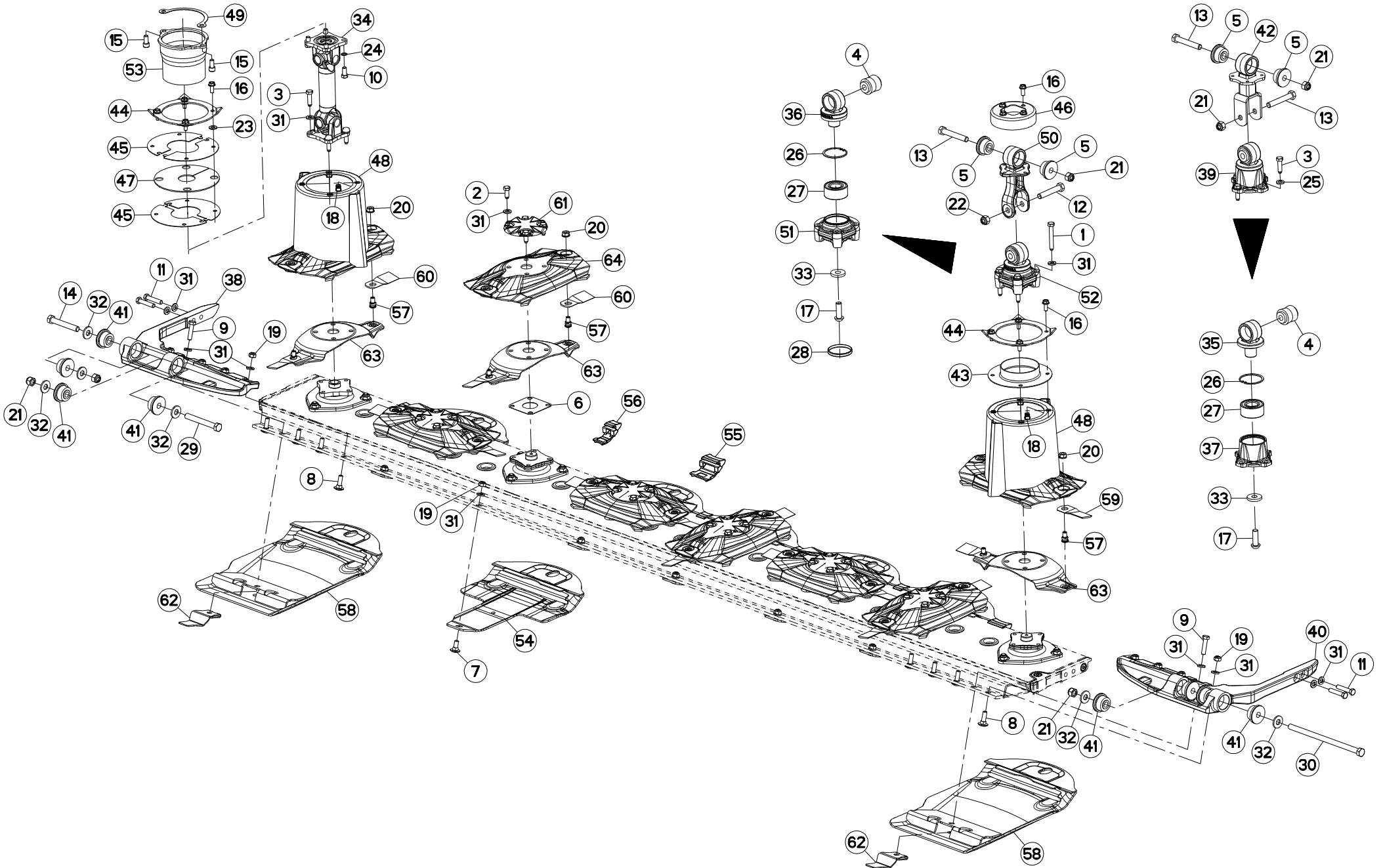
JEU DE PLATEAUX - 3160

DISC SET - 3160

WURFSCHIEBENSATZ - 3160

KIT CONCIMI - 3160

Rep	Nr	Qt	Designation	Description	Bezeichnung	Referenza	Remarque - Remark - Bemerkung - Osservazioni
049	K6013470	001	CALE	SHIM	DISTANZPLATTE	SPESORE	
050	K6014290	001	SUPPORT	SUPPORT	TRAEGER	SUPPORTO	
051	K6014790	001	PALIER	BEARING, PILLOW BLOCK	LAGER	SUPPORTO	[2]
052	K6015060	001	PALIER	BEARING, PILLOW BLOCK	LAGER	SUPPORTO	+ [2]
053	K6704001	001	PROTECTEUR	GUARD	SCHUTZ	PROTEZIONE	
054	K6800123	005	PATIN	SKID	GLEITKUFE	PATTINO	
055	K6800671	004	PLAQUE	PLATE	PLATTE	PIASTRA	
056	K6800681	002	PLAQUE	PLATE	PLATTE	PIASTRA	
057	K6801011	014	VIS AUTOFREINEE	SCREW, SELF-LOCKING	SELBSTSICHERNDE SCHRAUBE	VITE AUTOBLOCCANTE	
058	K6804690	002	SEMELLE	SKID SHOE	SCHUTZKUFE	SLITTA	
059	K6804710	008	COUT.LONG 95 DIS.T.A.G.ISO5718	ANGLED BLADE - LEFT ISO5718	MAEHKLIN.GEDREHT-LINKS ISO5718	COLTEL.PIEGATO-SINIS. ISO5718	
060	K6804720	006	COUT.LONG 95 DIS.T.A D.ISO5718	ANGLED BLADE - RIGHT ISO5718	MAEHKLI.GEDREHT-RECHTS ISO5718	COLTEL.PIEGATO-DESTRA ISO5718	
061	K6804980	005	CACHE	COVER	SCHUTZ	PROTEZIONE	
062	K6805780	002	ECROU	NUT	MUTTER	DADO	
063	K6805070	007	LAME RESSORT	SPRING PLATE	FEDERPLATTE	LAMA A MOLLA	
064	K6806940	005	DISQUE	DISC	SCHEIBE	DISCO	





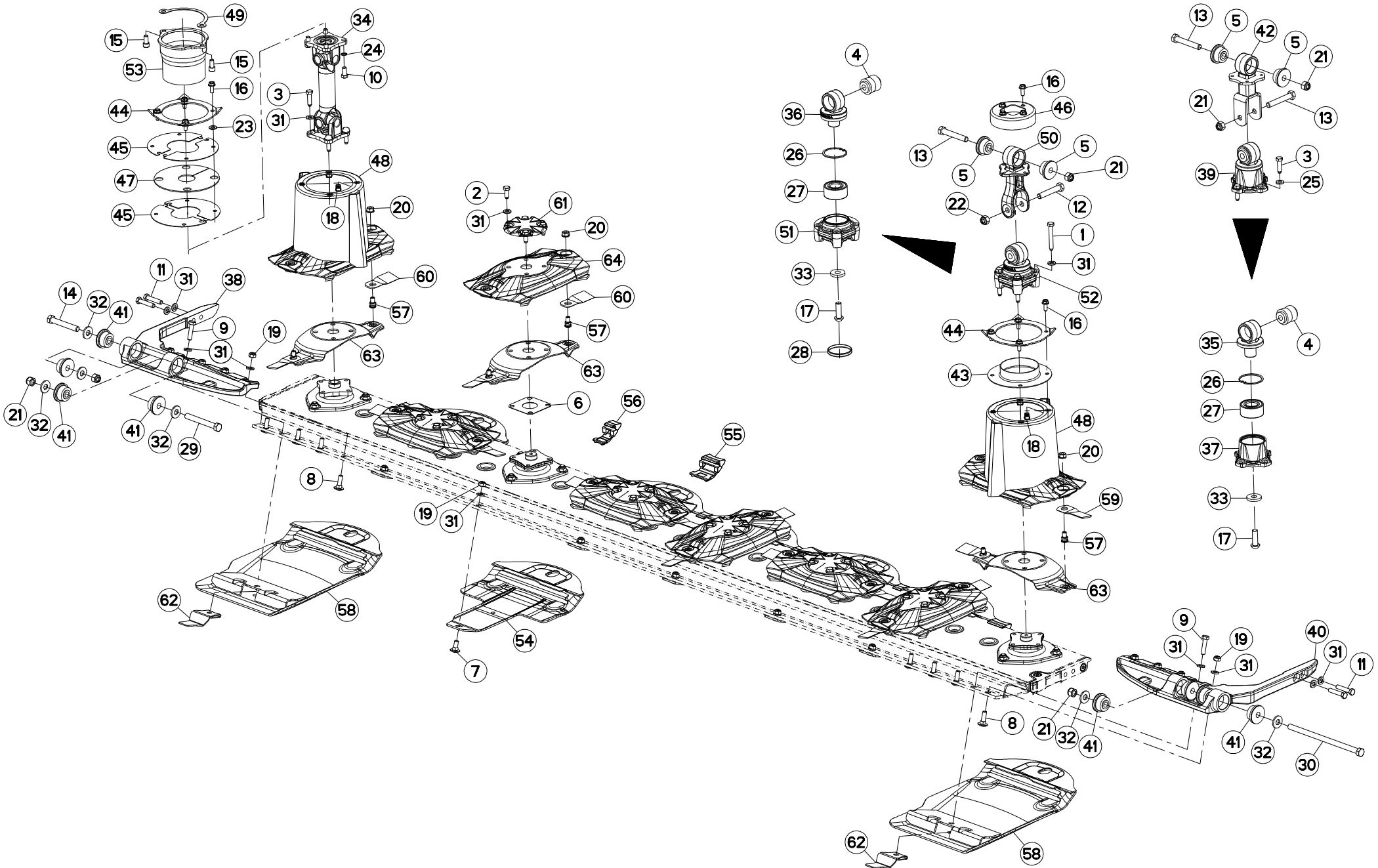
JEU DE PLATEAUX - 3560

DISC SET - 3560

WURFSCHIEBENSATZ - 3560

KIT CONCIMI - 3560

Rep	Nr	Qt	Designation	Description	Bezeichnung	Referenza	Remarque - Remark - Bemerkung - Osservazioni
001	50020700	004	VIS	SCREW	SCHRAUBE	VITE	12.6dnm(93ft/lbs)
002	50086800	024	VIS	SCREW	SCHRAUBE	VITE	12.6dnm(93ft/lbs)
003	50089500	008	VIS	SCREW	SCHRAUBE	VITE	12.6dnm(93ft/lbs)
004	56568500	002	ARTICULATION ELASTIQUE	ELASTIC-COUPLING	ELASTIK-GELENK	SNODO ELASTICO	[1][2]
005	56572600	004	SILENTBLOC EPAULE	SILENTBLOC	GUMMIPUFFER	TAMPONE DI GOMMA	
006	56807100	006	ENTRETOISE	SPACER	DISTANZSCHEIBE	DISTANZIALE	as required
007	80031230	006	VIS J FE/ZNXC3	CUP SQUARE BOLT FE/ZNXC3	FLACHRUNDSCHRAUBE FE/ZNXC3	VITE FE/ZNXC3	
008	80031240	008	VIS J FLZNNC	CUP SQUARE BOLT FLZNNC	FLACHRUNDSCHRAUBE FLZNNC	BULLONE FLZNNC	
009	80061211	002	VIS TETE HEXAGONALE FLZNNC	HEXAGON HEAD SCREW FLZNNC	SECHSKANTSCHRAUBE FLZNNC	VITE TESTA ESAGONALE FLZNNC	8.5dnm(33ft/lbs)
010	80061225	004	VIS TETE HEXAGONALE FE/ZNXC3	HEXAGON HEAD SCREW FE/ZNXC3	SECHSKANTSCHRAUBE FE/ZNXC3	VITE TESTA ESAGONALE FE/ZNXC3	
011	80061293	004	VIS TETE HEXAGONALE FLZNNC	HEXAGON HEAD SCREW FLZNNC	SECHSKANTSCHRAUBE FLZNNC	VITE TESTA ESAGONALE FLZNNC	12.6dnm(93ft/lbs)
012	80061659	001	VIS TETE HEXAGONALE FLZNNC	SCREW, HEX HEAD FLZNNC	SECHSKANTSCHRAUBE FLZNNC	VITE A TESTA ESAGONALE FLZNNC	
013	80061681	003	VIS TETE HEXAGONALE FLZNNC	HEXAGON HEAD SCREW FLZNNC	SECHSKANTSCHRAUBE FLZNNC	VITE TESTA ESAGONALE FLZNNC	
014	80061684	001	VIS TETE HEXAGONALE FLZNNC	HEXAGON HEAD SCREW FLZNNC	SECHSKANTSCHRAUBE FLZNNC	VITE TESTA ESAGONALE FLZNNC	
015	80081203	002	VIS TETE CYL.SIX P.CR.FE/ZNXC3	HEX.SOCK.HEAD CAP SCR.FE/ZNXC3	ZYLINDERSCHR.INNENSEC.FE/ZNXC3	VITE A TESTA CILINDR. FE/ZNXC3	
016	80131026	012	VIS AUTOBLOQUANTE FLZNNC	UNDERSERR.S-LOC.SCREW FLZNNC	SPERRZAHN-BUNDSCHRAU.FLZNNC	VITE FLZNNC	6dnm(44ft/lbs)
017	80191650	002	VIS T.CY.BOMB.SIX P.C.FLZNNC	HEX.SOC.BUTT.HEAD SCR.FLZNNC	FLACHKOPFSCHR.INNENSE.FLZNNC	VITE FLZNNC	[1][2]
018	80201055	008	ECROU CAGE	CAGE NUT	KAEFIG MUTTER	DADO IN GABBIA	
019	80201248	014	ECROU HEX.BAS AUTOFR.FLZNNC	SELF-LOCKING NUT FLZNNC	SELBSTSICHERND.MUTTER FLZNNC	DADO AUTOBLOCCANTE FLZNNC	8.5dnm(63ft/lbs)
020	80201262	016	ECROU TWOLOCK FLZNNC	SELF-LOCKING NUT FLZNNC	SELBSTSICHERNDE MUTTER FLZNNC	DADO TWOLOCK FLZNNC	8.5dnm(63ft/lbs)
021	80201630	006	ECROU HEX.AUTOFREINE FE/ZNXC3	SELF-LOCKING NUT FE/ZNXC3	SELBSTSICH.MUTTER FE/ZNXC3	DADO AUTOBLOCCANTE FE/ZNXC3	
022	80201647	001	ECROU HEX.AUTOFREINE FE/ZNXC3	SELF-LOCKING NUT FE/ZNXC3	SELBSTSICHERNDE MUTT.FE/ZNXC3	DADO AUTOBLOCCANTE FE/ZNXC3	
023	80251227	004	RONDELLE PLATE FE/ZNXC3	PLAIN WASHER FE/ZNXC3	SCHEIBE FE/ZNXC3	RONDELLA PIATTA FE/ZNXC3	
024	80281220	004	RONDELLE RESSORT CRANTEE	CONICAL SPRING WASHER	SPANNSCHEIBE	RONDELLA A MOLLA	
025	80281254	004	RONDELLE CONIQUE BLOC.FLZNNC	CONICAL SPRING WASHER FLZNNC	SPANNSCHEIBE FLZNNC	RONDELLA CONICA FLZNNC	
026	80597200	002	CIRCLIP INTERIEUR	RETAINING RING	SICHERUNGSRING	ANELLO	[1][2]
027	81103578	002	ROULEMENT 2 R.BILLES CONT.OBL	ANG.CONT.DOUBLE ROW B.BEARING	2-REIHIGES SCHRAEGKUGELLAGER	CUSCINETTO	[1][2]
028	83040305	001	BOUCHON D'OBTURATION	END PLUG	ROHRSCHUTZKAPPE	TAPPO	[2]
029	800616B3	001	VIS TETE HEXAGONALE FLZNNC	HEXAGON HEAD SCREW FLZNNC	SECHSKANTSCHRAUBE FLZNNC	VITE TESTA ESAGONALE FLZNNC	
030	800616D4	001	VIS TETE HEXAGONALE FLZNNC	HEXAGON HEAD SCREW FLZNNC	SECHSKANTSCHRAUBE FLZNNC	VITE TESTA ESAGONALE FLZNNC	
031	80281254	052	RONDELLE CONIQUE BLOC.FLZNNC	CONICAL SPRING WASHER FLZNNC	SPANNSCHEIBE FLZNNC	RONDELLA CONICA FLZNNC	
032	80281639	006	RONDELLE RESSORT FLZNNC	CONICAL SPRING WASHER FLZNNC	SPANNSCHEIBE FLZNNC	RONDELLA A MOLLA FLZNNC	
033	K5600330	002	RONDELLE PLATE	WASHER, FLAT	SCHEIBE	RONDELLA PIATTA	[1][2]
034	K6000020	001	TRANSMISSION	PTO SHAFT	GELENKWELLE	CARDANO	
035	K6000460	001	PALIER	BEARING, PILLOW BLOCK	LAGER	SUPPORTO	[1]
036	K6000461	001	PALIER	BEARING, PILLOW BLOCK	LAGER	SUPPORTO	[2]
037	K6000470	001	BOITIER	HOUSING	GEHAUSE	SCATOLA	[1]
038	K6000500	001	FIXATION	MOUNT	VERBINDUNGSTUECK	ATTACCO GANCIO	
039	K6000700	001	PALIER	BEARING, PILLOW BLOCK	LAGER	SUPPORTO	SUPERANNUATED +[1]
040	K6000750	001	FIXATION	MOUNT	VERBINDUNGSTUECK	ATTACCO GANCIO	
041	K6001540	008	SILENTBLOC	ISOLATOR	PUFFER	TAMPONE	
042	K6004632	001	BIELLETTE	LINK	SHUBSTANGE	BIELLETTA	SUPERANNUATED
043	K6005592	001	DISQUE	DISC	SCHEIBE	DISCO	
044	K6005600	002	RABATTEUR	DEFLECTOR	ABWEISBLECH	DEFLETTORE	
045	K6005611	004	DEMI-DISQUE	DISC, HALF	SCHEIBENHAELFTE	MEZZA DISCO	
046	K6006531	001	CAPUCHON	CAP	SCHUTZ	TAPPO	
047	K6006941	001	JOINT	SEAL	DICHTUNG	GUARNIZIONE	
048	K6009650	002	CONE	CONE	KEGEL	CONO	





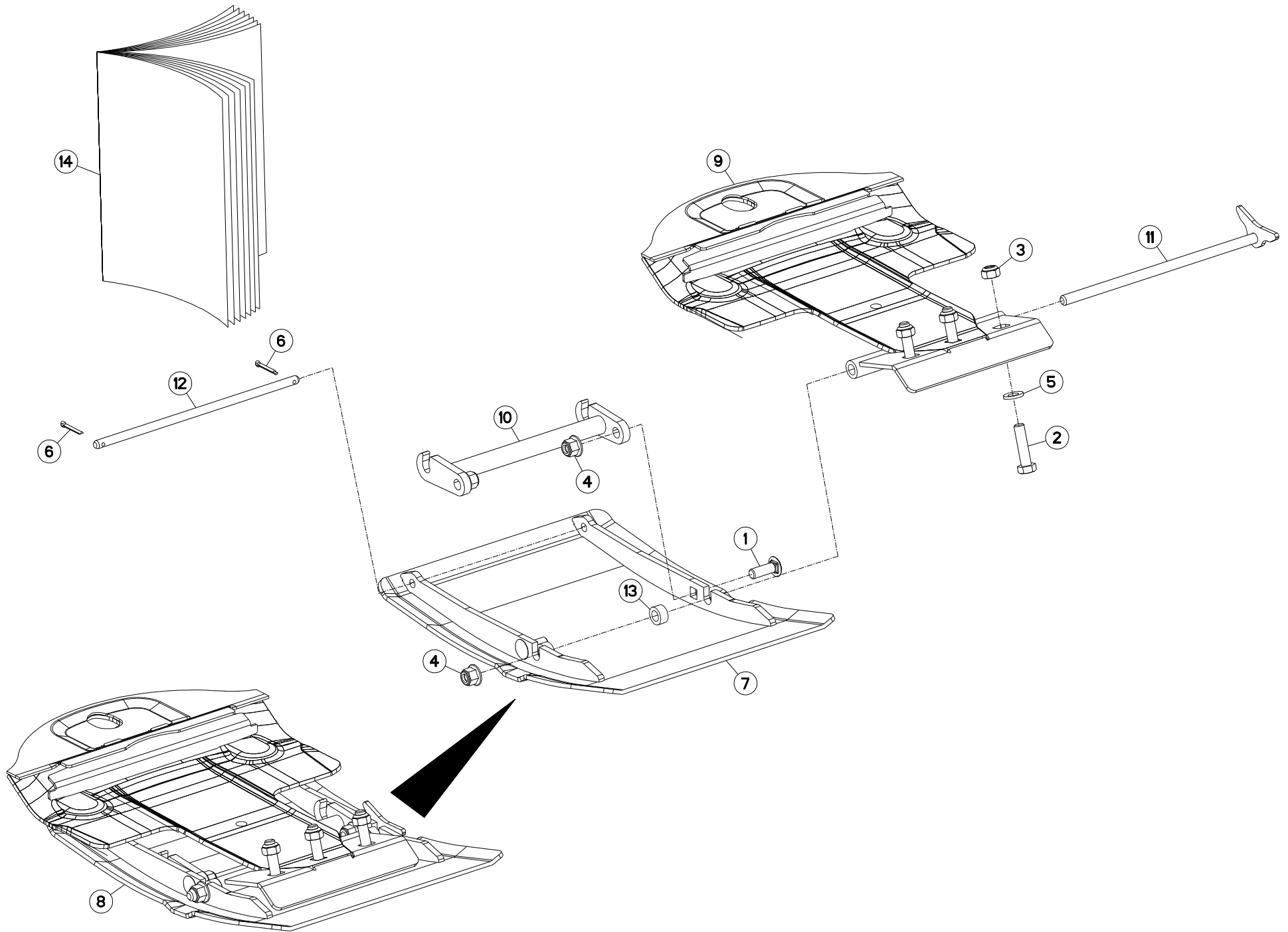
JEU DE PLATEAUX - 3560

DISC SET - 3560

WURFSCHIEBENSATZ - 3560

KIT CONCIMI - 3560

Rep	Nr	Qt	Designation	Description	Bezeichnung	Referenza	Remarque - Remark - Bemerkung - Osservazioni
049	K6013470	001	CALE	SHIM	DISTANZPLATTE	SPESORE	
050	K6014290	001	SUPPORT	SUPPORT	TRAEGER	SUPPORTO	
051	K6014790	001	PALIER	BEARING, PILLOW BLOCK	LAGER	SUPPORTO	[2]
052	K6015060	001	PALIER	BEARING, PILLOW BLOCK	LAGER	SUPPORTO	+ [2]
053	K6704001	001	PROTECTEUR	GUARD	SCHUTZ	PROTEZIONE	
054	K6800123	006	PATIN	SKID	GLEITKUFE	PATTINO	
055	K6800671	004	PLAQUE	PLATE	PLATTE	PIASTRA	
056	K6800681	003	PLAQUE	PLATE	PLATTE	PIASTRA	
057	K6801011	016	VIS AUTOFREINEE	SCREW, SELF-LOCKING	SELBSTSICHERNDE SCHRAUBE	VITE AUTOBLOCCANTE	
058	K6804690	002	SEMELLE	SKID SHOE	SCHUTZKUFE	SLITTA	
059	K6804710	008	COUT.LONG 95 DIS.T.A.G.ISO5718	ANGLED BLADE - LEFT ISO5718	MAEHKLIN.GEDREHT-LINKS ISO5718	COLTEL.PIEGATO-SINIS. ISO5718	
060	K6804720	008	COUT.LONG 95 DIS.T.A D.ISO5718	ANGLED BLADE - RIGHT ISO5718	MAEHKLI.GEDREHT-RECHTS ISO5718	COLTEL.PIEGATO-DESTRA ISO5718	
061	K6804980	006	CACHE	COVER	SCHUTZ	PROTEZIONE	
062	K6805780	002	ECROU	NUT	MUTTER	DADO	
063	K6805070	008	LAME RESSORT	SPRING PLATE	FEDERPLATTE	LAMA A MOLLA	
064	K6806940	006	DISQUE	DISC	SCHEIBE	DISCO	





FC2860TLD NA
FC3160TLD NA
FC3560TLD NA

E0001 > E9999
E0001 > E9999
E0001 > E9999

799R0100 A

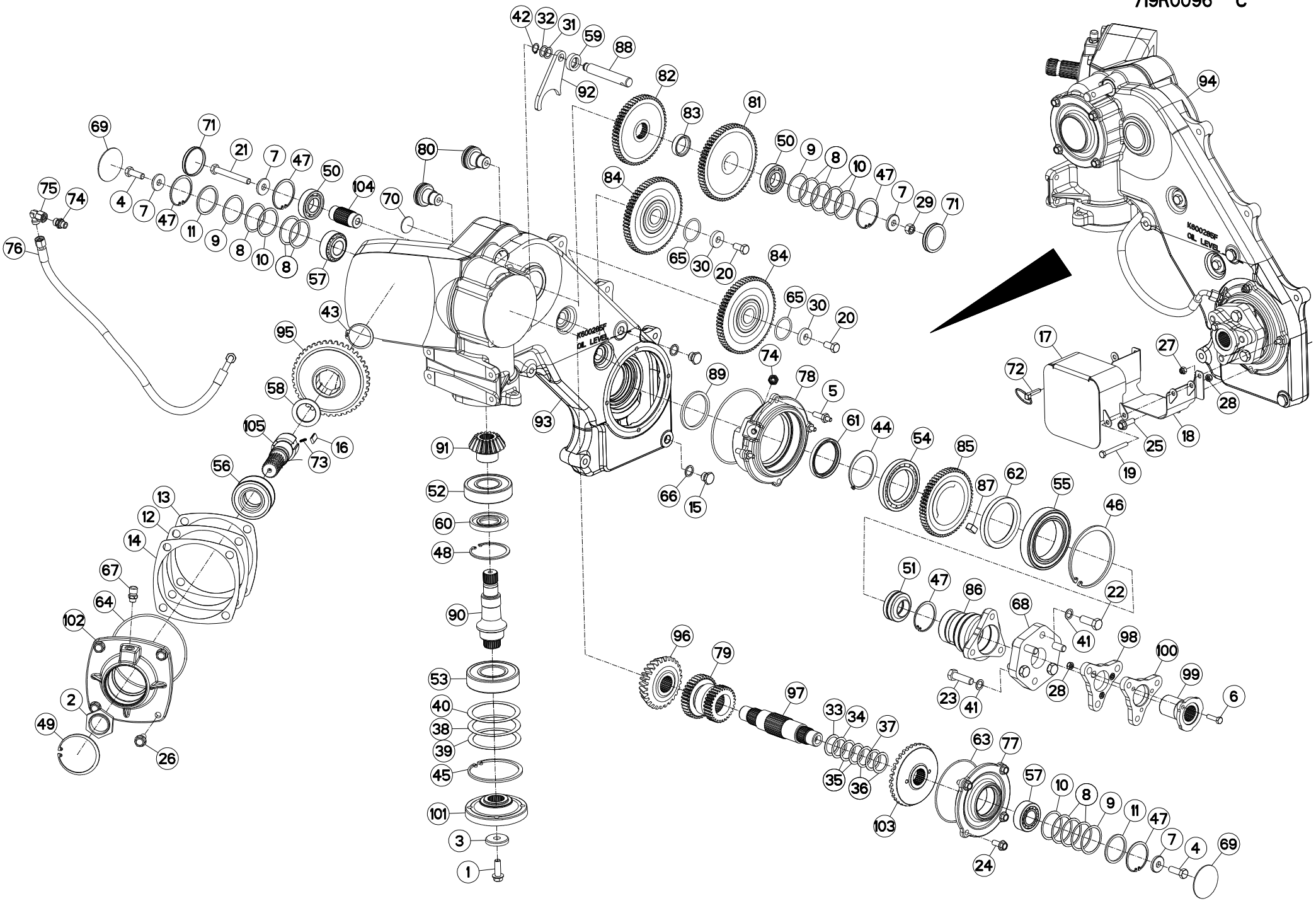
PATINS HIGH

SKIDS HIGH

GLEITKUFEN HIGH

LITTINI HIGH

Rep	Nr	Qt	Designation	Description	Bezeichnung	Referenza	Remarque - Remark - Bemerkung - Osservazioni
001	50008800	004	VIS TBCC COURT	BOLT, CARRIAGE, SHORT NECK	FLACHRUNDSCHR.4KT ANSATZ	BULLONE	[1]
002	80061211	006	VIS TETE HEXAGONALE FLZNNC	HEXAGON HEAD SCREW FLZNNC	SECHSKANTSCHRAUBE FLZNNC	VITE TESTA ESAGONALE FLZNNC	
003	80201248	006	ECROU HEX.BAS AUTOFR.FLZNNC	SELF-LOCKING NUT FLZNNC	SELBSTSICHERND.MUTTER FLZNNC	DADO AUTOBLOCCANTE FLZNNC	
004	80201260	006	ECROU HEX.EMB.AUTOFR.FE/ZNXC3	NUT FE/ZNXC3	SELBSTSICH.FLANSCH-MUTTER	DADO FE/ZNXC3	[1]
005	80281254	006	RONDELLE CONIQUE BLOC.FLZNNC	CONICAL SPRING WASHER FLZNNC	SPANNSCHEIBE FLZNNC	RONDELLA CONICA FLZNNC	
006	80500328	004	GOUPILLE FENDUE FE/ZNXC3	SPLIT PIN FE/ZNXC3	SPLINT FE/ZNXC3	COPPIGLIA FE/ZNXC3	[1]
007	K6806990	002	SEMELLE	SKID SHOE	SCHUTZKUFE	SLITTA	[1]
008	K6807000	002	SEMELLE	SKID SHOE	SCHUTZKUFE	SLITTA	[1] +[1]
009	K6807010	002	PATIN	SKID	GLEITKUFE	PATTINO	[1]
010	K6807020	002	LEVIER	LEVER	HEBEL	LEVA	[1]
011	K6807030	002	TIRANT	TIE ROD	ZUGSTANGE	TIRANTE	[1]
012	K6807040	002	AXE	PIN	ACHSE	ASSE	[1]
013	K6807050	004	ENTRETOISE	SPACER	DISTANZHUELSE	DISTANZIALE	[1]
014	KE0375TL	001	NOTICE D'EQUIP.COLL.1066310	OPTIONAL EQUIPMENT MANUAL	ANLEITUNG FÜR SONDERAUSRÜSTUNG	MANUALE EQUIPAGGIAMENTI OPZ.	[1]





FC2860TLD NA
FC3160TLD NA
FC3560TLD NA

E0001 > E9999
E0001 > E9999
E0001 > E9999

719R0096 C

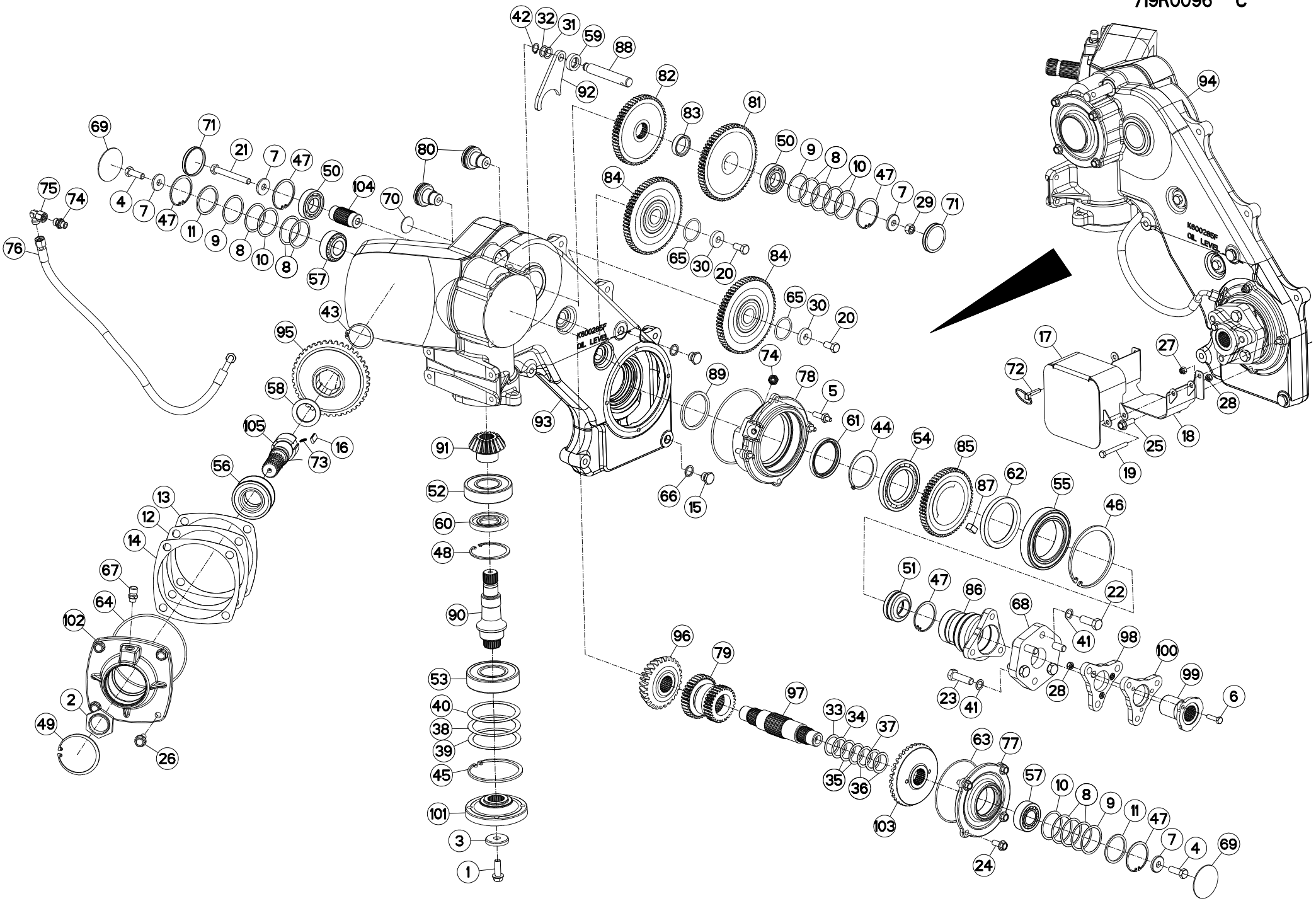
LATERAL CARTER INTERNE

SIDE GEARBOX

SEITE INNERES GETRIEBE

LATO RIDUTTORE

Rep	Nr	Qt	Designation	Description	Bezeichnung	Referenza	Remarque - Remark - Bemerkung - Osservazioni
001	50007000	001	VIS AUTOFR.H A EMBASE DACROMET	SELF-LOCKING SCREW	SELBSTSICHERNDE SCHRAUBE	VITE	
002	50009900	001	ECROU	NUT	MUTTER	DADO	
003	50019110	001	RONDELLE DACRO	WASHER	SCHIBE	RONDELLA	
004	50065000	002	VIS AVEC REVÊTEMENT ADHESIF	SCREW WITH ADHESIVE COATING	KLEBE BESCHICHTETE SCHRAUBE	VITE CON RIVETTAMENTO ADESIVO	
005	50075300	003	VIS	SCREW	SCHRAUBE	VITE	
006	50077300	001	VIS TETE HEXAGONALE	SCREW, HEX HEAD	SECHSKANTSCHRAUBE	VITE A TESTA ESAGONALE	
007	50078000	004	RONDELLE	WASHER	SCHIBE	RONDELLA PIATTA	
008	50087400	008	RONDELLE D'AJUSTAGE PS 0,1	SHIM RING PS 0,1	PASSSCHEIBE PS 0,1	SPESSORE PS 0,1	
009	50087500	003	RONDELLE D'AJUSTAGE PS 0,3	SHIM RING PS 0,3	PASSSCHEIBE PS 0,3	SPESSORE PS 0,3	
010	50087600	004	RONDELLE D'AJUSTAGE PS 0,5	SHIM RING PS 0,5	PASSSCHEIBE PS 0,5	SPESSORE PS 0,5	
011	50087700	002	RONDELLE D'APPUI SS 3	SUPPORTING RING SS 3	STUETZSCHEIBE SS 3	RONDELLA DI SPINTA SS 3	
012	55733600	001	CALE DE REGLAGE 0.1	DISTANCE WASHER 0,1	DISTANZSCHEIBE 0,1	SPESSORE	
013	55733700	001	CALE DE REGLAGE 0.3	DISTANCE WASHER 0,3	DISTANZSCHEIBE 0,3	SPESSORE	
014	55733800	001	CALE DE REGLAGE 0.5	DISTANCE WASHER 0,5	DISTANZSCHEIBE 0,5	SPESSORE	
015	56145700	002	BOUCHON MAGNETIQUE	PLUG, MAGNETIC	MAGNET-VERSCHLUSSSCHRAUBE	TAPPO CALAMITATO	
016	56548700	003	CLIQUET	RATCHET	SPERRKLINKE	NOTTOLINO	
017	73013490	001	CACHE	COVER	SCHUTZ	PROTEZIONE	
018	73013500	001	CACHE	COVER	SCHUTZ	PROTEZIONE	
019	80060871	001	VIS TETE HEXAGONALE FE/ZNXC3	HEX. HEAD SCREW FE/ZNXC3	SECHSKANTSCHRAUBE FE/ZNXC3	VITE TESTA ESAGONALE FE/ZNXC3	
020	80061225	002	VIS TETE HEXAGONALE FE/ZNXC3	HEXAGON HEAD SCREW FE/ZNXC3	SECHSKANTSCHRAUBE FE/ZNXC3	VITE TESTA ESAGONALE FE/ZNXC3	
021	80061259	001	VIS TETE HEXAGONALE	HEXAGON HEAD SCREW	SECHSKANTSCHRAUBE	VITE A TESTA ESAGONALE	
022	80061441	003	VIS TETE HEXAGONALE FE/ZNXC3	HEXAGON HEAD SCREW FE/ZNXC3	SECHSKANTSCHRAUBE FE/ZNXC3	VITE TESTA ESAGONALE FE/ZNXC3	
023	80061449	003	VIS TETE HEXAGONALE FE/ZNXC3	HEXAGON HEAD SCREW FE/ZNXC3	SECHSKANTSCHRAUBE FE/ZNXC3	VITE TESTA ESAGONALE FE/ZNXC3	
024	80131026	004	VIS AUTOBLOQUANTE FLZNNC	UNDERSERR.S-LOC.SCREW FLZNNC	SPERRZAHN-BUNDSCHRAU.FLZNNC	VITE FLZNNC	
025	80131031	001	VIS AUTOBLOQUANTE FLZNNC	UNDERSERR.S-LOC.SCREW FLZNNC	SPERRZAHN-BUNDSCHRAU.FLZNNC	VITE FLZNNC	
026	80131232	004	VIS AUTOBLOQUANTE FLZNNC KL105	UNDERSERR.S-LOC.SCREW FLZNNC	SPERRZAHN-BUNDSCHRAU.FLZNNC	VITE FLZNNC KL105	
027	80200830	003	ECROU HEX.AUTOFREINE FE/ZNXC3	SELFLOCKING NUT FE/ZNXC3	SELBSTSICHERNDE MUTT.FE/ZNXC3	DADO AUTOBLOCCANTE FE/ZNXC3	
028	80200840	004	ECROU HEX.BAS AUTOFR.FE/ZNXC3	SELF-LOCKING NUT FE/ZNXC3	SELBSTSICHERND.MUTTER FE/ZNXC3	DADO AUTOBLOCCANTE FE/ZNXC3	
029	80201270	001	ECROU HEXAGONAL FE/ZNXC3	NUT FE/ZNXC3	SECHSKANTMUTTER FE/ZNXC3	DADO FE/ZNXC3	
030	80251336	002	RONDELLE PLATE FE/ZNXC3	PLAIN WASHER FE/ZNXC3	SCHIBE FE/ZNXC3	RONDELLA PIATTA FE/ZNXC3	
031	80251724	001	RONDELLE D'AJUSTAGE PS 0,5	SHIM RING PS 0,5	PASSSCHEIBE PS 0,5	RONDELLA	
032	80251725	001	RONDELLE D'AJUSTAGE PS 1,0	SHIM RING PS 1,0	PASSSCHEIBE PS 1,0	RONDELLA	
033	80253543	001	RONDELLE D'AJUSTAGE PS 1,0	SHIM RING PS 1,0	PASSSCHEIBE PS 1,0	SPESSORE	
034	80253544	001	RONDELLE D'AJUSTAGE PS 0,3	SHIM RING PS 0,3	PASSSCHEIBE PS 0,3	SPESSORE	
035	80253545	002	RONDELLE D'AJUSTAGE PS 0,1	SHIM RING PS 0,1	PASSSCHEIBE PS 0,1	SPESSORE	
036	80253546	002	RONDELLE D'AJUSTAGE PS 0,2	SHIM RING PS 0,2	PASSSCHEIBE PS 0,2	SPESSORE	
037	80253547	001	RONDELLE D'AJUSTAGE PS 0,5	SHIM RING PS 0,5	PASSSCHEIBE PS 0,5	SPESSORE	
038	80259070	001	RONDELLE D'AJUSTAGE PS 0,1	SHIM RING PS 0,1	PASSSCHEIBE PS 0,1	SPESSORE PS 0,1	
039	80259071	001	RONDELLE D'AJUSTAGE PS 0,3	SHIM RING PS 0,3	PASSSCHEIBE PS 0,3	SPESSORE	
040	80259072	001	RONDELLE D'AJUSTAGE PS 0,5	SHIM RING PS 0,5	PASSSCHEIBE PS 0,5	SPESSORE	
041	80281420	006	RONDELLE RESSORT CRANTEE	CONICAL SPRING WASHER	SPANNSCHIBE	RONDELLA A MOLLA	
042	80581600	001	CIRCLIP EXTERIEUR	RETAINING RING	SICHERUNGSRING	ANELLO	
043	80585000	001	CIRCLIP EXTERIEUR	ELASTIC RING	SICHERUNGSRING	ANELLO	
044	80587000	001	CIRCLIP EXTERIEUR	RETAINING RING	SICHERUNGSRING	ANELLO	
045	80590002	001	CIRCLIP INTERIEUR	RETAINING RING	SICHERUNGSRING	ANELLO	
046	80590005	001	CIRCLIP INTERIEUR	RETAINING RING	SICHERUNGSRING	ANELLO	
047	80596200	005	CIRCLIP INTERIEUR	ELASTIC RING	SICHERUNGSRING	ANELLO	
048	80598000	001	CIRCLIP INTERIEUR	ELASTIC RING	SICHERUNGSRING	ANELLO	





FC2860TLD NA
FC3160TLD NA
FC3560TLD NA

E0001 > E9999
E0001 > E9999
E0001 > E9999

719R0096 C

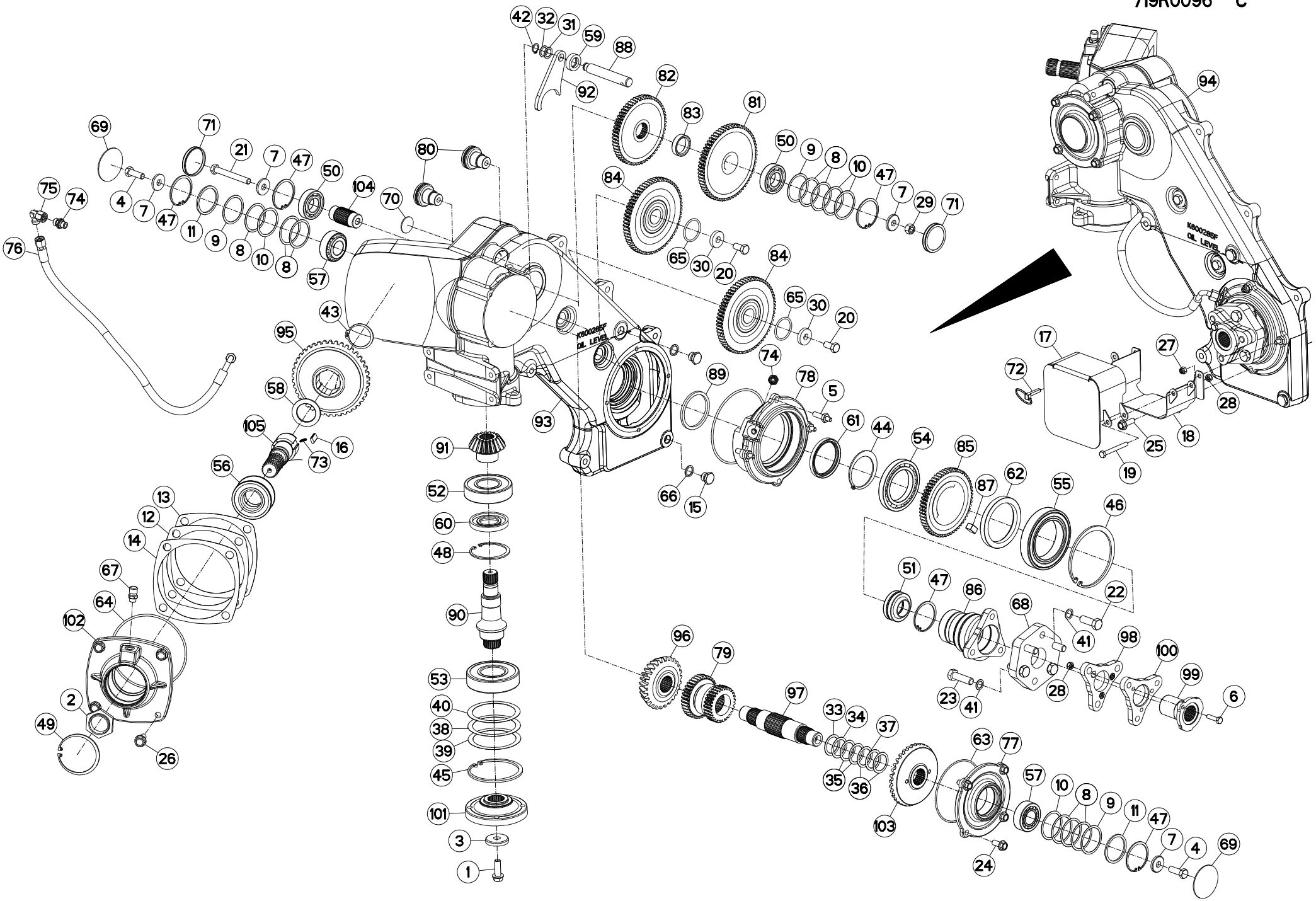
LATERAL CARTER INTERNE

SIDE GEARBOX

SEITE INNERES GETRIEBE

LATO RIDUTTORE

Rep	Nr	Qt	Designation	Description	Bezeichnung	Referenza	Remarque - Remark - Bemerkung - Osservazioni
049	80598500	001	CIRCLIP INTERIEUR	RETAINING RING	SICHERUNGSRING	ANELLO	
050	81003061	002	ROULEMENT A BILLES	BALL BEARING	KUGELLAGER	CUSCINETTO A SFERE	
051	81003535	001	ROTULE	BALL JOINT	KUGELGELENK	GINOCCHIERA	
052	81004507	001	ROULEMENT A BILLES	BALL BEARING	KUGELLAGER	CUSCINETTO A SFERE	
053	81005096	001	ROULEMENT A BILLES	BALL BEARING	KUGELLAGER	CUSCINETTO A SFERE	
054	81007010	001	ROULEMENT A BILLES	BALL BEARING	KUGELLAGER	CUSCINETTO A SFERE	
055	81008522	001	ROULEMENT A BILLES	BALL BEARING	KUGELLAGER	CUSCINETTO A SFERE	
056	81104083	001	ROULEMENT 2 R.B.C.OBL.SPECIAL	ANG.CONT.DOUBLE ROW B.BEARING	ZWEIREIHIGES SCHRAEGKUGELLAGER	CUSCINETTO SPECIALE	
057	81303064	002	ROULEMENT A ROULEAUX CONIQUES	TAPERED ROLLER BEARING	KEGELROLLENLAGER	CUSCINETTO A RULLO	
058	81434060	001	RONDELLE BUTEE	STOP WASHER	ANSCHLAGSCHEIBE	RONDELLA	
059	82012035	001	BAGUE D'ETANCHEITE	OIL SEAL	RADIALDICHTRING	PARAOLIO	
060	82014079	001	BAGUE D'ETANCHEITE	OIL SEAL	RADIALDICHTRING	PARAOLIO	
061	82017085	001	BAGUE D'ETANCHEITE	OIL SEAL	RADIALDICHTRING	PARAOLIO	
062	82018500	001	BAGUE D'ETANCHEITE	OIL SEAL	RADIALDICHTRING	PARAOLIO	
063	82060030	001	JOINT TORIQUE	O-RING	O-RING	GUARNIZIONE	
064	82060048	002	JOINT TORIQUE	O-RING	O-RING	GUARNIZIONE	
065	82064350	002	JOINT TORIQUE	O-RING	O-RING	GUARNIZIONE	
066	82131824	002	JOINT CUIVRE	SEALING RING	DICHTRING	RONDELLA RAME	
067	82230066	001	RENIFLARD	PRESSURE RELIEF VALVE	ENTLUEFTUNGSSCHRAUBE	SFIATATOIO	
068	83030002	001	ELEMENT STRAFLEX	ELASTIC-COUPLING	ELASTIK-KUPPLUNG	GIUNTO	
069	83040002	002	BOUCHON EXPANSIBLE	EXPANDING CAP	VERSCHLUSSSCHEIBE	TAPPO	
070	83040010	001	BOUCHON EXPANSIBLE	EXPANDING CAP	VERSCHLUSSSCHEIBE	TAPPO	
071	83040111	002	BOUCHON CUVETTE	CAP PLUG	VERSCHLUSSDECKEL	TAPPO	
072	87175664	001	PIN, LYNCH, .31 DIA	PIN, LYNCH, .31 DIA			
073	55745700	003	RESSORT	SPRING	FEDER	MOLLA	
074	A4080400	002	UNION MALE	MALE STUD CONNECTOR	GERADER EINSCHRAUBSTUTZEN	GIUZIONE DIRITTA FEZN/XC3	
075	A4082700	001	COUDE TOURNANT	AJUSTABLE MALE STUD ELBOW	EINSTELLBARER WINKELSTUTZEN	GIUNZIONE A 90°ORIENTABILE	
076	A4921071	001	FLEXIBLE HYDRAULIQUE	HYDRAULIC HOSE	HYDRAULIKSCHLAUCH	TUBO GOMMA	<-->900 mm
077	K6000200	001	COUVERCLE	LID	DECKEL	COPERCHIO	
078	K6000210	001	COUVERCLE	LID	DECKEL	COPERCHIO	
079	K6000641	001	PIGNON	GEAR, PINION	RITZEL	PIGNONE	
080	K6000650	002	AXE	PIN	ACHSE	ASSE	
081	K6000660	001	ROUE DENTEE	GEAR	STIRNRAD	PINIONE	
082	K6000670	001	ROUE DENTEE	GEAR	STIRNRAD	PINIONE	
083	K6000680	001	ENTRETOISE	SPACER	DISTANZHUELSE	DISTANZIALE	
084	K6000690	002	ROUE DENTEE	GEAR	STIRNRAD	PINIONE	
085	K6000710	001	ROUE DENTEE	GEAR	STIRNRAD	PINIONE	
086	K6000781	001	ENTRAINEUR	DRIVE PIECE	MITNEHMER	FLANGIA	
087	K6000790	002	CLAVETTE PARALLELE	KEY, PARALLEL	PASSFEDER	CHIAVETTA	
088	K6000830	001	TIGE	STEM	STANGE	STELO	
089	K6000860	001	JOINT	SEAL	DICHTUNG	GUARNIZIONE	
090	K6000880	001	ARBRE D'ENTRAINEMENT	SHAFT, DRIVE	ANTRIEBSWELLE	ALBERO	
091	K6001500	001	PIGNON	GEAR, PINION	RITZEL	PIGNONE	
092	K6002400	001	FOURCHETTE	FORK	GABEL	FORCELLA	
093	K6002853	001	CARTER	HOUSING	GEHAEUSE	SCATOLA	
094	K6002864	001	CARTER	HOUSING	GEHAEUSE	SCATOLA	
095	K6003041	001	ROUE DENTEE	GEAR	STIRNRAD	PINIONE	
096	K6003051	001	PIGNON CONIQUE	GEAR, BEVEL	KEGELRAD	PIGNONE CONICO	
097	K6003071	001	ARBRE D'ENTRAINEMENT	SHAFT, DRIVE	ANTRIEBSWELLE	ALBERO	





FC2860TLD NA
FC3160TLD NA
FC3560TLD NA

E0001 > E9999
E0001 > E9999
E0001 > E9999

719R0096 C

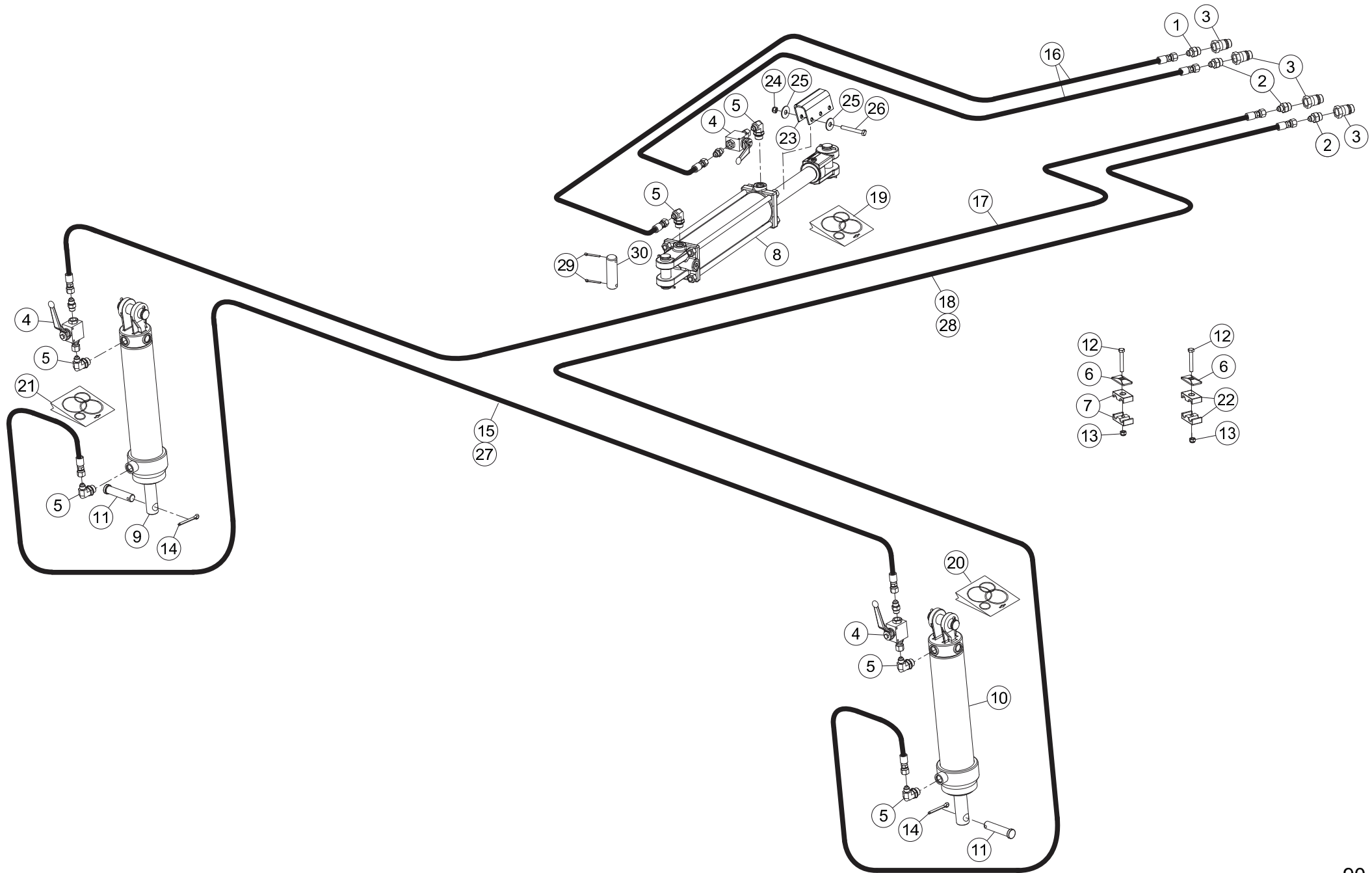
LATERAL CARTER INTERNE

SIDE GEARBOX

SEITE INNERES GETRIEBE

LATO RIDUTTORE

Rep	Nr	Qt	Designation	Description	Bezeichnung	Referenza	Remarque - Remark - Bemerkung - Osservazioni
098	K6007600	001	ENTRAINEUR	DRIVE PIECE	MITNEHMER	FLANGIA	
099	K6007610	001	MANCHON	SLEEVE	MUFFE	MANICOTTO	
100	K6007620	001	ENTRAINEUR	DRIVE PIECE	MITNEHMER	FLANGIA	
101	K6009490	001	FLASQUE	FLANGE	FLANSCH	FLANGIA	
102	K6009570	001	COUVERCLE	LID	DECKEL	COPERCHIO	
103	K6010490	001	PIGNON	GEAR, PINION	RITZEL	PIGNONE	
104	K6010510	001	AXE	PIN	ACHSE	ASSE	
105	K6005000	001	ARBRE	SHAFT	WELLE	ALBERO	





FC2860TLD NA
FC3160TLD NA
FC3560TLD NA

E0001 > E9999
E0001 > E9999
E0001 > E9999

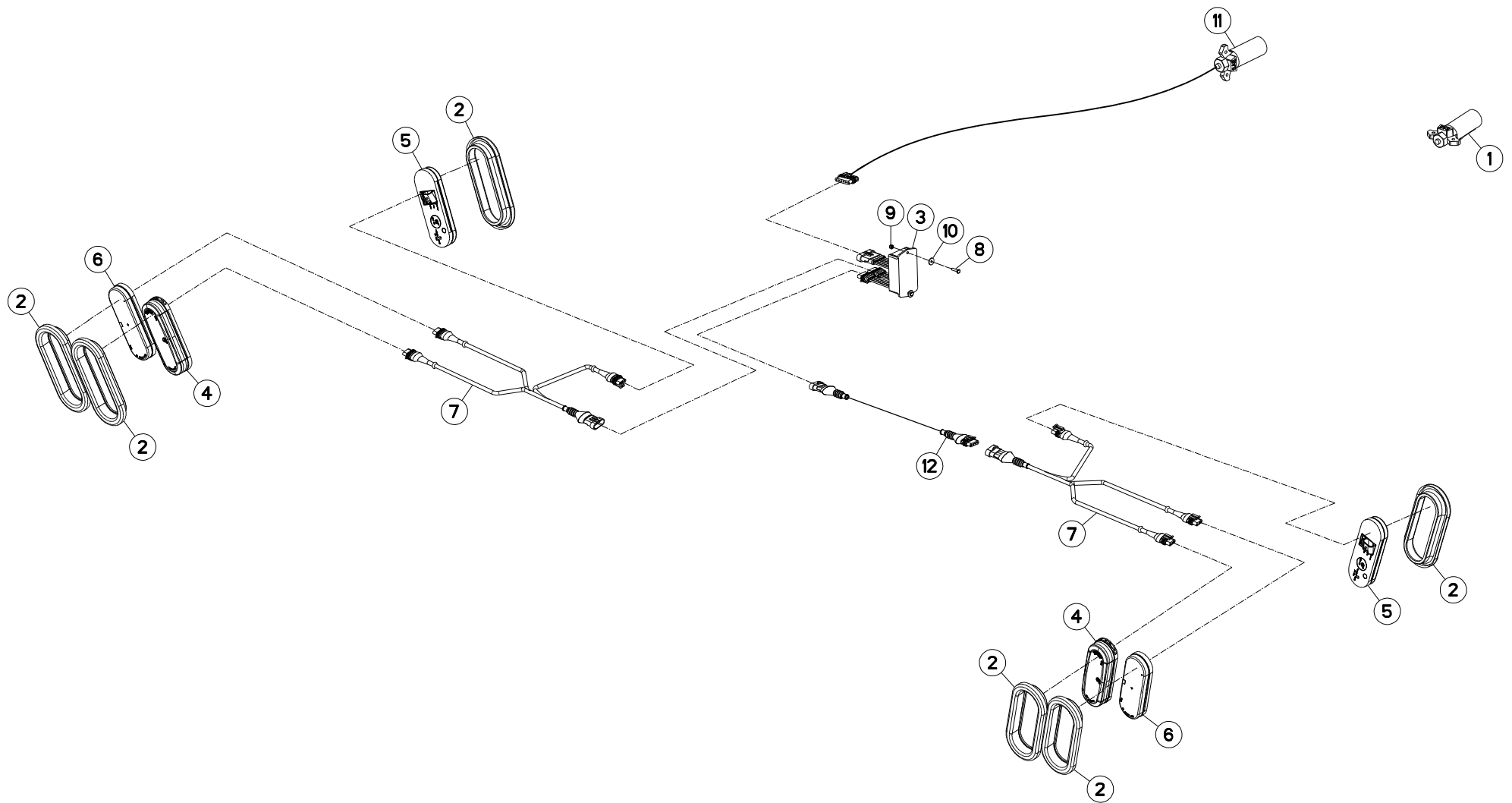
719R0016 E

HYDRAULIQUE DE REPLIAGE

HYDRAULICS

HYDRAULIK RAHMENEINSCHWENKUNG TUBI FLESSIBILI IDRAULICI

Rep	Nr	Qt	Designation	Description	Bezeichnung	Referenza	Remarque - Remark - Bemerkung - Osservazioni
001	70143499	001	ADAPTATEUR	FITTING, HYDRAULIC, ADAPTER	ANBAUELEMENT	ADATTATORE	
002	70175675	003	ADAPTER, STR, 08OM X 06JM	ADAPTER, STR, 08OM X 06JM			
003	70175687	004	ADAPTER, QUICK COUPLER, 08OF	ADAPTER, QUICK COUPLER, 08OF			
004	70176088	003	VANNE	VALVE, SHUT-OFF	SCHIEBER	SARACINESCA	
005	70176508	006	ADAPTER, 90, 06JM X 08OM	ADAPTER, 90, 06JM X 08OM			
006	70177711	002	COLLIER	CLAMP, HOSE	SCHLAUCHSCHELLE	COLLARE	
007	70177712	002	COLLIER	CLAMP, HOSE	SCHLAUCHSCHELLE	COLLARE	
008	76016820	001	VERIN	CYLINDER, HYDRAULIC	HYDRAULIKZYLINDER	CILINDRO	
009	76029340	001	VERIN	CYLINDER, HYDRAULIC	HYDRAULIKZYLINDER	CILINDRO	2.5" LH □
010	76029330	001	VERIN	CYLINDER, HYDRAULIC	HYDRAULIKZYLINDER	CILINDRO	2.0" RH □
011	76032350	002	AXE	PIN	ACHSE	ASSE	
012	80060850	002	VIS TETE HEXAGONALE FE/ZNXC3	HEXAGON HEAD SCREW FE/ZNXC3	SECHSKANTSCHRAUBE FE/ZNXC3	VITE TESTA ESAGONALE FE/ZNXC3	
013	80200830	002	ECROU HEX.AUTOFREINE FE/ZNXC3	SELFLOCKING NUT FE/ZNXC3	SELBSTSICHERNDE MUTT.FE/ZNXC3	DADO AUTOBLOCCANTE FE/ZNXC3	
014	87170056	002	PIN, COTTER, .25 X 2.00	PIN, COTTER, .25 X 2.00			
015	76042040	001	FLEXIBLE	HOSE, HYDRAULIC	HYDRAULIKSCHLAUCH	TUBO IN GOMMA	2860-3160
016	70176145	002		HOSE, ASSY, .25X252.00 100R7			
017	76042080	001	FLEXIBLE	HOSE, HYDRAULIC	HYDRAULIKSCHLAUCH	TUBO IN GOMMA	
018	76042060	001	FLEXIBLE	HOSE, HYDRAULIC	HYDRAULIKSCHLAUCH	TUBO IN GOMMA	2860-3160
019	70177223	001	COLL.JOINTS-VERIN	KIT, SEAL, CYLINDER	SATZ DICHTUNGEN	SERIE GUARNIZIONI	
020	76047340	001	COLL.JOINTS-VERIN	KIT, SEAL, CYLINDER	SATZ DICHTUNGEN	SERIE GUARNIZIONI	
021	76047350	001	COLL.JOINTS-VERIN	KIT, SEAL, CYLINDER	SATZ DICHTUNGEN	SERIE GUARNIZIONI	
022	76042490	002	COLLIER	CLAMP, HOSE	SCHLAUCHSCHELLE	COLLARE	
023	76042120	001	PATTE	BRACKET	BEFESTIGUNGSEISEN	FAZZOLETTO	2860 only
024	80200840	003	ECROU HEX.BAS AUTOFR.FE/ZNXC3	SELF-LOCKING NUT FE/ZNXC3	SELBSTSICHERND.MUTTER FE/ZNXC3	DADO AUTOBLOCCANTE FE/ZNXC3	
025	80250920	006	RONDELLE PLATE FE/ZNXC3	PLAIN WASHER FE/ZNXC3	SCHEIBE FE/ZNXC3	RONDELLA PIATTA FE/ZNXC3	
026	80060871	003	VIS TETE HEXAGONALE FE/ZNXC3	HEX. HEAD SCREW FE/ZNXC3	SECHSKANTSCHRAUBE FE/ZNXC3	VITE TESTA ESAGONALE FE/ZNXC3	
027	76042050	001	FLEXIBLE	HOSE, HYDRAULIC	HYDRAULIKSCHLAUCH	TUBO IN GOMMA	3560
028	76042070	001	FLEXIBLE	HOSE, HYDRAULIC	HYDRAULIKSCHLAUCH	TUBO IN GOMMA	3560
029	87170236	002	PIN, COTTER, .16 X 1.50	PIN, COTTER, .16 X 1.50			
030	87173274	002	PIN, CLEVIS, 1.00 DIA	PIN, CLEVIS, 1.00 DIA			





FC2860TLD NA
 FC3160TLD NA
 FC3560TLD NA

E0001 > E9999
 E0001 > E9999
 E0001 > E9999

719R0100 A

ECLAIRAGE (SAE)

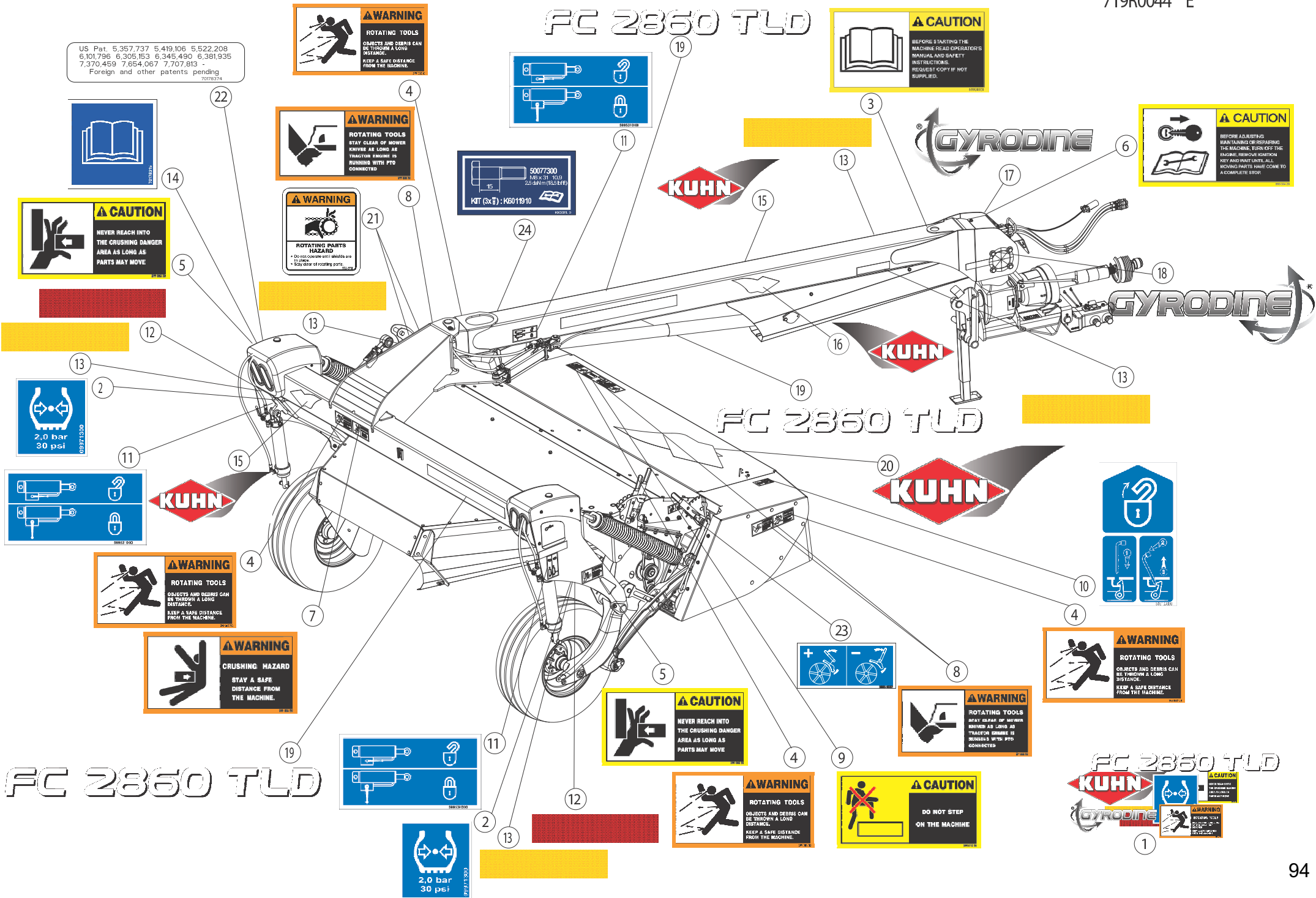
LIGHTING (SAE)

BELEUCHTUNG (SAE)

ILLUMINAZIONE (SAE)

Rep	Nr	Qt	Designation	Description	Bezeichnung	Referenza	Remarque - Remark - Bemerkung - Osservazioni
001	70172110	001	CONNECTOR, 7 CONDUCTOR	CONNECTOR, 7 CONDUCTOR			[1]
002	70174725	006	LIGHT, GROMMET, 2.25 X 6.50,	LIGHT, GROMMET, 2.25 X 6.50,			
003	76107460	001	MODULE	MODULE	MODUL	MODULE	
004	76109410	002	FEU	LIGHT	LEUCHTE	LUCE	
005	76109430	002	FEU	LIGHT	LEUCHTE	LUCE	
006	76109440	002	FEU	LIGHT	LEUCHTE	LUCE	
007	76115720	002	FAISCEAU ELECTRIQUE	HARNESS, WIRING	KABELBAUM	CAVO ELETTRICO	
008	80060416	002	VIS TETE HEXAGONALE FE/ZNXC3	HEXAGON HEAD SCREW FE/ZNXC3	SECHSKANTSCHRAUBE FE/ZNXC3	VITE TESTA ESAGONALE FE/ZNXC3	
009	80200440	002	ECROU HEX.AUTOFREINE FE/ZNXC3	SELF LOCKING NUT FE/ZNXC3	SELBSTSICHERNDE MUTT.FE/ZNXC3	DADO AUTOBLOCCANTE FE/ZNXC3	
010	80250401	002	RONDELLE PLATE INOX A2				
011	76107280	001	FAISCEAU ELECTRIQUE	HARNESS, WIRING	KABELBAUM	CAVO ELETTRICO	+ [1]
012	83233401	001	FAISCEAU ELECTRIQUE	HARNESS, WIRING	KABELBAUM	CAVO ELETTRICO	

FC 2860 TLD



FC 2860 TLD

FC 2860 TLD



COLL.ETIQUETTES ADHESIVES 2860

SET OF STICKERS 2860

SATZ AUFKLEBER 2860

SERIE ADESIVI 2860

Rep	Nr	Qt	Designation	Description	Bezeichnung	Referenza	Remarque - Remark - Bemerkung - Osservazioni
001	73010110	001	ETIQ.ADH.	DECAL	AUFKLEBER	ADESIVO	+ [1]
002	09971300	002	ETIQ.ADH.	DECAL	AUFKLEBER	ADESIVO	[1]
003	59900020	001	PICTOGR.H NOTICE D'INSTR US	PICTORIAL H INSTRUCTIONS US	PIKTOGR.H BETRIEBSANLEITUN. US	ADESIVO	[1]
004	59900220	004	PICTOGR.H DANGER PROJEC US	PICTORIAL H DANGER PROJECT US	PIKTOGR.H GEFAHR FORTGESCH. US	ADESIVO	[1]
005	59900320	002	PICTOGR.H ECRASEM.MAIN US	PICTORIAL H CRUSHING HAND US		ADESIVO	[1]
006	59900420	001	PICTOGR.H ARRETER MOTEUR US	PICTORIAL H TURN OFF ENG. US	PIKTOGR.H MOTOR ABSTELLEN US	ADESIVO	[1]
007	59900620	001	PICTOGR.H ECRASEM.TORSE US	PICTORIAL H CRUSHING TORSO US		ADESIVO	[1]
008	59900820	003	PICTOGR.H BLESSURE PIED US	PICTORIAL H SEVERING OF FOOT		ADESIVO	[1]
009	59901220	001	PICTOGR.H NE PAS MONTER US	PICTORIAL H DO NOT STEP US		ADESIVO	[1]
010	59910300	001	PICTOGR.H DEVERROUILLAGE	PICTORIAL H UNLOCKING	PIKTOGR.H ENTRIEGELUNG	ADESIVO	[1]
011	59953100	003	PICTOGR.VERROUILLAGE	PICTORIAL LOCKING	PIKTOGR.VERRIEGLUNG	ADESIVO	[1]
012	70174686	002	REFLECTIVE STRIP, RED	REFLECTIVE STRIP, RED			[1]
013	70174687	004	REFLECTIVE STRIP, AMBER	REFLECTIVE STRIP, AMBER			[1]
014	70178315	001	ETIQ.ADH.	DECAL	AUFKLEBER	ADESIVO	[1]
015	70177369	002	LOGO	DECAL, LOGO	LOGO	LOGO	[1]
016	70177370	001	LOGO	DECAL, LOGO	LOGO	LOGO	[1]
017	76016060	001	ETIQ.ADH.	DECAL	AUFKLEBER	ADESIVO	[1]
018	76016070	001	ETIQ.ADH.	DECAL	AUFKLEBER	ADESIVO	[1]
019	76023410	003	ETIQ.ADH.	DECAL	AUFKLEBER	ADESIVO	[1]
020	70177569	001	DECAL, LOGO	DECAL, LOGO			[1]
021	70173078	002	PICTO.SECU.H	DECAL, SAFETY, H	PIKTOGR. SICHERHEITS, H	ADHESIVO DI SICUREZZA (ORIZ.)	[1]
022	87178374	001	VIS TETE HEXAGONALE	SCREW, HEX HEAD	SECHSKANTSCHRAUBE	VITE A TESTA ESAGONALE	[1]
023	59951800	001	PICTOGR.H REGLAGE TOLE DEFLECT	PICTOR.POSITION	PIKTOGR.EINSTELLUNG	ADESIVO	[1]
024	K9C330TL	001	PICTO.T	DECAL INFO.	PIKTO.T	ADHESIVO TECNICO	[1]

US Pat. 5,357,737 5,419,106 5,522,208
6,101,796 6,305,153 6,345,490 6,381,935
7,370,459 7,654,067 7,707,813
Foreign and other patents pending
7019374

FC 3160 TLD

CAUTION

BEFORE STARTING THE MACHINE READ OPERATOR'S MANUAL AND SAFETY INSTRUCTIONS. REQUEST COPY IF NOT SUPPLIED.

CAUTION

BEFORE ADJUSTING, MAINTAINING OR REPAIRING THE MACHINE, TURN OFF THE ENGINE, REMOVE BATTERY KEY AND WAIT UNTIL ALL MOVING PARTS HAVE COME TO A COMPLETE STOP.

WARNING

ROTATING TOOLS
OBJECTS AND DEBRIS CAN BE THROWN A LONG DISTANCE.
KEEP A SAFE DISTANCE FROM THE MACHINE.

WARNING

ROTATING TOOLS
STAY CLEAR OF MOWER SWIVES AS LONG AS TRACTOR ENGINE IS RUNNING WITH PTO CONNECTED.

WARNING

ROTATING PARTS HAZARD
• Do not operate until wheels are stopped.
• Stay clear of rotating parts.

CAUTION

NEVER REACH INTO THE CRUSHING DANGER AREA AS LONG AS PARTS MAY MOVE

2.0 bar 30 psi

WARNING

ROTATING TOOLS
OBJECTS AND DEBRIS CAN BE THROWN A LONG DISTANCE.
KEEP A SAFE DISTANCE FROM THE MACHINE.

WARNING

CRUSHING HAZARD
STAY A SAFE DISTANCE FROM THE MACHINE.

2.0 bar 30 psi

CAUTION

NEVER REACH INTO THE CRUSHING DANGER AREA AS LONG AS PARTS MAY MOVE

WARNING

ROTATING TOOLS
OBJECTS AND DEBRIS CAN BE THROWN A LONG DISTANCE.
KEEP A SAFE DISTANCE FROM THE MACHINE.

WARNING

ROTATING TOOLS
STAY CLEAR OF MOWER SWIVES AS LONG AS TRACTOR ENGINE IS RUNNING WITH PTO CONNECTED.

CAUTION

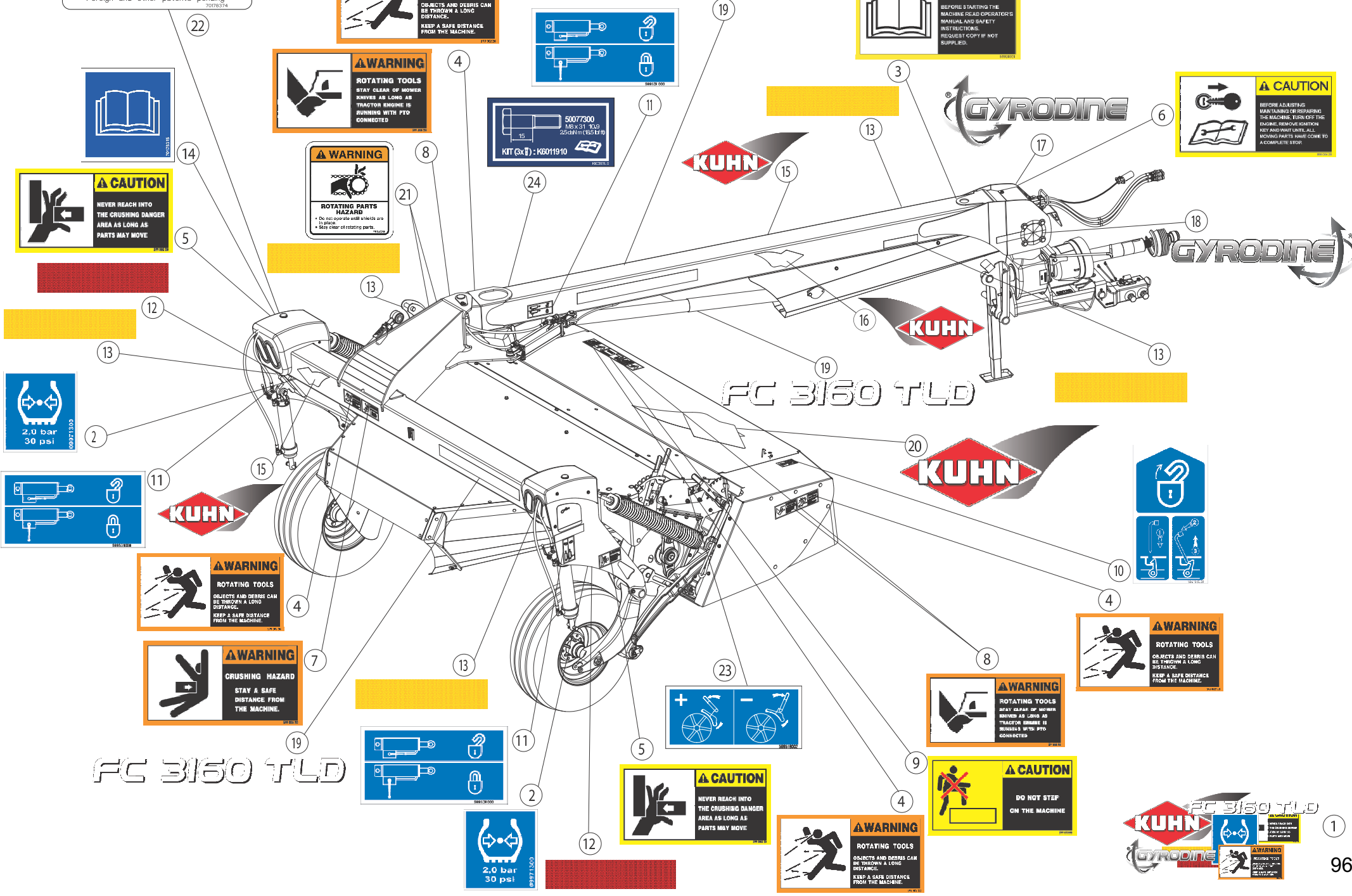
DO NOT STEP ON THE MACHINE

WARNING

ROTATING TOOLS
OBJECTS AND DEBRIS CAN BE THROWN A LONG DISTANCE.
KEEP A SAFE DISTANCE FROM THE MACHINE.

CAUTION

NEVER REACH INTO THE CRUSHING DANGER AREA AS LONG AS PARTS MAY MOVE



FC 3160 TLD

FC 3160 TLD

FC 3160 TLD



COLL.ETIQUETTES ADHESIVES 3160

SET OF STICKERS 3160

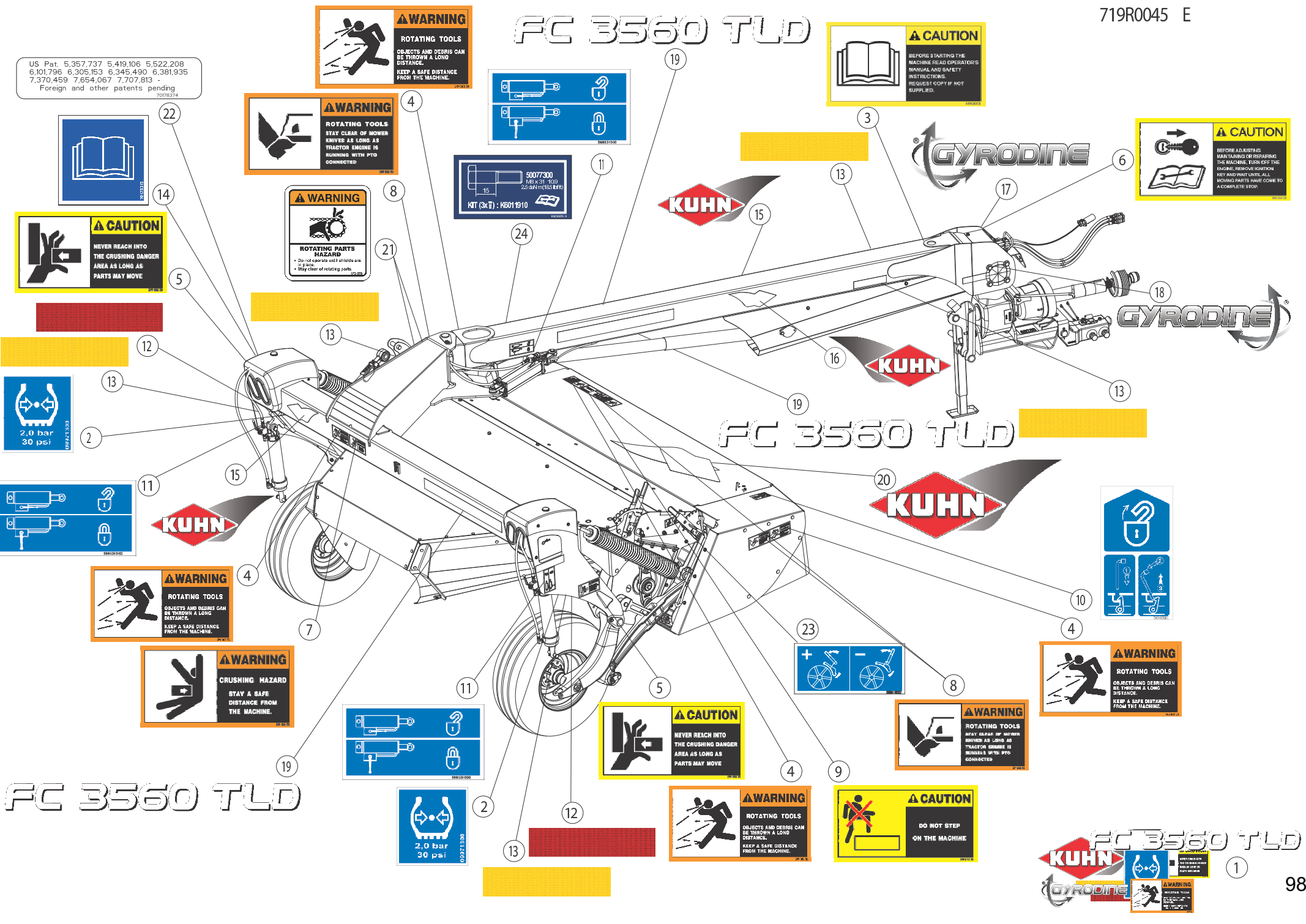
SATZ AUFKLEBER 3160

SERIE ADESIVI 3160

Rep	Nr	Qt	Designation	Description	Bezeichnung	Referenza	Remarque - Remark - Bemerkung - Osservazioni
001	73010130	001	ETIQ.ADH.	DECAL	AUFKLEBER	ADESIVO	+ [1]
002	09971300	002	ETIQ.ADH.	DECAL	AUFKLEBER	ADESIVO	[1]
003	59900020	001	PICTOGR.H NOTICE D'INSTR US	PICTORIAL H INSTRUCTIONS US	PIKTOGR.H BETRIEBSANLEITUN. US	ADESIVO	[1]
004	59900220	004	PICTOGR.H DANGER PROJEC US	PICTORIAL H DANGER PROJECT US	PIKTOGR.H GEFAHR FORTGESCH. US	ADESIVO	[1]
005	59900320	002	PICTOGR.H ECRASEM.MAIN US	PICTORIAL H CRUSHING HAND US		ADESIVO	[1]
006	59900420	001	PICTOGR.H ARRETER MOTEUR US	PICTORIAL H TURN OFF ENG. US	PIKTOGR.H MOTOR ABSTELLEN US	ADESIVO	[1]
007	59900620	001	PICTOGR.H ECRASEM.TORSE US	PICTORIAL H CRUSHING TORSO US		ADESIVO	[1]
008	59900820	003	PICTOGR.H BLESSURE PIED US	PICTORIAL H SEVERING OF FOOT		ADESIVO	[1]
009	59901220	001	PICTOGR.H NE PAS MONTER US	PICTORIAL H DO NOT STEP US		ADESIVO	[1]
010	59910300	001	PICTOGR.H DEVERROUILLAGE	PICTORIAL H UNLOCKING	PIKTOGR.H ENTRIEGELUNG	ADESIVO	[1]
011	59953100	003	PICTOGR.VERROUILLAGE	PICTORIAL LOCKING	PIKTOGR.VERRIEGLUNG	ADESIVO	[1]
012	70174686	002	REFLECTIVE STRIP, RED	REFLECTIVE STRIP, RED			[1]
013	70174687	004	REFLECTIVE STRIP, AMBER	REFLECTIVE STRIP, AMBER			[1]
014	70178315	001	ETIQ.ADH.	DECAL	AUFKLEBER	ADESIVO	[1]
015	70177369	002	LOGO	DECAL, LOGO	LOGO	LOGO	[1]
016	70177370	001	LOGO	DECAL, LOGO	LOGO	LOGO	[1]
017	76016060	001	ETIQ.ADH.	DECAL	AUFKLEBER	ADESIVO	[1]
018	76016070	001	ETIQ.ADH.	DECAL	AUFKLEBER	ADESIVO	[1]
019	76023400	003	ETIQ.ADH.	DECAL	AUFKLEBER	ADESIVO	[1]
020	70177569	001	DECAL, LOGO	DECAL, LOGO			[1]
021	70173078	002	PICTO.SECU.H	DECAL, SAFETY, H	PIKTOGR. SICHERHEITS, H	ADHESIVO DI SICUREZZA (ORIZ.)	[1]
022	70178374	001	ETIQ.ADH.	DECAL	AUFKLEBER	ADESIVO	[1]
023	59951800	001	PICTOGR.H REGLAGE TOLE DEFLECT	PICTOR.POSITION	PIKTOGR.EINSTELLUNG	ADESIVO	[1]
024	K9C330TL	001	PICTO.T	DECAL INFO.	PIKTO.T	ADHESIVO TECNICO	[1]

FC 3560 TLD

US Pat. 5,357,737 5,419,106 5,522,208
6,101,796 6,305,153 6,345,490 6,381,935
7,370,459 7,654,067 7,707,813 -
Foreign and other patents pending
70178374



FC 3560 TLD

KUHNS **GYRODINE**

FC 3560 TLD

1

WARNING
ROTATING TOOLS
STAY CLEAR OF BLOWER
EMITTERS AS LONG AS
TRACTOR ENGINE IS
RUNNING WITH PTO
CONNECTED

CAUTION
DO NOT STEP
ON THE MACHINE



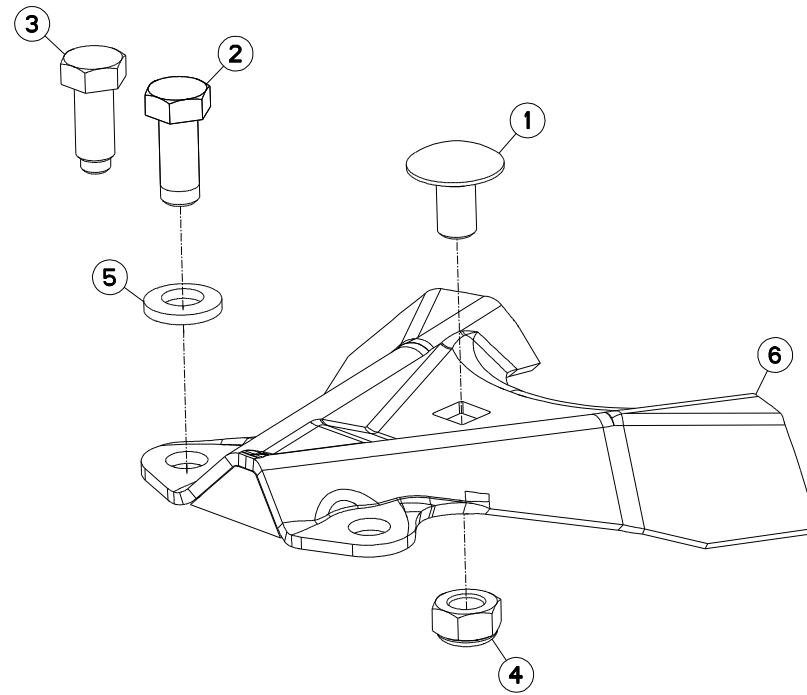
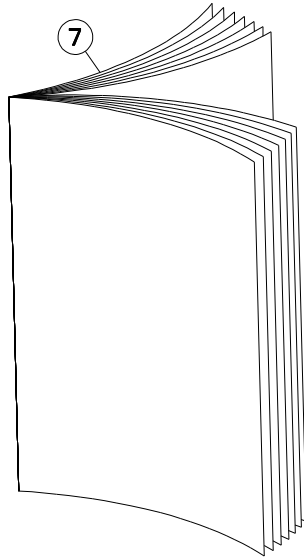
COLL.ETIQUETTES ADHESIVES 3560

SET OF STICKERS 3560

SATZ AUFKLEBER 3560

SERIE ADESIVI 3560

Rep	Nr	Qt	Designation	Description	Bezeichnung	Referenza	Remarque - Remark - Bemerkung - Osservazioni
001	73010150	001	ETIQ.ADH.	DECAL	AUFKLEBER	ADESIVO	+ [1]
002	09971300	002	ETIQ.ADH.	DECAL	AUFKLEBER	ADESIVO	[1]
003	59900020	001	PICTOGR.H NOTICE D'INSTR US	PICTORIAL H INSTRUCTIONS US	PIKTOGR.H BETRIEBSANLEITUN. US	ADESIVO	[1]
004	59900220	004	PICTOGR.H DANGER PROJEC US	PICTORIAL H DANGER PROJECT US	PIKTOGR.H GEFAHR FORTGESCH. US	ADESIVO	[1]
005	59900320	002	PICTOGR.H ECRASEM.MAIN US	PICTORIAL H CRUSHING HAND US		ADESIVO	[1]
006	59900420	001	PICTOGR.H ARRETER MOTEUR US	PICTORIAL H TURN OFF ENG. US	PIKTOGR.H MOTOR ABSTELLEN US	ADESIVO	[1]
007	59900620	001	PICTOGR.H ECRASEM.TORSE US	PICTORIAL H CRUSHING TORSO US		ADESIVO	[1]
008	59900820	003	PICTOGR.H BLESSURE PIED US	PICTORIAL H SEVERING OF FOOT		ADESIVO	[1]
009	59901220	001	PICTOGR.H NE PAS MONTER US	PICTORIAL H DO NOT STEP US		ADESIVO	[1]
010	59910300	001	PICTOGR.H DEVERROUILLAGE	PICTORIAL H UNLOCKING	PIKTOGR.H ENTRIEGELUNG	ADESIVO	[1]
011	59953100	003	PICTOGR.VERROUILLAGE	PICTORIAL LOCKING	PIKTOGR.VERRIEGLUNG	ADESIVO	[1]
012	70174686	002	REFLECTIVE STRIP, RED	REFLECTIVE STRIP, RED			[1]
013	70174687	004	REFLECTIVE STRIP, AMBER	REFLECTIVE STRIP, AMBER			[1]
014	76033770	001	ETIQ.ADH.	DECAL	AUFKLEBER	ADESIVO	[1]
015	70178315	002	ETIQ.ADH.	DECAL	AUFKLEBER	ADESIVO	[1]
016	70177370	001	LOGO	DECAL, LOGO	LOGO	LOGO	[1]
017	76016060	001	ETIQ.ADH.	DECAL	AUFKLEBER	ADESIVO	[1]
018	76016070	001	ETIQ.ADH.	DECAL	AUFKLEBER	ADESIVO	[1]
019	76023390	003	ETIQ.ADH.	DECAL	AUFKLEBER	ADESIVO	[1]
020	70177569	001	DECAL, LOGO	DECAL, LOGO			[1]
021	70173078	002	PICTO.SECU.H	DECAL, SAFETY, H	PIKTOGR. SICHERHEITS, H	ADHESIVO DI SICUREZZA (ORIZ.)	[1]
022	70178374	001	ETIQ.ADH.	DECAL	AUFKLEBER	ADESIVO	[1]
023	59951800	001	PICTOGR.H REGLAGE TOLE DEFLECT	PICTOR.POSITION	PIKTOGR.EINSTELLUNG	ADESIVO	[1]
024	K9C330TL	001	PICTO.T	DECAL INFO.	PIKTO.T	ADHESIVO TECNICO	[1]





FC2860TLD NA
FC3160TLD NA
FC3560TLD NA

E0001 > E9999
E0001 > E9999
E0001 > E9999

799R0101 A

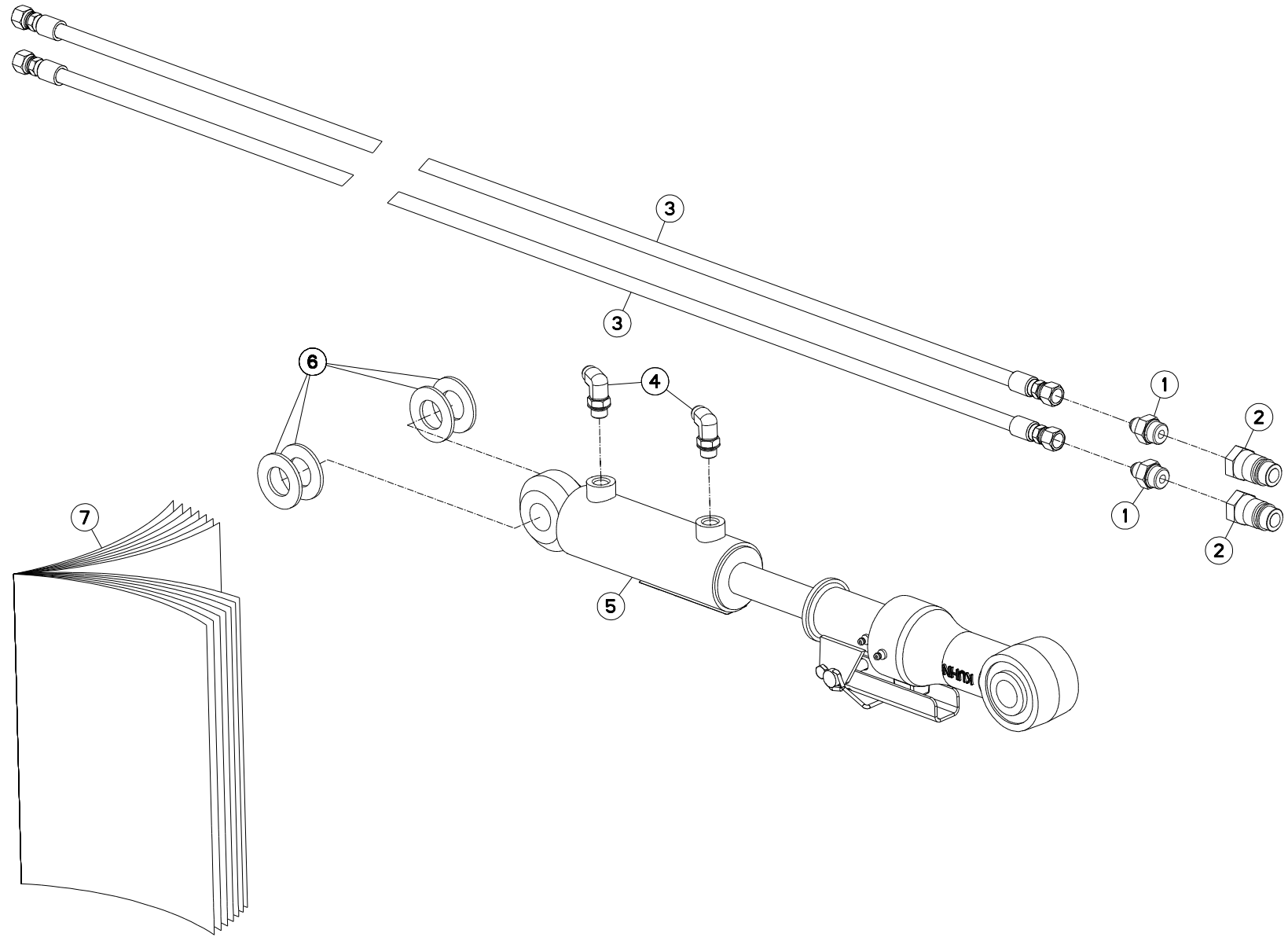
LIFTER

LIFTER

LIFTER

LIFTER

Rep	Nr	Qt	Designation	Description	Bezeichnung	Referenza	Remarque - Remark - Bemerkung - Osservazioni
001	50006400	002	VIS TBCC COURT	BOLT, CARRIAGE, SHORT NECK	FLACHRUNDSCHR.4KT ANSATZ	BULLONE	
002	50071100	004	VIS AVEC REVÊTEMENT ADHESIF	SCREW WITH ADHESIVE COATING	KLEBE BESCHICHTETE SCHRAUBE	VITE CON RIVETTAMENTO ADESIVO	
003	50086800	004	VIS	SCREW	SCHRAUBE	VITE	
004	80201248	002	ECROU HEX.BAS AUTOFR.FLZNNC	SELF-LOCKING NUT FLZNNC	SELBSTSICHERND.MUTTER FLZNNC	DADO AUTOBLOCCANTE FLZNNC	
005	80281254	004	RONDELLE CONIQUE BLOC.FLZNNC	CONICAL SPRING WASHER FLZNNC	SPANNSCHEIBE FLZNNC	RONDELLA CONICA FLZNNC	
006	K6806930	002	LIFTER	LIFTER	LIFTER	LIFTER	
007	KE0173TL	001	NOTICE D'EQUIP.COLL.1076800	OPTIONAL EQUIPMENT MANUAL	ANLEITUNG FÜR SONDERAUSRÜSTUNG	MANUALE EQUIPAGGIAMENTI OPZ.	





FC2860TLD NA
FC3160TLD NA
FC3560TLD NA

E0001 > E9999
E0001 > E9999
E0001 > E9999

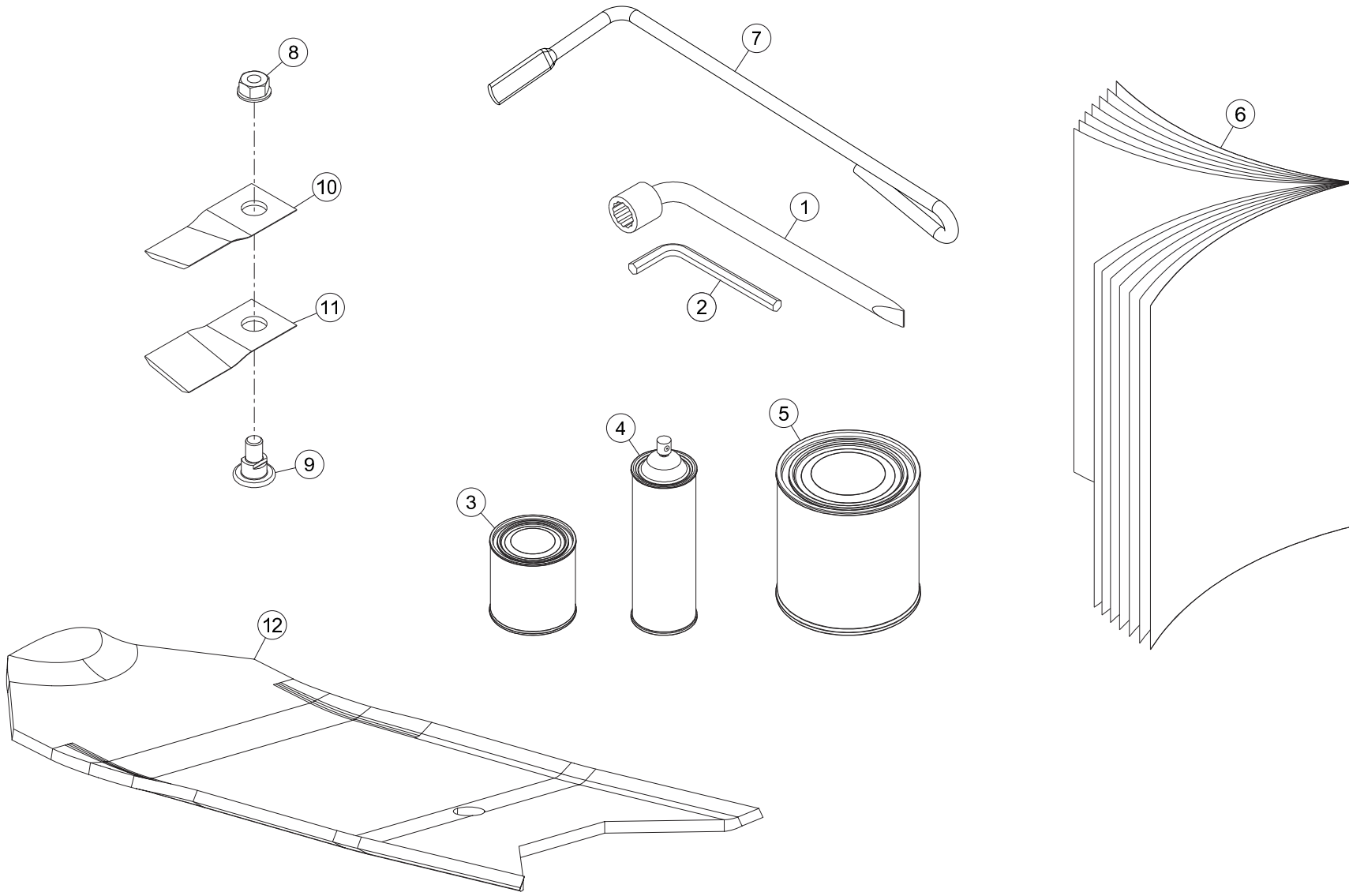
719R0099 A

RAIDISSEUR D'ARTICULATION

HYDRAULIC PIVOTADJUST

RAHMENKNICKGELENKVERRIEGELUNG REGOLAZIO. ROTAZIONE IDRAULIC.

Rep	Nr	Qt	Designation	Description	Bezeichnung	Referenza	Remarque - Remark - Bemerkung - Osservazioni
001	70175675	002	ADAPTER, STR, 08OM X 06JM	ADAPTER, STR, 08OM X 06JM			
002	70175687	002	ADAPTER, QUICK COUPLER, 08OF	ADAPTER, QUICK COUPLER, 08OF			
003	70176143	002	HOSE, ASSY, .25X294.00 100R7	HOSE, ASSY, .25X294.00 100R7			
004	70177918	002	ADAPTER, 90, 06OM X 06JM	ADAPTER, 90, 06OM X 06JM			
005	79300221	001	VERIN	CYLINDER, HYDRAULIC	HYDRAULIKZYLINDER	CILINDRO	
006	87170122	004	WASHER, FLAT, 1.00 SAE	WASHER, FLAT, 1.00 SAE			
007	7E0142TL	001	MANUAL, FC HYD. HEADER TILT	MANUAL, FC HYD. HEADER TILT			





FC2860TLD NA
FC3160TLD NA
FC3560TLD NA

E0001 > E9999
E0001 > E9999
E0001 > E9999

719R0018 C

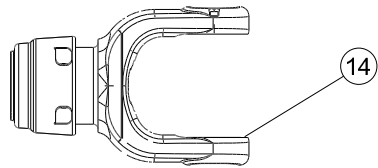
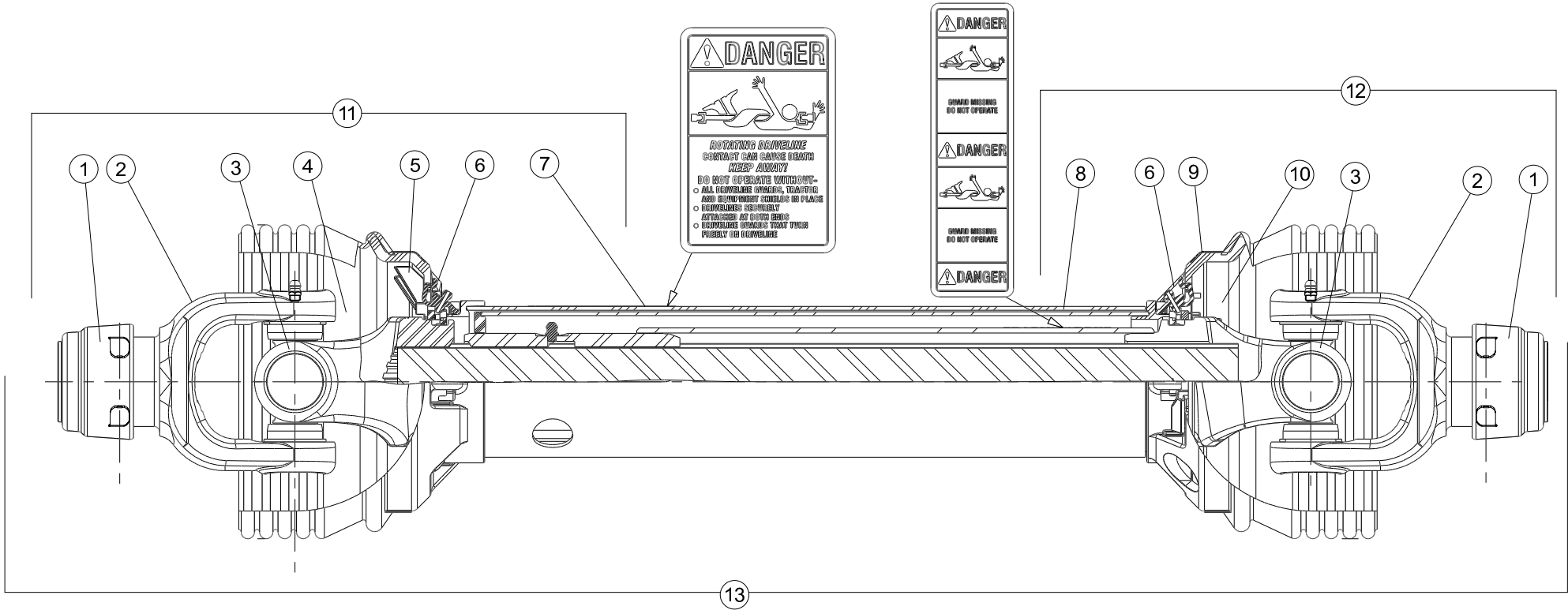
DIVERS

MISCELLANEOUS

VERSCHIEDENES

VARIE

Rep	Nr	Qt	Designation	Description	Bezeichnung	Referenza	Remarque - Remark - Bemerkung - Osservazioni
001	50080200	001	CLE A PIPE DE 18 (12PANS)	BOX SPANNER 18	PFEIFENSCHLUESSEL 18	CHIAVE X FC 280F MATR.95	
002	83450005	001	CLE MALE 8	ALLEN WRENCH 8	6KT.STIFTSCHLUESSEL 8	CHIAVE	
003	83503019	001	KIT RAL2002 0,5+0,1 KG BICOMP	KIT RAL2002 0,5+0,1 KG 2 COMP	KIT RAL2002 0,5+0,1 KG 2KOMP	VERNICE RAL2002 2K 0,5+0,1 KG	
004	83503026	001	AEROSOL ROUGE RAL2002 BR.	RED SPRAY PAINT	FARBSPRUEHDOSE KUHN ROT	VERNICE SPRAY ROSSA	
005	83503018	001	BOITE 1L PEINT.ROUGE	1L RED PAINT CAN,	DOSE FARBE ROT,1L	VERNICE ROSSA KUHN	
006	7N046AUS	001	O. M. FC 60 TLD	O. M. FC 60 TLD			
007	K6805100	001	OUTIL	TOOL	WERKZEUG	UTENSILE	
008	80201262	001	ECROU TWOLOK FLZNNC	SELF-LOCKING NUT FLZNNC	SELBSTSICHERNDE MUTTER FLZNNC	DADO TWOLOCK FLZNNC	
009	K6801011	001	VIS AUTOFREINEE	SCREW, SELF-LOCKING	SELBSTSICHERNDE SCHRAUBE	VITE AUTOBLOCCANTE	
010	K6804710	001	COUT.LONG 95 DIS.T.A.G.ISO5718	ANGLED BLADE - LEFT ISO5718	MAEHKLIN.GEDREHT-LINKS ISO5718	COLTEL.PIEGATO-SINIS. ISO5718	
011	K6804720	001	COUT.LONG 95 DIS.T.A.D.ISO5718	ANGLED BLADE - RIGHT ISO5718	MAEHKLI.GEDREHT-RECHTS ISO5718	COLTEL.PIEGATO-DESTRA ISO5718	
012	K6805620	001	DOUBLURE D'USURE	LINER	VERSCHLEISSPLATTE	FODERA DI CONSUMO	





FC2860TLD NA
FC3160TLD NA
FC3560TLD NA

E0001 > E9999
E0001 > E9999
E0001 > E9999

799R0018 B

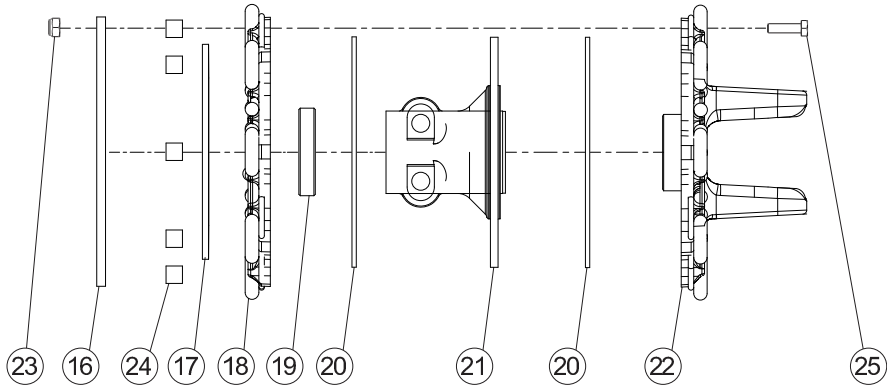
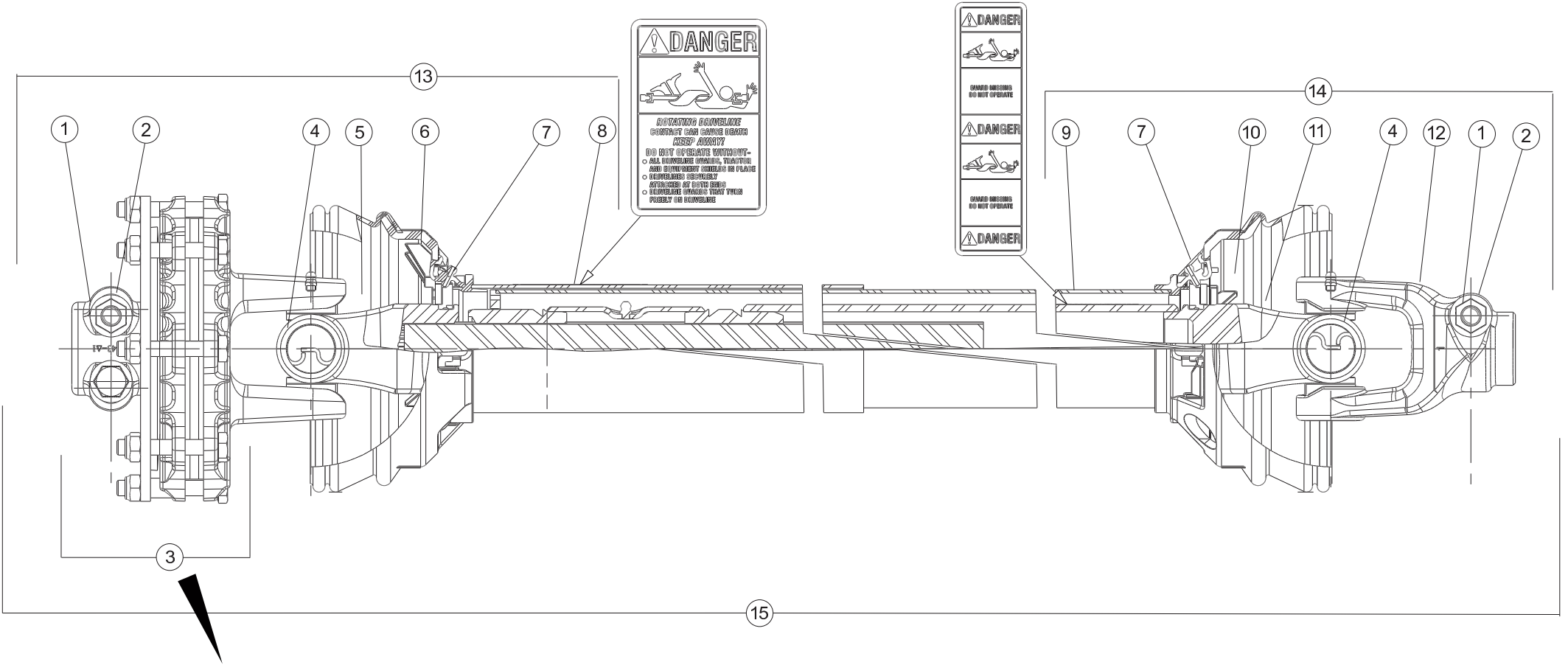
TRANSMISSION A CARDANS

PTO SHAFT

GELENKWELLE

ALBERO PRESA DI FORZA

Rep	Nr	Qt	Designation	Description	Bezeichnung	Referenza	Remarque - Remark - Bemerkung - Osservazioni
001	70171544	002	REPAIR KIT, SSL/AUTO-LOK	REPAIR KIT, SSL/AUTO-LOK			[1][2][3]
002	76018730	002	MACHOIRE	PTO, YOKE	GELENKGABEL	FORCELLA	[1][2][3] 6-spline
003	76018720	001	COLLECTION TRANSMISSION	KIT, PTO	GELENKWELLE, SATZ	KIT TRASMISSIONE	[1][2][3]
004	76018150	001	MACHOIRE ET TUBE INT. TRANSMIS	PTO, YOKE AND SHAFT	GABELN UND SCHIEBEPROF.(HAUSS.	FORCELLA E TUBO INTERNO	[1][3]
005	76018160	001	DEMI-PROTECTEUR	GUARD, HALF	SCHUTZHAELFTE	GUARDIA MEZZO	[1][3]
006	70176529	001		PTO, SHIELD, FEMALE			[1][2][3]
007	70171550	001		DECAL, DANGER, KEEP AWAY			[1][3]
008	70171799	001	DECAL, DANGER, SHIELD MISSING	DECAL, DANGER, SHIELD MISSING			[2][3]
009	76018170	001	DEMI-PROTECTEUR	GUARD, HALF	SCHUTZHAELFTE	GUARDIA MEZZO	[2][3]
010	76018180	001	MACHOIRE ET TUBE EXT. TRANSMIS	PTO, YOKE AND TUBE	GABELN UND SCHIEBEPROF.(INNEN)	FORCELLA E TUBO ESTERNO	[2][3]
011	76018130	001	MACHOIRE ET TUBE INT. TRANSMIS	PTO, YOKE AND SHAFT	GABELN UND SCHIEBEPROF.(HAUSS.	FORCELLA E TUBO INTERNO	[3] +[1]
012	76018140	001	MACHOIRE ET TUBE EXT. TRANSMIS	PTO, YOKE AND TUBE	GABELN UND SCHIEBEPROF.(INNEN)	FORCELLA E TUBO ESTERNO	[3] +[2]
013	76017690	001	TRANSMISSION A CARDANS	PTO SHAFT	GELENKWELLE	ALBERO PRESA DI FORZA	540RPM +[3]
014	76018950	001	MACHOIRE	PTO, YOKE	GELENKGABEL	FORCELLA	21-spline 1-3/8, 1000RPM Option





FC2860TLD NA
FC3160TLD NA
FC3560TLD NA

E0001 > E9999
E0001 > E9999
E0001 > E9999

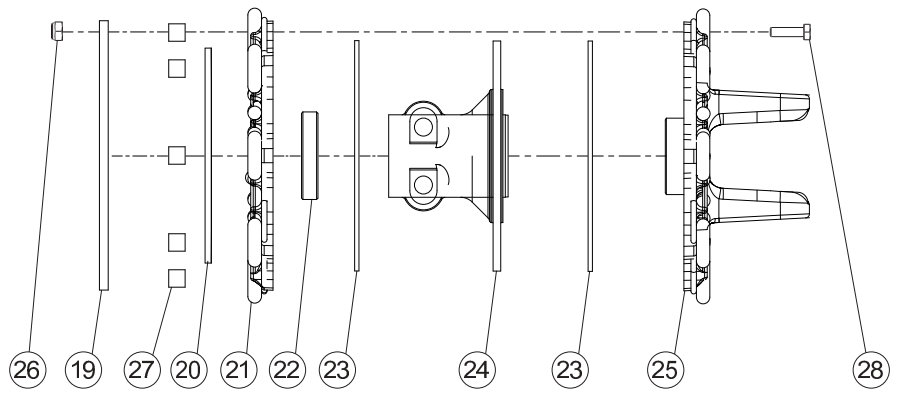
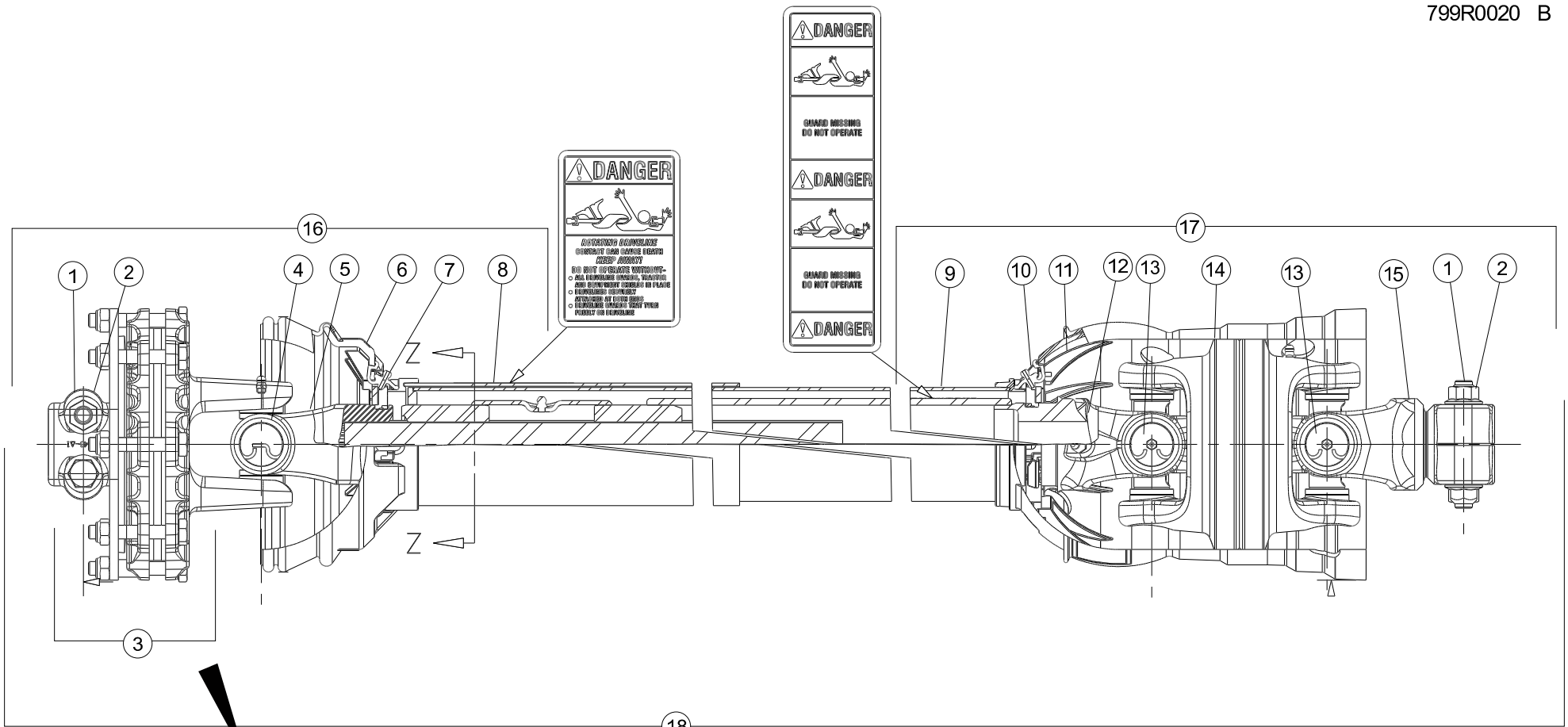
799R0019 C

TRANSMISSION A CARDANS SECONDA PTO SHAFT SECONDARY

GELENKWELLE SEKUNDÄR

ALBERO PRESA DI FORZA SECONDA

Rep	Nr	Qt	Designation	Description	Bezeichnung	Referenza	Remarque - Remark - Bemerkung - Osservazioni
001	87178116	002	ECROU	NUT	MUTTER	DADO	[1][2][3]107 ft lbs (14.5 daNm)
002	87178115	002	VIS TETE HEXAGONALE	SCREW, HEX HEAD	SECHSKANTSCHRAUBE	VITE A TESTA ESAGONALE	[1][2][3]
003	76044550	001	EMBAYAGE	CLUTCH	KUPPLUNG	INNESTO	[1][3] +[4]
004	76017930	002	COLLECTION TRANSMISSION	KIT, PTO	GELENKWELLE, SATZ	KIT TRASMISSIONE	[1][2][3]
005	76017820	001	MACHOIRE ET TUBE INT. TRANSMIS	PTO, YOKE AND SHAFT	GABELN UND SCHIEBEPROF.(HAUSS.	FORCELLA E TUBO INTERNO	[1][3]
006	76017830	001	DEMI-PROTECTEUR	GUARD, HALF	SCHUTZHAELFTE	GUARDIA MEZZO	[1][3]
007	70175661	002		PTO, BEARING KIT			[1][2][3]
008	70171550	001		DECAL, DANGER, KEEP AWAY			[2][3]
009	70171799	001	DECAL, DANGER, SHIELD MISSING	DECAL, DANGER, SHIELD MISSING			[1][3]
010	76017960	001	DEMI-PROTECTEUR	GUARD, HALF	SCHUTZHAELFTE	GUARDIA MEZZO	[2][3]
011	76017950	001	MACHOIRE ET TUBE EXT. TRANSMIS	PTO, YOKE AND TUBE	GABELN UND SCHIEBEPROF.(INNEN)	FORCELLA E TUBO ESTERNO	[2][3]
012	76017840	001	MACHOIRE	PTO, YOKE	GELENKGABEL	FORCELLA	[2][3]
013	76044560	001	MACHOIRE ET TUBE INT. TRANSMIS	PTO, YOKE AND SHAFT	GABELN UND SCHIEBEPROF.(HAUSS.	FORCELLA E TUBO INTERNO	+[1]
014	76017940	001	MACHOIRE ET TUBE EXT. TRANSMIS	PTO, YOKE AND TUBE	GABELN UND SCHIEBEPROF.(INNEN)	FORCELLA E TUBO ESTERNO	+[2]
015	76042140	001	TRANSMISSION A CARDANS	PTO SHAFT	GELENKWELLE	ALBERO PRESA DI FORZA	+[3]
016	76017920	001	PLAQUE	PLATE	PLATTE	PIASTRA	[4]
017	76044680	001	RESSORT	SPRING	FEDER	MOLLA	[4]
018	76017900	001	PLAQUE	PLATE	PLATTE	PIASTRA	[4]
019	76017890	001	BAGUE	BUSHING	HUELSE	BOCCOLA	[4]
020	76017880	002	DISQUE	DISC	SCHEIBE	DISCO	[4]
021	76017870	001	MOYEU	HUB	NABE	MOZZO	[4]
022	76017860	001	MACHOIRE	PTO, YOKE	GELENKGABEL	FORCELLA	[4]
023	80201006	008	ECROU HEX.AUTOFREINE FE/ZNXC3	SELF-LOCKING NUT FE/ZNXC3	SELBSTSICH.MUTTER FE/ZNXC3	DADO AUTOBLOCCANTE FE/ZNXC3	[4]
024	76017910	008	ENTRETOISE	SPACER	DISTANZHUELSE	DISTANZIALE	[4]
025	800610A2	008	VIS TETE HEXAGONALE FLZNNC	HEXAGON HEAD SCREW FLZNNC	SECHSKANTSCHRAUBE FLZNNC	VITE TESTA ESAGONALE FLZNNC	[4]





FC2860TLD NA
FC3160TLD NA
FC3560TLD NA

E0001 > E9999
E0001 > E9999
E0001 > E9999

799R0020 B

TRANSMISSION A CARDANS SECOND. SECONDARY PTO SHAFT W/ CV ZWISCHENGELENKWELLE W/ CV ALBERO PRESA DI FORZA SECOND

Rep	Nr	Qt	Designation	Description	Bezeichnung	Referenza	Remarque - Remark - Bemerkung - Osservazioni
001	87178115	002	VIS TETE HEXAGONALE	SCREW, HEX HEAD	SECHSKANTSCHRAUBE	VITE A TESTA ESAGONALE	[1][2][3]107 ft lbs (14.5 daNm)
002	87178116	002	ECROU	NUT	MUTTER	DADO	[1][2][3]
003	76044550	001	EMBAYAGE	CLUTCH	KUPPLUNG	INNESTO	[1][3] +[4]
004	76017930	001	COLLECTION TRANSMISSION	KIT, PTO	GELENKWELLE, SATZ	KIT TRASMISSIONE	[1][3]
005	76017820	001	MACHOIRE ET TUBE INT. TRANSMIS	PTO, YOKE AND SHAFT	GABELN UND SCHIEBEPROF.(HAUSS.	FORCELLA E TUBO INTERNO	[1][3]
006	76018760	001	DEMI-PROTECTEUR	GUARD, HALF	SCHUTZHAELFTE	GUARDIA MEZZO	[1][3]
007	70175661	001		PTO, BEARING KIT			[1][3]
008	70171550	001		DECAL, DANGER, KEEP AWAY			[1][3]
009	70171799	001	DECAL, DANGER, SHIELD MISSING	DECAL, DANGER, SHIELD MISSING			[2][3]
010	76018840	001	PROTECTEUR	GUARD	SCHUTZ	PROTEZIONE	[2][3]
011	76018770	001	DEMI-PROTECTEUR	GUARD, HALF	SCHUTZHAELFTE	GUARDIA MEZZO	[2][3]
012	76018750	001	MACHOIRE ET TUBE EXT. TRANSMIS	PTO, YOKE AND TUBE	GABELN UND SCHIEBEPROF.(INNEN)	FORCELLA E TUBO ESTERNO	[2][3]
013	76018800	001	COLLECTION TRANSMISSION	KIT, PTO	GELENKWELLE, SATZ	KIT TRASMISSIONE	[2][3]
014	76018830	001	BOITIER	HOUSING	GEHAEUSE	SCATOLA	[2][3]
015	76018740	001	MACHOIRE	PTO, YOKE	GELENKGABEL	FORCELLA	[2][3]
016	76044570	001	MACHOIRE ET TUBE INT. TRANSMIS	PTO, YOKE AND SHAFT	GABELN UND SCHIEBEPROF.(HAUSS.	FORCELLA E TUBO INTERNO	+ [1]
017	76018790	001	MACHOIRE ET TUBE EXT. TRANSMIS	PTO, YOKE AND TUBE	GABELN UND SCHIEBEPROF.(INNEN)	FORCELLA E TUBO ESTERNO	+ [2]
018	76042150	001	TRANSMISSION A CARDANS	PTO SHAFT	GELENKWELLE	ALBERO PRESA DI FORZA	+ [3]
019	76017920	001	PLAQUE	PLATE	PLATTE	PIASTRA	[4]
020	76044680	001	RESSORT	SPRING	FEDER	MOLLA	[4]
021	76017900	001	PLAQUE	PLATE	PLATTE	PIASTRA	[4]
022	76017890	001	BAGUE	BUSHING	HUELSE	BOCCOLA	[4]
023	76017880	002	DISQUE	DISC	SCHEIBE	DISCO	[4]
024	76017870	001	MOYEU	HUB	NABE	MOZZO	[4]
025	76017860	001	MACHOIRE	PTO, YOKE	GELENKGABEL	FORCELLA	[4]
026	80201006	008	ECROU HEX.AUTOFREINE FE/ZNXC3	SELF-LOCKING NUT FE/ZNXC3	SELBSTSICH.MUTTER FE/ZNXC3	DADO AUTOBLOCCANTE FE/ZNXC3	[4]
027	76017910	008	ENTRETOISE	SPACER	DISTANZHUELSE	DISTANZIALE	[4]
028	800610A2	008	VIS TETE HEXAGONALE FLZNNC	HEXAGON HEAD SCREW FLZNNC	SECHSKANTSCHRAUBE FLZNNC	VITE TESTA ESAGONALE FLZNNC	[4]

EXTRAIT DES CONDITIONS DE GARANTIE ET CONDITIONS SPECIFIQUES PIECES DE RECHANGE

Nous garantissons notre matériel durant une année à partir du jour de livraison, c'est-à-dire que nous nous engageons à rembourser les pièces qui auront été reconnues défectueuses en nos usines, par notre service technique.

Bien entendu, la garantie ne s'applique pas en cas d'usure normale, ni en cas de détériorations résultant de négligences ou de défauts de surveillance, d'un mauvais usage, d'un manque d'entretien ou d'un accident. La garantie ne s'applique pas non plus si la machine a été prêtée ou utilisée pour un usage non conforme à sa destination prévue par la société.

La garantie ne s'applique pas aux pièces d'usure.

Les pièces de rechange sont soumises aux mêmes conditions de garantie que le matériel sous réserve qu'elles aient été montées selon les règles de l'art et utilisées conformément à nos recommandations.

EXTRACT FROM OUR CONDITIONS OF LIMITED WARRANTY AND SPARE PARTS WARRANTY POLICY

Our equipment is warranted for a period of one year from the date of delivery. We guarantee the reimbursement of all parts proven to be faulty by our technical division in material or manufacturing.

The warranty is not applicable in the following cases : normal wear, accident or negligence in operation, repairs using parts other than genuine KUHN parts, products altered or modified without the expressed permission of the company or if the machine is not used and serviced in accordance with the recommendations of the operator's manual. Wearing items are not covered under these conditions of limited warranty.

Spare parts are subject to the same warranty conditions than the equipment providing they have been installed with proficiency and are used in accordance with our recommendations.

AUSZUG AUS UNSEREN GARANTIEBEDINGUNGEN UND SONDERBEDINGUNGEN FÜR ERSATZTEILE

Wir garantieren unsere Ware für ein Jahr ab dem Tag der Lieferung und verpflichten uns, die Teile zu ersetzen, die im Werk als fehlerhaft anerkannt wurden.

Die Garantie ist ausgeschlossen für Teile, die einem normalen Verschleiß unterliegen, sowie im Fall von nachlässiger Behandlung oder mangelhafter Wartung oder eines Unfalls. Die Garantie erlischt auch, wenn die Maschine ausgeliehen oder unter Umständen eingesetzt wurde, die dem ursprünglichen Verwendungszweck und den Hinweisen in der Betriebsanleitung nicht entsprechen.

Verschleißteile sind von der Garantie ausgeschlossen

Ersatzteile unterliegen den gleichen Garantiebedingungen wie komplette Maschinen, vorausgesetzt, dass sie sachgerecht eingebaut und entsprechend unseren Empfehlungen verwendet wurden.

ESTRATTO DELLE CONDIZIONI DI GARANZIA E CONDIZIONI SPECIFICHE GARANZIA RICAMBI

Le nostre macchine sono garantite per un anno a partire dal giorno della consegna: ci impegnamo a rimborsare i componenti che saranno riconosciuti difettosi dai nostri servizi tecnici presso le nostre officine.

La garanzia non è applicabile nei seguenti casi: usura normale, incidente o negligenza nell'impiego, riparazioni utilizzando ricambi non originali KUHN, prodotti alterati o modificati senza il permesso dell'azienda. La garanzia non viene riconosciuta se la macchina è stata prestata o non è utilizzata o mantenuta in conformità alle raccomandazioni previste dalla società. La garanzia non copre i componenti soggetti ad usura.

I pezzi di ricambio sono soggetti agli stessi termini di garanzia della macchina, purchè siano stati installati con competenza e utilizzati conformemente alle nostre raccomandazioni.



**Pour votre sécurité et le bon fonctionnement de votre machine,
utilisez uniquement des pièces d'origine KUHN**

**For your safety and to get the best from your machine,
use only genuine KUHN parts**

**Zu ihrer Sicherheit und zur einwandfreien Funktion Ihrer
Maschine sollten Sie nur Original-KUHN-Ersatzteile verwenden**

**Per la vostra sicurezza, e per il buon funzionamento della vostra macchina,
usate esclusivamente i ricambi originali KUHN**

**KUHN PARTS Parc de la Faisanderie F - 67700 MONSWILLER (FRANCE)
www.kuhn.com**

Imprimé en France par KUHN
Printed in France by KUHN