

**Pièces de rechange**  
**Spare parts list**  
**Ersatzteilliste**  
**Catalogo Pezzi di Ricambio**



Faucheuse-Conditionneuse  
 Mower Conditioner  
 Mähknickzetter  
 Falciacondizionatrice



\* 7 R 0 4 6 A T L H \*

A0001 > B0000

FC 2860 / 3160 / 3560 TLDNA









# SIGNES CODIFIÉS - STANDARD SYMBOLS - SYMBOLE - SIMBOLI CODIFICATI

	EN	FR	DE	IT	PT	ES	NL	PL
<b>OPT</b>	Optional equipment	Equipement optionnel	Sonderausrüstung	Attrezzatura opzionale	Equipamento opcional	Equipamiento opcional	Extra toebehoren	Wyposażenie dodatkowe
<b>STD</b>	Equipment supplied as standard	Equipement livré de série	Serienausrüstung	Attrezzatura fornita di serie	Equipamento fornecido como padrão	Equipamiento entregado de serie	Standaarduitrusting	Wyposażenie dostarczane w standardzie
<b>ESP</b>	Equipment delivered depending on country	Equipement livré suivant pays	Länderabhängige Ausrüstung	Attrezzatura fornita a seconda del paese	Equipamento fornecido consoante o país	Equipamiento entregado según el país	Geleverde uitrusting afhankelijk van land	Wyposażenie dostarczane w zależności od kraju
:	For ...	Pour ...	für ...	per ...	Por ...	Para ...	voor ...	Dla ...
>	From ... to ...	De ... à ...	Von ... bis ...	Da ... a ...	De ... a ...	De ... a ...	Van ... tot ...	Od ... do ...
<b>RPL</b>	Replaces ...	Remplace ...	Ersetzt ...	Sostituisce ...	Substituição ...	Sustitución ...	Vervangt ...	Zastępuje ...
∅	Diameter	Diamètre	Durchmesser	Diametro	Diâmetro	Diámetro	Diameter	Średnica
>K	Thickness	Epaisseur	Stärke	Spessore	Espessura	Espesor	Dikte	Grubość
↔	Length	Longueur	Länge	Lunghezza	Comprimento	Longitud	Lengte	Długość
<m>	Sold by the metre	Vendu au mètre	Meterware	Venduto a metro	Vendido por metro	Vendido al metro	Verkoop per meter	Sprzedaż na metry
<b>Q?</b>	Quantity as required	Quantité selon besoin	Stückzahl nach Bedarf	Quantità richiesta	Quantidade conforme requerido	Cantidad según necesidad	Gewenste hoeveelheid	Wymagana ilość
*	See note	Voir note	Siehe Nota	Vedi nota	Veja a nota	Ver nota	Zie opmerking	Patrz uwaga
[n]	Items making up assembly	Composant d'un assemblage	Teil einer Baugruppe	Componente di un assieme	Componentes do uno montagem	Componente de un montaje	Onderdeel van een module	Elementy składowe Montaż
+ [n]	Assembly made up by items [n]	Assemblage comprenant les pièces [n]	Baugruppe bestehend aus den mit [n] bezeichneten	Assieme comprendente i componenti [n]	A montagem compreende as peças [n]	El montaje comprende las piezas [n]	Module bestaande uit alle onderdeel [n]	Elementy składowe zestawu montażowego części [n]
<-]	Left part	Pièce gauche	Linker Teil	Parte sinistra	Parte esquerda	Parte izquierda	Linker gedeelte	Lewa część
[->	Right part	Pièce droite	Rechter Teil	Parte destra	Parte direita	Parte derecha	Rechter gedeelte	Prawa część
z	Number of teeth	Nombre de dents	Anzahl der Zinken	Numero di denti	Número de dentes	Número de dientes	Aantal tanden	Liczba zębów

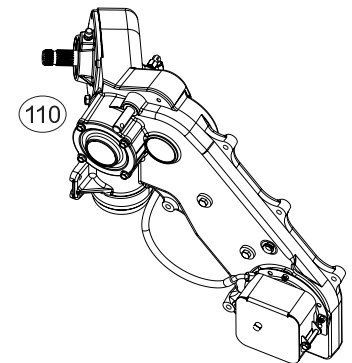
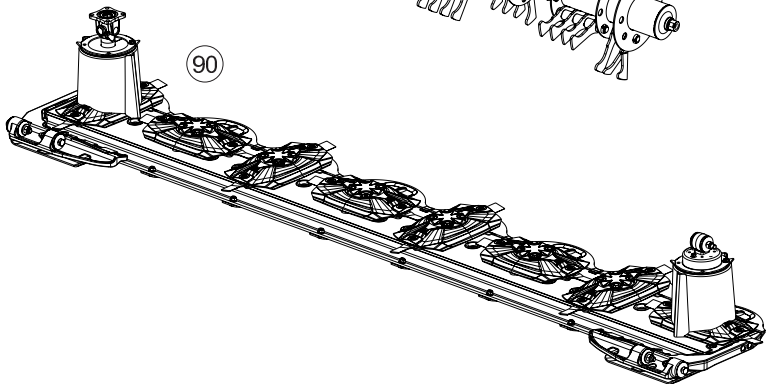
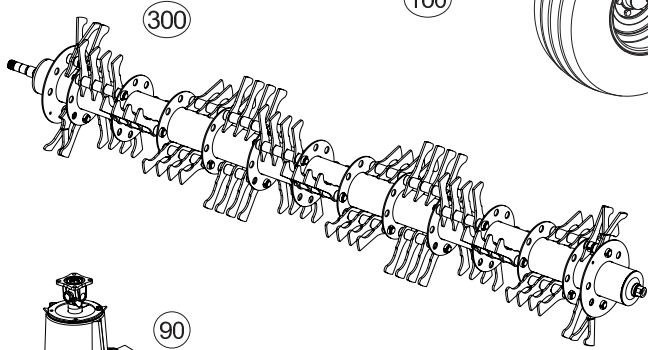
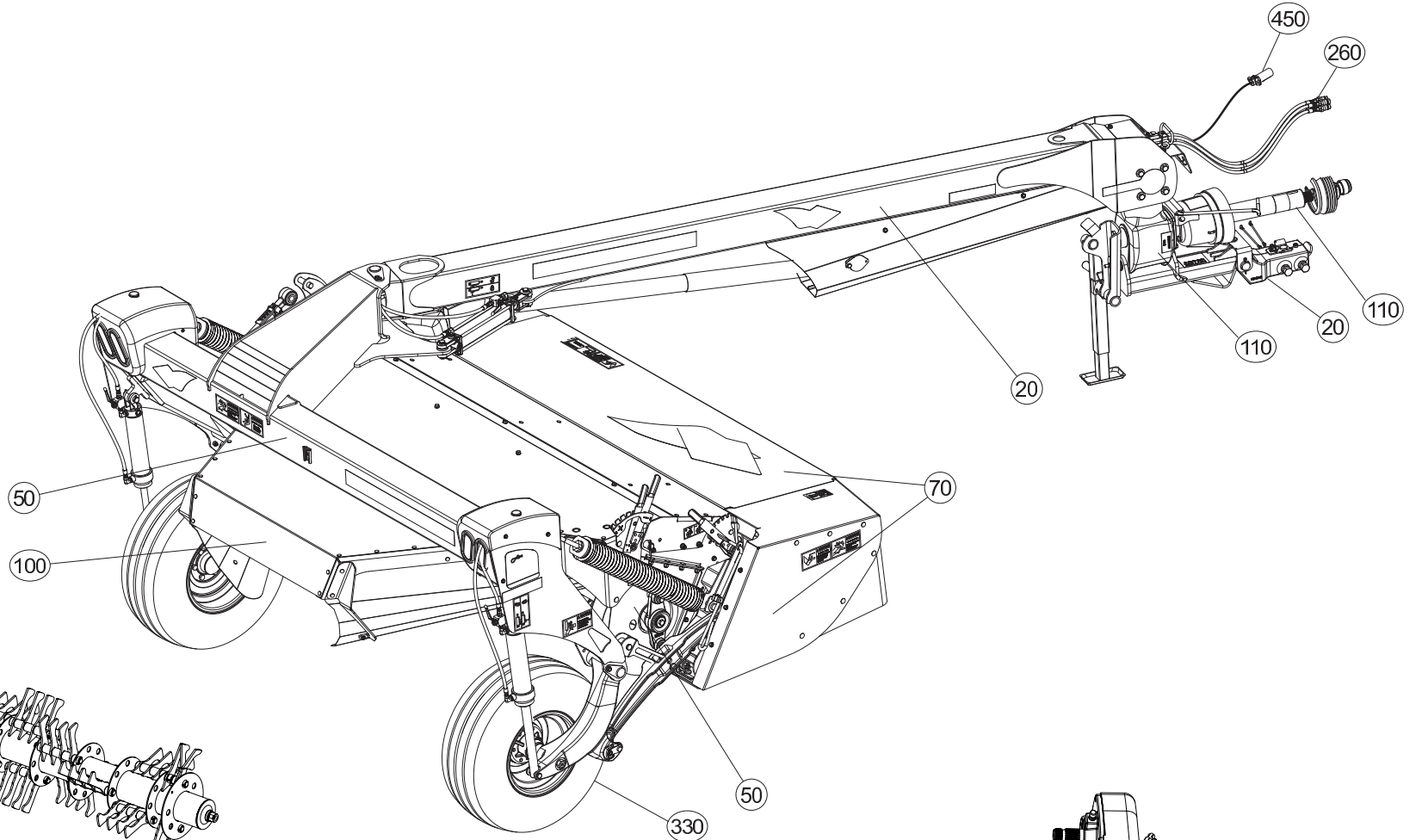
	<p><b>WHEN ORDERING SERVICE-PARTS, PLEASE MENTION:</b></p> <ul style="list-style-type: none"> <li>The machine type and serial number</li> <li>The part number</li> <li>The quantity of parts</li> </ul>	<p><b>POUR COMMANDER DES PIÈCES DE RECHANGE, VEUILLEZ INDIQUER:</b></p> <ul style="list-style-type: none"> <li>Le numéro de fabrication de la machine</li> <li>Le numéro de la pièce</li> <li>La quantité désirée</li> </ul>	<p><b>BEI DER BESTELLUNG VON ERSATZTEILEN IMMER ANGEBEN:</b></p> <ul style="list-style-type: none"> <li>Die Seriennummer der Maschine</li> <li>Die Nummer des Teiles</li> <li>Die gewünschte Stückzahl</li> </ul>	<p><b>NELL'ORDINARE I RICAMBI, SI PREGA DI INDICARE:</b></p> <ul style="list-style-type: none"> <li>Il tipo ed il numero di serie della macchina</li> <li>Il codice del componente</li> <li>La quantità desiderata</li> </ul>	<p><b>QUANDO PEDIR POR PEÇAS/SERVIÇOS, POR FAVOR INDIQUE:</b></p> <ul style="list-style-type: none"> <li>O tipo de máquina e número de série</li> <li>O código da peça</li> <li>A quantidade de peças</li> </ul>	<p><b>PARA PEDIR LAS PIEZAS DE REPUESTO, POR FAVOR INDIQUE:</b></p> <ul style="list-style-type: none"> <li>O número de fabricación de la máquina</li> <li>El número de la pieza</li> <li>La cantidad deseada</li> </ul>	<p><b>VERMELD BIJ HET BESTELLEN VAN ONDERDELEN ALTIJD:</b></p> <ul style="list-style-type: none"> <li>het serienummer van de machine</li> <li>het nummer van het onderdeel</li> <li>de gewenste hoeveelheid</li> </ul>	<p><b>PRZY ZAMAWIANIU CZĘŚCI SERWISOWYCH, PROSIMY PODAJ:</b></p> <ul style="list-style-type: none"> <li>Typ maszyny i numer seryjny</li> <li>Numer części</li> <li>Ilość części</li> </ul>
--	---	--	---	---	--	---	--	--

	<p>Service parts and service part assemblies are to be ordered through the spare parts department.</p> <ul style="list-style-type: none"> <li><b>Optional equipment (OPT) and assembly operator's manuals</b> should be ordered through the wholegood sales department.</li> </ul>	<p>Toutes les pièces détachées et sous-ensembles sont à commander au magasin pièces de rechange.</p> <ul style="list-style-type: none"> <li><b>Les équipements optionnels (OPT) ainsi que les notices d'instructions</b> sont à commander auprès des services commerciaux.</li> </ul>	<p>Bestellungen für Ersatzteile und Baugruppen sind an die Ersatzteilabteilung zu richten.</p> <ul style="list-style-type: none"> <li><b>Sonderausrüstungen (OPT) sowie Montage- und Betriebsanleitungen,</b> bestellen Sie bitte bei der Verkaufsabteilung für Maschinen.</li> </ul>	<p>I ricambi e i sotto-assieme devono essere ordinati al Magazzino Ricambi.</p> <ul style="list-style-type: none"> <li><b>Le attrezzature opzionali (OPT) ed i manuali dell'operatore</b> devono essere ordinati al Servizio Commerciale.</li> </ul>	<p>Peças e conjuntos de peças devem ser pedidos através do departamento de peças de reposição.</p> <ul style="list-style-type: none"> <li><b>Os equipamento opcionais (OPT) e manuais de montagem</b> devem ser pedidos através do departamento comercial.</li> </ul>	<p>Todas las piezas separadas y los sub-conjuntos tienen que pedirse en la tienda de recambios.</p> <ul style="list-style-type: none"> <li><b>Los equipamientos opcionales (OPT) y los manuales de uso</b> se piden en los servicios comerciales.</li> </ul>	<p>Bestellingen van onderdelen en modules moeten gericht worden aan de Onderdelenafdeling.</p> <ul style="list-style-type: none"> <li><b>Extra toebehoren (OPT) en handleidingen</b> kunt u bestellen bij de verkoopafdeling van machines.</li> </ul>	<p>Części serwisowe i montaż części serwisowych muszą być zamawiane za pośrednictwem działu części zamiennych.</p> <ul style="list-style-type: none"> <li>Wyposażenie <b>dodatkowe (OPT)</b> i instrukcje montażu powinny być zamawiane za pośrednictwem działu sprzedaży.</li> </ul>
--	--	---	---	--	---	--	---	---

	<p>When replacing or changing parts, be sure to also order and apply all decals required on them, especially those on safety procedures.</p>	<p>Lors du remplacement ou d'un changement de pièces, commander et apposer impérativement toutes les étiquettes et notamment de sécurité.</p>	<p>Wenn Sie Teile ersetzen oder auswechseln, bestellen Sie alle selbstklebenden Etiketten, insbesondere diejenigen, die die Sicherheit betreffen, und bringen Sie sie an.</p>	<p>In caso di sostituzione o cambio pezzi, ordinare e apporre imperativamente tutti gli autoadesivi, in particolare quelli relativi alla sicurezza.</p>	<p>Quando substituir ou trocar peças, encomende e certifique-se que são colocados os autocolantes, especialmente aqueles relacionados a segurança.</p>	<p>Al sustituir o cambiar piezas, encargar pegatinas autoadhesivas y asegurarse de pegarlas, especialmente las relativas a la seguridad.</p>	<p>Zorg er bij het vervangen of verwisselen van onderdelen voor dat alle stickers, vooral die de veiligheid betreffen, op de juiste plaats zitten, bestel zonodig nieuwe stickers.</p>	<p>Podczas montażu i wymiany części należy pamiętać o zamówieniu i założeniu wszystkich elementów samoprzylepnych, szczególnie jeśli stanowią one część zabezpieczeń maszyny.</p>
--	--	---	---	---	--	--	--	---



460





# TABLE DES MATIERES - TABLE OF CONTENTS - INHALTSVERZEICHNIS - INDICE

719R0001 A

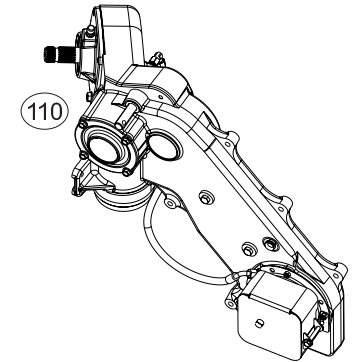
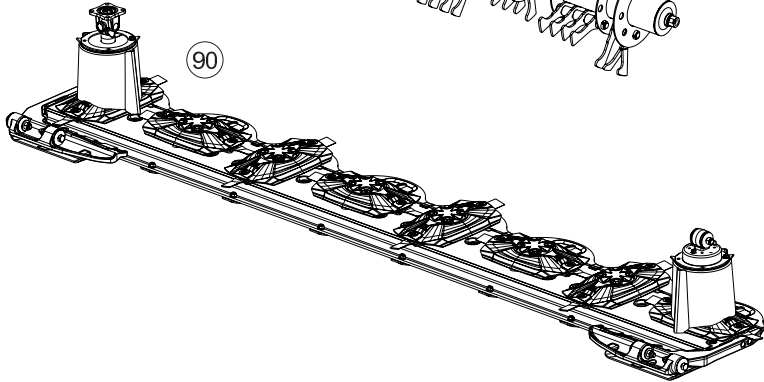
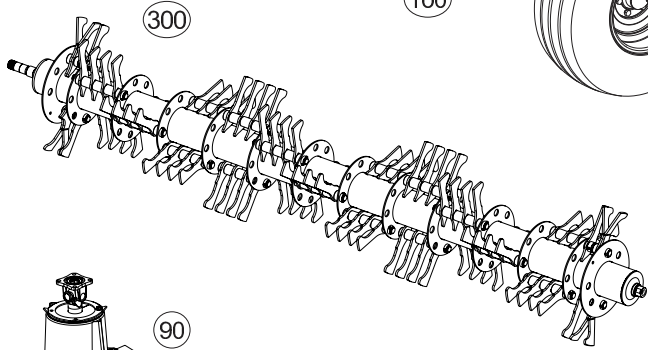
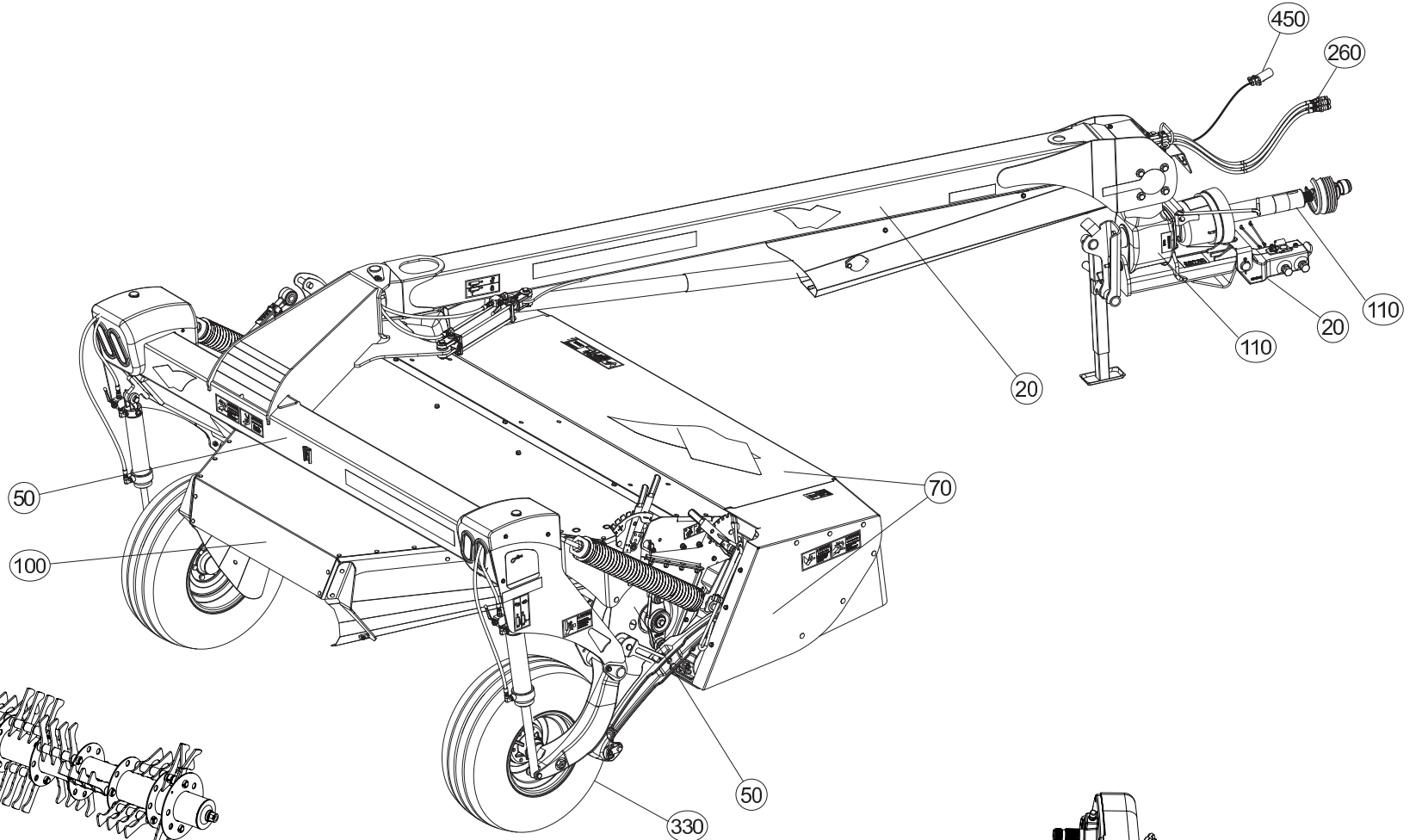
Catalogue P.D.R. - Spare parts list - Ersatzteilliste - Pezzi di Ricambio :

7R046ATL H

Grp	Page	Opt	Groupe de pièces	Parts group index	Teilegruppe	Gruppo di parti
020	003		TETE GIRODYNE	GYRODINE SWIVEL HEAD	GIRODYNE SCHWENKKOPF	TESTA GIREVOLE GIRODYNE
020	005		TIMON GIRODYNE	GYRODINE HITCH DRAWBAR	ZUGDEICHSEL GIRODYNE	BARRA DI ATTACCO GIRODYNE
020	007		TIMON GIRODYNE	GYRODINE HITCH DRAWBAR	ZUGDEICHSEL GIRODYNE	BARRA DI ATTACCO GIRODYNE
110	009		CARTER INTERNE 540 RPM	GEARBOX 540 RPM	INNERES GETRIEBE 540 RPM	RIDUTTORE 540 RPM
110	011		CARTER INTERNE 1000 RPM	GEARBOX 1000 RPM	INNERES GETRIEBE 1000 RPM	RIDUTTORE 1000 RPM
020	013		TIMON D'ATTELAGE	TONGUE	RAHMEN ANHÄNGUNG	TIMONE DI ATTACCO
050	015		OSSATURE DU PROTECTEUR 2860	FRAME 2860	SCHUTZRAHMEN 2860	TELAIO 2860
050	019		OSSATURE DU PROTECTEUR 3160	FRAME 3160	SCHUTZRAHMEN 3160	TELAIO 3160
050	023		OSSATURE DU PROTECTEUR 3560	FRAME 3560	SCHUTZRAHMEN 3560	TELAIO 3560
050	027		SOUS ENSEMBLE CADRE GAUCHE	SUB FRAME PARTS LEFT	HILFSRAHMEN-ELEMENTE LINKS	PARTI BURE SECONDARIA SX
050	029		SOUS ENSEMBLE CADRE DROIT	SUB FRAME PARTS RIGHT	HILFSRAHMEN-ELEMENTE RECHTS	PARTI BURE SECONDARIA DESTRO
330	031		ESSIEU ,2860	AXLE ,2860	ACHSE ,2860	ASSALE ,2860
330	033		ESSIEU 3160-3560	AXLE 3160-3560	ACHSE 3160-3560	ASSALE 3160-3560
330	035	OPT	ROUE ET MOYEU	WHEEL AND HUB	RAD UND RADNABE	RUOTA E MOZZO
070	037		GARDE - FOUS LEFT	SAFETY GUARDS LEFT	SCHUTZVORRICHTUNG LEFT	PARAPETTI LEFT
070	039		GARDE - FOUS RIGHT	SAFETY GUARDS RIGHT	SCHUTZVORRICHTUNG RIGHT	PARAPETTI RIGHT
070	041		CAPOT 2860	HOOD 2860	HAUBE 2860	COFANO 2860
070	043		CAPOT 3160	HOOD 3160	HAUBE 3160	COFANO 3160
070	045		CAPOT 3560	HOOD 3560	HAUBE 3560	COFANO 3560
070	047		CONDITIONNEUR 2860 (CAPOT)	CONDITIONER 2860 (HOOD)	AUFBEREITER 2860 (HAUBE)	CONDIZIONATORI 2860 (COFANO)
070	049		CONDITIONNEUR 3160 (CAPOT)	CONDITIONER 3160 (HOOD)	AUFBEREITER 3160 (HAUBE)	CONDIZIONATORI 3160 (COFANO)
070	051		CONDITIONNEUR 3560 (CAPOT)	CONDITIONER 3560 (HOOD)	AUFBEREITER 3560 (HAUBE)	CONDIZIONATORI 3560 (COFANO)
100	053		TOLES 2860	SWATH BOARDS 2860	BLECHE 2860	LAMIERE PER ANDANE 2860
100	055		TOLES 3160	SWATH BOARDS 3160	BLECHE 3160	LAMIERE PER ANDANE 3160
100	057		TOLES 3560	SWATH BOARDS 3560	BLECHE 3560	LAMIERE PER ANDANE 3560
300	059		CONDITIONNEUR 2860	CONDITIONER 2860	AUFBEREITER 2860	CONDIZIONATORI 2860
300	061		CONDITIONNEUR 3160	CONDITIONER 3160	AUFBEREITER 3160	CONDIZIONATORI 3160
300	063		CONDITIONNEUR 3560	CONDITIONER 3560	AUFBEREITER 3560	CONDIZIONATORI 3560
090	065		GROUPE DE FAUCHE 2860	CUTTERBAR 2860	MÄHBALKEN 2860	BARRA SFIBRATRICE 2860
090	067		GROUPE DE FAUCHE 3160	CUTTERBAR 3160	MÄHBALKEN 3160	BARRA SFIBRATRICE 3160
090	069		GROUPE DE FAUCHE 3560	CUTTERBAR 3560	MÄHBALKEN 3560	BARRA SFIBRATRICE 3560
090	071		JEU DE PLATEAUX - 2860	DISC SET - 2860	WURFSCHWEIBENSATZ - 2860	KIT CONCIMI - 2860
090	075		JEU DE PLATEAUX 3160	DISC SET 3160	WURFSCHWEIBENSATZ 3160	KIT CONCIMI 3160
090	079		JEU DE PLATEAUX 3560	DISC SET 3560	WURFSCHWEIBENSATZ 3560	KIT CONCIMI 3560
110	083		LATERAL CARTER INTERNE	SIDE GEARBOX	SEITE INNERES GETRIEBE	LATO RIDUTTORE
260	089		HYDRAULIQUE DE REPLIAGE	HYDRAULICS	HYDRAULIK RAHMENEINSCHWENKUNG	TUBI FLESSIBILI IDRAULICI
450	091		ECLAIRAGE	LIGHTING	BELEUCHTUNG	ILLUMINAZIONE
460	093		COLL.ETIQUETTES ADHESIVES 2860	SET OF STICKERS 2860	SATZ AUFKLEBER 2860	SERIE ADESIVI 2860
460	095		COLL.ETIQUETTES ADHESIVES 3160	SET OF STICKERS 3160	SATZ AUFKLEBER 3160	SERIE ADESIVI 3160
460	097		COLL.ETIQUETTES ADHESIVES 3560	SET OF STICKERS 3560	SATZ AUFKLEBER 3560	SERIE ADESIVI 3560



460





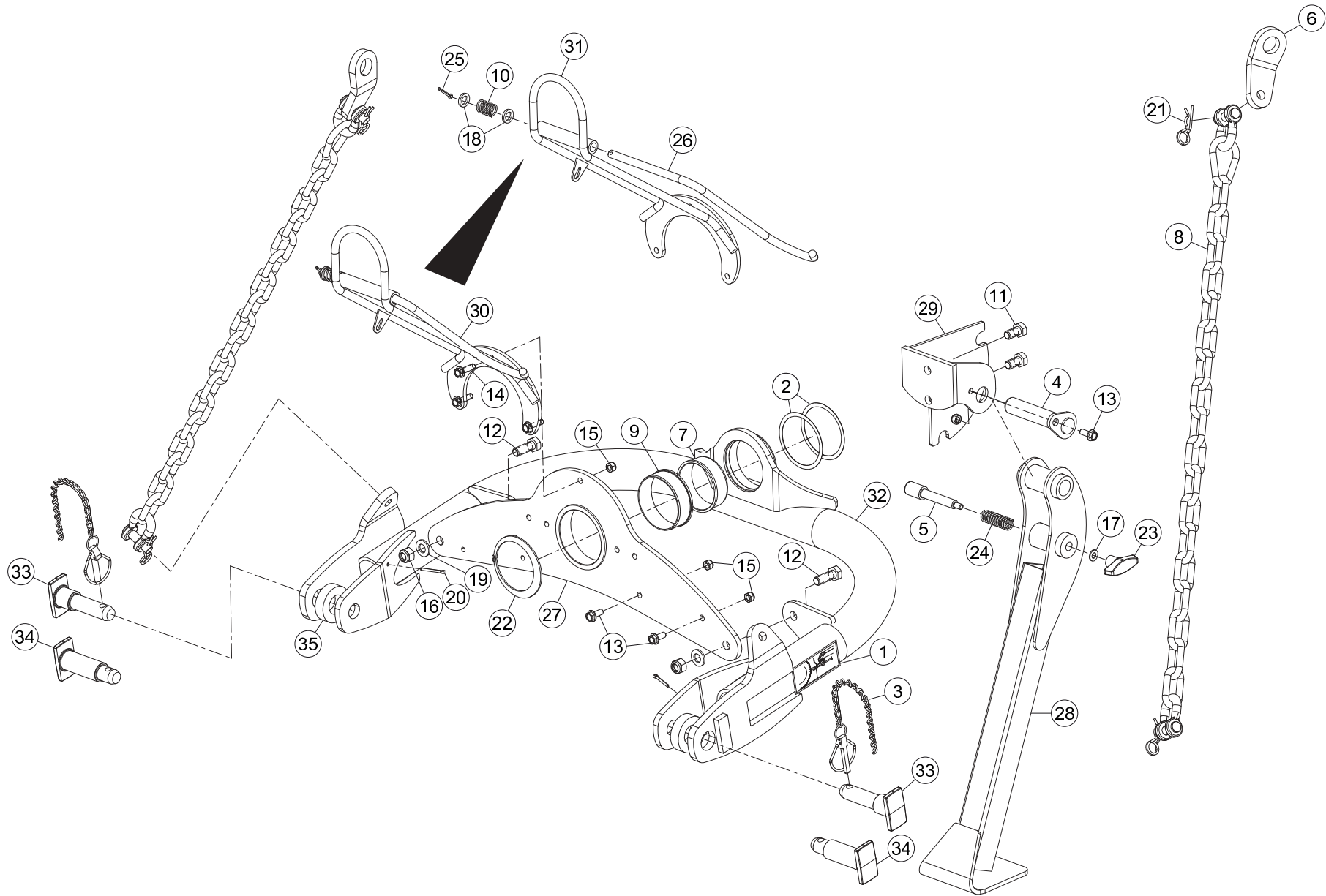
# TABLE DES MATIERES - TABLE OF CONTENTS - INHALTSVERZEICHNIS - INDICE

719R0001 A

Catalogue P.D.R. - Spare parts list - Ersatzteilliste - Pezzi di Ricambio :

**7R046ATL H**

Grp	Page	Opt	Groupe de pièces	Parts group index	Teilegruppe	Gruppo di parti
470	099		DIVERS	MISCELLANEOUS	VERSCHIEDENES	VARIE
500	101	OPT	RAIDISSEUR D'ARTICULATION	HYDRAULIC PIVOTADJUST	RAHMENKNICKGELENKVERRIEGELUNG	REGOLAZIO. ROTAZIONE IDRAULICA
110	103		TRANSMISSION A CARDANS	PTO SHAFT	GELENKWELLE	ALBERO PRESA DI FORZA
110	105		TRANSMISSION A CARDANS SECONDA	PTO SHAFT SECONDARY	GELENKWELLE SEKUNDÄR	ALBERO PRESA DI FORZA SECONDAR
110	107		TRANSMISSION A CARDANS SECOND.	SECONDARY PTO SHAFT W/ CV	ZWISCHENGELENKWELLE W/ CV	ALBERO PRESA DI FORZA SECOND.





FC2860TLD NA  
FC3160TLD NA  
FC3560TLD NA

A0001 > B0000  
A0001 > B0000  
A0001 > B0000

799R0074 A

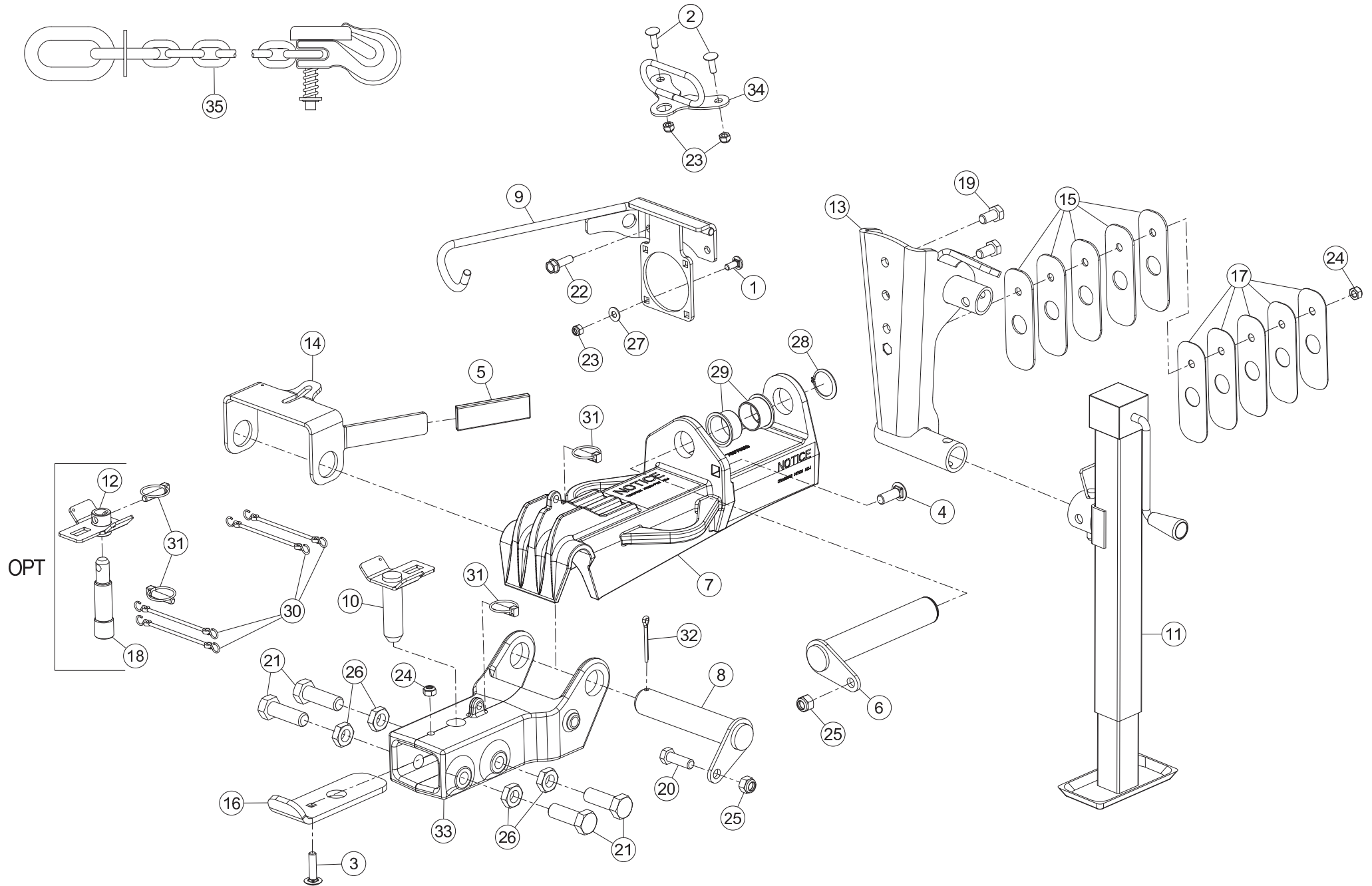
TETE GIRODYNE

GYRODINE SWIVEL HEAD

GIRODYNE SCHWENKKOPF

TESTA GIREVOLE GIRODYNE

Rep	Nr	Qt	Designation	Description	Bezeichnung	Referenza	Remarque - Remark - Bemerkung - Osservazioni
001	09971000	001	PICTOGR.REGLAGE TOURILLONS	PICTORIAL AJUST	PIKTOGRAM.EINSTELLUNG	ADESIVO	
002	50015900	002	RONDELLE D'AJUSTAGE	SHIM WASHER	PASSSCHEIBE	RONDELLA	
003	50085400	002	CHAINETTE+GOUPILLE FE/ZNXC3	CHAIN	KETTE	CATENELLA	
004	55736610	001	AXE	PIN	ACHSE	ASSE	
005	55736700	001	VERROU	LATCH	RIEGEL	LEVA	
006	55835710	002	PATTE DE RETENUE ZBC	BRACKET ZBC	LASCHE ZBC	FAZZOLETTO	
007	56223600	001	BAGUE PLASTIQUE A COLLERETTE	NYLON BEARING	KUNSTSTOFF-GLEITLAGER	ANELLO PLASTICA	
008	56530110	002	CHAINE DE RETENUE	SUPPORT CHAIN	KETTE	CATENA	
009	56829500	001	BAGUE PLASTIQUE A COLLERETTE	NYLON BUSH	KUNSTSTOFF-BUECHSE	ANELLO PLASTICA	
010	57525600	001	RESSORT DE PRESSION ZBC	PRESSURE SPRING	DRUCKFEDER	MOLLA DI PRESSIONE	[1]
011	80061630	002	VIS TETE HEXAGONALE FE/ZNXC3	HEXAGON HEAD SCREW FE/ZNXC3	SECHSKANTSCHRAUBE FE/ZNXC3	VITE TESTA ESAGONALE FE/ZNXC3	21dnm(155ft/lbs) □
012	80061646	002	VIS TETE HEXAGONALE FE/ZNXC3	HEXAGON HEAD SCREW FE/ZNXC3	SECHSKANTSCHRAUBE FE/ZNXC3	VITE TESTA ESAGONALE FE/ZNXC3	21dnm(155ft/lbs) □
013	80131026	003	VIS AUTOBLOQUANTE FLZNNC	UNDERSERR.S-LOC.SCREW FLZNNC	SPERRZAHN-BUNDSCHRAU.FLZNNC	VITE FLZNNC	
014	80131035	003	VIS AUTOBLOQUANTE FLZNNC	UNDERSERRATED S-LOCKING SCREW	SPERRZAHN-BUNDSCHRAUBE FLZNNC	VITE FLZNNC	
015	80201030	006	ECROU HEX.AUTOFREINE FE/ZNXC3	SELF-LOCKING NUT FE/ZNXC3	SELBSTSICH.MUTTER FE/ZNXC3	DADO AUTOBLOCCANTE FE/ZNXC3	
016	80201630	002	ECROU HEX.AUTOFREINE FE/ZNXC3	SELF-LOCKING NUT FE/ZNXC3	SELBSTSICH.MUTTER FE/ZNXC3	DADO AUTOBLOCCANTE FE/ZNXC3	
017	80251021	001	RONDELLE PLATE FE/ZNXC3	PLAIN WASHER M10	SCHEIBE FE/ZNXC3	RONDELLA PIATTA FE/ZNXC3	
018	80251625	002	RONDELLE PLATE FE/ZNXC3	PLAIN WASHER FE/ZNXC3	SCHEIBE FE/ZNXC3	RONDELLA PIATTA FE/ZNXC3	[1]
019	80281600	002	RONDELLE CONIQUE BLOC.FLZNNC	CONICAL SPRING WASHER FLZNNC	SPANNSCHEIBE FLZNNC	RONDELLA CONICA FLZNNC	
020	80500470	002	GOUPILLE FENDUE FE/ZNXC3	SPLIT PIN FE/ZNXC3	SPLINT FE/ZNXC3	COPPIGLIA FE/ZNXC3	
021	80570476	004	GOUPILLE BETA FE/ZNXC3	SPRING COTTER PIN FE/ZNXC3	FEDERSTECKER FE/ZNXC3	MOLLA FE/ZNXC3	
022	80589300	001	CIRCLIP EXTERIEUR	RETAINING RING	SICHERUNGSRING	ANELLO	
023	83050010	001	POIGNEE	HANDLE	HANDGRIFF	MANIGLIA	
024	58722600	001	RESSORT DE PRESSION	PRESSURE SPRING	FEDER	MOLLA	
025	80500432	001	GOUPILLE FENDUE FE/ZNXC3	SPLIT PIN FE/ZNXC3	SPLINT FE/ZNXC3	COPPIGLIA FE/ZNXC3	[1]
026	K5601230	001	SUPPORT DE TRANSMISSION	PTO-S.HAFT SUPPORT	GELENKWELLENHALTERUNG	SUPPORTO	[1]
027	K6001002	001	ATTELAGE	HITCH	ANBAUBOCK	ATTACCO	
028	K6001020	001	BEQUILLE	STAND	STAENDER	SUPPORTO	
029	K6001130	001	FIXATION	MOUNT	VERBINDUNGSSTUECK	ATTACCO GANCIO	
030	K6005730	001	SUPPORT	SUPPORT	TRAEGER	SUPPORTO	+ [1]
031	K6005740	001	SUPPORT	SUPPORT	TRAEGER	SUPPORTO	[1]
032	K6009150	001	CINTRE	TUBE, FORMED	BOGEN	STAFFA	
033	K6009160	002	TOURILLON	TRUNNION	DREHZAPFEN	PERNI	
034	K6009170	002	TOURILLON	TRUNNION	DREHZAPFEN	PERNI	
035	K6009180	002	ENTRETOISE	SPACER	DISTANZHUELSE	DISTANZIALE	







FC2860TLD NA  
FC3160TLD NA  
FC3560TLD NA

A0001 > B0000  
A0001 > B0000  
A0001 > B0000

799R0015 D

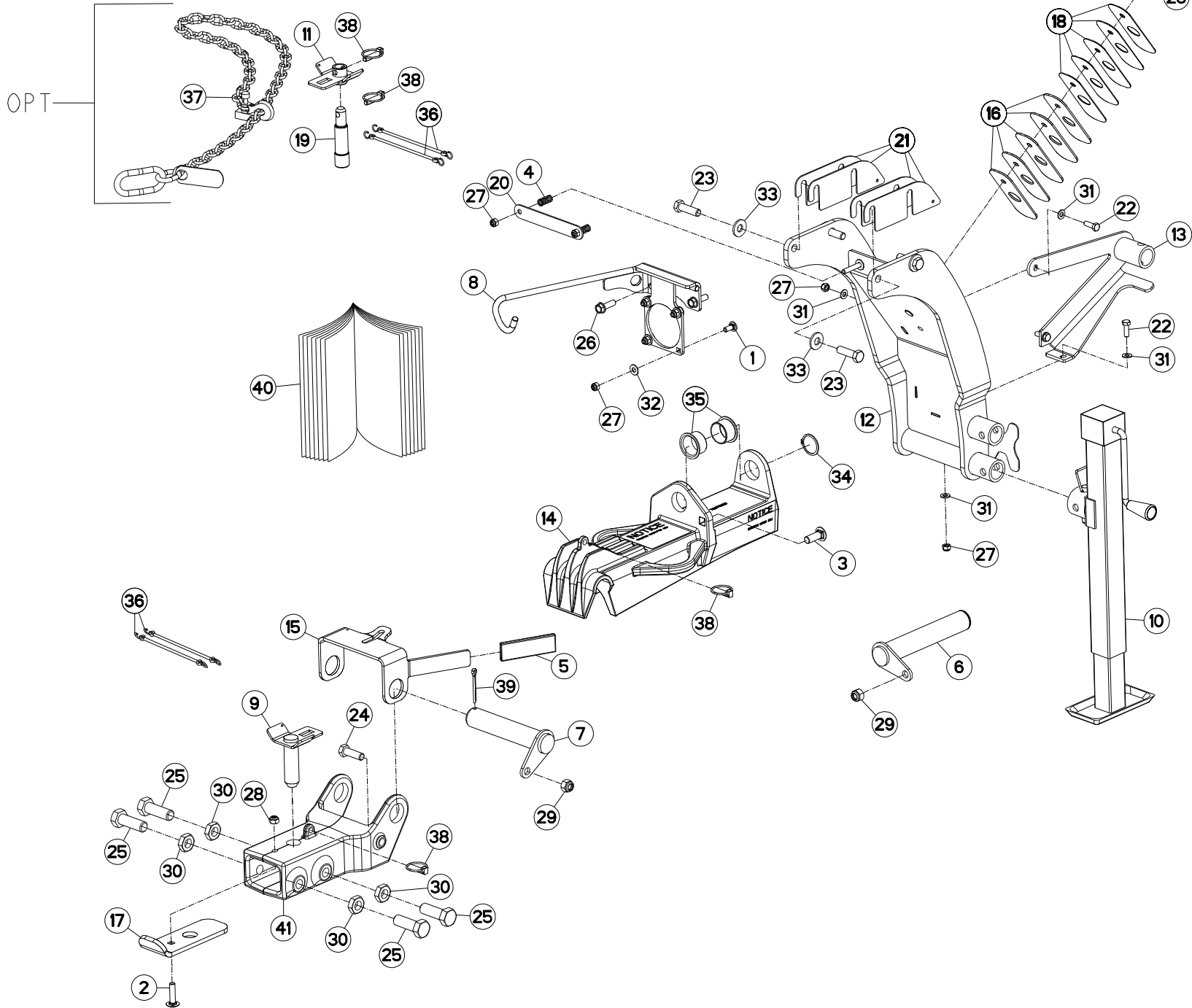
TIMON GIRODYNE

GYRODINE HITCH DRAWBAR

ZUGDEICHSEL GIRODYNE

BARRA DI ATTACCO GIRODYNE

Rep	Nr	Qt	Designation	Description	Bezeichnung	Referenza	Remarque - Remark - Bemerkung - Osservazioni
001	50002200	004	VIS TBCC COURT	BOLT, CARRIAGE, SHORT NECK	FLACHRUNDSCHR.4KT ANSATZ	BULLONE	
002	50002300	002	VIS TBCC COURT	BOLT, CARRIAGE, SHORT NECK	FLACHRUNDSCHR.4KT ANSATZ	BULLONE	
003	50069210	001	VIS TBCC COURT	BOLT, CARRIAGE, SHORT NECK	FLACHRUNDSCHR.4KT ANSATZ	BULLONE	
004	50074100	001	VIS TBCC COURT	BOLT, CARRIAGE, SHORT NECK	FLACHRUNDSCHR.4KT ANSATZ	BULLONE	
005	70177164	001	CAP, PLA, .25 X 1.50 X 5.00	CAP, PLA, .25 X 1.50 X 5.00			
006	73003270	001	AXE	PIN	ACHSE	ASSE	
007	73029560	001	ATTELAGE	HITCH	ANBAUBOCK	ATTACCO	
008	73003300	001	AXE	PIN	ACHSE	ASSE	
009	73003320	001	FIXATION	MOUNT	VERBINDUNGSSTUECK	ATTACCO GANCIO	
010	73003350	001	BROCHE	PIN, HITCH	ACHSE	PERNO	
011	73003380	001	BEQUILLE REGLABLE	JACK	STÄNDER	SUPPORTO	
012	73004660	001	BROCHE	PIN, HITCH	ACHSE	PERNO	OPT
013	73008160	001	FIXATION	MOUNT	VERBINDUNGSSTUECK	ATTACCO GANCIO	
014	76014200	001	BRIDE	CLAMP	BUEGEL	STAFFA	
015	76014230	005	CALE	SHIM	DISTANZPLATTE	SPESSORE	
016	76014240	001	CALE	SHIM	DISTANZPLATTE	SPESSORE	
017	76014250	005	CALE	SHIM	DISTANZPLATTE	SPESSORE	
018	76018690	001	AXE	PIN	ACHSE	ASSE	OPT
019	80061630	002	VIS TETE HEXAGONALE FE/ZNXC3	HEXAGON HEAD SCREW FE/ZNXC3	SECHSKANTSCHRAUBE FE/ZNXC3	VITE TESTA ESAGONALE FE/ZNXC3	21dnm (155ft/lbs)
020	80061648	001	VIS TETE HEXAGONALE FE/ZNXC3	HEX. SCREW FE/ZNXC3	SECHSKANTSCHRAUBE FE/ZNXC3	VITE TESTA ESAGONALE FE/ZNXC3	
021	80062456	004	VIS TETE HEXAGONALE FLZNNC	HEXAGON HEAD SCREW FLZNNC	SECHSKANTSCHRAUBE FLZNNC	VITE TESTA ESAGONALE FLZNNC	
022	80131240	002	VIS AUTOBLOQUANTE FLZNNC	UNDERSERR.S-LOC.SCREW FLZNNC	SPERRZAHN-BUNDSCHRAU.FLZNNC	VITE FLZNNC	
023	80201030	006	ECROU HEX.AUTOFREINE FE/ZNXC3	SELF-LOCKING NUT FE/ZNXC3	SELBSTSICH.MUTTER FE/ZNXC3	DADO AUTOBLOCCANTE FE/ZNXC3	
024	80201248	002	ECROU HEX.BAS AUTOFR.FLZNNC	SELF-LOCKING NUT FLZNNC	SELBSTSICHERND.MUTTER FLZNNC	DADO AUTOBLOCCANTE FLZNNC	
025	80201630	002	ECROU HEX.AUTOFREINE FE/ZNXC3	SELF-LOCKING NUT FE/ZNXC3	SELBSTSICH.MUTTER FE/ZNXC3	DADO AUTOBLOCCANTE FE/ZNXC3	
026	80202401	004	ECROU HEXAGONAL BAS FE/ZNXC3	HEXAGON THIN NUT FE/ZNXC3	FLACHE SECHSKANTMUTT.FE/ZNXC3	DADO FE/ZNXC3	
027	80251176	004	RONDELLE PLATE FE/ZNXC3	PLAIN WASHER FE/ZNXC3	SCHEIBE FE/ZNXC3	RONDELLA PIATTA FE/ZNXC3	
028	80584500	001	CIRCLIP EXTERIEUR	RETAINING RING	SICHERUNGSRING	ANELLO	
029	83014555	002	BAGUE ROULEE A COLLERETTE	FLANGED WRAPPED BUSH	GEROLLTE BUCHSE MIT FLANSCH	ANELLO LUBRIFICATO	
030	83070063	004	LIEN PVC	PVC CORD	SICHERUNGSBAND	CAVETTO	OPT
031	87173525	004		PIN, LYNCH, .44 DIA			OPT
032	87173961	001	PIN, COTTER, .25 X 2.50	PIN, COTTER, .25 X 2.50			
033	K6001290	001	GOUSSET	GUSSET	BEFESTIGUNGSBLECH	BRACCIOLO FISSAGGIO	
034	K6002910	001	SUPPORT	SUPPORT	TRAEGER	SUPPORTO	
035	83080002	001	CHAINE DE SECURITE 73KN	SAFETY CHAIN 73KN ASAE S338	SICHERHEITSKETTE 73KN	CATENA DI SICUREZZA 73KN	OPT





FC2860TLD NA  
FC3160TLD NA  
FC3560TLD NA

A0001 > B0000  
A0001 > B0000  
A0001 > B0000

799R0099 B

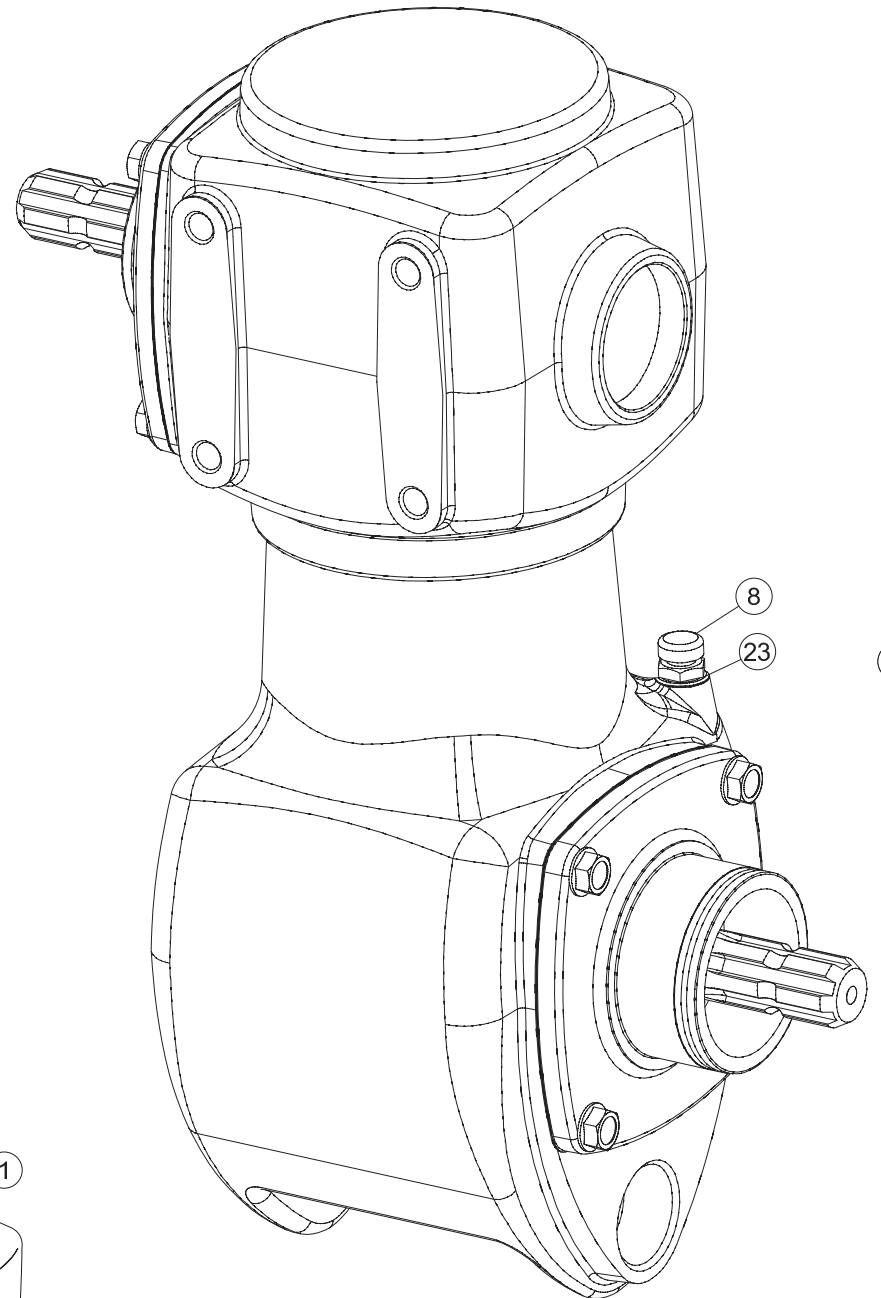
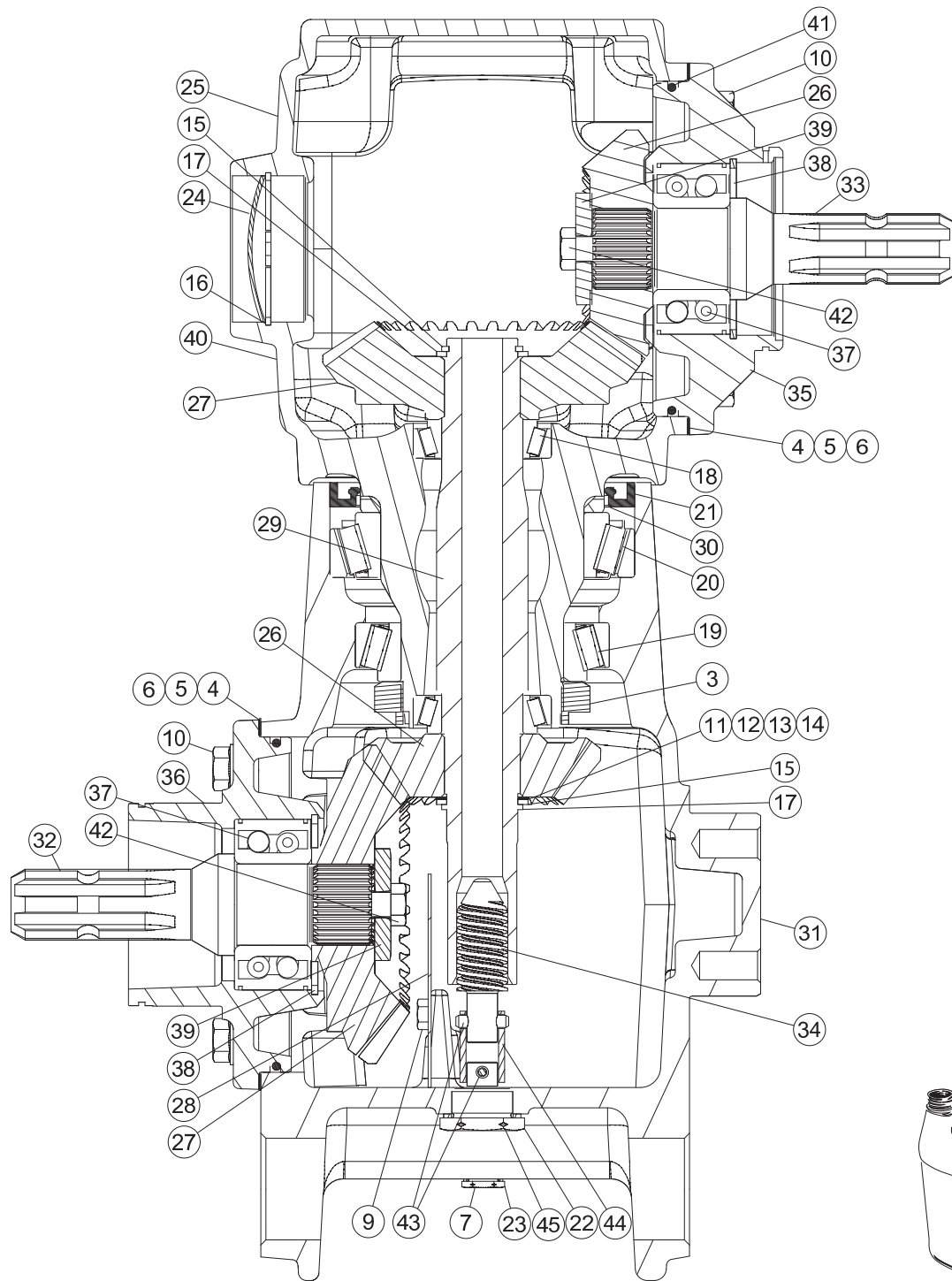
TIMON GIRODYNE

GYRODINE HITCH DRAWBAR

ZUGDEICHSEL GIRODYNE

BARRA DI ATTACCO GIRODYNE

Rep	Nr	Qt	Designation	Description	Bezeichnung	Referenza	Remarque - Remark - Bemerkung - Osservazioni
001	50002200	004	VIS TBCC COURT	BOLT, CARRIAGE, SHORT NECK	FLACHRUNDSCHR.4KT ANSATZ	BULLONE	
002	50069210	001	VIS TBCC COURT	BOLT, CARRIAGE, SHORT NECK	FLACHRUNDSCHR.4KT ANSATZ	BULLONE	
003	50074100	001	VIS TBCC COURT	BOLT, CARRIAGE, SHORT NECK	FLACHRUNDSCHR.4KT ANSATZ	BULLONE	
004	70170345	002		SPRING, COMPRESSION, 1.25LG X			
005	70177164	001	CAP, PLA, .25 X 1.50 X 5.00	CAP, PLA, .25 X 1.50 X 5.00			
006	73003270	001	AXE	PIN	ACHSE	ASSE	
007	73003300	001	AXE	PIN	ACHSE	ASSE	
008	73003320	001	FIXATION	MOUNT	VERBINDUNGSSTUECK	ATTACCO GANCIO	
009	73003350	001	BROCHE	PIN, HITCH	ACHSE	PERNO	
010	73003380	001	BEQUILLE REGLABLE	JACK	STÄNDER	SUPPORTO	
011	73004660	001	BROCHE	PIN, HITCH	ACHSE	PERNO	OPT
012	73027120	001	FIXATION	MOUNT	VERBINDUNGSSTUECK	ATTACCO GANCIO	
013	73028950	001	PATTE	BRACKET	BEFESTIGUNGSEISEN	FAZZOLETTO	
014	73029560	001	ATTELAGE	HITCH	ANBAUBOCK	ATTACCO	
015	76014200	001	BRIDE	CLAMP	BUEGEL	STAFFA	
016	76014230	005	CALE	SHIM	DISTANZPLATTE	SPESSORE	
017	76014240	001	CALE	SHIM	DISTANZPLATTE	SPESSORE	
018	76014250	005	CALE	SHIM	DISTANZPLATTE	SPESSORE	
019	76018690	001	AXE	PIN	ACHSE	ASSE	OPT
020	76099250	001	PLAQUE	PLATE	PLATTE	PIASTRA	
021	76103810	004	PLAQUE	PLATE	PLATTE	PIASTRA	
022	80061073	003	VIS TETE HEXAGONALE FE/ZNXC3	HEXAGON HEAD SCREW FE/ZNXC3	SECHSKANTSCHRAUBE FE/ZNXC3	VITE TESTA ESAGONALE FE/ZNXC3	
023	80061615	004	VIS TETE HEXAGONALE FLZNNC	HEXAGON HEAD SCREW FLZNNC	SECHSKANTSCHRAUBE FLZNNC	VITE TESTA ESAGONALE FLZNNC	
024	80061648	001	VIS TETE HEXAGONALE FE/ZNXC3	HEX. SCREW FE/ZNXC3	SECHSKANTSCHRAUBE FE/ZNXC3	VITE TESTA ESAGONALE FE/ZNXC3	
025	80062456	004	VIS TETE HEXAGONALE FLZNNC	HEXAGON HEAD SCREW FLZNNC	SECHSKANTSCHRAUBE FLZNNC	VITE TESTA ESAGONALE FLZNNC	
026	80131240	002	VIS AUTOBLOQUANTE FLZNNC	UNDERSERR.S-LOC.SCREW FLZNNC	SPERRZAHN-BUNDSCHRAU.FLZNNC	VITE FLZNNC	
027	80201030	009	ECROU HEX.AUTOFREINE FE/ZNXC3	SELF-LOCKING NUT FE/ZNXC3	SELBSTSICH.MUTTER FE/ZNXC3	DADO AUTOBLOCCANTE FE/ZNXC3	
028	80201248	002	ECROU HEX.BAS AUTOFR.FLZNNC	SELF-LOCKING NUT FLZNNC	SELBSTSICHERND.MUTTER FLZNNC	DADO AUTOBLOCCANTE FLZNNC	
029	80201630	002	ECROU HEX.AUTOFREINE FE/ZNXC3	SELF-LOCKING NUT FE/ZNXC3	SELBSTSICH.MUTTER FE/ZNXC3	DADO AUTOBLOCCANTE FE/ZNXC3	
030	80202401	004	ECROU HEXAGONAL BAS FE/ZNXC3	HEXAGON THIN NUT FE/ZNXC3	FLACHE SECHSKANTMUTT.FE/ZNXC3	DADO FE/ZNXC3	
031	80251021	006	RONDELLE PLATE FE/ZNXC3	PLAIN WASHER M10	SCHEIBE FE/ZNXC3	RONDELLA PIATTA FE/ZNXC3	
032	80251176	006	RONDELLE PLATE FE/ZNXC3	PLAIN WASHER FE/ZNXC3	SCHEIBE FE/ZNXC3	RONDELLA PIATTA FE/ZNXC3	
033	80281639	004	RONDELLE RESSORT FLZNNC	CONICAL SPRING WASHER FLZNNC	SPANNSCHEIBE FLZNNC	RONDELLA A MOLLA FLZNNC	
034	80584500	001	CIRCLIP EXTERIEUR	RETAINING RING	SICHERUNGSRING	ANELLO	
035	83014555	002	BAGUE ROULEE A COLLERETTE	FLANGED WRAPPED BUSH	GEROLLTE BUCHSE MIT FLANSCH	ANELLO LUBRIFICATO	
036	83070063	004	LIEN PVC	PVC CORD	SICHERUNGSBAND	CAVETTO	OPT
037	83080002	001	CHAINE DE SECURITE 73KN	SAFETY CHAIN 73KN ASAE S338	SICHERHEITSKETTE 73KN	CATENA DI SICUREZZA 73KN	OPT
038	87173525	004		PIN, LYNCH, .44 DIA			OPT
039	87173961	001	PIN, COTTER, .25 X 2.50	PIN, COTTER, .25 X 2.50			
040	7E0185TL	001	MANUAL, DRAWBAR SWIVEL HITCH	MANUAL, DRAWBAR SWIVEL HITCH			
041	K6001290	001	GOUSSET	GUSSET	BEFESTIGUNGSBLECH	BRACCIOLO FISSAGGIO	



2



FC2860TLD NA  
FC3160TLD NA  
FC3560TLD NA

A0001 > B0000  
A0001 > B0000  
A0001 > B0000

799R0016 C

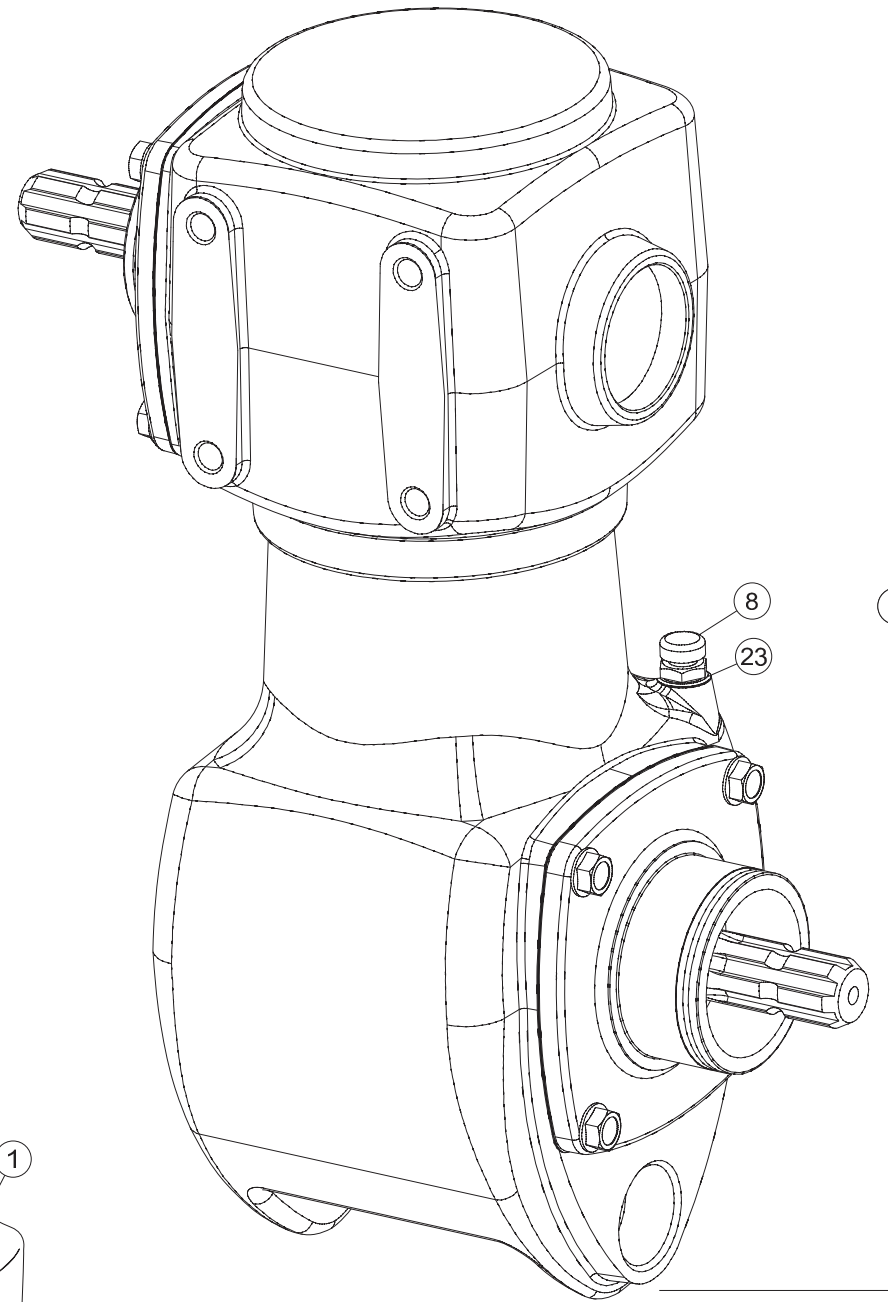
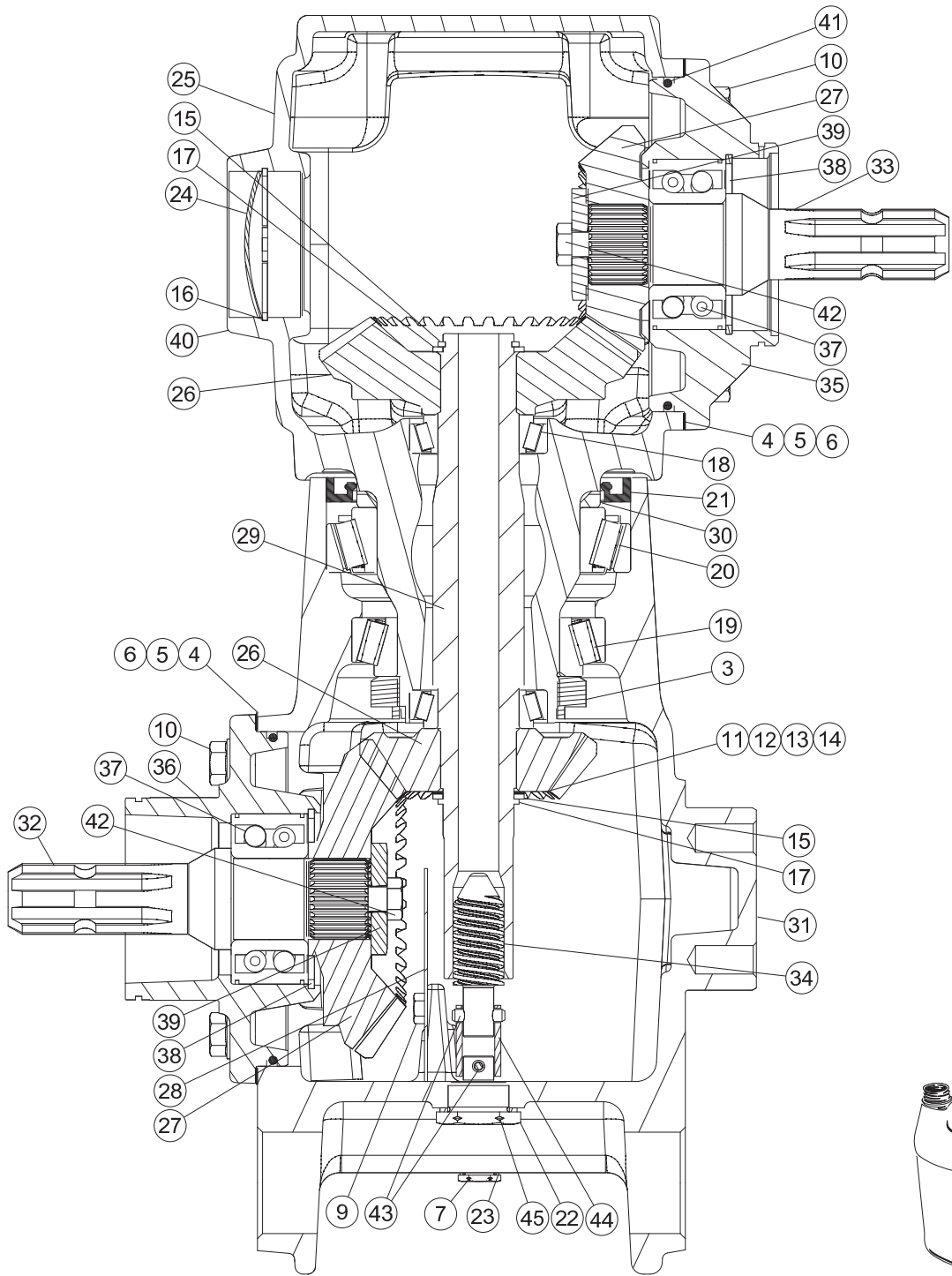
CARTER INTERNE 540 RPM

GEARBOX 540 RPM

INNERES GETRIEBE 540 RPM

RIDUTTORE 540 RPM

Rep	Nr	Qt	Designation	Description	Bezeichnung	Referenza	Remarque - Remark - Bemerkung - Osservazioni
001	2505000	001	HUILE TRANSMISSION TM80W90	OIL SPIRAX A 80W90	OEL SPIRAX A 80W90	OLIO SPIRAX A 80W90	[1]
002	K6001361	001	CARTER COMPLET	GEARBOX ASSEMBLY	GETRIEBE KPL.	SCATOLA CPL.	+ [1]
003	50074800	001	ECROU A ENCOCHES	SLOTTED ROUND NUT	NUTMUTTER	GHIERA	[1]40dnm (295ft/lbs)
004	55733600	002	CALE DE REGLAGE 0.1	DISTANCE WASHER 0,1	DISTANZSCHEIBE 0,1	SPESSORE	[1]
005	55733700	002	CALE DE REGLAGE 0.3	DISTANCE WASHER 0,3	DISTANZSCHEIBE 0,3	SPESSORE	[1]
006	55733800	002	CALE DE REGLAGE 0.5	DISTANCE WASHER 0,5	DISTANZSCHEIBE 0,5	SPESSORE	[1]
007	56145700	001	BOUCHON MAGNETIQUE	PLUG, MAGNETIC	MAGNET-VERSCHLUSSSCHRAUBE	TAPPO CALAMITATO	[1]
008	55764900	001	RENIFLARD-JAUGE	BREATHER W/ GAUGE	ENTLUEFTUNG/MESSSTAB	ASTINA	[1]
009	80060812	002	VIS TETE HEXAGONALE FE/ZNXC3	HEXAGON HEAD SCREW FE/ZNXC3	SECHSKANTSCHRAUBE FE/ZNXC3	VITE TESTA ESAGONALE FE/ZNXC3	[1]
010	80131232	008	VIS AUTOBLOQUANTE FLZNNC KL105	UNDERSERR.S-LOC.SCREW FLZNNC	SPERRZAHN-BUNDSCHRAU.FLZNNC	VITE FLZNNC KL105	[1]13dnm (93ft/lbs)
011	80253544	001	RONDELLE D'AJUSTAGE PS 0,3	SHIM RING PS 0,3	PASSSCHEIBE PS 0,3	SPESSORE	[1]
012	80253545	001	RONDELLE D'AJUSTAGE PS 0,1	SHIM RING PS 0,1	PASSSCHEIBE PS 0,1	SPESSORE	[1]
013	80253546	001	RONDELLE D'AJUSTAGE PS 0,2	SHIM RING PS 0,2	PASSSCHEIBE PS 0,2	SPESSORE	[1]
014	80253547	001	RONDELLE D'AJUSTAGE PS 0,5	SHIM RING PS 0,5	PASSSCHEIBE PS 0,5	SPESSORE	[1]
015	80253549	002	RONDELLE D'APPUI	SUPPORTING RING	STUETZSCHEIBE	RONDELLA D'APPOGGIO	[1]
016	80597200	001	CIRCLIP INTERIEUR	RETAINING RING	SICHERUNGSRING	ANELLO	[1]
017	80613500	002	CIRCLIP EXTERIEUR	RETAINING RING	SICHERUNGSRING	ANELLO	[1]
018	81304068	002	ROULEMENT A ROULEAUX CONIQUES	TAPERED ROLLER BEARING	KEGELROLLENLAGER	CUSCINETTO A RULLI	[1]
019	81308025	001	ROULEMENT A ROULEAUX CONIQUES	TAPERED ROLLER BEARING	KEGELROLLENLAGER	CUSCINETTO A RULLI CR	[1]
020	81309019	001	ROULEMENT A ROULEAUX CONIQUES	TAPERED ROLLER BEARING	KEGELROLLENLAGER	CUSCINETTO A RULLI	[1]
021	82010004	001	BAGUE D'ETANCHEITE	OIL SEAL	RADIALDICHRING	PARAOILIO	[1]
022	82103038	001	BAGUE BS30	SEALING RING	DICHRING	ANELLO DI FERMO	[1]
023	82131824	002	JOINT CUIVRE	SEALING RING	DICHRING	RONDELLA RAME	[1]
024	83040002	001	BOUCHON EXPANSIBLE	EXPANDING CAP	VERSCHLUSSSCHEIBE	TAPPO	[1]
025	K6000070	001	CARTER	HOUSING	GEHAEUSE	SCATOLA	[1]
026	K6000430	002	PIGNON CONIQUE	GEAR, BEVEL	KEGELRAD	PIGNONE CONICO	[1]
027	K6000440	002	PIGNON CONIQUE	GEAR, BEVEL	KEGELRAD	PIGNONE CONICO	[1]
028	K6000511	001	DEFLECTEUR	DEFLECTOR	ABWEISER	DEFLETTORE	[1]
029	K6000530	001	ARBRE D'ENTRAINEMENT	SHAFT, DRIVE	ANTRIEBSWELLE	ALBERO	[1]
030	K6003190	001	ENTRETOISE	SPACER	DISTANZHUELSE	DISTANZIALE	[1]
031	K6005200	001	CARTER	HOUSING	GEHAEUSE	SCATOLA	[1]
032	K6000520	001	ARBRE CANNELE	SPLINED SHAFT	PROFILWELLE	ALBERO CALETTATO	[1]
033	K6000520	001	ARBRE CANNELE	SPLINED SHAFT	PROFILWELLE	ALBERO CALETTATO	[1]
034	K6000570	001	TIGE	STEM	STANGE	STELO	[1]
035	K6000080	001	COUVERCLE	LID	DECKEL	COPERCHIO	[1]
036	K6000230	001	COUVERCLE	LID	DECKEL	COPERCHIO	[1]
037	81104083	002	ROULEMENT 2 R.B.C.OBL.SPECIAL	ANG.CONT.DOUBLE ROW B.BEARING	ZWEIREIHIGES SCHRAEGKUGELLAGER	CUSCINETTO SPECIALE	[1]
038	80598500	002	CIRCLIP INTERIEUR	RETAINING RING	SICHERUNGSRING	ANELLO	[1]
039	50015100	002	RONDELLE	WASHER	SCHEIBE	RONDELLA PIATTA	[1]
040	K6000070	001	CARTER	HOUSING	GEHAEUSE	SCATOLA	[1]
041	82060048	001	JOINT TORIQUE	O-RING	O-RING	GUARNIZIONE	[1]
042	50065000	002	VIS AVEC REVÊTEMENT ADHESIF	SCREW WITH ADHESIVE COATING	KLEBE BESCHICHTETE SCHRAUBE	VITE CON RIVETTAMENTO ADESIVO	[1]13dnm (93ft/lbs)
043	80450625	001	GOUPILLE ELASTIQUE FLZNNC	ROLL PIN FLZNNC	SPANNHUELSE FLZNNC	SPINA ELASTICA FLZNNC	[1]
044	K6000550	001	TUBE	TUBE	ROHR	TUBO	[1]
045	K6000540	001	BOUCHON	PLUG	VERSCHLUSSSCHRAUBE	TAPPO	[1]2.8dnm (19ft/lbs)



2



FC2860TLD NA  
FC3160TLD NA  
FC3560TLD NA

A0001 > B0000  
A0001 > B0000  
A0001 > B0000

799R0017 C

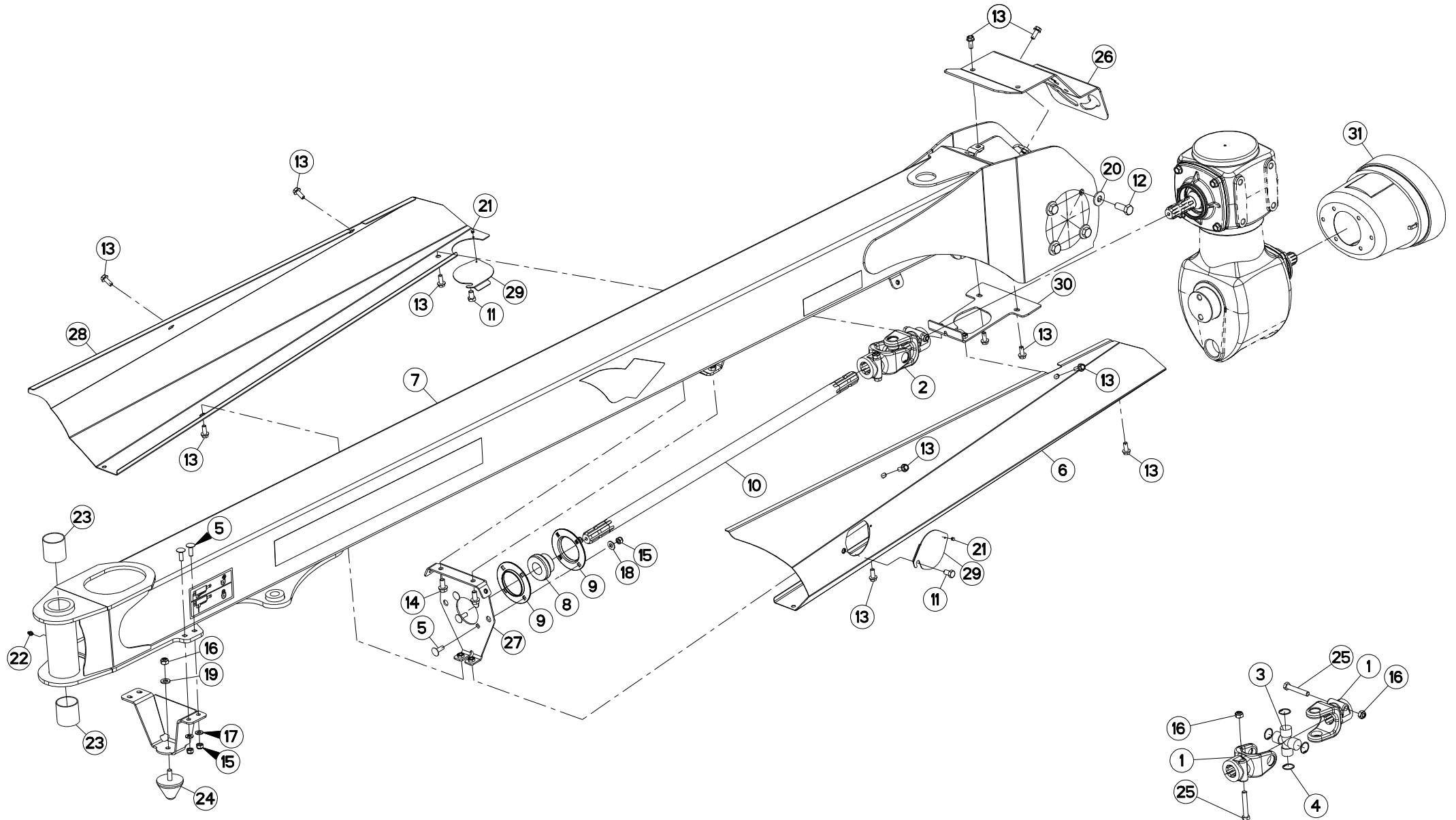
CARTER INTERNE 1000 RPM

GEARBOX 1000 RPM

INNERES GETRIEBE 1000 RPM

RIDUTTORE 1000 RPM

Rep	Nr	Qt	Designation	Description	Bezeichnung	Referenza	Remarque - Remark - Bemerkung - Osservazioni
001	2505000	001	HUILE TRANSMISSION TM80W90	OIL SPIRAX A 80W90	OEL SPIRAX A 80W90	OLIO SPIRAX A 80W90	[1]
002	K6001361	001	CARTER COMPLET	GEARBOX ASSEMBLY	GETRIEBE KPL.	SCATOLA CPL.	+ [1]
003	50074800	001	ECROU A ENCOCHES	SLOTTED ROUND NUT	NUTMUTTER	GHIERA	[1]40dnm (295ft/lbs)
004	55733600	002	CALE DE REGLAGE 0.1	DISTANCE WASHER 0,1	DISTANZSCHEIBE 0,1	SPESSORE	[1]
005	55733700	002	CALE DE REGLAGE 0.3	DISTANCE WASHER 0,3	DISTANZSCHEIBE 0,3	SPESSORE	[1]
006	55733800	002	CALE DE REGLAGE 0.5	DISTANCE WASHER 0,5	DISTANZSCHEIBE 0,5	SPESSORE	[1]
007	56145700	001	BOUCHON MAGNETIQUE	PLUG, MAGNETIC	MAGNET-VERSCHLUSSSCHRAUBE	TAPPO CALAMITATO	[1]
008	55764900	001	RENIFLARD-JAUGE	BREATHER W/ GAUGE	ENTLUEFTUNG/MESSSTAB	ASTINA	[1]
009	80060812	002	VIS TETE HEXAGONALE FE/ZNXC3	HEXAGON HEAD SCREW FE/ZNXC3	SECHSKANTSCHRAUBE FE/ZNXC3	VITE TESTA ESAGONALE FE/ZNXC3	[1]
010	80131232	008	VIS AUTOBLOQUANTE FLZNNC KL105	UNDERSERR.S-LOC.SCREW FLZNNC	SPERRZAHN-BUNDSCHRAU.FLZNNC	VITE FLZNNC KL105	[1]13dnm (93ft/lbs)
011	80253544	001	RONDELLE D'AJUSTAGE PS 0,3	SHIM RING PS 0,3	PASSSCHEIBE PS 0,3	SPESSORE	[1]
012	80253545	001	RONDELLE D'AJUSTAGE PS 0,1	SHIM RING PS 0,1	PASSSCHEIBE PS 0,1	SPESSORE	[1]
013	80253546	001	RONDELLE D'AJUSTAGE PS 0,2	SHIM RING PS 0,2	PASSSCHEIBE PS 0,2	SPESSORE	[1]
014	80253547	001	RONDELLE D'AJUSTAGE PS 0,5	SHIM RING PS 0,5	PASSSCHEIBE PS 0,5	SPESSORE	[1]
015	80253549	002	RONDELLE D'APPUI	SUPPORTING RING	STUETZSCHEIBE	RONDELLA D'APPOGGIO	[1]
016	80597200	001	CIRCLIP INTERIEUR	RETAINING RING	SICHERUNGSRING	ANELLO	[1]
017	80613500	002	CIRCLIP EXTERIEUR	RETAINING RING	SICHERUNGSRING	ANELLO	[1]
018	81304068	002	ROULEMENT A ROULEAUX CONIQUES	TAPERED ROLLER BEARING	KEGELROLLENLAGER	CUSCINETTO A RULLI	[1]
019	81308025	001	ROULEMENT A ROULEAUX CONIQUES	TAPERED ROLLER BEARING	KEGELROLLENLAGER	CUSCINETTO A RULLI CR	[1]
020	81309019	001	ROULEMENT A ROULEAUX CONIQUES	TAPERED ROLLER BEARING	KEGELROLLENLAGER	CUSCINETTO A RULLI	[1]
021	82010004	001	BAGUE D'ETANCHEITE	OIL SEAL	RADIALDICHRING	PARAOILIO	[1]
022	82103038	001	BAGUE BS30	SEALING RING	DICHRING	ANELLO DI FERMO	[1]
023	82131824	002	JOINT CUIVRE	SEALING RING	DICHRING	RONDELLA RAME	[1]
024	83040002	001	BOUCHON EXPANSIBLE	EXPANDING CAP	VERSCHLUSSSCHEIBE	TAPPO	[1]
025	K6000070	001	CARTER	HOUSING	GEHAEUSE	SCATOLA	[1]
026	K6000430	002	PIGNON CONIQUE	GEAR, BEVEL	KEGELRAD	PIGNONE CONICO	[1]
027	K6000440	002	PIGNON CONIQUE	GEAR, BEVEL	KEGELRAD	PIGNONE CONICO	[1]
028	K6000511	001	DEFLECTEUR	DEFLECTOR	ABWEISER	DEFLETTORE	[1]
029	K6000530	001	ARBRE D'ENTRAINEMENT	SHAFT, DRIVE	ANTRIEBSWELLE	ALBERO	[1]
030	K6003190	001	ENTRETOISE	SPACER	DISTANZHUELSE	DISTANZIALE	[1]
031	K6005200	001	CARTER	HOUSING	GEHAEUSE	SCATOLA	[1]
032	K6000520	001	ARBRE CANNELE	SPLINED SHAFT	PROFILWELLE	ALBERO CALETTATO	[1]
033	K6000520	001	ARBRE CANNELE	SPLINED SHAFT	PROFILWELLE	ALBERO CALETTATO	[1]
034	K6000570	001	TIGE	STEM	STANGE	STELO	[1]
035	K6000080	001	COUVERCLE	LID	DECKEL	COPERCHIO	[1]
036	K6000230	001	COUVERCLE	LID	DECKEL	COPERCHIO	[1]
037	81104083	002	ROULEMENT 2 R.B.C.OBL.SPECIAL	ANG.CONT.DOUBLE ROW B.BEARING	ZWEIREIHIGES SCHRAEGKUGELLAGER	CUSCINETTO SPECIALE	[1]
038	80598500	002	CIRCLIP INTERIEUR	RETAINING RING	SICHERUNGSRING	ANELLO	[1]
039	50015100	002	RONDELLE	WASHER	SCHEIBE	RONDELLA PIATTA	[1]
040	K6000070	001	CARTER	HOUSING	GEHAEUSE	SCATOLA	[1]
041	82060048	001	JOINT TORIQUE	O-RING	O-RING	GUARNIZIONE	[1]
042	50065000	002	VIS AVEC REVÊTEMENT ADHESIF	SCREW WITH ADHESIVE COATING	KLEBE BESCHICHTETE SCHRAUBE	VITE CON RIVETTAMENTO ADESIVO	[1]13dnm (93ft/lbs)
043	80450625	001	GOUPILLE ELASTIQUE FLZNNC	ROLL PIN FLZNNC	SPANNHUELSE FLZNNC	SPINA ELASTICA FLZNNC	[1]
044	K6000550	001	TUBE	TUBE	ROHR	TUBO	[1]
045	K6000540	001	BOUCHON	PLUG	VERSCHLUSSSCHRAUBE	TAPPO	[1]2.8dnm (19ft/lbs)







FC2860TLD NA  
FC3160TLD NA  
FC3560TLD NA

A0001 > B0000  
A0001 > B0000  
A0001 > B0000

719R0005 D

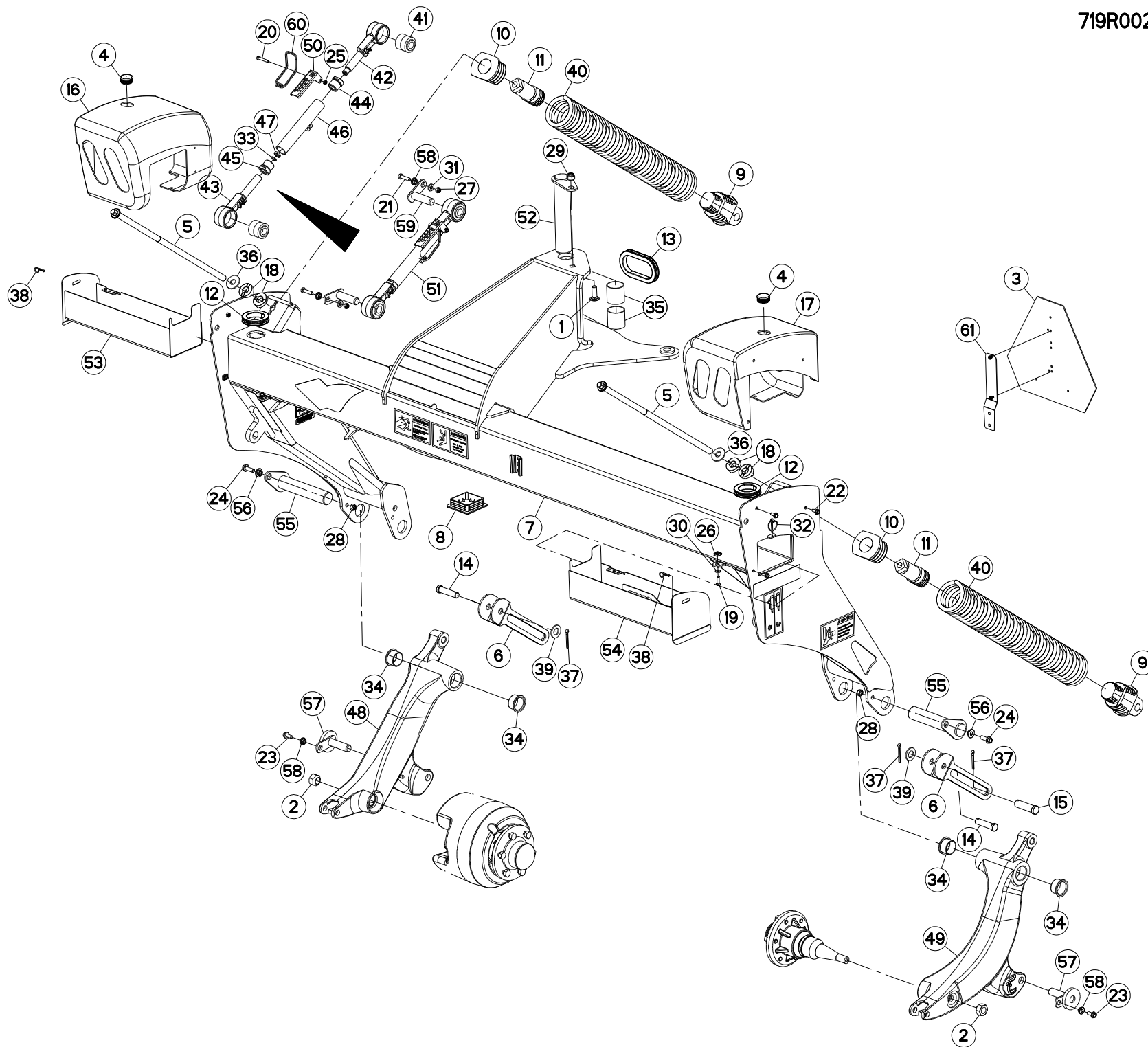
TIMON D'ATTELAGE

TONGUE

RAHMEN ANHÄNGUNG

TIMONE DI ATTACCO

Rep	Nr	Qt	Designation	Description	Bezeichnung	Referenza	Remarque - Remark - Bemerkung - Osservazioni
001	<b>4603260</b>	002	MACHOIRE W2400 1 3/8-6 SERRAGE	CLAMP YOKE W2400 1 3/8-6	AUFSTECKG.W2400 1 3/8-6 KLEMM.	FORCELLA	
002	<b>4630000</b>	001	CARDAN	JOINT, UNIVERSAL	KREUZGELENK	CARDANO	
003	<b>41120080</b>	001	CROISILLON CPL	CROSS JOURNAL	KREUZGARNITUR	CROCERA	
004	<b>41150080</b>	004	CIRCLIP W2400 623700	CIRCLIP	SICHERUNGSRING W2400 623700	FASCETTA	
005	<b>50002300</b>	008	VIS TBCC COURT	BOLT, CARRIAGE, SHORT NECK	FLACHRUNDSCHR.4KT ANSATZ	BULLONE	
006	<b>73009680</b>	001	CAPOT	HOOD	HAUBE	COFANO	
007	<b>73009751</b>	001	TIMON	TONGUE	ZUGDEICHSEL	TIMONE	
008	<b>76012240</b>	001	ROULEMENT AUTO-ALIGNEUR	BEARING	LAGER	CUSCIETTO	
009	<b>76018090</b>	002	FLASQUE	FLANGE	FLANSCH	FLANGIA	
010	<b>76032980</b>	001	ARBRE DE TRANSMISSION	SHAFT, TRANSMISSION	ANTRIEBSWELLE	ALBERO DI TRASMISSIONE	
011	<b>80061220</b>	002	VIS TETE HEXAGONALE FLZNNC	HEX BOLT FE/ZNXC3	SECHSKANTSCHRAUBE FLZNNC	VITE TESTA ESAGONALE FLZNNC	
012	<b>80061641</b>	008	VIS TETE HEXAGONALE FE/ZNXC3	HEXAGON HEAD SCREW FE/ZNXC3	SECHSKANTSCHRAUBE FE/ZNXC3	VITE TESTA ESAGONALE FE/ZNXC3	
013	<b>80131026</b>	014	VIS AUTOBLOQUANTE FLZNNC	UNDERSERR.S-LOC.SCREW FLZNNC	SPERRZAHN-BUNDSCHRAU.FLZNNC	VITE FLZNNC	
014	<b>80131225</b>	002	VIS AUTOBLOQUANTE FLZNNC	UNDERSERR.S-LOC.SCREW FLZNNC	SPERRZAHN-BUNDSCHRAU.FLZNNC	VITE FLZNNC	
015	<b>80201030</b>	008	ECROU HEX.AUTOFREINE FE/ZNXC3	SELF-LOCKING NUT FE/ZNXC3	SELBSTSICH.MUTTER FE/ZNXC3	DADO AUTOBLOCCANTE FE/ZNXC3	
016	<b>80201248</b>	003	ECROU HEX.BAS AUTOFR.FLZNNC	SELF-LOCKING NUT FLZNNC	SELBSTSICHERND.MUTTER FLZNNC	DADO AUTOBLOCCANTE FLZNNC	
017	<b>80251176</b>	004	RONDELLE PLATE FE/ZNXC3	PLAIN WASHER FE/ZNXC3	SCHEIBE FE/ZNXC3	RONDELLA PIATTA FE/ZNXC3	
018	<b>80251325</b>	001	RONDELLE PLATE FE/ZNXC3	PLAIN WASHER FE/ZNXC3	SCHEIBE FE/ZNXC3	RONDELLA PIATTA FE/ZNXC3	
019	<b>80281639</b>	008	RONDELLE RESSORT FLZNNC	CONICAL SPRING WASHER FLZNNC	SPANNSCHEIBE FLZNNC	RONDELLA A MOLLA FLZNNC	
020	<b>80370408</b>	002	RIVET CLOU	BLIND RIVET	BLINDNIETE	RIVETTO	
021	<b>82200800</b>	001	GRAISSEUR A TETE SPHERIQUE	GREASE FITTING	KEGELSCHMIERNIPPEL	INGRASSATORE SFERICO	
022	<b>83015562</b>	002	BAGUE ROULEE	WRAPPED BUSH	GEROLLTE BUCHSE	ANELLO LUBRIFICATO	
023	<b>83030008</b>	001	BUTEE ELASTIQUE CONIQUE	RUBBER STOP	GUMMIPUFFER	GOMMINO	
024	<b>80061280</b>	002	VIS TETE HEXAGONALE FE/ZNXC3	HEXAGON HEAD SCREW FE/ZNXC3	SECHSKANTSCHRAUBE FE/ZNXC3	VITE TESTA ESAGONALE FE/ZNXC3	
025	<b>K6006680</b>	001	PLATINE	PLATE, MOUNTING	TRAGPLATTE	PIASTRA-SUPPORTO	
026	<b>K6007180</b>	001	SUPPORT DE PROTECTEUR	SUPPORT, GUARD	SCHUTZHALTERUNG	SUPPORTO PROTEZIONE	
027	<b>K6007190</b>	001	CAPOT	HOOD	HAUBE	COFANO	
028	<b>K6007210</b>	002	PROTECTEUR	GUARD	SCHUTZ	PROTEZIONE	
029	<b>K6007220</b>	001	SUPPORT DE PROTECTEUR	SUPPORT, GUARD	SCHUTZHALTERUNG	SUPPORTO PROTEZIONE	
030	<b>L6009130</b>	001	COLIS EXPEDITION	KIT, SHIPPING	VERSAND TEILE	KIT SPEDIZIONE	





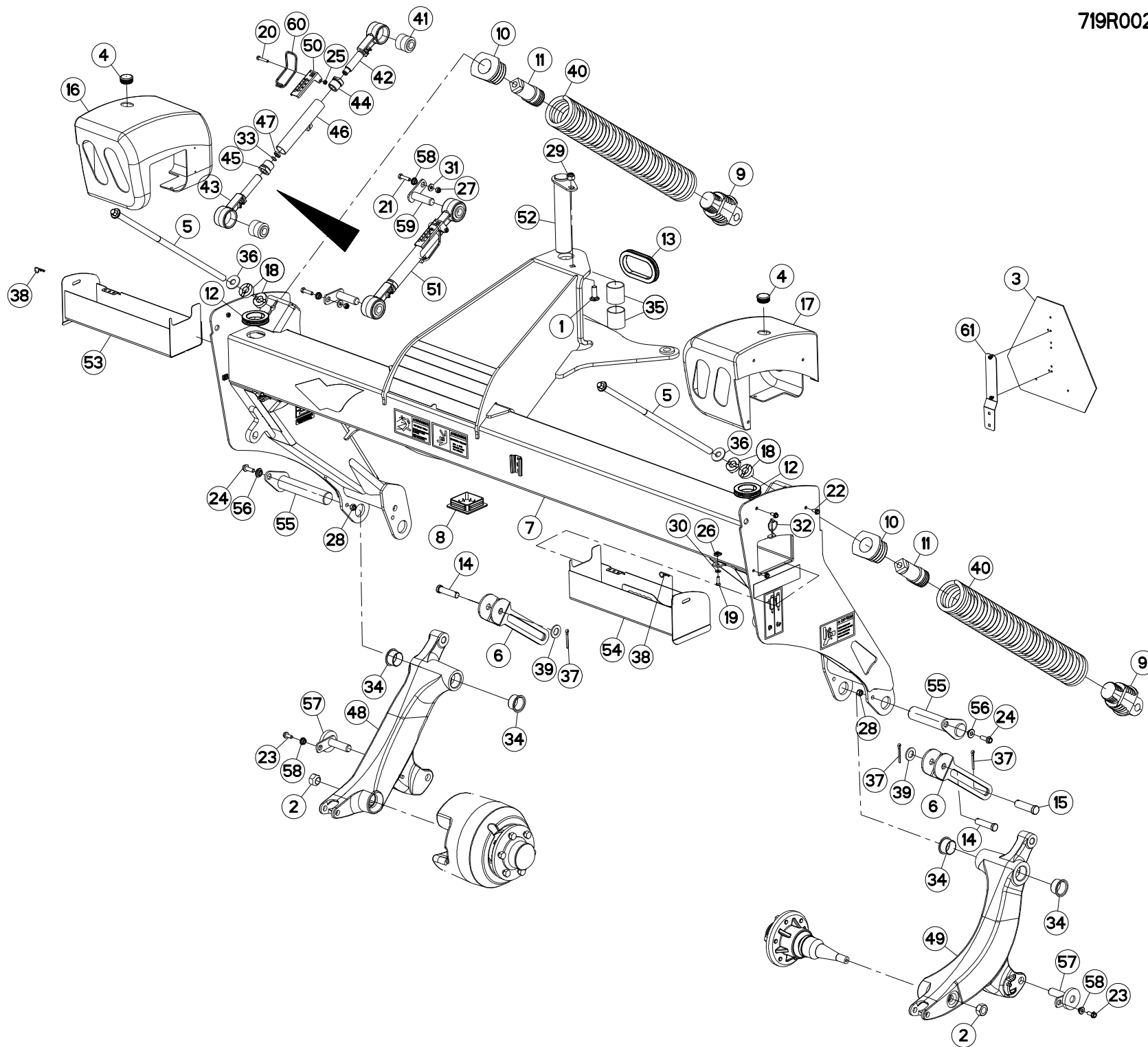
## OSSATURE DU PROTECTEUR 2860

## FRAME 2860

## SCHUTZRAHMEN 2860

## TELAIO 2860

Rep	Nr	Qt	Designation	Description	Bezeichnung	Referenza	Remarque - Remark - Bemerkung - Osservazioni
001	50074100	001	VIS TBCC COURT	BOLT, CARRIAGE, SHORT NECK	FLACHRUNDSCHR.4KT ANSATZ	BULLONE	
002	50075400	002	ECROU HEXAGONAL	NUT, HEX	SECHSKANTMUTTER	DADO ESAGONALE	
003	70136607	001	PANNEAU SECURITE	SIGN, SAFETY	WARNSCHILD	CARTELLINO DI PERICOLO	
004	70176900	002	CAP, PLASTIC	CAP, PLASTIC			
005	73005260	002	TIGE FILETEE	ROD, THREADED	SPINDELGEWINDE	ASTA FILETTATA	
006	73005320	002	LIFTER	LIFTER	LIFTER	LIFTER	
007	73009590	001	CADRE	FRAME	RAHMEN	TELAIO	
008	76006860	001	CAPUCHON	CAP	SCHUTZ	TAPPO	
009	76019480	002	RESSORT	SPRING	FEDER	MOLLA	
010	76019490	002	RESSORT	SPRING	FEDER	MOLLA	
011	76019500	002	RESSORT	SPRING	FEDER	MOLLA	
012	76029540	003	PROFIL DE PROTECTION	GUARD, EDGE	KANTENSCHUTZ	COPROBORDO	
013	76029550	001	PROFIL DE PROTECTION	GUARD, EDGE	KANTENSCHUTZ	COPROBORDO	
014	76032340	002	AXE	PIN	ACHSE	ASSE	
015	76032360	001	AXE	PIN	ACHSE	ASSE	
016	76032370	001	CACHE	COVER	SCHUTZ	PROTEZIONE	
017	76032380	001	CACHE	COVER	SCHUTZ	PROTEZIONE	
018	76057240	004	RONDELLE	WASHER	SCHEIBE	RONDELLA PIATTA	
019	80060826	004	VIS TETE HEXAGONALE FE/ZNXC3	HEAD HEX SCREW FE/ZNXC3	SECHSKANTSCHRAUBE FE/ZNXC3	VITE TESTA ESAGONALE FE/ZNXC3	
020	80060845	001	VIS TETE HEXAGONALE FE/ZNXC3	HEXAGON HEAD SCREW FE/ZNXC3	SECHSKANTSCHRAUBE FE/ZNXC3	VITE TESTA ESAGONALE FE/ZNXC3	[1]
021	80061040	002	VIS TETE HEXAGONALE FE/ZNXC3	HEXAGON HEAD SCREW FE/ZNXC3	SECHSKANTSCHRAUBE FE/ZNXC3	VITE TESTA ESAGONALE FE/ZNXC3	
022	80130820	006	VIS AUTOBLOQUANTE FLZNNC	UNDERSERR.S-LOC.SCREW FLZNNC	SPERRZAHN-BUNDSCHRAU.FLZNNC	VITE FLZNNC	
023	80131026	002	VIS AUTOBLOQUANTE FLZNNC	UNDERSERR.S-LOC.SCREW FLZNNC	SPERRZAHN-BUNDSCHRAU.FLZNNC	VITE FLZNNC	
024	80131234	002	VIS AUTOBLOQUANTE FLZNNC	UNDERSERR.S-LOC.SCREW FLZNNC	SPERRZAHN-BUNDSCHRAU.FLZNNC	VITE FLZNNC	
025	80200840	007	ECROU HEX.BAS AUTOFR.FE/ZNXC3	SELF-LOCKING NUT FE/ZNXC3	SELBSTSICHERND.MUTTER FE/ZNXC3	DADO AUTOBLOCCANTE FE/ZNXC3	[1]
026	80200859	006	ECROU A Pincer	CLAMP NUT	MUTTER	PIASTRINA	
027	80201030	002	ECROU HEX.AUTOFREINE FE/ZNXC3	SELF-LOCKING NUT FE/ZNXC3	SELBSTSICH.MUTTER FE/ZNXC3	DADO AUTOBLOCCANTE FE/ZNXC3	
028	80201248	002	ECROU HEX.BAS AUTOFR.FLZNNC	SELF-LOCKING NUT FLZNNC	SELBSTSICHERND.MUTTER FLZNNC	DADO AUTOBLOCCANTE FLZNNC	
029	80201630	001	ECROU HEX.AUTOFREINE FE/ZNXC3	SELF-LOCKING NUT FE/ZNXC3	SELBSTSICH.MUTTER FE/ZNXC3	DADO AUTOBLOCCANTE FE/ZNXC3	
030	80250920	004	RONDELLE PLATE FE/ZNXC3	PLAIN WASHER FE/ZNXC3	SCHEIBE FE/ZNXC3	RONDELLA PIATTA FE/ZNXC3	
031	80251127	002	RONDELLE PLATE FE/ZNXC3	PLAIN WASHER FE/ZNXC3	SCHEIBE FE/ZNXC3	RONDELLA PIATTA FE/ZNXC3	
032	80560440	002	GOUILLE AUTOMATIQUE FE/ZNXC3	LINCH PIN FE/ZNXC3	KLAPPSTECKER FE/ZNXC3	COPPILIA FE/ZNXC3	
033	80600017	001	ANNEAU EXPANSIF	RETAINING RING	SICHERUNGSRING	ANELLO D'ARRESTO	[1]
034	83014555	004	BAGUE ROULEE A COLLERETTE	FLANGED WRAPPED BUSH	GEROLLTE BUCHSE MIT FLANSCH	ANELLO LUBRIFICATO	
035	83015562	002	BAGUE ROULEE	WRAPPED BUSH	GEROLLTE BUCHSE	ANELLO LUBRIFICATO	
036	87170015	002	WASHER, FLAT, .75 USS	WASHER, FLAT, .75 USS			
037	87170056	003	PIN, COTTER, .25 X 2.00	PIN, COTTER, .25 X 2.00			
038	87170949	002		PIN, HAIR, .09 DIA X 1.88			
039	87175654	002	WASHER, FLAT, .88 SAE	WASHER, FLAT, .88 SAE			
040	76019560	002	RESSORT DE TRACTION	SPRING, EXTENSION	ZUGFEDER	MOLLA DI TRAZIONE	
041	K5600690	001	ARTICULATION	ARTICULATION	GELENKSTUECK	ARTICOLAZIONE	[1]
042	K5600961	001	EMBOUT	END PIECE	ENDSTUECK	GIUNTO	[1]
043	K5600971	001	EMBOUT	END PIECE	ENDSTUECK	GIUNTO	[1]
044	K5600981	001	ECROU	NUT	MUTTER	DADO	[1]
045	K5600991	001	ECROU	NUT	MUTTER	DADO	[1]
046	K5601010	001	CORPS	BODY	KÖRPER	CORPO	[1]
047	K5601030	001	BAGUE D'ARRET ZBC	SOCKET	HUELSE	BOCCOLA	[1]
048	K6000720	001	BRAS DE ROUE	ARM, WHEEL	RADARM	BRACCIO PER RUOTA	





FC2860TLD NA

A0001 &gt; B0000

719R0028 F

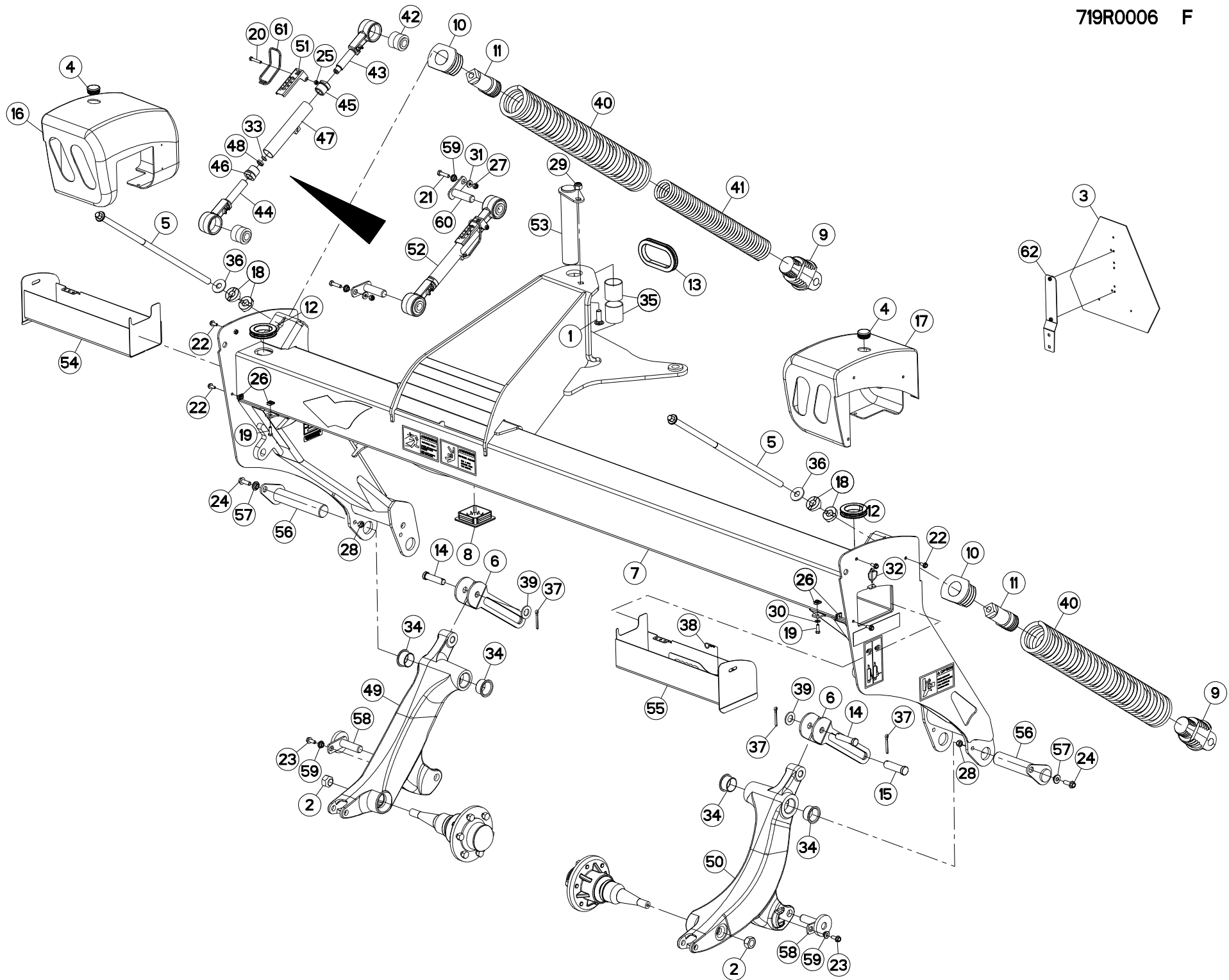
## OSSATURE DU PROTECTEUR 2860

## FRAME 2860

## SCHUTZRAHMEN 2860

## TELAIO 2860

Rep	Nr	Qt	Designation	Description	Bezeichnung	Referenza	Remarque - Remark - Bemerkung - Osservazioni
049	<b>K6000730</b>	001	BRAS DE ROUE	ARM, WHEEL	RADARM	BRACCIO PER RUOTA	
050	<b>K6006620</b>	001	REGLETTE	GAUGE, GRADUATED	ANZEIGE	BARRETTA	[1]
051	<b>K6006630</b>	001	BIELLE	LINK, CONNECTING	LENKER	BIELLA	+ [1]
052	<b>K6007311</b>	001	AXE	PIN	ACHSE	ASSE	
053	<b>K6007940</b>	001	BOITE A OUTILS	TOOLBOX	WERKZEUGKASTEN	CASSETTO	
054	<b>K6007950</b>	001	BOITE A OUTILS	TOOLBOX	WERKZEUGKASTEN	CASSETTO	
055	<b>K6008921</b>	002	BROCHE	PIN, HITCH	ACHSE	PERNO	
056	<b>K6008930</b>	002	ENTRETOISE	SPACER	DISTANZHUELSE	DISTANZIALE	
057	<b>K6008950</b>	002	AXE	PIN	ACHSE	ASSE	
058	<b>K6008960</b>	004	ENTRETOISE	SPACER	DISTANZHUELSE	DISTANZIALE	
059	<b>K6008980</b>	002	AXE	PIN	ACHSE	ASSE	
060	<b>K5601001</b>	001	TRINGLE RESSORT ZBC	ADJUSTING SPRING	STELLFEDER	TRIANGOLO	[1]
061	<b>Q4032870</b>	001	SMV MOUNTING SPADE WITH HARDWA	SMV MOUNT & HARDWARE			





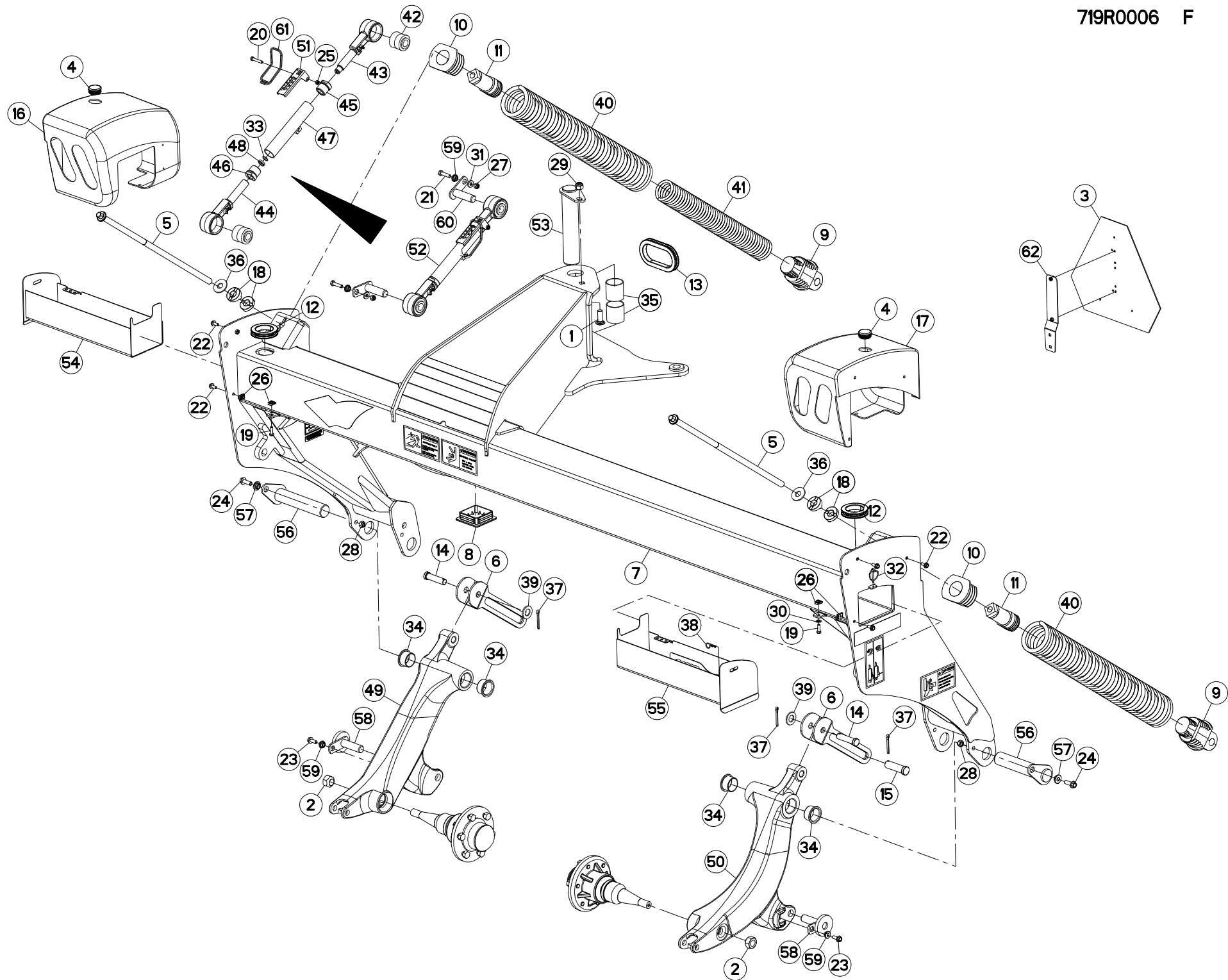
## OSSATURE DU PROTECTEUR 3160

## FRAME 3160

## SCHUTZRAHMEN 3160

## TELAIO 3160

Rep	Nr	Qt	Designation	Description	Bezeichnung	Referenza	Remarque - Remark - Bemerkung - Osservazioni
001	50074100	001	VIS TBCC COURT	BOLT, CARRIAGE, SHORT NECK	FLACHRUNDSCHR.4KT ANSATZ	BULLONE	
002	50075400	002	ECROU HEXAGONAL	NUT, HEX	SECHSKANTMUTTER	DADO ESAGONALE	
003	70136607	001	PANNEAU SECURITE	SIGN, SAFETY	WARNSCHILD	CARTELLO DI PERICOLO	
004	70176900	002	CAP, PLASTIC	CAP, PLASTIC			
005	73005260	002	TIGE FILETEE	ROD, THREADED	SPINDELGEWINDE	ASTA FILETTATA	
006	73005320	002	LIFTER	LIFTER	LIFTER	LIFTER	
007	73009570	001	CADRE	FRAME	RAHMEN	TELAIO	
008	76006860	001	CAPUCHON	CAP	SCHUTZ	TAPPO	
009	76019480	003	RESSORT	SPRING	FEDER	MOLLA	
010	76019490	002	RESSORT	SPRING	FEDER	MOLLA	
011	76019500	002	RESSORT	SPRING	FEDER	MOLLA	
012	76029540	003	PROFIL DE PROTECTION	GUARD, EDGE	KANTENSCHUTZ	COPROBORDO	
013	76029550	001	PROFIL DE PROTECTION	GUARD, EDGE	KANTENSCHUTZ	COPROBORDO	
014	76032340	002	AXE	PIN	ACHSE	ASSE	
015	76032360	001	AXE	PIN	ACHSE	ASSE	
016	76032370	001	CACHE	COVER	SCHUTZ	PROTEZIONE	
017	76032380	001	CACHE	COVER	SCHUTZ	PROTEZIONE	
018	76057240	004	RONDELLE	WASHER	SCHEIBE	RONDELLA PIATTA	
019	80060826	004	VIS TETE HEXAGONALE FE/ZNXC3	HEAD HEX SCREW FE/ZNXC3	SECHSKANTSCHRAUBE FE/ZNXC3	VITE TESTA ESAGONALE FE/ZNXC3	
020	80060845	001	VIS TETE HEXAGONALE FE/ZNXC3	HEXAGON HEAD SCREW FE/ZNXC3	SECHSKANTSCHRAUBE FE/ZNXC3	VITE TESTA ESAGONALE FE/ZNXC3	[1]
021	80061040	002	VIS TETE HEXAGONALE FE/ZNXC3	HEXAGON HEAD SCREW FE/ZNXC3	SECHSKANTSCHRAUBE FE/ZNXC3	VITE TESTA ESAGONALE FE/ZNXC3	
022	80130820	006	VIS AUTOBLOQUANTE FLZNNC	UNDERSERR.S-LOC.SCREW FLZNNC	SPERRZAHN-BUNDSCHRAU.FLZNNC	VITE FLZNNC	
023	80131026	002	VIS AUTOBLOQUANTE FLZNNC	UNDERSERR.S-LOC.SCREW FLZNNC	SPERRZAHN-BUNDSCHRAU.FLZNNC	VITE FLZNNC	
024	80131234	002	VIS AUTOBLOQUANTE FLZNNC	UNDERSERR.S-LOC.SCREW FLZNNC	SPERRZAHN-BUNDSCHRAU.FLZNNC	VITE FLZNNC	
025	80200840	007	ECROU HEX.BAS AUTOFR.FE/ZNXC3	SELF-LOCKING NUT FE/ZNXC3	SELBSTSICHERND.MUTTER FE/ZNXC3	DADO AUTOBLOCCANTE FE/ZNXC3	[1]
026	80200859	006	ECROU A PINCER	CLAMP NUT	MUTTER	PIASTRINA	
027	80201030	002	ECROU HEX.AUTOFREINE FE/ZNXC3	SELF-LOCKING NUT FE/ZNXC3	SELBSTSICH.MUTTER FE/ZNXC3	DADO AUTOBLOCCANTE FE/ZNXC3	
028	80201248	002	ECROU HEX.BAS AUTOFR.FLZNNC	SELF-LOCKING NUT FLZNNC	SELBSTSICHERND.MUTTER FLZNNC	DADO AUTOBLOCCANTE FLZNNC	
029	80201630	001	ECROU HEX.AUTOFREINE FE/ZNXC3	SELF-LOCKING NUT FE/ZNXC3	SELBSTSICH.MUTTER FE/ZNXC3	DADO AUTOBLOCCANTE FE/ZNXC3	
030	80250920	004	RONDELLE PLATE FE/ZNXC3	PLAIN WASHER FE/ZNXC3	SCHEIBE FE/ZNXC3	RONDELLA PIATTA FE/ZNXC3	
031	80251127	002	RONDELLE PLATE FE/ZNXC3	PLAIN WASHER FE/ZNXC3	SCHEIBE FE/ZNXC3	RONDELLA PIATTA FE/ZNXC3	
032	80560440	002	GOUPILE AUTOMATIQUE FE/ZNXC3	LINCH PIN FE/ZNXC3	KLAPPSTECKER FE/ZNXC3	COPPIGLIA FE/ZNXC3	
033	80600017	001	ANNEAU EXPANSIF	RETAINING RING	SICHERUNGSRING	ANELLO D'ARRESTO	[1]
034	83014555	004	BAGUE ROULEE A COLLERETTE	FLANGED WRAPPED BUSH	GEROLLTE BUCHSE MIT FLANSCH	ANELLO LUBRIFICATO	
035	83015562	002	BAGUE ROULEE	WRAPPED BUSH	GEROLLTE BUCHSE	ANELLO LUBRIFICATO	
036	87170015	002	WASHER, FLAT, .75 USS	WASHER, FLAT, .75 USS			
037	87170056	003	PIN, COTTER, .25 X 2.00	PIN, COTTER, .25 X 2.00			
038	87170949	002		PIN, HAIR, .09 DIA X 1.88			
039	87175654	002	WASHER, FLAT, .88 SAE	WASHER, FLAT, .88 SAE			
040	76019560	002	RESSORT DE TRACTION	SPRING, EXTENSION	ZUGFEDER	MOLLA DI TRAZIONE	
041	76019570	001	RESSORT DE TRACTION	SPRING, EXTENSION	ZUGFEDER	MOLLA DI TRAZIONE	
042	K5600690	001	ARTICULATION	ARTICULATION	GELENKSTUECK	ARTICOLAZIONE	[1]
043	K5600961	001	EMBOU	END PIECE	ENDSTUECK	GIUNTO	[1]
044	K5600971	001	EMBOU	END PIECE	ENDSTUECK	GIUNTO	[1]
045	K5600981	001	ECROU	NUT	MUTTER	DADO	[1]
046	K5600991	001	ECROU	NUT	MUTTER	DADO	[1]
047	K5601010	001	CORPS	BODY	KÖRPER	CORPO	[1]
048	K5601030	001	BAGUE D'ARRET ZBC	SOCKET	HUELSE	BOCCOLA	[1]







FC3160TLD NA

A0001 &gt; B0000

719R0006 F

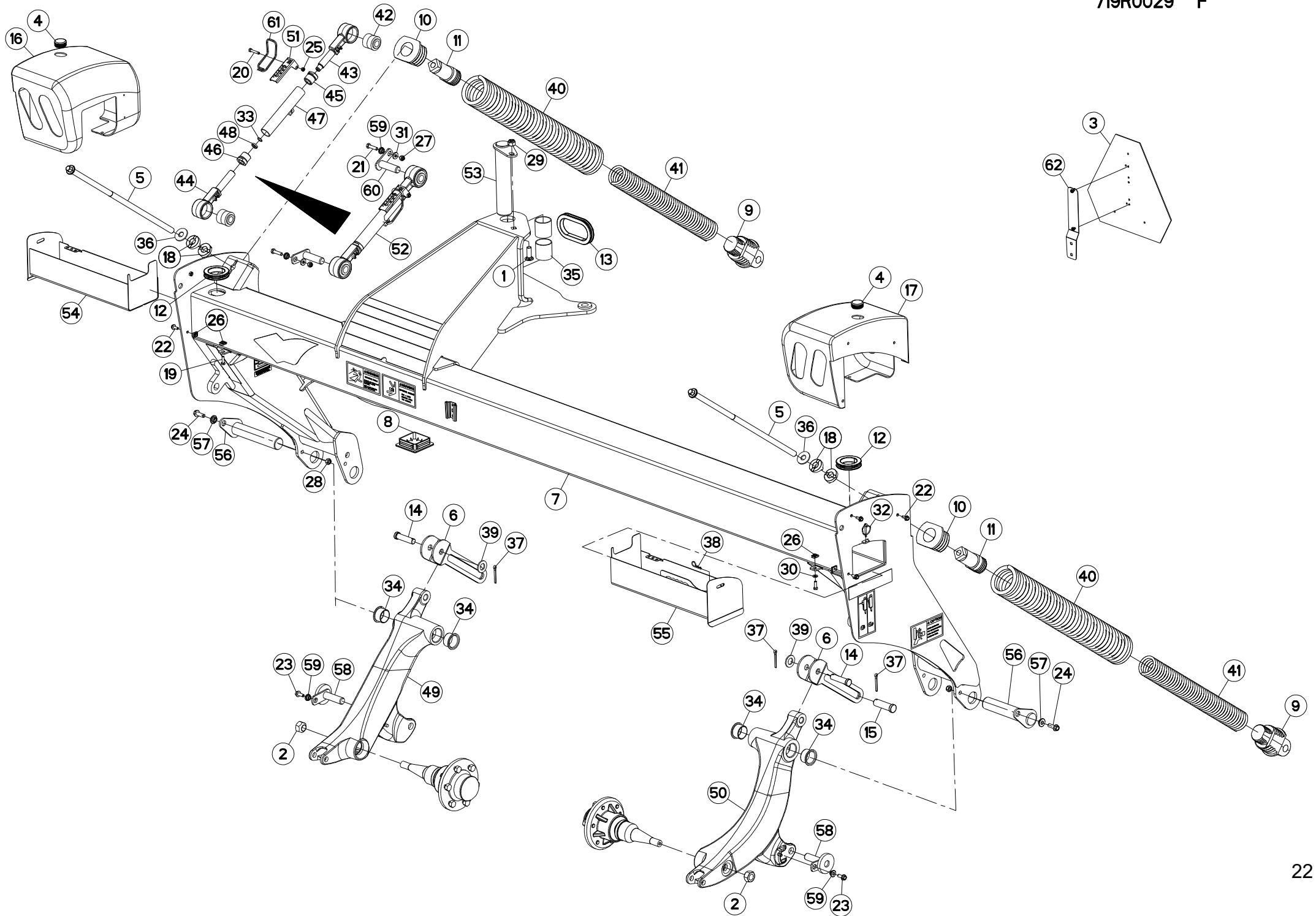
## OSSATURE DU PROTECTEUR 3160

## FRAME 3160

## SCHUTZRAHMEN 3160

## TELAIO 3160

Rep	Nr	Qt	Designation	Description	Bezeichnung	Referenza	Remarque - Remark - Bemerkung - Osservazioni
049	<b>K6000720</b>	001	BRAS DE ROUE	ARM, WHEEL	RADARM	BRACCIO PER RUOTA	
050	<b>K6000730</b>	001	BRAS DE ROUE	ARM, WHEEL	RADARM	BRACCIO PER RUOTA	
051	<b>K6006620</b>	001	REGLETTE	GAUGE, GRADUATED	ANZEIGE	BARRETTA	[1]
052	<b>K6006630</b>	001	BIELLE	LINK, CONNECTING	LENKER	BIELLA	+{1}
053	<b>K6007311</b>	001	AXE	PIN	ACHSE	ASSE	
054	<b>K6007940</b>	001	BOITE A OUTILS	TOOLBOX	WERKZEUGKASTEN	CASSETTO	
055	<b>K6007950</b>	001	BOITE A OUTILS	TOOLBOX	WERKZEUGKASTEN	CASSETTO	
056	<b>K6008921</b>	002	BROCHE	PIN, HITCH	ACHSE	PERNO	
057	<b>K6008930</b>	002	ENTRETOISE	SPACER	DISTANZHUELSE	DISTANZIALE	
058	<b>K6008950</b>	002	AXE	PIN	ACHSE	ASSE	
059	<b>K6008960</b>	004	ENTRETOISE	SPACER	DISTANZHUELSE	DISTANZIALE	
060	<b>K6008980</b>	002	AXE	PIN	ACHSE	ASSE	
061	<b>K5601001</b>	001	TRINGLE RESSORT ZBC	ADJUSTING SPRING	STELLFEDER	TRIANGOLO	[1]
062	<b>Q4032870</b>	001	SMV MOUNTING SPADE WITH HARDWA	SMV MOUNT & HARDWARE			





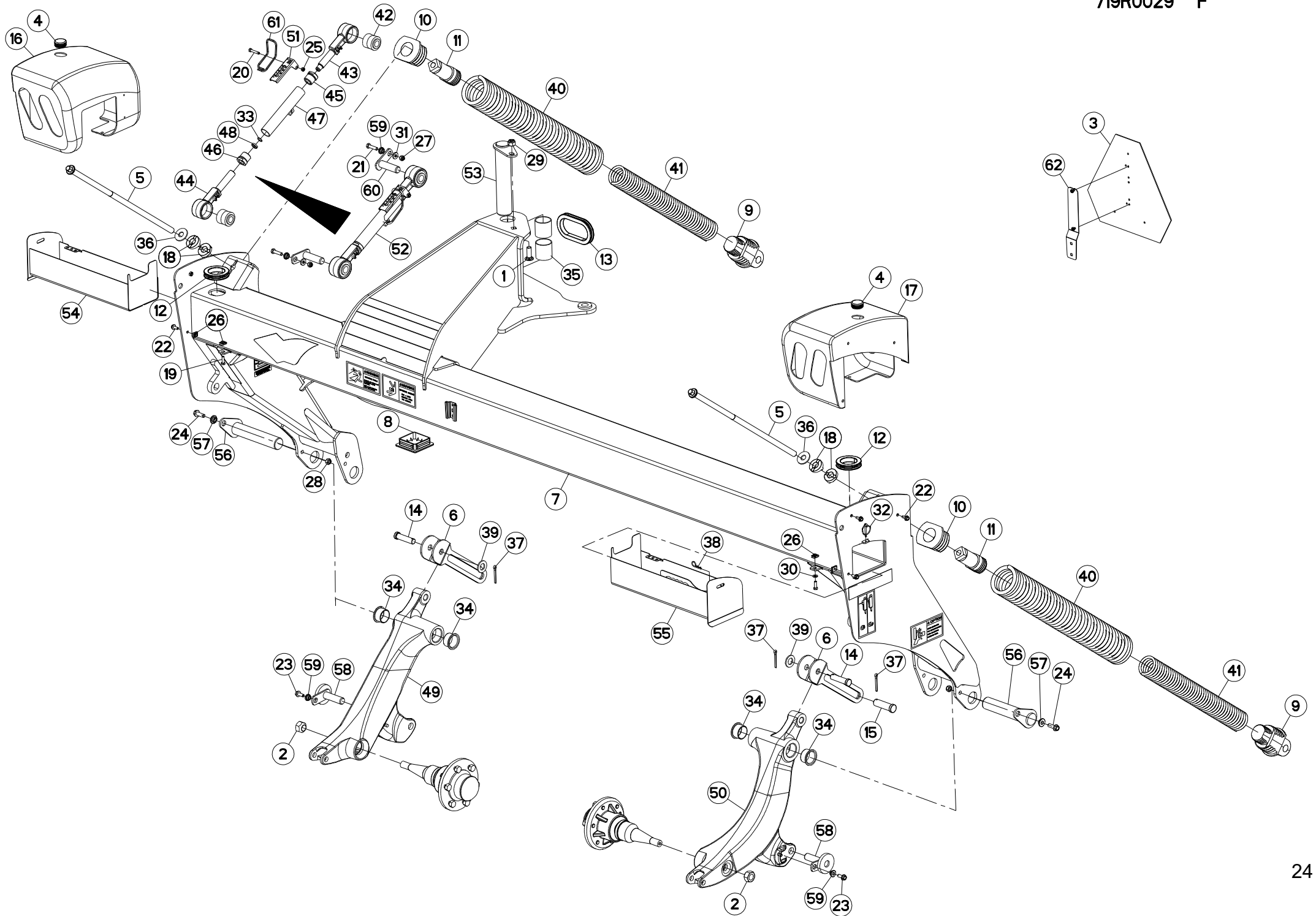
## OSSATURE DU PROTECTEUR 3560

## FRAME 3560

## SCHUTZRAHMEN 3560

## TELAIO 3560

Rep	Nr	Qt	Designation	Description	Bezeichnung	Referenza	Remarque - Remark - Bemerkung - Osservazioni
001	50074100	001	VIS TBCC COURT	BOLT, CARRIAGE, SHORT NECK	FLACHRUNDSCHR.4KT ANSATZ	BULLONE	
002	50075400	002	ECROU HEXAGONAL	NUT, HEX	SECHSKANTMUTTER	DADO ESAGONALE	
003	70136607	001	PANNEAU SECURITE	SIGN, SAFETY	WARNSCHILD	CARTELLO DI PERICOLO	
004	70176900	002	CAP, PLASTIC	CAP, PLASTIC			
005	73005260	002	TIGE FILETEE	ROD, THREADED	SPINDELGEWINDE	ASTA FILETTATA	
006	73005320	002	LIFTER	LIFTER	LIFTER	LIFTER	
007	73009580	001	CADRE	FRAME	RAHMEN	TELAIO	
008	76006860	001	CAPUCHON	CAP	SCHUTZ	TAPPO	
009	76019480	002	RESSORT	SPRING	FEDER	MOLLA	
010	76019490	002	RESSORT	SPRING	FEDER	MOLLA	
011	76019500	002	RESSORT	SPRING	FEDER	MOLLA	
012	76029540	003	PROFIL DE PROTECTION	GUARD, EDGE	KANTENSCHUTZ	COPROBORDO	
013	76029550	001	PROFIL DE PROTECTION	GUARD, EDGE	KANTENSCHUTZ	COPROBORDO	
014	76032340	002	AXE	PIN	ACHSE	ASSE	
015	76032360	001	AXE	PIN	ACHSE	ASSE	
016	76032370	001	CACHE	COVER	SCHUTZ	PROTEZIONE	
017	76032380	001	CACHE	COVER	SCHUTZ	PROTEZIONE	
018	76057240	004	RONDELLE	WASHER	SCHEIBE	RONDELLA PIATTA	
019	80060826	004	VIS TETE HEXAGONALE FE/ZNXC3	HEAD HEX SCREW FE/ZNXC3	SECHSKANTSCHRAUBE FE/ZNXC3	VITE TESTA ESAGONALE FE/ZNXC3	
020	80060845	001	VIS TETE HEXAGONALE FE/ZNXC3	HEXAGON HEAD SCREW FE/ZNXC3	SECHSKANTSCHRAUBE FE/ZNXC3	VITE TESTA ESAGONALE FE/ZNXC3	[1]
021	80061040	002	VIS TETE HEXAGONALE FE/ZNXC3	HEXAGON HEAD SCREW FE/ZNXC3	SECHSKANTSCHRAUBE FE/ZNXC3	VITE TESTA ESAGONALE FE/ZNXC3	
022	80130820	006	VIS AUTOBLOQUANTE FLZNNC	UNDERSERR.S-LOC.SCREW FLZNNC	SPERRZAHN-BUNDSCHRAU.FLZNNC	VITE FLZNNC	
023	80131026	002	VIS AUTOBLOQUANTE FLZNNC	UNDERSERR.S-LOC.SCREW FLZNNC	SPERRZAHN-BUNDSCHRAU.FLZNNC	VITE FLZNNC	
024	80131234	002	VIS AUTOBLOQUANTE FLZNNC	UNDERSERR.S-LOC.SCREW FLZNNC	SPERRZAHN-BUNDSCHRAU.FLZNNC	VITE FLZNNC	
025	80200840	007	ECROU HEX.BAS AUTOFR.FE/ZNXC3	SELF-LOCKING NUT FE/ZNXC3	SELBSTSICHERND.MUTTER FE/ZNXC3	DADO AUTOBLOCCANTE FE/ZNXC3	[1]
026	80200859	006	ECROU A PINCER	CLAMP NUT	MUTTER	PIASTRINA	
027	80201030	002	ECROU HEX.AUTOFREINE FE/ZNXC3	SELF-LOCKING NUT FE/ZNXC3	SELBSTSICH.MUTTER FE/ZNXC3	DADO AUTOBLOCCANTE FE/ZNXC3	
028	80201248	002	ECROU HEX.BAS AUTOFR.FLZNNC	SELF-LOCKING NUT FLZNNC	SELBSTSICHERND.MUTTER FLZNNC	DADO AUTOBLOCCANTE FLZNNC	
029	80201630	001	ECROU HEX.AUTOFREINE FE/ZNXC3	SELF-LOCKING NUT FE/ZNXC3	SELBSTSICH.MUTTER FE/ZNXC3	DADO AUTOBLOCCANTE FE/ZNXC3	
030	80250920	004	RONDELLE PLATE FE/ZNXC3	PLAIN WASHER FE/ZNXC3	SCHEIBE FE/ZNXC3	RONDELLA PIATTA FE/ZNXC3	
031	80251127	002	RONDELLE PLATE FE/ZNXC3	PLAIN WASHER FE/ZNXC3	SCHEIBE FE/ZNXC3	RONDELLA PIATTA FE/ZNXC3	
032	80560440	002	GOUPILE AUTOMATIQUE FE/ZNXC3	LINCH PIN FE/ZNXC3	KLAPPSTECKER FE/ZNXC3	COPPILIA FE/ZNXC3	
033	80600017	001	ANNEAU EXPANSIF	RETAINING RING	SICHERUNGSRING	ANELLO D'ARRESTO	[1]
034	83014555	004	BAGUE ROULEE A COLLERETTE	FLANGED WRAPPED BUSH	GEROLLTE BUCHSE MIT FLANSCH	ANELLO LUBRIFICATO	
035	83015562	002	BAGUE ROULEE	WRAPPED BUSH	GEROLLTE BUCHSE	ANELLO LUBRIFICATO	
036	87170015	002	WASHER, FLAT, .75 USS	WASHER, FLAT, .75 USS			
037	87170056	003	PIN, COTTER, .25 X 2.00	PIN, COTTER, .25 X 2.00			
038	87170949	002		PIN, HAIR, .09 DIA X 1.88			
039	87175654	002	WASHER, FLAT, .88 SAE	WASHER, FLAT, .88 SAE			
040	76019560	002	RESSORT DE TRACTION	SPRING, EXTENSION	ZUGFEDER	MOLLA DI TRAZIONE	
041	76019570	002	RESSORT DE TRACTION	SPRING, EXTENSION	ZUGFEDER	MOLLA DI TRAZIONE	
042	K5600690	001	ARTICULATION	ARTICULATION	GELENKSTUECK	ARTICOLAZIONE	[1]
043	K5600961	001	EMBOU	END PIECE	ENDSTUECK	GIUNTO	[1]
044	K5600971	001	EMBOU	END PIECE	ENDSTUECK	GIUNTO	[1]
045	K5600981	001	ECROU	NUT	MUTTER	DADO	[1]
046	K5600991	001	ECROU	NUT	MUTTER	DADO	[1]
047	K5601010	001	CORPS	BODY	KÖRPER	CORPO	[1]
048	K5601030	001	BAGUE D'ARRET ZBC	SOCKET	HUELSE	BOCCOLA	[1]





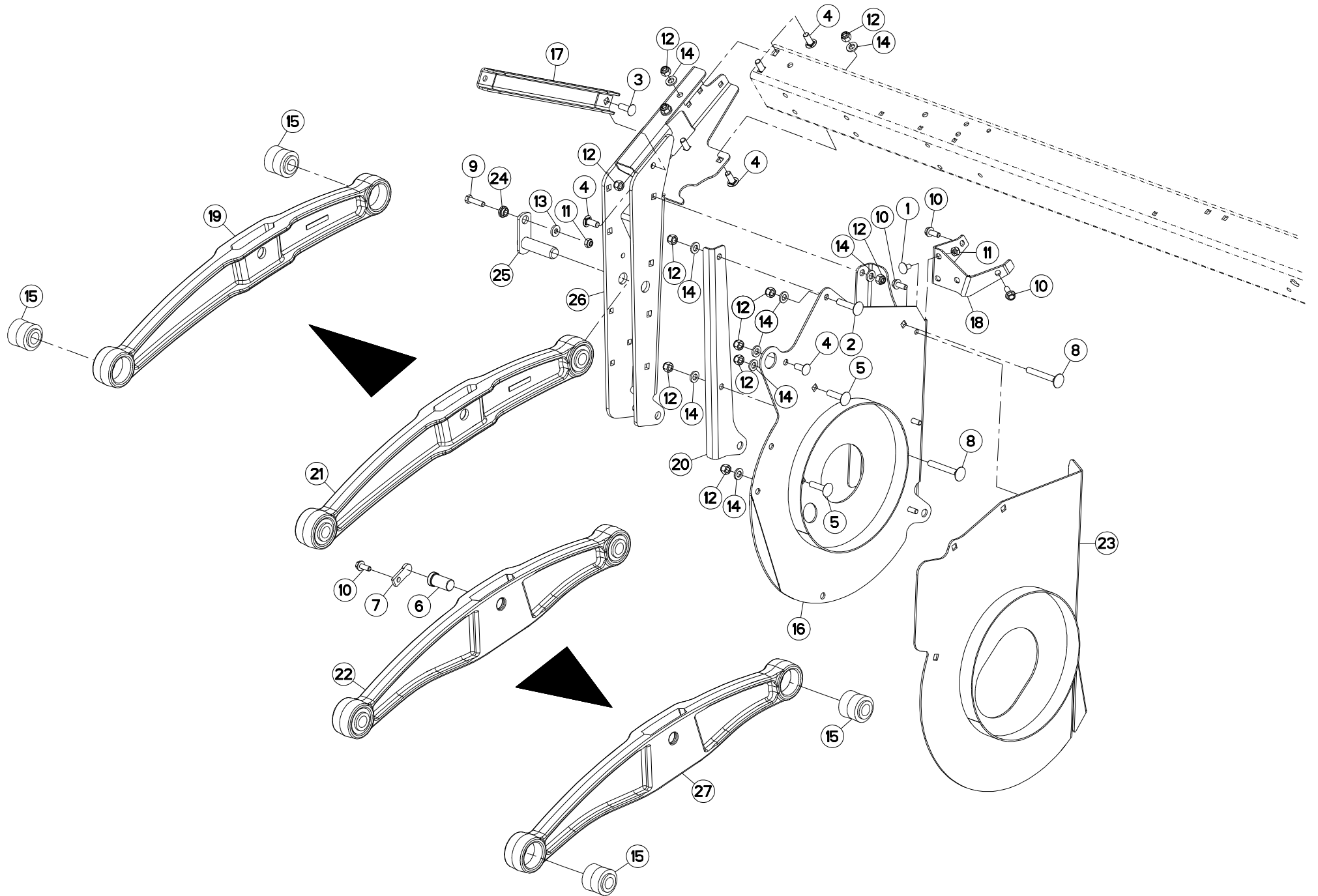
## OSSATURE DU PROTECTEUR 3560

## FRAME 3560

## SCHUTZRAHMEN 3560

## TELAIO 3560

Rep	Nr	Qt	Designation	Description	Bezeichnung	Referenza	Remarque - Remark - Bemerkung - Osservazioni
049	<b>K6000720</b>	001	BRAS DE ROUE	ARM, WHEEL	RADARM	BRACCIO PER RUOTA	
050	<b>K6000730</b>	001	BRAS DE ROUE	ARM, WHEEL	RADARM	BRACCIO PER RUOTA	
051	<b>K6006620</b>	001	REGLETTE	GAUGE, GRADUATED	ANZEIGE	BARRETTA	[1]
052	<b>K6006630</b>	001	BIELLE	LINK, CONNECTING	LENKER	BIELLA	+ [1]
053	<b>K6007311</b>	001	AXE	PIN	ACHSE	ASSE	
054	<b>K6007940</b>	001	BOITE A OUTILS	TOOLBOX	WERKZEUGKASTEN	CASSETTO	
055	<b>K6007950</b>	001	BOITE A OUTILS	TOOLBOX	WERKZEUGKASTEN	CASSETTO	
056	<b>K6008921</b>	002	BROCHE	PIN, HITCH	ACHSE	PERNO	
057	<b>K6008930</b>	002	ENTRETOISE	SPACER	DISTANZHUELSE	DISTANZIALE	
058	<b>K6008950</b>	002	AXE	PIN	ACHSE	ASSE	
059	<b>K6008960</b>	004	ENTRETOISE	SPACER	DISTANZHUELSE	DISTANZIALE	
060	<b>K6008980</b>	002	AXE	PIN	ACHSE	ASSE	
061	<b>K5601001</b>	001	TRINGLE RESSORT ZBC	ADJUSTING SPRING	STELLFEDER	TRIANGOLO	[1]
062	<b>Q4032870</b>	001	SMV MOUNTING SPADE WITH HARDWA	SMV MOUNT & HARDWARE			





FC2860TLD NA  
FC3160TLD NA  
FC3560TLD NA

A0001 > B0000  
A0001 > B0000  
A0001 > B0000

719R0049 C

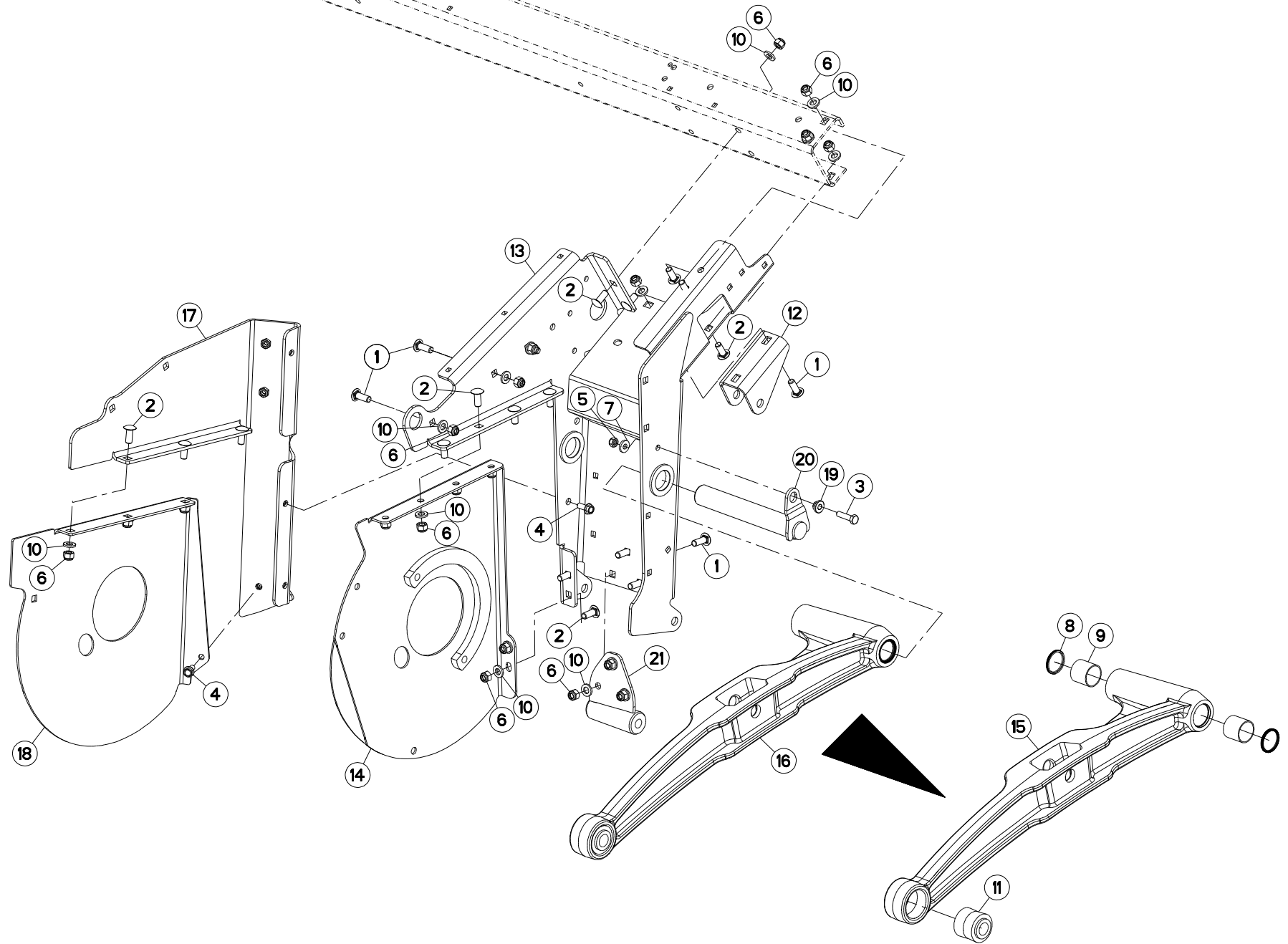
SOUS ENSEMBLE CADRE GAUCHE

SUB FRAME PARTS LEFT

HILFSRAHMEN-ELEMENTE LINKS

PARTI BURE SECONDARIA SX

Rep	Nr	Qt	Designation	Description	Bezeichnung	Referenza	Remarque - Remark - Bemerkung - Osservazioni
001	50003200	001	VIS TBCC COURT	BOLT, CARRIAGE, SHORT NECK	FLACHRUNDSCHR.4KT ANSATZ	BULLONE	
002	50004200	001	VIS TBCC COURT	BOLT, CARRIAGE, SHORT NECK	FLACHRUNDSCHR.4KT ANSATZ	BULLONE	
003	50008800	001	VIS TBCC COURT	BOLT, CARRIAGE, SHORT NECK	FLACHRUNDSCHR.4KT ANSATZ	BULLONE	
004	50068900	006	VIS TBCC COURT	BOLT, CARRIAGE, SHORT NECK	FLACHRUNDSCHR.4KT ANSATZ	BULLONE	
005	50069210	002	VIS TBCC COURT	BOLT, CARRIAGE, SHORT NECK	FLACHRUNDSCHR.4KT ANSATZ	BULLONE	
006	76068610	001	AXE	PIN	ACHSE	ASSE	
007	76068620	001	CAVALIER	CLIP	KLEMME	GRAFFE	
008	80031290	002	VIS J FE/ZNXC3	CUP SQUARE BOLT FE/ZNXC3	FLACHRUNDSCHRAUBE FE/ZNXC3	BULLONE FE/ZNXC3	
009	80061040	001	VIS TETE HEXAGONALE FE/ZNXC3	HEXAGON HEAD SCREW FE/ZNXC3	SECHSKANTSCHRAUBE FE/ZNXC3	VITE TESTA ESAGONALE FE/ZNXC3	
010	80131026	006	VIS AUTOBLOQUANTE FLZNNC	UNDERSERR.S-LOC.SCREW FLZNNC	SPERRZAHN-BUNDSCHRAU.FLZNNC	VITE FLZNNC	
011	80201040	002	ECROU HEX.BAS AUTOFR.FE/ZNXC3	SELF LOCKING NUT FE/ZNXC3	SELBSTSICHERND.MUTTER FE/ZNXC3	DADO AUTOBLOCCANTE FE/ZNXC3	
012	80201230	012	ECROU HEX.AUTOFREINE FE/ZNXC3	SELF-LOCKING NUT FE/ZNXC3	SELBSTSICH.MUTTER FE/ZNXC3	DADO AUTOBLOCCANTE FE/ZNXC3	
013	80251127	001	RONDELLE PLATE FE/ZNXC3	PLAIN WASHER FE/ZNXC3	SCHEIBE FE/ZNXC3	RONDELLA PIATTA FE/ZNXC3	
014	80281254	011	RONDELLE CONIQUE BLOC.FLZNNC	CONICAL SPRING WASHER FLZNNC	SPANNSCHEIBE FLZNNC	RONDELLA CONICA FLZNNC	
015	K5600690	004	ARTICULATION	ARTICULATION	GELENKSTUECK	ARTICOLAZIONE	[1][2]
016	K6001912	001	PAROI	PARTITION	BLECH	TELA	
017	K6005150	001	RAIDISSEUR	STIFFENER	VERSTEIFUNGSPLATTE	BALESTRA	
018	K6005190	001	SUPPORT DE PROTECTEUR	SUPPORT, GUARD	SCHUTZHALTERUNG	SUPPORTO PROTEZIONE	
019	K6005980	001	BIELLE	LINK, CONNECTING	LENKER	BIELLA	[1]
020	K6006521	001	TRAVERSE	TUBE, CROSS	QUERTRAEGER	TRAVERSA	
021	K6007260	001	BIELLE	LINK, CONNECTING	LENKER	BIELLA	+ [1]
022	K6007261	001	BIELLE	LINK, CONNECTING	LENKER	BIELLA	+ [2]
023	K6007720	001	PAROI LATERALE	SIDE	SEITE	PARETE LATERALE	
024	K6008960	001	ENTRETOISE	SPACER	DISTANZHUELSE	DISTANZIALE	
025	K6008980	001	AXE	PIN	ACHSE	ASSE	
026	K6010242	001	JAMBE	LEG	ARM	GAMBA	
027	K6012290	001	BIELLE	LINK, CONNECTING	LENKER	BIELLA	[2]







FC2860TLD NA  
FC3160TLD NA  
FC3560TLD NA

A0001 > B0000  
A0001 > B0000  
A0001 > B0000

719R0043 B

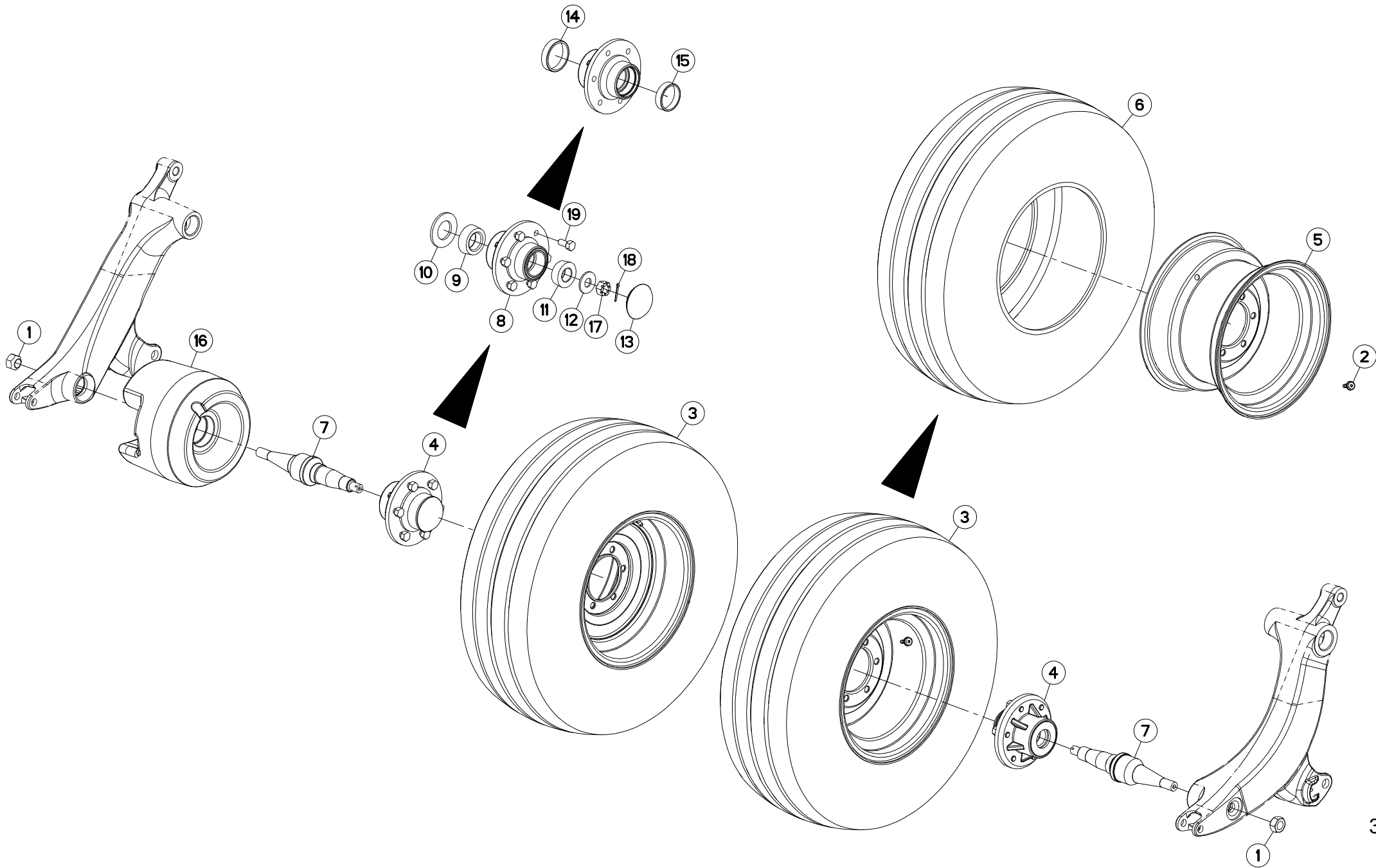
SOUS ENSEMBLE CADRE DROIT

SUB FRAME PARTS RIGHT

HILFSRAHMEN-ELEMENTE RECHTS

PARTI BURE SECONDARIA DESTRO

Rep	Nr	Qt	Designation	Description	Bezeichnung	Referenza	Remarque - Remark - Bemerkung - Osservazioni
001	50008800	006	VIS TBCC COURT	BOLT, CARRIAGE, SHORT NECK	FLACHRUNDSCHR.4KT ANSATZ	BULLONE	
002	50068900	014	VIS TBCC COURT	BOLT, CARRIAGE, SHORT NECK	FLACHRUNDSCHR.4KT ANSATZ	BULLONE	
003	80061040	001	VIS TETE HEXAGONALE FE/ZNXC3	HEXAGON HEAD SCREW FE/ZNXC3	SECHSKANTSCHRAUBE FE/ZNXC3	VITE TESTA ESAGONALE FE/ZNXC3	
004	80131026	002	VIS AUTOBLOQUANTE FLZNNC	UNDERSERR.S-LOC.SCREW FLZNNC	SPERRZAHN-BUNDSCHRAU.FLZNNC	VITE FLZNNC	
005	80201040	001	ECROU HEX.BAS AUTOFR.FE/ZNXC3	SELF LOCKING NUT FE/ZNXC3	SELBSTSICHERND.MUTTER FE/ZNXC3	DADO AUTOBLOCCANTE FE/ZNXC3	
006	80201230	020	ECROU HEX.AUTOFREINE FE/ZNXC3	SELF-LOCKING NUT FE/ZNXC3	SELBSTSICH.MUTTER FE/ZNXC3	DADO AUTOBLOCCANTE FE/ZNXC3	
007	80251127	001	RONDELLE PLATE FE/ZNXC3	PLAIN WASHER FE/ZNXC3	SCHEIBE FE/ZNXC3	RONDELLA PIATTA FE/ZNXC3	
008	82014047	002	BAGUE D'ETANCHEITE	OIL SEAL	RADIALDICHRING	PARAOLIO	[1]
009	83014043	002	BAGUE ROULEE	WRAPPED BUSH	GEROLLTE BUCHSE	ANELLO LUBRIFICATO	[1]
010	80281254	020	RONDELLE CONIQUE BLOC.FLZNNC	CONICAL SPRING WASHER FLZNNC	SPANNSCHEIBE FLZNNC	RONDELLA CONICA FLZNNC	
011	K5600690	001	ARTICULATION	ARTICULATION	GELENKSTUECK	ARTICOLAZIONE	[1]
012	K6001550	001	CHAPE	CLEVIS	GABEL	FORCELLA	
013	K6001922	001	JAMBE	LEG	ARM	GAMBA	
014	K6005101	001	PAROI	PARTITION	BLECH	TELA	
015	K6005990	001	BIELLE	LINK, CONNECTING	LENKER	BIELLA	[1]
016	K6007270	001	BIELLE	LINK, CONNECTING	LENKER	BIELLA	+ [1]
017	K6007740	001	PAROI LATERALE	SIDE	SEITE	PARETE LATERALE	
018	K6007760	001	PAROI LATERALE	SIDE	SEITE	PARETE LATERALE	
019	K6008960	001	ENTRETOISE	SPACER	DISTANZHUELSE	DISTANZIALE	
020	K6009070	001	AXE	PIN	ACHSE	ASSE	
021	K6009640	001	RENFORT	REINFORCEMENT	VERSTAERKUNG	RINFORZO	





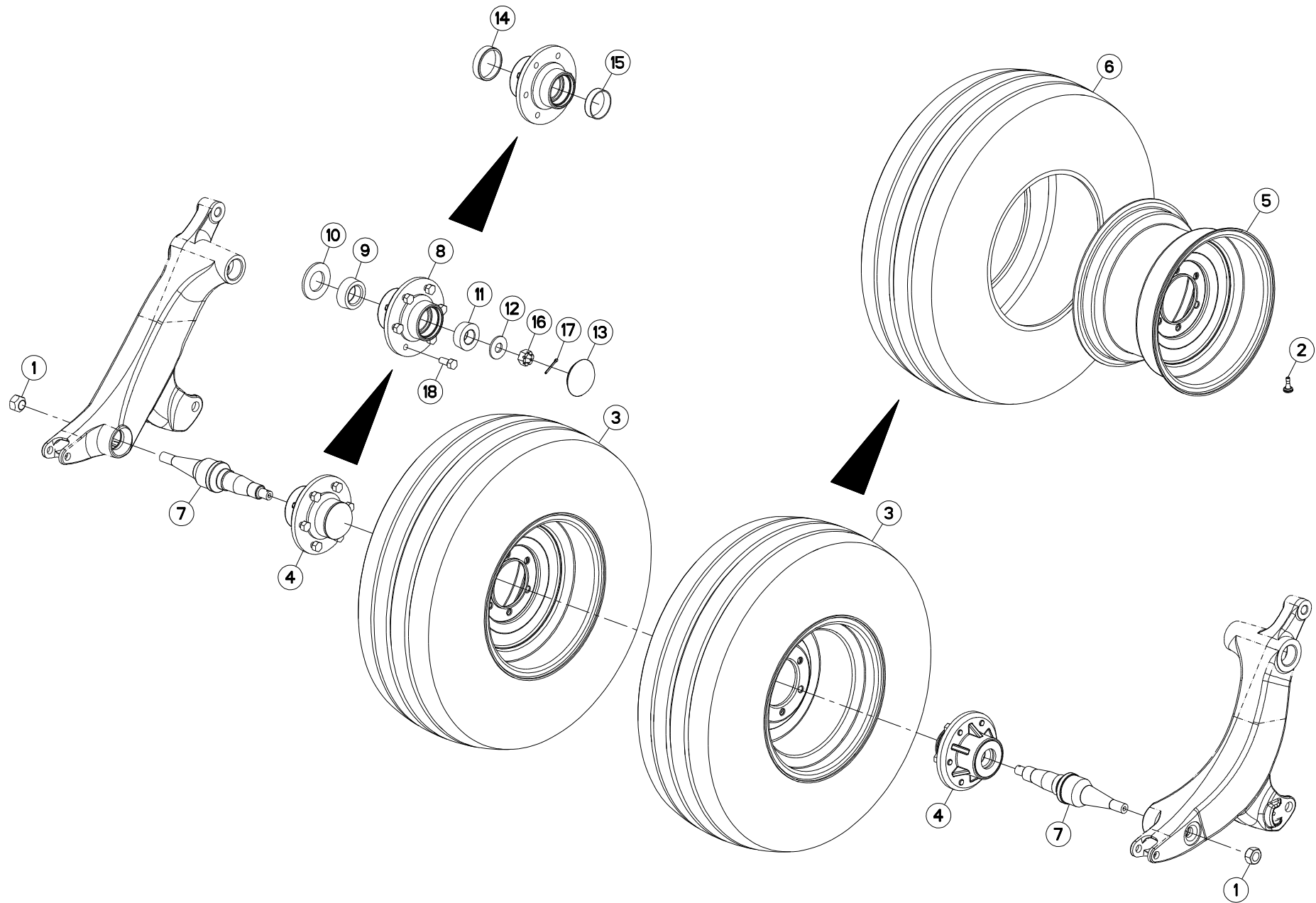
## ESSIEU ,2860

## AXLE ,2860

## ACHSE ,2860

## ASSALE ,2860

Rep	Nr	Qt	Designation	Description	Bezeichnung	Referenza	Remarque - Remark - Bemerkung - Osservazioni
001	50075400	002	ECROU HEXAGONAL	NUT, HEX	SECHSKANTMUTTER	DADO ESAGONALE	
002	70173194	002	VALVE DE GONFLAGE 1.25	STEM, VALVE, 1.25			[3]
003	73008010	002	ROUE	RIM AND TIRE ASSY	RAD	RUOTA	+ [3]
004	73009440	002	MOYEU COMPLET	HUB, ASSEMBLY	NABE KPL.	MOZZO	+ [1]
005	76029290	002	JANTE	RIM	FELGE	CERCHIO	[3]
006	76029300	002	PNEU	TIRE	REIFEN	PNEUMATICO	[3]
007	76032420	002	FUSEE DE ROUE	SPINDLE, WHEEL	RADACHSE	FUSELLO DELLA RUOTA	
008	76032430	002	MOYEU	HUB	NABE	MOZZO	[1] + [2]
009	76032440	002	CONE DE ROULEMENT	BEARING CONE	KEGELLAGER	CONO DEL CUSCINETTO	[1]
010	76032450	002	JOINT	SEAL	DICHTUNG	GUARNIZIONE	[1]
011	76032460	002	CONE DE ROULEMENT	BEARING CONE	KEGELLAGER	CONO DEL CUSCINETTO	[1]
012	76032470	002	RONDELLE PLATE	WASHER, FLAT	SCHEIBE	RONDELLA PIATTA	[1]
013	76032490	002	CAPUCHON	CAP	SCHUTZ	TAPPO	[1]
014	76032500	003	COUPELLE	CUP	SCHALE	COPPIGLIA	[2]
015	76032520	003	COUPELLE	CUP	SCHALE	COPPIGLIA	[2]
016	76033830	001	MASSE DE ROUE	WEIGHT, WHEEL	AUSGLEICHSGEWICHT	CONTRAPPESO	[1]
017	87170132	002	NUT, SLOTTED HEX .88", 14 UNF	NUT, SLOTTED HEX .88", 14 UNF			[1]
018	87170236	002	PIN, COTTER, .16 X 1.50	PIN, COTTER, .16 X 1.50			
019	87170557	012	BOULON	BOLT	BOLZEN	BULLONE	[1]





FC3160TLD NA  
FC3560TLD NA

A0001 > B0000  
A0001 > B0000

719R0074 B

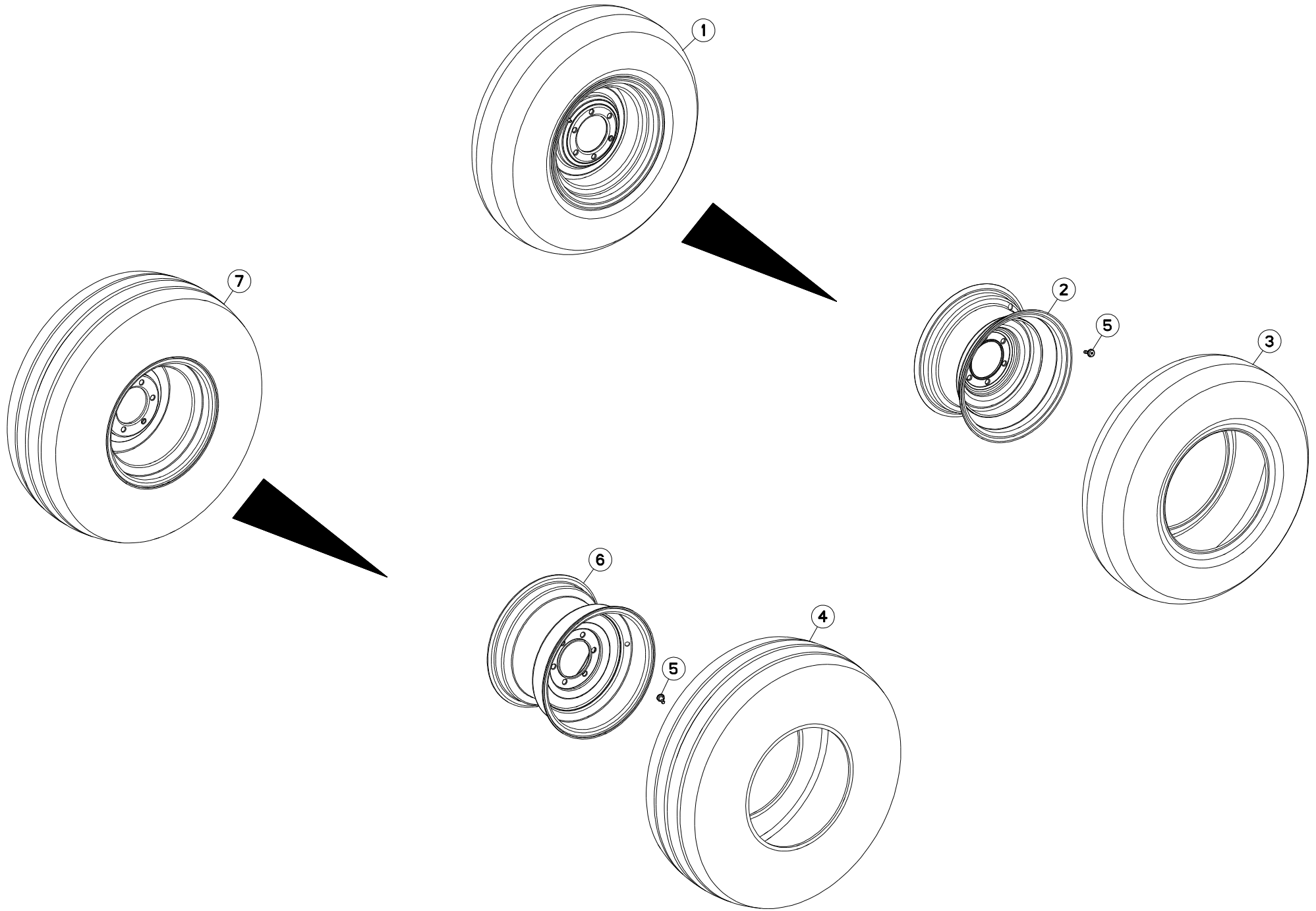
ESSIEU 3160-3560

AXLE 3160-3560

ACHSE 3160-3560

ASSALE 3160-3560

Rep	Nr	Qt	Designation	Description	Bezeichnung	Referenza	Remarque - Remark - Bemerkung - Osservazioni
001	50075400	002	ECROU HEXAGONAL	NUT, HEX	SECHSKANTMUTTER	DADO ESAGONALE	
002	70173194	004	VALVE DE GONFLAGE 1.25	STEM, VALVE, 1.25			[3]
003	73008010	002	ROUE	RIM AND TIRE ASSY	RAD	RUOTA	+ [3]
004	73009440	002	MOYEU COMPLET	HUB, ASSEMBLY	NABE KPL.	MOZZO	+ [1]
005	76029290	002	JANTE	RIM	FELGE	CERCHIO	[3]
006	76029300	002	PNEU	TIRE	REIFEN	PNEUMATICO	[3]
007	76032420	002	FUSEE DE ROUE	SPINDLE, WHEEL	RADACHSE	FUSELLO DELLA RUOTA	
008	76032430	002	MOYEU	HUB	NABE	MOZZO	[1] + [2]
009	76032440	002	CONE DE ROULEMENT	BEARING CONE	KEGELLAGER	CONO DEL CUSCINETTO	[1]
010	76032450	002	JOINT	SEAL	DICHTUNG	GUARNIZIONE	[1]
011	76032460	002	CONE DE ROULEMENT	BEARING CONE	KEGELLAGER	CONO DEL CUSCINETTO	[1]
012	76032470	002	RONDELLE PLATE	WASHER, FLAT	SCHEIBE	RONDELLA PIATTA	[1]
013	76032490	002	CAPUCHON	CAP	SCHUTZ	TAPPO	[1]
014	76032500	002	COUPELLE	CUP	SCHALE	COPPIGLIA	[2]
015	76032520	002	COUPELLE	CUP	SCHALE	COPPIGLIA	[2]
016	87170132	002	NUT, SLOTTED HEX .88", 14 UNF	NUT, SLOTTED HEX .88", 14 UNF			[1]
017	87170236	002	PIN, COTTER, .16 X 1.50	PIN, COTTER, .16 X 1.50			[1]
018	87170557	012	BOULON	BOLT	BOLZEN	BULLONE	[1]





FC2860TLD NA  
FC3160TLD NA  
FC3560TLD NA

A0001 > B0000  
A0001 > B0000  
A0001 > B0000

719R0042 A

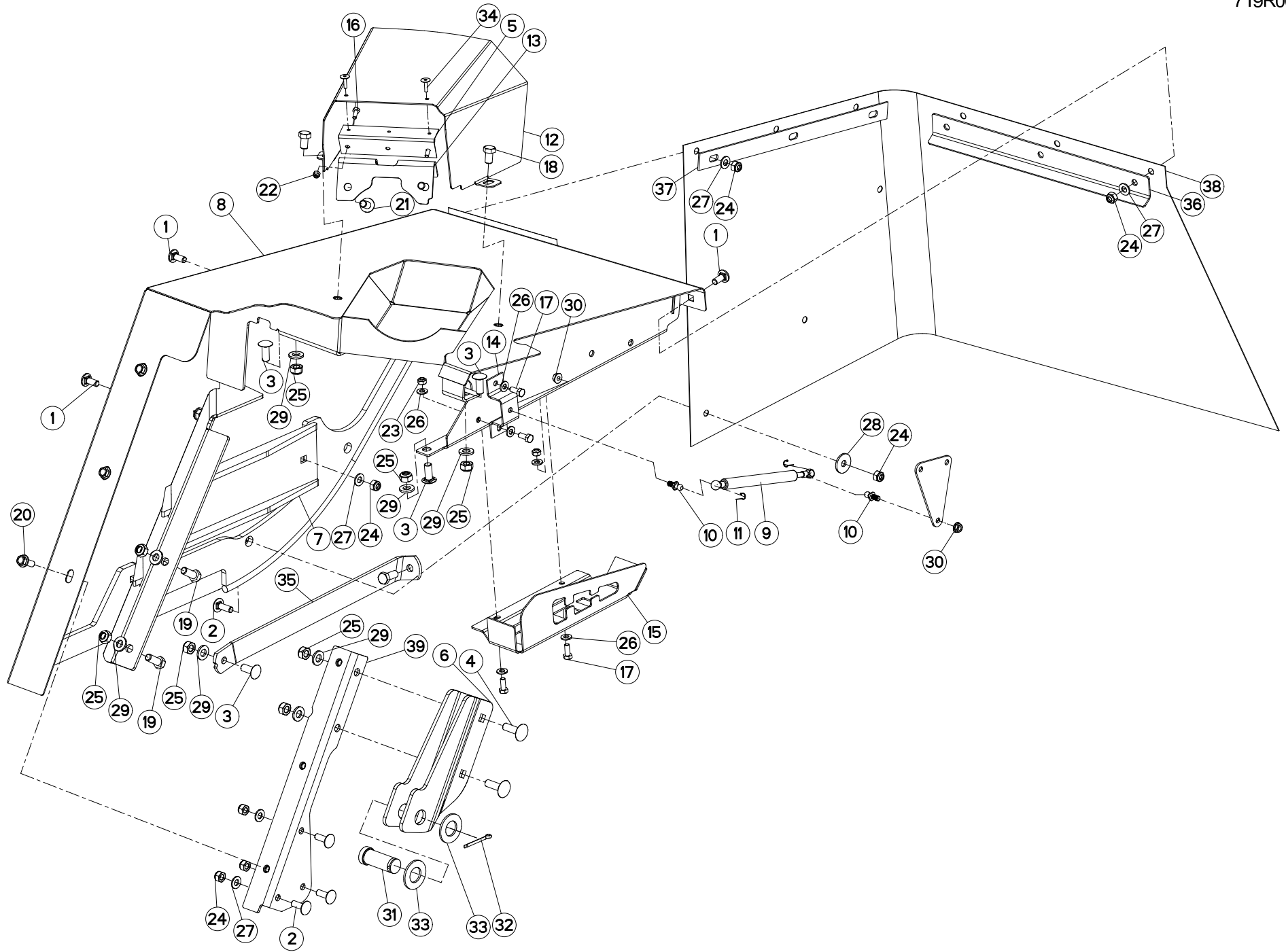
ROUE ET MOYEU

WHEEL AND HUB

RAD UND RADNABE

RUOTA E MOZZO

Rep	Nr	Qt	Designation	Description	Bezeichnung	Referenza	Remarque - Remark - Bemerkung - Osservazioni
001	<b>70105007</b>	002	ROUE 9.5L-15	ASSY, TIRE & WHEEL, 9.5L-15			+ [1] 9.5L-15
002	<b>70176635</b>	002	JANTE	WHEEL, 15.00 X 8.00, 6 BOLT,	FELGE	CERCHIONE	[1]
003	<b>70176634</b>	002	PNEU 9.5L-15, IMPLEMENT	TIRE, 9.5L-15, IMPLEMENT			[1]
004	<b>76029300</b>	002	PNEU	TIRE	REIFEN	PNEUMATICO	12.5L-15
005	<b>70173194</b>	004	VALVE DE GONFLAGE 1.25	STEM, VALVE, 1.25			[1][2]
006	<b>76029290</b>	002	JANTE	RIM	FELGE	CERCHIO	[2] 15 X 10-6
007	<b>73008010</b>	002	ROUE	RIM AND TIRE ASSY	RAD	RUOTA	12.5L-15







FC2860TLD NA  
FC3160TLD NA  
FC3560TLD NA

A0001 > B0000  
A0001 > B0000  
A0001 > B0000

719R0084 A

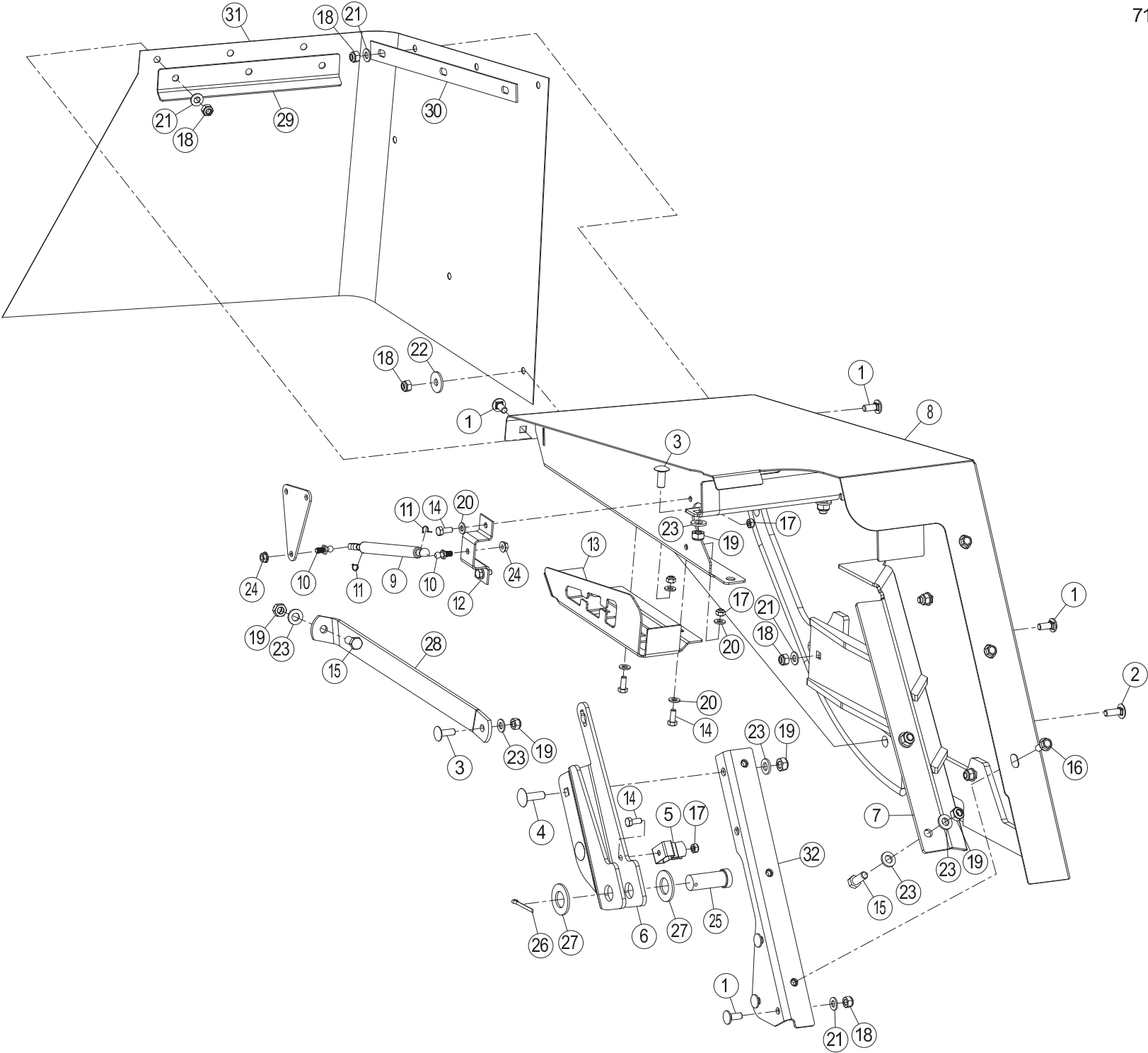
GARDE - FOUS LEFT

SAFETY GUARDS LEFT

SCHUTZVORRICHTUNG LEFT

PARAPETTI LEFT

Rep	Nr	Qt	Designation	Description	Bezeichnung	Referenza	Remarque - Remark - Bemerkung - Osservazioni
001	50002200	005	VIS TBCC COURT	BOLT, CARRIAGE, SHORT NECK	FLACHRUNDSCHR.4KT ANSATZ	BULLONE	
002	50002300	008	VIS TBCC COURT	BOLT, CARRIAGE, SHORT NECK	FLACHRUNDSCHR.4KT ANSATZ	BULLONE	
003	50068900	004	VIS TBCC COURT	BOLT, CARRIAGE, SHORT NECK	FLACHRUNDSCHR.4KT ANSATZ	BULLONE	
004	50074500	002	VIS TBCC COURT	BOLT, CARRIAGE, SHORT NECK	FLACHRUNDSCHR.4KT ANSATZ	BULLONE	
005	70176518	001	HINGE, .06 X 3.00 X 6.50 SS	HINGE, .06 X 3.00 X 6.50 SS			
006	73009340	001	PATTE	BRACKET	BEFESTIGUNGSEISEN	FAZZOLETTO	
007	73016320	001	GOUSSET	GUSSET	BEFESTIGUNGSBLECH	BRACCIOLO FISSAGGIO	
008	73016340	001	PROTECTION	SHIELD	SCHUTZ	PROTEZIONE	
009	76032290	001	RESSORT	SPRING	FEDER	MOLLA	
010	76032300	002	GOUJON	STUD, THREADED	GEWINDESTIFT	SPINA	
011	76032310	002	CAVALIER	CLIP	KLEMME	GRAFFE	
012	76032810	001	1/2 PROTECTEUR EXTERIEUR	SHIELD, PTO, OUTER	AEUSSERE SCHUTZHAELFTE	1/2 PROTEZIONE ESTERNA	
013	76032830	001	PATTE	BRACKET	BEFESTIGUNGSEISEN	FAZZOLETTO	
014	76033540	001	PATTE	BRACKET	BEFESTIGUNGSEISEN	FAZZOLETTO	
015	76041470	001	PROTECTEUR	GUARD	SCHUTZ	PROTEZIONE	
016	80060616	002	VIS TETE HEXAGONALE FE/ZNXC3	HEXAGON HEAD SCREW FE/ZNXC3	SECHSKANTSCHRAUBE FE/ZNXC3	VITE TESTA ESAGONALE FE/ZNXC3	
017	80060820	004	VIS TETE HEXAGONALE FE/ZNXC3	HEXAGON HEAD SCREW FE/ZNXC3	SECHSKANTSCHRAUBE FE/ZNXC3	VITE TESTA ESAGONALE FE/ZNXC3	
018	80061220	002	VIS TETE HEXAGONALE FLZNNC	HEX BOLT FE/ZNXC3	SECHSKANTSCHRAUBE FLZNNC	VITE TESTA ESAGONALE FLZNNC	
019	80061271	003	VIS TETE HEXAGONALE FE/ZNXC3	HEX BOLT FE/ZNXC3	SECHSKANTSCHRAUBE FE/ZNXC3	VITE TESTA ESAGONALE FE/ZNXC3	
020	80131026	003	VIS AUTOBLOQUANTE FLZNNC	UNDERSERR.S-LOC.SCREW FLZNNC	SPERRZAHN-BUNDSCHRAU.FLZNNC	VITE FLZNNC	
021	80131234	002	VIS AUTOBLOQUANTE FLZNNC	UNDERSERR.S-LOC.SCREW FLZNNC	SPERRZAHN-BUNDSCHRAU.FLZNNC	VITE FLZNNC	
022	80200630	002	ECROU HEX.AUTOFREINE FE/ZNXC3	SELF LOCKING NUT FE/ZNXC3	SELBSTSICHERNDE MUTT.FE/ZNXC3	DADO AUTOBLOCCANTE FE/ZNXC3	
023	80200840	004	ECROU HEX.BAS AUTOFR.FE/ZNXC3	SELF-LOCKING NUT FE/ZNXC3	SELBSTSICHERND.MUTTER FE/ZNXC3	DADO AUTOBLOCCANTE FE/ZNXC3	
024	80201030	013	ECROU HEX.AUTOFREINE FE/ZNXC3	SELF-LOCKING NUT FE/ZNXC3	SELBSTSICH.MUTTER FE/ZNXC3	DADO AUTOBLOCCANTE FE/ZNXC3	
025	80201248	009	ECROU HEX.BAS AUTOFR.FLZNNC	SELF-LOCKING NUT FLZNNC	SELBSTSICHERND.MUTTER FLZNNC	DADO AUTOBLOCCANTE FLZNNC	
026	80250920	006	RONDELLE PLATE FE/ZNXC3	PLAIN WASHER FE/ZNXC3	SCHEIBE FE/ZNXC3	RONDELLA PIATTA FE/ZNXC3	
027	80251021	012	RONDELLE PLATE FE/ZNXC3	PLAIN WASHER M10	SCHEIBE FE/ZNXC3	RONDELLA PIATTA FE/ZNXC3	
028	80251036	001	RONDELLE PLATE FE/ZNXC3	PLAIN WASHER FE/ZNXC3	SCHEIBE FE/ZNXC3	RONDELLA PIATTA FE/ZNXC3	
029	80251325	011	RONDELLE PLATE FE/ZNXC3	PLAIN WASHER FE/ZNXC3	SCHEIBE FE/ZNXC3	RONDELLA PIATTA FE/ZNXC3	
030	87170028	002	NUT, HEX, .31 NC FLANGE LOCK	NUT, HEX, .31 NC FLANGE LOCK			
031	87170073	001		PIN, CLEVIS, 1.00 DIA X 2.50			
032	87170115	001	PIN, COTTER, .19 X 2.00	PIN, COTTER, .19 X 2.00			
033	87170122	002	WASHER, FLAT, 1.00 SAE	WASHER, FLAT, 1.00 SAE			
034	87173391	002	RIVET, POP, .19 X .70 LG.	RIVET, POP, .19 X .70 LG.			
035	K6002180	001	EQUERRE	GUSSET, CORNER	WINKEL	SQUADRA	
036	K6002520	001	CONTRE-PLAQUE	PLATE, BACKER	BEFESTIGUNGSPLATTE	PIASTRINA	
037	K6003790	001	CONTRE-PLAQUE	PLATE, BACKER	BEFESTIGUNGSPLATTE	PIASTRINA	
038	K6003850	001	TOILE	CURTAIN	TUCH	TELO POSTERIORE	
039	K6005361	001	SUPPORT DE PROTECTEUR	SUPPORT, GUARD	SCHUTZHALTERUNG	SUPPORTO PROTEZIONE	





FC2860TLD NA  
FC3160TLD NA  
FC3560TLD NA

A0001 > B0000  
A0001 > B0000  
A0001 > B0000

719R0085 A

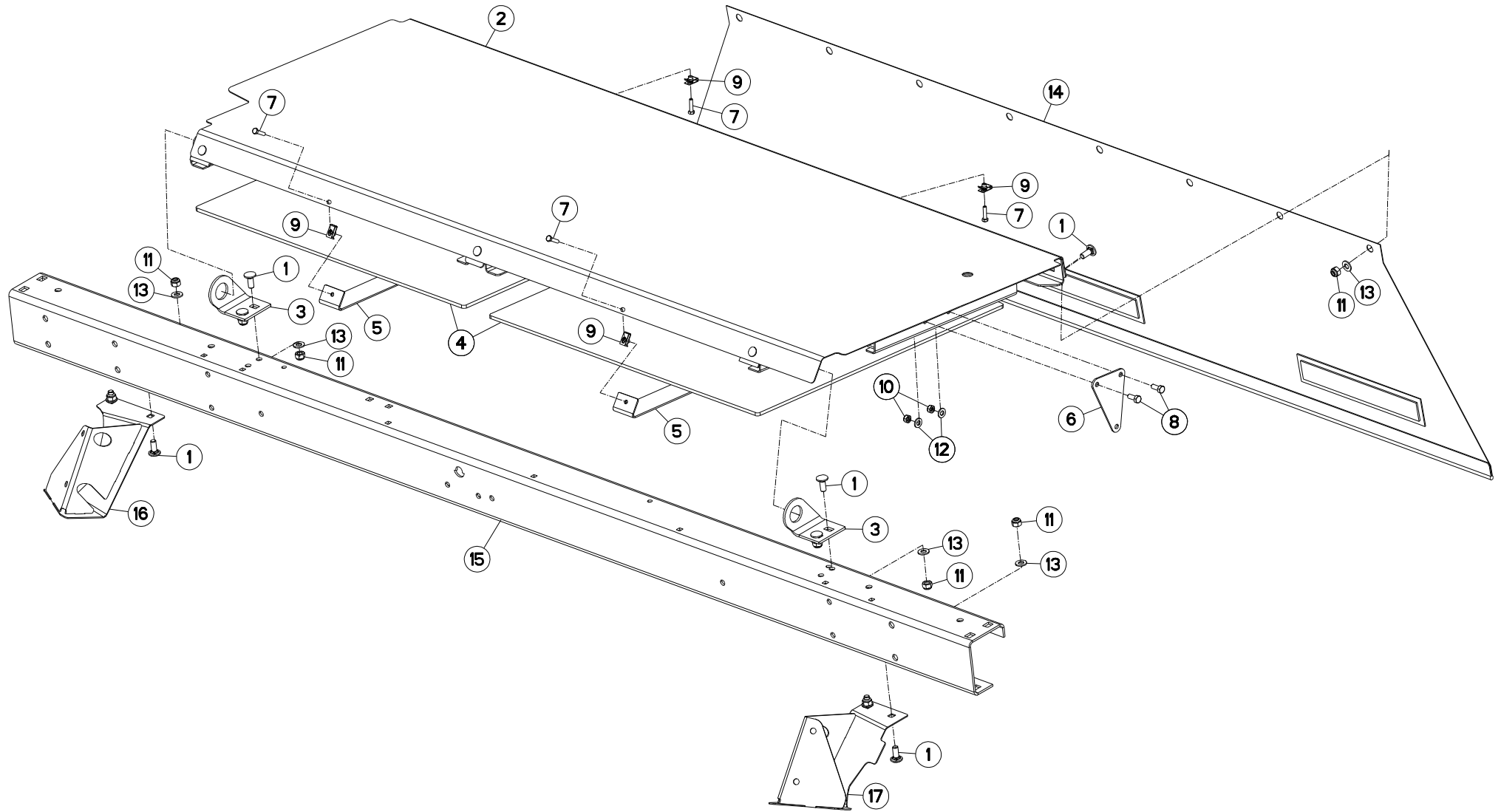
GARDE - FOUS RIGHT

SAFETY GUARDS RIGHT

SCHUTZVORRICHTUNG RIGHT

PARAPETTI RIGHT

Rep	Nr	Qt	Designation	Description	Bezeichnung	Referenza	Remarque - Remark - Bemerkung - Osservazioni
001	50002200	009	VIS TBCC COURT	BOLT, CARRIAGE, SHORT NECK	FLACHRUNDSCHR.4KT ANSATZ	BULLONE	
002	50002300	002	VIS TBCC COURT	BOLT, CARRIAGE, SHORT NECK	FLACHRUNDSCHR.4KT ANSATZ	BULLONE	
003	50068900	003	VIS TBCC COURT	BOLT, CARRIAGE, SHORT NECK	FLACHRUNDSCHR.4KT ANSATZ	BULLONE	
004	50074500	002	VIS TBCC COURT	BOLT, CARRIAGE, SHORT NECK	FLACHRUNDSCHR.4KT ANSATZ	BULLONE	
005	59402900	001	RESSORT	SPRING	FEDER	MOLLA	
006	73009330	001	PATTE	BRACKET	BEFESTIGUNGSEISEN	FAZZOLETTO	
007	73016310	001	GOUSSET	BRACKET	BEFESTIGUNGSBLECH	BRACCIOLO FISSAGGIO	
008	73016330	001	PROTECTION	SHIELD	SCHUTZ	PROTEZIONE	
009	76032290	001	RESSORT	SPRING	FEDER	MOLLA	
010	76032300	002	GOUJON	STUD, THREADED	GEWINDESTIFT	SPINA	
011	76032310	002	CAVALIER	CLIP	KLEMME	GRAFFE	
012	76033540	001	PATTE	BRACKET	BEFESTIGUNGSEISEN	FAZZOLETTO	
013	76041480	001	PROTECTEUR	GUARD	SCHUTZ	PROTEZIONE	
014	80060820	005	VIS TETE HEXAGONALE FE/ZNXC3	HEXAGON HEAD SCREW FE/ZNXC3	SECHSKANTSCHRAUBE FE/ZNXC3	VITE TESTA ESAGONALE FE/ZNXC3	
015	80061271	003	VIS TETE HEXAGONALE FE/ZNXC3	HEX BOLT FE/ZNXC3	SECHSKANTSCHRAUBE FE/ZNXC3	VITE TESTA ESAGONALE FE/ZNXC3	
016	80131026	003	VIS AUTOBLOQUANTE FLZNNC	UNDERSERR.S-LOC.SCREW FLZNNC	SPERRZAHN-BUNDSCHRAU.FLZNNC	VITE FLZNNC	
017	80200840	005	ECROU HEX.BAS AUTOFR.FE/ZNXC3	SELF-LOCKING NUT FE/ZNXC3	SELBSTSICHERND.MUTTER FE/ZNXC3	DADO AUTOBLOCCANTE FE/ZNXC3	
018	80201030	013	ECROU HEX.AUTOFREINE FE/ZNXC3	SELF-LOCKING NUT FE/ZNXC3	SELBSTSICH.MUTTER FE/ZNXC3	DADO AUTOBLOCCANTE FE/ZNXC3	
019	80201248	008	ECROU HEX.BAS AUTOFR.FLZNNC	SELF-LOCKING NUT FLZNNC	SELBSTSICHERND.MUTTER FLZNNC	DADO AUTOBLOCCANTE FLZNNC	
020	80250920	006	RONDELLE PLATE FE/ZNXC3	PLAIN WASHER FE/ZNXC3	SCHEIBE FE/ZNXC3	RONDELLA PIATTA FE/ZNXC3	
021	80251021	012	RONDELLE PLATE FE/ZNXC3	PLAIN WASHER M10	SCHEIBE FE/ZNXC3	RONDELLA PIATTA FE/ZNXC3	
022	80251036	001	RONDELLE PLATE FE/ZNXC3	PLAIN WASHER FE/ZNXC3	SCHEIBE FE/ZNXC3	RONDELLA PIATTA FE/ZNXC3	
023	80251325	010	RONDELLE PLATE FE/ZNXC3	PLAIN WASHER FE/ZNXC3	SCHEIBE FE/ZNXC3	RONDELLA PIATTA FE/ZNXC3	
024	87170028	002	NUT, HEX, .31 NC FLANGE LOCK	NUT, HEX, .31 NC FLANGE LOCK			
025	76070070	001	AXE	PIN	ACHSE	ASSE	
026	87170115	001	PIN, COTTER, .19 X 2.00	PIN, COTTER, .19 X 2.00			
027	87170122	002	WASHER, FLAT, 1.00 SAE	WASHER, FLAT, 1.00 SAE			
028	K6002190	001	EQUERRE	GUSSET, CORNER	WINKEL	SQUADRA	
029	K6002511	001	CONTRE-PLAQUE	PLATE, BACKER	BEFESTIGUNGSPLATTE	PIASTRINA	
030	K6003790	001	CONTRE-PLAQUE	PLATE, BACKER	BEFESTIGUNGSPLATTE	PIASTRINA	
031	K6003841	001	TOILE	CURTAIN	TUCH	TELO POSTERIORE	
032	K6005351	001	SUPPORT DE PROTECTEUR	SUPPORT, GUARD	SCHUTZHALTERUNG	SUPPORTO PROTEZIONE	





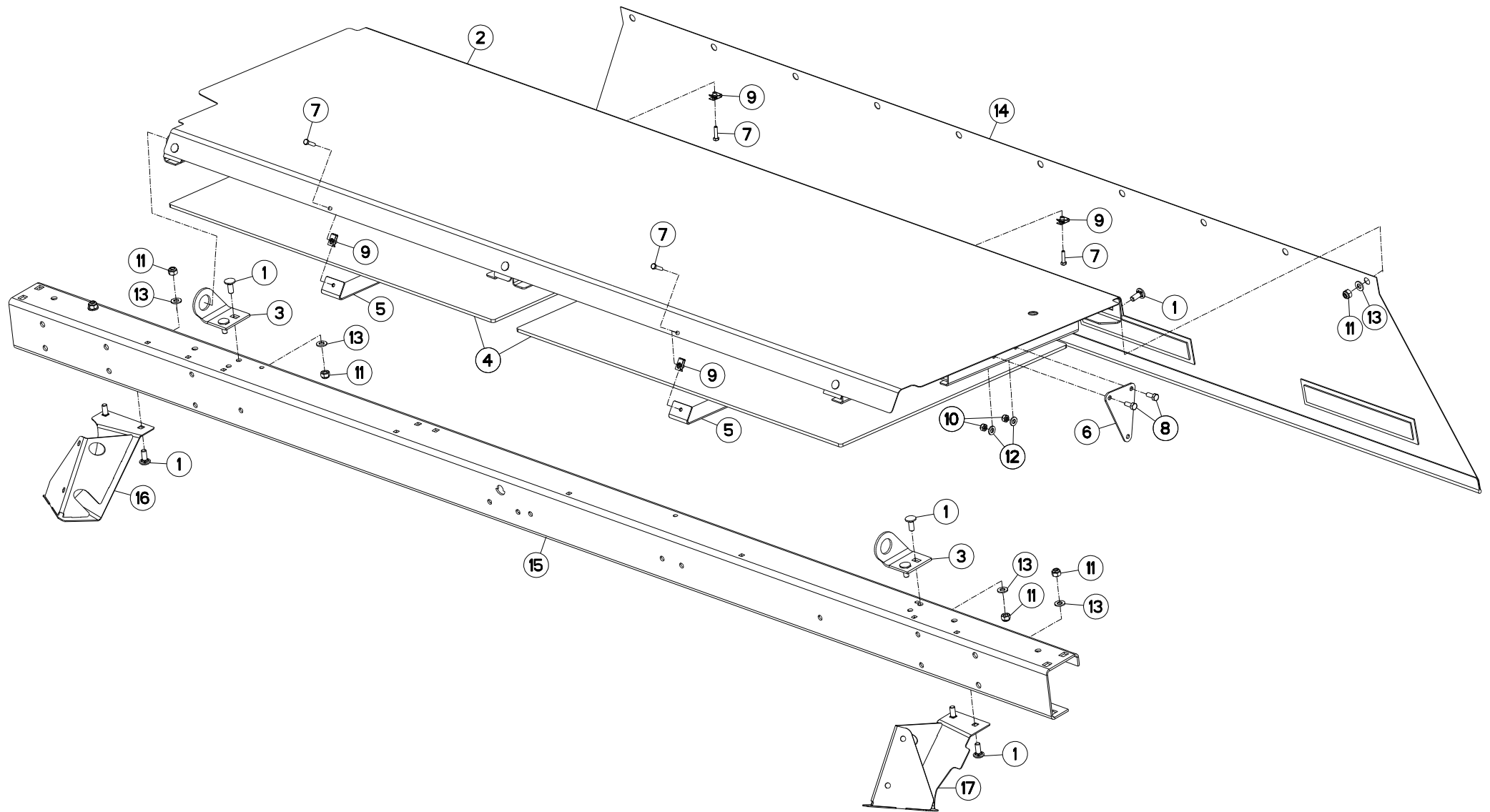
## CAPOT 2860

## HOOD 2860

## HAUBE 2860

## COFANO 2860

Rep	Nr	Qt	Designation	Description	Bezeichnung	Referenza	Remarque - Remark - Bemerkung - Osservazioni
001	50002200	016	VIS TBCC COURT	BOLT, CARRIAGE, SHORT NECK	FLACHRUNDSCHR.4KT ANSATZ	BULLONE	
002	73009120	001	CAPOT	HOOD	HAUBE	COFANO	
003	76031230	002	PATTE	BRACKET	BEFESTIGUNGSEISEN	FAZZOLETTO	
004	76033590	002	PROTECTEUR	GUARD	SCHUTZ	PROTEZIONE	
005	76033600	002	SUPPORT	SUPPORT	TRAEGER	SUPPORTO	
006	76041490	002	PATTE	BRACKET	BEFESTIGUNGSEISEN	FAZZOLETTO	
007	80060625	004	VIS TETE HEXAGONALE FE/ZNXC3	HEX BOLT FE/ZNXC3	SECHSKANTSCHRAUBE FE/ZNXC3	VITE TESTA ESAGONALE FE/ZNXC3	
008	80060820	004	VIS TETE HEXAGONALE FE/ZNXC3	HEXAGON HEAD SCREW FE/ZNXC3	SECHSKANTSCHRAUBE FE/ZNXC3	VITE TESTA ESAGONALE FE/ZNXC3	
009	80200604	004	ECROU A TOLE CLIPS FE/ZNXC3	NUT LOCKING CLIP FE/ZNXC3	MUTTER FE/ZNXC3	DADO FE/ZNXC3	
010	80200840	004	ECROU HEX.BAS AUTOFR.FE/ZNXC3	SELF-LOCKING NUT FE/ZNXC3	SELBSTSICHERND.MUTTER FE/ZNXC3	DADO AUTOBLOCCANTE FE/ZNXC3	
011	80201030	016	ECROU HEX.AUOFREINE FE/ZNXC3	SELF-LOCKING NUT FE/ZNXC3	SELBSTSICH.MUTTER FE/ZNXC3	DADO AUTOBLOCCANTE FE/ZNXC3	
012	80250920	004	RONDELLE PLATE FE/ZNXC3	PLAIN WASHER FE/ZNXC3	SCHEIBE FE/ZNXC3	RONDELLA PIATTA FE/ZNXC3	
013	80251021	016	RONDELLE PLATE FE/ZNXC3	PLAIN WASHER M10	SCHEIBE FE/ZNXC3	RONDELLA PIATTA FE/ZNXC3	
014	K6005651	001	TOILE	CURTAIN	TUCH	TELO POSTERIORE	
015	K6006721	001	TUBE PORTEUR	LIFT TUBE	TRAGROHR	TUBO PORTANTE	
016	K6007730	001	DEFLECTEUR	DEFLECTOR	ABWEISER	DEFLETTORE	
017	K6007750	001	DEFLECTEUR	DEFLECTOR	ABWEISER	DEFLETTORE	





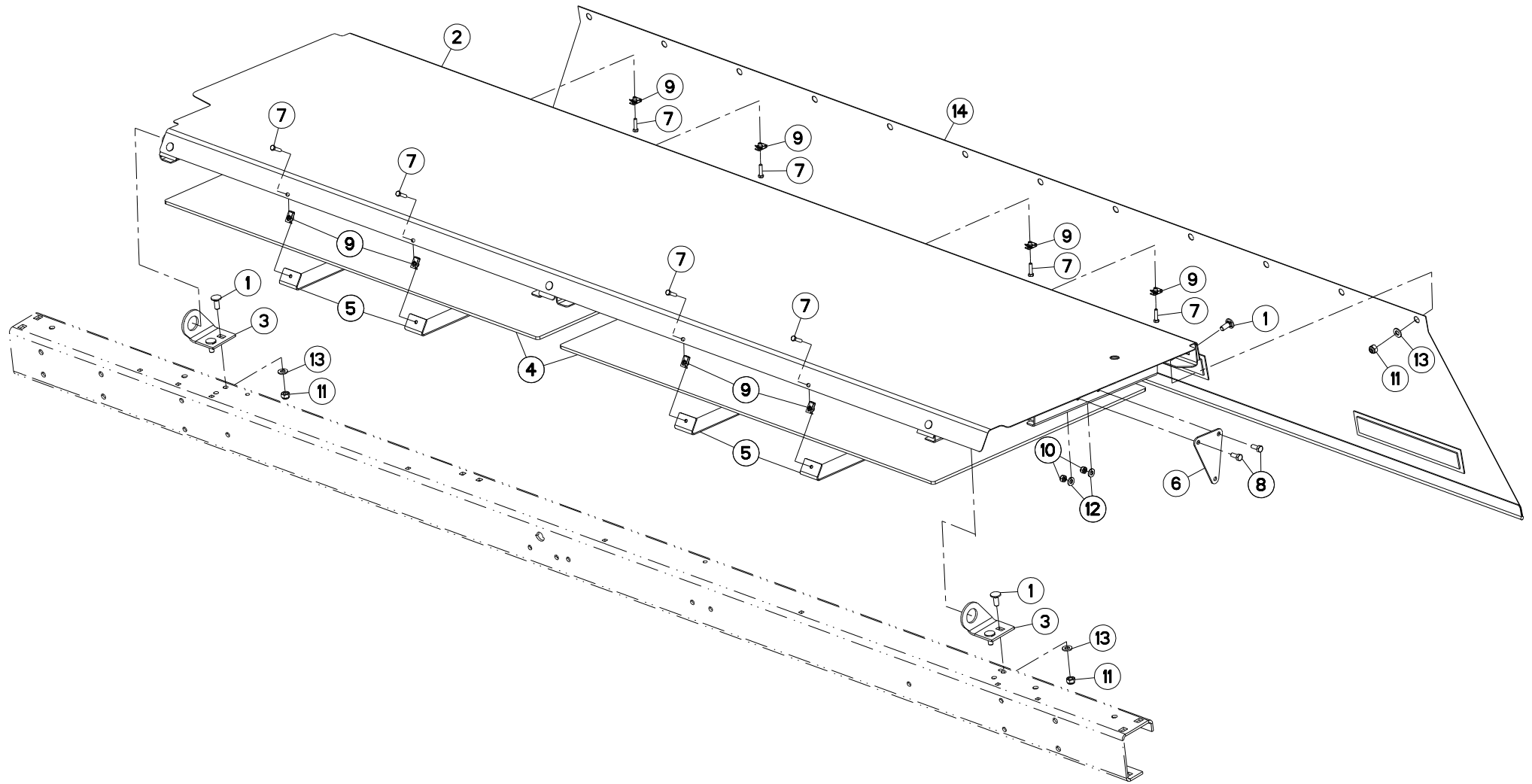
## CAPOT 3160

## HOOD 3160

## HAUBE 3160

## COFANO 3160

Rep	Nr	Qt	Designation	Description	Bezeichnung	Referenza	Remarque - Remark - Bemerkung - Osservazioni
001	50002200	018	VIS TBCC COURT	BOLT, CARRIAGE, SHORT NECK	FLACHRUNDSCHR.4KT ANSATZ	BULLONE	
002	73009110	001	CAPOT	HOOD	HAUBE	COFANO	
003	76031230	002	PATTE	BRACKET	BEFESTIGUNGSEISEN	FAZZOLETTO	
004	76033580	002	PROTECTEUR	GUARD	SCHUTZ	PROTEZIONE	
005	76033600	002	SUPPORT	SUPPORT	TRAEGER	SUPPORTO	
006	76041490	002	PATTE	BRACKET	BEFESTIGUNGSEISEN	FAZZOLETTO	
007	80060625	004	VIS TETE HEXAGONALE FE/ZNXC3	HEX BOLT FE/ZNXC3	SECHSKANTSCHRAUBE FE/ZNXC3	VITE TESTA ESAGONALE FE/ZNXC3	
008	80060820	004	VIS TETE HEXAGONALE FE/ZNXC3	HEXAGON HEAD SCREW FE/ZNXC3	SECHSKANTSCHRAUBE FE/ZNXC3	VITE TESTA ESAGONALE FE/ZNXC3	
009	80200604	004	ECROU A TOLE CLIPS FE/ZNXC3	NUT LOCKING CLIP FE/ZNXC3	MUTTER FE/ZNXC3	DADO FE/ZNXC3	
010	80200840	004	ECROU HEX.BAS AUTOFR.FE/ZNXC3	SELF-LOCKING NUT FE/ZNXC3	SELBSTSICHERND.MUTTER FE/ZNXC3	DADO AUTOBLOCCANTE FE/ZNXC3	
011	80201030	017	ECROU HEX.AUTOFREINE FE/ZNXC3	SELF-LOCKING NUT FE/ZNXC3	SELBSTSICH.MUTTER FE/ZNXC3	DADO AUTOBLOCCANTE FE/ZNXC3	
012	80250920	004	RONDELLE PLATE FE/ZNXC3	PLAIN WASHER FE/ZNXC3	SCHEIBE FE/ZNXC3	RONDELLA PIATTA FE/ZNXC3	
013	80251021	017	RONDELLE PLATE FE/ZNXC3	PLAIN WASHER M10	SCHEIBE FE/ZNXC3	RONDELLA PIATTA FE/ZNXC3	
014	K6001841	001	TOILE	CURTAIN	TUCH	TELO POSTERIORE	
015	K6004981	001	TUBE PORTEUR	LIFT TUBE	TRAGROHR	TUBO PORTANTE	
016	K6007730	001	DEFLECTEUR	DEFLECTOR	ABWEISER	DEFLETTORE	
017	K6007750	001	DEFLECTEUR	DEFLECTOR	ABWEISER	DEFLETTORE	







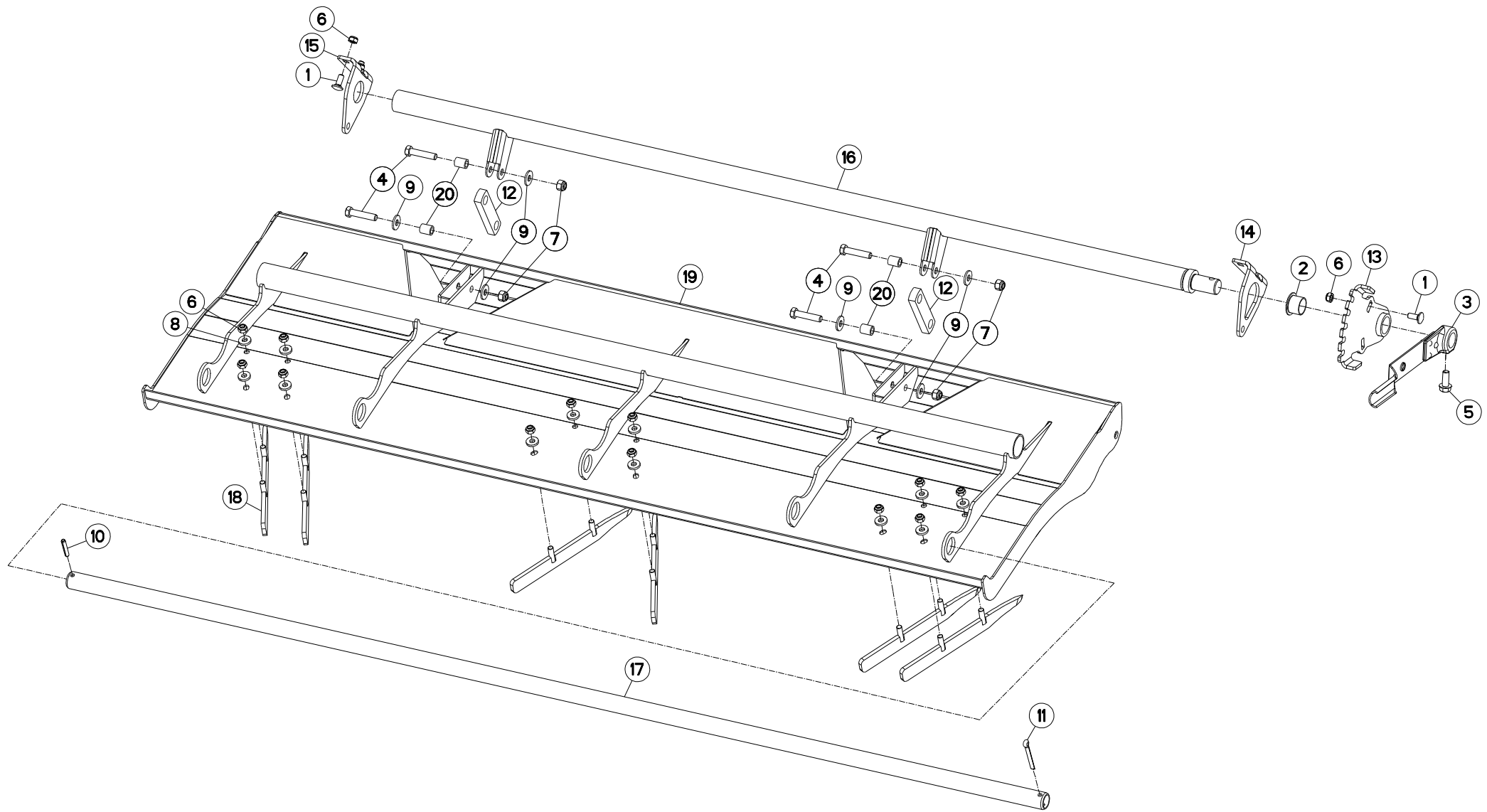
## CAPOT 3560

## HOOD 3560

## HAUBE 3560

## COFANO 3560

Rep	Nr	Qt	Designation	Description	Bezeichnung	Referenza	Remarque - Remark - Bemerkung - Osservazioni
001	<b>50002200</b>	016	VIS TBCC COURT	BOLT, CARRIAGE, SHORT NECK	FLACHRUNDSCHR.4KT ANSATZ	BULLONE	
002	<b>73009100</b>	001	CAPOT	HOOD	HAUBE	COFANO	
003	<b>76031230</b>	002	PATTE	BRACKET	BEFESTIGUNGSEISEN	FAZZOLETTO	
004	<b>76033570</b>	002	PROTECTEUR	GUARD	SCHUTZ	PROTEZIONE	
005	<b>76033600</b>	004	SUPPORT	SUPPORT	TRAEGER	SUPPORTO	
006	<b>76041490</b>	002	PATTE	BRACKET	BEFESTIGUNGSEISEN	FAZZOLETTO	
007	<b>80060625</b>	008	VIS TETE HEXAGONALE FE/ZNXC3	HEX BOLT FE/ZNXC3	SECHSKANTSCHRAUBE FE/ZNXC3	VITE TESTA ESAGONALE FE/ZNXC3	
008	<b>80060820</b>	004	VIS TETE HEXAGONALE FE/ZNXC3	HEXAGON HEAD SCREW FE/ZNXC3	SECHSKANTSCHRAUBE FE/ZNXC3	VITE TESTA ESAGONALE FE/ZNXC3	
009	<b>80200604</b>	008	ECROU A TOLE CLIPS FE/ZNXC3	NUT LOCKING CLIP FE/ZNXC3	MUTTER FE/ZNXC3	DADO FE/ZNXC3	
010	<b>80200840</b>	004	ECROU HEX.BAS AUTOFR.FE/ZNXC3	SELF-LOCKING NUT FE/ZNXC3	SELBSTSICHERND.MUTTER FE/ZNXC3	DADO AUTOBLOCCANTE FE/ZNXC3	
011	<b>80201030</b>	016	ECROU HEX.AUOFREINE FE/ZNXC3	SELF-LOCKING NUT FE/ZNXC3	SELBSTSICH.MUTTER FE/ZNXC3	DADO AUTOBLOCCANTE FE/ZNXC3	
012	<b>80250920</b>	004	RONDELLE PLATE FE/ZNXC3	PLAIN WASHER FE/ZNXC3	SCHEIBE FE/ZNXC3	RONDELLA PIATTA FE/ZNXC3	
013	<b>80251021</b>	016	RONDELLE PLATE FE/ZNXC3	PLAIN WASHER M10	SCHEIBE FE/ZNXC3	RONDELLA PIATTA FE/ZNXC3	
014	<b>K6001941</b>	001	TOILE	CURTAIN	TUCH	TELO POSTERIORE	





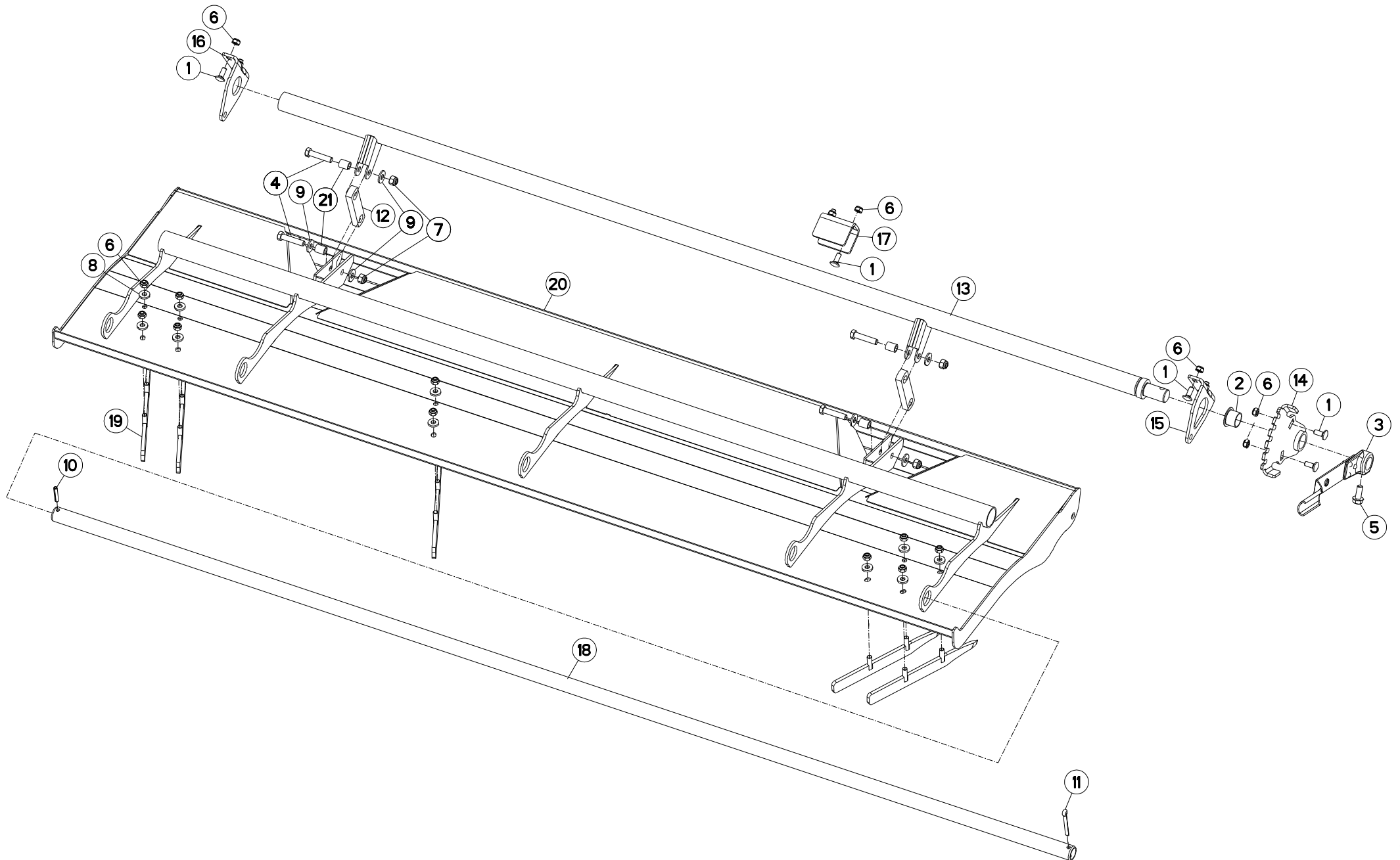
## CONDITIONNEUR 2860 (CAPOT)

## CONDITIONER 2860 (HOOD)

## AUFBEREITER 2860 (HAUBE)

## CONDIZIONATORI 2860 (COFANO)

Rep	Nr	Qt	Designation	Description	Bezeichnung	Referenza	Remarque - Remark - Bemerkung - Osservazioni
001	<b>50002200</b>	003	VIS TBCC COURT	BOLT, CARRIAGE, SHORT NECK	FLACHRUNDSCHR.4KT ANSATZ	BULLONE	
002	<b>56540200</b>	001	BAGUE PLASTIQUE A COLLERETTE	NYLON BEARING	KUNSTSTOFF-GLEITLAGER	ANELLO PLASTICA	
003	<b>73013080</b>	002	POIGNEE	HANDLE	HANDGRIFF	MANIGLIA	
004	<b>80061296</b>	004	VIS TETE HEXAGONALE FE/ZNXC3	HEXAGON HEAD SCREW FE/ZNXC3	SECHSKANTSCHRAUBE FE/ZNXC3	VITE TESTA ESAGONALE FE/ZNXC3	
005	<b>80131232</b>	001	VIS AUTOBLOQUANTE FLZNNC KL105	UNDERSERR.S-LOC.SCREW FLZNNC	SPERRZAHN-BUNDSCHRAU.FLZNNC	VITE FLZNNC KL105	
006	<b>80201040</b>	015	ECROU HEX.BAS AUTOFR.FE/ZNXC3	SELF LOCKING NUT FE/ZNXC3	SELBSTSICHERND.MUTTER FE/ZNXC3	DADO AUTOBLOCCANTE FE/ZNXC3	
007	<b>80201230</b>	004	ECROU HEX.AUTOFREINE FE/ZNXC3	SELF-LOCKING NUT FE/ZNXC3	SELBSTSICH.MUTTER FE/ZNXC3	DADO AUTOBLOCCANTE FE/ZNXC3	
008	<b>80251127</b>	012	RONDELLE PLATE FE/ZNXC3	PLAIN WASHER FE/ZNXC3	SCHEIBE FE/ZNXC3	RONDELLA PIATTA FE/ZNXC3	
009	<b>80281230</b>	006	RONDELLE RESSORT FLZNNC	CONICAL SPRING WASHER FLZNNC	SPANNSCHEIBE FLZNNC	RONDELLA MOLLA FLZNNC	
010	<b>80450845</b>	001	GOUPILLE ELASTIQUE FLZNNC	ROLL PIN FLZNNC	SPANNHUELSE FLZNNC	SPINA ELASTICA FLZNNC	
011	<b>80500764</b>	001	GOUPILLE FENDUE FE/ZNXC3	SPLIT PIN FE/ZNXC3	SPLINT FE/ZNXC3	COPPIGLIA FE/ZNXC3	
012	<b>K6000351</b>	002	BIELLETTE	LINK	SHUBSTANGE	BIELLETTA	
013	<b>K6001610</b>	001	SECTEUR	ADJUSTER	RIEGELPLATTE	SETTORE	
014	<b>K6001781</b>	001	TOLE	SHEET	BLECH	TELA	
015	<b>K6001791</b>	001	TOLE	SHEET	BLECH	TELA	
016	<b>K6005460</b>	001	TUBE PORTEUR	LIFT TUBE	TRAGROHR	TUBO PORTANTE	
017	<b>K6005470</b>	001	TUBE	TUBE	ROHR	TUBO	
018	<b>K6006700</b>	006	AILERON	WING	FLUEGEL	ALERONE	
019	<b>K6007870</b>	001	CAPOT	HOOD	HAUBE	COFANO	
020	<b>K7029720</b>	004	ENTRETOISE	SPACER	DISTANZHUELSE	DISTANZIALE	





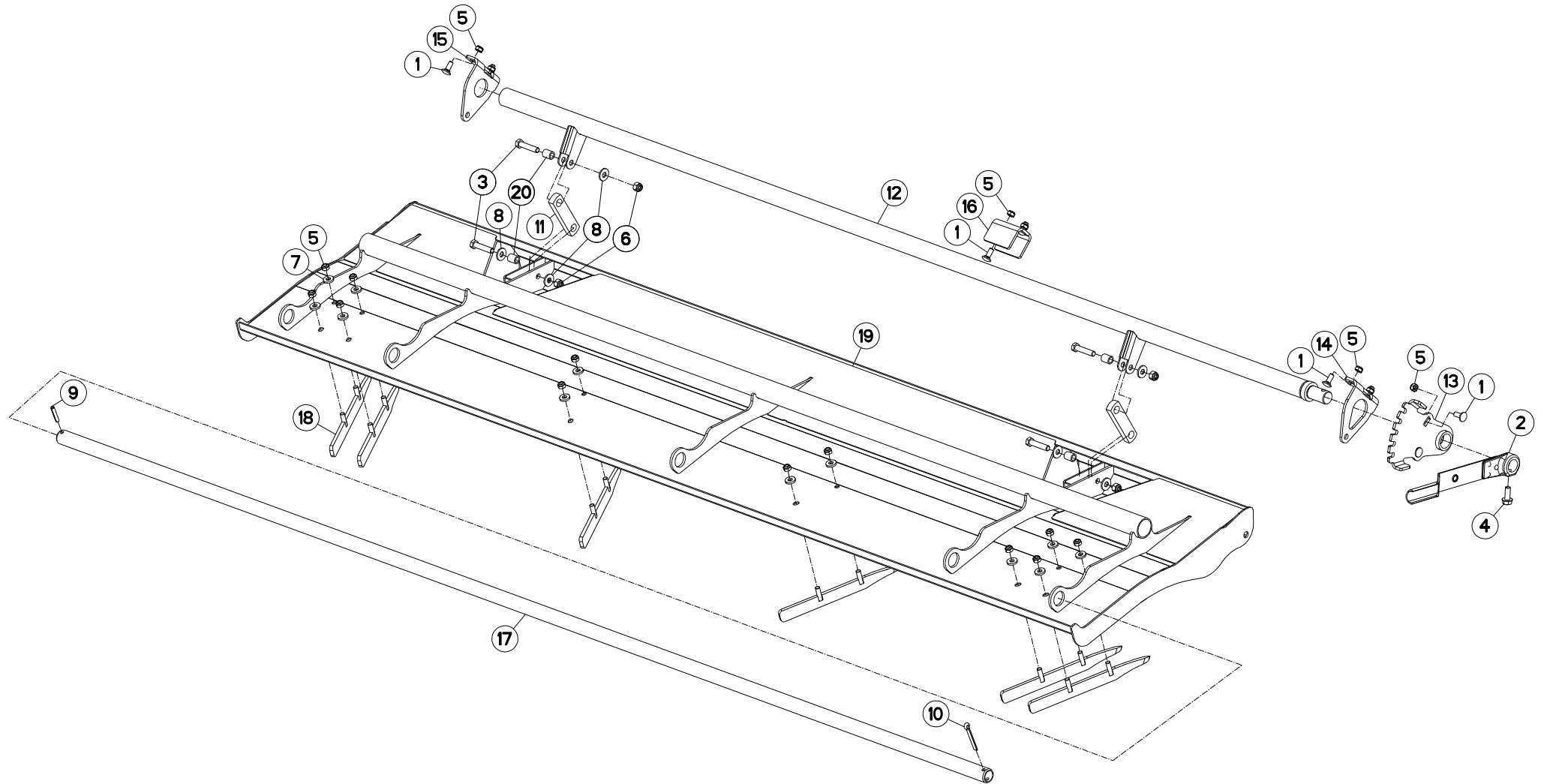
## CONDITIONNEUR 3160 (CAPOT)

## CONDITIONER 3160 (HOOD)

## AUFBEREITER 3160 (HAUBE)

## CONDIZIONATORI 3160 (COFANO)

Rep	Nr	Qt	Designation	Description	Bezeichnung	Referenza	Remarque - Remark - Bemerkung - Osservazioni
001	50002200	008	VIS TBCC COURT	BOLT, CARRIAGE, SHORT NECK	FLACHRUNDSCHR.4KT ANSATZ	BULLONE	
002	56540200	001	BAGUE PLASTIQUE A COLLERETTE	NYLON BEARING	KUNSTSTOFF-GLEITLAGER	ANELLO PLASTICA	
003	73013080	001	POIGNEE	HANDLE	HANDGRIFF	MANIGLIA	
004	80061296	004	VIS TETE HEXAGONALE FE/ZNXC3	HEXAGON HEAD SCREW FE/ZNXC3	SECHSKANTSCHRAUBE FE/ZNXC3	VITE TESTA ESAGONALE FE/ZNXC3	
005	80131232	001	VIS AUTOBLOQUANTE FLZNNC KL105	UNDERSERR.S-LOC.SCREW FLZNNC	SPERRZAHN-BUNDSCHRAU.FLZNNC	VITE FLZNNC KL105	
006	80201040	018	ECROU HEX.BAS AUTOFR.FE/ZNXC3	SELF LOCKING NUT FE/ZNXC3	SELBSTSICHERND.MUTTER FE/ZNXC3	DADO AUTOBLOCCANTE FE/ZNXC3	
007	80201230	004	ECROU HEX.AUTOFREINE FE/ZNXC3	SELF-LOCKING NUT FE/ZNXC3	SELBSTSICH.MUTTER FE/ZNXC3	DADO AUTOBLOCCANTE FE/ZNXC3	
008	80251127	010	RONDELLE PLATE FE/ZNXC3	PLAIN WASHER FE/ZNXC3	SCHEIBE FE/ZNXC3	RONDELLA PIATTA FE/ZNXC3	
009	80281230	006	RONDELLE RESSORT FLZNNC	CONICAL SPRING WASHER FLZNNC	SPANNSCHEIBE FLZNNC	RONDELLA MOLLA FLZNNC	
010	80450845	001	GOUPILLE ELASTIQUE FLZNNC	ROLL PIN FLZNNC	SPANNHUELSE FLZNNC	SPINA ELASTICA FLZNNC	
011	80500764	001	GOUPILLE FENDUE FE/ZNXC3	SPLIT PIN FE/ZNXC3	SPLINT FE/ZNXC3	COPPIGLIA FE/ZNXC3	
012	K6000351	002	BIELLETTE	LINK	SHUBSTANGE	BIELLETTA	
013	K6000360	001	TUBE PORTEUR	LIFT TUBE	TRAGROHR	TUBO PORTANTE	
014	K6001610	001	SECTEUR	ADJUSTER	RIEGELPLATTE	SETTORE	
015	K6001781	001	TOLE	SHEET	BLECH	TELA	
016	K6001791	001	TOLE	SHEET	BLECH	TELA	
017	K6002550	001	GUIDE	GUIDE	FUEHRUNG	GUIDA	
018	K6003240	001	TUBE	TUBE	ROHR	TUBO	
019	K6006700	005	AILERON	WING	FLUEGEL	ALERONE	
020	K6007850	001	CAPOT	HOOD	HAUBE	COFANO	
021	K7029720	004	ENTRETOISE	SPACER	DISTANZHUELSE	DISTANZIALE	





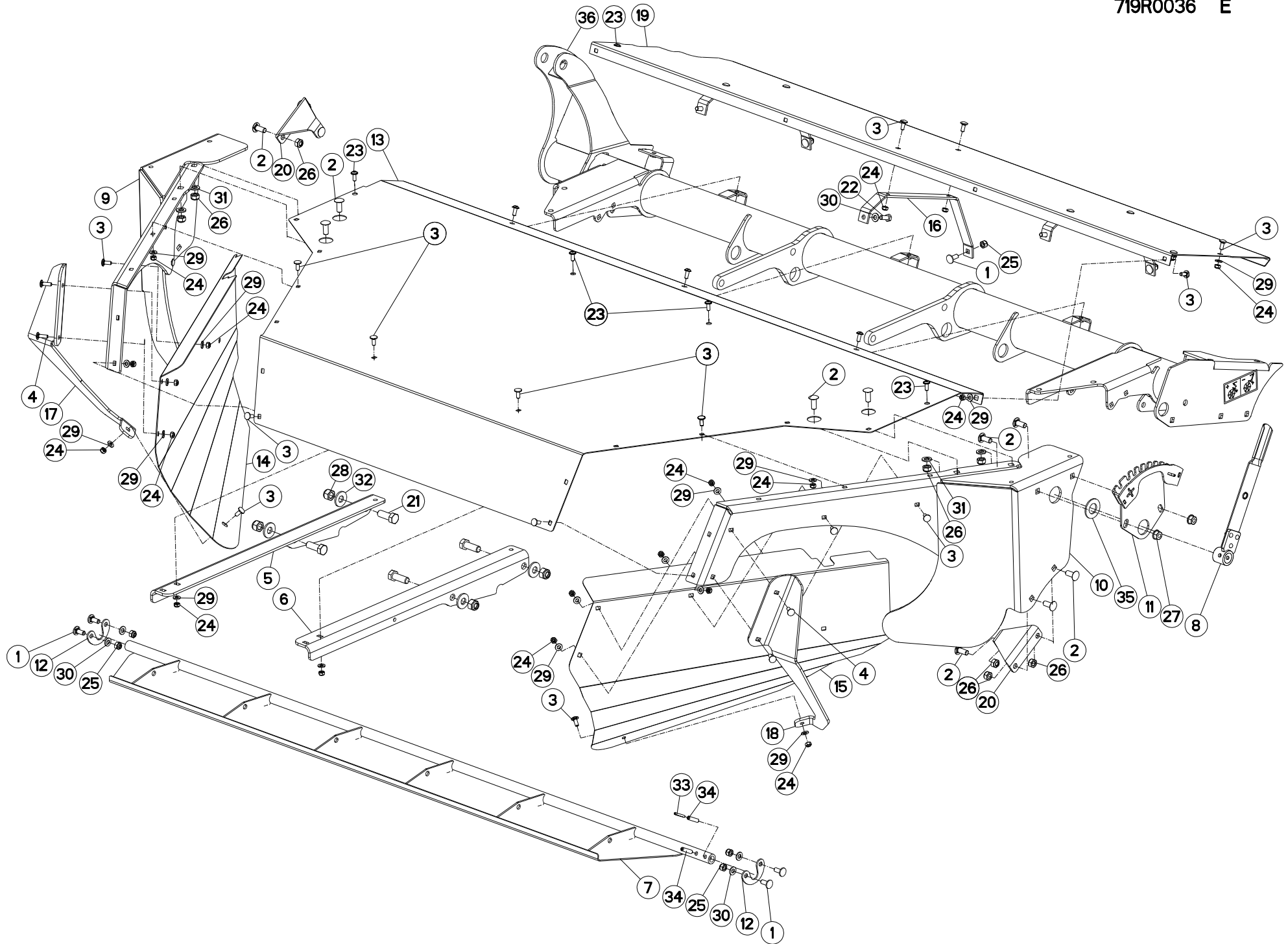
## CONDITIONNEUR 3560 (CAPOT)

## CONDITIONER 3560 (HOOD)

## AUFBEREITER 3560 (HAUBE)

## CONDIZIONATORI 3560 (COFANO)

Rep	Nr	Qt	Designation	Description	Bezeichnung	Referenza	Remarque - Remark - Bemerkung - Osservazioni
001	<b>50002200</b>	008	VIS TBCC COURT	BOLT, CARRIAGE, SHORT NECK	FLACHRUNDSCHR.4KT ANSATZ	BULLONE	
002	<b>73013080</b>	001	POIGNEE	HANDLE	HANDGRIFF	MANIGLIA	
003	<b>80061296</b>	004	VIS TETE HEXAGONALE FE/ZNXC3	HEXAGON HEAD SCREW FE/ZNXC3	SECHSKANTSCHRAUBE FE/ZNXC3	VITE TESTA ESAGONALE FE/ZNXC3	
004	<b>80131232</b>	001	VIS AUTOBLOQUANTE FLZNNC KL105	UNDERSERR.S-LOC.SCREW FLZNNC	SPERRZAHN-BUNDSCHRAU.FLZNNC	VITE FLZNNC KL105	
005	<b>80201040</b>	020	ECROU HEX.BAS AUTOFR.FE/ZNXC3	SELF LOCKING NUT FE/ZNXC3	SELBSTSICHERND.MUTTER FE/ZNXC3	DADO AUTOBLOCCANTE FE/ZNXC3	
006	<b>80201230</b>	004	ECROU HEX.AUTOFREINE FE/ZNXC3	SELF-LOCKING NUT FE/ZNXC3	SELBSTSICH.MUTTER FE/ZNXC3	DADO AUTOBLOCCANTE FE/ZNXC3	
007	<b>80251127</b>	012	RONDELLE PLATE FE/ZNXC3	PLAIN WASHER FE/ZNXC3	SCHEIBE FE/ZNXC3	RONDELLA PIATTA FE/ZNXC3	
008	<b>80281230</b>	006	RONDELLE RESSORT FLZNNC	CONICAL SPRING WASHER FLZNNC	SPANNSCHEIBE FLZNNC	RONDELLA MOLLA FLZNNC	
009	<b>80450845</b>	001	GOUPILLE ELASTIQUE FLZNNC	ROLL PIN FLZNNC	SPANNHUELSE FLZNNC	SPINA ELASTICA FLZNNC	
010	<b>80500764</b>	001	GOUPILLE FENDUE FE/ZNXC3	SPLIT PIN FE/ZNXC3	SPLINT FE/ZNXC3	COPPIGLIA FE/ZNXC3	
011	<b>K6000351</b>	002	BIELLETTE	LINK	SHUBSTANGE	BIELLETTA	
012	<b>K6000370</b>	001	TUBE PORTEUR	LIFT TUBE	TRAGROHR	TUBO PORTANTE	
013	<b>K6001610</b>	001	SECTEUR	ADJUSTER	RIEGELPLATTE	SETTORE	
014	<b>K6001781</b>	001	TOLE	SHEET	BLECH	TELA	
015	<b>K6001791</b>	001	TOLE	SHEET	BLECH	TELA	
016	<b>K6002550</b>	001	GUIDE	GUIDE	FUEHRUNG	GUIDA	
017	<b>K6003250</b>	001	TUBE	TUBE	ROHR	TUBO	
018	<b>K6006700</b>	006	AILERON	WING	FLUEGEL	ALERONE	
019	<b>K6007860</b>	001	CAPOT	HAUBE	HAUBE	COFANO	
020	<b>K7029720</b>	004	ENTRETOISE	SPACER	DISTANZHUELSE	DISTANZIALE	







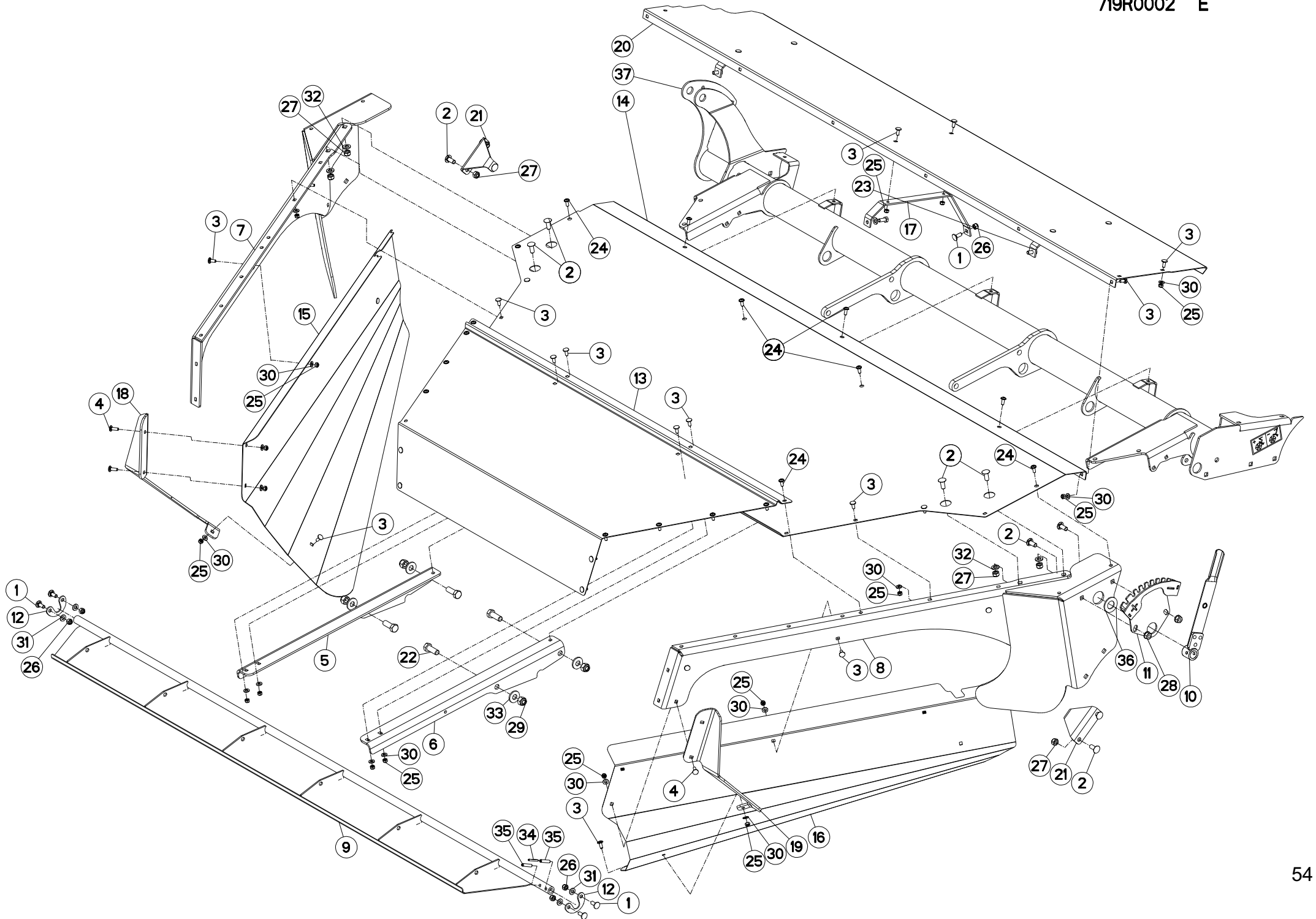
## TOLES 2860

## SWATH BOARDS 2860

## BLECHE 2860

## LAMIERE PER ANDANE 2860

Rep	Nr	Qt	Designation	Description	Bezeichnung	Referenza	Remarque - Remark - Bemerkung - Osservazioni
001	50002200	007	VIS TBCC COURT	BOLT, CARRIAGE, SHORT NECK	FLACHRUNDSCHR.4KT ANSATZ	BULLONE	
002	50068900	012	VIS TBCC COURT	BOLT, CARRIAGE, SHORT NECK	FLACHRUNDSCHR.4KT ANSATZ	BULLONE	
003	50070300	027	VIS TBCC COURT	BOLT, CARRIAGE, SHORT NECK	FLACHRUNDSCHR.4KT ANSATZ	BULLONE	
004	50072200	004	VIS TBCC COURT	BOLT, CARRIAGE, SHORT NECK	FLACHRUNDSCHR.4KT ANSATZ	BULLONE	
005	73009140	001	SUPPORT	SUPPORT	TRAEGER	SUPPORTO	
006	73009150	001	SUPPORT	SUPPORT	TRAEGER	SUPPORTO	
007	73009200	001	TOLE A ANDAIN	SWATH BOARD	SCHWADBLECH	LAMIERA ANDANATRICE	
008	73009210	001	POIGNEE	HANDLE	HANDGRIFF	MANIGLIA	
009	73009230	001	PROTECTION	SHIELD	SCHUTZ	PROTEZIONE	
010	73009240	001	PROTECTION	SHIELD	SCHUTZ	PROTEZIONE	
011	73009770	001	GRILLE	GRID	GITTER	GRIGLIA	
012	76031560	002	PLAQUE	PLATE	PLATTE	PIASTRA	
013	76031680	001	PROTECTION	SHIELD	SCHUTZ	PROTEZIONE	
014	76031690	001	PROTECTION	SHIELD	SCHUTZ	PROTEZIONE	
015	76031700	001	PROTECTION	SHIELD	SCHUTZ	PROTEZIONE	
016	76033060	003	SUPPORT DE PROTECTEUR	SUPPORT, GUARD	SCHUTZHALTERUNG	SUPPORTO PROTEZIONE	
017	76033190	001	RAIDISSEUR	STIFFENER	VERSTEIFUNGSPLATTE	BALESTRA	
018	76033200	001	RAIDISSEUR	STIFFENER	VERSTEIFUNGSPLATTE	BALESTRA	
019	76033270	001	PROTECTION	SHIELD	SCHUTZ	PROTEZIONE	
020	76033310	002	PATTE	BRACKET	BEFESTIGUNGSEISEN	FAZZOLETTO	
021	80061646	004	VIS TETE HEXAGONALE FE/ZNXC3	HEXAGON HEAD SCREW FE/ZNXC3	SECHSKANTSCHRAUBE FE/ZNXC3	VITE TESTA ESAGONALE FE/ZNXC3	
022	80071030	003	VIS AVEC REVÊTEMENT ADHESIF	SCREW WITH ADHESIVE COATING	KLEBE BESCHICHTETE SCHRAUBE	VITE CON RIVETTAMENTO ADESIVO	
023	80190822	008	SCREW, BUTTON HEAD	HEX.SOC.BUTT.HEAD SCR.FE/ZNXC3	FLACHKOPFSCHR.INNENSE.FE/ZNXC3	VITE FE/ZNXC3	
024	80200840	030	ECROU HEX.BAS AUTOFR.FE/ZNXC3	SELF-LOCKING NUT FE/ZNXC3	SELBSTSICHERND.MUTTER FE/ZNXC3	DADO AUTOBLOCCANTE FE/ZNXC3	
025	80201030	007	ECROU HEX.AUTOFREINE FE/ZNXC3	SELF-LOCKING NUT FE/ZNXC3	SELBSTSICH.MUTTER FE/ZNXC3	DADO AUTOBLOCCANTE FE/ZNXC3	
026	80201248	010	ECROU HEX.BAS AUTOFR.FLZNNC	SELF-LOCKING NUT FLZNNC	SELBSTSICHERND.MUTTER FLZNNC	DADO AUTOBLOCCANTE FLZNNC	
027	80201262	002	ECROU TWOLOK FLZNNC	SELF-LOCKING NUT FLZNNC	SELBSTSICHERNDE MUTTER FLZNNC	DADO TWOLOCK FLZNNC	
028	80201630	004	ECROU HEX.AUTOFREINE FE/ZNXC3	SELF-LOCKING NUT FE/ZNXC3	SELBSTSICH.MUTTER FE/ZNXC3	DADO AUTOBLOCCANTE FE/ZNXC3	
029	80250920	027	RONDELLE PLATE FE/ZNXC3	PLAIN WASHER FE/ZNXC3	SCHEIBE FE/ZNXC3	RONDELLA PIATTA FE/ZNXC3	
030	80251021	007	RONDELLE PLATE FE/ZNXC3	PLAIN WASHER M10	SCHEIBE FE/ZNXC3	RONDELLA PIATTA FE/ZNXC3	
031	80251227	004	RONDELLE PLATE FE/ZNXC3	PLAIN WASHER FE/ZNXC3	SCHEIBE FE/ZNXC3	RONDELLA PIATTA FE/ZNXC3	
032	80281639	004	RONDELLE RESSORT FLZNNC	CONICAL SPRING WASHER FLZNNC	SPANNSCHEIBE FLZNNC	RONDELLA A MOLLA FLZNNC	
033	80450540	001	GOUPILLE ELASTIQUE FLZNNC	ROLL PIN FLZNNC	SPANNHUELSE FLZNNC	SPINA ELASTICA FLZNNC	
034	80450940	002	GOUPILLE ELASTIQUE FLZNNC	ROLL PIN FLZNNC	SPANNHUELSE FLZNNC	SPINA ELASTICA FLZNNC	
035	87170122	001	WASHER, FLAT, 1.00 SAE	WASHER, FLAT, 1.00 SAE			
036	K6007300	001	TUBE PORTEUR	LIFT TUBE	TRAGROHR	TUBO PORTANTE	





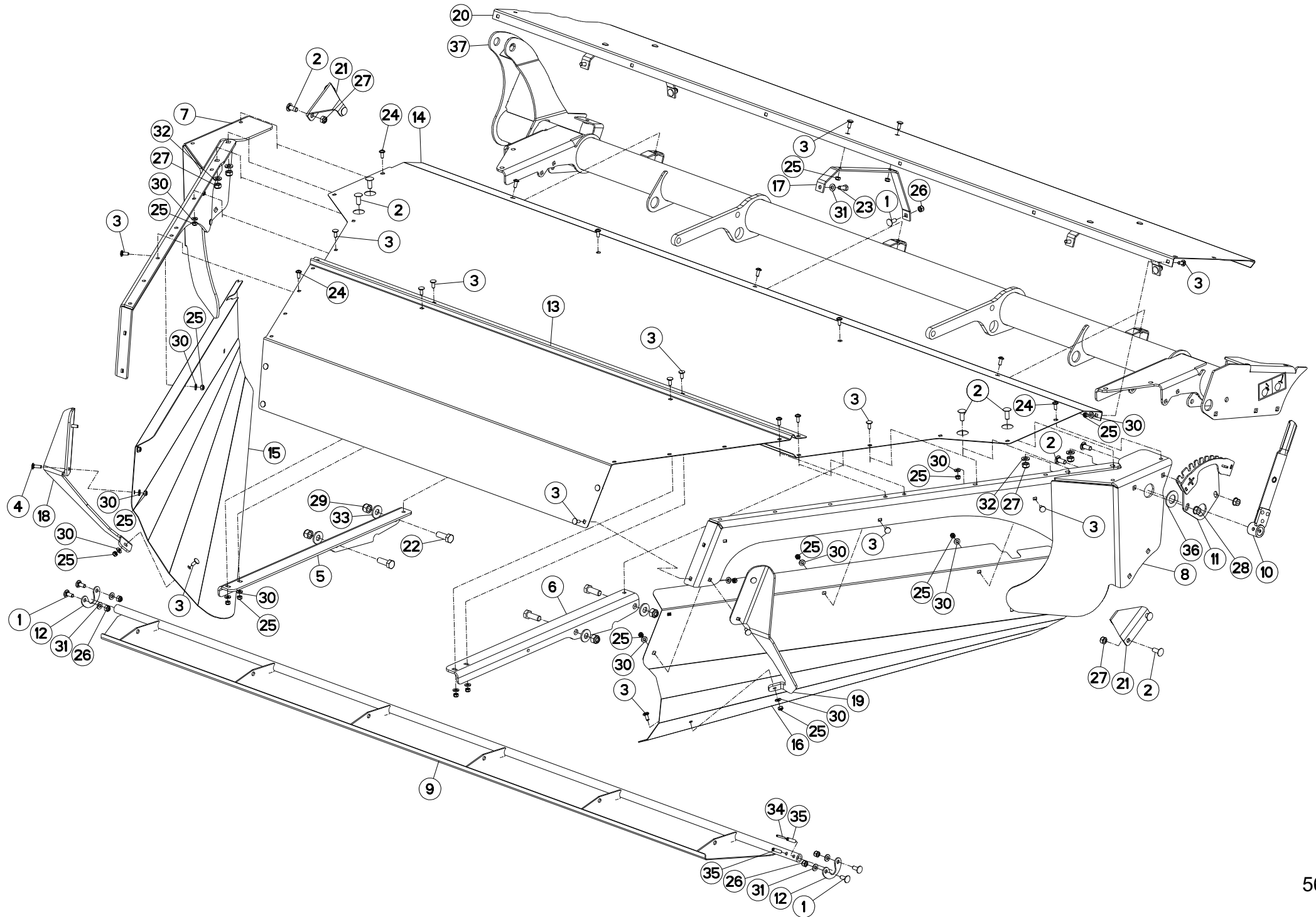
## TOLES 3160

## SWATH BOARDS 3160

## BLECHE 3160

## LAMIERE PER ANDANE 3160

Rep	Nr	Qt	Designation	Description	Bezeichnung	Referenza	Remarque - Remark - Bemerkung - Osservazioni
001	50002200	007	VIS TBCC COURT	BOLT, CARRIAGE, SHORT NECK	FLACHRUNDSCHR.4KT ANSATZ	BULLONE	
002	50068900	012	VIS TBCC COURT	BOLT, CARRIAGE, SHORT NECK	FLACHRUNDSCHR.4KT ANSATZ	BULLONE	
003	50070300	028	VIS TBCC COURT	BOLT, CARRIAGE, SHORT NECK	FLACHRUNDSCHR.4KT ANSATZ	BULLONE	
004	50072200	004	VIS TBCC COURT	BOLT, CARRIAGE, SHORT NECK	FLACHRUNDSCHR.4KT ANSATZ	BULLONE	
005	73009140	001	SUPPORT	SUPPORT	TRAEGER	SUPPORTO	
006	73009150	001	SUPPORT	SUPPORT	TRAEGER	SUPPORTO	
007	73009160	001	PROTECTION	SHIELD	SCHUTZ	PROTEZIONE	
008	73009170	001	PROTECTION	SHIELD	SCHUTZ	PROTEZIONE	
009	73009180	001	TOLE A ANDAIN	SWATH BOARD	SCHWADBLECH	LAMIERA ANDANATRICE	
010	73009210	001	POIGNEE	HANDLE	HANDGRIFF	MANIGLIA	
011	73009770	001	GRILLE	GRID	GITTER	GRIGLIA	
012	76031560	002	PLAQUE	PLATE	PLATTE	PIASTRA	
013	76031570	001	PROTECTION	SHIELD	SCHUTZ	PROTEZIONE	
014	76031600	001	PROTECTION	SHIELD	SCHUTZ	PROTEZIONE	
015	76031630	001	PROTECTION	SHIELD	SCHUTZ	PROTEZIONE	
016	76031640	001	PROTECTION	SHIELD	SCHUTZ	PROTEZIONE	
017	76033060	003	SUPPORT DE PROTECTEUR	SUPPORT, GUARD	SCHUTZHALTERUNG	SUPPORTO PROTEZIONE	
018	76033190	001	RAIDISSEUR	STIFFENER	VERSTEIFUNGSPLATTE	BALESTRA	
019	76033200	001	RAIDISSEUR	STIFFENER	VERSTEIFUNGSPLATTE	BALESTRA	
020	76033250	001	PROTECTION	SHIELD	SCHUTZ	PROTEZIONE	
021	76033310	002	PATTE	BRACKET	BEFESTIGUNGSEISEN	FAZZOLETTO	
022	80061646	004	VIS TETE HEXAGONALE FE/ZNXC3	HEXAGON HEAD SCREW FE/ZNXC3	SECHSKANTSCHRAUBE FE/ZNXC3	VITE TESTA ESAGONALE FE/ZNXC3	
023	80071030	003	VIS AVEC REVÊTEMENT ADHESIF	SCREW WITH ADHESIVE COATING	KLEBE BESCHICHTETE SCHRAUBE	VITE CON RIVETTAMENTO ADESIVO	
024	80190822	018	SCREW, BUTTON HEAD	HEX.SOC.BUTT.HEAD SCR.FE/ZNXC3	FLACHKOPFSCHR.INNENSE.FE/ZNXC3	VITE FE/ZNXC3	
025	80200840	037	ECROU HEX.BAS AUTOFR.FE/ZNXC3	SELF-LOCKING NUT FE/ZNXC3	SELBSTSICHERND.MUTTER FE/ZNXC3	DADO AUTOBLOCCANTE FE/ZNXC3	
026	80201030	007	ECROU HEX.AUTOFREINE FE/ZNXC3	SELF-LOCKING NUT FE/ZNXC3	SELBSTSICH.MUTTER FE/ZNXC3	DADO AUTOBLOCCANTE FE/ZNXC3	
027	80201248	010	ECROU HEX.BAS AUTOFR.FLZNNC	SELF-LOCKING NUT FLZNNC	SELBSTSICHERND.MUTTER FLZNNC	DADO AUTOBLOCCANTE FLZNNC	
028	80201262	002	ECROU TWOLOK FLZNNC	SELF-LOCKING NUT FLZNNC	SELBSTSICHERNDE MUTTER FLZNNC	DADO TWOLOCK FLZNNC	
029	80201630	004	ECROU HEX.AUTOFREINE FE/ZNXC3	SELF-LOCKING NUT FE/ZNXC3	SELBSTSICH.MUTTER FE/ZNXC3	DADO AUTOBLOCCANTE FE/ZNXC3	
030	80250920	031	RONDELLE PLATE FE/ZNXC3	PLAIN WASHER FE/ZNXC3	SCHEIBE FE/ZNXC3	RONDELLA PIATTA FE/ZNXC3	
031	80251021	007	RONDELLE PLATE FE/ZNXC3	PLAIN WASHER M10	SCHEIBE FE/ZNXC3	RONDELLA PIATTA FE/ZNXC3	
032	80251227	004	RONDELLE PLATE FE/ZNXC3	PLAIN WASHER FE/ZNXC3	SCHEIBE FE/ZNXC3	RONDELLA PIATTA FE/ZNXC3	
033	80281639	004	RONDELLE RESSORT FLZNNC	CONICAL SPRING WASHER FLZNNC	SPANNSCHEIBE FLZNNC	RONDELLA A MOLLA FLZNNC	
034	80450540	001	GOUVILLE ELASTIQUE FLZNNC	ROLL PIN FLZNNC	SPANNHUELSE FLZNNC	SPINA ELASTICA FLZNNC	
035	80450940	002	GOUVILLE ELASTIQUE FLZNNC	ROLL PIN FLZNNC	SPANNHUELSE FLZNNC	SPINA ELASTICA FLZNNC	
036	87170122	001	WASHER, FLAT, 1.00 SAE	WASHER, FLAT, 1.00 SAE			
037	K6007280	001	TUBE PORTEUR	LIFT TUBE	TRAGROHR	TUBO PORTANTE	





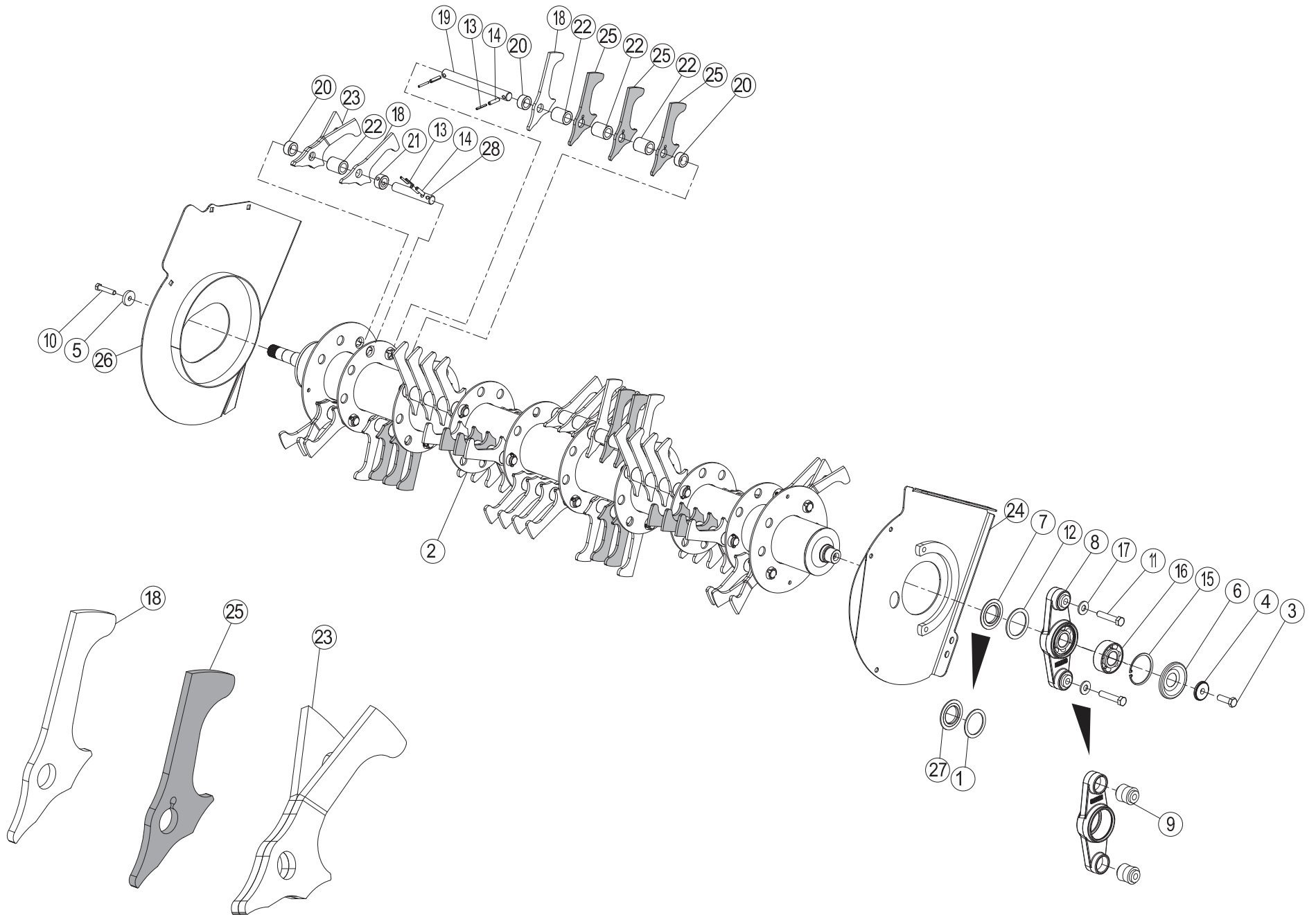
## TOLES 3560

## SWATH BOARDS 3560

## BLECHE 3560

## LAMIERE PER ANDANE 3560

Rep	Nr	Qt	Designation	Description	Bezeichnung	Referenza	Remarque - Remark - Bemerkung - Osservazioni
001	50002200	007	VIS TBCC COURT	BOLT, CARRIAGE, SHORT NECK	FLACHRUNDSCHR.4KT ANSATZ	BULLONE	
002	50068900	012	VIS TBCC COURT	BOLT, CARRIAGE, SHORT NECK	FLACHRUNDSCHR.4KT ANSATZ	BULLONE	
003	50070300	026	VIS TBCC COURT	BOLT, CARRIAGE, SHORT NECK	FLACHRUNDSCHR.4KT ANSATZ	BULLONE	
004	50072200	004	VIS TBCC COURT	BOLT, CARRIAGE, SHORT NECK	FLACHRUNDSCHR.4KT ANSATZ	BULLONE	
005	73009140	001	SUPPORT	SUPPORT	TRAEGER	SUPPORTO	
006	73009150	001	SUPPORT	SUPPORT	TRAEGER	SUPPORTO	
007	73009160	001	PROTECTION	SHIELD	SCHUTZ	PROTEZIONE	
008	73009170	001	PROTECTION	SHIELD	SCHUTZ	PROTEZIONE	
009	73009190	001	TOLE A ANDAIN	SWATH BOARD	SCHWADBLECH	LAMIERA ANDANATRICE	
010	73009210	001	POIGNEE	HANDLE	HANDGRIFF	MANIGLIA	
011	73009770	001	GRILLE	GRID	GITTER	GRIGLIA	
012	76031560	002	PLAQUE	PLATE	PLATTE	PIASTRA	
013	76031580	001	PROTECTION	SHIELD	SCHUTZ	PROTEZIONE	
014	76031610	001	PROTECTION	SHIELD	SCHUTZ	PROTEZIONE	
015	76031630	001	PROTECTION	SHIELD	SCHUTZ	PROTEZIONE	
016	76031640	001	PROTECTION	SHIELD	SCHUTZ	PROTEZIONE	
017	76033060	003	SUPPORT DE PROTECTEUR	SUPPORT, GUARD	SCHUTZHALTERUNG	SUPPORTO PROTEZIONE	
018	76033190	001	RAIDISSEUR	STIFFENER	VERSTEIFUNGSPLATTE	BALESTRA	
019	76033200	001	RAIDISSEUR	STIFFENER	VERSTEIFUNGSPLATTE	BALESTRA	
020	76033260	001	PROTECTION	SHIELD	SCHUTZ	PROTEZIONE	
021	76033310	002	PATTE	BRACKET	BEFESTIGUNGSEISEN	FAZZOLETTO	
022	80061646	004	VIS TETE HEXAGONALE FE/ZNXC3	HEXAGON HEAD SCREW FE/ZNXC3	SECHSKANTSCHRAUBE FE/ZNXC3	VITE TESTA ESAGONALE FE/ZNXC3	
023	80071030	003	VIS AVEC REVÊTEMENT ADHESIF	SCREW WITH ADHESIVE COATING	KLEBE BESCHICHTETE SCHRAUBE	VITE CON RIVETTAMENTO ADESIVO	
024	80190822	011	SCREW, BUTTON HEAD	HEX.SOC.BUTT.HEAD SCR.FE/ZNXC3	FLACHKOPFSCHR.INNENSE.FE/ZNXC3	VITE FE/ZNXC3	
025	80200840	036	ECROU HEX.BAS AUTOFR.FE/ZNXC3	SELF-LOCKING NUT FE/ZNXC3	SELBSTSICHERND.MUTTER FE/ZNXC3	DADO AUTOBLOCCANTE FE/ZNXC3	
026	80201030	007	ECROU HEX.AUTOFREINE FE/ZNXC3	SELF-LOCKING NUT FE/ZNXC3	SELBSTSICH.MUTTER FE/ZNXC3	DADO AUTOBLOCCANTE FE/ZNXC3	
027	80201248	010	ECROU HEX.BAS AUTOFR.FLZNNC	SELF-LOCKING NUT FLZNNC	SELBSTSICHERND.MUTTER FLZNNC	DADO AUTOBLOCCANTE FLZNNC	
028	80201262	002	ECROU TWOLOK FLZNNC	SELF-LOCKING NUT FLZNNC	SELBSTSICHERNDE MUTTER FLZNNC	DADO TWOLOCK FLZNNC	
029	80201630	004	ECROU HEX.AUTOFREINE FE/ZNXC3	SELF-LOCKING NUT FE/ZNXC3	SELBSTSICH.MUTTER FE/ZNXC3	DADO AUTOBLOCCANTE FE/ZNXC3	
030	80250920	030	RONDELLE PLATE FE/ZNXC3	PLAIN WASHER FE/ZNXC3	SCHEIBE FE/ZNXC3	RONDELLA PIATTA FE/ZNXC3	
031	80251021	007	RONDELLE PLATE FE/ZNXC3	PLAIN WASHER M10	SCHEIBE FE/ZNXC3	RONDELLA PIATTA FE/ZNXC3	
032	80251227	004	RONDELLE PLATE FE/ZNXC3	PLAIN WASHER FE/ZNXC3	SCHEIBE FE/ZNXC3	RONDELLA PIATTA FE/ZNXC3	
033	80281639	004	RONDELLE RESSORT FLZNNC	CONICAL SPRING WASHER FLZNNC	SPANNSCHEIBE FLZNNC	RONDELLA A MOLLA FLZNNC	
034	80450540	001	GOUPILLE ELASTIQUE FLZNNC	ROLL PIN FLZNNC	SPANNHUELSE FLZNNC	SPINA ELASTICA FLZNNC	
035	80450940	002	GOUPILLE ELASTIQUE FLZNNC	ROLL PIN FLZNNC	SPANNHUELSE FLZNNC	SPINA ELASTICA FLZNNC	
036	87170122	001	WASHER, FLAT, 1.00 SAE	WASHER, FLAT, 1.00 SAE			
037	K6007290	001	TUBE PORTEUR	LIFT TUBE	TRAGROHR	TUBO PORTANTE	





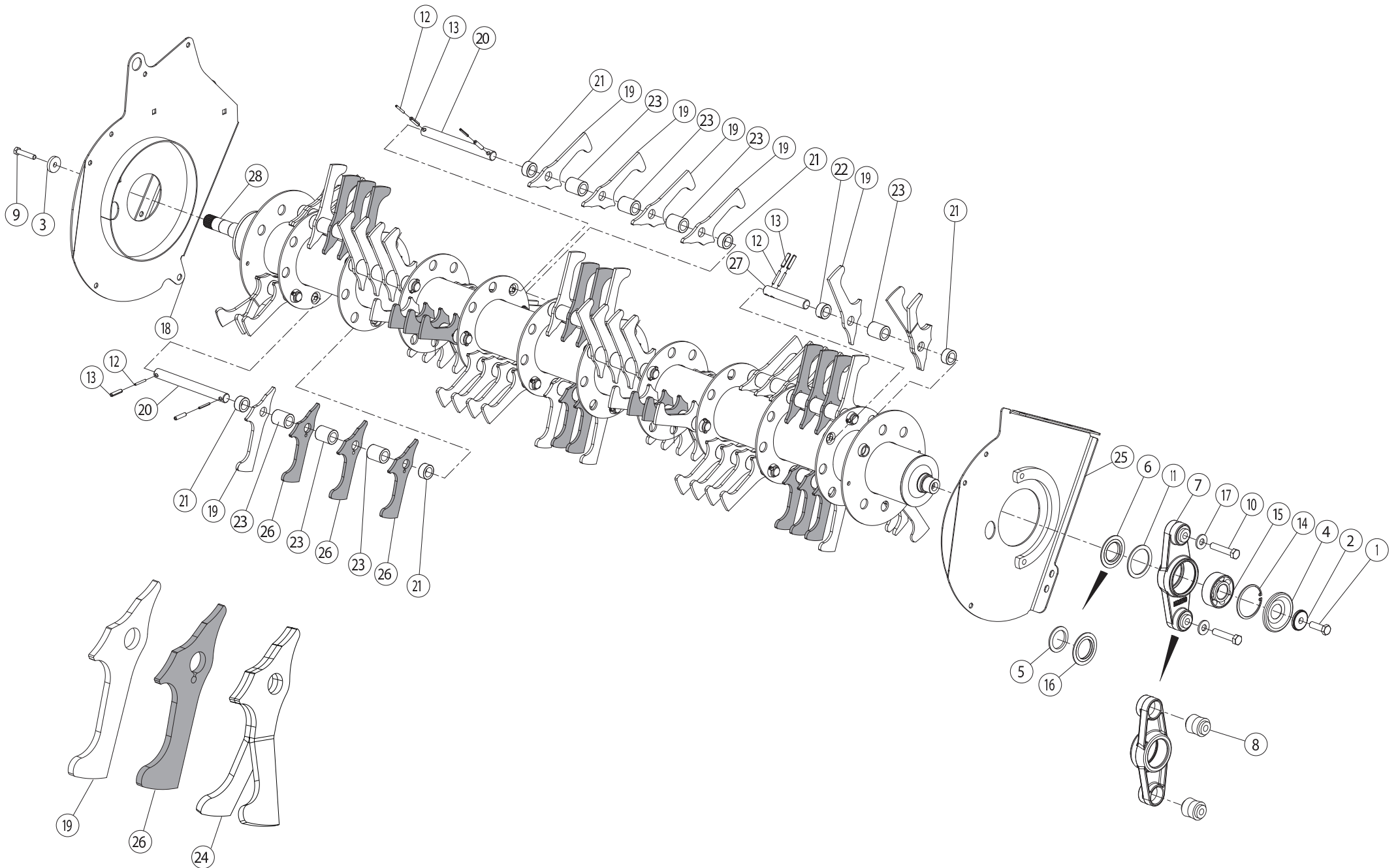
## CONDITIONNEUR 2860

## CONDITIONER 2860

## AUFBEREITER 2860

## CONDIZIONATORI 2860

Rep	Nr	Qt	Designation	Description	Bezeichnung	Referenza	Remarque - Remark - Bemerkung - Osservazioni
001	56063500	001	JOINT FEUTRE	SEAL, FELT	FILZSTREIFEN	ANELLO	[1]
002	K6007821	001	ROTOR	ROTOR	ROTOR	ROTORE	
003	50005700	001	VIS AVEC REVÊTEMENT ADHESIF	SCREW WITH ADHESIVE COATING	KLEBE BESCHICHTETE SCHRAUBE	VITE CON RIVETTAMENTO ADESIVO	
004	50017900	001	RONDELLE FE/ZN	WASHER FE/ZN	SCHEIBE FE/ZN	RONDELLA FE/ZN	
005	50076200	001	RONDELLE	WASHER	SCHEIBE	RONDELLA PIATTA	
006	55728400	001	ANNEAU DE PROTECTION	GUARD RING	SCHUTZRING	ANELLO DI PROTEZIONE	
007	56063810	002	FLASQUE D'ETANCHEITE INTERIEUR	FLANGE	FLANSCH	FLANGIA	+ [1]
008	56559100	003	PALIER PREMONTE	HOUSING	GEHAUSE	SUPPORTO	+ [2]
009	56568500	006	ARTICULATION ELASTIQUE	ELASTIC-COUPLING	ELASTIK-GELENK	SNODO ELASTICO	[2]
010	80061293	001	VIS TETE HEXAGONALE FLZNNC	HEXAGON HEAD SCREW FLZNNC	SECHSKANTSCHRAUBE FLZNNC	VITE TESTA ESAGONALE FLZNNC	
011	80061657	002	VIS TETE HEXAGONALE FE/ZNXC3	HEXAGON HEAD SCREW FE/ZNXC3	SECHSKANTSCHRAUBE FE/ZNXC3	VITE TESTA ESAGONALE FE/ZNXC3	
012	80257078	002	RONDELLE D'APPUI SS 3,5	SUPPORTING RING SS 3,5	STUETZSCHEIBE SS 3,5	RONDELLA D'APPOGGIO	
013	80450540	035	GOUPILLE ELASTIQUE FLZNNC	ROLL PIN FLZNNC	SPANNHUELSE FLZNNC	SPINA ELASTICA FLZNNC	
014	80450940	036	GOUPILLE ELASTIQUE FLZNNC	ROLL PIN FLZNNC	SPANNHUELSE FLZNNC	SPINA ELASTICA FLZNNC	
015	80599000	002	CIRCLIP INTERIEUR	ELASTIC RING	SICHERUNGSRING	ANELLO	
016	81124090	002	ROULEMENT A ROTULE 2 R.BILLES	SELF-ALIGNING BALL BEARING	PENDELKUGELLAGER	CUSCINETTO ORIENTABILI A SFERE	
017	80281639	002	RONDELLE RESSORT FLZNNC	CONICAL SPRING WASHER FLZNNC	SPANNSCHEIBE FLZNNC	RONDELLA A MOLLA FLZNNC	
018	K6009440	040	DOIGT	FINGER	FINGER	DENTE	
019	K6004380	014	AXE	PIN	ACHSE	ASSE	
020	K6004390	032	ENTRETOISE	SPACER	DISTANZHUELSE	DISTANZIALE	
021	K6004410	004	ENTRETOISE	SPACER	DISTANZHUELSE	DISTANZIALE	
022	K6004860	046	ENTRETOISE	SPACER	DISTANZHUELSE	DISTANZIALE	
023	K6005030	004	DOIGT	FINGER	FINGER	DENTE	
024	K6005101	001	PAROI	PARTITION	BLECH	TELA	
025	K6009430	020	DOIGT	FINGER	FINGER	DENTE	
026	K6007720	001	PAROI LATERALE	SIDE	SEITE	PARETE LATERALE	
027	56063500	001	JOINT FEUTRE	SEAL, FELT	FILZSTREIFEN	ANELLO	[1]
028	K6007780	004	AXE	PIN	ACHSE	ASSE	







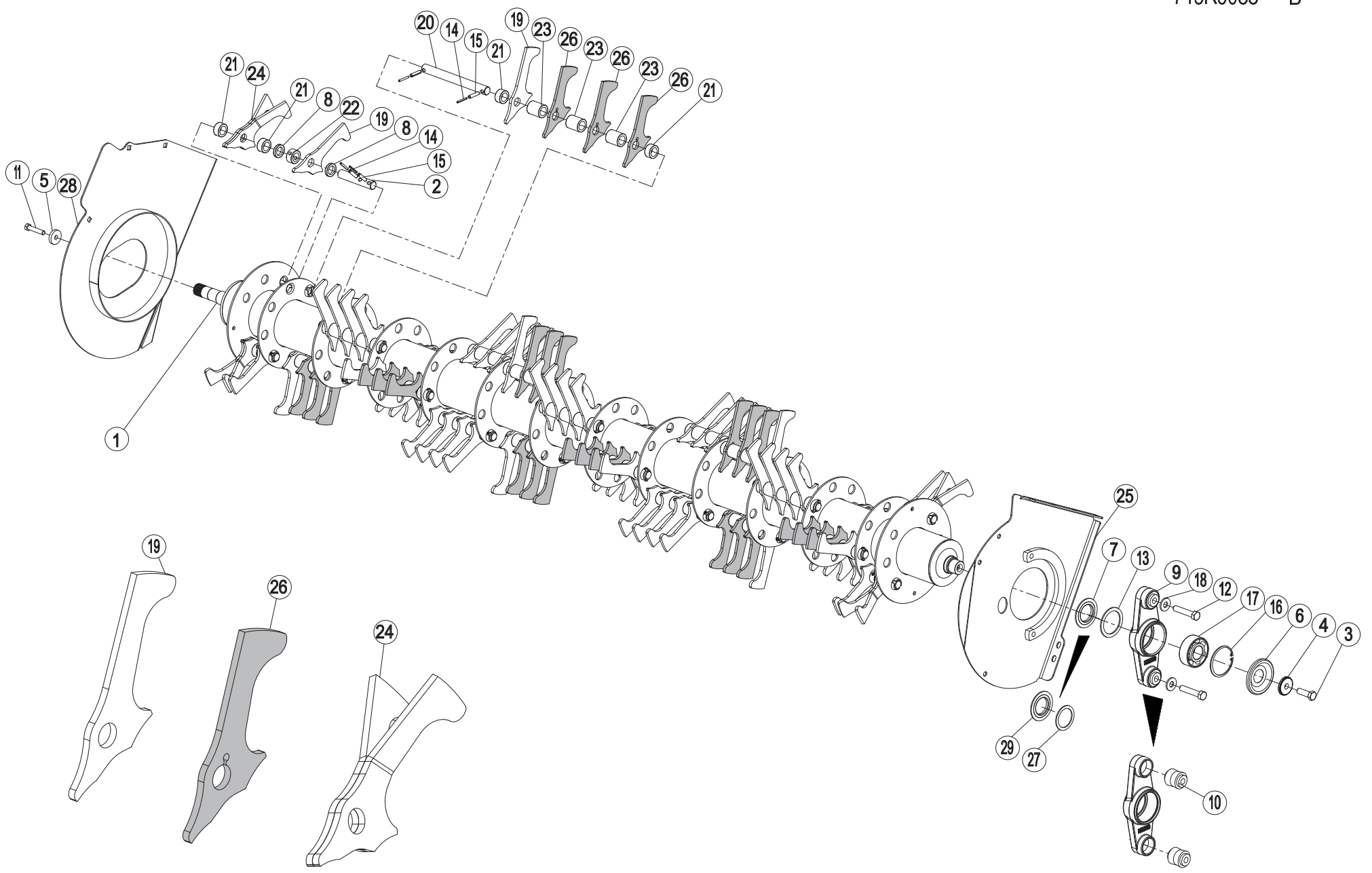
## CONDITIONNEUR 3160

## CONDITIONER 3160

## AUFBEREITER 3160

## CONDIZIONATORI 3160

Rep	Nr	Qt	Designation	Description	Bezeichnung	Referenza	Remarque - Remark - Bemerkung - Osservazioni
001	50005700	001	VIS AVEC REVÊTEMENT ADHESIF	SCREW WITH ADHESIVE COATING	KLEBE BESCHICHTETE SCHRAUBE	VITE CON RIVETTAMENTO ADESIVO	
002	50017900	001	RONDELLE FE/ZN	WASHER FE/ZN	SCHEIBE FE/ZN	RONDELLA FE/ZN	
003	50076200	001	RONDELLE	WASHER	SCHEIBE	RONDELLA PIATTA	
004	55728400	001	ANNEAU DE PROTECTION	GUARD RING	SCHUTZRING	ANELLO DI PROTEZIONE	
005	56063500	002	JOINT FEUTRE	SEAL, FELT	FILZSTREIFEN	ANELLO	[1]
006	56063810	002	FLASQUE D'ETANCHEITE INTERIEUR	FLANGE	FLANSCH	FLANGIA	+[1]
007	56559100	002	PALIER PREMONTE	HOUSING	GEHAUESE	SUPPORTO	+[2]
008	56568500	004	ARTICULATION ELASTIQUE	ELASTIC-COUPLING	ELASTIK-GELENK	SNODO ELASTICO	[2]
009	80061293	001	VIS TETE HEXAGONALE FLZNNC	HEXAGON HEAD SCREW FLZNNC	SECHSKANTSCHRAUBE FLZNNC	VITE TESTA ESAGONALE FLZNNC	
010	80061657	002	VIS TETE HEXAGONALE FE/ZNXC3	HEXAGON HEAD SCREW FE/ZNXC3	SECHSKANTSCHRAUBE FE/ZNXC3	VITE TESTA ESAGONALE FE/ZNXC3	
011	80257078	001	RONDELLE D'APPUI SS 3,5	SUPPORTING RING SS 3,5	STUETZSCHEIBE SS 3,5	RONDELLA D'APPOGGIO	
012	80450540	044	GOUPILLE ELASTIQUE FLZNNC	ROLL PIN FLZNNC	SPANNHUELSE FLZNNC	SPINA ELASTICA FLZNNC	
013	80450940	044	GOUPILLE ELASTIQUE FLZNNC	ROLL PIN FLZNNC	SPANNHUELSE FLZNNC	SPINA ELASTICA FLZNNC	
014	80599000	001	CIRCLIP INTERIEUR	ELASTIC RING	SICHERUNGSRING	ANELLO	
015	81124090	001	ROULEMENT A ROTULE 2 R.BILLES	SELF-ALIGNING BALL BEARING	PENDELKUGELLAGER	CUSCINETTO ORIENTABILI A SFERE	
016	56063810	002	FLASQUE D'ETANCHEITE INTERIEUR	FLANGE	FLANSCH	FLANGIA	[1]
017	80281639	002	RONDELLE RESSORT FLZNNC	CONICAL SPRING WASHER FLZNNC	SPANNSCHEIBE FLZNNC	RONDELLA A MOLLA FLZNNC	
018	K6001912	001	PAROI	PARTITION	BLECH	TELA	
019	K6009440	050	DOIGT	FINGER	FINGER	DENTE	
020	K6004380	018	AXE	PIN	ACHSE	ASSE	
021	K6004390	040	ENTRETOISE	SPACER	DISTANZHUELSE	DISTANZIALE	
022	K6004410	004	ENTRETOISE	SPACER	DISTANZHUELSE	DISTANZIALE	
023	K6004860	058	ENTRETOISE	SPACER	DISTANZHUELSE	DISTANZIALE	
024	K6005030	004	DOIGT	FINGER	FINGER	DENTE	
025	K6005101	001	PAROI	PARTITION	BLECH	TELA	
026	K6009430	026	DOIGT	FINGER	FINGER	DENTE	
027	K6007780	004	AXE	PIN	ACHSE	ASSE	
028	K6007831	001	ROTOR	ROTOR	ROTOR	ROTORE	





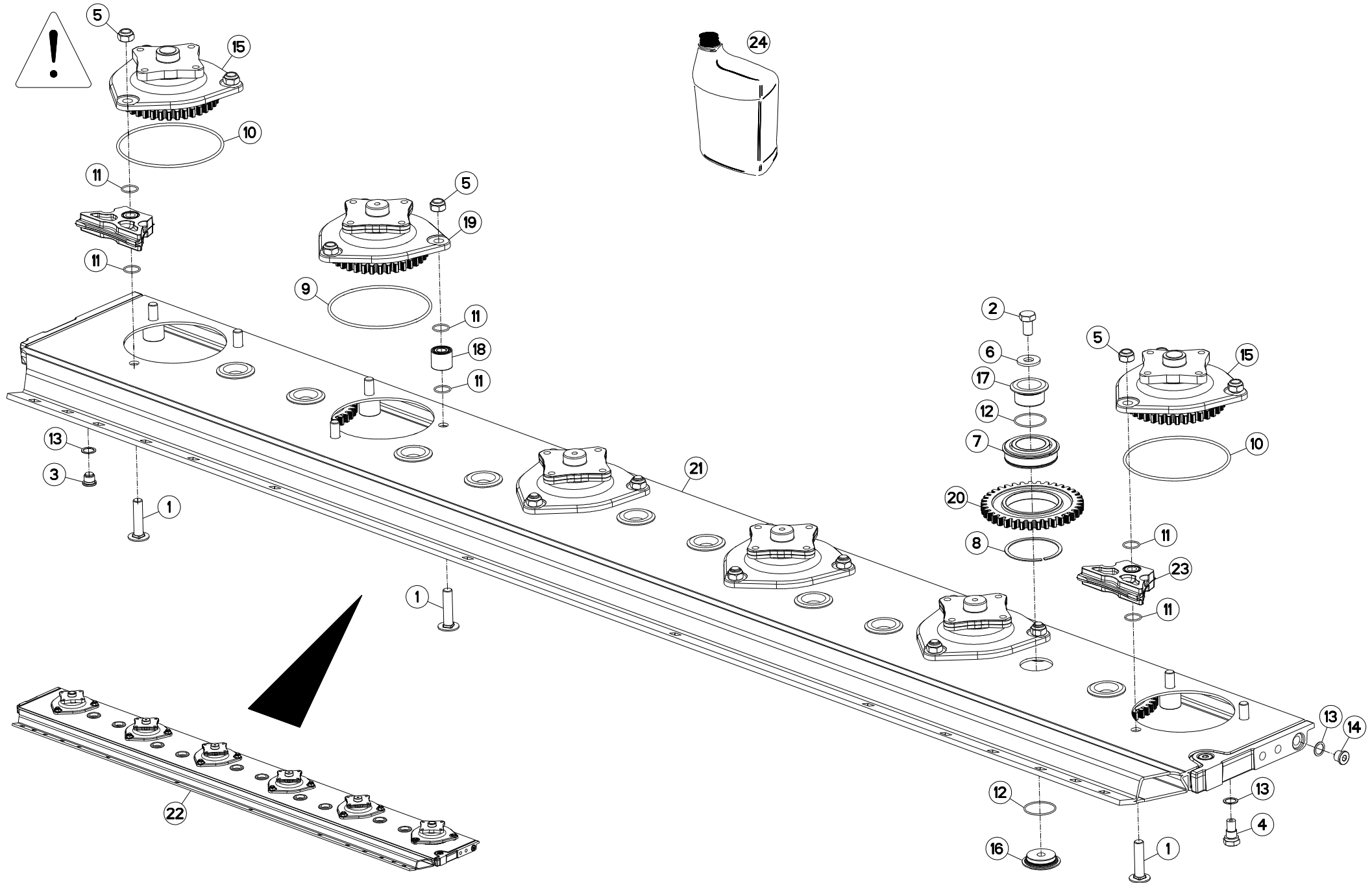
CONDITIONNEUR 3560

CONDITIONER 3560

AUFBEREITER 3560

CONDIZIONATORI 3560

Rep	Nr	Qt	Designation	Description	Bezeichnung	Referenza	Remarque - Remark - Bemerkung - Osservazioni
001	K6007841	001	ROTOR	ROTOR	ROTOR	ROTORE	
002	K6007770	004	AXE	PIN	ACHSE	ASSE	
003	50005700	001	VIS AVEC REVÊTEMENT ADHESIF	SCREW WITH ADHESIVE COATING	KLEBE BESCHICHTETE SCHRAUBE	VITE CON RIVETTAMENTO ADESIVO	
004	50017900	001	RONDELLE FE/ZN	WASHER FE/ZN	SCHEIBE FE/ZN	RONDELLA FE/ZN	
005	50076200	001	RONDELLE	WASHER	SCHEIBE	RONDELLA PIATTA	
006	55728400	001	ANNEAU DE PROTECTION	GUARD RING	SCHUTZRING	ANELLO DI PROTEZIONE	
007	56063810	001	FLASQUE D'ETANCHEITE INTERIEUR	FLANGE	FLANSCH	FLANGIA	+{2}
008	56518700	008	ENTRETOISE (7)	SPACER	DISTANZHUELSE	DISTANZIALE	
009	56559100	001	PALIER PREMONTE	HOUSING	GEHAUSE	SUPPORTO	+{1}
010	56568500	002	ARTICULATION ELASTIQUE	ELASTIC-COUPLING	ELASTIK-GELENK	SNODO ELASTICO	[1]
011	80061293	001	VIS TETE HEXAGONALE FLZNNC	HEXAGON HEAD SCREW FLZNNC	SECHSKANTSCHRAUBE FLZNNC	VITE TESTA ESAGONALE FLZNNC	
012	80061657	002	VIS TETE HEXAGONALE FE/ZNXC3	HEXAGON HEAD SCREW FE/ZNXC3	SECHSKANTSCHRAUBE FE/ZNXC3	VITE TESTA ESAGONALE FE/ZNXC3	
013	80257078	001	RONDELLE D'APPUI SS 3,5	SUPPORTING RING SS 3,5	STUETZSCHEIBE SS 3,5	RONDELLA D'APPOGGIO	
014	80450540	052	GOUPILLE ELASTIQUE FLZNNC	ROLL PIN FLZNNC	SPANNHUELSE FLZNNC	SPINA ELASTICA FLZNNC	
015	80450940	052	GOUPILLE ELASTIQUE FLZNNC	ROLL PIN FLZNNC	SPANNHUELSE FLZNNC	SPINA ELASTICA FLZNNC	
016	80599000	001	CIRCLIP INTERIEUR	ELASTIC RING	SICHERUNGSRING	ANELLO	
017	81124090	001	ROULEMENT A ROTULE 2 R.BILLES	SELF-ALIGNING BALL BEARING	PENDELKUGELLAGER	CUSCINETTO ORIENTABILI A SFERE	
018	80281639	002	RONDELLE RESSORT FLZNNC	CONICAL SPRING WASHER FLZNNC	SPANNSCHEIBE FLZNNC	RONDELLA A MOLLA FLZNNC	
019	K6009440	056	DOIGT	FINGER	FINGER	DENTE	
020	K6004380	022	AXE	PIN	ACHSE	ASSE	
021	K6004390	052	ENTRETOISE	SPACER	DISTANZHUELSE	DISTANZIALE	
022	K6004410	004	ENTRETOISE	SPACER	DISTANZHUELSE	DISTANZIALE	
023	K6004860	066	ENTRETOISE	SPACER	DISTANZHUELSE	DISTANZIALE	
024	K6005030	004	DOIGT	FINGER	FINGER	DENTE	
025	K6005101	001	PAROI	PARTITION	BLECH	TELA	
026	K6009430	036	DOIGT	FINGER	FINGER	DENTE	
027	56063500	001	JOINT FEUTRE	SEAL, FELT	FILZSTREIFEN	ANELLO	[2]
028	K6007720	001	PAROI LATERALE	SIDE	SEITE	PARETE LATERALE	
029	56063500	001	JOINT FEUTRE	SEAL, FELT	FILZSTREIFEN	ANELLO	[2]





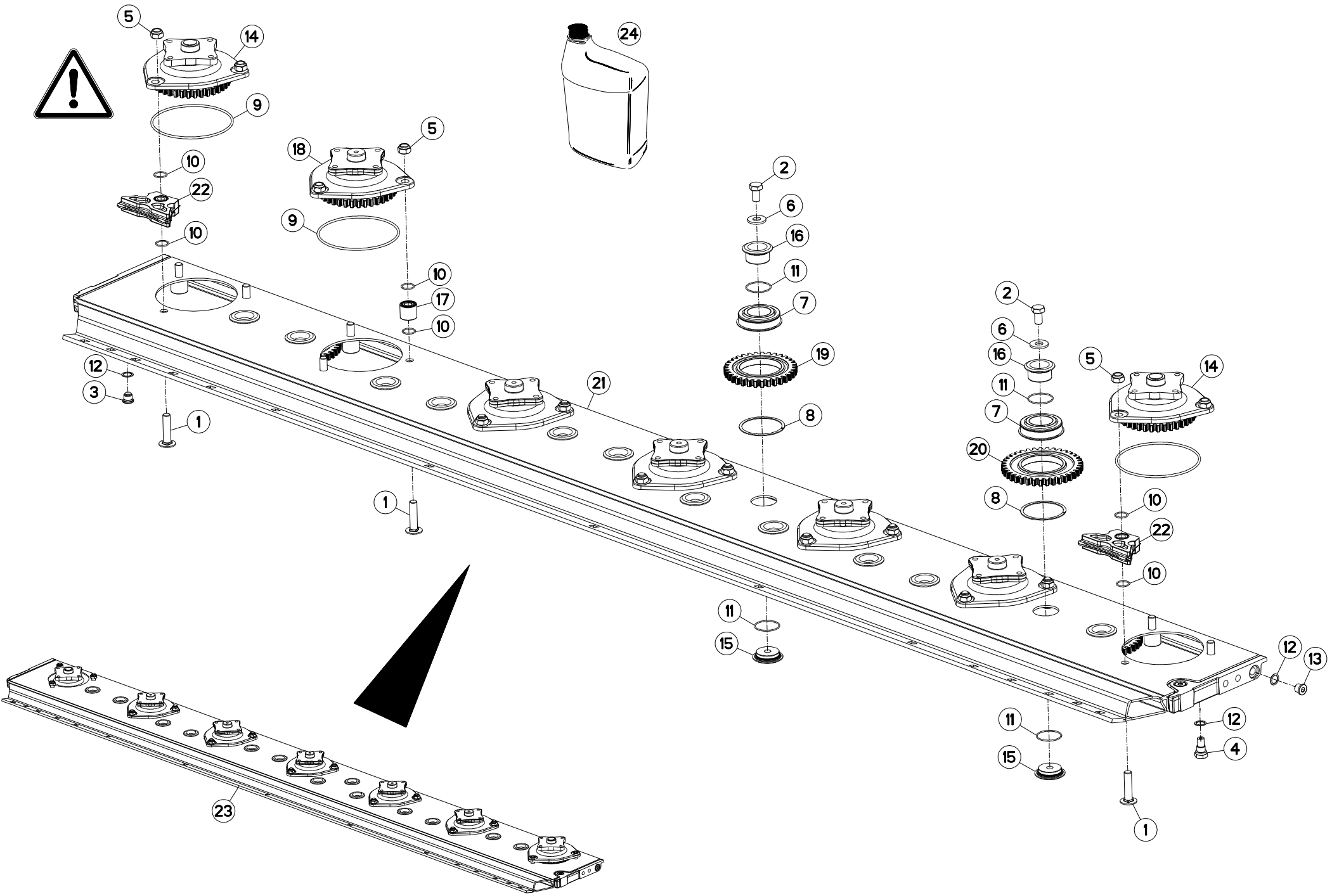
## GROUPE DE FAUCHE 2860

## CUTTERBAR 2860

## MÄHBALKEN 2860

## BARRA SFIBRATRICE 2860

Rep	Nr	Qt	Designation	Description	Bezeichnung	Referenza	Remarque - Remark - Bemerkung - Osservazioni
001	50073910	018	VIS TBCC COURT	BOLT, CARRIAGE, SHORT NECK	FLACHRUNDSCHR.4KT ANSATZ	BULLONE	[1]
002	50074000	010	VIS AVEC REVÊTEMENT ADHESIF	SCREW WITH ADHESIVE COATING	KLEBE BESCHICHTETE SCHRAUBE	VITE CON RIVETTAMENTO ADESIVO	[1]21dnm (155ft/lbs)
003	56207000	001	BOUCHON MAGNETIQUE	PLUG, MAGNETIC	MAGNET-VERSCHLUSSSCHRAUBE	TAPPO CALAMITATO	[1]
004	56212300	001	BOUCHON TROP PLEIN/AERATION	OVERFLOW VALVE	ENTLUEFTUNGS-/UEBERLAUFSTOPFEN	TAPPO	[1]
005	80201448	018	ECROU HEX.BAS AUTOFR.FLZNNC	SELF-LOCKING NUT FLZNNC	SELBSTSICHERND.MUTTER FLZNNC	DADO AUTOBLOCCANTE FLZNNC	[1]19dnm (140ft/lbs)
006	80281414	010	RONDELLE RESSORT FLZNNC	CONICAL SPRING WASHER FLZNNC	SPANNSCHEIBE FLZNNC	RONDELLA MOLLA FLZNNC	[1]
007	81104580	010	ROULEMENT A BILLES SPECIAL	BEARING	KUGELLAGER	CUSCINETTO SPECIALE	[1]
008	81104581	010	SEGMENT D'ARRET SPECIAL	SNAP RING	SPRENGRING	SEGMENTO	[1]
009	82060046	006	JOINT TORIQUE	O-RING	O-RING	GUARNIZIONE	[1]
010	82060048	002	JOINT TORIQUE	O-RING	O-RING	GUARNIZIONE	[1]
011	82062226	036	JOINT TORIQUE	O-RING	O-RING	GUARNIZIONE	[1]
012	82064550	020	JOINT TORIQUE	O-RING	O-RING	GUARNIZIONE	[1]
013	82101622	004	JOINT CUIVRE	SEALING RING	DICHTRING	RONDELLA RAME	[1]
014	82230006	002	BOUCHON FE/ZNXC3	PLUG FE/ZNXC3	VERSCHLUSSSCHRAUBE FE/ZNXC3	TAPPO FE/ZNXC3	[1]
015	K6000030	002	BOITIER D'ENTREE	DRIVE HOUSING	GEHAEUSE	SCATOLA	[1]
016	K6800071	010	AXE	PIN	ACHSE	ASSE	[1]
017	K6800080	010	AXE	PIN	ACHSE	ASSE	[1]
018	K6800090	016	ENTRETOISE	SPACER	DISTANZHUELSE	DISTANZIALE	[1]
019	K6800851	004	BOITIER	HOUSING	GEHAEUSE	SCATOLA	[1]
020	K6801030	010	ROUE DENTEE	GEAR	STIRNRAD	PINIONE	[1]
021	K6802620	001	BARRE	BAR	BALKEN	BARRA	[1]
022	K6804551	001	PD RECH.6 DISQUES OPTIDISC CD	REPLACEMENT CUTTERBAR 6 DISCS	ERSATZBALKEN 6 SCHEIBEN	BARRA 6 DISCO	+ [1]
023	K6806890	002	ENTRETOISE	SPACER	DISTANZHUELSE	DISTANZIALE	[1]
024	2505034	001	HUILE TRANSMIS.SYN FE75W90	OIL SYN FE75W90	OEL SYN FE75W90	OLIO SYN FE75W90	3.0L(3.2qts)





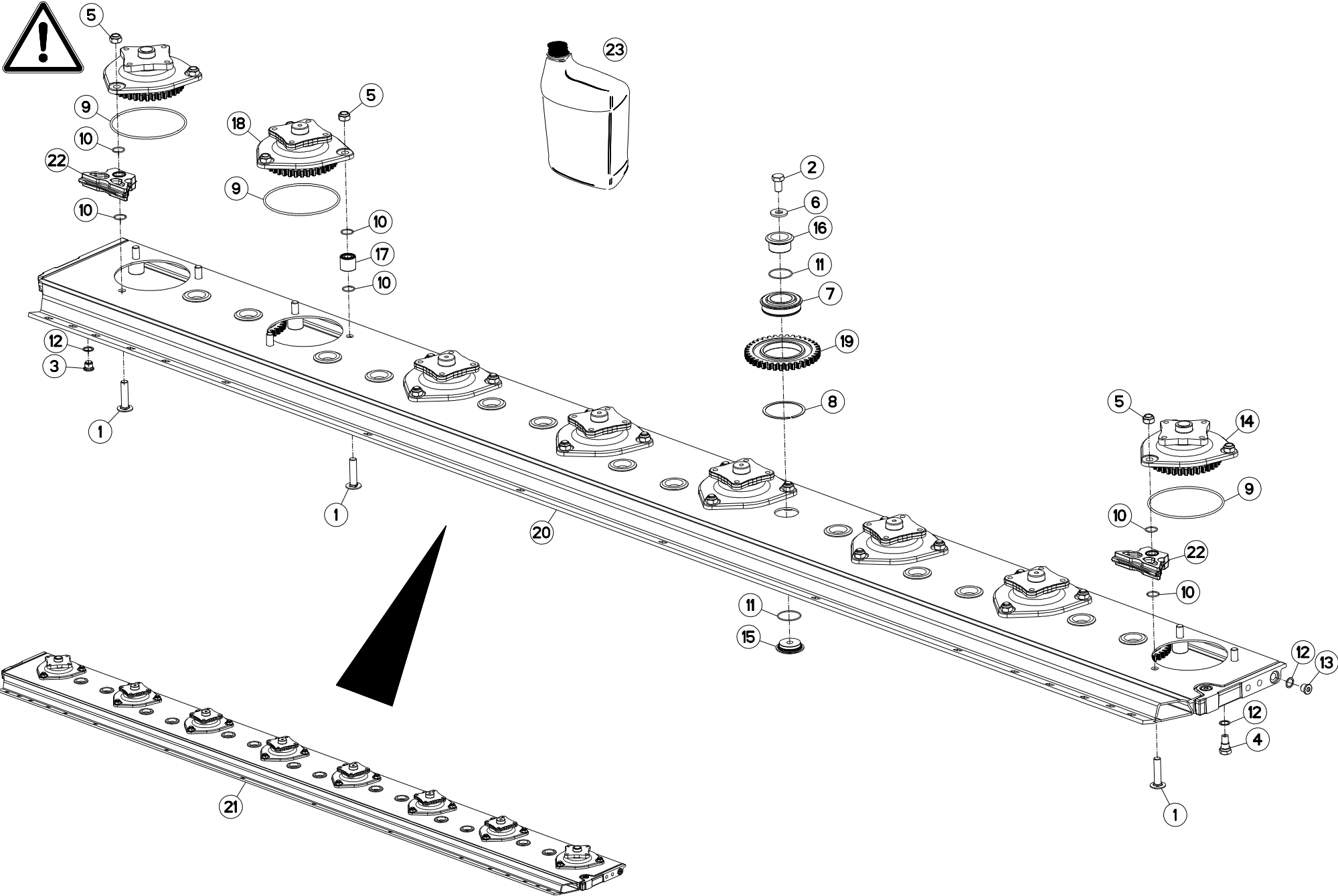
GRUPE DE FAUCHE 3160

CUTTERBAR 3160

MÄHBALKEN 3160

BARRA SFIBRATRICE 3160

Rep	Nr	Qt	Designation	Description	Bezeichnung	Referenza	Remarque - Remark - Bemerkung - Osservazioni
001	50073910	021	VIS TBCC COURT	BOLT, CARRIAGE, SHORT NECK	FLACHRUNDSCHR.4KT ANSATZ	BULLONE	[1]
002	50074000	013	VIS AVEC REVÊTEMENT ADHESIF	SCREW WITH ADHESIVE COATING	KLEBE BESCHICHTETE SCHRAUBE	VITE CON RIVETTAMENTO ADESIVO	[1]21dnm (155ft/lbs)
003	56207000	001	BOUCHON MAGNETIQUE	PLUG, MAGNETIC	MAGNET-VERSCHLUSSSCHRAUBE	TAPPO CALAMITATO	[1]
004	56212300	001	BOUCHON TROP PLEIN/AERATION	OVERFLOW VALVE	ENTLUEFTUNGS-/UEBERLAUFSTOPFEN	TAPPO	[1]
005	80201448	021	ECROU HEX.BAS AUTOFR.FLZNNC	SELF-LOCKING NUT FLZNNC	SELBSTSICHERND.MUTTER FLZNNC	DADO AUTOBLOCCANTE FLZNNC	[1]19dnm (140ft/lbs)
006	80281414	013	RONDELLE RESSORT FLZNNC	CONICAL SPRING WASHER FLZNNC	SPANNSCHEIBE FLZNNC	RONDELLA MOLLA FLZNNC	[1]
007	81104580	013	ROULEMENT A BILLES SPECIAL	BEARING	KUGELLAGER	CUSCINETTO SPECIALE	[1]
008	81104581	013	SEGMENT D'ARRET SPECIAL	SNAP RING	SPRENGRING	SEGMENTO	[1]
009	82060046	005	JOINT TORIQUE	O-RING	O-RING	GUARNIZIONE	[1]
010	82062226	042	JOINT TORIQUE	O-RING	O-RING	GUARNIZIONE	[1]
011	82064550	026	JOINT TORIQUE	O-RING	O-RING	GUARNIZIONE	[1]
012	82101622	004	JOINT CUIVRE	SEALING RING	DICHTRING	RONDELLA RAME	[1]
013	82230006	002	BOUCHON FE/ZNXC3	PLUG FE/ZNXC3	VERSCHLUSSSCHRAUBE FE/ZNXC3	TAPPO FE/ZNXC3	[1]
014	K6000030	002	BOITIER D'ENTREE	DRIVE HOUSING	GEHAEUSE	SCATOLA	[1]
015	K6800071	013	AXE	PIN	ACHSE	ASSE	[1]
016	K6800080	013	AXE	PIN	ACHSE	ASSE	[1]
017	K6800090	019	ENTRETOISE	SPACER	DISTANZHUELSE	DISTANZIALE	[1]
018	K6800851	005	BOITIER	HOUSING	GEHAEUSE	SCATOLA	[1]
019	K6801020	003	ROUE DENTEE	GEAR	STIRNRAD	PINIONE	[1]
020	K6801030	010	ROUE DENTEE	GEAR	STIRNRAD	PINIONE	[1]
021	K6803380	001	BARRE	BAR	BALKEN	BARRA	[1]
022	K6806890	002	ENTRETOISE	SPACER	DISTANZHUELSE	DISTANZIALE	[1]
023	K6805641	001	PD RECH.7 DISQUES OPTI RCC	OPTIDISC CUTTER BAR 7 DISCS	ERSATZBALKEN	BARRA	+ [1]
024	2505034	001	HUILE TRANSMIS.SYN FE75W90	OIL SYN FE75W90	OEL SYN FE75W90	OLIO SYN FE75W90	3.5L(3.7qts)







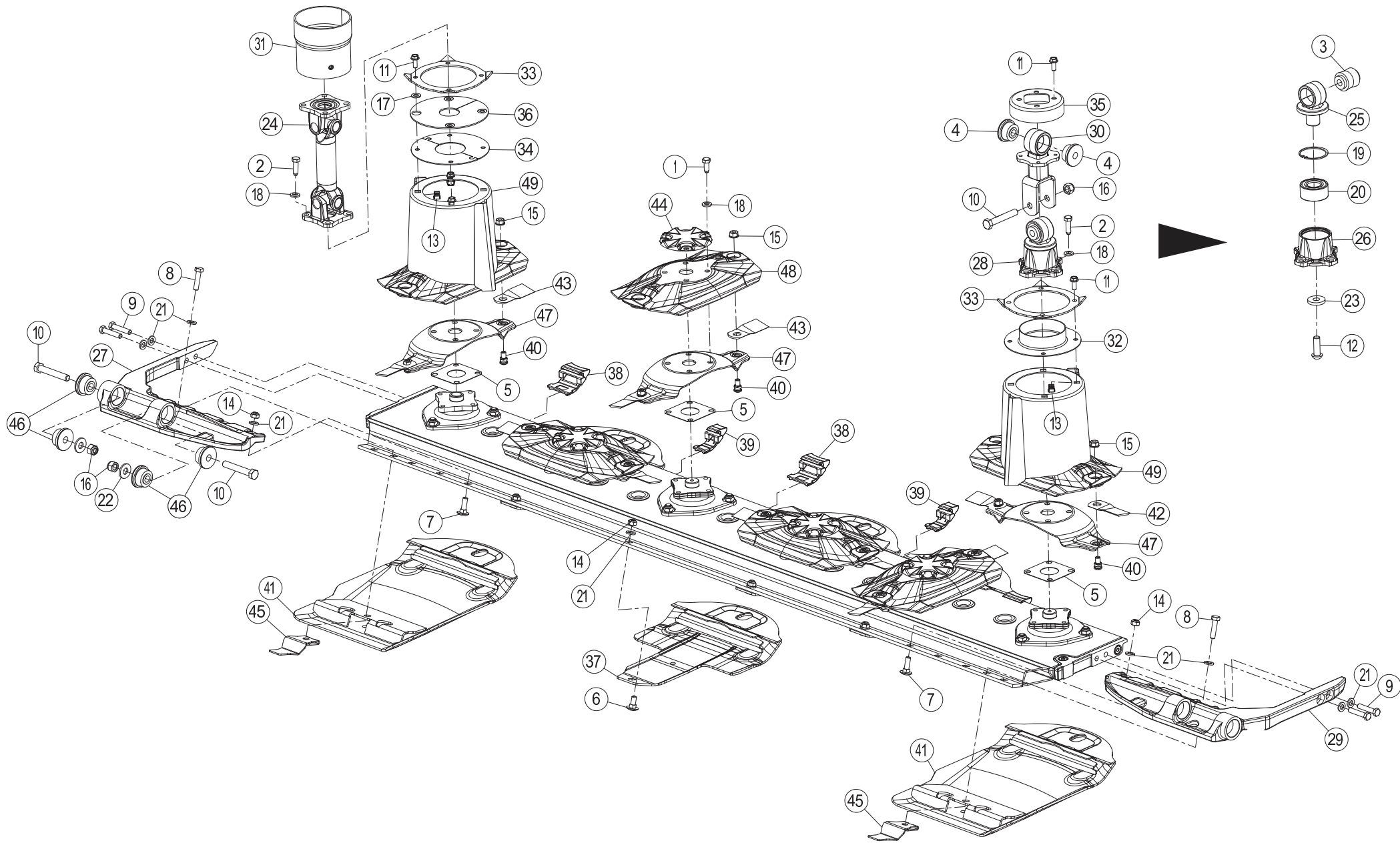
## GROUPE DE FAUCHE 3560

## CUTTERBAR 3560

## MÄHBALKEN 3560

## BARRA SFIBRATRICE 3560

Rep	Nr	Qt	Designation	Description	Bezeichnung	Referenza	Remarque - Remark - Bemerkung - Osservazioni
001	50073910	024	VIS TBCC COURT	BOLT, CARRIAGE, SHORT NECK	FLACHRUNDSCHR.4KT ANSATZ	BULLONE	[1]
002	50074000	014	VIS AVEC REVÊTEMENT ADHESIF	SCREW WITH ADHESIVE COATING	KLEBE BESCHICHTETE SCHRAUBE	VITE CON RIVETTAMENTO ADESIVO	[1]21dnm (155ft/lbs)
003	56207000	001	BOUCHON MAGNETIQUE	PLUG, MAGNETIC	MAGNET-VERSCHLUSSSCHRAUBE	TAPPO CALAMITATO	[1]
004	56212300	001	BOUCHON TROP PLEIN/AERATION	OVERFLOW VALVE	ENTLUEFTUNGS-/UEBERLAUFSTOPFEN	TAPPO	[1]
005	80201448	024	ECROU HEX.BAS AUTOFR.FLZNNC	SELF-LOCKING NUT FLZNNC	SELBSTSICHERND.MUTTER FLZNNC	DADO AUTOBLOCCANTE FLZNNC	[1]19dnm (140ft/lbs)
006	80281414	014	RONDELLE RESSORT FLZNNC	CONICAL SPRING WASHER FLZNNC	SPANNSCHEIBE FLZNNC	RONDELLA MOLLA FLZNNC	[1]
007	81104580	014	ROULEMENT A BILLES SPECIAL	BEARING	KUGELLAGER	CUSCINETTO SPECIALE	[1]
008	81104581	014	SEGMENT D'ARRET SPECIAL	SNAP RING	SPRENGRING	SEGMENTO	[1]
009	82060046	008	JOINT TORIQUE	O-RING	O-RING	GUARNIZIONE	[1]
010	82062226	048	JOINT TORIQUE	O-RING	O-RING	GUARNIZIONE	[1]
011	82064550	028	JOINT TORIQUE	O-RING	O-RING	GUARNIZIONE	[1]
012	82101622	004	JOINT CUIVRE	SEALING RING	DICHTRING	RONDELLA RAME	[1]
013	82230006	002	BOUCHON FE/ZNXC3	PLUG FE/ZNXC3	VERSCHLUSSSCHRAUBE FE/ZNXC3	TAPPO FE/ZNXC3	[1]
014	K6000030	002	BOITIER D'ENTREE	DRIVE HOUSING	GEHAEUSE	SCATOLA	[1]
015	K6800071	014	AXE	PIN	ACHSE	ASSE	[1]
016	K6800080	014	AXE	PIN	ACHSE	ASSE	[1]
017	K6800090	022	ENTRETOISE	SPACER	DISTANZHUELSE	DISTANZIALE	[1]
018	K6800851	006	BOITIER	HOUSING	GEHAEUSE	SCATOLA	[1]
019	K6801030	014	ROUE DENTEE	GEAR	STIRNRAD	PINIONE	[1]
020	K6801900	001	BARRE	BAR	BALKEN	BARRA	[1]
021	K6804571	001	PD RECH.8 DISQUES OPTIDISC CD	OPTIDISC CUTTER BAR 8 DISCS	ERSATZBALKEN 8 SCHEIBEN	BARRA 8 DISCO	+ [1]
022	K6806890	002	ENTRETOISE	SPACER	DISTANZHUELSE	DISTANZIALE	[1]
023	2505034	001	HUILE TRANSMIS.SYN FE75W90	OIL SYN FE75W90	OEL SYN FE75W90	OLIO SYN FE75W90	4.0L(4.2qts)





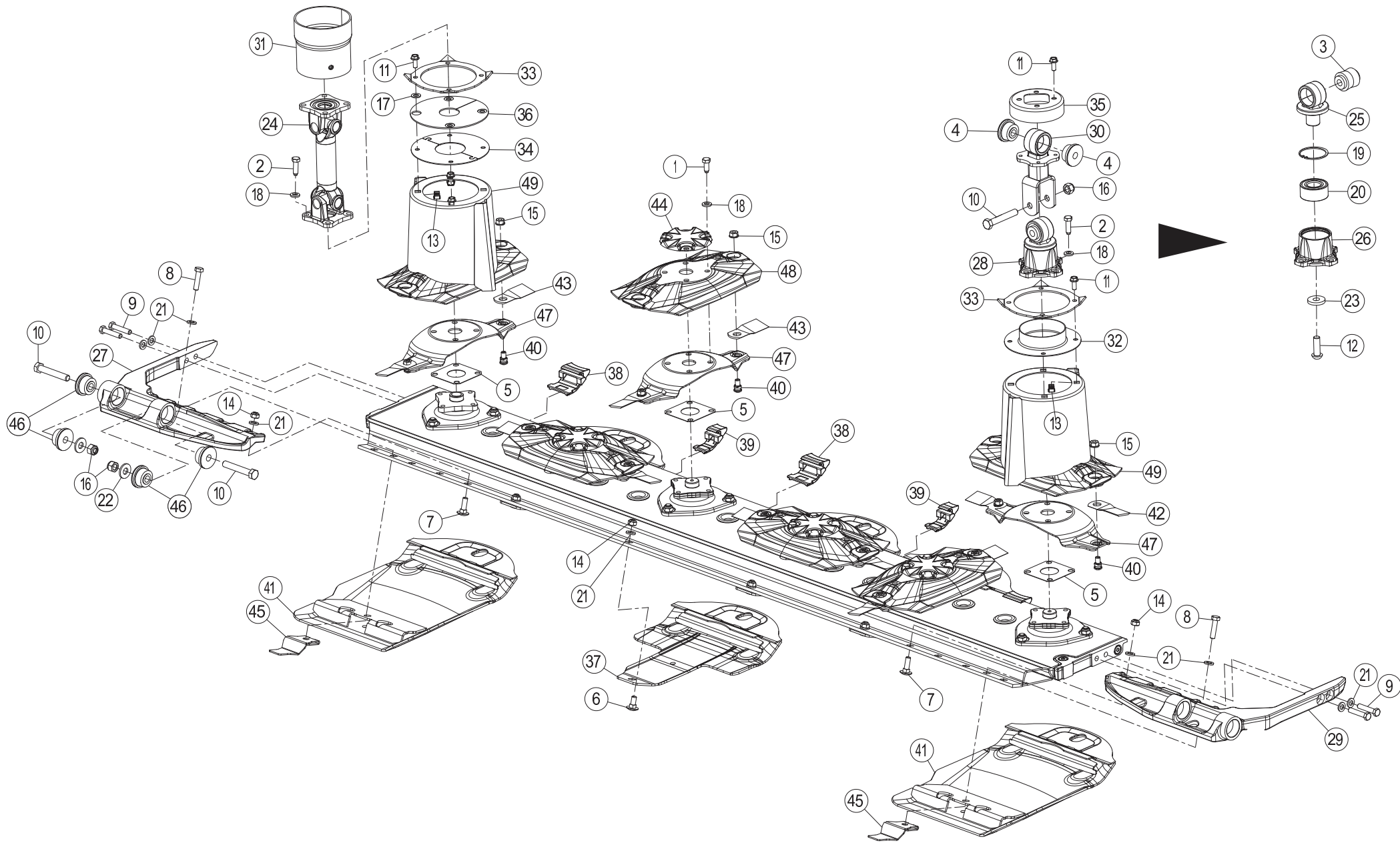
## JEU DE PLATEAUX - 2860

## DISC SET - 2860

## WURFSCHIEBENSATZ - 2860

## KIT CONCIMI - 2860

Rep	Nr	Qt	Designation	Description	Bezeichnung	Referenza	Remarque - Remark - Bemerkung - Osservazioni
001	50086800	013	VIS	SCREW	SCHRAUBE	VITE	
002	50086900	002	VIS	SCREW	SCHRAUBE	VITE	
003	56568500	001	ARTICULATION ELASTIQUE	ELASTIC-COUPLING	ELASTIK-GELENK	SNODO ELASTICO	[1]
004	56572600	002	SILENTBLOC EPAULE	SILENTBLOC	GUMMIPUFFER	TAMPONE DI GOMMA	
005	56807100	006	ENTRETOISE	SPACER	DISTANZSCHEIBE	DISTANZIALE	
006	80031230	004	VIS J FE/ZNXC3	CUP SQUARE BOLT FE/ZNXC3	FLACHRUNDSCHRAUBE FE/ZNXC3	VITE FE/ZNXC3	
007	80031240	002	VIS J FLZNNC	CUP SQUARE BOLT FLZNNC	FLACHRUNDSCHRAUBE FLZNNC	BULLONE FLZNNC	
008	80061245	002	VIS TETE HEXAGONALE FE/ZNXC3	HEXAGON HEAD SCREW FE/ZNXC3	SECHSKANTSCHRAUBE FE/ZNXC3	VITE TESTA ESAGONALE FE/ZNXC3	
009	80061293	004	VIS TETE HEXAGONALE FLZNNC	HEXAGON HEAD SCREW FLZNNC	SECHSKANTSCHRAUBE FLZNNC	VITE TESTA ESAGONALE FLZNNC	
010	80061681	003	VIS TETE HEXAGONALE FLZNNC	HEXAGON HEAD SCREW FLZNNC	SECHSKANTSCHRAUBE FLZNNC	VITE TESTA ESAGONALE FLZNNC	
011	80131026	005	VIS AUTOBLOQUANTE FLZNNC	UNDERSERR.S-LOC.SCREW FLZNNC	SPERRZAHN-BUNDSCHRAU.FLZNNC	VITE FLZNNC	
012	80191650	001	VIS T.CY.BOMB.SIX P.C.FLZNNC	HEX.SOC.BUTT.HEAD SCR.FLZNNC	FLACHKOPFSCHR.INNENSE.FLZNNC	VITE FLZNNC	[1]
013	80201055	004	ECROU CAGE	CAGE NUT	KAEFIG MUTTER	DADO IN GABBIA	
014	80201248	006	ECROU HEX.BAS AUTOFR.FLZNNC	SELF-LOCKING NUT FLZNNC	SELBSTSICHERND.MUTTER FLZNNC	DADO AUTOBLOCCANTE FLZNNC	
015	80201262	012	ECROU TWOLOCK FLZNNC	SELF-LOCKING NUT FLZNNC	SELBSTSICHERNDE MUTTER FLZNNC	DADO TWOLOCK FLZNNC	
016	80201630	003	ECROU HEX.AUTOFREINE FE/ZNXC3	SELF-LOCKING NUT FE/ZNXC3	SELBSTSICH.MUTTER FE/ZNXC3	DADO AUTOBLOCCANTE FE/ZNXC3	
017	80251227	004	RONDELLE PLATE FE/ZNXC3	PLAIN WASHER FE/ZNXC3	SCHEIBE FE/ZNXC3	RONDELLA PIATTA FE/ZNXC3	
018	80281254	015	RONDELLE CONIQUE BLOC.FLZNNC	CONICAL SPRING WASHER FLZNNC	SPANNSCHEIBE FLZNNC	RONDELLA CONICA FLZNNC	
019	80597200	001	CIRCLIP INTERIEUR	RETAINING RING	SICHERUNGSRING	ANELLO	[1]
020	81103578	001	ROULEMENT 2 R.BILLES CONT.OBL	ANG.CONT.DOUBLE ROW B.BEARING	2-REIHIGES SCHRAEGKUGELLAGER	CUSCINETTO	[1]
021	80281254	012	RONDELLE CONIQUE BLOC.FLZNNC	CONICAL SPRING WASHER FLZNNC	SPANNSCHEIBE FLZNNC	RONDELLA CONICA FLZNNC	
022	80281639	002	RONDELLE RESSORT FLZNNC	CONICAL SPRING WASHER FLZNNC	SPANNSCHEIBE FLZNNC	RONDELLA A MOLLA FLZNNC	
023	K5600330	001	RONDELLE PLATE	WASHER, FLAT	SCHEIBE	RONDELLA PIATTA	[1]
024	K6000020	001	TRANSMISSION	PTO SHAFT	GELENKWELLE	CARDANO	
025	K6000460	001	PALIER	BEARING, PILLOW BLOCK	LAGER	SUPPORTO	[1]
026	K6000470	001	BOITIER	HOUSING	GEHAEUSE	SCATOLA	[1]
027	K6000500	001	FIXATION	MOUNT	VERBINDUNGSSTUECK	ATTACCO GANCIO	
028	K6000700	001	PALIER	BEARING, PILLOW BLOCK	LAGER	SUPPORTO	+ [1]
029	K6000750	001	FIXATION	MOUNT	VERBINDUNGSSTUECK	ATTACCO GANCIO	
030	K6004632	001	BIELLETTA	LINK	SHUBSTANGE	BIELLETTA	
031	K6005210	001	PROTECTEUR COMPLET	GUARD, ASSEMBLY	SCHUTZ KPLT	PROTEZIONE COMPLETA	
032	K6005591	001	DISQUE	DISC	SCHEIBE	DISCO	
033	K6005600	002	RABATTEUR	DEFLECTOR	ABWEISBLECH	DEFLETTORE	
034	K6005611	002	DEMI-DISQUE	DISC, HALF	SCHEIBENHAELFTE	MEZZA DISCO	
035	K6006531	001	CAPUCHON	CAP	SCHUTZ	TAPPO	
036	K6006941	001	JOINT	SEAL	DICHTUNG	GUARNIZIONE	
037	K6800123	004	PATIN	SKID	GLEITKUFE	PATTINO	
038	K6800671	003	PLAQUE	PLATE	PLATTE	PIASTRA	
039	K6800681	002	PLAQUE	PLATE	PLATTE	PIASTRA	
040	K6801011	012	VIS AUTOFREINEE	SCREW, SELF-LOCKING	SELBSTSICHERNDE SCHRAUBE	VITE AUTOBLOCCANTE	
041	K6804690	002	SEMELLE	SKID SHOE	SCHUTZKUFE	SLITTA	
042	K6804710	006	COUT.LONG 95 DIS.T.A.G.ISO5718	ANGLED BLADE - LEFT ISO5718	MAEHKLIN.GEDREHT-LINKS ISO5718	COLTEL.PIEGATO-SINIS. ISO5718	
043	K6804720	006	COUT.LONG 95 DIS.T.A.D.ISO5718	ANGLED BLADE - RIGHT ISO5718	MAEHKLI.GEDREHT-RECHTS ISO5718	COLTEL.PIEGATO-DESTRA ISO5718	
044	K6804980	004	CACHE	COVER	SCHUTZ	PROTEZIONE	
045	K6805780	002	ECROU	NUT	MUTTER	DADO	
046	K6001540	004	SILENTBLOC	ISOLATOR	PUFFER	TAMPONE	
047	K6805070	006	LAME RESSORT	SPRING PLATE	FEDERPLATTE	LAMA A MOLLA	
048	K6805130	004	DISQUE	DISC	SCHEIBE	DISCO	





FC2860TLD NA

A0001 > B0000

719R0012 F

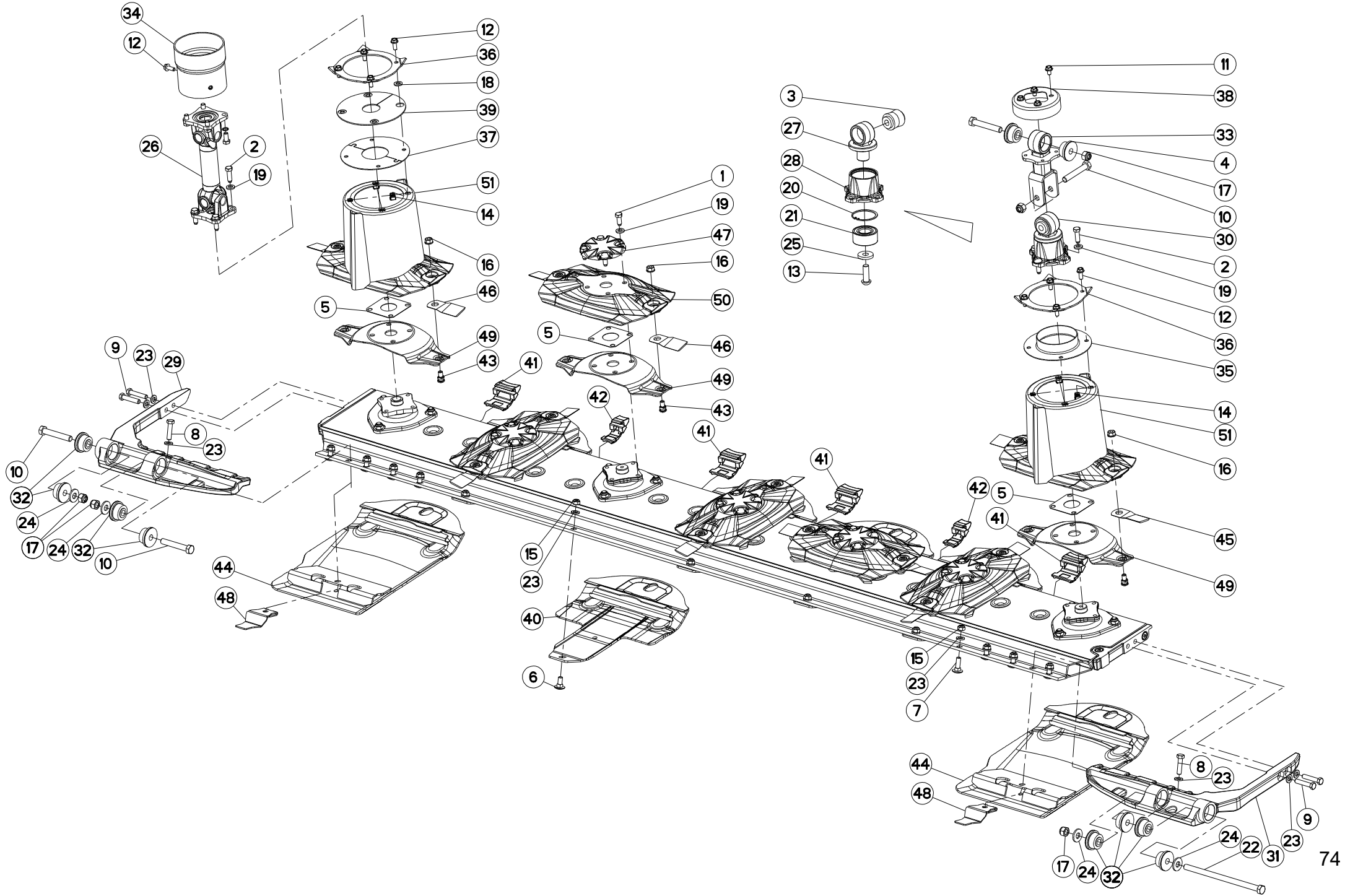
JEU DE PLATEAUX - 2860

DISC SET - 2860

WURFSCHEIBENSATZ - 2860

KIT CONCIMI - 2860

Rep	Nr	Qt	Designation	Description	Bezeichnung	Referenza	Remarque - Remark - Bemerkung - Osservazioni
049	K6805720	002	CONE	CONE	KEGEL	CONO	





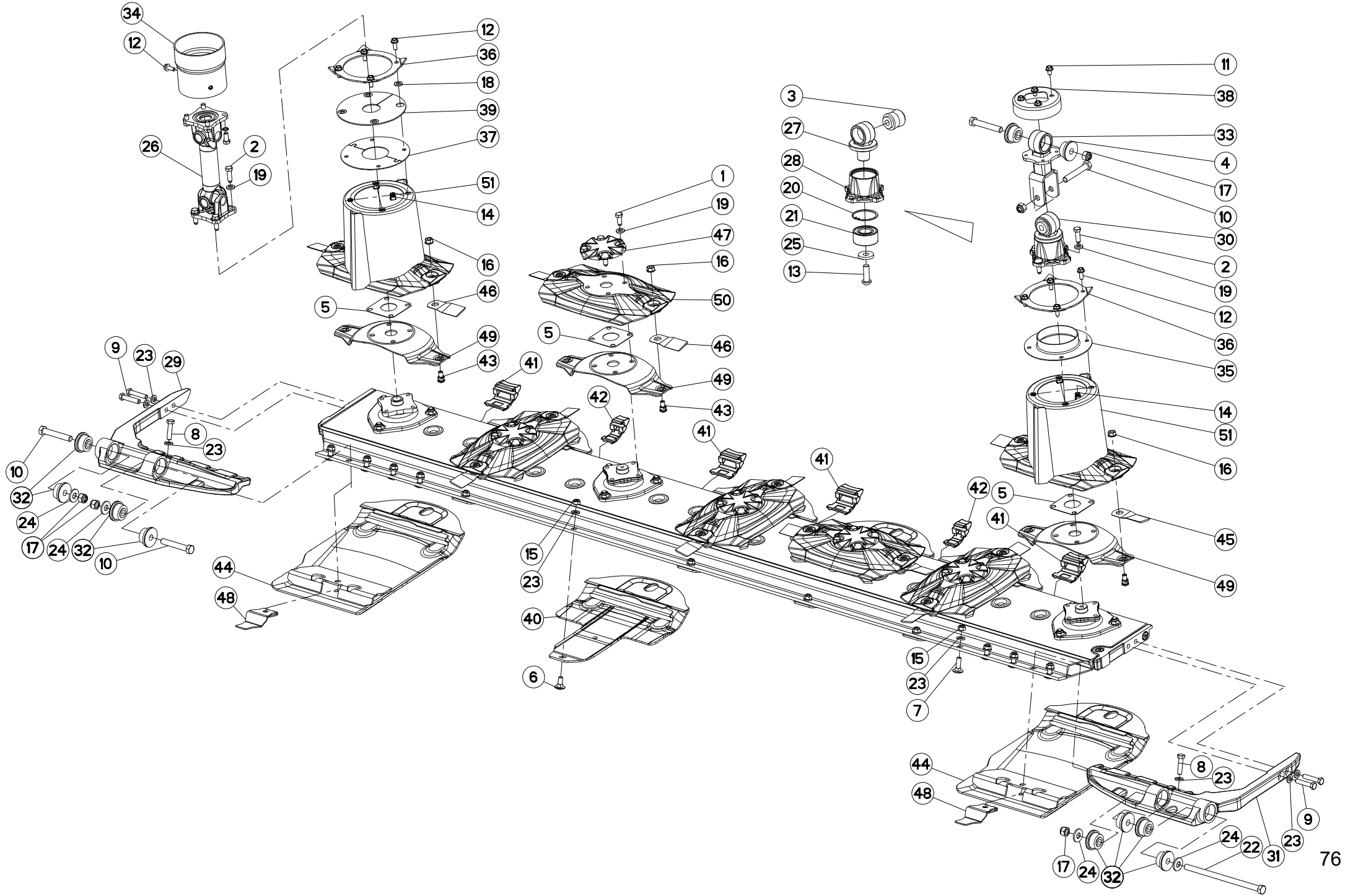
## JEU DE PLATEAUX 3160

## DISC SET 3160

## WURFSCHIEBENSATZ 3160

## KIT CONCIMI 3160

Rep	Nr	Qt	Designation	Description	Bezeichnung	Referenza	Remarque - Remark - Bemerkung - Osservazioni
001	50086800	020	VIS	SCREW	SCHRAUBE	VITE	
002	50086900	008	VIS	SCREW	SCHRAUBE	VITE	
003	56568500	001	ARTICULATION ELASTIQUE	ELASTIC-COUPLING	ELASTIK-GELENK	SNODO ELASTICO	[1]
004	56572600	002	SILENTBLOC EPAULE	SILENTBLOC	GUMMIPUFFER	TAMPONE DI GOMMA	
005	56807100	007	ENTRETOISE	SPACER	DISTANZSCHEIBE	DISTANZIALE	
006	80031230	005	VIS J FE/ZNXC3	CUP SQUARE BOLT FE/ZNXC3	FLACHRUNDSCHRAUBE FE/ZNXC3	VITE FE/ZNXC3	
007	80031240	008	VIS J FLZNNC	CUP SQUARE BOLT FLZNNC	FLACHRUNDSCHRAUBE FLZNNC	BULLONE FLZNNC	
008	80061211	002	VIS TETE HEXAGONALE FLZNNC	HEXAGON HEAD SCREW FLZNNC	SECHSKANTSCHRAUBE FLZNNC	VITE TESTA ESAGONALE FLZNNC	
009	80061293	004	VIS TETE HEXAGONALE FLZNNC	HEXAGON HEAD SCREW FLZNNC	SECHSKANTSCHRAUBE FLZNNC	VITE TESTA ESAGONALE FLZNNC	
010	80061681	004	VIS TETE HEXAGONALE FLZNNC	HEXAGON HEAD SCREW FLZNNC	SECHSKANTSCHRAUBE FLZNNC	VITE TESTA ESAGONALE FLZNNC	
011	80131017	004	VIS AUTOBLOQUANTE FLZNNC	UNDERSERR.S-LOC.SCREW FLZNNC	SPERRZAHN-BUNDSCHRAU.FLZNNC	VITE FLZNNC	
012	80131026	009	VIS AUTOBLOQUANTE FLZNNC	UNDERSERR.S-LOC.SCREW FLZNNC	SPERRZAHN-BUNDSCHRAU.FLZNNC	VITE FLZNNC	
013	80191650	001	VIS T.CY.BOMB.SIX P.C.FLZNNC	HEX.SOC.BUTT.HEAD SCR.FLZNNC	FLACHKOPFSCHR.INNENSE.FLZNNC	VITE FLZNNC	[1]
014	80201055	008	ECROU CAGE	CAGE NUT	KAEFIG MUTTER	DADO IN GABBIA	
015	80201248	013	ECROU HEX.BAS AUTOFR.FLZNNC	SELF-LOCKING NUT FLZNNC	SELBSTSICHERND.MUTTER FLZNNC	DADO AUTOBLOCCANTE FLZNNC	
016	80201262	004	ECROU TWOLOK FLZNNC	SELF-LOCKING NUT FLZNNC	SELBSTSICHERNDE MUTTER FLZNNC	DADO TWOLOCK FLZNNC	
017	80201630	005	ECROU HEX.AUTOFREINE FE/ZNXC3	SELF-LOCKING NUT FE/ZNXC3	SELBSTSICH.MUTTER FE/ZNXC3	DADO AUTOBLOCCANTE FE/ZNXC3	
018	80251227	004	RONDELLE PLATE FE/ZNXC3	PLAIN WASHER FE/ZNXC3	SCHEIBE FE/ZNXC3	RONDELLA PIATTA FE/ZNXC3	
019	80281254	028	RONDELLE CONIQUE BLOC.FLZNNC	CONICAL SPRING WASHER FLZNNC	SPANNSCHEIBE FLZNNC	RONDELLA CONICA FLZNNC	
020	80597200	001	CIRCLIP INTERIEUR	RETAINING RING	SICHERUNGSRING	ANELLO	[1]
021	81103578	001	ROULEMENT 2 R.BILLES CONT.OBL	ANG.CONT.DOUBLE ROW B.BEARING	2-REIHIGES SCHRAEGKUGELLAGER	CUSCINETTO	[1]
022	800616C9	001	VIS TETE HEXAGONALE FLZNNC	HEXAGON HEAD SCREW FLZNNC	SECHSKANTSCHRAUBE FLZNNC	VITE TESTA ESAGONALE FLZNNC	
023	80281254	019	RONDELLE CONIQUE BLOC.FLZNNC	CONICAL SPRING WASHER FLZNNC	SPANNSCHEIBE FLZNNC	RONDELLA CONICA FLZNNC	
024	80281639	004	RONDELLE RESSORT FLZNNC	CONICAL SPRING WASHER FLZNNC	SPANNSCHEIBE FLZNNC	RONDELLA A MOLLA FLZNNC	
025	K5600330	001	RONDELLE PLATE	WASHER, FLAT	SCHEIBE	RONDELLA PIATTA	[1]
026	K6000020	001	TRANSMISSION	PTO SHAFT	GELENKWELLE	CARDANO	
027	K6000460	001	PALIER	BEARING, PILLOW BLOCK	LAGER	SUPPORTO	[1]
028	K6000470	001	BOITIER	HOUSING	GEHAEUSE	SCATOLA	[1]
029	K6000500	001	FIXATION	MOUNT	VERBINDUNGSSTUECK	ATTACCO GANCIO	
030	K6000700	001	PALIER	BEARING, PILLOW BLOCK	LAGER	SUPPORTO	+ [1]
031	K6000750	001	FIXATION	MOUNT	VERBINDUNGSSTUECK	ATTACCO GANCIO	
032	K6001540	008	SILENTBLOC	ISOLATOR	PUFFER	TAMPONE	
033	K6004632	001	BIELLETTE	LINK	SHUBSTANGE	BIELLETTA	
034	K6005210	001	PROTECTEUR COMPLET	GUARD, ASSEMBLY	SCHUTZ KPLT	PROTEZIONE COMPLETA	
035	K6005592	001	DISQUE	DISC	SCHEIBE	DISCO	
036	K6005600	002	RABATTEUR	DEFLECTOR	ABWEISBLECH	DEFLETTORE	
037	K6005611	002	DEMI-DISQUE	DISC, HALF	SCHEIBENHAELFTE	MEZZA DISCO	
038	K6006531	001	CAPUCHON	CAP	SCHUTZ	TAPPO	
039	K6006941	001	JOINT	SEAL	DICHTUNG	GUARNIZIONE	
040	K6800123	005	PATIN	SEAL	GLEITKUFE	PATTINO	
041	K6800671	004	PLAQUE	PLATE	PLATTE	PIASTRA	
042	K6800681	002	PLAQUE	PLATE	PLATTE	PIASTRA	
043	K6801011	004	VIS AUTOFREINEE	SCREW, SELF-LOCKING	SELBSTSICHERNDE SCHRAUBE	VITE AUTOBLOCCANTE	
044	K6804690	002	SEMELLE	SKID SHOE	SCHUTZKUFE	SLITTA	
045	K6804710	008	COUT.LONG 95 DIS.T.A.G.ISO5718	ANGLED BLADE - LEFT ISO5718	MAEHKLIN.GEDREHT-LINKS ISO5718	COLTEL.PIEGATO-SINIS. ISO5718	
046	K6804720	006	COUT.LONG 95 DIS.T.A.D.ISO5718	ANGLED BLADE - RIGHT ISO5718	MAEHKLI.GEDREHT-RECHTS ISO5718	COLTEL.PIEGATO-DESTRA ISO5718	
047	K6804980	005	CACHE	COVER	SCHUTZ	PROTEZIONE	
048	K6805780	002	ECROU	NUT	MUTTER	DADO	







FC3160TLD NA

A0001 > B0000

719R0004 B

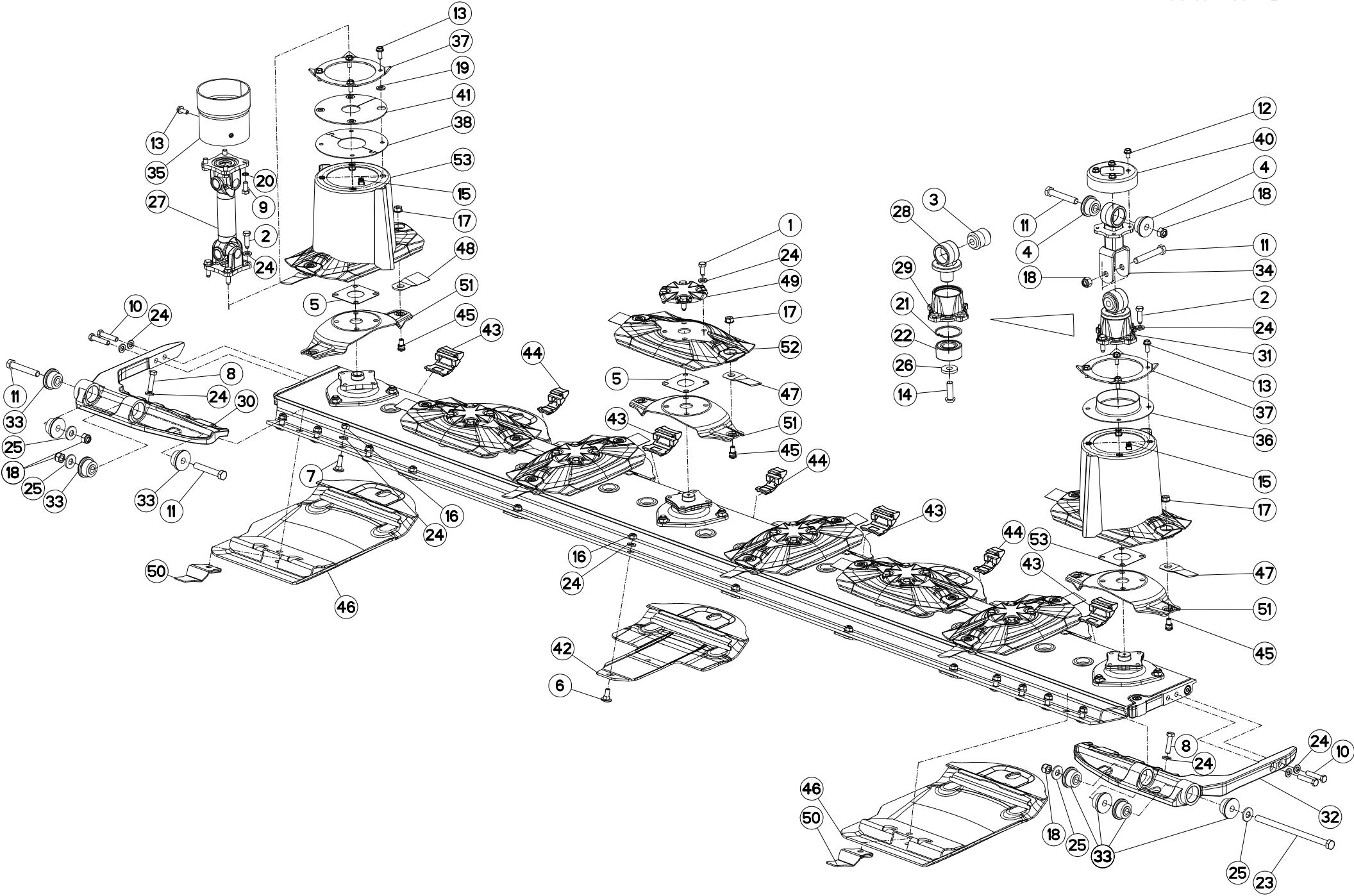
JEU DE PLATEAUX 3160

DISC SET 3160

WURFSCHEIBENSATZ 3160

KIT CONCIMI 3160

Rep	Nr	Qt	Designation	Description	Bezeichnung	Referenza	Remarque - Remark - Bemerkung - Osservazioni
049	<b>K6805070</b>	007	LAME RESSORT	SPRING PLATE	FEDERPLATTE	LAMA A MOLLA	
050	<b>K6805130</b>	005	DISQUE	DISC	SCHEIBE	DISCO	
051	<b>K6805720</b>	002	CONE	CONE	KEGEL	CONO	





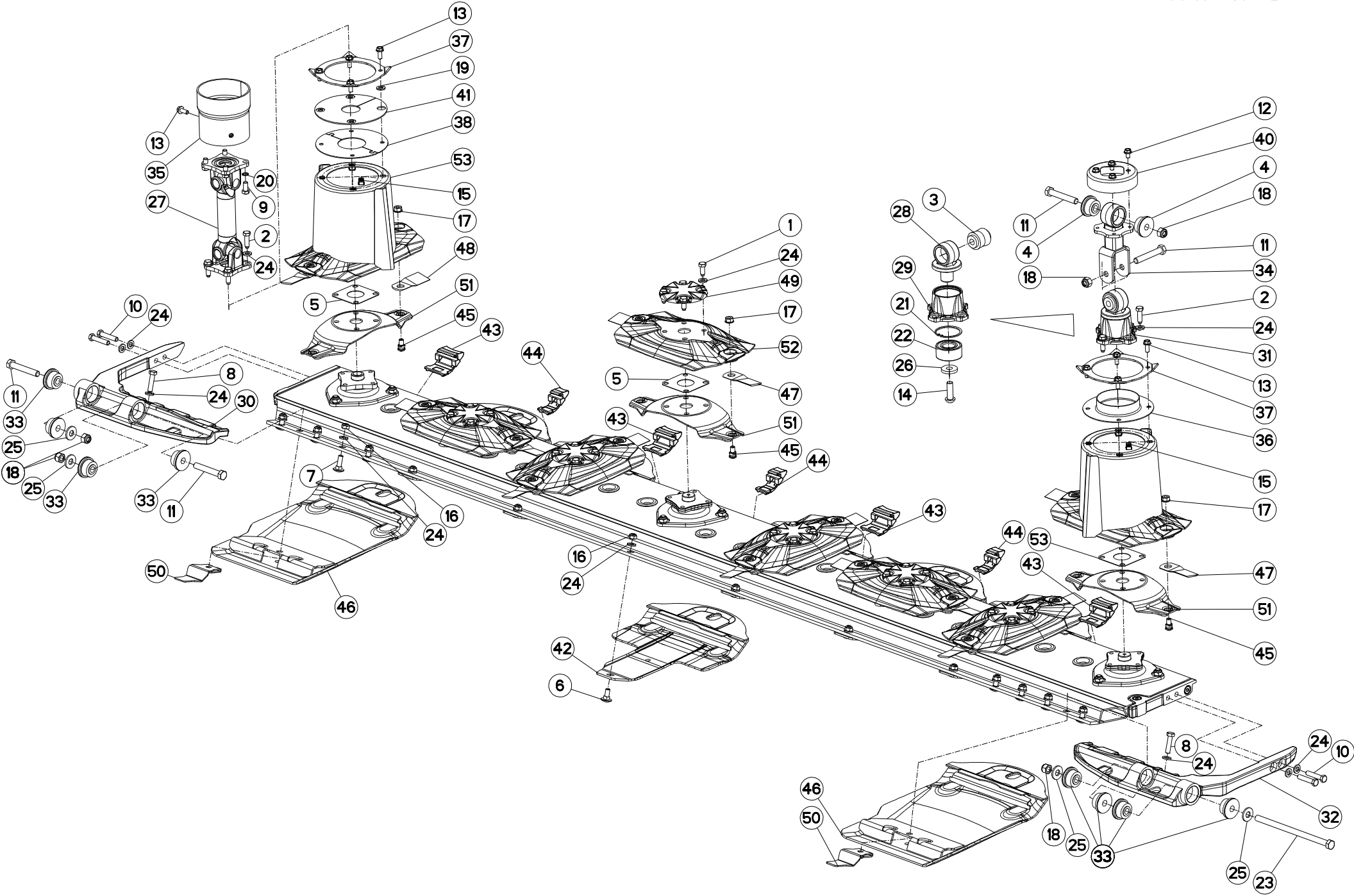
## JEU DE PLATEAUX 3560

## DISC SET 3560

## WURFSCHIEBENSATZ 3560

## KIT CONCIMI 3560

Rep	Nr	Qt	Designation	Description	Bezeichnung	Referenza	Remarque - Remark - Bemerkung - Osservazioni
001	50086800	024	VIS	SCREW	SCHRAUBE	VITE	
002	50086900	008	VIS	SCREW	SCHRAUBE	VITE	
003	56568500	001	ARTICULATION ELASTIQUE	ELASTIC-COUPLING	ELASTIK-GELENK	SNODO ELASTICO	[1]
004	56572600	002	SILENTBLOC EPAULE	SILENTBLOC	GUMMIPUFFER	TAMPONE DI GOMMA	
005	56807100	008	ENTRETOISE	SPACER	DISTANZSCHEIBE	DISTANZIALE	
006	80031230	006	VIS J FE/ZNXC3	CUP SQUARE BOLT FE/ZNXC3	FLACHRUNDSCHRAUBE FE/ZNXC3	VITE FE/ZNXC3	
007	80031240	008	VIS J FLZNNC	CUP SQUARE BOLT FLZNNC	FLACHRUNDSCHRAUBE FLZNNC	BULLONE FLZNNC	
008	80061211	002	VIS TETE HEXAGONALE FLZNNC	HEXAGON HEAD SCREW FLZNNC	SECHSKANTSCHRAUBE FLZNNC	VITE TESTA ESAGONALE FLZNNC	
009	80061225	004	VIS TETE HEXAGONALE FE/ZNXC3	HEXAGON HEAD SCREW FE/ZNXC3	SECHSKANTSCHRAUBE FE/ZNXC3	VITE TESTA ESAGONALE FE/ZNXC3	
010	80061293	004	VIS TETE HEXAGONALE FLZNNC	HEXAGON HEAD SCREW FLZNNC	SECHSKANTSCHRAUBE FLZNNC	VITE TESTA ESAGONALE FLZNNC	
011	80061681	004	VIS TETE HEXAGONALE FLZNNC	HEXAGON HEAD SCREW FLZNNC	SECHSKANTSCHRAUBE FLZNNC	VITE TESTA ESAGONALE FLZNNC	
012	80131017	004	VIS AUTOBLOQUANTE FLZNNC	UNDERSERR.S-LOC.SCREW FLZNNC	SPERRZAHN-BUNDSCHRAU.FLZNNC	VITE FLZNNC	
013	80131026	009	VIS AUTOBLOQUANTE FLZNNC	UNDERSERR.S-LOC.SCREW FLZNNC	SPERRZAHN-BUNDSCHRAU.FLZNNC	VITE FLZNNC	
014	80191650	001	VIS T.CY.BOMB.SIX P.C.FLZNNC	HEX.SOC.BUTT.HEAD SCR.FLZNNC	FLACHKOPFSCHR.INNENSE.FLZNNC	VITE FLZNNC	[1]
015	80201055	008	ECROU CAGE	CAGE NUT	KAEFIG MUTTER	DADO IN GABBIA	
016	80201248	014	ECROU HEX.BAS AUTOFR.FLZNNC	SELF-LOCKING NUT FLZNNC	SELBSTSICHERND.MUTTER FLZNNC	DADO AUTOBLOCCANTE FLZNNC	
017	80201262	016	ECROU TWOLOK FLZNNC	SELF-LOCKING NUT FLZNNC	SELBSTSICHERNDE MUTTER FLZNNC	DADO TWOLOCK FLZNNC	
018	80201630	005	ECROU HEX.AUTOFREINE FE/ZNXC3	SELF-LOCKING NUT FE/ZNXC3	SELBSTSICH.MUTTER FE/ZNXC3	DADO AUTOBLOCCANTE FE/ZNXC3	
019	80251227	004	RONDELLE PLATE FE/ZNXC3	PLAIN WASHER FE/ZNXC3	SCHEIBE FE/ZNXC3	RONDELLA PIATTA FE/ZNXC3	
020	80281220	004	RONDELLE RESSORT CRANTEE	CONICAL SPRING WASHER	SPANNSCHEIBE	RONDELLA A MOLLA	
021	80597200	001	CIRCLIP INTERIEUR	RETAINING RING	SICHERUNGSRING	ANELLO	[1]
022	81103578	001	ROULEMENT 2 R.BILLES CONT.OBL	ANG.CONT.DOUBLE ROW B.BEARING	2-REIHHIGES SCHRAEGKUGELLAGER	CUSCINETTO	[1]
023	800616C9	001	VIS TETE HEXAGONALE FLZNNC	HEXAGON HEAD SCREW FLZNNC	SECHSKANTSCHRAUBE FLZNNC	VITE TESTA ESAGONALE FLZNNC	
024	80281254	052	RONDELLE CONIQUE BLOC.FLZNNC	CONICAL SPRING WASHER FLZNNC	SPANNSCHEIBE FLZNNC	RONDELLA CONICA FLZNNC	
025	80281639	004	RONDELLE RESSORT FLZNNC	CONICAL SPRING WASHER FLZNNC	SPANNSCHEIBE FLZNNC	RONDELLA A MOLLA FLZNNC	
026	K5600330	001	RONDELLE PLATE	WASHER, FLAT	SCHEIBE	RONDELLA PIATTA	[1]
027	K6000020	001	TRANSMISSION	PTO SHAFT	GELENKWELLE	CARDANO	
028	K6000460	001	PALIER	BEARING, PILLOW BLOCK	LAGER	SUPPORTO	[1]
029	K6000470	001	BOITIER	HOUSING	GEHAUSE	SCATOLA	[1]
030	K6000500	001	FIXATION	MOUNT	VERBINDUNGSSTUECK	ATTACCO GANCIO	
031	K6000700	001	PALIER	BEARING, PILLOW BLOCK	LAGER	SUPPORTO	+ [1]
032	K6000750	001	FIXATION	MOUNT	VERBINDUNGSSTUECK	ATTACCO GANCIO	
033	K6001540	008	SILENTBLOC	ISOLATOR	PUFFER	TAMPONE	
034	K6004632	001	BIELLETTE	LINK	SHUBSTANGE	BIELLETTA	
035	K6005210	001	PROTECTEUR COMPLET	GUARD, ASSEMBLY	SCHUTZ KPLT	PROTEZIONE COMPLETA	
036	K6005592	001	DISQUE	DISC	SCHEIBE	DISCO	
037	K6005600	002	RABATTEUR	DEFLECTOR	ABWEISBLECH	DEFLETTORE	
038	K6005611	002	DEMI-DISQUE	DISC, HALF	SCHEIBENHAELFTE	MEZZA DISCO	
039	K6005940	002	CONE	CONE	KEGEL	CONO	
040	K6006531	001	CAPUCHON	CAP	SCHUTZ	TAPPO	
041	K6006941	001	JOINT	SEAL	DICHTUNG	GUARNIZIONE	
042	K6800123	006	PATIN	SKID	GLEITKUFE	PATTINO	
043	K6800671	004	PLAQUE	PLATE	PLATTE	PIASTRA	
044	K6800681	003	PLAQUE	PLATE	PLATTE	PIASTRA	
045	K6801011	016	VIS AUTOFREINEE	SCREW, SELF-LOCKING	SELBSTSICHERNDE SCHRAUBE	VITE AUTOBLOCCANTE	
046	K6804690	002	SEMELLE	SKID SHOE	SCHUTZKUFE	SLITTA	
047	K6804710	008	COUT.LONG 95 DIS.T.A.G.ISO5718	ANGLED BLADE - LEFT ISO5718	MAEHKLIN.GEDREHT-LINKS ISO5718	COLTEL.PIEGATO-SINIS. ISO5718	
048	K6804720	008	COUT.LONG 95 DIS.T.A.D.ISO5718	ANGLED BLADE - RIGHT ISO5718	MAEHKLI.GEDREHT-RECHTS ISO5718	COLTEL.PIEGATO-DESTRA ISO5718	





FC3560TLD NA

A0001 &gt; B0000

719R0031 B

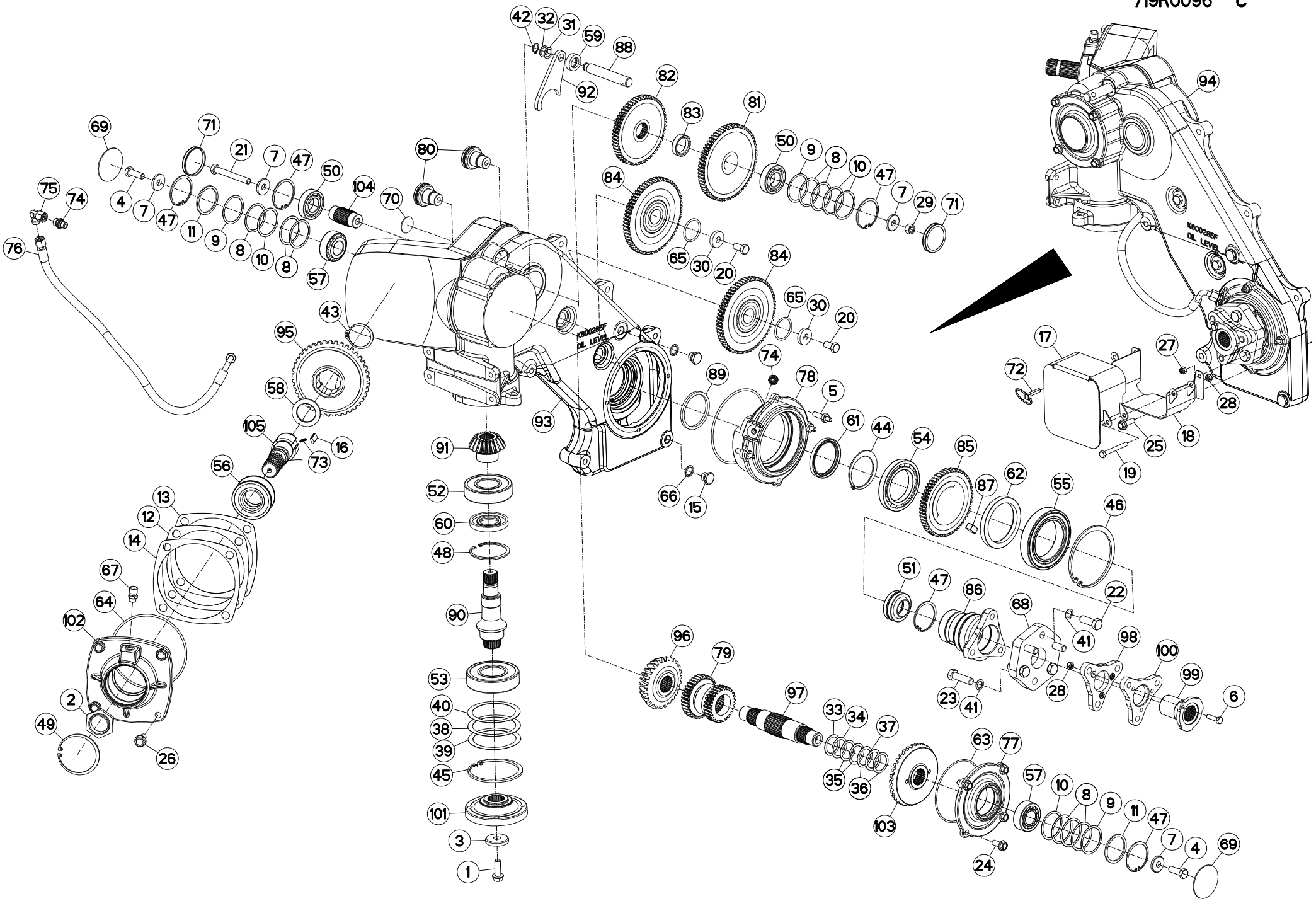
## JEU DE PLATEAUX 3560

## DISC SET 3560

## WURFSCHEIBENSATZ 3560

## KIT CONCIMI 3560

Rep	Nr	Qt	Designation	Description	Bezeichnung	Referenza	Remarque - Remark - Bemerkung - Osservazioni
049	<b>K6804980</b>	006	CACHE	COVER	SCHUTZ	PROTEZIONE	
050	<b>K6805780</b>	002	ECROU	NUT	MUTTER	DADO	
051	<b>K6805070</b>	008	LAME RESSORT	SPRING PLATE	FEDERPLATTE	LAMA A MOLLA	
052	<b>K6805130</b>	006	DISQUE	DISC	SCHEIBE	DISCO	
053	<b>K6805720</b>	002	CONE	CONE	KEGEL	CONO	





FC2860TLD NA  
FC3160TLD NA  
FC3560TLD NA

A0001 > B0000  
A0001 > B0000  
A0001 > B0000

719R0096 C

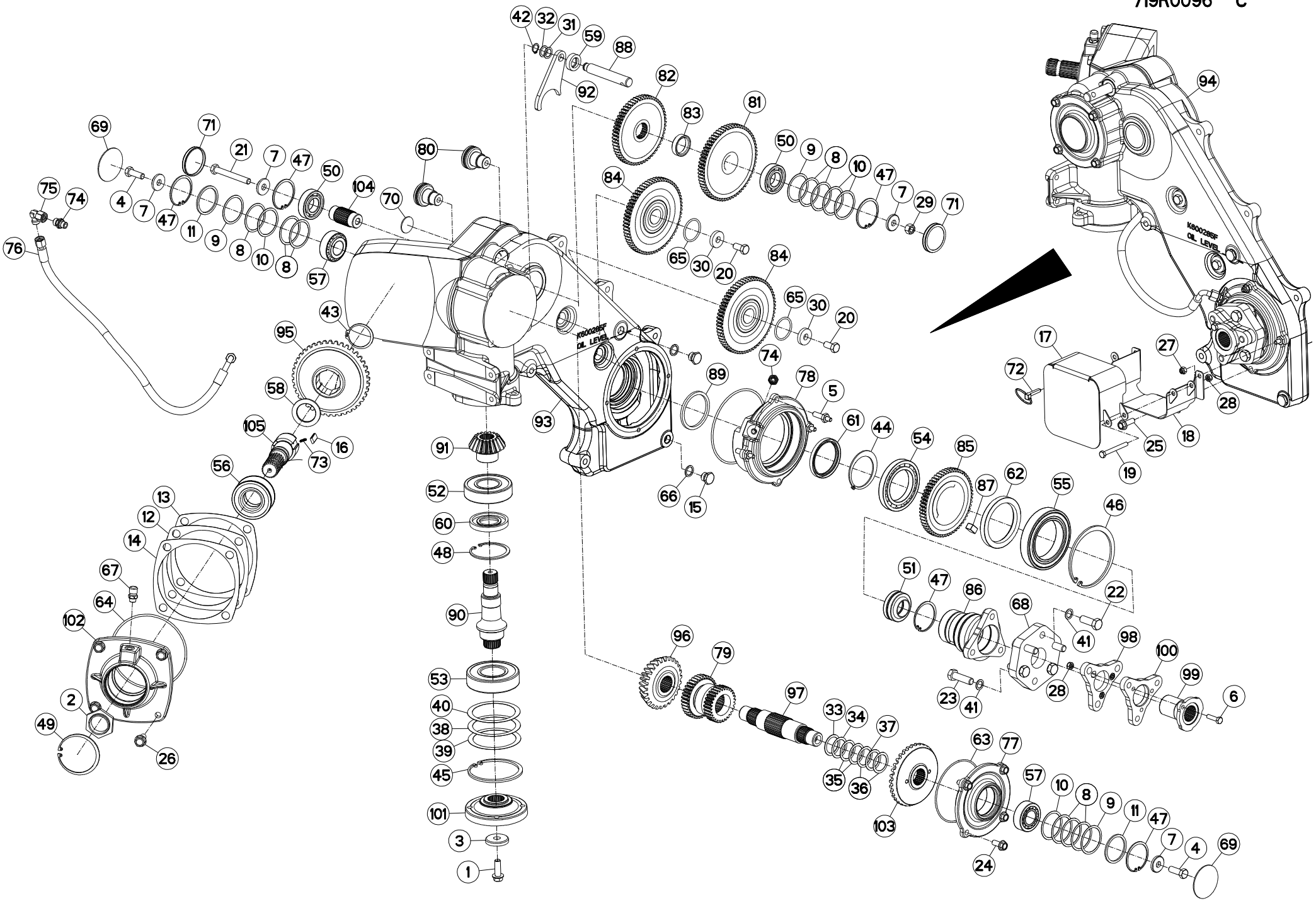
LATERAL CARTER INTERNE

SIDE GEARBOX

SEITE INNERES GETRIEBE

LATO RIDUTTORE

Rep	Nr	Qt	Designation	Description	Bezeichnung	Referenza	Remarque - Remark - Bemerkung - Osservazioni
001	50007000	001	VIS AUTOFR.H A EMBASE DACROMET	SELF-LOCKING SCREW	SELBSTSICHERNDE SCHRAUBE	VITE	
002	50009900	001	ECROU	NUT	MUTTER	DADO	
003	50019110	001	RONDELLE DACRO	WASHER	SCHIBE	RONDELLA	
004	50065000	002	VIS AVEC REVÊTEMENT ADHESIF	SCREW WITH ADHESIVE COATING	KLEBE BESCHICHTETE SCHRAUBE	VITE CON RIVETTAMENTO ADESIVO	
005	50075300	003	VIS	SCREW	SCHRAUBE	VITE	
006	50077300	001	VIS TETE HEXAGONALE	SCREW, HEX HEAD	SECHSKANTSCHRAUBE	VITE A TESTA ESAGONALE	
007	50078000	004	RONDELLE	WASHER	SCHIBE	RONDELLA PIATTA	
008	50087400	008	RONDELLE D'AJUSTAGE PS 0,1	SHIM RING PS 0,1	PASSSCHEIBE PS 0,1	SPESSORE PS 0,1	
009	50087500	003	RONDELLE D'AJUSTAGE PS 0,3	SHIM RING PS 0,3	PASSSCHEIBE PS 0,3	SPESSORE PS 0,3	
010	50087600	004	RONDELLE D'AJUSTAGE PS 0,5	SHIM RING PS 0,5	PASSSCHEIBE PS 0,5	SPESSORE PS 0,5	
011	50087700	002	RONDELLE D'APPUI SS 3	SUPPORTING RING SS 3	STUETZSCHEIBE SS 3	RONDELLA DI SPINTA SS 3	
012	55733600	001	CALE DE REGLAGE 0.1	DISTANCE WASHER 0,1	DISTANZSCHEIBE 0,1	SPESSORE	
013	55733700	001	CALE DE REGLAGE 0.3	DISTANCE WASHER 0,3	DISTANZSCHEIBE 0,3	SPESSORE	
014	55733800	001	CALE DE REGLAGE 0.5	DISTANCE WASHER 0,5	DISTANZSCHEIBE 0,5	SPESSORE	
015	56145700	002	BOUCHON MAGNETIQUE	PLUG, MAGNETIC	MAGNET-VERSCHLUSSSCHRAUBE	TAPPO CALAMITATO	
016	56548700	003	CLIQUET	RATCHET	SPERRKLINKE	NOTTOLINO	
017	73013490	001	CACHE	COVER	SCHUTZ	PROTEZIONE	
018	73013500	001	CACHE	COVER	SCHUTZ	PROTEZIONE	
019	80060871	001	VIS TETE HEXAGONALE FE/ZNXC3	HEX. HEAD SCREW FE/ZNXC3	SECHSKANTSCHRAUBE FE/ZNXC3	VITE TESTA ESAGONALE FE/ZNXC3	
020	80061225	002	VIS TETE HEXAGONALE FE/ZNXC3	HEXAGON HEAD SCREW FE/ZNXC3	SECHSKANTSCHRAUBE FE/ZNXC3	VITE TESTA ESAGONALE FE/ZNXC3	
021	80061259	001	VIS TETE HEXAGONALE	HEXAGON HEAD SCREW	SECHSKANTSCHRAUBE	VITE A TESTA ESAGONALE	
022	80061441	003	VIS TETE HEXAGONALE FE/ZNXC3	HEXAGON HEAD SCREW FE/ZNXC3	SECHSKANTSCHRAUBE FE/ZNXC3	VITE TESTA ESAGONALE FE/ZNXC3	
023	80061449	003	VIS TETE HEXAGONALE FE/ZNXC3	HEXAGON HEAD SCREW FE/ZNXC3	SECHSKANTSCHRAUBE FE/ZNXC3	VITE TESTA ESAGONALE FE/ZNXC3	
024	80131026	004	VIS AUTOBLOQUANTE FLZNNC	UNDERSERR.S-LOC.SCREW FLZNNC	SPERRZAHN-BUNDSCHRAU.FLZNNC	VITE FLZNNC	
025	80131031	001	VIS AUTOBLOQUANTE FLZNNC	UNDERSERR.S-LOC.SCREW FLZNNC	SPERRZAHN-BUNDSCHRAU.FLZNNC	VITE FLZNNC	
026	80131232	004	VIS AUTOBLOQUANTE FLZNNC KL105	UNDERSERR.S-LOC.SCREW FLZNNC	SPERRZAHN-BUNDSCHRAU.FLZNNC	VITE FLZNNC KL105	
027	80200830	003	ECROU HEX.AUTOFREINE FE/ZNXC3	SELFLOCKING NUT FE/ZNXC3	SELBSTSICHERNDE MUTT.FE/ZNXC3	DADO AUTOBLOCCANTE FE/ZNXC3	
028	80200840	004	ECROU HEX.BAS AUTOFR.FE/ZNXC3	SELF-LOCKING NUT FE/ZNXC3	SELBSTSICHERND.MUTTER FE/ZNXC3	DADO AUTOBLOCCANTE FE/ZNXC3	
029	80201270	001	ECROU HEXAGONAL FE/ZNXC3	NUT FE/ZNXC3	SECHSKANTMUTTER FE/ZNXC3	DADO FE/ZNXC3	
030	80251336	002	RONDELLE PLATE FE/ZNXC3	PLAIN WASHER FE/ZNXC3	SCHIBE FE/ZNXC3	RONDELLA PIATTA FE/ZNXC3	
031	80251724	001	RONDELLE D'AJUSTAGE PS 0,5	SHIM RING PS 0,5	PASSSCHEIBE PS 0,5	RONDELLA	
032	80251725	001	RONDELLE D'AJUSTAGE PS 1,0	SHIM RING PS 1,0	PASSSCHEIBE PS 1,0	RONDELLA	
033	80253543	001	RONDELLE D'AJUSTAGE PS 1,0	SHIM RING PS 1,0	PASSSCHEIBE PS 1,0	SPESSORE	
034	80253544	001	RONDELLE D'AJUSTAGE PS 0,3	SHIM RING PS 0,3	PASSSCHEIBE PS 0,3	SPESSORE	
035	80253545	002	RONDELLE D'AJUSTAGE PS 0,1	SHIM RING PS 0,1	PASSSCHEIBE PS 0,1	SPESSORE	
036	80253546	002	RONDELLE D'AJUSTAGE PS 0,2	SHIM RING PS 0,2	PASSSCHEIBE PS 0,2	SPESSORE	
037	80253547	001	RONDELLE D'AJUSTAGE PS 0,5	SHIM RING PS 0,5	PASSSCHEIBE PS 0,5	SPESSORE	
038	80259070	001	RONDELLE D'AJUSTAGE PS 0,1	SHIM RING PS 0,1	PASSSCHEIBE PS 0,1	SPESSORE PS 0,1	
039	80259071	001	RONDELLE D'AJUSTAGE PS 0,3	SHIM RING PS 0,3	PASSSCHEIBE PS 0,3	SPESSORE	
040	80259072	001	RONDELLE D'AJUSTAGE PS 0,5	SHIM RING PS 0,5	PASSSCHEIBE PS 0,5	SPESSORE	
041	80281420	006	RONDELLE RESSORT CRANTEE	CONICAL SPRING WASHER	SPANNSCHIBE	RONDELLA A MOLLA	
042	80581600	001	CIRCLIP EXTERIEUR	RETAINING RING	SICHERUNGSRING	ANELLO	
043	80585000	001	CIRCLIP EXTERIEUR	ELASTIC RING	SICHERUNGSRING	ANELLO	
044	80587000	001	CIRCLIP EXTERIEUR	RETAINING RING	SICHERUNGSRING	ANELLO	
045	80590002	001	CIRCLIP INTERIEUR	RETAINING RING	SICHERUNGSRING	ANELLO	
046	80590005	001	CIRCLIP INTERIEUR	RETAINING RING	SICHERUNGSRING	ANELLO	
047	80596200	005	CIRCLIP INTERIEUR	ELASTIC RING	SICHERUNGSRING	ANELLO	
048	80598000	001	CIRCLIP INTERIEUR	ELASTIC RING	SICHERUNGSRING	ANELLO	







FC2860TLD NA  
FC3160TLD NA  
FC3560TLD NA

A0001 > B0000  
A0001 > B0000  
A0001 > B0000

719R0096 C

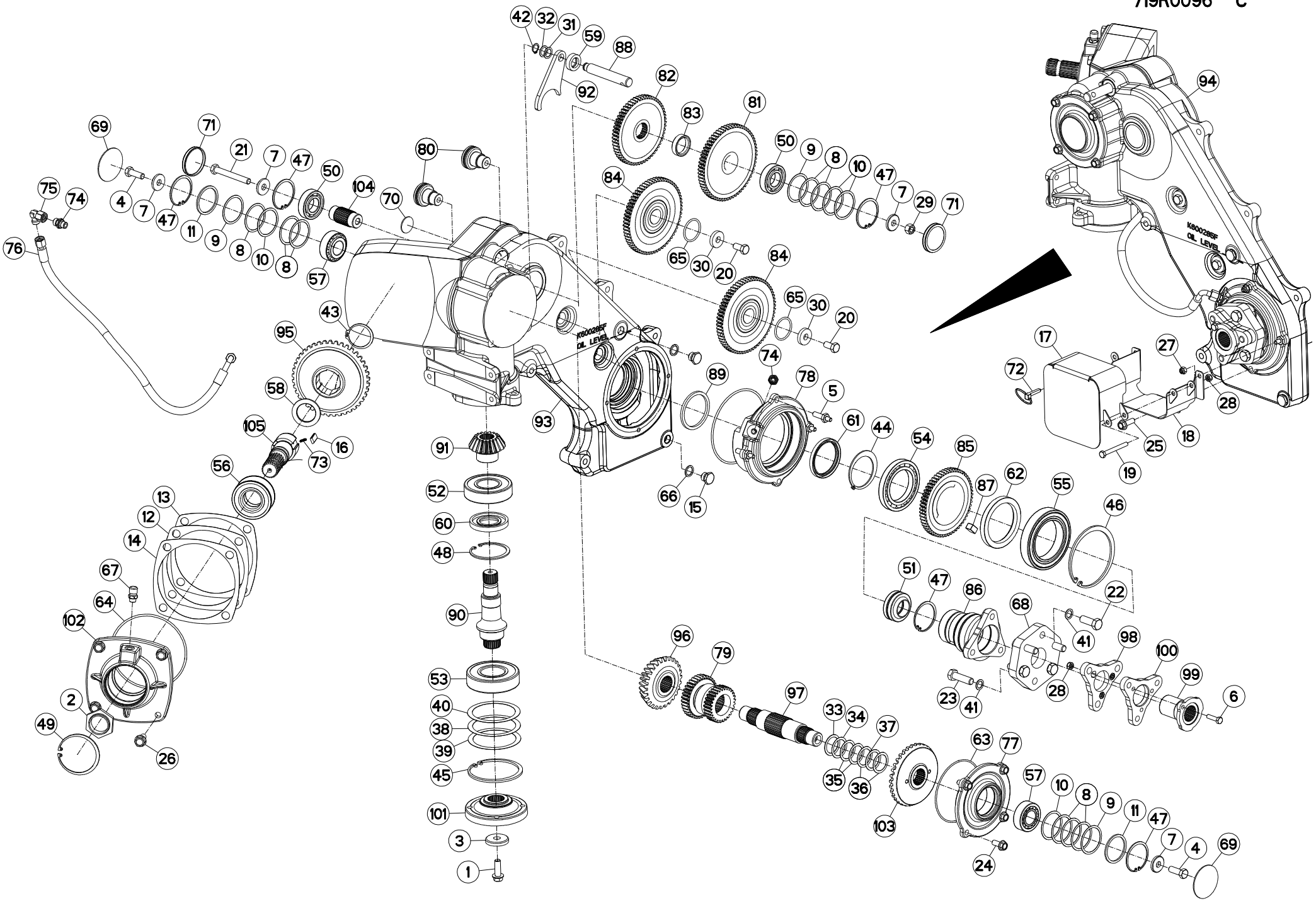
LATERAL CARTER INTERNE

SIDE GEARBOX

SEITE INNERES GETRIEBE

LATO RIDUTTORE

Rep	Nr	Qt	Designation	Description	Bezeichnung	Referenza	Remarque - Remark - Bemerkung - Osservazioni
049	80598500	001	CIRCLIP INTERIEUR	RETAINING RING	SICHERUNGSRING	ANELLO	
050	81003061	002	ROULEMENT A BILLES	BALL BEARING	KUGELLAGER	CUSCINETTO A SFERE	
051	81003535	001	ROTULE	BALL JOINT	KUGELGELENK	GINOCCHIERA	
052	81004507	001	ROULEMENT A BILLES	BALL BEARING	KUGELLAGER	CUSCINETTO A SFERE	
053	81005096	001	ROULEMENT A BILLES	BALL BEARING	KUGELLAGER	CUSCINETTO A SFERE	
054	81007010	001	ROULEMENT A BILLES	BALL BEARING	KUGELLAGER	CUSCINETTO A SFERE	
055	81008522	001	ROULEMENT A BILLES	BALL BEARING	KUGELLAGER	CUSCINETTO A SFERE	
056	81104083	001	ROULEMENT 2 R.B.C.OBL.SPECIAL	ANG.CONT.DOUBLE ROW B.BEARING	ZWEIREIHIGES SCHRAEGKUGELLAGER	CUSCINETTO SPECIALE	
057	81303064	002	ROULEMENT A ROULEAUX CONIQUES	TAPERED ROLLER BEARING	KEGELROLLENLAGER	CUSCINETTO A RULLO	
058	81434060	001	RONDELLE BUTEE	STOP WASHER	ANSCHLAGSCHEIBE	RONDELLA	
059	82012035	001	BAGUE D'ETANCHEITE	OIL SEAL	RADIALDICHTRING	PARAOLIO	
060	82014079	001	BAGUE D'ETANCHEITE	OIL SEAL	RADIALDICHTRING	PARAOLIO	
061	82017085	001	BAGUE D'ETANCHEITE	OIL SEAL	RADIALDICHTRING	PARAOLIO	
062	82018500	001	BAGUE D'ETANCHEITE	OIL SEAL	RADIALDICHTRING	PARAOLIO	
063	82060030	001	JOINT TORIQUE	O-RING	O-RING	GUARNIZIONE	
064	82060048	002	JOINT TORIQUE	O-RING	O-RING	GUARNIZIONE	
065	82064350	002	JOINT TORIQUE	O-RING	O-RING	GUARNIZIONE	
066	82131824	002	JOINT CUIVRE	SEALING RING	DICHTRING	RONDELLA RAME	
067	82230066	001	RENIFLARD	PRESSURE RELIEF VALVE	ENTLUEFTUNGSSCHRAUBE	SFIATATOIO	
068	83030002	001	ELEMENT STRAFLEX	ELASTIC-COUPLING	ELASTIK-KUPPLUNG	GIUNTO	
069	83040002	002	BOUCHON EXPANSIBLE	EXPANDING CAP	VERSCHLUSSSCHEIBE	TAPPO	
070	83040010	001	BOUCHON EXPANSIBLE	EXPANDING CAP	VERSCHLUSSSCHEIBE	TAPPO	
071	83040111	002	BOUCHON CUVETTE	CAP PLUG	VERSCHLUSSDECKEL	TAPPO	
072	87175664	001	PIN, LYNCH, .31 DIA	PIN, LYNCH, .31 DIA			
073	55745700	003	RESSORT	SPRING	FEDER	MOLLA	
074	A4080400	002	UNION MALE	MALE STUD CONNECTOR	GERADER EINSCHRAUBSTUTZEN	GIUZIONE DIRITTA FEZN/XC3	
075	A4082700	001	COUDE TOURNANT	AJUSTABLE MALE STUD ELBOW	EINSTELLBARER WINKELSTUTZEN	GIUNZIONE A 90°ORIENTABILE	
076	A4921071	001	FLEXIBLE HYDRAULIQUE	HYDRAULIC HOSE	HYDRAULIKSCHLAUCH	TUBO GOMMA	<-->900 mm
077	K6000200	001	COUVERCLE	LID	DECKEL	COPERCHIO	
078	K6000210	001	COUVERCLE	LID	DECKEL	COPERCHIO	
079	K6000641	001	PIGNON	GEAR, PINION	RITZEL	PIGNONE	
080	K6000650	002	AXE	PIN	ACHSE	ASSE	
081	K6000660	001	ROUE DENTEE	GEAR	STIRNRAD	PINIONE	
082	K6000670	001	ROUE DENTEE	GEAR	STIRNRAD	PINIONE	
083	K6000680	001	ENTRETOISE	SPACER	DISTANZHUELSE	DISTANZIALE	
084	K6000690	002	ROUE DENTEE	GEAR	STIRNRAD	PINIONE	
085	K6000710	001	ROUE DENTEE	GEAR	STIRNRAD	PINIONE	
086	K6000781	001	ENTRAINEUR	DRIVE PIECE	MITNEHMER	FLANGIA	
087	K6000790	002	CLAVETTE PARALLELE	KEY, PARALLEL	PASSFEDER	CHIAVETTA	
088	K6000830	001	TIGE	STEM	STANGE	STELO	
089	K6000860	001	JOINT	SEAL	DICHTUNG	GUARNIZIONE	
090	K6000880	001	ARBRE D'ENTRAINEMENT	SHAFT, DRIVE	ANTRIEBSWELLE	ALBERO	
091	K6001500	001	PIGNON	GEAR, PINION	RITZEL	PIGNONE	
092	K6002400	001	FOURCHETTE	FORK	GABEL	FORCELLA	
093	K6002853	001	CARTER	HOUSING	GEHAEUSE	SCATOLA	
094	K6002864	001	CARTER	HOUSING	GEHAEUSE	SCATOLA	
095	K6003041	001	ROUE DENTEE	GEAR	STIRNRAD	PINIONE	
096	K6003051	001	PIGNON CONIQUE	GEAR, BEVEL	KEGELRAD	PIGNONE CONICO	
097	K6003071	001	ARBRE D'ENTRAINEMENT	SHAFT, DRIVE	ANTRIEBSWELLE	ALBERO	





FC2860TLD NA  
FC3160TLD NA  
FC3560TLD NA

A0001 > B0000  
A0001 > B0000  
A0001 > B0000

719R0096 C

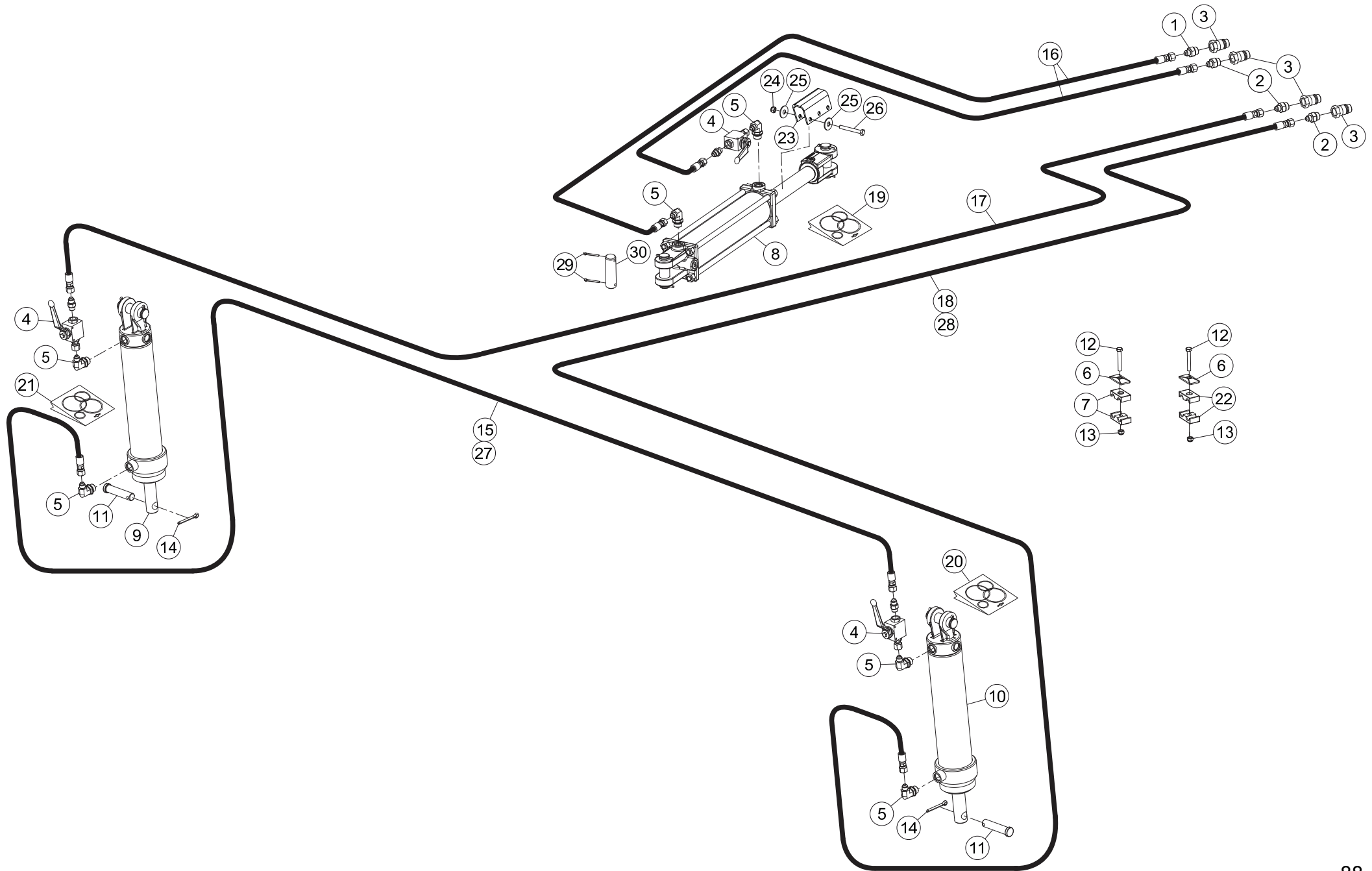
LATERAL CARTER INTERNE

SIDE GEARBOX

SEITE INNERES GETRIEBE

LATO RIDUTTORE

Rep	Nr	Qt	Designation	Description	Bezeichnung	Referenza	Remarque - Remark - Bemerkung - Osservazioni
098	<b>K6007600</b>	001	ENTRAINEUR	DRIVE PIECE	MITNEHMER	FLANGIA	
099	<b>K6007610</b>	001	MANCHON	SLEEVE	MUFFE	MANICOTTO	
100	<b>K6007620</b>	001	ENTRAINEUR	DRIVE PIECE	MITNEHMER	FLANGIA	
101	<b>K6009490</b>	001	FLASQUE	FLANGE	FLANSCH	FLANGIA	
102	<b>K6009570</b>	001	COUVERCLE	LID	DECKEL	COPERCHIO	
103	<b>K6010490</b>	001	PIGNON	GEAR, PINION	RITZEL	PIGNONE	
104	<b>K6010510</b>	001	AXE	PIN	ACHSE	ASSE	
105	<b>K6005000</b>	001	ARBRE	SHAFT	WELLE	ALBERO	





FC2860TLD NA  
FC3160TLD NA  
FC3560TLD NA

A0001 > B0000  
A0001 > B0000  
A0001 > B0000

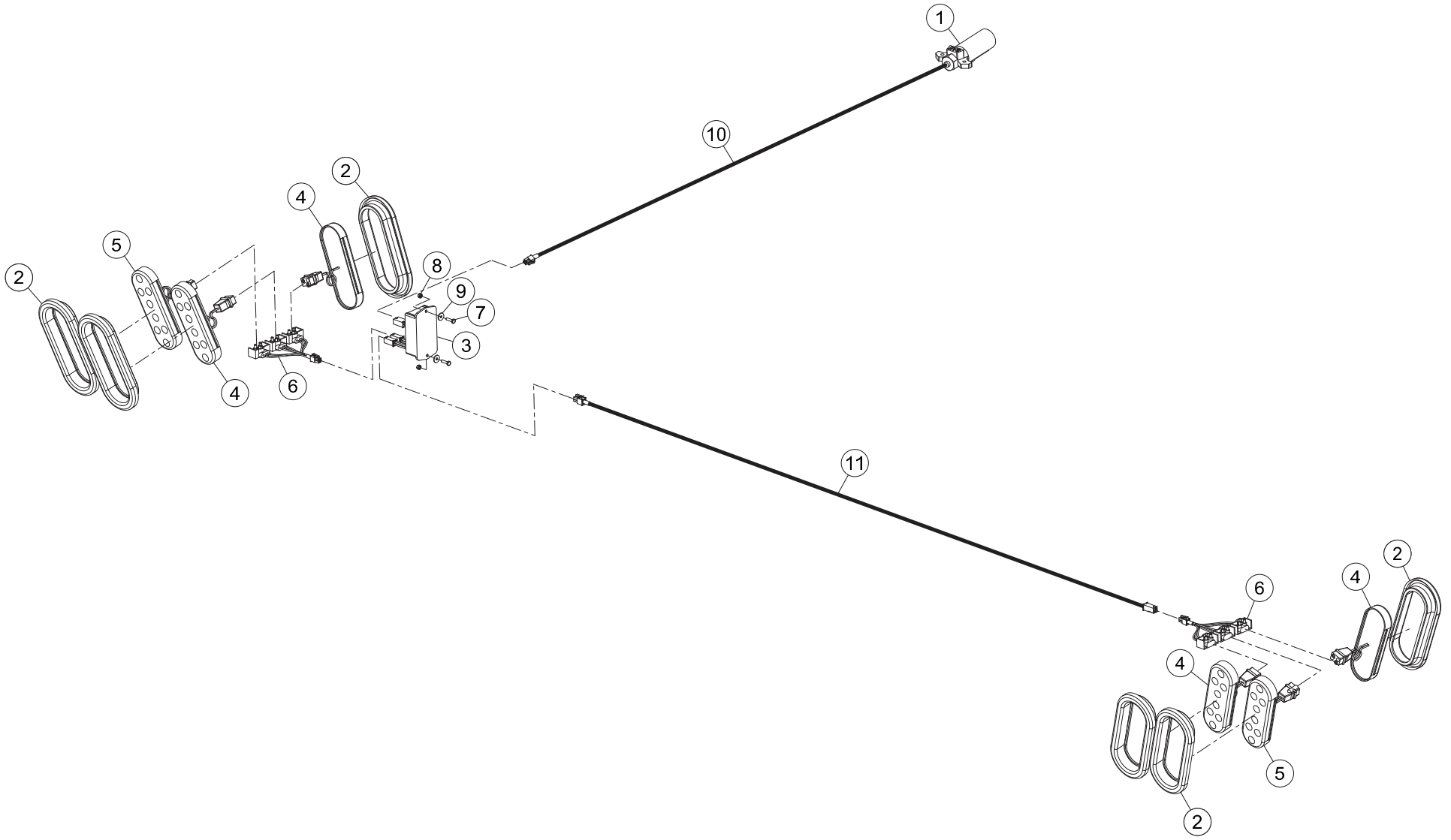
719R0016 E

HYDRAULIQUE DE REPLIAGE

HYDRAULICS

HYDRAULIK RAHMENEINSCHWENKUNG TUBI FLESSIBILI IDRAULICI

Rep	Nr	Qt	Designation	Description	Bezeichnung	Referenza	Remarque - Remark - Bemerkung - Osservazioni
001	70143499	001	ADAPTATEUR	FITTING, HYDRAULIC, ADAPTER	ANBAUELEMENT	ADATTATORE	
002	70175675	003	ADAPTER, STR, 08OM X 06JM	ADAPTER, STR, 08OM X 06JM			
003	70175687	004	ADAPTER, QUICK COUPLER, 08OF	ADAPTER, QUICK COUPLER, 08OF			
004	70176088	003	VANNE	VALVE, SHUT-OFF	SCHIEBER	SARACINESCA	
005	70176508	006	ADAPTER, 90, 06JM X 08OM	ADAPTER, 90, 06JM X 08OM			
006	70177711	002	COLLIER	CLAMP, HOSE	SCHLAUCHSCHELLE	COLLARE	
007	70177712	002	COLLIER	CLAMP, HOSE	SCHLAUCHSCHELLE	COLLARE	
008	76016820	001	VERIN	CYLINDER, HYDRAULIC	HYDRAULIKZYLINDER	CILINDRO	
009	76029340	001	VERIN	CYLINDER, HYDRAULIC	HYDRAULIKZYLINDER	CILINDRO	2.5" LH □
010	76029330	001	VERIN	CYLINDER, HYDRAULIC	HYDRAULIKZYLINDER	CILINDRO	2.0" RH □
011	76032350	002	AXE	PIN	ACHSE	ASSE	
012	80060850	002	VIS TETE HEXAGONALE FE/ZNXC3	HEXAGON HEAD SCREW FE/ZNXC3	SECHSKANTSCHRAUBE FE/ZNXC3	VITE TESTA ESAGONALE FE/ZNXC3	
013	80200830	002	ECROU HEX.AUTOFREINE FE/ZNXC3	SELFLOCKING NUT FE/ZNXC3	SELBSTSICHERNDE MUTT.FE/ZNXC3	DADO AUTOBLOCCANTE FE/ZNXC3	
014	87170056	002	PIN, COTTER, .25 X 2.00	PIN, COTTER, .25 X 2.00			
015	76042040	001	FLEXIBLE	HOSE, HYDRAULIC	HYDRAULIKSCHLAUCH	TUBO IN GOMMA	2860-3160
016	70176145	002		HOSE, ASSY, .25X252.00 100R7			
017	76042080	001	FLEXIBLE	HOSE, HYDRAULIC	HYDRAULIKSCHLAUCH	TUBO IN GOMMA	
018	76042060	001	FLEXIBLE	HOSE, HYDRAULIC	HYDRAULIKSCHLAUCH	TUBO IN GOMMA	2860-3160
019	70177223	001	COLL.JOINTS-VERIN	KIT, SEAL, CYLINDER	SATZ DICHTUNGEN	SERIE GUARNIZIONI	
020	76047340	001	COLL.JOINTS-VERIN	KIT, SEAL, CYLINDER	SATZ DICHTUNGEN	SERIE GUARNIZIONI	
021	76047350	001	COLL.JOINTS-VERIN	KIT, SEAL, CYLINDER	SATZ DICHTUNGEN	SERIE GUARNIZIONI	
022	76042490	002	COLLIER	CLAMP, HOSE	SCHLAUCHSCHELLE	COLLARE	
023	76042120	001	PATTE	BRACKET	BEFESTIGUNGSEISEN	FAZZOLETTO	2860 only
024	80200840	003	ECROU HEX.BAS AUTOFR.FE/ZNXC3	SELF-LOCKING NUT FE/ZNXC3	SELBSTSICHERND.MUTTER FE/ZNXC3	DADO AUTOBLOCCANTE FE/ZNXC3	
025	80250920	006	RONDELLE PLATE FE/ZNXC3	PLAIN WASHER FE/ZNXC3	SCHEIBE FE/ZNXC3	RONDELLA PIATTA FE/ZNXC3	
026	80060871	003	VIS TETE HEXAGONALE FE/ZNXC3	HEX. HEAD SCREW FE/ZNXC3	SECHSKANTSCHRAUBE FE/ZNXC3	VITE TESTA ESAGONALE FE/ZNXC3	
027	76042050	001	FLEXIBLE	HOSE, HYDRAULIC	HYDRAULIKSCHLAUCH	TUBO IN GOMMA	3560
028	76042070	001	FLEXIBLE	HOSE, HYDRAULIC	HYDRAULIKSCHLAUCH	TUBO IN GOMMA	3560
029	87170236	002	PIN, COTTER, .16 X 1.50	PIN, COTTER, .16 X 1.50			
030	87173274	002	PIN, CLEVIS, 1.00 DIA	PIN, CLEVIS, 1.00 DIA			





FC2860TLD NA  
 FC3160TLD NA  
 FC3560TLD NA

A0001 > B0000  
 A0001 > B0000  
 A0001 > B0000

719R0017 A

ECLAIRAGE

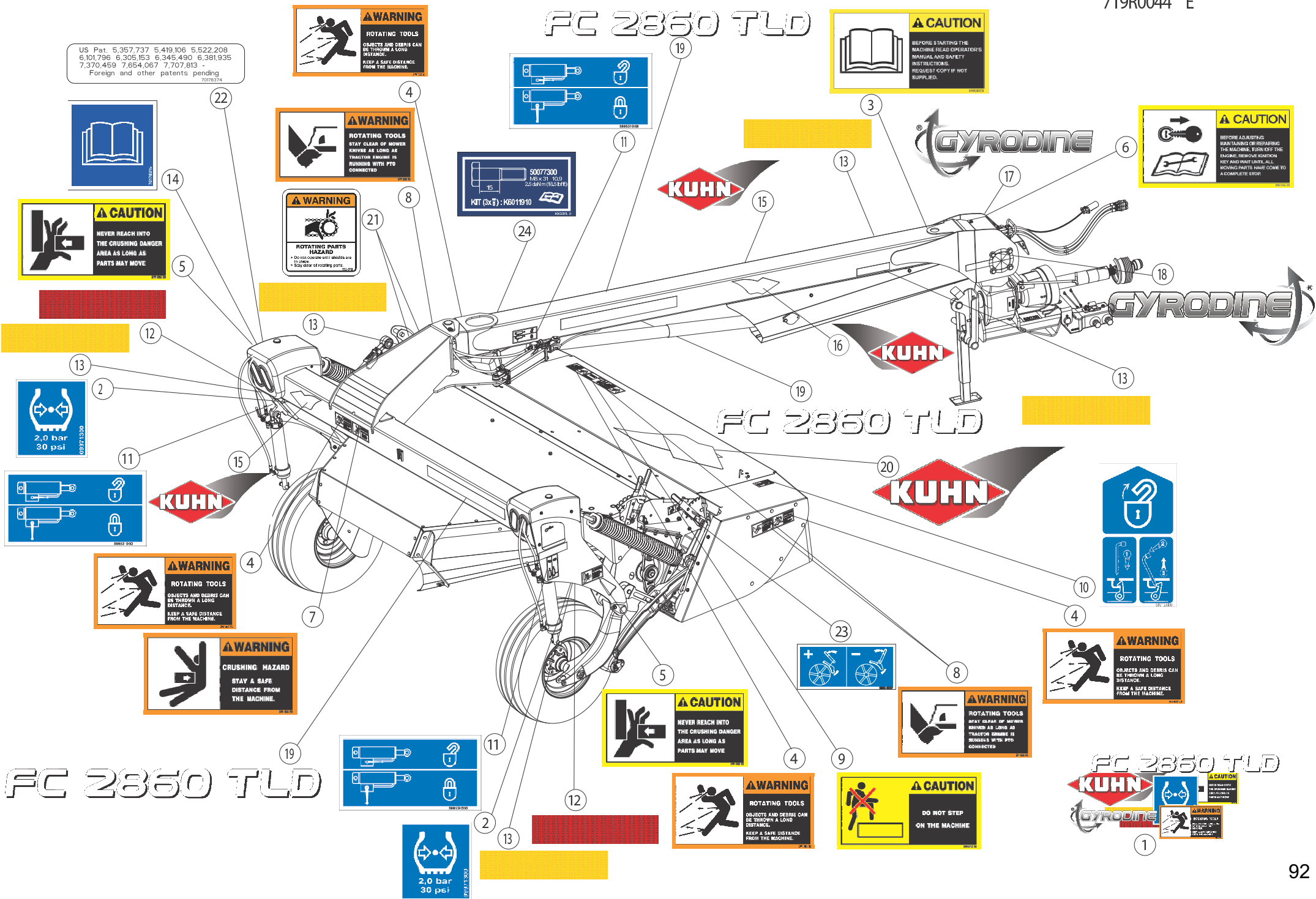
LIGHTING

BELEUCHTUNG

ILLUMINAZIONE

Rep	Nr	Qt	Designation	Description	Bezeichnung	Referenza	Remarque - Remark - Bemerkung - Osservazioni
001	70172110	001	CONNECTOR, 7 CONDUCTOR	CONNECTOR, 7 CONDUCTOR			
002	70174725	006	LIGHT, GROMMET, 2.25 X 6.50,	LIGHT, GROMMET, 2.25 X 6.50,			
003	70178104	001	MODULE	MODULE	MODUL	MODULE	
004	70178245	004	FEU	LIGHT	LEUCHTE	LUCE	
005	70178246	002	FEU	LIGHT	LEUCHTE	LUCE	
006	76010730	002	FAISCEAU	HARNESS	KABELBAUM	FASCIO	
007	80060416	002	VIS TETE HEXAGONALE FE/ZNXC3	HEXAGON HEAD SCREW FE/ZNXC3	SECHSKANTSCHRAUBE FE/ZNXC3	VITE TESTA ESAGONALE FE/ZNXC3	
008	80200440	002	ECROU HEX.AUTOFREINE FE/ZNXC3	SELF LOCKING NUT FE/ZNXC3	SELBSTSICHERNDE MUTT.FE/ZNXC3	DADO AUTOBLOCCANTE FE/ZNXC3	
009	80250401	002	RONDELLE PLATE INOX A2				
010	70178252	001	FAISCEAU ELECTRIQUE	HARNESS, WIRING	KABELBAUM	CAVO ELETTRICO	
011	70178240	001	FAISCEAU ELECTRIQUE	HARNESS, WIRING	KABELBAUM	CAVO ELETTRICO	

# FC 2860 TLD



US Pat. 5,357,737 5,419,106 5,522,208  
 6,101,796 6,305,153 6,345,490 6,381,935  
 7,370,459 7,654,067 7,707,813  
 Foreign and other patents pending  
 7078374

# FC 2860 TLD

# FC 2860 TLD





## COLL.ETIQUETTES ADHESIVES 2860

## SET OF STICKERS 2860

## SATZ AUFKLEBER 2860

## SERIE ADESIVI 2860

Rep	Nr	Qt	Designation	Description	Bezeichnung	Referenza	Remarque - Remark - Bemerkung - Osservazioni
001	73010110	001	ETIQ.ADH.	DECAL	AUFKLEBER	ADESIVO	+ [1]
002	09971300	002	ETIQ.ADH.	DECAL	AUFKLEBER	ADESIVO	[1]
003	59900020	001	PICTOGR.H NOTICE D'INSTR US	PICTORIAL H INSTRUCTIONS US	PIKTOGR.H BETRIEBSANLEITUN. US	ADESIVO	[1]
004	59900220	004	PICTOGR.H DANGER PROJEC US	PICTORIAL H DANGER PROJECT US	PIKTOGR.H GEFAHR FORTGESCH. US	ADESIVO	[1]
005	59900320	002	PICTOGR.H ECRASEM.MAIN US	PICTORIAL H CRUSHING HAND US		ADESIVO	[1]
006	59900420	001	PICTOGR.H ARRETER MOTEUR US	PICTORIAL H TURN OFF ENG. US	PIKTOGR.H MOTOR ABSTELLEN US	ADESIVO	[1]
007	59900620	001	PICTOGR.H ECRASEM.TORSE US	PICTORIAL H CRUSHING TORSO US		ADESIVO	[1]
008	59900820	003	PICTOGR.H BLESSURE PIED US	PICTORIAL H SEVERING OF FOOT		ADESIVO	[1]
009	59901220	001	PICTOGR.H NE PAS MONTER US	PICTORIAL H DO NOT STEP US		ADESIVO	[1]
010	59910300	001	PICTOGR.H DEVERROUILLAGE	PICTORIAL H UNLOCKING	PIKTOGR.H ENTRIEGELUNG	ADESIVO	[1]
011	59953100	003	PICTOGR.VERROUILLAGE	PICTORIAL LOCKING	PIKTOGR.VERRIEGLUNG	ADESIVO	[1]
012	70174686	002	REFLECTIVE STRIP, RED	REFLECTIVE STRIP, RED			[1]
013	70174687	004	REFLECTIVE STRIP, AMBER	REFLECTIVE STRIP, AMBER			[1]
014	70178315	001	ETIQ.ADH.	DECAL	AUFKLEBER	ADESIVO	[1]
015	70177369	002	LOGO	DECAL, LOGO	LOGO	LOGO	[1]
016	70177370	001	LOGO	DECAL, LOGO	LOGO	LOGO	[1]
017	76016060	001	ETIQ.ADH.	DECAL	AUFKLEBER	ADESIVO	[1]
018	76016070	001	ETIQ.ADH.	DECAL	AUFKLEBER	ADESIVO	[1]
019	76023410	003	ETIQ.ADH.	DECAL	AUFKLEBER	ADESIVO	[1]
020	70177569	001	DECAL, LOGO	DECAL, LOGO			[1]
021	70173078	002	PICTO.SECU.H	DECAL, SAFETY, H	PIKTOGR. SICHERHEITS, H	ADHESIVO DI SICUREZZA (ORIZ.)	[1]
022	87178374	001	VIS TETE HEXAGONALE	SCREW, HEX HEAD	SECHSKANTSCHRAUBE	VITE A TESTA ESAGONALE	[1]
023	59951800	001	PICTOGR.H REGLAGE TOLE DEFLECT	PICTOR.PPOSITION	PIKTOGR.EINSTELLUNG	ADESIVO	[1]
024	K9C330TL	001	PICTO.T	DECAL INFO.	PIKTO.T	ADHESIVO TECNICO	[1]

US Pat. 5,357,737 5,419,106 5,522,208  
6,101,796 6,305,153 6,345,490 6,381,935  
7,370,459 7,654,067 7,707,813  
Foreign and other patents pending  
70190374

# FC 3160 TLD

**CAUTION**

BEFORE STARTING THE MACHINE READ OPERATOR'S MANUAL AND SAFETY INSTRUCTIONS. REQUEST COPY IF NOT SUPPLIED.

**WARNING**

**ROTATING TOOLS**

OBJECTS AND DEBRIS CAN BE THROWN A LONG DISTANCE. KEEP A SAFE DISTANCE FROM THE MACHINE.

**WARNING**

**ROTATING TOOLS**

STAY CLEAR OF MOWER SWIVES AS LONG AS TRACTOR ENGINE IS RUNNING WITH PTO CONNECTED.

50077300  
M 3X 31 13.0  
25-18MM (1.55 LF 10)

KIT (3xT) : K6011910

**CAUTION**

BEFORE ADJUSTING, MAINTAINING OR REPAIRING THE MACHINE, TURN OFF THE ENGINE, REMOVE IGNITION KEY AND WAIT UNTIL ALL MOVING PARTS HAVE COME TO A COMPLETE STOP.

**CAUTION**

NEVER REACH INTO THE CRUSHING DANGER AREA AS LONG AS PARTS MAY MOVE

**WARNING**

**ROTATING PARTS HAZARD**

- Do not operate until wheels are up.
- Stay clear of rotating parts.

2.0 bar  
30 psi

**WARNING**

**ROTATING TOOLS**

OBJECTS AND DEBRIS CAN BE THROWN A LONG DISTANCE. KEEP A SAFE DISTANCE FROM THE MACHINE.

**WARNING**

**CRUSHING HAZARD**

STAY A SAFE DISTANCE FROM THE MACHINE.

2.0 bar  
30 psi

**CAUTION**

NEVER REACH INTO THE CRUSHING DANGER AREA AS LONG AS PARTS MAY MOVE

**WARNING**

**ROTATING TOOLS**

OBJECTS AND DEBRIS CAN BE THROWN A LONG DISTANCE. KEEP A SAFE DISTANCE FROM THE MACHINE.

**WARNING**

**ROTATING TOOLS**

STAY CLEAR OF MOWER SWIVES AS LONG AS TRACTOR ENGINE IS RUNNING WITH PTO CONNECTED.

**WARNING**

**ROTATING TOOLS**

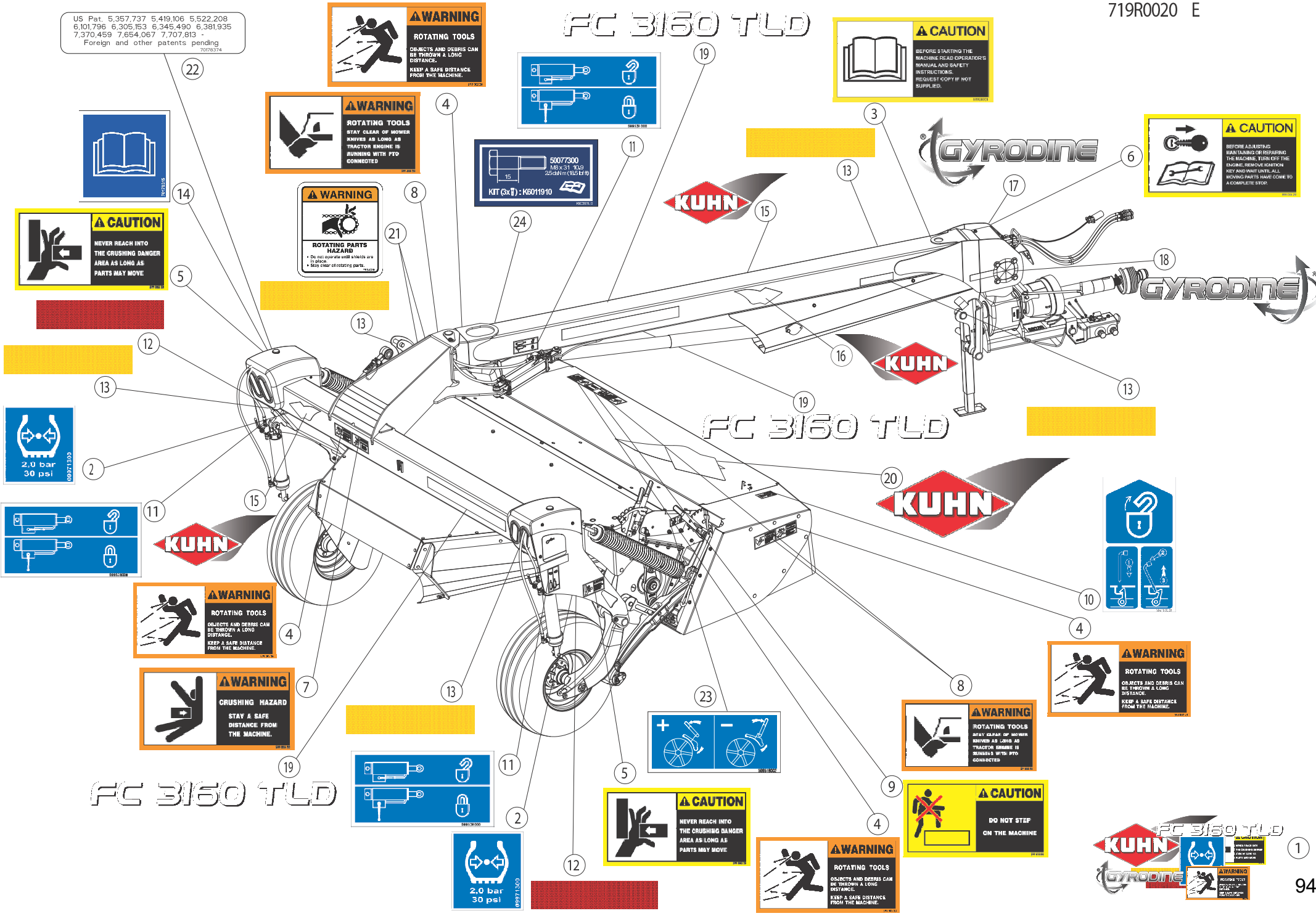
OBJECTS AND DEBRIS CAN BE THROWN A LONG DISTANCE. KEEP A SAFE DISTANCE FROM THE MACHINE.

**CAUTION**

DO NOT STEP ON THE MACHINE

**WARNING**

NEVER REACH INTO THE CRUSHING DANGER AREA AS LONG AS PARTS MAY MOVE



# FC 3160 TLD

# FC 3160 TLD

# FC 3160 TLD



## COLL.ETIQUETTES ADHESIVES 3160

## SET OF STICKERS 3160

## SATZ AUFKLEBER 3160

## SERIE ADESIVI 3160

Rep	Nr	Qt	Designation	Description	Bezeichnung	Referenza	Remarque - Remark - Bemerkung - Osservazioni
001	73010130	001	ETIQ.ADH.	DECAL	AUFKLEBER	ADESIVO	+ [1]
002	09971300	002	ETIQ.ADH.	DECAL	AUFKLEBER	ADESIVO	[1]
003	59900020	001	PICTOGR.H NOTICE D'INSTR US	PICTORIAL H INSTRUCTIONS US	PIKTOGR.H BETRIEBSANLEITUN. US	ADESIVO	[1]
004	59900220	004	PICTOGR.H DANGER PROJEC US	PICTORIAL H DANGER PROJECT US	PIKTOGR.H GEFAHR FORTGESCH. US	ADESIVO	[1]
005	59900320	002	PICTOGR.H ECRASEM.MAIN US	PICTORIAL H CRUSHING HAND US		ADESIVO	[1]
006	59900420	001	PICTOGR.H ARRETER MOTEUR US	PICTORIAL H TURN OFF ENG. US	PIKTOGR.H MOTOR ABSTELLEN US	ADESIVO	[1]
007	59900620	001	PICTOGR.H ECRASEM.TORSE US	PICTORIAL H CRUSHING TORSO US		ADESIVO	[1]
008	59900820	003	PICTOGR.H BLESSURE PIED US	PICTORIAL H SEVERING OF FOOT		ADESIVO	[1]
009	59901220	001	PICTOGR.H NE PAS MONTER US	PICTORIAL H DO NOT STEP US		ADESIVO	[1]
010	59910300	001	PICTOGR.H DEVERROUILLAGE	PICTORIAL H UNLOCKING	PIKTOGR.H ENTRIEGELUNG	ADESIVO	[1]
011	59953100	003	PICTOGR.VERROUILLAGE	PICTORIAL LOCKING	PIKTOGR.VERRIEGLUNG	ADESIVO	[1]
012	70174686	002	REFLECTIVE STRIP, RED	REFLECTIVE STRIP, RED			[1]
013	70174687	004	REFLECTIVE STRIP, AMBER	REFLECTIVE STRIP, AMBER			[1]
014	70178315	001	ETIQ.ADH.	DECAL	AUFKLEBER	ADESIVO	[1]
015	70177369	002	LOGO	DECAL, LOGO	LOGO	LOGO	[1]
016	70177370	001	LOGO	DECAL, LOGO	LOGO	LOGO	[1]
017	76016060	001	ETIQ.ADH.	DECAL	AUFKLEBER	ADESIVO	[1]
018	76016070	001	ETIQ.ADH.	DECAL	AUFKLEBER	ADESIVO	[1]
019	76023400	003	ETIQ.ADH.	DECAL	AUFKLEBER	ADESIVO	[1]
020	70177569	001	DECAL, LOGO	DECAL, LOGO			[1]
021	70173078	002	PICTO.SECU.H	DECAL, SAFETY, H	PIKTOGR. SICHERHEITS, H	ADHESIVO DI SICUREZZA (ORIZ.)	[1]
022	70178374	001	ETIQ.ADH.	DECAL	AUFKLEBER	ADESIVO	[1]
023	59951800	001	PICTOGR.H REGLAGE TOLE DEFLECT	PICTOR.POSITION	PIKTOGR.EINSTELLUNG	ADESIVO	[1]
024	K9C330TL	001	PICTO.T	DECAL INFO.	PIKTO.T	ADHESIVO TECNICO	[1]

# FC 3560 TLD

US Pat. 5,357,737 5,419,106 5,522,208  
6,101,796 6,305,153 6,345,490 6,381,935  
7,370,459 7,654,067 7,707,813 -  
Foreign and other patents pending  
70178374

**WARNING**

**ROTATING TOOLS**

OBJECTS AND DEBRIS CAN BE THROWN A LONG DISTANCE.

KEEP A SAFE DISTANCE FROM THE MACHINE.

**CAUTION**

BEFORE STARTING THE MACHINE READ OPERATOR'S MANUAL AND SAFETY INSTRUCTIONS.

REQUEST COPY IF NOT SUPPLIED.

**CAUTION**

BEFORE ADJUSTING, MAINTAINING OR REPAIRING THE MACHINE, TURN OFF THE ENGINE, REMOVE SWITCH KEY AND WAIT UNTIL ALL MOVING PARTS HAVE COME TO A COMPLETE STOP.

**WARNING**

**ROTATING TOOLS**

STAY CLEAR OF MOWER SWITHS AS LONG AS TRACTOR ENGINE IS RUNNING WITH PTO CONNECTED.

**CAUTION**

NEVER REACH INTO THE CRUSHING DANGER AREA AS LONG AS PARTS MAY MOVE.

**WARNING**

**ROTATING PARTS HAZARD**

Do not operate until shields are in place.

Stay clear of rotating parts.

**CAUTION**

NEVER REACH INTO THE CRUSHING DANGER AREA AS LONG AS PARTS MAY MOVE.

**2,0 bar 30 psi**

**2,0 bar 30 psi**

**WARNING**

**ROTATING TOOLS**

OBJECTS AND DEBRIS CAN BE THROWN A LONG DISTANCE.

KEEP A SAFE DISTANCE FROM THE MACHINE.

**WARNING**

**CRUSHING HAZARD**

STAY A SAFE DISTANCE FROM THE MACHINE.

**2,0 bar 30 psi**

**CAUTION**

NEVER REACH INTO THE CRUSHING DANGER AREA AS LONG AS PARTS MAY MOVE.

**WARNING**

**ROTATING TOOLS**

STAY CLEAR OF MOWER SWITHS AS LONG AS TRACTOR ENGINE IS RUNNING WITH PTO CONNECTED.

**WARNING**

**ROTATING TOOLS**

OBJECTS AND DEBRIS CAN BE THROWN A LONG DISTANCE.

KEEP A SAFE DISTANCE FROM THE MACHINE.

**WARNING**

**ROTATING TOOLS**

OBJECTS AND DEBRIS CAN BE THROWN A LONG DISTANCE.

KEEP A SAFE DISTANCE FROM THE MACHINE.

**CAUTION**

DO NOT STEP ON THE MACHINE.

# FC 3560 TLD

**2,0 bar 30 psi**

# FC 3560 TLD

**WARNING**

**ROTATING TOOLS**

STAY CLEAR OF MOWER SWITHS AS LONG AS TRACTOR ENGINE IS RUNNING WITH PTO CONNECTED.

1



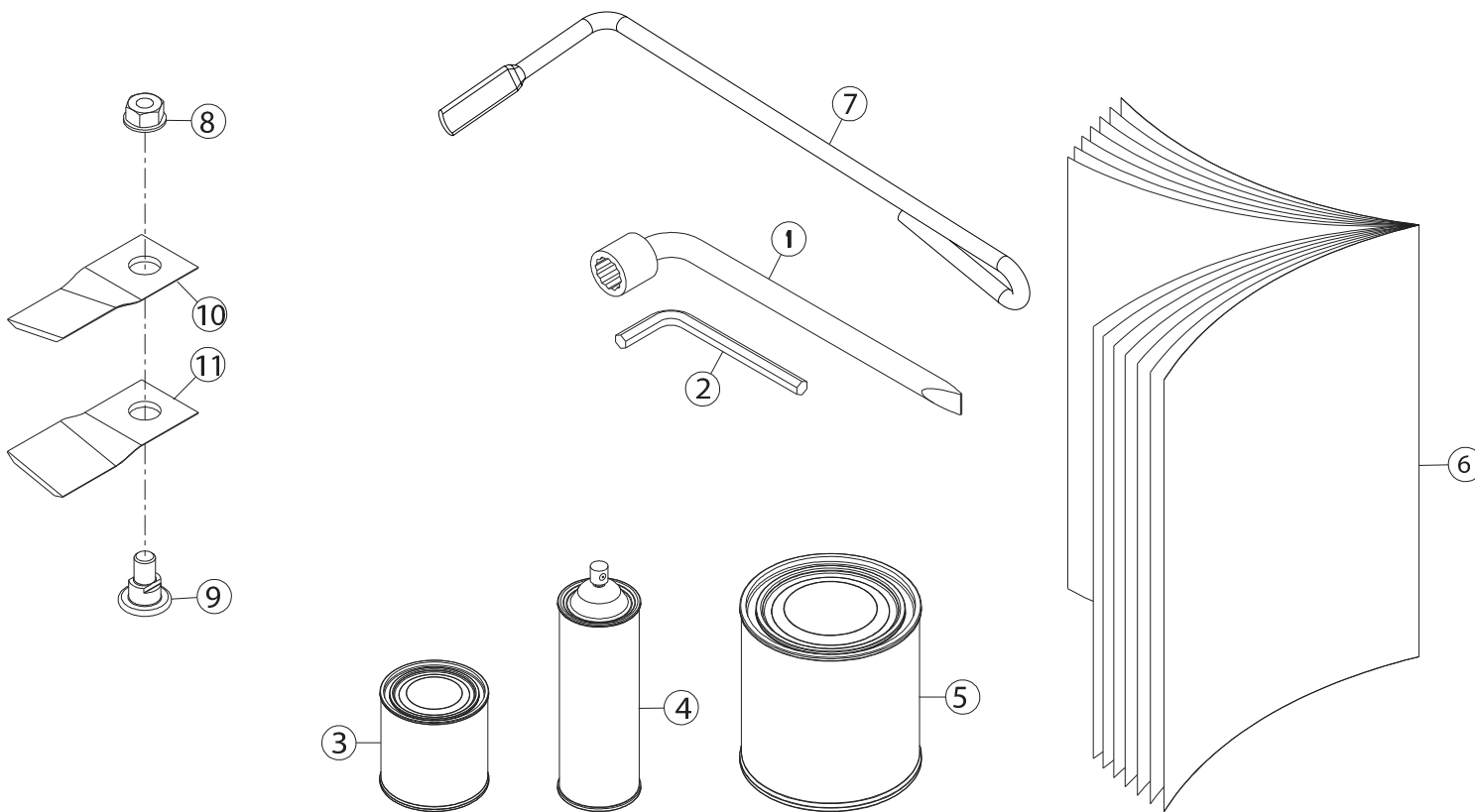
## COLL.ETIQUETTES ADHESIVES 3560

## SET OF STICKERS 3560

## SATZ AUFKLEBER 3560

## SERIE ADESIVI 3560

Rep	Nr	Qt	Designation	Description	Bezeichnung	Referenza	Remarque - Remark - Bemerkung - Osservazioni
001	73010150	001	ETIQ.ADH.	DECAL	AUFKLEBER	ADESIVO	+ [1]
002	09971300	002	ETIQ.ADH.	DECAL	AUFKLEBER	ADESIVO	[1]
003	59900020	001	PICTOGR.H NOTICE D'INSTR US	PICTORIAL H INSTRUCTIONS US	PIKTOGR.H BETRIEBSANLEITUN. US	ADESIVO	[1]
004	59900220	004	PICTOGR.H DANGER PROJEC US	PICTORIAL H DANGER PROJECT US	PIKTOGR.H GEFAHR FORTGESCH. US	ADESIVO	[1]
005	59900320	002	PICTOGR.H ECRASEM.MAIN US	PICTORIAL H CRUSHING HAND US		ADESIVO	[1]
006	59900420	001	PICTOGR.H ARRETER MOTEUR US	PICTORIAL H TURN OFF ENG. US	PIKTOGR.H MOTOR ABSTELLEN US	ADESIVO	[1]
007	59900620	001	PICTOGR.H ECRASEM.TORSE US	PICTORIAL H CRUSHING TORSO US		ADESIVO	[1]
008	59900820	003	PICTOGR.H BLESSURE PIED US	PICTORIAL H SEVERING OF FOOT		ADESIVO	[1]
009	59901220	001	PICTOGR.H NE PAS MONTER US	PICTORIAL H DO NOT STEP US		ADESIVO	[1]
010	59910300	001	PICTOGR.H DEVERROUILLAGE	PICTORIAL H UNLOCKING	PIKTOGR.H ENTRIEGELUNG	ADESIVO	[1]
011	59953100	003	PICTOGR.VERROUILLAGE	PICTORIAL LOCKING	PIKTOGR.VERRIEGLUNG	ADESIVO	[1]
012	70174686	002	REFLECTIVE STRIP, RED	REFLECTIVE STRIP, RED			[1]
013	70174687	004	REFLECTIVE STRIP, AMBER	REFLECTIVE STRIP, AMBER			[1]
014	76033770	001	ETIQ.ADH.	DECAL	AUFKLEBER	ADESIVO	[1]
015	70178315	002	ETIQ.ADH.	DECAL	AUFKLEBER	ADESIVO	[1]
016	70177370	001	LOGO	DECAL, LOGO	LOGO	LOGO	[1]
017	76016060	001	ETIQ.ADH.	DECAL	AUFKLEBER	ADESIVO	[1]
018	76016070	001	ETIQ.ADH.	DECAL	AUFKLEBER	ADESIVO	[1]
019	76023390	003	ETIQ.ADH.	DECAL	AUFKLEBER	ADESIVO	[1]
020	70177569	001	DECAL, LOGO	DECAL, LOGO			[1]
021	70173078	002	PICTO.SECU.H	DECAL, SAFETY, H	PIKTOGR. SICHERHEITS, H	ADHESIVO DI SICUREZZA (ORIZ.)	[1]
022	70178374	001	ETIQ.ADH.	DECAL	AUFKLEBER	ADESIVO	[1]
023	59951800	001	PICTOGR.H REGLAGE TOLE DEFLECT	PICTOR.POSITION	PIKTOGR.EINSTELLUNG	ADESIVO	[1]
024	K9C330TL	001	PICTO.T	DECAL INFO.	PIKTO.T	ADHESIVO TECNICO	[1]





FC2860TLD NA  
 FC3160TLD NA  
 FC3560TLD NA

A0001 > B0000  
 A0001 > B0000  
 A0001 > B0000

719R0018 B

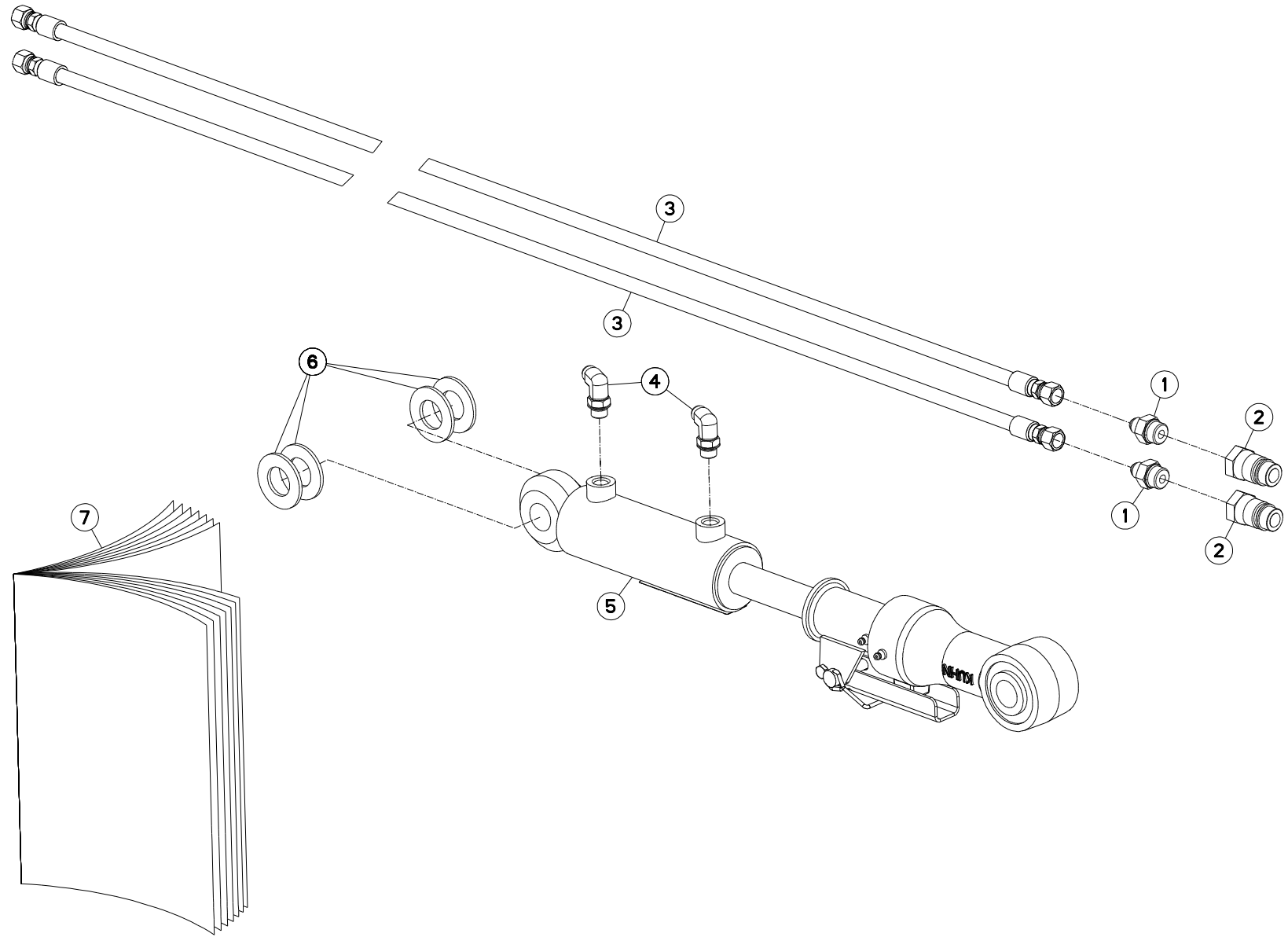
DIVERS

MISCELLANEOUS

VERSCHIEDENES

VARIE

Rep	Nr	Qt	Designation	Description	Bezeichnung	Referenza	Remarque - Remark - Bemerkung - Osservazioni
001	<b>50080200</b>	001	CLE A PIPE DE 18 (12PANS)	BOX SPANNER 18	PFEIFENSCHLUESSEL 18	CHIAVE X FC 280F MATR.95	
002	<b>83450005</b>	001	CLE MALE 8	ALLEN WRENCH 8	6KT.STIFTSCHLUESSEL 8	CHIAVE	
003	<b>83503019</b>	001	KIT RAL2002 0,5+0,1 KG BICOMP	KIT RAL2002 0,5+0,1 KG 2 COMP	KIT RAL2002 0,5+0,1 KG 2KOMP	VERNICE RAL2002 2K 0,5+0,1 KG	
004	<b>83503026</b>	001	AEROSOL ROUGE RAL2002 BR.	RED SPRAY PAINT	FARBSPRUEHDOSE KUHN ROT	VERNICE SPRAY ROSSA	
005	<b>83503018</b>	001	BOITE 1L PEINT.ROUGE	1L RED PAINT CAN,	DOSE FARBE ROT,1L	VERNICE ROSSA KUHN	
006	<b>7N046AUS</b>	001	O. M. FC 60 TLD	O. M. FC 60 TLD			
007	<b>K6805100</b>	001	OUTIL	TOOL	WERKZEUG	UTENSILE	
008	<b>80201262</b>	001	ECROU TWOLOK FLZNNC	SELF-LOCKING NUT FLZNNC	SELBSTSICHERNDE MUTTER FLZNNC	DADO TWOLOCK FLZNNC	
009	<b>K6801011</b>	001	VIS AUTOFREINEE	SCREW, SELF-LOCKING	SELBSTSICHERNDE SCHRAUBE	VITE AUTOBLOCCANTE	
010	<b>K6804710</b>	001	COUT.LONG 95 DIS.T.A.G.ISO5718	ANGLED BLADE - LEFT ISO5718	MAEHKLIN.GEDREHT-LINKS ISO5718	COLTEL.PIEGATO-SINIS. ISO5718	
011	<b>K6804720</b>	001	COUT.LONG 95 DIS.T.A D.ISO5718	ANGLED BLADE - RIGHT ISO5718	MAEHKLI.GEDREHT-RECHTS ISO5718	COLTEL.PIEGATO-DESTRA ISO5718	







FC2860TLD NA  
FC3160TLD NA  
FC3560TLD NA

A0001 > B0000  
A0001 > B0000  
A0001 > B0000

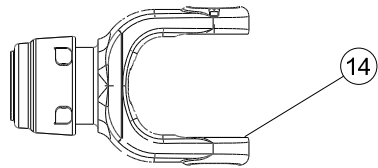
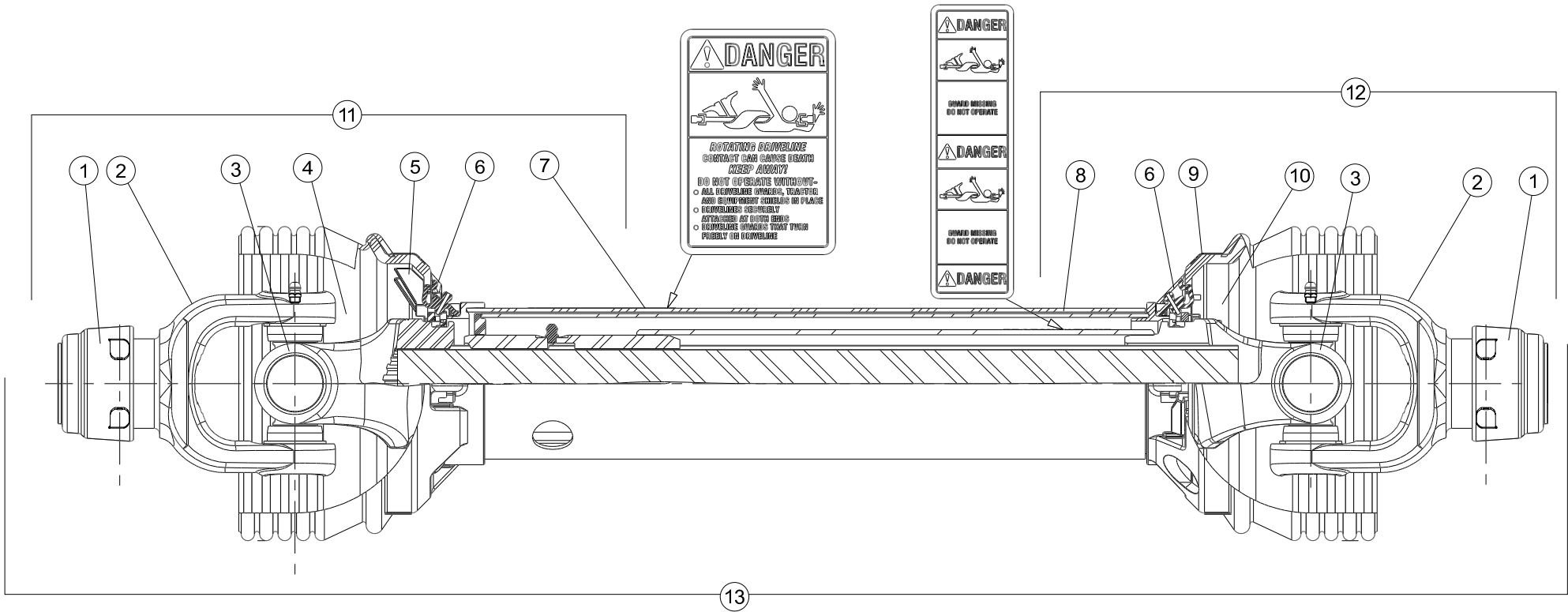
719R0099 A

RAIDISSEUR D'ARTICULATION

HYDRAULIC PIVOTADJUST

RAHMENKNICKGELENKVERRIEGELUNG REGOLAZIO. ROTAZIONE IDRAULIC.

Rep	Nr	Qt	Designation	Description	Bezeichnung	Referenza	Remarque - Remark - Bemerkung - Osservazioni
001	<b>70175675</b>	002	ADAPTER, STR, 08OM X 06JM	ADAPTER, STR, 08OM X 06JM			
002	<b>70175687</b>	002	ADAPTER, QUICK COUPLER, 08OF	ADAPTER, QUICK COUPLER, 08OF			
003	<b>70176143</b>	002	HOSE, ASSY, .25X294.00 100R7	HOSE, ASSY, .25X294.00 100R7			
004	<b>70177918</b>	002	ADAPTER, 90, 06OM X 06JM	ADAPTER, 90, 06OM X 06JM			
005	<b>79300221</b>	001	VERIN	CYLINDER, HYDRAULIC	HYDRAULIKZYLINDER	CILINDRO	
006	<b>87170122</b>	004	WASHER, FLAT, 1.00 SAE	WASHER, FLAT, 1.00 SAE			
007	<b>7E0142TL</b>	001	MANUAL, FC HYD. HEADER TILT	MANUAL, FC HYD. HEADER TILT			





FC2860TLD NA  
FC3160TLD NA  
FC3560TLD NA

A0001 > B0000  
A0001 > B0000  
A0001 > B0000

799R0018 B

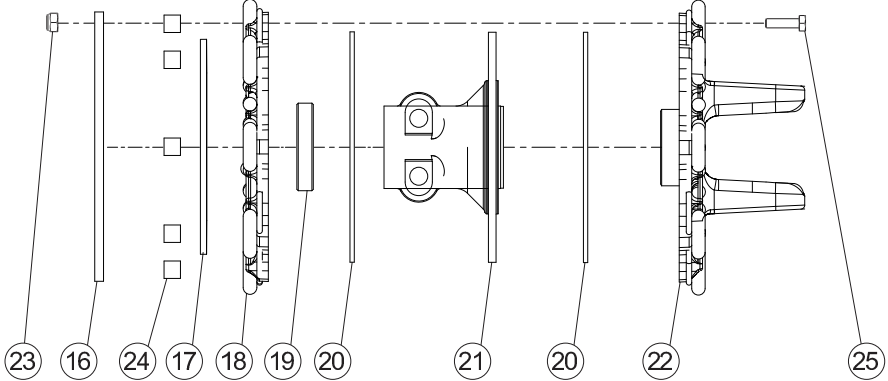
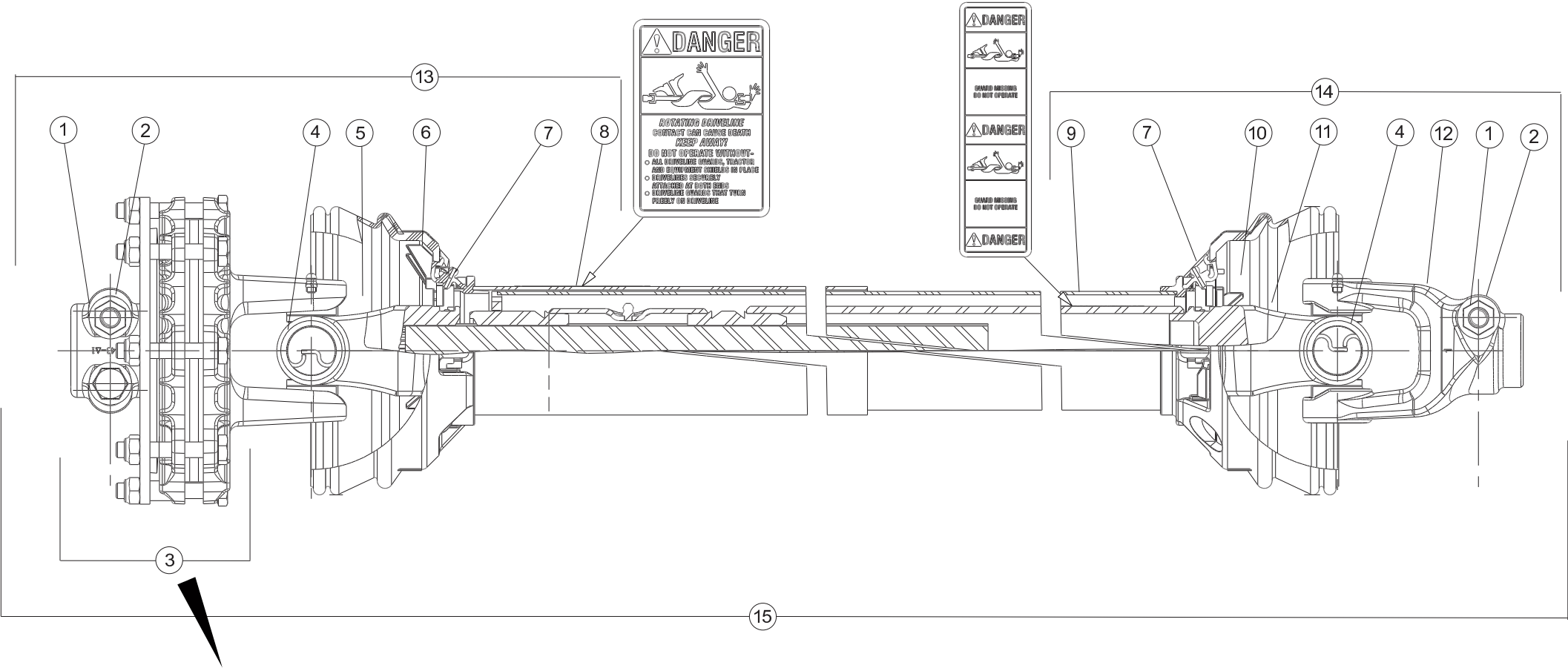
TRANSMISSION A CARDANS

PTO SHAFT

GELENKWELLE

ALBERO PRESA DI FORZA

Rep	Nr	Qt	Designation	Description	Bezeichnung	Referenza	Remarque - Remark - Bemerkung - Osservazioni
001	70171544	002	REPAIR KIT, SSL/AUTO-LOK	REPAIR KIT, SSL/AUTO-LOK			[1][2][3]
002	76018730	002	MACHOIRE	PTO, YOKE	GELENKGABEL	FORCELLA	[1][2][3] 6-spline
003	76018720	001	COLLECTION TRANSMISSION	KIT, PTO	GELENKWELLE, SATZ	KIT TRASMISSIONE	[1][2][3]
004	76018150	001	MACHOIRE ET TUBE INT. TRANSMIS	PTO, YOKE AND SHAFT	GABELN UND SCHIEBEPROF.(HAUSS.	FORCELLA E TUBO INTERNO	[1][3]
005	76018160	001	DEMI-PROTECTEUR	GUARD, HALF	SCHUTZHAELFTE	GUARDIA MEZZO	[1][3]
006	70176529	001		PTO, SHIELD, FEMALE			[1][2][3]
007	70171550	001		DECAL, DANGER, KEEP AWAY			[1][3]
008	70171799	001	DECAL, DANGER, SHIELD MISSING	DECAL, DANGER, SHIELD MISSING			[2][3]
009	76018170	001	DEMI-PROTECTEUR	GUARD, HALF	SCHUTZHAELFTE	GUARDIA MEZZO	[2][3]
010	76018180	001	MACHOIRE ET TUBE EXT. TRANSMIS	PTO, YOKE AND TUBE	GABELN UND SCHIEBEPROF.(INNEN)	FORCELLA E TUBO ESTERNO	[2][3]
011	76018130	001	MACHOIRE ET TUBE INT. TRANSMIS	PTO, YOKE AND SHAFT	GABELN UND SCHIEBEPROF.(HAUSS.	FORCELLA E TUBO INTERNO	[3] +[1]
012	76018140	001	MACHOIRE ET TUBE EXT. TRANSMIS	PTO, YOKE AND TUBE	GABELN UND SCHIEBEPROF.(INNEN)	FORCELLA E TUBO ESTERNO	[3] +[2]
013	76017690	001	TRANSMISSION A CARDANS	PTO SHAFT	GELENKWELLE	ALBERO PRESA DI FORZA	540RPM +[3]
014	76018950	001	MACHOIRE	PTO, YOKE	GELENKGABEL	FORCELLA	21-spline 1-3/8, 1000RPM Option





FC2860TLD NA  
FC3160TLD NA  
FC3560TLD NA

A0001 > B0000  
A0001 > B0000  
A0001 > B0000

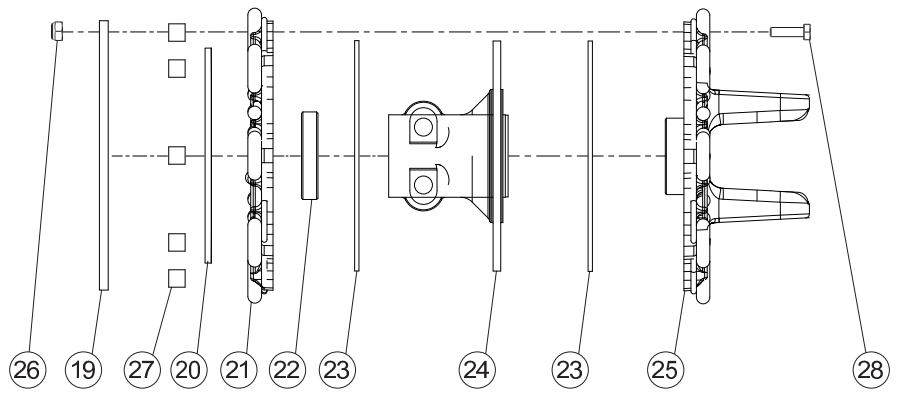
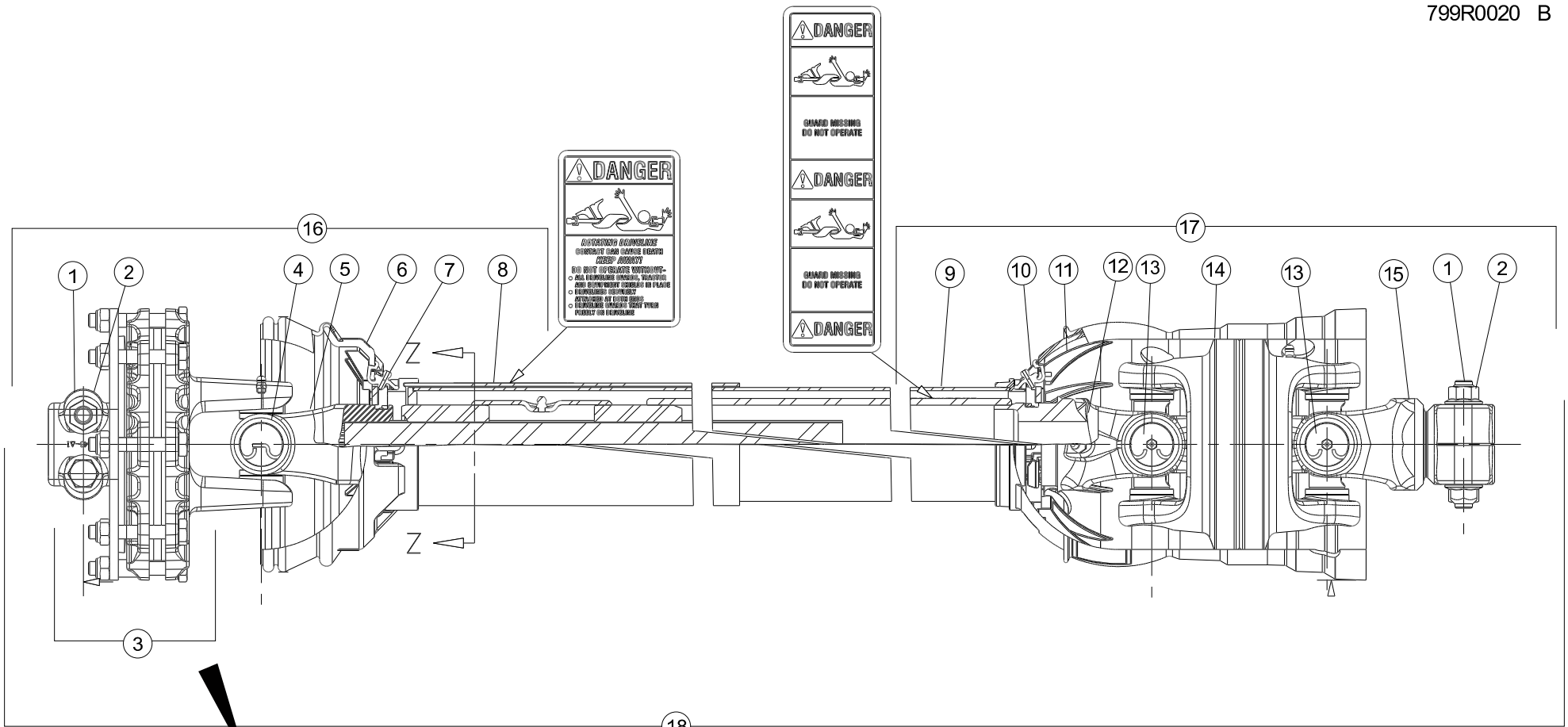
799R0019 C

TRANSMISSION A CARDANS SECONDA PTO SHAFT SECONDARY

GELENKWELLE SEKUNDÄR

ALBERO PRESA DI FORZA SECONDA

Rep	Nr	Qt	Designation	Description	Bezeichnung	Referenza	Remarque - Remark - Bemerkung - Osservazioni
001	87178116	002	ECROU	NUT	MUTTER	DADO	[1][2][3]107 ft lbs (14.5 daNm)
002	87178115	002	VIS TETE HEXAGONALE	SCREW, HEX HEAD	SECHSKANTSCHRAUBE	VITE A TESTA ESAGONALE	[1][2][3]
003	76044550	001	EMBAYAGE	CLUTCH	KUPPLUNG	INNESTO	[1][3] +[4]
004	76017930	002	COLLECTION TRANSMISSION	KIT, PTO	GELENKWELLE, SATZ	KIT TRASMISSIONE	[1][2][3]
005	76017820	001	MACHOIRE ET TUBE INT. TRANSMIS	PTO, YOKE AND SHAFT	GABELN UND SCHIEBEPROF.(HAUSS.	FORCELLA E TUBO INTERNO	[1][3]
006	76017830	001	DEMI-PROTECTEUR	GUARD, HALF	SCHUTZHAELFTE	GUARDIA MEZZO	[1][3]
007	70175661	002		PTO, BEARING KIT			[1][2][3]
008	70171550	001		DECAL, DANGER, KEEP AWAY			[2][3]
009	70171799	001	DECAL, DANGER, SHIELD MISSING	DECAL, DANGER, SHIELD MISSING			[1][3]
010	76017960	001	DEMI-PROTECTEUR	GUARD, HALF	SCHUTZHAELFTE	GUARDIA MEZZO	[2][3]
011	76017950	001	MACHOIRE ET TUBE EXT. TRANSMIS	PTO, YOKE AND TUBE	GABELN UND SCHIEBEPROF.(INNEN)	FORCELLA E TUBO ESTERNO	[2][3]
012	76017840	001	MACHOIRE	PTO, YOKE	GELENKGABEL	FORCELLA	[2][3]
013	76044560	001	MACHOIRE ET TUBE INT. TRANSMIS	PTO, YOKE AND SHAFT	GABELN UND SCHIEBEPROF.(HAUSS.	FORCELLA E TUBO INTERNO	+[1]
014	76017940	001	MACHOIRE ET TUBE EXT. TRANSMIS	PTO, YOKE AND TUBE	GABELN UND SCHIEBEPROF.(INNEN)	FORCELLA E TUBO ESTERNO	+[2]
015	76042140	001	TRANSMISSION A CARDANS	PTO SHAFT	GELENKWELLE	ALBERO PRESA DI FORZA	+[3]
016	76017920	001	PLAQUE	PLATE	PLATTE	PIASTRA	[4]
017	76044680	001	RESSORT	SPRING	FEDER	MOLLA	[4]
018	76017900	001	PLAQUE	PLATE	PLATTE	PIASTRA	[4]
019	76017890	001	BAGUE	BUSHING	HUELSE	BOCCOLA	[4]
020	76017880	002	DISQUE	DISC	SCHEIBE	DISCO	[4]
021	76017870	001	MOYEU	HUB	NABE	MOZZO	[4]
022	76017860	001	MACHOIRE	PTO, YOKE	GELENKGABEL	FORCELLA	[4]
023	80201006	008	ECROU HEX.AUTOFREINE FE/ZNXC3	SELF-LOCKING NUT FE/ZNXC3	SELBSTSICH.MUTTER FE/ZNXC3	DADO AUTOBLOCCANTE FE/ZNXC3	[4]
024	76017910	008	ENTRETOISE	SPACER	DISTANZHUELSE	DISTANZIALE	[4]
025	800610A2	008	VIS TETE HEXAGONALE FLZNNC	HEXAGON HEAD SCREW FLZNNC	SECHSKANTSCHRAUBE FLZNNC	VITE TESTA ESAGONALE FLZNNC	[4]





FC2860TLD NA  
FC3160TLD NA  
FC3560TLD NA

A0001 > B0000  
A0001 > B0000  
A0001 > B0000

799R0020 B

TRANSMISSION A CARDANS SECOND.    SECONDARY PTO SHAFT W/ CV    ZWISCHENGELLENKWELLE W/ CV    ALBERO PRESA DI FORZA SECOND

Rep	Nr	Qt	Designation	Description	Bezeichnung	Referenza	Remarque - Remark - Bemerkung - Osservazioni
001	87178115	002	VIS TETE HEXAGONALE	SCREW, HEX HEAD	SECHSKANTSCHRAUBE	VITE A TESTA ESAGONALE	[1][2][3]107 ft lbs (14.5 daNm)
002	87178116	002	ECROU	NUT	MUTTER	DADO	[1][2][3]
003	76044550	001	EMBAYAGE	CLUTCH	KUPPLUNG	INNESTO	[1][3]    +[4]
004	76017930	001	COLLECTION TRANSMISSION	KIT, PTO	GELLENKWELLE, SATZ	KIT TRASMISSIONE	[1][3]
005	76017820	001	MACHOIRE ET TUBE INT. TRANSMIS	PTO, YOKE AND SHAFT	GABELN UND SCHIEBEPROF.(HAUSS.	FORCELLA E TUBO INTERNO	[1][3]
006	76018760	001	DEMI-PROTECTEUR	GUARD, HALF	SCHUTZHAELFTE	GUARDIA MEZZO	[1][3]
007	70175661	001		PTO, BEARING KIT			[1][3]
008	70171550	001		DECAL, DANGER, KEEP AWAY			[1][3]
009	70171799	001	DECAL, DANGER, SHIELD MISSING	DECAL, DANGER, SHIELD MISSING			[2][3]
010	76018840	001	PROTECTEUR	GUARD	SCHUTZ	PROTEZIONE	[2][3]
011	76018770	001	DEMI-PROTECTEUR	GUARD, HALF	SCHUTZHAELFTE	GUARDIA MEZZO	[2][3]
012	76018750	001	MACHOIRE ET TUBE EXT. TRANSMIS	PTO, YOKE AND TUBE	GABELN UND SCHIEBEPROF.(INNEN)	FORCELLA E TUBO ESTERNO	[2][3]
013	76018800	001	COLLECTION TRANSMISSION	KIT, PTO	GELLENKWELLE, SATZ	KIT TRASMISSIONE	[2][3]
014	76018830	001	BOITIER	HOUSING	GEHAEUSE	SCATOLA	[2][3]
015	76018740	001	MACHOIRE	PTO, YOKE	GELENKGABEL	FORCELLA	[2][3]
016	76044570	001	MACHOIRE ET TUBE INT. TRANSMIS	PTO, YOKE AND SHAFT	GABELN UND SCHIEBEPROF.(HAUSS.	FORCELLA E TUBO INTERNO	+ [1]
017	76018790	001	MACHOIRE ET TUBE EXT. TRANSMIS	PTO, YOKE AND TUBE	GABELN UND SCHIEBEPROF.(INNEN)	FORCELLA E TUBO ESTERNO	+ [2]
018	76042150	001	TRANSMISSION A CARDANS	PTO SHAFT	GELLENKWELLE	ALBERO PRESA DI FORZA	+ [3]
019	76017920	001	PLAQUE	PLATE	PLATTE	PIASTRA	[4]
020	76044680	001	RESSORT	SPRING	FEDER	MOLLA	[4]
021	76017900	001	PLAQUE	PLATE	PLATTE	PIASTRA	[4]
022	76017890	001	BAGUE	BUSHING	HUELSE	BOCCOLA	[4]
023	76017880	002	DISQUE	DISC	SCHEIBE	DISCO	[4]
024	76017870	001	MOYEU	HUB	NABE	MOZZO	[4]
025	76017860	001	MACHOIRE	PTO, YOKE	GELENKGABEL	FORCELLA	[4]
026	80201006	008	ECROU HEX.AUTOFREINE FE/ZNXC3	SELF-LOCKING NUT FE/ZNXC3	SELBSTSICH.MUTTER FE/ZNXC3	DADO AUTOBLOCCANTE FE/ZNXC3	[4]
027	76017910	008	ENTRETOISE	SPACER	DISTANZHUELSE	DISTANZIALE	[4]
028	800610A2	008	VIS TETE HEXAGONALE FLZNNC	HEXAGON HEAD SCREW FLZNNC	SECHSKANTSCHRAUBE FLZNNC	VITE TESTA ESAGONALE FLZNNC	[4]



# INDEX NUMERIQUE - NUMERICAL INDEX TEILENUMMERN-INDEX - INDICE NUMERICO

Nr	Page	Rep.	Nr	Page	Rep.	Nr	Page	Rep.	Nr	Page	Rep.	Nr	Page	Rep.	Nr	Page	Rep.	Nr	Page	Rep.	Nr	Page	Rep.
A4080400	085	074	K6000210	085	078	K6000720	021	049	K6002853	085	093	K6005361	037	039	K6007311	017	052	K6008980	025	060	K6801030	065	020
A4082700	085	075	K6000230	009	036	K6000720	025	049	K6002864	085	094	K6005460	047	016	K6007311	021	053	K6008980	027	025	K6801030	067	020
A4921071	085	076	K6000230	011	036	K6000730	017	049	K6002910	005	034	K6005470	047	017	K6007311	025	053	K6009070	029	020	K6801030	069	019
K5600330	071	023	K6000351	047	012	K6000730	021	050	K6003041	085	095	K6005591	071	032	K6007600	087	098	K6009150	003	032	K6801900	069	020
K5600330	075	025	K6000351	049	012	K6000730	025	050	K6003051	085	096	K6005592	075	035	K6007610	087	099	K6009160	003	033	K6802620	065	021
K5600330	079	026	K6000351	051	011	K6000750	071	029	K6003071	085	097	K6005592	079	036	K6007620	087	100	K6009170	003	034	K6803380	067	021
K5600690	015	041	K6000360	049	013	K6000750	075	031	K6003190	009	030	K6005600	071	033	K6007720	027	023	K6009180	003	035	K6804551	065	022
K5600690	019	042	K6000370	051	012	K6000750	079	032	K6003190	011	030	K6005600	075	036	K6007720	059	026	K6009430	059	025	K6804571	069	021
K5600690	023	042	K6000430	009	026	K6000781	085	086	K6003240	049	018	K6005600	079	037	K6007720	063	028	K6009430	061	026	K6804690	071	041
K5600690	027	015	K6000430	011	026	K6000790	085	087	K6003250	051	017	K6005611	071	034	K6007730	041	016	K6009430	063	026	K6804690	075	044
K5600690	029	011	K6000440	009	027	K6000830	085	088	K6003790	037	037	K6005611	075	037	K6007730	043	016	K6009440	059	018	K6804690	079	046
K5600961	015	042	K6000440	011	027	K6000860	085	089	K6003790	039	030	K6005611	079	038	K6007740	029	017	K6009440	061	019	K6804710	071	042
K5600961	019	043	K6000460	071	025	K6000880	085	090	K6003841	039	031	K6005651	041	014	K6007750	041	017	K6009440	063	019	K6804710	075	045
K5600961	023	043	K6000460	075	027	K6001002	003	027	K6003850	037	038	K6005730	003	030	K6007750	043	017	K6009490	087	101	K6804710	079	047
K5600971	015	043	K6000460	079	028	K6001020	003	028	K6004380	059	019	K6005740	003	031	K6007760	029	018	K6009570	087	102	K6804710	099	010
K5600971	019	044	K6000470	071	026	K6001130	003	029	K6004380	061	020	K6005940	079	039	K6007770	063	002	K6009640	029	021	K6804720	071	043
K5600971	023	044	K6000470	075	028	K6001290	005	033	K6004380	063	020	K6005980	027	019	K6007780	059	028	K6010242	027	026	K6804720	075	046
K5600981	015	044	K6000470	079	029	K6001290	007	041	K6004390	059	020	K6005990	029	015	K6007780	061	027	K6010490	087	103	K6804720	079	048
K5600981	019	045	K6000500	071	027	K6001361	009	002	K6004390	061	021	K6006521	027	020	K6007821	059	002	K6010510	087	104	K6804720	099	011
K5600981	023	045	K6000500	075	029	K6001361	011	002	K6004390	063	021	K6006531	071	035	K6007831	061	028	K6012290	027	027	K6804980	071	044
K5600991	015	045	K6000500	079	030	K6001500	085	091	K6004410	059	021	K6006531	075	038	K6007841	063	001	K6800071	065	016	K6804980	075	047
K5600991	019	046	K6000511	009	028	K6001540	071	046	K6004410	061	022	K6006531	079	040	K6007850	049	020	K6800071	067	015	K6804980	081	049
K5600991	023	046	K6000511	011	028	K6001540	075	032	K6004410	063	022	K6006620	017	050	K6007860	051	019	K6800071	069	015	K6805070	071	047
K5601001	017	060	K6000520	009	032	K6001540	079	033	K6004632	071	030	K6006620	021	051	K6007870	047	019	K6800080	065	017	K6805070	077	049
K5601001	021	061	K6000520	009	033	K6001550	029	012	K6004632	075	033	K6006620	025	051	K6007940	017	053	K6800080	067	016	K6805070	081	051
K5601001	025	061	K6000520	011	032	K6001610	047	013	K6004632	079	034	K6006630	017	051	K6007940	021	054	K6800080	069	016	K6805100	099	007
K5601010	015	046	K6000520	011	033	K6001610	049	014	K6004860	059	022	K6006630	021	052	K6007940	025	054	K6800090	065	018	K6805130	071	048
K5601010	019	047	K6000530	009	029	K6001610	051	013	K6004860	061	023	K6006630	025	052	K6007950	017	054	K6800090	067	017	K6805130	077	050
K5601010	023	047	K6000530	011	029	K6001781	047	014	K6004860	063	023	K6006680	013	025	K6007950	021	055	K6800090	069	017	K6805130	081	052
K5601030	015	047	K6000540	009	045	K6001781	049	015	K6004981	043	015	K6006700	047	018	K6007950	025	055	K6800123	071	037	K6805641	067	023
K5601030	019	048	K6000540	011	045	K6001781	051	014	K6005000	087	105	K6006700	049	019	K6008921	017	055	K6800123	075	040	K6805720	073	049
K5601030	023	048	K6000550	009	044	K6001791	047	015	K6005030	059	023	K6006700	051	018	K6008921	021	056	K6800123	079	042	K6805720	077	051
K5601230	003	026	K6000550	011	044	K6001791	049	016	K6005030	061	024	K6006721	041	015	K6008921	025	056	K6800671	071	038	K6805720	081	053
K6000020	071	024	K6000570	009	034	K6001791	051	015	K6005030	063	024	K6006941	071	036	K6008930	017	056	K6800671	075	041	K6805780	071	045
K6000020	075	026	K6000570	011	034	K6001841	043	014	K6005101	029	014	K6006941	075	039	K6008930	021	057	K6800671	079	043	K6805780	075	048
K6000020	079	027	K6000641	085	079	K6001912	027	016	K6005101	059	024	K6006941	079	041	K6008930	025	057	K6800681	071	039	K6805780	081	050
K6000030	065	015	K6000650	085	080	K6001912	061	018	K6005101	061	025	K6007180	013	026	K6008950	017	057	K6800681	075	042	K6806890	065	023
K6000030	067	014	K6000660	085	081	K6001922	029	013	K6005101	063	025	K6007190	013	027	K6008950	021	058	K6800681	079	044	K6806890	067	022
K6000030	069	014	K6000670	085	082	K6001941	045	014	K6005150	027	017	K6007210	013	028	K6008950	025	058	K6800851	065	019	K6806890	069	022
K6000070	009	025	K6000680	085	083	K6002180	037	035	K6005190	027	018	K6007220	013	029	K6008960	017	058	K6800851	067	018	K7029720	047	020
K6000070	009	040	K6000690	085	084	K6002190	039	028	K6005200	009	031	K6007260	027	021	K6008960	021	059	K6800851	069	018	K7029720	049	021
K6000070	011	025	K6000700	071	028	K6002400	085	092	K6005200	011	031	K6007261	027	022	K6008960	025	059	K6801011	071	040	K7029720	051	020
K6000070	011	040	K6000700	075	030	K6002511	039	029	K6005210	071	031	K6007270	029	016	K6008960	027	024	K6801011	075	043	K9C330TL	093	024
K6000080	009	035	K6000700	079	031	K6002520	037	036	K6005210	075	034	K6007280	055	037	K6008960	029	019	K6801011	079	045	K9C330TL	095	024
K6000080	011	035	K6000710	085	085	K6002550	049	017	K6005210	079	035	K6007290	057	037	K6008980	017	059	K6801011	099	009	K9C330TL	097	024
K6000200	085	077	K6000720	015	048	K6002550	051	016	K6005351	039	032	K6007300	053	036	K6008980	021	060	K6801020	067	019	L6009130	013	030





# INDEX NUMERIQUE - NUMERICAL INDEX

## TEILENUMMERN-INDEX - INDICE NUMERICO

Nr	Page	Rep.	Nr	Page	Rep.	Nr	Page	Rep.	Nr	Page	Rep.	Nr	Page	Rep.	Nr	Page	Rep.	Nr	Page	Rep.	Nr	Page	Rep.
Q4032870	017	061	50019110	083	003	50086800	071	001	56530110	003	008	59951800	095	023	70176635	035	002	73008010	035	007	73028950	007	013
Q4032870	021	062	50065000	009	042	50086800	075	001	56540200	047	002	59951800	097	023	70176900	015	004	73008160	005	013	73029560	005	007
Q4032870	025	062	50065000	011	042	50086800	079	001	56540200	049	002	59953100	093	011	70176900	019	004	73009100	045	002	73029560	007	014
09971000	003	001	50065000	083	004	50086900	071	002	56548700	083	016	59953100	095	011	70176900	023	004	73009110	043	002	76006860	015	008
09971300	093	002	50068900	027	004	50086900	075	002	56559100	059	008	59953100	097	011	70177164	005	005	73009120	041	002	76006860	019	008
09971300	095	002	50068900	029	002	50086900	079	002	56559100	061	007	7E0142TL	101	007	70177164	007	005	73009140	053	005	76006860	023	008
09971300	097	002	50068900	037	003	50087400	083	008	56559100	063	009	7E0185TL	007	040	70177223	089	019	73009140	055	005	76010730	091	006
2505000	009	001	50068900	039	003	50087500	083	009	56568500	059	009	7N046AUS	099	006	70177369	093	015	73009140	057	005	76012240	013	008
2505000	011	001	50068900	053	002	50087600	083	010	56568500	061	008	70105007	035	001	70177369	095	015	73009150	053	006	76014200	005	014
2505034	065	024	50068900	055	002	50087700	083	011	56568500	063	010	70136607	015	003	70177370	093	016	73009150	055	006	76014200	007	015
2505034	067	024	50068900	057	002	55728400	059	006	56568500	071	003	70136607	019	003	70177370	095	016	73009150	057	006	76014230	005	015
2505034	069	023	50069210	005	003	55728400	061	004	56568500	075	003	70136607	023	003	70177370	097	016	73009160	055	007	76014230	007	016
41120080	013	003	50069210	007	002	55728400	063	006	56568500	079	003	70143499	089	001	70177569	093	020	73009160	057	007	76014240	005	016
41150080	013	004	50069210	027	005	55733600	009	004	56572600	071	004	70170345	007	004	70177569	095	020	73009170	055	008	76014240	007	017
4603260	013	001	50070300	053	003	55733600	011	004	56572600	075	004	70171544	103	001	70177569	097	020	73009170	057	008	76014250	005	017
4630000	013	002	50070300	055	003	55733600	083	012	56572600	079	004	70171550	103	007	70177711	089	006	73009180	055	009	76014250	007	018
50002200	005	001	50070300	057	003	55733700	009	005	56807100	071	005	70171550	105	008	70177712	089	007	73009190	057	009	76016060	093	017
50002200	007	001	50072200	053	004	55733700	011	005	56807100	075	005	70171550	107	008	70177918	101	004	73009200	053	007	76016060	095	017
50002200	037	001	50072200	055	004	55733700	083	013	56807100	079	005	70171799	103	008	70178104	091	003	73009210	053	008	76016060	097	017
50002200	039	001	50072200	057	004	55733800	009	006	56829500	003	009	70171799	105	009	70178240	091	011	73009210	055	010	76016070	093	018
50002200	041	001	50073910	065	001	55733800	011	006	57525600	003	010	70171799	107	009	70178245	091	004	73009210	057	010	76016070	095	018
50002200	043	001	50073910	067	001	55733800	083	014	58722600	003	024	70172110	091	001	70178246	091	005	73009230	053	009	76016070	097	018
50002200	045	001	50073910	069	001	55736610	003	004	59402900	039	005	70173078	093	021	70178252	091	010	73009240	053	010	76016820	089	008
50002200	047	001	50074000	065	002	55736700	003	005	59900020	093	003	70173078	095	021	70178315	093	014	73009330	039	006	76017690	103	013
50002200	049	001	50074000	067	002	55745700	085	073	59900020	095	003	70173078	097	021	70178315	095	014	73009340	037	006	76017820	105	005
50002200	051	001	50074000	069	002	55764900	009	008	59900020	097	003	70173194	031	002	70178315	097	015	73009440	031	004	76017820	107	005
50002200	053	001	50074100	005	004	55764900	011	008	59900220	093	004	70173194	033	002	70178374	095	022	73009440	033	004	76017830	105	006
50002200	055	001	50074100	007	003	55835710	003	006	59900220	095	004	70173194	035	005	70178374	097	022	73009570	019	007	76017840	105	012
50002200	057	001	50074100	015	001	56063500	059	001	59900220	097	004	70174686	093	012	73003270	005	006	73009580	023	007	76017860	105	022
50002300	005	002	50074100	019	001	56063500	059	027	59900320	093	005	70174686	095	012	73003270	007	006	73009590	015	007	76017860	107	025
50002300	013	005	50074100	023	001	56063500	061	005	59900320	095	005	70174686	097	012	73003300	005	008	73009680	013	006	76017870	105	021
50002300	037	002	50074500	037	004	56063500	063	027	59900320	097	005	70174687	093	013	73003300	007	007	73009751	013	007	76017870	107	024
50002300	039	002	50074500	039	004	56063500	063	029	59900420	093	006	70174687	095	013	73003320	005	009	73009770	053	011	76017880	105	020
50003200	027	001	50074800	009	003	56063810	059	007	59900420	095	006	70174687	097	013	73003320	007	008	73009770	055	011	76017880	107	023
50004200	027	002	50074800	011	003	56063810	061	006	59900420	097	006	70174725	091	002	73003350	005	010	73009770	057	011	76017890	105	019
50005700	059	003	50075300	083	005	56063810	061	016	59900620	093	007	70175661	105	007	73003350	007	009	73010110	093	001	76017890	107	022
50005700	061	001	50075400	015	002	56063810	063	007	59900620	095	007	70175661	107	007	73003380	005	011	73010130	095	001	76017900	105	018
50005700	063	003	50075400	019	002	56145700	009	007	59900620	097	007	70175675	089	002	73003380	007	010	73010150	097	001	76017900	107	021
50007000	083	001	50075400	023	002	56145700	011	007	59900820	093	008	70175675	101	001	73004660	005	012	73013080	047	003	76017910	105	024
50008800	027	003	50075400	031	001	56145700	083	015	59900820	095	008	70175687	089	003	73004660	007	011	73013080	049	003	76017910	107	027
50008800	029	001	50075400	033	001	56207000	065	003	59900820	097	008	70175687	101	002	73005260	015	005	73013080	051	002	76017920	105	016
50009900	083	002	50076200	059	005	56207000	067	003	59901220	093	009	70176088	089	004	73005260	019	005	73013490	083	017	76017920	107	019
50015100	009	039	50076200	061	003	56207000	069	003	59901220	095	009	70176143	101	003	73005260	023	005	73013500	083	018	76017930	105	004
50015100	011	039	50076200	063	005	56212300	065	004	59901220	097	009	70176145	089	016	73005320	015	006	73016310	039	007	76017930	107	004
50015900	003	002	50077300	083	006	56212300	067	004	59910300	093	010	70176508	089	005	73005320	019	006	73016320	037	007	76017940	105	014
50017900	059	004	50078000	083	007	56212300	069	004	59910300	095	010	70176518	037	005	73005320	023	006	73016330	039	008	76017950	105	011
50017900	061	002	50080200	099	001	56223600	003	007	59910300	097	010	70176529	103	006	73008010	031	003	73016340	037	008	76017960	105	010
50017900	063	004	50085400	003	003	56518700	063	008	59951800	093	023	70176634	035	003	73008010	033	003	73027120	007	012	76018090	013	009



# INDEX NUMERIQUE - NUMERICAL INDEX TEILENUMMERN-INDEX - INDICE NUMERICO

Nr	Page	Rep.	Nr	Page	Rep.	Nr	Page	Rep.	Nr	Page	Rep.	Nr	Page	Rep.	Nr	Page	Rep.	Nr	Page	Rep.	Nr	Page	Rep.
76018130	103	011	76029540	023	012	76032450	031	010	76042050	089	027	80060826	023	019	80061646	057	022	80131240	007	026	80201030	057	026
76018140	103	012	76029550	015	013	76032450	033	010	76042060	089	018	80060845	015	020	80061648	005	020	80190822	053	023	80201040	027	011
76018150	103	004	76029550	019	013	76032460	031	011	76042070	089	028	80060845	019	020	80061648	007	024	80190822	055	024	80201040	029	005
76018160	103	005	76029550	023	013	76032460	033	011	76042080	089	017	80060845	023	020	80061657	059	011	80190822	057	024	80201040	047	006
76018170	103	009	76031230	041	003	76032470	031	012	76042120	089	023	80060850	089	012	80061657	061	010	80191650	071	012	80201040	049	006
76018180	103	010	76031230	043	003	76032470	033	012	76042140	105	015	80060871	083	019	80061657	063	012	80191650	075	013	80201040	051	005
76018690	005	018	76031230	045	003	76032490	031	013	76042150	107	018	80060871	089	026	80061681	071	010	80191650	079	014	80201055	071	013
76018690	007	019	76031560	053	012	76032490	033	013	76042490	089	022	800610A2	105	025	80061681	075	010	80200440	091	008	80201055	075	014
76018720	103	003	76031560	055	012	76032500	031	014	76044550	105	003	800610A2	107	028	80061681	079	011	80200604	041	009	80201055	079	015
76018730	103	002	76031560	057	012	76032500	033	014	76044550	107	003	80061040	015	021	80062456	005	021	80200604	043	009	80201230	027	012
76018740	107	015	76031570	055	013	76032520	031	015	76044560	105	013	80061040	019	021	80062456	007	025	80200604	045	009	80201230	029	006
76018750	107	012	76031580	057	013	76032520	033	015	76044570	107	016	80061040	023	021	80071030	053	022	80200630	037	022	80201230	047	007
76018760	107	006	76031600	055	014	76032810	037	012	76044680	105	017	80061040	027	009	80071030	055	023	80200830	083	027	80201230	049	007
76018770	107	011	76031610	057	014	76032830	037	013	76044680	107	020	80061040	029	003	80071030	057	023	80200830	089	013	80201230	051	006
76018790	107	017	76031630	055	015	76032980	013	010	76047340	089	020	80061073	007	022	80130820	015	022	80200840	015	025	80201248	005	024
76018800	107	013	76031630	057	015	76033060	053	016	76047350	089	021	80061211	075	008	80130820	019	022	80200840	019	025	80201248	007	028
76018830	107	014	76031640	055	016	76033060	055	017	76057240	015	018	80061211	079	008	80130820	023	022	80200840	023	025	80201248	013	016
76018840	107	010	76031640	057	016	76033060	057	017	76057240	019	018	80061220	013	011	80131017	075	011	80200840	037	023	80201248	015	028
76018950	103	014	76031680	053	013	76033190	053	017	76057240	023	018	80061220	037	018	80131017	079	012	80200840	039	017	80201248	019	028
76019480	015	009	76031690	053	014	76033190	055	018	76068610	027	006	80061225	079	009	80131026	003	013	80200840	041	010	80201248	023	028
76019480	019	009	76031700	053	015	76033190	057	018	76068620	027	007	80061225	083	020	80131026	013	013	80200840	043	010	80201248	037	025
76019480	023	009	76032290	037	009	76033200	053	018	76070070	039	025	80061245	071	008	80131026	015	023	80200840	045	010	80201248	039	019
76019490	015	010	76032290	039	009	76033200	055	019	76099250	007	020	80061259	083	021	80131026	019	023	80200840	053	024	80201248	053	026
76019490	019	010	76032300	037	010	76033200	057	019	76103810	007	021	80061271	037	019	80131026	023	023	80200840	055	025	80201248	055	027
76019490	023	010	76032300	039	010	76033250	055	020	79300221	101	005	80061271	039	015	80131026	027	010	80200840	057	025	80201248	057	027
76019500	015	011	76032310	037	011	76033260	057	020	80031230	071	006	80061280	013	024	80131026	029	004	80200840	083	028	80201248	071	014
76019500	019	011	76032310	039	011	76033270	053	019	80031230	075	006	80061293	059	010	80131026	037	020	80200840	089	024	80201248	075	015
76019500	023	011	76032340	015	014	76033310	053	020	80031230	079	006	80061293	061	009	80131026	039	016	80200859	015	026	80201248	079	016
76019560	015	040	76032340	019	014	76033310	055	021	80031240	071	007	80061293	063	011	80131026	071	011	80200859	019	026	80201262	053	027
76019560	019	040	76032340	023	014	76033310	057	021	80031240	075	007	80061293	071	009	80131026	075	012	80200859	023	026	80201262	055	028
76019560	023	040	76032350	089	011	76033540	037	014	80031240	079	007	80061293	075	009	80131026	079	013	80201006	105	023	80201262	057	028
76019570	019	041	76032360	015	015	76033540	039	012	80031290	027	008	80061293	079	010	80131026	083	024	80201006	107	026	80201262	071	015
76019570	023	041	76032360	019	015	76033570	045	004	80060416	091	007	80061296	047	004	80131031	083	025	80201030	003	015	80201262	075	016
76023390	097	019	76032360	023	015	76033580	043	004	80060616	037	016	80061296	049	004	80131035	003	014	80201030	005	023	80201262	079	017
76023400	095	019	76032370	015	016	76033590	041	004	80060625	041	007	80061296	051	003	80131225	013	014	80201030	007	027	80201262	099	008
76023410	093	019	76032370	019	016	76033600	041	005	80060625	043	007	80061441	083	022	80131232	009	010	80201030	013	015	80201270	083	029
76029290	031	005	76032370	023	016	76033600	043	005	80060625	045	007	80061449	083	023	80131232	011	010	80201030	015	027	80201448	065	005
76029290	033	005	76032380	015	017	76033600	045	005	80060812	009	009	800616C9	075	022	80131232	047	005	80201030	019	027	80201448	067	005
76029290	035	006	76032380	019	017	76033770	097	014	80060812	011	009	800616C9	079	023	80131232	049	005	80201030	023	027	80201448	069	005
76029300	031	006	76032380	023	017	76033830	031	016	80060820	037	017	80061615	007	023	80131232	051	004	80201030	037	024	80201630	003	016
76029300	033	006	76032420	031	007	76041470	037	015	80060820	039	014	80061630	003	011	80131232	083	026	80201030	039	018	80201630	005	025
76029300	035	004	76032420	033	007	76041480	039	013	80060820	041	008	80061630	005	019	80131234	015	024	80201030	041	011	80201630	007	029
76029330	089	010	76032430	031	008	76041490	041	006	80060820	043	008	80061641	013	012	80131234	019	024	80201030	043	011	80201630	015	029
76029340	089	009	76032430	033	008	76041490	043	006	80060820	045	008	80061646	003	012	80131234	023	024	80201030	045	011	80201630	019	029
76029540	015	012	76032440	031	009	76041490	045	006	80060826	015	019	80061646	053	021	80131234	037	021	80201030	053	025	80201630	023	029
76029540	019	012	76032440	033	009	76042040	089	015	80060826	019	019	80061646	055	022	80131240	005	022	80201030	055	026	80201630	053	028



# INDEX NUMERIQUE - NUMERICAL INDEX TEILENUMMERN-INDEX - INDICE NUMERICO

Nr	Page	Rep.	Nr	Page	Rep.	Nr	Page	Rep.	Nr	Page	Rep.	Nr	Page	Rep.	Nr	Page	Rep.	Nr	Page	Rep.
80201630	055	029	80251227	079	019	80281639	055	033	80597200	079	021	82018500	085	062	83070063	007	036	87178116	107	002
80201630	057	029	80251325	013	018	80281639	057	033	80598000	083	048	82060030	085	063	83080002	005	035	87178374	093	022
80201630	071	016	80251325	037	029	80281639	059	017	80598500	009	038	82060046	065	009	83080002	007	037			
80201630	075	017	80251325	039	023	80281639	061	017	80598500	011	038	82060046	067	009	83450005	099	002			
80201630	079	018	80251336	083	030	80281639	063	018	80598500	085	049	82060046	069	009	83503018	099	005			
80202401	005	026	80251625	003	018	80281639	071	022	80599000	059	015	82060048	009	041	83503019	099	003			
80202401	007	030	80251724	083	031	80281639	075	024	80599000	061	014	82060048	011	041	83503026	099	004			
80250401	091	009	80251725	083	032	80281639	079	025	80599000	063	016	82060048	065	010	87170015	015	036			
80250920	015	030	80253543	083	033	80370408	013	020	80600017	015	033	82060048	085	064	87170015	019	036			
80250920	019	030	80253544	009	011	80450540	053	033	80600017	019	033	82062226	065	011	87170015	023	036			
80250920	023	030	80253544	011	011	80450540	055	034	80600017	023	033	82062226	067	010	87170028	037	030			
80250920	037	026	80253544	083	034	80450540	057	034	80613500	009	017	82062226	069	010	87170028	039	024			
80250920	039	020	80253545	009	012	80450540	059	013	80613500	011	017	82064350	085	065	87170056	015	037			
80250920	041	012	80253545	011	012	80450540	061	012	81003061	085	050	82064550	065	012	87170056	019	037			
80250920	043	012	80253545	083	035	80450540	063	014	81003535	085	051	82064550	067	011	87170056	023	037			
80250920	045	012	80253546	009	013	80450625	009	043	81004507	085	052	82064550	069	011	87170056	089	014			
80250920	053	029	80253546	011	013	80450625	011	043	81005096	085	053	82101622	065	013	87170073	037	031			
80250920	055	030	80253546	083	036	80450845	047	010	81007010	085	054	82101622	067	012	87170115	037	032			
80250920	057	030	80253547	009	014	80450845	049	010	81008522	085	055	82101622	069	012	87170115	039	026			
80250920	089	025	80253547	011	014	80450845	051	009	81103578	071	020	82103038	009	022	87170122	037	033			
80251021	003	017	80253547	083	037	80450940	053	034	81103578	075	021	82103038	011	022	87170122	039	027			
80251021	007	031	80253549	009	015	80450940	055	035	81103578	079	022	82131824	009	023	87170122	053	035			
80251021	037	027	80253549	011	015	80450940	057	035	81104083	009	037	82131824	011	023	87170122	055	036			
80251021	039	021	80257078	059	012	80450940	059	014	81104083	011	037	82131824	085	066	87170122	057	036			
80251021	041	013	80257078	061	011	80450940	061	013	81104083	085	056	82200800	013	021	87170122	101	006			
80251021	043	013	80257078	063	013	80450940	063	015	81104580	065	007	82230006	065	014	87170132	031	017			
80251021	045	013	80259070	083	038	80500432	003	025	81104580	067	007	82230006	067	013	87170132	033	016			
80251021	053	030	80259071	083	039	80500470	003	020	81104580	069	007	82230006	069	013	87170236	031	018			
80251021	055	031	80259072	083	040	80500764	047	011	81104581	065	008	82230066	085	067	87170236	033	017			
80251021	057	031	80281220	079	020	80500764	049	011	81104581	067	008	83014043	029	009	87170236	089	029			
80251036	037	028	80281230	047	009	80500764	051	010	81104581	069	008	83014555	005	029	87170557	031	019			
80251036	039	022	80281230	049	009	80560440	015	032	81124090	059	016	83014555	007	035	87170557	033	018			
80251127	015	031	80281230	051	008	80560440	019	032	81124090	061	015	83014555	015	034	87170949	015	038			
80251127	019	031	80281254	027	014	80560440	023	032	81124090	063	017	83014555	019	034	87170949	019	038			
80251127	023	031	80281254	029	010	80570476	003	021	81303064	085	057	83014555	023	034	87170949	023	038			
80251127	027	013	80281254	071	018	80581600	083	042	81304068	009	018	83015562	013	022	87173274	089	030			
80251127	029	007	80281254	071	021	80584500	005	028	81304068	011	018	83015562	015	035	87173391	037	034			
80251127	047	008	80281254	075	019	80584500	007	034	81308025	009	019	83015562	019	035	87173525	005	031			
80251127	049	008	80281254	075	023	80585000	083	043	81308025	011	019	83015562	023	035	87173525	007	038			
80251127	051	007	80281254	079	024	80587000	083	044	81309019	009	020	83030002	085	068	87173961	005	032			
80251176	005	027	80281414	065	006	80589300	003	022	81309019	011	020	83030008	013	023	87173961	007	039			
80251176	007	032	80281414	067	006	80590002	083	045	81434060	085	058	83040002	009	024	87175654	015	039			
80251176	013	017	80281414	069	006	80590005	083	046	82010004	009	021	83040002	011	024	87175654	019	039			
80251227	053	031	80281420	083	041	80596200	083	047	82010004	011	021	83040002	085	069	87175654	023	039			
80251227	055	032	80281600	003	019	80597200	009	016	82012035	085	059	83040010	085	070	87175664	085	072			
80251227	057	032	80281639	007	033	80597200	011	016	82014047	029	008	83040111	085	071	87178115	105	002			
80251227	071	017	80281639	013	019	80597200	071	019	82014079	085	060	83050010	003	023	87178115	107	001			
80251227	075	018	80281639	053	032	80597200	075	020	82017085	085	061	83070063	005	030	87178116	105	001			



## **EXTRAIT DES CONDITIONS DE GARANTIE ET CONDITIONS SPECIFIQUES PIECES DE RECHANGE**

Nous garantissons notre matériel durant une année à partir du jour de livraison, c'est-à-dire que nous nous engageons à rembourser les pièces qui auront été reconnues défectueuses en nos usines, par notre service technique.

Bien entendu, la garantie ne s'applique pas en cas d'usure normale, ni en cas de détériorations résultant de négligences ou de défauts de surveillance, d'un mauvais usage, d'un manque d'entretien ou d'un accident. La garantie ne s'applique pas non plus si la machine a été prêtée ou utilisée pour un usage non conforme à sa destination prévue par la société.

La garantie ne s'applique pas aux pièces d'usure.

Les pièces de rechange sont soumises aux mêmes conditions de garantie que le matériel sous réserve qu'elles aient été montées selon les règles de l'art et utilisées conformément à nos recommandations.

## **EXTRACT FROM OUR CONDITIONS OF LIMITED WARRANTY AND SPARE PARTS WARRANTY POLICY**

Our equipment is warranted for a period of one year from the date of delivery. We guarantee the reimbursement of all parts proven to be faulty by our technical division in material or manufacturing.

The warranty is not applicable in the following cases : normal wear, accident or negligence in operation, repairs using parts other than genuine KUHN parts, products altered or modified without the expressed permission of the company or if the machine is not used and serviced in accordance with the recommendations of the operator's manual. Wearing items are not covered under these conditions of limited warranty.

Spare parts are subject to the same warranty conditions than the equipment providing they have been installed with proficiency and are used in accordance with our recommendations.

## **AUSZUG AUS UNSEREN GARANTIEBEDINGUNGEN UND SONDERBEDINGUNGEN FÜR ERSATZTEILE**

Wir garantieren unsere Ware für ein Jahr ab dem Tag der Lieferung und verpflichten uns, die Teile zu ersetzen, die im Werk als fehlerhaft anerkannt wurden.

Die Garantie ist ausgeschlossen für Teile, die einem normalen Verschleiß unterliegen, sowie im Fall von nachlässiger Behandlung oder mangelhafter Wartung oder eines Unfalls. Die Garantie erlischt auch, wenn die Maschine ausgeliehen oder unter Umständen eingesetzt wurde, die dem ursprünglichen Verwendungszweck und den Hinweisen in der Betriebsanleitung nicht entsprechen.

Verschleißteile sind von der Garantie ausgeschlossen

Ersatzteile unterliegen den gleichen Garantiebedingungen wie komplette Maschinen, vorausgesetzt, dass sie sachgerecht eingebaut und entsprechend unseren Empfehlungen verwendet wurden.

## **ESTRATTO DELLE CONDIZIONI DI GARANZIA E CONDIZIONI SPECIFICHE GARANZIA RICAMBI**

Le nostre macchine sono garantite per un anno a partire dal giorno della consegna: ci impegnamo a rimborsare i componenti che saranno riconosciuti difettosi dai nostri servizi tecnici presso le nostre officine.

La garanzia non è applicabile nei seguenti casi: usura normale, incidente o negligenza nell'impiego, riparazioni utilizzando ricambi non originali KUHN, prodotti alterati o modificati senza il permesso dell'azienda. La garanzia non viene riconosciuta se la macchina è stata prestata o non è utilizzata o mantenuta in conformità alle raccomandazioni previste dalla società. La garanzia non copre i componenti soggetti ad usura.

I pezzi di ricambio sono soggetti agli stessi termini di garanzia della macchina, purchè siano stati installati con competenza e utilizzati conformemente alle nostre raccomandazioni.



**Pour votre sécurité et le bon fonctionnement de votre machine,  
utilisez uniquement des pièces d'origine KUHN**

---

**For your safety and to get the best from your machine,  
use only genuine KUHN parts**

---

**Zu ihrer Sicherheit und zur einwandfreien Funktion Ihrer  
Maschine sollten Sie nur Original-KUHN-Ersatzteile verwenden**

---

**Per la vostra sicurezza, e per il buon funzionamento della vostra macchina,  
usate esclusivamente i ricambi originali KUHN**

**KUHN PARTS Parc de la Faisanderie F - 67700 MONSWILLER (FRANCE)  
[www.kuhn.com](http://www.kuhn.com)**

Imprimé en France par KUHN  
Printed in France by KUHN