

Pièces de rechange
Spare parts list
Ersatzteilliste
Catalogo Pezzi di Ricambio



Faucheuse-Conditionneuse
 Mower Conditioner
 Mähknickzetter
 Falciacondizionatrice



* KR076BTL D *

B0386 > C 0000

FC 283 TG (NA)



SIGNES CODIFIÉS - STANDARD SYMBOLS - SYMBOLE - SIMBOLI CODIFICATI

OPT	Equipement optionnel
STD	Equipement livré de série
ESP	Equipement livré suivant pays
:	Pour ...
>	De ... à ...
RPL	Remplace ...
∅	Diamètre
> <	Epaisseur
<->	Longueur
<m>	Vendu au mètre
Q?	Quantité selon besoin
*	Voir note
[n]	Composant d'un assemblage
+ [n]	Assemblage comprenant les pièces [n]
<-]	Pièce gauche
[->	Pièce droite

OPT	Optional equipment
STD	Equipment supplied as standard
ESP	Equipment supplied for specific countries
:	For ...
>	From ... to ...
RPL	Replaces ...
∅	Diameter
> <	Thickness
<->	Length
<m>	Sold by the metre
Q?	Quantity as required
*	See note
[n]	Items making up assembly
+ [n]	Assembly made up by items [n]
<-]	Left part
[->	Right part

OPT	Sonderausrüstung
STD	Serienausrüstung
ESP	Länderabhängige Ausrüstung
:	Für ...
>	Von ... bis ...
RPL	Ersetzt ...
∅	Durchmesser
> <	Stärke
<->	Länge
<m>	Meterware
Q?	Stückzahl nach Bedarf
*	Siehe Nota
[n]	Teil einer Baugruppe
+ [n]	Baugruppe bestehend aus den mit [n] bezeichneten Teilen
<-]	Links Teil
[->	Rechts Teil

OPT	Attrezzatura opzionale
STD	Attrezzatura fornita di serie
ESP	Attrezzatura fornita secondo il paese
:	Per ...
>	Da ... A ...
RPL	Sostituisce ...
∅	Diametro
> <	Spessore
<->	Lunghezza
<m>	venduto a metro
Q?	Quantità richiesta
*	Vedi nota
[n]	Componente di un assieme
+ [n]	Assieme comprendente i componenti [n]
<-]	Sx componente
[->	Dx componente

POUR COMMANDER DES PIÈCES DE RECHANGE, VEUILLEZ INDIQUER:

- Le numéro de fabrication de la machine
- Le numéro de la pièce
- La quantité désirée

WHEN ORDERING SERVICE-PARTS, WILL YOU PLEASE MENTION:

- The machine type and serial number
- The part number
- The quantity of parts

BEI DER BESTELLUNG VON ERSATZTEILEN IMMER ANGEBEN:

- Die Seriennummer der Maschine
- Die Nummer des Teiles
- Die gewünschte Stückzahl

NELL'ORDINARE I RICAMBI, SI PREGA DI INDICARE:

- Il tipo ed il numero di serie della macchina
- Il codice del componente
- La quantità desiderata

- Toutes les pièces détachées et sous-ensembles sont à commander au magasin pièces de rechange.
- **Les équipements optionnels (OPT)** ainsi que les **notices d'instructions** sont à commander auprès des **services commerciaux**.
- Service parts and service part assemblies are to be ordered through the spare parts department.
- **Optional equipment (OPT)** and **assembly operator's manuals** should be ordered through the **wholegood sales department**.
- Bestellungen für Ersatzteile und Baugruppen sind an die Ersatzteilabteilung zu richten.
- **Sonderausrüstungen (OPT)** sowie **Montage- und Betriebsanleitungen**, bestellen Sie bitte bei der **Verkaufsabteilung für Maschinen**.
- I ricambi e i sotto-assiemi devono essere ordinati al Magazzino Ricambi.
- **Le attrezzature opzionali (OPT)** ed i **manuali dell'operatore** devono essere ordinati al **Servizio Commerciale**.

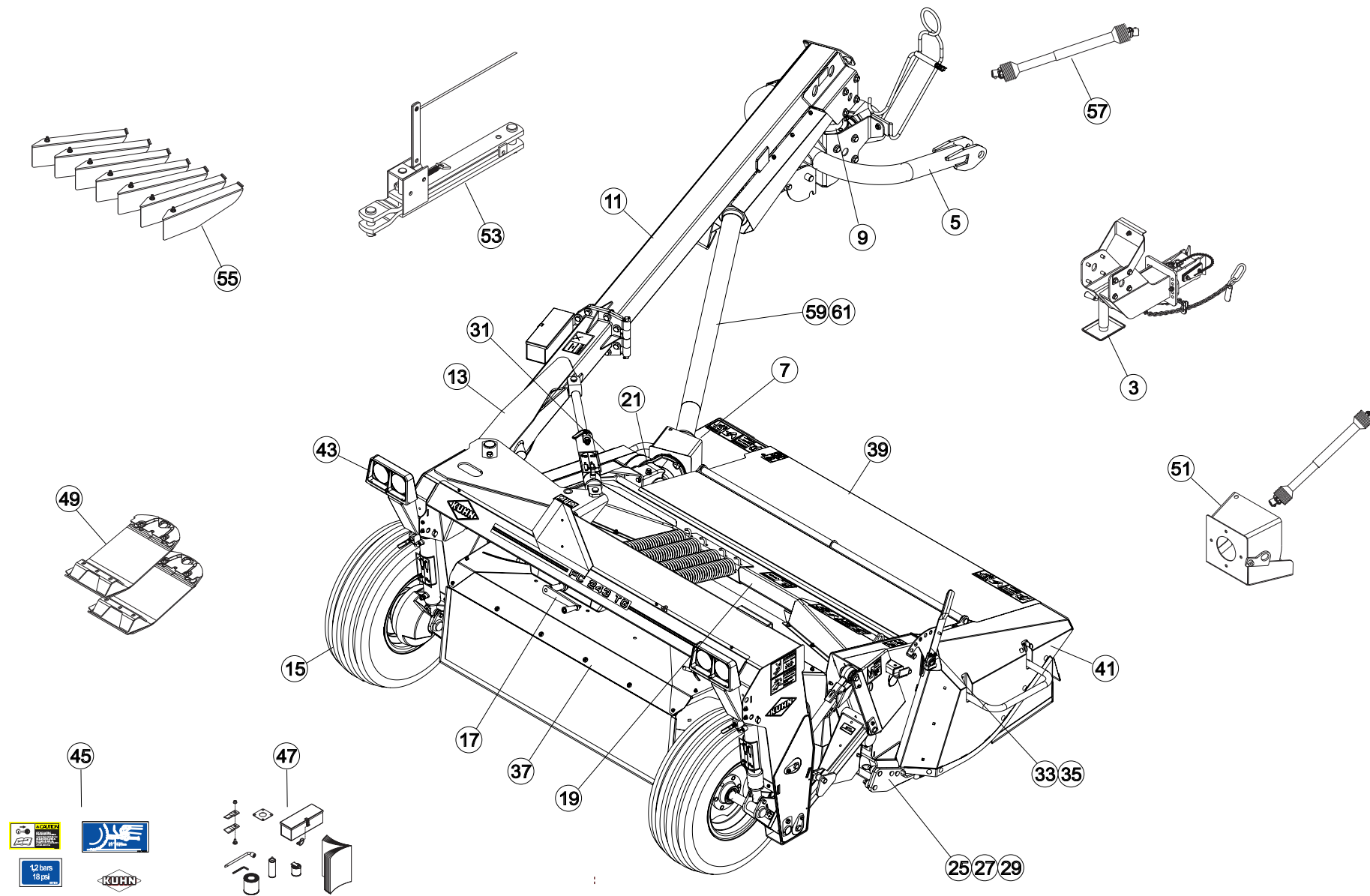




TABLE DES MATIERES - TABLE OF CONTENTS - INHALTSVERZEICHNIS - INDICE

K70R0339 A

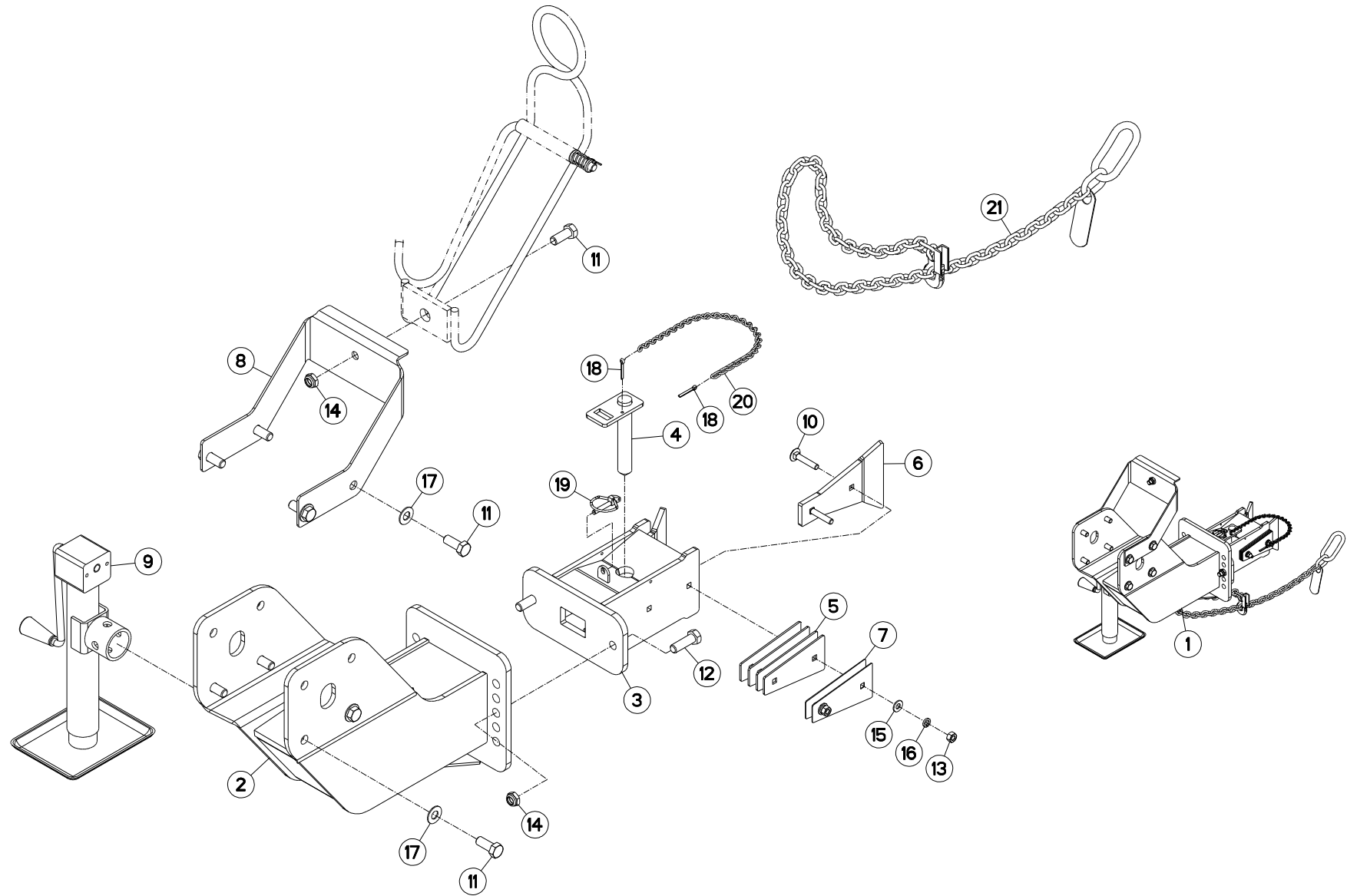
Catalogue P.D.R. - Spare parts list - Ersatzteilliste - Pezzi di Ricambio :

KR076BTL D

Annule et remplace - Cancels and replaces - Annulliert und ersetzt - Annulla e sostituisce :

KR076BTL C

Grp	Page	Opt	Groupe de pièces	Parts group index	Teilegruppe	Gruppo di parti
003	003	OPT	ATTELAGE SUR BARRE	DRAWBAR SWIVEL HITCH	ANHÄNGERVORRICHTUNG	RACCOLTA ATTACCATURA
005	005	OPT	ATTELAGE 2 POINTS	GYRODINE 2 POINT SWIVEL HITCH	ANHÄNGERVORRICHTUNG	RACCOLTA ATTACCATURA
007	007		LIMITEUR DE COUPLE A FRICTION	FRICTION TORQUE LIMITER	ÜBERLASTRUTSCHKUPPLUNG	LIMITATORE COPPIA AD ATTRITO
009	009		CARTER "GIRODYNE"	GYRODINE GEARBOX	SCHWENKKOPF "GIRODYNE"	
011	011		TIMON "GIRODYNE"	TONGUE	ZUGDEICHSEL "GIRODYNE"	
013	013		CHÂSSIS	FRAME	RAHMEN	TELAIO
015	015		ROUES	WHEELS	RAEDER	RUOTE
017	017		SYSTEME D'ALLEGEMENT	SUSPENSION SYSTEM	ENTLASTUNGSSYSTEM	
019	019		TUBE PORTEUR	SUPPORT TUBE	TRAGROHR	TUBO SUPPORTO
021	021		CARTER DE RENVOI	BEVEL GEARBOX	WINKELGETRIEBE	CARTER DI RINVIO
025	025		CARTER DU PORTE - DISQUES	CUTTERBAR GEAR CASE	MÄHBALEN	SCATOLA INGRAN. BARRA COLTELLI
027	027		DISQUES, PATINS, SEMELLES	DISCS, DISCGUARDS, SKIDS	SCHEIBEN, SCHUTZKUFEN	DISCHI, PATTINI, SLITTE
029	029		VISSERIE	BOLTS AND NUTS	SCHRAUBEN UND MUTTERN	BULLONI E DADI
031	031		TENDEUR DE COURROIES	TIGHTENER	RIEMENSPANNER	TENDICINGHIA
033	033		ROTOR A DOIGTS	FINGER ROTOR	FINGERROTOR	ROTORE A DITA
035	035		PEIGNE, DEFLECTEUR	COMB, DEFLECTOR	KAMM, PRALLBLECH	PETTINE, DEFLETTORE
037	037		CAPOTS ARRIERE	REAR COVERS	HINTERE HAUBEN	
039	039		PROTECTEURS AVANT ET GAUCHE	SAFETY GUARDS FRONT AND LEFT	SCHUTZVORRICHTUNGEN	
041	041		PROTECTEUR DROIT	SAFETY GUARD RIGHT	SCHUTZVORRICHTUNG RECHTS	
043	043		SIGNALISATION	SIGNALLING	BELEUCHTUNG U. WARNTAFELN	SEGNALAZIONE
045	045		COLL. ETIQUETTES ADHESIVES	SET OF STICKERS	SATZ AUFKLEBER	ETICHETTE ADESIVE
047	047		DIVERS	MISCELLANEOUS	VERSCHIEDENES	VARIE
049	049	OPT	COLL.SEMELLES SURELEVEES	RAISED SKID SHOE SET	SATZ HOCHSCHNITTKUFEN	KIT SLITTE RIALZATE
051	051	OPT	COLL. TRANSMISSION HOMOCINET.	KIT WIDE ANGLE PTO	SATZ WEITWINKELGELENKWELLE	
053	053	OPT	DIS.PIV.MANUEL TIMON FC250/300	MECHANICAL LOCKING DEVICE	MECHAN.ZUGDEICHSELVERRIEGELUNG	SPOST.TIMONE MAN. DALLA R0001
055	055	OPT	COLL.EPANDAGE LARGE	WIDE SPREAD SET	BREITSTREUSATZ	KIT ANDANA LARGA
057	057		TRANSMISSION 4800800	TRANSMISSION 4800800	GELENKWELLE 4800800	TRANSMISSIONE 4800800
059	059		TRANSMISSION 4800602	TRANSMISSION 4800602	GELENKWELLE 4800602	TRANSMISSIONE 4800602
061	061	OPT	TRANSMISSION 4800610	TRANSMISSION 4800610	GELENKWELLE 4800610	TRANSMISSIONE 4800610





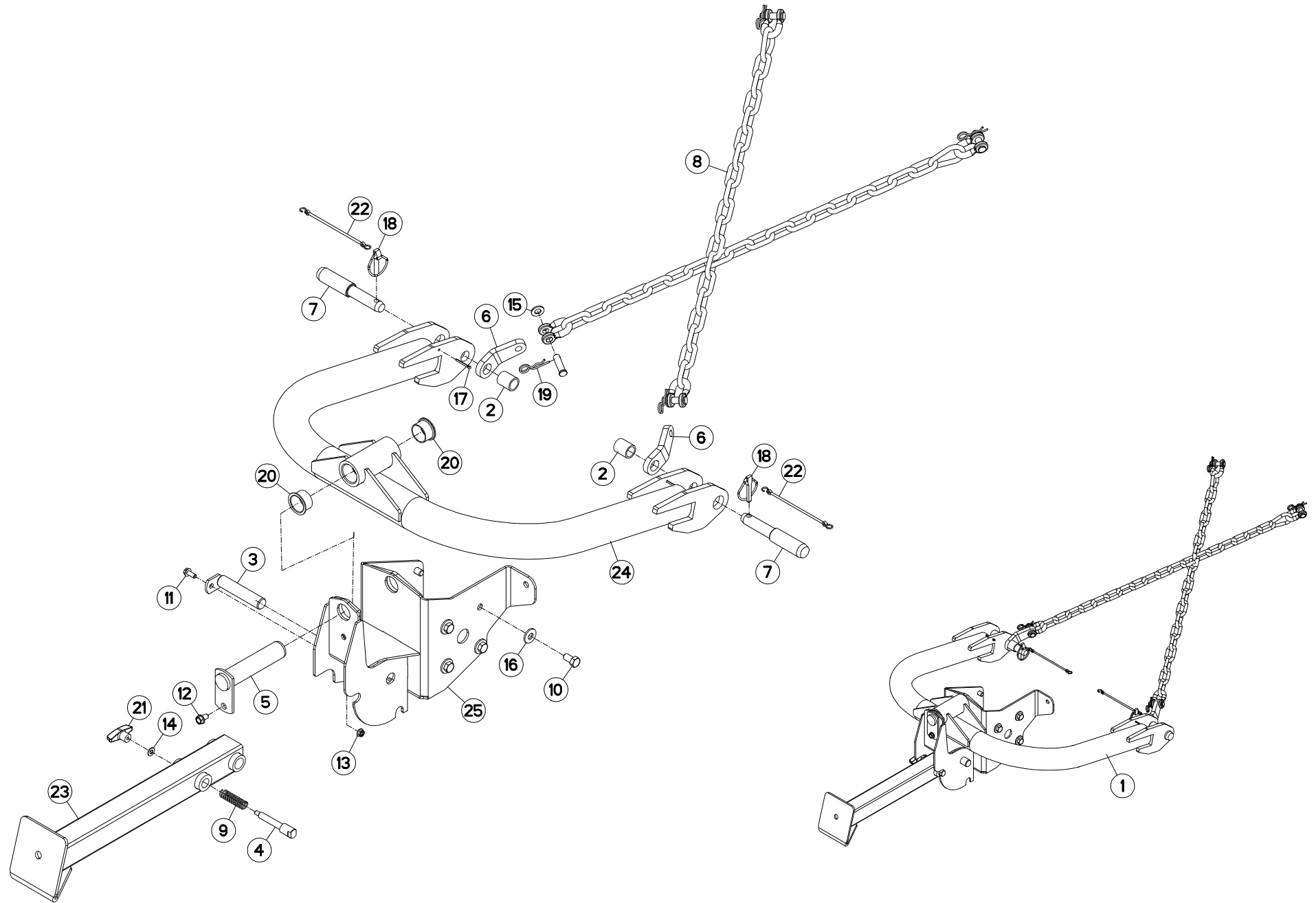
ATTELAGE SUR BARRE

DRAWBAR SWIVEL HITCH

ANHÄNGERVORRICHTUNG

RACCOLTA ATTACCATURA

Rep	Nr	Qt	Designation	Description	Bezeichnung	Referenza	Remarque - Remark - Bemerkung - Osservazioni
001	1076480	001	ATTELAGE/BARRE FC243/283 NA	KIT, HITCH, KUHN	ANHAENGERVORRICHTUNG	RACCOLTA ATTACCATURA	+[1]
002	70104232	001	SUPPORT	WC, HITCH	TRAEGER	SUPPORTO	[1]
003	70104233	001	CHAPE D'ATTELAGE	WC, CLEVIS	ANHAENGEKUPPLUNG	FORCELLA	[1]
004	70104234	001	GOUJON D'ATTELAGE	WC, HITCH PIN	BOLZEN	PERNO	[1]
005	70142787	008	CALE	SHEET, 10GA X 2.97 X 6.00	DISTANZPLATTE	SPESSORE	[1]
006	70142788	002	PLAQUE DE GUIDAGE	PLATE, .38 X 5.63 X 7.78	FUEHRUNGSPLATTE	PIASTRA GUIDA	[1]
007	70143140	004	CALE	SHEET, 16GA X 2.97 X 6.00	DISTANZPLATTE	SPESSORE	[1] 1,5mm
008	70143144	001	TOLE	SHEET	BLECH	TELA	[1]
009	70171610	001	BEQUILLE	JACK, ASSY, SIDE WIND 7000#	STAENDER	SUPPORTO	[1]
010	80031052	004	VIS J FE/ZNXC3	CUP SQUARE BOLT FE/ZNXC3	FLACHRUNDSCHRAUBE FE/ZNXC3	BULLONE FE/ZNXC3	[1]
011	80061640	009	VIS TETE HEXAGONALE	HEXAGON HEAD SCREW	SECHSKANTSCHRAUBE	VITE A TESTA ESAGONALE	[1] 21 daN m (155 lbf ft)
012	80061648	002	VIS TETE HEXAGONALE FE/ZNXC3	HEX. SCREW M16 X 50 MM CL8.8 D	SECHSKANTSCHRAUBE FE/ZNXC3	VITE TESTA ESAGONALE FE/ZNXC3	[1] 31 daN m (225 lbf ft)
013	80201070	004	ECROU HEXAGONAL FE/ZNXC3	NUT FE/ZNXC3	SECHSKANTMUTTER FE/ZNXC3	DADO FE/ZNXC3	[1]
014	80201640	003	ECROU HEX.BAS AUTOFR.FE/ZNXC3	SELF-LOCKING NUT M16 DIN 985 B	SELBSTSICHERND.MUTTER FE/ZNXC3	DADO AUTOBLOCCANTE FE/ZNXC3	[1]
015	80251021	004	RONDELLE PLATE FE/ZNXC3	PLAIN WASHER M10	SCHEIBE FE/ZNXC3	RONDELLA PIATTA FE/ZNXC3	[1]
016	80271003	004	RONDELLE GROWER FE/ZNXC3	SPRING WASHER M10	FEDERRING FE/ZNXC3	RONDELLA GROWER FE/ZNXC3	[1]
017	80281605	008	RONDELLE RESSORT	DISC SPRING	TELLERFEDER	RONDELLA A MOLLA	[1]
018	80500432	002	GOUPILLE FENDUE FE/ZNXC3	PIN DIN94 3-16" X 1.1-4"	SPLINT FE/ZNXC3	COPPIGLIA FE/ZNXC3	[1]
019	80560748	001	GOUPILLE AUTOMATIQUE	LINCH PIN	KLAPPSTECKER	SPINA DI FERMO	[1]
020	83070002	001	CHAINETTE TORSADÉE FE/ZNXC3	CHAIN FE/ZNXC3	KETTE FE/ZNXC3	CATENELLA FE/ZNXC3	[1]
021	83080002	001	CHAINE DE SECURITE 73KN	SAFETY CHAIN 73KN ASAE S338	SICHERHEITSKETTE 73KN	CATENA DI SICUREZZA 73KN	[1]





FC283TG (NA)

B 0386 > C 0000

K70R0332 A

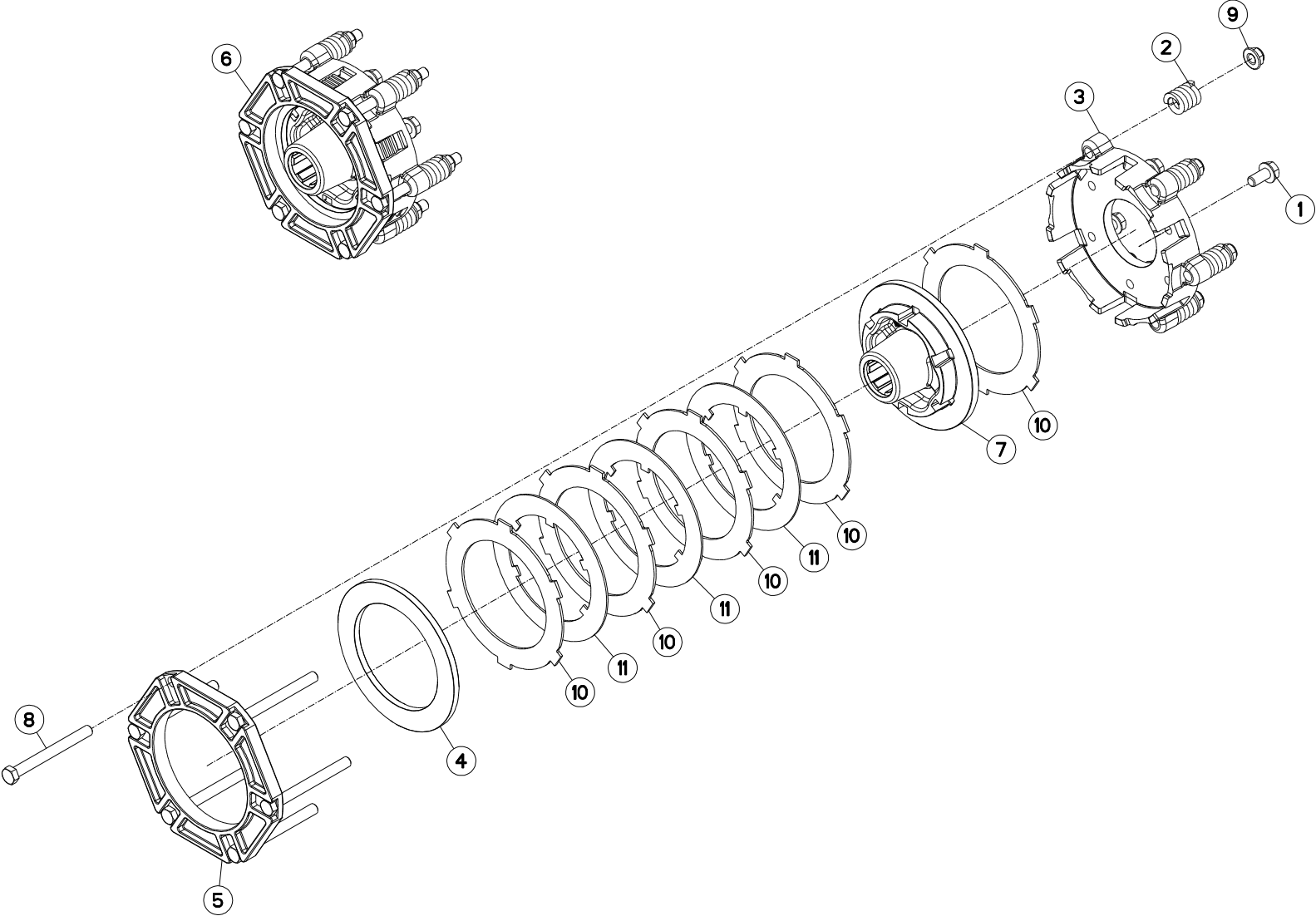
ATTELAGE 2 POINTS

GYRODINE 2 POINT SWIVEL HITCH

ANHÄNGERVORRICHTUNG

RACCOLTA ATTACCATURA

Rep	Nr	Qt	Designation	Description	Bezeichnung	Referenza	Remarque - Remark - Bemerkung - Osservazioni
001	1076470	001	ATTELAGE 2 POINTS FC243/283 NA	GYRODINE 2 POINT SWIVEL HITCH	ANHAENGERVORRICHTUNG	RACCOLTA ATTACCATURA	+ [1]
002	50030800	002	ENTRETOISE ZBC	SOCKET ZBC	BUECHSE ZBC	BOCCOLA ZBC	[1]
003	55736610	001	AXE	PIN	ACHSE	ASSE	[1]
004	55736700	001	VERROU	LATCH	RIEGEL	LEVA	[1]
005	55814600	001	BROCHE	PIN, HITCH	ACHSE	PERNO	[1]
006	55835700	002	PATTE ZBC	BRACKET	LASCHE	FAZZOLETTO	[1]
007	55836100	002	TOURILLON	TRUNNION	DREHZAPFEN	PERNO FE/ZN	[1]
008	56530110	002	CHAINE DE RETENUE	SUPPORT CHAIN	KETTE	CATENA	[1] + [2]
009	58722600	001	RESSORT DE PRESSION	PRESSURE SPRING	FEDER	MOLLA	[1]
010	80061635	008	VIS TETE HEXAGONALE FE/ZNXC3	HEXAGON HEAD SCREW FE/ZNXC3	SECHSKANTSCHRAUBE FE/ZNXC3	VITE TESTA ESAGONALE FE/ZNXC3	[1] 21 daN m (155 lbf ft)
011	80131026	001	VIS AUTOBLOQUANTE FLZNNC	UNDERSERR.S-LOC.SCREW FLZNNC	SPERRZAHN-BUNDSCHRAU.FLZNNC	VITE FLZNNC	[1]
012	80131220	001	VIS AUTOBLOQUANTE FLZNNC	UNDERSERR.S-LOC.SCREW FLZNNC	SPERRZAHN-BUNDSCHRAU.FLZNNC	VITE FLZNNC	[1]
013	80201053	001	ECROU AUTOBLOQUANT FE/ZNXC3	UNDERSERRAT.S.LOC.NUT FE/ZNXC3	SPERRZAHN-BUNDMUTTER FE/ZNXC3	DADO FE/ZNXC3	[1]
014	80251021	001	RONDELLE PLATE FE/ZNXC3	PLAIN WASHER M10	SCHEIBE FE/ZNXC3	RONDELLA PIATTA FE/ZNXC3	[1]
015	80251624	004	RONDELLE PLATE FE/ZNXC3	PLAIN WASHER M16	SCHEIBE FE/ZNXC3	RONDELLA PIATTA FE/ZNXC3	[2]
016	80281639	008	RONDELLE RESSORT FLZNNC	CONICAL SPRING WASHER FLZNNC	SPANNSCHEIBE FLZNNC	RONDELLA A MOLLA FLZNNC	[1]
017	80500470	002	GOUPILLE FENDUE FE/ZNXC3	SPLIT PIN FE/ZNXC3	SPLINT FE/ZNXC3	COPPIGLIA FE/ZNXC3	[1]
018	80561155	002	GOUPILLE AUTOMATIQUE	LINCH PIN	KLAPPSTECKER	SPINA DI FERMO	[1]
019	80570476	004	GOUPILLE BETA FE/ZNXC3	SPRING COTTER PIN FE/ZNXC3	FEDERSTECKER FE/ZNXC3	MOLLA FE/ZNXC3	[2]
020	83014555	002	BAGUE ROULEE A COLLERETTE	FLANGED WRAPPED BUSH	GEROLLTE BUCHSE MIT FLANSCH	ANELLO LURBRIFICATO	[1]
021	83050010	001	POIGNEE	HANDLE	HANDGRIFF	MANIGLIA	[1]
022	83070063	002	LIEN PVC	PVC CORD	SICHERUNGSBAND	CAVETTO	[1]
023	K7005410	001	BEQUILLE	STAND	STAENDER	SUPPORTO	[1]
024	K7005720	001	CINTRE SOUDE	CONNECTING TUBE	BUEGEL		[1]
025	K7005770	001	FIXATION INFERIEURE	SUPPORT	HALTERUNG UNTEN		[1]





FC283TG (NA)

B 0386 > C 0000

K25R0001 A

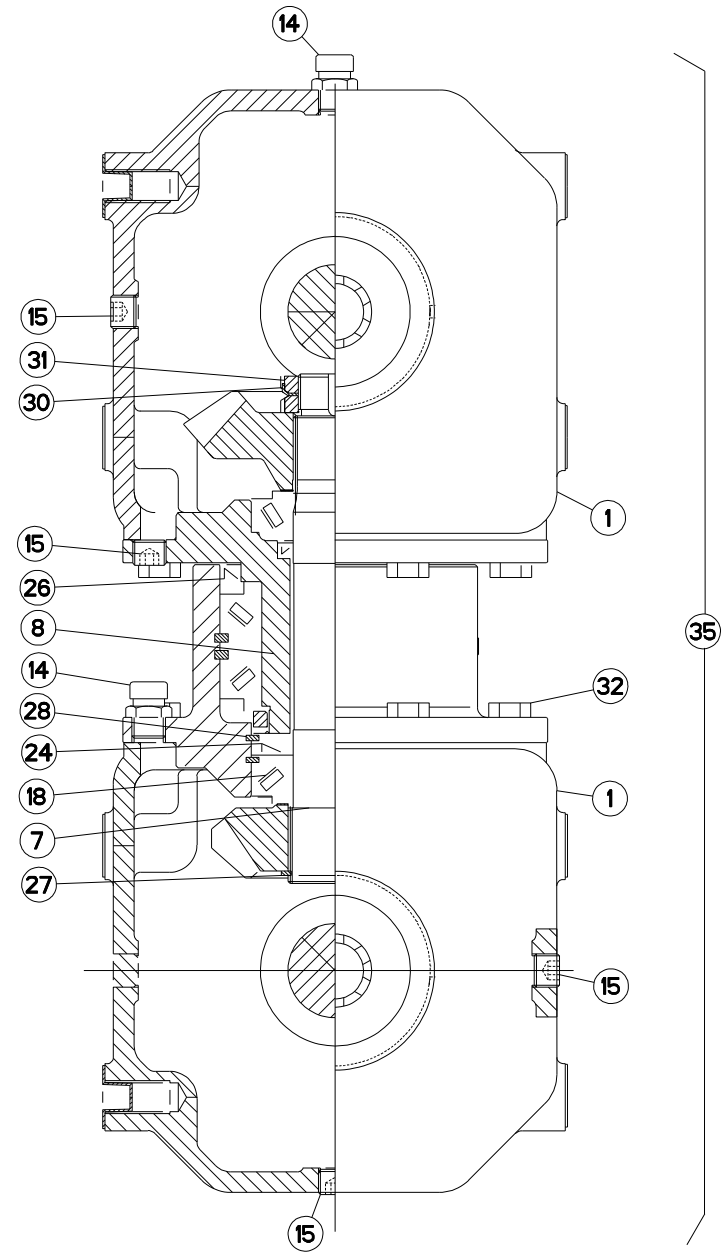
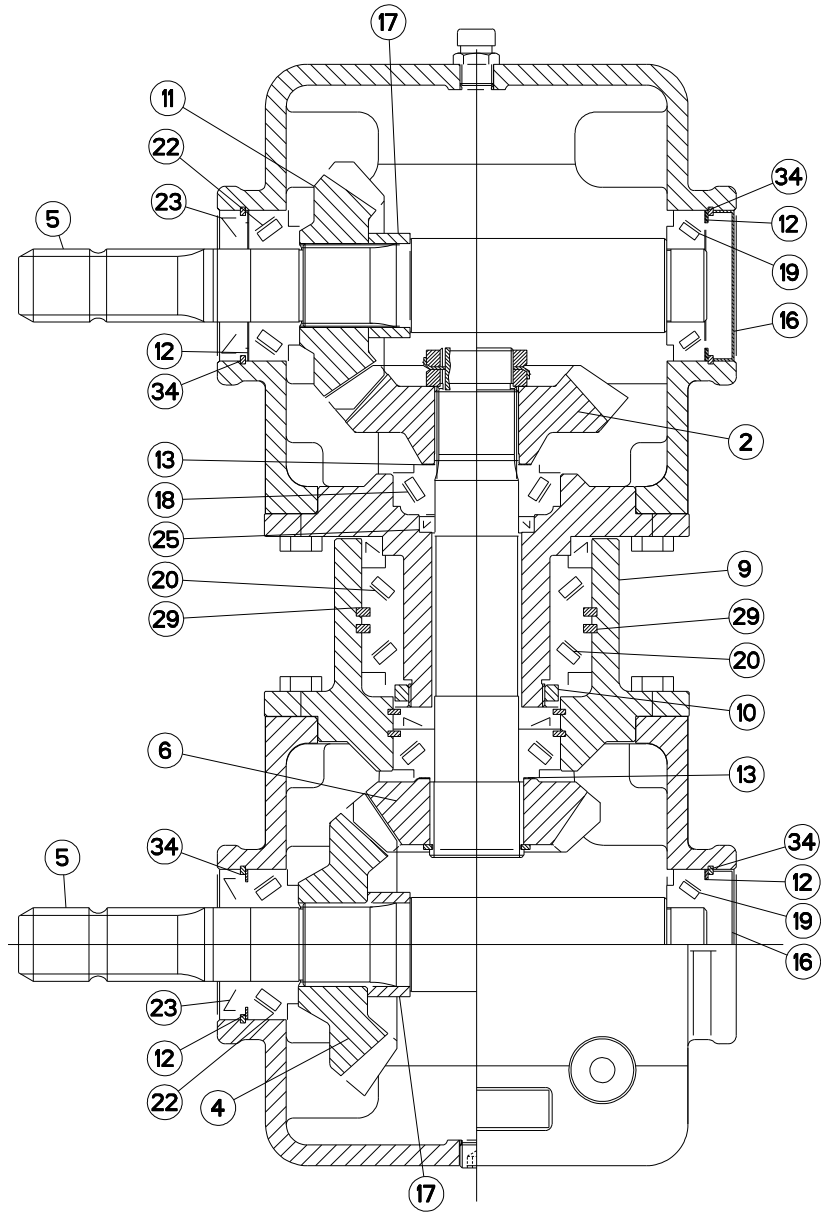
LIMITEUR DE COUPLE A FRICTION

FRICTION TORQUE LIMITER

ÜBERLASTRUTSCHKUPPLUNG

LIMITATORE COPPIA AD ATTRITO

Rep	Nr	Qt	Designation	Description	Bezeichnung	Referenza	Remarque - Remark - Bemerkung - Osservazioni
001	50003300	006	VIS AUTOFREINEE	SCREW, SELF-LOCKING	SELBSTSICHERNDE SCHRAUBE	VITE AUTOBLOCCANTE	[1] 12 daN m (89 lbf ft)
002	52228500	006	RESSORT DE PRESSION	PRESSURE SPRING	DRUCKFEDER	MOLLA DI PRESSIONE	[1]
003	52514110	001	COURONNE	GEAR, SUN	TELLERRAD	CORONA	[1]
004	52536600	001	RONDELLE D'EXTREMITÉ	WASHER	SCHEIBE	DISCO	[1]
005	52536700	001	BRIDE	CLAMP	BUEGEL	STAFFA	[1]
006	52583500	001	LIMITEUR DE COUPLE A FRICTION	TORQUE LIMIT.FRICTION CLUTCH	RUTSCHKUPPLUNG	FRIZIONE	+ [1]
007	56010300	001	MOYEU	HUB	NABE	MOZZO	[1]
008	80061269	006	VIS TETE HEXAGONALE FE/ZNXC3	HEXAGON HEAD SCREW FE/ZNXC3	SECHSKANTSCHRAUBE FE/ZNXC3	VITE TESTA ESAGONALE FE/ZNXC3	[1]
009	80201260	006	ECROU HEX.EMB.AUTOFR.FE/ZNXC3	NUT M12 DIN 6926-10	SELBSTSICHERNDE FLANSCH-MUTTER	DADO	[1]
010	83250001	005	LAMELLE EXTERIEURE	CLUTCH DISC OUTER	LAMELLE AUSSEN	LAMELLA PER FRIZIONE	[1]
011	83250050	003	LAMELLE INTERIEURE	CLUTCH PLATE	LAMELLE INNEN	DISCO FRIZIONE	[1]



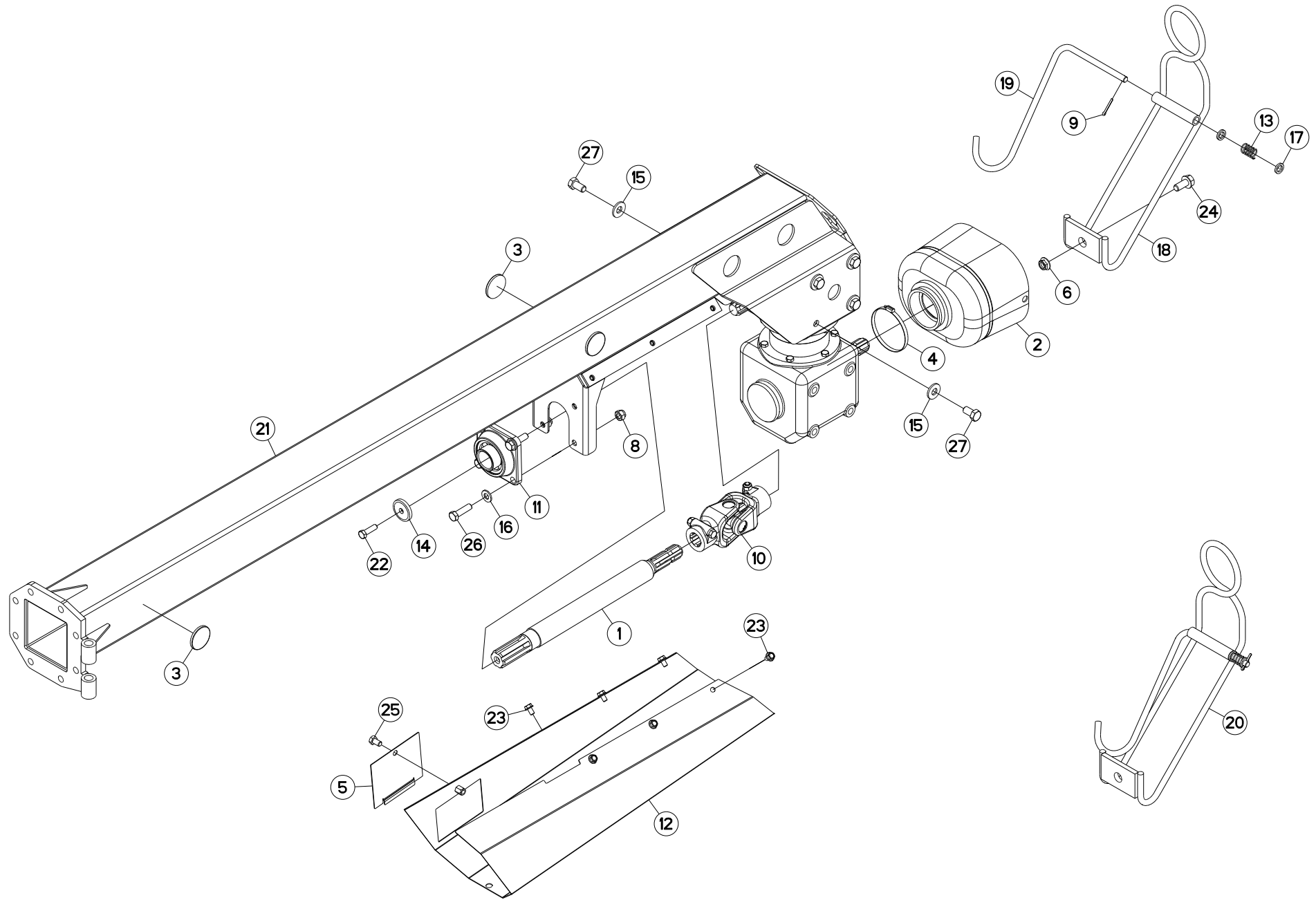


CARTER "GIRODYNE"

GYRODINE GEARBOX

SCHWENKKOPF "GIRODYNE"

Rep	Nr	Qt	Designation	Description	Bezeichnung	Referenza	Remarque - Remark - Bemerkung - Osservazioni
001	K7006860	002	CARTER	HOUSING	GETRIEBEGEHAEUSE	LAMIERA	[1]
002	K7006870	001	ROUE CONIQUE 21 DENTS	BEVEL GEAR WHEEL Z.21	KEGELRAD 21 Z.	RUOTA	[1] Z=21
004	K7006880	001	ROUE CONIQUE 21 DENTS	BEVEL GEAR WHEEL Z.21	KEGELRAD 21 Z.	RUOTA	[1] Z=21
005	K7006890	002	ARBRE D'ENTRAINEMENT	PRIMARY SHAFT	ANTRIEBSWELLE	ALBERO	[1]
006	K7006900	001	ROUE CONIQUE 18 DENTS	BEVEL GEAR WHEEL Z.18	KEGELRAD 18 Z.	RUOTA	[1] Z=18
007	K7006910	001	ARBRE INTERMEDIAIRE	INTERMEDIATE SHAFT	ZWISCHENWELLE	ALBERO	[1]
008	K7006920	001	PALIER INTERIEUR	BEARING HOUSING	LAGERGEHAEUSE	SUPPORTO	[1]
009	K7006930	001	PALIER EXTERIEUR	HOUSING	LAGER	SUPPORTO	[1]
010	K7006940	001	ECROU	NUT	MUTTER	DADO	[1] 36 daN m (266 lbf ft)
011	K7006950	001	ROUE CONIQUE 18 DENTS	BEVEL GEAR WHEEL Z.18	KEGELRAD 18 Z.	RUOTA	[1] Z=18
012	K7006960	002	RONDELLE D'AJUSTAGE PS	SHIM RING PS	PASSSCHEIBE PS	SPESSORE	[1]
013	80254040	001	RONDELLE D'AJUSTAGE PS 0,1	SHIM RING PS 0,1	PASSSCHEIBE PS 0,1	SPESSORE	[1] > <0,1 Q?
013	80254041	001	RONDELLE D'AJUSTAGE PS 0,3	SHIM RING PS 0,3	PASSSCHEIBE PS 0,3	SPESSORE	[1] > <0,3 Q?
013	80254054	001	RONDELLE D'AJUSTAGE PS 1,0	SHIM RING PS 1,0	PASSSCHEIBE PS 1,0	SPESSORE	[1] > <1 Q?
014	A7011511	002	RENIFLARD 3/8 GAZ	BREATHER	ENTLUEFTER	SFIATATOIO	[1]
015	82230009	004	BOUCHON	PLUG	VERSCHLUSSSCHRAUBE	TAPPO	[1]
016	K7006990	002	BOUCHON	CAP PLUG	VERSCHLUSSDECKEL	TAPPO	[1]
017	K7007000	002	ENTRETOISE	SPACER	DISTANZHUELSE	DISTANZIALE	[1]
018	81304079	002	ROULEMENT A ROULEAUX CONIQUES	ROLLER BEARING TAPERED	KEGELROLLENLAGER	CUSCINETTO A RULLO	[1]
019	81303572	002	ROULEMENT A ROULEAUX CONIQUES	TAPERED ROLLER BEARING	KEGELROLLENLAGER	CUSCINETTO A RULLO	[1]
020	81307011	002	ROULEMENT A ROULEAUX CONIQUES	TAPERED ROLLER BEARING	KEGELROLLENLAGER	CUSCINETTO A RULLI	[1]
022	81303571	002	ROULEMENT A ROULEAUX CONIQUES	TAPERED ROLLER BEARING	KEGELROLLENLAGER	CUSCINETTO A RULLO	[1]
023	82013571	002	BAGUE D'ETANCHEITE	OIL SEAL	RADIALDICHRING	PARAOLIO	[1]
024	K7007010	001	BAGUE D'ETANCHEITE	OIL SEAL	RADIALDICHRING	PARAOLIO	[1]
025	K7007020	001	BAGUE D'ETANCHEITE	OIL SEAL	RADIALDICHRING	PARAOLIO	[1]
026	82019014	001	BAGUE D'ETANCHEITE	OIL SEAL	RADIALDICHRING	PARAOLIO	[1]
027	80584500	001	CIRCLIP EXTERIEUR	RETAINING RING	SICHERUNGSRING	ANELLO	[1]
028	80598000	002	CIRCLIP INTERIEUR	ELASTIC RING 180 BLACK (DIN 47	SICHERUNGSRING	ANELLO	[1]
029	80590002	001	CIRCLIP INTERIEUR	RETAINING RING	SICHERUNGSRING	ANELLO	[1]
030	K7007030	001	RONDELLE-FREIN	LOCK WASHER	SICHERUNGSBLECH	RONDELLA-FRENO	[1]
031	80203518	002	ECROU A ENCOCHES	SLOTTED ROUND NUT	NUTMUTTER	GHIERA	[1] 16 daN m (118 lbf ft)
032	80061035	016	VIS TETE HEXAGONALE FE/ZNXC3	HEX. HEAD SCREW M10 X 35 MM CL	SECHSKANTSCHRAUBE FE/ZNXC3	VITE TESTA ESAGONALE FE/ZNXC3	[1] 4,8 daN m (37 lbf ft)
034	80597200	004	CIRCLIP INTERIEUR	RETAINING RING	SICHERUNGSRING	ANELLO	[1]
035	K7005730	001	CARTER COMPLET	GEARBOX ASSEMBLY	GETRIEBE KPL.	SCATOLA CPL.	+ [1]



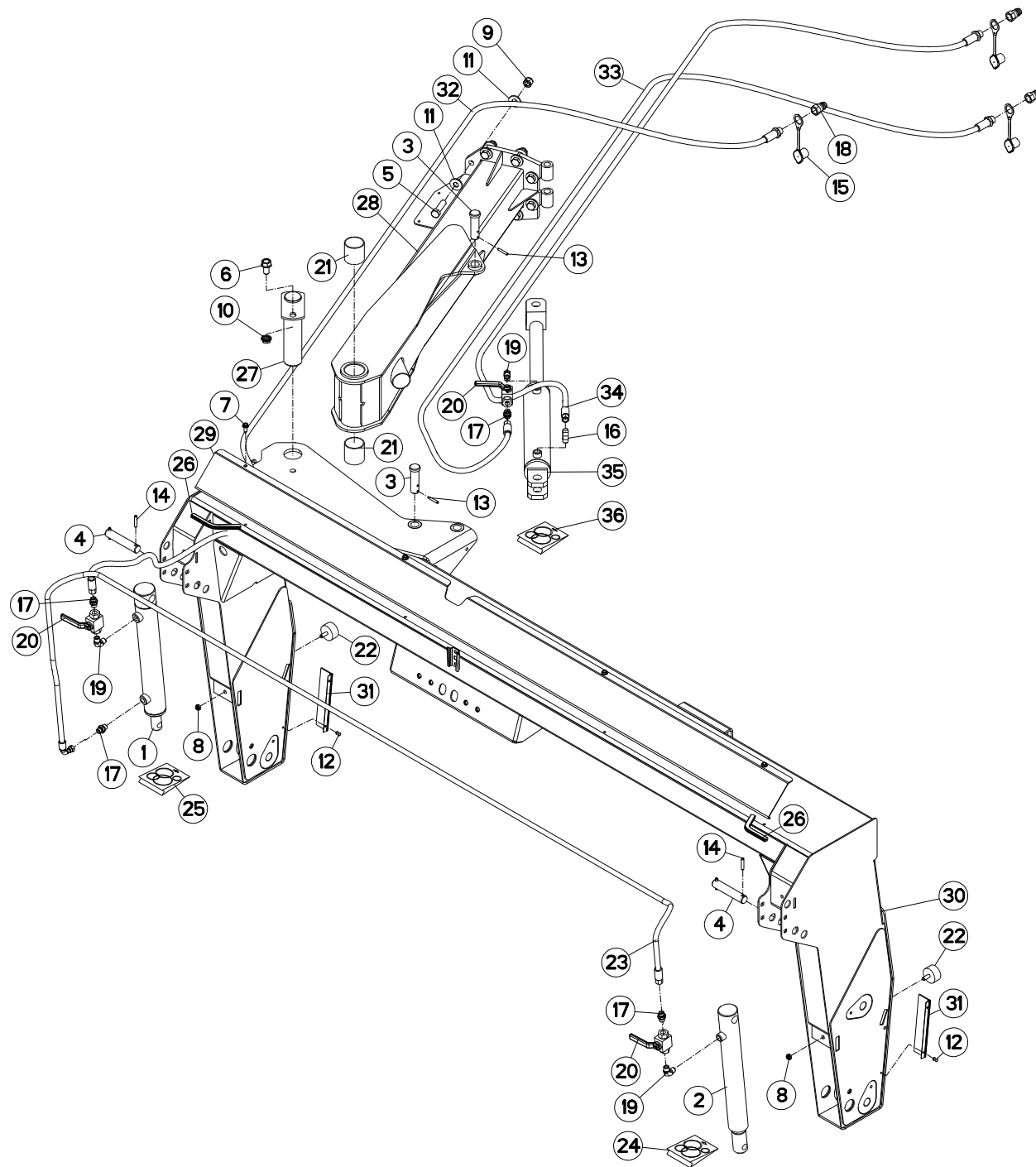


TIMON "GIRODYNE"

TONGUE

ZUGDEICHSEL "GIRODYNE"

Rep	Nr	Qt	Designation	Description	Bezeichnung	Referenza	Remarque - Remark - Bemerkung - Osservazioni
001	K7005761	001	ARBRE	SHAFT	WELLE	ALBERO	
002	K7007300	001	BOL DE PROTECTION	GUARD CONE	SCHUTZTRICHTER	MANICOTTO PROTEZIONE	+ [2]
003	83240014	004	CATADIOPTRE	REFLECTOR	RUECKSTRAHLER	CATADIOTTRO	
004	83090053	001	COLLIER	COLLAR	SHELLE	ANELLO	[2]
005	56674010	001	COUVERCLE	LID	DECKEL	COPERCHIO	
006	80201651	001	ECROU AUTOBLOQUANT FE/ZNXC3	UNDERSERRAT.S.LOC.NUT FE/ZNXC3	SPERRZAHN-BUNDMUTTER FE/ZNXC3	DADO FE/ZNXC3	
008	80201430	004	ECROU HEX.AUTOFREINE FE/ZNXC3	SELF-LOCKING NUT M14 DIN-982	SELBSTSICHERNDE MUTT.FE/ZNXC3	DADO AUTOBLOCCANTE FE/ZNXC3	
009	80500432	001	GOUPILLE FENDUE FE/ZNXC3	PIN DIN94 3-16" X 1.1-4"	SPLINT FE/ZNXC3	COPPIGLIA FE/ZNXC3	
010	4630000	001	CARDAN	JOINT, UNIVERSAL	KREUZGELENK	CARDANO	
011	81504501	001	PALIER	FLANGE BEARING UNIT	FLANSCHLAGER	SUPPORTO	
012	K7005621	001	PROTECTEUR DE TRANSMISSION	SHAFT GUARD	ANTRIEBSWELLENSCHUTZ	PROTEZIONE	
013	57525600	001	RESSORT DE PRESSION ZBC	PRESSURE SPRING	DRUCKFEDER	MOLLA DI PRESSIONE	[1]
014	50015100	001	RONDELLE	WASHER	SCHEIBE	RONDELLA PIATTA	
015	80281600	008	RONDELLE CONIQUE BLOC.FLZNNC	CONICAL SPRING WASHER FLZNNC	SPANNSCHEIBE FLZNNC	RONDELLA CONICA FLZNNC	
016	80251430	004	RONDELLE PLATE FE/ZNXC3	PLAIN WASHER M14	SCHEIBE FE/ZNXC3	RONDELLA PIATTA FE/ZNXC3	
017	80251625	002	RONDELLE PLATE FE/ZNXC3	PLAIN WASHER FE/ZNXC3	SCHEIBE FE/ZNXC3	RONDELLA PIATTA FE/ZNXC3	[1]
018	K5601220	001	SUPPORT DE TRANSMISSION	PTO-S.HAFT SUPPORT	GELENKWELLENHALTERUNG	SUPPORTO	[1]
019	K5601230	001	SUPPORT DE TRANSMISSION	PTO-S.HAFT SUPPORT	GELENKWELLENHALTERUNG	SUPPORTO	[1]
020	K5601210	001	SUPPORT	SUPPORT	TRAEGER	SUPPORTO	+ [1]
021	K7004372	001	TIMON	TONGUE	ZUGDEICHSEL	TIMONE	
022	80071233	001	VIS AVEC REVÊTEMENT ADHESIF	SCREW WITH ADHESIVE COATING	KLEBE BESCHICHTETE SCHRAUBE	VITE FLZNNC	
023	80131017	006	VIS AUTOBLOQUANTE FLZNNC	UNDERSERR.S-LOC.SCREW FLZNNC	SPERRZAHN-BUNDSCHRAU.FLZNNC	VITE FLZNNC	
024	80131636	001	VIS AUTOBLOQUANTE FLZNNC	UNDERSERR.S-LOC.SCREW FLZNNC	SPERRZAHN-BUNDSCHRAU.FLZNNC	VITE FLZNNC	
025	80061220	001	VIS TETE HEXAGONALE FLZNNC	HEX BOLT M12X20 CL 5.8 DIN933	SECHSKANTSCHRAUBE FLZNNC	VITE TESTA ESAGONALE FLZNNC	
026	80061449	004	VIS TETE HEXAGONALE FE/ZNXC3	HEXAGON HEAD SCREW FE/ZNXC3	SECHSKANTSCHRAUBE FE/ZNXC3	VITE TESTA ESAGONALE FE/ZNXC3	13,5 daN m (100 lbf ft)
027	80061635	008	VIS TETE HEXAGONALE FE/ZNXC3	HEXAGON HEAD SCREW FE/ZNXC3	SECHSKANTSCHRAUBE FE/ZNXC3	VITE TESTA ESAGONALE FE/ZNXC3	21 daN m (155 lbf ft)





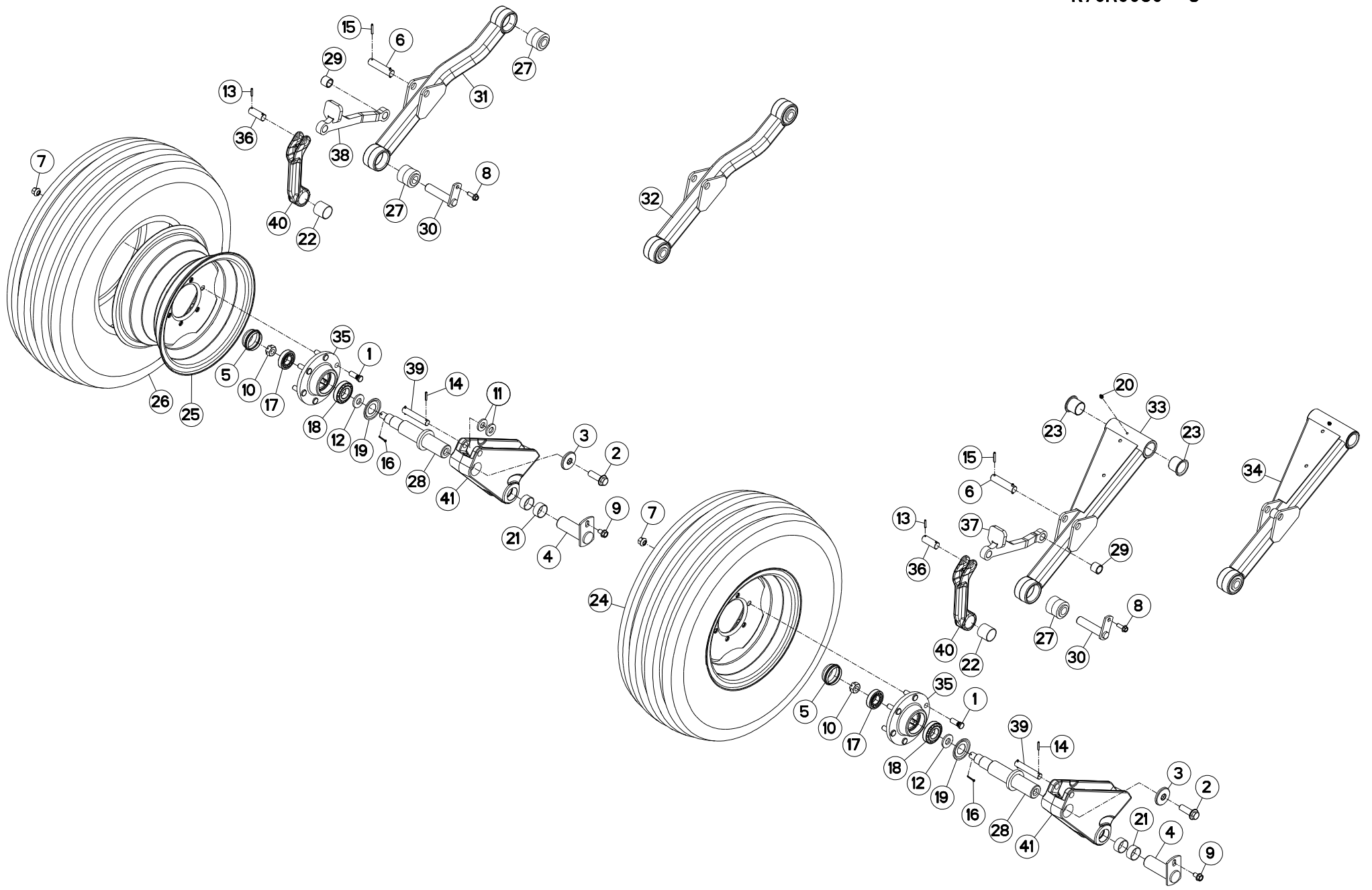
CHÂSSIS

FRAME

RAHMEN

TELAIO

Rep	Nr	Qt	Designation	Description	Bezeichnung	Referenza	Remarque - Remark - Bemerkung - Osservazioni
001	55830220	001	VERIN	CYLINDER, HYDRAULIC	HYDRAULIKZYLINDER	CILINDRO	
002	55830310	001	VERIN	CYLINDER, HYDRAULIC	HYDRAULIKZYLINDER	CILINDRO	
003	56540910	002	AXE ZBC	PIN	BOLZEN	ASSE ZBC	
004	58742110	002	AXE ZBC	PIN	BOLZEN	ASSE	
005	80061650	008	VIS TETE HEXAGONALE FLZNNC	HEXAGON HEAD SCREW FLZNNC	SECHSKANTSCHRAUBE FLZNNC	VITE A TESTA ESAGONALE FLZNNC	
006	80131630	001	VIS AUTOBLOQUANTE FLZNNC	UNDERSERRATED S-LOCKING SCREW	SPERRZAHN-BUNDSCHRAUBE FLZNNC	VITE FLZNNC	
007	80190820	008	VIS AUTOTARAU.FE/ZNXC3 TAPTITE	SELF-CUTTING SCREW FE/ZNXC3	GEWINDE-SCHNEIDSCHRAU.FE/ZNXC3	VITE AUTOBLOCCANTE	
008	80201040	002	ECROU HEX.BAS AUTOFR.FE/ZNXC3	SELF LOCKING NUT M10 DIN 985	SELBSTSICHERND.MUTTER FE/ZNXC3	DADO AUTOBLOCCANTE FE/ZNXC3	
009	80201647	008	ECROU HEX.AUTOFREINE FE/ZNXC3	SELF-LOCKING NUT FE/ZNXC3	SELBSTSICHERNDE MUTT.FE/ZNXC3	DADO AUTOBLOCCANTE FE/ZNXC3	
010	80201651	001	ECROU AUTOBLOQUANT FE/ZNXC3	UNDERSERRAT.S.LOC.NUT FE/ZNXC3	SPERRZAHN-BUNDMUTTER FE/ZNXC3	DADO FE/ZNXC3	
011	80281639	016	RONDELLE RESSORT FLZNNC	CONICAL SPRING WASHER FLZNNC	SPANNSCHEIBE FLZNNC	RONDELLA A MOLLA FLZNNC	
012	80370415	008	RIVET AVEUGLE T NORM.ALU	RIVET	NIETE	RIVETTO	
013	80450641	002	GOUPILLE ELASTIQUE FLZNNC	ELASTIC PIN 6X40 HEAVY DUTY	SPANNHUELSE FLZNNC	SPINA ELASTICA FLZNNC	
014	80450841	004	GOUPILLE ELASTIQUE FLZNNC	ROLL PIN FLZNNC	SPANNHUELSE FLZNNC	SPINA ELASTICA FLZNNC	
015	82300026	003	CAPUCHON COUPLEUR MALE	CAP MALE CONNECTOR	KAPPE KUPPLUNGSSTECKER	TAPPO	
016	82301002	001	EQUERRE MALE NUE FE/ZNXC3	MALE CONNECTOR FE/ZNXC3	VERBINDUNGSSCHRAUBE FE/ZNXC3	RACCORDO FE/ZNXC3	
017	A4080401	004	UNION MALE	MALE STUD CONNECTOR	GERADER EINSCHRAUBSTUTZEN	GIUZIONE DIRITTA ZBC	
018	A4074001	003	COUPLEUR	COUPLER	KUPPLER	GIUNTO	
019	82301214	003	COUDE MALE NU FE/ZNXC3	ANGLE SCREW SCREW-JOI.FE/ZNXC3	WINKEL EINSCHRAUBVERS.FE/ZNXC3	RACCORDO FE/ZNXC3	
020	A4075005	003	ROBINET	VALVE, BALL	KUGELHAHN	ROBINETTO	
021	83015562	002	BAGUE ROULEE	WRAPPED BUSH	GEROLLTE BUCHSE	ANELLO LUBRIFICATO	
022	83030015	002	BUTEE ELASTIQUE	RUBBER STOP	GUMMIPUFFER	GOMMINO	
023	55711710	001	FLEXIBLE	HOSE, HYDRAULIC	HYDRAULIKSCHLAUCH	TUBO IN GOMMA	<-> 3600 mm
024	56046310	001	COLL.JOINTS-VERIN 55830310	OIL SEAL SET	SATZ DICHTUNGEN	SERIE GUARNIZIONI	: 55830310
025	56046420	001	COLL.JOINTS-VERIN 55830220	OIL SEAL SET	SATZ DICHTUNGEN	SERIE GUARNIZIONI	: 55830220
026	83090202	002	PROFIL DE PROTECTION	CORNER GUARD	KANTENSCHUTZ	COPRIBORDO	<-> 200mm
027	K7004260	001	BROCHE	PIN, HITCH	ACHSE	PERNO	
028	K7004380	001	TIMON	TONGUE	ZUGDEICHSEL	TIMONE	
029	K7005671	001	CACHE	COVER	SCHUTZ	PROTEZIONE	
030	K7005711	001	CHASSIS	CHASSIS	HAUPTRAHMEN	TELAIO	
031	K7007140	004	BROSSE	BRUSH	BUERSTE	SPAZZOLA	
032	K5601250	001	FLEXIBLE	HYDRAULIC HOSE	HYDRAULIKSCHLAUCH	TUBO IN GOMMA	<-> 6550 mm
033	K5601250	001	FLEXIBLE	HYDRAULIC HOSE	HYDRAULIKSCHLAUCH	TUBO IN GOMMA	<-> 6550 mm
034	K5601250	001	FLEXIBLE	HYDRAULIC HOSE	HYDRAULIKSCHLAUCH	TUBO IN GOMMA	<-> 6550 mm
035	K7006590	001	VERIN DOUBLE EFFET	HYDRAULIC DOUBLE ACTING RAM	HYDRAULIKZYLINDER	CILINDRO	
036	K7007120	001	COL.JOINTS-VERIN K7006590+K60	SET OIL SEALS FOR K7006590	SATZ DICHTUNGEN F.K7006590	KIT GUARNIZ.PISTO.K7006590	: K7006590





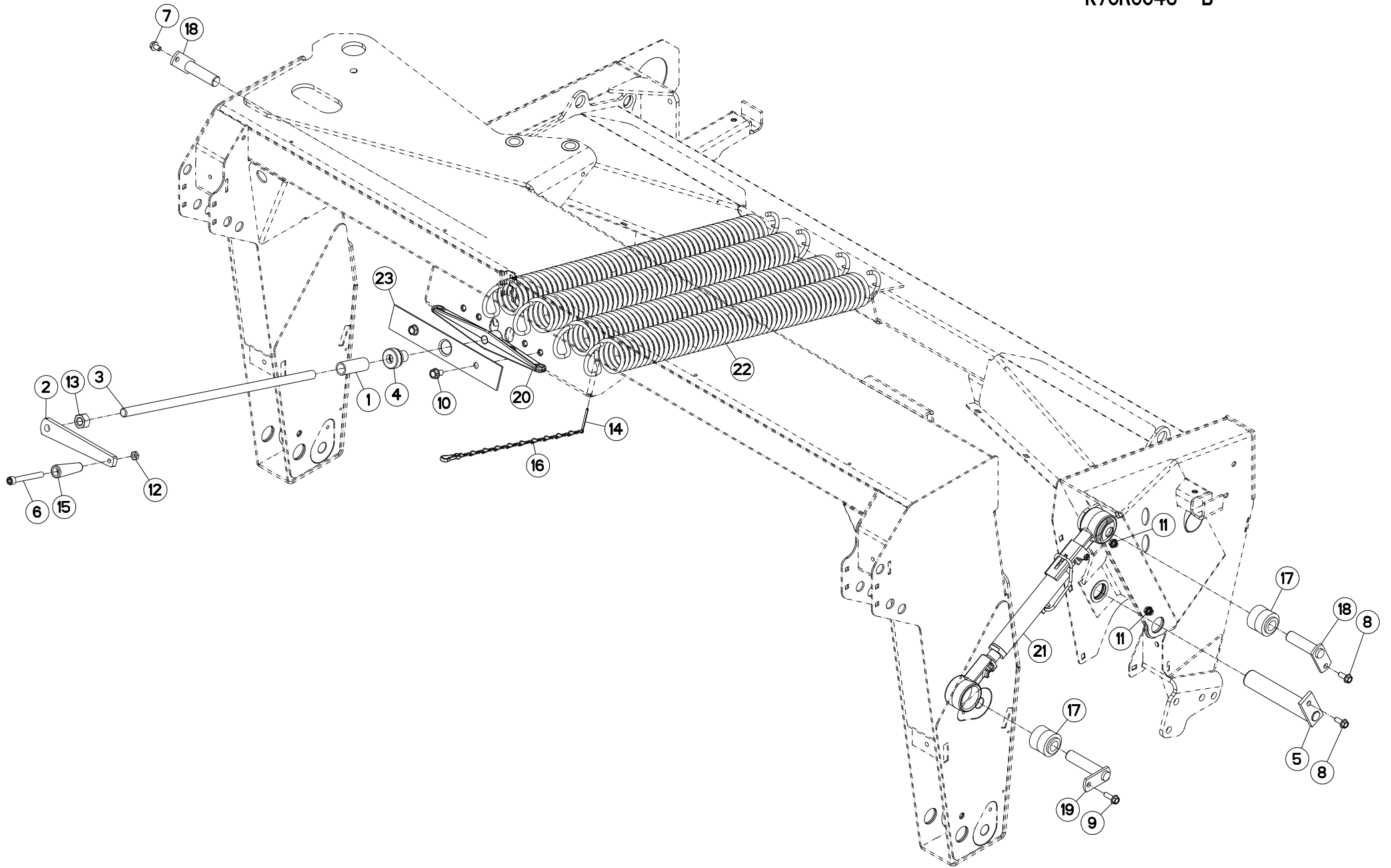
ROUES

WHEELS

RAEDER

RUOTE

Rep	Nr	Qt	Designation	Description	Bezeichnung	Referenza	Remarque - Remark - Bemerkung - Osservazioni
001	50000000	012	VIS	SCREW	SCHRAUBE	VITE	[2]
002	50005600	002	VIS AUTOFREINEE H A EMBASE	SELF-LOCKING SCREW	SELBSTSICHERNDE SCHRAUBE	VITE AUTOBLOCCANTE	
003	50014110	002	RONDELLE SPECIALE	SPECIAL WASHER	SPEZIALSCHEIBE	RONDELLA	
004	55803510	002	AXE	PIN	ACHSE	ASSE	
005	56039800	002	CHAPEAU DE ROUE	WHEEL CAP	RADKAPPE	FERMO	
006	56829400	002	AXE DU DECLENCHEMENT	PIN	BOLZEN	ASSE	
007	59002600	012	ECROU	NUT	MUTTER	DADO	10daN m (74 lbf ft)
008	80131031	002	VIS AUTOBLOQUANTE FLZNNC	UNDERSERR.S-LOC.SCREW FLZNNC	SPERRZAHN-BUNDSCHRAU.FLZNNC	VITE FLZNNC	
009	80131220	002	VIS AUTOBLOQUANTE FLZNNC	UNDERSERR.S-LOC.SCREW FLZNNC	SPERRZAHN-BUNDSCHRAU.FLZNNC	VITE FLZNNC	
010	80202018	002	ECROU HK	CASTLE NUT	KRONENMUTTER	DADO	[3]
011	80252040	002	RONDELLE PLATE	PLAIN WASHER	SCHIBE	RONDELLA PIATTA	
012	80282045	002	RONDELLE RESSORT FLZNNC	CONICAL SPRING WASHER FLZNNC	SPANNSCHEIBE FLZNNC	RONDELLA A MOLLA FLZNNC	
013	80450529	004	GOUPILLE ELASTIQUE FLZNNC	ROLL PIN FLZNNC	SPANNHUELSE FLZNNC	SPINA ELASTICA FLZNNC	
014	80450530	004	GOUPILLE ELASTIQUE FLZNNC	ROLL PIN FLZNNC	SPANNHUELSE FLZNNC	SPINA ELASTICA FLZNNC	
015	80450637	004	GOUPILLE ELASTIQUE FLZNNC	ROLL PIN FLZNNC	SPANNHUELSE FLZNNC	SPINA ELASTICA FLZNNC	
016	80500336	002	GOUPILLE FENDUE FE/ZNXC3	SPLIT PIN FE/ZNXC3	SPLINT FE/ZNXC3	COPPIGLIA FE/ZNXC3	
017	81303062	002	ROULEMENT A ROULEAUX CONIQUES	TAPERED ROLLER BEARING	KEGELROLLENLAGER	CUSCINETTO A RULLO	
018	81303572	002	ROULEMENT A ROULEAUX CONIQUES	TAPERED ROLLER BEARING	KEGELROLLENLAGER	CUSCINETTO A RULLO	
019	82153573	002	ANNEAU NILOS	FLEXIBLE AXIAL SEAL WASHER	FEDERNDE AXIALDICHTSCHEIBE	ANELLO	
020	82200800	001	GRAISSEUR A TETE SPHERIQUE	GRESE NIPPLE B M8X1,25	KEGELSCHMIERNIPPEL	INGRASSATORE FE/ZNXC3	[5]
021	83014042	004	BAGUE ROULEE	WRAPPED BUSH	GEROLLTE BUCHSE	ANELLO LUBRIFICATO	
022	83014043	002	BAGUE ROULEE	WRAPPED BUSH	GEROLLTE BUCHSE	ANELLO LUBRIFICATO	
023	83014045	002	BAGUE ROULEE A COLLERETTE	FLANGED WRAPPED BUSH	GEROLLTE BUCHSE MIT FLANSCH	ANELLO LUBRIFICATO	[5]
024	83300116	002	ROUE COMPLETE 1,2BARS/18PSI	WHEEL COMPLETE	RAD KOMPLETT	RUOTA COMPLETA	+ [1]
025	83300117	002	JANTE NOIRE	RIM	FELGE	CERCHIONE	[1]
026	83300118	002	PNEU 11L15SL	TYRE 11L15SL	REIFEN 11L15SL	PNEUMATICO 11L15SL	[1]
027	K5600690	003	ARTICULATION	ARTICULATION	GELENKSTUECK	ARTICOLAZIONE	[4] [5]
028	K7003910	002	FUSEE DE ROUE	SPINDLE, WHEEL	RADACHSE	FUSELLO DELLA RUOTA	+ [3]
029	K7004140	002	ENTRETOISE ZBC	SPACER	DISTANZHUELSE	DISTANZIALE	
030	K7004150	002	AXE	PIN	ACHSE	ASSE	
031	K7004921	001	BIELLE GAUCHE	LINK LEFT	LENKER LINKS	BIELLA	
032	K7004931	001	BIELLE PREMONTTEE	ROD CPLTE	LENKER VORMONTIERT	BIELLA	+ [4]
033	K7004940	001	BIELLE DROITE	RODE RIGHT	LENKER RECHTS	BIELLA	[5]
034	K7004950	001	BIELLE DROITE PREMONTTEE	ROD CPLTE	LENKER RECHTS VORMONTIERT	BIELLA	+ [5]
035	K7005400	002	MOYEU PRE-MONTE	HUB	NABE	MOZZO PRE-MONTATO	+ [2]
036	K7005521	002	AXE	PIN	ACHSE	ASSE	
037	K7005640	001	BIELLETTE	ROD RIGHT	LENKER RECHTS	BIELLA	
038	K7005650	001	BIELLETTE	ROD LEFT	LENKER LINKS	BIELLA	
039	K7006250	002	AXE INFERIEUR DU VERIN	PIN	BOLZEN	PERNO INFERIORE PISTONE	
040	K7006280	002	BIELLE	LINK, CONNECTING	LENKER	BIELLA	
041	K7007190	002	BRAS DE ROUE	ARM, WHEEL	RADARM	BRACCIO PER RUOTA	



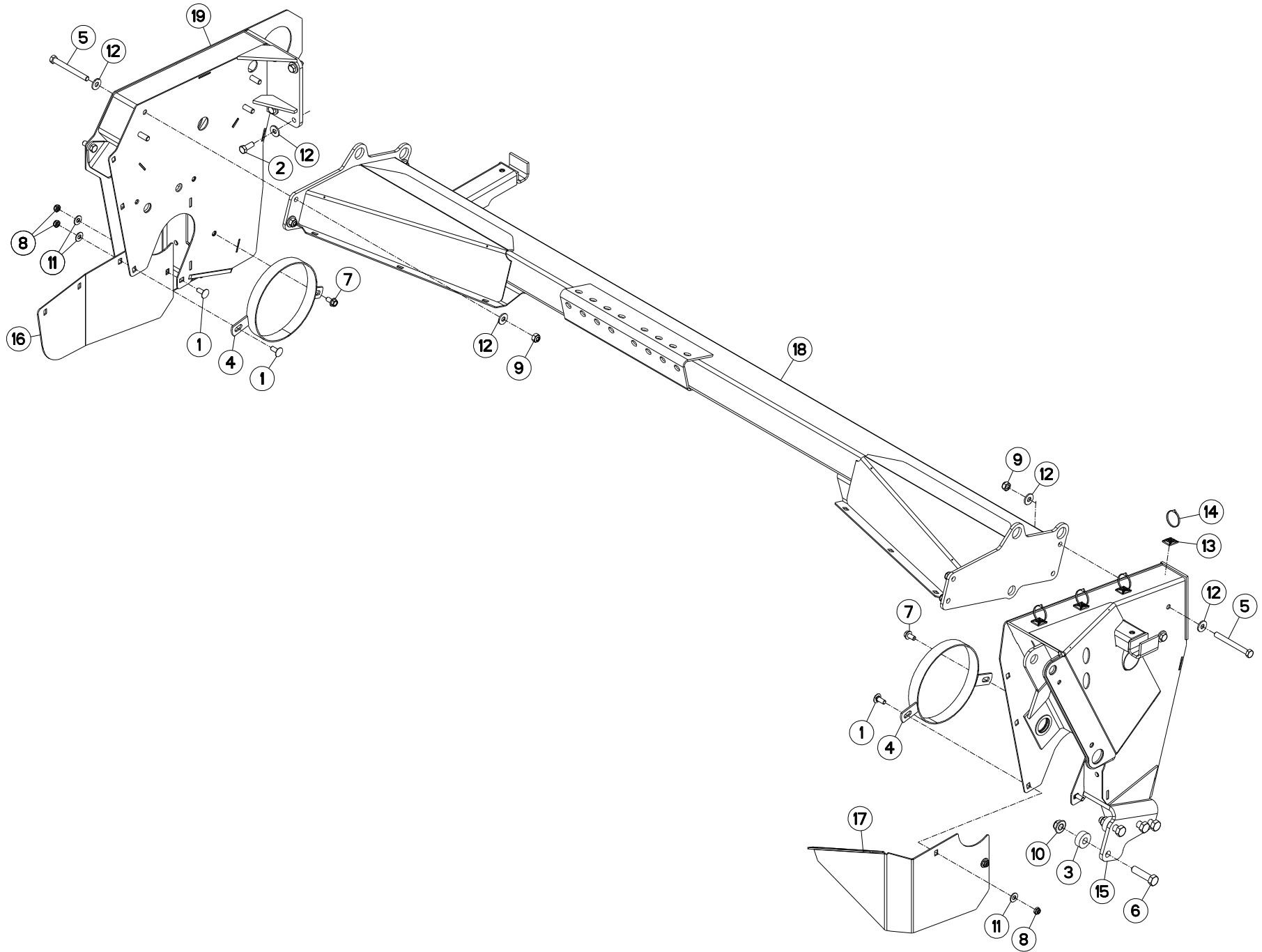


SYSTEME D'ALLEGEMENT

SUSPENSION SYSTEM

ENTLASTUNGSSYSTEM

Rep	Nr	Qt	Designation	Description	Bezeichnung	Referenza	Remarque - Remark - Bemerkung - Osservazioni
001	52234500	001	DOUILLE	SPACER	HUELSE	BUSSOLA	
002	55803300	001	MANIVELLE	CRANK	KURBEL	MANOVELLA	
003	55820500	001	TIGE FILETEE ZBC	THREADED ROD	GEWINDESTANGE	STELO	
004	55835500	001	BUTEE	STOP	ANSCHLAG	LIMITATORE	
005	56528910	001	AXE DE BIELLE GAUCHE	LINK PIN	LENKERBOLZEN	PERNO	
006	80081216	001	VIS TETE CYL.SIX P.CR.FE/ZNXC3	HEX.SOCK.HEAD CAP SCR.FE/ZNXC3	ZYLINDERSCHR.INNENSEC.FE/ZNXC3	VITE A TESTA CILINDR. FE/ZNXC3	
007	80131017	001	VIS AUTOBLOQUANTE FLZNNC	UNDERSERR.S.LOC.SCREW FLZNNC	SPERRZAHN-BUNDSCHRAU.FLZNNC	VITE FLZNNC	
008	80131026	002	VIS AUTOBLOQUANTE FLZNNC	UNDERSERR.S.LOC.SCREW FLZNNC	SPERRZAHN-BUNDSCHRAU.FLZNNC	VITE FLZNNC	
009	80131031	001	VIS AUTOBLOQUANTE FLZNNC	UNDERSERR.S.LOC.SCREW FLZNNC	SPERRZAHN-BUNDSCHRAU.FLZNNC	VITE FLZNNC	
010	80131220	002	VIS AUTOBLOQUANTE FLZNNC	UNDERSERR.S.LOC.SCREW FLZNNC	SPERRZAHN-BUNDSCHRAU.FLZNNC	VITE FLZNNC	
011	80201053	002	ECROU AUTOBLOQUANT FE/ZNXC3	UNDERSERRAT.S.LOC.NUT FE/ZNXC3	SPERRZAHN-BUNDMUTTER FE/ZNXC3	DADO FE/ZNXC3	
012	80201271	001	ECROU HEXAGONAL BAS FE/ZNXC3	NUT SEXT. M 12 - BAIXA 6MM	SECHSKANTMUTTER FE/ZNXC3	DADO FE/ZNXC3	
013	80202070	001	ECROU HEXAGONAL FE/ZNXC3	NUT FE/ZNXC3	SECHSKANTMUTTER FE/ZNXC3	DADO FE/ZNXC3	
014	80500451	001	GOUPILLE FENDUE FE/ZNXC3	SPLIT PIN FE/ZNXC3	SPLINT FE/ZNXC3	COPPIGLIA FE/ZNXC3	
015	83050005	001	POIGNEE	HANDLE	HANDGRIFF	MANIGLIA	
016	50086400	001	CHAINETTE DE BLOCAGE FE/ZNXC3	CHAIN	KETTE	CATENA	
017	K5600690	002	ARTICULATION	ARTICULATION	GELENKSTUECK	ARTICOLAZIONE	
018	K5801300	002	BROCHE	PIN, HITCH	ACHSE	PERNO	
019	K7004150	001	AXE	PIN	ACHSE	ASSE	
020	K7004251	001	TENDEUR	TENSIONER	SPANNER	TENDITORE	
021	K7005790	001	BIELLE	LINK, CONNECTING	LENKER	BIELLA	
022	K7006570	004	RESSORT DE TRACTION	SPRING	ZUGFEDER	MOLLA DI TRAZIONE	
023	K7010020	001	RENFORT	REINFORCEMENT	VERSTAERKUNG	RINFORZO	





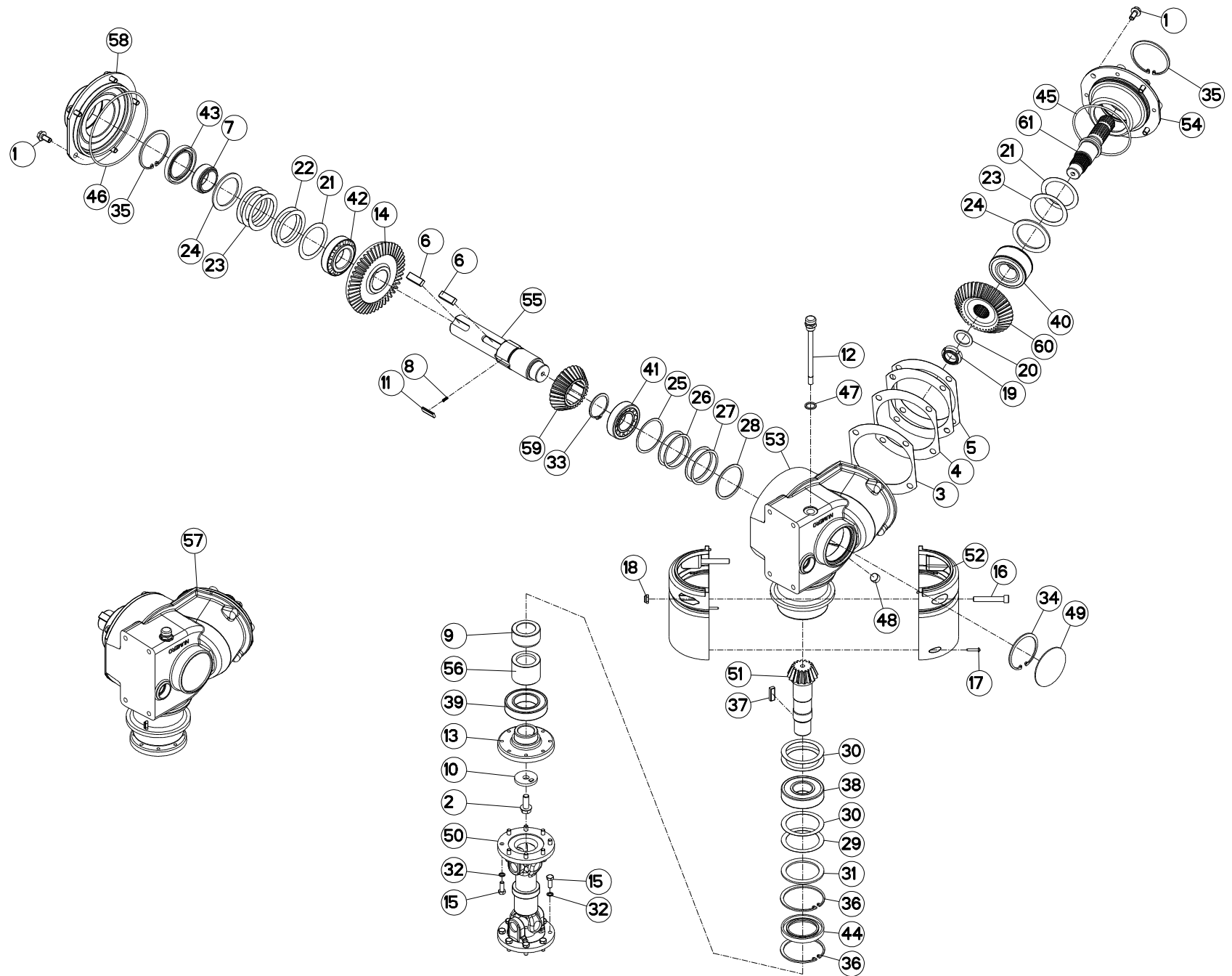
TUBE PORTEUR

SUPPORT TUBE

TRAGROHR

TUBO SUPPORTO

Rep	Nr	Qt	Designation	Description	Bezeichnung	Referenza	Remarque - Remark - Bemerkung - Osservazioni
001	50002200	004	VIS TBCC COURT	BOLT, CARRIAGE, SHORT NECK	FLACHRUNDSCHR.4KT ANSATZ	BULLONE	
002	50003600	004	VIS AVEC REVÊTEMENT ADHESIF	SCREW WITH ADHESIVE COATING	KLEBE BESCHICHTETE SCHRAUBE	VITE AUTOBLOCCANTE	14 daN m (103 lbf ft)
003	56202300	008	DOUILLE	WASHER	DISTANZSCHEIBE	RONDELLA	
004	56699310	002	ANNEAU	RING	RING	ANELLO	
005	80061262	008	VIS TETE HEXAGONALE FLZNNC	HEXAGON HEAD SCREW FLZNNC	SECHSKANTSCHRAUBE FLZNNC	VITE TESTA ESAGONALE FLZNNC	12,5 daN m (93 lbf ft)
006	80061683	008	VIS TETE HEXAGONALE	HEXAGON HEAD SCREW	SECHSKANTSCHRAUBE	VITE A TESTA ESAGONALE	33 daN m (244 lbf ft)
007	80131020	002	VIS AUTOBLOQUANTE FLZNNC	UNDERSERRATED S-LOCKING FLZNNC	SPERRZAHN-BUNDSCHRAUBE FLZNNC	VITE FLZNNC	
008	80201040	004	ECROU HEX.BAS AUTOFR.FE/ZNXC3	SELF LOCKING NUT M10 DIN 985	SELBSTSICHERND.MUTTER FE/ZNXC3	DADO AUTOBLOCCANTE FE/ZNXC3	
009	80201248	008	ECROU HEX.BAS AUTOFR.FLZNNC	SELF-LOCKING NUT FLZNNC	SELBSTSICHERND.MUTTER FLZNNC	DADO AUTOBLOCCANTE FLZNNC	
010	80201662	008	ECROU HEXAG.EMBASE POLYSTOP	SELF-LOCKING NUT W.COLLAR	SELBSTSICHERNDE BUNDMUTTER	DADO AUTOBLOCCANTE	
011	80251176	004	RONDELLE PLATE FE/ZNXC3	PLAIN WASHER FE/ZNXC3	SCHEIBE FE/ZNXC3	RONDELLA PIATTA FE/ZNXC3	
012	80281230	020	RONDELLE RESSORT FLZNNC	CONICAL SPRING WASHER FLZNNC	SPANNSCHEIBE FLZNNC	RONDELLA MOLLA FLZNNC	
013	83090038	004	EMBASE AUTOADHESIVE	SELF STIKING CABLE GUIDE	KABELKONSOLE SELBSTKLEBEND	BASAMENTO	
014	83090039	004	COLLIER PLASTIQUE	CABLE TIE PLASTIC	KABELBINDER PLASTIK	FASCETTA	
015	K7004612	001	OSSATURE DROITE SOUDEE	FRAME RIGHT	RAHMEN RECHTS	OSSATURA	
016	K7005191	001	TOLE DE FERMETURE	GUARD	SCHUTZBLECH	TELA	
017	K7005211	001	TOLE DE FERMETURE DROITE	SHIELD RIGHT	ABSCHLUSSBLECH RECHTS	TELA	
018	K7006001	001	CADRE	FRAME	RAHMEN	TELAIO	
019	K7007870	001	CADRE	FRAME	RAHMEN	TELAIO	





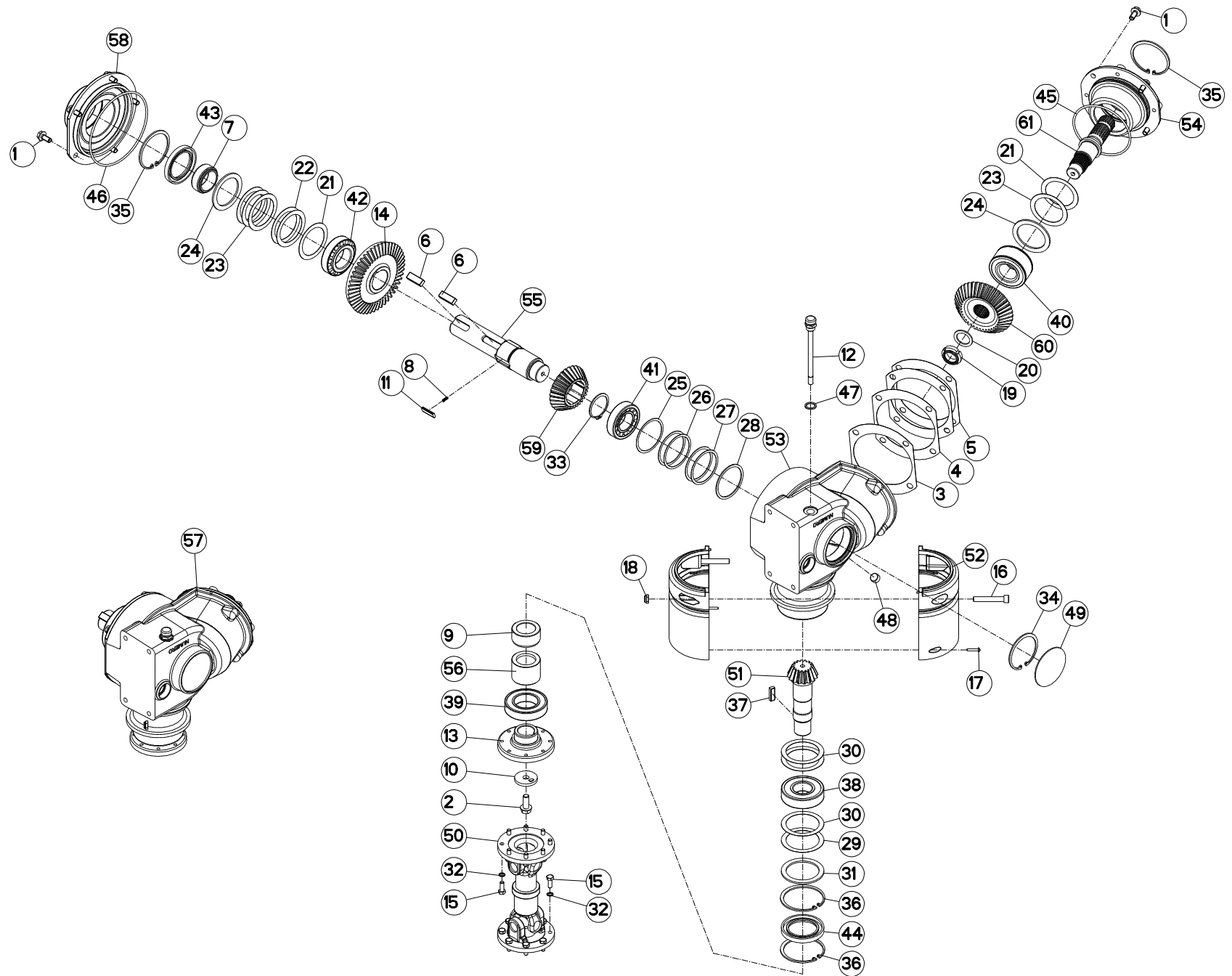
CARTER DE RENVOI

BEVEL GEARBOX

WINKELGETRIEBE

CARTER DI RINVIO

Rep	Nr	Qt	Designation	Description	Bezeichnung	Referenza	Remarque - Remark - Bemerkung - Osservazioni
001	50002100	009	VIS AUTOFREINEE	SCREW, SELF-LOCKING	SELBSTSICHERNDE SCHRAUBE	VITE AUTOBLOCCANTE	[1] 7 daN m (52 lbf ft)
002	50006200	001	VIS	SCREW	SCHRAUBE	VITE	[1] 12 daN m (89 lbf ft)
003	50017210	001	RONDELLE	WASHER	SCHEIBE	RONDELLA	[1] Q?
004	50017310	001	RONDELLE	WASHER	SCHEIBE	RONDELLA	[1] Q?
005	50017410	002	RONDELLE	WASHER	SCHEIBE	RONDELLA	[1] Q?
006	50025500	002	CLAVETTE PARALLELE	KEY, PARALLEL	PASSFEDER	CHIAVETTA	[1]
007	52527600	001	ENTRETOISE	SPACER	DISTANZHUELSE	DISTANZIALE	[1]
008	55745700	003	RESSORT	SPRING	FEDER	MOLLA	[1]
009	56009200	001	ENTRETOISE	SPACER	DISTANZHUELSE	DISTANZIALE	[1]
010	56145200	001	RONDELLE BUTEE	LOCK WASHER	SICHERUNGSSCHEIBE	RONDELLA	[1]
011	56548700	003	CLIQUET	RATCHET	SPERRKLINKE	NOTTOLINO	[1]
012	56613600	001	BOUCHON	PLUG	VERSCHLUSSSCHRAUBE	TAPPO	[1]
013	56630200	001	FLASQUE	FLANGE	FLANSCH	FLANGIA	[1]
014	K7006611	001	COUPLE CONIQUE 16/47 DENTS	GEAR WHEEL AND PINION Z.16/47	KEGELRADPAAR Z.16/47		[1]
015	80060822	016	VIS TETE HEXAGONALE	HEXAGON HEAD SCREW	SECHSKANTSCHRAUBE	VITE A TESTA ESAGONALE	2,5 daN m (19 lbf ft)
016	80081065	002	VIS TETE CYL.SIX P.CR.FE/ZNXC3	SCREW, SOCKET HEAD FE/ZNXC3	ZYLINDERSCHR.INNENSEC.FE/ZNXC3	VITE A TESTA CILINDR. FE/ZNXC3	
017	80190425	002	VIS A TOLE T/CYL.BOMB.INOX	PEN HEAD TAPPING SCREW INOX	LINSEN-BLECHSCHRAUBE INOX	VITE INOX	
018	80201030	002	ECROU HEX.AUTOFREINE FE/ZNXC3	SELF-LOCKING NUT FE/ZNXC3	SELBSTSICH.MUTTER FE/ZNXC3	DADO AUTOBLOCCANTE FE/ZNXC3	
019	80203065	001	ECROU A ENCOCHES AUTOFREINE	SELF-LOCKING SLOTTED ROUND	SELBSTICHERND NUTMUTTER	DADO AUTOBLOCCANTE FE/ZNXC3	[1] 30 daN m (221 lbf ft)
020	80253042	001	RONDELLE D'APPUI SS 2,5	SUPPORTING RING SS 2,5	STUETZSCHEIBE SS 2,5	SPESSORE	[1]
021	80256565	002	RONDELLE D'AJUSTAGE PS 0,1	SHIM RING PS 0,1	PASSSCHEIBE PS 0,1	SPESSORE	[1]
022	80256566	002	RONDELLE D'AJUSTAGE PS 0,2	SHIM RING PS 0,2	PASSSCHEIBE PS 0,2	SPESSORE	[1] Q?
023	80256567	004	RONDELLE D'AJUSTAGE PS 0,5	SHIM RING PS 0,5	PASSSCHEIBE PS 0,5	SPESSORE	[1] Q?
024	80256570	002	RONDELLE D'APPUI SS 3,5	SUPPORTING RING SS 3,5	STUETZSCHEIBE SS 3,5	RONDELLA D'APPOGGIO	[1]
025	80257055	001	RONDELLE D'AJUSTAGE PS 0,1	SHIM RING PS 0,1	PASSSCHEIBE PS 0,1	SPESSORE	[1]
026	80257056	002	RONDELLE D'AJUSTAGE PS 0,3	SHIM RING PS 0,3	PASSSCHEIBE PS 0,3	SPESSORE	[1] Q?
027	80257057	002	RONDELLE D'AJUSTAGE PS 0,5	SHIM RING PS 0,5	PASSSCHEIBE PS 0,5	SPESSORE	[1] Q?
028	80257059	001	RONDELLE D'APPUI SS 2	SUPPORTING RING SS 2	STUETZSCHEIBE SS 2	RONDELLA D'APPOGGIO	[1]
029	80257070	001	RONDELLE D'AJUSTAGE PS 0,1	SHIM RING PS 0,1	PASSSCHEIBE PS 0,1	SPESSORE	[1]
030	80257071	003	RONDELLE D'AJUSTAGE PS 0,2	SHIM RING PS 0,2	PASSSCHEIBE PS 0,2	SPESSORE	[1] Q?
031	80257078	001	RONDELLE D'APPUI SS 3,5	SUPPORTING RING SS 3,5	STUETZSCHEIBE SS 3,5	RONDELLA D'APPOGGIO	[1]
032	80280820	016	RONDELLE RESSORT CRANTEE	CONICAL SPRING WASHER	SPANNSCHEIBE	RONDELLA MOLLA	
033	80585200	001	CIRCLIP EXTERIEUR	RETAINING RING	SICHERUNGSRING	ANELLO	[1]
034	80598000	001	CIRCLIP INTERIEUR	ELASTIC RING 180 BLACK (DIN 47	SICHERUNGSRING	ANELLO	[1]
035	80598500	002	CIRCLIP INTERIEUR	RETAINING RING	SICHERUNGSRING	ANELLO	[1]
036	80599000	002	CIRCLIP INTERIEUR	ELASTIC RING I 90	SICHERUNGSRING	ANELLO	[1]
037	80651031	001	CLAVETTE PARALLELE	KEY, PARALLEL	PASSFEDER	CHIAVETTA	[1]
038	81004093	001	ROULEMENT A BILLES	BALL BEARING	KUGELLAGER	CUSCINETTO A SFERE	[1]
039	81005091	001	ROULEMENT A BILLES	BALL BEARING	KUGELLAGER	CUSCINETTO A SFERE	[1]
040	81104083	001	ROULEMENT 2 R.B.C.OBL.SPECIAL	ANG.CONT.DOUBLE ROW B.BEARING	ZWEIREIHIGES SCHRAEGKUGELLAGER	CUSCINETTO SPECIALE	[1]
041	81304080	001	ROULEMENT A ROULEAUX CONIQUES	TAPERED ROLLER BEARING	KEGELROLLENLAGER	CUSCINETTO A RULLO	[1]
042	81304587	001	ROULEMENT A ROULEAUX CONIQUES	TAPERED ROLLER BEARING	KEGELROLLENLAGER	CUSCINETTO A RULLO	[1]
043	82016087	001	BAGUE D'ETANCHEITE	OIL SEAL	RADIALDICHRING	PARAOLIO	[1]
044	82016090	001	BAGUE D'ETANCHEITE	OIL SEAL	RADIALDICHRING	PARAOLIO	[1]
045	82060026	001	JOINT TORIQUE	O-RING	O-RING	GUARNIZIONE	[1]
046	82060050	001	JOINT TORIQUE	O-RING	O-RING	GUARNIZIONE	[1]
047	82131824	001	JOINT CUIVRE	SEALING RING	DICHRING	RONDELLA RAME	[1]
048	82230003	001	BOUCHON FE/ZNXC3	PLUG FE/ZNXC3	VERSCHLUSSSCHRAUBE FE/ZNXC3	TAPPO FE/ZNXC3	[1]





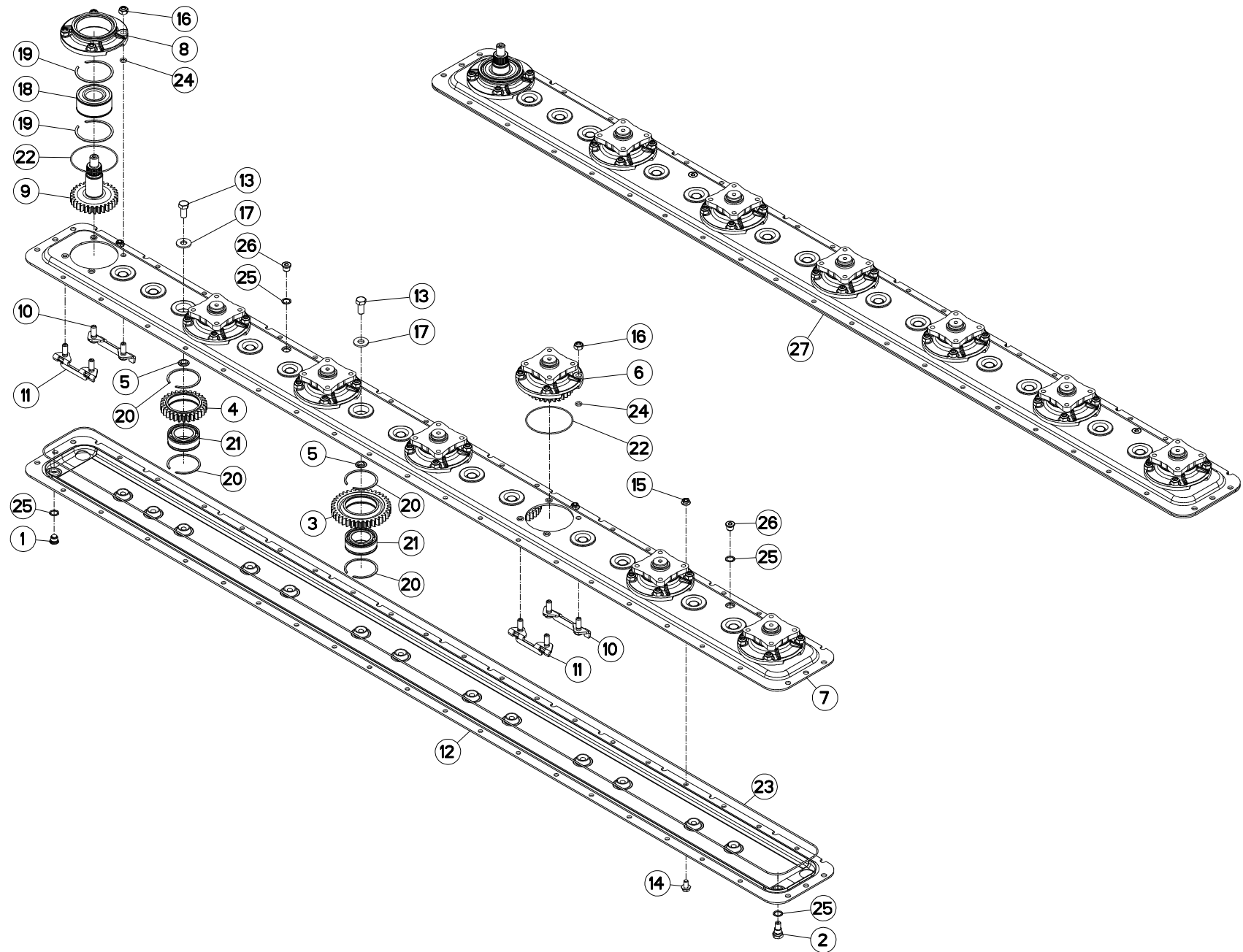
CARTER DE RENVOI

BEVEL GEARBOX

WINKELGETRIEBE

CARTER DI RINVIO

Rep	Nr	Qt	Designation	Description	Bezeichnung	Referenza	Remarque - Remark - Bemerkung - Osservazioni
049	83040004	001	BOUCHON EXPANSIBLE	EXPANDING CAP	VERSCHLUSSSCHEIBE	TAPPO	[1]
050	56806510	001	TRANSMISSION	PTO SHAFT	GELENKWELLE	CARDANO	
051	K7006611	001	COUPLE CONIQUE 16/47 DENTS	GEAR WHEEL AND PINION Z.16/47	KEGELRADPAAR Z.16/47		[1]
052	K7003170	002	COQUILLE DE PROTECTION	COVER	SCHALE	LAMIERA	
053	K7004000	001	CARTER	HOUSING	GEHAEUSE	SCATOLA	[1]
054	K7004010	001	BOITIER	HOUSING	GEHAEUSE	SCATOLA	[1]
055	K7004880	001	ARBRE D'ENTRAINEMENT	SHAFT, DRIVE	ANTRIEBSWELLE	ALBERO	[1]
056	K7004890	001	ENTRETOISE	SPACER	DISTANZHUELSE	DISTANZIALE	[1]
057	K7006061	001	CARTER COMPLET	GEARBOX ASSEMBLY	GETRIEBE KPL.	SCATOLA CPL.	+ [1]
058	K7006150	001	FLASQUE	FLANGE	FLANSCH	FLANGIA	[1]
059	K7006190	001	COUPLE CONIQUE 28/38 DENTS	GEAR WHEEL AND PINION Z.28/38	KEGELRADPAAR Z.28/38	COPPIA CONICA	[1]
060	K7006190	001	COUPLE CONIQUE 28/38 DENTS	GEAR WHEEL AND PINION Z.28/38	KEGELRADPAAR Z.28/38	COPPIA CONICA	[1]
061	K7006201	001	ARBRE	SHAFT	WELLE	ALBERO	[1]





FC283TG (NA)

B 0386 > C 0000

K70R0043 A

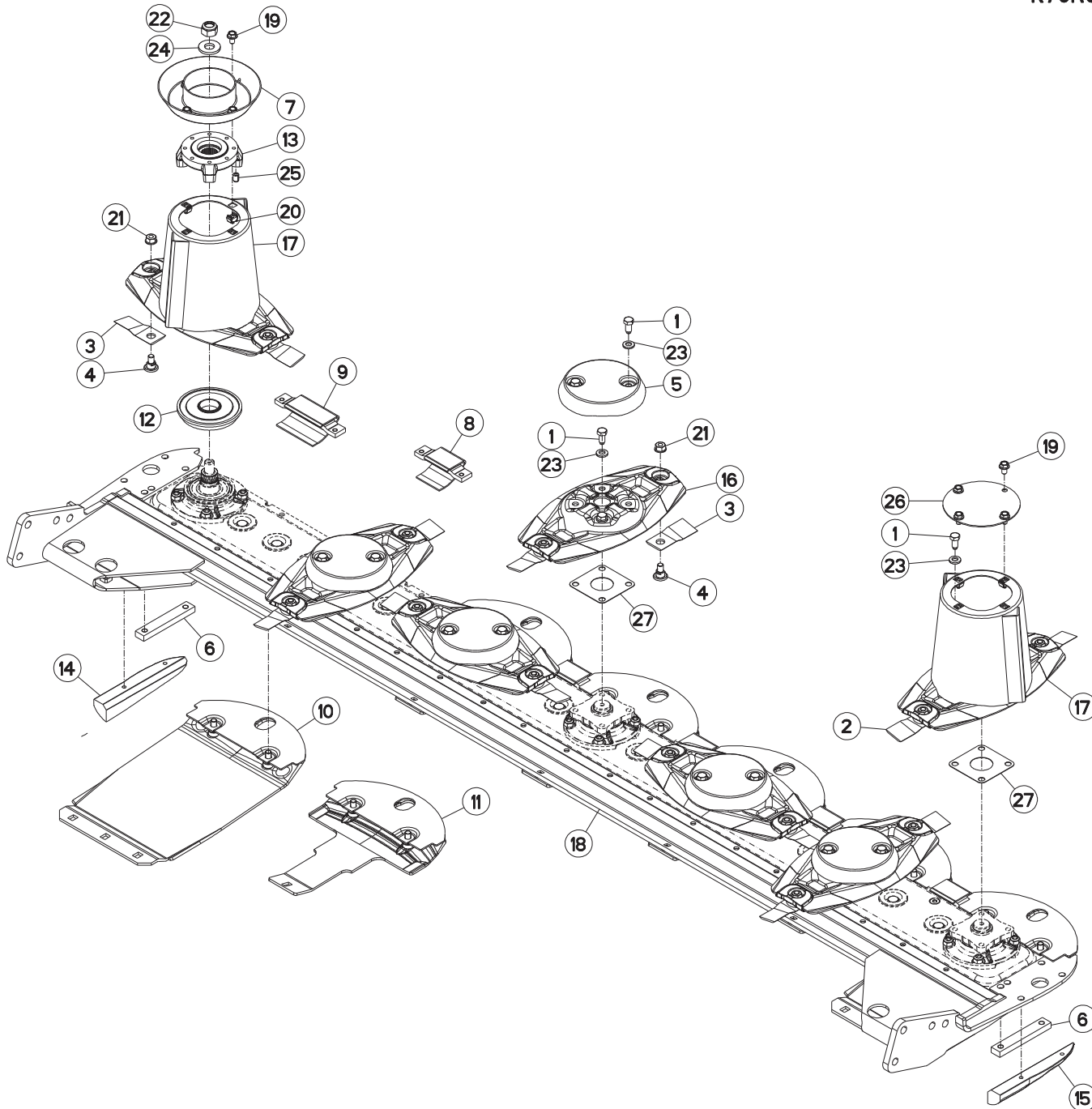
CARTER DU PORTE - DISQUES

CUTTERBAR GEAR CASE

MÄHBALKEN

SCATOLA INGRAN. BARRA COLTELI

Rep	Nr	Qt	Designation	Description	Bezeichnung	Referenza	Remarque - Remark - Bemerkung - Osservazioni
001	56207000	001	BOUCHON MAGNETIQUE	PLUG, MAGNETIC	MAGNET-VERSCHLUSSSCHRAUBE	TAPPO CALAMITATO	
002	56212300	001	BOUCHON TROP PLEIN/AERATION	OVERFLOW VALVE	ENTLUEFTUNGS-/UEBERLAUFSTOPFEN	TAPPO	
003	56800600	010	ROUE DENTEE	GEAR	STIRNRAD	PINIONE	Z=38
004	56800700	003	ROUE DENTEE	GEAR	STIRNRAD	PINIONE	Z=29
005	56801000	013	BAGUE PLASTIQUE	NYLON BEARING	KUNSTSTOFF-GLEITLAGER	ANELLO PLASTICA	
006	56803940	006	BOITIER DE DISQUE CPLT	DISC HOUSING UNIT CPLT	SCHEIBENLAGERGEHAEUSE KPLT	MODULO DEL DISCO CPLT	+{1}
007	56806010	001	DEMI-CARTER SUPERIEUR	GEARBOX, TOP	OBERES MAEBALKENGEHAEUSE	COPERCHIO SUPERIORE	
008	56809700	001	BOITIER DE DISQUE	DISC BEARING HOUSING	LAGERGEHAEUSE	SCATOLA DISCHI	[1]
009	56809800	001	PIGNON	GEAR, PINION	RITZEL	PIGNONE	Z=30
010	56814600	007	PLAQUETTE AVANT	STUD BRACKET FRONT	LASCHE VORN	PIASTRA ANTERIORE	
011	56814700	007	PLAQUETTE ARRIERE	STUD BRACKET REAR	LASCHE HINTEN	PIASTRA POSTERIORE	
012	56832910	001	DEMI-CARTER INFERIEUR	GEARBOX, BOTTOM	UNTERES MAEBALKENGEHAEUSE	MEZZO-CARTER INFERIORE	
013	80061431	013	VIS TETE HEXAGONALE FLZNNC	SCREW, HEX HEAD FLZNNC	SECHSKANTSCHRAUBE FLZNNC	VITE A TESTA ESAGONALE FLZNNC	21 daN m (155 lbf ft)
014	80131018	007	VIS AUTOBLOQUANTE	UNDERSERRATED S-LOCKING SCREW	SPERRZAHN-BUNDSCHRAUBE	VITE	
015	80201053	007	ECROU AUTOBLOQUANT FE/ZNXC3	UNDERSERRAT.S.LOC.NUT FE/ZNXC3	SPERRZAHN-BUNDMUTTER FE/ZNXC3	DADO FE/ZNXC3	
016	80201248	028	ECROU HEX.BAS AUTOFR.FLZNNC	SELF-LOCKING NUT FLZNNC	SELBSTSICHERND.MUTTER FLZNNC	DADO AUTOBLOCCANTE FLZNNC	12 daN m (89 lbf ft)
017	80281414	013	RONDELLE RESSORT FLZNNC	CONICAL SPRING WASHER FLZNNC	SPANNSCHEIBE FLZNNC	RONDELLA MOLLA FLZNNC	
018	81104083	001	ROULEMENT 2 R.B.C.OBL.SPECIAL	ANG.CONT.DOUBLE ROW B.BEARING	ZWEIREIHIGES SCHRAEGKUGELLAGER	CUSCINETTO SPECIALE	
019	81104084	002	SEGMENT D'ARRET SPECIAL	SNAP RING	SPRENGRING	SPESSORE	
020	81104576	026	SEGMENT D'ARRET SPECIAL	SNAP RING	SPRENGRING	SEGMENTO	
021	81104577	013	ROULEMENT 2 R.B.C.OBL.SPECIAL	ANG.CONT.DOUBLE ROW B.BEARING	ZWEIREIHIGES SCHRAEGKUGELLAGER	CUSCINETTO SPECIALE	
022	82060007	007	JOINT TORIQUE	O-RING	O-RING	GUARNIZIONE	[1]
023	82060092	001	JOINT TORIQUE	O-RING	O-RING	GUARNIZIONE	
024	82061015	028	JOINT TORIQUE	O-RING	O-RING	GUARNIZIONE	[1]
025	82101622	004	JOINT CUIVRE	SEALING RING	DICHTRING	RONDELLA RAME	
026	82230006	002	BOUCHON FE/ZNXC3	PLUG FE/ZNXC3	VERSCHLUSSSCHRAUBE FE/ZNXC3	TAPPO FE/ZNXC3	
027	1044510	001	PD RECH.GMD702F/FC280F-P	REPLACEMENT CUTTER BAR	ERSATZBALKEN GMD702F/FC280F-P	PR BARRA	





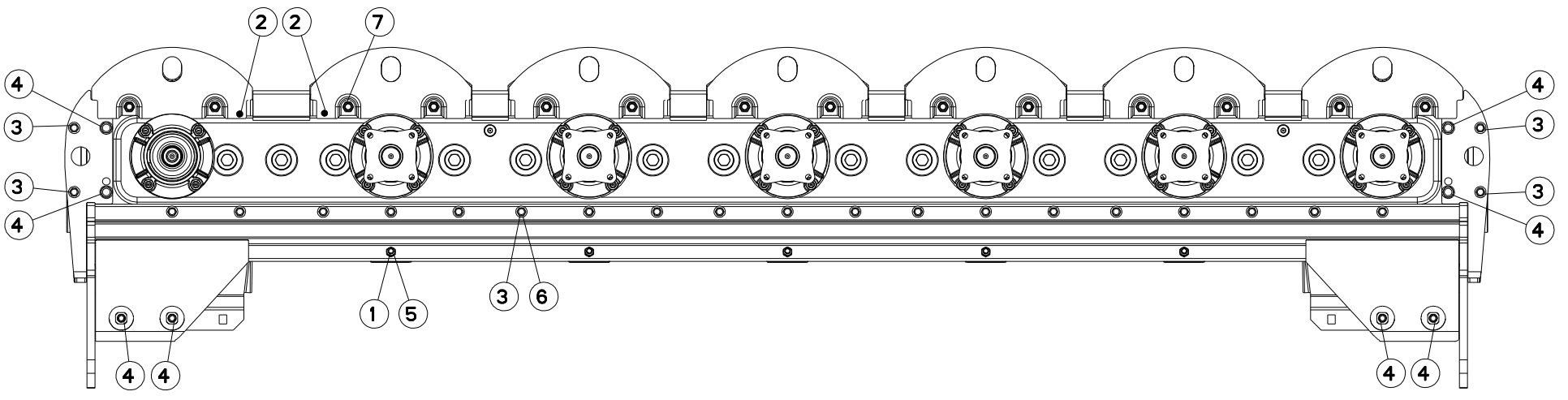
DISQUES, PATINS, SEMELLES

DISCS, DISCGUARDS, SKIDS

SCHEIBEN, SCHUTZKUFEN

DISCHI, PATTINI, SLITTE

Rep	Nr	Qt	Designation	Description	Bezeichnung	Referenza	Remarque - Remark - Bemerkung - Osservazioni
001	50068500	024	VIS	SCREW	SCHRAUBE	VITE	12 daN m (89 lbf ft)
002	55903210	006	COUTEAU VRILLE T.A.G ISO5718	ANGLED BLADE LEFT TURN.ISO5718	GEKROEP.MESS.LINKSDREH.ISO5718	COLTEL.PIEGATO STD-SX ISO5718	
003	55903310	008	COUTEAU VRILLE T.A.D ISO5718	ANGLED BLAD.RIGHT TURN.ISO5718	GEKROEP.MESS.RECHTSDRE.ISO5718	COLTEL.PIEGATO STD-DX ISO5718	
004	56115800	014	VIS AUTOFREINEE	SCREW, SELF-LOCKING	SELBSTSICHERNDE SCHRAUBE	VITE AUTOBLOCCANTE	
005	56804510	005	CACHE DE DISQUE PLAT	COVER FOR FLAT DISC	KAPPE FUER FLACHE MAEHSCHIEBE	COPERCHIO DISCHIO PIATTO	
006	56806310	002	RENFORT	REINFORCEMENT	VERSTAERKUNG	RINFORZO	
007	56806610	001	VIOLE	DISC COVER	SCHEIBENDECKEL	COPERCHIO DEL CONO	
008	56808510	005	PATIN D'USURE COURT	WEAR PLATE, SHORT	VERSCHLEISSSCHUTZBRUECKE,KURZ	PATTINO USURA CORTO	
009	56808610	001	PATIN	SKID	GLEITKUFE	PATTINO	
010	56809020	002	SEMELLE EXTERIEURE SOUDEE	OUTER SKID SHOE	SCHUTZKUFE AUSSEN	SLITTE ESTERNA	
011	56809300	005	PATIN DE DISQUE 5MM	DISC GUARD	SCHUTZKUFE	PATTINO DEL DISCO	
012	56809510	001	FLASQUE INFERIEUR	FLANGE LOWER	FLANSCH UNTEN	FLENGIA INFERIORE	
013	56809610	001	FLASQUE	FLANGE	FLANSCH	FLANGIA	
014	56810200	001	PATIN LATERAL GAUCHE	LATERAL SKID LEFT	SEITENKUFE LINKS	PATTINO	
015	56810300	001	PATIN LATERAL DROIT	LATERAL SKID RIGTH	SEITENKUFE RECHTS	PATTINO	
016	56812600	005	DISQUE PLAT	DISC FLAT	MAEHSCHIEBE FLACH	DISCO PIATTO	+ [1]
017	56812700	002	DISQUE CONE HAUT CPLT	OUTER DISC CPLT	AUSSENSCHIEBE	DISCO CONO ALTO	+ [1]
018	56867600	001	RAIDISSEUR	STIFFENER	VERSTEIFUNGSPLATTE	BALESTRA	
019	80131017	008	VIS AUTOBLOQUANTE FLZNNC	UNDERSERR.S-LOC.SCREW FLZNNC	SPERRZAHN-BUNDSCHRAU.FLZNNC	VITE FLZNNC	6 daN m (44 lbf ft)
020	80201055	008	ECROU CAGE	CAGE NUT	KAEFIG MUTTER	DADO IN GABBIA	
021	80201262	014	ECROU TWOLOK FLZNNC	SELF-LOCKING NUT FLZNNC	SELBSTSICHERNDE MUTTER FLZNNC	DADO TWOLOCK FLZNNC	12 daN m (89 lbf ft)
022	80202048	001	ECROU AUTOFREINE FE/ZNXC3	SELF-LOCKING NUT FE/ZNXC3	SELBSTSICHERND.MUTTER FE/ZNXC3	DADO AUTOBLOCCANTE FE/ZNXC3	30 daN m (221 lbf ft)
023	80281254	024	RONDELLE CONIQUE BLOC.FLZNNC	CONICAL SPRING WASHER FLZNNC	SPANNSCHIEBE FLZNNC	RONDELLA CONICA FLZNNC	
024	80282045	001	RONDELLE RESSORT FLZNNC	CONICAL SPRING WASHER FLZNNC	SPANNSCHIEBE FLZNNC	RONDELLA A MOLLA FLZNNC	
025	80451216	002	GOUPILLE ELASTIQUE FLZNNC	ROLL PIN FLZNNC	SPANNHUELSE FLZNNC	SPINA ELASTICA FLZNNC	
026	56803400	001	VIOLE DU CONE EXTERIEUR	DISC COVER, OUTER	SCHEIBENDECKEL, AUSSEN	COPERCHIO	
027	56807100	006	ENTRETOISE	SPACER	DISTANZSCHIEBE	DISTANZIALE	[1]





FC283TG (NA)

B 0386 > C 0000

K70R0044 A

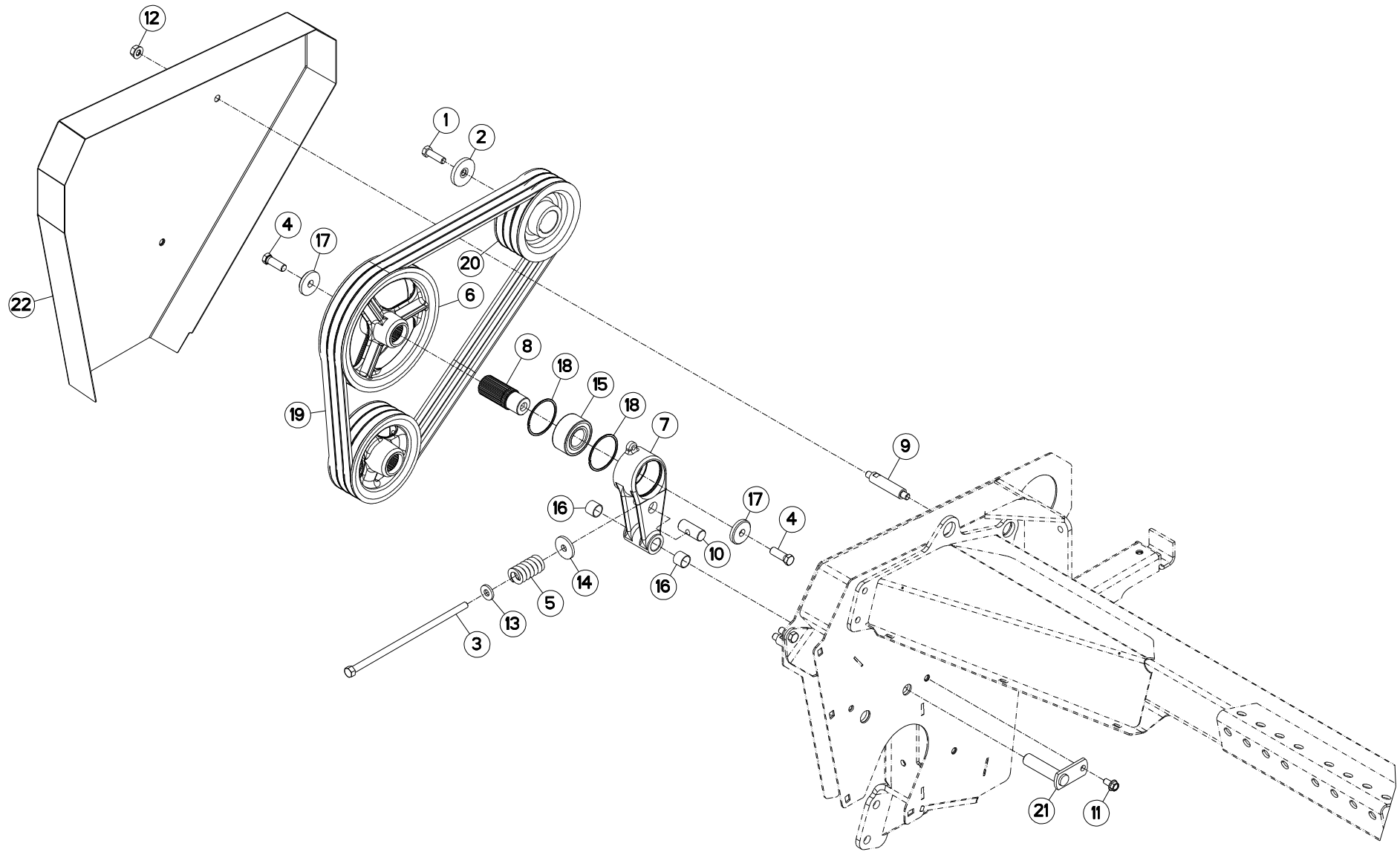
VISSERIE

BOLTS AND NUTS

SCHRAUBEN UND MUTTERN

BULLONI E DADI

Rep	Nr	Qt	Designation	Description	Bezeichnung	Referenza	Remarque - Remark - Bemerkung - Osservazioni
001	50002200	005	VIS TBCC COURT	BOLT, CARRIAGE, SHORT NECK	FLACHRUNDSCHR.4KT ANSATZ	BULLONE	
002	80131018	012	VIS AUTOBLOQUANTE	UNDERSERRATED S-LOCKING SCREW	SPERRZAHN-BUNDSCHRAUBE	VITE	
003	80131026	023	VIS AUTOBLOQUANTE FLZNNC	UNDERSERR.S-LOC.SCREW FLZNNC	SPERRZAHN-BUNDSCHRAU.FLZNNC	VITE FLZNNC	8,5 daN m (63 lbf ft)
004	80131232	008	VIS AUTOBLOQUANTE FLZNNC KL105	UNDERSERR.S-LOC.SCREW FLZNNC	SPERRZAHN-BUNDSCHRAU.FLZNNC	VITE FLZNNC KL105	10,5 daN m (78 lbf ft)
005	80201040	005	ECROU HEX.BAS AUTOFR.FE/ZNXC3	SELF LOCKING NUT M10 DIN 985	SELBSTSICHERND.MUTTER FE/ZNXC3	DADO AUTOBLOCCANTE FE/ZNXC3	6 daN m (44 lbf ft)
006	80201053	019	ECROU AUTOBLOQUANT FE/ZNXC3	UNDERSERRAT.S.LOC.NUT FE/ZNXC3	SPERRZAHN-BUNDMUTTER FE/ZNXC3	DADO FE/ZNXC3	8,5 daN m (63 lbf ft)
007	80201240	014	ECROU HEX.BAS AUTOFR.FE/ZNXC3	SELF-LOCKING NUT M 12 DIN-985	SELBSTSICHERND.MUTTER FE/ZNXC3	DADO AUTOBLOCCANTE FE/ZNXC3	8,5 daN m (63 lbf ft)





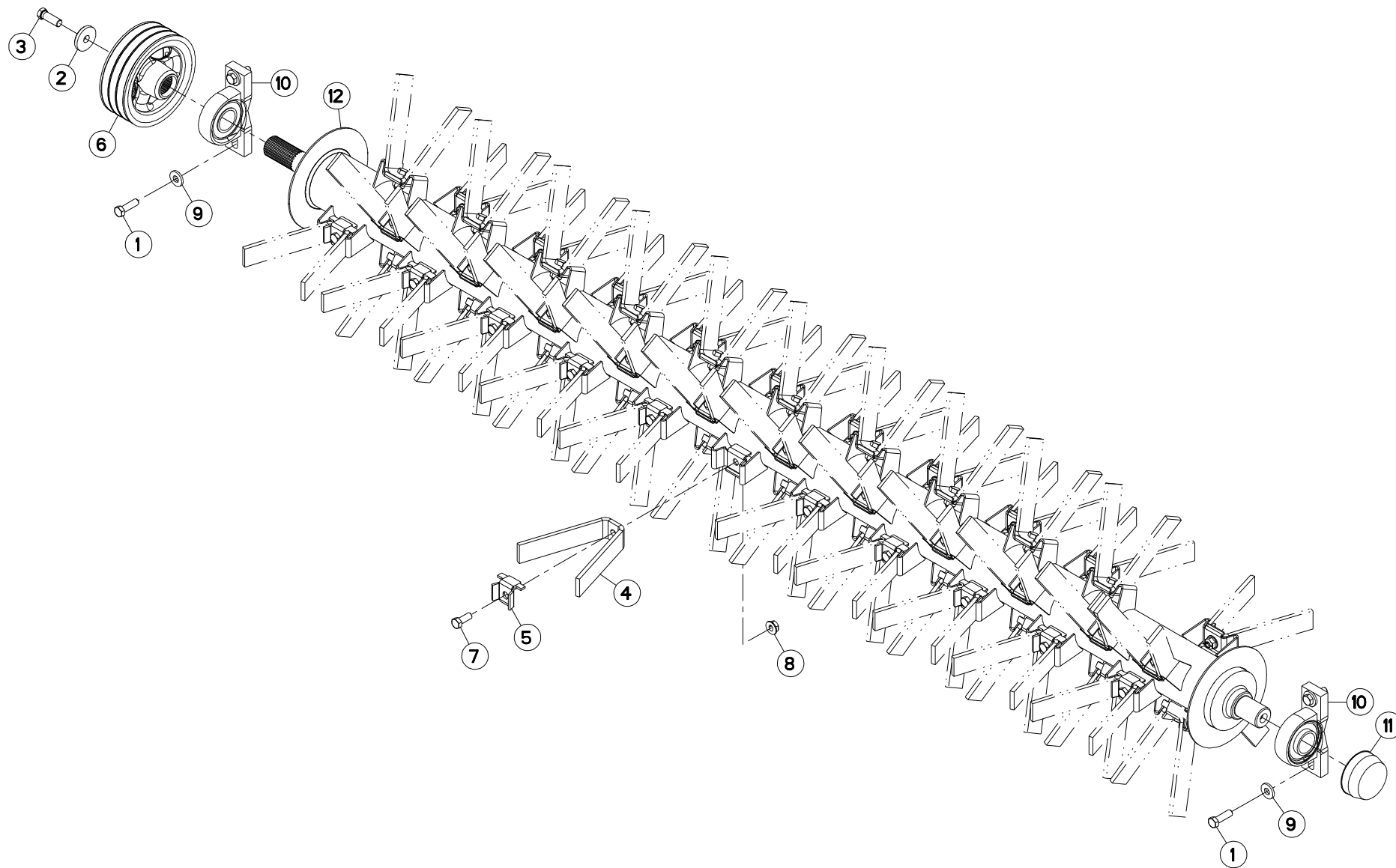
TENDEUR DE COURROIES

TIGHTENER

RIEMENSPANNER

TENDICINGHIA

Rep	Nr	Qt	Designation	Description	Bezeichnung	Referenza	Remarque - Remark - Bemerkung - Osservazioni
001	80071233	001	VIS AVEC REVÊTEMENT ADHESIF	SCREW WITH ADHESIVE COATING	KLEBE BESCHICHTETE SCHRAUBE	VITE FLZNNC	12 daN m (89 lbf ft)
002	50015100	001	RONDELLE	WASHER	SCHEIBE	RONDELLA PIATTA	
003	50069500	001	VIS SPECIALE H ZBC	SPECIAL SCREW	SPEZIALSCHRAUBE	BULLONE	
004	50069600	002	VIS	SCREW	SCHRAUBE	VITE	12 daN m (89 lbf ft)
005	56532800	001	RESSORT DE PRESSION ZBC	PRESSURE SPRING ZBC	FEDER ZBC	MOLLE PER PULEGGIA ZBC	
006	56655910	001	POULIE	PULLEY	RIEMENSCHIBE	PULEGGIA	
007	56656820	001	CORPS DU TENDEUR DE COURROIES	TENSIONER	SPANNER	CORPO	
008	56656910	001	ARBRE CANNELE	SPLINED SHAFT	PROFILWELLE	ALBERO CALETTATO	
009	56659910	003	ENTRETOISE	SPACER	DISTANZHUELSE	DISTANZIALE	
010	56692300	001	ECROU ARTICULE	NUT	MUTTER	DADO	
011	80131020	001	VIS AUTOBLOQUANTE FLZNNC	UNDERSERRATED S-LOCKING FLZNNC	SPERRZAHN-BUNDSCHRAUBE FLZNNC	VITE FLZNNC	
012	80201262	003	ECROU TWOLOK FLZNNC	SELF-LOCKING NUT FLZNNC	SELBSTSICHERNDE MUTTER FLZNNC	DADO TWOLOCK FLZNNC	
013	80251331	001	RONDELLE PLATE FE/ZNXC3	PLAIN WASHER FE/ZNXC3	SCHEIBE FE/ZNXC3	RONDELLA PIATTA FE/ZNXC3	
014	80251345	001	RONDELLE PLATE FE/ZNXC3	PLAIN WASHER FE/ZNXC3	SCHEIBE FE/ZNXC3	RONDELLA PIATTA FE/ZNXC3	
015	81103578	001	ROULEMENT 2 R.BILLES CONT.OBL	ANG.CONT.DOUBLE ROW B.BEARING	2-REIHIGES SCHRAEGKUGELLAGER	CUSCINETTO	
016	83012225	002	BAGUE ROULEE	WRAPPED BUSH	GEROLLTE BUCHSE	ANELLO LUBRIFICATO	
017	50019110	002	RONDELLE DACRO	WASHER	SCHEIBE	RONDELLA	
018	50030200	002	SEGMENT D'ARRET	RETAINING RING	SICHERUNGSRING	ANELLO DI FERMO	
019	83101687	001	JEU 3 COURROIES TRAPEZOIDALES	SET OF 3 V-BELTS	SATZ 3 KEILRIEMEN	SERIE 3 CINGHIE	
020	K7004100	001	POULIE DP 156 - 3G	PULLEY DP 156	KEILRIEMENSCHIBE DP 156	PULEGGIA DP 156	
021	K7004160	001	AXE	PIN	ACHSE	ASSE	
022	K7004241	001	PROTECTEUR DE COURROIES	BELT COVER	KEILRIEMENSCHUTZ	PROTEZIONE	





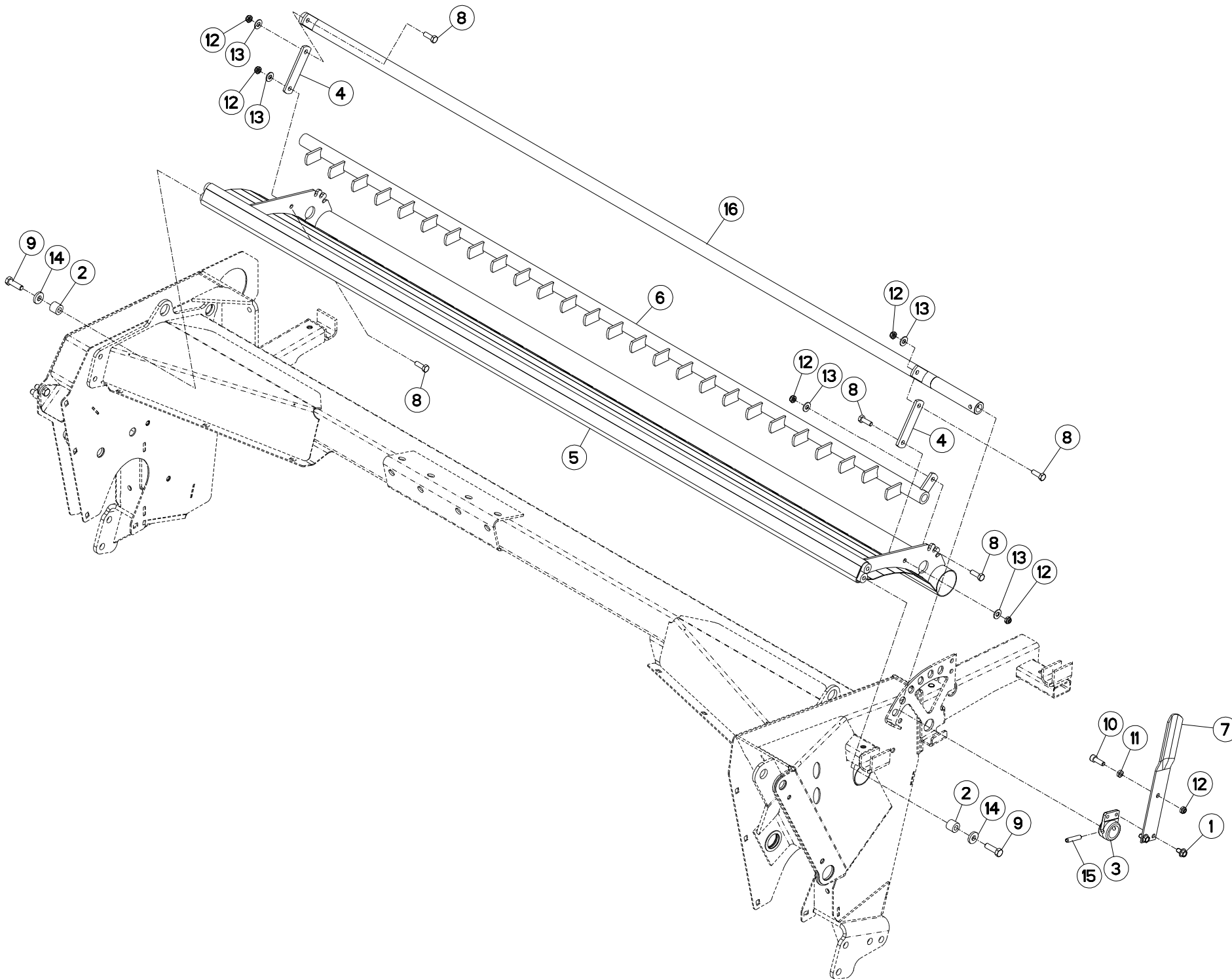
ROTOR A DOIGTS

FINGER ROTOR

FINGERROTOR

ROTORE A DITA

Rep	Nr	Qt	Designation	Description	Bezeichnung	Referenza	Remarque - Remark - Bemerkung - Osservazioni
001	80071233	004	VIS AVEC REVÊTEMENT ADHESIF	SCREW WITH ADHESIVE COATING	KLEBE BESCHICHTETE SCHRAUBE	VITE FLZNNC	12 daN m (89 lbf ft)
002	50019110	001	RONDELLE DACRO	WASHER	SCHEIBE	RONDELLA	
003	50069600	001	VIS	SCREW	SCHRAUBE	VITE	12 daN m (89 lbf ft)
004	56600110	064	DOIGT	FINGER	FINGER	DENTE	
005	56601300	064	CONTRE PLAQUETTE ZBC	BRACKET	BEFESTIGUNGSPLATTE	PIASTRINA	
006	56655810	001	POULIE	PULLEY	RIEMENSCHLEIBE	PULEGGIA	
007	80061271	064	VIS TETE HEXAGONALE FE/ZNXC3	HEX BOLT FE/ZNXC3	SECHSKANTSCHRAUBE FE/ZNXC3	VITE TESTA ESAGONALE FE/ZNXC3	
008	80201265	064	ECROU HEWISTOP FE/ZNXC3	SELF-LOCKING NUT FE/ZNXC3	SELBSTSICHERNDE MUTT.FE/ZNXC	DADO FE/ZNXC3	
009	80251331	004	RONDELLE PLATE FE/ZNXC3	PLAIN WASHER FE/ZNXC3	SCHEIBE FE/ZNXC3	RONDELLA PIATTA FE/ZNXC3	
010	81504010	002	PALIER A SEMELLE	FLANGE BEARING UNIT	FLANSLAGER	FLANGIA	
011	81504011	001	COUVERCLE DE PROTECTION	PROTECTION COVER	SCHUTZHAUBE	COPERCHIO DI PROTEZIONE	
012	K7017390	001	ROTOR	ROTOR	ROTOR	ROTORE	





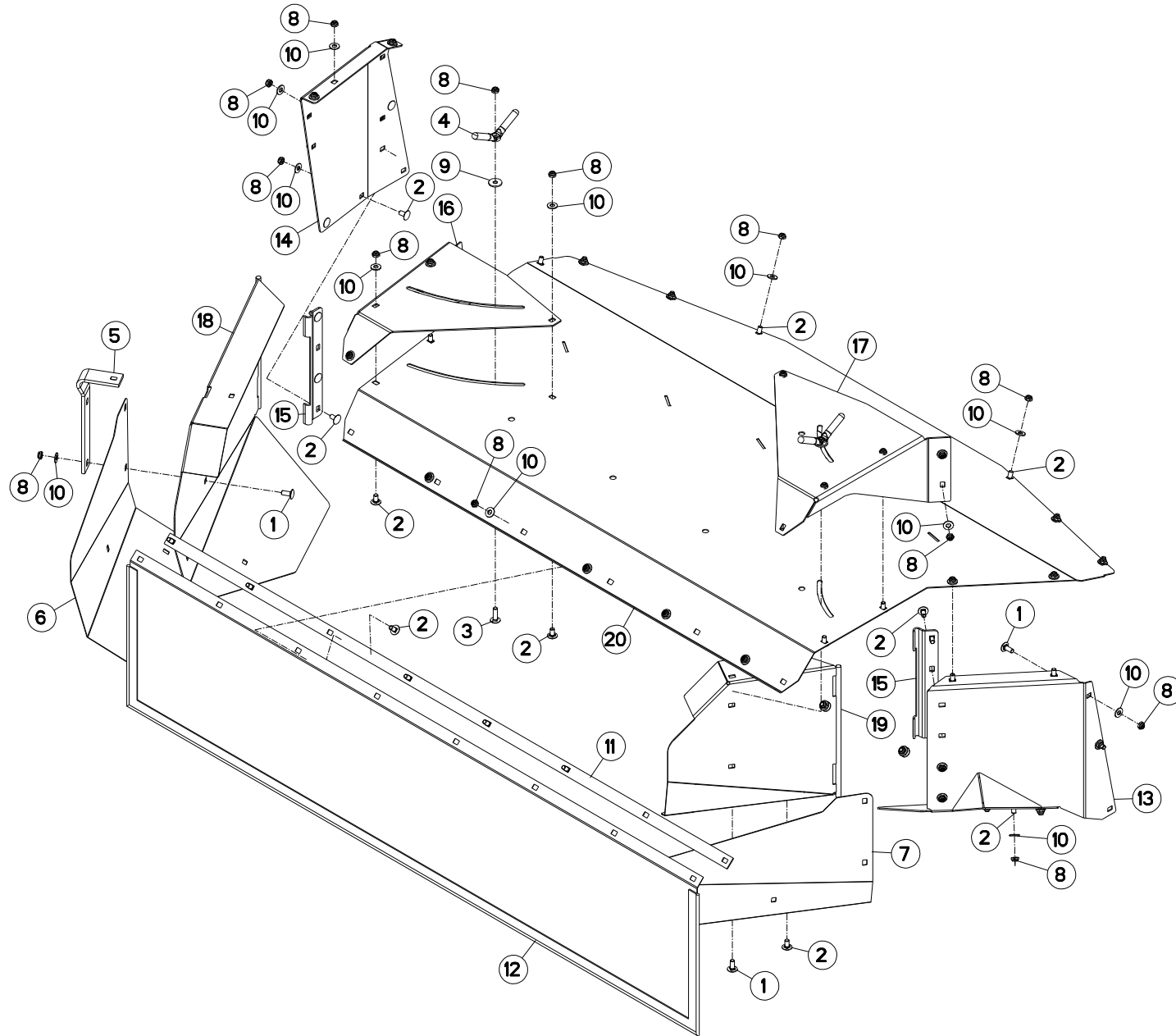
PEIGNE, DEFLECTEUR

COMB, DEFLECTOR

KAMM, PRALLBLECH

PETTINE, DEFLETTORE

Rep	Nr	Qt	Designation	Description	Bezeichnung	Referenza	Remarque - Remark - Bemerkung - Osservazioni
001	5000900	002	VIS	SCREW	SCHRAUBE	VITE	
002	56637100	002	ENTRETOISE ZBC	SPACER	DISTANZHUELSE	DISTANZIALE	
003	56656710	001	MOYEU	HUB	NABE	MOZZO	
004	56691300	002	PATTE	BRACKET	BEFESTIGUNGSEISEN	FAZZOLETTO	
005	56692610	001	DEFLECTEUR	DEFLECTOR	ABWEISER	DEFLETTORE	
006	56692800	001	PEIGNE	COMB	KAMM	PETTINE	
007	56699500	001	LEVIER DE REGLAGE DEFLECTEUR	ADJUSTING LEVER	STELLHEBEL	LEVA	
008	80061073	005	VIS TETE HEXAGONALE FE/ZNXC3	HEXAGON HEAD SCREW FE/ZNXC3	SECHSKANTSCHRAUBE FE/ZNXC3	VITE TESTA ESAGONALE FE/ZNXC3	
009	80061242	002	VIS TETE HEXAGONALE FLZNNC	HEXAGON HEAD SCREW FLZNNC	SECHSKANTSCHRAUBE FLZNNC	VITE TESTA ESAGONALE FLZNNC	
010	80081006	001	VIS TETE CYL.SIX P.CR.FE/ZNXC3	HEX.SOCK.HEAD CAP SCR.FE/ZNXC3	ZYLINDERSCHR.INNENSEC.FE/ZNXC3	VITE A TESTA CILINDR. FE/ZNXC3	
011	80201001	001	ECROU HEXAGONAL BAS FE/ZNXC3	NUT FE/ZNXC3	SECHSKANTMUTTER FE/ZNXC3	DADO FE/ZNXC3	
012	80201040	006	ECROU HEX.BAS AUTOFR.FE/ZNXC3	SELF LOCKING NUT M10 DIN 985	SELBSTSICHERND.MUTTER FE/ZNXC3	DADO AUTOBLOCCANTE FE/ZNXC3	
013	80251176	005	RONDELLE PLATE FE/ZNXC3	PLAIN WASHER FE/ZNXC3	SCHEIBE FE/ZNXC3	RONDELLA PIATTA FE/ZNXC3	
014	80251338	002	RONDELLE PLATE FE/ZNXC3	PLAIN WASHER FE/ZNXC3	SCHEIBE FE/ZNXC3	RONDELLA PIATTA FE/ZNXC3	
015	80451050	001	GOUPILLE ELASTIQUE FLZNNC	ROLL PIN FLZNNC	SPANNHUELSE FLZNNC	SPINA ELASTICA FLZNNC	
016	K7004280	001	TUBE	TUBE	ROHR	TUBO	





FC283TG (NA)

B 0386 > C 0000

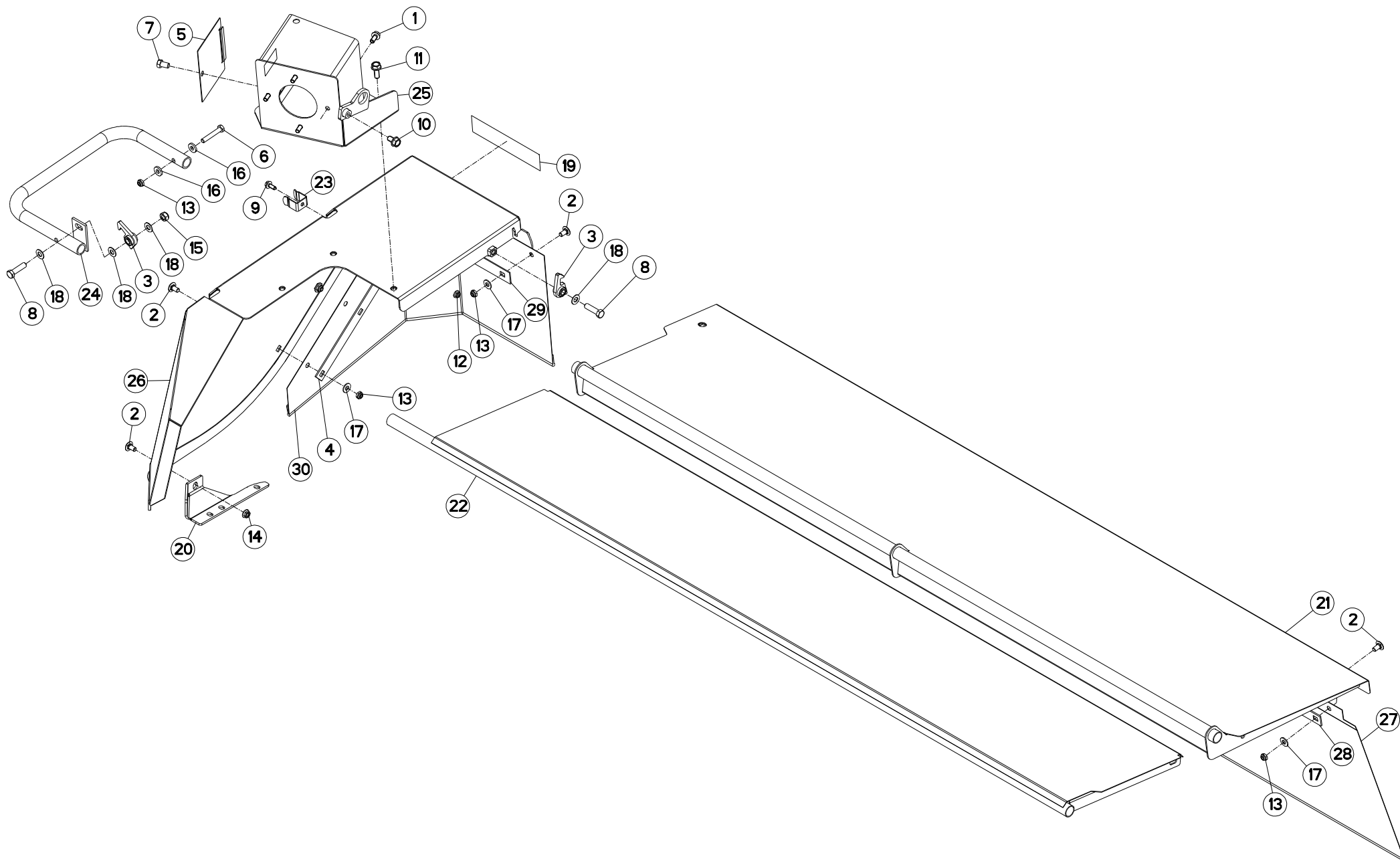
K70R0055 B

CAPOTS ARRIERE

REAR COVERS

HINTERE HAUBEN

Rep	Nr	Qt	Designation	Description	Bezeichnung	Referenza	Remarque - Remark - Bemerkung - Osservazioni
001	50002200	007	VIS TBCC COURT	BOLT, CARRIAGE, SHORT NECK	FLACHRUNDSCHR.4KT ANSATZ	BULLONE	
002	50003200	038	VIS TBCC COURT	BOLT, CARRIAGE, SHORT NECK	FLACHRUNDSCHR.4KT ANSATZ	BULLONE	
003	50007300	001	VIS TBCC COURT	BOLT, CARRIAGE, SHORT NECK	FLACHRUNDSCHR.4KT ANSATZ	BULLONE	
004	56529000	002	POIGNEE	HANDLE	HANDGRIFF	MANIGLIA	
005	56694100	001	RAIDISSEUR	STIFFENER	VERSTEIFUNGSPLATTE	BALESTRA	
006	56697210	001	RALLONGE DE TOLE A ANDAINS GA.	SWATH BOARD EXTENSION PLATE L.	SCHWADBLECHVERLAENGERUNG L.	ESTENSIONE	
007	56697310	001	RALLONGE DE TOLE A ANDAINS DR.	SWATH BOARD EXTENSION PLATE R.	SCHWADBLECHVERLAENGERUNG R.	ESTENSIONE	
008	80201040	046	ECROU HEX.BAS AUTOFR.FE/ZNXC3	SELF LOCKING NUT M10 DIN 985	SELBSTSICHERND.MUTTER FE/ZNXC3	DADO AUTOBLOCCANTE FE/ZNXC3	
009	80251032	002	RONDELLE PLATE	PLAIN WASHER	SCHEIBE	RONDELLA PIATTA	
010	80251176	044	RONDELLE PLATE FE/ZNXC3	PLAIN WASHER FE/ZNXC3	SCHEIBE FE/ZNXC3	RONDELLA PIATTA FE/ZNXC3	
011	K7001090	001	PLAT DE TOILE ARRIERE	PLATE	PLATTE		
012	K7001140	001	TOILE	CURTAIN	SCHUTZTUCH	TELO POSTERIORE	
013	K7001860	001	PAROI	PARTITION	BLECH	TELA	
014	K7001880	001	PAROI	PARTITION	BLECH	TELA	
015	K7005020	002	CHARNIERE	HINGE	SCHARNIER	SNODO	
016	K7005171	001	DOUBLURE GAUCHE	REINFORCEMENT LEFT	VERSTAERKUNG LINKS		
017	K7005181	001	DOUBLURE DROITE	REINFORCEMENT RIGHT	VERSTAERKUNG RECHTS		
018	K7005950	001	TOLE A ANDAIN GAUCHE	SWATH SHIELD LEFT	SCHWADBLECH LINKS	LAMIERA ANDANATRICE	
019	K7006010	001	TOLE A ANDAIN DROITE	SWATH SHIELD RIGHT	SCHWADBLECH RECHTS	LAMIERA ANDANATRICE	
020	K7005061	001	RABAT ARRIERE	COVER PLATE	ABDECKBLECH	PROTEZIONE	



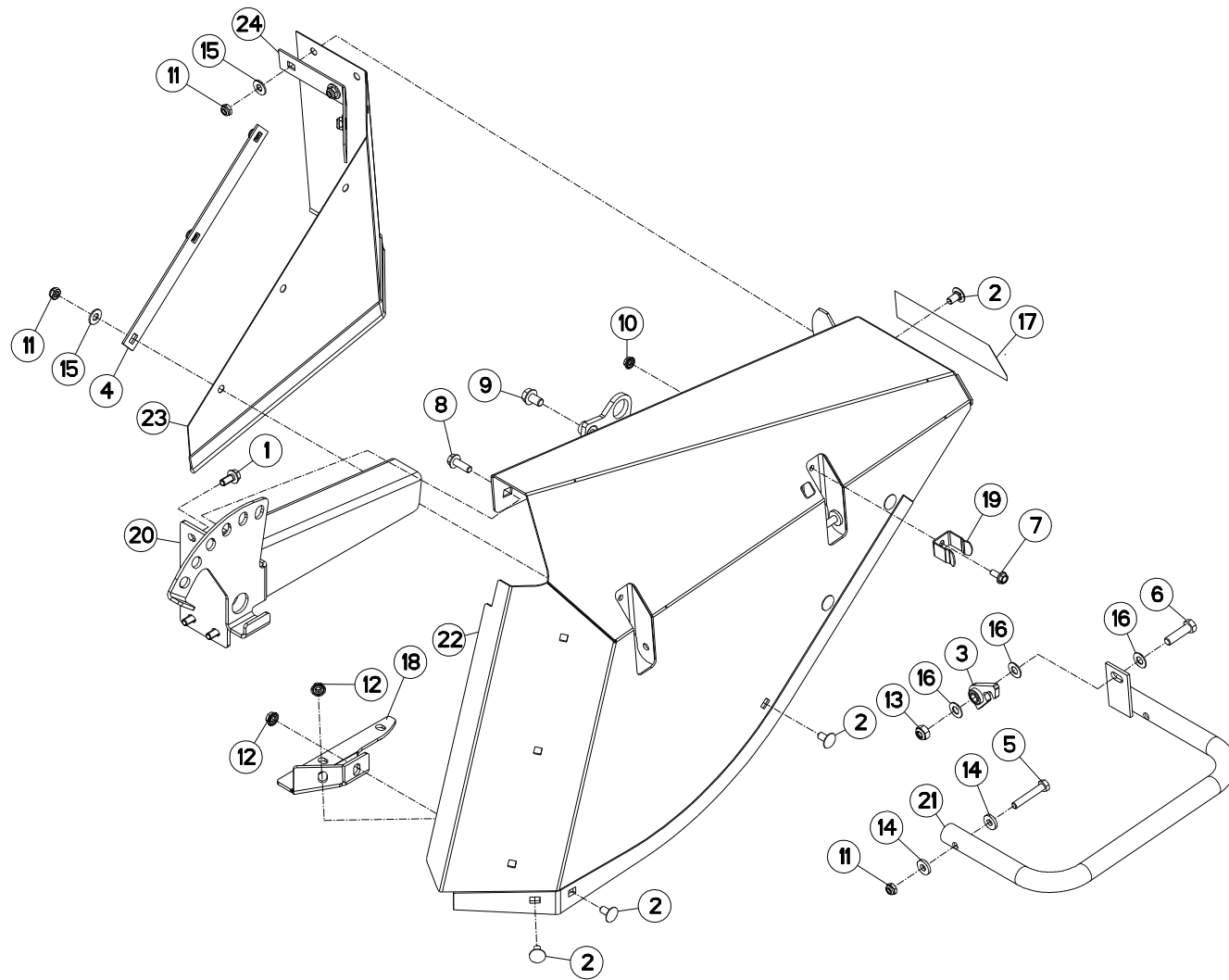


PROTECTEURS AVANT ET GAUCHE

SAFETY GUARDS FRONT AND LEFT

SCHUTZVORRICHTUNGEN

Rep	Nr	Qt	Designation	Description	Bezeichnung	Referenza	Remarque - Remark - Bemerkung - Osservazioni
001	50002100	004	VIS AUTOFREINEE	SCREW, SELF-LOCKING	SELBSTSICHERNDE SCHRAUBE	VITE AUTOBLOCCANTE	
002	50003200	018	VIS TBCC COURT	BOLT, CARRIAGE, SHORT NECK	FLACHRUNDSCHR.4KT ANSATZ	BULLONE	
003	55749800	002	VERROU	LATCH	RIEGEL	LEVA	
004	56643900	001	BARRETTE	BLOCK, TERMINAL	STOLLE	BARRETTA	
005	56674010	001	COUVERCLE	LID	DECKEL	COPERCHIO	
006	80061054	002	VIS TETE HEXAGONALE FE/ZNXC3	HEX BOLT FE/ZNXC3	SECHSKANTSCHRAUBE FE/ZNXC3	VITE TESTA ESAGONALE FE/ZNXC3	
007	80061220	001	VIS TETE HEXAGONALE FLZNNC	HEX BOLT M12X20 CL 5.8 DIN933	SECHSKANTSCHRAUBE FLZNNC	VITE TESTA ESAGONALE FLZNNC	
008	80061245	002	VIS TETE HEXAGONALE FE/ZNXC3	HEXAGON HEAD SCREW FE/ZNXC3	SECHSKANTSCHRAUBE FE/ZNXC3	VITE TESTA ESAGONALE FE/ZNXC3	
009	80130820	001	VIS AUTOBLOQUANTE FLZNNC	UNDERSERR.S.LOC.SCREW FLZNNC	SPERRZAHN-BUNDSCHRAU.FLZNNC	VITE FLZNNC	
010	80131220	001	VIS AUTOBLOQUANTE FLZNNC	UNDERSERR.S.LOC.SCREW FLZNNC	SPERRZAHN-BUNDSCHRAU.FLZNNC	VITE FLZNNC	
011	80131232	003	VIS AUTOBLOQUANTE FLZNNC KL105	UNDERSERR.S.LOC.SCREW FLZNNC	SPERRZAHN-BUNDSCHRAU.FLZNNC	VITE FLZNNC KL105	
012	80200851	001	ECROU AUTOBLOQUANT FE/ZNXC3	UNDERSERRAT.S.LOC.NUT FE/ZNXC3	SPERRZAHN-BUNDMUTTER FE/ZNXC3	DADO FE/ZNXC3	
013	80201040	019	ECROU HEX.BAS AUTOFR.FE/ZNXC3	SELF LOCKING NUT M10 DIN 985	SELBSTSICHERND.MUTTER FE/ZNXC3	DADO AUTOBLOCCANTE FE/ZNXC3	
014	80201053	002	ECROU AUTOBLOQUANT FE/ZNXC3	UNDERSERRAT.S.LOC.NUT FE/ZNXC3	SPERRZAHN-BUNDMUTTER FE/ZNXC3	DADO FE/ZNXC3	
015	80201248	001	ECROU HEX.BAS AUTOFR.FLZNNC	SELF-LOCKING NUT FLZNNC	SELBSTSICHERND.MUTTER FLZNNC	DADO AUTOBLOCCANTE FLZNNC	
016	80251127	004	RONDELLE PLATE FE/ZNXC3	PLAIN WASHER FE/ZNXC3	SCHEIBE FE/ZNXC3	RONDELLA PIATTA FE/ZNXC3	
017	80251176	017	RONDELLE PLATE FE/ZNXC3	PLAIN WASHER FE/ZNXC3	SCHEIBE FE/ZNXC3	RONDELLA PIATTA FE/ZNXC3	
018	80251225	004	RONDELLE PLATE FE/ZNXC3	PLAIN WASHER FE/ZNXC3	SCHEIBE FE/ZNXC3	RONDELLA PIATTA FE/ZNXC3	
019	83240019	001	CATADIOPTRE ADHESIF JAUNE	REFLECTOR YELLOW	RUECKSTRAHLER GELB	CATADIOTTRO	
020	K7003280	001	TOLE DE LIAISON GAUCHE	SHIELD	BLECH	TELA	
021	K7003310	001	CAPOT	HOOD	HAUBE	COFANO	
022	K7003410	001	CAPOT	HOOD	HAUBE	COFANO	
023	K7003420	001	RESSORT	SPRING	FEDER	MOLLA	
024	K7003440	001	RAMBARDE EXTERIEURE SOUDEE	EXTERIEUR GUARD	AUESSENER SCHUTZBUEGEL	PROTEZIONE	
025	K7003470	001	PROTECTEUR FIXE SOUDE	GUARD	SCHUTZ	PROTEZIONE	
026	K7003490	001	CAPOT GAUCHE FC243/283TG NA	HOOD	HAUBE	COFANO	
027	K7003530	001	TOILE	CURTAIN	SCHUTZTUCH	TELO POSTERIORE	
028	K7003550	001	PLAT	FLAT	FLACHEISEN	PIATTO	
029	K7007260	001	GOUSSET	GUSSET	BEFESTIGUNGSBLECH	BRACCIOLO FISSAGGIO	
030	K7003510	001	TOILE	CURTAIN	SCHUTZTUCH	TELO POSTERIORE	



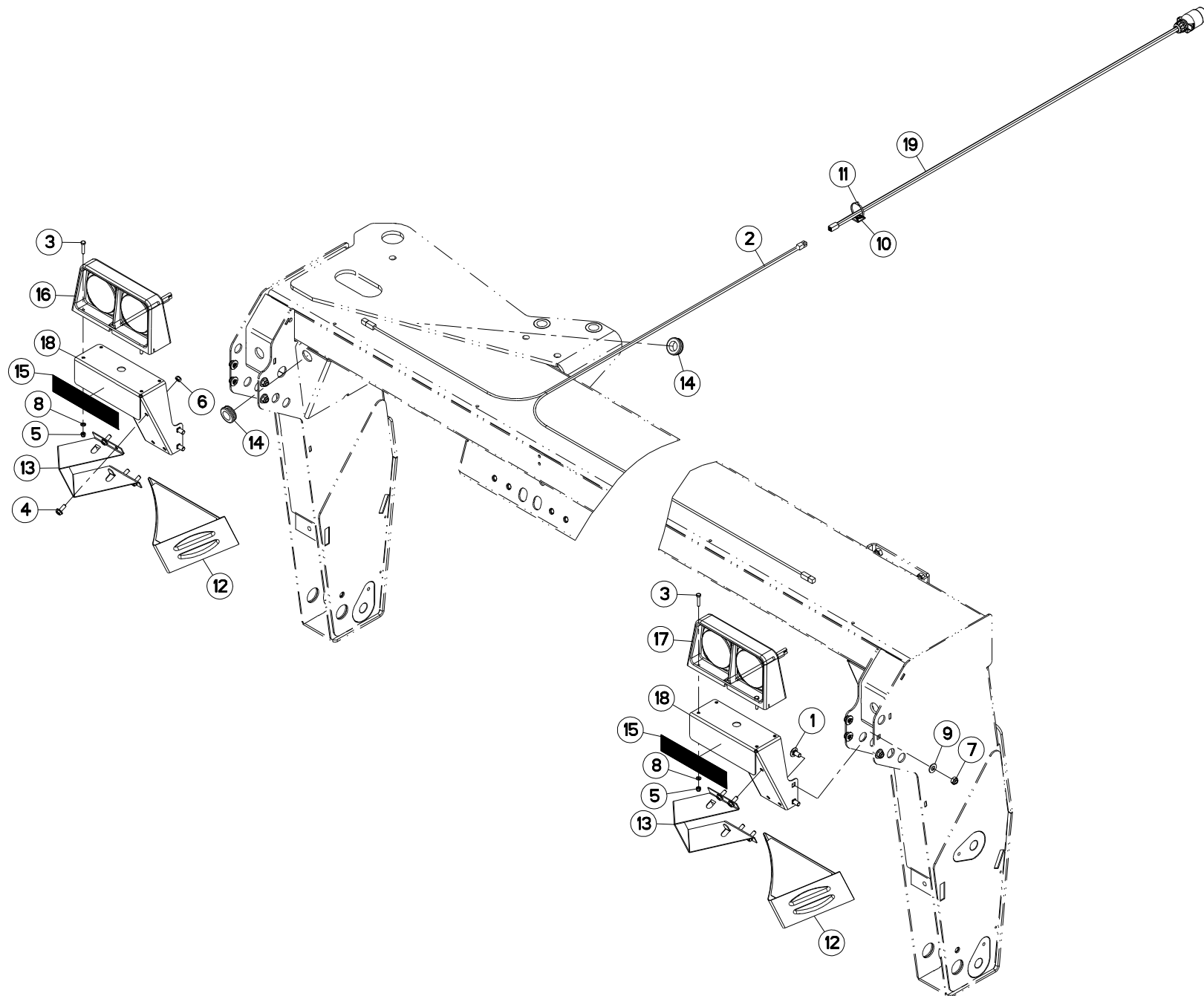


PROTECTEUR DROIT

SAFETY GUARD RIGHT

SCHUTZVORRICHTUNG RECHTS

Rep	Nr	Qt	Designation	Description	Bezeichnung	Referenza	Remarque - Remark - Bemerkung - Osservazioni
001	50002100	004	VIS AUTOFREINEE	SCREW, SELF-LOCKING	SELBSTSICHERNDE SCHRAUBE	VITE AUTOBLOCCANTE	
002	50003200	008	VIS TBCC COURT	BOLT, CARRIAGE, SHORT NECK	FLACHRUNDSCHR.4KT ANSATZ	BULLONE	
003	55749800	001	VERROU	LATCH	RIEGEL	LEVA	
004	56643900	001	BARRETTE	BLOCK, TERMINAL	STOLLE	BARRETTA	
005	80061054	002	VIS TETE HEXAGONALE FE/ZNXC3	HEX BOLT FE/ZNXC3	SECHSKANTSCHRAUBE FE/ZNXC3	VITE TESTA ESAGONALE FE/ZNXC3	
006	80061245	001	VIS TETE HEXAGONALE FE/ZNXC3	HEXAGON HEAD SCREW FE/ZNXC3	SECHSKANTSCHRAUBE FE/ZNXC3	VITE TESTA ESAGONALE FE/ZNXC3	
007	80130820	001	VIS AUTOBLOQUANTE FLZNNC	UNDERSERR.S.LOC.SCREW FLZNNC	SPERRZAHN-BUNDSCHRAU.FLZNNC	VITE FLZNNC	
008	80131031	003	VIS AUTOBLOQUANTE FLZNNC	UNDERSERR.S.LOC.SCREW FLZNNC	SPERRZAHN-BUNDSCHRAU.FLZNNC	VITE FLZNNC	
009	80131220	001	VIS AUTOBLOQUANTE FLZNNC	UNDERSERR.S.LOC.SCREW FLZNNC	SPERRZAHN-BUNDSCHRAU.FLZNNC	VITE FLZNNC	
010	80200851	001	ECROU AUTOBLOQUANT FE/ZNXC3	UNDERSERRAT.S.LOC.NUT FE/ZNXC3	SPERRZAHN-BUNDMUTTER FE/ZNXC3	DADO FE/ZNXC3	
011	80201040	008	ECROU HEX.BAS AUTOFR.FE/ZNXC3	SELF LOCKING NUT M10 DIN 985	SELBSTSICHERND.MUTTER FE/ZNXC3	DADO AUTOBLOCCANTE FE/ZNXC3	
012	80201053	002	ECROU AUTOBLOQUANT FE/ZNXC3	UNDERSERRAT.S.LOC.NUT FE/ZNXC3	SPERRZAHN-BUNDMUTTER FE/ZNXC3	DADO FE/ZNXC3	
013	80201248	001	ECROU HEX.BAS AUTOFR.FLZNNC	SELF-LOCKING NUT FLZNNC	SELBSTSICHERND.MUTTER FLZNNC	DADO AUTOBLOCCANTE FLZNNC	
014	80251127	004	RONDELLE PLATE FE/ZNXC3	PLAIN WASHER FE/ZNXC3	SCHEIBE FE/ZNXC3	RONDELLA PIATTA FE/ZNXC3	
015	80251176	006	RONDELLE PLATE FE/ZNXC3	PLAIN WASHER FE/ZNXC3	SCHEIBE FE/ZNXC3	RONDELLA PIATTA FE/ZNXC3	
016	80251225	003	RONDELLE PLATE FE/ZNXC3	PLAIN WASHER FE/ZNXC3	SCHEIBE FE/ZNXC3	RONDELLA PIATTA FE/ZNXC3	
017	83240019	002	CATADIOPTRE ADHESIF JAUNE	REFLECTOR YELLOW	RUECKSTRAHLER GELB	CATADIOTTRO	
018	K7003290	001	TOLE DE LIAISON DROITE	SHIELD	BLECH	TELA	
019	K7003420	001	RESSORT	SPRING	FEDER	MOLLA	
020	K7003430	001	SUPPORT AVANT MONTE	FRONT SUPPORT	VORDERE BEFESTIGUNG	SUPPORTO ANTERIORE	
021	K7003440	001	RAMBARDE EXTERIEURE SOUDEE	EXTERIEUR GUARD	AUESSERER SCHUTZBUEGEL	PROTEZIONE	
022	K7003450	001	CAPOT DROIT	HOOD	HAUBE	COFANO	
023	K7003500	001	TOILE	CURTAIN	SCHUTZTUCH	TELO POSTERIORE	
024	K7007250	001	GOUSSET	GUSSET	BEFESTIGUNGSBLECH	BRACCILO FISSAGGIO	





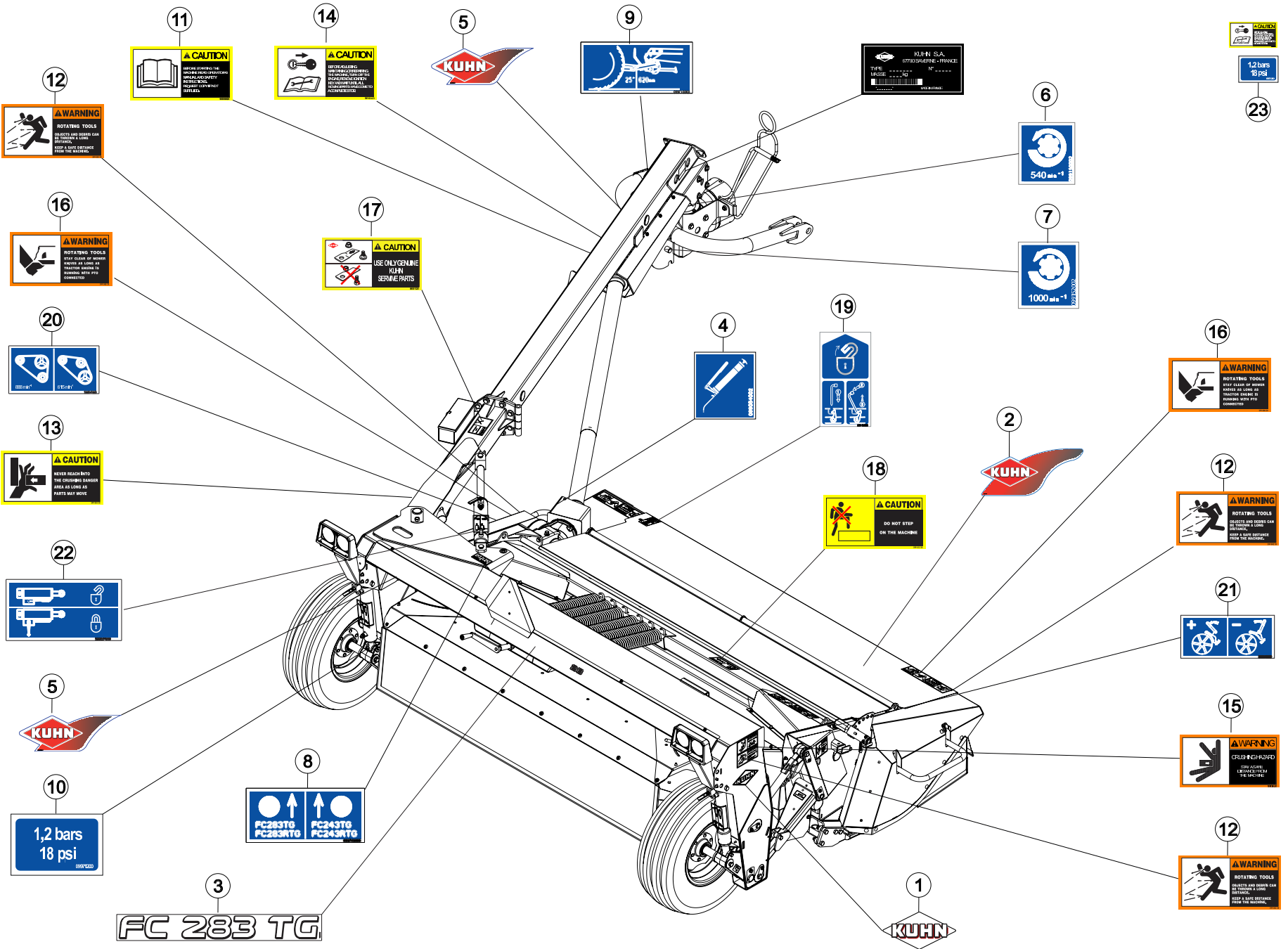
SIGNALISATION

SIGNALLING

BELEUCHTUNG U. WARNTAFELN

SEGNALAZIONE

Rep	Nr	Qt	Designation	Description	Bezeichnung	Referenza	Remarque - Remark - Bemerkung - Osservazioni
001	50003200	008	VIS TBCC COURT	BOLT, CARRIAGE, SHORT NECK	FLACHRUNDSCHR.4KT ANSATZ	BULLONE	
002	55828800	001	FAISCEAU ELECTRIQUE ARRIERE	REAR WIRING HARNESS	KABELNETZ HINTEN	FASCIO DE CONDUTTORI	
003	80060630	008	VIS TETE HEXAGONALE FE/ZNXC3	HEX BOLT FE/ZNXC3	SECHSKANTSCHRAUBE FE/ZNXC3	VITE TESTA ESAGONALE FE/ZNXC3	
004	80130820	008	VIS AUTOBLOQUANTE FLZNNC	UNDERSERR.S-LOC.SCREW FLZNNC	SPERRZAHN-BUNDSCHRAU.FLZNNC	VITE FLZNNC	
005	80200630	008	ECROU HEX.AUTOFREINE FE/ZNXC3	SELF LOCKING NUT M6 DIN 982	SELBSTSICHERNDE MUTT.FE/ZNXC3	DADO AUTOBLOCCANTE FE/ZNXC3	
006	80200840	008	ECROU HEX.BAS AUTOFR.FE/ZNXC3	SELF-LOCKING NUT FE/ZNXC3	SELBSTSICHERND.MUTTER FE/ZNXC3	DADO AUTOBLOCCANTE FE/ZNXC3	
007	80201040	008	ECROU HEX.BAS AUTOFR.FE/ZNXC3	SELF LOCKING NUT M10 DIN 985	SELBSTSICHERND.MUTTER FE/ZNXC3	DADO AUTOBLOCCANTE FE/ZNXC3	
008	80250611	008	RONDELLE PLATE FE/ZNXC3	PLAIN WASHER M6 DIN 125 FE/ZNX	SCHEIBE FE/ZNXC3	RONDELLA PIATTA FE/ZNXC3	
009	80251176	008	RONDELLE PLATE FE/ZNXC3	PLAIN WASHER FE/ZNXC3	SCHEIBE FE/ZNXC3	RONDELLA PIATTA FE/ZNXC3	
010	83090038	003	EMBASE AUTOADHESIVE	SELF STIKING CABLE GUIDE	KABELKONSOLE SELBSTKLEBEND	BASAMENTO	
011	83090039	007	COLLIER PLASTIQUE	CABLE TIE PLASTIC	KABELBINDER PLASTIK	FASCETTA	
012	83090042	002	CALE DE ROUE RAYON DE 360	WHEEL CHOCK R360	UNTERLEGKEIL R360	CUNEO PER RUOTE R360	
013	83090043	002	SUPPORT DE CALE DE ROUE	BRACKET FOR WHEEL CHOCK	BEFESTIGUNGSBUegel	SUPPORTO	
014	83200804	002	PASSE FIL	RUBBER PASS WIRE	GUMMITUELLE	PASSAFILO	
015	83240021	002	CATADIOPTRE ADHESIF ROUGE	REFLECTOR RED	RUECKSTRAHLER ROT	CATADIOTTRO	
016	83240402	001	FEU ARRIERE DROIT	REAR LAMP RIGHT	RUECKLICHT RECHTS	FANALINO COMPLETO DX	
017	83240403	001	FEU ARRIERE GAUCHE	REAR LAMP LEFT	RUECKLICHT LINKS	FANALINO COMPLETO SX	
018	K7006071	002	SUPPORT SIGNALISATION US	ADAPTER	ANBAUELEMENT	PERNO	
019	K7006820	001	FAISCEAU ELECTRIQUE AVANT	WIRING HARNESS	KABELNETZ	FASCIO DE CONDUTTORI	





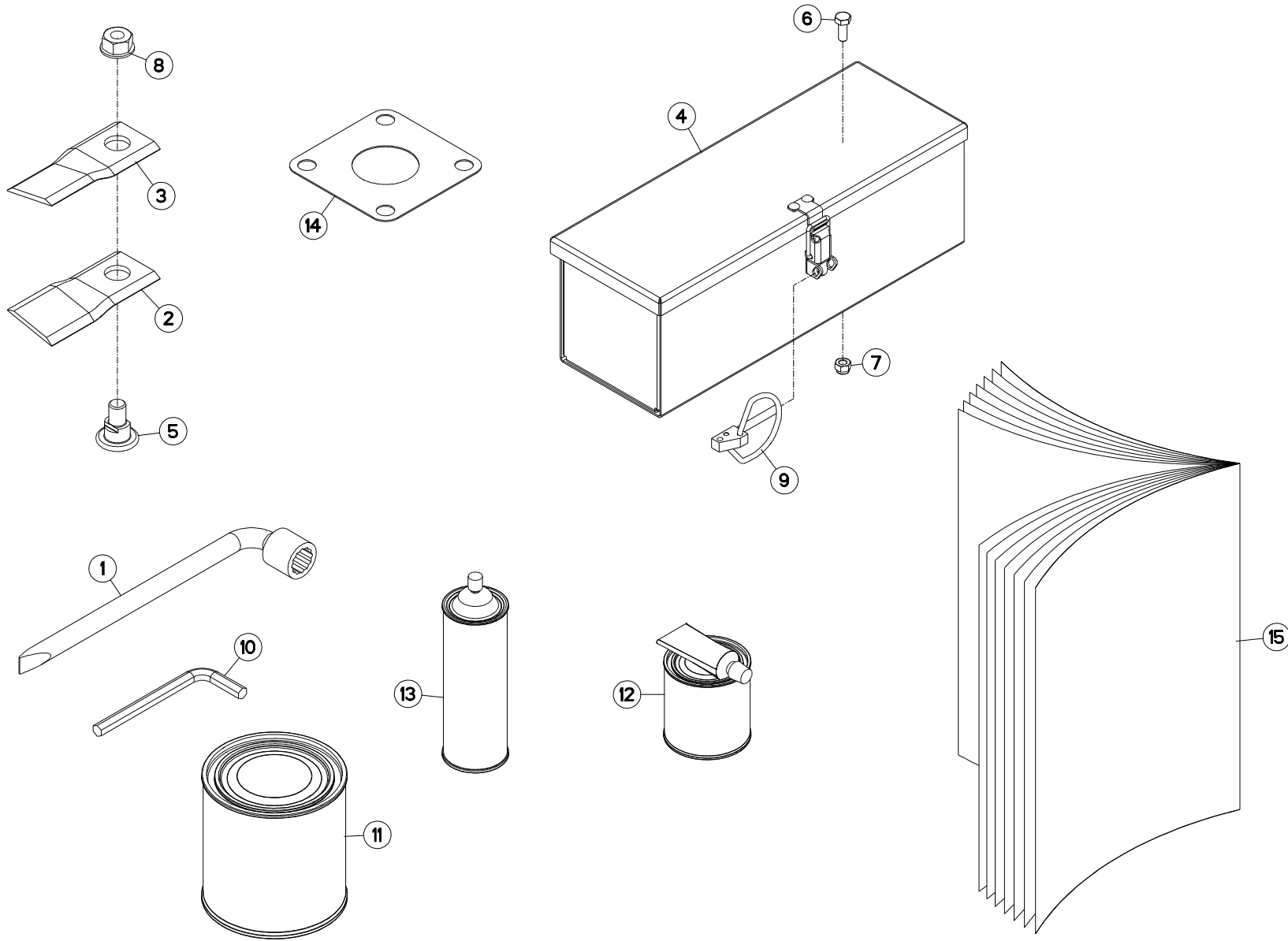
COLL. ETIQUETTES ADHESIVES

SET OF STICKERS

SATZ AUFKLEBER

ETICHETTE ADESIVE

Rep	Nr	Qt	Designation	Description	Bezeichnung	Referenza	Remarque - Remark - Bemerkung - Osservazioni
001	K9500070	002	LOGO KUHN 207 BLANC/TRANSP.	LOGO KUHN 207	LOGO KUHN 207 WEISS/TRANSP.	LOGO KUHN 207 BIANCO TRASP.	[1]
002	K9530340	001	ETIQ.ADH.	DECAL	AUFKLEBER	ADESIVO	[1]
003	K9502971	003	ETIQ.ADH.	DECAL	AUFKLEBER	ADESIVO	[1]
004	K9530260	002	ETIQ.ADH.	DECAL	AUFKLEBER	ADESIVO	[1]
005	09905400	003	ETIQ.ADHESIVE IND.GRAISSEURS	TRANSFER	AUFKLEBER	ADESIVO	[1]
006	09917140	001	ETIQ.ADH.	DECAL	AUFKLEBER	ADESIVO	[1]
008	09970900	001	ETIQ.ADHESIVE DISP.PIVOTEMENT	TRANSFER	AUFKLEBER	ADESIVO DISPOSITIVO PIVOTTANTE	[1]
009	09971000	001	PICTOGR.REGLAGE TOURILLONS	PICTORIAL AJUST	PIKTOGRAM.EINSTELLUNG	ADESIVO	[1]
010	09971200	002	ETIQ.ADH.	DECAL	AUFKLEBER	ADESIVO	[1]
011	59900020	001	PICTOGR.H NOTICE D'INSTR US	PICTORIAL H INSTRUCTIONS US	PIKTOGR.H BETRIEBSANLEITUN. US	ADESIVO	[1]
012	59900220	005	PICTOGR.H DANGER PROJEC US	PICTORIAL H DANGER PROJECT US	PIKTOGR.H GEFAHR FORTGESCH. US	ADESIVO	[1]
013	59900320	001	PICTOGR.H ECRASEM.MAIN US	PICTORIAL H CRUSHING HAND US		ADESIVO	[1]
014	59900420	001	PICTOGR.H ARRETER MOTEUR US	PICTORIAL H TURN OFF ENG. US	PIKTOGR.H MOTOR ABSTELLEN US	ADESIVO	[1]
015	59900620	002	PICTOGR.H ECRASEM.TORSE US	PICTORIAL H CRUSHING TORSO US		ADESIVO	[1]
016	59900820	005	PICTOGR.H BLESSURE PIED US	PICTORIAL H SEVERING OF FOOT		ADESIVO	[1]
017	59901120	001	PICTOGR.H PIECES D'ORIGINE US	PICTORIAL H GENUINE PARTS US		ADESIVO	[1]
018	59901220	001	PICTOGR.H NE PAS MONTER US	PICTORIAL H DO NOT STEP US		ADESIVO	[1]
019	59910300	001	PICTOGR.H DEVERROUILLAGE	PICTORIAL H UNLOCKING	PIKTOGR.H ENTRIEGELUNG	ADESIVO	[1]
020	59955000	001	PICTO.H	DECAL, SAFETY	PIKTOGR.H	ADESIVO	[1]
021	59951800	001	PICTOGR.H REGLAGE TOLE DEFLECT	PICTOR.POSITION	PIKTOGR.EINSTELLUNG	ADESIVO	[1]
022	59953100	003	PICTOGR.VERROUILLAGE	PICTORIAL LOCKING	PIKTOGR.VERRIEGLUNG	ADESIVO	[1]
023	K7006558	001	COLL.ETIQ.ADHES.	SET OF STICKERS	SATZ AUFKLEBER	SERIE ADESIVI	+ [1]





FC283TG (NA)

B 0386 > C 0000

K70R0337 B

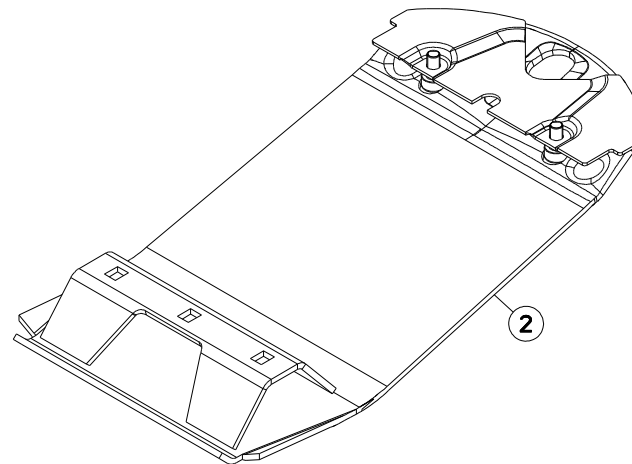
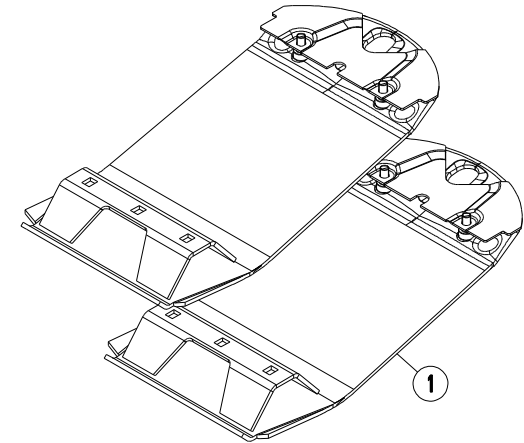
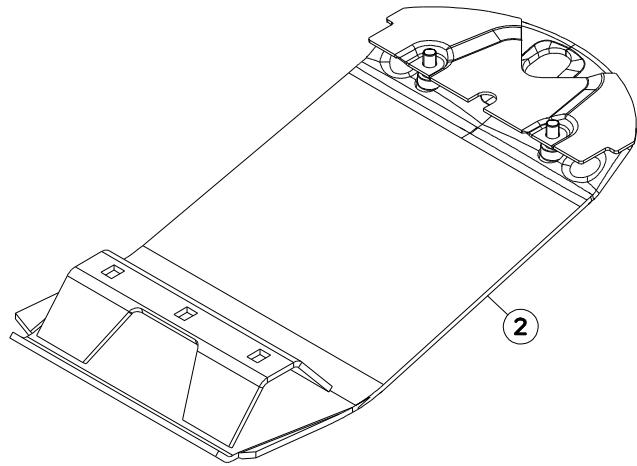
DIVERS

MISCELLANEOUS

VERSCHIEDENES

VARIE

Rep	Nr	Qt	Designation	Description	Bezeichnung	Referenza	Remarque - Remark - Bemerkung - Osservazioni
001	50080200	001	CLE A PIPE DE 18 (12PANS)	BOX SPANNER 18	PFEIFENSCHLUESSEL 18	CHIAVE X FC 280F MATR.95	
002	55903210	008	COUTEAU VRILLE T.A.G ISO5718	ANGLED BLADE LEFT TURN.ISO5718	GEKROEP.MESS.LINKSDREH.ISO5718	COLTEL.PIEGATO STD-SX ISO5718	
003	55903310	006	COUTEAU VRILLE T.A.D ISO5718	ANGLED BLAD.RIGHT TURN.ISO5718	GEKROEP.MESS.RECHTSDRE.ISO5718	COLTEL.PIEGATO STD-DX ISO5718	
004	56019000	001	BOITE A OUTILS	TOOLBOX	WERKZEUGKASTEN	CASSETTO	
005	56115800	007	VIS AUTOFREINEE	SCREW, SELF-LOCKING	SELBSTSICHERNDE SCHRAUBE	VITE AUTOBLOCCANTE	
006	80060616	002	VIS TETE HEXAGONALE FE/ZNXC3	HEXAGON HEAD SCREW FE/ZNXC3	SECHSKANTSCHRAUBE FE/ZNXC3	VITE TESTA ESAGONALE FE/ZNXC3	
007	80200630	002	ECROU HEX.AUTOFREINE FE/ZNXC3	SELF LOCKING NUT M6 DIN 982	SELBSTSICHERNDE MUTT.FE/ZNXC3	DADO AUTOBLOCCANTE FE/ZNXC3	
008	80201262	007	ECROU TWOLOK FLZNNC	SELF-LOCKING NUT FLZNNC	SELBSTSICHERNDE MUTTER FLZNNC	DADO TWOLOCK FLZNNC	
009	80560540	001	GOUPILLE AUTOMATIQUE FE/ZNXC3	LINCH PIN FE/ZNXC3	KLAPPSTECKER FE/ZNXC3	COPPIGLIA FE/ZNXC3	
010	83450005	001	CLE MALE 8	ALLEN WRENCH 8	6KT.STIFTSCHLUESSEL 8	CHIAVE	
011	83503018	001	BOITE 1L PEINT.ROUGE	1L RED PAINT CAN,	DOSE FARBE ROT,1L	VERNICE ROSSA KUHN	
012	83503019	001	BOITE 0,6L PEIN.ROU.2K+DURCIS	0,6L RED PAINT CAN,+HARDENER	DOSE 0,6L FARBE ROT, 2KOMP.	VERNICE ROSSA KUHN 2K 0,6L	
013	83503026	001	BOMBE AEROSOL ROUGE KUHN	RED SPRAY PAINT	FARBSPRUEHDOSE KUHN ROT	VERNICE SPRAY ROSSA	
014	56807100	004	ENTRETOISE	SPACER	DISTANZSCHEIBE	DISTANZIALE	
015	KN074B	001	NOTICE D'INST.FC243TG NA	OPERATORS MANUAL FC243TG NA	BETR-ANL.FC243TG NA	MAN.USO MANUT.FC243TG NA	





FC283TG (NA)

B 0386 > C 0000

K70R0662 A

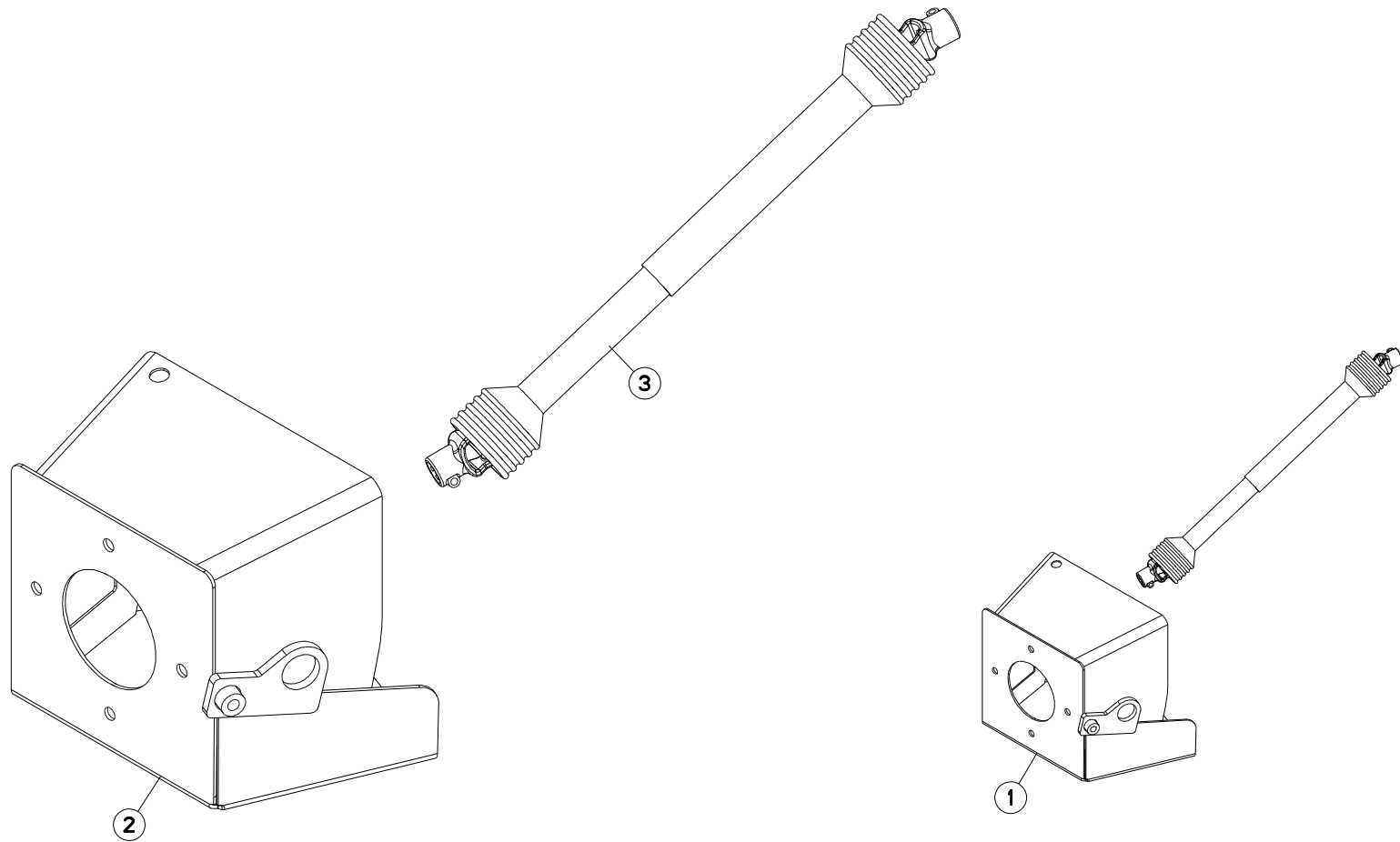
COLL.SEMELLES SURELEVEES

RAISED SKID SHOE SET

SATZ HOCHSCHNITTKUFEN

KIT SLITTE RIALZATE

Rep	Nr	Qt	Designation	Description	Bezeichnung	Referenza	Remarque - Remark - Bemerkung - Osservazioni
001	1076640	001	COLL.SEMELLES SUREL.120MM FF	RAISED SKID SET 120MM FF	SATZ HOCHSCHNITTKUFEN 120MM FF	KIT SLITTE RIALZATE FF	OPT +[1]
002	56835930	002	SEMELLE	SKID SHOE	SCHUTZKUFEN	SLITTA	[1]





FC283TG (NA)

B 0386 > C 0000

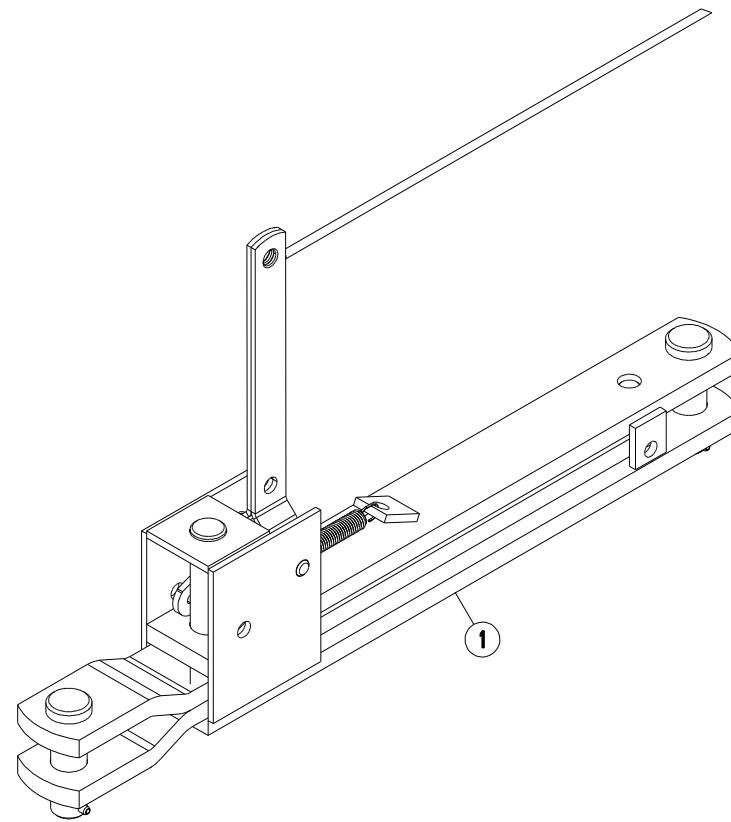
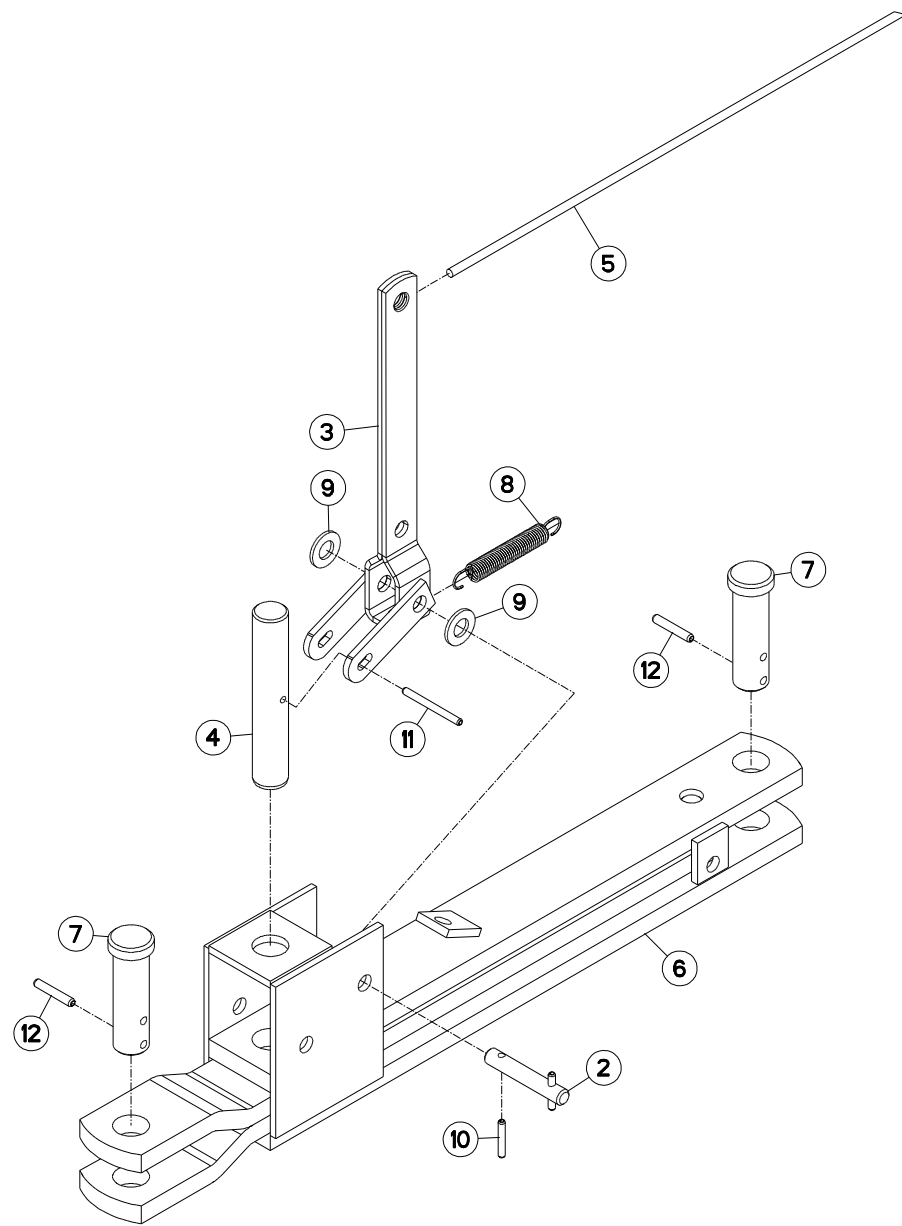
K70R0291 A

COLL. TRANSMISSION HOMOCINET.

KIT WIDE ANGLE PTO

SATZ WEITWINKELGELENKWELLE

Rep	Nr	Qt	Designation	Description	Bezeichnung	Referenza	Remarque - Remark - Bemerkung - Osservazioni
001	1076390	001	COLL.TR.SEC.HOMOC.FCTG/RTG NA	WIDE ANGLE PTO FCTG/RTG NA			OPT +[1]
002	K7009890	001	PROTECTEUR GRAND-ANGLE SOUDE	GUARD	SCHUTZ	PROTEZIONE	[1]
003	4800610	001	TRAN.SFTS6 G.A. PLAT.6 TR.1637	PTO-S.SFTS6 G.A.PLAT.6 TR.1637	GELEN.SFTS6 G.A.PLAT.6 TR.1637	CARDA.SFTS6 G.A.PLAT.6 TR.1637	[1]





FC283TG (NA)

B 0386 > C 0000

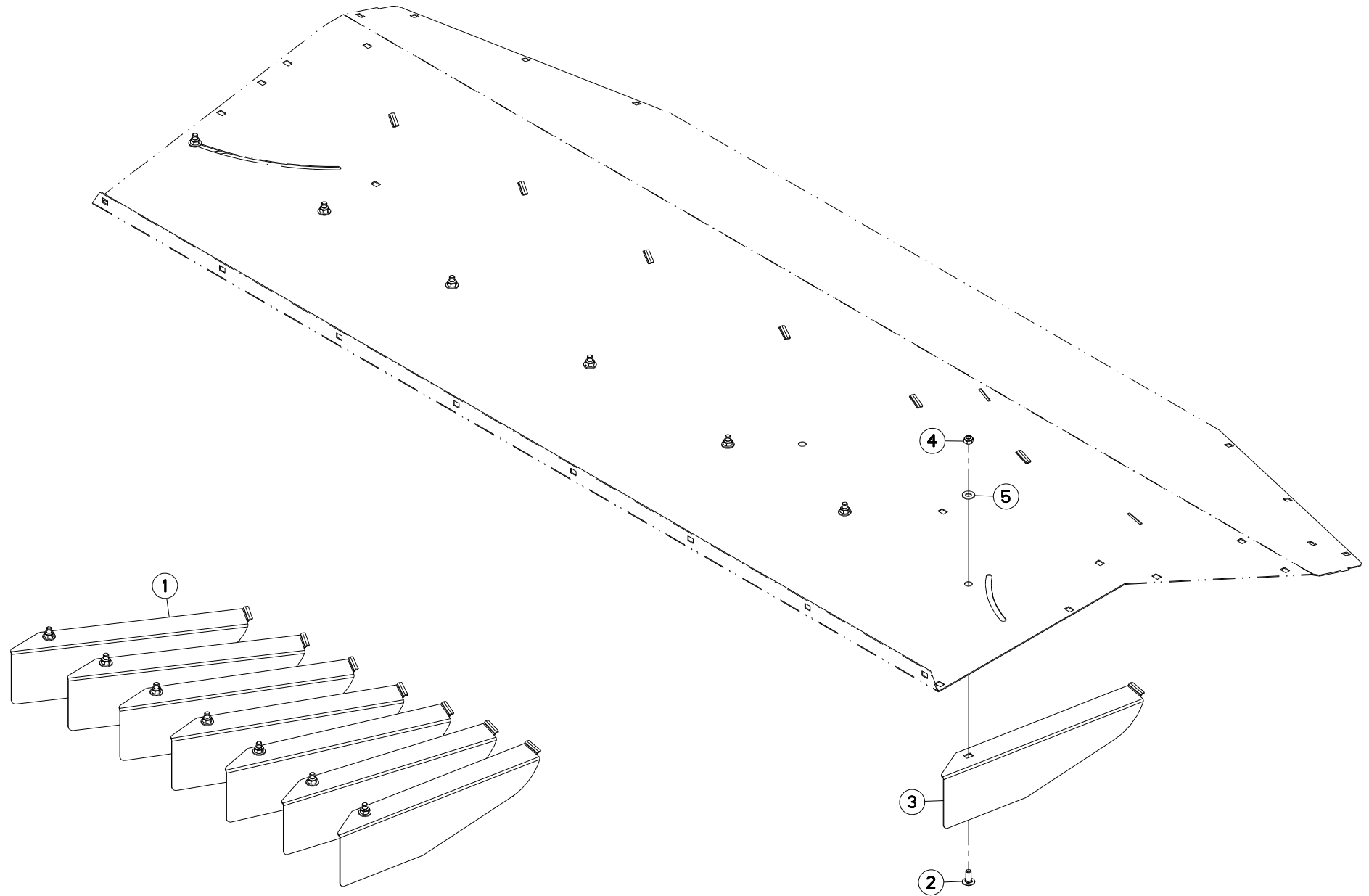
K70R0314 A

DIS.PIV.MANUEL TIMON FC250/300

MECHANICAL LOCKING DEVICE

MECHAN.ZUGDEICHSELVERRIEGELUNG SPOST.TIMONE MAN. DALLA R0001

Rep	Nr	Qt	Designation	Description	Bezeichnung	Referenza	Remarque - Remark - Bemerkung - Osservazioni
001	1086280	001	DIS.PIV.MANUEL TIMON FC250/300	MECHANICAL LOCKING DEVICE	MECHAN.ZUGDEICHSELVERRIEGELUNG	SPOST.TIMONE MAN. DALLA R0001	OPT +[1]
002	56010710	001	AXE	PIN	BOLZEN	ASSE	[2]
003	56010800	001	BRAS	ARM	HEBEL	BRACCIO	[2]
004	56010910	001	PENE	PIN	BOLZEN		[2]
005	56036900	001	CORDE NYLON	CORD	SEIL	FUNE	[1]
006	56505420	001	VERROU	LOCKING DEVICE	RIEGEL	CHIAVISTELLO	[1] +[2]
007	56540910	002	AXE ZBC	PIN	BOLZEN	ASSE ZBC	[2]
008	59801900	001	RESSORT DE TRACTION	SPRING, EXTENSION	ZUGFEDER	MOLLA DI TRAZIONE	[2]
009	80251227	002	RONDELLE PLATE FE/ZNXC3	PLAIN WASHER M12	SCHEIBE FE/ZNXC3	RONDELLA PIATTA FE/ZNXC3	[2]
010	80450530	002	GOUPILLE ELASTIQUE FLZNNC	ROLL PIN FLZNNC	SPANNHUELSE FLZNNC	SPINA ELASTICA FLZNNC	[2]
011	80450555	001	GOUPILLE ELASTIQUE FLZNNC	ROLL PIN FLZNNC	SPANNHUELSE FLZNNC	SPINA ELASTICA FLZNNC	[2]
012	80450637	002	GOUPILLE ELASTIQUE FLZNNC	ROLL PIN FLZNNC	SPANNHUELSE FLZNNC	SPINA ELASTICA FLZNNC	[2]





FC283TG (NA)

B 0386 > C 0000

K70R0665 A

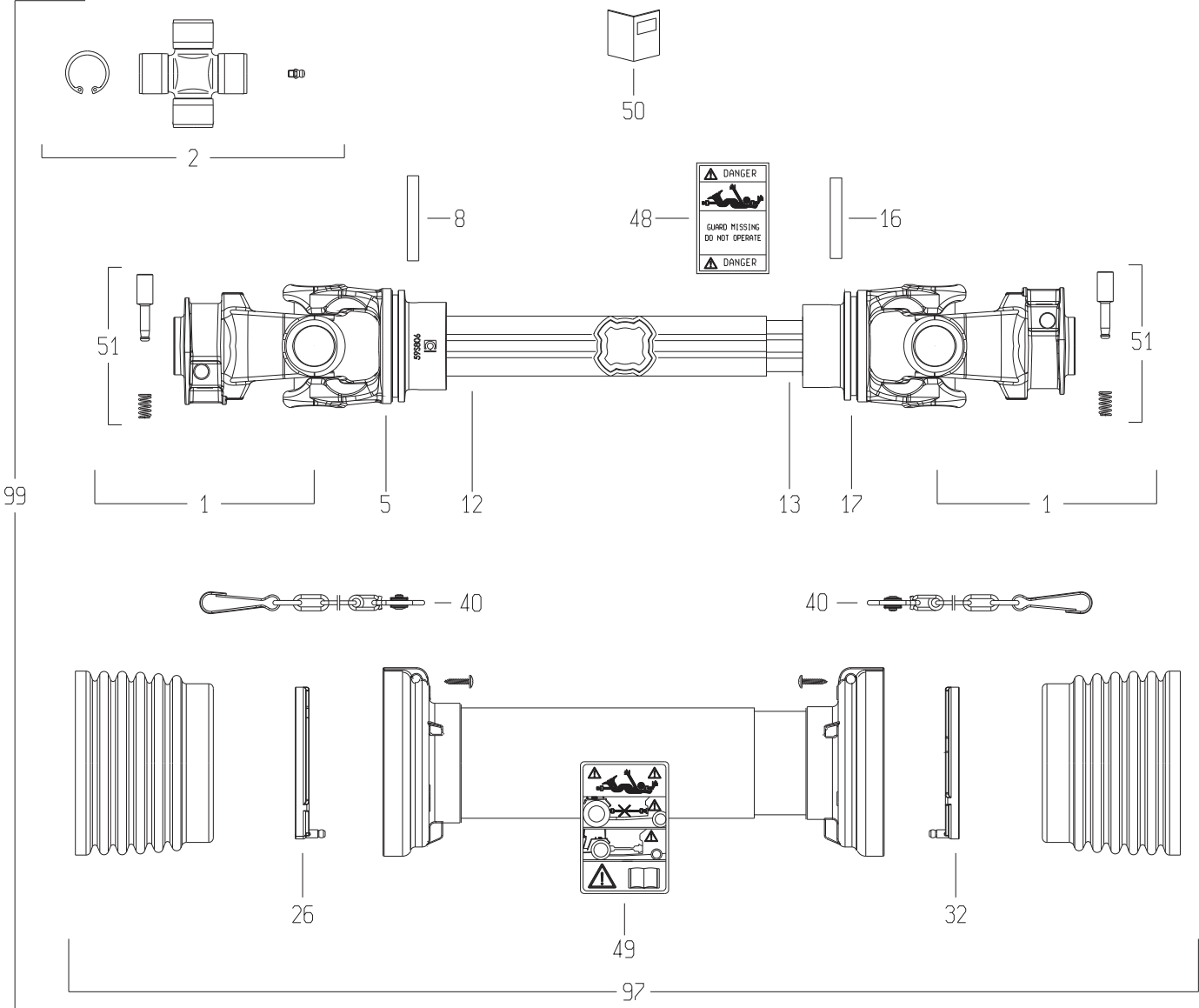
COLL.EPANDAGE LARGE

WIDE SPREAD SET

BREITSTREUSATZ

KIT ANDANA LARGA

Rep	Nr	Qt	Designation	Description	Bezeichnung	Referenza	Remarque - Remark - Bemerkung - Osservazioni
001	1076540	001	COLL.DEFLECT.FC283TG/313TG US	SET OF DEFLECT.FC283TG/313TG	SATZ ABWEISSER FC283TG/313TG	SERIE DEFLETTORI FC283TG/313TG	OPT +[1]
002	50002200	007	VIS TBCC COURT	BOLT, CARRIAGE, SHORT NECK	FLACHRUNDSCHR.4KT ANSATZ	BULLONE	[1]
003	56698120	007	DEFLECTEUR	DEFLECTOR	ABWEISER	DEFLETTORE	[1]
004	80201040	007	ECROU HEX.BAS AUTOFR.FE/ZNXC3	SELF LOCKING NUT M10 DIN 985	SELBSTSICHERND.MUTTER FE/ZNXC3	DADO AUTOBLOCCANTE FE/ZNXC3	[1]
005	80251176	007	RONDELLE PLATE FE/ZNXC3	PLAIN WASHER FE/ZNXC3	SCHEIBE FE/ZNXC3	RONDELLA PIATTA FE/ZNXC3	[1]





FC283TG (NA)

B 0386 > C 0000

K99R0402 C

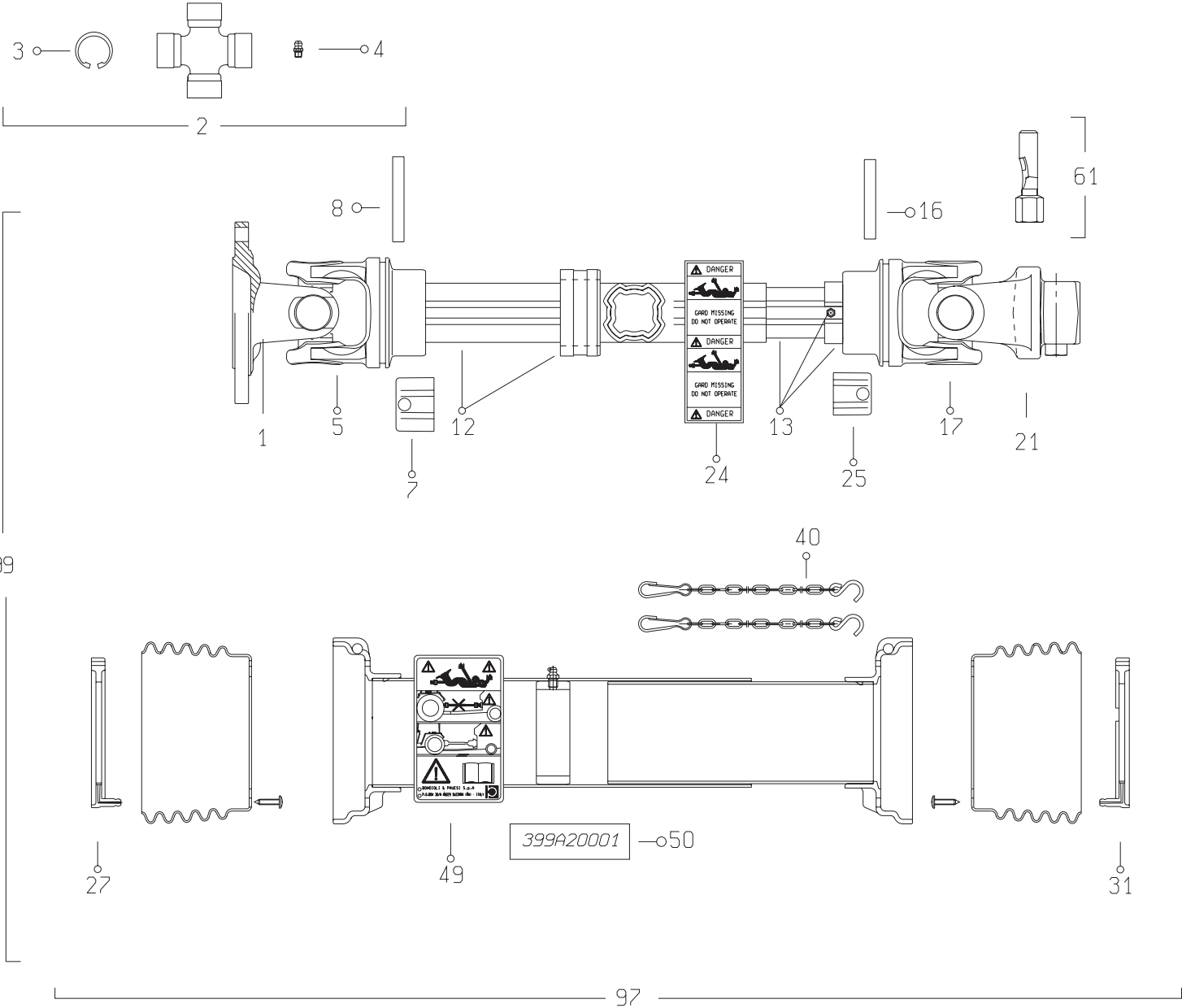
TRANSMISSION 4800800

TRANSMISSION 4800800

GELENKWELLE 4800800

TRANSMISSIONE 4800800

Rep	Nr	Qt	Designation	Description	Bezeichnung	Referenza	Remarque - Remark - Bemerkung - Osservazioni
001	4803014	002	MACHOIRE	YOKE	RILLEGABEL	FORCELLA	
002	4805062	002	CROISILLON CPL	CROSS JOURNAL	KREUZGARNITUR	CROCIERA	
005	4803015	001	MACHOIRE TUBE EXTERIEUR	YOKE OUTER TUBE	RILLEGABEL AUSSENROHR	FORCELLA	
008	80451058	001	GOUPILLE ELASTIQUE FLZNNC	ROLL PIN FLZNNC	SPANNHUELSE FLZNNC	SPINA ELASTICA FLZNNC	
012	4808114	001	TUBE PROFILE EXTERIEUR	PROFILE TUBE	PROFILROHR	PROFILATO	
013	4808017	001	TUBE PROFILE INTERIEUR	PROFILE TUBE	PROFILROHR	PROFILATO	
016	80451059	001	GOUPILLE ELASTIQUE FLZNNC	ROLL PIN FLZNNC	SPANNHUELSE FLZNNC	SPINA ELASTICA FLZNNC	
017	4803016	001	MACHOIRE TUBE INTERIEUR	YOKE INNER TUBE	RILLEGABEL INNENROHR	FORCELLA	
026	4820100	001	PALIER	SLIDING RING	GLEITRING	SUPPORTO	
032	4820101	001	PALIER	SLIDING RING	GLEITRING	SUPPORTO	
040	4821024	002	CHAINETTE	CHAIN	HALTEKETTE	CATENELLA	
048	A7926009	001	ETIQUETTES	STICKER	AUFKLEBER	ADESIVO	
049	4831002	001	PICTOGRAMME	PICTORIAL	PIKTOGRAMM	ADESIVO	
050	4831003	001	COLL.PICTOGRAMMES ET NOTICE	SET PICTORIALS & INSTRUCTIONS	SATZ PIKTOGRAMME UND ANLEITUNG	SERIE ADESIVI E NOTIZIE	
051	4505231	002	POUSSOIR CPL	PUSH BUTTON	SCHIEBESTIEFT		
097	4819800	001	PROTECTEUR COMPLET	GUARD COMPLET	SCHUTZ KOMPLET	PROTEZIONE	
099	4800800	001	TRAN.SFT80 1 3/8-6 710	PTO-S.SFT80 1 3/8-6 710	GELEN.SFT80 1 3/8-6 710	CARDA.SFT80 1 3/8-6 710	





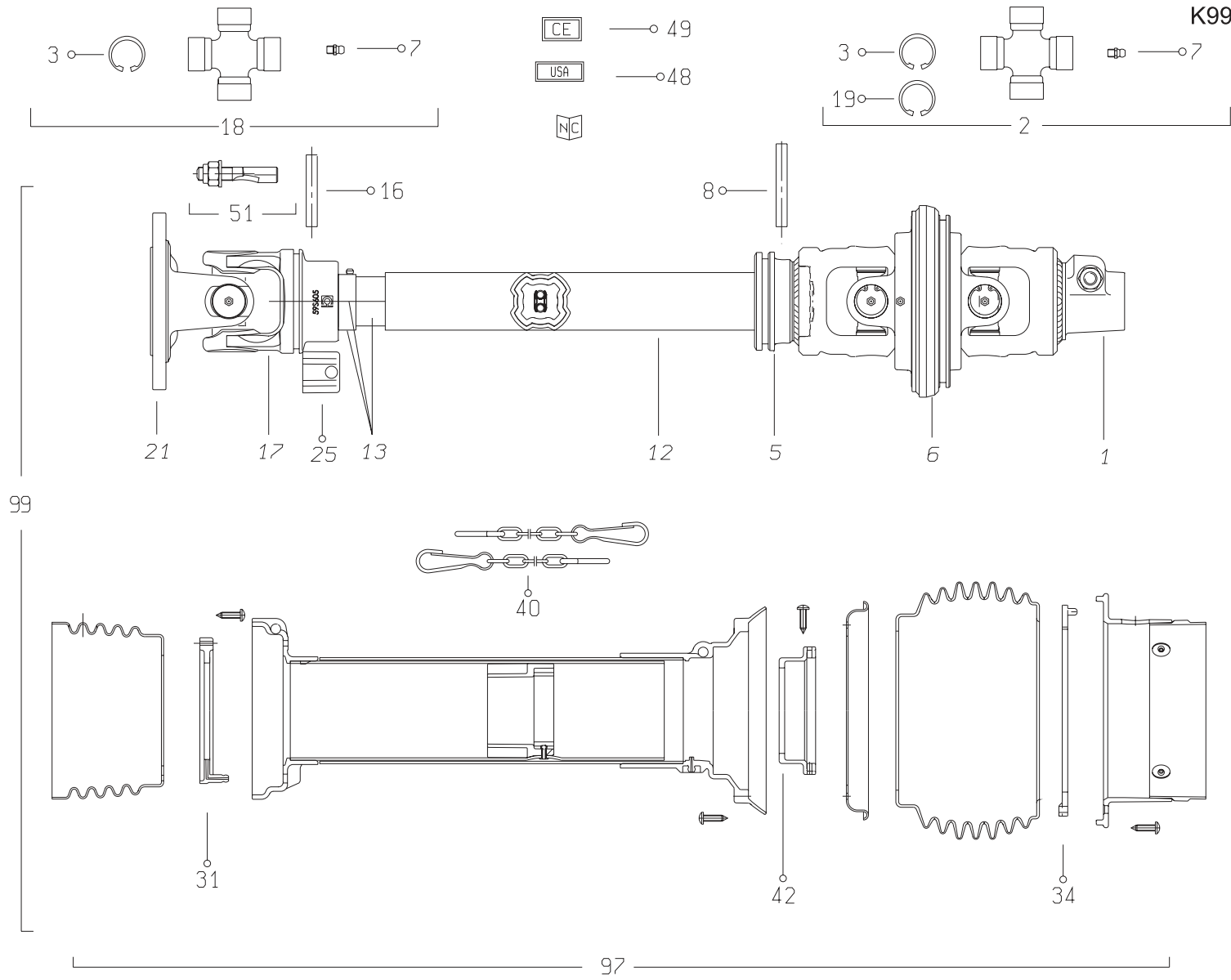
TRANSMISSION 4800602

TRANSMISSION 4800602

GELENKWELLE 4800602

TRANSMISSIONE 4800602

Rep	Nr	Qt	Designation	Description	Bezeichnung	Referenza	Remarque - Remark - Bemerkung - Osservazioni
001	4503617	001	MACHOIRE A PLATEAU	FLANGE YOKE	FLANSCHGABEL	FORCELLA	
002	4805001	002	CROISILLON CPL	CROSS JOURNAL CPL	KREUZGARNITUR KPL	CROCIERA	
003	A7905003	008	CIRCLIPS	RETAINING RING	SICHERUNGSRING	ANNELLO ELASTICO	
004	4505051	004	GRAISSEUR	GREASE NIPPLE	SCHMIERNIPPEL	INGRASSATORE	
005	4803001	001	MACHOIRE TUBE EXTERIEUR	YOKE OUTER TUBE	RILLEGABEL AUSSENROHR	FORCELLA	
007	4811100	001	BOUCHON	END PLUG	VERSCHLUSSSTOPFEN	TAPPO DI CHIUSURA	
008	80451058	001	GOUPILLE ELASTIQUE FLZNNC	ROLL PIN FLZNNC	SPANNHUELSE FLZNNC	SPINA ELASTICA FLZNNC	
012	4808018	001	TUBE PROFILE EXTERIEUR	PROFILE TUBE	PROFILROHR	PROFILATO	
013	4808019	001	TUBE PROFILE INTERIEUR	PROFILE TUBE	PROFILROHR	PROFILATO	
016	80451059	001	GOUPILLE ELASTIQUE FLZNNC	ROLL PIN FLZNNC	SPANNHUELSE FLZNNC	SPINA ELASTICA FLZNNC	
017	4803007	001	MACHOIRE TUBE INTERIEUR	YOKE INNER TUBE	RILLEGABEL INNENROHR	FORCELLA	
021	4803174	001	MACHOIRE	YOKE	GELENKGABEL	FORCELLA	
024	A7926009	001	ETIQUETTES	STICKER	AUFKLEBER	ADESIVO	
025	4811101	001	BOUCHON	END PLUG	VERSCHLUSSSTOPFEN	TAPPO DI CHIUSURA	
027	4820100	001	PALIER	SLIDING RING	GLEITRING	SUPPORTO	
031	4820101	001	PALIER	SLIDING RING	GLEITRING	SUPPORTO	
040	4821024	002	CHAINETTE	CHAIN	HALTEKETTE	CATENELLA	
049	4831002	001	PICTOGRAMME	PICTORIAL	PIKTOGRAMM	ADESIVO	
050	4831004	001	COLL.PICTOGRAMMES ET NOTICE	SET PICTORIALS & INSTRUCTIONS	SATZ PIKTOGRAMME UND ANLEITUNG	SERIE ADESIVI E NOTIZIE	
061	4511054	001	BOULON TANGENTIEL	SCREW WITH NUT	SCHRAUBE MIT MUTTER	BULLONE	
097	4819602	001	PROTECTEUR COMPLET	GUARD COMPLET	SCHUTZ KOMPLET	PROTEZIONE	
099	4800602	001	TRAN.SFTS6 PLATEAU 6 TR. 1629	PTO-S.SFTS6 1629	GELEN.SFTS6 1629	CARDA.SFTS6 1629	





FC283TG (NA)

B 0386 > C 0000

K99R0017 B

TRANSMISSION 4800610

TRANSMISSION 4800610

GELENKWELLE 4800610

TRANSMISSIONE 4800610

Rep	Nr	Qt	Designation	Description	Bezeichnung	Referenza	Remarque - Remark - Bemerkung - Osservazioni
001	4803042	001	MACHOIRE A PONTET	YOKE	RILLEGABEL		
002	4805003	002	CROISILLON CPL	CROSS JOURNAL CPL	KREUZGARNITUR KPL	CROCIERA	
003	4505037	008	CIRCLIP	RETAINING RING	SICHERUNGSRING	ANNELLO ELASTICO	
005	4803019	001	MACHOIRE TUBE EXTERIEUR	YOKE OUTER TUBE	RILLEGABEL AUSSENROHR		
006	4813000	001	MACHOIRE DOUBLE	DOUBLE YOKE	DOPPELGELENKGABEL		
007	4505051	004	GRAISSEUR	GREASE NIPPLE	SCHMIERNIPPEL	INGRASSATORE	
008	80451058	001	GOUPILLE ELASTIQUE FLZNNC	ROLL PIN FLZNNC	SPANNHUELSE FLZNNC	SPINA ELASTICA FLZNNC	
012	4808022	001	TUBE PROFILE EXTERIEUR	PROFILE TUBE	PROFILROHR	PROFILATO	
013	4808023	001	TUBE PROFILE INTERIEUR	PROFILE TUBE	PROFILROHR	PROFILATO	
016	80451057	001	GOUPILLE ELASTIQUE FLZNNC	ROLL PIN FLZNNC	SPANNHUELSE FLZNNC	SPINA ELASTICA FLZNNC	
017	4803020	001	MACHOIRE TUBE INTERIEUR	YOKE INNER TUBE	RILLEGABEL INNENROHR		
018	4805001	001	CROISILLON CPL	CROSS JOURNAL CPL	KREUZGARNITUR KPL	CROCIERA	
019	4505035	004	CIRCLIP	RETAINING RING	SICHERUNGSRING	ANNELLO ELASTICO	
021	4803062	001	MACHOIRE A PLATEAU	FLANGE YOKE	FLANSCHGABEL	FORCELLA	
025	4811111	001	BOUCHON	END PLUG	VERSCHLUSSSTOPFEN	TAPPO DI CHIUSURA	
031	4820101	001	PALIER	SLIDING RING	GLEITRING	SUPPORTO	
034	4820103	001	PALIER	SLIDING RING	GLEITRING	SUPPORTO	
040	4821024	002	CHAINETTE	CHAIN	HALTEKETTE	CATENELLA	
042	4820102	001	PALIER	SLIDING RING	GLEITRING	SUPPORTO	
048	A7926009	001	ETIQUETTES	STICKER	AUFKLEBER	ADESIVO	
049	4831002	001	PICTOGRAMME	PICTORIAL	PIKTOGRAMM	ADESIVO	
051	4505228	001	BOULON CONIQUE CPLT	CONICAL BOLT CPLT	KEGELSCHRAUBE KPLT	DADO CONICO	
097	4819610	001	PROTECTEUR COMPLET	GUARD COMPLET	SCHUTZ KOMPLET	PROTEZIONE	
099	4800610	001	TRAN.SFTS6 G.A. PLAT.6 TR.1637	PTO-S.SFTS6 G.A.PLAT.6 TR.1637	GELEN.SFTS6 G.A.PLAT.6 TR.1637	CARDA.SFTS6 G.A.PLAT.6 TR.1637	



INDEX NUMERIQUE - NUMERICAL INDEX TEILENUMMERN-INDEX - INDICE NUMERICO

Nr	Page	Rep.	Nr	Page	Rep.	Nr	Page	Rep.	Nr	Page	Rep.	Nr	Page	Rep.	Nr	Page	Rep.	Nr	Page	Rep.	Nr	Page	Rep.
A4074001	013	018	K7004160	031	021	K7006590	013	035	4503617	059	001	4820103	061	034	52514110	007	003	56540910	013	003	56809700	025	008
A4075005	013	020	K7004241	031	022	K7006611	021	014	4505035	061	019	4821024	057	040	52527600	021	007	56540910	053	007	56809800	025	009
A4080401	013	017	K7004251	017	020	K7006611	023	051	4505037	061	003	4821024	059	040	52536600	007	004	56548700	021	011	56810200	027	014
A7011511	009	014	K7004260	013	027	K7006820	043	019	4505051	059	004	4821024	061	040	52536700	007	005	56600110	033	004	56810300	027	015
A7905003	059	003	K7004280	035	016	K7006860	009	001	4505051	061	007	4831002	057	049	52583500	007	006	56601300	033	005	56812600	027	016
A7926009	057	048	K7004372	011	021	K7006870	009	002	4505228	061	051	4831002	059	049	55711710	013	023	56613600	021	012	56812700	027	017
A7926009	059	024	K7004380	013	028	K7006880	009	004	4505231	057	051	4831002	061	049	55736610	005	003	56630200	021	013	56814600	025	010
A7926009	061	048	K7004612	019	015	K7006890	009	005	4511054	059	061	4831003	057	050	55736700	005	004	56637100	035	002	56814700	025	011
KN074B	047	015	K7004880	023	055	K7006900	009	006	4630000	011	010	4831004	059	050	55745700	021	008	56643900	039	004	56829400	015	006
K5600690	015	027	K7004890	023	056	K7006910	009	007	4800602	059	099	50000000	015	001	55749800	039	003	56643900	041	004	56832910	025	012
K5600690	017	017	K7004921	015	031	K7006920	009	008	4800610	051	003	50000900	035	001	55749800	041	003	56655810	033	006	56835930	049	002
K5601210	011	020	K7004931	015	032	K7006930	009	009	4800610	061	099	50002100	021	001	55803300	017	002	56655910	031	006	56867600	027	018
K5601220	011	018	K7004940	015	033	K7006940	009	010	4800800	057	099	50002100	039	001	55803510	015	004	56656710	035	003	57525600	011	013
K5601230	011	019	K7004950	015	034	K7006950	009	011	4803001	059	005	50002100	041	001	55814600	005	005	56656820	031	007	58722600	005	009
K5601250	013	032	K7005020	037	015	K7006960	009	012	4803007	059	017	50002200	019	001	55820500	017	003	56656910	031	008	58742110	013	004
K5601250	013	033	K7005061	037	020	K7006990	009	016	4803014	057	001	50002200	029	001	55828800	043	002	56659910	031	009	59002600	015	007
K5601250	013	034	K7005171	037	016	K7007000	009	017	4803015	057	005	50002200	037	001	55830220	013	001	56674010	011	005	59801900	053	008
K5801300	017	018	K7005181	037	017	K7007010	009	024	4803016	057	017	50002200	055	002	55830310	013	002	56674010	039	005	59900020	045	011
K7001090	037	011	K7005191	019	016	K7007020	009	025	4803019	061	005	50003200	037	002	55835500	017	004	56691300	035	004	59900220	045	012
K7001140	037	012	K7005211	019	017	K7007030	009	030	4803020	061	017	50003200	039	002	55835700	005	006	56692300	031	010	59900320	045	013
K7001860	037	013	K7005400	015	035	K7007120	013	036	4803042	061	001	50003200	041	002	55836100	005	007	56692610	035	005	59900420	045	014
K7001880	037	014	K7005410	005	023	K7007140	013	031	4803062	061	021	50003200	043	001	55903210	027	002	56692800	035	006	59900620	045	015
K7003170	023	052	K7005521	015	036	K7007190	015	041	4803174	059	021	50003300	007	001	55903210	047	002	56694100	037	005	59900820	045	016
K7003280	039	020	K7005621	011	012	K7007250	041	024	4805001	059	002	50003600	019	002	55903310	027	003	56697210	037	006	59901120	045	017
K7003290	041	018	K7005640	015	037	K7007260	039	029	4805001	061	018	50005600	015	002	55903310	047	003	56697310	037	007	59901220	045	018
K7003310	039	021	K7005650	015	038	K7007300	011	002	4805003	061	002	50006200	021	002	56009200	021	009	56698120	055	003	59910300	045	019
K7003410	039	022	K7005671	013	029	K7007870	019	019	4805062	057	002	50007300	037	003	56010300	007	007	56699310	019	004	59951800	045	021
K7003420	039	023	K7005711	013	030	K7009890	051	002	4808017	057	013	50014110	015	003	56010710	053	002	56699500	035	007	59953100	045	022
K7003420	041	019	K7005720	005	024	K7010020	017	023	4808018	059	012	50015100	011	014	56010800	053	003	56800600	025	003	59955000	045	020
K7003430	041	020	K7005730	009	035	K7017390	033	012	4808019	059	013	50015100	031	002	56010910	053	004	56800700	025	004	70104232	003	002
K7003440	039	024	K7005761	011	001	K9500070	045	001	4808022	061	012	50017210	021	003	56019000	047	004	56801000	025	005	70104233	003	003
K7003440	041	021	K7005770	005	025	K9502971	045	003	4808023	061	013	50017310	021	004	56036900	053	005	56803400	027	026	70104234	003	004
K7003450	041	022	K7005790	017	021	K9530260	045	004	4808114	057	012	50017410	021	005	56039800	015	005	56803940	025	006	70142787	003	005
K7003470	039	025	K7005950	037	018	K9530340	045	002	4811100	059	007	50019110	031	017	56046310	013	024	56804510	027	005	70142788	003	006
K7003490	039	026	K7006001	019	018	09905400	045	005	4811101	059	025	50019110	033	002	56046420	013	025	56806010	025	007	70143140	003	007
K7003500	041	023	K7006010	037	019	09917140	045	006	4811111	061	025	50025500	021	006	56115800	027	004	56806310	027	006	70143144	003	008
K7003510	039	030	K7006061	023	057	09970900	045	008	4813000	061	006	50030200	031	018	56115800	047	005	56806510	023	050	70171610	003	009
K7003530	039	027	K7006071	043	018	09971000	045	009	4819602	059	097	50030800	005	002	56145200	021	010	56806610	027	007	80031052	003	010
K7003550	039	028	K7006150	023	058	09971200	045	010	4819610	061	097	50068500	027	001	56202300	019	003	56807100	027	027	80060616	047	006
K7003910	015	028	K7006190	023	059	1044510	025	027	4819800	057	097	50069500	031	003	56207000	025	001	56807100	047	014	80060630	043	003
K7004000	023	053	K7006190	023	060	1076390	051	001	4820100	057	026	50069600	031	004	56212300	025	002	56808510	027	008	80060822	021	015
K7004010	023	054	K7006201	023	061	1076470	005	001	4820100	059	027	50069600	033	003	56505420	053	006	56808610	027	009	80061035	009	032
K7004100	031	020	K7006250	015	039	1076480	003	001	4820101	057	032	50080200	047	001	56528910	017	005	56809020	027	010	80061054	039	006
K7004140	015	029	K7006280	015	040	1076540	055	001	4820101	059	031	50086400	017	016	56529000	037	004	56809300	027	011	80061054	041	005
K7004150	015	030	K7006558	045	023	1076640	049	001	4820101	061	031	52228500	007	002	56530110	005	008	56809510	027	012	80061073	035	008
K7004150	017	019	K7006570	017	022	1086280	053	001	4820102	061	042	52234500	017	001	56532800	031	005	56809610	027	013	80061220	011	025



INDEX NUMERIQUE - NUMERICAL INDEX TEILENUMMERN-INDEX - INDICE NUMERICO

Nr	Page	Rep.	Nr	Page	Rep.	Nr	Page	Rep.	Nr	Page	Rep.	Nr	Page	Rep.	Nr	Page	Rep.	Nr	Page	Rep.
80061220	039	007	80200630	043	005	80251021	005	014	80370415	013	012	81304080	021	041	83240014	011	003			
80061242	035	009	80200630	047	007	80251032	037	009	80450529	015	013	81304587	021	042	83240019	039	019			
80061245	039	008	80200840	043	006	80251127	039	016	80450530	015	014	81307011	009	020	83240019	041	017			
80061245	041	006	80200851	039	012	80251127	041	014	80450530	053	010	81504010	033	010	83240021	043	015			
80061262	019	005	80200851	041	010	80251176	019	011	80450555	053	011	81504011	033	011	83240402	043	016			
80061269	007	008	80201001	035	011	80251176	035	013	80450637	015	015	81504501	011	011	83240403	043	017			
80061271	033	007	80201030	021	018	80251176	037	010	80450637	053	012	82013571	009	023	83250001	007	010			
80061431	025	013	80201040	013	008	80251176	039	017	80450641	013	013	82016087	021	043	83250050	007	011			
80061449	011	026	80201040	019	008	80251176	041	015	80450841	013	014	82016090	021	044	83300116	015	024			
80061635	005	010	80201040	029	005	80251176	043	009	80451050	035	015	82019014	009	026	83300117	015	025			
80061635	011	027	80201040	035	012	80251176	055	005	80451057	061	016	82060007	025	022	83300118	015	026			
80061640	003	011	80201040	037	008	80251225	039	018	80451058	057	008	82060026	021	045	83450005	047	010			
80061648	003	012	80201040	039	013	80251225	041	016	80451058	059	008	82060050	021	046	83503018	047	011			
80061650	013	005	80201040	041	011	80251227	053	009	80451058	061	008	82060092	025	023	83503019	047	012			
80061683	019	006	80201040	043	007	80251331	031	013	80451059	057	016	82061015	025	024	83503026	047	013			
80071233	011	022	80201040	055	004	80251331	033	009	80451059	059	016	82101622	025	025						
80071233	031	001	80201053	005	013	80251338	035	014	80451216	027	025	82131824	021	047						
80071233	033	001	80201053	017	011	80251345	031	014	80500336	015	016	82153573	015	019						
80081006	035	010	80201053	025	015	80251430	011	016	80500432	003	018	82200800	015	020						
80081065	021	016	80201053	029	006	80251624	005	015	80500432	011	009	82230003	021	048						
80081216	017	006	80201053	039	014	80251625	011	017	80500451	017	014	82230006	025	026						
80130820	039	009	80201053	041	012	80252040	015	011	80500470	005	017	82230009	009	015						
80130820	041	007	80201055	027	020	80253042	021	020	80560540	047	009	82300026	013	015						
80130820	043	004	80201070	003	013	80254040	009	013	80560748	003	019	82301002	013	016						
80131017	011	023	80201240	029	007	80254041	009	013	80561155	005	018	82301214	013	019						
80131017	017	007	80201248	019	009	80254054	009	013	80570476	005	019	83012225	031	016						
80131017	027	019	80201248	025	016	80256565	021	021	80584500	009	027	83014042	015	021						
80131018	025	014	80201248	039	015	80256566	021	022	80585200	021	033	83014043	015	022						
80131018	029	002	80201248	041	013	80256567	021	023	80590002	009	029	83014045	015	023						
80131020	019	007	80201260	007	009	80256570	021	024	80597200	009	034	83014555	005	020						
80131020	031	011	80201262	027	021	80257055	021	025	80598000	009	028	83015562	013	021						
80131026	005	011	80201262	031	012	80257056	021	026	80598000	021	034	83030015	013	022						
80131026	017	008	80201262	047	008	80257057	021	027	80598500	021	035	83040004	023	049						
80131026	029	003	80201265	033	008	80257059	021	028	80599000	021	036	83050005	017	015						
80131031	015	008	80201271	017	012	80257070	021	029	80651031	021	037	83050010	005	021						
80131031	017	009	80201430	011	008	80257071	021	030	81004093	021	038	83070002	003	020						
80131031	041	008	80201640	003	014	80257078	021	031	81005091	021	039	83070063	005	022						
80131220	005	012	80201647	013	009	80271003	003	016	81103578	031	015	83080002	003	021						
80131220	015	009	80201651	011	006	80280820	021	032	81104083	021	040	83090038	019	013						
80131220	017	010	80201651	013	010	80281230	019	012	81104083	025	018	83090038	043	010						
80131220	039	010	80201662	019	010	80281254	027	023	81104084	025	019	83090039	019	014						
80131220	041	009	80202018	015	010	80281414	025	017	81104576	025	020	83090039	043	011						
80131232	029	004	80202048	027	022	80281600	011	015	81104577	025	021	83090042	043	012						
80131232	039	011	80202070	017	013	80281605	003	017	81303062	015	017	83090043	043	013						
80131630	013	006	80203065	021	019	80281639	005	016	81303571	009	022	83090053	011	004						
80131636	011	024	80203518	009	031	80281639	013	011	81303572	009	019	83090202	013	026						
80190425	021	017	80250611	043	008	80282045	015	012	81303572	015	018	83101687	031	019						
80190820	013	007	80251021	003	015	80282045	027	024	81304079	009	018	83200804	043	014						

EXTRAIT DES CONDITIONS DE GARANTIE ET CONDITIONS SPECIFIQUES PIECES DE RECHANGE

Nous garantissons notre matériel durant une année à partir du jour de livraison, c'est-à-dire que nous nous engageons à rembourser les pièces qui auront été reconnues défectueuses en nos usines, par notre service technique.

Bien entendu, la garantie ne s'applique pas en cas d'usure normale, ni en cas de détériorations résultant de négligences ou de défauts de surveillance, d'un mauvais usage, d'un manque d'entretien ou d'un accident. La garantie ne s'applique pas non plus si la machine a été prêtée ou utilisée pour un usage non conforme à sa destination prévue par la société.

La garantie ne s'applique pas aux pièces d'usure.

Les pièces de rechange sont soumises aux mêmes conditions de garantie que le matériel sous réserve qu'elles aient été montées selon les règles de l'art et utilisées conformément à nos recommandations.

EXTRACT FROM OUR CONDITIONS OF LIMITED WARRANTY AND SPARE PARTS WARRANTY POLICY

Our equipment is warranted for a period of one year from the date of delivery. We guarantee the reimbursement of all parts proven to be faulty by our technical division in material or manufacturing.

The warranty is not applicable in the following cases : normal wear, accident or negligence in operation, repairs using parts other than genuine KUHN parts, products altered or modified without the expressed permission of the company or if the machine is not used and serviced in accordance with the recommendations of the operator's manual. Wearing items are not covered under these conditions of limited warranty.

Spare parts are subject to the same warranty conditions than the equipment providing they have been installed with proficiency and are used in accordance with our recommendations.

AUSZUG AUS UNSEREN GARANTIEBEDINGUNGEN UND SONDERBEDINGUNGEN FÜR ERSATZTEILE

Wir garantieren unsere Ware für ein Jahr ab dem Tag der Lieferung und verpflichten uns, die Teile zu ersetzen, die im Werk als fehlerhaft anerkannt wurden.

Die Garantie ist ausgeschlossen für Teile, die einem normalen Verschleiß unterliegen, sowie im Fall von nachlässiger Behandlung oder mangelhafter Wartung oder eines Unfalls. Die Garantie erlischt auch, wenn die Maschine ausgeliehen oder unter Umständen eingesetzt wurde, die dem ursprünglichen Verwendungszweck und den Hinweisen in der Betriebsanleitung nicht entsprechen.

Verschleißteile sind von der Garantie ausgeschlossen

Ersatzteile unterliegen den gleichen Garantiebedingungen wie komplette Maschinen, vorausgesetzt, dass sie sachgerecht eingebaut und entsprechend unseren Empfehlungen verwendet wurden.

ESTRATTO DELLE CONDIZIONI DI GARANZIA E CONDIZIONI SPECIFICHE GARANZIA RICAMBI

Le nostre macchine sono garantite per un anno a partire dal giorno della consegna: ci impegnamo a rimborsare i componenti che saranno riconosciuti difettosi dai nostri servizi tecnici presso le nostre officine.

La garanzia non è applicabile nei seguenti casi: usura normale, incidente o negligenza nell'impiego, riparazioni utilizzando ricambi non originali KUHN, prodotti alterati o modificati senza il permesso dell'azienda. La garanzia non viene riconosciuta se la macchina è stata prestata o non è utilizzata o mantenuta in conformità alle raccomandazioni previste dalla società. La garanzia non copre i componenti soggetti ad usura.

I pezzi di ricambio sono soggetti agli stessi termini di garanzia della macchina, purchè siano stati installati con competenza e utilizzati conformemente alle nostre raccomandazioni.



**Pour votre sécurité et le bon fonctionnement de votre machine,
utilisez uniquement des pièces d'origine KUHN**

**For your safety and to get the best from your machine,
use only genuine KUHN parts**

**Zu ihrer Sicherheit und zur einwandfreien Funktion Ihrer
Maschine sollten Sie nur Original-KUHN-Ersatzteile verwenden**

**Per la vostra sicurezza, e per il buon funzionamento della vostra macchina,
usate esclusivamente i ricambi originali KUHN**

**KUHN PARTS Parc de la Faisanderie F - 67700 MONSWILLER (FRANCE)
www.kuhn.com**

Imprimé en France par KUHN
Printed in France by KUHN