

Pièces de rechange
Spare parts list
Ersatzteilliste
Catalogo Pezzi di Ricambio



Faucheuse-Conditionneuse
Mower Conditioner
Mähknickzetter
Falciacondizionatrice



* KR077CTL G *




C 0001 > C 9999

FC283RTG (NA)



SIGNES CODIFIÉS - STANDARD SYMBOLS - SYMBOLE - SIMBOLI CODIFICATI

	EN	FR	DE	IT	PT	ES	NL	PL
OPT	Optional equipment	Équipement optionnel	Sonderausrüstung	Attrezzatura opzionale	Equipamento opcional	Equipamiento opcional	Extra toebehoren	Wyposażenie dodatkowe
STD	Equipment supplied as standard	Équipement livré de série	Serienausrüstung	Attrezzatura fornita di serie	Equipamento fornecido como padrão	Equipamiento entregado de serie	Standaarduitrusting	Wyposażenie dostarczane w standardzie
ESP	Equipment delivered depending on country	Équipement livré suivant pays	Länderabhängige Ausrüstung	Attrezzatura fornita a seconda del paese	Equipamento fornecido consoante o país	Equipamiento entregado según el país	Geleverde uitrusting afhankelijk van land	Wyposażenie dostarczane w zależności od kraju
:	For ...	Pour ...	für ...	per ...	Por ...	Para ...	voor ...	Dla ...
>	From ... to ...	De ... à ...	Von ... bis ...	Da ... a ...	De ... a ...	De ... a ...	Van ... tot ...	Od ... do ...
RPL	Replaces ...	Remplace ...	Ersetzt ...	Sostituisce ...	Substituição ...	Sustitución ...	Vervangt ...	Zastępuje ...
∅	Diameter	Diamètre	Durchmesser	Diámetro	Diâmetro	Diámetro	Diameter	Średnica
>K	Thickness	Épaisseur	Stärke	Spessore	Espessura	Espesor	Dikte	Grubość
↔	Length	Longueur	Länge	Lunghezza	Comprimento	Longitud	Lengte	Długość
<m>	Sold by the metre	Vendu au mètre	Meterware	Venduto a metro	Vendido por metro	Vendido al metro	Verkoop per meter	Sprzedaż na metry
Q?	Quantity as required	Quantité selon besoin	Stückzahl nach Bedarf	Quantità richiesta	Quantidade conforme requerido	Cantidad según necesidad	Gewenste hoeveelheid	Wymagana ilość
*	See note	Voir note	Siehe Nota	Vedi nota	Veja a nota	Ver nota	Zie opmerking	Patrz uwaga
[n]	Items making up assembly	Composant d'un assemblage	Teil einer Baugruppe	Componente di un assieme	Componentes do uno montagem	Componente de un montaje	Onderdeel van een module	Elementy składowe Montaż
+ [n]	Assembly made up by items [n]	Assemblage comprenant les pièces [n]	Baugruppe bestehend aus den mit [n] bezeichneten	Assieme comprendente i componenti [n]	A montagem compreende as peças [n]	El montaje comprende las piezas [n]	Module bestaande uit alle onderdeel [n]	Elementy składowe zestawu montażowego części [n]
<-]	Left part	Pièce gauche	Linker Teil	Parte sinistra	Parte esquerda	Parte izquierda	Linker gedeelte	Lewa część
[->	Right part	Pièce droite	Rechter Teil	Parte destra	Parte direita	Parte derecha	Rechter gedeelte	Prawa część
z	Number of tines	Nombre de dents	Anzahl der Zinken	Numero di denti	Número de dentes	Número de dientes	Aantal tanden	Liczba zębów

 <p>WHEN ORDERING SERVICE-PARTS, WILL YOU PLEASE MENTION:</p> <ul style="list-style-type: none"> The machine type and serial number The part number The quantity of parts 	<p>POUR COMMANDER DES PIÈCES DE RECHANGE, VEUILLEZ INDIQUER:</p> <ul style="list-style-type: none"> Le numéro de fabrication de la machine Le numéro de la pièce La quantité désirée 	<p>BEI DER BESTELLUNG VON ERSATZTEILEN IMMER ANGEBEN:</p> <ul style="list-style-type: none"> Die Seriennummer der Maschine Die Nummer des Teiles Die gewünschte Stückzahl 	<p>NELL'ORDINARE I RICAMBI, SI PREGA DI INDICARE:</p> <ul style="list-style-type: none"> Il tipo ed il numero di serie della macchina Il codice del componente La quantità desiderata 	<p>QUANDO PEDIR POR PEÇAS/SERVIÇOS, POR FAVOR INDIQUE:</p> <ul style="list-style-type: none"> O tipo de máquina e número de série O código da peça A quantidade de peças 	<p>PARA PEDIR LAS PIEZAS DE REPUESTO, POR FAVOR INDIQUE:</p> <ul style="list-style-type: none"> O número de fabricación de la máquina El número de la pieza La cantidad deseada 	<p>VERMELD BIJ HET BESTELLEN VAN ONDERDELEN ALTIJD:</p> <ul style="list-style-type: none"> het serienummer van de machine het nummer van het onderdeel de gewenste hoeveelheid 	<p>PRZY ZAMAWIANIU CZĘŚCI SERWISOWYCH, PROSIMY PODAJ:</p> <ul style="list-style-type: none"> Typ maszyny i numer seryjny Numer części Ilość części
 <p>Service parts and service part assemblies are to be ordered through the spare parts department.</p> <ul style="list-style-type: none"> Optional equipment (OPT) and assembly operator's manuals should be ordered through the wholegood sales department. 	<p>Toutes les pièces détachées et sous-ensembles sont à commander au magasin pièces de rechange.</p> <ul style="list-style-type: none"> Les équipements optionnels (OPT) ainsi que les notices d'instructions sont à commander auprès des services commerciaux. 	<p>Bestellungen für Ersatzteile und Baugruppen sind an die Ersatzteilabteilung zu richten.</p> <ul style="list-style-type: none"> Sonderausrüstungen (OPT) sowie Montage- und Betriebsanleitungen, bestellen Sie bitte bei der Verkaufsabteilung für Maschinen. 	<p>I ricambi e i sotto-assiemi devono essere ordinati al Magazzino Ricambi.</p> <ul style="list-style-type: none"> Le attrezzature opzionali (OPT) ed i manuali dell'operatore devono essere ordinati al Servizio Commerciale. 	<p>Peças e conjuntos de peças devem ser pedidos através do departamento de peças de reposição.</p> <ul style="list-style-type: none"> Os equipamento opcionais (OPT) e manuais de montagem devem ser pedidos através do departamento comercial. 	<p>Todas las piezas separadas y los sub-conjuntos tienen que pedirse en la tienda de recambios.</p> <ul style="list-style-type: none"> Los equipamientos opcionales (OPT) y los manuales de uso se piden en los servicios comerciales. 	<p>Bestellingen van onderdelen en modules moeten gericht worden aan de Onderdelenafdeling.</p> <ul style="list-style-type: none"> Extra toebehoren (OPT) en handleidingen kunt u bestellen bij de verkoopafdeling van machines. 	<p>Części serwisowe i montaż części serwisowych muszą być zamawiane za pośrednictwem działu części zamiennych.</p> <ul style="list-style-type: none"> Wyposażenie dodatkowe (OPT) i instrukcje montażu powinny być zamawiane za pośrednictwem działu sprzedaży.
 <p>When replacing or changing parts, order and make sure to fit all self-adhesives, especially those concerning safety.</p>	<p>Lors du remplacement ou d'un changement de pièces, commander et apposer impérativement toutes les étiquettes et notamment de sécurité.</p>	<p>Wenn Sie Teile ersetzen oder auswechseln, bestellen Sie alle selbstklebenden Etiketten, insbesondere diejenigen, die die Sicherheit betreffen, und bringen Sie sie an.</p>	<p>In caso di sostituzione o cambio pezzi, ordinare e apporre imperativamente tutti gli autoadesivi, in particolare quelli relativi alla sicurezza.</p>	<p>Quando substituir ou trocar peças, encomende e certifique-se que são colocados os autocolantes, especialmente aqueles relacionados à segurança.</p>	<p>Al sustituir o cambiar piezas, encargar pegatinas autoadhesivas y asegurarse de pegarlas, especialmente las relativas a la seguridad.</p>	<p>Zorg er bij het vervangen of verwisselen van onderdelen voor dat alle stickers, vooral die de veiligheid betreffen, op de juiste plaats zitten, bestel zonodig nieuwe stickers.</p>	<p>Podczas montażu i wymiany części należy pamiętać o zamówieniu i założeniu wszystkich elementów samoprzylepnych, szczególnie jeśli stanowią one część zabezpieczeń maszyny.</p>

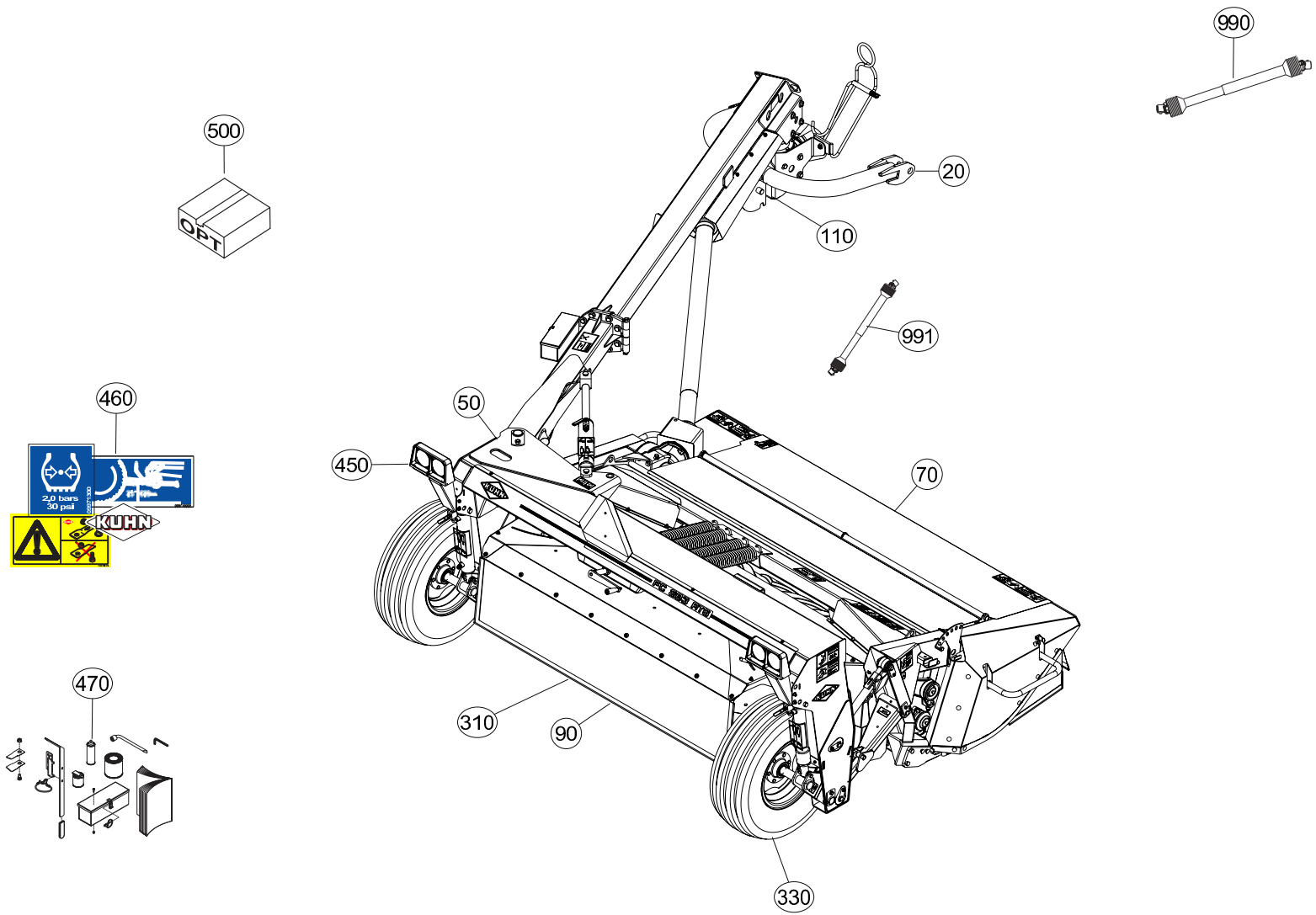




TABLE DES MATIERES - TABLE OF CONTENTS - INHALTSVERZEICHNIS - INDICE

K70R0341 J

Catalogue P.D.R. - Spare parts list - Ersatzteilliste - Pezzi di Ricambio :

KR077CTL G

Annule et remplace - Cancels and replaces - Annulliert und ersetzt - Annulla e sostituisce :

KR077CTL F

Grp	Page	Opt	Groupe de pièces	Parts group index	Teilegruppe	Gruppo di parti
020	003		ATTELAGE SUR BARRE	DRAWBAR SWIVEL HITCH	ANHÄNGERVORRICHTUNG	RACCOLTA ATTACCATURA
020	005		TIMON D'ATTELAGE	TONGUE	RAHMEN ANHÄNGUNG	TIMONE DI ATTACCO
020	007		ATTELAGE 2 POINTS	GYRODINE 2 POINT SWIVEL HITCH	ANHÄNGERVORRICHTUNG	RACCOLTA ATTACCATURA
110	009		LIMITEUR DE COUPLE A FRICTION	FRICTION TORQUE LIMITER	ÜBERLASTRUTSCHKUPPLUNG	LIMITATORE COPPIA AD ATTRITO
110	011		CARTER "GIRODYNE"	GYRODINE GEARBOX	SCHWENKKOPF "GIRODYNE"	
110	013		TIMON "GIRODYNE"	TONGUE	ZUGDEICHSEL "GIRODYNE"	
110	015		TIMON "GIRODYNE"	TONGUE	ZUGDEICHSEL "GIRODYNE"	
110	017		TIMON "GIRODYNE"	TONGUE	ZUGDEICHSEL "GIRODYNE"	
050	019		CHÂSSIS	FRAME	RAHMEN	TELAIO
050	021		CHÂSSIS	FRAME	RAHMEN	TELAIO
050	023		CHÂSSIS	FRAME	RAHMEN	TELAIO
330	025		ROUES	WHEELS	RAEDER	RUOTE
330	027		ROUES	WHEELS	RAEDER	RUOTE
050	029		SYSTEME D'ALLEGEMENT	SUSPENSION SYSTEM	ENTLASTUNGSSYSTEM	
090	031		TUBE PORTEUR	SUPPORT TUBE	TRAGROHR	TUBO SUPPORTO
090	033		TUBE PORTEUR	SUPPORT TUBE	TRAGROHR	TUBO SUPPORTO
090	035		TUBE PORTEUR	SUPPORT TUBE	TRAGROHR	TUBO SUPPORTO
090	037		TUBE PORTEUR	SUPPORT TUBE	TRAGROHR	TUBO SUPPORTO
110	039		CARTER DE RENVOI	BEVEL GEARBOX	WINKELGETRIEBE	CARTER DI RINVIO
110	043		CARTER DU PORTE - DISQUES	CUTTERBAR GEAR CASE	MÄHBALKEN	SCATOLA INGRAN. BARRA COLTELLI
110	045		CARTER DU PORTE - DISQUES	CUTTERBAR GEAR CASE	MÄHBALKEN	SCATOLA INGRAN. BARRA COLTELLI
090	047		DISQUES, PATINS, SEMELLES	DISCS, DISCGUARDS, SKIDS	SCHEIBEN, SCHUTZKUFEN	DISCHI, PATTINI, SLITTE
090	049		DISQUES, PATINS, SEMELLES	DISCS, DISCGUARDS, SKIDS	SCHEIBEN, SCHUTZKUFEN	
090	051		DISQUES, PATINS, SEMELLES	DISCS, DISCGUARDS, SKIDS	SCHEIBEN, SCHUTZKUFEN	
090	053		DISQUE-PATIN-SEMELLE	DISC-DISC GUARD-SKID SHOE	SCHEIBE-GLEITKUFE-SCHUTZKUFE	DISCO-PATTINO-SLITTA
110	055		ENTRAINEMENT DES ROULEAUX	ROLL DRIVE	QUETSCHWALZENANTRIEB	TRASMISSIONE A RULLI
110	057		ENTRAINEMENT DES ROULEAUX	ROLL DRIVE	QUETSCHWALZENANTRIEB	TRASMISSIONE A RULLI
110	059		ENTRAINEMENT DES ROULEAUX	ROLL DRIVE	QUETSCHWALZENANTRIEB	TRASMISSIONE A RULLI
110	061		ENTRAINEMENT DES ROULEAUX	ROLL DRIVE	QUETSCHWALZENANTRIEB	TRASMISSIONE A RULLI
110	063		ENTRAINEMENT DES ROULEAUX	ROLL DRIVE	QUETSCHWALZENANTRIEB	TRASMISSIONE A RULLI
110	065		ENTRAINEMENT DES ROULEAUX	ROLL DRIVE	QUETSCHWALZENANTRIEB	TRASMISSIONE A RULLI
310	067		ROULEAUX	ROLLERS	QUETSCHWALZEN	RULLI
070	069		CAPOTS ARRIERE	REAR COVERS	HINTERE HAUBEN	
070	071		CAPOTS ARRIERE	REAR COVERS	HINTERE HAUBEN	
070	073		PROTECTEURS	SAFETY GUARDS	SCHUTZVORRICHTUNGEN	PARAPETTI
070	075		PROTECTEURS	SAFETY GUARDS	SCHUTZVORRICHTUNGEN	PARAPETTI
070	077		PROTECTEUR (DROIT)	SAFETY GUARDS (RIGHT)	SCHUTZVORRICHTUNG (RECHTS)	PARAPETTI (DX)
450	079		SIGNALISATION	SIGNALLING	BELEUCHTUNG U. WARNTAFELN	SEGNALAZIONE
460	081		COLL. ETIQUETTES ADHESIVES	SET OF STICKERS	SATZ AUFKLEBER	ETICHETTE ADESIVE
460	083		COLL. ETIQUETTES ADHESIVES	SET OF STICKERS	SATZ AUFKLEBER	ETICHETTE ADESIVE

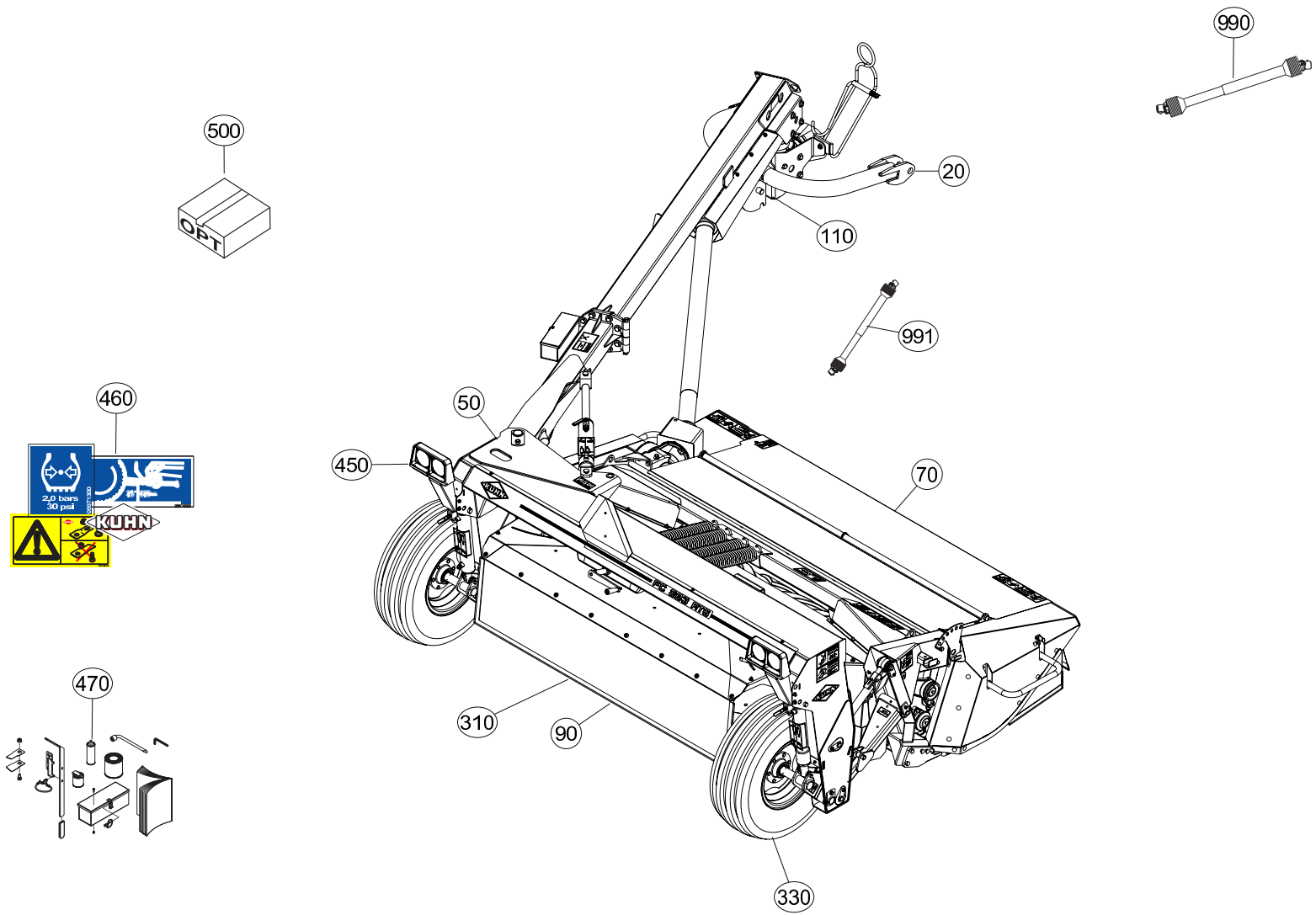




TABLE DES MATIERES - TABLE OF CONTENTS - INHALTSVERZEICHNIS - INDICE

K70R0341 J

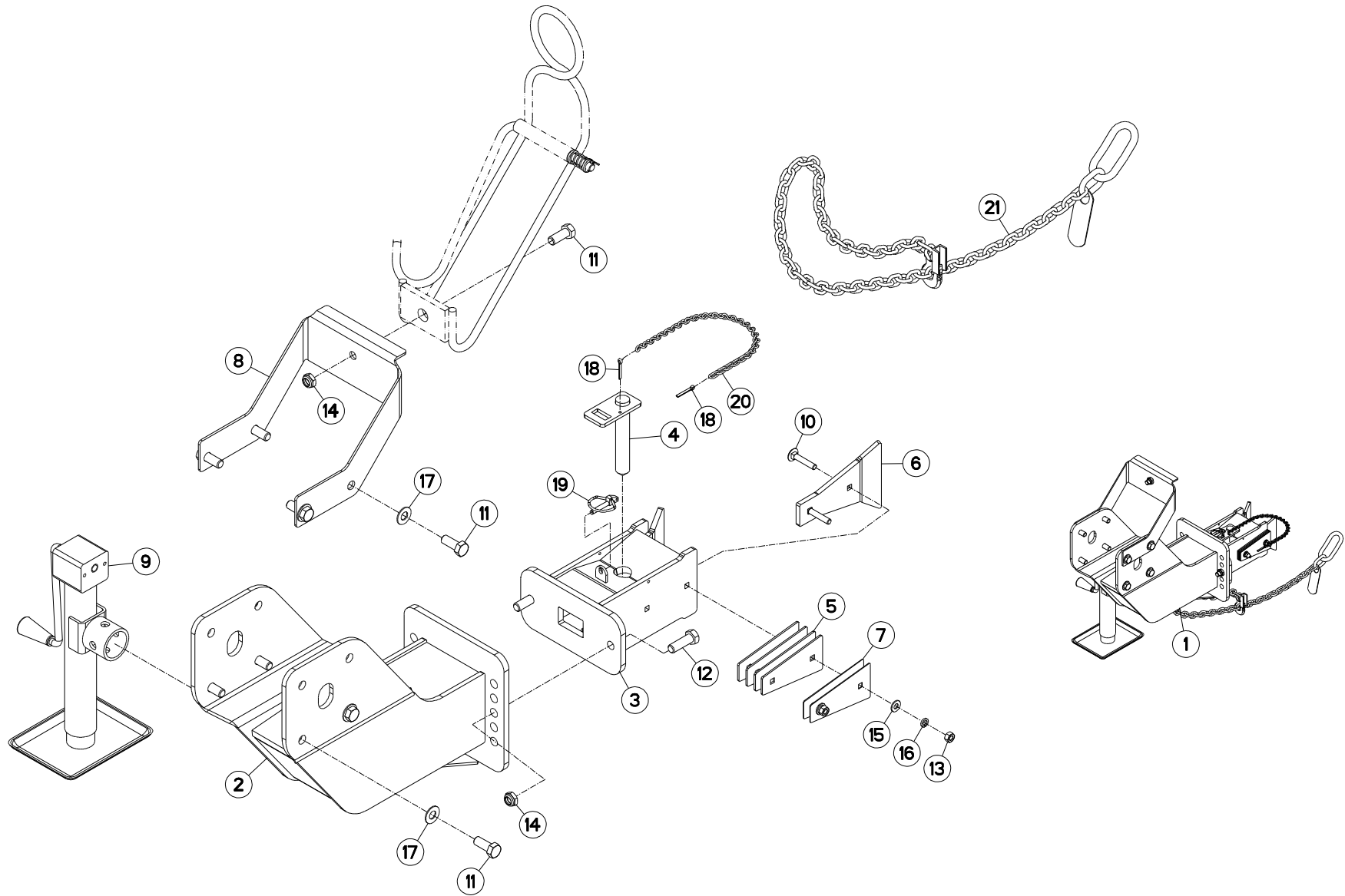
Catalogue P.D.R. - Spare parts list - Ersatzteilliste - Pezzi di Ricambio :

KR077CTL G

Annule et remplace - Cancels and replaces - Annulliert und ersetzt - Annulla e sostituisce :

KR077CTL F

Grp	Page	Opt	Groupe de pièces	Parts group index	Teilegruppe	Gruppo di parti
470	085		DIVERS	MISCELLANEOUS	VERSCHIEDENES	VARIE
470	087		DIVERS	MISCELLANEOUS	VERSCHIEDENES	VARIE
500	089	OPT	COLL.SUPPORT TRIANGLE SMV CE	SMV EMBLEM HOLDER KIT CE	SATZ SMV-WARNTAFELHALTERUNG CE	KIT PORTA-STEMMA SMV CE
500	091	OPT	COLLECTION FEUX DE GABARIT	KIT MARKER LAMPS	SATZ BEGRENZLICHTER	COLLEZIONE LUCI DI INGOMBRO
500	093	OPT	DIS.PIV.MANUEL TIMON FC250/300	MECHANICAL LOCKING DEVICE	MECHAN.ZUGDEICHSELVERRIEGELUNG	SPOST.TIMONE MAN. DALLA R0001
500	095	OPT	COLL.SEMELLES SURELEVEES	RAISED SKID SHOE SET	SATZ HOCHSCHNITTKUFEN	KIT SLITTE RIALZATE
500	097	OPT	COLL. TRANSMISSION HOMOCINET.	KIT WIDE ANGLE PTO	SATZ WEITWINKELGELENKWELLE	
990	099		TRANSMISSION 4800800	TRANSMISSION 4800800	GELENKWELLE 4800800	TRANSMISSIONE 4800800
991	101		TRANSMISSION 4800602	TRANSMISSION 4800602	GELENKWELLE 4800602	TRANSMISSIONE 4800602
991	103		TRANSMISSION 4800614	TRANSMISSION 4800614	GELENKWELLE 4800614	TRANSMISSIONE 4800614
991	105	OPT	TRANSMISSION 4800610	TRANSMISSION 4800610	GELENKWELLE 4800610	TRANSMISSIONE 4800610
991	107	OPT	TRANSMISSION 4800642	TRANSMISSION 4800642	GELENKWELLE 4800642	TRANSMISSIONE 4800642





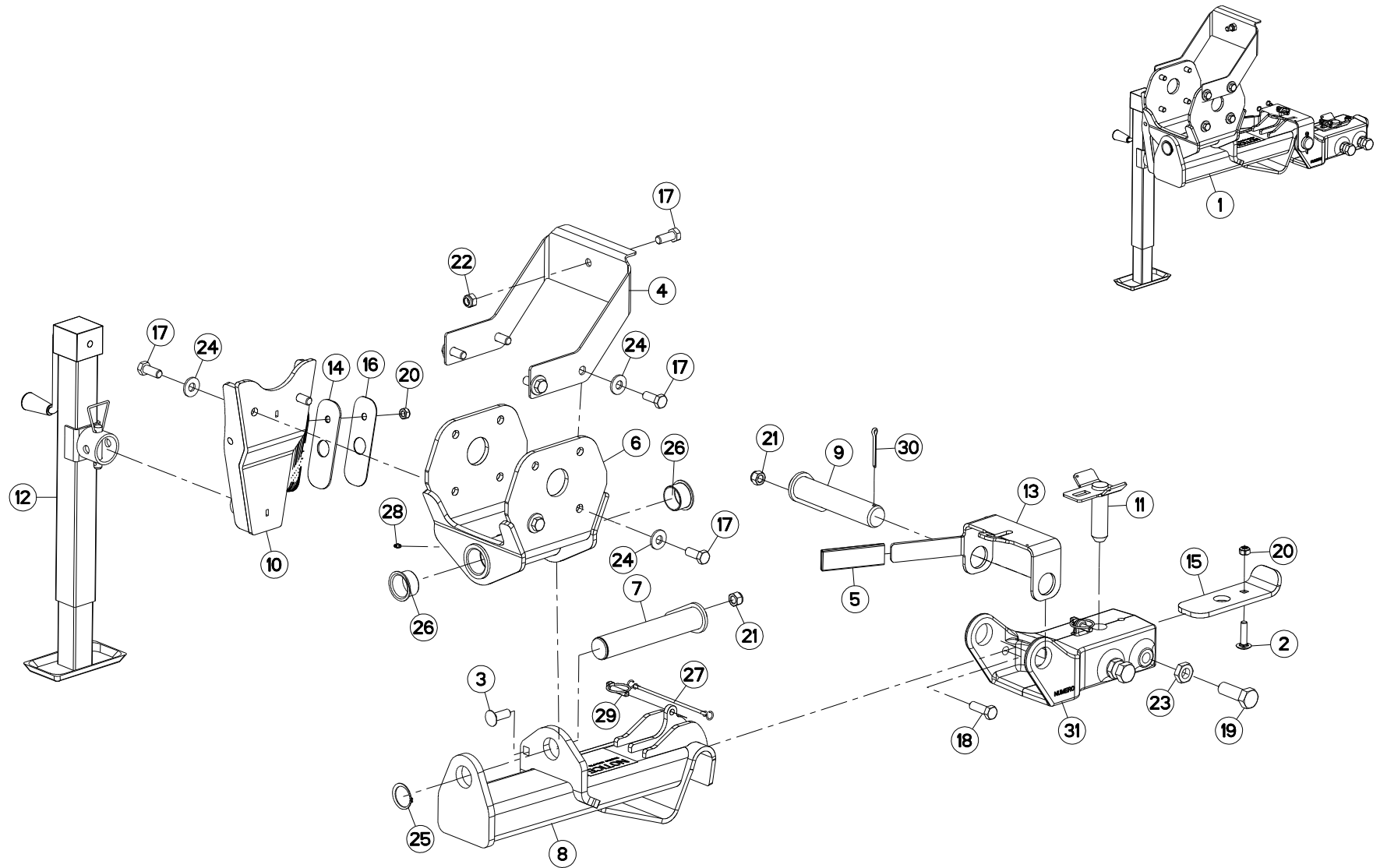
ATTELAGE SUR BARRE

DRAWBAR SWIVEL HITCH

ANHÄNGERVORRICHTUNG

RACCOLTA ATTACCATURA

Rep	Nr	Qt	Designation	Description	Bezeichnung	Referenza	Remarque - Remark - Bemerkung - Osservazioni
001	1076480	001	ATTELAGE/BARRE FC243/283 NA	KIT, HITCH, KUHN	ANHAENGERVORRICHTUNG	RACCOLTA ATTACCATURA	+ [1]
002	70104232	001	SUPPORT	WC, HITCH	TRAEGER	SUPPORTO	[1]
003	70104233	001	CHAPE D'ATTELAGE	WC, CLEVIS	ANHAENGEKUPPLUNG	FORCELLA	[1]
004	70104234	001	GOUJON D'ATTELAGE	WC, HITCH PIN	BOLZEN	PERNO	[1]
005	70142787	008	CALE	SHEET, 10GA X 2.97 X 6.00	DISTANZPLATTE	SPESSORE	[1]
006	70142788	002	PLAQUE DE GUIDAGE	PLATE, .38 X 5.63 X 7.78	FUEHRUNGSPLATTE	PIASTRA GUIDA	[1]
007	70143140	004	CALE	SHEET, 16GA X 2.97 X 6.00	DISTANZPLATTE	SPESSORE	[1] 1,5mm
008	70143144	001	TOLE	SHEET	BLECH	TELA	[1]
009	70171610	001	BEQUILLE	JACK, ASSY, SIDE WIND 7000#	STAENDER	SUPPORTO	[1]
010	80031052	004	VIS J FE/ZNXC3	CUP SQUARE BOLT FE/ZNXC3	FLACHRUNDSCHRAUBE FE/ZNXC3	BULLONE FE/ZNXC3	[1]
011	80061640	009	VIS TETE HEXAGONALE	HEXAGON HEAD SCREW	SECHSKANTSCHRAUBE	VITE A TESTA ESAGONALE	[1] 21 daN m (155 lbf ft)
012	80061648	002	VIS TETE HEXAGONALE FE/ZNXC3	HEX. SCREW FE/ZNXC3	SECHSKANTSCHRAUBE FE/ZNXC3	VITE TESTA ESAGONALE FE/ZNXC3	[1] 31 daN m (225 lbf ft)
013	80201070	004	ECROU HEXAGONAL FE/ZNXC3	NUT FE/ZNXC3	SECHSKANTMUTTER FE/ZNXC3	DADO FE/ZNXC3	[1]
014	80201640	003	ECROU HEX.BAS AUTOFR.FE/ZNXC3	SELF-LOCKING NUT FE/ZNXC3	SELBSTSICHERND.MUTTER FE/ZNXC3	DADO AUTOBLOCCANTE FE/ZNXC3	[1]
015	80251021	004	RONDELLE PLATE FE/ZNXC3	PLAIN WASHER M10	SCHEIBE FE/ZNXC3	RONDELLA PIATTA FE/ZNXC3	[1]
016	80271003	004	RONDELLE GROWER FE/ZNXC3	SPRING WASHER M10	FEDERRING FE/ZNXC3	RONDELLA GROWER FE/ZNXC3	[1]
017	80281605	008	RONDELLE RESSORT	DISC SPRING	TELLERFEDER	RONDELLA A MOLLA	[1]
018	80500432	002	GOUPILLE FENDUE FE/ZNXC3	SPLIT PIN FE/ZNXC3	SPLINT FE/ZNXC3	COPPIGLIA FE/ZNXC3	[1]
019	80560748	001	GOUPILLE AUTOMATIQUE	LINCH PIN	KLAPPSTECKER	SPINA DI FERMO	[1]
020	83070002	001	CHAINETTE TORSADÉE FE/ZNXC3	CHAIN FE/ZNXC3	KETTE FE/ZNXC3	CATENELLA FE/ZNXC3	[1]
021	83080002	001	CHAINE DE SECURITE 73KN	SAFETY CHAIN 73KN ASAE S338	SICHERHEITSKETTE 73KN	CATENA DI SICUREZZA 73KN	[1]





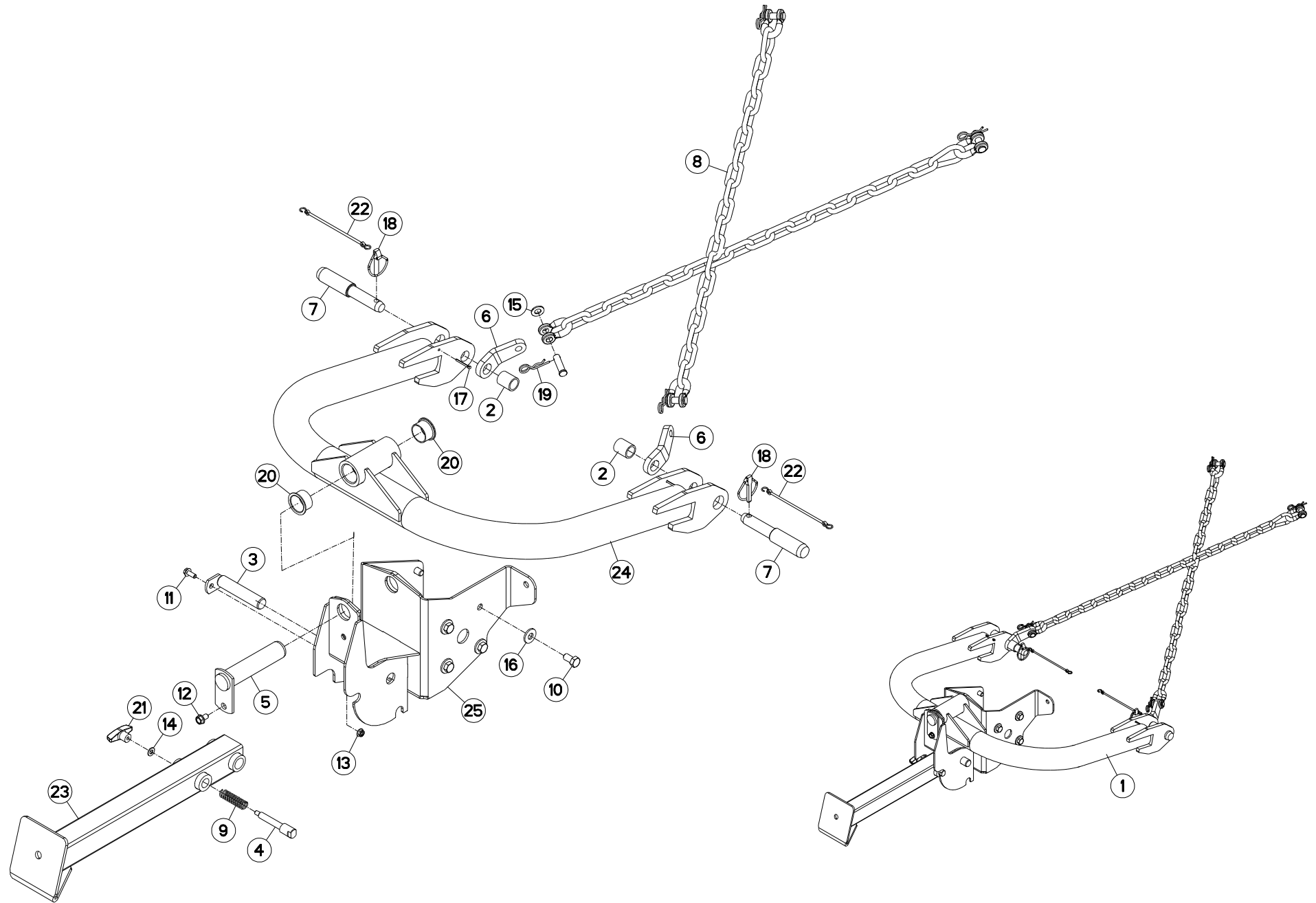
TIMON D'ATTELAGE

TONGUE

RAHMEN ANHÄNGUNG

TIMONE DI ATTACCO

Rep	Nr	Qt	Designation	Description	Bezeichnung	Referenza	Remarque - Remark - Bemerkung - Osservazioni
001	18968057	001	DRAWBAR HITCH	DRAWBAR HITCH			[1]
002	50069210	001	VIS TBCC COURT	BOLT, CARRIAGE, SHORT NECK	FLACHRUNDSCHR.4KT ANSATZ	BULLONE	[1]
003	50074100	001	VIS TBCC COURT	BOLT, CARRIAGE, SHORT NECK	FLACHRUNDSCHR.4KT ANSATZ	BULLONE	[1]
004	70143144	001	TOLE	SHEET	BLECH	TELA	[1]
005	70177164	001	CAP, PLA, .25 X 1.50 X 5.00	CAP, PLA, .25 X 1.50 X 5.00			[1]
006	73003260	001	ATTELAGE	HITCH	ANBAUBOCK	ATTACCO	[1]
007	73003270	001	AXE	PIN	ACHSE	ASSE	[1]
008	73003280	001	CHARNIERE	HINGE	SCHARNIER	SNODO	[1]
009	73003300	001	AXE	PIN	ACHSE	ASSE	[1]
010	73003330	001	FIXATION	MOUNT	VERBINDUNGSSTUECK	ATTACCO GANCIO	[1]
011	73003350	001	BROCHE	PIN, HITCH	ACHSE	PERNO	[1]
012	73003380	001	BEQUILLE REGLABLE	JACK	STÄNDER	SUPPORTO	[1]
013	76014200	001	BRIDE	CLAMP	BUEGEL	STAFFA	[1]
014	76014230	005	CALE	SHIM	DISTANZPLATTE	SPESSORE	[1] Q?
015	76014240	001	CALE	SHIM	DISTANZPLATTE	SPESSORE	[1] Q?
016	76014250	005	CALE	SHIM	DISTANZPLATTE	SPESSORE	[1] Q?
017	80061641	009	VIS TETE HEXAGONALE FE/ZNXC3	HEXAGON HEAD SCREW FE/ZNXC3	SECHSKANTSCHRAUBE FE/ZNXC3	VITE TESTA ESAGONALE FE/ZNXC3	[1] 21 daN m (155 lbf ft)
018	80061648	001	VIS TETE HEXAGONALE FE/ZNXC3	HEX. SCREW FE/ZNXC3	SECHSKANTSCHRAUBE FE/ZNXC3	VITE TESTA ESAGONALE FE/ZNXC3	[1]
019	80062456	004	VIS TETE HEXAGONALE FLZNNC	HEXAGON HEAD SCREW FLZNNC	SECHSKANTSCHRAUBE FLZNNC	VITE TESTA ESAGONALE FLZNNC	[1]
020	80201248	002	ECROU HEX.BAS AUTOFR.FLZNNC	SELF-LOCKING NUT FLZNNC	SELBSTSICHERND.MUTTER FLZNNC	DADO AUTOBLOCCANTE FLZNNC	[1]
021	80201630	002	ECROU HEX.AUTOFREINE FE/ZNXC3	SELF-LOCKING NUT FE/ZNXC3	SELBSTSICH.MUTTER FE/ZNXC3	DADO AUTOBLOCCANTE FE/ZNXC3	[1]
022	80201640	001	ECROU HEX.BAS AUTOFR.FE/ZNXC3	SELF-LOCKING NUT FE/ZNXC3	SELBSTSICHERND.MUTTER FE/ZNXC3	DADO AUTOBLOCCANTE FE/ZNXC3	[1]
023	80202401	004	ECROU HEXAGONAL BAS FE/ZNXC3	HEXAGON THIN NUT FE/ZNXC3	FLACHE SECHSKANTMUTT.FE/ZNXC3	DADO FE/ZNXC3	[1]
024	80281639	008	RONDELLE RESSORT FLZNNC	CONICAL SPRING WASHER FLZNNC	SPANNSCHEIBE FLZNNC	RONDELLA A MOLLA FLZNNC	[1]
025	80584500	001	CIRCLIP EXTERIEUR	RETAINING RING	SICHERUNGSRING	ANELLO	[1]
026	83014555	002	BAGUE ROULEE A COLLERETTE	FLANGED WRAPPED BUSH	GEROLLTE BUCHSE MIT FLANSCH	ANELLO LURBRIFICATO	[1]
027	83070063	002	LIEN PVC	PVC CORD	SICHERUNGSBAND	CAVETTO	[1]
028	87170023	001	ZERK, STR, .25 SPECIAL TAPER	ZERK, STR, .25 SPECIAL TAPER			[1]
029	87173525	002		PIN, LYNCH, .44 DIA			[1]
030	87173961	001	PIN, COTTER, .25 X 2.50	PIN, COTTER, .25 X 2.50			[1]
031	K6001290	001	GOUSSET	GUSSET	BEFESTIGUNGSBLECH	BRACCIOLO FISSAGGIO	[1]





FC283RTG (NA)

C 0001 > C 9999

K70R0332 A

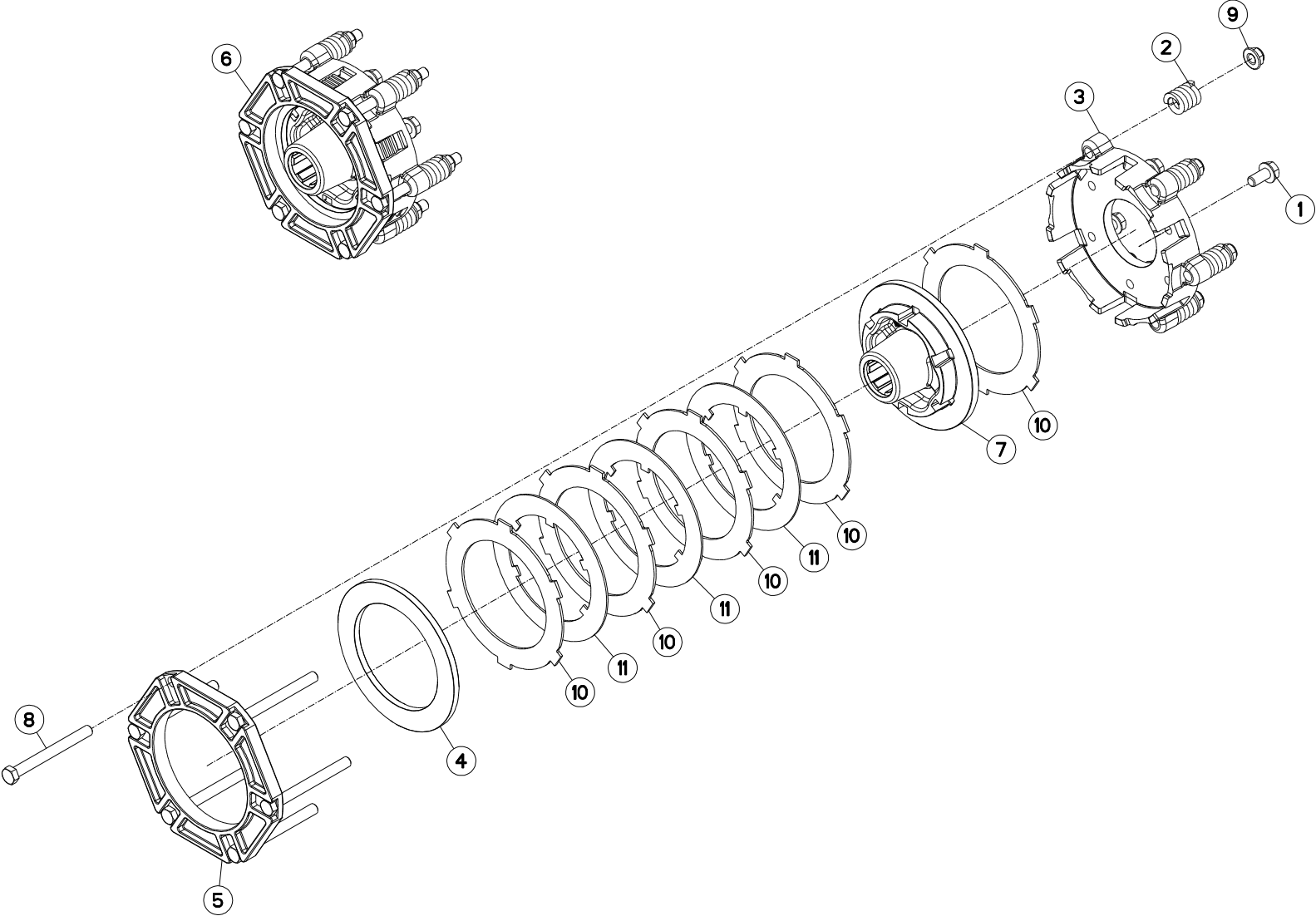
ATTELAGE 2 POINTS

GYRODINE 2 POINT SWIVEL HITCH

ANHÄNGERVORRICHTUNG

RACCOLTA ATTACCATURA

Rep	Nr	Qt	Designation	Description	Bezeichnung	Referenza	Remarque - Remark - Bemerkung - Osservazioni
001	1076470	001	ATTELAGE 2 POINTS FC243/283 NA	GYRODINE 2 POINT SWIVEL HITCH	ANHAENGERVORRICHTUNG	RACCOLTA ATTACCATURA	+ [1]
002	50030800	002	ENTRETOISE ZBC	SOCKET ZBC	BUECHSE ZBC	BOCCOLA ZBC	[1]
003	55736610	001	AXE	PIN	ACHSE	ASSE	[1]
004	55736700	001	VERROU	LATCH	RIEGEL	LEVA	[1]
005	55814600	001	BROCHE	PIN, HITCH	ACHSE	PERNO	[1]
006	55835700	002	PATTE ZBC	BRACKET	LASCHE	FAZZOLETTO	[1]
007	55836100	002	TOURILLON	TRUNNION	DREHZAPFEN	PERNO FE/ZN	[1]
008	56530110	002	CHAINE DE RETENUE	SUPPORT CHAIN	KETTE	CATENA	[1] + [2]
009	58722600	001	RESSORT DE PRESSION	PRESSURE SPRING	FEDER	MOLLA	[1]
010	80061635	008	VIS TETE HEXAGONALE FE/ZNXC3	HEXAGON HEAD SCREW FE/ZNXC3	SECHSKANTSCHRAUBE FE/ZNXC3	VITE TESTA ESAGONALE FE/ZNXC3	[1] 21 daN m (155 lbf ft)
011	80131026	001	VIS AUTOBLOQUANTE FLZNNC	UNDERSERR.S-LOC.SCREW FLZNNC	SPERRZAHN-BUNDSCHRAU.FLZNNC	VITE FLZNNC	[1]
012	80131220	001	VIS AUTOBLOQUANTE FLZNNC	UNDERSERR.S-LOC.SCREW FLZNNC	SPERRZAHN-BUNDSCHRAU.FLZNNC	VITE FLZNNC	[1]
013	80201053	001	ECROU AUTOBLOQUANT FE/ZNXC3	UNDERSERRAT.S.LOC.NUT FE/ZNXC3	SPERRZAHN-BUNDMUTTER FE/ZNXC3	DADO FE/ZNXC3	[1]
014	80251021	001	RONDELLE PLATE FE/ZNXC3	PLAIN WASHER M10	SCHEIBE FE/ZNXC3	RONDELLA PIATTA FE/ZNXC3	[1]
015	80251624	004	RONDELLE PLATE FE/ZNXC3	PLAIN WASHER M16	SCHEIBE FE/ZNXC3	RONDELLA PIATTA FE/ZNXC3	[2]
016	80281639	008	RONDELLE RESSORT FLZNNC	CONICAL SPRING WASHER FLZNNC	SPANNSCHEIBE FLZNNC	RONDELLA A MOLLA FLZNNC	[1]
017	80500470	002	GOUPILLE FENDUE FE/ZNXC3	SPLIT PIN FE/ZNXC3	SPLINT FE/ZNXC3	COPPIGLIA FE/ZNXC3	[1]
018	80561155	002	GOUPILLE AUTOMATIQUE	LINCH PIN	KLAPPSTECKER	SPINA DI FERMO	[1]
019	80570476	004	GOUPILLE BETA FE/ZNXC3	SPRING COTTER PIN FE/ZNXC3	FEDERSTECKER FE/ZNXC3	MOLLA FE/ZNXC3	[2]
020	83014555	002	BAGUE ROULEE A COLLERETTE	FLANGED WRAPPED BUSH	GEROLLTE BUCHSE MIT FLANSCH	ANELLO LURBRIFICATO	[1]
021	83050010	001	POIGNEE	HANDLE	HANDGRIFF	MANIGLIA	[1]
022	83070063	002	LIEN PVC	PVC CORD	SICHERUNGSBAND	CAVETTO	[1]
023	K7005410	001	BEQUILLE	STAND	STAENDER	SUPPORTO	[1]
024	K7005720	001	CINTRE SOUDE	CONNECTING TUBE	BUEGEL		[1]
025	K7005770	001	FIXATION INFERIEURE	SUPPORT	HALTERUNG UNTEN		[1]





FC283RTG (NA)

C 0001 > C 9999

K25R0001 A

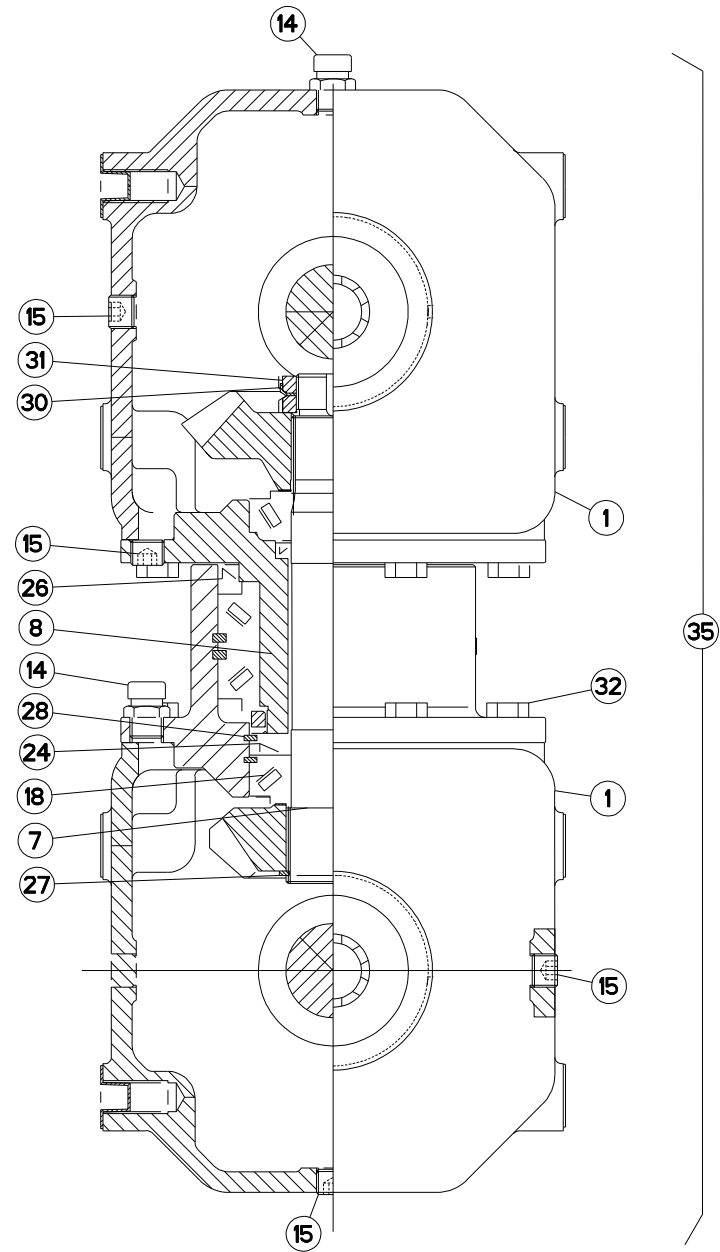
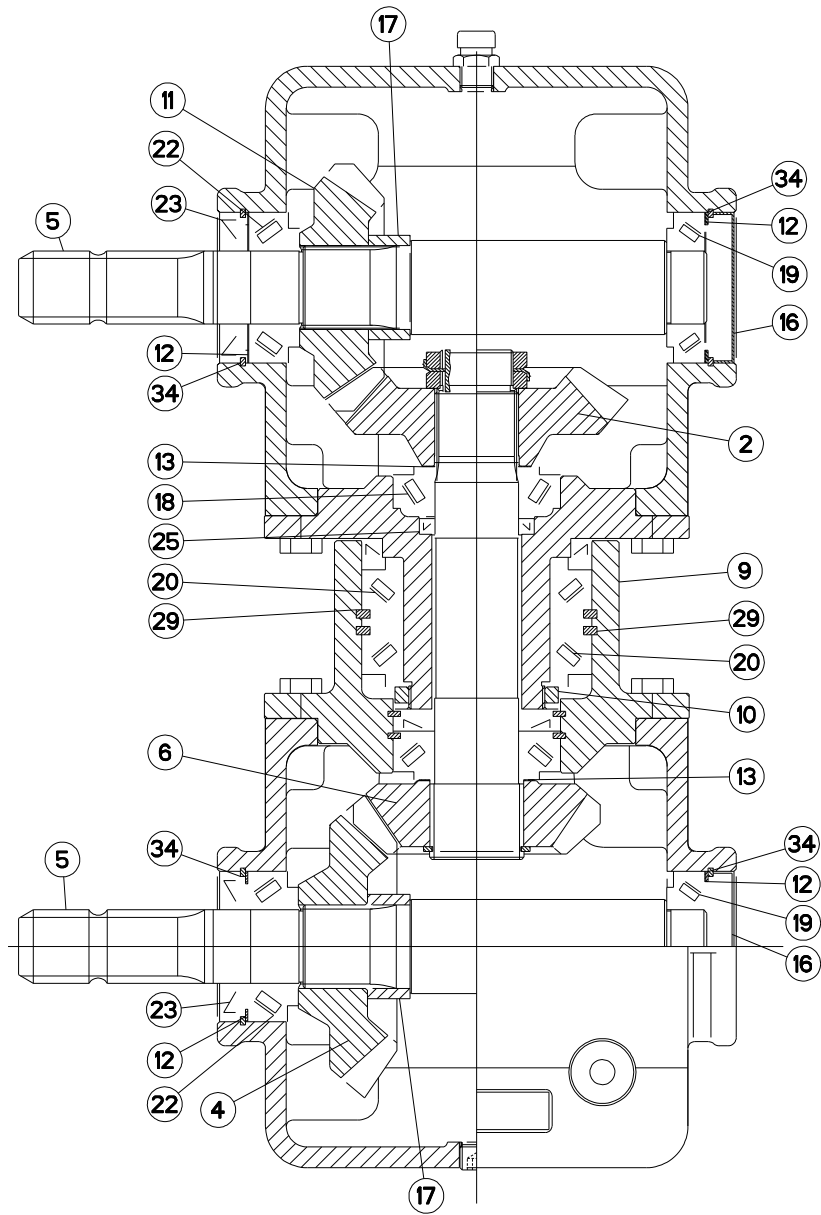
LIMITEUR DE COUPLE A FRICTION

FRICTION TORQUE LIMITER

ÜBERLASTRUTSCHKUPPLUNG

LIMITATORE COPPIA AD ATTRITO

Rep	Nr	Qt	Designation	Description	Bezeichnung	Referenza	Remarque - Remark - Bemerkung - Osservazioni
001	50003300	006	VIS AUTOFREINEE	SCREW, SELF-LOCKING	SELBSTSICHERNDE SCHRAUBE	VITE AUTOBLOCCANTE	[1] 12 daN m (89 lbf ft)
002	52228500	006	RESSORT DE PRESSION	PRESSURE SPRING	DRUCKFEDER	MOLLA DI PRESSIONE	[1]
003	52514110	001	COURONNE	GEAR, SUN	TELLERRAD	CORONA	[1]
004	52536600	001	RONDELLE D'EXTREMITÉ	WASHER	SCHEIBE	DISCO	[1]
005	52536700	001	BRIDE	CLAMP	BUEGEL	STAFFA	[1]
006	52583500	001	LIMITEUR DE COUPLE A FRICTION	TORQUE LIMIT.FRICTION CLUTCH	RUTSCHKUPPLUNG	FRIZIONE	+ [1]
007	56010300	001	MOYEU	HUB	NABE	MOZZO	[1]
008	80061269	006	VIS TETE HEXAGONALE FE/ZNXC3	HEXAGON HEAD SCREW FE/ZNXC3	SECHSKANTSCHRAUBE FE/ZNXC3	VITE TESTA ESAGONALE FE/ZNXC3	[1]
009	80201260	006	ECROU HEX.EMB.AUTOFR.FE/ZNXC3	NUT FE/ZNXC3	SELBSTSICH.FLANSCH-MUTTER	DADO FE/ZNXC3	[1]
010	83250001	005	LAMELLE EXTERIEURE	CLUTCH DISC OUTER	LAMELLE AUSSEN	LAMELLA PER FRIZIONE	[1]
011	83250050	003	LAMELLE INTERIEURE	CLUTCH PLATE	LAMELLE INNEN	DISCO FRIZIONE	[1]



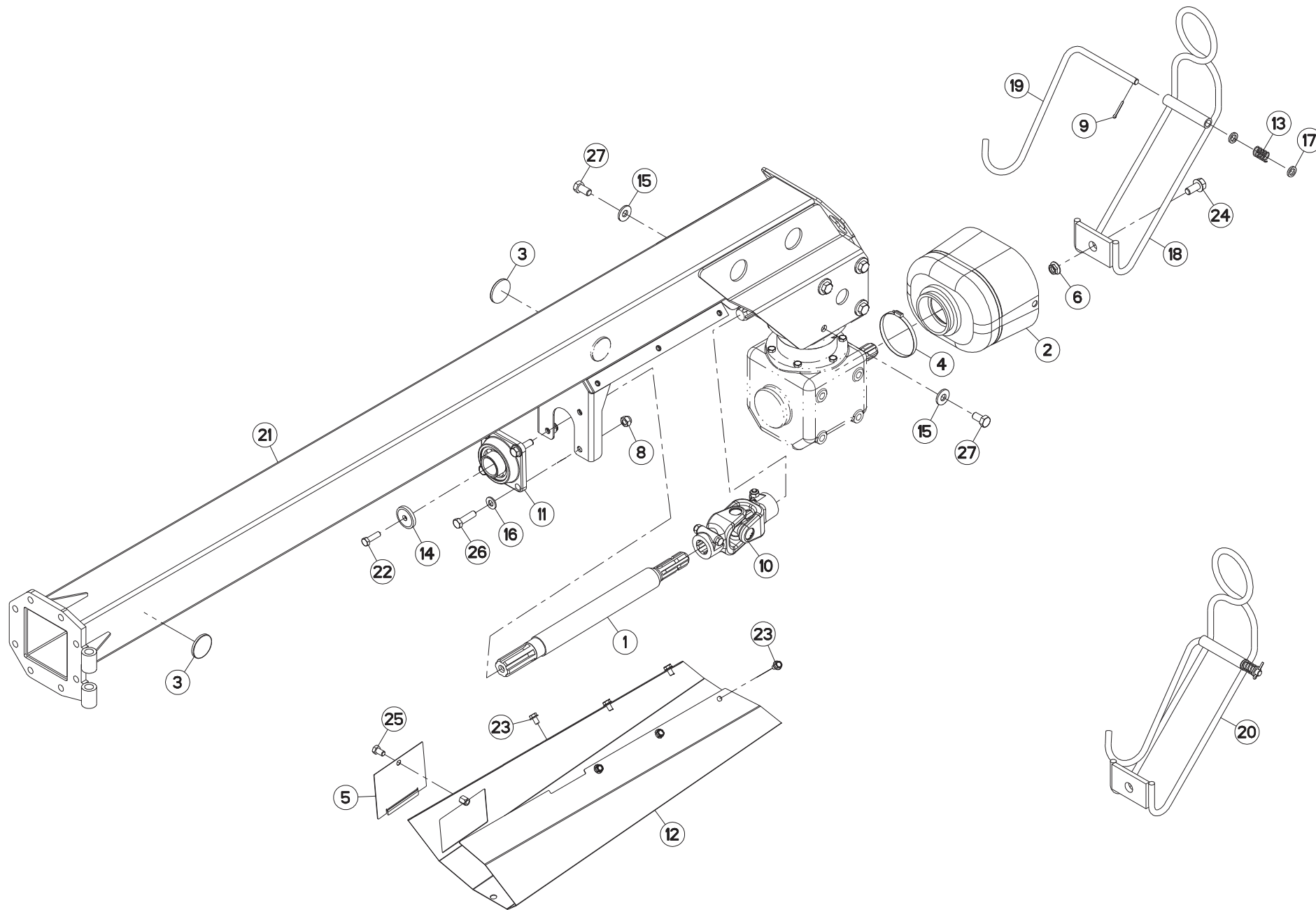


CARTER "GIRODYNE"

GYRODINE GEARBOX

SCHWENKKOPF "GIRODYNE"

Rep	Nr	Qt	Designation	Description	Bezeichnung	Referenza	Remarque - Remark - Bemerkung - Osservazioni
001	K7006860	002	CARTER	HOUSING	GETRIEBEGEHAEUSE	LAMIERA	[1]
002	K7006870	001	ROUE CONIQUE 21 DENTS	BEVEL GEAR WHEEL Z.21	KEGELRAD 21 Z.	RUOTA	[1] Z=21
004	K7006880	001	ROUE CONIQUE 21 DENTS	BEVEL GEAR WHEEL Z.21	KEGELRAD 21 Z.	RUOTA	[1] Z=21
005	K7006890	002	ARBRE D'ENTRAINEMENT	PRIMARY SHAFT	ANTRIEBSWELLE	ALBERO	[1]
006	K7006900	001	ROUE CONIQUE 18 DENTS	BEVEL GEAR WHEEL Z.18	KEGELRAD 18 Z.	RUOTA	[1] Z=18
007	K7006910	001	ARBRE INTERMEDIAIRE	INTERMEDIATE SHAFT	ZWISCHENWELLE	ALBERO	[1]
008	K7006920	001	PALIER INTERIEUR	BEARING HOUSING	LAGERGEHAEUSE	SUPPORTO	[1]
009	K7006930	001	PALIER EXTERIEUR	HOUSING	LAGER	SUPPORTO	[1]
010	K7006940	001	ECROU	NUT	MUTTER	DADO	[1] 36 daN m (266 lbf ft)
011	K7006950	001	ROUE CONIQUE 18 DENTS	BEVEL GEAR WHEEL Z.18	KEGELRAD 18 Z.	RUOTA	[1] Z=18
012	K7006960	002	RONDELLE D'AJUSTAGE PS	SHIM RING PS	PASSSCHEIBE PS	SPESSORE	[1]
013	80254040	001	RONDELLE D'AJUSTAGE PS 0,1	SHIM RING PS 0,1	PASSSCHEIBE PS 0,1	SPESSORE	[1] > <0,1 Q?
013	80254041	001	RONDELLE D'AJUSTAGE PS 0,3	SHIM RING PS 0,3	PASSSCHEIBE PS 0,3	SPESSORE	[1] > <0,3 Q?
013	80254054	001	RONDELLE D'AJUSTAGE PS 1,0	SHIM RING PS 1,0	PASSSCHEIBE PS 1,0	SPESSORE	[1] > <1 Q?
014	A7011511	002	RENIFLARD 3/8 GAZ	BREATHER	ENTLUEFTER	SFIATATOIO	[1]
015	82230009	004	BOUCHON	PLUG	VERSCHLUSSSCHRAUBE	TAPPO	[1]
016	K7006990	002	BOUCHON	CAP PLUG	VERSCHLUSSDECKEL	TAPPO	[1]
017	K7007000	002	ENTRETOISE	SPACER	DISTANZHUELSE	DISTANZIALE	[1]
018	81304079	002	ROULEMENT A ROULEAUX CONIQUES	ROLLER BEARING TAPERED	KEGELROLLENLAGER	CUSCINETTO A RULLO	[1]
019	81303572	002	ROULEMENT A ROULEAUX CONIQUES	TAPERED ROLLER BEARING	KEGELROLLENLAGER	CUSCINETTO A RULLO	[1]
020	81307011	002	ROULEMENT A ROULEAUX CONIQUES	TAPERED ROLLER BEARING	KEGELROLLENLAGER	CUSCINETTO A RULLI	[1]
022	81303571	002	ROULEMENT A ROULEAUX CONIQUES	TAPERED ROLLER BEARING	KEGELROLLENLAGER	CUSCINETTO A RULLO	[1]
023	82013571	002	BAGUE D'ETANCHEITE	OIL SEAL	RADIALDICHRING	PARAOLIO	[1]
024	K7007010	001	BAGUE D'ETANCHEITE	OIL SEAL	RADIALDICHRING	PARAOLIO	[1]
025	K7007020	001	BAGUE D'ETANCHEITE	OIL SEAL	RADIALDICHRING	PARAOLIO	[1]
026	82019014	001	BAGUE D'ETANCHEITE	OIL SEAL	RADIALDICHRING	PARAOLIO	[1]
027	80584500	001	CIRCLIP EXTERIEUR	RETAINING RING	SICHERUNGSRING	ANELLO	[1]
028	80598000	002	CIRCLIP INTERIEUR	ELASTIC RING	SICHERUNGSRING	ANELLO	[1]
029	80590002	001	CIRCLIP INTERIEUR	RETAINING RING	SICHERUNGSRING	ANELLO	[1]
030	K7007030	001	RONDELLE-FREIN	LOCK WASHER	SICHERUNGSBLECH	RONDELLA-FRENO	[1]
031	80203518	002	ECROU A ENCOCHES	SLOTTED ROUND NUT	NUTMUTTER	GHIERA	[1] 16 daN m (118 lbf ft)
032	80061035	016	VIS TETE HEXAGONALE FE/ZNXC3	HEX. HEAD SCREW FE/ZNXC3	SECHSKANTSCHRAUBE FE/ZNXC3	VITE TESTA ESAGONALE FE/ZNXC3	[1] 4,8 daN m (37 lbf ft)
034	80597200	004	CIRCLIP INTERIEUR	RETAINING RING	SICHERUNGSRING	ANELLO	[1]
035	K7005730	001	CARTER COMPLET	GEARBOX ASSEMBLY	GETRIEBE KPL.	SCATOLA CPL.	+ [1]



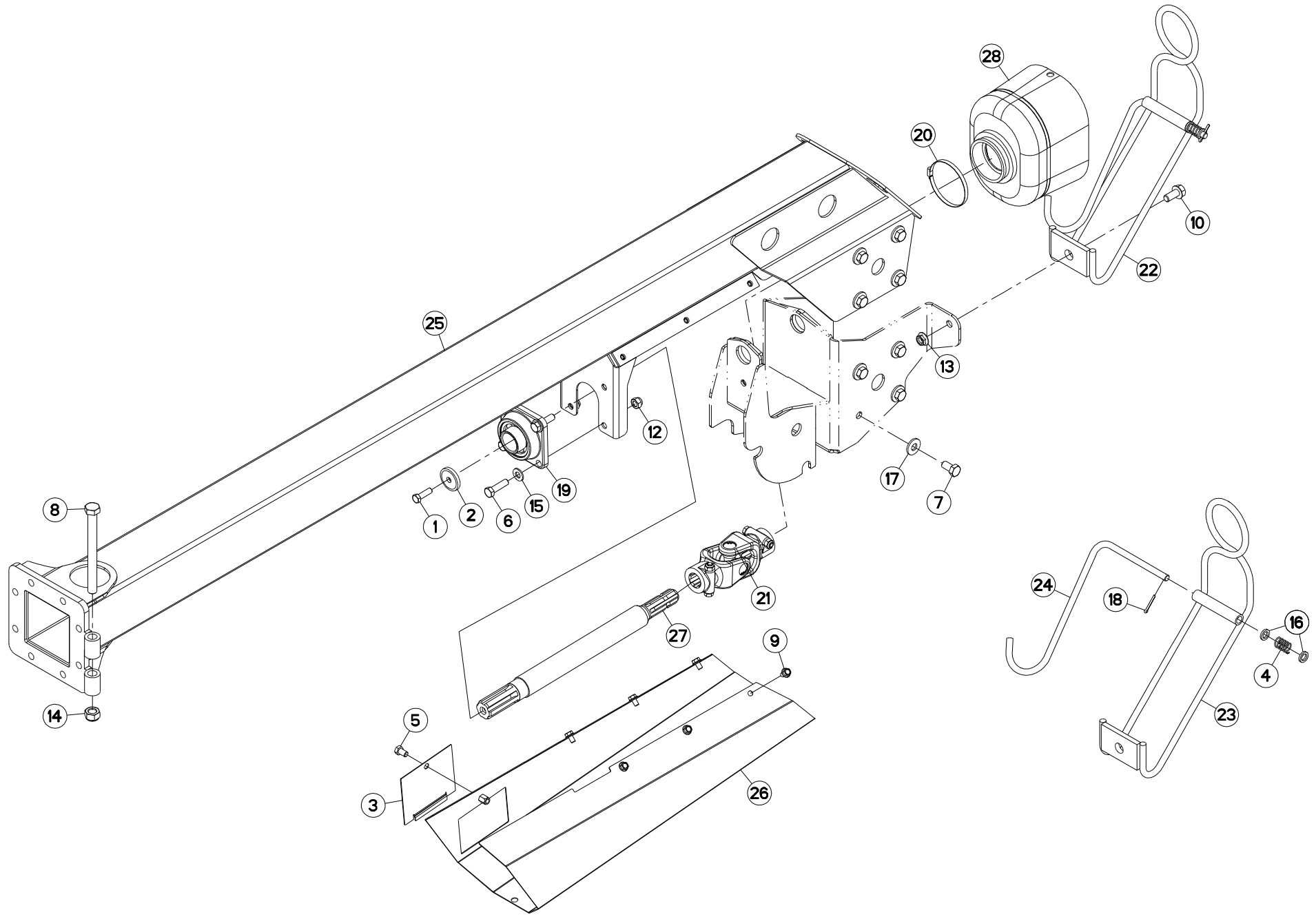


TIMON "GIRODYNE"

TONGUE

ZUGDEICHSEL "GIRODYNE"

Rep	Nr	Qt	Designation	Description	Bezeichnung	Referenza	Remarque - Remark - Bemerkung - Osservazioni
001	K7005761	001	ARBRE	SHAFT	WELLE	ALBERO	
002	K7007300	001	BOL DE PROTECTION	GUARD CONE	SCHUTZTRICHTER	MANICOTTO PROTEZIONE	+ [2]
003	83240014	004	CATADIOPTRE	REFLECTOR	RUECKSTRAHLER	CATADIOTTRO	
004	83090053	001	COLLIER	COLLAR	SHELLE	ANELLO	[2]
005	56674010	001	COUVERCLE	LID	DECKEL	COPERCHIO	
006	80201651	001	ECROU AUTOBLOQUANT FE/ZNXC3	UNDERSERRAT.S.LOC.NUT FE/ZNXC3	SPERRZAHN-BUNDMUTTER FE/ZNXC3	DADO FE/ZNXC3	
008	80201430	004	ECROU HEX.AUTOFREINE FE/ZNXC3	SELF-LOCKING NUT FE/ZNXC3	SELBSTSICHERNDE MUTT.FE/ZNXC3	DADO AUTOBLOCCANTE FE/ZNXC3	
009	80500432	001	GOUPILLE FENDUE FE/ZNXC3	SPLIT PIN FE/ZNXC3	SPLINT FE/ZNXC3	COPPIGLIA FE/ZNXC3	
010	4630000	001	CARDAN	JOINT, UNIVERSAL	KREUZGELENK	CARDANO	
011	81504501	001	PALIER	FLANGE BEARING UNIT	FLANSCHLAGER	SUPPORTO	
012	K7005621	001	PROTECTEUR DE TRANSMISSION	SHAFT GUARD	ANTRIEBSWELLENSCHUTZ	PROTEZIONE	
013	57525600	001	RESSORT DE PRESSION ZBC	PRESSURE SPRING	DRUCKFEDER	MOLLA DI PRESSIONE	[1]
014	50015100	001	RONDELLE	WASHER	SCHEIBE	RONDELLA PIATTA	
015	80281639	008	RONDELLE RESSORT FLZNNC	CONICAL SPRING WASHER FLZNNC	SPANNSCHEIBE FLZNNC	RONDELLA A MOLLA FLZNNC	
016	80251430	004	RONDELLE PLATE FE/ZNXC3	PLAIN WASHER M14	SCHEIBE FE/ZNXC3	RONDELLA PIATTA FE/ZNXC3	
017	80251625	002	RONDELLE PLATE FE/ZNXC3	PLAIN WASHER FE/ZNXC3	SCHEIBE FE/ZNXC3	RONDELLA PIATTA FE/ZNXC3	[1]
018	K5601220	001	SUPPORT DE TRANSMISSION	PTO-S.HAFT SUPPORT	GELENKWELLENHALTERUNG	SUPPORTO	[1]
019	K5601230	001	SUPPORT DE TRANSMISSION	PTO-S.HAFT SUPPORT	GELENKWELLENHALTERUNG	SUPPORTO	[1]
020	K5601210	001	SUPPORT	SUPPORT	TRAEGER	SUPPORTO	+ [1]
021	K7004373	001	TIMON	TONGUE	ZUGDEICHSEL	TIMONE	
022	80071233	001	VIS AVEC REVÊTEMENT ADHESIF	SCREW WITH ADHESIVE COATING	KLEBE BESCHICHTETE SCHRAUBE	VITE CON RIVETTAMENTO ADESIVO	
023	80131017	006	VIS AUTOBLOQUANTE FLZNNC	UNDERSERR.S-LOC.SCREW FLZNNC	SPERRZAHN-BUNDSCHRAU.FLZNNC	VITE FLZNNC	
024	80131636	001	VIS AUTOBLOQUANTE FLZNNC	UNDERSERR.S-LOC.SCREW FLZNNC	SPERRZAHN-BUNDSCHRAU.FLZNNC	VITE FLZNNC	
025	80061220	001	VIS TETE HEXAGONALE FLZNNC	HEX BOLT FE/ZNXC3	SECHSKANTSCHRAUBE FLZNNC	VITE TESTA ESAGONALE FLZNNC	
026	80061449	004	VIS TETE HEXAGONALE FE/ZNXC3	HEXAGON HEAD SCREW FE/ZNXC3	SECHSKANTSCHRAUBE FE/ZNXC3	VITE TESTA ESAGONALE FE/ZNXC3	13,5 daN m (100 lbf ft)
027	80061630	008	VIS TETE HEXAGONALE FE/ZNXC3	HEXAGON HEAD SCREW FE/ZNXC3	SECHSKANTSCHRAUBE FE/ZNXC3	VITE TESTA ESAGONALE FE/ZNXC3	21 daN m (155 lbf ft)



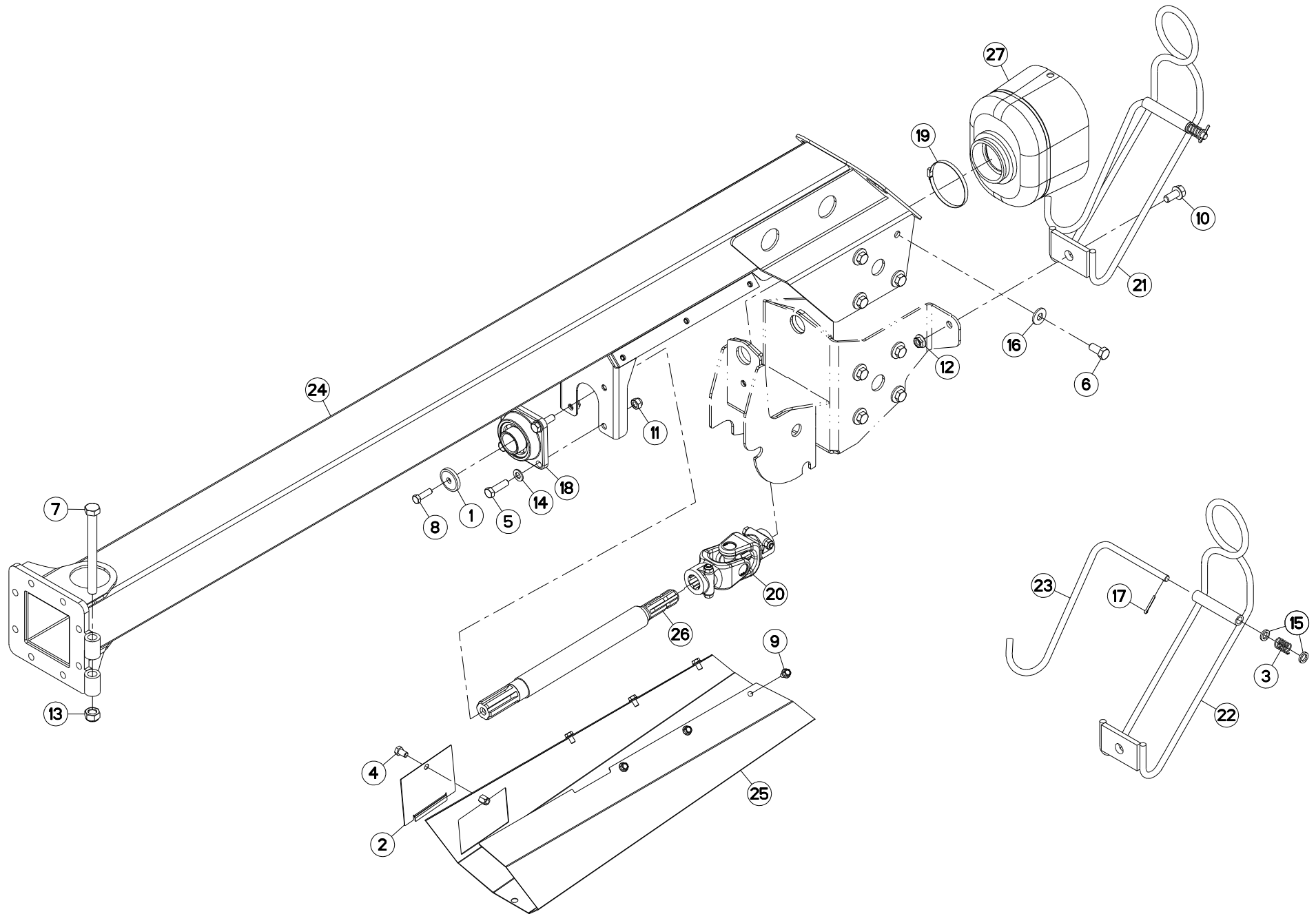


TIMON "GIRODYNE"

TONGUE

ZUGDEICHSEL "GIRODYNE"

Rep	Nr	Qt	Designation	Description	Bezeichnung	Referenza	Remarque - Remark - Bemerkung - Osservazioni
001	80071233	001	VIS AVEC REVÊTEMENT ADHESIF	SCREW WITH ADHESIVE COATING	KLEBE BESCHICHTETE SCHRAUBE	VITE CON RIVETTAMENTO ADESIVO	
002	50015100	001	RONDELLE	WASHER	SCHEIBE	RONDELLA PIATTA	
003	56674010	001	COUVERCLE	LID	DECKEL	COPERCHIO	
004	57525600	001	RESSORT DE PRESSION ZBC	PRESSURE SPRING	DRUCKFEDER	MOLLA DI PRESSIONE	[1]
005	80061220	001	VIS TETE HEXAGONALE FLZNNC	HEX BOLT FE/ZNXC3	SECHSKANTSCHRAUBE FLZNNC	VITE TESTA ESAGONALE FLZNNC	
006	80061449	004	VIS TETE HEXAGONALE FE/ZNXC3	HEXAGON HEAD SCREW FE/ZNXC3	SECHSKANTSCHRAUBE FE/ZNXC3	VITE TESTA ESAGONALE FE/ZNXC3	13,5 daN m (100 lbf ft)
007	80061630	016	VIS TETE HEXAGONALE FE/ZNXC3	HEXAGON HEAD SCREW FE/ZNXC3	SECHSKANTSCHRAUBE FE/ZNXC3	VITE TESTA ESAGONALE FE/ZNXC3	21 daN m (155 lbf ft)
008	80062095	001	VIS TETE HEXAGONALE FE/ZNXC3	HEXAGON HEAD SCREW FE/ZNXC3	SECHSKANTSCHRAUBE FE/ZNXC3	VITE TESTA ESAGONALE FE/ZNXC3	
009	80131017	006	VIS AUTOBLOQUANTE FLZNNC	UNDERSERR.S.LOC.SCREW FLZNNC	SPERRZAHN-BUNDSCHRAU.FLZNNC	VITE FLZNNC	
010	80131636	001	VIS AUTOBLOQUANTE FLZNNC	UNDERSERR.S.LOC.SCREW FLZNNC	SPERRZAHN-BUNDSCHRAU.FLZNNC	VITE FLZNNC	
011	80201013	006	ECROU HEXAGONAL A SOUDER	HEXAGON WELD NUT	SECHSKANTSCHWEISSMUTTER	DADO	
012	80201430	004	ECROU HEX.AUTOFREINE FE/ZNXC3	SELF-LOCKING NUT FE/ZNXC3	SELBSTSICHERNDE MUTT.FE/ZNXC3	DADO AUTOBLOCCANTE FE/ZNXC3	
013	80201651	001	ECROU AUTOBLOQUANT FE/ZNXC3	UNDERSERRAT.S.LOC.NUT FE/ZNXC3	SPERRZAHN-BUNDMUTTER FE/ZNXC3	DADO FE/ZNXC3	
014	80202040	001	ECROU HEX.BAS AUTOFR.FE/ZNXC3	SELF-LOCKING NUT FE/ZNXC3	SELBSTSICHERND.MUTTER FE/ZNXC3	DADO AUTOBLOCCANTE FE/ZNXC3	
015	80251430	004	RONDELLE PLATE FE/ZNXC3	PLAIN WASHER M14	SCHEIBE FE/ZNXC3	RONDELLA PIATTA FE/ZNXC3	
016	80251625	002	RONDELLE PLATE FE/ZNXC3	PLAIN WASHER FE/ZNXC3	SCHEIBE FE/ZNXC3	RONDELLA PIATTA FE/ZNXC3	[1]
017	80281639	016	RONDELLE RESSORT FLZNNC	CONICAL SPRING WASHER FLZNNC	SPANNSCHEIBE FLZNNC	RONDELLA A MOLLA FLZNNC	
018	80500432	001	GOUPILLE FENDUE FE/ZNXC3	SPLIT PIN FE/ZNXC3	SPLINT FE/ZNXC3	COPPIGLIA FE/ZNXC3	
019	81504501	001	PALIER	FLANGE BEARING UNIT	FLANSCHLAGER	SUPPORTO	
020	83090053	001	COLLIER	COLLAR	SHELLE	ANELLO	[2]
021	4630000	001	CARDAN	JOINT, UNIVERSAL	KREUZGELENK	CARDANO	
022	K5601210	001	SUPPORT	SUPPORT	TRAEGER	SUPPORTO	+ [1]
023	K5601220	001	SUPPORT DE TRANSMISSION	PTO-S.HAFT SUPPORT	GELENKWELLENHALTERUNG	SUPPORTO	[1]
024	K5601230	001	SUPPORT DE TRANSMISSION	PTO-S.HAFT SUPPORT	GELENKWELLENHALTERUNG	SUPPORTO	[1]
025	K7004374	001	TIMON	TONGUE	ZUGDEICHSEL	TIMONE	
026	K7005621	001	PROTECTEUR DE TRANSMISSION	SHAFT GUARD	ANTRIEBSWELLENSCHUTZ	PROTEZIONE	
027	K7005761	001	ARBRE	SHAFT	WELLE	ALBERO	
028	K7007300	001	BOL DE PROTECTION	GUARD CONE	SCHUTZTRICHTER	MANICOTTO PROTEZIONE	+ [2]



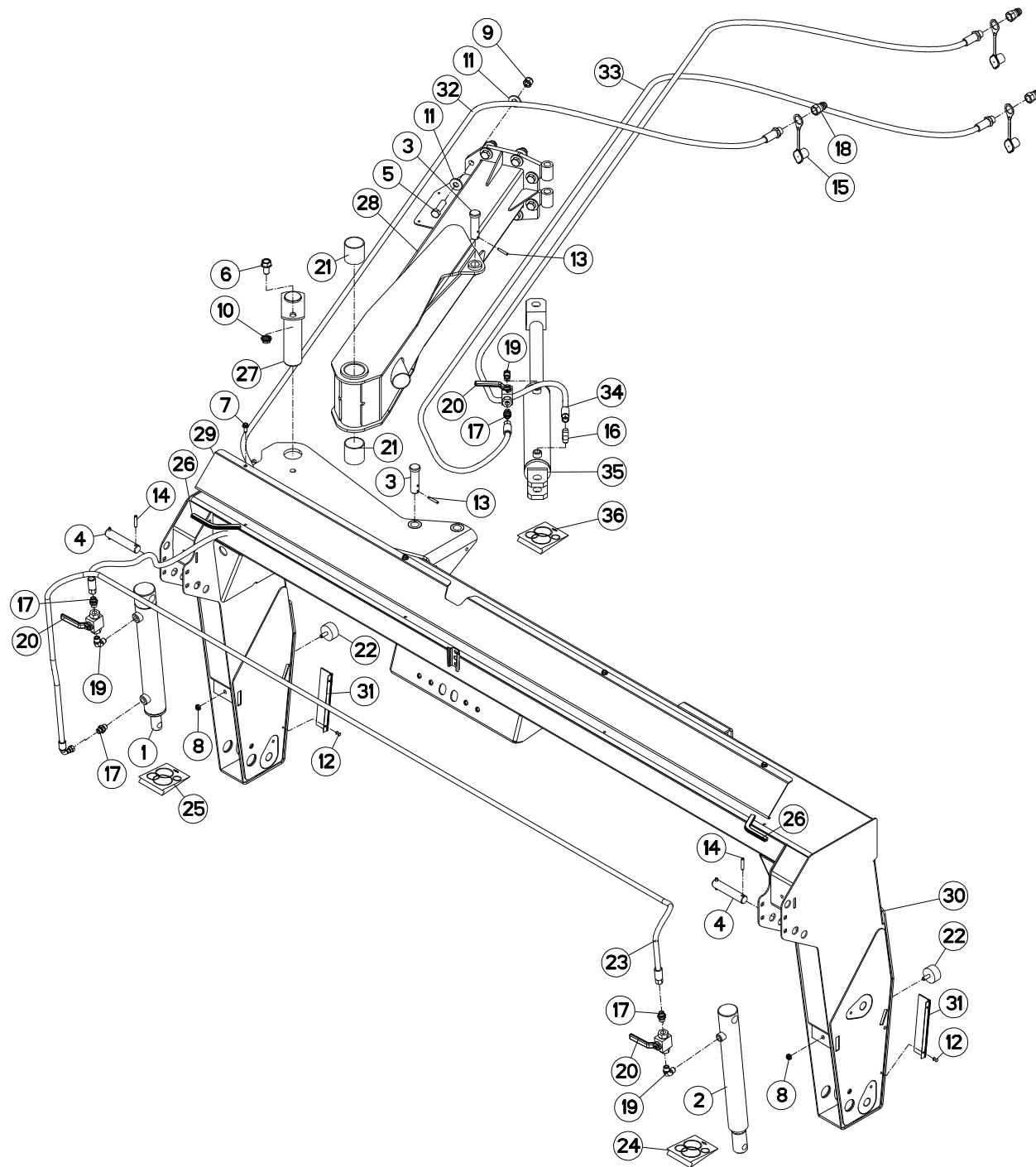


TIMON "GIRODYNE"

TONGUE

ZUGDEICHSEL "GIRODYNE"

Rep	Nr	Qt	Designation	Description	Bezeichnung	Referenza	Remarque - Remark - Bemerkung - Osservazioni
001	50015100	001	RONDELLE	WASHER	SCHEIBE	RONDELLA PIATTA	
002	56674010	001	COUVERCLE	LID	DECKEL	COPERCHIO	
003	57525600	001	RESSORT DE PRESSION ZBC	PRESSURE SPRING	DRUCKFEDER	MOLLA DI PRESSIONE	[1]
004	80061220	001	VIS TETE HEXAGONALE FLZNNC	HEX BOLT FE/ZNXC3	SECHSKANTSCHRAUBE FLZNNC	VITE TESTA ESAGONALE FLZNNC	
005	80061449	004	VIS TETE HEXAGONALE FE/ZNXC3	HEXAGON HEAD SCREW FE/ZNXC3	SECHSKANTSCHRAUBE FE/ZNXC3	VITE TESTA ESAGONALE FE/ZNXC3	13,5 daN m (100 lbf ft)
006	80061635	008	VIS TETE HEXAGONALE FE/ZNXC3	HEXAGON HEAD SCREW FE/ZNXC3	SECHSKANTSCHRAUBE FE/ZNXC3	VITE TESTA ESAGONALE FE/ZNXC3	
007	80062095	001	VIS TETE HEXAGONALE FE/ZNXC3	HEXAGON HEAD SCREW FE/ZNXC3	SECHSKANTSCHRAUBE FE/ZNXC3	VITE TESTA ESAGONALE FE/ZNXC3	
008	80071233	001	VIS AVEC REVÊTEMENT ADHESIF	SCREW WITH ADHESIVE COATING	KLEBE BESCHICHTETE SCHRAUBE	VITE CON RIVETTAMENTO ADESIVO	
009	80131017	006	VIS AUTOBLOQUANTE FLZNNC	UNDERSERR.S.LOC.SCREW FLZNNC	SPERRZAHN-BUNDSCHRAU.FLZNNC	VITE FLZNNC	
010	80131636	001	VIS AUTOBLOQUANTE FLZNNC	UNDERSERR.S.LOC.SCREW FLZNNC	SPERRZAHN-BUNDSCHRAU.FLZNNC	VITE FLZNNC	
011	80201430	004	ECROU HEX.AUTOFREINE FE/ZNXC3	SELF-LOCKING NUT FE/ZNXC3	SELBSTSICHERNDE MUTT.FE/ZNXC3	DADO AUTOBLOCCANTE FE/ZNXC3	
012	80201651	001	ECROU AUTOBLOQUANT FE/ZNXC3	UNDERSERRAT.S.LOC.NUT FE/ZNXC3	SPERRZAHN-BUNDMUTTER FE/ZNXC3	DADO FE/ZNXC3	
013	80202040	001	ECROU HEX.BAS AUTOFR.FE/ZNXC3	SELF-LOCKING NUT FE/ZNXC3	SELBSTSICHERND.MUTTER FE/ZNXC3	DADO AUTOBLOCCANTE FE/ZNXC3	
014	80251430	004	RONDELLE PLATE FE/ZNXC3	PLAIN WASHER M14	SCHEIBE FE/ZNXC3	RONDELLA PIATTA FE/ZNXC3	
015	80251625	002	RONDELLE PLATE FE/ZNXC3	PLAIN WASHER FE/ZNXC3	SCHEIBE FE/ZNXC3	RONDELLA PIATTA FE/ZNXC3	[1]
016	80281639	008	RONDELLE RESSORT FLZNNC	CONICAL SPRING WASHER FLZNNC	SPANNSCHEIBE FLZNNC	RONDELLA A MOLLA FLZNNC	
017	80500432	001	GOUPILLE FENDUE FE/ZNXC3	SPLIT PIN FE/ZNXC3	SPLINT FE/ZNXC3	COPPIGLIA FE/ZNXC3	
018	81504501	001	PALIER	FLANGE BEARING UNIT	FLANSLAGER	SUPPORTO	
019	83090053	001	COLLIER	COLLAR	SHELLE	ANELLO	[2]
020	4630000	001	CARDAN	JOINT, UNIVERSAL	KREUZGELENK	CARDANO	
021	K5601210	001	SUPPORT	SUPPORT	TRAEGER	SUPPORTO	+ [1]
022	K5601220	001	SUPPORT DE TRANSMISSION	PTO-S.HAFT SUPPORT	GELENKWELLENHALTERUNG	SUPPORTO	[1]
023	K5601230	001	SUPPORT DE TRANSMISSION	PTO-S.HAFT SUPPORT	GELENKWELLENHALTERUNG	SUPPORTO	[1]
024	K7004374	001	TIMON	TONGUE	ZUGDEICHSEL	TIMONE	
025	K7005621	001	PROTECTEUR DE TRANSMISSION	SHAFT GUARD	ANTRIEBSWELLENSCHUTZ	PROTEZIONE	
026	K7005761	001	ARBRE	SHAFT	WELLE	ALBERO	
027	K7007300	001	BOL DE PROTECTION	GUARD CONE	SCHUTZTRICHTER	MANICOTTO PROTEZIONE	+ [2]





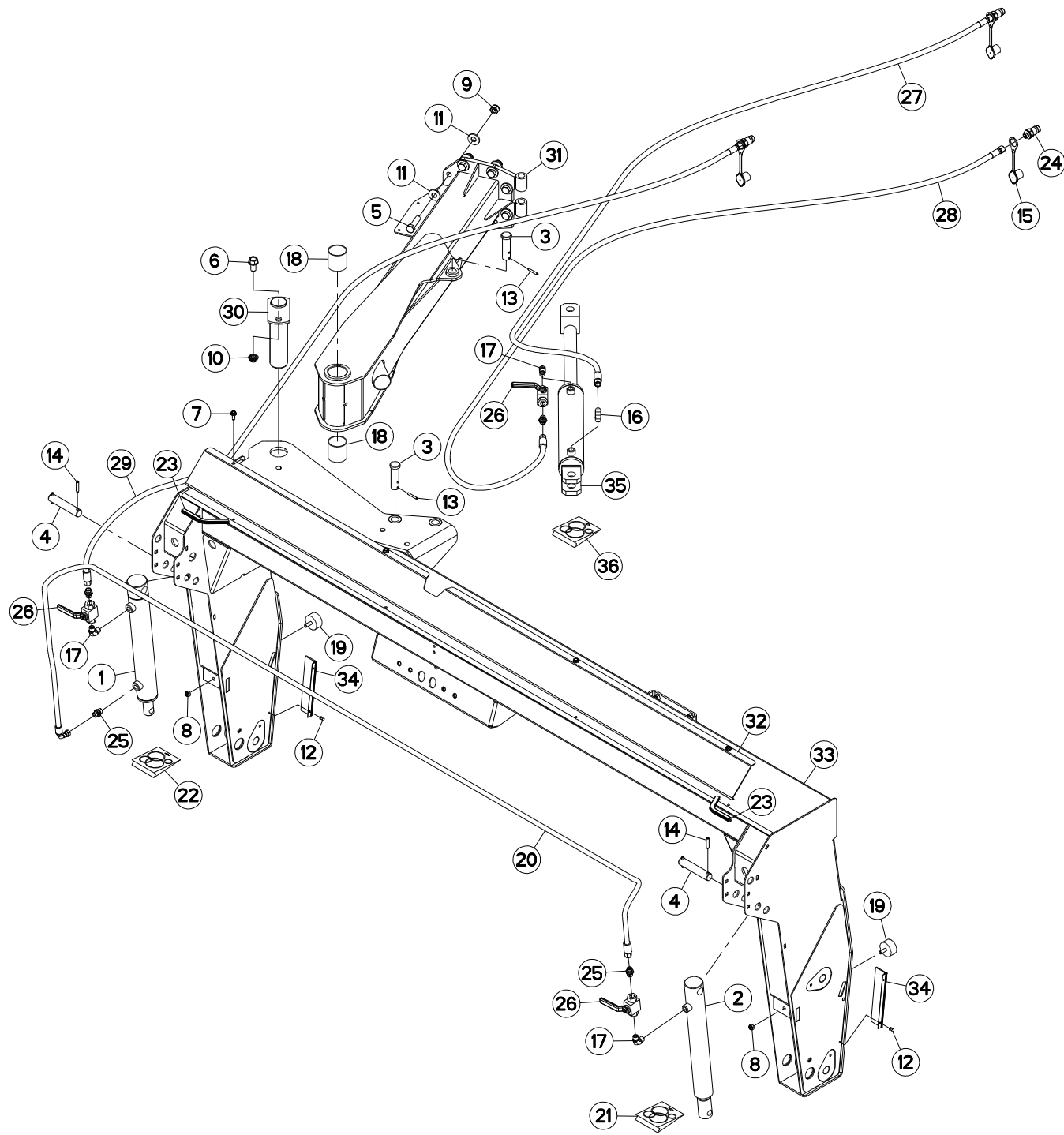
CHÂSSIS

FRAME

RAHMEN

TELAIO

Rep	Nr	Qt	Designation	Description	Bezeichnung	Referenza	Remarque - Remark - Bemerkung - Osservazioni
001	55830220	001	VERIN	CYLINDER, HYDRAULIC	HYDRAULIKZYLINDER	CILINDRO	
002	55830310	001	VERIN	CYLINDER, HYDRAULIC	HYDRAULIKZYLINDER	CILINDRO	
003	56540910	002	AXE ZBC	PIN	BOLZEN	ASSE ZBC	
004	58742110	002	AXE ZBC	PIN	BOLZEN	ASSE	
005	80061650	008	VIS TETE HEXAGONALE FLZNNC	HEXAGON HEAD SCREW FLZNNC	SECHSKANTSCHRAUBE FLZNNC	VITE A TESTA ESAGONALE FLZNNC	
006	80131630	001	VIS AUTOBLOQUANTE FLZNNC	UNDERSERRATED S-LOCKING SCREW	SPERRZAHN-BUNDSCHRAUBE FLZNNC	VITE FLZNNC	
007	80190820	008	VIS AUTOTARAU.FE/ZNXC3 TAPTITE	SELF-CUTTING SCREW FE/ZNXC3	GEWINDE-SCHNEIDSCHRAU.FE/ZNXC3	VITE AUTOBLOCCANTE	
008	80201040	002	ECROU HEX.BAS AUTOFR.FE/ZNXC3	SELF LOCKING NUT FE/ZNXC3	SELBSTSICHERND.MUTTER FE/ZNXC3	DADO AUTOBLOCCANTE FE/ZNXC3	
009	80201647	008	ECROU HEX.AUTOFREINE FE/ZNXC3	SELF-LOCKING NUT FE/ZNXC3	SELBSTSICHERNDE MUTT.FE/ZNXC3	DADO AUTOBLOCCANTE FE/ZNXC3	
010	80201651	001	ECROU AUTOBLOQUANT FE/ZNXC3	UNDERSERRAT.S.LOC.NUT FE/ZNXC3	SPERRZAHN-BUNDMUTTER FE/ZNXC3	DADO FE/ZNXC3	
011	80281639	016	RONDELLE RESSORT FLZNNC	CONICAL SPRING WASHER FLZNNC	SPANNSCHEIBE FLZNNC	RONDELLA A MOLLA FLZNNC	
012	80370415	008	RIVET AVEUGLE T NORM.ALU	RIVET	NIETE	RIVETTO	
013	80450641	002	GOUPILLE ELASTIQUE FLZNNC	ELASTIC PIN HEAVY DUTY	SPANNHUELSE FLZNNC	SPINA ELASTICA FLZNNC	
014	80450841	004	GOUPILLE ELASTIQUE FLZNNC	ROLL PIN FLZNNC	SPANNHUELSE FLZNNC	SPINA ELASTICA FLZNNC	
015	82300026	003	CAPUCHON COUPLEUR MALE	CAP MALE CONNECTOR	KAPPE KUPPLUNGSSTECKER	TAPPO	
016	82301002	001	EQUERRE MALE NUE FE/ZNXC3	MALE CONNECTOR FE/ZNXC3	VERBINDUNGSSCHRAUBE FE/ZNXC3	RACCORDO FE/ZNXC3	
017	A4080401	004	UNION MALE	MALE STUD CONNECTOR	GERADER EINSCHRAUBSTUTZEN	GIUZIONE DIRITTA ZBC	
018	A4074001	003	COUPLEUR	COUPLER	KUPPLER	GIUNTO	
019	82301214	003	COUDE MALE NU FE/ZNXC3	ANGLE SCREW SCREW-JOI.FE/ZNXC3	WINKEL EINSCHRAUBVERS.FE/ZNXC3	RACCORDO FE/ZNXC3	
020	A4075005	003	ROBINET	VALVE, BALL	KUGELHAHN	ROBINETTO	
021	83015562	002	BAGUE ROULEE	WRAPPED BUSH	GEROLLTE BUCHSE	ANELLO LUBRIFICATO	
022	83030015	002	BUTEE ELASTIQUE	RUBBER STOP	GUMMIPUFFER	GOMMINO	
023	55711710	001	FLEXIBLE	HOSE, HYDRAULIC	HYDRAULIKSCHLAUCH	TUBO IN GOMMA	<-> 3600 mm
024	56046310	001	COLL.JOINTS-VERIN 55830310	OIL SEAL SET	SATZ DICHTUNGEN	SERIE GUARNIZIONI	: 55830310
025	56046420	001	COLL.JOINTS-VERIN 55830220	OIL SEAL SET	SATZ DICHTUNGEN	SERIE GUARNIZIONI	: 55830220
026	83090202	002	PROFIL DE PROTECTION	CORNER GUARD	KANTENSCHUTZ	COPRIBORDO	<-> 200mm
027	K7004260	001	BROCHE	PIN, HITCH	ACHSE	PERNO	
028	K7004380	001	TIMON	TONGUE	ZUGDEICHSEL	TIMONE	
029	K7005671	001	CACHE	COVER	SCHUTZ	PROTEZIONE	
030	K7005711	001	CHASSIS	CHASSIS	HAUPTRAHMEN	TELAIO	
031	K7007140	004	BROSSE	BRUSH	BUERSTE	SPAZZOLA	
032	K5601250	001	FLEXIBLE	HYDRAULIC HOSE	HYDRAULIKSCHLAUCH	TUBO IN GOMMA	<-> 6550 mm
033	K5601250	001	FLEXIBLE	HYDRAULIC HOSE	HYDRAULIKSCHLAUCH	TUBO IN GOMMA	<-> 6550 mm
034	K5601250	001	FLEXIBLE	HYDRAULIC HOSE	HYDRAULIKSCHLAUCH	TUBO IN GOMMA	<-> 6550 mm
035	K7006590	001	VERIN DOUBLE EFFET	HYDRAULIC DOUBLE ACTING RAM	HYDRAULIKZYLINDER	CILINDRO	
036	K7007120	001	COL.JOINTS-VERIN K7006590+K60	SET OIL SEALS FOR K7006590	SATZ DICHTUNGEN F.K7006590	KIT GUARNIZ.PISTO.K7006590	: K7006590





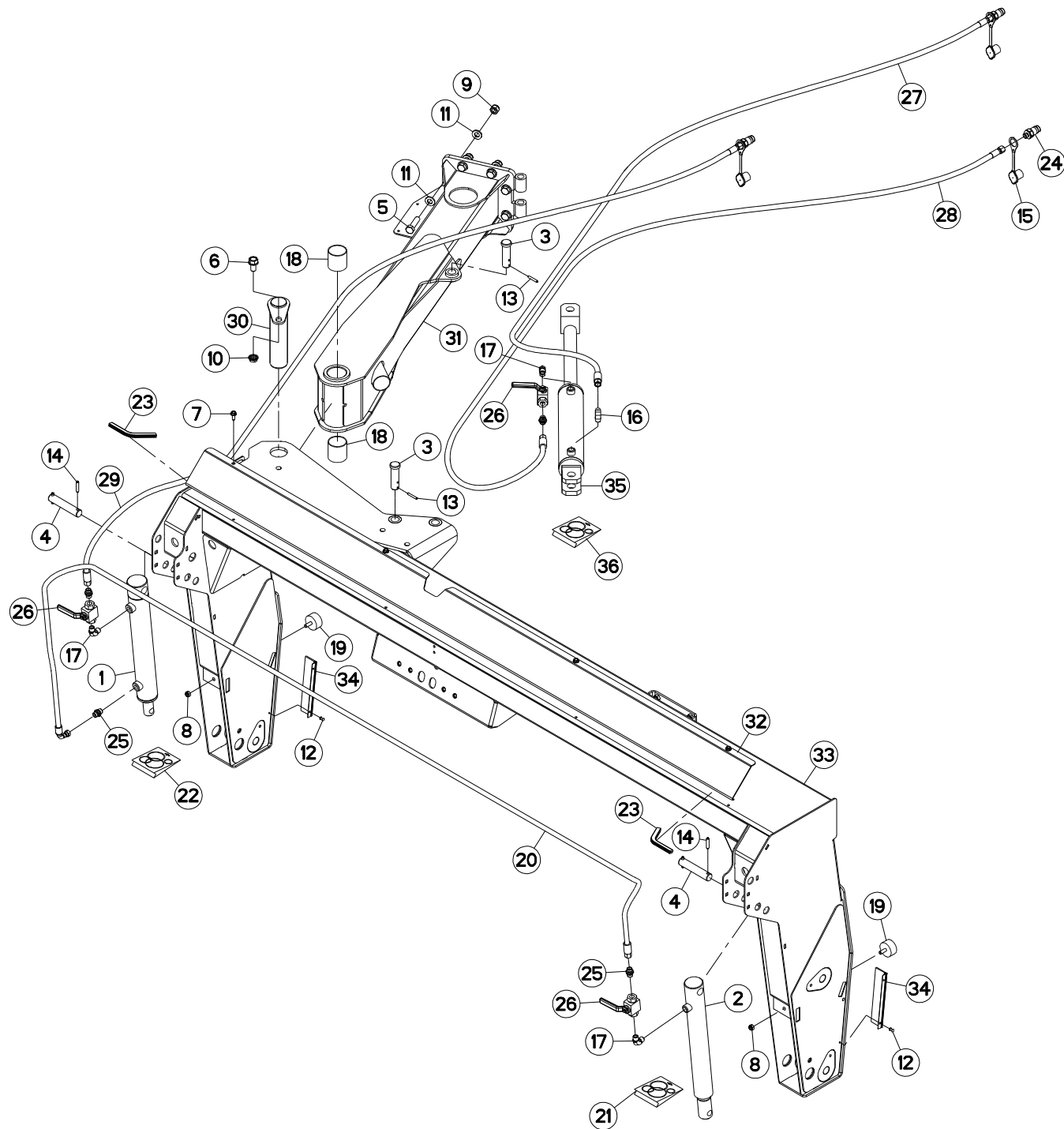
CHÂSSIS

FRAME

RAHMEN

TELAIO

Rep	Nr	Qt	Designation	Description	Bezeichnung	Referenza	Remarque - Remark - Bemerkung - Osservazioni
001	55830220	001	VERIN	CYLINDER, HYDRAULIC	HYDRAULIKZYLINDER	CILINDRO	
002	55830310	001	VERIN	CYLINDER, HYDRAULIC	HYDRAULIKZYLINDER	CILINDRO	
003	56540910	002	AXE ZBC	PIN	BOLZEN	ASSE ZBC	
004	58742110	002	AXE ZBC	PIN	BOLZEN	ASSE	
005	80061650	008	VIS TETE HEXAGONALE FLZNNC	HEXAGON HEAD SCREW FLZNNC	SECHSKANTSCHRAUBE FLZNNC	VITE A TESTA ESAGONALE FLZNNC	
006	80131630	001	VIS AUTOBLOQUANTE FLZNNC	UNDERSERRATED S-LOCKING SCREW	SPERRZAHN-BUNDSCHRAUBE FLZNNC	VITE FLZNNC	
007	80190820	008	VIS AUTOTARAU.FE/ZNXC3 TAPTITE	SELF-CUTTING SCREW FE/ZNXC3	GEWINDE-SCHNEIDSCHRAU.FE/ZNXC3	VITE AUTOBLOCCANTE	
008	80201040	002	ECROU HEX.BAS AUTOFR.FE/ZNXC3	SELF LOCKING NUT FE/ZNXC3	SELBSTSICHERND.MUTTER FE/ZNXC3	DADO AUTOBLOCCANTE FE/ZNXC3	
009	80201647	008	ECROU HEX.AUTOFREINE FE/ZNXC3	SELF-LOCKING NUT FE/ZNXC3	SELBSTSICHERNDE MUTT.FE/ZNXC3	DADO AUTOBLOCCANTE FE/ZNXC3	
010	80201651	001	ECROU AUTOBLOQUANT FE/ZNXC3	UNDERSERRAT.S.LOC.NUT FE/ZNXC3	SPERRZAHN-BUNDMUTTER FE/ZNXC3	DADO FE/ZNXC3	
011	80281639	016	RONDELLE RESSORT FLZNNC	CONICAL SPRING WASHER FLZNNC	SPANNSCHEIBE FLZNNC	RONDELLA A MOLLA FLZNNC	
012	80370415	008	RIVET AVEUGLE T NORM.ALU	RIVET	NIETE	RIVETTO	
013	80450641	002	GOUPILLE ELASTIQUE FLZNNC	ELASTIC PIN HEAVY DUTY	SPANNHUELSE FLZNNC	SPINA ELASTICA FLZNNC	
014	80450841	004	GOUPILLE ELASTIQUE FLZNNC	ROLL PIN FLZNNC	SPANNHUELSE FLZNNC	SPINA ELASTICA FLZNNC	
015	82300026	003	CAPUCHON COUPLEUR MALE	CAP MALE CONNECTOR	KAPPE KUPPLUNGSTECKER	TAPPO	
016	82301002	001	EQUERRE MALE NUE FE/ZNXC3	MALE CONNECTOR FE/ZNXC3	VERBINDUNGSSCHRAUBE FE/ZNXC3	RACCORDO FE/ZNXC3	
017	82301214	003	COUDE MALE NU FE/ZNXC3	ANGLE SCREW SCREW-JOI.FE/ZNXC3	WINKEL EINSCHRAUBVERS.FE/ZNXC3	RACCORDO FE/ZNXC3	
018	83015562	002	BAGUE ROULEE	WRAPPED BUSH	GEROLLTE BUCHSE	ANELLO LUBRIFICATO	
019	83030015	002	BUTEE ELASTIQUE	RUBBER STOP	GUMMIPUFFER	GOMMINO	
020	55711710	001	FLEXIBLE	HOSE, HYDRAULIC	HYDRAULIKSCHLAUCH	TUBO IN GOMMA	<-> 3600 mm
021	56046310	001	COLL.JOINTS-VERIN 55830310	OIL SEAL SET	SATZ DICHTUNGEN	SERIE GUARNIZIONI	: 55830310
022	56046420	001	COLL.JOINTS-VERIN 55830220	OIL SEAL SET	SATZ DICHTUNGEN	SERIE GUARNIZIONI	: 55830220
023	83090202	002	PROFIL DE PROTECTION	CORNER GUARD	KANTENSCHUTZ	COPRIBORDO	<-> 200mm
024	A4074017	003	COUPLEUR MALE	CONNECTOR MALE	KUPPLUNGSTECKER	INNESTO M16X150	
025	A4080401	004	UNION MALE	MALE STUD CONNECTOR	GERADER EINSCHRAUBSTUTZEN	GIUZIONE DIRITTA ZBC	
026	A4075005	003	ROBINET	VALVE, BALL	KUGELHAHN	ROBINETTO	
027	A4921138	001	FLEXIBLE	HOSE, HYDRAULIC	HYDRAULIKSCHLAUCH	TUBO IN GOMMA	<->6600 mm
028	A4921138	001	FLEXIBLE	HOSE, HYDRAULIC	HYDRAULIKSCHLAUCH	TUBO IN GOMMA	<->6600 mm
029	A4921138	001	FLEXIBLE	HOSE, HYDRAULIC	HYDRAULIKSCHLAUCH	TUBO IN GOMMA	<->6600 mm
030	K7004260	001	BROCHE	PIN, HITCH	ACHSE	PERNO	
031	K7004380	001	TIMON	TONGUE	ZUGDEICHSEL	TIMONE	
032	K7005671	001	CACHE	COVER	SCHUTZ	PROTEZIONE	
033	K7005711	001	CHASSIS	CHASSIS	HAUPTRAHMEN	TELAIO	
034	K7007140	004	BROSSE	BRUSH	BUERSTE	SPAZZOLA	
035	K7006590	001	VERIN DOUBLE EFFET	HYDRAULIC DOUBLE ACTING RAM	HYDRAULIKZYLINDER	CILINDRO	
036	K7007120	001	COL.JOINTS-VERIN K7006590+K60	SET OIL SEALS FOR K7006590	SATZ DICHTUNGEN F.K7006590	KIT GUARNIZ.PISTO.K7006590	: K7006590





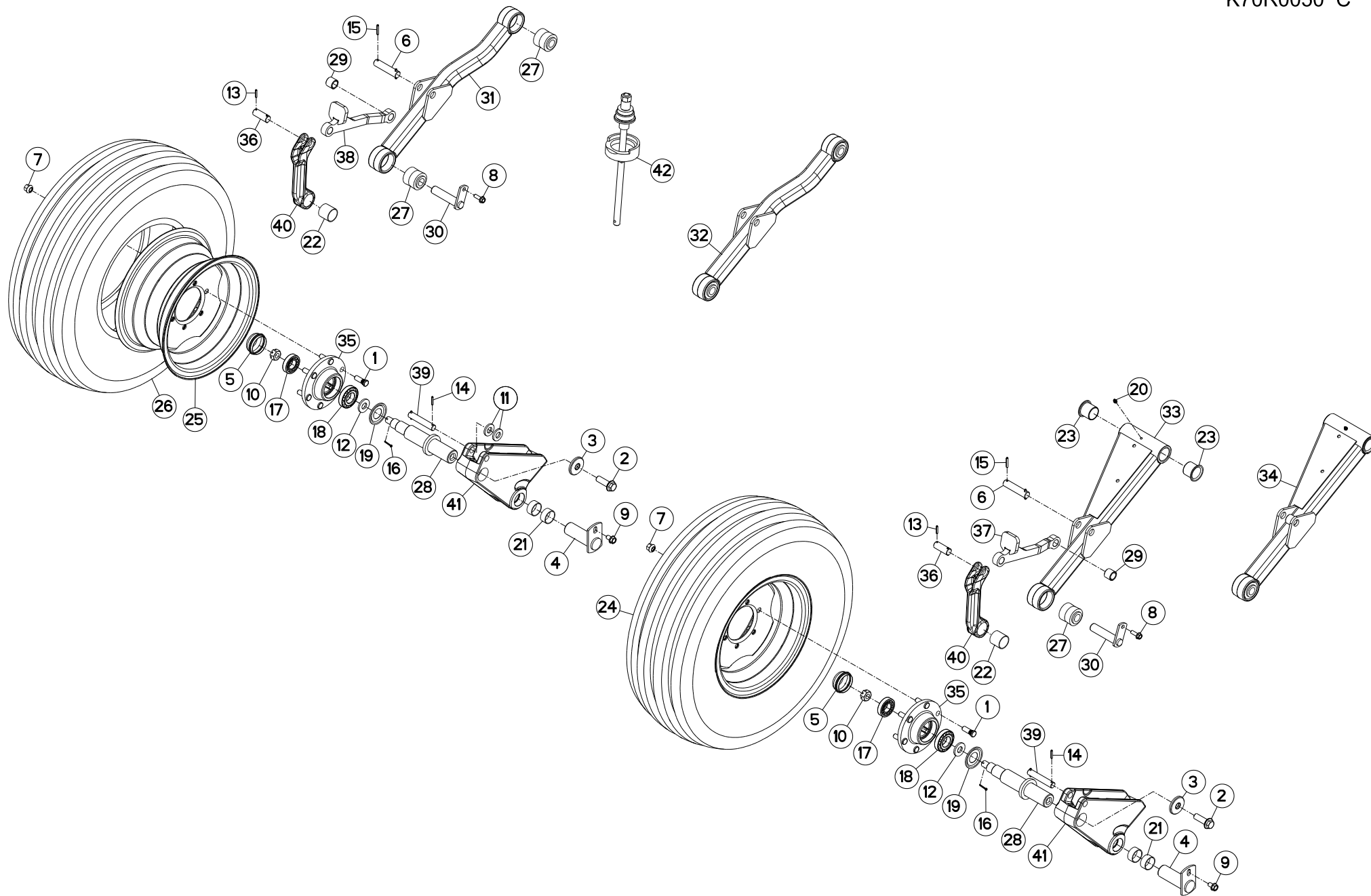
CHÂSSIS

FRAME

RAHMEN

TELAIO

Rep	Nr	Qt	Designation	Description	Bezeichnung	Referenza	Remarque - Remark - Bemerkung - Osservazioni
001	55830220	001	VERIN	CYLINDER, HYDRAULIC	HYDRAULIKZYLINDER	CILINDRO	
002	55830310	001	VERIN	CYLINDER, HYDRAULIC	HYDRAULIKZYLINDER	CILINDRO	
003	56540910	002	AXE ZBC	PIN	BOLZEN	ASSE ZBC	
004	58742110	002	AXE ZBC	PIN	BOLZEN	ASSE	
005	80061650	008	VIS TETE HEXAGONALE FLZNNC	HEXAGON HEAD SCREW FLZNNC	SECHSKANTSCHRAUBE FLZNNC	VITE A TESTA ESAGONALE FLZNNC	
006	80131630	001	VIS AUTOBLOQUANTE FLZNNC	UNDERSERRATED S-LOCKING SCREW	SPERRZAHN-BUNDSCHRAUBE FLZNNC	VITE FLZNNC	
007	80190820	008	VIS AUTOTARAU.FE/ZNXC3 TAPTITE	SELF-CUTTING SCREW FE/ZNXC3	GEWINDE-SCHNEIDSCHRAU.FE/ZNXC3	VITE AUTOBLOCCANTE	
008	80201040	002	ECROU HEX.BAS AUTOFR.FE/ZNXC3	SELF LOCKING NUT FE/ZNXC3	SELBSTSICHERND.MUTTER FE/ZNXC3	DADO AUTOBLOCCANTE FE/ZNXC3	
009	80201647	008	ECROU HEX.AUTOFREINE FE/ZNXC3	SELF-LOCKING NUT FE/ZNXC3	SELBSTSICHERNDE MUTT.FE/ZNXC3	DADO AUTOBLOCCANTE FE/ZNXC3	
010	80201651	001	ECROU AUTOBLOQUANT FE/ZNXC3	UNDERSERRAT.S.LOC.NUT FE/ZNXC3	SPERRZAHN-BUNDMUTTER FE/ZNXC3	DADO FE/ZNXC3	
011	80281600	016	RONDELLE CONIQUE BLOC.FLZNNC	CONICAL SPRING WASHER FLZNNC	SPANNSCHEIBE FLZNNC	RONDELLA CONICA FLZNNC	
012	80370415	008	RIVET AVEUGLE T NORM.ALU	RIVET	NIETE	RIVETTO	
013	80450641	002	GOUPILLE ELASTIQUE FLZNNC	ELASTIC PIN HEAVY DUTY	SPANNHUELSE FLZNNC	SPINA ELASTICA FLZNNC	
014	80450841	004	GOUPILLE ELASTIQUE FLZNNC	ROLL PIN FLZNNC	SPANNHUELSE FLZNNC	SPINA ELASTICA FLZNNC	
015	82300026	003	CAPUCHON COUPLEUR MALE	CAP MALE CONNECTOR	KAPPE KUPPLUNGSTECKER	TAPPO	
016	82301002	001	EQUERRE MALE NUE FE/ZNXC3	MALE CONNECTOR FE/ZNXC3	VERBINDUNGSSCHRAUBE FE/ZNXC3	RACCORDO FE/ZNXC3	
017	82301214	003	COUDE MALE NU FE/ZNXC3	ANGLE SCREW SCREW-JOI.FE/ZNXC3	WINKEL EINSCHRAUBVERS.FE/ZNXC3	RACCORDO FE/ZNXC3	
018	83015562	002	BAGUE ROULEE	WRAPPED BUSH	GEROLLTE BUCHSE	ANELLO LUBRIFICATO	
019	83030015	002	BUTEE ELASTIQUE	RUBBER STOP	GUMMIPUFFER	GOMMINO	
020	55711710	001	FLEXIBLE	HOSE, HYDRAULIC	HYDRAULIKSCHLAUCH	TUBO IN GOMMA	<-> 3600 mm
021	56046310	001	COLL.JOINTS-VERIN 55830310	OIL SEAL SET	SATZ DICHTUNGEN	SERIE GUARNIZIONI	: 55830310
022	56046420	001	COLL.JOINTS-VERIN 55830220	OIL SEAL SET	SATZ DICHTUNGEN	SERIE GUARNIZIONI	: 55830220
023	83090200	002	PROFIL DE PROTECTION	CORNER GUARD	KANTENSCHUTZ	COPROBORDO	
024	A4074017	003	COUPLEUR MALE	CONNECTOR MALE	KUPPLUNGSTECKER	INNESTO M16X150	
025	A4080401	004	UNION MALE	MALE STUD CONNECTOR	GERADER EINSCHRAUBSTUTZEN	GIUZIONE DIRITTA ZBC	
026	A4075005	003	ROBINET	VALVE, BALL	KUGELHAHN	ROBINETTO	
027	A4921138	001	FLEXIBLE	HOSE, HYDRAULIC	HYDRAULIKSCHLAUCH	TUBO IN GOMMA	<->6600 mm
028	A4921138	001	FLEXIBLE	HOSE, HYDRAULIC	HYDRAULIKSCHLAUCH	TUBO IN GOMMA	<->6600 mm
029	A4921138	001	FLEXIBLE	HOSE, HYDRAULIC	HYDRAULIKSCHLAUCH	TUBO IN GOMMA	<->6600 mm
030	K7004260	001	BROCHE	PIN, HITCH	ACHSE	PERNO	
031	K7004381	001	TIMON	TONGUE	ZUGDEICHSEL	TIMONE	
032	K7005671	001	CACHE	COVER	SCHUTZ	PROTEZIONE	
033	K7005711	001	CHASSIS	CHASSIS	HAUPTRAHMEN	TELAIO	
034	K7007140	004	BROSSE	BRUSH	BUERSTE	SPAZZOLA	
035	K7006590	001	VERIN DOUBLE EFFET	HYDRAULIC DOUBLE ACTING RAM	HYDRAULIKZYLINDER	CILINDRO	
036	K7007120	001	COL.JOINTS-VERIN K7006590+K60	SET OIL SEALS FOR K7006590	SATZ DICHTUNGEN F.K7006590	KIT GUARNIZ.PISTO.K7006590	: K7006590





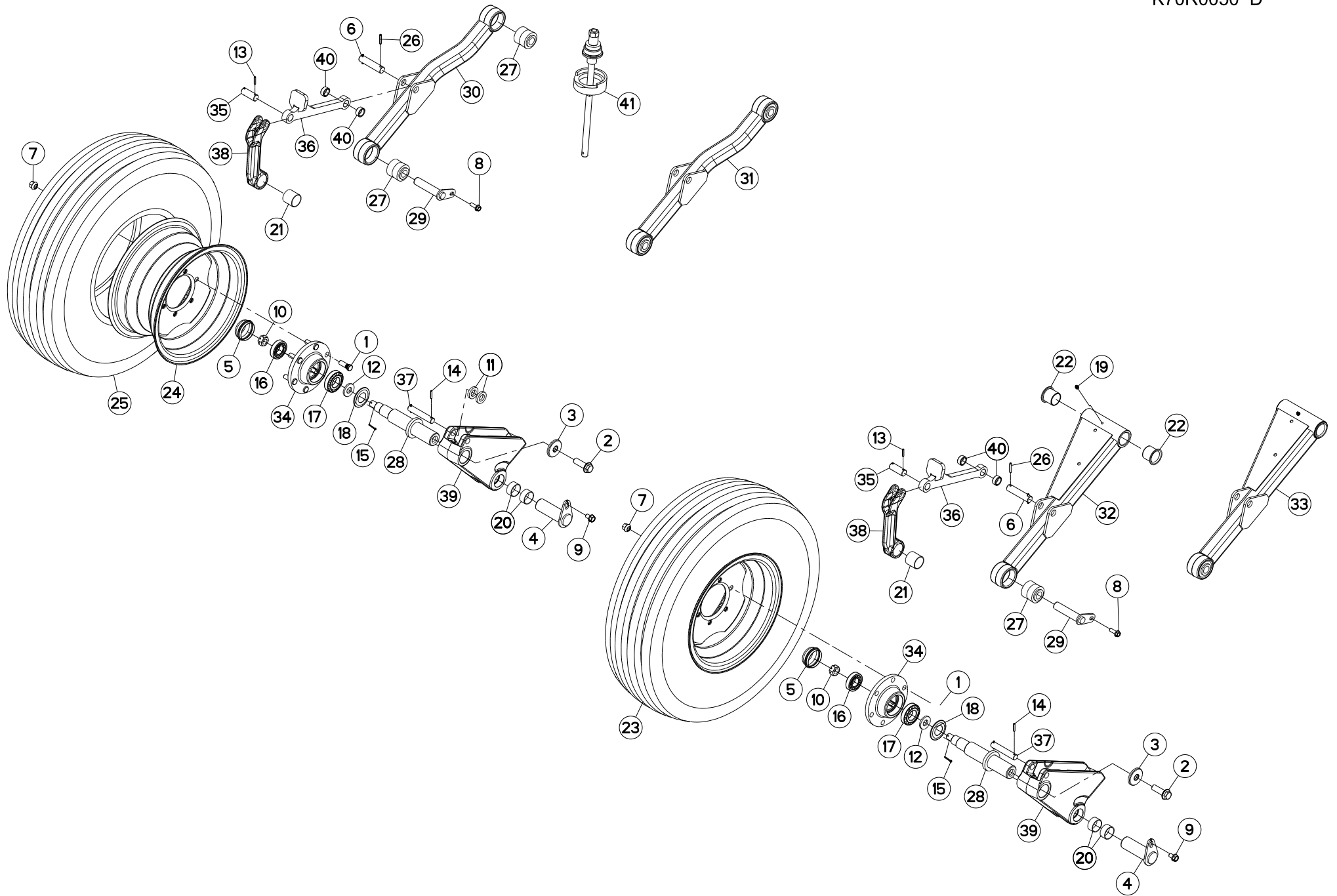
ROUES

WHEELS

RAEDER

RUOTE

Rep	Nr	Qt	Designation	Description	Bezeichnung	Referenza	Remarque - Remark - Bemerkung - Osservazioni
001	50000000	012	VIS	SCREW	SCHRAUBE	VITE	[2]
002	50005600	002	VIS AUTOFREINEE H A EMBASE	SELF-LOCKING SCREW	SELBSTSICHERNDE SCHRAUBE	VITE AUTOBLOCCANTE	
003	50014110	002	RONDELLE SPECIALE	SPECIAL WASHER	SPEZIALSCHEIBE	RONDELLA	
004	55803510	002	AXE	PIN	ACHSE	ASSE	
005	56039800	002	CHAPEAU DE ROUE	WHEEL CAP	RADKAPPE	FERMO	
006	56829400	002	AXE DU DECLENCHEMENT	PIN	BOLZEN	ASSE	
007	59002600	012	ECROU	NUT	MUTTER	DADO	10daN m (74 lbf ft)
008	80131031	002	VIS AUTOBLOQUANTE FLZNNC	UNDERSERR.S-LOC.SCREW FLZNNC	SPERRZAHN-BUNDSCHRAU.FLZNNC	VITE FLZNNC	
009	80131220	002	VIS AUTOBLOQUANTE FLZNNC	UNDERSERR.S-LOC.SCREW FLZNNC	SPERRZAHN-BUNDSCHRAU.FLZNNC	VITE FLZNNC	
010	80202018	002	ECROU HK	CASTLE NUT	KRONENMUTTER	DADO	[3]
011	80252040	002	RONDELLE PLATE	PLAIN WASHER	SCHIBE	RONDELLA PIATTA	
012	80282045	002	RONDELLE RESSORT FLZNNC	CONICAL SPRING WASHER FLZNNC	SPANNSCHEIBE FLZNNC	RONDELLA A MOLLA FLZNNC	
013	80450529	004	GOUPILLE ELASTIQUE FLZNNC	ROLL PIN FLZNNC	SPANNHUELSE FLZNNC	SPINA ELASTICA FLZNNC	
014	80450530	004	GOUPILLE ELASTIQUE FLZNNC	ROLL PIN FLZNNC	SPANNHUELSE FLZNNC	SPINA ELASTICA FLZNNC	
015	80450637	004	GOUPILLE ELASTIQUE FLZNNC	ROLL PIN FLZNNC	SPANNHUELSE FLZNNC	SPINA ELASTICA FLZNNC	
016	80500336	002	GOUPILLE FENDUE FE/ZNXC3	SPLIT PIN FE/ZNXC3	SPLINT FE/ZNXC3	COPPIGLIA FE/ZNXC3	
017	81303062	002	ROULEMENT A ROULEAUX CONIQUES	TAPERED ROLLER BEARING	KEGELROLLENLAGER	CUSCINETTO A RULLO	
018	81303572	002	ROULEMENT A ROULEAUX CONIQUES	TAPERED ROLLER BEARING	KEGELROLLENLAGER	CUSCINETTO A RULLO	
019	82153573	002	ANNEAU NILOS	FLEXIBLE AXIAL SEAL WASHER	FEDERNDE AXIALDICHTSCHEIBE	ANELLO	
020	82200800	001	GRAISSEUR A TETE SPHERIQUE	GRESE NIPPLE B M8X1,25	KEGELSCHMIERNIPPEL	INGRASSATORE FE/ZNXC3	[5]
021	83014042	004	BAGUE ROULEE	WRAPPED BUSH	GEROLLTE BUCHSE	ANELLO LUBRIFICATO	
022	83014043	002	BAGUE ROULEE	WRAPPED BUSH	GEROLLTE BUCHSE	ANELLO LUBRIFICATO	
023	83014045	002	BAGUE ROULEE A COLLERETTE	FLANGED WRAPPED BUSH	GEROLLTE BUCHSE MIT FLANSCH	ANELLO LUBRIFICATO	[5]
024	83300116	002	ROUE COMPLETE 1,2BARS/18PSI	WHEEL COMPLETE	RAD KOMPLETT	RUOTA COMPLETA	+ [1]
025	83300117	002	JANTE NOIRE	RIM	FELGE	CERCHIONE	[1]
026	83300118	002	PNEU 11L15SL	TYRE 11L15SL	REIFEN 11L15SL	PNEUMATICO 11L15SL	[1]
027	K5600690	003	ARTICULATION	ARTICULATION	GELENKSTUECK	ARTICOLAZIONE	[4] [5]
028	K7003910	002	FUSEE DE ROUE	SPINDLE, WHEEL	RADACHSE	FUSELLO DELLA RUOTA	+ [3]
029	K7004140	002	ENTRETOISE ZBC	SPACER	DISTANZHUELSE	DISTANZIALE	
030	K7004150	002	AXE	PIN	ACHSE	ASSE	
031	K7004921	001	BIELLE GAUCHE	LINK LEFT	LENKER LINKS	BIELLA	
032	K7004931	001	BIELLE PREMONTTEE	ROD CPLTE	LENKER VORMONTIERT	BIELLA	+ [4]
033	K7004940	001	BIELLE DROITE	RODE RIGHT	LENKER RECHTS	BIELLA	[5]
034	K7004950	001	BIELLE DROITE PREMONTTEE	ROD CPLTE	LENKER RECHTS VORMONTIERT	BIELLA	+ [5]
035	K7005400	002	MOYEU PRE-MONTE	HUB	NABE	MOZZO PRE-MONTATO	+ [2]
036	K7005521	002	AXE	PIN	ACHSE	ASSE	
037	K7005640	001	BIELLETTE	ROD RIGHT	LENKER RECHTS	BIELLA	
038	K7005650	001	BIELLETTE	ROD LEFT	LENKER LINKS	BIELLA	
039	K7006250	002	AXE INFERIEUR DU VERIN	PIN	BOLZEN	PERNO INFERIORE PISTONE	
040	K7006280	002	BIELLE	LINK, CONNECTING	LENKER	BIELLA	
041	K7007190	002	BRAS DE ROUE	ARM, WHEEL	RADARM	BRACCIO PER RUOTA	
042	3156097	001	DISPOSITIF DE MONTAGE	ASSEMBLY KIT	MONTEGESATZ	KIT DI MONTAGGIO	: K5600690





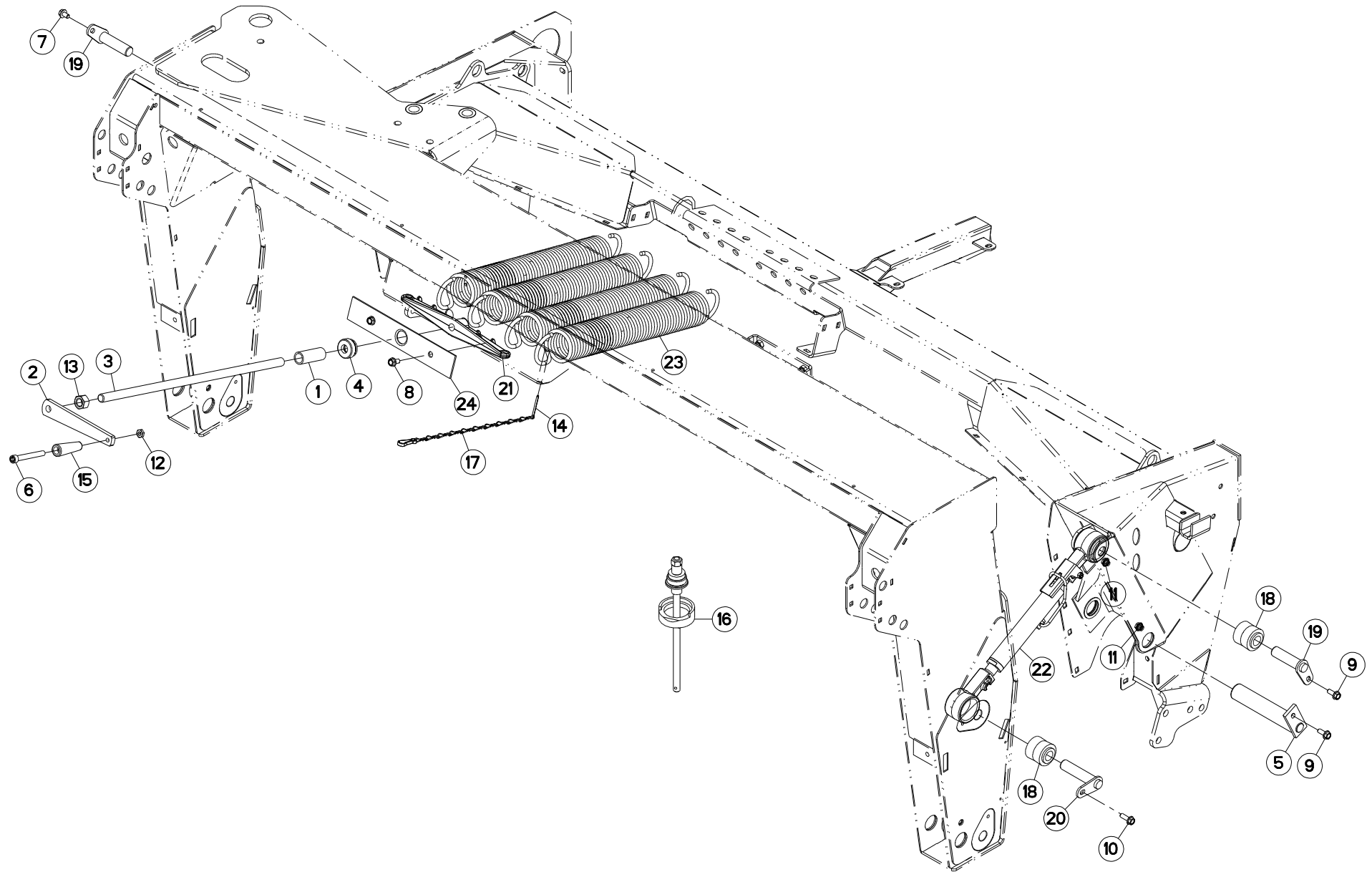
ROUES

WHEELS

RAEDER

RUOTE

Rep	Nr	Qt	Designation	Description	Bezeichnung	Referenza	Remarque - Remark - Bemerkung - Osservazioni
001	50000000	012	VIS	SCREW	SCHRAUBE	VITE	[2]
002	50005600	002	VIS AUTOFREINEE H A EMBASE	SELF-LOCKING SCREW	SELBSTSICHERNDE SCHRAUBE	VITE AUTOBLOCCANTE	
003	50014110	002	RONDELLE SPECIALE	SPECIAL WASHER	SPEZIALSCHEIBE	RONDELLA	
004	55803520	002	AXE	PIN	ACHSE	ASSE	
005	56039800	002	CHAPEAU DE ROUE	WHEEL CAP	RADKAPPE	FERMO	
006	56829400	002	AXE DU DECLENCHEMENT	PIN	BOLZEN	ASSE	
007	59002600	012	ECROU	NUT	MUTTER	DADO	10daN m (74 lbf ft)
008	80131031	002	VIS AUTOBLOQUANTE FLZNNC	UNDERSERR.S-LOC.SCREW FLZNNC	SPERRZAHN-BUNDSCHRAU.FLZNNC	VITE FLZNNC	
009	80131220	002	VIS AUTOBLOQUANTE FLZNNC	UNDERSERR.S-LOC.SCREW FLZNNC	SPERRZAHN-BUNDSCHRAU.FLZNNC	VITE FLZNNC	
010	80202018	002	ECROU HK	CASTLE NUT	KRONENMUTTER	DADO	[3]
011	80252040	002	RONDELLE PLATE	PLAIN WASHER	SCHIBE	RONDELLA PIATTA	
012	80282045	002	RONDELLE RESSORT FLZNNC	CONICAL SPRING WASHER FLZNNC	SPANNSCHEIBE FLZNNC	RONDELLA A MOLLA FLZNNC	
013	80450529	004	GOUPILLE ELASTIQUE FLZNNC	ROLL PIN FLZNNC	SPANNHUELSE FLZNNC	SPINA ELASTICA FLZNNC	
014	80450530	004	GOUPILLE ELASTIQUE FLZNNC	ROLL PIN FLZNNC	SPANNHUELSE FLZNNC	SPINA ELASTICA FLZNNC	
015	80500336	002	GOUPILLE FENDUE FE/ZNXC3	SPLIT PIN FE/ZNXC3	SPLIT PIN FE/ZNXC3	COPPIGLIA FE/ZNXC3	
016	81303062	002	ROULEMENT A ROULEAUX CONIQUES	TAPERED ROLLER BEARING	KEGELROLLENLAGER	CUSCINETTO A RULLO	
017	81303572	002	ROULEMENT A ROULEAUX CONIQUES	TAPERED ROLLER BEARING	KEGELROLLENLAGER	CUSCINETTO A RULLO	
018	82153573	002	ANNEAU NILOS	FLEXIBLE AXIAL SEAL WASHER	FEDERENDE AXIALDICHTSCHEIBE	ANELLO	
019	82200800	001	GRAISSEUR A TETE SPHERIQUE	GRESE NIPPLE B M8X1,25	KEGELSCHMIERNIPPEL	INGRASSATORE FE/ZNXC3	[5]
020	83014042	004	BAGUE ROULEE	WRAPPED BUSH	GEROLLTE BUCHSE	ANELLO LUBRIFICATO	
021	83014043	002	BAGUE ROULEE	WRAPPED BUSH	GEROLLTE BUCHSE	ANELLO LUBRIFICATO	
022	83014045	002	BAGUE ROULEE A COLLERETTE	FLANGED WRAPPED BUSH	GEROLLTE BUCHSE MIT FLANSCH	ANELLO LUBRIFICATO	[5]
023	83300116	002	ROUE COMPLETE 1,2BARS/18PSI	WHEEL COMPLETE	RAD KOMPLETT	RUOTA COMPLETA	+ [1]
024	83300117	002	JANTE NOIRE	RIM	FELGE	CERCHIONE	[1]
025	83300118	002	PNEU 11L15SL	TYRE 11L15SL	REIFEN 11L15SL	PNEUMATICO 11L15SL	[1]
026	80450637	004	GOUPILLE ELASTIQUE FLZNNC	ROLL PIN FLZNNC	SPANNHUELSE FLZNNC	SPINA ELASTICA FLZNNC	
027	K5600690	003	ARTICULATION	ARTICULATION	GELENKSTUECK	ARTICOLAZIONE	[4] [5]
028	K7003910	002	FUSEE DE ROUE	SPINDLE, WHEEL	RADACHSE	FUSELLO DELLA RUOTA	+ [3]
029	K7004150	002	AXE	PIN	ACHSE	ASSE	
030	K7004921	001	BIELLE GAUCHE	LINK LEFT	LENKER LINKS	BIELLA	
031	K7004931	001	BIELLE PREMONTTEE	ROD CPLTE	LENKER VORMONTIERT	BIELLA	+ [4]
032	K7004940	001	BIELLE DROITE	RODE RIGHT	LENKER RECHTS	BIELLA	[5]
033	K7004950	001	BIELLE DROITE PREMONTTEE	ROD CPLTE	LENKER RECHTS VORMONTIERT	BIELLA	+ [5]
034	K7005400	002	MOYEU PRE-MONTE	HUB	NABE	MOZZO PRE-MONTATO	+ [2]
035	K7005521	002	AXE	PIN	ACHSE	ASSE	
036	K7005641	002	BIELLETTE	LINK	SHUBSTANGE	BIELLA	
037	K7006250	002	AXE INFERIEUR DU VERIN	PIN	BOLZEN	PERNO INFERIORE PISTONE	
038	K7006280	002	BIELLE	LINK, CONNECTING	LENKER	BIELLA	
039	K7007190	002	BRAS DE ROUE	ARM, WHEEL	RADARM	BRACCIO PER RUOTA	
040	K7022520	004	ENTRETOISE	SPACER	DISTANZHUELSE	DISTANZIALE	
041	3156097	001	DISPOSITIF DE MONTAGE	ASSEMBLY KIT	MONTEGESATZ	KIT DI MONTAGGIO	OPT : K5600690



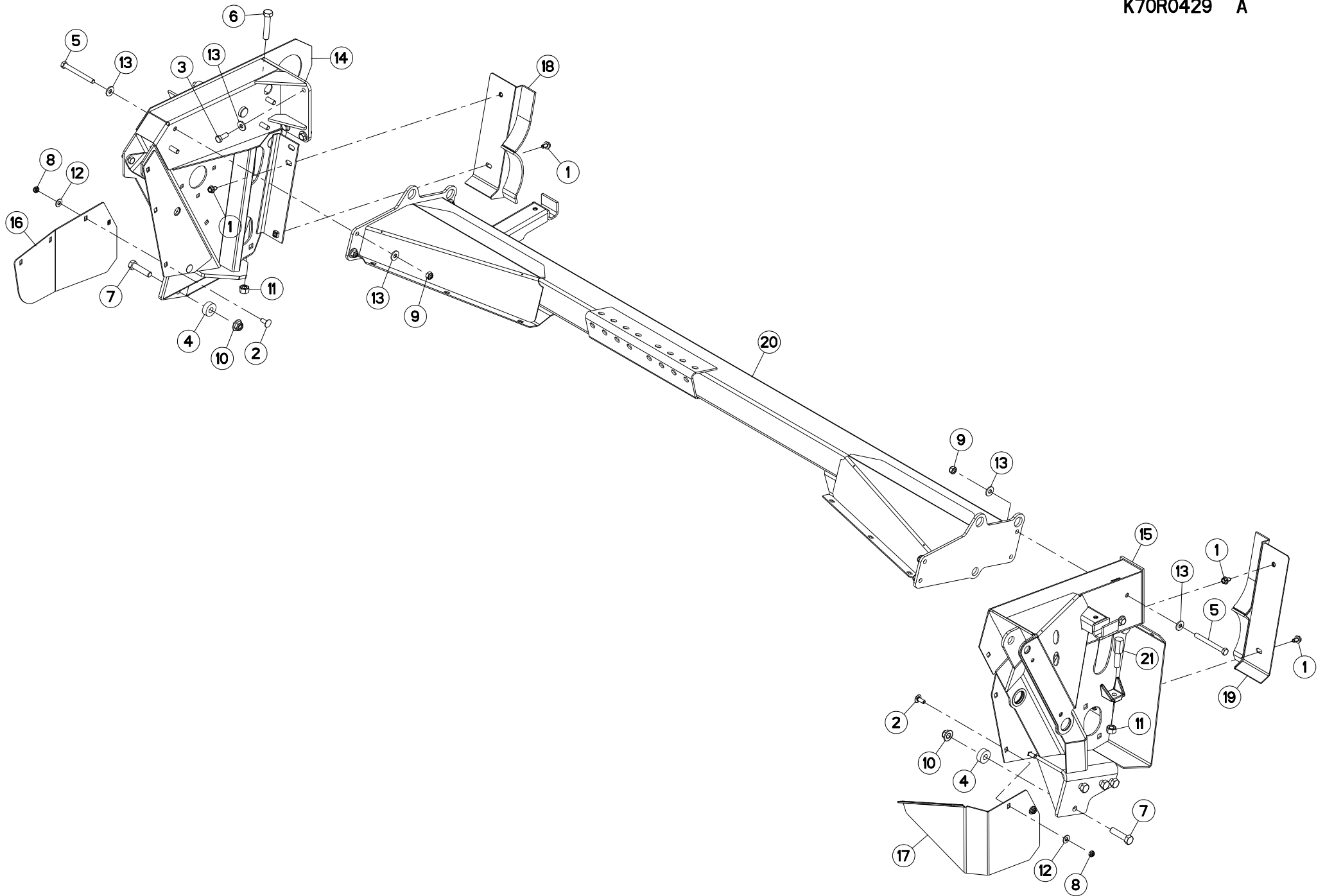


SYSTEME D'ALLEGEMENT

SUSPENSION SYSTEM

ENTLASTUNGSSYSTEM

Rep	Nr	Qt	Designation	Description	Bezeichnung	Referenza	Remarque - Remark - Bemerkung - Osservazioni
001	52234500	001	DOUILLE	SPACER	HUELSE	BUSSOLA	
002	55803300	001	MANIVELLE	CRANK	KURBEL	MANOVELLA	
003	55820500	001	TIGE FILETEE ZBC	THREADED ROD	GEWINDESTANGE	STELO	
004	55835500	001	BUTEE	STOP	ANSCHLAG	LIMITATORE	
005	56528910	001	AXE DE BIELLE GAUCHE	LINK PIN	LENKERBOLZEN	PERNO	
006	80081216	001	VIS TETE CYL.SIX P.CR.FE/ZNXC3	HEX.SOCK.HEAD CAP SCR.FE/ZNXC3	ZYLINDERSCHR.INNENSEC.FE/ZNXC3	VITE A TESTA CILINDR. FE/ZNXC3	
007	80131017	001	VIS AUTOBLOQUANTE FLZNNC	UNDERSERR.S.LOC.SCREW FLZNNC	SPERRZAHN-BUNDSCHRAU.FLZNNC	VITE FLZNNC	
008	80131020	002	VIS AUTOBLOQUANTE FLZNNC	UNDERSERRATED S-LOCKING FLZNNC	SPERRZAHN-BUNDSCHRAUBE FLZNNC	VITE FLZNNC	
009	80131026	002	VIS AUTOBLOQUANTE FLZNNC	UNDERSERR.S.LOC.SCREW FLZNNC	SPERRZAHN-BUNDSCHRAU.FLZNNC	VITE FLZNNC	
010	80131031	001	VIS AUTOBLOQUANTE FLZNNC	UNDERSERR.S.LOC.SCREW FLZNNC	SPERRZAHN-BUNDSCHRAU.FLZNNC	VITE FLZNNC	
011	80201053	002	ECROU AUTOBLOQUANT FE/ZNXC3	UNDERSERRAT.S.LOC.NUT FE/ZNXC3	SPERRZAHN-BUNDMUTTER FE/ZNXC3	DADO FE/ZNXC3	
012	80201271	001	ECROU HEXAGONAL BAS FE/ZNXC3	NUT FE/ZNXC3	SECHSKANTMUTTER FE/ZNXC3	DADO FE/ZNXC3	
013	80202070	001	ECROU HEXAGONAL FE/ZNXC3	NUT FE/ZNXC3	SECHSKANTMUTTER FE/ZNXC3	DADO FE/ZNXC3	
014	80500451	001	GOUPILLE FENDUE FE/ZNXC3	SPLIT PIN FE/ZNXC3	SPLINT FE/ZNXC3	COPPIGLIA FE/ZNXC3	
015	83050005	001	POIGNEE	HANDLE	HANDGRIFF	MANIGLIA	
016	3156097	001	DISPOSITIF DE MONTAGE	ASSEMBLY KIT	MONTEGESATZ	KIT DI MONTAGGIO	OPT : K5600690
017	50086400	001	CHAINETTE DE BLOCAGE FE/ZNXC3	CHAIN	KETTE	CATENA	
018	K5600690	002	ARTICULATION	ARTICULATION	GELENKSTUECK	ARTICOLAZIONE	
019	K5801300	002	BROCHE	PIN, HITCH	ACHSE	PERNO	
020	K7004150	001	AXE	PIN	ACHSE	ASSE	
021	K7004251	001	TENDEUR	TENSIONER	SPANNER	TENDITORE	
022	K7005790	001	BIELLE	LINK, CONNECTING	LENKER	BIELLA	
023	K7006570	004	RESSORT DE TRACTION	SPRING	ZUGFEDER	MOLLA DI TRAZIONE	
024	K7010020	001	RENFORT	REINFORCEMENT	VERSTAERKUNG	RINFORZO	





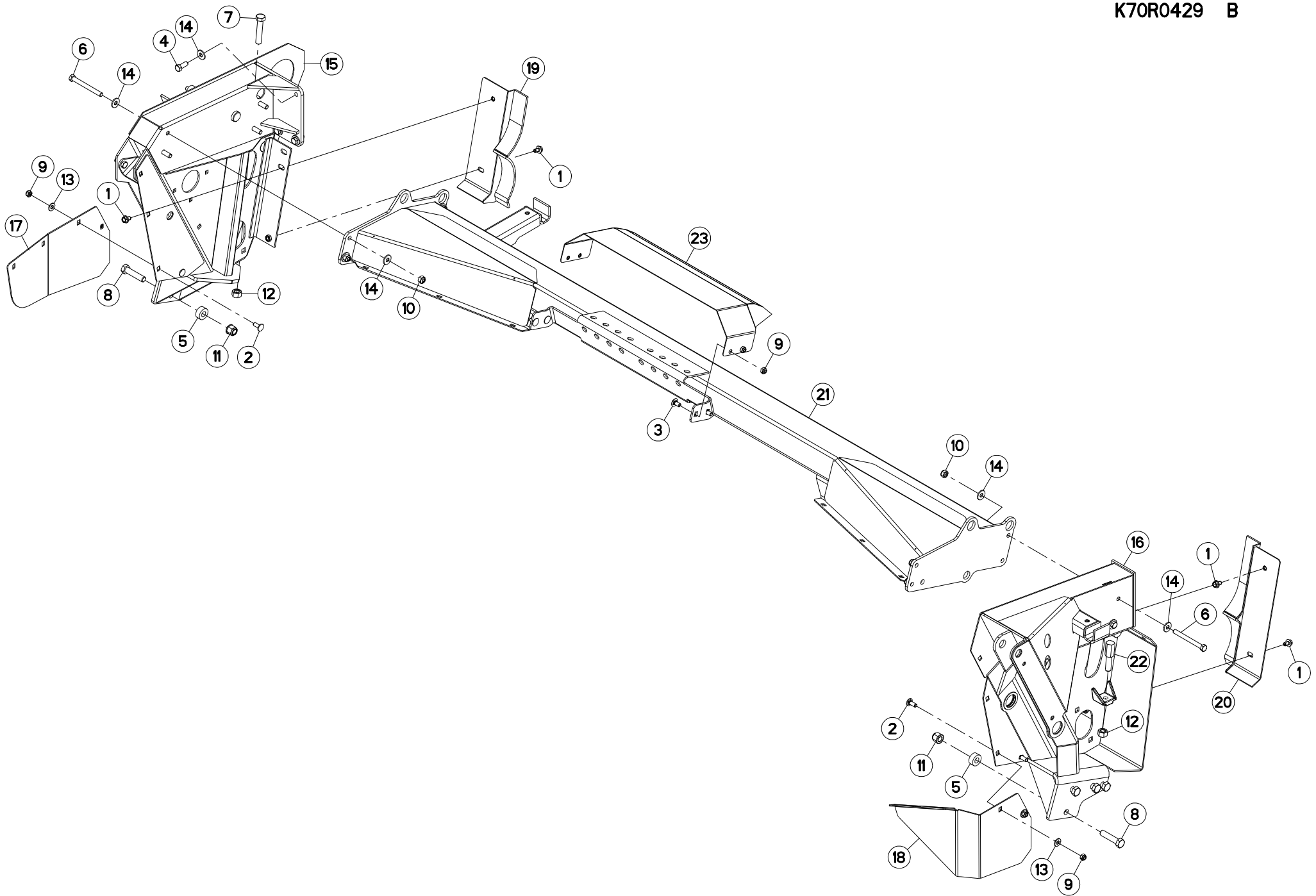
TUBE PORTEUR

SUPPORT TUBE

TRAGROHR

TUBO SUPPORTO

Rep	Nr	Qt	Designation	Description	Bezeichnung	Referenza	Remarque - Remark - Bemerkung - Osservazioni
001	50000900	004	VIS	SCREW	SCHRAUBE	VITE	
002	50002200	004	VIS TBCC COURT	BOLT, CARRIAGE, SHORT NECK	FLACHRUNDSCHR.4KT ANSATZ	BULLONE	
003	50003600	004	VIS AVEC REVÊTEMENT ADHESIF	SCREW WITH ADHESIVE COATING	KLEBE BESCHICHTETE SCHRAUBE	VITE AUTOBLOCCANTE	14 daN m (103 lbf ft)
004	56202300	008	DOUILLE	WASHER	DISTANZSCHEIBE	RONDELLA	
005	80061262	008	VIS TETE HEXAGONALE FLZNNC	HEXAGON HEAD SCREW FLZNNC	SECHSKANTSCHRAUBE FLZNNC	VITE TESTA ESAGONALE FLZNNC	12,5 daN m (244 lbf ft)
006	80061658	001	VIS TETE HEXAGONALE FE/ZNXC3	HEXAGON HEAD SCREW FE/ZNXC3	SECHSKANTSCHRAUBE FE/ZNXC3	VITE TESTA ESAGONALE FE/ZNXC3	
007	80061683	008	VIS TETE HEXAGONALE	HEXAGON HEAD SCREW	SECHSKANTSCHRAUBE	VITE A TESTA ESAGONALE	33 daN m (244 lbf ft)
008	80201040	004	ECROU HEX.BAS AUTOFR.FE/ZNXC3	SELF LOCKING NUT FE/ZNXC3	SELBSTSICHERND.MUTTER FE/ZNXC3	DADO AUTOBLOCCANTE FE/ZNXC3	
009	80201248	008	ECROU HEX.BAS AUTOFR.FLZNNC	SELF-LOCKING NUT FLZNNC	SELBSTSICHERND.MUTTER FLZNNC	DADO AUTOBLOCCANTE FLZNNC	
010	80201662	008	ECROU HEXAG.EMBASE POLYSTOP	SELF-LOCKING NUT W.COLLAR	SELBSTSICHERNDE BUNDMUTTER	DADO AUTOBLOCCANTE	
011	80201670	002	ECROU HEXAGONAL FE/ZNXC3	NUT FE/ZNXC3	SECHSKANTMUTTER FE/ZNXC3	DADO FE/ZNXC3	
012	80251176	004	RONDELLE PLATE FE/ZNXC3	PLAIN WASHER FE/ZNXC3	SCHEIBE FE/ZNXC3	RONDELLA PIATTA FE/ZNXC3	
013	80281230	020	RONDELLE RESSORT FLZNNC	CONICAL SPRING WASHER FLZNNC	SPANNSCHEIBE FLZNNC	RONDELLA MOLLA FLZNNC	
014	K7004363	001	JAMBE	LEG	ARM	GAMBA	
015	K7005013	001	CADRE	FRAME	RAHMEN	TELAIO	
016	K7005201	001	TOLE DE FERMETURE GAUCHE	GUARD	SCHUTZBLECH	TELA	
017	K7005221	001	TOLE DE FERMETURE DROITE	SHIELD RIGHT	ABSCHLUSSBLECH RECHTS	TELA	
018	K7005961	001	PROTECTEUR	GUARD	SCHUTZ	PROTEZIONE	
019	K7005970	001	PROTECTEUR D'EMBOUT DROIT	PROTECTOR RIGHT	SCHUTZ RECHTS	PROTEZIONE	
020	K7006001	001	CADRE	FRAME	RAHMEN	TELAIO	
021	K7015430	001	BUTEE	STOP	ANSCHLAG	LIMITATORE	





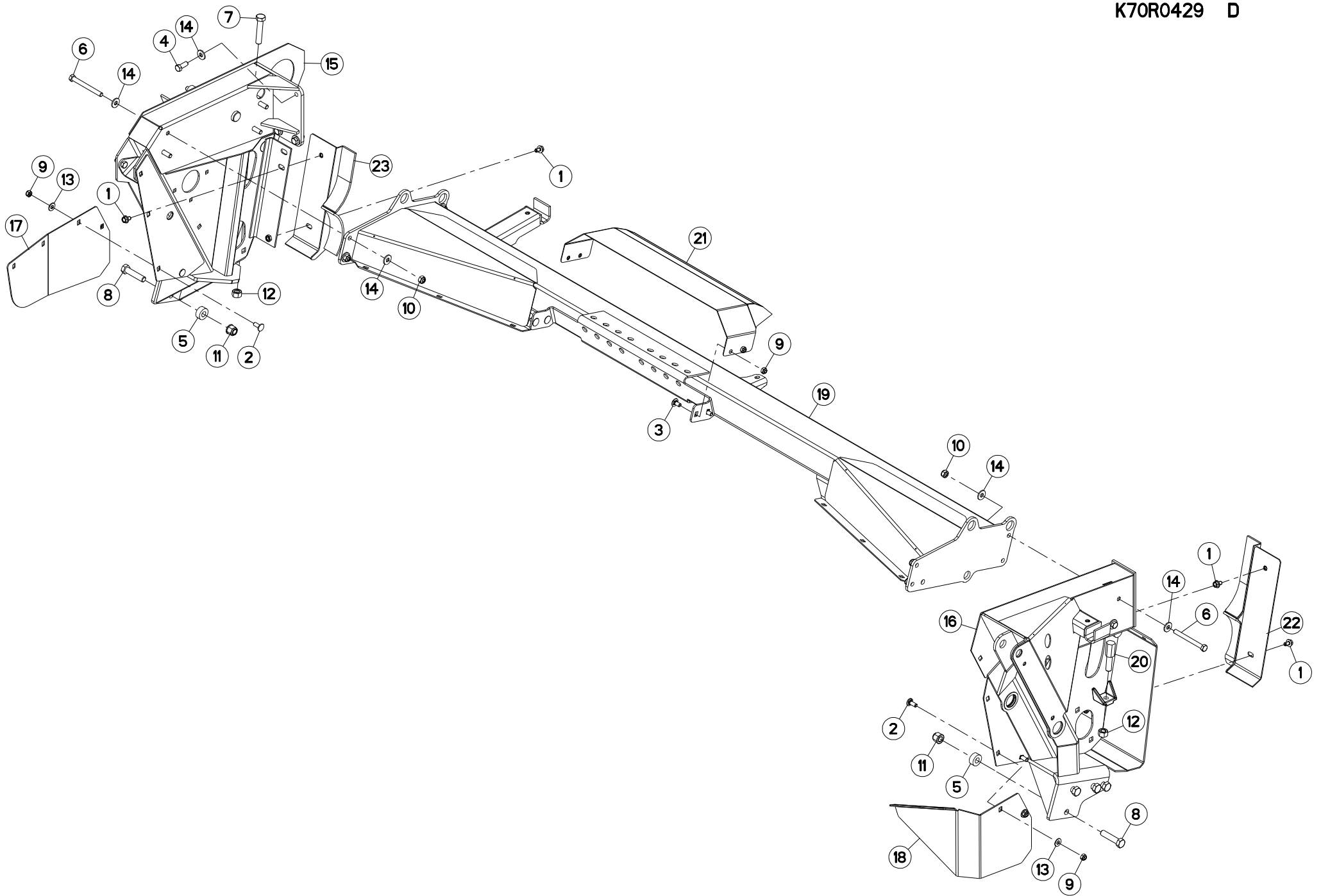
TUBE PORTEUR

SUPPORT TUBE

TRAGROHR

TUBO SUPPORTO

Rep	Nr	Qt	Designation	Description	Bezeichnung	Referenza	Remarque - Remark - Bemerkung - Osservazioni
001	50000900	004	VIS	SCREW	SCHRAUBE	VITE	
002	50002200	004	VIS TBCC COURT	BOLT, CARRIAGE, SHORT NECK	FLACHRUNDSCHR.4KT ANSATZ	BULLONE	
003	50003200	004	VIS TBCC COURT	BOLT, CARRIAGE, SHORT NECK	FLACHRUNDSCHR.4KT ANSATZ	BULLONE	
004	50003600	004	VIS AVEC REVÊTEMENT ADHESIF	SCREW WITH ADHESIVE COATING	KLEBE BESCHICHTETE SCHRAUBE	VITE AUTOBLOCCANTE	14 daN m (103 lbf ft)
005	56202300	008	DOUILLE	WASHER	DISTANZSCHEIBE	RONDELLA	
006	80061262	008	VIS TETE HEXAGONALE FLZNNC	HEXAGON HEAD SCREW FLZNNC	SECHSKANTSCHRAUBE FLZNNC	VITE TESTA ESAGONALE FLZNNC	12,5 daN m (244 lbf ft)
007	80061658	001	VIS TETE HEXAGONALE FE/ZNXC3	HEXAGON HEAD SCREW FE/ZNXC3	SECHSKANTSCHRAUBE FE/ZNXC3	VITE TESTA ESAGONALE FE/ZNXC3	
008	80061683	008	VIS TETE HEXAGONALE	HEXAGON HEAD SCREW	SECHSKANTSCHRAUBE	VITE A TESTA ESAGONALE	33 daN m (244 lbf ft)
009	80201040	008	ECROU HEX.BAS AUTOFR.FE/ZNXC3	SELF LOCKING NUT FE/ZNXC3	SELBSTSICHERND.MUTTER FE/ZNXC3	DADO AUTOBLOCCANTE FE/ZNXC3	
010	80201248	008	ECROU HEX.BAS AUTOFR.FLZNNC	SELF-LOCKING NUT FLZNNC	SELBSTSICHERND.MUTTER FLZNNC	DADO AUTOBLOCCANTE FLZNNC	
011	80201662	008	ECROU HEXAG.EMBASE POLYSTOP	SELF-LOCKING NUT W.COLLAR	SELBSTSICHERNDE BUNDMUTTER	DADO AUTOBLOCCANTE	
012	80201670	002	ECROU HEXAGONAL FE/ZNXC3	NUT FE/ZNXC3	SECHSKANTMUTTER FE/ZNXC3	DADO FE/ZNXC3	
013	80251176	004	RONDELLE PLATE FE/ZNXC3	PLAIN WASHER FE/ZNXC3	SCHEIBE FE/ZNXC3	RONDELLA PIATTA FE/ZNXC3	
014	80281230	020	RONDELLE RESSORT FLZNNC	CONICAL SPRING WASHER FLZNNC	SPANNSCHEIBE FLZNNC	RONDELLA MOLLA FLZNNC	
015	K7004363	001	JAMBE	LEG	ARM	GAMBA	
016	K7005013	001	CADRE	FRAME	RAHMEN	TELAIO	
017	K7005201	001	TOLE DE FERMETURE GAUCHE	GUARD	SCHUTZBLECH	TELA	
018	K7005221	001	TOLE DE FERMETURE DROITE	SHIELD RIGHT	ABSCHLUSSBLECH RECHTS	TELA	
019	K7005961	001	PROTECTEUR	GUARD	SCHUTZ	PROTEZIONE	
020	K7005970	001	PROTECTEUR D'EMBOU DROIT	PROTECTOR RIGHT	SCHUTZ RECHTS	PROTEZIONE	
021	K7006001	001	CADRE	FRAME	RAHMEN	TELAIO	
022	K7015430	001	BUTEE	STOP	ANSCHLAG	LIMITATORE	
023	K7019440	001	CAPOT	HOOD	HAUBE	COFANO	





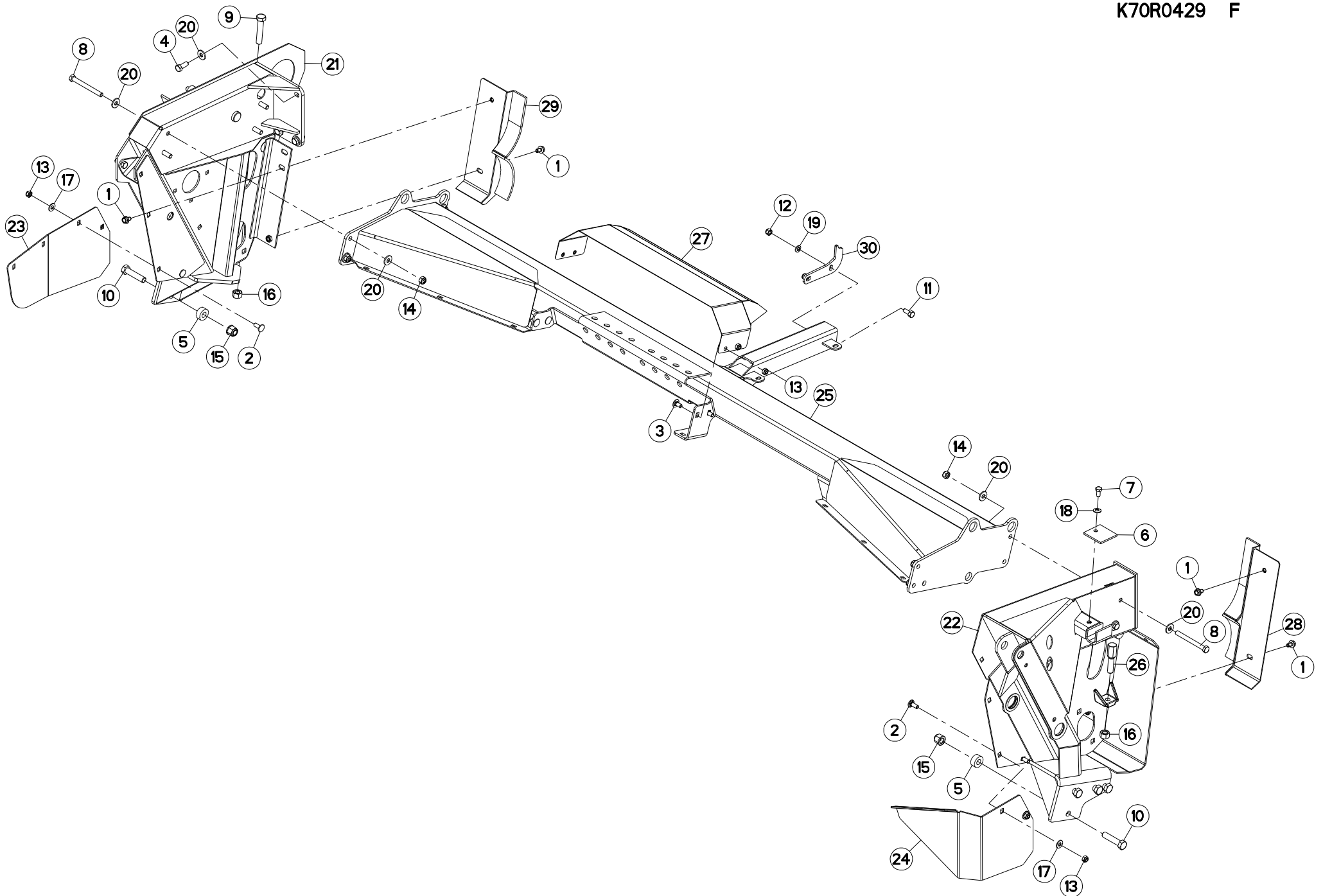
TUBE PORTEUR

SUPPORT TUBE

TRAGROHR

TUBO SUPPORTO

Rep	Nr	Qt	Designation	Description	Bezeichnung	Referenza	Remarque - Remark - Bemerkung - Osservazioni
001	50000900	004	VIS	SCREW	SCHRAUBE	VITE	
002	50002200	004	VIS TBCC COURT	BOLT, CARRIAGE, SHORT NECK	FLACHRUNDSCHR.4KT ANSATZ	BULLONE	
003	50003200	004	VIS TBCC COURT	BOLT, CARRIAGE, SHORT NECK	FLACHRUNDSCHR.4KT ANSATZ	BULLONE	
004	50003600	004	VIS AVEC REVÊTEMENT ADHESIF	SCREW WITH ADHESIVE COATING	KLEBE BESCHICHTETE SCHRAUBE	VITE AUTOBLOCCANTE	
005	56202300	008	DOUILLE	WASHER	DISTANZSCHEIBE	RONDELLA	
006	80061262	008	VIS TETE HEXAGONALE FLZNNC	HEXAGON HEAD SCREW FLZNNC	SECHSKANTSCHRAUBE FLZNNC	VITE TESTA ESAGONALE FLZNNC	
007	80061658	001	VIS TETE HEXAGONALE FE/ZNXC3	HEXAGON HEAD SCREW FE/ZNXC3	SECHSKANTSCHRAUBE FE/ZNXC3	VITE TESTA ESAGONALE FE/ZNXC3	
008	80061683	008	VIS TETE HEXAGONALE	HEXAGON HEAD SCREW	SECHSKANTSCHRAUBE	VITE A TESTA ESAGONALE	
009	80201040	008	ECROU HEX.BAS AUTOFR.FE/ZNXC3	SELF LOCKING NUT FE/ZNXC3	SELBSTSICHERND.MUTTER FE/ZNXC3	DADO AUTOBLOCCANTE FE/ZNXC3	
010	80201248	008	ECROU HEX.BAS AUTOFR.FLZNNC	SELF-LOCKING NUT FLZNNC	SELBSTSICHERND.MUTTER FLZNNC	DADO AUTOBLOCCANTE FLZNNC	
011	80201662	008	ECROU HEXAG.EMBASE POLYSTOP	SELF-LOCKING NUT W.COLLAR	SELBSTSICHERNDE BUNDMUTTER	DADO AUTOBLOCCANTE	
012	80201670	002	ECROU HEXAGONAL FE/ZNXC3	NUT FE/ZNXC3	SECHSKANTMUTTER FE/ZNXC3	DADO FE/ZNXC3	
013	80251176	004	RONDELLE PLATE FE/ZNXC3	PLAIN WASHER FE/ZNXC3	SCHEIBE FE/ZNXC3	RONDELLA PIATTA FE/ZNXC3	
014	80281230	020	RONDELLE RESSORT FLZNNC	CONICAL SPRING WASHER FLZNNC	SPANNSCHEIBE FLZNNC	RONDELLA MOLLA FLZNNC	
015	K7004363	001	JAMBE	LEG	ARM	GAMBA	
016	K7005014	001	JAMBE	LEG	ARM	GAMBA	
017	K7005201	001	TOLE DE FERMETURE GAUCHE	GUARD	SCHUTZBLECH	TELA	
018	K7005221	001	TOLE DE FERMETURE DROITE	SHIELD RIGHT	ABSCHLUSSBLECH RECHTS	TELA	
019	K7006001	001	CADRE	FRAME	RAHMEN	TELAIO	
020	K7015430	001	BUTEE	STOP	ANSCHLAG	LIMITATORE	
021	K7019440	001	CAPOT	HOOD	HAUBE	COFANO	
022	K7026020	001	PROTECTEUR	GUARD	SCHUTZ	PROTEZIONE	
023	K7026030	001	PROTECTEUR	GUARD	SCHUTZ	PROTEZIONE	





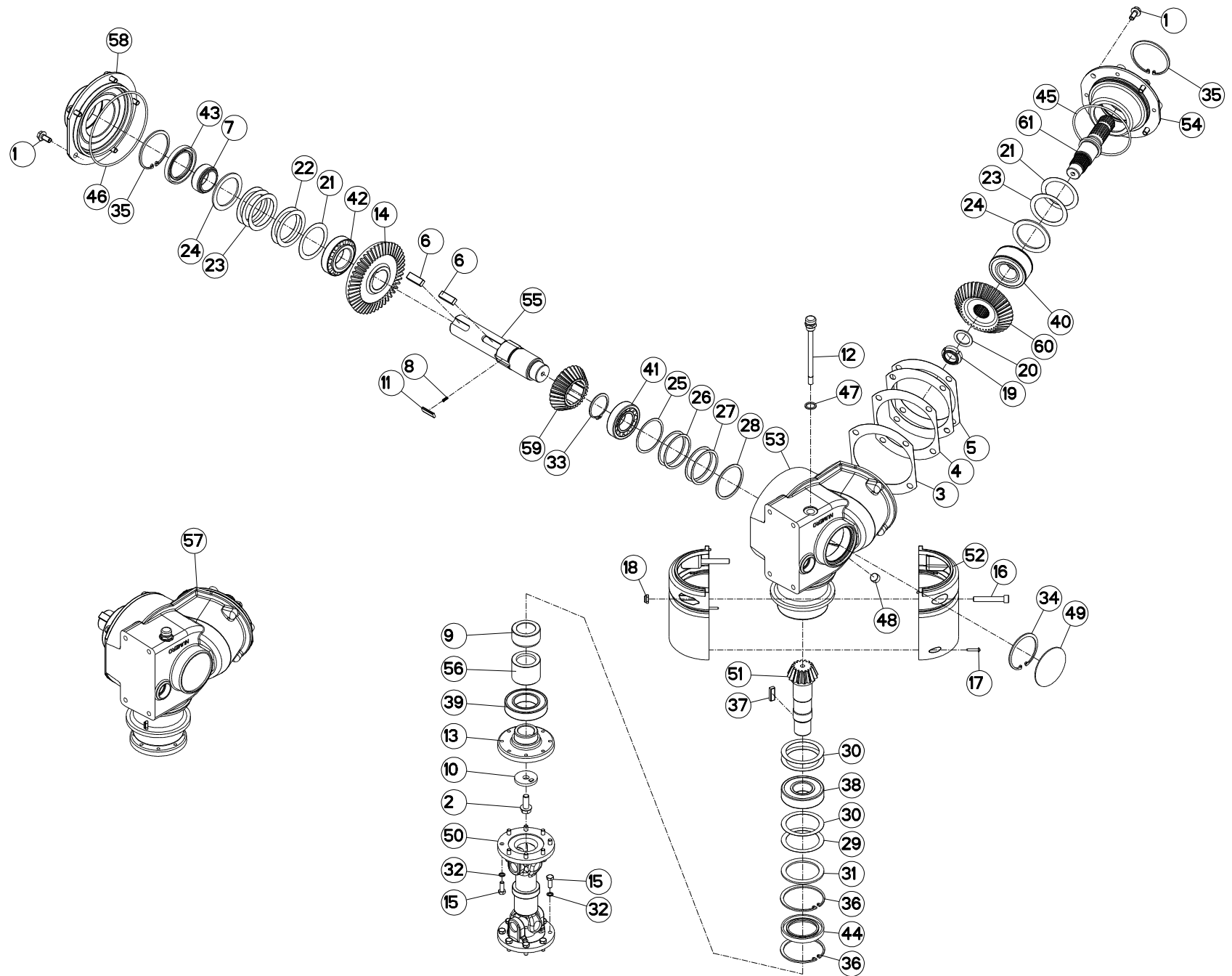
TUBE PORTEUR

SUPPORT TUBE

TRAGROHR

TUBO SUPPORTO

Rep	Nr	Qt	Designation	Description	Bezeichnung	Referenza	Remarque - Remark - Bemerkung - Osservazioni
001	50000900	004	VIS	SCREW	SCHRAUBE	VITE	
002	50002200	004	VIS TBCC COURT	BOLT, CARRIAGE, SHORT NECK	FLACHRUNDSCHR.4KT ANSATZ	BULLONE	
003	50003200	004	VIS TBCC COURT	BOLT, CARRIAGE, SHORT NECK	FLACHRUNDSCHR.4KT ANSATZ	BULLONE	
004	50003600	004	VIS AVEC REVÊTEMENT ADHESIF	SCREW WITH ADHESIVE COATING	KLEBE BESCHICHTETE SCHRAUBE	VITE AUTOBLOCCANTE	
005	56202300	008	DOUILLE	WASHER	DISTANZSCHEIBE	RONDELLA	
006	56860400	001	PATTE DE RECouvreMENT ZBC	BRACKET ZBC	LASCHE ZBC	FAZZOLETTO	
007	80061020	001	VIS TETE HEXAGONALE FE/ZNXC3	HEX. HEAD SCREW FE/ZNXC3	SECHSKANTSCHRAUBE FE/ZNXC3	VITE A TESTA ESAGONALE FE/ZNXC	
008	80061262	008	VIS TETE HEXAGONALE FLZNNC	HEXAGON HEAD SCREW FLZNNC	SECHSKANTSCHRAUBE FLZNNC	VITE TESTA ESAGONALE FLZNNC	
009	80061658	001	VIS TETE HEXAGONALE FE/ZNXC3	HEXAGON HEAD SCREW FE/ZNXC3	SECHSKANTSCHRAUBE FE/ZNXC3	VITE TESTA ESAGONALE FE/ZNXC3	
010	80061683	008	VIS TETE HEXAGONALE	HEXAGON HEAD SCREW	SECHSKANTSCHRAUBE	VITE A TESTA ESAGONALE	
011	80071030	002	VIS AVEC REVÊTEMENT ADHESIF	SCREW WITH ADHESIVE COATING	KLEBE BESCHICHTETE SCHRAUBE	VITE CON RIVETTAMENTO ADESIVO	
012	80201030	002	ECROU HEX.AUTOFREINE FE/ZNXC3	SELF-LOCKING NUT FE/ZNXC3	SELBSTSICH.MUTTER FE/ZNXC3	DADO AUTOBLOCCANTE FE/ZNXC3	
013	80201040	008	ECROU HEX.BAS AUTOFR.FE/ZNXC3	SELF LOCKING NUT FE/ZNXC3	SELBSTSICHERND.MUTTER FE/ZNXC3	DADO AUTOBLOCCANTE FE/ZNXC3	
014	80201248	008	ECROU HEX.BAS AUTOFR.FLZNNC	SELF-LOCKING NUT FLZNNC	SELBSTSICHERND.MUTTER FLZNNC	DADO AUTOBLOCCANTE FLZNNC	
015	80201662	008	ECROU HEXAG.EMBASE POLYSTOP	SELF-LOCKING NUT W.COLLAR	SELBSTSICHERNDE BUNDMUTTER	DADO AUTOBLOCCANTE	
016	80201670	002	ECROU HEXAGONAL FE/ZNXC3	NUT FE/ZNXC3	SECHSKANTMUTTER FE/ZNXC3	DADO FE/ZNXC3	
017	80251176	004	RONDELLE PLATE FE/ZNXC3	PLAIN WASHER FE/ZNXC3	SCHEIBE FE/ZNXC3	RONDELLA PIATTA FE/ZNXC3	
018	80281051	001	RONDELLE CONTACT BLOC.FLZNNC	CONICAL SPRING WASHER FLZNNC	SPERRZAHNSPANNSCHEIBE FLZNNC	RONDELLA BLOCCAGGIO FLZNNC	
019	80281052	002	RONDELLE CONIQUE BLOC.FLZNNC	CONICAL SPRING WASHER FLZNNC	SPANNSCHEIBE FLZNNC	RONDELLA CONICA FLZNNC	
020	80281230	020	RONDELLE RESSORT FLZNNC	CONICAL SPRING WASHER FLZNNC	SPANNSCHEIBE FLZNNC	RONDELLA MOLLA FLZNNC	
021	K7004363	001	JAMBE	LEG	ARM	GAMBA	
022	K7005014	001	JAMBE	LEG	ARM	GAMBA	
023	K7005201	001	TOLE DE FERMETURE GAUCHE	GUARD	SCHUTZBLECH	TELA	
024	K7005221	001	TOLE DE FERMETURE DROITE	SHIELD RIGHT	ABSCHLUSSBLECH RECHTS	TELA	
025	K7006001	001	CADRE	FRAME	RAHMEN	TELAIO	
026	K7015431	001	BUTEE	STOP	ANSCHLAG	LIMITATORE	
027	K7019440	001	CAPOT	HOOD	HAUBE	COFANO	
028	K7026020	001	PROTECTEUR	GUARD	SCHUTZ	PROTEZIONE	
029	K7026030	001	PROTECTEUR	GUARD	SCHUTZ	PROTEZIONE	
030	K7029140	001	BUTEE	STOP	ANSCHLAG	LIMITATORE	





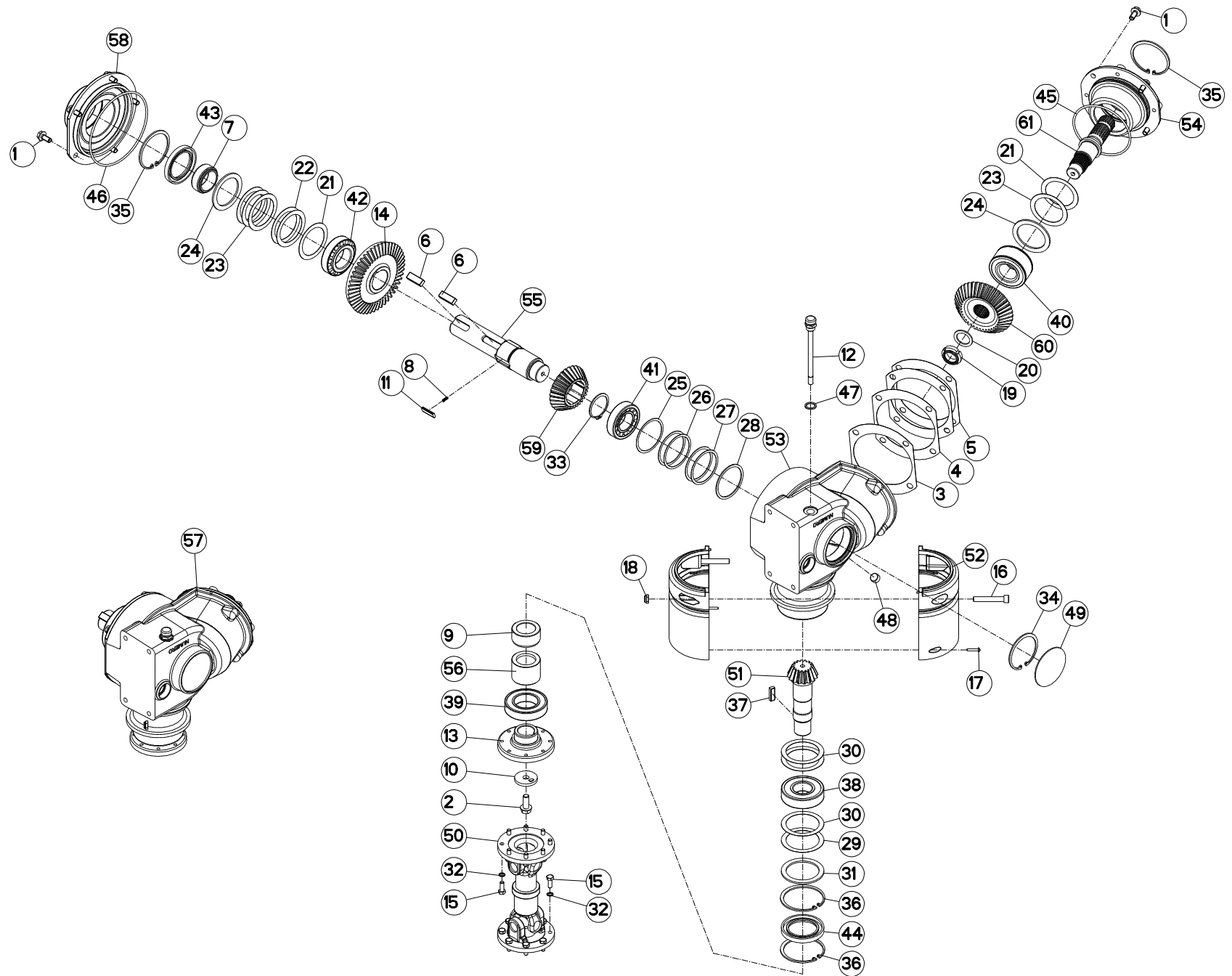
CARTER DE RENVOI

BEVEL GEARBOX

WINKELGETRIEBE

CARTER DI RINVIO

Rep	Nr	Qt	Designation	Description	Bezeichnung	Referenza	Remarque - Remark - Bemerkung - Osservazioni
001	50002100	009	VIS AUTOFREINEE	SCREW, SELF-LOCKING	SELBSTSICHERNDE SCHRAUBE	VITE AUTOBLOCCANTE	[1] 7 daN m (52 lbf ft)
002	50006200	001	VIS	SCREW	SCHRAUBE	VITE	[1] 12 daN m (89 lbf ft)
003	50017210	001	RONDELLE	WASHER	SCHEIBE	RONDELLA	[1] Q?
004	50017310	001	RONDELLE	WASHER	SCHEIBE	RONDELLA	[1] Q?
005	50017410	002	RONDELLE	WASHER	SCHEIBE	RONDELLA	[1] Q?
006	50025500	002	CLAVETTE PARALLELE	KEY, PARALLEL	PASSFEDER	CHIAVETTA	[1]
007	52527600	001	ENTRETOISE	SPACER	DISTANZHUELSE	DISTANZIALE	[1]
008	55745700	003	RESSORT	SPRING	FEDER	MOLLA	[1]
009	56009200	001	ENTRETOISE	SPACER	DISTANZHUELSE	DISTANZIALE	[1]
010	56145200	001	RONDELLE BUTEE	LOCK WASHER	SICHERUNGSSCHEIBE	RONDELLA	[1]
011	56548700	003	CLIQUET	RATCHET	SPERRKLINKE	NOTTOLINO	[1]
012	56613600	001	BOUCHON	PLUG	VERSCHLUSSSCHRAUBE	TAPPO	[1]
013	56630200	001	FLASQUE	FLANGE	FLANSCH	FLANGIA	[1]
014	K7006611	001	COUPLE CONIQUE 16/47 DENTS	GEAR WHEEL AND PINION Z.16/47	KEGELRADPAAR Z.16/47		[1]
015	80060822	016	VIS TETE HEXAGONALE	HEXAGON HEAD SCREW	SECHSKANTSCHRAUBE	VITE A TESTA ESAGONALE	2,5 daN m (19 lbf ft)
016	80081065	002	VIS TETE CYL.SIX P.CR.FE/ZNXC3	SCREW, SOCKET HEAD FE/ZNXC3	ZYLINDERSCHR.INNENSEC.FE/ZNXC3	VITE A TESTA CILINDR. FE/ZNXC3	
017	80190425	002	VIS A TOLE T/CYL.BOMB.INOX	PEN HEAD TAPPING SCREW INOX	LINSEN-BLECHSCHRAUBE INOX	VITE INOX	
018	80201030	002	ECROU HEX.AUTOFREINE FE/ZNXC3	SELF-LOCKING NUT FE/ZNXC3	SELBSTSICH.MUTTER FE/ZNXC3	DADO AUTOBLOCCANTE FE/ZNXC3	
019	80203065	001	ECROU A ENCOCHES AUTOFREINE	SELF-LOCKING SLOTTED ROUND	SELBSTICHERND NUTMUTTER	BULLONE E DADO AUTOBLOCCANTE	[1] 30 daN m (221 lbf ft)
020	80253042	001	RONDELLE D'APPUI SS 2,5	SUPPORTING RING SS 2,5	STUETZSCHEIBE SS 2,5	SPESSORE	[1]
021	80256565	002	RONDELLE D'AJUSTAGE PS 0,1	SHIM RING PS 0,1	PASSSCHEIBE PS 0,1	SPESSORE	[1]
022	80256566	002	RONDELLE D'AJUSTAGE PS 0,2	SHIM RING PS 0,2	PASSSCHEIBE PS 0,2	SPESSORE	[1] Q?
023	80256567	004	RONDELLE D'AJUSTAGE PS 0,5	SHIM RING PS 0,5	PASSSCHEIBE PS 0,5	SPESSORE	[1] Q?
024	80256570	002	RONDELLE D'APPUI SS 3,5	SUPPORTING RING SS 3,5	STUETZSCHEIBE SS 3,5	RONDELLA D'APPOGGIO	[1]
025	80257055	001	RONDELLE D'AJUSTAGE PS 0,1	SHIM RING PS 0,1	PASSSCHEIBE PS 0,1	SPESSORE	[1]
026	80257056	002	RONDELLE D'AJUSTAGE PS 0,3	SHIM RING PS 0,3	PASSSCHEIBE PS 0,3	SPESSORE	[1] Q?
027	80257057	002	RONDELLE D'AJUSTAGE PS 0,5	SHIM RING PS 0,5	PASSSCHEIBE PS 0,5	SPESSORE	[1] Q?
028	80257059	001	RONDELLE D'APPUI SS 2	SUPPORTING RING SS 2	STUETZSCHEIBE SS 2	RONDELLA D'APPOGGIO	[1]
029	80257070	001	RONDELLE D'AJUSTAGE PS 0,1	SHIM RING PS 0,1	PASSSCHEIBE PS 0,1	SPESSORE	[1]
030	80257071	003	RONDELLE D'AJUSTAGE PS 0,2	SHIM RING PS 0,2	PASSSCHEIBE PS 0,2	SPESSORE	[1] Q?
031	80257078	001	RONDELLE D'APPUI SS 3,5	SUPPORTING RING SS 3,5	STUETZSCHEIBE SS 3,5	RONDELLA D'APPOGGIO	[1]
032	80280820	016	RONDELLE RESSORT CRANTEE	CONICAL SPRING WASHER	SPANNSCHEIBE	RONDELLA MOLLA	
033	80585200	001	CIRCLIP EXTERIEUR	RETAINING RING	SICHERUNGSRING	ANELLO	[1]
034	80598000	001	CIRCLIP INTERIEUR	ELASTIC RING	SICHERUNGSRING	ANELLO	[1]
035	80598500	002	CIRCLIP INTERIEUR	RETAINING RING	SICHERUNGSRING	ANELLO	[1]
036	80599000	002	CIRCLIP INTERIEUR	ELASTIC RING	SICHERUNGSRING	ANELLO	[1]
037	80651031	001	CLAVETTE PARALLELE	KEY, PARALLEL	PASSFEDER	CHIAVETTA	[1]
038	81004093	001	ROULEMENT A BILLES	BALL BEARING	KUGELLAGER	CUSCINETTO A SFERE	[1]
039	81005091	001	ROULEMENT A BILLES	BALL BEARING	KUGELLAGER	CUSCINETTO A SFERE	[1]
040	81104083	001	ROULEMENT 2 R.B.C.OBL.SPECIAL	ANG.CONT.DOUBLE ROW B.BEARING	ZWEIREIHIGES SCHRAEGKUGELLAGER	CUSCINETTO SPECIALE	[1]
041	81304080	001	ROULEMENT A ROULEAUX CONIQUES	TAPERED ROLLER BEARING	KEGELROLLENLAGER	CUSCINETTO A RULLO	[1]
042	81304587	001	ROULEMENT A ROULEAUX CONIQUES	TAPERED ROLLER BEARING	KEGELROLLENLAGER	CUSCINETTO A RULLO	[1]
043	82016087	001	BAGUE D'ETANCHEITE	OIL SEAL	RADIALDICHRING	PARAOLIO	[1]
044	82016090	001	BAGUE D'ETANCHEITE	OIL SEAL	RADIALDICHRING	PARAOLIO	[1]
045	82060026	001	JOINT TORIQUE	O-RING	O-RING	GUARNIZIONE	[1]
046	82060050	001	JOINT TORIQUE	O-RING	O-RING	GUARNIZIONE	[1]
047	82131824	001	JOINT CUIVRE	SEALING RING	DICHRING	RONDELLA RAME	[1]
048	82230003	001	BOUCHON FE/ZNXC3	PLUG FE/ZNXC3	VERSCHLUSSSCHRAUBE FE/ZNXC3	TAPPO FE/ZNXC3	[1]





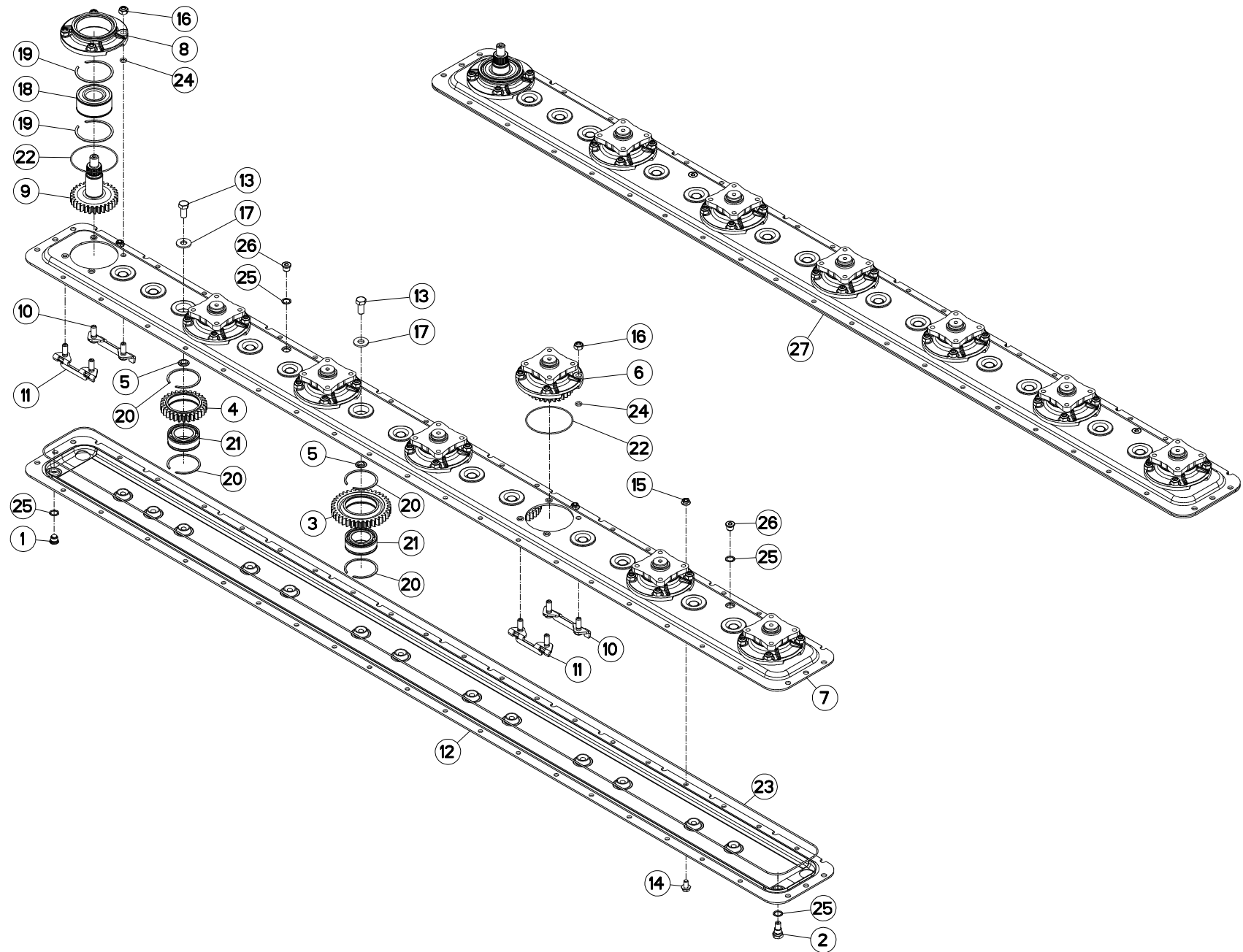
CARTER DE RENVOI

BEVEL GEARBOX

WINKELGETRIEBE

CARTER DI RINVIO

Rep	Nr	Qt	Designation	Description	Bezeichnung	Referenza	Remarque - Remark - Bemerkung - Osservazioni
049	83040004	001	BOUCHON EXPANSIBLE	EXPANDING CAP	VERSCHLUSSSCHEIBE	TAPPO	[1]
050	56806510	001	TRANSMISSION	PTO SHAFT	GELENKWELLE	CARDANO	
051	K7006611	001	COUPLE CONIQUE 16/47 DENTS	GEAR WHEEL AND PINION Z.16/47	KEGELRADPAAR Z.16/47		[1]
052	K7003170	002	COQUILLE DE PROTECTION	COVER	SCHALE	LAMIERA	
053	K7004000	001	CARTER	HOUSING	GEHAEUSE	SCATOLA	[1]
054	K7004010	001	BOITIER	HOUSING	GEHAEUSE	SCATOLA	[1]
055	K7004880	001	ARBRE D'ENTRAINEMENT	SHAFT, DRIVE	ANTRIEBSWELLE	ALBERO	[1]
056	K7004890	001	ENTRETOISE	SPACER	DISTANZHUELSE	DISTANZIALE	[1]
057	K7006061	001	CARTER COMPLET	GEARBOX ASSEMBLY	GETRIEBE KPL.	SCATOLA CPL.	+ [1]
058	K7006150	001	FLASQUE	FLANGE	FLANSCH	FLANGIA	[1]
059	K7006190	001	COUPLE CONIQUE 28/38 DENTS	GEAR WHEEL AND PINION Z.28/38	KEGELRADPAAR Z.28/38	COPPIA CONICA	[1]
060	K7006190	001	COUPLE CONIQUE 28/38 DENTS	GEAR WHEEL AND PINION Z.28/38	KEGELRADPAAR Z.28/38	COPPIA CONICA	[1]
061	K7006201	001	ARBRE	SHAFT	WELLE	ALBERO	[1]





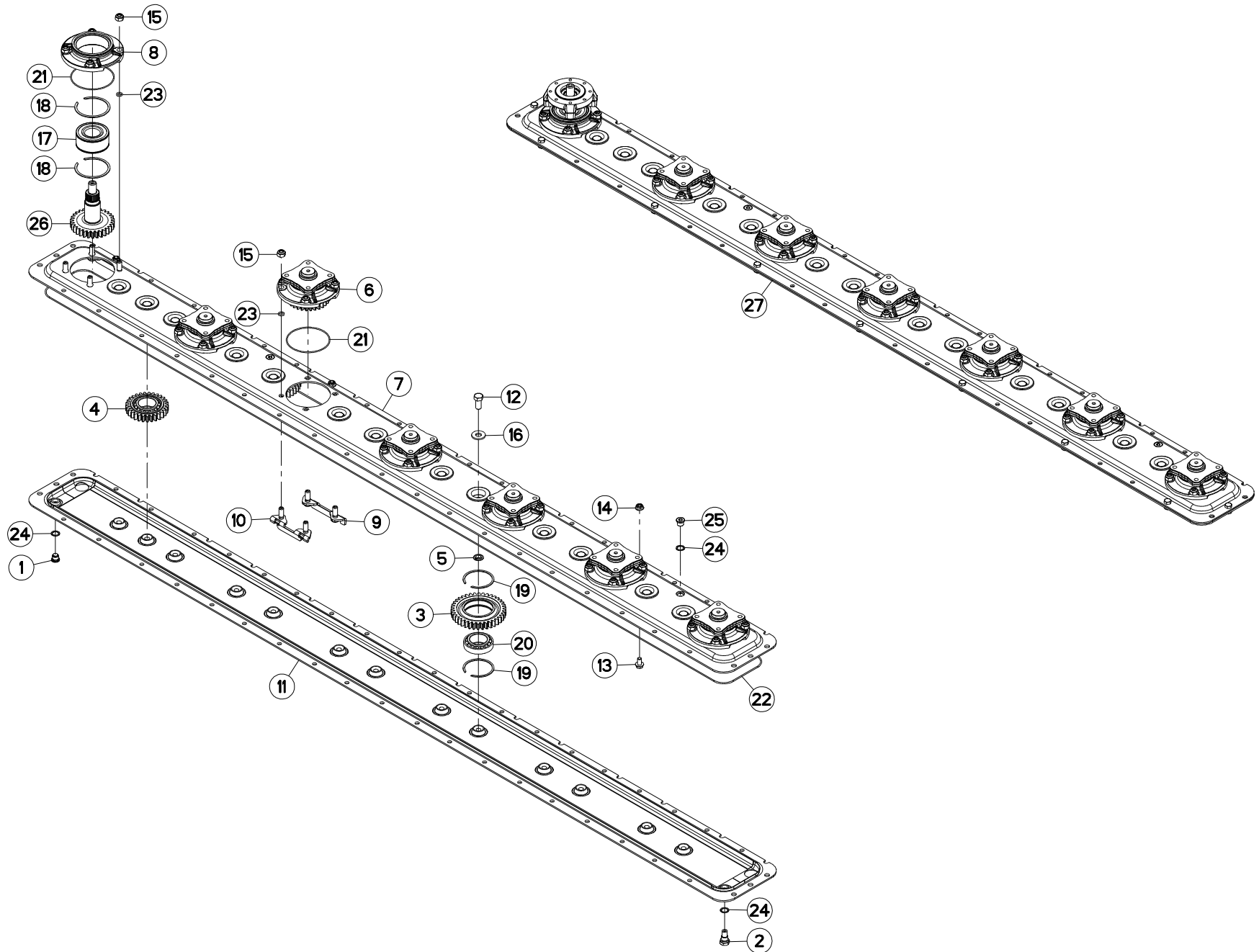
CARTER DU PORTE - DISQUES

CUTTERBAR GEAR CASE

MÄHBALKEN

SCATOLA INGRAN. BARRA COLTELI

Rep	Nr	Qt	Designation	Description	Bezeichnung	Referenza	Remarque - Remark - Bemerkung - Osservazioni
001	56207000	001	BOUCHON MAGNETIQUE	PLUG, MAGNETIC	MAGNET-VERSCHLUSSSCHRAUBE	TAPPO CALAMITATO	
002	56212300	001	BOUCHON TROP PLEIN/AERATION	OVERFLOW VALVE	ENTLUEFTUNGS-/UEBERLAUFSTOPFEN	TAPPO	
003	56800600	010	ROUE DENTEE	GEAR	STIRNRAD	PINIONE	Z=38
004	56800700	003	ROUE DENTEE	GEAR	STIRNRAD	PINIONE	Z=29
005	56801000	013	BAGUE PLASTIQUE	NYLON BEARING	KUNSTSTOFF-GLEITLAGER	ANELLO PLASTICA	
006	56803940	006	BOITIER DE DISQUE CPLT	DISC HOUSING UNIT CPLT	SCHEIBENLAGERGEHAEUSE KPLT	MODULO DEL DISCO CPLT	+{1}
007	56806010	001	DEMI-CARTER SUPERIEUR	GEARBOX, TOP	OBERES MAEBALKENGEHAEUSE	COPERCHIO SUPERIORE	
008	56809700	001	BOITIER DE DISQUE	DISC BEARING HOUSING	LAGERGEHAEUSE	SCATOLA DISCHI	[1]
009	56809800	001	PIGNON	GEAR, PINION	RITZEL	PIGNONE	Z=30
010	56814600	007	PLAQUETTE AVANT	STUD BRACKET FRONT	LASCHE VORN	PIASTRA ANTERIORE	
011	56814700	007	PLAQUETTE ARRIERE	STUD BRACKET REAR	LASCHE HINTEN	PIASTRA POSTERIORE	
012	56832910	001	DEMI-CARTER INFERIEUR	GEARBOX, BOTTOM	UNTERES MAEBALKENGEHAEUSE	MEZZO-CARTER INFERIORE	
013	80061431	013	VIS TETE HEXAGONALE FLZNNC	SCREW, HEX HEAD FLZNNC	SECHSKANTSCHRAUBE FLZNNC	VITE A TESTA ESAGONALE FLZNNC	21 daN m (155 lbf ft)
014	80131018	007	VIS AUTOBLOQUANTE	UNDERSERRATED S-LOCKING SCREW	SPERRZAHN-BUNDSCHRAUBE	VITE	
015	80201053	007	ECROU AUTOBLOQUANT FE/ZNXC3	UNDERSERRAT.S.LOC.NUT FE/ZNXC3	SPERRZAHN-BUNDMUTTER FE/ZNXC3	DADO FE/ZNXC3	
016	80201248	028	ECROU HEX.BAS AUTOFR.FLZNNC	SELF-LOCKING NUT FLZNNC	SELBSTSICHERND.MUTTER FLZNNC	DADO AUTOBLOCCANTE FLZNNC	12 daN m (89 lbf ft)
017	80281414	013	RONDELLE RESSORT FLZNNC	CONICAL SPRING WASHER FLZNNC	SPANNSCHEIBE FLZNNC	RONDELLA MOLLA FLZNNC	
018	81104083	001	ROULEMENT 2 R.B.C.OBL.SPECIAL	ANG.CONT.DOUBLE ROW B.BEARING	ZWEIREIHIGES SCHRAEGKUGELLAGER	CUSCINETTO SPECIALE	
019	81104084	002	SEGMENT D'ARRET SPECIAL	SNAP RING	SPRENGRING	SPESSORE	
020	81104576	026	SEGMENT D'ARRET SPECIAL	SNAP RING	SPRENGRING	SEGMENTO	
021	81104577	013	ROULEMENT 2 R.B.C.OBL.SPECIAL	ANG.CONT.DOUBLE ROW B.BEARING	ZWEIREIHIGES SCHRAEGKUGELLAGER	CUSCINETTO SPECIALE	
022	82060007	007	JOINT TORIQUE	O-RING	O-RING	GUARNIZIONE	[1]
023	82060092	001	JOINT TORIQUE	O-RING	O-RING	GUARNIZIONE	
024	82061015	028	JOINT TORIQUE	O-RING	O-RING	GUARNIZIONE	[1]
025	82101622	004	JOINT CUIVRE	SEALING RING	DICHTRING	RONDELLA RAME	
026	82230006	002	BOUCHON FE/ZNXC3	PLUG FE/ZNXC3	VERSCHLUSSSCHRAUBE FE/ZNXC3	TAPPO FE/ZNXC3	
027	1044510	001	PD RECH.GMD702F/FC280F-P	REPLACEMENT CUTTER BAR	ERSATZBALKEN GMD702F/FC280F-P	PR BARRA	





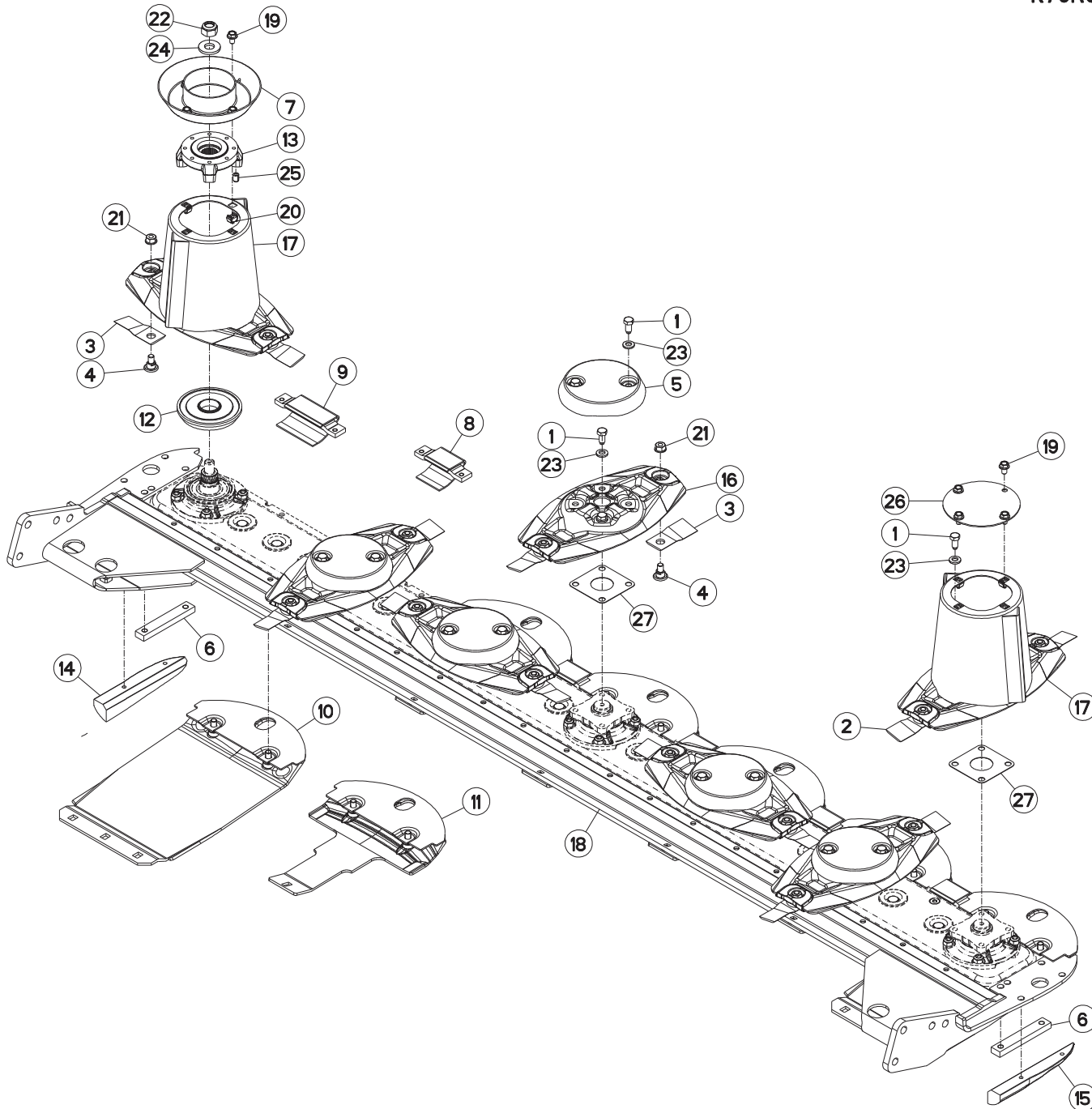
CARTER DU PORTE - DISQUES

CUTTERBAR GEAR CASE

MÄHBALKEN

SCATOLA INGRAN. BARRA COLTELI

Rep	Nr	Qt	Designation	Description	Bezeichnung	Referenza	Remarque - Remark - Bemerkung - Osservazioni
001	56207000	001	BOUCHON MAGNETIQUE	PLUG, MAGNETIC	MAGNET-VERSCHLUSSSCHRAUBE	TAPPO CALAMITATO	[1]
002	56212300	001	BOUCHON TROP PLEIN/AERATION	OVERFLOW VALVE	ENTLUEFTUNGS-/UEBERLAUFSTOPFEN	TAPPO	[1]
003	56800600	010	ROUE DENTEE	GEAR	STIRNRAD	PINIONE	[1] Z=38
004	56800700	003	ROUE DENTEE	GEAR	STIRNRAD	PINIONE	[1] Z=29
005	56801000	013	BAGUE PLASTIQUE	NYLON BEARING	KUNSTSTOFF-GLEITLAGER	ANELLO PLASTICA	[1]
006	56803940	006	BOITIER DE DISQUE CPLT	DISC HOUSING UNIT CPLT	SCHEIBENLAGERGEHAEUSE KPLT	MODULO DEL DISCO CPLT	[1] +[2]
007	56806010	001	DEMI-CARTER SUPERIEUR	GEARBOX, TOP	OBERES MAEBALKENGEHAEUSE	COPERCHIO SUPERIORE	[1]
008	56809700	001	BOITIER DE DISQUE	DISC BEARING HOUSING	LAGERGEHAEUSE	SCATOLA DISCHI	[1]
009	56814600	007	PLAQUETTE AVANT	STUD BRACKET FRONT	LASCHE VORN	PIASTRA ANTERIORE	[1]
010	56814700	007	PLAQUETTE ARRIERE	STUD BRACKET REAR	LASCHE HINTEN	PIASTRA POSTERIORE	[1]
011	56832910	001	DEMI-CARTER INFERIEUR	GEARBOX, BOTTOM	UNTERES MAEBALKENGEHAEUSE	MEZZO-CARTER INFERIORE	[1]
012	80061431	013	VIS TETE HEXAGONALE FLZNNC	SCREW, HEX HEAD FLZNNC	SECHSKANTSCHRAUBE FLZNNC	VITE A TESTA ESAGONALE FLZNNC	[1] 21 daN m (155 lbf ft)
013	80131018	007	VIS AUTOBLOQUANTE	UNDERSERRATED S-LOCKING SCREW	SPERRZAHN-BUNDSCHRAUBE	VITE	[1]
014	80201053	007	ECROU AUTOBLOQUANT FE/ZNXC3	UNDERSERRAT.S.LOC.NUT FE/ZNXC3	SPERRZAHN-BUNDMUTTER FE/ZNXC3	DADO FE/ZNXC3	[1]
015	80201248	028	ECROU HEX.BAS AUTOFR.FLZNNC	SELF-LOCKING NUT FLZNNC	SELBSTSICHERND.MUTTER FLZNNC	DADO AUTOBLOCCANTE FLZNNC	[1] 12 daN m (89 lbf ft)
016	80281414	013	RONDELLE RESSORT FLZNNC	CONICAL SPRING WASHER FLZNNC	SPANNSCHEIBE FLZNNC	RONDELLA MOLLA FLZNNC	[1]
017	81104083	001	ROULEMENT 2 R.B.C.OBL.SPECIAL	ANG.CONT.DOUBLE ROW B.BEARING	ZWEIREIHIGES SCHRAEGKUGELLAGER	CUSCINETTO SPECIALE	[1]
018	81104084	002	SEGMENT D'ARRET SPECIAL	SNAP RING	SPRENGRING	SPESSORE	[1]
019	81104576	026	SEGMENT D'ARRET SPECIAL	SNAP RING	SPRENGRING	SEGMENTO	[1]
020	81104577	013	ROULEMENT 2 R.B.C.OBL.SPECIAL	ANG.CONT.DOUBLE ROW B.BEARING	ZWEIREIHIGES SCHRAEGKUGELLAGER	CUSCINETTO SPECIALE	[1]
021	82060007	007	JOINT TORIQUE	O-RING	O-RING	GUARNIZIONE	[2]
022	82060092	001	JOINT TORIQUE	O-RING	O-RING	GUARNIZIONE	[1]
023	82061015	028	JOINT TORIQUE	O-RING	O-RING	GUARNIZIONE	[2]
024	82101622	004	JOINT CUIVRE	SEALING RING	DICHTRING	RONDELLA RAME	[1]
025	82230006	002	BOUCHON FE/ZNXC3	PLUG FE/ZNXC3	VERSCHLUSSSCHRAUBE FE/ZNXC3	TAPPO FE/ZNXC3	[1]
026	K6800811	001	PIGNON	GEAR, PINION	RITZEL	PIGNONE	[1] Z=30
027	K6801700	001	PD RECH.7 DISQUES GMD/FC 102	REPLACEMENT CUTTER BAR	ERSATZBALKEN FC813*	PR BARRA	[1] +[1]





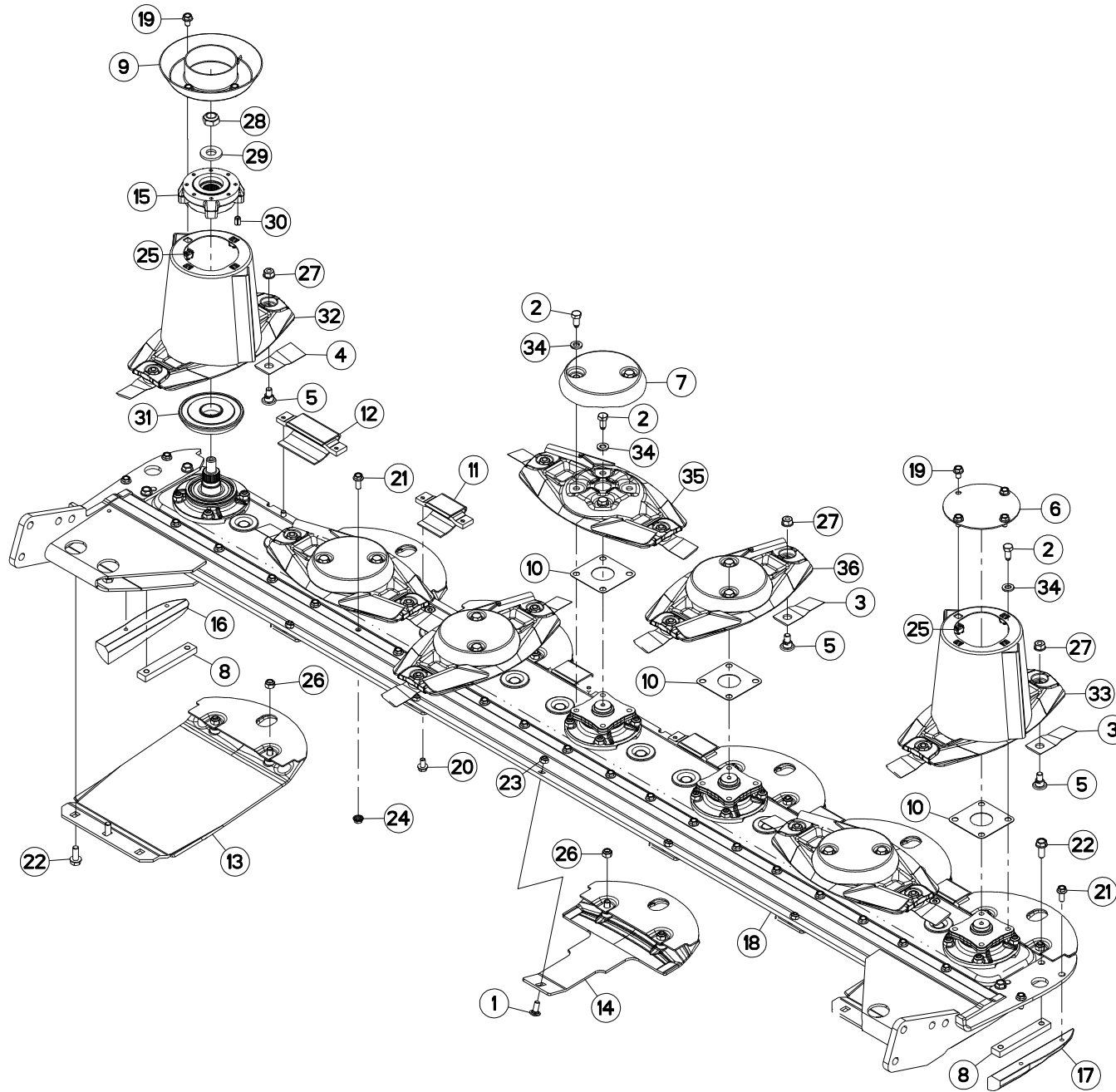
DISQUES, PATINS, SEMELLES

DISCS, DISCGUARDS, SKIDS

SCHEIBEN, SCHUTZKUFEN

DISCHI, PATTINI, SLITTE

Rep	Nr	Qt	Designation	Description	Bezeichnung	Referenza	Remarque - Remark - Bemerkung - Osservazioni
001	50068500	024	VIS	SCREW	SCHRAUBE	VITE	12 daN m (89 lbf ft)
002	55903210	006	COUTEAU VRILLE T.A.G ISO5718	ANGLED BLADE LEFT TURN.ISO5718	GEKROEP.MESS.LINKSDREH.ISO5718	COLTEL.PIEGATO STD-SX ISO5718	
003	55903310	008	COUTEAU VRILLE T.A.D ISO5718	ANGLED BLAD.RIGHT TURN.ISO5718	GEKROEP.MESS.RECHTSDRE.ISO5718	COLTEL.PIEGATO STD-DX ISO5718	
004	56115800	014	VIS AUTOFREINEE	SCREW, SELF-LOCKING	SELBSTSICHERNDE SCHRAUBE	VITE AUTOBLOCCANTE	
005	56804510	005	CACHE DE DISQUE PLAT	COVER FOR FLAT DISC	KAPPE FUER FLACHE MAEHSCHIEBE	COPERCHIO DISCHIO PIATTO	
006	56806310	002	RENFORT	REINFORCEMENT	VERSTAERKUNG	RINFORZO	
007	56806610	001	VIROLE	DISC COVER	SCHEIBENDECKEL	COPERCHIO DEL CONO	
008	56808510	005	PATIN D'USURE COURT	WEAR PLATE, SHORT	VERSCHLEISSSCHUTZBRUECKE,KURZ	PATTINO USURA CORTO	
009	56808610	001	PATIN	SKID	GLEITKUFE	PATTINO	
010	56809020	002	SEMELLE EXTERIEURE SOUDEE	OUTER SKID SHOE	SCHUTZKUFE AUSSEN	SLITTE ESTERNA	
011	56809300	005	PATIN DE DISQUE 5MM	DISC GUARD	SCHUTZKUFE	PATTINO DEL DISCO	
012	56809510	001	FLASQUE INFERIEUR	FLANGE LOWER	FLANSCH UNTEN	FLENGIA INFERIORE	
013	56809610	001	FLASQUE	FLANGE	FLANSCH	FLANGIA	
014	56810200	001	PATIN LATERAL GAUCHE	LATERAL SKID LEFT	SEITENKUFE LINKS	PATTINO	
015	56810300	001	PATIN LATERAL DROIT	LATERAL SKID RIGTH	SEITENKUFE RECHTS	PATTINO	
016	56812600	005	DISQUE PLAT	DISC FLAT	MAEHSCHIEBE FLACH	DISCO PIATTO	+ [1]
017	56812700	002	DISQUE CONE HAUT CPLT	OUTER DISC CPLT	AUSSENSCHIEBE	DISCO CONO ALTO	+ [1]
018	56867600	001	RAIDISSEUR	STIFFENER	VERSTEIFUNGSPLATTE	BALESTRA	
019	80131017	008	VIS AUTOBLOQUANTE FLZNNC	UNDERSERR.S-LOC.SCREW FLZNNC	SPERRZAHN-BUNDSCHRAU.FLZNNC	VITE FLZNNC	6 daN m (44 lbf ft)
020	80201055	008	ECROU CAGE	CAGE NUT	KAEFIG MUTTER	DADO IN GABBIA	
021	80201262	014	ECROU TWOLOK FLZNNC	SELF-LOCKING NUT FLZNNC	SELBSTSICHERNDE MUTTER FLZNNC	DADO TWOLOCK FLZNNC	12 daN m (89 lbf ft)
022	80202048	001	ECROU AUTOFREINE FE/ZNXC3	SELF-LOCKING NUT FE/ZNXC3	SELBSTSICHERND.MUTTER FE/ZNXC3	DADO AUTOBLOCCANTE FE/ZNXC3	30 daN m (221 lbf ft)
023	80281254	024	RONDELLE CONIQUE BLOC.FLZNNC	CONICAL SPRING WASHER FLZNNC	SPANNSCHIEBE FLZNNC	RONDELLA CONICA FLZNNC	
024	80282045	001	RONDELLE RESSORT FLZNNC	CONICAL SPRING WASHER FLZNNC	SPANNSCHIEBE FLZNNC	RONDELLA A MOLLA FLZNNC	
025	80451216	002	GOUPILLE ELASTIQUE FLZNNC	ROLL PIN FLZNNC	SPANNHUELSE FLZNNC	SPINA ELASTICA FLZNNC	
026	56803400	001	VIROLE DU CONE EXTERIEUR	DISC COVER, OUTER	SCHEIBENDECKEL, AUSSEN	COPERCHIO	
027	56807100	006	ENTRETOISE	SPACER	DISTANZSCHIEBE	DISTANZIALE	[1]



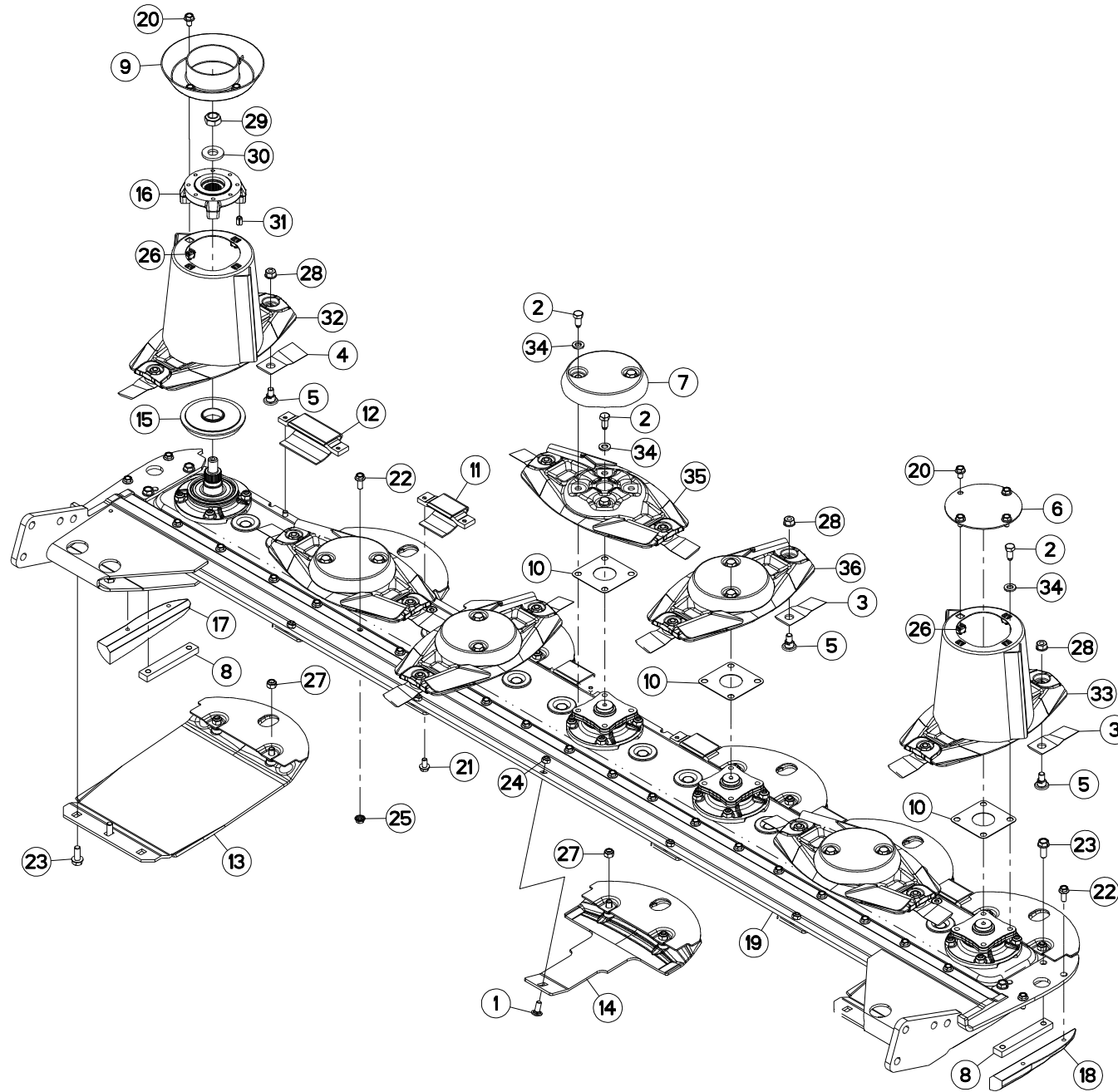


DISQUES, PATINS, SEMELLES

DISCS, DISCGUARDS, SKIDS

SCHEIBEN, SCHUTZKUFEN

Rep	Nr	Qt	Designation	Description	Bezeichnung	Referenza	Remarque - Remark - Bemerkung - Osservazioni
001	50002200	005	VIS TBCC COURT	BOLT, CARRIAGE, SHORT NECK	FLACHRUNDSCHR.4KT ANSATZ	BULLONE	
002	50068500	024	VIS	SCREW	SCHRAUBE	VITE	12 daN m (89 lbf ft)
003	55903210	006	COUTEAU VRILLE T.A.G ISO5718	ANGLED BLADE LEFT TURN.ISO5718	GEKROEP.MESS.LINKSDREH.ISO5718	COLTEL.PIEGATO STD-SX ISO5718	
004	55903310	008	COUTEAU VRILLE T.A.D ISO5718	ANGLED BLAD.RIGHT TURN.ISO5718	GEKROEP.MESS.RECHTSDRE.ISO5718	COLTEL.PIEGATO STD-DX ISO5718	
005	56115800	014	VIS AUTOFREINEE	SCREW, SELF-LOCKING	SELBSTSICHERNDE SCHRAUBE	VITE AUTOBLOCCANTE	
006	56803400	001	VIROLE DU CONE EXTERIEUR	DISC COVER, OUTER	SCHEIBENDECKEL, AUSSEN	COPERCHIO	
007	56804510	005	CACHE DE DISQUE PLAT	COVER FOR FLAT DISC	KAPPE FUER FLACHE MAEHSCHIEBE	COPERCHIO DISCHIO PIATTO	
008	56806310	002	RENFORT	REINFORCEMENT	VERSTAERKUNG	RINFORZO	
009	56806610	001	VIROLE	DISC COVER	SCHEIBENDECKEL	COPERCHIO DEL CONO	
010	56807100	007	ENTRETOISE	SPACER	DISTANZSCHEIBE	DISTANZIALE	[1]
011	56808510	005	PATIN D'USURE COURT	WEAR PLATE, SHORT	VERSCHLEISSSCHUTZBRUECKE,KURZ	PATTINO USURA CORTO	
012	56808610	001	PATIN	SKID	GLEITKUFE	PATTINO	
013	56809020	002	SEMELLE EXTERIEURE SOUDEE	OUTER SKID SHOE	SCHUTZKUFE AUSSEN	SLITTE ESTERNA	
014	56809300	005	PATIN DE DISQUE 5MM	DISC GUARD	SCHUTZKUFE	PATTINO DEL DISCO	
015	56809510	001	FLASQUE INFERIEUR	FLANGE LOWER	FLANSCH UNTEN	FLANGIA INFERIORE	
016	56809610	001	FLASQUE	FLANGE	FLANSCH	FLANGIA	
017	56810200	001	PATIN LATERAL GAUCHE	LATERAL SKID LEFT	SEITENKUFE LINKS	PATTINO	
018	56810300	001	PATIN LATERAL DROIT	LATERAL SKID RIGTH	SEITENKUFE RECHTS	PATTINO	
019	56867600	001	RAIDISSEUR	STIFFENER	VERSTEIFUNGSPLATTE	BALESTRA	
020	80131017	008	VIS AUTOBLOQUANTE FLZNNC	UNDERSERR.S-LOC.SCREW FLZNNC	SPERRZAHN-BUNDSCHRAU.FLZNNC	VITE FLZNNC	6 daN m (44 lbf ft)
021	80131018	012	VIS AUTOBLOQUANTE	UNDERSERRATED S-LOCKING SCREW	SPERRZAHN-BUNDSCHRAUBE	VITE	
022	80131026	023	VIS AUTOBLOQUANTE FLZNNC	UNDERSERR.S-LOC.SCREW FLZNNC	SPERRZAHN-BUNDSCHRAU.FLZNNC	VITE FLZNNC	
023	80131232	008	VIS AUTOBLOQUANTE FLZNNC KL105	UNDERSERR.S-LOC.SCREW FLZNNC	SPERRZAHN-BUNDSCHRAU.FLZNNC	VITE FLZNNC KL105	
024	80201040	005	ECROU HEX.BAS AUTOFR.FE/ZNXC3	SELF LOCKING NUT FE/ZNXC3	SELBSTSICHERND.MUTTER FE/ZNXC3	DADO AUTOBLOCCANTE FE/ZNXC3	
025	80201053	019	ECROU AUTOBLOQUANT FE/ZNXC3	UNDERSERRAT.S.LOC.NUT FE/ZNXC3	SPERRZAHN-BUNDMUTTER FE/ZNXC3	DADO FE/ZNXC3	
026	80201055	008	ECROU CAGE	CAGE NUT	KAEFIG MUTTER	DADO IN GABBIA	
027	80201240	014	ECROU HEX.BAS AUTOFR.FE/ZNXC3	SELF-LOCKING NUT FE/ZNXC3	SELBSTSICHERND.MUTTER FE/ZNXC3	DADO AUTOBLOCCANTE FE/ZNXC3	
028	80201262	014	ECROU TWOLOCK FLZNNC	SELF-LOCKING NUT FLZNNC	SELBSTSICHERNDE MUTTER FLZNNC	DADO TWOLOCK FLZNNC	12 daN m (89 lbf ft)
029	80202048	001	ECROU AUTOFREINE FE/ZNXC3	SELF-LOCKING NUT FE/ZNXC3	SELBSTSICHERND.MUTTER FE/ZNXC3	DADO AUTOBLOCCANTE FE/ZNXC3	30 daN m (221 lbf ft)
030	80282045	001	RONDELLE RESSORT FLZNNC	CONICAL SPRING WASHER FLZNNC	SPANNSCHEIBE FLZNNC	RONDELLA A MOLLA FLZNNC	
031	80451216	002	GOUPILLE ELASTIQUE FLZNNC	ROLL PIN FLZNNC	SPANNHUELSE FLZNNC	SPINA ELASTICA FLZNNC	
032	56812700	001	DISQUE CONE HAUT CPLT	OUTER DISC CPLT	AUSSENSCHEIBE	DISCO CONO ALTO	+ [1]
033	56812700	001	DISQUE CONE HAUT CPLT	OUTER DISC CPLT	AUSSENSCHEIBE	DISCO CONO ALTO	+ [1]
034	80281254	024	RONDELLE CONIQUE BLOC.FLZNNC	CONICAL SPRING WASHER FLZNNC	SPANNSCHEIBE FLZNNC	RONDELLA CONICA FLZNNC	
035	K6800331	003	DISQUE	DISC	SCHEIBE	DISCO	
036	K6800342	002	DISQUE	DISC	SCHEIBE	DISCO	



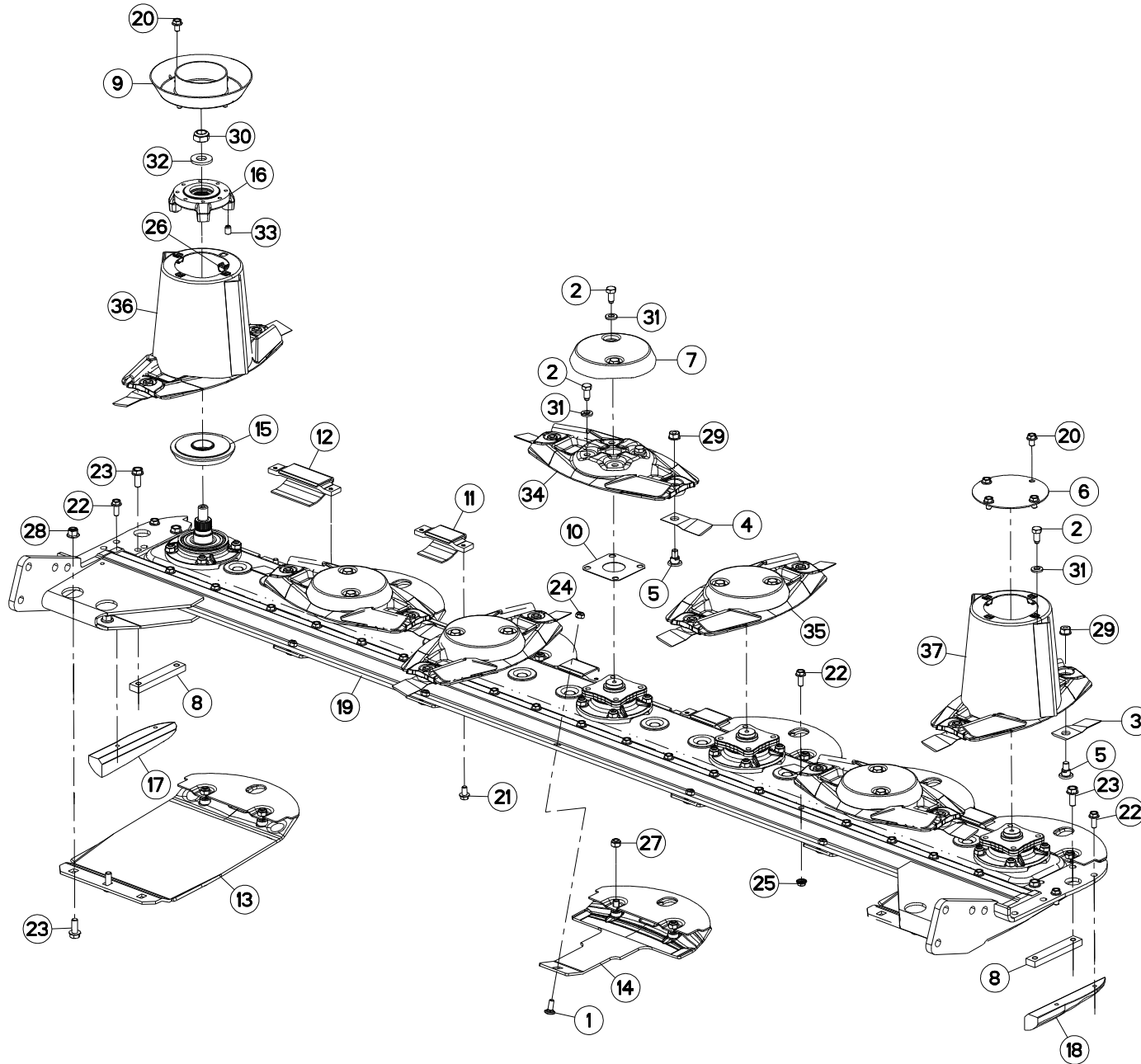


DISQUES, PATINS, SEMELLES

DISCS, DISCGUARDS, SKIDS

SCHEIBEN, SCHUTZKUFEN

Rep	Nr	Qt	Designation	Description	Bezeichnung	Referenza	Remarque - Remark - Bemerkung - Osservazioni
001	50002200	005	VIS TBCC COURT	BOLT, CARRIAGE, SHORT NECK	FLACHRUNDSCHR.4KT ANSATZ	BULLONE	
002	50068500	024	VIS	SCREW	SCHRAUBE	VITE	12 daN m (89 lbf ft)
003	55903210	006	COUTEAU VRILLE T.A.G ISO5718	ANGLED BLADE LEFT TURN.ISO5718	GEKROEP.MESS.LINKSDREH.ISO5718	COLTEL.PIEGATO STD-SX ISO5718	
004	55903310	008	COUTEAU VRILLE T.A.D ISO5718	ANGLED BLAD.RIGHT TURN.ISO5718	GEKROEP.MESS.RECHTSDRE.ISO5718	COLTEL.PIEGATO STD-DX ISO5718	
005	56115800	014	VIS AUTOFREINEE	SCREW, SELF-LOCKING	SELBSTSICHERNDE SCHRAUBE	VITE AUTOBLOCCANTE	
006	56803400	001	VIROLE DU CONE EXTERIEUR	DISC COVER, OUTER	SCHEIBENDECKEL, AUSSEN	COPERCHIO	
007	56804510	005	CACHE DE DISQUE PLAT	COVER FOR FLAT DISC	KAPPE FUER FLACHE MAEHSCHIEBE	COPERCHIO DISCHIO PIATTO	
008	56806310	002	RENFORT	REINFORCEMENT	VERSTAERKUNG	RINFORZO	
009	56806610	001	VIROLE	DISC COVER	SCHEIBENDECKEL	COPERCHIO DEL CONO	
010	56807100	007	ENTRETOISE	SPACER	DISTANZSCHEIBE	DISTANZIALE	[1]
011	56808510	005	PATIN D'USURE COURT	WEAR PLATE, SHORT	VERSCHLEISSSCHUTZBRUECKE,KURZ	PATTINO USURA CORTO	
012	56808610	001	PATIN	SKID	GLEITKUFE	PATTINO	
013	56809020	002	SEMELLE EXTERIEURE SOUDEE	OUTER SKID SHOE	SCHUTZKUFE AUSSEN	SLITTE ESTERNA	
014	56809300	005	PATIN DE DISQUE 5MM	DISC GUARD	SCHUTZKUFE	PATTINO DEL DISCO	
015	56809520	001	FLASQUE	FLANGE	FLANGE	FLANGIA	
016	56809620	001	FLASQUE	FLANGE	FLANSCH	FLANGIA	
017	56810200	001	PATIN LATERAL GAUCHE	LATERAL SKID LEFT	SEITENKUFE LINKS	PATTINO	
018	56810300	001	PATIN LATERAL DROIT	LATERAL SKID RIGTH	SEITENKUFE RECHTS	PATTINO	
019	56867600	001	RAIDISSEUR	STIFFENER	VERSTEIFUNGSPLATTE	BALESTRA	
020	80131017	008	VIS AUTOBLOQUANTE FLZNNC	UNDERSERR.S-LOC.SCREW FLZNNC	SPERRZAHN-BUNDSCHRAU.FLZNNC	VITE FLZNNC	6 daN m (44 lbf ft)
021	80131018	012	VIS AUTOBLOQUANTE	UNDERSERRATED S-LOCKING SCREW	SPERRZAHN-BUNDSCHRAUBE	VITE	
022	80131026	023	VIS AUTOBLOQUANTE FLZNNC	UNDERSERR.S-LOC.SCREW FLZNNC	SPERRZAHN-BUNDSCHRAU.FLZNNC	VITE FLZNNC	
023	80131232	008	VIS AUTOBLOQUANTE FLZNNC KL105	UNDERSERR.S-LOC.SCREW FLZNNC	SPERRZAHN-BUNDSCHRAU.FLZNNC	VITE FLZNNC KL105	
024	80201040	005	ECROU HEX.BAS AUTOFR.FE/ZNXC3	SELF LOCKING NUT FE/ZNXC3	SELBSTSICHERND.MUTTER FE/ZNXC3	DADO AUTOBLOCCANTE FE/ZNXC3	
025	80201053	019	ECROU AUTOBLOQUANT FE/ZNXC3	UNDERSERRAT.S.LOC.NUT FE/ZNXC3	SPERRZAHN-BUNDMUTTER FE/ZNXC3	DADO FE/ZNXC3	
026	80201055	008	ECROU CAGE	CAGE NUT	KAEFIG MUTTER	DADO IN GABBIA	
027	80201240	014	ECROU HEX.BAS AUTOFR.FE/ZNXC3	SELF-LOCKING NUT FE/ZNXC3	SELBSTSICHERND.MUTTER FE/ZNXC3	DADO AUTOBLOCCANTE FE/ZNXC3	
028	80201262	014	ECROU TWOLOCK FLZNNC	SELF-LOCKING NUT FLZNNC	SELBSTSICHERNDE MUTTER FLZNNC	DADO TWOLOCK FLZNNC	12 daN m (89 lbf ft)
029	80202048	001	ECROU AUTOFREINE FE/ZNXC3	SELF-LOCKING NUT FE/ZNXC3	SELBSTSICHERND.MUTTER FE/ZNXC3	DADO AUTOBLOCCANTE FE/ZNXC3	30 daN m (221 lbf ft)
030	80282045	001	RONDELLE RESSORT FLZNNC	CONICAL SPRING WASHER FLZNNC	SPANNSCHEIBE FLZNNC	RONDELLA A MOLLA FLZNNC	
031	80451216	002	GOUPILLE ELASTIQUE FLZNNC	ROLL PIN FLZNNC	SPANNHUELSE FLZNNC	SPINA ELASTICA FLZNNC	
032	56812700	001	DISQUE CONE HAUT CPLT	OUTER DISC CPLT	AUSSENSCHEIBE	DISCO CONO ALTO	+ [1]
033	56812700	001	DISQUE CONE HAUT CPLT	OUTER DISC CPLT	AUSSENSCHEIBE	DISCO CONO ALTO	+ [1]
034	80281254	024	RONDELLE CONIQUE BLOC.FLZNNC	CONICAL SPRING WASHER FLZNNC	SPANNSCHEIBE FLZNNC	RONDELLA CONICA FLZNNC	
035	K6800331	003	DISQUE	DISC	SCHEIBE	DISCO	
036	K6800342	002	DISQUE	DISC	SCHEIBE	DISCO	





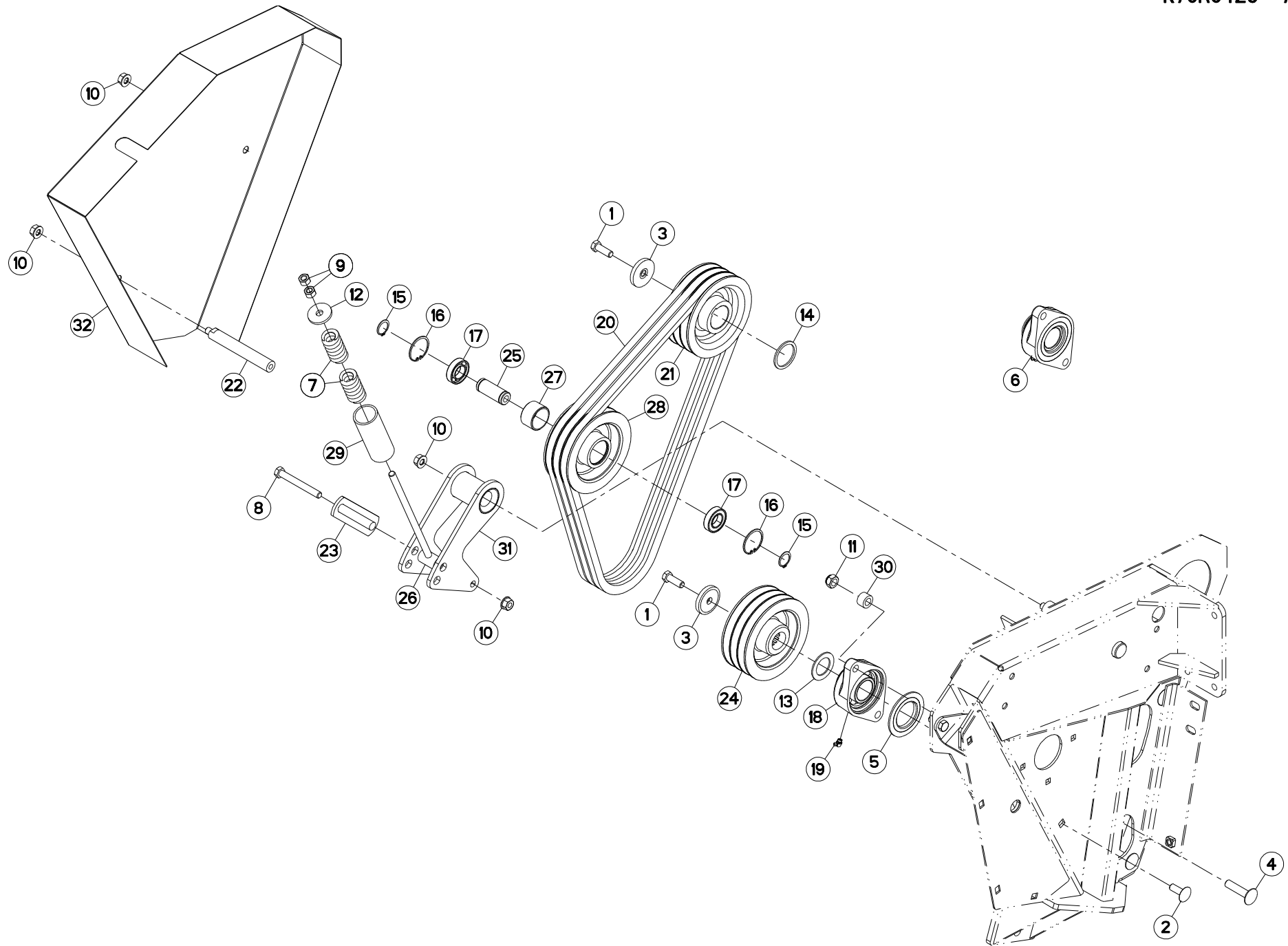
DISQUE-PATIN-SEMELLE

DISC-DISC GUARD-SKID SHOE

SCHEIBE-GLEITKUFE-SCHUTZKUFE

DISCO-PATTINO-SLITTA

Rep	Nr	Qt	Designation	Description	Bezeichnung	Referenza	Remarque - Remark - Bemerkung - Osservazioni
001	50002200	005	VIS TBCC COURT	BOLT, CARRIAGE, SHORT NECK	FLACHRUNDSCHR.4KT ANSATZ	BULLONE	
002	50068500	024	VIS	SCREW	SCHRAUBE	VITE	12 daN m (89 lbf ft)
003	55903210	006	COUTEAU VRILLE T.A.G ISO5718	ANGLED BLADE LEFT TURN.ISO5718	GEKROEP.MESS.LINKSDREH.ISO5718	COLTEL.PIEGATO STD-SX ISO5718	
004	55903310	008	COUTEAU VRILLE T.A.D ISO5718	ANGLED BLAD.RIGHT TURN.ISO5718	GEKROEP.MESS.RECHTSDRE.ISO5718	COLTEL.PIEGATO STD-DX ISO5718	
005	56115800	014	VIS AUTOFREINEE	SCREW, SELF-LOCKING	SELBSTSICHERNDE SCHRAUBE	VITE AUTOBLOCCANTE	
006	56803400	001	VIROLE DU CONE EXTERIEUR	DISC COVER, OUTER	SCHEIBENDECKEL, AUSSEN	COPERCHIO	
007	56804510	005	CACHE DE DISQUE PLAT	COVER FOR FLAT DISC	KAPPE FUER FLACHE MAEHSCHIEBE	COPERCHIO DISCHIO PIATTO	
008	56806310	002	RENFORT	REINFORCEMENT	VERSTAERKUNG	RINFORZO	
009	56806610	001	VIROLE	DISC COVER	SCHEIBENDECKEL	COPERCHIO DEL CONO	
010	56807100	005	ENTRETOISE	SPACER	DISTANZSCHEIBE	DISTANZIALE	[1]
011	56808510	005	PATIN D'USURE COURT	WEAR PLATE, SHORT	VERSCHLEISSSCHUTZBRUECKE,KURZ	PATTINO USURA CORTO	
012	56808610	001	PATIN	SKID	GLEITKUFE	PATTINO	
013	56809020	002	SEMELLE EXTERIEURE SOUDEE	OUTER SKID SHOE	SCHUTZKUFE AUSSEN	SLITTE ESTERNA	
014	56809300	005	PATIN DE DISQUE 5MM	DISC GUARD	SCHUTZKUFE	PATTINO DEL DISCO	
015	56809520	001	FLASQUE	FLANGE	FLANGE	FLANGIA	
016	56809620	001	FLASQUE	FLANGE	FLANSCH	FLANGIA	
017	56810200	001	PATIN LATERAL GAUCHE	LATERAL SKID LEFT	SEITENKUFE LINKS	PATTINO	
018	56810300	001	PATIN LATERAL DROIT	LATERAL SKID RIGTH	SEITENKUFE RECHTS	PATTINO	
019	56867600	001	RAIDISSEUR	STIFFENER	VERSTEIFUNGSPLATTE	BALESTRA	
020	80131017	008	VIS AUTOBLOQUANTE FLZNNC	UNDERSERR.S-LOC.SCREW FLZNNC	SPERRZAHN-BUNDSCHRAU.FLZNNC	VITE FLZNNC	6 daN m (44 lbf ft)
021	80131018	012	VIS AUTOBLOQUANTE	UNDERSERRATED S-LOCKING SCREW	SPERRZAHN-BUNDSCHRAUBE	VITE	
022	80131026	023	VIS AUTOBLOQUANTE FLZNNC	UNDERSERR.S-LOC.SCREW FLZNNC	SPERRZAHN-BUNDSCHRAU.FLZNNC	VITE FLZNNC	
023	80131232	008	VIS AUTOBLOQUANTE FLZNNC KL105	UNDERSERR.S-LOC.SCREW FLZNNC	SPERRZAHN-BUNDSCHRAU.FLZNNC	VITE FLZNNC KL105	
024	80201040	005	ECROU HEX.BAS AUTOFR.FE/ZNXC3	SELF LOCKING NUT FE/ZNXC3	SELBSTSICHERND.MUTTER FE/ZNXC3	DADO AUTOBLOCCANTE FE/ZNXC3	
025	80201053	019	ECROU AUTOBLOQUANT FE/ZNXC3	UNDERSERRAT.S.LOC.NUT FE/ZNXC3	SPERRZAHN-BUNDMUTTER FE/ZNXC3	DADO FE/ZNXC3	
026	80201055	008	ECROU CAGE	CAGE NUT	KAEFIG MUTTER	DADO IN GABBIA	
027	80201240	014	ECROU HEX.BAS AUTOFR.FE/ZNXC3	SELF-LOCKING NUT FE/ZNXC3	SELBSTSICHERND.MUTTER FE/ZNXC3	DADO AUTOBLOCCANTE FE/ZNXC3	
028	80201260	004	ECROU HEX.EMB.AUTOFR.FE/ZNXC3	NUT FE/ZNXC3	SELBSTSICH.FLANSCH-MUTTER	DADO FE/ZNXC3	
029	80201262	014	ECROU TWOLOCK FLZNNC	SELF-LOCKING NUT FLZNNC	SELBSTSICHERNDE MUTTER FLZNNC	DADO TWOLOCK FLZNNC	12 daN m (89 lbf ft)
030	80202048	001	ECROU AUTOFREINE FE/ZNXC3	SELF-LOCKING NUT FE/ZNXC3	SELBSTSICHERND.MUTTER FE/ZNXC3	DADO AUTOBLOCCANTE FE/ZNXC3	30 daN m (221 lbf ft)
031	80281254	024	RONDELLE CONIQUE BLOC.FLZNNC	CONICAL SPRING WASHER FLZNNC	SPANNSCHIEBE FLZNNC	RONDELLA CONICA FLZNNC	
032	80282045	001	RONDELLE RESSORT FLZNNC	CONICAL SPRING WASHER FLZNNC	SPANNSCHIEBE FLZNNC	RONDELLA A MOLLA FLZNNC	
033	80451216	002	GOUPILLE ELASTIQUE FLZNNC	ROLL PIN FLZNNC	SPANNHUELSE FLZNNC	SPINA ELASTICA FLZNNC	
034	K6803040	003	DISQUE PLAT LIFTER T.DROITE	DISC FLAT	MAEHSCHIEBE FLACH	DISCO PIATTO	+ [1]
035	K6803050	002	DISQUE PLAT LIFTER T.GAUCHE	DISC FLAT	MAEHSCHIEBE FLACH	DISCO PIATTO	+ [1]
036	K6804520	001	DISQUE	DISC	SCHIEBE	DISCO	
037	K6804530	001	DISQUE	DISC	SCHIEBE	DISCO	





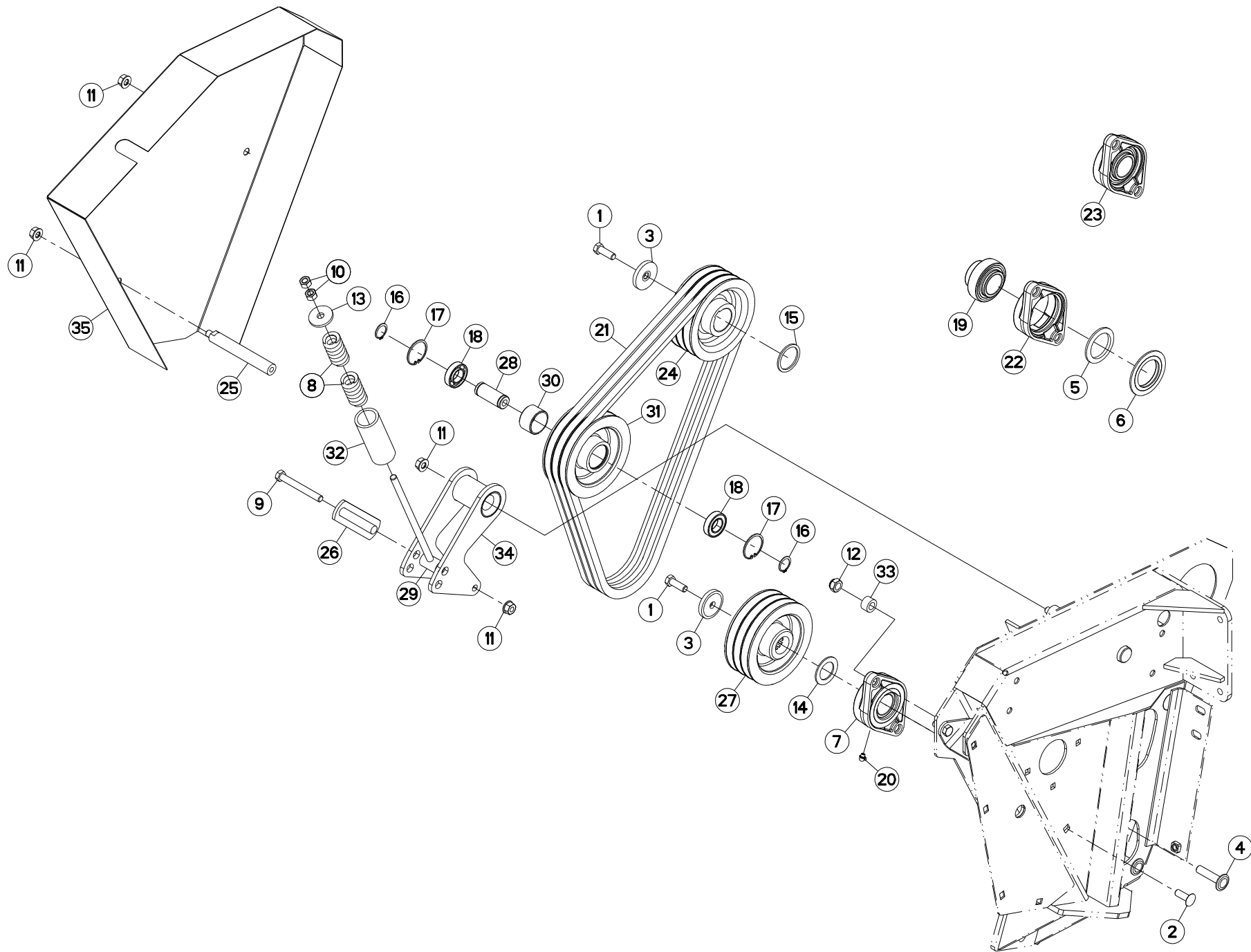
ENTRAINEMENT DES ROULEAUX

ROLL DRIVE

QUETSCHWALZENANTRIEB

TRASMISSIONE A RULLI

Rep	Nr	Qt	Designation	Description	Bezeichnung	Referenza	Remarque - Remark - Bemerkung - Osservazioni
001	50065000	002	VIS AVEC REVÊTEMENT ADHESIF	SCREW WITH ADHESIVE COATING	KLEBE BESCHICHTETE SCHRAUBE	VITE AUTOBLOCCANTE	10 daN.m (74 lbf.ft)
002	50008800	001	VIS TBCC COURT	BOLT, CARRIAGE, SHORT NECK	FLACHRUNDSCHR.4KT ANSATZ	BULLONE	
003	50015100	002	RONDELLE	WASHER	SCHIBE	RONDELLA PIATTA	
004	50073900	002	VIS	SCREW	SCHRAUBE	VITE	
005	56063810	001	FLASQUE D'ETANCHEITE INTERIEUR	FLANGE	FLANSCH	FLANGIA	[1]
006	56076300	001	PALIER	BEARING, PILLOW BLOCK	LAGER	SUPPORTO	+ [1]
007	56532800	002	RESSORT DE PRESSION ZBC	PRESSURE SPRING ZBC	FEDER ZBC	MOLLE PER PULEGGIA ZBC	
008	80061292	001	VIS TETE HEXAGONALE FE/ZNXC3	HEXAGON HEAD SCREW FE/ZNXC3	SECHSKANTSCHRAUBE FE/ZNXC3	VITE TESTA ESAGONALE FE/ZNXC3	
009	80201200	002	ECROU HEXAGONAL	HEX. NUT	SECHSKANTMUTTER	DADO	
010	80201262	004	ECROU TWOLOCK FLZNNC	SELF-LOCKING NUT FLZNNC	SELBSTSICHERNDE MUTTER FLZNNC	DADO TWOLOCK FLZNNC	
011	80201448	002	ECROU HEX.BAS AUTOFR.FLZNNC	SELF-LOCKING NUT FLZNNC	SELBSTSICHERND. MUTTER FLZNNC	DADO AUTOBLOCCANTE FLZNNC	
012	80251345	001	RONDELLE PLATE FE/ZNXC3	PLAIN WASHER FE/ZNXC3	SCHIBE FE/ZNXC3	RONDELLA PIATTA FE/ZNXC3	
013	80253573	001	RONDELLE PLATE	PLAIN WASHER	SCHIBE	RONDELLA PIATTA	
014	80254552	001	RONDELLE D'APPUI	SUPPORTING RING	STUETZSCHIBE	RONDELLA DI SPINTA	
015	80582500	002	CIRCLIP EXTERIEUR	ELASTIC RING	SICHERUNGSRING	ANELLO	
016	80594700	002	CIRCLIP INTERIEUR	ELASTIC RING	SICHERUNGSRING	ANELLO	
017	81002550	002	ROULEMENT A BILLES	BALL BEARING	KUGELLAGER	CUSCINETTO A SFERE	
018	81504007	001	PALIER	FLANGE BEARING UNIT	FLANSLAGER	FLANGIA	[1]
019	82200914	001	GRAISSEUR A TETE SPHERIQUE	LUBRICATING NIPPLE: CONE TYPE	KEGELSCHMIERNIPPEL	INGRASSATORE	
020	83101681	001	JEU 3 COURROIES TRAPEZOIDALES	SET OF 3 V-BELTS	SATZ 3 KEILRIEMEN	SERIE 3 CINGHIE	
021	K7004100	001	POULIE DP 156 - 3G	PULLEY DP 156	KEILRIEMENSCHIBE DP 156	PULEGGIA DP 156	
022	K7014110	001	ENTRETOISE	SPACER	DISTANZHUELSE	DISTANZIALE	
023	K7014140	001	AXE	PIN	ACHSE	ASSE	
024	K7014200	001	POULIE	PULLEY	RIEMENSCHIBE	PULEGGIA	+ Loctite 648
025	K7014230	001	AXE	PIN	ACHSE	ASSE	
026	K7014250	001	TIRANT	TIE ROD	ZUGSTANGE	TIRANTE	
027	K7014300	001	ENTRETOISE	SPACER	DISTANZHUELSE	DISTANZIALE	
028	K7014710	001	POULIE	PULLEY	RIEMENSCHIBE	PULEGGIA	
029	K7014880	001	TUBE	TUBE	ROHR	TUBO	
030	K7014970	002	ENTRETOISE	SPACER	DISTANZHUELSE	DISTANZIALE	
031	K7015360	001	TENDEUR	TENSIONER	SPANNER	TENDITORE	
032	K7015650	001	PROTECTEUR	GUARD	SCHUTZ	PROTEZIONE	





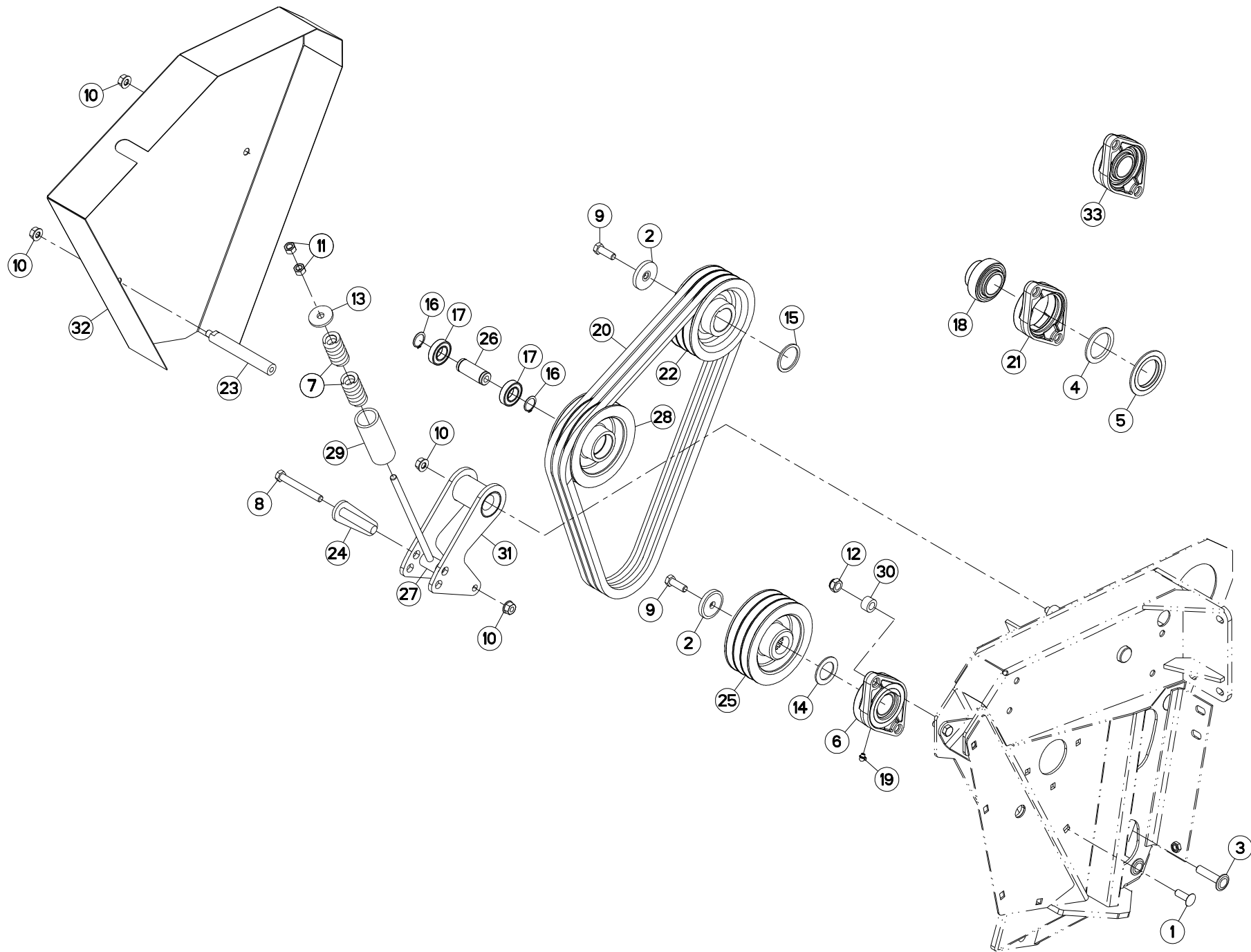
ENTRAINEMENT DES ROULEAUX

ROLL DRIVE

QUETSCHWALZENANTRIEB

TRASMISSIONE A RULLI

Rep	Nr	Qt	Designation	Description	Bezeichnung	Referenza	Remarque - Remark - Bemerkung - Osservazioni
001	50065000	002	VIS AVEC REVÊTEMENT ADHESIF	SCREW WITH ADHESIVE COATING	KLEBE BESCHICHTETE SCHRAUBE	VITE AUTOBLOCCANTE	10 daN.m (74 lbf.ft)
002	50008800	001	VIS TBCC COURT	BOLT, CARRIAGE, SHORT NECK	FLACHRUNDSCHR.4KT ANSATZ	BULLONE	
003	50015100	002	RONDELLE	WASHER	SCHEIBE	RONDELLA PIATTA	
004	50073910	002	VIS TBCC COURT	BOLT, CARRIAGE, SHORT NECK	FLACHRUNDSCHR.4KT ANSATZ	BULLONE	
005	56063500	001	JOINT FEUTRE	SEAL, FELT	FILZSTREIFEN	ANELLO	[3]
006	56063810	001	FLASQUE D'ETANCHEITE INTERIEUR	FLANGE	FLANSCH	FLANGIA	[1] +[3]
007	56076300	001	PALIER	BEARING, PILLOW BLOCK	LAGER	SUPPORTO	+ [1]
008	56532800	002	RESSORT DE PRESSION ZBC	PRESSURE SPRING ZBC	FEDER ZBC	MOLLE PER PULEGGIA ZBC	
009	80061292	001	VIS TETE HEXAGONALE FE/ZNXC3	HEXAGON HEAD SCREW FE/ZNXC3	SECHSKANTSCHRAUBE FE/ZNXC3	VITE TESTA ESAGONALE FE/ZNXC3	
010	80201270	002	ECROU HEXAGONAL FE/ZNXC3	NUT FE/ZNXC3	SECHSKANTMUTTER FE/ZNXC3	DADO FE/ZNXC3	
011	80201262	004	ECROU TWOLOCK FLZNNC	SELF-LOCKING NUT FLZNNC	SELBSTSICHERNDE MUTTER FLZNNC	DADO TWOLOCK FLZNNC	
012	80201448	002	ECROU HEX.BAS AUTOFR.FLZNNC	SELF-LOCKING NUT FLZNNC	SELBSTSICHERND.MUTTER FLZNNC	DADO AUTOBLOCCANTE FLZNNC	
013	80251345	001	RONDELLE PLATE FE/ZNXC3	PLAIN WASHER FE/ZNXC3	SCHEIBE FE/ZNXC3	RONDELLA PIATTA FE/ZNXC3	
014	80253573	001	RONDELLE PLATE	PLAIN WASHER	SCHEIBE	RONDELLA PIATTA	
015	80254552	001	RONDELLE D'APPUI	SUPPORTING RING	STUETZSCHEIBE	RONDELLA DI SPINTA	
016	80582500	002	CIRCLIP EXTERIEUR	ELASTIC RING	SICHERUNGSRING	ANELLO	
017	80594700	002	CIRCLIP INTERIEUR	ELASTIC RING	SICHERUNGSRING	ANELLO	
018	81002550	002	ROULEMENT A BILLES	BALL BEARING	KUGELLAGER	CUSCINETTO A SFERE	
019	81504013	001	ROULEMENT AUTO-ALIGNEUR	BALL BEARING	KUGELLAGER	CUSCINETTO	[2]
020	82200914	001	GRAISSEUR A TETE SPHERIQUE	LUBRICATING NIPPLE: CONE TYPE	KEGELSCHMIERNIPPEL	INGRASSATORE	
021	83101681	001	JEU 3 COURROIES TRAPEZOIDALES	SET OF 3 V-BELTS	SATZ 3 KEILRIEMEN	SERIE 3 CINGHIE	
022	K5611050	001	PALIER	BEARING, PILLOW BLOCK	LAGER	SUPPORTO	[2]
023	K5611120	001	PALIER	BEARING, PILLOW BLOCK	LAGER	SUPPORTO	[1] +[2]
024	K7004100	001	POULIE DP 156 - 3G	PULLEY DP 156	KEILRIEMENSCHLEIBE DP 156	PULEGGIA DP 156	
025	K7014110	001	ENTRETOISE	SPACER	DISTANZHUELSE	DISTANZIALE	
026	K7014140	001	AXE	PIN	ACHSE	ASSE	
027	K7014200	001	POULIE	PULLEY	RIEMENSCHLEIBE	PULEGGIA	+ Loctite 648
028	K7014230	001	AXE	PIN	ACHSE	ASSE	
029	K7014250	001	TIRANT	TIE ROD	ZUGSTANGE	TIRANTE	
030	K7014300	001	ENTRETOISE	SPACER	DISTANZHUELSE	DISTANZIALE	
031	K7014710	001	POULIE	PULLEY	RIEMENSCHLEIBE	PULEGGIA	
032	K7014880	001	TUBE	TUBE	ROHR	TUBO	
033	K7014970	002	ENTRETOISE	SPACER	DISTANZHUELSE	DISTANZIALE	
034	K7015360	001	TENDEUR	TENSIONER	SPANNER	TENDITORE	
035	K7015650	001	PROTECTEUR	GUARD	SCHUTZ	PROTEZIONE	





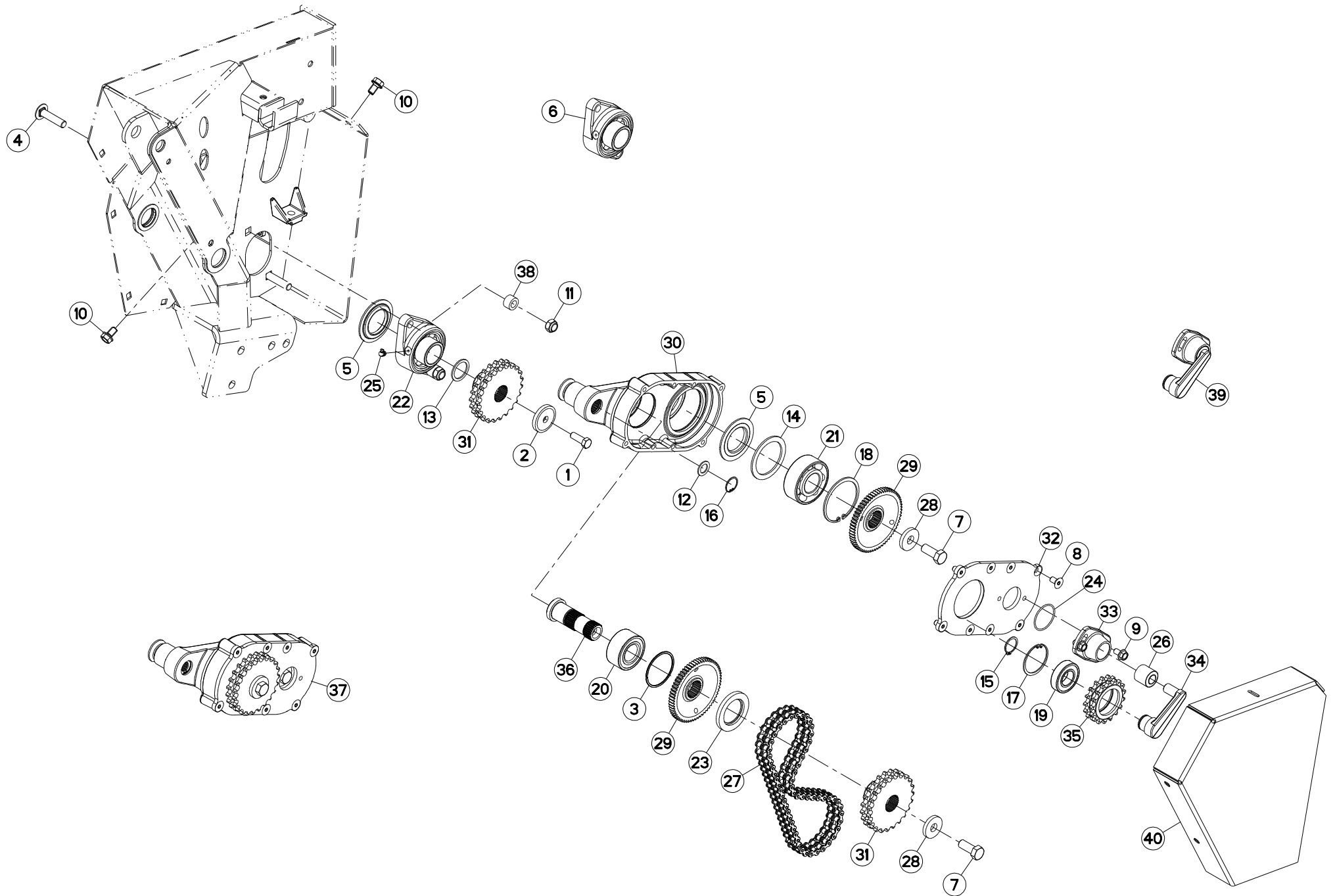
ENTRAINEMENT DES ROULEAUX

ROLL DRIVE

QUETSCHWALZENANTRIEB

TRASMISSIONE A RULLI

Rep	Nr	Qt	Designation	Description	Bezeichnung	Referenza	Remarque - Remark - Bemerkung - Osservazioni	
001	50008800	001	VIS TBCC COURT	BOLT, CARRIAGE, SHORT NECK	FLACHRUNDSCHR.4KT ANSATZ	BULLONE		
002	50015100	002	RONDELLE	WASHER	SCHEIBE	RONDELLA PIATTA		
003	50073910	002	VIS TBCC COURT	BOLT, CARRIAGE, SHORT NECK	FLACHRUNDSCHR.4KT ANSATZ	BULLONE		
004	56063500	001	JOINT FEUTRE	SEAL, FELT	FILZSTREIFEN	ANELLO	[3]	
005	56063810	001	FLASQUE D'ETANCHEITE INTERIEUR	FLANGE	FLANSCH	FLANGIA	[1]	+ [3]
006	56076300	001	PALIER	BEARING, PILLOW BLOCK	LAGER	SUPPORTO		+ [1]
007	56532800	002	RESSORT DE PRESSION ZBC	PRESSURE SPRING ZBC	FEDER ZBC	MOLLE PER PULEGGIA ZBC		
008	80061292	001	VIS TETE HEXAGONALE FE/ZNXC3	HEXAGON HEAD SCREW FE/ZNXC3	SECHSKANTSCHRAUBE FE/ZNXC3	VITE TESTA ESAGONALE FE/ZNXC3		
009	50065000	002	VIS AVEC REVÊTEMENT ADHESIF	SCREW WITH ADHESIVE COATING	KLEBE BESCHICHTETE SCHRAUBE	VITE AUTOBLOCCANTE		10 daN.m (74 lbf.ft)
010	80201262	004	ECROU TWOLOK FLZNNC	SELF-LOCKING NUT FLZNNC	SELBSTSICHERNDE MUTTER FLZNNC	DADO TWOLOCK FLZNNC		
011	80201270	002	ECROU HEXAGONAL FE/ZNXC3	NUT FE/ZNXC3	SECHSKANTMUTTER FE/ZNXC3	DADO FE/ZNXC3		
012	80201448	002	ECROU HEX.BAS AUTOFR.FLZNNC	SELF-LOCKING NUT FLZNNC	SELBSTSICHERND.MUTTER FLZNNC	DADO AUTOBLOCCANTE FLZNNC		
013	80251345	001	RONDELLE PLATE FE/ZNXC3	PLAIN WASHER FE/ZNXC3	SCHEIBE FE/ZNXC3	RONDELLA PIATTA FE/ZNXC3		
014	80253573	001	RONDELLE PLATE	PLAIN WASHER	SCHEIBE	RONDELLA PIATTA		
015	80254552	001	RONDELLE D'APPUI	SUPPORTING RING	STUETZSCHEIBE	RONDELLA DI SPINTA		
016	80582500	002	CIRCLIP EXTERIEUR	ELASTIC RING	SICHERUNGSRING	ANELLO		
017	81002550	002	ROULEMENT A BILLES	BALL BEARING	KUGELLAGER	CUSCINETTO A SFERE		
018	81504013	001	ROULEMENT AUTO-ALIGNEUR	BALL BEARING	KUGELLAGER	CUSCINETTO	[2]	
019	82200914	001	GRAISSEUR A TETE SPHERIQUE	LUBRICATING NIPPLE: CONE TYPE	KEGELSCHMIERNIPPEL	INGRASSATORE		
020	83101681	001	JEU 3 COURROIES TRAPEZOIDALES	SET OF 3 V-BELTS	SATZ 3 KEILRIEMEN	SERIE 3 CINGHIE		
021	K5611050	001	PALIER	BEARING, PILLOW BLOCK	LAGER	SUPPORTO	[2]	
022	K7004100	001	POULIE DP 156 - 3G	PULLEY DP 156	KEILRIEMENSCHIEBE DP 156	PULEGGIA DP 156		
023	K7014110	001	ENTRETOISE	SPACER	DISTANZHUELSE	DISTANZIALE		
024	K7014140	001	AXE	PIN	ACHSE	ASSE		
025	K7014200	001	POULIE	PULLEY	RIEMENSCHIEBE	PULEGGIA		+ Loctite 648
026	K7014230	001	AXE	PIN	ACHSE	ASSE		
027	K7014250	001	TIRANT	TIE ROD	ZUGSTANGE	TIRANTE		
028	K7014711	001	POULIE	PULLEY	RIEMENSCHIEBE	PULEGGIA		
029	K7014880	001	TUBE	TUBE	ROHR	TUBO		
030	K7014970	002	ENTRETOISE	SPACER	DISTANZHUELSE	DISTANZIALE		
031	K7015360	001	TENDEUR	TENSIONER	SPANNER	TENDITORE		
032	K7015650	001	PROTECTEUR	GUARD	SCHUTZ	PROTEZIONE		
033	K8019090	001	PALIER	BEARING, PILLOW BLOCK	LAGER	SUPPORTO		+ [2]





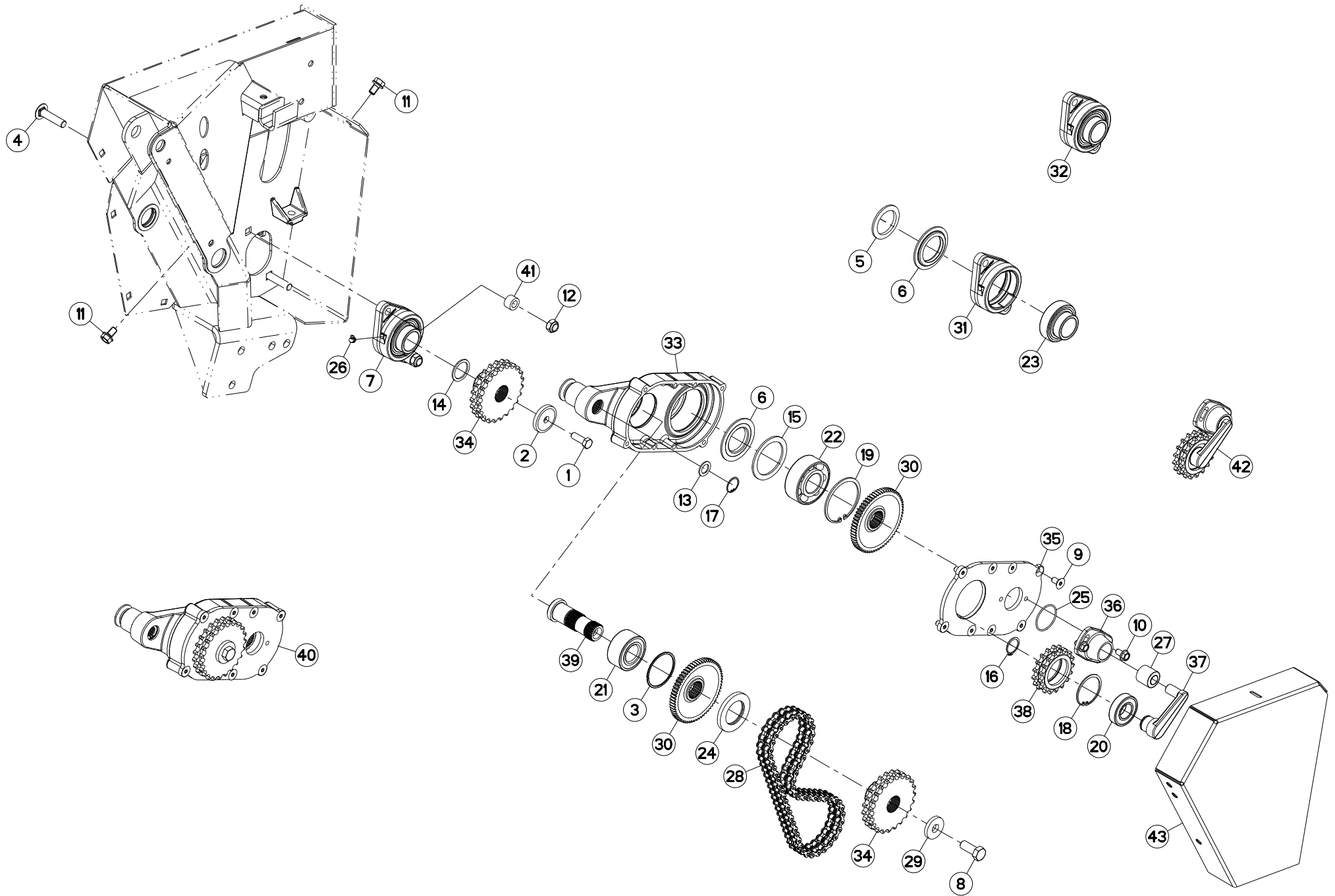
ENTRAINEMENT DES ROULEAUX

ROLL DRIVE

QUETSCHWALZENANTRIEB

TRASMISSIONE A RULLI

Rep	Nr	Qt	Designation	Description	Bezeichnung	Referenza	Remarque - Remark - Bemerkung - Osservazioni
001	50065000	001	VIS AVEC REVÊTEMENT ADHESIF	SCREW WITH ADHESIVE COATING	KLEBE BESCHICHTETE SCHRAUBE	VITE AUTOBLOCCANTE	
002	50015100	001	RONDELLE	WASHER	SCHEIBE	RONDELLA PIATTA	
003	50030200	001	SEGMENT D'ARRET	RETAINING RING	SICHERUNGSRING	ANELLO DI FERMO	[1]
004	50073900	002	VIS	SCREW	SCHRAUBE	VITE	
005	56063810	002	FLASQUE D'ETANCHEITE INTERIEUR	FLANGE	FLANSCH	FLANGIA	[1] [3]
006	56076300	001	PALIER	BEARING, PILLOW BLOCK	LAGER	SUPPORTO	+ [3]
007	80061640	002	VIS TETE HEXAGONALE	HEXAGON HEAD SCREW	SECHSKANTSCHRAUBE	VITE A TESTA ESAGONALE	[1] 21 daN m(155 lbf ft)
008	80111020	008	VIS T.FRAI.SIX P.CR.FE/ZNXC3	HEX.SOC.COUNT.HEAD SC.FE/ZNXC3	SENKSCHRAUB.INNENSEC.FE/ZNXC3	VITE FE/ZNXC3	[1] 4 daN m(30 lbf ft)
009	80131018	002	VIS AUTOBLOQUANTE	UNDERSERRATED S-LOCKING SCREW	SPERRZAHN-BUNDSCHRAUBE	VITE	
010	80131220	002	VIS AUTOBLOQUANTE FLZNNC	UNDERSERR.S-LOC.SCREW FLZNNC	SPERRZAHN-BUNDSCHRAU.FLZNNC	VITE FLZNNC	
011	80201448	003	ECROU HEX.BAS AUTOFR.FLZNNC	SELF-LOCKING NUT FLZNNC	SELBSTSICHERND.MUTTER FLZNNC	DADO AUTOBLOCCANTE FLZNNC	
012	80251930	001	RONDELLE PLATE	PLAIN WASHER	SCHEIBE	RONDELLA PIATTA	
013	80253549	001	RONDELLE D'APPUI SS35	SUPPORTING RING SS35	STUETZSCHEIBE SS35	RONDELLA D'APPOGGIO	
014	80257078	001	RONDELLE D'APPUI SS 3,5	SUPPORTING RING SS 3,5	STUETZSCHEIBE SS 3,5	RONDELLA D'APPOGGIO	[1]
015	80583000	001	CIRCLIP EXTERIEUR	ELASTIC RING	SICHERUNGSRING	ANELLO	
016	80593000	001	CIRCLIP INTERIEUR	ELASTIC RING	SICHERUNGSRING	ANELLO	
017	80596200	001	CIRCLIP INTERIEUR	ELASTIC RING	SICHERUNGSRING	ANELLO	
018	80599000	001	CIRCLIP INTERIEUR	ELASTIC RING	SICHERUNGSRING	ANELLO	[1]
019	81003067	001	ROULEMENT A BILLES	BALL BEARING	KUGELLAGER	CUSCINETTO A SFERE	
020	81103578	001	ROULEMENT 2 R.BILLES CONT.OBL	ANG.CONT.DOUBLE ROW B.BEARING	2-REIHIGES SCHRAEGKUGELLAGER	CUSCINETTO	[1]
021	81124090	001	ROULEMENT A ROTULE 2 R.BILLES	SELF-ALIGNING BALL BEARING	PENDELKUGELLAGER	CUSCINETTO ORIENTABILI A SFERE	[1]
022	81504007	001	PALIER	FLANGE BEARING UNIT	FLANSCHLAGER	FLANGIA	[3]
023	82015080	001	BAGUE D'ETANCHEITE	OIL SEAL	RADIALDICHRING	PARAOILIO	[1]
024	82065055	001	JOINT TORIQUE	O-RING	O-RING	GUARNIZIONE	
025	82200914	001	GRAISSEUR A TETE SPHERIQUE	LUBRICATING NIPPLE: CONE TYPE	KEGELSCHMIERNIPPEL	INGRASSATORE	
026	83030031	001	ARTICULATION ELASTIQUE	ELASTIC-COUPLING	ELASTIK-GELENK	ARTICOLAZIONE	[2]
027	83123809	001	CHAINE DOUBLE A ROULEAUX	DOUBLE ROLLER CHAIN	DOPPELTEROLLENKETTE	CATENA DOPPIA A RULLI	
028	K5600330	002	RONDELLE PLATE	WASHER, FLAT	SCHEIBE	RONDELLA PIATTA	[1]
029	K5604630	002	ROUE DENTEE	GEAR	STIRNRAD	PINIONE	[1]
030	K7013860	001	BRAS	ARM	ARM	BRACCIO	[1]
031	K7014260	001	PIGNON	GEAR, PINION	RITZEL	PIGNONE	[1] Z=23
032	K7014360	002	COUVERCLE	LID	DECKEL	COPERCHIO	[1]
033	K7014370	001	CORPS	BODY	KÖRPER	CORPO	[2]
034	K7014380	001	BRAS	ARM	ARM	BRACCIO	[2]
035	K7014390	001	PIGNON	GEAR, PINION	RITZEL	PIGNONE	[1] Z=17
036	K7014400	001	AXE	PIN	ACHSE	ASSE	[1]
037	K7014410	001	CARTER	HOUSING	GEHAEUSE	SCATOLA	+ [1]
038	K7014970	002	ENTRETOISE	SPACER	DISTANZHUELSE	DISTANZIALE	
039	K7015320	001	TENDEUR	TENSIONER	SPANNER	TENDITORE	+ [2]
040	K7015670	001	PROTECTEUR COMPLET	GUARD, ASSEMBLY	SCHUTZ KPLT	PROTEZIONE COMPLETA	





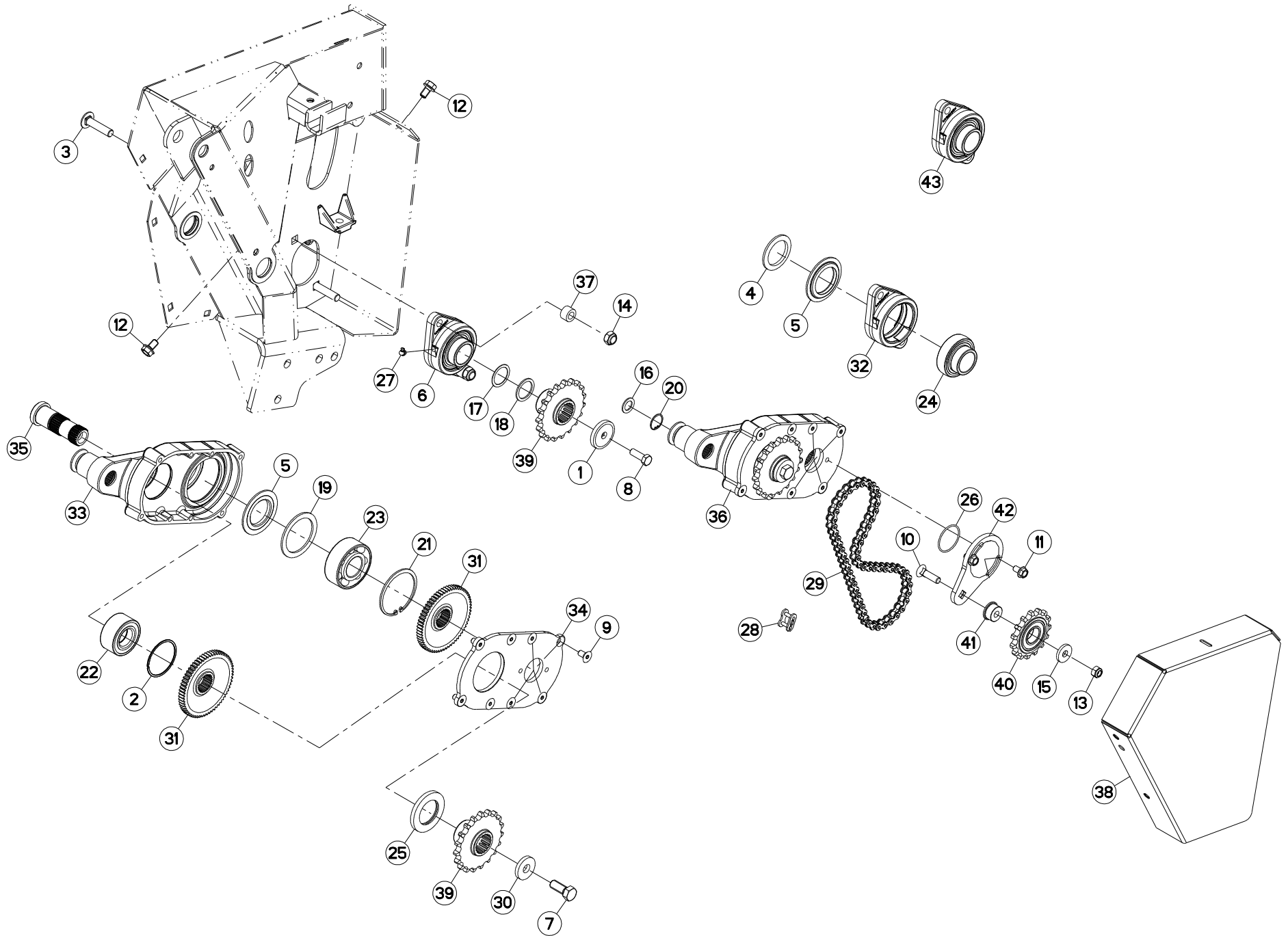
ENTRAINEMENT DES ROULEAUX

ROLL DRIVE

QUETSCHWALZENANTRIEB

TRASMISSIONE A RULLI

Rep	Nr	Qt	Designation	Description	Bezeichnung	Referenza	Remarque - Remark - Bemerkung - Osservazioni
001	50065000	001	VIS AVEC REVÊTEMENT ADHESIF	SCREW WITH ADHESIVE COATING	KLEBE BESCHICHTETE SCHRAUBE	VITE AUTOBLOCCANTE	
002	50015100	001	RONDELLE	WASHER	SCHEIBE	RONDELLA PIATTA	
003	50030200	001	SEGMENT D'ARRET	RETAINING RING	SICHERUNGSRING	ANELLO DI FERMO	[1]
004	50073900	002	VIS	SCREW	SCHRAUBE	VITE	
005	56063500	002	JOINT FEUTRE	SEAL, FELT	FILZSTREIFEN	ANELLO	[4]
006	56063810	002	FLASQUE D'ETANCHEITE INTERIEUR	FLANGE	FLANSCH	FLANGIA	[3] +[4]
007	56076300	001	PALIER	BEARING, PILLOW BLOCK	LAGER	SUPPORTO	+ [3]
008	80061640	001	VIS TETE HEXAGONALE	HEXAGON HEAD SCREW	SECHSKANTSCHRAUBE	VITE A TESTA ESAGONALE	[1] 21 daN m(155 lbf ft)
009	80111020	008	VIS T.FRAI.SIX P.CR.FE/ZNXC3	HEX.SOC.COUNT.HEAD SC.FE/ZNXC3	SENKSCHAUB.INNENSEC.FE/ZNXC3	VITE FE/ZNXC3	[1] 4 daN m(30 lbf ft)
010	80131018	002	VIS AUTOBLOQUANTE	UNDERSERRATED S-LOCKING SCREW	SPERRZAHN-BUNDSCHRAUBE	VITE	
011	80131220	003	VIS AUTOBLOQUANTE FLZNNC	UNDERSERR.S-LOC.SCREW FLZNNC	SPERRZAHN-BUNDSCHRAU.FLZNNC	VITE FLZNNC	
012	80201448	002	ECROU HEX.BAS AUTOFR.FLZNNC	SELF-LOCKING NUT FLZNNC	SELBSTSICHERND.MUTTER FLZNNC	DADO AUTOBLOCCANTE FLZNNC	
013	80251930	001	RONDELLE PLATE	PLAIN WASHER	SCHEIBE	RONDELLA PIATTA	
014	80253549	001	RONDELLE D'APPUI SS35	SUPPORTING RING SS35	STUETZSCHEIBE SS35	RONDELLA D'APPOGGIO	
015	80257078	001	RONDELLE D'APPUI SS 3,5	SUPPORTING RING SS 3,5	STUETZSCHEIBE SS 3,5	RONDELLA D'APPOGGIO	[1]
016	80583000	001	CIRCLIP EXTERIEUR	ELASTIC RING	SICHERUNGSRING	ANELLO	
017	80593000	001	CIRCLIP INTERIEUR	ELASTIC RING	SICHERUNGSRING	ANELLO	
018	80596200	001	CIRCLIP INTERIEUR	ELASTIC RING	SICHERUNGSRING	ANELLO	
019	80599000	001	CIRCLIP INTERIEUR	ELASTIC RING	SICHERUNGSRING	ANELLO	[1]
020	81003067	001	ROULEMENT A BILLES	BALL BEARING	KUGELLAGER	CUSCINETTO A SFERE	
021	81103578	001	ROULEMENT 2 R.BILLES CONT.OBL	ANG.CONT.DOUBLE ROW B.BEARING	2-REIHIGES SCHRAEGKUGELLAGER	CUSCINETTO	[1]
022	81124090	001	ROULEMENT A ROTULE 2 R.BILLES	SELF-ALIGNING BALL BEARING	PENDELKUGELLAGER	CUSCINETTO ORIENTABILI A SFERE	[1]
023	81504013	001	ROULEMENT AUTO-ALIGNEUR	BALL BEARING	KUGELLAGER	CUSCINETTO	
024	82015080	001	BAGUE D'ETANCHEITE	OIL SEAL	RADIALDICHTRING	PARAOLIO	[1]
025	82065055	001	JOINT TORIQUE	O-RING	O-RING	GUARNIZIONE	
026	82200914	001	GRAISSEUR A TETE SPHERIQUE	LUBRICATING NIPPLE: CONE TYPE	KEGELSCHMIERNIPPEL	INGRASSATORE	
027	83030031	001	ARTICULATION ELASTIQUE	ELASTIC-COUPLING	ELASTIK-GELENK	ARTICOLAZIONE	[2]
028	83123809	001	CHAINE DOUBLE A ROULEAUX	DOUBLE ROLLER CHAIN	DOPPELTERROLLENKETTE	CATENA DOPPIA A RULLI	
029	K5600330	001	RONDELLE PLATE	WASHER, FLAT	SCHEIBE	RONDELLA PIATTA	[1]
030	K5604630	002	ROUE DENTEE	GEAR	STIRNRAD	PINIONE	[1] Z=64
031	K5611050	001	PALIER	BEARING, PILLOW BLOCK	LAGER	SUPPORTO	
032	K5611120	001	PALIER	BEARING, PILLOW BLOCK	LAGER	SUPPORTO	[3]
033	K7013860	001	BRAS	ARM	ARM	BRACCIO	[1]
034	K7014260	002	PIGNON	GEAR, PINION	RITZEL	PIGNONE	[1] Z=23
035	K7014360	001	COUVERCLE	LID	DECKEL	COPERCHIO	[1]
036	K7014370	001	CORPS	BODY	KÖRPER	CORPO	[2]
037	K7014380	001	BRAS	ARM	ARM	BRACCIO	[2]
038	K7014390	001	PIGNON	GEAR, PINION	RITZEL	PIGNONE	Z=17
039	K7014400	001	AXE	PIN	ACHSE	ASSE	[1]
040	K7014410	001	CARTER	HOUSING	GEHAEUSE	SCATOLA	+ [1]
041	K7014970	002	ENTRETOISE	SPACER	DISTANZHUELSE	DISTANZIALE	
042	K7015320	001	TENDEUR	TENSIONER	SPANNER	TENDITORE	+ [2]
043	K7015670	001	PROTECTEUR COMPLET	GUARD, ASSEMBLY	SCHUTZ KPLT	PROTEZIONE COMPLETA	





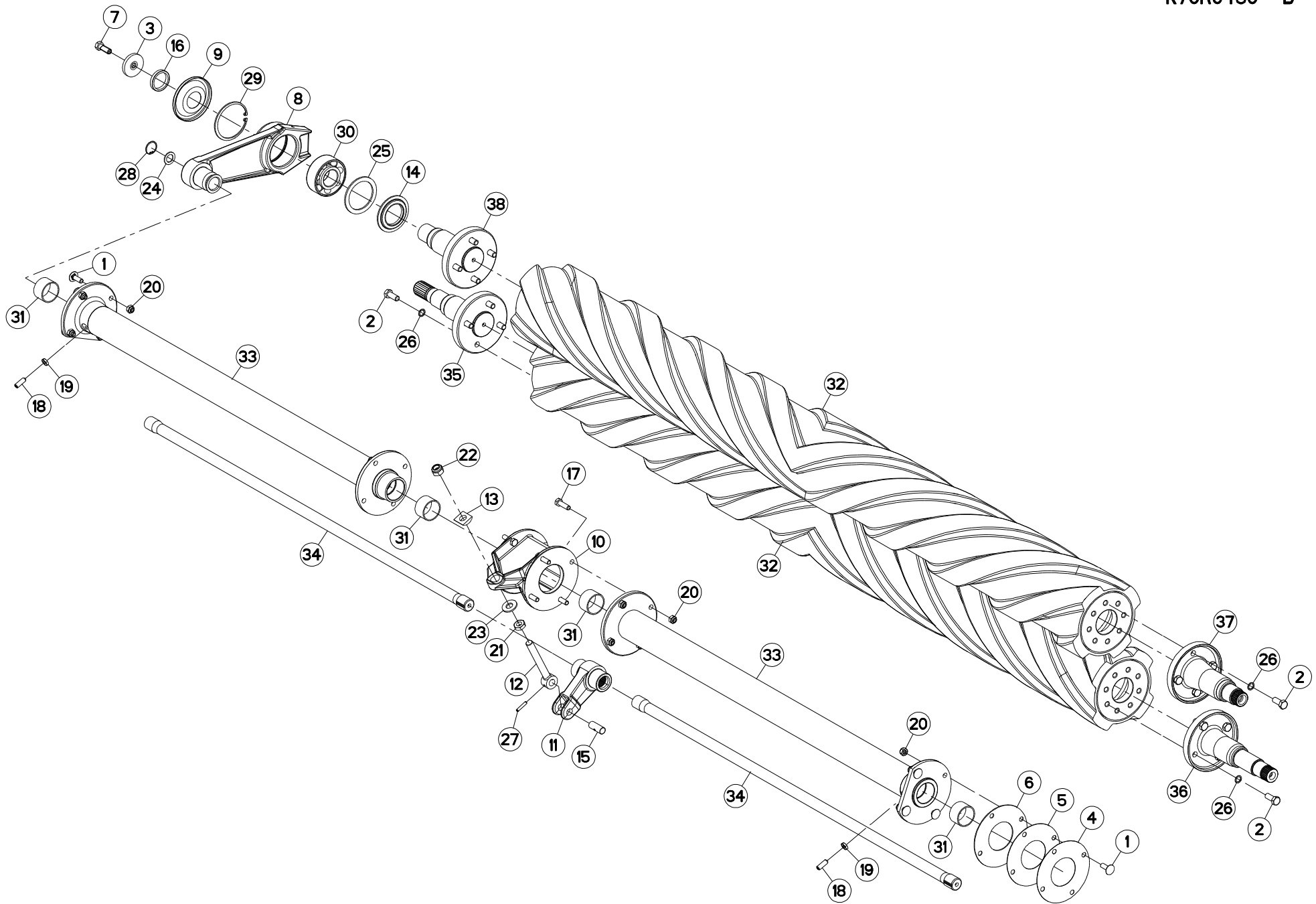
ENTRAINEMENT DES ROULEAUX

ROLL DRIVE

QUETSCHWALZENANTRIEB

TRASMISSIONE A RULLI

Rep	Nr	Qt	Designation	Description	Bezeichnung	Referenza	Remarque - Remark - Bemerkung - Osservazioni
001	50015100	001	RONDELLE	WASHER	SCHEIBE	RONDELLA PIATTA	
002	50030200	001	SEGMENT D'ARRET	RETAINING RING	SICHERUNGSRING	ANELLO DI FERMO	[1]
003	50073910	002	VIS TBCC COURT	BOLT, CARRIAGE, SHORT NECK	FLACHRUNDSCHR.4KT ANSATZ	BULLONE	
004	56063500	002	JOINT FEUTRE	SEAL, FELT	FILZSTREIFEN	ANELLO	[4]
005	56063810	002	FLASQUE D'ETANCHEITE INTERIEUR	FLANGE	FLANSCH	FLANGIA	[1] [3] +[4]
006	56076300	001	PALIER	BEARING, PILLOW BLOCK	LAGER	SUPPORTO	+ [3]
007	80061641	001	VIS TETE HEXAGONALE FE/ZNXC3	HEXAGON HEAD SCREW FE/ZNXC3	SECHSKANTSCHRAUBE FE/ZNXC3	VITE TESTA ESAGONALE FE/ZNXC3	
008	50065000	001	VIS AVEC REVÊTEMENT ADHESIF	SCREW WITH ADHESIVE COATING	KLEBE BESCHICHTETE SCHRAUBE	VITE AUTOBLOCCANTE	10 daN.m (74 lbf.ft)
009	80111020	008	VIS T.FRAI.SIX P.CR.FE/ZNXC3	HEX.SOC.COUNT.HEAD SC.FE/ZNXC3	SENKSCHRAUB.INNENSEC.FE/ZNXC3	VITE FE/ZNXC3	[1] 4 daN m (30 lbf ft)
010	80111239	001	VIS TETE FRAI.COL.CAR.FLZNNC	COUNT.FLAT SQUAR.BOLT FLZNNC	SENKSCHRAUBE 4-KANT.FLZNNC	VITE FLZNNC	
011	80131018	002	VIS AUTOBLOQUANTE	UNDERSERRATED S-LOCKING SCREW	SPERRZAHN-BUNDSCHRAUBE	VITE	
012	80131220	003	VIS AUTOBLOQUANTE FLZNNC	UNDERSERR.S-LOC.SCREW FLZNNC	SPERRZAHN-BUNDSCHRAU.FLZNNC	VITE FLZNNC	
013	80201240	001	ECROU HEX.BAS AUTOFR.FE/ZNXC3	SELF-LOCKING NUT FE/ZNXC3	SELBSTSICHERND.MUTTER FE/ZNXC3	DADO AUTOBLOCCANTE FE/ZNXC3	
014	80201448	002	ECROU HEX.BAS AUTOFR.FLZNNC	SELF-LOCKING NUT FLZNNC	SELBSTSICHERND.MUTTER FLZNNC	DADO AUTOBLOCCANTE FLZNNC	
015	80251337	001	RONDELLE PLATE	PLAIN WASHER	SCHEIBE	RONDELLA PIATTA	
016	80251930	001	RONDELLE PLATE	PLAIN WASHER	SCHEIBE	RONDELLA PIATTA	
017	80253543	001	RONDELLE D'AJUSTAGE PS 1,0	SHIM RING PS 1,0	PASSSCHEIBE PS 1,0	SPESSORE	Q?
018	80253549	001	RONDELLE D'APPUI SS35	SUPPORTING RING SS35	STUETZSCHEIBE SS35	RONDELLA D'APPOGGIO	
019	80257078	001	RONDELLE D'APPUI SS 3,5	SUPPORTING RING SS 3,5	STUETZSCHEIBE SS 3,5	RONDELLA D'APPOGGIO	[1]
020	80593000	001	CIRCLIP INTERIEUR	ELASTIC RING	SICHERUNGSRING	ANELLO	
021	80599000	001	CIRCLIP INTERIEUR	ELASTIC RING	SICHERUNGSRING	ANELLO	[1]
022	81103578	001	ROULEMENT 2 R.BILLES CONT.OBL	ANG.CONT.DOUBLE ROW B.BEARING	2-REIHIGES SCHRAEGKUGELLAGER	CUSCINETTO	[1]
023	81124090	001	ROULEMENT A ROTULE 2 R.BILLES	SELF-ALIGNING BALL BEARING	PENDELKUGELLAGER	CUSCINETTO ORIENTABILI A SFERE	[1]
024	81504013	001	ROULEMENT AUTO-ALIGNEUR	BALL BEARING	KUGELLAGER	CUSCINETTO	
025	82015080	001	BAGUE D'ETANCHEITE	OIL SEAL	RADIALDICHRING	PARAOILIO	[1]
026	82065055	001	JOINT TORIQUE	O-RING	O-RING	GUARNIZIONE	
027	82200914	001	GRAISSEUR A TETE SPHERIQUE	LUBRICATING NIPPLE: CONE TYPE	KEGELSCHMIERNIPPEL	INGRASSATORE	
028	83121908	001	MAILLON DE JONCTION	OUTER LINK	VERSCHLUSSGLIED	MAGLIA	
029	83121910	001	CHAINE SIMPLE A ROULEAUX	ROLLER CHAIN	ROLLENKETTE	CATENA SEMPLICE	
030	K5600330	001	RONDELLE PLATE	WASHER, FLAT	SCHEIBE	RONDELLA PIATTA	[1]
031	K5604630	002	ROUE DENTEE	GEAR	STIRNRAD	PINIONE	[1] Z=64
032	K5611050	001	PALIER	BEARING, PILLOW BLOCK	LAGER	SUPPORTO	[3]
033	K7013860	001	BRAS	ARM	ARM	BRACCIO	[1]
034	K7014360	001	COUVERCLE	LID	DECKEL	COPERCHIO	[1]
035	K7014400	001	AXE	PIN	ACHSE	ASSE	[1]
036	K7014411	001	CARTER	HOUSING	GEHAEUSE	SCATOLA	+ [1]
037	K7014970	002	ENTRETOISE	SPACER	DISTANZHUELSE	DISTANZIALE	
038	K7015670	001	PROTECTEUR COMPLET	GUARD, ASSEMBLY	SCHUTZ KPLT	PROTEZIONE COMPLETA	
039	K7019740	002	PIGNON	GEAR, PINION	RITZEL	PIGNONE	[1] Z=19
040	K7019750	001	PIGNON	GEAR, PINION	RITZEL	PIGNONE	Z=15
041	K7019760	001	ENTRETOISE	SPACER	DISTANZHUELSE	DISTANZIALE	
042	K7025640	001	PLATINE	PLATE, MOUNTING	TRAGPLATTE	PIASTRA-SUPPORTO	
043	K8019090	001	PALIER	BEARING, PILLOW BLOCK	LAGER	SUPPORTO	





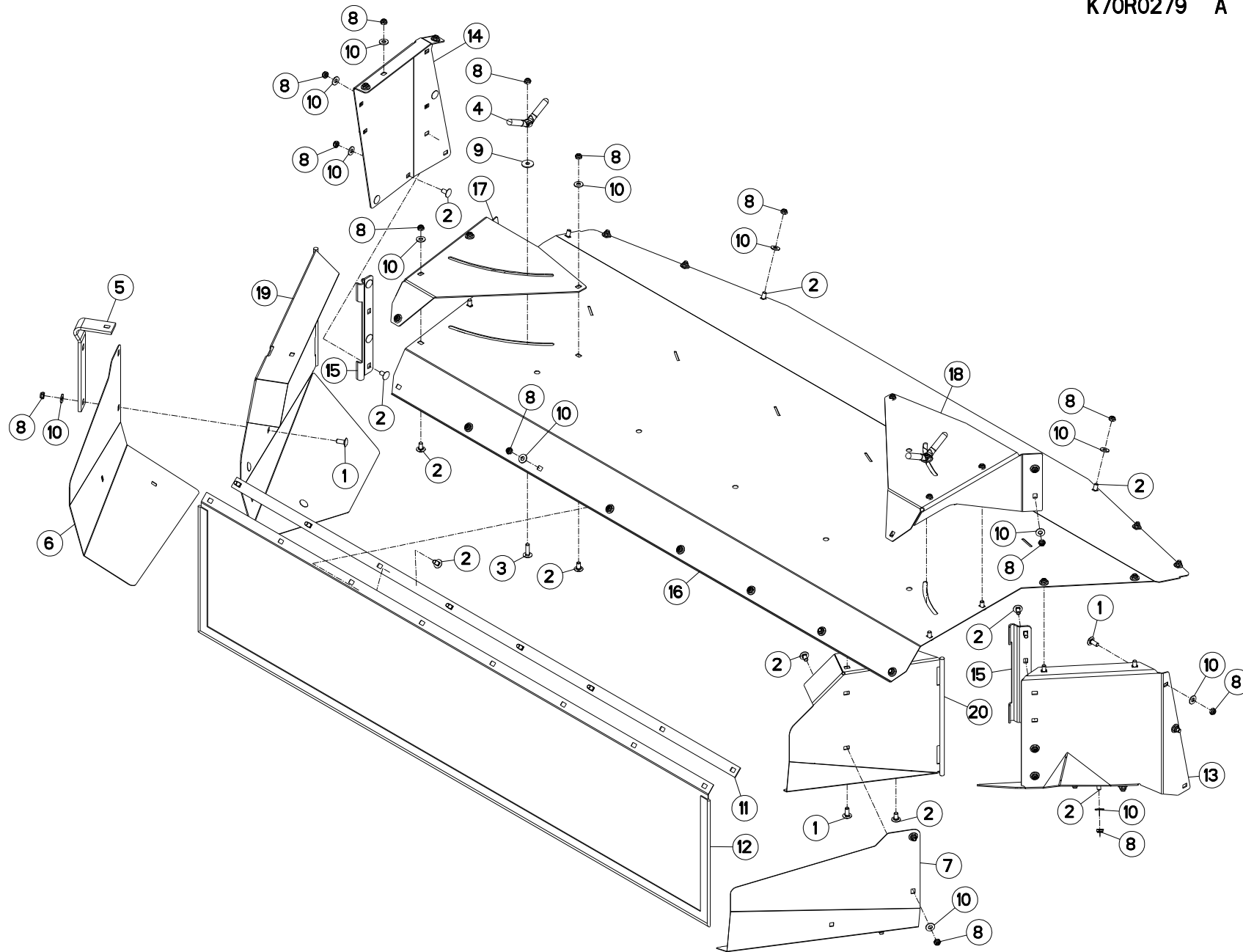
ROULEAUX

ROLLERS

QUETSCHWALZEN

RULLI

Rep	Nr	Qt	Designation	Description	Bezeichnung	Referenza	Remarque - Remark - Bemerkung - Osservazioni
001	50002300	008	VIS TBCC COURT	BOLT, CARRIAGE, SHORT NECK	FLACHRUNDSCHR.4KT ANSATZ	BULLONE	
002	50003600	016	VIS AVEC REVÊTEMENT ADHESIF	SCREW WITH ADHESIVE COATING	KLEBE BESCHICHTETE SCHRAUBE	VITE AUTOBLOCCANTE	13 daN m (96 lbf ft)
003	50015100	001	RONDELLE	WASHER	SCHEIBE	RONDELLA PIATTA	
004	50015300	001	RONDELLE	WASHER	SCHEIBE	RONDELLA	
005	50015400	001	RONDELLE	WASHER	SCHEIBE	RONDELLA	
006	50015500	001	RONDELLE	WASHER	SCHEIBE	RONDELLA	
007	50065000	001	VIS AVEC REVÊTEMENT ADHESIF	SCREW WITH ADHESIVE COATING	KLEBE BESCHICHTETE SCHRAUBE	VITE AUTOBLOCCANTE	10 daN m (74 lbf ft)
008	55727000	001	BRAS DU ROULEAU	ROLLER ARM	WALZENARM	BRACCIO RULLO	
009	55728400	001	ANNEAU DE PROTECTION	GUARD RING	SCHUTZRING	ANELLO DI PROTEZIONE	
010	56051010	001	SUPPORT	SUPPORT	TRAEGER	SUPPORTO	
011	56051210	001	BRAS DE TENSION	TENSION ARM	ZUGARM	BRACCIO DI TENSIONE	
012	56051320	001	CHAPE	CLEVIS	GABEL	FORCELLA	
013	56051400	001	CALE	SHIM	DISTANZPLATTE	SPESSORE	
014	56063810	001	FLASQUE D'ETANCHEITE INTERIEUR	FLANGE	FLANSCH	FLANGIA	
015	56065310	001	AXE	PIN	ACHSE	ASSE	
016	58555300	001	ENTRETOISE	SPACER	DISTANZHUELSE	DISTANZIALE	
017	80061035	008	VIS TETE HEXAGONALE FE/ZNXC3	HEX. HEAD SCREW FE/ZNXC3	SECHSKANTSCHRAUBE FE/ZNXC3	VITE TESTA ESAGONALE FE/ZNXC3	
018	80141031	002	VIS S/TETE B.CONIQ.HC	SET SCREW WITH CONE	GEWINDESTIFT MIT SPITZE		
019	80201001	002	ECROU HEXAGONAL BAS FE/ZNXC3	NUT FE/ZNXC3	SECHSKANTMUTTER FE/ZNXC3	DADO FE/ZNXC3	
020	80201040	016	ECROU HEX.BAS AUTOFR.FE/ZNXC3	SELF LOCKING NUT FE/ZNXC3	SELBSTSICHERND.MUTTER FE/ZNXC3	DADO AUTOBLOCCANTE FE/ZNXC3	5 daN m (38 lbf ft)
021	80201601	001	ECROU HEXAGONAL BAS	HEXAGON THIN NUT	FLACHE SECHSKANTMUTTER	DADO	
022	80201640	001	ECROU HEX.BAS AUTOFR.FE/ZNXC3	SELF-LOCKING NUT FE/ZNXC3	SELBSTSICHERND.MUTTER FE/ZNXC3	DADO AUTOBLOCCANTE FE/ZNXC3	
023	80251636	001	RONDELLE PLATE	PLAIN WASHER	SCHEIBE	RONDELLA PIATTA	
024	80251930	001	RONDELLE PLATE	PLAIN WASHER	SCHEIBE	RONDELLA PIATTA	
025	80257078	001	RONDELLE D'APPUI SS 3,5	SUPPORTING RING SS 3,5	STUETZSCHEIBE SS 3,5	RONDELLA D'APPOGGIO	
026	80281220	016	RONDELLE RESSORT CRANTEE	CONICAL SPRING WASHER	SPANNSCHEIBE	RONDELLA A MOLLA	
027	80450631	001	GOUPILLE ELASTIQUE FLZNNC	ELASTIC PIN HEAVY CLASS	SPANNHUELSE FLZNNC	SPINA ELASTICA FLZNNC	
028	80593000	001	CIRCLIP INTERIEUR	ELASTIC RING	SICHERUNGSRING	ANELLO	
029	80599000	001	CIRCLIP INTERIEUR	ELASTIC RING	SICHERUNGSRING	ANELLO	
030	81124090	001	ROULEMENT A ROTULE 2 R.BILLES	SELF-ALIGNING BALL BEARING	PENDELKUGELLAGER	CUSCINETTO ORIENTABILI A SFERE	
031	83014550	004	BAGUE ROULEE	WRAPPED BUSH	GEROLLTE BUCHSE	ANELLO LUBRIFICATO	
032	K7003090	002	ROULEAU	ROLLER	ROLLE	RULLO	
033	K7004290	002	TUBE ENTRETOISE SOUDE	SPACER TUBE	ZWISCHENROHR	TUBO DISTANZIALE	
034	K7004300	002	BARRE	BAR	BALKEN	BARRA	
035	K7014190	001	EMBOUT	END PIECE	ENDSTUECK	GIUNTO	
036	K7014480	001	EMBOUT	END PIECE	ENDSTUECK	GIUNTO	
037	K7014490	001	EMBOUT	END PIECE	ENDSTUECK	GIUNTO	
038	K7015380	001	EMBOUT	END PIECE	ENDSTUECK	GIUNTO	



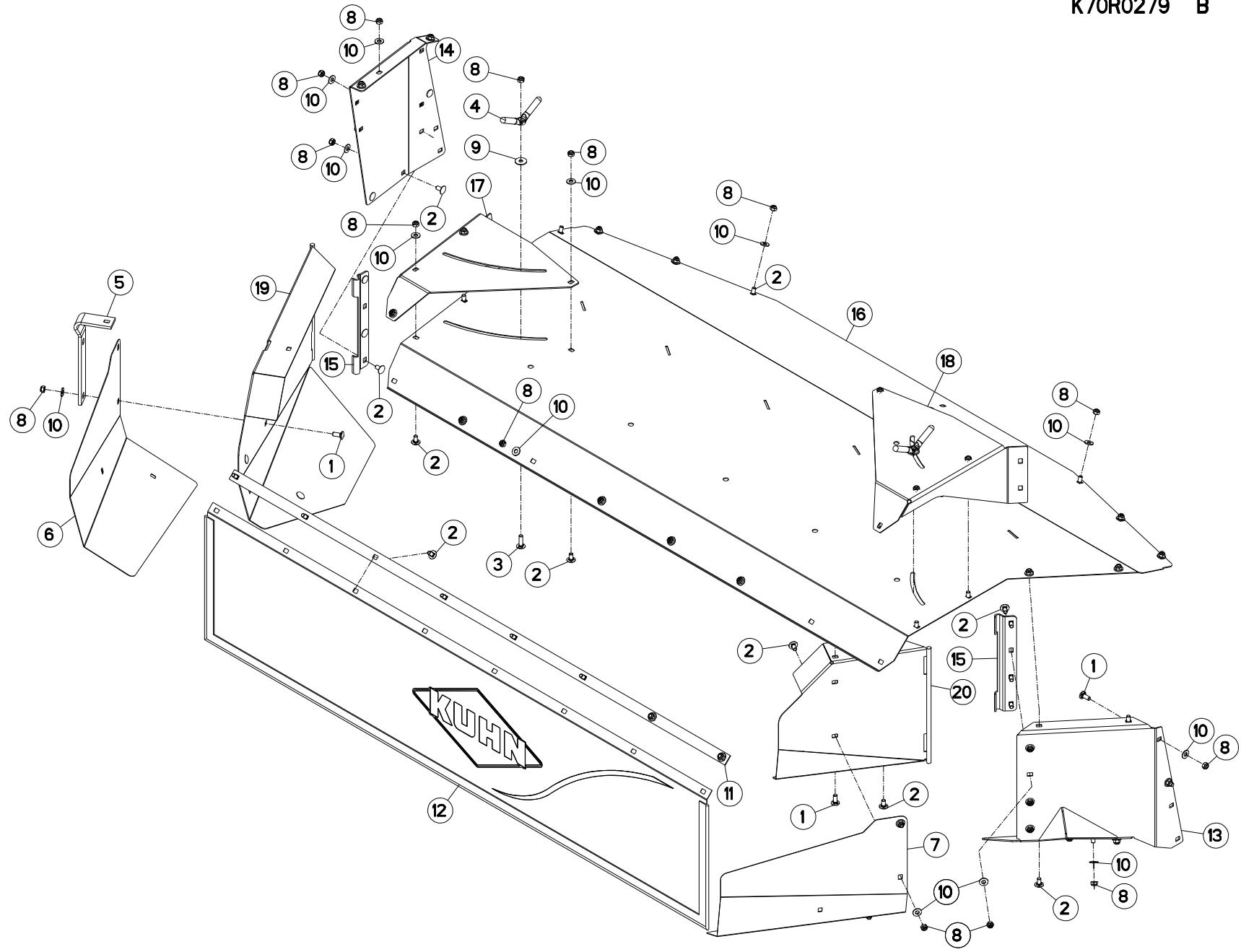


CAPOTS ARRIERE

REAR COVERS

HINTERE HAUBEN

Rep	Nr	Qt	Designation	Description	Bezeichnung	Referenza	Remarque - Remark - Bemerkung - Osservazioni
001	50002200	007	VIS TBCC COURT	BOLT, CARRIAGE, SHORT NECK	FLACHRUNDSCHR.4KT ANSATZ	BULLONE	
002	50003200	038	VIS TBCC COURT	BOLT, CARRIAGE, SHORT NECK	FLACHRUNDSCHR.4KT ANSATZ	BULLONE	
002		043	VIS TBCC COURT	BOLT, CARRIAGE, SHORT NECK	FLACHRUNDSCHR.4KT ANSATZ	BULLONE	
003	50007300	001	VIS TBCC COURT	BOLT, CARRIAGE, SHORT NECK	FLACHRUNDSCHR.4KT ANSATZ	BULLONE	
004	56529000	002	POIGNEE	HANDLE	HANDGRIFF	MANIGLIA	
005	56694100	001	RAIDISSEUR	STIFFENER	VERSTEIFUNGSPLATTE	BALESTRA	
006	56697210	001	RALLONGE DE TOLE A ANDAINS GA.	SWATH BOARD EXTENSION PLATE L.	SCHWADBLECHVERLAENGERUNG L.	ESTENSIONE	
007	56697310	001	RALLONGE DE TOLE A ANDAINS DR.	SWATH BOARD EXTENSION PLATE R.	SCHWADBLECHVERLAENGERUNG R.	ESTENSIONE	
008	80201040	046	ECROU HEX.BAS AUTOFR.FE/ZNXC3	SELF LOCKING NUT FE/ZNXC3	SELBSTSICHERND.MUTTER FE/ZNXC3	DADO AUTOBLOCCANTE FE/ZNXC3	
008		051	ECROU HEX.BAS AUTOFR.FE/ZNXC3	SELF LOCKING NUT FE/ZNXC3	SELBSTSICHERND.MUTTER FE/ZNXC3	DADO AUTOBLOCCANTE FE/ZNXC3	
009	80251032	002	RONDELLE PLATE	PLAIN WASHER	SCHEIBE	RONDELLA PIATTA	
010	80251176	044	RONDELLE PLATE FE/ZNXC3	PLAIN WASHER FE/ZNXC3	SCHEIBE FE/ZNXC3	RONDELLA PIATTA FE/ZNXC3	
010		049	RONDELLE PLATE FE/ZNXC3	PLAIN WASHER FE/ZNXC3	SCHEIBE FE/ZNXC3	RONDELLA PIATTA FE/ZNXC3	
011	K7001090	001	PLAT DE TOILE ARRIERE	PLATE	PLATTE		
012	K7001140	001	TOILE DE PROTECTION	CURTAIN, PROTECTIVE	SCHUTZTUCH	TELO DI PROTEZIONE	
013	K7001860	001	PAROI	PARTITION	BLECH	TELA	
014	K7001880	001	PAROI	PARTITION	BLECH	TELA	
015	K7005020	002	CHARNIERE	HINGE	SCHARNIER	SNODO	
016	K7005061	001	RABAT ARRIERE	COVER PLATE	ABDECKBLECH	PROTEZIONE	
017	K7005171	001	DOUBLURE GAUCHE	REINFORCEMENT LEFT	VERSTAERKUNG LINKS		
018	K7005181	001	DOUBLURE DROITE	REINFORCEMENT RIGHT	VERSTAERKUNG RECHTS		
019	K7005950	001	TOLE A ANDAIN GAUCHE	SWATH SHIELD LEFT	SCHWADBLECH LINKS	LAMIERA ANDANATRICE	
020	K7006010	001	TOLE A ANDAIN DROITE	SWATH SHIELD RIGHT	SCHWADBLECH RECHTS	LAMIERA ANDANATRICE	



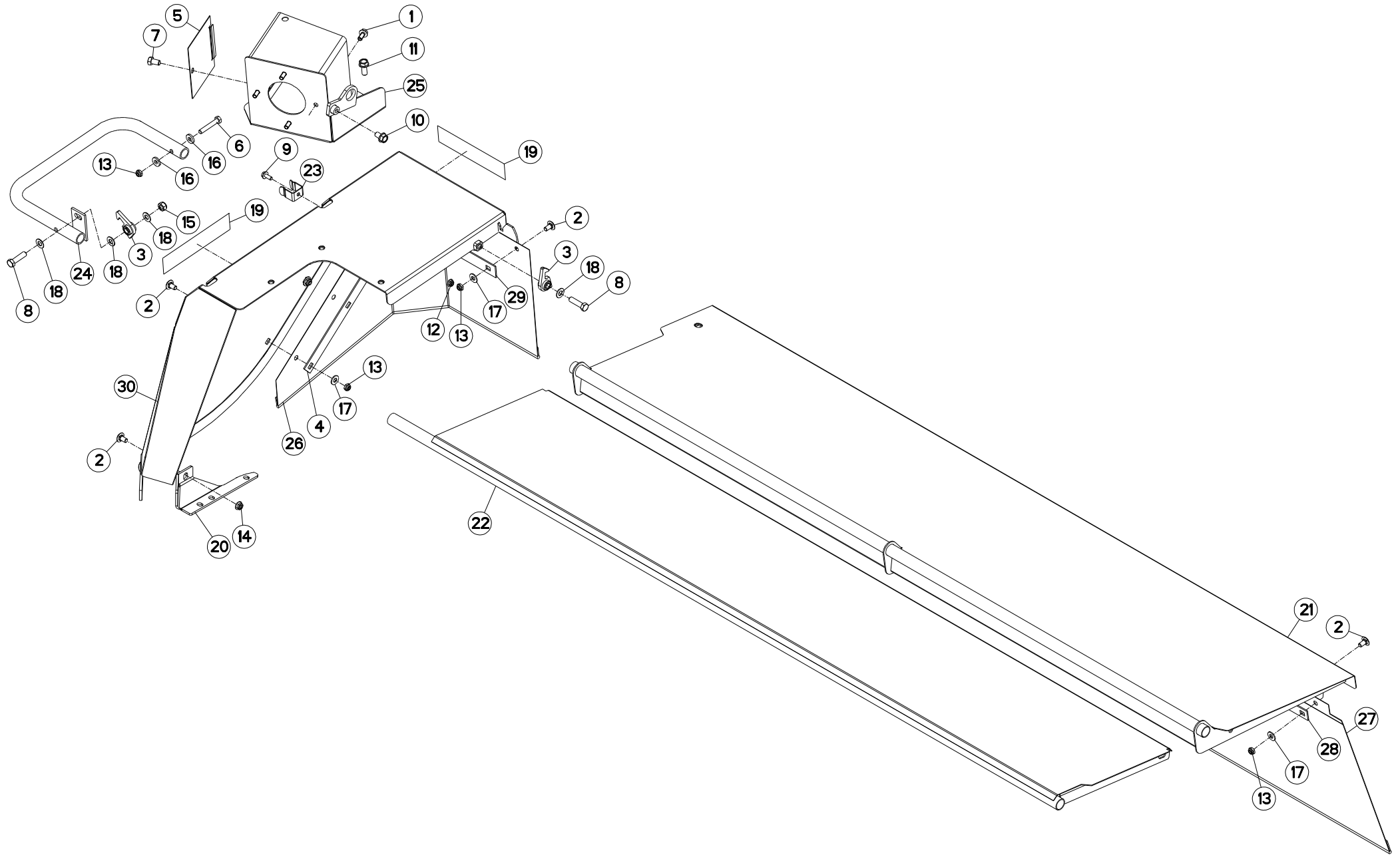


CAPOTS ARRIERE

REAR COVERS

HINTERE HAUBEN

Rep	Nr	Qt	Designation	Description	Bezeichnung	Referenza	Remarque - Remark - Bemerkung - Osservazioni
001	50002200	007	VIS TBCC COURT	BOLT, CARRIAGE, SHORT NECK	FLACHRUNDSCHR.4KT ANSATZ	BULLONE	
002	50003200	043	VIS TBCC COURT	BOLT, CARRIAGE, SHORT NECK	FLACHRUNDSCHR.4KT ANSATZ	BULLONE	
003	50007300	001	VIS TBCC COURT	BOLT, CARRIAGE, SHORT NECK	FLACHRUNDSCHR.4KT ANSATZ	BULLONE	
004	56529000	002	POIGNEE	HANDLE	HANDGRIFF	MANIGLIA	
005	56694100	001	RAIDISSEUR	STIFFENER	VERSTEIFUNGSPLATTE	BALESTRA	
006	56697210	001	RALLONGE DE TOLE A ANDAINS GA.	SWATH BOARD EXTENSION PLATE L.	SCHWADBLECHVERLAENGERUNG L.	ESTENSIONE	
007	56697310	001	RALLONGE DE TOLE A ANDAINS DR.	SWATH BOARD EXTENSION PLATE R.	SCHWADBLECHVERLAENGERUNG R.	ESTENSIONE	
008	80201040	051	ECROU HEX.BAS AUTOFR.FE/ZNXC3	SELF LOCKING NUT FE/ZNXC3	SELBSTSICHERND.MUTTER FE/ZNXC3	DADO AUTOBLOCCANTE FE/ZNXC3	
009	80251032	002	RONDELLE PLATE	PLAIN WASHER	SCHEIBE	RONDELLA PIATTA	
010	80251176	049	RONDELLE PLATE FE/ZNXC3	PLAIN WASHER FE/ZNXC3	SCHEIBE FE/ZNXC3	RONDELLA PIATTA FE/ZNXC3	
011	K7001090	001	PLAT DE TOILE ARRIERE	PLATE	PLATTE		
012	K7001141	001	TOILE DE PROTECTION	CURTAIN, PROTECTIVE	SCHUTZTUCH	TELO DI PROTEZIONE	
013	K7001860	001	PAROI	PARTITION	BLECH	TELA	
014	K7001880	001	PAROI	PARTITION	BLECH	TELA	
015	K7005020	002	CHARNIERE	HINGE	SCHARNIER	SNODO	
016	K7005062	001	RABAT	COVER PLATE	ABDECKBLECH	PROTEZIONE	
017	K7005171	001	DOUBLURE GAUCHE	REINFORCEMENT LEFT	VERSTAERKUNG LINKS		
018	K7005181	001	DOUBLURE DROITE	REINFORCEMENT RIGHT	VERSTAERKUNG RECHTS		
019	K7005950	001	TOLE A ANDAIN GAUCHE	SWATH SHIELD LEFT	SCHWADBLECH LINKS	LAMIERA ANDANATRICE	
020	K7006010	001	TOLE A ANDAIN DROITE	SWATH SHIELD RIGHT	SCHWADBLECH RECHTS	LAMIERA ANDANATRICE	





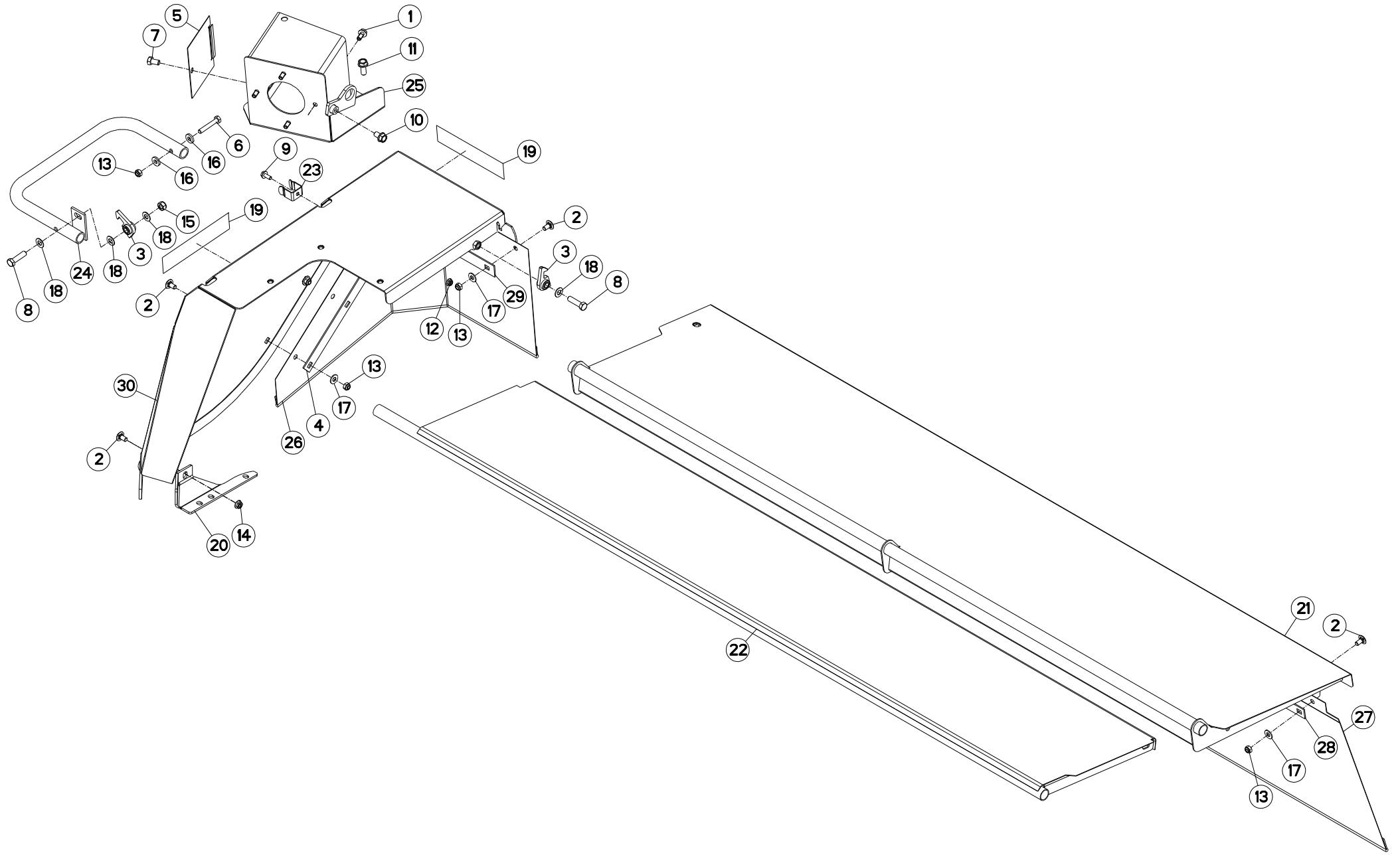
PROTECTEURS

SAFETY GUARDS

SCHUTZVORRICHTUNGEN

PARAPETTI

Rep	Nr	Qt	Designation	Description	Bezeichnung	Referenza	Remarque - Remark - Bemerkung - Osservazioni
001	50002100	004	VIS AUTOFREINEE	SCREW, SELF-LOCKING	SELBSTSICHERNDE SCHRAUBE	VITE AUTOBLOCCANTE	
002	50003200	019	VIS TBCC COURT	BOLT, CARRIAGE, SHORT NECK	FLACHRUNDSCHR.4KT ANSATZ	BULLONE	
003	55749800	002	VERROU	LATCH	RIEGEL	LEVA	
004	56643900	001	BARRETTE	BLOCK, TERMINAL	STOLLE	BARRETTA	
005	56674010	001	COUVERCLE	LID	DECKEL	COPERCHIO	
006	80061054	002	VIS TETE HEXAGONALE FE/ZNXC3	HEX BOLT FE/ZNXC3	SECHSKANTSCHRAUBE FE/ZNXC3	VITE TESTA ESAGONALE FE/ZNXC3	
007	80061220	001	VIS TETE HEXAGONALE FLZNNC	HEX BOLT FE/ZNXC3	SECHSKANTSCHRAUBE FLZNNC	VITE TESTA ESAGONALE FLZNNC	
008	80061245	002	VIS TETE HEXAGONALE FE/ZNXC3	HEXAGON HEAD SCREW FE/ZNXC3	SECHSKANTSCHRAUBE FE/ZNXC3	VITE TESTA ESAGONALE FE/ZNXC3	
009	80130820	001	VIS AUTOBLOQUANTE FLZNNC	UNDERSERR.S-LOC.SCREW FLZNNC	SPERRZAHN-BUNDSCHRAU.FLZNNC	VITE FLZNNC	
010	80131220	001	VIS AUTOBLOQUANTE FLZNNC	UNDERSERR.S-LOC.SCREW FLZNNC	SPERRZAHN-BUNDSCHRAU.FLZNNC	VITE FLZNNC	
011	80131232	003	VIS AUTOBLOQUANTE FLZNNC KL105	UNDERSERR.S-LOC.SCREW FLZNNC	SPERRZAHN-BUNDSCHRAU.FLZNNC	VITE FLZNNC KL105	
012	80200851	001	ECROU AUTOBLOQUANT FE/ZNXC3	UNDERSERRAT.S.LOC.NUT FE/ZNXC3	SPERRZAHN-BUNDMUTTER FE/ZNXC3	DADO FE/ZNXC3	
013	80201040	020	ECROU HEX.BAS AUTOFR.FE/ZNXC3	SELF LOCKING NUT FE/ZNXC3	SELBSTSICHERND.MUTTER FE/ZNXC3	DADO AUTOBLOCCANTE FE/ZNXC3	
014	80201053	002	ECROU AUTOBLOQUANT FE/ZNXC3	UNDERSERRAT.S.LOC.NUT FE/ZNXC3	SPERRZAHN-BUNDMUTTER FE/ZNXC3	DADO FE/ZNXC3	
015	80201248	001	ECROU HEX.BAS AUTOFR.FLZNNC	SELF-LOCKING NUT FLZNNC	SELBSTSICHERND.MUTTER FLZNNC	DADO AUTOBLOCCANTE FLZNNC	
016	80251127	004	RONDELLE PLATE FE/ZNXC3	PLAIN WASHER FE/ZNXC3	SCHEIBE FE/ZNXC3	RONDELLA PIATTA FE/ZNXC3	
017	80251176	018	RONDELLE PLATE FE/ZNXC3	PLAIN WASHER FE/ZNXC3	SCHEIBE FE/ZNXC3	RONDELLA PIATTA FE/ZNXC3	
018	80251225	004	RONDELLE PLATE FE/ZNXC3	PLAIN WASHER FE/ZNXC3	SCHEIBE FE/ZNXC3	RONDELLA PIATTA FE/ZNXC3	
019	83240019	002	CATADIOPTRE ADHESIF JAUNE	REFLECTOR YELLOW	RUECKSTRAHLER GELB	CATADIOTTRO	
020	K7003280	001	TOLE DE LIAISON GAUCHE	SHIELD	BLECH	TELA	
021	K7003310	001	CAPOT	HOOD	HAUBE	COFANO	
022	K7003410	001	CAPOT	HOOD	HAUBE	COFANO	
023	K7003420	001	RESSORT	SPRING	FEDER	MOLLA	
024	K7003440	001	RAMBARDE EXTERIEURE SOUDEE	EXTERIEUR GUARD	AUESSENER SCHUTZBUEGEL	PROTEZIONE	
025	K7003470	001	PROTECTEUR FIXE SOUDE	GUARD	SCHUTZ	PROTEZIONE	
026	K7003510	001	TOILE DE PROTECTION	CURTAIN, PROTECTIVE	SCHUTZTUCH	TELO DI PROTEZIONE	
027	K7003530	001	TOILE DE PROTECTION	CURTAIN, PROTECTIVE	SCHUTZTUCH	TELO DI PROTEZIONE	
028	K7003550	001	PLAT	FLAT	FLACHEISEN	PIATTO	
029	K7007260	001	GOUSSET	GUSSET	BEFESTIGUNGSBLECH	BRACCIOLO FISSAGGIO	
030	K7007541	001	CAPOT	HOOD	HAUBE	COFANO	





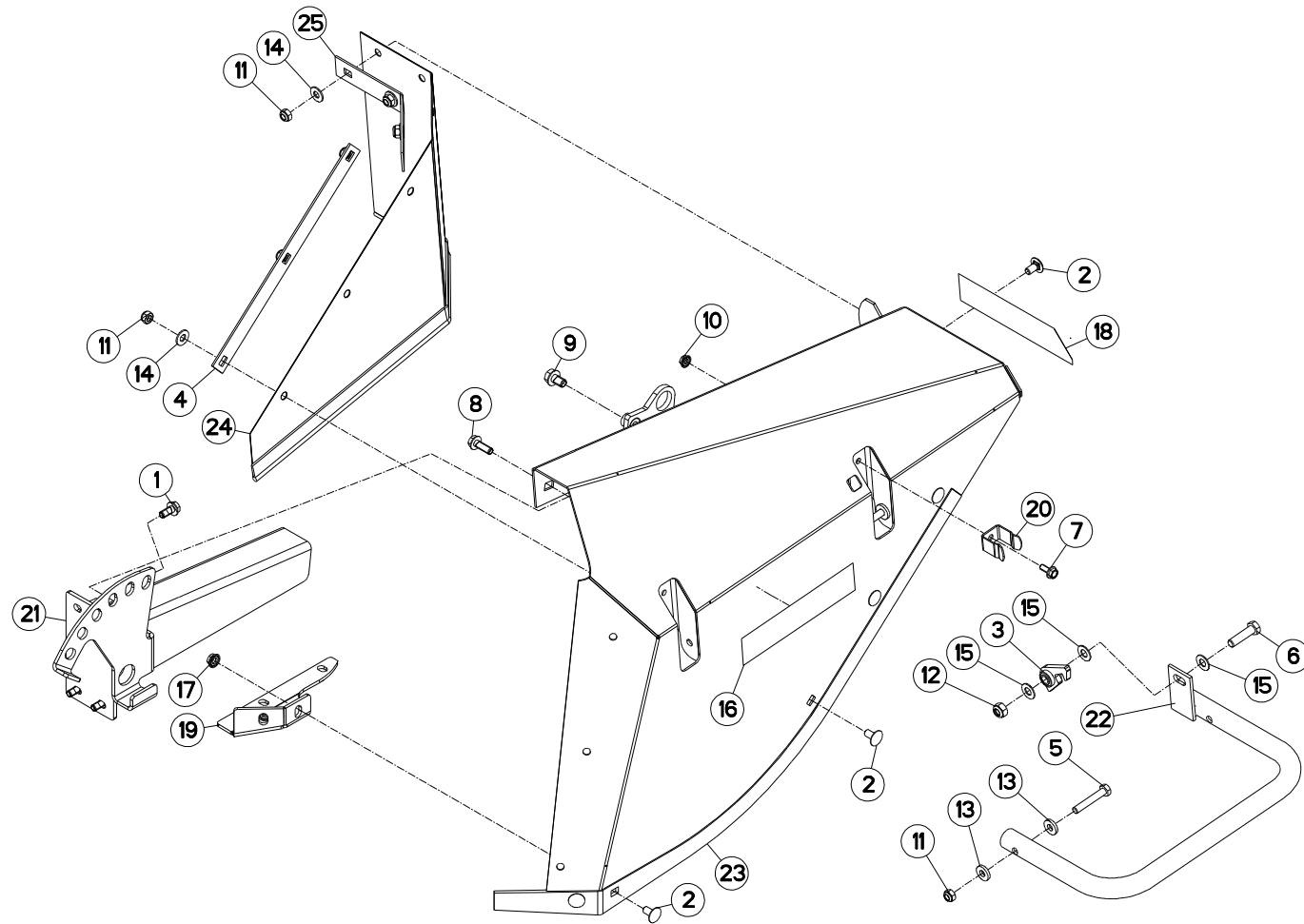
PROTECTEURS

SAFETY GUARDS

SCHUTZVORRICHTUNGEN

PARAPETTI

Rep	Nr	Qt	Designation	Description	Bezeichnung	Referenza	Remarque - Remark - Bemerkung - Osservazioni
001	50002100	004	VIS AUTOFREINEE	SCREW, SELF-LOCKING	SELBSTSICHERNDE SCHRAUBE	VITE AUTOBLOCCANTE	
002	50003200	019	VIS TBCC COURT	BOLT, CARRIAGE, SHORT NECK	FLACHRUNDSCHR.4KT ANSATZ	BULLONE	
003	55749800	002	VERROU	LATCH	RIEGEL	LEVA	
004	56643900	001	BARRETTE	BLOCK, TERMINAL	STOLLE	BARRETTA	
005	56674010	001	COUVERCLE	LID	DECKEL	COPERCHIO	
006	80061054	002	VIS TETE HEXAGONALE FE/ZNXC3	HEX BOLT FE/ZNXC3	SECHSKANTSCHRAUBE FE/ZNXC3	VITE TESTA ESAGONALE FE/ZNXC3	
007	80061220	001	VIS TETE HEXAGONALE FLZNNC	HEX BOLT FE/ZNXC3	SECHSKANTSCHRAUBE FLZNNC	VITE TESTA ESAGONALE FLZNNC	
008	80061245	002	VIS TETE HEXAGONALE FE/ZNXC3	HEXAGON HEAD SCREW FE/ZNXC3	SECHSKANTSCHRAUBE FE/ZNXC3	VITE TESTA ESAGONALE FE/ZNXC3	
009	80130820	001	VIS AUTOBLOQUANTE FLZNNC	UNDERSERR.S-LOC.SCREW FLZNNC	SPERRZAHN-BUNDSCHRAU.FLZNNC	VITE FLZNNC	
010	80131220	001	VIS AUTOBLOQUANTE FLZNNC	UNDERSERR.S-LOC.SCREW FLZNNC	SPERRZAHN-BUNDSCHRAU.FLZNNC	VITE FLZNNC	
011	80131232	003	VIS AUTOBLOQUANTE FLZNNC KL105	UNDERSERR.S-LOC.SCREW FLZNNC	SPERRZAHN-BUNDSCHRAU.FLZNNC	VITE FLZNNC KL105	
012	80200851	001	ECROU AUTOBLOQUANT FE/ZNXC3	UNDERSERRAT.S.LOC.NUT FE/ZNXC3	SPERRZAHN-BUNDMUTTER FE/ZNXC3	DADO FE/ZNXC3	
013	80201040	020	ECROU HEX.BAS AUTOFR.FE/ZNXC3	SELF LOCKING NUT FE/ZNXC3	SELBSTSICHERND.MUTTER FE/ZNXC3	DADO AUTOBLOCCANTE FE/ZNXC3	
014	80201053	002	ECROU AUTOBLOQUANT FE/ZNXC3	UNDERSERRAT.S.LOC.NUT FE/ZNXC3	SPERRZAHN-BUNDMUTTER FE/ZNXC3	DADO FE/ZNXC3	
015	80201248	001	ECROU HEX.BAS AUTOFR.FLZNNC	SELF-LOCKING NUT FLZNNC	SELBSTSICHERND.MUTTER FLZNNC	DADO AUTOBLOCCANTE FLZNNC	
016	80251127	004	RONDELLE PLATE FE/ZNXC3	PLAIN WASHER FE/ZNXC3	SCHEIBE FE/ZNXC3	RONDELLA PIATTA FE/ZNXC3	
017	80251176	018	RONDELLE PLATE FE/ZNXC3	PLAIN WASHER FE/ZNXC3	SCHEIBE FE/ZNXC3	RONDELLA PIATTA FE/ZNXC3	
018	80251225	004	RONDELLE PLATE FE/ZNXC3	PLAIN WASHER FE/ZNXC3	SCHEIBE FE/ZNXC3	RONDELLA PIATTA FE/ZNXC3	
019	83240019	002	CATADIOPTRE ADHESIF JAUNE	REFLECTOR YELLOW	RUECKSTRAHLER GELB	CATADIOTTRO	
020	K7003280	001	TOLE DE LIAISON GAUCHE	SHIELD	BLECH	TELA	
021	K7003310	001	CAPOT	HOOD	HAUBE	COFANO	
022	K7003411	001	CAPOT	HOOD	HAUBE	COFANO	
023	K7003420	001	RESSORT	SPRING	FEDER	MOLLA	
024	K7003440	001	RAMBARDE EXTERIEURE SOUDEE	EXTERIEUR GUARD	AUESSENER SCHUTZBUEGEL	PROTEZIONE	
025	K7003470	001	PROTECTEUR FIXE SOUDE	GUARD	SCHUTZ	PROTEZIONE	
026	K7003510	001	TOILE DE PROTECTION	CURTAIN, PROTECTIVE	SCHUTZTUCH	TELO DI PROTEZIONE	
027	K7003530	001	TOILE DE PROTECTION	CURTAIN, PROTECTIVE	SCHUTZTUCH	TELO DI PROTEZIONE	
028	K7003550	001	PLAT	FLAT	FLACHEISEN	PIATTO	
029	K7007260	001	GOUSSET	GUSSET	BEFESTIGUNGSBLECH	BRACCIOLO FISSAGGIO	
030	K7007541	001	CAPOT	HOOD	HAUBE	COFANO	





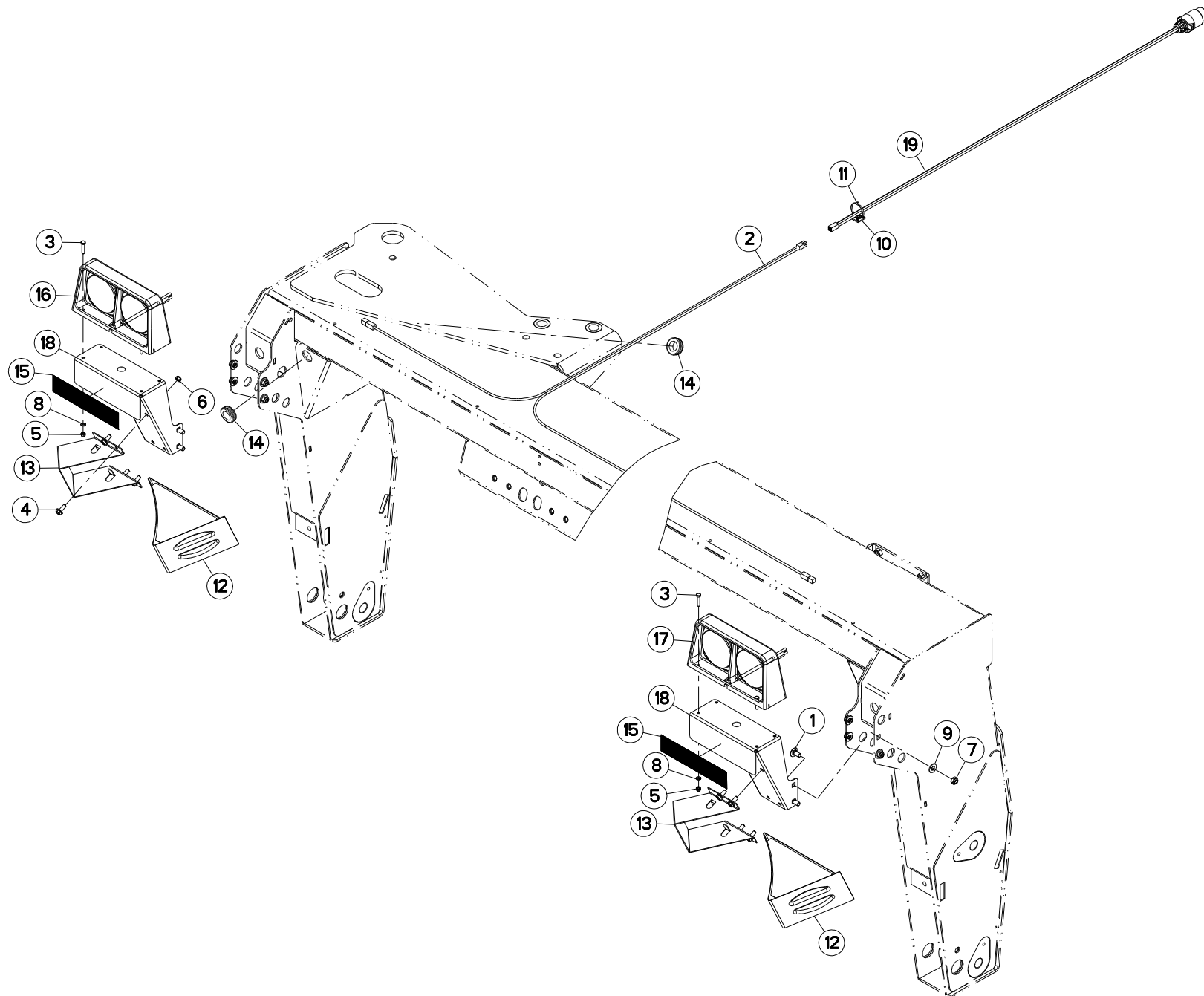
PROTECTEUR (DROIT)

SAFETY GUARDS (RIGHT)

SCHUTZVORRICHTUNG (RECHTS)

PARAPETTI (DX)

Rep	Nr	Qt	Designation	Description	Bezeichnung	Referenza	Remarque - Remark - Bemerkung - Osservazioni
001	50002100	004	VIS AUTOFREINEE	SCREW, SELF-LOCKING	SELBSTSICHERNDE SCHRAUBE	VITE AUTOBLOCCANTE	
002	50003200	008	VIS TBCC COURT	BOLT, CARRIAGE, SHORT NECK	FLACHRUNDSCHR.4KT ANSATZ	BULLONE	
003	55749800	001	VERROU	LATCH	RIEGEL	LEVA	
004	56643900	001	BARRETTE	BLOCK, TERMINAL	STOLLE	BARRETTA	
005	80061054	002	VIS TETE HEXAGONALE FE/ZNXC3	HEX BOLT FE/ZNXC3	SECHSKANTSCHRAUBE FE/ZNXC3	VITE TESTA ESAGONALE FE/ZNXC3	
006	80061245	001	VIS TETE HEXAGONALE FE/ZNXC3	HEXAGON HEAD SCREW FE/ZNXC3	SECHSKANTSCHRAUBE FE/ZNXC3	VITE TESTA ESAGONALE FE/ZNXC3	
007	80130820	001	VIS AUTOBLOQUANTE FLZNNC	UNDERSERR.S.LOC.SCREW FLZNNC	SPERRZAHN-BUNDSCHRAU.FLZNNC	VITE FLZNNC	
008	80131031	003	VIS AUTOBLOQUANTE FLZNNC	UNDERSERR.S.LOC.SCREW FLZNNC	SPERRZAHN-BUNDSCHRAU.FLZNNC	VITE FLZNNC	
009	80131220	001	VIS AUTOBLOQUANTE FLZNNC	UNDERSERR.S.LOC.SCREW FLZNNC	SPERRZAHN-BUNDSCHRAU.FLZNNC	VITE FLZNNC	
010	80200851	001	ECROU AUTOBLOQUANT FE/ZNXC3	UNDERSERRAT.S.LOC.NUT FE/ZNXC3	SPERRZAHN-BUNDMUTTER FE/ZNXC3	DADO FE/ZNXC3	
011	80201040	008	ECROU HEX.BAS AUTOFR.FE/ZNXC3	SELF LOCKING NUT FE/ZNXC3	SELBSTSICHERND.MUTTER FE/ZNXC3	DADO AUTOBLOCCANTE FE/ZNXC3	
012	80201248	001	ECROU HEX.BAS AUTOFR.FLZNNC	SELF-LOCKING NUT FLZNNC	SELBSTSICHERND.MUTTER FLZNNC	DADO AUTOBLOCCANTE FLZNNC	
013	80251127	004	RONDELLE PLATE FE/ZNXC3	PLAIN WASHER FE/ZNXC3	SCHEIBE FE/ZNXC3	RONDELLA PIATTA FE/ZNXC3	
014	80251176	006	RONDELLE PLATE FE/ZNXC3	PLAIN WASHER FE/ZNXC3	SCHEIBE FE/ZNXC3	RONDELLA PIATTA FE/ZNXC3	
015	80251225	003	RONDELLE PLATE FE/ZNXC3	PLAIN WASHER FE/ZNXC3	SCHEIBE FE/ZNXC3	RONDELLA PIATTA FE/ZNXC3	
016	83240019	001	CATADIOPTRE ADHESIF JAUNE	REFLECTOR YELLOW	RUECKSTRAHLER GELB	CATADIOTTRO	
017	80201053	002	ECROU AUTOBLOQUANT FE/ZNXC3	UNDERSERRAT.S.LOC.NUT FE/ZNXC3	SPERRZAHN-BUNDMUTTER FE/ZNXC3	DADO FE/ZNXC3	
018	83240019	001	CATADIOPTRE ADHESIF JAUNE	REFLECTOR YELLOW	RUECKSTRAHLER GELB	CATADIOTTRO	
019	K7003290	001	TOLE DE LIAISON DROITE	SHIELD	BLECH	TELA	
020	K7003420	001	RESSORT	SPRING	FEDER	MOLLA	
021	K7003430	001	SUPPORT AVANT MONTE	FRONT SUPPORT	VORDERE BEFESTIGUNG	SUPPORTO ANTERIORE	
022	K7003440	001	RAMBARDE EXTERIEURE SOUDEE	EXTERIEUR GUARD	AUESSERER SCHUTZBUEGEL	PROTEZIONE	
023	K7003451	001	CAPOT	HOOD	HAUBE	COFANO	
024	K7003500	001	TOILE DE PROTECTION	CURTAIN, PROTECTIVE	SCHUTZTUCH	TELO DI PROTEZIONE	
025	K7007250	001	GOUSSET	GUSSET	BEFESTIGUNGSBLECH	BRACCILO FISSAGGIO	





SIGNALISATION

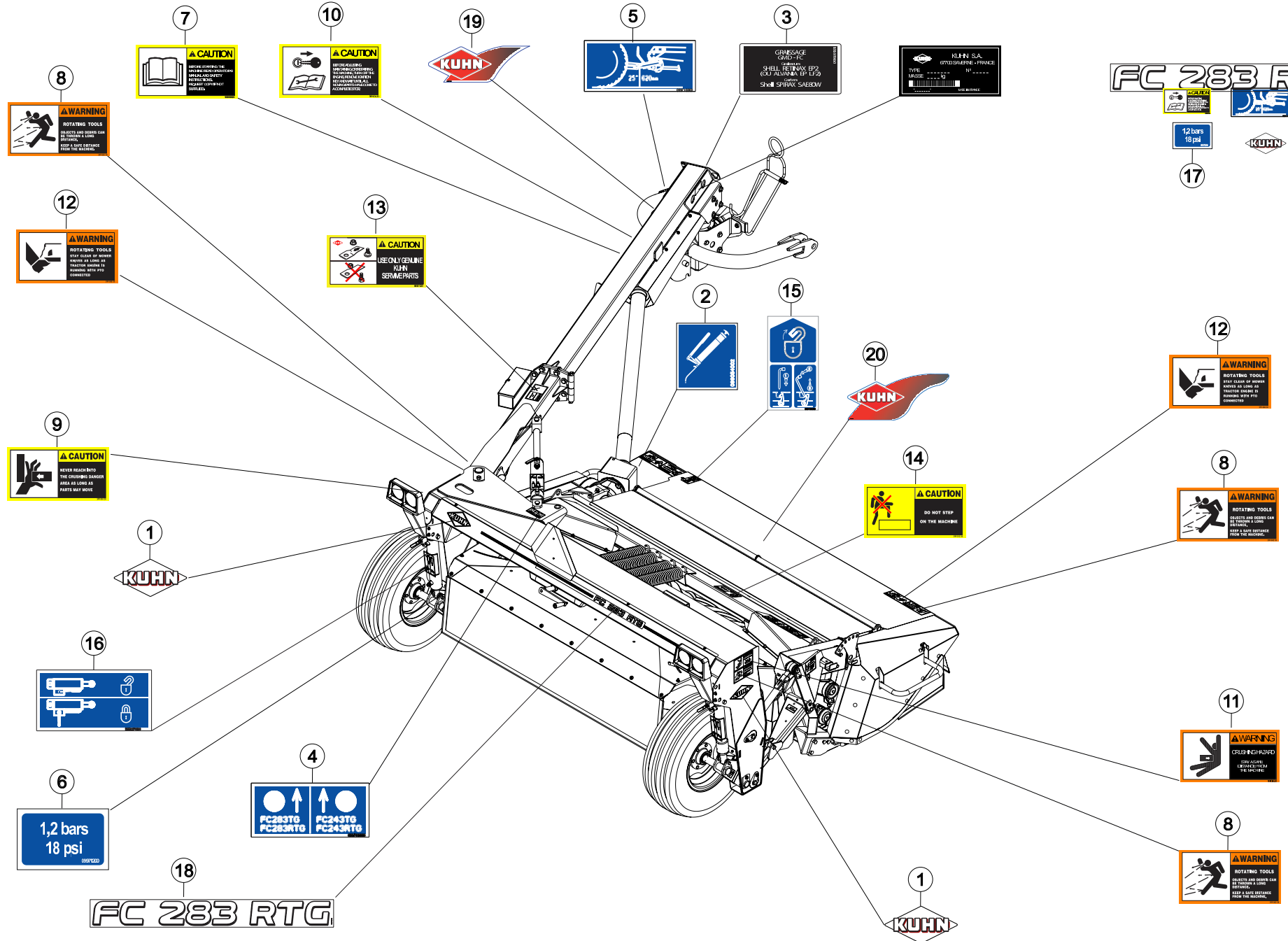
SIGNALLING

BELEUCHTUNG U. WARNTAFELN

SEGNALAZIONE

Rep	Nr	Qt	Designation	Description	Bezeichnung	Referenza	Remarque - Remark - Bemerkung - Osservazioni
001	50003200	008	VIS TBCC COURT	BOLT, CARRIAGE, SHORT NECK	FLACHRUNDSCHR.4KT ANSATZ	BULLONE	
002	55828800	001	FAISCEAU ELECTRIQUE ARRIERE	REAR WIRING HARNESS	KABELNETZ HINTEN	FASCIO DE CONDUTTORI	
003	80060630	008	VIS TETE HEXAGONALE FE/ZNXC3	HEX BOLT FE/ZNXC3	SECHSKANTSCHRAUBE FE/ZNXC3	VITE TESTA ESAGONALE FE/ZNXC3	
004	80130820	008	VIS AUTOBLOQUANTE FLZNNC	UNDERSERR.S-LOC.SCREW FLZNNC	SPERRZAHN-BUNDSCHRAU.FLZNNC	VITE FLZNNC	
005	80200630	008	ECROU HEX.AUTOFREINE FE/ZNXC3	SELF LOCKING NUT FE/ZNXC3	SELBSTSICHERNDE MUTT.FE/ZNXC3	DADO AUTOBLOCCANTE FE/ZNXC3	
006	80200840	008	ECROU HEX.BAS AUTOFR.FE/ZNXC3	SELF-LOCKING NUT FE/ZNXC3	SELBSTSICHERND.MUTTER FE/ZNXC3	DADO AUTOBLOCCANTE FE/ZNXC3	
007	80201040	008	ECROU HEX.BAS AUTOFR.FE/ZNXC3	SELF LOCKING NUT FE/ZNXC3	SELBSTSICHERND.MUTTER FE/ZNXC3	DADO AUTOBLOCCANTE FE/ZNXC3	
008	80250611	008	RONDELLE PLATE FE/ZNXC3	PLAIN WASHER M6 DIN 125 FE/ZNX	SCHEIBE FE/ZNXC3	RONDELLA PIATTA FE/ZNXC3	
009	80251176	008	RONDELLE PLATE FE/ZNXC3	PLAIN WASHER FE/ZNXC3	SCHEIBE FE/ZNXC3	RONDELLA PIATTA FE/ZNXC3	
010	83090038	003	EMBASE AUTOADHESIVE	SELF STIKING CABLE GUIDE	KABELKONSOLE SELBSTKLEBEND	BASAMENTO	
011	83090039	007	COLLIER PLASTIQUE	CABLE TIE PLASTIC	KABELBINDER PLASTIK	FASCETTA	
012	83090042	002	CALE DE ROUE RAYON DE 360	WHEEL CHOCK R360	UNTERLEGKEIL R360	CUNEO PER RUOTE R360	
013	83090043	002	SUPPORT DE CALE DE ROUE	BRACKET FOR WHEEL CHOCK	BEFESTIGUNGSBUegel	SUPPORTO	
014	83200804	002	PASSE FIL	RUBBER PASS WIRE	GUMMITUELLE	PASSAFILO	
015	83240021	002	CATADIOPTRE ADHESIF ROUGE	REFLECTOR RED	RUECKSTRAHLER ROT	CATADIOTTRO	
016	83240402	001	FEU ARRIERE DROIT	REAR LAMP RIGHT	RUECKLICHT RECHTS	FANALINO COMPLETO DX	
017	83240403	001	FEU ARRIERE GAUCHE	REAR LAMP LEFT	RUECKLICHT LINKS	FANALINO COMPLETO SX	
018	K7006071	002	SUPPORT SIGNALISATION US	ADAPTER	ANBAUELEMENT	PERNO	
019	K7006820	001	FAISCEAU ELECTRIQUE AVANT	WIRING HARNESS	KABELNETZ	FASCIO DE CONDUTTORI	

FC 283 RTG





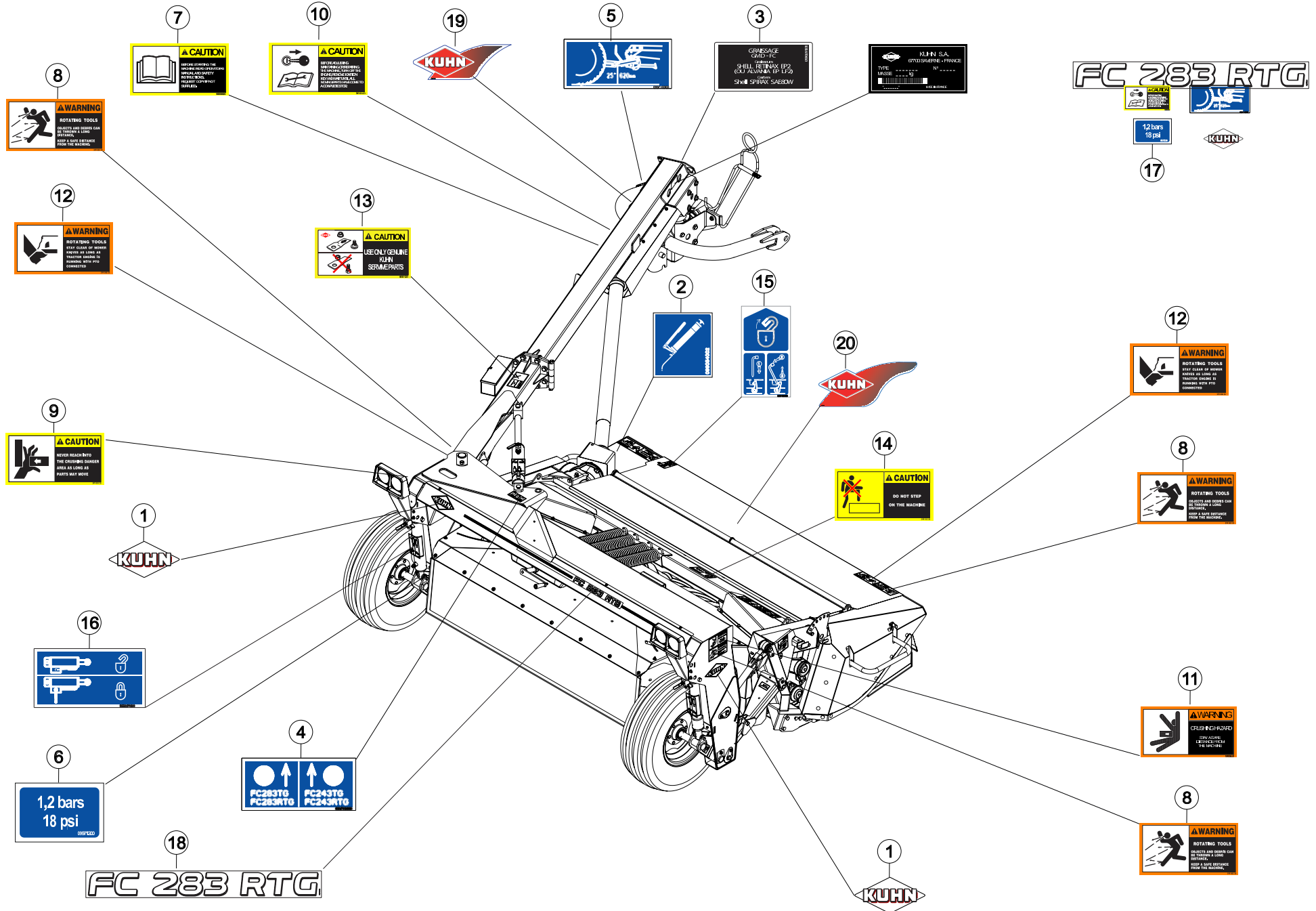
COLL. ETIQUETTES ADHESIVES

SET OF STICKERS

SATZ AUFKLEBER

ETICHETTE ADESIVE

Rep	Nr	Qt	Designation	Description	Bezeichnung	Referenza	Remarque - Remark - Bemerkung - Osservazioni
001	K9500070	002	LOGO KUHN 207 BLANC/TRANSP.	LOGO KUHN 207	LOGO KUHN 207 WEISS/TRANSP.	LOGO KUHN 207 BIANCO TRASP.	[1]
002	09905400	003	ETIQ.ADHESIVE IND.GRAISSEURS	TRANSFER	AUFKLEBER	ADESIVO	[1]
003	09906910	001	ETIQ.ADHESIVE GRAISS.SHELL GMD	TRANSFER	AUFKLEBER	ADESIVO	[1]
004	09970900	001	ETIQ.ADHESIVE DISP.PIVOTEMENT	TRANSFER	AUFKLEBER	ADESIVO DISPOSITIVO PIVOTTANTE	[1]
005	09971000	001	PICTOGR.REGLAGE TOURILLONS	PICTORIAL AJUST	PIKTOGRAM.EINSTELLUNG	ADESIVO	[1]
006	09971200	002	ETIQ.ADH.	DECAL	AUFKLEBER	ADESIVO	[1]
007	59900020	001	PICTOGR.H NOTICE D'INSTR US	PICTORIAL H INSTRUCTIONS US	PIKTOGR.H BETRIEBSANLEITUN. US	ADESIVO	[1]
008	59900220	005	PICTOGR.H DANGER PROJEC US	PICTORIAL H DANGER PROJECT US	PIKTOGR.H GEFAHR FORTGESCH. US	ADESIVO	[1]
009	59900320	001	PICTOGR.H ECRASEM.MAIN US	PICTORIAL H CRUSHING HAND US		ADESIVO	[1]
010	59900420	001	PICTOGR.H ARRETERER MOTEUR US	PICTORIAL H TURN OFF ENG. US	PIKTOGR.H MOTOR ABSTELLEN US	ADESIVO	[1]
011	59900620	002	PICTOGR.H ECRASEM.TORSE US	PICTORIAL H CRUSHING TORSO US		ADESIVO	[1]
012	59900820	005	PICTOGR.H BLESSURE PIED US	PICTORIAL H SEVERING OF FOOT		ADESIVO	[1]
013	59901120	001	PICTOGR.H PIECES D'ORIGINE US	PICTORIAL H GENUINE PARTS US		ADESIVO	[1]
014	59901220	001	PICTOGR.H NE PAS MONTER US	PICTORIAL H DO NOT STEP US		ADESIVO	[1]
015	59910300	001	PICTOGR.H DEVERROUILLAGE	PICTORIAL H UNLOCKING	PIKTOGR.H ENTRIEGELUNG	ADESIVO	[1]
016	59953100	003	PICTOGR.VERROUILLAGE	PICTORIAL LOCKING	PIKTOGR.VERRIEGLUNG	ADESIVO	[1]
017	K7006568	001	COLL.ETIQ.ADHES.	SET OF STICKERS	SATZ AUFKLEBER	SERIE ADESIVI	+ [1]
018	K9502981	003	ETIQ.ADH.	DECAL	AUFKLEBER	ADESIVO	[1]
019	K9530260	002	ETIQ.ADH.	DECAL	AUFKLEBER	ADESIVO	[1]
020	K9530340	001	ETIQ.ADH.	DECAL	AUFKLEBER	ADESIVO	[1]





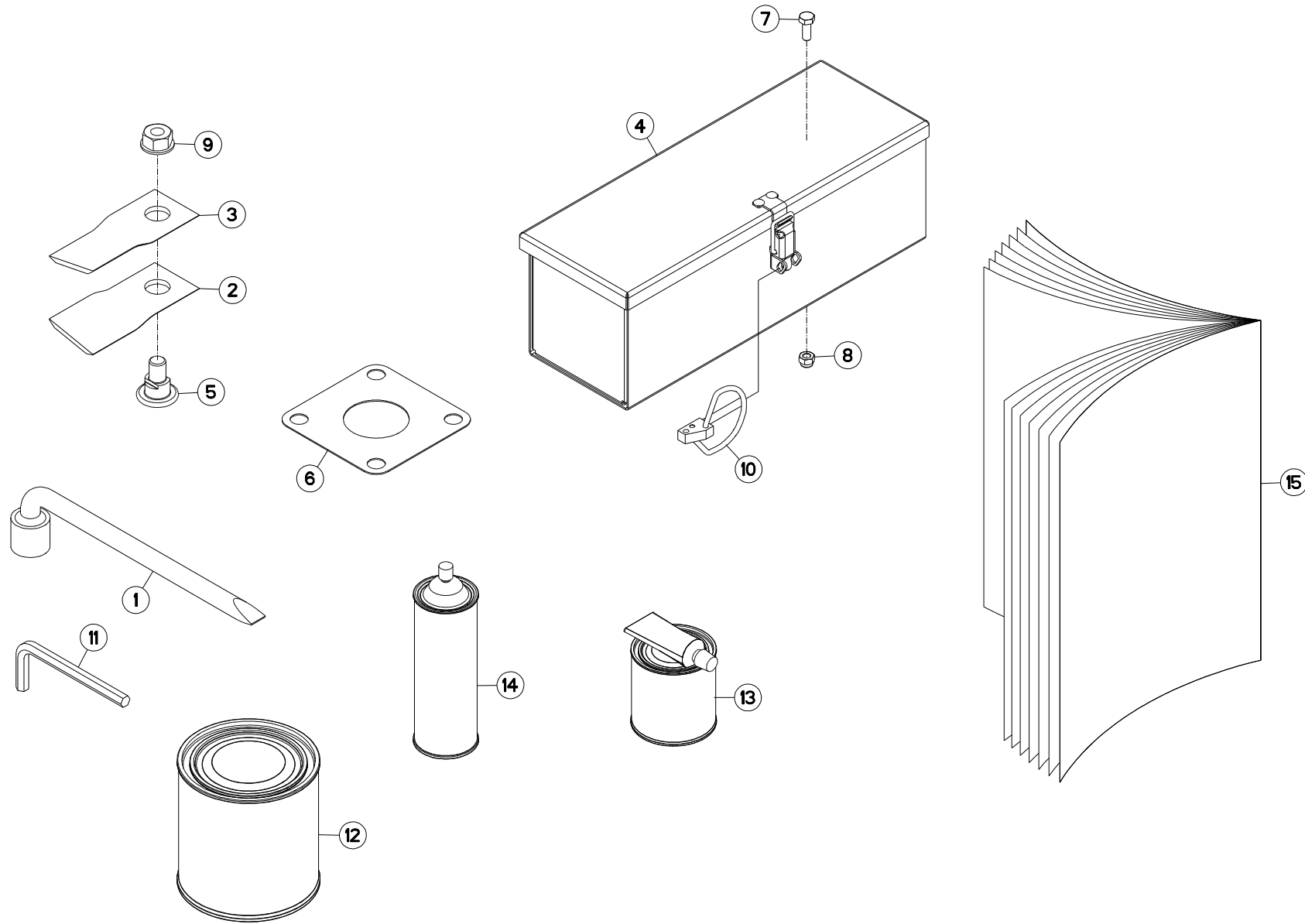
COLL. ETIQUETTES ADHESIVES

SET OF STICKERS

SATZ AUFKLEBER

ETICHETTE ADESIVE

Rep	Nr	Qt	Designation	Description	Bezeichnung	Referenza	Remarque - Remark - Bemerkung - Osservazioni
001	K9500070	002	LOGO KUHN 207 BLANC/TRANSP.	LOGO KUHN 207	LOGO KUHN 207 WEISS/TRANSP.	LOGO KUHN 207 BIANCO TRASP.	[1]
002	09905400	003	ETIQ.ADHESIVE IND.GRAISSEURS	TRANSFER	AUFKLEBER	ADESIVO	[1]
004	09970900	001	ETIQ.ADHESIVE DISP.PIVOTEMENT	TRANSFER	AUFKLEBER	ADESIVO DISPOSITIVO PIVOTTANTE	[1]
005	09971000	001	PICTOGR.REGLAGE TOURILLONS	PICTORIAL AJUST	PIKTOGRAM.EINSTELLUNG	ADESIVO	[1]
006	09971200	002	ETIQ.ADH.	DECAL	AUFKLEBER	ADESIVO	[1]
007	59900020	001	PICTOGR.H NOTICE D'INSTR US	PICTORIAL H INSTRUCTIONS US	PIKTOGR.H BETRIEBSANLEITUN. US	ADESIVO	[1]
008	59900220	005	PICTOGR.H DANGER PROJEC US	PICTORIAL H DANGER PROJECT US	PIKTOGR.H GEFAHR FORTGESCH. US	ADESIVO	[1]
009	59900320	001	PICTOGR.H ECRASEM.MAIN US	PICTORIAL H CRUSHING HAND US		ADESIVO	[1]
010	59900420	001	PICTOGR.H ARRETER MOTEUR US	PICTORIAL H TURN OFF ENG. US	PIKTOGR.H MOTOR ABSTELLEN US	ADESIVO	[1]
011	59900620	002	PICTOGR.H ECRASEM.TORSE US	PICTORIAL H CRUSHING TORSO US		ADESIVO	[1]
012	59900820	005	PICTOGR.H BLESSURE PIED US	PICTORIAL H SEVERING OF FOOT		ADESIVO	[1]
013	59901120	001	PICTOGR.H PIECES D'ORIGINE US	PICTORIAL H GENUINE PARTS US		ADESIVO	[1]
014	59901220	001	PICTOGR.H NE PAS MONTER US	PICTORIAL H DO NOT STEP US		ADESIVO	[1]
015	59910300	001	PICTOGR.H DEVERROUILLAGE	PICTORIAL H UNLOCKING	PIKTOGR.H ENTRIEGELUNG	ADESIVO	[1]
016	59953100	003	PICTOGR.VERROUILLAGE	PICTORIAL LOCKING	PIKTOGR.VERRIEGLUNG	ADESIVO	[1]
017	K7006568	001	COLL.ETIQ.ADHES.	SET OF STICKERS	SATZ AUFKLEBER	SERIE ADESIVI	+ [1]
018	K9502981	003	ETIQ.ADH.	DECAL	AUFKLEBER	ADESIVO	[1]
019	K9530260	002	ETIQ.ADH.	DECAL	AUFKLEBER	ADESIVO	[1]
020	K9530340	001	ETIQ.ADH.	DECAL	AUFKLEBER	ADESIVO	[1]





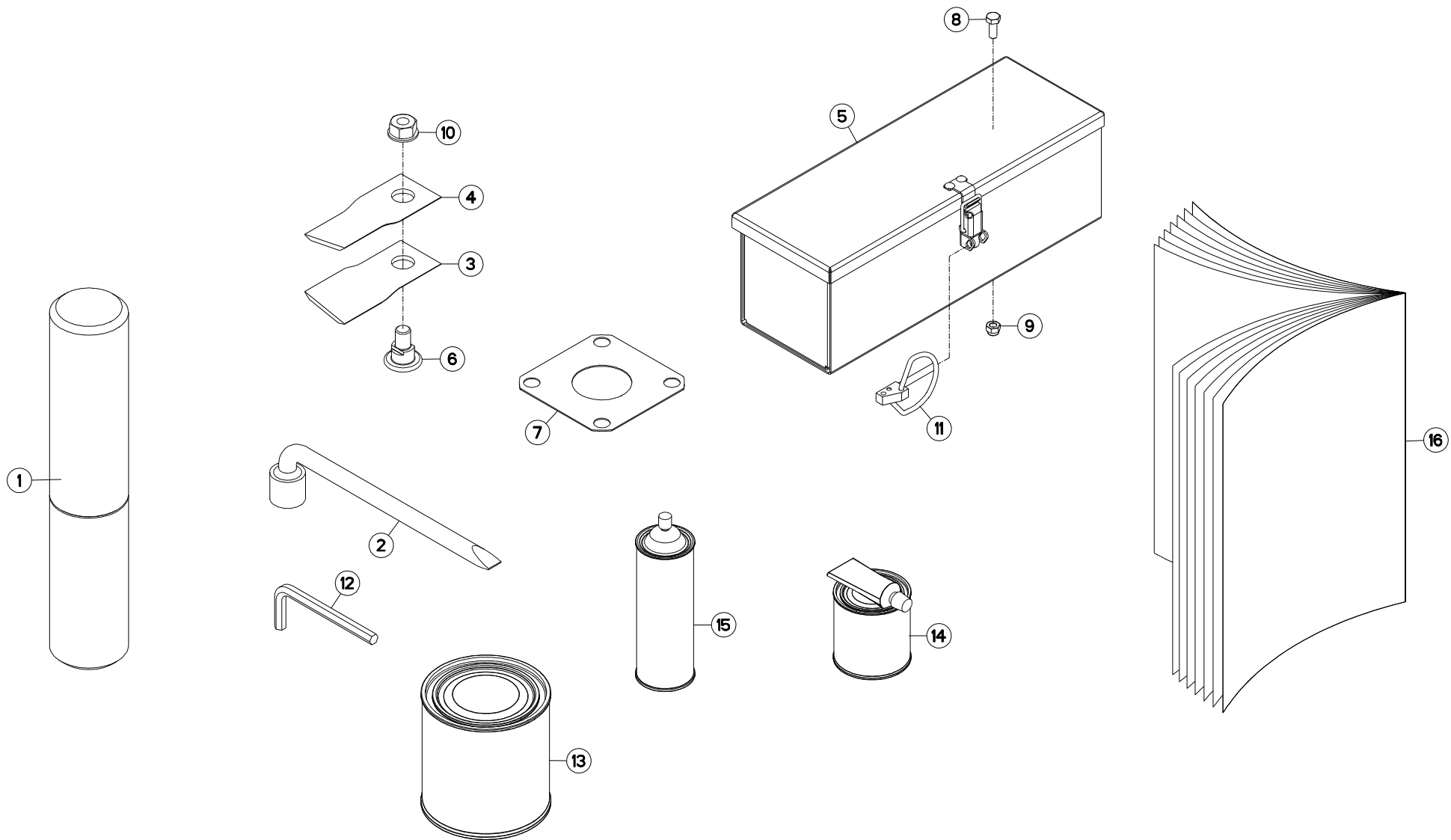
DIVERS

MISCELLANEOUS

VERSCHIEDENES

VARIE

Rep	Nr	Qt	Designation	Description	Bezeichnung	Referenza	Remarque - Remark - Bemerkung - Osservazioni
001	50080200	001	CLE A PIPE DE 18 (12PANS)	BOX SPANNER 18	PFEIFENSCHLUESSEL 18	CHIAVE X FC 280F MATR.95	
002	55903210	008	COUTEAU VRILLE T.A.G ISO5718	ANGLED BLADE LEFT TURN.ISO5718	GEKROEP.MESS.LINKSDREH.ISO5718	COLTEL.PIEGATO STD-SX ISO5718	
003	55903310	008	COUTEAU VRILLE T.A.D ISO5718	ANGLED BLAD.RIGHT TURN.ISO5718	GEKROEP.MESS.RECHTSDRE.ISO5718	COLTEL.PIEGATO STD-DX ISO5718	
004	56019000	001	BOITE A OUTILS	TOOLBOX	WERKZEUGKASTEN	CASSETTO	
005	56115800	008	VIS AUTOFREINEE	SCREW, SELF-LOCKING	SELBSTSICHERNDE SCHRAUBE	VITE AUTOBLOCCANTE	
006	56807100	005	ENTRETOISE	SPACER	DISTANZSCHEIBE	DISTANZIALE	
007	80060616	002	VIS TETE HEXAGONALE FE/ZNXC3	HEXAGON HEAD SCREW FE/ZNXC3	SECHSKANTSCHRAUBE FE/ZNXC3	VITE TESTA ESAGONALE FE/ZNXC3	
008	80200630	002	ECROU HEX.AUTOFREINE FE/ZNXC3	SELF LOCKING NUT FE/ZNXC3	SELBSTSICHERNDE MUTT.FE/ZNXC3	DADO AUTOBLOCCANTE FE/ZNXC3	
009	80201262	008	ECROU TWOLOCK FLZNNC	SELF-LOCKING NUT FLZNNC	SELBSTSICHERNDE MUTTER FLZNNC	DADO TWOLOCK FLZNNC	
010	80560540	001	GOUPILLE AUTOMATIQUE FE/ZNXC3	LINCH PIN FE/ZNXC3	KLAPPSTECKER FE/ZNXC3	COPPIGLIA FE/ZNXC3	
011	83450005	001	CLE MALE 8	ALLEN WRENCH 8	6KT.STIFTSCHLUESSEL 8	CHIAVE	
012	83503018	001	BOITE 1L PEINT.ROUGE	1L RED PAINT CAN,	DOSE FARBE ROT,1L	VERNICE ROSSA KUHN	OPT
013	83503019	001	BOITE 0,6L PEIN.ROU.2K+DURCIS	0,6L RED PAINT CAN,+HARDENER	DOSE 0,6L FARBE ROT, 2KOMP.	VERNICE ROSSA KUHN 2K 0,6L	OPT
014	83503026	001	BOMBE AEROSOL ROUGE KUHN	RED SPRAY PAINT	FARBSPRUEHDOSE KUHN ROT	VERNICE SPRAY ROSSA	OPT
015	KN077C	001	NOTICE D'INST.FC283RTG NA	OPERATORS MANUAL FC283RTG NA	BETR-ANL.FC283RTG NA	MAN.USO MANUT.FC283RTG NA	





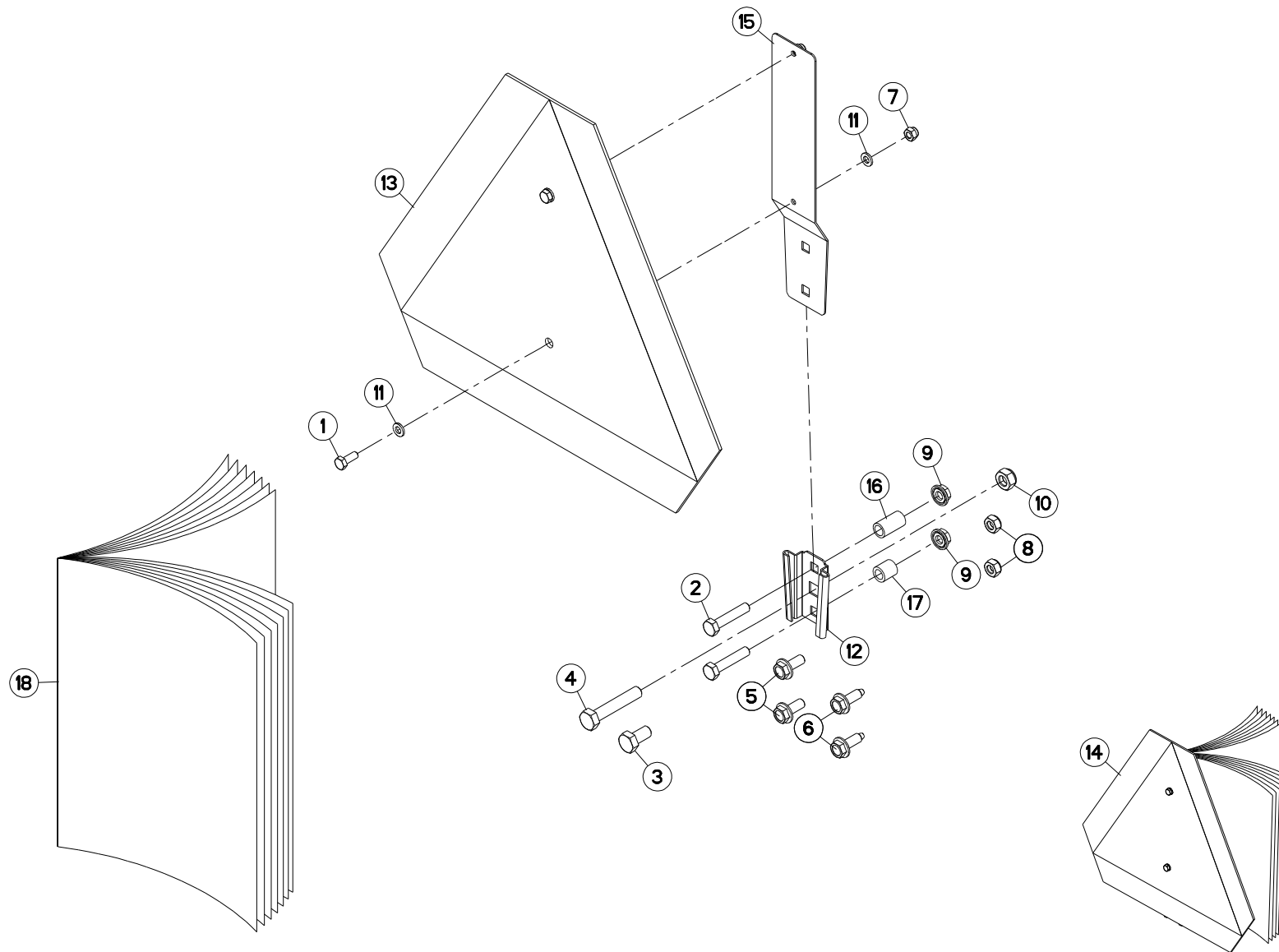
DIVERS

MISCELLANEOUS

VERSCHIEDENES

VARIE

Rep	Nr	Qt	Designation	Description	Bezeichnung	Referenza	Remarque - Remark - Bemerkung - Osservazioni
001	9006600	001	PORTE-DOCUMENTS TUBULAIRE	DOCUMENT BOX	GEWINDEPACK	PORTADUCOMANTI TUBOLARE	
002	50080200	001	CLE A PIPE DE 18 (12PANS)	BOX SPANNER 18	PFEIFENSCHLUESSEL 18	CHIAVE X FC 280F MATR.95	
003	55903210	008	COUTEAU VRILLE T.A.G ISO5718	ANGLED BLADE LEFT TURN.ISO5718	GEKROEP.MESS.LINKSDREH.ISO5718	COLTEL.PIEGATO STD-SX ISO5718	
004	55903310	008	COUTEAU VRILLE T.A.D ISO5718	ANGLED BLAD.RIGHT TURN.ISO5718	GEKROEP.MESS.RECHTSdre.ISO5718	COLTEL.PIEGATO STD-DX ISO5718	
005	56019000	001	BOITE A OUTILS	TOOLBOX	WERKZEUGKASTEN	CASSETTO	
006	56115800	008	VIS AUTOFREINEE	SCREW, SELF-LOCKING	SELBSTSICHERNDE SCHRAUBE	VITE AUTOBLOCCANTE	
007	56807100	005	ENTRETOISE	SPACER	DISTANZSCHEIBE	DISTANZIALE	
008	80060616	002	VIS TETE HEXAGONALE FE/ZNXC3	HEXAGON HEAD SCREW FE/ZNXC3	SECHSKANTSCHRAUBE FE/ZNXC3	VITE TESTA ESAGONALE FE/ZNXC3	
009	80200630	002	ECROU HEX.AUTOFREINE FE/ZNXC3	SELF LOCKING NUT FE/ZNXC3	SELBSTSICHERNDE MUTT.FE/ZNXC3	DADO AUTOBLOCCANTE FE/ZNXC3	
010	80201262	008	ECROU TWOLOK FLZNNC	SELF-LOCKING NUT FLZNNC	SELBSTSICHERNDE MUTTER FLZNNC	DADO TWOLOCK FLZNNC	
011	80560540	001	GOUPILLE AUTOMATIQUE FE/ZNXC3	LINCH PIN FE/ZNXC3	KLAPPSTECKER FE/ZNXC3	COPPIGLIA FE/ZNXC3	
012	83450005	001	CLE MALE 8	ALLEN WRENCH 8	6KT.STIFTSCHLUESSEL 8	CHIAVE	
013	83503018	001	BOITE 1L PEINT.ROUGE	1L RED PAINT CAN,	DOSE FARBE ROT,1L	VERNICE ROSSA KUHN	OPT
014	83503019	001	BOITE 0,6L PEIN.ROU.2K+DURCIS	0,6L RED PAINT CAN,+HARDENER	DOSE 0,6L FARBE ROT, 2KOMP.	VERNICE ROSSA KUHN 2K 0,6L	OPT
015	83503026	001	BOMBE AEROSOL ROUGE KUHN	RED SPRAY PAINT	FARBSPRUEHDOSE KUHN ROT	VERNICE SPRAY ROSSA	OPT
016	KN077C	001	NOTICE D'INST.FC283RTG NA	OPERATORS MANUAL FC283RTG NA	BETR-ANL.FC283RTG NA	MAN.USO MANUT.FC283RTG NA	



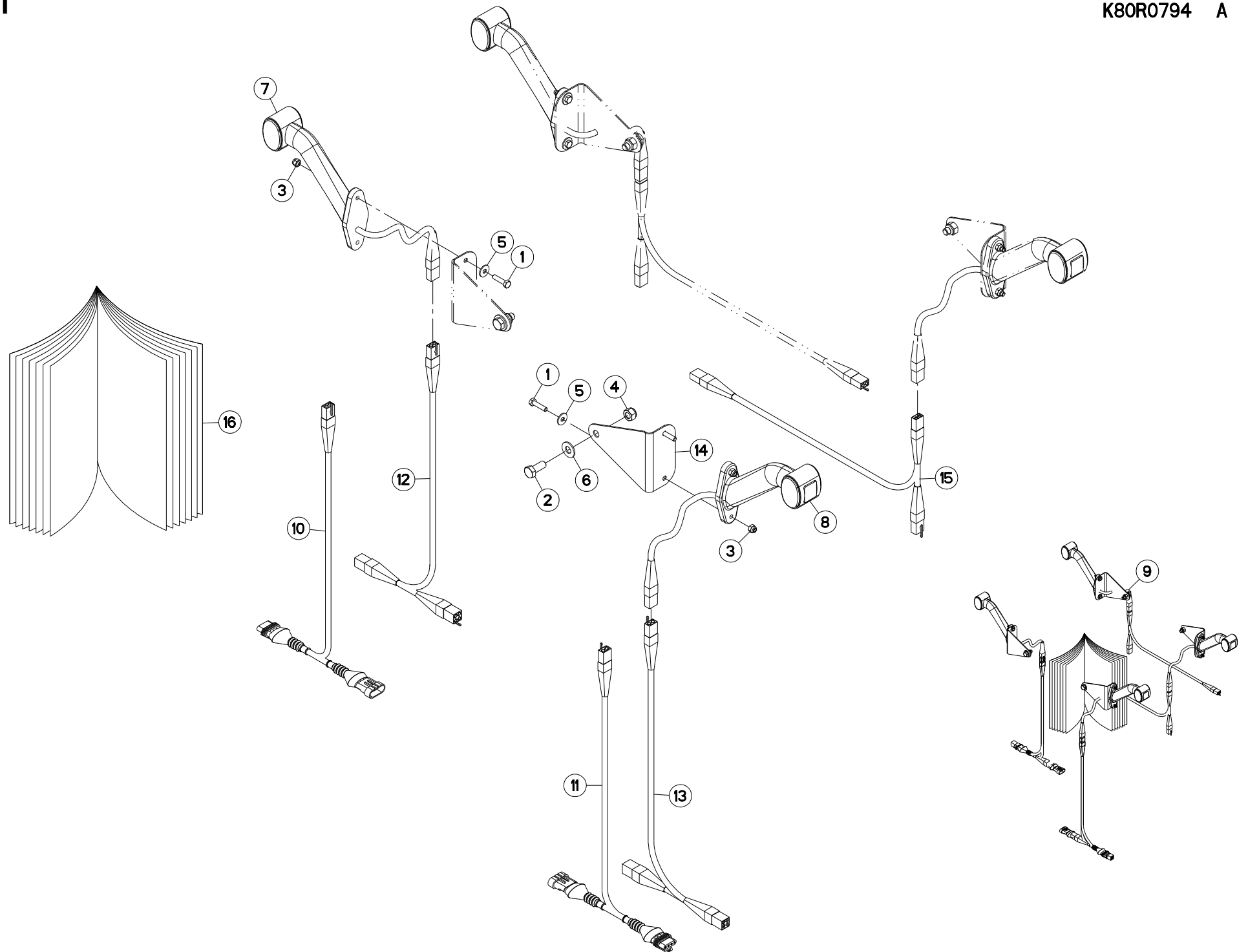


COLL.SUPPORT TRIANGLE SMV CE

SMV EMBLEM HOLDER KIT CE

SATZ SMV-WARNTAFELHALTERUNG CE KIT PORTA-STEMMA SMV CE

Rep	Nr	Qt	Designation	Description	Bezeichnung	Referenza	Remarque - Remark - Bemerkung - Osservazioni
001	80060616	002	VIS TETE HEXAGONALE FE/ZNXC3	HEXAGON HEAD SCREW FE/ZNXC3	SECHSKANTSCHRAUBE FE/ZNXC3	VITE TESTA ESAGONALE FE/ZNXC3	[1]
002	80060839	002	VIS TETE HEXAGONALE FE/ZNXC3	HEXAGON HEAD SCREW FE/ZNXC3	SECHSKANTSCHRAUBE FE/ZNXC3	VITE TESTA ESAGONALE FE/ZNXC3	
003	80061020	002	VIS TETE HEXAGONALE FE/ZNXC3	HEX. HEAD SCREW FE/ZNXC3	SECHSKANTSCHRAUBE FE/ZNXC3	VITE A TESTA ESAGONALE FE/ZNXC3	
004	80061051	001	VIS TETE HEXAGONALE FE/ZNXC3	HEXAGON HEAD SCREW FE/ZNXC3	SECHSKANTSCHRAUBE FE/ZNXC3	VITE TESTA ESAGONALE FE/ZNXC3	
005	80130820	002	VIS AUTOBLOQUANTE FLZNNC	UNDERSERR.S.LOC.SCREW FLZNNC	SPERRZAHN-BUNDSCHRAU.FLZNNC	VITE FLZNNC	
006	80190820	002	VIS AUTOTARAU.FE/ZNXC3 TAPTITE	SELF-CUTTING SCREW FE/ZNXC3	GEWINDE-SCHNEIDSCHRAU.FE/ZNXC3	VITE AUTOBLOCCANTE	
007	80200630	002	ECROU HEX.AUTOFREINE FE/ZNXC3	SELF LOCKING NUT FE/ZNXC3	SELBSTSICHERNDE MUTT.FE/ZNXC3	DADO AUTOBLOCCANTE FE/ZNXC3	[1]
008	80200840	002	ECROU HEX.BAS AUTOFR.FE/ZNXC3	SELF-LOCKING NUT FE/ZNXC3	SELBSTSICHERND.MUTTER FE/ZNXC3	DADO AUTOBLOCCANTE FE/ZNXC3	
009	80200851	002	ECROU AUTOBLOQUANT FE/ZNXC3	UNDERSERRAT.S.LOC.NUT FE/ZNXC3	SPERRZAHN-BUNDMUTTER FE/ZNXC3	DADO FE/ZNXC3	
010	80201040	002	ECROU HEX.BAS AUTOFR.FE/ZNXC3	SELF LOCKING NUT FE/ZNXC3	SELBSTSICHERND.MUTTER FE/ZNXC3	DADO AUTOBLOCCANTE FE/ZNXC3	
011	80250611	004	RONDELLE PLATE FE/ZNXC3	PLAIN WASHER M6 DIN 125 FE/ZNX	SCHEIBE FE/ZNXC3	RONDELLA PIATTA FE/ZNXC3	[1]
012	83240200	001	SUPPORT TRIANGLE SMV FE/ZNXC3	BRACKET SMV EMBLEM FE/ZNXC3	SMV RUECKSTRAHLERHALT.FE/ZNXC3	SUPPORTO FE/ZNXC3	[1]
013	83240220	001	PANNEAU DE SIGNALISATION	SIGN, TRANSPORT	WARNTAFEL	PANNELLO DI SEGNALAZIONE	[1]
014	1016530	001	COLL.SMV CE	SET SMV CE	SATZ SMV CE	IMP.SMV CE	OPT ESP: CE +[1]
015	70170896	001	PATTE	BRACKET	BEFESTIGUNGSEISEN	FAZZOLETTO	[1]
016	FLA2165	001	ENTRETOISE ROULEAU 9/13X25 ZB	SPACER	DISTANZHUELSE	DISTANZIALE	
017	K8808920	001	ENTRETOISE	SPACER	DISTANZHUELSE	DISTANZIALE	
018	KE0386TL	001	NOTICE D'EQUIP.COLL.1016530	OPTIONAL EQUIPMENT MANUAL	ANLEITUNG FÜR SONDERAUSRÜSTUNG	MANUALE EQUIPAGGIAMENTI OPZ.	[1]





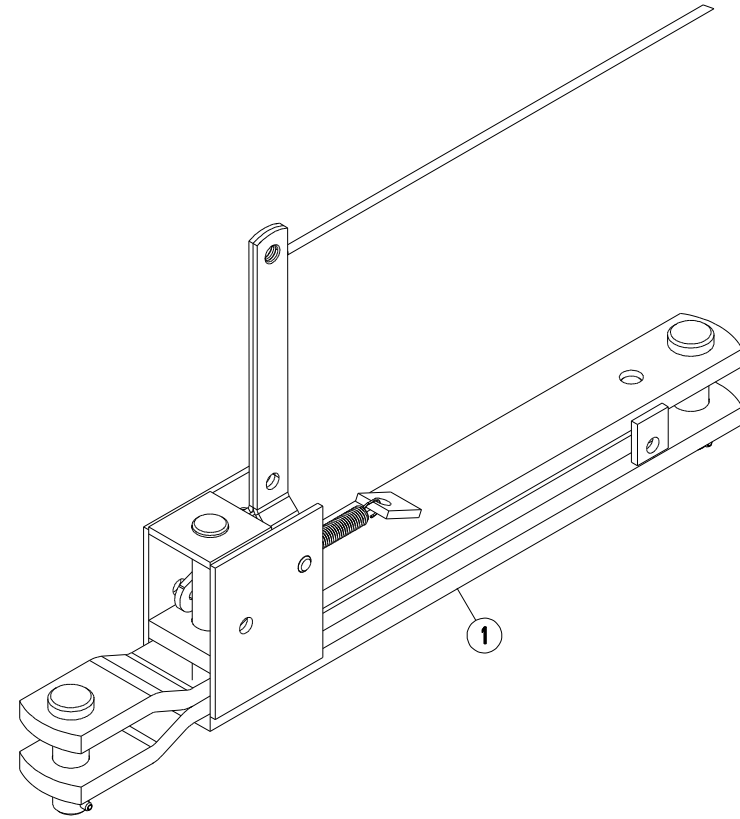
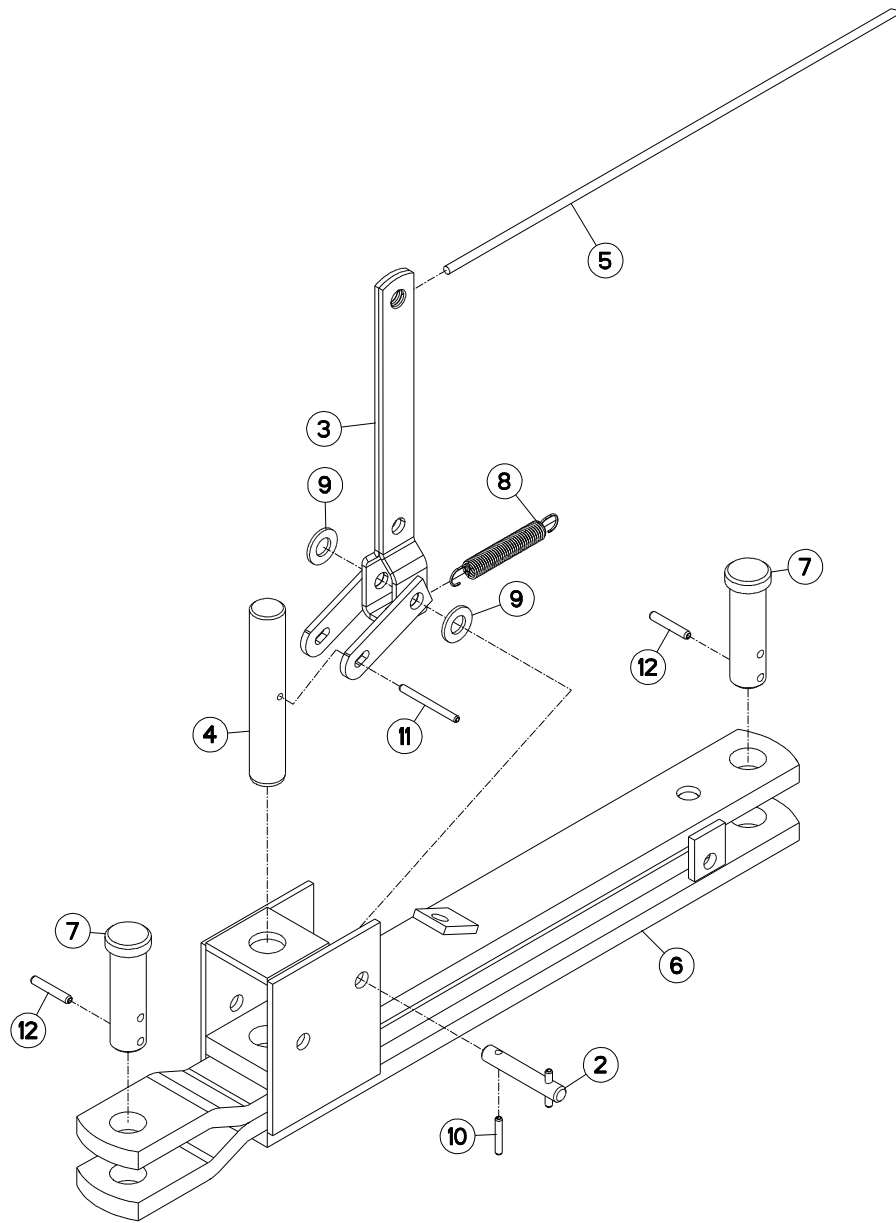
COLLECTION FEUX DE GABARIT

KIT MARKER LAMPS

SATZ BEGRENZLICHTER

COLLEZIONE LUCI DI INGOMBRO

Rep	Nr	Qt	Designation	Description	Bezeichnung	Referenza	Remarque - Remark - Bemerkung - Osservazioni
001	80060625	008	VIS TETE HEXAGONALE FE/ZNXC3	HEX BOLT FE/ZNXC3	SECHSKANTSCHRAUBE FE/ZNXC3	VITE TESTA ESAGONALE FE/ZNXC3	[1]
002	80061026	004	VIS TETE HEXAGONALE FE/ZNXC3	HEXAGON HEAD SCREW FE/ZNXC3	SECHSKANTSCHRAUBE FE/ZNXC3	VITE TESTA ESAGONALE FE/ZNXC3	[1]
003	80200630	008	ECROU HEX.AUTOFREINE FE/ZNXC3	SELF LOCKING NUT FE/ZNXC3	SELBSTSICHERNDE MUTT.FE/ZNXC3	DADO AUTOBLOCCANTE FE/ZNXC3	[1]
004	80201030	004	ECROU HEX.AUTOFREINE FE/ZNXC3	SELF-LOCKING NUT FE/ZNXC3	SELBSTSICH.MUTTER FE/ZNXC3	DADO AUTOBLOCCANTE FE/ZNXC3	[1]
005	80250613	008	RONDELLE PLATE FE/ZNXC3	PLAIN WASHER M6 DIN 9021 (D18X	SCHEIBE FE/ZNXC3	RONDELLA PIATTA FE/ZNXC3	[1]
006	80251176	004	RONDELLE PLATE FE/ZNXC3	PLAIN WASHER FE/ZNXC3	SCHEIBE FE/ZNXC3	RONDELLA PIATTA FE/ZNXC3	[1]
007	83240426	002	FEU GAUCHE DE POSITION SOUPLE	LIGHT(LEFT)	LEUCHTE (LINKS)	LUCE	[1]
008	83240427	002	FEU DROIT DE POSITION SOUPLE	LIGHT(RIGHT)	LEUCHTE (RECHTS)	LUCE	[1]
009	1016510	001	COLL.FEUX DE GABARIT	LIGHTING SET	UMRISSLEUCHTEN	IMP.PANN.SEGN.	OPT +[1]
010	K2607680	001	FAISCEAU ELECTRIQUE	HARNESS, WIRING	KABELBAUM	CAVO ELETTRICO	[1]
011	K2607690	001	FAISCEAU ELECTRIQUE	HARNESS, WIRING	KABELBAUM	CAVO ELETTRICO	[1]
012	K8009530	001	FAISCEAU ELECTRIQUE	HARNESS, WIRING	KABELBAUM	CAVO ELETTRICO	[1]
013	K8009540	001	FAISCEAU ELECTRIQUE	HARNESS, WIRING	KABELBAUM	CAVO ELETTRICO	[1]
014	K8406840	004	SUPPORT	SUPPORT	TRAEGER	SUPPORTO	[1]
015	K8406850	002	FAISCEAU ELECTRIQUE	HARNESS, WIRING	KABELBAUM	CAVO ELETTRICO	[1]
016	KE0305TL	001	NOTICE D'EQUIP.COLL.1016510	OPTIONAL EQUIPMENT MANUAL	ANLEITUNG FÜR SONDERAUSRÜSTUNG	MANUALE EQUIPAGGIAMENTI OPZ.	[1]



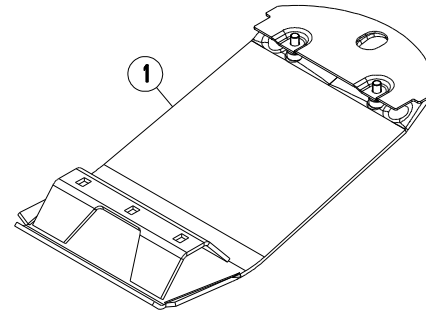
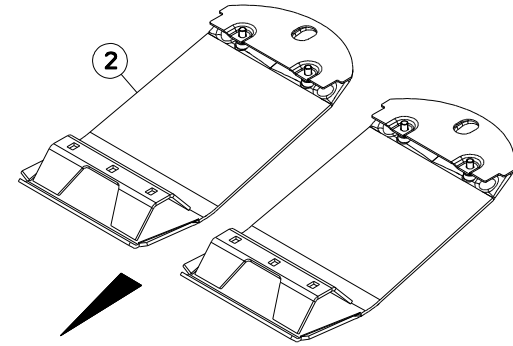
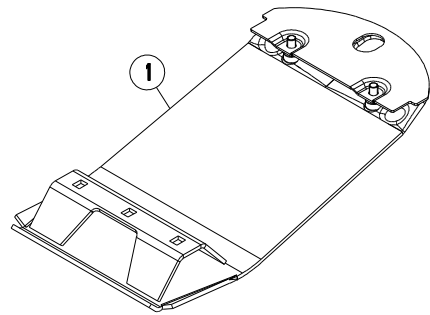


DIS.PIV.MANUEL TIMON FC250/300

MECHANICAL LOCKING DEVICE

MECHAN.ZUGDEICHSELVERRIEGELUNG SPOST.TIMONE MAN. DALLA R0001

Rep	Nr	Qt	Designation	Description	Bezeichnung	Referenza	Remarque - Remark - Bemerkung - Osservazioni
001	1086280	001	DIS.PIV.MANUEL TIMON FC250/302	MECHANICAL LOCKING DEVICE	MECHAN.ZUGDEICHSELVERRIEGELUNG	SPOST.TIMONE MAN. DALLA R0001	OPT +[1]
002	56010710	001	AXE	PIN	BOLZEN	ASSE	[2]
003	56010800	001	BRAS	ARM	HEBEL	BRACCIO	[2]
004	56010910	001	PENE	PIN	BOLZEN	CATENACCIO	[2]
005	56036900	001	CORDE NYLON	CORD	SEIL	FUNE	[1]
006	56505420	001	VERROU	LOCKING DEVICE	RIEGEL	CHIAVISTELLO	[1] +[2]
007	56540910	002	AXE ZBC	PIN	BOLZEN	ASSE ZBC	[2]
008	59801900	001	RESSORT DE TRACTION	SPRING, EXTENSION	ZUGFEDER	MOLLA DI TRAZIONE	[2]
009	80251227	002	RONDELLE PLATE FE/ZNXC3	PLAIN WASHER M12	SCHEIBE FE/ZNXC3	RONDELLA PIATTA FE/ZNXC3	[2]
010	80450530	002	GOUPILLE ELASTIQUE FLZNNC	ROLL PIN FLZNNC	SPANNHUELSE FLZNNC	SPINA ELASTICA FLZNNC	[2]
011	80450555	001	GOUPILLE ELASTIQUE FLZNNC	ROLL PIN FLZNNC	SPANNHUELSE FLZNNC	SPINA ELASTICA FLZNNC	[2]
012	80450637	002	GOUPILLE ELASTIQUE FLZNNC	ROLL PIN FLZNNC	SPANNHUELSE FLZNNC	SPINA ELASTICA FLZNNC	[2]





FC283RTG (NA)

C 0001 > C 9999

K70R0234 A

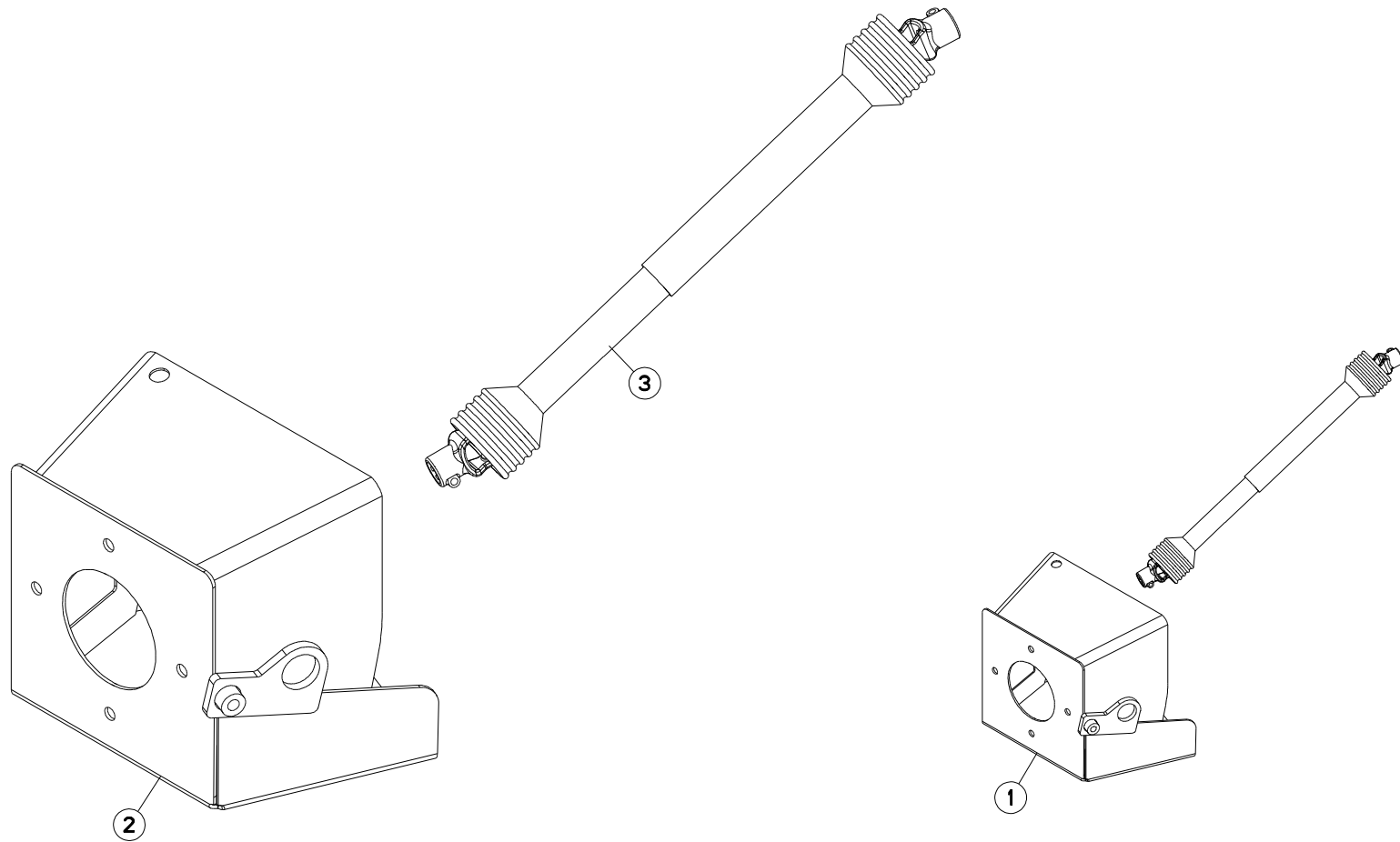
COLL.SEMELLES SURELEVEES

RAISED SKID SHOE SET

SATZ HOCHSCHNITTKUFEN

KIT SLITTE RIALZATE

Rep	Nr	Qt	Designation	Description	Bezeichnung	Referenza	Remarque - Remark - Bemerkung - Osservazioni
001	56835920	002	SEMELLE SURELEVEE SOUDEE	RAISED SKID SHOE	HOCHSCHNITT-SCHUTZKUFE	SLITTE RIALZATE	[1]
002	1076440	001	COLL.SEMELLES SUREL.120MM	RAISED SKID SET 120 MM	SATZ HOCHSCHNITTKUFEN 120 MM	KIT SLITTE RIALZATE	OPT +[1]





FC283RTG (NA)

C 0001 > C 9999

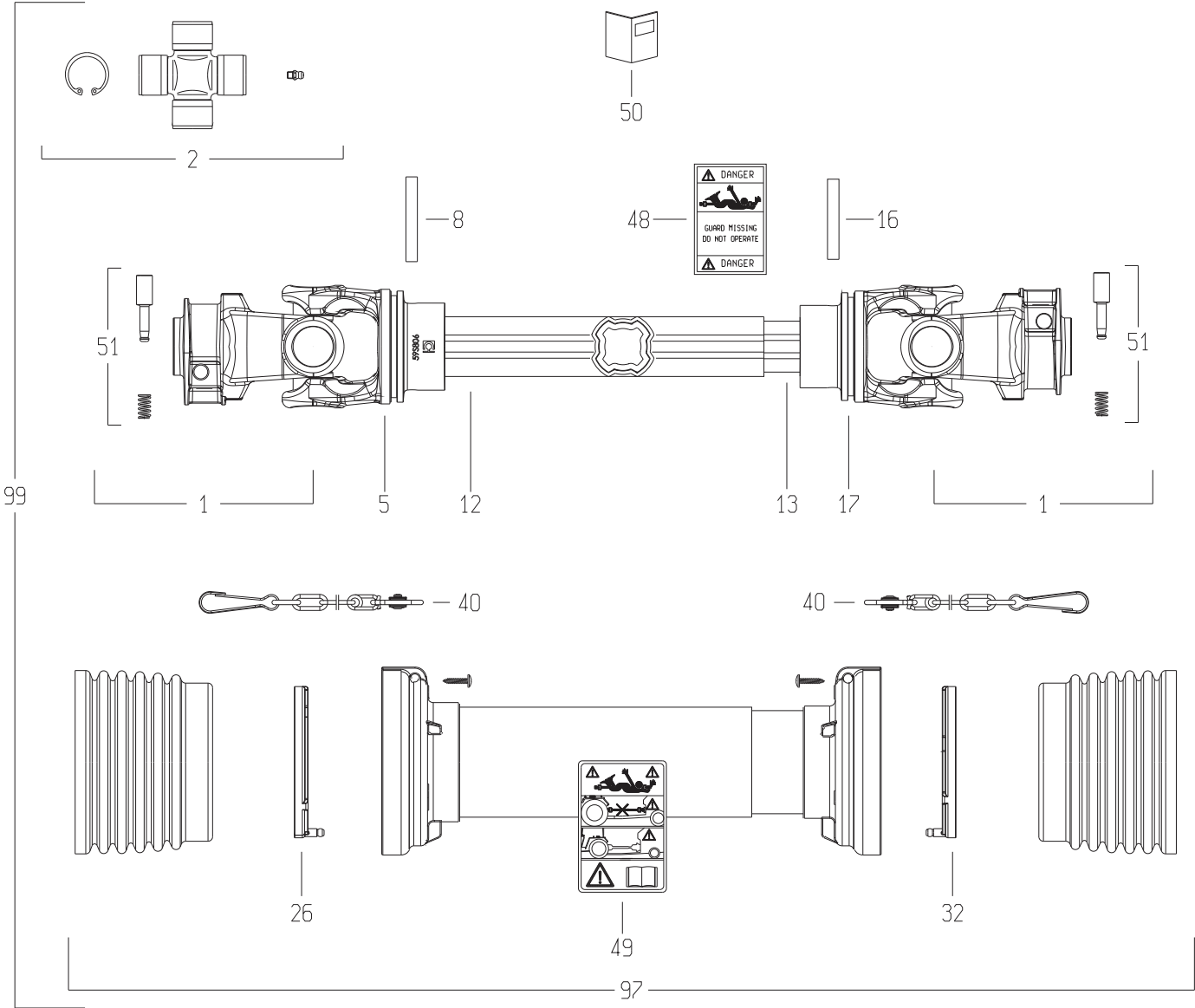
K70R0291 A

COLL. TRANSMISSION HOMOCINET.

KIT WIDE ANGLE PTO

SATZ WEITWINKELGELENKWELLE

Rep	Nr	Qt	Designation	Description	Bezeichnung	Referenza	Remarque - Remark - Bemerkung - Osservazioni
001	1076390	001	COLL.TR.SEC.HOMOC.FCTG/RTG NA	WIDE ANGLE PTO FCTG/RTG NA			OPT +[1]
002	K7009890	001	PROTECTEUR GRAND-ANGLE SOUDE	GUARD	SCHUTZ	PROTEZIONE	[1]
003	4800610	001	TRAN.SFTS6 G.A. PLAT.6 TR.1637	PTO-S.SFTS6 G.A.PLAT.6 TR.1637	GELEN.SFTS6 G.A.PLAT.6 TR.1637	CARDA.SFTS6 G.A.PLAT.6 TR.1637	[1]





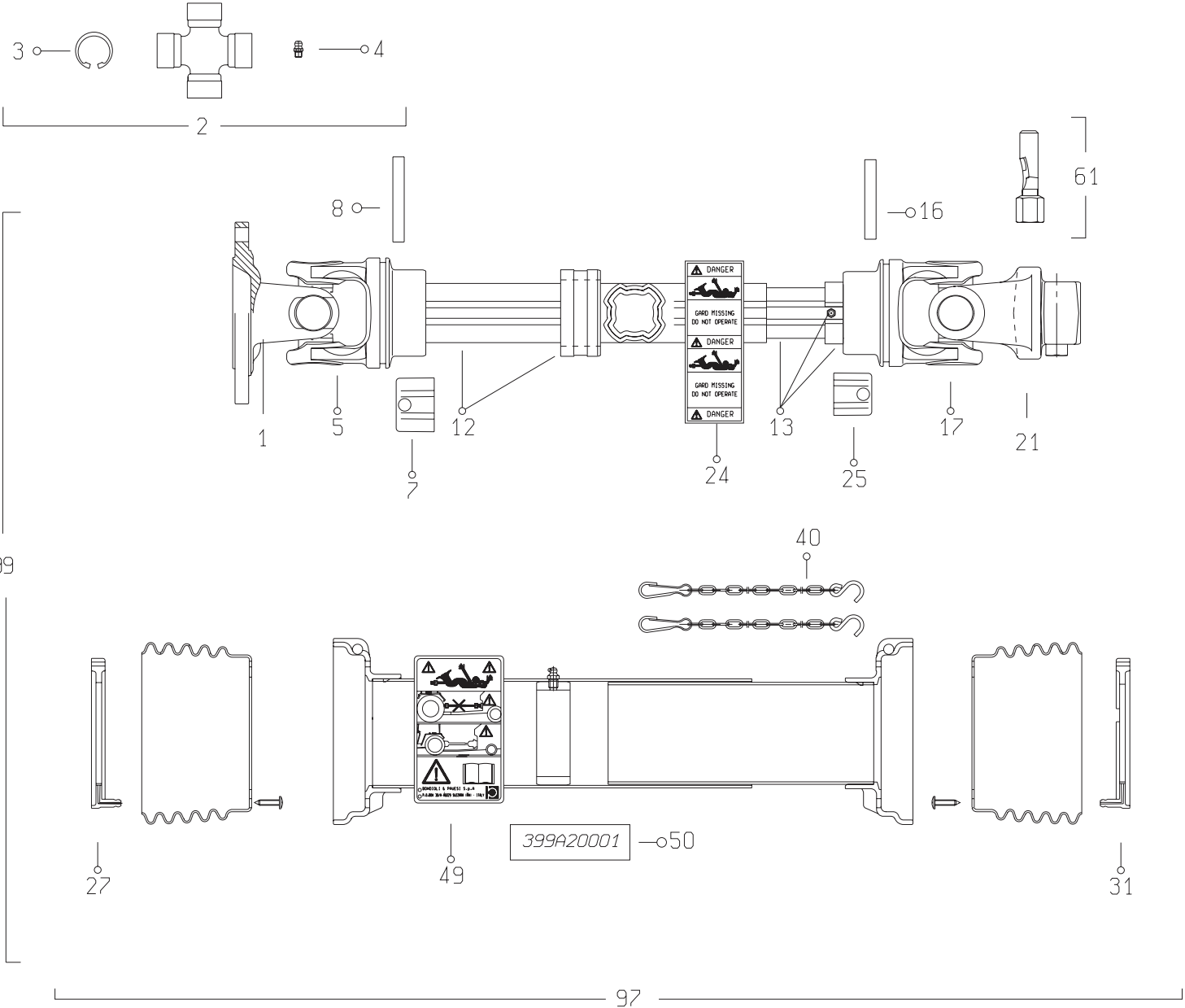
TRANSMISSION 4800800

TRANSMISSION 4800800

GELENKWELLE 4800800

TRANSMISSIONE 4800800

Rep	Nr	Qt	Designation	Description	Bezeichnung	Referenza	Remarque - Remark - Bemerkung - Osservazioni
001	4803014	002	MACHOIRE	YOKE	RILLEGABEL	FORCELLA	
002	4805062	002	CROISILLON CPL	CROSS JOURNAL	KREUZGARNITUR	CROCIERA	
005	4803015	001	MACHOIRE TUBE EXTERIEUR	YOKE OUTER TUBE	RILLEGABEL AUSSENROHR	FORCELLA	
008	80451058	001	GOUPILLE ELASTIQUE FLZNNC	ROLL PIN FLZNNC	SPANNHUELSE FLZNNC	SPINA ELASTICA FLZNNC	
012	4808114	001	TUBE PROFILE EXTERIEUR	PROFILE TUBE	PROFILROHR	PROFILATO	
013	4808017	001	TUBE PROFILE INTERIEUR	PROFILE TUBE	PROFILROHR	PROFILATO	
016	80451059	001	GOUPILLE ELASTIQUE FLZNNC	ROLL PIN FLZNNC	SPANNHUELSE FLZNNC	SPINA ELASTICA FLZNNC	
017	4803016	001	MACHOIRE TUBE INTERIEUR	YOKE INNER TUBE	RILLEGABEL INNENROHR	FORCELLA	
026	4820100	001	PALIER	SLIDING RING	GLEITRING	SUPPORTO	
032	4820101	001	PALIER	SLIDING RING	GLEITRING	SUPPORTO	
040	4821024	002	CHAINETTE	CHAIN	HALTEKETTE	CATENELLA	
048	A7926009	001	ETIQUETTES	STICKER	AUFKLEBER	ADESIVO	
049	4831002	001	PICTOGRAMME	PICTORIAL	PIKTOGRAMM	ADESIVO	
050	4831003	001	COLL.PICTOGRAMMES ET NOTICE	SET PICTORIALS & INSTRUCTIONS	SATZ PIKTOGRAMME UND ANLEITUNG	SERIE ADESIVI E NOTIZIE	
051	4505231	002	POUSSOIR CPL	PUSH BUTTON	SCHIEBESTIEFT		
097	4819800	001	PROTECTEUR COMPLET	GUARD COMPLET	SCHUTZ KOMPLET	PROTEZIONE	
099	4800800	001	TRAN.SFT80 1 3/8-6 710	PTO-S.SFT80 1 3/8-6 710	GELEN.SFT80 1 3/8-6 710	CARDA.SFT80 1 3/8-6 710	





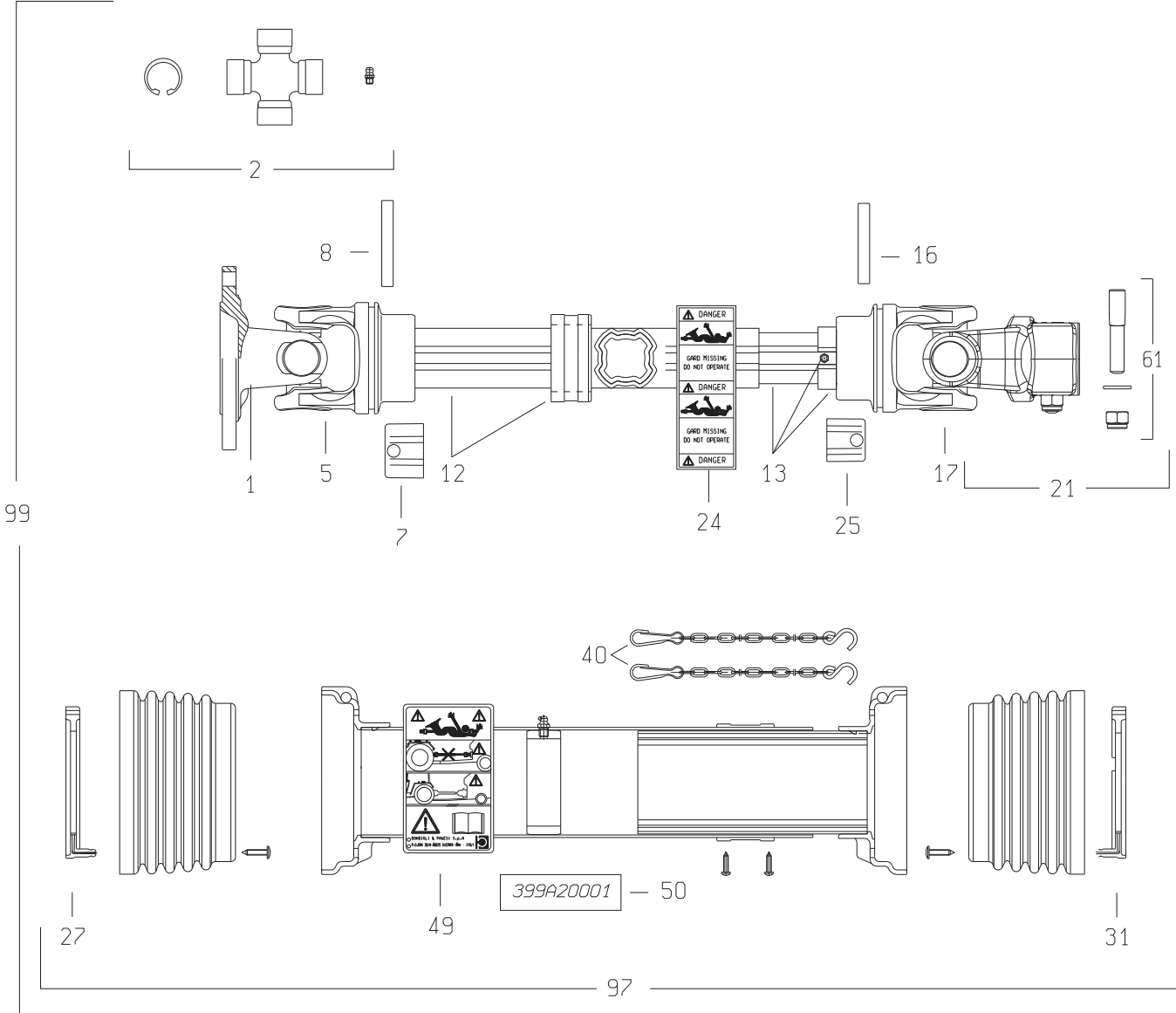
TRANSMISSION 4800602

TRANSMISSION 4800602

GELENKWELLE 4800602

TRANSMISSIONE 4800602

Rep	Nr	Qt	Designation	Description	Bezeichnung	Referenza	Remarque - Remark - Bemerkung - Osservazioni
001	4503617	001	MACHOIRE A PLATEAU	FLANGE YOKE	FLANSCHGABEL	FORCELLA	
002	4805001	002	CROISSILLON CPL	CROSS JOURNAL CPL	KREUZGARNITUR KPL	CROCIERA	
003	A7905003	008	CIRCLIPS	RETAINING RING	SICHERUNGSRING	ANNELLO ELASTICO	
004	4505051	004	GRAISSEUR	GREASE NIPPLE	SCHMIERNIPPEL	INGRASSATORE	
005	4803001	001	MACHOIRE TUBE EXTERIEUR	YOKE OUTER TUBE	RILLEGABEL AUSSENROHR	FORCELLA	
007	4811100	001	BOUCHON	END PLUG	VERSCHLUSSSTOPFEN	TAPPO DI CHIUSURA	
008	80451058	001	GOUPILLE ELASTIQUE FLZNNC	ROLL PIN FLZNNC	SPANNHUELSE FLZNNC	SPINA ELASTICA FLZNNC	
012	4808018	001	TUBE PROFILE EXTERIEUR	PROFILE TUBE	PROFILROHR	PROFILATO	
013	4808019	001	TUBE PROFILE INTERIEUR	PROFILE TUBE	PROFILROHR	PROFILATO	
016	80451059	001	GOUPILLE ELASTIQUE FLZNNC	ROLL PIN FLZNNC	SPANNHUELSE FLZNNC	SPINA ELASTICA FLZNNC	
017	4803007	001	MACHOIRE TUBE INTERIEUR	YOKE INNER TUBE	RILLEGABEL INNENROHR	FORCELLA	
021	4803174	001	MACHOIRE	YOKE	GELENKGABEL	FORCELLA	
024	A7926009	001	ETIQUETTES	STICKER	AUFKLEBER	ADESIVO	
025	4811101	001	BOUCHON	END PLUG	VERSCHLUSSSTOPFEN	TAPPO DI CHIUSURA	
027	4820100	001	PALIER	SLIDING RING	GLEITRING	SUPPORTO	
031	4820101	001	PALIER	SLIDING RING	GLEITRING	SUPPORTO	
040	4821024	002	CHAINETTE	CHAIN	HALTEKETTE	CATENELLA	
049	4831002	001	PICTOGRAMME	PICTORIAL	PIKTOGRAMM	ADESIVO	
050	4831004	001	COLL.PICTOGRAMMES ET NOTICE	SET PICTORIALS & INSTRUCTIONS	SATZ PIKTOGRAMME UND ANLEITUNG	SERIE ADESIVI E NOTIZIE	
061	4511054	001	BOULON TANGENTIEL	SCREW WITH NUT	SCHRAUBE MIT MUTTER	BULLONE	
097	4819602	001	PROTECTEUR COMPLET	GUARD COMPLET	SCHUTZ KOMPLET	PROTEZIONE	
099	4800602	001	TRAN.SFTS6 PLATEAU 6 TR. 1629	PTO-S.SFTS6 1629	GELEN.SFTS6 1629	CARDA.SFTS6 1629	





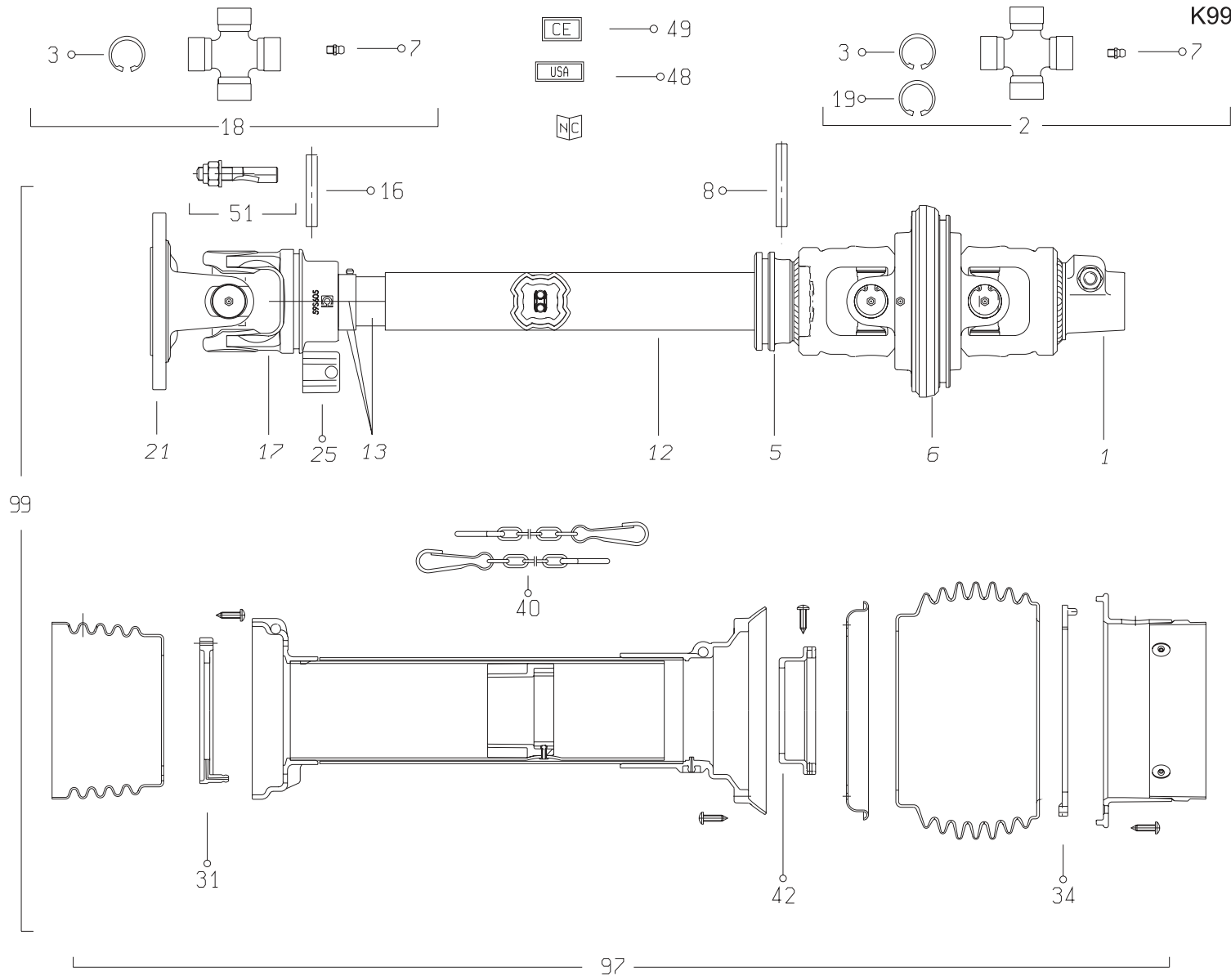
TRANSMISSION 4800614

TRANSMISSION 4800614

GELENKWELLE 4800614

TRANSMISSIONE 4800614

Rep	Nr	Qt	Designation	Description	Bezeichnung	Referenza	Remarque - Remark - Bemerkung - Osservazioni
001	4503617	001	MACHOIRE A PLATEAU	FLANGE YOKE	FLANSCHGABEL	FORCELLA	
002	4805001	002	CROISILLON CPL	CROSS JOURNAL CPL	KREUZGARNITUR KPL	CROCIERA	
005	4803001	001	MACHOIRE TUBE EXTERIEUR	YOKE OUTER TUBE	RILLENGABEL AUSSENROHR	FORCELLA	
007	4811100	001	BOUCHON	END PLUG	VERSCHLUSSSTOPFEN	TAPPO DI CHIUSURA	
008	80451058	001	GOUPILLE ELASTIQUE FLZNNC	ROLL PIN FLZNNC	SPANNHUELSE FLZNNC	SPINA ELASTICA FLZNNC	
012	4808018	001	TUBE PROFILE EXTERIEUR	PROFILE TUBE	PROFILROHR	PROFILATO	
013	4808019	001	TUBE PROFILE INTERIEUR	PROFILE TUBE	PROFILROHR	PROFILATO	
016	80451059	001	GOUPILLE ELASTIQUE FLZNNC	ROLL PIN FLZNNC	SPANNHUELSE FLZNNC	SPINA ELASTICA FLZNNC	
017	4803007	001	MACHOIRE TUBE INTERIEUR	YOKE INNER TUBE	RILLENGABEL INNENROHR	FORCELLA	
021	4803009	001	MACHOIRE Z=21	YOKE	RILLENGABEL	FORCELLA	
024	A7926009	001	ETIQUETTES	STICKER	AUFKLEBER	ADESIVO	
025	4811101	001	BOUCHON	END PLUG	VERSCHLUSSSTOPFEN	TAPPO DI CHIUSURA	
027	4820100	001	PALIER	SLIDING RING	GLEITRING	SUPPORTO	
031	4820101	001	PALIER	SLIDING RING	GLEITRING	SUPPORTO	
040	4821024	002	CHAINETTE	CHAIN	HALTEKETTE	CATENELLA	
049	4831002	001	PICTOGRAMME	PICTORIAL	PIKTOGRAMM	ADESIVO	
050	4831004	001	COLL.PICTOGRAMMES ET NOTICE	SET PICTORIALS & INSTRUCTIONS	SATZ PIKTOGRAMME UND ANLEITUNG	SERIE ADESIVI E NOTIZIE	
061	4505223	001	KIT AXES EXCENTRES	ECCENTRIC PIN KIT	SATZ EXZENTERSTIFTE	BULLONE CONICO CPLT	
097	4819614	001	PROTECTEUR COMPLET	GUARD COMPLET	SCHUTZ KOMPLET	PROTEZIONE	
099	4800614	001	TRAN.SFTS6 PLATEAU 6 TR. 1629	PTO-S.SFTS6 1629	GELEN.SFTS6 1629	CARDA.SFTS6 1629	





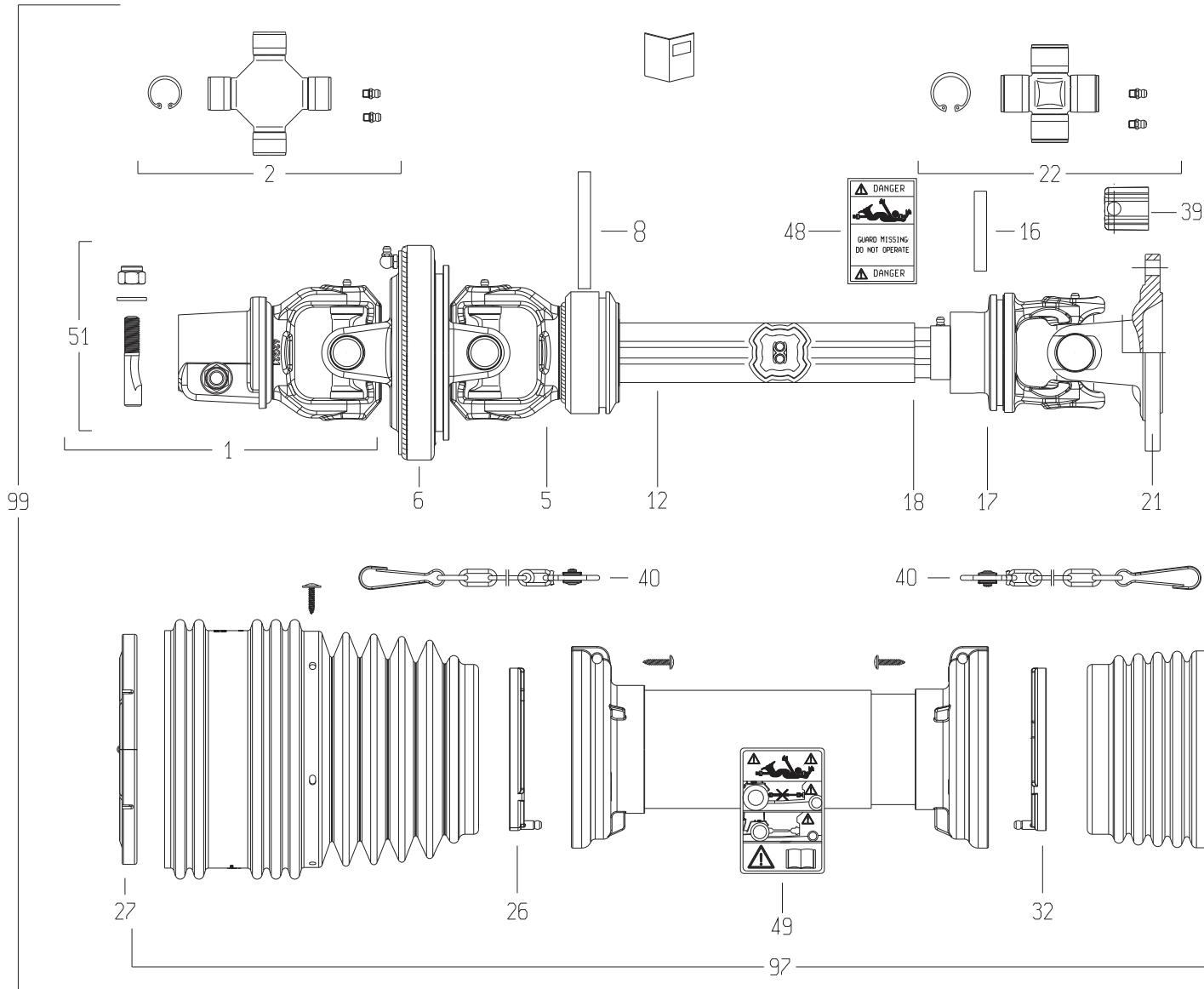
TRANSMISSION 4800610

TRANSMISSION 4800610

GELENKWELLE 4800610

TRANSMISSIONE 4800610

Rep	Nr	Qt	Designation	Description	Bezeichnung	Referenza	Remarque - Remark - Bemerkung - Osservazioni
001	4803042	001	MACHOIRE A PONTET	YOKE	RILLEGABEL		
002	4805003	002	CROISILLON CPL	CROSS JOURNAL CPL	KREUZGARNITUR KPL	CROCIERA	
003	4505037	008	CIRCLIP	RETAINING RING	SICHERUNGSRING	ANNELLO ELASTICO	
005	4803019	001	MACHOIRE TUBE EXTERIEUR	YOKE OUTER TUBE	RILLEGABEL AUSSENROHR		
006	4813000	001	MACHOIRE DOUBLE	DOUBLE YOKE	DOPPELGELENKGABEL		
007	4505051	004	GRAISSEUR	GREASE NIPPLE	SCHMIERNIPPEL	INGRASSATORE	
008	80451058	001	GOUPILLE ELASTIQUE FLZNNC	ROLL PIN FLZNNC	SPANNHUELSE FLZNNC	SPINA ELASTICA FLZNNC	
012	4808022	001	TUBE PROFILE EXTERIEUR	PROFILE TUBE	PROFILROHR	PROFILATO	
013	4808023	001	TUBE PROFILE INTERIEUR	PROFILE TUBE	PROFILROHR	PROFILATO	
016	80451057	001	GOUPILLE ELASTIQUE FLZNNC	ROLL PIN FLZNNC	SPANNHUELSE FLZNNC	SPINA ELASTICA FLZNNC	
017	4803020	001	MACHOIRE TUBE INTERIEUR	YOKE INNER TUBE	RILLEGABEL INNENROHR		
018	4805001	001	CROISILLON CPL	CROSS JOURNAL CPL	KREUZGARNITUR KPL	CROCIERA	
019	4505035	004	CIRCLIP	RETAINING RING	SICHERUNGSRING	ANNELLO ELASTICO	
021	4803062	001	MACHOIRE A PLATEAU	FLANGE YOKE	FLANSCHGABEL	FORCELLA	
025	4811111	001	BOUCHON	END PLUG	VERSCHLUSSSTOPFEN	TAPPO DI CHIUSURA	
031	4820101	001	PALIER	SLIDING RING	GLEITRING	SUPPORTO	
034	4820103	001	PALIER	SLIDING RING	GLEITRING	SUPPORTO	
040	4821024	002	CHAINETTE	CHAIN	HALTEKETTE	CATENELLA	
042	4820102	001	PALIER	SLIDING RING	GLEITRING	SUPPORTO	
048	A7926009	001	ETIQUETTES	STICKER	AUFKLEBER	ADESIVO	
049	4831002	001	PICTOGRAMME	PICTORIAL	PIKTOGRAMM	ADESIVO	
051	4505228	001	BOULON CONIQUE CPLT	CONICAL BOLT CPLT	KEGELSCHRAUBE KPLT	DADO CONICO	
097	4819610	001	PROTECTEUR COMPLET	GUARD COMPLET	SCHUTZ KOMPLET	PROTEZIONE	
099	4800610	001	TRAN.SFTS6 G.A. PLAT.6 TR.1637	PTO-S.SFTS6 G.A.PLAT.6 TR.1637	GELEN.SFTS6 G.A.PLAT.6 TR.1637	CARDA.SFTS6 G.A.PLAT.6 TR.1637	





TRANSMISSION 4800642

TRANSMISSION 4800642

GELENKWELLE 4800642

TRANSMISSIONE 4800642

Rep	Nr	Qt	Designation	Description	Bezeichnung	Referenza	Remarque - Remark - Bemerkung - Osservazioni
001	4803156	001	MACHOIRE	YOKE	GELENKGABEL	FORCELLA	
002	4805085	002	CROISILLON CPL	CROSS JOURNAL	KREUZGARNITUR	CROCIERA	
005	4803157	001	MACHOIRE TUBE EXTERIEUR	YOKE OUTER TUBE	RILLEGABEL AUSSENROHR	FORCELLA	
006	4813002	001	MACHOIRE DOUBLE	DOUBLE YOKE	DOPPELGELENKGABEL	FORCELLA	
008	4805104	001	GOUPILLE E	ROLL PIN	SPANNSTIFT	COPPIGLIA	
012	4808110	001	TUBE PROFILE EXTERIEUR	PROFILE TUBE	PROFILROHR	PROFILATO	
016	80451057	001	GOUPILLE ELASTIQUE FLZNNC	ROLL PIN FLZNNC	SPANNHUELSE FLZNNC	SPINA ELASTICA FLZNNC	
017	4803158	001	MACHOIRE TUBE INTERIEUR	YOKE INNER TUBE	RILLEGABEL INNENROHR		
018	4808112	001	TUBE PROFILE INTERIEUR	PROFILE TUBE	PROFILROHR	PROFILATO	
021	4503617	001	MACHOIRE A PLATEAU	FLANGE YOKE	FLANSCHGABEL	FORCELLA	
022	4805001	001	CROISILLON CPL	CROSS JOURNAL CPL	KREUZGARNITUR KPL	CROCIERA	
026	4820100	001	PALIER	SLIDING RING	GLEITRING	SUPPORTO	
027	4820107	001	PALIER	SLIDING RING	GLEITRING	SUPPORTO	
032	4820101	001	PALIER	SLIDING RING	GLEITRING	SUPPORTO	
039	4811111	001	BOUCHON	END PLUG	VERSCHLUSSSTOPFEN	TAPPO DI CHIUSURA	
040	4821024	002	CHAINETTE	CHAIN	HALTEKETTE	CATENELLA	
048	A7926009	001	ETIQUETTES	STICKER	AUFKLEBER	ADESIVO	
049	4831002	001	PICTOGRAMME	PICTORIAL	PIKTOGRAMM	ADESIVO	
051	4505223	001	KIT AXES EXCENTRES	ECCENTRIC PIN KIT	SATZ EXZENTERSTIFTE	BULLONE CONICO CPLT	
097	4819642	001	PROTECTEUR COMPLET	GUARD COMPLET	SCHUTZ KOMPLET	PROTEZIONE	
099	4800642	001	TRAN.SFTS6 G.A. 1 3/8-21 1638	PTO-S.SFTS6 G.A. 1 3/8-21 1638	GELEN.SFTS6 G.A. 1 3/8-21 1638	CARDA.SFTS6 G.A. 1 3/8-21 1638	



INDEX NUMERIQUE - NUMERICAL INDEX TEILENUMMERN-INDEX - INDICE NUMERICO

Nr	Page	Rep.	Nr	Page	Rep.	Nr	Page	Rep.	Nr	Page	Rep.	Nr	Page	Rep.	Nr	Page	Rep.	Nr	Page	Rep.	Nr	Page	Rep.
A4074001	019	018	K5601250	019	034	K7003451	077	023	K7004950	027	033	K7005950	071	019	K7007120	019	036	K7014380	061	034	K7022520	027	040
A4074017	021	024	K5604630	061	029	K7003470	073	025	K7005013	031	015	K7005961	031	018	K7007120	021	036	K7014380	063	037	K7025640	065	042
A4074017	023	024	K5604630	063	030	K7003470	075	025	K7005013	033	016	K7005961	033	019	K7007120	023	036	K7014390	061	035	K7026020	035	022
A4075005	019	020	K5604630	065	031	K7003500	077	024	K7005014	035	016	K7005970	031	019	K7007140	019	031	K7014390	063	038	K7026020	037	028
A4075005	021	026	K5611050	057	022	K7003510	073	026	K7005014	037	022	K7005970	033	020	K7007140	021	034	K7014400	061	036	K7026030	035	023
A4075005	023	026	K5611050	059	021	K7003510	075	026	K7005020	069	015	K7006001	031	020	K7007140	023	034	K7014400	063	039	K7026030	037	029
A4080401	019	017	K5611050	063	031	K7003530	073	027	K7005020	071	015	K7006001	033	021	K7007190	025	041	K7014400	065	035	K7029140	037	030
A4080401	021	025	K5611050	065	032	K7003530	075	027	K7005061	069	016	K7006001	035	019	K7007190	027	039	K7014410	061	037	K8009530	091	012
A4080401	023	025	K5611120	057	023	K7003550	073	028	K7005062	071	016	K7006001	037	025	K7007250	077	025	K7014410	063	040	K8009540	091	013
A4921138	021	027	K5611120	063	032	K7003550	075	028	K7005171	069	017	K7006010	069	020	K7007260	073	029	K7014411	065	036	K8019090	059	033
A4921138	021	028	K5801300	029	019	K7003910	025	028	K7005171	071	017	K7006010	071	020	K7007260	075	029	K7014480	067	036	K8019090	065	043
A4921138	021	029	K6001290	005	031	K7003910	027	028	K7005181	069	018	K7006061	041	057	K7007300	013	002	K7014490	067	037	K8406840	091	014
A4921138	023	027	K6800331	049	035	K7004000	041	053	K7005181	071	018	K7006071	079	018	K7007300	015	028	K7014710	055	028	K8406850	091	015
A4921138	023	028	K6800331	051	035	K7004010	041	054	K7005201	031	016	K7006150	041	058	K7007300	017	027	K7014710	057	031	K8808920	089	017
A4921138	023	029	K6800342	049	036	K7004100	055	021	K7005201	033	017	K7006190	041	059	K7007541	073	030	K7014711	059	028	K9500070	081	001
A7011511	011	014	K6800342	051	036	K7004100	057	024	K7005201	035	017	K7006190	041	060	K7007541	075	030	K7014880	055	029	K9500070	083	001
A7905003	101	003	K6800811	045	026	K7004100	059	022	K7005201	037	023	K7006201	041	061	K7009890	097	002	K7014880	057	032	K9502981	081	018
A7926009	099	048	K6801700	045	027	K7004140	025	029	K7005221	031	017	K7006250	025	039	K7010020	029	024	K7014880	059	029	K9502981	083	018
A7926009	101	024	K6803040	053	034	K7004150	025	030	K7005221	033	018	K7006250	027	037	K7013860	061	030	K7014970	055	030	K9530260	081	019
A7926009	103	024	K6803050	053	035	K7004150	027	029	K7005221	035	018	K7006280	025	040	K7013860	063	033	K7014970	057	033	K9530260	083	019
A7926009	105	048	K6804520	053	036	K7004150	029	020	K7005221	037	024	K7006280	027	038	K7013860	065	033	K7014970	059	030	K9530340	081	020
A7926009	107	048	K6804530	053	037	K7004251	029	021	K7005400	025	035	K7006568	081	017	K7014110	055	022	K7014970	061	038	K9530340	083	020
FLA2165	089	016	K7001090	069	011	K7004260	019	027	K7005400	027	034	K7006568	083	017	K7014110	057	025	K7014970	063	041	09905400	081	002
KE0305TL	091	016	K7001090	071	011	K7004260	021	030	K7005410	007	023	K7006570	029	023	K7014110	059	023	K7014970	065	037	09905400	083	002
KE0386TL	089	018	K7001140	069	012	K7004260	023	030	K7005521	025	036	K7006590	019	035	K7014140	055	023	K7015320	061	039	09906910	081	003
KN077C	085	015	K7001141	071	012	K7004290	067	033	K7005521	027	035	K7006590	021	035	K7014140	057	026	K7015320	063	042	09970900	081	004
KN077C	087	016	K7001860	069	013	K7004300	067	034	K7005621	013	012	K7006590	023	035	K7014140	059	024	K7015360	055	031	09970900	083	004
K2607680	091	010	K7001860	071	013	K7004363	031	014	K7005621	015	026	K7006611	039	014	K7014190	067	035	K7015360	057	034	09971000	081	005
K2607690	091	011	K7001880	069	014	K7004363	033	015	K7005621	017	025	K7006611	041	051	K7014200	055	024	K7015360	059	031	09971000	083	005
K5600330	061	028	K7001880	071	014	K7004363	035	015	K7005640	025	037	K7006820	079	019	K7014200	057	027	K7015380	067	038	09971200	081	006
K5600330	063	029	K7003090	067	032	K7004363	037	021	K7005641	027	036	K7006860	011	001	K7014200	059	025	K7015430	031	021	09971200	083	006
K5600330	065	030	K7003170	041	052	K7004373	013	021	K7005650	025	038	K7006870	011	002	K7014230	055	025	K7015430	033	022	1016510	091	009
K5600690	025	027	K7003280	073	020	K7004374	015	025	K7005671	019	029	K7006880	011	004	K7014230	057	028	K7015430	035	020	1016530	089	014
K5600690	027	027	K7003280	075	020	K7004374	017	024	K7005671	021	032	K7006890	011	005	K7014230	059	026	K7015431	037	026	1044510	043	027
K5600690	029	018	K7003290	077	019	K7004380	019	028	K7005671	023	032	K7006900	011	006	K7014250	055	026	K7015650	055	032	1076390	097	001
K5601210	013	020	K7003310	073	021	K7004380	021	031	K7005711	019	030	K7006910	011	007	K7014250	057	029	K7015650	057	035	1076440	095	002
K5601210	015	022	K7003310	075	021	K7004381	023	031	K7005711	021	033	K7006920	011	008	K7014250	059	027	K7015650	059	032	1076470	007	001
K5601210	017	021	K7003410	073	022	K7004880	041	055	K7005711	023	033	K7006930	011	009	K7014260	061	031	K7015670	061	040	1076480	003	001
K5601220	013	018	K7003411	075	022	K7004890	041	056	K7005720	007	024	K7006940	011	010	K7014260	063	034	K7015670	063	043	1086280	093	001
K5601220	015	023	K7003420	073	023	K7004921	025	031	K7005730	011	035	K7006950	011	011	K7014300	055	027	K7015670	065	038	18968057	005	001
K5601220	017	022	K7003420	075	023	K7004921	027	030	K7005761	013	001	K7006960	011	012	K7014300	057	030	K7019440	033	023	3156097	025	042
K5601230	013	019	K7003420	077	020	K7004931	025	032	K7005761	015	027	K7006990	011	016	K7014360	061	032	K7019440	035	021	3156097	027	041
K5601230	015	024	K7003430	077	021	K7004931	027	031	K7005761	017	026	K7007000	011	017	K7014360	063	035	K7019440	037	027	3156097	029	016
K5601230	017	023	K7003440	073	024	K7004940	025	033	K7005770	007	025	K7007010	011	024	K7014360	065	034	K7019740	065	039	4503617	101	001
K5601250	019	032	K7003440	075	024	K7004940	027	032	K7005790	029	022	K7007020	011	025	K7014370	061	033	K7019750	065	040	4503617	103	001
K5601250	019	033	K7003440	077	022	K7004950	025	034	K7005950	069	019	K7007030	011	030	K7014370	063	036	K7019760	065	041	4503617	107	021



INDEX NUMERIQUE - NUMERICAL INDEX

TEILENUMMERN-INDEX - INDICE NUMERICO

Nr	Page	Rep.	Nr	Page	Rep.	Nr	Page	Rep.	Nr	Page	Rep.	Nr	Page	Rep.	Nr	Page	Rep.	Nr	Page	Rep.	Nr	Page	Rep.
4505035	105	019	4808023	105	013	50002100	039	001	50015100	065	001	55736700	007	004	56051010	067	010	56540910	093	007	56807100	053	010
4505037	105	003	4808110	107	012	50002100	073	001	50015100	067	003	55745700	039	008	56051210	067	011	56548700	039	011	56807100	085	006
4505051	101	004	4808112	107	018	50002100	075	001	50015300	067	004	55749800	073	003	56051320	067	012	56613600	039	012	56807100	087	007
4505051	105	007	4808114	099	012	50002100	077	001	50015400	067	005	55749800	075	003	56051400	067	013	56630200	039	013	56808510	047	008
4505223	103	061	4811100	101	007	50002200	031	002	50015500	067	006	55749800	077	003	56063500	057	005	56643900	073	004	56808510	049	011
4505223	107	051	4811100	103	007	50002200	033	002	50017210	039	003	55803300	029	002	56063500	059	004	56643900	075	004	56808510	051	011
4505228	105	051	4811101	101	025	50002200	035	002	50017310	039	004	55803510	025	004	56063500	063	005	56643900	077	004	56808510	053	011
4505231	099	051	4811101	103	025	50002200	037	002	50017410	039	005	55803520	027	004	56063500	065	004	56674010	013	005	56808610	047	009
4511054	101	061	4811111	105	025	50002200	049	001	50025500	039	006	55814600	007	005	56063810	055	005	56674010	015	003	56808610	049	012
4630000	013	010	4811111	107	039	50002200	051	001	50030200	061	003	55820500	029	003	56063810	057	006	56674010	017	002	56808610	051	012
4630000	015	021	4813000	105	006	50002200	053	001	50030200	063	003	55828800	079	002	56063810	059	005	56674010	073	005	56808610	053	012
4630000	017	020	4813002	107	006	50002200	069	001	50030200	065	002	55830220	019	001	56063810	061	005	56674010	075	005	56809020	047	010
4800602	101	099	4819602	101	097	50002200	071	001	50030800	007	002	55830220	021	001	56063810	063	006	56694100	069	005	56809020	049	013
4800610	097	003	4819610	105	097	50002300	067	001	50065000	055	001	55830220	023	001	56063810	065	005	56694100	071	005	56809020	051	013
4800610	105	099	4819614	103	097	50003200	033	003	50065000	057	001	55830310	019	002	56063810	067	014	56697210	069	006	56809020	053	013
4800614	103	099	4819642	107	097	50003200	035	003	50065000	059	009	55830310	021	002	56065310	067	015	56697210	071	006	56809300	047	011
4800642	107	099	4819800	099	097	50003200	037	003	50065000	061	001	55830310	023	002	56076300	055	006	56697310	069	007	56809300	049	014
4800800	099	099	4820100	099	026	50003200	069	002	50065000	063	001	55835500	029	004	56076300	057	007	56697310	071	007	56809300	051	014
4803001	101	005	4820100	101	027	50003200	069	002	50065000	065	008	55835700	007	006	56076300	059	006	56800600	043	003	56809300	053	014
4803001	103	005	4820100	103	027	50003200	071	002	50065000	067	007	55836100	007	007	56076300	061	006	56800600	045	003	56809510	047	012
4803007	101	017	4820100	107	026	50003200	073	002	50068500	047	001	55903210	047	002	56076300	063	007	56800700	043	004	56809510	049	015
4803007	103	017	4820101	099	032	50003200	075	002	50068500	049	002	55903210	049	003	56076300	065	006	56800700	045	004	56809520	051	015
4803009	103	021	4820101	101	031	50003200	077	002	50068500	051	002	55903210	051	003	56115800	047	004	56801000	043	005	56809520	053	015
4803014	099	001	4820101	103	031	50003200	079	001	50068500	053	002	55903210	053	003	56115800	049	005	56801000	045	005	56809610	047	013
4803015	099	005	4820101	105	031	50003300	009	001	50069210	005	002	55903210	085	002	56115800	051	005	56803400	047	026	56809610	049	016
4803016	099	017	4820101	107	032	50003600	031	003	50073900	055	004	55903210	087	003	56115800	053	005	56803400	049	006	56809620	051	016
4803019	105	005	4820102	105	042	50003600	033	004	50073900	061	004	55903310	047	003	56115800	085	005	56803400	051	006	56809620	053	016
4803020	105	017	4820103	105	034	50003600	035	004	50073900	063	004	55903310	049	004	56115800	087	006	56803400	053	006	56809700	043	008
4803042	105	001	4820107	107	027	50003600	037	004	50073910	057	004	55903310	051	004	56145200	039	010	56803940	043	006	56809700	045	008
4803062	105	021	4821024	099	040	50003600	067	002	50073910	059	003	55903310	053	004	56202300	031	004	56803940	045	006	56809800	043	009
4803156	107	001	4821024	101	040	50005600	025	002	50073910	065	003	55903310	085	003	56202300	033	005	56804510	047	005	56810200	047	014
4803157	107	005	4821024	103	040	50005600	027	002	50074100	005	003	55903310	087	004	56202300	035	005	56804510	049	007	56810200	049	017
4803158	107	017	4821024	105	040	50006200	039	002	50080200	085	001	56009200	039	009	56202300	037	005	56804510	051	007	56810200	051	017
4803174	101	021	4821024	107	040	50007300	069	003	50080200	087	002	56010300	009	007	56207000	043	001	56804510	053	007	56810200	053	017
4805001	101	002	4831002	099	049	50007300	071	003	50086400	029	017	56010710	093	002	56207000	045	001	56806010	043	007	56810300	047	015
4805001	103	002	4831002	101	049	50008800	055	002	52228500	009	002	56010800	093	003	56212300	043	002	56806010	045	007	56810300	049	018
4805001	105	018	4831002	103	049	50008800	057	002	52234500	029	001	56010910	093	004	56212300	045	002	56806310	047	006	56810300	051	018
4805001	107	022	4831002	105	049	50008800	059	001	52514110	009	003	56019000	085	004	56505420	093	006	56806310	049	008	56810300	053	018
4805003	105	002	4831002	107	049	50014110	025	003	52527600	039	007	56019000	087	005	56528910	029	005	56806310	051	008	56812600	047	016
4805062	099	002	4831003	099	050	50014110	027	003	52536600	009	004	56036900	093	005	56529000	069	004	56806310	053	008	56812700	047	017
4805085	107	002	4831004	101	050	50015100	013	014	52536700	009	005	56039800	025	005	56529000	071	004	56806510	041	050	56812700	049	032
4805104	107	008	4831004	103	050	50015100	015	002	52583500	009	006	56039800	027	005	56530110	007	008	56806610	047	007	56812700	049	033
4808017	099	013	50000000	025	001	50015100	017	001	55711710	019	023	56046310	019	024	56532800	055	007	56806610	049	009	56812700	051	032
4808018	101	012	50000000	027	001	50015100	055	003	55711710	021	020	56046310	021	021	56532800	057	008	56806610	051	009	56812700	051	033
4808018	103	012	50000900	031	001	50015100	057	003	55711710	023	020	56046310	023	021	56532800	059	007	56806610	053	009	56814600	043	010
4808019	101	013	50000900	033	001	50015100	059	002	55727000	067	008	56046420	019	025	56540910	019	003	56807100	047	027	56814600	045	009
4808019	103	013	50000900	035	001	50015100	061	002	55728400	067	009	56046420	021	022	56540910	021	003	56807100	049	010	56814700	043	011
4808022	105	012	50000900	037	001	50015100	063	002	55736610	007	003	56046420	023	022	56540910	023	003	56807100	051	010	56814700	045	010



INDEX NUMERIQUE - NUMERICAL INDEX

TEILENUMMERN-INDEX - INDICE NUMERICO

Nr	Page	Rep.	Nr	Page	Rep.	Nr	Page	Rep.	Nr	Page	Rep.	Nr	Page	Rep.	Nr	Page	Rep.	Nr	Page	Rep.	Nr	Page	Rep.
56829400	025	006	70143140	003	007	80061269	009	008	80130820	077	007	80131636	013	024	80201053	043	015	80201448	057	012	80251127	073	016
56829400	027	006	70143144	003	008	80061292	055	008	80130820	079	004	80131636	015	010	80201053	045	014	80201448	059	012	80251127	075	016
56832910	043	012	70143144	005	004	80061292	057	009	80130820	089	005	80131636	017	010	80201053	049	025	80201448	061	011	80251127	077	013
56832910	045	011	70170896	089	015	80061292	059	008	80131017	013	023	80141031	067	018	80201053	051	025	80201448	063	012	80251176	031	012
56835920	095	001	70171610	003	009	80061431	043	013	80131017	015	009	80190425	039	017	80201053	053	025	80201448	065	014	80251176	033	013
56860400	037	006	70177164	005	005	80061431	045	012	80131017	017	009	80190820	019	007	80201053	073	014	80201601	067	021	80251176	035	013
56867600	047	018	73003260	005	006	80061449	013	026	80131017	029	007	80190820	021	007	80201053	075	014	80201630	005	021	80251176	037	017
56867600	049	019	73003270	005	007	80061449	015	006	80131017	047	019	80190820	023	007	80201053	077	017	80201640	003	014	80251176	069	010
56867600	051	019	73003280	005	008	80061449	017	005	80131017	049	020	80190820	089	006	80201055	047	020	80201640	005	022	80251176	069	010
56867600	053	019	73003300	005	009	80061630	013	027	80131017	051	020	80200630	079	005	80201055	049	026	80201640	067	022	80251176	071	010
57525600	013	013	73003330	005	010	80061630	015	007	80131017	053	020	80200630	085	008	80201055	051	026	80201647	019	009	80251176	073	017
57525600	015	004	73003350	005	011	80061635	007	010	80131018	043	014	80200630	087	009	80201055	053	026	80201647	021	009	80251176	075	017
57525600	017	003	73003380	005	012	80061635	017	006	80131018	045	013	80200630	089	007	80201070	003	013	80201647	023	009	80251176	077	014
58555300	067	016	76014200	005	013	80061640	003	011	80131018	049	021	80200630	091	003	80201200	055	009	80201651	013	006	80251176	079	009
58722600	007	009	76014230	005	014	80061640	061	007	80131018	051	021	80200840	079	006	80201240	049	027	80201651	015	013	80251176	091	006
58742110	019	004	76014240	005	015	80061640	063	008	80131018	053	021	80200840	089	008	80201240	051	027	80201651	017	012	80251225	073	018
58742110	021	004	76014250	005	016	80061641	005	017	80131018	061	009	80200851	073	012	80201240	053	027	80201651	019	010	80251225	075	018
58742110	023	004	80031052	003	010	80061641	065	007	80131018	063	010	80200851	075	012	80201240	065	013	80201651	021	010	80251225	077	015
59002600	025	007	80060616	085	007	80061648	003	012	80131018	065	011	80200851	077	010	80201248	005	020	80201651	023	010	80251227	093	009
59002600	027	007	80060616	087	008	80061648	005	018	80131020	029	008	80200851	089	009	80201248	031	009	80201662	031	010	80251337	065	015
59801900	093	008	80060616	089	001	80061650	019	005	80131026	007	011	80201001	067	019	80201248	033	010	80201662	033	011	80251345	055	012
59900020	081	007	80060625	091	001	80061650	021	005	80131026	029	009	80201013	015	011	80201248	035	010	80201662	035	011	80251345	057	013
59900020	083	007	80060630	079	003	80061650	023	005	80131026	049	022	80201030	037	012	80201248	037	014	80201662	037	015	80251345	059	013
59900220	081	008	80060822	039	015	80061658	031	006	80131026	051	022	80201030	039	018	80201248	043	016	80201670	031	011	80251430	013	016
59900220	083	008	80060839	089	002	80061658	033	007	80131026	053	022	80201030	091	004	80201248	045	015	80201670	033	012	80251430	015	015
59900320	081	009	80061020	037	007	80061658	035	007	80131031	025	008	80201040	019	008	80201248	073	015	80201670	035	012	80251430	017	014
59900320	083	009	80061020	089	003	80061658	037	009	80131031	027	008	80201040	021	008	80201248	075	015	80201670	037	016	80251624	007	015
59900420	081	010	80061026	091	002	80061683	031	007	80131031	029	010	80201040	023	008	80201248	077	012	80202018	025	010	80251625	013	017
59900420	083	010	80061035	011	032	80061683	033	008	80131031	077	008	80201040	031	008	80201260	009	009	80202018	027	010	80251625	015	016
59900620	081	011	80061035	067	017	80061683	035	008	80131220	007	012	80201040	033	009	80201260	053	028	80202040	015	014	80251625	017	015
59900620	083	011	80061051	089	004	80061683	037	010	80131220	025	009	80201040	035	009	80201262	047	021	80202040	017	013	80251636	067	023
59900820	081	012	80061054	073	006	80062095	015	008	80131220	027	009	80201040	037	013	80201262	049	028	80202048	047	022	80251930	061	012
59900820	083	012	80061054	075	006	80062095	017	007	80131220	061	010	80201040	049	024	80201262	051	028	80202048	049	029	80251930	063	013
59901120	081	013	80061054	077	005	80062456	005	019	80131220	063	011	80201040	051	024	80201262	053	029	80202048	051	029	80251930	065	016
59901120	083	013	80061220	013	025	80071030	037	011	80131220	065	012	80201040	053	024	80201262	055	010	80202048	053	030	80251930	067	024
59901220	081	014	80061220	015	005	80071233	013	022	80131220	073	010	80201040	067	020	80201262	057	011	80202070	029	013	80252040	025	011
59901220	083	014	80061220	017	004	80071233	015	001	80131220	075	010	80201040	069	008	80201262	059	010	80202401	005	023	80252040	027	011
59910300	081	015	80061220	073	007	80071233	017	008	80131220	077	009	80201040	069	008	80201262	085	009	80203065	039	019	80253042	039	020
59910300	083	015	80061220	075	007	80081065	039	016	80131232	049	023	80201040	071	008	80201262	087	010	80203518	011	031	80253543	065	017
59953100	081	016	80061245	073	008	80081216	029	006	80131232	051	023	80201040	073	013	80201270	057	010	80250611	079	008	80253549	061	013
59953100	083	016	80061245	075	008	80111020	061	008	80131232	053	023	80201040	075	013	80201270	059	011	80250611	089	011	80253549	063	014
70104232	003	002	80061245	077	006	80111020	063	009	80131232	073	011	80201040	077	011	80201271	029	012	80250613	091	005	80253549	065	018
70104233	003	003	80061262	031	005	80111020	065	009	80131232	075	011	80201040	079	007	80201430	013	008	80251021	003	015	80253573	055	013
70104234	003	004	80061262	033	006	80111239	065	010	80131630	019	006	80201040	089	010	80201430	015	012	80251021	007	014	80253573	057	014
70142787	003	005	80061262	035	006	80130820	073	009	80131630	021	006	80201053	007	013	80201430	017	011	80251032	069	009	80253573	059	014
70142788	003	006	80061262	037	008	80130820	075	009	80131630	023	006	80201053	029	011	80201448	055	011	80251032	071	009	80254040	011	013



INDEX NUMERIQUE - NUMERICAL INDEX TEILENUMMERN-INDEX - INDICE NUMERICO

Nr	Page	Rep.	Nr	Page	Rep.	Nr	Page	Rep.	Nr	Page	Rep.	Nr	Page	Rep.	Nr	Page	Rep.	Nr	Page	Rep.	Nr	Page	Rep.
80254041	011	013	80282045	051	030	80582500	057	016	81124090	067	030	82200914	061	025	83090202	019	026						
80254054	011	013	80282045	053	032	80582500	059	016	81303062	025	017	82200914	063	026	83090202	021	023						
80254552	055	014	80370415	019	012	80583000	061	015	81303062	027	016	82200914	065	027	83101681	055	020						
80254552	057	015	80370415	021	012	80583000	063	016	81303571	011	022	82230003	039	048	83101681	057	021						
80254552	059	015	80370415	023	012	80584500	005	025	81303572	011	019	82230006	043	026	83101681	059	020						
80256565	039	021	80450529	025	013	80584500	011	027	81303572	025	018	82230006	045	025	83121908	065	028						
80256566	039	022	80450529	027	013	80585200	039	033	81303572	027	017	82230009	011	015	83121910	065	029						
80256567	039	023	80450530	025	014	80590002	011	029	81304079	011	018	82300026	019	015	83123809	061	027						
80256570	039	024	80450530	027	014	80593000	061	016	81304080	039	041	82300026	021	015	83123809	063	028						
80257055	039	025	80450530	093	010	80593000	063	017	81304587	039	042	82300026	023	015	83200804	079	014						
80257056	039	026	80450555	093	011	80593000	065	020	81307011	011	020	82301002	019	016	83240014	013	003						
80257057	039	027	80450631	067	027	80593000	067	028	81504007	055	018	82301002	021	016	83240019	073	019						
80257059	039	028	80450637	025	015	80594700	055	016	81504007	061	022	82301002	023	016	83240019	075	019						
80257070	039	029	80450637	027	026	80594700	057	017	81504013	057	019	82301214	019	019	83240019	077	016						
80257071	039	030	80450637	093	012	80596200	061	017	81504013	059	018	82301214	021	017	83240019	077	018						
80257078	039	031	80450641	019	013	80596200	063	018	81504013	063	023	82301214	023	017	83240021	079	015						
80257078	061	014	80450641	021	013	80597200	011	034	81504013	065	024	83014042	025	021	83240200	089	012						
80257078	063	015	80450641	023	013	80598000	011	028	81504501	013	011	83014042	027	020	83240220	089	013						
80257078	065	019	80450841	019	014	80598000	039	034	81504501	015	019	83014043	025	022	83240402	079	016						
80257078	067	025	80450841	021	014	80598500	039	035	81504501	017	018	83014043	027	021	83240403	079	017						
80271003	003	016	80450841	023	014	80599000	039	036	82013571	011	023	83014045	025	023	83240426	091	007						
80280820	039	032	80451057	105	016	80599000	061	018	82015080	061	023	83014045	027	022	83240427	091	008						
80281051	037	018	80451057	107	016	80599000	063	019	82015080	063	024	83014550	067	031	83250001	009	010						
80281052	037	019	80451058	099	008	80599000	065	021	82015080	065	025	83014555	005	026	83250050	009	011						
80281220	067	026	80451058	101	008	80599000	067	029	82016087	039	043	83014555	007	020	83300116	025	024						
80281230	031	013	80451058	103	008	80651031	039	037	82016090	039	044	83015562	019	021	83300116	027	023						
80281230	033	014	80451058	105	008	81002550	055	017	82019014	011	026	83015562	021	018	83300117	025	025						
80281230	035	014	80451059	099	016	81002550	057	018	82060007	043	022	83015562	023	018	83300117	027	024						
80281230	037	020	80451059	101	016	81002550	059	017	82060007	045	021	83030015	019	022	83300118	025	026						
80281254	047	023	80451059	103	016	81003067	061	019	82060026	039	045	83030015	021	019	83300118	027	025						
80281254	049	034	80451216	047	025	81003067	063	020	82060050	039	046	83030015	023	019	83450005	085	011						
80281254	051	034	80451216	049	031	81004093	039	038	82060092	043	023	83030031	061	026	83450005	087	012						
80281254	053	031	80451216	051	031	81005091	039	039	82060092	045	022	83030031	063	027	83503018	085	012						
80281414	043	017	80451216	053	033	81103578	061	020	82061015	043	024	83040004	041	049	83503018	087	013						
80281414	045	016	80500336	025	016	81103578	063	021	82061015	045	023	83050005	029	015	83503019	085	013						
80281600	023	011	80500336	027	015	81103578	065	022	82065055	061	024	83050010	007	021	83503019	087	014						
80281605	003	017	80500432	003	018	81104083	039	040	82065055	063	025	83070002	003	020	83503026	085	014						
80281639	005	024	80500432	013	009	81104083	043	018	82065055	065	026	83070063	005	027	83503026	087	015						
80281639	007	016	80500432	015	018	81104083	045	017	82101622	043	025	83070063	007	022	87170023	005	028						
80281639	013	015	80500432	017	017	81104084	043	019	82101622	045	024	83080002	003	021	87173525	005	029						
80281639	015	017	80500451	029	014	81104084	045	018	82131824	039	047	83090038	079	010	87173961	005	030						
80281639	017	016	80500470	007	017	81104576	043	020	82153573	025	019	83090039	079	011	9006600	087	001						
80281639	019	011	80560540	085	010	81104576	045	019	82153573	027	018	83090042	079	012									
80281639	021	011	80560540	087	011	81104577	043	021	82200800	025	020	83090043	079	013									
80282045	025	012	80560748	003	019	81104577	045	020	82200800	027	019	83090053	013	004									
80282045	027	012	80561155	007	018	81124090	061	021	82200914	055	019	83090053	015	020									
80282045	047	024	80570476	007	019	81124090	063	022	82200914	057	020	83090053	017	019									
80282045	049	030	80582500	055	015	81124090	065	023	82200914	059	019	83090200	023	023									

EXTRAIT DES CONDITIONS DE GARANTIE ET CONDITIONS SPECIFIQUES PIECES DE RECHANGE

Nous garantissons notre matériel durant une année à partir du jour de livraison, c'est-à-dire que nous nous engageons à rembourser les pièces qui auront été reconnues défectueuses en nos usines, par notre service technique.

Bien entendu, la garantie ne s'applique pas en cas d'usure normale, ni en cas de détériorations résultant de négligences ou de défauts de surveillance, d'un mauvais usage, d'un manque d'entretien ou d'un accident. La garantie ne s'applique pas non plus si la machine a été prêtée ou utilisée pour un usage non conforme à sa destination prévue par la société.

La garantie ne s'applique pas aux pièces d'usure.

Les pièces de rechange sont soumises aux mêmes conditions de garantie que le matériel sous réserve qu'elles aient été montées selon les règles de l'art et utilisées conformément à nos recommandations.

EXTRACT FROM OUR CONDITIONS OF LIMITED WARRANTY AND SPARE PARTS WARRANTY POLICY

Our equipment is warranted for a period of one year from the date of delivery. We guarantee the reimbursement of all parts proven to be faulty by our technical division in material or manufacturing.

The warranty is not applicable in the following cases : normal wear, accident or negligence in operation, repairs using parts other than genuine KUHN parts, products altered or modified without the expressed permission of the company or if the machine is not used and serviced in accordance with the recommendations of the operator's manual. Wearing items are not covered under these conditions of limited warranty.

Spare parts are subject to the same warranty conditions than the equipment providing they have been installed with proficiency and are used in accordance with our recommendations.

AUSZUG AUS UNSEREN GARANTIEBEDINGUNGEN UND SONDERBEDINGUNGEN FÜR ERSATZTEILE

Wir garantieren unsere Ware für ein Jahr ab dem Tag der Lieferung und verpflichten uns, die Teile zu ersetzen, die im Werk als fehlerhaft anerkannt wurden.

Die Garantie ist ausgeschlossen für Teile, die einem normalen Verschleiß unterliegen, sowie im Fall von nachlässiger Behandlung oder mangelhafter Wartung oder eines Unfalls. Die Garantie erlischt auch, wenn die Maschine ausgeliehen oder unter Umständen eingesetzt wurde, die dem ursprünglichen Verwendungszweck und den Hinweisen in der Betriebsanleitung nicht entsprechen.

Verschleißteile sind von der Garantie ausgeschlossen

Ersatzteile unterliegen den gleichen Garantiebedingungen wie komplette Maschinen, vorausgesetzt, dass sie sachgerecht eingebaut und entsprechend unseren Empfehlungen verwendet wurden.

ESTRATTO DELLE CONDIZIONI DI GARANZIA E CONDIZIONI SPECIFICHE GARANZIA RICAMBI

Le nostre macchine sono garantite per un anno a partire dal giorno della consegna: ci impegnamo a rimborsare i componenti che saranno riconosciuti difettosi dai nostri servizi tecnici presso le nostre officine.

La garanzia non è applicabile nei seguenti casi: usura normale, incidente o negligenza nell'impiego, riparazioni utilizzando ricambi non originali KUHN, prodotti alterati o modificati senza il permesso dell'azienda. La garanzia non viene riconosciuta se la macchina è stata prestata o non è utilizzata o mantenuta in conformità alle raccomandazioni previste dalla società. La garanzia non copre i componenti soggetti ad usura.

I pezzi di ricambio sono soggetti agli stessi termini di garanzia della macchina, purchè siano stati installati con competenza e utilizzati conformemente alle nostre raccomandazioni.



**Pour votre sécurité et le bon fonctionnement de votre machine,
utilisez uniquement des pièces d'origine KUHN**

**For your safety and to get the best from your machine,
use only genuine KUHN parts**

**Zu ihrer Sicherheit und zur einwandfreien Funktion Ihrer
Maschine sollten Sie nur Original-KUHN-Ersatzteile verwenden**

**Per la vostra sicurezza, e per il buon funzionamento della vostra macchina,
usate esclusivamente i ricambi originali KUHN**

**KUHN PARTS Parc de la Faisanderie F - 67700 MONSWILLER (FRANCE)
www.kuhn.com**

Imprimé en France par KUHN
Printed in France by KUHN