

Pièces de rechange
Spare parts list
Ersatzteilliste
Catalogo Pezzi di Ricambio



Faucheuse-Conditionneuse
 Mower Conditioner
 Mähknickzetter
 Falciacondizionatrice



M 0001 > M 9999

FC283 (D) GII / -FF / 540 / 1000






SIGNES CODIFIÉS - STANDARD SYMBOLS - SYMBOLE - SIMBOLI CODIFICATI

	EN	FR	DE	IT	PT	ES	NL	PL
OPT	Optional equipment	Équipement optionnel	Sonderausrüstung	Attrezzatura opzionale	Equipamento opcional	Equipamiento opcional	Extra toebehoren	Wyposażenie dodatkowe
STD	Equipment supplied as standard	Équipement livré de série	Serienausrüstung	Attrezzatura fornita di serie	Equipamento fornecido como padrão	Equipamiento entregado de serie	Standaarduitrusting	Wyposażenie dostarczane w standardzie
ESP	Equipment delivered depending on country	Équipement livré suivant pays	Länderabhängige Ausrüstung	Attrezzatura fornita a seconda del paese	Equipamento fornecido consoante o país	Equipamiento entregado según el país	Geleverde uitrusting afhankelijk van land	Wyposażenie dostarczane w zależności od kraju
:	For ...	Pour ...	für ...	per ...	Por ...	Para ...	voor ...	Dla ...
>	From ... to ...	De ... à ...	Von ... bis ...	Da ... a ...	De ... a ...	De ... a ...	Van ... tot ...	Od ... do ...
RPL	Replaces ...	Remplace ...	Ersetzt ...	Sostituisce ...	Substituição ...	Sustitución ...	Vervangt ...	Zastępuje ...
∅	Diameter	Diamètre	Durchmesser	Diámetro	Diâmetro	Diámetro	Diameter	Średnica
>K	Thickness	Épaisseur	Stärke	Spessore	Espessura	Espesor	Dikte	Grubość
↔	Length	Longueur	Länge	Lunghezza	Comprimento	Longitud	Lengte	Długość
<m>	Sold by the metre	Vendu au mètre	Meterware	Venduto a metro	Vendido por metro	Vendido al metro	Verkoop per meter	Sprzedaż na metry
Q?	Quantity as required	Quantité selon besoin	Stückzahl nach Bedarf	Quantità richiesta	Quantidade conforme requerido	Cantidad según necesidad	Gewenste hoeveelheid	Wymagana ilość
*	See note	Voir note	Siehe Nota	Vedi nota	Veja a nota	Ver nota	Zie opmerking	Patrz uwaga
[n]	Items making up assembly	Composant d'un assemblage	Teil einer Baugruppe	Componente di un assieme	Componentes do uno montagem	Componente de un montaje	Onderdeel van een module	Elementy składowe Montaż
+ [n]	Assembly made up by items [n]	Assemblage comprenant les pièces [n]	Baugruppe bestehend aus den mit [n] bezeichneten	Assieme comprendente i componenti [n]	A montagem compreende as peças [n]	El montaje comprende las piezas [n]	Module bestaande uit alle onderdeel [n]	Elementy składowe zestawu montażowego części [n]
<-]	Left part	Pièce gauche	Linker Teil	Parte sinistra	Parte esquerda	Parte izquierda	Linker gedeelte	Lewa część
[>	Right part	Pièce droite	Rechter Teil	Parte destra	Parte direita	Parte derecha	Rechter gedeelte	Prawa część
z	Number of teeth	Nombre de dents	Anzahl der Zinken	Numero di denti	Número de dentes	Número de dientes	Aantal tanden	Liczba zębów

	EN	FR	DE	IT	PT	ES	NL	PL
	WHEN ORDERING SERVICE-PARTS, PLEASE MENTION: <ul style="list-style-type: none"> The machine type and serial number The part number The quantity of parts 	POUR COMMANDER DES PIÈCES DE RECHANGE, VEUILLEZ INDICHER: <ul style="list-style-type: none"> Le numéro de fabrication de la machine Le numéro de la pièce La quantité désirée 	BEI DER BESTELLUNG VON ERSATZTEILEN IMMER ANGEBEN: <ul style="list-style-type: none"> Die Seriennummer der Maschine Die Nummer des Teiles Die gewünschte Stückzahl 	NELL'ORDINARE I RICAMBI, SI PREGA DI INDICARE: <ul style="list-style-type: none"> Il tipo ed il numero di serie della macchina Il codice del componente La quantità desiderata 	QUANDO PEDIR POR PEÇAS/SERVIÇOS, POR FAVOR INDIQUE: <ul style="list-style-type: none"> O tipo de máquina e número de série O código da peça A quantidade de peças 	PARA PEDIR LAS PIEZAS DE REPUESTO, POR FAVOR INDIQUE: <ul style="list-style-type: none"> O número de fabricación de la máquina El número de la pieza La cantidad deseada 	VERMELD BIJ HET BESTELLEN VAN ONDERDELEN ALTIJD: <ul style="list-style-type: none"> het serienummer van de machine het nummer van het onderdeel de gewenste hoeveelheid 	PRZY ZAMAWIANIU CZĘŚCI SERWISOWYCH, PROSIMY PODAJ: <ul style="list-style-type: none"> Typ maszyny i numer seryjny Numer części Ilość części

	<ul style="list-style-type: none"> Service parts and service part assemblies are to be ordered through the spare parts department. Optional equipment (OPT) and assembly operator's manuals should be ordered through the wholegood sales department. 	<ul style="list-style-type: none"> Toutes les pièces détachées et sous-ensembles sont à commander au magasin pièces de rechange. Les équipements optionnels (OPT) ainsi que les notices d'instructions sont à commander auprès des services commerciaux. 	<ul style="list-style-type: none"> Bestellungen für Ersatzteile und Baugruppen sind an die Ersatzteilabteilung zu richten. Sonderausrüstungen (OPT) sowie Montage- und Betriebsanleitungen, bestellen Sie bitte bei der Verkaufsabteilung für Maschinen. 	<ul style="list-style-type: none"> I ricambi e i sotto-assieme devono essere ordinati al Magazzino Ricambi. Le attrezzature opzionali (OPT) ed i manuali dell'operatore devono essere ordinati al Servizio Commerciale. 	<ul style="list-style-type: none"> Peças e conjuntos de peças devem ser pedidos através do departamento de peças de reposição. Os equipamento opcionais (OPT) e manuais de montagem devem ser pedidos através do departamento comercial. 	<ul style="list-style-type: none"> Todas las piezas separadas y los sub-conjuntos tienen que pedirse en la tienda de recambios. Los equipamientos opcionales (OPT) y los manuales de uso se piden en los servicios comerciales. 	<ul style="list-style-type: none"> Bestellingen van onderdelen en modules moeten gericht worden aan de Onderdelenafdeling. Extra toebehoren (OPT) en handleidingen kunt u bestellen bij de verkoopafdeling van machines. 	<ul style="list-style-type: none"> Części serwisowe i montaż części serwisowych muszą być zamawiane za pośrednictwem działu części zamiennych. Wyposażenie dodatkowe (OPT) i instrukcje montażu powinny być zamawiane za pośrednictwem działu sprzedaży.
--	--	---	---	--	---	--	---	---

	When replacing or changing parts, be sure to also order and apply all decals required on them, especially those on safety procedures.	Lors du remplacement ou d'un changement de pièces, commander et apposer impérativement toutes les étiquettes et notamment de sécurité.	Wenn Sie Teile ersetzen oder auswechseln, bestellen Sie alle selbstklebenden Etiketten, insbesondere diejenigen, die die Sicherheit betreffen, und bringen Sie sie an.	In caso di sostituzione o cambio pezzi, ordinare e apporre imperativamente tutti gli autoadesivi, in particolare quelli relativi alla sicurezza.	Quando substituir ou trocar peças, encomende e certifique-se que são colocados os autocolantes, especialmente aqueles relacionados a segurança.	Al sustituir o cambiar piezas, encargar pegatinas autoadhesivas y asegurarse de pegarlas, especialmente las relativas a la seguridad.	Zorg er bij het vervangen of verwisselen van onderdelen voor dat alle stickers, vooral die de veiligheid betreffen, op de juiste plaats zitten, bestel zonodig nieuwe stickers.	Podczas montażu i wymiany części należy pamiętać o zamówieniu i założeniu wszystkich elementów samoprzylepnych, szczególnie jeśli stanowią one część zabezpieczeń maszyny.
--	---	--	--	--	---	---	---	--

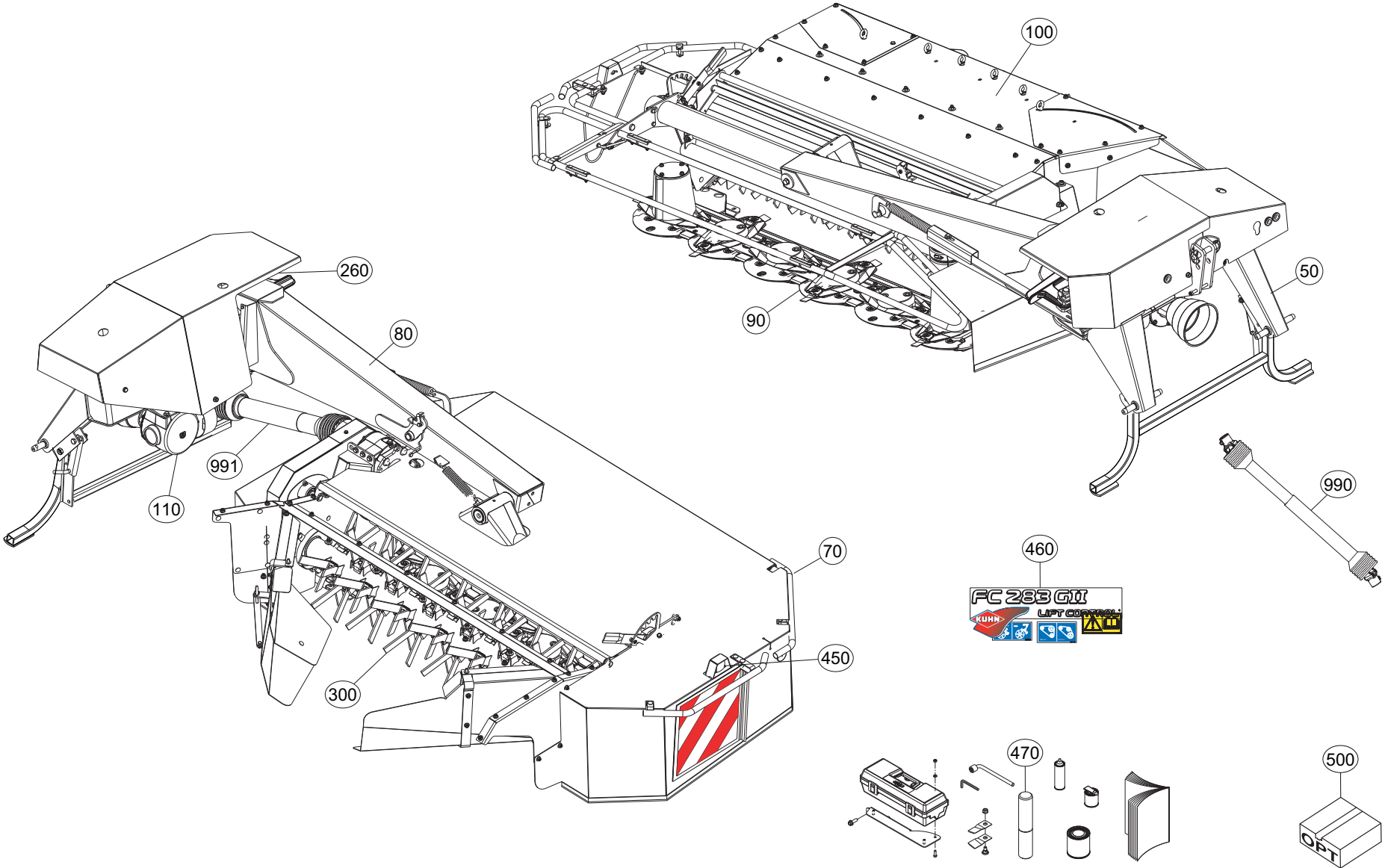




TABLE DES MATIERES - TABLE OF CONTENTS - INHALTSVERZEICHNIS - INDICE

K70R0245 K

Catalogue P.D.R. - Spare parts list - Ersatzteilliste - Pezzi di Ricambio :

KR010MTL C

Annule et remplace - Cancels and replaces - Annulliert und ersetzt - Annulla e sostituisce :

KR010MTL B

Grp	Page	Opt	Groupe de pièces	Parts group index	Teilegruppe	Gruppo di parti
070	003		CAPOT	HOOD	HAUBE	COFANO
050	005		CHASSIS	FRAME	RAHMEN	TELAIO
260	007		CIRCUIT HYDRAULIQUE	HYDRAULIC CIRCUIT	HYDRAULIKUMLAUF	CIRCUITO IDRAULICO
260	011		CIRCUIT HYDRAULIQUE	HYDRAULIC CIRCUIT	HYDRAULIKUMLAUF	CIRCUITO IDRAULICO
110	015		CARTER D'ENTREE "1000"	CUTTERBAR INPUT DRIVE "1000"	EINGANGSGETRIEBE "1000"	COMANDO ENTRATA BARRA COLTELLI
110	017		CARTER D'ENTREE "540"	CUTTERBAR INPUT DRIVE "540"	EINGANGSGETRIEBE "540"	COMANDO ENTRATA BARRA COLTELLI
080	019		POTENCE	SUPPORT ARM	TRAGARM	ATTACCO ATTREZZO
110	021		CARTER LATERAL	SIDE GEARBOX	SEITENGETRIEBE	RIDUTTORE LATERALE
090	023		TUBE PORTEUR	SUPPORT TUBE	TRAGROHR	TUBO SUPPORTO
110	025		CARTER DU PORTE - DISQUES	CUTTERBAR GEAR CASE	MÄHBALEN	SCATOLA INGRAN. BARRA COLTELLI
090	027		DISQUE-PATIN-SEMELLE	DISC-DISC GUARD-SKID SHOE	SCHEIBE-GLEITKUFE-SCHUTZKUFE	DISCO-PATTINO-SLITTA
090	029		DISQUE-PATIN-SEMELLE	DISC-DISC GUARD-SKID SHOE	SCHEIBE-GLEITKUFE-SCHUTZKUFE	DISCO-PATTINO-SLITTA
110	031		ENTRAINEMENT ROTOR 3	DRIVE ROTOR 3	ANTRIEB ROTOR 3	TRASCINAMENTO ROTORE 3
300	033		ROTOR A DOIGTS	FINGER ROTOR	FINGERROTOR	ROTORE A DITA
300	035		ROTOR 283 D	ROTOR 283 D	ROTOR 283 D	ROTORE 283 D
100	037		PEIGNE - DEFLECTEUR	COMB - DEFLECTOR	KAMM - PRALLBLECH	PETTINE - DEFLETTORE
100	039		CAISSON	COVER	ABDECKHAUBE	CASSONCINO
100	041		CAISSON	COVER	ABDECKHAUBE	CASSONCINO
100	043		TOLES A ANDAINS	SWATH BOARDS	SCHWADBLECHE	LAMIÈRE PER ANDANE
100	045		TOLES A ANDAINS	SWATH BOARDS	SCHWADBLECHE	LAMIÈRE PER ANDANE
070	047		OSSATURE DU PROTECTEUR	FRAME	SCHUTZRAHMEN	TELAIO
070	049		TOILE DE PROTECTION	PROTECTION COVER	SCHUTZTUCH	COPERCHIO DI PROTEZIONE
450	051		SIGNALISATION	SIGNALLING	BELEUCHTUNG U. WARNTAFELN	SEGNALAZIONE
460	053		COLL. ETIQUETTES ADHESIVES	SET OF STICKERS	SATZ AUFKLEBER	SERIE ADESIVI
470	055		DIVERS	MISCELLANEOUS	VERSCHIEDENES	VARIE
470	057		DIVERS FF	MISCELLANEOUS FF	VERSCHIEDENES FF	VARIE FF
500	059	OPT	CHAINES DE LIMITATION GMD/FC	LIMITER CHAINS GMD/FC	BEGRENZUNGSKETTEN GMD/FC	CATENE LIMITAZIONE GMD/FC
500	061	OPT	COLL. SEMELLES SURELEVEES	RAISED SKID SHOE SET	SATZ HOCHSCHNITTKUFEN	KIT SLITTE RIALZATE
500	063	OPT	DISQUE CONE LARGE	DISC WITH LARGE CONE	SCHEIBE MIT BREITEM KEGEL	DISCO A LARGO CONO
500	065	OPT	DISQUES CONE LARGE FF	DISCS LARGE CONE FF	SCHEIBEN BREITEM KEGEL FF	DISCO A CONO LARGO FF
500	067	OPT	COLLECTION SIGN. US GMD/FC	KIT SIGN. US GMD/FC	SATZ SIGN. US GMD/FC	COLLEZIONE SIGN. US GMD/FC
500	069	OPT	SIGNALISATION LATERALE	SIDE SIGNALLING	SEITLICHE WARNTAFELN	SEGNALAZIONE LATERALI
500	071	OPT	CARTER CENTRAL 540	CENTRAL GEARBOX 540	HAUPTGETRIEBE 540	SCATOLA CENTRALE 540
500	073	OPT	ENTRAINEMENT ROTOR 4	DRIVE ROTOR 4	ANTRIEB ROTOR 4	TRASCINAMENTO ROTORE 4
500	075	OPT	COLL. RALL. TOLES A ANDAINS	SWATH BOARD EXTENSION KIT	SATZ SCHWADBLECHVERLÄNGERUNG	
500	077	OPT	LIMITEUR DE DEBIT	FLOW LIMITING	DROSSELVERSCHRAUBUNG	LIMITATORE DI PORTATA
990	079		TRANSMISSION 4600415	TRANSMISSION 4600415	GELENKWELLE 4600415	TRANSMISSIONE 4600415
990	081		TRANSMISSION 4600416	TRANSMISSION 4600416	GELENKWELLE 4600416	TRANSMISSIONE 4600416
990	083		TRANSMISSION 4500721	TRANSMISSION 4500721	GELENKWELLE 4500721	TRANSMISSIONE 4500721
990	085		TRANSMISSION 4500836	TRANSMISSION 4500836	GELENKWELLE 4500836	TRANSMISSIONE 4500836

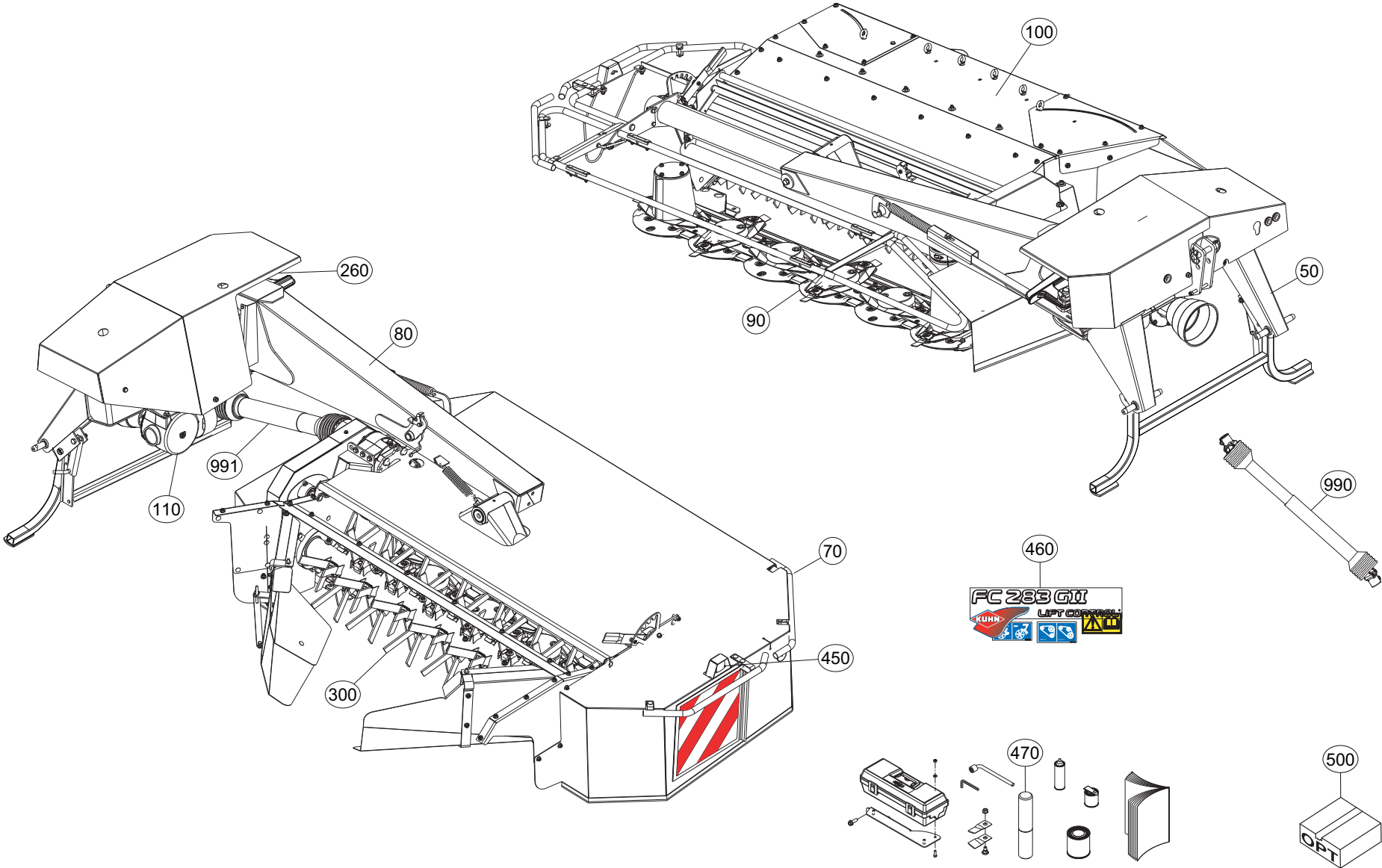




TABLE DES MATIERES - TABLE OF CONTENTS - INHALTSVERZEICHNIS - INDICE

K70R0245 K

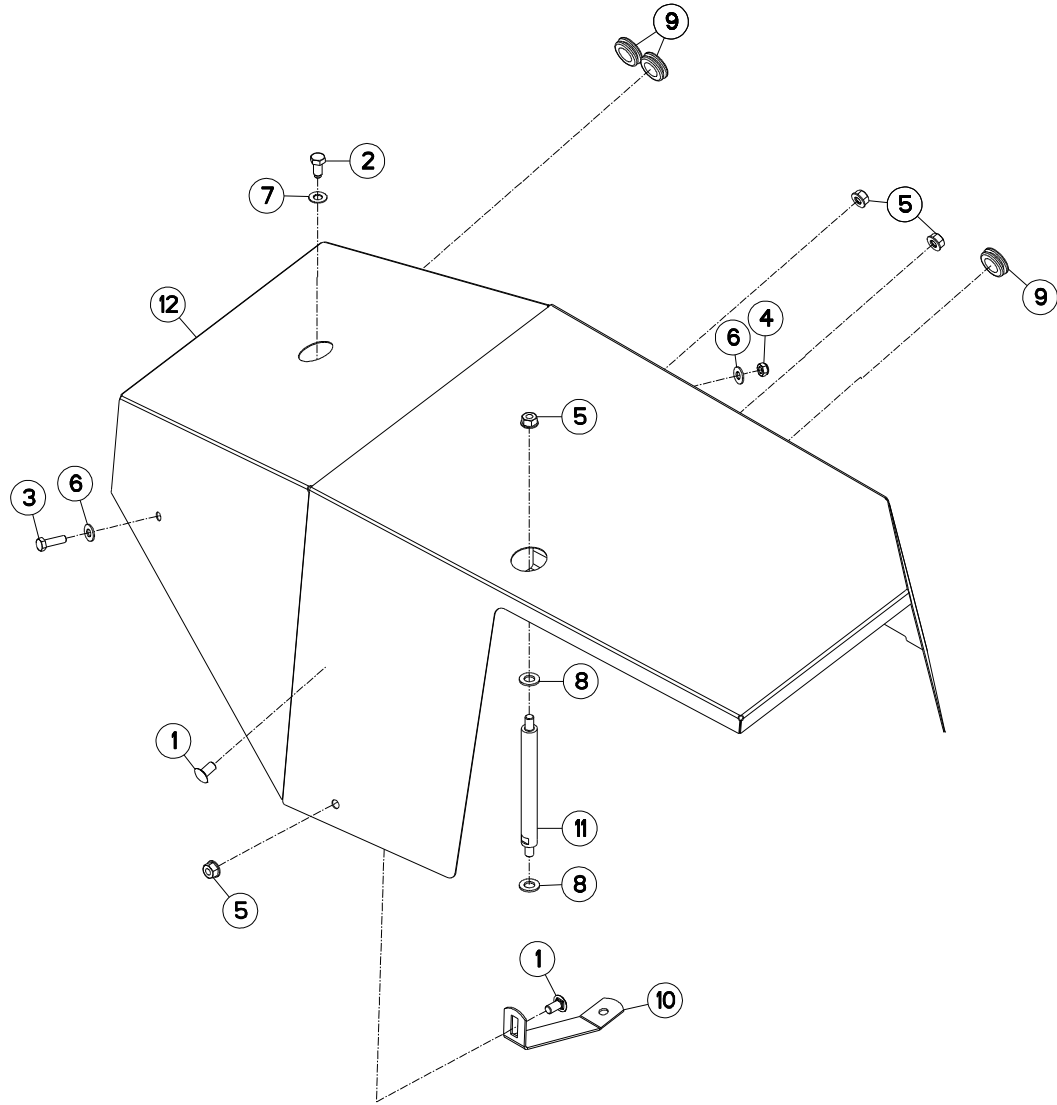
Catalogue P.D.R. - Spare parts list - Ersatzteilliste - Pezzi di Ricambio :

KR010MTL C

Annule et remplace - Cancels and replaces - Annulliert und ersetzt - Annulla e sostituisce :

KR010MTL B

Grp	Page	Opt	Groupe de pièces	Parts group index	Teilegruppe	Gruppo di parti
990	087		TRANSMISSION 4600538	TRANSMISSION 4600538	GELENKWELLE 4600538	TRANSMISSIONE 4600538
991	089		TRANSMISSION 4600361	TRANSMISSION 4600361	GELENKWELLE 4600361	TRANSMISSIONE 4600361
991	091		TRANSMISSION 4600384	TRANSMISSION 4600384	GELENKWELLE 4600384	TRANSMISSIONE 4600384





FC283DGII	M 0001>M 9999
FC283DGII-FF	M 0001>M 9999
FC283GII 1000	M 0001>M 9999
FC283GII 540	M 0001>M 9999
FC283GII-FF 1000	M 0001>M 9999
FC283GII-FF 540	M 0001>M 9999

K70R0196 B

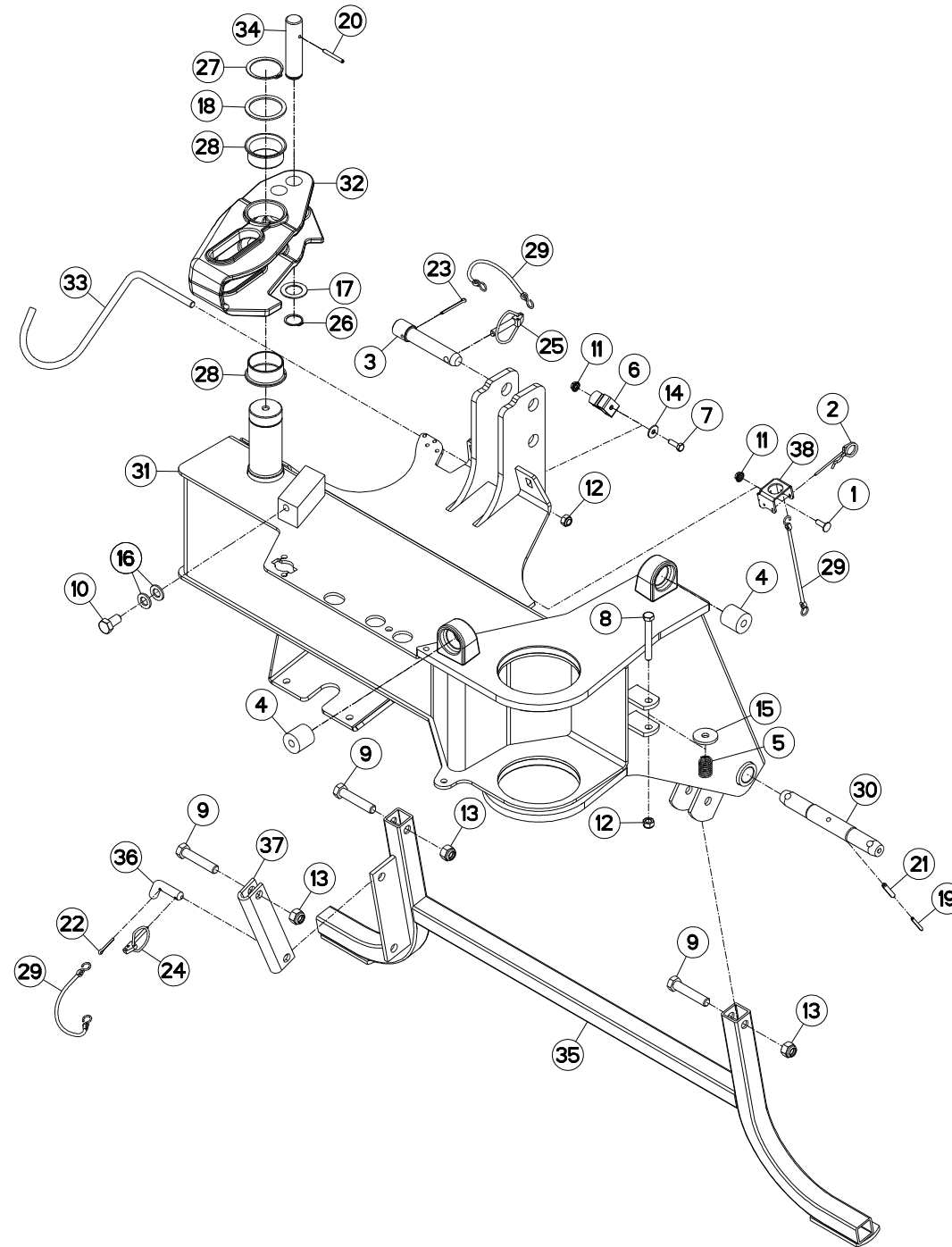
CAPOT

HOOD

HAUBE

COFANO

Rep	Nr	Qt	Designation	Description	Bezeichnung	Referenza	Remarque - Remark - Bemerkung - Osservazioni
001	50066700	003	VIS TBCC COURT	BOLT, CARRIAGE, SHORT NECK	FLACHRUNDSCHR.4KT ANSATZ	BULLONE	
002	50068500	001	VIS	SCREW	SCHRAUBE	VITE	
003	80061035	001	VIS TETE HEXAGONALE FE/ZNXC3	HEX. HEAD SCREW FE/ZNXC3	SECHSKANTSCHRAUBE FE/ZNXC3	VITE TESTA ESAGONALE FE/ZNXC3	
004	80201040	001	ECROU HEX.BAS AUTOFR.FE/ZNXC3	SELF LOCKING NUT FE/ZNXC3	SELBSTSICHERND.MUTTER FE/ZNXC3	DADO AUTOBLOCCANTE FE/ZNXC3	
005	80201262	004	ECROU TWOLOK FLZNNC	SELF-LOCKING NUT FLZNNC	SELBSTSICHERNDE MUTTER FLZNNC	DADO TWOLOCK FLZNNC	
006	80251176	002	RONDELLE PLATE FE/ZNXC3	PLAIN WASHER FE/ZNXC3	SCHEIBE FE/ZNXC3	RONDELLA PIATTA FE/ZNXC3	
007	80251225	001	RONDELLE PLATE FE/ZNXC3	PLAIN WASHER FE/ZNXC3	SCHEIBE FE/ZNXC3	RONDELLA PIATTA FE/ZNXC3	
008	80251430	002	RONDELLE PLATE FE/ZNXC3	PLAIN WASHER M14	SCHEIBE FE/ZNXC3	RONDELLA PIATTA FE/ZNXC3	
009	83200803	003	PASSE FIL	RUBBER PASS WIRE	GUMMI-TUELLE	PASSAFILO	
010	K7008811	001	SUPPORT	SUPPORT	TRAEGER	SUPPORTO	
011	K7008820	001	ENTRETOISE DROITE	SPACER	DISTANZHUELSE	DISTANZIALE	
012	K7009941	001	CAPOT	HOOD	HAUBE	COFANO	





FC283DGII M 0001>M 9999
 FC283DGII-FF M 0001>M 9999
 FC283GII 1000 M 0001>M 9999
 FC283GII 540 M 0001>M 9999
 FC283GII-FF 1000 M 0001>M 9999
 FC283GII-FF 540 M 0001>M 9999

K70R0639 G

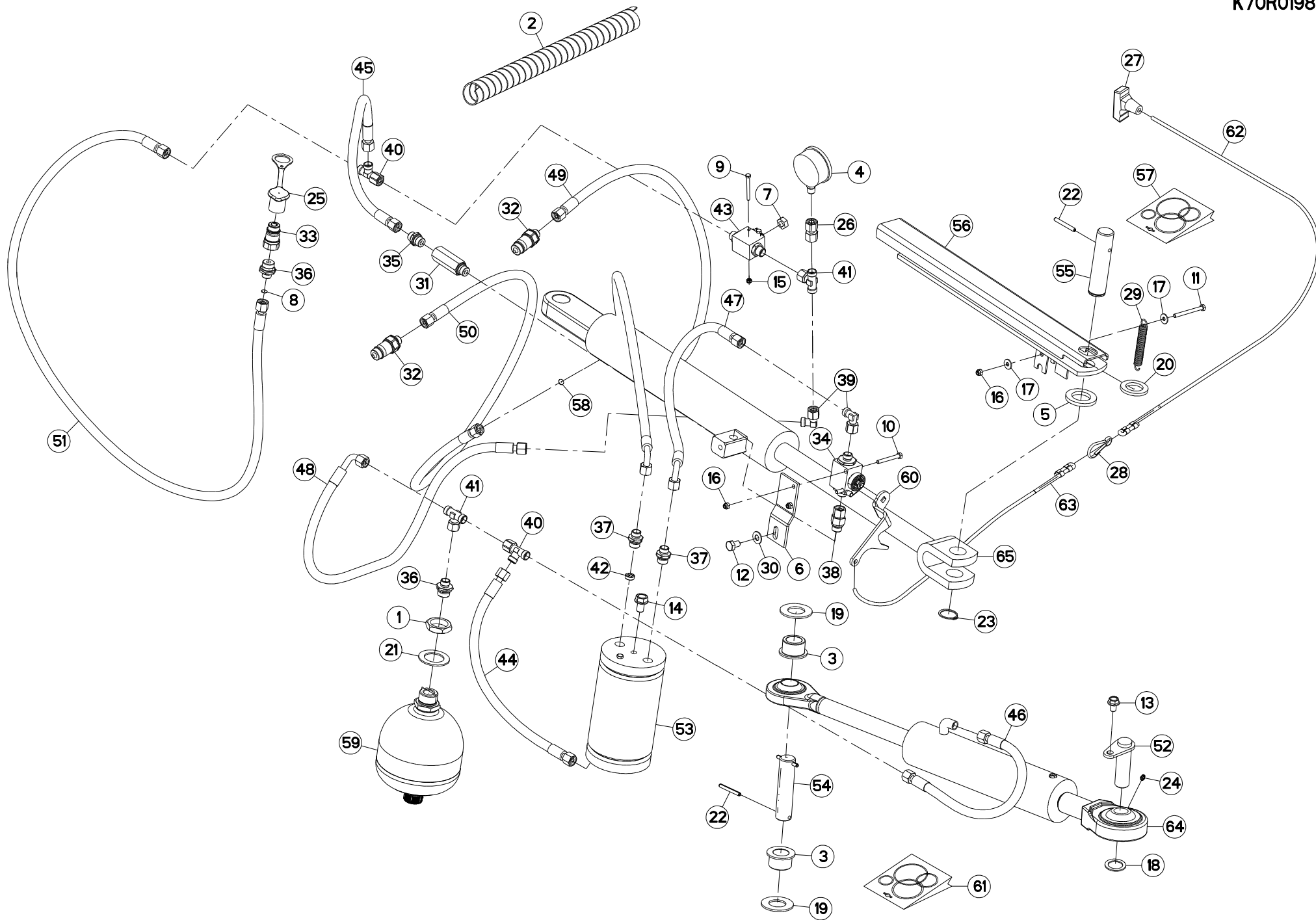
CHASSIS

FRAME

RAHMEN

TELAIO

Rep	Nr	Qt	Designation	Description	Bezeichnung	Referenza	Remarque - Remark - Bemerkung - Osservazioni
001	50072200	001	VIS TBCC COURT	BOLT, CARRIAGE, SHORT NECK	FLACHRUNDSCHR.4KT ANSATZ	BULLONE	
002	50080700	001	GOUPILLE BETA	PIN, HAIRPIN	FEDERSTECKER	COPPIGLIA	
003	56698800	001	TOURILLON	TRUNNION	DREHZAPFEN	PERNI	+ [1]
004	56864500	002	BUTE E ELASTIQUE	STOP, ELASTIC	GUMMIPUFFER	GOMMINO	
005	57538300	001	RESSORT DE PRESSION	PRESSURE SPRING	DRUCKFEDER	MOLLA DI PRESSIONE	
006	59402900	001	RESSORT	SPRING	FEDER	MOLLA	
007	80060826	001	VIS TETE HEXAGONALE FE/ZNXC3	HEAD HEX SCREW FE/ZNXC3	SECHSKANTSCHRAUBE FE/ZNXC3	VITE TESTA ESAGONALE FE/ZNXC3	
008	80061267	001	VIS TETE HEXAGONALE FE/ZNXC3	HEX BOLT FE/ZNXC3	SECHSKANTSCHRAUBE FE/ZNXC3	VITE TESTA ESAGONALE FE/ZNXC3	
009	80061657	003	VIS TETE HEXAGONALE FE/ZNXC3	HEXAGON HEAD SCREW FE/ZNXC3	SECHSKANTSCHRAUBE FE/ZNXC3	VITE TESTA ESAGONALE FE/ZNXC3	
010	80061671	001	VIS TETE HEXAGONALE	HEXAGON HEAD SCREW	SECHSKANTSCHRAUBE	VITE A TESTA ESAGONALE	
011	80200851	002	ECROU AUTOBLOQUANT FE/ZNXC3	UNDERSERRAT.S.LOC.NUT FE/ZNXC3	SPERRZAHN-BUNDMUTTER FE/ZNXC3	DADO FE/ZNXC3	
012	80201240	002	ECROU HEX.BAS AUTOFR.FE/ZNXC3	SELF-LOCKING NUT FE/ZNXC3	SELBSTSICHERND.MUTTER FE/ZNXC3	DADO AUTOBLOCCANTE FE/ZNXC3	
013	80201630	003	ECROU HEX.AUTOFREINE FE/ZNXC3	SELF-LOCKING NUT FE/ZNXC3	SELBSTSICH.MUTTER FE/ZNXC3	DADO AUTOBLOCCANTE FE/ZNXC3	
014	80250970	001	RONDELLE PLATE FE/ZN	PLAIN WASHER FE/ZN	SCHEIBE FE/ZN	RONDELLA PIATTA FE/ZN	
015	80251345	001	RONDELLE PLATE FE/ZNXC3	PLAIN WASHER FE/ZNXC3	SCHEIBE FE/ZNXC3	RONDELLA PIATTA FE/ZNXC3	
016	80251624	002	RONDELLE PLATE FE/ZNXC3	PLAIN WASHER M16	SCHEIBE FE/ZNXC3	RONDELLA PIATTA FE/ZNXC3	
017	80253047	001	RONDELLE PLATE	PLAIN WASHER	SCHEIBE	RONDELLA PIATTA	
018	80257560	001	RONDELLE D'APPUI SS 3,0	SUPPORTING RING SS 3,0	STUETZSCHEIBE SS 3,0	RONDELLA D'APPOGGIO	
019	80450546	002	GOUPILLE ELASTIQUE FLZNNC	ELASTIC PIN HEAVY DUTY	SPANNHUELSE FLZNNC	SPINA ELASTICA FLZNNC	[2]
020	80450650	001	GOUPILLE ELASTIQUE FLZNNC	ROLL PIN FLZNNC	SPANNHUELSE FLZNNC	SPINA ELASTICA FLZNNC	
021	80450845	002	GOUPILLE ELASTIQUE FLZNNC	ROLL PIN FLZNNC	SPANNHUELSE FLZNNC	SPINA ELASTICA FLZNNC	[2]
022	80500428	001	GOUPILLE FENDUE FE/ZNXC3	SPLIT PIN FE/ZNXC3	SPLINT FE/ZNXC3	COPPIGLIA FE/ZNXC3	
023	80500451	001	GOUPILLE FENDUE FE/ZNXC3	SPLIT PIN FE/ZNXC3	SPLINT FE/ZNXC3	COPPIGLIA FE/ZNXC3	[1]
024	80560540	001	GOUPILLE AUTOMATIQUE FE/ZNXC3	LINCH PIN FE/ZNXC3	KLAPPSTECKER FE/ZNXC3	COPPIGLIA FE/ZNXC3	
025	80561155	001	GOUPILLE AUTOMATIQUE	LINCH PIN	KLAPPSTECKER	SPINA DI FERMO	[1]
026	80583000	001	CIRCLIP EXTERIEUR	ELASTIC RING	SICHERUNGSRING	ANELLO	
027	80586000	001	CIRCLIP EXTERIEUR	RETAINING RING	SICHERUNGSRING	ANELLO	
028	83016065	002	BAGUE ROULEE A COLLERETTE	FLANGED WRAPPED BUSH	GEROLLTE BUCHSE MIT FLANSCH	ANELLO LURBRIFICATO	
029	83070063	003	LIEN PVC	PVC CORD	SICHERUNGSBAND	CAVETTO	[1]
030	K7008231	002	TOURILLON	PIN	BOLZEN	PERNO	[2]
031	K7008242	001	CHASSIS	CHASSIS	HAUPTRAHMEN	TELAIO	+ [2]
032	K7008260	001	BIELLE	LINK, CONNECTING	LENKER	BIELLA	
033	K7008490	001	SUPPORT	SUPPORT	TRAEGER	SUPPORTO	
034	K7009070	001	AXE	PIN	ACHSE	ASSE	
035	K7010001	001	BEQUILLE	STAND	STAENDER	SUPPORTO	
036	K7013410	001	VERROU	LATCH	RIEGEL	LEVA	
037	K7013450	001	BIELLETTA	LINK	SHUBSTANGE	BIELLETTA	
038	K7037230	001	SUPPORT	SUPPORT	TRAEGER	SUPPORTO	





FC283GII 1000
FC283GII 540
FC283GII-FF 1000
FC283GII-FF 540

M 0001>M 9999
M 0001>M 9999
M 0001>M 9999
M 0001>M 9999

K70R0198 K

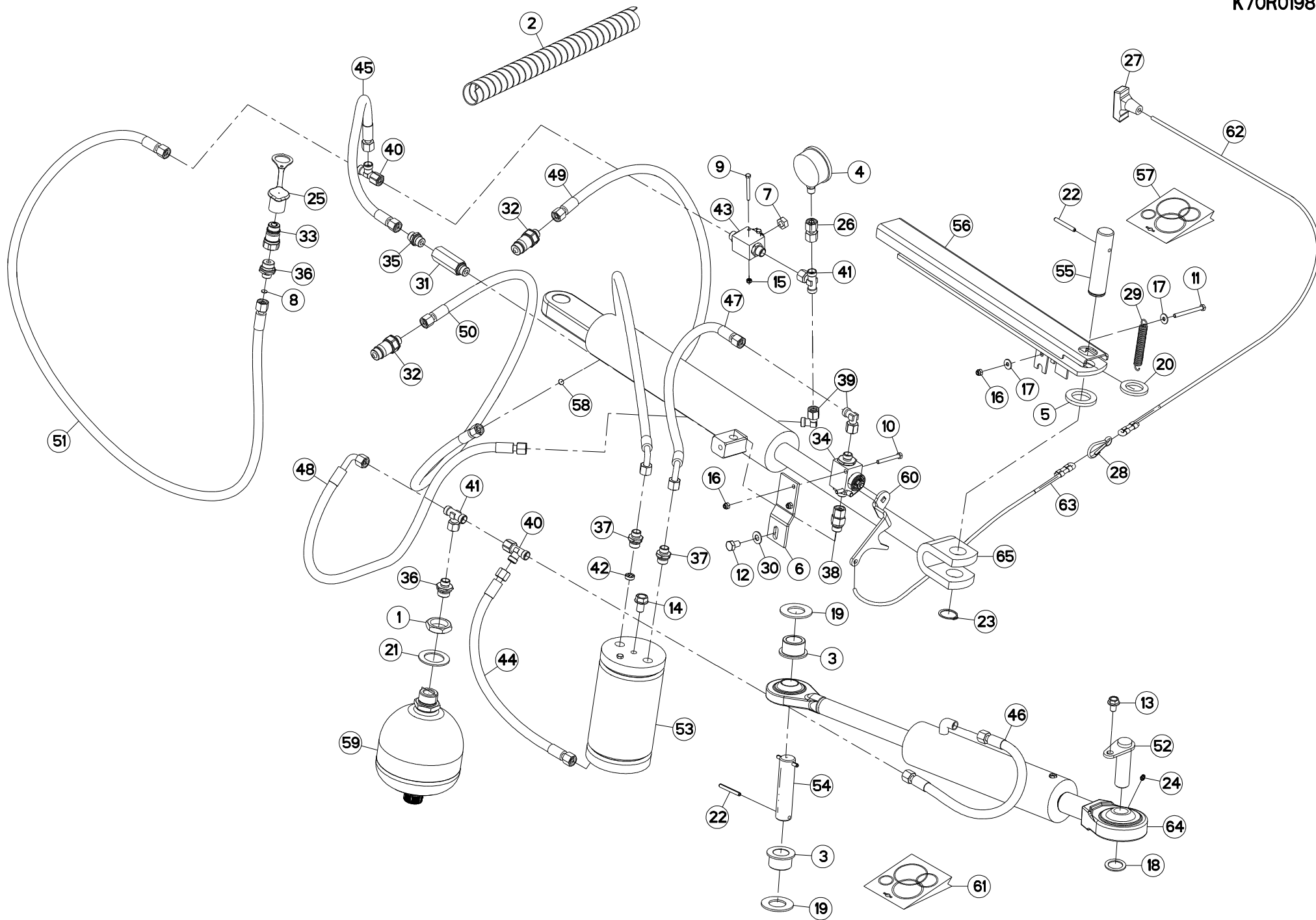
CIRCUIT HYDRAULIQUE

HYDRAULIC CIRCUIT

HYDRAULIKUMLAUF

CIRCUITO IDRAULICO

Rep	Nr	Qt	Designation	Description	Bezeichnung	Referenza	Remarque - Remark - Bemerkung - Osservazioni
001	50072300	001	ECROU EXTRA-PLAT FE/ZNXC3	HEXAGON THIN NUT FE/ZNXC3	FLACHE SECHSKANTMUTTER	DADO	
002	56541100	001	GAINE	SHEATH, FLEXIBLE	SCHLAUCH	SUPPORTO	
003	56859100	002	GALET	ROLLER	ROLLE	RULLO	
004	56861110	001	MANOMETRE 250 BARS	MANOMETER	MANOMETER	MANOMETRO	
005	56863500	001	RONDELLE CAOUTCHOUC	RUBBER WASHER	GUMMISCHEIBE	RONDELLA	
006	56864010	001	SUPPORT	SUPPORT	TRAEGER	SUPPORTO	
007	56866000	001	ECROU DE MANIPULATION ZBC	NUT ZBC	MUTTER ZBC	DADO	
008	57912100	001	LIMITEUR DE DEBIT D.0,5	FLOW LIMITER	MENGENREGLER 0,5MM	LIMITATORE DI FLUSSO	
009	80060550	002	VIS TETE HEXAGONALE FE/ZNXC3	HEXAGON HEAD SCREW FE/ZNXC3	SECHSKANTSCHRAUBE FE/ZNXC3	VITE TESTA ESAGONALE FE/ZNXC3	
010	80060650	002	VIS TETE HEXAGONALE FE/ZNXC3	HEX. HEAD SCREW FE/ZNXC3	SECHSKANTSCHRAUBE FE/ZNXC3	VITE TESTA ESAGONALE FE/ZNXC3	
011	80060665	001	VIS TETE HEXAGONALE FE/ZNXC3	HEXAGON HEAD SCREW FE/ZNXC3	SECHSKANTSCHRAUBE FE/ZNXC3	VITE TESTA ESAGONALE FE/ZNXC3	
012	80061016	001	VIS TETE HEXAGONALE FE/ZNXC3	HEXAGON HEAD SCREW FE/ZNXC3	SECHSKANTSCHRAUBE FE/ZNXC3	VITE TESTA ESAGONALE FE/ZNXC3	
013	80131017	001	VIS AUTOBLOQUANTE FLZNNC	UNDERSERR.S-LOC.SCREW FLZNNC	SPERRZAHN-BUNDSCHRAU.FLZNNC	VITE FLZNNC	
014	80131220	001	VIS AUTOBLOQUANTE FLZNNC	UNDERSERR.S-LOC.SCREW FLZNNC	SPERRZAHN-BUNDSCHRAU.FLZNNC	VITE FLZNNC	
015	80200540	002	ECROU HEX.BAS AUTOFR.FE/ZNXC3	SELF-LOCKING NUT FE/ZNXC3	SELBSTSICHERND.MUTTER FE/ZNXC3	DADO AUTOBLOCCANTE FE/ZNXC3	
016	80200630	003	ECROU HEX.AUTOFREINE FE/ZNXC3	SELF LOCKING NUT FE/ZNXC3	SELBSTSICHERNDE MUTT.FE/ZNXC3	DADO AUTOBLOCCANTE FE/ZNXC3	
017	80250613	002	RONDELLE PLATE FE/ZNXC3	PLAIN WASHER M6 DIN 9021 (D18X	SCHIEBE FE/ZNXC3	RONDELLA PIATTA FE/ZNXC3	
018	80252637	001	RONDELLE D'APPUI FE/ZN	SUPPORTING RING FE/ZN	STUETZSCHEIBE FE/ZN	RONDELLA FE/ZN	
019	80253059	002	RONDELLE PLATE	PLAIN WASHER	SCHIEBE	RONDELLA PIATTA	
020	80253149	001	RONDELLE PLATE FE/ZNXC3	PLAIN WASHER FE/ZNXC3	SCHIEBE FE/ZNXC3	RONDELLA PIATTA FE/ZNXC3	
021	80253554	001	RONDELLE PLATE FE/ZNXC3	PLAIN WASHER FE/ZNXC3	SCHIEBE FE/ZNXC3	RONDELLA PIATTA FE/ZNXC3	
022	80450650	003	GOUPILLE ELASTIQUE FLZNNC	ROLL PIN FLZNNC	SPANNHUELSE FLZNNC	SPINA ELASTICA FLZNNC	
023	80583000	001	CIRCLIP EXTERIEUR	ELASTIC RING	SICHERUNGSRING	ANELLO	
024	82200600	001	GRAISSEUR A TETE SPHERIQUE	GREASE FITTING	KEGELSCHMIERNIPPEL	INGRASSATORE SFERICO	
025	82300026	001	CAPUCHON COUPLEUR MALE	CAP MALE CONNECTOR	KAPPE KUPPLUNGSSTECKER	TAPPO	
026	A4065040	001	ADAPTATEUR ORIENTABLE MANO	ADAPTER	GEWINDESTUTZEN	ADATTATORE+BOCCOLA	
027	83050012	001	POIGNEE POUR CORDE	HANDLE	HANDGRIFF	MANIGLIA	[1]
028	83090046	001	MOUSQUETON	SNAP LINK	KARABINERHAKEN	MOSCHETTONE	[1]
029	191133	001	RESSORT DE TRACTION	SPRING, EXTENSION	ZUGFEDER	MOLLA DI TRAZIONE	
030	80281051	001	RONDELLE CONTACT BLOC.FLZNNC	CONICAL SPRING WASHER FLZNNC	SPERRZAHNSPANNSCHEIBE FLZNNC	RONDELLA BLOCCAGGIO FLZNNC	
031	A4071030	001	CLAPET	VALVE, FLAP	RUECKSCHLAGVENTIL	VALVOLA	
032	A4074017	002	COUPLEUR MALE	CONNECTOR MALE	KUPPLUNGSTECKER	INNESTO M16X150	
033	A4074082	001	COUPLEUR	COUPLER	KUPPLER	GIUNTO	
034	A4075026	001	ROBINET	VALVE, BALL	KUGELHAHN	ROBINETTO	
035	A4080401	001	UNION MALE	MALE STUD CONNECTOR	GERADER EINSCHRAUBSTUTZEN	GIUZIONE DIRITTA ZBC	
036	A4080402	002	UNION MALE	MALE STUD CONNECTOR	GERADER EINSCHRAUBSTUTZEN	GIUZIONE DIRITTA ZBC	
037	A4080426	002	UNION MALE	MALE STUD CONNECTOR	GERADER EINSCHRAUBSTUTZEN	GIUZIONE DIRITTA ZBC	
038	A4080521	001	ADAPTATEUR MALE	SWIVEL CONNECTOR	EINSTELLBARER EINSCHRAUBSTUTZE	ADATTATORE ZBC	
039	A4082700	002	COUDE TOURNANT	AJUSTABLE MALE STUD ELBOW	EINSTELLBARER WINKELSTUTZEN	GIUNZIONE A 90°ORIENTABILE	
040	A4083100	002	TE ADAPTABLE RENVERSE	ADJ.MALE STUD TEE-STU.	EINSTELLB.T-VERSCHRAU.	TERMINALE A T ORIENTA.	
041	A4083206	002	TE TOURNANT NU FE/ZN	ADJUSTABLE EQUAL TEE FE/ZN	EINSTELLB.T VERSCHRAU.FE/ZN	RACCORDO ORIENT.A T FE/ZN	
042	A4072025	001	LIMITEUR DEBIT D1.5 TUBE D16	DELIVERY LIMITER	MENGENBEGRENZER	REGOLATORE D'ALIMENTAZIONE	
043	A4075037	001	ROBINET	VALVE, BALL	KUGELHAHN	ROBINETTO	
044	A4921016	001	FLEXIBLE HYDRAULIQUE	HYDRAULIC HOSE	HYDRAULIKSCHLAUCH	TUBO GOMMA	<->450 mm
045	A4921018	001	FLEXIBLE HYDRAULIQUE	HYDRAULIC HOSE	HYDRAULIKSCHLAUCH	TUBO GOMMA	<->600 mm
046	A4921018	001	FLEXIBLE HYDRAULIQUE	HYDRAULIC HOSE	HYDRAULIKSCHLAUCH	TUBO GOMMA	<->600 mm
047	A4921064	001	FLEXIBLE HYDRAULIQUE	HYDRAULIC HOSE	HYDRAULIKSCHLAUCH	TUBO GOMMA	<->470 mm
048	A4921071	001	FLEXIBLE HYDRAULIQUE	HYDRAULIC HOSE	HYDRAULIKSCHLAUCH	TUBO GOMMA	<->900 mm





FC283GII 1000 M 0001>M 9999
 FC283GII 540 M 0001>M 9999
 FC283GII-FF 1000 M 0001>M 9999
 FC283GII-FF 540 M 0001>M 9999

K70R0198 K

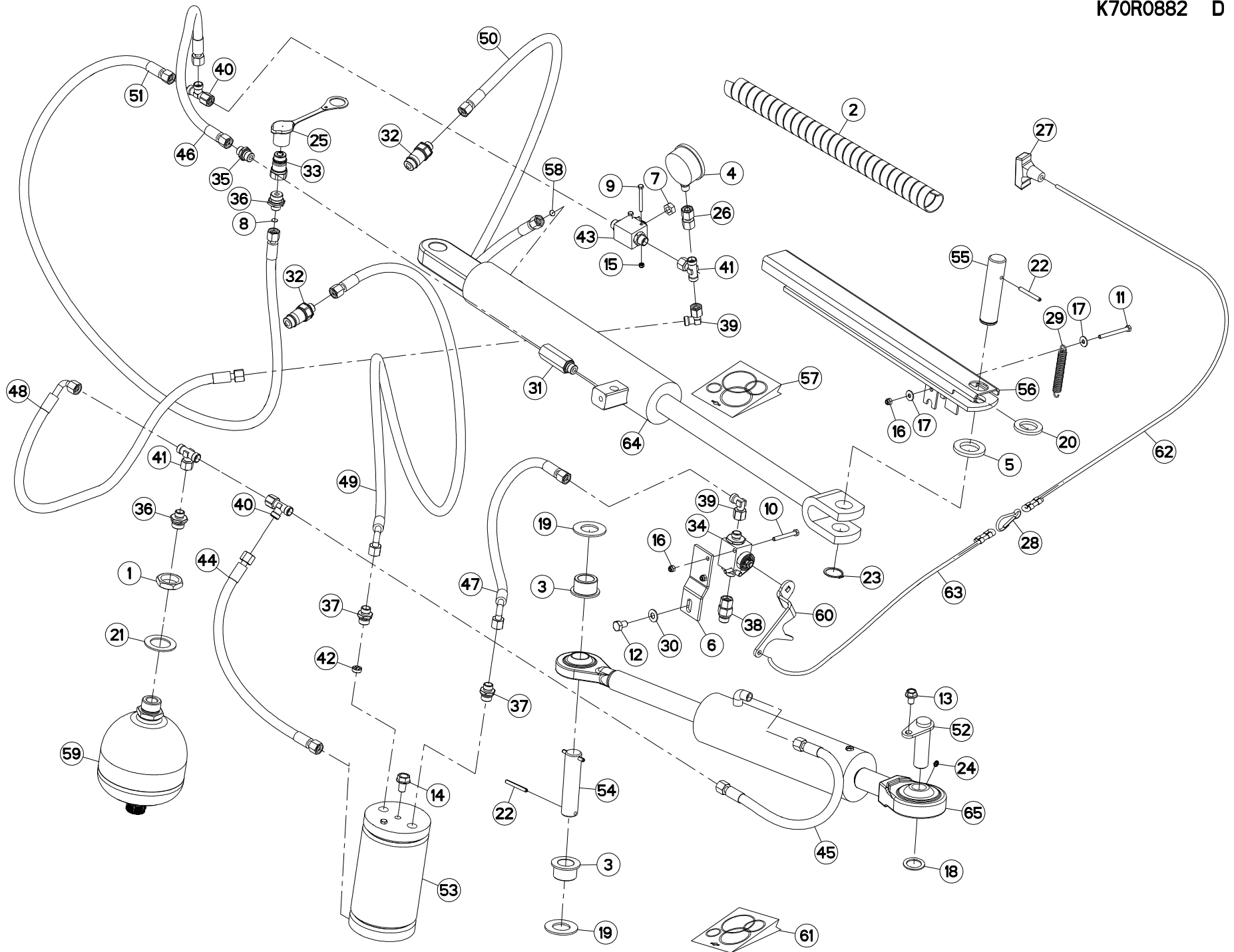
CIRCUIT HYDRAULIQUE

HYDRAULIC CIRCUIT

HYDRAULIKUMLAUF

CIRCUITO IDRAULICO

Rep	Nr	Qt	Designation	Description	Bezeichnung	Referenza	Remarque - Remark - Bemerkung - Osservazioni
049	A4921080	001	FLEXIBLE HYDRAULIQUE	HYDRAULIC HOSE	HYDRAULIKSCHLAUCH	TUBO GOMMA	<->2200 mm
050	A4921129	001	FLEXIBLE HYDRAULIQUE	HYDRAULIC HOSE	HYDRAULIKSCHLAUCH	TUBO GOMMA	<->1600 mm
051	A4921129	001	FLEXIBLE HYDRAULIQUE	HYDRAULIC HOSE	HYDRAULIKSCHLAUCH	TUBO GOMMA	<->1600 mm
052	K7003130	001	AXE	PIN	ACHSE	ASSE	
053	K7008450	001	POMPE	PUMP	PUMPE	POMPA	
054	K7008730	001	AXE	PIN	ACHSE	ASSE	
055	K7009070	001	AXE	PIN	ACHSE	ASSE	
056	K7009100	001	VERROU	LATCH	RIEGEL	LEVA	
057	K7010130	001	COLL.JOINTS-VERIN K7033170	SET OIL SEALS FOR K7033170	SATZ DICHTUNGEN F.K7033170	KIT GUARNIZ.PISTO.K7033170	: K7009121
058	K7010280	001	LIMITEUR DE DEBIT D.1,5	FLOW LIMITER	MENGENREGLER	LIMITATORE DI FLUSSO	
059	K7021880	001	ACCUMULATEUR HYDRO-PNEUMATIQUE	ACCUMULATOR	DRUCKSPEICHER	ACCUMULATORE	
060	K7028390	001	LEVIER	LEVER	HEBEL	LEVA	
061	K7032640	001	COLL.JOINTS-VERIN K7008252	SET OIL SEALS FOR K7008252	SATZ DICHTUNGEN F.K7008252	KIT GUARNIZ.PISTO.K7008252	: K7008252
062	K7002850	001	CORDE	ROPE	SEIL	CORDA	+ [1]
063	K7002860	001	CORDE NYLON	NYLON CORD	NYLONSEIL	CORDA NYLON	
064	K7008252	001	VERIN	CYLINDER, HYDRAULIC	HYDRAULIKZYLINDER	CILINDRO	
065	K7009121	001	VERIN	CYLINDER, HYDRAULIC	HYDRAULIKZYLINDER	CILINDRO	





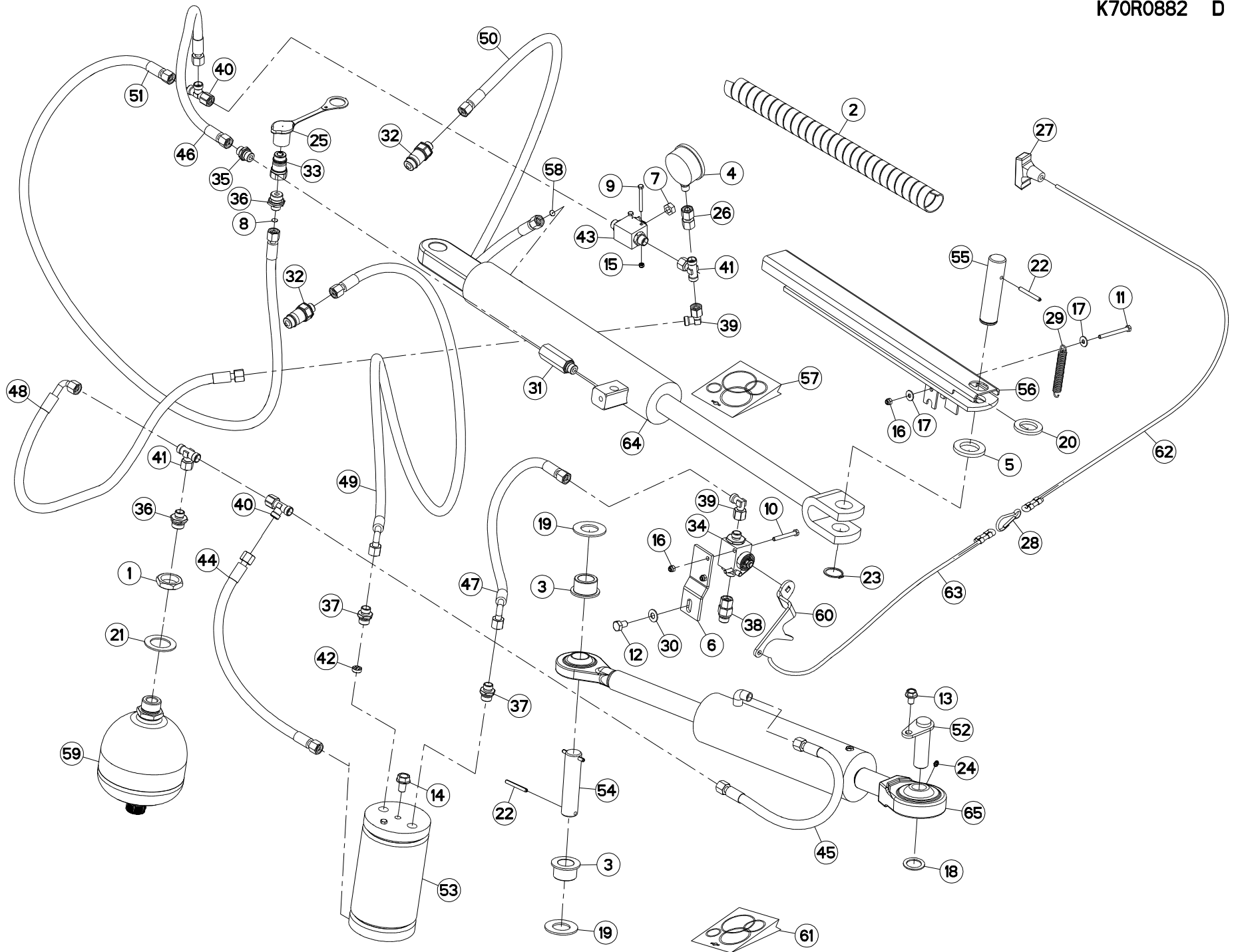
CIRCUIT HYDRAULIQUE

HYDRAULIC CIRCUIT

HYDRAULIKUMLAUF

CIRCUITO IDRAULICO

Rep	Nr	Qt	Designation	Description	Bezeichnung	Referenza	Remarque - Remark - Bemerkung - Osservazioni
001	50072300	001	ECROU EXTRA-PLAT FE/ZNXC3	HEXAGON THIN NUT FE/ZNXC3	FLACHE SECHSKANTMUTTER	DADO	
002	56541100	001	GAINE	SHEATH, FLEXIBLE	SCHLAUCH	SUPPORTO	
003	56859100	002	GALET	ROLLER	ROLLER	RULLO	
004	56861110	001	MANOMETRE 250 BARS	MANOMETER	MANOMETER	MANOMETRO	
005	56863500	001	RONDELLE CAOUTCHOUC	RUBBER WASHER	GUMMISCHEIBE	RONDELLA	
006	56864010	001	SUPPORT	SUPPORT	TRAEGER	SUPPORTO	
007	56866000	001	ECROU DE MANIPULATION ZBC	NUT ZBC	MUTTER ZBC	DADO	
008	57912100	001	LIMITEUR DE DEBIT D.0,5	FLOW LIMITER	MENGENREGLER 0,5MM	LIMITATORE DI FLUSSO	
009	80060550	002	VIS TETE HEXAGONALE FE/ZNXC3	HEXAGON HEAD SCREW FE/ZNXC3	SECHSKANTSCHRAUBE FE/ZNXC3	VITE TESTA ESAGONALE FE/ZNXC3	
010	80060650	002	VIS TETE HEXAGONALE FE/ZNXC3	HEX. HEAD SCREW FE/ZNXC3	SECHSKANTSCHRAUBE FE/ZNXC3	VITE TESTA ESAGONALE FE/ZNXC3	
011	80060665	001	VIS TETE HEXAGONALE FE/ZNXC3	HEXAGON HEAD SCREW FE/ZNXC3	SECHSKANTSCHRAUBE FE/ZNXC3	VITE TESTA ESAGONALE FE/ZNXC3	
012	80061016	001	VIS TETE HEXAGONALE FE/ZNXC3	HEXAGON HEAD SCREW FE/ZNXC3	SECHSKANTSCHRAUBE FE/ZNXC3	VITE TESTA ESAGONALE FE/ZNXC3	
013	80131017	001	VIS AUTOBLOQUANTE FLZNNC	UNDERSERR.S-LOC.SCREW FLZNNC	SPERRZAHN-BUNDSCHRAU.FLZNNC	VITE FLZNNC	5 daN m (37 lbf ft)
014	80131220	001	VIS AUTOBLOQUANTE FLZNNC	UNDERSERR.S-LOC.SCREW FLZNNC	SPERRZAHN-BUNDSCHRAU.FLZNNC	VITE FLZNNC	
015	80200540	002	ECROU HEX.BAS AUTOFR.FE/ZNXC3	SELF-LOCKING NUT FE/ZNXC3	SELBSTSICHERND.MUTTER FE/ZNXC3	DADO AUTOBLOCCANTE FE/ZNXC3	
016	80200630	003	ECROU HEX.AUTOFREINE FE/ZNXC3	SELF LOCKING NUT FE/ZNXC3	SELBSTSICHERNDE MUTT.FE/ZNXC3	DADO AUTOBLOCCANTE FE/ZNXC3	
017	80250613	002	RONDELLE PLATE FE/ZNXC3	PLAIN WASHER M6 DIN 9021 (D18X	SCHEIBE FE/ZNXC3	RONDELLA PIATTA FE/ZNXC3	
018	80252637	001	RONDELLE D'APPUI FE/ZN	SUPPORTING RING FE/ZN	STUETZSCHEIBE FE/ZN	RONDELLA FE/ZN	
019	80253059	002	RONDELLE PLATE	PLAIN WASHER	SCHEIBE	RONDELLA PIATTA	
020	80253149	001	RONDELLE PLATE FE/ZNXC3	PLAIN WASHER FE/ZNXC3	SCHEIBE FE/ZNXC3	RONDELLA PIATTA FE/ZNXC3	
021	80253554	001	RONDELLE PLATE FE/ZNXC3	PLAIN WASHER FE/ZNXC3	SCHEIBE FE/ZNXC3	RONDELLA PIATTA FE/ZNXC3	
022	80450650	003	GOUPILLE ELASTIQUE FLZNNC	ROLL PIN FLZNNC	SPANNHUELSE FLZNNC	SPINA ELASTICA FLZNNC	
023	80583000	001	CIRCLIP EXTERIEUR	ELASTIC RING	SICHERUNGSRING	ANELLO	
024	82200600	001	GRAISSEUR A TETE SPHERIQUE	GREASE FITTING	KEGELSCHMIERNIPPEL	INGRASSATORE SFERICO	
025	82300026	001	CAPUCHON COUPLEUR MALE	CAP MALE CONNECTOR	KAPPE KUPPLUNGSSTECKER	TAPPO	
026	A4065040	001	ADAPTATEUR ORIENTABLE MANO	ADAPTER	GEWINDESTUTZEN	ADATTATORE+BOCCOLA	
027	83050012	001	POIGNEE POUR CORDE	HANDLE	HANDGRIFF	MANIGLIA	[1]
028	83090046	001	MOUSQUETON	SNAP LINK	KARABINERHAKEN	MOSCHETTONE	[1]
029	191133	001	RESSORT DE TRACTION	SPRING, EXTENSION	ZUGFEDER	MOLLA DI TRAZIONE	
030	80281051	001	RONDELLE CONTACT BLOC.FLZNNC	CONICAL SPRING WASHER FLZNNC	SPERRZAHNSPANNSCHEIBE FLZNNC	RONDELLA BLOCCAGGIO FLZNNC	
031	A4071030	001	CLAPET	VALVE, FLAP	RUECKSCHLAGVENTIL	VALVOLA	
032	A4074017	002	COUPLEUR MALE	CONNECTOR MALE	KUPPLUNGSTECKER	INNESTO M16X150	
033	A4074082	001	COUPLEUR	COUPLER	KUPPLER	GIUNTO	
034	A4075026	001	ROBINET	VALVE, BALL	KUGELHAHN	ROBINETTO	
035	A4080401	001	UNION MALE	MALE STUD CONNECTOR	GERADER EINSCHRAUBSTUTZEN	GIUZIONE DIRITTA ZBC	
036	A4080402	002	UNION MALE	MALE STUD CONNECTOR	GERADER EINSCHRAUBSTUTZEN	GIUZIONE DIRITTA ZBC	
037	A4080426	002	UNION MALE	MALE STUD CONNECTOR	GERADER EINSCHRAUBSTUTZEN	GIUZIONE DIRITTA ZBC	
038	A4080521	001	ADAPTATEUR MALE	SWIVEL CONNECTOR	EINSTELLBARER EINSCHRAUBSTUTZE	ADATTATORE ZBC	
039	A4082700	002	COUDE TOURNANT	ADJUSTABLE MALE STUD ELBOW	EINSTELLBARER WINKELSTUTZEN	GIUNZIONE A 90°ORIENTABILE	
040	A4083100	002	TE ADAPTABLE RENVERSE	ADJ.MALE STUD TEE-STU.	EINSTELLB.T-VERSCHRAU.	TERMINALE A T ORIENTA.	
041	A4083206	002	TE TOURNANT NU FE/ZN	ADJUSTABLE EQUAL TEE FE/ZN	EINSTELLB.T VERSCHRAU.FE/ZN	RACCORDO ORIENT.A T FE/ZN	
042	A4072025	001	LIMITEUR DEBIT D1.5 TUBE D16	DELIVERY LIMITER	MENGENBEGRENZER	REGOLATORE D'ALIMENTAZIONE	
043	A4075037	001	ROBINET	VALVE, BALL	KUGELHAHN	ROBINETTO	
044	A4921016	001	FLEXIBLE HYDRAULIQUE	HYDRAULIC HOSE	HYDRAULIKSCHLAUCH	TUBO GOMMA	<->450 mm
045	A4921018	001	FLEXIBLE HYDRAULIQUE	HYDRAULIC HOSE	HYDRAULIKSCHLAUCH	TUBO GOMMA	<->600 mm
046	A4921018	001	FLEXIBLE HYDRAULIQUE	HYDRAULIC HOSE	HYDRAULIKSCHLAUCH	TUBO GOMMA	<->600 mm
047	A4921064	001	FLEXIBLE HYDRAULIQUE	HYDRAULIC HOSE	HYDRAULIKSCHLAUCH	TUBO GOMMA	<->470 mm
048	A4921071	001	FLEXIBLE HYDRAULIQUE	HYDRAULIC HOSE	HYDRAULIKSCHLAUCH	TUBO GOMMA	<->900 mm



FC283DGII
FC283DGII-FF

M 0001>M 9999
M 0001>M 9999



K70R0882 D

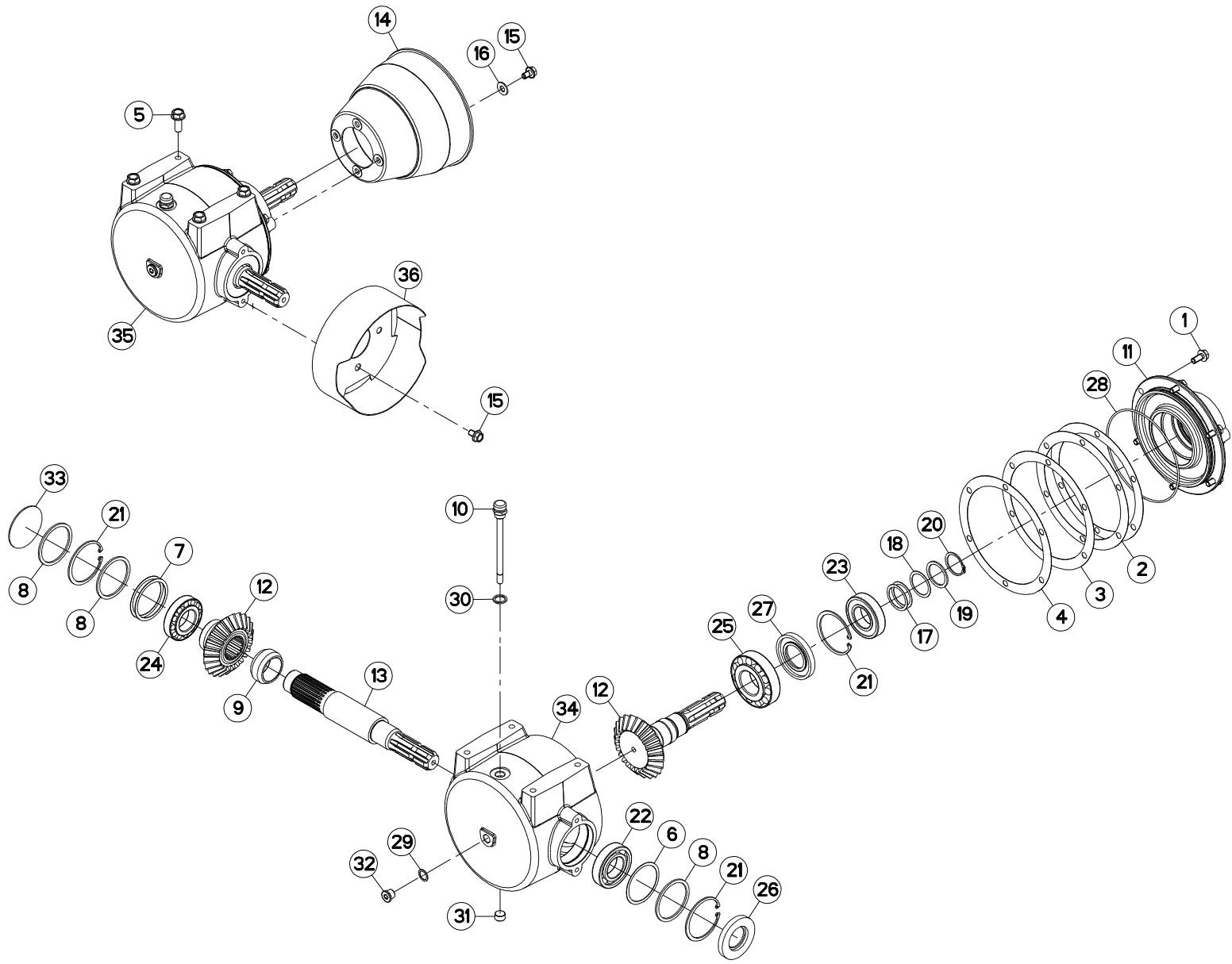
CIRCUIT HYDRAULIQUE

HYDRAULIC CIRCUIT

HYDRAULIKUMLAUF

CIRCUITO IDRAULICO

Rep	Nr	Qt	Designation	Description	Bezeichnung	Referenza	Remarque - Remark - Bemerkung - Osservazioni
049	A4921080	001	FLEXIBLE HYDRAULIQUE	HYDRAULIC HOSE	HYDRAULIKSCHLAUCH	TUBO GOMMA	<->2200 mm
050	A4921129	001	FLEXIBLE HYDRAULIQUE	HYDRAULIC HOSE	HYDRAULIKSCHLAUCH	TUBO GOMMA	<->1600 mm
051	A4921129	001	FLEXIBLE HYDRAULIQUE	HYDRAULIC HOSE	HYDRAULIKSCHLAUCH	TUBO GOMMA	<->1600 mm
052	K7003130	001	AXE	PIN	ACHSE	ASSE	
053	K7008450	001	POMPE	PUMP	PUMPE	POMPA	
054	K7008730	001	AXE	PIN	ACHSE	ASSE	
055	K7009070	001	AXE	PIN	ACHSE	ASSE	
056	K7009100	001	VERROU	LATCH	RIEGEL	LEVA	
057	K7010130	001	COLL.JOINTS-VERIN K7033170	SET OIL SEALS FOR K7033170	SATZ DICHTUNGEN F.K7033170	KIT GUARNIZ.PISTO.K7033170	: K7009121
058	K7010280	001	LIMITEUR DE DEBIT D.1,5	FLOW LIMITER	MENGENREGLER	LIMITATORE DI FLUSSO	
059	K7021880	001	ACCUMULATEUR HYDRO-PNEUMATIQUE	ACCUMULATOR	DRUCKSPEICHER	ACCUMULATORE	
060	K7028390	001	LEVIER	LEVER	HEBEL	LEVA	
061	K7032630	001	COLL.JOINTS-VERIN K7017371	SET OIL SEALS FOR K7017371	SATZ DICHTUNGEN F.K7017371	KIT GUARNIZ.PISTO.K7017371	: K7017371
062	K7002850	001	CORDE	ROPE	SEIL	CORDA	+ [1]
063	K7002860	001	CORDE NYLON	NYLON CORD	NYLONSEIL	CORDA NYLON	
064	K7009121	001	VERIN	CYLINDER, HYDRAULIC	HYDRAULIKZYLINDER	CILINDRO	
065	K7017371	001	VERIN	CYLINDER, HYDRAULIC	HYDRAULIKZYLINDER	CILINDRO	





FC283DGII
FC283DGII-FF
FC283GII 1000
FC283GII-FF 1000

M 0001>M 9999
M 0001>M 9999
M 0001>M 9999
M 0001>M 9999

K70R0231 B

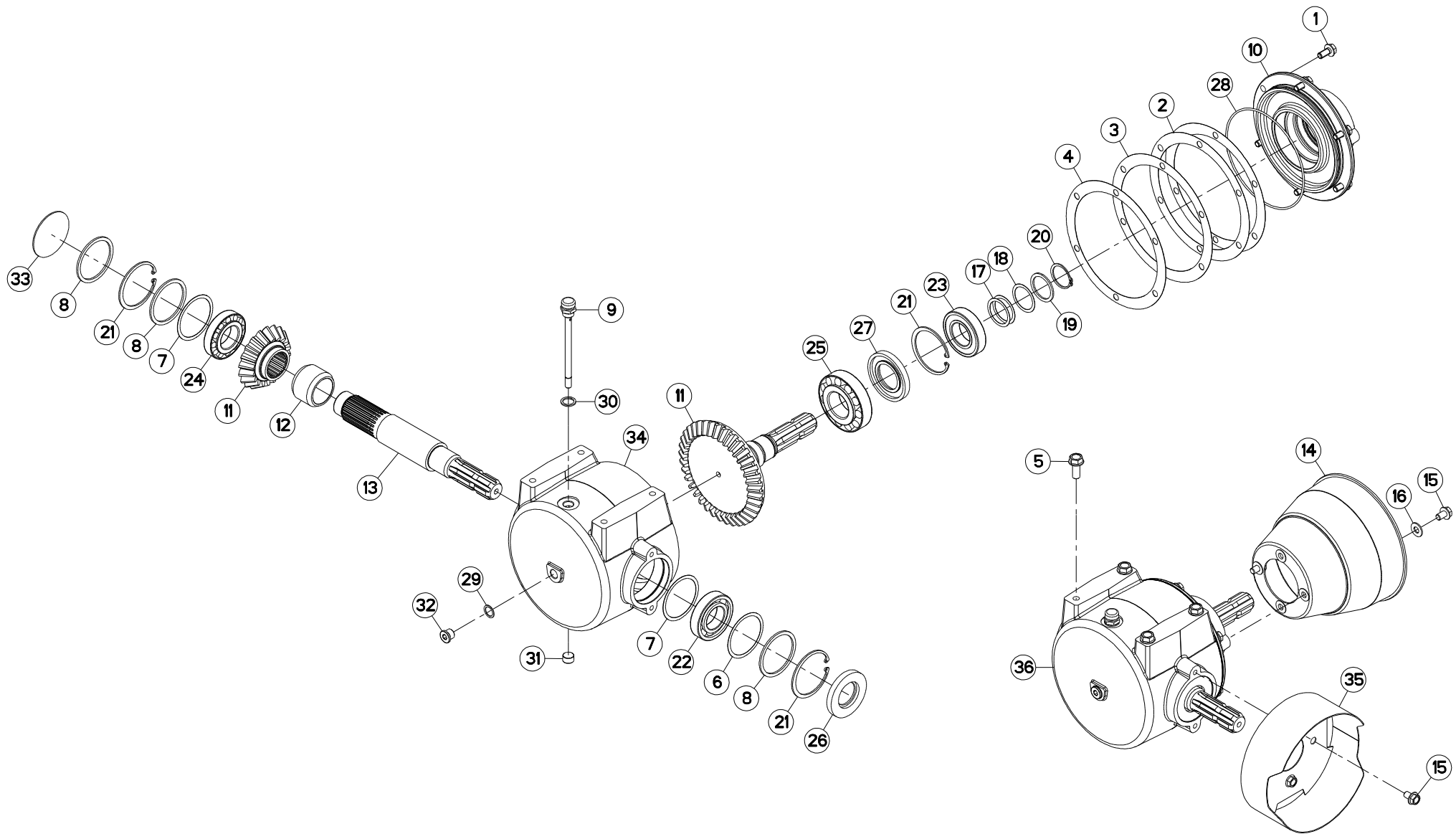
CARTER D'ENTREE "1000"

CUTTERBAR INPUT DRIVE "1000"

EINGANGSGETRIEBE "1000"

COMANDO ENTRATA BARRA COLTE

Rep	Nr	Qt	Designation	Description	Bezeichnung	Referenza	Remarque - Remark - Bemerkung - Osservazioni	
001	50002100	006	VIS AUTOFREINEE	SCREW, SELF-LOCKING	SELBSTSICHERNDE SCHRAUBE	VITE AUTOBLOCCANTE	[1]	7 daN m (52 lbf ft)
002	50018800	002	RONDELLE	WASHER	SCHEIBE	RONDELLA	[1]	
003	50018900	001	RONDELLE	WASHER	SCHEIBE	RONDELLA	[1]	
004	50019000	001	RONDELLE	WASHER	SCHEIBE	RONDELLA	[1]	
005	50073300	004	VIS AUTOFREINEE	SCREW, SELF-LOCKING	SELBSTSICHERNDE SCHRAUBE	VITE AUTOBLOCCANTE	[1]	12 daN m (89 lbf ft)
006	52239100	001	RONDELLE	WASHER	SCHEIBE	SPESSORE	[1]	
007	52239200	002	RONDELLE	WASHER	SCHEIBE	SPESSORE	[1]	Q?
008	52505800	003	RONDELLE	WASHER	SCHEIBE	SPESSORE	[1]	
009	52545100	001	ENTRETOISE	SPACER	DISTANZHUELSE	DISTANZIALE	[1]	
010	55764900	001	RENIFLARD-JAUGE	BREATHER W/ GAUGE	ENTLUEFTUNG/MESSSTAB	ASTINA	[1]	
011	56657710	001	COUVERCLE	LID	DECKEL	COPERCHIO	[1]	
012	56658510	001	COUPLE CONIQUE Z.23/23	GEAR WHEEL AND PINION Z.23/23	KEGELRADPAAR Z.23/23	COPPIA CONICA Z.23/23	[1]	
013	56658810	001	ARBRE CANNELE	SPLINED SHAFT	PROFILWELLE	ALBERO CALETTATO	[1]	
014	58707010	001	PROTECTEUR	GUARD	SCHUTZ	PROTEZIONE	[1]	
015	80131017	004	VIS AUTOBLOQUANTE FLZNNC	UNDERSERR.S-LOC.SCREW FLZNNC	SPERRZAHN-BUNDSCHRAU.FLZNNC	VITE FLZNNC	[1]	
016	80251176	002	RONDELLE PLATE FE/ZNXC3	PLAIN WASHER FE/ZNXC3	SCHEIBE FE/ZNXC3	RONDELLA PIATTA FE/ZNXC3	[1]	
017	80254040	002	RONDELLE D'AJUSTAGE PS 0,1	SHIM RING PS 0,1	PASSSCHEIBE PS 0,1	SPESSORE	[1]	Q?
018	80254041	001	RONDELLE D'AJUSTAGE PS 0,3	SHIM RING PS 0,3	PASSSCHEIBE PS 0,3	SPESSORE	[1]	Q?
019	80254043	001	RONDELLE D'APPUI SS 2,5	SUPPORTING RING SS 2,5	STUETZSCHEIBE SS 2,5	RONDELLA D'APPOGGIO	[1]	Q?
020	80584000	001	CIRCLIP EXTERIEUR	ELASTIC RING	SICHERUNGSRING	ANELLO	[1]	
021	80598000	003	CIRCLIP INTERIEUR	ELASTIC RING	SICHERUNGSRING	ANELLO	[1]	
022	81004080	001	ROULEMENT A BILLES	BALL BEARING	KUGELLAGER	CUSCINETTO A SFERE	[1]	
023	81004082	001	ROULEMENT A BILLES	BALL BEARING	KUGELLAGER	CUSCINETTO A SFERE	[1]	
024	81304079	001	ROULEMENT A ROULEAUX CONIQUES	ROLLER BEARING TAPERED	KEGELROLLENLAGER	CUSCINETTO A RULLO	[1]	
025	81304590	001	ROULEMENT A ROULEAUX CONIQUES	TAPERED ROLLER BEARING	KEGELROLLENLAGER	CUSCINETTO A RULLI	[1]	
026	82014081	001	BAGUE D'ETANCHEITE	OIL SEAL	RADIALDICHRING	PARAOLIO	[1]	
027	82014585	001	BAGUE D'ETANCHEITE	OIL SEAL	RADIALDICHRING	PARAOLIO	[1]	
028	82060052	001	JOINT TORIQUE	O-RING	O-RING	GUARNIZIONE	[1]	
029	82101622	001	JOINT CUIVRE	SEALING RING	DICHRING	RONDELLA RAME	[1]	
030	82131824	001	JOINT CUIVRE	SEALING RING	DICHRING	RONDELLA RAME	[1]	
031	82230003	001	BOUCHON FE/ZNXC3	PLUG FE/ZNXC3	VERSCHLUSSSCHRAUBE FE/ZNXC3	TAPPO FE/ZNXC3	[1]	
032	82230006	001	BOUCHON FE/ZNXC3	PLUG FE/ZNXC3	VERSCHLUSSSCHRAUBE FE/ZNXC3	TAPPO FE/ZNXC3	[1]	
033	83040003	001	BOUCHON EXPANSIBLE	EXPANDING CAP	VERSCHLUSSSCHEIBE	TAPPO	[1]	
034	K7008180	001	CARTER	HOUSING	GEHAEUSE	SCATOLA	[1]	
035	K7008210	001	CARTER COMPLET	GEARBOX ASSEMBLY	GETRIEBE KPL.	SCATOLA CPL.	[1]	+ [1]
036	K7008990	001	PROTECTEUR	GUARD	SCHUTZ	PROTEZIONE	[1]	



FC283GII 540
FC283GII-FF 540

M 0001>M 9999
M 0001>M 9999



K70R0206 C

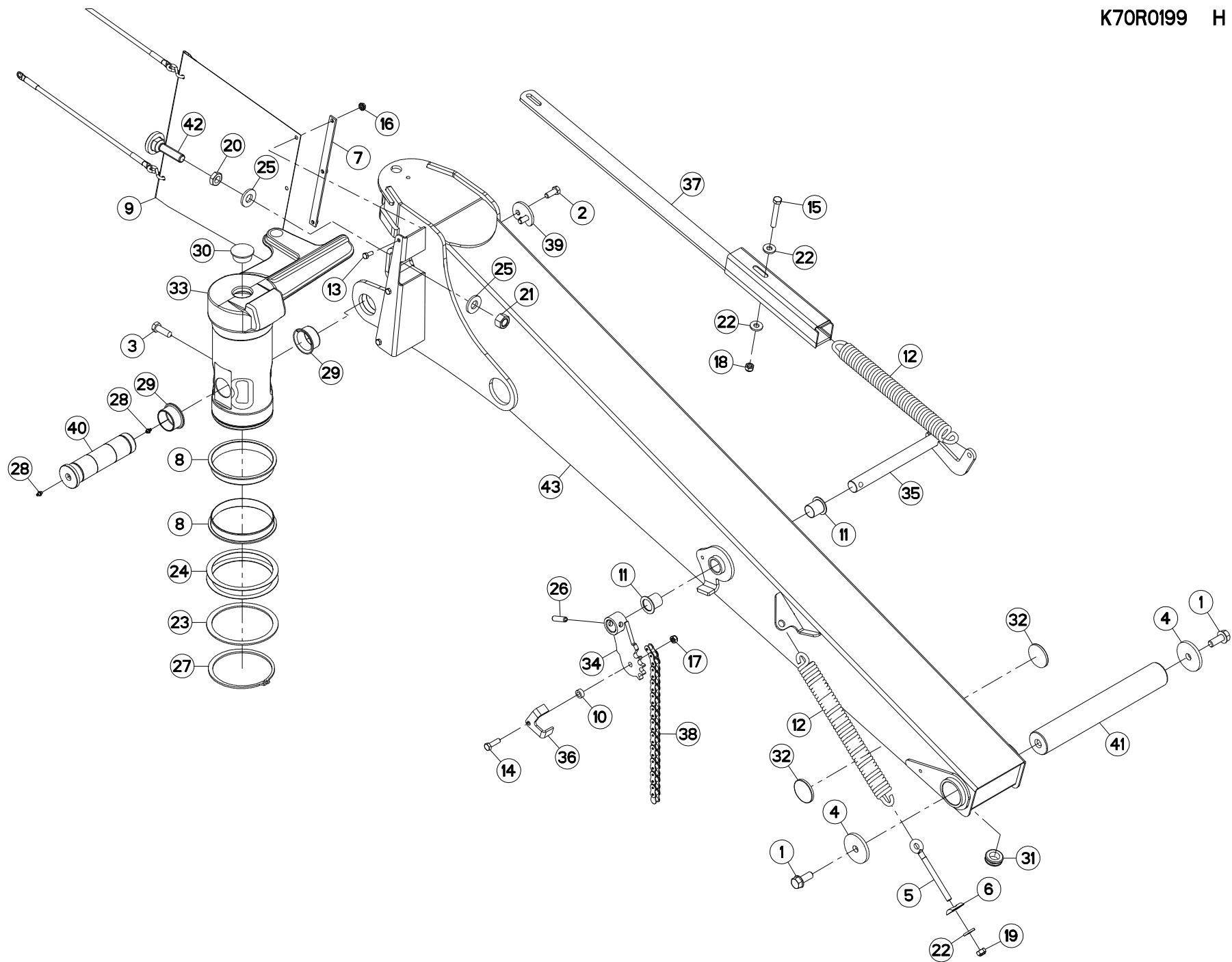
CARTER D'ENTREE "540"

CUTTERBAR INPUT DRIVE "540"

EINGANGSGETRIEBE "540"

COMANDO ENTRATA BARRA COLTE

Rep	Nr	Qt	Designation	Description	Bezeichnung	Referenza	Remarque - Remark - Bemerkung - Osservazioni
001	50002100	006	VIS AUTOFREINEE	SCREW, SELF-LOCKING	SELBSTSICHERNDE SCHRAUBE	VITE AUTOBLOCCANTE	[1] 7 daN m (52 lbf ft)
002	50018800	002	RONDELLE	WASHER	SCHEIBE	RONDELLA	[1] > < 0,1mm
003	50018900	001	RONDELLE	WASHER	SCHEIBE	RONDELLA	[1] > < 0,3mm
004	50019000	001	RONDELLE	WASHER	SCHEIBE	RONDELLA	[1] > < 0,5mm
005	50073300	004	VIS AUTOFREINEE	SCREW, SELF-LOCKING	SELBSTSICHERNDE SCHRAUBE	VITE AUTOBLOCCANTE	12 daN m (96 lbf ft)
006	52239100	001	RONDELLE	WASHER	SCHEIBE	SPESSORE	[1] > < 0,3mm
007	52239200	002	RONDELLE	WASHER	SCHEIBE	SPESSORE	[1] Q?
008	52505800	003	RONDELLE	WASHER	SCHEIBE	SPESSORE	[1]
009	55764900	001	RENIFLARD-JAUGE	BREATHER W/ GAUGE	ENTLUEFTUNG/MESSSTAB	ASTINA	[1]
010	56657710	001	COUVERCLE	LID	DECKEL	COPERCHIO	[1]
011	56658410	001	COUPLE CONIQUE 20/37 DENTS	GEAR WHEEL AND PINION Z.20/37	KEGELRADPAAR Z.20/37	COPPIA CONICA Z.20/37	[1]
012	56658700	001	ENTRETOISE	SPACER	DISTANZHUELSE	DISTANZIALE	[1]
013	56658810	001	ARBRE CANNELE	SPLINED SHAFT	PROFILWELLE	ALBERO CALETTATO	[1]
014	58707010	001	PROTECTEUR	GUARD	SCHUTZ	PROTEZIONE	
015	80131017	004	VIS AUTOBLOQUANTE FLZNNC	UNDERSERR.S-LOC.SCREW FLZNNC	SPERRZAHN-BUNDSCHRAU.FLZNNC	VITE FLZNNC	
016	80251176	002	RONDELLE PLATE FE/ZNXC3	PLAIN WASHER FE/ZNXC3	SCHEIBE FE/ZNXC3	RONDELLA PIATTA FE/ZNXC3	
017	80254040	002	RONDELLE D'AJUSTAGE PS 0,1	SHIM RING PS 0,1	PASSSCHEIBE PS 0,1	SPESSORE	[1] Q?
018	80254041	001	RONDELLE D'AJUSTAGE PS 0,3	SHIM RING PS 0,3	PASSSCHEIBE PS 0,3	SPESSORE	[1] Q?
019	80254043	001	RONDELLE D'APPUI SS 2,5	SUPPORTING RING SS 2,5	STUETZSCHEIBE SS 2,5	RONDELLA D'APPOGGIO	[1] Q?
020	80584000	001	CIRCLIP EXTERIEUR	ELASTIC RING	SICHERUNGSRING	ANELLO	[1]
021	80598000	003	CIRCLIP INTERIEUR	ELASTIC RING	SICHERUNGSRING	ANELLO	[1]
022	81004080	001	ROULEMENT A BILLES	BALL BEARING	KUGELLAGER	CUSCINETTO A SFERE	[1]
023	81004082	001	ROULEMENT A BILLES	BALL BEARING	KUGELLAGER	CUSCINETTO A SFERE	[1]
024	81304079	001	ROULEMENT A ROULEAUX CONIQUES	ROLLER BEARING TAPERED	KEGELROLLENLAGER	CUSCINETTO A RULLO	[1]
025	81304590	001	ROULEMENT A ROULEAUX CONIQUES	TAPERED ROLLER BEARING	KEGELROLLENLAGER	CUSCINETTO A RULLI	[1]
026	82014081	001	BAGUE D'ETANCHEITE	OIL SEAL	RADIALDICHRING	PARAOLIO	[1]
027	82014585	001	BAGUE D'ETANCHEITE	OIL SEAL	RADIALDICHRING	PARAOLIO	[1]
028	82060052	001	JOINT TORIQUE	O-RING	O-RING	GUARNIZIONE	[1]
029	82101622	001	JOINT CUIVRE	SEALING RING	DICHRING	RONDELLA RAME	[1]
030	82131824	001	JOINT CUIVRE	SEALING RING	DICHRING	RONDELLA RAME	[1]
031	82230003	001	BOUCHON FE/ZNXC3	PLUG FE/ZNXC3	VERSCHLUSSSCHRAUBE FE/ZNXC3	TAPPO FE/ZNXC3	[1]
032	82230006	001	BOUCHON FE/ZNXC3	PLUG FE/ZNXC3	VERSCHLUSSSCHRAUBE FE/ZNXC3	TAPPO FE/ZNXC3	[1]
033	83040003	001	BOUCHON EXPANSIBLE	EXPANDING CAP	VERSCHLUSSSCHEIBE	TAPPO	[1]
034	K7008180	001	CARTER	HOUSING	GEHAEUSE	SCATOLA	[1]
035	K7008990	001	PROTECTEUR	GUARD	SCHUTZ	PROTEZIONE	
036	K7009110	001	CARTER COMPLET	GEARBOX ASSEMBLY	GETRIEBE KPL.	SCATOLA CPL.	+ [1]





FC283DGII M 0001>M 9999
 FC283DGII-FF M 0001>M 9999
 FC283GII 1000 M 0001>M 9999
 FC283GII 540 M 0001>M 9999
 FC283GII-FF 1000 M 0001>M 9999
 FC283GII-FF 540 M 0001>M 9999

K70R0199 H

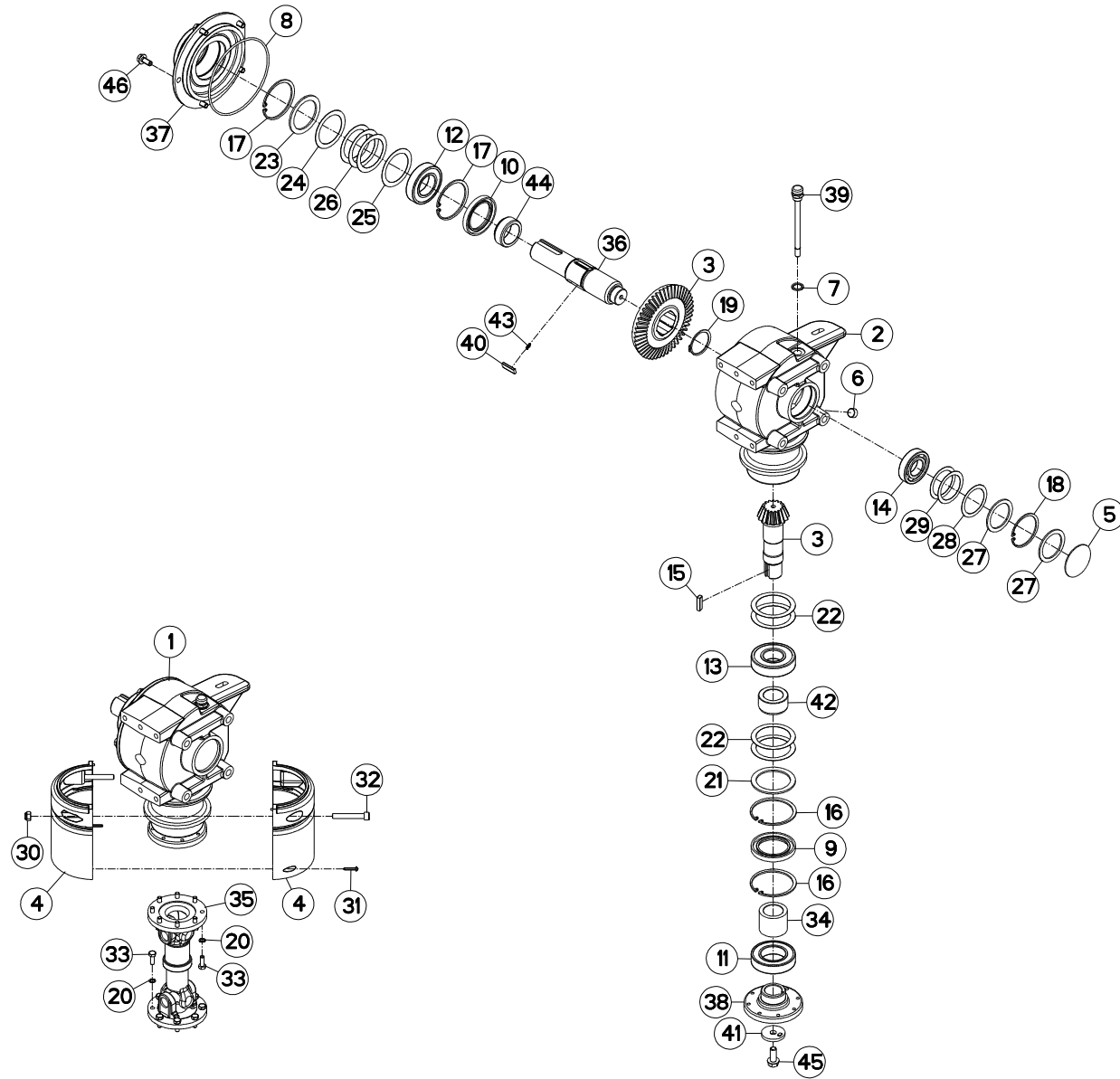
POTENCE

SUPPORT ARM

TRAGARM

ATTACCO ATTREZZO

Rep	Nr	Qt	Designation	Description	Bezeichnung	Referenza	Remarque - Remark - Bemerkung - Osservazioni
001	50002410	002	VIS AUTOFREINEE	SCREW, SELF-LOCKING	SELBSTSICHERNDE SCHRAUBE	VITE AUTOBLOCCANTE	31 daN m (229 lbf ft)
002	50003600	002	VIS AVEC REVÊTEMENT ADHESIF	SCREW WITH ADHESIVE COATING	KLEBE BESCHICHTETE SCHRAUBE	VITE CON RIVETTAMENTO ADESIVO	14daN m (103 lbf ft)
003	50004610	001	VIS	SCREW	SCHRAUBE	VITE	20 daN m (145 lbf ft)
004	50052200	002	RONDELLE	WASHER	SCHEIBE	RONDELLA PIATTA	
005	56245100	001	TENDEUR	TENSIONER	SPANNER	TENDITORE	
006	56607600	001	RONDELLE	WASHER	SCHEIBE	RONDELLA	
007	56852300	001	PLAT	FLAT	FLACHEISEN	PIATTO	
008	56857400	002	BAGUE PLASTIQUE A COLLERETTE	NYLON BEARING	KUNSTSTOFF-GLEITLAGER	ANELLO PLASTICA	
009	56857920	001	PROTECTEUR	GUARD	SCHUTZ	PROTEZIONE	
010	57521400	001	ENTRETOISE FE/ZNXC3	SPACER FE/ZNXC3	DISTANZHUELSE FE/ZNXC3	DISTANZIALE FE/ZNXC3	
011	58531500	002	BAGUE PLASTIQUE A COLLERETTE	NYLON BEARING	KUNSTSTOFF-GLEITLAGER	ANELLO PLASTICA	
012	59003800	002	RESSORT DU RELEVAGE ZBC	SPRING ZBC	ZUGFEDER ZBC	MOLLA DI TRAZIONE ZBC	
013	80060820	003	VIS TETE HEXAGONALE FE/ZNXC3	HEXAGON HEAD SCREW FE/ZNXC3	SECHSKANTSCHRAUBE FE/ZNXC3	VITE TESTA ESAGONALE FE/ZNXC3	
014	80061035	001	VIS TETE HEXAGONALE FE/ZNXC3	HEX. HEAD SCREW FE/ZNXC3	SECHSKANTSCHRAUBE FE/ZNXC3	VITE TESTA ESAGONALE FE/ZNXC3	
015	80061265	001	VIS TETE HEXAGONALE FE/ZNXC3	HEX BOLT FE/ZNXC3	SECHSKANTSCHRAUBE FE/ZNXC3	VITE TESTA ESAGONALE FE/ZNXC3	
016	80200851	003	ECROU AUTOBLOQUANT FE/ZNXC3	UNDERSERRAT.S.LOC.NUT FE/ZNXC3	SPERRZAHN-BUNDMUTTER FE/ZNXC3	DADO FE/ZNXC3	
017	80201040	001	ECROU HEX.BAS AUTOFR.FE/ZNXC3	SELF LOCKING NUT FE/ZNXC3	SELBSTSICHERND.MUTTER FE/ZNXC3	DADO AUTOBLOCCANTE FE/ZNXC3	
018	80201240	001	ECROU HEX.BAS AUTOFR.FE/ZNXC3	SELF-LOCKING NUT FE/ZNXC3	SELBSTSICHERND.MUTTER FE/ZNXC3	DADO AUTOBLOCCANTE FE/ZNXC3	
019	80201248	001	ECROU HEX.BAS AUTOFR.FLZNNC	SELF-LOCKING NUT FLZNNC	SELBSTSICHERND.MUTTER FLZNNC	DADO AUTOBLOCCANTE FLZNNC	
020	80202001	001	ECROU HEXAGONAL BAS FE/ZNXC3	NUT FE/ZNXC3	SECHSKANTMUTTER FE/ZNXC3	DADO FE/ZNXC3	
021	80202070	001	ECROU HEXAGONAL FE/ZNXC3	NUT FE/ZNXC3	SECHSKANTMUTTER FE/ZNXC3	DADO FE/ZNXC3	
022	80251331	003	RONDELLE PLATE FE/ZNXC3	PLAIN WASHER FE/ZNXC3	SCHEIBE FE/ZNXC3	RONDELLA PIATTA FE/ZNXC3	
023	80254500	001	RONDELLE D'APPUI SS 3,5	SUPPORTING RING SS 3,5	STUETZSCHEIBE SS 3,5	RONDELLA D'APPOGGIO	
024	80254501	002	RONDELLE D'AJUSTAGE PS 1	SHIM RING PS 1	PASSSCHEIBE PS 1	SPESSORE	Q?
025	80282045	002	RONDELLE RESSORT FLZNNC	CONICAL SPRING WASHER FLZNNC	SPANNSCHEIBE FLZNNC	RONDELLA A MOLLA FLZNNC	
026	80451246	001	GOUPILLE ELASTIQUE FLZNNC	ROLL PIN FLZNNC	SPANNHUELSE FLZNNC	SPINA ELASTICA FLZNNC	
027	80589800	001	CIRCLIP EXTERIEUR	RETAINING RING	SICHERUNGSRING	ANELLO	
028	82200910	002	GRAISSEUR A TETE SPHERIQUE	GREASE FITTING	KEGELSCHMIERNIPPEL	INGRASSATORE SFERICO	
029	83015056	002	BAGUE ROULEE A COLLERETTE	FLANGED WRAPPED BUSH	GEROLLTE BUCHSE MIT FLANSCH	ANELLO LUBRIFICATO	
030	83040073	001	BOUCHON D'OBTURATION	END PLUG	VERSCHLUSSSTOPFEN	TAPPO DI CHIUSURA	
031	83200804	001	PASSE FIL	RUBBER PASS WIRE	GUMMITUELLE	PASSAFILO	
032	83240014	002	CATADIOPTRE	REFLECTOR	RUECKSTRAHLER	CATADIOTTRO	
033	K7008224	001	FUT	BOLE	NABE	MOZZO	
034	K7016690	001	CAME FE/ZNXC3	CAM FE/ZNXC3	STEUERSCHEIBE FE/ZNXC3	CAMMA FE/ZNXC3	
035	K7016700	001	BIELLETTE	LINK	SHUBSTANGE	BIELLETTA	
036	K7016760	001	PROTECTEUR FE/ZNXC3	GUARD FE/ZNXC3	SCHUTZ FE/ZNXC3	PROTEZIONE FE/ZNXC3	
037	K7016770	001	TRINGLE	LINK	STREBE	TRIANGOLO	
038	K7016780	001	CHAINE A ROULEAUX	CHAIN, ROLLER	ROLLENKETTE	CATENA A RULLI	
039	K7024740	001	RONDELLE PLATE	WASHER, FLAT	SCHEIBE	RONDELLA PIATTA	
040	K7024750	001	AXE	PIN	ACHSE	ASSE	
041	K7024760	001	AXE	PIN	ACHSE	ASSE	[1]
042	K7027730	001	BUTEE	STOP	ANSCHLAG	LIMITATORE	
043	K7030760	001	POTENCE	BOOM	TRAGARM	ATTACCO ATTREZZO	+ [1]





FC283DGII
 FC283DGII-FF
 FC283GII 1000
 FC283GII 540
 FC283GII-FF 1000
 FC283GII-FF 540

M 0001>M 9999
 M 0001>M 9999
 M 0001>M 9999
 M 0001>M 9999
 M 0001>M 9999
 M 0001>M 9999

K70R0212 D

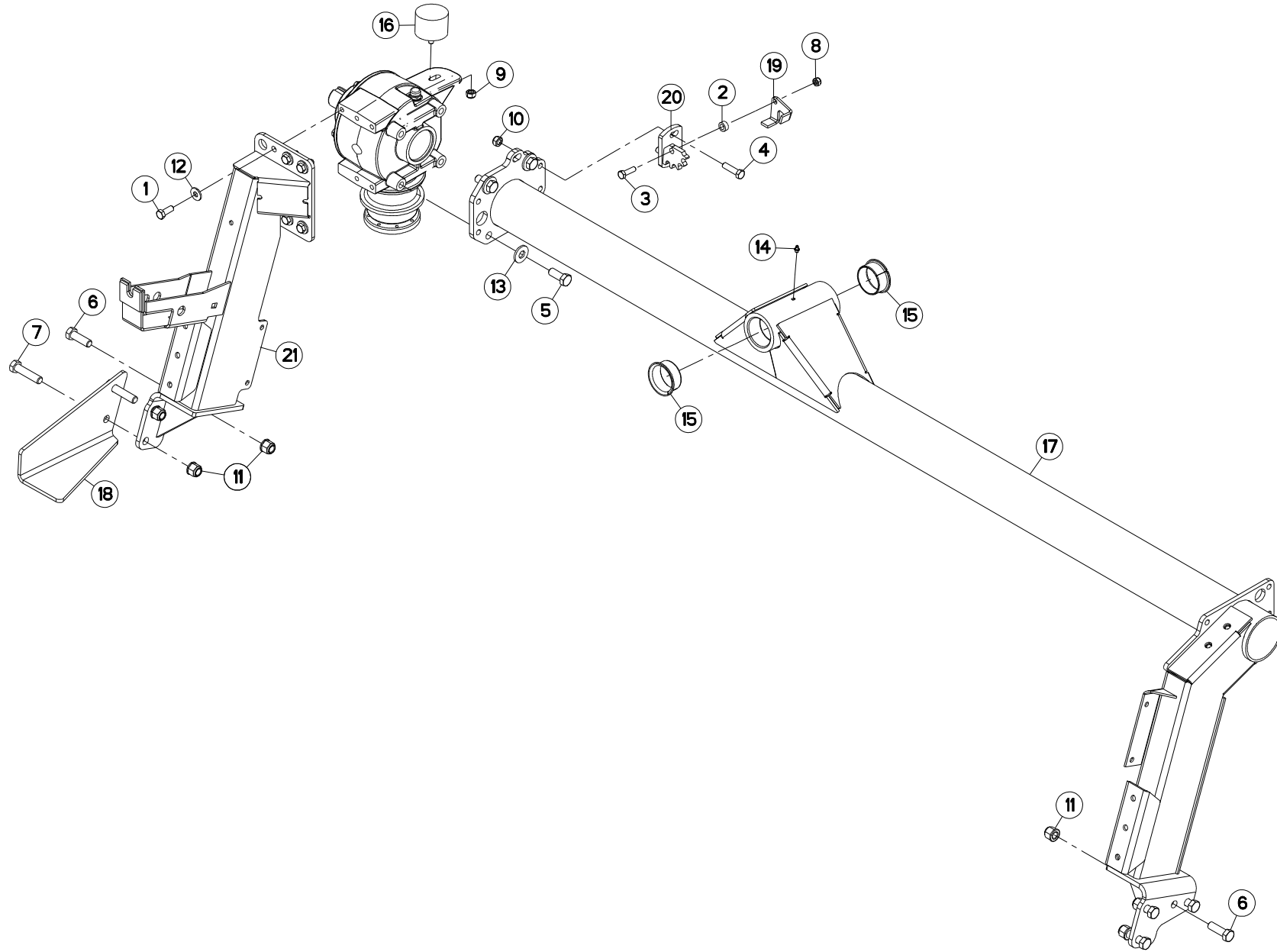
CARTER LATERAL

SIDE GEARBOX

SEITENGETRIEBE

RIDUTTORE LATERALE

Rep	Nr	Qt	Designation	Description	Bezeichnung	Referenza	Remarque - Remark - Bemerkung - Osservazioni
001	K7009150	001	CARTER COMPLET	GEARBOX ASSEMBLY	GETRIEBE KPL.	SCATOLA CPL.	+ [1]
002	K7009140	001	CARTER	HOUSING	GEHAUSE	SCATOLA	[1]
003	K7006731	001	COUPLE CONIQUE 16/47 DENTS	GEAR WHEEL AND PINION Z.16/47	KEGELRADPAAR Z.16/47	COPPIA CONICA 16/47D	[1]
004	K7003170	002	COQUILLE DE PROTECTION	COVER	SCHALE	LAMIERA	
005	83040002	001	BOUCHON EXPANSIBLE	EXPANDING CAP	VERSCHLUSSSCHEIBE	TAPPO	[1]
006	82230003	001	BOUCHON FE/ZNXC3	PLUG FE/ZNXC3	VERSCHLUSSSCHRAUBE FE/ZNXC3	TAPPO FE/ZNXC3	[1]
007	82131824	001	JOINT CUIVRE	SEALING RING	DICHTRING	RONDELLA RAME	[1]
008	82060050	001	JOINT TORIQUE	O-RING	O-RING	GUARNIZIONE	[1]
009	82016090	001	BAGUE D'ETANCHEITE	OIL SEAL	RADIALDICHTRING	PARAOLIO	[1]
010	82016087	001	BAGUE D'ETANCHEITE	OIL SEAL	RADIALDICHTRING	PARAOLIO	[1]
011	81005091	001	ROULEMENT A BILLES	BALL BEARING	KUGELLAGER	CUSCINETTO A SFERE	[1]
012	81004588	001	ROULEMENT A BILLES	BALL BEARING	KUGELLAGER	CUSCINETTO A SFERE	[1]
013	81004093	001	ROULEMENT A BILLES	BALL BEARING	KUGELLAGER	CUSCINETTO A SFERE	[1]
014	81003572	001	ROULEMENT A BILLES	BALL BEARING	KUGELLAGER	CUSCINETTO A SFERE	[1]
015	80651031	001	CLAVETTE PARALLELE	KEY, PARALLEL	PASSFEDER	CHIAVETTA	[1]
016	80599000	002	CIRCLIP INTERIEUR	ELASTIC RING	SICHERUNGSRING	ANELLO	[1]
017	80598500	002	CIRCLIP INTERIEUR	RETAINING RING	SICHERUNGSRING	ANELLO	[1]
018	80597200	001	CIRCLIP INTERIEUR	RETAINING RING	SICHERUNGSRING	ANELLO	[1]
019	80585200	001	CIRCLIP EXTERIEUR	RETAINING RING	SICHERUNGSRING	ANELLO	[1]
020	80280820	016	RONDELLE RESSORT CRANTEE	CONICAL SPRING WASHER	SPANNSCHEIBE	RONDELLA MOLLA	
021	80257078	001	RONDELLE D'APPUI SS 3,5	SUPPORTING RING SS 3,5	STUETZSCHEIBE SS 3,5	RONDELLA D'APPOGGIO	[1]
022	80257070	004	RONDELLE D'AJUSTAGE PS 0,1	SHIM RING PS 0,1	PASSSCHEIBE PS 0,1	SPESSORE	[1]
023	80256570	001	RONDELLE D'APPUI SS 3,5	SUPPORTING RING SS 3,5	STUETZSCHEIBE SS 3,5	RONDELLA D'APPOGGIO	[1]
024	80256567	001	RONDELLE D'AJUSTAGE PS 0,5	SHIM RING PS 0,5	PASSSCHEIBE PS 0,5	SPESSORE	[1]
025	80256566	001	RONDELLE D'AJUSTAGE PS 0,2	SHIM RING PS 0,2	PASSSCHEIBE PS 0,2	SPESSORE	[1]
026	80256565	003	RONDELLE D'AJUSTAGE PS 0,1	SHIM RING PS 0,1	PASSSCHEIBE PS 0,1	SPESSORE	[1]
027	80255677	002	RONDELLE D'AJUSTAGE SS 3,0	SUPPORTING RING SS 3,0	STUETZSCHEIBE SS 3,0	SPESSORE	[1]
028	80255671	001	RONDELLE D'AJUSTAGE PS 0,3	SHIM RING PS 0,3	PASSSCHEIBE PS 0,3	SPESSORE PS 0,3	[1]
029	80255670	002	RONDELLE D'AJUSTAGE PS 0,1	SHIM RING PS 0,1	PASSSCHEIBE PS 0,1	SPESSORE	[1]
030	80201030	002	ECROU HEX.AUTOFREINE FE/ZNXC3	SELF-LOCKING NUT FE/ZNXC3	SELBSTSICH.MUTTER FE/ZNXC3	DADO AUTOBLOCCANTE FE/ZNXC3	
031	80190425	002	VIS A TOLE T/CYL.BOMB.INOX	PEN HEAD TAPPING SCREW INOX	LINSEN-BLECHSCHRAUBE INOX	VITE INOX	
032	80081065	002	VIS TETE CYL.SIX P.CR.FE/ZNXC3	SCREW, SOCKET HEAD FE/ZNXC3	ZYLINDERSCHR.INNENSEC.FE/ZNXC3	VITE A TESTA CILINDR. FE/ZNXC3	
033	80060822	016	VIS TETE HEXAGONALE	HEXAGON HEAD SCREW	SECHSKANTSCHRAUBE	VITE A TESTA ESAGONALE	2,5 daN m (18 lbf ft)
034	56856700	001	ENTRETOISE	SPACER	DISTANZHUELSE	DISTANZIALE	[1]
035	56806510	001	TRANSMISSION	PTO SHAFT	GELENKWELLE	CARDANO	
036	56657310	001	ARBRE D'ENTRAINEMENT DU CARTER	DRIVE SHAFT	ANTRIEBSWELLE	ALBERO	[1]
037	56655130	001	FLASQUE	FLANGE	FLANSCH	FLANGIA	[1]
038	56630200	001	FLASQUE	FLANGE	FLANSCH	FLANGIA	[1]
039	55764900	001	RENIFLARD-JAUGE	BREATHER W/ GAUGE	ENTLUEFTUNG/MESSSTAB	ASTINA	[1]
040	56548700	003	CLIQUET	RATCHET	SPERRKLINKE	NOTTOLINO	[1]
041	56145200	001	RONDELLE BUTEE	LOCK WASHER	SICHERUNGSSCHEIBE	RONDELLA	[1]
042	56009200	001	ENTRETOISE	SPACER	DISTANZHUELSE	DISTANZIALE	[1]
043	55745700	003	RESSORT	SPRING	FEDER	MOLLA	[1]
044	52527600	001	ENTRETOISE	SPACER	DISTANZHUELSE	DISTANZIALE	[1]
045	50006200	001	VIS TETE HEXAGONALE	SCREW, HEX HEAD	SECHSKANTSCHRAUBE	VITE A TESTA ESAGONALE	[1] 12 daN m (89 lbf ft)
046	50002100	005	VIS AUTOFREINEE	SCREW, SELF-LOCKING	SELBSTSICHERNDE SCHRAUBE	VITE AUTOBLOCCANTE	[1] 7 daN m (52 lbf ft)





FC283DGII M 0001>M 9999
 FC283DGII-FF M 0001>M 9999
 FC283GII 1000 M 0001>M 9999
 FC283GII 540 M 0001>M 9999
 FC283GII-FF 1000 M 0001>M 9999
 FC283GII-FF 540 M 0001>M 9999

K70R0209 E

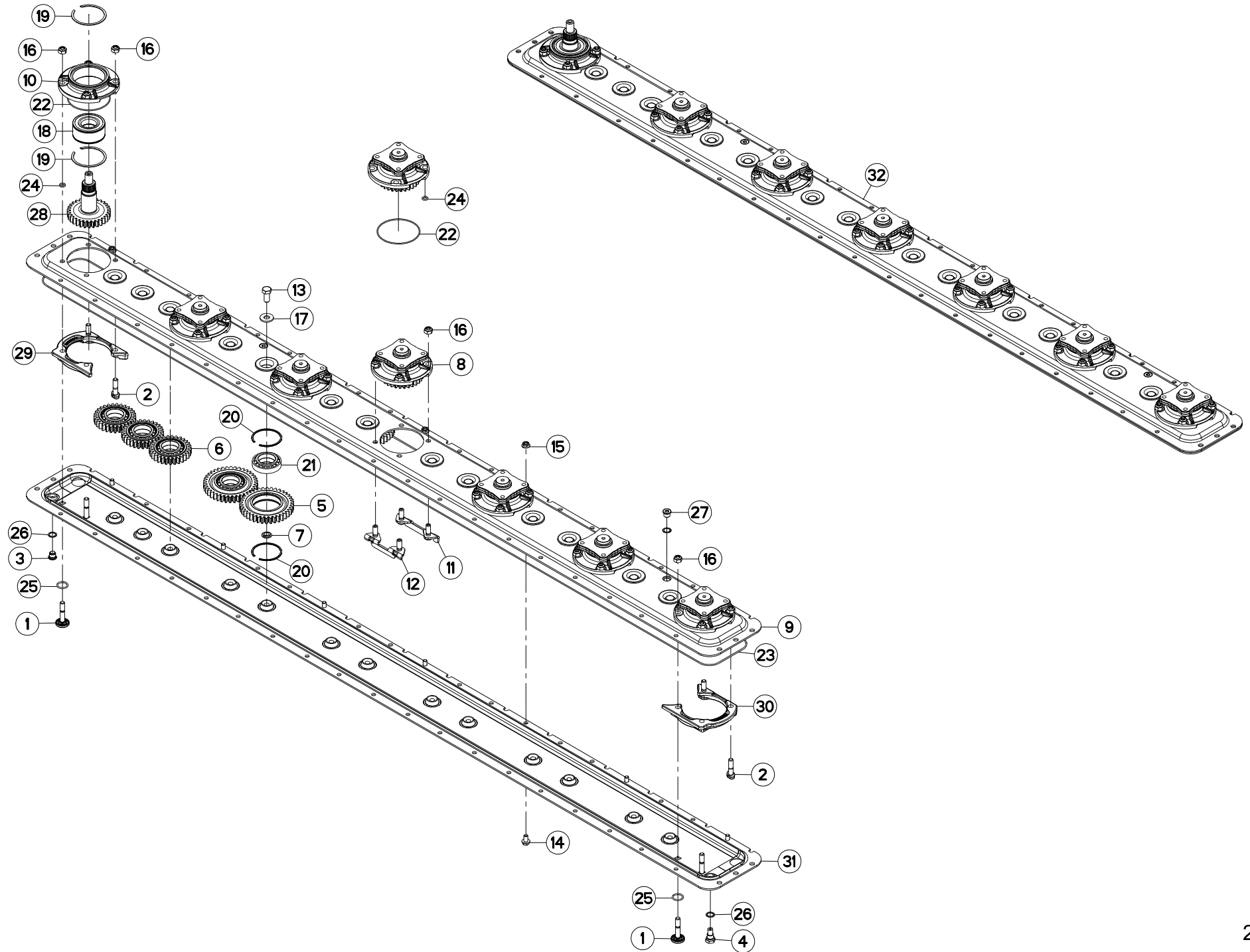
TUBE PORTEUR

SUPPORT TUBE

TRAGROHR

TUBO SUPPORTO

Rep	Nr	Qt	Designation	Description	Bezeichnung	Referenza	Remarque - Remark - Bemerkung - Osservazioni
001	50003600	005	VIS AVEC REVÊTEMENT ADHESIF	SCREW WITH ADHESIVE COATING	KLEBE BESCHICHTETE SCHRAUBE	VITE CON RIVETTAMENTO ADESIVO	14 daN m (103 lbf ft)
002	57521400	001	ENTRETOISE FE/ZNXC3	SPACER FE/ZNXC3	DISTANZHUELSE FE/ZNXC3	DISTANZIALE FE/ZNXC3	
003	80061035	001	VIS TETE HEXAGONALE FE/ZNXC3	HEX. HEAD SCREW FE/ZNXC3	SECHSKANTSCHRAUBE FE/ZNXC3	VITE TESTA ESAGONALE FE/ZNXC3	
004	80061245	002	VIS TETE HEXAGONALE FE/ZNXC3	HEXAGON HEAD SCREW FE/ZNXC3	SECHSKANTSCHRAUBE FE/ZNXC3	VITE TESTA ESAGONALE FE/ZNXC3	8,5 daN m (63 lbf ft)
005	80061641	004	VIS TETE HEXAGONALE FE/ZNXC3	HEXAGON HEAD SCREW FE/ZNXC3	SECHSKANTSCHRAUBE FE/ZNXC3	VITE TESTA ESAGONALE FE/ZNXC3	21 daN m (155 lbf ft)
006	80061673	006	VIS TETE HEXAGONALE FLZNNC	SCREW, HEX HEAD FLZNNC	SECHSKANTSCHRAUBE FLZNNC	VITE A TESTA ESAGONALE FLZNNC	33 daN m (244 lbf ft)
007	80061683	002	VIS TETE HEXAGONALE	HEXAGON HEAD SCREW	SECHSKANTSCHRAUBE	VITE A TESTA ESAGONALE	33 daN m (244 lbf ft)
008	80201040	001	ECROU HEX.BAS AUTOFR.FE/ZNXC3	SELF LOCKING NUT FE/ZNXC3	SELBSTSICHERND.MUTTER FE/ZNXC3	DADO AUTOBLOCCANTE FE/ZNXC3	
009	80201240	001	ECROU HEX.BAS AUTOFR.FE/ZNXC3	SELF-LOCKING NUT FE/ZNXC3	SELBSTSICHERND.MUTTER FE/ZNXC3	DADO AUTOBLOCCANTE FE/ZNXC3	
010	80201248	002	ECROU HEX.BAS AUTOFR.FLZNNC	SELF-LOCKING NUT FLZNNC	SELBSTSICHERND.MUTTER FLZNNC	DADO AUTOBLOCCANTE FLZNNC	
011	80201662	008	ECROU HEXAG.EMBASE POLYSTOP	SELF-LOCKING NUT W.COLLAR	SELBSTSICHERNDE BUNDMUTTER	DADO AUTOBLOCCANTE	
012	80281230	005	RONDELLE RESSORT FLZNNC	CONICAL SPRING WASHER FLZNNC	SPANNSCHEIBE FLZNNC	RONDELLA MOLLA FLZNNC	
013	80281639	004	RONDELLE RESSORT FLZNNC	CONICAL SPRING WASHER FLZNNC	SPANNSCHEIBE FLZNNC	RONDELLA A MOLLA FLZNNC	
014	82200910	001	GRAISSEUR A TETE SPHERIQUE	GREASE FITTING	KEGELSCHMIERNIPPEL	INGRASSATORE SFERICO	
015	83016065	002	BAGUE ROULEE A COLLERETTE	FLANGED WRAPPED BUSH	GEROLLTE BUCHSE MIT FLANSCH	ANELLO LURBRIFICATO	
016	83030029	001	BUTEE ELASTIQUE	RUBBER STOP	GUMMIPUFFER	GOMMINO	
017	K7008522	001	TUBE	TUBE	ROHR	TUBO	
018	K7010300	001	BEQUILLE	STAND	STAENDER	SUPPORTO	
019	K7016760	001	PROTECTEUR FE/ZNXC3	GUARD FE/ZNXC3	SCHUTZ FE/ZNXC3	PROTEZIONE FE/ZNXC3	
020	K7016951	001	ATTACHE	ATTACHMENT	HALTERUNG	ATTACCO	
021	K7002162	001	JAMBE	LEG	ARM	GAMBA	





FC283DGII M 0001>M 9999
 FC283DGII-FF M 0001>M 9999
 FC283GII 1000 M 0001>M 9999
 FC283GII 540 M 0001>M 9999
 FC283GII-FF 1000 M 0001>M 9999
 FC283GII-FF 540 M 0001>M 9999

K68R0101 B

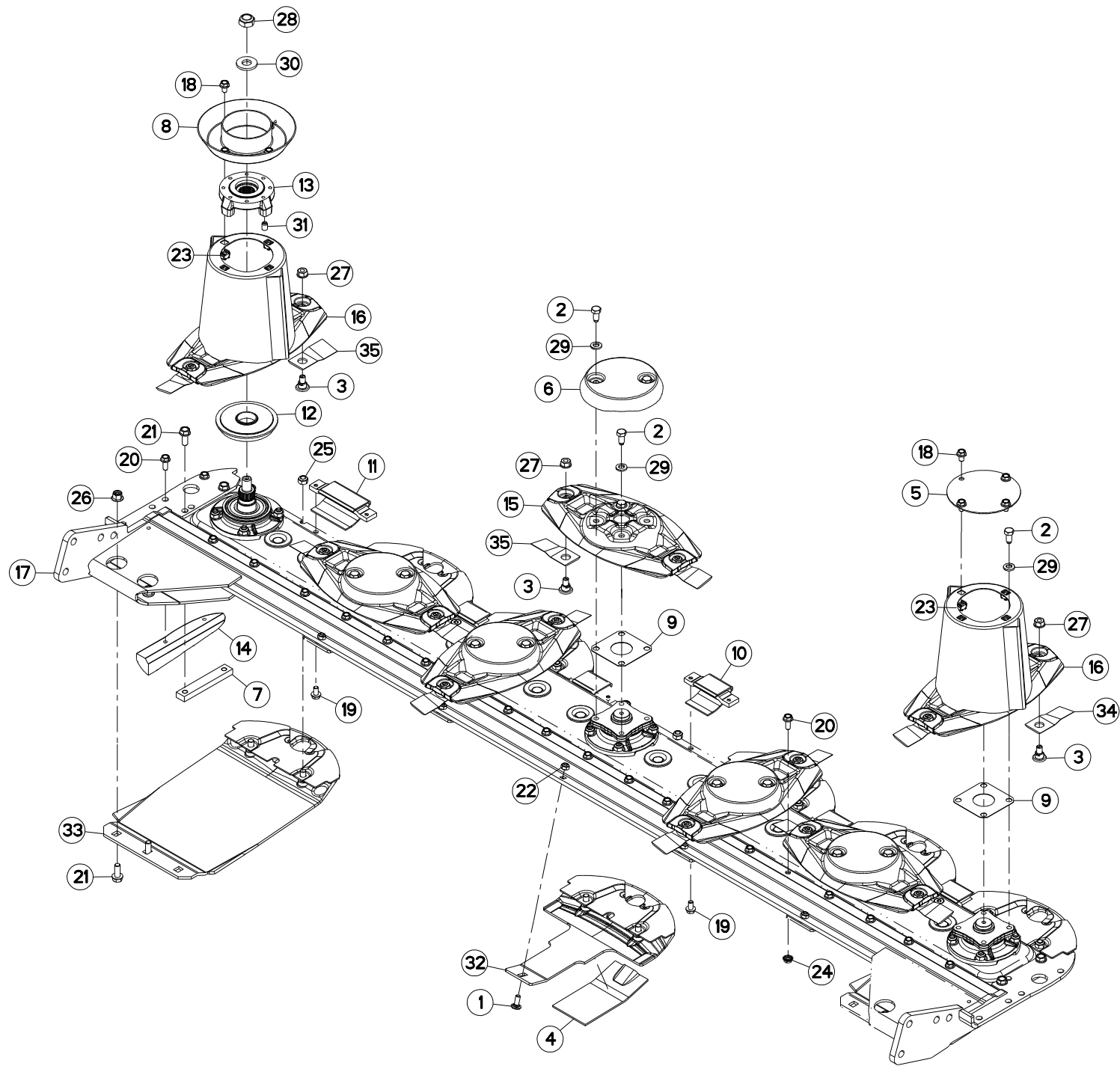
CARTER DU PORTE - DISQUES

CUTTERBAR GEAR CASE

MÄHBALKEN

SCATOLA INGRAN. BARRA COLTELI

Rep	Nr	Qt	Designation	Description	Bezeichnung	Referenza	Remarque - Remark - Bemerkung - Osservazioni
001	50077400	004	VIS	SCREW	SCHRAUBE	VITE	[1]
002	50077500	004	VIS	SCREW	SCHRAUBE	VITE	[1]
003	56207000	001	BOUCHON MAGNETIQUE	PLUG, MAGNETIC	MAGNET-VERSCHLUSSSCHRAUBE	TAPPO CALAMITATO	[1]
004	56212300	001	BOUCHON TROP PLEIN/AERATION	OVERFLOW VALVE	ENTLUEFTUNGS-/UEBERLAUFSTOPFEN	TAPPO	[1]
005	56800600	010	ROUE DENTEE	GEAR	STIRNRAD	PINIONE	[1] Z=38
006	56800700	003	ROUE DENTEE	GEAR	STIRNRAD	PINIONE	[1] Z=29
007	56801000	013	BAGUE PLASTIQUE	NYLON BEARING	KUNSTSTOFF-GLEITLAGER	ANELLO PLASTICA	[1]
008	56803940	006	BOITIER DE DISQUE CPLT	DISC HOUSING UNIT CPLT	SCHEIBENLAGERGEHAEUSE KPLT	MODULO DEL DISCO CPLT	[1] +[2]
009	56806010	001	DEMI-CARTER SUPERIEUR	GEARBOX, TOP	OBERES MAEHBALKENGEHAEUSE	COPERCHIO SUPERIORE	[1]
010	56809700	001	BOITIER DE DISQUE	DISC BEARING HOUSING	LAGERGEHAEUSE	SCATOLA DISCHI	[1]
011	56814600	005	PLAQUETTE AVANT	STUD BRACKET FRONT	LASCHE VORN	PIASTRA ANTERIORE	[1]
012	56814700	005	PLAQUETTE ARRIERE	STUD BRACKET REAR	LASCHE HINTEN	PIASTRA POSTERIORE	[1]
013	80061431	013	VIS TETE HEXAGONALE FLZNNC	SCREW, HEX HEAD FLZNNC	SECHSKANTSCHRAUBE FLZNNC	VITE A TESTA ESAGONALE FLZNNC	[1] 21 daN m (155 lbf ft)
014	80131018	007	VIS AUTOBLOQUANTE	UNDERSERRATED S-LOCKING SCREW	SPERRZAHN-BUNDSCHRAUBE	VITE	[1] 8,5 daN m (63 lbf ft)
015	80201053	007	ECROU AUTOBLOQUANT FE/ZNXC3	UNDERSERRAT.S.LOC.NUT FE/ZNXC3	SPERRZAHN-BUNDMUTTER FE/ZNXC3	DADO FE/ZNXC3	[1]
016	80201248	028	ECROU HEX.BAS AUTOFR.FLZNNC	SELF-LOCKING NUT FLZNNC	SELBSTSICHERND.MUTTER FLZNNC	DADO AUTOBLOCCANTE FLZNNC	[1] 12 daN m (89 lbf ft)
017	80281414	013	RONDELLE RESSORT FLZNNC	CONICAL SPRING WASHER FLZNNC	SPANNSCHEIBE FLZNNC	RONDELLA MOLLA FLZNNC	[1]
018	81104083	001	ROULEMENT 2 R.B.C.OBL.SPECIAL	ANG.CONT.DOUBLE ROW B.BEARING	ZWEIREIHIGES SCHRAEGKUGELLAGER	CUSCINETTO SPECIALE	[1]
019	81104084	002	SEGMENT D'ARRET SPECIAL	SNAP RING	SPRENGRING	SPESSORE	[1]
020	81104576	026	SEGMENT D'ARRET SPECIAL	SNAP RING	SPRENGRING	SEGMENTO	[1]
021	81104577	013	ROULEMENT 2 R.B.C.OBL.SPECIAL	ANG.CONT.DOUBLE ROW B.BEARING	ZWEIREIHIGES SCHRAEGKUGELLAGER	CUSCINETTO SPECIALE	[1]
022	82060007	007	JOINT TORIQUE	O-RING	O-RING	GUARNIZIONE	[2]
023	82060092	001	JOINT TORIQUE	O-RING	O-RING	GUARNIZIONE	[1]
024	82061015	028	JOINT TORIQUE	O-RING	O-RING	GUARNIZIONE	[2]
025	82062430	004	JOINT TORIQUE	O-RING	O-RING	GUARNIZIONE	[1]
026	82101622	004	JOINT CUIVRE	SEALING RING	DICHTRING	RONDELLA RAME	[1]
027	82230006	002	BOUCHON FE/ZNXC3	PLUG FE/ZNXC3	VERSCHLUSSSCHRAUBE FE/ZNXC3	TAPPO FE/ZNXC3	[1]
028	K6800811	001	PIGNON	GEAR, PINION	RITZEL	PIGNONE	[1]
029	K6806840	001	RENFORT	REINFORCEMENT	VERSTAERKUNG	RINFORZO	[1]
030	K6806850	001	RENFORT	REINFORCEMENT	VERSTAERKUNG	RINFORZO	[1]
031	K6807640	001	DEMI-CARTER INFERIEUR	GEARBOX, BOTTOM	UNTERES MAEHBALKENGEHAEUSE	MEZZO-CARTER INFERIORE	[1]
032	K6808450	001	PD RECH.7 DISQ.RENF.GMD/FC 102	REPLAC.CUTTER BAR 7 GMD/FC 102	ERSATZBALKEN 7 GMD/FC 102		[1] OPT +[1]



FC283DGII
FC283GII 1000
FC283GII 540

M 0001>M 9999
M 0001>M 9999
M 0001>M 9999



K70R0216 C

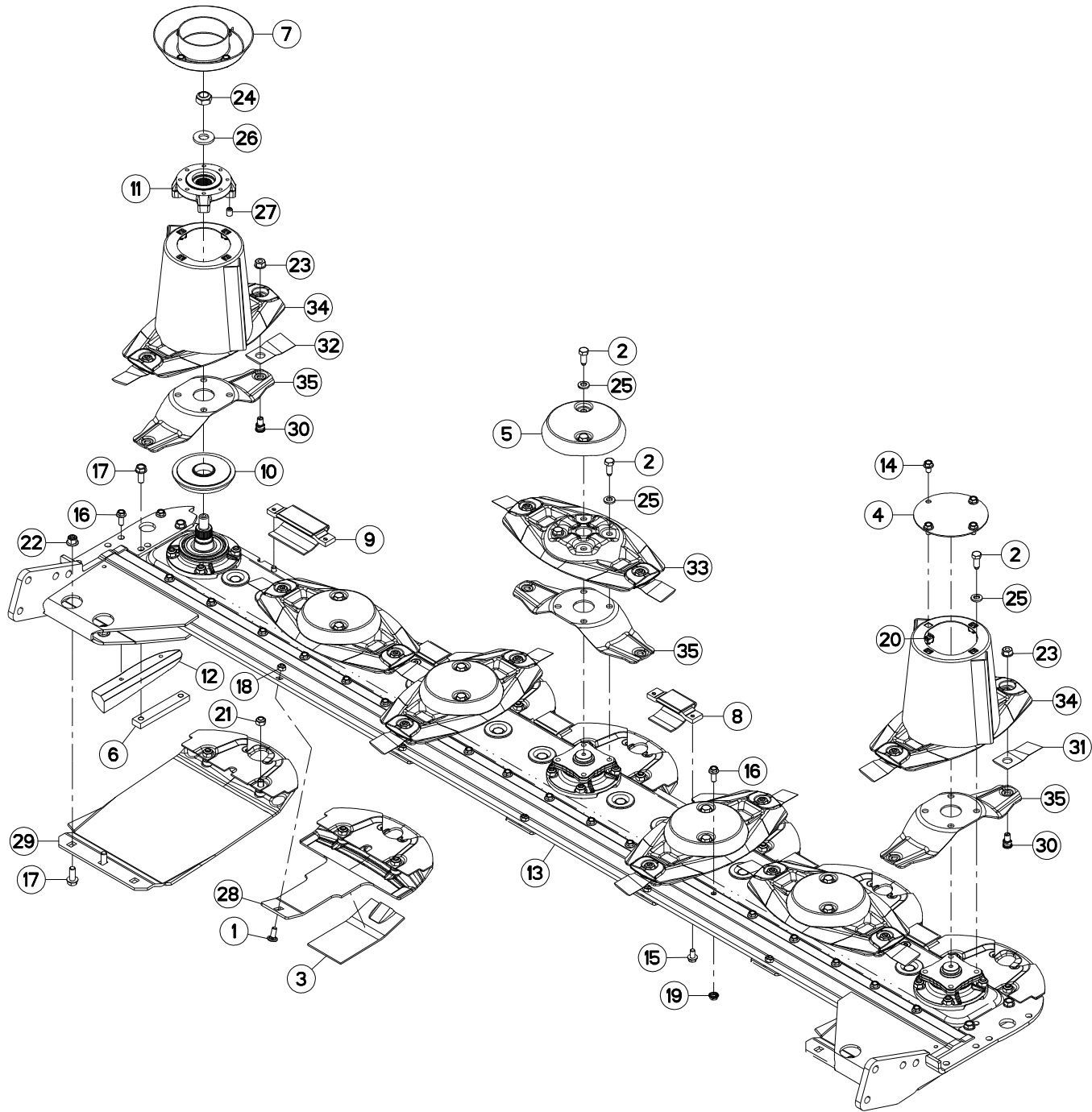
DISQUE-PATIN-SEMELLE

DISC-DISC GUARD-SKID SHOE

SCHEIBE-GLEITKUFE-SCHUTZKUFE

DISCO-PATTINO-SLITTA

Rep	Nr	Qt	Designation	Description	Bezeichnung	Referenza	Remarque - Remark - Bemerkung - Osservazioni
001	50002200	005	VIS TBCC COURT	BOLT, CARRIAGE, SHORT NECK	FLACHRUNDSCHR.4KT ANSATZ	BULLONE	
002	50068500	024	VIS	SCREW	SCHRAUBE	VITE	12 daN m (89 lbf ft)
003	56115800	014	VIS AUTOFREINEE	SCREW, SELF-LOCKING	SELBSTSICHERNDE SCHRAUBE	VITE AUTOBLOCCANTE	
004	56801700	001	SEMELLE D'USURE PATIN DE DISQ.	WEAR PLATE	VERSCHEISSOEHLE	RINFORZO	OPT:K6800590 Q?
005	56803400	001	VIROLE DU CONE EXTERIEUR	DISC COVER, OUTER	SCHEIBENDECKEL, AUSSEN	COPERCHIO	
006	56804510	005	CACHE DE DISQUE PLAT	COVER FOR FLAT DISC	KAPPE FUER FLACHE MAEHSCHIEBE	COPERCHIO DISCHIO PIATTO	
007	56806310	002	RENFORT	REINFORCEMENT	VERSTAERKUNG	RINFORZO	
008	56806610	001	VIROLE	DISC COVER	SCHEIBENDECKEL	COPERCHIO DEL CONO	
009	56807100	006	ENTRETOISE	SPACER	DISTANZSCHEIBE	DISTANZIALE	[1]
010	56808510	005	PATIN D'USURE COURT	WEAR PLATE, SHORT	VERSCHEISSSCHUTZBRUECKE,KURZ	PATTINO USURA CORTO	
011	56808610	001	PATIN	SKID	GLEITKUFE	PATTINO	
012	56809520	001	FLASQUE	FLANGE	FLANSCH	FLANGIA	
013	56809620	001	FLASQUE	FLANGE	FLANSCH	FLANGIA	
014	56810200	001	PATIN LATERAL GAUCHE	LATERAL SKID LEFT	SEITENKUFE LINKS	PATTINO	
015	56812600	005	DISQUE PLAT	DISC FLAT	MAEHSCHIEBE FLACH	DISCO PIATTO	+ [1]
016	56812700	002	DISQUE CONE HAUT CPLT	OUTER DISC CPLT	AUSSENSCHIEBE	DISCO CONO ALTO	+ [1]
017	56867600	001	RAIDISSEUR	STIFFENER	VERSTEIFUNGSPLATTE	BALESTRA	
018	80131017	008	VIS AUTOBLOQUANTE FLZNNC	UNDERSERR.S-LOC.SCREW FLZNNC	SPERRZAHN-BUNDSCHRAU.FLZNNC	VITE FLZNNC	6 daN m (44 lbf ft)
019	80131018	012	VIS AUTOBLOQUANTE	UNDERSERRATED S-LOCKING SCREW	SPERRZAHN-BUNDSCHRAUBE	VITE	8,5 daN m (63 lbf ft)
020	80131026	021	VIS AUTOBLOQUANTE FLZNNC	UNDERSERR.S-LOC.SCREW FLZNNC	SPERRZAHN-BUNDSCHRAU.FLZNNC	VITE FLZNNC	8,5 daN m (63 lbf ft)
021	80131232	008	VIS AUTOBLOQUANTE FLZNNC KL105	UNDERSERR.S-LOC.SCREW FLZNNC	SPERRZAHN-BUNDSCHRAU.FLZNNC	VITE FLZNNC KL105	10,5 daN m (78 lbf ft)
022	80201040	005	ECROU HEX.BAS AUTOFR.FE/ZNXC3	SELF LOCKING NUT FE/ZNXC3	SELBSTSICHERND.MUTTER FE/ZNXC3	DADO AUTOBLOCCANTE FE/ZNXC3	6 daN m (44 lbf ft)
023	80201055	008	ECROU CAGE	CAGE NUT	KAEFIG MUTTER	DADO IN GABBIA	
024	80201064	019	ECROU AUTOBLOQUANT FLZNNC	UNDERSERRAT.S.LOC.NUT FLZNNC	SPERRZAHN-BUNDMUTTER FLZNNC	DADO FLZNNC	
025	80201240	014	ECROU HEX.BAS AUTOFR.FE/ZNXC3	SELF-LOCKING NUT FE/ZNXC3	SELBSTSICHERND.MUTTER FE/ZNXC3	DADO AUTOBLOCCANTE FE/ZNXC3	8,5 daN m (63 lbf ft)
026	80201260	004	ECROU HEX.EMB.AUTOFR.FE/ZNXC3	NUT FE/ZNXC3	SELBSTSICH.FLANSCH-MUTTER	DADO FE/ZNXC3	
027	80201262	014	ECROU TWOLOK FLZNNC	SELF-LOCKING NUT FLZNNC	SELBSTSICHERNDE MUTTER FLZNNC	DADO TWOLOCK FLZNNC	12 daN m (89 lbf ft)
028	80202048	001	ECROU AUTOFREINE FE/ZNXC3	SELF-LOCKING NUT FE/ZNXC3	SELBSTSICHERND.MUTTER FE/ZNXC3	DADO AUTOBLOCCANTE FE/ZNXC3	30 daN m (221 lbf ft)
029	80281254	024	RONDELLE CONIQUE BLOC.FLZNNC	CONICAL SPRING WASHER FLZNNC	SPANNSCHIEBE FLZNNC	RONDELLA CONICA FLZNNC	
030	80282045	001	RONDELLE RESSORT FLZNNC	CONICAL SPRING WASHER FLZNNC	SPANNSCHIEBE FLZNNC	RONDELLA A MOLLA FLZNNC	
031	80451216	002	GOUPILLE ELASTIQUE FLZNNC	ROLL PIN FLZNNC	SPANNHUELSE FLZNNC	SPINA ELASTICA FLZNNC	
032	K6800590	005	PATIN	SKID	GLEITKUFE	PATTINO	
033	K6800830	002	SEMELLE	SKID SHOE	SCHUTZKUFE	SLITTA	
034	55903210	006	COUTEAU VRILLE T.A.G ISO5718	ANGLED BLADE LEFT TURN.ISO5718	GEKROEP.MESS.LINKSDREH.ISO5718	COLTEL.PIEGATO STD-SX ISO5718	
035	55903310	008	COUTEAU VRILLE T.A.D ISO5718	ANGLED BLAD.RIGHT TURN.ISO5718	GEKROEP.MESS.RECHTSDRE.ISO5718	COLTEL.PIEGATO STD-DX ISO5718	



FC283DGII-FF
 FC283GII-FF 1000
 FC283GII-FF 540

M 0001>M 9999
 M 0001>M 9999
 M 0001>M 9999



K70R0769 C

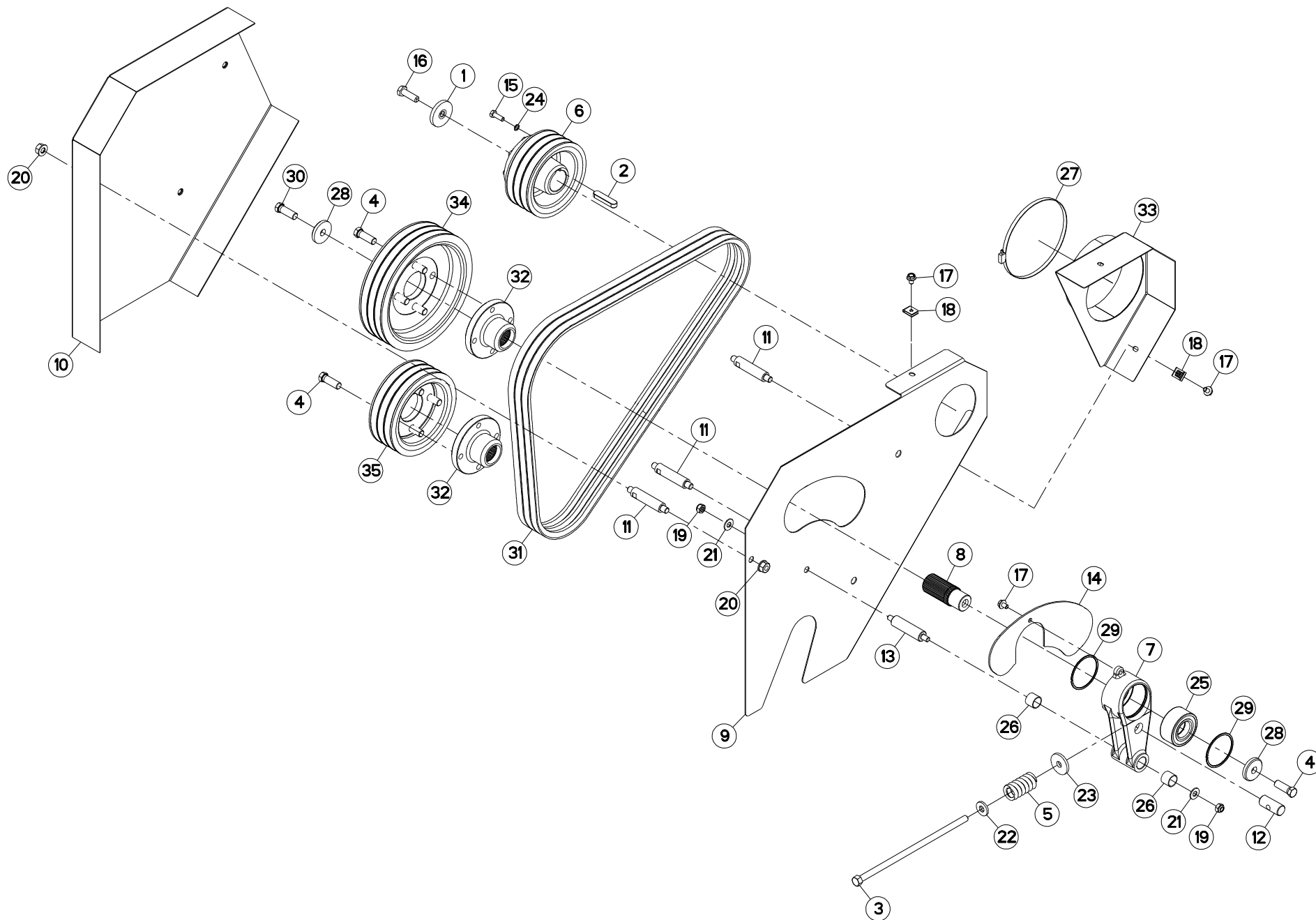
DISQUE-PATIN-SEMELLE

DISC-DISC GUARD-SKID SHOE

SCHEIBE-GLEITKUFE-SCHUTZKUFE

DISCO-PATTINO-SLITTA

Rep	Nr	Qt	Designation	Description	Bezeichnung	Referenza	Remarque - Remark - Bemerkung - Osservazioni
001	50002200	005	VIS TBCC COURT	BOLT, CARRIAGE, SHORT NECK	FLACHRUNDSCHR.4KT ANSATZ	BULLONE	
002	50086800	024	VIS	SCREW	SCHRAUBE	VITE	12 daN m (89 lbf ft)
003	56801700	001	SEMELLE D'USURE PATIN DE DISQ.	WEAR PLATE	VERSCHLEISSSOHLE	RINFORZO	OPT:K6800590 Q?
004	56803400	001	VIROLE DU CONE EXTERIEUR	DISC COVER, OUTER	SCHEIBENDECKEL, AUSSEN	COPERCHIO	
005	56804510	005	CACHE DE DISQUE PLAT	COVER FOR FLAT DISC	KAPPE FUER FLACHE MAEHSCHLEIBE	COPERCHIO DISCHIO PIATTO	
006	56806310	002	RENFORT	REINFORCEMENT	VERSTAERKUNG	RINFORZO	
007	56806610	001	VIROLE	DISC COVER	SCHEIBENDECKEL	COPERCHIO DEL CONO	
008	56808510	005	PATIN D'USURE COURT	WEAR PLATE, SHORT	VERSCHLEISSSCHUTZBRUECKE,KURZ	PATTINO USURA CORTO	
009	56808610	001	PATIN	SKID	GLEITKUFE	PATTINO	
010	56809520	001	FLASQUE	FLANGE	FLANSCH	FLANGIA	
011	56809620	001	FLASQUE	FLANGE	FLANSCH	FLANGIA	
012	56810200	001	PATIN LATERAL GAUCHE	LATERAL SKID LEFT	SEITENKUFE LINKS	PATTINO	
013	56867600	001	RAIDISSEUR	STIFFENER	VERSTEIFUNGSPLATTE	BALESTRA	
014	80131017	008	VIS AUTOBLOQUANTE FLZNNC	UNDERSERR.S-LOC.SCREW FLZNNC	SPERRZAHN-BUNDSCHRAU.FLZNNC	VITE FLZNNC	6 daN m (44 lbf ft)
015	80131018	012	VIS AUTOBLOQUANTE	UNDERSERRATED S-LOCKING SCREW	SPERRZAHN-BUNDSCHRAUBE	VITE	8,5 daN m (63 lbf ft)
016	80131026	021	VIS AUTOBLOQUANTE FLZNNC	UNDERSERR.S-LOC.SCREW FLZNNC	SPERRZAHN-BUNDSCHRAU.FLZNNC	VITE FLZNNC	8,5 daN m (63 lbf ft)
017	80131232	008	VIS AUTOBLOQUANTE FLZNNC KL105	UNDERSERR.S-LOC.SCREW FLZNNC	SPERRZAHN-BUNDSCHRAU.FLZNNC	VITE FLZNNC KL105	10,5 daN m (78 lbf ft)
018	80201040	005	ECROU HEX.BAS AUTOFR.FE/ZNXC3	SELF LOCKING NUT FE/ZNXC3	SELBSTSICHERND.MUTTER FE/ZNXC3	DADO AUTOBLOCCANTE FE/ZNXC3	6 daN m (44 lbf ft)
019	80201053	019	ECROU AUTOBLOQUANT FE/ZNXC3	UNDERSERRAT.S.LOC.NUT FE/ZNXC3	SPERRZAHN-BUNDMUTTER FE/ZNXC3	DADO FE/ZNXC3	8,5 daN m (63 lbf ft)
020	80201055	008	ECROU CAGE	CAGE NUT	KAEFIG MUTTER	DADO IN GABBIA	
021	80201240	014	ECROU HEX.BAS AUTOFR.FE/ZNXC3	SELF-LOCKING NUT FE/ZNXC3	SELBSTSICHERND.MUTTER FE/ZNXC3	DADO AUTOBLOCCANTE FE/ZNXC3	8,5 daN m (63 lbf ft)
022	80201260	004	ECROU HEX.EMB.AUTOFR.FE/ZNXC3	NUT FE/ZNXC3	SELBSTSICH.FLANSCH-MUTTER	DADO FE/ZNXC3	
023	80201262	014	ECROU TWOLOK FLZNNC	SELF-LOCKING NUT FLZNNC	SELBSTSICHERNDE MUTTER FLZNNC	DADO TWOLOCK FLZNNC	12 daN m (89 lbf ft)
024	80202048	001	ECROU AUTOFREINE FE/ZNXC3	SELF-LOCKING NUT FE/ZNXC3	SELBSTSICHERND.MUTTER FE/ZNXC3	DADO AUTOBLOCCANTE FE/ZNXC3	30 daN m (221 lbf ft)
025	80281254	024	RONDELLE CONIQUE BLOC.FLZNNC	CONICAL SPRING WASHER FLZNNC	SPANNSCHLEIBE FLZNNC	RONDELLA CONICA FLZNNC	
026	80282045	001	RONDELLE RESSORT FLZNNC	CONICAL SPRING WASHER FLZNNC	SPANNSCHLEIBE FLZNNC	RONDELLA A MOLLA FLZNNC	
027	80451216	002	GOUPILLE ELASTIQUE FLZNNC	ROLL PIN FLZNNC	SPANNHUELSE FLZNNC	SPINA ELASTICA FLZNNC	
028	K6800590	005	PATIN	SKID	GLEITKUFE	PATTINO	
029	K6800830	002	SEMELLE	SKID SHOE	SCHUTZKUFE	SLITTA	
030	K6801011	014	VIS AUTOFREINEE	SCREW, SELF-LOCKING	SELBSTSICHERNDE SCHRAUBE	VITE AUTOBLOCCANTE	
031	K6801410	006	COUTEAU FF T.A.G. ISO5718	FF KNIFE, LEFT ISO5718	FF MESSER LINKSDREHEND ISO5718	COLTE.FF GIRAN.A SINIS.ISO5718	
032	K6801420	008	COUTEAU FF T.A.D. ISO5718	FF KNIFE, RIGHT ISO5718	FF MESSER RECHTSDREHEN.ISO5718	COLTE.FF GIRAN.A DESTR.ISO5718	
033	K6801430	005	DISQUE	DISC	SCHEIBE	DISCO	
034	K6801450	002	DISQUE	DISC	SCHEIBE	DISCO	
035	K6803410	007	LAME RESSORT	SPRING PLATE	FEDERPLATTE	LAMA A MOLLA	





FC283DGII M 0001>M 9999
 FC283DGII-FF M 0001>M 9999
 FC283GII 1000 M 0001>M 9999
 FC283GII 540 M 0001>M 9999
 FC283GII-FF 1000 M 0001>M 9999
 FC283GII-FF 540 M 0001>M 9999

K70R0200 D

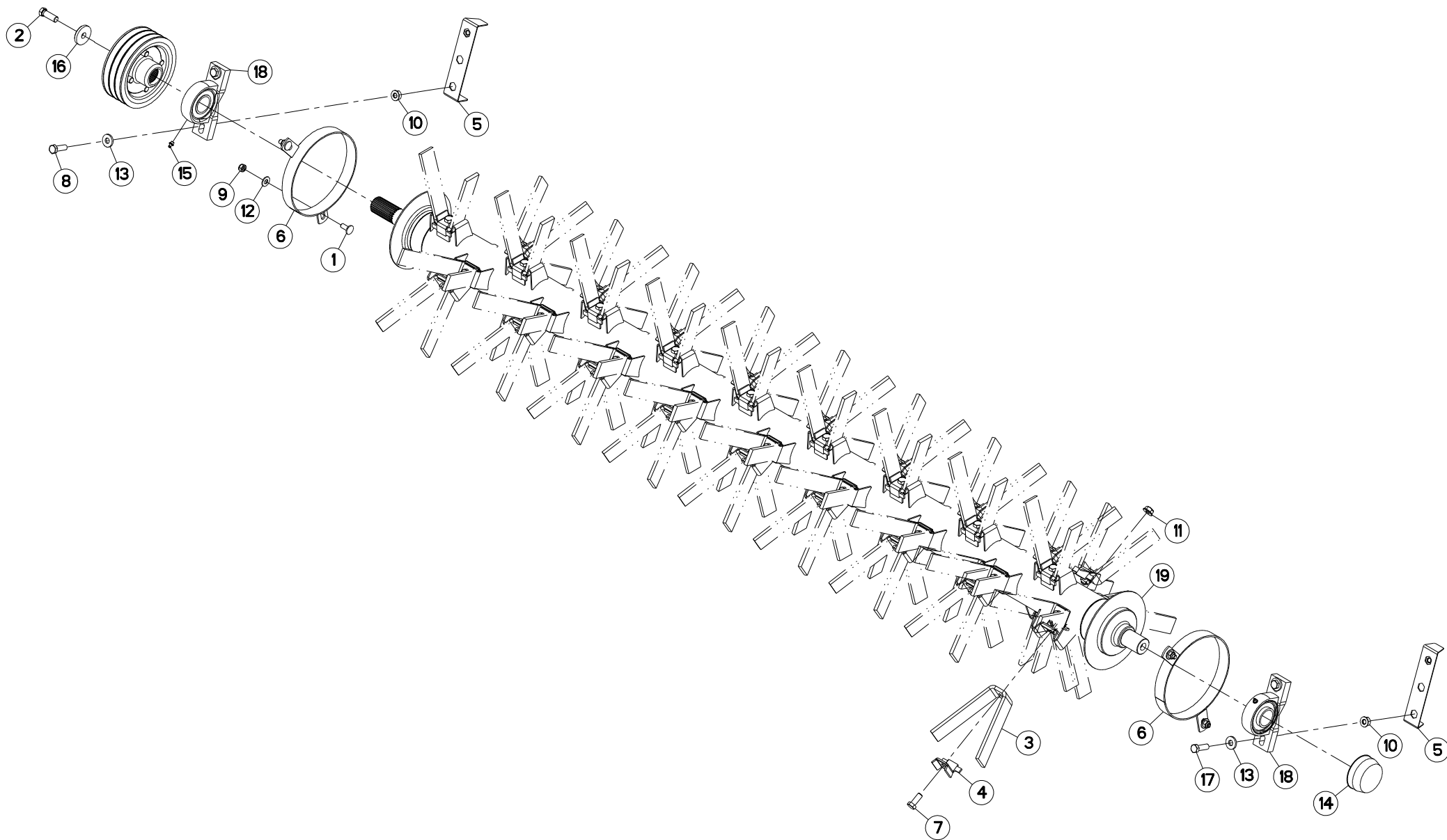
ENTRAINEMENT ROTOR 3

DRIVE ROTOR 3

ANTRIEB ROTOR 3

TRASCINAMENTO ROTORE 3

Rep	Nr	Qt	Designation	Description	Bezeichnung	Referenza	Remarque - Remark - Bemerkung - Osservazioni
001	50015100	001	RONDELLE	WASHER	SCHEIBE	RONDELLA PIATTA	
002	50020200	001	CLAVETTE PARALLELE	KEY, PARALLEL	PASSFEDER	CHIAVETTA	
003	50069500	001	VIS SPECIALE H ZBC	SPECIAL SCREW	SPEZIALSCHRAUBE	BULLONE	
004	50069600	009	VIS	SCREW	SCHRAUBE	VITE	12 daN m (89lbf ft)
005	56532800	001	RESSORT DE PRESSION ZBC	PRESSURE SPRING ZBC	FEDER ZBC	MOLLE PER PULEGGIA ZBC	
006	56655710	001	POULIE DP 156	PULLEY	KEILRIEMENSCHIEBE	PULEGGIA	DP 156 - 3G
007	56656820	001	CORPS DU TENDEUR DE COURROIES	TENSIONER	SPANNER	CORPO	
008	56656910	001	ARBRE CANNELE	SPLINED SHAFT	PROFILWELLE	ALBERO CALETTATO	
009	56659700	001	PROTECTEUR ARRIERE	REAR GUARD	SCHUTZ HINTEN	PROTEZIONE POSTERIORE	
010	56659800	001	PROTECTEUR	GUARD	SCHUTZ	PROTEZIONE	
011	56659910	003	ENTRETOISE	SPACER	DISTANZHUELSE	DISTANZIALE	
012	56692300	001	ECROU ARTICULE	NUT	MUTTER	DADO	
013	56692410	001	AXE DU TENDEUR	PIN	BOLZEN	ASSE	
014	56694200	001	PLAQUE DE PROTECTION	GUARD	SCHUTZ	PIASTRA	
015	80060826	008	VIS TETE HEXAGONALE FE/ZNXC3	HEAD HEX SCREW FE/ZNXC3	SECHSKANTSCHRAUBE FE/ZNXC3	VITE TESTA ESAGONALE FE/ZNXC3	
016	80071233	001	VIS AVEC REVÊTEMENT ADHESIF	SCREW WITH ADHESIVE COATING	KLEBE BESCHICHTETE SCHRAUBE	VITE CON RIVETTAMENTO ADESIVO	12 daN m (89 lbf ft)
017	80130812	003	VIS AUTOBLOQUANTE FLZNNC	UNDERSERR.S-LOC.SCREW FLZNNC	SPERRZAHN-BUNDSCHRAU.FLZNNC	VITE FLZNNC	
018	80200855	002	ECROU FE/ZNXC3	CLAMP NUT FE/ZNXC3	MUTTER FE/ZNXC3	PIASTRINA FE/ZNXC3	
019	80201040	002	ECROU HEX.BAS AUTOFR.FE/ZNXC3	SELF LOCKING NUT FE/ZNXC3	SELBSTSICHERND.MUTTER FE/ZNXC3	DADO AUTOBLOCCANTE FE/ZNXC3	
020	80201262	004	ECROU TWOLOCK FLZNNC	SELF-LOCKING NUT FLZNNC	SELBSTSICHERNDE MUTTER FLZNNC	DADO TWOLOCK FLZNNC	
021	80251176	002	RONDELLE PLATE FE/ZNXC3	PLAIN WASHER FE/ZNXC3	SCHEIBE FE/ZNXC3	RONDELLA PIATTA FE/ZNXC3	
022	80251331	001	RONDELLE PLATE FE/ZNXC3	PLAIN WASHER FE/ZNXC3	SCHEIBE FE/ZNXC3	RONDELLA PIATTA FE/ZNXC3	
023	80251345	001	RONDELLE PLATE FE/ZNXC3	PLAIN WASHER FE/ZNXC3	SCHEIBE FE/ZNXC3	RONDELLA PIATTA FE/ZNXC3	
024	80280820	008	RONDELLE RESSORT CRANTEE	CONICAL SPRING WASHER	SPANNSCHIEBE	RONDELLA MOLLA	
025	81103578	001	ROULEMENT 2 R.BILLES CONT.OBL	ANG.CONT.DOUBLE ROW B.BEARING	2-REIHIGES SCHRAEGKUGELLAGER	CUSCINETTO	
026	83012225	002	BAGUE ROULEE	WRAPPED BUSH	GEROLLTE BUCHSE	ANELLO LUBRIFICATO	
027	83090164	001	COLLIER VIS SANS FIN	COLLAR	HALTEBAND	COLLARE	
028	50019110	002	RONDELLE DACRO	WASHER	SCHEIBE	RONDELLA	
029	50030200	002	SEGMENT D'ARRET	RETAINING RING	SICHERUNGSRING	ANELLO DI FERMO	
030	50069600	001	VIS	SCREW	SCHRAUBE	VITE	21 daN m (155lbf ft) + Loct.243
031	83101687	001	JEU 3 COURROIES TRAPEZOIDALES	SET OF 3 V-BELTS	SATZ 3 KEILRIEMEN	SERIE 3 CINGHIE	
032	K7001710	002	MOYEU	HUB	NABE	MOZZO	
033	K7008870	001	PROTECTEUR DE COURROIES FIXE	GUARD	SCHUTZ	PROTEZIONE	
034	K7037680	001	POULIE	PULLEY	RIEMENSCHIEBE	PULEGGIA	DP 246 - 3G
035	K7037690	001	POULIE	PULLEY	RIEMENSCHIEBE	PULEGGIA	DP 174 - 3G





FC283GII 1000
 FC283GII 540
 FC283GII-FF 1000
 FC283GII-FF 540

M 0001>M 9999
 M 0001>M 9999
 M 0001>M 9999
 M 0001>M 9999

K70R0208 C

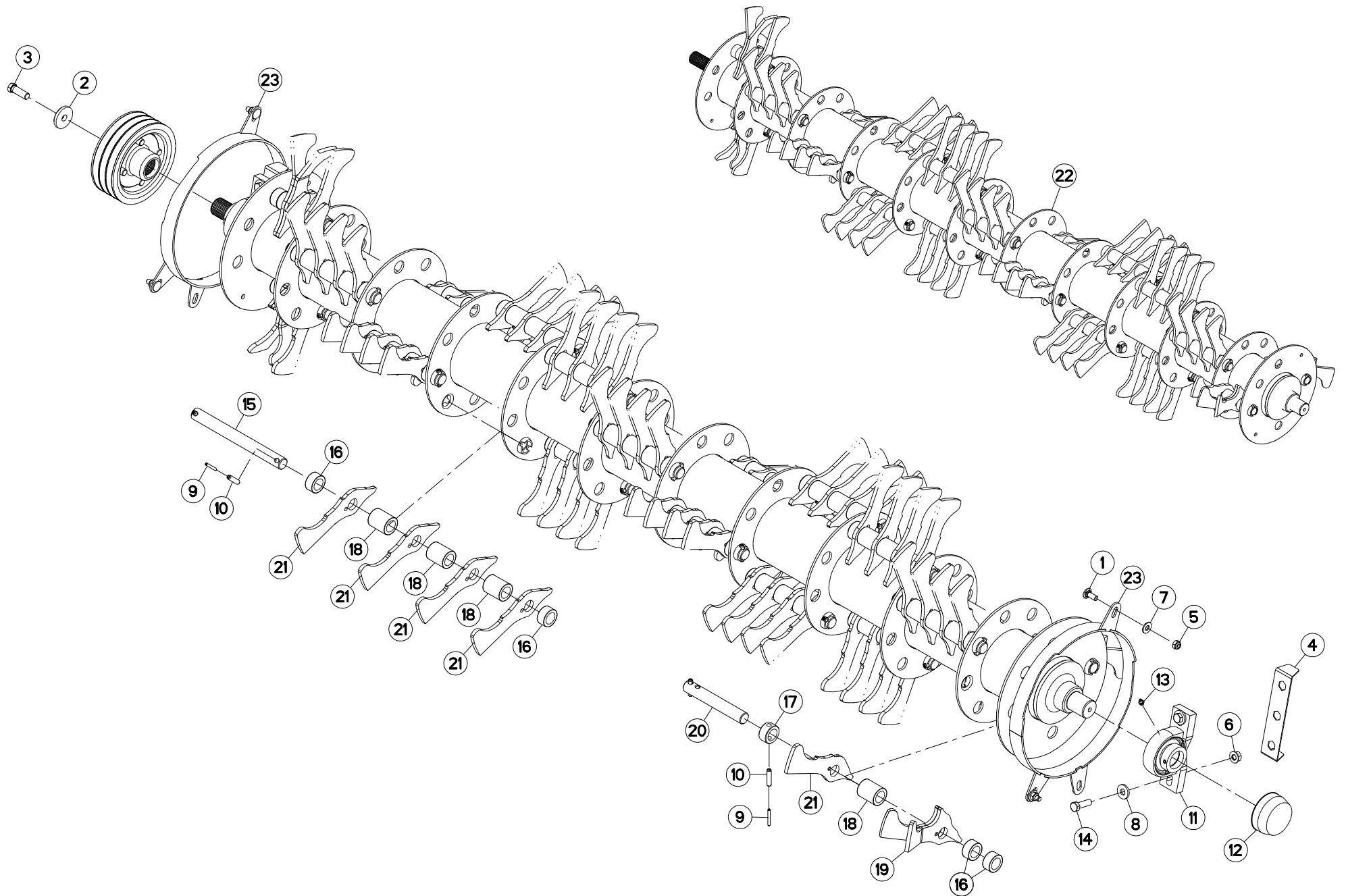
ROTOR A DOIGTS

FINGER ROTOR

FINGERROTOR

ROTORE A DITA

Rep	Nr	Qt	Designation	Description	Bezeichnung	Referenza	Remarque - Remark - Bemerkung - Osservazioni
001	50002200	004	VIS TBCC COURT	BOLT, CARRIAGE, SHORT NECK	FLACHRUNDSCHR.4KT ANSATZ	BULLONE	
002	50069600	001	VIS	SCREW	SCHRAUBE	VITE	21 daN m (155 lbf ft) + Loct.243
003	56600110	056	DOIGT	FINGER	FINGER	DENTE	
004	56601300	056	CONTRE PLAQUETTE ZBC	BRACKET	BEFESTIGUNGSPLATTE	PIASTRINA	
005	56690820	002	TOLE SUPPORT D'ECROUS	SUPPORT	HALTERUNG	PELA	
006	56699310	002	ANNEAU	RING	RING	ANELLO	
007	80061271	056	VIS TETE HEXAGONALE FE/ZNXC3	HEX BOLT FE/ZNXC3	SECHSKANTSCHRAUBE FE/ZNXC3	VITE TESTA ESAGONALE FE/ZNXC3	
008	80071233	003	VIS AVEC REVÊTEMENT ADHESIF	SCREW WITH ADHESIVE COATING	KLEBE BESCHICHTETE SCHRAUBE	VITE CON RIVETTAMENTO ADESIVO	12 daN m (89 lbf ft)
009	80201040	004	ECROU HEX.BAS AUTOFR.FE/ZNXC3	SELF LOCKING NUT FE/ZNXC3	SELBSTSICHERND.MUTTER FE/ZNXC3	DADO AUTOBLOCCANTE FE/ZNXC3	
010	80201262	004	ECROU TWOLOK FLZNNC	SELF-LOCKING NUT FLZNNC	SELBSTSICHERNDE MUTTER FLZNNC	DADO TWOLOCK FLZNNC	
011	80201265	056	ECROU HEWISTOP FE/ZNXC3	SELF-LOCKING NUT FE/ZNXC3	SELBSTSICHERNDE MUTT.FE/ZNXC	DADO FE/ZNXC3	
012	80251176	004	RONDELLE PLATE FE/ZNXC3	PLAIN WASHER FE/ZNXC3	SCHEIBE FE/ZNXC3	RONDELLA PIATTA FE/ZNXC3	
013	80251331	004	RONDELLE PLATE FE/ZNXC3	PLAIN WASHER FE/ZNXC3	SCHEIBE FE/ZNXC3	RONDELLA PIATTA FE/ZNXC3	
014	81504011	001	COUVERCLE DE PROTECTION	PROTECTION COVER	SCHUTZHAUBE	COPERCHIO DI PROTEZIONE	
015	82200910	002	GRAISSEUR A TETE SPHERIQUE	GREASE FITTING	KEGELSCHMIERNIPPEL	INGRASSATORE SFERICO	
016	50019110	001	RONDELLE DACRO	WASHER	SCHEIBE	RONDELLA	
017	80071233	001	VIS AVEC REVÊTEMENT ADHESIF	SCREW WITH ADHESIVE COATING	KLEBE BESCHICHTETE SCHRAUBE	VITE CON RIVETTAMENTO ADESIVO	12 daN m (89 lbf ft)
018	81504010	002	PALIER A SEMELLE	FLANGE BEARING UNIT	FLANSCHLAGER	FLANGIA	
019	K7028030	001	ROTOR	ROTOR	ROTOR	ROTORE	



FC283DGII
FC283DGII-FF

M 0001>M 9999
M 0001>M 9999



K70R0880 C

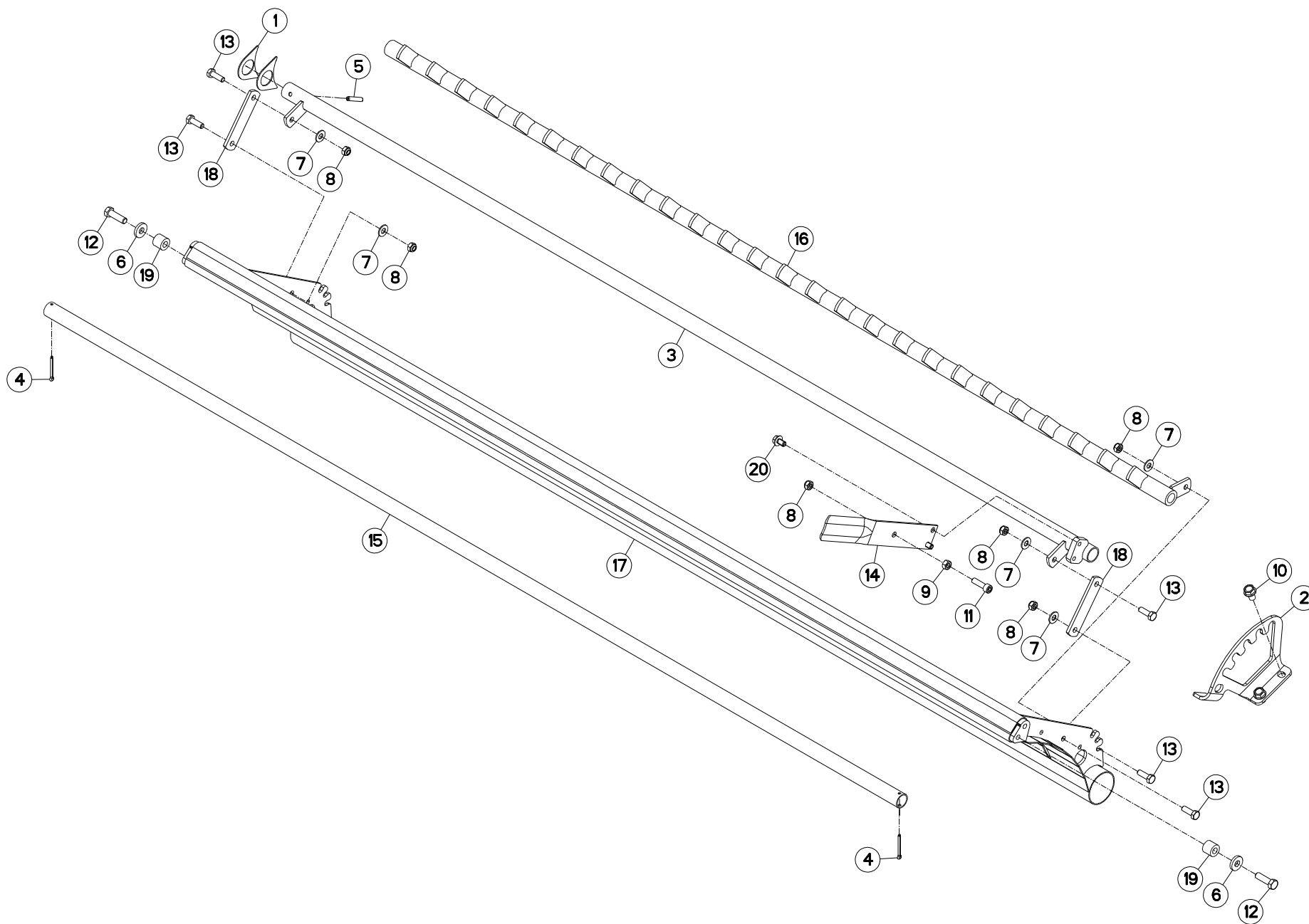
ROTOR 283 D

ROTOR 283 D

ROTOR 283 D

ROTORE 283 D

Rep	Nr	Qt	Designation	Description	Bezeichnung	Referenza	Remarque - Remark - Bemerkung - Osservazioni
001	50002200	004	VIS TBCC COURT	BOLT, CARRIAGE, SHORT NECK	FLACHRUNDSCHR.4KT ANSATZ	BULLONE	
002	50019110	001	RONDELLE DACRO	WASHER	SCHEIBE	RONDELLA	
003	50069600	001	VIS	SCREW	SCHRAUBE	VITE	21 daN m (155 lbf ft) + Loct.243
004	56690820	002	TOLE SUPPORT D'ECROUS	SUPPORT	HALTERUNG	PELA	
005	80201040	004	ECROU HEX.BAS AUTOFR.FE/ZNXC3	SELF LOCKING NUT FE/ZNXC3	SELBSTSICHERND.MUTTER FE/ZNXC3	DADO AUTOBLOCCANTE FE/ZNXC3	
006	80201262	004	ECROU TWOLOCK FLZNNC	SELF-LOCKING NUT FLZNNC	SELBSTSICHERNDE MUTTER FLZNNC	DADO TWOLOCK FLZNNC	
007	80251176	004	RONDELLE PLATE FE/ZNXC3	PLAIN WASHER FE/ZNXC3	SCHEIBE FE/ZNXC3	RONDELLA PIATTA FE/ZNXC3	
008	80251331	004	RONDELLE PLATE FE/ZNXC3	PLAIN WASHER FE/ZNXC3	SCHEIBE FE/ZNXC3	RONDELLA PIATTA FE/ZNXC3	
009	80450540	044	GOUPILLE ELASTIQUE FLZNNC	ROLL PIN FLZNNC	SPANNHUELSE FLZNNC	SPINA ELASTICA FLZNNC	[1]
010	80450940	044	GOUPILLE ELASTIQUE FLZNNC	ROLL PIN FLZNNC	SPANNHUELSE FLZNNC	SPINA ELASTICA FLZNNC	[1]
011	81504010	002	PALIER A SEMELLE	FLANGE BEARING UNIT	FLANSLAGER	FLANGIA	
012	81504011	001	COUVERCLE DE PROTECTION	PROTECTION COVER	SCHUTZHAUBE	COPERCHIO DI PROTEZIONE	
013	82200910	002	GRAISSEUR A TETE SPHERIQUE	GREASE FITTING	KEGELSCHMIERNIPPEL	INGRASSATORE SFERICO	
014	80071233	004	VIS AVEC REVÊTEMENT ADHESIF	SCREW WITH ADHESIVE COATING	KLEBE BESCHICHTETE SCHRAUBE	VITE CON RIVETTAMENTO ADESIVO	12 daN m (89 lbf ft)
015	K6004380	018	AXE	PIN	ACHSE	ASSE	[1]
016	K6004390	044	ENTRETOISE	SPACER	DISTANZHUELSE	DISTANZIALE	[1]
017	K6004410	004	ENTRETOISE	SPACER	DISTANZHUELSE	DISTANZIALE	[1]
018	K6004860	058	ENTRETOISE	SPACER	DISTANZHUELSE	DISTANZIALE	[1]
019	K6005860	004	DOIGT	FINGER	FINGER	DENTE	[1]
020	K6005880	004	AXE	PIN	ACHSE	ASSE	[1]
021	K6009430	076	DOIGT	FINGER	FINGER	DENTE	[1]
022	K7025900	001	ROTOR	ROTOR	ROTOR	ROTORE	
023	K7025910	002	ANNEAU	RING	RING	ANELLO	+ [1]





FC283DGII M 0001>M 9999
 FC283DGII-FF M 0001>M 9999
 FC283GII 1000 M 0001>M 9999
 FC283GII 540 M 0001>M 9999
 FC283GII-FF 1000 M 0001>M 9999
 FC283GII-FF 540 M 0001>M 9999

K70R0225 B

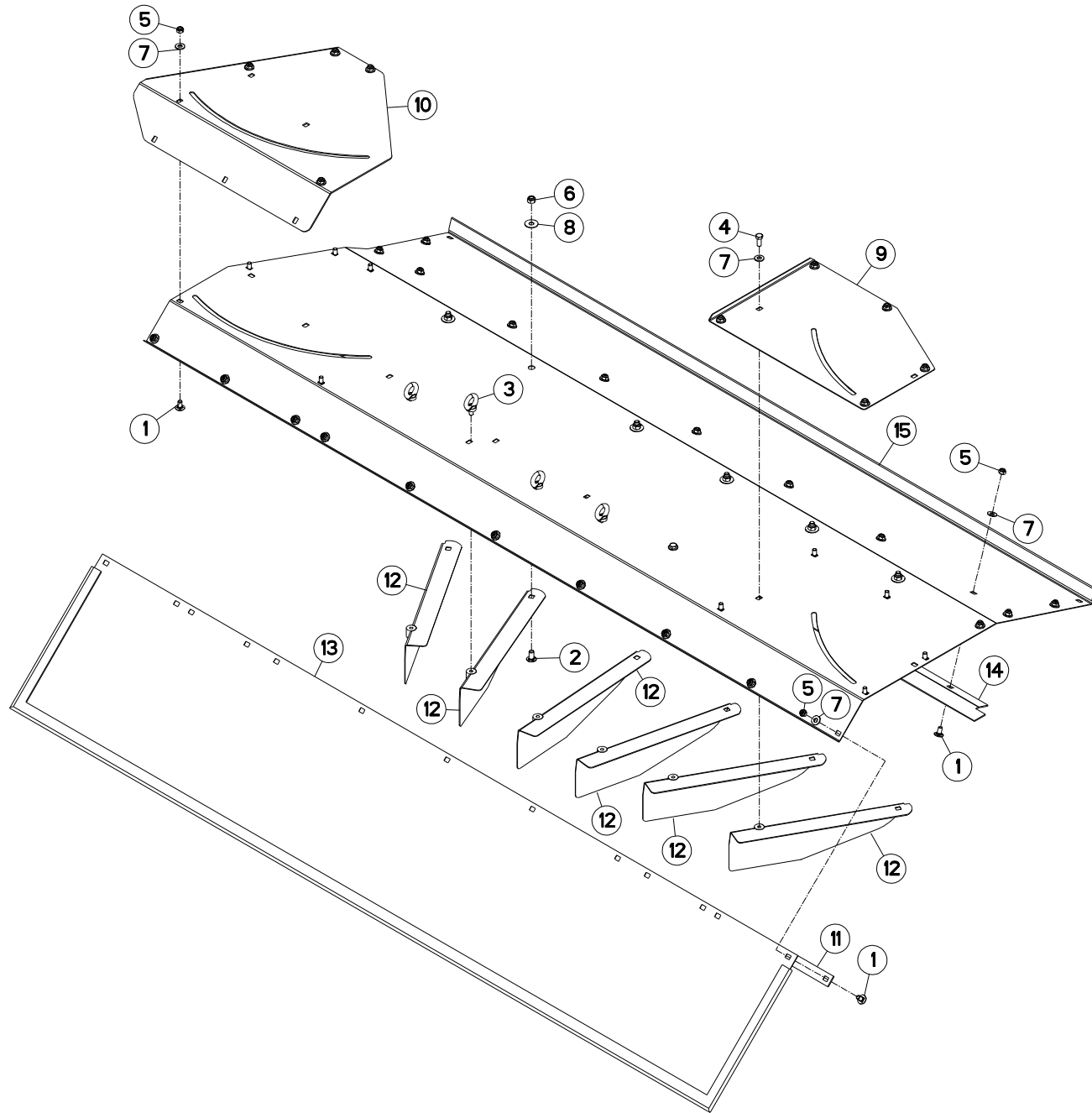
PEIGNE - DEFLECTEUR

COMB - DEFLECTOR

KAMM - PRALLBLECH

PETTINE - DEFLETTORE

Rep	Nr	Qt	Designation	Description	Bezeichnung	Referenza	Remarque - Remark - Bemerkung - Osservazioni
001	K7032860	002	CALE	SHIM	DISTANZPLATTE	SPESSORE	
002	K7008850	001	PLAQUE	PLATE	PLATTE	PIASTRA	
003	K7008060	001	TUBE	TUBE	ROHR	TUBO	
004	80500445	002	GOUPILLE FENDUE FE/ZNXC3	SPLIT PIN FE/ZNXC3	SPLINT FE/ZNXC3	COPPIGLIA FE/ZNXC3	
005	80450845	001	GOUPILLE ELASTIQUE FLZNNC	ROLL PIN FLZNNC	SPANNHUELSE FLZNNC	SPINA ELASTICA FLZNNC	
006	80251338	002	RONDELLE PLATE FE/ZNXC3	PLAIN WASHER FE/ZNXC3	SCHEIBE FE/ZNXC3	RONDELLA PIATTA FE/ZNXC3	
007	80251176	005	RONDELLE PLATE FE/ZNXC3	PLAIN WASHER FE/ZNXC3	SCHEIBE FE/ZNXC3	RONDELLA PIATTA FE/ZNXC3	
008	80201040	006	ECROU HEX.BAS AUTOFR.FE/ZNXC3	SELF LOCKING NUT FE/ZNXC3	SELBSTSICHERND.MUTTER FE/ZNXC3	DADO AUTOBLOCCANTE FE/ZNXC3	
009	80201000	001	ECROU HEXAGONAL	BLACK NUT	SECHSKANTMUTTER	DADO	
010	80131220	002	VIS AUTOBLOQUANTE FLZNNC	UNDERSERR.S-LOC.SCREW FLZNNC	SPERRZAHN-BUNDSCHRAU.FLZNNC	VITE FLZNNC	8,5 daN m (63 lbf ft)
011	80081008	001	VIS TETE CYL.SIX P.CR.FE/ZNXC3	HEX.SOCK.HEAD CAP SCR.FE/ZNXC3	ZYLINDERSCHR.INNENSEC.FE/ZNXC3	VITE A TESTA CILINDR. FE/ZNXC3	
012	80061242	002	VIS TETE HEXAGONALE FLZNNC	HEXAGON HEAD SCREW FLZNNC	SECHSKANTSCHRAUBE FLZNNC	VITE TESTA ESAGONALE FLZNNC	12,5 daN m (89 lbf ft)
013	80061073	005	VIS TETE HEXAGONALE FE/ZNXC3	HEXAGON HEAD SCREW FE/ZNXC3	SECHSKANTSCHRAUBE FE/ZNXC3	VITE TESTA ESAGONALE FE/ZNXC3	
014	56699500	001	LEVIER DE REGLAGE DEFLECTEUR	ADJUSTING LEVER	STELLHEBEL	LEVA	
015	56693200	001	TUBE DE FIXATION DE LA TOILE	TUBE	ROHR	TUBO	
016	56692800	001	PEIGNE	COMB	KAMM	PETTINE	
017	56692610	001	DEFLECTEUR	DEFLECTOR	ABWEISER	DEFLETTORE	
018	56691300	002	PATTE	BRACKET	BEFESTIGUNGSEISEN	FAZZOLETTO	
019	56637100	002	ENTRETOISE ZBC	SPACER	DISTANZHUELSE	DISTANZIALE	
020	50000900	002	VIS	SCREW	SCHRAUBE	VITE	





FC283GII 1000	M 0001>M 9999
FC283GII 540	M 0001>M 9999
FC283GII-FF 1000	M 0001>M 9999
FC283GII-FF 540	M 0001>M 9999

K70R0215 A

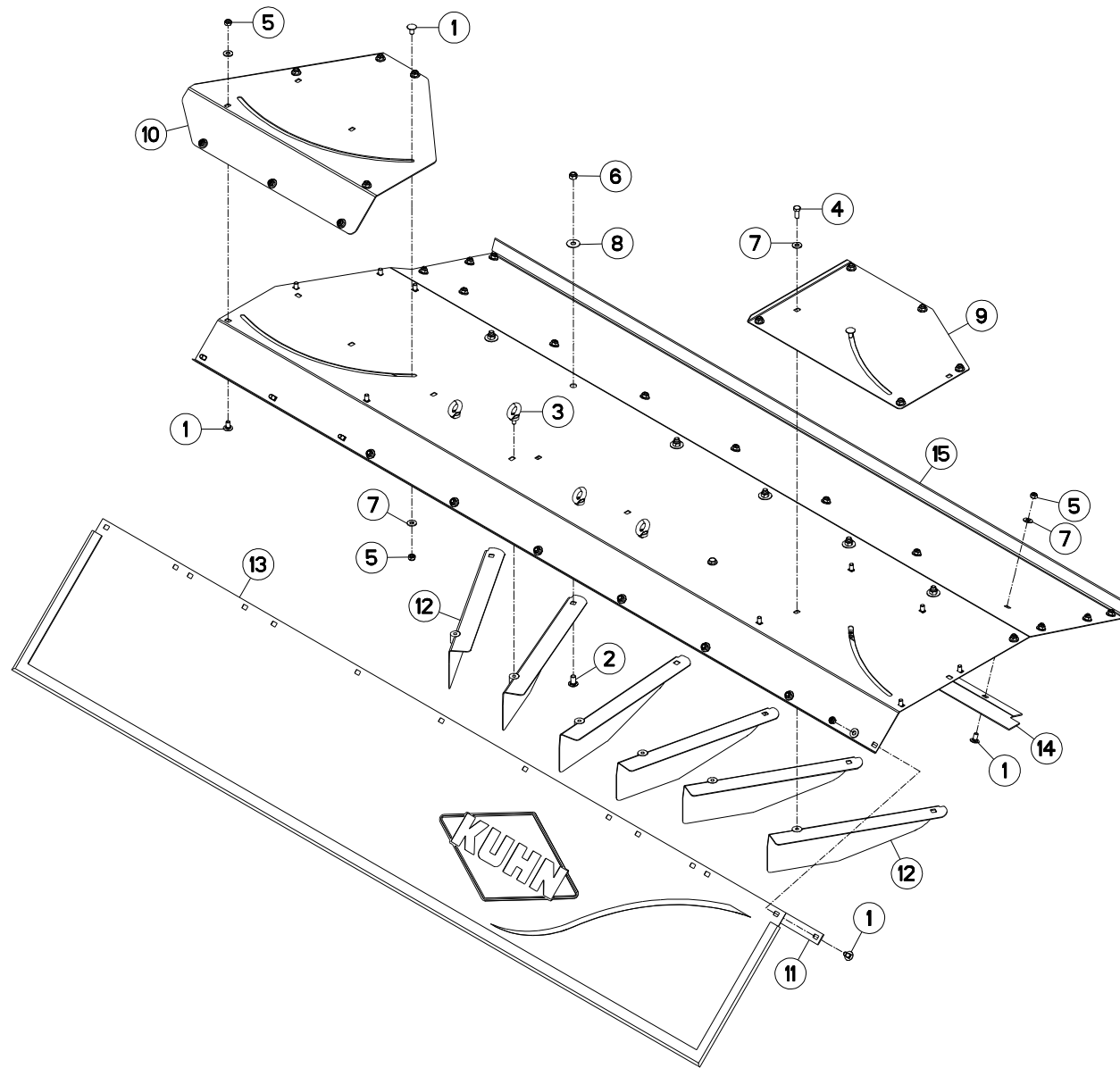
CAISSON

COVER

ABDECKHAUBE

CASSONCINO

Rep	Nr	Qt	Designation	Description	Bezeichnung	Referenza	Remarque - Remark - Bemerkung - Osservazioni
001	50003200	032	VIS TBCC COURT	BOLT, CARRIAGE, SHORT NECK	FLACHRUNDSCHR.4KT ANSATZ	BULLONE	
002	50066700	006	VIS TBCC COURT	BOLT, CARRIAGE, SHORT NECK	FLACHRUNDSCHR.4KT ANSATZ	BULLONE	
003	80021000	004	VIS A ANNEAU FE/ZNXC3	LIFTING EYE BOLT FE/ZNXC3	RINGSCHRAUBE FE/ZNXC3	VITE FE/ZNXC3	
004	80061026	002	VIS TETE HEXAGONALE FE/ZNXC3	HEXAGON HEAD SCREW FE/ZNXC3	SECHSKANTSCHRAUBE FE/ZNXC3	VITE TESTA ESAGONALE FE/ZNXC3	
005	80201040	032	ECROU HEX.BAS AUTOFR.FE/ZNXC3	SELF LOCKING NUT FE/ZNXC3	SELBSTSICHERND.MUTTER FE/ZNXC3	DADO AUTOBLOCCANTE FE/ZNXC3	
006	80201240	006	ECROU HEX.BAS AUTOFR.FE/ZNXC3	SELF-LOCKING NUT FE/ZNXC3	SELBSTSICHERND.MUTTER FE/ZNXC3	DADO AUTOBLOCCANTE FE/ZNXC3	
007	80251176	034	RONDELLE PLATE FE/ZNXC3	PLAIN WASHER FE/ZNXC3	SCHEIBE FE/ZNXC3	RONDELLA PIATTA FE/ZNXC3	
008	80281234	006	RONDELLE RESSORT FLZNNC	CONICAL SPRING WASHER FLZNNC	SPANNSCHEIBE FLZNNC	RONDELLA MOLLA FLZNNC	
009	K7002801	001	DOUBLURE	DOUBLER	VERSTAERKUNGSPLATTE	PIASTRA DI RINFORZO	
010	K7005290	001	DOUBLURE	DOUBLER	VERSTAERKUNGSPLATTE	PIASTRA DI RINFORZO	
011	K7005450	001	PLAT DE TOILE ARRIERE	BRACKET	KLEMMLEISTE	BARRETTA	
012	K7005470	006	DEFLECTEUR	DEFLECTOR	ABWEISER	DEFLETTORE	
013	K7005581	001	TOILE DE PROTECTION	CURTAIN, PROTECTIVE	SCHUTZTUCH	TELO DI PROTEZIONE	
014	K7008890	001	RENFORT DU RABAT ARRIERE	REINFORCEMENT	VERSTAERKUNG	RINFORZO	
015	K7008930	001	RABAT	COVER PLATE	ABDECKBLECH	PROTEZIONE	



FC283DGII
FC283DGII-FF

M 0001>M 9999
M 0001>M 9999



K70R0896 A

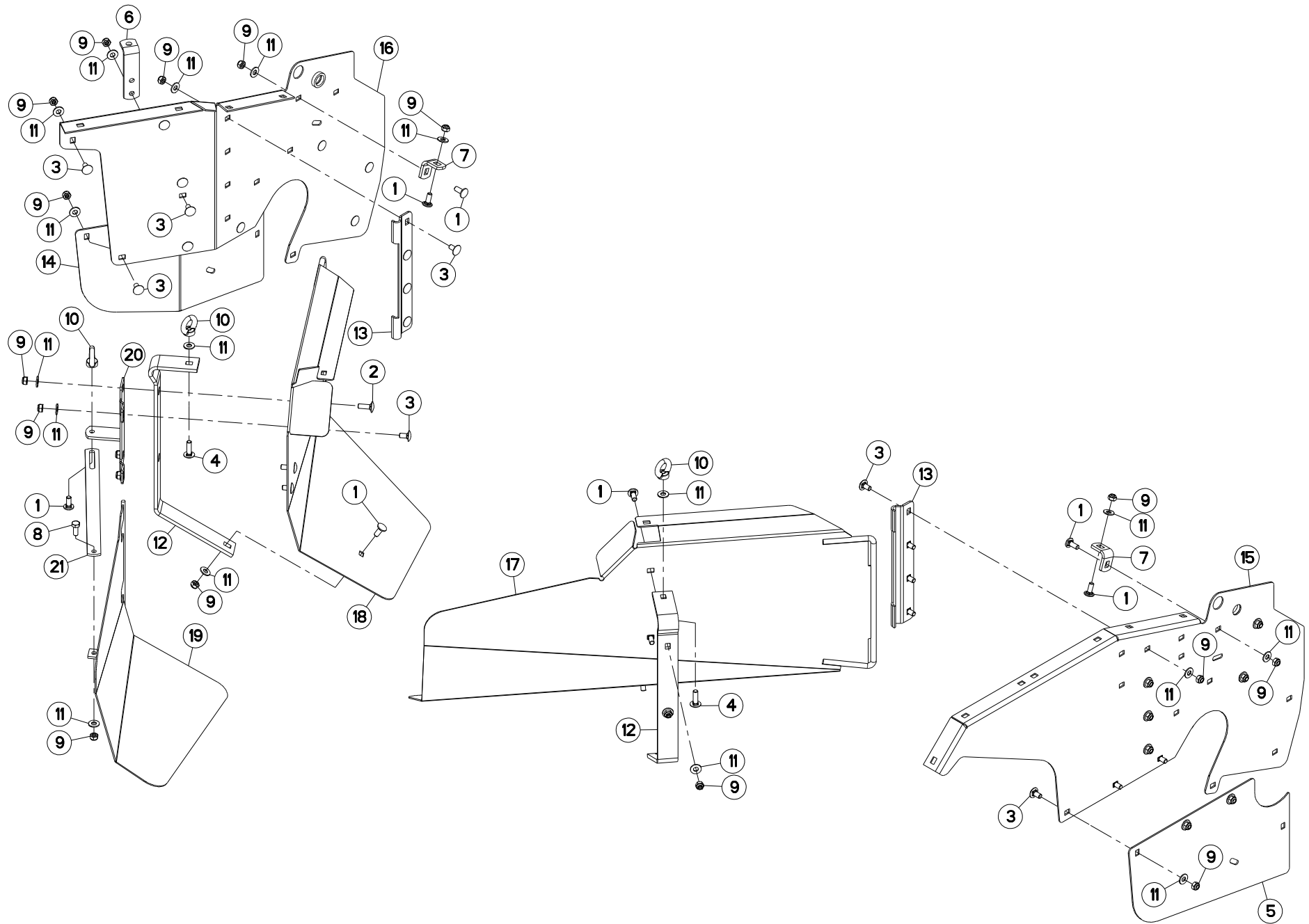
CAISSON

COVER

ABDECKHAUBE

CASSONCINO

Rep	Nr	Qt	Designation	Description	Bezeichnung	Referenza	Remarque - Remark - Bemerkung - Osservazioni
001	50003200	036	VIS TBCC COURT	BOLT, CARRIAGE, SHORT NECK	FLACHRUNDSCHR.4KT ANSATZ	BULLONE	
002	50066700	006	VIS TBCC COURT	BOLT, CARRIAGE, SHORT NECK	FLACHRUNDSCHR.4KT ANSATZ	BULLONE	
003	80021000	004	VIS A ANNEAU FE/ZNXC3	LIFTING EYE BOLT FE/ZNXC3	RINGSCHRAUBE FE/ZNXC3	VITE FE/ZNXC3	
004	80061026	002	VIS TETE HEXAGONALE FE/ZNXC3	HEXAGON HEAD SCREW FE/ZNXC3	SECHSKANTSCHRAUBE FE/ZNXC3	VITE TESTA ESAGONALE FE/ZNXC3	
005	80201040	038	ECROU HEX.BAS AUTOFR.FE/ZNXC3	SELF LOCKING NUT FE/ZNXC3	SELBSTSICHERND.MUTTER FE/ZNXC3	DADO AUTOBLOCCANTE FE/ZNXC3	
006	80201240	006	ECROU HEX.BAS AUTOFR.FE/ZNXC3	SELF-LOCKING NUT FE/ZNXC3	SELBSTSICHERND.MUTTER FE/ZNXC3	DADO AUTOBLOCCANTE FE/ZNXC3	
007	80251176	038	RONDELLE PLATE FE/ZNXC3	PLAIN WASHER FE/ZNXC3	SCHEIBE FE/ZNXC3	RONDELLA PIATTA FE/ZNXC3	
008	80281234	006	RONDELLE RESSORT FLZNNC	CONICAL SPRING WASHER FLZNNC	SPANNSCHEIBE FLZNNC	RONDELLA MOLLA FLZNNC	
009	K7002801	001	DOUBLURE	DOUBLER	VERSTAERKUNGSPLATTE	PIASTRA DI RINFORZO	
010	K7005290	001	DOUBLURE	DOUBLER	VERSTAERKUNGSPLATTE	PIASTRA DI RINFORZO	
011	K7005450	001	PLAT DE TOILE ARRIERE	BRACKET	KLEMMLEISTE	BARRETTA	
012	K7005470	006	DEFLECTEUR	DEFLECTOR	ABWEISER	DEFLETTORE	
013	K7005581	001	TOILE DE PROTECTION	CURTAIN, PROTECTIVE	SCHUTZTUCH	TELO DI PROTEZIONE	
014	K7008890	001	RENFORT DU RABAT ARRIERE	REINFORCEMENT	VERSTAERKUNG	RINFORZO	
015	K7008930	001	RABAT	COVER PLATE	ABDECKBLECH	PROTEZIONE	





FC283DGII-FF
 FC283GII 1000
 FC283GII-FF 1000
 FC283GII-FF 540

M 0001>M 0089
 M 0001>M 0051
 M 0001>M 0059
 M 0001>M 0086

K70R0214 B

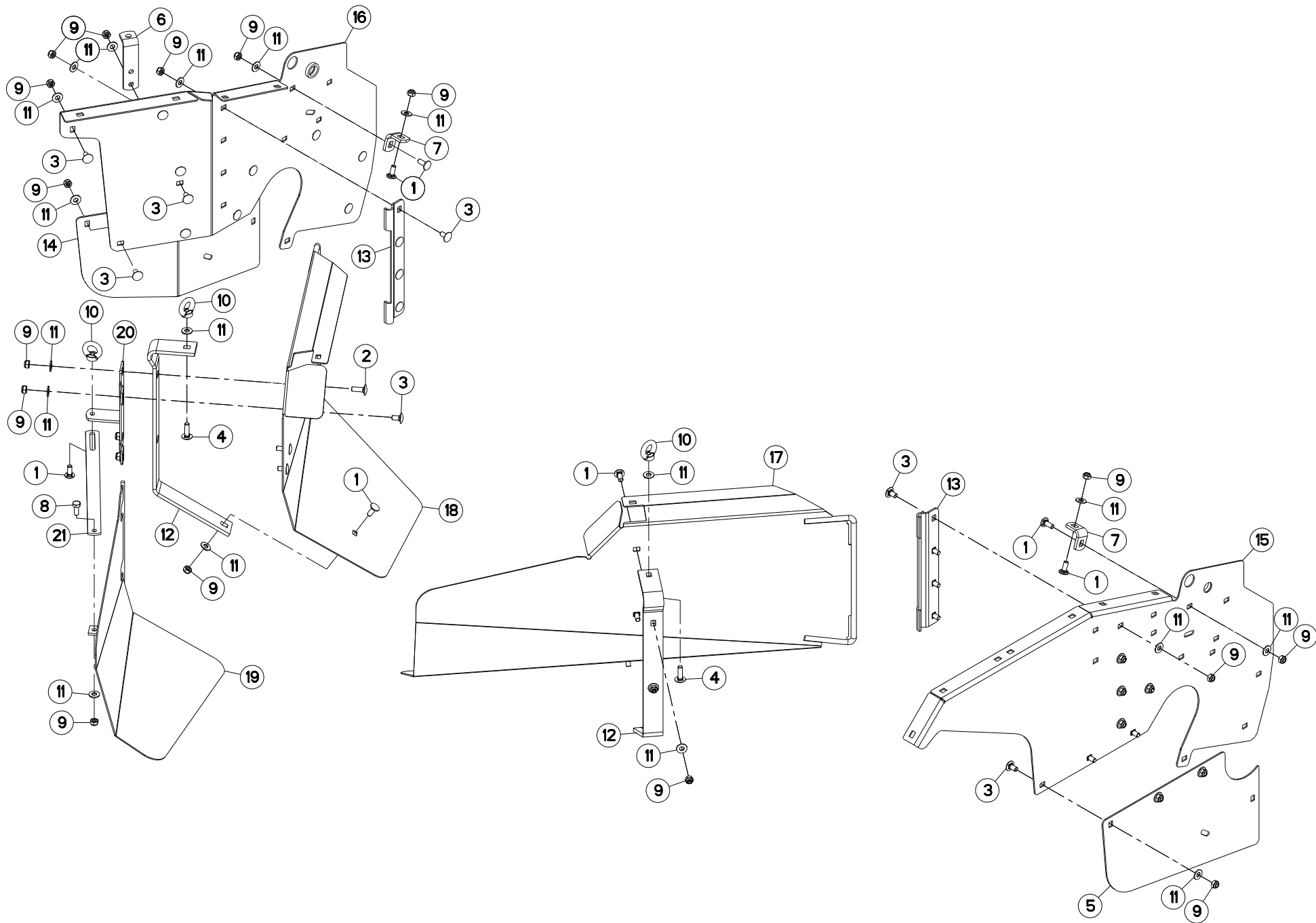
TOLES A ANDAINS

SWATH BOARDS

SCHWADBLECHE

LAMIERE PER ANDANE

Rep	Nr	Qt	Designation	Description	Bezeichnung	Referenza	Remarque - Remark - Bemerkung - Osservazioni
001	50002200	009	VIS TBCC COURT	BOLT, CARRIAGE, SHORT NECK	FLACHRUNDSCHR.4KT ANSATZ	BULLONE	
002	50002300	002	VIS TBCC COURT	BOLT, CARRIAGE, SHORT NECK	FLACHRUNDSCHR.4KT ANSATZ	BULLONE	
003	50003200	025	VIS TBCC COURT	BOLT, CARRIAGE, SHORT NECK	FLACHRUNDSCHR.4KT ANSATZ	BULLONE	
004	50007300	002	VIS TBCC COURT	BOLT, CARRIAGE, SHORT NECK	FLACHRUNDSCHR.4KT ANSATZ	BULLONE	
005	56690200	001	TOLE	SHEET	BLECH	TELA	
006	56691800	001	PLAT	FLAT	FLACHEISEN	PIATTO	
007	56699710	002	EQUERRE	GUSSET, CORNER	WINKEL	SQUADRA	
008	80061026	001	VIS TETE HEXAGONALE FE/ZNXC3	HEXAGON HEAD SCREW FE/ZNXC3	SECHSKANTSCHRAUBE FE/ZNXC3	VITE TESTA ESAGONALE FE/ZNXC3	
009	80201040	036	ECROU HEX.BAS AUTOFR.FE/ZNXC3	SELF LOCKING NUT FE/ZNXC3	SELBSTSICHERND.MUTTER FE/ZNXC3	DADO AUTOBLOCCANTE FE/ZNXC3	
010	80221000	003	ECROU A ANNEAU FE/ZNXC3	LIFTING EYE NUT FE/ZNXC3	RINGMUTTER FE/ZNXC3	DADO FE/ZNXC3	
011	80251176	038	RONDELLE PLATE FE/ZNXC3	PLAIN WASHER FE/ZNXC3	SCHEIBE FE/ZNXC3	RONDELLA PIATTA FE/ZNXC3	
012	K7002320	002	RAIDISSEUR	STIFFENER	VERSTEIFUNGSPLATTE	BALESTRA	
013	K7005020	002	CHARNIERE	HINGE	SCHARNIER	SNODO	
014	K7005280	001	TOLE	SHEET	BLECH	TELA	
015	K7005490	001	PAROI	PARTITION	BLECH	TELA	
016	K7005500	001	PAROI	PARTITION	BLECH	TELA	
017	K7005510	001	TOLE	SHEET	BLECH	TELA	
018	K7005890	001	TOLE	SHEET	BLECH	TELA	
019	K7005900	001	VOLET	LOUVER	KLAPPE	TRAPPOLA	
020	K7005910	001	CHARNIERE DU VOLET	HINGE	SCHARNIER	CERNIERA	
021	K7005940	001	PLAT DE REGLAGE DE TOLE	PLATE	PLATTE		





FC283DGII	M 0001>M 9999
FC283DGII-FF	M 0090>M 9999
FC283GII 1000	M 0052>M 9999
FC283GII 540	M 0001>M 9999
FC283GII-FF 1000	M 0060>M 9999
FC283GII-FF 540	M 0087>M 9999

K70R0214 D

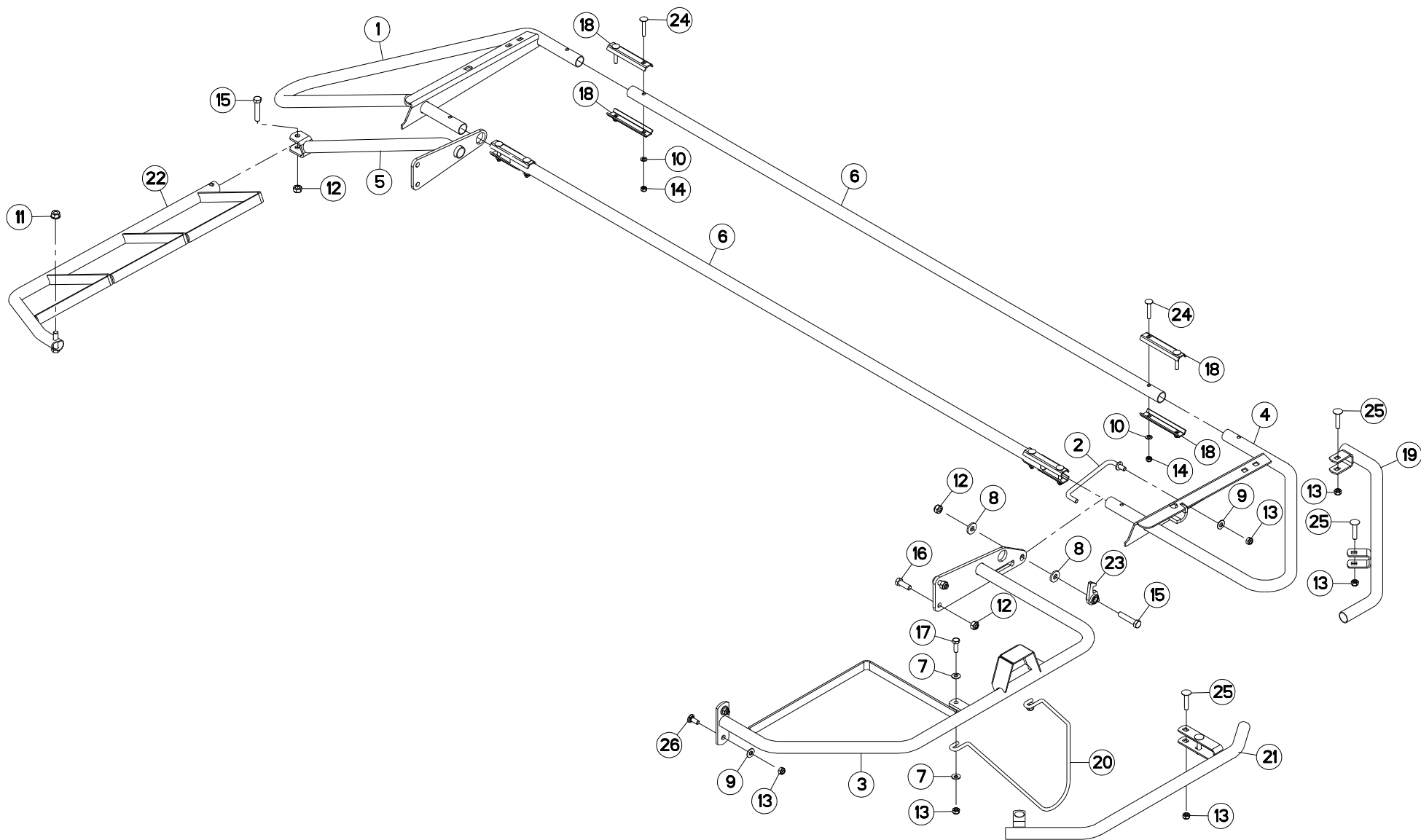
TOLES A ANDAINS

SWATH BOARDS

SCHWADBLECHE

LAMIERE PER ANDANE

Rep	Nr	Qt	Designation	Description	Bezeichnung	Referenza	Remarque - Remark - Bemerkung - Osservazioni
001	50002200	009	VIS TBCC COURT	BOLT, CARRIAGE, SHORT NECK	FLACHRUNDSCHR.4KT ANSATZ	BULLONE	
002	50002300	002	VIS TBCC COURT	BOLT, CARRIAGE, SHORT NECK	FLACHRUNDSCHR.4KT ANSATZ	BULLONE	
003	50003200	025	VIS TBCC COURT	BOLT, CARRIAGE, SHORT NECK	FLACHRUNDSCHR.4KT ANSATZ	BULLONE	
004	50007300	002	VIS TBCC COURT	BOLT, CARRIAGE, SHORT NECK	FLACHRUNDSCHR.4KT ANSATZ	BULLONE	
005	56690200	001	TOLE	SHEET	BLECH	TELA	
006	56691800	001	PLAT	FLAT	FLACHEISEN	PIATTO	
007	56699710	002	EQUERRE	GUSSET, CORNER	WINKEL	SQUADRA	
008	80061026	001	VIS TETE HEXAGONALE FE/ZNXC3	HEXAGON HEAD SCREW FE/ZNXC3	SECHSKANTSCHRAUBE FE/ZNXC3	VITE TESTA ESAGONALE FE/ZNXC3	
009	80201040	036	ECROU HEX.BAS AUTOFR.FE/ZNXC3	SELF LOCKING NUT FE/ZNXC3	SELBSTSICHERND.MUTTER FE/ZNXC3	DADO AUTOBLOCCANTE FE/ZNXC3	
010	80221000	003	ECROU A ANNEAU FE/ZNXC3	LIFTING EYE NUT FE/ZNXC3	RINGMUTTER FE/ZNXC3	DADO FE/ZNXC3	
011	80251176	038	RONDELLE PLATE FE/ZNXC3	PLAIN WASHER FE/ZNXC3	SCHEIBE FE/ZNXC3	RONDELLA PIATTA FE/ZNXC3	
012	K7002320	002	RAIDISSEUR	STIFFENER	VERSTEIFUNGSPLATTE	BALESTRA	
013	K7005020	002	CHARNIERE	HINGE	SCHARNIER	SNODO	
014	K7005280	001	TOLE	SHEET	BLECH	TELA	
015	K7005491	001	PAROI	PARTITION	BLECH	TELA	
016	K7005501	001	PAROI	PARTITION	BLECH	TELA	
017	K7005510	001	TOLE	SHEET	BLECH	TELA	
018	K7005890	001	TOLE	SHEET	BLECH	TELA	
019	K7005900	001	VOLET	LOUVER	KLAPPE	TRAPPOLA	
020	K7005910	001	CHARNIERE DU VOLET	HINGE	SCHARNIER	CERNIERA	
021	K7005940	001	PLAT DE REGLAGE DE TOLE	PLATE	PLATTE		





FC283DGII	M 0001>M 9999
FC283DGII-FF	M 0001>M 9999
FC283GII 1000	M 0001>M 9999
FC283GII 540	M 0001>M 9999
FC283GII-FF 1000	M 0001>M 9999
FC283GII-FF 540	M 0001>M 9999

K70R0213 A

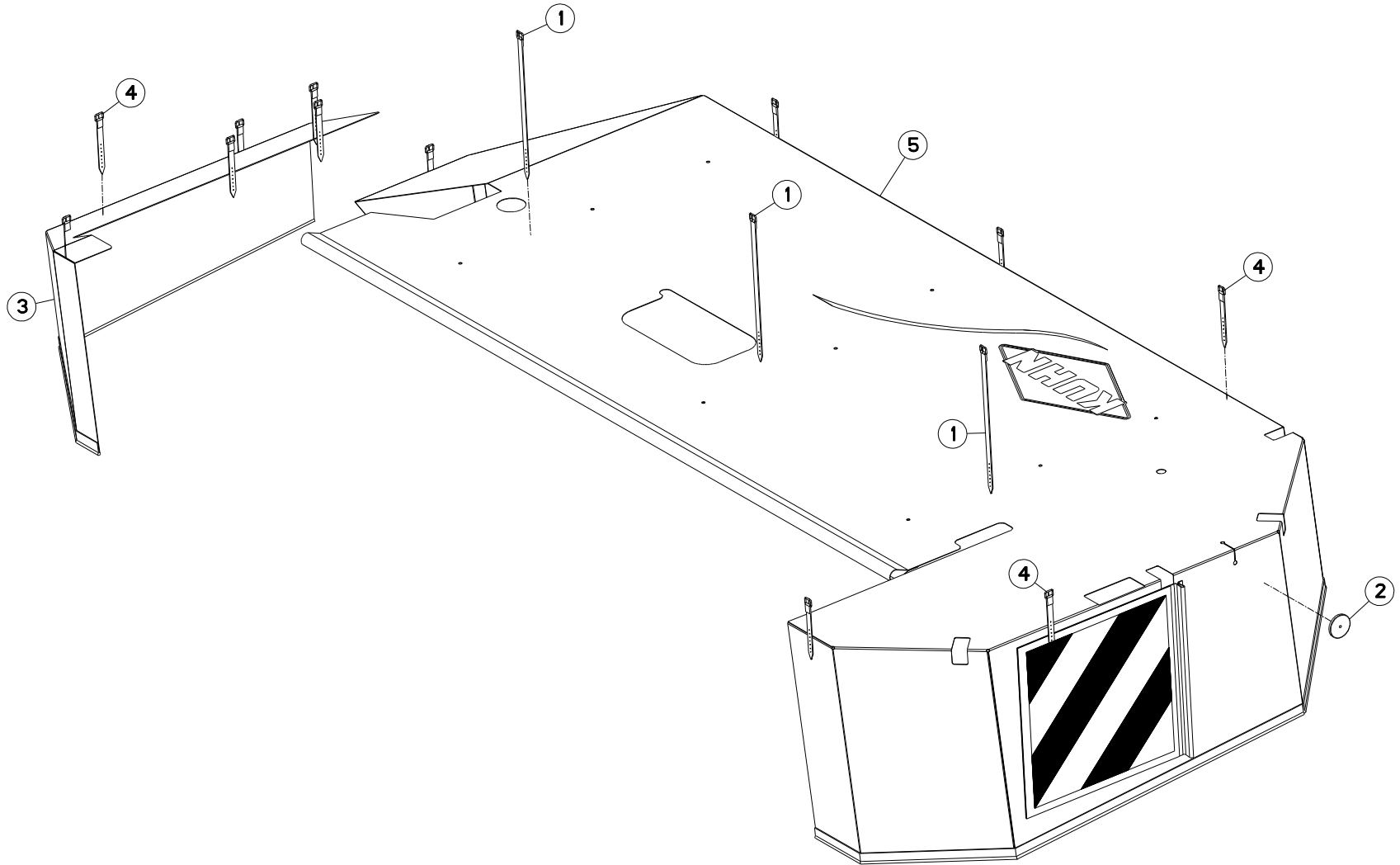
OSSATURE DU PROTECTEUR

FRAME

SCHUTZRAHMEN

TELAIO

Rep	Nr	Qt	Designation	Description	Bezeichnung	Referenza	Remarque - Remark - Bemerkung - Osservazioni
001	K7008300	001	RAMBARDE	HAND RAIL	SCHUTZ	PROTEZIONE	
002	K7008290	001	TRINGLE	LINK	STREBE	TRIANGOLO	
003	K7008280	001	RAMBARDE	HAND RAIL	SCHUTZ	PROTEZIONE	
004	K7008270	001	RAMBARDE	HAND RAIL	SCHUTZ	PROTEZIONE	
005	K7008140	001	RAMBARDE	HAND RAIL	SCHUTZ	PROTEZIONE	
006	K7008120	002	TUBE INTERMEDIAIRE	TUBE	ROHR	TUBO	
007	80281051	004	RONDELLE CONTACT BLOC.FLZNNC	CONICAL SPRING WASHER FLZNNC	SPERRZAHNSPANNSCHEIBE FLZNNC	RONDELLA BLOCCAGGIO FLZNNC	
008	80251331	002	RONDELLE PLATE FE/ZNXC3	PLAIN WASHER FE/ZNXC3	SCHEIBE FE/ZNXC3	RONDELLA PIATTA FE/ZNXC3	
009	80251176	003	RONDELLE PLATE FE/ZNXC3	PLAIN WASHER FE/ZNXC3	SCHEIBE FE/ZNXC3	RONDELLA PIATTA FE/ZNXC3	
010	80250823	008	RONDELLE PLATE FE/ZNXC3	PLAIN WASHER FE/ZNXC3	SCHEIBE FE/ZNXC3	RONDELLA PIATTA FE/ZNXC3	
011	80201262	001	ECROU TWOLOCK FLZNNC	SELF-LOCKING NUT FLZNNC	SELBSTSICHERNDE MUTTER FLZNNC	DADO TWOLOCK FLZNNC	
012	80201248	004	ECROU HEX.BAS AUTOFR.FLZNNC	SELF-LOCKING NUT FLZNNC	SELBSTSICHERND.MUTTER FLZNNC	DADO AUTOBLOCCANTE FLZNNC	8,5 daN m (63 lbf ft)
013	80201040	010	ECROU HEX.BAS AUTOFR.FE/ZNXC3	SELF LOCKING NUT FE/ZNXC3	SELBSTSICHERND.MUTTER FE/ZNXC3	DADO AUTOBLOCCANTE FE/ZNXC3	
014	80200840	008	ECROU HEX.BAS AUTOFR.FE/ZNXC3	SELF-LOCKING NUT FE/ZNXC3	SELBSTSICHERND.MUTTER FE/ZNXC3	DADO AUTOBLOCCANTE FE/ZNXC3	
015	80061278	002	VIS TETE HEXAGONALE FE/ZNXC3	HEXAGON HEAD SCREW FE/ZNXC3	SECHSKANTSCHRAUBE FE/ZNXC3	VITE TESTA ESAGONALE FE/ZNXC3	
016	80061236	002	VIS TETE HEXAGONALE FE/ZNXC3	HEX BOLT FE/ZNXC3	SECHSKANTSCHRAUBE FE/ZNXC3	VITE TESTA ESAGONALE FE/ZNXC3	
017	80061073	002	VIS TETE HEXAGONALE FE/ZNXC3	HEXAGON HEAD SCREW FE/ZNXC3	SECHSKANTSCHRAUBE FE/ZNXC3	VITE TESTA ESAGONALE FE/ZNXC3	
018	57530410	008	BARRETTE ZBC	BRACKET ZBC	BEFESTIGUNGSPLATTE ZBC	PIASTRINA ZBC	
019	56858600	001	GARDE-FOU	SAFETY-GUARD	SCHUTZBUEGEL	PROTEZIONE	
020	56826200	001	TIGE	STEM	STANGE	STELO	
021	56696600	001	PROTECTEUR EXTERIEUR	OUTER GUARD	AEUSSERER SCHUTZ	PROTEZIONE	
022	56691700	001	RAMBARDE AMOVIBLE	GUARD	SCHUTZ	PROTEZIONE AMOVIBILE	
023	55749800	001	VERROU	LATCH	RIEGEL	LEVA	
024	50070600	008	VIS TBCC COURT	BOLT, CARRIAGE, SHORT NECK	FLACHRUNDSCHR.4KT ANSATZ	BULLONE	
025	50008300	005	VIS TBCC COURT	BOLT, CARRIAGE, SHORT NECK	FLACHRUNDSCHR.4KT ANSATZ	BULLONE	
026	50002200	002	VIS TBCC COURT	BOLT, CARRIAGE, SHORT NECK	FLACHRUNDSCHR.4KT ANSATZ	BULLONE	





FC283DGII	M 0001>M 9999
FC283DGII-FF	M 0001>M 9999
FC283GII 1000	M 0001>M 9999
FC283GII 540	M 0001>M 9999
FC283GII-FF 1000	M 0001>M 9999
FC283GII-FF 540	M 0001>M 9999

K70R0229 B

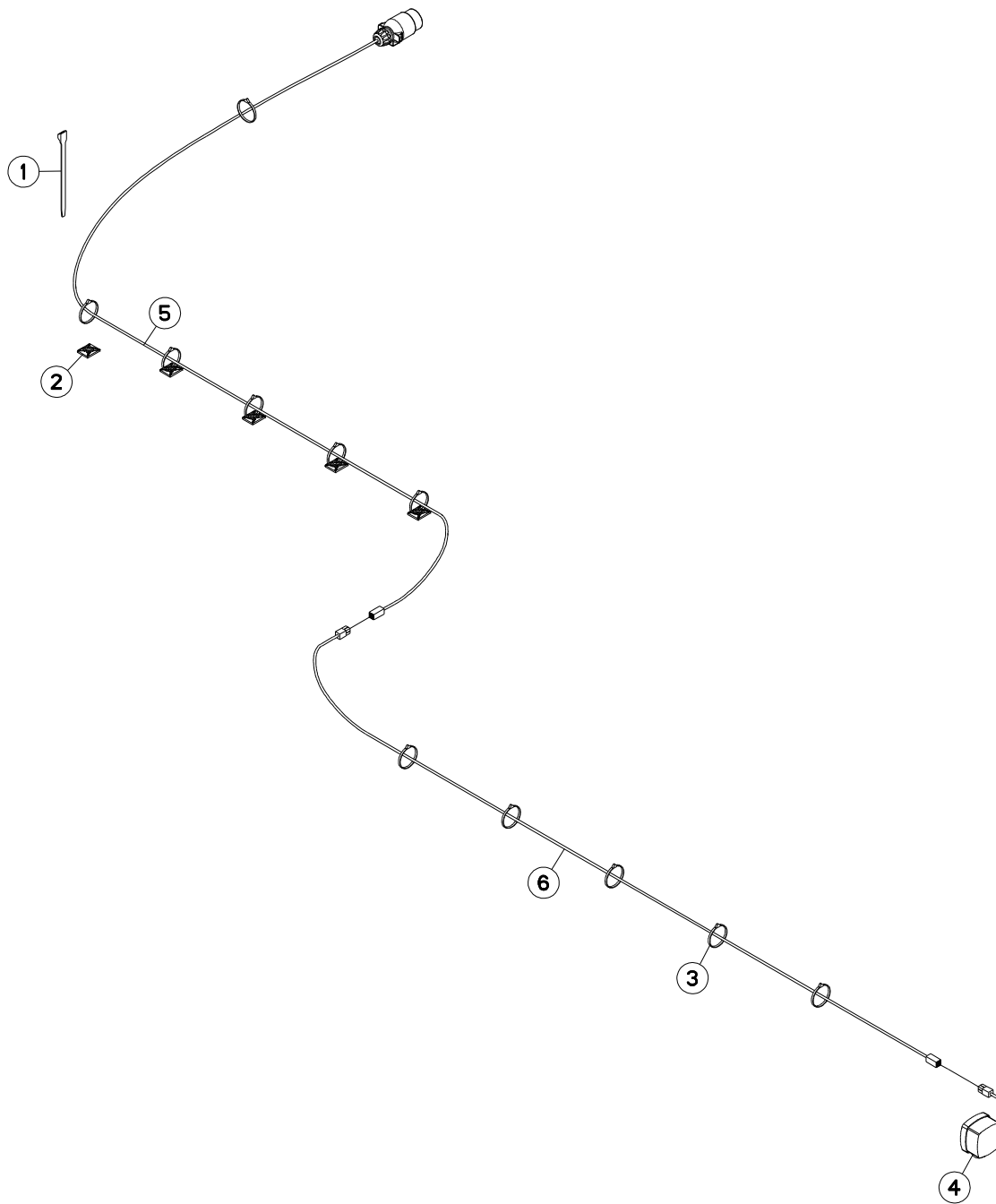
TOILE DE PROTECTION

PROTECTION COVER

SCHUTZTUCH

COPERCHIO DI PROTEZIONE

Rep	Nr	Qt	Designation	Description	Bezeichnung	Referenza	Remarque - Remark - Bemerkung - Osservazioni
001	56693600	003	LANIERE PLASTIQUE	STRAP	BEFESTIGUNGSRIEMEN	CINGHIETTA	
002	83240006	001	CATADIOPTRE ROUGE 60	REFLECTOR RED 60	RUECKSTRAHLER ROT 60	CATADIOTTRO ROSSO	
003	56655410	001	TOILE DE PROTECTION LATERALE	SIDE PROTECTION COVER	SEITENSCHUTZTUCH	TELA	
004	56847700	012	LANIERE PLASTIQUE	STRAP	BEFESTIGUNGSRIEMEN	CINGHIETTA	
005	K7008331	001	TOILE DE PROTECTION	CURTAIN, PROTECTIVE	SCHUTZTUCH	TELO DI PROTEZIONE	





FC283DGII	M 0001>M 9999
FC283DGII-FF	M 0001>M 9999
FC283GII 1000	M 0001>M 9999
FC283GII 540	M 0001>M 9999
FC283GII-FF 1000	M 0001>M 9999
FC283GII-FF 540	M 0001>M 9999

K70R0131 C

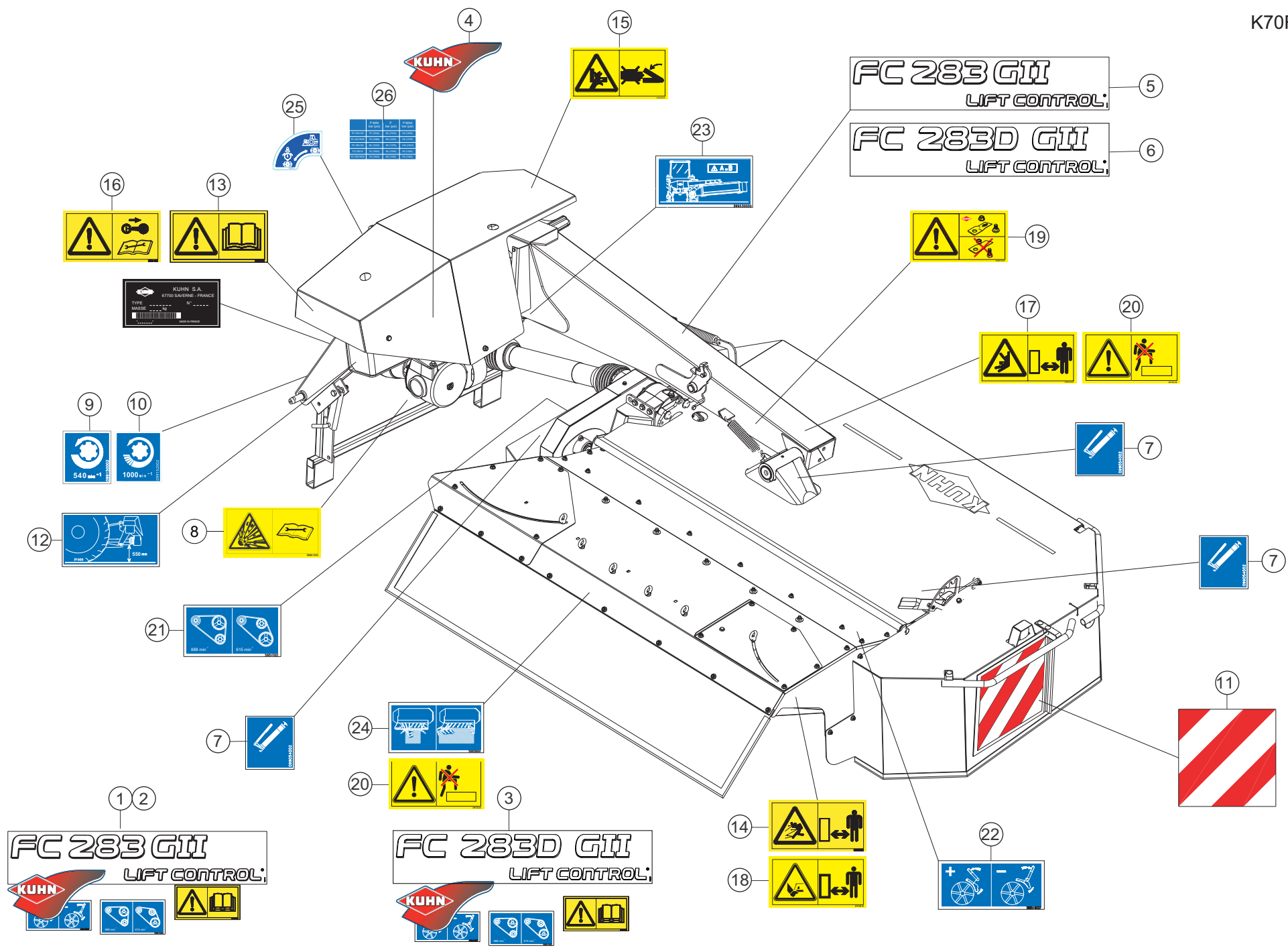
SIGNALISATION

SIGNALLING

BELEUCHTUNG U. WARNTAFELN

SEGNALAZIONE

Rep	Nr	Qt	Designation	Description	Bezeichnung	Referenza	Remarque - Remark - Bemerkung - Osservazioni
001	83090086	004	COLLIER PLASTIQUE	CABLE TIE PLASTIC	KABELBINDER PLASTIK	FASCETTE FERMACAVI	
002	83090038	010	EMBASE AUTOADHESIVE	SELF STIKING CABLE GUIDE	KABELKONSOLE SELBSTKLEBEND	BASAMENTO	
003	83090039	013	COLLIER PLASTIQUE	CABLE TIE PLASTIC	KABELBINDER PLASTIK	FASCETTE FERMACAVI	
004	83240405	001	FEU DE POSITION ROUGE	RED TAIL LAMP	BEGRENZUNGSLICHT ROT	FANALINO ROSSO	
005	56864300	001	FAISCEAU ELECTRIQUE	WIRING HARNESS	KABELNETZ	CAVO ELETTRICO	
006	56864400	001	FAISCEAU ELECTRIQUE	WIRING HARNESS	KABELNETZ	FASCIO DE CONDUTTORI	





FC283DGII M 0001>M 9999
 FC283DGII-FF M 0001>M 9999
 FC283GII 1000 M 0001>M 9999
 FC283GII 540 M 0001>M 9999
 FC283GII-FF 1000 M 0001>M 9999
 FC283GII-FF 540 M 0001>M 9999

K70R0226 F

COLL.ETIQUETTES ADHESIVES

SET OF STICKERS

SATZ AUFKLEBER

SERIE ADESIVI

Rep	Nr	Qt	Designation	Description	Bezeichnung	Referenza	Remarque - Remark - Bemerkung - Osservazioni
001	K7015501	001	COLL.ETIQ.ADHES.FC283GII	SET OF STICKERS FC283GII	SATZ AUFKLEBER FC283GII	SERIE ADESIVI FC283GII	: 540Trs +[1]
001	K7015507	001	COLL.ETIQ.ADHES.FC283GII CA	SET OF STICKERS FC283GII	SATZ AUFKLEBER FC283GII	SERIE ADESIVI FC283GII	: 540Trs +[1]
001	K7015508	001	COLL.ETIQ.ADHES.FC283GII US	SET OF STICKERS FC283GII	SATZ AUFKLEBER FC283GII	SERIE ADESIVI FC283GII	: 540Trs +[1]
002	K7009021	001	COLL.ETIQ.ADHES.	SET OF STICKERS	SATZ AUFKLEBER	SERIE ADESIVI	: 1000Trs +[2]
002	K7009027	001	COLL.ETIQ.ADHES.FC283GII CA	SET OF STICKERS	SATZ AUFKLEBER		: 1000Trs +[2]
002	K7009028	001	COLL.ETIQ.ADHES.FC283GII US	SET OF STICKERS	SATZ AUFKLEBER		: 1000Trs +[2]
003	K7026040	001	COLL.ETIQ.ADHES.FC283D-FF	SET OF STICKERS	SATZ AUFKLEBER	SERIE ADESIVI	+ [3]
003	K7026047	001	COLL.ETIQ.ADHES.FC283D-FF CA	SET OF STICKERS	SATZ AUFKLEBER	SERIE ADESIVI	+ [3]
003	K7026048	001	COLL.ETIQ.ADHES.FC283D-FF USA	SET OF STICKERS	SATZ AUFKLEBER	SERIE ADESIVI	+ [3]
004	K9530250	001	ETIQ.ADH.	DECAL	AUFKLEBER	ADESIVO	[1] [2] [3]
005	K9500251	002	ETIQ.ADH.	DECAL	AUFKLEBER	ADESIVO	[1] [2]
006	K9509690	002	ETIQ.ADH.	DECAL	AUFKLEBER	ADESIVO	[3]
007	09905400	006	PICTO.T POINT DE GRAISSAGE	PICTO.T GREASE POINT	PICTO.T SCHMIER PUNKT		[1] [2] [3]
008	59901300	001	PICTOGR.H DANGER ACCUMULAT	PICTORIAL H DANGER ACCUMULATOR	PIKTOGR.H GEFAHR HYDROSPEICHER	ADESIVO	[1] [2] [3]
009	09915000	001	ETIQ.ADHESIVE 540 MIN-1 A.G.	DECAL	AUFKLEBER	ADESIVO	[1]
010	09915200	001	ETIQ.ADHESIVE 1000 MIN-1 A.G.	DECAL 1000 MIN-1 LE.	AUFKLEBER 1000 MIN-1 LI.	ADESIVO	[2] [3]
011	09916600	001	ETIQ.ADH.	DECAL	AUFKLEBER	ADESIVO	[1] [2] [3]
012	09973100	001	PICTOGR.REGLAG	PICTORIAL AJUST	PIKTOGRAM.EINSTELLUNG	ADESIVO DI REGOLAZIONE	[1] [2] [3]
013	59900000	002	PICTOGR.H NOTICE D'INSTR	PICTORIAL H INSTRUCTIONS	PIKTOGR.H BETRIEBSANLEITUNG	ADESIVO	[1] [2] [3]
014	59900200	003	PICTOGR.H DANGER PROJEC	PICTORIAL H DANGER PROJECTION	PIKTOGR.H GEFAHR FORTGESCHL.	ADESIVO	[1] [2] [3]
015	59900300	001	PICTOGR.H ECRASEM.MAIN	PICTORIAL H CRUSH.DANGER HAND	PIKTOGR.H QUETSCHGEFAHR HAND	ADESIVO	[1] [2] [3]
016	59900400	001	PICTOGR.H ARRETER MOTEUR	PICTORIAL H STOP ENGINE	PIKTOGR.H MOTOR ABSTELLEN	ADESIVO	[1] [2] [3]
017	59900600	002	PICTOGR.H ECRASEM.TORSE	PICTORIAL H CRUSH.DANG.TORSO	PIKTOGR.H QUETSCHGEF.BRUSTK	ADESIVO	[1] [2] [3]
018	59900800	003	PICTOGR.H BLESSURE PIED	PICTORIAL H CRUVERING OF FOOT	PIKTOGR.H FUSSVERLETZUNG	ADESIVO	[1] [2] [3]
019	59901100	001	PICTOGR.H PIECES D'ORIGINE	PICTORIAL GENNINE PARTS	PIKTOGR.H ORIGINALTEILE	ADESIVO PEZZI ORIGINAL	[1] [2] [3]
020	59901200	002	PICTOGR.H NE PAS MONTER	PICTORIAL H DO NOT STEP	PIKTOGR.H NICHT AUFSTEIGEN	ADESIVO	[1] [2] [3]
021	59951700	001	PICTOGR.H REGL.VITESSE ROTOR	PICTOR.POSITION	PIKTOGR.EINSTELLUNG	ADESIVO	[1] [2] [3]
022	59951800	001	PICTOGR.H REGLAGE TOLE DEFLECT	PICTOR.POSITION	PIKTOGR.EINSTELLUNG	ADESIVO	[1] [2] [3]
023	59953000	001	PICTOGR.REGLAG	PICTORIAL AJUST	PIKTOGRAM.EINSTELLUNG	ADESIVO	[1] [2] [3]
024	59953600	001	PICTOGR.H STRUCTURE D' ANDAIN	PICTORIAL	PIKTOGR.SCHWADSTRUKTUR	ADESIVO	[1] [2] [3]
025	K9C420TL	001	PICTO.T	DECAL INFO.	PIKTO.T	ADHESIVO TECNICO	[1] [2] [3]
026	K9C094TL	001	PICTO.T	DECAL INFO.	PIKTO.T	ADHESIVO TECNICO	[1] [2] [3]

Pour les pictogrammes sans texte (standard CE) dont le code commence par 599xxxxx, le 7° chiffre est 0 ou 5.

Pour les pictogrammes avec texte, le 7° chiffre est respectivement:

1 ou 6 pour les pictogrammes avec texte français (standard du Canada francophone).

2 ou 7 pour les pictogrammes avec texte anglais (standard de pays anglophones non européens).

Safety pictorials without text (CE standard) with part no. starting with 599xxxxx, use 0 or 5 as the 7th digit of the number.

In the corresponding pictorials with text the 7th digit of the number is :

1 or 6 respectively for pictorials with French text as used in French Canada.

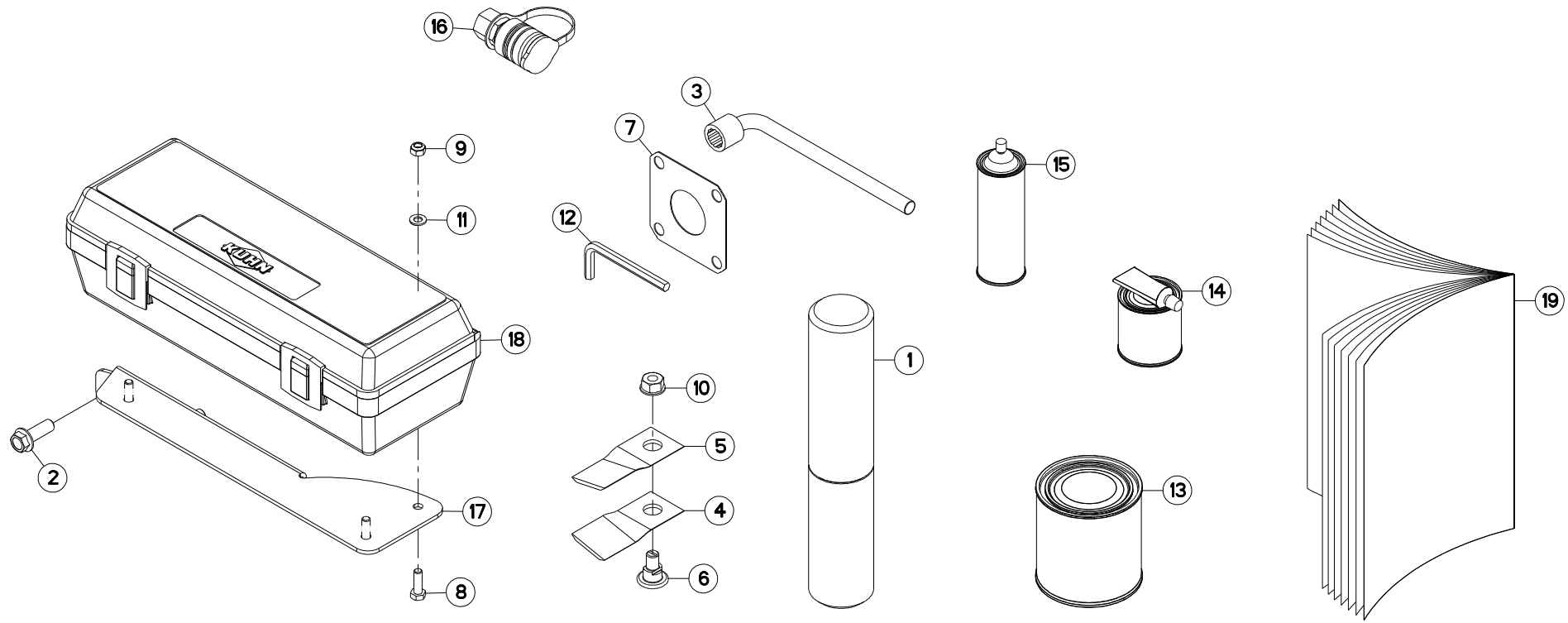
2 or 7 respectively for pictorials with English text as used in non-European English speaking countries.

Bei Sicherheitsaufklebern/Piktogrammen ohne Text (CE-Standard) mit Art.-Nr. 599xxxxx ist die 7. Ziffer 0 oder 5.

Bei den entsprechenden Sicherheitsaufklebern/Piktogrammen mit Text ist die 7. Ziffer:

1 oder 6 für Sicherheitsaufkleber/Piktogramme mit französischem Text (Serie im französischsprachigem Kanada)

2 oder 7 für Sicherheitsaufkleber/Piktogramme mit englischem Text (Serie in außereuropäischen englischsprachigen Ländern)





FC283DGII
FC283GII 1000
FC283GII 540

M 0001>M 9999
M 0001>M 9999
M 0001>M 9999

K70R0264 D

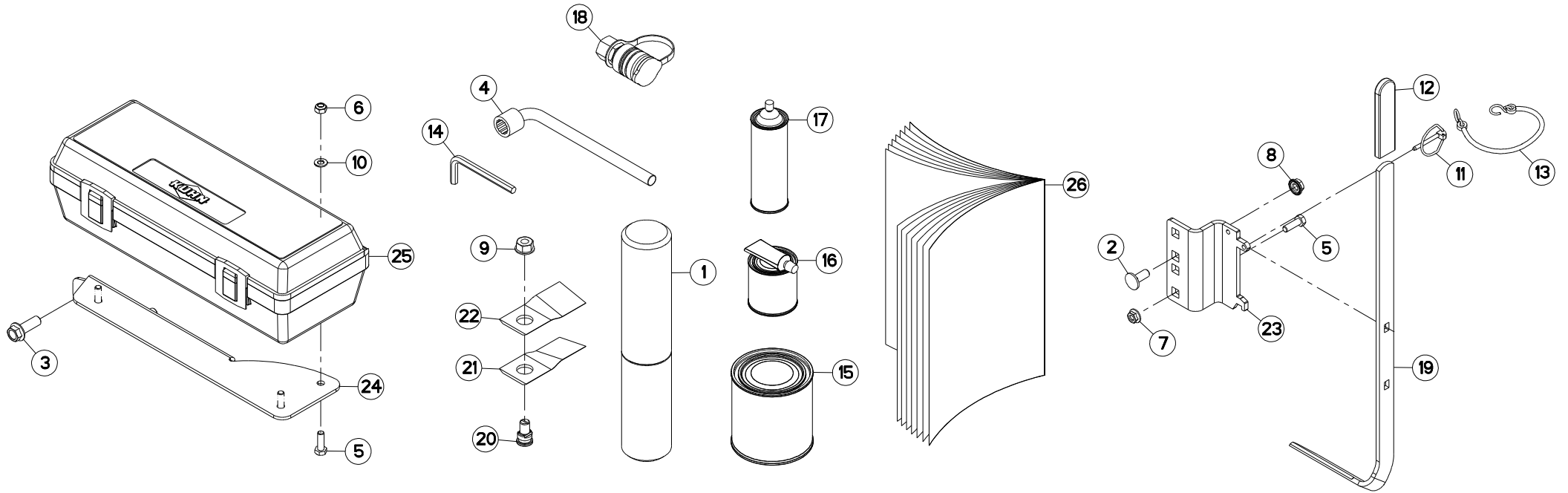
DIVERS

MISCELLANEOUS

VERSCHIEDENES

VARIE

Rep	Nr	Qt	Designation	Description	Bezeichnung	Referenza	Remarque - Remark - Bemerkung - Osservazioni
001	9006600	001	PORTE-DOCUMENTS TUBULAIRE	DOCUMENT BOX	GEWINDEPACK	PORTADUCOMANTI TUBOLARE	Q?
002	50007000	002	VIS AVEC REVÊTEMENT ADHESIF	SCREW WITH ADHESIVE COATING	KLEBE BESCHICHTETE SCHRAUBE	VITE CON RIVETTAMENTO ADESIVO	14,5 daN m (105 lbf ft)
003	50080000	001	CLE A PIPE DE 18 (12PANS)	BOX SPANNER 18 ZBC	PFEIFENSCHLUESSEL 18 ZBC	CHIAVE	
004	55903210	006	COUTEAU VRILLE T.A.G ISO5718	ANGLED BLADE LEFT TURN.ISO5718	GEKROEP.MESS.LINKSDREH.ISO5718	COLTEL.PIEGATO STD-SX ISO5718	
005	55903310	008	COUTEAU VRILLE T.A.D ISO5718	ANGLED BLAD.RIGHT TURN.ISO5718	GEKROEP.MESS.RECHTSDRE.ISO5718	COLTEL.PIEGATO STD-DX ISO5718	
006	56115800	007	VIS AUTOFREINEE	SCREW, SELF-LOCKING	SELBSTSICHERNDE SCHRAUBE	VITE AUTOBLOCCANTE	
007	56807100	004	ENTRETOISE	SPACER	DISTANZSCHEIBE	DISTANZIALE	
008	80060826	003	VIS TETE HEXAGONALE FE/ZNXC3	HEAD HEX SCREW FE/ZNXC3	SECHSKANTSCHRAUBE FE/ZNXC3	VITE TESTA ESAGONALE FE/ZNXC3	2,5 daN m (17 lbf ft)
009	80200840	003	ECROU HEX.BAS AUTOFR.FE/ZNXC3	SELF-LOCKING NUT FE/ZNXC3	SELBSTSICHERND.MUTTER FE/ZNXC3	DADO AUTOBLOCCANTE FE/ZNXC3	
010	80201262	007	ECROU TWOLOK FLZNNC	SELF-LOCKING NUT FLZNNC	SELBSTSICHERNDE MUTTER FLZNNC	DADO TWOLOCK FLZNNC	
011	80250823	003	RONDELLE PLATE FE/ZNXC3	PLAIN WASHER FE/ZNXC3	SCHEIBE FE/ZNXC3	RONDELLA PIATTA FE/ZNXC3	
012	83450005	001	CLE MALE 8	ALLEN WRENCH 8	6KT.STIFTSCHLUESSEL 8	CHIAVE	
013	83503018	001	BOITE 1L PEINT.ROUGE	1L RED PAINT CAN,	DOSE FARBE ROT,1L	VERNICE ROSSA KUHN	OPT
014	83503019	001	KIT RAL2002 0,5+0,1 KG BICOMP	KIT RAL2002 0,5+0,1 KG 2 COMP	KIT RAL2002 0,5+0,1 KG 2KOMP	VERNICE RAL2002 2K 0,5+0,1 KG	OPT
015	83503026	001	AEROSOL ROUGE RAL2002 BR.	RED SPRAY PAINT	FARBSPRUEHDOSE KUHN ROT	VERNICE SPRAY ROSSA	OPT
016	1626848	001	COUPLEUR FEMELLE HYDRAULIQ CEI	HYD. COUPLER - EASTERN COUNTRY	HYDR.KUPPLUNG (OSTEUROPA)		
017	K7023591	001	SUPPORT	SUPPORT	TRAEGER	SUPPORTO	
018	K7024080	001	BOITE A OUTILS	TOOLBOX	WERKZEUGKASTEN	CASSETTO	
019	KN010M	001	NOTICE D'INST.	OPERATOR'S MANUAL	BETRIEBSANLEITUNG	MANUALE D'USO E MANUTENZIONE	





FC283DGII-FF
 FC283GII-FF 1000
 FC283GII-FF 540

M 0001>M 9999
 M 0001>M 9999
 M 0001>M 9999

K70R0828 B

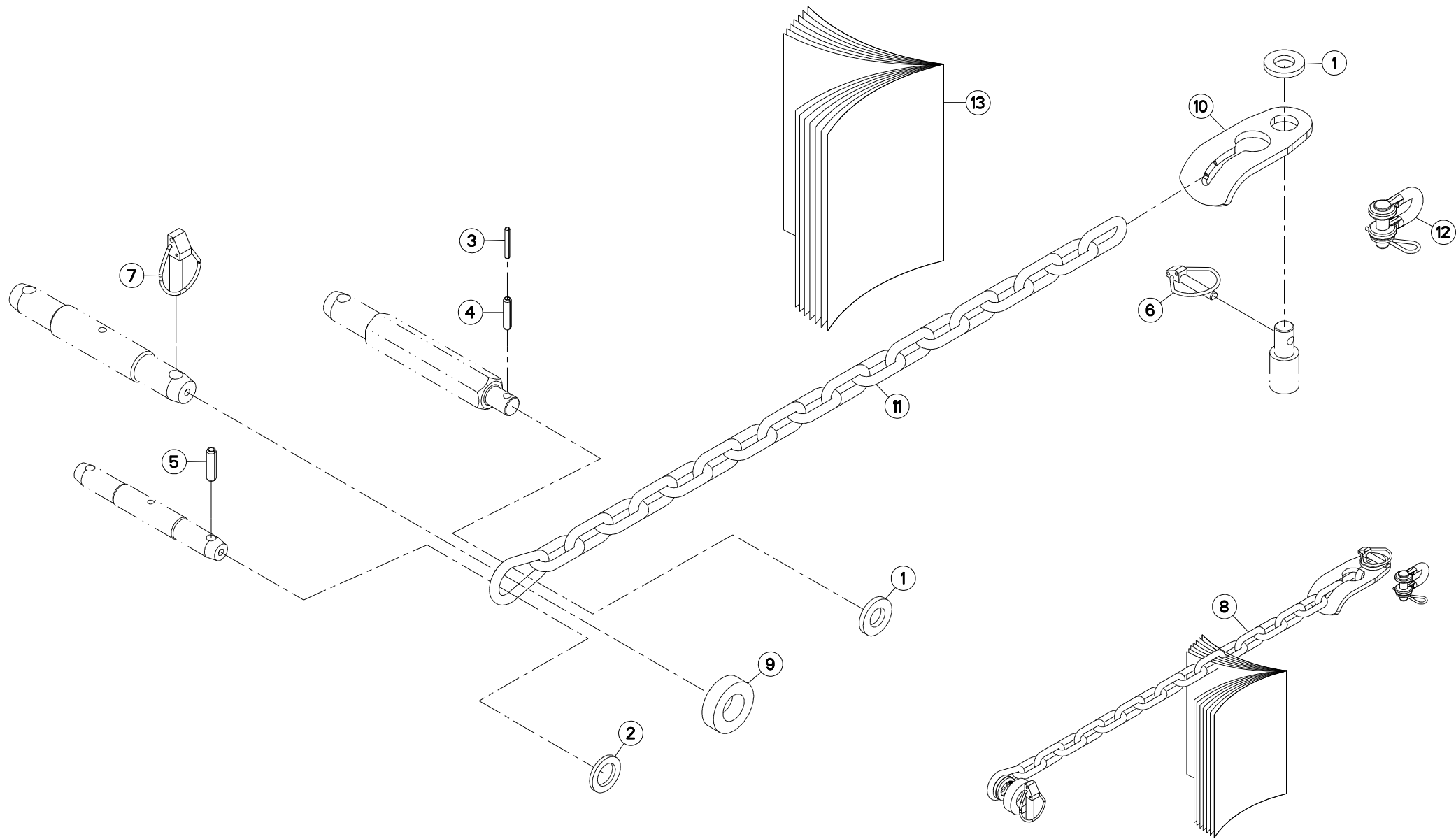
DIVERS FF

MISCELLANEOUS FF

VERSCHIEDENES FF

VARIE FF

Rep	Nr	Qt	Designation	Description	Bezeichnung	Referenza	Remarque - Remark - Bemerkung - Osservazioni
001	9006600	001	PORTE-DOCUMENTS TUBULAIRE	DOCUMENT BOX	GEWINDEPACK	PORTADUCOMANTI TUBOLARE	
002	50002200	001	VIS TBCC COURT	BOLT, CARRIAGE, SHORT NECK	FLACHRUNDSCHR.4KT ANSATZ	BULLONE	
003	50007000	002	VIS AVEC REVÊTEMENT ADHESIF	SCREW WITH ADHESIVE COATING	KLEBE BESCHICHTETE SCHRAUBE	VITE CON RIVETTAMENTO ADESIVO	14,5 daN m (105 lbf ft)
004	50080000	001	CLE A PIPE DE 18 (12PANS)	BOX SPANNER 18 ZBC	PFEIFENSCHLUESSEL 18 ZBC	CHIAVE	
005	80060826	004	VIS TETE HEXAGONALE FE/ZNXC3	HEAD HEX SCREW FE/ZNXC3	SECHSKANTSCHRAUBE FE/ZNXC3	VITE TESTA ESAGONALE FE/ZNXC3	2,5 daN m (17 lbf ft)
006	80200840	003	ECROU HEX.BAS AUTOFR.FE/ZNXC3	SELF-LOCKING NUT FE/ZNXC3	SELBSTSICHERND.MUTTER FE/ZNXC3	DADO AUTOBLOCCANTE FE/ZNXC3	
007	80200851	001	ECROU AUTOBLOQUANT FE/ZNXC3	UNDERSERRAT.S.LOC.NUT FE/ZNXC3	SPERRZAHN-BUNDMUTTER FE/ZNXC3	DADO FE/ZNXC3	
008	80201053	001	ECROU AUTOBLOQUANT FE/ZNXC3	UNDERSERRAT.S.LOC.NUT FE/ZNXC3	SPERRZAHN-BUNDMUTTER FE/ZNXC3	DADO FE/ZNXC3	
009	80201262	007	ECROU TWOLOK FLZNNC	SELF-LOCKING NUT FLZNNC	SELBSTSICHERNDE MUTTER FLZNNC	DADO TWOLOCK FLZNNC	
010	80250823	003	RONDELLE PLATE FE/ZNXC3	PLAIN WASHER FE/ZNXC3	SCHEIBE FE/ZNXC3	RONDELLA PIATTA FE/ZNXC3	
011	80560440	001	GOUPILLE AUTOMATIQUE FE/ZNXC3	LINCH PIN FE/ZNXC3	KLAPPSTECKER FE/ZNXC3	COPPIGLIA FE/ZNXC3	
012	83040234	001	EMBOUT PLASTIQUE	END PIECE	ENDSTUECK	GIUNTO	
013	83070063	001	LIEN PVC	PVC CORD	SICHERUNGSBAND	CAVETTO	
014	83450005	001	CLE MALE 8	ALLEN WRENCH 8	6KT.STIFTSCHLUESSEL 8	CHIAVE	
015	83503018	001	BOITE 1L PEINT.ROUGE	1L RED PAINT CAN,	DOSE FARBE ROT,1L	VERNICE ROSSA KUHN	OPT
016	83503019	001	KIT RAL2002 0,5+0,1 KG BICOMP	KIT RAL2002 0,5+0,1 KG 2 COMP	KIT RAL2002 0,5+0,1 KG 2KOMP	VERNICE RAL2002 2K 0,5+0,1 KG	OPT
017	83503026	001	AEROSOL ROUGE RAL2002 BR.	RED SPRAY PAINT	FARBSPRUEHDOSE KUHN ROT	VERNICE SPRAY ROSSA	OPT
018	1626848	001	COUPLEUR FEMELLE HYDRAULIQ CEI	HYD. COUPLER - EASTERN COUNTRY	HYDR.KUPPLUNG (OSTEUROPA)		
019	K6800821	001	OUTIL SPECIAL	TOOL, SPECIAL	SPEZIALWERKZEUG	ATTREZZO SPECIALE	
020	K6801011	007	VIS AUTOFREINEE	SCREW, SELF-LOCKING	SELBSTSICHERNDE SCHRAUBE	VITE AUTOBLOCCANTE	
021	K6801410	008	COUTEAU FF T.A.G. ISO5718	FF KNIFE, LEFT ISO5718	FF MESSER LINKSDREHEND ISO5718	COLTE.FF GIRAN.A SINIS.ISO5718	
022	K6801420	006	COUTEAU FF T.A.D. ISO5718	FF KNIFE, RIGHT ISO5718	FF MESSER RECHTSDREHEN.ISO5718	COLTE.FF GIRAN.A DESTR.ISO5718	
023	K7014870	001	SUPPORT	SUPPORT	TRAEGER	SUPPORTO	
024	K7023591	001	SUPPORT	SUPPORT	TRAEGER	SUPPORTO	
025	K7024080	001	BOITE A OUTILS	TOOLBOX	WERKZEUGKASTEN	CASSETTO	
026	KN010M	001	NOTICE D'INST.	OPERATOR'S MANUAL	BETRIEBSANLEITUNG	MANUALE D'USO E MANUTENZIONE	





FC283DGII	M 0001>M 9999
FC283DGII-FF	M 0001>M 9999
FC283GII 1000	M 0001>M 9999
FC283GII 540	M 0001>M 9999
FC283GII-FF 1000	M 0001>M 9999
FC283GII-FF 540	M 0001>M 9999

K70R0927 A

CHAINES DE LIMITATION GMD/FC

LIMITER CHAINS GMD/FC

BEGRENZUNGSKETTEN GMD/FC

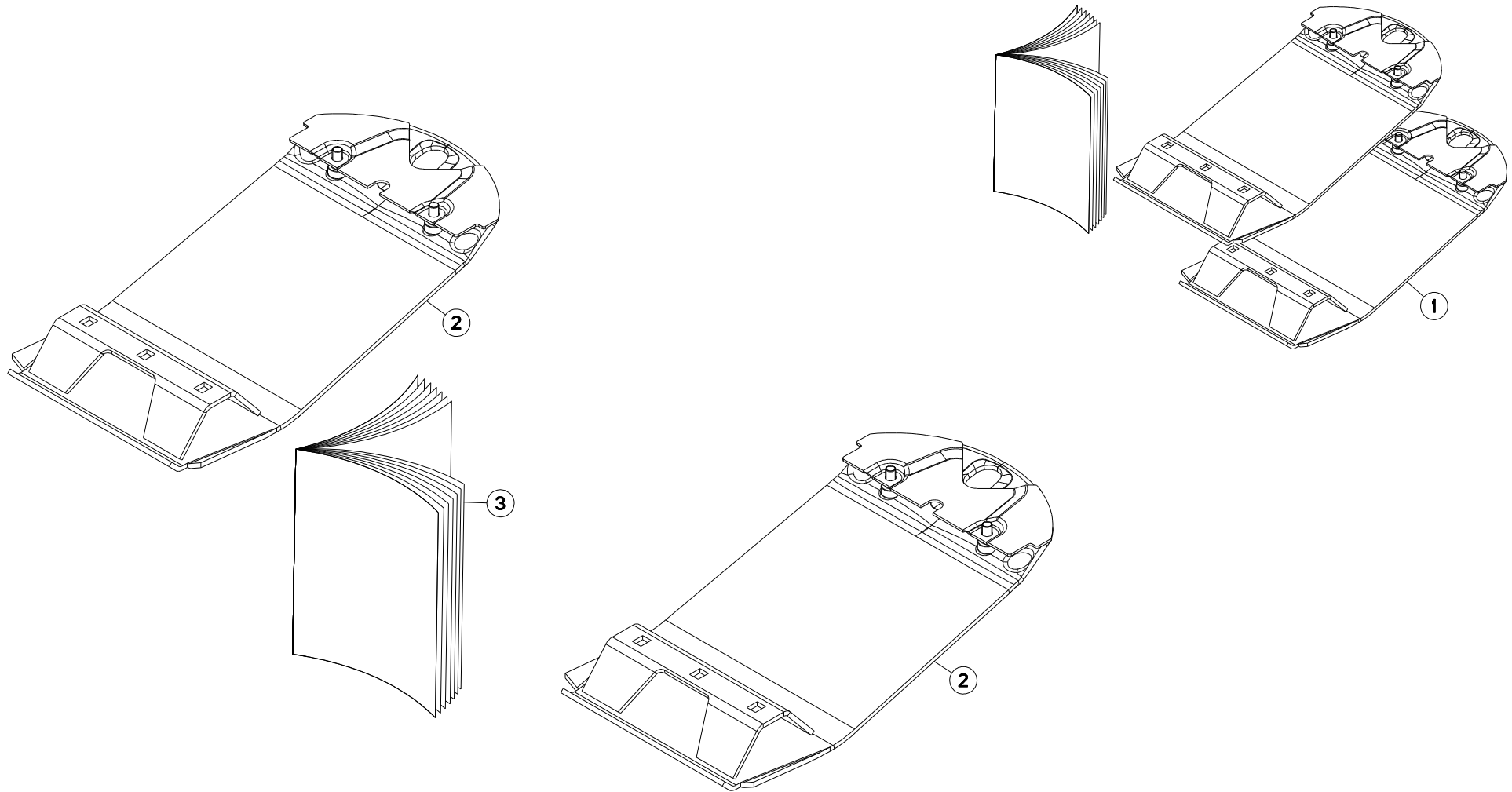
CATENE LIMITAZIONE GMD/FC

Rep	Nr	Qt	Designation	Description	Bezeichnung	Referenza	Remarque - Remark - Bemerkung - Osservazioni
001	80252550	002	RONDELLE PLATE FE/ZNXC3	PLAIN WASHER FE/ZNXC3	SCHEIBE FE/ZNXC3	RONDELLA PIATTA FE/ZNXC3	[1] * 1
002	80253149	001	RONDELLE PLATE FE/ZNXC3	PLAIN WASHER FE/ZNXC3	SCHEIBE FE/ZNXC3	RONDELLA PIATTA FE/ZNXC3	[1] * 2
003	80450645	001	GOUPILLE ELASTIQUE FLZNNC	ROLL PIN FLZNNC	SPANNHUELSE FLZNNC	SPINA ELASTICA FLZNNC	[1] * 1
004	80451046	001	GOUPILLE ELASTIQUE FLZNNC	ROLL PIN FLZNNC	SPANNHUELSE FLZNNC	SPINA ELASTICA FLZNNC	[1] * 1
005	80451246	001	GOUPILLE ELASTIQUE FLZNNC	ROLL PIN FLZNNC	SPANNHUELSE FLZNNC	SPINA ELASTICA FLZNNC	[1] * 2
006	80561155	001	GOUPILLE AUTOMATIQUE	LINCH PIN	KLAPPSTECKER	SPINA DI FERMO	[1]
007	80561760	001	GOUPILLE AUTOMATIQUE	LINCH PIN	KLAPPSTECKER	COPPIGLIA	[1] * 3
008	1066360	001	COLL.CHAINE DE LIMITAT.GMD/FC	CHAIN LIMITER	BEGRENZUNGSKETTENSATZ	KIT CATENA LIM. ATT. SEMIN.	+ [1]
009	K6009180	001	ENTRETOISE	SPACER	DISTANZHUELSE	DISTANZIALE	[1] * 3
010	K6808000	001	ATTACHE	ATTACHMENT	HALTERUNG	ATTACCO	[1]
011	K7015890	001	CHAINE	CHAIN	KETTE	CATENA	[1]
012	K7037700	001	MANILLE	SHACKLE	SCHAEKEL	MANIGLIA	[1]
013	KE0426TL	001	NOTICE D'EQUIP.COLL.1066360	OPTIONAL EQUIPMENT MANUAL	ANLEITUNG FÜR SONDERAUSRÜSTUNG	MANUALE EQUIPAGGIAMENTI OPZ.	[1]

*1 : GMD240/280/310/350 GMD4010/4410 FC313

*2 : GMD2810/3110/3510 FC243GII/283GII/GMD2811/ GMD3111/GMD3511/FC244(-D/R)/FC284(-D/R)

*3 : GMD4011 / GMD4411 / FC314 (-D)





FC283DGII	M 0001>M 9999
FC283DGII-FF	M 0001>M 9999
FC283GII 1000	M 0001>M 9999
FC283GII 540	M 0001>M 9999
FC283GII-FF 1000	M 0001>M 9999
FC283GII-FF 540	M 0001>M 9999

K70R0662 A

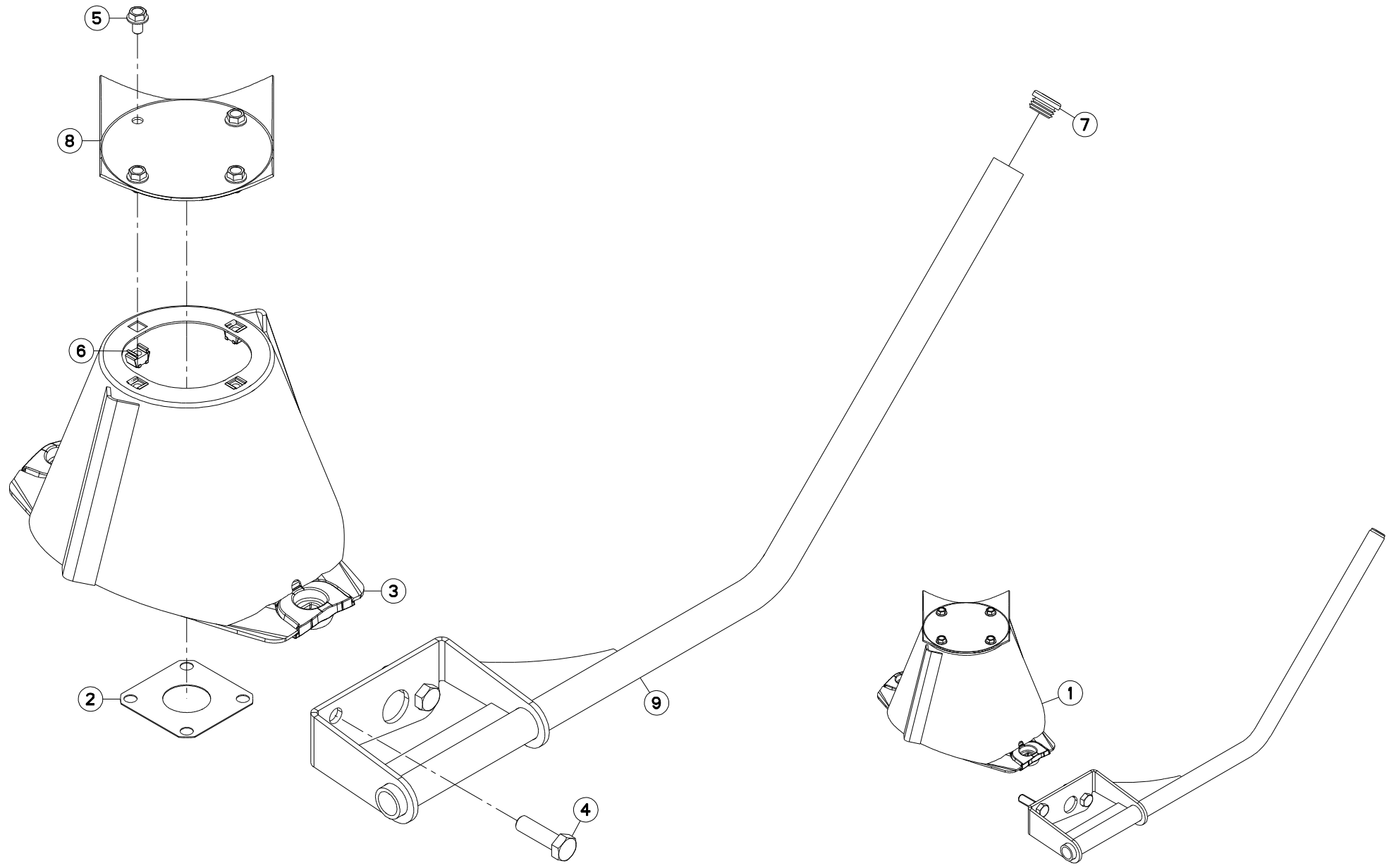
COLL.SEMELLES SURELEVEES

RAISED SKID SHOE SET

SATZ HOCHSCHNITTKUFEN

KIT SLITTE RIALZATE

Rep	Nr	Qt	Designation	Description	Bezeichnung	Referenza	Remarque - Remark - Bemerkung - Osservazioni
001	1076640	001	COLL.SEMELLES SUREL.120MM FF	RAISED SKID SET 120MM FF	SATZ HOCHSCHNITTKUFEN 120MM FF	KIT SLITTE RIALZATE FF	OPT +[1]
002	56835930	002	SEMELLE	SKID SHOE	SCHUTZKUFE	SLITTA	[1]
003	KE0129TL	001	NOTICE D'EQUIP.COLL.1076640	MANUAL OPTIONAL EQUIPMENT	ANLEITUNG SONDERAUSRÜSTUNG	MAN. EQUIPAGGIAMENTI OPZIONE	[1]





FC283DGII
FC283GII 1000
FC283GII 540

M 0001>M 9999
M 0001>M 9999
M 0001>M 9999

K70R0659 B

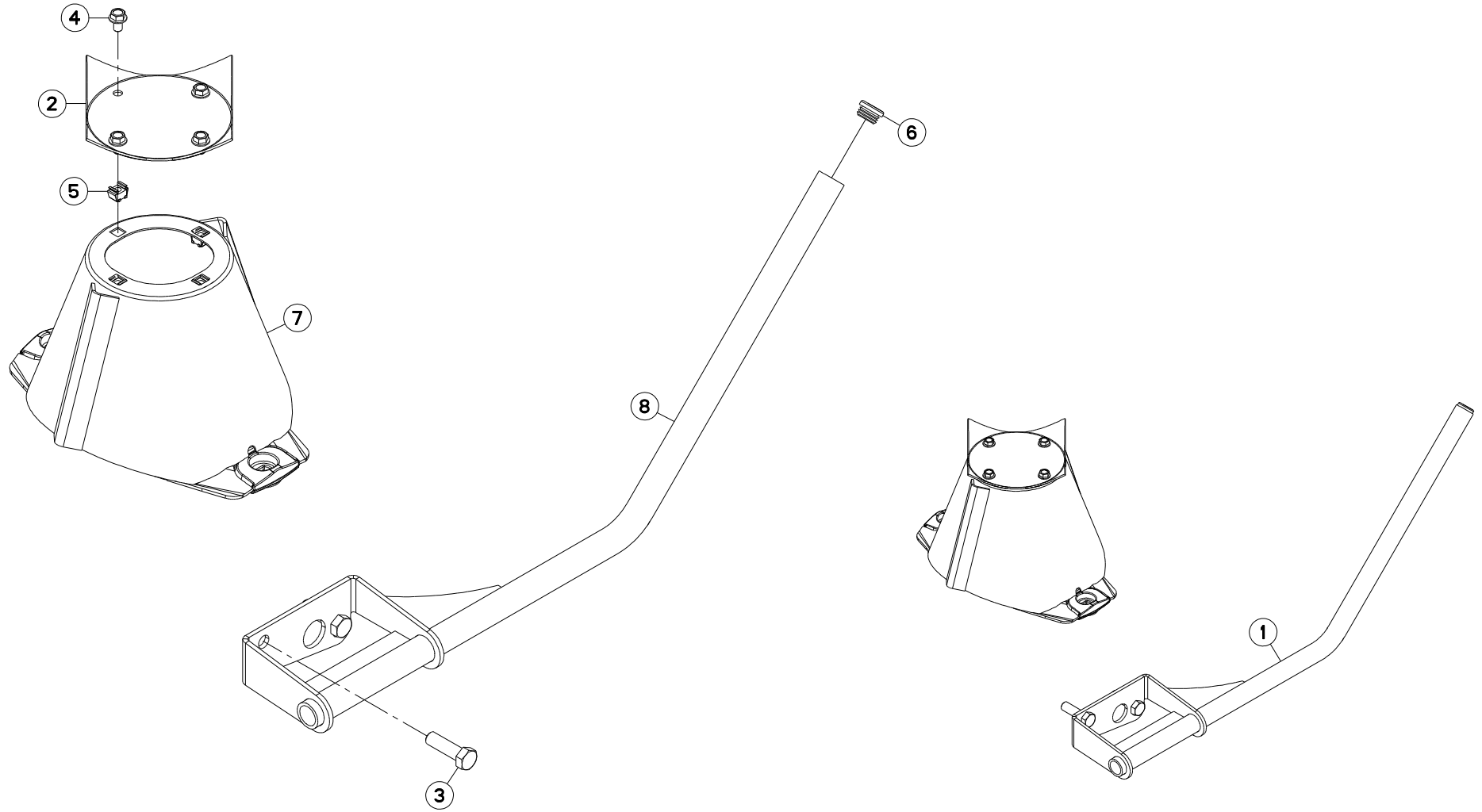
DISQUE CONE LARGE

DISC WITH LARGE CONE

SCHEIBE MIT BREITEM KEGEL

DISCO A LARGO CONO

Rep	Nr	Qt	Designation	Description	Bezeichnung	Referenza	Remarque - Remark - Bemerkung - Osservazioni
001	1036460	001	COLL.RABATTEUR DR.+CONE LARGE	SIDE DEFLECTOR+WIDE CONE SET	SEIT.GRASABWE.SATZ	KIT DEFLETT.LAT.	OPT +[1]
002	56807100	001	ENTRETOISE	SPACER	DISTANZSCHEIBE	DISTANZIALE	[2]
003	56812010	001	DISQUE CONE LARGE CPLT	DISC WITH LARGE CONE	SCHEIBE MIT KONUS BREIT	DISCO CONO LARGO	[1] +[2]
004	80061675	002	VIS TETE HEXAGONALE	HEXAGON HEAD SCREW	SECHSKANTSCHRAUBE	VITE A TESTA ESAGONALE	[1]
005	80131017	004	VIS AUTOBLOQUANTE FLZNNC	UNDERSERR.S-LOC.SCREW FLZNNC	SPERRZAHN-BUNDSCHRAU.FLZNNC	VITE FLZNNC	[1]
006	80201055	004	ECROU CAGE	CAGE NUT	KAEFIG MUTTER	DADO IN GABBIA	[1]
007	83040099	001	BOUCHON D'OBTURATION	END PLUG	ROHRSCHUTZKAPPE	TAPPO	[1]
008	56803420	001	VIROLE DU CONE EXTERIEUR	DISC COVER	SCHEIBENDECKEL	PIASTRA	[1]
009	K7013620	001	RABATTEUR	DEFLECTOR	ABWEISBLECH	DEFLETTORE	[1]





FC283DGII-FF
 FC283GII-FF 1000
 FC283GII-FF 540

M 0001>M 9999
 M 0001>M 9999
 M 0001>M 9999

K70R0661 B

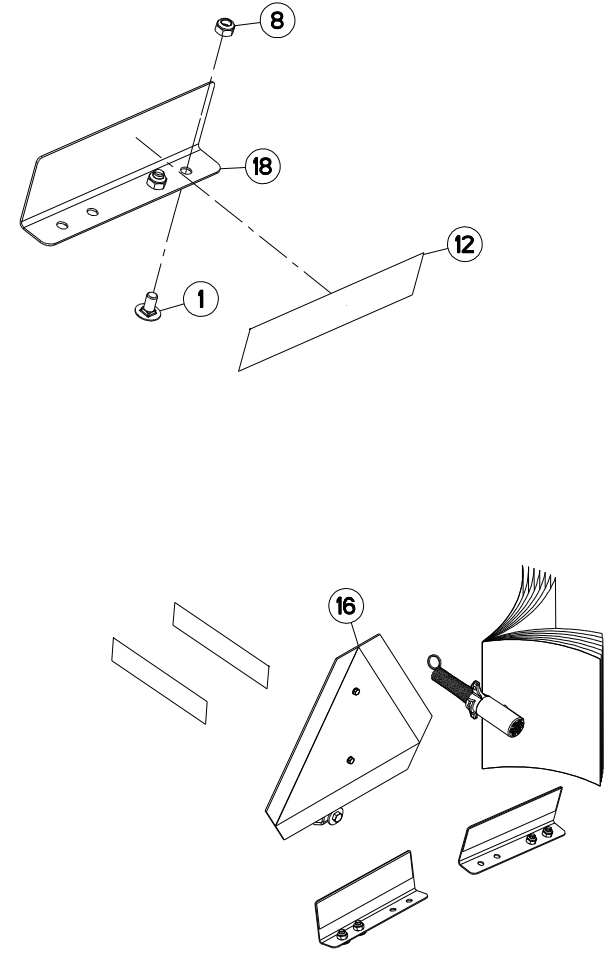
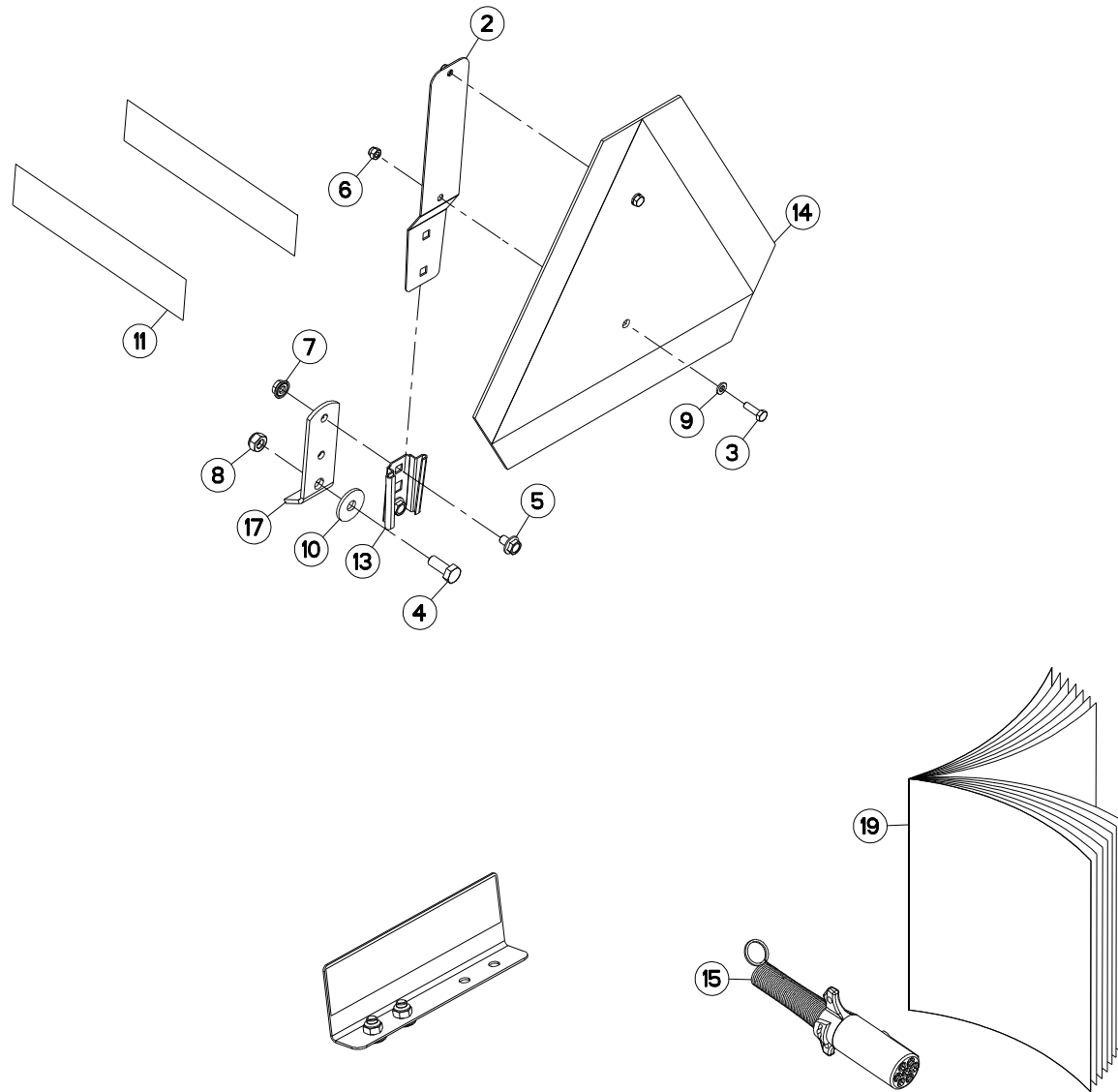
DISQUES CONE LARGE FF

DISCS LARGE CONE FF

SCHEIBEN BREITEM KEGEL FF

DISCO A CONO LARGO FF

Rep	Nr	Qt	Designation	Description	Bezeichnung	Referenza	Remarque - Remark - Bemerkung - Osservazioni
001	1036500	001	COLL.RABATTEUR DR.+CONE.LAR.FF	SIDE DEFLECT.+WIDE CONE SET FF	SEIT.GRASABWE.SATZ FF	KIT DEFLETT.LAT.FF	OPT +[1]
002	56803420	001	VIROLE DU CONE EXTERIEUR	DISC COVER	SCHEIBENDECKEL	PIASTRA	[1]
003	80061675	002	VIS TETE HEXAGONALE	HEXAGON HEAD SCREW	SECHSKANTSCHRAUBE	VITE A TESTA ESAGONALE	[1]
004	80131017	004	VIS AUTOBLOQUANTE FLZNNC	UNDERSERR.S-LOC.SCREW FLZNNC	SPERRZAHN-BUNDSCHRAU.FLZNNC	VITE FLZNNC	[1]
005	80201055	004	ECROU CAGE	CAGE NUT	KAEFIG MUTTER	DADO IN GABBIA	[1]
006	83040099	001	BOUCHON D'OBTURATION	END PLUG	ROHRSCHUTZKAPPE	TAPPO	[1]
007	K6801440	001	DISQUE	DISC	SCHEIBE	DISCO	[1]
008	K7013620	001	RABATTEUR	DEFLECTOR	ABWEISBLECH	DEFLETTORE	[1]





FC283DGII	M 0001>M 9999
FC283DGII-FF	M 0001>M 9999
FC283GII 1000	M 0001>M 9999
FC283GII 540	M 0001>M 9999
FC283GII-FF 1000	M 0001>M 9999
FC283GII-FF 540	M 0001>M 9999

K68R0414 B

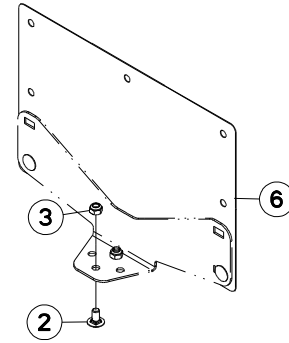
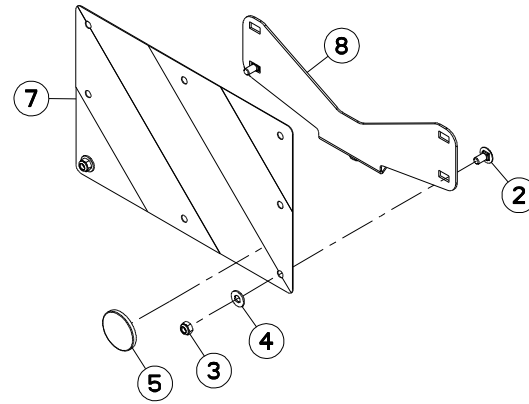
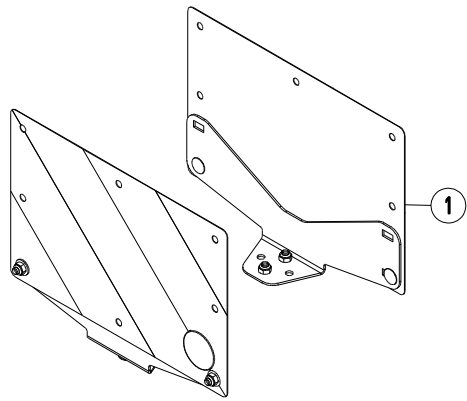
COLLECTION SIGN. US GMD/FC

KIT SIGN. US GMD/FC

SATZ SIGN. US GMD/FC

COLLEZIONE SIGN. US GMD/FC

Rep	Nr	Qt	Designation	Description	Bezeichnung	Referenza	Remarque - Remark - Bemerkung - Osservazioni
001	50003200	004	VIS TBCC COURT	BOLT, CARRIAGE, SHORT NECK	FLACHRUNDSCHR.4KT ANSATZ	BULLONE	
002	70170896	001	PATTE	BRACKET	BEFESTIGUNGSEISEN	FAZZOLETTO	
003	80060620	002	VIS TETE HEXAGONALE FE/ZNXC3	HEX BOLT FE/ZNXC3	SECHSKANTSCHRAUBE FE/ZNXC3	VITE TESTA ESAGONALE FE/ZNXC3	
004	80061025	001	VIS TETE HEXAGONALE	HEX. SCREW	SECHSKANTSCHRAUBE	VITE A TESTA ESAGONALE	
005	80130812	002	VIS AUTOBLOQUANTE FLZNNC	UNDERSERR.S.LOC.SCREW FLZNNC	SPERRZAHN-BUNDSCHRAU.FLZNNC	VITE FLZNNC	
006	80200630	002	ECROU HEX.AUTOFREINE FE/ZNXC3	SELF LOCKING NUT FE/ZNXC3	SELBSTSICHERNDE MUTT.FE/ZNXC3	DADO AUTOBLOCCANTE FE/ZNXC3	
007	80200851	002	ECROU AUTOBLOQUANT FE/ZNXC3	UNDERSERRAT.S.LOC.NUT FE/ZNXC3	SPERRZAHN-BUNDMUTTER FE/ZNXC3	DADO FE/ZNXC3	
008	80201040	005	ECROU HEX.BAS AUTOFR.FE/ZNXC3	SELF LOCKING NUT FE/ZNXC3	SELBSTSICHERND.MUTTER FE/ZNXC3	DADO AUTOBLOCCANTE FE/ZNXC3	
009	80250611	002	RONDELLE PLATE FE/ZNXC3	PLAIN WASHER M6 DIN 125 FE/ZNX	SCHEIBE FE/ZNXC3	RONDELLA PIATTA FE/ZNXC3	
010	80251036	001	RONDELLE PLATE FE/ZNXC3	PLAIN WASHER FE/ZNXC3	SCHEIBE FE/ZNXC3	RONDELLA PIATTA FE/ZNXC3	
011	83240019	002	CATADIOPTRE ADHESIF JAUNE	REFLECTOR YELLOW	RUECKSTRAHLER GELB	CATADIOTTRO	
012	83240021	002	CATADIOPTRE ADHESIF ROUGE	REFLECTOR RED	RUECKSTRAHLER ROT	CATADIOTTRO	
013	83240200	001	SUPPORT TRIANGLE SMV FE/ZNXC3	BRACKET SMV EMBLEM FE/ZNXC3	SMV RUECKSTRAHLERHALT.FE/ZNXC3	SUPPORTO FE/ZNXC3	
014	83240213	001	TRIANGLE SMV	SECURITY TRIANGLE	DREIECK SMV		
015	83350020	001	FICHE 7 POLES SAE J560B	PLUG 7 PINS SAE J560B	STECKER 7 P. SAE J560B	SPINA 7 POLI SAE J560B	
016	1046280	001	COLL.SIGN.US GMD/FC PORTEES	LIGHTS & SIGNALL.US GMD/FC	BELEUCHTUNG US	KIT ILLUM. SEGN.US	
017	K7035190	001	PATTE	BRACKET	BEFESTIGUNGSEISEN	FAZZOLETTO	
018	K7035200	002	SUPPORT DE CATADIOPTRE	SUPPORT, REFLECTOR	RUECKSTRAHLERHALTERUNG	SUPPORTO CATADIOTTRO	
019	KE0405TL	001	NOTICE D'EQUIP.COLL.1046280	OPTIONAL EQUIPMENT MANUAL	ANLEITUNG FÜR SONDERAUSRÜSTUNG	MANUALE EQUIPAGGIAMENTI OPZ.	





FC283DGII	M 0001>M 9999
FC283DGII-FF	M 0001>M 9999
FC283GII 1000	M 0001>M 9999
FC283GII 540	M 0001>M 9999
FC283GII-FF 1000	M 0001>M 9999
FC283GII-FF 540	M 0001>M 9999

K70R0717 A

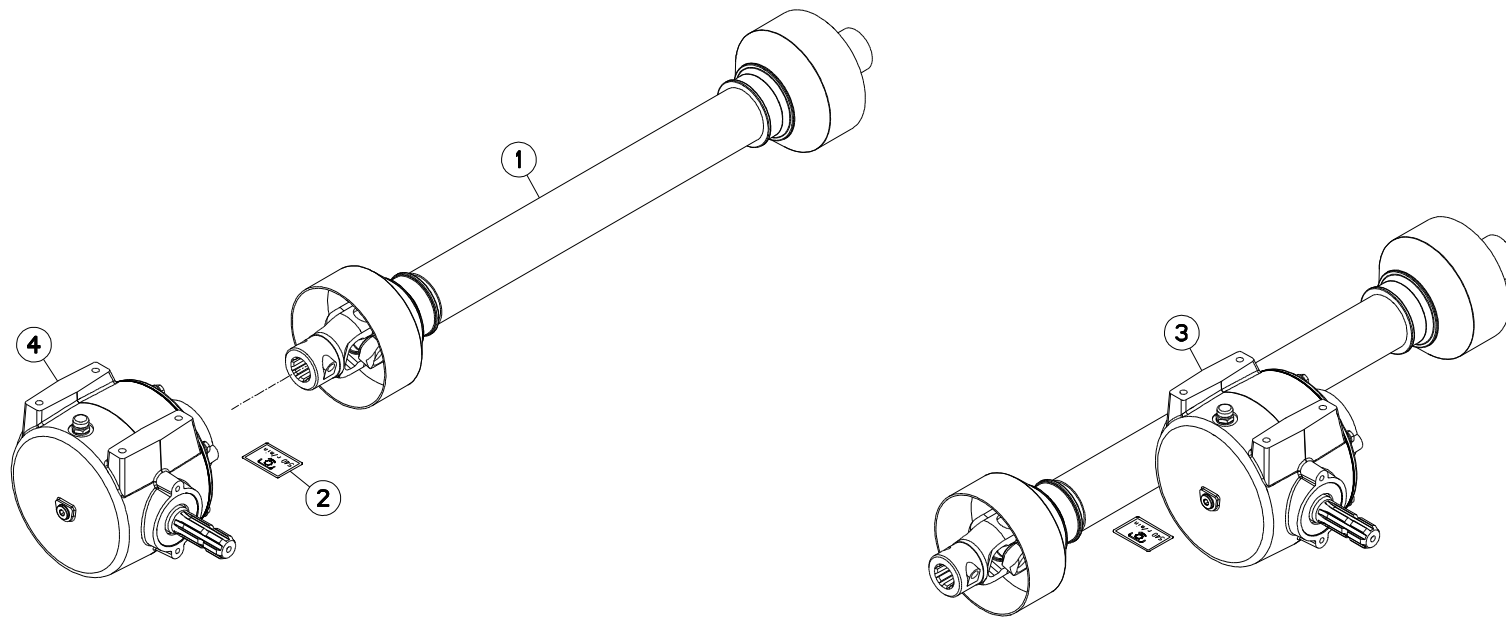
SIGNALISATION LATERALE

SIDE SIGNALLING

SEITLICHE WARNTAFELN

SEGNALAZIONE LATERALI

Rep	Nr	Qt	Designation	Description	Bezeichnung	Referenza	Remarque - Remark - Bemerkung - Osservazioni
001	1016420	001	COLL.SIGNALISA.LATERALE CDR FR	SIDE OF SIDE WARNING BOARDS FR	SATZ SEIT WARNTAFELN FR	IMP.PANN.SEGN. FR	OPT +[1]
002	50003200	008	VIS TBCC COURT	BOLT, CARRIAGE, SHORT NECK	FLACHRUNDSCHR.4KT ANSATZ	BULLONE	[1]
003	80201040	008	ECROU HEX.BAS AUTOFR.FE/ZNXC3	SELF LOCKING NUT FE/ZNXC3	SELBSTSICHERND.MUTTER FE/ZNXC3	DADO AUTOBLOCCANTE FE/ZNXC3	[1]
004	80251176	004	RONDELLE PLATE FE/ZNXC3	PLAIN WASHER FE/ZNXC3	SCHEIBE FE/ZNXC3	RONDELLA PIATTA FE/ZNXC3	[1]
005	83240014	002	CATADIOPTRE	REFLECTOR	RUECKSTRAHLER	CATADIOTTRO	[1]
006	83240209	001	PANNEAU DE SIGNAL.RECT.ARD-AVG	WARNING PLATE	WARNTAFEL HI-RE + VO-LI	PANNELLO	[1]
007	83240210	001	PANNEAU DE SIGNAL.RECT.ARG-AVD	WARNING PLATE	WARNTAFEL HI-LI + VO-RE	PANNELLO	[1]
008	K6801470	002	EQUERRE	GUSSET, CORNER	WINKEL	SQUADRA	[1]





FC283DGII	M 0001>M 9999
FC283DGII-FF	M 0001>M 9999
FC283GII 1000	M 0001>M 9999
FC283GII-FF 1000	M 0001>M 9999

K70R0827 A

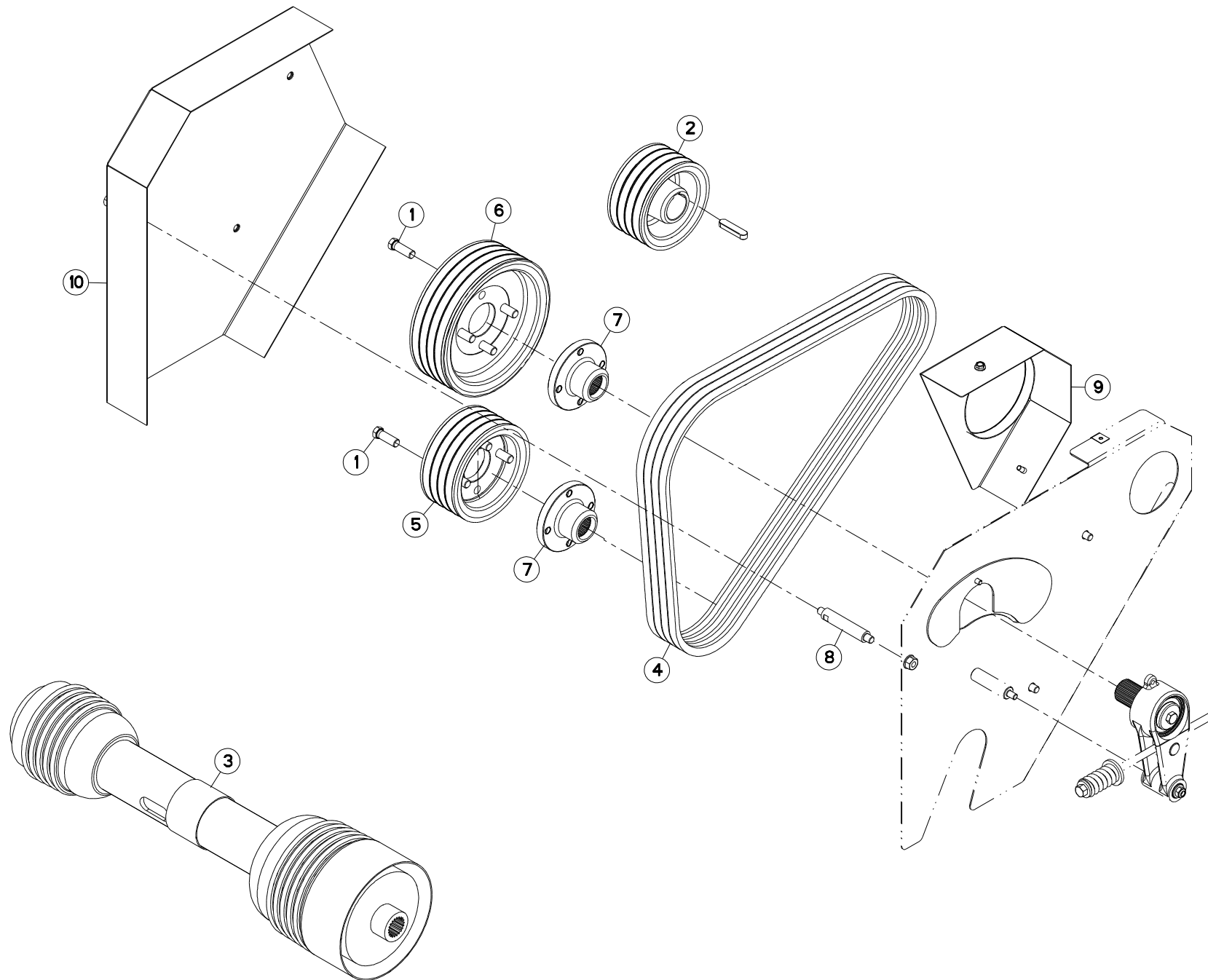
CARTER CENTRAL 540

CENTRAL GEARBOX 540

HAUPTGETRIEBE 540

SCATOLA CENTRALE 540

Rep	Nr	Qt	Designation	Description	Bezeichnung	Referenza	Remarque - Remark - Bemerkung - Osservazioni	
001	4600538	001	TRAN.W2500 1 3/8-6 710	PTO-S.W2500 1 3/8-6 710	GELEN.W2500 1 3/8-6 710	CARDA.W2500 1 3/8-6 710	[1] * 2	
002	09936900	001	DECALCOMANIE 540 T/MIN	DECAL	ABSCHIEBEBILD		[1]	
003	1076120	001	COLL.CARTER 540 TR/MN.	GEARBOX SET 540	GETRIEBE SATZ		OPT +[1]	
004	K7009110	001	CARTER COMPLET	GEARBOX ASSEMBLY	GETRIEBE KPL.	SCATOLA CPL.	[1] * 1	
			*2: Voir page "TRANSMISSION 4600538".					
			*2: See page "TRANSMISSION 4600538".					
			*2: Siehe Seite "GELENKWELLE 4600538".					
			*1: Voir page "CARTER CENTRAL CPLT".					
			*1: See page "GEAR CASE CPL".					
			*1: Siehe Seite "GETRIEBE KPL".					





FC283DGII	M 0001>M 9999
FC283DGII-FF	M 0001>M 9999
FC283GII 1000	M 0001>M 9999
FC283GII 540	M 0001>M 9999
FC283GII-FF 1000	M 0001>M 9999
FC283GII-FF 540	M 0001>M 9999

K70R0771 B

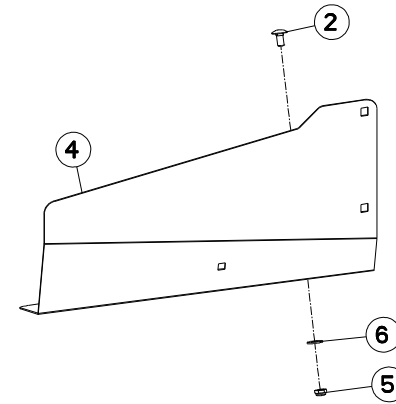
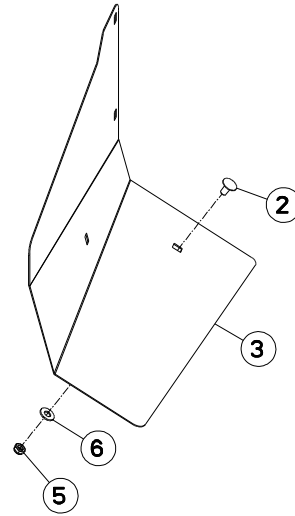
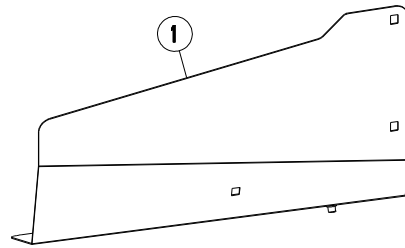
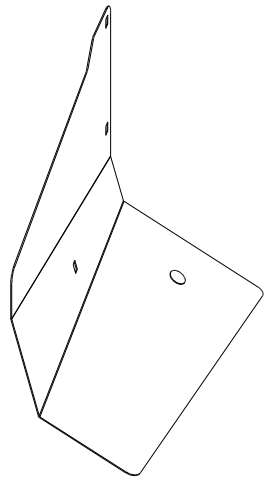
ENTRAINEMENT ROTOR 4

DRIVE ROTOR 4

ANTRIEB ROTOR 4

TRASCINAMENTO ROTORE 4

Rep	Nr	Qt	Designation	Description	Bezeichnung	Referenza	Remarque - Remark - Bemerkung - Osservazioni
001	50069600	008	VIS	SCREW	SCHRAUBE	VITE	12 daN m (89 lbf ft)
002	56680300	001	POULIE	PULLEY	KEILRIEMENSCHLEIBE	PULEGGIA	
003	4600384	001	TRAN.P300-PG20 1 3/8-6 K64 760	PTO-S.P300-PG20 13/8-6 K64 760	GELEN.P300-PG20 13/8-6 K64 760	CARDA.P300-PG20 13/8-6 K64 760	
004	83101688	001	JEU 4 COURROIES TRAPEZOIDALES	SET OF 4 V-BELTS	SATZ 4 KEILRIEMEN	SERIE 4 CINGHIE	
005	K7001690	001	POULIE DP 174 - 4G	PULLEY	KEILRIEMENSCHLEIBE	PULEGGIA	
006	K7001700	001	POULIE DP246 - 4G	PULLEY	KEILRIEMENSCHLEIBE	PULEGGIA	
007	K7001710	002	MOYEU	HUB	NABE	MOZZO	
008	K7002270	003	ENTRETOISE	SPACER	DISTANZHUELSE	DISTANZIALE	
009	K7002280	001	PROTECTEUR FIXE	GUARD	SCHUTZ	PROTEZIONE	
010	K7002290	001	PROTECTEUR	GUARD	SCHUTZ	PROTEZIONE	





FC283DGII	M 0001>M 9999
FC283DGII-FF	M 0001>M 9999
FC283GII 1000	M 0001>M 9999
FC283GII 540	M 0001>M 9999
FC283GII-FF 1000	M 0001>M 9999
FC283GII-FF 540	M 0001>M 9999

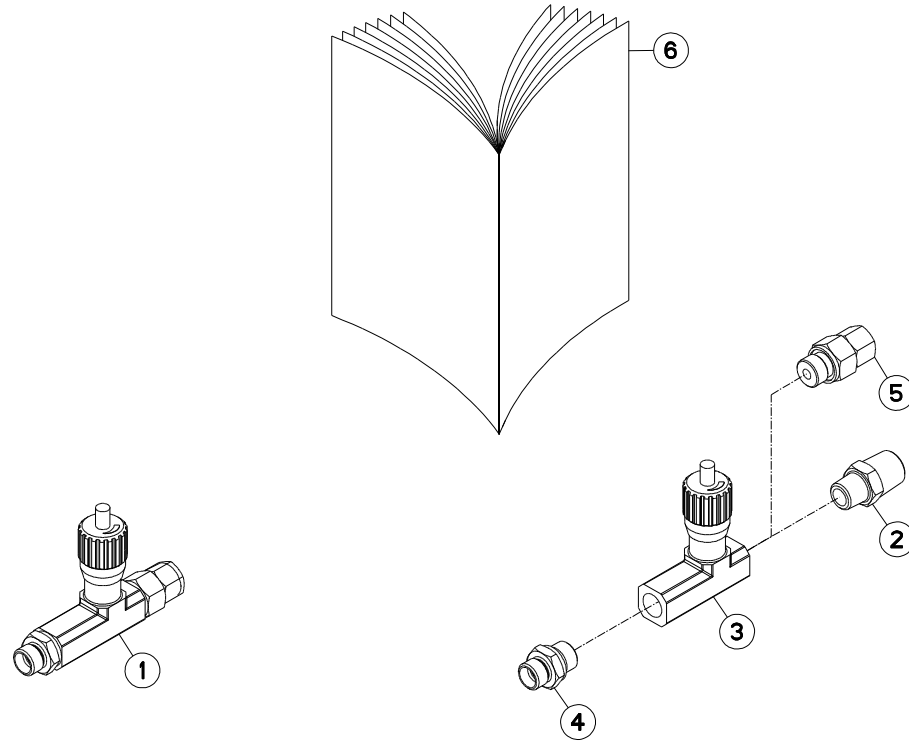
K70R0039 A

COLL. RALL. TOLES A ANDAINS

SWATH BOARD EXTENSION KIT

SATZ SCHWADBLECHVERLÄNGERUNG

Rep	Nr	Qt	Designation	Description	Bezeichnung	Referenza	Remarque - Remark - Bemerkung - Osservazioni
001	1076240	001	COLL.RALL.TOLES AND.FC243/283R	SWATH BOARD EXT KIT FC243/283	SATZ SCHWADBLECHVERLAENGERUNG		OPT +[1]
002	50003200	005	VIS TBCC COURT	BOLT, CARRIAGE, SHORT NECK	FLACHRUNDSCHR.4KT ANSATZ	BULLONE	[1]
003	56697210	001	RALLONGE DE TOLE A ANDAINS GA.	SWATH BOARD EXTENSION PLATE L.	SCHWADBLECHVERLAENGERUNG L.	ESTENSIONE	[1]
004	56697310	001	RALLONGE DE TOLE A ANDAINS DR.	SWATH BOARD EXTENSION PLATE R.	SCHWADBLECHVERLAENGERUNG R.	ESTENSIONE	[1]
005	80201040	005	ECROU HEX.BAS AUTOFR.FE/ZNXC3	SELF LOCKING NUT FE/ZNXC3	SELBSTSICHERND.MUTTER FE/ZNXC3	DADO AUTOBLOCCANTE FE/ZNXC3	[1]
006	80251176	005	RONDELLE PLATE FE/ZNXC3	PLAIN WASHER FE/ZNXC3	SCHEIBE FE/ZNXC3	RONDELLA PIATTA FE/ZNXC3	[1]





FC283DGII	M 0001>M 9999
FC283DGII-FF	M 0001>M 9999
FC283GII 1000	M 0001>M 9999
FC283GII 540	M 0001>M 9999
FC283GII-FF 1000	M 0001>M 9999
FC283GII-FF 540	M 0001>M 9999

K70R0640 B

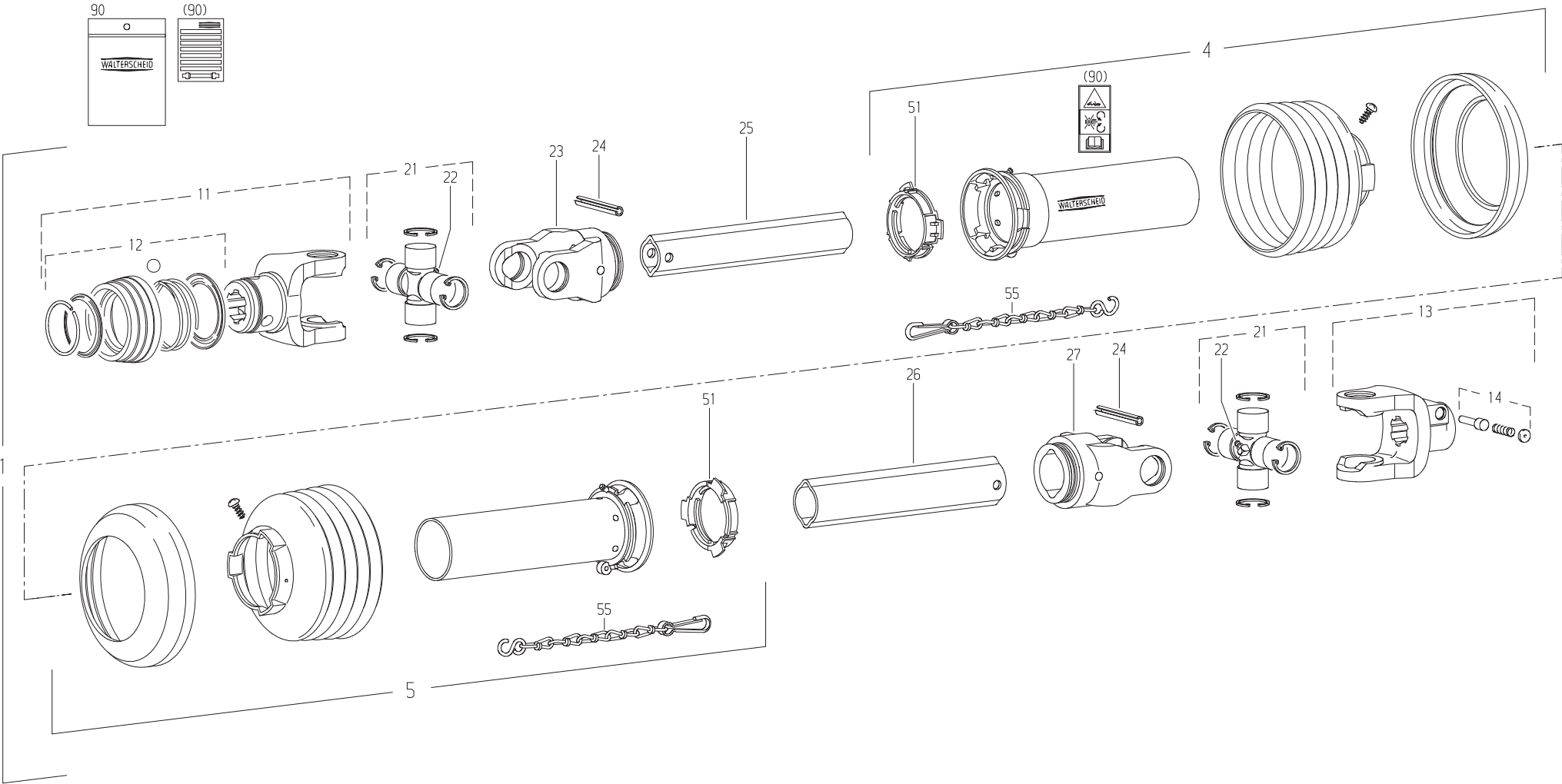
LIMITEUR DE DEBIT

FLOW LIMITING

DROSSELVERSCHRAUBUNG

LIMITATORE DI PORTATA

Rep	Nr	Qt	Designation	Description	Bezeichnung	Referenza	Remarque - Remark - Bemerkung - Osservazioni
001	1076550	001	COLL.LIMITEUR DE DEBIT	FLOW LIMITING SET	DROSSELVERSCHRAUBUNGS SATZ	KIT LIMITATORE DI PORTATA	OPT +[1]
002	82301008	001	UNION MALE NUE FE/ZNXC3	MALE STUD COUPLING FE/ZNXC3	GERADE EINSCHRAUBVERS.FE/ZNXC3	GIUNZIONE DIRITTA FE/ZNXC3	[1]
003	A4072017	001	LIMITEUR DEBIT UNIDIR. 3/8 REG	DELIVERY LIMITER	MENGEN BEGRENZER	LIMITATORE DI PORTATA 3/8	[1]
004	A4080401	001	UNION MALE	MALE STUD CONNECTOR	GERADER EINSCHRAUBSTUTZEN	GIUZIONE DIRITTA ZBC	[1]
005	A4080521	001	ADAPTATEUR MALE	SWIVEL CONNECTOR	EINSTELLBARER EINSCHRAUBSTUTZE	ADATTATORE ZBC	[1]
006	KE0034TL	001	NOTICE D'EQUIP.COLL.1076550	MANUAL OPTIONAL EQUIPMENT	ANLEITUNG SONDERAUSRÜSTUNG	MAN. EQUIPAGGIAMENTI OPZIONE	





FC283DGII
 FC283DGII-FF
 FC283GII 1000
 FC283GII-FF 1000

M 0001>M 9999
 M 0001>M 9999
 M 0001>M 9999
 M 0001>M 9999

K99R0011 C

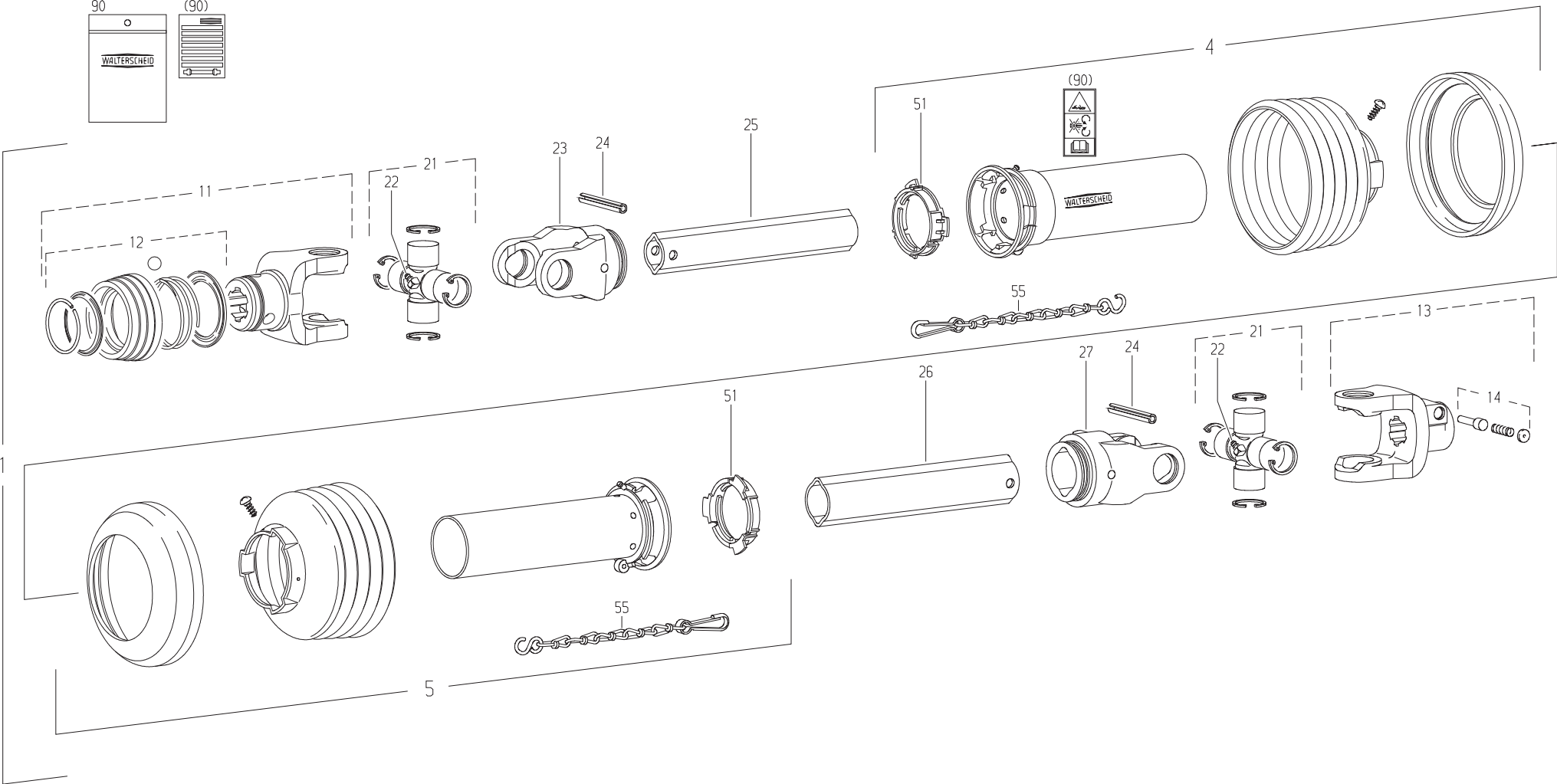
TRANSMISSION 4600415

TRANSMISSION 4600415

GELENKWELLE 4600415

TRANSMISSIONE 4600415

Rep	Nr	Qt	Designation	Description	Bezeichnung	Referenza	Remarque - Remark - Bemerkung - Osservazioni
001	4600415	001	TRAN.W2400 1 3/8-6 710	PTO-S.W2400 1 3/8-6 710	GELEN.W2400 1 3/8-6 710	CARDA.W2400 1 3/8-6 710	
004	4617469	001	1/2 PROT EXT SDH25 LG1000	OUTER GUARD HALF SDH25	AEUSSERE SCHUTZH.SDH25	1/2 PROTEZIONE ESTERNA	
005	4616469	001	1/2 PROT INT SDH25 LG1000	INNER GUARD HALF SDH25	INNERE SCHUTZH.SDH25	1/2 PROTEZ. INTERNA	
011	4603133	001	MACHOIRE VERROUIL.ANNEAU CPLT	PULL TYPE LOCK YOKE CPLT	AUFSTECKGABEL ZIEHVERSCH.KPLT	FORCELLA ATTACCO A COLLARE QS	
012	4605105	001	VERROUILLAGE A BILLES CPLT	BALL COLLAR KIT CPLT	ZIEHVERSCHLUSS KPLT	KIT COLLARE A SFERE	
013	4603255	001	MACHOIRE VERROUILLAGE RAPIDE	QUICK-DISCONNECT YOKE	AUFSTECKGABEL MIT SCHIEBESTIFT	FORCELLA D'ATTACCO PULSANTE	
014	41330110	001	POUSSOIR CPLT	PUSH BUTTON CPLT	SCHIEBESTIFT KPLT	SPINA CPLT	
021	41120080	002	CROISILLON CPL	CROSS JOURNAL	KREUZGARNITUR	CROCERA	
022	82200806	002	GRAISSEUR A TETE SPHERIQUE	GREASE FITTING	KEGELSCHMIERNIPPEL	INGRASSATORE SFERICO	
023	4603315	001	MACHOIRE	YOKE	GELENKGABEL	FORCELLA	
024	80451058	002	GOUPILLE ELASTIQUE FLZNNC	ROLL PIN FLZNNC	SPANNHUELSE FLZNNC	SPINA ELASTICA FLZNNC	
025	4608246	001	TUBE PROFILE	PROFIL TUBE	PROFILROHR	PROFILATO	
026	70173869	001	TUBE PROFILE	PTO, OUTER PROFILE, LEMON SHAPE	PROFILROHR	PROFILATO	
027	4603316	001	MACHOIRE	YOKE	GELENKGABEL	FORCELLA	
051	41550000	002	BAGUE DE GUIDAGE	SLIDING RING	GLEITRING	ANELLO	
055	41660000	002	CHAINETTE	CHAIN	HALTEKETTE	CATENA	
090	4631003	001	COLL.PICTOGRAMMES ET NOTICE	SET PICTORIALS & INSTRUCTIONS	SATZ PIKTOGRAMME UND BETR-ANL.	SERIE ADESIVI + MANUALE	





FC283DGII
 FC283DGII-FF
 FC283GII 1000
 FC283GII-FF 1000

M 0001>M 9999
 M 0001>M 9999
 M 0001>M 9999
 M 0001>M 9999

K99R0515 C

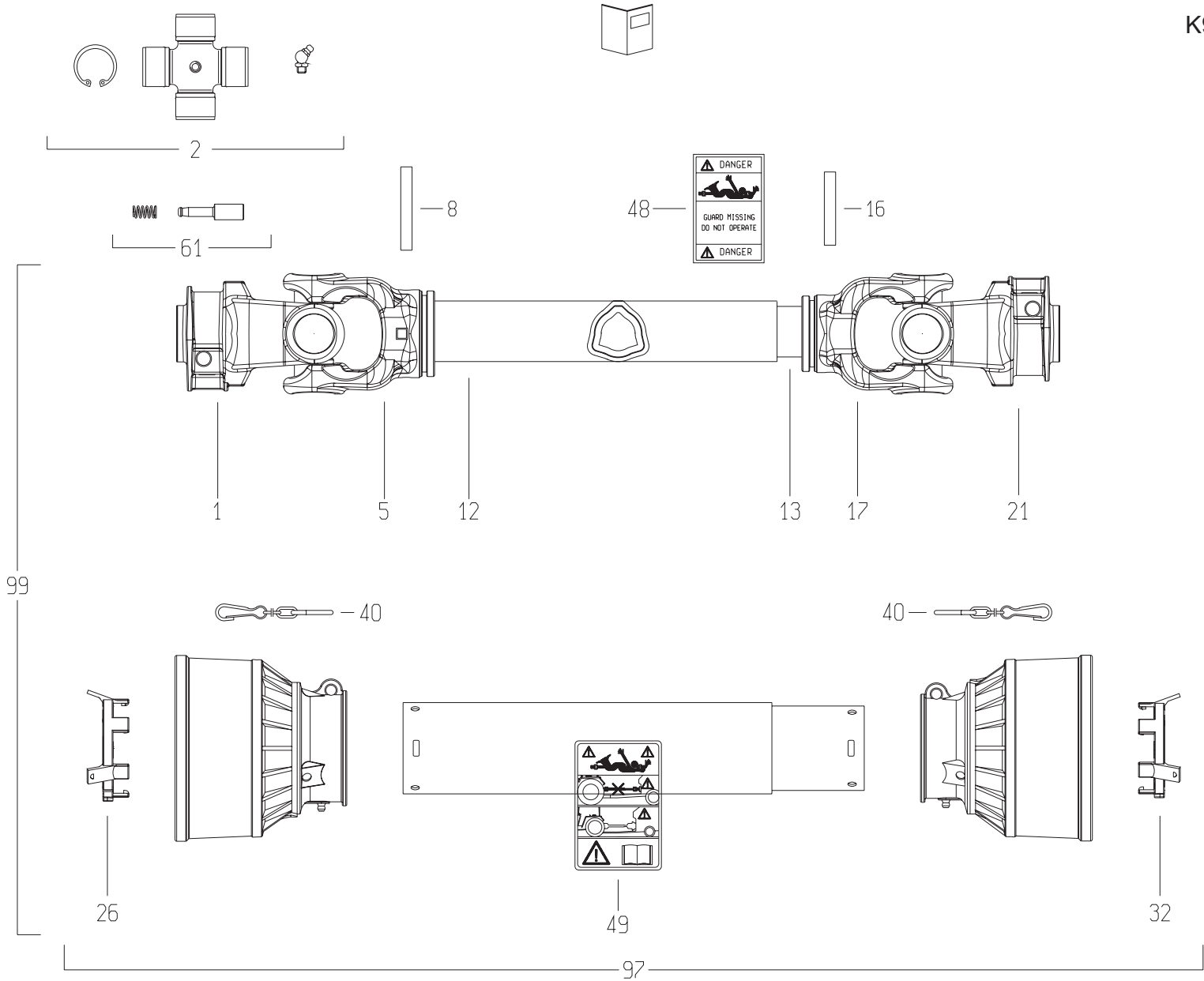
TRANSMISSION 4600416

TRANSMISSION 4600416

GELENKWELLE 4600416

TRANSMISSIONE 4600416

Rep	Nr	Qt	Designation	Description	Bezeichnung	Referenza	Remarque - Remark - Bemerkung - Osservazioni
001	4600416	001	TRAN.W2400 1 3/8-21 710	PTO-S.W2400 1 3/8-21 710	GELEN.W2400 1 3/8-21 710	CARDA.W2400 1 3/8-21 710	
004	4617469	001	1/2 PROT EXT SDH25 LG1000	OUTER GUARD HALF SDH25	AEUSSERE SCHUTZH.SDH25	1/2 PROTEZIONE ESTERNA	
005	4616469	001	1/2 PROT INT SDH25 LG1000	INNER GUARD HALF SDH25	INNERE SCHUTZH.SDH25	1/2 PROTEZ. INTERNA	
011	4603134	001	MACHOIRE VERROUIL.ANNEAU CPLT	PULL TYPE LOCK YOKE CPLT	AUFSTECKGABEL ZIEHVERSCH.KPLT	FORCELLA ATTACCO A COLLARE QS	
012	4605105	001	VERROUILLAGE A BILLES CPLT	BALL COLLAR KIT CPLT	ZIEHVERSCHLUSS KPLT	KIT COLLARE A SFERE	
013	4603255	001	MACHOIRE VERROUILLAGE RAPIDE	QUICK-DISCONNECT YOKE	AUFSTECKGABEL MIT SCHIEBESTIFT	FORCELLA D'ATTACCO PULSANTE	
014	41330100	001	POUSSOIR CPLT	PUSH BUTTON CPLT	SCHIEBESTIFT KPLT	PULSANTE	
021	41120080	002	CROISILLON CPL	CROSS JOURNAL	KREUZGARNITUR	CROCERA	
022	82200806	002	GRAISSEUR A TETE SPHERIQUE	GREASE FITTING	KEGELSCHMIERNIPPEL	INGRASSATORE SFERICO	
023	4603315	001	MACHOIRE	YOKE	GELENKGABEL	FORCELLA	
024	80451063	002	GOUVILLE ELASTIQUE FLZNNC	ROLL PIN FLZNNC	SPANNHUELSE FLZNNC	SPINA ELASTICA FLZNNC	
025	4608246	001	TUBE PROFILE	PROFIL TUBE	PROFILROHR	PROFILATO	
026	70173869	001	TUBE PROFILE	PTO, OUTER PROFILE, LEMON SHAPE	PROFILROHR	PROFILATO	
027	4603316	001	MACHOIRE	YOKE	GELENKGABEL	FORCELLA	
051	41550000	002	BAGUE DE GUIDAGE	SLIDING RING	GLEITRING	ANELLO	
055	41660000	002	CHAINETTE	CHAIN	HALTEKETTE	CATENA	
090	4631000	001	COLL.PICTOGRAMMES ET NOTICE	SET PICTORIALS & INSTRUCTIONS	SATZ PIKTOGRAMME UND ANLEITUNG	SERIE ADESIVI + MANUALE	





FC283DGII
 FC283DGII-FF
 FC283GII 1000
 FC283GII-FF 1000

M 0001>M 9999
 M 0001>M 9999
 M 0001>M 9999
 M 0001>M 9999

K99R0421 A

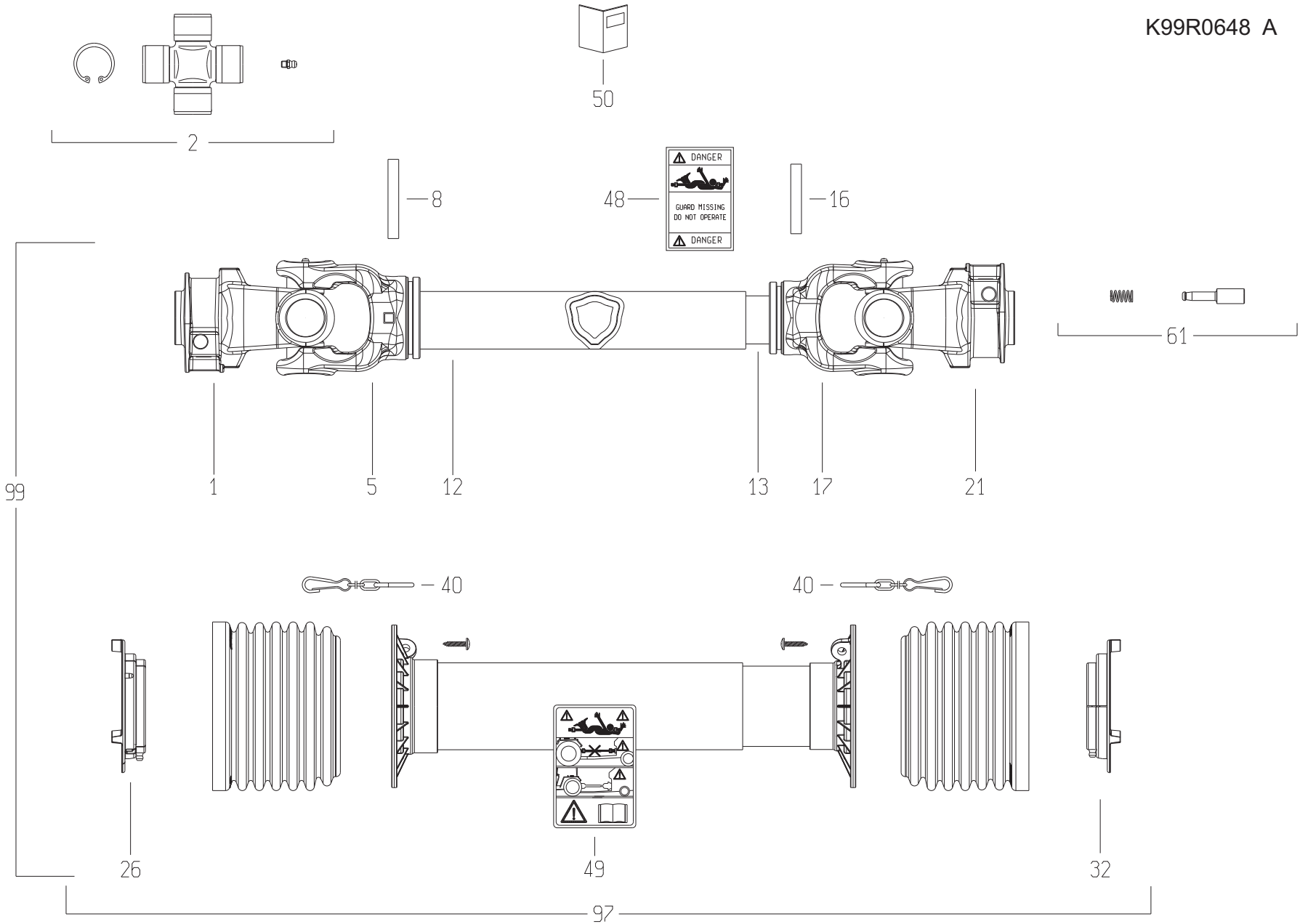
TRANSMISSION 4500721

TRANSMISSION 4500721

GELENKWELLE 4500721

TRANSMISSIONE 4500721

Rep	Nr	Qt	Designation	Description	Bezeichnung	Referenza	Remarque - Remark - Bemerkung - Osservazioni
001	4803800	001	MACHOIRE 32X38-8 CANNELURES	32X38-8 SPLINE YOKE	GELENKGABEL 32X38-8 NUTEN	MANICOTTO "8"	
002	4505026	002	CROISSILLON CPL	CROSS JOURNAL	KREUZGARNITUR		
005	4503701	001	MACHOIRE	YOKE	GELENKGABEL	FORCELLA	
008	80451058	001	GOUPILLE ELASTIQUE FLZNNC	ROLL PIN FLZNNC	SPANNHUELSE FLZNNC	SPINA ELASTICA FLZNNC	
012	4508700	001	TUBE PROFILE EXTERIEUR	PROFILE TUBE	PROFILROHR	PROFILATO	
013	4508701	001	TUBE PROFILE INTERIEUR	PROFILE TUBE	PROFILROHR	PROFILATO	
016	80451057	001	GOUPILLE ELASTIQUE FLZNNC	ROLL PIN FLZNNC	SPANNHUELSE FLZNNC	SPINA ELASTICA FLZNNC	
017	4503700	001	MACHOIRE	YOKE	GELENKGABEL	FORCELLA	
021	4803014	001	MACHOIRE	YOKE	RILLENGABEL	FORCELLA	
026	4520008	001	PALIER	SLIDING RING	GLEITRING	FERMO	
032	4520007	001	PALIER	SLIDING RING	GLEITRING	FERMO	
040	4821023	002	CHAINETTE	CHAIN	HALTEKETTE	CATENELLA	
048	A7926009	001	ETIQUETTES	STICKER	AUFKLEBER	ADESIVO	
049	4831002	001	PICTOGRAMME	PICTORIAL	PIKTOGRAMM	ADESIVO	
061	4505231	001	POUSSOIR CPL	PUSH BUTTON	SCHIEBESTIEFT		
097	4519721	001	PROTECTEUR COMPLET	GUARD COMPLET	SCHUTZ KOMPLET	PROTEZIONE	
099	4500721	001	TRAN.107 8X32X38 948	PTO-S.107 8X32X38 948	GELEN.107 8X32X38 948	CARDA.107 8X32X38 948	





FC283DGII
 FC283DGII-FF
 FC283GII 1000
 FC283GII-FF 1000

M 0001>M 9999
 M 0001>M 9999
 M 0001>M 9999
 M 0001>M 9999

K99R0648 A

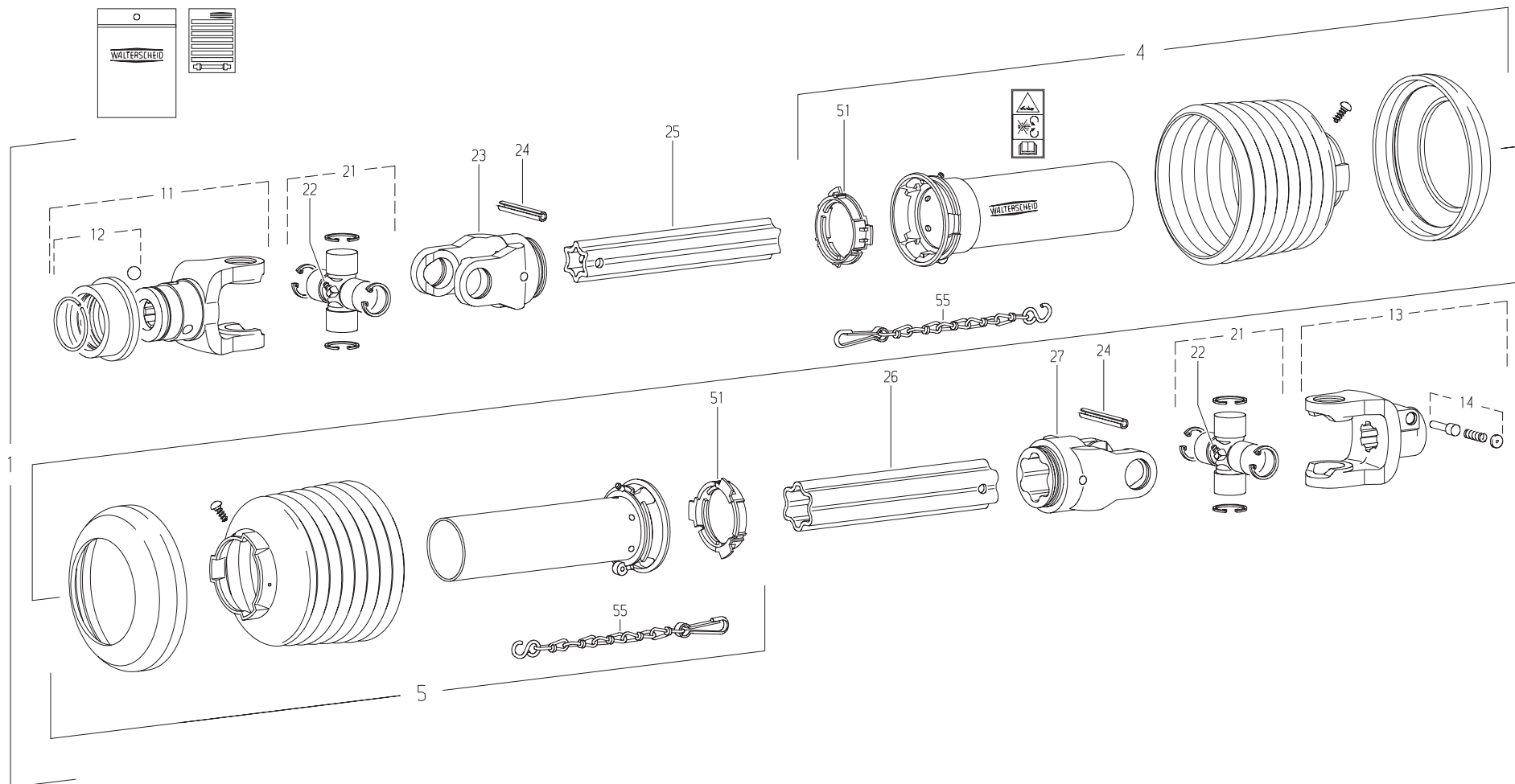
TRANSMISSION 4500836

TRANSMISSION 4500836

GELENKWELLE 4500836

TRANSMISSIONE 4500836

Rep	Nr	Qt	Designation	Description	Bezeichnung	Referenza	Remarque - Remark - Bemerkung - Osservazioni
001	4803800	001	MACHOIRE 32X38-8 CANNELURES	32X38-8 SPLINE YOKE	GELENKGABEL 32X38-8 NUTEN	MANICOTTO "8"	
002	4805061	002	CROISSILLON CPL	CROSS JOURNAL	KREUZGARNITUR	CROCIERA	
005	4503701	001	MACHOIRE	YOKE	GELENKGABEL	FORCELLA	
008	80451058	001	GOUPILLE ELASTIQUE FLZNNC	ROLL PIN FLZNNC	SPANNHUELSE FLZNNC	SPINA ELASTICA FLZNNC	
012	4508700	001	TUBE PROFILE EXTERIEUR	PROFILE TUBE	PROFILROHR	PROFILATO	
013	4508701	001	TUBE PROFILE INTERIEUR	PROFILE TUBE	PROFILROHR	PROFILATO	
016	80451057	001	GOUPILLE ELASTIQUE FLZNNC	ROLL PIN FLZNNC	SPANNHUELSE FLZNNC	SPINA ELASTICA FLZNNC	
017	4503700	001	MACHOIRE	YOKE	GELENKGABEL	FORCELLA	
021	4803014	001	MACHOIRE	YOKE	RILLENGABEL	FORCELLA	
026	A7910146	001	PALIER	BEARING RING	GLEITRING	FERMO	
032	A7910147	001	PALIER	BEARING RING	GLEITRING	FERMO	
040	4821023	002	CHAINETTE	CHAIN	HALTEKETTE	CATENELLA	
048	A7926009	001	ETIQUETTES	STICKER	AUFKLEBER	ADESIVO	
049	4831002	001	PICTOGRAMME	PICTORIAL	PIKTOGRAMM	ADESIVO	
050	4531001	001	COLL.PICTOGRAMMES ET NOTICE	SET PICTORIALS & INSTRUCTIONS	SATZ PIKTOGRAMME UND ANLEITUNG	SERIE ADESIVI E NOTIZIE	
061	4505231	001	POUSSOIR CPL	PUSH BUTTON	SCHIEBESTIEFT		
097	4519836	001	PROTECTEUR COMPLET	GUARD COMPLET	SCHUTZ KOMPLET	PROTEZIONE	
099	4500836	001	TRAN.G8 8X32X38 948	PTO-S.G8 8X32X38 948	GELEN.G8 8X32X38 948	CARDA.G8 8X32X38 948	



FC283GII 540
FC283GII-FF 540

M 0001>M 9999
M 0001>M 9999



K99R0020 D

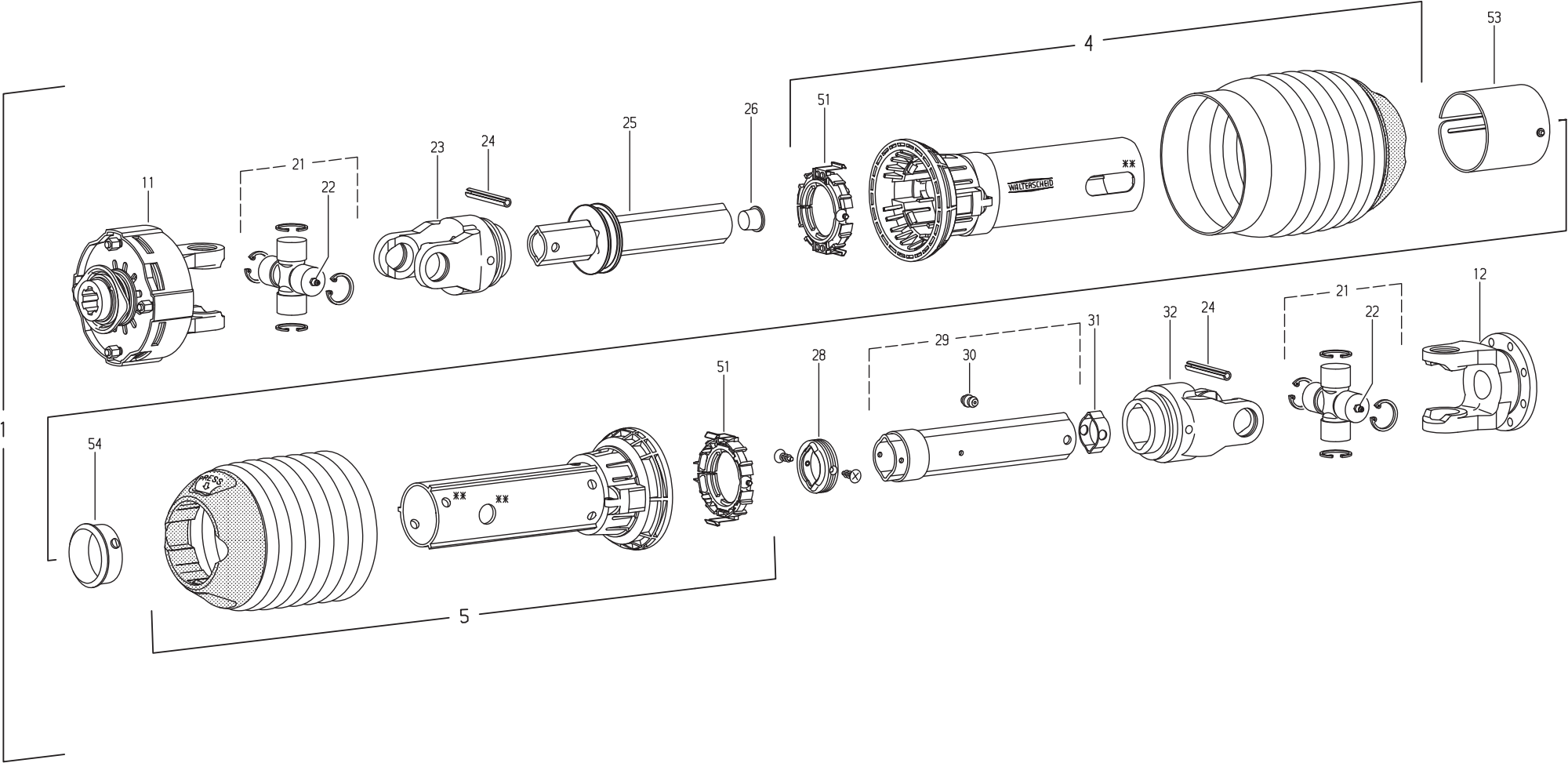
TRANSMISSION 4600538

TRANSMISSION 4600538

GELENKWELLE 4600538

TRANSMISSIONE 4600538

Rep	Nr	Qt	Designation	Description	Bezeichnung	Referenza	Remarque - Remark - Bemerkung - Osservazioni
001	4600538	001	TRAN.W2500 1 3/8-6 710	PTO-S.W2500 1 3/8-6 710	GELEN.W2500 1 3/8-6 710	CARDA.W2500 1 3/8-6 710	
004	4617576	001	1/2 PROTECTEUR EXTERIEUR	OUTER GUARD-HALF	AEUSSERE SCHUTZHAELFTE	1/2 PROTEZIONE ESTERNA	
005	4616376	001	1/2 PROTECTEUR INTERIEUR	INNER GUARD-HALF	INNERE SCHUTZHAELFTE	1/2 PROTEZIONE INTERNA	
011	70174983	001	MACHOIRE VERROUIL.ANNEAU CPLT	PTO, YOKE, 1.38, 540 RPM	AUFSTECKGABEL ZIEHVERSCH.KPLT	FORCELLA ATTACCO A COLLARE	
012	4605108	001	VERROUILLAGE A BILLES CPLT	BALL COLLAR KIT CPLT	ZIEHVERSCHLUSS KPLT	KIT COLLARE A SFERE	
013	4603243	001	MACHOIRE VERROUIL.ANNEAU CPLT	PULL TYPE LOCK YOKE CPLT	AUFSTECKGABEL ZIEHVERSCH.KPLT	FORCELLA ATTACCO A COLLARE QS	
014	41330100	001	POUSSOIR CPLT	PUSH BUTTON CPLT	SCHIEBESTIFT KPLT	PULSANTE	
021	41120090	002	CROISILLON	CROSS JOURNAL	KREUZGARNITUR	CROCERA	
022	82200806	002	GRAISSEUR A TETE SPHERIQUE	GREASE FITTING	KEGELSCHMIERNIPPEL	INGRASSATORE SFERICO	
023	4603385	001	MACHOIRE	YOKE	GELENKGABEL	FORCELLA	
024	80451067	002	GOUVILLE ELASTIQUE FLZNNC	ROLL PIN FLZNNC	SPANNHUELSE FLZNNC	SPINA ELASTICA FLZNNC	
025	4608802	001	TUBE PROFILE	PROFILE TUBE	PROFILROHR	PROFILATO	
026	4608832	001	TUBE PROFILE	PROFILE TUBE	PROFILROHR	PROFILATO	
027	4603386	001	MACHOIRE	YOKE	GELENKGABEL	FORCELLA	
051	41550000	002	BAGUE DE GUIDAGE	SLIDING RING	GLEITRING	ANELLO	
055	41660000	002	CHAINETTE	CHAIN	HALTEKETTE	CATENA	





FC283DGII M 0001>M 9999
 FC283DGII-FF M 0001>M 9999
 FC283GII 1000 M 0001>M 9999
 FC283GII 540 M 0001>M 9999
 FC283GII-FF 1000 M 0001>M 9999
 FC283GII-FF 540 M 0001>M 9999

K99R0176 E

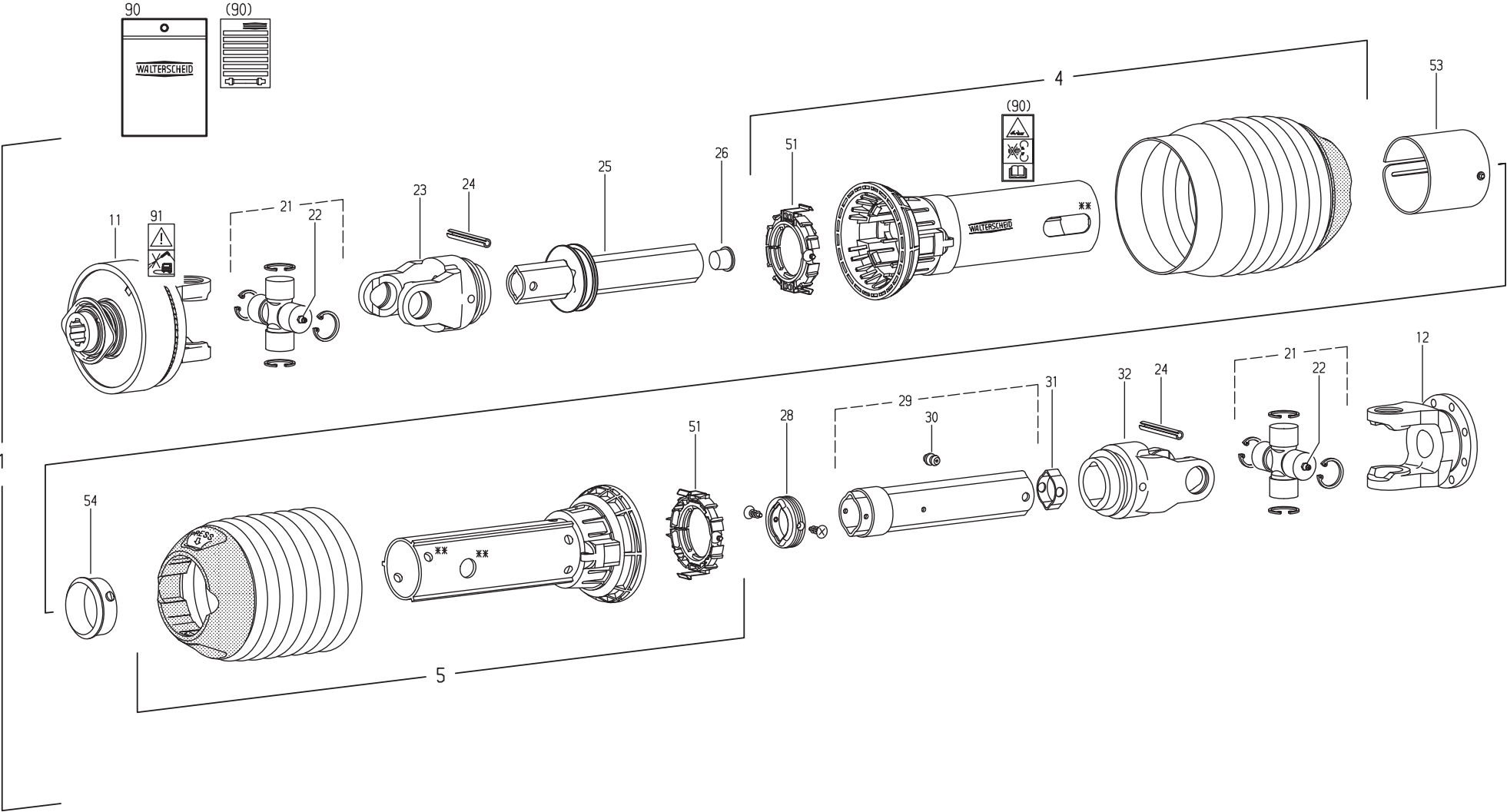
TRANSMISSION 4600361

TRANSMISSION 4600361

GELENKWELLE 4600361

TRANSMISSIONE 4600361

Rep	Nr	Qt	Designation	Description	Bezeichnung	Referenza	Remarque - Remark - Bemerkung - Osservazioni
001	4600361	001	TRAN.P300-PG20 1 3/8-6 K92 760	PTO-S.P300-PG20 13/8-6 K92 760	GELEN.P300-PG20 13/8-6 K92 760	CARDA.P300-PG20 13/8-6 K92 760	
004	4617252	001	1/2 PROTECTEUR EXTERIEUR	OUTER GUARD-HALF	AEUSSERE SCHUTZHAELFTE	1/2 PROTEZIONE ESTERNA	
005	4616252	001	1/2 PROTECTEUR INTERIEUR	INNER GUARD-HALF	INNERE SCHUTZHAELFTE	1/2 PROTEZIONE INTERNA	
011	4610444	001	LIMITEUR	CLUTCH	KUPPLUNG	FRIZIONE	
012	4603200	001	MACHOIRE A BRIDE	FLANGE YOKE	FLANSCHGABEL	FORCELLA	
021	4605064	002	CROISSILLON	CROSS JOURNAL	KREUZGARNITUR	CROCIERA	
022	4605058	002	GRAISSEUR	GREASE NIPPLE	SCHMIERNIPPEL	INGRASSATORE	
023	4603173	001	MACHOIRE A GORGE	INBOARD YOKE	RILLEGABEL	FORCELLA	
024	80451063	002	GOUPILLE ELASTIQUE FLZNNC	ROLL PIN FLZNNC	SPANNHUELSE FLZNNC	SPINA ELASTICA FLZNNC	
025	4608498	001	TUBE PROFILE	PROFIL TUBE	PROFILROHR	PROFILATO	
026	4612086	001	BOUCHON D'OBTURATION	CONICAL END PLUG	KEGELSTOPFEN	TAPPO	
028	4608998	001	JOINT DE PROFILE	SEALING RING	DICHTRING FUER AUSSENPROFIL		
029	4608493	001	TUBE PROFILE	PROFIL TUBE	PROFILROHR	PROFILATO	
030	4605051	002	GRAISSEUR A FRAPPER	DRIVE IN GREASE NIPPLE	EINPRESSSCHMIERNIPPEL	INGRASSATORE	
031	4612087	001	BOUCHON D'OBTURATION	CONICAL END PLUG	KEGELSTOPFEN	TAPPO	
032	41034740	001	MACHOIRE	YOKE	GELENKGABEL	FORCELLA	
051	4620025	002	BAGUE DE GUIDAGE	SLIDING RING	GLEITRING	BOCCOLA GUIDA	
053	4621008	001	OBTURATEUR	COVER	ABDECKUNG	OTTURATORE	
054	4620025	001	BAGUE DE GUIDAGE	SLIDING RING	GLEITRING	BOCCOLA GUIDA	





FC283DGII	M 0001>M 9999
FC283DGII-FF	M 0001>M 9999
FC283GII 1000	M 0001>M 9999
FC283GII 540	M 0001>M 9999
FC283GII-FF 1000	M 0001>M 9999
FC283GII-FF 540	M 0001>M 9999

K99R0553 B

TRANSMISSION 4600384

TRANSMISSION 4600384

GELENKWELLE 4600384

TRANSMISSIONE 4600384

Rep	Nr	Qt	Designation	Description	Bezeichnung	Referenza	Remarque - Remark - Bemerkung - Osservazioni
001	4600384	001	TRAN.P300-PG20 1 3/8-6 K64 760	PTO-S.P300-PG20 13/8-6 K64 760	GELEN.P300-PG20 13/8-6 K64 760	CARDA.P300-PG20 13/8-6 K64 760	
004	4617252	001	1/2 PROTECTEUR EXTERIEUR	OUTER GUARD-HALF	AEUSSERE SCHUTZHAELFTE	1/2 PROTEZIONE ESTERNA	
005	4616252	001	1/2 PROTECTEUR INTERIEUR	INNER GUARD-HALF	INNERE SCHUTZHAELFTE	1/2 PROTEZIONE INTERNA	
011	4610028	001	LIMITEUR	CLUTCH	KUPPLUNG	ACCOPIAMENTO	
012	4603200	001	MACHOIRE A BRIDE	FLANGE YOKE	FLANSCHGABEL	FORCELLA	
021	4605064	002	CROISSILLON	CROSS JOURNAL	KREUZGARNITUR	CROCIERA	
022	4605058	002	GRAISSEUR	GREASE NIPPLE	SCHMIERNIPPEL	INGRASSATORE	
023	4603173	001	MACHOIRE A GORGE	INBOARD YOKE	RILLENGABEL	FORCELLA	
024	80451063	002	GOUPILLE ELASTIQUE FLZNNC	ROLL PIN FLZNNC	SPANNHUELSE FLZNNC	SPINA ELASTICA FLZNNC	
025	4608498	001	TUBE PROFILE	PROFIL TUBE	PROFILROHR	PROFILATO	
026	4612086	001	BOUCHON D'OBTURATION	CONICAL END PLUG	KEGELSTOPFEN	TAPPO	
028	4608998	001	JOINT DE PROFILE	SEALING RING	DICHTRING FUER AUSSENPROFIL		
029	4608493	001	TUBE PROFILE	PROFIL TUBE	PROFILROHR	PROFILATO	
030	4605051	001	GRAISSEUR A FRAPPER	DRIVE IN GREASE NIPPLE	EINPRESSSCHMIERNIPPEL	INGRASSATORE	
031	4612087	001	BOUCHON D'OBTURATION	CONICAL END PLUG	KEGELSTOPFEN	TAPPO	
032	41034740	001	MACHOIRE	YOKE	GELENGABEL	FORCELLA	
051	4620025	002	BAGUE DE GUIDAGE	SLIDING RING	GLEITRING	BOCCOLA GUIDA	
053	4621008	001	OBTURATEUR	COVER	ABDECKUNG	OTTURATORE	
054	4620023	001	BAGUE DE GUIDAGE	SLIDING RING	GLEITRING	BOCCOLA GUIDA	
090	4631000	001	COLL.PICTOGRAMMES ET NOTICE	SET PICTORIALS & INSTRUCTIONS	SATZ PIKTOGRAMME UND ANLEITUNG	SERIE ADESIVI + MANUALE	
091	4631001	001	ETIQ.ADHESIVE H.PRES.INTERDITE	TRANSFER	AUFKLEBER	ADESIVO	



INDEX NUMERIQUE - NUMERICAL INDEX TEILENUMMERN-INDEX - INDICE NUMERICO

Nr	Page	Rep.	Nr	Page	Rep.	Nr	Page	Rep.	Nr	Page	Rep.	Nr	Page	Rep.	Nr	Page	Rep.	Nr	Page	Rep.	Nr	Page	Rep.
A4065040	007	026	A4921129	013	051	K7002270	073	008	K7008210	015	035	K7010280	013	058	K7037700	059	012	4505231	083	061	4608498	089	025
A4065040	011	026	A7910146	085	026	K7002280	073	009	K7008224	019	033	K7010300	023	018	K9C094TL	053	026	4505231	085	061	4608498	091	025
A4071030	007	031	A7910147	085	032	K7002290	073	010	K7008231	005	030	K7013410	005	036	K9C420TL	053	025	4508700	083	012	4608802	087	025
A4071030	011	031	A7926009	083	048	K7002320	043	012	K7008242	005	031	K7013450	005	037	K9500251	053	005	4508700	085	012	4608832	087	026
A4072017	077	003	A7926009	085	048	K7002320	045	012	K7008252	009	064	K7013620	063	009	K9509690	053	006	4508701	083	013	4608998	089	028
A4072025	007	042	KE0034TL	077	006	K7002801	039	009	K7008260	005	032	K7013620	065	008	K9530250	053	004	4508701	085	013	4608998	091	028
A4072025	011	042	KE0129TL	061	003	K7002801	041	009	K7008270	047	004	K7014870	057	023	09905400	053	007	4519721	083	097	4610028	091	011
A4074017	007	032	KE0405TL	067	019	K7002850	009	062	K7008280	047	003	K7015501	053	001	09915000	053	009	4519836	085	097	4610444	089	011
A4074017	011	032	KE0426TL	059	013	K7002850	013	062	K7008290	047	002	K7015507	053	001	09915200	053	010	4520007	083	032	4612086	089	026
A4074082	007	033	KN010M	055	019	K7002860	009	063	K7008300	047	001	K7015508	053	001	09916600	053	011	4520008	083	026	4612086	091	026
A4074082	011	033	KN010M	057	026	K7002860	013	063	K7008331	049	005	K7015890	059	011	09936900	071	002	4531001	085	050	4612087	089	031
A4075026	007	034	K6004380	035	015	K7003130	009	052	K7008450	009	053	K7016690	019	034	09973100	053	012	4600361	089	001	4612087	091	031
A4075026	011	034	K6004390	035	016	K7003130	013	052	K7008450	013	053	K7016700	019	035	1016420	069	001	4600384	073	003	4616252	089	005
A4075037	007	043	K6004410	035	017	K7003170	021	004	K7008490	005	033	K7016760	019	036	1036460	063	001	4600384	091	001	4616252	091	005
A4075037	011	043	K6004860	035	018	K7005020	043	013	K7008522	023	017	K7016760	023	019	1036500	065	001	4600415	079	001	4616376	087	005
A4080401	007	035	K6005860	035	019	K7005020	045	013	K7008730	009	054	K7016770	019	037	1046280	067	016	4600416	081	001	4616469	079	005
A4080401	011	035	K6005880	035	020	K7005280	043	014	K7008730	013	054	K7016780	019	038	1066360	059	008	4600538	071	001	4616469	081	005
A4080401	077	004	K6009180	059	009	K7005280	045	014	K7008811	003	010	K7016951	023	020	1076120	071	003	4600538	087	001	4617252	089	004
A4080402	007	036	K6009430	035	021	K7005290	039	010	K7008820	003	011	K7017371	013	065	1076240	075	001	4603133	079	011	4617252	091	004
A4080402	011	036	K6800590	027	032	K7005290	041	010	K7008850	037	002	K7021880	009	059	1076550	077	001	4603134	081	011	4617469	079	004
A4080426	007	037	K6800590	029	028	K7005450	039	011	K7008870	031	033	K7021880	013	059	1076640	061	001	4603173	089	023	4617469	081	004
A4080426	011	037	K6800811	025	028	K7005450	041	011	K7008890	039	014	K7023591	055	017	1626848	055	016	4603173	091	023	4617576	087	004
A4080521	007	038	K6800821	057	019	K7005470	039	012	K7008890	041	014	K7023591	057	024	1626848	057	018	4603200	089	012	4620023	091	054
A4080521	011	038	K6800830	027	033	K7005470	041	012	K7008930	039	015	K7024080	055	018	191133	007	029	4603200	091	012	4620025	089	051
A4080521	077	005	K6800830	029	029	K7005490	043	015	K7008930	041	015	K7024080	057	025	191133	011	029	4603243	087	013	4620025	089	054
A4082700	007	039	K6801011	029	030	K7005491	045	015	K7008990	015	036	K7024740	019	039	41034740	089	032	4603255	079	013	4620025	091	051
A4082700	011	039	K6801011	057	020	K7005500	043	016	K7008990	017	035	K7024750	019	040	41034740	091	032	4603255	081	013	4621008	089	053
A4083100	007	040	K6801410	029	031	K7005501	045	016	K7009021	053	002	K7024760	019	041	41120080	079	021	4603315	079	023	4621008	091	053
A4083100	011	040	K6801410	057	021	K7005510	043	017	K7009027	053	002	K7025900	035	022	41120080	081	021	4603315	081	023	4631000	081	090
A4083206	007	041	K6801420	029	032	K7005510	045	017	K7009028	053	002	K7025910	035	023	41120090	087	021	4603316	079	027	4631000	091	090
A4083206	011	041	K6801420	057	022	K7005581	039	013	K7009070	005	034	K7026040	053	003	41330100	081	014	4603316	081	027	4631001	091	091
A4921016	007	044	K6801430	029	033	K7005581	041	013	K7009070	009	055	K7026047	053	003	41330100	087	014	4603385	087	023	4631003	079	090
A4921016	011	044	K6801440	065	007	K7005890	043	018	K7009070	013	055	K7026048	053	003	41330110	079	014	4603386	087	027	4830304	083	021
A4921018	007	045	K6801450	029	034	K7005890	045	018	K7009100	009	056	K7027730	019	042	41550000	079	051	4605051	089	030	4803014	085	021
A4921018	007	046	K6801470	069	008	K7005900	043	019	K7009100	013	056	K7028030	033	019	41550000	081	051	4605051	091	030	4803800	083	001
A4921018	011	045	K6803410	029	035	K7005900	045	019	K7009110	017	036	K7028390	009	060	41550000	087	051	4605058	089	022	4803800	085	001
A4921018	011	046	K6806840	025	029	K7005910	043	020	K7009110	071	004	K7028390	013	060	41660000	079	055	4605058	091	022	4805061	085	002
A4921064	007	047	K6806850	025	030	K7005910	045	020	K7009121	009	065	K7030760	019	043	41660000	081	055	4605064	089	021	4821023	083	040
A4921064	011	047	K6807640	025	031	K7005940	043	021	K7009121	013	064	K7032630	013	061	41660000	087	055	4605064	091	021	4821023	085	040
A4921071	007	048	K6808000	059	010	K7005940	045	021	K7009140	021	002	K7032640	009	061	4500721	083	099	4605105	079	012	4831002	083	049
A4921071	011	048	K6808450	025	032	K7006731	021	003	K7009150	021	001	K7032860	037	001	4500836	085	099	4605105	081	012	4831002	085	049
A4921080	009	049	K7001690	073	005	K7008060	037	003	K7009941	003	012	K7035190	067	017	4503700	083	017	4605108	087	012	50000900	037	020
A4921080	013	049	K7001700	073	006	K7008120	047	006	K7010001	005	035	K7035200	067	018	4503700	085	017	4608246	079	025	50002100	015	001
A4921129	009	050	K7001710	031	032	K7008140	047	005	K7010130	009	057	K7037230	005	038	4503701	083	005	4608246	081	025	50002100	017	001
A4921129	009	051	K7001710	073	007	K7008180	015	034	K7010130	013	057	K7037680	031	034	4503701	085	005	4608493	089	029	50002100	021	046
A4921129	013	050	K7002162	023	021	K7008180	017	034	K7010280	009	058	K7037690	031	035	4505026	083	002	4608493	091	029	50002200	027	001



INDEX NUMERIQUE - NUMERICAL INDEX

TEILENUMMERN-INDEX - INDICE NUMERICO

Nr	Page	Rep.	Nr	Page	Rep.	Nr	Page	Rep.	Nr	Page	Rep.	Nr	Page	Rep.	Nr	Page	Rep.	Nr	Page	Rep.	Nr	Page	Rep.
50002200	029	001	50069600	035	003	56655410	049	003	56803940	025	008	56866000	011	007	80061025	067	004	80131220	037	010	80201240	029	021
50002200	033	001	50069600	073	001	56655710	031	006	56804510	027	006	56867600	027	017	80061026	039	004	80131232	027	021	80201240	039	006
50002200	035	001	50070600	047	024	56656820	031	007	56804510	029	005	56867600	029	013	80061026	041	004	80131232	029	017	80201240	041	006
50002200	043	001	50072200	005	001	56656910	031	008	56806010	025	009	57521400	019	010	80061026	043	008	80190425	021	031	80201248	019	019
50002200	045	001	50072300	007	001	56657310	021	036	56806310	027	007	57521400	023	002	80061026	045	008	80200540	007	015	80201248	023	010
50002200	047	026	50072300	011	001	56657710	015	011	56806310	029	006	57530410	047	018	80061035	003	003	80200540	011	015	80201248	025	016
50002200	057	002	50073300	015	005	56657710	017	010	56806510	021	035	57538300	005	005	80061035	019	014	80200630	007	016	80201248	047	012
50002300	043	002	50073300	017	005	56658410	017	011	56806610	027	008	57912100	007	008	80061035	023	003	80200630	011	016	80201260	027	026
50002300	045	002	50077400	025	001	56658510	015	012	56806610	029	007	57912100	011	008	80061073	037	013	80200630	067	006	80201260	029	022
50002410	019	001	50077500	025	002	56658700	017	012	56807100	027	009	58531500	019	011	80061073	047	017	80200840	047	014	80201262	003	005
50003200	039	001	50080000	055	003	56658810	015	013	56807100	055	007	58707010	015	014	80061236	047	016	80200840	055	009	80201262	027	027
50003200	041	001	50080000	057	004	56658810	017	013	56807100	063	002	58707010	017	014	80061242	037	012	80200840	057	006	80201262	029	023
50003200	043	003	50080700	005	002	56659700	031	009	56808510	027	010	59003800	019	012	80061245	023	004	80200851	005	011	80201262	031	020
50003200	045	003	50086800	029	002	56659800	031	010	56808510	029	008	59402900	005	006	80061265	019	015	80200851	019	016	80201262	033	010
50003200	067	001	52239100	015	006	56659910	031	011	56808610	027	011	59900000	053	013	80061267	005	008	80200851	057	007	80201262	035	006
50003200	069	002	52239100	017	006	56680300	073	002	56808610	029	009	59900200	053	014	80061271	033	007	80200851	067	007	80201262	047	011
50003200	075	002	52239200	015	007	56690200	043	005	56809520	027	012	59900300	053	015	80061278	047	015	80200855	031	018	80201262	055	010
50003600	019	002	52239200	017	007	56690200	045	005	56809520	029	010	59900400	053	016	80061431	025	013	80201000	037	009	80201262	057	009
50003600	023	001	52505800	015	008	56690820	033	005	56809620	027	013	59900600	053	017	80061641	023	005	80201030	021	030	80201265	033	011
50004610	019	003	52505800	017	008	56690820	035	004	56809620	029	011	59900800	053	018	80061657	005	009	80201040	003	004	80201630	005	013
50006200	021	045	52527600	021	044	56691300	037	018	56809700	025	010	59901100	053	019	80061671	005	010	80201040	019	017	80201662	023	011
50007000	055	002	52545100	015	009	56691700	047	022	56810200	027	014	59901200	053	020	80061673	023	006	80201040	023	008	80202001	019	020
50007000	057	003	55745700	021	043	56691800	043	006	56810200	029	012	59901300	053	008	80061675	063	004	80201040	027	022	80202048	027	028
50007300	043	004	55749800	047	023	56691800	045	006	56812010	063	003	59951700	053	021	80061675	065	003	80201040	029	018	80202048	029	024
50007300	045	004	55764900	015	010	56692300	031	012	56812600	027	015	59951800	053	022	80061683	023	007	80201040	031	019	80202070	019	021
50008300	047	025	55764900	017	009	56692410	031	013	56812700	027	016	59953000	053	023	80071233	031	016	80201040	033	009	80221000	043	010
50015100	031	001	55764900	021	039	56692610	037	017	56814600	025	011	59953600	053	024	80071233	033	008	80201040	035	005	80221000	045	010
50018800	015	002	55903210	027	034	56692800	037	016	56814700	025	012	70170896	067	002	80071233	033	017	80201040	037	008	80250611	067	009
50018800	017	002	55903210	055	004	56693200	037	015	56826200	047	020	70173869	079	026	80071233	035	014	80201040	039	005	80250613	007	017
50018900	015	003	55903310	027	035	56693600	049	001	56835930	061	002	70173869	081	026	80081008	037	011	80201040	041	005	80250613	011	017
50018900	017	003	55903310	055	005	56694200	031	014	56847700	049	004	70174983	087	011	80081065	021	032	80201040	043	009	80250823	047	010
50019000	015	004	56009200	021	042	56696600	047	021	56852300	019	007	80021000	039	003	80130812	031	017	80201040	045	009	80250823	055	011
50019000	017	004	56115800	027	003	56697210	075	003	56856700	021	034	80021000	041	003	80130812	067	005	80201040	047	013	80250823	057	010
50019110	031	028	56115800	055	006	56697310	075	004	56857400	019	008	80060550	007	009	80131017	007	013	80201040	067	008	80250970	005	014
50019110	033	016	56145200	021	041	56698800	005	003	56857920	019	009	80060550	011	009	80131017	011	013	80201040	069	003	80251036	067	010
50019110	035	002	56207000	025	003	56699310	033	006	56858600	047	019	80060620	067	003	80131017	015	015	80201040	075	005	80251176	003	006
50020200	031	002	56212300	025	004	56699500	037	014	56859100	007	003	80060650	007	010	80131017	017	015	80201053	025	015	80251176	015	016
50030200	031	029	56245100	019	005	56699710	043	007	56859100	011	003	80060650	011	010	80131017	027	018	80201053	029	019	80251176	017	016
50052200	019	004	56532800	031	005	56699710	045	007	56861110	007	004	80060665	007	011	80131017	029	014	80201053	057	008	80251176	031	021
50066700	003	001	56541100	007	002	56800600	025	005	56861110	011	004	80060665	011	011	80131017	063	005	80201055	027	023	80251176	033	012
50066700	039	002	56541100	011	002	56800700	025	006	56863500	007	005	80060820	019	013	80131017	065	004	80201055	029	020	80251176	035	007
50066700	041	002	56548700	021	040	56801000	025	007	56863500	011	005	80060822	021	033	80131018	025	014	80201055	063	006	80251176	037	007
50068500	003	002	56600110	033	003	56801700	027	004	56864010	007	006	80060826	005	007	80131018	027	019	80201055	065	005	80251176	039	007
50068500	027	002	56601300	033	004	56801700	029	003	56864010	011	006	80060826	031	015	80131018	029	015	80201064	027	024	80251176	041	007
50069500	031	003	56607600	019	006	56803400	027	005	56864300	051	005	80060826	055	008	80131026	027	020	80201240	005	012	80251176	043	011
50069600	031	004	56630200	021	038	56803400	029	004	56864400	051	006	80060826	057	005	80131026	029	016	80201240	019	018	80251176	045	011
50069600	031	030	56637100	037	019	56803420	063	008	56864500	005	004	80061016	007	012	80131220	007	014	80201240	023	009	80251176	047	009
50069600	033	002	56655130	021	037	56803420	065	002	56866000	007	007	80061016	011	012	80131220	011	014	80201240	027	025	80251176	069	004



INDEX NUMERIQUE - NUMERICAL INDEX TEILENUMMERN-INDEX - INDICE NUMERICO

Nr	Page	Rep.	Nr	Page	Rep.	Nr	Page	Rep.	Nr	Page	Rep.	Nr	Page	Rep.	Nr	Page	Rep.	Nr	Page	Rep.
80251176	075	006	80281230	023	012	80585200	021	019	82131824	015	030	83200804	019	031						
80251225	003	007	80281234	039	008	80586000	005	027	82131824	017	030	83240006	049	002						
80251331	019	022	80281234	041	008	80589800	019	027	82131824	021	007	83240014	019	032						
80251331	031	022	80281254	027	029	80597200	021	018	82200600	007	024	83240014	069	005						
80251331	033	013	80281254	029	025	80598000	015	021	82200600	011	024	83240019	067	011						
80251331	035	008	80281414	025	017	80598000	017	021	82200806	079	022	83240021	067	012						
80251331	047	008	80281639	023	013	80598500	021	017	82200806	081	022	83240200	067	013						
80251338	037	006	80282045	019	025	80599000	021	016	82200806	087	022	83240209	069	006						
80251345	005	015	80282045	027	030	80651031	021	015	82200910	019	028	83240210	069	007						
80251345	031	023	80282045	029	026	81003572	021	014	82200910	023	014	83240213	067	014						
80251430	003	008	80450540	035	009	81004080	015	022	82200910	033	015	83240405	051	004						
80251624	005	016	80450546	005	019	81004080	017	022	82200910	035	013	83350020	067	015						
80252550	059	001	80450645	059	003	81004082	015	023	82230003	015	031	83450005	055	012						
80252637	007	018	80450650	005	020	81004082	017	023	82230003	017	031	83450005	057	014						
80252637	011	018	80450650	007	022	81004093	021	013	82230003	021	006	83503018	055	013						
80253047	005	017	80450650	011	022	81004588	021	012	82230006	015	032	83503018	057	015						
80253059	007	019	80450845	005	021	81005091	021	011	82230006	017	032	83503019	055	014						
80253059	011	019	80450845	037	005	81103578	031	025	82230006	025	027	83503019	057	016						
80253149	007	020	80450940	035	010	81104083	025	018	82300026	007	025	83503026	055	015						
80253149	011	020	80451046	059	004	81104084	025	019	82300026	011	025	83503026	057	017						
80253149	059	002	80451057	083	016	81104576	025	020	82301008	077	002	9006600	055	001						
80253554	007	021	80451057	085	016	81104577	025	021	83012225	031	026	9006600	057	001						
80253554	011	021	80451058	079	024	81304079	015	024	83015056	019	029									
80254040	015	017	80451058	083	008	81304079	017	024	83016065	005	028									
80254040	017	017	80451058	085	008	81304590	015	025	83016065	023	015									
80254041	015	018	80451063	081	024	81304590	017	025	83030029	023	016									
80254041	017	018	80451063	089	024	81504010	033	018	83040002	021	005									
80254043	015	019	80451063	091	024	81504010	035	011	83040003	015	033									
80254043	017	019	80451067	087	024	81504011	033	014	83040003	017	033									
80254500	019	023	80451216	027	031	81504011	035	012	83040073	019	030									
80254501	019	024	80451216	029	027	82014081	015	026	83040099	063	007									
80255670	021	029	80451246	019	026	82014081	017	026	83040099	065	006									
80255671	021	028	80451246	059	005	82014585	015	027	83040234	057	012									
80255677	021	027	80500428	005	022	82014585	017	027	83050012	007	027									
80256565	021	026	80500445	037	004	82016087	021	010	83050012	011	027									
80256566	021	025	80500451	005	023	82016090	021	009	83070063	005	029									
80256567	021	024	80560440	057	011	82060007	025	022	83070063	057	013									
80256570	021	023	80560540	005	024	82060050	021	008	83090038	051	002									
80257070	021	022	80561155	005	025	82060052	015	028	83090039	051	003									
80257078	021	021	80561155	059	006	82060052	017	028	83090046	007	028									
80257560	005	018	80561760	059	007	82060092	025	023	83090046	011	028									
80280820	021	020	80583000	005	026	82061015	025	024	83090086	051	001									
80280820	031	024	80583000	007	023	82062430	025	025	83090164	031	027									
80281051	007	030	80583000	011	023	82101622	015	029	83101687	031	031									
80281051	011	030	80584000	015	020	82101622	017	029	83101688	073	004									
80281051	047	007	80584000	017	020	82101622	025	026	83200803	003	009									

EXTRAIT DES CONDITIONS DE GARANTIE ET CONDITIONS SPECIFIQUES PIECES DE RECHANGE

Nous garantissons notre matériel durant une année à partir du jour de livraison, c'est-à-dire que nous nous engageons à rembourser les pièces qui auront été reconnues défectueuses en nos usines, par notre service technique.

Bien entendu, la garantie ne s'applique pas en cas d'usure normale, ni en cas de détériorations résultant de négligences ou de défauts de surveillance, d'un mauvais usage, d'un manque d'entretien ou d'un accident. La garantie ne s'applique pas non plus si la machine a été prêtée ou utilisée pour un usage non conforme à sa destination prévue par la société.

La garantie ne s'applique pas aux pièces d'usure.

Les pièces de rechange sont soumises aux mêmes conditions de garantie que le matériel sous réserve qu'elles aient été montées selon les règles de l'art et utilisées conformément à nos recommandations.

EXTRACT FROM OUR CONDITIONS OF LIMITED WARRANTY AND SPARE PARTS WARRANTY POLICY

Our equipment is warranted for a period of one year from the date of delivery. We guarantee the reimbursement of all parts proven to be faulty by our technical division in material or manufacturing.

The warranty is not applicable in the following cases : normal wear, accident or negligence in operation, repairs using parts other than genuine KUHN parts, products altered or modified without the expressed permission of the company or if the machine is not used and serviced in accordance with the recommendations of the operator's manual. Wearing items are not covered under these conditions of limited warranty.

Spare parts are subject to the same warranty conditions than the equipment providing they have been installed with proficiency and are used in accordance with our recommendations.

AUSZUG AUS UNSEREN GARANTIEBEDINGUNGEN UND SONDERBEDINGUNGEN FÜR ERSATZTEILE

Wir garantieren unsere Ware für ein Jahr ab dem Tag der Lieferung und verpflichten uns, die Teile zu ersetzen, die im Werk als fehlerhaft anerkannt wurden.

Die Garantie ist ausgeschlossen für Teile, die einem normalen Verschleiß unterliegen, sowie im Fall von nachlässiger Behandlung oder mangelhafter Wartung oder eines Unfalls. Die Garantie erlischt auch, wenn die Maschine ausgeliehen oder unter Umständen eingesetzt wurde, die dem ursprünglichen Verwendungszweck und den Hinweisen in der Betriebsanleitung nicht entsprechen.

Verschleißteile sind von der Garantie ausgeschlossen

Ersatzteile unterliegen den gleichen Garantiebedingungen wie komplette Maschinen, vorausgesetzt, dass sie sachgerecht eingebaut und entsprechend unseren Empfehlungen verwendet wurden.

ESTRATTO DELLE CONDIZIONI DI GARANZIA E CONDIZIONI SPECIFICHE GARANZIA RICAMBI

Le nostre macchine sono garantite per un anno a partire dal giorno della consegna: ci impegnamo a rimborsare i componenti che saranno riconosciuti difettosi dai nostri servizi tecnici presso le nostre officine.

La garanzia non è applicabile nei seguenti casi: usura normale, incidente o negligenza nell'impiego, riparazioni utilizzando ricambi non originali KUHN, prodotti alterati o modificati senza il permesso dell'azienda. La garanzia non viene riconosciuta se la macchina è stata prestata o non è utilizzata o mantenuta in conformità alle raccomandazioni previste dalla società. La garanzia non copre i componenti soggetti ad usura.

I pezzi di ricambio sono soggetti agli stessi termini di garanzia della macchina, purchè siano stati installati con competenza e utilizzati conformemente alle nostre raccomandazioni.



**Pour votre sécurité et le bon fonctionnement de votre machine,
utilisez uniquement des pièces d'origine KUHN**

**For your safety and to get the best from your machine,
use only genuine KUHN parts**

**Zu ihrer Sicherheit und zur einwandfreien Funktion Ihrer
Maschine sollten Sie nur Original-KUHN-Ersatzteile verwenden**

**Per la vostra sicurezza, e per il buon funzionamento della vostra macchina,
usate esclusivamente i ricambi originali KUHN**

**KUHN PARTS Parc de la Faisanderie F - 67700 MONSWILLER (FRANCE)
www.kuhn.com**

Imprimé en France par KUHN
Printed in France by KUHN