

Pièces de rechange
Spare parts list
Ersatzteilliste
Catalogo Pezzi di Ricambio



Faucheuse-Conditionneuse
Mower Conditioner
Mähknickzetter
Falciacondizionatrice



K 0000 > L 0000

FC 280F-FF





SIGNES CODIFIÉS - STANDARD SYMBOLS - SYMBOLE - SIMBOLI CODIFICATI

OPT	Equipement optionnel
STD	Equipement livré de série
ESP	Equipement livré suivant pays
:	Pour ...
>	De ... à ...
RPL	Remplace ...
∅	Diamètre
> <	Epaisseur
<->	Longueur
<m>	Vendu au mètre
Q?	Quantité selon besoin
*	Voir note
[n]	Composant d'un assemblage
+ [n]	Assemblage comprenant les pièces [n]
<-]	Pièce gauche
[->	Pièce droite

OPT	Optional equipment
STD	Equipment supplied as standard
ESP	Equipment supplied for specific countries
:	For ...
>	From ... to ...
RPL	Replaces ...
∅	Diameter
> <	Thickness
<->	Length
<m>	Sold by the metre
Q?	Quantity as required
*	See note
[n]	Items making up assembly
+ [n]	Assembly made up by items [n]
<-]	Left part
[->	Right part

OPT	Sonderausrüstung
STD	Serienausrüstung
ESP	Länderabhängige Ausrüstung
:	Für ...
>	Von ... bis ...
RPL	Ersetzt ...
∅	Durchmesser
> <	Stärke
<->	Länge
<m>	Meterware
Q?	Stückzahl nach Bedarf
*	Siehe Nota
[n]	Teil einer Baugruppe
+ [n]	Baugruppe bestehend aus den mit [n] bezeichneten Teilen
<-]	Links Teil
[->	Rechts Teil

OPT	Attrezzatura opzionale
STD	Attrezzatura fornita di serie
ESP	Attrezzatura fornita secondo il paese
:	Per ...
>	Da ... A ...
RPL	Sostituisce ...
∅	Diametro
> <	Spessore
<->	Lunghezza
<m>	venduto a metro
Q?	Quantità richiesta
*	Vedi nota
[n]	Componente di un assieme
+ [n]	Assieme comprendente i componenti [n]
<-]	Sx componente
[->	Dx componente

POUR COMMANDER DES PIÈCES DE RECHANGE, VEUILLEZ INDIQUER:

- Le numéro de fabrication de la machine
- Le numéro de la pièce
- La quantité désirée

WHEN ORDERING SERVICE-PARTS, WILL YOU PLEASE MENTION:

- The machine type and serial number
- The part number
- The quantity of parts

BEI DER BESTELLUNG VON ERSATZTEILEN IMMER ANGEBEN:

- Die Seriennummer der Maschine
- Die Nummer des Teiles
- Die gewünschte Stückzahl

NELL'ORDINARE I RICAMBI, SI PREGA DI INDICARE:

- Il tipo ed il numero di serie della macchina
- Il codice del componente
- La quantità desiderata

- Toutes les pièces détachées et sous-ensembles sont à commander au magasin pièces de rechange.
- **Les équipements optionnels (OPT)** ainsi que les **notices d'instructions** sont à commander auprès des **services commerciaux**.
- Service parts and service part assemblies are to be ordered through the spare parts department.
- **Optional equipment (OPT)** and **assembly operator's manuals** should be ordered through the **wholegood sales department**.
- Bestellungen für Ersatzteile und Baugruppen sind an die Ersatzteilabteilung zu richten.
- **Sonderausrüstungen (OPT)** sowie **Montage- und Betriebsanleitungen**, bestellen Sie bitte bei der **Verkaufsabteilung für Maschinen**.
- I ricambi e i sotto-assiemi devono essere ordinati al Magazzino Ricambi.
- **Le attrezzature opzionali (OPT)** ed i **manuali dell'operatore** devono essere ordinati al **Servizio Commerciale**.

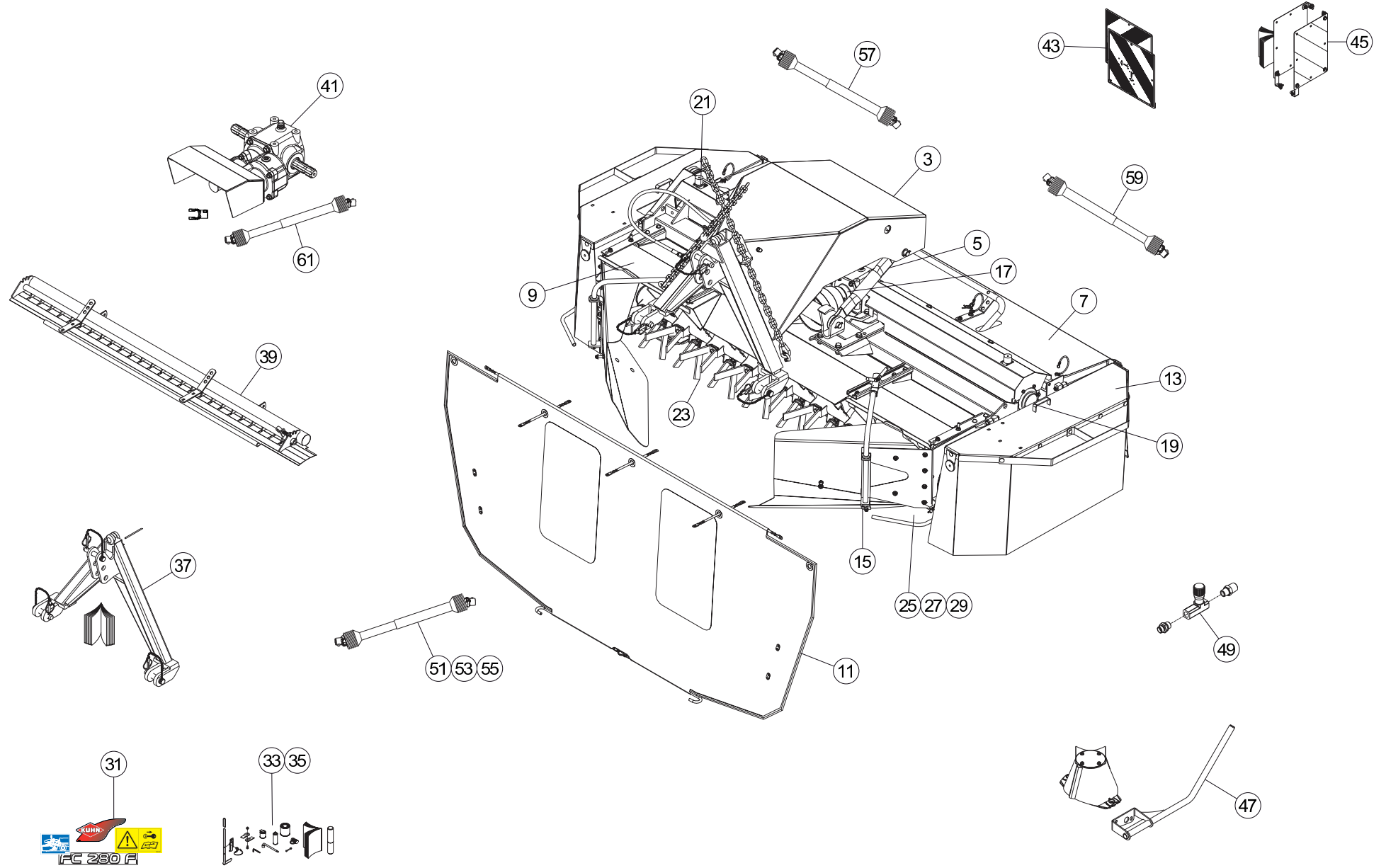




TABLE DES MATIERES - TABLE OF CONTENTS - INHALTSVERZEICHNIS - INDICE

K68R0167 A

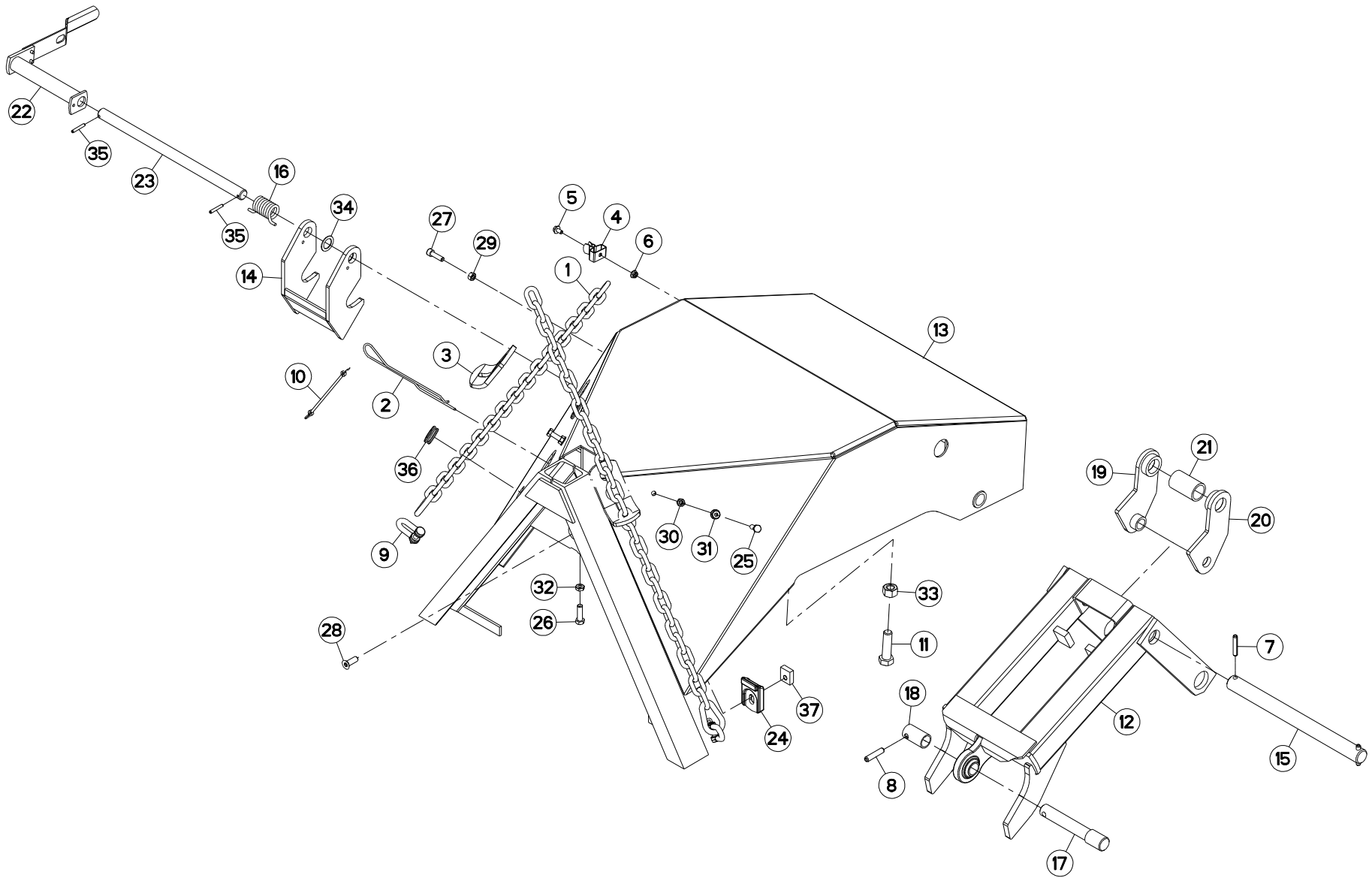
Catalogue P.D.R. - Spare parts list - Ersatzteilliste - Pezzi di Ricambio :

KR199KTL E

Annule et remplace - Cancels and replaces - Annulliert und ersetzt - Annulla e sostituisce :

KR199KTL D

Grp	Page	Opt	Groupe de pièces	Parts group index	Teilegruppe	Gruppo di parti
003	003		ATTELAGE	CONNECTING FRAME	ANBAUBOCK	ATTACCO
005	005		RELEVAGE	LIFT	AUSHEBUNG	SOLLEVAMENTO
007	007		TUBE PORTEUR	SUPPORT TUBE	TRAGROHR	TUBO SUPPORTO
009	009		PROTECTEURS (ARRIERE)	SAFETY GUARDS (REAR)	SCHUTZVORRICHTUNGEN (HINTEN)	PARAPETTI (POSTERIORE)
011	011		TOILE DE PROTECTION (ARRIERE)	PROTECTION COVER (REAR)	SCHUTZTUCH (HINTEN)	COPERCHIO DI PROTEZIONE (POSTE)
013	013		PROTECTEURS (EXTERIEUR)	SAFETY GUARDS (OUTER)	SCHUTZVORRICHTUNGEN (AUSSEN)	PARAPETTI (ESTERNO)
015	015		TOLES A ANDAINS	SWATH BOARDS	SCHWADBLECHE	LAMIERE PER ANDANE
017	017		CARTER CENTRAL 1000	CENTRAL GEARBOX 1000	HAUPTGETRIEBE 1000	SCATOLA CENTRALE 1000
019	019		CARTER LATERAL	SIDE GEARBOX	SEITENGETRIEBE	RIDUTTORE LATERALE
021	021		CARTER DU ROTOR	ROTOR GEARBOX	KREISELGETRIEBE	RIDUTTORE DEL ROTORE
023	023		ROTOR A DOIGTS	FINGER ROTOR	FINGERROTOR	ROTORE A DITA
025	025		CARTER DU PORTE - DISQUES	CUTTERBAR GEAR CASE	MÄHBALKEN	SCATOLA INGRAN. BARRA COLTELLI
027	027		DISQUE-PATIN-SEMELLE	DISC-DISC GUARD-SKID SHOE	SCHEIBE-GLEITKUFE-SCHUTZKUFE	DISCO-PATTINO-SLITTA
029	029		DISQUE-PATIN-SEMELLE	DISC-DISC GUARD-SKID SHOE	SCHEIBE-GLEITKUFE-SCHUTZKUFE	DISCO-PATTINO-SLITTA
031	031		COLL.ETIQUETTES ADHESIVES	SET OF STICKERS	SATZ AUFKLEBER	SERIE ADESIVI
033	033		DIVERS	MISCELLANEOUS	VERSCHIEDENES	VARIE
035	035		DIVERS	MISCELLANEOUS	VERSCHIEDENES	VARIE
037	037	OPT	TRIANGLE D'ATTELAGE	ATTACHMENT FRAME	ANBAUDREIECK	ATTACO A TRE PUNTI
039	039	OPT	DEFLECTEUR	DEFLECTOR	ABWEISER	DEFLETTORE
041	041	OPT	CARTER 540/1000	HOUSING 540/1000	GEHAEUSE 540/1000	SCATOLA 540/1000
043	045	OPT	PANNEAUX DE SIGNALISATION	WARNING BOARD	WARNTAFEL	PANNELLO DI SEGNALAZIONE
045	047	OPT	SIGNALISATION LATERALE	SIDE SIGNALLING	SEITLICHE WARNTAFELN	SEGNALAZIONE LATERALI
047	049	OPT	DISQUE CONE LARGE	DISC WITH LARGE CONE	SCHEIBE MIT BREITEM KEGEL	DISCO A LARGO CONO
049	051	OPT	LIMITEUR DE DEBIT	FLOW LIMITING	DROSSELVERSCHRAUBUNG	LIMITATORE DI PORTATA
051	053		TRANSMISSION 4600409	TRANSMISSION 4600409	GELENKWELLE 4600409	TRANSMISSIONE 4600409
053	055	OPT	TRANSMISSION 4600414	TRANSMISSION 4600414	GELENKWELLE 4600414	TRANSMISSIONE 4600414
055	057	OPT	TRANSMISSION 4600426	TRANSMISSION 4600426	GELENKWELLE 4600426	TRANSMISSIONE 4600426
057	059		TRANSMISSION 56609810	TRANSMISSION 56609810	GELENKWELLE 56609810	TRANSMISSIONE 56609810
059	061		TRANSMISSION 56609900	TRANSMISSION 56609900	GELENKWELLE 56609900	TRANSMISSIONE 56609900
061	063	OPT	TRANSMISSION 4500751	TRANSMISSION 4500751	GELENKWELLE 4500751	TRANSMISSIONE 4500751





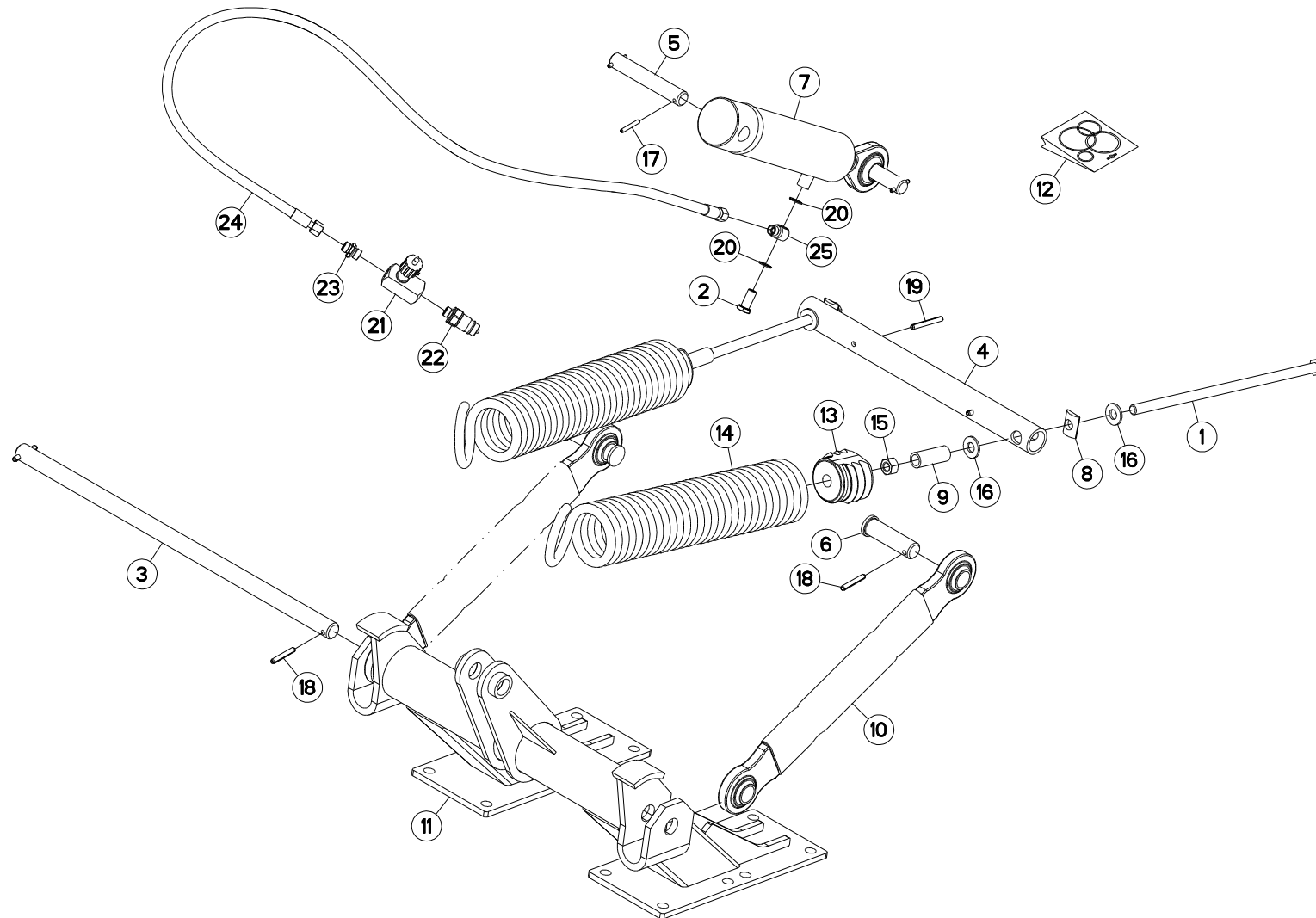
ATTELAGE

CONNECTING FRAME

ANBAUBOCK

ATTACCO

Rep	Nr	Qt	Designation	Description	Bezeichnung	Referenza	Remarque - Remark - Bemerkung - Osservazioni
001	50085910	002	CHAINE FE/ZNXC3	CHAIN FE/ZNXC3	KETTE FE/ZNXC3	CATENA FE/ZNXC3	
002	56617500	001	EPINGLE	PIN, COTTER, HAIRPIN	FEDERSTECKER	SPINA SIC.280 F.	
003	57719010	002	ATTACHE	ATTACHMENT	HALTERUNG	ATTACCO	
004	59402900	001	RESSORT	SPRING	FEDER	MOLLA	
005	80130813	001	VIS AUTOBLOQUANTE FLZNNC	UNDERSER.S-LOCK.SCREW FLZNNC	SPERRZAHN-BUNDSCHRAU.FLZNNC	VITE FLZNNC	
006	80200851	001	ECROU AUTOBLOQUANT FE/ZNXC3	UNDERSERRAT.S.LOC.NUT FE/ZNXC3	SPERRZAHN-BUNDMUTTER FE/ZNXC3	DADO FE/ZNXC3	
007	80451055	002	GOUPILLE ELASTIQUE FLZNNC	ROLL PIN FLZNNC	SPANNHUELSE FLZNNC	SPINA ELASTICA FLZNNC	
008	80451255	001	GOUPILLE ELASTIQUE FLZNNC	ROLL PIN FLZNNC	SPANNHUELSE FLZNNC	SPINA ELASTICA FLZNNC	
009	83070056	002	MANILLE CALIBREE FE/ZNXC3	SHACKLE FE/ZNXC3	SCHAEKEL FE/ZNXC3		
010	83070063	001	LIEN PVC	PVC CORD	SICHERUNGSBAND	CAVETTO	
011	50009700	002	VIS AVEC REVÊTEMENT ADHESIF	SCREW WITH ADHESIVE COATING	KLEBE BESCHICHTETE SCHRAUBE	VITE AUTOBLOCCANTE	
012	56600010	001	BRAS SUPERIEUR	UPPER ARM	OBERER ARM	SUPPORTO	
013	56601220	001	CAPOT	HOOD	HAUBE	COFANO	
014	56601610	001	VERROU DE TRANSPORT	PAWL	RIEGEL	GANCIO DI TRASPORTO GMD700F	
015	56605210	001	AXE DU BRAS SUPERIEUR	AXLE	ACHSE	ALBERO	
016	56606700	001	RESSORT DE TORSION	TORSION SPRING	TORSIONSFEDER	MOLLA	
017	56606910	001	AXE DE VERROUILLAGE	PIN	BOLZEN	PERNO	
018	56607010	001	BAGUE D'USURE	BUSH	BUECHSE	BOCCOLA	
019	56607110	001	BIELLE GAUCHE	LINK	LENKER	LEVA SINISTRA	
020	56607210	001	BIELLE DROITE	LINK	LENKER	LEVA DESTRA	
021	56607310	001	ENTRETOISE	SPACER	DISTANZHUELSE	DISTANZIALE	
022	56609400	001	POIGNEE	HANDLE	HANDGRIFF	MANIGLIA	
023	56609500	001	AXE DE POIGNEE	PIN	BOLZEN	PERNO	
024	57556310	001	VERROU	LATCH	RIEGEL	LEVA	
025	80061049	002	VIS TETE HEXAGONALE FE/ZNXC3	HEXAGON HEAD SCREW FE/ZNXC3	SECHSKANTSCHRAUBE FE/ZNXC3	VITE TESTA ESAGONALE FE/ZNXC3	
026	80061241	001	VIS TETE HEXAGONALE FE/ZNXC3	HEXAGON HEAD SCREW FE/ZNXC3	SECHSKANTSCHRAUBE FE/ZNXC3	VITE TESTA ESAGONALE FE/ZNXC3	
027	80081008	001	VIS TETE CYL.SIX P.CR.FE/ZNXC3	HEX.SOCK.HEAD CAP SCR.FE/ZNXC3	ZYLINDERSCHR.INNENSEC.FE/ZNXC3	VITE A TESTA CILINDR. FE/ZNXC3	
028	80111243	001	VIS T.FRAI.SIX P.CR.FE/ZNXC3	HEX.SOC.COUNT.HEAD SC.FE/ZNXC3	SENKSCHRAUB.INNENS. FE/ZNXC3	VITE FE/ZNXC3	
029	80201000	001	ECROU HEXAGONAL	BLACK NUT M 10	SECHSKANTMUTTER	DADO	
030	80201030	003	ECROU HEX.AUTOFREINE FE/ZNXC3	SELF-LOCKING NUT FE/ZNXC3	SELBSTSICH.MUTTER FE/ZNXC3	DADO AUTOBLOCCANTE FE/ZNXC3	
031	80201062	002	ECROU TWOLOK FLZNNC	SELF-LOCKING NUT FLZNNC	SELBSTSICHERNDE MUTTER FLZNNC	DADO TWOLOCK FLZNNC	
032	80201271	001	ECROU HEXAGONAL BAS FE/ZNXC3	NUT SEXT. M 12 - BAIXA 6MM	SECHSKANTMUTTER FE/ZNXC3	DADO FE/ZNXC3	
033	80202070	002	ECROU HEXAGONAL FE/ZNXC3	NUT FE/ZNXC3	SECHSKANTMUTTER FE/ZNXC3	DADO FE/ZNXC3	
034	80252543	002	RONDELLE PLATE FE/ZNXC3	PLAIN WASHER FE/ZNXC3	SCHIEBE FE/ZNXC3	RONDELLA PIATTA FE/ZNXC3	
035	80450641	002	GOUPILLE ELASTIQUE FLZNNC	ELASTIC PIN 6X40 HEAVY DUTY	SPANNHUELSE FLZNNC	SPINA ELASTICA FLZNNC	
036	83200803	002	PASSE FIL	RUBBER PASS WIRE	GUMMI-TUELLE	PASSAFILO	
037	K7003460	001	PATTE ZBC	PLATE ZBC	LASCHE ZBC	FAZZOLETTO ZBC	





FC280F-FF

K 0001 > L 0000

K68R0136 A

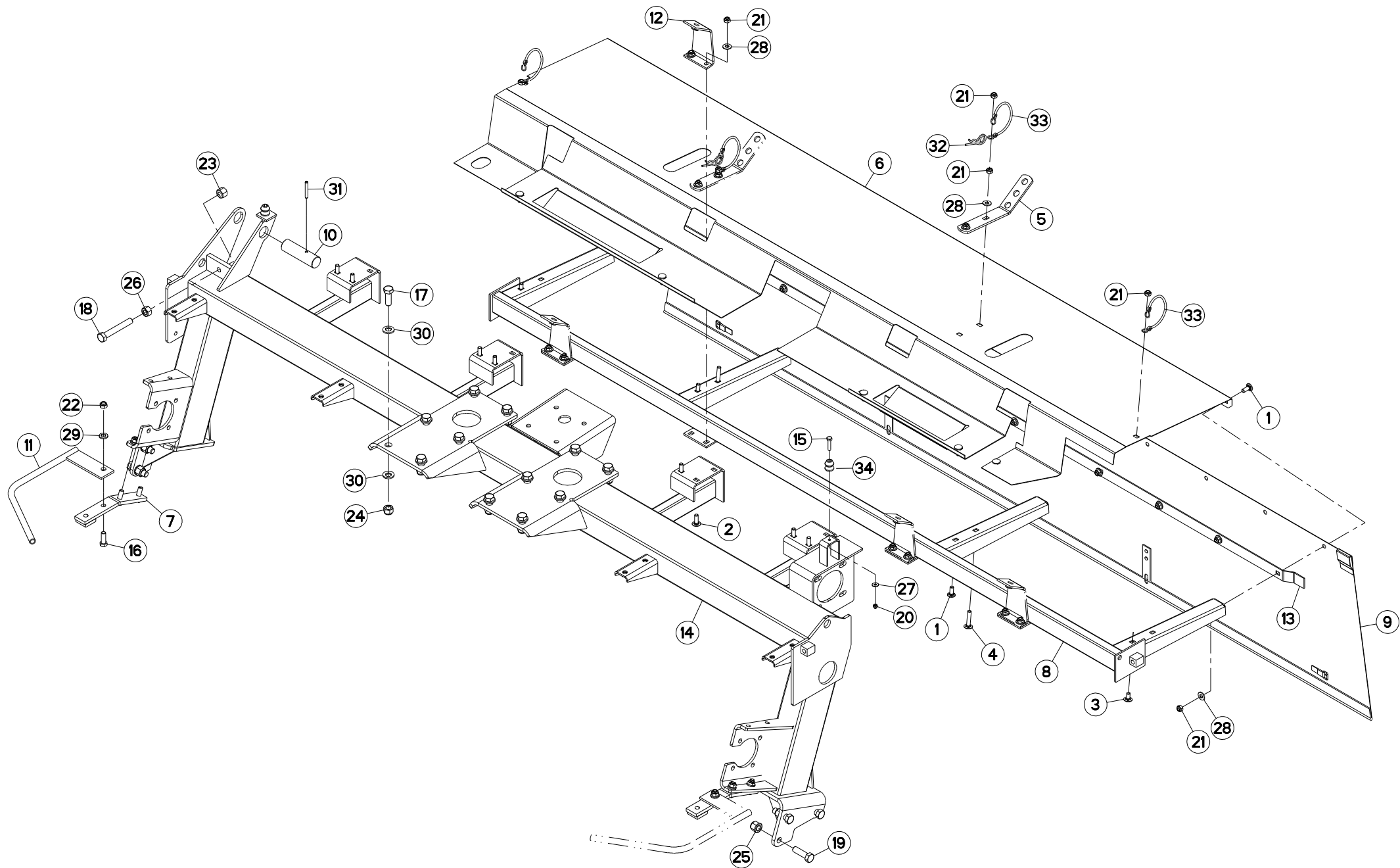
RELEVAGE

LIFT

AUSHEBUNG

SOLLEVAMENTO

Rep	Nr	Qt	Designation	Description	Bezeichnung	Referenza	Remarque - Remark - Bemerkung - Osservazioni
001	50003800	002	VIS SPECIALE H FE/ZNXC3	SPECIAL SCREW	SPEZIALSCHRAUBE	BULLONE	
002	56116800	001	VIS	SCREW	SCHRAUBE	VITE	
003	56600600	001	AXE DU BALANCIER	AXLE	ACHSE	PERNO	
004	56602400	001	BARRE DE TRACTION	ROD	STANGE	TUBO DISTANZIATORE	
005	56605300	002	AXE DE VERIN ZBC	CYLINDER PIN ZBC	HUBZYLINDER ACHSE ZBC	PERNO ZBC	
006	56605610	002	AXE DE BIELLE	PIN	BOLZEN	PERNO BIELLA	
007	56605710	001	VERIN HYDRAULIQUE	HYDRAULIC CYLINDER	HYDRAULIKZYLINDER	PISTONE	
008	56607600	002	RONDELLE	WASHER	SCHEIBE	RONDELLA	
009	56607700	002	BUTEE DU TENDEUR	STOP	ANSCHLAG	BUSSOLA	
010	56612400	002	BIELLE LATERALE LONGUE	LINK	LENKER	BIELLA LATERALE LUNGA	
011	56618700	001	BALANCIER	SWINGING PIECE	GELENKSTUECK	SUPPORTO	
012	56619200	001	COLL.JOINTS-VERIN 56605700	SET OF OIL SEALS	SATZ DICHTUNGEN	KIT GIUNTI PISTONE	: 56605710
013	56619300	002	NOIX	SPECIAL NUT	EINSCHRAUBMUTTER	NOCC.FIL.X.MOLLA	
014	56619400	002	RESSORT	SPRING	FEDER	MOLLA	
015	80201600	002	ECROU HEXAGONAL	NUT M16X2	SECHSKANTMUTTER	DADO FC250-300-GF440/S-HR-	
016	80251636	004	RONDELLE PLATE	PLAIN WASHER	SCHEIBE	RONDELLA PIATTA	
017	80450641	004	GOUPILLE ELASTIQUE FLZNNC	ELASTIC PIN 6X40 HEAVY DUTY	SPANNHUELSE FLZNNC	SPINA ELASTICA FLZNNC	
018	80450851	004	GOUPILLE ELASTIQUE FLZNNC	ELASTIC PIN 8X50	SPANNHUELSE FLZNNC	SPINA ELASTICA FLZNNC	
019	80450861	002	GOUPILLE ELASTIQUE FLZNNC	ROLL PIN FLZNNC	SPANNHUELSE FLZNNC	SPINA ELASTICA FLZNNC	
020	82101422	002	JOINT CUIVRE	SEALING RING	DICHTRING	RONDELLA RAME	
021	A4072017	001	LIMITEUR DEBIT UNIDIR. 3/8 REG	DELIVERY LIMITER	MENGEN BEGRENZER	LIMITATORE DI PORTATA 3/8	
022	A4074017	001	COUPLEUR MALE	CONNECTOR MALE	KUPPLUNGSTECKER	INNESTO M16X150	
023	A4080401	001	UNION MALE	MALE STUD CONNECTOR	GERADER EINSCHRAUBSTUTZEN	GIUZIONE DIRITTA ZBC	
024	A4921039	001	FLEXIBLE HYDRAULIQUE	HYDRAULIC HOSE	HYDRAULIKSCHLAUCH	TUBO GOMMA	<->2320 mm
025	K8005680	001	RACCORD BANJO DL10	CONNECTION	VERBINDUNG	STAFFA	





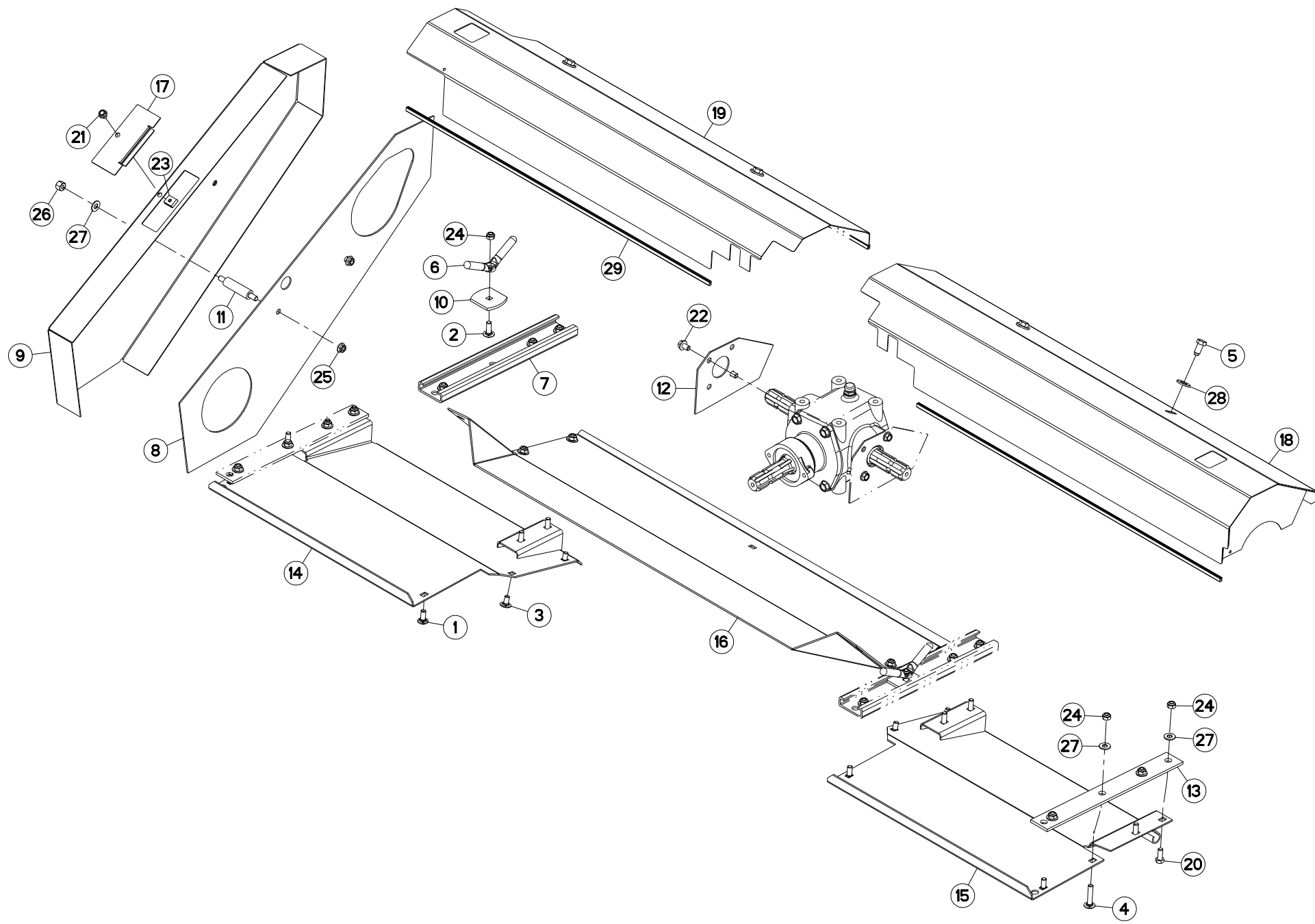
TUBE PORTEUR

SUPPORT TUBE

TRAGROHR

TUBO SUPPORTO

Rep	Nr	Qt	Designation	Description	Bezeichnung	Referenza	Remarque - Remark - Bemerkung - Osservazioni
001	50002200	018	VIS TBCC COURT	BOLT, CARRIAGE, SHORT NECK	FLACHRUNDSCHR.4KT ANSATZ	BULLONE	
002	50002300	008	VIS TBCC COURT	BOLT, CARRIAGE, SHORT NECK	FLACHRUNDSCHR.4KT ANSATZ	BULLONE	
003	50003200	002	VIS TBCC COURT	BOLT, CARRIAGE, SHORT NECK	FLACHRUNDSCHR.4KT ANSATZ	BULLONE	
004	50008300	002	VIS TBCC COURT	BOLT, CARRIAGE, SHORT NECK	FLACHRUNDSCHR.4KT ANSATZ	BULLONE	
005	56600800	002	PATTE DE POSITIONNEMENT	BRACKET	BEFESTIGUNGLASCHE	PIASTRA DI FISSAGGIO	
006	56603520	001	TOLE DE PROTECTION AVANT	FRONT GUARD SHIELD	SCHUTZBLECH VORN	LAMIERA PROTEZIONE	
007	56604100	002	SUPPORT	SUPPORT	HALTER	SUPPORTO	
008	56605110	001	OSSATURE DU PROTECTEUR AVANT	SAFETY FRAME	SCHUTZRAHMEN	LAMIERA	
009	56606120	001	TOILE DE PROTECTION AVANT	PLASTIC COVER	SCHUTZTUCH	TELO	
010	56606810	001	AXE DU TENDEUR	PIN	BOLZEN	ASSE	
011	56611100	002	ARCEAU ZBC	SAFETY-GUARD ZBC	SCHUTZBUEGEL ZBC	ARCHETTO	
012	56612510	004	SUPPORT PROTECTEUR	HOLDER SUPPORT PLATE	BEFESTIGUNGSTRAEGER	SUPPORTO	
013	56613500	001	CONTRE PLAT AVANT	BRACKET	BEFESTIGUNGSPLATTE		
014	56618600	001	TUBE PORTEUR	SUPPORT TUBE	TRAGROHR	TUBO	
015	80060835	002	VIS TETE HEXAGONALE FE/ZNXC3	HEXAGON HEAD SCREW FE/ZNXC3	SECHSKANTSCHRAUBE FE/ZNXC3	VITE TESTA ESAGONALE FE/ZNXC3	
016	80061236	006	VIS TETE HEXAGONALE FE/ZNXC3	HEX BOLT M12X35 CL8.8 DIN933 R	SECHSKANTSCHRAUBE FE/ZNXC3	VITE TESTA ESAGONALE FE/ZNXC3	
017	80061646	012	VIS TETE HEXAGONALE FE/ZNXC3	HEXAGON HEAD SCREW FE/ZNXC3	SECHSKANTSCHRAUBE FE/ZNXC3	VITE TESTA ESAGONALE FE/ZNXC3	
018	80061668	001	VIS TETE HEXAGONALE FE/ZNXC3	HEXAGON HEAD SCREW FE/ZNXC3	SECHSKANTSCHRAUBE FE/ZNXC3	VITE TESTA ESAGONALE FE/ZNXC3	
019	80061675	006	VIS TETE HEXAGONALE	HEXAGON HEAD SCREW	SECHSKANTSCHRAUBE	VITE A TESTA ESAGONALE	
020	80200630	002	ECROU HEX.AUTOFREINE FE/ZNXC3	SELF LOCKING NUT M6 DIN 982	SELBSTSICHERNDE MUTT.FE/ZNXC3	DADO AUTOBLOCCANTE FE/ZNXC3	
021	80201040	032	ECROU HEX.BAS AUTOFR.FE/ZNXC3	SELF LOCKING NUT M10 DIN 985	SELBSTSICHERND.MUTTER FE/ZNXC3	DADO AUTOBLOCCANTE FE/ZNXC3	
022	80201240	006	ECROU HEX.BAS AUTOFR.FE/ZNXC3	SELF-LOCKING NUT M 12 DIN-985	SELBSTSICHERND.MUTTER FE/ZNXC3	DADO AUTOBLOCCANTE FE/ZNXC3	
023	80201621	001	ECROU H BORGNE FE/ZNXC3	CAP NUT FE/ZNXC3	HUTMUTTER FE/ZNXC3	DADO FE/ZNXC3	
024	80201647	012	ECROU HEX.AUTOFREINE FE/ZNXC3	SELF-LOCKING NUT FE/ZNXC3	SELBSTSICHERNDE MUTT.FE/ZNXC3	DADO AUTOBLOCCANTE FE/ZNXC3	
025	80201662	006	ECROU HEXAG.EMBASE POLYSTOP	SELF-LOCKING NUT W.COLLAR	SELBSTSICHERNDE BUNDMUTTER	DADO AUTOBLOCCANTE	35 daN m (258 lbf ft)
026	80201670	001	ECROU HEXAGONAL FE/ZNXC3	NUT FE/ZNXC3	SECHSKANTMUTTER FE/ZNXC3	DADO FE/ZNXC3	
027	80250613	002	RONDELLE PLATE FE/ZNXC3	PLAIN WASHER M6 DIN 9021 (D18X	SCHEIBE FE/ZNXC3	RONDELLA PIATTA FE/ZNXC3	
028	80251176	028	RONDELLE PLATE FE/ZNXC3	PLAIN WASHER FE/ZNXC3	SCHEIBE FE/ZNXC3	RONDELLA PIATTA FE/ZNXC3	
029	80281254	006	RONDELLE CONIQUE BLOC.FLZNNC	CONICAL SPRING WASHER FLZNNC	SPANNSCHEIBE FLZNNC	RONDELLA CONICA FLZNNC	
030	80281600	024	RONDELLE CONIQUE BLOC.FLZNNC	CONICAL SPRING WASHER FLZNNC	SPANNSCHEIBE FLZNNC	RONDELLA CONICA FLZNNC	
031	80450856	001	GOUPILLE ELASTIQUE FLZNNC	ROLL PIN FLZNNC	SPANNHUELSE FLZNNC	SPINA ELASTICA FLZNNC	
032	80570476	002	GOUPILLE BETA FE/ZN	SPRING COTTER PIN FE/ZN	FEDERSTECKER FE/ZN	MOLLA FE/ZN	
033	83070063	004	LIEN PVC	PVC CORD	SICHERUNGSBAND	CAVETTO	
034	83090198	002	ATTACHE CAOUTCHOUC	LOCKING RUBBER	SCHLIESSGUMMI	ATTACCO DE GOMMA	





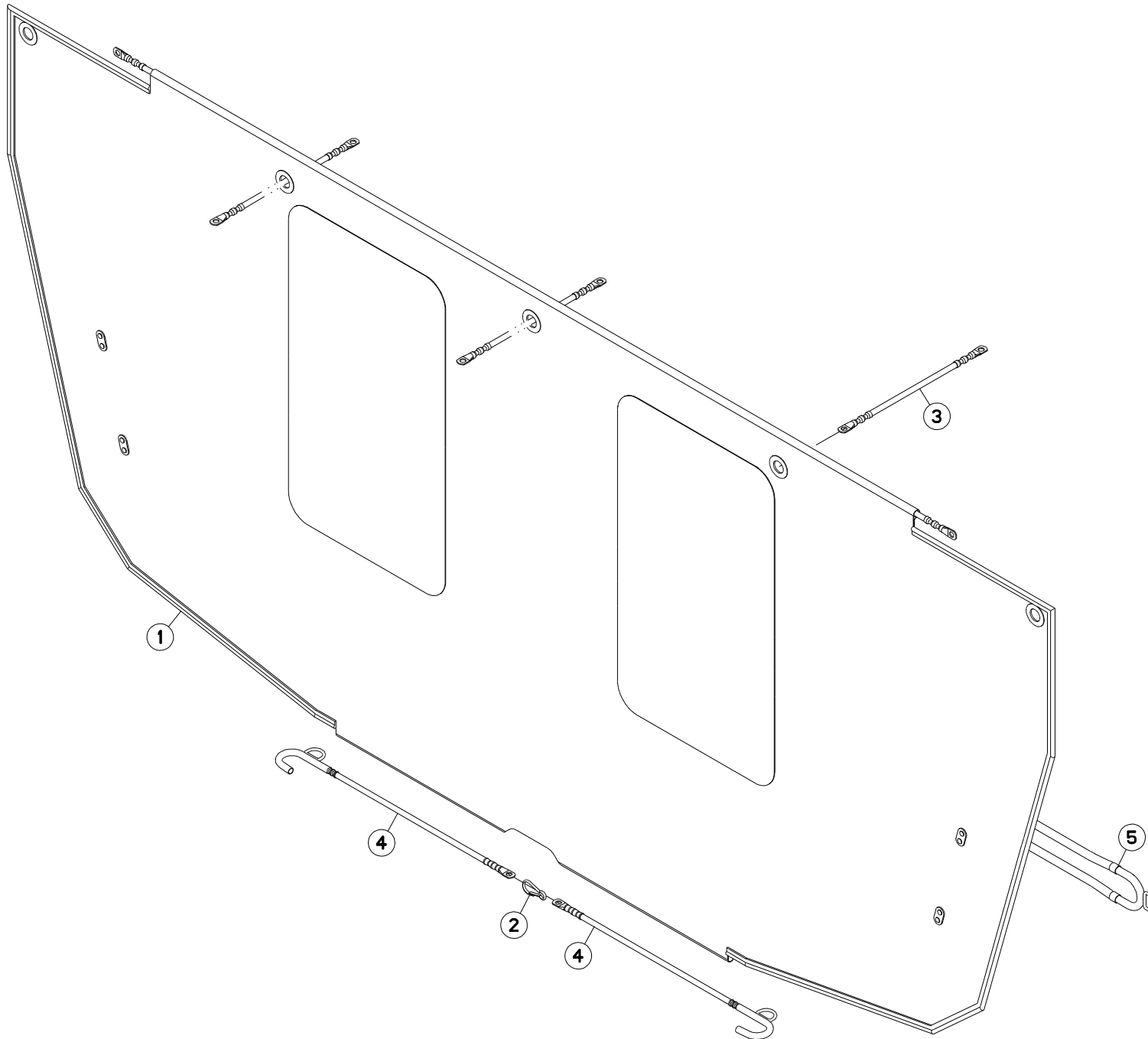
PROTECTEURS (ARRIERE)

SAFETY GUARDS (REAR)

SCHUTZVORRICHTUNGEN (HINTEN)

PARAPETTI (POSTERIORE)

Rep	Nr	Qt	Designation	Description	Bezeichnung	Referenza	Remarque - Remark - Bemerkung - Osservazioni
001	50002200	004	VIS TBCC COURT	BOLT, CARRIAGE, SHORT NECK	FLACHRUNDSCHR.4KT ANSATZ	BULLONE	
002	50002300	002	VIS TBCC COURT	BOLT, CARRIAGE, SHORT NECK	FLACHRUNDSCHR.4KT ANSATZ	BULLONE	
003	50003200	004	VIS TBCC COURT	BOLT, CARRIAGE, SHORT NECK	FLACHRUNDSCHR.4KT ANSATZ	BULLONE	
004	50008300	002	VIS TBCC COURT	BOLT, CARRIAGE, SHORT NECK	FLACHRUNDSCHR.4KT ANSATZ	BULLONE	
005	50068500	004	VIS	SCREW	SCHRAUBE	VITE	
006	56529000	002	POIGNEE	HANDLE	HANDGRIFF	MANIGLIA	
007	56602100	002	BRAS ARRIERE	REAR ARM	SCHUTZARM HINTEN	BRACCIO	
008	56602910	001	PROTECTEUR DE COURROIES	BELT GUARD	KEILRIEMENSCHUTZ	PROTEZIONE	
009	56603020	001	PROTECTEUR DE COURROIES	BELT GUARD	KEILRIEMENSCHUTZ	PROTEZIONE	
010	56606000	002	CALE	SHIM	BEILAGE	SPESSORE	
011	56609600	002	ENTRETOISE	SPACER	DISTANZHUELSE	DISTANZIALE	
012	56613400	002	CACHE INTERIEUR	GUARD	SCHUTZ	PROTEZIONE	
013	56616500	002	BRAS ARRIERE LATERAL	SIDE REAR ARM	SCHUTZARM HINTEN	BRACCIO	
014	56616800	001	TOLE ARRIERE GAUCHE	COVER PLATE	ABDECKBLECHE	LAMIERA	
015	56616900	001	TOLE ARRIERE DROITE	COVER PLATE	ABDECKBLECHE	LAMIERA	
016	56617010	001	TOLE ARRIERE CENTRALE	COVER PLATE	ABDECKBLECHE	LAMIERA	
017	56617300	001	COUVERCLE	COVER	DECKEL	COPERCHIO	
018	56618810	001	COUVERCLE DROIT	COVER RIGHT	DECKEL RECHTS	COPERCHIO	
019	56618910	001	COUVERCLE GAUCHE	COVER LEFT	DECKEL LINKS	COPERCHIO	
020	80061026	008	VIS TETE HEXAGONALE FE/ZNXC3	HEXAGON HEAD SCREW FE/ZNXC3	SECHSKANTSCHRAUBE FE/ZNXC3	VITE TESTA ESAGONALE FE/ZNXC3	
021	80130812	001	VIS AUTOBLOQUANTE FLZNNC	UNDERSERR.S-LOC.SCREW FLZNNC	SPERRZAHN-BUNDSCHRAU.FLZNNC	VITE FLZNNC	
022	80131017	004	VIS AUTOBLOQUANTE FLZNNC	UNDERSERR.S-LOC.SCREW FLZNNC	SPERRZAHN-BUNDSCHRAU.FLZNNC	VITE FLZNNC	
023	80200855	001	ECROU FE/ZNXC3	CLAMP NUT FE/ZNXC3	MUTTER FE/ZNXC3	PIASTRINA FE/ZNXC3	
024	80201040	020	ECROU HEX.BAS AUTOFR.FE/ZNXC3	SELF LOCKING NUT M10 DIN 985	SELBSTSICHERND.MUTTER FE/ZNXC3	DADO AUTOBLOCCANTE FE/ZNXC3	
025	80201053	002	ECROU AUTOBLOQUANT FE/ZNXC3	UNDERSERRAT.S.LOC.NUT FE/ZNXC3	SPERRZAHN-BUNDMUTTER FE/ZNXC3	DADO FE/ZNXC3	
026	80201080	002	ECROU BORGNE FE/ZNXC3	BLIND NUT FE/ZNXC3	HUTMUTTER FE/ZNXC3	DADO FE/ZNXC3	
027	80251176	020	RONDELLE PLATE FE/ZNXC3	PLAIN WASHER FE/ZNXC3	SCHEIBE FE/ZNXC3	RONDELLA PIATTA FE/ZNXC3	
028	80251430	004	RONDELLE PLATE FE/ZNXC3	PLAIN WASHER M14	SCHEIBE FE/ZNXC3	RONDELLA PIATTA FE/ZNXC3	
029	83090200	004	PROFIL DE PROTECTION	CORNER GUARD	KANTENSCHUTZ	COPROBORDO	





FC280F-FF

K 0001 > L 0000

K68R0166 A

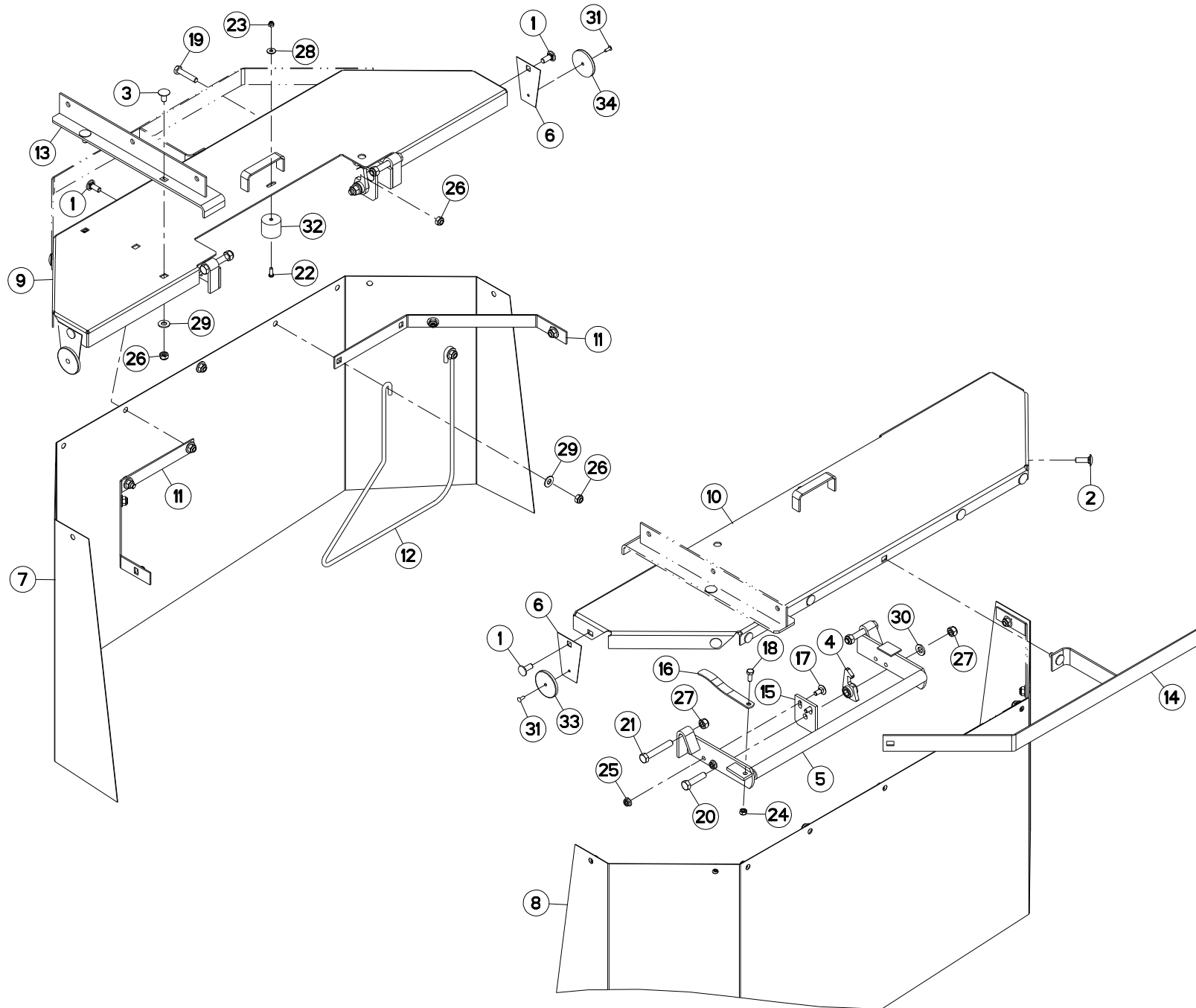
TOILE DE PROTECTION (ARRIERE)

PROTECTION COVER (REAR)

SCHUTZTUCH (HINTEN)

COPERCHIO DI PROTEZIONE (POST)

Rep	Nr	Qt	Designation	Description	Bezeichnung	Referenza	Remarque - Remark - Bemerkung - Osservazioni
001	56619540	001	TOILE	CURTAIN	SCHUTZTUCH	TELO POSTERIORE	
002	83090046	001	MOUSQUETON	SNAP LINK	KARABINERHAKEN	MOSCHETTONE	
003	K7019000	003	TENDEUR	TENSIONER	SPANNER	TENDITORE	
004	K7022620	002	TENDEUR	TENSIONER	SPANNER	TENDITORE	
005	K7022870	001	ENS.TENDEUR CENTRAL+POIGNEE				





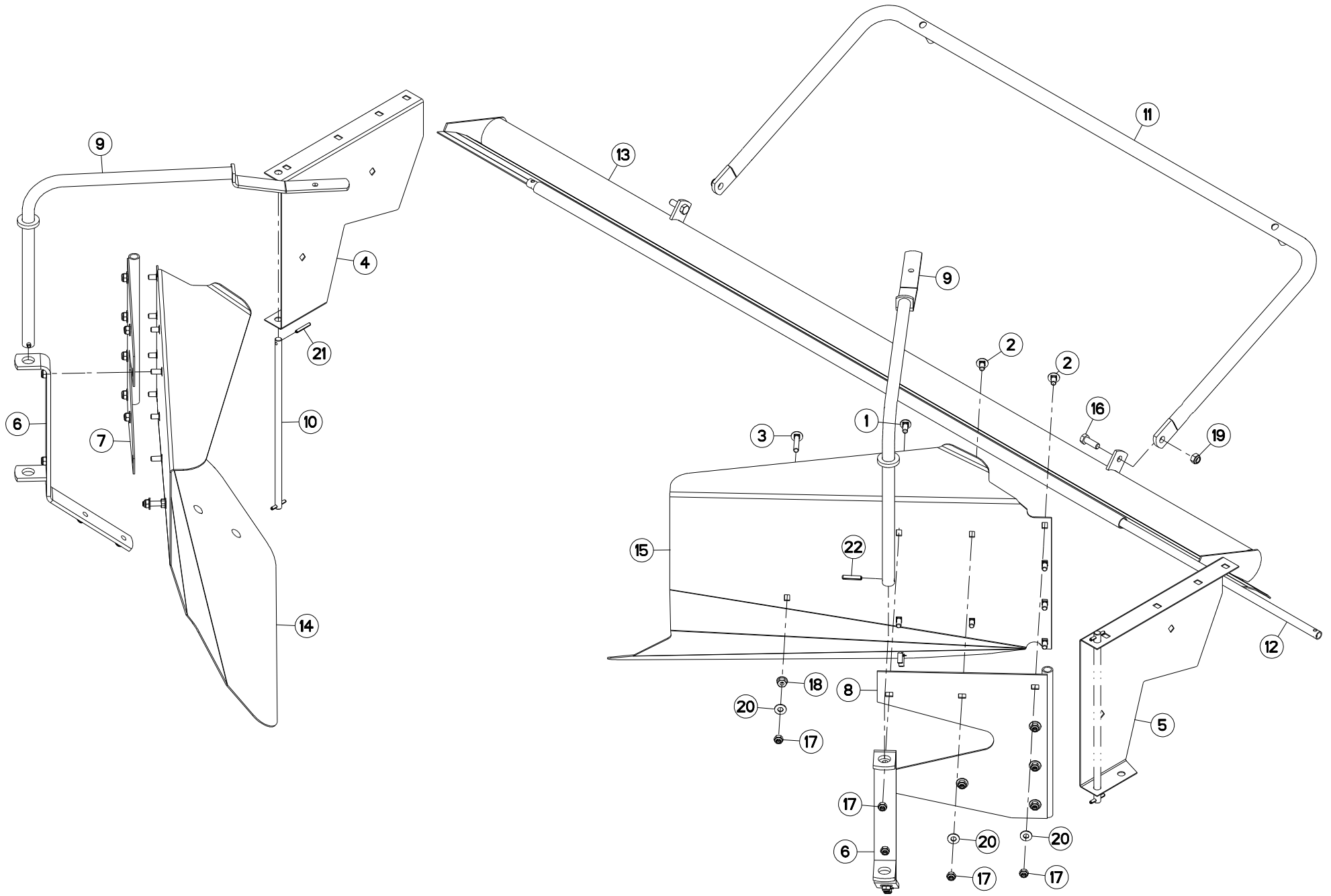
PROTECTEURS (EXTERIEUR)

SAFETY GUARDS (OUTER)

SCHUTZVORRICHTUNGEN (AUSSEN)

PARAPETTI (ESTERNO)

Rep	Nr	Qt	Designation	Description	Bezeichnung	Referenza	Remarque - Remark - Bemerkung - Osservazioni
001	50002200	010	VIS TBCC COURT	BOLT, CARRIAGE, SHORT NECK	FLACHRUNDSCHR.4KT ANSATZ	BULLONE	
002	50002300	008	VIS TBCC COURT	BOLT, CARRIAGE, SHORT NECK	FLACHRUNDSCHR.4KT ANSATZ	BULLONE	
003	50003200	006	VIS TBCC COURT	BOLT, CARRIAGE, SHORT NECK	FLACHRUNDSCHR.4KT ANSATZ	BULLONE	
004	55749800	002	VERROU	LATCH	RIEGEL	LEVA	
005	56602520	002	TRINGLE DU PROTECTEUR	SAFETY FRAME	SCHUTZRAHMEN	TRIANGOLO	
006	56602700	004	SUPPORT DE FEUX ZBC	LIGHT SUPPORT PLATE ZBC	LEUCHTENTRAEGER ZBC	SUPPORTO	
007	56606310	001	TOILE LATERALE GAUCHE	PLASTIC COVER	SCHUTZTUCH	TELAS	
008	56606410	001	TOILE LATERALE DROITE	PLASTIC COVER	SCHUTZTUCH	TELO FC 280 F	
009	56610220	001	VOLET GAUCHE	GUARD LEFT	SCHUTZ LINKS	TRAPPOLA	
010	56610320	001	VOLET DROIT	GUARD RIGHT	SCHUTZ RECHTS	TRAPPOLA	
011	56610500	004	CONTRE PLAT FRONTAL DU VOLET	BRACKET	BEFESTIGUNGSPLATTE		
012	56613700	002	TRINGLE DE RETENUE ZBC	SECURING ROD ZBC	SCHUTZHALTERUNG ZBC	TRIANGOLO	
013	56614410	002	SUPPORT DE SIGNALISATION ZBC	SIGNALING SUPPORT	WARNTAFELHALTERUNG	SUPPORTO	
014	56614600	002	PROTECTEUR	SAFETY-GUARD	SCHUTZ	PROTEZIONE	
015	56618510	002	PLAQUETTE DE VERROU	BRACKET	LASCHE	PIASTRINA	
016	59432500	002	RESSORT PLAT	FLAT SPRING	SICHERUNGSFEDER	MOLLA PIATTA	
017	80030821	004	VIS J FE/ZNXC3	CUP SQUARE BOLT FE/ZNXC3	FLACHRUNDSCHRAUBE FE/ZNXC3	BULLONE FE/ZNXC3	
018	80060820	002	VIS TETE HEXAGONALE FE/ZNXC3	HEXAGON HEAD SCREW FE/ZNXC3	SECHSKANTSCHRAUBE FE/ZNXC3	VITE TESTA ESAGONALE FE/ZNXC3	
019	80061049	004	VIS TETE HEXAGONALE FE/ZNXC3	HEXAGON HEAD SCREW FE/ZNXC3	SECHSKANTSCHRAUBE FE/ZNXC3	VITE TESTA ESAGONALE FE/ZNXC3	
020	80061249	002	VIS TETE HEXAGONALE FE/ZNXC3	HEXAGON HEAD SCREW FE/ZNXC3	SECHSKANTSCHRAUBE FE/ZNXC3	VITE TESTA ESAGONALE FE/ZNXC3	
021	80061280	004	VIS TETE HEXAGONALE FE/ZNXC3	HEXAGON HEAD SCREW FE/ZNXC3	SECHSKANTSCHRAUBE FE/ZNXC3	VITE TESTA ESAGONALE FE/ZNXC3	
022	80100603	002	VIS CL FE/ZNXC3	PAN HEAD SCREW FE/ZNXC3	FLACHKOPFSCHRAUBE FE/ZNXC3	VITE FE/ZNXC3	
023	80200630	002	ECROU HEX.AUTOFREINE FE/ZNXC3	SELF LOCKING NUT M6 DIN 982	SELBSTSICHERNDE MUTT.FE/ZNXC3	DADO AUTOBLOCCANTE FE/ZNXC3	
024	80200840	002	ECROU HEX.BAS AUTOFR.FE/ZNXC3	SELF-LOCKING NUT FE/ZNXC3	SELBSTSICHERND.MUTTER FE/ZNXC3	DADO AUTOBLOCCANTE FE/ZNXC3	
025	80200851	004	ECROU AUTOBLOQUANT FE/ZNXC3	UNDERSERRAT.S.LOC.NUT FE/ZNXC3	SPERRZAHN-BUNDMUTTER FE/ZNXC3	DADO FE/ZNXC3	
026	80201040	028	ECROU HEX.BAS AUTOFR.FE/ZNXC3	SELF LOCKING NUT M10 DIN 985	SELBSTSICHERND.MUTTER FE/ZNXC3	DADO AUTOBLOCCANTE FE/ZNXC3	
027	80201240	006	ECROU HEX.BAS AUTOFR.FE/ZNXC3	SELF-LOCKING NUT M 12 DIN-985	SELBSTSICHERND.MUTTER FE/ZNXC3	DADO AUTOBLOCCANTE FE/ZNXC3	
028	80250613	002	RONDELLE PLATE FE/ZNXC3	PLAIN WASHER M6 DIN 9021 (D18X	SCHEIBE FE/ZNXC3	RONDELLA PIATTA FE/ZNXC3	
029	80251176	024	RONDELLE PLATE FE/ZNXC3	PLAIN WASHER FE/ZNXC3	SCHEIBE FE/ZNXC3	RONDELLA PIATTA FE/ZNXC3	
030	80281254	002	RONDELLE CONIQUE BLOC.FLZNNC	CONICAL SPRING WASHER FLZNNC	SPANNSCHEIBE FLZNNC	RONDELLA CONICA FLZNNC	
031	80370313	004	RIVET CHOBERT	RIVET	NIETE	RIVETTO	
032	83090198	002	ATTACHE CAOUTCHOUC	LOCKING RUBBER	SCHLIESSGUMMI	ATTACCO DE GOMMA	
033	83240004	002	CATADIOPTRE ROUGE 80	REFLECTOR RED 80	RUECKSTRAHLER ROT 80	CATADIOTTRO ROSSO	
034	83240005	002	CATADIOPTRE BLANC 60	REFLECTOR WHITE 60	RUECKSTRAHLER WEISS 60	CATADIOTTRO BIANCO	





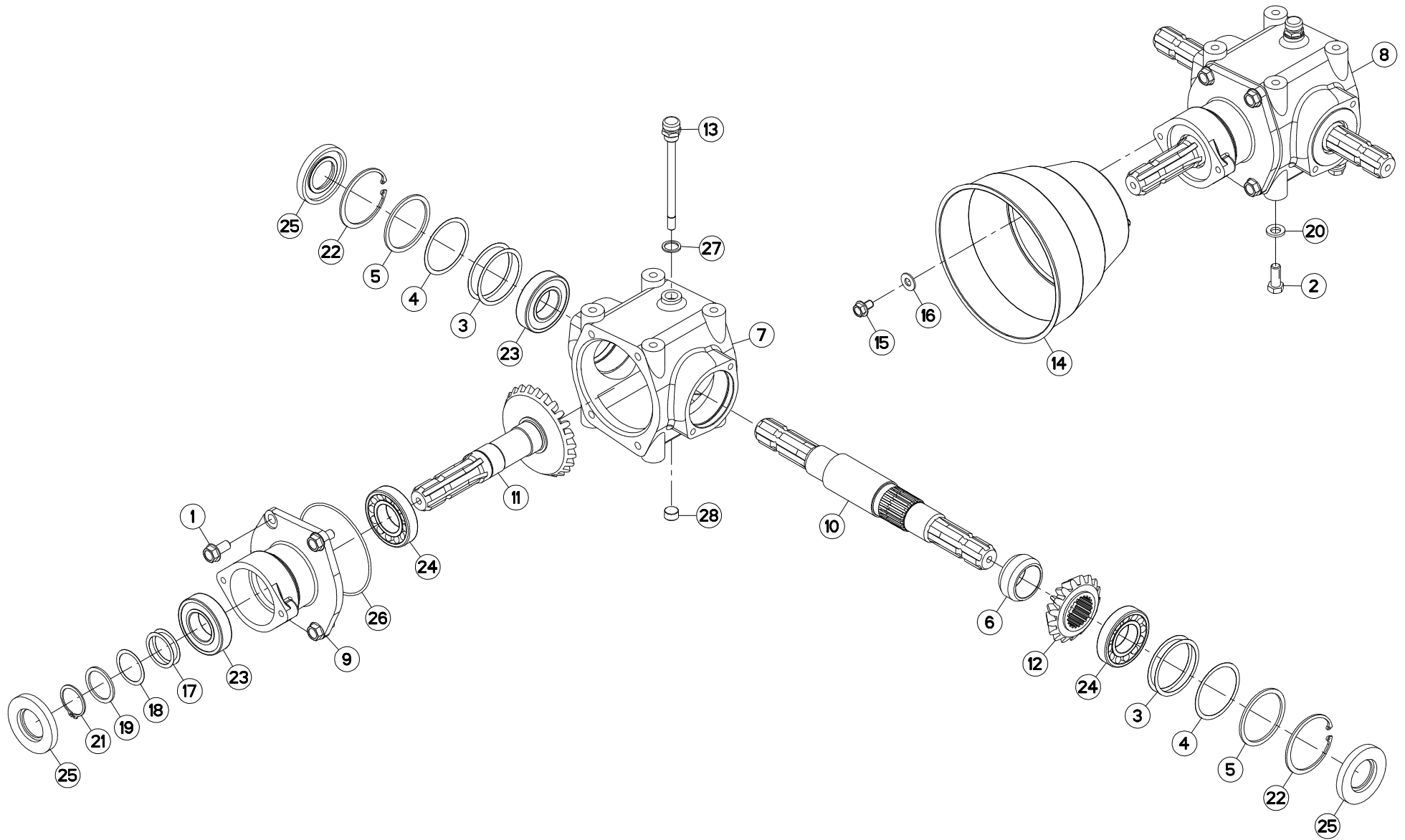
TOLES A ANDAINS

SWATH BOARDS

SCHWADBLECHE

LAMIERE PER ANDANE

Rep	Nr	Qt	Designation	Description	Bezeichnung	Referenza	Remarque - Remark - Bemerkung - Osservazioni
001	50002200	008	VIS TBCC COURT	BOLT, CARRIAGE, SHORT NECK	FLACHRUNDSCHR.4KT ANSATZ	BULLONE	
002	50003200	012	VIS TBCC COURT	BOLT, CARRIAGE, SHORT NECK	FLACHRUNDSCHR.4KT ANSATZ	BULLONE	
003	50008300	002	VIS TBCC COURT	BOLT, CARRIAGE, SHORT NECK	FLACHRUNDSCHR.4KT ANSATZ	BULLONE	
004	56601900	001	PAROI LATERALE AR.GAUCHE	SIDE PLATE RIGHT	SEITENBLECH RECHTS	TELA	
005	56602000	001	PAROI LATERALE AR.DROITE	SIDE PLATE RIGHT	SEITENBLECH RECHTS	TELA	
006	56604300	002	CHAPE DE LA TOLE A ANDAINS	YOKE	GABEL	TAPPO LAMIERA ANDANATRICE	
007	56604400	001	SUPPORT DE VOLET GAUCHE	GUARD SUPPORT LEFT	SCHUTZHALTERUNG LINKS	SUPPORTO DELLA LAMIERA SX	
008	56604700	001	SUPPORT DE VOLET DROIT	GUARD SUPPORT RIGHT	SCHUTZHALTERUNG RECHTS	SUPPORTO PROTEZIONE DX	
009	56604800	002	TRINGLE DE REGLAGE	ADJUSTING TUBE	EINSTELROHR	TRIANGOLO DI REGOLAZIONE	
010	56605800	002	AXE DU VOLET ZBC	PIN	BOLZEN	PERNO	
011	56612100	001	ARCEAU	SAFETY-GUARD	SCHUTZBUEGEL	TUBO PROTEZIONE	
012	56616600	001	TUBE CHARNIERE	HINGE TUBE	SCHARNIERROHR	TUBO	
013	56617410	001	DEFLECTEUR AVANT	DEFLECTOR	ABWEISBLECH	SCIVOLO	
014	56619000	001	TOLE A ANDAIN GAUCHE	SWATH BOARD LEFT	SCHWADBLECH LINKS	LAMIERA ANDANATRICE SX	
015	56619100	001	TOLE A ANDAIN DROITE	SWATH BOARD RIGHT	SCHWADBLECH RECHTS	LAMIERA ANDANATRICE DX	
016	80061236	002	VIS TETE HEXAGONALE FE/ZNXC3	HEX BOLT M12X35 CL8.8 DIN933 R	SECHSKANTSCHRAUBE FE/ZNXC3	VITE TESTA ESAGONALE FE/ZNXC3	
017	80201040	022	ECROU HEX.BAS AUTOFR.FE/ZNXC3	SELF LOCKING NUT M10 DIN 985	SELBSTSICHERND.MUTTER FE/ZNXC3	DADO AUTOBLOCCANTE FE/ZNXC3	
018	80201062	002	ECROU TWOLOK FLZNNC	SELF-LOCKING NUT FLZNNC	SELBSTSICHERNDE MUTTER FLZNNC	DADO TWOLOCK FLZNNC	
019	80201240	002	ECROU HEX.BAS AUTOFR.FE/ZNXC3	SELF-LOCKING NUT M 12 DIN-985	SELBSTSICHERND.MUTTER FE/ZNXC3	DADO AUTOBLOCCANTE FE/ZNXC3	
020	80251176	018	RONDELLE PLATE FE/ZNXC3	PLAIN WASHER FE/ZNXC3	SCHIBE FE/ZNXC3	RONDELLA PIATTA FE/ZNXC3	
021	80450641	004	GOUPILLE ELASTIQUE FLZNNC	ELASTIC PIN 6X40 HEAVY DUTY	SPANNHUELSE FLZNNC	SPINA ELASTICA FLZNNC	
022	80450841	002	GOUPILLE ELASTIQUE FLZNNC	ROLL PIN FLZNNC	SPANNHUELSE FLZNNC	SPINA ELASTICA FLZNNC	





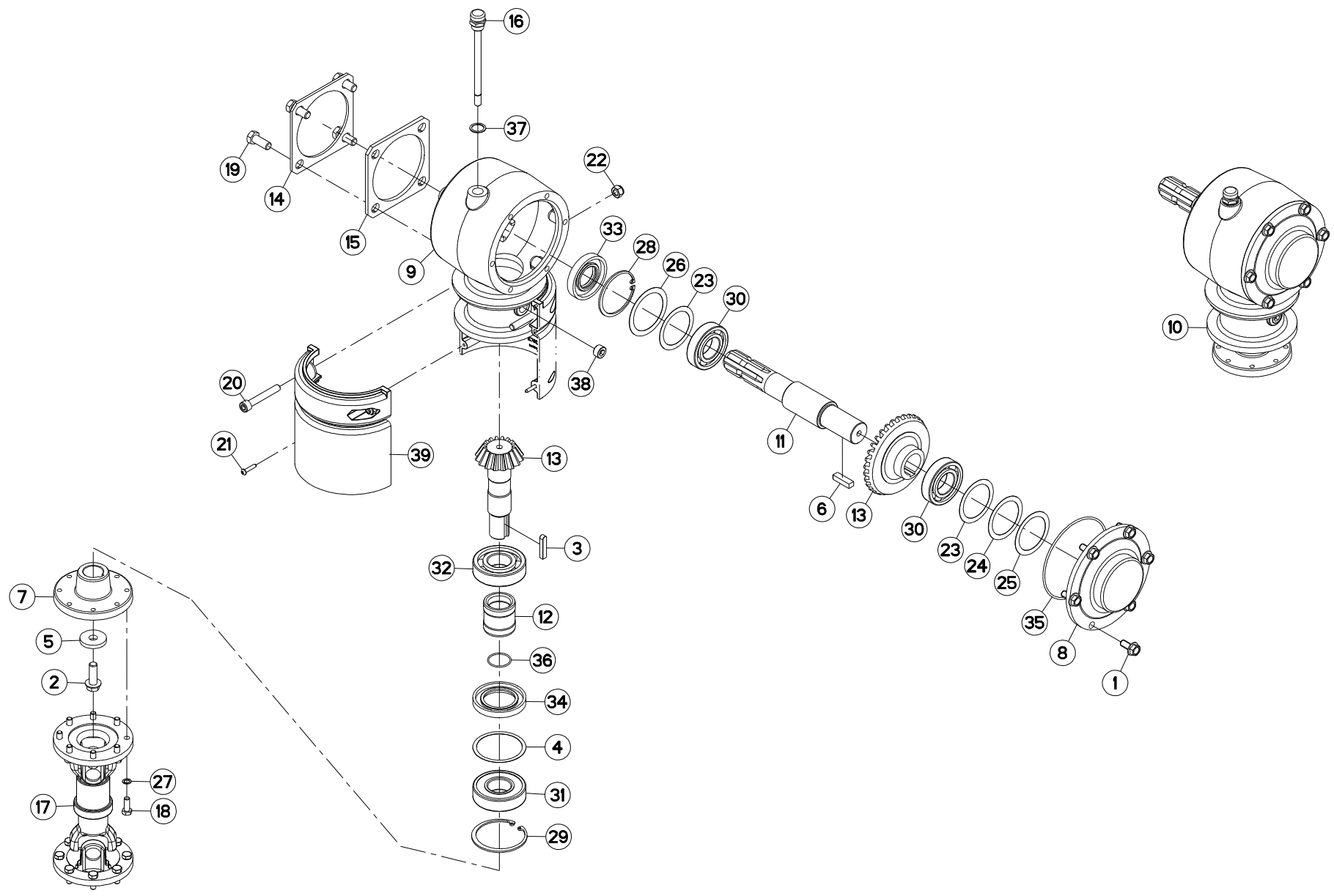
CARTER CENTRAL 1000

CENTRAL GEARBOX 1000

HAUPTGETRIEBE 1000

SCATOLA CENTRALE 1000

Rep	Nr	Qt	Designation	Description	Bezeichnung	Referenza	Remarque - Remark - Bemerkung - Osservazioni
001	50003300	004	VIS AUTOFREINEE	SCREW, SELF-LOCKING	SELBSTSICHERNDE SCHRAUBE	VITE AUTOBLOCCANTE	[1] 12daN m (89 lbf ft)
002	50071100	004	VIS AVEC REVÊTEMENT ADHESIF	SCREW WITH ADHESIVE COATING	KLEBE BESCHICHTETE SCHRAUBE	VITE AUTOBLOCCANTE	12,5 daN m (92 lbf ft)
003	80257055	004	RONDELLE D'AJUSTAGE PS 0,1	SHIM RING PS 0,1	PASSSCHEIBE PS 0,1	SPESSORE	[1]
004	52239100	002	RONDELLE	WASHER	SCHEIBE	SPESSORE	[1]
005	52505800	002	RONDELLE	WASHER	SCHEIBE	SPESSORE	[1]
006	52545100	001	ENTRETOISE	SPACER	DISTANZHUELSE	DISTANZIALE	[1]
007	56612810	001	CARTER	GEAR HOUSING	GETRIEBEGEHAUSE	SCATOLA	[1]
008	56612900	001	CARTER DE RENVOI	ANGLE GEARBOX	WINKELGETRIEBE	LAMIERA RINVIO	+ [1]
009	56613010	001	COUVERCLE DU CARTER	HOUSING COVER	GEHAUSEDECKEL	COPERCHIO	[1]
010	56613100	001	ARBRE D'ENTRAINEMENT	PRIMARY SHAFT	ANTRIEBSWELLE	ALBERO	[1]
011	56613200	001	ROUE CONIQUE 25 DENTS	BEVEL GEAR WHEEL Z.25	KEGELRAD Z.25	INGRANAGGIO Z.25	[1]
012	56613300	001	PIGNON CONIQUE 17 DENTS	BEVEL GEAR PINION Z.17	RITZELWELLE Z.17	PIGNONE CONICO Z.17	[1]
013	56613600	001	BOUCHON	PLUG	VERSCHLUSSSCHRAUBE	TAPPO	[1]
014	58707010	001	PROTECTEUR	GUARD	SCHUTZ	PROTEZIONE	
015	80131017	002	VIS AUTOBLOQUANTE FLZNNC	UNDERSERR.S-LOC.SCREW FLZNNC	SPERRZAHN-BUNDSCHRAU.FLZNNC	VITE FLZNNC	
016	80251176	002	RONDELLE PLATE FE/ZNXC3	PLAIN WASHER FE/ZNXC3	SCHEIBE FE/ZNXC3	RONDELLA PIATTA FE/ZNXC3	
017	80254040	002	RONDELLE D'AJUSTAGE PS 0,1	SHIM RING PS 0,1	PASSSCHEIBE PS 0,1	SPESSORE	[1]
018	80254041	001	RONDELLE D'AJUSTAGE PS 0,3	SHIM RING PS 0,3	PASSSCHEIBE PS 0,3	SPESSORE	[1]
019	80254043	001	RONDELLE D'APPUI SS 2,5	SUPPORTING RING SS 2,5	STUETZSCHEIBE SS 2,5	RONDELLA D'APPOGGIO	[1]
020	80281254	004	RONDELLE CONIQUE BLOC.FLZNNC	CONICAL SPRING WASHER FLZNNC	SPANNSCHEIBE FLZNNC	RONDELLA CONICA FLZNNC	
021	80584000	001	CIRCLIP EXTERIEUR	ELASTIC RING E 40	SICHERUNGSRING	ANELLO	[1]
022	80598000	002	CIRCLIP INTERIEUR	ELASTIC RING I80 BLACK (DIN 47	SICHERUNGSRING	ANELLO	[1]
023	81004082	002	ROULEMENT A BILLES	BALL BEARING	KUGELLAGER	CUSCINETTO A SFERE	[1]
024	81304079	002	ROULEMENT A ROULEAUX CONIQUES	ROLLER BEARING 30208 TAPERED	KEGELROLLENLAGER	CUSCINETTO A RULLO	[1]
025	82014081	003	BAGUE D'ETANCHEITE	OIL SEAL	RADIALDICHRING	PARAOILIO	[1]
026	82060024	001	JOINT TORIQUE	O-RING	O-RING	GUARNIZIONE	[1]
027	82131824	001	JOINT CUIVRE	SEALING RING	DICHRING	RONDELLA RAME	[1]
028	82230003	001	BOUCHON FE/ZNXC3	PLUG FE/ZNXC3	VERSCHLUSSSCHRAUBE FE/ZNXC3	TAPPO FE/ZNXC3	[1]





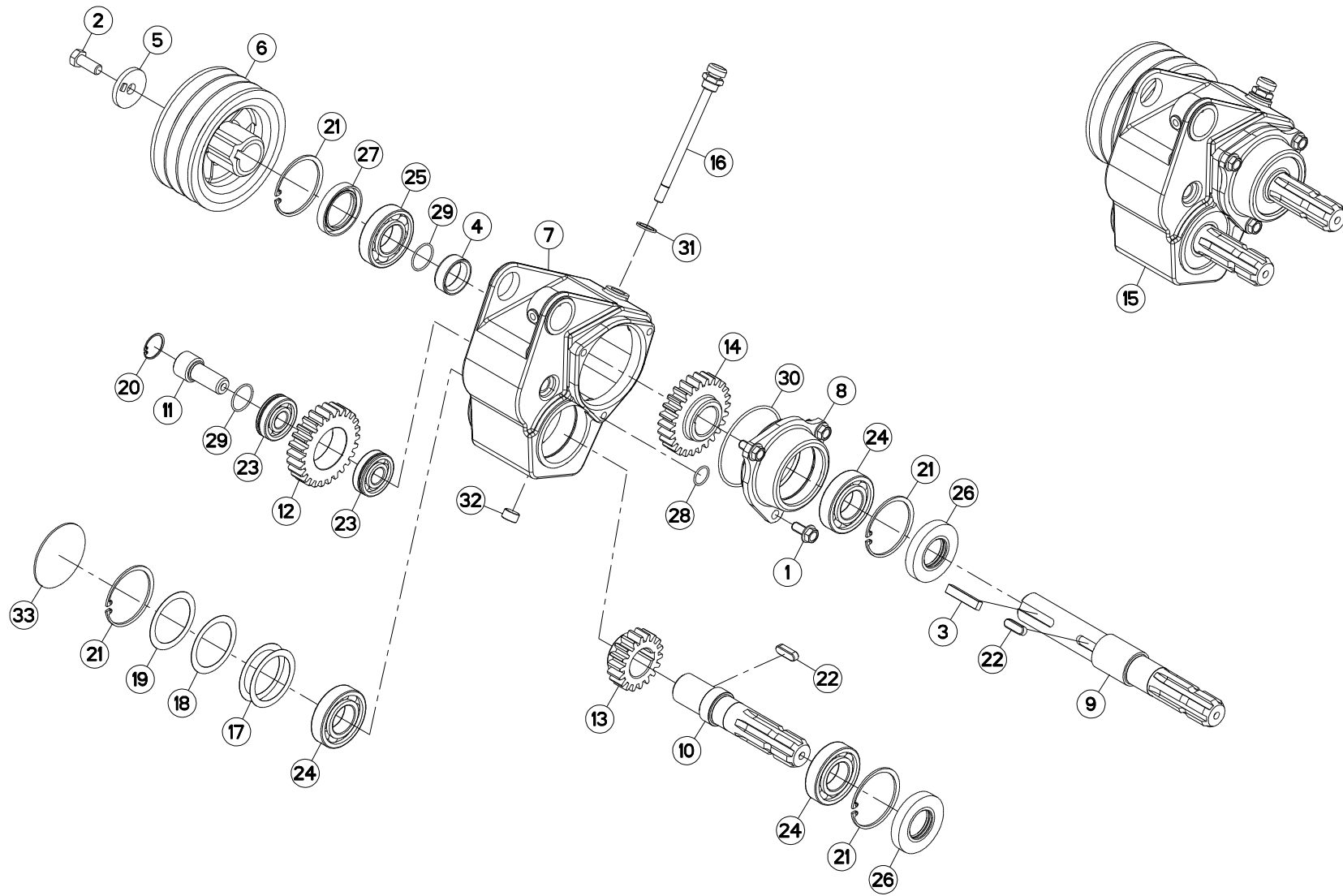
CARTER LATERAL

SIDE GEARBOX

SEITENGETRIEBE

RIDUTTORE LATERALE

Rep	Nr	Qt	Designation	Description	Bezeichnung	Referenza	Remarque - Remark - Bemerkung - Osservazioni
001	50002100	006	VIS AUTOFREINEE	SCREW, SELF-LOCKING	SELBSTSICHERNDE SCHRAUBE	VITE AUTOBLOCCANTE	[1] 7 daN m (52 lbf ft)
002	50007000	001	VIS AUTOFR.H A EMBASE DACROMET	SELF-LOCKING SCREW	SELBSTSICHERNDE SCHRAUBE	VITE	[1] 12 daN m (89 lbf ft)
003	50027600	001	CLAVETTE PARALLELE	KEY, PARALLEL	PASSFEDER	CHIAVETTA	
004	52239200	001	RONDELLE	WASHER	SCHEIBE	SPESSORE	[1]
005	56003610	001	RONDELLE D'APPUI POUR ETOILE I	SUPPORTING RING	SCHEIBE	RONDELLA	[1]
006	56145000	001	CLAVETTE	KEY, PARALLEL	PASSFEDER	CHIAVETTA	[1]
007	56600900	001	FLASQUE D'ACCOUPEMENT	DRIVE FLANGE	ANTRIEBSFLANSCH	FLANGIA	[1]
008	56601100	001	COUVERCLE	COVER	DECKEL	COPERCHIO	[1]
009	56608320	001	CARTER LATERAL	SIDE HOUSING	SEITENGEHAUSE	SCATOLA	[1]
010	56608400	001	CARTER COMPLET	GEARBOX CPL	GETRIEBE KPL	CARTER COMPLETO	+ [1]
011	56608500	001	ARBRE D'ENTRAINEMENT	DRIVE SHAFT	ANTRIEBSWELLE	ALBERO	[1]
012	56608700	001	ENTRETOISE	SPACER	DISTANZHUELSE	DISTANZIALE	[1]
013	56608910	001	COUPLE CONIQUE	GEAR WHEEL AND PINION	KEGELRADPAAR	COPPIA CONICA	[1]
014	56612600	001	CALE DE REGLAGE	ADJUSTING WASHER	UNTERLEGPLATTE	GUARNIZIONE	
015	56612700	001	CALE DE REGLAGE	ADJUSTING WASHER	UNTERLEGPLATTE	GUARNIZIONE	
016	56613600	001	BOUCHON	PLUG	VERSCHLUSSSCHRAUBE	TAPPO	[1]
017	56806510	001	TRANSMISSION	PTO SHAFT	GELENKWELLE	CARDANO	
018	80060822	016	VIS TETE HEXAGONALE	HEXAGON HEAD SCREW	SECHSKANTSCHRAUBE	VITE A TESTA ESAGONALE	
019	80061230	004	VIS TETE HEXAGONALE	HEXAGON HEAD SCREW	SECHSKANTSCHRAUBE	VITE A TESTA ESAGONALE	
020	80081065	002	VIS TETE CYL.SIX P.CR.FE/ZNXC3	SCREW, SOCKET HEAD FE/ZNXC3	ZYLINDERSCHR.INNENSEC.FE/ZNXC3	VITE A TESTA CILINDR. FE/ZNXC3	
021	80190425	002	VIS A TOLE T/CYL.BOMB.INOX	PEN HEAD TAPPING SCREW INOX	LINSEN-BLECHSCHRAUBE INOX	VITE INOX	
022	80201030	002	ECROU HEX.AUTOFREINE FE/ZNXC3	SELF-LOCKING NUT FE/ZNXC3	SELBSTSICH.MUTTER FE/ZNXC3	DADO AUTOBLOCCANTE FE/ZNXC3	
023	80255670	002	RONDELLE D'AJUSTAGE PS 0,1	SHIM RING PS 0,1	PASSSCHEIBE PS 0,1	SPESSORE	[1]
024	80255671	001	RONDELLE D'AJUSTAGE PS 0,3	SHIM RING PS 0,3	PASSSCHEIBE PS 0,3	SPESSORE PS 0,3	[1]
025	80255672	001	RONDELLE D'AJUSTAGE PS 0,5	SHIM RING PS 0,5	PASSSCHEIBE PS 0,5	SPESSORE	[1]
026	80256372	001	RONDELLE D'AJUSTAGE PS 0,5	SHIM RING PS 0,5	PASSSCHEIBE PS 0,5	SPESSORE	
027	80280820	016	RONDELLE RESSORT CRANTEE	CONICAL SPRING WASHER	SPANNSCHEIBE	RONDELLA MOLLA	
028	80597200	001	CIRCLIP INTERIEUR	RETAINING RING	SICHERUNGSRING	ANELLO	[1]
029	80598000	001	CIRCLIP INTERIEUR	ELASTIC RING I80 BLACK (DIN 47	SICHERUNGSRING	ANELLO	[1]
030	81003572	002	ROULEMENT A BILLES	BALL BEARING	KUGELLAGER	CUSCINETTO A SFERE	[1]
031	81003584	001	ROULEMENT A BILLES	BALL BEARING	KUGELLAGER	CUSCINETTO A SFERE	[1]
032	81003585	001	ROULEMENT A BILLES	BALL BEARING	KUGELLAGER	CUSCINETTO A SFERE	[1]
033	82013572	001	BAGUE D'ETANCHEITE	OIL SEAL	RADIALDICHRING	PARAOILIO	[1]
034	82014880	001	BAGUE D'ETANCHEITE	OIL SEAL	RADIALDICHRING	PARAOILIO	[1]
035	82060030	001	JOINT TORIQUE	O-RING	O-RING	GUARNIZIONE	[1]
036	82063236	001	JOINT TORIQUE	O-RING	O-RING	GUARNIZIONE	[1]
037	82101824	001	JOINT CUIVRE	SEALING RING	DICHRING	RONDELLA RAME	
038	82230003	001	BOUCHON FE/ZNXC3	PLUG FE/ZNXC3	VERSCHLUSSSCHRAUBE FE/ZNXC3	TAPPO FE/ZNXC3	[1]
039	K7003170	002	COQUILLE DE PROTECTION	COVER	SCHALE	LAMIERA	





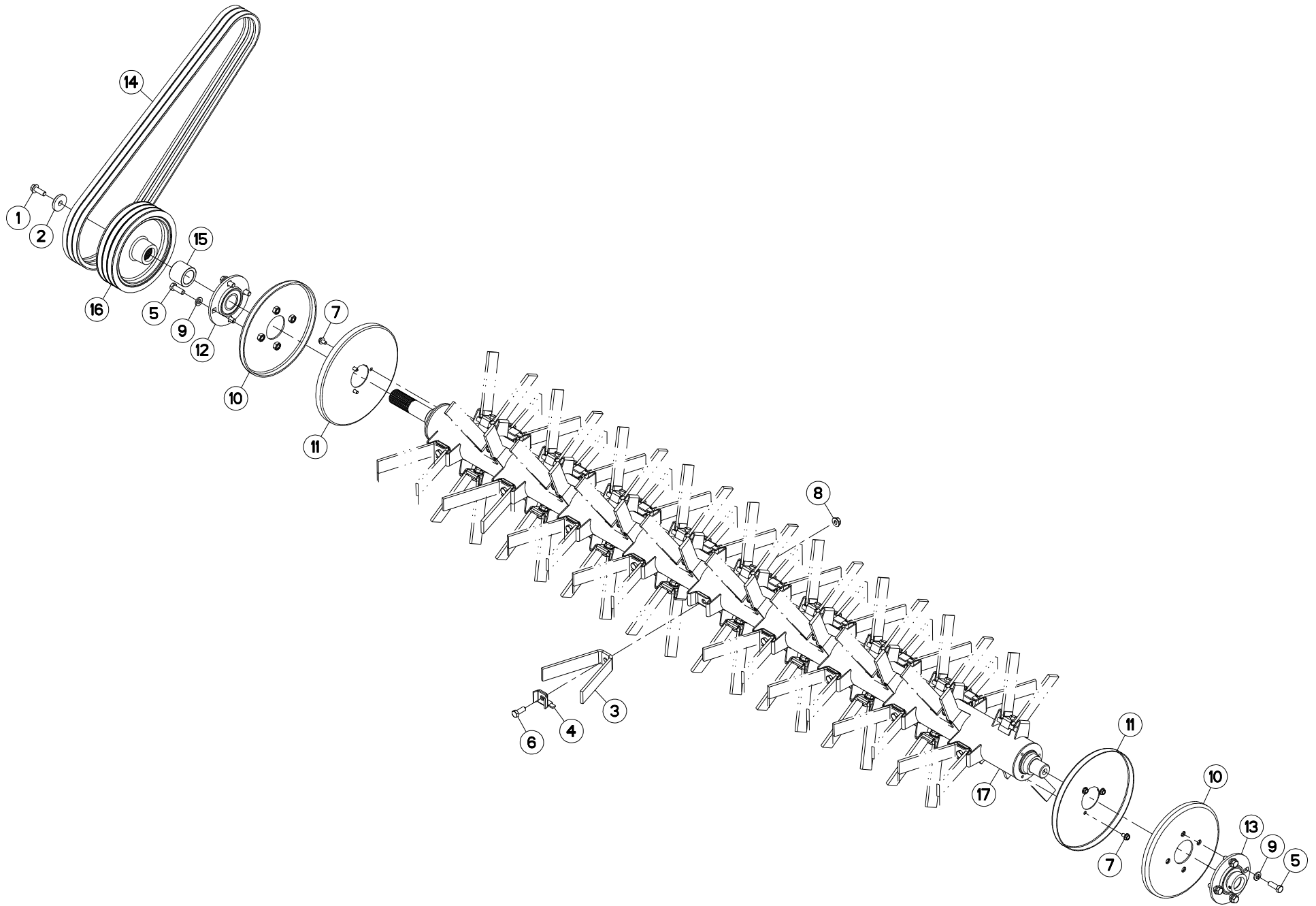
CARTER DU ROTOR

ROTOR GEARBOX

KREISELGETRIEBE

RIDUTTORE DEL ROTORE

Rep	Nr	Qt	Designation	Description	Bezeichnung	Referenza	Remarque - Remark - Bemerkung - Osservazioni
001	50002100	003	VIS AUTOFREINEE	SCREW, SELF-LOCKING	SELBSTSICHERNDE SCHRAUBE	VITE AUTOBLOCCANTE	[1] 7daN m (52 lbf ft)
002	50003600	001	VIS AVEC REVÊTEMENT ADHESIF	SCREW WITH ADHESIVE COATING	KLEBE BESCHICHTETE SCHRAUBE	VITE AUTOBLOCCANTE	[1] 12daN m (89 lbf ft)
003	52220500	001	CLAVETTE PARALLELE	KEY, PARALLEL	PASSFEDER	CHIAVETTA	[1]
004	56145100	001	ENTRETOISE	SPACER	DISTANZHUELSE	DISTANZIALE	[1]
005	56145200	001	RONDELLE BUTEE	LOCK WASHER	SICHERUNGSSCHEIBE	RONDELLA	[1]
006	56600500	001	POULIE	PULLEY	KEILRIEMENSCHLEIFE	PULEGGIA	[1]
007	56611400	001	CARTER DU ROTOR	GEAR HOUSING	GETRIEBEGEHAEUSE	SCATOLA	[1]
008	56611500	001	PALIER	HOUSING	LAGERUNG	SUPPORTO	[1]
009	56611600	001	ARBRE D'ENTRAINEMENT	DRIVE SHAFT	ANTRIEBSWELLE	ALBERO DI ENTRATA	[1]
010	56611700	001	ARBRE D'ENTRAINEMENT	DRIVE SHAFT	ANTRIEBSWELLE	ALBERO	[1]
011	56611810	001	AXE DE ROUE INTERMEDIAIRE	AXLE	ACHSE	ASSE	[1]
012	56611910	001	ROUE INTERMEDIAIRE 21 DENTS	IDLER GEAR Z.21	ZAHNRAD Z.21	RUOTA	[1]
013	56612000	001	ROUE 18 DENTS	GEAR WHEEL Z.18	ZAHNRAD Z.18	RUOTA	[1]
014	56612200	001	ROUE 26 DENTS	GEAR WHEEL Z.26	ZAHNRAD Z.26	RUOTA	[1]
015	56612300	001	CARTER DU ROTOR CPLT	GEAR HOUSING	GETRIEBE KPL.	CARTER ROTORE	[1]
016	56613600	001	BOUCHON	PLUG	VERSCHLUSSSCHRAUBE	TAPPO	[1]
017	80255670	002	RONDELLE D'AJUSTAGE PS 0,1	SHIM RING PS 0,1	PASSSCHEIBE PS 0,1	SPESSORE	[1]
018	80255671	001	RONDELLE D'AJUSTAGE PS 0,3	SHIM RING PS 0,3	PASSSCHEIBE PS 0,3	SPESSORE PS 0,3	[1]
019	80255672	001	RONDELLE D'AJUSTAGE PS 0,5	SHIM RING PS 0,5	PASSSCHEIBE PS 0,5	SPESSORE	[1]
020	80593000	001	CIRCLIP INTERIEUR	ELASTIC RING I 30	SICHERUNGSRING	ANELLO	[1]
021	80597200	004	CIRCLIP INTERIEUR	RETAINING RING	SICHERUNGSRING	ANELLO	[1]
022	80651030	002	CLAVETTE PARALLELE	KEY, PARALLEL	PASSFEDER	CHIAVETTA	[1]
023	81002054	002	ROULEMENT A BILLES	BALL BEARING	KUGELLAGER	CUSCINETTO A SFERE	[1]
024	81003572	003	ROULEMENT A BILLES	BALL BEARING	KUGELLAGER	CUSCINETTO A SFERE	[1]
025	81003576	001	ROULEMENT A BILLES	BALL BEARING	KUGELLAGER	CUSCINETTO A SFERE	[1]
026	82013572	002	BAGUE D'ETANCHEITE	OIL SEAL	RADIALDICHTRING	PARAOLIO	[1]
027	82014463	001	BAGUE D'ETANCHEITE	OIL SEAL	RADIALDICHTRING	PARAOLIO	[1]
028	82062024	001	JOINT TORIQUE VITON VERT	O-RING	O-RING	GUARNIZIONE	[1]
029	82063034	002	JOINT TORIQUE	O-RING	O-RING	GUARNIZIONE	[1]
030	82069400	001	JOINT TORIQUE	O-RING	O-RING	GUARNIZIONE	[1]
031	82131824	001	JOINT CUIVRE	SEALING RING	DICHTRING	RONDELLA RAME	[1]
032	82230003	001	BOUCHON FE/ZNXC3	PLUG FE/ZNXC3	VERSCHLUSSSCHRAUBE FE/ZNXC3	TAPPO FE/ZNXC3	[1]
033	83040003	001	BOUCHON EXPANSIBLE	EXPANDING CAP	VERSCHLUSSSCHEIBE	TAPPO	[1]





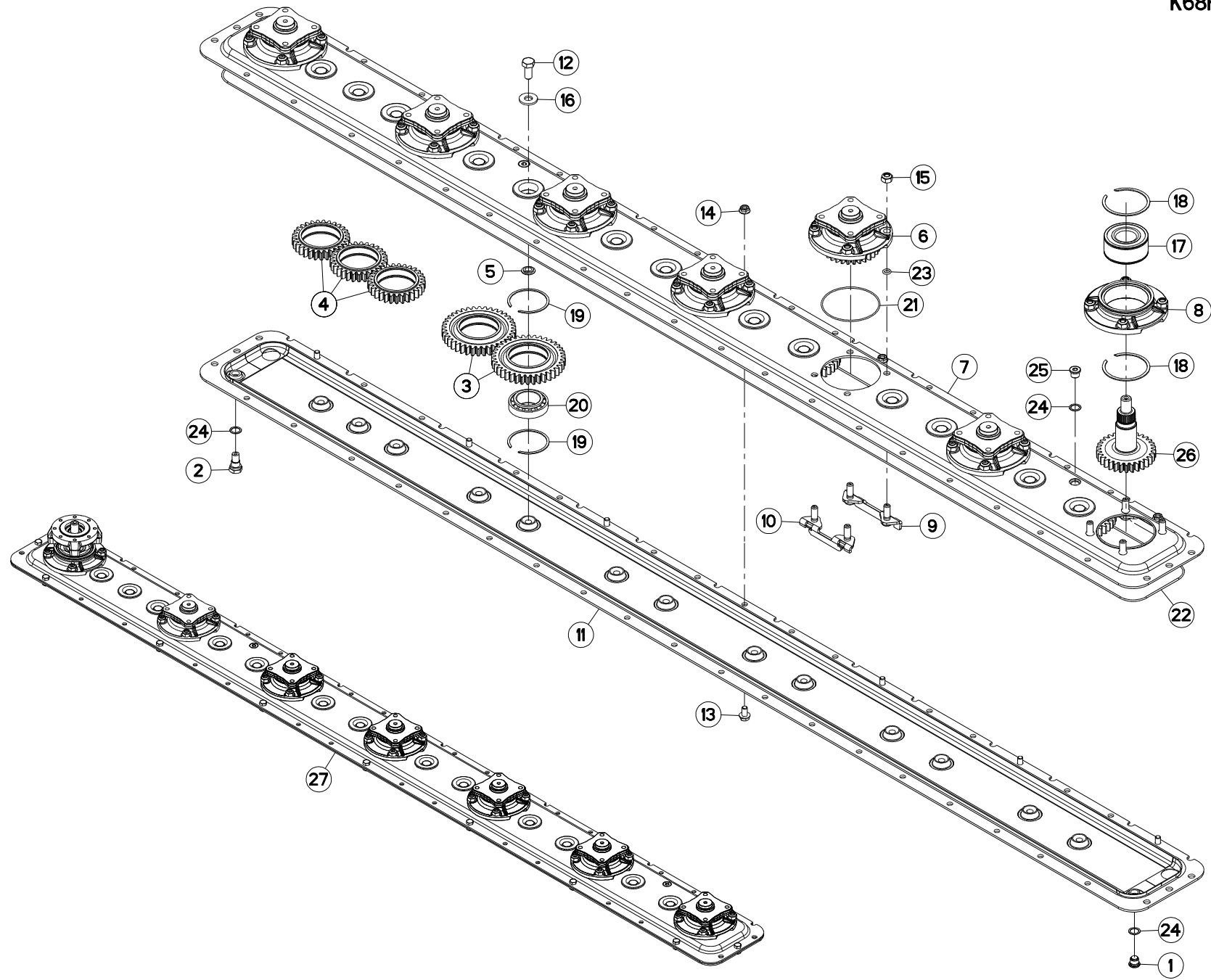
ROTOR A DOIGTS

FINGER ROTOR

FINGERROTOR

ROTORE A DITA

Rep	Nr	Qt	Designation	Description	Bezeichnung	Referenza	Remarque - Remark - Bemerkung - Osservazioni
001	50007000	001	VIS AUTOFR.H A EMBASE DACROMET	SELF-LOCKING SCREW	SELBSTSICHERNDE SCHRAUBE	VITE	
002	50019110	001	RONDELLE DACRO	WASHER	SCHEIBE	RONDELLA	
003	56600110	051	DOIGT	FINGER	FINGER	DENTE	
004	56601300	051	CONTRE PLAQUETTE ZBC	BRACKET	BEFESTIGUNGSPLATTE	PIASTRINA	
005	80061236	008	VIS TETE HEXAGONALE FE/ZNXC3	HEX BOLT M12X35 CL.8.8 DIN933 R	SECHSKANTSCHRAUBE FE/ZNXC3	VITE TESTA ESAGONALE FE/ZNXC3	8,5 daN m (63 lbf ft)
006	80061271	051	VIS TETE HEXAGONALE FE/ZNXC3	HEX BOLT M12X30 CL.5.8 DIN933 R	SECHSKANTSCHRAUBE FE/ZNXC3	VITE TESTA ESAGONALE FE/ZNXC3	8,5 daN m (63 lbf ft)
007	80130813	006	VIS AUTOBLOQUANTE FLZNNC	UNDERSER.S-LOCK.SCREW FLZNNC	SPERRZAHN-BUNDSCHRAU.FLZNNC	VITE FLZNNC	
008	80201265	051	ECROU HEWISTOP FE/ZNXC3	SELF-LOCKING NUT FE/ZNXC3	SELBSTSICHERNDE MUTT.FE/ZNXC	DADO FE/ZNXC3	
009	80281254	008	RONDELLE CONIQUE BLOC.FLZNNC	CONICAL SPRING WASHER FLZNNC	SPANNSCHEIBE FLZNNC	RONDELLA CONICA FLZNNC	
010	56601500	002	DEFLECTEUR INTERIEUR	INNER DEFLECTOR	INNENPRALLBLECH	COPERCHIO	
011	56601700	002	DEFLECTEUR EXTERIEUR	DEFLECTOR	GRASABWEISER	COPERCHIO	
012	81504006	001	PALIER FE/ZNXC3	FLANGE BEARING UNIT FE/ZNXC3	FLANSLAGER FE/ZNXC3	SUPPORTO CUSCINETTO FE/ZNXC3	
013	81504006	001	PALIER FE/ZNXC3	FLANGE BEARING UNIT FE/ZNXC3	FLANSLAGER FE/ZNXC3	SUPPORTO CUSCINETTO FE/ZNXC3	
014	83101687	001	JEU 3 COURROIES TRAPEZOIDALES	SET OF 3 V-BELTS	SATZ 3 KEILRIEMEN	SERIE 3 CINGHIE	
015	K7004840	001	ENTRETOISE ZBC	SPACER	DISTANZHUELSE	DISTANZIALE	
016	K7004850	001	POULIE	PULLEY	RIEMENSCHLEIBE	PULEGGIA	
017	K7005230	001	ROTOR A DOIGTS NU EMB.CANNELE	FLAIL ROTOR	FINGERROTOR	ROTORE	





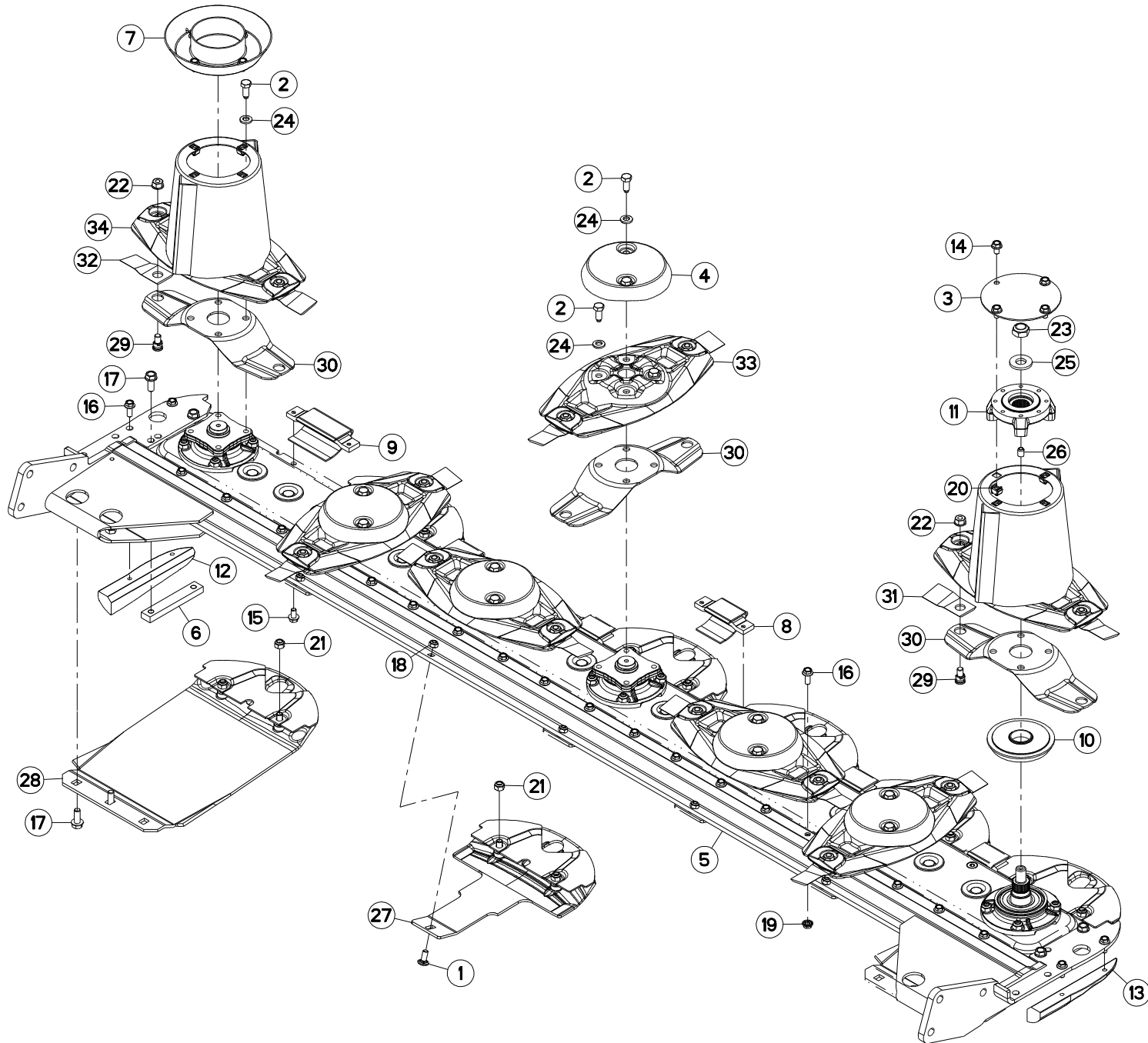
CARTER DU PORTE - DISQUES

CUTTERBAR GEAR CASE

MÄHBALKEN

SCATOLA INGRAN. BARRA COLTELI

Rep	Nr	Qt	Designation	Description	Bezeichnung	Referenza	Remarque - Remark - Bemerkung - Osservazioni
001	56207000	001	BOUCHON MAGNETIQUE	PLUG, MAGNETIC	MAGNET-VERSCHLUSSSCHRAUBE	TAPPO CALAMITATO	
002	56212300	001	BOUCHON TROP PLEIN/AERATION	OVERFLOW VALVE	ENTLUEFTUNGS-/UEBERLAUFSTOPFEN	TAPPO	
003	56800600	010	ROUE DENTEE	GEAR	STIRNRAD	PINIONE	
004	56800700	003	ROUE DENTEE	GEAR	STIRNRAD	PINIONE	
005	56801000	013	BAGUE PLASTIQUE	NYLON BEARING	KUNSTSTOFF-GLEITLAGER	ANELLO PLASTICA	
006	56803940	006	BOITIER DE DISQUE CPLT	DISC HOUSING UNIT CPLT	SCHEIBENLAGERGEHAEUSE KPLT	MODULO DEL DISCO CPLT	
007	56806010	001	DEMI-CARTER SUPERIEUR	GEARBOX, TOP	OBERES MAEBALKENGEHAEUSE	COPERCHIO SUPERIORE	
008	56809700	001	BOITIER DE DISQUE	DISC BEARING HOUSING	LAGERGEHAEUSE	SCATOLA DISCHI	
009	56814600	007	PLAQUETTE AVANT	STUD BRACKET FRONT	LASCHE VORN	PIASTRA ANTERIORE	
010	56814700	007	PLAQUETTE ARRIERE	STUD BRACKET REAR	LASCHE HINTEN	PIASTRA POSTERIORE	
011	56832910	001	DEMI-CARTER INFERIEUR	GEARBOX, BOTTOM	UNTERES MAEBALKENGEHAEUSE	MEZZO-CARTER INFERIORE	
012	80061431	013	VIS TETE HEXAGONALE FLZNNC	SCREW, HEX HEAD FLZNNC	SECHSKANTSCHRAUBE FLZNNC	VITE A TESTA ESAGONALE FLZNNC	21 daN m (155 lbf ft)
013	80131018	007	VIS AUTOBLOQUANTE	UNDERSERRATED S-LOCKING SCREW	SPERRZAHN-BUNDSCHRAUBE	VITE	
014	80201053	007	ECROU AUTOBLOQUANT FE/ZNXC3	UNDERSERRAT.S.LOC.NUT FE/ZNXC3	SPERRZAHN-BUNDMUTTER FE/ZNXC3	DADO FE/ZNXC3	8,5 daN m (63 lbf ft)
015	80201248	028	ECROU HEX.BAS AUTOFR.FLZNNC	SELF-LOCKING NUT FLZNNC	SELBSTSICHERND.MUTTER FLZNNC	DADO AUTOBLOCCANTE FLZNNC	13 daN m (96 lbf ft)
016	80281414	013	RONDELLE RESSORT FLZNNC	CONICAL SPRING WASHER FLZNNC	SPANNSCHEIBE FLZNNC	RONDELLA MOLLA FLZNNC	
017	81104083	001	ROULEMENT 2 R.B.C.OBL.SPECIAL	ANG.CONT.DOUBLE ROW B.BEARING	ZWEIREIHIGES SCHRAEGKUGELLAGER	CUSCINETTO SPECIALE	
018	81104084	002	SEGMENT D'ARRET SPECIAL	SNAP RING	SPRENGRING	SPESSORE	
019	81104576	026	SEGMENT D'ARRET SPECIAL	SNAP RING	SPRENGRING	SEGMENTO	
020	81104577	013	ROULEMENT 2 R.B.C.OBL.SPECIAL	ANG.CONT.DOUBLE ROW B.BEARING	ZWEIREIHIGES SCHRAEGKUGELLAGER	CUSCINETTO SPECIALE	
021	82060007	007	JOINT TORIQUE	O-RING	O-RING	GUARNIZIONE	[1]
022	82060092	001	JOINT TORIQUE	O-RING	O-RING	GUARNIZIONE	
023	82061015	028	JOINT TORIQUE	O-RING	O-RING	GUARNIZIONE	[1]
024	82101622	004	JOINT CUIVRE	SEALING RING	DICHTRING	RONDELLA RAME	
025	82230006	002	BOUCHON FE/ZNXC3	PLUG FE/ZNXC3	VERSCHLUSSSCHRAUBE FE/ZNXC3	TAPPO FE/ZNXC3	
026	K6800811	001	PIGNON	GEAR, PINION	RITZEL	PIGNONE	
027	K6801700	001	PD RECH.7 DISQUES GMD/FC 102	REPLACEMENT CUTTER BAR	ERSATZBALKEN FC813*	PR BARRA	





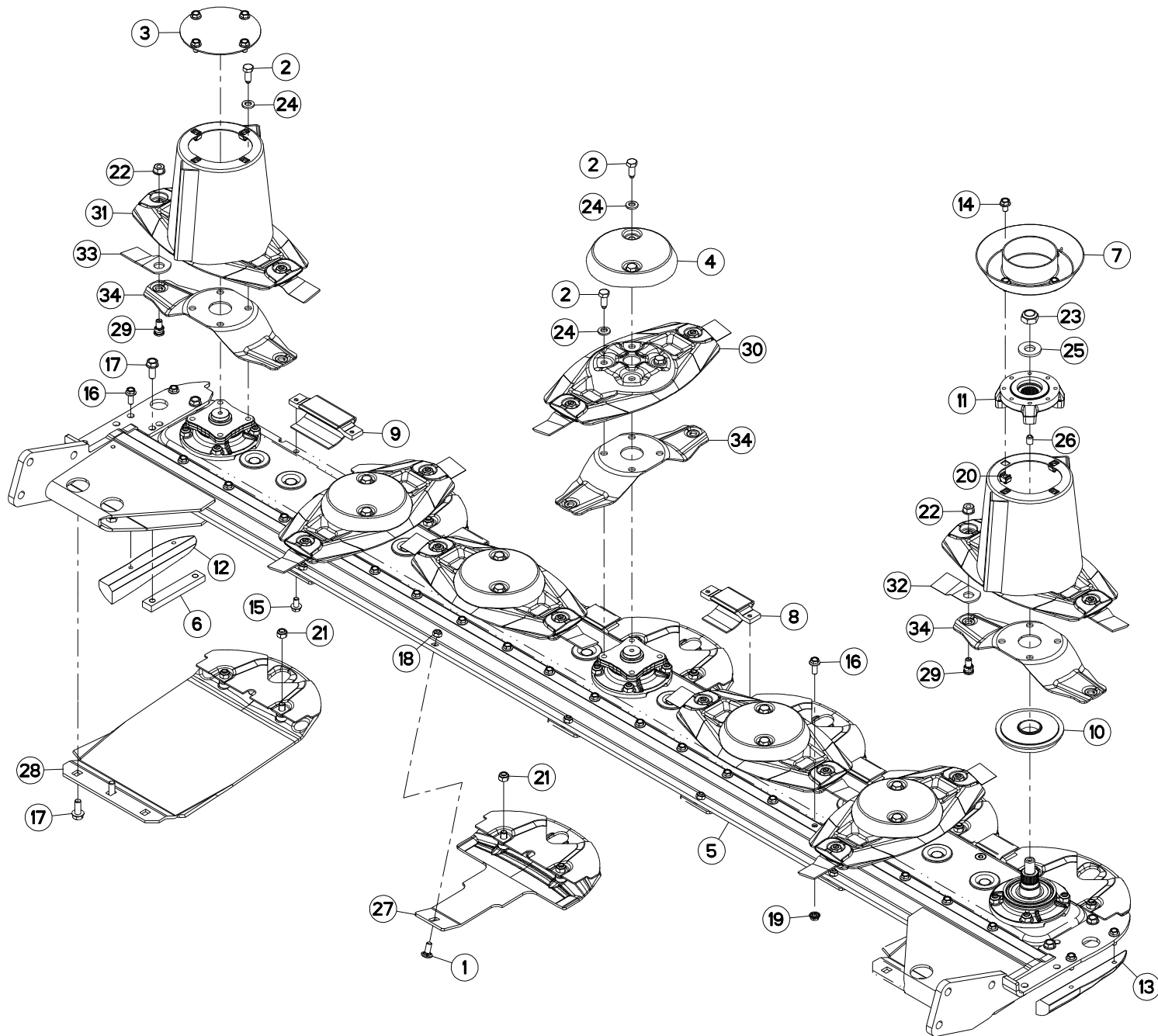
DISQUE-PATIN-SEMELLE

DISC-DISC GUARD-SKID SHOE

SCHEIBE-GLEITKUFE-SCHUTZKUFE

DISCO-PATTINO-SLITTA

Rep	Nr	Qt	Designation	Description	Bezeichnung	Referenza	Remarque - Remark - Bemerkung - Osservazioni
001	50002200	005	VIS TBCC COURT	BOLT, CARRIAGE, SHORT NECK	FLACHRUNDSCHR.4KT ANSATZ	BULLONE	
002	50086800	024	VIS	SCREW	SCHRAUBE	VITE	12 daN m (89 lbf ft)
003	56803400	001	VIROLE DU CONE EXTERIEUR	DISC COVER, OUTER	SCHEIBENDECKEL, AUSSEN	COPERCHIO	
004	56804510	005	CACHE DE DISQUE PLAT	COVER FOR FLAT DISC	KAPPE FUER FLACHE MAEHSCHIEBE	COPERCHIO DISCHIO PIATTO	
005	56805700	001	RAIDISSEUR	STIFFENER	VERSTEIFUNGSPLATTE	BALESTRA	
006	56806310	002	RENFORT	REINFORCEMENT	VERSTAERKUNG	RINFORZO	
007	56806610	001	VIROLE	DISC COVER	SCHEIBENDECKEL	COPERCHIO DEL CONO	
008	56808510	005	PATIN D'USURE COURT	WEAR PLATE, SHORT	VERSCHLEISSSCHUTZBRUECKE,KURZ	PATTINO USURA CORTO	
009	56808610	001	PATIN	SKID	GLEITKUFE	PATTINO	
010	56809520	001	FLASQUE	FLANGE	FLANSCH	FLANGIA	
011	56809620	001	FLASQUE	FLANGE	FLANSCH	FLANGIA	
012	56810200	001	PATIN LATERAL GAUCHE	LATERAL SKID LEFT	SEITENKUFE LINKS	PATTINO	
013	56810300	001	PATIN LATERAL DROIT	LATERAL SKID RIGTH	SEITENKUFE RECHTS	PATTINO	
014	80131017	008	VIS AUTOBLOQUANTE FLZNNC	UNDERSERR.S-LOC.SCREW FLZNNC	SPERRZAHN-BUNDSCHRAU.FLZNNC	VITE FLZNNC	
015	80131018	012	VIS AUTOBLOQUANTE	UNDERSERRATED S-LOCKING SCREW	SPERRZAHN-BUNDSCHRAUBE	VITE	8,5 daN m (63 lbf ft)
016	80131026	023	VIS AUTOBLOQUANTE FLZNNC	UNDERSERR.S-LOC.SCREW FLZNNC	SPERRZAHN-BUNDSCHRAU.FLZNNC	VITE FLZNNC	8,5 daN m (63 lbf ft)
017	80131232	008	VIS AUTOBLOQUANTE FLZNNC KL105	UNDERSERR.S-LOC.SCREW FLZNNC	SPERRZAHN-BUNDSCHRAU.FLZNNC	VITE FLZNNC KL105	
018	80201040	005	ECROU HEX.BAS AUTOFR.FE/ZNXC3	SELF LOCKING NUT M10 DIN 985	SELBSTSICHERND.MUTTER FE/ZNXC3	DADO AUTOBLOCCANTE FE/ZNXC3	
019	80201053	019	ECROU AUTOBLOQUANT FE/ZNXC3	UNDERSERRAT.S.LOC.NUT FE/ZNXC3	SPERRZAHN-BUNDMUTTER FE/ZNXC3	DADO FE/ZNXC3	
020	80201055	008	ECROU CAGE	CLAMP NUT	KLEMMKAEFIG-MUTTER	DADO	
021	80201240	014	ECROU HEX.BAS AUTOFR.FE/ZNXC3	SELF-LOCKING NUT M 12 DIN-985	SELBSTSICHERND.MUTTER FE/ZNXC3	DADO AUTOBLOCCANTE FE/ZNXC3	
022	80201262	014	ECROU TWOLOK FLZNNC	SELF-LOCKING NUT FLZNNC	SELBSTSICHERNDE MUTTER FLZNNC	DADO TWOLOCK FLZNNC	12 daN m (89 lbf ft)
023	80202048	001	ECROU AUTOFREINE FE/ZNXC3	SELF-LOCKING NUT FE/ZNXC3	SELBSTSICHERND.MUTTER FE/ZNXC3	DADO AUTOBLOCCANTE FE/ZNXC3	20 daN m (221 lbf ft)
024	80281254	024	RONDELLE CONIQUE BLOC.FLZNNC	CONICAL SPRING WASHER FLZNNC	SPANNSCHIEBE FLZNNC	RONDELLA CONICA FLZNNC	
025	80282045	001	RONDELLE RESSORT FLZNNC	CONICAL SPRING WASHER FLZNNC	SPANNSCHIEBE FLZNNC	RONDELLA A MOLLA FLZNNC	
026	80451216	002	GOUPILLE ELASTIQUE FLZNNC	ROLL PIN FLZNNC	SPANNHUELSE FLZNNC	SPINA ELASTICA FLZNNC	
027	K6800590	005	PATIN	SKID	GLEITKUFE	PATTINO	
028	K6800830	002	SEMELLE	SKID SHOE	SCHUTZKUFE	SLITTA	
029	K6801010	014	VIS AUTOFREINEE	SCREW, SELF-LOCKING	SELBSTSICHERNDE SCHRAUBE	VITE AUTOBLOCCANTE	
030	K6801090	007	LAME	BLADE	MESSER	BALESTRA	
031	K6801410	006	COUTEAU FF TOURNANT A GAUCHE	FF KNIFE, LEFT	FF MESSER LINKSDREHEND	COLTELLO FF GIRANDO A SINISTRA	
032	K6801420	008	COUTEAU FF TOURNANT A DROITE	FF KNIFE, RIGHT	FF MESSER RECHTSDREHEND	COLTELLO FF GIRANDO A DESTRA	
033	K6801430	005	DISQUE	DISC	SCHEIBE	DISCO	
034	K6801450	002	DISQUE	DISC	SCHEIBE	DISCO	





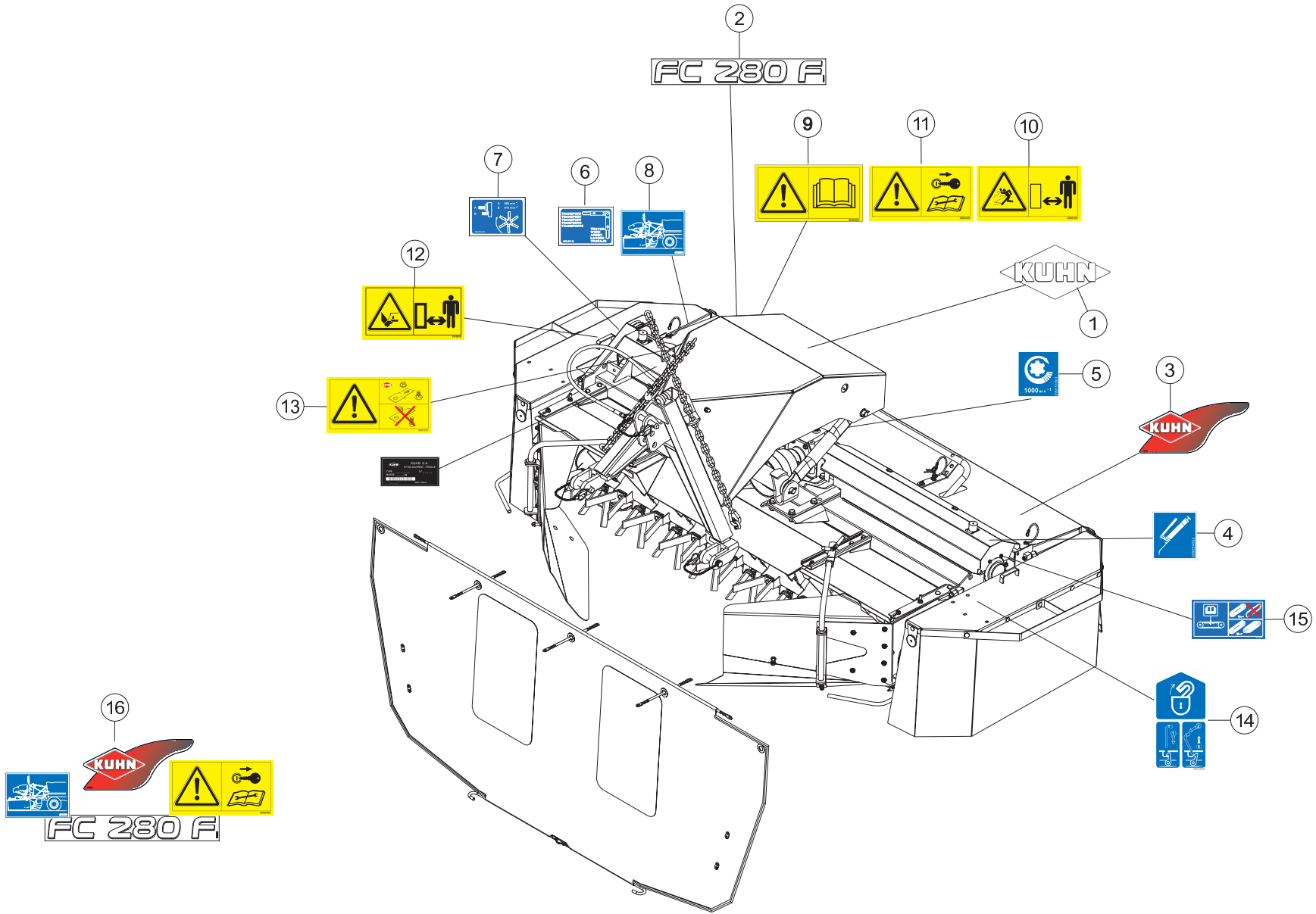
DISQUE-PATIN-SEMELLE

DISC-DISC GUARD-SKID SHOE

SCHEIBE-GLEITKUFE-SCHUTZKUFE

DISCO-PATTINO-SLITTA

Rep	Nr	Qt	Designation	Description	Bezeichnung	Referenza	Remarque - Remark - Bemerkung - Osservazioni
001	50002200	005	VIS TBCC COURT	BOLT, CARRIAGE, SHORT NECK	FLACHRUNDSCHR.4KT ANSATZ	BULLONE	
002	50086800	024	VIS	SCREW	SCHRAUBE	VITE	12 daN m (89 lbf ft)
003	56803400	001	VIROLE DU CONE EXTERIEUR	DISC COVER, OUTER	SCHEIBENDECKEL, AUSSEN	COPERCHIO	
004	56804510	005	CACHE DE DISQUE PLAT	COVER FOR FLAT DISC	KAPPE FUER FLACHE MAEHSCHIEBE	COPERCHIO DISCHIO PIATTO	
005	56805700	001	RAIDISSEUR	STIFFENER	VERSTEIFUNGSPLATTE	BALESTRA	
006	56806310	002	RENFORT	REINFORCEMENT	VERSTAERKUNG	RINFORZO	
007	56806610	001	VIROLE	DISC COVER	SCHEIBENDECKEL	COPERCHIO DEL CONO	
008	56808510	005	PATIN D'USURE COURT	WEAR PLATE, SHORT	VERSCHLEISSSCHUTZBRUECKE,KURZ	PATTINO USURA CORTO	
009	56808610	001	PATIN	SKID	GLEITKUFE	PATTINO	
010	56809520	001	FLASQUE	FLANGE	FLANSCH	FLANGIA	
011	56809620	001	FLASQUE	FLANGE	FLANSCH	FLANGIA	
012	56810200	001	PATIN LATERAL GAUCHE	LATERAL SKID LEFT	SEITENKUFE LINKS	PATTINO	
013	56810300	001	PATIN LATERAL DROIT	LATERAL SKID RIGTH	SEITENKUFE RECHTS	PATTINO	
014	80131017	008	VIS AUTOBLOQUANTE FLZNNC	UNDERSERR.S-LOC.SCREW FLZNNC	SPERRZAHN-BUNDSCHRAU.FLZNNC	VITE FLZNNC	
015	80131018	012	VIS AUTOBLOQUANTE	UNDERSERRATED S-LOCKING SCREW	SPERRZAHN-BUNDSCHRAUBE	VITE	8,5 daN m (63 lbf ft)
016	80131026	023	VIS AUTOBLOQUANTE FLZNNC	UNDERSERR.S-LOC.SCREW FLZNNC	SPERRZAHN-BUNDSCHRAU.FLZNNC	VITE FLZNNC	8,5 daN m (63 lbf ft)
017	80131232	008	VIS AUTOBLOQUANTE FLZNNC KL105	UNDERSERR.S-LOC.SCREW FLZNNC	SPERRZAHN-BUNDSCHRAU.FLZNNC	VITE FLZNNC KL105	
018	80201040	005	ECROU HEX.BAS AUTOFR.FE/ZNXC3	SELF LOCKING NUT M10 DIN 985	SELBSTSICHERND.MUTTER FE/ZNXC3	DADO AUTOBLOCCANTE FE/ZNXC3	
019	80201053	019	ECROU AUTOBLOQUANT FE/ZNXC3	UNDERSERRAT.S.LOC.NUT FE/ZNXC3	SPERRZAHN-BUNDMUTTER FE/ZNXC3	DADO FE/ZNXC3	
020	80201055	008	ECROU CAGE	CLAMP NUT	KLEMMKAEFIG-MUTTER	DADO	
021	80201240	014	ECROU HEX.BAS AUTOFR.FE/ZNXC3	SELF-LOCKING NUT M 12 DIN-985	SELBSTSICHERND.MUTTER FE/ZNXC3	DADO AUTOBLOCCANTE FE/ZNXC3	
022	80201262	014	ECROU TWOLOK FLZNNC	SELF-LOCKING NUT FLZNNC	SELBSTSICHERNDE MUTTER FLZNNC	DADO TWOLOCK FLZNNC	12 daN m (89 lbf ft)
023	80202048	001	ECROU AUTOFREINE FE/ZNXC3	SELF-LOCKING NUT FE/ZNXC3	SELBSTSICHERND.MUTTER FE/ZNXC3	DADO AUTOBLOCCANTE FE/ZNXC3	20 daN m (221 lbf ft)
024	80281254	024	RONDELLE CONIQUE BLOC.FLZNNC	CONICAL SPRING WASHER FLZNNC	SPANNSCHIEBE FLZNNC	RONDELLA CONICA FLZNNC	
025	80282045	001	RONDELLE RESSORT FLZNNC	CONICAL SPRING WASHER FLZNNC	SPANNSCHIEBE FLZNNC	RONDELLA A MOLLA FLZNNC	
026	80451216	002	GOUPILLE ELASTIQUE FLZNNC	ROLL PIN FLZNNC	SPANNHUELSE FLZNNC	SPINA ELASTICA FLZNNC	
027	K6800590	005	PATIN	SKID	GLEITKUFE	PATTINO	
028	K6800830	002	SEMELLE	SKID SHOE	SCHUTZKUFE	SLITTA	
029	K6801011	014	VIS AUTOFREINEE	SCREW, SELF-LOCKING	SELBSTSICHERNDE SCHRAUBE	VITE AUTOBLOCCANTE	
030	K6801430	005	DISQUE	DISC	SCHEIBE	DISCO	
031	K6801450	002	DISQUE	DISC	SCHEIBE	DISCO	
032	K6802970	006	COUTEAU	KNIFE	MESSER	COLTELLO	
033	K6802980	008	COUTEAU	KNIFE	MESSER	COLTELLO	
034	K6803410	007	LAME	BLADE	MESSER		





COLL.ETIQUETTES ADHESIVES

SET OF STICKERS

SATZ AUFKLEBER

SERIE ADESIVI

Rep	Nr	Qt	Designation	Description	Bezeichnung	Referenza	Remarque - Remark - Bemerkung - Osservazioni
001	K9500110	001	ETIQ.ADHESIVE KUHN 414 BLANC/T	LOGO KUHN 414	LOGO KUHN 414	LOGO KUHN 414	[1]
002	K9501371	001	ETIQ.ADH.	DECAL	AUFKLEBER	ADESIVO	[1]
003	K9530190	001	ETIQ.ADH.	DECAL	AUFKLEBER	ADESIVO	[1]
004	09905400	002	ETIQ.ADHESIVE IND.GRAISSEURS	TRANSFER	AUFKLEBER	ADESIVO	[1]
005	09915100	001	ETIQ.ADHESIVE 1000 MIN-1 A D.	DECAL 1000 MIN-1 RI.	AUFKLEBER 1000 MIN-1 RE.	ADESIVO	[1]
006	09951700	001	ETIQ.ADHESIVE TRANSP.-TRAVAIL	TRANSFER	AUFKLEBER	ADESIVO	[1]
007	09954300	001	ETIQ.ADHESIVE "VIT.DE ROTAT."	TRANSFER	AUFKLEBER	ADESIVO	[1]
008	09960300	001	ETIQ.ADHESIVE REGLAGE CAPOT	TRANSFER	AUFKLEBER	ADESIVO	[1]
009	59900000	001	PICTOGR.H NOTICE D'INSTR	PICTORIAL H INSTRUCTIONS	PIKTOGR.H BETRIEBSANLEITUNG	ADESIVO	[1] *
010	59900200	002	PICTOGR.H DANGER PROJEC	PICTORIAL H DANGER PROJECTION	PIKTOGR.H GEFAHR FORTGESCHL.	ADESIVO	[1] *
011	59900400	001	PICTOGR.H ARRETER MOTEUR	PICTORIAL H STOP ENGINE	PIKTOGR.H MOTOR ABSTELLEN	ADESIVO	[1] *
012	59900800	002	PICTOGR.H BLESSURE PIED	PICTORIAL H SEVERING OF FOOT	PIKTOGR.H FUSSVERLETZUNG	ADESIVO	[1] *
013	59901100	001	PICTOGR.H PIECES D'ORIGINE	PICTORIAL GENUINE PARTS	PIKTOGR.H ORIGINALTEILE	ADESIVO PEZZI ORIGINAL	[1] *
014	59910300	002	PICTOGR.H DEVERROUILLAGE	PICTORIAL H UNLOCKING	PIKTOGR.H ENTRIEGELUNG	ADESIVO	[1] *
015	59950000	001	PICTOGR.H TENSION COURROIES	PICTORIAL H BELT TENSION	PIKTOGR.H RIEMENSPIANNUNG	ADESIVO TENSIONE CINGHIA	[1]
016	56610920	001	COLL.ETIQ.ADHES.FC280F	SET OF STICKERS	SATZ AUFKLEBER	SERIE ADESIVI	+{1]
016	56610970	001	COLL.ETIQ.ADHES.FC280F	SET OF STICKERS	SATZ AUFKLEBER	SERIE ADESIVI	: CA
016	56610980	001	COLL.ETIQ.ADHES.FC280F	SET OF STICKERS	SATZ AUFKLEBER	SERIE ADESIVI	: US

Pour les pictogrammes sans texte (standard CE) dont le code commence par 599xxxxx, le 7^e chiffre est 0 ou 5.

Pour les pictogrammes avec texte, le 7^e chiffre est respectivement:

1 ou 6 pour les pictogrammes avec texte français (standard du Canada francophone).

2 ou 7 pour les pictogrammes avec texte anglais (standard de pays anglophones non européens).

Safety pictorials without text (CE standard) with part no. starting with 599xxxxx, use 0 or 5 as the 7th digit of the number.

In the corresponding pictorials with text the 7th digit of the number is :

1 or 6 respectively for pictorials with French text as used in French Canada.

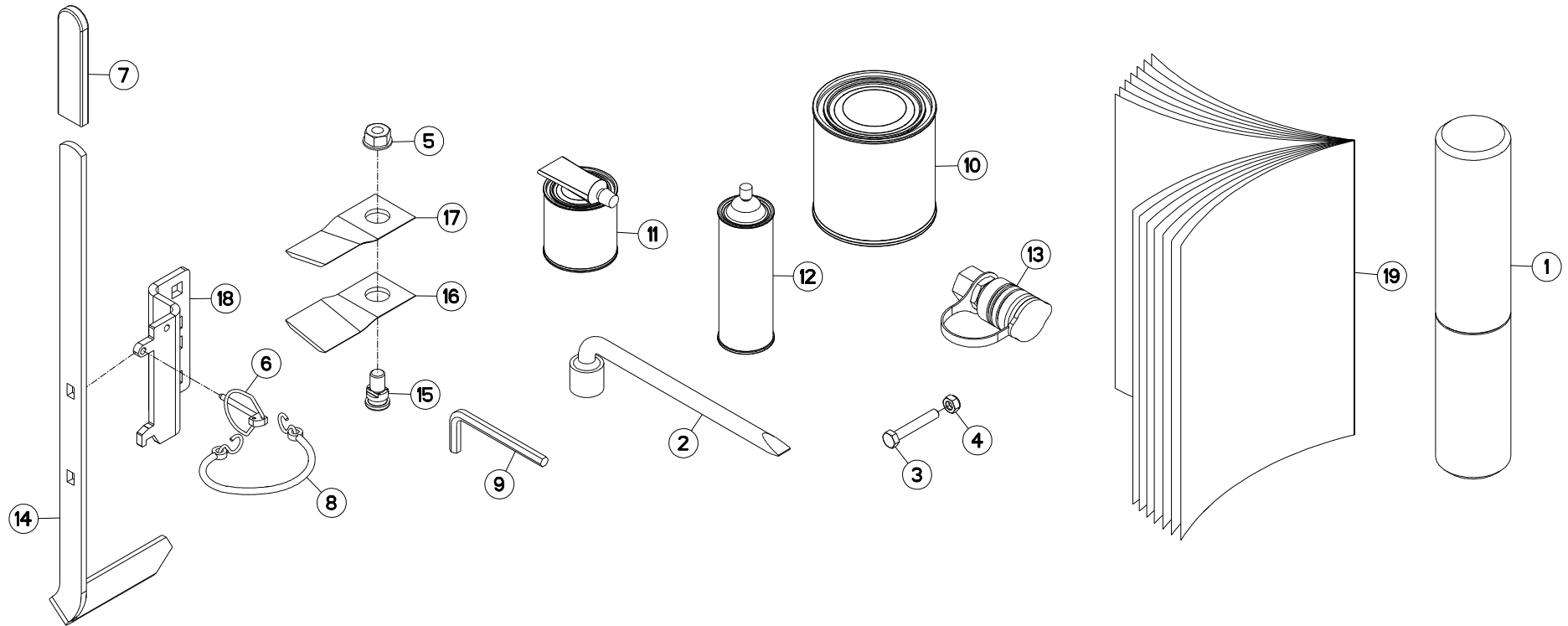
2 or 7 respectively for pictorials with English text as used in non-European English speaking countries.

Bei Sicherheitsaufklebern/Piktogrammen ohne Text (CE-Standard) mit Art.-Nr. 599xxxxx ist die 7. Ziffer 0 oder 5.

Bei den entsprechenden Sicherheitsaufklebern/Piktogrammen mit Text ist die 7. Ziffer:

1 oder 6 für Sicherheitsaufkleber/Piktogramme mit französischem Text (Serie im französischsprachigem Kanada)

2 oder 7 für Sicherheitsaufkleber/Piktogramme mit englischem Text (Serie in außereuropäischen englischsprachigen Ländern).





FC280F-FF

K 0001 > K 0034

K68R0165 A

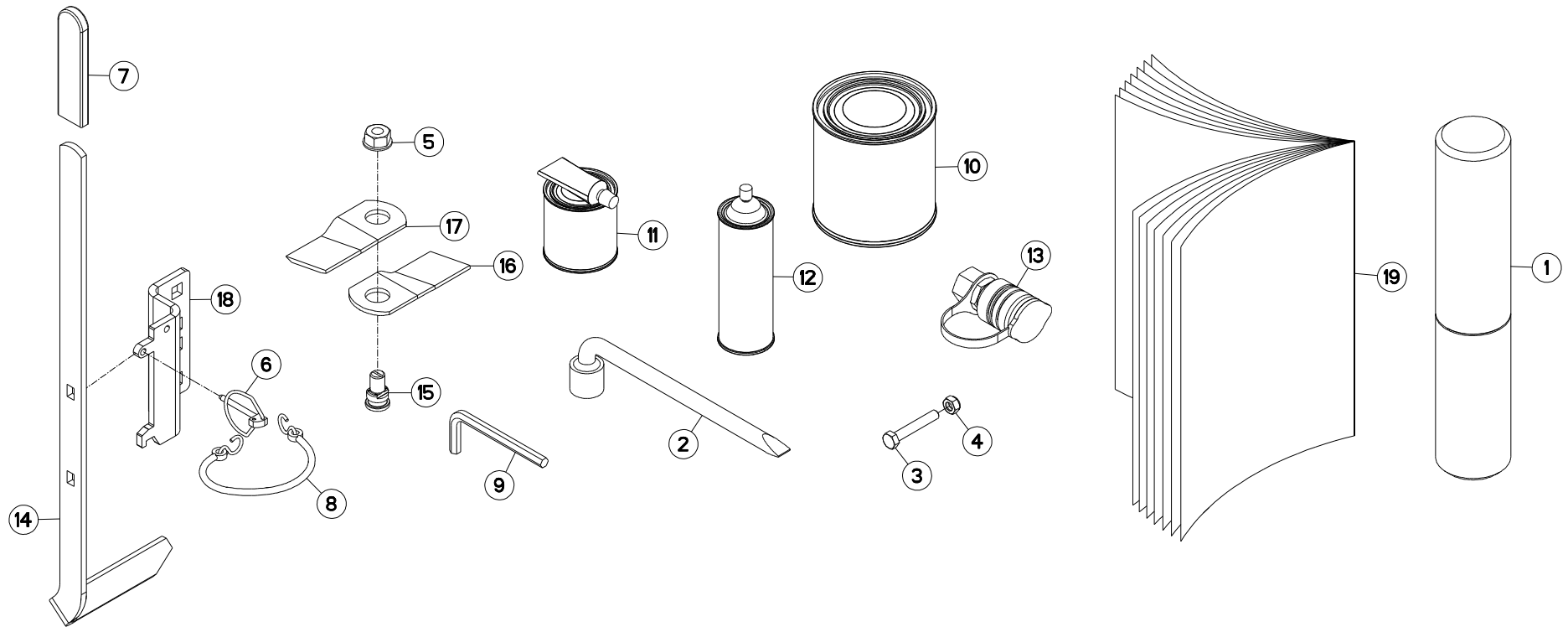
DIVERS

MISCELLANEOUS

VERSCHIEDENES

VARIE

Rep	Nr	Qt	Designation	Description	Bezeichnung	Referenza	Remarque - Remark - Bemerkung - Osservazioni
001	9006600	001	PORTE-DOCUMENTS TUBULAIRE	DOCUMENT BOX	GEWINDEPACK	PORTADUCOMANTI TUBOLARE	
002	50080200	001	CLE A PIPE DE 18 (12PANS)	BOX SPANNER 18	PFEIFENSCHLUESSEL 18	CHIAVE X FC 280F MATR.95	
003	80060850	005	VIS TETE HEXAGONALE FE/ZNXC3	HEXAGON HEAD SCREW FE/ZNXC3	SECHSKANTSCHRAUBE FE/ZNXC3	VITE TESTA ESAGONALE FE/ZNXC3	
004	80200840	005	ECROU HEX.BAS AUTOFR.FE/ZNXC3	SELF-LOCKING NUT FE/ZNXC3	SELBSTSICHERND.MUTTER FE/ZNXC3	DADO AUTOBLOCCANTE FE/ZNXC3	
005	80201262	007	ECROU TWOLOCK FLZNNC	SELF-LOCKING NUT FLZNNC	SELBSTSICHERNDE MUTTER FLZNNC	DADO TWOLOCK FLZNNC	
006	80560440	001	GOUPILLE AUTOMATIQUE FE/ZNXC3	LINCH PIN FE/ZNXC3	KLAPPSTECKER FE/ZNXC3	COPPIGLIA FE/ZNXC3	
007	83040234	001	EMBOUT PLASTIQUE	END PIECE	ENDSTUECK	GIUNTO	
008	83070063	001	LIEN PVC	PVC CORD	SICHERUNGSBAND	CAVETTO	
009	83450005	001	CLE MALE 8	ALLEN WRENCH 8	6KT.STIFTSCHLUESSEL 8	CHIAVE	
010	83503018	001	BOITE 1L PEINT.ROUGE	1L RED PAINT CAN,	DOSE FARBE ROT,1L	VERNICE ROSSA KUHN	OPT
011	83503019	001	BOITE 0,6L PEIN.ROU.2K+DURCIS	0,6L RED PAINT CAN,+HARDENER	DOSE 0,6L FARBE ROT, 2KOMP.	VERNICE ROSSA KUHN 2K 0,6L	OPT
012	83503026	001	BOMBE AEROSOL ROUGE KUHN	RED SPRAY PAINT	FARBSPRUEHDOSE KUHN ROT	VERNICE SPRAY ROSSA	OPT
013	A4074000	001	COUPLEUR	COUPLER	KUPPLER	GIUNTO	: RU OPT
014	K6800821	001	OUTIL SPECIAL	TOOL, SPECIAL			
015	K6801010	007	VIS AUTOFREINEE	SCREW, SELF-LOCKING	SELBSTSICHERNDE SCHRAUBE	VITE AUTOBLOCCANTE	
016	K6801410	008	COUTEAU FF TOURNANT A GAUCHE	FF KNIFE, LEFT	FF MESSER LINKSDREHEND	COLTELLO FF GIRANDO A SINISTRA	
017	K6801420	008	COUTEAU FF TOURNANT A DROITE	FF KNIFE, RIGHT	FF MESSER RECHTSDREHEND	COLTELLO FF GIRANDO A DESTRA	
018	K7014870	001	SUPPORT	SUPPORT	TRAEGER	SUPPORTO	
019	KN199K	001	NOTICE D'INST.	OPERATOR'S MANUAL	BETRIEBSANLEITUNG	MANUALE D'USO E MANUTENZIONE	





FC280F-FF

K 0035 > L 0000

K68R0165 B

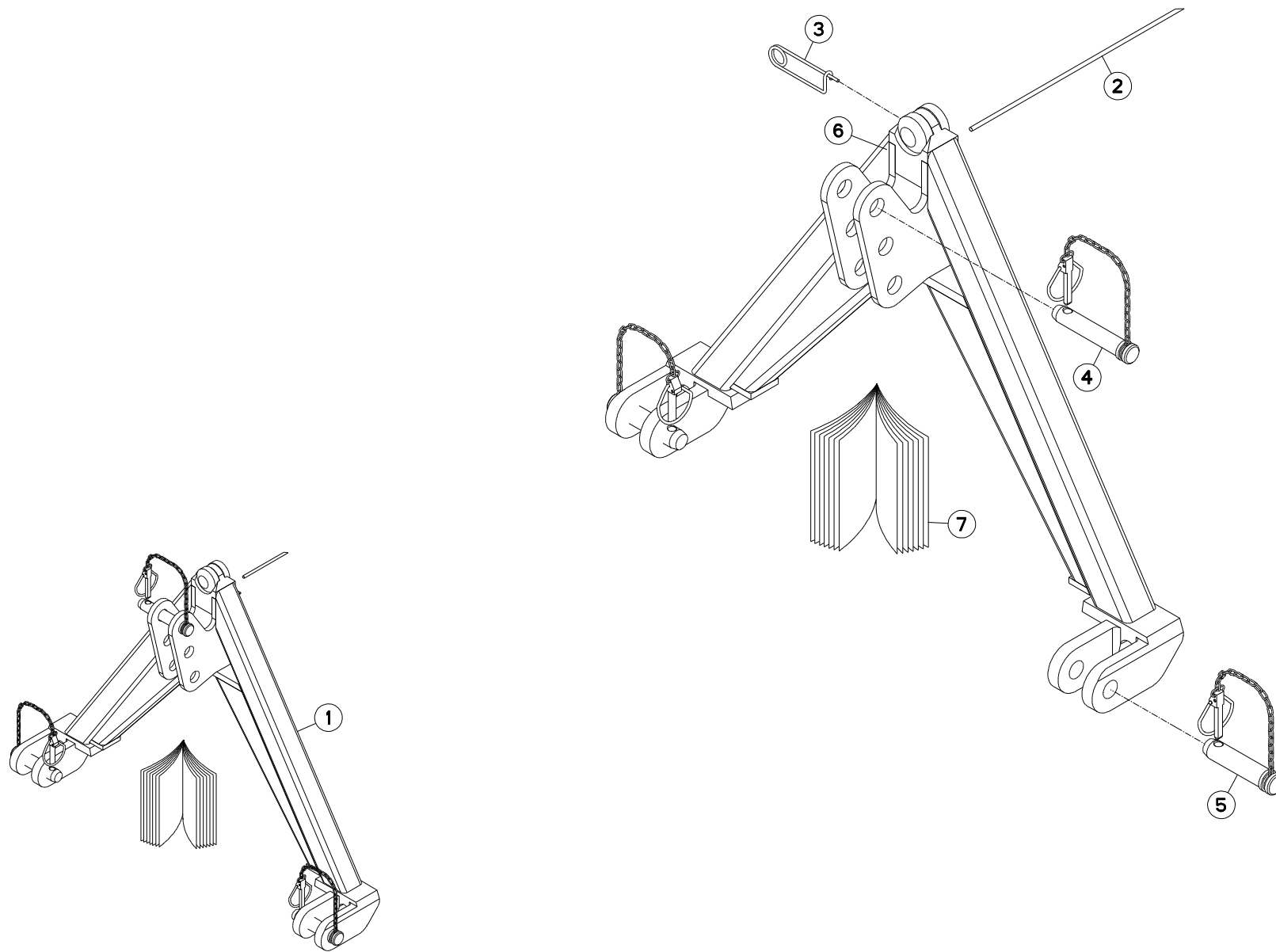
DIVERS

MISCELLANEOUS

VERSCHIEDENES

VARIE

Rep	Nr	Qt	Designation	Description	Bezeichnung	Referenza	Remarque - Remark - Bemerkung - Osservazioni
001	9006600	001	PORTE-DOCUMENTS TUBULAIRE	DOCUMENT BOX	GEWINDEPACK	PORTADUCOMANTI TUBOLARE	
002	50080200	001	CLE A PIPE DE 18 (12PANS)	BOX SPANNER 18	PFEIFENSCHLUESSEL 18	CHIAVE X FC 280F MATR.95	
003	80060850	005	VIS TETE HEXAGONALE FE/ZNXC3	HEXAGON HEAD SCREW FE/ZNXC3	SECHSKANTSCHRAUBE FE/ZNXC3	VITE TESTA ESAGONALE FE/ZNXC3	
004	80200840	005	ECROU HEX.BAS AUTOFR.FE/ZNXC3	SELF-LOCKING NUT FE/ZNXC3	SELBSTSICHERND.MUTTER FE/ZNXC3	DADO AUTOBLOCCANTE FE/ZNXC3	
005	80201262	007	ECROU TWOLOCK FLZNNC	SELF-LOCKING NUT FLZNNC	SELBSTSICHERNDE MUTTER FLZNNC	DADO TWOLOCK FLZNNC	
006	80560440	001	GOUPILLE AUTOMATIQUE FE/ZNXC3	LINCH PIN FE/ZNXC3	KLAPPSTECKER FE/ZNXC3	COPPIGLIA FE/ZNXC3	
007	83040234	001	EMBOUT PLASTIQUE	END PIECE	ENDSTUECK	GIUNTO	
008	83070063	001	LIEN PVC	PVC CORD	SICHERUNGSBAND	CAVETTO	
009	83450005	001	CLE MALE 8	ALLEN WRENCH 8	6KT.STIFTSCHLUESSEL 8	CHIAVE	
010	83503018	001	BOITE 1L PEINT.ROUGE	1L RED PAINT CAN,	DOSE FARBE ROT,1L	VERNICE ROSSA KUHN	OPT
011	83503019	001	BOITE 0,6L PEIN.ROU.2K+DURCIS	0,6L RED PAINT CAN,+HARDENER	DOSE 0,6L FARBE ROT, 2KOMP.	VERNICE ROSSA KUHN 2K 0,6L	OPT
012	83503026	001	BOMBE AEROSOL ROUGE KUHN	RED SPRAY PAINT	FARBSPRUEHDOSE KUHN ROT	VERNICE SPRAY ROSSA	OPT
013	A4074000	001	COUPLEUR	COUPLER	KUPPLER	GIUNTO	: RU OPT
014	K6800821	001	OUTIL SPECIAL	TOOL, SPECIAL			
015	K6801011	007	VIS AUTOFREINEE	SCREW, SELF-LOCKING	SELBSTSICHERNDE SCHRAUBE	VITE AUTOBLOCCANTE	
016	K6802970	008	COUTEAU	KNIFE	MESSER	COLTELLO	
017	K6802980	008	COUTEAU	KNIFE	MESSER	COLTELLO	
018	K7014870	001	SUPPORT	SUPPORT	TRAEGER	SUPPORTO	
019	KN199K	001	NOTICE D'INST.	OPERATOR'S MANUAL	BETRIEBSANLEITUNG	MANUALE D'USO E MANUTENZIONE	





FC280F-FF

K 0001 > L 0000

K70R0617 B

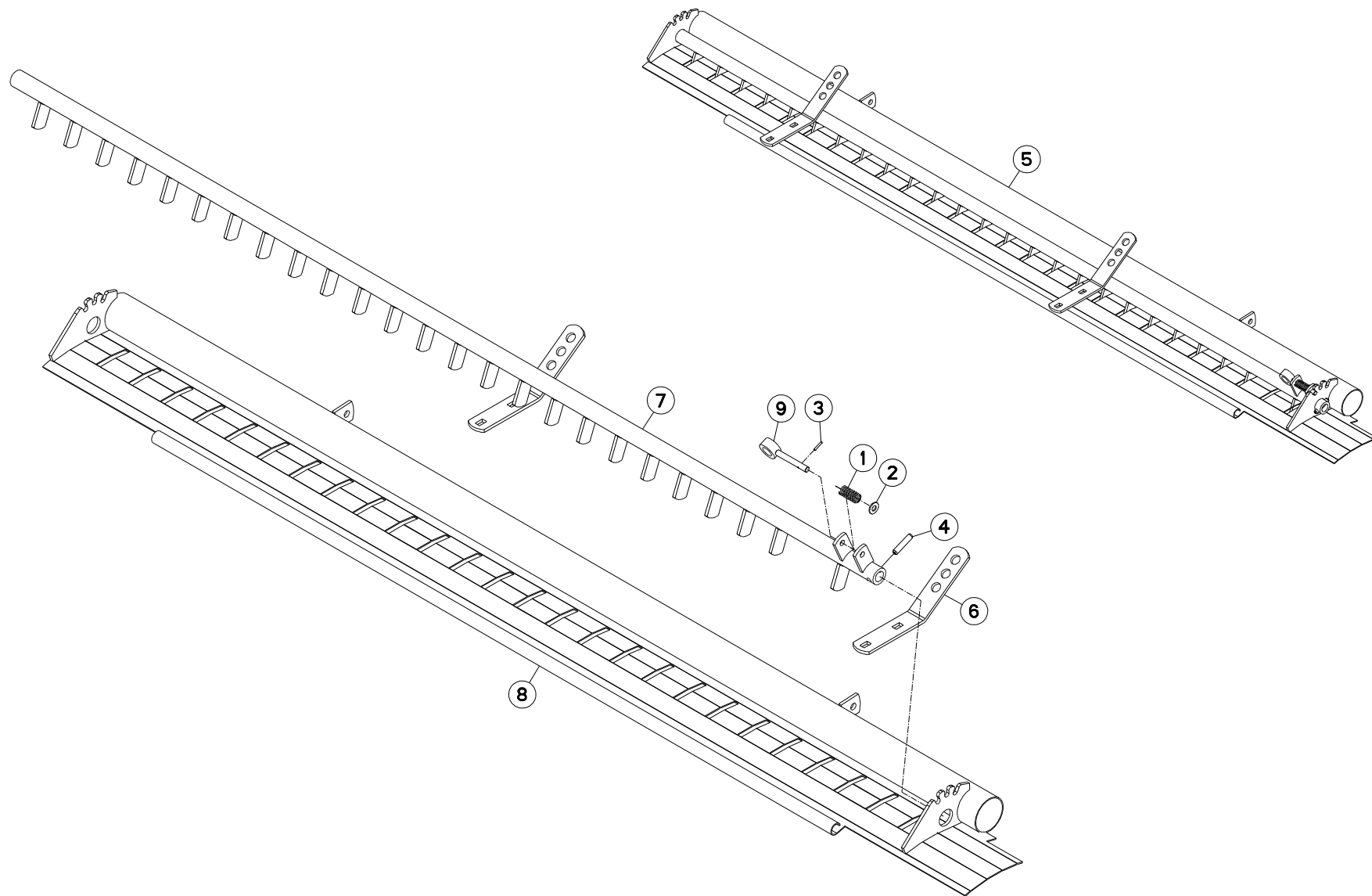
TRIANGLE D'ATTELAGE

ATTACHMENT FRAME

ANBAUDREIECK

ATTACO A TRE PUNTI

Rep	Nr	Qt	Designation	Description	Bezeichnung	Referenza	Remarque - Remark - Bemerkung - Osservazioni
001	1276870	001	TRIANGLE D'ATTELAGE CAT 2S	TRACTOR A FRAME CAT.2S	SCHLEPPERDREIECK KAT.2S	ATT.TRIANGOLO CAT2S	OPT +[1]
002	58814900	001	CORDE NYLON	NYLON STRING	NYLONSEIL	CORDA NYLON	[1]
003	80510460	001	GROUPILLE DE SECURITE FE/ZNXC3	SAFETY PIN FE/ZNXC3	SICHERHEITSNADL FE/ZNXC3	COPPIGLIA FE/ZNXC3	[1]
004	A7160104	001	AXE D'ATTELAGE PT HAUT D25,4	AXLE D25,4	BOLZEN D25,4	PERNO DI FISSAGGIO D=25,4	[1]
005	K3101420	002	AXE	PIN	ACHSE	ASSE	[1]
006	K7022590	001	TRIANGLE D'ATTELAGE NU CAT.2S	FRAME, HITCH	DREIPUNKTBOCK	TRIANGOLO D'ATTACCO	[1]
007	KE0135TL	001	NOTICE D'EQUIP.COLL.1276870	MANUAL OPTIONAL EQUIPMENT	ANLEITUNG SONDERAUSRÜSTUNG	MAN. EQUIPAGGIAMENTI OPZIONE	[1]





FC280F-FF

K 0001 > L 0000

K70R0778 A

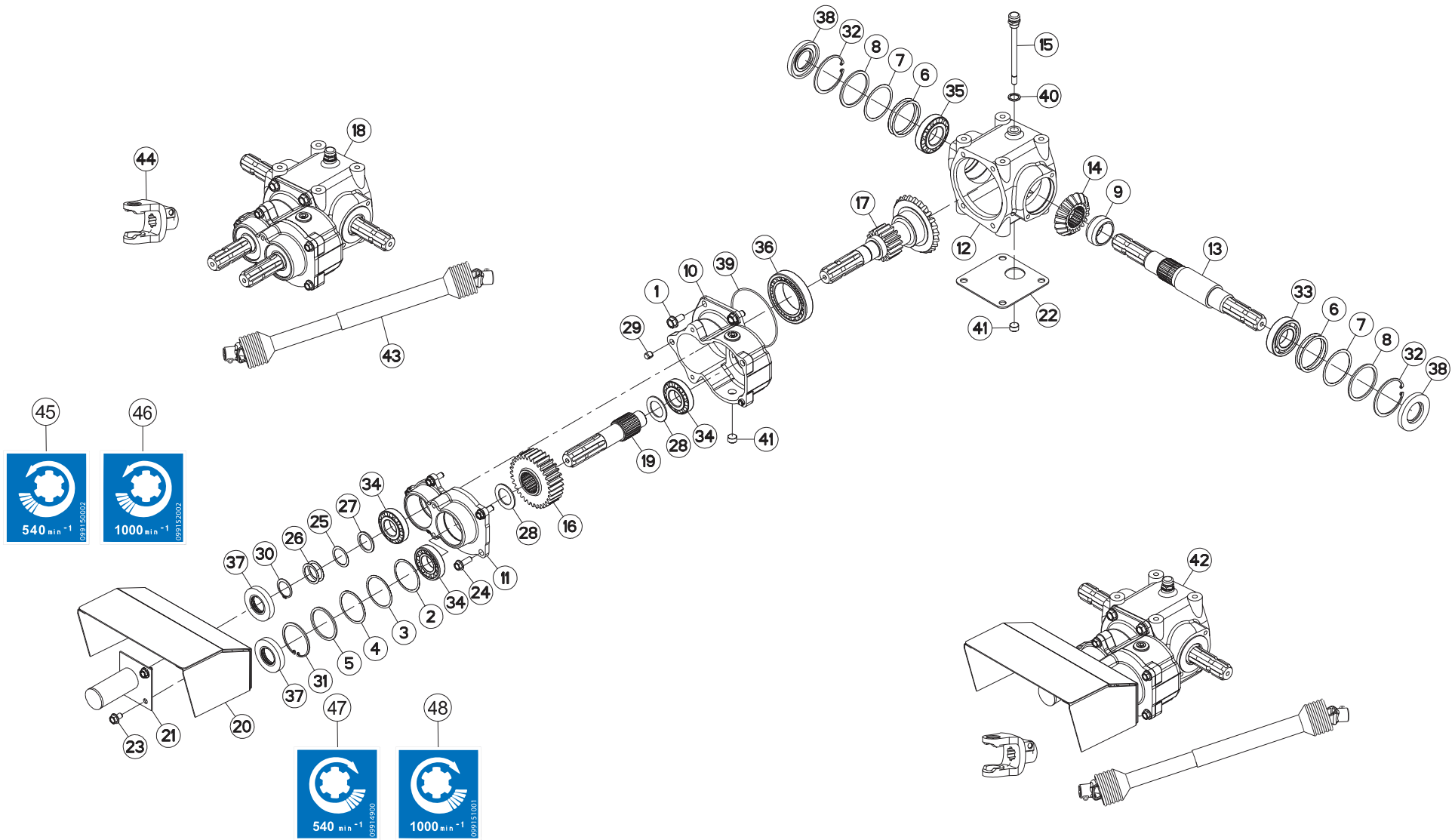
DEFLECTEUR

DEFLECTOR

ABWEISER

DEFLETTORE

Rep	Nr	Qt	Designation	Description	Bezeichnung	Referenza	Remarque - Remark - Bemerkung - Osservazioni
001	58527300	001	RESSORT	SPRING	FEDER	MOLLA	[1]
002	80251021	001	RONDELLE PLATE FE/ZNXC3	PLAIN WASHER M10	SCHEIBE FE/ZNXC3	RONDELLA PIATTA FE/ZNXC3	[1]
003	80450320	001	GOUPILLE ELASTIQUE INOX	ROLL PIN INOX	SPANNHUELSE INOX	SPINA ELASTICA INOX	[1]
004	80451046	001	GOUPILLE ELASTIQUE FLZNNC	ROLL PIN FLZNNC	SPANNHUELSE FLZNNC	SPINA ELASTICA FLZNNC	[1]
005	1076220	001	COLL.DEFLECT.CONDIT.INTENSIF	SET CONDITIONING DEFLECTOR	SATZ INTENSIVAUFBER.PRALLBLECH		OPT
006	K7001550	002	PATTE DE POSITIONNEMENT	BRACKET	BEFESTIGUNGSLASCHE	PIASTRA DI FISSAGGIO	[1]
007	K7001560	001	PEIGNE	COMB	KAMM	PETTINE	[1]
008	K7001571	001	DEFLECTEUR	DEFLECTOR	ABWEISER	DEFLETTORE	[1]
009	K7002980	001	AXE ZBC	AXLE ZBC	ACHSE ZBC	ASSE	[1]





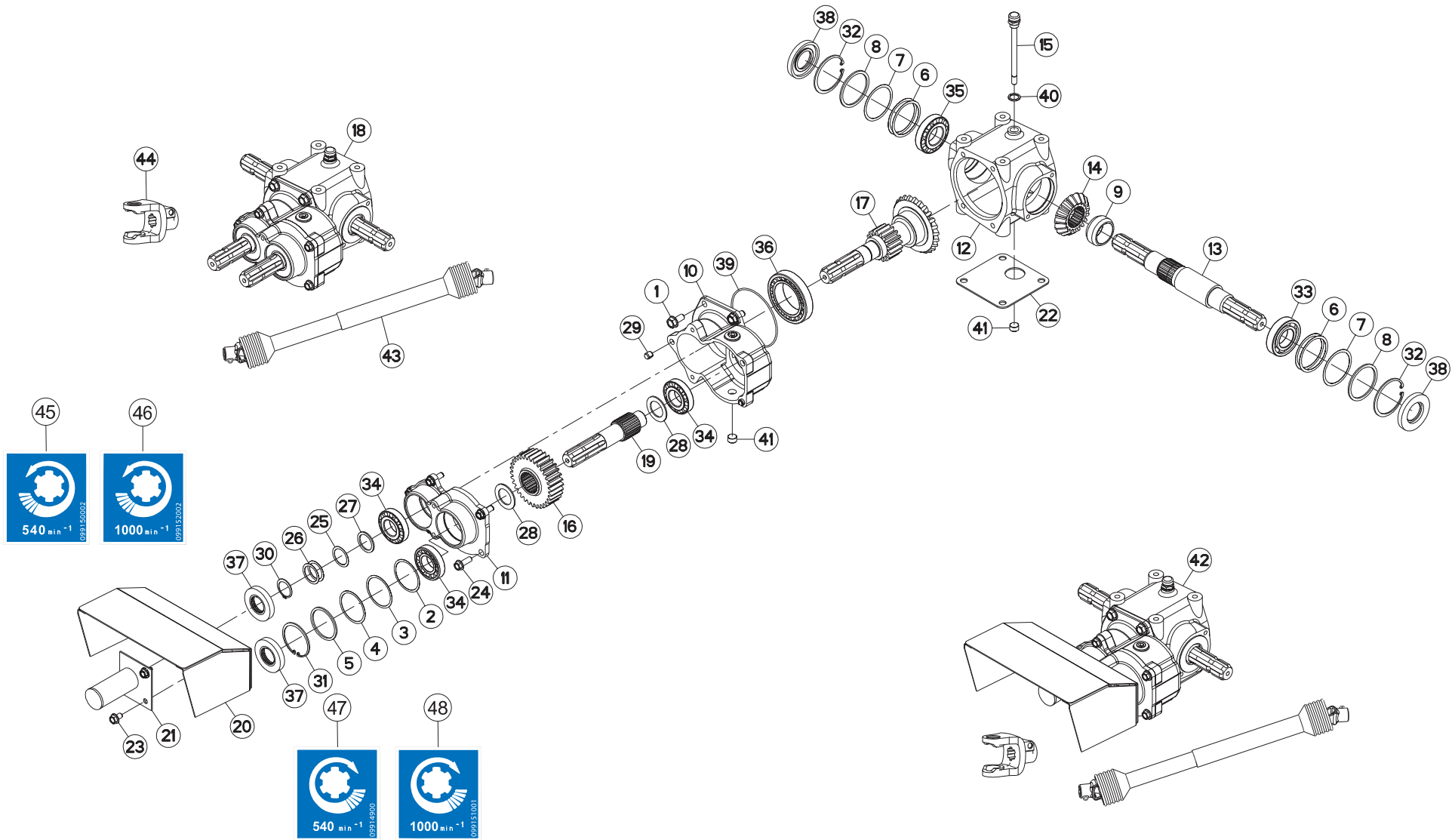
CARTER 540/1000

HOUSING 540/1000

GEHAEUSE 540/1000

SCATOLA 540/1000

Rep	Nr	Qt	Designation	Description	Bezeichnung	Referenza	Remarque - Remark - Bemerkung - Osservazioni
001	50003300	004	VIS AUTOFREINEE	SCREW, SELF-LOCKING	SELBSTSICHERNDE SCHRAUBE	VITE AUTOBLOCCANTE	[1] 12 daN m (89 lbf ft)
002	50011900	001	RONDELLE	WASHER	SCHEIBE	SPESSORE	[1]
003	50012000	001	RONDELLE	WASHER	SCHEIBE	SPESSORE	[1]
004	50012100	001	RONDELLE	WASHER	SCHEIBE	SPESSORE	[1]
005	50012200	001	RONDELLE PLATE	WASHER, FLAT	SCHEIBE	RONDELLA PIATTA	[1]
006	80257055	004	RONDELLE D'AJUSTAGE PS 0,1	SHIM RING PS 0,1	PASSSCHEIBE PS 0,1	SPESSORE	[1]
007	52239100	002	RONDELLE	WASHER	SCHEIBE	SPESSORE	[1]
008	52505800	002	RONDELLE	WASHER	SCHEIBE	SPESSORE	[1]
009	52545100	001	ENTRETOISE	SPACER	DISTANZHUELSE	DISTANZIALE	[1]
010	56605900	001	CARTER D'ENTREE	GEARBOX	GETRIEBE	SCATOLA	[1]
011	56606200	001	COUVERCLE	COVER	DECKEL	COPERCHIO	[1]
012	56612810	001	CARTER	GEAR HOUSING	GETRIEBEGEHAEUSE	SCATOLA	[1]
013	56613100	001	ARBRE D'ENTRAINEMENT	PRIMARY SHAFT	ANTRIEBSWELLE	ALBERO	[1]
014	56613300	001	PIGNON CONIQUE 17 DENTS	BEVEL GEAR PINION Z.17	RITZELWELLE Z.17	PIGNONE CONICO Z.17	[1]
015	56613600	001	BOUCHON	PLUG	VERSCHLUSSSCHRAUBE	TAPPO	[1]
016	56615000	001	ROUE 32 DENTS	GEAR WHEEL Z.32	ZAHNRAD Z.32	RUOTA	[1]
017	56615100	001	ROUE 25 DENTS	GEAR WHEEL Z.25	ZAHNRAD Z.25	RUOTA	[1]
018	56615200	001	CARTER D'ENTREE COMPLET	GEARBOX	GETRIEBE	SCATOLA	[2] +[1]
019	56615300	001	ARBRE	SHAFT	WELLE	ALBERINO	[1]
020	56615410	001	PROTECTEUR DU CARTER CENTRAL	HOUSING GUARD	GEHAEUSESCHUTZ	PROTEZIONE	[2]
021	56615500	001	PLAQUETTE	BRACKET	LASCHE	PIASTRINA	[2]
022	56619700	001	CALE	DISTANCE PLATE	DISTANZPLATTE	SPESSORE	[2]
023	80131017	002	VIS AUTOBLOQUANTE FLZNNC	UNDERSERR.S-LOC.SCREW FLZNNC	SPERRZAHN-BUNDSCHRAU.FLZNNC	VITE FLZNNC	[2]
024	80131031	005	VIS AUTOBLOQUANTE FLZNNC	UNDERSERR.S-LOC.SCREW FLZNNC	SPERRZAHN-BUNDSCHRAU.FLZNNC	VITE FLZNNC	[1] 7 daN m (52 lbf ft)
025	80253544	001	RONDELLE D'AJUSTAGE PS 0,3	SHIM RING PS 0,3	PASSSCHEIBE PS 0,3	SPESSORE	[1]
026	80253545	002	RONDELLE D'AJUSTAGE PS 0,1	SHIM RING PS 0,1	PASSSCHEIBE PS 0,1	SPESSORE	[1]
027	80253549	001	RONDELLE D'APPUI SS 2,5	SUPPORTING RING SS 2,5	STUETZSCHEIBE SS 2,5	RONDELLA D'APPOGGIO	[1]
028	80253573	002	RONDELLE PLATE	PLAIN WASHER	SCHEIBE	RONDELLA PIATTA	[1]
029	80461314	002	GOUPILLE ELASTIQUE FLZNNC	ROLL PIN FLZNNC	SPANNHUELSE FLZNNC	SPINA ELASTICA FLZNNC	[1]
030	80583500	001	CIRCLIP EXTERIEUR	ELASTIC RING E 35	SICHERUNGSRING	ANELLO	[1]
031	80597200	001	CIRCLIP INTERIEUR	RETAINING RING	SICHERUNGSRING	ANELLO	[1]
032	80598000	002	CIRCLIP INTERIEUR	ELASTIC RING I80 BLACK (DIN 47	SICHERUNGSRING	ANELLO	[1]
033	81004080	001	ROULEMENT A BILLES	BALL BEARING	KUGELLAGER	CUSCINETTO A SFERE	[1]
034	81303572	003	ROULEMENT A ROULEAUX CONIQUES	TAPERED ROLLER BEARING	KEGELROLLENLAGER	CUSCINETTO A RULLO	[1]
035	81304079	001	ROULEMENT A ROULEAUX CONIQUES	ROLLER BEARING 30208 TAPERED	KEGELROLLENLAGER	CUSCINETTO A RULLO	[1]
036	81307011	001	ROULEMENT A ROULEAUX CONIQUES	TAPERED ROLLER BEARING	KEGELROLLENLAGER	CUSCINETTO A RULLI	[1]
037	82013572	002	BAGUE D'ETANCHEITE	OIL SEAL	RADIALDICHRING	PARAOILIO	[1]
038	82014081	002	BAGUE D'ETANCHEITE	OIL SEAL	RADIALDICHRING	PARAOILIO	[1]
039	82060024	001	JOINT TORIQUE	O-RING	O-RING	GUARNIZIONE	[1]
040	82131824	001	JOINT CUIVRE	SEALING RING	DICHRING	RONDELLA RAME	[1]
041	82230003	003	BOUCHON FE/ZNXC3	PLUG FE/ZNXC3	VERSCHLUSSSCHRAUBE FE/ZNXC3	TAPPO FE/ZNXC3	[1]
042	1076040	001	COLL.ENTRAINE.540&1000T FC280F	DRIVE KIT 540/1000RPM FC280F	ANTRIEBSATZ 540/1000TMN FC280F	KIT SCAT. 540/1000 GIRI/MIN FC	OPT +[2]
043	4500751	001	TRAN.1R7 1 3/8-6 1448	PTO-S.1R7 1 3/8 1448	GELEN.1R7 1 3/8 - 6 1448	CARDA.1R7 1 3/8 1448	[2] *
044	4503711	001	MACHOIRE 1 3/8-21	YOKE 1 3/8-21	GELENKGABEL	FORCELLA	[2]
045	09915000	001	ETIQ.ADHESIVE 540 MIN-1 A.G.	DECAL	AUFKLEBER	ADESIVO	
046	09915200	001	ETIQ.ADHESIVE 1000 MIN-1 A.G.	DECAL 1000 MIN-1 LE.	AUFKLEBER 1000 MIN-1 LI.	ADESIVO	
047	09914900	001	ETIQ.ADHESIVE 540 MIN-1 A.D.	TRANSFER	AUFKLEBER	ADESIVO	
048	09915100	001	ETIQ.ADHESIVE 1000 MIN-1 A.D.	DECAL 1000 MIN-1 RI.	AUFKLEBER 1000 MIN-1 RE.	ADESIVO	





FC280F-FF

K 0001 > L 0000

K66R0008 A

CARTER 540/1000

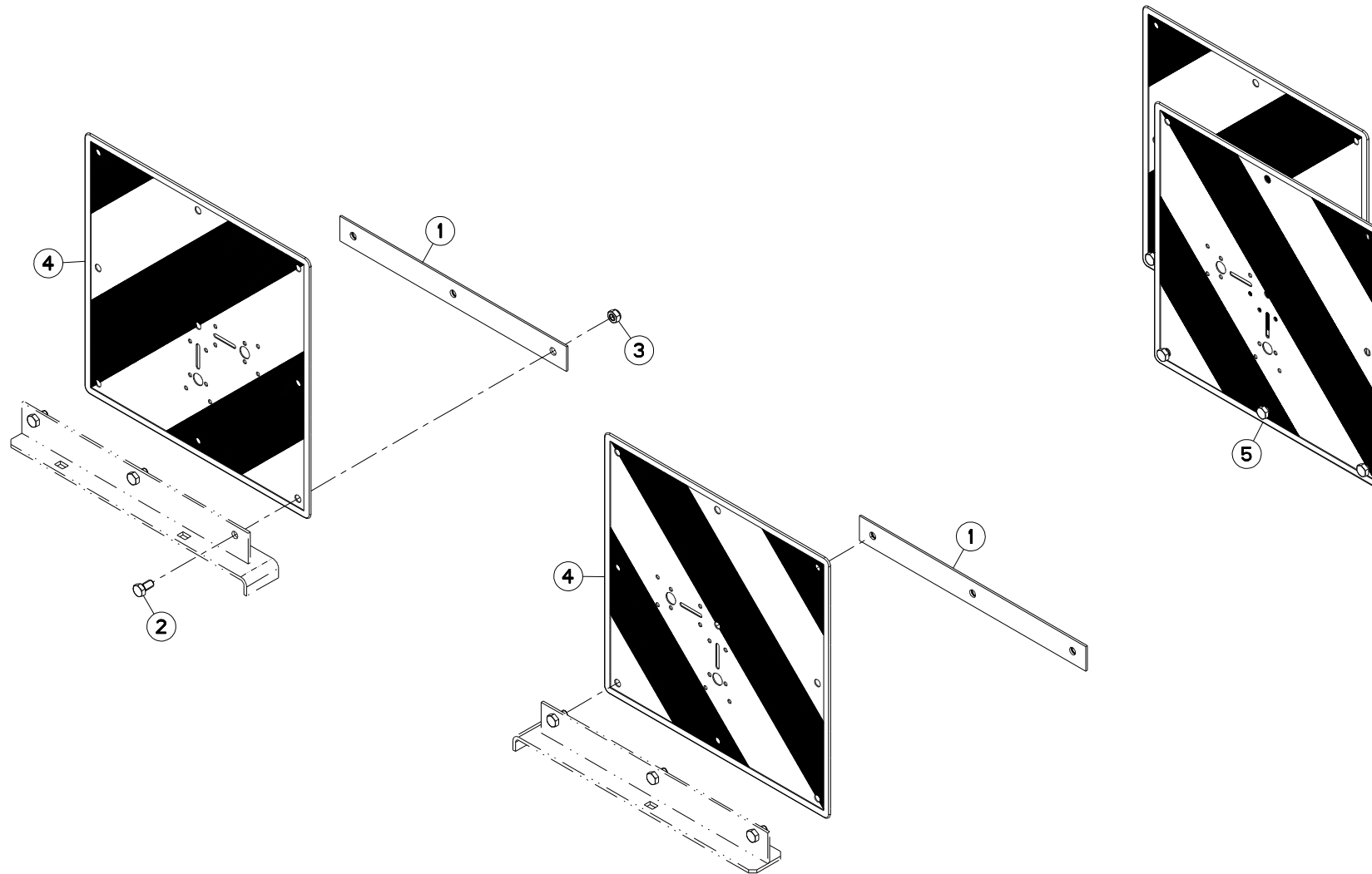
HOUSING 540/1000

GEHAEUSE 540/1000

SCATOLA 540/1000

Rep	Nr	Qt	Designation	Description	Bezeichnung	Referenza	Remarque - Remark - Bemerkung - Osservazioni
-----	----	----	-------------	-------------	-------------	-----------	--

*: Voir page "TRANSMISSION 4500751".
*: See page "TRANSMISSION 4500751".
*: Siehe Seite "GELENKWELLE 4500751".





FC280F-FF

K 0001 > L 0000

K66R0009 A

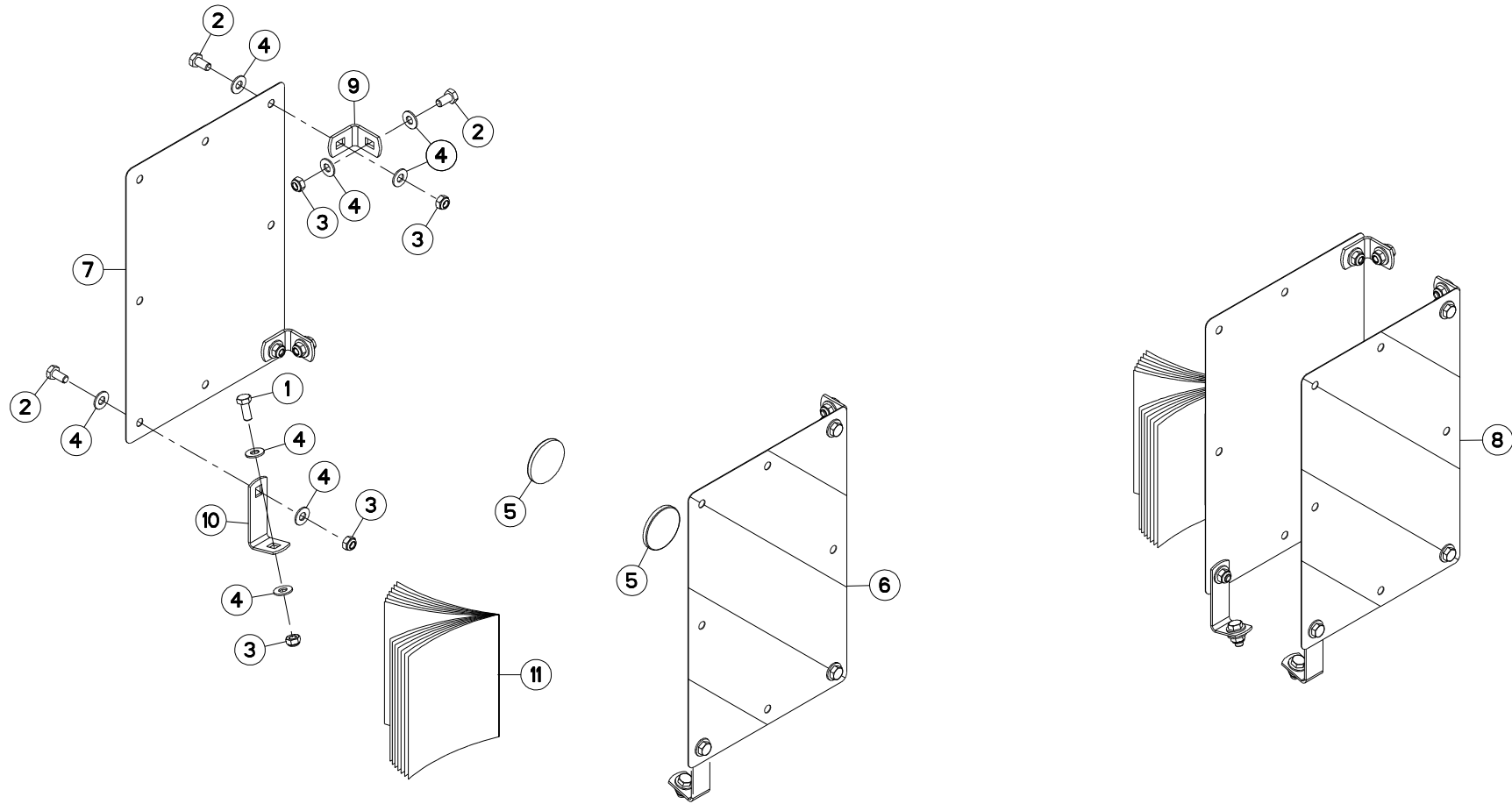
PANNEAUX DE SIGNALISATION

WARNING BOARD

WARNTAFEL

PANNELLO DI SEGNALAZIONE

Rep	Nr	Qt	Designation	Description	Bezeichnung	Referenza	Remarque - Remark - Bemerkung - Osservazioni
001	56614500	002	CONTRE PLAQUE PANNEAU ZBC	BRACKET	BEFESTIGUNGSPLATTE	CONTRO PLACCA	[1]
002	80061020	006	VIS TETE HEXAGONALE FE/ZNXC3	HEX. HEAD SCREW M10 X 20 MM CL	SECHSKANTSCHRAUBE FE/ZNXC3	VITE A TESTA ESAGONALE FE/ZNXC	[1]
003	80201040	006	ECROU HEX.BAS AUTOFR.FE/ZNXC3	SELF LOCKING NUT M10 DIN 985	SELBSTSICHERND.MUTTER FE/ZNXC3	DADO AUTOBLOCCANTE FE/ZNXC3	[1]
004	83240202	002	PANNEAU DE SIGNAL.DOUBLE-FACE	WARNING PLATE	WARNTAFEL	PANNELLO DI SEGNALAZIONE	[1]
005	1076070	001	COLL.SIGNALISA.FC280F	SET OF WARNING BOARDS FC280F	SATZ WARNTAFELN FC280F/GMD702F	KIT ILLUM. SEGN. FC 280 F	OPT +[1]





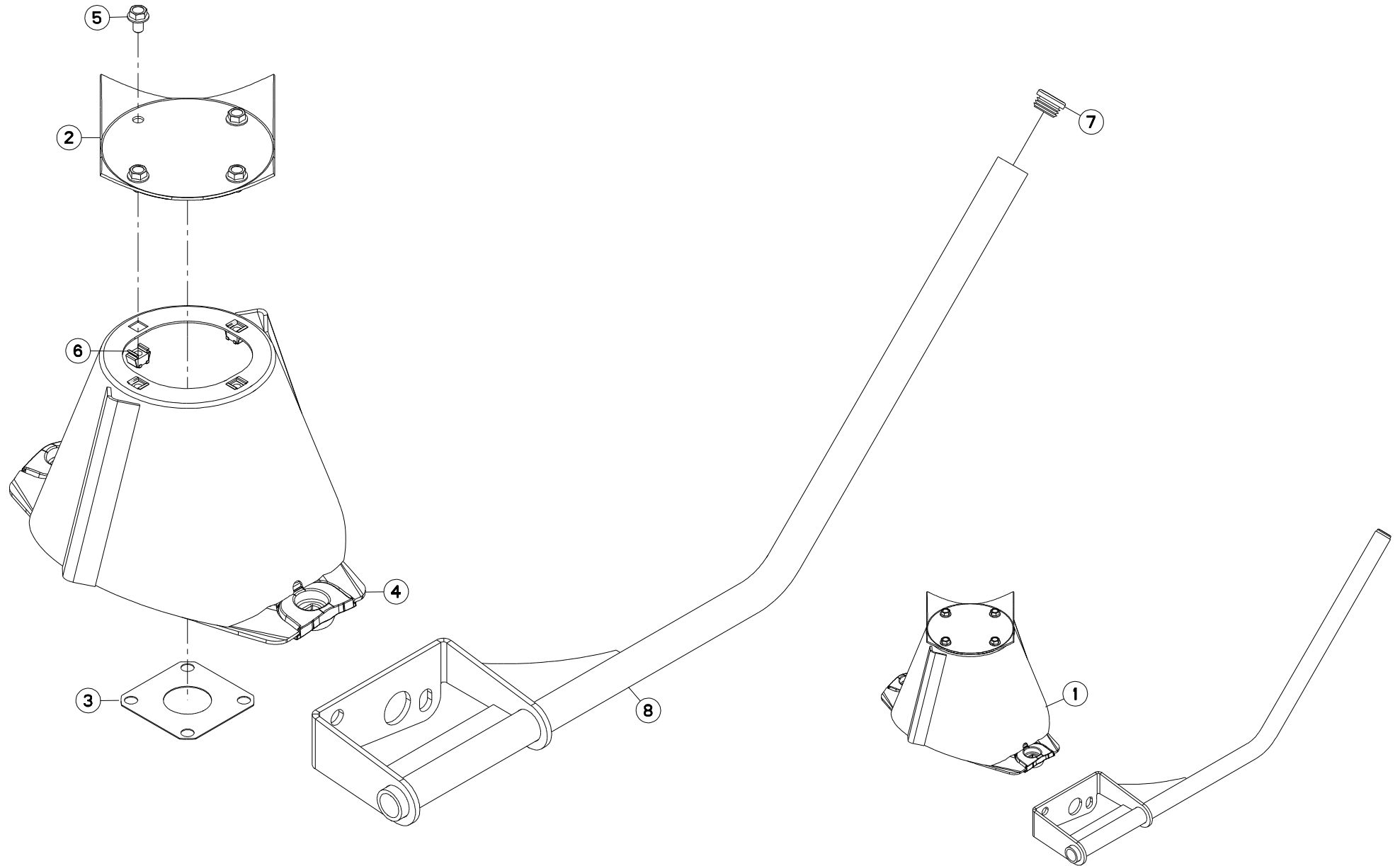
SIGNALISATION LATERALE

SIDE SIGNALLING

SEITLICHE WARNTAFELN

SEGNALAZIONE LATERALI

Rep	Nr	Qt	Designation	Description	Bezeichnung	Referenza	Remarque - Remark - Bemerkung - Osservazioni	
001	80061026	002	VIS TETE HEXAGONALE FE/ZNXC3	HEXAGON HEAD SCREW FE/ZNXC3	SECHSKANTSCHRAUBE FE/ZNXC3	VITE TESTA ESAGONALE FE/ZNXC3	[1]	
002	80061020	010	VIS TETE HEXAGONALE FE/ZNXC3	HEX. HEAD SCREW M10 X 20 MM CL	SECHSKANTSCHRAUBE FE/ZNXC3	VITE A TESTA ESAGONALE FE/ZNXC3	[1]	
003	80201040	012	ECROU HEX.BAS AUTOFR.FE/ZNXC3	SELF LOCKING NUT M10 DIN 985	SELBSTSICHERND.MUTTER FE/ZNXC3	DADO AUTOBLOCCANTE FE/ZNXC3	[1]	
004	80251176	024	RONDELLE PLATE FE/ZNXC3	PLAIN WASHER FE/ZNXC3	SCHEIBE FE/ZNXC3	RONDELLA PIATTA FE/ZNXC3	[1]	
005	83240014	002	CATADIOPTRE	REFLECTOR	RUECKSTRAHLER	CATADIOTTRO	[1]	
006	83240209	001	PANNEAU DE SIGNAL.RECT.ARD-AVG	WARNING PLATE	WARNTAFEL HI-RE + VO-LI	PANNELLO	[1]	
007	83240210	001	PANNEAU DE SIGNAL.RECT.ARG-AVD	WARNING PLATE	WARNTAFEL HI-LI + VO-RE	PANNELLO	[1]	
008	1016410	001	COLL.SIGNALISA.LATERALE CDR FR	SET OF SIDE WARNING BOARDS FR	SATZ SEIT WARNTAFELN FR	IMP.PANN.SEGN. FR	OPT	+ [1]
009	K6801520	004	EQUERRE	GUSSET, CORNER	WINKEL	SQUADRA	[1]	
010	K6801540	002	EQUERRE	GUSSET, CORNER	WINKEL	SQUADRA	[1]	
011	KE0099TL	001	NOTICE D'EQUIP.COLL.1016410 *	MANUAL OPTIONAL EQUIPMENT	ANLEITUNG SONDERAUSRÜSTUNG	MAN. EQUIPAGGIAMENTI OPZIONE	[1]	





FC280F-FF

K 0001 > L 0000

K70R0659 A

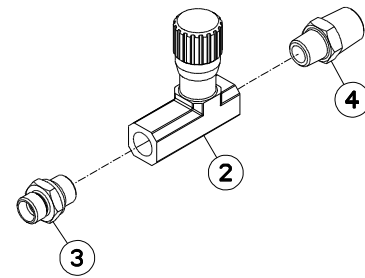
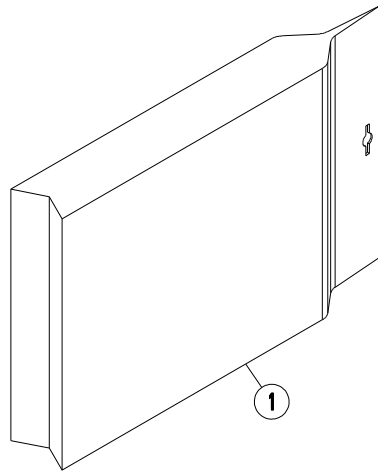
DISQUE CONE LARGE

DISC WITH LARGE CONE

SCHEIBE MIT BREITEM KEGEL

DISCO A LARGO CONO

Rep	Nr	Qt	Designation	Description	Bezeichnung	Referenza	Remarque - Remark - Bemerkung - Osservazioni
001	1036460	001	COLL.RABATTEUR DR.+CONE LARGE	SIDE DEFLECTOR+WIDE CONE SET	SEIT.GRASABWE.SATZ	KIT DEFLETT.LAT.	OPT +[1]
002	56803420	001	VIROLE DU CONE EXTERIEUR	DISC COVER	SCHEIBENDECKEL	PIASTRA	[1]
003	56807100	001	ENTRETOISE	SPACER	DISTANZSCHEIBE	DISTANZIALE	[2]
004	56812010	001	DISQUE CONE LARGE CPLT	DISC WITH LARGE CONE	SCHEIBE MIT KONUS BREIT	DISCO CONO LARGO	[1] +[2]
005	80131017	004	VIS AUTOBLOQUANTE FLZNNC	UNDERSERR.S-LOC.SCREW FLZNNC	SPERRZAHN-BUNDSCHRAU.FLZNNC	VITE FLZNNC	[1]
006	80201055	004	ECROU CAGE	CLAMP NUT	KLEMMKAEFIG-MUTTER	DADO	[1]
007	83040099	001	BOUCHON D'OBTURATION	END PLUG	ROHRSCHUTZKAPPE	TAPPO	[1]
008	K7013620	001	RABATTEUR	DEFLECTOR	ABWEISBLECH	DEFLETTORE	[1]





FC280F-FF

K 0001 > L 0000

K70R0640 A

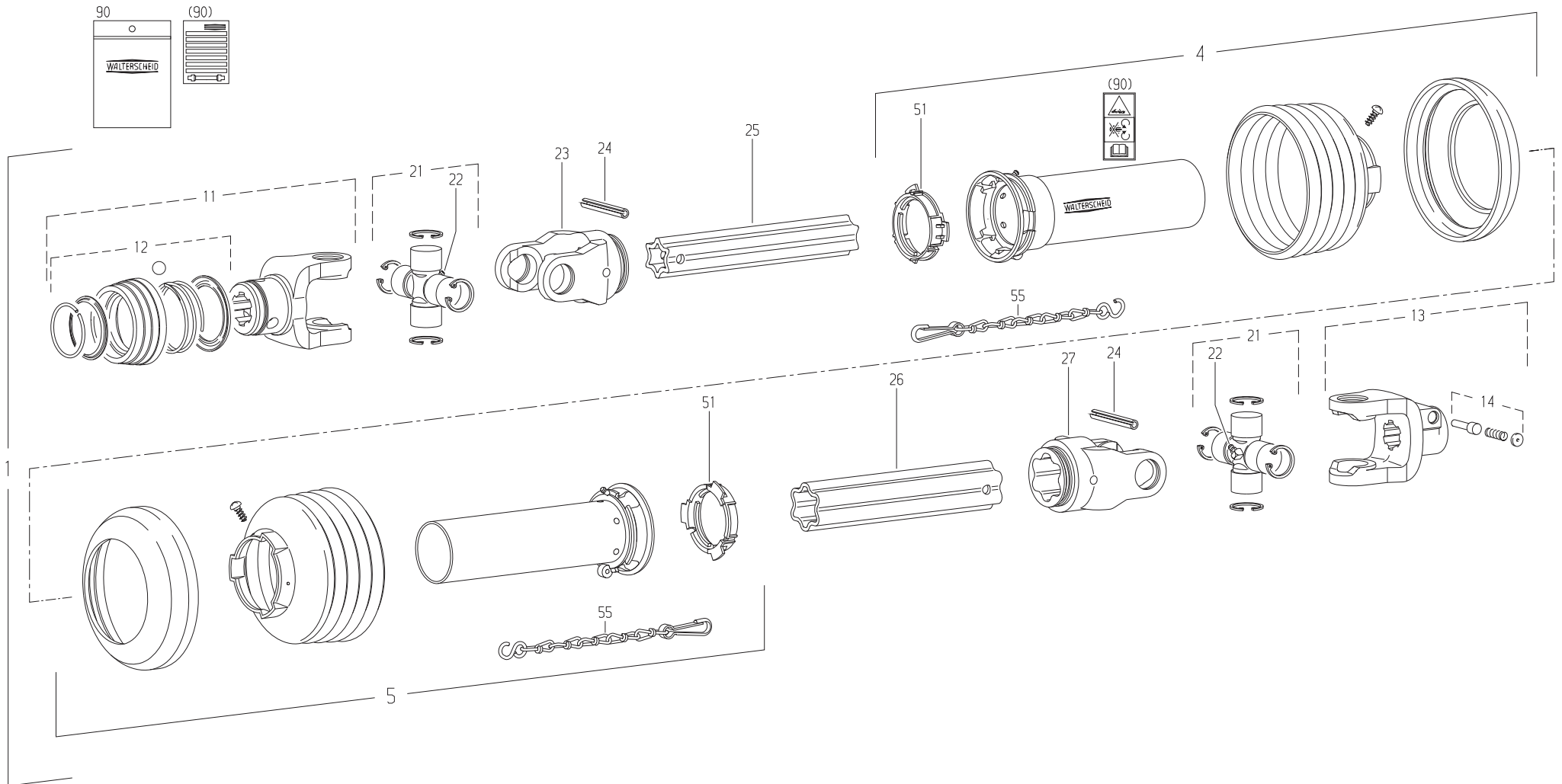
LIMITEUR DE DEBIT

FLOW LIMITING

DROSSELVERSCHRAUBUNG

LIMITATORE DI PORTATA

Rep	Nr	Qt	Designation	Description	Bezeichnung	Referenza	Remarque - Remark - Bemerkung - Osservazioni
001	1076550	001	COLL.LIMITEUR DE DEBIT	FLOW LIMITING SET	DROSSELVERSCHRAUBUNGS SATZ	KIT LIMITATORE DI PORTATA	OPT +[1]
002	A4072017	001	LIMITEUR DEBIT UNIDIR. 3/8 REG	DELIVERY LIMITER	MENGEN BEGRENZER	LIMITATORE DI PORTATA 3/8	[1]
003	A4080401	001	UNION MALE	MALE STUD CONNECTOR	GERADER EINSCHRAUBSTUTZEN	GIUZIONE DIRITTA ZBC	[1]
004	82301008	001	UNION MALE NUE FE/ZNXC3	MALE STUD COUPLING FE/ZNXC3	GERADE EINSCHRAUBVERS.FE/ZNXC3	GIUNZIONE DIRITTA FE/ZNXC3	[1]





FC280F-FF

K 0001 > L 0000

K99R0374 D

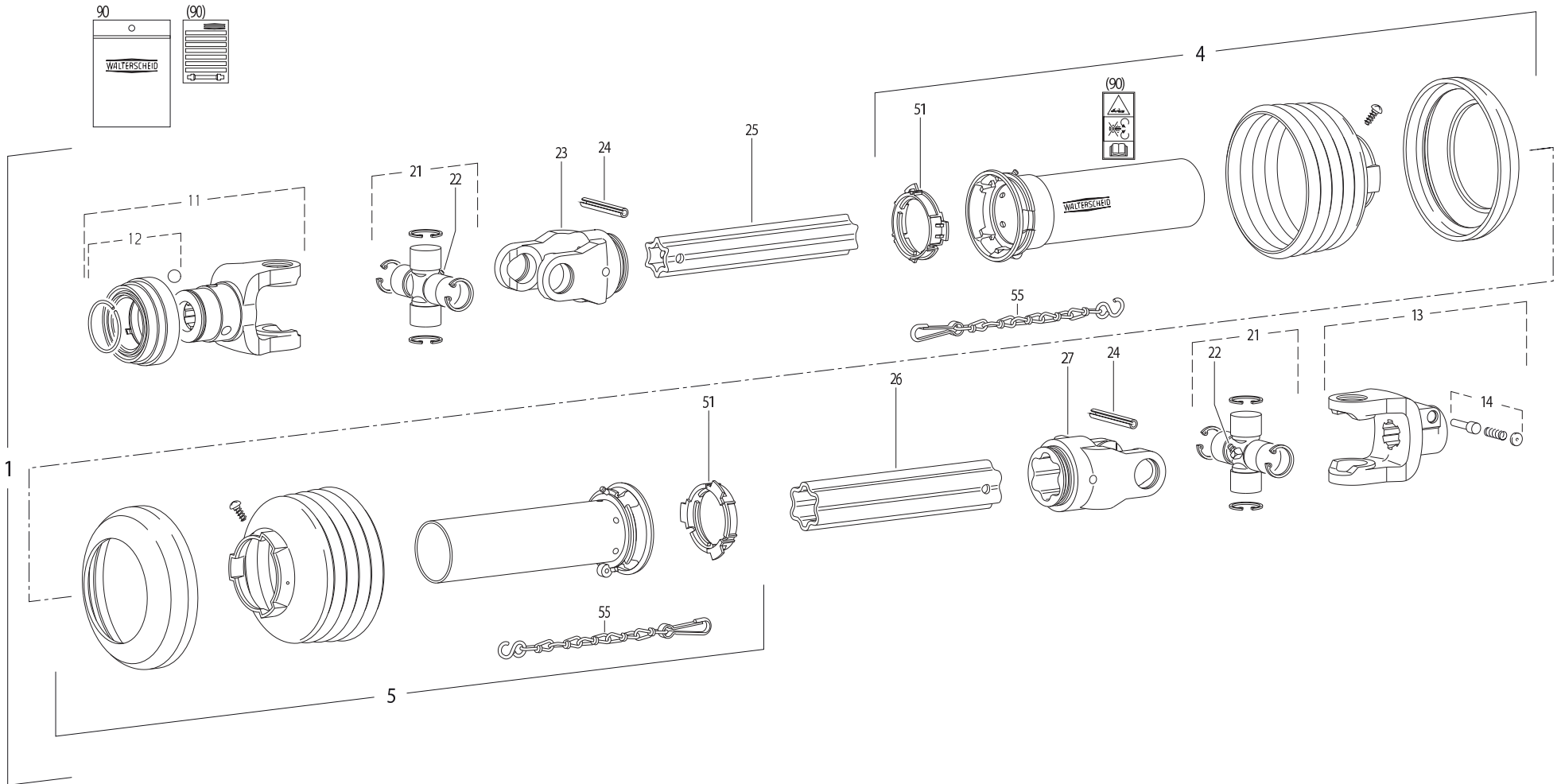
TRANSMISSION 4600409

TRANSMISSION 4600409

GELENKWELLE 4600409

TRANSMISSIONE 4600409

Rep	Nr	Qt	Designation	Description	Bezeichnung	Referenza	Remarque - Remark - Bemerkung - Osservazioni
001	4600409	001	TRAN.W2400 1 3/8-6 1210	PTO-S.W2400 1 3/8-6 1210	GELEN.W2400 1 3/8-6 1210	EARDA.W2400 1 3/8-6 1210	
004	4617469	001	1/2 PROT EXT SDH25 LG1000	OUTER GUARD HALF SDH25	AEUSSERE SCHUTZH.SDH25	1/2 PROTEZIONE ESTERNA	
005	4616469	001	1/2 PROT INT SDH25 LG1000	INNER GUARD HALF SDH25	INNERE SCHUTZH.SDH25	1/2 PROTEZ. INTERNA	
011	4603133	001	MACHOIRE VERROUIL.ANNEAU CPLT	PULL TYPE LOCK YOKE CPLT	AUFSTECKGABEL ZIEHVERSCH.KPLT	FORCELLA ATTACCO A COLLARE QS	
012	4605105	001	VERROUILLAGE A BILLES CPLT	BALL COLLAR KIT CPLT	ZIEHVERSCHLUSS KPLT	KIT COLLARE A SFERE	
013	4603255	001	MACHOIRE VERROUILLAGE RAPIDE	QUICK-DISCONNECT YOKE	AUFSTECKGABEL MIT SCHIEBESTIFT	FORCELLA D'ATTACCO PULSANTE	
014	41330100	001	POUSSOIR CPLT	PUSH BUTTON CPLT	SCHIEBESTIFT KPLT	PULSANTE	
021	4605037	002	CROISILLON	CROSS JOURNAL	KREUZGARNITUR	CROCIERA	
022	4605055	002	GRAISSEUR	GREASE NIPPLE	SCHMIERNIPPEL	INGRASSATORE	
023	4603317	001	MACHOIRE	YOKE	GELENKGABEL	FORCELLA	
024	80451063	002	GOUPILLE ELASTIQUE FLZNNC	ROLL PIN FLZNNC	SPANNHUELSE FLZNNC	SPINA ELASTICA FLZNNC	
025	4608803	001	PROFIL	PROFILE SHAFT	PROFILWELLE	PROFILATO	
026	4608809	001	TUBE PROFILE	PROFIL TUBE	PROFILROHR	PROFILATO	
027	4603318	001	MACHOIRE	YOKE	GELENKGABEL	FORCELLA	
051	41550000	002	BAGUE DE GUIDAGE	SLIDING RING	GLEITRING	ANELLO	
055	41660000	002	CHAINETTE	CHAIN	HALTEKETTE	CATENA	
090	4631000	001	COLL.PICTOGRAMMES ET NOTICE	SET PICTORIALS & INSTRUCTIONS	SATZ PIKTOGRAMME UND ANLEITUNG	SERIE ADESIVI + MANUALE	





FC280F-FF

K 0001 > L 0000

K99R0299 C

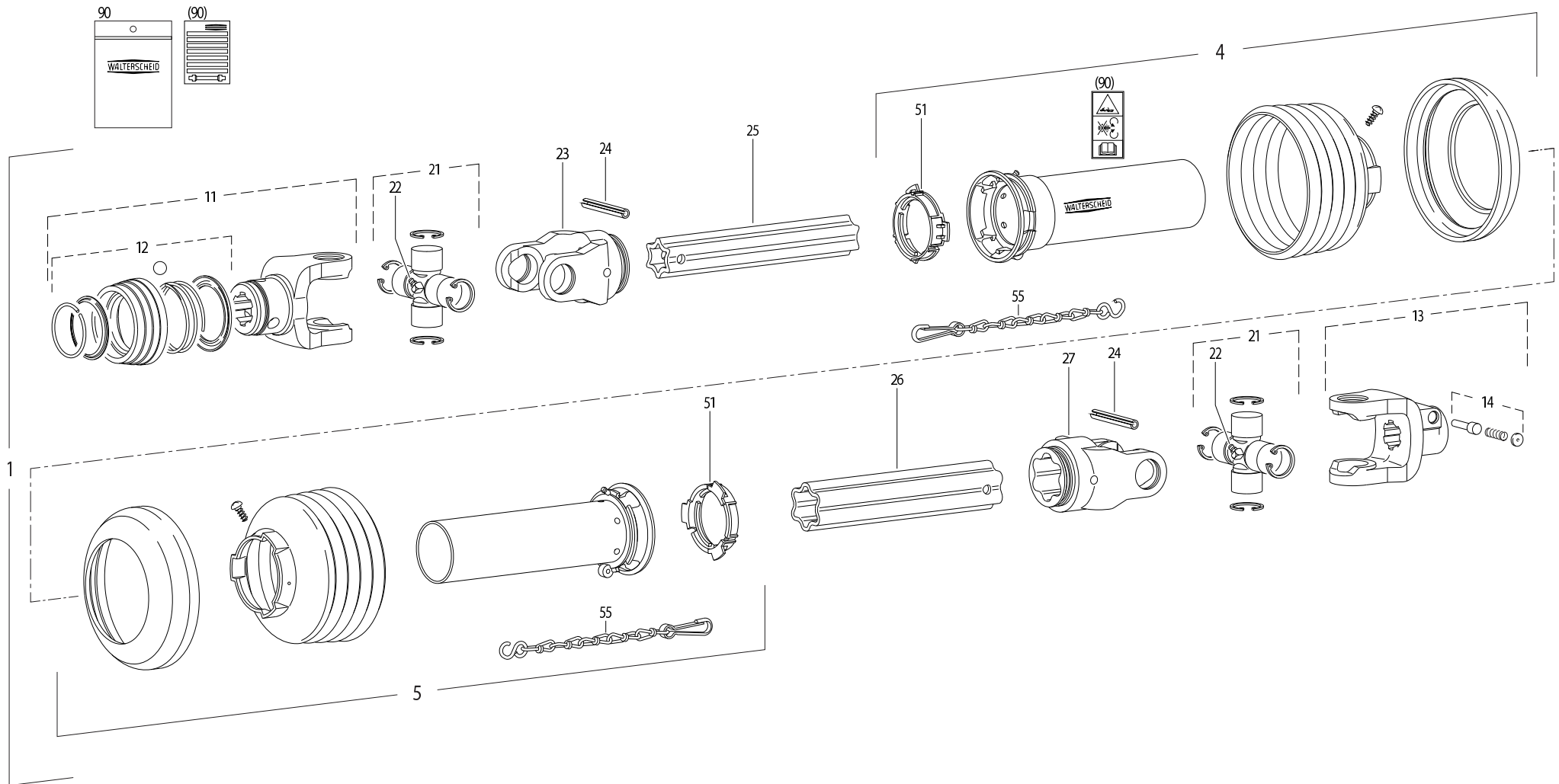
TRANSMISSION 4600414

TRANSMISSION 4600414

GELENKWELLE 4600414

TRANSMISSIONE 4600414

Rep	Nr	Qt	Designation	Description	Bezeichnung	Referenza	Remarque - Remark - Bemerkung - Osservazioni
001	4600414	001	TRAN.W2400 1 3/8-21 1210	PTO-S.W2400 1 3/8-21 1210	GELEN.W2400 1 3/8-21 1210	CARDA.W2400 1 3/8-21 1210	
004	4617469	001	1/2 PROT EXT SDH25 LG1000	OUTER GUARD HALF SDH25	AEUSSERE SCHUTZH.SDH25	1/2 PROTEZIONE ESTERNA	
005	4616469	001	1/2 PROT INT SDH25 LG1000	INNER GUARD HALF SDH25	INNERE SCHUTZH.SDH25	1/2 PROTEZ. INTERNA	
011	4603403	001	MACHOIRE VERROUILLAGE RAPIDE	QUICK-DISCONNECT YOKE	AUFSTECKGABEL MIT SCHIEBESTIFT	FORCELLA D'ATTACCO PULSANTE	
012	4605101	001	VERROUILLAGE QS B	QS-LOCK B	QS-VERSCHLUSS B	BLOCAGGIO	
013	4603255	001	MACHOIRE VERROUILLAGE RAPIDE	QUICK-DISCONNECT YOKE	AUFSTECKGABEL MIT SCHIEBESTIFT	FORCELLA D'ATTACCO PULSANTE	
014	41330100	001	POUSSOIR CPLT	PUSH BUTTON CPLT	SCHIEBESTIFT KPLT	PULSANTE	
021	4605004	002	CROISILLON	CROSS JOURNAL	KREUZGARNITUR	CROCIERA	
022	4605058	002	GRAISSEUR	GREASE NIPPLE	SCHMIERNIPPEL	INGRASSATORE	
023	4603317	001	MACHOIRE	YOKE	GELENKGABEL	FORCELLA	
024	80451063	002	GOUPILLE ELASTIQUE FLZNNC	ROLL PIN FLZNNC	SPANNHUELSE FLZNNC	SPINA ELASTICA FLZNNC	
025	4608803	001	PROFIL	PROFILE SHAFT	PROFILWELLE	PROFILATO	
026	4608828	001	TUBE PROFILE	PROFILE TUBE	PROFILROHR	PROFILATO	
027	4603318	001	MACHOIRE	YOKE	GELENKGABEL	FORCELLA	
051	41550000	002	BAGUE DE GUIDAGE	SLIDING RING	GLEITRING	ANELLO	
055	41660000	002	CHAINETTE	CHAIN	HALTEKETTE	CATENA	
090	4631000	001	COLL.PICTOGRAMMES ET NOTICE	SET PICTORIALS & INSTRUCTIONS	SATZ PIKTOGRAMME UND ANLEITUNG	SERIE ADESIVI + MANUALE	





FC280F-FF

K 0001 > L 0000

K99R0308 B

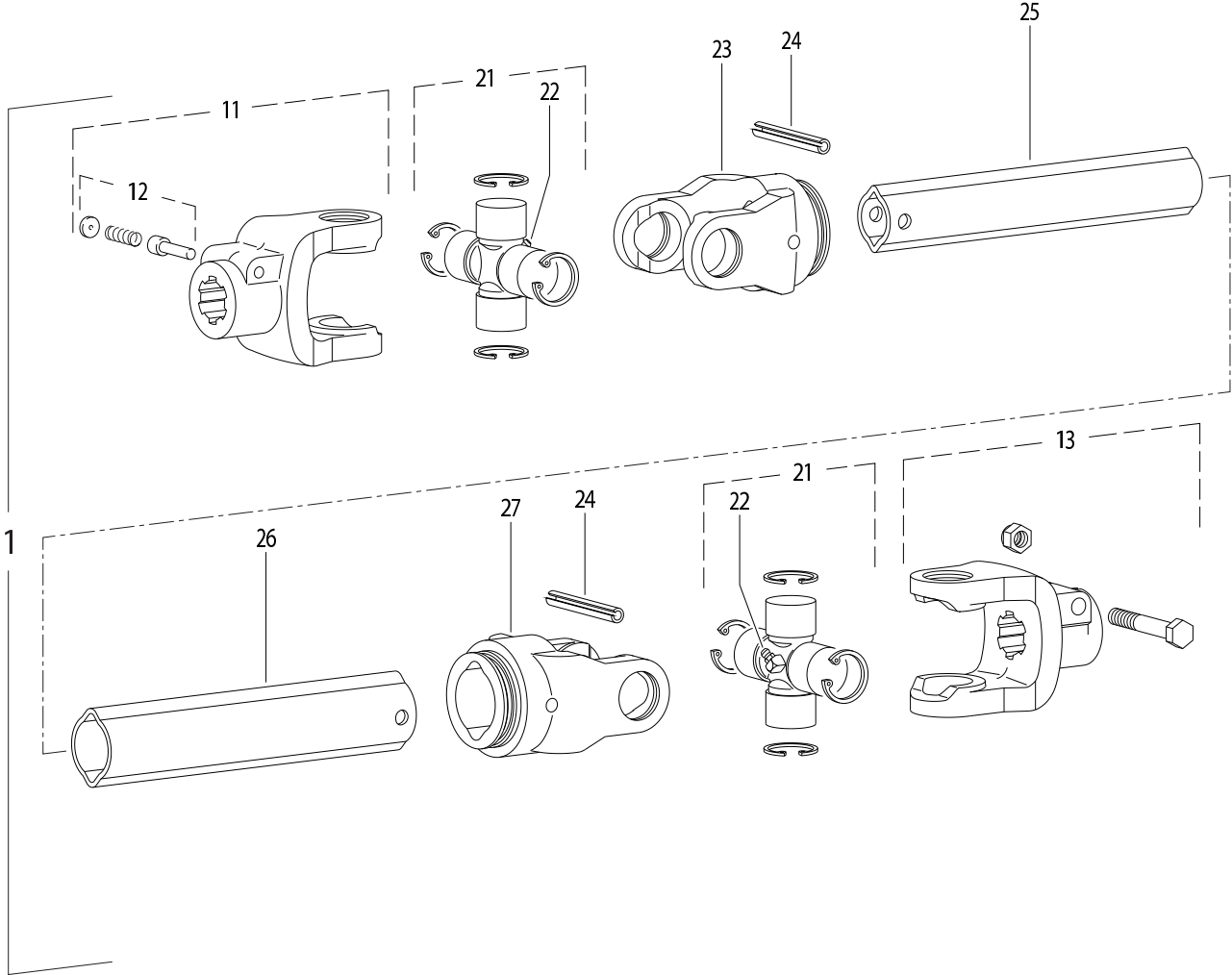
TRANSMISSION 4600426

TRANSMISSION 4600426

GELENKWELLE 4600426

TRANSMISSIONE 4600426

Rep	Nr	Qt	Designation	Description	Bezeichnung	Referenza	Remarque - Remark - Bemerkung - Osservazioni
001	4600426	001	TRAN.W2400 8X32X38 1210	PTO-S.W2400 8X32X38 1210	GELEN.W2400 8X32X38 1210	CARDA.W2400 8X32X38 1210	
004	4617469	001	1/2 PROT EXT SDH25 LG1000	OUTER GUARD HALF SDH25	AEUSSERE SCHUTZH.SDH25	1/2 PROTEZIONE ESTERNA	
005	4616469	001	1/2 PROT INT SDH25 LG1000	INNER GUARD HALF SDH25	INNERE SCHUTZH.SDH25	1/2 PROTEZ. INTERNA	
011	4603131	001	MACHOIRE VERROUIL.ANNEAU CPLT	PULL TYPE LOCK YOKE CPLT	AUFSTECKGABEL ZIEHVERSCH.KPLT	FORCELLA ATTACCO A COLLARE QS	
012	4605112	001	VERROUILLAGE A BILLES CPLT	BALL COLLAR KIT CPLT	ZIEHVERSCHLUSS KPLT	KIT COLLARE A SFERE	
013	4603255	001	MACHOIRE VERROUILLAGE RAPIDE	QUICK-DISCONNECT YOKE	AUFSTECKGABEL MIT SCHIEBESTIFT	FORCELLA D'ATTACCO PULSANTE	
014	41330100	001	POUSSOIR CPLT	PUSH BUTTON CPLT	SCHIEBESTIFT KPLT	PULSANTE	
021	41120080	002	CROISILLON CPL	CROSS JOURNAL	KREUZGARNITUR	CROCERA	
022	82200806	002	GRAISSEUR A TETE SPHERIQUE	LUBRICATING NIPPLE: CONE TYPE	KEGELSCHMIERNIPPEL	ENGRASADEIRA FE/ZNXC3	
023	4603317	001	MACHOIRE	YOKE	GELENKGABEL	FORCELLA	
024	80451063	002	GOUPILLE ELASTIQUE FLZNNC	ROLL PIN FLZNNC	SPANNHUELSE FLZNNC	SPINA ELASTICA FLZNNC	
025	4608803	001	PROFIL	PROFILE SHAFT	PROFILWELLE	PROFILATO	
026	4608828	001	TUBE PROFILE	PROFILE TUBE	PROFILROHR	PROFILATO	
027	4603318	001	MACHOIRE	YOKE	GELENKGABEL	FORCELLA	
051	41550000	002	BAGUE DE GUIDAGE	SLIDING RING	GLEITRING	ANELLO	
055	41660000	002	CHAINETTE	CHAIN	HALTEKETTE	CATENA	
090	4631000	001	COLL.PICTOGRAMMES ET NOTICE	SET PICTORIALS & INSTRUCTIONS	SATZ PIKTOGRAMME UND ANLEITUNG	SERIE ADESIVI + MANUALE	





FC280F-FF

K 0001 > L 0000

K99R0311 B

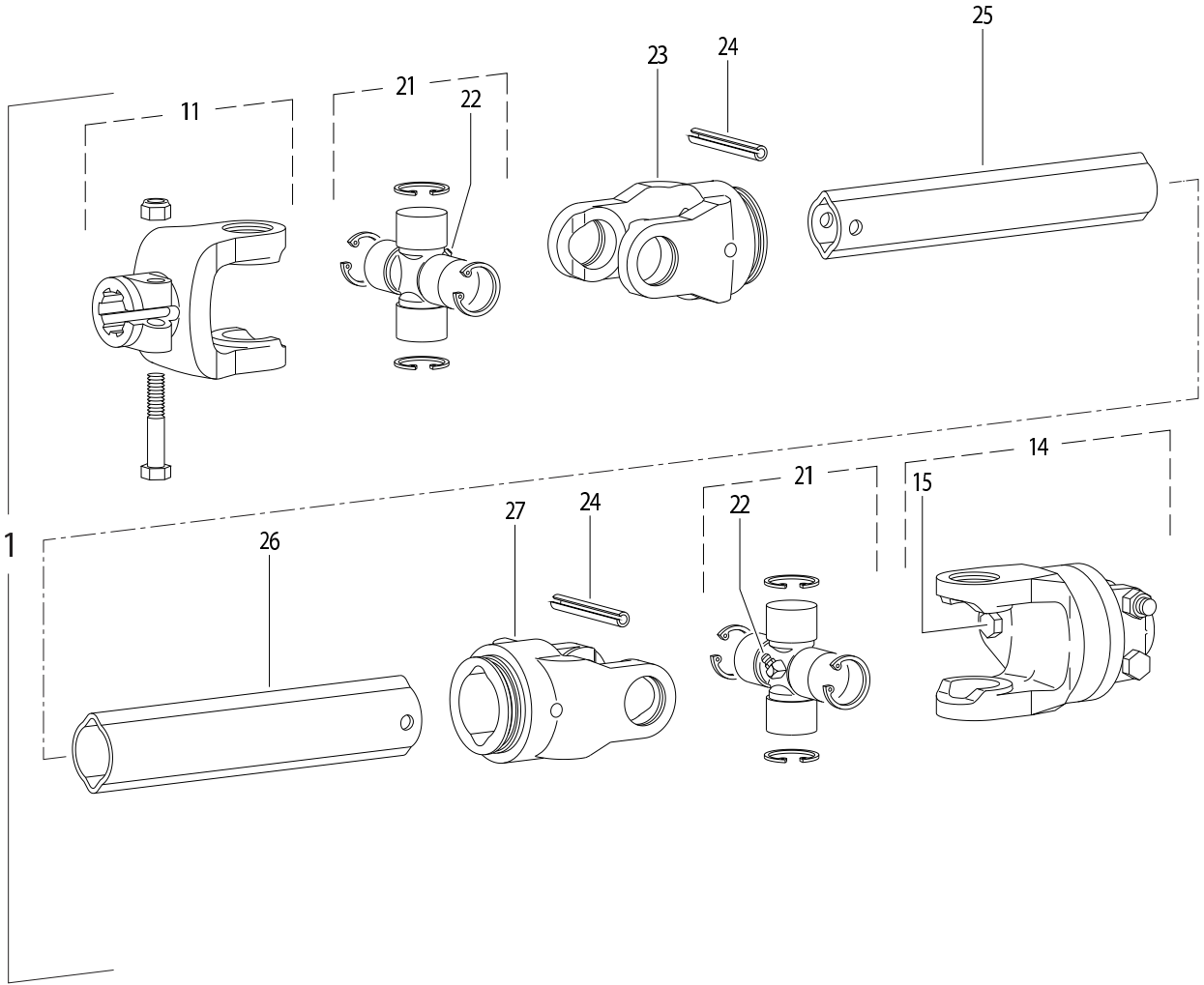
TRANSMISSION 56609810

TRANSMISSION 56609810

GELENKWELLE 56609810

TRANSMISSIONE 56609810

Rep	Nr	Qt	Designation	Description	Bezeichnung	Referenza	Remarque - Remark - Bemerkung - Osservazioni
001	56609810	001	TRANSMISSION W2200	PTO-SHAFT	GELENKWELLE	CARDANO	
011	41032020	001	MACHOIRE VERROUILLAGE RAPIDE	QUICK-DISCONNECT YOKE	AUFSTECKGABEL MIT SCHIEBESTIFT	FORCELLA D'ATTACCO PULSANTE	
012	41330100	001	POUSSOIR CPLT	PUSH BUTTON CPLT	SCHIEBESTIFT KPLT	PULSANTE	
013	4603116	001	MACHOIRE A SERRAGE	CLAMP YOKE	KLEMMAUFSTECKGABEL	FORCELLA	
021	41120020	002	CROISILLON	CROSS JOURNAL	KREUZGARNITUR	CROCIERA	
022	82200806	002	GRAISSEUR A TETE SPHERIQUE	LUBRICATING NIPPLE: CONE TYPE	KEGELSCHMIERNIPPEL	ENGRASADEIRA FE/ZNXC3	
023	41032720	001	MACHOIRE	YOKE	GELENKGABEL	FORCELLA	
024	80451059	002	GOUPILLE ELASTIQUE FLZNNC	ROLL PIN FLZNNC	SPANNHUELSE FLZNNC	SPINA ELASTICA FLZNNC	
025	4608160	001	TUBE PROFILE	PROFIL TUBE	PROFILROHR	PROFILATO	
026	4608219	001	TUBE PROFILE	PROFILE TUBE	PROFILROHR	PROFILATO	
027	41032730	001	MACHOIRE	YOKE	GELENKGABEL	FORCELLA	





FC280F-FF

K 0001 > L 0000

K99R0312 B

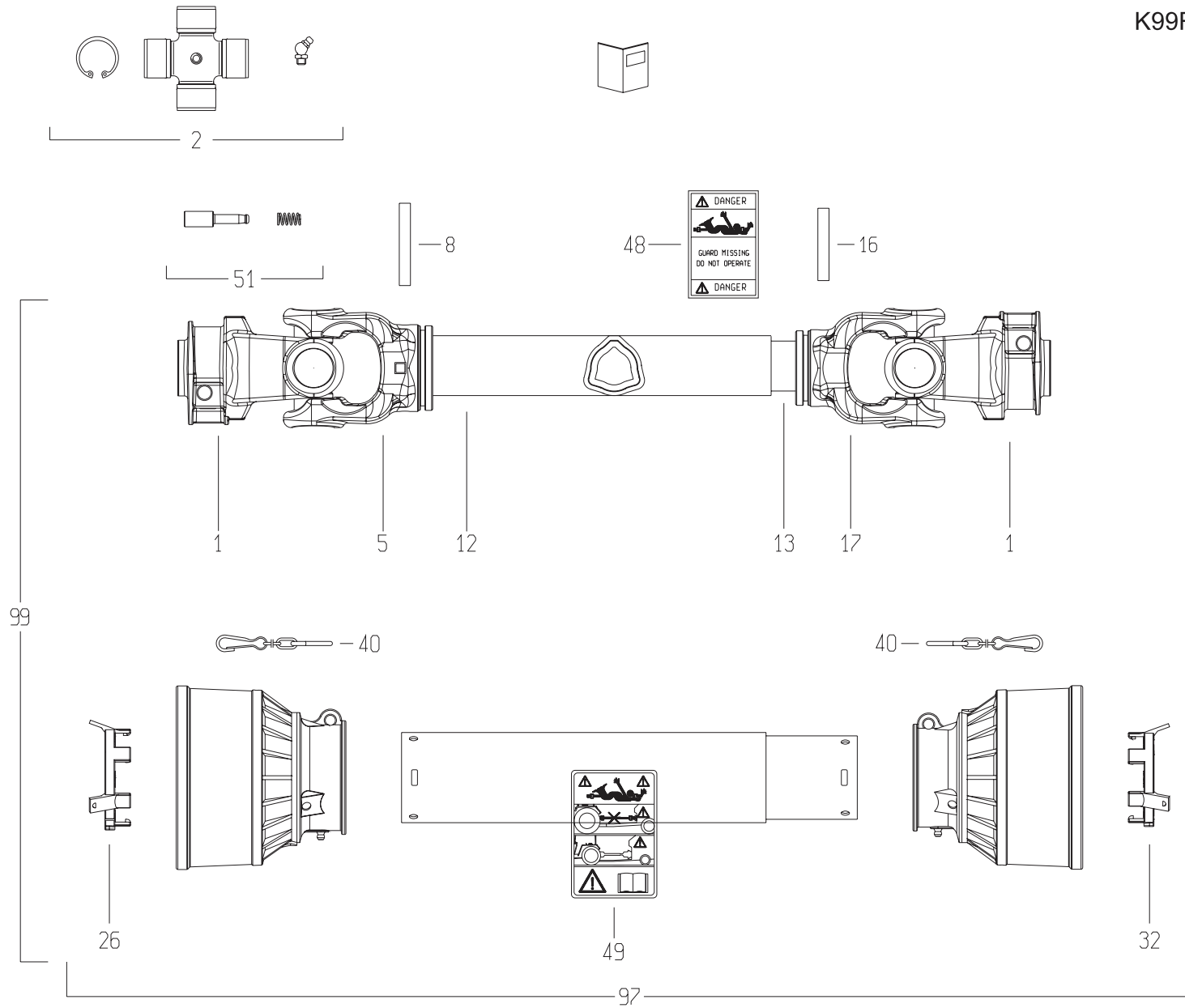
TRANSMISSION 56609900

TRANSMISSION 56609900

GELENKWELLE 56609900

TRANSMISSIONE 56609900

Rep	Nr	Qt	Designation	Description	Bezeichnung	Referenza	Remarque - Remark - Bemerkung - Osservazioni
001	56609900	001	TRANSMISSION W2300	PTO-SHAFT	GELENKWELLE	CARDANO	
011	4603192	001	MACHOIRE A SERRAGE	CLAMP YOKE	KLEMMAUFSSTECKGABEL	FORCELLA	
014	4611075	001	LIMITEUR	CLUTCH	KUPPLUNG	LIMITATORE	
015	80060850	001	VIS TETE HEXAGONALE FE/ZNXC3	HEXAGON HEAD SCREW FE/ZNXC3	SECHSKANTSCHRAUBE FE/ZNXC3	VITE TESTA ESAGONALE FE/ZNXC3	
021	41120040	002	CROISILLON	CROSS JOURNAL	KREUZGARNITUR	CROCIERA	
022	82200806	002	GRAISSEUR A TETE SPHERIQUE	LUBRICATING NIPPLE: CONE TYPE	KEGELSCHMIERNIPPEL	ENGRASADEIRA FE/ZNXC3	
023	41034730	001	MACHOIRE	YOKE	GELENKGABEL	FORCELLA	
024	80451058	002	GOUPILLE ELASTIQUE FLZNNC	ROLL PIN FLZNNC	SPANNHUELSE FLZNNC	SPINA ELASTICA FLZNNC	
025	70173868	001		PTO, INNER PROFILE, LEMON SHAPE			
026	70173869	001		PTO, OUTER PROFILE, LEMON SHAPE			
027	41034740	001	MACHOIRE	YOKE	GELENKGABEL	FORCELLA	





FC280F-FF

K 0001 > L 0000

K99R0375 A

TRANSMISSION 4500751

TRANSMISSION 4500751

GELENKWELLE 4500751

TRANSMISSIONE 4500751

Rep	Nr	Qt	Designation	Description	Bezeichnung	Referenza	Remarque - Remark - Bemerkung - Osservazioni
001	4803014	002	MACHOIRE	YOKE	RILLEGABEL	FORCELLA	
002	4505026	002	CROISILLON CPL	CROSS JOURNAL	KREUZGARNITUR		
005	4503701	001	MACHOIRE	YOKE	GELENKGABEL	FORCELLA	
008	80451058	001	GOUPILLE ELASTIQUE FLZNNC	ROLL PIN FLZNNC	SPANNHUELSE FLZNNC	SPINA ELASTICA FLZNNC	
012	4508458	001	TUBE PROFILE	PROFILE TUBE	PROFILROHR	PROFILATO	
013	4808160	001	TUBE PROFILE INTERIEUR	PROFILE TUBE	PROFILROHR	PROFILATO	
016	80451057	001	GOUPILLE ELASTIQUE FLZNNC	ROLL PIN FLZNNC	SPANNHUELSE FLZNNC	SPINA ELASTICA FLZNNC	
017	4503700	001	MACHOIRE	YOKE	GELENKGABEL	FORCELLA	
026	4520021	001	PALIER	SLIDING RING	GLEITRING	SUPPORTO	
032	4520007	001	PALIER	SLIDING RING	GLEITRING	FERMO	
040	4821023	002	CHAINETTE	CHAIN	HALTEKETTE	CATENELLA	
048	A7926009	001	ETIQUETTES	STICKER	AUFKLEBER	ADESIVO	
049	4831002	001	PICTOGRAMME	PICTORIAL	PIKTOGRAMM	ADESIVO	
051	4505231	002	POUSSOIR CPL	PUSH BUTTON	SCHIEBESTIEFT		
097	4519709	001	PROTECTEUR COMPLET	GUARD COMPLET	SCHUTZ KOMPLET	PROTEZIONE	
099	4500751	001	TRAN.1R7 1 3/8-6 1448	PTO-S.1R7 1 3/8 1448	GELEN.1R7 1 3/8 - 6 1448	CARDA.1R7 1 3/8 1448	



INDEX NUMERIQUE - NUMERICAL INDEX TEILENUMMERN-INDEX - INDICE NUMERICO

Nr	Page	Rep.	Nr	Page	Rep.	Nr	Page	Rep.	Nr	Page	Rep.	Nr	Page	Rep.	Nr	Page	Rep.	Nr	Page	Rep.	Nr	Page	Rep.
A4072017	005	021	K7002980	039	009	41550000	055	051	4608828	055	026	50027600	019	003	56604100	007	007	56611700	021	010	56618700	005	011
A4072017	051	002	K7003170	019	039	41550000	057	051	4608828	057	026	50068500	009	005	56604300	015	006	56611810	021	011	56618810	009	018
A4074000	033	013	K7003460	003	037	41660000	053	055	4611075	061	014	50071100	017	002	56604400	015	007	56611910	021	012	56618910	009	019
A4074000	035	013	K7004840	023	015	41660000	055	055	4616469	053	005	50080200	033	002	56604700	015	008	56612000	021	013	56619000	015	014
A4074017	005	022	K7004850	023	016	41660000	057	055	4616469	055	005	50080200	035	002	56604800	015	009	56612100	015	011	56619100	015	015
A4080401	005	023	K7005230	023	017	4500751	041	043	4616469	057	005	50085910	003	001	56605110	007	008	56612200	021	014	56619200	005	012
A4080401	051	003	K7013620	049	008	4500751	063	099	4617469	053	004	50086800	027	002	56605210	003	015	56612300	021	015	56619300	005	013
A4921039	005	024	K7014870	033	018	4503700	063	017	4617469	055	004	50086800	029	002	56605300	005	005	56612400	005	010	56619400	005	014
A7160104	037	004	K7014870	035	018	4503701	063	005	4617469	057	004	52220500	021	003	56605610	005	006	56612510	007	012	56619540	011	001
A7926009	063	048	K7019000	011	003	4503711	041	044	4631000	053	090	52239100	017	004	56605710	005	007	56612600	019	014	56619700	041	022
KE0099TL	047	011	K7022590	037	006	4505026	063	002	4631000	055	090	52239100	041	007	56605800	015	010	56612700	019	015	56800600	025	003
KE0135TL	037	007	K7022620	011	004	4505231	063	051	4631000	057	090	52239200	019	004	56605900	041	010	56612810	017	007	56800700	025	004
KN199K	033	019	K7022870	011	005	4508458	063	012	4803014	063	001	52505800	017	005	56606000	009	010	56612810	041	012	56801000	025	005
KN199K	035	019	K8005680	005	025	4519709	063	097	4808160	063	013	52505800	041	008	56606120	007	009	56612900	017	008	56803400	027	003
K3101420	037	005	K9500110	031	001	4520007	063	032	4821023	063	040	52545100	017	006	56606200	041	011	56613010	017	009	56803400	029	003
K6800590	027	027	K9501371	031	002	4520021	063	026	4831002	063	049	52545100	041	009	56606310	013	007	56613100	017	010	56803420	049	002
K6800590	029	027	K9530190	031	003	4600409	053	001	50002100	019	001	55749800	013	004	56606410	013	008	56613100	041	013	56803940	025	006
K6800811	025	026	09905400	031	004	4600414	055	001	50002100	021	001	56003610	019	005	56606700	003	016	56613200	017	011	56804510	027	004
K6800821	033	014	09914900	041	047	4600426	057	001	50002200	007	001	56116800	005	002	56606810	007	010	56613300	017	012	56804510	029	004
K6800821	035	014	09915000	041	045	4603116	059	013	50002200	009	001	56145000	019	006	56606910	003	017	56613300	041	014	56805700	027	005
K6800830	027	028	09915100	031	005	4603131	057	011	50002200	013	001	56145100	021	004	56607010	003	018	56613400	009	012	56805700	029	005
K6800830	029	028	09915100	041	048	4603133	053	011	50002200	015	001	56145200	021	005	56607110	003	019	56613500	007	013	56806010	025	007
K6801010	027	029	09915200	041	046	4603192	061	011	50002200	027	001	56207000	025	001	56607210	003	020	56613600	017	013	56806310	027	006
K6801010	033	015	09951700	031	006	4603255	053	013	50002200	029	001	56212300	025	002	56607310	003	021	56613600	019	016	56806310	029	006
K6801011	029	029	09954300	031	007	4603255	055	013	50002300	007	002	56529000	009	006	56607600	005	008	56613600	021	016	56806510	019	017
K6801011	035	015	09960300	031	008	4603255	057	013	50002300	009	002	56600010	003	012	56607700	005	009	56613600	041	015	56806610	027	007
K6801090	027	030	1016410	047	008	4603317	053	023	50002300	013	002	56600110	023	003	56608320	019	009	56613700	013	012	56806610	029	007
K6801410	027	031	1036460	049	001	4603317	055	023	50003200	007	003	56600500	021	006	56608400	019	010	56614410	013	013	56807100	049	003
K6801410	033	016	1076040	041	042	4603317	057	023	50003200	009	003	56600600	005	003	56608500	019	011	56614500	045	001	56808510	027	008
K6801420	027	032	1076070	045	005	4603318	053	027	50003200	013	003	56600800	007	005	56608700	019	012	56614600	013	014	56808510	029	008
K6801420	033	017	1076220	039	005	4603318	055	027	50003200	015	002	56600900	019	007	56608910	019	013	56615000	041	016	56808610	027	009
K6801430	027	033	1076550	051	001	4603318	057	027	50003300	017	001	56601100	019	008	56609400	003	022	56615100	041	017	56808610	029	009
K6801430	029	030	1276870	037	001	4603403	055	011	50003300	041	001	56601220	003	013	56609500	003	023	56615200	041	018	56809520	027	010
K6801450	027	034	41032020	059	011	4605004	055	021	50003600	021	002	56601300	023	004	56609600	009	011	56615300	041	019	56809520	029	010
K6801450	029	031	41032720	059	023	4605037	053	021	50003800	005	001	56601500	023	010	56609810	059	001	56615410	041	020	56809620	027	011
K6801520	047	009	41032730	059	027	4605055	053	022	50007000	019	002	56601610	003	014	56609900	061	001	56615500	041	021	56809620	029	011
K6801540	047	010	41034730	061	023	4605058	055	022	50007000	023	001	56601700	023	011	56610220	013	009	56616500	009	013	56809700	025	008
K6801700	025	027	41034740	061	027	4605101	055	012	50008300	007	004	56601900	015	004	56610320	013	010	56616600	015	012	56810200	027	012
K6802970	029	032	41120020	059	021	4605105	053	012	50008300	009	004	56602000	015	005	56610500	013	011	56616800	009	014	56810200	029	012
K6802970	035	016	41120040	061	021	4605112	057	012	50008300	015	003	56602100	009	007	56610920	031	016	56616900	009	015	56810300	027	013
K6802980	029	033	41120080	057	021	4608160	059	025	50009700	003	011	56602400	005	004	56610970	031	016	56617010	009	016	56810300	029	013
K6802980	035	017	41330100	053	014	4608219	059	026	50011900	041	002	56602520	013	005	56610980	031	016	56617300	009	017	56812010	049	004
K6803410	029	034	41330100	055	014	4608803	053	025	50012000	041	003	56602700	013	006	56611100	007	011	56617410	015	013	56814600	025	009
K7001550	039	006	41330100	057	014	4608803	055	025	50012100	041	004	56602910	009	008	56611400	021	007	56617500	003	002	56814700	025	010
K7001560	039	007	41330100	059	012	4608803	057	025	50012200	041	005	56603020	009	009	56611500	021	008	56618510	013	015	56832910	025	011
K7001571	039	008	41550000	053	051	4608809	053	026	50019110	023	002	56603520	007	006	56611600	021	009	56618600	007	014	57556310	003	024



INDEX NUMERIQUE - NUMERICAL INDEX TEILENUMMERN-INDEX - INDICE NUMERICO

Nr	Page	Rep.	Nr	Page	Rep.	Nr	Page	Rep.	Nr	Page	Rep.	Nr	Page	Rep.	Nr	Page	Rep.	Nr	Page	Rep.
57719010	003	003	80131017	017	015	80201248	025	015	80281254	027	024	81004080	041	033	83070056	003	009			
58527300	039	001	80131017	027	014	80201262	027	022	80281254	029	024	81004082	017	023	83070063	003	010			
58707010	017	014	80131017	029	014	80201262	029	022	80281414	025	016	81104083	025	017	83070063	007	033			
58814900	037	002	80131017	041	023	80201262	033	005	80281600	007	030	81104084	025	018	83070063	033	008			
59402900	003	004	80131017	049	005	80201262	035	005	80282045	027	025	81104576	025	019	83070063	035	008			
59432500	013	016	80131018	025	013	80201265	023	008	80282045	029	025	81104577	025	020	83090046	011	002			
59900000	031	009	80131018	027	015	80201271	003	032	80370313	013	031	81303572	041	034	83090198	007	034			
59900200	031	010	80131018	029	015	80201600	005	015	80450320	039	003	81304079	017	024	83090198	013	032			
59900400	031	011	80131026	027	016	80201621	007	023	80450641	003	035	81304079	041	035	83090200	009	029			
59900800	031	012	80131026	029	016	80201647	007	024	80450641	005	017	81307011	041	036	83101687	023	014			
59901100	031	013	80131031	041	024	80201662	007	025	80450641	015	021	81504006	023	012	83200803	003	036			
59910300	031	014	80131232	027	017	80201670	007	026	80450841	015	022	81504006	023	013	83240004	013	033			
59950000	031	015	80131232	029	017	80202048	027	023	80450851	005	018	82013572	019	033	83240005	013	034			
70173868	061	025	80190425	019	021	80202048	029	023	80450856	007	031	82013572	021	026	83240014	047	005			
70173869	061	026	80200630	007	020	80202070	003	033	80450861	005	019	82013572	041	037	83240202	045	004			
80030821	013	017	80200630	013	023	80250613	007	027	80451046	039	004	82014081	017	025	83240209	047	006			
80060820	013	018	80200840	013	024	80250613	013	028	80451055	003	007	82014081	041	038	83240210	047	007			
80060822	019	018	80200840	033	004	80251021	039	002	80451057	063	016	82014463	021	027	83450005	033	009			
80060835	007	015	80200840	035	004	80251176	007	028	80451058	061	024	82014880	019	034	83450005	035	009			
80060850	033	003	80200851	003	006	80251176	009	027	80451058	063	008	82060007	025	021	83503018	033	010			
80060850	035	003	80200851	013	025	80251176	013	029	80451059	059	024	82060024	017	026	83503018	035	010			
80060850	061	015	80200855	009	023	80251176	015	020	80451063	053	024	82060024	041	039	83503019	033	011			
80061020	045	002	80201000	003	029	80251176	017	016	80451063	055	024	82060030	019	035	83503019	035	011			
80061020	047	002	80201030	003	030	80251176	047	004	80451063	057	024	82060092	025	022	83503026	033	012			
80061026	009	020	80201030	019	022	80251430	009	028	80451216	027	026	82061015	025	023	83503026	035	012			
80061026	047	001	80201040	007	021	80251636	005	016	80451216	029	026	82062024	021	028	9006600	033	001			
80061049	003	025	80201040	009	024	80252543	003	034	80451255	003	008	82063034	021	029	9006600	035	001			
80061049	013	019	80201040	013	026	80253544	041	025	80461314	041	029	82063236	019	036						
80061230	019	019	80201040	015	017	80253545	041	026	80510460	037	003	82069400	021	030						
80061236	007	016	80201040	027	018	80253549	041	027	80560440	033	006	82101422	005	020						
80061236	015	016	80201040	029	018	80253573	041	028	80560440	035	006	82101622	025	024						
80061236	023	005	80201040	045	003	80254040	017	017	80570476	007	032	82101824	019	037						
80061241	003	026	80201040	047	003	80254041	017	018	80583500	041	030	82131824	017	027						
80061249	013	020	80201053	009	025	80254043	017	019	80584000	017	021	82131824	021	031						
80061271	023	006	80201053	025	014	80255670	019	023	80593000	021	020	82131824	041	040						
80061280	013	021	80201053	027	019	80255670	021	017	80597200	019	028	82200806	057	022						
80061431	025	012	80201053	029	019	80255671	019	024	80597200	021	021	82200806	059	022						
80061646	007	017	80201055	027	020	80255671	021	018	80597200	041	031	82200806	061	022						
80061668	007	018	80201055	029	020	80255672	019	025	80598000	017	022	82230003	017	028						
80061675	007	019	80201055	049	006	80255672	021	019	80598000	019	029	82230003	019	038						
80081008	003	027	80201062	003	031	80256372	019	026	80598000	041	032	82230003	021	032						
80081065	019	020	80201062	015	018	80257055	017	003	80651030	021	022	82230003	041	041						
80100603	013	022	80201080	009	026	80257055	041	006	81002054	021	023	82230006	025	025						
80111243	003	028	80201240	007	022	80280820	019	027	81003572	019	030	82301008	051	004						
80130812	009	021	80201240	013	027	80281254	007	029	81003572	021	024	83040003	021	033						
80130813	003	005	80201240	015	019	80281254	013	030	81003576	021	025	83040099	049	007						
80130813	023	007	80201240	027	021	80281254	017	020	81003584	019	031	83040234	033	007						
80131017	009	022	80201240	029	021	80281254	023	009	81003585	019	032	83040234	035	007						

EXTRAIT DES CONDITIONS DE GARANTIE ET CONDITIONS SPECIFIQUES PIECES DE RECHANGE

Nous garantissons notre matériel durant une année à partir du jour de livraison, c'est-à-dire que nous nous engageons à rembourser les pièces qui auront été reconnues défectueuses en nos usines, par notre service technique.

Bien entendu, la garantie ne s'applique pas en cas d'usure normale, ni en cas de détériorations résultant de négligences ou de défauts de surveillance, d'un mauvais usage, d'un manque d'entretien ou d'un accident. La garantie ne s'applique pas non plus si la machine a été prêtée ou utilisée pour un usage non conforme à sa destination prévue par la société.

La garantie ne s'applique pas aux pièces d'usure.

Les pièces de rechange sont soumises aux mêmes conditions de garantie que le matériel sous réserve qu'elles aient été montées selon les règles de l'art et utilisées conformément à nos recommandations.

EXTRACT FROM OUR CONDITIONS OF LIMITED WARRANTY AND SPARE PARTS WARRANTY POLICY

Our equipment is warranted for a period of one year from the date of delivery. We guarantee the reimbursement of all parts proven to be faulty by our technical division in material or manufacturing.

The warranty is not applicable in the following cases : normal wear, accident or negligence in operation, repairs using parts other than genuine KUHN parts, products altered or modified without the expressed permission of the company or if the machine is not used and serviced in accordance with the recommendations of the operator's manual. Wearing items are not covered under these conditions of limited warranty.

Spare parts are subject to the same warranty conditions than the equipment providing they have been installed with proficiency and are used in accordance with our recommendations.

AUSZUG AUS UNSEREN GARANTIEBEDINGUNGEN UND SONDERBEDINGUNGEN FÜR ERSATZTEILE

Wir garantieren unsere Ware für ein Jahr ab dem Tag der Lieferung und verpflichten uns, die Teile zu ersetzen, die im Werk als fehlerhaft anerkannt wurden.

Die Garantie ist ausgeschlossen für Teile, die einem normalen Verschleiß unterliegen, sowie im Fall von nachlässiger Behandlung oder mangelhafter Wartung oder eines Unfalls. Die Garantie erlischt auch, wenn die Maschine ausgeliehen oder unter Umständen eingesetzt wurde, die dem ursprünglichen Verwendungszweck und den Hinweisen in der Betriebsanleitung nicht entsprechen.

Verschleißteile sind von der Garantie ausgeschlossen

Ersatzteile unterliegen den gleichen Garantiebedingungen wie komplette Maschinen, vorausgesetzt, dass sie sachgerecht eingebaut und entsprechend unseren Empfehlungen verwendet wurden.

ESTRATTO DELLE CONDIZIONI DI GARANZIA E CONDIZIONI SPECIFICHE GARANZIA RICAMBI

Le nostre macchine sono garantite per un anno a partire dal giorno della consegna: ci impegnamo a rimborsare i componenti che saranno riconosciuti difettosi dai nostri servizi tecnici presso le nostre officine.

La garanzia non è applicabile nei seguenti casi: usura normale, incidente o negligenza nell'impiego, riparazioni utilizzando ricambi non originali KUHN, prodotti alterati o modificati senza il permesso dell'azienda. La garanzia non viene riconosciuta se la macchina è stata prestata o non è utilizzata o mantenuta in conformità alle raccomandazioni previste dalla società. La garanzia non copre i componenti soggetti ad usura.

I pezzi di ricambio sono soggetti agli stessi termini di garanzia della macchina, purchè siano stati installati con competenza e utilizzati conformemente alle nostre raccomandazioni.



**Pour votre sécurité et le bon fonctionnement de votre machine,
utilisez uniquement des pièces d'origine KUHN**

**For your safety and to get the best from your machine,
use only genuine KUHN parts**

**Zu ihrer Sicherheit und zur einwandfreien Funktion Ihrer
Maschine sollten Sie nur Original-KUHN-Ersatzteile verwenden**

**Per la vostra sicurezza, e per il buon funzionamento della vostra macchina,
usate esclusivamente i ricambi originali KUHN**

**KUHN PARTS Parc de la Faisanderie F - 67700 MONSWILLER (FRANCE)
www.kuhn.com**

Imprimé en France par KUHN
Printed in France by KUHN