

**Pièces de rechange**  
**Spare parts list**  
**Ersatzteilliste**  
**Catalogo Pezzi di Ricambio**



Faucheuse-Conditionneuse  
 Mower Conditioner  
 Mähknickzetter  
 Falciacondizionatrice



L 0001 > . . . . .

**FC280F / -FF**










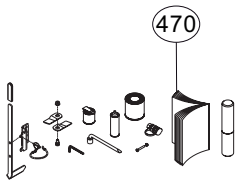
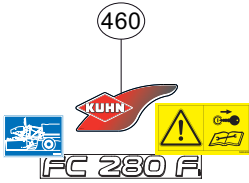
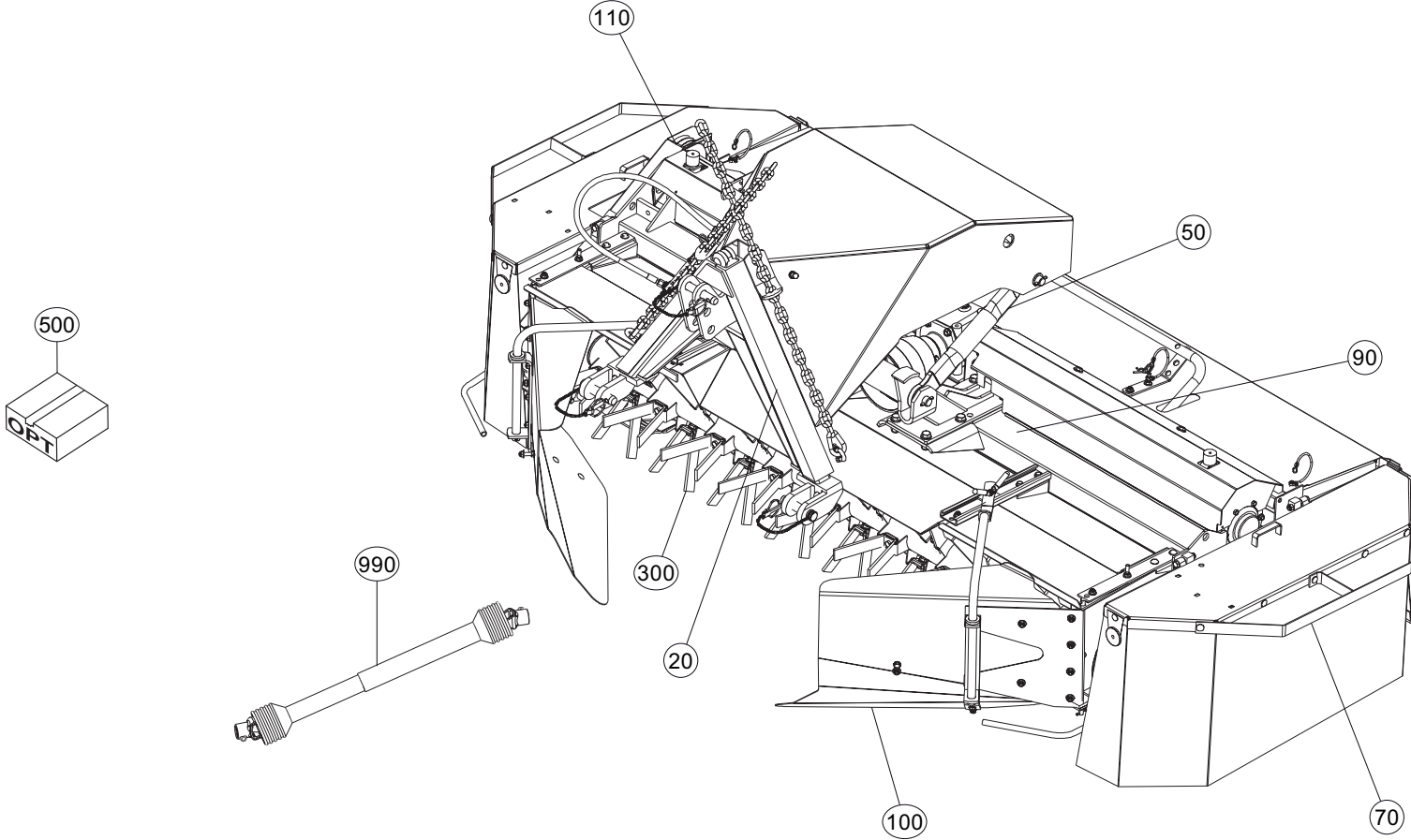
# SIGNES CODIFIÉS - STANDARD SYMBOLS - SYMBOLE - SIMBOLI CODIFICATI

	EN	FR	DE	IT	PT	ES	NL	PL
<b>OPT</b>	Optional equipment	Équipement optionnel	Sonderausrüstung	Attrezzatura opzionale	Equipamento opcional	Equipamiento opcional	Extra toebehoren	Wyposażenie dodatkowe
<b>STD</b>	Equipment supplied as standard	Équipement livré de série	Serienausrüstung	Attrezzatura fornita di serie	Equipamento fornecido como padrão	Equipamiento entregado de serie	Standaarduitrusting	Wyposażenie dostarczane w standardzie
<b>ESP</b>	Equipment delivered depending on country	Équipement livré suivant pays	Länderabhängige Ausrüstung	Attrezzatura fornita a seconda del paese	Equipamento fornecido consoante o país	Equipamiento entregado según el país	Geleverde uitrusting afhankelijk van land	Wyposażenie dostarczane w zależności od kraju
<b>:</b>	For ...	Pour ...	für ...	per ...	Por ...	Para ...	voor ...	Dla ...
<b>&gt;</b>	From ... to ...	De ... à ...	Von ... bis ...	Da ... a ...	De ... a ...	De ... a ...	Van ... tot ...	Od ... do ...
<b>RPL</b>	Replaces ...	Remplace ...	Ersetzt ...	Sostituisce ...	Substituição ...	Sustitución ...	Vervangt ...	Zastępuje ...
<b>∅</b>	Diameter	Diamètre	Durchmesser	Diámetro	Diâmetro	Diámetro	Diameter	Średnica
<b>&gt;K</b>	Thickness	Épaisseur	Stärke	Spessore	Espessura	Espesor	Dikte	Grubość
<b>&lt;L</b>	Length	Longueur	Länge	Lunghezza	Comprimento	Longitud	Lengte	Długość
<b>&lt;m&gt;</b>	Sold by the metre	Vendu au mètre	Meterware	Venduto a metro	Vendido por metro	Vendido al metro	Verkoop per meter	Sprzedaż na metry
<b>Q?</b>	Quantity as required	Quantité selon besoin	Stückzahl nach Bedarf	Quantità richiesta	Quantidade conforme requerido	Cantidad según necesidad	Gewenste hoeveelheid	Wymagana ilość
<b>*</b>	See note	Voir note	Siehe Nota	Vedi nota	Veja a nota	Ver nota	Zie opmerking	Patrz uwaga
<b>[n]</b>	Items making up assembly	Composant d'un assemblage	Teil einer Baugruppe	Componente di un assieme	Componentes do uno montagem	Componente de un montaje	Onderdeel van een module	Elementy składowe Montaż
<b>+ [n]</b>	Assembly made up by items [n]	Assemblage comprenant les pièces [n]	Baugruppe bestehend aus den mit [n] bezeichneten	Assieme comprendente i componenti [n]	A montagem compreende as peças [n]	El montaje comprende las piezas [n]	Module bestaande uit alle onderdeel [n]	Elementy składowe zestawu montażowego części [n]
<b>&lt;-]</b>	Left part	Pièce gauche	Linker Teil	Parte sinistra	Parte esquerda	Parte izquierda	Linker gedeelte	Lewa część
<b>[&gt;</b>	Right part	Pièce droite	Rechter Teil	Parte destra	Parte direita	Parte derecha	Rechter gedeelte	Prawa część
<b>z</b>	Number of teeth	Nombre de dents	Anzahl der Zinken	Numero di denti	Número de dentes	Número de dientes	Aantal tanden	Liczba zębów

	EN	FR	DE	IT	PT	ES	NL	PL
	<p><b>WHEN ORDERING SERVICE-PARTS, PLEASE MENTION:</b></p> <ul style="list-style-type: none"> <li>The machine type and serial number</li> <li>The part number</li> <li>The quantity of parts</li> </ul>	<p><b>POUR COMMANDER DES PIÈCES DE RECHANGE, VEUILLEZ INDICHER:</b></p> <ul style="list-style-type: none"> <li>Le numéro de fabrication de la machine</li> <li>Le numéro de la pièce</li> <li>La quantité désirée</li> </ul>	<p><b>BEI DER BESTELLUNG VON ERSATZTEILEN IMMER ANGEBEN:</b></p> <ul style="list-style-type: none"> <li>Die Seriennummer der Maschine</li> <li>Die Nummer des Teiles</li> <li>Die gewünschte Stückzahl</li> </ul>	<p><b>NELL'ORDINARE I RICAMBI, SI PREGA DI INDICARE:</b></p> <ul style="list-style-type: none"> <li>Il tipo ed il numero di serie della macchina</li> <li>Il codice del componente</li> <li>La quantità desiderata</li> </ul>	<p><b>QUANDO PEDIR POR PEÇAS/SERVIÇOS, POR FAVOR INDIQUE:</b></p> <ul style="list-style-type: none"> <li>O tipo de máquina e número de série</li> <li>O código da peça</li> <li>A quantidade de peças</li> </ul>	<p><b>PARA PEDIR LAS PIEZAS DE REPUESTO, POR FAVOR INDIQUE:</b></p> <ul style="list-style-type: none"> <li>O número de fabricación de la máquina</li> <li>El número de la pieza</li> <li>La cantidad deseada</li> </ul>	<p><b>VERMELD BIJ HET BESTELLEN VAN ONDERDELEN ALTIJD:</b></p> <ul style="list-style-type: none"> <li>het serienummer van de machine</li> <li>het nummer van het onderdeel</li> <li>de gewenste hoeveelheid</li> </ul>	<p><b>PRZY ZAMAWIANIU CZĘŚCI SERWISOWYCH, PROSIMY PODAJ:</b></p> <ul style="list-style-type: none"> <li>Typ maszyny i numer seryjny</li> <li>Numer części</li> <li>Ilość części</li> </ul>

	<p>Service parts and service part assemblies are to be ordered through the spare parts department.</p> <ul style="list-style-type: none"> <li><b>Optional equipment (OPT) and assembly operator's manuals</b> should be ordered through the wholegood sales department.</li> </ul>	<p>Toutes les pièces détachées et sous-ensembles sont à commander au magasin pièces de rechange.</p> <ul style="list-style-type: none"> <li><b>Les équipements optionnels (OPT) ainsi que les notices d'instructions</b> sont à commander auprès des services commerciaux.</li> </ul>	<p>Bestellungen für Ersatzteile und Baugruppen sind an die Ersatzteilabteilung zu richten.</p> <ul style="list-style-type: none"> <li><b>Sonderausrüstungen (OPT) sowie Montage- und Betriebsanleitungen,</b> bestellen Sie bitte bei der Verkaufsabteilung für Maschinen.</li> </ul>	<p>I ricambi e i sotto-assieme devono essere ordinati al Magazzino Ricambi.</p> <ul style="list-style-type: none"> <li><b>Le attrezzature opzionali (OPT) ed i manuali dell'operatore</b> devono essere ordinati al Servizio Commerciale.</li> </ul>	<p>Peças e conjuntos de peças devem ser pedidos através do departamento de peças de reposição.</p> <ul style="list-style-type: none"> <li><b>Os equipamento opcionais (OPT) e manuais de montagem</b> devem ser pedidos através do departamento comercial.</li> </ul>	<p>Todas las piezas separadas y los sub-conjuntos tienen que pedirse en la tienda de recambios.</p> <ul style="list-style-type: none"> <li><b>Los equipamientos opcionales (OPT) y los manuales de uso</b> se piden en los servicios comerciales.</li> </ul>	<p>Bestellingen van onderdelen en modules moeten gericht worden aan de Onderdelenafdeling.</p> <ul style="list-style-type: none"> <li><b>Extra toebehoren (OPT) en handleidingen</b> kunt u bestellen bij de verkoopafdeling van machines.</li> </ul>	<p>Części serwisowe i montaż części serwisowych muszą być zamawiane za pośrednictwem działu części zamiennych.</p> <ul style="list-style-type: none"> <li><b>Wyposażenie dodatkowe (OPT) i instrukcje montażu</b> powinny być zamawiane za pośrednictwem działu sprzedaży.</li> </ul>
--	--	---	---	--	---	--	---	---

	<p>When replacing or changing parts, be sure to also order and apply all decals required on them, especially those on safety procedures.</p>	<p>Lors du remplacement ou d'un changement de pièces, commander et apposer impérativement toutes les étiquettes et notamment de sécurité.</p>	<p>Wenn Sie Teile ersetzen oder auswechseln, bestellen Sie alle selbstklebenden Etiketten, insbesondere diejenigen, die die Sicherheit betreffen, und bringen Sie sie an.</p>	<p>In caso di sostituzione o cambio pezzi, ordinare e apporre imperativamente tutti gli autoadesivi, in particolare quelli relativi alla sicurezza.</p>	<p>Quando substituir ou trocar peças, encomende e certifique-se que são colocados os autocolantes, especialmente aqueles relacionados à segurança.</p>	<p>Al sustituir o cambiar piezas, encargar pegatinas autoadhesivas y asegurarse de pegarlas, especialmente las relativas a la seguridad.</p>	<p>Zorg er bij het vervangen of verwisselen van onderdelen voor dat alle stickers, vooral die de veiligheid betreffen, op de juiste plaats zitten, bestel zonodig nieuwe stickers.</p>	<p>Podczas montażu i wymiany części należy pamiętać o zamówieniu i założeniu wszystkich elementów samoprzylepnych, szczególnie jeśli stanowią one część zabezpieczeń maszyny.</p>
--	--	---	---	---	--	--	--	---







# TABLE DES MATIERES - TABLE OF CONTENTS - INHALTSVERZEICHNIS - INDICE

K68R0167 E

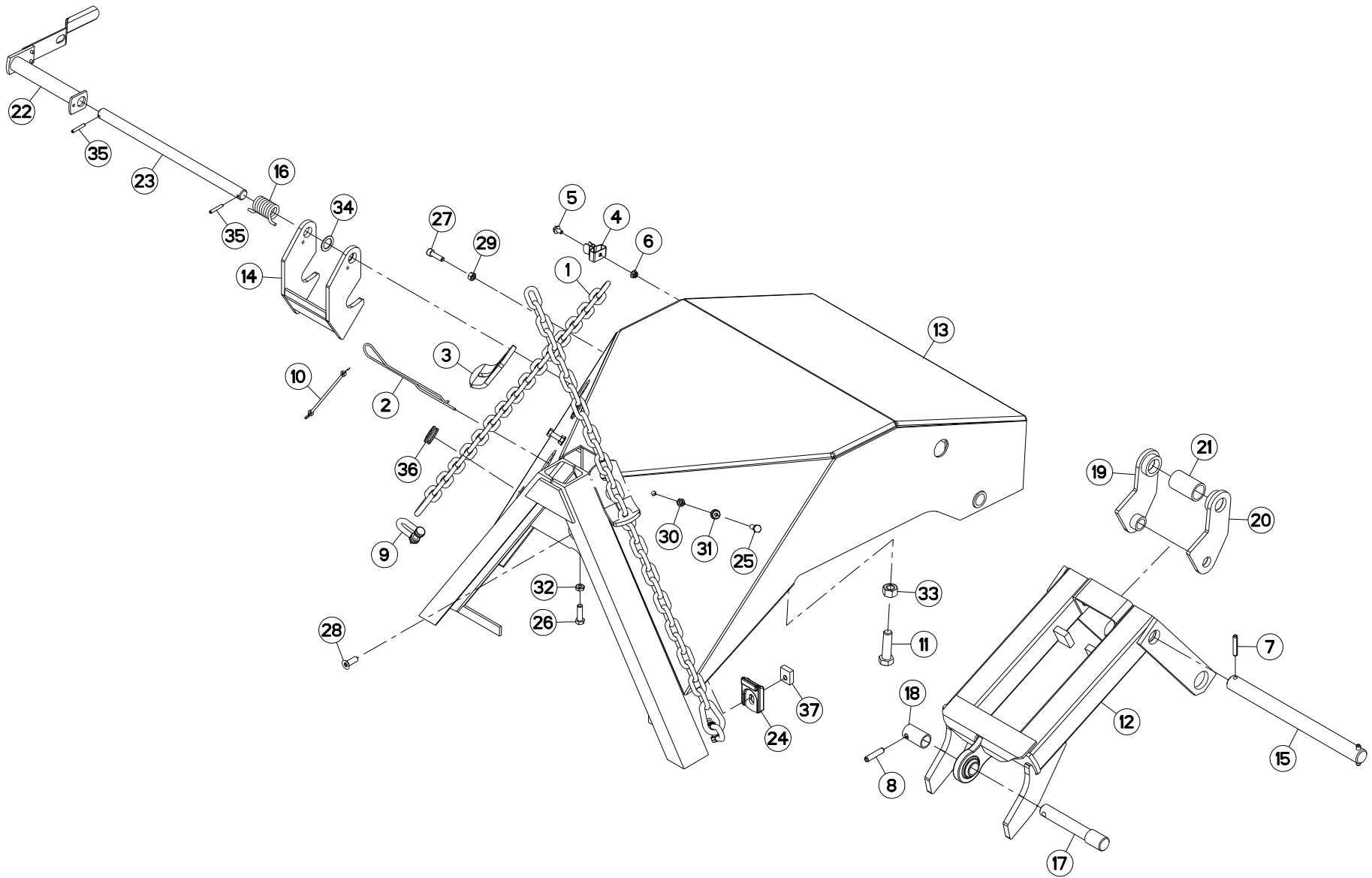
Catalogue P.D.R. - Spare parts list - Ersatzteilliste - Pezzi di Ricambio :

**KR199LTL I**

Annule et remplace - Cancels and replaces - Annulliert und ersetzt - Annulla e sostituisce :

**KR199LTL H**

Grp	Page	Opt	Groupe de pièces	Parts group index	Teilegruppe	Gruppo di parti
020	003		ATTELAGE	HITCH	ANBAUBOCK	ATTACCO
020	005		ATTELAGE	HITCH	ANBAUBOCK	ATTACCO
050	007		RELEVAGE	LIFT	AUSHEBUNG	SOLLEVAMENTO
090	009		TUBE PORTEUR	SUPPORT TUBE	TRAGROHR	TUBO SUPPORTO
070	011		PROTECTEURS (ARRIERE)	SAFETY GUARDS (REAR)	SCHUTZVORRICHTUNGEN (HINTEN)	PARAPETTI (POSTERIORE)
070	013		TOILE DE PROTECTION (ARRIERE)	PROTECTION COVER (REAR)	SCHUTZTUCH (HINTEN)	COPERCHIO DI PROTEZIONE (POSTE)
070	015		PROTECTEURS (EXTERIEUR)	SAFETY GUARDS (OUTER)	SCHUTZVORRICHTUNGEN (AUSSEN)	PARAPETTI (ESTERNO)
070	017		PROTECTEURS (EXTERIEUR)	SAFETY GUARDS (OUTER)	SCHUTZVORRICHTUNGEN (AUSSEN)	PARAPETTI (ESTERNO)
100	019		TOLES A ANDAINS	SWATH BOARDS	SCHWADBLECHE	LAMIERE PER ANDANE
110	021		CARTER CENTRAL 1000	CENTRAL GEARBOX 1000	HAUPTGETRIEBE 1000	SCATOLA CENTRALE 1000
110	023		CARTER LATERAL	SIDE GEARBOX	SEITENGETRIEBE	RIDUTTORE LATERALE
110	025		CARTER DU ROTOR	ROTOR GEARBOX	KREISELGETRIEBE	RIDUTTORE DEL ROTORE
300	027		ROTOR A DOIGTS	FINGER ROTOR	FINGERROTOR	ROTORE A DITA
110	029		CARTER DU PORTE - DISQUES	CUTTERBAR GEAR CASE	MÄHBALKEN	SCATOLA INGRAN. BARRA COLTELLI
110	031		CARTER DU PORTE - DISQUES	CUTTERBAR GEAR CASE	MÄHBALKEN	SCATOLA INGRAN. BARRA COLTELLI
090	033		DISQUE-PATIN-SEMELLE	DISC-DISC GUARD-SKID SHOE	SCHEIBE-GLEITKUFE-SCHUTZKUFE	DISCO-PATTINO-SLITTA
090	035		DISQUE-PATIN-SEMELLE	DISC-DISC GUARD-SKID SHOE	SCHEIBE-GLEITKUFE-SCHUTZKUFE	DISCO-PATTINO-SLITTA
090	037		DISQUE-PATIN-SEMELLE	DISC-DISC GUARD-SKID SHOE	SCHEIBE-GLEITKUFE-SCHUTZKUFE	DISCO-PATTINO-SLITTA
090	039		DISQUE-PATIN-SEMELLE	DISC-DISC GUARD-SKID SHOE	SCHEIBE-GLEITKUFE-SCHUTZKUFE	DISCO-PATTINO-SLITTA
460	041		COLL.ETIQUETTES ADHESIVES	SET OF STICKERS	SATZ AUFKLEBER	SERIE ADESIVI
460	043		COLL.ETIQUETTES ADHESIVES	SET OF STICKERS	SATZ AUFKLEBER	SERIE ADESIVI
470	045		DIVERS	MISCELLANEOUS	VERSCHIEDENES	VARIE
470	047		DIVERS	MISCELLANEOUS	VERSCHIEDENES	VARIE
470	049		DIVERS	MISCELLANEOUS	VERSCHIEDENES	VARIE
110	051	OPT	CARTER 540/1000	HOUSING 540/1000	GEHAEUSE 540/1000	SCATOLA 540/1000
050	055	OPT	DEFLECTEUR	DEFLECTOR	ABWEISER	DEFLETTORE
500	057	OPT	TRIANGLE D'ATTELAGE	ATTACHMENT FRAME	ANBAUDREIECK	ATTACO A TRE PUNTI
500	059	OPT	PANNEAUX DE SIGNALISATION	WARNING BOARD	WARNTAFEL	PANNELLO DI SEGNALAZIONE
500	061	OPT	SIGNALISATION LATERALE	SIDE SIGNALLING	SEITLICHE WARNTAFELN	SEGNALAZIONE LATERALI
500	063	OPT	DISQUE CONE LARGE	DISC WITH LARGE CONE	SCHEIBE MIT BREITEM KEGEL	DISCO A LARGO CONO
500	065	OPT	DISQUES CONE LARGE FF	DISCS LARGE CONE FF	SCHEIBEN BREITEM KEGEL FF	DISCO A CONO LARGO FF
500	067	OPT	LIMITEUR DE DEBIT	FLOW LIMITING	DROSSELVERSCHRAUBUNG	LIMITATORE DI PORTATA
990	069		TRANSMISSION 4600409	TRANSMISSION 4600409	GELENKWELLE 4600409	TRANSMISSIONE 4600409
500	071	OPT	TRANSMISSION 4600414	TRANSMISSION 4600414	GELENKWELLE 4600414	TRANSMISSIONE 4600414
500	073	OPT	TRANSMISSION 4600426	TRANSMISSION 4600426	GELENKWELLE 4600426	TRANSMISSIONE 4600426
500	075	OPT	TRANSMISSION 4500751	TRANSMISSION 4500751	GELENKWELLE 4500751	TRANSMISSIONE 4500751
990	077		TRANSMISSION 56609810	TRANSMISSION 56609810	GELENKWELLE 56609810	TRANSMISSIONE 56609810
990	079		TRANSMISSION 56609900	TRANSMISSION 56609900	GELENKWELLE 56609900	TRANSMISSIONE 56609900



FC280F  
FC280F-FF

L 0001>L 0065  
L 0001>L 0065



K68R0135 A

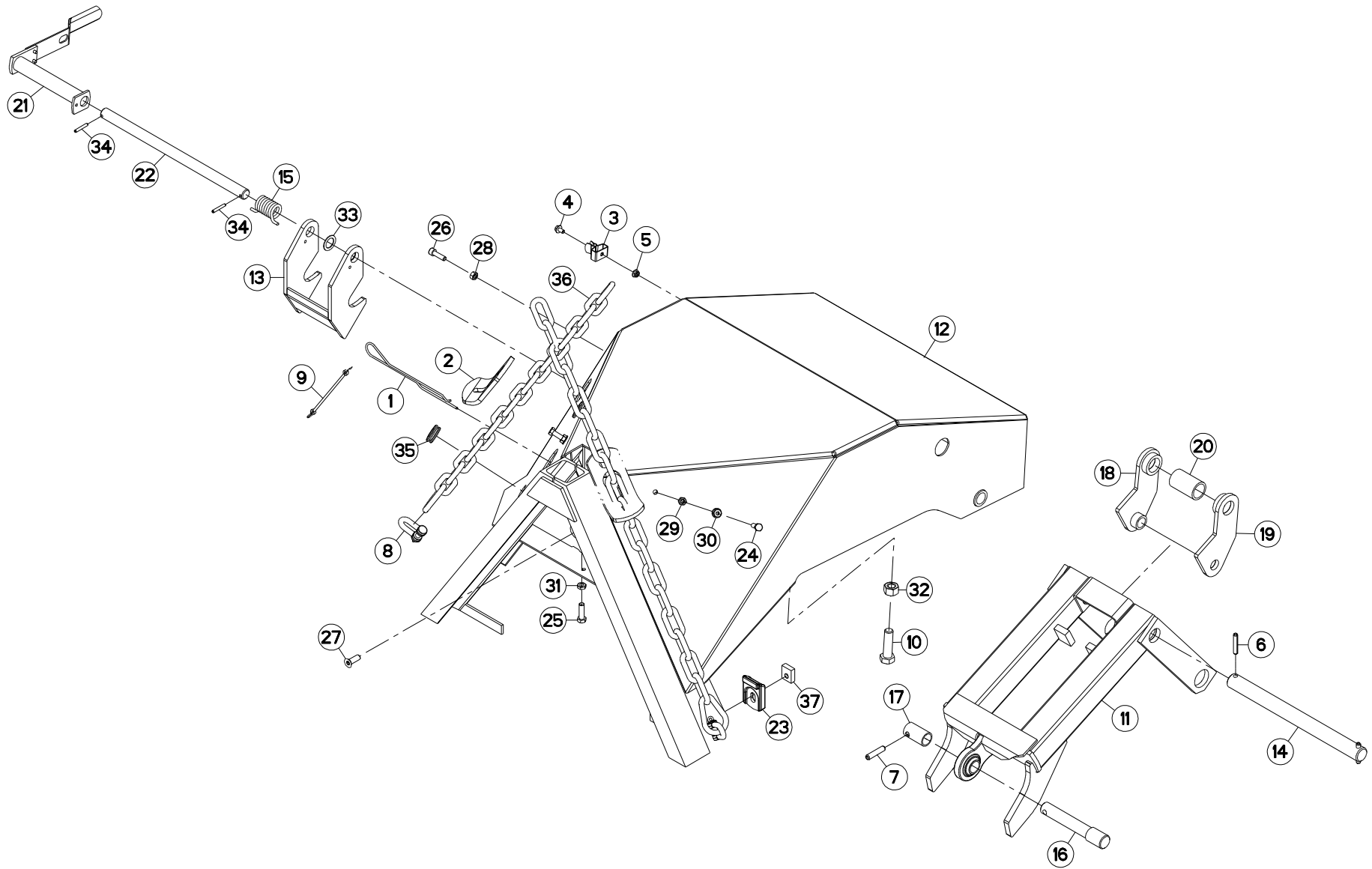
ATTELAGE

HITCH

ANBAUBOCK

ATTACCO

Rep	Nr	Qt	Designation	Description	Bezeichnung	Referenza	Remarque - Remark - Bemerkung - Osservazioni
001	<b>50085910</b>	002	CHAINE FE/ZNXC3	CHAIN FE/ZNXC3	KETTE FE/ZNXC3	CATENA FE/ZNXC3	
002	<b>56617500</b>	001	EPINGLE	PIN, COTTER, HAIRPIN	FEDERSTECKER	PERNO A MOLLA	
003	<b>57719010</b>	002	ATTACHE	ATTACHMENT	HALTERUNG	ATTACCO	
004	<b>59402900</b>	001	RESSORT	SPRING	FEDER	MOLLA	
005	<b>80130813</b>	001	VIS AUTOBLOQUANTE FLZNNC	UNDERSER.S-LOCK.SCREW FLZNNC	SPERRZAHN-BUNDSCHRAU.FLZNNC	VITE FLZNNC	
006	<b>80200851</b>	001	ECROU AUTOBLOQUANT FE/ZNXC3	UNDERSERRAT.S.LOC.NUT FE/ZNXC3	SPERRZAHN-BUNDMUTTER FE/ZNXC3	DADO FE/ZNXC3	
007	<b>80451055</b>	002	GOUPILLE ELASTIQUE FLZNNC	ROLL PIN FLZNNC	SPANNHUELSE FLZNNC	SPINA ELASTICA FLZNNC	
008	<b>80451255</b>	001	GOUPILLE ELASTIQUE FLZNNC	ROLL PIN FLZNNC	SPANNHUELSE FLZNNC	SPINA ELASTICA FLZNNC	
009	<b>83070056</b>	002	MANILLE CALIBREE FE/ZNXC3	SHACKLE FE/ZNXC3	SCHAEKEL FE/ZNXC3		
010	<b>83070063</b>	001	LIEN PVC	PVC CORD	SICHERUNGSBAND	CAVETTO	
011	<b>50009700</b>	002	VIS AVEC REVÊTEMENT ADHESIF	SCREW WITH ADHESIVE COATING	KLEBE BESCHICHTETE SCHRAUBE	VITE CON RIVETTAMENTO ADESIVO	
012	<b>56600010</b>	001	BRAS SUPERIEUR	UPPER ARM	OBERER ARM	SUPPORTO	
013	<b>56601220</b>	001	CAPOT	HOOD	HAUBE	COFANO	
014	<b>56601610</b>	001	VERROU DE TRANSPORT	PAWL	RIEGEL	GANCIO DI TRASPORTO GMD700F	
015	<b>56605210</b>	001	AXE DU BRAS SUPERIEUR	AXLE	ACHSE	ALBERO	
016	<b>56606700</b>	001	RESSORT DE TORSION	TORSION SPRING	TORSIONSFEDER	MOLLA	
017	<b>56606910</b>	001	AXE DE VERROUILLAGE	PIN	BOLZEN	PERNO	
018	<b>56607010</b>	001	BAGUE D'USURE	BUSH	BUECHSE	BOCCOLA	
019	<b>56607110</b>	001	BIELLE GAUCHE	LINK	LENKER	LEVA SINISTRA	
020	<b>56607210</b>	001	BIELLE DROITE	LINK	LENKER	LEVA DESTRA	
021	<b>56607310</b>	001	ENTRETOISE	SPACER	DISTANZHUELSE	DISTANZIALE	
022	<b>56609400</b>	001	POIGNEE	HANDLE	HANDGRIFF	MANIGLIA	
023	<b>56609500</b>	001	AXE DE POIGNEE	PIN	BOLZEN	PERNO	
024	<b>57556310</b>	001	VERROU	LATCH	RIEGEL	LEVA	
025	<b>80061049</b>	002	VIS TETE HEXAGONALE FE/ZNXC3	HEXAGON HEAD SCREW FE/ZNXC3	SECHSKANTSCHRAUBE FE/ZNXC3	VITE TESTA ESAGONALE FE/ZNXC3	
026	<b>80061241</b>	001	VIS TETE HEXAGONALE FE/ZNXC3	HEXAGON HEAD SCREW FE/ZNXC3	SECHSKANTSCHRAUBE FE/ZNXC3	VITE TESTA ESAGONALE FE/ZNXC3	
027	<b>80081008</b>	001	VIS TETE CYL.SIX P.CR.FE/ZNXC3	HEX.SOCK.HEAD CAP SCR.FE/ZNXC3	ZYLINDERSCHR.INNENSEC.FE/ZNXC3	VITE A TESTA CILINDR. FE/ZNXC3	
028	<b>80111243</b>	001	VIS T.FRAI.SIX P.CR.FE/ZNXC3	HEX.SOC.COUNT.HEAD SC.FE/ZNXC3	SENKSCHRAUB.INNENS. FE/ZNXC3	VITE FE/ZNXC3	
029	<b>80201000</b>	001	ECROU HEXAGONAL	BLACK NUT	SECHSKANTMUTTER	DADO	
030	<b>80201030</b>	003	ECROU HEX.AUTOFREINE FE/ZNXC3	SELF-LOCKING NUT FE/ZNXC3	SELBSTSICH.MUTTER FE/ZNXC3	DADO AUTOBLOCCANTE FE/ZNXC3	
031	<b>80201062</b>	002	ECROU TWOLOK FLZNNC	SELF-LOCKING NUT FLZNNC	SELBSTSICHERNDE MUTTER FLZNNC	DADO TWOLOCK FLZNNC	
032	<b>80201271</b>	001	ECROU HEXAGONAL BAS FE/ZNXC3	NUT FE/ZNXC3	SECHSKANTMUTTER FE/ZNXC3	DADO FE/ZNXC3	
033	<b>80202070</b>	002	ECROU HEXAGONAL FE/ZNXC3	NUT FE/ZNXC3	SECHSKANTMUTTER FE/ZNXC3	DADO FE/ZNXC3	
034	<b>80252543</b>	002	RONDELLE PLATE FE/ZNXC3	PLAIN WASHER FE/ZNXC3	SCHIBE FE/ZNXC3	RONDELLA PIATTA FE/ZNXC3	
035	<b>80450641</b>	002	GOUPILLE ELASTIQUE FLZNNC	ELASTIC PIN HEAVY DUTY	SPANNHUELSE FLZNNC	SPINA ELASTICA FLZNNC	
036	<b>83200803</b>	002	PASSE FIL	RUBBER PASS WIRE	GUMMI-TUELLE	PASSAFILO	
037	<b>K7003460</b>	001	PATTE ZBC	PLATE ZBC	LASCHE ZBC	FAZZOLETTO ZBC	



FC280F  
FC280F-FF

L 0066>  
L 0066>



K68R0135 B

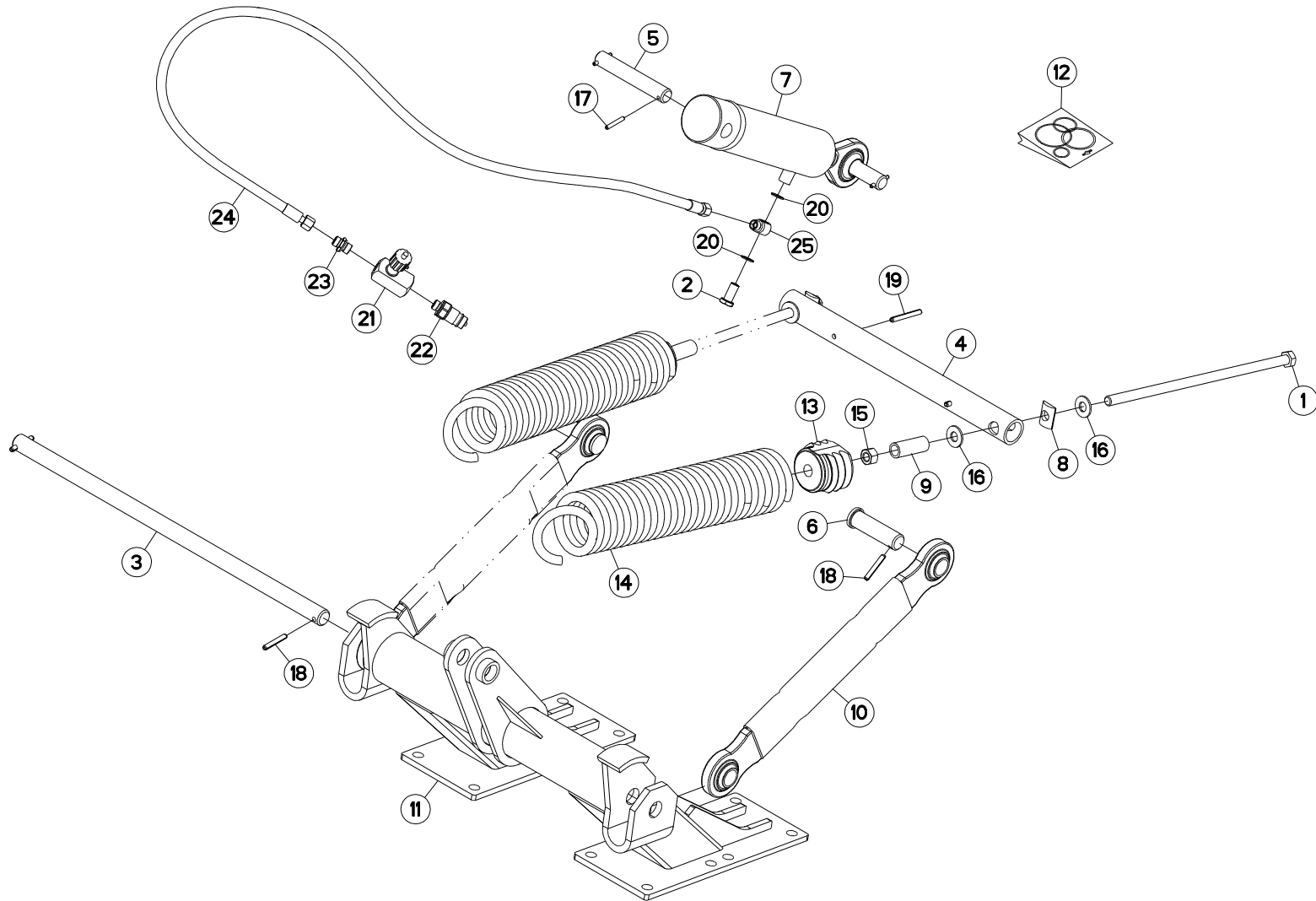
ATTELAGE

HITCH

ANBAUBOCK

ATTACCO

Rep	Nr	Qt	Designation	Description	Bezeichnung	Referenza	Remarque - Remark - Bemerkung - Osservazioni
001	56617500	001	EPINGLE	PIN, COTTER, HAIRPIN	FEDERSTECKER	PERNO A MOLLA	
002	57758810	002	ATTACHE	ATTACHMENT	HALTERUNG	ATTACCO	
003	59402900	001	RESSORT	SPRING	FEDER	MOLLA	
004	80130813	001	VIS AUTOBLOQUANTE FLZNNC	UNDERSER.S-LOCK.SCREW FLZNNC	SPERRZAHN-BUNDSCHRAU.FLZNNC	VITE FLZNNC	
005	80200851	001	ECROU AUTOBLOQUANT FE/ZNXC3	UNDERSERRAT.S.LOC.NUT FE/ZNXC3	SPERRZAHN-BUNDMUTTER FE/ZNXC3	DADO FE/ZNXC3	
006	80451055	002	GOUPILLE ELASTIQUE FLZNNC	ROLL PIN FLZNNC	SPANNHUELSE FLZNNC	SPINA ELASTICA FLZNNC	
007	80451255	001	GOUPILLE ELASTIQUE FLZNNC	ROLL PIN FLZNNC	SPANNHUELSE FLZNNC	SPINA ELASTICA FLZNNC	
008	83070056	002	MANILLE CALIBREE FE/ZNXC3	SHACKLE FE/ZNXC3	SCHAEKEL FE/ZNXC3		
009	83070063	001	LIEN PVC	PVC CORD	SICHERUNGSBAND	CAVETTO	
010	50009700	002	VIS AVEC REVÊTEMENT ADHESIF	SCREW WITH ADHESIVE COATING	KLEBE BESCHICHTETE SCHRAUBE	VITE CON RIVETTAMENTO ADESIVO	
011	56600010	001	BRAS SUPERIEUR	UPPER ARM	OBERER ARM	SUPPORTO	
012	56601220	001	CAPOT	HOOD	HAUBE	COFANO	
013	56601610	001	VERROU DE TRANSPORT	PAWL	RIEGEL	GANCIO DI TRASPORTO GMD700F	
014	56605210	001	AXE DU BRAS SUPERIEUR	AXLE	ACHSE	ALBERO	
015	56606700	001	RESSORT DE TORSION	TORSION SPRING	TORSIONSFEDER	MOLLA	
016	56606910	001	AXE DE VERROUILLAGE	PIN	BOLZEN	PERNO	
017	56607010	001	BAGUE D'USURE	BUSH	BUECHSE	BOCCOLA	
018	56607110	001	BIELLE GAUCHE	LINK	LENKER	LEVA SINISTRA	
019	56607210	001	BIELLE DROITE	LINK	LENKER	LEVA DESTRA	
020	56607310	001	ENTRETOISE	SPACER	DISTANZHUELSE	DISTANZIALE	
021	56609400	001	POIGNEE	HANDLE	HANDGRIFF	MANIGLIA	
022	56609500	001	AXE DE POIGNEE	PIN	BOLZEN	PERNO	
023	57556310	001	VERROU	LATCH	RIEGEL	LEVA	
024	80061049	002	VIS TETE HEXAGONALE FE/ZNXC3	HEXAGON HEAD SCREW FE/ZNXC3	SECHSKANTSCHRAUBE FE/ZNXC3	VITE TESTA ESAGONALE FE/ZNXC3	
025	80061241	001	VIS TETE HEXAGONALE FE/ZNXC3	HEXAGON HEAD SCREW FE/ZNXC3	SECHSKANTSCHRAUBE FE/ZNXC3	VITE TESTA ESAGONALE FE/ZNXC3	
026	80081008	001	VIS TETE CYL.SIX P.CR.FE/ZNXC3	HEX.SOCK.HEAD CAP SCR.FE/ZNXC3	ZYLINDERSCHR.INNENSEC.FE/ZNXC3	VITE A TESTA CILINDR. FE/ZNXC3	
027	80111243	001	VIS T.FRAI.SIX P.CR.FE/ZNXC3	HEX.SOC.COUNT.HEAD SC.FE/ZNXC3	SENKSCHAUB.INNENS. FE/ZNXC3	VITE FE/ZNXC3	
028	80201000	001	ECROU HEXAGONAL	BLACK NUT	SECHSKANTMUTTER	DADO	
029	80201030	003	ECROU HEX.AUTOFREINE FE/ZNXC3	SELF-LOCKING NUT FE/ZNXC3	SELBSTSICH.MUTTER FE/ZNXC3	DADO AUTOBLOCCANTE FE/ZNXC3	
030	80201062	002	ECROU TWOLOK FLZNNC	SELF-LOCKING NUT FLZNNC	SELBSTSICHERNDE MUTTER FLZNNC	DADO TWOLOCK FLZNNC	
031	80201271	001	ECROU HEXAGONAL BAS FE/ZNXC3	NUT FE/ZNXC3	SECHSKANTMUTTER FE/ZNXC3	DADO FE/ZNXC3	
032	80202070	002	ECROU HEXAGONAL FE/ZNXC3	NUT FE/ZNXC3	SECHSKANTMUTTER FE/ZNXC3	DADO FE/ZNXC3	
033	80252543	002	RONDELLE PLATE FE/ZNXC3	PLAIN WASHER FE/ZNXC3	SCHEIBE FE/ZNXC3	RONDELLA PIATTA FE/ZNXC3	
034	80450641	002	GOUPILLE ELASTIQUE FLZNNC	ELASTIC PIN HEAVY DUTY	SPANNHUELSE FLZNNC	SPINA ELASTICA FLZNNC	
035	83200803	002	PASSE FIL	RUBBER PASS WIRE	GUMMI-TUELLE	PASSAFILO	
036	K7015890	002	CHAINE	CHAIN	KETTE	CATENA	
037	K7003460	001	PATTE ZBC	PLATE ZBC	LASCHE ZBC	FAZZOLETTO ZBC	



FC280F  
FC280F-FF

L 0001>  
L 0001>



K68R0136 A

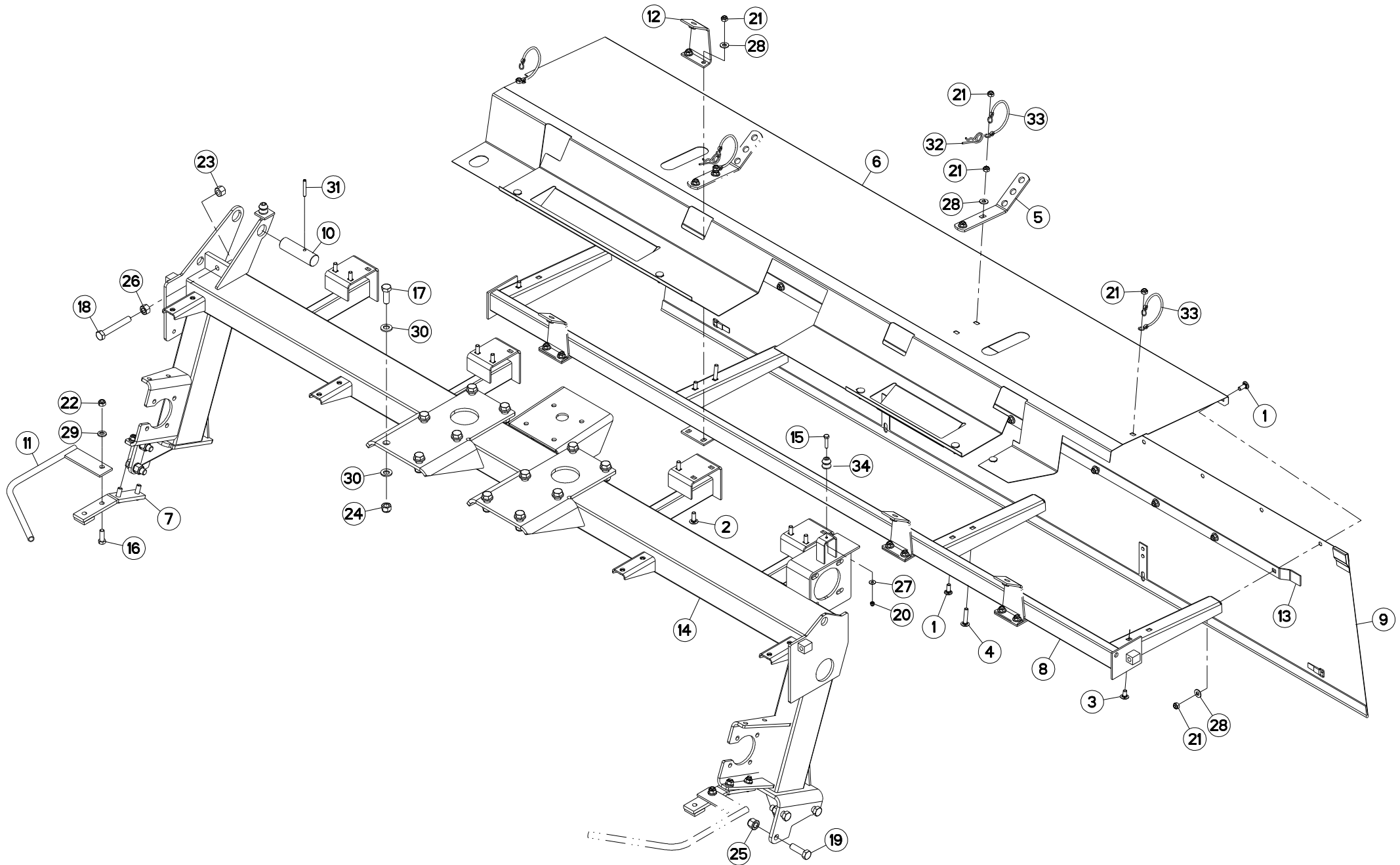
RELEVAGE

LIFT

AUSHEBUNG

SOLLEVAMENTO

Rep	Nr	Qt	Designation	Description	Bezeichnung	Referenza	Remarque - Remark - Bemerkung - Osservazioni
001	<b>50003800</b>	002	VIS SPECIALE H FE/ZNXC3	SPECIAL SCREW	SPEZIALSCHRAUBE	BULLONE	
002	<b>56116800</b>	001	VIS	SCREW	SCHRAUBE	VITE	
003	<b>56600600</b>	001	AXE DU BALANCIER	AXLE	ACHSE	PERNO	
004	<b>56602400</b>	001	BARRE DE TRACTION	ROD	STANGE	TUBO DISTANZIATORE	
005	<b>56605300</b>	002	AXE DE VERIN ZBC	CYLINDER PIN ZBC	HUBZYLINDER ACHSE ZBC	PERNO ZBC	
006	<b>56605610</b>	002	AXE DE BIELLE	PIN	BOLZEN	PERNO BIELLA	
007	<b>56605710</b>	001	VERIN HYDRAULIQUE	HYDRAULIC CYLINDER	HYDRAULIKZYLINDER	PISTONE	
008	<b>56607600</b>	002	RONDELLE	WASHER	SCHEIBE	RONDELLA	
009	<b>56607700</b>	002	BUTEE DU TENDEUR	STOP	ANSCHLAG	BUSSOLA	
010	<b>56612400</b>	002	BIELLE LATERALE LONGUE	LINK	LENKER	BIELLA LATERALE LUNGA	
011	<b>56618700</b>	001	BALANCIER	SWINGING PIECE	GELENKSTUECK	SUPPORTO	
012	<b>K8007060</b>	001	COLL.JOINTS-VERIN K8003550	SET OIL SEALS FOR	SATZ DICHTUNGEN F.	KIT GUARNIZ.PISTO.ONE K8003550	: 56605710
013	<b>56619300</b>	002	NOIX	SPECIAL NUT	EINSCHRAUBMUTTER	NOCC.FIL.X.MOLLA	
014	<b>56619400</b>	002	RESSORT	SPRING	FEDER	MOLLA	
015	<b>80201600</b>	002	ECROU HEXAGONAL	NUT	SECHSKANTMUTTER	DADO	
016	<b>80251636</b>	004	RONDELLE PLATE	PLAIN WASHER	SCHEIBE	RONDELLA PIATTA	
017	<b>80450641</b>	004	GOUPILLE ELASTIQUE FLZNNC	ELASTIC PIN HEAVY DUTY	SPANNHUELSE FLZNNC	SPINA ELASTICA FLZNNC	
018	<b>80450851</b>	004	GOUPILLE ELASTIQUE FLZNNC	ELASTIC PIN FLZNNC	SPANNHUELSE FLZNNC	SPINA ELASTICA FLZNNC	
019	<b>80450861</b>	002	GOUPILLE ELASTIQUE FLZNNC	ROLL PIN FLZNNC	SPANNHUELSE FLZNNC	SPINA ELASTICA FLZNNC	
020	<b>82101422</b>	002	JOINT CUIVRE	SEALING RING	DICHTRING	RONDELLA RAME	
021	<b>A4072017</b>	001	LIMITEUR DEBIT UNIDIR. 3/8 REG	DELIVERY LIMITER	MENGEN BEGRENZER	LIMITATORE DI PORTATA 3/8	
022	<b>A4074017</b>	001	COUPLEUR MALE	CONNECTOR MALE	KUPPLUNGSTECKER	INNESTO M16X150	
023	<b>A4080401</b>	001	UNION MALE	MALE STUD CONNECTOR	GERADER EINSCHRAUBSTUTZEN	GIUZIONE DIRITTA ZBC	
024	<b>A4921039</b>	001	FLEXIBLE HYDRAULIQUE	HYDRAULIC HOSE	HYDRAULIKSCHLAUCH	TUBO GOMMA	<->2320 mm
025	<b>K8005680</b>	001	RACCORD	FITTING	VERBINDUNG	RACCORDO	





FC280F  
FC280F-FF

L 0001>  
L 0001>



K68R0138 A

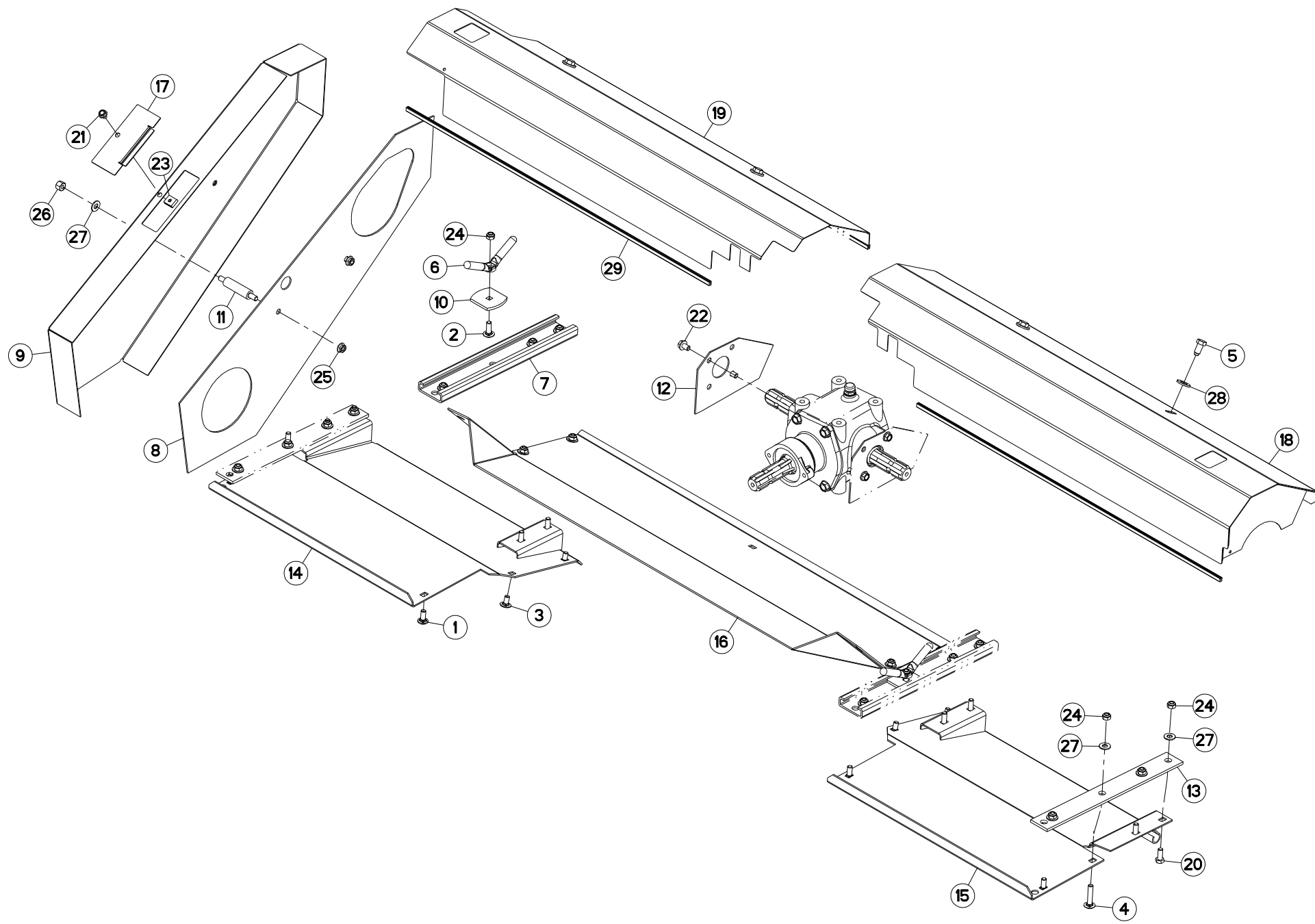
TUBE PORTEUR

SUPPORT TUBE

TRAGROHR

TUBO SUPPORTO

Rep	Nr	Qt	Designation	Description	Bezeichnung	Referenza	Remarque - Remark - Bemerkung - Osservazioni
001	50002200	018	VIS TBCC COURT	BOLT, CARRIAGE, SHORT NECK	FLACHRUNDSCHR.4KT ANSATZ	BULLONE	
002	50002300	008	VIS TBCC COURT	BOLT, CARRIAGE, SHORT NECK	FLACHRUNDSCHR.4KT ANSATZ	BULLONE	
003	50003200	002	VIS TBCC COURT	BOLT, CARRIAGE, SHORT NECK	FLACHRUNDSCHR.4KT ANSATZ	BULLONE	
004	50008300	002	VIS TBCC COURT	BOLT, CARRIAGE, SHORT NECK	FLACHRUNDSCHR.4KT ANSATZ	BULLONE	
005	56600800	002	PATTE DE POSITIONNEMENT	BRACKET	BEFESTIGUNGSLASCHE	PIASTRA DI FISSAGGIO	
006	56603520	001	TOLE DE PROTECTION AVANT	FRONT GUARD SHIELD	SCHUTZBLECH VORN	LAMIERA PROTEZIONE	
007	56604100	002	SUPPORT	SUPPORT	HALTER	SUPPORTO	
008	56605110	001	OSSATURE DU PROTECTEUR AVANT	SAFETY FRAME	SCHUTZRAHMEN	LAMIERA	
009	56606120	001	TOILE DE PROTECTION AVANT	PLASTIC COVER	SCHUTZTUCH	TELO	
010	56606810	001	AXE DU TENDEUR	PIN	BOLZEN	ASSE	
011	56611100	002	ARCEAU ZBC	SAFETY-GUARD ZBC	SCHUTZBUEGEL ZBC	ARCHETTO	
012	56612510	004	SUPPORT PROTECTEUR	HOLDER SUPPORT PLATE	BEFESTIGUNGSTRAEGER	SUPPORTO	
013	56613500	001	CONTRE PLAT AVANT	BRACKET	BEFESTIGUNGSPLATTE		
014	56618600	001	TUBE PORTEUR	SUPPORT TUBE	TRAGROHR	TUBO	
015	80060835	002	VIS TETE HEXAGONALE FE/ZNXC3	HEXAGON HEAD SCREW FE/ZNXC3	SECHSKANTSCHRAUBE FE/ZNXC3	VITE TESTA ESAGONALE FE/ZNXC3	
016	80061236	006	VIS TETE HEXAGONALE FE/ZNXC3	HEX BOLT FE/ZNXC3	SECHSKANTSCHRAUBE FE/ZNXC3	VITE TESTA ESAGONALE FE/ZNXC3	
017	80061646	012	VIS TETE HEXAGONALE FE/ZNXC3	HEXAGON HEAD SCREW FE/ZNXC3	SECHSKANTSCHRAUBE FE/ZNXC3	VITE TESTA ESAGONALE FE/ZNXC3	
018	80061668	001	VIS TETE HEXAGONALE FE/ZNXC3	HEXAGON HEAD SCREW FE/ZNXC3	SECHSKANTSCHRAUBE FE/ZNXC3	VITE TESTA ESAGONALE FE/ZNXC3	
019	80061675	006	VIS TETE HEXAGONALE	HEXAGON HEAD SCREW	SECHSKANTSCHRAUBE	VITE A TESTA ESAGONALE	
020	80200630	002	ECROU HEX.AUTOFREINE FE/ZNXC3	SELF LOCKING NUT FE/ZNXC3	SELBSTSICHERNDE MUTT.FE/ZNXC3	DADO AUTOBLOCCANTE FE/ZNXC3	
021	80201040	032	ECROU HEX.BAS AUTOFR.FE/ZNXC3	SELF LOCKING NUT FE/ZNXC3	SELBSTSICHERND.MUTTER FE/ZNXC3	DADO AUTOBLOCCANTE FE/ZNXC3	
022	80201240	006	ECROU HEX.BAS AUTOFR.FE/ZNXC3	SELF-LOCKING NUT FE/ZNXC3	SELBSTSICHERND.MUTTER FE/ZNXC3	DADO AUTOBLOCCANTE FE/ZNXC3	
023	80201621	001	ECROU H BORGNE FE/ZNXC3	CAP NUT FE/ZNXC3	HUTMUTTER FE/ZNXC3	DADO FE/ZNXC3	
024	80201647	012	ECROU HEX.AUTOFREINE FE/ZNXC3	SELF-LOCKING NUT FE/ZNXC3	SELBSTSICHERNDE MUTT.FE/ZNXC3	DADO AUTOBLOCCANTE FE/ZNXC3	
025	80201662	006	ECROU HEXAG.EMBASE POLYSTOP	SELF-LOCKING NUT W.COLLAR	SELBSTSICHERNDE BUNDMUTTER	DADO AUTOBLOCCANTE	35 daN m (258 lbf ft)
026	80201670	001	ECROU HEXAGONAL FE/ZNXC3	NUT FE/ZNXC3	SECHSKANTMUTTER FE/ZNXC3	DADO FE/ZNXC3	
027	80250613	002	RONDELLE PLATE FE/ZNXC3	PLAIN WASHER M6 DIN 9021 (D18X	SCHEIBE FE/ZNXC3	RONDELLA PIATTA FE/ZNXC3	
028	80251176	028	RONDELLE PLATE FE/ZNXC3	PLAIN WASHER FE/ZNXC3	SCHEIBE FE/ZNXC3	RONDELLA PIATTA FE/ZNXC3	
029	80281254	006	RONDELLE CONIQUE BLOC.FLZNNC	CONICAL SPRING WASHER FLZNNC	SPANNSCHEIBE FLZNNC	RONDELLA CONICA FLZNNC	
030	80281600	024	RONDELLE CONIQUE BLOC.FLZNNC	CONICAL SPRING WASHER FLZNNC	SPANNSCHEIBE FLZNNC	RONDELLA CONICA FLZNNC	
031	80450856	001	GOUPILLE ELASTIQUE FLZNNC	ROLL PIN FLZNNC	SPANNHUELSE FLZNNC	SPINA ELASTICA FLZNNC	
032	80570476	002	GOUPILLE BETA FE/ZNXC3	SPRING COTTER PIN FE/ZNXC3	FEDERSTECKER FE/ZNXC3	MOLLA FE/ZNXC3	
033	83070063	004	LIEN PVC	PVC CORD	SICHERUNGSBAND	CAVETTO	
034	83090198	002	ATTACHE CAOUTCHOUC	LOCKING RUBBER	SCHLIESSGUMMI	ATTACCO DE GOMMA	



FC280F  
FC280F-FF

L 0001>  
L 0001>



K68R0140 A

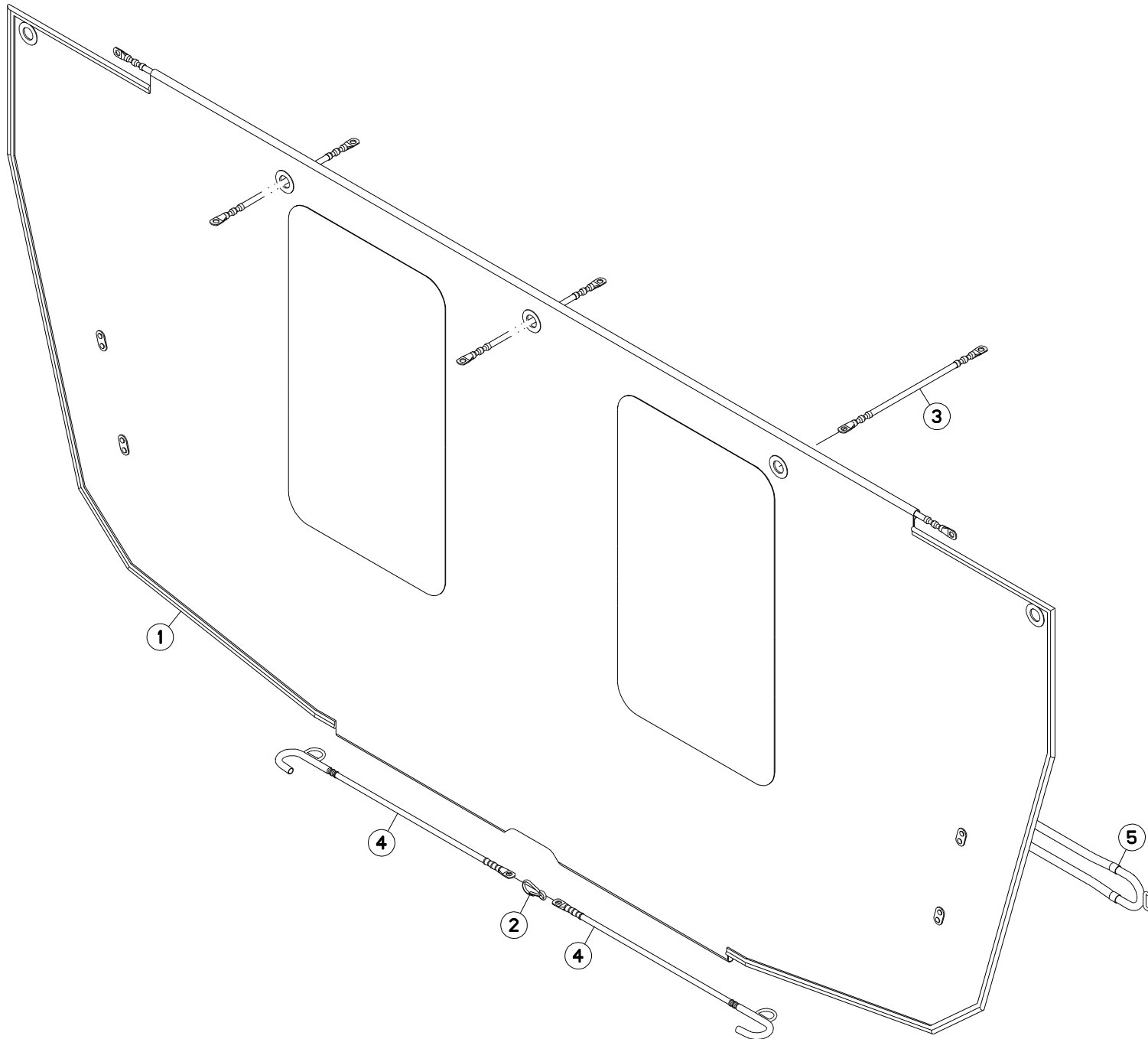
PROTECTEURS (ARRIERE)

SAFETY GUARDS (REAR)

SCHUTZVORRICHTUNGEN (HINTEN)

PARAPETTI (POSTERIORE)

Rep	Nr	Qt	Designation	Description	Bezeichnung	Referenza	Remarque - Remark - Bemerkung - Osservazioni
001	50002200	004	VIS TBCC COURT	BOLT, CARRIAGE, SHORT NECK	FLACHRUNDSCHR.4KT ANSATZ	BULLONE	
002	50002300	002	VIS TBCC COURT	BOLT, CARRIAGE, SHORT NECK	FLACHRUNDSCHR.4KT ANSATZ	BULLONE	
003	50003200	004	VIS TBCC COURT	BOLT, CARRIAGE, SHORT NECK	FLACHRUNDSCHR.4KT ANSATZ	BULLONE	
004	50008300	002	VIS TBCC COURT	BOLT, CARRIAGE, SHORT NECK	FLACHRUNDSCHR.4KT ANSATZ	BULLONE	
005	50068500	004	VIS	SCREW	SCHRAUBE	VITE	
006	56529000	002	POIGNEE	HANDLE	HANDGRIFF	MANIGLIA	
007	56602100	002	BRAS ARRIERE	REAR ARM	SCHUTZARM HINTEN	BRACCIO	
008	56602910	001	PROTECTEUR DE COURROIES	BELT GUARD	KEILRIEMENSCHUTZ	PROTEZIONE	
009	56603020	001	PROTECTEUR DE COURROIES	BELT GUARD	KEILRIEMENSCHUTZ	PROTEZIONE	
010	56606000	002	CALE	SHIM	BEILAGE	SPESSORE	
011	56609600	002	ENTRETOISE	SPACER	DISTANZHUELSE	DISTANZIALE	
012	56613400	002	CACHE INTERIEUR	GUARD	SCHUTZ	PROTEZIONE	
013	56616500	002	BRAS ARRIERE LATERAL	SIDE REAR ARM	SCHUTZARM HINTEN	BRACCIO	
014	56616800	001	TOLE ARRIERE GAUCHE	COVER PLATE	ABDECKBLECHE	LAMIERA	
015	56616900	001	TOLE ARRIERE DROITE	COVER PLATE	ABDECKBLECHE	LAMIERA	
016	56617010	001	TOLE ARRIERE CENTRALE	COVER PLATE	ABDECKBLECHE	LAMIERA	
017	56617300	001	COUVERCLE	COVER	DECKEL	COPERCHIO	
018	56618810	001	COUVERCLE DROIT	COVER RIGHT	DECKEL RECHTS	COPERCHIO	
019	56618910	001	COUVERCLE GAUCHE	COVER LEFT	DECKEL LINKS	COPERCHIO	
020	80061026	008	VIS TETE HEXAGONALE FE/ZNXC3	HEXAGON HEAD SCREW FE/ZNXC3	SECHSKANTSCHRAUBE FE/ZNXC3	VITE TESTA ESAGONALE FE/ZNXC3	
021	80130812	001	VIS AUTOBLOQUANTE FLZNNC	UNDERSERR.S-LOC.SCREW FLZNNC	SPERRZAHN-BUNDSCHRAU.FLZNNC	VITE FLZNNC	
022	80131017	004	VIS AUTOBLOQUANTE FLZNNC	UNDERSERR.S-LOC.SCREW FLZNNC	SPERRZAHN-BUNDSCHRAU.FLZNNC	VITE FLZNNC	
023	80200855	001	ECROU FE/ZNXC3	CLAMP NUT FE/ZNXC3	MUTTER FE/ZNXC3	PIASTRINA FE/ZNXC3	
024	80201040	020	ECROU HEX.BAS AUTOFR.FE/ZNXC3	SELF LOCKING NUT FE/ZNXC3	SELBSTSICHERND.MUTTER FE/ZNXC3	DADO AUTOBLOCCANTE FE/ZNXC3	
025	80201053	002	ECROU AUTOBLOQUANT FE/ZNXC3	UNDERSERRAT.S.LOC.NUT FE/ZNXC3	SPERRZAHN-BUNDMUTTER FE/ZNXC3	DADO FE/ZNXC3	
026	80201080	002	ECROU BORGNE FE/ZNXC3	BLIND NUT FE/ZNXC3	HUTMUTTER FE/ZNXC3	DADO FE/ZNXC3	
027	80251176	020	RONDELLE PLATE FE/ZNXC3	PLAIN WASHER FE/ZNXC3	SCHEIBE FE/ZNXC3	RONDELLA PIATTA FE/ZNXC3	
028	80251430	004	RONDELLE PLATE FE/ZNXC3	PLAIN WASHER M14	SCHEIBE FE/ZNXC3	RONDELLA PIATTA FE/ZNXC3	
029	83090200	004	PROFIL DE PROTECTION	CORNER GUARD	KANTENSCHUTZ	COPROBORDO	





FC280F  
FC280F-FF

L 0001>  
L 0001>

K68R0166 A

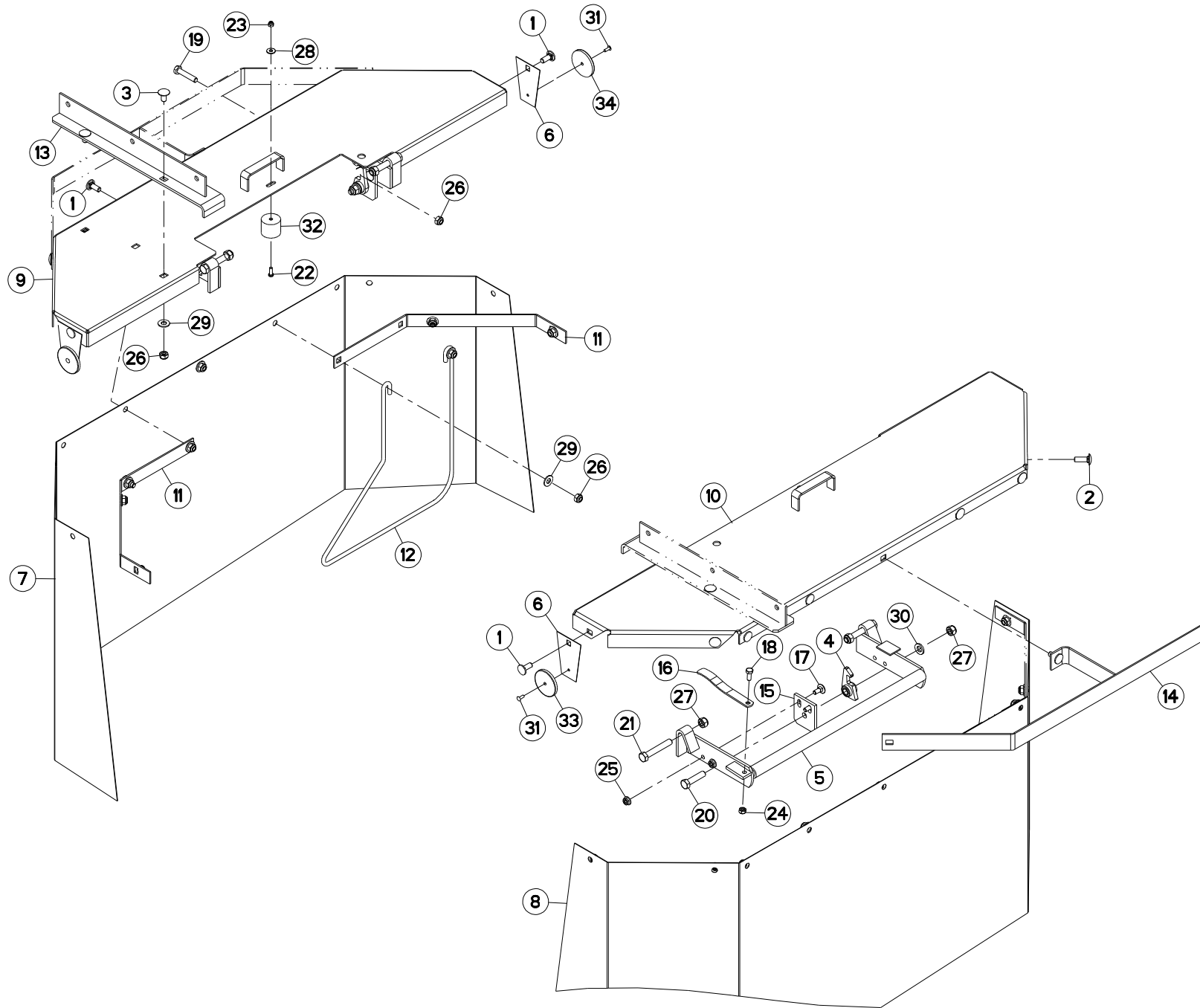
TOILE DE PROTECTION (ARRIERE)

PROTECTION COVER (REAR)

SCHUTZTUCH (HINTEN)

COPERCHIO DI PROTEZIONE (POST)

Rep	Nr	Qt	Designation	Description	Bezeichnung	Referenza	Remarque - Remark - Bemerkung - Osservazioni
001	<b>56619540</b>	001	TOILE DE PROTECTION	CURTAIN, PROTECTIVE	SCHUTZTUCH	TELO DI PROTEZIONE	
002	<b>83090046</b>	001	MOUSQUETON	SNAP LINK	KARABINERHAKEN	MOSCHETTONE	
003	<b>K7019000</b>	003	TENDEUR	TENSIONER	SPANNER	TENDITORE	
004	<b>K7022620</b>	002	TENDEUR	TENSIONER	SPANNER	TENDITORE	
005	<b>K7022870</b>	001	ENS.TENDEUR CENTRAL+POIGNEE				



FC280F  
FC280F-FF

L 0001>L 0219  
L 0001>L 0219



K66R0005 A

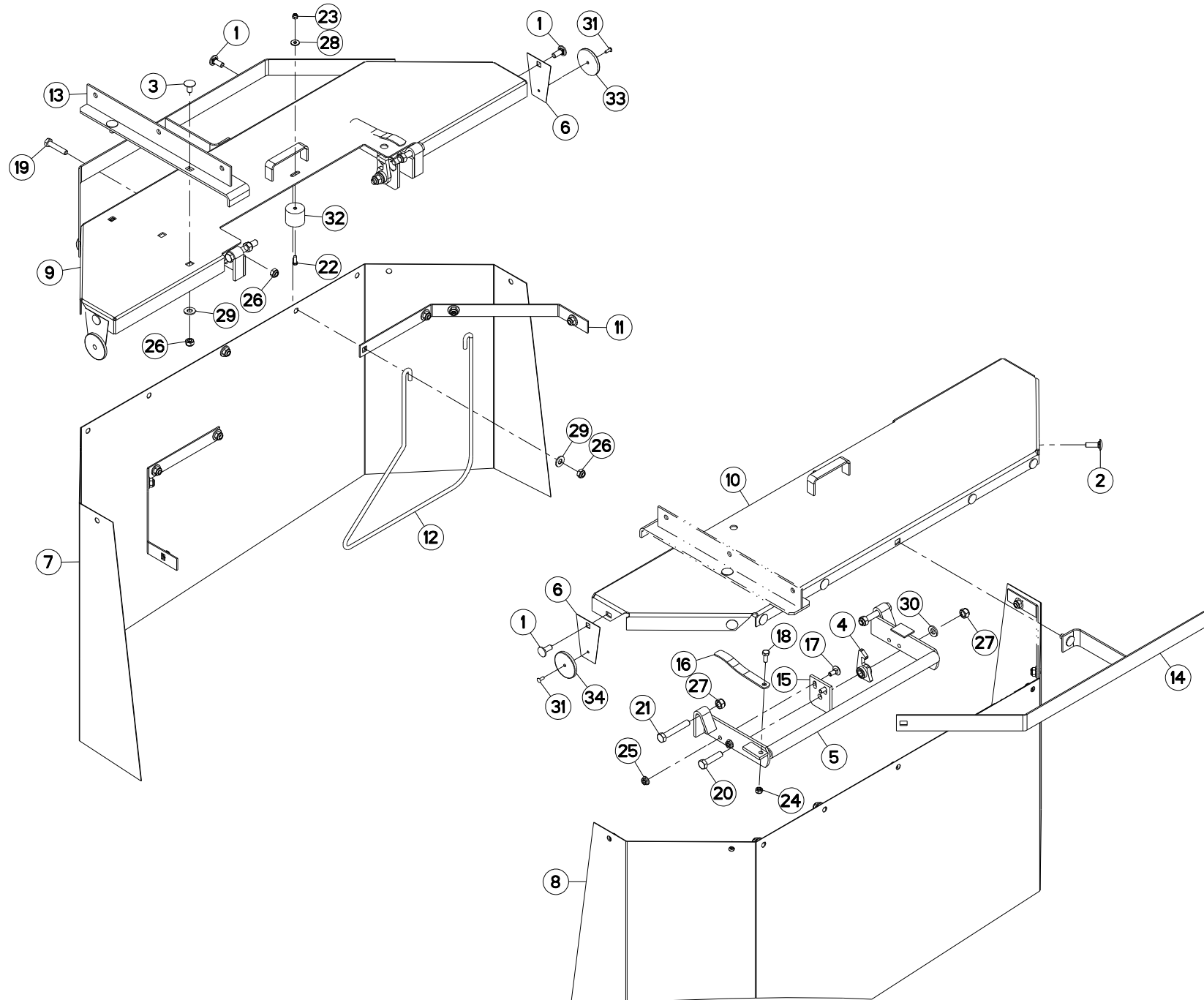
PROTECTEURS (EXTERIEUR)

SAFETY GUARDS (OUTER)

SCHUTZVORRICHTUNGEN (AUSSEN)

PARAPETTI (ESTERNO)

Rep	Nr	Qt	Designation	Description	Bezeichnung	Referenza	Remarque - Remark - Bemerkung - Osservazioni
001	50002200	010	VIS TBCC COURT	BOLT, CARRIAGE, SHORT NECK	FLACHRUNDSCHR.4KT ANSATZ	BULLONE	
002	50002300	008	VIS TBCC COURT	BOLT, CARRIAGE, SHORT NECK	FLACHRUNDSCHR.4KT ANSATZ	BULLONE	
003	50003200	006	VIS TBCC COURT	BOLT, CARRIAGE, SHORT NECK	FLACHRUNDSCHR.4KT ANSATZ	BULLONE	
004	55749800	002	VERROU	LATCH	RIEGEL	LEVA	
005	56602520	002	TRINGLE DU PROTECTEUR	SAFETY FRAME	SCHUTZRAHMEN	TRIANGOLO	
006	56602700	004	SUPPORT DE FEUX ZBC	LIGHT SUPPORT PLATE ZBC	LEUCHTENTRAEGER ZBC	SUPPORTO	
007	56606310	001	TOILE LATERALE GAUCHE	PLASTIC COVER	SCHUTZTUCH	TELAS	
008	56606410	001	TOILE LATERALE DROITE	PLASTIC COVER	SCHUTZTUCH	TELO FC 280 F	
009	56610220	001	VOLET GAUCHE	GUARD LEFT	SCHUTZ LINKS	TRAPPOLA	
010	56610320	001	VOLET DROIT	GUARD RIGHT	SCHUTZ RECHTS	TRAPPOLA	
011	56610500	004	CONTRE PLAT FRONTAL DU VOLET	BRACKET	BEFESTIGUNGSPLATTE		
012	56613700	002	TRINGLE DE RETENUE ZBC	SECURING ROD ZBC	SCHUTZHALTERUNG ZBC	TRIANGOLO	
013	56614410	002	SUPPORT DE SIGNALISATION ZBC	SIGNALING SUPPORT	WARNTAFELHALTERUNG	SUPPORTO	
014	56614600	002	PROTECTEUR	SAFETY-GUARD	SCHUTZ	PROTEZIONE	
015	56618510	002	PLAQUETTE DE VERROU	BRACKET	LASCHE	PIASTRINA	
016	59432500	002	RESSORT PLAT	FLAT SPRING	SICHERUNGSFEDER	MOLLA PIATTA	
017	80030821	004	VIS J FE/ZNXC3	CUP SQUARE BOLT FE/ZNXC3	FLACHRUNDSCHRAUBE FE/ZNXC3	BULLONE FE/ZNXC3	
018	80060820	002	VIS TETE HEXAGONALE FE/ZNXC3	HEXAGON HEAD SCREW FE/ZNXC3	SECHSKANTSCHRAUBE FE/ZNXC3	VITE TESTA ESAGONALE FE/ZNXC3	
019	80061049	004	VIS TETE HEXAGONALE FE/ZNXC3	HEXAGON HEAD SCREW FE/ZNXC3	SECHSKANTSCHRAUBE FE/ZNXC3	VITE TESTA ESAGONALE FE/ZNXC3	
020	80061249	002	VIS TETE HEXAGONALE FE/ZNXC3	HEXAGON HEAD SCREW FE/ZNXC3	SECHSKANTSCHRAUBE FE/ZNXC3	VITE TESTA ESAGONALE FE/ZNXC3	
021	80061280	004	VIS TETE HEXAGONALE FE/ZNXC3	HEXAGON HEAD SCREW FE/ZNXC3	SECHSKANTSCHRAUBE FE/ZNXC3	VITE TESTA ESAGONALE FE/ZNXC3	
022	80100603	002	VIS CL FE/ZNXC3	PAN HEAD SCREW FE/ZNXC3	FLACHKOPFSCHRAUBE FE/ZNXC3	VITE FE/ZNXC3	
023	80200630	002	ECROU HEX.AUTOFREINE FE/ZNXC3	SELF LOCKING NUT FE/ZNXC3	SELBSTSICHERNDE MUTT.FE/ZNXC3	DADO AUTOBLOCCANTE FE/ZNXC3	
024	80200840	002	ECROU HEX.BAS AUTOFR.FE/ZNXC3	SELF-LOCKING NUT FE/ZNXC3	SELBSTSICHERND.MUTTER FE/ZNXC3	DADO AUTOBLOCCANTE FE/ZNXC3	
025	80200851	004	ECROU AUTOBLOQUANT FE/ZNXC3	UNDERSERRAT.S.LOC.NUT FE/ZNXC3	SPERRZAHN-BUNDMUTTER FE/ZNXC3	DADO FE/ZNXC3	
026	80201040	028	ECROU HEX.BAS AUTOFR.FE/ZNXC3	SELF LOCKING NUT FE/ZNXC3	SELBSTSICHERND.MUTTER FE/ZNXC3	DADO AUTOBLOCCANTE FE/ZNXC3	
027	80201240	006	ECROU HEX.BAS AUTOFR.FE/ZNXC3	SELF-LOCKING NUT FE/ZNXC3	SELBSTSICHERND.MUTTER FE/ZNXC3	DADO AUTOBLOCCANTE FE/ZNXC3	
028	80250613	002	RONDELLE PLATE FE/ZNXC3	PLAIN WASHER M6 DIN 9021 (D18X	SCHEIBE FE/ZNXC3	RONDELLA PIATTA FE/ZNXC3	
029	80251176	024	RONDELLE PLATE FE/ZNXC3	PLAIN WASHER FE/ZNXC3	SCHEIBE FE/ZNXC3	RONDELLA PIATTA FE/ZNXC3	
030	80281254	002	RONDELLE CONIQUE BLOC.FLZNNC	CONICAL SPRING WASHER FLZNNC	SPANNSCHEIBE FLZNNC	RONDELLA CONICA FLZNNC	
031	80370313	004	RIVET CHOBERT	RIVET	NIETE	RIVETTO	
032	83090198	002	ATTACHE CAOUTCHOUC	LOCKING RUBBER	SCHLIESSGUMMI	ATTACCO DE GOMMA	
033	83240004	002	CATADIOPTRE ROUGE 80	REFLECTOR RED 80	RUECKSTRAHLER ROT 80	CATADIOTTRO ROSSO	
034	83240005	002	CATADIOPTRE BLANC 60	REFLECTOR WHITE 60	RUECKSTRAHLER WEISS 60	CATADIOTTRO BIANCO	





FC280F  
FC280F-FF

L 0220>  
L 0220>



K66R0005 B

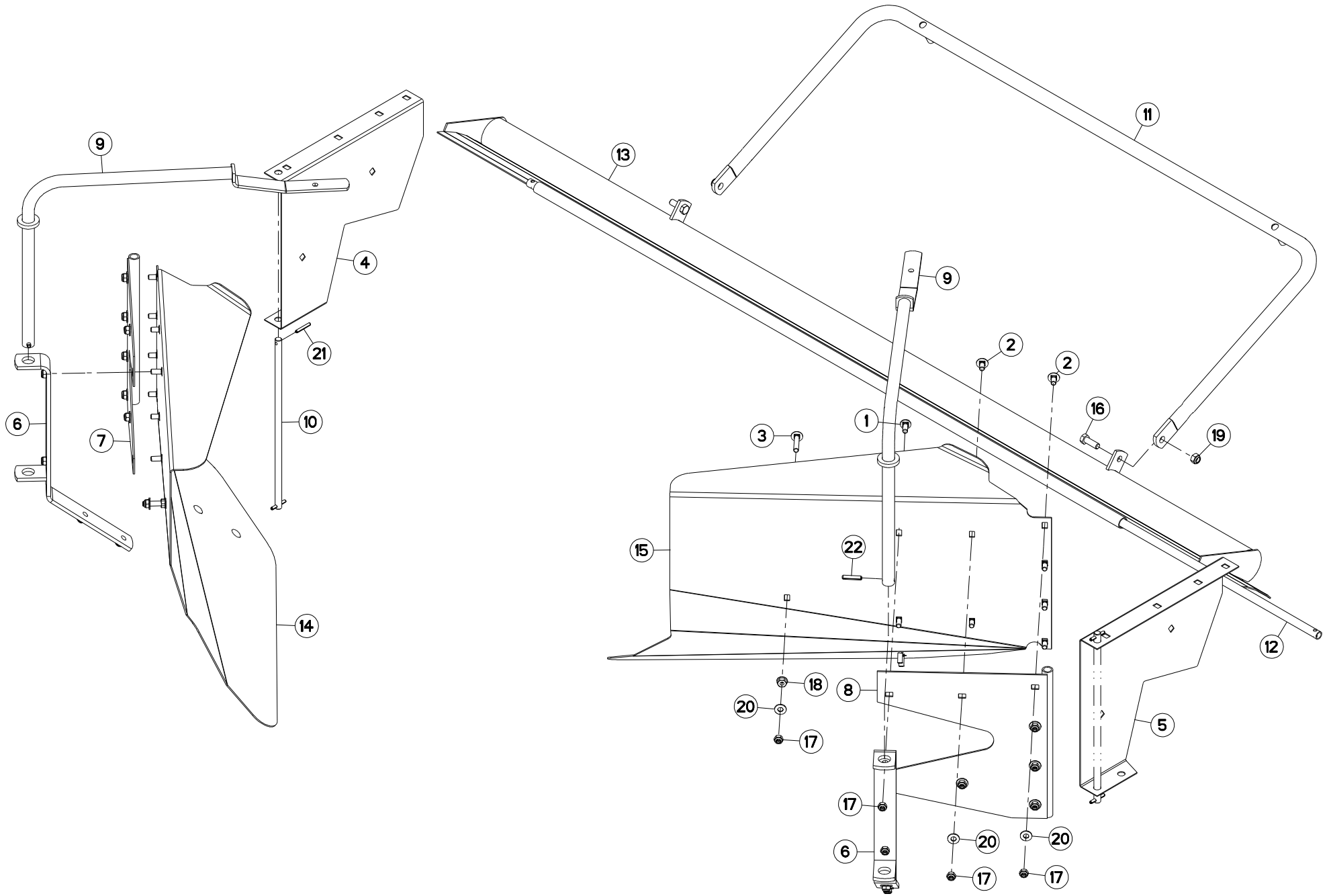
PROTECTEURS (EXTERIEUR)

SAFETY GUARDS (OUTER)

SCHUTZVORRICHTUNGEN (AUSSEN)

PARAPETTI (ESTERNO)

Rep	Nr	Qt	Designation	Description	Bezeichnung	Referenza	Remarque - Remark - Bemerkung - Osservazioni
001	50002200	010	VIS TBCC COURT	BOLT, CARRIAGE, SHORT NECK	FLACHRUNDSCHR.4KT ANSATZ	BULLONE	
002	50002300	008	VIS TBCC COURT	BOLT, CARRIAGE, SHORT NECK	FLACHRUNDSCHR.4KT ANSATZ	BULLONE	
003	50003200	006	VIS TBCC COURT	BOLT, CARRIAGE, SHORT NECK	FLACHRUNDSCHR.4KT ANSATZ	BULLONE	
004	55749800	002	VERROU	LATCH	RIEGEL	LEVA	
005	56602520	002	TRINGLE DU PROTECTEUR	SAFETY FRAME	SCHUTZRAHMEN	TRIANGOLO	
006	56602700	004	SUPPORT DE FEUX ZBC	LIGHT SUPPORT PLATE ZBC	LEUCHTENTRAEGER ZBC	SUPPORTO	
007	56606310	001	TOILE LATERALE GAUCHE	PLASTIC COVER	SCHUTZTUCH	TELAS	
008	56606410	001	TOILE LATERALE DROITE	PLASTIC COVER	SCHUTZTUCH	TELO FC 280 F	
009	56610220	001	VOLET GAUCHE	GUARD LEFT	SCHUTZ LINKS	TRAPPOLA	
010	56610320	001	VOLET DROIT	GUARD RIGHT	SCHUTZ RECHTS	TRAPPOLA	
011	56610500	004	CONTRE PLAT FRONTAL DU VOLET	BRACKET	BEFESTIGUNGSPLATTE		
012	56613700	002	TRINGLE DE RETENUE ZBC	SECURING ROD ZBC	SCHUTZHALTERUNG ZBC	TRIANGOLO	
013	56614410	002	SUPPORT DE SIGNALISATION ZBC	SIGNALING SUPPORT	WARNTAFELHALTERUNG	SUPPORTO	
014	56614600	002	PROTECTEUR	SAFETY-GUARD	SCHUTZ	PROTEZIONE	
015	56618510	002	PLAQUETTE DE VERROU	BRACKET	LASCHE	PIASTRINA	
016	59432500	002	RESSORT PLAT	FLAT SPRING	SICHERUNGSFEDER	MOLLA PIATTA	
017	80030821	004	VIS J FE/ZNXC3	CUP SQUARE BOLT FE/ZNXC3	FLACHRUNDSCHRAUBE FE/ZNXC3	BULLONE FE/ZNXC3	
018	80060820	002	VIS TETE HEXAGONALE FE/ZNXC3	HEXAGON HEAD SCREW FE/ZNXC3	SECHSKANTSCHRAUBE FE/ZNXC3	VITE TESTA ESAGONALE FE/ZNXC3	
019	80061049	004	VIS TETE HEXAGONALE FE/ZNXC3	HEXAGON HEAD SCREW FE/ZNXC3	SECHSKANTSCHRAUBE FE/ZNXC3	VITE TESTA ESAGONALE FE/ZNXC3	
020	80061249	002	VIS TETE HEXAGONALE FE/ZNXC3	HEXAGON HEAD SCREW FE/ZNXC3	SECHSKANTSCHRAUBE FE/ZNXC3	VITE TESTA ESAGONALE FE/ZNXC3	
021	80061280	004	VIS TETE HEXAGONALE FE/ZNXC3	HEXAGON HEAD SCREW FE/ZNXC3	SECHSKANTSCHRAUBE FE/ZNXC3	VITE TESTA ESAGONALE FE/ZNXC3	
022	80100603	002	VIS CL FE/ZNXC3	PAN HEAD SCREW FE/ZNXC3	FLACHKOPFSCHRAUBE FE/ZNXC3	VITE FE/ZNXC3	
023	80200630	002	ECROU HEX.AUTOFREINE FE/ZNXC3	SELF LOCKING NUT FE/ZNXC3	SELBSTSICHERNDE MUTT.FE/ZNXC3	DADO AUTOBLOCCANTE FE/ZNXC3	
024	80200840	002	ECROU HEX.BAS AUTOFR.FE/ZNXC3	SELF-LOCKING NUT FE/ZNXC3	SELBSTSICHERND.MUTTER FE/ZNXC3	DADO AUTOBLOCCANTE FE/ZNXC3	
025	80200851	004	ECROU AUTOBLOQUANT FE/ZNXC3	UNDERSERRAT.S.LOC.NUT FE/ZNXC3	SPERRZAHN-BUNDMUTTER FE/ZNXC3	DADO FE/ZNXC3	
026	80201040	028	ECROU HEX.BAS AUTOFR.FE/ZNXC3	SELF LOCKING NUT FE/ZNXC3	SELBSTSICHERND.MUTTER FE/ZNXC3	DADO AUTOBLOCCANTE FE/ZNXC3	
027	80201240	006	ECROU HEX.BAS AUTOFR.FE/ZNXC3	SELF-LOCKING NUT FE/ZNXC3	SELBSTSICHERND.MUTTER FE/ZNXC3	DADO AUTOBLOCCANTE FE/ZNXC3	
028	80250613	002	RONDELLE PLATE FE/ZNXC3	PLAIN WASHER M6 DIN 9021 (D18X	SCHEIBE FE/ZNXC3	RONDELLA PIATTA FE/ZNXC3	
029	80251176	025	RONDELLE PLATE FE/ZNXC3	PLAIN WASHER FE/ZNXC3	SCHEIBE FE/ZNXC3	RONDELLA PIATTA FE/ZNXC3	
030	80281254	002	RONDELLE CONIQUE BLOC.FLZNNC	CONICAL SPRING WASHER FLZNNC	SPANNSCHEIBE FLZNNC	RONDELLA CONICA FLZNNC	
031	80370313	004	RIVET CHOBERT	RIVET	NIETE	RIVETTO	
032	83090198	003	ATTACHE CAOUTCHOUC	LOCKING RUBBER	SCHLIESSGUMMI	ATTACCO DE GOMMA	
033	83240005	002	CATADIOPTRE BLANC 60	REFLECTOR WHITE 60	RUECKSTRAHLER WEISS 60	CATADIOTTRO BIANCO	
034	83240006	002	CATADIOPTRE ROUGE 60	REFLECTOR RED 60	RUECKSTRAHLER ROT 60	CATADIOTTRO ROSSO	



FC280F  
FC280F-FF

L 0001>  
L 0001>



K68R0141 A

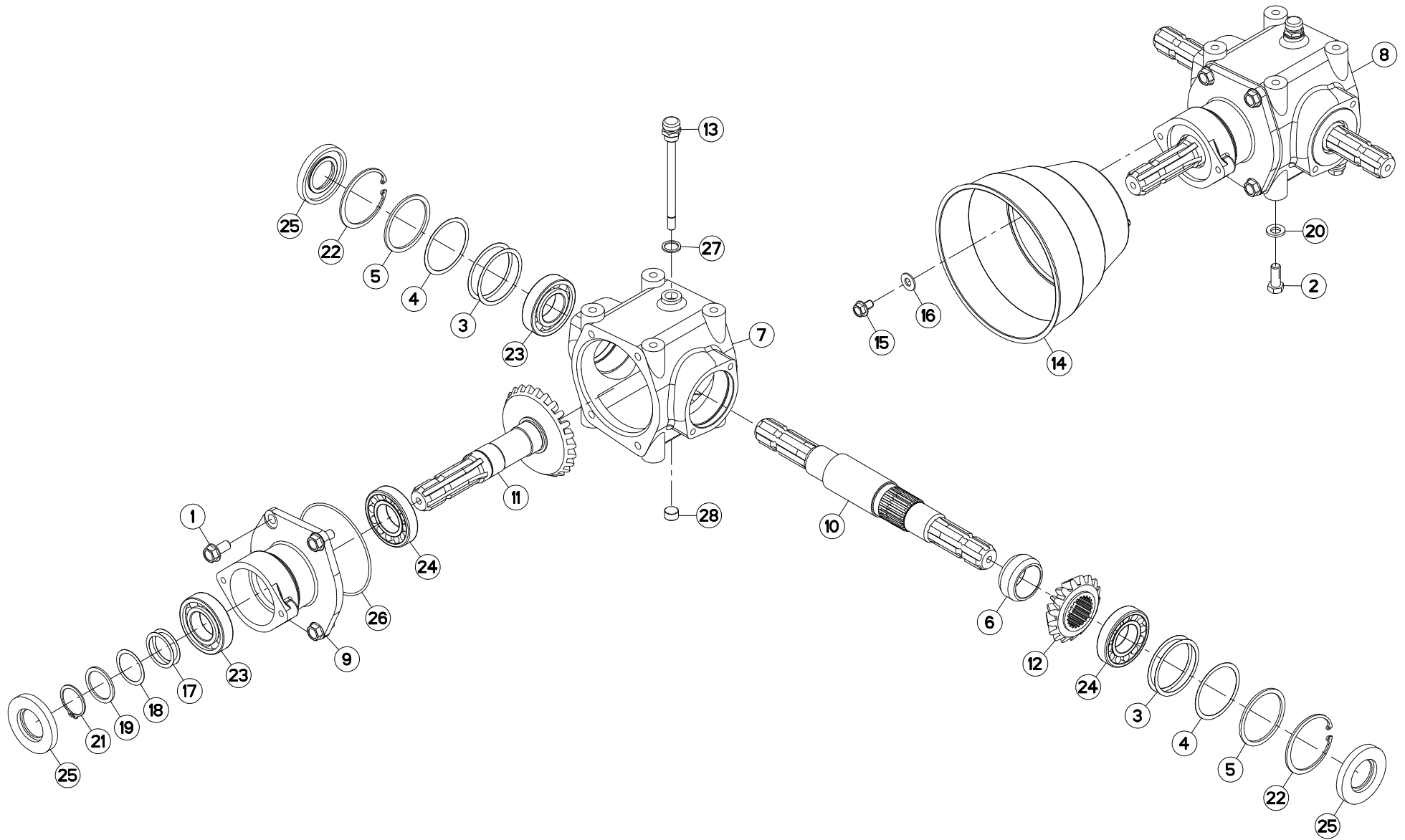
TOLES A ANDAINS

SWATH BOARDS

SCHWADBLECHE

LAMIERE PER ANDANE

Rep	Nr	Qt	Designation	Description	Bezeichnung	Referenza	Remarque - Remark - Bemerkung - Osservazioni
001	50002200	008	VIS TBCC COURT	BOLT, CARRIAGE, SHORT NECK	FLACHRUNDSCHR.4KT ANSATZ	BULLONE	
002	50003200	012	VIS TBCC COURT	BOLT, CARRIAGE, SHORT NECK	FLACHRUNDSCHR.4KT ANSATZ	BULLONE	
003	50008300	002	VIS TBCC COURT	BOLT, CARRIAGE, SHORT NECK	FLACHRUNDSCHR.4KT ANSATZ	BULLONE	
004	56601900	001	PAROI LATERALE	SIDE	SEITE	PARETE LATERALE	
005	56602000	001	PAROI LATERALE	SIDE	SEITE	PARETE LATERALE	
006	56604300	002	CHAPE DE LA TOLE A ANDAINS	YOKE	GABEL	TAPPO LAMIERA ANDANATRICE	
007	56604400	001	SUPPORT DE VOLET GAUCHE	GUARD SUPPORT LEFT	SCHUTZHALTERUNG LINKS	SUPPORTO DELLA LAMIERA SX	
008	56604700	001	SUPPORT DE VOLET DROIT	GUARD SUPPORT RIGHT	SCHUTZHALTERUNG RECHTS	SUPPORTO PROTEZIONE DX	
009	56604800	002	TRINGLE DE REGLAGE	ADJUSTING TUBE	EINSELROHR	TRIANGOLO DI REGOLAZIONE	
010	56605800	002	AXE DU VOLET ZBC	PIN	BOLZEN	PERNO	
011	56612100	001	ARCEAU	SAFETY-GUARD	SCHUTZBUEGEL	TUBO PROTEZIONE	
012	56616600	001	TUBE CHARNIERE	HINGE TUBE	SCHARNIERROHR	TUBO	
013	56617410	001	DEFLECTEUR AVANT	DEFLECTOR	ABWEISBLECH	SCIVOLO	
014	56619000	001	TOLE A ANDAIN GAUCHE	SWATH BOARD LEFT	SCHWADBLECH LINKS	LAMIERA ANDANATRICE SX	
015	56619100	001	TOLE A ANDAIN DROITE	SWATH BOARD RIGHT	SCHWADBLECH RECHTS	LAMIERA ANDANATRICE DX	
016	80061236	002	VIS TETE HEXAGONALE FE/ZNXC3	HEX BOLT FE/ZNXC3	SECHSKANTSCHRAUBE FE/ZNXC3	VITE TESTA ESAGONALE FE/ZNXC3	
017	80201040	022	ECROU HEX.BAS AUTOFR.FE/ZNXC3	SELF LOCKING NUT FE/ZNXC3	SELBSTSICHERND.MUTTER FE/ZNXC3	DADO AUTOBLOCCANTE FE/ZNXC3	
018	80201062	002	ECROU TWOLOK FLZNNC	SELF-LOCKING NUT FLZNNC	SELBSTSICHERNDE.MUTTER FLZNNC	DADO TWOLOCK FLZNNC	
019	80201240	002	ECROU HEX.BAS AUTOFR.FE/ZNXC3	SELF-LOCKING NUT FE/ZNXC3	SELBSTSICHERND.MUTTER FE/ZNXC3	DADO AUTOBLOCCANTE FE/ZNXC3	
020	80251176	018	RONDELLE PLATE FE/ZNXC3	PLAIN WASHER FE/ZNXC3	SCHHEIBE FE/ZNXC3	RONDELLA PIATTA FE/ZNXC3	
021	80450641	004	GOUPILLE ELASTIQUE FLZNNC	ELASTIC PIN HEAVY DUTY	SPANNHUELSE FLZNNC	SPINA ELASTICA FLZNNC	
022	80450841	002	GOUPILLE ELASTIQUE FLZNNC	ROLL PIN FLZNNC	SPANNHUELSE FLZNNC	SPINA ELASTICA FLZNNC	



FC280F  
FC280F-FF

L 0001>  
L 0001>



K68R0139 B

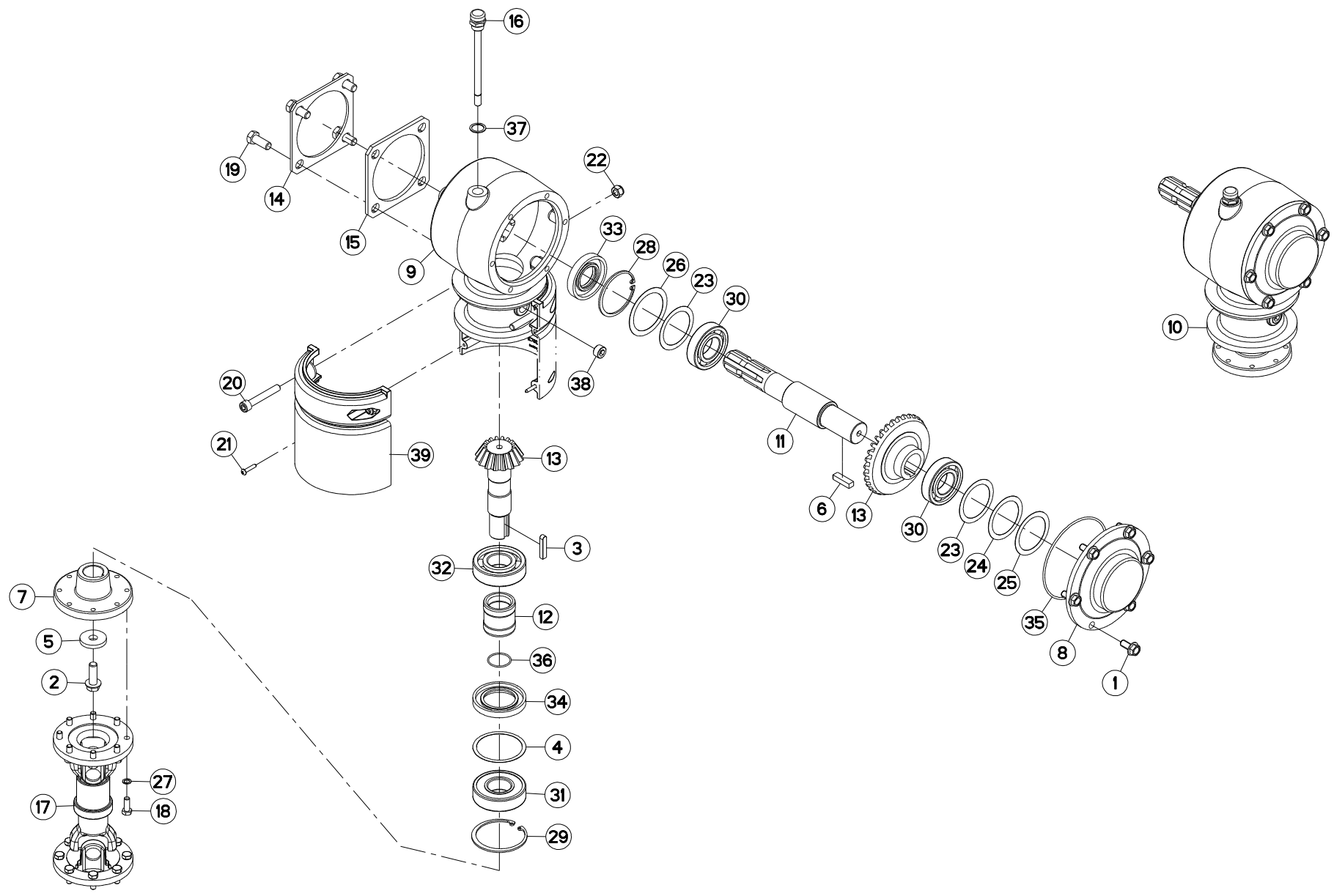
CARTER CENTRAL 1000

CENTRAL GEARBOX 1000

HAUPTGETRIEBE 1000

SCATOLA CENTRALE 1000

Rep	Nr	Qt	Designation	Description	Bezeichnung	Referenza	Remarque - Remark - Bemerkung - Osservazioni
001	50003300	004	VIS AUTOFREINEE	SCREW, SELF-LOCKING	SELBSTSICHERNDE SCHRAUBE	VITE AUTOBLOCCANTE	[1] 12 daN m (89 lbf ft)
002	50071100	004	VIS AVEC REVÊTEMENT ADHESIF	SCREW WITH ADHESIVE COATING	KLEBE BESCHICHTETE SCHRAUBE	VITE CON RIVETTAMENTO ADESIVO	[1] 12,5 daN m (92 lbf ft)
003	80257055	004	RONDELLE D'AJUSTAGE PS 0,1	SHIM RING PS 0,1	PASSSCHEIBE PS 0,1	SPESSORE	[1]
004	52239100	002	RONDELLE	WASHER	SCHEIBE	SPESSORE	[1]
005	52505800	002	RONDELLE	WASHER	SCHEIBE	SPESSORE	[1]
006	52545100	001	ENTRETOISE	SPACER	DISTANZHUELSE	DISTANZIALE	[1]
007	56612810	001	CARTER	GEAR HOUSING	GETRIEBEGEHAEUSE	SCATOLA	[1]
008	56612900	001	CARTER DE RENVOI	ANGLE GEARBOX	WINKELGETRIEBE	LAMIERA RINVIO	+{1}
009	56613010	001	COUVERCLE DU CARTER	HOUSING COVER	GEHAEUSEDECKEL	COPERCHIO	[1]
010	56613100	001	ARBRE CANNELE	SPLINED SHAFT	PROFILWELLE	ALBERO CALETTATO	[1]
011	56613200	001	ROUE CONIQUE 25 DENTS	BEVEL GEAR WHEEL Z.25	KEGELRAD Z.25	INGRANAGGIO Z.25	[1]
012	56613300	001	PIGNON CONIQUE 17 DENTS	BEVEL GEAR PINION Z.17	RITZELWELLE Z.17	PIGNONE CONICO Z.17	[1]
013	55764900	001	RENIFLARD-JAUGE	BREATHER W/ GAUGE	ENTLUEFTUNG/MESSSTAB	ASTINA	[1]
014	58707010	001	PROTECTEUR	GUARD	SCHUTZ	PROTEZIONE	[1]
015	80131017	002	VIS AUTOBLOQUANTE FLZNNC	UNDERSERR.S-LOC.SCREW FLZNNC	SPERRZAHN-BUNDSCHRAU.FLZNNC	VITE FLZNNC	[1]
016	80251176	002	RONDELLE PLATE FE/ZNXC3	PLAIN WASHER FE/ZNXC3	SCHEIBE FE/ZNXC3	RONDELLA PIATTA FE/ZNXC3	[1]
017	80254040	002	RONDELLE D'AJUSTAGE PS 0,1	SHIM RING PS 0,1	PASSSCHEIBE PS 0,1	SPESSORE	[1]
018	80254041	001	RONDELLE D'AJUSTAGE PS 0,3	SHIM RING PS 0,3	PASSSCHEIBE PS 0,3	SPESSORE	[1]
019	80254043	001	RONDELLE D'APPUI SS 2,5	SUPPORTING RING SS 2,5	STUETZSCHEIBE SS 2,5	RONDELLA D'APPOGGIO	[1]
020	80281254	004	RONDELLE CONIQUE BLOC.FLZNNC	CONICAL SPRING WASHER FLZNNC	SPANNSCHEIBE FLZNNC	RONDELLA CONICA FLZNNC	[1]
021	80584000	001	CIRCLIP EXTERIEUR	ELASTIC RING	SICHERUNGSRING	ANELLO	[1]
022	80598000	002	CIRCLIP INTERIEUR	ELASTIC RING	SICHERUNGSRING	ANELLO	[1]
023	81004080	002	ROULEMENT A BILLES	BALL BEARING	KUGELLAGER	CUSCINETTO A SFERE	[1]
024	81304079	002	ROULEMENT A ROULEAUX CONIQUES	ROLLER BEARING TAPERED	KEGELROLLENLAGER	CUSCINETTO A RULLO	[1]
025	82014081	003	BAGUE D'ETANCHEITE	OIL SEAL	RADIALDICHRING	PARAOLIO	[1]
026	82060024	001	JOINT TORIQUE	O-RING	O-RING	GUARNIZIONE	[1]
027	82131824	001	JOINT CUIVRE	SEALING RING	DICHRING	RONDELLA RAME	[1]
028	82230003	001	BOUCHON FE/ZNXC3	PLUG FE/ZNXC3	VERSCHLUSSSCHRAUBE FE/ZNXC3	TAPPO FE/ZNXC3	[1]



FC280F  
FC280F-FF

L 0001>  
L 0001>



K68R0164 A

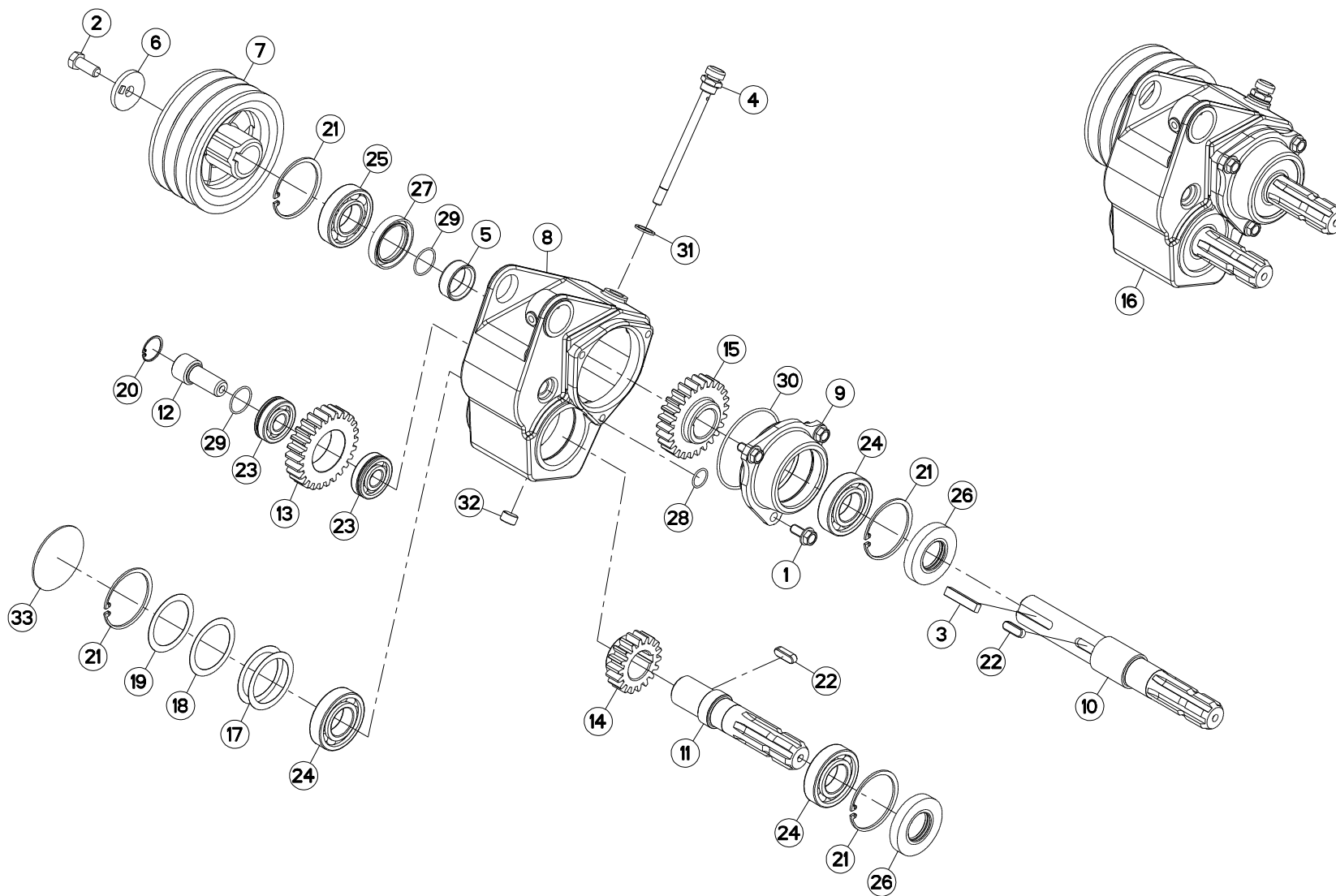
CARTER LATERAL

SIDE GEARBOX

SEITENGETRIEBE

RIDUTTORE LATERALE

Rep	Nr	Qt	Designation	Description	Bezeichnung	Referenza	Remarque - Remark - Bemerkung - Osservazioni
001	50002100	006	VIS AUTOFREINEE	SCREW, SELF-LOCKING	SELBSTSICHERNDE SCHRAUBE	VITE AUTOBLOCCANTE	[1] 7 daN m (52 lbf ft)
002	50007000	001	VIS AVEC REVÊTEMENT ADHESIF	SCREW WITH ADHESIVE COATING	KLEBE BESCHICHTETE SCHRAUBE	VITE CON RIVETTAMENTO ADESIVO	[1] 12 daN m (89 lbf ft)
003	50027600	001	CLAVETTE PARALLELE	KEY, PARALLEL	PASSFEDER	CHIAVETTA	[1]
004	52239200	001	RONDELLE	WASHER	SCHEIBE	SPESSORE	[1]
005	56003610	001	RONDELLE D'APPUI POUR ETOILE I	SUPPORTING RING	SCHEIBE	RONDELLA	[1]
006	56145000	001	CLAVETTE PARALLELE	KEY, PARALLEL	PASSFEDER	CHIAVETTA	[1]
007	56600900	001	FLASQUE	FLANGE	FLANSCH	FLANGIA	[1]
008	56601100	001	COUVERCLE	COVER	DECKEL	COPERCHIO	[1]
009	56608320	001	CARTER LATERAL	SIDE HOUSING	SEITENGEHAEUSE	SCATOLA	[1]
010	56608400	001	CARTER COMPLET	GEARBOX CPL	GETRIEBE KPL	CARTER COMPLETO	+ [1]
011	56608500	001	ARBRE D'ENTRAINEMENT	DRIVE SHAFT	ANTRIEBSWELLE	ALBERO	[1]
012	56608700	001	ENTRETOISE	SPACER	DISTANZHUELSE	DISTANZIALE	[1]
013	56608910	001	COUPLE CONIQUE	GEAR WHEEL AND PINION	KEGELRADPAAR	COPPIA CONICA	[1]
014	56612600	001	CALE DE REGLAGE	ADJUSTING WASHER	UNTERLEGPLATTE	GUARNIZIONE	> < 4 mm Q?
015	56612700	001	CALE DE REGLAGE	ADJUSTING WASHER	UNTERLEGPLATTE	GUARNIZIONE	> < 6 mm Q?
016	55764900	001	RENIFLARD-JAUGE	BREATHER W/ GAUGE	ENTLUEFTUNG/MESSSTAB	ASTINA	[1]
017	56806510	001	TRANSMISSION	PTO SHAFT	GELENKWELLE	CARDANO	
018	80060822	016	VIS TETE HEXAGONALE	HEXAGON HEAD SCREW	SECHSKANTSCHRAUBE	VITE A TESTA ESAGONALE	
019	80061230	004	VIS TETE HEXAGONALE	HEXAGON HEAD SCREW	SECHSKANTSCHRAUBE	VITE A TESTA ESAGONALE	
020	80081065	002	VIS TETE CYL.SIX P.CR.FE/ZNXC3	SCREW, SOCKET HEAD FE/ZNXC3	ZYLINDERSCHR.INNENSEC.FE/ZNXC3	VITE A TESTA CILINDR. FE/ZNXC3	
021	80190425	002	VIS A TOLE T/CYL.BOMB.INOX	PEN HEAD TAPPING SCREW INOX	LINSEN-BLECHSCHRAUBE INOX	VITE INOX	
022	80201030	002	ECROU HEX.AUTOFREINE FE/ZNXC3	SELF-LOCKING NUT FE/ZNXC3	SELBSTSICH.MUTTER FE/ZNXC3	DADO AUTOBLOCCANTE FE/ZNXC3	
023	80255670	002	RONDELLE D'AJUSTAGE PS 0,1	SHIM RING PS 0,1	PASSSCHEIBE PS 0,1	SPESSORE	[1]
024	80255671	001	RONDELLE D'AJUSTAGE PS 0,3	SHIM RING PS 0,3	PASSSCHEIBE PS 0,3	SPESSORE PS 0,3	[1]
025	80255672	001	RONDELLE D'AJUSTAGE PS 0,5	SHIM RING PS 0,5	PASSSCHEIBE PS 0,5	SPESSORE	[1]
026	80256372	001	RONDELLE D'AJUSTAGE PS 0,5	SHIM RING PS 0,5	PASSSCHEIBE PS 0,5	SPESSORE	[1]
027	80280820	016	RONDELLE RESSORT CRANTEE	CONICAL SPRING WASHER	SPANNSCHEIBE	RONDELLA MOLLA	
028	80597200	001	CIRCLIP INTERIEUR	RETAINING RING	SICHERUNGSRING	ANELLO	[1]
029	80598000	001	CIRCLIP INTERIEUR	ELASTIC RING	SICHERUNGSRING	ANELLO	[1]
030	81003572	002	ROULEMENT A BILLES	BALL BEARING	KUGELLAGER	CUSCINETTO A SFERE	[1]
031	81003584	001	ROULEMENT A BILLES	BALL BEARING	KUGELLAGER	CUSCINETTO A SFERE	[1]
032	81003585	001	ROULEMENT A BILLES	BALL BEARING	KUGELLAGER	CUSCINETTO A SFERE	[1]
033	82013572	001	BAGUE D'ETANCHEITE	OIL SEAL	RADIALDICHRING	PARAOILIO	[1]
034	82014880	001	BAGUE D'ETANCHEITE	OIL SEAL	RADIALDICHRING	PARAOILIO	[1]
035	82060030	001	JOINT TORIQUE	O-RING	O-RING	GUARNIZIONE	[1]
036	82063236	001	JOINT TORIQUE	O-RING	O-RING	GUARNIZIONE	[1]
037	82131824	001	JOINT CUIVRE	SEALING RING	DICHRING	RONDELLA RAME	[1]
038	82230003	001	BOUCHON FE/ZNXC3	PLUG FE/ZNXC3	VERSCHLUSSSCHRAUBE FE/ZNXC3	TAPPO FE/ZNXC3	[1]
039	K7003170	002	COQUILLE DE PROTECTION	COVER	SCHALE	LAMIERA	





FC280F  
FC280F-FF

L 0001>  
L 0001>



K66R0004 A

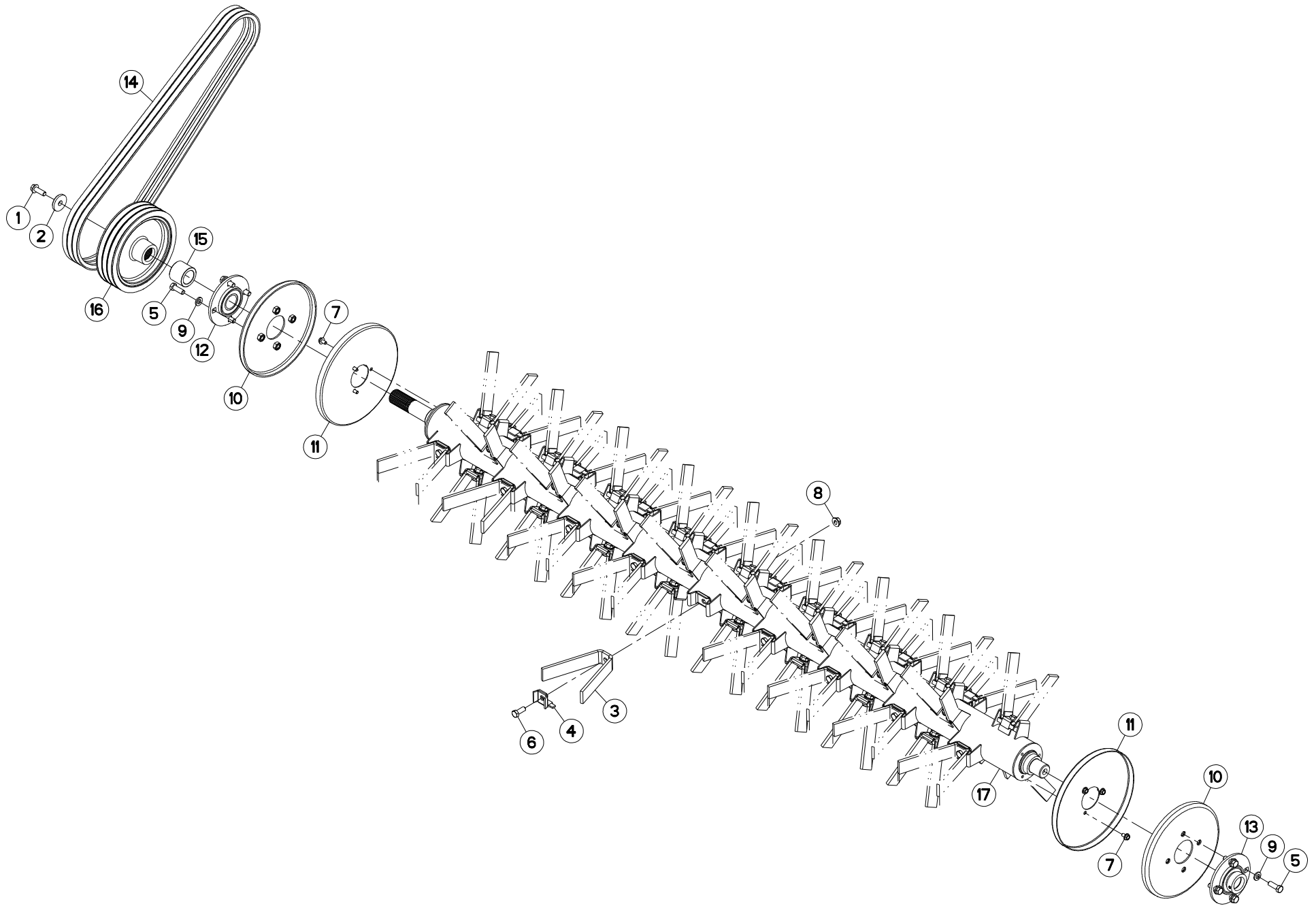
CARTER DU ROTOR

ROTOR GEARBOX

KREISELGETRIEBE

RIDUTTORE DEL ROTORE

Rep	Nr	Qt	Designation	Description	Bezeichnung	Referenza	Remarque - Remark - Bemerkung - Osservazioni
001	50002100	003	VIS AUTOFREINEE	SCREW, SELF-LOCKING	SELBSTSICHERNDE SCHRAUBE	VITE AUTOBLOCCANTE	[1] 7daN m (52 lbf ft)
002	50003600	001	VIS AVEC REVÊTEMENT ADHESIF	SCREW WITH ADHESIVE COATING	KLEBE BESCHICHTETE SCHRAUBE	VITE CON RIVETTAMENTO ADESIVO	[1] 12daN m (89 lbf ft)
003	52220500	001	CLAVETTE PARALLELE	KEY, PARALLEL	PASSFEDER	CHIAVETTA	[1]
004	55764900	001	RENIFLARD-JAUGE	BREATHER W/ GAUGE	ENTLUEFTUNG/MESSSTAB	ASTINA	[1]
005	56145100	001	ENTRETOISE	SPACER	DISTANZHUELSE	DISTANZIALE	[1]
006	56145200	001	RONDELLE BUTEE	LOCK WASHER	SICHERUNGSSCHEIBE	RONDELLA	[1]
007	56600500	001	POULIE	PULLEY	KEILRIEMENSCHIEBE	PULEGGIA	[1]
008	56611400	001	CARTER DU ROTOR	GEAR HOUSING	GETRIEBEGEHAUSE	SCATOLA	[1]
009	56611500	001	PALIER	HOUSING	LAGERUNG	SUPPORTO	[1]
010	56611600	001	ARBRE D'ENTRAINEMENT	DRIVE SHAFT	ANTRIEBSWELLE	ALBERO DI ENTRATA	[1]
011	56611700	001	ARBRE D'ENTRAINEMENT	DRIVE SHAFT	ANTRIEBSWELLE	ALBERO	[1]
012	56611810	001	AXE DE ROUE INTERMEDIAIRE	AXLE	ACHSE	ASSE	[1]
013	56611910	001	ROUE INTERMEDIAIRE 21 DENTS	IDLER GEAR Z.21	ZAHNRAD Z.21	RUOTA	[1] Z=21
014	56612000	001	ROUE 18 DENTS	GEAR WHEEL Z.18	ZAHNRAD Z.18	RUOTA	[1] Z=18
015	56612200	001	ROUE 26 DENTS	GEAR WHEEL Z.26	ZAHNRAD Z.26	RUOTA	[1] Z=26
016	56612300	001	CARTER DU ROTOR CPLT	GEAR HOUSING	GETRIEBE KPL.	CARTER ROTORE	[1] +[1]
017	80255670	002	RONDELLE D'AJUSTAGE PS 0,1	SHIM RING PS 0,1	PASSSCHEIBE PS 0,1	SPESSORE	[1]
018	80255671	001	RONDELLE D'AJUSTAGE PS 0,3	SHIM RING PS 0,3	PASSSCHEIBE PS 0,3	SPESSORE PS 0,3	[1]
019	80255672	001	RONDELLE D'AJUSTAGE PS 0,5	SHIM RING PS 0,5	PASSSCHEIBE PS 0,5	SPESSORE	[1]
020	80593000	001	CIRCLIP INTERIEUR	ELASTIC RING	SICHERUNGSRING	ANELLO	[1]
021	80597200	004	CIRCLIP INTERIEUR	RETAINING RING	SICHERUNGSRING	ANELLO	[1]
022	80651030	002	CLAVETTE PARALLELE	KEY, PARALLEL	PASSFEDER	CHIAVETTA	[1]
023	81002054	002	ROULEMENT A BILLES	BALL BEARING	KUGELLAGER	CUSCINETTO A SFERE	[1]
024	81003572	003	ROULEMENT A BILLES	BALL BEARING	KUGELLAGER	CUSCINETTO A SFERE	[1]
025	81003576	001	ROULEMENT A BILLES	BALL BEARING	KUGELLAGER	CUSCINETTO A SFERE	[1]
026	82013572	002	BAGUE D'ETANCHEITE	OIL SEAL	RADIALDICHRING	PARAOLIO	[1]
027	82014463	001	BAGUE D'ETANCHEITE	OIL SEAL	RADIALDICHRING	PARAOLIO	[1]
028	82062024	001	JOINT TORIQUE VITON VERT	O-RING	O-RING	GUARNIZIONE	[1]
029	82063034	002	JOINT TORIQUE	O-RING	O-RING	GUARNIZIONE	[1]
030	82069400	001	JOINT TORIQUE	O-RING	O-RING	GUARNIZIONE	[1]
031	82131824	001	JOINT CUIVRE	SEALING RING	DICHRING	RONDELLA RAME	[1]
032	82230003	001	BOUCHON FE/ZNXC3	PLUG FE/ZNXC3	VERSCHLUSSSCHRAUBE FE/ZNXC3	TAPPO FE/ZNXC3	[1]
033	83040003	001	BOUCHON EXPANSIBLE	EXPANDING CAP	VERSCHLUSSSCHEIBE	TAPPO	[1]



FC280F  
FC280F-FF

L 0001>  
L 0001>



K66R0007 A

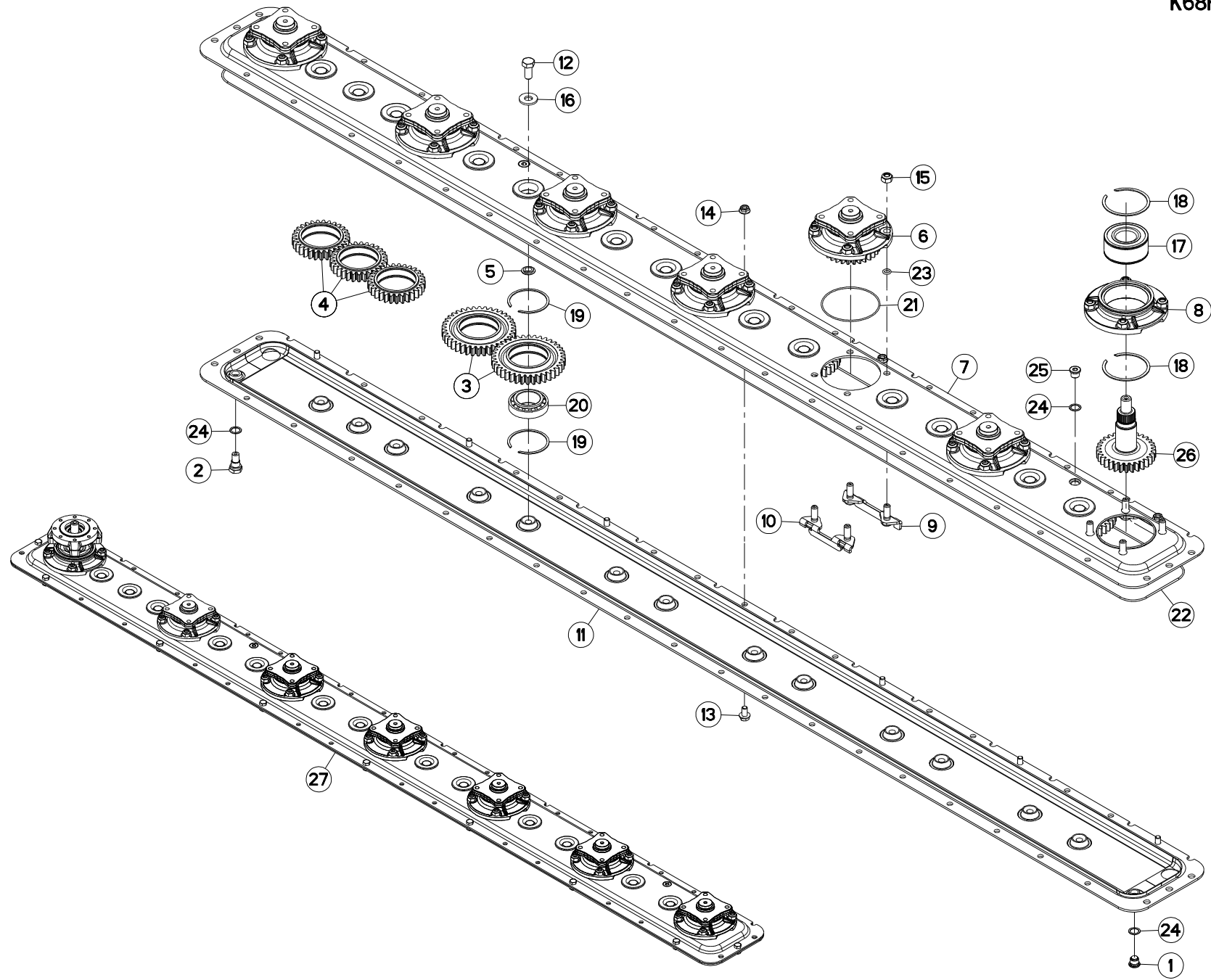
ROTOR A DOIGTS

FINGER ROTOR

FINGERROTOR

ROTORE A DITA

Rep	Nr	Qt	Designation	Description	Bezeichnung	Referenza	Remarque - Remark - Bemerkung - Osservazioni
001	<b>50007000</b>	001	VIS AVEC REVÊTEMENT ADHESIF	SCREW WITH ADHESIVE COATING	KLEBE BESCHICHTETE SCHRAUBE	VITE CON RIVETTAMENTO ADESIVO	
002	<b>50019110</b>	001	RONDELLE DACRO	WASHER	SCHEIBE	RONDELLA	
003	<b>56600110</b>	051	DOIGT	FINGER	FINGER	DENTE	
004	<b>56601300</b>	051	CONTRE PLAQUETTE ZBC	BRACKET	BEFESTIGUNGSPLATTE	PIASTRINA	
005	<b>80061236</b>	008	VIS TETE HEXAGONALE FE/ZNXC3	HEX BOLT FE/ZNXC3	SECHSKANTSCHRAUBE FE/ZNXC3	VITE TESTA ESAGONALE FE/ZNXC3	8,5 daN m (63 lbf ft)
006	<b>80061271</b>	051	VIS TETE HEXAGONALE FE/ZNXC3	HEX BOLT FE/ZNXC3	SECHSKANTSCHRAUBE FE/ZNXC3	VITE TESTA ESAGONALE FE/ZNXC3	8,5 daN m (63 lbf ft)
007	<b>80130813</b>	006	VIS AUTOBLOQUANTE FLZNNC	UNDERSER.S-LOCK.SCREW FLZNNC	SPERRZAHN-BUNDSCHRAU.FLZNNC	VITE FLZNNC	
008	<b>80201265</b>	051	ECROU HEWISTOP FE/ZNXC3	SELF-LOCKING NUT FE/ZNXC3	SELBSTSICHERNDE MUTT.FE/ZNXC	DADO FE/ZNXC3	
009	<b>80281254</b>	008	RONDELLE CONIQUE BLOC.FLZNNC	CONICAL SPRING WASHER FLZNNC	SPANNSCHEIBE FLZNNC	RONDELLA CONICA FLZNNC	
010	<b>56601500</b>	002	DEFLECTEUR INTERIEUR	INNER DEFLECTOR	INNENPRALLBLECH	COPERCHIO	
011	<b>56601700</b>	002	DEFLECTEUR EXTERIEUR	DEFLECTOR	GRASABWEISER	COPERCHIO	
012	<b>81504006</b>	001	PALIER FE/ZNXC3	FLANGE BEARING UNIT FE/ZNXC3	FLANSLAGER FE/ZNXC3	SUPPORTO CUSCINETTO FE/ZNXC3	
013	<b>81504006</b>	001	PALIER FE/ZNXC3	FLANGE BEARING UNIT FE/ZNXC3	FLANSLAGER FE/ZNXC3	SUPPORTO CUSCINETTO FE/ZNXC3	
014	<b>83101687</b>	001	JEU 3 COURROIES TRAPEZOIDALES	SET OF 3 V-BELTS	SATZ 3 KEILRIEMEN	SERIE 3 CINGHIE	
015	<b>K7004840</b>	001	ENTRETOISE ZBC	SPACER	DISTANZHUELSE	DISTANZIALE	
016	<b>K7004850</b>	001	POULIE	PULLEY	RIEMENSCHLEIBE	PULEGGIA	
017	<b>K7005230</b>	001	ROTOR A DOIGTS NU EMB.CANNELE	FLAIL ROTOR	FINGERROTOR	ROTORE	



FC280F  
FC280F-FF

L 0001>L 0219  
L 0001>L 0219



K68R0162 A

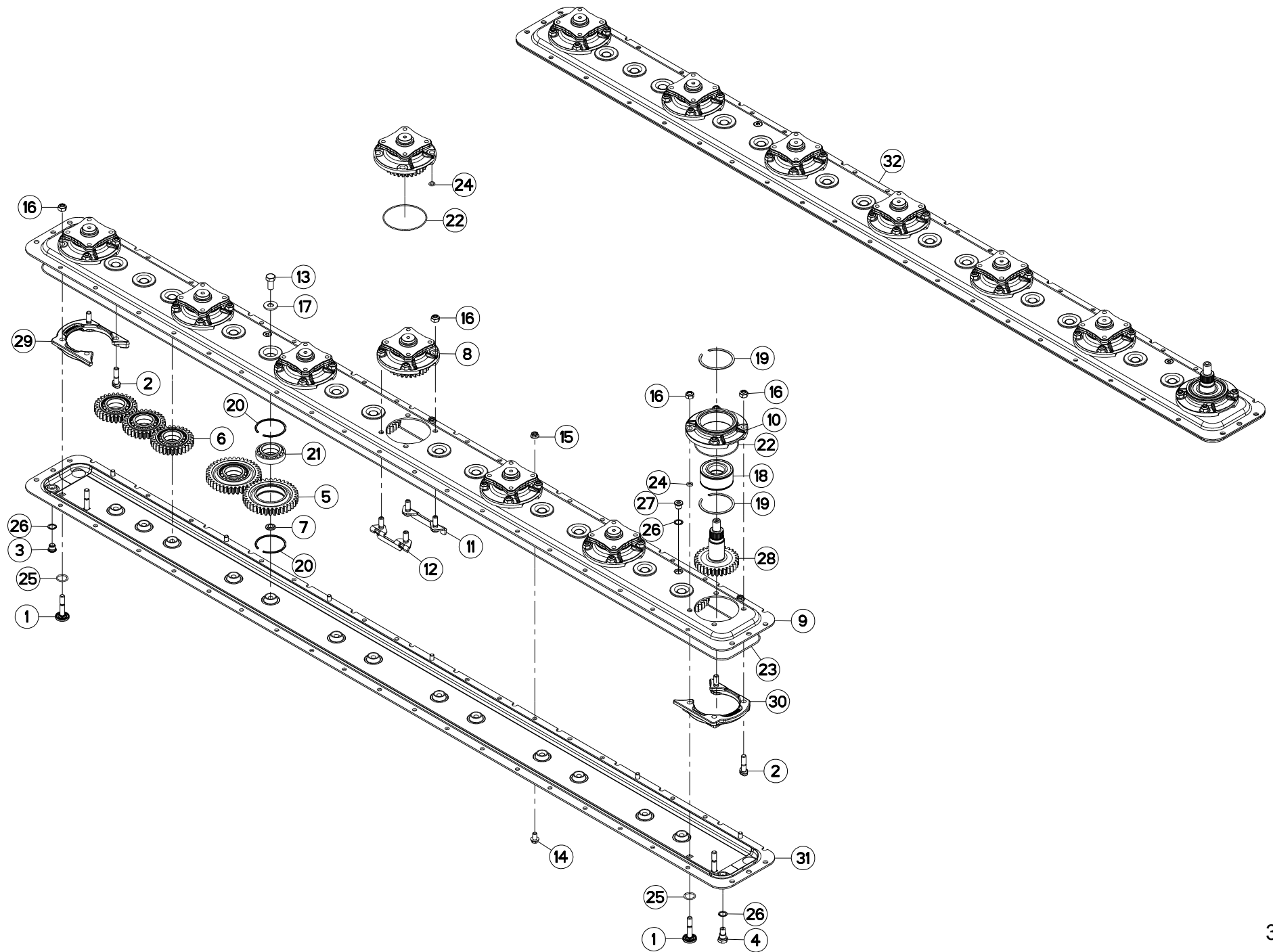
CARTER DU PORTE - DISQUES

CUTTERBAR GEAR CASE

MÄHBALKEN

SCATOLA INGRAN. BARRA COLTELI

Rep	Nr	Qt	Designation	Description	Bezeichnung	Referenza	Remarque - Remark - Bemerkung - Osservazioni
001	<b>56207000</b>	001	BOUCHON MAGNETIQUE	PLUG, MAGNETIC	MAGNET-VERSCHLUSSSCHRAUBE	TAPPO CALAMITATO	
002	<b>56212300</b>	001	BOUCHON TROP PLEIN/AERATION	OVERFLOW VALVE	ENTLUEFTUNGS-/UEBERLAUFSTOPFEN	TAPPO	
003	<b>56800600</b>	010	ROUE DENTEE	GEAR	STIRNRAD	PINIONE	Z=38
004	<b>56800700</b>	003	ROUE DENTEE	GEAR	STIRNRAD	PINIONE	Z=29
005	<b>56801000</b>	013	BAGUE PLASTIQUE	NYLON BEARING	KUNSTSTOFF-GLEITLAGER	ANELLO PLASTICA	
006	<b>56803940</b>	006	BOITIER DE DISQUE CPLT	DISC HOUSING UNIT CPLT	SCHEIBENLAGERGEHAEUSE KPLT	MODULO DEL DISCO CPLT	+{1}
007	<b>56806010</b>	001	DEMI-CARTER SUPERIEUR	GEARBOX, TOP	OBERES MAEBALKENGEHAEUSE	COPERCHIO SUPERIORE	
008	<b>56809700</b>	001	BOITIER DE DISQUE	DISC BEARING HOUSING	LAGERGEHAEUSE	SCATOLA DISCHI	
009	<b>56814600</b>	007	PLAQUETTE AVANT	STUD BRACKET FRONT	LASCHE VORN	PIASTRA ANTERIORE	
010	<b>56814700</b>	007	PLAQUETTE ARRIERE	STUD BRACKET REAR	LASCHE HINTEN	PIASTRA POSTERIORE	
011	<b>56832910</b>	001	DEMI-CARTER INFERIEUR	GEARBOX, BOTTOM	UNTERES MAEBALKENGEHAEUSE	MEZZO-CARTER INFERIORE	
012	<b>80061431</b>	013	VIS TETE HEXAGONALE FLZNNC	SCREW, HEX HEAD FLZNNC	SECHSKANTSCHRAUBE FLZNNC	VITE A TESTA ESAGONALE FLZNNC	21 daN m (155 lbf ft)
013	<b>80131018</b>	007	VIS AUTOBLOQUANTE	UNDERSERRATED S-LOCKING SCREW	SPERRZAHN-BUNDSCHRAUBE	VITE	
014	<b>80201053</b>	007	ECROU AUTOBLOQUANT FE/ZNXC3	UNDERSERRAT.S.LOC.NUT FE/ZNXC3	SPERRZAHN-BUNDMUTTER FE/ZNXC3	DADO FE/ZNXC3	8,5 daN m (63 lbf ft)
015	<b>80201248</b>	028	ECROU HEX.BAS AUTOFR.FLZNNC	SELF-LOCKING NUT FLZNNC	SELBSTSICHERND.MUTTER FLZNNC	DADO AUTOBLOCCANTE FLZNNC	13 daN m (96 lbf ft)
016	<b>80281414</b>	013	RONDELLE RESSORT FLZNNC	CONICAL SPRING WASHER FLZNNC	SPANNSCHEIBE FLZNNC	RONDELLA MOLLA FLZNNC	
017	<b>81104083</b>	001	ROULEMENT 2 R.B.C.OBL.SPECIAL	ANG.CONT.DOUBLE ROW B.BEARING	ZWEIREIHIGES SCHRAEGKUGELLAGER	CUSCINETTO SPECIALE	
018	<b>81104084</b>	002	SEGMENT D'ARRET SPECIAL	SNAP RING	SPRENGRING	SPESSORE	
019	<b>81104576</b>	026	SEGMENT D'ARRET SPECIAL	SNAP RING	SPRENGRING	SEGMENTO	
020	<b>81104577</b>	013	ROULEMENT 2 R.B.C.OBL.SPECIAL	ANG.CONT.DOUBLE ROW B.BEARING	ZWEIREIHIGES SCHRAEGKUGELLAGER	CUSCINETTO SPECIALE	
021	<b>82060007</b>	007	JOINT TORIQUE	O-RING	O-RING	GUARNIZIONE	[1]
022	<b>82060092</b>	001	JOINT TORIQUE	O-RING	O-RING	GUARNIZIONE	
023	<b>82061015</b>	028	JOINT TORIQUE	O-RING	O-RING	GUARNIZIONE	[1]
024	<b>82101622</b>	004	JOINT CUIVRE	SEALING RING	DICHTRING	RONDELLA RAME	
025	<b>82230006</b>	002	BOUCHON FE/ZNXC3	PLUG FE/ZNXC3	VERSCHLUSSSCHRAUBE FE/ZNXC3	TAPPO FE/ZNXC3	
026	<b>K6800811</b>	001	PIGNON	GEAR, PINION	RITZEL	PIGNONE	
027	<b>K6801700</b>	001	PD RECH.7 DISQUES GMD/FC 102	REPLACEMENT CUTTER BAR	ERSATZBALKEN FC813*	PR BARRA	



FC280F  
FC280F-FFL 0220>  
L 0220>

K68R0459 A

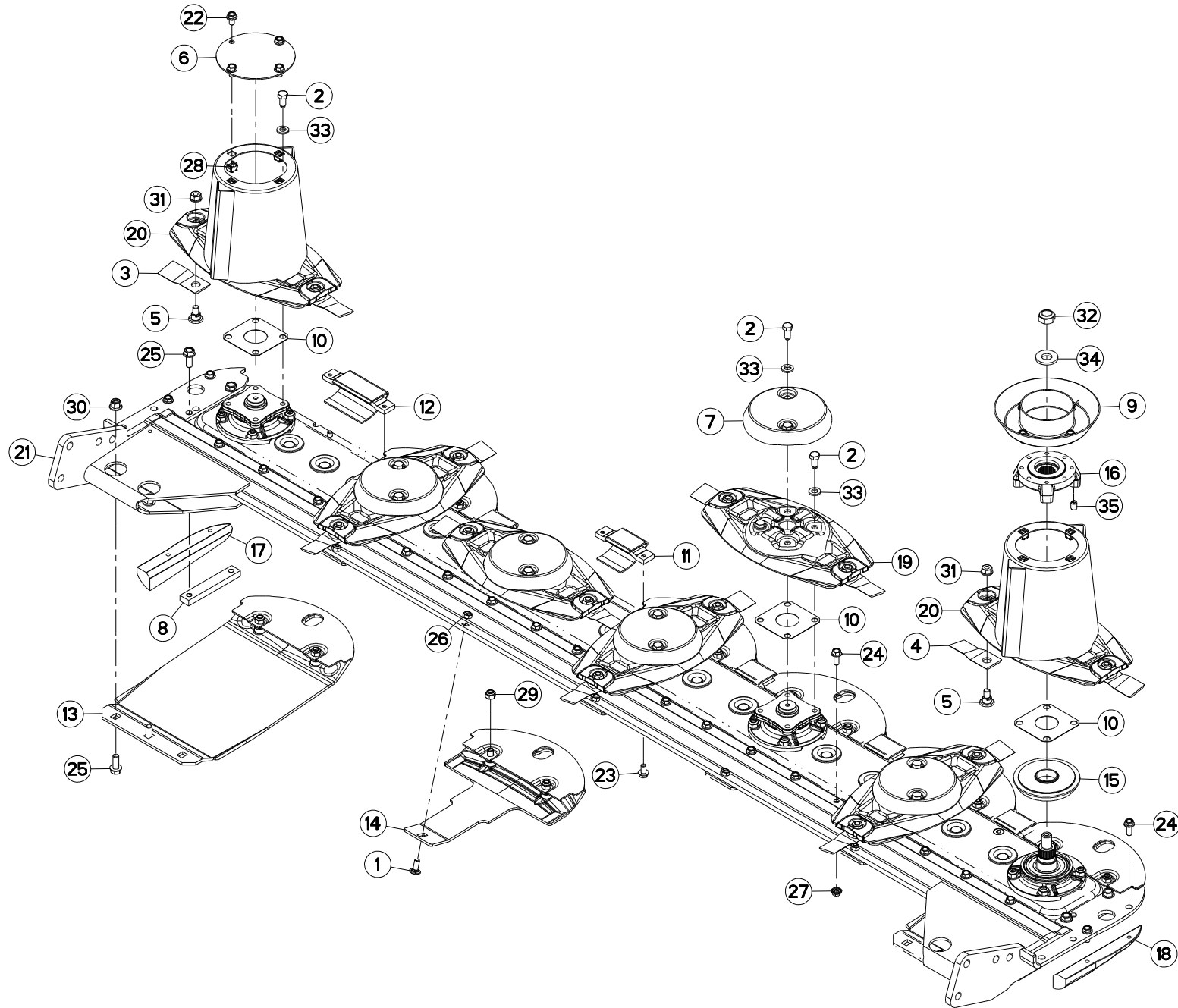
## CARTER DU PORTE - DISQUES

## CUTTERBAR GEAR CASE

## MÄHBALKEN

## SCATOLA INGRAN. BARRA COLTELI

Rep	Nr	Qt	Designation	Description	Bezeichnung	Referenza	Remarque - Remark - Bemerkung - Osservazioni
001	50077400	004	VIS	SCREW	SCHRAUBE	VITE	[1]
002	50077500	004	VIS	SCREW	SCHRAUBE	VITE	[1]
003	56207000	001	BOUCHON MAGNETIQUE	PLUG, MAGNETIC	MAGNET-VERSCHLUSSSCHRAUBE	TAPPO CALAMITATO	[1]
004	56212300	001	BOUCHON TROP PLEIN/AERATION	OVERFLOW VALVE	ENTLUEFTUNGS-/UEBERLAUFSTOPFEN	TAPPO	[1]
005	56800600	010	ROUE DENTEE	GEAR	STIRNRAD	PINIONE	[1] Z=38
006	56800700	003	ROUE DENTEE	GEAR	STIRNRAD	PINIONE	[1] Z=29
007	56801000	013	BAGUE PLASTIQUE	NYLON BEARING	KUNSTSTOFF-GLEITLAGER	ANELLO PLASTICA	[1]
008	56803940	006	BOITIER DE DISQUE CPLT	DISC HOUSING UNIT CPLT	SCHEIBENLAGERGEHAEUSE KPLT	MODULO DEL DISCO CPLT	[1] +[2]
009	56806010	001	DEMI-CARTER SUPERIEUR	GEARBOX, TOP	OBERES MAEHBALKENGEHAEUSE	COPERCHIO SUPERIORE	[1]
010	56809700	001	BOITIER DE DISQUE	DISC BEARING HOUSING	LAGERGEHAEUSE	SCATOLA DISCHI	[1]
011	56814600	005	PLAQUETTE AVANT	STUD BRACKET FRONT	LASCHE VORN	PIASTRA ANTERIORE	[1]
012	56814700	005	PLAQUETTE ARRIERE	STUD BRACKET REAR	LASCHE HINTEN	PIASTRA POSTERIORE	[1]
013	80061431	013	VIS TETE HEXAGONALE FLZNNC	SCREW, HEX HEAD FLZNNC	SECHSKANTSCHRAUBE FLZNNC	VITE A TESTA ESAGONALE FLZNNC	[1] 21 daN m (155 lbf ft)
014	80131018	007	VIS AUTOBLOQUANTE	UNDERSERRATED S-LOCKING SCREW	SPERRZAHN-BUNDSCHRAUBE	VITE	[1]
015	80201053	007	ECROU AUTOBLOQUANT FE/ZNXC3	UNDERSERRAT.S.LOC.NUT FE/ZNXC3	SPERRZAHN-BUNDMUTTER FE/ZNXC3	DADO FE/ZNXC3	[1]
016	80201248	028	ECROU HEX.BAS AUTOFR.FLZNNC	SELF-LOCKING NUT FLZNNC	SELBSTSICHERND.MUTTER FLZNNC	DADO AUTOBLOCCANTE FLZNNC	[1] 12 daN m (89 lbf ft)
017	80281414	013	RONDELLE RESSORT FLZNNC	CONICAL SPRING WASHER FLZNNC	SPANNSCHEIBE FLZNNC	RONDELLA MOLLA FLZNNC	[1]
018	81104083	001	ROULEMENT 2 R.B.C.OBL.SPECIAL	ANG.CONT.DOUBLE ROW B.BEARING	ZWEIREIHIGES SCHRAEGKUGELLAGER	CUSCINETTO SPECIALE	[1]
019	81104084	002	SEGMENT D'ARRET SPECIAL	SNAP RING	SPRENGRING	SPESSORE	[1]
020	81104576	026	SEGMENT D'ARRET SPECIAL	SNAP RING	SPRENGRING	SEGMENTO	[1]
021	81104577	013	ROULEMENT 2 R.B.C.OBL.SPECIAL	ANG.CONT.DOUBLE ROW B.BEARING	ZWEIREIHIGES SCHRAEGKUGELLAGER	CUSCINETTO SPECIALE	[1]
022	82060007	007	JOINT TORIQUE	O-RING	O-RING	GUARNIZIONE	[2]
023	82060092	001	JOINT TORIQUE	O-RING	O-RING	GUARNIZIONE	[1]
024	82061015	028	JOINT TORIQUE	O-RING	O-RING	GUARNIZIONE	[2]
025	82062430	004	JOINT TORIQUE	O-RING	O-RING	GUARNIZIONE	[1]
026	82101622	004	JOINT CUIVRE	SEALING RING	DICHTRING	RONDELLA RAME	[1]
027	82230006	002	BOUCHON FE/ZNXC3	PLUG FE/ZNXC3	VERSCHLUSSSCHRAUBE FE/ZNXC3	TAPPO FE/ZNXC3	[1]
028	K6800811	001	PIGNON	GEAR, PINION	RITZEL	PIGNONE	[1] Z=30
029	K6806840	001	RENFORT	REINFORCEMENT	VERSTAERKUNG	RINFORZO	[1]
030	K6806850	001	RENFORT	REINFORCEMENT	VERSTAERKUNG	RINFORZO	[1]
031	K6807640	001	DEMI-CARTER INFERIEUR	GEARBOX, BOTTOM	UNTERES MAEHBALKENGEHAEUSE	MEZZO-CARTER INFERIORE	[1]
032	K6808450	001	PD RECH.7 DISQ.RENF.GMD/FC 102	REPLAC.CUTTER BAR 7 GMD/FC 102	ERSATZBALKEN 7 GMD/FC 102		OPT +[1]







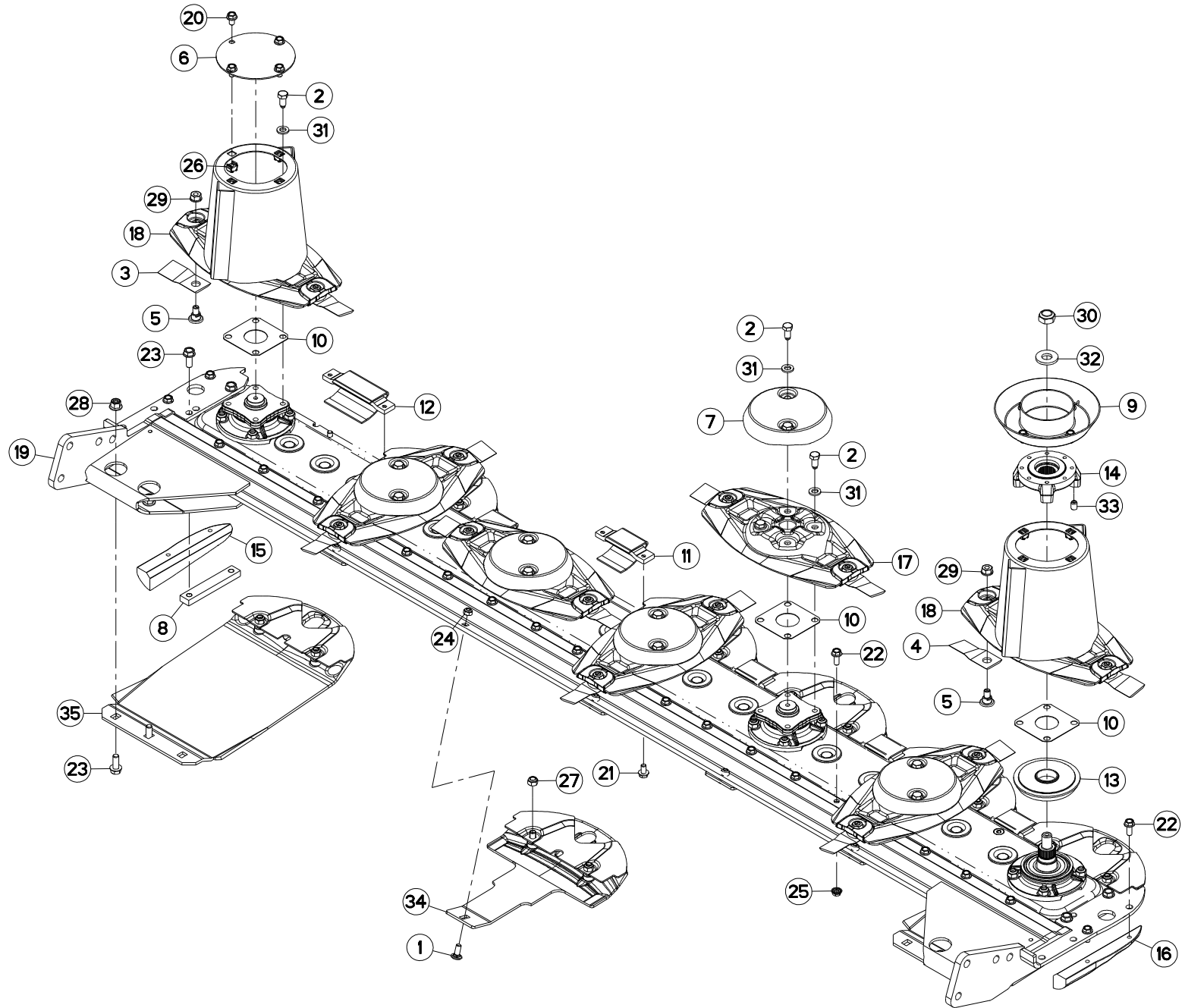
## DISQUE-PATIN-SEMELLE

## DISC-DISC GUARD-SKID SHOE

## SCHEIBE-GLEITKUFE-SCHUTZKUFE

## DISCO-PATTINO-SLITTA

Rep	Nr	Qt	Designation	Description	Bezeichnung	Referenza	Remarque - Remark - Bemerkung - Osservazioni
001	50002200	005	VIS TBCC COURT	BOLT, CARRIAGE, SHORT NECK	FLACHRUNDSCHR.4KT ANSATZ	BULLONE	
002	50068500	024	VIS	SCREW	SCHRAUBE	VITE	12 daN m (89 lbf ft)
003	55903210	006	COUTEAU VRILLE T.A.G ISO5718	ANGLED BLADE LEFT TURN.ISO5718	GEKROEP.MESS.LINKSDREH.ISO5718	COLTEL.PIEGATO STD-SX ISO5718	
004	55903310	008	COUTEAU VRILLE T.A.D ISO5718	ANGLED BLAD.RIGHT TURN.ISO5718	GEKROEP.MESS.RECHTSDRE.ISO5718	COLTEL.PIEGATO STD-DX ISO5718	
005	56115800	014	VIS AUTOFREINEE	SCREW, SELF-LOCKING	SELBSTSICHERNDE SCHRAUBE	VITE AUTOBLOCCANTE	
006	56803400	001	VIROLE DU CONE EXTERIEUR	DISC COVER, OUTER	SCHEIBENDECKEL, AUSSEN	COPERCHIO	
007	56804510	005	CACHE DE DISQUE PLAT	COVER FOR FLAT DISC	KAPPE FUER FLACHE MAEHSCHIEBE	COPERCHIO DISCHIO PIATTO	
008	56806310	002	RENFORT	REINFORCEMENT	VERSTAERKUNG	RINFORZO	
009	56806610	001	VIROLE	DISC COVER	SCHEIBENDECKEL	COPERCHIO DEL CONO	
010	56807100	007	ENTRETOISE	SPACER	DISTANZSCHEIBE	DISTANZIALE	[1]
011	56808510	005	PATIN D'USURE COURT	WEAR PLATE, SHORT	VERSCHLEISSSCHUTZBRUECKE,KURZ	PATTINO USURA CORTO	
012	56808610	001	PATIN	SKID	GLEITKUFE	PATTINO	
013	56809020	002	SEMELLE EXTERIEURE SOUDEE	OUTER SKID SHOE	SCHUTZKUFE AUSSEN	SLITTE ESTERNA	
014	56809300	005	PATIN DE DISQUE 5MM	DISC GUARD	SCHUTZKUFE	PATTINO DEL DISCO	
015	56809520	001	FLASQUE	FLANGE	FLANGE	FLANGIA	
016	56809620	001	FLASQUE	FLANGE	FLANSCH	FLANGIA	
017	56810200	001	PATIN LATERAL GAUCHE	LATERAL SKID LEFT	SEITENKUFE LINKS	PATTINO	
018	56810300	001	PATIN LATERAL DROIT	LATERAL SKID RIGTH	SEITENKUFE RECHTS	PATTINO	
019	56812600	005	DISQUE PLAT	DISC FLAT	MAEHSCHIEBE FLACH	DISCO PIATTO	+ [1]
020	56812700	002	DISQUE CONE HAUT CPLT	OUTER DISC CPLT	AUSSENSCHIEBE	DISCO CONO ALTO	+ [1]
021	56867600	001	RAIDISSEUR	STIFFENER	VERSTEIFUNGSPLATTE	BALESTRA	
022	80131017	008	VIS AUTOBLOQUANTE FLZNNC	UNDERSERR.S-LOC.SCREW FLZNNC	SPERRZAHN-BUNDSCHRAU.FLZNNC	VITE FLZNNC	6 daN m (44 lbf ft)
023	80131018	012	VIS AUTOBLOQUANTE	UNDERSERRATED S-LOCKING SCREW	SPERRZAHN-BUNDSCHRAUBE	VITE	8,5 daN m (63 lbf ft)
024	80131026	023	VIS AUTOBLOQUANTE FLZNNC	UNDERSERR.S-LOC.SCREW FLZNNC	SPERRZAHN-BUNDSCHRAU.FLZNNC	VITE FLZNNC	8,5 daN m (63 lbf ft)
025	80131232	008	VIS AUTOBLOQUANTE FLZNNC KL105	UNDERSERR.S-LOC.SCREW FLZNNC	SPERRZAHN-BUNDSCHRAU.FLZNNC	VITE FLZNNC KL105	10,5 daN m (77 lbf ft)
026	80201040	005	ECROU HEX.BAS AUTOFR.FE/ZNXC3	SELF LOCKING NUT FE/ZNXC3	SELBSTSICHERND.MUTTER FE/ZNXC3	DADO AUTOBLOCCANTE FE/ZNXC3	6 daN m (44 lbf ft)
027	80201053	019	ECROU AUTOBLOQUANT FE/ZNXC3	UNDERSERRAT.S.LOC.NUT FE/ZNXC3	SPERRZAHN-BUNDMUTTER FE/ZNXC3	DADO FE/ZNXC3	
028	80201055	008	ECROU CAGE	CAGE NUT	KAEFIG MUTTER	DADO IN GABBIA	
029	80201240	014	ECROU HEX.BAS AUTOFR.FE/ZNXC3	SELF-LOCKING NUT FE/ZNXC3	SELBSTSICHERND.MUTTER FE/ZNXC3	DADO AUTOBLOCCANTE FE/ZNXC3	8,5 daN m (63 lbf ft)
030	80201260	004	ECROU HEX.EMB.AUTOFR.FE/ZNXC3	NUT FE/ZNXC3	SELBSTSICH.FLANSCH-MUTTER	DADO FE/ZNXC3	10,5 daN m (77 lbf ft)
031	80201262	014	ECROU TWOLOK FLZNNC	SELF-LOCKING NUT FLZNNC	SELBSTSICHERNDE MUTTER FLZNNC	DADO TWOLOCK FLZNNC	12 daN m (89 lbf ft)
032	80202048	001	ECROU AUTOFREINE FE/ZNXC3	SELF-LOCKING NUT FE/ZNXC3	SELBSTSICHERND.MUTTER FE/ZNXC3	DADO AUTOBLOCCANTE FE/ZNXC3	30 daN m (221 lbf ft)
033	80281254	024	RONDELLE CONIQUE BLOC.FLZNNC	CONICAL SPRING WASHER FLZNNC	SPANNSCHIEBE FLZNNC	RONDELLA CONICA FLZNNC	
034	80282045	001	RONDELLE RESSORT FLZNNC	CONICAL SPRING WASHER FLZNNC	SPANNSCHIEBE FLZNNC	RONDELLA A MOLLA FLZNNC	
035	80451216	002	GOUPILLE ELASTIQUE FLZNNC	ROLL PIN FLZNNC	SPANNHUELSE FLZNNC	SPINA ELASTICA FLZNNC	





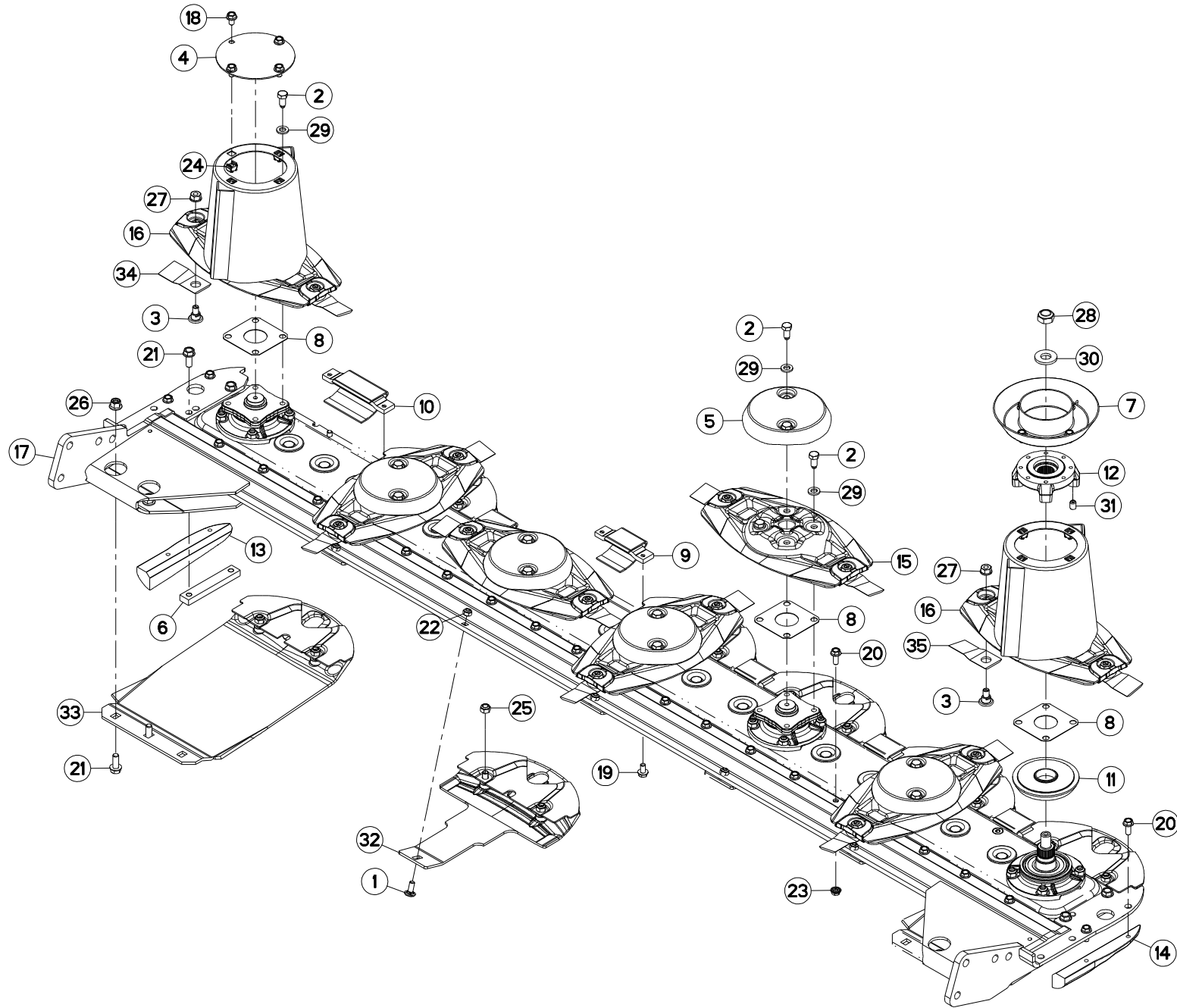
## DISQUE-PATIN-SEMELLE

## DISC-DISC GUARD-SKID SHOE

## SCHEIBE-GLEITKUFE-SCHUTZKUFE

## DISCO-PATTINO-SLITTA

Rep	Nr	Qt	Designation	Description	Bezeichnung	Referenza	Remarque - Remark - Bemerkung - Osservazioni
001	<b>50002200</b>	005	VIS TBCC COURT	BOLT, CARRIAGE, SHORT NECK	FLACHRUNDSCHR.4KT ANSATZ	BULLONE	
002	<b>50068500</b>	024	VIS	SCREW	SCHRAUBE	VITE	12 daN m (89 lbf ft)
003	<b>55903210</b>	006	COUTEAU VRILLE T.A.G ISO5718	ANGLED BLADE LEFT TURN.ISO5718	GEKROEP.MESS.LINKSDREH.ISO5718	COLTEL.PIEGATO STD-SX ISO5718	
004	<b>55903310</b>	008	COUTEAU VRILLE T.A.D ISO5718	ANGLED BLAD.RIGHT TURN.ISO5718	GEKROEP.MESS.RECHTSDRE.ISO5718	COLTEL.PIEGATO STD-DX ISO5718	
005	<b>56115800</b>	014	VIS AUTOFREINEE	SCREW, SELF-LOCKING	SELBSTSICHERNDE SCHRAUBE	VITE AUTOBLOCCANTE	
006	<b>56803400</b>	001	VIROLE DU CONE EXTERIEUR	DISC COVER, OUTER	SCHEIBENDECKEL, AUSSEN	COPERCHIO	
007	<b>56804510</b>	005	CACHE DE DISQUE PLAT	COVER FOR FLAT DISC	KAPPE FUER FLACHE MAEHSCHIEBE	COPERCHIO DISCHIO PIATTO	
008	<b>56806310</b>	002	RENFORT	REINFORCEMENT	VERSTAERKUNG	RINFORZO	
009	<b>56806610</b>	001	VIROLE	DISC COVER	SCHEIBENDECKEL	COPERCHIO DEL CONO	
010	<b>56807100</b>	007	ENTRETOISE	SPACER	DISTANZSCHEIBE	DISTANZIALE	[1]
011	<b>56808510</b>	005	PATIN D'USURE COURT	WEAR PLATE, SHORT	VERSCHLEISSSCHUTZBRUECKE,KURZ	PATTINO USURA CORTO	
012	<b>56808610</b>	001	PATIN	SKID	GLEITKUFE	PATTINO	
013	<b>56809520</b>	001	FLASQUE	FLANGE	FLANSCH	FLANGIA	
014	<b>56809620</b>	001	FLASQUE	FLANGE	FLANSCH	FLANGIA	
015	<b>56810200</b>	001	PATIN LATERAL GAUCHE	LATERAL SKID LEFT	SEITENKUFE LINKS	PATTINO	
016	<b>56810300</b>	001	PATIN LATERAL DROIT	LATERAL SKID RIGTH	SEITENKUFE RECHTS	PATTINO	
017	<b>56812600</b>	005	DISQUE PLAT	DISC FLAT	MAEHSCHIEBE FLACH	DISCO PIATTO	+{1}
018	<b>56812700</b>	002	DISQUE CONE HAUT CPLT	OUTER DISC CPLT	AUSSENSCHIEBE	DISCO CONO ALTO	+{1}
019	<b>56867600</b>	001	RAIDISSEUR	STIFFENER	VERSTEIFUNGSPLATTE	BALESTRA	
020	<b>80131017</b>	008	VIS AUTOBLOQUANTE FLZNNC	UNDERSERR.S-LOC.SCREW FLZNNC	SPERRZAHN-BUNDSCHRAU.FLZNNC	VITE FLZNNC	6 daN m (44 lbf ft)
021	<b>80131018</b>	012	VIS AUTOBLOQUANTE	UNDERSERRATED S-LOCKING SCREW	SPERRZAHN-BUNDSCHRAUBE	VITE	8,5 daN m (63 lbf ft)
022	<b>80131026</b>	023	VIS AUTOBLOQUANTE FLZNNC	UNDERSERR.S-LOC.SCREW FLZNNC	SPERRZAHN-BUNDSCHRAU.FLZNNC	VITE FLZNNC	8,5 daN m (63 lbf ft)
023	<b>80131232</b>	008	VIS AUTOBLOQUANTE FLZNNC KL105	UNDERSERR.S-LOC.SCREW FLZNNC	SPERRZAHN-BUNDSCHRAU.FLZNNC	VITE FLZNNC KL105	10,5 daN m (77 lbf ft)
024	<b>80201040</b>	005	ECROU HEX.BAS AUTOFR.FE/ZNXC3	SELF LOCKING NUT FE/ZNXC3	SELBSTSICHERND.MUTTER FE/ZNXC3	DADO AUTOBLOCCANTE FE/ZNXC3	6 daN m (44 lbf ft)
025	<b>80201053</b>	019	ECROU AUTOBLOQUANT FE/ZNXC3	UNDERSERRAT.S.LOC.NUT FE/ZNXC3	SPERRZAHN-BUNDMUTTER FE/ZNXC3	DADO FE/ZNXC3	
026	<b>80201055</b>	008	ECROU CAGE	CAGE NUT	KAEFIG MUTTER	DADO IN GABBIA	
027	<b>80201240</b>	014	ECROU HEX.BAS AUTOFR.FE/ZNXC3	SELF-LOCKING NUT FE/ZNXC3	SELBSTSICHERND.MUTTER FE/ZNXC3	DADO AUTOBLOCCANTE FE/ZNXC3	8,5 daN m (63 lbf ft)
028	<b>80201260</b>	004	ECROU HEX.EMB.AUTOFR.FE/ZNXC3	NUT FE/ZNXC3	SELBSTSICH.FLANSCH-MUTTER	DADO FE/ZNXC3	10,5 daN m (77 lbf ft)
029	<b>80201262</b>	014	ECROU TWOLOCK FLZNNC	SELF-LOCKING NUT FLZNNC	SELBSTSICHERNDE MUTTER FLZNNC	DADO TWOLOCK FLZNNC	12 daN m (89 lbf ft)
030	<b>80202048</b>	001	ECROU AUTOFREINE FE/ZNXC3	SELF-LOCKING NUT FE/ZNXC3	SELBSTSICHERND.MUTTER FE/ZNXC3	DADO AUTOBLOCCANTE FE/ZNXC3	30 daN m (221 lbf ft)
031	<b>80281254</b>	024	RONDELLE CONIQUE BLOC.FLZNNC	CONICAL SPRING WASHER FLZNNC	SPANNSCHIEBE FLZNNC	RONDELLA CONICA FLZNNC	
032	<b>80282045</b>	001	RONDELLE RESSORT FLZNNC	CONICAL SPRING WASHER FLZNNC	SPANNSCHIEBE FLZNNC	RONDELLA A MOLLA FLZNNC	
033	<b>80451216</b>	002	GOUPILLE ELASTIQUE FLZNNC	ROLL PIN FLZNNC	SPANNHUELSE FLZNNC	SPINA ELASTICA FLZNNC	
034	<b>K6800590</b>	005	PATIN	SKID	GLEITKUFE	PATTINO	
035	<b>K6800830</b>	002	SEMELLE	SKID SHOE	SCHUTZKUFE	SLITTA	





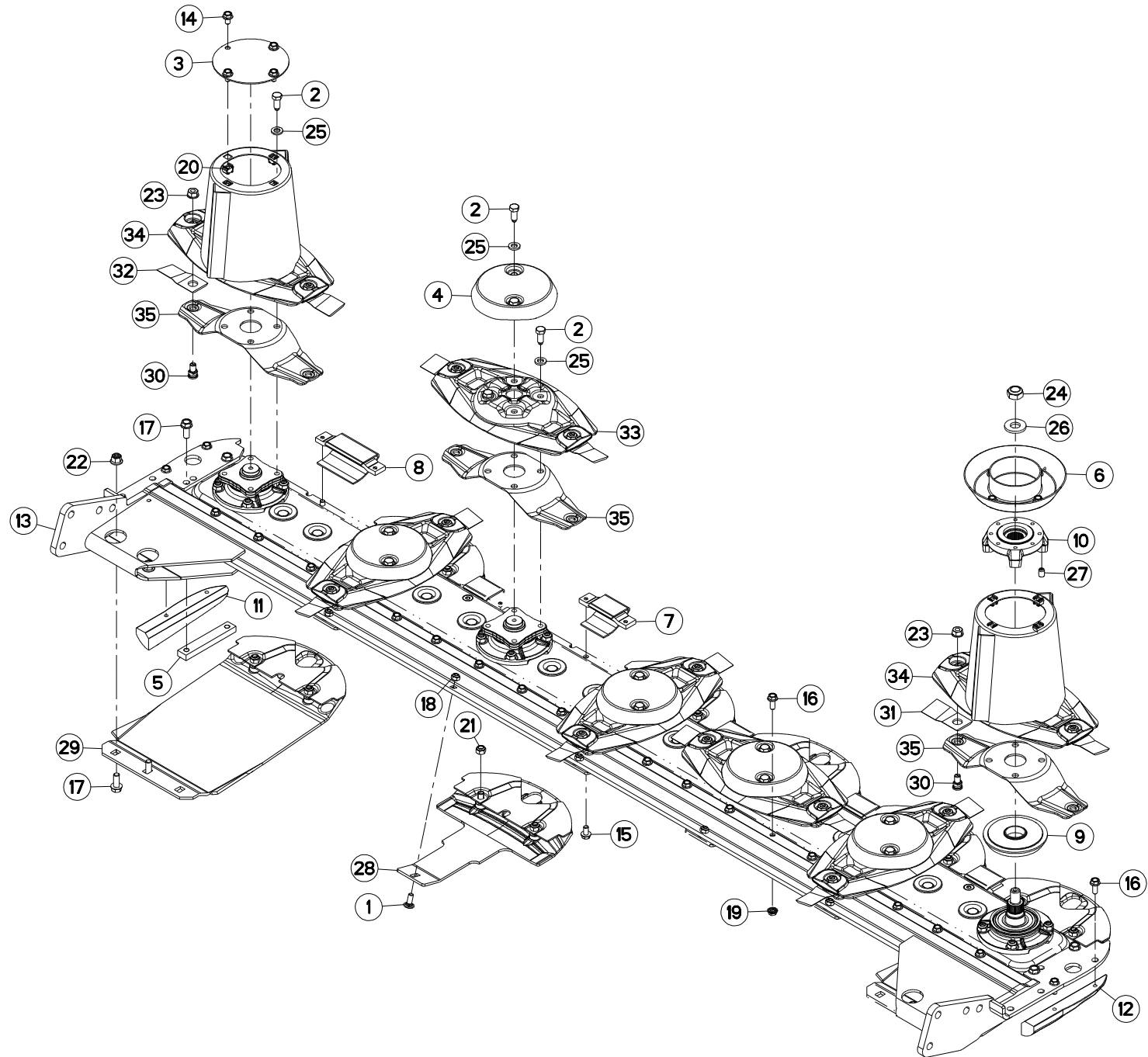
## DISQUE-PATIN-SEMELLE

## DISC-DISC GUARD-SKID SHOE

## SCHEIBE-GLEITKUFE-SCHUTZKUFE

## DISCO-PATTINO-SLITTA

Rep	Nr	Qt	Designation	Description	Bezeichnung	Referenza	Remarque - Remark - Bemerkung - Osservazioni
001	<b>50002200</b>	005	VIS TBCC COURT	BOLT, CARRIAGE, SHORT NECK	FLACHRUNDSCHR.4KT ANSATZ	BULLONE	
002	<b>50068500</b>	024	VIS	SCREW	SCHRAUBE	VITE	12 daN m (89 lbf ft)
003	<b>56115800</b>	014	VIS AUTOFREINEE	SCREW, SELF-LOCKING	SELBSTSICHERNDE SCHRAUBE	VITE AUTOBLOCCANTE	
004	<b>56803400</b>	001	VIROLE DU CONE EXTERIEUR	DISC COVER, OUTER	SCHEIBENDECKEL, AUSSEN	COPERCHIO	
005	<b>56804510</b>	005	CACHE DE DISQUE PLAT	COVER FOR FLAT DISC	KAPPE FUER FLACHE MAEHSCHIEBE	COPERCHIO DISCHIO PIATTO	
006	<b>56806310</b>	002	RENFORT	REINFORCEMENT	VERSTAERKUNG	RINFORZO	
007	<b>56806610</b>	001	VIROLE	DISC COVER	SCHEIBENDECKEL	COPERCHIO DEL CONO	
008	<b>56807100</b>	007	ENTRETOISE	SPACER	DISTANZSCHEIBE	DISTANZIALE	[1]
009	<b>56808510</b>	005	PATIN D'USURE COURT	WEAR PLATE, SHORT	VERSCHLEISSSCHUTZBRUECKE,KURZ	PATTINO USURA CORTO	
010	<b>56808610</b>	001	PATIN	SKID	GLEITKUFE	PATTINO	
011	<b>56809520</b>	001	FLASQUE	FLANGE	FLANGE	FLANGIA	
012	<b>56809620</b>	001	FLASQUE	FLANGE	FLANSCH	FLANGIA	
013	<b>56810200</b>	001	PATIN LATERAL GAUCHE	LATERAL SKID LEFT	SEITENKUFE LINKS	PATTINO	
014	<b>56810300</b>	001	PATIN LATERAL DROIT	LATERAL SKID RIGTH	SEITENKUFE RECHTS	PATTINO	
015	<b>56812600</b>	005	DISQUE PLAT	DISC FLAT	MAEHSCHIEBE FLACH	DISCO PIATTO	+ [1]
016	<b>56812700</b>	002	DISQUE CONE HAUT CPLT	OUTER DISC CPLT	AUSSENSCHIEBE	DISCO CONO ALTO	+ [1]
017	<b>56867600</b>	001	RAIDISSEUR	STIFFENER	VERSTEIFUNGSPLATTE	BALESTRA	
018	<b>80131017</b>	008	VIS AUTOBLOQUANTE FLZNNC	UNDERSERR.S-LOC.SCREW FLZNNC	SPERRZAHN-BUNDSCHRAU.FLZNNC	VITE FLZNNC	6 daN m (44 lbf ft)
019	<b>80131018</b>	012	VIS AUTOBLOQUANTE	UNDERSERRATED S-LOCKING SCREW	SPERRZAHN-BUNDSCHRAUBE	VITE	8,5 daN m (63 lbf ft)
020	<b>80131026</b>	023	VIS AUTOBLOQUANTE FLZNNC	UNDERSERR.S-LOC.SCREW FLZNNC	SPERRZAHN-BUNDSCHRAU.FLZNNC	VITE FLZNNC	8,5 daN m (63 lbf ft)
021	<b>80131232</b>	008	VIS AUTOBLOQUANTE FLZNNC KL105	UNDERSERR.S-LOC.SCREW FLZNNC	SPERRZAHN-BUNDSCHRAU.FLZNNC	VITE FLZNNC KL105	10,5 daN m (77 lbf ft)
022	<b>80201040</b>	005	ECROU HEX.BAS AUTOFR.FE/ZNXC3	SELF LOCKING NUT FE/ZNXC3	SELBSTSICHERND.MUTTER FE/ZNXC3	DADO AUTOBLOCCANTE FE/ZNXC3	6 daN m (44 lbf ft)
023	<b>80201053</b>	019	ECROU AUTOBLOQUANT FE/ZNXC3	UNDERSERRAT.S.LOC.NUT FE/ZNXC3	SPERRZAHN-BUNDMUTTER FE/ZNXC3	DADO FE/ZNXC3	
024	<b>80201055</b>	008	ECROU CAGE	CAGE NUT	KAEFIG MUTTER	DADO IN GABBIA	
025	<b>80201240</b>	014	ECROU HEX.BAS AUTOFR.FE/ZNXC3	SELF-LOCKING NUT FE/ZNXC3	SELBSTSICHERND.MUTTER FE/ZNXC3	DADO AUTOBLOCCANTE FE/ZNXC3	8,5 daN m (63 lbf ft)
026	<b>80201260</b>	004	ECROU HEX.EMB.AUTOFR.FE/ZNXC3	NUT FE/ZNXC3	SELBSTSICH.FLANSCH-MUTTER	DADO FE/ZNXC3	10,5 daN m (77 lbf ft)
027	<b>80201262</b>	014	ECROU TWOLOCK FLZNNC	SELF-LOCKING NUT FLZNNC	SELBSTSICHERNDE MUTTER FLZNNC	DADO TWOLOCK FLZNNC	12 daN m (89 lbf ft)
028	<b>80202048</b>	001	ECROU AUTOFREINE FE/ZNXC3	SELF-LOCKING NUT FE/ZNXC3	SELBSTSICHERND.MUTTER FE/ZNXC3	DADO AUTOBLOCCANTE FE/ZNXC3	30 daN m (221 lbf ft)
029	<b>80281254</b>	024	RONDELLE CONIQUE BLOC.FLZNNC	CONICAL SPRING WASHER FLZNNC	SPANNSCHIEBE FLZNNC	RONDELLA CONICA FLZNNC	
030	<b>80282045</b>	001	RONDELLE RESSORT FLZNNC	CONICAL SPRING WASHER FLZNNC	SPANNSCHIEBE FLZNNC	RONDELLA A MOLLA FLZNNC	
031	<b>80451216</b>	002	GOUPILLE ELASTIQUE FLZNNC	ROLL PIN FLZNNC	SPANNHUELSE FLZNNC	SPINA ELASTICA FLZNNC	
032	<b>K6800590</b>	005	PATIN	SKID	GLEITKUFE	PATTINO	
033	<b>K6800830</b>	002	SEMELLE	SKID SHOE	SCHUTZKUFE	SLITTA	
034	<b>K6801410</b>	006	COUTEAU FF T.A.G. ISO5718	FF KNIFE, LEFT ISO5718	FF MESSER LINKSDREHEND ISO5718	COLTE.FF GIRAN.A SINIS.ISO5718	
035	<b>K6801420</b>	008	COUTEAU FF T.A.D. ISO5718	FF KNIFE, RIGHT ISO5718	FF MESSER RECHTSDREHEN.ISO5718	COLTE.FF GIRAN.A DESTR.ISO5718	





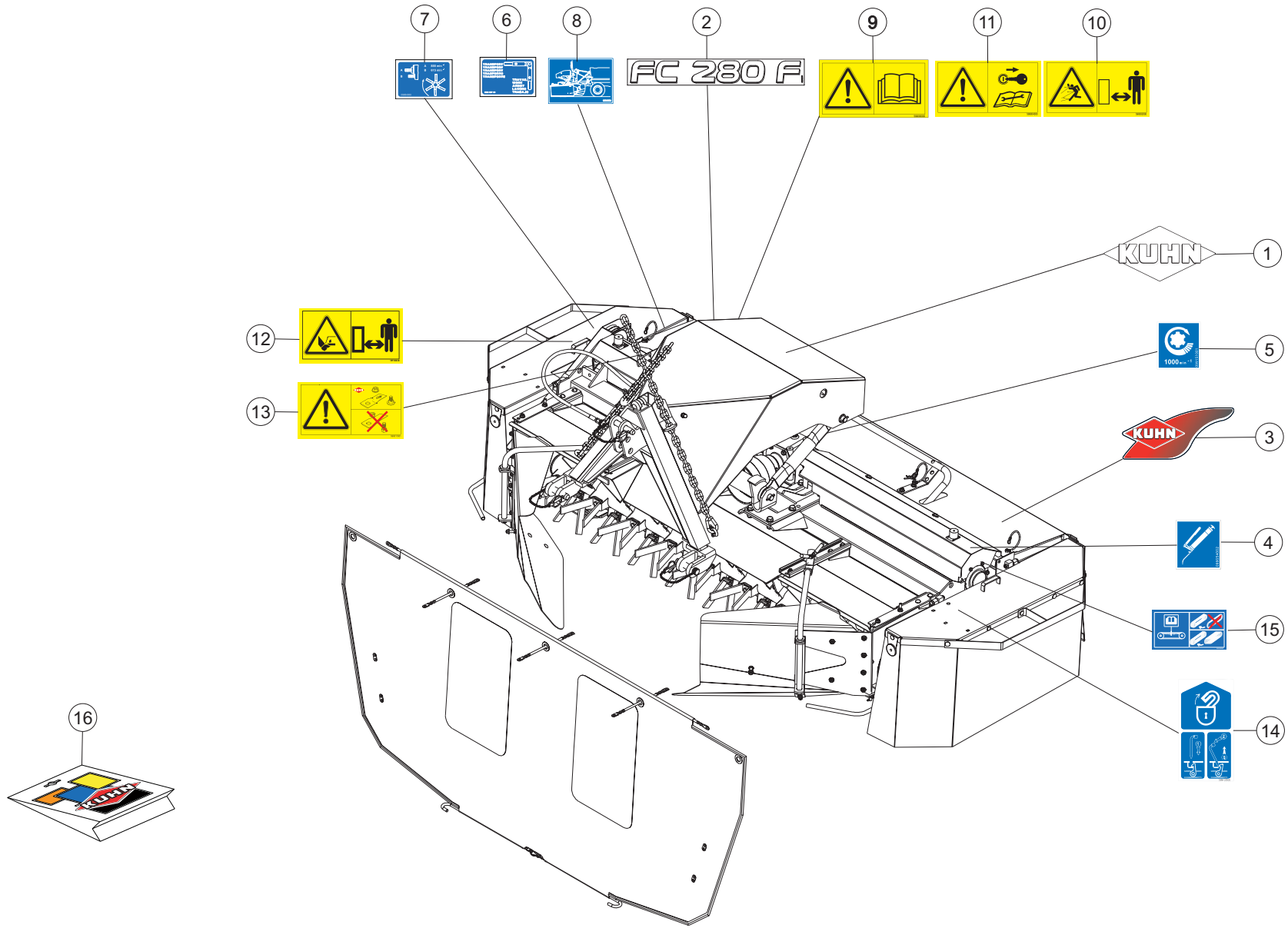
## DISQUE-PATIN-SEMELLE

## DISC-DISC GUARD-SKID SHOE

## SCHEIBE-GLEITKUFE-SCHUTZKUFE

## DISCO-PATTINO-SLITTA

Rep	Nr	Qt	Designation	Description	Bezeichnung	Referenza	Remarque - Remark - Bemerkung - Osservazioni
001	<b>50002200</b>	005	VIS TBCC COURT	BOLT, CARRIAGE, SHORT NECK	FLACHRUNDSCHR.4KT ANSATZ	BULLONE	
002	<b>50086800</b>	024	VIS	SCREW	SCHRAUBE	VITE	12 daN m (89 lbf ft)
003	<b>56803400</b>	001	VIROLE DU CONE EXTERIEUR	DISC COVER, OUTER	SCHEIBENDECKEL, AUSSEN	COPERCHIO	
004	<b>56804510</b>	005	CACHE DE DISQUE PLAT	COVER FOR FLAT DISC	KAPPE FUER FLACHE MAEHSCHIEBE	COPERCHIO DISCHIO PIATTO	
005	<b>56806310</b>	002	RENFORT	REINFORCEMENT	VERSTAERKUNG	RINFORZO	
006	<b>56806610</b>	001	VIROLE	DISC COVER	SCHEIBENDECKEL	COPERCHIO DEL CONO	
007	<b>56808510</b>	005	PATIN D'USURE COURT	WEAR PLATE, SHORT	VERSCHLEISSSCHUTZBRUECKE,KURZ	PATTINO USURA CORTO	
008	<b>56808610</b>	001	PATIN	SKID	GLEITKUFE	PATTINO	
009	<b>56809520</b>	001	FLASQUE	FLANGE	FLANSCH	FLANGIA	
010	<b>56809620</b>	001	FLASQUE	FLANGE	FLANSCH	FLANGIA	
011	<b>56810200</b>	001	PATIN LATERAL GAUCHE	LATERAL SKID LEFT	SEITENKUFE LINKS	PATTINO	
012	<b>56810300</b>	001	PATIN LATERAL DROIT	LATERAL SKID RIGTH	SEITENKUFE RECHTS	PATTINO	
013	<b>56867600</b>	001	RAIDISSEUR	STIFFENER	VERSTEIFUNGSPLATTE	BALESTRA	
014	<b>80131017</b>	008	VIS AUTOBLOQUANTE FLZNNC	UNDERSERR.S-LOC.SCREW FLZNNC	SPERRZAHN-BUNDSCHRAU.FLZNNC	VITE FLZNNC	6 daN m (44 lbf ft)
015	<b>80131018</b>	012	VIS AUTOBLOQUANTE	UNDERSERRATED S-LOCKING SCREW	SPERRZAHN-BUNDSCHRAUBE	VITE	8,5 daN m (63 lbf ft)
016	<b>80131026</b>	023	VIS AUTOBLOQUANTE FLZNNC	UNDERSERR.S-LOC.SCREW FLZNNC	SPERRZAHN-BUNDSCHRAU.FLZNNC	VITE FLZNNC	8,5 daN m (63 lbf ft)
017	<b>80131232</b>	008	VIS AUTOBLOQUANTE FLZNNC KL105	UNDERSERR.S-LOC.SCREW FLZNNC	SPERRZAHN-BUNDSCHRAU.FLZNNC	VITE FLZNNC KL105	10,5 daN m (77 lbf ft)
018	<b>80201040</b>	005	ECROU HEX.BAS AUTOFR.FE/ZNXC3	SELF LOCKING NUT FE/ZNXC3	SELBSTSICHERND.MUTTER FE/ZNXC3	DADO AUTOBLOCCANTE FE/ZNXC3	6 daN m (44 lbf ft)
019	<b>80201053</b>	019	ECROU AUTOBLOQUANT FE/ZNXC3	UNDERSERRAT.S.LOC.NUT FE/ZNXC3	SPERRZAHN-BUNDMUTTER FE/ZNXC3	DADO FE/ZNXC3	
020	<b>80201055</b>	008	ECROU CAGE	CAGE NUT	KAEFIG MUTTER	DADO IN GABBIA	
021	<b>80201240</b>	014	ECROU HEX.BAS AUTOFR.FE/ZNXC3	SELF-LOCKING NUT FE/ZNXC3	SELBSTSICHERND.MUTTER FE/ZNXC3	DADO AUTOBLOCCANTE FE/ZNXC3	8,5 daN m (63 lbf ft)
022	<b>80201260</b>	004	ECROU HEX.EMB.AUTOFR.FE/ZNXC3	NUT FE/ZNXC3	SELBSTSICH.FLANSCH-MUTTER	DADO FE/ZNXC3	10,5 daN m (77 lbf ft)
023	<b>80201262</b>	014	ECROU TWOLOCK FLZNNC	SELF-LOCKING NUT FLZNNC	SELBSTSICHERNDE MUTTER FLZNNC	DADO TWOLOCK FLZNNC	12 daN m (89 lbf ft)
024	<b>80202048</b>	001	ECROU AUTOFREINE FE/ZNXC3	SELF-LOCKING NUT FE/ZNXC3	SELBSTSICHERND.MUTTER FE/ZNXC3	DADO AUTOBLOCCANTE FE/ZNXC3	30 daN m (221 lbf ft)
025	<b>80281254</b>	024	RONDELLE CONIQUE BLOC.FLZNNC	CONICAL SPRING WASHER FLZNNC	SPANNSCHIEBE FLZNNC	RONDELLA CONICA FLZNNC	
026	<b>80282045</b>	001	RONDELLE RESSORT FLZNNC	CONICAL SPRING WASHER FLZNNC	SPANNSCHIEBE FLZNNC	RONDELLA A MOLLA FLZNNC	
027	<b>80451216</b>	002	GOUPILLE ELASTIQUE FLZNNC	ROLL PIN FLZNNC	SPANNHUELSE FLZNNC	SPINA ELASTICA FLZNNC	
028	<b>K6800590</b>	005	PATIN	SKID	GLEITKUFE	PATTINO	
029	<b>K6800830</b>	002	SEMELLE	SKID SHOE	SCHUTZKUFE	SLITTA	
030	<b>K6801011</b>	014	VIS AUTOFREINEE	SCREW, SELF-LOCKING	SELBSTSICHERNDE SCHRAUBE	VITE AUTOBLOCCANTE	
031	<b>K6801410</b>	006	COUTEAU FF T.A.G. ISO5718	FF KNIFE, LEFT ISO5718	FF MESSER LINKSDREHEND ISO5718	COLTE.FF GIRAN.A SINIS.ISO5718	
032	<b>K6801420</b>	008	COUTEAU FF T.A.D. ISO5718	FF KNIFE, RIGHT ISO5718	FF MESSER RECHTSDREHEN.ISO5718	COLTE.FF GIRAN.A DESTR.ISO5718	
033	<b>K6801430</b>	005	DISQUE	DISC	SCHEIBE	DISCO	
034	<b>K6801450</b>	002	DISQUE	DISC	SCHEIBE	DISCO	
035	<b>K6803410</b>	007	LAME RESSORT	SPRING PLATE	FEDERPLATTE	LAMA A MOLLA	





FC280F  
FC280F-FF

L 0001>L 0265  
L 0001>L 0265



K66R0006 A

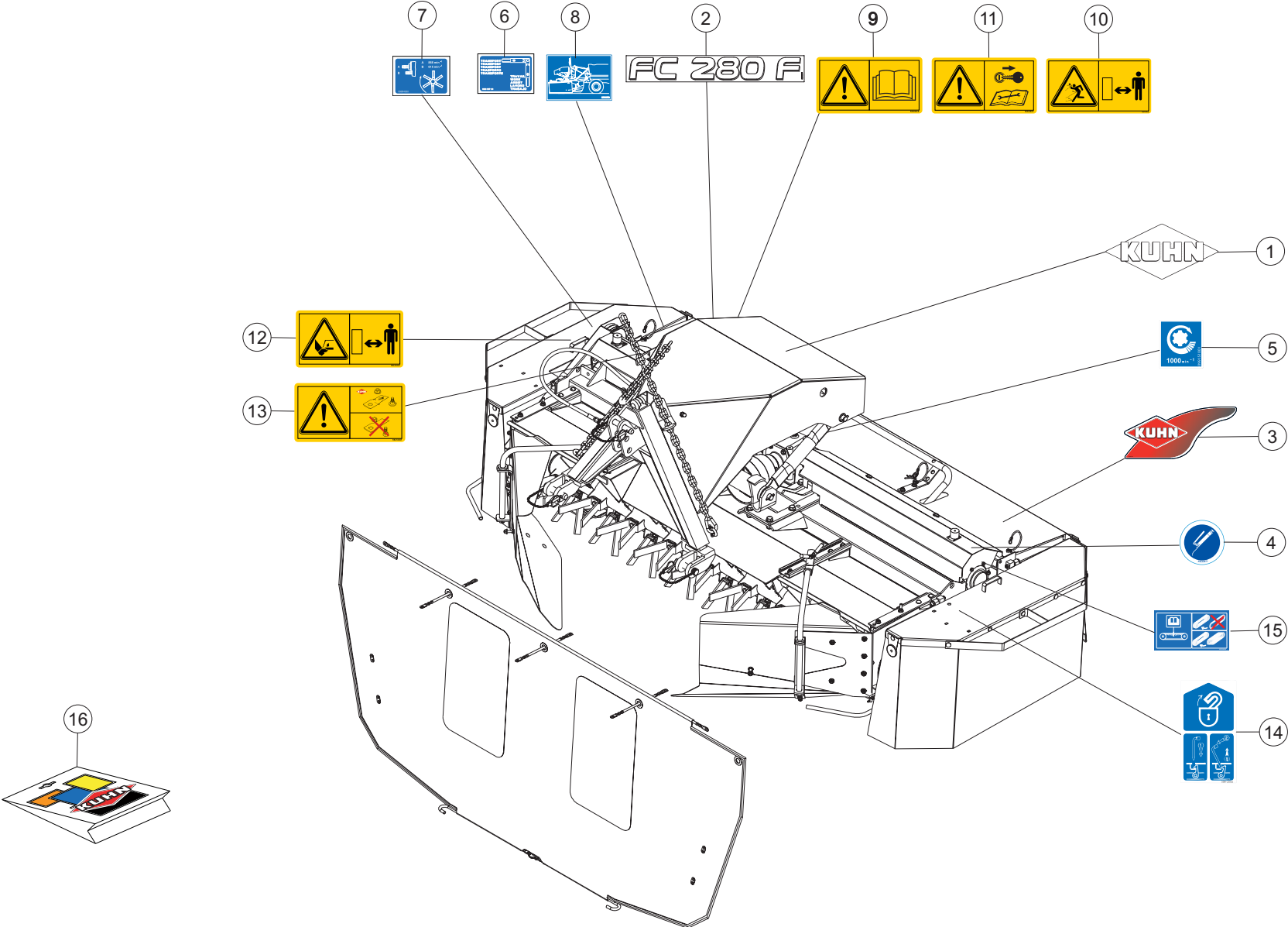
COLL.ETIQUETTES ADHESIVES

SET OF STICKERS

SATZ AUFKLEBER

SERIE ADESIVI

Rep	Nr	Qt	Designation	Description	Bezeichnung	Referenza	Remarque - Remark - Bemerkung - Osservazioni
001	<b>K9500110</b>	001	ETIQ.ADHESIVE KUHN 414 BLANC/T	LOGO KUHN 414	LOGO KUHN 414	LOGO KUHN 414	[1][2][3]
002	<b>K9501371</b>	001	ETIQ.ADH.	DECAL	AUFKLEBER	ADESIVO	[1][2][3]
003	<b>K9530190</b>	001	ETIQ.ADH.	DECAL	AUFKLEBER	ADESIVO	[1][2][3]
004	<b>09905400</b>	002	PICTO.T POINT DE GRAISSAGE	PICTO.T GREASE POINT	PICTO.T SCHMIER PUNKT		[1][2][3]
005	<b>09915100</b>	001	ETIQ.ADHESIVE 1000 MIN-1 A D.	DECAL 1000 MIN-1 RI.	AUFKLEBER 1000 MIN-1 RE.	ADESIVO	[1][2][3]
006	<b>09951700</b>	001	ETIQ.ADHESIVE TRANSP.-TRAVAIL	TRANSFER	AUFKLEBER	ADESIVO	[1][2][3]
007	<b>09954300</b>	001	ETIQ.ADHESIVE "VIT.DE ROTAT."	TRANSFER	AUFKLEBER	ADESIVO	[1][2][3]
008	<b>09960300</b>	001	ETIQ.ADHESIVE REGLAGE CAPOT	TRANSFER	AUFKLEBER	ADESIVO	[1][2][3]
009	<b>59900000</b>	001	PICTOGR.H NOTICE D'INSTR	PICTORIAL H INSTRUCTIONS	PIKTOGR.H BETRIEBSANLEITUNG	ADESIVO	: CE [1]
009	<b>59900010</b>	001	PICTOGR.H NOTICE D'INSTR CA	DECAL		ADESIVO	: CA [2]
009	<b>59900020</b>	001	PICTOGR.H NOTICE D'INSTR US	PICTORIAL H INSTRUCTIONS US	PIKTOGR.H BETRIEBSANLEITUN. US	ADESIVO	: US [3]
009	<b>59900030</b>	001	PICTOGR.H NOTICE D'INSTR JP	PICTORIAL H INSTRUCTIONS JP		ADESIVO	: JP
010	<b>59900200</b>	002	PICTOGR.H DANGER PROJEC	PICTORIAL H DANGER PROJECTION	PIKTOGR.H GEFAHR FORTGESCHL.	ADESIVO	: CE [1]
010	<b>59900210</b>	002	PICTOGR.H DANGER PROJEC CA	DECAL		ADESIVO	: CA [2]
010	<b>59900220</b>	002	PICTOGR.H DANGER PROJEC US	PICTORIAL H DANGER PROJECT US	PIKTOGR.H GEFAHR FORTGESCH. US	ADESIVO	: US [3]
010	<b>59900230</b>	002	PICTOGR.H DANGER PROJEC JP	PICTORIAL H DANGER PROJECT JP		ADESIVO	: JP
011	<b>59900400</b>	001	PICTOGR.H ARRETERER MOTEUR	PICTORIAL H STOP ENGINE	PIKTOGR.H MOTOR ABSTELLEN	ADESIVO	: CE [1]
011	<b>59900410</b>	001	PICTOGR.H ARRETERER MOTEUR CA	DECAL		ADESIVO	: CA [2]
011	<b>59900420</b>	001	PICTOGR.H ARRETERER MOTEUR US	PICTORIAL H TURN OFF ENG. US	PIKTOGR.H MOTOR ABSTELLEN US	ADESIVO	: US [3]
011	<b>59900430</b>	001	PICTOGR.H ARRETERER MOTEUR JP	PICTORIAL H TURN OFF ENG. JP		ADESIVO	: JP
012	<b>59900800</b>	002	PICTOGR.H BLESSURE PIED	PICTORIAL H SEVERING OF FOOT	PIKTOGR.H FUSSVERLETZUNG	ADESIVO	: CE [1]
012	<b>59900810</b>	002	PICTOGR.H BLESSURE PIED CA	PICTOGR.H BLESSURE PIED CA		ADESIVO	: CA [2]
012	<b>59900820</b>	002	PICTOGR.H BLESSURE PIED US	PICTORIAL H SEVERING OF FOOT		ADESIVO	: US [3]
012	<b>59900830</b>	002	PICTOGR.H BLESSURE PIED JP	PICTORIAL H SEVERING OF FOOT		ADESIVO	: JP
013	<b>59901100</b>	001	PICTOGR.H PIECES D'ORIGINE	PICTORIAL GENUINE PARTS	PIKTOGR.H ORIGINALTEILE	ADESIVO PEZZI ORIGINAL	: CE [1]
013	<b>59901110</b>	001	PICTOGR.H PIECES D'ORIGINE CA	PICTORIAL H GENUINE PARTS CA		ADESIVO	: CA [2]
013	<b>59901120</b>	001	PICTOGR.H PIECES D'ORIGINE US	PICTORIAL H GENUINE PARTS US		ADESIVO	: CA [2]
013	<b>59901130</b>	001	PICTOGR.H PIECES D'ORIGINE JP	PICTORIAL H GENUINE PARTS JP		ADESIVO	: US [3]
014	<b>59910300</b>	002	PICTOGR.H DEVERROUILLAGE	PICTORIAL H UNLOCKING	PIKTOGR.H ENTRIEGELUNG	ADESIVO	[1][2][3]
015	<b>59950000</b>	001	PICTOGR.H TENSION COURROIES	PICTORIAL H BELT TENSION	PIKTOGR.H RIEMENSPPANNUNG	ADESIVO TENSIONE CINGHIA	[1][2][3]
015	<b>59950050</b>	001	PICTOGR.H TENSION COURROIES JP	PICTORIAL H BELT TENSION JP		ADESIVO TENSIONE CINGHIA	: JP
016	<b>56610920</b>	001	COLL.ETIQ.ADHES.FC280F	SET OF STICKERS	SATZ AUFKLEBER	SERIE ADESIVI	: CE +[1]
016	<b>56610970</b>	001	COLL.ETIQ.ADHES.FC280F	SET OF STICKERS	SATZ AUFKLEBER	SERIE ADESIVI	: CA +[2]
016	<b>56610980</b>	001	COLL.ETIQ.ADHES.FC280F	SET OF STICKERS	SATZ AUFKLEBER	SERIE ADESIVI	: US +[3]



FC280F  
FC280F-FF

L 0266>  
L 0266>



K66R0006 B

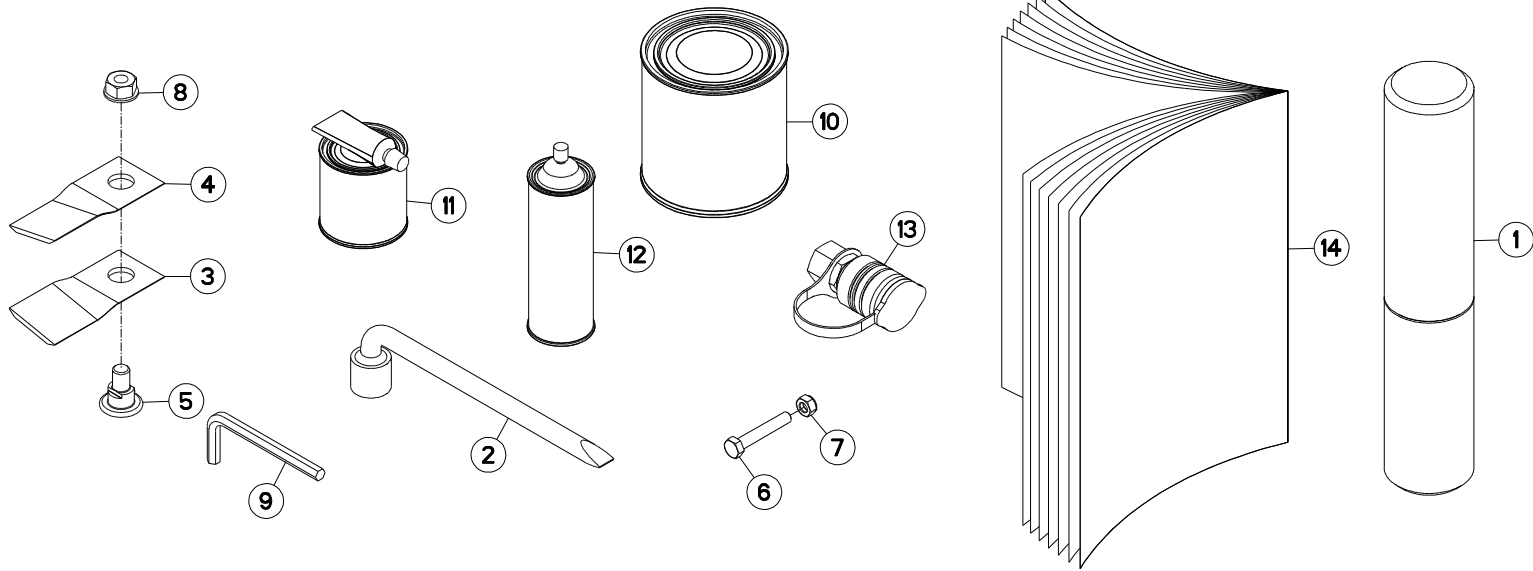
COLL.ETIQUETTES ADHESIVES

SET OF STICKERS

SATZ AUFKLEBER

SERIE ADESIVI

Rep	Nr	Qt	Designation	Description	Bezeichnung	Referenza	Remarque - Remark - Bemerkung - Osservazioni	
001	<b>K9500110</b>	001	ETIQ.ADHESIVE KUHN 414 BLANC/T	LOGO KUHN 414	LOGO KUHN 414	LOGO KUHN 414		[1][2][3]
002	<b>K9501371</b>	001	ETIQ.ADH.	DECAL	AUFKLEBER	ADESIVO		[1][2][3]
003	<b>K9530190</b>	001	ETIQ.ADH.	DECAL	AUFKLEBER	ADESIVO		[1][2][3]
004	<b>K9C456TL</b>	002	PICTO.T POINT DE GRAISSAGE	PICTO.T GREASE POINT	PICTO.T SCHMIER PUNKT	ADESIVO		[1][2][3]
005	<b>09915100</b>	001	ETIQ.ADHESIVE 1000 MIN-1 A D.	DECAL 1000 MIN-1 RI.	AUFKLEBER 1000 MIN-1 RE.	ADESIVO		[1][2][3]
006	<b>09951700</b>	001	ETIQ.ADHESIVE TRANSP.-TRAVAIL	TRANSFER	AUFKLEBER	ADESIVO		[1][2][3]
007	<b>09954300</b>	001	ETIQ.ADHESIVE "VIT.DE ROTAT."	TRANSFER	AUFKLEBER	ADESIVO		[1][2][3]
008	<b>09960300</b>	001	ETIQ.ADHESIVE REGLAGE CAPOT	TRANSFER	AUFKLEBER	ADESIVO		[1][2][3]
009	<b>K9A044CE</b>	001	PICTO.SECU.H	DECAL, SAFETY, H	PIKTOGR. SICHERHEITS, H	ADHESIVO DI SICUREZZA (ORIZ.)	: CE	[1]
009	<b>K9A044CA</b>	001	PICTO.SECU.H	DECAL, SAFETY, H	PIKTOGR. SICHERHEITS, H	ADHESIVO DI SICUREZZA (ORIZ.)	: CA	[2]
009	<b>K9A044US</b>	001	PICTO.SECU.H	DECAL, SAFETY, H	PIKTOGR. SICHERHEITS, H	ADHESIVO DI SICUREZZA (ORIZ.)	: US	[3]
009	<b>K9A044JP</b>	001	PICTO.SECU.H	DECAL, SAFETY, H	PIKTOGR. SICHERHEITS, H	ADHESIVO DI SICUREZZA (ORIZ.)	: JP	
010	<b>K9A134CE</b>	002	PICTO.H DANGER PROJEC CE	PICTO.H FLYING OBJECT-BODY CE	PICTO.H GEFAHR FORTGESCHL. CE		: CE	[1]
010	<b>K9A134CA</b>	002	PICTO.H DANGER PROJEC	PICTO.H FLYING OBJECT-BODY	PICTO.H GEFAHR FORTGESCHL.		: CA	[2]
010	<b>K9A134US</b>	002	PICTO.H DANGER PROJEC US	PICTO.H FLYING OBJECT-BODY US	PICTO.H GEFAHR FORTGESCHL. US		: US	[3]
010	<b>K9A134JP</b>	002	PICTO.H DANGER PROJEC	PICTO.H FLYING OBJECT-BODY	PICTO.H GEFAHR FORTGESCHL.		: JP	
011	<b>K9A046CE</b>	001	PICTO.SECU.H	DECAL, SAFETY, H	PIKTOGR. SICHERHEITS, H	ADHESIVO DI SICUREZZA (ORIZ.)	: CE	[1]
011	<b>K9A046CA</b>	001	PICTO.SECU.H	DECAL, SAFETY, H	PIKTOGR. SICHERHEITS, H	ADHESIVO DI SICUREZZA (ORIZ.)	: CA	[2]
011	<b>K9A046US</b>	001	PICTO.SECU.H	DECAL, SAFETY, H	PIKTOGR. SICHERHEITS, H	ADHESIVO DI SICUREZZA (ORIZ.)	: US	[3]
011	<b>K9A046JP</b>	001	PICTO.SECU.H	DECAL, SAFETY, H	PIKTOGR. SICHERHEITS, H	ADHESIVO DI SICUREZZA (ORIZ.)	: JP	
012	<b>K9A144CE</b>	002	PICTO.SECU.H	DECAL, SAFETY, H	PIKTOGR. SICHERHEITS, H	ADHESIVO DI SICUREZZA (ORIZ.)	: CE	[1]
012	<b>K9A144CA</b>	002	PICTO.SECU.H	DECAL, SAFETY, H	PIKTOGR. SICHERHEITS, H	ADHESIVO DI SICUREZZA (ORIZ.)	: CA	[2]
012	<b>K9A144US</b>	002	PICTO.SECU.H	DECAL, SAFETY, H	PIKTOGR. SICHERHEITS, H	ADHESIVO DI SICUREZZA (ORIZ.)	: US	[3]
012	<b>K9A144JP</b>	002	PICTO.SECU.H	DECAL, SAFETY, H	PIKTOGR. SICHERHEITS, H	ADHESIVO DI SICUREZZA (ORIZ.)	: JP	
013	<b>K9A146CE</b>	001	PICTO.SECU.H	DECAL, SAFETY, H	PIKTOGR. SICHERHEITS, H	ADHESIVO DI SICUREZZA (ORIZ.)	: CE	[1]
013	<b>K9A146CA</b>	001	PICTO.SECU.H	DECAL, SAFETY, H	PIKTOGR. SICHERHEITS, H	ADHESIVO DI SICUREZZA (ORIZ.)	: CA	[2]
013	<b>K9A146US</b>	001	PICTO.SECU.H	DECAL, SAFETY, H	PIKTOGR. SICHERHEITS, H	ADHESIVO DI SICUREZZA (ORIZ.)	: CA	[2]
013	<b>K9A146JP</b>	001	PICTO.SECU.H	DECAL, SAFETY, H	PIKTOGR. SICHERHEITS, H	ADHESIVO DI SICUREZZA (ORIZ.)	: US	[3]
014	<b>59910300</b>	002	PICTOGR.H DEVERROUILLAGE	PICTORIAL H UNLOCKING	PIKTOGR.H ENTRIEGELUNG	ADESIVO		[1][2][3]
015	<b>59950000</b>	001	PICTOGR.H TENSION COURROIES	PICTORIAL H BELT TENSION	PIKTOGR.H RIEMENSPPANNUNG	ADESIVO TENSIONE CINGHIA		[1][2][3]
015	<b>59950050</b>	001	PICTOGR.H TENSION COURROIES JP	PICTORIAL H BELT TENSION JP		ADESIVO TENSIONE CINGHIA	: JP	
016	<b>56610920</b>	001	COLL.ETIQ.ADHES.FC280F	SET OF STICKERS	SATZ AUFKLEBER	SERIE ADESIVI	: CE	+ [1]
016	<b>56610970</b>	001	COLL.ETIQ.ADHES.FC280F	SET OF STICKERS	SATZ AUFKLEBER	SERIE ADESIVI	: CA	+ [2]
016	<b>56610980</b>	001	COLL.ETIQ.ADHES.FC280F	SET OF STICKERS	SATZ AUFKLEBER	SERIE ADESIVI	: US	+ [3]



FC280F

L 0001&gt;L 0242



K68R0169 B

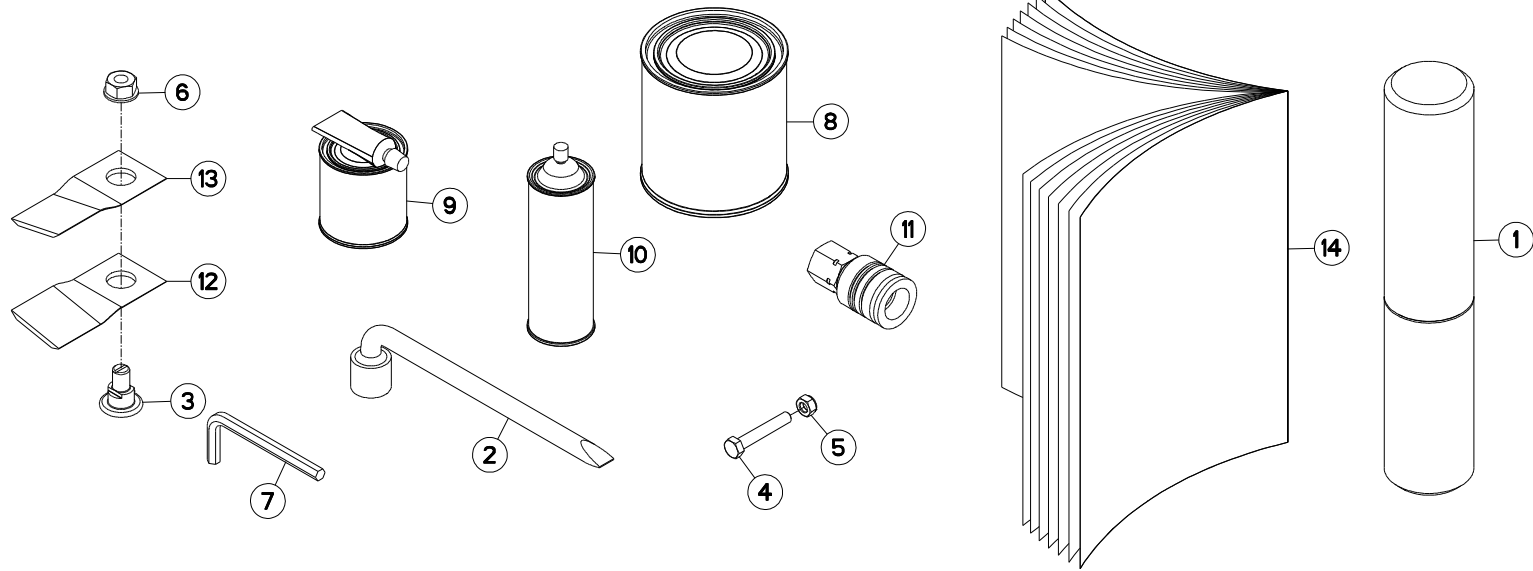
## DIVERS

## MISCELLANEOUS

## VERSCHIEDENES

## VARIE

Rep	Nr	Qt	Designation	Description	Bezeichnung	Referenza	Remarque - Remark - Bemerkung - Osservazioni
001	<b>9006600</b>	001	PORTE-DOCUMENTS TUBULAIRE	DOCUMENT BOX	GEWINDEPACK	PORTADUCOMANTI TUBOLARE	
002	<b>50080200</b>	001	CLE A PIPE DE 18 (12PANS)	BOX SPANNER 18	PFEIFENSCHLUESSEL 18	CHIAVE X FC 280F MATR.95	
003	<b>55903210</b>	008	COUTEAU VRILLE T.A.G ISO5718	ANGLED BLADE LEFT TURN.ISO5718	GEKROEP.MESS.LINKSDREH.ISO5718	COLTEL.PIEGATO STD-SX ISO5718	
004	<b>55903310</b>	006	COUTEAU VRILLE T.A.D ISO5718	ANGLED BLAD.RIGHT TURN.ISO5718	GEKROEP.MESS.RECHTSDRE.ISO5718	COLTEL.PIEGATO STD-DX ISO5718	
005	<b>56115800</b>	007	VIS AUTOFREINEE	SCREW, SELF-LOCKING	SELBSTSICHERNDE SCHRAUBE	VITE AUTOBLOCCANTE	
006	<b>80060850</b>	005	VIS TETE HEXAGONALE FE/ZNXC3	HEXAGON HEAD SCREW FE/ZNXC3	SECHSKANTSCHRAUBE FE/ZNXC3	VITE TESTA ESAGONALE FE/ZNXC3	
007	<b>80200840</b>	005	ECROU HEX.BAS AUTOFR.FE/ZNXC3	SELF-LOCKING NUT FE/ZNXC3	SELBSTSICHERND.MUTTER FE/ZNXC3	DADO AUTOBLOCCANTE FE/ZNXC3	
008	<b>80201262</b>	007	ECROU TWOLOK FLZNNC	SELF-LOCKING NUT FLZNNC	SELBSTSICHERNDE MUTTER FLZNNC	DADO TWOLOCK FLZNNC	
009	<b>83450005</b>	001	CLE MALE 8	ALLEN WRENCH 8	6KT.STIFTSCHLUESSEL 8	CHIAVE	
010	<b>83503018</b>	001	BOITE 1L PEINT.ROUGE	1L RED PAINT CAN,	DOSE FARBE ROT,1L	VERNICE ROSSA KUHN	OPT
011	<b>83503019</b>	001	KIT RAL2002 0,5+0,1 KG BICOMP	KIT RAL2002 0,5+0,1 KG 2 COMP	KIT RAL2002 0,5+0,1 KG 2KOMP	VERNICE RAL2002 2K 0,5+0,1 KG	OPT
012	<b>83503026</b>	001	AEROSOL ROUGE RAL2002 BR.	RED SPRAY PAINT	FARBSPRUEHDOSE KUHN ROT	VERNICE SPRAY ROSSA	OPT
013	<b>A4074000</b>	001	COUPLEUR	COUPLER	KUPPLER	GIUNTO	: RU OPT
014	<b>KN199L</b>	001	NOTICE D'INST.	OPERATOR'S MANUAL	BETRIEBSANLEITUNG	MANUALE D'USO E MANUTENZIONE	



FC280F

L 0243&gt;



K68R0169 C

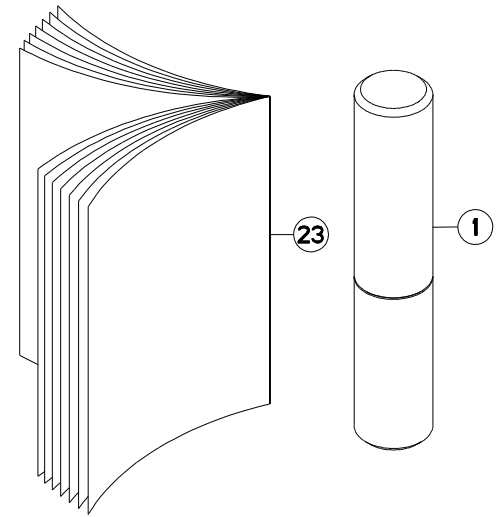
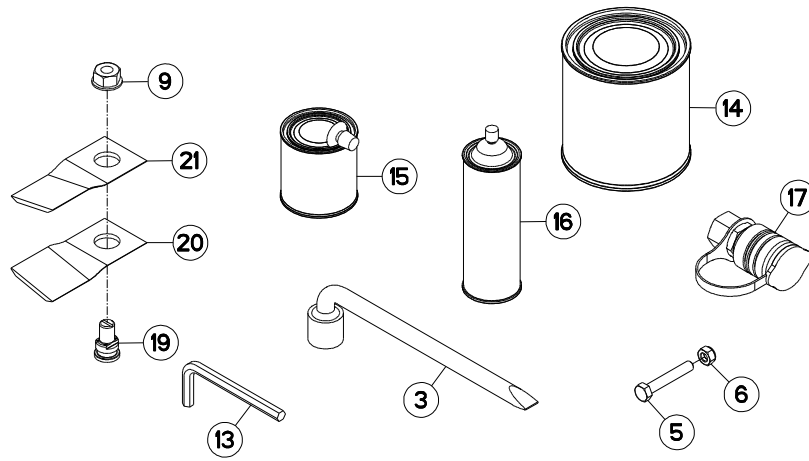
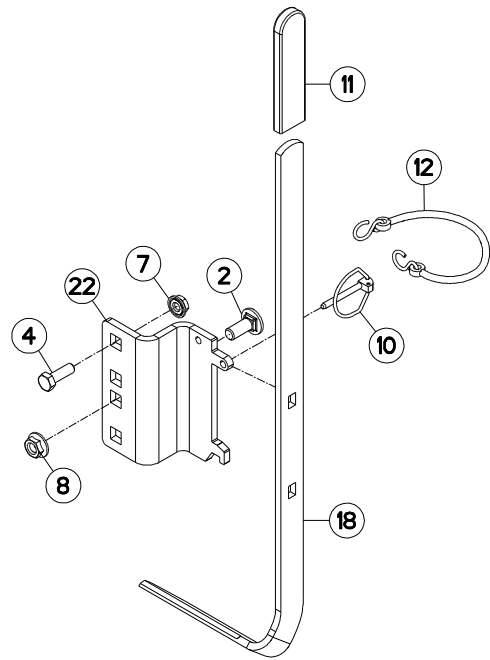
## DIVERS

## MISCELLANEOUS

## VERSCHIEDENES

## VARIE

Rep	Nr	Qt	Designation	Description	Bezeichnung	Referenza	Remarque - Remark - Bemerkung - Osservazioni
001	<b>9006600</b>	001	PORTE-DOCUMENTS TUBULAIRE	DOCUMENT BOX	GEWINDEPACK	PORTADUCOMANTI TUBOLARE	
002	<b>50080200</b>	001	CLE A PIPE DE 18 (12PANS)	BOX SPANNER 18	PFEIFENSCHLUESSEL 18	CHIAVE X FC 280F MATR.95	
003	<b>56115800</b>	007	VIS AUTOFREINEE	SCREW, SELF-LOCKING	SELBSTSICHERNDE SCHRAUBE	VITE AUTOBLOCCANTE	
004	<b>80060850</b>	005	VIS TETE HEXAGONALE FE/ZNXC3	HEXAGON HEAD SCREW FE/ZNXC3	SECHSKANTSCHRAUBE FE/ZNXC3	VITE TESTA ESAGONALE FE/ZNXC3	
005	<b>80200840</b>	005	ECROU HEX.BAS AUTOFR.FE/ZNXC3	SELF-LOCKING NUT FE/ZNXC3	SELBSTSICHERND.MUTTER FE/ZNXC3	DADO AUTOBLOCCANTE FE/ZNXC3	
006	<b>80201262</b>	007	ECROU TWOLOK FLZNNC	SELF-LOCKING NUT FLZNNC	SELBSTSICHERNDE MUTTER FLZNNC	DADO TWOLOCK FLZNNC	
007	<b>83450005</b>	001	CLE MALE 8	ALLEN WRENCH 8	6KT.STIFTSCHLUESSEL 8	CHIAVE	
008	<b>83503018</b>	001	BOITE 1L PEINT.ROUGE	1L RED PAINT CAN,	DOSE FARBE ROT,1L	VERNICE ROSSA KUHN	
009	<b>83503019</b>	001	KIT RAL2002 0,5+0,1 KG BICOMP	KIT RAL2002 0,5+0,1 KG 2 COMP	KIT RAL2002 0,5+0,1 KG 2KOMP	VERNICE RAL2002 2K 0,5+0,1 KG	
010	<b>83503026</b>	001	AEROSOL ROUGE RAL2002 BR.	RED SPRAY PAINT	FARBSPRUEHDOSE KUHN ROT	VERNICE SPRAY ROSSA	
011	<b>A4074000</b>	001	COUPLEUR	COUPLER	KUPPLER	GIUNTO	
012	<b>K6801410</b>	008	COUTEAU FF T.A.G. ISO5718	FF KNIFE, LEFT ISO5718	FF MESSER LINKSDREHEND ISO5718	COLTE.FF GIRAN.A SINIS.ISO5718	
013	<b>K6801420</b>	006	COUTEAU FF T.A.D. ISO5718	FF KNIFE, RIGHT ISO5718	FF MESSER RECHTSDREHEN.ISO5718	COLTE.FF GIRAN.A DESTR.ISO5718	
014	<b>KN199L</b>	001	NOTICE D'INST.	OPERATOR'S MANUAL	BETRIEBSANLEITUNG	MANUALE D'USO E MANUTENZIONE	







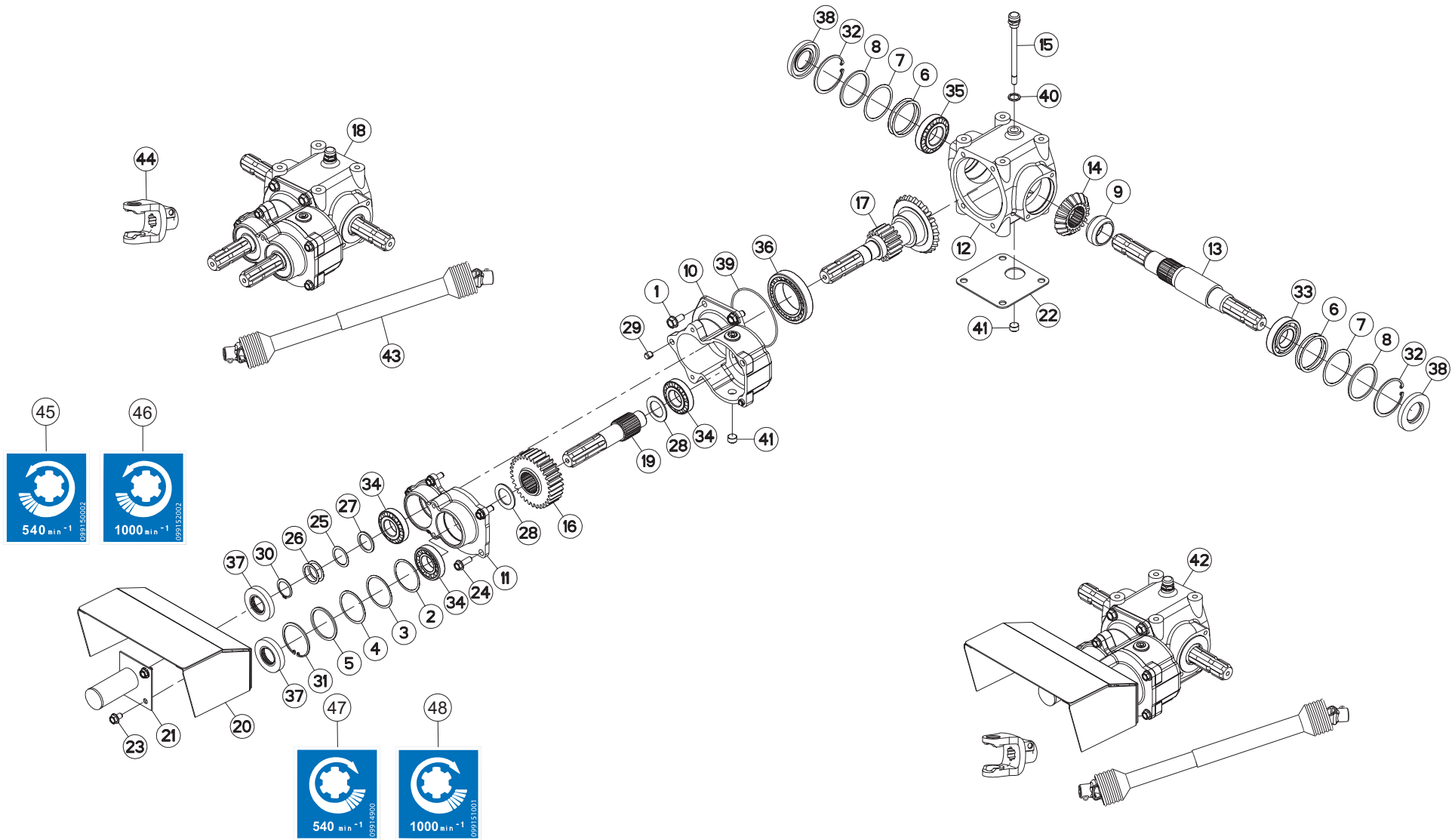
## DIVERS

## MISCELLANEOUS

## VERSCHIEDENES

## VARIE

Rep	Nr	Qt	Designation	Description	Bezeichnung	Referenza	Remarque - Remark - Bemerkung - Osservazioni
001	<b>9006600</b>	001	PORTE-DOCUMENTS TUBULAIRE	DOCUMENT BOX	GEWINDEPACK	PORTADUCOMANTI TUBOLARE	
002	<b>50002200</b>	001	VIS TBCC COURT	BOLT, CARRIAGE, SHORT NECK	FLACHRUNDSCHR.4KT ANSATZ	BULLONE	
003	<b>50080200</b>	001	CLE A PIPE DE 18 (12PANS)	BOX SPANNER 18	PFEIFENSCHLUESSEL 18	CHIAVE X FC 280F MATR.95	
004	<b>80060826</b>	001	VIS TETE HEXAGONALE FE/ZNXC3	HEAD HEX SCREW FE/ZNXC3	SECHSKANTSCHRAUBE FE/ZNXC3	VITE TESTA ESAGONALE FE/ZNXC3	
005	<b>80060850</b>	005	VIS TETE HEXAGONALE FE/ZNXC3	HEXAGON HEAD SCREW FE/ZNXC3	SECHSKANTSCHRAUBE FE/ZNXC3	VITE TESTA ESAGONALE FE/ZNXC3	
006	<b>80200840</b>	005	ECROU HEX.BAS AUTOFR.FE/ZNXC3	SELF-LOCKING NUT FE/ZNXC3	SELBSTSICHERND.MUTTER FE/ZNXC3	DADO AUTOBLOCCANTE FE/ZNXC3	
007	<b>80200851</b>	001	ECROU AUTOBLOQUANT FE/ZNXC3	UNDERSERRAT.S.LOC.NUT FE/ZNXC3	SPERRZAHN-BUNDMUTTER FE/ZNXC3	DADO FE/ZNXC3	
008	<b>80201053</b>	001	ECROU AUTOBLOQUANT FE/ZNXC3	UNDERSERRAT.S.LOC.NUT FE/ZNXC3	SPERRZAHN-BUNDMUTTER FE/ZNXC3	DADO FE/ZNXC3	
009	<b>80201262</b>	007	ECROU TWOLOK FLZNNC	SELF-LOCKING NUT FLZNNC	SELBSTSICHERNDE MUTTER FLZNNC	DADO TWOLOCK FLZNNC	
010	<b>80560440</b>	001	GOUPILLE AUTOMATIQUE FE/ZNXC3	LINCH PIN FE/ZNXC3	KLAPPSTECKER FE/ZNXC3	COPPIGLIA FE/ZNXC3	
011	<b>83040234</b>	001	EMBOUT PLASTIQUE	END PIECE	ENDSTUECK	GIUNTO	
012	<b>83070063</b>	001	LIEN PVC	PVC CORD	SICHERUNGSBAND	CAVETTO	
013	<b>83450005</b>	001	CLE MALE 8	ALLEN WRENCH 8	6KT.STIFTSCHLUESSEL 8	CHIAVE	
014	<b>83503018</b>	001	BOITE 1L PEINT.ROUGE	1L RED PAINT CAN,	DOSE FARBE ROT,1L	VERNICE ROSSA KUHN	
015	<b>83503019</b>	001	KIT RAL2002 0,5+0,1 KG BICOMP	KIT RAL2002 0,5+0,1 KG 2 COMP	KIT RAL2002 0,5+0,1 KG 2KOMP	VERNICE RAL2002 2K 0,5+0,1 KG	
016	<b>83503026</b>	001	AEROSOL ROUGE RAL2002 BR.	RED SPRAY PAINT	FARBSPRUEHDOSE KUHN ROT	VERNICE SPRAY ROSSA	
017	<b>A4074000</b>	001	COUPLEUR	COUPLER	KUPPLER	GIUNTO	
018	<b>K6800821</b>	001	OUTIL SPECIAL	TOOL, SPECIAL	SPEZIALWERKZEUG	ATTREZZO SPECIALE	
019	<b>K6801011</b>	007	VIS AUTOFREINEE	SCREW, SELF-LOCKING	SELBSTSICHERNDE SCHRAUBE	VITE AUTOBLOCCANTE	
020	<b>K6801410</b>	008	COUTEAU FF T.A.G. ISO5718	FF KNIFE, LEFT ISO5718	FF MESSER LINKSDREHEND ISO5718	COLTE.FF GIRAN.A SINIS.ISO5718	
021	<b>K6801420</b>	008	COUTEAU FF T.A.D. ISO5718	FF KNIFE, RIGHT ISO5718	FF MESSER RECHTSDREHEN.ISO5718	COLTE.FF GIRAN.A DESTR.ISO5718	
022	<b>K7014870</b>	001	SUPPORT	SUPPORT	TRAEGER	SUPPORTO	
023	<b>KN199L</b>	001	NOTICE D'INST.	OPERATOR'S MANUAL	BETRIEBSANLEITUNG	MANUALE D'USO E MANUTENZIONE	



FC280F  
FC280F-FF

L 0001>  
L 0001>



K66R0008 A

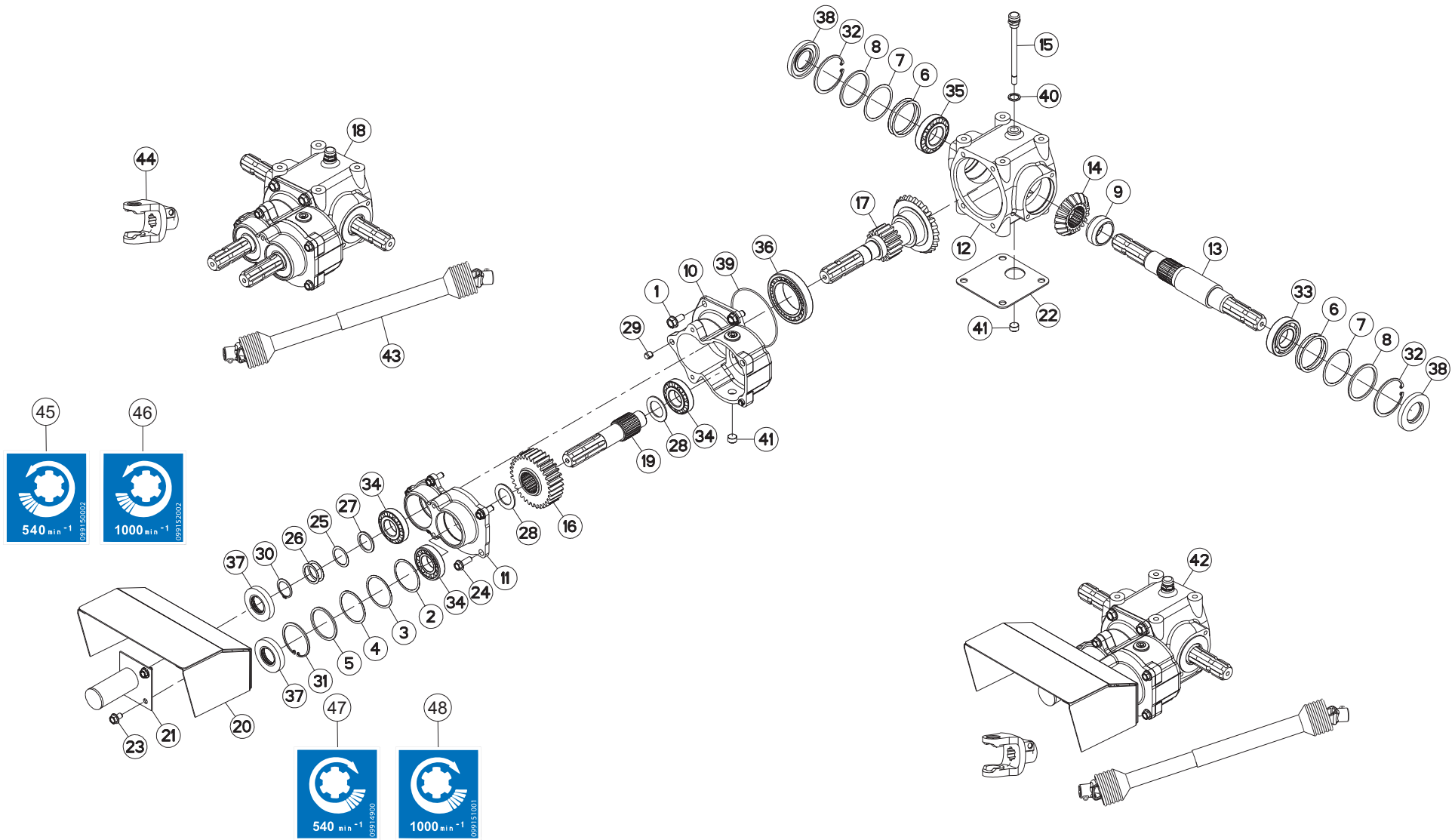
CARTER 540/1000

HOUSING 540/1000

GEHAEUSE 540/1000

SCATOLA 540/1000

Rep	Nr	Qt	Designation	Description	Bezeichnung	Referenza	Remarque - Remark - Bemerkung - Osservazioni
001	50003300	004	VIS AUTOFREINEE	SCREW, SELF-LOCKING	SELBSTSICHERNDE SCHRAUBE	VITE AUTOBLOCCANTE	[1] 12 daN m (89 lbf ft)
002	50011900	001	RONDELLE	WASHER	SCHEIBE	SPESSORE	[1]
003	50012000	001	RONDELLE	WASHER	SCHEIBE	SPESSORE	[1]
004	50012100	001	RONDELLE	WASHER	SCHEIBE	SPESSORE	[1]
005	50012200	001	RONDELLE PLATE	WASHER, FLAT	SCHEIBE	RONDELLA PIATTA	[1]
006	80257055	004	RONDELLE D'AJUSTAGE PS 0,1	SHIM RING PS 0,1	PASSSCHEIBE PS 0,1	SPESSORE	[1]
007	52239100	002	RONDELLE	WASHER	SCHEIBE	SPESSORE	[1]
008	52505800	002	RONDELLE	WASHER	SCHEIBE	SPESSORE	[1]
009	52545100	001	ENTRETOISE	SPACER	DISTANZHUELSE	DISTANZIALE	[1]
010	56605900	001	CARTER D'ENTREE	GEARBOX	GETRIEBE	SCATOLA	[1]
011	56606200	001	COUVERCLE	COVER	DECKEL	COPERCHIO	[1]
012	56612810	001	CARTER	GEAR HOUSING	GETRIEBEGEHAEUSE	SCATOLA	[1]
013	56613100	001	ARBRE CANNELE	SPLINED SHAFT	PROFILWELLE	ALBERO CALETTATO	[1]
014	56613300	001	PIGNON CONIQUE 17 DENTS	BEVEL GEAR PINION Z.17	RITZELWELLE Z.17	PIGNONE CONICO Z.17	[1]
015	55764900	001	RENIFLARD-JAUGE	BREATHER W/ GAUGE	ENTLUEFTUNG/MESSSTAB	ASTINA	[1]
016	56615000	001	ROUE 32 DENTS	GEAR WHEEL Z.32	ZAHNRAD Z.32	RUOTA	[1]
017	56615100	001	ROUE 25 DENTS	GEAR WHEEL Z.25	ZAHNRAD Z.25	RUOTA	[1]
018	56615200	001	CARTER D'ENTREE COMPLET	GEARBOX	GETRIEBE	SCATOLA	[2] +[1]
019	56615300	001	ARBRE	SHAFT	WELLE	ALBERINO	[1]
020	56615410	001	PROTECTEUR DU CARTER CENTRAL	HOUSING GUARD	GEHAEUSESCHUTZ	PROTEZIONE	[2]
021	56615500	001	PLAQUETTE	BRACKET	LASCHE	PIASTRINA	[2]
022	56619700	001	CALE	DISTANCE PLATE	DISTANZPLATTE	SPESSORE	[2]
023	80131017	002	VIS AUTOBLOQUANTE FLZNNC	UNDERSERR.S-LOC.SCREW FLZNNC	SPERRZAHN-BUNDSCHRAU.FLZNNC	VITE FLZNNC	[2]
024	80131031	005	VIS AUTOBLOQUANTE FLZNNC	UNDERSERR.S-LOC.SCREW FLZNNC	SPERRZAHN-BUNDSCHRAU.FLZNNC	VITE FLZNNC	[1] 7 daN m (52 lbf ft)
025	80253544	001	RONDELLE D'AJUSTAGE PS 0,3	SHIM RING PS 0,3	PASSSCHEIBE PS 0,3	SPESSORE	[1]
026	80253545	002	RONDELLE D'AJUSTAGE PS 0,1	SHIM RING PS 0,1	PASSSCHEIBE PS 0,1	SPESSORE	[1]
027	80253549	001	RONDELLE D'APPUI	SUPPORTING RING	STUETZSCHEIBE	RONDELLA D'APPOGGIO	[1]
028	80253573	002	RONDELLE PLATE	PLAIN WASHER	SCHEIBE	RONDELLA PIATTA	[1]
029	80461314	002	GOUPILLE ELASTIQUE FLZNNC	ROLL PIN FLZNNC	SPANNHUELSE FLZNNC	SPINA ELASTICA FLZNNC	[1]
030	80583500	001	CIRCLIP EXTERIEUR	ELASTIC RING	SICHERUNGSRING	ANELLO	[1]
031	80597200	001	CIRCLIP INTERIEUR	RETAINING RING	SICHERUNGSRING	ANELLO	[1]
032	80598000	002	CIRCLIP INTERIEUR	ELASTIC RING	SICHERUNGSRING	ANELLO	[1]
033	81004080	001	ROULEMENT A BILLES	BALL BEARING	KUGELLAGER	CUSCINETTO A SFERE	[1]
034	81303572	003	ROULEMENT A ROULEAUX CONIQUES	TAPERED ROLLER BEARING	KEGELROLLENLAGER	CUSCINETTO A RULLO	[1]
035	81304079	001	ROULEMENT A ROULEAUX CONIQUES	ROLLER BEARING TAPERED	KEGELROLLENLAGER	CUSCINETTO A RULLO	[1]
036	81307011	001	ROULEMENT A ROULEAUX CONIQUES	TAPERED ROLLER BEARING	KEGELROLLENLAGER	CUSCINETTO A RULLI	[1]
037	82013572	002	BAGUE D'ETANCHEITE	OIL SEAL	RADIALDICHRING	PARAOILIO	[1]
038	82014081	002	BAGUE D'ETANCHEITE	OIL SEAL	RADIALDICHRING	PARAOILIO	[1]
039	82060024	001	JOINT TORIQUE	O-RING	O-RING	GUARNIZIONE	[1]
040	82131824	001	JOINT CUIVRE	SEALING RING	DICHRING	RONDELLA RAME	[1]
041	82230003	003	BOUCHON FE/ZNXC3	PLUG FE/ZNXC3	VERSCHLUSSSCHRAUBE FE/ZNXC3	TAPPO FE/ZNXC3	[1]
042	1076040	001	COLL.ENTRAINE.540&1000T FC280F	DRIVE KIT 540/1000RPM FC280F	ANTRIEBSATZ 540/1000TMN FC280F	KIT SCAT. 540/1000 GIRI/MIN FC	OPT +[2]
043	4500751	001	TRAN.1R7 1 3/8-6 1448	PTO-S.1R7 1 3/8 1448	GELEN.1R7 1 3/8 - 6 1448	CARDA.1R7 1 3/8 1448	[2] *
044	4503711	001	MACHOIRE 1 3/8-21 CANNELURES	1 3/8-21 SPLINE YOKE	GELENKGABEL 1 3/8-21 NUTEN	FORCELLA	[2]
045	09915000	001	ETIQ.ADHESIVE 540 MIN-1 A.G.	DECAL	AUFKLEBER	ADESIVO	[1]
046	09915200	001	ETIQ.ADHESIVE 1000 MIN-1 A.G.	DECAL 1000 MIN-1 LE.	AUFKLEBER 1000 MIN-1 LI.	ADESIVO	[1]
047	09914900	001	ETIQ.ADHESIVE 540 MIN-1 A.D.	TRANSFER	AUFKLEBER	ADESIVO	[1]
048	09915100	001	ETIQ.ADHESIVE 1000 MIN-1 A.D.	DECAL 1000 MIN-1 RI.	AUFKLEBER 1000 MIN-1 RE.	ADESIVO	[1]





FC280F  
FC280F-FF

L 0001>  
L 0001>

K66R0008 A

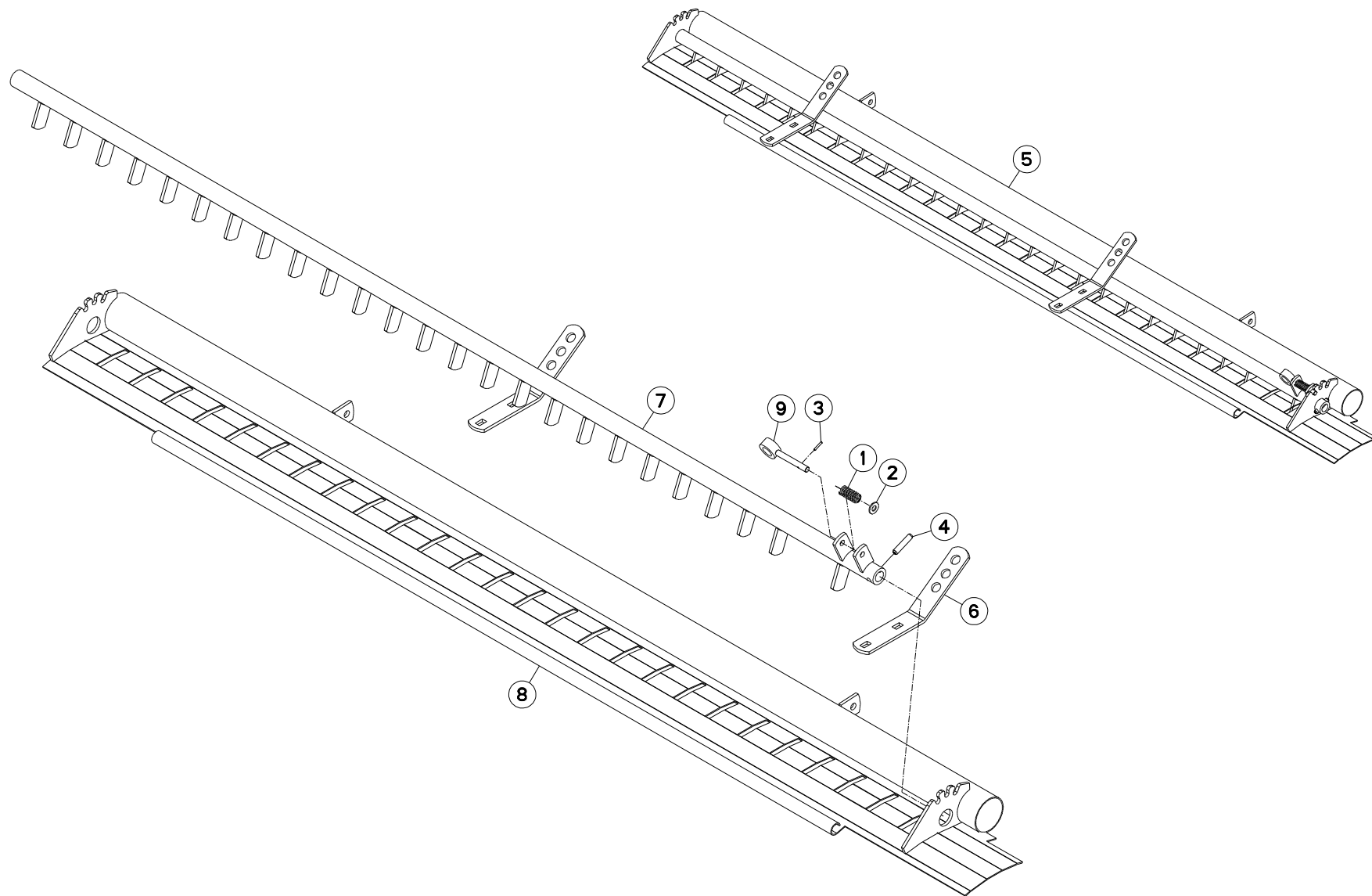
CARTER 540/1000

HOUSING 540/1000

GEHAEUSE 540/1000

SCATOLA 540/1000

Rep	Nr	Qt	Designation	Description	Bezeichnung	Referenza	Remarque - Remark - Bemerkung - Osservazioni
			*: Voir page "TRANSMISSION 4500751".				
			*: See page "TRANSMISSION 4500751".				
			*: Siehe Seite "GELENKWELLE 4500751".				





FC280F  
FC280F-FF

L 0001>  
L 0001>

K70R0778 A

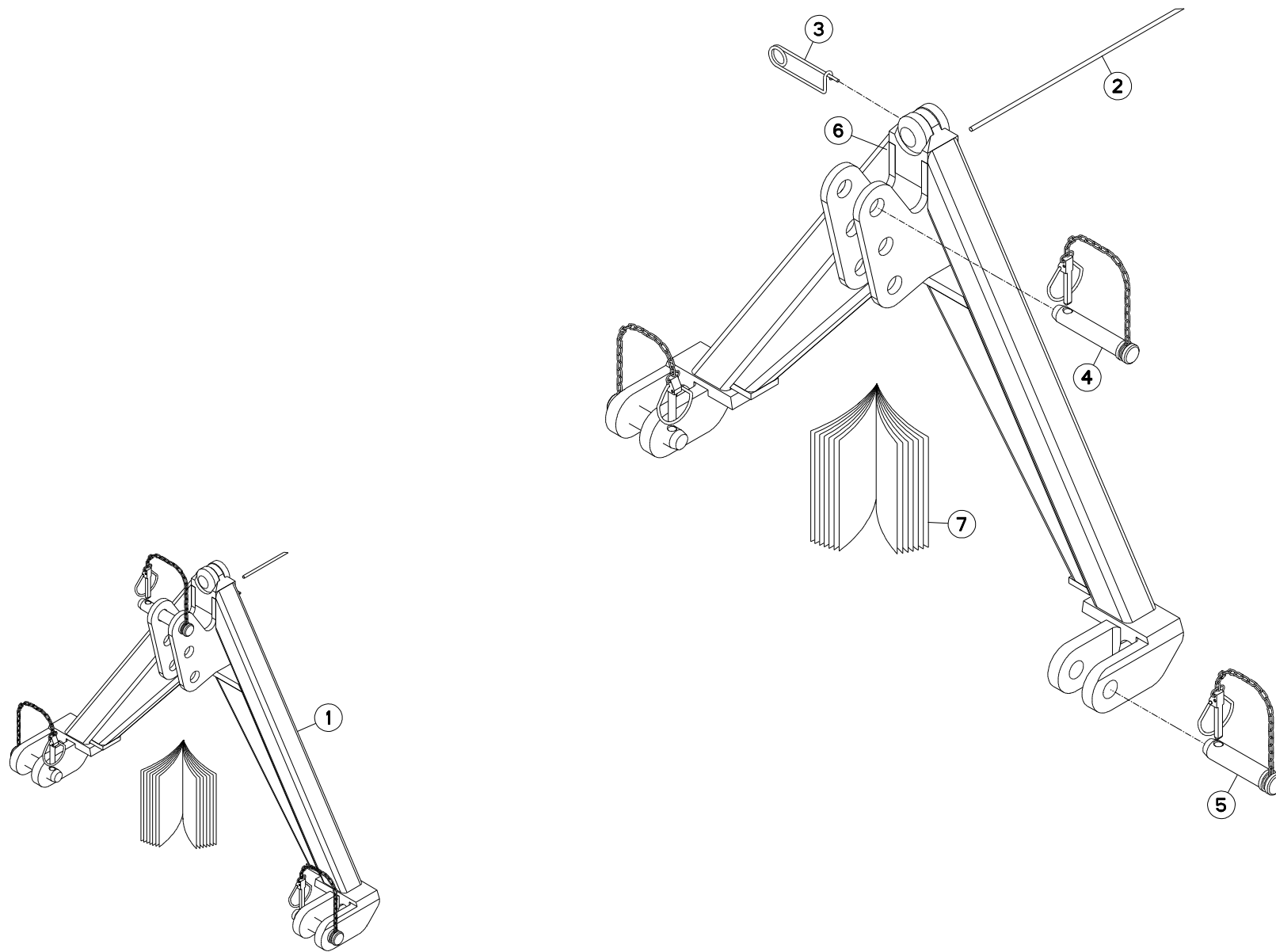
DEFLECTEUR

DEFLECTOR

ABWEISER

DEFLETTORE

Rep	Nr	Qt	Designation	Description	Bezeichnung	Referenza	Remarque - Remark - Bemerkung - Osservazioni
001	<b>58527300</b>	001	RESSORT	SPRING	FEDER	MOLLA	[1]
002	<b>80251021</b>	001	RONDELLE PLATE FE/ZNXC3	PLAIN WASHER M10	SCHEIBE FE/ZNXC3	RONDELLA PIATTA FE/ZNXC3	[1]
003	<b>80450320</b>	001	GOUPILLE ELASTIQUE INOX	ROLL PIN INOX	SPANNHUELSE INOX	SPINA ELASTICA INOX	[1]
004	<b>80451046</b>	001	GOUPILLE ELASTIQUE FLZNNC	ROLL PIN FLZNNC	SPANNHUELSE FLZNNC	SPINA ELASTICA FLZNNC	[1]
005	<b>1076220</b>	001	COLL.DEFLECT.CONDIT.INTENSIF	SET CONDITIONING DEFLECTOR	SATZ INTENSIVAUFBER.PRALLBLECH		OPT +[1]
006	<b>K7001550</b>	002	PATTE DE POSITIONNEMENT	BRACKET	BEFESTIGUNGLASCHE	PIASTRA DI FISSAGGIO	[1]
007	<b>K7001560</b>	001	PEIGNE	COMB	KAMM	PETTINE	[1]
008	<b>K7001571</b>	001	DEFLECTEUR	DEFLECTOR	ABWEISER	DEFLETTORE	[1]
009	<b>K7002980</b>	001	AXE ZBC	AXLE ZBC	ACHSE ZBC	ASSE	[1]





FC280F  
FC280F-FF

L 0001>  
L 0001>



K70R0617 B

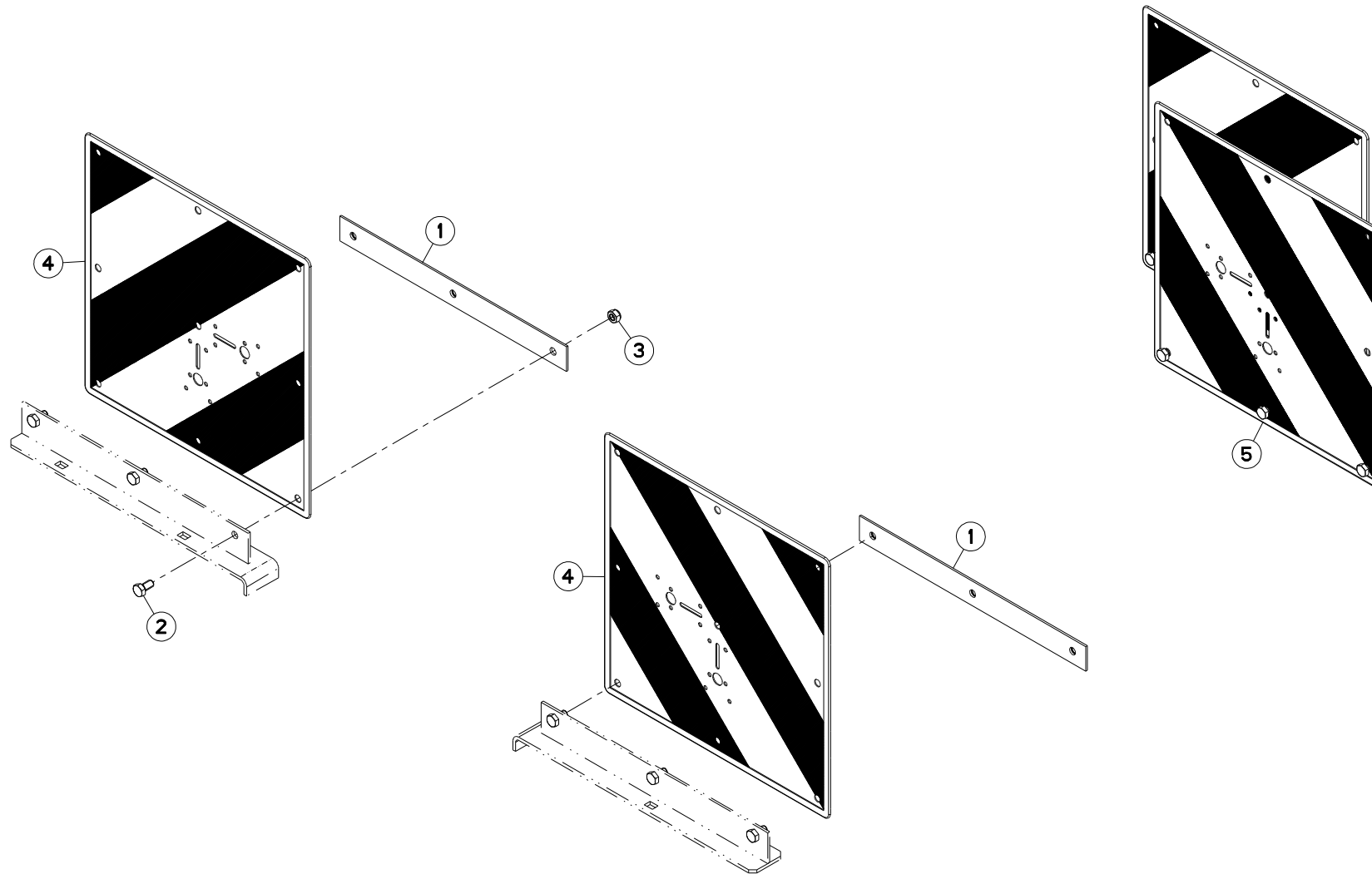
TRIANGLE D'ATTELAGE

ATTACHMENT FRAME

ANBAUDREIECK

ATTACO A TRE PUNTI

Rep	Nr	Qt	Designation	Description	Bezeichnung	Referenza	Remarque - Remark - Bemerkung - Osservazioni
001	<b>1276870</b>	001	TRIANGLE D'ATTELAGE CAT 2S	TRACTOR A FRAME CAT.2S	SCHLEPPERDREIECK KAT.2S	ATT.TRIANGOLO CAT2S	OPT +[1]
002	<b>58814900</b>	001	CORDE NYLON	NYLON STRING	NYLONSEIL	CORDA NYLON	[1]
003	<b>80510460</b>	001	GROUPILLE DE SECURITE FE/ZNXC3	SAFETY PIN FE/ZNXC3	SICHERHEITSNADEL FE/ZNXC3	COPPIGLIA FE/ZNXC3	[1]
004	<b>A7160104</b>	001	AXE D'ATTELAGE PT HAUT D25,4	AXLE D25,4	BOLZEN D25,4	PERNO DI FISSAGGIO D=25,4	[1]
005	<b>K3101420</b>	002	AXE	PIN	ACHSE	ASSE	[1]
006	<b>K7022590</b>	001	TRIANGLE D'ATTELAGE NU CAT.2S	FRAME, HITCH	DREIPUNKTBOCK	TRIANGOLO D'ATTACCO	[1]
007	<b>KE0135TL</b>	001	NOTICE D'EQUIP.COLL.1276870	MANUAL OPTIONAL EQUIPMENT	ANLEITUNG SONDERAUSRÜSTUNG	MAN. EQUIPAGGIAMENTI OPZIONE	[1]





FC280F  
FC280F-FF

L 0001>  
L 0001>

K66R0009 A

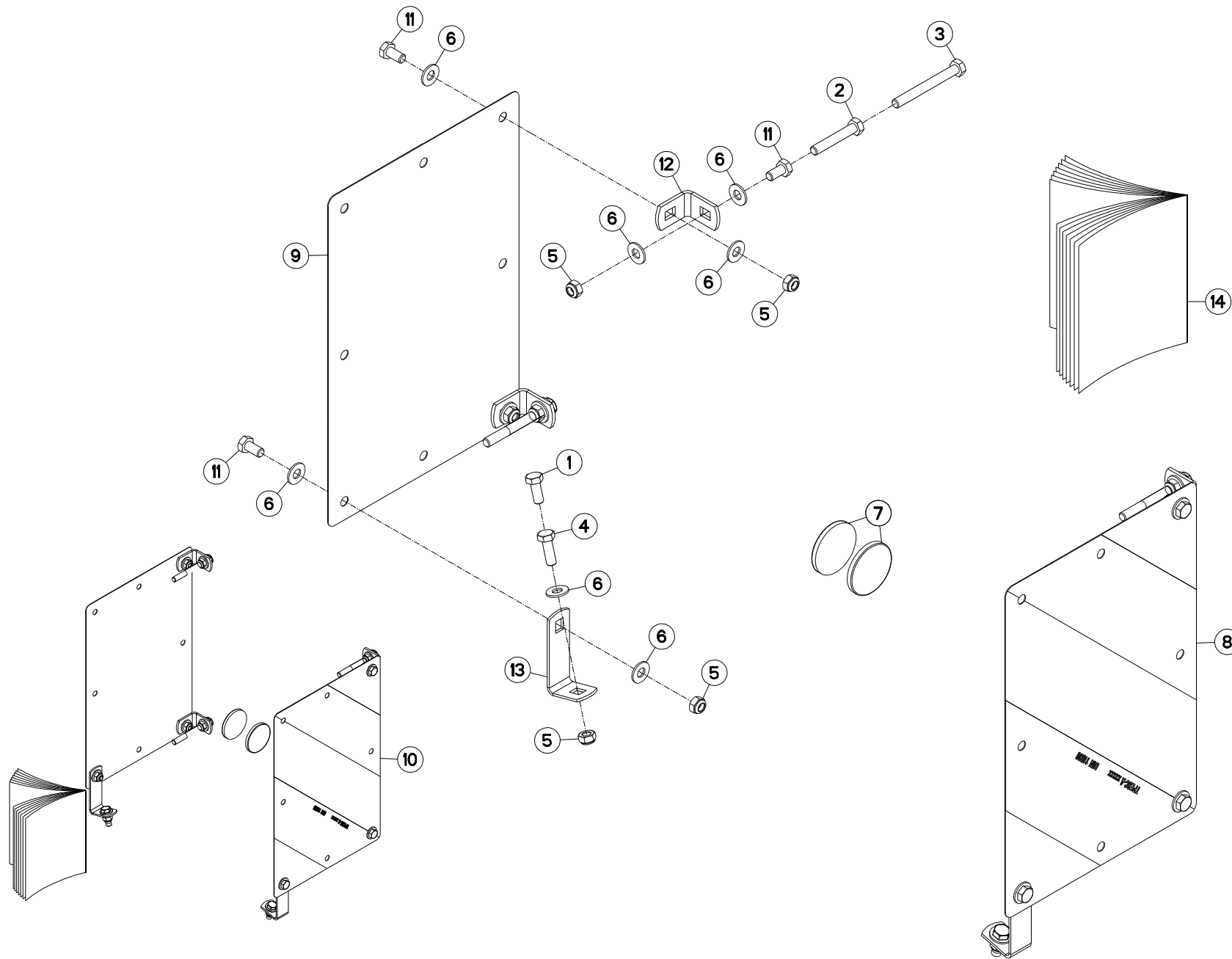
PANNEAUX DE SIGNALISATION

WARNING BOARD

WARNTAFEL

PANNELLO DI SEGNALAZIONE

Rep	Nr	Qt	Designation	Description	Bezeichnung	Referenza	Remarque - Remark - Bemerkung - Osservazioni
001	<b>56614500</b>	002	CONTRE PLAQUE PANNEAU ZBC	BRACKET	BEFESTIGUNGSPLATTE	CONTRO PLACCA	[1]
002	<b>80061020</b>	006	VIS TETE HEXAGONALE FE/ZNXC3	HEX. HEAD SCREW FE/ZNXC3	SECHSKANTSCHRAUBE FE/ZNXC3	VITE A TESTA ESAGONALE FE/ZNXC	[1]
003	<b>80201040</b>	006	ECROU HEX.BAS AUTOFR.FE/ZNXC3	SELF LOCKING NUT FE/ZNXC3	SELBSTSICHERND.MUTTER FE/ZNXC3	DADO AUTOBLOCCANTE FE/ZNXC3	[1]
004	<b>83240202</b>	002	PANNEAU DE SIGNAL.DOUBLE-FACE	WARNING PLATE	WARNTAFEL	PANNELLO DI SEGNALAZIONE	[1]
005	<b>1076070</b>	001	COLL.SIGNALISA.FC280F	SET OF WARNING BOARDS FC280F	SATZ WARNTAFELN FC280F/GMD702F	KIT SEGNALAZIONE FC 280 F	OPT +[1]



FC280F  
FC280F-FF

L 0001>  
L 0001>



K30R0205 A

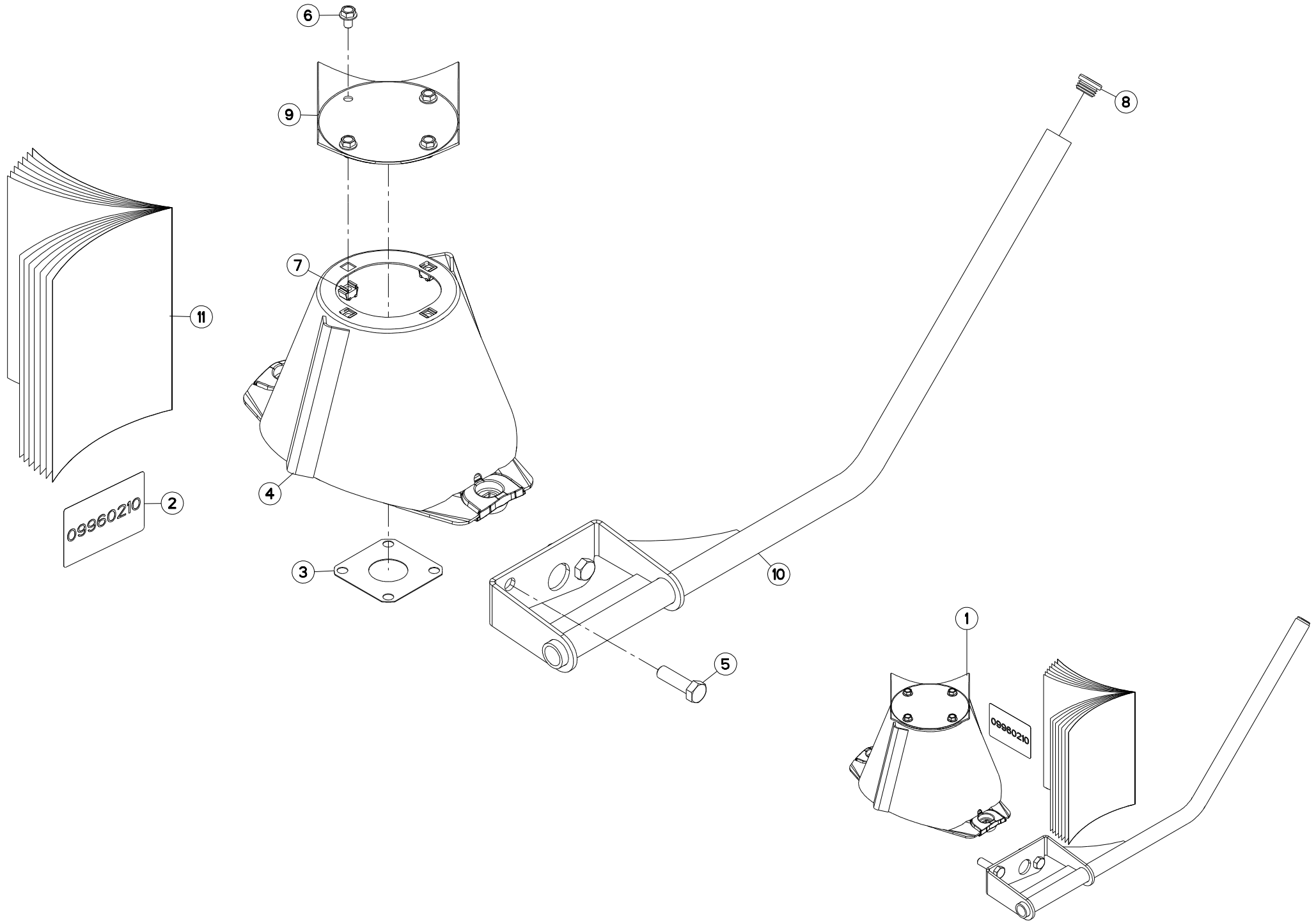
SIGNALISATION LATERALE

SIDE SIGNALLING

SEITLICHE WARNTAFELN

SEGNALAZIONE LATERALI

Rep	Nr	Qt	Designation	Description	Bezeichnung	Referenza	Remarque - Remark - Bemerkung - Osservazioni
001	<b>80061026</b>	002	VIS TETE HEXAGONALE FE/ZNXC3	HEXAGON HEAD SCREW FE/ZNXC3	SECHSKANTSCHRAUBE FE/ZNXC3	VITE TESTA ESAGONALE FE/ZNXC3	[1] Q?
002	<b>80061054</b>	004	VIS TETE HEXAGONALE FE/ZNXC3	HEX BOLT FE/ZNXC3	SECHSKANTSCHRAUBE FE/ZNXC3	VITE TESTA ESAGONALE FE/ZNXC3	[1] Q?
003	<b>80061065</b>	004	VIS TETE HEXAGONALE FE/ZNXC3	HEX. SCREW FE/ZNXC3	SECHSKANTSCHRAUBE FE/ZNXC3	VITE TESTA ESAGONALE FE/ZNXC3	[1] Q?
004	<b>80061073</b>	002	VIS TETE HEXAGONALE FE/ZNXC3	HEXAGON HEAD SCREW FE/ZNXC3	SECHSKANTSCHRAUBE FE/ZNXC3	VITE TESTA ESAGONALE FE/ZNXC3	[1] Q?
005	<b>80201040</b>	012	ECROU HEX.BAS AUTOFR.FE/ZNXC3	SELF LOCKING NUT FE/ZNXC3	SELBSTSICHERND.MUTTER FE/ZNXC3	DADO AUTOBLOCCANTE FE/ZNXC3	[1] Q?
006	<b>80251176</b>	022	RONDELLE PLATE FE/ZNXC3	PLAIN WASHER FE/ZNXC3	SCHEIBE FE/ZNXC3	RONDELLA PIATTA FE/ZNXC3	[1] Q?
007	<b>83240014</b>	002	CATADIOPTRE	REFLECTOR	RUECKSTRAHLER	CATADIOTTRO	[1]
008	<b>83240209</b>	001	PANNEAU DE SIGNAL.RECT.ARD-AVG	WARNING PLATE	WARNTAFEL HI-RE + VO-LI	PANNELLO	[1]
009	<b>83240210</b>	001	PANNEAU DE SIGNAL.RECT.ARG-AVD	WARNING PLATE	WARNTAFEL HI-LI + VO-RE	PANNELLO	[1]
010	<b>1016410</b>	001	COLL.SIGNALISA.LATERALE CDR FR	SET OF SIDE WARNING BOARDS FR	SATZ SEIT WARNTAFELN FR	IMP.PANN.SEGN. FR	OPT ESP: FR +[1]
011	<b>80061020</b>	010	VIS TETE HEXAGONALE FE/ZNXC3	HEX. HEAD SCREW FE/ZNXC3	SECHSKANTSCHRAUBE FE/ZNXC3	VITE A TESTA ESAGONALE FE/ZNXC	[1] Q?
012	<b>K6801520</b>	004	EQUERRE	GUSSET, CORNER	WINKEL	SQUADRA	[1] Q?
013	<b>K6801540</b>	002	EQUERRE	GUSSET, CORNER	WINKEL	SQUADRA	[1] Q?
014	<b>KE0099TL</b>	001	NOTICE D'EQUIP.COLL.1016410	MANUAL OPTIONAL EQUIPMENT	ANLEITUNG SONDERAUSRÜSTUNG	MAN. EQUIPAGGIAMENTI OPZIONE	[1]





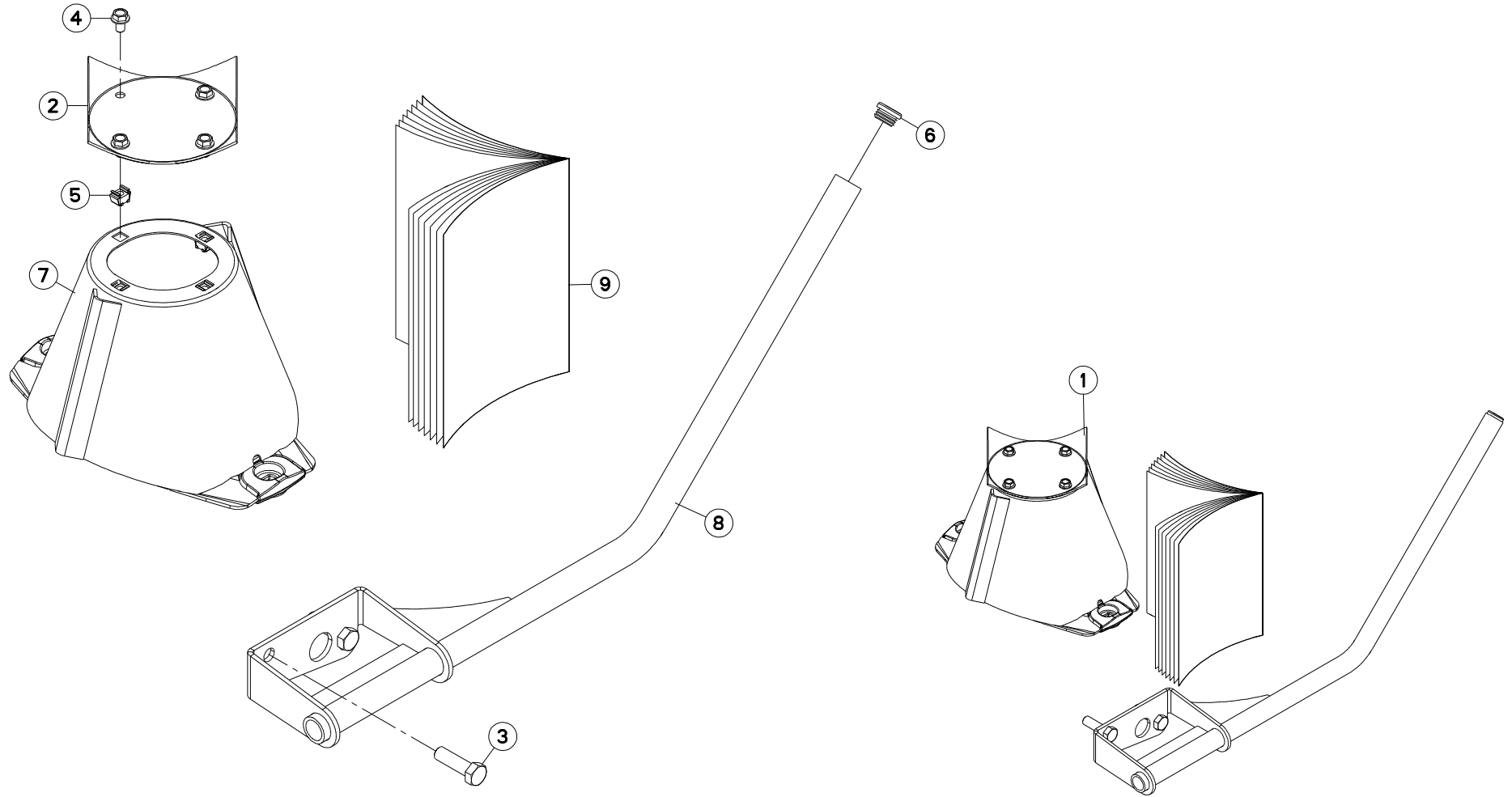
## DISQUE CONE LARGE

## DISC WITH LARGE CONE

## SCHEIBE MIT BREITEM KEGEL

## DISCO A LARGO CONO

Rep	Nr	Qt	Designation	Description	Bezeichnung	Referenza	Remarque - Remark - Bemerkung - Osservazioni
001	<b>1036460</b>	001	COLL.RABATTEUR DR.+CONE LARGE	SIDE DEFLECTOR+WIDE CONE SET	SEIT.GRASABWE.SATZ	KIT DEFLETT.LAT.	OPT +[1]
002	<b>09960210</b>	001	ETIQ.ADHESIVE MONT.CALE DISQ.	TRANSFER	AUFKLEBER		[1]
003	<b>56807100</b>	001	ENTRETOISE	SPACER	DISTANZSCHEIBE	DISTANZIALE	[2]
004	<b>56812010</b>	001	DISQUE CONE LARGE CPLT	DISC WITH LARGE CONE	SCHEIBE MIT KONUS BREIT	DISCO CONO LARGO	[1] +[2]
005	<b>80061675</b>	002	VIS TETE HEXAGONALE	HEXAGON HEAD SCREW	SECHSKANTSCHRAUBE	VITE A TESTA ESAGONALE	[1]
006	<b>80131017</b>	004	VIS AUTOBLOQUANTE FLZNNC	UNDERSERR.S-LOC.SCREW FLZNNC	SPERRZAHN-BUNDSCHRAU.FLZNNC	VITE FLZNNC	[1]
007	<b>80201055</b>	004	ECROU CAGE	CAGE NUT	KAEFIG MUTTER	DADO IN GABBIA	[1]
008	<b>83040099</b>	001	BOUCHON D'OBTURATION	END PLUG	ROHRSCHUTZKAPPE	TAPPO	[1]
009	<b>56803420</b>	001	VIROLE DU CONE EXTERIEUR	DISC COVER	SCHEIBENDECKEL	PIASTRA	[1]
010	<b>K7013620</b>	001	RABATTEUR	DEFLECTOR	ABWEISBLECH	DEFLETTORE	[1]
011	<b>KE0124TL</b>	001	NOTICE D'EQUIP.COLL.1036460	MANUAL OPTIONAL EQUIPMENT	ANLEITUNG SONDERAUSRÜSTUNG	MAN. EQUIPAGGIAMENTI OPZIONE	[1]







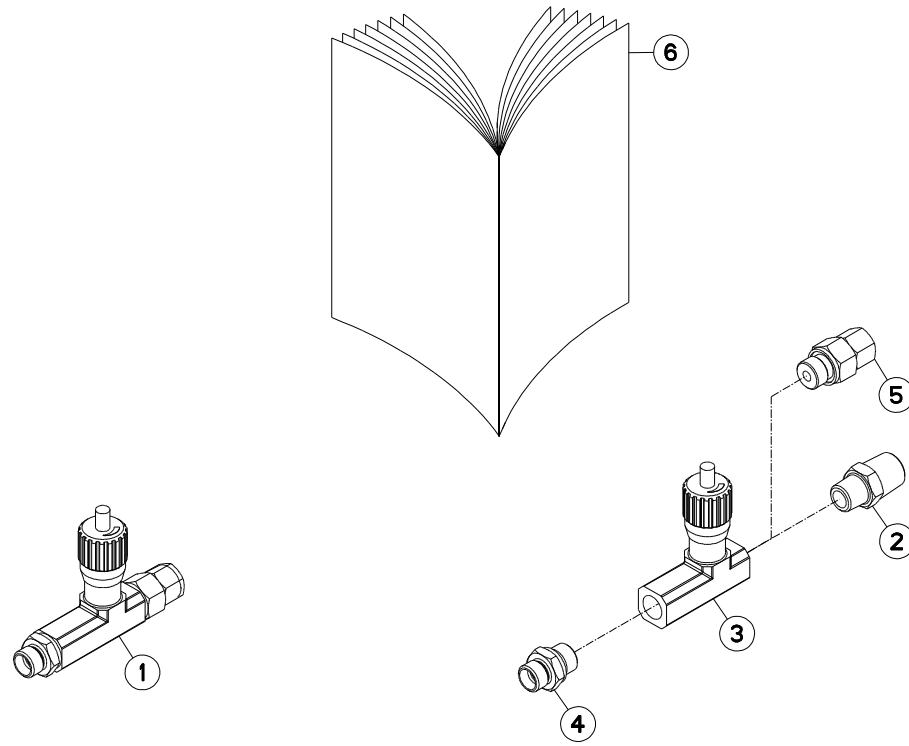
## DISQUES CONE LARGE FF

## DISCS LARGE CONE FF

## SCHEIBEN BREITEM KEGEL FF

## DISCO A CONO LARGO FF

Rep	Nr	Qt	Designation	Description	Bezeichnung	Referenza	Remarque - Remark - Bemerkung - Osservazioni
001	<b>1036500</b>	001	COLL.RABATTEUR DR.+CONE.LAR.FF	SIDE DEFLECT.+WIDE CONE SET FF	SEIT.GRASABWE.SATZ FF	KIT DEFLETT.LAT.FF	OPT +[1]
002	<b>56803420</b>	001	VIROLE DU CONE EXTERIEUR	DISC COVER	SCHEIBENDECKEL	PIASTRA	[1]
003	<b>80061675</b>	002	VIS TETE HEXAGONALE	HEXAGON HEAD SCREW	SECHSKANTSCHRAUBE	VITE A TESTA ESAGONALE	[1]
004	<b>80131017</b>	004	VIS AUTOBLOQUANTE FLZNNC	UNDERSERR.S-LOC.SCREW FLZNNC	SPERRZAHN-BUNDSCHRAU.FLZNNC	VITE FLZNNC	[1]
005	<b>80201055</b>	004	ECROU CAGE	CAGE NUT	KAEFIG MUTTER	DADO IN GABBIA	[1]
006	<b>83040099</b>	001	BOUCHON D'OBTURATION	END PLUG	ROHRSCHUTZKAPPE	TAPPO	[1]
007	<b>K6801440</b>	001	DISQUE	DISC	SCHEIBE	DISCO	[1]
008	<b>K7013620</b>	001	RABATTEUR	DEFLECTOR	ABWEISBLECH	DEFLETTORE	[1]
009	<b>KE0132TL</b>	001	NOTICE D'EQUIP.COLL.1036500	MANUAL OPTIONAL EQUIPMENT	ANLEITUNG SONDERAUSRÜSTUNG	MAN. EQUIPAGGIAMENTI OPZIONE	[1]



FC280F  
FC280F-FF

L 0001>  
L 0001>



K70R0640 B

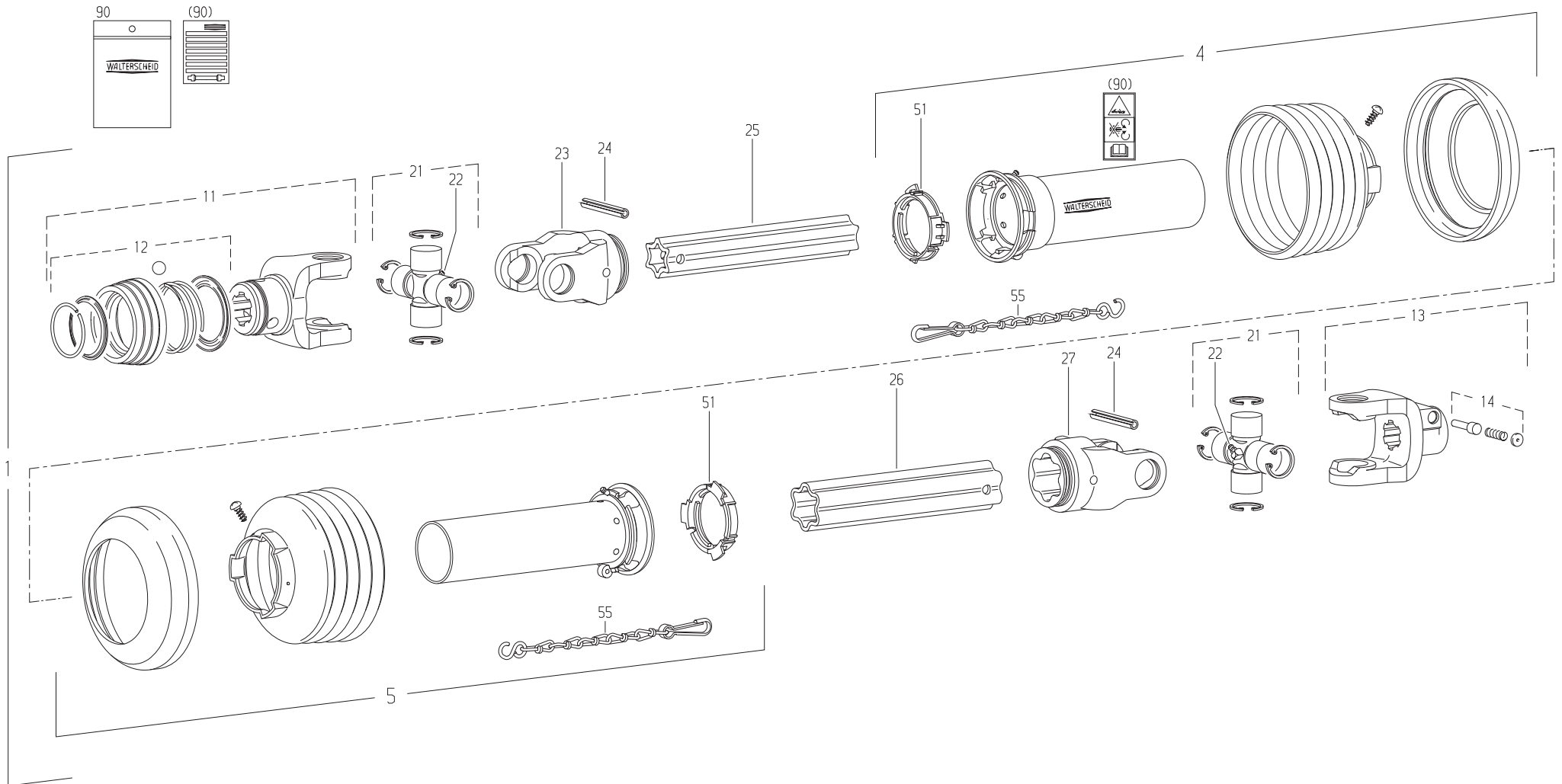
LIMITEUR DE DEBIT

FLOW LIMITING

DROSSELVERSCHRAUBUNG

LIMITATORE DI PORTATA

Rep	Nr	Qt	Designation	Description	Bezeichnung	Referenza	Remarque - Remark - Bemerkung - Osservazioni
001	<b>1076550</b>	001	COLL.LIMITEUR DE DEBIT	FLOW LIMITING SET	DROSSELVERSCHRAUBUNGS SATZ	KIT LIMITATORE DI PORTATA	OPT +[1]
002	<b>82301008</b>	001	UNION MALE NUE FE/ZNXC3	MALE STUD COUPLING FE/ZNXC3	GERADE EINSCHRAUBVERS.FE/ZNXC3	GIUNZIONE DIRITTA FE/ZNXC3	[1]
003	<b>A4072017</b>	001	LIMITEUR DEBIT UNIDIR. 3/8 REG	DELIVERY LIMITER	MENGEN BEGRENZER	LIMITATORE DI PORTATA 3/8	[1]
004	<b>A4080401</b>	001	UNION MALE	MALE STUD CONNECTOR	GERADER EINSCHRAUBSTUTZEN	GIUZIONE DIRITTA ZBC	[1]
005	<b>A4080521</b>	001	ADAPTATEUR MALE	SWIVEL CONNECTOR	EINSTELLBARER EINSCHRAUBSTUTZE	ADATTATORE ZBC	[1]
006	<b>KE0034TL</b>	001	NOTICE D'EQUIP.COLL.1076550	MANUAL OPTIONAL EQUIPMENT	ANLEITUNG SONDERAUSRÜSTUNG	MAN. EQUIPAGGIAMENTI OPZIONE	[1]



FC280F  
FC280F-FF

L 0001>  
L 0001>



K99R0374 D

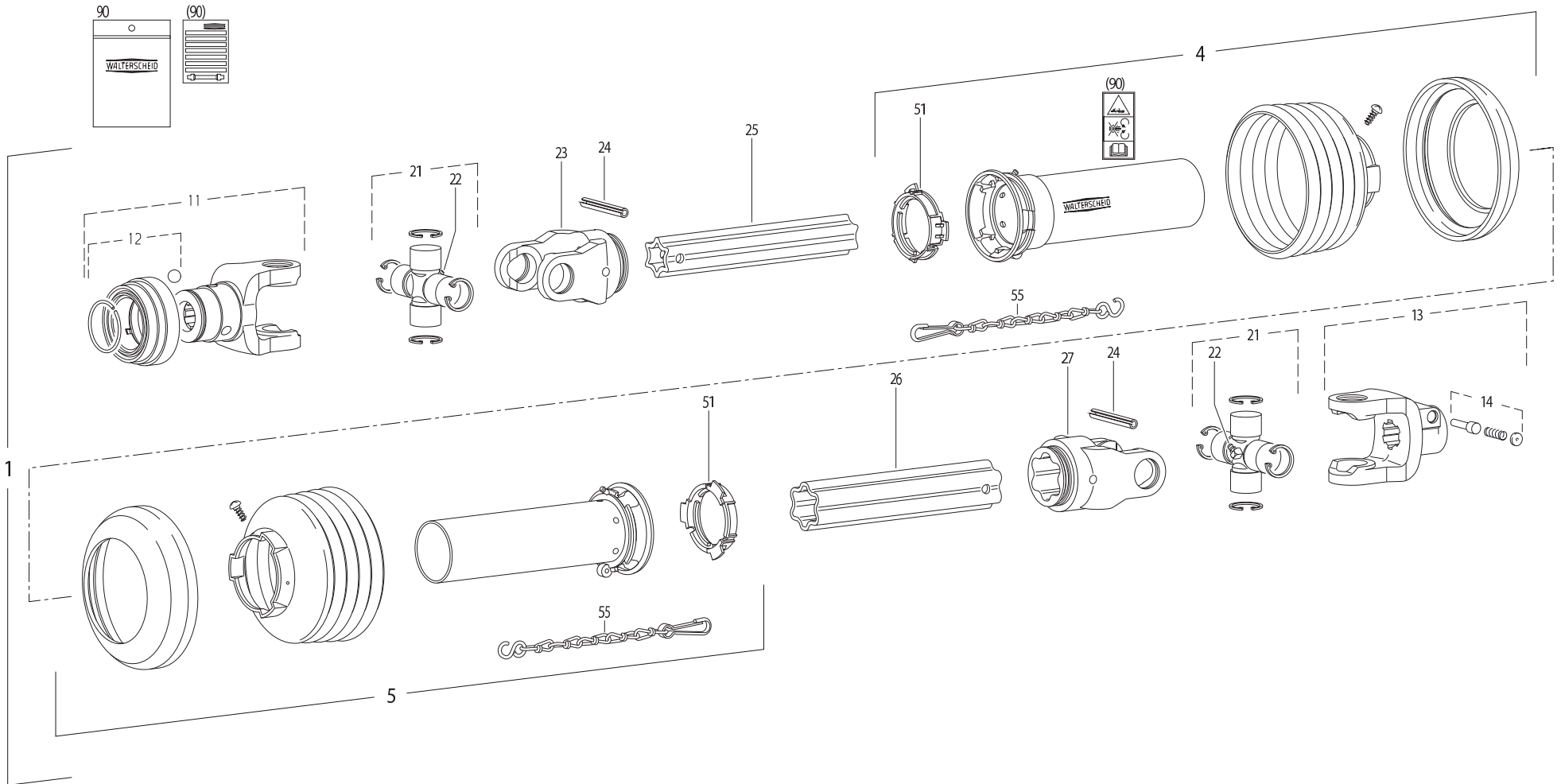
TRANSMISSION 4600409

TRANSMISSION 4600409

GELENKWELLE 4600409

TRANSMISSIONE 4600409

Rep	Nr	Qt	Designation	Description	Bezeichnung	Referenza	Remarque - Remark - Bemerkung - Osservazioni
001	<b>4600409</b>	001	TRAN.W2400 1 3/8-6 1210	PTO-S.W2400 1 3/8-6 1210	GELEN.W2400 1 3/8-6 1210	EARDA.W2400 1 3/8-6 1210	
004	<b>4617469</b>	001	1/2 PROT EXT SDH25 LG1000	OUTER GUARD HALF SDH25	AEUSSERE SCHUTZH.SDH25	1/2 PROTEZIONE ESTERNA	
005	<b>4616469</b>	001	1/2 PROT INT SDH25 LG1000	INNER GUARD HALF SDH25	INNERE SCHUTZH.SDH25	1/2 PROTEZ. INTERNA	
011	<b>4603133</b>	001	MACHOIRE VERROUIL.ANNEAU CPLT	PULL TYPE LOCK YOKE CPLT	AUFSTECKGABEL ZIEHVERSCH.KPLT	FORCELLA ATTACCO A COLLARE QS	
012	<b>4605105</b>	001	VERROUILLAGE A BILLES CPLT	BALL COLLAR KIT CPLT	ZIEHVERSCHLUSS KPLT	KIT COLLARE A SFERE	
013	<b>4603255</b>	001	MACHOIRE VERROUILLAGE RAPIDE	QUICK-DISCONNECT YOKE	AUFSTECKGABEL MIT SCHIEBESTIFT	FORCELLA D'ATTACCO PULSANTE	
014	<b>41330100</b>	001	POUSSOIR CPLT	PUSH BUTTON CPLT	SCHIEBESTIFT KPLT	PULSANTE	
021	<b>4605037</b>	002	CROISILLON	CROSS JOURNAL	KREUZGARNITUR	CROCIERA	
022	<b>4605055</b>	002	GRAISSEUR	GREASE NIPPLE	SCHMIERNIPPEL	INGRASSATORE	
023	<b>4603317</b>	001	MACHOIRE	YOKE	GELENKGABEL	FORCELLA	
024	<b>80451063</b>	002	GOUPILLE ELASTIQUE FLZNNC	ROLL PIN FLZNNC	SPANNHUELSE FLZNNC	SPINA ELASTICA FLZNNC	
025	<b>4608803</b>	001	PROFIL	PROFILE SHAFT	PROFILWELLE	PROFILATO	
026	<b>4608809</b>	001	TUBE PROFILE	PROFIL TUBE	PROFILROHR	PROFILATO	
027	<b>4603318</b>	001	MACHOIRE	YOKE	GELENKGABEL	FORCELLA	
051	<b>41550000</b>	002	BAGUE DE GUIDAGE	SLIDING RING	GLEITRING	ANELLO	
055	<b>41660000</b>	002	CHAINETTE	CHAIN	HALTEKETTE	CATENA	
090	<b>4631000</b>	001	COLL.PICTOGRAMMES ET NOTICE	SET PICTORIALS & INSTRUCTIONS	SATZ PIKTOGRAMME UND ANLEITUNG	SERIE ADESIVI + MANUALE	



FC280F  
FC280F-FF

L 0001>  
L 0001>



K99R0299 C

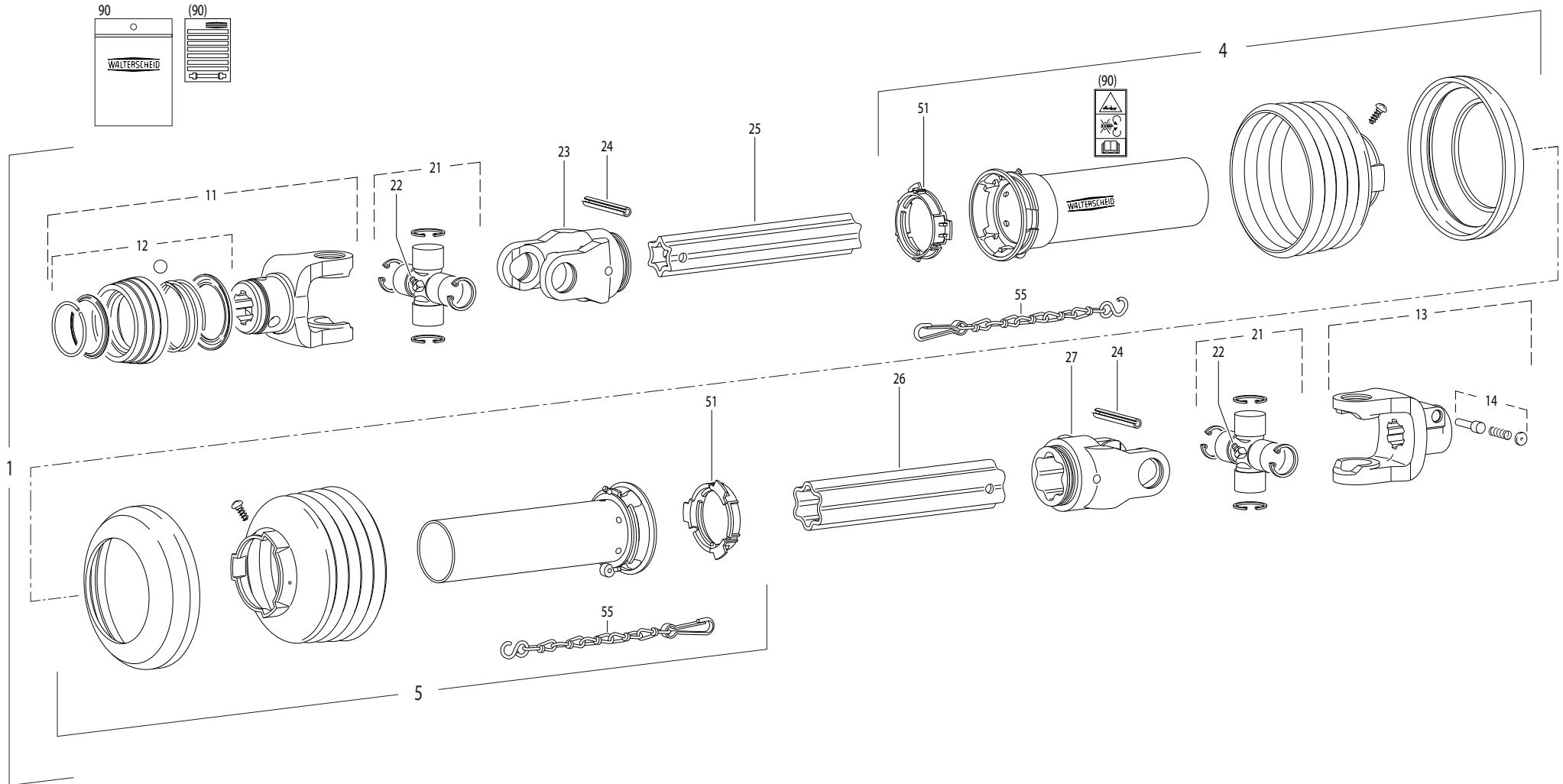
TRANSMISSION 4600414

TRANSMISSION 4600414

GELENKWELLE 4600414

TRANSMISSIONE 4600414

Rep	Nr	Qt	Designation	Description	Bezeichnung	Referenza	Remarque - Remark - Bemerkung - Osservazioni
001	<b>4600414</b>	001	TRAN.W2400 1 3/8-21 1210	PTO-S.W2400 1 3/8-21 1210	GELEN.W2400 1 3/8-21 1210	CARDA.W2400 1 3/8-21 1210	
004	<b>4617469</b>	001	1/2 PROT EXT SDH25 LG1000	OUTER GUARD HALF SDH25	AEUSSERE SCHUTZH.SDH25	1/2 PROTEZIONE ESTERNA	
005	<b>4616469</b>	001	1/2 PROT INT SDH25 LG1000	INNER GUARD HALF SDH25	INNERE SCHUTZH.SDH25	1/2 PROTEZ. INTERNA	
011	<b>4603403</b>	001	MACHOIRE VERROUILLAGE RAPIDE	QUICK-DISCONNECT YOKE	AUFSTECKGABEL MIT SCHIEBESTIFT	FORCELLA D'ATTACCO PULSANTE	
012	<b>4605101</b>	001	VERROUILLAGE QS B	QS-LOCK B	QS-VERSCHLUSS B	BLOCAGGIO	
013	<b>4603255</b>	001	MACHOIRE VERROUILLAGE RAPIDE	QUICK-DISCONNECT YOKE	AUFSTECKGABEL MIT SCHIEBESTIFT	FORCELLA D'ATTACCO PULSANTE	
014	<b>41330100</b>	001	POUSSOIR CPLT	PUSH BUTTON CPLT	SCHIEBESTIFT KPLT	PULSANTE	
021	<b>4605004</b>	002	CROISILLON	CROSS JOURNAL	KREUZGARNITUR	CROCIERA	
022	<b>4605058</b>	002	GRAISSEUR	GREASE NIPPLE	SCHMIERNIPPEL	INGRASSATORE	
023	<b>4603317</b>	001	MACHOIRE	YOKE	GELENKGABEL	FORCELLA	
024	<b>80451063</b>	002	GOUPILLE ELASTIQUE FLZNNC	ROLL PIN FLZNNC	SPANNHUELSE FLZNNC	SPINA ELASTICA FLZNNC	
025	<b>4608803</b>	001	PROFIL	PROFILE SHAFT	PROFILWELLE	PROFILATO	
026	<b>4608828</b>	001	TUBE PROFILE	PROFILE TUBE	PROFILROHR	PROFILATO	
027	<b>4603318</b>	001	MACHOIRE	YOKE	GELENKGABEL	FORCELLA	
051	<b>41550000</b>	002	BAGUE DE GUIDAGE	SLIDING RING	GLEITRING	ANELLO	
055	<b>41660000</b>	002	CHAINETTE	CHAIN	HALTEKETTE	CATENA	
090	<b>4631000</b>	001	COLL.PICTOGRAMMES ET NOTICE	SET PICTORIALS & INSTRUCTIONS	SATZ PIKTOGRAMME UND ANLEITUNG	SERIE ADESIVI + MANUALE	





FC280F  
FC280F-FF

L 0001>  
L 0001>



K99R0308 B

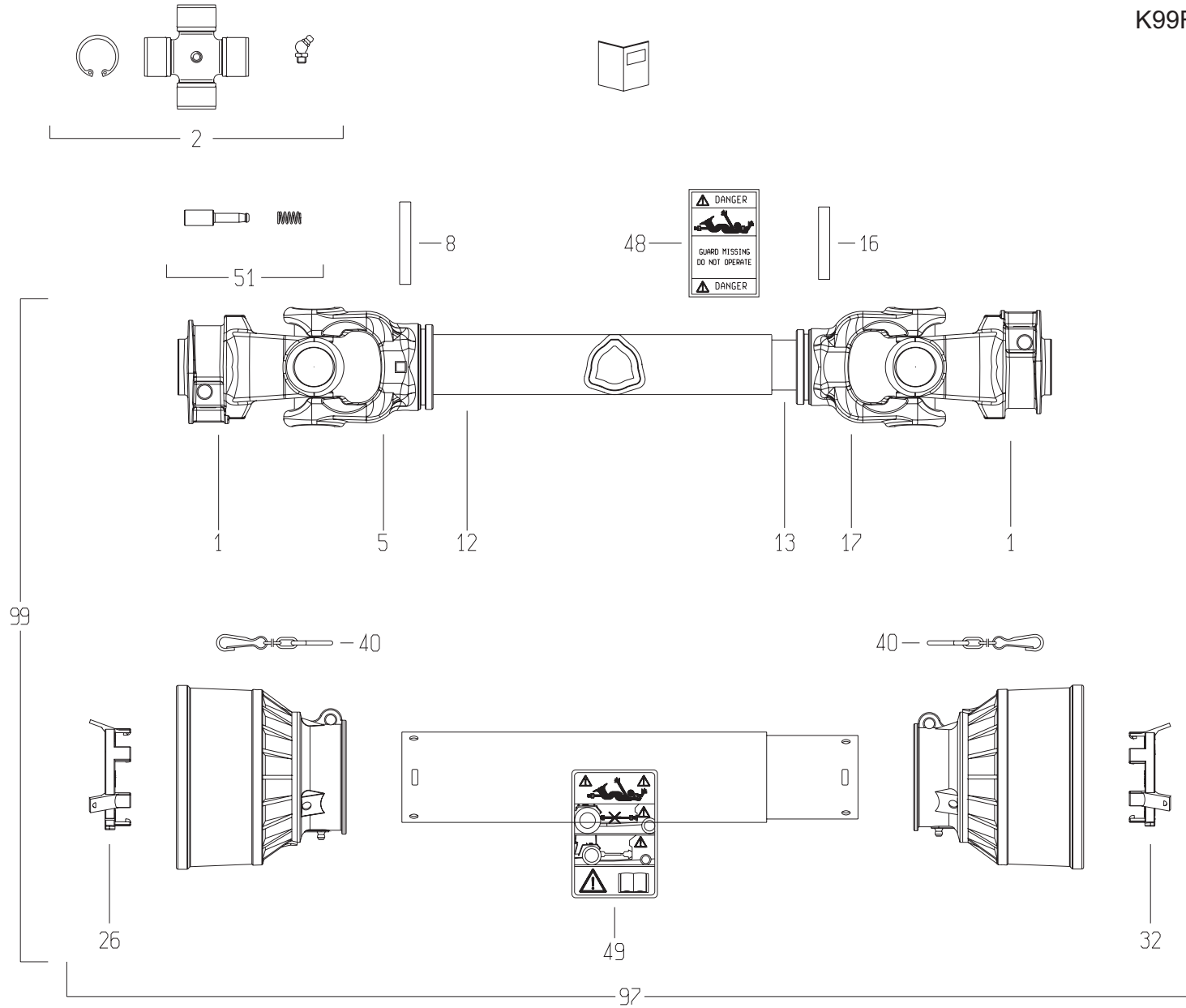
TRANSMISSION 4600426

TRANSMISSION 4600426

GELENKWELLE 4600426

TRANSMISSIONE 4600426

Rep	Nr	Qt	Designation	Description	Bezeichnung	Referenza	Remarque - Remark - Bemerkung - Osservazioni
001	<b>4600426</b>	001	TRAN.W2400 8X32X38 1210	PTO-S.W2400 8X32X38 1210	GELEN.W2400 8X32X38 1210	CARDA.W2400 8X32X38 1210	
004	<b>4617469</b>	001	1/2 PROT EXT SDH25 LG1000	OUTER GUARD HALF SDH25	AEUSSERE SCHUTZH.SDH25	1/2 PROTEZIONE ESTERNA	
005	<b>4616469</b>	001	1/2 PROT INT SDH25 LG1000	INNER GUARD HALF SDH25	INNERE SCHUTZH.SDH25	1/2 PROTEZ. INTERNA	
011	<b>4603131</b>	001	MACHOIRE 8X32X38 CANNELURES	8X32X38 SPLINE YOKE	GELENKGABEL 8X32X38 NUTEN	FORCELLA ATTACCO A COLLARE QS	
012	<b>4605112</b>	001	VERROUILLAGE A BILLES CPLT	BALL COLLAR KIT CPLT	ZIEHVERSCHLUSS KPLT	KIT COLLARE A SFERE	
013	<b>4603255</b>	001	MACHOIRE VERROUILLAGE RAPIDE	QUICK-DISCONNECT YOKE	AUFSTECKGABEL MIT SCHIEBESTIFT	FORCELLA D'ATTACCO PULSANTE	
014	<b>41330100</b>	001	POUSSOIR CPLT	PUSH BUTTON CPLT	SCHIEBESTIFT KPLT	PULSANTE	
021	<b>41120080</b>	002	CROISILLON CPL	CROSS JOURNAL	KREUZGARNITUR	CROCERA	
022	<b>82200806</b>	002	GRAISSEUR A TETE SPHERIQUE	GREASE FITTING	KEGELSCHMIERNIPPEL	INGRASSATORE SFERICO	
023	<b>4603317</b>	001	MACHOIRE	YOKE	GELENKGABEL	FORCELLA	
024	<b>80451063</b>	002	GOUPILLE ELASTIQUE FLZNNC	ROLL PIN FLZNNC	SPANNHUELSE FLZNNC	SPINA ELASTICA FLZNNC	
025	<b>4608803</b>	001	PROFIL	PROFILE SHAFT	PROFILWELLE	PROFILATO	
026	<b>4608828</b>	001	TUBE PROFILE	PROFILE TUBE	PROFILROHR	PROFILATO	
027	<b>4603318</b>	001	MACHOIRE	YOKE	GELENKGABEL	FORCELLA	
051	<b>41550000</b>	002	BAGUE DE GUIDAGE	SLIDING RING	GLEITRING	ANELLO	
055	<b>41660000</b>	002	CHAINETTE	CHAIN	HALTEKETTE	CATENA	
090	<b>4631000</b>	001	COLL.PICTOGRAMMES ET NOTICE	SET PICTORIALS & INSTRUCTIONS	SATZ PIKTOGRAMME UND ANLEITUNG	SERIE ADESIVI + MANUALE	



FC280F  
FC280F-FF

L 0001>  
L 0001>



K99R0375 A

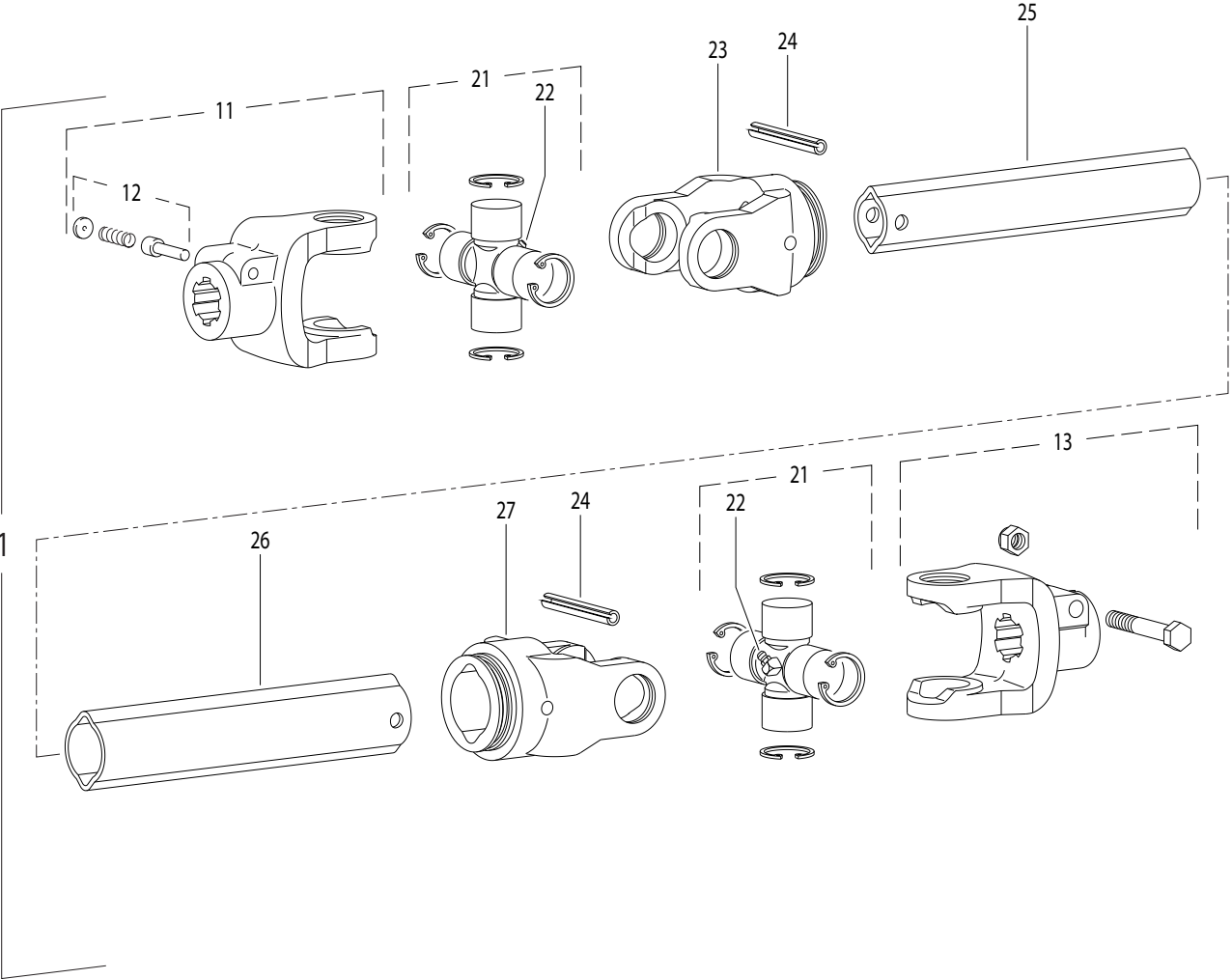
TRANSMISSION 4500751

TRANSMISSION 4500751

GELENKWELLE 4500751

TRANSMISSIONE 4500751

Rep	Nr	Qt	Designation	Description	Bezeichnung	Referenza	Remarque - Remark - Bemerkung - Osservazioni
001	<b>4803014</b>	002	MACHOIRE	YOKE	RILLEGABEL	FORCELLA	
002	<b>4505026</b>	002	CROISSILLON CPL	CROSS JOURNAL	KREUZGARNITUR		
005	<b>4503701</b>	001	MACHOIRE	YOKE	GELENKGABEL	FORCELLA	
008	<b>80451058</b>	001	GOUPILLE ELASTIQUE FLZNNC	ROLL PIN FLZNNC	SPANNHUELSE FLZNNC	SPINA ELASTICA FLZNNC	
012	<b>4508458</b>	001	TUBE PROFILE	PROFILE TUBE	PROFILROHR	PROFILATO	
013	<b>4808160</b>	001	TUBE PROFILE INTERIEUR	PROFILE TUBE	PROFILROHR	PROFILATO	
016	<b>80451057</b>	001	GOUPILLE ELASTIQUE FLZNNC	ROLL PIN FLZNNC	SPANNHUELSE FLZNNC	SPINA ELASTICA FLZNNC	
017	<b>4503700</b>	001	MACHOIRE	YOKE	GELENKGABEL	FORCELLA	
026	<b>4520008</b>	001	PALIER	SLIDING RING	GLEITRING	FERMO	
032	<b>4520007</b>	001	PALIER	SLIDING RING	GLEITRING	FERMO	
040	<b>4821023</b>	002	CHAINETTE	CHAIN	HALTEKETTE	CATENELLA	
048	<b>A7926009</b>	001	ETIQUETTES	STICKER	AUFKLEBER	ADESIVO	
049	<b>4831002</b>	001	PICTOGRAMME	PICTORIAL	PIKTOGRAMM	ADESIVO	
051	<b>4505231</b>	002	POUSSOIR CPL	PUSH BUTTON	SCHIEBESTIEFT		
097	<b>4519709</b>	001	PROTECTEUR COMPLET	GUARD COMPLET	SCHUTZ KOMPLET	PROTEZIONE	
099	<b>4500751</b>	001	TRAN.1R7 1 3/8-6 1448	PTO-S.1R7 1 3/8 1448	GELEN.1R7 1 3/8 - 6 1448	CARDA.1R7 1 3/8 1448	



FC280F  
FC280F-FF

L 0001>  
L 0001>



K99R0311 B

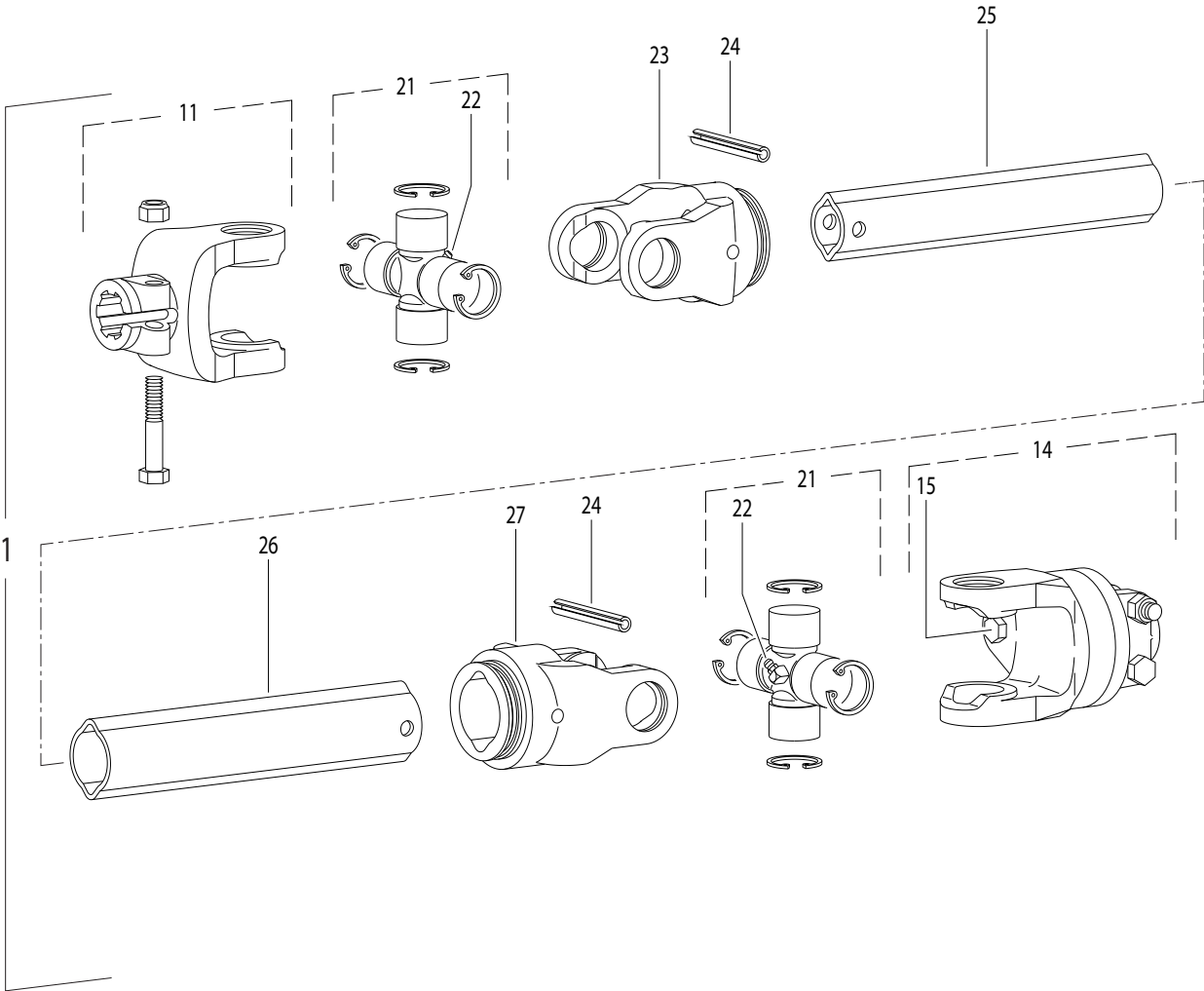
TRANSMISSION 56609810

TRANSMISSION 56609810

GELENKWELLE 56609810

TRANSMISSIONE 56609810

Rep	Nr	Qt	Designation	Description	Bezeichnung	Referenza	Remarque - Remark - Bemerkung - Osservazioni
001	<b>56609810</b>	001	TRANSMISSION W2200	PTO-SHAFT	GELENKWELLE	CARDANO	
011	<b>41032020</b>	001	MACHOIRE VERROUILLAGE RAPIDE	QUICK-DISCONNECT YOKE	AUFSTECKGABEL MIT SCHIEBESTIFT	FORCELLA D'ATTACCO PULSANTE	
012	<b>41330100</b>	001	POUSSOIR CPLT	PUSH BUTTON CPLT	SCHIEBESTIFT KPLT	PULSANTE	
013	<b>4603116</b>	001	MACHOIRE A SERRAGE	CLAMP YOKE	KLEMMAUFSTECKGABEL	FORCELLA	
021	<b>41120020</b>	002	CROISILLON	CROSS JOURNAL	KREUZGARNITUR	CROCIERA	
022	<b>82200806</b>	002	GRAISSEUR A TETE SPHERIQUE	GREASE FITTING	KEGELSCHMIERNIPPEL	INGRASSATORE SFERICO	
023	<b>41032720</b>	001	MACHOIRE	YOKE	GELENKGABEL	FORCELLA	
024	<b>80451059</b>	002	GOUPILLE ELASTIQUE FLZNNC	ROLL PIN FLZNNC	SPANNHUELSE FLZNNC	SPINA ELASTICA FLZNNC	
025	<b>4608160</b>	001	TUBE PROFILE	PROFIL TUBE	PROFILROHR	PROFILATO	
026	<b>4608219</b>	001	TUBE PROFILE	PROFILE TUBE	PROFILROHR	PROFILATO	
027	<b>41032730</b>	001	MACHOIRE	YOKE	GELENKGABEL	FORCELLA	



FC280F  
FC280F-FF

L 0001>  
L 0001>



K99R0312 B

TRANSMISSION 56609900

TRANSMISSION 56609900

GELENKWELLE 56609900

TRANSMISSIONE 56609900

Rep	Nr	Qt	Designation	Description	Bezeichnung	Referenza	Remarque - Remark - Bemerkung - Osservazioni
001	<b>56609900</b>	001	TRANSMISSION W2300	PTO-SHAFT	GELENKWELLE	CARDANO	
011	<b>4603192</b>	001	MACHOIRE A SERRAGE	CLAMP YOKE	KLEMMAUFSSTECKGABEL	FORCELLA	
014	<b>4611075</b>	001	LIMITEUR	CLUTCH	KUPPLUNG	LIMITATORE	
015	<b>80060850</b>	001	VIS TETE HEXAGONALE FE/ZNXC3	HEXAGON HEAD SCREW FE/ZNXC3	SECHSKANTSCHRAUBE FE/ZNXC3	VITE TESTA ESAGONALE FE/ZNXC3	
021	<b>41120040</b>	002	CROISILLON	CROSS JOURNAL	KREUZGARNITUR	CROCIERA	
022	<b>82200806</b>	002	GRAISSEUR A TETE SPHERIQUE	GREASE FITTING	KEGELSCHMIERNIPPEL	INGRASSATORE SFERICO	
023	<b>41034730</b>	001	MACHOIRE	YOKE	GELENKGABEL	FORCELLA	
024	<b>80451058</b>	002	GOUPILLE ELASTIQUE FLZNNC	ROLL PIN FLZNNC	SPANNHUELSE FLZNNC	SPINA ELASTICA FLZNNC	
025	<b>70173868</b>	001		PTO, INNER PROFILE, LEMON SHAPE			
026	<b>70173869</b>	001	TUBE PROFILE	PTO, OUTER PROFILE, LEMON SHAPE	PROFILROHR	PROFILATO	
027	<b>41034740</b>	001	MACHOIRE	YOKE	GELENKGABEL	FORCELLA	



# INDEX NUMERIQUE - NUMERICAL INDEX

## TEILENUMMERN-INDEX - INDICE NUMERICO

Nr	Page	Rep.	Nr	Page	Rep.	Nr	Page	Rep.	Nr	Page	Rep.	Nr	Page	Rep.	Nr	Page	Rep.	Nr	Page	Rep.	Nr	Page	Rep.
A4072017	007	021	K6803410	039	035	K9500110	041	001	4500751	051	043	4616469	073	005	50012200	051	005	56207000	031	003	56606310	015	007
A4072017	067	003	K6806840	031	029	K9500110	043	001	4500751	075	099	4617469	069	004	50019110	027	002	56212300	029	002	56606310	017	007
A4074000	045	013	K6806850	031	030	K9501371	041	002	4503700	075	017	4617469	071	004	50027600	023	003	56212300	031	004	56606410	015	008
A4074000	047	011	K6807640	031	031	K9501371	043	002	4503701	075	005	4617469	073	004	50068500	011	005	56529000	011	006	56606410	017	008
A4074000	049	017	K6808450	031	032	K9530190	041	003	4503711	051	044	4631000	069	090	50068500	033	002	56600010	003	012	56606700	003	016
A4074017	007	022	K7001550	055	006	K9530190	043	003	4505026	075	002	4631000	071	090	50068500	035	002	56600010	005	011	56606700	005	015
A4080401	007	023	K7001560	055	007	09905400	041	004	4505231	075	051	4631000	073	090	50068500	037	002	56600110	027	003	56606810	009	010
A4080401	067	004	K7001571	055	008	09914900	051	047	4508458	075	012	4803014	075	001	50071100	021	002	56600500	025	007	56606910	003	017
A4080521	067	005	K7002980	055	009	09915000	051	045	4519709	075	097	4808160	075	013	50077400	031	001	56600600	007	003	56606910	005	016
A4921039	007	024	K7003170	023	039	09915100	041	005	4520007	075	032	4821023	075	040	50077500	031	002	56600800	009	005	56607010	003	018
A7160104	057	004	K7003460	003	037	09915100	043	005	4520008	075	026	4831002	075	049	50080200	045	002	56600900	023	007	56607010	005	017
A7926009	075	048	K7003460	005	037	09915100	051	048	4600409	069	001	50002100	023	001	50080200	047	002	56601100	023	008	56607110	003	019
KE0034TL	067	006	K7004840	027	015	09915200	051	046	4600414	071	001	50002100	025	001	50080200	049	003	56601220	003	013	56607110	005	018
KE0099TL	061	014	K7004850	027	016	09951700	041	006	4600426	073	001	50002200	009	001	50085910	003	001	56601220	005	012	56607210	003	020
KE0124TL	063	011	K7005230	027	017	09951700	043	006	4603116	077	013	50002200	011	001	50086800	039	002	56601300	027	004	56607210	005	019
KE0132TL	065	009	K7013620	063	010	09954300	041	007	4603131	073	011	50002200	015	001	52220500	025	003	56601500	027	010	56607310	003	021
KE0135TL	057	007	K7013620	065	008	09954300	043	007	4603133	069	011	50002200	017	001	52239100	021	004	56601610	003	014	56607310	005	020
KN199L	045	014	K7014870	049	022	09960210	063	002	4603192	079	011	50002200	019	001	52239100	051	007	56601610	005	013	56607600	007	008
KN199L	047	014	K7015890	005	036	09960300	041	008	4603255	069	013	50002200	033	001	52239200	023	004	56601700	027	011	56607700	007	009
KN199L	049	023	K7019000	013	003	09960300	043	008	4603255	071	013	50002200	035	001	52505800	021	005	56601900	019	004	56608320	023	009
K3101420	057	005	K7022590	057	006	1016410	061	010	4603255	073	013	50002200	037	001	52505800	051	008	56602000	019	005	56608400	023	010
K6800590	035	034	K7022620	013	004	1036460	063	001	4603317	069	023	50002200	039	001	52545100	021	006	56602100	011	007	56608500	023	011
K6800590	037	032	K7022870	013	005	1036500	065	001	4603317	071	023	50002200	049	002	52545100	051	009	56602400	007	004	56608700	023	012
K6800590	039	028	K8005680	007	025	1076040	051	042	4603317	073	023	50002300	009	002	55749800	015	004	56602520	015	005	56608910	023	013
K6800811	029	026	K8007060	007	012	1076070	059	005	4603318	069	027	50002300	011	002	55749800	017	004	56602520	017	005	56609400	003	022
K6800811	031	028	K9A044CA	043	009	1076220	055	005	4603318	071	027	50002300	015	002	55764900	021	013	56602700	015	006	56609400	005	021
K6800821	049	018	K9A044CE	043	009	1076550	067	001	4603318	073	027	50002300	017	002	55764900	023	016	56602700	017	006	56609500	003	023
K6800830	035	035	K9A044JP	043	009	1276870	057	001	4603403	071	011	50003200	009	003	55764900	025	004	56602910	011	008	56609500	005	022
K6800830	037	033	K9A044US	043	009	41032020	077	011	4605004	071	021	50003200	011	003	55764900	051	015	56603020	011	009	56609600	011	011
K6800830	039	029	K9A046CA	043	011	41032720	077	023	4605037	069	021	50003200	015	003	55903210	033	003	56603520	009	006	56609810	077	001
K6801011	039	030	K9A046CE	043	011	41032730	077	027	4605055	069	022	50003200	017	003	55903210	035	003	56604100	009	007	56609900	079	001
K6801011	049	019	K9A046JP	043	011	41034730	079	023	4605058	071	022	50003200	019	002	55903210	045	003	56604300	019	006	56610220	015	009
K6801410	037	034	K9A046US	043	011	41034740	079	027	4605101	071	012	50003300	021	001	55903310	033	004	56604400	019	007	56610220	017	009
K6801410	039	031	K9A134CA	043	010	41120020	077	021	4605105	069	012	50003300	051	001	55903310	035	004	56604700	019	008	56610320	015	010
K6801410	047	012	K9A134CE	043	010	41120040	079	021	4605112	073	012	50003600	025	002	55903310	045	004	56604800	019	009	56610320	017	010
K6801410	049	020	K9A134JP	043	010	41120080	073	021	4608160	077	025	50003800	007	001	56003610	023	005	56605110	009	008	56610500	015	011
K6801420	037	035	K9A134US	043	010	41330100	069	014	4608219	077	026	50007000	023	002	56115800	033	005	56605210	003	015	56610500	017	011
K6801420	039	032	K9A144CA	043	012	41330100	071	014	4608803	069	025	50007000	027	001	56115800	035	005	56605210	005	014	56610920	041	016
K6801420	047	013	K9A144CE	043	012	41330100	073	014	4608803	071	025	50008300	009	004	56115800	037	003	56605300	007	005	56610920	043	016
K6801420	049	021	K9A144JP	043	012	41330100	077	012	4608803	073	025	50008300	011	004	56115800	045	005	56605610	007	006	56610970	041	016
K6801430	039	033	K9A144US	043	012	41550000	069	051	4608809	069	026	50008300	019	003	56115800	047	003	56605710	007	007	56610970	043	016
K6801440	065	007	K9A146CA	043	013	41550000	071	051	4608828	071	026	50009700	003	011	56116800	007	002	56605800	019	010	56610980	041	016
K6801450	039	034	K9A146CE	043	013	41550000	073	051	4608828	073	026	50009700	005	010	56145000	023	006	56605900	051	010	56610980	043	016
K6801520	061	012	K9A146JP	043	013	41660000	069	055	4611075	079	014	50011900	051	002	56145100	025	005	56606000	011	010	56611100	009	011
K6801540	061	013	K9A146US	043	013	41660000	071	055	4616469	069	005	50012000	051	003	56145200	025	006	56606120	009	009	56611400	025	008
K6801700	029	027	K9C456TL	043	004	41660000	073	055	4616469	071	005	50012100	051	004	56207000	029	001	56606200	051	011	56611500	025	009





# INDEX NUMERIQUE - NUMERICAL INDEX

## TEILENUMMERN-INDEX - INDICE NUMERICO

Nr	Page	Rep.	Nr	Page	Rep.	Nr	Page	Rep.	Nr	Page	Rep.	Nr	Page	Rep.	Nr	Page	Rep.	Nr	Page	Rep.	Nr	Page	Rep.
56611600	025	010	56618700	007	011	56808610	037	010	59432500	017	016	80061054	061	002	80131026	035	022	80201055	035	026	80251176	009	028
56611700	025	011	56618810	011	018	56808610	039	008	59900000	041	009	80061065	061	003	80131026	037	020	80201055	037	024	80251176	011	027
56611810	025	012	56618910	011	019	56809020	033	013	59900010	041	009	80061073	061	004	80131026	039	016	80201055	039	020	80251176	015	029
56611910	025	013	56619000	019	014	56809300	033	014	59900020	041	009	80061230	023	019	80131031	051	024	80201055	063	007	80251176	017	029
56612000	025	014	56619100	019	015	56809520	033	015	59900030	041	009	80061236	009	016	80131232	033	025	80201055	065	005	80251176	019	020
56612100	019	011	56619300	007	013	56809520	035	013	59900200	041	010	80061236	019	016	80131232	035	023	80201062	003	031	80251176	021	016
56612200	025	015	56619400	007	014	56809520	037	011	59900210	041	010	80061236	027	005	80131232	037	021	80201062	005	030	80251176	061	006
56612300	025	016	56619540	013	001	56809520	039	009	59900220	041	010	80061241	003	026	80131232	039	017	80201062	019	018	80251430	011	028
56612400	007	010	56619700	051	022	56809620	033	016	59900230	041	010	80061241	005	025	80190425	023	021	80201080	011	026	80251636	007	016
56612510	009	012	56800600	029	003	56809620	035	014	59900400	041	011	80061249	015	020	80200630	009	020	80201240	009	022	80252543	003	034
56612600	023	014	56800600	031	005	56809620	037	012	59900410	041	011	80061249	017	020	80200630	015	023	80201240	015	027	80252543	005	033
56612700	023	015	56800700	029	004	56809620	039	010	59900420	041	011	80061271	027	006	80200630	017	023	80201240	017	027	80253544	051	025
56612810	021	007	56800700	031	006	56809700	029	008	59900430	041	011	80061280	015	021	80200840	015	024	80201240	019	019	80253545	051	026
56612810	051	012	56801000	029	005	56809700	031	010	59900800	041	012	80061280	017	021	80200840	017	024	80201240	033	029	80253549	051	027
56612900	021	008	56801000	031	007	56810200	033	017	59900810	041	012	80061431	029	012	80200840	045	007	80201240	035	027	80253573	051	028
56613010	021	009	56803400	033	006	56810200	035	015	59900820	041	012	80061431	031	013	80200840	047	005	80201240	037	025	80254040	021	017
56613100	021	010	56803400	035	006	56810200	037	013	59900830	041	012	80061646	009	017	80200840	049	006	80201240	039	021	80254041	021	018
56613100	051	013	56803400	037	004	56810200	039	011	59901100	041	013	80061668	009	018	80200851	003	006	80201248	029	015	80254043	021	019
56613200	021	011	56803400	039	003	56810300	033	018	59901110	041	013	80061675	009	019	80200851	005	005	80201248	031	016	80255670	023	023
56613300	021	012	56803420	063	009	56810300	035	016	59901120	041	013	80061675	063	005	80200851	015	025	80201260	033	030	80255670	025	017
56613300	051	014	56803420	065	002	56810300	037	014	59901130	041	013	80061675	065	003	80200851	017	025	80201260	035	028	80255671	023	024
56613400	011	012	56803940	029	006	56810300	039	012	59910300	041	014	80081008	003	027	80200851	049	007	80201260	037	026	80255671	025	018
56613500	009	013	56803940	031	008	56812010	063	004	59910300	043	014	80081008	005	026	80200855	011	023	80201260	039	022	80255672	023	025
56613700	015	012	56804510	033	007	56812600	033	019	59950000	041	015	80081065	023	020	80201000	003	029	80201262	033	031	80255672	025	019
56613700	017	012	56804510	035	007	56812600	035	017	59950000	043	015	80100603	015	022	80201000	005	028	80201262	035	029	80256372	023	026
56614410	015	013	56804510	037	005	56812600	037	015	59950050	041	015	80100603	017	022	80201030	003	030	80201262	037	027	80257055	021	003
56614410	017	013	56804510	039	004	56812700	033	020	59950050	043	015	80111243	003	028	80201030	005	029	80201262	039	023	80257055	051	006
56614500	059	001	56806010	029	007	56812700	035	018	70173868	079	025	80111243	005	027	80201030	023	022	80201262	045	008	80280820	023	027
56614600	015	014	56806010	031	009	56812700	037	016	70173869	079	026	80130812	011	021	80201040	009	021	80201262	047	006	80281254	009	029
56614600	017	014	56806310	033	008	56814600	029	009	80030821	015	017	80130813	003	005	80201040	011	024	80201262	049	009	80281254	015	030
56615000	051	016	56806310	035	008	56814600	031	011	80030821	017	017	80130813	005	004	80201040	015	026	80201265	027	008	80281254	017	030
56615100	051	017	56806310	037	006	56814700	029	010	80060820	015	018	80130813	027	007	80201040	017	026	80201271	003	032	80281254	021	020
56615200	051	018	56806310	039	005	56814700	031	012	80060820	017	018	80131017	011	022	80201040	019	017	80201271	005	031	80281254	027	009
56615300	051	019	56806510	023	017	56832910	029	011	80060822	023	018	80131017	021	015	80201040	033	026	80201600	007	015	80281254	033	033
56615410	051	020	56806610	033	009	56867600	033	021	80060826	049	004	80131017	033	022	80201040	035	024	80201621	009	023	80281254	035	031
56615500	051	021	56806610	035	009	56867600	035	019	80060835	009	015	80131017	035	020	80201040	037	022	80201647	009	024	80281254	037	029
56616500	011	013	56806610	037	007	56867600	037	017	80060850	045	006	80131017	037	018	80201040	039	018	80201662	009	025	80281254	039	025
56616600	019	012	56806610	039	006	56867600	039	013	80060850	047	004	80131017	039	014	80201040	059	003	80201670	009	026	80281414	029	016
56616800	011	014	56807100	033	010	57556310	003	024	80060850	049	005	80131017	051	023	80201040	061	005	80202048	033	032	80281414	031	017
56616900	011	015	56807100	035	010	57556310	005	023	80060850	079	015	80131017	063	006	80201053	011	025	80202048	035	030	80281600	009	030
56617010	011	016	56807100	037	008	57719010	003	003	80061020	059	002	80131017	065	004	80201053	029	014	80202048	037	028	80282045	033	034
56617300	011	017	56807100	063	003	57758810	005	002	80061020	061	011	80131018	029	013	80201053	031	015	80202048	039	024	80282045	035	032
56617410	019	013	56808510	033	011	58527300	055	001	80061026	011	020	80131018	031	014	80201053	033	027	80202070	003	033	80282045	037	030
56617500	003	002	56808510	035	011	58707010	021	014	80061026	061	001	80131018	033	023	80201053	035	025	80202070	005	032	80282045	039	026
56617500	005	001	56808510	037	009	58814900	057	002	80061049	003	025	80131018	035	021	80201053	037	023	80250613	009	027	80370313	015	031
56618510	015	015	56808510	039	007	59402900	003	004	80061049	005	024	80131018	037	019	80201053	039	019	80250613	015	028	80370313	017	031
56618510	017	015	56808610	033	012	59402900	005	003	80061049	015	019	80131018	039	015	80201053	049	008	80250613	017	028	80450320	055	003
56618600	009	014	56808610	035	012	59432500	015	016	80061049	017	019	80131026	033	024	80201055	033	028	80251021	055	002	80450641	003	035



# INDEX NUMERIQUE - NUMERICAL INDEX TEILENUMMERN-INDEX - INDICE NUMERICO

Nr	Page	Rep.	Nr	Page	Rep.	Nr	Page	Rep.	Nr	Page	Rep.	Nr	Page	Rep.	Nr	Page	Rep.	Nr	Page	Rep.
80450641	005	034	81104083	031	018	82230003	025	032												
80450641	007	017	81104084	029	018	82230003	051	041												
80450641	019	021	81104084	031	019	82230006	029	025												
80450841	019	022	81104576	029	019	82230006	031	027												
80450851	007	018	81104576	031	020	82301008	067	002												
80450856	009	031	81104577	029	020	83040003	025	033												
80450861	007	019	81104577	031	021	83040099	063	008												
80451046	055	004	81303572	051	034	83040099	065	006												
80451055	003	007	81304079	021	024	83040234	049	011												
80451055	005	006	81304079	051	035	83070056	003	009												
80451057	075	016	81307011	051	036	83070056	005	008												
80451058	075	008	81504006	027	012	83070063	003	010												
80451058	079	024	81504006	027	013	83070063	005	009												
80451059	077	024	82013572	023	033	83070063	009	033												
80451063	069	024	82013572	025	026	83070063	049	012												
80451063	071	024	82013572	051	037	83090046	013	002												
80451063	073	024	82014081	021	025	83090198	009	034												
80451216	033	035	82014081	051	038	83090198	015	032												
80451216	035	033	82014463	025	027	83090198	017	032												
80451216	037	031	82014880	023	034	83090200	011	029												
80451216	039	027	82060007	029	021	83101687	027	014												
80451255	003	008	82060007	031	022	83200803	003	036												
80451255	005	007	82060024	021	026	83200803	005	035												
80461314	051	029	82060024	051	039	83240004	015	033												
80510460	057	003	82060030	023	035	83240005	015	034												
80560440	049	010	82060092	029	022	83240005	017	033												
80570476	009	032	82060092	031	023	83240006	017	034												
80583500	051	030	82061015	029	023	83240014	061	007												
80584000	021	021	82061015	031	024	83240202	059	004												
80593000	025	020	82062024	025	028	83240209	061	008												
80597200	023	028	82062430	031	025	83240210	061	009												
80597200	025	021	82063034	025	029	83450005	045	009												
80597200	051	031	82063236	023	036	83450005	047	007												
80598000	021	022	82069400	025	030	83450005	049	013												
80598000	023	029	82101422	007	020	83503018	045	010												
80598000	051	032	82101622	029	024	83503018	047	008												
80651030	025	022	82101622	031	026	83503018	049	014												
81002054	025	023	82131824	021	027	83503019	045	011												
81003572	023	030	82131824	023	037	83503019	047	009												
81003572	025	024	82131824	025	031	83503019	049	015												
81003576	025	025	82131824	051	040	83503026	045	012												
81003584	023	031	82200806	073	022	83503026	047	010												
81003585	023	032	82200806	077	022	83503026	049	016												
81004080	021	023	82200806	079	022	9006600	045	001												
81004080	051	033	82230003	021	028	9006600	047	001												
81104083	029	017	82230003	023	038	9006600	049	001												

## **EXTRAIT DES CONDITIONS DE GARANTIE ET CONDITIONS SPECIFIQUES PIECES DE RECHANGE**

Nous garantissons notre matériel durant une année à partir du jour de livraison, c'est-à-dire que nous nous engageons à rembourser les pièces qui auront été reconnues défectueuses en nos usines, par notre service technique.

Bien entendu, la garantie ne s'applique pas en cas d'usure normale, ni en cas de détériorations résultant de négligences ou de défauts de surveillance, d'un mauvais usage, d'un manque d'entretien ou d'un accident. La garantie ne s'applique pas non plus si la machine a été prêtée ou utilisée pour un usage non conforme à sa destination prévue par la société.

La garantie ne s'applique pas aux pièces d'usure.

Les pièces de rechange sont soumises aux mêmes conditions de garantie que le matériel sous réserve qu'elles aient été montées selon les règles de l'art et utilisées conformément à nos recommandations.

## **EXTRACT FROM OUR CONDITIONS OF LIMITED WARRANTY AND SPARE PARTS WARRANTY POLICY**

Our equipment is warranted for a period of one year from the date of delivery. We guarantee the reimbursement of all parts proven to be faulty by our technical division in material or manufacturing.

The warranty is not applicable in the following cases : normal wear, accident or negligence in operation, repairs using parts other than genuine KUHN parts, products altered or modified without the expressed permission of the company or if the machine is not used and serviced in accordance with the recommendations of the operator's manual. Wearing items are not covered under these conditions of limited warranty.

Spare parts are subject to the same warranty conditions than the equipment providing they have been installed with proficiency and are used in accordance with our recommendations.

## **AUSZUG AUS UNSEREN GARANTIEBEDINGUNGEN UND SONDERBEDINGUNGEN FÜR ERSATZTEILE**

Wir garantieren unsere Ware für ein Jahr ab dem Tag der Lieferung und verpflichten uns, die Teile zu ersetzen, die im Werk als fehlerhaft anerkannt wurden.

Die Garantie ist ausgeschlossen für Teile, die einem normalen Verschleiß unterliegen, sowie im Fall von nachlässiger Behandlung oder mangelhafter Wartung oder eines Unfalls. Die Garantie erlischt auch, wenn die Maschine ausgeliehen oder unter Umständen eingesetzt wurde, die dem ursprünglichen Verwendungszweck und den Hinweisen in der Betriebsanleitung nicht entsprechen.

Verschleißteile sind von der Garantie ausgeschlossen

Ersatzteile unterliegen den gleichen Garantiebedingungen wie komplette Maschinen, vorausgesetzt, dass sie sachgerecht eingebaut und entsprechend unseren Empfehlungen verwendet wurden.

## **ESTRATTO DELLE CONDIZIONI DI GARANZIA E CONDIZIONI SPECIFICHE GARANZIA RICAMBI**

Le nostre macchine sono garantite per un anno a partire dal giorno della consegna: ci impegnamo a rimborsare i componenti che saranno riconosciuti difettosi dai nostri servizi tecnici presso le nostre officine.

La garanzia non è applicabile nei seguenti casi: usura normale, incidente o negligenza nell'impiego, riparazioni utilizzando ricambi non originali KUHN, prodotti alterati o modificati senza il permesso dell'azienda. La garanzia non viene riconosciuta se la macchina è stata prestata o non è utilizzata o mantenuta in conformità alle raccomandazioni previste dalla società. La garanzia non copre i componenti soggetti ad usura.

I pezzi di ricambio sono soggetti agli stessi termini di garanzia della macchina, purchè siano stati installati con competenza e utilizzati conformemente alle nostre raccomandazioni.



**Pour votre sécurité et le bon fonctionnement de votre machine,  
utilisez uniquement des pièces d'origine KUHN**

---

**For your safety and to get the best from your machine,  
use only genuine KUHN parts**

---

**Zu ihrer Sicherheit und zur einwandfreien Funktion Ihrer  
Maschine sollten Sie nur Original-KUHN-Ersatzteile verwenden**

---

**Per la vostra sicurezza, e per il buon funzionamento della vostra macchina,  
usate esclusivamente i ricambi originali KUHN**

**KUHN PARTS Parc de la Faisanderie F - 67700 MONSWILLER (FRANCE)  
[www.kuhn.com](http://www.kuhn.com)**

Imprimé en France par KUHN  
Printed in France by KUHN