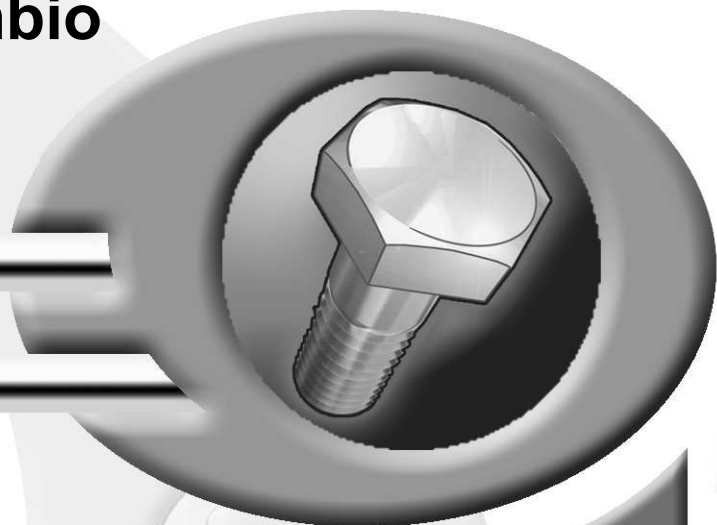


**Pièces de rechange**  
**Spare parts list**  
**Ersatzteilliste**  
**Catalogo Pezzi di Ricambio**



Faucheuse-Conditionneuse  
Mower Conditioner  
Mähknickzetter  
Falciacondizionatrice



C 1988 > D 0000

**FC250G**







## SIGNES CODIFIÉS - STANDARD SYMBOLS - SYMBOLE - SIMBOLI CODIFICATI

<b>OPT</b>	Equipement optionnel
<b>STD</b>	Equipement livré de série
<b>ESP</b>	Equipement livré suivant pays
:	Pour ...
>	De ... à ...
<b>RPL</b>	Remplace ...
∅	Diamètre
> <	Epaisseur
<->	Longueur
<m>	Vendu au mètre
<b>Q?</b>	Quantité selon besoin
*	Voir note
[n]	Composant d'un assemblage
+ [n]	Assemblage comprenant les pièces [n]
<-	Pièce gauche
[->	Pièce droite

<b>OPT</b>	Optional equipment
<b>STD</b>	Equipment supplied as standard
<b>ESP</b>	Equipment supplied for specific countries
:	For ...
>	From ... to ...
<b>RPL</b>	Replaces ...
∅	Diameter
> <	Thickness
<->	Length
<m>	Sold by the metre
<b>Q?</b>	Quantity as required
*	See note
[n]	Items making up assembly
+ [n]	Assembly made up by items [n]
<-	Left part
[->	Right part

<b>OPT</b>	Sonderausrüstung
<b>STD</b>	Serienausrüstung
<b>ESP</b>	Länderabhängige Ausrüstung
:	Für ...
>	Von ... bis ...
<b>RPL</b>	Ersetzt ...
∅	Durchmesser
> <	Stärke
<->	Länge
<m>	Meterware
<b>Q?</b>	Stückzahl nach Bedarf
*	Siehe Nota
[n]	Teil einer Baugruppe
+ [n]	Baugruppe bestehend aus den mit [n] bezeichneten Teilen
<-	Links Teil
[->	Rechts Teil

<b>OPT</b>	Attrezzatura opzionale
<b>STD</b>	Attrezzatura fornita di serie
<b>ESP</b>	Attrezzatura fornita secondo il paese
:	Per ...
>	Da ... A ...
<b>RPL</b>	Sostituisce ...
∅	Diametro
> <	Spessore
<->	Lunghezza
<m>	venduto a metro
<b>Q?</b>	Quantità richiesta
*	Vedi nota
[n]	Componente di un assieme
+ [n]	Assieme comprendente i componenti [n]
<-	Sx componente
[->	Dx componente

### POUR COMMANDER DES PIÈCES DE RECHANGE, VEUILLEZ INDIQUER:

- Le numéro de fabrication de la machine
- Le numéro de la pièce
- La quantité désirée

- Toutes les pièces détachées et sous-ensembles sont à commander au magasin pièces de rechange.
- **Les équipements optionnels (OPT)** ainsi que les **notices d'instructions** sont à commander auprès des **services commerciaux**.
- Service parts and service part assemblies are to be ordered through the spare parts department.
- **Optional equipment (OPT)** and **assembly operator's manuals** should be ordered through the **wholegood sales department**.

- Bestellungen für Ersatzteile und Baugruppen sind an die Ersatzteillieferung zu richten.

- **Sonderausrüstungen (OPT)** sowie **Montage- und Betriebsanleitungen**, bestellen Sie bitte bei der **Verkaufsabteilung für Maschinen**.

- I ricambi e i sotto-assiemi devono essere ordinati al Magazzino Ricambi.

- **Le attrezzature opzionali (OPT)** ed i **manuali dell'operatore** devono essere ordinati al **Servizio Commerciale**.

### WHEN ORDERING SERVICE-PARTS, WILL YOU PLEASE MENTION:

- The machine type and serial number
- The part number
- The quantity of parts

- Die Seriennummer der Maschine
- Die Nummer des Teiles
- Die gewünschte Stückzahl

- Die Serientypen und Baugruppen sind an die Ersatzteillieferung zu richten.
- **Optional equipment (OPT)** and **assembly operator's manuals** should be ordered through the **wholegood sales department**.

- Bestellungen für Ersatzteile und Baugruppen sind an die Ersatzteillieferung zu richten.
- **Sonderausrüstungen (OPT)** sowie **Montage- und Betriebsanleitungen**, bestellen Sie bitte bei der **Verkaufsabteilung für Maschinen**.

- I ricambi e i sotto-assiemi devono essere ordinati al Magazzino Ricambi.

- **Le attrezzature opzionali (OPT)** ed i **manuali dell'operatore** devono essere ordinati al **Servizio Commerciale**.

### BEIDER BESTELLUNG VON ERSATZTEILEN IMMER ANGEBEN:

- Die Seriennummer der Maschine
- Die Nummer des Teiles
- Die gewünschte Stückzahl

- Die Serientypen und Baugruppen sind an die Ersatzteillieferung zu richten.
- **Optional equipment (OPT)** and **assembly operator's manuals** should be ordered through the **wholegood sales department**.

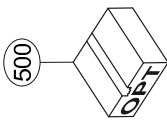
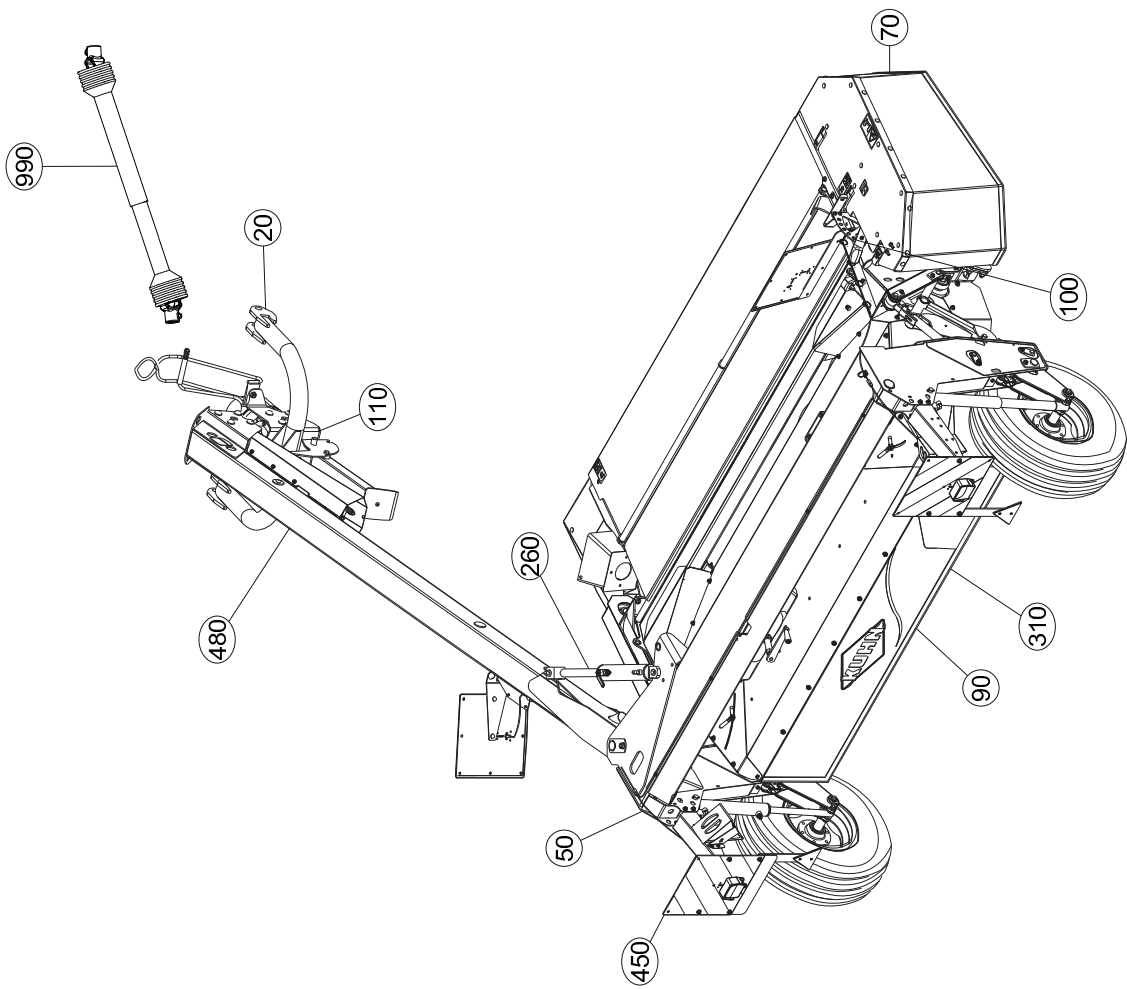
- Bestellungen für Ersatzteile und Baugruppen sind an die Ersatzteillieferung zu richten.
- **Sonderausrüstungen (OPT)** sowie **Montage- und Betriebsanleitungen**, bestellen Sie bitte bei der **Verkaufsabteilung für Maschinen**.

- I ricambi e i sotto-assiemi devono essere ordinati al Magazzino Ricambi.

- **Le attrezzature opzionali (OPT)** ed i **manuali dell'operatore** devono essere ordinati al **Servizio Commerciale**.

### NELL'ORDINARE I RICAMBI, SI PREGA DI INDICARE:

- Il tipo ed il numero di serie della macchina
- Il codice del componente
- La quantità desiderata



460



# TABLE DES MATIERES - TABLE OF CONTENTS - INHALTSVERZEICHNIS - INDICE

K56R0463 A

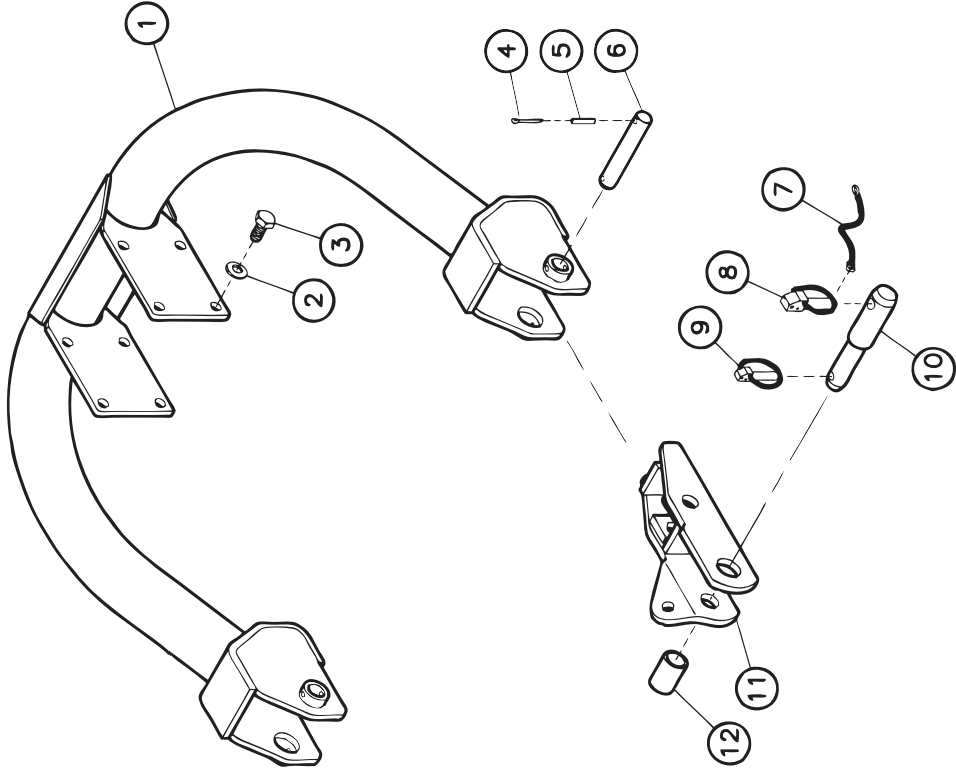
Catalogue P.D.R. - Spare parts list - Ersatzteilliste - Pezzi di Ricambio :

**KR235CTL D**

Annule et remplace - Cancels and replaces - Annulliert und ersetzt - Annulla e sostituisce :

**KR235CTL C**

Grp	Page	Opt	Groupe de pièces	Parts group index	Teilgruppe	Gruppo di parti
020	003		Cintre "Girodyne"	Connecting tube	Verbindungsrohr	
020	005		Timon "Girodyne"	Gyrodyne hitch drawbar	Zugdeichsel "Girodyne"	
110	009		Limiteur de couple à friction	Torque limiting clutch	Rutschkupplung	
110	011		Carter de commande	Angle gearbox	Winkelgetriebe	
110	015		Carter supérieur "Girodyne"	Gyrodyne upper gearcase	Schwenkkopf "Girodyne" oben	
110	019		Carter inférieur "Girodyne"	Gyrodyne lower gearcase	Schwenkkopf "Girodyne" unten	
050	021		Châssis	Frame	Rahmen	
050	023		Relevage	Lift mechanism	Aushubgestänge	
090	027		Disques extérieurs	Outer disc assemblies	Aussenscheiben	
090	029		Porte-disques	Cutterbar	Schneidwerk	
090	031		Tube porteur	Sub-frame	Tragrohr	
050	033		Paroi latérale gauche	Side plate left	Linkes Seitenblech	
050	037		Caisson de conditionnement	Conditioning hood	Aufbereiterhaube	
050	039		Paroi latérale droite	Side plate right	Rechtes Seitenblech	
070	041		Protecteurs (coté gauche)	Safety guards (left side)	Schutzvorrichtungen (links)	
070	043		Protecteur avant	Front safety guard	Vordere Schutzvorrichtung	
070	045		Protecteurs (coté droit)	Safety guards (right side)	Schutzvorrichtungen (rechts)	
310	047		Rotor à doigts forgés	Finger rotor	Schlegelrotor	
100	049		Peigne	Comb	Kamm	
260	051		Disp.pivotement hydr.dr.timon	Drawbar displ. cylinder	Zugdeichsel Verstellzylinder	
460	053		COLLETIQUETTES ADHESIVES	SET OF STICKERS	SATZ AUFKLEBER	SERIE ADESIVI
500	055	OPT	Disp.pivotement méc.dr.timon	Drawbar mechanic.locking device	Mec. Zugdeichselverriegelung	
500	057	OPT	Contenu boîte à outils	Components of tool box	Werkzeugkasteninhalt	
500	059	OPT	Signalisation routière	Signalling elements	Wartafeln und Beleuchtung	
500	061	OPT	Signalisation routière Italie	Signalling elements Italy	Wartafeln Italien	
500	063	OPT	CHAÎNES DE RETENUE	CHECK CHAINS	HALTEKETTEN	
990	065		TRANSMISSION 4600518	TRANSMISSION 4600518	GELENKWELLE 4600518	TRANSMISSIONE 4600518
500	067		TRANSMISSION 4600531	TRANSMISSION 4600531	GELENKWELLE 4600531	TRANSMISSIONE 4600531
500	069		TRANSMISSION 4800603	TRANSMISSION 4800603	GELENKWELLE 4800603	TRANSMISSIONE 4800603
500	071		TRANSMISSION 4600410	TRANSMISSION 4600410	GELENKWELLE 4600410	TRANSMISSIONE 4600410





FC250G

C 1988 > D 0000

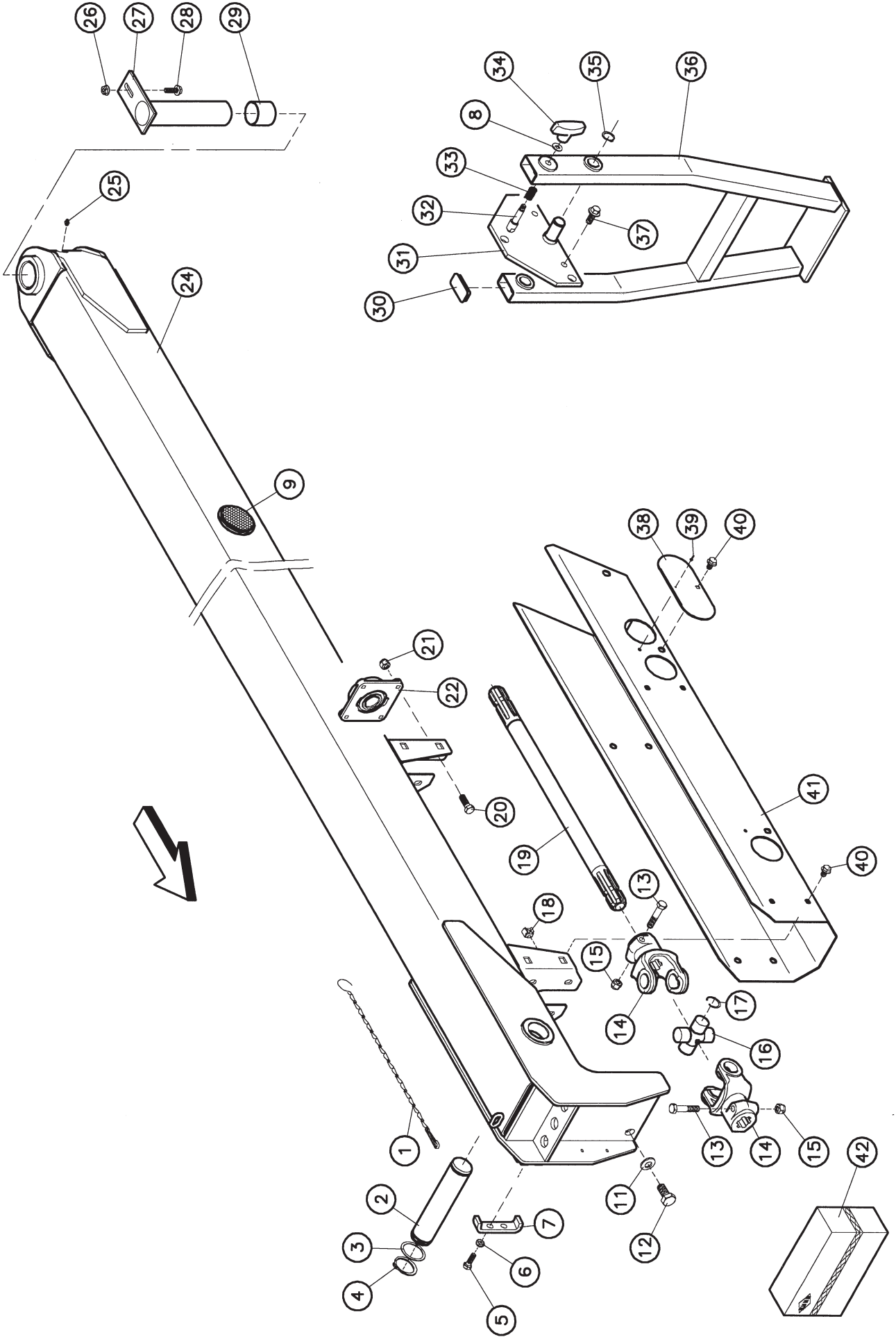
K56R0362 B

Cintre "Girodyne"

Connecting tube

Verbindungsrohr

Rep	Nr	Qt	Designation	Description	Bezeichnung	Referenza	Remarque - Remark - Bemerkung - Osservazioni
001	56049000	001	CINTRE	TUBE FORMED	BOGEN	ARCO	
002	80281600	008	RONDELLE CONIQUE.BLOC.FLZNNC	CONICAL SPRING WASHER FLZNNC	SPANNSCHEIBE FLZNNC	RONDELLA CONICA FLZNNC	
003	80071631	008	VIS AVEC REVÊTEMENT ADHESIF	SCREW WITH ADHESIVE COATING	KLEBE BESCHICHTETE SCHRAUBE	VITE FE/ZNXC3	
004	80500451	004	GOUPILLE FENDUE FE/ZNXC3	SPLIT PIN FE/ZNXC3	SPLINT FE/ZNXC3	COPPIGLIA FE/ZNXC3	
005	80450841	004	GOUPILLE ELASTIQUE FLZNNC	ROLL PIN FLZNNC	SPANNHUELSE FLZNNC	SPINA ELASTICA FLZNNC	
006	57601800	002	AXE D'ASSEMBLAGE	PIN	BOLZEN	ASSE	
007	83070063	004	LIEN PVC	PVC CORD	SICHERUNGSBAND	CAVETTO	
008	80561760	002	GOUPILLE AUTOMATIQUE	LINCH PIN	KLAPPSTECKER	COPPIGLIA	
009	80561155	002	GOUPILLE AUTOMATIQUE	LINCH PIN	KLAPPSTECKER	SPINA DI FERMO	
010	52528500	002	TOURILLON	TRUNNION	DREHZAPFEN	PERNO	
011	56072500	001	CHAPE GAUCHE	YOKE LEFT	ANBAUGABEL LINKS	SUPPORTO	
011	56072600	001	CHAPE DROITE	YOKE RIGHT	ANBAUGABEL RECHTS	FORCELLA	
012	50030600	002	ENTRETOISE	SPACER	DISTANZHUELSE	DISTANZIALE	







FC250G

C 1988 > D 0000

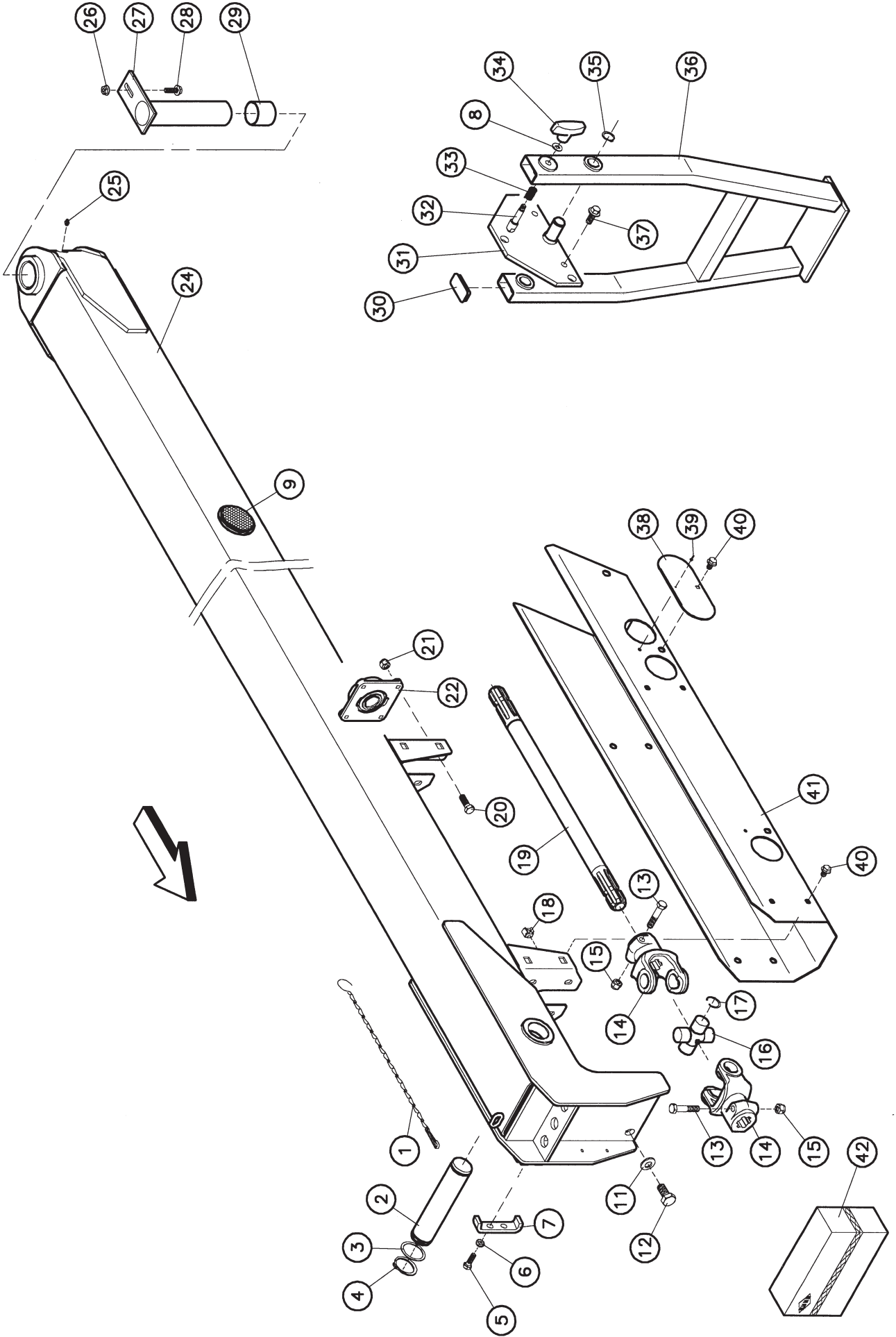
K56R0363 A

Timon "Girodyne"

Gyrodyne hitch drawbar

Zugdeichsel "Girodyne"

Rep	Nr	Qt	Designation	Description	Bezeichnung	Referenza	Remarque - Remark - Bemerkung - Osservazioni
001	50085210	001	CHAINETTE SUPPORT DE TRANSM.	CHAIN	KETTE	CATENA	
002	56048910	001	AXE DE FIXATION	LINK PIN	BOLZEN	PERNO	
003	80254556	002	RONDELLE D'AJUSTAGE PS 1,0	SHIM RING PS 1.0	PASSSCHEIBE PS 1,0	SPESSORE	
004	80584500	002	CIRCLIP EXTERIEUR	RETAINING RING	SICHERUNGSRING	ANELLO	
005	80061073	010	VIS TETE HEXAGONALE FE/ZNXC3	HEXAGON HEAD SCREW FE/ZNXC3	SECHSKANTSCHRAUBE FE/ZNXC3	VITE TESTA ESAGONALE FE/ZNXC3	
006	80271001	010	RONDELLE EVENTAIL FLZNNC	SERRATED LOCK WASHER FLZNNC	FAECHERSCHIBE FLZNNC	RONDELLA VENTAGLIO FLZNNC	
007	56044800	005	BRIDE	CLAMP	BUEGEL	STAFFA	
008	80251021	001	RONDELLE PLATE FE/ZNXC3	PLAIN WASHER M10	SCHIBE FE/ZNXC3	RONDELLA PIATTA FE/ZNXC3	
009	83240014	002	CATADIOPTRE	REFLECTOR	RUECKSTRAHLER	CATADOTTRO	
010	80061287	001	VIS TETE HEXAGONALE INOX	HEXAGON HEAD SCREW INOX	SECHSKANTSCHRAUBE INOX	VITE A TESTA ESAGONALE INOX	..... > C1083
010	4505228	001	BOULON CONIQUE CPLT	CONICAL BOLT CPLT	KEGELSCHRAUBE KPLT	DADO CONICO	C1084 > .....
011	80281600	002	RONDELLE CONIQUE BLOC.FLZNNC	CONICAL SPRING WASHER FLZNNC	SPANNSCHIBE FLZNNC	RONDELLA CONICA FLZNNC	
012	50004700	002	VIS AVEC REVETEMENT ADHESIF	SCREW WITH ADHESIVE COATING	KLEBE BESCHICHTETE SCHRAUBE	VITE	..... > C1083
013	80061280	002	VIS TETE HEXAGONALE FE/ZNXC3	HEXAGON HEAD SCREW FE/ZNXC3	SECHSKANTSCHRAUBE FE/ZNXC3	VITE TESTA ESAGONALE FE/ZNXC3	
013	4511054	001	BOULON TANGENTIEL	SCREW WITH NUT	SCHRAUBE MIT MUTTER	BULLONE	15daNm(11ft.lbs) C1084 > .....
014	4603260	002	MACHOIRE W2400 1 3/8-6 SERRAGE	CLAMP YOKE W2400 1 3/8-6	AUFSTECKG.W2400 1 3/8-6 KLEMM.	FORCELLA	..... > C1083
014	4803008	001	MACHOIRE	YOKE	RILLENGABEL	FORCELLA	C1084 > .....
014a	4603260	001	MACHOIRE W2400 1 3/8-6 SERRAGE	CLAMP YOKE W2400 1 3/8-6	AUFSTECKG.W2400 1 3/8-6 KLEMM.	FORCELLA	..... > C1083
014a	4810036	001	ROUE LIBRE	FREE WHEEL	FREILAUF	RUOTA	C1084 > .....
015	80201248	002	ECROU HEX BAS AUTOFR.FLZNNC	SELF-LOCKING NUT FLZNNC	SELBSTSICHERND.MUTTER FLZNNC	DADO AUTOBLOCCANTE FLZNNC	..... > C1083
016	41120080	001	CROISSILLON CPL	CROSS JOURNAL	KREUZGARNITUR	CROCERA	..... > C1083
017	41150080	004	CIRCLIP W2400 623700	CIRCLIP	SICHERUNGSRING W2400 623700	FASCETTA	..... > C1083
017	4505037	004	CIRCLIP	RETAINING RING	SICHERUNGSRING	ANNELLO ELASTICO	C1084 > .....
018	80201056	008	ECROU CAGE	CLAMP NUT	KLEMKAEFIG-MUTTER	DADO	..... > C1063
019	56044900	001	ARBRE RELAIS	DRIVE SHAFT	ANTRIEBSWELLE	ALBERO	..... > C1063
019	55838200	001	ARBRE RELAIS	DRIVE SHAFT	ANTRIEBSWELLE	ALBERO	C1064 > .....
020	80061236	004	VIS TETE HEXAGONALE FE/ZNXC3	HEX BOLT M12X35 CL8.8 DIN933 R	SECHSKANTSCHRAUBE FE/ZNXC3	VITE TESTA ESAGONALE FE/ZNXC3	
021	80201240	004	ECROU HEX BAS AUTOFR.FE/ZNXC3	SELF-LOCKING NUT M 12 DIN-985	SELBSTSICHERND.MUTTER FE/ZNXC3	DADO AUTOBLOCCANTE FE/ZNXC3	
022	81503505	001	PALIER	FLANGE BEARING UNIT	FLANSLAGER	SUPPORTO CON CUSCINETTO	C1084 > .....
023	4505051	001	GRAISSEUR	GREASE NIPPLE	SCHMIERNIPPEL	INGRASSATORE	..... > C1063
024	56587600	001	TIMON	ATTACHMENT FRAME	ZUGDEICHSEL	TIMONE	C1084 > .....
024	56587610	001	TIMON	ATTACHMENT FRAME	ZUGDEICHSEL	TIMONE	C1064 > .....
025	82200800	001	GRAISSEUR A TETE SPHERIQUE	GRESE NIPPLE B M8X1,25	KEGELSCHMIERNIPPEL	INGRASSATORE FE/ZNXC3	
026	80201053	001	ECROU AUTOBLOQUANT FE/ZNXC3	UNDERSERRAT.S.LOC.NUT FE/ZNXC3	SPERRZAHN-BUNDMUTTER FE/ZNXC3	DADO FE/ZNXC3	
027	56000020	001	AXE D'ARTICULATION	PIN	BOLZEN	ASSE	
028	80131031	001	AXE AUTOBLOQUANTE FLZNNC	UNDERSERR.S.LOC.SCREW FLZNNC	SPERRZAHN-BUNDSCHRAU.FLZNNC	VITE FLZNNC	
029	56000100	002	ENTRETOISE	BUSH	BUCHSE	DISTANZIALE	
030	83040092	002	BOUCHON D'OBTURATION	END PLUG	VERSCHLUSSSTOPFEN	TAPPO DI CHIUSURA	
031	56532100	002	PLAQUE	PLATE	PLATTE	PIASTRA	
032	56049320	001	TIGE	STEM	STANGE	STELO	
033	52223800	001	RESSORT DE COMPRESSION	SPRING, COMPRESSION	DRUCKFEDER	MOLLA DI PRESSIONE	
034	83050010	001	POIGNEE	HANDLE	HANDGRIFF	MANIGLIA	
035	80582500	002	CIRCLIP EXTERIEUR	ELASTIC RING E 25 DIN 471	SICHERUNGSRING	ANELLO	
036	56532000	001	BERUILLE	STAND	STAENDER	SUPPORTO	
037	50006200	004	VIS	SCREW	SCHRAUBE	VITE	
038	56049520	001	PLAQUETTE D'OBTURATION	COVER PLATE	VERSCHLUSSDECKEL	SPORTELLINO	
038a	56049520	001	PLAQUETTE D'OBTURATION	COVER PLATE	VERSCHLUSSDECKEL	SPORTELLINO	..... > C1083
038a	55840500	001	PLAQUETTE D'OBTURATION	COVER PLATE	VERSCHLUSSDECKEL	SPORTELLINO	C1084 > .....





FC250G

C 1988 &gt; D 0000

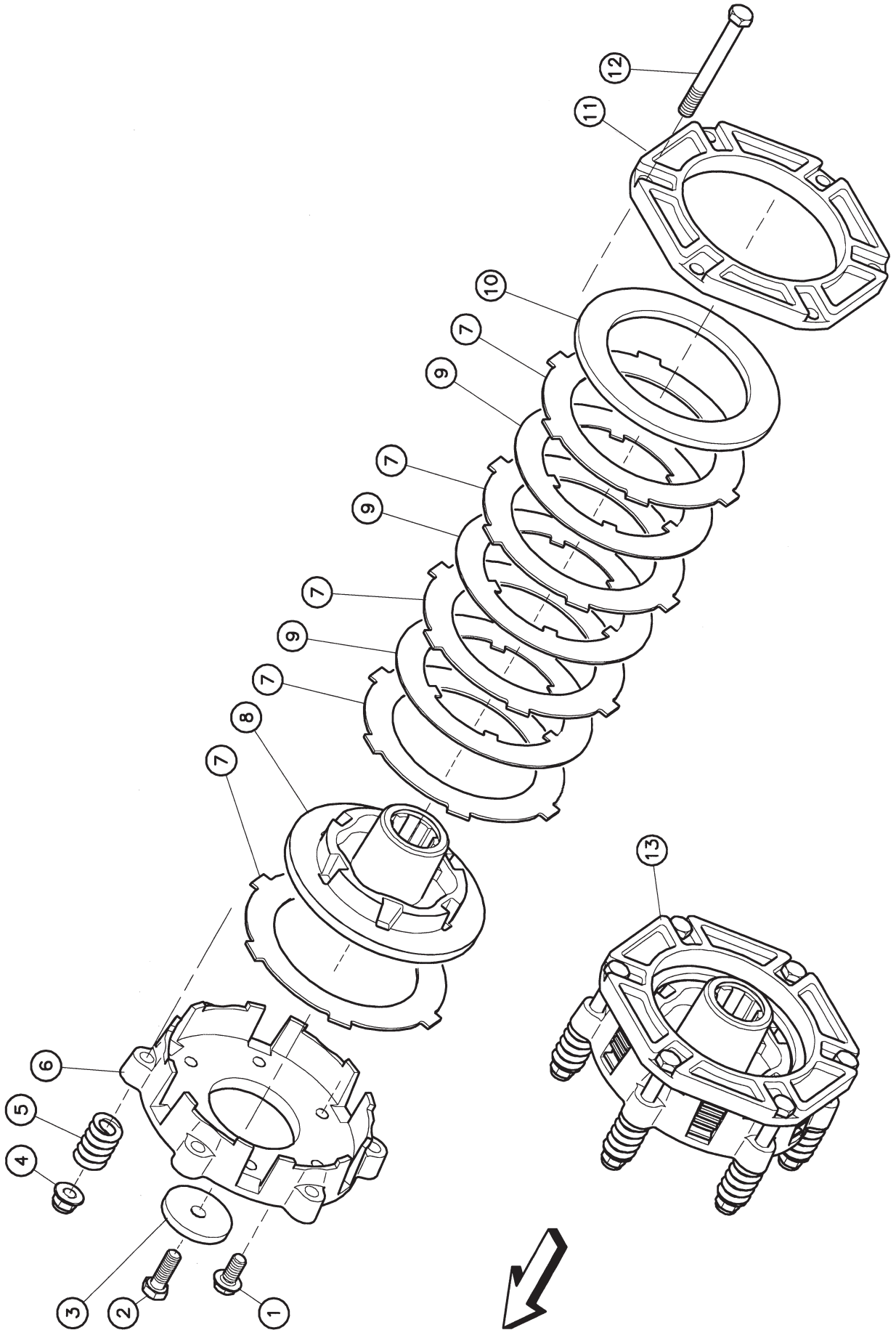
K56R0363 A

## Timon "Girodyne"

## Gyrodyne hitch drawbar

## Zugdeichsel "Girodyne"

Rep	Nr	Qt	Designation	Description	Bezeichnung	Referenza	Remarque - Remark - Bemerkung - Osservazioni
039	80370408	002	RIVET CLOU ALU	BLIND RIVET	BLINDNIETE	RIVETTO	
040	80131017	010	VISAUTOBLOQUANTE FLZNNC	UNDERSERR.S.LOC.SCREW FLZNNC	SPERRZAHN-BUNDSCHRAU.FLZNNC	VITE FLZNNC	
041	56587200	001	PROTECTEUR ARBRE RELAIS	DRIVE SHAFT GUARD	ANTRIEBSWELLESCHUTZ	PROTEZIONE	..... > C1063
041	56587210	001	PROTECTEUR ARBRE RELAIS	DRIVE SHAFT GUARD	ANTRIEBSWELLESCHUTZ	PROTEZIONE	C1064 > .....
042	4630000	001	CARDAN	JOINT, UNIVERSAL	KREUZGELENK	CARDANO	13>17
042	4810035	001	JOINT AVEC ROUE LIBRE	FREE WHEEL	FREILAUF	RUOTA	10,13>17,23,43
043	4505055	001	GRAISSEUR	GREASE NIPPLE	SCHMIERNIPPEL	INGRASSATORE	C1084 > .....





FC250G

C 1988 > D 0000

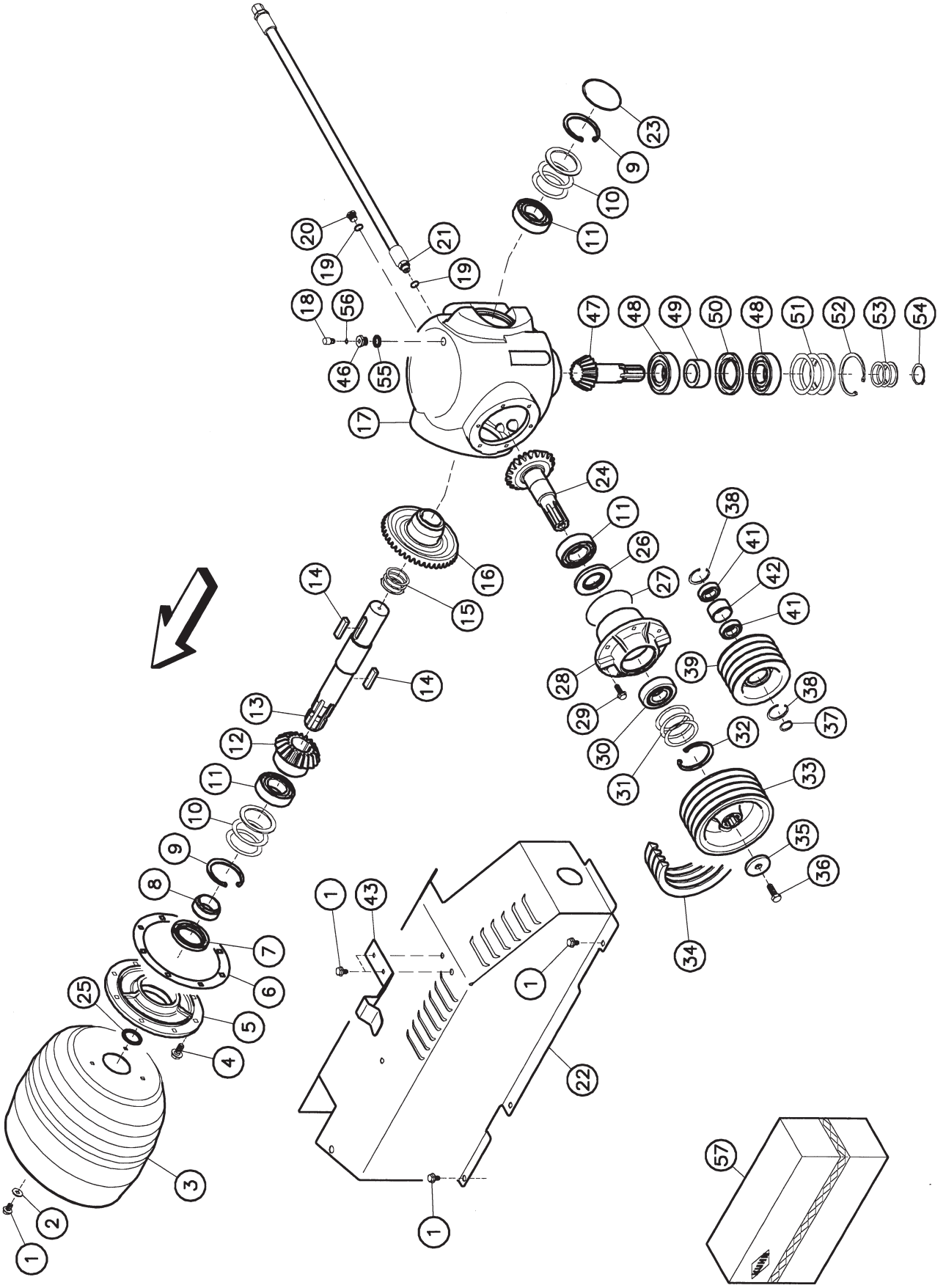
K56R0364 A

Limiteur de couple à friction

Torque limiting clutch

Rutschkupplung

Rep	Nr	Qt	Designation	Description	Bezeichnung	Referenza	Remarque - Remark - Bemerkung - Osservazioni
001	50003300	006	VIS AUTOFREINEE	SCREW, SELF-LOCKING	SELBSTSICHERNDE SCHRAUBE	VITE AUTOBLOCCANTE	
002	80071233	001	VIS AVEC REVÊTEMENT ADHESIF	SCREW WITH ADHESIVE COATING	KLEBE BESCHICHTETE SCHRAUBE	VITE FLZNNC	12daNm(89ft.lbs)
003	50015100	001	RONDELLE	WASHER	SCHLEIBE	RONDELLA PIATTA	12daNm(89ft.lbs)
004	80201260	006	ECROU HEX.EMB.AUTOFR.FE/ZNXC3	NUT M12 DIN 6926-10	SELBSTSICHERNDE FLANSCH-MUTTER	DADO	
005	52228500	006	RESSORT DE PRESSION	PRESSURE SPRING	DRUCKFEDER	MOLLA DI PRESSIONE	
006	52514110	001	COURONNE	GEAR, SUN	TELLERRAD	CORONA	
007	83250001	005	LAMELLE EXTERIEURE	CLUTCH DISC OUTER	LAMELLE AUSSEN	LAMELLA PER FRIZIONE	
008	56010300	001	MOYEU	HUB	NABE	MOZZO	
009	83250050	003	LAMELLE INTERIEURE	CLUTCH PLATE	LAMELLE INNEN	DISCO FRIZIONE	
010	52536600	001	RONDELLE D'EXTREMITÉ	WASHER	SCHLEIBE	DISCO	
011	52536700	001	BRIDE	CLAMP	BUJGEL	STAFFA	
012	80061269	006	VIS TÊTE HEXAGONALE FE/ZNXC3	HEXAGON HEAD SCREW FE/ZNXC3	SECHSKANTSCHRAUBE FE/ZNXC3	VITE TESTA ESAGONALE FE/ZNXC3	
013	52583500	001	LIMITEUR DE COUPLE A FRICTION	TORQUE LIMIT.FRICTION CLUTCH	RUTSCHKUPPLUNG	FRIZIONE	1+4>8+10>13





FC250G

C 1988 > D 0000

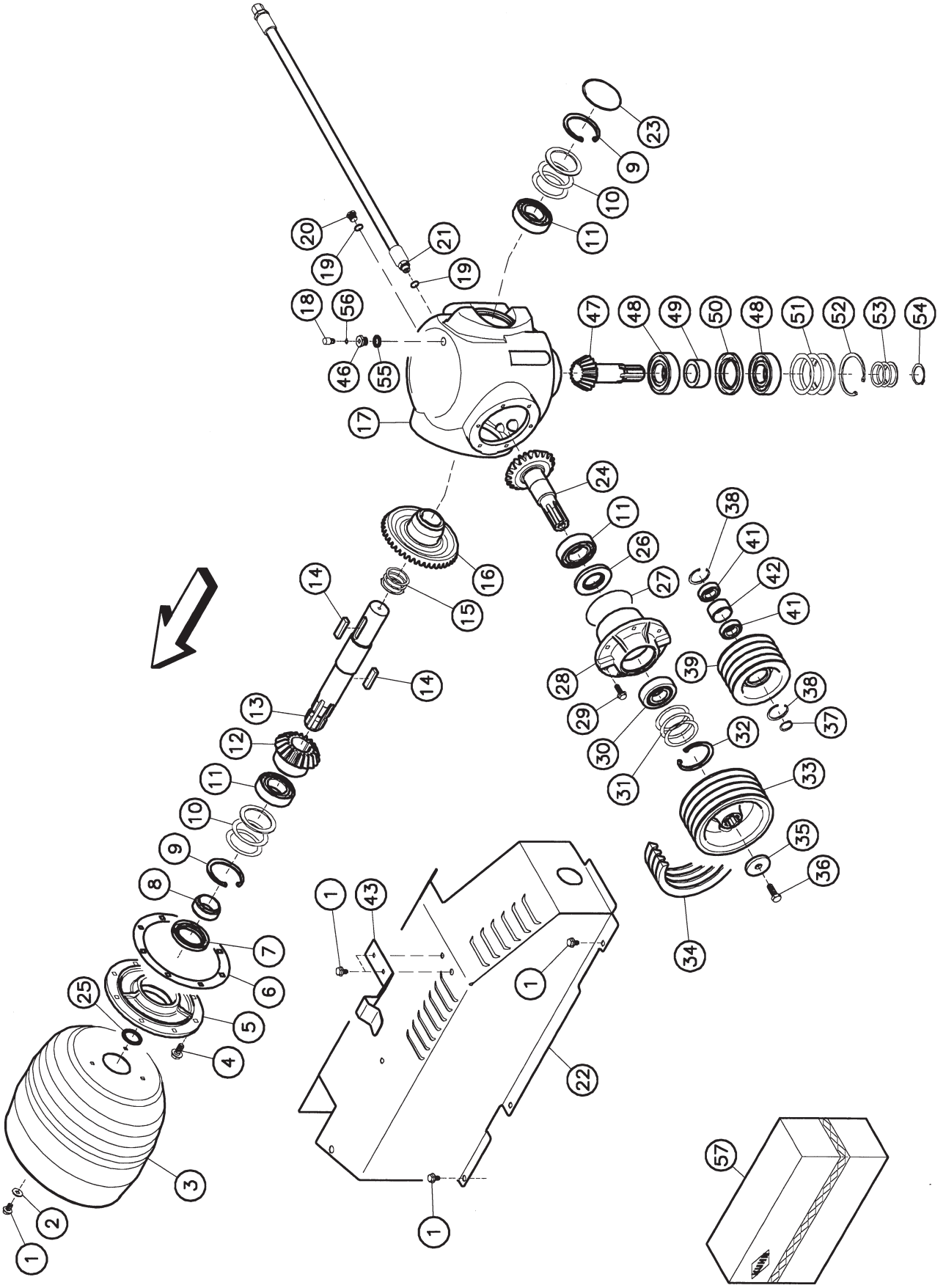
K56R0365 A

Carter de commande

Angle gearbox

Winkelgetriebe

Rep	Nr	Qt	Designation	Description	Bezeichnung	Referenza	Remarque - Remark - Bemerkung - Osservazioni
001	80131017	008	VIS AUTOBLOQUANTE FLZNNC	UNDERSERR.S-LOC.SCREW FLZNNC	SPERRZAHN-BUNDSCHRAU.FLZNNC	VITE FLZNNC	5daNm(37ft.lbs)
002	80251176	003	RONDELLE PLATE FE/ZNXC3	PLAIN WASHER FE/ZNXC3	SCHIBE FE/ZNXC3	RONDELLA PIATTA FE/ZNXC3	
003	56524200	001	PROTECTEUR	GUARD CONE	SCHUTZTRICHTER	PROTEZIONE	
004	80131225	008	VIS AUTOBLOQUANTE FLZNNC	UNDERSERR.S-LOC.SCREW FLZNNC	SPERRZAHN-BUNDSCHRAU.FLZNNC	VITE FLZNNC	12daNm(89ft.lbs)
005	56005800	001	COUVERCLE AVANT	FRONT COVER	DECKEL	COPERCHIO	
006	52232000	001	JOINT COTE TRANSMISSION	GASKET	DICHTUNG	GUARNIZIONE	
007	82016086	001	BAGUE D'ETANCHEITE	OIL SEAL	RADIALDICHTRING	PARAOLIO HR	
008	52527600	001	ENTRETOISE	SPACER	DISTANZHUELSE	DISTANZIALE	
009	80598500	002	CIRCLIP INTERIEUR	RETAINING RING	SICHERUNGSRING	ANELLO	
010	80256566	004	RONDELLE D'AJUSTAGE PS 0,2	SHIM RING PS 0,2	PASSSCHEIBE PS 0,2	SPESSORE	>< 0,2mm
010	80256567	004	RONDELLE D'AJUSTAGE PS 0,5	SHIM RING PS 0,5	PASSSCHEIBE PS 0,5	SPESSORE	>< 0,5mm
010	80256570	002	RONDELLE D'APPUI SS 3,5	SUPPORTING RING SS 3,5	STUETZSCHEIBE SS 3,5	RONDELLA D'APPOGGIO	>< 3,5mm
011	81004585	003	ROULEMENT A BILLES	BALL BEARING	KUGELLAGER	CUSCINETTO A SFERE	
012	56005700	001	PIGNON CONIQUE 19 DENTS	BEVEL GEAR PINION Z.19	RITZELWELLE Z.19	PIGNONE CONICO Z.19	
013	56005600	001	ARBRE	SHAFT	WELLE	ALBERO	
014	50201800	002	CLAVETTE B	PARALLEL KEY B	PASSFEDER B	CHIAVETTA	
015	80254450	002	RONDELLE D'AJUSTAGE PS 0,1	SHIM RING PS 0,1	PASSSCHEIBE PS 0,1	SPESSORE	>< 0,1mm
015	80254451	002	RONDELLE D'AJUSTAGE PS 0,3	SHIM RING PS 0,3	PASSSCHEIBE PS 0,3	SPESSORE	>< 0,3mm
015	80254456	001	RONDELLE D'AJUSTAGE PS 1,0	SHIM RING PS 1,0	PASSSCHEIBE PS 1,0	SPESSORE	>< 1,0mm
016	56009000	001	ROUE CONIQUE 44 DENTS	BEVEL GEAR WHEEL Z.44	KEGELRAD Z.44	CORONA	
017	56065220	001	CARTER	HOUSING	GEHAEUSE	SCATOLA	
018	82230000	001	CLAPET DE DECHARGE	PRESSURE RELIEF VALVE	ENTLUFTUNGSSCHRAUBE	SFIATATOIO	
019	82101622	002	JOINT CUIVRE	SEALING RING	DICHTRING	RONDELLA RAME	
020	82230006	001	BOUCHON FE/ZNXC3	PLUG FE/ZNXC3	VERSCHLUSSSCHRAUBE FE/ZNXC3	TAPPO FE/ZNXC3	
021	56585000	001	FLEXIBLE	HOSE, HYDRAULIC	HYDRAULIKSCHLAUCH	TUBO IN GOMMA	
022	56514510	001	PROTECTEUR DE COURROIES	BELT GUARD	KEILRIEMENSCHUTZ	PROTEZIONE	
023	83040004	001	BOUCHON EXPANSIBLE	EXPANDING CAP	VERSCHLUSSSCHEIBE	TAPPO	
024	56009910	001	PIGNON CONIQUE 21 DENTS	BEVEL GEAR PINION	KEGELRAD	PIGNONE	
025	80254552	001	RONDELLE D'APPUI	SUPPORTING RING	STUETZSCHEIBE	RONDELLA DI SPINTA	>< 3,0mm
026	82014585	001	BAGUE D'ETANCHEITE	OIL SEAL	RADIALDICHTRING	PARAOLIO	
027	82060009	001	JOINT TORIQUE	O-RING	O-RING	GUARNIZIONE	
028	56009510	001	COUVERGLE LATERAL	COVER	DECKEL	COPERCHIO	
029	80131028	006	VIS AUTOBLOQUANTE	UNDERSERRATED S-LOCKING SCREW	SPERRZAHN-BUNDSCHRAUBE	VITE	5daNm(38ft.lbs)
030	81003582	001	ROULEMENT A BILLES	BALL BEARING	KUGELLAGER	CUSCINETTO A SFERE	
031	80256370	002	RONDELLE D'AJUSTAGE PS 0,1	SHIM RING PS 0,1	PASSSCHEIBE PS 0,1	SPESSORE	>< 0,1mm Q?
031	80256371	002	RONDELLE D'AJUSTAGE PS 0,3	SHIM RING PS 0,3	PASSSCHEIBE PS 0,3	SPESSORE	>< 0,3mm Q?
031	80256372	002	RONDELLE D'AJUSTAGE PS 0,5	SHIM RING PS 0,5	PASSSCHEIBE PS 0,5	SPESSORE	>< 0,5mm Q?
032	80598000	001	CIRCLIP INTERIEUR	ELASTIC RING 180 BLACK (DIN 47)	SICHERUNGSRING	ANELLO	
033	56532300	001	POULIE	PULLEY	KEILRIEMENSCHIBE	PULEGGIA	Ø 178mm
034	83101682	001	JEU 4 COURROIES TRAPEZOIDALES	SET OF 4 V-BELTS	SATZ 4 KEILRIEMEN	SERIE DI 4 CINGHIE	
035	50015100	001	RONDELLE	WASHER	SCHIBE	RONDELLA PIATTA	
036	80071232	001	VIS AVEC REVÊTEMENT ADHESIF	SCREW WITH ADHESIVE COATING	KLEBE BESICHTIGTE SCHRAUBE	VITE FE/ZNXC3	8,5daNm(63ft.lbs)
037	80582500	001	CIRCLIP EXTERIEUR	ELASTIC RING E 25 DIN 471	SICHERUNGSRING	ANELLO	
038	80594700	002	CIRCLIP INTERIEUR	ELASTIC RING I 47	SICHERUNGSRING	ANELLO	
039	56532400	001	POULIE	PULLEY	KEILRIEMENSCHIBE	PULEGGIA	
041	81002550	002	ROULEMENT A BILLES	BALL BEARING	KUGELLAGER	CUSCINETTO A SFERE	
042	56121610	001	ENTRETOISE	SPACER	DISTANZHUELSE	DISTANZIALE	
043	56544600	001	RESSORT A LAME	LEAF SPRING	BLATTFEDER	MOLLA	







FC250G

C 1988 > D 0000

K56R0365 A

Carter de commande

Angle gearbox

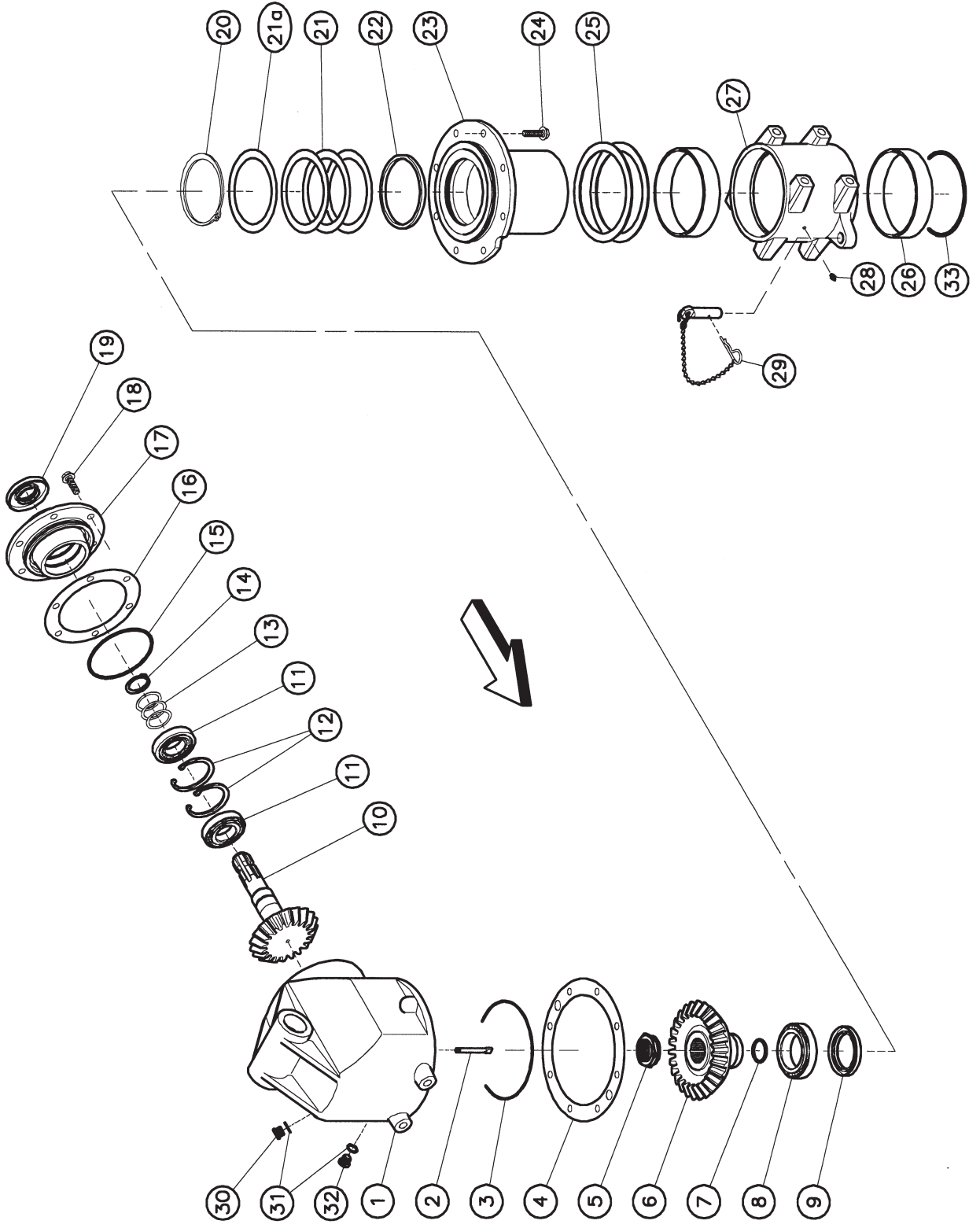
Winkelgetriebe

Rep	Nr	Qt	Designation	Description	Bezeichnung	Referenza	Remarque - Remark - Bemerkung - Osservazioni
046	52135100	001	BOUCHON POUR RENIFLARD	CONNECTING SCREW	VERBINDUNGSSCHRAUBE	TAPPO	
047	56009100	001	PIGNON CONIQUE 17 DENTS	BEVEL GEAR PINION Z.17	RITZELWELLE Z.17	PIGNONE CONICO Z.17	
048	81004093	002	ROULEMENT A BILLES	BALL BEARING	KUGELLAGER	CUSCINETTO A SFERE	
049	56009200	001	ENTRETOISE	SPACER	DISTANZHUELSE	DISTANZIALE	
050	82016090	001	BAGUE D'TANCHEITE	OIL SEAL	RADIALDICHTRING	PARAOILIO	
051	80257070	001	RONDELLE D'AJUSTAGE PS 0,1	SHIM RING PS 0,1	PASSSCHEIBE PS 0,1	SPESSORE	> < 0,1mm
051	80257071	002	RONDELLE D'AJUSTAGE PS 0,2	SHIM RING PS 0,2	PASSSCHEIBE PS 0,2	SPESSORE	> < 0,2mm
051	80257078	001	RONDELLE D'APPUI SS 3,5	SUPPORTING RING SS 3,5	STUETZSCHEIBE SS 3,5	RONDELLA D'APPOGGIO	> < 3,5mm
052	80599000	001	CIRCLIP INTERIEUR	ELASTIC RING I 90	SICHERUNGSRING	ANELLO	
053	80254057	001	RONDELLE PLATE	PLAIN WASHER	SCHIBE	RONDELLA PIATTA	> < 0,1mm
053	80254058	002	RONDELLE PLATE	PLAIN WASHER	SCHIBE	RONDELLA PIATTA	> < 0,2mm
053	80254055	001	RONDELLE PLATE	PLAIN WASHER	SCHIBE	RONDELLA PIATTA	> < 2,0mm
054	80584000	001	CIRCLIP EXTERIEUR	ELASTIC RING E 40	SICHERUNGSRING	ANELLO	
055	82131824	001	JOINT CUIVRE	SEALING RING	DICHTRING	RONDELLA RAME	
056	82060812	001	JOINT TORIQUE	O-RING	O-RING	GUARNIZIONE	
057	56590100	001	CARTER DE RENVOI	GEARBOX, RIGHT ANGLE	WINKELGETRIEBE	GRUPPO RINVIO	*

\* Collection comprenant les repères 4>17,19>21,23>32,35>36,46>56 de la page "Carter de commande" et les repères de la page "Limiteur de couple à friction".

\* Kit comprising items 4>17,19>21,23>32,35>36,46>56 from page "Angle gearbox" and all items from page "Torque limiting clutch".

\* Satz bestehend aus den Teilen 4>17,19>21,23>32,35>36,46>56 der Seite "Winkelgetriebe" und aus den Teilen der Seite "Reibkupplung".





FC250G

C 1988 > D 0000

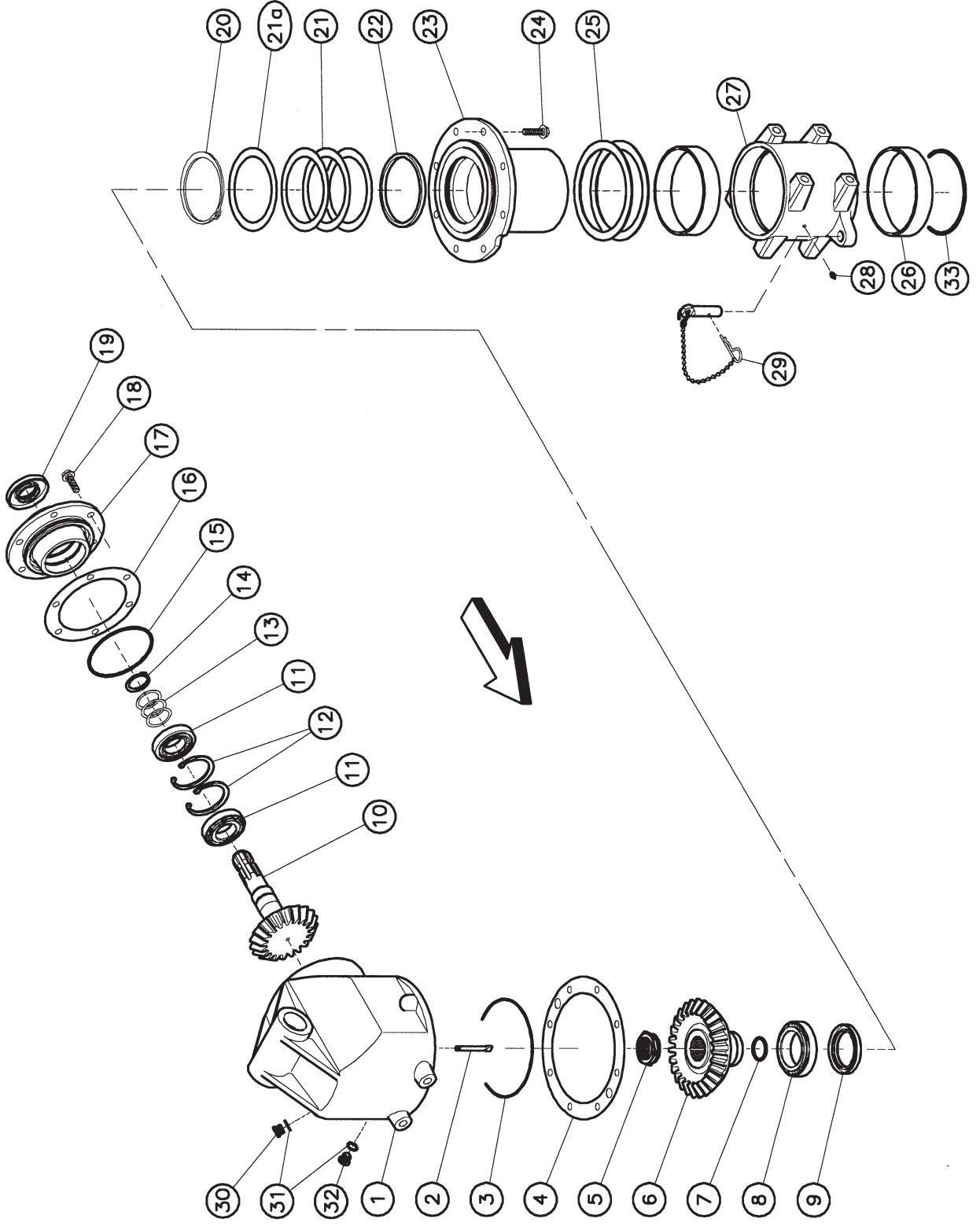
K56R0366 A

Carter supérieur "Girodyne"

Gyrodine upper gearcase

Schwenkkopf "Girodyne" oben

Rep	Nr	Qt	Designation	Description	Bezeichnung	Referenza	Remarque - Remark - Bemerkung - Osservazioni
001	56048320	001	CARTER SUPERIEUR NU	GEAR HOUSING	GETRIEBEGEHAUSE	SCATOLA	
001	56048330	001	CARTER SUPERIEUR	GEAR HOUSING	GETRIEBEGEHAUSE	SCATOLA	..... > B0490
002	56534000	001	RENIFLARD	BREATHER PIPE	ENTLUEFTUNGSROHR	SFIATatoio	B0491 > .....
003	82060052	001	JOINT TORIQUE	O-RING	O-RING	GUARNIZIONE	..... > B0490
004	50013810	001	CALE	SHIM	DISTANZPLATTE	SPESSORE	> < 0,2mm Q?
004	50013910	001	CALE	SHIM	DISTANZPLATTE	SPESSORE	> < 0,3mm Q?
004	50014010	001	CALE	SHIM	DISTANZPLATTE	SPESSORE	> < 0,5mm Q?
005	52503600	001	ECROU	NUT	MUTTER	DADO	*
006	56047900	001	ROUE CONIQUE 27 DENTS	BEVEL GEAR WHEEL Z.27	KEGELRAD Z.27	INGRANAGGIO Z.27	
007	82064048	001	JOINT TORIQUE	O-RING	O-RING	GUARNIZIONE	
008	81306500	001	ROULEMENT A ROULEAUX CONIQUES	TAPERED ROLLER BEARING	KEGELROLLENLAGER	CUSCINETTO A RULLI	
009	82016590	001	BAGUE D'ETANCHEITE	OIL SEAL	RADIALDICHTRING	PARAOILIO	
010	56047700	001	PIGNONE CONIQUE 20 DENTS	BEVEL GEAR PINION Z.20	RITZELWELLE Z.20	PIGNONE CONICO Z.20	
011	81304079	002	ROULEMENT A ROULEAUX CONIQUES	ROLLER BEARING 30208 TAPERED	KEGELROLLENLAGER	CUSCINETTO A RULLO	
012	80628000	002	CIRCLIP I	RETAINING RING	SICHERUNGSRING	ANELLO	
013	80254040	003	RONDELLE D'AJUSTAGE PS 0,1	SHIM RING PS 0,1	PASSSCHEIBE PS 0,1	SPESSORE	> < 0,1mm Q?
013	80254041	003	RONDELLE D'AJUSTAGE PS 0,3	SHIM RING PS 0,3	PASSSCHEIBE PS 0,3	SPESSORE	> < 0,3mm Q?
013	80254054	003	RONDELLE D'AJUSTAGE PS 1,0	SHIM RING PS 1,0	PASSSCHEIBE PS 1,0	SPESSORE	> < 1,0mm Q?
014	80614000	001	CIRCLIP E	RETAINING RING	SICHERUNGSRING	ANELLO ELASTICO	
015	82060026	001	JOINT TORIQUE	O-RING	O-RING	GUARNIZIONE	
016	50013200	002	CALE	SHIM RING	PASSSCHEIBE	SPESSORE	> < 0,2mm Q?
016	50013300	002	CALE	SHIM RING	PASSSCHEIBE	SPESSORE	> < 0,3mm Q?
016	50013400	001	CALE	SHIM RING	PASSSCHEIBE	SPESSORE	> < 0,5mm Q?
017	56048210	001	COUVERCLE DU CARTER SUP	HOUSING COVER	GEHAEUSEDECKEL	SUPPORTO	
018	80131232	006	VIS AUTOBLOQUANTE FLZNNC KL105	UNDERSERR.S.LOC.SCREW FLZNNC	SPERRZAHN-BUNDSCHRAU.FLZNNC	VITE FLZNNC KL.105	12daNm(89ft.lbs)
019	82014080	001	BAGUE D'ETANCHEITE	OIL SEAL	RADIALDICHTRING	PARAOILIO	
020	80589500	001	CIRCLIP EXTERIEUR	RETAINING RING	SICHERUNGSRING	ANELLO	
021	80250013	002	RONDELLE D'AJUSTAGE PS 0,2	SHIM RING PS 0,2	PASSSCHEIBE PS 0,2	SPESSORE 0,2MM	> < 0,2mm Q?
021	80250014	002	RONDELLE D'AJUSTAGE PS 0,3	SHIM RING PS 0,3	PASSSCHEIBE PS 0,3	SPESSORE 0,3MM	> < 0,3mm Q?
021	80250015	001	RONDELLE D'AJUSTAGE PS 0,5	SHIM RING PS 0,5	PASSSCHEIBE PS 0,5	SPESSORE 0,5MM	> < 0,5mm Q?
021a	80250017	001	RONDELLE D'AJUSTAGE PS 1	SHIM RING PS 1	PASSSCHEIBE PS 1	SPESSORE	> < 1,0mm
022	82049920	001	JOINT QUADRING	QUADRING SEAL	QUADRING DICHTUNG	PARAOILIO QUADRO	
023	56048420	001	FUT DU CARTER SUP.	HUB	NABE	MOZZO	
024	50007000	008	VIS AUTOFR.H.A EMBASE DACROMET	SELF-LOCKING SCREW	SELBSTSICHERNDE SCHRAUBE	VITE	
025	80250025	002	RONDELLE D'APPUI SS 3,5	SUPPORTING RING SS 3.5	STUETZSCHEIBE SS 3,5	RONDELLA D'APPOGGIO	> < 3,5mm
026	56048600	002	BAGUE NYLATRON GSM	NYLON BUSH	NYLONBUEDHSE	BOCCOLA	
027	56048510	001	PALIER DU CINTRE	BEARING HOUSING	LAGERGEHAUSE	SUPPORTO	
028	82200800	001	GRAISSEUR A TETE SPHERIQUE	GRESE NIPPLE B M8X1,25	KEGELSCHMIERNIPPEL	INGRASSATORE FEZNXG3	
029	56048700	001	CHEVILLE DE BLOCAGE	PIN	STECKBOLZEN	PERNO	
030	82230006	001	BOUCHON FEZNXG3	PLUG FEZNXG3	VERSCHLUSSSCHRAUBE FEZNXG3	TAPPO FEZNXG3	
031	82101622	002	JOINT CUIVRE	SEALING RING	DICHTRING	RONDELLA RAME	
032	56207000	001	BOUCHON MAGNETIQUE	PLUG MAGNETIC	MAGNET-VERSCHLUSSSCHRAUBE	TAPPO CALAMITATO	
033	82060047	001	JOINT TORIQUE	O-RING	O-RING	GUARNIZIONE	
034	56185700	001	BOUCHON	PLUG	VERSCHLUSSSCHRAUBE	TAPPO	B0491 > .....
035	82131824	001	JOINT CUIVRE	SEALING RING	DICHTRING	RONDELLA RAME	B0491 > .....





FC250G

C 1988 > D 0000

K56R0366 A

Carter supérieur "Girodyne"

Gyrodyne upper gearcase

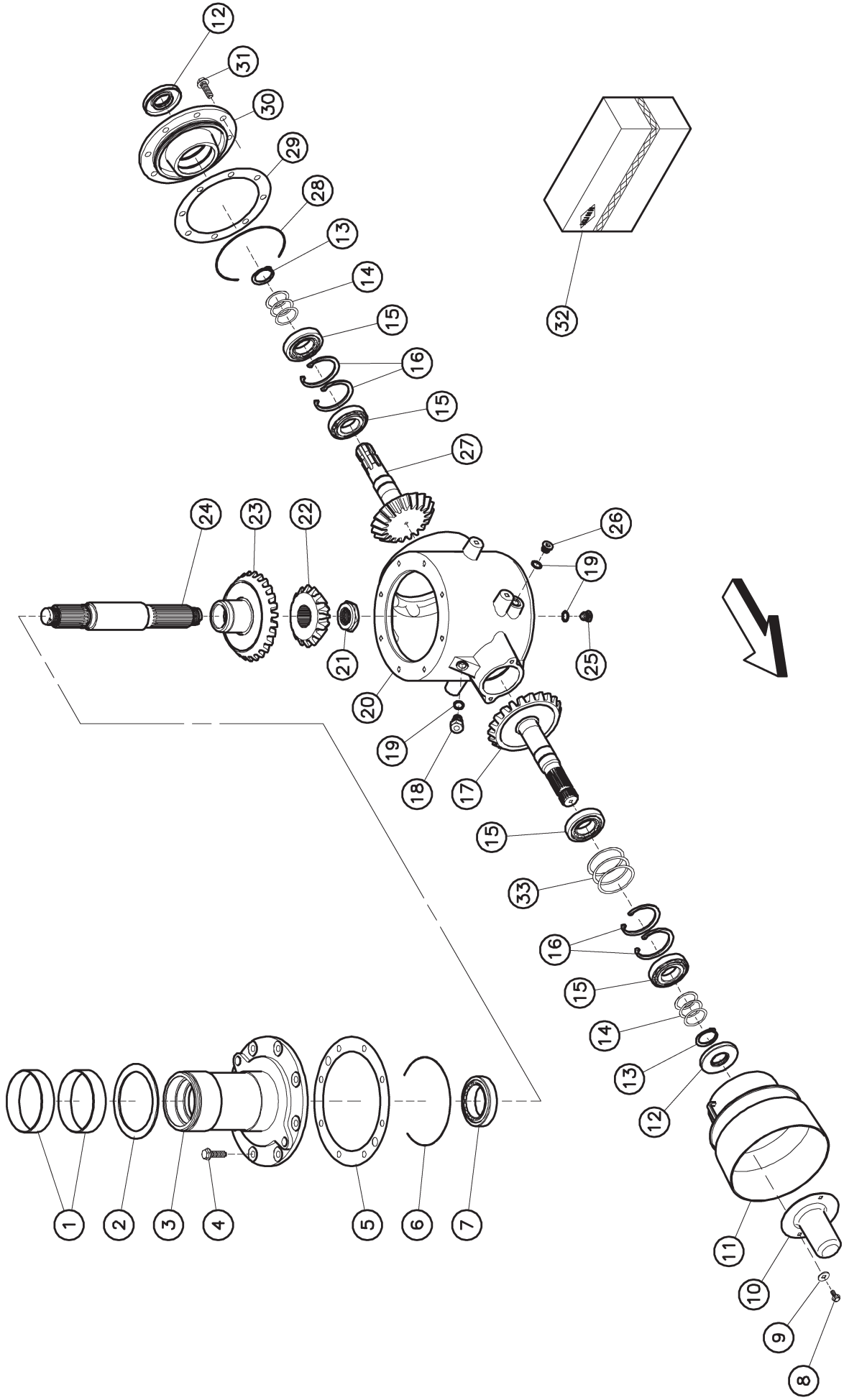
Schwenkkopf "Girodyne" oben

Rep	Nr	Qt	Designation	Description	Bezeichnung	Referenza	Remarque - Remark - Bemerkung - Osservazioni
-----	----	----	-------------	-------------	-------------	-----------	--

\* Serrer à 30 daNm et desserrer de 30°.

\* Tighten at 221 ft.lbs and back off 30°.

\* Anziehen mit 30 daNm und lösen um 30°.





FC250G

C 1988 > D 0000

K56R0176 A

Carter inférieur "Girodyne"

Gyrodyne lower gearcase

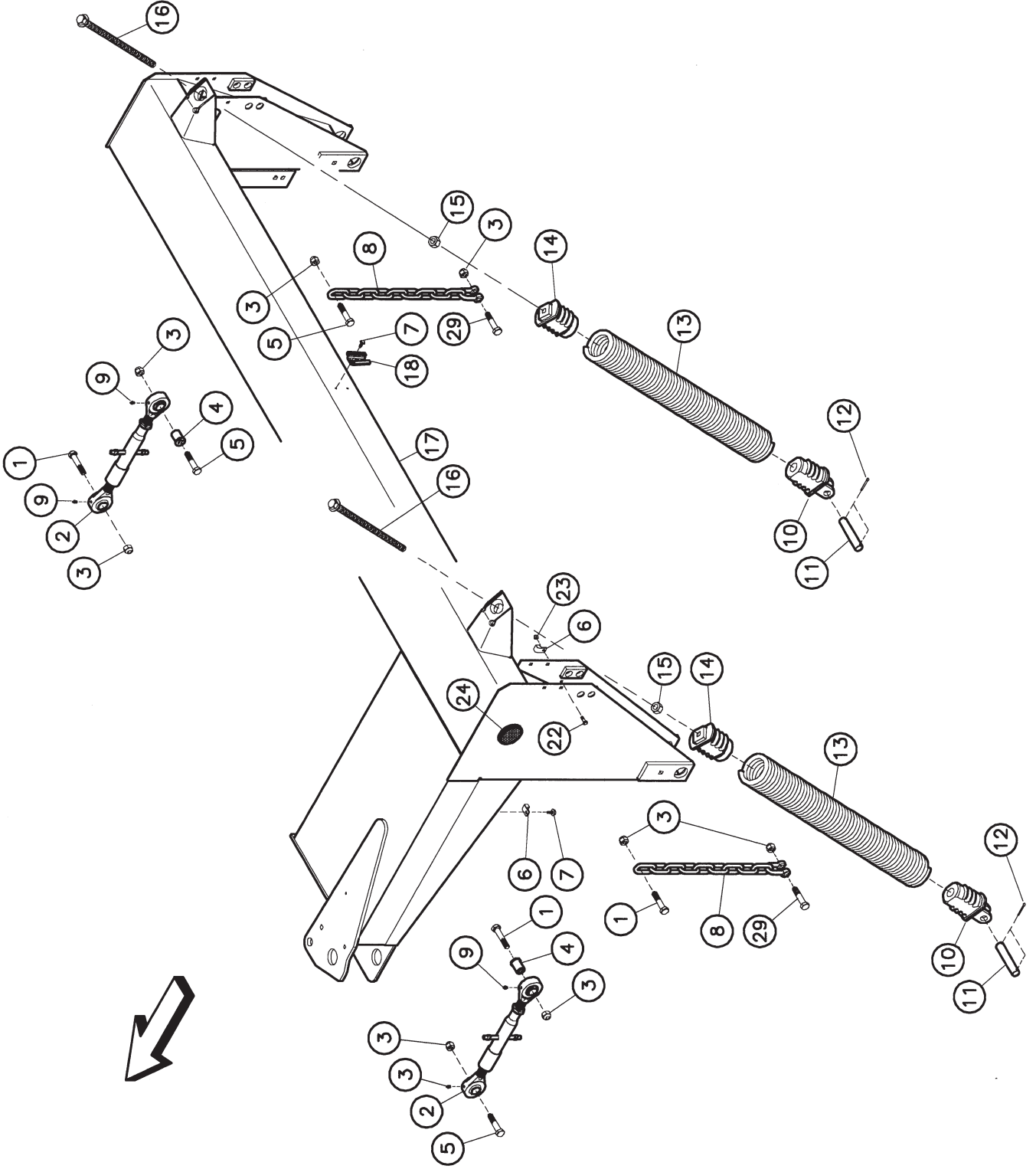
Schwenkkopf "Girodyne" unten

Rep	Nr	Qt	Designation	Description	Bezeichnung	Referenz	Remarque - Remark - Bemerkung - Osservazioni
001	83019915	002	BAGUE ROULEE	WRAPPED BUSH	GEROLLTE BUCHE	ANELLO LUBRIFICATO	
002	80250016	001	RONDELLE D'APPUI SS 3.5	SUPPORTING RING SS 3.5	STUETZSCHEIBE SS 3,5	RONDELLA D'APPOGGIO	
003	56048110	001	CARTER	HOUSING	GEHAEUSE	SCATOLA	
004	50007000	008	VIS AUTOFR.H A EMBASE DACROMET	SELF-LOCKING SCREW	SELBSTSICHERNDE SCHRAUBE	VITE	>< 0,2mm Q?
005	50013810	001	CALE	SHIM	DISTANZPLATTE	SPESSORE	>< 0,3mm Q?
005	50013910	001	CALE	SHIM	DISTANZPLATTE	SPESSORE	>< 0,5mm Q?
005	50014010	001	CALE	SHIM	DISTANZPLATTE	SPESSORE	>< 0,5mm Q?
006	82060052	001	JOINT TORIQUE	O-RING	O-RING	GUARNIZIONE	
007	81306500	001	ROULEMENT A ROULEAUX CONIQUES	TAPERED ROLLER BEARING	KEGELROLLENLAGER	CUSCINETTO A RULLI	
008	80131017	004	VIS AUTOBLOQUANTE FLZNNC	UNDERSERR.S-LOC.SCREW FLZNNC	SPERRZAHN-BUNDSCHRAU.FLZNNC	VITE FLZNNC	
009	80251176	004	RONDELLE PLATE FEZNXC3	PLAIN WASHER FEZNXC3	SCHIEBE FEZNXC3	RONDELLA PIATTA FEZNXC3	
010	50040010	001	PROTECTEUR	GUARD	SCHUTZ	PROTEZIONE	
011	55705100	002	BOL DE PROTECTION	GUARD CONE	SCHUTZTRICHTER	MANICOTTO PROTEZIONE	
012	82014080	002	BAGUE D'TANCHEITE	OIL SEAL	RADIALDICHTRING	PARAOILIO	
013	80614000	002	CIRCLIP E	RETAINING RING	SICHERUNGSRING	ANELLO ELASTICO	
014	80254040	003	RONDELLE D'AJUSTAGE PS 0,1	SHIM RING PS 0,1	PASSSCHEIBE PS 0,1	SPESSORE	>< 0,1mm Q?
014	80254041	003	RONDELLE D'AJUSTAGE PS 0,3	SHIM RING PS 0,3	PASSSCHEIBE PS 0,3	SPESSORE	>< 0,3mm Q?
014	80254054	003	RONDELLE D'AJUSTAGE PS 1,0	SHIM RING PS 1,0	PASSSCHEIBE PS 1,0	SPESSORE	>< 1,0mm Q?
015	81304079	004	ROULEMENT A ROULEAUX CONIQUES	ROLLER BEARING 30208 TAPERED	KEGELROLLENLAGER	CUSCINETTO A RULLO	
016	80628000	004	CIRCLIP I	RETAINING RING	SICHERUNGSRING	ANELLO	
017	56047400	001	ROUE CONIQUE 22 DENTS	CROWN WHEEL 22T	KEGELRAD	PIGNONE 22 DENTI	
018	56524300	001	BOUCHON D'AEARATION	PLUG, VENT	ENTLUFTUNGSSCHRAUBE	TAPPO SFIATO	
019	82101622	003	JOINT CUIVRE	SEALING RING	DICHTRING	RONDELLA RAME	
020	56047520	001	CARTER DUPLEX NU	HOUSING	GEHAEUSE	SCATOLA	
021	52503600	001	ECROU	NUT	MUTTER	DADO	50daNm(369ft.lbs)
022	56047600	001	PIGNON CONIQUE 16 DENTS	PINION GEAR	RITZELWELLE	PIGNONE	
023	56047900	001	ROUE CONIQUE 27 DENTS	BEVEL GEAR WHEEL Z.27	KEGELRAD Z.27	INGRANAGGIO Z.27	
024	56048000	001	ARBRE D'ENTRAIEMENT	DRIVE SHAFT	ANTRIEBSWELLE	ALBERO	
025	56207000	001	BOUCHON MAGNETIQUE	PLUG, MAGNETIC	MAGNET-VERSCHLUSSSCHRAUBE	TAPPO CALAMITATO	
026	82230006	002	BOUCHON FEZNXC3	PLUG FEZNXC3	VERSCHLUSSSCHRAUBE FEZNXC3	TAPPO FEZNXC3	
027	56047700	001	PIGNON CONIQUE 20 DENTS	BEVEL GEAR PINION Z.20	RITZELWELLE Z.20	PIGNONE CONICO Z.20	
028	82060046	001	JOINT TORIQUE	O-RING	O-RING	GUARNIZIONE	
029	50013500	002	CALE	SHIM RING	PASSSCHEIBE	SPESSORE	>< 0,2mm Q?
029	50013600	002	CALE	SHIM RING	PASSSCHEIBE	SPESSORE	>< 0,3mm Q?
029	50013700	001	CALE	SHIM RING	PASSSCHEIBE	SPESSORE	>< 0,5mm Q?
030	56047810	001	COUVERCLE CARTER DUPLEX	COVER	DECKEL	SUPPORTO	
031	80131232	008	VIS AUTOBLOQUANTE FLZNNC KL105	UNDERSERR.S-LOC.SCREW FLZNNC	SPERRZAHN-BUNDSCHRAU.FLZNNC	VITE FLZNNC KL105	12daNm(89ft.lbs)
032	56090500	001	CARTERS TETE GIRODYNE	SWINGING HEAD GEARBOX	SCHWENKKOPFGETRIEBE	GIRODYNE COMPLETA	*
033	80257055	002	RONDELLE D'AJUSTAGE PS 0,1	SHIM RING PS 0,1	PASSSCHEIBE PS 0,1	SPESSORE	>< 0,1mm Q?
033	52239100	002	RONDELLE	WASHER	SCHIEBE	SPESSORE	>< 0,3mm Q?
033	52239200	001	RONDELLE	WASHER	SCHIEBE	SPESSORE	>< 0,5mm Q?

\* Collection comprenant les repères des pages "Carter supérieur GIRODYNE" et "Carter inférieur GIRODYNE".

\* Kit comprising all items from pages "GYRODYNE upper gearcase" and "GYRODYNE lower gearcase".

\* Satz bestehend aus den Teilen der Seiten "GIRODYNE oberes Getriebe" und "GIRODYNE unteres Getriebe".







FC250G

C 1988 > D 0000

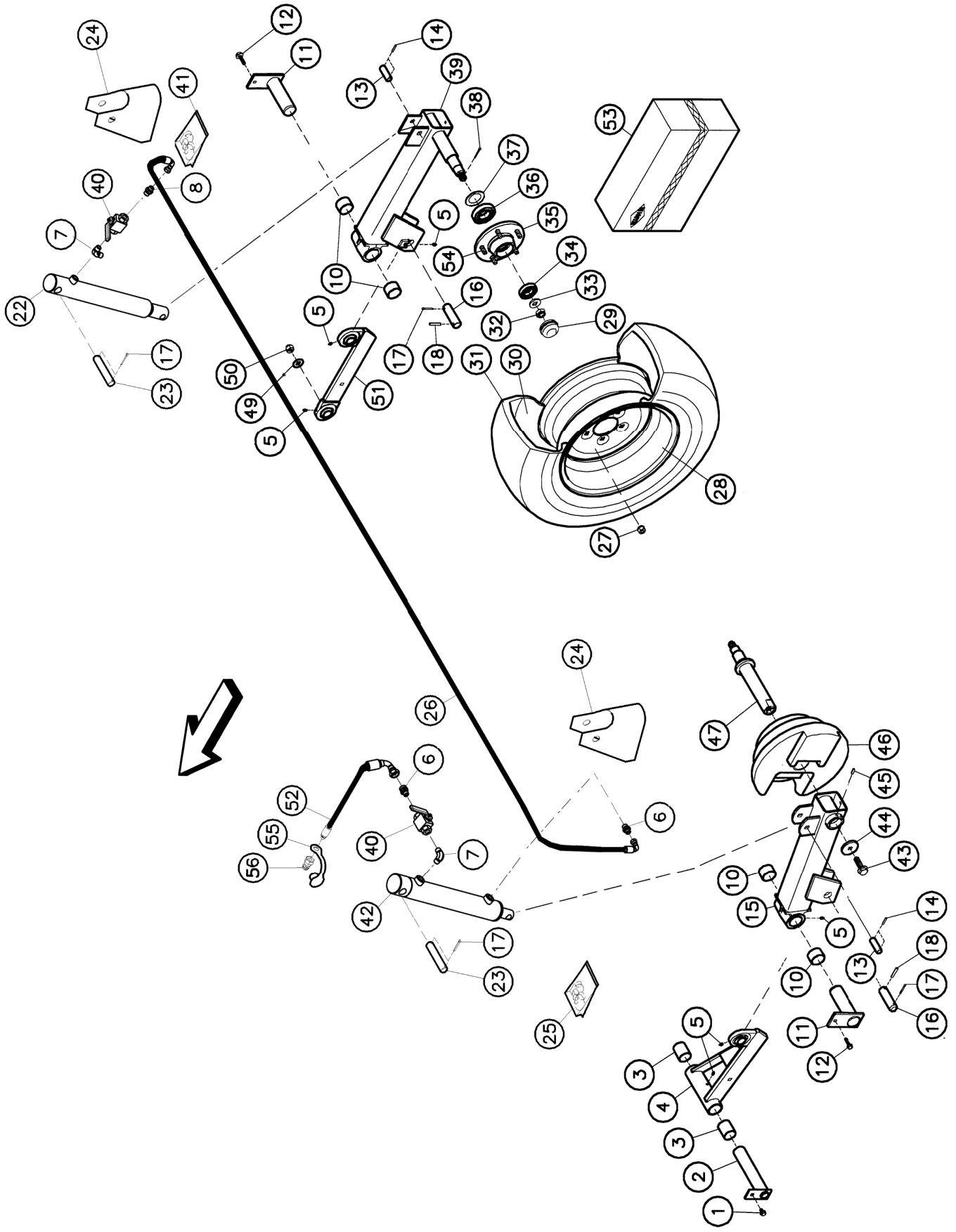
K56R0367 A

Châssis

Frame

Rahmen

Rep	Nr	Qt	Designation	Description	Bezeichnung	Referenza	Remarque - Remark - Bemerkung - Osservazioni
001	80061653	003	VIS TETE HEXAGONALE FE/ZNX3	HEXAGON HEAD SCREW FE/ZNX3	SECHSKANTSCHRAUBE FE/ZNX3	VITE TESTA ESAGONALE FE/ZNX3	
002	56540700	002	BIELLE DE REGLAGE A ROTULES 8°	ADJUSTING ROD CPL. 8°	EINSTELLSTREBE 8°	REGISTRO LUNGO COMPL.8°	21,5daNm(159ft.lbs)
003	80201640	008	ECROU HEX.BAS AUTOFR.FE/ZNX3	SELF-LOCKING NUT M16 DIN 985 B	SELBSTSICHERND.MUTTER FE/ZNX3	DADO AUTOBLOCCANTE FE/ZNX3	
004	56004400	004	DOUILLE	BUSH	HUELSE	BOCCOLA	
005	80061657	003	VIS TETE HEXAGONALE FE/ZNX3	HEXAGON HEAD SCREW FE/ZNX3	SECHSKANTSCHRAUBE FE/ZNX3	VITE TESTA ESAGONALE FE/ZNX3	21,5daNm(159ft.lbs)
006	56001600	005	COLLIER	CLAMP. HOSE	SCHLAUCHSCHELLE	COLLARE	
007	80190820	006	VIS AUTOTARAU FE/ZNX3 TAPITITE	SELF-CUTTING SCREW FE/ZNX3	GEWINDE-SCHNEIDSCHRAU.FE/ZNX3	VITE AUTOBLOCCANTE	
008	56504700	002	CHAINE DE RETENUE	SUPPORT CHAIN	KETTE	CATENA	3+9
009	82200800	004	GRAISSEUR A TETE SPHERIQUE	GRESE NIPPLE B M8X1,25	KEGELSCHMIERNIPPEL	INGRASSATORE FE/ZNX3	
010	56058000	002	NOIX INFERIEURE DU RESSORT	SPECIAL NUT	EINSCHRAUBMUTTER	DADO PER MOLLA	
011	56112100	002	AXE	PIN	ACHSE	ASSE	
012	80500432	004	GOUPILLE FENDUE FE/ZNX3	PIN DIN94 3-16" X 1.1-4"	SPLINT FE/ZNX3	COPPIGLIA FE/ZNX3	
013	56503700	002	RESSORT DE TRACTION	SPRING	ZUGFEDER	MOLLA	
014	56057900	002	NOIX SUPERIEURE DU RESSORT	SPECIAL NUT	EINSCHRAUBMUTTER	DADO SPECIALE	
015	80202070	002	ECROU HEXAGONAL FE/ZNX3	NUT FE/ZNX3	SECHSKANTMUTTER FE/ZNX3	DADO FE/ZNX3	
016	50005810	002	VIS SPECIALE H FE/ZNX3	SPECIAL SCREW	SPEZIALSCHRAUBE	TIRANTE	
017	56031620	001	CHASSIS + FIL DE FER	FRAME	RAHMEN	TELAIO	
018	83240200	001	SUPPORT TRIANGLE SMV FE/ZNX3	BRACKET SMV EMBLEM FE/ZNX3	SMV RUECKSTRAHLERHALT.FE/ZNX3	SUPPORTO FE/ZNX3	
022	80060816	001	VIS TETE HEXAGONALE FE/ZNX3	HEX. SCREW M8X16 CL.8 DIN 93	SECHSKANTSCHRAUBE FE/ZNX3	VITE TESTA ESAGONALE FE/ZNX3	
023	80200830	001	ECROU HEX.AUTOFREINE FE/ZNX3	SELFLOCKING NUT M8 DIN 982	SELBSTSICHERNDE MUTT.FE/ZNX3	DADO AUTOBLOCCANTE FE/ZNX3	
024	83240014	002	CATADIOPTRE	REFLECTOR	RUECKSTRAHLER	CATADIOTTO	
029	80061652	002	VIS TETE HEXAGONALE FE/ZNX3	HEXAGON HEAD SCREW FE/ZNX3	SECHSKANTSCHRAUBE FE/ZNX3	VITE TESTA ESAGONALE FE/ZNX3	





FC250G

C 1988 > D 0000

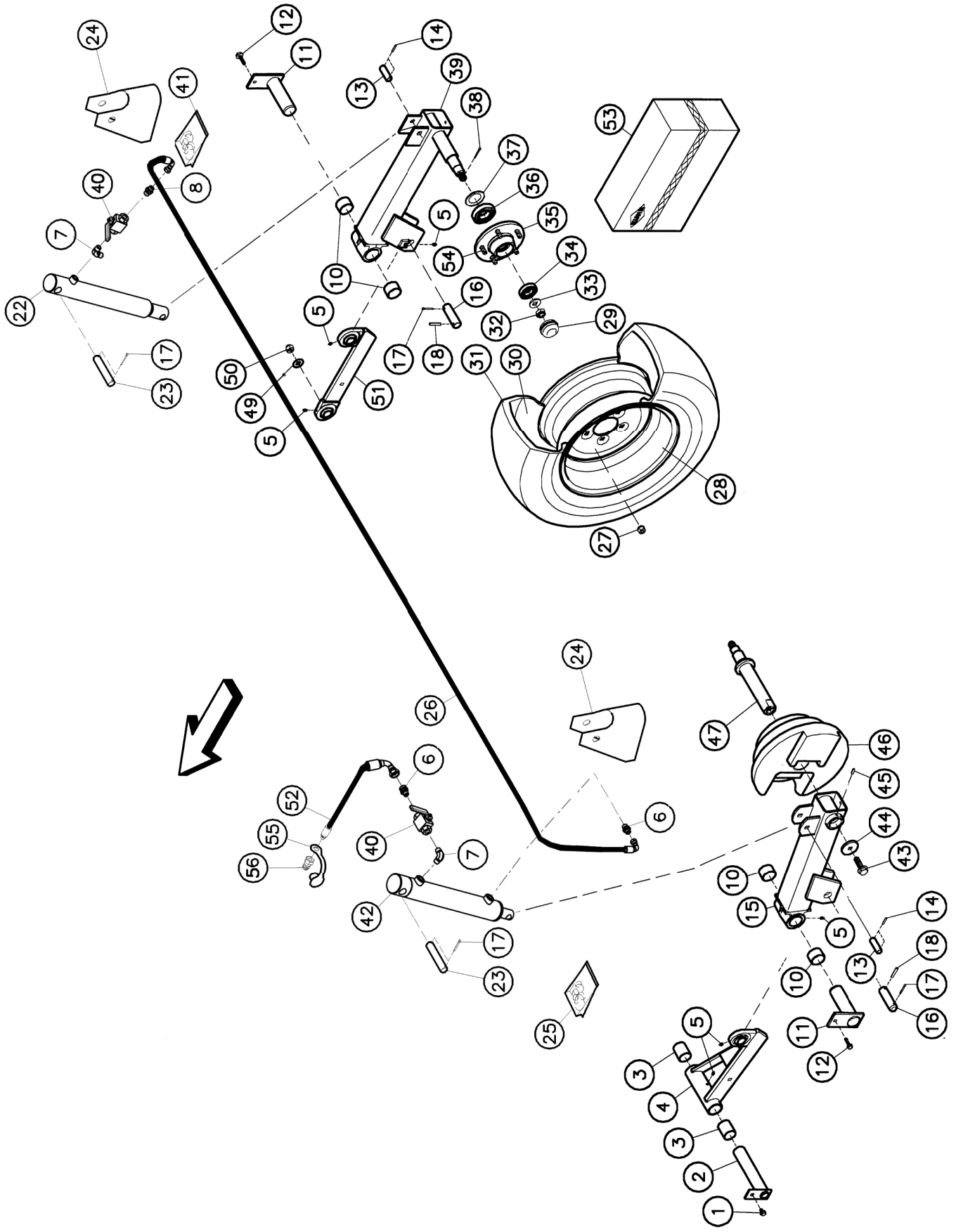
K56R0368 B

Relevage

Lift mechanism

Aushubgestänge

Rep	Nr	Qt	Designation	Description	Bezeichnung	Referenza	Remarque - Remark - Bemerkung - Osservazioni
001	80131017	001	VIS AUTOBLOQUANTE FLZNNC	UNDERSERR.S-LOC.SCREW FLZNNC	SPERRZAHN-BUNDSCHRAU.FLZNNC	VITE FLZNNC	
002	56528910	001	AXE DE BIELLE GAUCHE	LINK PIN	LENKERBOLZEN	PERNO	
003	83014044	002	BAGUE ROULEE	WRAPPED BUSH	GEROLLTE BUCHSE	ANELLO LUBRIFICATO	
004	56504910	001	BIELLE DE POUSSEE GAUCHE	LINK LEFT	LENKER LINKS	BIELLA	
005	82200800	006	GRAISSEUR A TETE SPHERIQUE	GRESE NIPPLE B M8X1,25	KEGELSCHMIERNIPPEN	INGRASSATORE FE/ZNXC3	
006	A4080521	002	ADAPTATEUR MALE	SWIVEL CONNECTOR	EINSTELLBARER EINSCHRAUBSTUTZE	ADATTATORE ZBC	
007	A4082700	002	COUDE TOURNANT	AJUSTABLE MALE STUD ELBOW	EINSTELLBARER WINKELSTUTZEN	GIUNZIONE A 90°ORIENTABILE	
008	A4080401	001	UNION MALE	MALE STUD CONNECTOR	GERADER EINSCHRAUBSTUTZEN	GIUZIONE DIRITTA ZBC	
010	83014550	004	BAGUE ROULEE	WRAPPED BUSH	GEROLLTE BUCHSE	ANELLO LUBRIFICATO	
011	56039900	002	AXE	PIN	ACHSE	ASSE	
012	80131035	002	VIS AUTOBLOQUANTE FLZNNC	UNDERSERRATED S-LOCKING SCREW	SPERRZAHN-BUNDSCHRAUBE FLZNNC	VITE FLZNNC	
013	56002710	002	AXE	PIN	ACHSE	ASSE	
014	80450530	004	GOUPILLE ELASTIQUE FLZNNC	ROLL PIN FLZNNC	SPANNHUELSE FLZNNC	SPINA ELASTICA FLZNNC	
015	56538400	001	BRAS DE ROUE GAUCHE	WHEEL ARM LEFT	RADARM LINKS	PERNO RUOTA	
016	56040000	002	AXE ARRIERE ZBC	PIN ZBC	BOLZEN ZBC	PERNO	
017	80500541	006	GOUPILLE FENDUE FE/ZNXC3	SPLIT PIN FE/ZNXC3	SPLINT FE/ZNXC3	COPIGLIA FE/ZNXC3	
018	80450845	002	GOUPILLE ELASTIQUE FLZNNC	ROLL PIN FLZNNC	SPANNHUELSE FLZNNC	SPINA ELASTICA FLZNNC	
022	55830310	001	VERIN	CYLINDER; HYDRAULIC	HYDRAULIKZYLINDER	CILINDRO	
023	56002300	002	AXE CORPS DE VERIN	PIN	BOLZEN	PERNO	
023	56002310	002	AXE CORPS DE VERIN	PIN	BOLZEN	PERNO	
024	56019510	002	GARANT DU VERIN	CYLINDER GUARD	HUBZYLINDERSCHUTZ		
025	56046400	001	COLL.JOINTS-VERIN 55830200/10	OIL SEAL SET	DICHTUNGEN SATZ	SERIE GUARNIZIONI	
026	A4921047	001	FLEXIBLE HYDRAULIQUE	HYDRAULIC HOSE	HYDRAULIKSCHLAUCH	TUBO GOMMA	<->04000 mm
027	59002600	010	ECROU	NUT	MUTTER	DADO	
028	56040500	002	JANTE	RIM	FELGE	CERCHIO	
029	56039800	002	CHAPEAU DE ROUE	WHEEL CAP	RADKAPPE	FERMO	
030	83300048	002	CHAMBRE A AIR	INNER TUBE	SCHLAUCH	CAMERA D'ARIA	
031	83300047	002	PNEU 10.0/80-12	TYRE 10.0/80-12	REIFEN 10.0/80-12	PNEUMATICO 10.0/80-12	
032	80202018	002	ECROU HK	CASTLE NUT	KRONENMUTTER	DADO	
033	80282045	002	RONDELLE RESSORT FLZNNC	CONICAL SPRING WASHER FLZNNC	SPANNSCHIBE FLZNNC	RONDELLA A MOLLA FLZNNC	
034	81303062	002	ROULEMENT A ROULEAUX CONIQUES	TAPERED ROLLER BEARING	KEGELROLLENLAGER	CUSCINETTO A RULLO	
035	56003710	002	MOYEU DE ROUE	HUB	NABE	SUPPORTO	
036	81303572	002	ROULEMENT A ROULEAUX CONIQUES	TAPERED ROLLER BEARING	KEGELROLLENLAGER	CUSCINETTO A RULLO	
037	82153573	002	ANNEAU NILOS	FLEXIBLE AXIAL SEAL WASHER	FEDERDE AXIALDICHTSCHIBE	ANELLO	
038	80500336	002	GOUPILLE FENDUE FE/ZNXC3	SPLIT PIN FE/ZNXC3	SPLINT FE/ZNXC3	COPIGLIA FE/ZNXC3	
039	56040100	001	BRAS DE ROUE DROIT	WHEEL ARM RIGHT	RADARM RECHTS	BRACCIO RUOTA	
040	A4075019	002	ROBINET	VALVE, BALL	KUGELHAHN	ROBINETTO	
041	56046300	001	COLL.JOINTS-VERIN 55830300	OIL SEAL SET	DICHTUNGEN SATZ	SERIE GUARNIZIONI	
042	55830220	001	VERIN	CYLINDER; HYDRAULIC	HYDRAULIKZYLINDER	CILINDRO	
043	50005600	001	VIS AUTOFREINEE H A EMBASE	SELF-LOCKING SCREW	SELBSTSICHERNDE SCHRAUBE	VITE AUTOBLOCCANTE	
044	50014110	001	RONDELLE SPECIALE	SPECIAL WASHER	SPEZIALSCHIBE	RONDELLA	
045	80151021	001	VIS S/TETE B.CUVET.HC	SOCKET SET SCREW	GEWINDESTIFT	VITE	
046	56505900	001	MASSE DE ROUE GAUCHE	BALANCE WEIGHT	AUSGLEICHSGEWICHT	FUSELLO	
047	56505700	001	FUSEE DE ROUE	WHEEL AXLE	RADACHSE	RONDELLA PIATTA	
049	80251635	001	RONDELLE PLATE	PLAIN WASHER	SCHIBE	RONDELLA PIATTA	
050	80201640	001	ECROU HEX.BAS AUTOFR.FE/ZNXC3	SELF-LOCKING NUT M16 DIN 985 B	SELBSTSICHERND.MUTTER FE/ZNXC3	DADO AUTOBLOCCANTE FE/ZNXC3	
051	56504100	001	BIELLE DE POUSSEE DROITE	LINK RIGHT	LENKER RECHTS	PUNTONE DESTRO	
052	A4921138	001	FLEXIBLE	HOSE, HYDRAULIC	HYDRAULIKSCHLAUCH	TUBO IN GOMMA	<->06600 mm





FC250G

C 1988 &gt; D 0000

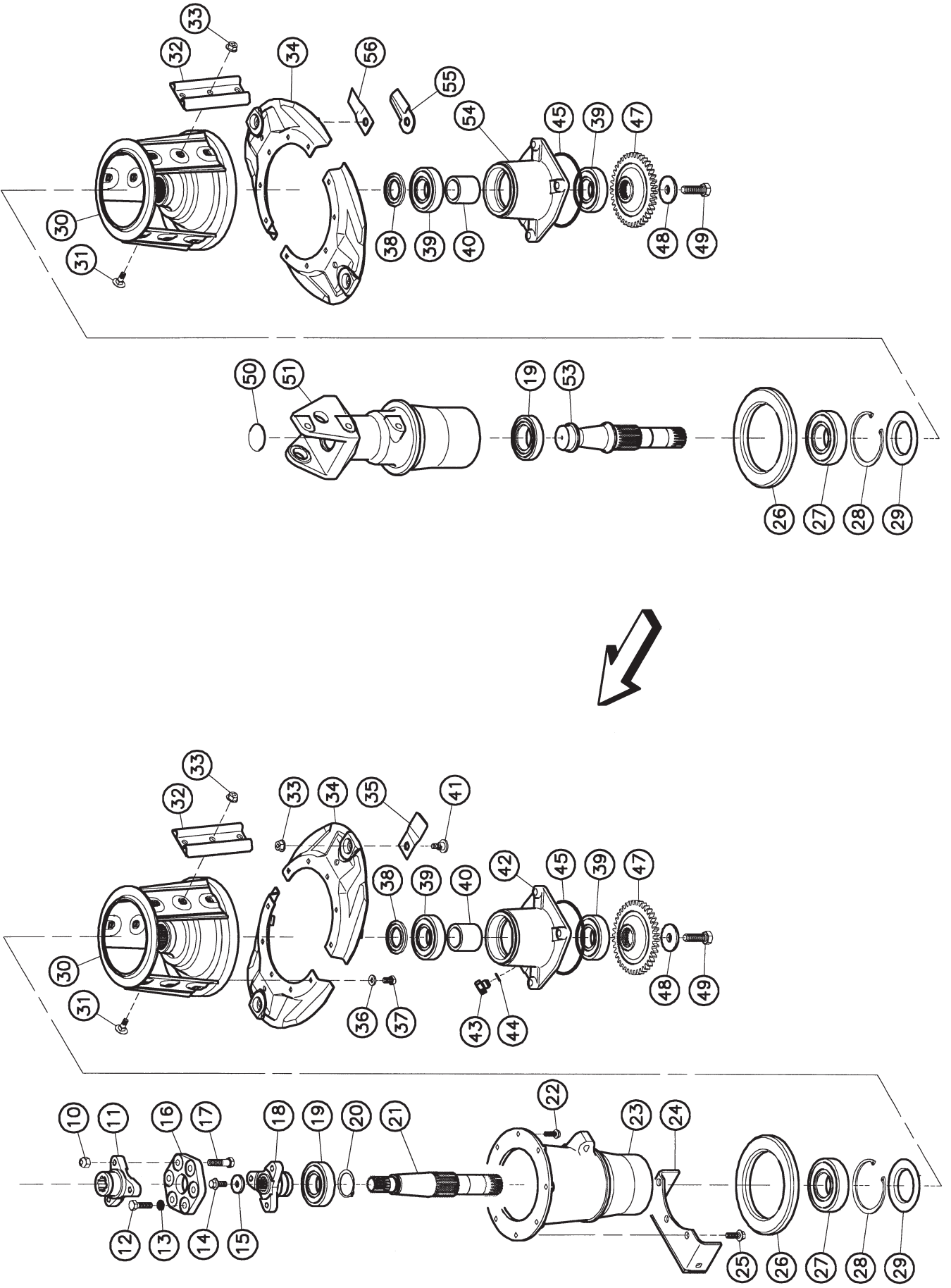
K56R0368 B

## Relevage

## Lift mechanism

## Aushubgestänge

Rep	Nr	Qt	Designation	Description	Bezeichnung	Referenza	Remarque - Remark - Bemerkung - Osservazioni
053	83300049	002	ROUE COMPLETE	WHEEL COMPLETE	RAD KOMPLETT	RUOTA COMPLETA	
054	50000000	010	VIS	SCREW	SCHRAUBE	VITE	
055	82300026	001	CAPUCHON COUPLEUR MALE	CAP MALE CONNECTOR	KAPPE KUPPLUNGSSTECKER	TAPPO	
056	A4074017	001	COUPLEUR MALE	CONNECTOR MALE	KUPPLUNGSSTECKER	INNESTO M16X150	
				* 15 daNm et continuer à serrer jusqu'à aligner un créneau de l'écrou avec le trou de la goupille fendue.			
				* 111ft.lbs and keep tightening until split pin holes line up.			
				* 15 daNm, sodann soweit anziehen, bis eine Einkerbung der Kronenmutter mit dem Splintloch übereinstimmt.			





FC250G

C 1988 > D 0000

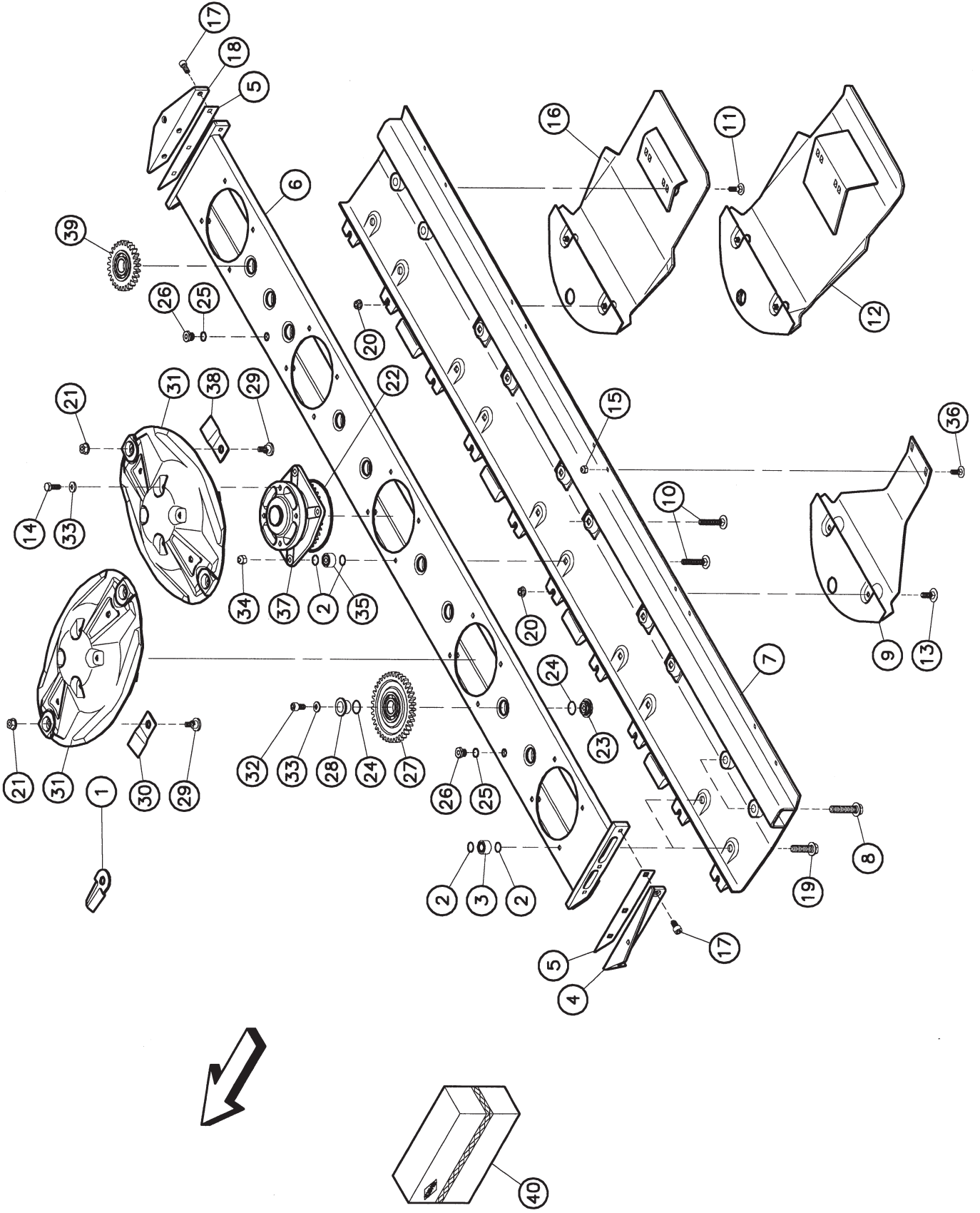
K56R0369 A

Disques extérieurs

Outer disc assemblies

Aussenscheiben

Rep	Nr	Qt	Designation	Description	Bezeichnung	Referenza	Remarque - Remark - Bemerkung - Osservazioni
010	80201447	003	ECROU HEX.BAS AUTOFR.FLZNNC	SELF-LOCKING NUT FLZNNC	SELBSTSICHERND.MUTTER FLZNNC	DADO AUTOBLOCCANTE FLZNNC	
011	56011300	001	ETOILE D'ENTRAI.SUPERIEURE	UPPER DRIVE STAR	ANTRIEBSSTERN OBEN	SUPPORTO	
012	80061445	003	VIS TETE HEXAGONALE FLZNNC	HEX BOLT M14X45 CL8.8 DIN 933	SECHSKANTSCHRAUBE FLZNNC	VITE TESTA ESAGONALE FLZNNC	11daNm(81ft.lbs)
013	80271403	003	RONDELLE GROWER FE/ZNXC3	SPRING WASHER M14	FEDERING FE/ZNXC3	RONDELLA GROWER FE/ZNXC3	
014	50006200	001	VIS	SCREW	SCHRAUBE	VITE	12daNm(89ft.lbs)
015	56003610	001	RONDELLE D'APPUI POUR ETOILE I	SUPPORTING RING	SCHLEIBE	RONDELLA	
016	83030002	001	ELEMENT STRAFLEX	ELASTIC-COUPLING	ELASTIK-KUPPLUNG	GIUNTO	
017	80061451	003	VIS TETE HEXAGONALE	HEXAGON HEAD SCREW	SECHSKANTSCHRAUBE	VITE A TESTA ESAGONALE	11daNm(81ft.lbs)
018	55916400	001	ETOILE D'ENTRAI.INFERIEURE	LOWER DRIVE STAR	ANTRIEBSSTERN UNTEN	SUPPORTO	
019	81005502	002	ROULEMENT A BILLES	BALL BEARING	KUGELLAGER	CUSCINETTO A SFERE	
020	80585500	001	CIRCLIP EXTERIEUR	RETAINING RING	SICHERUNGSRING	ANELLO	
021	55912420	001	ARBRE D'ENTRAINEMENT	DRIVE SHAFT	ANTRIEBSWELLE	ALBERO	
022	80131232	005	VIS AUTOBLOQUANTE FLZNNC KL105	UNDERSERR.S-LOC.SCREW FLZNNC	SPERRZAHN-BUNDSCHRAU.FLZNNC	VITE FLZNNC KL105	12daNm(89ft.lbs)
023	55913320	001	TUBE DE TRANSMISSION	TRANSMISSION TUBE	GETRIEBEROHRE	TUBO SCATOLA	
024	56069800	001	SUPPORT DU CADRE	SUPPORT	TRAEGER	SUPPORTO	
025	50007000	003	VIS AUTOFR.H A EMBASE DACROMET	SELF-LOCKING SCREW	SELBSTSICHERNDE SCHRAUBE	VITE	
026	55908800	002	COUVERCLE INTERIEUR	DISC COVER	SCHIEBENDECKEL	COPERCHIO	
027	81005524	002	ROULEMENT A BILLES	BALL BEARING	KUGELLAGER	CUSCINETTO A SFERE	
028	80590001	002	CIRCLIP INTERIEUR	RETAINING RING	SICHERUNGSRING	ANELLO	
029	55912100	002	DEFLECTEUR	DEFLECTOR	ABWEISER	DEFLETTORE	
030	55912210	002	CONE TROIS MONTANTS	OUTER CONE	AUSSENKEGEL	TAMBURO	
031	50006400	018	VIS TBCC COURT	BOL.T. CARRIAGE. SHORT NECK	FLACHRUNDSCHR.4KT ANSATZ	BULLONE	
032	55911500	006	NERVURE	RIB	RIPPE	NERVATURA	
033	80201262	022	ECROU TWOLOK FLZNNC	SELF-LOCKING NUT FLZNNC	SELBSTSICHERNDE MUTTER FLZNNC	DADO TWOLOCK FLZNNC	12daNm(89ft.lbs)
034	55913700	002	PAIRE DE DEMI-DISQUES EXT.RENF	HALF OUTER DISC SET	SATZ AUSSENSCHEIBEHALFTEN	COPPIA SEMI-DISCO	
035	55903310	002	COUITEAU VRILLE DISQUE T.A D.	ANGLED BLADE - RIGHT	MAEHKLINGE GEDREHT - RECHTS	COLTELLO PIEGATO - DESTRO	
036	80281254	020	RONDELLE CONIQUE BLOC.FLZNNC	CONICAL SPRING WASHER FLZNNC	SPANNSCHLEIBE FLZNNC	RONDELLA CONICA FLZNNC	
037	50006700	020	VIS AVEC REVETEMENT ADHESIF	SCREW WITH ADHESIVE COATING	KLEBE BESCHICHTETE SCHRAUBE	VITE AUTOBLOCCANTE	12daNm(89ft.lbs)
038	55912000	002	RONDELLE ENTRETROISE	WASHER	SCHLEIBE	SPESSORE	
039	81004505	004	ROULEMENT A BILLES	BALL BEARING	KUGELLAGER	CUSCINETTO A SFERE	
040	55911900	002	ENTRETROISE	SPACER	DISTANZHUELSE	DISTANZIALE	
041	56115800	004	VIS AUTOFREINEE	SCREW SELF-LOCKING	SELBSTSICHERNDE SCHRAUBE	VITE AUTOBLOCCANTE	
042	55912600	001	PALIER D'ENTREE	BEARING HOUSING	LAGERGEHAUESE	SUPPORTO	
043	56185700	001	BOUCHON	PLUG	VERSCHLUSSSCHRAUBE	TAPPO	
044	82131824	001	JOINT CUIVRE	SEALING RING	DICHRING	RONDELLA RAME	
045	82060050	002	JOINT TORIQUE	O-RING	VERSCHLUSSSCHLEIBE	GUARNIZIONE	
047	55911700	002	ROUE 40 DENTS	GEAR WHEEL	ZAHNRAD	INGRANAGGIO 40 DENTI	
048	50014110	002	RONDELLE SPECIALE	SPECIAL WASHER	SPEZIALSCHLEIBE	RONDELLA	
049	50005600	002	VIS AUTOFREINEE H A EMBASE	SELF-LOCKING SCREW	SELBSTSICHERNDE SCHRAUBE	VITE AUTOBLOCCANTE	50daNm(369ft.lbs)
050	83040000	001	BOUCHON EXPANSIBLE	EXPANDING CAP	VERSCHLUSSSCHLEIBE	TAPPO	
051	55912510	001	CARTER	HOUSING	GEHAUESE	SCATOLA	
053	55914300	001	ARBRE SUPPORT	SHAFT	WELLE	ALBERO	
054	55911800	001	PALIER EXTERIEUR	BEARING HOUSING	LAGERGEHAUESE	SUPPORTO	
055	56840000	004	COUITEAU CAMBRE 87	BLADE RIBBED 87	GEWOLBTES MESSER 87	LAMA BOMBATA CORTA	OPT
056	55903210	002	COUITEAU VRILLE DISQUE T.A G.	ANGLED BLADE - LEFT	MAEHKLINGE GEDREHT - LINKS	COLTELLO PIEGATO - SINISTRO	







FC250G

C 1988 > D 0000

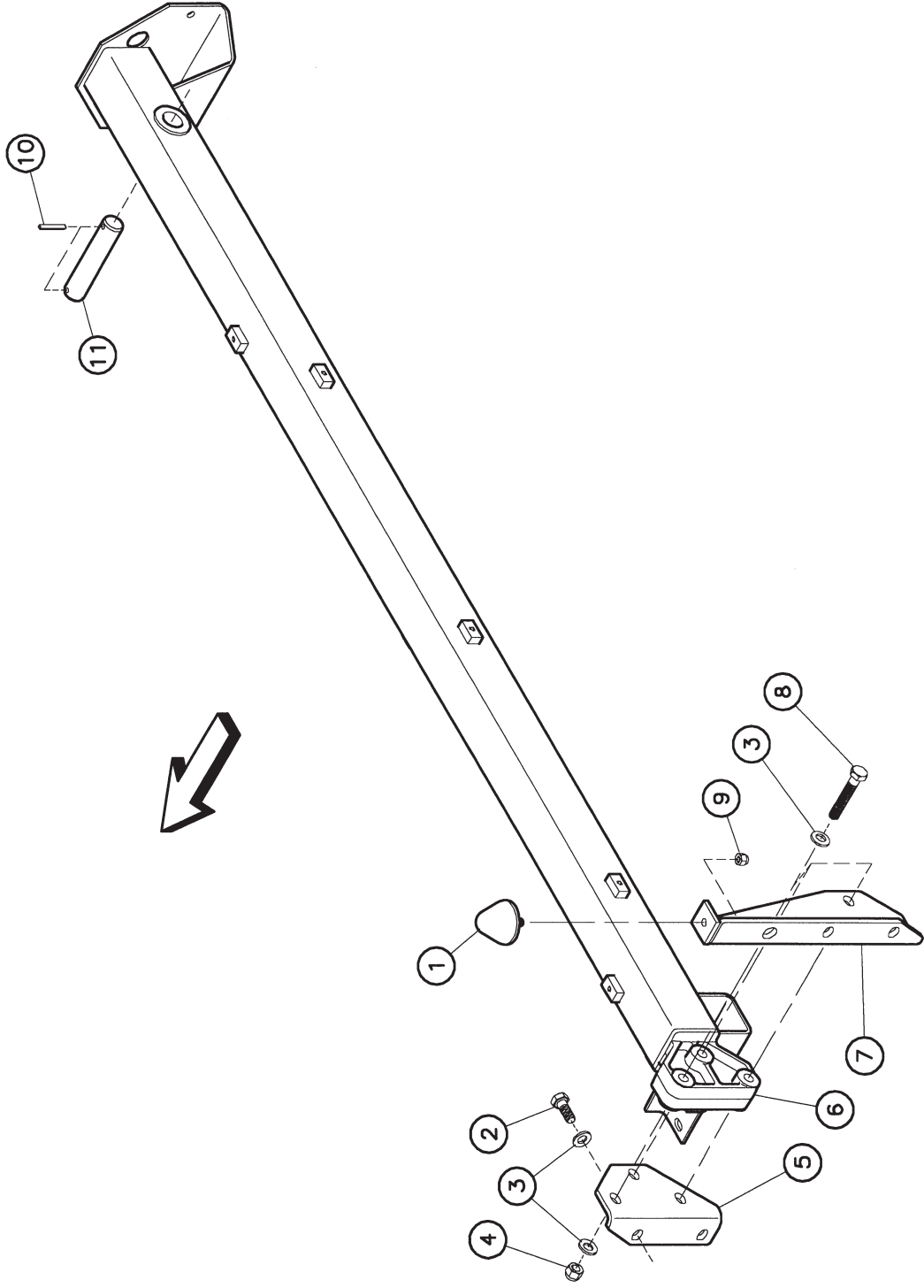
K56R0370 A

Porte-disques

Cutterbar

Schneidwerk

Rep	Nr	Qt	Designation	Description	Bezeichnung	Referenza	Remarque - Remark - Bemerkung - Osservazioni
001	56840000	006	COUTEAU CAMBRE 87	BLADE RIBBED 87	GEWOELBTES MESSER 87	LAMA BOMBATA CORTA	
002	82062024	040	JOINT TORIQUE VITON VERT	O-RING	O-RING	GUARNIZIONE	OPT
003	55900400	008	ENTRETOISE	SPACER	DISTANZHUELSE	BOCCOLA	
004	55900900	001	CORNIERE DE FERMETURE GAUCHE	COVER LEFT	DECKEL LINKS	FERMO SINISTRO	
005	55900800	002	JOINT LATERAL	GASKET	DICHTUNG	GUARNIZIONE	
006	55930310	001	CARTER D'ENGRENAGES	GEAR CASE	MAEHALKENGEHAUESE	CARTER GMD2500	
007	55921700	001	RENFORT DU PD 2.5M	REINFORCING PLATE	GRUNDPLATTE FLACH 2.5M	RINFORZO BARRA M2,5	26daNm(192ft.lbs)
008	80131670	004	VIS AUTOBLOQUANTE FLZNNC	UNDERSER.S-LOC.SCREW FLZNNC	SPERRZAHN-BUNDSCHRAU.FLZNNC	VITE FLZNNC	
009	55922000	003	PATIN DE DISQUE	DISC GUARD	SCHUTZKUFE	PATTINO DEL DISCO	
010	50004200	012	VIS TBCC COURT	BOLT,CARRIAGE, SHORT NECK	FLACHRUNDSCHR.4KT ANSATZ	BULLONE	
011	50002200	004	VIS TBCC COURT	BOLT, CARRIAGE, SHORT NECK	FLACHRUNDSCHR.4KT ANSATZ	BULLONE	
012	55922210	002	PATIN DE DISQUE SURELEVE	DISC GUARD HIGH	SCHUTZKUFE, ERHOEHT	PATTINO DISCO	..... > C0808
012	55922230	002	PATIN DE DISQUE	DISC GUARD HIGH	SCHUTZKUFE	PATTINO DISCO	C0809 > .....
013	50066700	006	VIS TBCC COURT	BOLT,CARRIAGE, SHORT NECK	FLACHRUNDSCHR.4KT ANSATZ	BULLONE	
014	80061231	012	VIS TETE HEXAGONALE FLZNNC	HEXAGON HEAD SCREW FLZNNC	SECHSKANTSCHRAUBE FLZNNC	VITE TESTA ESAGONALE FLZNNC	13,5daNm(100ft.lbs)
015	80201040	010	ECROU HEX.BAS AUTOFR.FE/ZNXC3	SELF LOCKING NUT M10 DIN 985	SELBSTSICHERND. MUTTER FE/ZNXC3	DADO AUTOBLOCCANTE FE/ZNXC3	6daNm(44ft.lbs)
016	55922130	002	PATIN DE DISQUE	DISC GUARD	SCHUTZKUFE	PATTINO DISCO	
017	50001900	006	VIS AVEC REVETEMENT ADHESIF	SCREW WITH ADHESIVE COATING	KLEBE BESCHICHTETE SCHRAUBE	VITE	9,5daNm(70ft.lbs)
018	55903400	001	CORNIERE DE FERMETURE DROITE	COVER RIGHT	DECKEL RECHTS	RINFORZO LATERALE BARRA	
019	80131655	004	VIS AUTOBLOQUANTE	UNDERSERRATED S-LOCKING SCREW	SPERRZAHN-BUNDSCHRAUBE	VITE	26daNm(192ft.lbs)
020	80201253	010	ECROU AUTOBLOQUANT FE/ZNXC3	UNDERSERRAT.S.LOC.NUT FE/ZNXC3	SPERRZAHN-BUNDMUTTER FE/ZNXC3	DADO FE/ZNXC3	6daNm(44ft.lbs)
021	80201262	006	ECROU TWOLOK FLZNNC	SELF-LOCKING NUT FLZNNC	SELBSTSICHERNDE MUTTER FLZNNC	DADO TWOLOCK FLZNNC	12daNm(89ft.lbs)
022	82060050	003	JOINT TORIQUE	O-RING	O-RING	GUARNIZIONE	
023	55900220	009	CUVETTE INFERIEURE ZBC	LOWER SUPPORT	ZAHNRADLAGER UNTEN	RONDELLA	
024	82063034	018	JOINT TORIQUE	O-RING	O-RING	GUARNIZIONE	
025	82101622	002	JOINT CUIVRE	SEALING RING	DICHTRING	RONDELLA RAME	
026	56207000	002	BOUCHON MAGNETIQUE	PLUG, MAGNETIC	MAGNET-VERSCHLUSSSCHRAUBE	TAPPO CALAMITATO	
027	55900110	006	ROUE INTERMEDIAIRE 39 DTS	IDLER GEAR Z.39 CPL	ZAHNRAD 39 Z. KPL	INGRANAGGIO Z.39	
028	55900320	009	CUVETTE SUPERIEURE	UPPER SUPPORT	ZAHNRADLAGER OBEN	RULLINO	
029	56115800	006	VIS AUTOFREINEE	SCREW, SELF-LOCKING	SELBSTSICHERNDE SCHRAUBE	VITE AUTOBLOCCANTE	
030	55903310	002	COUTEAU VILLE DISQUE T.A.D.	ANGLED BLADE - RIGHT	MAEHLKINGE GEDREHT - RECHTS	COLTELLO PIEGATO - DESTRO	
031	55931400	003	DISQUE INTERMEDIAIRE	INTERMEDIATE DISC	ZWISCHENSCHIEBE	DISCO INTERMEDIO	
032	50002900	009	VIS AUTOFREINEE CHC	SELF-LOCKING SCREW	SELBSTSICHERNDE SCHRAUBE	VITE AUTOBLOCCANTE	14daNm(103ft.lbs)
033	80281254	021	RONDELLE CONIQUE BLOC.FLZNNC	CONICAL SPRING WASHER FLZNNC	SPANNSCHIEBE FLZNNC	RONDELLA CONICA FLZNNC	
034	80201237	012	ECROU HEX.AUTOFREINE FE/ZNXC3	SELF-LOCKING NUT FE/ZNXC3	SELBSTSICHERNDE MUTT.FE/ZNXC3	DADO AUTOBLOCCANTE FE/ZNXC3	12daNm(89ft.lbs)
035	55900510	012	ENTRETOISE	SPACER	DISTANZHUELSE	DISTANZIALE	
036	50003200	006	VIS TBCC COURT	BOLT, CARRIAGE, SHORT NECK	FLACHRUNDSCHR.4KT ANSATZ	BULLONE	
037	55921000	003	PALIER DE DISQUE COMPLET	DISC BEARING UNIT	SCHIEBENLAGER KPL	SUPPORTO COMPLETO VEDI55921010	
038	55903210	004	COUTEAU VILLE DISQUE T.A.G.	ANGLED BLADE - LEFT	MAEHLKINGE GEDREHT - LINKS	COLTELLO PIEGATO - SINISTRO	
039	55930500	003	ROUE INTERM.27 DENTS CPLTE	IDLER GEAR Z.27 CPL	ZAHNRAD Z.27 KPL	INGRANAGGIO INTERMEDIO Z=27	
040	1023250	001	PD RECH.FC250 & R. :->980000	FC250 REPLACEM.BAR.->980000 &R	FC250 ERSATZBALKEN.->980000 &R	BARRA FC250 & R. :->980000	2>7+10+15+17+19+ 22>28+32>35+37+39
040		000					





FC250G

C 1988 > D 0000

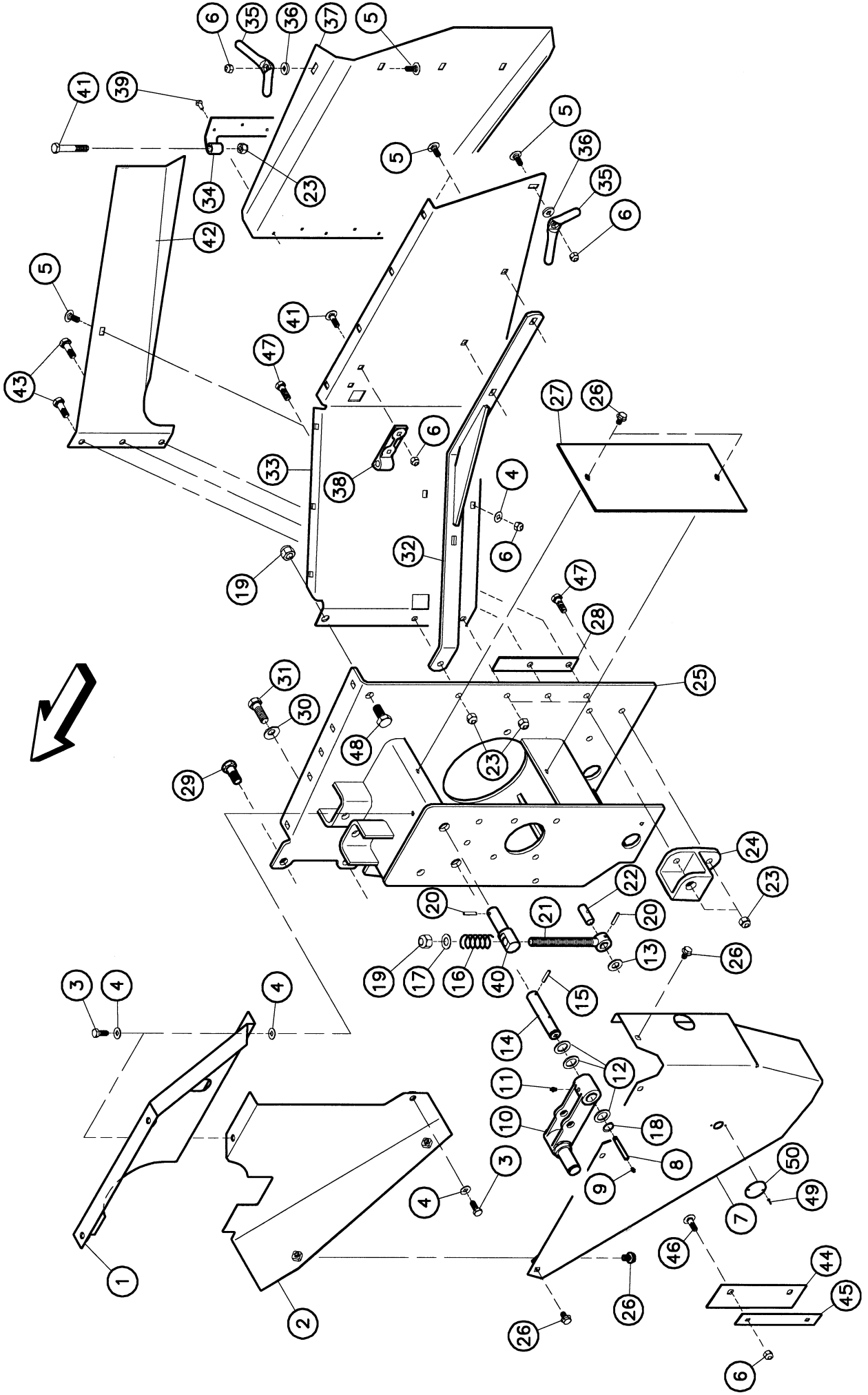
K56R0371 A

Tube porteur

Sub-frame

Tragröhr

Rep	Nr	Qt	Designation	Description	Bezeichnung	Referenza	Remarque - Remark - Bemerkung - Osservazioni
001	83030008	001	BUTEE ELASTIQUE CONIQUE	RUBBER STOP	GUMMIPUFFER	GOMMINO	
002	80061640	004	VIS TETE HEXAGONALE	HEXAGON HEAD SCREW	SECHSKANTSCHRAUBE	VITE A TESTA ESAGONALE	21daNm (155ft.lbs)
003	80281639	010	RONDELLE RESSORT FLZNNC	CONICAL SPRING WASHER FLZNNC	SPANNSCHEIBE FLZNNC	RONDELLA A MOLLA FLZNNC	
004	80201647	003	ECROU HEX-AUTOFREINE FE/ZNXC3	SELF-LOCKING NUT FE/ZNXC3	SELBSTSICHERNDE MUTT.FE/ZNXC3	DADO AUTOBLOCCANTE FE/ZNXC3	21daNm (155ft.lbs)
005	56062700	001	EQUERRE	GUSSET, CORNER	WINKEL	SQUADRA	
006	56066410	001	TUBE PORTEUR	SUPPORT TUBE	TRAGROHR	TUBO	
007	56062800	001	FIXATION	MOUNT	VERBINDUNGSSTUECK	ATTACCO GANCIO	
008	80061661	003	VIS TETE HEXAGONALE FE/ZNXC3	HEXAGON HEAD SCREW FE/ZNXC3	SECHSKANTSCHRAUBE FE/ZNXC3	VITE TESTA ESAGONALE FE/ZNXC3	
009	80201240	001	ECROU HEX BAS AUTOFR.FE/ZNXC3	SELF-LOCKING NUT M 12 DIN-985	SELBSTSICHERND MUTTER FE/ZNXC3	DADO AUTOBLOCCANTE FE/ZNXC3	
010	80450856	002	GOUPILLE ELASTIQUE FLZNNC	ROLL PIN FLZNNC	SPANNHUELSE FLZNNC	SPINA ELASTICA FLZNNC	
011	56062900	001	AXE SUPPORT	AXLE	ACHSE	PERNO	





FC250G

C 1988 > D 0000

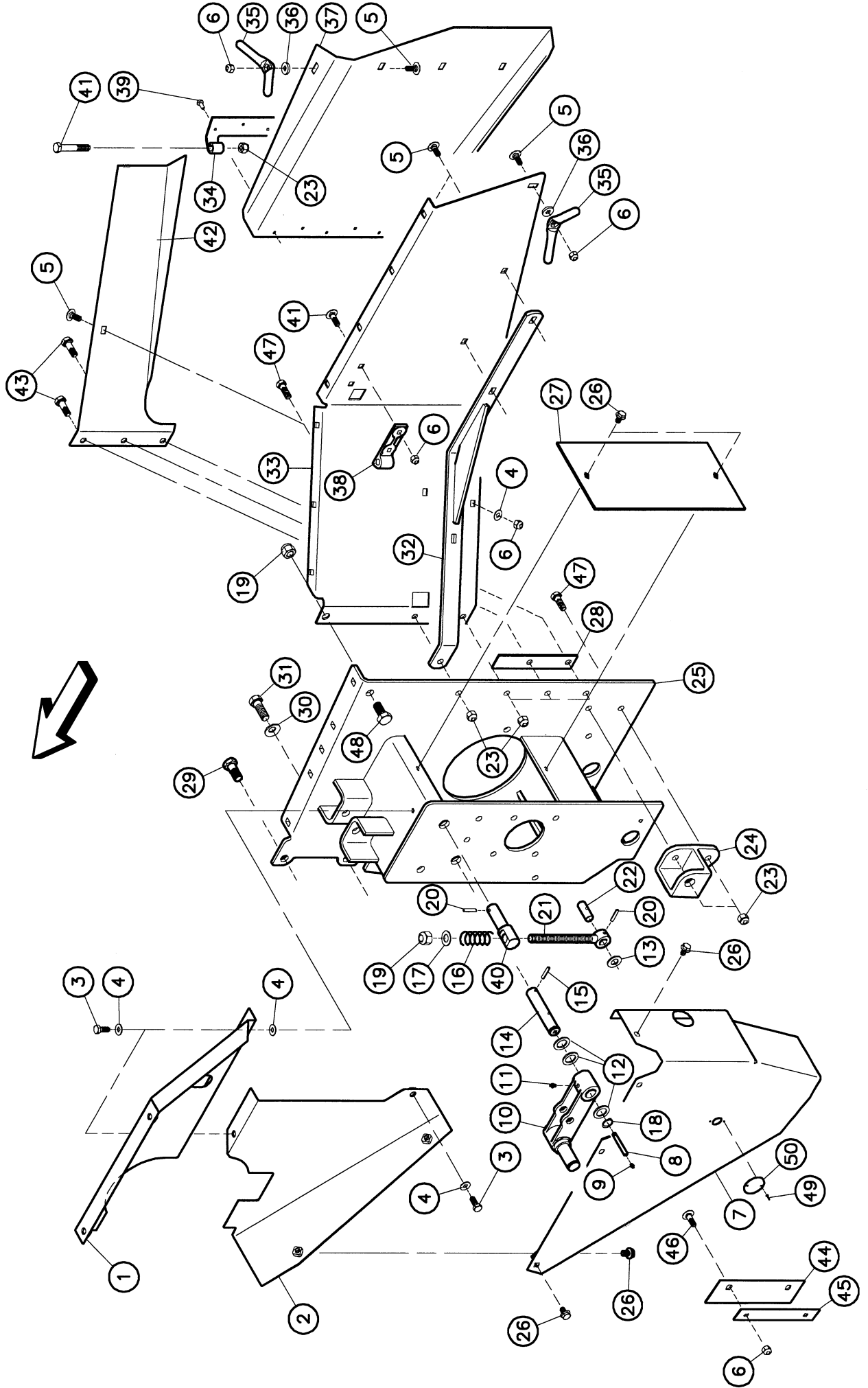
K56R0372 A

Paroi latérale gauche

Side plate left

Linkes Seitenblech

Rep	Nr	Qt	Designation	Description	Bezeichnung	Referenza	Remarque - Remark - Bemerkung - Osservazioni
001	56509900	001	PAROI	PARTITION	BLECH	TELA	
002	56529100	001	TOLE DEFLECTRICE	DEFLECTOR	GRASABWEISER	CARTER	
003	80061026	007	VIS TETE HEXAGONALE FE/ZNX3	HEXAGON HEAD SCREW FE/ZNX3	SECHSKANTSCHRAUBE FE/ZNX3	VITE TESTA ESAGONALE FE/ZNX3	
004	80251176	007	RONDELLE PLATE FE/ZNX3	PLAIN WASHER FE/ZNX3	SCHEIBE FE/ZNX3	RONDELLA PIATTA FE/ZNX3	
005	50002200	002	VIS TBCC COURT	BOLT, CARRIAGE, SHORT NECK	FLACHRUNDSCHR.4KT ANSATZ	BULLONE	
006	80201040	007	ECROU HEX.BAS AUTOFR.FE/ZNX3	SELF LOCKING NUT M10 DIN 985	SELBSTSICHERND.MUTTER FE/ZNX3	DADO AUTOBLOCCANTE FE/ZNX3	
007	56529220	001	PROTECTEUR INF DE COURROIES	BELT GUARD	KEILRIEMENSCHUTZ	PROTEZIONE INF.	
008	56588320	001	RALLONGE DE GRAISSEUR	GREASE NIPPLE EXTENSION	SCHMIERNIPPELVERLAENGERUNG	ESTENSIONE	
009	82200600	001	GRAISSEUR A TETE SPHERIQUE	STRAIGHT GREASER M 6X1 MM W/ T	KEGELSCHMIERNIPPEL	INGRASSATORE FE/ZNX3	
010	56063300	001	TENDEUR DE COURROIES	TENSIONER	SPANNER	TENDITORE	
011	82200800	001	GRAISSEUR A TETE SPHERIQUE	GRESE NIPPLE B M8X1,25	KEGELSCHMIERNIPPEL	INGRASSATORE FE/ZNX3	
012	80252336	003	RONDELLE PLATE FE/ZNX3	PLAIN WASHER FE/ZNX3	SCHEIBE FE/ZNX3	RONDELLA PIATTA FE/ZNX3	
013	80251633	001	RONDELLE PLATE FE/ZNX3	PLAIN WASHER FE/ZNX3	SCHEIBE FE/ZNX3	RONDELLA PIATTA FE/ZNX3	
014	56588210	001	AXE DU TENDEUR	PIN	BOLZEN	ASSE	
015	80450535	001	GOUPILLE ELASTIQUE FLZNNC	ELASTIC PIN 5X36 HEAVY DUTY	SPANNHUELSE FLZNNC	SPINA ELASTICA FLZNNC	
016	56532800	001	RESSORT DE PRESSION ZBC	PRESSURE SPRING ZBC	FEDER ZBC	MOLLE PER PULEGGIA ZBC	
017	80251624	001	RONDELLE PLATE FE/ZNX3	PLAIN WASHER M16	SCHEIBE FE/ZNX3	RONDELLA PIATTA FE/ZNX3	
018	80582200	001	CIRCLIP EXTERIEUR	RETAINING RING	SICHERUNGSRING	ANELLO	
019	80201640	001	ECROU HEX.BAS AUTOFR.FE/ZNX3	SELF-LOCKING NUT M16 DIN 985 B	SELBSTSICHERND.MUTTER FE/ZNX3	DADO AUTOBLOCCANTE FE/ZNX3	
020	80450631	002	GOUPILLE ELASTIQUE FLZNNC	ELASTIC PIN 6 X 30 HEAVY CLASS	SPANNHUELSE FLZNNC	SPINA ELASTICA FLZNNC	
021	56064210	001	CHAPE MALE FLZNNC	EYELET BOLT FLZNNC	OESENSCHRAUBE FLZNNC	REGISTRO FLZNNC	
022	56065310	001	AXE	PIN	BOLZEN	ASSE	
023	80201240	004	ECROU HEX.BAS AUTOFR.FE/ZNX3	SELF-LOCKING NUT M 12 DIN-985	SELBSTSICHERND.MUTTER FE/ZNX3	DADO AUTOBLOCCANTE FE/ZNX3	8,5daNm(63ft.lbs)
024	56052130	001	ATTACHE DU RESSORT	SPRING SUPPORT	FEDERHALTER	ATTACCO DELLA MOLLA	
025	56527310	001	PAROI GAUCHE	SHIELD LEFT	BLECH LINKS	TELA	
026	80131017	007	VIS AUTOBLOQUANTE FLZNNC	UNDERSERR.S-LOC.SCREW FLZNNC	SPERRZAHN-BUNDSCHRAU.FLZNNC	VITE FLZNNC	
027	56545800	001	PROTECTEUR GAUCHE	SAFETY-GUARD LEFT	SCHUTZ LINKS	PROTEZIONE	
028	56522110	001	ENTRETOISE	SPACER PLATE	DISTANZBLECH	DISTANZIALE PIATTO	
029	50009600	001	VIS AVEC REVETEMENT ADHESIF	SCREW WITH ADHESIVE COATING	KLEBE BESCHICHTETE SCHRAUBE	VITE	
030	80281639	003	RONDELLE RESSORT FLZNNC	CONICAL SPRING WASHER FLZNNC	SPANNSCHEIBE FLZNNC	RONDELLA A MOLLA FLZNNC	
031	80061640	003	VIS TETE HEXAGONALE	HEXAGON HEAD SCREW	SECHSKANTSCHRAUBE	VITE A TESTA ESAGONALE	
032	56531000	001	RENFORT DE PAROI	REINFORCING BAR	VERSTAERKUNGSSTREBE	RINFORZO	21daNm(155ft.lbs)
033	56526500	001	PAROI ARRIERE GAUCHE	REAR SHIELD LEFT	HINTERES BLECH LINKS	TELA	
034	56525300	001	CHARNIERE	HINGE	SCHARNIER	SNODO	
035	56529000	002	POIGNEE	HANDLE	HANDGRIFF	MANIGLIA	
036	80251127	002	RONDELLE PLATE FE/ZNX3	PLAIN WASHER FE/ZNX3	SCHEIBE FE/ZNX3	RONDELLA PIATTA FE/ZNX3	
037	56525600	001	TOLE A ANDAIN GAUCHE	SWATH BOARD LEFT	SCHWADBLECH LINKS	LAMIERA	+34,39
038	56520900	002	CHARNIERE	HINGE	SCHARNIER	CERNIERA	
039	80320616	005	RIVET R	ROUND HEAD RIVET	HALBRUNDNIETE	RIVETTO	
040	56064110	001	AXE	PIN	BOLZEN	ASSE	
041	80061280	002	VIS TETE HEXAGONALE FE/ZNX3	HEXAGON HEAD SCREW FE/ZNX3	SECHSKANTSCHRAUBE FE/ZNX3	VITE TESTA ESAGONALE FE/ZNX3	
042	56522010	001	TOLE DE GUIDAGE GAUCHE	GUIDE SHIELD LEFT	LEITBLECH LINKS	LAMIERA SX	
043	80061271	003	VIS TETE HEXAGONALE FE/ZNX3	HEX BOLT M12X30 CL5.8 DIN933 R	SECHSKANTSCHRAUBE FE/ZNX3	VITE TESTA ESAGONALE FE/ZNX3	
044	56012810	001	BAVETTE	FLAP	SCHUTZLAPPEN	PARASPRUZI	
045	56012900	001	CONTRE-PLAQUE	PLATE, BACKER	BEFESTIGUNGSPLATTE	PIASTRINA	
046	50002300	002	VIS TBCC COURT	BOLT, CARRIAGE, SHORT NECK	FLACHRUNDSCHR.4KT ANSATZ	BULLONE	
047	80061236	004	VIS TETE HEXAGONALE FE/ZNX3	HEX BOLT M12X35 CL8.8 DIN933 R	SECHSKANTSCHRAUBE FE/ZNX3	VITE TESTA ESAGONALE FE/ZNX3	
048	80061635	001	VIS TETE HEXAGONALE FE/ZNX3	HEXAGON HEAD SCREW FE/ZNX3	SECHSKANTSCHRAUBE FE/ZNX3	VITE TESTA ESAGONALE FE/ZNX3	





FC250G

C 1988 > D 0000

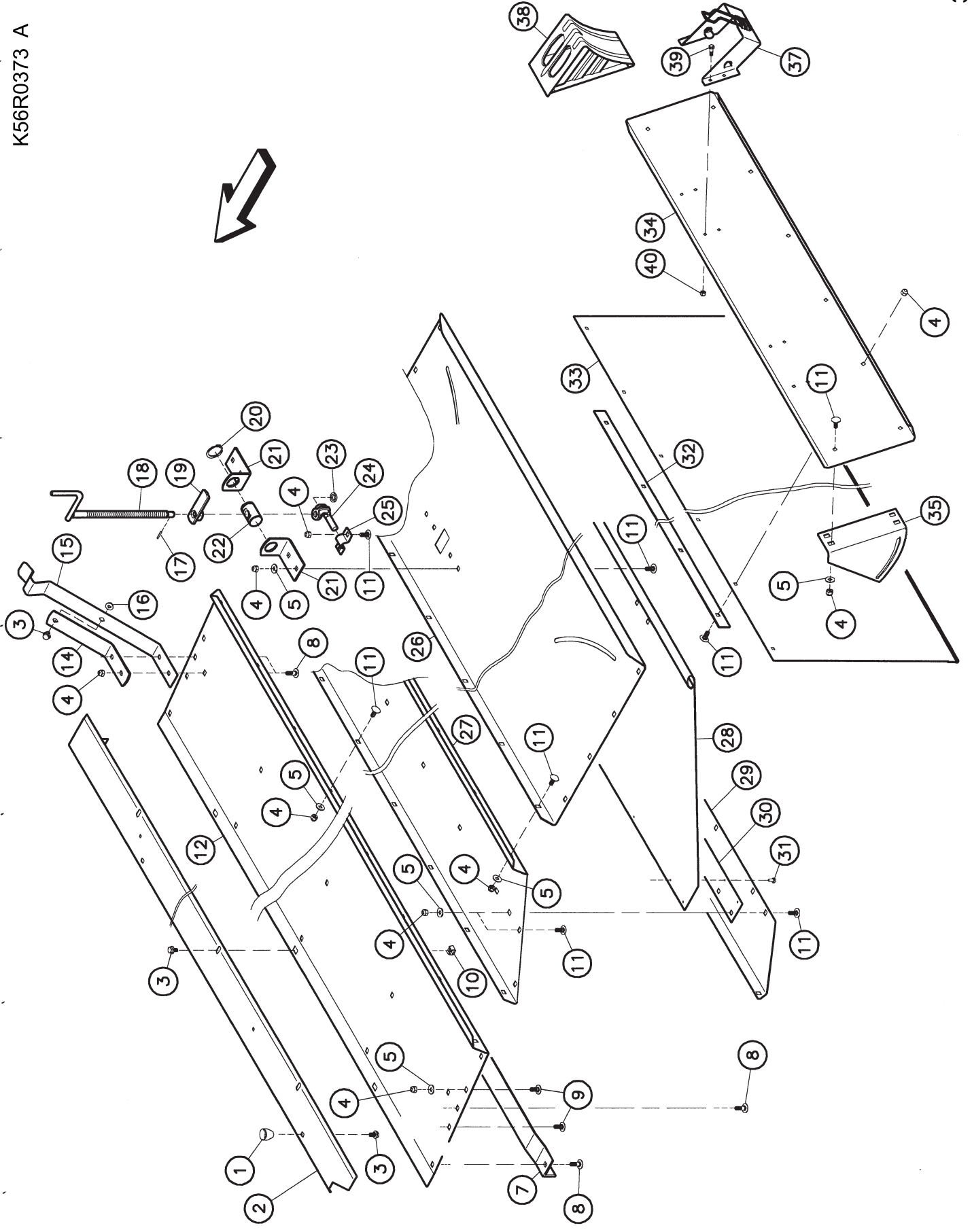
K56R0372 A

Paroi latérale gauche

Side plate left

Linkes Seitenblech

Rep	Nr	Qt	Designation	Description	Bezeichnung	Referenza	Remarque - Remark - Bemerkung - Osservazioni
049	80370408	002	RIVET CLOU ALU	BLIND RIVET	BLINDNIETE	RIVETTO	
050	56084700	001	PLAQUETTE ZBC	COVER	DECKEL	PIASTRINA	







FC250G

C 1988 > D 0000

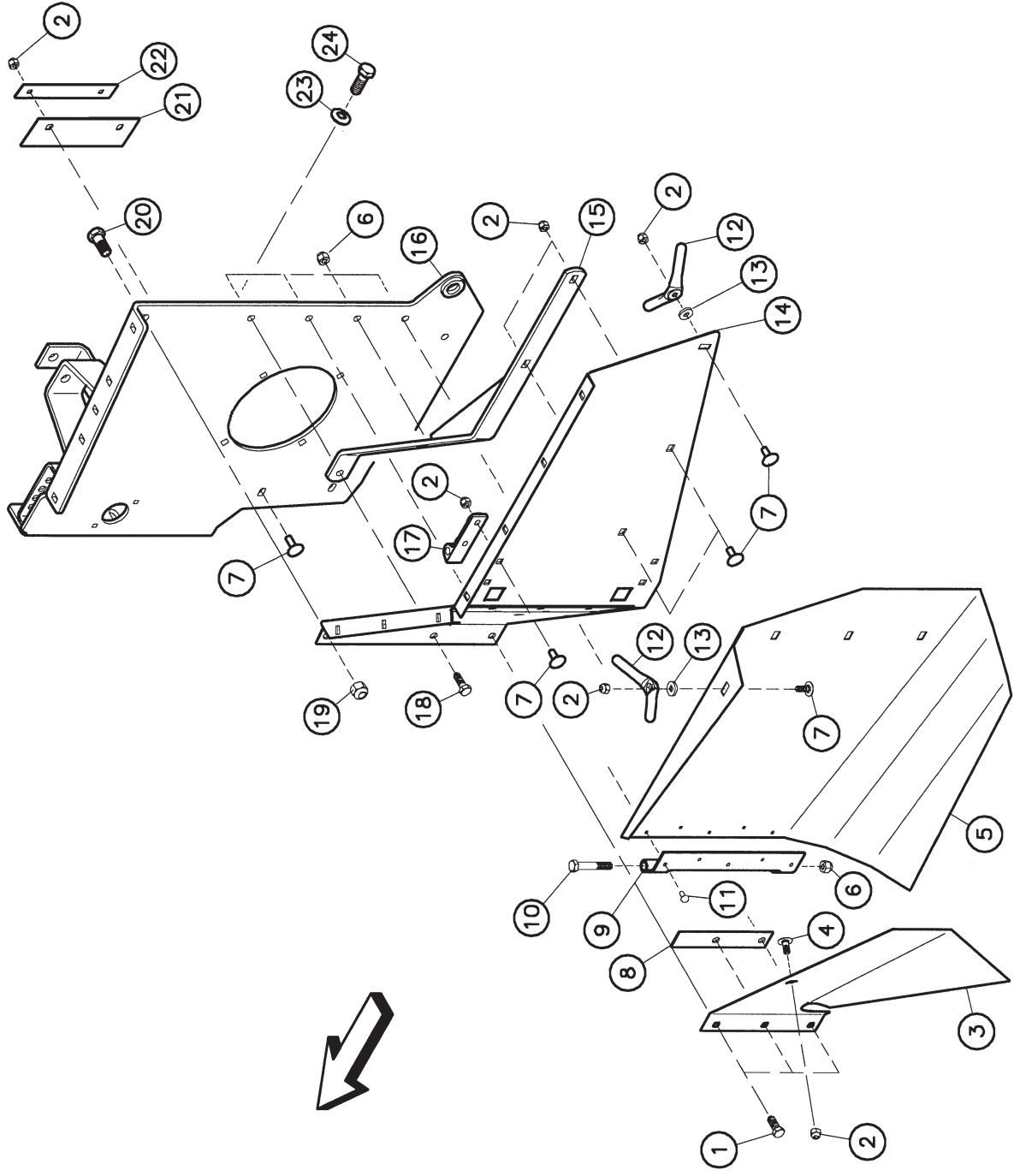
K56R0373 A

Caisson de conditionnement

Conditioning hood

Aufbereiterhaube

Rep	Nr	Qt	Designation	Description	Bezeichnung	Referenza	Remarque - Remark - Bemerkung - Osservazioni
001	83050003	002	POIGNEE	HANDLE	HANDGRIFF	MANIGLIA	
002	56066610	001	CAPOT AVANT	FRONT COVER	DECKEL VORN	LAMIERA	
003	80131017	005	VIS AUTOBLOQUANTE FLZNNC	UNDERSERR.S.LOC.SCREW FLZNNC	SPERRZAHN-BUNDSCHRAU.FLZNNC	VITE.FLZNNC	
004	80201040	085	ECROU HEX.BAS AUTOFR.FE/ZNXC3	SELF LOCKING NUT M10 DIN 985	SELBSTSICHERND.MUTTER.FE/ZNXC3	DADO AUTOBLOCCANTE.FE/ZNXC3	
005	80251176	083	RONDELLE PLATE FE/ZNXC3	PLAIN WASHER FE/ZNXC3	SCHIBE.FE/ZNXC3	RONDELLA.PIATTA.FE/ZNXC3	
007	56030210	001	TRAVERSE	SUPPORT TUBE	QUERTRAEGER	TRAVERSA	
008	50002300	002	VIS TBCC COURT	BOLT, CARRIAGE, SHORT NECK	FLACHRUNDSCHR.4KT ANSATZ	BULLONE	
009	50002200	011	VIS TBCC COURT	BOLT, CARRIAGE, SHORT NECK	FLACHRUNDSCHR.4KT ANSATZ	BULLONE	
010	80201055	003	ECROU CAGE	CLAMP NUT	KLEMMKAEFIG-MUTTER	DADO	
011	50003200	080	VIS TBCC COURT	BOLT, CARRIAGE, SHORT NECK	FLACHRUNDSCHR.4KT ANSATZ	BULLONE	
012	56530500	001	TOLE DE RECouvreMENT AVANT	COVER PLATE FRONT	ABDECKBLECH VORN	LAMIERA	
014	56544700	001	DOUBLURE	REINFORCING PLATE	VERSTAERKUNGSPLATTE	PIASTRA DI RINFORZO	
015	56544800	001	RESSORT A LAME	LEAF SPRING	BLATTFEDER	MOLLA	
016	80201053	001	ECROU AUTOBLOQUANT FE/ZNXC3	UNDERSERRAT.S.LOC.NUT FE/ZNXC3	SPERRZAHN-BUNDMUTTER.FE/ZNXC3	DADO.FE/ZNXC3	
017	80450425	001	GOUPILLE ELASTIQUE INOX	ROLL PIN INOX	SPANNHUELSE INOX	SPINA ELASTICA INOX	
018	56064600	001	MANIVELLE DE REGLAGE	CRANK ARM	KURBEL	MANOVELLA	
019	56064700	001	POIGNEE DE BLOCAGE ZBC	HANDLE	HANDGRIFF	MANIGLIA	.....> C1063
019	56591100	001	POIGNEE DE BLOCAGE ZBC	HANDLE	HANDGRIFF	MANIGLIA	C1064 > .....
020	80583500	002	CIRCLIP EXTERIEUR	ELASTIC RING E 35	SICHERUNGSRING	ANELLO	
021	56059910	002	SUPPORT DE POIGNEE	CRANK SUPPORT	KURBEL HALTERUNG	SUPPORTO	
022	56064500	001	ECROU DE MANIVELLE ZBC	NUT	MUTTER	PERNO	
023	80251625	001	RONDELLE PLATE FE/ZNXC3	PLAIN WASHER FE/ZNXC3	SCHIBE.FE/ZNXC3	RONDELLA.PIATTA.FE/ZNXC3	
024	56064400	001	CROCHET	HOOK	HAKEN	SUPPORTO	
025	56060200	001	BRIDE DU VOLET	BRIDLE	SCHUTZKLAPPENHALTERUNG	CAVALLOTTO	
026	56530900	001	TOLE	SHEET	BLECH	TELA	
027	56530700	001	TOLE DE RECouvreMENT INTERM.	COVER PLATE	ABDECKBLECH	LAMIERA	
028	56060510	001	VOLET INTERIEUR	GUARD	SCHUTZ	LAMIERA.FC250RGH	
029	56531300	001	TOLE COUVRE JOINT	COVER SHIELD	ABDECKBLECH	LAMIERA	
030	56060710	001	CHARNIERE	HINGE	SCHARNIER	LAMIERA	
031	80320408	008	RIVET R	ROUND HEAD RIVET	HALBRUNDNIETE	RIVETTO	
032	56065800	001	CONTRE-PLAQUE TOILE PROT.AR.	BRACKET	BEFESTIGUNGSPLATTE		
033	56034110	001	TOILE DU RABAT	COVER SHIELD	ABWEISTUCH	TELO	
034	56060610	001	RABAT REGLABLE	COVER PLATE	ABDECKBLECH		
035	56061910	001	EQUERRE GAUCHE	CONNECTING CORNER LEFT	VERBINDUNGSWINKEL LINKS	LAMIERA D'ANGOLO SINISTRO	
035	56062010	001	EQUERRE DROITE	CONNECTING CORNER RIGHT	VERBINDUNGSWINKEL RECHTS	LAMIERA D'ANGOLO DESTRA	
037	83090043	002	SUPPORT DE CALE DE ROUE	BRACKET FOR WHEEL CHOCK	BEFESTIGUNGSBUEGEL	SUPPORTO	
038	83090042	002	CALE DE ROUE RAYON/DE 360	WHEEL CHOCK R360	UNTERLEGKEIL R360	CUNEO PER RUOTE R360	
039	80060816	008	VIS TETE HEXAGONALE FE/ZNXC3	HEX. SCREW M8X16 CL.8 DIN 93	SECHSKANTSCHRAUBE.FE/ZNXC3	VITE.TESTA.ESAGONALE.FE/ZNXC3	
040	80200830	008	ECROU HEX.AUTOFREINE FE/ZNXC3	SELFLOCKING NUT M8 DIN 982	SELBSTSICHERNDE.MUTT.FE/ZNXC3	DADO AUTOBLOCCANTE.FE/ZNXC3	





FC250G

C 1988 > D 0000

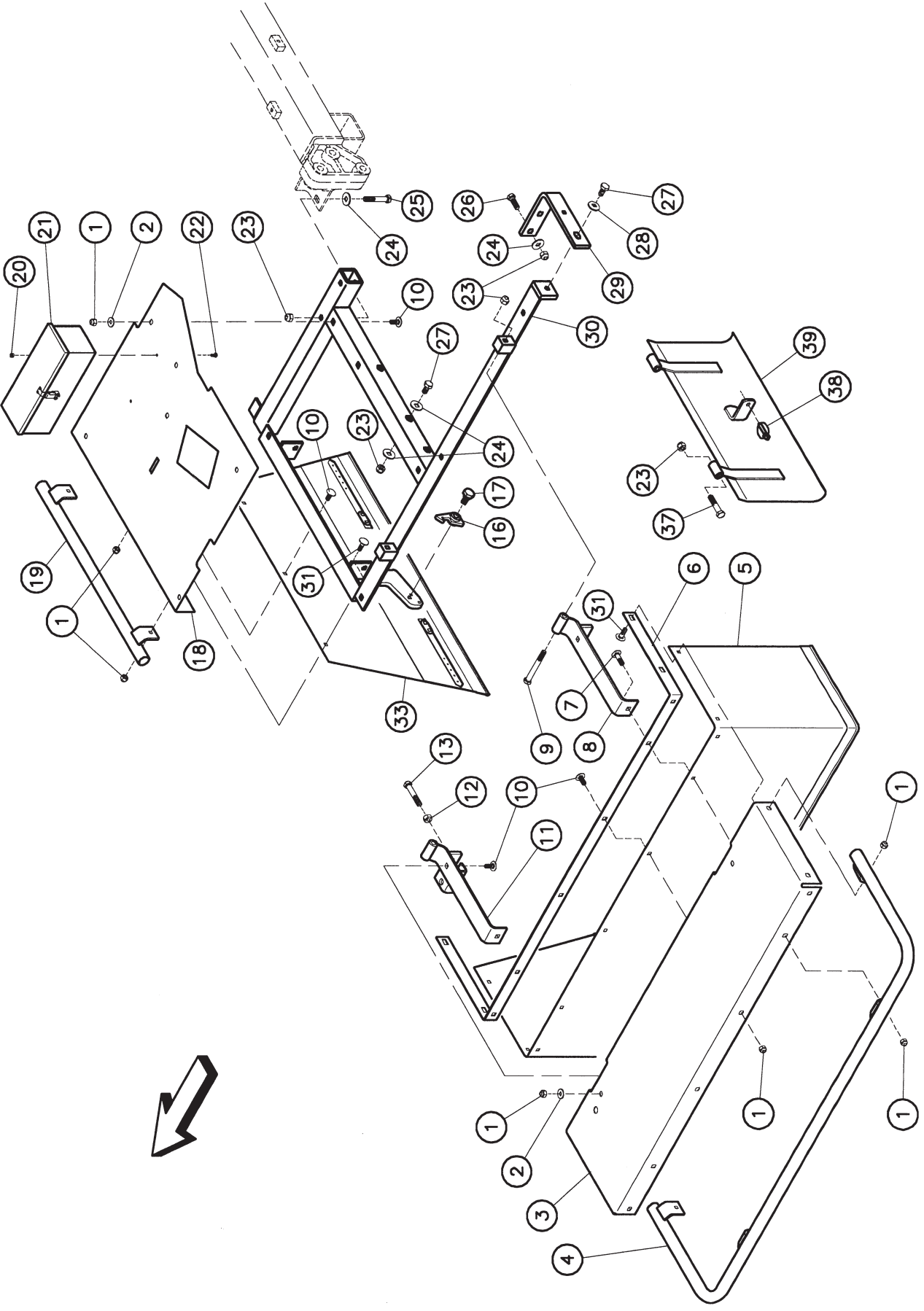
K56R0374 A

Paroi latérale droite

Side plate right

Rechtes Seitenblech

Rep	Nr	Qt	Designation	Description	Bezeichnung	Referenza	Remarque - Remark - Bemerkung - Osservazioni
001	80061271	003	VIS TETE HEXAGONALE FE/ZNXC3	HEX BOLT M12X30 CL5.8 DIN933 R	SECHSKANTSCHRAUBE FE/ZNXC3	VITE TESTA ESAGONALE FE/ZNXC3	
002	80201040	010	ECROU HEX.BAS AUTOFR.FE/ZNXC3	SELF LOCKING NUT M10 DIN 985	SELBSTSICHERND.MUTTER FE/ZNXC3	DADO AUTOBLOCCANTE FE/ZNXC3	
003	56521910	001	TOLE DE GUIDAGE DROITE	GUIDE SHIELD RIGHT	LEITBLECH RECHTS	LAMIERA DX	
004	50003200	001	VIS TBCC COURT	BOLT, CARRIAGE, SHORT NECK	FLACHRUNDSCHR.4KT ANSATZ	BULLONE	
005	56525700	001	TOLE A ANDAIN DROITE	SMATH BOARD RIGHT	SCHWADBLECH RECHTS	LAMIERA	+9,11
006	80201240	006	ECROU HEX.BAS AUTOFR.FE/ZNXC3	SELF-LOCKING NUT M 12 DIN-985	SELBSTSICHERND.MUTTER FE/ZNXC3	DADO AUTOBLOCCANTE FE/ZNXC3	
007	50002200	008	VIS TBCC COURT	BOLT, CARRIAGE, SHORT NECK	FLACHRUNDSCHR.4KT ANSATZ	BULLONE	
008	56522110	001	ENTRETOISE	SPACER PLATE	DISTANZBLECH	DISTANZIALE PIATTO	
009	56525300	001	CHARNIERE	HINGE	SCHARNIER	SNODO	
010	80061280	002	VIS TETE HEXAGONALE FE/ZNXC3	HEXAGON HEAD SCREW FE/ZNXC3	SECHSKANTSCHRAUBE FE/ZNXC3	VITE TESTA ESAGONALE FE/ZNXC3	
011	80320616	005	RIVET R	ROUND HEAD RIVET	HALBRUNDNIETE	RIVETTO	
012	56529000	002	POIGNEE	HANDLE	HANDGRIFF	MANIGLIA	
013	80251127	002	RONDELLE PLATE FE/ZNXC3	PLAIN WASHER FE/ZNXC3	SCHEIBE FE/ZNXC3	RONDELLA PIATTA FE/ZNXC3	
014	56526600	001	PAROI ARRIERE DROITE	REAR SHIELD RIGHT	HINTERES BLECH RECHTS	FIANCATA	
015	56531000	001	RENFORT DE PAROI	REINFORCING BAR	VERSTAERKUNGSS TREBE	RINFORZO	
016	56527400	001	PAROI DROITE	LATERAL SHIELD RIGHT	SEITENBLECH RECHTS	TELA	
017	56520900	002	CHARNIERE	HINGE	SCHARNIER	CERNIERA	
018	80061236	001	VIS TETE HEXAGONALE FE/ZNXC3	HEX BOLT M12X35 CL8.8 DIN933 R	SECHSKANTSCHRAUBE FE/ZNXC3	VITE TESTA ESAGONALE FE/ZNXC3	
019	80201640	001	ECROU HEX.BAS AUTOFR.FE/ZNXC3	SELF-LOCKING NUT M16 DIN 985 B	SELBSTSICHERND.MUTTER FE/ZNXC3	DADO AUTOBLOCCANTE FE/ZNXC3	
020	80061635	001	VIS TETE HEXAGONALE FE/ZNXC3	HEXAGON HEAD SCREW FE/ZNXC3	SECHSKANTSCHRAUBE FE/ZNXC3	VITE TESTA ESAGONALE FE/ZNXC3	
021	56012810	001	BAVETTE	FLAP	SCHUTZLAPPEN	PARASPRUZZI	
022	56012900	001	CONTRE-PLAQUE	PLATE, BACKER	BEFESTIGUNGSPLATTE	PIASTRINA	
023	80281639	002	RONDELLE RESSORT FLZNNC	CONICAL SPRING WASHER FLZNNC	SPANNSCHEIBE FLZNNC	RONDELLA A MOLLA FLZNNC	
024	80061640	002	VIS TETE HEXAGONALE	HEXAGON HEAD SCREW	SECHSKANTSCHRAUBE	VITE A TESTA ESAGONALE	21daNm(155ft.lbs)





FC250G

C 1988 > D 0000

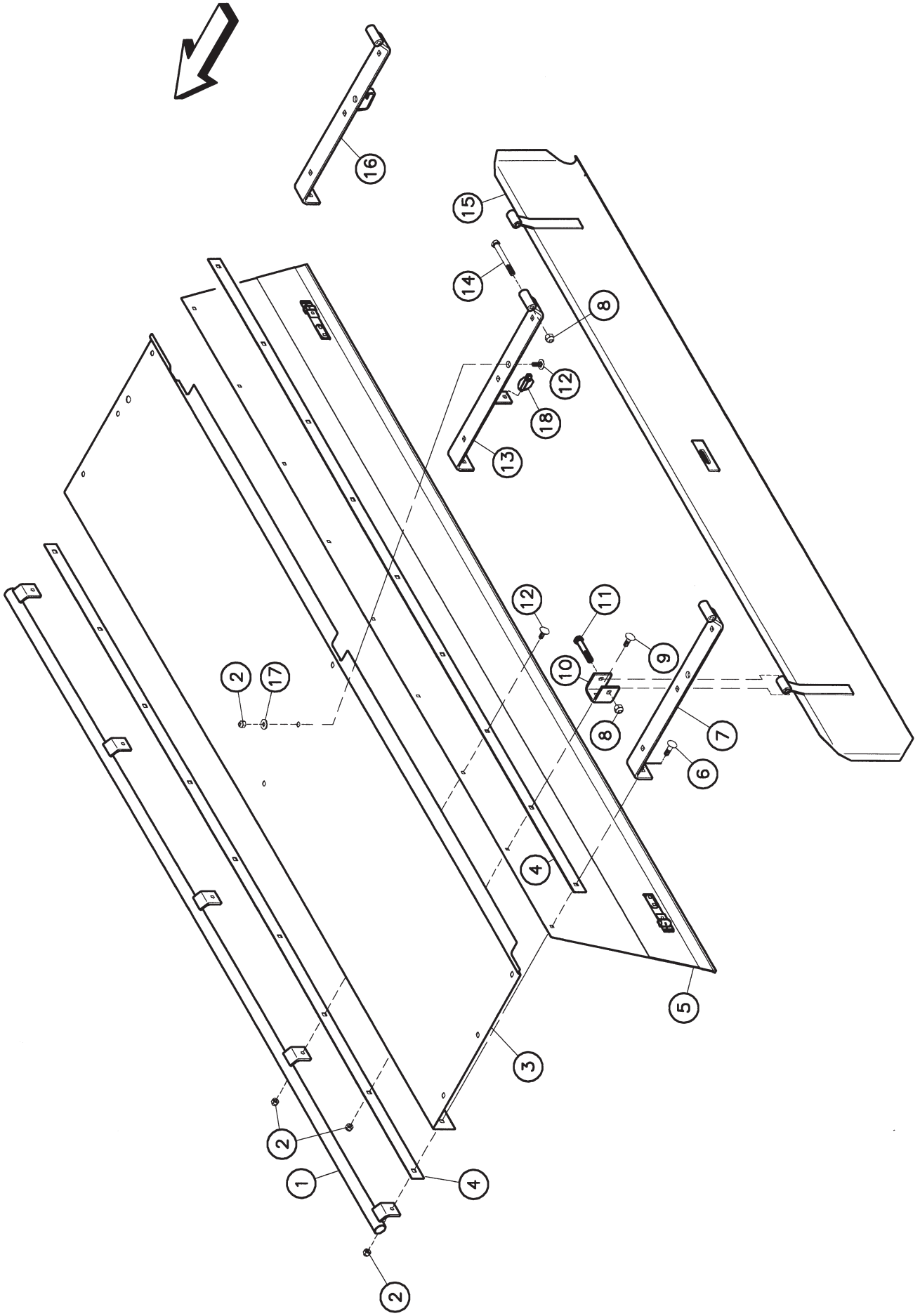
K56R0375 A

Protecteurs (coté gauche)

Safety guards (left side)

Schutzvorrichtungen (links)

Rep	Nr	Qt	Designation	Description	Bezeichnung	Referenza	Remarque - Remark - Bemerkung - Osservazioni
001	80201040	018	ECROU HEX.BAS AUTOFR.FE/ZNXC3	SELF LOCKING NUT M10 DIN 985	SELBSTSICHERND.MUTTER FE/ZNXC3	DADO AUTOBLOCCANTE FE/ZNXC3	
002	80251176	004	RONDELLE PLATE FE/ZNXC3	PLAIN WASHER FE/ZNXC3	SCHIBE FE/ZNXC3	RONDELLA PIATTA FE/ZNXC3	
003	56069620	001	TOLE DE RECOURVRE.DU VOLET G.	GUARD SHIELD	ABDECKBLECH	LAMIERA	
004	56069510	001	GARDE-FOU DU VOLET GAUCHE	GUARD TUBE LEFT	SCHUTZSTANGE LINKS	PROTEZIONE	
005	56067120	001	TOILE DU VOLET GAUCHE	SAFETY COVER LEFT	SCHUTZTUCH LINKS	TELA DI PROTEZIONE	
006	56069410	001	CONTRE-PLAQUE	PLATE, BACKER	BEFESTIGUNGSPLATTE	PIASTRINA	
007	50007300	002	VIS TBCC COURT	BOLT, CARRIAGE, SHORT NECK	FLACHRUNDSCHR.4KT ANSATZ	BULLONE	
008	56068210	001	BRAS DU VOLET GAUCHE	ARM LEFT	ARM LINKS	CERNIERA	
009	80061292	002	VIS TETE HEXAGONALE FE/ZNXC3	HEXAGON HEAD SCREW FE/ZNXC3	SECHSKANTSCHRAUBE FE/ZNXC3	VITE TESTA ESAGONALE FE/ZNXC3	
010	50003200	013	VIS TBCC COURT	BOLT, CARRIAGE, SHORT NECK	FLACHRUNDSCHR.4KT ANSATZ	BULLONE	
011	56545200	001	BRAS DU VOLET GAUCHE	ARM LEFT	ARM LINKS	BRACCIO SX	
012	80201270	002	ECROU HEXAGONAL FE/ZNXC3	NUT FE/ZNXC3	SECHSKANTMUTTER FE/ZNXC3	DADO FE/ZNXC3	
013	80061281	002	VIS TETE HEXAGONALE FE/ZNXC3	HEXAGON HEAD SCREW FE/ZNXC3	SECHSKANTSCHRAUBE FE/ZNXC3	VITE TESTA ESAGONALE FE/ZNXC3	
016	55749800	001	VERROU	LATCH	RIEGEL	LEVA	
017	80071232	001	VIS AVEC REVÊTEMENT ADHESIF	SCREW WITH ADHESIVE COATING	KLEBE BESCHICHTETE SCHRAUBE	VITE FE/ZNXC3	
018	56069720	001	TOLE	SHEET	BLECH	TELA	
019	56068110	001	GARDE-FOU DU VOLET FIXE	FRONT GUARD TUBE	VORDERESCHUTZSTANGE	TUBO	
020	80200630	002	ECROU HEX-AUTOFREINE FE/ZNXC3	SELF LOCKING NUT M6 DIN 982	SELBSTSICHERNDE MUTT.FE/ZNXC3	DADO AUTOBLOCCANTE FE/ZNXC3	
021	56019000	001	BOITE A OUTILS	TOOLBOX	WERKZEUGKASTEN	CASSETTO	
022	80060616	002	VIS TETE HEXAGONALE FE/ZNXC3	HEXAGON HEAD SCREW FE/ZNXC3	SECHSKANTSCHRAUBE FE/ZNXC3	VITE TESTA ESAGONALE FE/ZNXC3	
023	80201240	011	ECROU HEX.BAS AUTOFR.FE/ZNXC3	SELF-LOCKING NUT M 12 DIN-985	SELBSTSICHERND.MUTTER FE/ZNXC3	DADO AUTOBLOCCANTE FE/ZNXC3	
024	80251237	010	RONDELLE PLATE FE/ZNXC3	PLAIN WASHER FE/ZNXC3	SCHIBE FE/ZNXC3	RONDELLA PIATTA FE/ZNXC3	
025	80061281	002	VIS TETE HEXAGONALE FE/ZNXC3	HEXAGON HEAD SCREW FE/ZNXC3	SECHSKANTSCHRAUBE FE/ZNXC3	VITE TESTA ESAGONALE FE/ZNXC3	
026	80061236	002	VIS TETE HEXAGONALE FE/ZNXC3	HEX BOLT M12X35 CL8.8 DIN933 R	SECHSKANTSCHRAUBE FE/ZNXC3	VITE TESTA ESAGONALE FE/ZNXC3	
027	80061225	001	VIS TETE HEXAGONALE FE/ZNXC3	HEXAGON HEAD SCREW FE/ZNXC3	SECHSKANTSCHRAUBE FE/ZNXC3	VITE TESTA ESAGONALE FE/ZNXC3	
028	80281250	001	RONDELLE CONTACT BLOC.FLZNNC	CONICAL SPRING WASHER FLZNNC	SPANNSCHIBE FLZNNC	RONDELLA BLOCCAGGIO FLZNNC	
029	56069300	001	SUPPORT ARRIERE DU CADRE	SUPPORT	TRAEGER	SUPPORTO	
030	56070540	001	CADRE DU VOLET FIXE	FRAME	RAHMEN	TELAIO	
031	50002200	004	VIS TBCC COURT	BOLT, CARRIAGE, SHORT NECK	FLACHRUNDSCHR.4KT ANSATZ	BULLONE	
033	56067010	001	TOILE DU VOLET FIXE	SAFETY COVER	SCHUTZTUCH	TELA	
037	80061282	002	VIS TETE HEXAGONALE FE/ZNXC3	HEX BOLT M12X60 CL5.8 DIN931 R	SECHSKANTSCHRAUBE FE/ZNXC3	VITE TESTA ESAGONALE FE/ZNXC3	
038	80560748	001	GOUPILLE AUTOMATIQUE	LINCH PIN	KLAPPSTECKER	SPINA DI FERMO	
039	56068810	001	DEFLECTEUR	DEFLECTOR E	NIEDERHALTER	RIPARO	





FC250G

C 1988 > D 0000

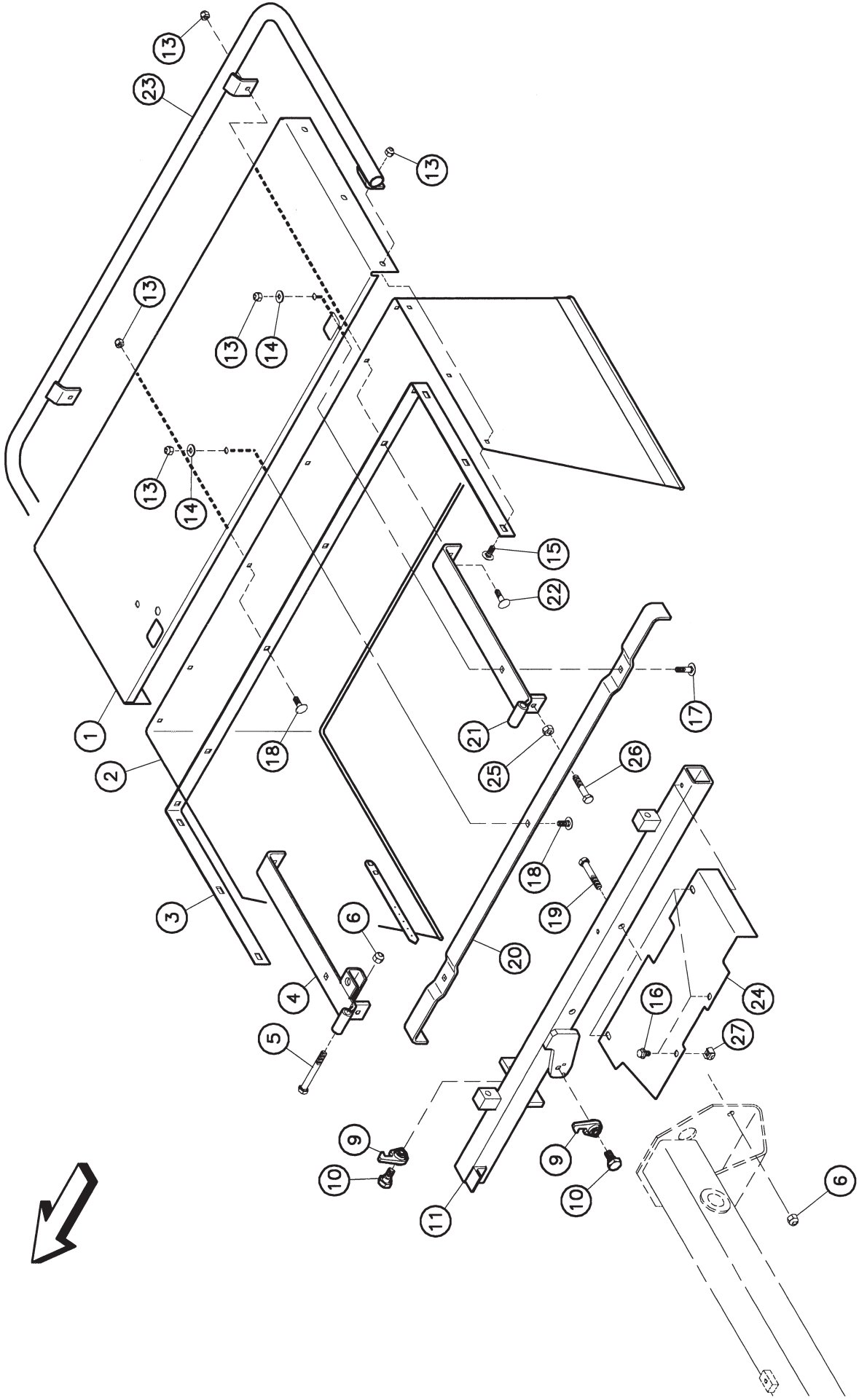
K56R0376 A

Protecteur avant

Front safety guard

Vordere Schutzvorrichtung

Rep	Nr	Qt	Designation	Description	Bezeichnung	Referenza	Remarque - Remark - Osservazioni
001	56068510	001	GARDE-FOU DU VOLET AVANT	FRONT GUARD TUBE	VORDERESCHUTZSTANGE	TUBO	
002	80201040	018	ECROU HEX.BAS AUTOFR.FE/ZNXC3	SELF LOCKING NUT M10 DIN 985	SELBSTSICHERND.MUTTER FE/ZNXC3	DADO AUTOBLOCCANTE FE/ZNXC3	
003	56070720	001	TOLE DU VOLET AVANT	COVER SHIELD	ABDECKBLECH	LAMIERA PROT.	
004	56068600	001	CONTRE PLAQUE DU VOLET AVANT	BRACKET	BEFESTIGUNGSPLATTE	STAFFA	
005	56067310	001	TOILE DU VOLET AVANT	PROTECTION COVER	SCHUTZTUCH	TELA	
006	50002300	003	VIS TBCC COURT	BOLT, CARRIAGE, SHORT NECK	FLACHRUNDSCHR.4KT ANSATZ	BULLONE	
007	56070010	001	BRAS DU VOLET AVANT	SUPPORT ARM	TRAGARM	BRACCIO DELLA PROTEZ. ANTER.	
008	80201240	005	ECROU HEX.BAS AUTOFR.FE/ZNXC3	SELF-LOCKING NUT M 12 DIN-985	SELBSTSICHERND.MUTTER FE/ZNXC3	DADO AUTOBLOCCANTE FE/ZNXC3	
009	50002200	002	VIS TBCC COURT	BOLT, CARRIAGE, SHORT NECK	FLACHRUNDSCHR.4KT ANSATZ	BULLONE	
010	56068310	002	CHAPE SUPPORT	YOKE	GABEL	FORCELLA	
011	80061281	002	VIS TETE HEXAGONALE FE/ZNXC3	HEXAGON HEAD SCREW FE/ZNXC3	SECHSKANTSCHRAUBE FE/ZNXC3	VITE TESTA ESAGONALE FE/ZNXC3	
012	50003200	013	VIS TBCC COURT	BOLT, CARRIAGE, SHORT NECK	FLACHRUNDSCHR.4KT ANSATZ	BULLONE	
013	56069910	001	BRAS DU VOLET AVANT	SUPPORT ARM	TRAGARM	BRACCIO SUPPORTO	
014	80061292	003	VIS TETE HEXAGONALE FE/ZNXC3	HEXAGON HEAD SCREW FE/ZNXC3	SECHSKANTSCHRAUBE FE/ZNXC3	VITE TESTA ESAGONALE FE/ZNXC3	
015	56069100	001	DEFLECTEUR AVANT	FRONT DEFLECTOR	NIEDERHALTER VORN	DEFLETTORE ANT.	
016	56545500	001	BRAS DU VOLET AVANT	SUPPORT ARM	TRAGARM	BRACCIO	
017	80251176	009	RONDELLE PLATE FE/ZNXC3	PLAIN WASHER FE/ZNXC3	SCHEIBE FE/ZNXC3	RONDELLA PIATTA FE/ZNXC3	
018	80560748	001	GOUPILLE AUTOMATIQUE	LINCH PIN	KLAPPSTECKER	SPINA DI FERMO	







FC250G

C 1988 > D 0000

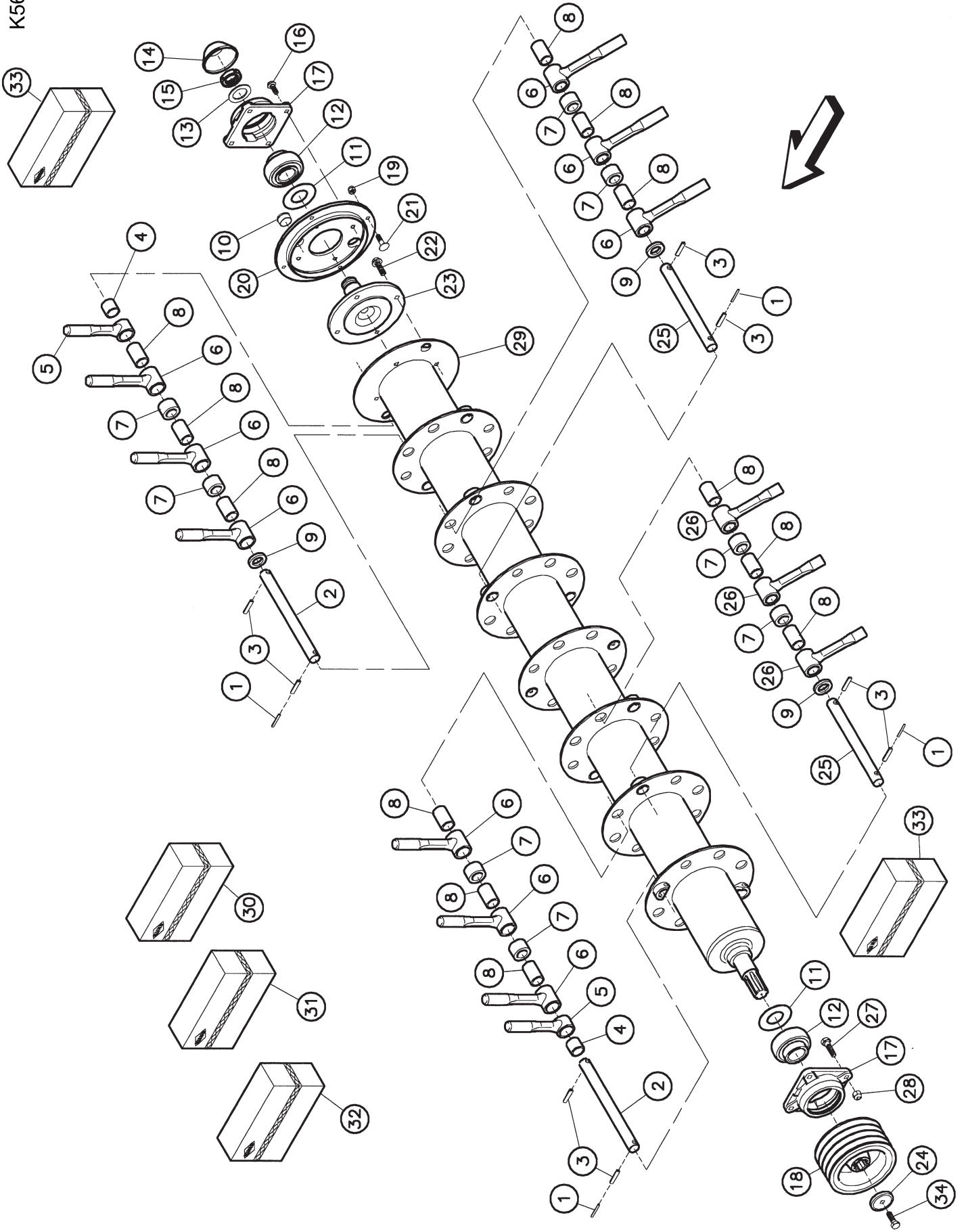
K56R0377 A

Protecteurs (coté droit)

Safety guards (right side)

Schutzvorrichtungen (rechts)

Rep	Nr	Qt	Designation	Description	Bezeichnung	Referenza	Remarque - Remark - Osservazioni
001	56526210	001	TOLE DE RECouvreMENT DROITE	COVER PLATE RIGHT	ABDECKBLECH RECHTS	LAMIERA	
002	56589210	001	TOILE DU VOLET DROIT	PROTECTION COVER	SCHUTZTUCH	TELO	
003	56528700	001	CONTRE-PLAQUE	PLATE, BACKER	BEFESTIGUNGSPLATTE	PIASTRINA	
004	56545100	001	BRAS DU VOLET DROIT	SUPPORT ARM	TRAGARM	BRACCIO DI SUPPORTO	
005	80061292	002	VIS TETE HEXAGONALE FE/ZNXc3	HEXAGON HEAD SCREW FE/ZNXc3	SECHSKANTSCHRAUBE FE/ZNXc3	VITE TESTA ESAGONALE FE/ZNXc3	
006	80201240	004	ECROU HEX.BAS AUTOFR.FE/ZNXc3	SELF-LOCKING NUT M 12 DIN-985	SELBSTSICHERND.MUTTER FE/ZNXc3	DADO AUTOBLOCCANTE FE/ZNXc3	
009	55749800	002	VERROU	LATCH	RIEGEL	LEVA	
010	80071232	002	VIS AVEC REVÊTEMENT ADHESIF	SCREW WITH ADHESIVE COATING	KLEBE BESCHICHTETE SCHRAUBE	VITE FE/ZNXc3	
011	56528420	001	SUPPORT DROIT	SUPPORT PLATE RIGHT	SUPPORTPLATTE RECHTS	SUPPORTO	
013	80201040	015	ECROU HEX.BAS AUTOFR.FE/ZNXc3	SELF LOCKING NUT M10 DIN 985	SELBSTSICHERND.MUTTER FE/ZNXc3	DADO AUTOBLOCCANTE FE/ZNXc3	
014	80251176	005	RONDELLE PLATE FE/ZNXc3	PLAIN WASHER FE/ZNXc3	SCHIBE FE/ZNXc3	RONDELLA PIATTA FE/ZNXc3	
015	50002200	004	VIS TBCC COURT	BOLT, CARRIAGE, SHORT NECK	FLACHRUNDSCHR.4KT ANSATZ	BULLONE	
016	80131017	004	VIS AUTOBLOQUANTE FLZNNC	UNDERSERR.S.LOC.SCREW FLZNNC	SPERRZAHN-BUNDSCHRAU FLZNNC	VITE FLZNNC	
017	50002300	002	VIS TBCC COURT	BOLT, CARRIAGE, SHORT NECK	FLACHRUNDSCHR.4KT ANSATZ	BULLONE	
018	50003200	009	VIS TBCC COURT	BOLT, CARRIAGE, SHORT NECK	FLACHRUNDSCHR.4KT ANSATZ	BULLONE	
019	80061281	002	VIS TETE HEXAGONALE FE/ZNXc3	HEXAGON HEAD SCREW FE/ZNXc3	SECHSKANTSCHRAUBE FE/ZNXc3	VITE TESTA ESAGONALE FE/ZNXc3	
020	56528500	001	CONTREFORT DU VOLET DROIT	REINFORCING BAR	VERSTAERKUNGSSTREBE	RINFORZO	
021	56070410	001	BRAS DU VOLET DROIT	SUPPORT ARM	TRAGARM	BRACCIO	
022	50007300	002	VIS TBCC COURT	BOLT, CARRIAGE, SHORT NECK	FLACHRUNDSCHR.4KT ANSATZ	BULLONE	
023	56528600	001	GARDE-FOU DU VOLET DROIT	GUARD TUBE RIGHT	SCHUTZSTANGE RECHTS	PROTEZIONE	
024	56067800	001	TOLE DE FERMETURE D.	GUARD RIGHT	SCHUTZBLECH RECHTS	LAMIERA	
025	80201270	002	ECROU HEXAGONAL FE/ZNXc3	NUT FE/ZNXc3	SECHSKANTMUTTER FE/ZNXc3	DADO FE/ZNXc3	
026	80061241	002	VIS TETE HEXAGONALE FE/ZNXc3	HEXAGON HEAD SCREW FE/ZNXc3	SECHSKANTSCHRAUBE FE/ZNXc3	VITE TESTA ESAGONALE FE/ZNXc3	
027	80201057	002	ECROU CAGE	CLAMP NUT	KLEMKAEFIG-MUTTER	DADO	





FC250G

C 1988 > D 0000

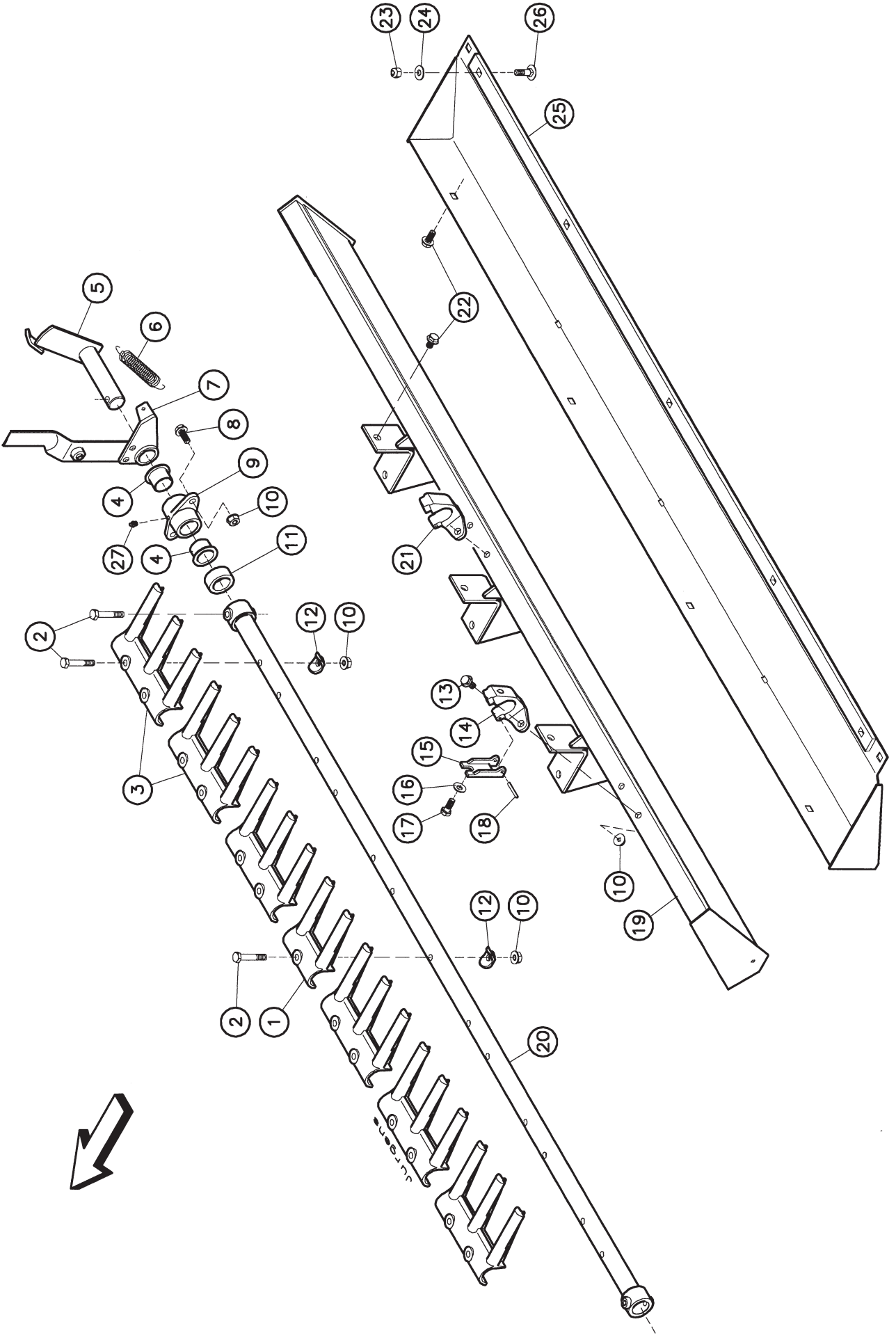
K56R0378 A

Rotor à doigts forgés

Finger rotor

Schlegelrotor

Rep	Nr	Qt	Designation	Description	Bezeichnung	Referenza	Remarque - Remark - Bemerkung - Osservazioni
001	80405040	014	GOUPILLE ELASTIQUE FLZNNC	ROLL PIN FLZNNC	SPANNHUELSE FLZNNC	SPINA ELASTICA FLZNNC	
002	56518500	004	AXE PORTE DOIGTS D'EXTREM.	FINGER AXLE	SCHLAEGELACHSE	PERNO	
003	80405040	028	GOUPILLE ELASTIQUE FLZNNC	ROLL PIN FLZNNC	SPANNHUELSE FLZNNC	SPINA ELASTICA FLZNNC	
004	56518910	004	BAGUE DE DOIGT D'EXTREM.	BUSH	HUELSE	BOCCOLA	
005	56519000	004	DOIGT MOBILE LONG D'EXTREM.	FLAIL LONG	SCHLAEGEL LANG	VEDI ***** 56524800	
006	56507400	018	DOIGT MOBILE LONG	FLAIL LONG	FINGER LANG	VEDI ***** 56524600	
007	56506700	028	ENTRETOISE (27.5)	BUSH	HUELSE	DISTANZIALE	
008	56506910	042	BAGUE DE DOIGT MOBILE	BUSH	HUELSE	BOCCOLA	
009	56518700	012	ENTRETOISE (7)	SPACER	DISTANZHUELSE	DISTANZIALE	
010	83040086	002	BOUCHON D'OBTURATION	END PLUG	VERSCHLUSSSTOPFEN	TAPPO DI CHIUSURA	
011	50012300	002	RONDELLE	WASHER	SCHIBE	RONDELLA PIATTA	
012	81024088	002	ROULEMENT AUTO-ALIGNEUR	BALL BEARING	KUGELLAGER	CUSCINETTO A SFERE	
013	80253554	001	RONDELLE PLATE FE/ZNXC3	PLAIN WASHER FE/ZNXC3	SCHIBE FE/ZNXC3	RONDELLA PIATTA FE/ZNXC3	
014	56011600	001	BOUCHON	PLUG	DECKEL	COPERCHIO	
015	80203565	001	ECROU A ENCOCHES AUTOFREINE	SELF-LOCKING SLOTTED ROUND	SELBSTICHERND NUTMUTTER	DADO AUTOBLOCCANTE FE/ZNXC3	
016	80131225	004	VIS AUTOBLOQUANTE FLZNNC	UNDERSERR.S-LOC.SCREW FLZNNC	SPERRZAHN-BUNDSCHRAU FLZNNC	VITE FLZNNC	8,5daNm(63ft.lbs)
017	56011510	002	CORPS DE PALIER	HOUSING	LAGERGEHAEUSE	SUPPORTO	
018	56532200	001	POULIE	PULLEY	KEILRIEMENSCHIBE	PULEGGIA 4 GOLE	Ø 160mm
019	80201030	004	ECROU HEX.AUTOFREINE FE/ZNXC3	SELF-LOCKING NUT FE/ZNXC3	SELBSTSICH.MUTTER FE/ZNXC3	DADO AUTOBLOCCANTE FE/ZNXC3	5daNm(37ft.lbs)
020	56075200	001	COUVERCLE DE PAROI DROIT	COVER	DECKEL	COPERCHIO	
021	50002300	004	VIS TBCC COURT	BOLT, CARRIAGE, SHORT NECK	FLACHRUNDSCHR.4KT ANSATZ	BULLONE	
022	50006200	004	VIS	SCREW	SCHRAUBE	VITE	8,5daNm(63ft.lbs)
023	56075300	001	EMBOUT DROIT DU ROTOR	DRIVE FLANGE	ANTRIEBSFLANSCH	GIUNTO	
024	50015100	001	RONDELLE	WASHER	SCHIBE	RONDELLA PIATTA	
025	56518600	010	AXE PORTE DOIGTS INTERM.	FLAIL AXLE	SCHLAEGELACHSE	PERNO	
026	56507500	024	DOIGT MOBILE COURT	FLAIL SHORT	FINGER KURZ	VEDI ***** 56524700	
027	80061241	004	VIS TETE HEXAGONALE FE/ZNXC3	HEXAGON HEAD SCREW FE/ZNXC3	SECHSKANTSCHRAUBE FE/ZNXC3	VITE TESTA ESAGONALE FE/ZNXC3	
028	80201230	004	ECROU HEX.AUTOFREINE FE/ZNXC3	SELF-LOCKING NUT FE/ZNXC3	SELBSTSICH.MUTTER FE/ZNXC3	DADO AUTOBLOCCANTE FE/ZNXC3	8,5daNm(63ft.lbs)
029	56583200	001	ROTOR A DOIGTS FOR.FC250	FLAIL ROTOR FC250	SCHLAEGELROTOR FC250	ROTORE	1>9+24>26
030	56524600	018	DOIGT MOBILE LONG	FLAIL LONG	FINGER LANG	DITO MOBILE	6+8
031	56524700	024	DOIGT MOBILE COURT	FLAIL SHORT	FINGER KURZ	DITO MOBILE	26+8
032	56524800	004	DOIGT MOBILE D'EXTREMITÉ	FINGER	FINGER	DITA MOBILI	4+5
033	52513810	002	PALIER CPL	BEARING HOUSING	LAGERGEHAEUSE	SUPPORTO	12+17
034	80071232	001	VIS AVEC REVÊTEMENT ADHESIF	SCREW WITH ADHESIVE COATING	KLEBE BESCHICHTETE SCHRAUBE	VITE FE/ZNXC3	8,5daNm(63ft.lbs)





FC250G

C 1988 > D 0000

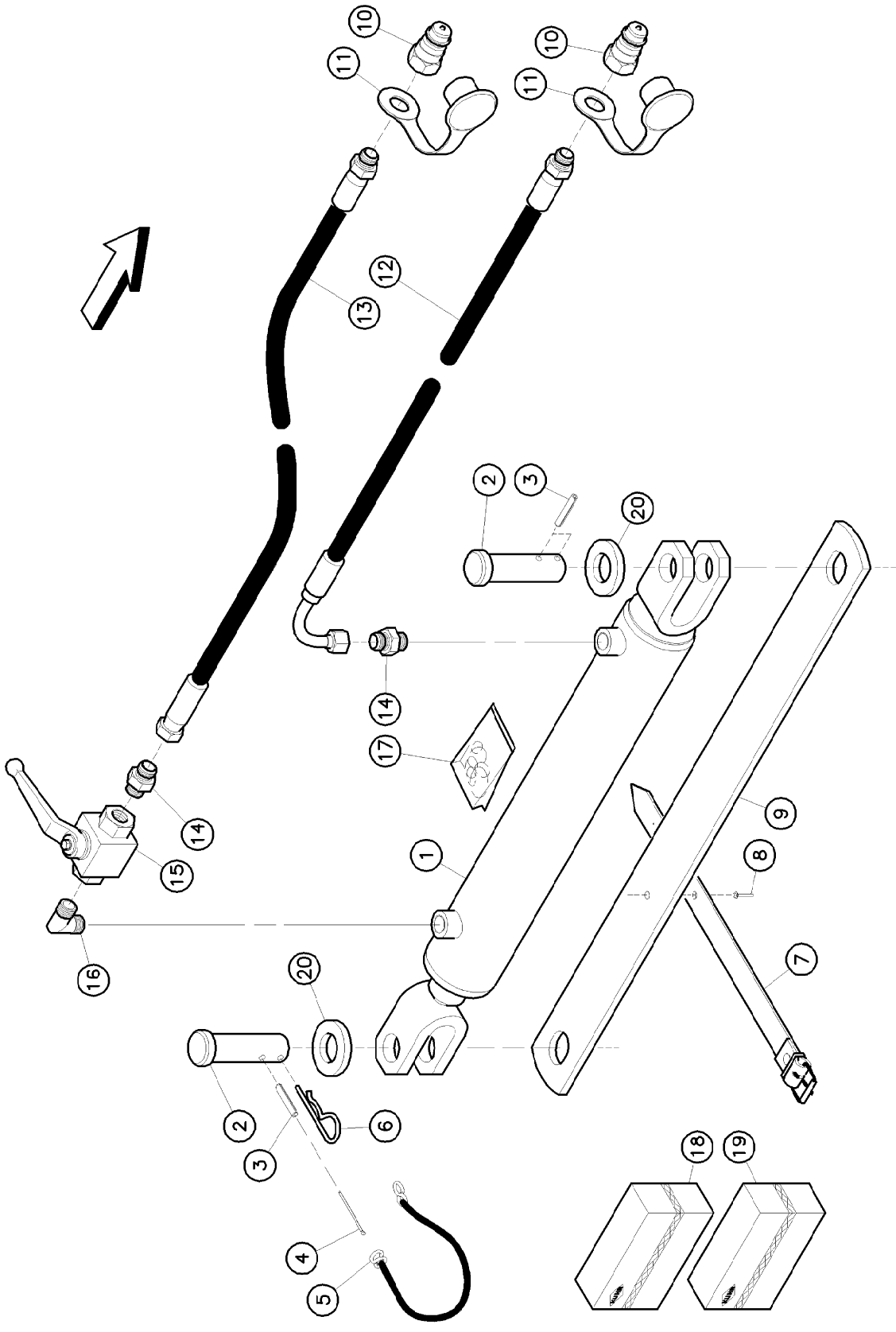
K56R0379 A

Peigne

Comb

Kamm

Rep	Nr	Qt	Designation	Description	Bezeichnung	Referenza	Remarque - Remark - Bemerkung - Osservazioni
001	56073500	001	DENT DU PEIGNE	TOOTH OF COMB	KAMMZAHN	DENTE	
002	80061051	014	VIS TETE HEXAGONALE FE/ZNX3	HEXAGON HEAD SCREW FE/ZNX3	SECHSKANTSCHRAUBE FE/ZNX3	VITE TESTA ESAGONALE FE/ZNX3	
003	56073600	006	DENT TRIPLE	TRIPLE TOOTH	DREIZAHN	DENTE	
004	56540200	002	BAGUE PLASTIQUE A COLLERETTE	NYLON BEARING	KUNSTSTOFF-GLEITLAGER	ANELLO PLASTICA	
005	56540000	001	LEVIER D'ARTICULATION	LEVER	HEBEL	LEVA D'ARTICOLAZIONE	
006	56519600	001	RESSORT	SPRING	FEDER	MOLLA	
007	56027400	001	LEVIER DE POSITIONNEMENT	LEVER	HEBEL		
008	80131026	002	VIS AUTOBLOQUANTE FLZNNC	UNDERSERR.S-LOC.SCREW FLZNNC	SPERRZAHN-BUNDSCHRAU.FLZNNC	VITE FLZNNC	
009	56004810	001	PALIER	HOUSING	LAGER	SUPPORTO	
010	80201053	019	ECROU AUTOBLOQUANT FE/ZNX3	UNDERSERRAT.S.LOC.NUT FE/ZNX3	SPERRZAHN-BUNDMUTTER FE/ZNX3	DADO FE/ZNX3	
011	56540100	001	ENTRETOISE	SPACER	DISTANZHUELSE	DISTANZIALE	5daNm(37ft.lbs)
012	56312900	013	RONDELLE CONCAVE ZBC	WASHER	BEFESTIGUNGSSCHEIBE	RONDELLA CONCAVA	
013	80131022	004	VIS AUTOBLOQUANTE FLZNNC	UNDERSERRATED S-LOCKING SCREW	SPERRZAHN-BUNDSCHRAUBE	VITE FLZNNC	
014	56074000	001	SUPPORT DE PEIGNE	SUPPORT	HALTER	SUPPORTO	
015	56034000	001	VERROU DU PEIGNE	COMB PAWL	KAMM RIEGEL	FERMO PETTINE	
016	80281004	001	RONDELLE RESSORT FLZNNC	CONICAL SPRING WASHER FLZNNC	SPANNSCHEIBE FLZNNC	RONDELLA A MOLLA FLZNNC	
017	80061025	001	VIS TETE HEXAGONALE	HEX. SCREW M10 X 25 MM CL 8.8	SECHSKANTSCHRAUBE	VITE A TESTA ESAGONALE	
018	80450535	001	GOUILLE ELASTIQUE FLZNNC	ELASTIC PIN 5X36 HEAVY DUTY	SPANNHUELSE FLZNNC	SPINA ELASTICA FLZNNC	
019	56075700	001	DEFLECTEUR AVANT 250	FRONT DEFLECTOR	NIEDERHALTER VORN	DEFLETTORE	
020	55714700	001	TUBE DU PEIGNE	COMB TUBE	KAMMROHR	TUBO	
021	56074100	001	SUPPORT CENTRAL	SUPPORT	HALTER	SUPPORTO	
022	80131017	011	VIS AUTOBLOQUANTE FLZNNC	UNDERSERR.S-LOC.SCREW FLZNNC	SPERRZAHN-BUNDSCHRAU.FLZNNC	VITE FLZNNC	5daNm(37ft.lbs)
023	80201040	005	ECROU HEX.BAS AUTOFR.FE/ZNX3	SELF LOCKING NUT M10 DIN 985	SELBSTSICHERND.MUTTER FE/ZNX3	DADO AUTOBLOCCANTE FE/ZNX3	
024	80251176	005	RONDELLE PLATE FE/ZNX3	PLAIN WASHER FE/ZNX3	SCHIBE FE/ZNX3	RONDELLA PIATTA FE/ZNX3	
025	56530400	001	DEFLECTEUR	DEFLECTOR	GRASABWEISER	DEFLETTORE	
026	50002200	005	VIS TBCC COURT	BOLT,CARRIAGE, SHORT NECK	FLACHRUNDSCHR.4KT ANSATZ	BULLONE	
027	82200800	001	GRAISSEUR A TETE SPHERIQUE	GRESE NIPPLE B M8X1,25	KEGELSCHMIERNIPPEL	INGRASSATORE FE/ZNX3	





FC250G

C 1988 > D 0000

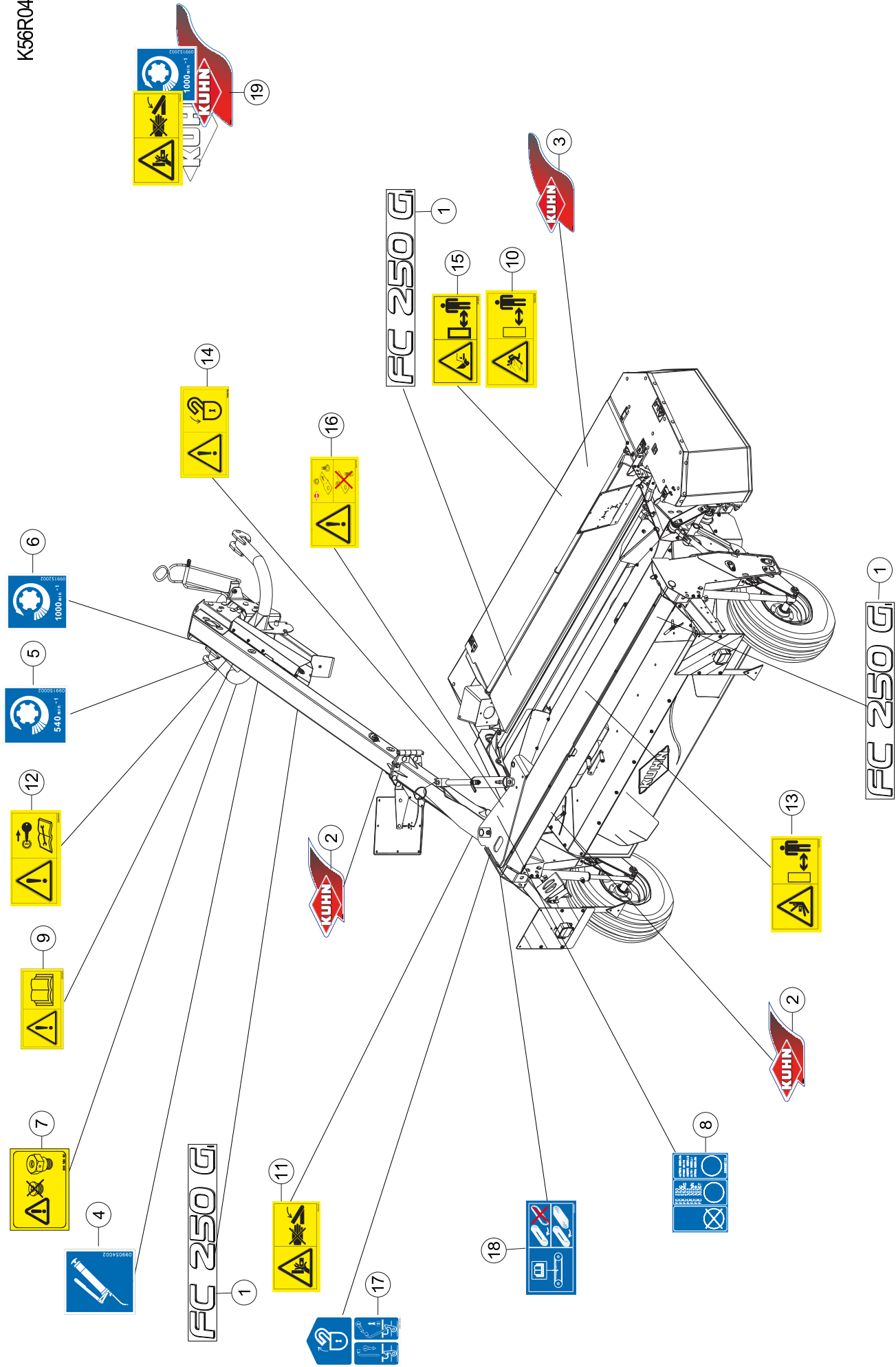
K98R1250 A

Disp.pivotement hydr.du timon

Drawbar displ. cylinder

Zugdeichsel Verstellzylinder

Rep	Nr	Qt	Designation	Description	Bezeichnung	Referenza	Remarque - Remark - Bemerkung - Osservazioni
001	K7006590	001	VERIN DOUBLE EFFET	HYDRAULIC DOUBLE ACTING RAM	HYDRAULIKZYLINDER	CILINDRO	[1]
002	K5607270	002	AXE COTE TIGE	PIN ZBC	BOLZEN ZBC	ASSE	[1]
003	80450637	003	GOUPILLE ELASTIQUE FLZNNC	ROLL PIN FLZNNC	SPANNHUELSE FLZNNC	SPINA ELASTICA FLZNNC	[1]
004	80500240	001	GOUPILLE FENDUE FE/ZNXC3	SPLIT PIN FE/ZNXC3	SPLINT FE/ZNXC3	COPPIGLIA FE/ZNXC3	[1]
005	83070063	001	LIEN PVC	PVC CORD	SICHERUNGSBAND	CAVETTO	[1]
006	80570476	001	GOUPILLE BETA FE/ZN	SPRING COTTER PIN FE/ZN	FEDERSTECKER FE/ZN	MOLLA FE/ZN	[1]
007	56541000	001	LAMIERE D'ACCROCHAGE	STRAP	BEFESTIGUNGSRIEMEN	GUAINA DI FERMO	[1]
008	80370515	001	RIVET TUBULAIRE	TUBULAR RIVET	ROHRNIETE	RIVETTO	[1]
009	56540810	001	VERROU	LATCH	RIEGEL	LEVA	[1]
010	A4074001	002	COUPLEUR	COUPLER	KUPPLER	GIUNTO	[1]
011	82300026	002	CAPUCHON COUPLEUR MALE	CAP MALE CONNECTOR	KAPPE KUPPLUNGSSTECKER	TAPPO	[1]
012	A4921090	001	FLEXIBLE HYDRAULIQUE	HYDRAULIC HOSE	HYDRAULIKSCHLAUCH	TUBO GOMMA	[1]
013	57906200	001	FLEXIBLE	HOSE, HYDRAULIC	HYDRAULIKSCHLAUCH	TUBO IN GOMMA	[1]
014	A4080401	002	UNION MALE	MALE STUD CONNECTOR	GERADER EINSCHRAUBSTUTZEN	GIUZIONE DIRITTA ZBC	[1]
015	A4075005	001	ROBINET	VALVE, BALL	KUGELHAHN	ROBINETTO	[1]
016	82301214	001	COUDE MALE NU FE/ZNXC3	ANGLE SCREW SCREW-JOI.FE/ZNXC3	WINKEL EINSCHRAUBVERS.FE/ZNXC3	RACCORDO FE/ZNXC3	[1]
017	K7007120	001	COL.JOINTS-VERIN K7006590+K60	SET OIL SEALS FOR K7006590	SATZ DICHTUNGEN F.K7006590	KIT GUARNIZ.PISTO.K7006590	[1]
018	1086680	001	KIT VERR.MECA.VERIN TIMON FC	LOCK BAR KIT FC	MESCHAN.VERRIEG.DEICHELZYL.FC	DISP.ORIENT.IDR.TIMONE	+{1}
019	1086970	001	DIS.PIV.HY.TIM.FC250/302/IMN	HYDRAULIC DRAWBAR PIVOT+TRANSP	H ZUGDEICHSEL VERSTELLZYLINDER	RONDELLA PIATTA FE/ZNXC3	[1]
020	80252550	002	RONDELLE PLATE FE/ZNXC3	PLAIN WASHER FE/ZNXC3	SCHEIBE FE/ZNXC3		







FC250G

C 1988 > D 0000

K56R0464 A

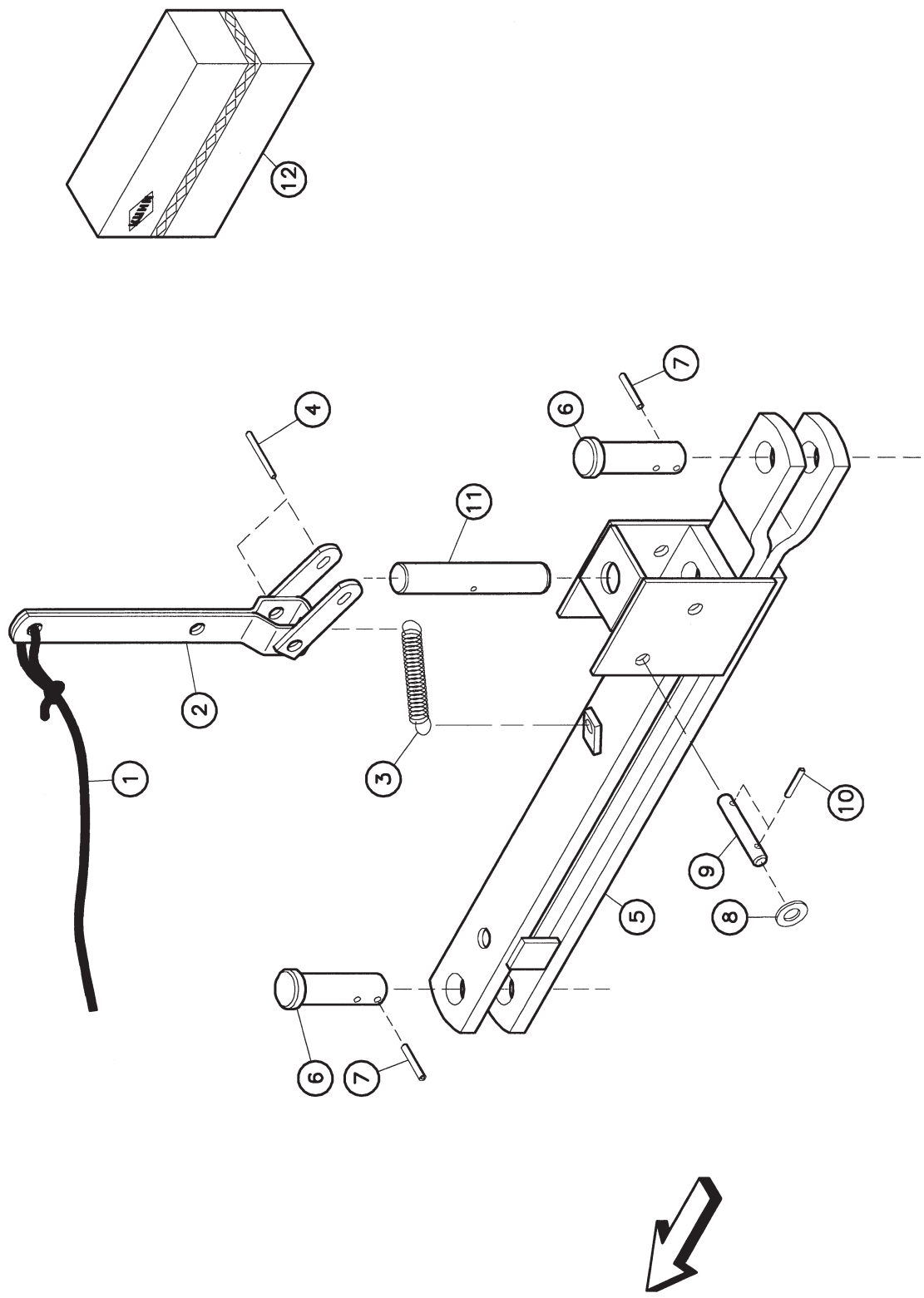
SERIE ADESIVI

SATZ AUFKLEBER

SET OF STICKERS

COLL.ETIQUETTES ADHESIVES

Rep	Nr	Qt	Designation	Description	Bezeichnung	Referenza	Remarque - Remark - Bemerkung - Osservazioni
001	K9502561	003	ETIQ.ADH.	DECAL	AUFKLEBER	ADESIVO	[1]
002	K9530260	002	ETIQ.ADH.	DECAL	AUFKLEBER	ADESIVO	[1]
003	K9530340	001	ETIQ.ADH.	DECAL	AUFKLEBER	ADESIVO	[1]
004	09905400	011	ETIQ.ADHESIVE IND.GRAISSEURS	TRANSFER	AUFKLEBER	ADESIVO	[1]
005	09915000	001	ETIQ.ADHESIVE 540 MIN-1 A.G.	DECAL	AUFKLEBER	ADESIVO	[1]
006	09915200	001	ETIQ.ADHESIVE 1000 MIN-1 A.G.	DECAL 1000 MIN-1 LE.	AUFKLEBER 1000 MIN-1 LI.	ADESIVO	[1]
007	09958600	001	ETIQ.ADHESIVE BOUCHON D'AERAT.	TRANSFER	AUFKLEBER	ADESIVO "TAPPO D'AERAZIONE"	[1]
008	09968110	001	ETIQ.ADHESIVE DISP.PIVOTEMENT	TRANSFER	AUFKLEBER	ETIC. ADESIVO DISP. PIVOTTANTE	[1]
009	59900000	001	PICTOGR.H NOTICE D'INSTR	PICTORIAL H INSTRUCTIONS	PIKTOGR.H BETRIEBSANLEITUNG	ADESIVO	[1]
010	59900200	002	PICTOGR.H DANGER PROJEC	PICTORIAL H DANGER PROJECTION	PIKTOGR.H GEFABR FORTGESCHL.	ADESIVO	[1]
011	59900300	002	PICTOGR.H ECRASEM.MAIN	PICTORIAL H CRUSH.DANGER HAND	PIKTOGR.H QUETSCHGEFAHR HAND	ADESIVO	[1]
012	59900400	001	PICTOGR.H ARRETER MOTEUR	PICTORIAL H STOP ENGINE	PIKTOGR.H MOTOR ABSTELLEN	ADESIVO	[1]
013	59900600	004	PICTOGR.H ECRASEM.TORSE	PICTORIAL H CRUSH.DANG.TORSO	PIKTOGR.H QUETSCHGEF.BRUSTK	ADESIVO	[1]
014	59900700	001	PICTOGR.H VERROUILLER	PICTORIAL H LOCK	PIKTOGR.H VERRIEGELN	ADESIVO	[1]
015	59900800	004	PICTOGR.H BLESSURE PIED	PICTORIAL H SEVERING OF FOOT	PIKTOGR.H FUSSVERLETZUNG	ADESIVO	[1]
016	59901100	001	PICTOGR.H PIECES D'ORIGINE	PICTORIAL GENUINE PARTS	PIKTOGR.H ORIGINALTEILE	ADESIVO PEZZI ORIGINAL	[1]
017	59910300	003	PICTOGR.H DEVERROUILLAGE	PICTORIAL H UNLOCKING	PIKTOGR.H ENTRIEGELUNG	ADESIVO	[1]
018	59950000	001	PICTOGR.H TENSION COURROIES	PICTORIAL H BELT TENSION	PIKTOGR.H RIEMENSPPANNUNG	ADESIVO TENSIONE CINGHIA	[1]
019	56066120	001	COLL.ETIQ.ADHES.FC250G	SET OF STICKERS	SATZ AUFKLEBER	SERIE ADESIVI	+ [1]





FC250G

C 1988 > D 0000

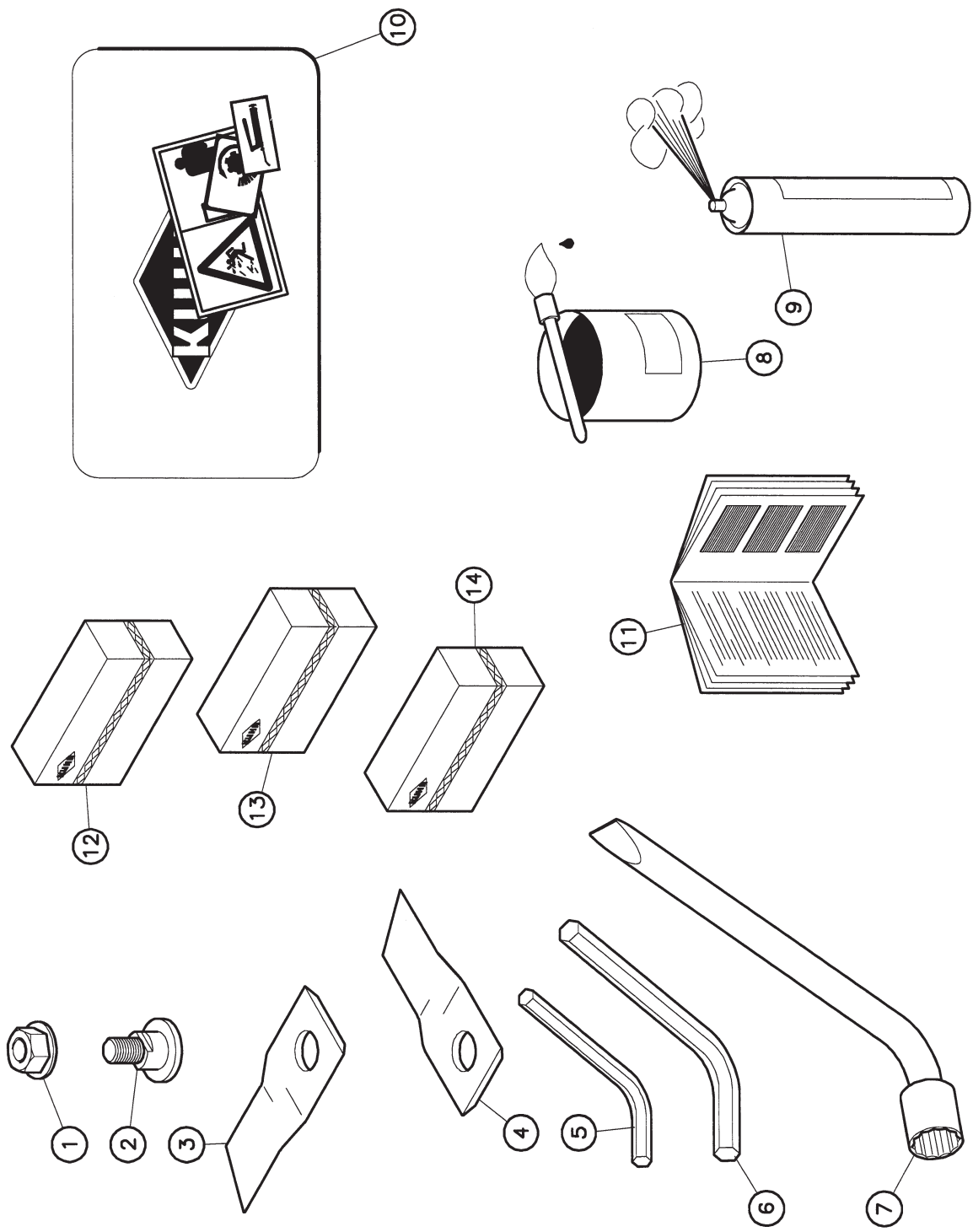
K56R0380 A

Disp.pivotement méc.du timon

Drawbar mechanic.locking device

Mec. Zugdeichselverriegelung

Rep	Nr	Qt	Designation	Description	Bezeichnung	Referenza	Remarque - Remark - Bemerkung - Osservazioni
001	56036900	001	CORDE NYLON	CORD	SEIL	FUNE	
002	56010800	001	BRAS	ARM	HEBEL	BRACCIO	<-> 6200mm
003	59801900	001	RESSORT DE TRACTION	SPRING, EXTENSION	ZUGFEDER	MOLLA DI TRAZIONE	
004	80450555	001	GOUPILLE ELASTIQUE FLZNNC	ROLL PIN FLZNNC	SPANNHUELSE FLZNNC	SPINA ELASTICA FLZNNC	
005	56505420	001	VERROU	LOCKING DEVICE	RIEGEL	CHIAVI/ISTELLO	
006	56540910	002	AXE ZBC	PIN	BOLZEN	ASSE ZBC	
007	80450637	002	GOUPILLE ELASTIQUE FLZNNC	ROLL PIN FLZNNC	SPANNHUELSE FLZNNC	SPINA ELASTICA FLZNNC	
008	80251227	002	RONDELLE PLATE FE/ZNXC3	PLAIN WASHER M12	SCHEIBE FE/ZNXC3	RONDELLA PIATTA FE/ZNXC3	
009	56010710	001	AXE	PIN	BOLZEN	ASSE	
010	80450530	002	GOUPILLE ELASTIQUE FLZNNC	ROLL PIN FLZNNC	SPANNHUELSE FLZNNC	SPINA ELASTICA FLZNNC	
011	56010910	001	PENE	PIN	BOLZEN	SPINA ELASTICA FLZNNC	
012	1086280	001	DIS.PIV.MANUEL TIMON FC250/300	MECHANICAL LOCKING DEVICE	MECHAN.ZUGDEICHSELVERRIEGELUNG	SPOST.TIMONE MAN. DALLA R0001	OPT 1>11





FC250G

C 1988 > D 0000

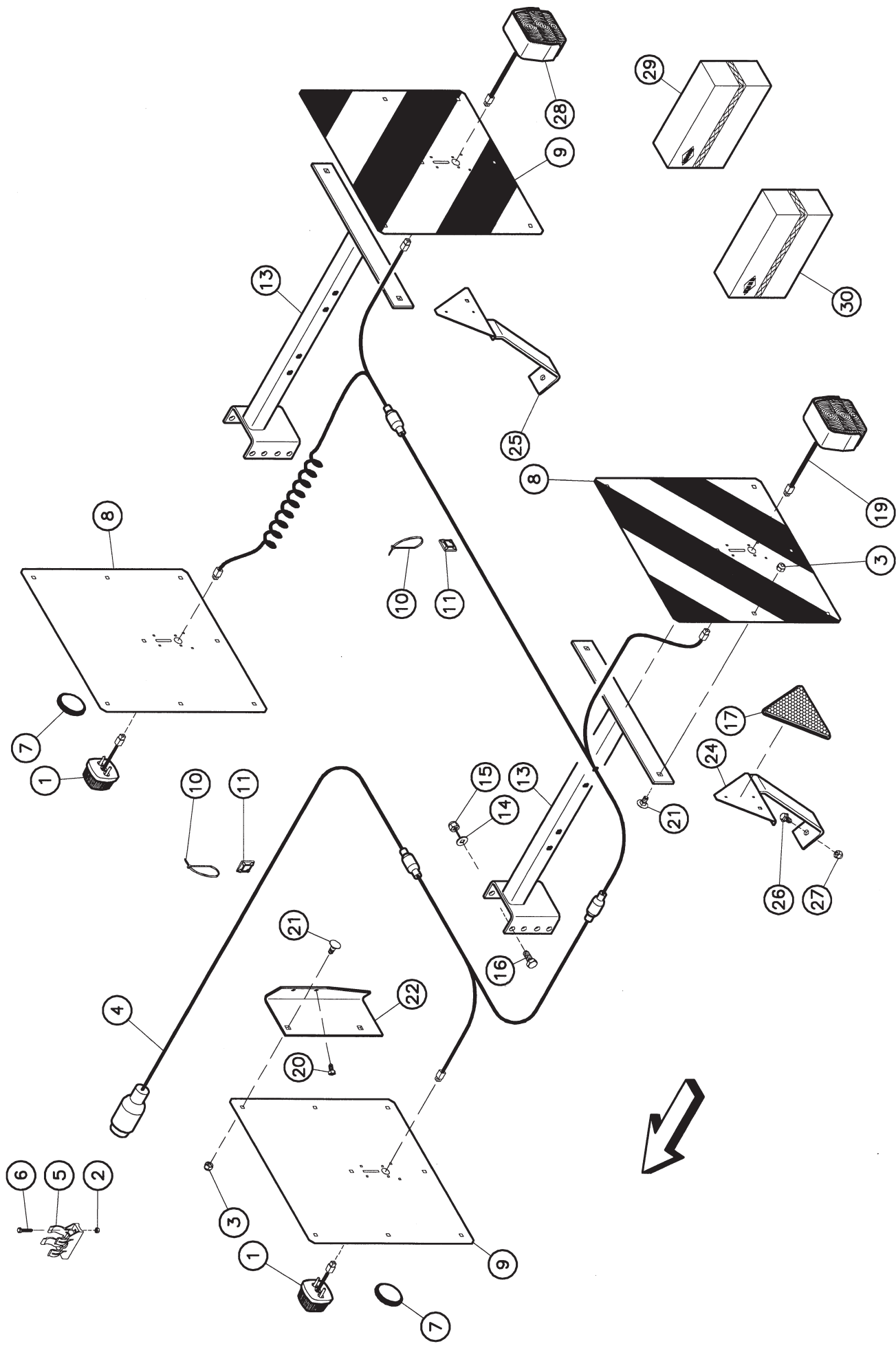
K56R0381 A

Contenu boîte à outils

Components of tool box

Werkzeugkasteninhalt

Rep	Nr	Qt	Designation	Description	Bezeichnung	Referenza	Remarque - Remark - Bemerkung - Osservazioni
001	80201262	005	ECROU TWOLOK FLZNNC	SELF-LOCKING NUT FLZNNC	SELBSTSICHERNDE MUTTER FLZNNC	DADO TWOLOCK FLZNNC	12daNm(89ft.lbs)
002	56115800	005	VIS AUTOFREINÉE	SCREW, SELF-LOCKING	SELBSTSICHERNDE SCHRAUBE	VITE AUTOBLOCCANTE	
003	55903210	006	COUTEAU VRILLE DISQUE T.A.G.	ANGLED BLADE - LEFT	MAEHKLINGE GEDREHT - LINKS	COL.TELLO PIEGATO - SINISTRO	
004	55903310	004	COUTEAU VRILLE DISQUE T.A.D.	ANGLED BLADE - RIGHT	MAEHKLINGE GEDREHT - RECHTS	COL.TELLO PIEGATO - DESTRO	
005	83450005	001	CLE MALE 8	ALLEN WRENCH 8	6KT-STIFTSCHLUESSEL 8	CHIAVE	
006	83450003	001	CLE MALE 10	ALLEN WRENCH 10	6KT-STIFTSCHLUESSEL 10	CHIAVE	
007	50080200	001	CLE A PIPE DE 18 (12PANS)	BOX SPANNER 18	PFEIFENSCHLUESSEL 18	CHIAVE X FC 280F MATR.95	
008	83503018	001	BOITE 1L PEINT.ROUGE	1L RED PAINT CAN,	DOSE FARBE ROT,1L	VERNICE ROSSA KUHN	OPT
009	83503026	001	BOMBE AEROSOL ROUGE KUHN	RED SPRAY PAINT	FARBSPRUEHDOSE KUHN ROT	VERNICE SPRAY ROSSA	OPT
010	56066110	001	COLL.ETIQ.ADHES.FC250G	SET OF STICKERS	SATZ AUFKLEBER	SERIE ADESIVI	
010	56066170	001	COLL.ETIQ.ADHES.FC250G	SET OF STICKERS	SATZ AUFKLEBER	SERIE ADESIVI	: CDN
010	56066180	001	COLL.ETIQ.ADHES.FC250G	SET OF STICKERS	SATZ AUFKLEBER	SERIE ADESIVI	: USA
011	95103C	001	NOTICE D'INSTRUCTIONS	OPERATORS MANUAL	BETRIEBSANLEITUNG		
012	55915900	001	KUHNSET COUTEAUX 4,3X87+FIXAT.	KUHNSET BLADE + BOLT	KUHNSET MESSER + SCHRAUBTEILE	KUHNSET COL.TELLI E BULLONI	1>4(6x)
013	55916000	001	KUHNSET COUTEAUX 4,3 MM X 87	KUHNSET BLADE	KUHNSET MESSER	KUHNSET COL.TELLI	3>4(6x)
014	55916100	001	KUHNSET VIS DE FIXATION DE COU	KUHNSET BLADE BOLT	KUHNSET MESSERSCHRAUBTEILE	KUHNSET BULLONI E DADI	1>2(12x)





FC250G

C 1988 > D 0000

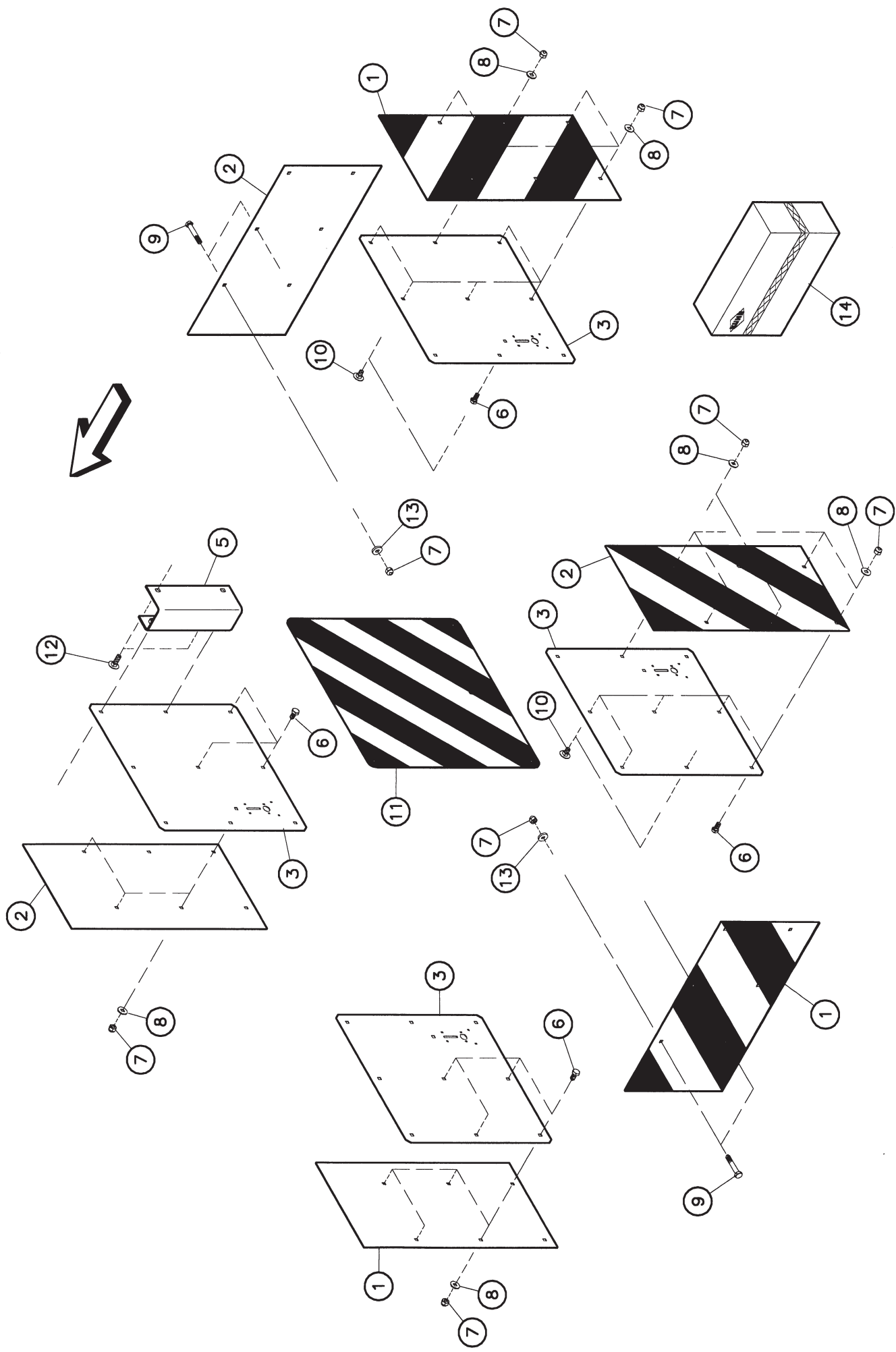
K56R0382 A

Signalisation routière

Signalling elements

Warn tafeln und Beleuchtung

Rep	Nr	Qt	Designation	Description	Bezeichnung	Referenza	Remarque - Remark - Bemerkung - Osservazioni
001	83240404	002	FEU DE POSITION BLANC	FRONT LAMP WHITE	BEGRENZUNGSLICHT WEISS	FANALINO BIANCO	
002	80200630	002	ECROU HEX-AUTOFREINE FE/ZNXC3	SELF LOCKING NUT M6 DIN 982	SELBSTSICHERNDE MUTT.FE/ZNXC3	DADO AUTOBLOCCANTE FE/ZNXC3	
003	80201040	006	ECROU HEX-BAS AUTOFR.FE/ZNXC3	SELF LOCKING NUT M10 DIN 985	SELBSTSICHERND.MUTTER FE/ZNXC3	DADO AUTOBLOCCANTE FE/ZNXC3	
004	56538200	001	FAISCEAU ELECTRIQUE	WIRING HARNESS	KABELNETZ	SPINA CON CAVO FC250/300/350	
005	83090037	001	SUPPORT DE PRISE 7 POLES	PLUG SUPPORT	STECKERHALTERUNG	SUPPORTO	
006	80060630	002	VIS TETE HEXAGONALE FE/ZNXC3	HEX BOLT M6X30 CL5.8 DIN933 R.	SECHSKANTSCHRAUBE FE/ZNXC3	VITE TESTA ESAGONALE FE/ZNXC3	
007	83240010	002	CATADIOPTRE	REFLECTOR	RUECKSTRAHLER	CATADIOTTRO	
008	83240203	002	PANNEAU DE SIGNAL-ARG-AVD	WARNING PLATE REAR L./FR.R.	WARNTAFEL HINTEN L./VORN R.	PANNELLO B/R ANT.DX-POST.SX	
009	83240204	002	PANNEAU DE SIGNAL-ARD-AVG	WARNING PLATE REAR R./FR.L.	WARNTAFEL HINTEN R./VORN L.	PANNELLO B/R ANT.SX-POST.DX	
010	83090039	022	COLLIER PLASTIQUE	CABLE TIE PLASTIC	KABELBINDER PLASTIK	FASCETTA	
011	83090038	018	EMBASE AUTOADHESIVE	SELF STIKING CABLE GUIDE	KABELKONSOLE SELBSTKLEBEND	BASAMENTO	
013	56539120	002	SUPPORT	SUPPORT	TRAEGER	SUPPORTO	
014	80251225	008	RONDELLE PLATE FE/ZNXC3	PLAIN WASHER FE/ZNXC3	SCHIBE FE/ZNXC3	RONDELLA PIATTA FE/ZNXC3	
015	80201230	008	ECROU HEX-AUTOFREINE FE/ZNXC3	SELF-LOCKING NUT FE/ZNXC3	SELBSTSICH.MUTTER FE/ZNXC3	DADO AUTOBLOCCANTE FE/ZNXC3	
016	80061271	008	VIS TETE HEXAGONALE FE/ZNXC3	HEX BOLT M12X30 CL5.8 DIN933 R	SECHSKANTSCHRAUBE FE/ZNXC3	VITE TESTA ESAGONALE FE/ZNXC3	
017	83240013	002	CATADIOP.TRIAN.ROUGE 160 ADHES	REFLECTOR RED 160 SELF-ADHES.	RUECKSTRAHLER ROT 160 SELBSTKL	CATADIOTTRO 160	
019	83240400	001	FEU ARRIERE GAUCHE	REAR LAMP LEFT	RUECKLICHT LINKS	FANALINO COMPLETO POST. SX	
020	80190820	002	VIS AUTOTARAU.FE/ZNXC3 TAPTITE	SELF-CUTTING SCREW FE/ZNXC3	GEWINDE-SCHNEIDSCHRAU.FE/ZNXC3	VITE AUTOBLOCCANTE	
021	50003200	006	VIS TBCC COURT	BOLT, CARRIAGE, SHORT NECK	FLACHRUNDSCHR.4KT ANSATZ	BULLONE	
022	56531210	001	SUPPORT DE PANNEAU	SUPPORT	TRAEGER	SUPPORTO	
024	56538000	001	SUPPORT GAUCHE	SUPPORT LEFT	TRAEGER LINKS	SUPPORTO SX	
025	56538100	001	SUPPORT DROIT	SUPPORT PLATE RIGHT	TRAEGER RECHTS	SUPPORTO DX	
026	80131026	002	VIS AUTOBLOQUANTE FLZNNC	UNDERSERR.S.LOC.SCREW FLZNNC	SPERRZAHN-BUNDSCHRAU.FLZNNC	VITE FLZNNC	
027	80201053	002	ECROU AUTOBLOQUANT FE/ZNXC3	UNDERSERRAT.S.LOC.NUT FE/ZNXC3	SPERRZAHN-BUNDMUTTER FE/ZNXC3	DADO FE/ZNXC3	
028	83240401	001	FEU ARRIERE DROIT	REAR LAMP RIGHT	RUECKLICHT RECHTS	FANALINO COMPLETO POST. DX	
029	56537400	001	COLL.FEUX DE SIGNALISATION	WARNING LAMPS SET	BELEUCHTUNG	KIT LUCI DI SEGNALEZIONE	1+19+28
030	1086580	001	PANN.SIGNAL.+FEUX FC250-350	WARN.BOARDS+LIGHTS FC250-350	WARNTAFELN+BELEUCHT.FC250-350	IMP.ILL./SEGN.FC250/300-93	1>28







FC250G

C 1988 > D 0000

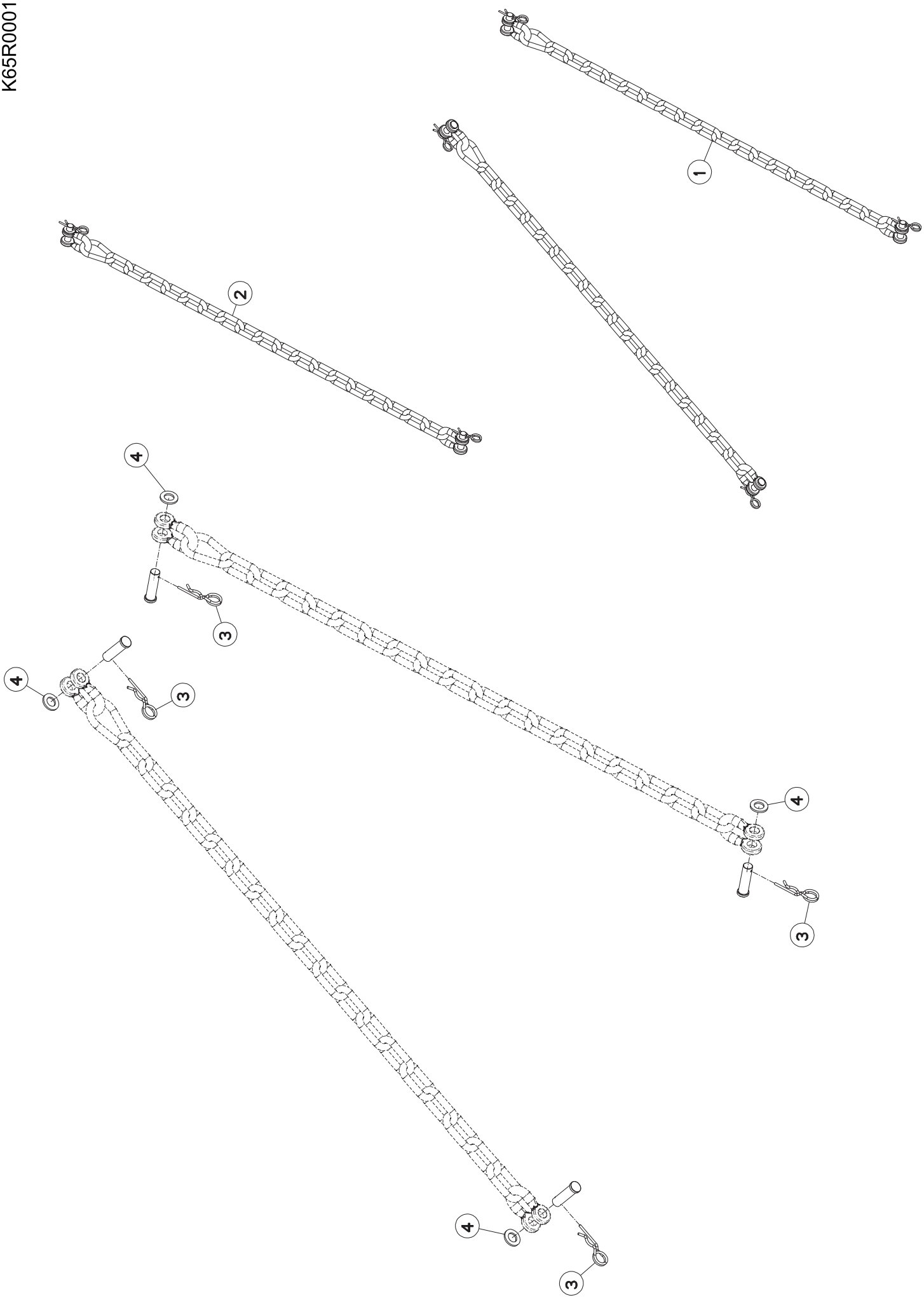
K56R0383 A

Signalisation routière Italie

Signalling elements Italy

Warn tafeln Italien

Rep	Nr	Qt	Designation	Description	Bezeichnung	Referenza	Remarque - Remark - Bemerkung - Osservazioni
001	83240206	003	PANNEAU SIGNALISATION ARD / AV	WARNING PLATE	WARNTAFEL	PANNELLO DI SEGNALEZIONE G/R	
002	83240205	003	PANNEAU SIGNALISATION ARG / AV	WARNING PLATE	WARNTAFEL	PANNELLO DI SEGNALEZIONE G/R	
003	83240207	004	SUPPORT DE PANNEAU	SUPPORT PLATE	HALTEPLATTE	PIASTRA DI SUPPORTO	
005	56573600	001	SUPPORT DE PANNEAU	WARNING PLATE SUPPORT	WARNTAFELHALTERUNG	SUPPORTO	
006	80061020	023	VIS TETE HEXAGONALE FE/ZNX3	HEX. HEAD SCREW M10 X 20 MM CL	SECHSKANTSCHRAUBE FE/ZNX3	VITE A TESTA ESAGONALE FE/ZNX3	
007	80201040	023	ECROU HEX.BAS AUTOFR.FE/ZNX3	SELF LOCKING NUT M10 DIN 985	SELBSTSICHERND.MUTTER FE/ZNX3	DADO AUTOBLOCCANTE FE/ZNX3	
008	80251176	023	RONDELLE PLATE FE/ZNX3	PLAIN WASHER FE/ZNX3	SCHEIBE FE/ZNX3	RONDELLA PIATTA FE/ZNX3	
009	80061054	004	VIS TETE HEXAGONALE FE/ZNX3	HEX BOLT M10X60 CL5.8 DIN931 R	SECHSKANTSCHRAUBE FE/ZNX3	VITE TESTA ESAGONALE FE/ZNX3	
010	50003200	004	VIS TBCC COURT	BOLT , CARRIAGE , SHORT NECK	FLACHRUNDSCHR.4KT ANSATZ	BULLONE	
011	83240208	001	PANNEAU DE SIGNALISATION C	WARNING PLATE C	WARNTAFEL C	PANNELLO DI SEGNALEZIONE	
012	50002200	002	VIS TBCC COURT	BOLT , CARRIAGE , SHORT NECK	FLACHRUNDSCHR.4KT ANSATZ	BULLONE	
013	80251127	004	RONDELLE PLATE FE/ZNX3	PLAIN WASHER FE/ZNX3	SCHEIBE FE/ZNX3	RONDELLA PIATTA FE/ZNX3	
014	1086810	001	PANNEAUX SIGNAL.ITALIE FC ->98			IMP.ILL./SEGN.FC25/30/35 ITALY	OPT 1>13 : I





FC250G

C 1988 > D 0000

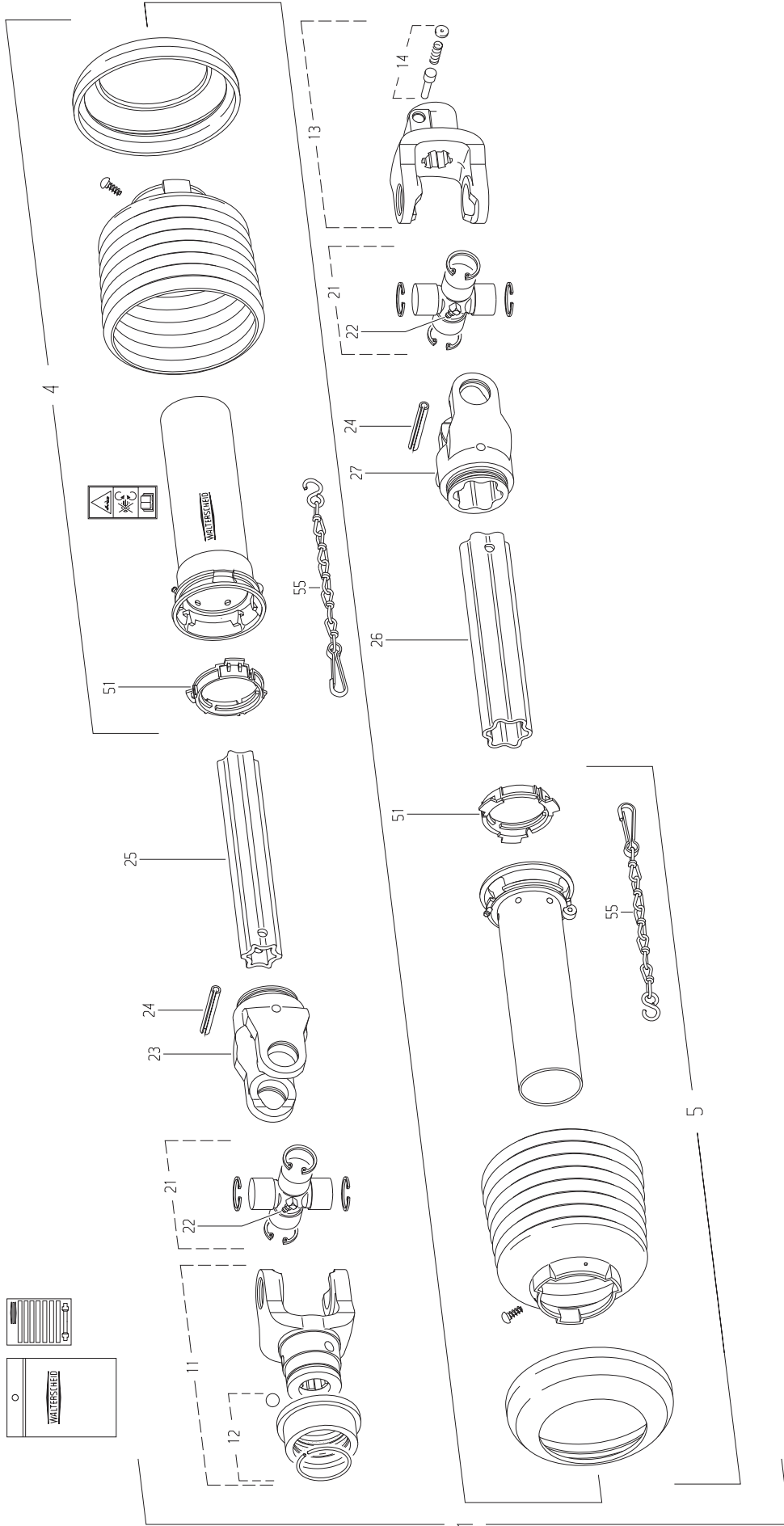
K65R0001 A

CHAÎNES DE RETENUE

CHECK CHAINS

HALTEKETTEN

Rep	Nr	Qt	Designation	Description	Bezeichnung	Referenza	Remarque - Remark - Bemerkung - Osservazioni
001	1086530	001	CHAÎNE DE RETENUE FC/GA	RETAINING CHAIN FC/GA	HALTEKETTE FC/GA	KIT CAT. LIMITAT.FC/GA	1>3
002	56530110	002	CHAÎNE DE RETENUE	SUPPORT CHAIN	KETTE	CATENA	2+3
003	80570476	004	GOUVILLE BETA FE/ZN	SPRING COTTER PIN FE/ZN	FEDERSTECKER FE/ZN	MOLLA FE/ZN	
004	80251624	004	RONDELLE PLATE FE/ZNXC3	PLAIN WASHER M16	SCHEIBE FE/ZNXC3	RONDELLA PIATTA FE/ZNXC3	





FC250G

C 1988 > D 0000

K99R0143 D

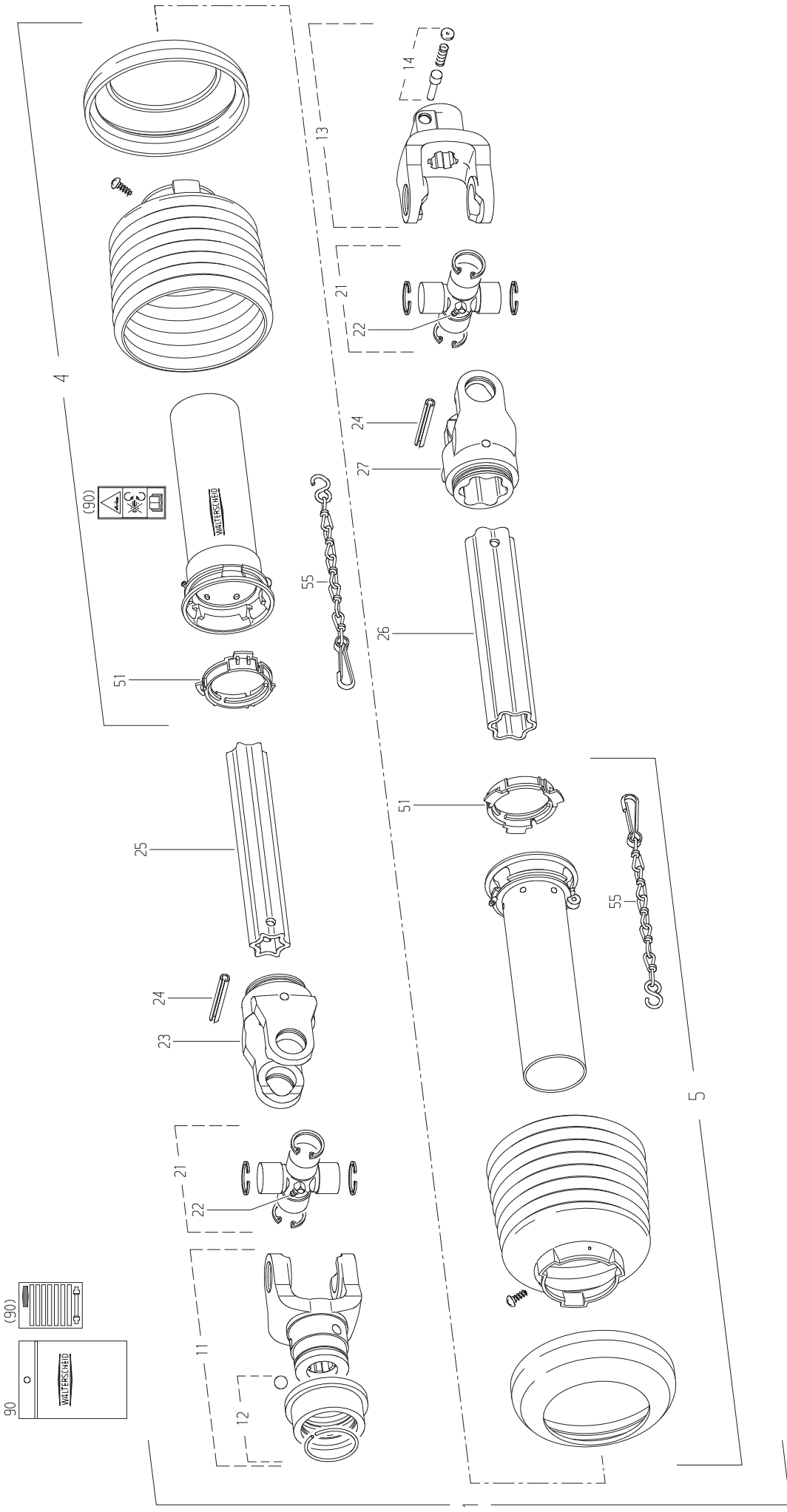
TRANSMISSION 4600518

TRANSMISSION 4600518

GELENKWELLE 4600518

TRANSMISSIONE 4600518

Rep	Nr	Qt	Designation	Description	Bezeichnung	Referenza	Remarque - Remark - Bemerkung - Osservazioni
001	4600518	001	TRAN.W2500 1 3/8-6 ETOILE 750	PTO-S.W2500 1 3/8-6 STAR 750	GELEN.W2500 1 3/8-6 STERN 750	CARDA.W2500 1 3/8-6 STELLA 750	
004	4617576	001	1/2 PROTECTEUR EXTERIEUR	OUTER GUARD-HALF	AEUSSERE SCHUTZHAELFTE	1/2 PROTEZIONE ESTERNA	
005	4616376	001	1/2 PROTECTEUR INTERIEUR	INNER GUARD-HALF	INNERE SCHUTZHAELFTE	1/2 PROTEZIONE INTERNA	
011	70174983	001	MACHOIRE VERROUIL.ANNEAU CPLT	PTO, YOKE, 1.38, 540 RPM	AUFSTECKGABEL ZIEHVERSCH.KPLT	FORCELLA ATTACCO A COLLARE	
012	4605108	001	VERROUILLAGE A BILLES CPLT	BALL COLLAR KIT CPLT	ZIEHVERSCHLUSS KPLT	KIT COLLARE A SFERE	
013	4603244	001	MACHOIRE VERROUIL.ANNEAU CPLT	PULL TYPE LOCK YOKE CPLT	AUFSTECKGABEL ZIEHVERSCH.KPLT	FORCELLA ATTACCO A COLLARE QS	
014	41330100	001	POUSSOIR CPLT	PUSH BUTTON CPLT	SCHIEBESTIFT.KPLT	PULSANTE	
021	41120090	002	CROISILLON	CROSS JOURNAL	KREUZGARNITUR	CROCERA	
022	82200806	002	GRAISSEUR A TETE SPHERIQUE	LUBRICATING NIPPLE: CONE TYPE	KEGELSCHMIERNIPPEL	ENGRASADEIRA FEZNXG3	
023	4603385	001	MACHOIRE	YOKE	GELENKGABEL	FORCELLA	
024	80451067	002	GOUPILLE ELASTIQUE FLZNNC	ROLL PIN FLZNNC	SPANNHUELSE FLZNNC	SPINA ELASTICA FLZNNC	
025	4608802	001	TUBE PROFILE	PROFILE TUBE	PROFILROHR	PROFILATO	
026	4608832	001	TUBE PROFILE	PROFILE TUBE	PROFILROHR	PROFILATO	
027	4603386	001	MACHOIRE	YOKE	GELENKGABEL	FORCELLA	
051	41550000	002	BAGUE DE GUIDAGE	SLIDING RING	GLEITRING	ANELLO	
055	41660000	002	CHAINETTE	CHAIN	HALTEKETTE	CATENA	





FC250G

C 1988 > D 0000

K99R0125 C

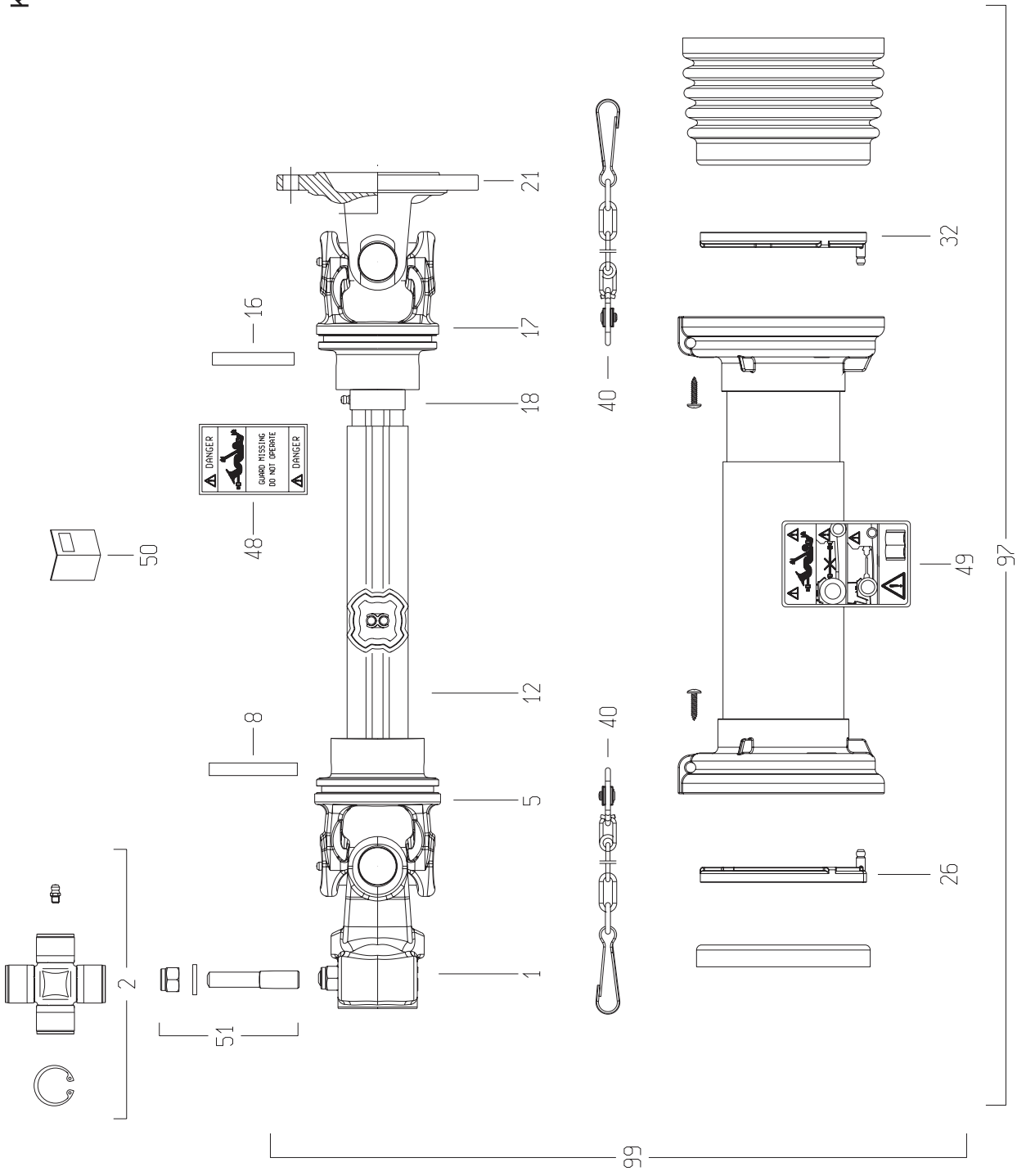
TRANSMISSION 4600531

TRANSMISSION 4600531

GELENKWELLE 4600531

TRANSMISSIONE 4600531

Rep	Nr	Qt	Designation	Description	Bezeichnung	Referenza	Remarque - Remark - Bemerkung - Osservazioni
001	4600531	001	TRAN.W2500 1 3/8-6	560	PTO-S.W2500 1 3/8-6	560	ESP : USA
004	4617576	001	1/2 PROTECTEUR EXTERIEUR	OUTER GUARD-HALF	GELEN.W2500 1 3/8-6	560	CARDA.W2500 1 3/8-6
005	4616376	001	1/2 PROTECTEUR INTERIEUR	INNER GUARD-HALF	AEUSSERE SCHUTZHAELFTE	560	1/2 PROTEZIONE ESTERNA
011	70174983	001	MACHOIRE VERROUIL.ANNEAU CPLT	PTO, YOKE, 1.38, 540 RPM	INNERE SCHUTZHAELFTE		1/2 PROTEZIONE INTERNA
012	4605108	001	VERROUILLAGE A BILLES CPLT	BALL COLLAR KIT CPLT	AUFSTECKGABEL ZIEHVERSCH.KPLT		FORCELLA ATTACCO A COLLARE
013	4603244	001	MACHOIRE VERROUIL.ANNEAU CPLT	PULL TYPE LOCK YOKE CPLT	ZIEHVERSCHLUSS KPLT		KIT COLLARE A SFERE
014	41330100	001	POUSSOIR CPLT	PUSH BUTTON CPLT	AUFSTECKGABEL ZIEHVERSCH.KPLT		FORCELLA ATTACCO A COLLARE QS
021	41120090	002	CROISILLON	CROSS JOURNAL	SCHIEBESTIFT.KPLT		PULSANTE
022	82200806	002	GRAISSEUR A TETE SPHERIQUE	LUBRICATING NIPPLE: CONE TYPE	KREUZGARNITUR		CROCERA
023	4603385	001	MACHOIRE	YOKE	KEGELSCHMIERNIPPEL		ENGRASADEIRA FEZNXG3
024	80451067	002	GOUPILLE ELASTIQUE FLZNNC	ROLL PIN FLZNNC	GELENGGABEL		FORCELLA
025	4608802	001	TUBE PROFILE	PROFILE TUBE	SPANNHUELSE FLZNNC		SPINA ELASTICA FLZNNC
026	4608832	001	TUBE PROFILE	PROFILE TUBE	PROFILROHR		PROFILATO
027	4603386	001	MACHOIRE	YOKE	PROFILROHR		PROFILATO
051	41550000	002	BAGUE DE GUIDAGE	SLIDING RING	GELENGGABEL		FORCELLA
055	41660000	002	CHAINETTE	CHAIN	GLEITRING		ANELLO
090	4631000	001	COLL.PICTOGRAMMES ET NOTICE	SET PICTORIALS & INSTRUCTIONS	HALTEKETTE		CATENA
					SATZ PIKTOGRAMME UND ANLEITUNG		SERIE ADESIVI + MANUALE







FC250G

C 1988 > D 0000

K99R0397 A

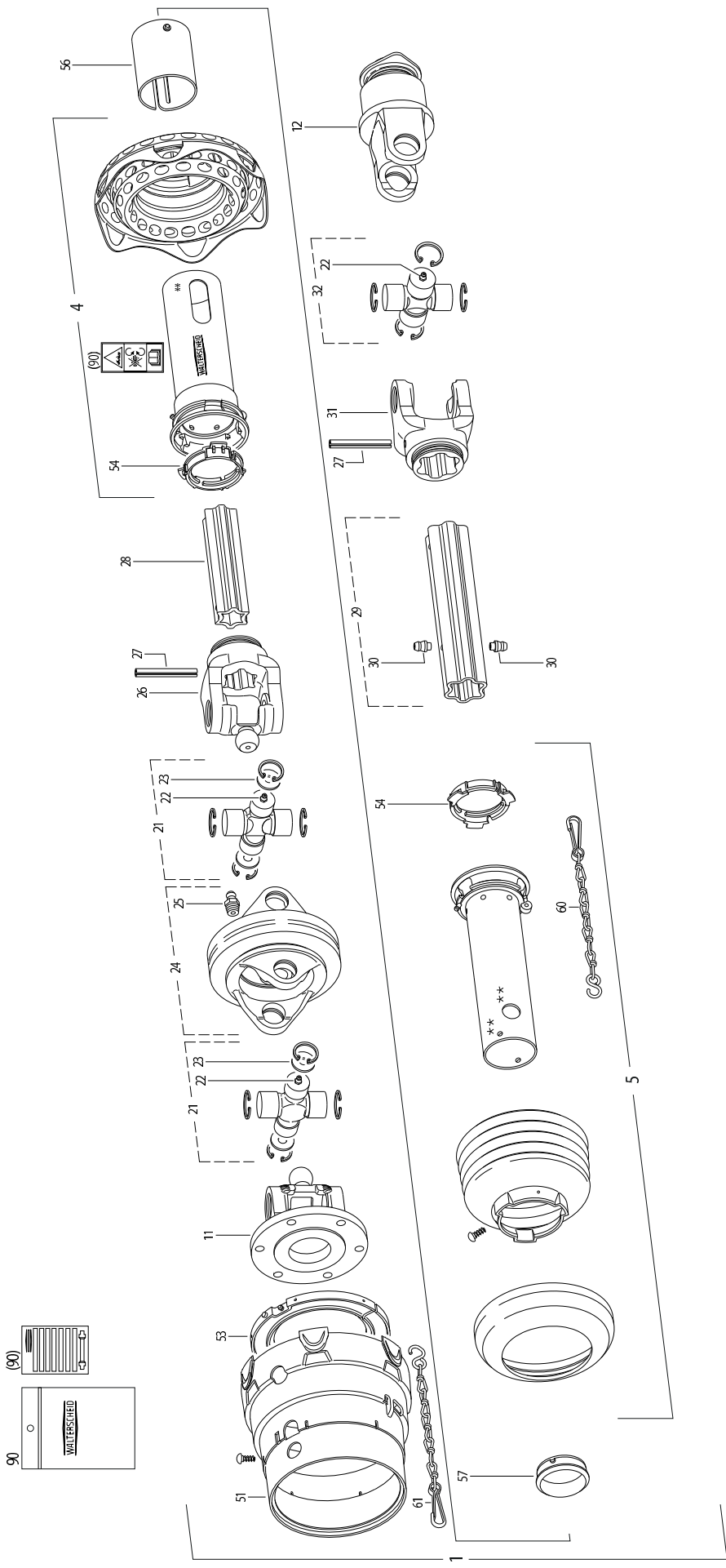
TRANSMISSION 4800603

TRANSMISSION 4800603

GELENKWELLE 4800603

TRANSMISSIONE 4800603

Rep	Nr	Qt	Designation	Description	Bezeichnung	Referenza	Remarque - Remark - Bemerkung - Osservazioni
001	4803008	001	MACHOIRE	YOKE	RILLEGABEL	FORCELLA	
002	4805078	002	CROISSILLON CPL	CROSS JOURNAL	KREUZGARNITUR	CROCIERA	
005	4803001	001	MACHOIRE TUBE EXTERIEUR	YOKE OUTER TUBE	RILLEGABEL AUSSENROHR	FORCELLA	
008	80451059	001	GOUPILLE ELASTIQUE FLZNNC	ROLL PIN FLZNNC	SPANNHUELSE FLZNNC	SPINA ELASTICA FLZNNC	
012	4808156	001	TUBE PROFILE EXTERIEUR	PROFILE TUBE	PROFILROHR	PROFILATO	
016	80451057	001	GOUPILLE ELASTIQUE FLZNNC	ROLL PIN FLZNNC	SPANNHUELSE FLZNNC	SPINA ELASTICA FLZNNC	
017	4803158	001	MACHOIRE TUBE INTERIEUR	YOKE INNER TUBE	RILLEGABEL INNENROHR		
018	4808164	001	TUBE PROFILE INTERIEUR	PROFILE TUBE	PROFILROHR	PROFILATO	
021	4503617	001	MACHOIRE A PLATEAU	FLANGE YOKE	FLANSCHGABEL	FORCELLA	
026	4820100	001	PALIER	SLIDING RING	GLEITRING	SUPPORTO	
032	4820101	001	PALIER	SLIDING RING	GLEITRING	SUPPORTO	
040	4821024	002	CHAINETTE	CHAIN	HALTEKETTE	CATENELLA	
048	A7926009	001	ETIQUETTES	STICKER	AUFKLEBER	ADESIVO	
049	4831002	001	PICTOGRAMME	PICTORIAL	PIKTOGRAMM	ADESIVO	
050	4831004	001	COLL.PICTOGRAMMES ET NOTICE	SET PICTORIALS & INSTRUCTIONS	SATZ PIKTOGRAMME UND ANLEITUNG	SERIE ADESIVI E NOTIZIE	
051	4505223	001	KIT AXES EXCENTRES	ECCENTRIC PIN KIT	SATZ EXZENTERSTIFTE	BULLONE CONICO CPLT	
097	4819629	001	PROTECTEUR COMPLET	GUARD COMPLET	SCHUTZ KOMPLET	PROTEZIONE	
099	4800603	001	TRAN.SFTS6 1 3/8-6	PTO-S.SFTS6 1 3/8-6	GELEN.SFTS6 1 3/8-6	CARDA.SFTS6 1 3/8-6	1819
							1819





FC250G

C 1988 > D 0000

K99R0100 D

TRANSMISSION 4600410

TRANSMISSION 4600410

GELENKWELLE 4600410

TRANSMISSIONE 4600410

Rep	Nr	Qt	Designation	Description	Bezeichnung	Referenza	Remarque - Remark - Osservazioni
001	4600410	001	TR.WWE2480 1 3/8-6 F5/1R 1560	PTO WWE2480 1 3/8-6 F5/1R 1560	GEL.WWE2480 1 3/8-6 F5/1R 1560	CARDANO WW2480 1 3/8-6+1086380	
004	4617490	001	1/2 PROTECTEUR EXTERIEUR	OUTER GUARD HALF	AEUSSERE SCHUTZHAELFTE	1/2 PROTEZIONE ESTERNA	
005	4616469	001	1/2 PROT INT SDH25 LG1000	INNER GUARD HALF SDH25	INNERE SCHUTZ.SDH25	1/2 PROTEZ. INTERNA	
011	4603551	001	MACHOIRE W2500 D160	FLANGE YOKE W2500 D160	FLANSCHGABEL W2500 D160	FORCELLA	
012	4610970	001	ROUE LIBRE	FREE WHEEL	FREILAUF	RUOTA LIBERA	
021	4605038	002	CROISILLON	CROSS JOURNAL	KREUZGARNITUR	CROCIERA	
022	4605058	003	GRAISSEUR	GREASE NIPPLE	SCHMIERNIPPEL	INGRASSATORE	
023	4613007	004	RONDELLE	WASHER	SCHWEIBE	RONDELLA	
024	4613004	001	MACHOIRE DOUBLE DOP - G2480	DOUBLE YOKE DOP - G2480	DOPPELGABEL DOP - G2480	FORCELLA	
025	82200807	001	GRAISSEUR A TETE SPHERIQUE	LUBRICATING NIPPLE: CONE TYPE	KEGELSCHMIERNIPPEL	ENGRASADEIRA FEZNXG3	
026	4603555	001	MACHOIRE W2480 PROFIL S4	INBOARD YOKE W2480 PROFIL S4	RILLENGABEL W2480 PROFIL S4	FORCELLA	
027	80451063	002	GOUPILLE ELASTIQUE FLZNNC	ROLL PIN FLZNNC	SPANNHUELSE FLZNNC	SPINA ELASTICA FLZNNC	
028	4608779	001	TUBE PROFILE	PROFIL TUBE	PROFILROHR	PROFILATO	
029	4608812	001	PROFIL S5 + GRAISSEUR LG 1315	PROFILE S5 + NIPPLE LG 1315	PROFILR.S5 + SCHMIERN. LG 1315		
030	4605051	002	GRAISSEUR A FRAPPER	DRIVE IN GREASE NIPPLE	EINPRESSSCHMIERNIPPEL	INGRASSATORE	
031	4603318	001	MACHOIRE	YOKE	GELENKGABEL	FORCELLA	
032	4605004	001	CROISILLON	CROSS JOURNAL	KREUZGARNITUR	CROCIERA	
051	4618136	001	BOL DE PROTECTION	SAFETY SHIELD	SCHUTZTOPF		
053	4620020	001	BAGUE DE GUIDAGE SD25-2480	SLIDING RING	GLEITRING SD25-2480	BOCCOLA GUIDA SD25-2480	
054	41550000	002	BAGUE DE GUIDAGE	SLIDING RING	GLEITRING	ANELLO	
056	4621006	001	OBTURATEUR	COVER	ABDECKUNG	COFANO	
057	4620029	001	BAGUE DE GUIDAGE	SLIDING RING	GLEITRING	BOCCOLA GUIDA	
060	4618910	001	CHAINETTE	CHAIN	HALTEKETTE	CATENELLA	
061	41660000	001	CHAINETTE	CHAIN	HALTEKETTE	CATENA	
090	4631000	001	COLL.PICTOGRAMMES ET NOTICE	SET PICTORIALS & INSTRUCTIONS	SATZ PIKTOGRAMME UND ANLEITUNG	SERIE ADESIVI + MANUALE	



# INDEX NUMERIQUE - NUMERICAL INDEX TEILENUMMERN-INDEX - INDICE NUMERICO

Nr	Page	Rep.	Nr	Page	Rep.	Nr	Page	Rep.	Nr	Page	Rep.	Nr	Page	Rep.	Nr	Page	Rep.	Nr	Page	Rep.			
A4074001	051	010	4505055	007	043	4631000	071	090	50005600	027	049	52514110	009	006	55921000	029	037	56039800	023	029	56064210	033	021
A4074017	025	056	4505223	069	051	4800603	069	099	50005810	021	016	52527600	011	008	55921700	029	007	56039900	023	011	56064400	037	024
A4075005	051	015	4505228	005	010	4803001	069	005	50006200	005	037	52528500	009	010	55922000	029	009	56040000	023	016	56064500	037	022
A4075019	023	040	4511054	005	013	4803008	005	014	50006300	027	014	52536000	003	010	55922130	029	016	56040100	023	039	56064600	037	018
A4080401	023	008	4600410	071	001	4803008	069	001	50006200	047	022	52536700	009	011	55922210	029	012	56040500	023	028	56064700	037	019
A4080401	051	014	4600518	065	001	4803158	069	017	50006400	027	031	52536700	009	013	55922230	029	012	56044800	005	007	56065220	011	017
A4080521	023	006	4600531	067	001	4805078	069	002	50006700	027	037	55705100	019	011	55930310	029	006	56044900	005	019	56065310	033	022
A4082104	023	007	4603244	067	013	4808156	069	012	50007000	015	024	55714700	049	020	55930500	029	039	56046300	023	041	56065800	037	032
A4921047	023	026	4603244	067	013	4808164	069	018	50007000	019	004	55749800	041	016	55931400	029	031	56046400	023	025	56066110	057	010
A4921090	051	012	4603260	005	014	4810035	007	042	50007000	027	025	55749800	045	009	56000020	005	029	56047400	019	017	56066120	053	019
A4921138	023	052	4603260	005	014	4810036	005	014	50007300	041	007	55830220	023	042	56000100	005	029	56047520	019	020	56066170	057	010
A7926009	069	048	4603318	071	031	4819629	069	097	50007300	045	022	55830310	023	022	56001600	021	006	56047700	019	022	56066180	057	010
K5607270	051	002	4603385	065	023	4820101	069	032	50009600	033	029	55838200	005	019	56002110	023	013	56047700	015	010	56066610	031	006
K7006590	051	001	4603385	067	023	4820101	069	032	50012300	047	011	55840500	005	038	56002300	023	023	56047700	019	027	56066610	037	002
K7007120	051	017	4603386	065	027	4821024	069	040	50013200	015	016	55900110	029	023	56002310	023	023	56047810	019	030	56067010	041	033
K9502561	053	001	4603386	067	027	4831002	069	049	50013300	015	016	55900220	029	029	56003610	027	015	56047900	015	006	56067120	041	005
K9530340	053	003	4603555	071	026	50000000	025	054	50013500	019	029	55900400	029	003	56004400	021	004	56048000	019	024	56067800	045	024
09905400	053	004	4605004	071	032	50001900	029	017	50013600	019	029	55900510	029	035	56004810	049	009	56048110	019	003	56068110	041	019
09915200	053	006	4605051	071	030	50002200	033	005	50013810	015	004	55900900	029	004	56005600	011	013	56048210	015	017	56068210	041	008
09958600	053	007	4605058	071	022	50002200	037	009	50013810	019	005	55903210	027	056	56005800	011	005	56048330	015	001	56068510	043	001
09968110	053	008	4605108	065	012	50002200	039	007	50013910	015	004	55903210	029	038	56009000	011	016	56048420	015	023	56068600	043	004
1023250	029	040	4608779	067	025	50002200	041	031	50013910	019	005	55903310	029	030	56009100	013	047	56048510	015	027	56068810	041	039
1086280	055	012	4608802	065	025	50002200	045	015	50014010	019	005	55903310	029	030	56009510	011	028	56048600	015	029	56068900	041	029
1086580	063	001	4608802	067	025	50002200	049	026	50014110	023	044	55903400	029	004	56010300	009	008	56048700	005	002	56069310	041	006
1086680	051	018	4608832	065	026	50002300	033	046	50015100	009	003	55908800	027	026	56010710	055	009	56048910	005	032	56069620	041	003
1086810	061	014	4608832	067	026	50002300	037	008	50015100	011	035	55911500	027	032	56010800	055	002	56049520	005	038	56069720	041	018
1086970	051	019	4610970	071	012	50002300	043	006	50015100	047	024	55911700	027	047	56010910	055	011	56049520	005	038	56069800	027	024
41120080	005	016	4613004	071	024	50002300	045	017	50015100	003	012	55911800	027	054	56011300	027	011	56052130	033	024	56069910	043	013
41120090	065	021	4613007	071	023	50002300	047	021	50040010	019	010	55911900	027	040	56011510	047	017	56057900	021	014	56070010	043	007
41120090	067	021	4616376	067	005	50002900	029	032	50066700	029	013	55912000	027	038	56011600	047	014	56058000	021	010	56070410	045	021
41150080	005	017	4616376	067	005	50003200	029	036	50080200	057	007	55912100	027	029	56012810	033	044	56059910	037	021	56070540	041	030
41330100	065	014	4616490	071	004	50003200	037	011	50085210	005	001	55912210	027	030	56012810	039	021	56060200	037	025	56070720	043	003
41550000	065	051	4617576	065	004	50003200	041	010	50201800	011	014	55912420	027	021	56012900	033	045	56060510	037	028	56072500	003	011
41550000	067	051	4617576	067	004	50003200	043	012	52136100	013	046	55912510	027	051	56012900	039	022	56060610	037	034	56072600	003	011
41550000	071	054	4618136	071	051	50003200	045	018	52223800	005	033	55912600	027	042	56019000	041	021	56060710	037	030	56073500	049	001
41660000	065	055	4618910	071	060	50003200	059	021	52228500	009	005	55913700	027	034	56019510	023	024	56061910	037	035	56073600	049	003
41660000	067	055	4620020	071	053	50003200	061	010	52239100	019	033	55914300	027	053	56030210	037	007	56062700	031	005	56074100	049	021
41660000	071	061	4620020	071	057	50003300	009	001	52239200	019	033	55915900	057	012	56031620	021	017	56062800	031	007	56075200	047	020
4503617	069	021	4621006	071	056	50004200	029	010	52503600	015	005	55916000	057	013	56034000	049	015	56062900	031	011	56075300	047	023
4505307	005	017	4630000	007	042	50004700	005	012	52503600	019	021	55916100	057	014	56034110	037	033	56063300	033	010	56075700	049	019
4505051	005	023	4631000	067	090	50005600	023	043	52513810	047	033	55916400	027	018	56036900	055	001	56064110	033	040	56084700	035	050



# INDEX NUMERIQUE - NUMERICAL INDEX TEILENUMMERN-INDEX - INDICE NUMERICO

Nr	Page	Rep.	Nr	Page	Rep.	Nr	Page	Rep.	Nr	Page	Rep.	Nr	Page	Rep.	Nr	Page	Rep.	Nr	Page	Rep.			
56090500	019	032	56526600	039	014	56573600	061	005	80061269	009	012	80131225	047	016	80201270	045	025	80254058	013	053	80451057	069	016
56112100	021	011	56527310	033	025	56583200	047	029	80061271	033	043	80131232	015	018	80201447	027	010	80254550	011	015	80451059	069	008
56115800	027	041	56527400	039	016	56585000	011	021	80061271	039	001	80131232	019	031	80201640	021	003	80254551	011	015	80451063	071	027
56115800	029	029	56528200	045	011	56587200	007	041	80061271	059	016	80131232	027	022	80201640	023	050	80254552	011	025	80451067	065	024
56115800	057	002	56528500	045	020	56587210	007	041	80061280	005	013	80131655	029	019	80201640	033	019	80254556	005	003	80451067	067	024
56121610	011	042	56528600	045	023	56587600	005	024	80061280	033	041	80131670	029	008	80201640	039	019	80254556	011	015	80500240	051	004
56185700	015	034	56528700	045	003	56587610	005	024	80061280	039	010	80151021	023	045	80201647	031	004	80256370	011	031	80500336	023	038
56207000	015	032	56528910	045	002	56588210	033	014	80061281	041	013	80190820	021	007	80202018	023	032	80256371	011	031	80500432	023	012
56207000	019	025	56529000	033	035	56588320	033	008	80061281	041	025	80190820	059	020	80202070	021	015	80256372	011	031	80500451	003	004
56207000	029	026	56529100	033	012	56589210	045	002	80061281	043	011	80200630	041	020	80203565	047	015	80256566	011	010	80500541	023	017
56312900	049	012	56529220	033	002	56591000	037	019	80061282	045	019	80200630	059	002	80250013	015	021	80256567	011	010	80560748	041	038
56503700	021	013	56530110	063	002	56840000	027	055	80061287	005	010	80200830	021	023	80250014	015	021	80256570	011	010	80560748	043	018
56504100	023	051	56530400	049	025	56840000	029	001	80061292	041	009	80201030	047	019	80250015	015	021	80257055	019	033	80561155	003	009
56504910	023	004	56530700	037	027	57906200	051	013	80061292	045	005	80201040	029	015	80250016	019	002	80257070	013	051	80561760	003	008
56505420	055	005	56530900	037	026	59002600	023	027	80061445	027	012	80201040	033	006	80250017	015	021	80257071	013	051	80570476	051	006
56505700	023	047	56531000	033	032	59801900	055	003	80061451	027	017	80201040	039	002	80251021	005	008	80271403	027	013	80570476	063	003
56506910	047	007	56532200	005	036	59900200	053	010	80061640	033	031	80201040	041	001	80251127	033	036	80271403	027	013	80582500	005	035
56507400	047	006	56532300	011	033	59900300	053	014	80061640	039	024	80201040	059	002	80251127	033	004	80271403	027	013	80582500	011	037
56507500	047	026	56532400	011	039	59900700	053	018	80061652	021	029	80201040	041	001	80251127	033	006	80271403	027	013	80582500	005	035
56514510	011	022	56532900	033	016	59900800	053	017	80061652	021	005	80201053	061	007	80251176	019	009	80281250	041	028	80582500	011	037
56516500	047	002	56533400	033	016	59910300	053	016	80061661	031	008	80201053	049	010	80251176	019	002	80281254	027	036	80584500	005	004
56516800	047	009	56533800	015	029	59950000	053	018	80061661	031	017	80201053	061	007	80251176	037	005	80281254	029	033	80584500	005	004
56518700	047	009	56534000	015	029	70174983	065	011	80071232	011	036	80201056	005	018	80251176	061	008	80282045	023	033	80585000	027	020
56519000	047	005	56534300	059	024	70174983	067	011	80071232	045	010	80201056	005	018	80251225	059	014	80320616	033	039	80614000	015	014
56520900	033	038	56534700	059	025	80060616	041	022	80071232	047	034	80201057	045	027	80251227	055	008	80320616	039	011	80614000	019	013
56520900	039	017	56534800	023	015	80060816	037	039	80071233	009	002	80201230	059	015	80251227	041	024	80370408	007	039	80628000	019	016
56521910	039	003	56534910	059	013	80060816	037	039	80131017	007	040	80201237	029	034	80251237	041	024	80370408	035	049	80628000	019	016
56522110	033	028	56540000	049	005	80061020	061	006	80131017	011	001	80201240	005	021	80251237	041	024	80370408	035	049	81002550	011	041
56522110	033	028	56540100	049	011	80061025	049	017	80131017	019	008	80201240	031	009	80251237	041	024	80370408	035	049	81002550	011	041
56524200	011	003	56540700	021	002	80061051	049	002	80131017	033	026	80201240	039	006	80252336	033	012	80450530	023	014	81004093	013	030
56524300	019	018	56540810	051	009	80061073	005	005	80131017	037	003	80201240	041	023	80252336	033	015	80450530	055	010	81004093	013	030
56524600	047	030	56540910	055	006	80061073	005	005	80131017	045	016	80201240	043	008	80252550	051	020	80450535	049	018	81004585	011	011
56524700	047	031	56541000	037	014	80061225	041	027	80131017	049	022	80201240	045	006	80253554	047	013	80450540	027	001	81005502	027	027
56524800	047	032	56544600	011	043	80061231	029	014	80131022	049	013	80201248	005	015	80254040	015	013	80450555	055	004	81024088	047	012
56525300	033	034	56544700	037	014	80061236	005	020	80131026	049	008	80201253	029	020	80254040	019	014	80450631	033	020	81303062	023	034
56525300	039	009	56544800	037	015	80061236	033	047	80131026	059	026	80201260	009	004	80254041	015	013	80450637	051	003	81303572	023	036
56525600	033	037	56545100	045	004	80061236	033	047	80131026	011	029	80201262	027	033	80254041	019	014	80450637	055	007	81304079	019	015
56525700	039	005	56545200	041	011	80061236	041	026	80131031	005	028	80201262	029	021	80254054	019	014	80450845	023	018	81306500	015	008
56526210	045	001	56545500	043	016	80061241	045	026	80131035	023	012	80201262	057	001	80254055	013	053	80450856	031	010	81306500	019	007
56526500	033	033	56545800	033	027	80061241	047	027	80131225	011	004	80201270	041	012	80254057	013	053	80450940	047	003	81503505	005	022



# INDEX NUMERIQUE - NUMERICAL INDEX TEILENUMMERN-INDEX - INDICE NUMERICO

Nr	Page	Rep.	Nr	Page	Rep.	Nr	Page	Rep.	Nr	Page	Rep.	Nr	Page	Rep.	Nr	Page	Rep.
82014080	015	019	83019915	019	001												
82014080	019	012	83030002	027	016												
82014585	011	026	83030008	031	001												
82016086	011	007	83040000	027	050												
82016090	013	050	83040004	011	023												
82016590	015	009	83040086	047	010												
82049920	015	022	83040092	005	030												
82060009	011	027	83050003	037	001												
82060026	015	015	83050010	005	034												
82060046	019	028	83070063	003	007												
82060047	015	033	83070063	051	005												
82060050	027	045	83090037	059	005												
82060050	029	022	83090038	059	011												
82060052	015	003	83090039	059	010												
82060052	019	006	83090042	037	038												
82060812	013	056	83090043	037	037												
82062024	029	002	83101682	011	034												
82063034	029	024	83240010	059	007												
82064048	015	007	83240013	059	017												
82101622	011	019	83240014	005	009												
82101622	015	031	83240014	021	024												
82101622	019	019	83240200	021	018												
82101622	029	025	83240203	059	008												
82131824	013	055	83240204	059	009												
82131824	015	035	83240205	061	002												
82131824	027	044	83240206	061	001												
82153573	023	037	83240207	061	003												
82200600	033	009	83240208	061	011												
82200600	005	025	83240400	059	019												
82200800	015	028	83240401	059	028												
82200800	021	009	83240404	059	001												
82200800	023	005	83250001	009	007												
82200800	033	011	83250050	009	009												
82200800	049	027	83300047	023	031												
82200806	065	022	83300048	023	030												
82200806	067	022	83300049	025	053												
82200806	071	025	83450003	057	006												
82230000	011	018	83450005	057	005												
82230006	011	020	83503018	057	008												
82230006	015	030	83503026	057	009												
82230006	019	026	95103C	057	011												
82300026	025	055															
82300026	051	011															
82301214	051	016															
83014044	023	003															
83014550	023	010															

## **EXTRAIT DES CONDITIONS DE GARANTIE ET CONDITIONS SPECIFIQUES PIECES DE RECHANGE**

Nous garantissons notre matériel durant une année à partir du jour de livraison, c'est-à-dire que nous nous engageons à rembourser les pièces qui auront été reconnues défectueuses en nos usines, par notre service technique.

Bien entendu, la garantie ne s'applique pas en cas d'usure normale, ni en cas de détériorations résultant de négligences ou de défauts de surveillance, d'un mauvais usage, d'un manque d'entretien ou d'un accident. La garantie ne s'applique pas non plus si la machine a été prêtée ou utilisée pour un usage non conforme à sa destination prévue par la société.

La garantie ne s'applique pas aux pièces d'usure.

Les pièces de rechange sont soumises aux mêmes conditions de garantie que le matériel sous réserve qu'elles aient été montées selon les règles de l'art et utilisées conformément à nos recommandations.

## **EXTRACT FROM OUR CONDITIONS OF LIMITED WARRANTY AND SPARE PARTS WARRANTY POLICY**

Our equipment is warranted for a period of one year from the date of delivery. We guarantee the reimbursement of all parts proven to be faulty by our technical division in material or manufacturing.

The warranty is not applicable in the following cases : normal wear, accident or negligence in operation, repairs using parts other than genuine KUHN parts, products altered or modified without the expressed permission of the company or if the machine is not used and serviced in accordance with the recommendations of the operator's manual. Wearing items are not covered under these conditions of limited warranty.

Spare parts are subject to the same warranty conditions than the equipment providing they have been installed with proficiency and are used in accordance with our recommendations.

## **AUSZUG AUS UNSEREN GARANTIEBEDINGUNGEN UND SONDERBEDINGUNGEN FÜR ERSATZTEILE**

Wir garantieren unsere Ware für ein Jahr ab dem Tag der Lieferung und verpflichten uns, die Teile zu ersetzen, die im Werk als fehlerhaft anerkannt wurden.

Die Garantie ist ausgeschlossen für Teile, die einem normalen Verschleiß unterliegen, sowie im Fall von nachlässiger Behandlung oder mangelhafter Wartung oder eines Unfalls. Die Garantie erlischt auch, wenn die Maschine ausgeliehen oder unter Umständen eingesetzt wurde, die dem ursprünglichen Verwendungszweck und den Hinweisen in der Betriebsanleitung nicht entsprechen.

Verschleißteile sind von der Garantie ausgeschlossen

Ersatzteile unterliegen den gleichen Garantiebedingungen wie komplette Maschinen, vorausgesetzt, dass sie sachgerecht eingebaut und entsprechend unseren Empfehlungen verwendet wurden.

## **ESTRATTO DELLE CONDIZIONI DI GARANZIA E CONDIZIONI SPECIFICHE GARANZIA RICAMBI**

Le nostre macchine sono garantite per un anno a partire dal giorno della consegna: ci impegnamo a rimborsare i componenti che saranno riconosciuti difettosi dai nostri servizi tecnici presso le nostre officine.

La garanzia non è applicabile nei seguenti casi: usura normale, incidente o negligenza nell'impiego, riparazioni utilizzando ricambi non originali KUHN, prodotti alterati o modificati senza il permesso dell'azienda. La garanzia non viene riconosciuta se la macchina è stata prestata o non è utilizzata o mantenuta in conformità alle raccomandazioni previste dalla società. La garanzia non copre i componenti soggetti ad usura.

I pezzi di ricambio sono soggetti agli stessi termini di garanzia della macchina, purché siano stati installati con competenza e utilizzati conformemente alle nostre raccomandazioni.



**Pour votre sécurité et le bon fonctionnement de votre machine,  
utilisez uniquement des pièces d'origine KUHN**

---

**For your safety and to get the best from your machine,  
use only genuine KUHN parts**

---

**Zu ihrer Sicherheit und zur einwandfreien Funktion Ihrer  
Maschine sollten Sie nur Original-KUHN-Ersatzteile verwenden**

---

**Per la vostra sicurezza, e per il buon funzionamento della vostra macchina,  
usate esclusivamente i ricambi originali KUHN**

**KUHN PARTS Parc de la Faisanderie F - 67700 MONSWILLER (FRANCE)  
[www.kuhn.com](http://www.kuhn.com)**

Imprimé en France par KUHN  
Printed in France by KUHN