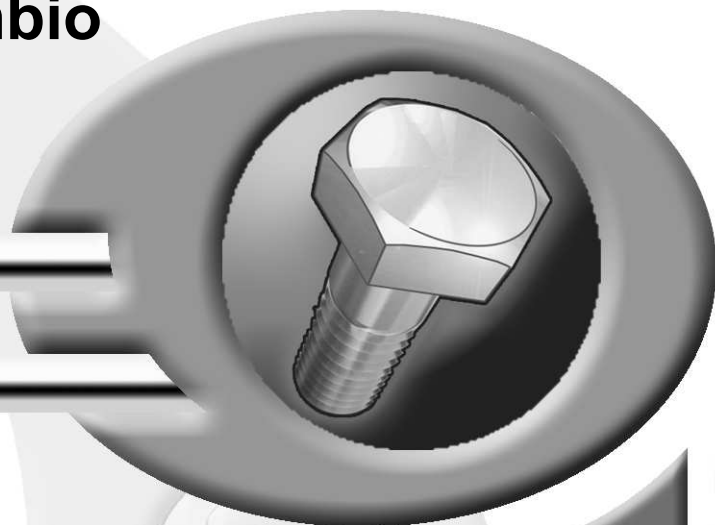


**Pièces de rechange**  
**Spare parts list**  
**Ersatzteilliste**  
**Catalogo Pezzi di Ricambio**



Faucheuse-Conditionneuse  
Mower Conditioner  
Mähknickzetter  
Falciacondizionatrice



\* KR074BTL C \*

B0141 > C0000

**FC 243 TG (NA)**







## SIGNES CODIFIÉS - STANDARD SYMBOLS - SYMBOLE - SIMBOLI CODIFICATI

<b>OPT</b>	Equipement optionnel
<b>STD</b>	Equipement livré de série
<b>ESP</b>	Equipement livré suivant pays
:	Pour ...
>	De ... à ...
<b>RPL</b>	Remplace ...
∅	Diamètre
> <	Epaisseur
<->	Longueur
<m>	Vendu au mètre
<b>Q?</b>	Quantité selon besoin
*	Voir note
[n]	Composant d'un assemblage
+ [n]	Assemblage comprenant les pièces [n]
<-]	Pièce gauche
[->	Pièce droite

<b>OPT</b>	Optional equipment
<b>STD</b>	Equipment supplied as standard
<b>ESP</b>	Equipment supplied for specific countries
:	For ...
>	From ... to ...
<b>RPL</b>	Replaces ...
∅	Diameter
> <	Thickness
<->	Length
<m>	Sold by the metre
<b>Q?</b>	Quantity as required
*	See note
[n]	Items making up assembly
+ [n]	Assembly made up by items [n]
<-]	Left part
[->	Right part

<b>OPT</b>	Sonderausrüstung
<b>STD</b>	Serienausrüstung
<b>ESP</b>	Länderabhängige Ausrüstung
:	Für ...
>	Von ... bis ...
<b>RPL</b>	Ersetzt ...
∅	Durchmesser
> <	Stärke
<->	Länge
<m>	Meterware
<b>Q?</b>	Stückzahl nach Bedarf
*	Siehe Nota
[n]	Teil einer Baugruppe
+ [n]	Baugruppe bestehend aus den mit [n] bezeichneten Teilen
<-]	Links Teil
[->	Rechts Teil

<b>OPT</b>	Attrezzatura opzionale
<b>STD</b>	Attrezzatura fornita di serie
<b>ESP</b>	Attrezzatura fornita secondo il paese
:	Per ...
>	Da ... A ...
<b>RPL</b>	Sostituisce ...
∅	Diametro
> <	Spessore
<->	Lunghezza
<m>	venduto a metro
<b>Q?</b>	Quantità richiesta
*	Vedi nota
[n]	Componente di un assieme
+ [n]	Assieme comprendente i componenti [n]
<-]	Sx componente
[->	Dx componente

### POUR COMMANDER DES PIÈCES DE RECHANGE, VEUILLEZ INDIQUER:

- Le numéro de fabrication de la machine
- Le numéro de la pièce
- La quantité désirée

### WHEN ORDERING SERVICE-PARTS, WILL YOU PLEASE MENTION:

- The machine type and serial number
- The part number
- The quantity of parts

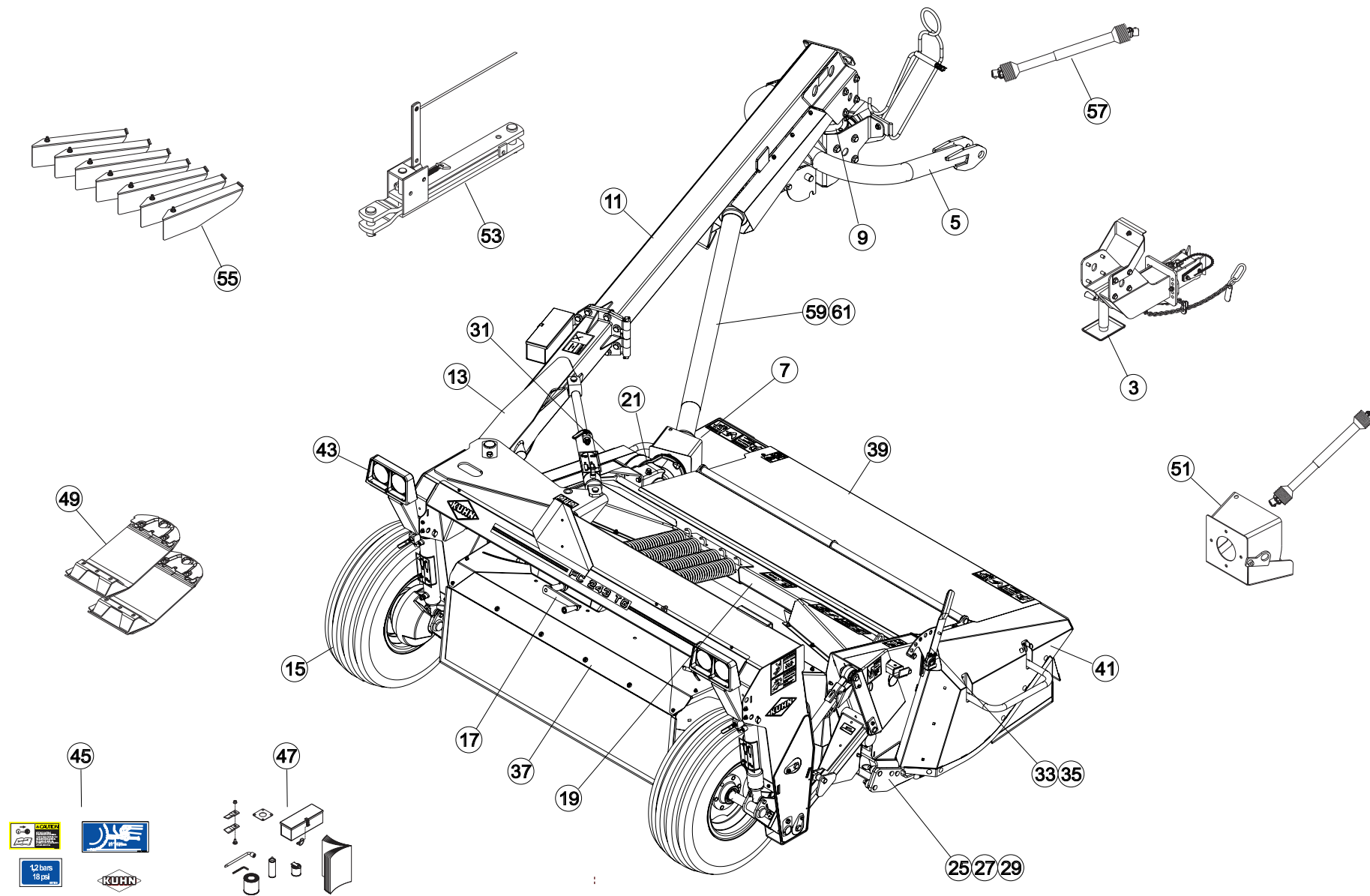
### BEI DER BESTELLUNG VON ERSATZTEILEN IMMER ANGEBEN:

- Die Seriennummer der Maschine
- Die Nummer des Teiles
- Die gewünschte Stückzahl

### NELL'ORDINARE I RICAMBI, SI PREGA DI INDICARE:

- Il tipo ed il numero di serie della macchina
- Il codice del componente
- La quantità desiderata

- Toutes les pièces détachées et sous-ensembles sont à commander au magasin pièces de rechange.
- **Les équipements optionnels (OPT)** ainsi que les **notices d'instructions** sont à commander auprès des **services commerciaux**.
- Service parts and service part assemblies are to be ordered through the spare parts department.
- **Optional equipment (OPT)** and **assembly operator's manuals** should be ordered through the **wholegood sales department**.
- Bestellungen für Ersatzteile und Baugruppen sind an die Ersatzteilabteilung zu richten.
- **Sonderausrüstungen (OPT)** sowie **Montage- und Betriebsanleitungen**, bestellen Sie bitte bei der **Verkaufsabteilung für Maschinen**.
- I ricambi e i sotto-assiemi devono essere ordinati al Magazzino Ricambi.
- **Le attrezzature opzionali (OPT)** ed i **manuali dell'operatore** devono essere ordinati al **Servizio Commerciale**.





# TABLE DES MATIERES - TABLE OF CONTENTS - INHALTSVERZEICHNIS - INDICE

K70R0339 A

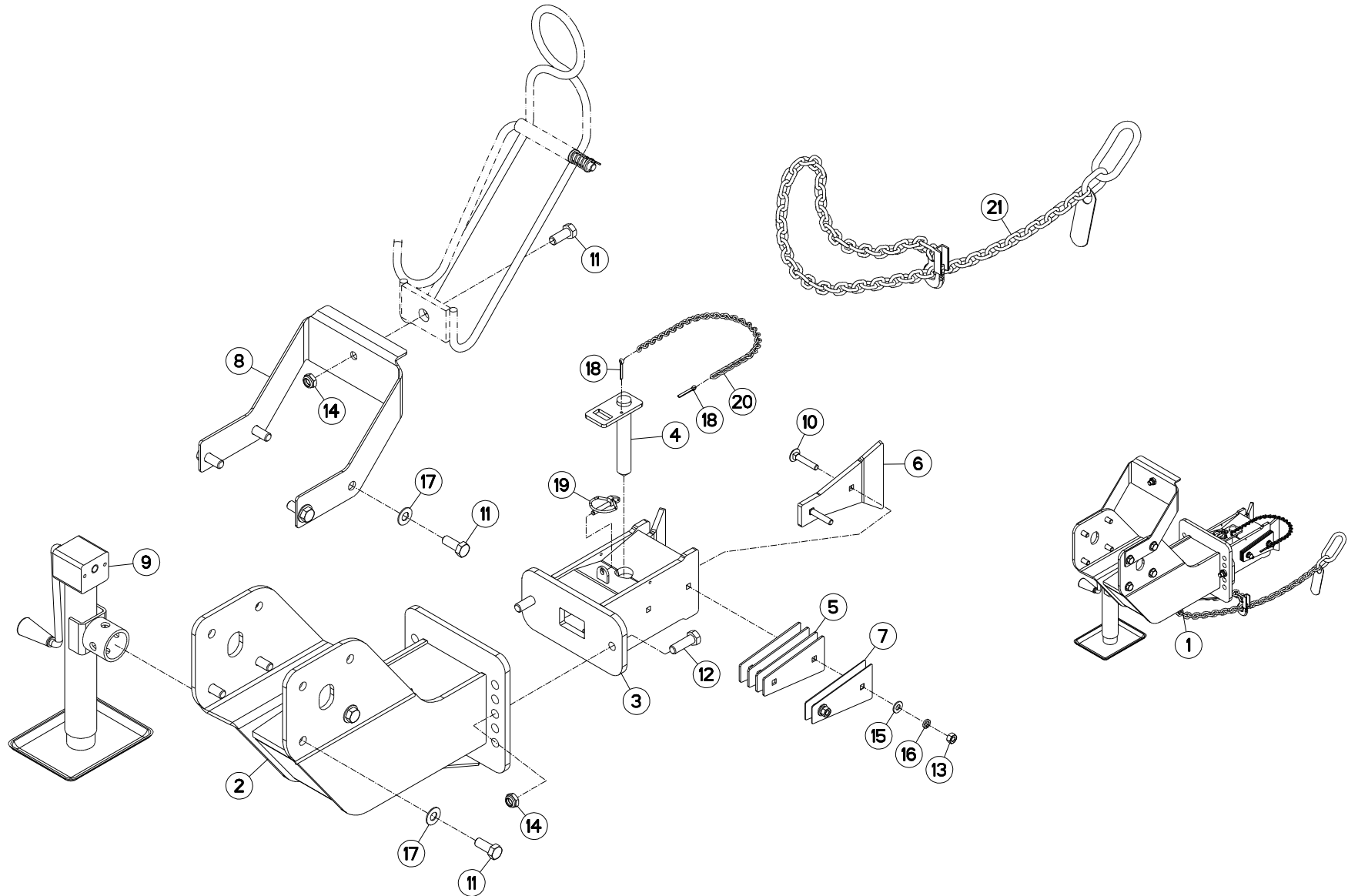
Catalogue P.D.R. - Spare parts list - Ersatzteilliste - Pezzi di Ricambio :

**KR074BTL C**

Annule et remplace - Cancels and replaces - Annulliert und ersetzt - Annulla e sostituisce :

**KR074BTL B**

Grp	Page	Opt	Groupe de pièces	Parts group index	Teilegruppe	Gruppo di parti
003	003	OPT	ATTELAGE SUR BARRE	DRAWBAR SWIVEL HITCH	ANHÄNGERVORRICHTUNG	RACCOLTA ATTACCATURA
005	005	OPT	ATTELAGE 2 POINTS	GYRODINE 2 POINT SWIVEL HITCH	ANHÄNGERVORRICHTUNG	RACCOLTA ATTACCATURA
007	007		LIMITEUR DE COUPLE A FRICTION	FRICTION TORQUE LIMITER	ÜBERLASTRUTSCHKUPPLUNG	LIMITATORE COPPIA AD ATTRITO
009	009		CARTER "GIRODYNE"	GYRODINE GEARBOX	SCHWENKKOPF "GIRODYNE"	
011	011		TIMON "GIRODYNE"	TONGUE	ZUGDEICHSEL "GIRODYNE"	
013	013		CHÂSSIS	FRAME	RAHMEN	TELAIO
015	015		ROUES	WHEELS	RAEDER	RUOTE
017	017		SYSTEME D'ALLEGEMENT	SUSPENSION SYSTEM	ENTLASTUNGSSYSTEM	
019	019		TUBE PORTEUR	SUPPORT TUBE	TRAGROHR	TUBO SUPPORTO
021	021		CARTER DE RENVOI	BEVEL GEARBOX	WINKELGETRIEBE	CARTER DI RINVIO
025	025		CARTER DU PORTE - DISQUES	CUTTERBAR GEAR CASE	MÄHBALEN	SCATOLA INGRAN. BARRA COLTELLI
027	027		DISQUES, PATINS, SEMELLES	DISCS, DISCGUARDS, SKIDS	SCHEIBEN, SCHUTZKUFEN	
029	029		VISSERIE	BOLTS AND NUTS	SCHRAUBEN UND MUTTERN	BULLONI E DADI
031	031		TENDEUR DE COURROIES	TIGHTENER	RIEMENSPANNER	TENDICINGHIA
033	033		ROTOR A DOIGTS	FINGER ROTOR	FINGERROTOR	ROTORE A DITA
035	035		PEIGNE, DEFLECTEUR	COMB, DEFLECTOR	KAMM, PRALLBLECH	PETTINE, DEFLETTORE
037	037		CAPOTS ARRIERE	REAR COVERS	HINTERE HAUBEN	
039	039		PROTECTEUR	SAFETY GUARD	SCHUTZVORRICHTUNG	PARAPETTI
041	041		PROTECTEUR DROIT	SAFETY GUARD RIGHT	SCHUTZVORRICHTUNG RECHTS	
043	043		SIGNALISATION	SIGNALLING	BELEUCHTUNG U. WARNTAFELN	SEGNALAZIONE
045	045		COLL. ETIQUETTES ADHESIVES	SET OF STICKERS	SATZ AUFKLEBER	ETICHETTE ADESIVE
047	047		DIVERS	MISCELLANEOUS	VERSCHIEDENES	VARIE
049	049	OPT	COLL.SEMELLES SURELEVEES	RAISED SKID SHOE SET	SATZ HOCHSCHNITTKUFEN	KIT SLITTE RIALZATE
051	051	OPT	COLL. TRANSMISSION HOMOCINET.	KIT WIDE ANGLE PTO	SATZ WEITWINKELGELENKWELLE	
053	053	OPT	DIS.PIV.MANUEL TIMON FC250/300	MECHANICAL LOCKING DEVICE	MECHAN.ZUGDEICHSELVERRIEGELUNG	SPOST.TIMONE MAN. DALLA R0001
055	055		TRANSMISSION 4800800	TRANSMISSION 4800800	GELENKWELLE 4800800	TRANSMISSIONE 4800800
057	057		TRANSMISSION 4800602	TRANSMISSION 4800602	GELENKWELLE 4800602	TRANSMISSIONE 4800602
059	059	OPT	TRANSMISSION 4800610	TRANSMISSION 4800610	GELENKWELLE 4800610	TRANSMISSIONE 4800610





FC243TG (NA)

B 0141 &gt; C 0000

K70R0331 A

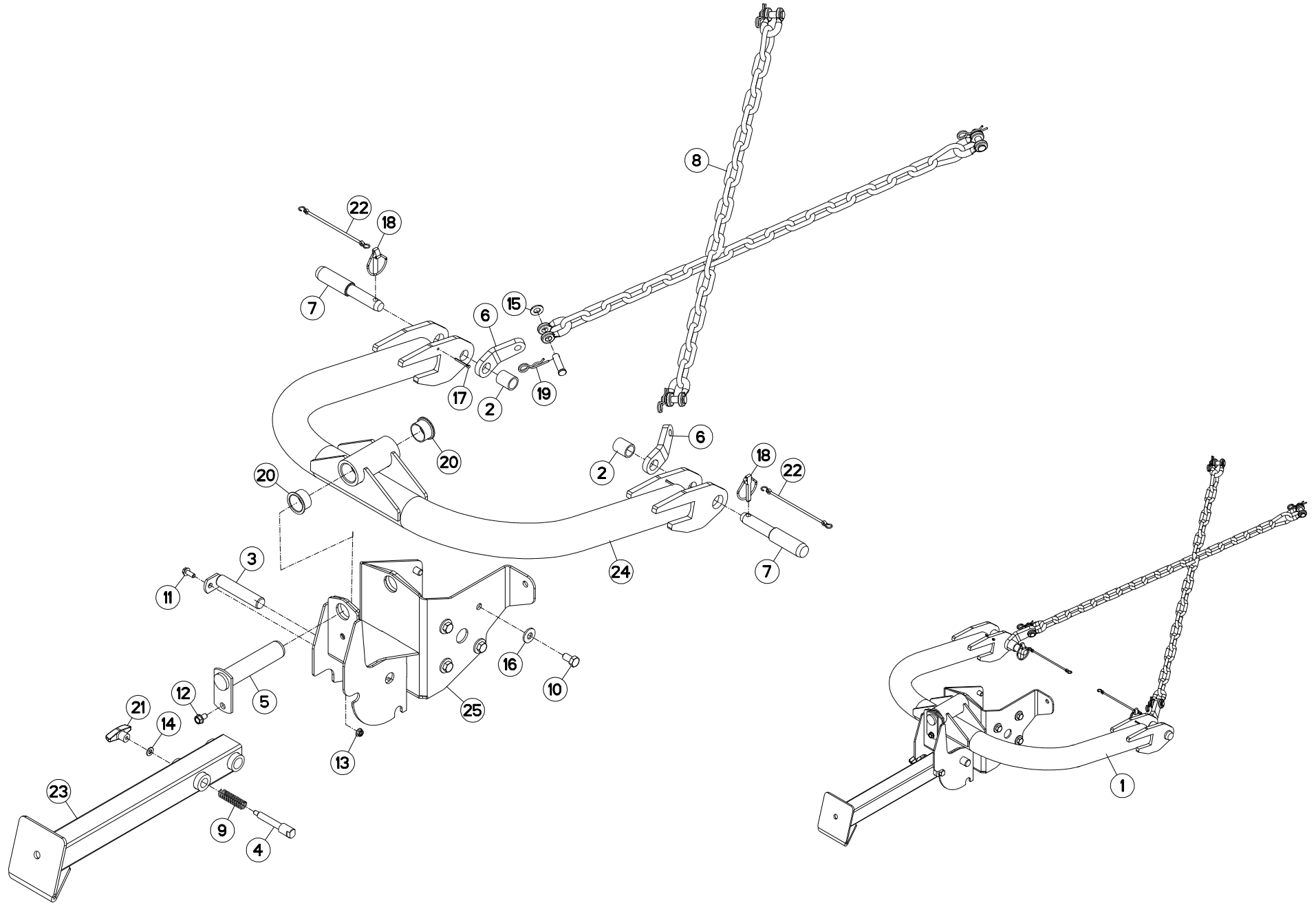
## ATTELAGE SUR BARRE

## DRAWBAR SWIVEL HITCH

## ANHÄNGERVORRICHTUNG

## RACCOLTA ATTACCATURA

Rep	Nr	Qt	Designation	Description	Bezeichnung	Referenza	Remarque - Remark - Bemerkung - Osservazioni
001	1076480	001	ATTELAGE/BARRE FC243/283 NA	KIT, HITCH, KUHN	ANHAENGERVORRICHTUNG	RACCOLTA ATTACCATURA	+ [1]
002	70104232	001	SUPPORT	WC, HITCH	TRAEGER	SUPPORTO	[1]
003	70104233	001	CHAPE D'ATTELAGE	WC, CLEVIS	ANHAENGEKUPPLUNG	FORCELLA	[1]
004	70104234	001	GOUJON D'ATTELAGE	WC, HITCH PIN	BOLZEN	PERNO	[1]
005	70142787	008	CALE	SHEET, 10GA X 2.97 X 6.00	DISTANZPLATTE	SPESSORE	[1]
006	70142788	002	PLAQUE DE GUIDAGE	PLATE, .38 X 5.63 X 7.78	FUEHRUNGSPLATTE	PIASTRA GUIDA	[1]
007	70143140	004	CALE	SHEET, 16GA X 2.97 X 6.00	DISTANZPLATTE	SPESSORE	[1] 1,5mm
008	70143144	001	TOLE	SHEET	BLECH	TELA	[1]
009	70171610	001	BEQUILLE	JACK, ASSY, SIDE WIND 7000#	STAENDER	SUPPORTO	[1]
010	80031052	004	VIS J FE/ZNXC3	CUP SQUARE BOLT FE/ZNXC3	FLACHRUNDSCHRAUBE FE/ZNXC3	BULLONE FE/ZNXC3	[1]
011	80061640	009	VIS TETE HEXAGONALE	HEXAGON HEAD SCREW	SECHSKANTSCHRAUBE	VITE A TESTA ESAGONALE	[1] 21 daN m (155 lbf ft)
012	80061648	002	VIS TETE HEXAGONALE FE/ZNXC3	HEX. SCREW M16 X 50 MM CL8.8 D	SECHSKANTSCHRAUBE FE/ZNXC3	VITE TESTA ESAGONALE FE/ZNXC3	[1] 31 daN m (225 lbf ft)
013	80201070	004	ECROU HEXAGONAL FE/ZNXC3	NUT FE/ZNXC3	SECHSKANTMUTTER FE/ZNXC3	DADO FE/ZNXC3	[1]
014	80201640	003	ECROU HEX.BAS AUTOFR.FE/ZNXC3	SELF-LOCKING NUT M16 DIN 985 B	SELBSTSICHERND.MUTTER FE/ZNXC3	DADO AUTOBLOCCANTE FE/ZNXC3	[1]
015	80251021	004	RONDELLE PLATE FE/ZNXC3	PLAIN WASHER M10	SCHEIBE FE/ZNXC3	RONDELLA PIATTA FE/ZNXC3	[1]
016	80271003	004	RONDELLE GROWER FE/ZNXC3	SPRING WASHER M10	FEDERRING FE/ZNXC3	RONDELLA GROWER FE/ZNXC3	[1]
017	80281605	008	RONDELLE RESSORT	DISC SPRING	TELLERFEDER	RONDELLA A MOLLA	[1]
018	80500432	002	GOUPILLE FENDUE FE/ZNXC3	PIN DIN94 3-16" X 1.1-4"	SPLINT FE/ZNXC3	COPPIGLIA FE/ZNXC3	[1]
019	80560748	001	GOUPILLE AUTOMATIQUE	LINCH PIN	KLAPPSTECKER	SPINA DI FERMO	[1]
020	83070002	001	CHAINETTE TORSADÉE FE/ZNXC3	CHAIN FE/ZNXC3	KETTE FE/ZNXC3	CATENELLA FE/ZNXC3	[1]
021	83080002	001	CHAINE DE SECURITE 73KN	SAFETY CHAIN 73KN ASAE S338	SICHERHEITSKETTE 73KN	CATENA DI SICUREZZA 73KN	[1]







FC243TG (NA)

B 0141 > C 0000

K70R0332 A

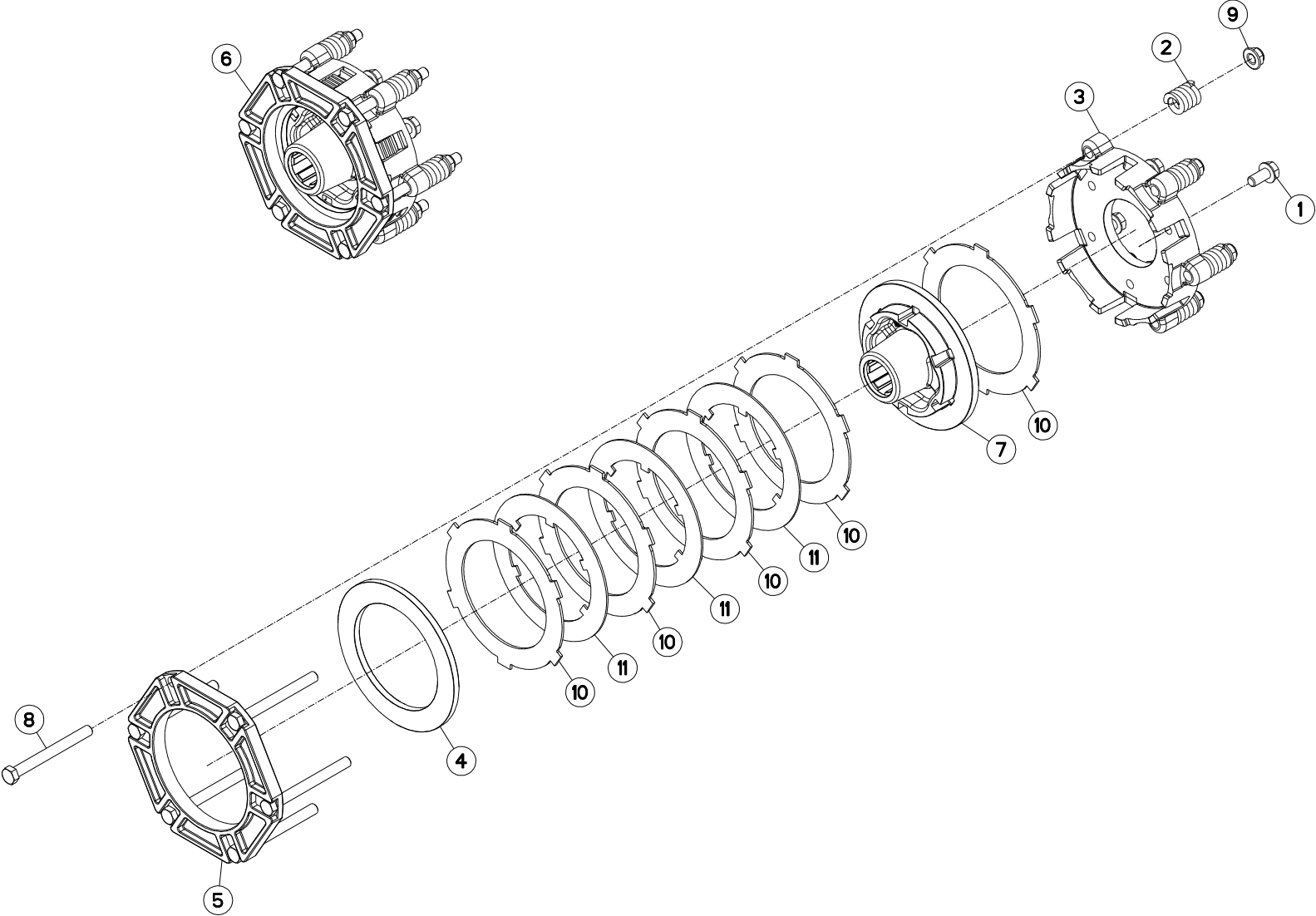
ATTELAGE 2 POINTS

GYRODINE 2 POINT SWIVEL HITCH

ANHÄNGERVORRICHTUNG

RACCOLTA ATTACCATURA

Rep	Nr	Qt	Designation	Description	Bezeichnung	Referenza	Remarque - Remark - Bemerkung - Osservazioni
001	1076470	001	ATTELAGE 2 POINTS FC243/283 NA	GYRODINE 2 POINT SWIVEL HITCH	ANHAENGERVORRICHTUNG	RACCOLTA ATTACCATURA	+ [1]
002	50030800	002	ENTRETOISE ZBC	SOCKET ZBC	BUECHSE ZBC	BOCCOLA ZBC	[1]
003	55736610	001	AXE	PIN	ACHSE	ASSE	[1]
004	55736700	001	VERROU	LATCH	RIEGEL	LEVA	[1]
005	55814600	001	BROCHE	PIN, HITCH	ACHSE	PERNO	[1]
006	55835700	002	PATTE ZBC	BRACKET	LASCHE	FAZZOLETTO	[1]
007	55836100	002	TOURILLON	TRUNNION	DREHZAPFEN	PERNO FE/ZN	[1]
008	56530110	002	CHAINE DE RETENUE	SUPPORT CHAIN	KETTE	CATENA	[1] + [2]
009	58722600	001	RESSORT DE PRESSION	PRESSURE SPRING	FEDER	MOLLA	[1]
010	80061635	008	VIS TETE HEXAGONALE FE/ZNXC3	HEXAGON HEAD SCREW FE/ZNXC3	SECHSKANTSCHRAUBE FE/ZNXC3	VITE TESTA ESAGONALE FE/ZNXC3	[1] 21 daN m (155 lbf ft)
011	80131026	001	VIS AUTOBLOQUANTE FLZNNC	UNDERSERR.S-LOC.SCREW FLZNNC	SPERRZAHN-BUNDSCHRAU.FLZNNC	VITE FLZNNC	[1]
012	80131220	001	VIS AUTOBLOQUANTE FLZNNC	UNDERSERR.S-LOC.SCREW FLZNNC	SPERRZAHN-BUNDSCHRAU.FLZNNC	VITE FLZNNC	[1]
013	80201053	001	ECROU AUTOBLOQUANT FE/ZNXC3	UNDERSERRAT.S.LOC.NUT FE/ZNXC3	SPERRZAHN-BUNDMUTTER FE/ZNXC3	DADO FE/ZNXC3	[1]
014	80251021	001	RONDELLE PLATE FE/ZNXC3	PLAIN WASHER M10	SCHEIBE FE/ZNXC3	RONDELLA PIATTA FE/ZNXC3	[1]
015	80251624	004	RONDELLE PLATE FE/ZNXC3	PLAIN WASHER M16	SCHEIBE FE/ZNXC3	RONDELLA PIATTA FE/ZNXC3	[2]
016	80281639	008	RONDELLE RESSORT FLZNNC	CONICAL SPRING WASHER FLZNNC	SPANNSCHEIBE FLZNNC	RONDELLA A MOLLA FLZNNC	[1]
017	80500470	002	GOUPILLE FENDUE FE/ZNXC3	SPLIT PIN FE/ZNXC3	SPLINT FE/ZNXC3	COPPIGLIA FE/ZNXC3	[1]
018	80561155	002	GOUPILLE AUTOMATIQUE	LINCH PIN	KLAPPSTECKER	SPINA DI FERMO	[1]
019	80570476	004	GOUPILLE BETA FE/ZNXC3	SPRING COTTER PIN FE/ZNXC3	FEDERSTECKER FE/ZNXC3	MOLLA FE/ZNXC3	[2]
020	83014555	002	BAGUE ROULEE A COLLERETTE	FLANGED WRAPPED BUSH	GEROLLTE BUCHSE MIT FLANSCH	ANELLO LURBRIFICATO	[1]
021	83050010	001	POIGNEE	HANDLE	HANDGRIFF	MANIGLIA	[1]
022	83070063	002	LIEN PVC	PVC CORD	SICHERUNGSBAND	CAVETTO	[1]
023	K7005410	001	BEQUILLE	STAND	STAENDER	SUPPORTO	[1]
024	K7005720	001	CINTRE SOUDE	CONNECTING TUBE	BUEGEL		[1]
025	K7005770	001	FIXATION INFERIEURE	SUPPORT	HALTERUNG UNTEN		[1]





FC243TG (NA)

B 0141 &gt; C 0000

K25R0001 A

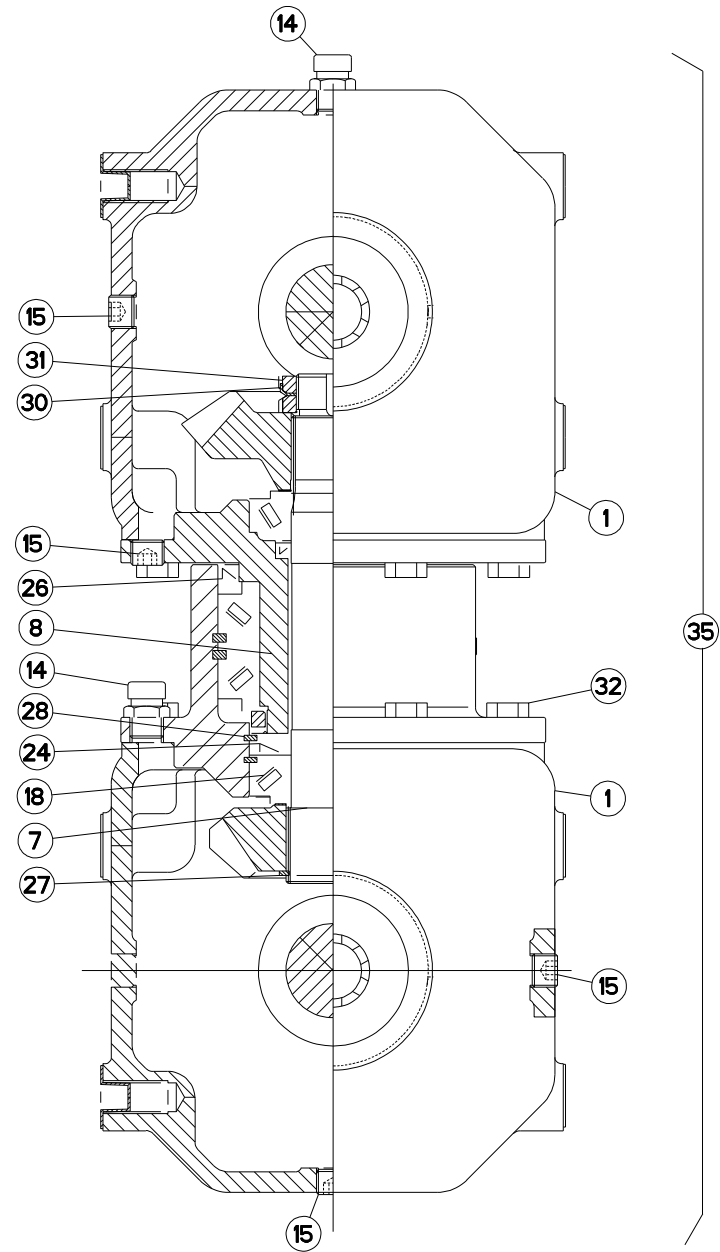
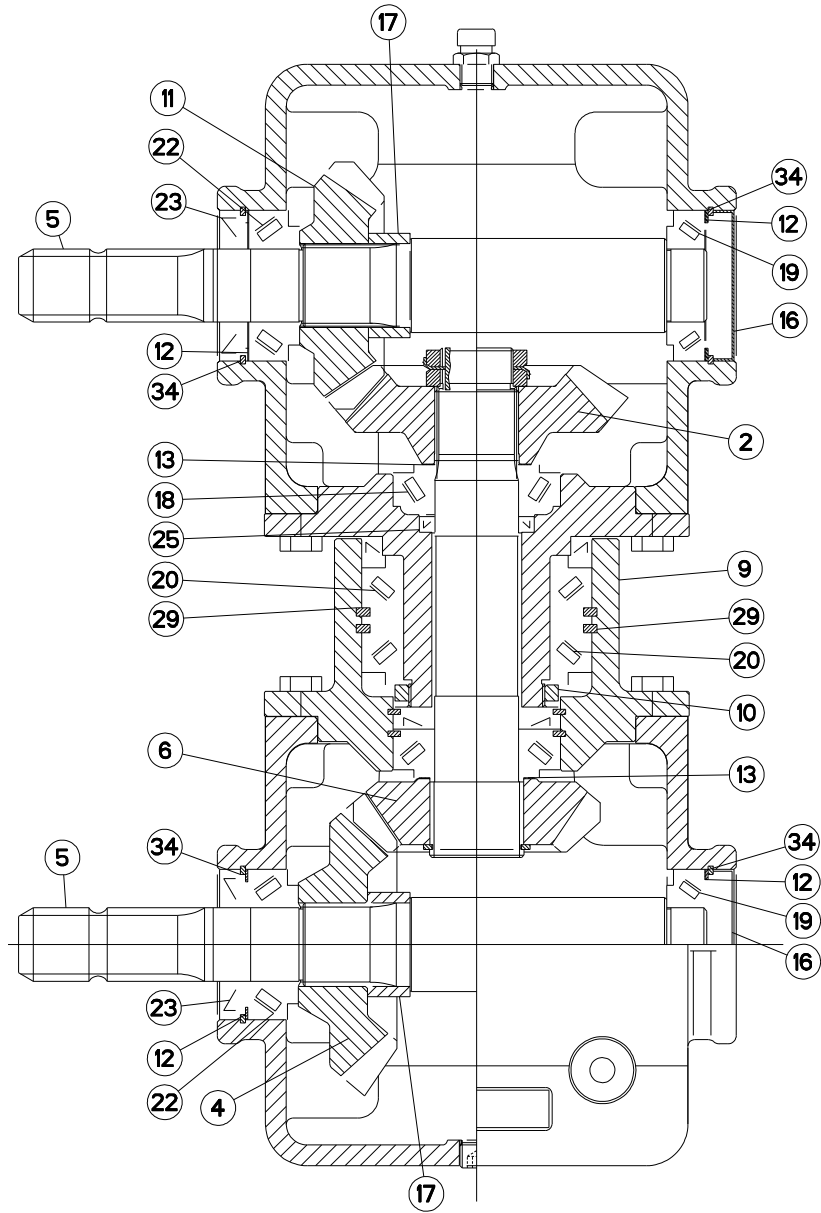
## LIMITEUR DE COUPLE A FRICTION

## FRICTION TORQUE LIMITER

## ÜBERLASTRUTSCHKUPPLUNG

## LIMITATORE COPPIA AD ATTRITO

Rep	Nr	Qt	Designation	Description	Bezeichnung	Referenza	Remarque - Remark - Bemerkung - Osservazioni
001	<b>50003300</b>	006	VIS AUTOFREINEE	SCREW, SELF-LOCKING	SELBSTSICHERNDE SCHRAUBE	VITE AUTOBLOCCANTE	[1] 12 daN m (89 lbf ft)
002	<b>52228500</b>	006	RESSORT DE PRESSION	PRESSURE SPRING	DRUCKFEDER	MOLLA DI PRESSIONE	[1]
003	<b>52514110</b>	001	COURONNE	GEAR, SUN	TELLERRAD	CORONA	[1]
004	<b>52536600</b>	001	RONDELLE D'EXTREMITÉ	WASHER	SCHEIBE	DISCO	[1]
005	<b>52536700</b>	001	BRIDE	CLAMP	BUEGEL	STAFFA	[1]
006	<b>52583500</b>	001	LIMITEUR DE COUPLE A FRICTION	TORQUE LIMIT.FRICTION CLUTCH	RUTSCHKUPPLUNG	FRIZIONE	+ [1]
007	<b>56010300</b>	001	MOYEU	HUB	NABE	MOZZO	[1]
008	<b>80061269</b>	006	VIS TETE HEXAGONALE FE/ZNXC3	HEXAGON HEAD SCREW FE/ZNXC3	SECHSKANTSCHRAUBE FE/ZNXC3	VITE TESTA ESAGONALE FE/ZNXC3	[1]
009	<b>80201260</b>	006	ECROU HEX.EMB.AUTOFR.FE/ZNXC3	NUT M12 DIN 6926-10	SELBSTSICHERNDE FLANSCH-MUTTER	DADO	[1]
010	<b>83250001</b>	005	LAMELLE EXTERIEURE	CLUTCH DISC OUTER	LAMELLE AUSSEN	LAMELLA PER FRIZIONE	[1]
011	<b>83250050</b>	003	LAMELLE INTERIEURE	CLUTCH PLATE	LAMELLE INNEN	DISCO FRIZIONE	[1]



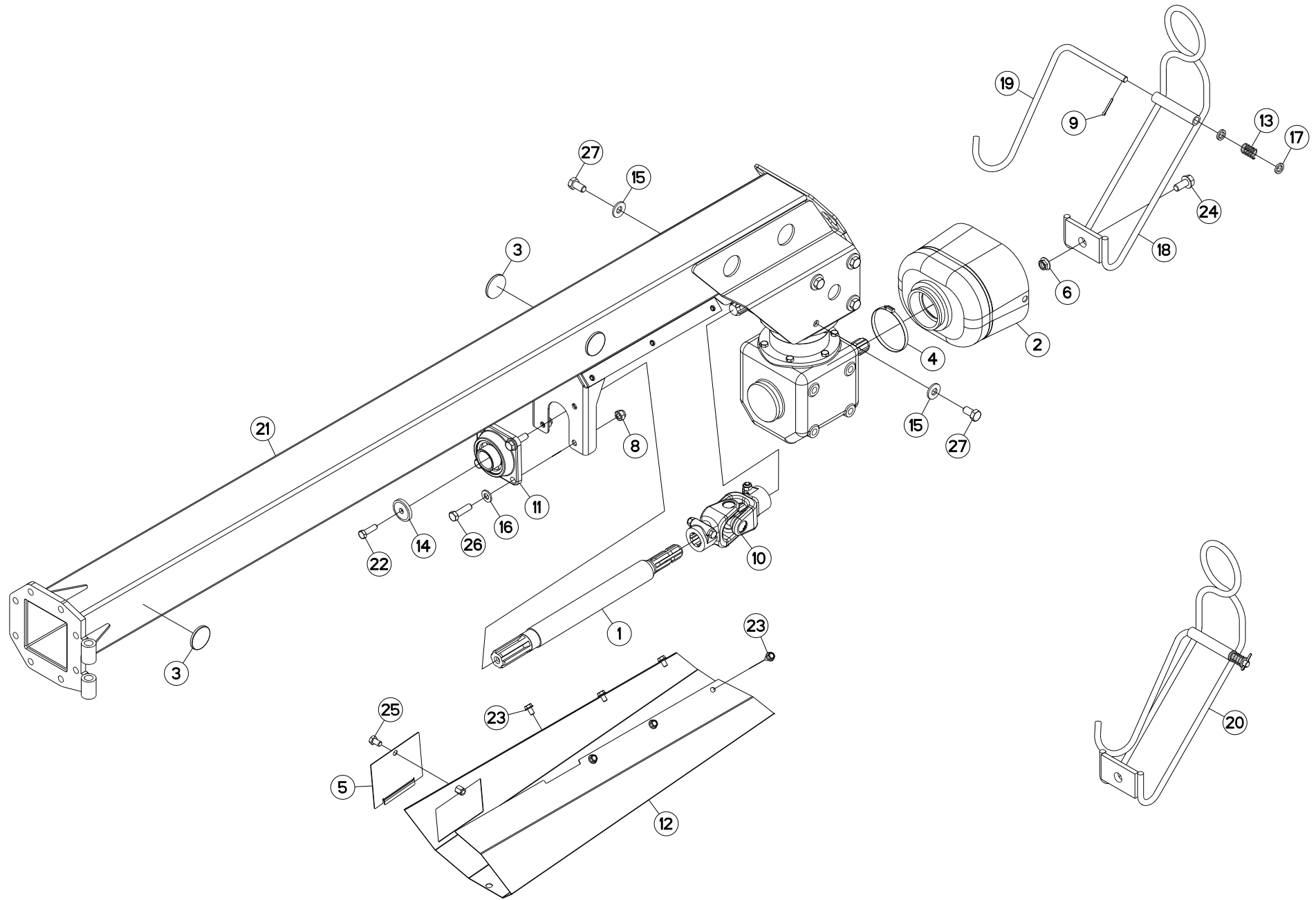


## CARTER "GIRODYNE"

## GYRODINE GEARBOX

## SCHWENKKOPF "GIRODYNE"

Rep	Nr	Qt	Designation	Description	Bezeichnung	Referenza	Remarque - Remark - Bemerkung - Osservazioni
001	<b>K7006860</b>	002	CARTER	HOUSING	GETRIEBEGEHAEUSE	LAMIERA	[1]
002	<b>K7006870</b>	001	ROUE CONIQUE 21 DENTS	BEVEL GEAR WHEEL Z.21	KEGELRAD 21 Z.	RUOTA	[1] Z=21
004	<b>K7006880</b>	001	ROUE CONIQUE 21 DENTS	BEVEL GEAR WHEEL Z.21	KEGELRAD 21 Z.	RUOTA	[1] Z=21
005	<b>K7006890</b>	002	ARBRE D'ENTRAINEMENT	PRIMARY SHAFT	ANTRIEBSWELLE	ALBERO	[1]
006	<b>K7006900</b>	001	ROUE CONIQUE 18 DENTS	BEVEL GEAR WHEEL Z.18	KEGELRAD 18 Z.	RUOTA	[1] Z=18
007	<b>K7006910</b>	001	ARBRE INTERMEDIAIRE	INTERMEDIATE SHAFT	ZWISCHENWELLE	ALBERO	[1]
008	<b>K7006920</b>	001	PALIER INTERIEUR	BEARING HOUSING	LAGERGEHAEUSE	SUPPORTO	[1]
009	<b>K7006930</b>	001	PALIER EXTERIEUR	HOUSING	LAGER	SUPPORTO	[1]
010	<b>K7006940</b>	001	ECROU	NUT	MUTTER	DADO	[1] 36 daN m (266 lbf ft)
011	<b>K7006950</b>	001	ROUE CONIQUE 18 DENTS	BEVEL GEAR WHEEL Z.18	KEGELRAD 18 Z.	RUOTA	[1] Z=18
012	<b>K7006960</b>	002	RONDELLE D'AJUSTAGE PS	SHIM RING PS	PASSSCHEIBE PS	SPESSORE	[1]
013	<b>80254040</b>	001	RONDELLE D'AJUSTAGE PS 0,1	SHIM RING PS 0,1	PASSSCHEIBE PS 0,1	SPESSORE	[1] > <0,1 Q?
013	<b>80254041</b>	001	RONDELLE D'AJUSTAGE PS 0,3	SHIM RING PS 0,3	PASSSCHEIBE PS 0,3	SPESSORE	[1] > <0,3 Q?
013	<b>80254054</b>	001	RONDELLE D'AJUSTAGE PS 1,0	SHIM RING PS 1,0	PASSSCHEIBE PS 1,0	SPESSORE	[1] > <1 Q?
014	<b>A7011511</b>	002	RENIFLARD 3/8 GAZ	BREATHER	ENTLUEFTER	SFIATATOIO	[1]
015	<b>82230009</b>	004	BOUCHON	PLUG	VERSCHLUSSSCHRAUBE	TAPPO	[1]
016	<b>K7006990</b>	002	BOUCHON	CAP PLUG	VERSCHLUSSDECKEL	TAPPO	[1]
017	<b>K7007000</b>	002	ENTRETOISE	SPACER	DISTANZHUELSE	DISTANZIALE	[1]
018	<b>81304079</b>	002	ROULEMENT A ROULEAUX CONIQUES	ROLLER BEARING TAPERED	KEGELROLLENLAGER	CUSCINETTO A RULLO	[1]
019	<b>81303572</b>	002	ROULEMENT A ROULEAUX CONIQUES	TAPERED ROLLER BEARING	KEGELROLLENLAGER	CUSCINETTO A RULLO	[1]
020	<b>81307011</b>	002	ROULEMENT A ROULEAUX CONIQUES	TAPERED ROLLER BEARING	KEGELROLLENLAGER	CUSCINETTO A RULLI	[1]
022	<b>81303571</b>	002	ROULEMENT A ROULEAUX CONIQUES	TAPERED ROLLER BEARING	KEGELROLLENLAGER	CUSCINETTO A RULLO	[1]
023	<b>82013571</b>	002	BAGUE D'ETANCHEITE	OIL SEAL	RADIALDICHRING	PARAOLIO	[1]
024	<b>K7007010</b>	001	BAGUE D'ETANCHEITE	OIL SEAL	RADIALDICHRING	PARAOLIO	[1]
025	<b>K7007020</b>	001	BAGUE D'ETANCHEITE	OIL SEAL	RADIALDICHRING	PARAOLIO	[1]
026	<b>82019014</b>	001	BAGUE D'ETANCHEITE	OIL SEAL	RADIALDICHRING	PARAOLIO	[1]
027	<b>80584500</b>	001	CIRCLIP EXTERIEUR	RETAINING RING	SICHERUNGSRING	ANELLO	[1]
028	<b>80598000</b>	002	CIRCLIP INTERIEUR	ELASTIC RING 180 BLACK (DIN 47	SICHERUNGSRING	ANELLO	[1]
029	<b>80590002</b>	001	CIRCLIP INTERIEUR	RETAINING RING	SICHERUNGSRING	ANELLO	[1]
030	<b>K7007030</b>	001	RONDELLE-FREIN	LOCK WASHER	SICHERUNGSBLECH	RONDELLA-FRENO	[1]
031	<b>80203518</b>	002	ECROU A ENCOCHES	SLOTTED ROUND NUT	NUTMUTTER	GHIERA	[1] 16 daN m (118 lbf ft)
032	<b>80061035</b>	016	VIS TETE HEXAGONALE FE/ZNXC3	HEX. HEAD SCREW M10 X 35 MM CL	SECHSKANTSCHRAUBE FE/ZNXC3	VITE TESTA ESAGONALE FE/ZNXC3	[1] 4,8 daN m (37 lbf ft)
034	<b>80597200</b>	004	CIRCLIP INTERIEUR	RETAINING RING	SICHERUNGSRING	ANELLO	[1]
035	<b>K7005730</b>	001	CARTER COMPLET	GEARBOX ASSEMBLY	GETRIEBE KPL.	SCATOLA CPL.	+ [1]



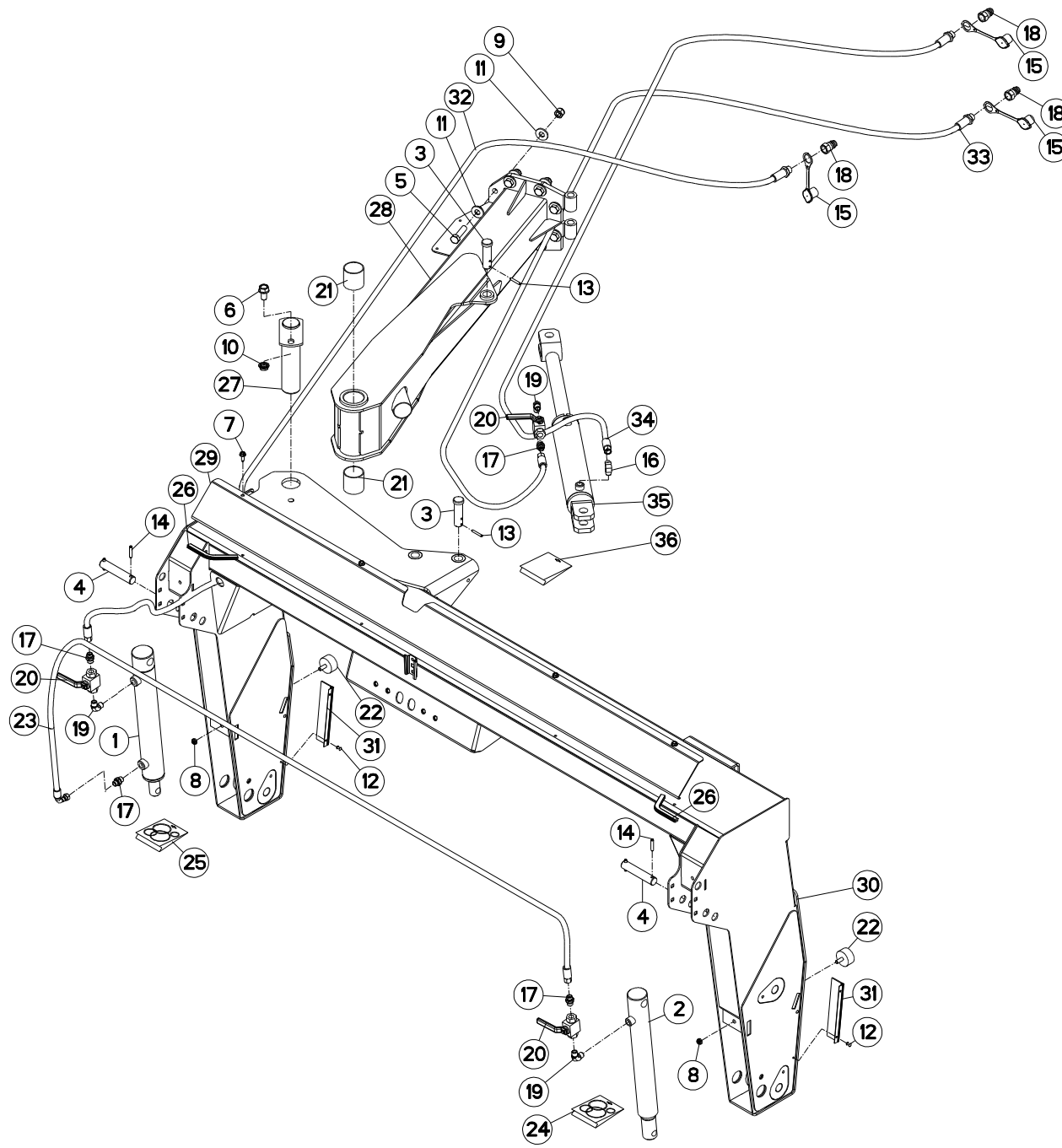


TIMON "GIRODYNE"

TONGUE

ZUGDEICHSEL "GIRODYNE"

Rep	Nr	Qt	Designation	Description	Bezeichnung	Referenza	Remarque - Remark - Bemerkung - Osservazioni
001	<b>K7005761</b>	001	ARBRE	SHAFT	WELLE	ALBERO	
002	<b>K7007300</b>	001	BOL DE PROTECTION	GUARD CONE	SCHUTZTRICHTER	MANICOTTO PROTEZIONE	+ [2]
003	<b>83240014</b>	004	CATADIOPTRE	REFLECTOR	RUECKSTRAHLER	CATADIOTTRO	
004	<b>83090053</b>	001	COLLIER	COLLAR	SHELLE	ANELLO	[2]
005	<b>56674010</b>	001	COUVERCLE	LID	DECKEL	COPERCHIO	
006	<b>80201651</b>	001	ECROU AUTOBLOQUANT FE/ZNXC3	UNDERSERRAT.S.LOC.NUT FE/ZNXC3	SPERRZAHN-BUNDMUTTER FE/ZNXC3	DADO FE/ZNXC3	
008	<b>80201430</b>	004	ECROU HEX.AUTOFREINE FE/ZNXC3	SELF-LOCKING NUT M14 DIN-982	SELBSTSICHERNDE MUTT.FE/ZNXC3	DADO AUTOBLOCCANTE FE/ZNXC3	
009	<b>80500432</b>	001	GOUPILLE FENDUE FE/ZNXC3	PIN DIN94 3-16" X 1.1-4"	SPLINT FE/ZNXC3	COPPIGLIA FE/ZNXC3	
010	<b>4630000</b>	001	CARDAN	JOINT, UNIVERSAL	KREUZGELENK	CARDANO	
011	<b>81504501</b>	001	PALIER	FLANGE BEARING UNIT	FLANSCHLAGER	SUPPORTO	
012	<b>K7005621</b>	001	PROTECTEUR DE TRANSMISSION	SHAFT GUARD	ANTRIEBSWELLENSCHUTZ	PROTEZIONE	
013	<b>57525600</b>	001	RESSORT DE PRESSION ZBC	PRESSURE SPRING	DRUCKFEDER	MOLLA DI PRESSIONE	[1]
014	<b>50015100</b>	001	RONDELLE	WASHER	SCHEIBE	RONDELLA PIATTA	
015	<b>80281600</b>	008	RONDELLE CONIQUE BLOC.FLZNNC	CONICAL SPRING WASHER FLZNNC	SPANNSCHEIBE FLZNNC	RONDELLA CONICA FLZNNC	
016	<b>80251430</b>	004	RONDELLE PLATE FE/ZNXC3	PLAIN WASHER M14	SCHEIBE FE/ZNXC3	RONDELLA PIATTA FE/ZNXC3	
017	<b>80251625</b>	002	RONDELLE PLATE FE/ZNXC3	PLAIN WASHER FE/ZNXC3	SCHEIBE FE/ZNXC3	RONDELLA PIATTA FE/ZNXC3	[1]
018	<b>K5601220</b>	001	SUPPORT DE TRANSMISSION	PTO-S.HAFT SUPPORT	GELENKWELLENHALTERUNG	SUPPORTO	[1]
019	<b>K5601230</b>	001	SUPPORT DE TRANSMISSION	PTO-S.HAFT SUPPORT	GELENKWELLENHALTERUNG	SUPPORTO	[1]
020	<b>K5601210</b>	001	SUPPORT	SUPPORT	TRAEGER	SUPPORTO	+ [1]
021	<b>K7004372</b>	001	TIMON	TONGUE	ZUGDEICHSEL	TIMONE	
022	<b>80071233</b>	001	VIS AVEC REVÊTEMENT ADHESIF	SCREW WITH ADHESIVE COATING	KLEBE BESCHICHTETE SCHRAUBE	VITE FLZNNC	
023	<b>80131017</b>	006	VIS AUTOBLOQUANTE FLZNNC	UNDERSERR.S-LOC.SCREW FLZNNC	SPERRZAHN-BUNDSCHRAU.FLZNNC	VITE FLZNNC	
024	<b>80131636</b>	001	VIS AUTOBLOQUANTE FLZNNC	UNDERSERR.S-LOC.SCREW FLZNNC	SPERRZAHN-BUNDSCHRAU.FLZNNC	VITE FLZNNC	
025	<b>80061220</b>	001	VIS TETE HEXAGONALE FLZNNC	HEX BOLT M12X20 CL 5.8 DIN933	SECHSKANTSCHRAUBE FLZNNC	VITE TESTA ESAGONALE FLZNNC	
026	<b>80061449</b>	004	VIS TETE HEXAGONALE FE/ZNXC3	HEXAGON HEAD SCREW FE/ZNXC3	SECHSKANTSCHRAUBE FE/ZNXC3	VITE TESTA ESAGONALE FE/ZNXC3	13,5 daN m (100 lbf ft)
027	<b>80061635</b>	008	VIS TETE HEXAGONALE FE/ZNXC3	HEXAGON HEAD SCREW FE/ZNXC3	SECHSKANTSCHRAUBE FE/ZNXC3	VITE TESTA ESAGONALE FE/ZNXC3	21 daN m (155 lbf ft)







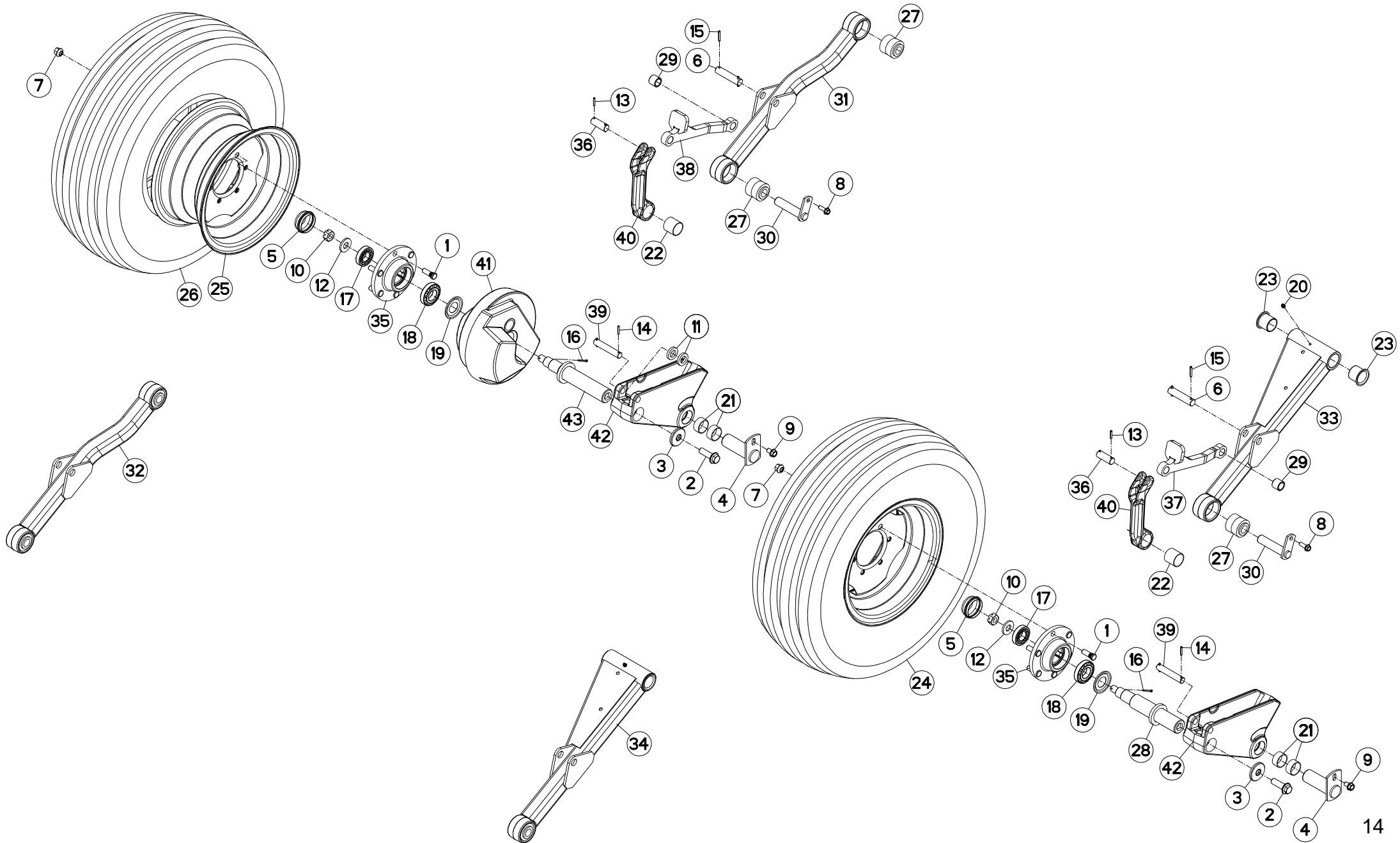
CHÂSSIS

FRAME

RAHMEN

TELAIO

Rep	Nr	Qt	Designation	Description	Bezeichnung	Referenza	Remarque - Remark - Bemerkung - Osservazioni
001	55830220	001	VERIN	CYLINDER, HYDRAULIC	HYDRAULIKZYLINDER	CILINDRO	
002	55830310	001	VERIN	CYLINDER, HYDRAULIC	HYDRAULIKZYLINDER	CILINDRO	
003	56540910	002	AXE ZBC	PIN	BOLZEN	ASSE ZBC	
004	58742110	002	AXE ZBC	PIN	BOLZEN	ASSE	
005	80061650	008	VIS TETE HEXAGONALE FLZNNC	HEXAGON HEAD SCREW FLZNNC	SECHSKANTSCHRAUBE FLZNNC	VITE A TESTA ESAGONALE FLZNNC	
006	80131630	001	VIS AUTOBLOQUANTE FLZNNC	UNDERSERRATED S-LOCKING SCREW	SPERRZAHN-BUNDSCHRAUBE FLZNNC	VITE FLZNNC	
007	80190820	008	VIS AUTOTARAU.FE/ZNXC3 TAPTITE	SELF-CUTTING SCREW FE/ZNXC3	GEWINDE-SCHNEIDSCHRAU.FE/ZNXC3	VITE AUTOBLOCCANTE	
008	80201040	002	ECROU HEX.BAS AUTOFR.FE/ZNXC3	SELF LOCKING NUT M10 DIN 985	SELBSTSICHERND.MUTTER FE/ZNXC3	DADO AUTOBLOCCANTE FE/ZNXC3	
009	80201647	008	ECROU HEX.AUTOFREINE FE/ZNXC3	SELF-LOCKING NUT FE/ZNXC3	SELBSTSICHERNDE MUTT.FE/ZNXC3	DADO AUTOBLOCCANTE FE/ZNXC3	
010	80201651	001	ECROU AUTOBLOQUANT FE/ZNXC3	UNDERSERRAT.S.LOC.NUT FE/ZNXC3	SPERRZAHN-BUNDMUTTER FE/ZNXC3	DADO FE/ZNXC3	
011	80281639	016	RONDELLE RESSORT FLZNNC	CONICAL SPRING WASHER FLZNNC	SPANNSCHEIBE FLZNNC	RONDELLA A MOLLA FLZNNC	
012	80370415	008	RIVET AVEUGLE T NORM.ALU	RIVET	NIETE	RIVETTO	
013	80450641	002	GOUPILLE ELASTIQUE FLZNNC	ELASTIC PIN 6X40 HEAVY DUTY	SPANNHUELSE FLZNNC	SPINA ELASTICA FLZNNC	
014	80450841	004	GOUPILLE ELASTIQUE FLZNNC	ROLL PIN FLZNNC	SPANNHUELSE FLZNNC	SPINA ELASTICA FLZNNC	
015	82300026	003	CAPUCHON COUPLEUR MALE	CAP MALE CONNECTOR	KAPPE KUPPLUNGSSTECKER	TAPPO	
016	82301002	001	EQUERRE MALE NUE FE/ZNXC3	MALE CONNECTOR FE/ZNXC3	VERBINDUNGSSCHRAUBE FE/ZNXC3	RACCORDO FE/ZNXC3	
017	A4080401	004	UNION MALE	MALE STUD CONNECTOR	GERADER EINSCHRAUBSTUTZEN	GIUZIONE DIRITTA ZBC	
018	A4074001	003	COUPLEUR	COUPLER	KUPPLER	GIUNTO	
019	82301214	003	COUDE MALE NU FE/ZNXC3	ANGLE SCREW SCREW-JOI.FE/ZNXC3	WINKEL EINSCHRAUBVERS.FE/ZNXC3	RACCORDO FE/ZNXC3	
020	A4075005	003	ROBINET	VALVE, BALL	KUGELHAHN	ROBINETTO	
021	83015562	002	BAGUE ROULEE	WRAPPED BUSH	GEROLLTE BUCHSE	ANELLO LUBRIFICATO	
022	83030015	002	BUTEE ELASTIQUE	RUBBER STOP	GUMMIPUFFER	GOMMINO	
023	55711510	001	FLEXIBLE	HOSE, HYDRAULIC	HYDRAULIKSCHLAUCH	TUBO IN GOMMA	<-> 3090 mm
024	56046310	001	COLL.JOINTS-VERIN 55830310	OIL SEAL SET	SATZ DICHTUNGEN	SERIE GUARNIZIONI	: 55830310
025	56046420	001	COLL.JOINTS-VERIN 55830220	OIL SEAL SET	SATZ DICHTUNGEN	SERIE GUARNIZIONI	: 55830220
026	83090202	002	PROFIL DE PROTECTION	CORNER GUARD	KANTENSCHUTZ	COPRIBORDO	<-> 200 mm
027	K7004260	001	BROCHE	PIN, HITCH	ACHSE	PERNO	
028	K7004380	001	TIMON	TONGUE	ZUGDEICHSEL	TIMONE	
029	K7005661	001	CACHE	COVER	SCHUTZ	PROTEZIONE	
030	K7005701	001	CHASSIS	CHASSIS	HAUPTRAHMEN	TELAIO	
031	K7007140	004	BROSSE	BRUSH	BUERSTE	SPAZZOLA	
032	K5601250	001	FLEXIBLE	HYDRAULIC HOSE	HYDRAULIKSCHLAUCH	TUBO IN GOMMA	<-> 6550 mm
033	K5601250	001	FLEXIBLE	HYDRAULIC HOSE	HYDRAULIKSCHLAUCH	TUBO IN GOMMA	: 6550 mm
034	K5601250	001	FLEXIBLE	HYDRAULIC HOSE	HYDRAULIKSCHLAUCH	TUBO IN GOMMA	: 6550 mm
035	K7006590	001	VERIN DOUBLE EFFET	HYDRAULIC DOUBLE ACTING RAM	HYDRAULIKZYLINDER	CILINDRO	
036	K7007120	001	COL.JOINTS-VERIN K7006590+K60	SET OIL SEALS FOR K7006590	SATZ DICHTUNGEN F.K7006590	KIT GUARNIZ.PISTO.K7006590	: K7006590





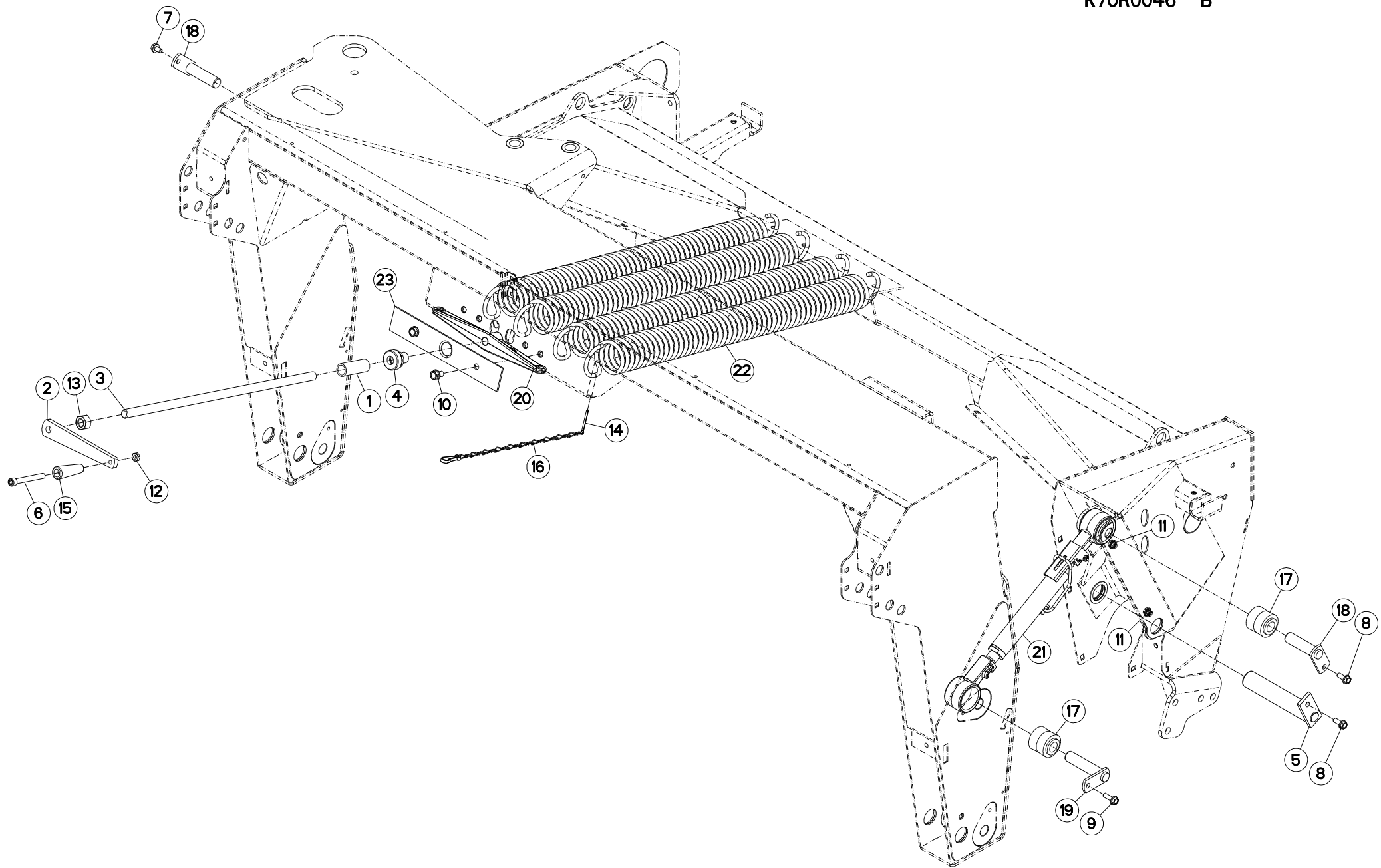
ROUES

WHEELS

RAEDER

RUOTE

Rep	Nr	Qt	Designation	Description	Bezeichnung	Referenza	Remarque - Remark - Bemerkung - Osservazioni
001	50000000	012	VIS	SCREW	SCHRAUBE	VITE	[4]
002	50005600	002	VIS AUTOFREINEE H A EMBASE	SELF-LOCKING SCREW	SELBSTSICHERNDE SCHRAUBE	VITE AUTOBLOCCANTE	
003	50014110	002	RONDELLE SPECIALE	SPECIAL WASHER	SPEZIALSCHEIBE	RONDELLA	
004	55803510	002	AXE	PIN	ACHSE	ASSE	
005	56039800	002	CHAPEAU DE ROUE	WHEEL CAP	RADKAPPE	FERMO	
006	56829400	002	AXE DU DECLENCHEMENT	PIN	BOLZEN	ASSE	
007	59002600	012	ECROU	NUT	MUTTER	DADO	10 daN m (74 lbf ft)
008	80131031	002	VIS AUTOBLOQUANTE FLZNNC	UNDERSERR.S-LOC.SCREW FLZNNC	SPERRZAHN-BUNDSCHRAU.FLZNNC	VITE FLZNNC	
009	80131220	002	VIS AUTOBLOQUANTE FLZNNC	UNDERSERR.S-LOC.SCREW FLZNNC	SPERRZAHN-BUNDSCHRAU.FLZNNC	VITE FLZNNC	
010	80202018	002	ECROU HK	CASTLE NUT	KRONENMUTTER	DADO	
011	80252341	002	RONDELLE PLATE FE/ZNXC3	PLAIN WASHER FE/ZNXC3	SCHIBE FE/ZNXC3	RONDELLA PIATTA FE/ZNXC3	
012	80282045	002	RONDELLE RESSORT FLZNNC	CONICAL SPRING WASHER FLZNNC	SPANNSCHEIBE FLZNNC	RONDELLA A MOLLA FLZNNC	
013	80450529	004	GOUPILLE ELASTIQUE FLZNNC	ROLL PIN FLZNNC	SPANNHUELSE FLZNNC	SPINA ELASTICA FLZNNC	
014	80450530	004	GOUPILLE ELASTIQUE FLZNNC	ROLL PIN FLZNNC	SPANNHUELSE FLZNNC	SPINA ELASTICA FLZNNC	
015	80450637	004	GOUPILLE ELASTIQUE FLZNNC	ROLL PIN FLZNNC	SPANNHUELSE FLZNNC	SPINA ELASTICA FLZNNC	
016	80500336	002	GOUPILLE FENDUE FE/ZNXC3	SPLIT PIN FE/ZNXC3	SPLINT FE/ZNXC3	COPPIGLIA FE/ZNXC3	
017	81303062	002	ROULEMENT A ROULEAUX CONIQUES	TAPERED ROLLER BEARING	KEGELROLLENLAGER	CUSCINETTO A RULLO	
018	81303572	002	ROULEMENT A ROULEAUX CONIQUES	TAPERED ROLLER BEARING	KEGELROLLENLAGER	CUSCINETTO A RULLO	
019	82153573	002	ANNEAU NILOS	FLEXIBLE AXIAL SEAL WASHER	FEDERNDE AXIALDICHTSCHEIBE	ANELLO	
020	82200800	001	GRAISSEUR A TETE SPHERIQUE	GRESE NIPPLE B M8X1,25	KEGELSCHMIERNIPPEL	INGRASSATORE FE/ZNXC3	[1]
021	83014042	004	BAGUE ROULEE	WRAPPED BUSH	GEROLLTE BUCHSE	ANELLO LUBRIFICATO	
022	83014043	002	BAGUE ROULEE	WRAPPED BUSH	GEROLLTE BUCHSE	ANELLO LUBRIFICATO	
023	83014045	002	BAGUE ROULEE A COLLERETTE	FLANGED WRAPPED BUSH	GEROLLTE BUCHSE MIT FLANSCH	ANELLO LURBRIFICATO	[1]
024	83300116	002	ROUE COMPLETE 1,2BARS/18PSI	WHEEL COMPLETE	RAD KOMPLETT	RUOTA COMPLETA	+ [3]
025	83300117	002	JANTE NOIRE	RIM	FELGE	CERCHIONE	[3]
026	83300118	002	PNEU 11L15SL	TYRE 11L15SL	REIFEN 11L15SL	PNEUMATICO 11L15SL	[3]
027	K5600690	003	ARTICULATION	ARTICULATION	GELENKSTUECK	ARTICOLAZIONE	[1] [2]
028	K7003910	001	FUSEE DE ROUE	SPINDLE, WHEEL	RADACHSE	FUSELLO DELLA RUOTA	
029	K7004140	002	ENTRETOISE ZBC	SPACER	DISTANZHUELSE	DISTANZIALE	
030	K7004150	002	AXE	PIN	ACHSE	ASSE	
031	K7004921	001	BIELLE GAUCHE	LINK LEFT	LENKER LINKS	BIELLA	[2]
032	K7004931	001	BIELLE PREMONTTEE	ROD CPLTE	LENKER VORMONTIERT	BIELLA	+ [2]
033	K7004940	001	BIELLE DROITE	RODE RIGHT	LENKER RECHTS	BIELLA	[1]
034	K7004950	001	BIELLE DROITE PREMONTTEE	ROD CPLTE	LENKER RECHTS VORMONTIERT	BIELLA	+ [1]
035	K7005400	002	MOYEU PRE-MONTE	HUB	NABE	MOZZO PRE-MONTATO	+ [4]
036	K7005521	002	AXE	PIN	ACHSE	ASSE	
037	K7005640	001	BIELLETTE	ROD RIGHT	LENKER RECHTS	BIELLA	
038	K7005650	001	BIELLETTE	ROD LEFT	LENKER LINKS	BIELLA	
039	K7006250	002	AXE INFERIEUR DU VERIN	PIN	BOLZEN	PERNO INFERIORE PISTONE	
040	K7006280	002	BIELLE	LINK, CONNECTING	LENKER	BIELLA	
041	K7007110	001	MASSE DE ROUE GAUCHE	BALANCE WEIGHT	AUSGLEICHSGEWICHT		
042	K7007190	002	BRAS DE ROUE	ARM, WHEEL	RADARM	BRACCIO PER RUOTA	
043	K7011390	001	FUSEE	SPINDLE	DREHZAPFEN	FUSO	



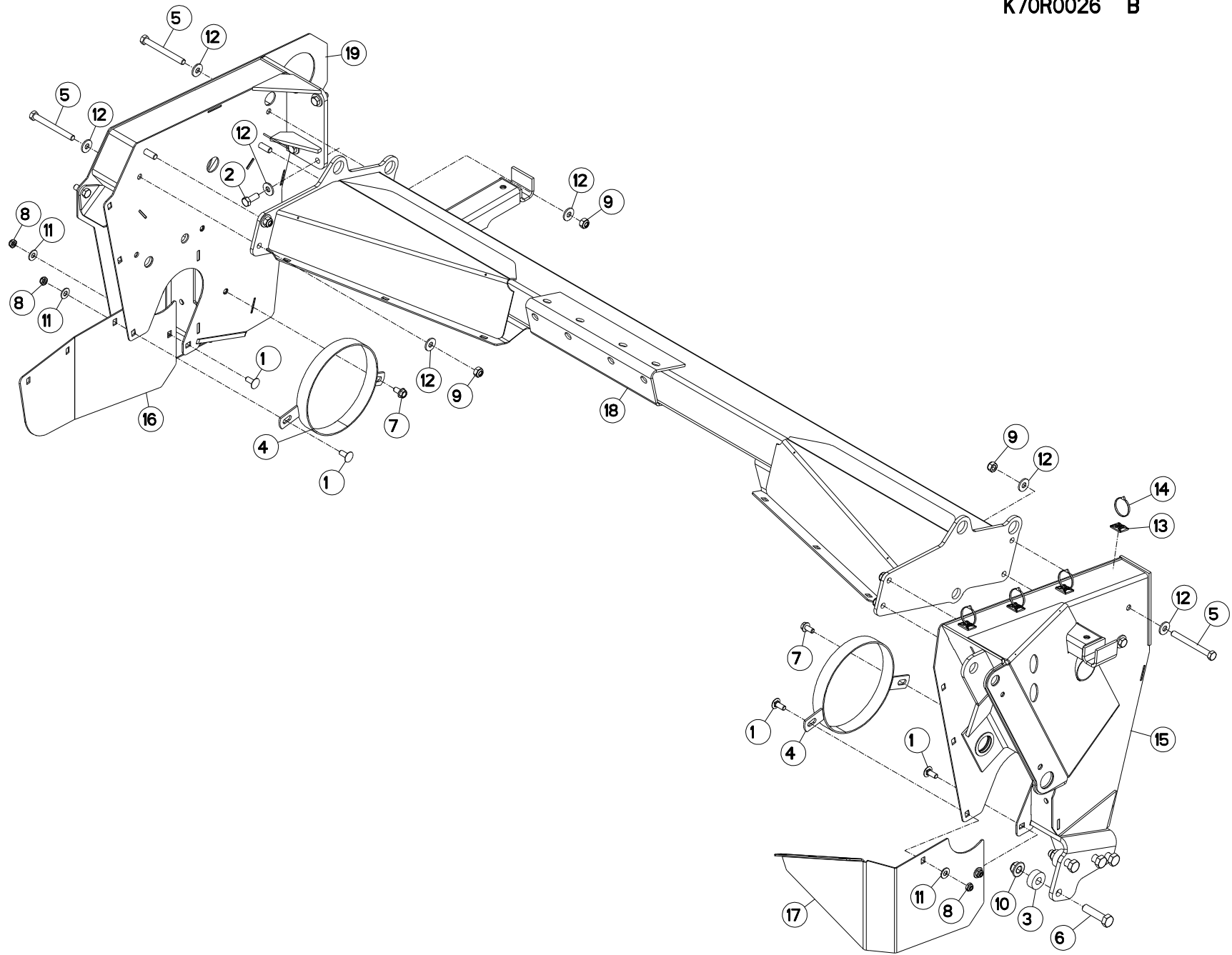


## SYSTEME D'ALLEGEMENT

## SUSPENSION SYSTEM

## ENTLASTUNGSSYSTEM

Rep	Nr	Qt	Designation	Description	Bezeichnung	Referenza	Remarque - Remark - Bemerkung - Osservazioni
001	52234500	001	DOUILLE	SPACER	HUELSE	BUSSOLA	
002	55803300	001	MANIVELLE	CRANK	KURBEL	MANOVELLA	
003	55820500	001	TIGE FILETEE ZBC	THREADED ROD	GEWINDESTANGE	STELO	
004	55835500	001	BUTEE	STOP	ANSCHLAG	LIMITATORE	
005	56528910	001	AXE DE BIELLE GAUCHE	LINK PIN	LENKERBOLZEN	PERNO	
006	80081216	001	VIS TETE CYL.SIX P.CR.FE/ZNXC3	HEX.SOCK.HEAD CAP SCR.FE/ZNXC3	ZYLINDERSCHR.INNENSEC.FE/ZNXC3	VITE A TESTA CILINDR. FE/ZNXC3	
007	80131017	001	VIS AUTOBLOQUANTE FLZNNC	UNDERSERR.S-LOC.SCREW FLZNNC	SPERRZAHN-BUNDSCHRAU.FLZNNC	VITE FLZNNC	
008	80131026	002	VIS AUTOBLOQUANTE FLZNNC	UNDERSERR.S-LOC.SCREW FLZNNC	SPERRZAHN-BUNDSCHRAU.FLZNNC	VITE FLZNNC	
009	80131031	001	VIS AUTOBLOQUANTE FLZNNC	UNDERSERR.S-LOC.SCREW FLZNNC	SPERRZAHN-BUNDSCHRAU.FLZNNC	VITE FLZNNC	
010	80131220	002	VIS AUTOBLOQUANTE FLZNNC	UNDERSERR.S-LOC.SCREW FLZNNC	SPERRZAHN-BUNDSCHRAU.FLZNNC	VITE FLZNNC	
011	80201053	002	ECROU AUTOBLOQUANT FE/ZNXC3	UNDERSERRAT.S.LOC.NUT FE/ZNXC3	SPERRZAHN-BUNDMUTTER FE/ZNXC3	DADO FE/ZNXC3	
012	80201271	001	ECROU HEXAGONAL BAS FE/ZNXC3	NUT SEXT. M 12 - BAIXA 6MM	SECHSKANTMUTTER FE/ZNXC3	DADO FE/ZNXC3	
013	80202070	001	ECROU HEXAGONAL FE/ZNXC3	NUT FE/ZNXC3	SECHSKANTMUTTER FE/ZNXC3	DADO FE/ZNXC3	
014	80500451	001	GOUPILLE FENDUE FE/ZNXC3	SPLIT PIN FE/ZNXC3	SPLINT FE/ZNXC3	COPPIGLIA FE/ZNXC3	
015	83050005	001	POIGNEE	HANDLE	HANDGRIFF	MANIGLIA	
016	50086400	001	CHAINETTE DE BLOCAGE FE/ZNXC3	CHAIN	KETTE	CATENA	
017	K5600690	002	ARTICULATION	ARTICULATION	GELENKSTUECK	ARTICOLAZIONE	
018	K5801300	002	BROCHE	PIN, HITCH	ACHSE	PERNO	
019	K7004150	001	AXE	PIN	ACHSE	ASSE	
020	K7004251	001	TENDEUR	TENSIONER	SPANNER	TENDITORE	
021	K7005790	001	BIELLE	LINK, CONNECTING	LENKER	BIELLA	
022	K7006570	004	RESSORT DE TRACTION	SPRING	ZUGFEDER	MOLLA DI TRAZIONE	
023	K7010020	001	RENFORT	REINFORCEMENT	VERSTAERKUNG	RINFORZO	





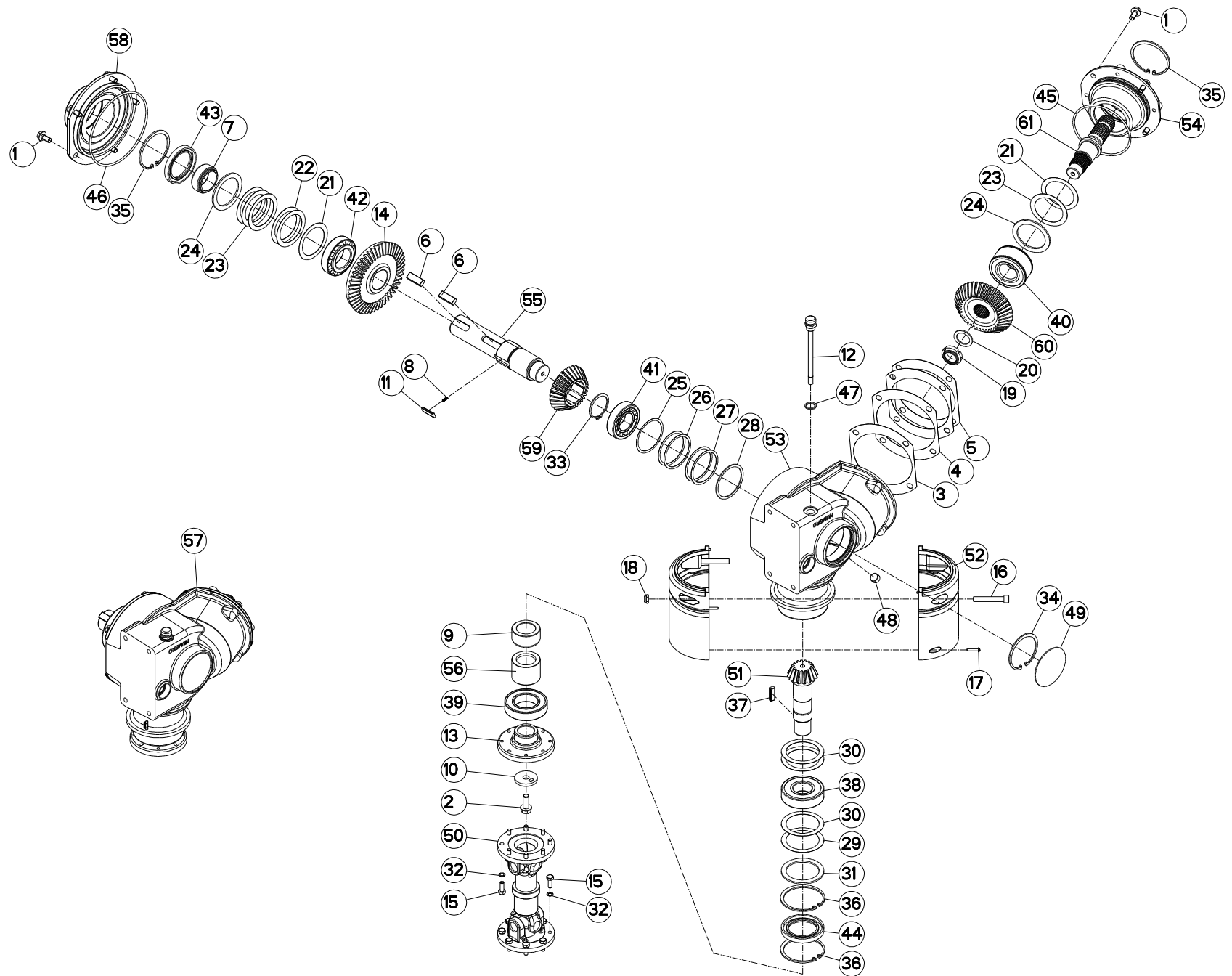
## TUBE PORTEUR

## SUPPORT TUBE

## TRAGROHR

## TUBO SUPPORTO

Rep	Nr	Qt	Designation	Description	Bezeichnung	Referenza	Remarque - Remark - Bemerkung - Osservazioni
001	50002200	004	VIS TBCC COURT	BOLT, CARRIAGE, SHORT NECK	FLACHRUNDSCHR.4KT ANSATZ	BULLONE	
002	50003600	004	VIS AVEC REVÊTEMENT ADHESIF	SCREW WITH ADHESIVE COATING	KLEBE BESCHICHTETE SCHRAUBE	VITE AUTOBLOCCANTE	14 daN m (103 lbf ft)
003	56202300	008	DOUILLE	WASHER	DISTANZSCHEIBE	RONDELLA	
004	56699310	002	ANNEAU	RING	RING	ANELLO	
005	80061262	008	VIS TETE HEXAGONALE FLZNNC	HEXAGON HEAD SCREW FLZNNC	SECHSKANTSCHRAUBE FLZNNC	VITE TESTA ESAGONALE FLZNNC	12,5 daN m (93 lbf ft)
006	80061683	008	VIS TETE HEXAGONALE	HEXAGON HEAD SCREW	SECHSKANTSCHRAUBE	VITE A TESTA ESAGONALE	33 daN m (244 lbf ft)
007	80131020	002	VIS AUTOBLOQUANTE FLZNNC	UNDERSERRATED S-LOCKING FLZNNC	SPERRZAHN-BUNDSCHRAUBE FLZNNC	VITE FLZNNC	
008	80201040	004	ECROU HEX.BAS AUTOFR.FE/ZNXC3	SELF LOCKING NUT M10 DIN 985	SELBSTSICHERND.MUTTER FE/ZNXC3	DADO AUTOBLOCCANTE FE/ZNXC3	
009	80201248	008	ECROU HEX.BAS AUTOFR.FLZNNC	SELF-LOCKING NUT FLZNNC	SELBSTSICHERND.MUTTER FLZNNC	DADO AUTOBLOCCANTE FLZNNC	
010	80201662	008	ECROU HEXAG.EMBASE POLYSTOP	SELF-LOCKING NUT W.COLLAR	SELBSTSICHERNDE BUNDMUTTER	DADO AUTOBLOCCANTE	
011	80251176	004	RONDELLE PLATE FE/ZNXC3	PLAIN WASHER FE/ZNXC3	SCHEIBE FE/ZNXC3	RONDELLA PIATTA FE/ZNXC3	
012	80281230	020	RONDELLE RESSORT FLZNNC	CONICAL SPRING WASHER FLZNNC	SPANNSCHEIBE FLZNNC	RONDELLA MOLLA FLZNNC	
013	83090038	004	EMBASE AUTOADHESIVE	SELF STIKING CABLE GUIDE	KABELKONSOLE SELBSTKLEBEND	BASAMENTO	
014	83090039	004	COLLIER PLASTIQUE	CABLE TIE PLASTIC	KABELBINDER PLASTIK	FASCETTA	
015	K7004612	001	OSSATURE DROITE SOUDEE	FRAME RIGHT	RAHMEN RECHTS	OSSATURA	
016	K7005191	001	TOLE DE FERMETURE	GUARD	SCHUTZBLECH	TELA	
017	K7005211	001	TOLE DE FERMETURE DROITE	SHIELD RIGHT	ABSCHLUSSBLECH RECHTS	TELA	
018	K7005991	001	CADRE	FRAME	RAHMEN	TELAIO	
019	K7007870	001	CADRE	FRAME	RAHMEN	TELAIO	







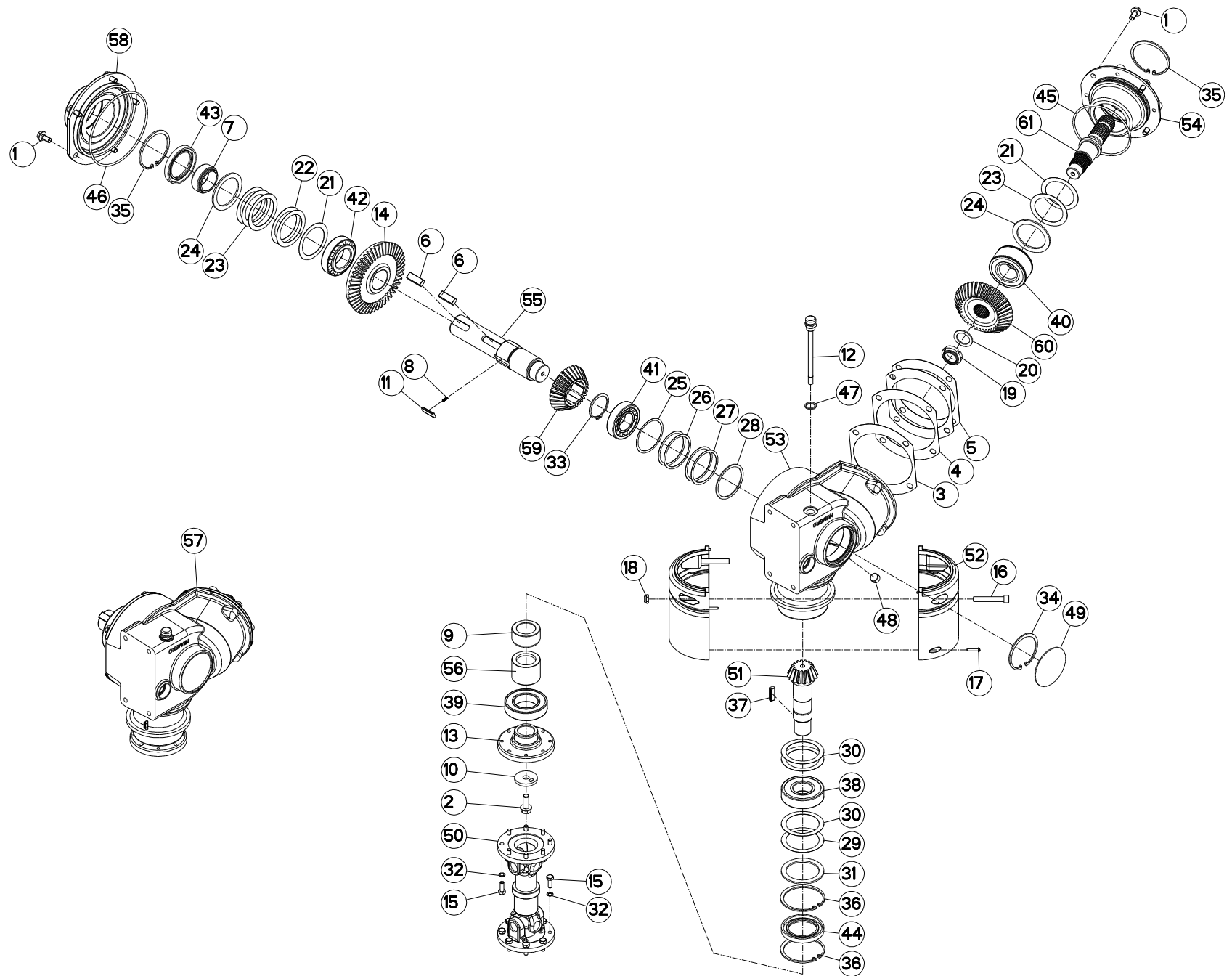
## CARTER DE RENVOI

## BEVEL GEARBOX

## WINKELGETRIEBE

## CARTER DI RINVIO

Rep	Nr	Qt	Designation	Description	Bezeichnung	Referenza	Remarque - Remark - Bemerkung - Osservazioni
001	50002100	009	VIS AUTOFREINEE	SCREW, SELF-LOCKING	SELBSTSICHERNDE SCHRAUBE	VITE AUTOBLOCCANTE	[1] 7 daN m (52 lbf ft)
002	50006200	001	VIS	SCREW	SCHRAUBE	VITE	[1] 12 daN m (89 lbf ft)
003	50017210	001	RONDELLE	WASHER	SCHEIBE	RONDELLA	[1] Q?
004	50017310	001	RONDELLE	WASHER	SCHEIBE	RONDELLA	[1] Q?
005	50017410	002	RONDELLE	WASHER	SCHEIBE	RONDELLA	[1] Q?
006	50025500	002	CLAVETTE PARALLELE	KEY, PARALLEL	PASSFEDER	CHIAVETTA	[1]
007	52527600	001	ENTRETOISE	SPACER	DISTANZHUELSE	DISTANZIALE	[1]
008	55745700	003	RESSORT	SPRING	FEDER	MOLLA	[1]
009	56009200	001	ENTRETOISE	SPACER	DISTANZHUELSE	DISTANZIALE	[1]
010	56145200	001	RONDELLE BUTEE	LOCK WASHER	SICHERUNGSSCHEIBE	RONDELLA	[1]
011	56548700	003	CLIQUET	RATCHET	SPERRKLINKE	NOTTOLINO	[1]
012	56613600	001	BOUCHON	PLUG	VERSCHLUSSSCHRAUBE	TAPPO	[1]
013	56630200	001	FLASQUE	FLANGE	FLANSCH	FLANGIA	[1]
014	K7006611	001	COUPLE CONIQUE 16/47 DENTS	GEAR WHEEL AND PINION Z.16/47	KEGELRADPAAR Z.16/47		[1]
015	80060822	016	VIS TETE HEXAGONALE	HEXAGON HEAD SCREW	SECHSKANTSCHRAUBE	VITE A TESTA ESAGONALE	2,5 daN m (19 lbf ft)
016	80081065	002	VIS TETE CYL.SIX P.CR.FE/ZNXC3	SCREW, SOCKET HEAD FE/ZNXC3	ZYLINDERSCHR.INNENSEC.FE/ZNXC3	VITE A TESTA CILINDR. FE/ZNXC3	
017	80190425	002	VIS A TOLE T/CYL.BOMB.INOX	PEN HEAD TAPPING SCREW INOX	LINSEN-BLECHSCHRAUBE INOX	VITE INOX	
018	80201030	002	ECROU HEX.AUTOFREINE FE/ZNXC3	SELF-LOCKING NUT FE/ZNXC3	SELBSTSICH.MUTTER FE/ZNXC3	DADO AUTOBLOCCANTE FE/ZNXC3	
019	80203065	001	ECROU A ENCOCHES AUTOFREINE	SELF-LOCKING SLOTTED ROUND	SELBSTICHERND NUTMUTTER	DADO AUTOBLOCCANTE FE/ZNXC3	[1] 30 daN m (221 lbf ft)
020	80253042	001	RONDELLE D'APPUI SS 2,5	SUPPORTING RING SS 2,5	STUETZSCHEIBE SS 2,5	SPESSORE	[1]
021	80256565	002	RONDELLE D'AJUSTAGE PS 0,1	SHIM RING PS 0,1	PASSSCHEIBE PS 0,1	SPESSORE	[1]
022	80256566	002	RONDELLE D'AJUSTAGE PS 0,2	SHIM RING PS 0,2	PASSSCHEIBE PS 0,2	SPESSORE	[1] Q?
023	80256567	004	RONDELLE D'AJUSTAGE PS 0,5	SHIM RING PS 0,5	PASSSCHEIBE PS 0,5	SPESSORE	[1] Q?
024	80256570	002	RONDELLE D'APPUI SS 3,5	SUPPORTING RING SS 3,5	STUETZSCHEIBE SS 3,5	RONDELLA D'APPOGGIO	[1]
025	80257055	001	RONDELLE D'AJUSTAGE PS 0,1	SHIM RING PS 0,1	PASSSCHEIBE PS 0,1	SPESSORE	[1]
026	80257056	002	RONDELLE D'AJUSTAGE PS 0,3	SHIM RING PS 0,3	PASSSCHEIBE PS 0,3	SPESSORE	[1] Q?
027	80257057	002	RONDELLE D'AJUSTAGE PS 0,5	SHIM RING PS 0,5	PASSSCHEIBE PS 0,5	SPESSORE	[1] Q?
028	80257059	001	RONDELLE D'APPUI SS 2	SUPPORTING RING SS 2	STUETZSCHEIBE SS 2	RONDELLA D'APPOGGIO	[1]
029	80257070	001	RONDELLE D'AJUSTAGE PS 0,1	SHIM RING PS 0,1	PASSSCHEIBE PS 0,1	SPESSORE	[1]
030	80257071	003	RONDELLE D'AJUSTAGE PS 0,2	SHIM RING PS 0,2	PASSSCHEIBE PS 0,2	SPESSORE	[1] Q?
031	80257078	001	RONDELLE D'APPUI SS 3,5	SUPPORTING RING SS 3,5	STUETZSCHEIBE SS 3,5	RONDELLA D'APPOGGIO	[1]
032	80280820	016	RONDELLE RESSORT CRANTEE	CONICAL SPRING WASHER	SPANNSCHEIBE	RONDELLA MOLLA	
033	80585200	001	CIRCLIP EXTERIEUR	RETAINING RING	SICHERUNGSRING	ANELLO	[1]
034	80598000	001	CIRCLIP INTERIEUR	ELASTIC RING 180 BLACK (DIN 47	SICHERUNGSRING	ANELLO	[1]
035	80598500	002	CIRCLIP INTERIEUR	RETAINING RING	SICHERUNGSRING	ANELLO	[1]
036	80599000	002	CIRCLIP INTERIEUR	ELASTIC RING I 90	SICHERUNGSRING	ANELLO	[1]
037	80651031	001	CLAVETTE PARALLELE	KEY, PARALLEL	PASSFEDER	CHIAVETTA	[1]
038	81004093	001	ROULEMENT A BILLES	BALL BEARING	KUGELLAGER	CUSCINETTO A SFERE	[1]
039	81005091	001	ROULEMENT A BILLES	BALL BEARING	KUGELLAGER	CUSCINETTO A SFERE	[1]
040	81104083	001	ROULEMENT 2 R.B.C.OBL.SPECIAL	ANG.CONT.DOUBLE ROW B.BEARING	ZWEIREIHIGES SCHRAEGKUGELLAGER	CUSCINETTO SPECIALE	[1]
041	81304080	001	ROULEMENT A ROULEAUX CONIQUES	TAPERED ROLLER BEARING	KEGELROLLENLAGER	CUSCINETTO A RULLO	[1]
042	81304587	001	ROULEMENT A ROULEAUX CONIQUES	TAPERED ROLLER BEARING	KEGELROLLENLAGER	CUSCINETTO A RULLO	[1]
043	82016087	001	BAGUE D'ETANCHEITE	OIL SEAL	RADIALDICHRING	PARAOLIO	[1]
044	82016090	001	BAGUE D'ETANCHEITE	OIL SEAL	RADIALDICHRING	PARAOLIO	[1]
045	82060026	001	JOINT TORIQUE	O-RING	O-RING	GUARNIZIONE	[1]
046	82060050	001	JOINT TORIQUE	O-RING	O-RING	GUARNIZIONE	[1]
047	82131824	001	JOINT CUIVRE	SEALING RING	DICHRING	RONDELLA RAME	[1]
048	82230003	001	BOUCHON FE/ZNXC3	PLUG FE/ZNXC3	VERSCHLUSSSCHRAUBE FE/ZNXC3	TAPPO FE/ZNXC3	[1]





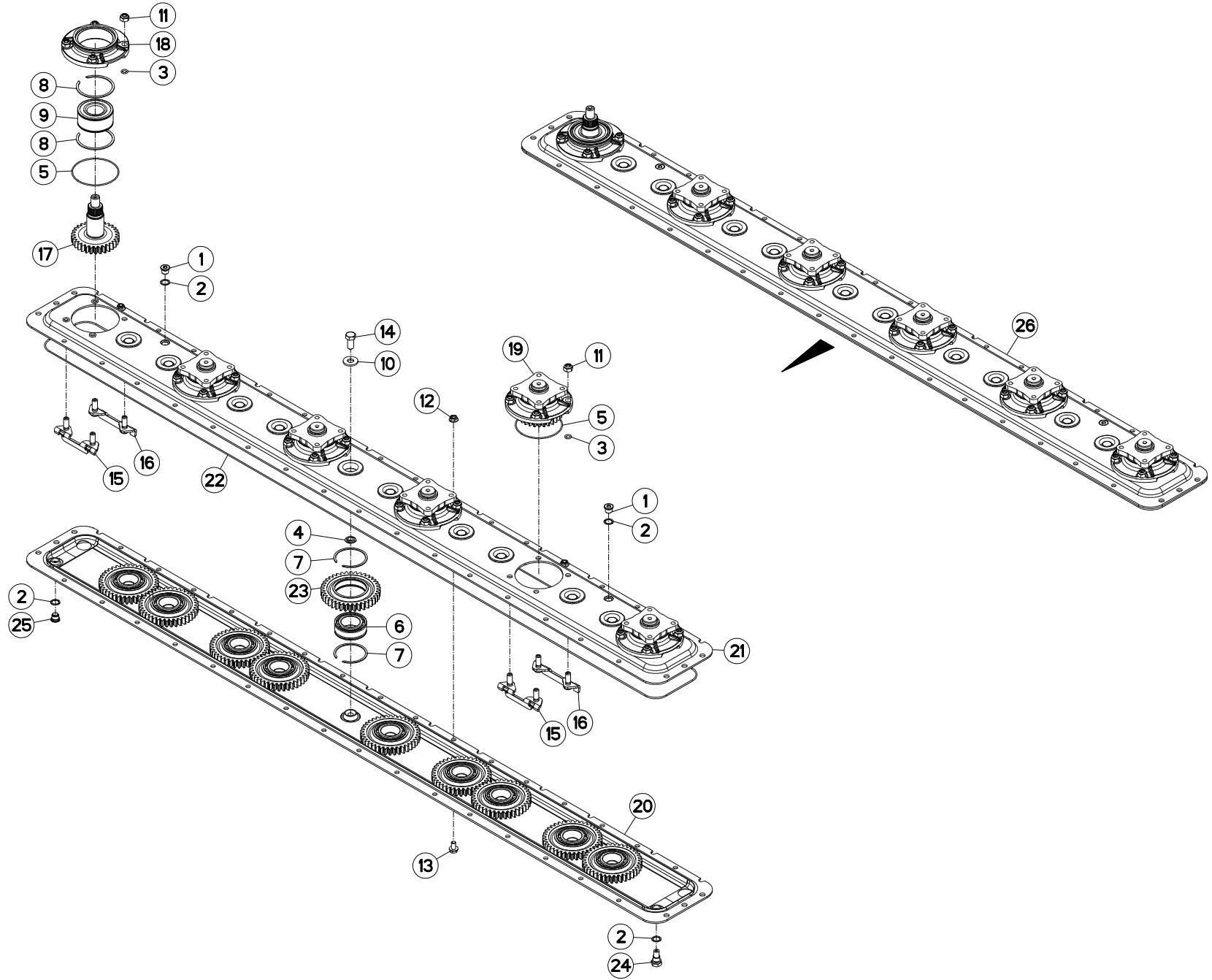
## CARTER DE RENVOI

## BEVEL GEARBOX

## WINKELGETRIEBE

## CARTER DI RINVIO

Rep	Nr	Qt	Designation	Description	Bezeichnung	Referenza	Remarque - Remark - Bemerkung - Osservazioni
049	<b>83040004</b>	001	BOUCHON EXPANSIBLE	EXPANDING CAP	VERSCHLUSSSCHEIBE	TAPPO	[1]
050	<b>56806510</b>	001	TRANSMISSION	PTO SHAFT	GELENKWELLE	CARDANO	
051	<b>K7006611</b>	001	COUPLE CONIQUE 16/47 DENTS	GEAR WHEEL AND PINION Z.16/47	KEGELRADPAAR Z.16/47		[1]
052	<b>K7003170</b>	002	COQUILLE DE PROTECTION	COVER	SCHALE	LAMIERA	
053	<b>K7004000</b>	001	CARTER	HOUSING	GEHAEUSE	SCATOLA	[1]
054	<b>K7004010</b>	001	BOITIER	HOUSING	GEHAEUSE	SCATOLA	[1]
055	<b>K7004880</b>	001	ARBRE D'ENTRAINEMENT	SHAFT, DRIVE	ANTRIEBSWELLE	ALBERO	[1]
056	<b>K7004890</b>	001	ENTRETOISE	SPACER	DISTANZHUELSE	DISTANZIALE	[1]
057	<b>K7006061</b>	001	CARTER COMPLET	GEARBOX ASSEMBLY	GETRIEBE KPL.	SCATOLA CPL.	+ [1]
058	<b>K7006150</b>	001	FLASQUE	FLANGE	FLANSCH	FLANGIA	[1]
059	<b>K7006190</b>	001	COUPLE CONIQUE 28/38 DENTS	GEAR WHEEL AND PINION Z.28/38	KEGELRADPAAR Z.28/38	COPPIA CONICA	[1]
060	<b>K7006190</b>	001	COUPLE CONIQUE 28/38 DENTS	GEAR WHEEL AND PINION Z.28/38	KEGELRADPAAR Z.28/38	COPPIA CONICA	[1]
061	<b>K7006201</b>	001	ARBRE	SHAFT	WELLE	ALBERO	[1]





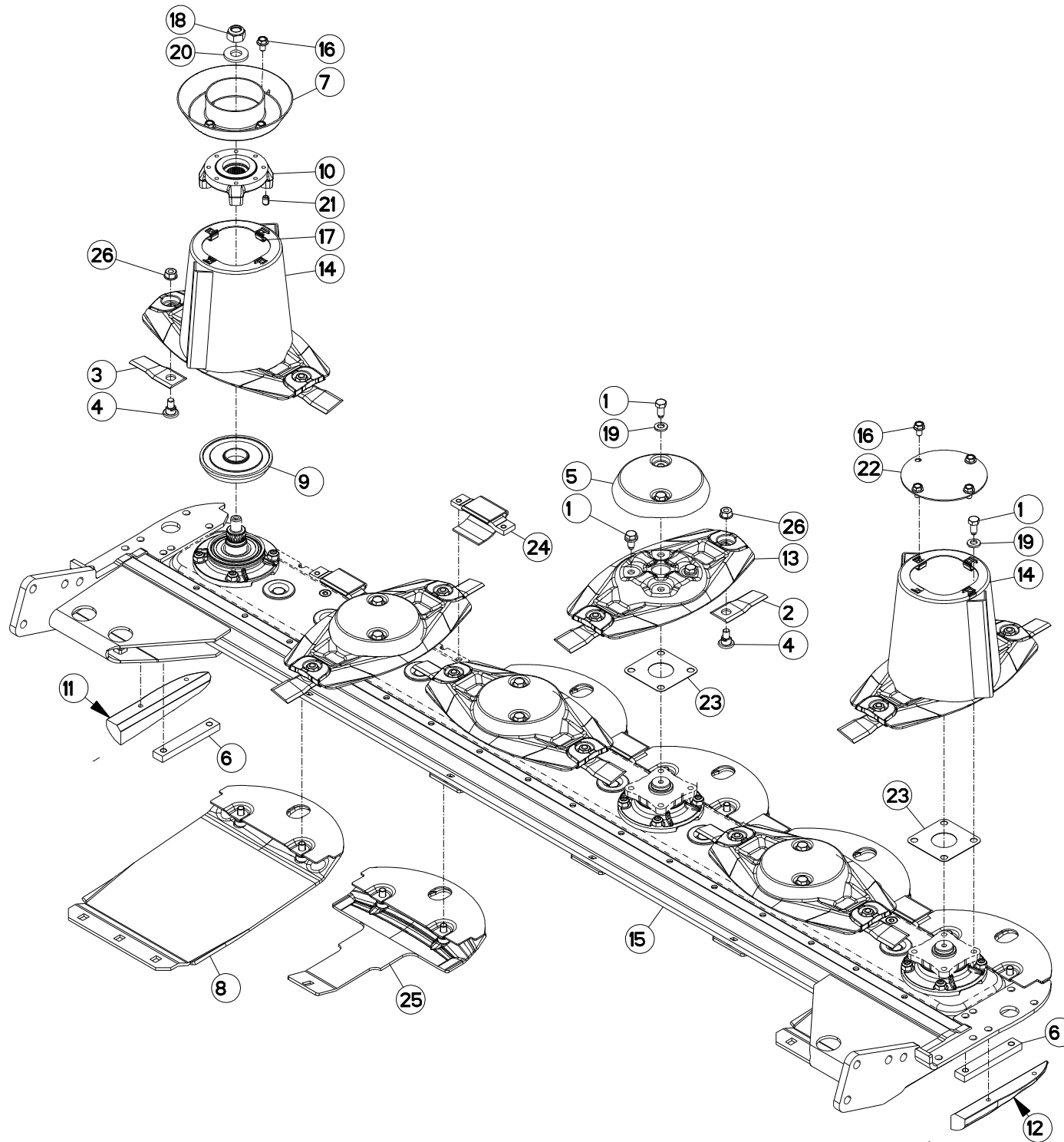
## CARTER DU PORTE - DISQUES

## CUTTERBAR GEAR CASE

## MÄHBALKEN

## SCATOLA INGRAN. BARRA COLTELI

Rep	Nr	Qt	Designation	Description	Bezeichnung	Referenza	Remarque - Remark - Bemerkung - Osservazioni
001	82230006	002	BOUCHON FE/ZNXC3	PLUG FE/ZNXC3	VERSCHLUSSSCHRAUBE FE/ZNXC3	TAPPO FE/ZNXC3	[1]
002	82101622	004	JOINT CUIVRE	SEALING RING	DICHRING	RONDELLA RAME	[1]
003	82061015	024	JOINT TORIQUE	O-RING	O-RING	GUARNIZIONE	[2]
004	56801000	010	BAGUE PLASTIQUE	NYLON BEARING	KUNSTSTOFF-GLEITLAGER	ANELLO PLASTICA	[1]
005	82060007	006	JOINT TORIQUE	O-RING	O-RING	GUARNIZIONE	[2]
006	81104577	010	ROULEMENT 2 R.B.C.OBL.SPECIAL	ANG.CONT.DOUBLE ROW B.BEARING	ZWEIREIHIGES SCHRAEGKUGELLAGER	CUSCINETTO SPECIALE	[1]
007	81104576	020	SEGMENT D'ARRET SPECIAL	SNAP RING	SPRENGRING	SEGMENTO	[1]
008	81104084	002	SEGMENT D'ARRET SPECIAL	SNAP RING	SPRENGRING	SPESSORE	[1]
009	81104083	001	ROULEMENT 2 R.B.C.OBL.SPECIAL	ANG.CONT.DOUBLE ROW B.BEARING	ZWEIREIHIGES SCHRAEGKUGELLAGER	CUSCINETTO SPECIALE	[1]
010	80281414	010	RONDELLE RESSORT FLZNNC	CONICAL SPRING WASHER FLZNNC	SPANNSCHEIBE FLZNNC	RONDELLA MOLLA FLZNNC	[1]
011	80201248	024	ECROU HEX.BAS AUTOFR.FLZNNC	SELF-LOCKING NUT FLZNNC	SELBSTSICHERND.MUTTER FLZNNC	DADO AUTOBLOCCANTE FLZNNC	[1] 12 daN m (89 lbf ft)
012	80201053	006	ECROU AUTOBLOQUANT FE/ZNXC3	UNDERSERRAT.S.LOC.NUT FE/ZNXC3	SPERRZAHN-BUNDMUTTER FE/ZNXC3	DADO FE/ZNXC3	[1]
013	80131018	006	VIS AUTOBLOQUANTE	UNDERSERRATED S-LOCKING SCREW	SPERRZAHN-BUNDSCHRAUBE	VITE	[1]
014	80061431	010	VIS TETE HEXAGONALE FLZNNC	SCREW, HEX HEAD FLZNNC	SECHSKANTSCHRAUBE FLZNNC	VITE A TESTA ESAGONALE FLZNNC	[1] 21 daN m (155 lbf ft)
015	56814700	006	PLAQUETTE ARRIERE	STUD BRACKET REAR	LASCHE HINTEN	PIASTRA POSTERIORE	[1]
016	56814600	006	PLAQUETTE AVANT	STUD BRACKET FRONT	LASCHE VORN	PIASTRA ANTERIORE	[1]
017	56809800	001	PIGNON	GEAR, PINION	RITZEL	PIGNONE	[1]
018	56809700	001	BOITIER DE DISQUE	DISC BEARING HOUSING	LAGERGEHAEUSE	SCATOLA DISCHI	[1]
019	56803940	005	BOITIER DE DISQUE CPLT	DISC HOUSING UNIT CPLT	SCHIEBENLAGERGEHAEUSE KPLT	MODULO DEL DISCO CPLT	[1] +[2]
020	56803710	001	DEMI-CARTER INFERIEUR	GEARBOX, BOTTOM	UNTERES MAEHBALKENGEHAEUSE	MEZZO-CARTER INFERIORE	[1]
021	56803610	001	DEMI-CARTER SUPERIEUR	GEARBOX, TOP	OBERES MAEHBALKENGEHAEUSE	COPERCHIO SUPERIORE	[1]
022	82060091	001	JOINT TORIQUE	O-RING	O-RING	GUARNIZIONE	[1]
023	56800600	010	ROUE DENTEE	GEAR	STIRNRAD	PINIONE	[1]
024	56212300	001	BOUCHON TROP PLEIN/AERATION	OVERFLOW VALVE	ENTLUEFTUNGS-/UEBERLAUFSTOPFEN	TAPPO	[1]
025	56207000	001	BOUCHON MAGNETIQUE	PLUG, MAGNETIC	MAGNET-VERSCHLUSSSCHRAUBE	TAPPO CALAMITATO	[1]
026	1034520	001	PD RECH.GMD602-F/FC240P	REPLACEMENT CUTTER BAR	ERSATZBALKEN	PR BARRA	+ [1]



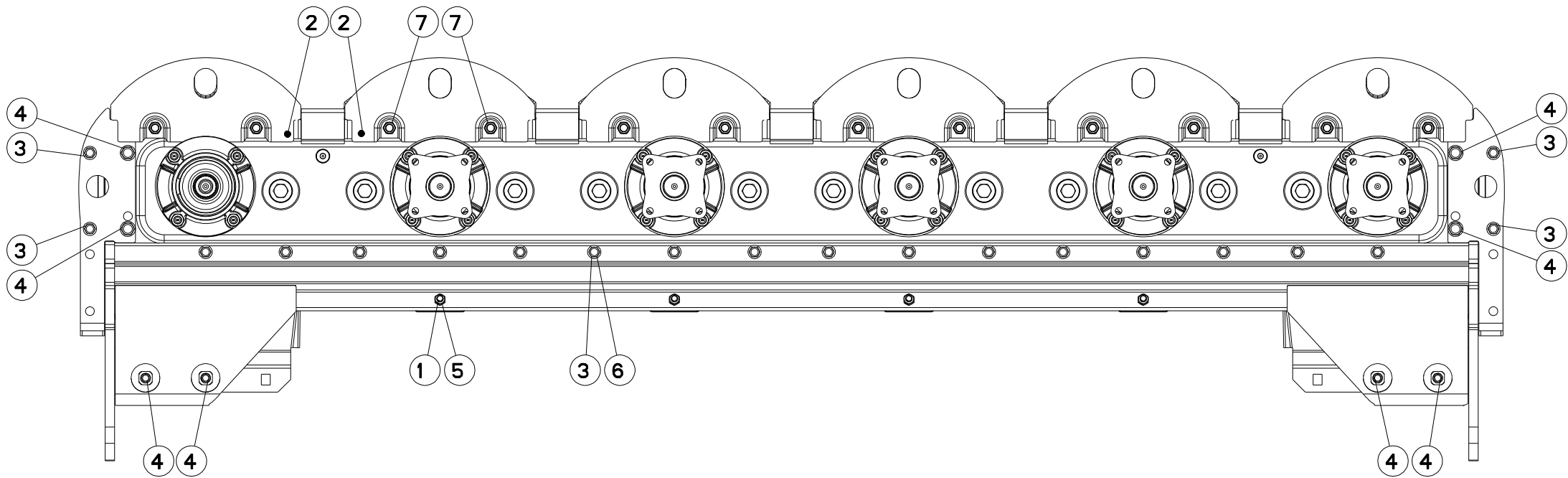


## DISQUES, PATINS, SEMELLES

## DISCS, DISCGUARDS, SKIDS

## SCHEIBEN, SCHUTZKUFEN

Rep	Nr	Qt	Designation	Description	Bezeichnung	Referenza	Remarque - Remark - Bemerkung - Osservazioni
001	50068500	020	VIS	SCREW	SCHRAUBE	VITE	12 daN m (89 lbf ft)
002	55903210	006	COUTEAU VRILLE T.A.G ISO5718	ANGLED BLADE LEFT TURN.ISO5718	GEKROEP.MESS.LINKSDREH.ISO5718	COLTEL.PIEGATO STD-SX ISO5718	
003	55903310	006	COUTEAU VRILLE T.A.D ISO5718	ANGLED BLAD.RIGHT TURN.ISO5718	GEKROEP.MESS.RECHTSDRE.ISO5718	COLTEL.PIEGATO STD-DX ISO5718	
004	56115800	012	VIS AUTOFREINEE	SCREW, SELF-LOCKING	SELBSTSICHERNDE SCHRAUBE	VITE AUTOBLOCCANTE	
005	56804510	004	CACHE DE DISQUE PLAT	COVER FOR FLAT DISC	KAPPE FUER FLACHE MAEHSCHIEBE	COPERCHIO DISCHIO PIATTO	
006	56806310	002	RENFORT	REINFORCEMENT	VERSTAERKUNG	RINFORZO	
007	56806610	001	VIROLE	DISC COVER	SCHEIBENDECKEL	COPERCHIO DEL CONO	
008	56809020	002	SEMELLE EXTERIEURE SOUDEE	OUTER SKID SHOE	SCHUTZKUFE AUSSEN	SLITTE ESTERNA	
009	56809510	001	FLASQUE INFERIEUR	FLANGE LOWER	FLANSCH UNTEN	FLENGIA INFERIORE	
010	56809610	001	FLASQUE	FLANGE	FLANSCH	FLANGIA	
011	56810200	001	PATIN LATERAL GAUCHE	LATERAL SKID LEFT	SEITENKUFEN LINKS	PATTINO	
012	56810300	001	PATIN LATERAL DROIT	LATERAL SKID RIGTH	SEITENKUFEN RECHTS	PATTINO	
013	56812600	006	DISQUE PLAT	DISC FLAT	MAEHSCHIEBE FLACH	DISCO PIATTO	+23
014	56812700	002	DISQUE CONE HAUT CPLT	OUTER DISC CPLT	AUSSENSCHIEBE	DISCO CONO ALTO	+23
015	56867700	001	RAIDISSEUR	STIFFENER	VERSTEIFUNGSPLATTE	BALESTRA	
016	80131017	008	VIS AUTOBLOQUANTE FLZNNC	UNDERSERR.S-LOC.SCREW FLZNNC	SPERRZAHN-BUNDSCHRAU.FLZNNC	VITE FLZNNC	6 daN m (44 lbf ft)
017	80201055	008	ECROU CAGE	CAGE NUT	KAEFIG MUTTER	DADO IN GABBIA	
018	80202048	001	ECROU AUTOFREINE FE/ZNXC3	SELF-LOCKING NUT FE/ZNXC3	SELBSTSICHERND.MUTTER FE/ZNXC3	DADO AUTOBLOCCANTE FE/ZNXC3	30 daN m (221 lbf ft)
019	80281254	020	RONDELLE CONIQUE BLOC.FLZNNC	CONICAL SPRING WASHER FLZNNC	SPANNSCHIEBE FLZNNC	RONDELLA CONICA FLZNNC	
020	80282045	001	RONDELLE RESSORT FLZNNC	CONICAL SPRING WASHER FLZNNC	SPANNSCHIEBE FLZNNC	RONDELLA A MOLLA FLZNNC	
021	80451216	002	GOUPILLE ELASTIQUE FLZNNC	ROLL PIN FLZNNC	SPANNHUELSE FLZNNC	SPINA ELASTICA FLZNNC	
022	56803400	001	VIROLE DU CONE EXTERIEUR	DISC COVER, OUTER	SCHEIBENDECKEL, AUSSEN	COPERCHIO	
023	56807100	005	ENTRETOISE	SPACER	DISTANZSCHIEBE	DISTANZIALE	
024	56808510	005	PATIN D'USURE COURT	WEAR PLATE, SHORT	VERSCHLEISSSCHUTZBRUECKE,KURZ	PATTINO USURA CORTO	
025	56809300	004	PATIN DE DISQUE 5MM	DISC GUARD	SCHUTZKUFEN	PATTINO DEL DISCO	
026	80201262	012	ECROU TWOLOCK FLZNNC	SELF-LOCKING NUT FLZNNC	SELBSTSICHERNDE MUTTER FLZNNC	DADO TWOLOCK FLZNNC	12 daN m (89 lbf ft)







FC243TG (NA)

B 0141 &gt; C 0000

K70R0037 A

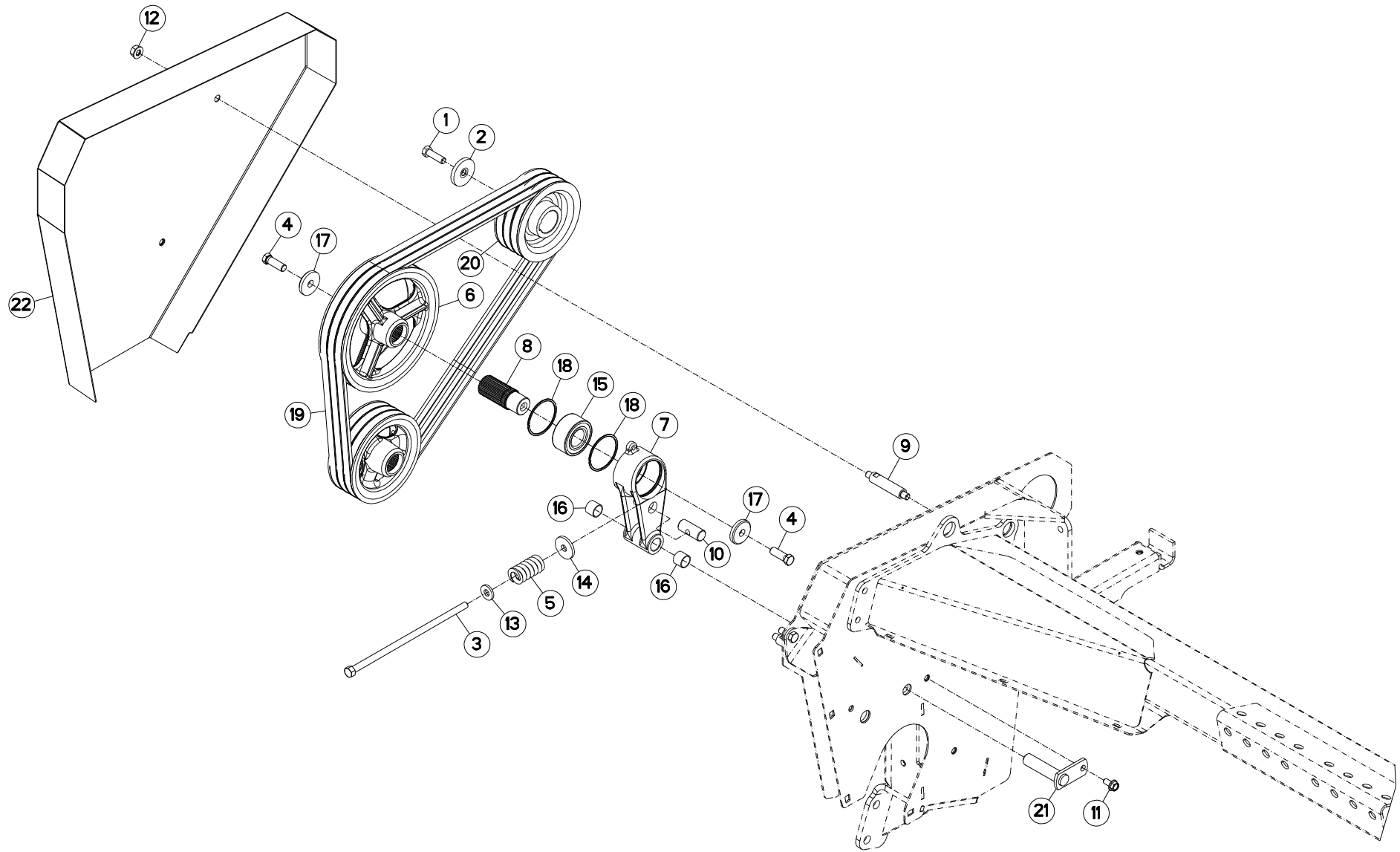
## VISSERIE

## BOLTS AND NUTS

## SCHRAUBEN UND MUTTERN

## BULLONI E DADI

Rep	Nr	Qt	Designation	Description	Bezeichnung	Referenza	Remarque - Remark - Bemerkung - Osservazioni
001	<b>50002200</b>	004	VIS TBCC COURT	BOLT, CARRIAGE, SHORT NECK	FLACHRUNDSCHR.4KT ANSATZ	BULLONE	
002	<b>80131018</b>	010	VIS AUTOBLOQUANTE	UNDERSERRATED S-LOCKING SCREW	SPERRZAHN-BUNDSCHRAUBE	VITE	
003	<b>80131026</b>	020	VIS AUTOBLOQUANTE FLZNNC	UNDERSERR.S-LOC.SCREW FLZNNC	SPERRZAHN-BUNDSCHRAU.FLZNNC	VITE FLZNNC	8,5 daN m (63 lbf ft)
004	<b>80131232</b>	008	VIS AUTOBLOQUANTE FLZNNC KL105	UNDERSERR.S-LOC.SCREW FLZNNC	SPERRZAHN-BUNDSCHRAU.FLZNNC	VITE FLZNNC KL105	10,5 daN m (78 lbf ft)
005	<b>80201040</b>	004	ECROU HEX.BAS AUTOFR.FE/ZNXC3	SELF LOCKING NUT M10 DIN 985	SELBSTSICHERND.MUTTER FE/ZNXC3	DADO AUTOBLOCCANTE FE/ZNXC3	6 daN m (44 lbf ft)
006	<b>80201053</b>	016	ECROU AUTOBLOQUANT FE/ZNXC3	UNDERSERRAT.S.LOC.NUT FE/ZNXC3	SPERRZAHN-BUNDMUTTER FE/ZNXC3	DADO FE/ZNXC3	8,5 daN m (63 lbf ft)
007	<b>80201240</b>	012	ECROU HEX.BAS AUTOFR.FE/ZNXC3	SELF-LOCKING NUT M 12 DIN-985	SELBSTSICHERND.MUTTER FE/ZNXC3	DADO AUTOBLOCCANTE FE/ZNXC3	8,5 daN m (63 lbf ft)





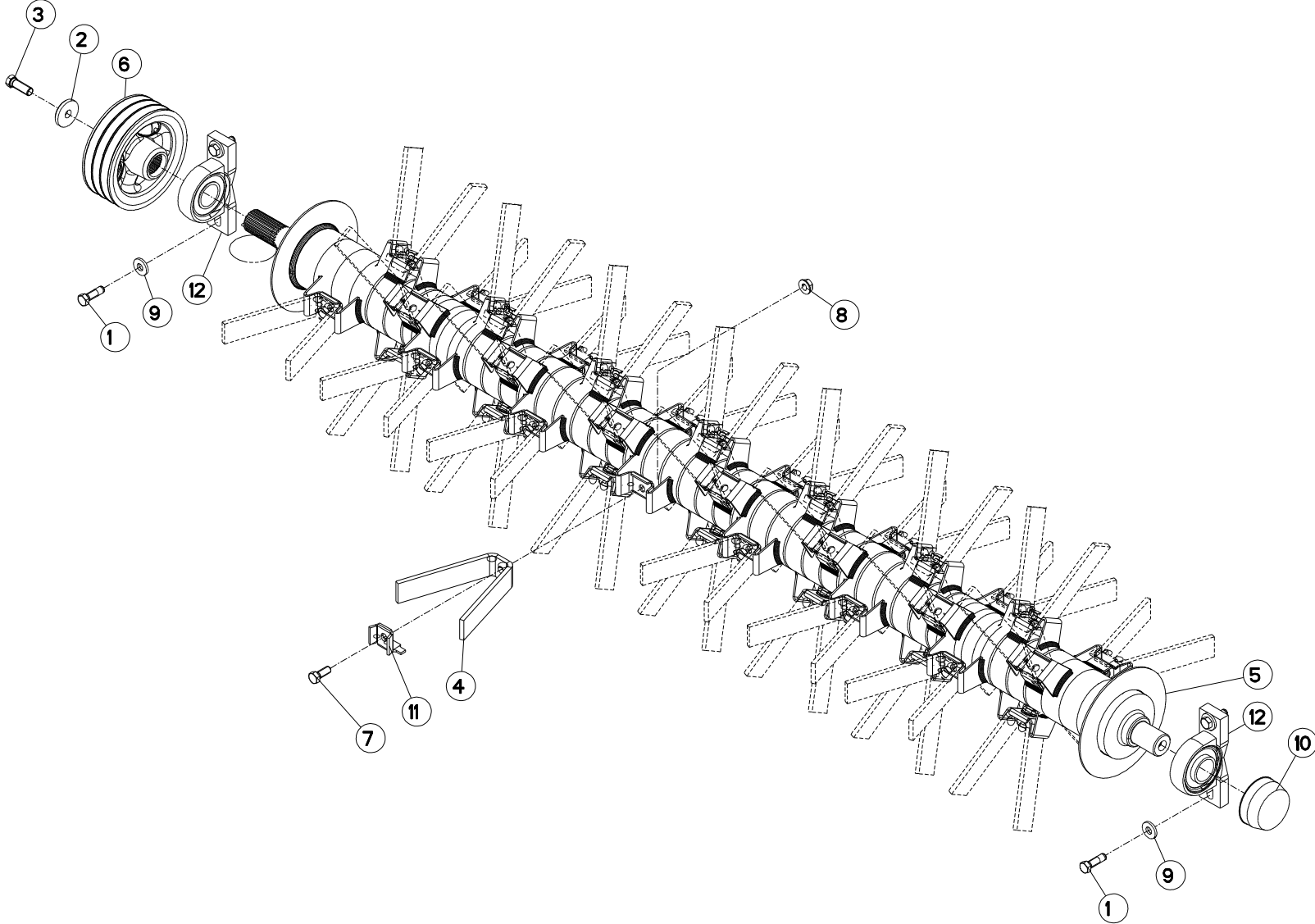
## TENDEUR DE COURROIES

## TIGHTENER

## RIEMENSPANNER

## TENDICINGHIA

Rep	Nr	Qt	Designation	Description	Bezeichnung	Referenza	Remarque - Remark - Bemerkung - Osservazioni
001	<b>80071233</b>	001	VIS AVEC REVÊTEMENT ADHESIF	SCREW WITH ADHESIVE COATING	KLEBE BESCHICHTETE SCHRAUBE	VITE FLZNNC	12 daN m (89 lbf ft)
002	<b>50015100</b>	001	RONDELLE	WASHER	SCHEIBE	RONDELLA PIATTA	
003	<b>50069500</b>	001	VIS SPECIALE H ZBC	SPECIAL SCREW	SPEZIALSCHRAUBE	BULLONE	
004	<b>50069600</b>	002	VIS	SCREW	SCHRAUBE	VITE	12 daN m (89 lbf ft)
005	<b>56532800</b>	001	RESSORT DE PRESSION ZBC	PRESSURE SPRING ZBC	FEDER ZBC	MOLLE PER PULEGGIA ZBC	
006	<b>56655910</b>	001	POULIE	PULLEY	RIEMENSCHIBE	PULEGGIA	
007	<b>56656820</b>	001	CORPS DU TENDEUR DE COURROIES	TENSIONER	SPANNER	CORPO	
008	<b>56656910</b>	001	ARBRE CANNELE	SPLINED SHAFT	PROFILWELLE	ALBERO CALETTATO	
009	<b>56659910</b>	003	ENTRETOISE	SPACER	DISTANZHUELSE	DISTANZIALE	
010	<b>56692300</b>	001	ECROU ARTICULE	NUT	MUTTER	DADO	
011	<b>80131020</b>	001	VIS AUTOBLOQUANTE FLZNNC	UNDERSERRATED S-LOCKING FLZNNC	SPERRZAHN-BUNDSCHRAUBE FLZNNC	VITE FLZNNC	
012	<b>80201262</b>	003	ECROU TWOLOK FLZNNC	SELF-LOCKING NUT FLZNNC	SELBSTSICHERNDE MUTTER FLZNNC	DADO TWOLOCK FLZNNC	
013	<b>80251331</b>	001	RONDELLE PLATE FE/ZNXC3	PLAIN WASHER FE/ZNXC3	SCHEIBE FE/ZNXC3	RONDELLA PIATTA FE/ZNXC3	
014	<b>80251345</b>	001	RONDELLE PLATE FE/ZNXC3	PLAIN WASHER FE/ZNXC3	SCHEIBE FE/ZNXC3	RONDELLA PIATTA FE/ZNXC3	
015	<b>81103578</b>	001	ROULEMENT 2 R.BILLES CONT.OBL	ANG.CONT.DOUBLE ROW B.BEARING	2-REIHIGES SCHRAEGKUGELLAGER	CUSCINETTO	
016	<b>83012225</b>	002	BAGUE ROULEE	WRAPPED BUSH	GEROLLTE BUCHSE	ANELLO LUBRIFICATO	
017	<b>50019110</b>	002	RONDELLE DACRO	WASHER	SCHEIBE	RONDELLA	
018	<b>50030200</b>	002	SEGMENT D'ARRET	RETAINING RING	SICHERUNGSRING	ANELLO DI FERMO	
019	<b>83101687</b>	001	JEU 3 COURROIES TRAPEZOIDALES	SET OF 3 V-BELTS	SATZ 3 KEILRIEMEN	SERIE 3 CINGHIE	
020	<b>K7004100</b>	001	POULIE DP 156 - 3G	PULLEY DP 156	KEILRIEMENSCHIBE DP 156	PULEGGIA DP 156	
021	<b>K7004160</b>	001	AXE	PIN	ACHSE	ASSE	
022	<b>K7004241</b>	001	PROTECTEUR DE COURROIES	BELT COVER	KEILRIEMENSCHUTZ	PROTEZIONE	





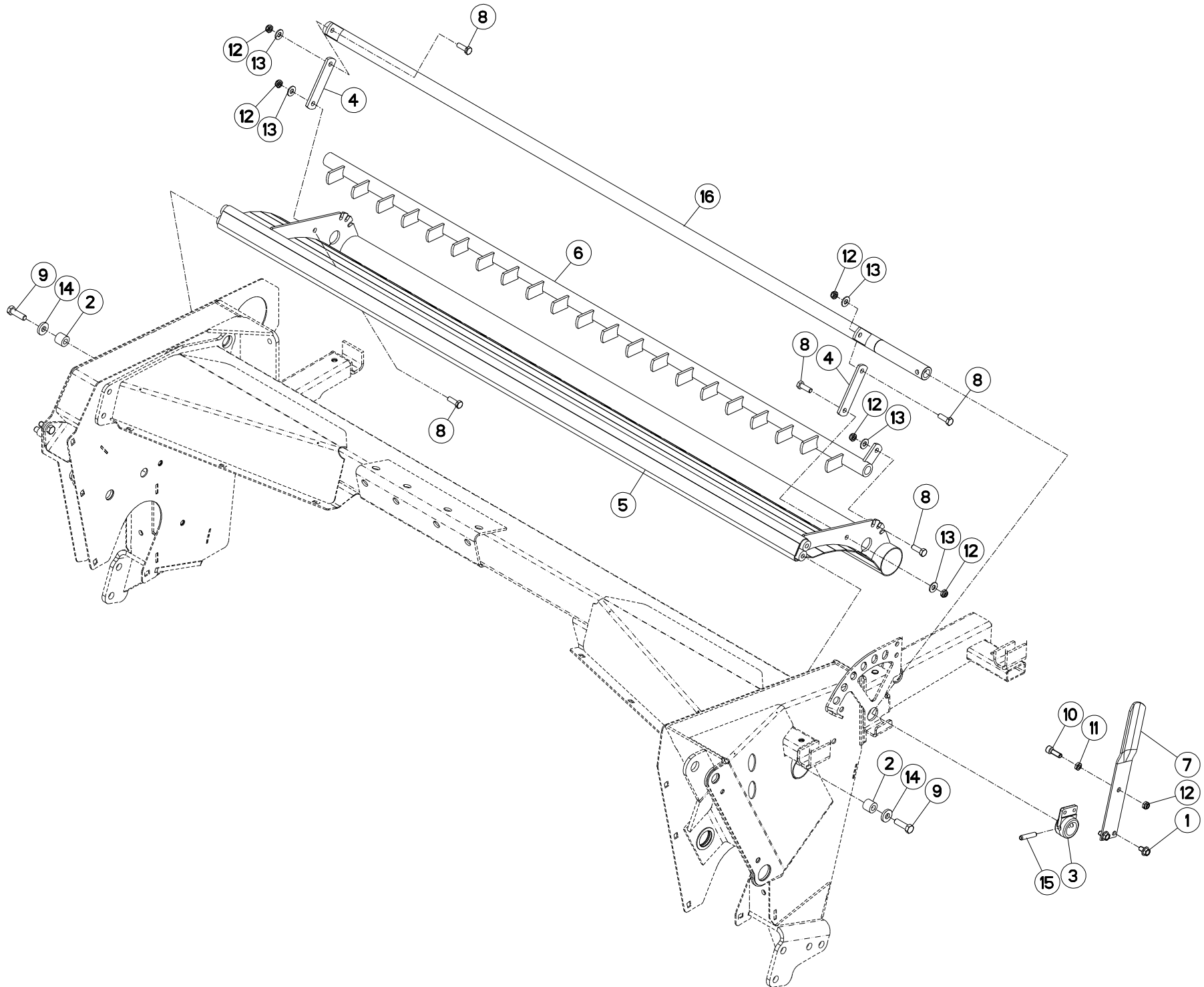
ROTOR A DOIGTS

FINGER ROTOR

FINGERROTOR

ROTORE A DITA

Rep	Nr	Qt	Designation	Description	Bezeichnung	Referenza	Remarque - Remark - Bemerkung - Osservazioni
001	<b>80071233</b>	004	VIS AVEC REVÊTEMENT ADHESIF	SCREW WITH ADHESIVE COATING	KLEBE BESCHICHTETE SCHRAUBE	VITE FLZNNC	12 daN m (89 lbf ft)
002	<b>50019110</b>	001	RONDELLE DACRO	WASHER	SCHEIBE	RONDELLA	
003	<b>50069600</b>	001	VIS	SCREW	SCHRAUBE	VITE	12 daN m (89 lbf ft)
004	<b>56600110</b>	042	DOIGT	FINGER	FINGER	DENTE	
005	<b>56655210</b>	001	ROTOR	ROTOR	ROTOR	ROTORE	
006	<b>56655810</b>	001	POULIE	PULLEY	RIEMENSCHLEIBE	PULEGGIA	
007	<b>80061271</b>	042	VIS TETE HEXAGONALE FE/ZNXC3	HEX BOLT FE/ZNXC3	SECHSKANTSCHRAUBE FE/ZNXC3	VITE TESTA ESAGONALE FE/ZNXC3	
008	<b>80201265</b>	042	ECROU HEWISTOP FE/ZNXC3	SELF-LOCKING NUT FE/ZNXC3	SELBSTSICHERNDE MUTT.FE/ZNXC	DADO FE/ZNXC3	
009	<b>80251331</b>	004	RONDELLE PLATE FE/ZNXC3	PLAIN WASHER FE/ZNXC3	SCHEIBE FE/ZNXC3	RONDELLA PIATTA FE/ZNXC3	
010	<b>81504011</b>	001	COUVERCLE DE PROTECTION	PROTECTION COVER	SCHUTZHAUBE	COPERCHIO DI PROTEZIONE	
011	<b>56601300</b>	042	CONTRE PLAQUETTE ZBC	BRACKET	BEFESTIGUNGSPLATTE	PIASTRINA	
012	<b>81504010</b>	002	PALIER A SEMELLE	FLANGE BEARING UNIT	FLANSCHLAGER	FLANGIA	





FC243TG (NA)

B 0141 &gt; C 0000

K70R0030 A

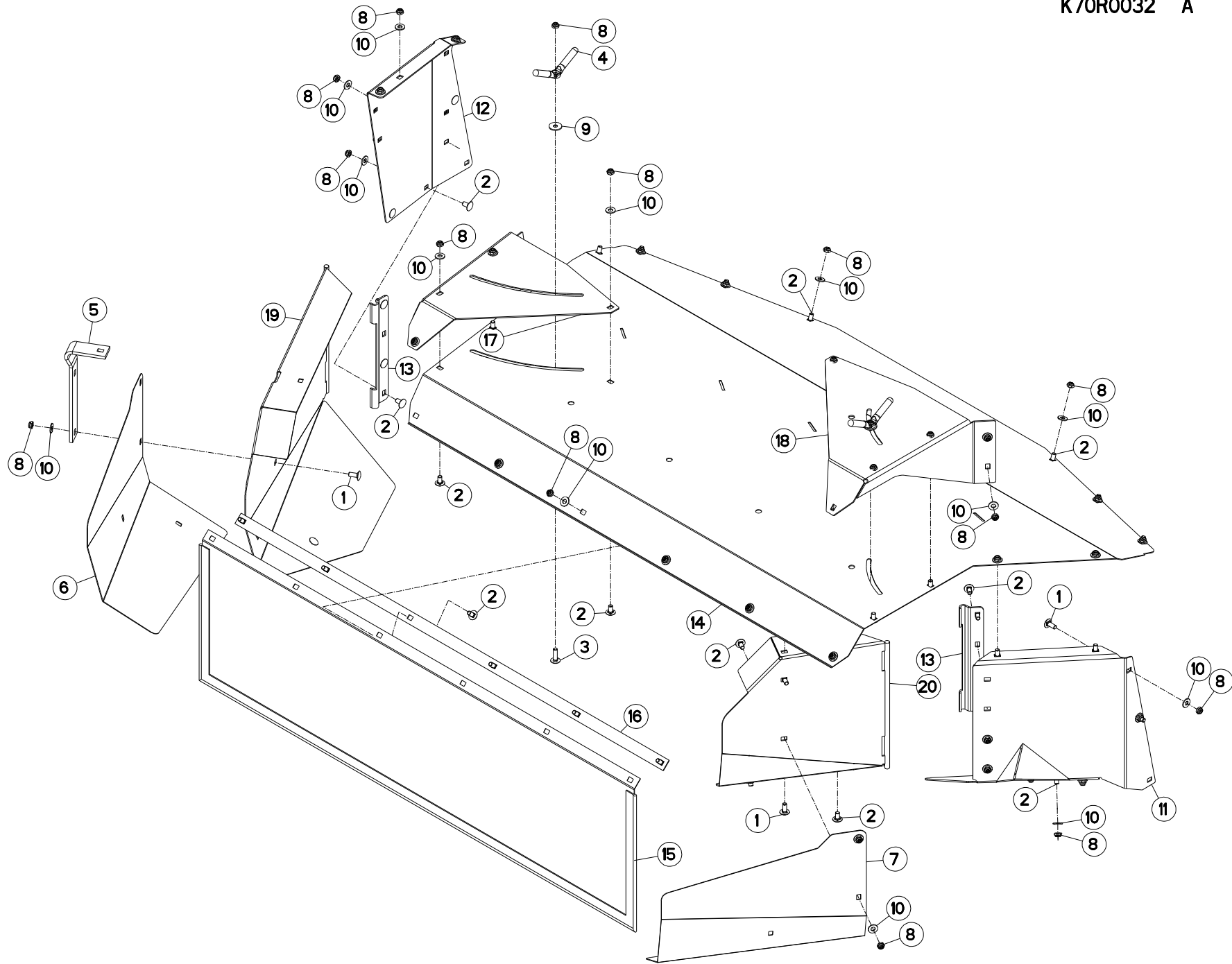
## PEIGNE, DEFLECTEUR

## COMB, DEFLECTOR

## KAMM, PRALLBLECH

## PETTINE, DEFLETTORE

Rep	Nr	Qt	Designation	Description	Bezeichnung	Referenza	Remarque - Remark - Bemerkung - Osservazioni
001	<b>5000900</b>	002	VIS	SCREW	SCHRAUBE	VITE	
002	<b>56637100</b>	002	ENTRETOISE ZBC	SPACER	DISTANZHUELSE	DISTANZIALE	
003	<b>56656710</b>	001	MOYEU	HUB	NABE	MOZZO	
004	<b>56691300</b>	002	PATTE	BRACKET	BEFESTIGUNGSEISEN	FAZZOLETTO	
005	<b>56692720</b>	001	DEFLECTEUR	DEFLECTOR	ABWEISER	DEFLETTORE	
006	<b>56692910</b>	001	PEIGNE	COMB	KAMM	PETTINE	
007	<b>56699500</b>	001	LEVIER DE REGLAGE DEFLECTEUR	ADJUSTING LEVER	STELLHEBEL	LEVA	
008	<b>80061073</b>	005	VIS TETE HEXAGONALE FE/ZNXC3	HEXAGON HEAD SCREW FE/ZNXC3	SECHSKANTSCHRAUBE FE/ZNXC3	VITE TESTA ESAGONALE FE/ZNXC3	
009	<b>80061242</b>	002	VIS TETE HEXAGONALE FLZNNC	HEXAGON HEAD SCREW FLZNNC	SECHSKANTSCHRAUBE FLZNNC	VITE TESTA ESAGONALE FLZNNC	
010	<b>80081006</b>	001	VIS TETE CYL.SIX P.CR.FE/ZNXC3	HEX.SOCK.HEAD CAP SCR.FE/ZNXC3	ZYLINDERSCHR.INNENSEC.FE/ZNXC3	VITE A TESTA CILINDR. FE/ZNXC3	
011	<b>80201001</b>	001	ECROU HEXAGONAL BAS FE/ZNXC3	NUT FE/ZNXC3	SECHSKANTMUTTER FE/ZNXC3	DADO FE/ZNXC3	
012	<b>80201040</b>	006	ECROU HEX.BAS AUTOFR.FE/ZNXC3	SELF LOCKING NUT M10 DIN 985	SELBSTSICHERND.MUTTER FE/ZNXC3	DADO AUTOBLOCCANTE FE/ZNXC3	
013	<b>80251176</b>	005	RONDELLE PLATE FE/ZNXC3	PLAIN WASHER FE/ZNXC3	SCHEIBE FE/ZNXC3	RONDELLA PIATTA FE/ZNXC3	
014	<b>80251338</b>	002	RONDELLE PLATE FE/ZNXC3	PLAIN WASHER FE/ZNXC3	SCHEIBE FE/ZNXC3	RONDELLA PIATTA FE/ZNXC3	
015	<b>80451050</b>	001	GOUPILLE ELASTIQUE FLZNNC	ROLL PIN FLZNNC	SPANNHUELSE FLZNNC	SPINA ELASTICA FLZNNC	
016	<b>K7001800</b>	001	TUBE	TUBE	ROHR	TUBO	







FC243TG (NA)

B 0141 &gt; C 0000

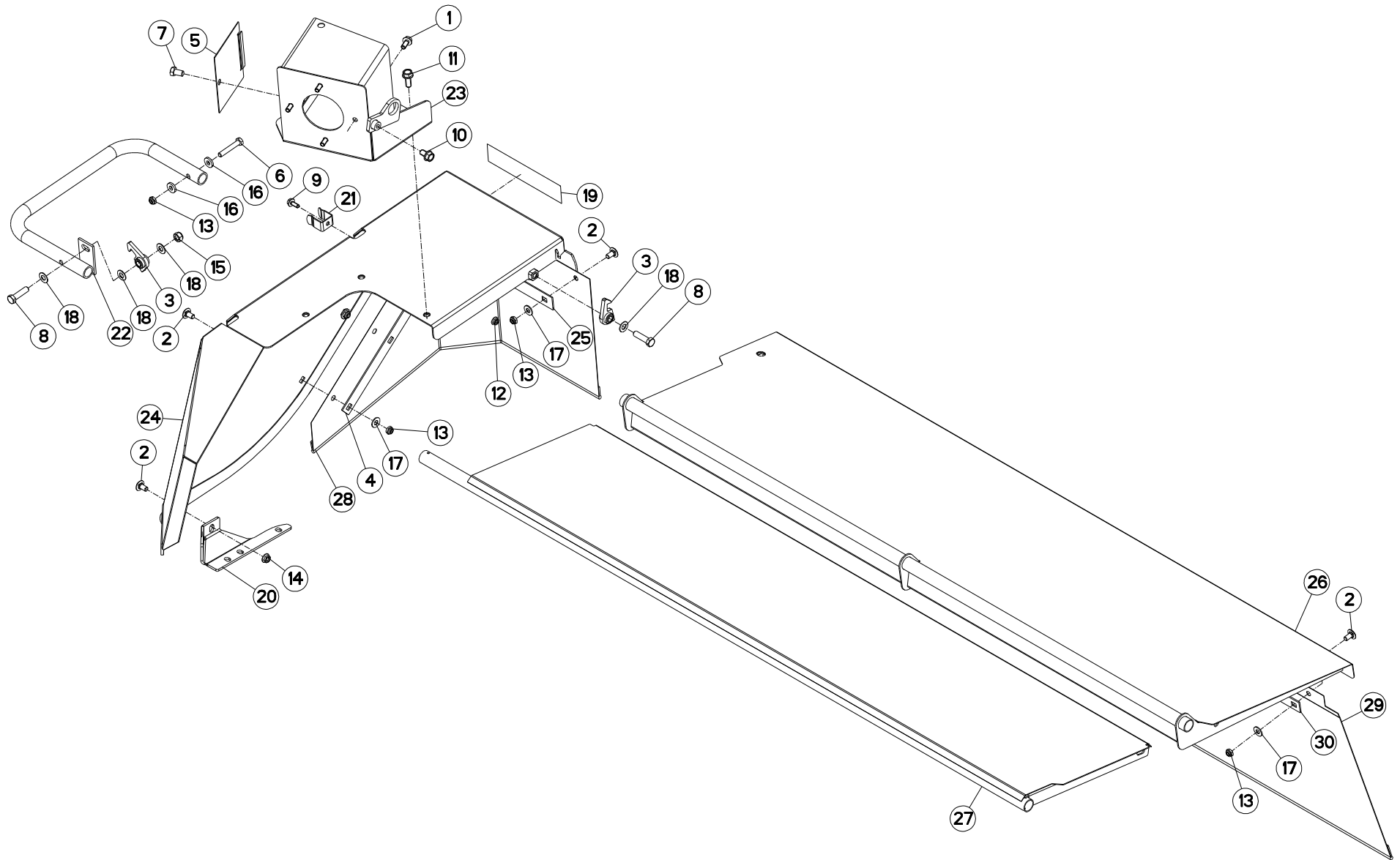
K70R0032 A

## CAPOTS ARRIERE

## REAR COVERS

## HINTERE HAUBEN

Rep	Nr	Qt	Designation	Description	Bezeichnung	Referenza	Remarque - Remark - Bemerkung - Osservazioni
001	50002200	007	VIS TBCC COURT	BOLT, CARRIAGE, SHORT NECK	FLACHRUNDSCHR.4KT ANSATZ	BULLONE	
002	50003200	036	VIS TBCC COURT	BOLT, CARRIAGE, SHORT NECK	FLACHRUNDSCHR.4KT ANSATZ	BULLONE	
003	50007300	001	VIS TBCC COURT	BOLT, CARRIAGE, SHORT NECK	FLACHRUNDSCHR.4KT ANSATZ	BULLONE	
004	56529000	002	POIGNEE	HANDLE	HANDGRIFF	MANIGLIA	
005	56694100	001	RAIDISSEUR	STIFFENER	VERSTEIFUNGSPLATTE	BALESTRA	
006	56697210	001	RALLONGE DE TOLE A ANDAINS GA.	SWATH BOARD EXTENSION PLATE L.	SCHWADBLECHVERLAENGERUNG L.	ESTENSIONE	
007	56697310	001	RALLONGE DE TOLE A ANDAINS DR.	SWATH BOARD EXTENSION PLATE R.	SCHWADBLECHVERLAENGERUNG R.	ESTENSIONE	
008	80201040	044	ECROU HEX.BAS AUTOFR.FE/ZNXC3	SELF LOCKING NUT M10 DIN 985	SELBSTSICHERND.MUTTER FE/ZNXC3	DADO AUTOBLOCCANTE FE/ZNXC3	
008		049	ECROU HEX.BAS AUTOFR.FE/ZNXC3	SELF LOCKING NUT M10 DIN 985	SELBSTSICHERND.MUTTER FE/ZNXC3	DADO AUTOBLOCCANTE FE/ZNXC3	
009	80251032	002	RONDELLE PLATE	PLAIN WASHER	SCHEIBE	RONDELLA PIATTA	
010	80251176	042	RONDELLE PLATE FE/ZNXC3	PLAIN WASHER FE/ZNXC3	SCHEIBE FE/ZNXC3	RONDELLA PIATTA FE/ZNXC3	
010		047	RONDELLE PLATE FE/ZNXC3	PLAIN WASHER FE/ZNXC3	SCHEIBE FE/ZNXC3	RONDELLA PIATTA FE/ZNXC3	
011	K7001860	001	PAROI	PARTITION	BLECH	TELA	
012	K7001880	001	PAROI	PARTITION	BLECH	TELA	
013	K7005020	002	CHARNIERE	HINGE	SCHARNIER	SNODO	
014	K7005041	001	RABAT ARRIERE	COVER PLATE	ABDECKBLECH	PROTEZIONE	
015	K7005100	001	TOILE	CURTAIN	SCHUTZTUCH	TELO POSTERIORE	
016	K7005140	001	PLAT DE TOILE ARRIERE	SUPPORT PLASTIC COVER	HALTEBLECH SCHUTZTUCH HI	SUPPORTO DEL TELO POSTERIORE	
017	K7005171	001	DOUBLURE GAUCHE	REINFORCEMENT LEFT	VERSTAERKUNG LINKS		
018	K7005181	001	DOUBLURE DROITE	REINFORCEMENT RIGHT	VERSTAERKUNG RECHTS		
019	K7005950	001	TOLE A ANDAIN GAUCHE	SWATH SHIELD LEFT	SCHWADBLECH LINKS	LAMIERA ANDANATRICE	
020	K7006010	001	TOLE A ANDAIN DROITE	SWATH SHIELD RIGHT	SCHWADBLECH RECHTS	LAMIERA ANDANATRICE	





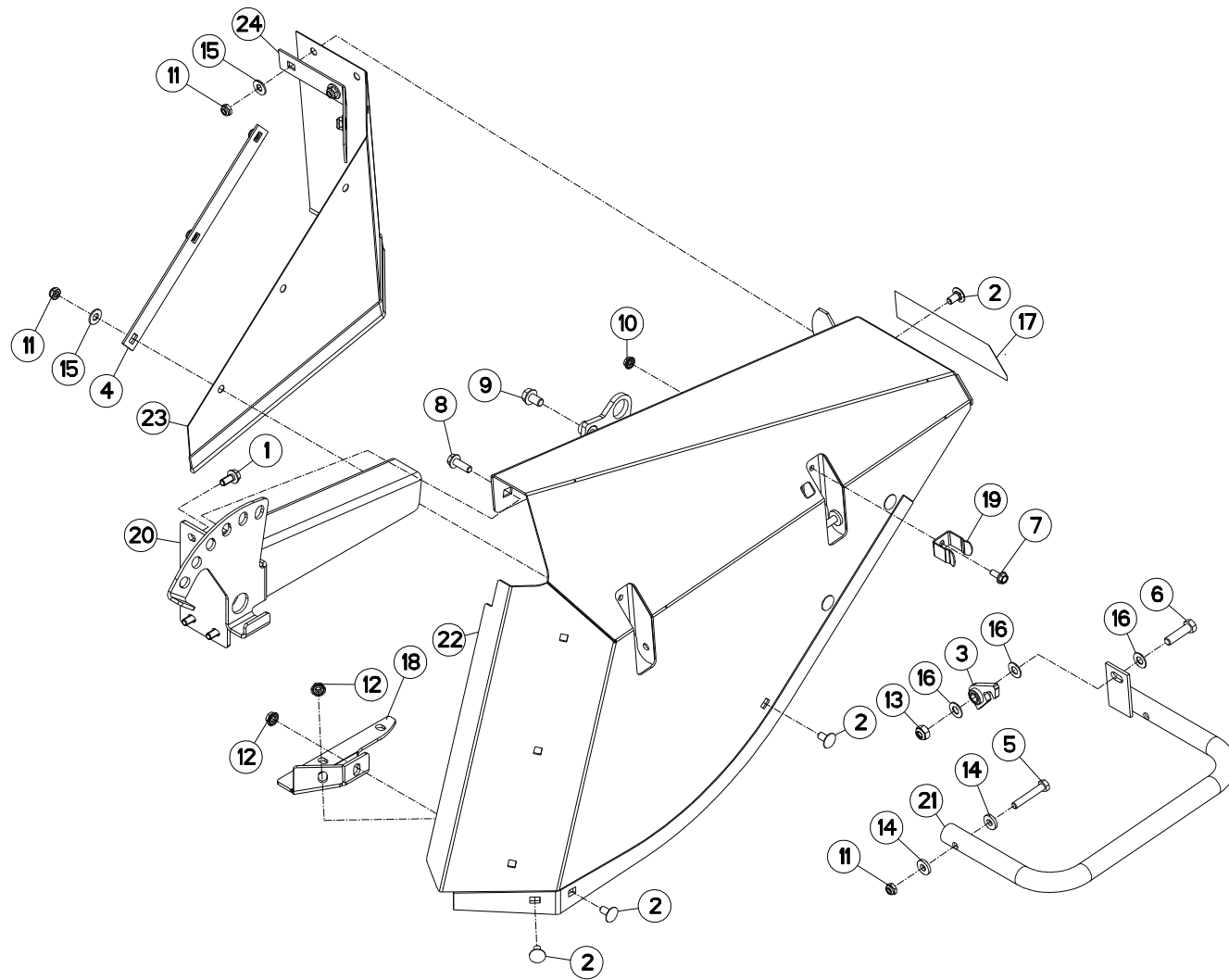
## PROTECTEUR

## SAFETY GUARD

## SCHUTZVORRICHTUNG

## PARAPETTI

Rep	Nr	Qt	Designation	Description	Bezeichnung	Referenza	Remarque - Remark - Bemerkung - Osservazioni
001	50002100	004	VIS AUTOFREINEE	SCREW, SELF-LOCKING	SELBSTSICHERNDE SCHRAUBE	VITE AUTOBLOCCANTE	
002	50003200	017	VIS TBCC COURT	BOLT, CARRIAGE, SHORT NECK	FLACHRUNDSCHR.4KT ANSATZ	BULLONE	
003	55749800	002	VERROU	LATCH	RIEGEL	LEVA	
004	56643900	001	BARRETTE	BLOCK, TERMINAL	STOLLE	BARRETTA	
005	56674010	001	COUVERCLE	LID	DECKEL	COPERCHIO	
006	80061054	002	VIS TETE HEXAGONALE FE/ZNXC3	HEX BOLT FE/ZNXC3	SECHSKANTSCHRAUBE FE/ZNXC3	VITE TESTA ESAGONALE FE/ZNXC3	
007	80061220	001	VIS TETE HEXAGONALE FLZNNC	HEX BOLT M12X20 CL 5.8 DIN933	SECHSKANTSCHRAUBE FLZNNC	VITE TESTA ESAGONALE FLZNNC	
008	80061245	002	VIS TETE HEXAGONALE FE/ZNXC3	HEXAGON HEAD SCREW FE/ZNXC3	SECHSKANTSCHRAUBE FE/ZNXC3	VITE TESTA ESAGONALE FE/ZNXC3	
009	80130820	001	VIS AUTOBLOQUANTE FLZNNC	UNDERSERR.S-LOC.SCREW FLZNNC	SPERRZAHN-BUNDSCHRAU.FLZNNC	VITE FLZNNC	
010	80131220	001	VIS AUTOBLOQUANTE FLZNNC	UNDERSERR.S-LOC.SCREW FLZNNC	SPERRZAHN-BUNDSCHRAU.FLZNNC	VITE FLZNNC	
011	80131232	003	VIS AUTOBLOQUANTE FLZNNC KL105	UNDERSERR.S-LOC.SCREW FLZNNC	SPERRZAHN-BUNDSCHRAU.FLZNNC	VITE FLZNNC KL105	
012	80200851	001	ECROU AUTOBLOQUANT FE/ZNXC3	UNDERSERRAT.S.LOC.NUT FE/ZNXC3	SPERRZAHN-BUNDMUTTER FE/ZNXC3	DADO FE/ZNXC3	
013	80201040	017	ECROU HEX.BAS AUTOFR.FE/ZNXC3	SELF LOCKING NUT M10 DIN 985	SELBSTSICHERND.MUTTER FE/ZNXC3	DADO AUTOBLOCCANTE FE/ZNXC3	
014	80201053	002	ECROU AUTOBLOQUANT FE/ZNXC3	UNDERSERRAT.S.LOC.NUT FE/ZNXC3	SPERRZAHN-BUNDMUTTER FE/ZNXC3	DADO FE/ZNXC3	
015	80201248	001	ECROU HEX.BAS AUTOFR.FLZNNC	SELF-LOCKING NUT FLZNNC	SELBSTSICHERND.MUTTER FLZNNC	DADO AUTOBLOCCANTE FLZNNC	
016	80251127	004	RONDELLE PLATE FE/ZNXC3	PLAIN WASHER FE/ZNXC3	SCHEIBE FE/ZNXC3	RONDELLA PIATTA FE/ZNXC3	
017	80251176	015	RONDELLE PLATE FE/ZNXC3	PLAIN WASHER FE/ZNXC3	SCHEIBE FE/ZNXC3	RONDELLA PIATTA FE/ZNXC3	
018	80251225	004	RONDELLE PLATE FE/ZNXC3	PLAIN WASHER FE/ZNXC3	SCHEIBE FE/ZNXC3	RONDELLA PIATTA FE/ZNXC3	
019	83240019	001	CATADIOPTRE ADHESIF JAUNE	REFLECTOR YELLOW	RUECKSTRAHLER GELB	CATADIOTTRO	
020	K7003280	001	TOLE DE LIAISON GAUCHE	SHIELD	BLECH	TELA	
021	K7003420	001	RESSORT	SPRING	FEDER	MOLLA	
022	K7003440	001	RAMBARDE EXTERIEURE SOUDEE	EXTERIEUR GUARD	AUESSERER SCHUTZBUEGEL	PROTEZIONE	
023	K7003470	001	PROTECTEUR FIXE SOUDE	GUARD	SCHUTZ	PROTEZIONE	
024	K7003490	001	CAPOT GAUCHE FC243/283TG NA	HOOD	HAUBE	COFANO	
025	K7007260	001	GOUSSET	GUSSET	BEFESTIGUNGSBLECH	BRACCIOLO FISSAGGIO	
026	K7003300	001	CAPOT	HOOD	HAUBE	COFANO	
027	K7003400	001	CAPOT	HOOD	HAUBE	COFANO	
028	K7003510	001	TOILE	CURTAIN	SCHUTZTUCH	TELO POSTERIORE	
029	K7003520	001	TOILE	CURTAIN	SCHUTZTUCH	TELO POSTERIORE	
030	K7003540	001	PLAT	FLAT	FLACHEISEN	PIATTO	



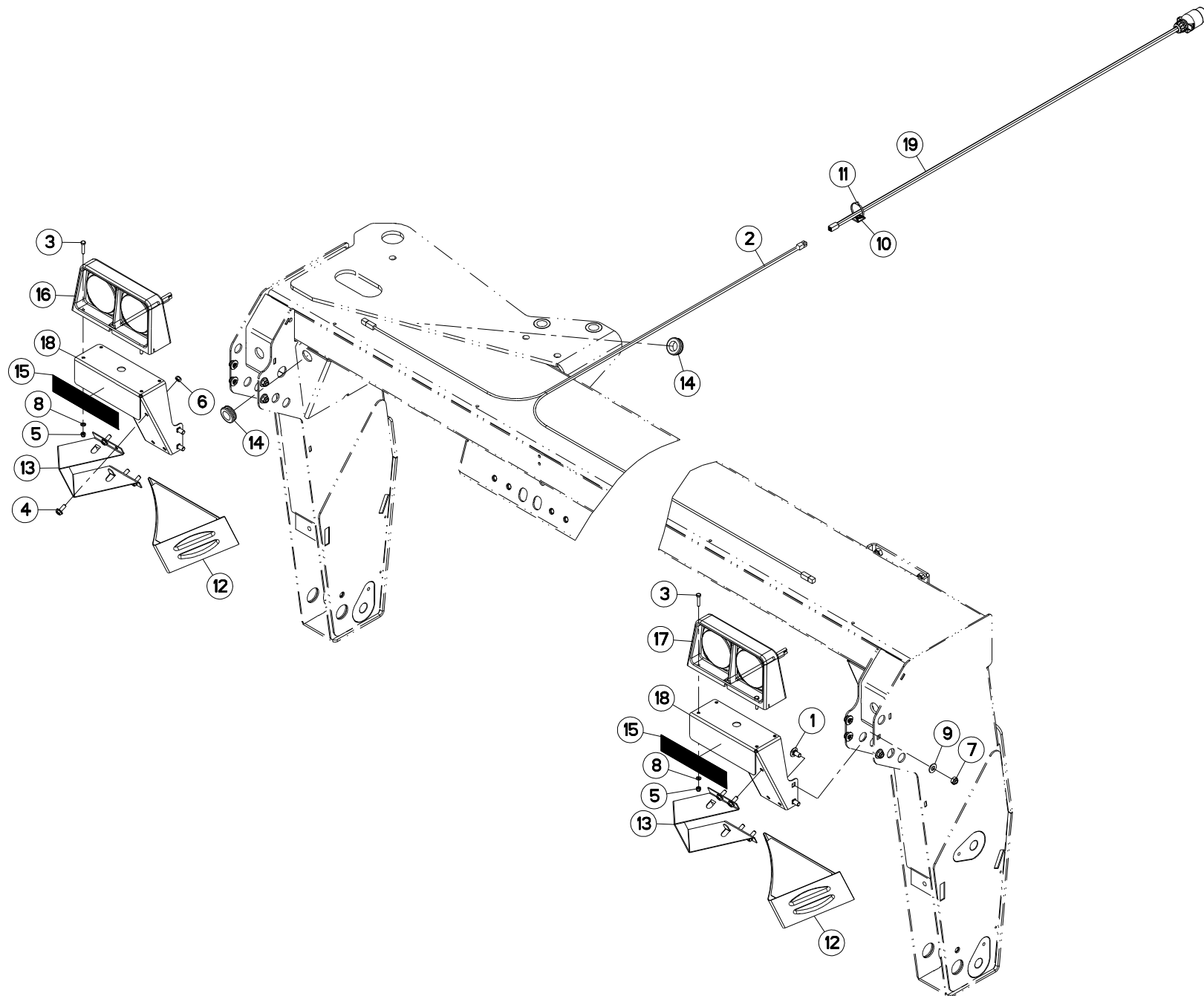


## PROTECTEUR DROIT

## SAFETY GUARD RIGHT

## SCHUTZVORRICHTUNG RECHTS

Rep	Nr	Qt	Designation	Description	Bezeichnung	Referenza	Remarque - Remark - Bemerkung - Osservazioni
001	50002100	004	VIS AUTOFREINEE	SCREW, SELF-LOCKING	SELBSTSICHERNDE SCHRAUBE	VITE AUTOBLOCCANTE	
002	50003200	008	VIS TBCC COURT	BOLT, CARRIAGE, SHORT NECK	FLACHRUNDSCHR.4KT ANSATZ	BULLONE	
003	55749800	001	VERROU	LATCH	RIEGEL	LEVA	
004	56643900	001	BARRETTE	BLOCK, TERMINAL	STOLLE	BARRETTA	
005	80061054	002	VIS TETE HEXAGONALE FE/ZNXC3	HEX BOLT FE/ZNXC3	SECHSKANTSCHRAUBE FE/ZNXC3	VITE TESTA ESAGONALE FE/ZNXC3	
006	80061245	001	VIS TETE HEXAGONALE FE/ZNXC3	HEXAGON HEAD SCREW FE/ZNXC3	SECHSKANTSCHRAUBE FE/ZNXC3	VITE TESTA ESAGONALE FE/ZNXC3	
007	80130820	001	VIS AUTOBLOQUANTE FLZNNC	UNDERSERR.S-LOC.SCREW FLZNNC	SPERRZAHN-BUNDSCHRAU.FLZNNC	VITE FLZNNC	
008	80131031	003	VIS AUTOBLOQUANTE FLZNNC	UNDERSERR.S-LOC.SCREW FLZNNC	SPERRZAHN-BUNDSCHRAU.FLZNNC	VITE FLZNNC	
009	80131220	001	VIS AUTOBLOQUANTE FLZNNC	UNDERSERR.S-LOC.SCREW FLZNNC	SPERRZAHN-BUNDSCHRAU.FLZNNC	VITE FLZNNC	
010	80200851	001	ECROU AUTOBLOQUANT FE/ZNXC3	UNDERSERRAT.S.LOC.NUT FE/ZNXC3	SPERRZAHN-BUNDMUTTER FE/ZNXC3	DADO FE/ZNXC3	
011	80201040	008	ECROU HEX.BAS AUTOFR.FE/ZNXC3	SELF LOCKING NUT M10 DIN 985	SELBSTSICHERND.MUTTER FE/ZNXC3	DADO AUTOBLOCCANTE FE/ZNXC3	
012	80201053	002	ECROU AUTOBLOQUANT FE/ZNXC3	UNDERSERRAT.S.LOC.NUT FE/ZNXC3	SPERRZAHN-BUNDMUTTER FE/ZNXC3	DADO FE/ZNXC3	
013	80201248	001	ECROU HEX.BAS AUTOFR.FLZNNC	SELF-LOCKING NUT FLZNNC	SELBSTSICHERND.MUTTER FLZNNC	DADO AUTOBLOCCANTE FLZNNC	
014	80251127	004	RONDELLE PLATE FE/ZNXC3	PLAIN WASHER FE/ZNXC3	SCHEIBE FE/ZNXC3	RONDELLA PIATTA FE/ZNXC3	
015	80251176	006	RONDELLE PLATE FE/ZNXC3	PLAIN WASHER FE/ZNXC3	SCHEIBE FE/ZNXC3	RONDELLA PIATTA FE/ZNXC3	
016	80251225	003	RONDELLE PLATE FE/ZNXC3	PLAIN WASHER FE/ZNXC3	SCHEIBE FE/ZNXC3	RONDELLA PIATTA FE/ZNXC3	
017	83240019	002	CATADIOPTRE ADHESIF JAUNE	REFLECTOR YELLOW	RUECKSTRAHLER GELB	CATADIOTTRO	
018	K7003290	001	TOLE DE LIAISON DROITE	SHIELD	BLECH	TELA	
019	K7003420	001	RESSORT	SPRING	FEDER	MOLLA	
020	K7003430	001	SUPPORT AVANT MONTE	FRONT SUPPORT	VORDERE BEFESTIGUNG	SUPPORTO ANTERIORE	
021	K7003440	001	RAMBARDE EXTERIEURE SOUDEE	EXTERIEUR GUARD	AUESSERER SCHUTZBUEGEL	PROTEZIONE	
022	K7003450	001	CAPOT DROIT	HOOD	HAUBE	COFANO	
023	K7003500	001	TOILE	CURTAIN	SCHUTZTUCH	TELO POSTERIORE	
024	K7007250	001	GOUSSET	GUSSET	BEFESTIGUNGSBLECH	BRACCILO FISSAGGIO	





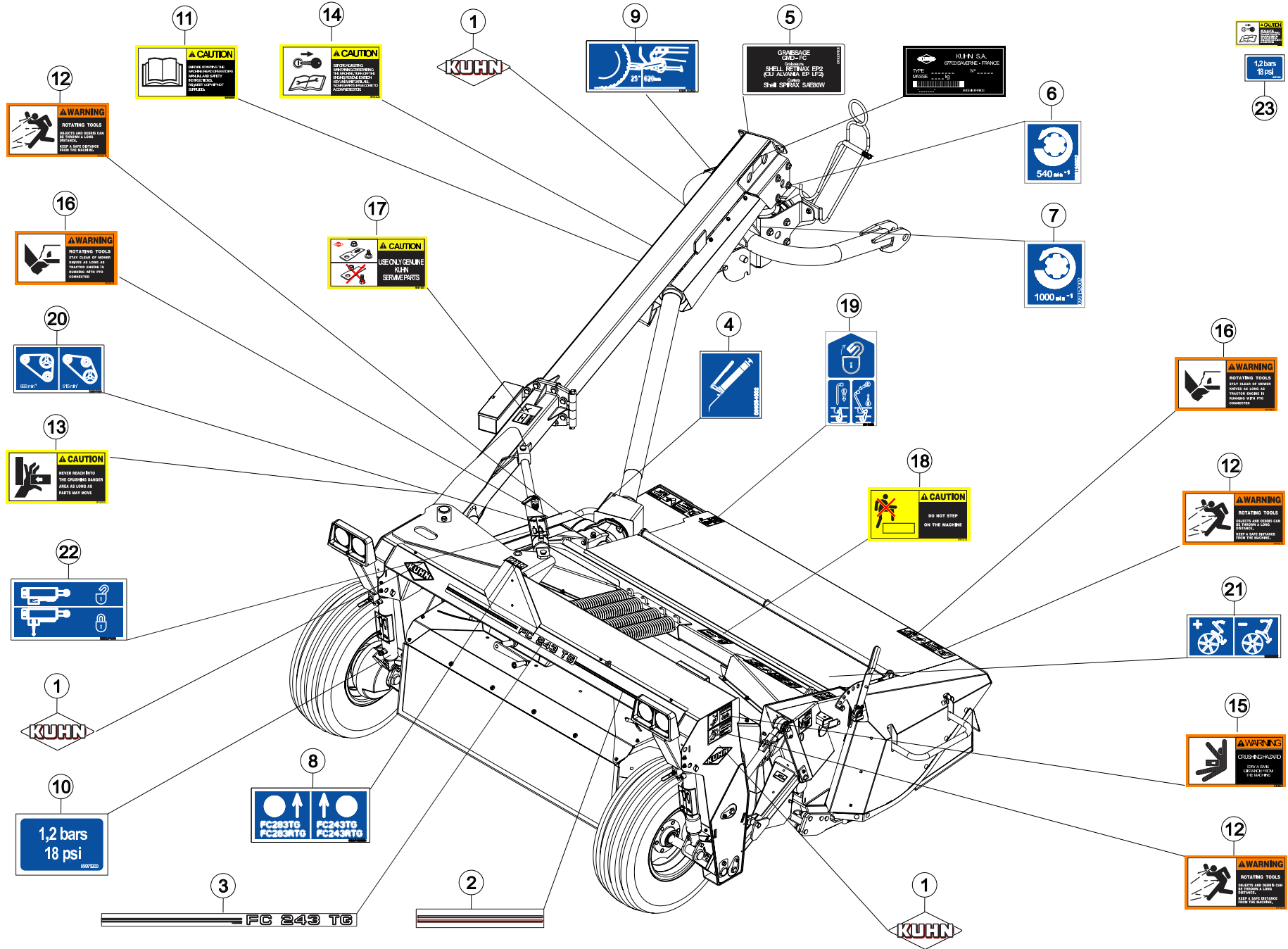
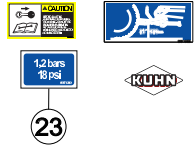
## SIGNALISATION

## SIGNALLING

## BELEUCHTUNG U. WARNTAFELN

## SEGNALAZIONE

Rep	Nr	Qt	Designation	Description	Bezeichnung	Referenza	Remarque - Remark - Bemerkung - Osservazioni
001	50003200	008	VIS TBCC COURT	BOLT, CARRIAGE, SHORT NECK	FLACHRUNDSCHR.4KT ANSATZ	BULLONE	
002	55828800	001	FAISCEAU ELECTRIQUE ARRIERE	REAR WIRING HARNESS	KABELNETZ HINTEN	FASCIO DE CONDUTTORI	
003	80060630	008	VIS TETE HEXAGONALE FE/ZNXC3	HEX BOLT FE/ZNXC3	SECHSKANTSCHRAUBE FE/ZNXC3	VITE TESTA ESAGONALE FE/ZNXC3	
004	80130820	008	VIS AUTOBLOQUANTE FLZNNC	UNDERSERR.S-LOC.SCREW FLZNNC	SPERRZAHN-BUNDSCHRAU.FLZNNC	VITE FLZNNC	
005	80200630	008	ECROU HEX.AUTOFREINE FE/ZNXC3	SELF LOCKING NUT M6 DIN 982	SELBSTSICHERNDE MUTT.FE/ZNXC3	DADO AUTOBLOCCANTE FE/ZNXC3	
006	80200840	008	ECROU HEX.BAS AUTOFR.FE/ZNXC3	SELF-LOCKING NUT FE/ZNXC3	SELBSTSICHERND.MUTTER FE/ZNXC3	DADO AUTOBLOCCANTE FE/ZNXC3	
007	80201040	008	ECROU HEX.BAS AUTOFR.FE/ZNXC3	SELF LOCKING NUT M10 DIN 985	SELBSTSICHERND.MUTTER FE/ZNXC3	DADO AUTOBLOCCANTE FE/ZNXC3	
008	80250611	008	RONDELLE PLATE FE/ZNXC3	PLAIN WASHER M6 DIN 125 FE/ZNX	SCHEIBE FE/ZNXC3	RONDELLA PIATTA FE/ZNXC3	
009	80251176	008	RONDELLE PLATE FE/ZNXC3	PLAIN WASHER FE/ZNXC3	SCHEIBE FE/ZNXC3	RONDELLA PIATTA FE/ZNXC3	
010	83090038	003	EMBASE AUTOADHESIVE	SELF STIKING CABLE GUIDE	KABELKONSOLE SELBSTKLEBEND	BASAMENTO	
011	83090039	007	COLLIER PLASTIQUE	CABLE TIE PLASTIC	KABELBINDER PLASTIK	FASCETTA	
012	83090042	002	CALE DE ROUE RAYON DE 360	WHEEL CHOCK R360	UNTERLEGKEIL R360	CUNEO PER RUOTE R360	
013	83090043	002	SUPPORT DE CALE DE ROUE	BRACKET FOR WHEEL CHOCK	BEFESTIGUNGSBUegel	SUPPORTO	
014	83200804	002	PASSE FIL	RUBBER PASS WIRE	GUMMITUELLE	PASSAFILO	
015	83240021	002	CATADIOPTRE ADHESIF ROUGE	REFLECTOR RED	RUECKSTRAHLER ROT	CATADIOTTRO	
016	83240402	001	FEU ARRIERE DROIT	REAR LAMP RIGHT	RUECKLICHT RECHTS	FANALINO COMPLETO DX	
017	83240403	001	FEU ARRIERE GAUCHE	REAR LAMP LEFT	RUECKLICHT LINKS	FANALINO COMPLETO SX	
018	K7006071	002	SUPPORT SIGNALISATION US	ADAPTER	ANBAUELEMENT	PERNO	
019	K7006820	001	FAISCEAU ELECTRIQUE AVANT	WIRING HARNESS	KABELNETZ	FASCIO DE CONDUTTORI	







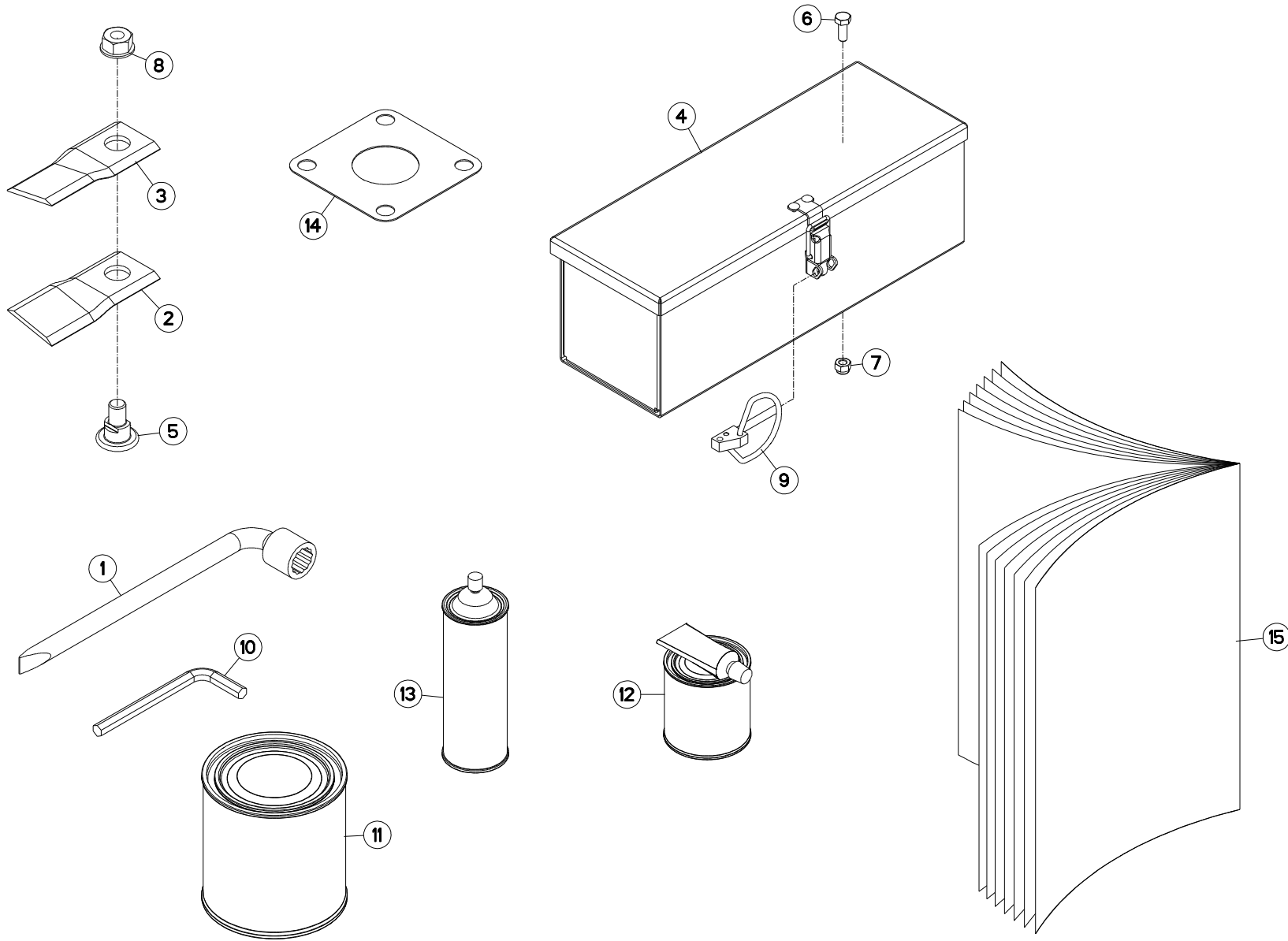
## COLL. ETIQUETTES ADHESIVES

## SET OF STICKERS

## SATZ AUFKLEBER

## ETICHETTE ADESIVE

Rep	Nr	Qt	Designation	Description	Bezeichnung	Referenza	Remarque - Remark - Bemerkung - Osservazioni
001	K9500070	004	LOGO KUHN 207 BLANC/TRANSP.	LOGO KUHN 207	LOGO KUHN 207 WEISS/TRANSP.	LOGO KUHN 207 BIANCO TRASP.	[1]
002	K9501190	002	ETIQ.ADHESIVE LISERE 24/ 500	TRANSFER	AUFKLEBER	ETICHETTA ADESIVA	[1]
003	K9502950	002	ETIQ.ADHESIVE FC243TG	TRANSFER	AUFKLEBER	ADESIVO	[1]
004	09905400	003	ETIQ.ADHESIVE IND.GRAISSEURS	TRANSFER	AUFKLEBER	ADESIVO	[1]
005	09906910	001	ETIQ.ADHESIVE GRAISS.SHELL GMD	TRANSFER	AUFKLEBER	ADESIVO	[1]
006	09915000	001	ETIQ.ADHESIVE 540 MIN-1 A.G.	DECAL	AUFKLEBER	ADESIVO	[1]
007	09915200	001	ETIQ.ADHESIVE 1000 MIN-1 A.G.	DECAL 1000 MIN-1 LE.	AUFKLEBER 1000 MIN-1 LI.	ADESIVO	[1]
008	09970900	001	ETIQ.ADHESIVE DISP.PIVOTEMENT	TRANSFER	AUFKLEBER	ADESIVO DISPOSITIVO PIVOTTANTE	[1]
009	09971000	001	PICTOGR.REGLAGE TOURILLONS	PICTORIAL AJUST	PIKTOGRAM.EINSTELLUNG	ADESIVO	[1]
010	09971200	002	ETIQ.ADH.	DECAL	AUFKLEBER	ADESIVO	
011	59900020	001	PICTOGR.H NOTICE D'INSTR US	PICTORIAL H INSTRUCTIONS US	PIKTOGR.H BETRIEBSANLEITUN. US	ADESIVO	
012	59900220	005	PICTOGR.H DANGER PROJEC US	PICTORIAL H DANGER PROJECT US	PIKTOGR.H GEFAHR FORTGESCH. US	ADESIVO	
013	59900320	001	PICTOGR.H ECRASEM.MAIN US	PICTORIAL H CRUSHING HAND US		ADESIVO	
014	59900420	001	PICTOGR.H ARRETER MOTEUR US	PICTORIAL H TURN OFF ENG. US	PIKTOGR.H MOTOR ABSTELLEN US	ADESIVO	
015	59900620	002	PICTOGR.H ECRASEM.TORSE US	PICTORIAL H CRUSHING TORSO US		ADESIVO	
016	59900820	005	PICTOGR.H BLESSURE PIED US	PICTORIAL H SEVERING OF FOOT		ADESIVO	
017	59901120	001	PICTOGR.H PIECES D'ORIGINE US	PICTORIAL H GENUINE PARTS US		ADESIVO	
018	59901220	001	PICTOGR.H NE PAS MONTER US	PICTORIAL H DO NOT STEP US		ADESIVO	
019	59910300	001	PICTOGR.H DEVERROUILLAGE	PICTORIAL H UNLOCKING	PIKTOGR.H ENTRIEGELUNG	ADESIVO	
020	59951700	001	PICTOGR.H REGL.VITESSE ROTOR	PICTOR.POSITION	PIKTOGR.EINSTELLUNG	ADESIVO	[1]
021	59951800	001	PICTOGR.H REGLAGE TOLE DEFLECT	PICTOR.POSITION	PIKTOGR.EINSTELLUNG	ADESIVO	[1]
022	59953100	003	PICTOGR.VERROUILLAGE	PICTORIAL LOCKING	PIKTOGR.VERRIEGLUNG	ADESIVO	[1]
023	K7006538	001	COLL.ETIQ.ADHES.FC243TG NA	SET OF STICKERS	SATZ AUFKLEBER	SERIE ADESIVI	





FC243TG (NA)

B 0141 &gt; C 0000

K70R0337 B

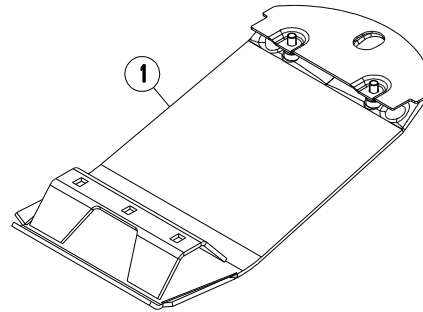
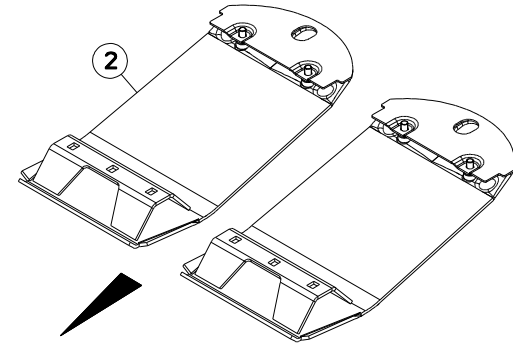
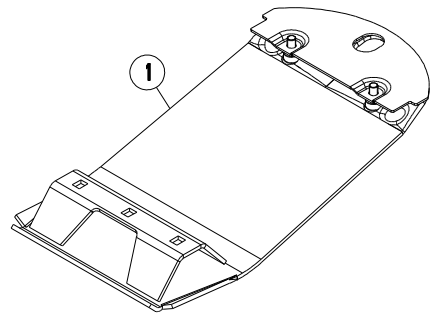
## DIVERS

## MISCELLANEOUS

## VERSCHIEDENES

## VARIE

Rep	Nr	Qt	Designation	Description	Bezeichnung	Referenza	Remarque - Remark - Bemerkung - Osservazioni
001	<b>50080200</b>	001	CLE A PIPE DE 18 (12PANS)	BOX SPANNER 18	PFEIFENSCHLUESSEL 18	CHIAVE X FC 280F MATR.95	
002	<b>55903210</b>	008	COUTEAU VRILLE T.A.G ISO5718	ANGLED BLADE LEFT TURN.ISO5718	GEKROEP.MESS.LINKSDREH.ISO5718	COLTEL.PIEGATO STD-SX ISO5718	
003	<b>55903310</b>	006	COUTEAU VRILLE T.A.D ISO5718	ANGLED BLAD.RIGHT TURN.ISO5718	GEKROEP.MESS.RECHTSDRE.ISO5718	COLTEL.PIEGATO STD-DX ISO5718	
004	<b>56019000</b>	001	BOITE A OUTILS	TOOLBOX	WERKZEUGKASTEN	CASSETTO	
005	<b>56115800</b>	007	VIS AUTOFREINEE	SCREW, SELF-LOCKING	SELBSTSICHERNDE SCHRAUBE	VITE AUTOBLOCCANTE	
006	<b>80060616</b>	002	VIS TETE HEXAGONALE FE/ZNXC3	HEXAGON HEAD SCREW FE/ZNXC3	SECHSKANTSCHRAUBE FE/ZNXC3	VITE TESTA ESAGONALE FE/ZNXC3	
007	<b>80200630</b>	002	ECROU HEX.AUTOFREINE FE/ZNXC3	SELF LOCKING NUT M6 DIN 982	SELBSTSICHERNDE MUTT.FE/ZNXC3	DADO AUTOBLOCCANTE FE/ZNXC3	
008	<b>80201262</b>	007	ECROU TWOLOK FLZNNC	SELF-LOCKING NUT FLZNNC	SELBSTSICHERNDE MUTTER FLZNNC	DADO TWOLOCK FLZNNC	
009	<b>80560540</b>	001	GOUPILLE AUTOMATIQUE FE/ZNXC3	LINCH PIN FE/ZNXC3	KLAPPSTECKER FE/ZNXC3	COPPIGLIA FE/ZNXC3	
010	<b>83450005</b>	001	CLE MALE 8	ALLEN WRENCH 8	6KT.STIFTSCHLUESSEL 8	CHIAVE	
011	<b>83503018</b>	001	BOITE 1L PEINT.ROUGE	1L RED PAINT CAN,	DOSE FARBE ROT,1L	VERNICE ROSSA KUHN	
012	<b>83503019</b>	001	BOITE 0,6L PEIN.ROU.2K+DURCIS	0,6L RED PAINT CAN,+HARDENER	DOSE 0,6L FARBE ROT, 2KOMP.	VERNICE ROSSA KUHN 2K 0,6L	
013	<b>83503026</b>	001	BOMBE AEROSOL ROUGE KUHN	RED SPRAY PAINT	FARBSPRUEHDOSE KUHN ROT	VERNICE SPRAY ROSSA	
014	<b>56807100</b>	004	ENTRETOISE	SPACER	DISTANZSCHEIBE	DISTANZIALE	
015	<b>KN074B</b>	001	NOTICE D'INST.FC243TG NA	OPERATORS MANUAL FC243TG NA	BETR-ANL.FC243TG NA	MAN.USO MANUT.FC243TG NA	





FC243TG (NA)

B 0141 > C 0000

K70R0234 A

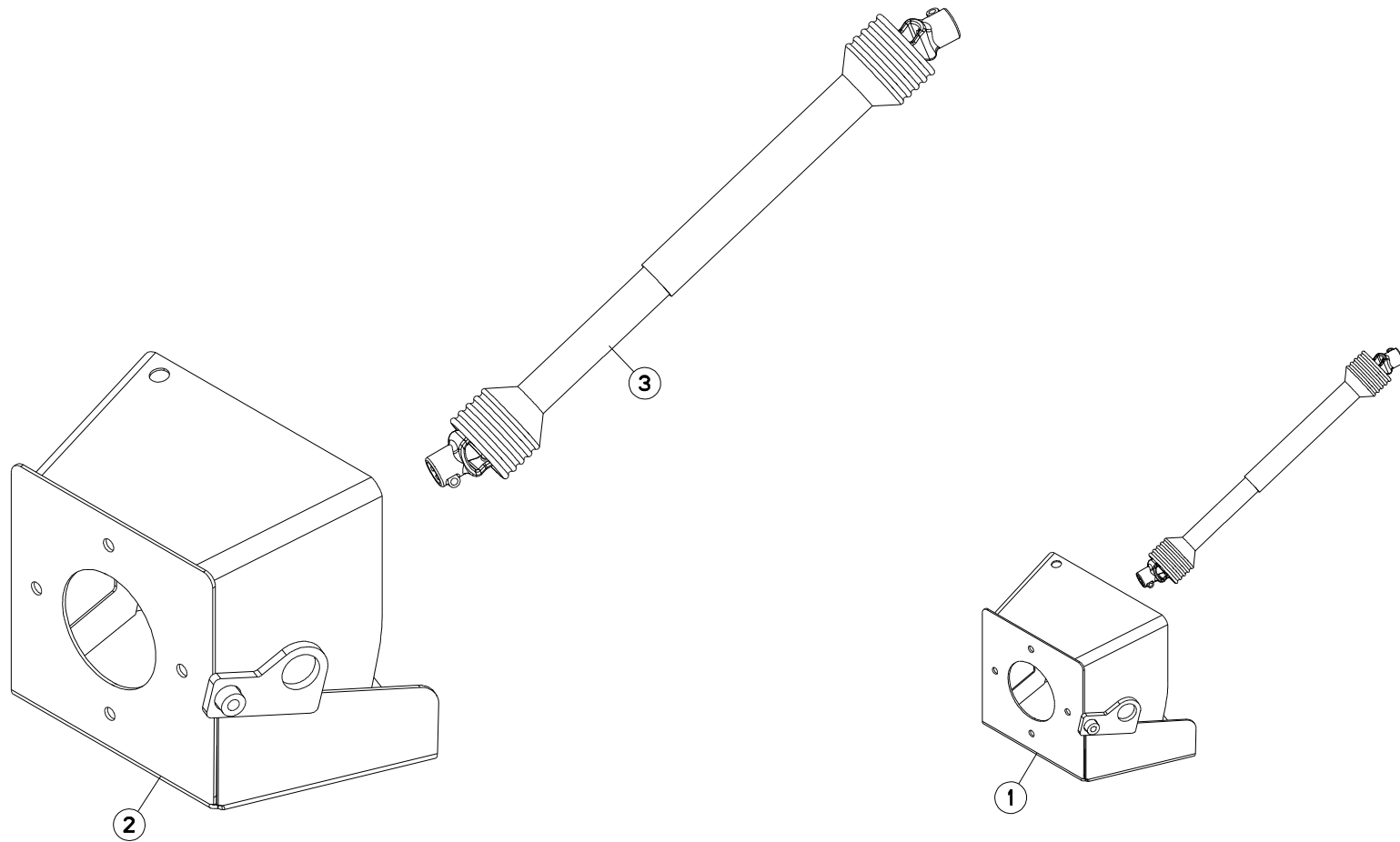
COLL.SEMELLES SURELEVEES

RAISED SKID SHOE SET

SATZ HOCHSCHNITTKUFEN

KIT SLITTE RIALZATE

Rep	Nr	Qt	Designation	Description	Bezeichnung	Referenza	Remarque - Remark - Bemerkung - Osservazioni
001	<b>56835920</b>	002	SEMELLE SURELEVEE SOUDEE	RAISED SKID SHOE	HOCHSCHNITT-SCHUTZKUFE	SLITTE RIALZATE	[1]
002	<b>1076440</b>	001	COLL.SEMELLES SUREL.120MM	RAISED SKID SET 120 MM	SATZ HOCHSCHNITTKUFEN 120 MM	KIT SLITTE RIALZATE	OPT +[1]





FC243TG (NA)

B 0141 &gt; C 0000

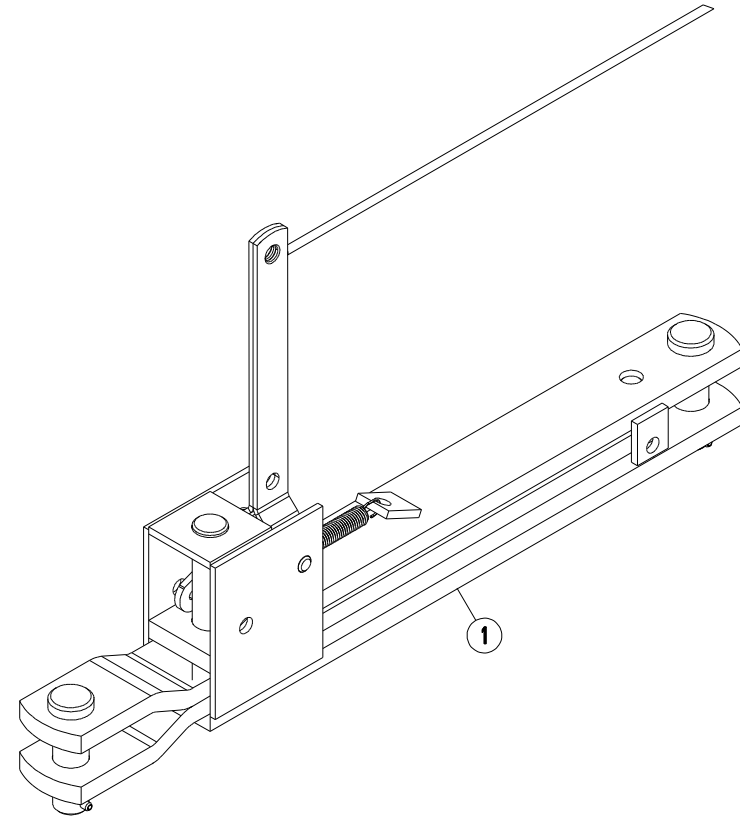
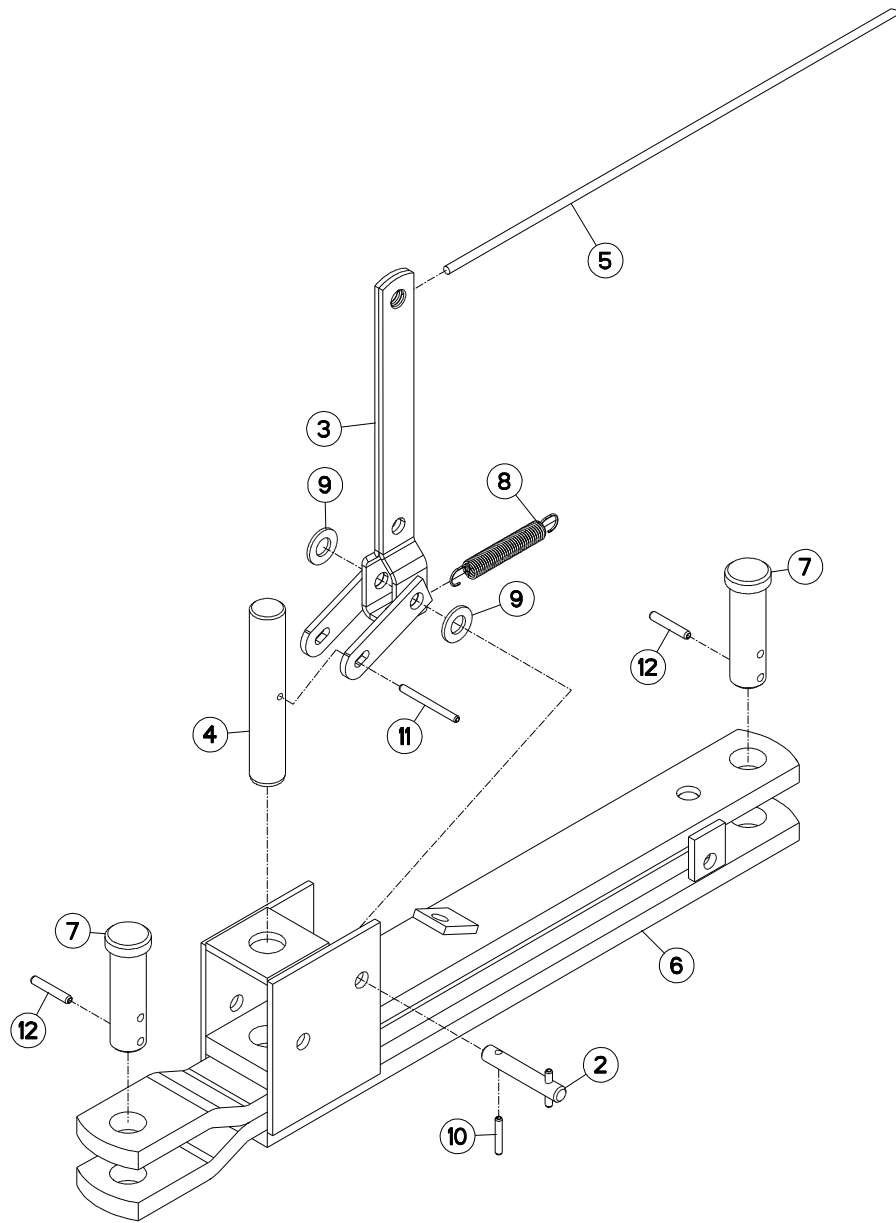
K70R0291 A

COLL. TRANSMISSION HOMOCINET.

KIT WIDE ANGLE PTO

SATZ WEITWINKELGELENKWELLE

Rep	Nr	Qt	Designation	Description	Bezeichnung	Referenza	Remarque - Remark - Bemerkung - Osservazioni
001	<b>1076390</b>	001	COLL.TR.SEC.HOMOC.FCTG/RTG NA	WIDE ANGLE PTO FCTG/RTG NA			OPT +[1]
002	<b>K7009890</b>	001	PROTECTEUR GRAND-ANGLE SOUDE	GUARD	SCHUTZ	PROTEZIONE	[1]
003	<b>4800610</b>	001	TRAN.SFTS6 G.A. PLAT.6 TR.1637	PTO-S.SFTS6 G.A.PLAT.6 TR.1637	GELEN.SFTS6 G.A.PLAT.6 TR.1637	CARDA.SFTS6 G.A.PLAT.6 TR.1637	[1]







FC243TG (NA)

B 0141 &gt; C 0000

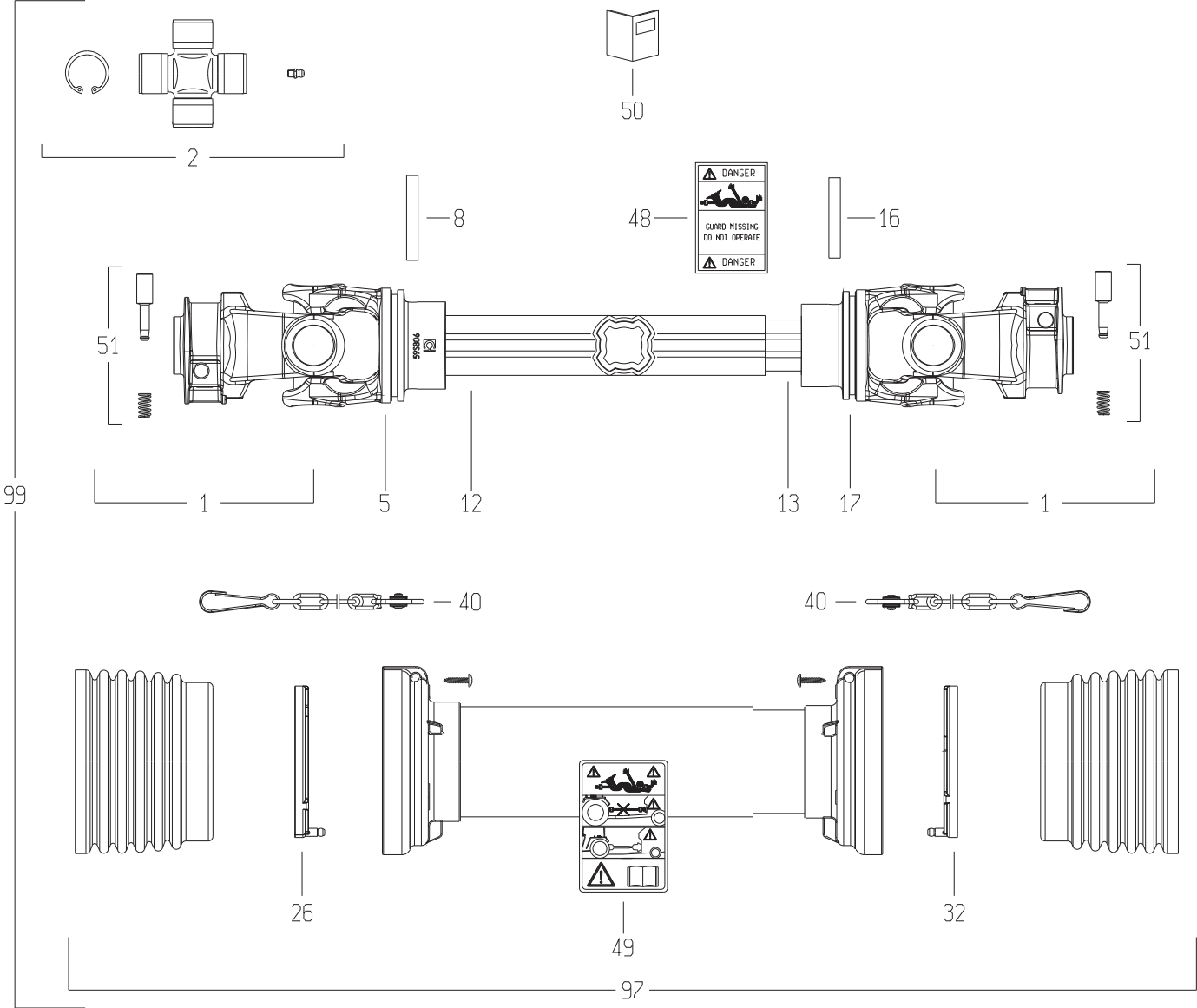
K70R0314 A

DIS.PIV.MANUEL TIMON FC250/300

MECHANICAL LOCKING DEVICE

MECHAN.ZUGDEICHSELVERRIEGELUNG SPOST.TIMONE MAN. DALLA R0001

Rep	Nr	Qt	Designation	Description	Bezeichnung	Referenza	Remarque - Remark - Bemerkung - Osservazioni
001	1086280	001	DIS.PIV.MANUEL TIMON FC250/300	MECHANICAL LOCKING DEVICE	MECHAN.ZUGDEICHSELVERRIEGELUNG	SPOST.TIMONE MAN. DALLA R0001	OPT +[1]
002	56010710	001	AXE	PIN	BOLZEN	ASSE	[2]
003	56010800	001	BRAS	ARM	HEBEL	BRACCIO	[2]
004	56010910	001	PENE	PIN	BOLZEN		[2]
005	56036900	001	CORDE NYLON	CORD	SEIL	FUNE	[1]
006	56505420	001	VERROU	LOCKING DEVICE	RIEGEL	CHIAVISTELLO	[1] +[2]
007	56540910	002	AXE ZBC	PIN	BOLZEN	ASSE ZBC	[2]
008	59801900	001	RESSORT DE TRACTION	SPRING, EXTENSION	ZUGFEDER	MOLLA DI TRAZIONE	[2]
009	80251227	002	RONDELLE PLATE FE/ZNXC3	PLAIN WASHER M12	SCHEIBE FE/ZNXC3	RONDELLA PIATTA FE/ZNXC3	[2]
010	80450530	002	GOUPILLE ELASTIQUE FLZNNC	ROLL PIN FLZNNC	SPANNHUELSE FLZNNC	SPINA ELASTICA FLZNNC	[2]
011	80450555	001	GOUPILLE ELASTIQUE FLZNNC	ROLL PIN FLZNNC	SPANNHUELSE FLZNNC	SPINA ELASTICA FLZNNC	[2]
012	80450637	002	GOUPILLE ELASTIQUE FLZNNC	ROLL PIN FLZNNC	SPANNHUELSE FLZNNC	SPINA ELASTICA FLZNNC	[2]





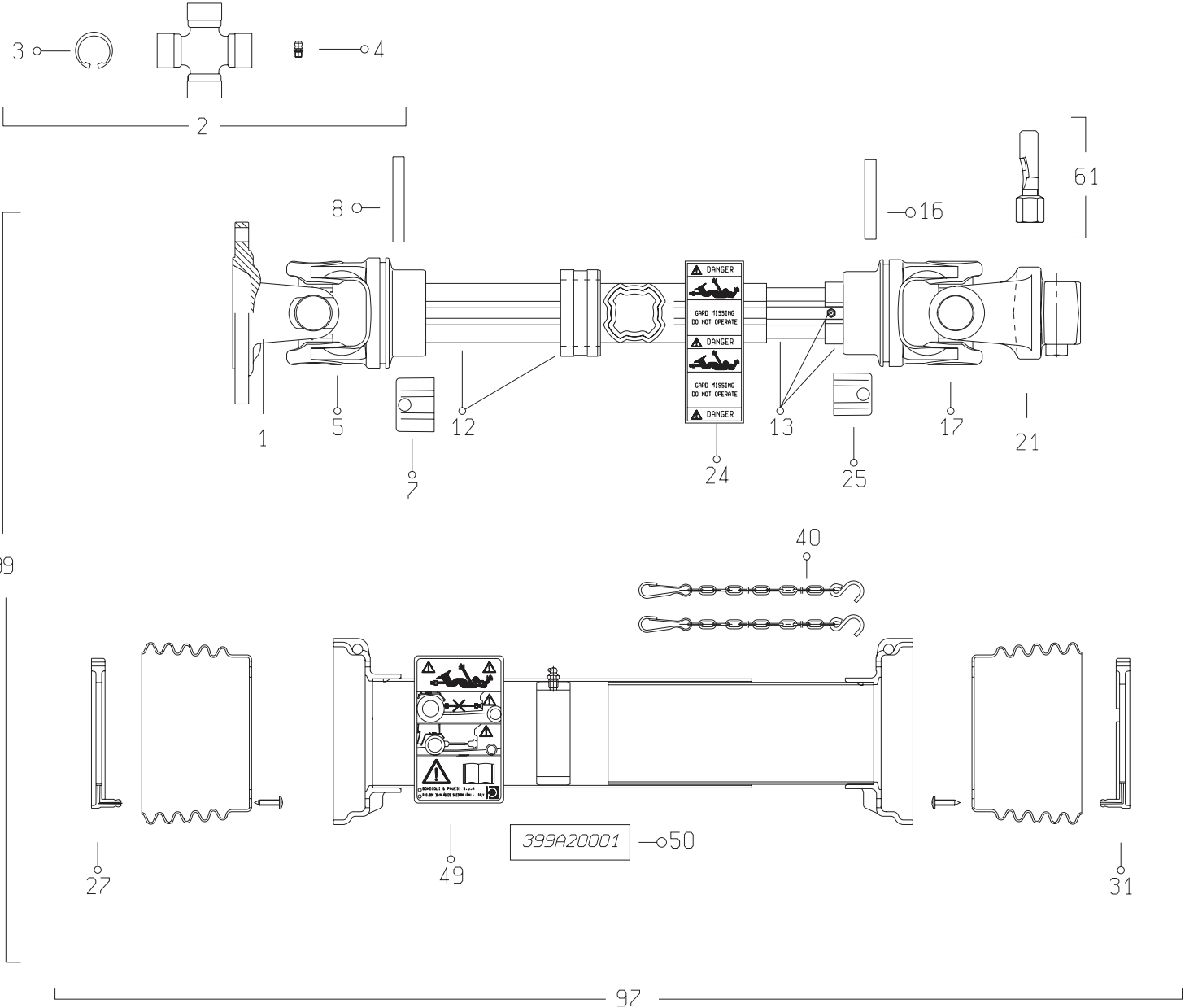
## TRANSMISSION 4800800

## TRANSMISSION 4800800

## GELENKWELLE 4800800

## TRANSMISSIONE 4800800

Rep	Nr	Qt	Designation	Description	Bezeichnung	Referenza	Remarque - Remark - Bemerkung - Osservazioni
001	4803014	002	MACHOIRE	YOKE	RILLEGABEL	FORCELLA	
002	4805062	002	CROISILLON CPL	CROSS JOURNAL	KREUZGARNITUR	CROCIERA	
005	4803015	001	MACHOIRE TUBE EXTERIEUR	YOKE OUTER TUBE	RILLEGABEL AUSSENROHR	FORCELLA	
008	80451058	001	GOUPILLE ELASTIQUE FLZNNC	ROLL PIN FLZNNC	SPANNHUELSE FLZNNC	SPINA ELASTICA FLZNNC	
012	4808114	001	TUBE PROFILE EXTERIEUR	PROFILE TUBE	PROFILROHR	PROFILATO	
013	4808017	001	TUBE PROFILE INTERIEUR	PROFILE TUBE	PROFILROHR	PROFILATO	
016	80451059	001	GOUPILLE ELASTIQUE FLZNNC	ROLL PIN FLZNNC	SPANNHUELSE FLZNNC	SPINA ELASTICA FLZNNC	
017	4803016	001	MACHOIRE TUBE INTERIEUR	YOKE INNER TUBE	RILLEGABEL INNENROHR	FORCELLA	
026	4820100	001	PALIER	SLIDING RING	GLEITRING	SUPPORTO	
032	4820101	001	PALIER	SLIDING RING	GLEITRING	SUPPORTO	
040	4821024	002	CHAINETTE	CHAIN	HALTEKETTE	CATENELLA	
048	A7926009	001	ETIQUETTES	STICKER	AUFKLEBER	ADESIVO	
049	4831002	001	PICTOGRAMME	PICTORIAL	PIKTOGRAMM	ADESIVO	
050	4831003	001	COLL.PICTOGRAMMES ET NOTICE	SET PICTORIALS & INSTRUCTIONS	SATZ PIKTOGRAMME UND ANLEITUNG	SERIE ADESIVI E NOTIZIE	
051	4505231	002	POUSSOIR CPL	PUSH BUTTON	SCHIEBESTIEFT		
097	4819800	001	PROTECTEUR COMPLET	GUARD COMPLET	SCHUTZ KOMPLET	PROTEZIONE	
099	4800800	001	TRAN.SFT80 1 3/8-6 710	PTO-S.SFT80 1 3/8-6 710	GELEN.SFT80 1 3/8-6 710	CARDA.SFT80 1 3/8-6 710	





FC243TG (NA)

B 0141 &gt; C 0000

K99R0075 B

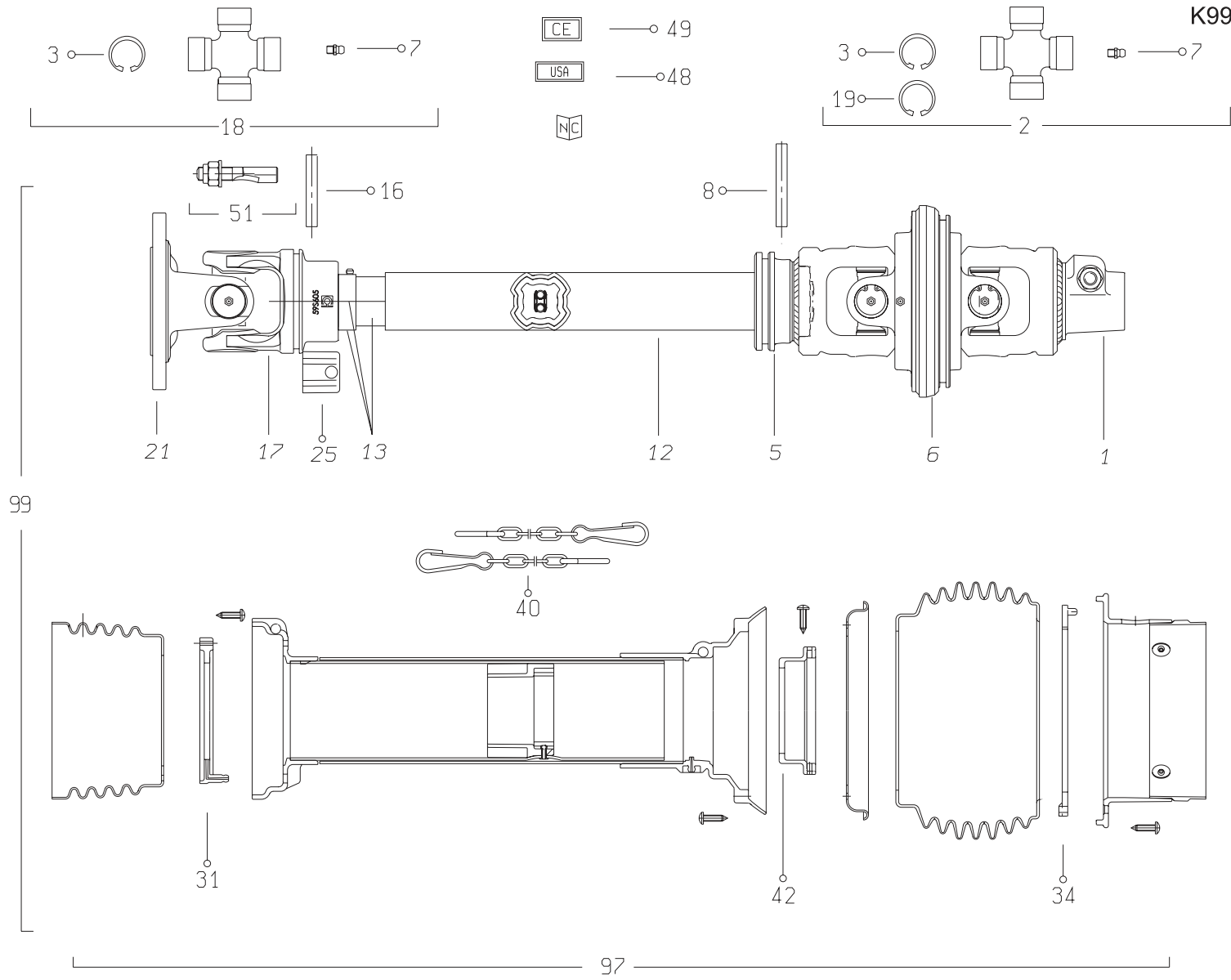
## TRANSMISSION 4800602

## TRANSMISSION 4800602

## GELENKWELLE 4800602

## TRANSMISSIONE 4800602

Rep	Nr	Qt	Designation	Description	Bezeichnung	Referenza	Remarque - Remark - Bemerkung - Osservazioni
001	4503617	001	MACHOIRE A PLATEAU	FLANGE YOKE	FLANSCHGABEL	FORCELLA	
002	4805001	002	CROISSILLON CPL	CROSS JOURNAL CPL	KREUZGARNITUR KPL	CROCIERA	
003	A7905003	008	CIRCLIPS	RETAINING RING	SICHERUNGSRING	ANNELLO ELASTICO	
004	4505051	004	GRAISSEUR	GREASE NIPPLE	SCHMIERNIPPEL	INGRASSATORE	
005	4803001	001	MACHOIRE TUBE EXTERIEUR	YOKE OUTER TUBE	RILLEGABEL AUSSENROHR	FORCELLA	
007	4811100	001	BOUCHON	END PLUG	VERSCHLUSSSTOPFEN	TAPPO DI CHIUSURA	
008	80451058	001	GOUPILLE ELASTIQUE FLZNNC	ROLL PIN FLZNNC	SPANNHUELSE FLZNNC	SPINA ELASTICA FLZNNC	
012	4808018	001	TUBE PROFILE EXTERIEUR	PROFILE TUBE	PROFILROHR	PROFILATO	
013	4808019	001	TUBE PROFILE INTERIEUR	PROFILE TUBE	PROFILROHR	PROFILATO	
016	80451059	001	GOUPILLE ELASTIQUE FLZNNC	ROLL PIN FLZNNC	SPANNHUELSE FLZNNC	SPINA ELASTICA FLZNNC	
017	4803007	001	MACHOIRE TUBE INTERIEUR	YOKE INNER TUBE	RILLEGABEL INNENROHR	FORCELLA	
021	4803174	001	MACHOIRE	YOKE	GELENKGABEL	FORCELLA	
024	A7926009	001	ETIQUETTES	STICKER	AUFKLEBER	ADESIVO	
025	4811101	001	BOUCHON	END PLUG	VERSCHLUSSSTOPFEN	TAPPO DI CHIUSURA	
027	4820100	001	PALIER	SLIDING RING	GLEITRING	SUPPORTO	
031	4820101	001	PALIER	SLIDING RING	GLEITRING	SUPPORTO	
040	4821024	002	CHAINETTE	CHAIN	HALTEKETTE	CATENELLA	
049	4831002	001	PICTOGRAMME	PICTORIAL	PIKTOGRAMM	ADESIVO	
050	4831004	001	COLL.PICTOGRAMMES ET NOTICE	SET PICTORIALS & INSTRUCTIONS	SATZ PIKTOGRAMME UND ANLEITUNG	SERIE ADESIVI E NOTIZIE	
061	4511054	001	BOULON TANGENTIEL	SCREW WITH NUT	SCHRAUBE MIT MUTTER	BULLONE	
097	4819602	001	PROTECTEUR COMPLET	GUARD COMPLET	SCHUTZ KOMPLET	PROTEZIONE	
099	4800602	001	TRAN.SFTS6 PLATEAU 6 TR. 1629	PTO-S.SFTS6 1629	GELEN.SFTS6 1629	CARDA.SFTS6 1629	





FC243TG (NA)

B 0141 &gt; C 0000

K99R0017 B

## TRANSMISSION 4800610

## TRANSMISSION 4800610

## GELENKWELLE 4800610

## TRANSMISSIONE 4800610

Rep	Nr	Qt	Designation	Description	Bezeichnung	Referenza	Remarque - Remark - Bemerkung - Osservazioni
001	4803042	001	MACHOIRE A PONTET	YOKE	RILLEGABEL		
002	4805003	002	CROISILLON CPL	CROSS JOURNAL CPL	KREUZGARNITUR KPL	CROCIERA	
003	4505037	008	CIRCLIP	RETAINING RING	SICHERUNGSRING	ANNELLO ELASTICO	
005	4803019	001	MACHOIRE TUBE EXTERIEUR	YOKE OUTER TUBE	RILLEGABEL AUSSENROHR		
006	4813000	001	MACHOIRE DOUBLE	DOUBLE YOKE	DOPPELGELENKGABEL		
007	4505051	004	GRAISSEUR	GREASE NIPPLE	SCHMIERNIPPEL	INGRASSATORE	
008	80451058	001	GOUPILLE ELASTIQUE FLZNNC	ROLL PIN FLZNNC	SPANNHUELSE FLZNNC	SPINA ELASTICA FLZNNC	
012	4808022	001	TUBE PROFILE EXTERIEUR	PROFILE TUBE	PROFILROHR	PROFILATO	
013	4808023	001	TUBE PROFILE INTERIEUR	PROFILE TUBE	PROFILROHR	PROFILATO	
016	80451057	001	GOUPILLE ELASTIQUE FLZNNC	ROLL PIN FLZNNC	SPANNHUELSE FLZNNC	SPINA ELASTICA FLZNNC	
017	4803020	001	MACHOIRE TUBE INTERIEUR	YOKE INNER TUBE	RILLEGABEL INNENROHR		
018	4805001	001	CROISILLON CPL	CROSS JOURNAL CPL	KREUZGARNITUR KPL	CROCIERA	
019	4505035	004	CIRCLIP	RETAINING RING	SICHERUNGSRING	ANNELLO ELASTICO	
021	4803062	001	MACHOIRE A PLATEAU	FLANGE YOKE	FLANSCHGABEL	FORCELLA	
025	4811111	001	BOUCHON	END PLUG	VERSCHLUSSSTOPFEN	TAPPO DI CHIUSURA	
031	4820101	001	PALIER	SLIDING RING	GLEITRING	SUPPORTO	
034	4820103	001	PALIER	SLIDING RING	GLEITRING	SUPPORTO	
040	4821024	002	CHAINETTE	CHAIN	HALTEKETTE	CATENELLA	
042	4820102	001	PALIER	SLIDING RING	GLEITRING	SUPPORTO	
048	A7926009	001	ETIQUETTES	STICKER	AUFKLEBER	ADESIVO	
049	4831002	001	PICTOGRAMME	PICTORIAL	PIKTOGRAMM	ADESIVO	
051	4505228	001	BOULON CONIQUE CPLT	CONICAL BOLT CPLT	KEGELSCHRAUBE KPLT	DADO CONICO	
097	4819610	001	PROTECTEUR COMPLET	GUARD COMPLET	SCHUTZ KOMPLET	PROTEZIONE	
099	4800610	001	TRAN.SFTS6 G.A. PLAT.6 TR.1637	PTO-S.SFTS6 G.A.PLAT.6 TR.1637	GELEN.SFTS6 G.A.PLAT.6 TR.1637	CARDA.SFTS6 G.A.PLAT.6 TR.1637	



# INDEX NUMERIQUE - NUMERICAL INDEX

## TEILENUMMERN-INDEX - INDICE NUMERICO

Nr	Page	Rep.	Nr	Page	Rep.	Nr	Page	Rep.	Nr	Page	Rep.	Nr	Page	Rep.	Nr	Page	Rep.	Nr	Page	Rep.	Nr	Page	Rep.
A4074001	013	018	K7004241	031	022	K7006590	013	035	1086280	053	001	4820102	059	042	52514110	007	003	56540910	013	003	56809800	025	017
A4075005	013	020	K7004251	017	020	K7006611	021	014	4503617	057	001	4820103	059	034	52527600	021	007	56540910	053	007	56810200	027	011
A4080401	013	017	K7004260	013	027	K7006611	023	051	4505035	059	019	4821024	055	040	52536600	007	004	56548700	021	011	56810300	027	012
A7011511	009	014	K7004372	011	021	K7006820	043	019	4505037	059	003	4821024	057	040	52536700	007	005	56600110	033	004	56812600	027	013
A7905003	057	003	K7004380	013	028	K7006860	009	001	4505051	057	004	4821024	059	040	52583500	007	006	56601300	033	011	56812700	027	014
A7926009	055	048	K7004612	019	015	K7006870	009	002	4505051	059	007	4831002	055	049	55711510	013	023	56613600	021	012	56814600	025	016
A7926009	057	024	K7004880	023	055	K7006880	009	004	4505228	059	051	4831002	057	049	55736610	005	003	56630200	021	013	56814700	025	015
A7926009	059	048	K7004890	023	056	K7006890	009	005	4505231	055	051	4831002	059	049	55736700	005	004	56637100	035	002	56829400	015	006
KN074B	047	015	K7004921	015	031	K7006900	009	006	4511054	057	061	4831003	055	050	55745700	021	008	56643900	039	004	56835920	049	001
K5600690	015	027	K7004931	015	032	K7006910	009	007	4630000	011	010	4831004	057	050	55749800	039	003	56643900	041	004	56867700	027	015
K5600690	017	017	K7004940	015	033	K7006920	009	008	4800602	057	099	50000000	015	001	55749800	041	003	56655210	033	005	57525600	011	013
K5601210	011	020	K7004950	015	034	K7006930	009	009	4800610	051	003	50000900	035	001	55803300	017	002	56655810	033	006	58722600	005	009
K5601220	011	018	K7005020	037	013	K7006940	009	010	4800610	059	099	50002100	021	001	55803510	015	004	56655910	031	006	58742110	013	004
K5601230	011	019	K7005041	037	014	K7006950	009	011	4800800	055	099	50002100	039	001	55814600	005	005	56656710	035	003	59002600	015	007
K5601250	013	032	K7005100	037	015	K7006960	009	012	4803001	057	005	50002100	041	001	55820500	017	003	56656820	031	007	59801900	053	008
K5601250	013	033	K7005140	037	016	K7006990	009	016	4803007	057	017	50002200	019	001	55828800	043	002	56656910	031	008	59900020	045	011
K5601250	013	034	K7005171	037	017	K7007000	009	017	4803014	055	001	50002200	029	001	55830220	013	001	56659910	031	009	59900220	045	012
K5801300	017	018	K7005181	037	018	K7007010	009	024	4803015	055	005	50002200	037	001	55830310	013	002	56674010	011	005	59900320	045	013
K7001800	035	016	K7005191	019	016	K7007020	009	025	4803016	055	017	50003200	037	002	55835500	017	004	56674010	039	005	59900420	045	014
K7001860	037	011	K7005211	019	017	K7007030	009	030	4803019	059	005	50003200	039	002	55835700	005	006	56691300	035	004	59900620	045	015
K7001880	037	012	K7005400	015	035	K7007110	015	041	4803020	059	017	50003200	041	002	55836100	005	007	56692300	031	010	59900820	045	016
K7003170	023	052	K7005410	005	023	K7007120	013	036	4803042	059	001	50003200	043	001	55903210	027	002	56692720	035	005	59901120	045	017
K7003280	039	020	K7005521	015	036	K7007140	013	031	4803062	059	021	50003300	007	001	55903210	047	002	56692910	035	006	59901220	045	018
K7003290	041	018	K7005621	011	012	K7007190	015	042	4803174	057	021	50003600	019	002	55903310	027	003	56694100	037	005	59910300	045	019
K7003300	039	026	K7005640	015	037	K7007250	041	024	4805001	057	002	50005600	015	002	55903310	047	003	56697210	037	006	59951700	045	020
K7003400	039	027	K7005650	015	038	K7007260	039	025	4805001	059	018	50006200	021	002	56009200	021	009	56697310	037	007	59951800	045	021
K7003420	039	021	K7005661	013	029	K7007300	011	002	4805003	059	002	50007300	037	003	56010300	007	007	56699310	019	004	59953100	045	022
K7003420	041	019	K7005701	013	030	K7007870	019	019	4805062	055	002	50014110	015	003	56010710	053	002	56699500	035	007	70104232	003	002
K7003430	041	020	K7005720	005	024	K7009890	051	002	4808017	055	013	50015100	011	014	56010800	053	003	56800600	025	023	70104233	003	003
K7003440	039	022	K7005730	009	035	K7010020	017	023	4808018	057	012	50015100	031	002	56010910	053	004	56801000	025	004	70104234	003	004
K7003440	041	021	K7005761	011	001	K7011390	015	043	4808019	057	013	50017210	021	003	56019000	047	004	56803400	027	022	70142787	003	005
K7003450	041	022	K7005770	005	025	K9500070	045	001	4808022	059	012	50017310	021	004	56036900	053	005	56803610	025	021	70142788	003	006
K7003470	039	023	K7005790	017	021	K9501190	045	002	4808023	059	013	50017410	021	005	56039800	015	005	56803710	025	020	70143140	003	007
K7003490	039	024	K7005950	037	019	K9502950	045	003	4808114	055	012	50019110	031	017	56046310	013	024	56803940	025	019	70143144	003	008
K7003500	041	023	K7005991	019	018	09905400	045	004	4811100	057	007	50019110	033	002	56046420	013	025	56804510	027	005	70171610	003	009
K7003510	039	028	K7006010	037	020	09906910	045	005	4811101	057	025	50025500	021	006	56115800	027	004	56806310	027	006	80031052	003	010
K7003520	039	029	K7006061	023	057	09915000	045	006	4811111	059	025	50030200	031	018	56115800	047	005	56806510	023	050	80060616	047	006
K7003540	039	030	K7006071	043	018	09915200	045	007	4813000	059	006	50030800	005	002	56145200	021	010	56806610	027	007	80060630	043	003
K7003910	015	028	K7006150	023	058	09970900	045	008	4819602	057	097	50068500	027	001	56202300	019	003	56807100	027	023	80060822	021	015
K7004000	023	053	K7006190	023	059	09971000	045	009	4819610	059	097	50069500	031	003	56207000	025	025	56807100	047	014	80061035	009	032
K7004010	023	054	K7006190	023	060	09971200	045	010	4819800	055	097	50069600	031	004	56212300	025	024	56808510	027	024	80061054	039	006
K7004100	031	020	K7006201	023	061	1034520	025	026	4820100	055	026	50069600	033	003	56505420	053	006	56809020	027	008	80061054	041	005
K7004140	015	029	K7006250	015	039	1076390	051	001	4820100	057	027	50080200	047	001	56528910	017	005	56809300	027	025	80061073	035	008
K7004150	015	030	K7006280	015	040	1076440	049	002	4820101	055	032	50086400	017	016	56529000	037	004	56809510	027	009	80061220	011	025
K7004150	017	019	K7006538	045	023	1076470	005	001	4820101	057	031	52228500	007	002	56530110	005	008	56809610	027	010	80061220	039	007
K7004160	031	021	K7006570	017	022	1076480	003	001	4820101	059	031	52234500	017	001	56532800	031	005	56809700	025	018	80061242	035	009





# INDEX NUMERIQUE - NUMERICAL INDEX

## TEILENUMMERN-INDEX - INDICE NUMERICO

Nr	Page	Rep.	Nr	Page	Rep.	Nr	Page	Rep.	Nr	Page	Rep.	Nr	Page	Rep.	Nr	Page	Rep.	Nr	Page	Rep.	Nr	Page	Rep.
80061245	039	008	80200840	043	006	80251127	039	016	80450530	015	014	81307011	009	020	83240019	041	017						
80061245	041	006	80200851	039	012	80251127	041	014	80450530	053	010	81504010	033	012	83240021	043	015						
80061262	019	005	80200851	041	010	80251176	019	011	80450555	053	011	81504011	033	010	83240402	043	016						
80061269	007	008	80201001	035	011	80251176	035	013	80450637	015	015	81504501	011	011	83240403	043	017						
80061271	033	007	80201030	021	018	80251176	037	010	80450637	053	012	82013571	009	023	83250001	007	010						
80061431	025	014	80201040	013	008	80251176	037	010	80450641	013	013	82016087	021	043	83250050	007	011						
80061449	011	026	80201040	019	008	80251176	039	017	80450841	013	014	82016090	021	044	83300116	015	024						
80061635	005	010	80201040	029	005	80251176	041	015	80451050	035	015	82019014	009	026	83300117	015	025						
80061635	011	027	80201040	035	012	80251176	043	009	80451057	059	016	82060007	025	005	83300118	015	026						
80061640	003	011	80201040	037	008	80251225	039	018	80451058	055	008	82060026	021	045	83450005	047	010						
80061648	003	012	80201040	037	008	80251225	041	016	80451058	057	008	82060050	021	046	83503018	047	011						
80061650	013	005	80201040	039	013	80251227	053	009	80451058	059	008	82060091	025	022	83503019	047	012						
80061683	019	006	80201040	041	011	80251331	031	013	80451059	055	016	82061015	025	003	83503026	047	013						
80071233	011	022	80201040	043	007	80251331	033	009	80451059	057	016	82101622	025	002									
80071233	031	001	80201053	005	013	80251338	035	014	80451216	027	021	82131824	021	047									
80071233	033	001	80201053	017	011	80251345	031	014	80500336	015	016	82153573	015	019									
80081006	035	010	80201053	025	012	80251430	011	016	80500432	003	018	82200800	015	020									
80081065	021	016	80201053	029	006	80251624	005	015	80500432	011	009	82230003	021	048									
80081216	017	006	80201053	039	014	80251625	011	017	80500451	017	014	82230006	025	001									
80130820	039	009	80201053	041	012	80252341	015	011	80500470	005	017	82230009	009	015									
80130820	041	007	80201055	027	017	80253042	021	020	80560540	047	009	82300026	013	015									
80130820	043	004	80201070	003	013	80254040	009	013	80560748	003	019	82301002	013	016									
80131017	011	023	80201240	029	007	80254041	009	013	80561155	005	018	82301214	013	019									
80131017	017	007	80201248	019	009	80254054	009	013	80570476	005	019	83012225	031	016									
80131017	027	016	80201248	025	011	80256565	021	021	80584500	009	027	83014042	015	021									
80131018	025	013	80201248	039	015	80256566	021	022	80585200	021	033	83014043	015	022									
80131018	029	002	80201248	041	013	80256567	021	023	80590002	009	029	83014045	015	023									
80131020	019	007	80201260	007	009	80256570	021	024	80597200	009	034	83014555	005	020									
80131020	031	011	80201262	027	026	80257055	021	025	80598000	009	028	83015562	013	021									
80131026	005	011	80201262	031	012	80257056	021	026	80598000	021	034	83030015	013	022									
80131026	017	008	80201262	047	008	80257057	021	027	80598500	021	035	83040004	023	049									
80131026	029	003	80201265	033	008	80257059	021	028	80599000	021	036	83050005	017	015									
80131031	015	008	80201271	017	012	80257070	021	029	80651031	021	037	83050010	005	021									
80131031	017	009	80201430	011	008	80257071	021	030	81004093	021	038	83070002	003	020									
80131031	041	008	80201640	003	014	80257078	021	031	81005091	021	039	83070063	005	022									
80131220	005	012	80201647	013	009	80271003	003	016	81103578	031	015	83080002	003	021									
80131220	015	009	80201651	011	006	80280820	021	032	81104083	021	040	83090038	019	013									
80131220	017	010	80201651	013	010	80281230	019	012	81104083	025	009	83090038	043	010									
80131220	039	010	80201662	019	010	80281254	027	019	81104084	025	008	83090039	019	014									
80131220	041	009	80202018	015	010	80281414	025	010	81104576	025	007	83090039	043	011									
80131232	029	004	80202048	027	018	80281600	011	015	81104577	025	006	83090042	043	012									
80131232	039	011	80202070	017	013	80281605	003	017	81303062	015	017	83090043	043	013									
80131630	013	006	80203065	021	019	80281639	005	016	81303571	009	022	83090053	011	004									
80131636	011	024	80203518	009	031	80281639	013	011	81303572	009	019	83090202	013	026									
80190425	021	017	80250611	043	008	80282045	015	012	81303572	015	018	83101687	031	019									
80190820	013	007	80251021	003	015	80282045	027	020	81304079	009	018	83200804	043	014									
80200630	043	005	80251021	005	014	80370415	013	012	81304080	021	041	83240014	011	003									
80200630	047	007	80251032	037	009	80450529	015	013	81304587	021	042	83240019	039	019									



## **EXTRAIT DES CONDITIONS DE GARANTIE ET CONDITIONS SPECIFIQUES PIECES DE RECHANGE**

Nous garantissons notre matériel durant une année à partir du jour de livraison, c'est-à-dire que nous nous engageons à rembourser les pièces qui auront été reconnues défectueuses en nos usines, par notre service technique.

Bien entendu, la garantie ne s'applique pas en cas d'usure normale, ni en cas de détériorations résultant de négligences ou de défauts de surveillance, d'un mauvais usage, d'un manque d'entretien ou d'un accident. La garantie ne s'applique pas non plus si la machine a été prêtée ou utilisée pour un usage non conforme à sa destination prévue par la société.

La garantie ne s'applique pas aux pièces d'usure.

Les pièces de rechange sont soumises aux mêmes conditions de garantie que le matériel sous réserve qu'elles aient été montées selon les règles de l'art et utilisées conformément à nos recommandations.

## **EXTRACT FROM OUR CONDITIONS OF LIMITED WARRANTY AND SPARE PARTS WARRANTY POLICY**

Our equipment is warranted for a period of one year from the date of delivery. We guarantee the reimbursement of all parts proven to be faulty by our technical division in material or manufacturing.

The warranty is not applicable in the following cases : normal wear, accident or negligence in operation, repairs using parts other than genuine KUHN parts, products altered or modified without the expressed permission of the company or if the machine is not used and serviced in accordance with the recommendations of the operator's manual. Wearing items are not covered under these conditions of limited warranty.

Spare parts are subject to the same warranty conditions than the equipment providing they have been installed with proficiency and are used in accordance with our recommendations.

## **AUSZUG AUS UNSEREN GARANTIEBEDINGUNGEN UND SONDERBEDINGUNGEN FÜR ERSATZTEILE**

Wir garantieren unsere Ware für ein Jahr ab dem Tag der Lieferung und verpflichten uns, die Teile zu ersetzen, die im Werk als fehlerhaft anerkannt wurden.

Die Garantie ist ausgeschlossen für Teile, die einem normalen Verschleiß unterliegen, sowie im Fall von nachlässiger Behandlung oder mangelhafter Wartung oder eines Unfalls. Die Garantie erlischt auch, wenn die Maschine ausgeliehen oder unter Umständen eingesetzt wurde, die dem ursprünglichen Verwendungszweck und den Hinweisen in der Betriebsanleitung nicht entsprechen.

Verschleißteile sind von der Garantie ausgeschlossen

Ersatzteile unterliegen den gleichen Garantiebedingungen wie komplette Maschinen, vorausgesetzt, dass sie sachgerecht eingebaut und entsprechend unseren Empfehlungen verwendet wurden.

## **ESTRATTO DELLE CONDIZIONI DI GARANZIA E CONDIZIONI SPECIFICHE GARANZIA RICAMBI**

Le nostre macchine sono garantite per un anno a partire dal giorno della consegna: ci impegnamo a rimborsare i componenti che saranno riconosciuti difettosi dai nostri servizi tecnici presso le nostre officine.

La garanzia non è applicabile nei seguenti casi: usura normale, incidente o negligenza nell'impiego, riparazioni utilizzando ricambi non originali KUHN, prodotti alterati o modificati senza il permesso dell'azienda. La garanzia non viene riconosciuta se la macchina è stata prestata o non è utilizzata o mantenuta in conformità alle raccomandazioni previste dalla società. La garanzia non copre i componenti soggetti ad usura.

I pezzi di ricambio sono soggetti agli stessi termini di garanzia della macchina, purchè siano stati installati con competenza e utilizzati conformemente alle nostre raccomandazioni.



**Pour votre sécurité et le bon fonctionnement de votre machine,  
utilisez uniquement des pièces d'origine KUHN**

---

**For your safety and to get the best from your machine,  
use only genuine KUHN parts**

---

**Zu ihrer Sicherheit und zur einwandfreien Funktion Ihrer  
Maschine sollten Sie nur Original-KUHN-Ersatzteile verwenden**

---

**Per la vostra sicurezza, e per il buon funzionamento della vostra macchina,  
usate esclusivamente i ricambi originali KUHN**

**KUHN PARTS Parc de la Faisanderie F - 67700 MONSWILLER (FRANCE)  
[www.kuhn.com](http://www.kuhn.com)**

Imprimé en France par KUHN  
Printed in France by KUHN