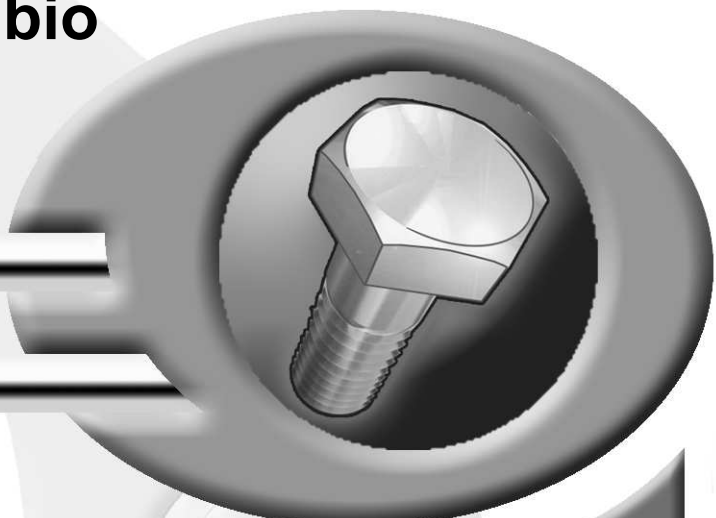


**Pièces de rechange**  
**Spare parts list**  
**Ersatzteilliste**  
**Catalogo Pezzi di Ricambio**



Girofaucheuse  
Multidisc Mower  
Scheibenmäher  
Falciatrice



\* KR085ETL G \*

E 0001 &gt; E 9999

**FC500**






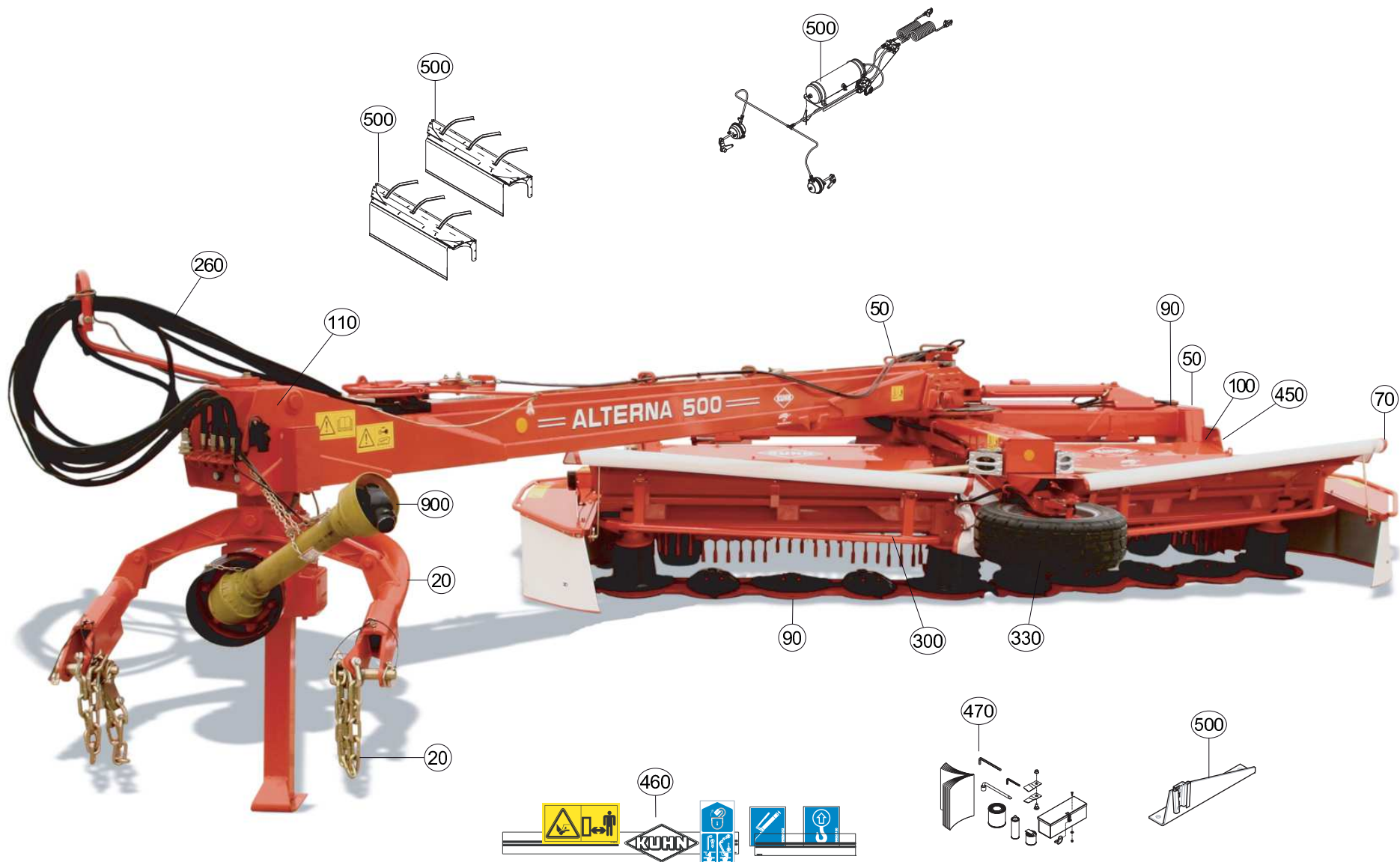
# SIGNES CODIFIÉS - STANDARD SYMBOLS - SYMBOLE - SIMBOLI CODIFICATI

	EN	FR	DE	IT	PT	ES	NL	PL
<b>OPT</b>	Optional equipment	Équipement optionnel	Sonderausrüstung	Attrezzatura opzionale	Equipamento opcional	Equipamiento opcional	Extra toebehoren	Wyposażenie dodatkowe
<b>STD</b>	Equipment supplied as standard	Équipement livré de série	Serienausrüstung	Attrezzatura fornita di serie	Equipamento fornecido como padrão	Equipamiento entregado de serie	Standaarduitrusting	Wyposażenie dostarczane w standardzie
<b>ESP</b>	Equipment delivered depending on country	Équipement livré suivant pays	Länderabhängige Ausrüstung	Attrezzatura fornita a seconda del paese	Equipamento fornecido consoante o país	Equipamiento entregado según el país	Geleverde uitrusting afhankelijk van land	Wyposażenie dostarczane w zależności od kraju
<b>:</b>	For ...	Pour ...	für ...	per ...	Por ...	Para ...	voor ...	Dla ...
<b>&gt;</b>	From ... to ...	De ... à ...	Von ... bis ...	Da ... a ...	De ... a ...	De ... a ...	Van ... tot ...	Od ... do ...
<b>RPL</b>	Replaces ...	Remplace ...	Ersetzt ...	Sostituisce ...	Substituição ...	Sustitución ...	Vervangt ...	Zastępuje ...
<b>∅</b>	Diameter	Diamètre	Durchmesser	Diametro	Diâmetro	Diámetro	Diameter	Średnica
<b>&gt;K</b>	Thickness	Épaisseur	Stärke	Spessore	Espessura	Espesor	Dikte	Grubość
<b>↔</b>	Length	Longueur	Länge	Lunghezza	Comprimento	Longitud	Lengte	Długość
<b>&lt;m&gt;</b>	Sold by the metre	Vendu au mètre	Meterware	Venduto a metro	Vendido por metro	Vendido al metro	Verkoop per meter	Sprzedaż na metry
<b>Q?</b>	Quantity as required	Quantité selon besoin	Stückzahl nach Bedarf	Quantità richiesta	Quantidade conforme requerido	Cantidad según necesidad	Gewenste hoeveelheid	Wymagana ilość
<b>*</b>	See note	Voir note	Siehe Nota	Vedi nota	Veja a nota	Ver nota	Zie opmerking	Patrz uwaga
<b>[n]</b>	Items making up assembly	Composant d'un assemblage	Teil einer Baugruppe	Componente di un assieme	Componentes do uno montagem	Componente de un montaje	Onderdeel van een module	Elementy składowe Montaż
<b>+ [n]</b>	Assembly made up by items [n]	Assemblage comprenant les pièces [n]	Baugruppe bestehend aus den mit [n] bezeichneten	Assieme comprendente i componenti [n]	A montagem compreende as peças [n]	El montaje comprende las piezas [n]	Module bestaande uit alle onderdeel [n]	Elementy składowe zestawu montażowego części [n]
<b>&lt;-]</b>	Left part	Pièce gauche	Linker Teil	Parte sinistra	Parte esquerda	Parte izquierda	Linker gedeelte	Lewa część
<b>[&gt;</b>	Right part	Pièce droite	Rechter Teil	Parte destra	Parte direita	Parte derecha	Rechter gedeelte	Prawa część
<b>z</b>	Number of teeth	Nombre de dents	Anzahl der Zinken	Numero di denti	Número de dentes	Número de dientes	Aantal tanden	Liczba zębów

	EN	FR	DE	IT	PT	ES	NL	PL
	<b>WHEN ORDERING SERVICE-PARTS, PLEASE MENTION:</b> <ul style="list-style-type: none"> <li>The machine type and serial number</li> <li>The part number</li> <li>The quantity of parts</li> </ul>	<b>POUR COMMANDER DES PIÈCES DE RECHANGE, VEUILLEZ INDIQUER:</b> <ul style="list-style-type: none"> <li>Le numéro de fabrication de la machine</li> <li>Le numéro de la pièce</li> <li>La quantité désirée</li> </ul>	<b>BEI DER BESTELLUNG VON ERSATZTEILEN IMMER ANGEBEN:</b> <ul style="list-style-type: none"> <li>Die Seriennummer der Maschine</li> <li>Die Nummer des Teiles</li> <li>Die gewünschte Stückzahl</li> </ul>	<b>NELL'ORDINARE I RICAMBI, SI PREGA DI INDICARE:</b> <ul style="list-style-type: none"> <li>Il tipo ed il numero di serie della macchina</li> <li>Il codice del componente</li> <li>La quantità desiderata</li> </ul>	<b>QUANDO PEDIR POR PEÇAS/SERVIÇOS, POR FAVOR INDIQUE:</b> <ul style="list-style-type: none"> <li>O tipo de máquina e número de série</li> <li>O código da peça</li> <li>A quantidade de peças</li> </ul>	<b>PARA PEDIR LAS PIEZAS DE REPUESTO, POR FAVOR INDIQUE:</b> <ul style="list-style-type: none"> <li>O número de fabricación de la máquina</li> <li>El número de la pieza</li> <li>La cantidad deseada</li> </ul>	<b>VERMELD BIJ HET BESTELLEN VAN ONDERDELEN ALTIJD:</b> <ul style="list-style-type: none"> <li>het serienummer van de machine</li> <li>het nummer van het onderdeel</li> <li>de gewenste hoeveelheid</li> </ul>	<b>PRZY ZAMAWIANIU CZĘŚCI SERWISOWYCH, PROSIMY PODAJ:</b> <ul style="list-style-type: none"> <li>Typ maszyny i numer seryjny</li> <li>Numer części</li> <li>Ilość części</li> </ul>

	<ul style="list-style-type: none"> <li>Service parts and service part assemblies are to be ordered through the spare parts department.</li> <li><b>Optional equipment (OPT) and assembly operator's manuals</b> should be ordered through the wholegood sales department.</li> </ul>	<ul style="list-style-type: none"> <li>Toutes les pièces détachées et sous-ensembles sont à commander au magasin pièces de rechange.</li> <li><b>Les équipements optionnels (OPT) ainsi que les notices d'instructions</b> sont à commander auprès des services commerciaux.</li> </ul>	<ul style="list-style-type: none"> <li>Bestellungen für Ersatzteile und Baugruppen sind an die Ersatzteilabteilung zu richten.</li> <li><b>Sonderausrüstungen (OPT) sowie Montage- und Betriebsanleitungen,</b> bestellen Sie bitte bei der Verkaufsabteilung für Maschinen.</li> </ul>	<ul style="list-style-type: none"> <li>I ricambi e i sotto-assieme devono essere ordinati al Magazzino Ricambi.</li> <li><b>Le attrezzature opzionali (OPT) ed i manuali dell'operatore</b> devono essere ordinati al Servizio Commerciale.</li> </ul>	<ul style="list-style-type: none"> <li>Peças e conjuntos de peças devem ser pedidos através do departamento de peças de reposição.</li> <li><b>Os equipamento opcionais (OPT) e manuais de montagem</b> devem ser pedidos através do departamento comercial.</li> </ul>	<ul style="list-style-type: none"> <li>Todas las piezas separadas y los sub-conjuntos tienen que pedirse en la tienda de recambios.</li> <li><b>Los equipamientos opcionales (OPT) y los manuales de uso</b> se piden en los servicios comerciales.</li> </ul>	<ul style="list-style-type: none"> <li>Bestellingen van onderdelen en modules moeten gericht worden aan de Onderdelenafdeling.</li> <li><b>Extra toebehoren (OPT) en handleidingen</b> kunt u bestellen bij de verkoopafdeling van machines.</li> </ul>	<ul style="list-style-type: none"> <li>Części serwisowe i montaż części serwisowych muszą być zamawiane za pośrednictwem działu części zamiennych.</li> <li><b>Wyposażenie dodatkowe (OPT) i instrukcje montażu</b> powinny być zamawiane za pośrednictwem działu sprzedaży.</li> </ul>
------------------------------------------------------------------------------------	--------------------------------------------------------------------------------------------------------------------------------------------------------------------------------------------------------------------------------------------------------------------------------------	-----------------------------------------------------------------------------------------------------------------------------------------------------------------------------------------------------------------------------------------------------------------------------------------	-----------------------------------------------------------------------------------------------------------------------------------------------------------------------------------------------------------------------------------------------------------------------------------------	--------------------------------------------------------------------------------------------------------------------------------------------------------------------------------------------------------------------------------------------------------	-------------------------------------------------------------------------------------------------------------------------------------------------------------------------------------------------------------------------------------------------------------------------	----------------------------------------------------------------------------------------------------------------------------------------------------------------------------------------------------------------------------------------------------------------	---------------------------------------------------------------------------------------------------------------------------------------------------------------------------------------------------------------------------------------------------------	-----------------------------------------------------------------------------------------------------------------------------------------------------------------------------------------------------------------------------------------------------------------------------------------

	When replacing or changing parts, be sure to also order and apply all decals required on them, especially those on safety procedures.	Lors du remplacement ou d'un changement de pièces, commander et apposer impérativement toutes les étiquettes et notamment de sécurité.	Wenn Sie Teile ersetzen oder auswechseln, bestellen Sie alle selbstklebenden Etiketten, insbesondere diejenigen, die die Sicherheit betreffen, und bringen Sie sie an.	In caso di sostituzione o cambio pezzi, ordinare e apporre imperativamente tutti gli autoadesivi, in particolare quelli relativi alla sicurezza.	Quando substituir ou trocar peças, encomende e certifique-se que são colocados os autocolantes, especialmente aqueles relacionados a segurança.	Al sustituir o cambiar piezas, encargar pegatinas autoadhesivas y asegurarse de pegarlas, especialmente las relativas a la seguridad.	Zorg er bij het vervangen of verwisselen van onderdelen voor dat alle stickers, vooral die de veiligheid betreffen, op de juiste plaats zitten, bestel zonodig nieuwe stickers.	Podczas montażu i wymiany części należy pamiętać o zamówieniu i założeniu wszystkich elementów samoprzylepnych, szczególnie jeśli stanowią one część zabezpieczeń maszyny.
------------------------------------------------------------------------------------	---------------------------------------------------------------------------------------------------------------------------------------	----------------------------------------------------------------------------------------------------------------------------------------	------------------------------------------------------------------------------------------------------------------------------------------------------------------------	--------------------------------------------------------------------------------------------------------------------------------------------------	-------------------------------------------------------------------------------------------------------------------------------------------------	---------------------------------------------------------------------------------------------------------------------------------------	---------------------------------------------------------------------------------------------------------------------------------------------------------------------------------	----------------------------------------------------------------------------------------------------------------------------------------------------------------------------





# TABLE DES MATIERES - TABLE OF CONTENTS - INHALTSVERZEICHNIS - INDICE

K55R0044 C

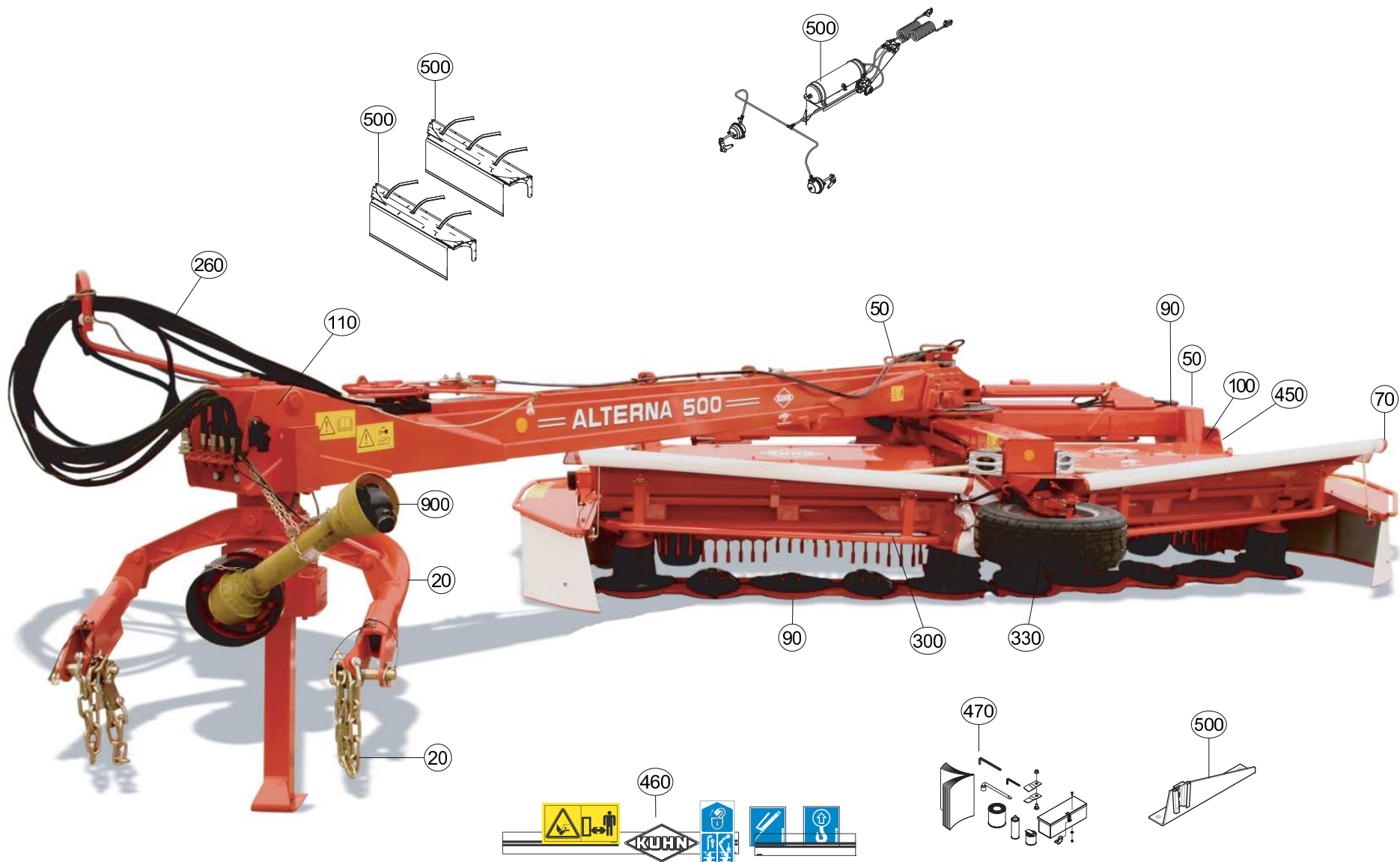
Catalogue P.D.R. - Spare parts list - Ersatzteilliste - Pezzi di Ricambio :

**KR085ETL G**

Annule et remplace - Cancels and replaces - Annulliert und ersetzt - Annulla e sostituisce :

**KR085ETL\_F**

Grp	Page	Opt	Groupe de pièces	Parts group index	Teilegruppe	Gruppo di parti
020	003		ATTELAGE	HITCH	ANBAUBOCK	ATTACCO
020	005		CHAINES DE LIMITATION	LIMITER CHAINS	BEGRENZUNGSKETTEN	CATENE LIMITAZIONE
110	007		CARTER GIRODYNE SUPERIEUR	UPPER GIRODYNE GEARCASE	GIRODYNE SCHWENKGETRIEBE OBEN	CARTER GIRODYNE SUPERIORE
110	009		CARTER GIRODYNE INFERIEUR	LOWER GIRODYNE GEARCASE	GIRODYNE SCHWENKGETRIEBE UNTEN	CARTER GIRODYNE INFERIORE
020	013		TIMON	DRAWBAR	DEICHSEL	TIMONE
020	017		TIMON	DRAWBAR	DEICHSEL	TIMONE
110	021		RENOI D'ANGLE (SUPERIEUR)	ANGLE TRANSMISSION (UPPER)	WINKELGETRIEBE (OBEN)	RINVIO D'ANGOLO (SUPERIORE)
110	023		RENOI D'ANGLE (INFERIEUR)	ANGLE TRANSMISSION (LOWER)	WINKELGETRIEBE (UNTEN)	RINVIO D'ANGOLO (INFERIORE)
050	025		CHASSIS	FRAME	RAHMEN	TELAIO
330	029		ROUES DE TRANSPORT (DROITE)	TRANSPORT WHEELS (RIGHT)	TRANSPORTRÄDER (RECHTS)	RUOTE DI TRASPORTO (DX)
330	031		ROUES DE TRANSPORT (GAUCHE)	TRANSPORT WHEELS (LEFT)	TRANSPORTRÄDER (LINKS)	RUOTE DI TRASPORTO (SX)
330	033		ROUES DE TRAVAIL	WORKING WHEELS	ARBEITSRÄDER	RUOTE DI LAVORO
330	035		ROUES DE TRAVAIL	WORKING WHEELS	ARBEITSRÄDER	RUOTE DI LAVORO
050	037		PIVOT	SWIVEL	DREHLAGER	SNODO
050	039		CONSOLE DU CHASSIS	FRAME CONSOLE	RAHMENKONSOLE	CONSOLE TELAIO
050	043		CONSOLE DU CHASSIS	FRAME CONSOLE	RAHMENKONSOLE	CONSOLE TELAIO
110	047		ENTRAIEMENT PORTE-DISQUES	CUTTERBAR DRIVE	MÄHBALKENANTRIEB	TRASCINAMENTO PORTADISCO
110	049		ENTRAIN.PORTE-DISQUES CPLT	CUTTERBAR DRIVE CPLT	MÄHBALKENANTRIEB KPLT	TRASCINAMENTO PORTADISCO
090	051		PORTE DISQUES (GAUCHE)	CUTTERBAR (LEFT)	MÄHBALKEN (LINKS)	PORTADISCO (SX)
090	053		PORTE DISQUES (DROIT)	CUTTERBAR (RIGHT)	MÄHBALKEN (RECHTS)	PORTADISCO (DX)
110	055		CARTER CENTRAL	CENTRAL GEARBOX	HAUPTGETRIEBE	SCATOLA CENTRALE
110	057		CARTER CENTRAL (CPLT)	CENTRAL GEARBOX (CPLT)	ZENTRALGETRIEBE (KPLT)	SCATOLA CENTRALE (CPLTO)
110	059		CARTER CENTRAL (CPLT)	CENTRAL GEARBOX (CPLT)	ZENTRALGETRIEBE (KPLT)	SCATOLA CENTRALE (CPLTO)
090	061		TUBE PORTEUR	SUPPORT TUBE	TRAGROHR	TUBO SUPPORTO
090	063		TUBE PORTEUR	SUPPORT TUBE	TRAGROHR	TUBO SUPPORTO
050	067		SYSTEME D'ALLEGEMENT	SUSPENSION SYSTEM	ENTLASTUNGSSYSTEM	SISTEMA DELLE SOSPENSIONI
050	069		SYSTEME D'ALLEGEMENT	SUSPENSION SYSTEM	ENTLASTUNGSSYSTEM	SISTEMA DELLE SOSPENSIONI
100	071		CAISSON (GAUCHE)	COVER (LEFT)	ABDECKHAUBE (LINKS)	CASSONCINO (SX)
100	073		CAISSON (DROIT)	COVER (RIGHT)	ABDECKHAUBE (RECHTS)	CASSONCINO (DX)
070	075		PROTECTEURS	SAFETY GUARDS	SCHUTZVORRICHTUNGEN	PARAPETTI
300	077		ROTOR A DOIGTS FORGÉS	FINGER ROTOR	FINGERROTOR GESCHMIEDET	ROTORE A DITA
300	079		ROTOR A DOIGTS FORGÉS	FINGER ROTOR	FINGERROTOR GESCHMIEDET	ROTORE A DITA
100	081		PEIGNE	COMB	KAMM	PETTINE
110	083		LIMITEUR DE COUPLE A FRICTION	FRICTION TORQUE LIMITER	ÜBERLASTRUTSCHKUPPLUNG	LIMITATORE COPPIA AD ATTRITO
260	085		CIRCUIT HYDRAU-ELECTRIQUE	HYDRAULIC-ELECTRO CIRCUIT	HYDRAU-U.ELEKTROKEISLAUF	CIRCUITO IDRAULICO-ELECT.
260	089		CIRCUIT HYDRAU-ELECTRIQUE	HYDRAULIC-ELECTRO CIRCUIT	HYDRAU-U.ELEKTROKEISLAUF	CIRCUITO IDRAULICO-ELECT.
260	093		CIRCUIT HYDRAU-ELECTRIQUE	HYDRAULIC-ELECTRO CIRCUIT	HYDRAU-U.ELEKTROKEISLAUF	CIRCUITO IDRAULICO-ELECT.
260	097		CIRCUIT HYDRAU-ELECTRIQUE	HYDRAULIC-ELECTRO CIRCUIT	HYDRAU-U.ELEKTROKEISLAUF	CIRCUITO IDRAULICO-ELECT.
260	101		CIRCUIT HYDRAU-ELECTRIQUE	HYDRAULIC-ELECTRO CIRCUIT	HYDRAU-U.ELEKTROKEISLAUF	CIRCUITO IDRAULICO-ELECT.
450	105		SIGNALISATION	SIGNALLING	BELEUCHTUNG U.WARNTAFELN	SEGNALAZIONE





# TABLE DES MATIERES - TABLE OF CONTENTS - INHALTSVERZEICHNIS - INDICE

K55R0044 C

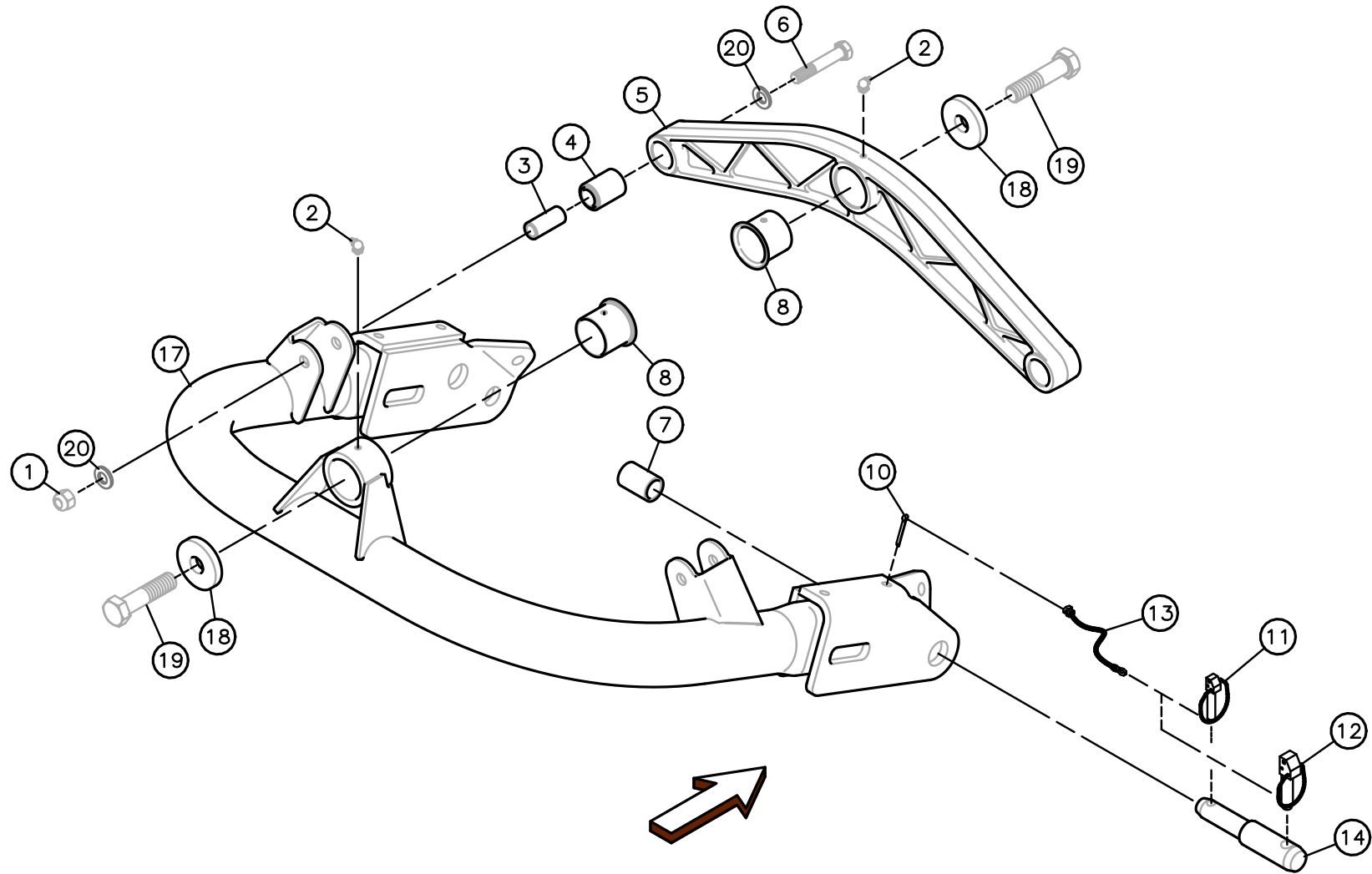
Catalogue P.D.R. - Spare parts list - Ersatzteilliste - Pezzi di Ricambio :

**KR085ETL G**

Annule et remplace - Cancels and replaces - Annulliert und ersetzt - Annulla e sostituisce :

**KR085ETL\_F**

Grp	Page	Opt	Groupe de pièces	Parts group index	Teilegruppe	Gruppo di parti
460	107		COLL.ETIQUETTES ADHESIVES	SET OF STICKERS	SATZ AUFKLEBER	SERIE ADESIVI
460	109		COLL.ETIQUETTES ADHESIVES	SET OF STICKERS	SATZ AUFKLEBER	SERIE ADESIVI
470	111		DIVERS	MISCELLANEOUS	VERSCHIEDENES	VARIE
470	113		DIVERS	MISCELLANEOUS	VERSCHIEDENES	VARIE
470	115		DIVERS	MISCELLANEOUS	VERSCHIEDENES	VARIE
470	117		DIVERS	MISCELLANEOUS	VERSCHIEDENES	VARIE
500	119	OPT	COLL.SUPPORT TRIANGLE SMV	SMV EMBLEM HOLDER KIT	SATZ SMV-WARNTAFELHALTERUNG	KIT PORTA-STEMMA SMV
500	121	OPT	COLLECTION FEUX DE GABARIT	KIT MARKER LAMPS	SATZ BEGRENZLICHTER	COLLEZIONE LUCI DI INGOMBRO
500	123	OPT	CHAINES DE LIMITATION	LIMITER CHAINS	BEGRENZUNGSKETTEN	CATENE LIMITAZIONE
500	125	OPT	PRISE ELECTRIQUE SAE J560B	ELECTRICAL PLUG SAE J560B	ELEKTROSTECKER SAE J560B	SPINA ELETTRICA SAE J560B
500	127	OPT	COLL.EPANDAGE LARGE (GAUCHE)	WIDE SPREAD SET (LEFT)	BREITSTREUSATZ (LINKS)	KIT ANDANA LARGA (SX)
500	129	OPT	COLL.EPANDAGE LARGE (DROITE)	WIDE SPREAD SET (RIGHT)	BREITSTREUSATZ (RECHTS)	KIT ANDANA LARGA (DX)
500	131	OPT	FREINAGE HYDRAULIQUE	HYDRAULIC BRAKE	HYDRAULISCHE BREMSANLAGE	FRENO IDRAULICO
500	133	OPT	FREIN A MAIN	HAND BRAKE	HANDBREMSE	FRENO A MANO
500	135	OPT	FREINAGE PNEUMATIQUE 1	PNEUMATIC BREAK 1	DRUCKLUFT-BREMSANLAGE 1	FRENO PNEUMATICO 1
500	137	OPT	FREINAGE PNEUMATIQUE 1	PNEUMATIC BREAK 1	DRUCKLUFT-BREMSANLAGE 1	FRENO PNEUMATICO 1
500	139	OPT	FREINAGE PNEUMATIQUE 2	PNEUMATIC BREAK 2	DRUCKLUFT-BREMSANLAGE 2	FRENO PNEUMATICO 2
500	141	OPT	FREINAGE PNEUMATIQUE 2	PNEUMATIC BREAK 2	DRUCKLUFT-BREMSANLAGE 2	FRENO PNEUMATICO 2
500	143	OPT	COLL.SUPPORT TRIANGLE SMV CE	SMV EMBLEM HOLDER KIT CE	SATZ SMV-WARNTAFELHALTERUNG CE	KIT PORTA-STEMMA SMV CE
500	145	OPT	ADAPTATION QUICK HITCH	QUICK HITCH ADAPTATION	QUICK HITCH ANBAUSATZ	KIT ADAPTATORE QUICK HITCH
500	147	OPT	ADAPTATION QUICK HITCH	QUICK HITCH ADAPTATION	QUICK HITCH ANBAUSATZ	KIT ADAPTATORE QUICK HITCH
900	149		TRANSMISSION 4500702	TRANSMISSION 4500702	GELENKWELLE 4500702	TRANSMISSIONE 4500702
900	151		TRANSMISSION 4800805	TRANSMISSION 4800805	GELENKWELLE 4800805	TRANSMISSIONE 4800805
900	153		TRANSMISSION 4500831	TRANSMISSION 4500831	GELENKWELLE 4500831	TRANSMISSIONE 4500831
900	155		TRANSMISSION 4500504	TRANSMISSION 4500504	GELENKWELLE 4500504	TRANSMISSIONE 4500504







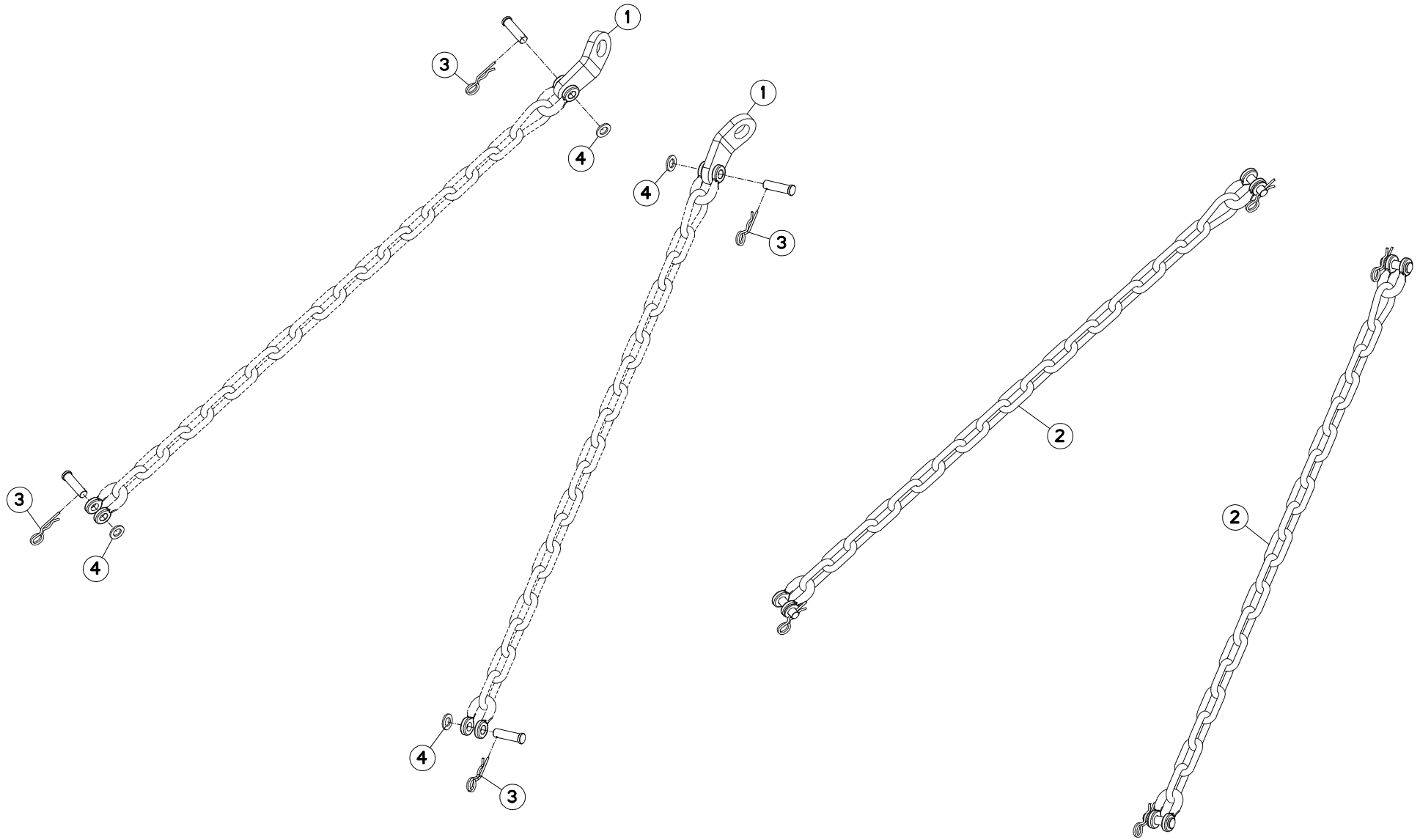
ATTELAGE

HITCH

ANBAUBOCK

ATTACCO

Rep	Nr	Qt	Designation	Description	Bezeichnung	Referenza	Remarque - Remark - Bemerkung - Osservazioni
001	80201630	002	ECROU HEX.AUTOFREINE FE/ZNXC3	SELF-LOCKING NUT FE/ZNXC3	SELBSTSICH.MUTTER FE/ZNXC3	DADO AUTOBLOCCANTE FE/ZNXC3	21 daN m (155 lbf ft)
002	82200804	002	GRAISSEUR A TETE SPHERIQUE	CURVED GREASER 90 DEGREES M 8X	KEGELSCHMIERNIPPEL	INGRASSATORE FE/ZNXC3	
003	52801410	002	ENTRETOISE	SPACER	DISTANZHUELSE	DISTANZIALE	
004	83030014	002	ARTICULATION ELASTIQUE	ELASTIC-COUPLING	ELASTIK-GELENK	GIUNTO	
005	55735700	001	PONT	CONNECTING TUBE	VERBINDUNGSRAHMEN		
006	80061661	002	VIS TETE HEXAGONALE FE/ZNXC3	HEXAGON HEAD SCREW FE/ZNXC3	SECHSKANTSCHRAUBE FE/ZNXC3	VITE TESTA ESAGONALE FE/ZNXC3	
007	50030600	002	ENTRETOISE	SPACER	DISTANZHUELSE	DISTANZIALE	
008	50030700	002	BAGUE ROULEE A COLLERETTE	FLANGED WRAPPED BUSH	GEROLLTE BUCHSE MIT FLANSCH	ANELLO LUBRIFICATO	
010	80500470	002	GOUPILLE FENDUE FE/ZNXC3	SPLIT PIN FE/ZNXC3	SPLINT FE/ZNXC3	COPPIGLIA FE/ZNXC3	
011	80561155	002	GOUPILLE AUTOMATIQUE	LINCH PIN	KLAPPSTECKER	SPINA DI FERMO	
012	80561760	002	GOUPILLE AUTOMATIQUE	LINCH PIN	KLAPPSTECKER	COPPIGLIA	
013	83070063	006	LIEN PVC	PVC CORD	SICHERUNGSBAND	CAVETTO	<-> 195mm
014	52528500	002	TOURILLON	TRUNNION	DREHZAPFEN	PERNI	
017	55735610	001	CINTRE	CONNECTING TUBE	VERBINDUNGSROHR	STAFFA	
018	50017800	002	RONDELLE	WASHER	SCHEIBE	RONDELLA	
019	50066000	002	VIS AVEC REVÊTEMENT ADHESIF	SCREW WITH ADHESIVE COATING	KLEBE BESCHICHTETE SCHRAUBE	VITE CON RIVETTAMENTO ADESIVO	50 daN m (369 lbf ft)
020	80281600	004	RONDELLE CONIQUE BLOC.FLZNNC	CONICAL SPRING WASHER FLZNNC	SPANNSCHEIBE FLZNNC	RONDELLA CONICA FLZNNC	





FC500

E 0001 &gt; E 9999

K65R0002 A

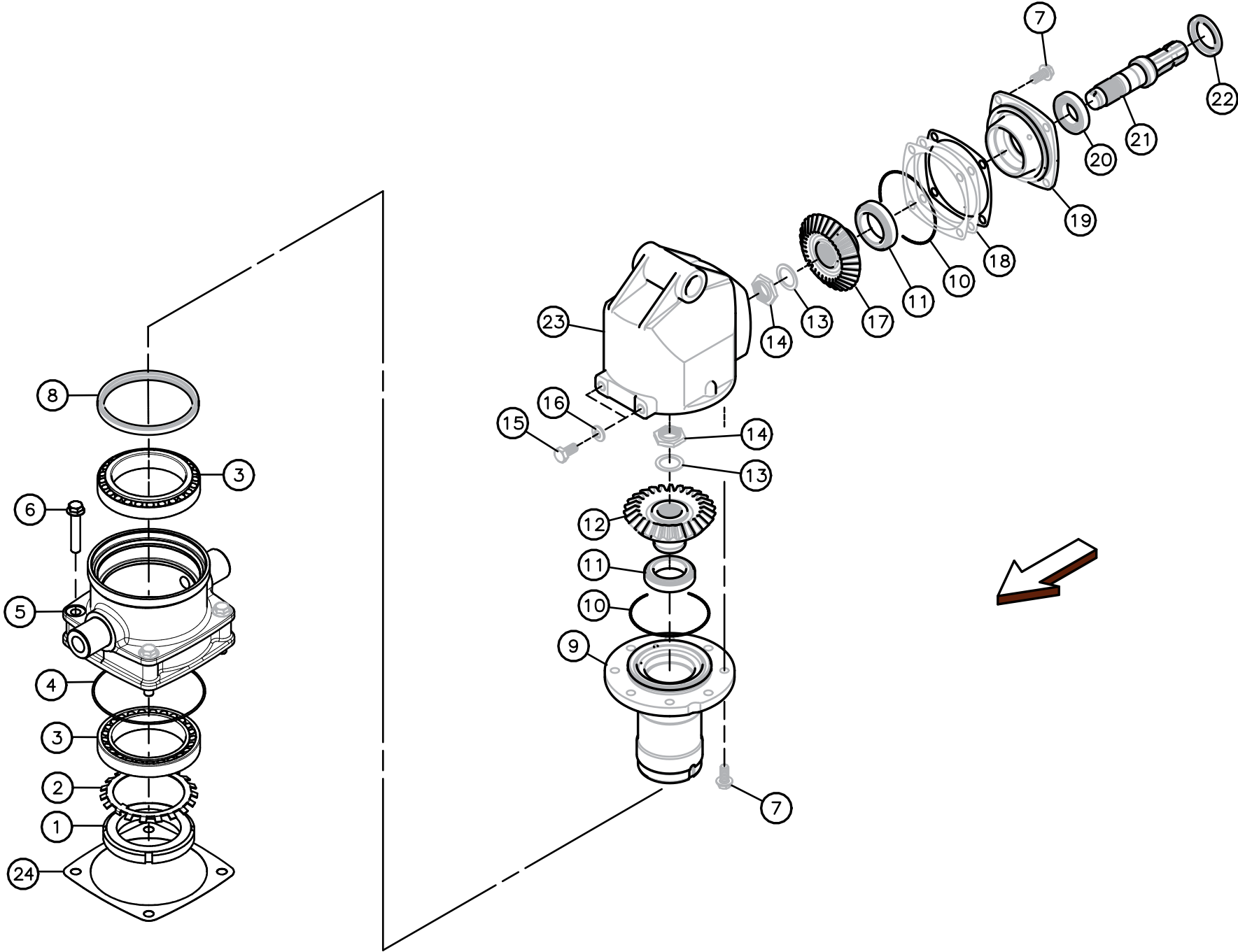
## CHAINES DE LIMITATION

## LIMITER CHAINS

## BEGRENZUNGSKETTEN

## CATENE LIMITAZIONE

Rep	Nr	Qt	Designation	Description	Bezeichnung	Referenza	Remarque - Remark - Bemerkung - Osservazioni
001	<b>55835710</b>	002	PATTE DE RETENUE ZBC	BRACKET ZBC	LASCHE ZBC	FAZZOLETTO	
002	<b>56530110</b>	002	CHAINE DE RETENUE	SUPPORT CHAIN	KETTE	CATENA	+{1}
003	<b>80570476</b>	004	GOUPILLE BETA FE/ZNXC3	SPRING COTTER PIN FE/ZNXC3	FEDERSTECKER FE/ZNXC3	MOLLA FE/ZNXC3	[1]
004	<b>80251624</b>	004	RONDELLE PLATE FE/ZNXC3	PLAIN WASHER M16	SCHEIBE FE/ZNXC3	RONDELLA PIATTA FE/ZNXC3	[1]





## CARTER GIRODYNE SUPERIEUR

## UPPER GIRODYNE GEARCASE

## GIRODYNE SCHWENKGETRIEBE OBEN

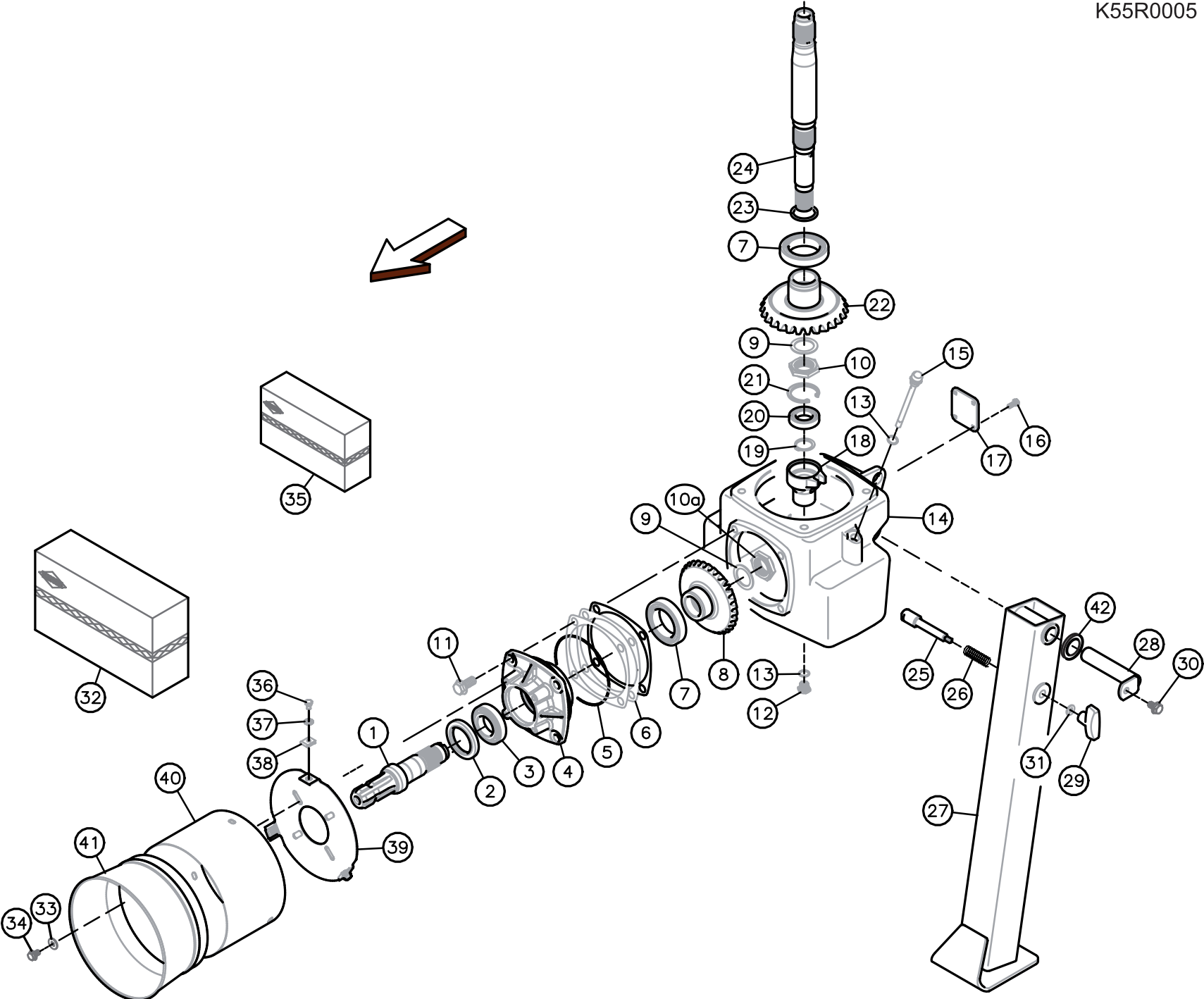
## CARTER GIRODYNE SUPERIORE

Rep	Nr	Qt	Designation	Description	Bezeichnung	Referenza	Remarque - Remark - Bemerkung - Osservazioni
001	<b>80209010</b>	001	ECROU A ENCOCHES	SLOTTED ROUND NUT	NUTMUTTER	GHIERA	45 daN m (332 lbf ft)
002	<b>80299010</b>	001	RONDELLE-FREIN	TAB WASHER	SICHERUNGSBLECH	RONDELLA-FRENO	
003	<b>81309011</b>	002	ROULEMENT A ROULEAUX CONIQUES	TAPERED ROLLER BEARING	KEGELROLLENLAGER	CUSCINETTO A RULLI	
004	<b>82060057</b>	001	JOINT TORIQUE	O-RING	O-RING	GUARNIZIONE	
005	<b>55733200</b>	001	BOITIER INTERMEDIAIRE	INTERMEDIATE HOUSING	ZWISCHENGEHAEUSE		
006	<b>50066100</b>	004	VIS AUTOFREINEE	SCREW, SELF-LOCKING	SELBSTSICHERNDE SCHRAUBE	VITE AUTOBLOCCANTE	21 daN m (155 lbf ft)
007	<b>50007700</b>	012	VIS AUTOFREINEE	SCREW, SELF-LOCKING	SELBSTSICHERNDE SCHRAUBE	VITE AUTOBLOCCANTE	21 daN m (155 lbf ft)
008	<b>82019918</b>	001	BAGUE D'ETANCHEITE	OIL SEAL	RADIALDICHRING	PARAOLIO	
009	<b>55733300</b>	001	FUT DU CARTER SUPERIEUR	HUB	NABE		
010	<b>82060048</b>	002	JOINT TORIQUE	O-RING	O-RING	GUARNIZIONE	
011	<b>81306500</b>	002	ROULEMENT A ROULEAUX CONIQUES	TAPERED ROLLER BEARING	KEGELROLLENLAGER	CUSCINETTO A RULLI	
012	<b>55732800</b>	001	PIGNON CONIQUE 27 DENTS	GEAR WHEEL Z.27	ZAHNRAD 27 Z.	PIGNONE	Z=27
013	<b>80254055</b>	002	RONDELLE PLATE	PLAIN WASHER	SCHEIBE	RONDELLA PIATTA	
014	<b>50009900</b>	002	ECROU	NUT	MUTTER	DADO	*
015	<b>50065800</b>	002	VIS AVEC REVÊTEMENT ADHESIF	SCREW WITH ADHESIVE COATING	KLEBE BESCHICHTETE SCHRAUBE	VITE CON RIVETTAMENTO ADESIVO	42 daN m (310 lbf ft)
016	<b>80282045</b>	002	RONDELLE RESSORT FLZNNC	CONICAL SPRING WASHER FLZNNC	SPANNSCHEIBE FLZNNC	RONDELLA A MOLLA FLZNNC	
017	<b>55732900</b>	001	ROUE CONIQUE 32 DENTS	GEAR WHEEL Z.32	ZAHNRAD 32 Z.	PIGNONE	Z=32
018	<b>55733600</b>	001	CALE DE REGLAGE 0.1	DISTANCE WASHER 0,1	DISTANZSCHEIBE 0,1	SPESSORE	> < 0,1mm
018	<b>55733700</b>	001	CALE DE REGLAGE 0.3	DISTANCE WASHER 0,3	DISTANZSCHEIBE 0,3	SPESSORE	> < 0,1mm
018	<b>55733800</b>	001	CALE DE REGLAGE 0.5	DISTANCE WASHER 0,5	DISTANZSCHEIBE 0,5	SPESSORE	> < 0,1mm
019	<b>55733410</b>	001	COUVERCLE	LID	DECKEL	COPERCHIO	
020	<b>81304585</b>	001	ROULEMENT A ROULEAUX CONIQUES	TAPERED ROLLER BEARING	KEGELROLLENLAGER	CUSCINETTO A RULLO	
021	<b>55733000</b>	001	ARBRE CANNELE	SPLINED SHAFT	PROFILWELLE	ALBERO CALETTATO	
022	<b>82016086</b>	001	BAGUE D'ETANCHEITE	OIL SEAL	RADIALDICHRING	PARAOLIO HR	
023	<b>55733500</b>	001	CARTER	HOUSING	GEHAEUSE	SCATOLA	
024	<b>K5609780</b>	001	CALE	SHIM	DISTANZPLATTE	SPESSORE	

\* 30 daN m et desserrer de 80°.

\* 221 lbf ft and back off 80°.

\* 30 daN m und lösen um 80°.



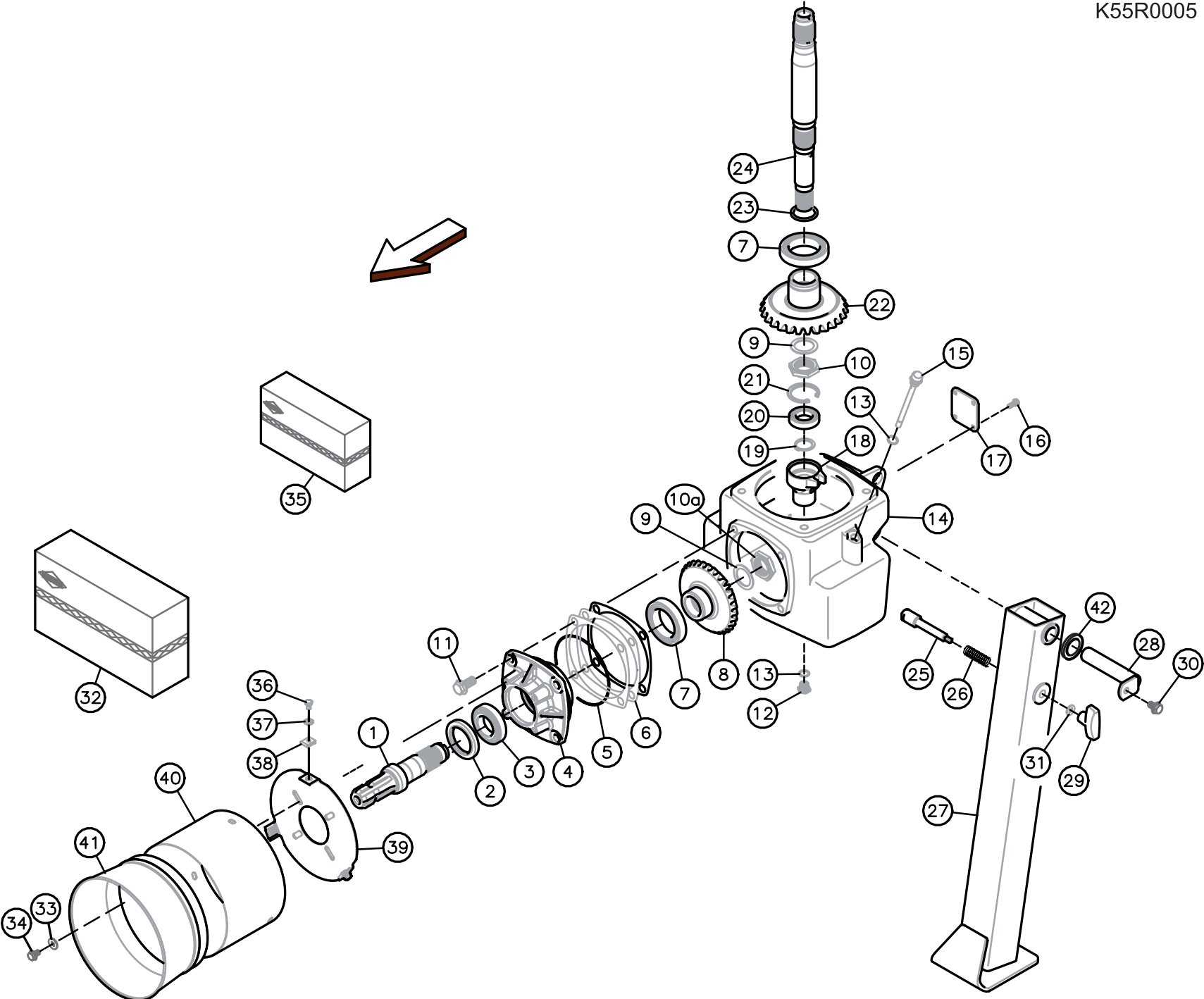


## CARTER GIRODYNE INFERIEUR

## LOWER GIRODYNE GEARCASE

## GIRODYNE SCHWENKGETRIEBE UNTEN CARTER GIRODYNE INFERIORE

Rep	Nr	Qt	Designation	Description	Bezeichnung	Referenza	Remarque - Remark - Bemerkung - Osservazioni
001	55733000	001	ARBRE CANNELE	SPLINED SHAFT	PROFILWELLE	ALBERO CALETTATO	
002	82016086	001	BAGUE D'ETANCHEITE	OIL SEAL	RADIALDICHRING	PARAOILIO HR	
003	81304585	001	ROULEMENT A ROULEAUX CONIQUES	TAPERED ROLLER BEARING	KEGELROLLENLAGER	CUSCINETTO A RULLO	
004	55733400	001	COUVERCLE	COVER	DECKEL	COPERCHIO	
004	55733410	001	COUVERCLE	LID	DECKEL	COPERCHIO	
005	82060048	001	JOINT TORIQUE	O-RING	O-RING	GUARNIZIONE	
006	55733600	001	CALE DE REGLAGE 0.1	DISTANCE WASHER 0,1	DISTANZSCHEIBE 0,1	SPESSORE	> < 0,1mm Q?
006	55733700	001	CALE DE REGLAGE 0.3	DISTANCE WASHER 0,3	DISTANZSCHEIBE 0,3	SPESSORE	> < 0,1mm Q?
006	55733800	001	CALE DE REGLAGE 0.5	DISTANCE WASHER 0,5	DISTANZSCHEIBE 0,5	SPESSORE	> < 0,1mm Q?
007	81306500	002	ROULEMENT A ROULEAUX CONIQUES	TAPERED ROLLER BEARING	KEGELROLLENLAGER	CUSCINETTO A RULLI	
008	55732900	001	ROUE CONIQUE 32 DENTS	GEAR WHEEL Z.32	ZAHNRAD 32 Z.	PIGNONE	Z=32
009	80254055	002	RONDELLE PLATE	PLAIN WASHER	SCHEIBE	RONDELLA PIATTA	
010	50009900	001	ECROU	NUT	MUTTER	DADO	50 daN m (369 lbf ft)
010		001	ECROU	NUT	MUTTER	DADO	50 daN m (369 lbf ft)
011	50007700	004	VIS AUTOFREINEE	SCREW, SELF-LOCKING	SELBSTSICHERNDE SCHRAUBE	VITE AUTOBLOCCANTE	21 daN m (155 lbf ft)
012	56145700	001	BOUCHON MAGNETIQUE	PLUG, MAGNETIC	MAGNET-VERSCHLUSSSCHRAUBE	TAPPO CALAMITATO	
013	82131824	002	JOINT CUIVRE	SEALING RING	DICHRING	RONDELLA RAME	
014	55733910	001	CARTER	HOUSING	GEHAEUSE	SCATOLA	
015	55764900	001	RENIFLARD-JAUGE	BREATHER W/ GAUGE	ENTLUEFTUNG/MESSSTAB	ASTINA	
016	80060820	004	VIS TETE HEXAGONALE FE/ZNXC3	HEXAGON HEAD SCREW FE/ZNXC3	SECHSKANTSCHRAUBE FE/ZNXC3	VITE TESTA ESAGONALE FE/ZNXC3	2,5 daN m (19 lbf ft)
017	55732700	001	COUVERCLE	LID	DECKEL	COPERCHIO	
018	55724700	001	CORPS DE POMPE	PUMP BODY	PUMPENGEHAEUSE	CORPO	
019	80583500	001	CIRCLIP EXTERIEUR	ELASTIC RING	SICHERUNGSRING	ANELLO	
020	81003566	001	ROULEMENT A BILLES	BALL BEARING	KUGELLAGER	CUSCINETTO A SFERE	
021	80596200	001	CIRCLIP INTERIEUR	ELASTIC RING	SICHERUNGSRING	ANELLO	
022	55732800	001	PIGNON CONIQUE 27 DENTS	GEAR WHEEL Z.27	ZAHNRAD 27 Z.	PIGNONE	Z=27
023	80254552	001	RONDELLE D'APPUI	SUPPORTING RING	STUETZSCHEIBE	RONDELLA DI SPINTA	> < 3,0mm
024	55733100	001	ARBRE D'ENTRAINEMENT	SHAFT, DRIVE	ANTRIEBSWELLE	ALBERO	
025	55736700	001	VERROU	LATCH	RIEGEL	LEVA	
026	58722600	001	RESSORT DE PRESSION	PRESSURE SPRING	FEDER	MOLLA	
027	55736510	001	BEQUILLE	STAND	STAENDER	SUPPORTO	
028	55736610	001	AXE	PIN	ACHSE	ASSE	
029	83050010	001	POIGNEE	HANDLE	HANDGRIFF	MANIGLIA	
030	80131220	001	VIS AUTOBLOQUANTE FLZNNC	UNDERSERR.S-LOC.SCREW FLZNNC	SPERRZAHN-BUNDSCHRAU.FLZNNC	VITE FLZNNC	
031	80251021	001	RONDELLE PLATE FE/ZNXC3	PLAIN WASHER M10	SCHEIBE FE/ZNXC3	RONDELLA PIATTA FE/ZNXC3	.....>E 0305
031	80251176	001	RONDELLE PLATE FE/ZNXC3	PLAIN WASHER FE/ZNXC3	SCHEIBE FE/ZNXC3	RONDELLA PIATTA FE/ZNXC3	E 0306>.....
032	56524200	001	PROTECTEUR	GUARD CONE	SCHUTZTRICHTER	PROTEZIONE	
032	K5800750	001	PREMONTAGE	PRE-ASSEMBLY	VORMONTAGE	PREMONTAGGIO	
033	80251176	003	RONDELLE PLATE FE/ZNXC3	PLAIN WASHER FE/ZNXC3	SCHEIBE FE/ZNXC3	RONDELLA PIATTA FE/ZNXC3	E 0306>.....
034	80131017	003	VIS AUTOBLOQUANTE FLZNNC	UNDERSERR.S-LOC.SCREW FLZNNC	SPERRZAHN-BUNDSCHRAU.FLZNNC	VITE FLZNNC	
035	55780320	001	TETE	SWINGING HEAD GEARBOX	SCHWENKOPFGETRIEBE	SCATOLA	*
036	80060812	003	VIS TETE HEXAGONALE FE/ZNXC3	HEXAGON HEAD SCREW FE/ZNXC3	SECHSKANTSCHRAUBE FE/ZNXC3	VITE TESTA ESAGONALE FE/ZNXC3	[1]
037	80250823	003	RONDELLE PLATE FE/ZNXC3	PLAIN WASHER FE/ZNXC3	SCHEIBE FE/ZNXC3	RONDELLA PIATTA FE/ZNXC3	[1]
038	80200856	003	ECROU FE/ZNXC3	CLAMP NUT FE/ZNXC3	MUTTER FE/ZNXC3	PIASTRINA FE/ZNXC3	[1]
039	K5800730	001	FOND DU PROTECTEUR DU LIMITEUR	GUARD FIXING PLATE	SCHUTZHALTERUNG		[1]
040	K5800740	001	PROTECTEUR	GUARD	SCHUTZ	PROTEZIONE	[1]
041	50040200	001	RALLONGE DE BOL DE PROTECTION	GUARD CONE EXTENSION	SCHUTZTRICHTERVERLAENGERUNG	ESTENSIONE PROTEZIONE	[1]
042	80253149	001	RONDELLE PLATE FE/ZNXC3	PLAIN WASHER FE/ZNXC3	SCHEIBE FE/ZNXC3	RONDELLA PIATTA FE/ZNXC3	[1]E 0417>.....







FC500

E 0001 &gt; E 9999

K55R0005 A

CARTER GIRODYNE INFERIEUR

LOWER GIRODYNE GEARCASE

GIRODYNE SCHWENKGETRIEBE UNTEN CARTER GIRODYNE INFERIORE

Rep	Nr	Qt	Designation	Description	Bezeichnung	Referenza	Remarque - Remark - Bemerkung - Osservazioni
-----	----	----	-------------	-------------	-------------	-----------	----------------------------------------------

\* 30 daN m et desserrer de 80°

\* 221 lbf ft and back off 80°

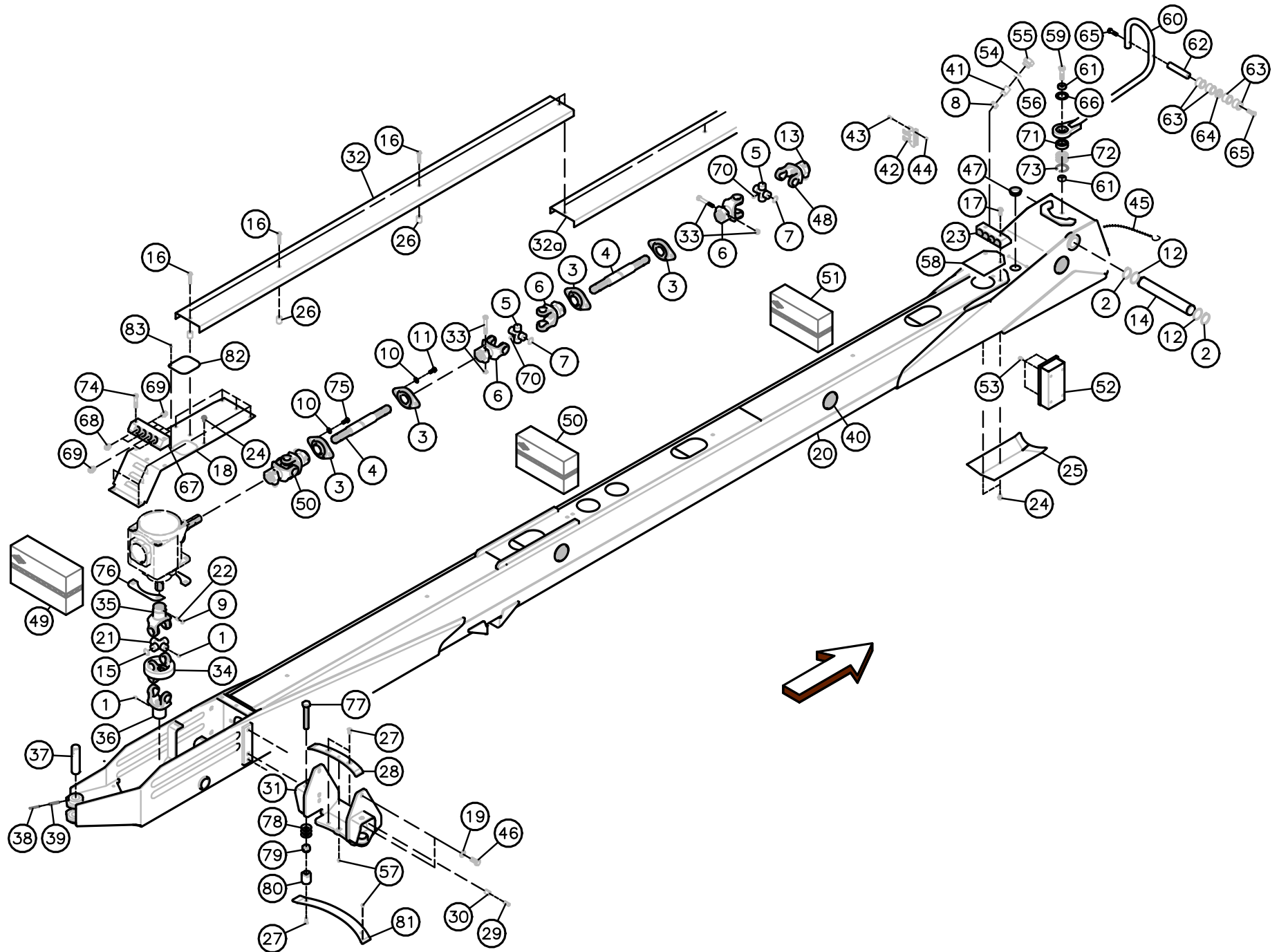
\* 30 daN m und lösen um 80°

\* Collection comprenant les repères de la page «Tête GIRODYNE supérieur» et les repères 1>31 de la page «Tête GIRODYNE inférieur».

\* Kit comprising all items from page "Swivel head upper" and items 1>31 from page "Swivel head lower".

\* Satz bestehend aus den Teilen der Seite "Schwenkopf oben" und den Teilen 1>31 der Seite "Schwenkopf unten".

K55R0030 A





## TIMON

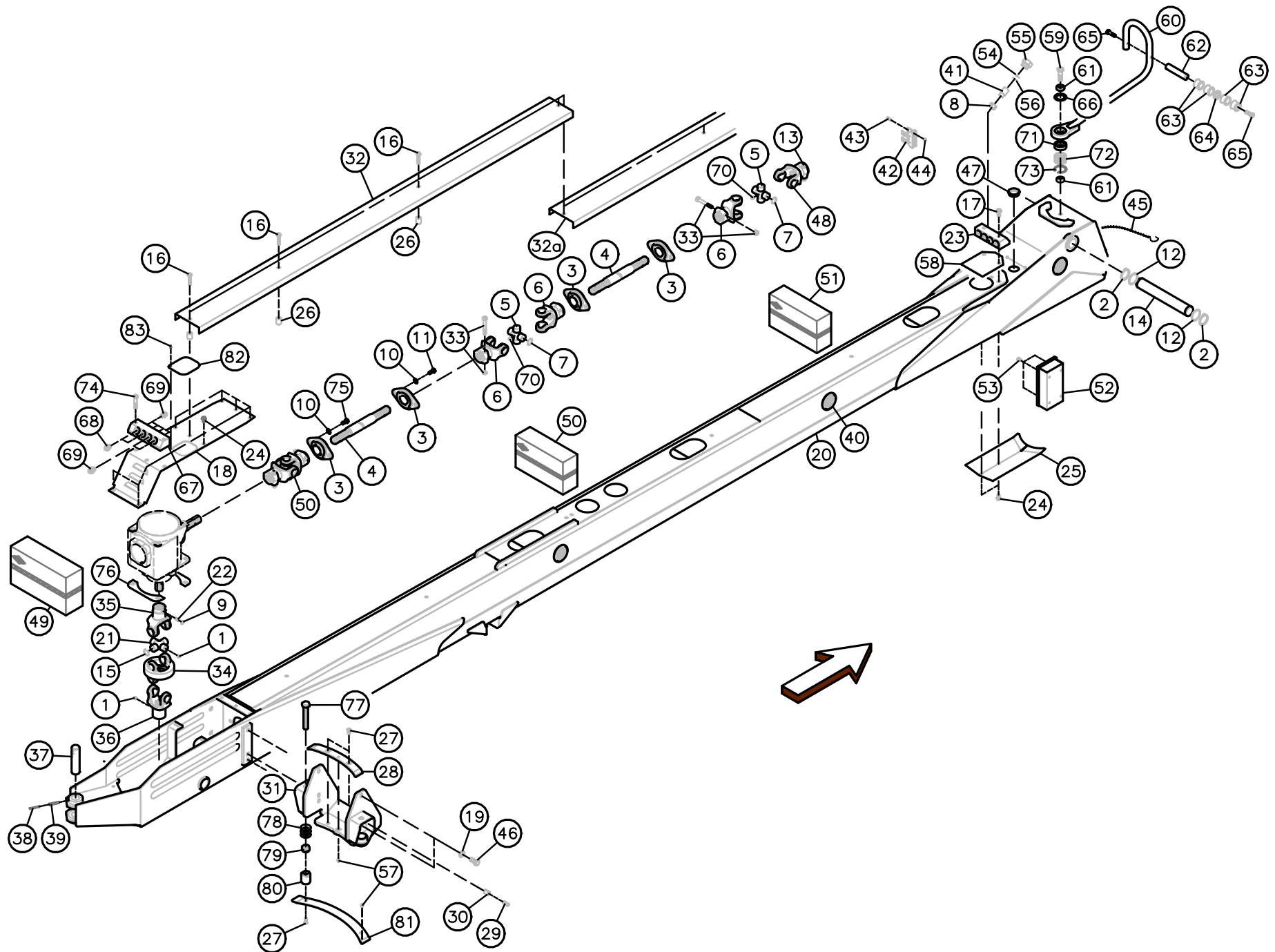
## DRAWBAR

## DEICHSEL

## TIMONE

Rep	Nr	Qt	Designation	Description	Bezeichnung	Referenza	Remarque - Remark - Bemerkung - Osservazioni
001	4505051	003	GRAISSEUR	GREASE NIPPLE	SCHMIERNIPPEL	INGRASSATORE	[2][3]
002	80584500	002	CIRCLIP EXTERIEUR	RETAINING RING	SICHERUNGSRING	ANELLO	
003	81504008	004	PALIER	FLANGE BEARING UNIT	FLANSLAGER	FLANGIA	
004	55700120	002	ARBRE DE TRANSMISSION	SHAFT, TRANSMISSION	ANTRIEBSWELLE	ALBERO DI TRASMISSIONE	
005	40120080	003	CROISSILLON CPL	CROSS JOURNAL	KREUZGARNITUR	CROCIERA	+ [1]
006	4503512	002	MACHOIRE A SERRAGE	CLAMP YOKE	KLEMMAUFSTECKGABEL	FORCELLA	[4] [5] 1"3/8-6
007	4505037	004	CIRCLIP	RETAINING RING	SICHERUNGSRING	ANELLO ELASTICO	[1][4] [5]
008	82300075	004	ENTRETOISE PLASTIQUE	PLASTIC SPACER	KUNSTSTOFFHUELSE	DISTANZIALE DI PLASTICA	
009	80201001	002	ECROU HEXAGONAL BAS FE/ZNXC3	NUT FE/ZNXC3	SECHSKANTMUTTER FE/ZNXC3	DADO FE/ZNXC3	[3] [4][5] 8,5 daN m (63 lbf ft)
010	80251225	008	RONDELLE PLATE FE/ZNXC3	PLAIN WASHER FE/ZNXC3	SCHEIBE FE/ZNXC3	RONDELLA PIATTA FE/ZNXC3	
011	52508300	006	VIS	SCREW	SCHRAUBE	VITE	8,5 daN m (63 lbf ft)
012	80254556	002	RONDELLE D'AJUSTAGE PS 1,0	SHIM RING PS 1,0	PASSSCHEIBE PS 1,0	SPESSORE	> < 1,0mm
013	4505226	001	BOULON SECANT CPLT	SHEAR BOLT CPLT	KLEMMSCHRAUBE KPLT	BULLONE	8,5 daN m (63 lbf ft)
014	55700610	001	AXE VERROUILLAGE GIRODYNE	PIN	BOLZEN	ASSE	
015	4505037	008	CIRCLIP	RETAINING RING	SICHERUNGSRING	ANELLO ELASTICO	[1][4] [5]
016	80131051	008	VIS AUTOBLOQUANTE FLZNNC	UNDERSERR.S-LOC.SCREW FLZNNC	SPERRZAHN-BUNDSCHRAU.FLZNNC	VITE FLZNNC	5 daN m (37 lbf ft)
017	80061267	002	VIS TETE HEXAGONALE FE/ZNXC3	HEX BOLT FE/ZNXC3	SECHSKANTSCHRAUBE FE/ZNXC3	VITE TESTA ESAGONALE FE/ZNXC3	8,5 daN m (63 lbf ft)
018	55700340	001	COUVERCLE ARRIERE	COVER REAR	DECKEL HINTEN	COPERCHIO POSTERIORE	
019	80281639	004	RONDELLE RESSORT FLZNNC	CONICAL SPRING WASHER FLZNNC	SPANNSCHEIBE FLZNNC	RONDELLA A MOLLA FLZNNC	
020	55700030	001	TIMON	ATTACHMENT FRAME	ZUGDEICHSEL	TIMONE	
021	4505009	002	CROISSILLON CPL	CROSS JOURNAL	KREUZGARNITUR	CROCIERA	+ [2]
022	80151021	002	VIS S/TETE B.CUVET.HC	SOCKET SET SCREW	GEWINDESTIFT	VITE	[3]
023	55746900	001	BLOC DE FILTRATION	BLOCK	BLOCK		
024	80131017	009	VIS AUTOBLOQUANTE FLZNNC	UNDERSERR.S-LOC.SCREW FLZNNC	SPERRZAHN-BUNDSCHRAU.FLZNNC	VITE FLZNNC	5 daN m (37 lbf ft)
025	55700410	001	COUVERCLE INFERIEUR AVANT	FRONT BOTTOM COVER	DECKEL VORN UNTEN	COPERCHIO INFERIORE DAVANTI	
026	55747400	008	TUBE ZBC	SPACER ZBC	DISTANZRING ZBC	TUBO ZBC	
027	50066200	004	VIS AVEC REVÊTEMENT ADHESIF	SCREW WITH ADHESIVE COATING	KLEBE BESCHICHTETE SCHRAUBE	VITE CON RIVETTAMENTO ADESIVO	5 daN m (37 lbf ft)
028	55701020	001	GARNITURE	PLATE	BELAG	GUARNIZIONE	
029	80451230	002	GOUPILLE ELASTIQUE FLZNNC	ROLL PIN FLZNNC	SPANNHUELSE FLZNNC	SPINA ELASTICA FLZNNC	
030	80451825	002	GOUPILLE ELASTIQUE FLZNNC	ROLL PIN FLZNNC	SPANNHUELSE FLZNNC	SPINA ELASTICA FLZNNC	
031	55769100	001	SUPPORT DU TIMON	ATTACHMENT FRAME SUPPORT	ZUGDEICHSELHALTERUNG	SUPPORTO	
032	55732030	001	CACHE FLEXIBLES ARRIERE	GUARD	SCHUTZ	PROTEZIONE	
032	55748600	001	CACHE FLEXIBLES	GUARD	SCHUTZ	PROTEZIONE	
033	4505225	005	BOULON SECANT CPLT	SHEAR BOLT CPLT	KLEMMSCHRAUBE KPLT	BULLONE	8,5 daN m (63 lbf ft)
034	4503523	001	MACHOIRE DOUBLE	DOUBLE YOKE	DOPPELGELENKGABEL	FORCELLA	[3]
035	4503521	001	MACHOIRE POUR JOINT DOUBLE	YOKE FOR DOUBLE JOINT	GABEL FUER DOPPELGELENK	FORCELLA	[3] [4] [5]
036	4503522	001	MACHOIRE POUR JOINT DOUBLE	YOKE FOR DOUBLE JOINT	GABEL FUER DOPPELGELENK	FORCELLA	[3]
037	55737210	001	AXE DU VERIN TIMON	PIN	BOLZEN	ASSE	
038	80450555	001	GOUPILLE ELASTIQUE FLZNNC	ROLL PIN FLZNNC	SPANNHUELSE FLZNNC	SPINA ELASTICA FLZNNC	
039	80450860	001	GOUPILLE ELASTIQUE FLZNNC	ROLL PIN FLZNNC	SPANNHUELSE FLZNNC	SPINA ELASTICA FLZNNC	
040	83240014	006	CATADIOPTRE	REFLECTOR	RUECKSTRAHLER	CATADIOTTRO	
041	82300073	004	ELEMENT FILTRANT	FILTER	FILTER	ELEMENTO FILTRANTE	
042	83090037	001	SUPPORT DE PRISE 7 POLES	PLUG SUPPORT	STECCKERHALTERUNG	SUPPORTO	
043	80060630	002	VIS TETE HEXAGONALE FE/ZNXC3	HEX BOLT FE/ZNXC3	SECHSKANTSCHRAUBE FE/ZNXC3	VITE TESTA ESAGONALE FE/ZNXC3	1 daN m (7 lbf ft)
044	80200630	002	ECROU HEX.AUTOFREINE FE/ZNXC3	SELF LOCKING NUT FE/ZNXC3	SELBSTSICHERNDE MUTT.FE/ZNXC3	DADO AUTOBLOCCANTE FE/ZNXC3	
045	50085210	001	CHAINETTE SUPPORT DE TRANSM.	CHAIN	KETTE	CATENA	
046	80071631	004	VIS AVEC REVÊTEMENT ADHESIF	SCREW WITH ADHESIVE COATING	KLEBE BESCHICHTETE SCHRAUBE	VITE CON RIVETTAMENTO ADESIVO	21 daN m (155 lbf ft)
047	83040073	001	BOUCHON D'OBTURATION	END PLUG	VERSCHLUSSSTOPFEN	TAPPO DI CHIUSURA	

K55R0030 A





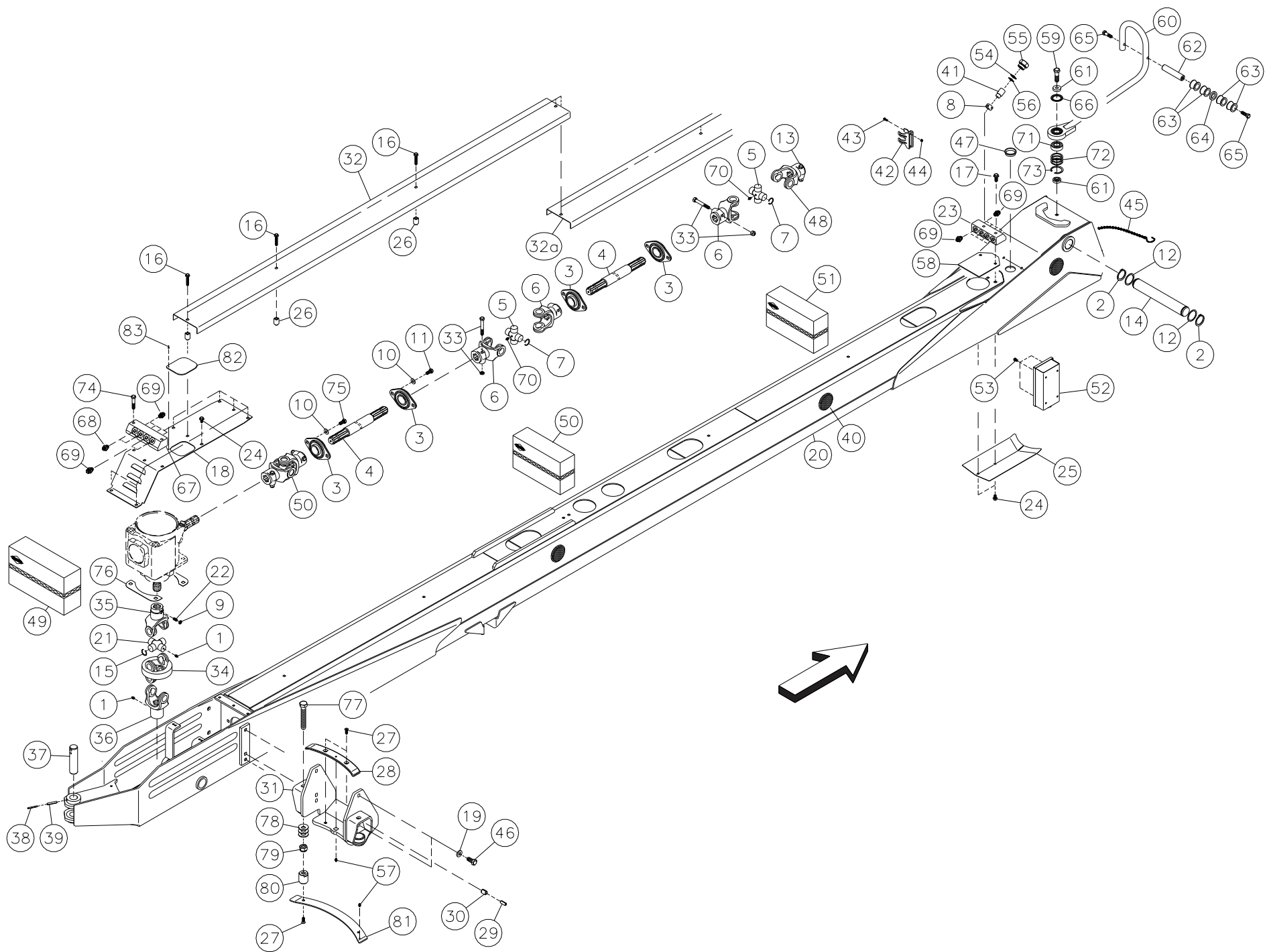
## TIMON

## DRAWBAR

## DEICHSEL

## TIMONE

Rep	Nr	Qt	Designation	Description	Bezeichnung	Referenza	Remarque - Remark - Bemerkung - Osservazioni
048	4503513	001	MACHOIRE A SERRAGE	YOKE 1 3/4-6 CLAMP	GELENKGABEL 1 3/4-6 KLEMMSCHR.	FORCELLA	[5] 1"3/4-6
049	4530003	001	JOINT DOUBLE *	UNIVERSAL JOINT	KREUZGELENK		+ [3]
050	4630000	002	CARDAN	JOINT, UNIVERSAL	KREUZGELENK	CARDANO	+ [4]
051	4530002	001	JOINT *	U-JOINT COMPLETE	EINZELGELENK	GIUNTO	+ [5]
052	55731500	001	BOITE DE COMMANDE	CONTROL BOX	SCHALTUNGSKASTEN		
053	80060812	004	VIS TETE HEXAGONALE FE/ZNXC3	HEXAGON HEAD SCREW FE/ZNXC3	SECHSKANTSCHRAUBE FE/ZNXC3	VITE TESTA ESAGONALE FE/ZNXC3	2,5 daN m (19 lbf ft)
054	82062733	004	JOINT TORIQUE	O-RING	O-RING	GUARNIZIONE	
055	55749500	004	BOUCHON ZBC	PLUG	VERSCHLUSSSCHRAUBE	TAPPO	
056	82300076	004	RONDELLE CAOUTCHOUC	RUBBER WASHER	GUMMSCHIEBE	RONDELLA	
057	82200800	002	GRAISSEUR A TETE SPHERIQUE	LUBRICATING NIPPLE: CONE TYPE	KEGELSCHMIERNIPPEL	INGRASSATORE SFERICO	
058	55747300	001	PLAQUE DE FERMETURE	LOCK PLATE	VERSCHLUSSPLATTE	PIASTRA	
059	80061647	001	VIS TETE HEXAGONALE FE/ZNXC3	HEXAGON HEAD SCREW FE/ZNXC3	SECHSKANTSCHRAUBE FE/ZNXC3	VITE TESTA ESAGONALE FE/ZNXC3	21 daN m (155 lbf ft)
060	55749210	001	SUPPORT DE FLEXIBLES	HYDRAULIC HOSE SUPPORT	SCHLAUCH HALTERUNG	SUPPORTO	
061	55749310	002	RONDELLE EPAULEE ZBC	WASHER	SCHEIBE	RONDELLA	
062	55749100	001	AXE TARAUDE	PIN	BOLZEN	ASSE	
063	56506700	004	ENTRETOISE (27,5)	BUSH	HUELSE	DISTANZIALE	
064	56518700	001	ENTRETOISE (7)	SPACER	DISTANZHUELSE	DISTANZIALE	
065	80061241	002	VIS TETE HEXAGONALE FE/ZNXC3	HEXAGON HEAD SCREW FE/ZNXC3	SECHSKANTSCHRAUBE FE/ZNXC3	VITE TESTA ESAGONALE FE/ZNXC3	
066	82152547	001	ANNEAU NILOS	FLEXIBLE AXIAL SEAL WASHER	FEDERnde AXIALDICHTSCHEIBE	ANELLO	
067	55747700	001	BLOC ARRIERE	BLOCK	BLOCK		
068	A4080401	002	UNION MALE	MALE STUD CONNECTOR	GERADER EINSCHRAUBSTUTZEN	GIUZIONE DIRITTA ZBC	10-3/8G
069	A4080429	006	UNION MALE	MALE STUD CONNECTOR	GERADER EINSCHRAUBSTUTZEN	GIUZIONE DIRITTA ZBC	15-3/8G
070	40180000	001	GRAISSEUR	GREASE NIPPLE	SCHMIERNIPPEL	INGRASSATORE	[1]
071	81002557	001	ROULEMENT A BILLES	BALL BEARING	KUGELLAGER	CUSCINETTO A SFERE	
072	80254252	002	RONDELLE D'AJUSTAGE PS 0,1	SHIM RING PS 0,1	PASSSCHEIBE PS 0,1	SPESSORE	> < 0,1mm
072	80254253	001	RONDELLE D'AJUSTAGE PS 0,3	SHIM RING PS 0,3	PASSSCHEIBE PS 0,3	SPESSORE	> < 0,1mm
072	80254254	001	RONDELLE D'AJUSTAGE PS 0,5	SHIM RING PS 0,5	PASSSCHEIBE PS 0,5	SPESSORE	> < 0,1mm
073	80595200	001	CIRCLIP INTERIEUR	RETAINING RING	SICHERUNGSRING	ANELLO	
074	80061278	002	VIS TETE HEXAGONALE FE/ZNXC3	HEXAGON HEAD SCREW FE/ZNXC3	SECHSKANTSCHRAUBE FE/ZNXC3	VITE TESTA ESAGONALE FE/ZNXC3	
075	50000300	002	VIS AVEC REVÊTEMENT ADHESIF	SCREW WITH ADHESIVE COATING	KLEBE BESCHICHTETE SCHRAUBE	VITE CON RIVETTAMENTO ADESIVO	
076	55745200	002	CALE	SHIM	BEILAGE	SPESSORE	> < 1,0mm Q?
076	55745300	002	CALE	SHIM	BEILAGE	SPESSORE	> < 1,0mm Q?
077	80062083	002	VIS TETE HEXAGONALE FE/ZNXC3	HEXAGON HEAD SCREW FE/ZNXC3	SECHSKANTSCHRAUBE FE/ZNXC3	VITE TESTA ESAGONALE FE/ZNXC3	5 daN m (37 lbf ft)
078	80282006	006	RONDELLE RESSORT FLZNNC	CONICAL SPRING WASHER FLZNNC	SPANNSCHEIBE FLZNNC	RONDELLA A MOLLA FLZNNC	
079	80202030	002	ECROU HEX.AUTOFREINE FE/ZNXC3	SELF-LOCKING NUT FE/ZNXC3	SELBSTSICH.MUTTER FE/ZNXC3	DADO AUTOBLOCCANTE FE/ZNXC3	
080	55769200	002	POUSSOIR	PUSH ROD	BOLZEN	PULSANTE	
081	55769400	001	GARNITURE	PLATE	BELAG		
082	55769500	001	OBTURATEUR	COVER	DECKEL	OTTURATORE	
083	80370408	001	RIVET CLOU ALU	BLIND RIVET	BLINDNIETE	RIVETTO	





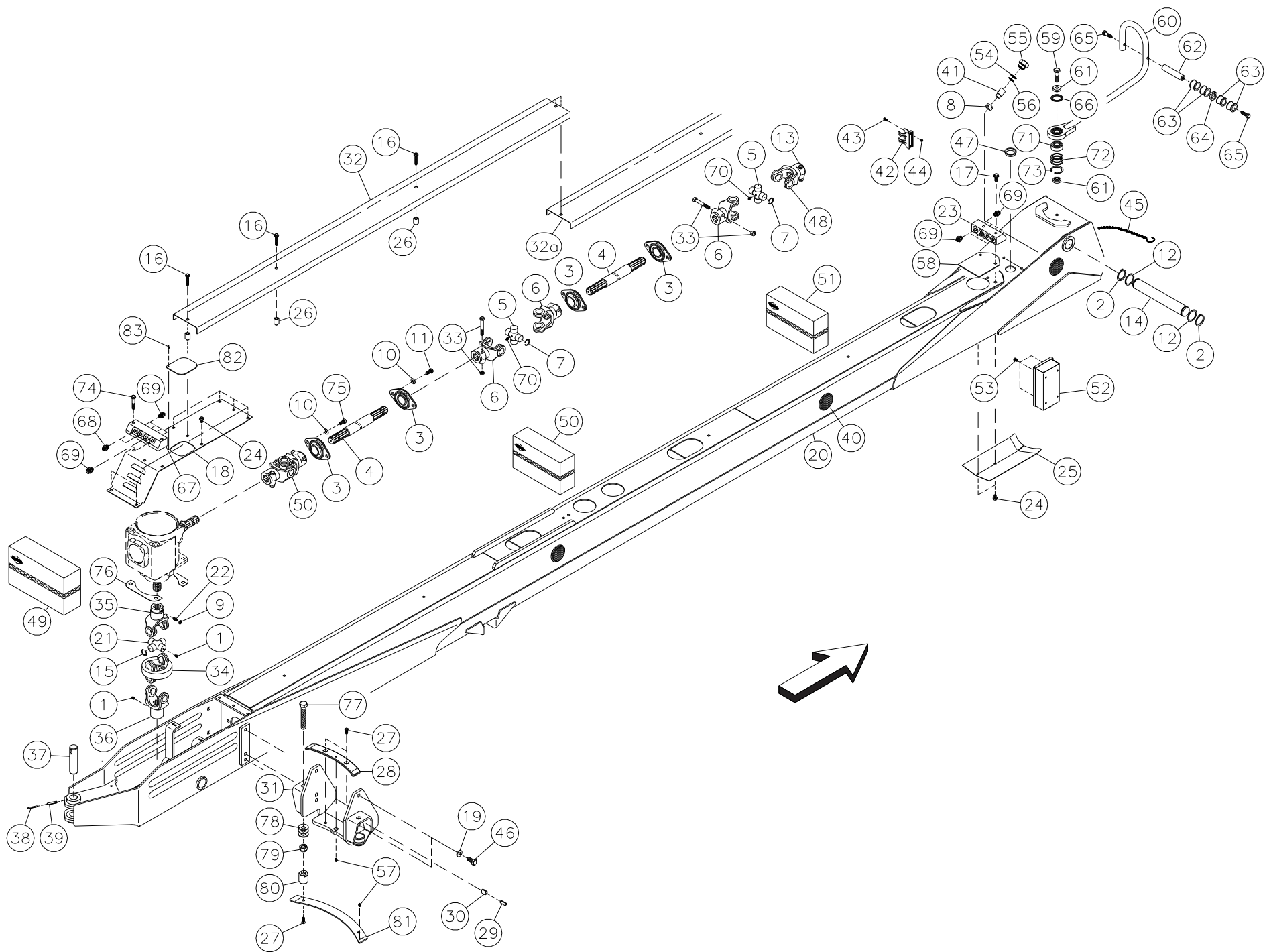
## TIMON

## DRAWBAR

## DEICHSEL

## TIMONE

Rep	Nr	Qt	Designation	Description	Bezeichnung	Referenza	Remarque - Remark - Bemerkung - Osservazioni
001	4505051	003	GRAISSEUR	GREASE NIPPLE	SCHMIERNIPPEL	INGRASSATORE	[2][3]
002	80584500	002	CIRCLIP EXTERIEUR	RETAINING RING	SICHERUNGSRING	ANELLO	
003	81504008	004	PALIER	FLANGE BEARING UNIT	FLANSLAGER	FLANGIA	
004	55700120	002	ARBRE DE TRANSMISSION	SHAFT, TRANSMISSION	ANTRIEBSWELLE	ALBERO DI TRASMISSIONE	
005	40120080	003	CROISSILLON CPL	CROSS JOURNAL	KREUZGARNITUR	CROCIERA	+ [1]
006	4503512	002	MACHOIRE A SERRAGE	CLAMP YOKE	KLEMMAUFSTECKGABEL	FORCELLA	[4] [5] 1"3/8-6
007	4505037	004	CIRCLIP	RETAINING RING	SICHERUNGSRING	ANELLO ELASTICO	[1][4] [5]
008	82300075	004	ENTRETOISE PLASTIQUE	PLASTIC SPACER	KUNSTSTOFFHUELSE	DISTANZIALE DI PLASTICA	
009	80201001	002	ECROU HEXAGONAL BAS FE/ZNXC3	NUT FE/ZNXC3	SECHSKANTMUTTER FE/ZNXC3	DADO FE/ZNXC3	[3] [4][5] 8,5 daN m (63 lbf ft)
010	80251225	008	RONDELLE PLATE FE/ZNXC3	PLAIN WASHER FE/ZNXC3	SCHEIBE FE/ZNXC3	RONDELLA PIATTA FE/ZNXC3	
011	52508300	006	VIS	SCREW	SCHRAUBE	VITE	8,5 daN m (63 lbf ft)
012	80254556	002	RONDELLE D'AJUSTAGE PS 1,0	SHIM RING PS 1,0	PASSSCHEIBE PS 1,0	SPESSORE	> < 1,0mm
013	4505226	001	BOULON SECANT CPLT	SHEAR BOLT CPLT	KLEMMSCHRAUBE KPLT	BULLONE	8,5 daN m (63 lbf ft)
014	55700610	001	AXE VERROUILLAGE GIRODYNE	PIN	BOLZEN	ASSE	
015	4505037	008	CIRCLIP	RETAINING RING	SICHERUNGSRING	ANELLO ELASTICO	[1][4] [5]
016	80131051	008	VIS AUTOBLOQUANTE FLZNNC	UNDERSERR.S-LOC.SCREW FLZNNC	SPERRZAHN-BUNDSCHRAU.FLZNNC	VITE FLZNNC	5 daN m (37 lbf ft)
017	80061267	002	VIS TETE HEXAGONALE FE/ZNXC3	HEX BOLT FE/ZNXC3	SECHSKANTSCHRAUBE FE/ZNXC3	VITE TESTA ESAGONALE FE/ZNXC3	8,5 daN m (63 lbf ft)
018	55700340	001	COUVERCLE ARRIERE	COVER REAR	DECKEL HINTEN	COPERCHIO POSTERIORE	
019	80281639	004	RONDELLE RESSORT FLZNNC	CONICAL SPRING WASHER FLZNNC	SPANNSCHEIBE FLZNNC	RONDELLA A MOLLA FLZNNC	
020	55700030	001	TIMON	ATTACHMENT FRAME	ZUGDEICHSEL	TIMONE	
021	4505009	002	CROISSILLON CPL	CROSS JOURNAL	KREUZGARNITUR	CROCIERA	+ [2]
022	80151021	002	VIS S/TETE B.CUVET.HC	SOCKET SET SCREW	GEWINDESTIFT	VITE	[3]
023	55746900	001	BLOC DE FILTRATION	BLOCK	BLOCK		
024	80131017	009	VIS AUTOBLOQUANTE FLZNNC	UNDERSERR.S-LOC.SCREW FLZNNC	SPERRZAHN-BUNDSCHRAU.FLZNNC	VITE FLZNNC	5 daN m (37 lbf ft)
025	55700410	001	COUVERCLE INFERIEUR AVANT	FRONT BOTTOM COVER	DECKEL VORN UNTEN	COPERCHIO INFERIORE DAVANTI	
026	55747400	008	TUBE ZBC	SPACER ZBC	DISTANZRING ZBC	TUBO ZBC	
027	50066200	004	VIS AVEC REVÊTEMENT ADHESIF	SCREW WITH ADHESIVE COATING	KLEBE BESCHICHTETE SCHRAUBE	VITE CON RIVETTAMENTO ADESIVO	5 daN m (37 lbf ft)
028	55701020	001	GARNITURE	PLATE	BELAG	GUARNIZIONE	
029	80451230	002	GOUPILLE ELASTIQUE FLZNNC	ROLL PIN FLZNNC	SPANNHUELSE FLZNNC	SPINA ELASTICA FLZNNC	
030	80451825	002	GOUPILLE ELASTIQUE FLZNNC	ROLL PIN FLZNNC	SPANNHUELSE FLZNNC	SPINA ELASTICA FLZNNC	
031	55769100	001	SUPPORT DU TIMON	ATTACHMENT FRAME SUPPORT	ZUGDEICHSELHALTERUNG	SUPPORTO	
032	55732030	001	CACHE FLEXIBLES ARRIERE	GUARD	SCHUTZ	PROTEZIONE	
032	55748600	001	CACHE FLEXIBLES	GUARD	SCHUTZ	PROTEZIONE	
033	4505225	005	BOULON SECANT CPLT	SHEAR BOLT CPLT	KLEMMSCHRAUBE KPLT	BULLONE	8,5 daN m (63 lbf ft)
034	4503523	001	MACHOIRE DOUBLE	DOUBLE YOKE	DOPPELGELENKGABEL	FORCELLA	[3]
035	4503521	001	MACHOIRE POUR JOINT DOUBLE	YOKE FOR DOUBLE JOINT	GABEL FUER DOPPELGELENK	FORCELLA	[3] [4] [5]
036	4503522	001	MACHOIRE POUR JOINT DOUBLE	YOKE FOR DOUBLE JOINT	GABEL FUER DOPPELGELENK	FORCELLA	[3]
037	55737210	001	AXE DU VERIN TIMON	PIN	BOLZEN	ASSE	
038	80450555	001	GOUPILLE ELASTIQUE FLZNNC	ROLL PIN FLZNNC	SPANNHUELSE FLZNNC	SPINA ELASTICA FLZNNC	
039	80450860	001	GOUPILLE ELASTIQUE FLZNNC	ROLL PIN FLZNNC	SPANNHUELSE FLZNNC	SPINA ELASTICA FLZNNC	
040	83240014	006	CATADIOPTRE	REFLECTOR	RUECKSTRAHLER	CATADIOTTRO	
041	82300073	004	ELEMENT FILTRANT	FILTER	FILTER	ELEMENTO FILTRANTE	
042	83090037	001	SUPPORT DE PRISE 7 POLES	PLUG SUPPORT	STECCKERHALTERUNG	SUPPORTO	
043	80060630	002	VIS TETE HEXAGONALE FE/ZNXC3	HEX BOLT FE/ZNXC3	SECHSKANTSCHRAUBE FE/ZNXC3	VITE TESTA ESAGONALE FE/ZNXC3	1 daN m (7 lbf ft)
044	80200630	002	ECROU HEX.AUTOFREINE FE/ZNXC3	SELF LOCKING NUT FE/ZNXC3	SELBSTSICHERNDE MUTT.FE/ZNXC3	DADO AUTOBLOCCANTE FE/ZNXC3	
045	50085210	001	CHAINETTE SUPPORT DE TRANSM.	CHAIN	KETTE	CATENA	
046	80071631	004	VIS AVEC REVÊTEMENT ADHESIF	SCREW WITH ADHESIVE COATING	KLEBE BESCHICHTETE SCHRAUBE	VITE CON RIVETTAMENTO ADESIVO	21 daN m (155 lbf ft)
047	83040073	001	BOUCHON D'OBTURATION	END PLUG	VERSCHLUSSSTOPFEN	TAPPO DI CHIUSURA	







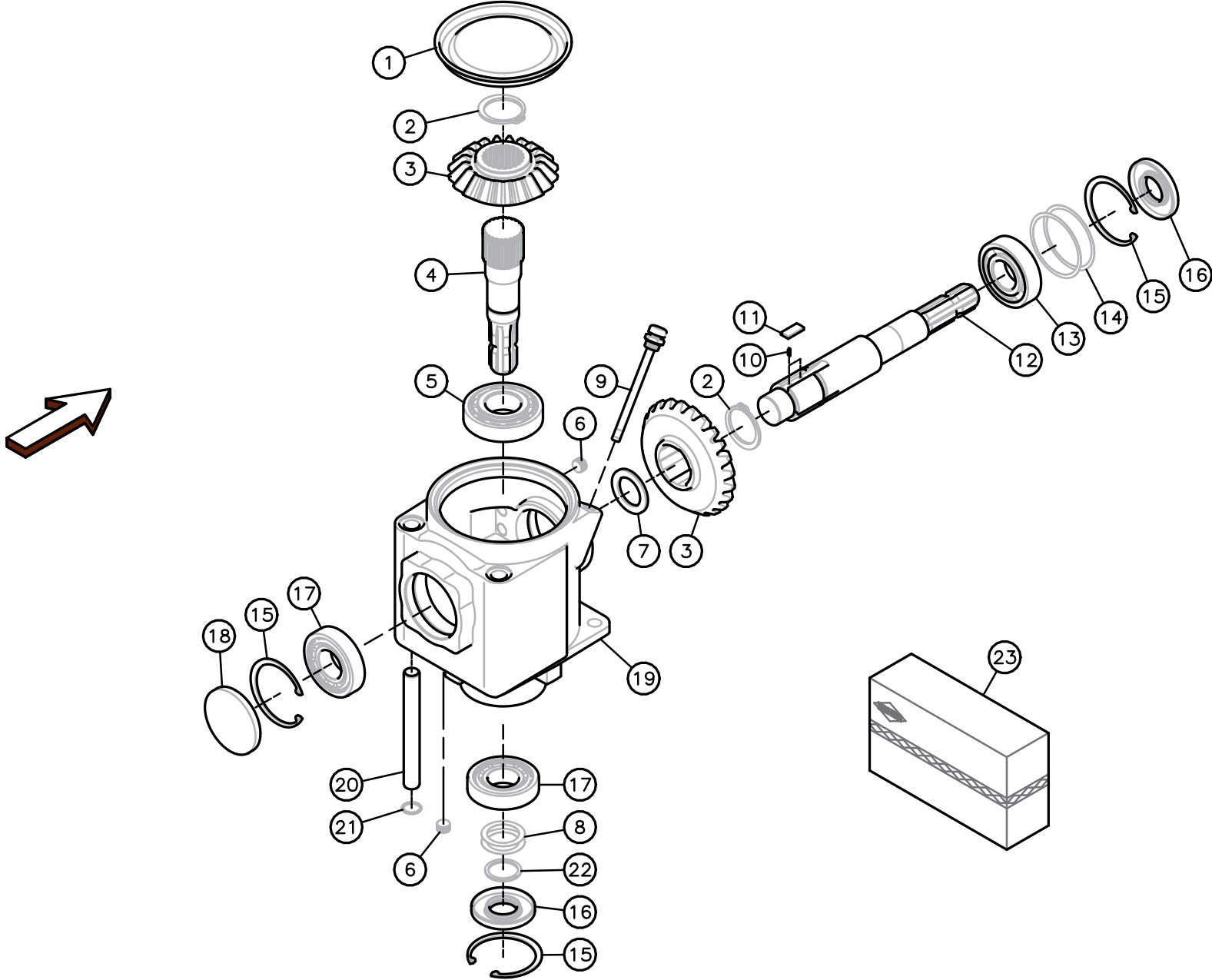
## TIMON

## DRAWBAR

## DEICHSEL

## TIMONE

Rep	Nr	Qt	Designation	Description	Bezeichnung	Referenza	Remarque - Remark - Bemerkung - Osservazioni
048	4503513	001	MACHOIRE A SERRAGE	YOKE 1 3/4-6 CLAMP	GELENKGABEL 1 3/4-6 KLEMMSCHR.	FORCELLA	[5] 1"3/4-6
049	4530003	001	JOINT DOUBLE *	UNIVERSAL JOINT	KREUZGELENK		+ [3]
050	4630000	002	CARDAN	JOINT, UNIVERSAL	KREUZGELENK	CARDANO	+ [4]
051	4530002	001	JOINT *	U-JOINT COMPLETE	EINZELGELENK	GIUNTO	+ [5]
052	55731500	001	BOITE DE COMMANDE	CONTROL BOX	SCHALTUNGSKASTEN		
053	80060812	004	VIS TETE HEXAGONALE FE/ZNXC3	HEXAGON HEAD SCREW FE/ZNXC3	SECHSKANTSCHRAUBE FE/ZNXC3	VITE TESTA ESAGONALE FE/ZNXC3	2,5 daN m (19 lbf ft)
054	82062733	004	JOINT TORIQUE	O-RING	O-RING	GUARNIZIONE	
055	55749500	004	BOUCHON ZBC	PLUG	VERSCHLUSSSCHRAUBE	TAPPO	
056	82300076	004	RONDELLE CAOUTCHOUC	RUBBER WASHER	GUMMSCHIEBE	RONDELLA	
057	82200800	002	GRAISSEUR A TETE SPHERIQUE	LUBRICATING NIPPLE: CONE TYPE	KEGELSCHMIERNIPPEL	INGRASSATORE SFERICO	
058	55747300	001	PLAQUE DE FERMETURE	LOCK PLATE	VERSCHLUSSPLATTE	PIASTRA	
059	80061647	001	VIS TETE HEXAGONALE FE/ZNXC3	HEXAGON HEAD SCREW FE/ZNXC3	SECHSKANTSCHRAUBE FE/ZNXC3	VITE TESTA ESAGONALE FE/ZNXC3	21 daN m (155 lbf ft)
060	55749210	001	SUPPORT DE FLEXIBLES	HYDRAULIC HOSE SUPPORT	SCHLAUCH HALTERUNG	SUPPORTO	
061	55749310	002	RONDELLE EPAULEE ZBC	WASHER	SCHEIBE	RONDELLA	
062	55749100	001	AXE TARAUDE	PIN	BOLZEN	ASSE	
063	56506700	004	ENTRETOISE (27,5)	BUSH	HUELSE	DISTANZIALE	
064	56518700	001	ENTRETOISE (7)	SPACER	DISTANZHUELSE	DISTANZIALE	
065	80061241	002	VIS TETE HEXAGONALE FE/ZNXC3	HEXAGON HEAD SCREW FE/ZNXC3	SECHSKANTSCHRAUBE FE/ZNXC3	VITE TESTA ESAGONALE FE/ZNXC3	
066	82152547	001	ANNEAU NILOS	FLEXIBLE AXIAL SEAL WASHER	FEDERnde AXIALDICHTSCHEIBE	ANELLO	
067	55747700	001	BLOC ARRIERE	BLOCK	BLOCK		
068	A4080401	002	UNION MALE	MALE STUD CONNECTOR	GERADER EINSCHRAUBSTUTZEN	GIUZIONE DIRITTA ZBC	10-3/8G
069	A4080429	014	UNION MALE	MALE STUD CONNECTOR	GERADER EINSCHRAUBSTUTZEN	GIUZIONE DIRITTA ZBC	15-3/8G
070	40180000	001	GRAISSEUR	GREASE NIPPLE	SCHMIERNIPPEL	INGRASSATORE	[1]
071	81002557	001	ROULEMENT A BILLES	BALL BEARING	KUGELLAGER	CUSCINETTO A SFERE	
072	80254252	002	RONDELLE D'AJUSTAGE PS 0,1	SHIM RING PS 0,1	PASSSCHEIBE PS 0,1	SPESSORE	> < 0,1mm
072	80254253	001	RONDELLE D'AJUSTAGE PS 0,3	SHIM RING PS 0,3	PASSSCHEIBE PS 0,3	SPESSORE	> < 0,1mm
072	80254254	001	RONDELLE D'AJUSTAGE PS 0,5	SHIM RING PS 0,5	PASSSCHEIBE PS 0,5	SPESSORE	> < 0,1mm
073	80595200	001	CIRCLIP INTERIEUR	RETAINING RING	SICHERUNGSRING	ANELLO	
074	80061278	002	VIS TETE HEXAGONALE FE/ZNXC3	HEXAGON HEAD SCREW FE/ZNXC3	SECHSKANTSCHRAUBE FE/ZNXC3	VITE TESTA ESAGONALE FE/ZNXC3	
075	50000300	002	VIS AVEC REVÊTEMENT ADHESIF	SCREW WITH ADHESIVE COATING	KLEBE BESCHICHTETE SCHRAUBE	VITE CON RIVETTAMENTO ADESIVO	
076	55745200	002	CALE	SHIM	BEILAGE	SPESSORE	> < 1,0mm Q?
076	55745300	002	CALE	SHIM	BEILAGE	SPESSORE	> < 1,0mm Q?
077	80062083	002	VIS TETE HEXAGONALE FE/ZNXC3	HEXAGON HEAD SCREW FE/ZNXC3	SECHSKANTSCHRAUBE FE/ZNXC3	VITE TESTA ESAGONALE FE/ZNXC3	5 daN m (37 lbf ft)
078	80282006	006	RONDELLE RESSORT FLZNNC	CONICAL SPRING WASHER FLZNNC	SPANNSCHIEBE FLZNNC	RONDELLA A MOLLA FLZNNC	
079	80202030	002	ECROU HEX.AUTOFREINE FE/ZNXC3	SELF-LOCKING NUT FE/ZNXC3	SELBSTSICH.MUTTER FE/ZNXC3	DADO AUTOBLOCCANTE FE/ZNXC3	
080	55769200	002	POUSSOIR	PUSH ROD	BOLZEN	PULSANTE	
081	55769400	001	GARNITURE	PLATE	BELAG		
082	55769500	001	OBTURATEUR	COVER	DECKEL	OTTURATORE	
083	80370408	001	RIVET CLOU ALU	BLIND RIVET	BLINDNIETE	RIVETTO	





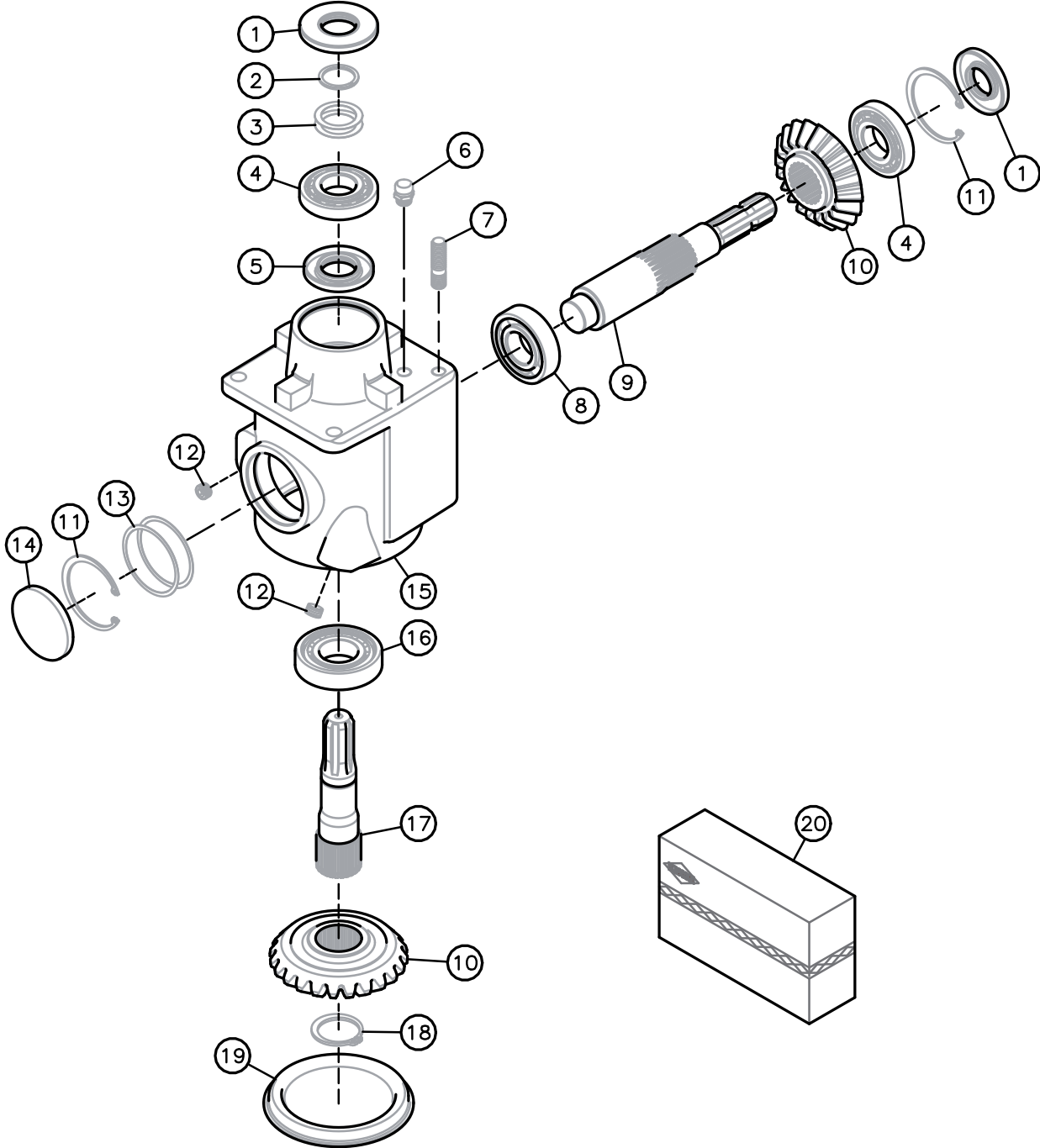
## RENOI D'ANGLE (SUPERIEUR)

## ANGLE TRANSMISSION (UPPER)

## WINKELGETRIEBE (OBEN)

## RINVIO D'ANGOLO (SUPERIORE)

Rep	Nr	Qt	Designation	Description	Bezeichnung	Referenza	Remarque - Remark - Bemerkung - Osservazioni
001	83045016	001	BOUCHON D'OBTURATION	END PLUG	VERSCHLUSSSTOPFEN	TAPPO DI SICUREZZA	[1]
002	80585200	002	CIRCLIP EXTERIEUR	RETAINING RING	SICHERUNGSRING	ANELLO	[1]
003	55745800	001	COUPLE CONIQUE	GEAR WHEEL AND PINION	KEGELRADPAAR	COPPIA CONICA	[1]
004	55744800	001	ARBRE	SHAFT	WELLE	ALBERO	[1]
005	81304590	001	ROULEMENT A ROULEAUX CONIQUES	TAPERED ROLLER BEARING	KEGELROLLENLAGER	CUSCINETTO A RULLI	[1]
006	82230009	002	BOUCHON	PLUG	VERSCHLUSSSCHRAUBE	TAPPO	[1]
007	55745500	001	CALE DE REGLAGE	ADJUSTING WASHER	UNTERLEGPLATTE	GUARNIZIONE	[1]
008	80254057	001	RONDELLE PLATE	PLAIN WASHER	SCHEIBE	RONDELLA PIATTA	[1] > < 0,1mm
008	80254059	001	RONDELLE PLATE	PLAIN WASHER	SCHEIBE	RONDELLA PIATTA	[1] > < 0,1mm
009	55752410	001	RENIFLARD-JAUGE	PRESSURE RELIEF/DIPSTICK PLUG	ENTLUEFTUNGSSCHRAUBE/MESSSTAB	SFIATATOIO	[1]
010	55745700	006	RESSORT	SPRING	FEDER	MOLLA	[1]
011	55745600	003	CLIQUET	RATCHET	SPERRKLINKE	NOTTOLINO	[1]
012	55744900	001	ARBRE	SHAFT	WELLE	ALBERO	[1]
013	81004090	001	ROULEMENT A BILLES	BALL BEARING	KUGELLAGER	CUSCINETTO A SFERE	[1]
014	80258088	001	RONDELLE D'AJUSTAGE PS 0,1	SHIM RING PS 0,1	PASSSCHEIBE PS 0,1	SPESSORE PS 0,1	[1] > < 0,1mm
014	80258089	001	RONDELLE D'AJUSTAGE PS 0,3	SHIM RING PS 0,3	PASSSCHEIBE PS 0,3	SPESSORE PS 0,3	[1] > < 0,1mm
015	80599000	003	CIRCLIP INTERIEUR	ELASTIC RING	SICHERUNGSRING	ANELLO	[1]
016	82014090	002	BAGUE D'ETANCHEITE	OIL SEAL	RADIALDICHTRING	PARAOLIO	[1]
017	81304090	002	ROULEMENT A ROULEAUX CONIQUES	TAPERED ROLLER BEARING	KEGELROLLENLAGER	CUSCINETTO A RULLO	[1]
018	83040030	001	BOUCHON D'OBTURATION	END PLUG	VERSCHLUSSSCHEIBE	TAPPO DI CHIUSURA	[1]
019	55737610	001	CARTER	GEAR HOUSING	GETRIEBEGEHAUSE	SCATOLA	[1]
020	55745400	002	TUBE	TUBE	ROHR	TUBO	[1]
021	82062025	002	JOINT TORIQUE	O-RING	O-RING	GUARNIZIONE	[1]
022	80614000	001	CIRCLIP E	RETAINING RING	SICHERUNGSRING	ANELLO ELASTICO	[1]
023	55780020	001	RENOI D'ANGLE SUPERIEUR	TOP ANGLE GEARBOX	OBERES WINKELGETRIEBE		+{1}





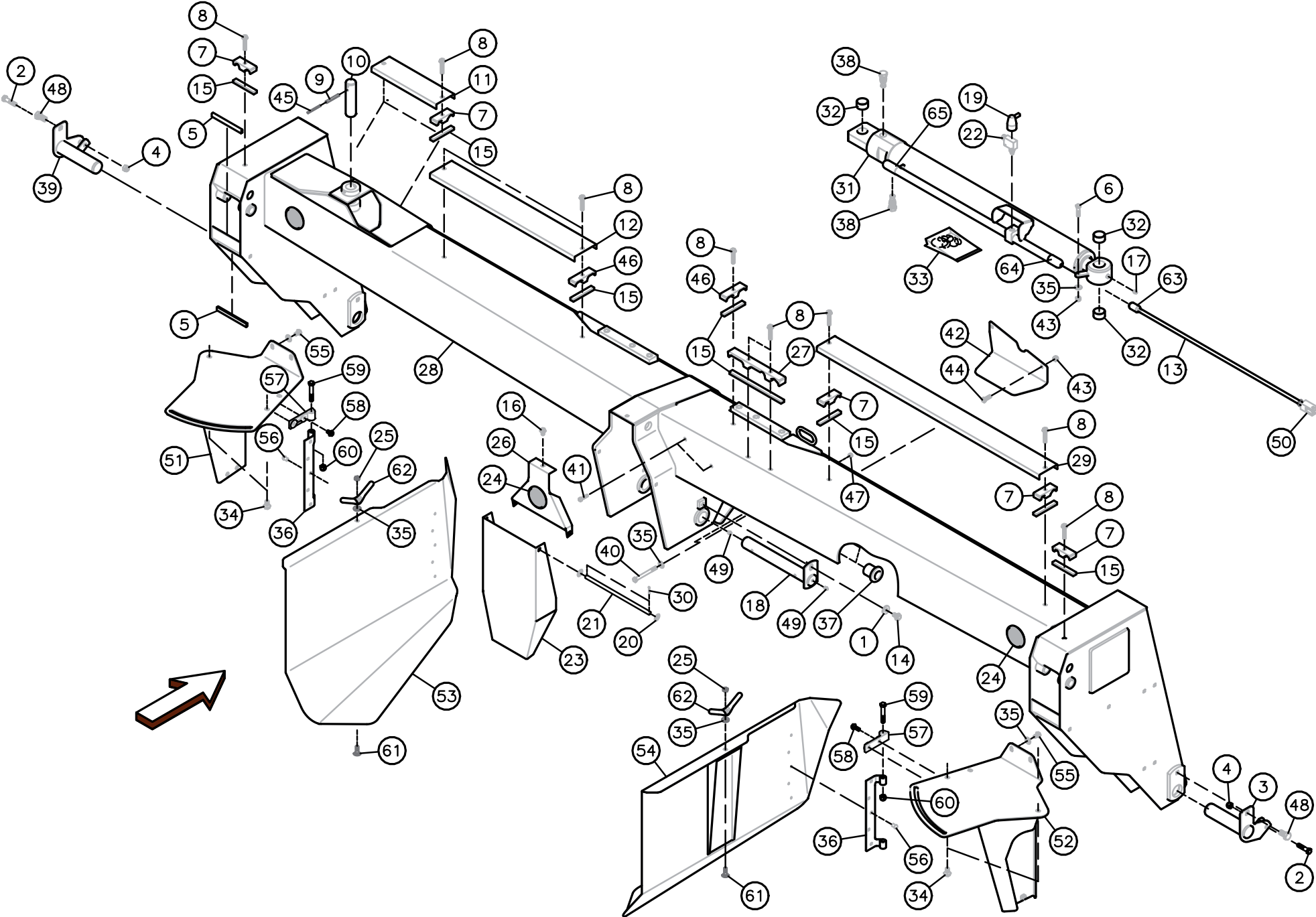
## RENOI D'ANGLE (INFERIEUR)

## ANGLE TRANSMISSION (LOWER)

## WINKELGETRIEBE (UNTEN)

## RINVIO D'ANGOLO (INFERIORE)

Rep	Nr	Qt	Designation	Description	Bezeichnung	Referenza	Remarque - Remark - Bemerkung - Osservazioni
001	82014090	002	BAGUE D'ETANCHEITE	OIL SEAL	RADIALDICHRING	PARAOLIO	[1]
002	80614000	001	CIRCLIP E	RETAINING RING	SICHERUNGSRING	ANELLO ELASTICO	[1]
003	80254057	001	RONDELLE PLATE	PLAIN WASHER	SCHEIBE	RONDELLA PIATTA	[1] > < 0,1mm
003	80254059	001	RONDELLE PLATE	PLAIN WASHER	SCHEIBE	RONDELLA PIATTA	[1] > < 0,1mm
004	81304090	002	ROULEMENT A ROULEAUX CONIQUES	TAPERED ROLLER BEARING	KEGELROLLENLAGER	CUSCINETTO A RULLO	[1]
005	82014078	001	BAGUE D'ETANCHEITE	OIL SEAL	RADIALDICHRING	PARAOLIO	[1]
006	A7011511	001	RENIFLARD 3/8 GAZ	BREATHER	ENTLUEFTER	SFIATATOIO	[1]
007	55744410	002	GOUJON	STUD, THREADED	GEWINDESTIFT	SPINA	[1]
008	81004090	001	ROULEMENT A BILLES	BALL BEARING	KUGELLAGER	CUSCINETTO A SFERE	[1]
009	55745100	001	ARBRE	SHAFT	WELLE	ALBERO	[1]
010	55745900	001	COUPLE CONIQUE	GEAR WHEEL AND PINION	KEGELRADPAAR	COPPIA CONICA	[1]
011	80599000	002	CIRCLIP INTERIEUR	ELASTIC RING	SICHERUNGSRING	ANELLO	[1]
012	82230009	002	BOUCHON	PLUG	VERSCHLUSSSCHRAUBE	TAPPO	[1]
013	80258088	001	RONDELLE D'AJUSTAGE PS 0,1	SHIM RING PS 0,1	PASSSCHEIBE PS 0,1	SPESSORE PS 0,1	[1] > < 0,1mm
013	80258089	001	RONDELLE D'AJUSTAGE PS 0,3	SHIM RING PS 0,3	PASSSCHEIBE PS 0,3	SPESSORE PS 0,3	[1] > < 0,1mm
014	83040030	001	BOUCHON D'OBTURATION	END PLUG	VERSCHLUSSSCHEIBE	TAPPO DI CHIUSURA	[1]
015	55737610	001	CARTER	GEAR HOUSING	GETRIEBEGEHAUSE	SCATOLA	[1]
016	81304590	001	ROULEMENT A ROULEAUX CONIQUES	TAPERED ROLLER BEARING	KEGELROLLENLAGER	CUSCINETTO A RULLI	[1]
017	55745000	001	ARBRE	SHAFT	WELLE	ALBERO	[1]
018	80585200	001	CIRCLIP EXTERIEUR	RETAINING RING	SICHERUNGSRING	ANELLO	[1]
019	83045016	001	BOUCHON D'OBTURATION	END PLUG	VERSCHLUSSSTOPFEN	TAPPO DI SICUREZZA	[1]
020	55780120	001	RENOI D'ANGLE INFERIEUR	BOTTOM ANGLE GEARBOX	UNTERES WINKELGETRIEBE		+ [1]





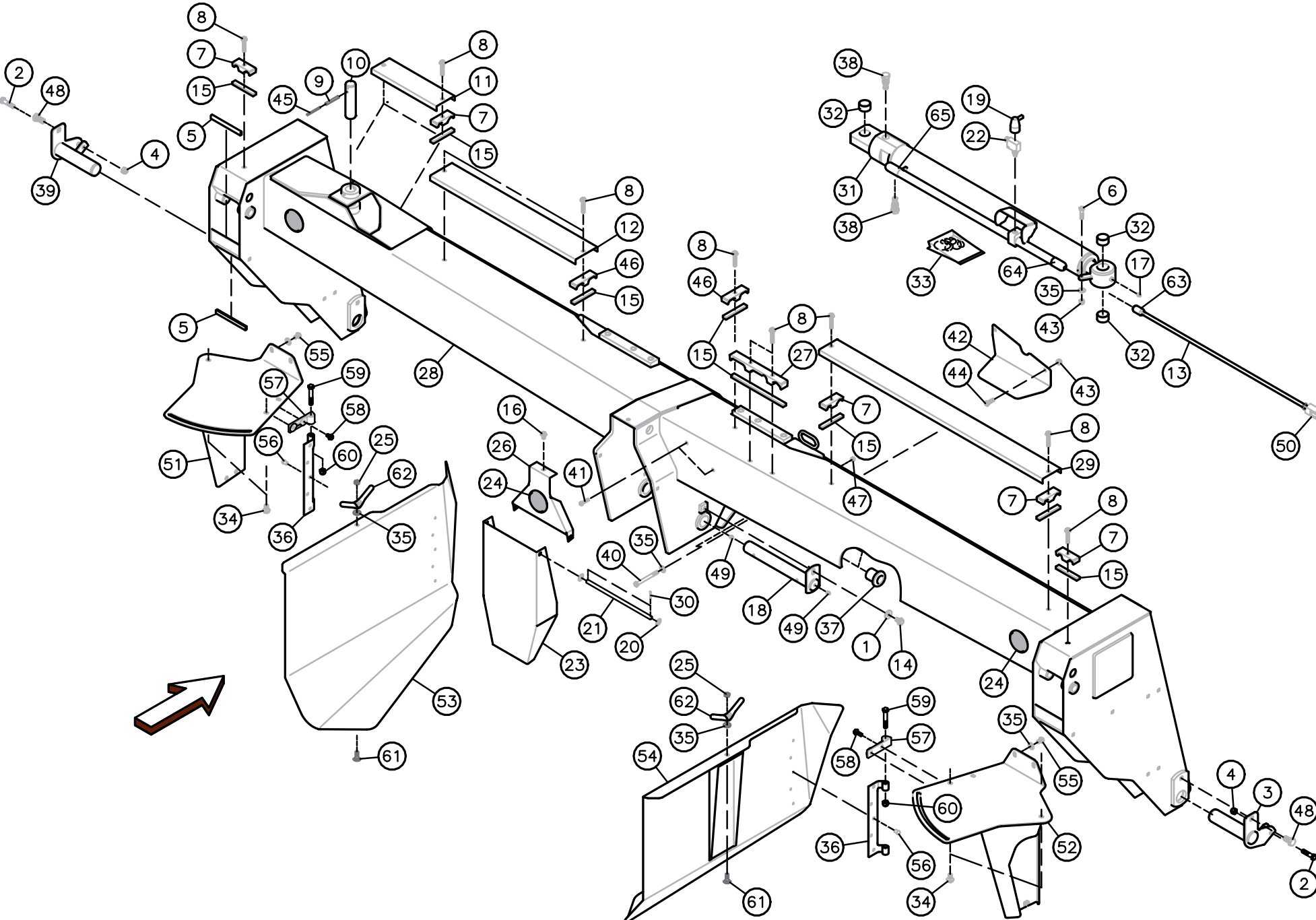
## CHASSIS

## FRAME

## RAHMEN

## TELAIO

Rep	Nr	Qt	Designation	Description	Bezeichnung	Referenza	Remarque - Remark - Bemerkung - Osservazioni
001	80251331	001	RONDELLE PLATE FE/ZNXC3	PLAIN WASHER FE/ZNXC3	SCHEIBE FE/ZNXC3	RONDELLA PIATTA FE/ZNXC3	
002	80061249	002	VIS TETE HEXAGONALE FE/ZNXC3	HEXAGON HEAD SCREW FE/ZNXC3	SECHSKANTSCHRAUBE FE/ZNXC3	VITE TESTA ESAGONALE FE/ZNXC3	
003	55738220	001	AXE DE BRAS DROIT	PIN	BOLZEN	ASSE	
004	80201240	002	ECROU HEX.BAS AUTOFR.FE/ZNXC3	SELF-LOCKING NUT FE/ZNXC3	SELBSTSICHERND.MUTTER FE/ZNXC3	DADO AUTOBLOCCANTE FE/ZNXC3	
005	83090202	004	PROFIL DE PROTECTION	CORNER GUARD	KANTENSCHUTZ	COPRIBORDO	<-> 120mm
006	80061040	001	VIS TETE HEXAGONALE FE/ZNXC3	HEXAGON HEAD SCREW FE/ZNXC3	SECHSKANTSCHRAUBE FE/ZNXC3	VITE TESTA ESAGONALE FE/ZNXC3	5 daN m (37 lbf ft)
007	55734210	006	BRIDE DE FLEXIBLES	HYDRAULIC HOSE GUIDE	SCHLAUCHFUEHRUNG	STAFFA	
008	80131051	011	VIS AUTOBLOQUANTE FLZNNC	UNDERSERR.S-LOC.SCREW FLZNNC	SPERRZAHN-BUNDSCHRAU.FLZNNC	VITE FLZNNC	5 daN m (37 lbf ft)
009	80450860	001	GOUPILLE ELASTIQUE FLZNNC	ROLL PIN FLZNNC	SPANNHUELSE FLZNNC	SPINA ELASTICA FLZNNC	
010	55737210	001	AXE DU VERIN TIMON	PIN	BOLZEN	ASSE	
011	55737100	001	CACHE FLEXIBLES	GUARD	SCHUTZ	PROTEZIONE	
012	55735120	001	CACHE FLEXIBLES GAUCHE	GUARD	SCHUTZ	PROTEZIONE	
013	55755320	001	TIGE	STEM	STANGE	STELO	+ [1]
014	50007500	001	VIS AUTOFREINEE H A EMBASE	SELF-LOCKING SCREW	SELBSTSICHERNDE SCHRAUBE	BULLONE CR	
015	2560002	001	MOUSSE NEOPRENE 15X9X2000	SPONGE BAND 15X9X2000	SCHAUMGUMMIBAND 15X9X2000	GUARNIZIONE 15X9X2000	
016	80131017	001	VIS AUTOBLOQUANTE FLZNNC	UNDERSERR.S-LOC.SCREW FLZNNC	SPERRZAHN-BUNDSCHRAU.FLZNNC	VITE FLZNNC	5 daN m (37 lbf ft)
017	82200910	001	GRAISSEUR A TETE SPHERIQUE	LUBRICATING NIPPLE: CONE TYPE	KEGELSCHMIERNIPPEL	INGRASSATORE	
018	55703010	001	AXE	PIN	ACHSE	ASSE	
019	83230002	001	CAPUCHON DE PROTECTION	PROTECTION CAP	SCHUTZKAPPE	CAPPUCCIO DI PROTEZIONE	
020	80251225	002	RONDELLE PLATE FE/ZNXC3	PLAIN WASHER FE/ZNXC3	SCHEIBE FE/ZNXC3	RONDELLA PIATTA FE/ZNXC3	
021	55703210	001	AXE DE COUVERCLE ZBC	PIN	ACHSE	ASSE DEL COPERCHIO	
022	83230004	001	INTERRUPT.POSIT.POUSOIR GALET	SWITCH	SCHALTER	INTERRUPTORE	
023	K5608500	001	COUVERCLE	LID	DECKEL	COPERCHIO	
024	83240014	003	CATADIOPTRE	REFLECTOR	RUECKSTRAHLER	CATADIOTTRO	
025	80201070	002	ECROU HEXAGONAL FE/ZNXC3	NUT FE/ZNXC3	SECHSKANTMUTTER FE/ZNXC3	DADO FE/ZNXC3	
026	55702930	001	COUVERCLE	LID	DECKEL	COPERCHIO	
027	55734320	001	BRIDE DE FLEXIBLES ET CABLES	HYDRAULIC HOSE GUIDE	SCHLAUCHFUEHRUNG	STAFFA	
028	55736820	001	CHASSIS	MAIN FRAME	HAUPTRAHMEN	TELAIO	
029	55735210	001	CACHE FLEXIBLES DROIT	GUARD	SCHUTZ	PROTEZIONE	
030	80500322	002	GOUPILLE FENDUE FE/ZNXC3	SPLIT PIN FE/ZNXC3	SPLINT FE/ZNXC3	COPPIGLIA FE/ZNXC3	
031	55712440	001	VERIN	HYDRAULIC CYLINDER	HYDRAULIKZYLINDER	PISTONE IDRAULICO	
032	83013539	003	BAGUE ROULEE	WRAPPED BUSH	GEROLLTE BUCHSE	ANELLO LUBRIFICATO	
033	55715800	001	COLL.JOINTS-VERIN 55712410->40	SET OF OIL SEALS	SATZ DICHTUNGEN	SERIE GUARNIZIONI	: 55712440
034	80131220	004	VIS AUTOBLOQUANTE FLZNNC	UNDERSERR.S-LOC.SCREW FLZNNC	SPERRZAHN-BUNDSCHRAU.FLZNNC	VITE FLZNNC	
035	80251176	009	RONDELLE PLATE FE/ZNXC3	PLAIN WASHER FE/ZNXC3	SCHEIBE FE/ZNXC3	RONDELLA PIATTA FE/ZNXC3	
036	56525300	002	CHARNIERE	HINGE	SCHARNIER	SNODO	[2]
037	83200805	002	PASSE FIL	RUBBER PASS WIRE	GUMMI-TUELLE	PASSAFILO	
038	82350028	001	CLAPET ANTI-RETOUR RATIO 5:1	CHECK VALVE	RUECKSCHLAGVENTIL	VALVOLA	
039	55738920	001	AXE DE BRAS GAUCHE	PIN	BOLZEN	ASSE	
040	80061064	002	VIS TETE HEXAGONALE FE/ZNXC3	HEX. HEAD SCREW FE/ZNXC3	SECHSKANTSCHRAUBE FE/ZNXC3	VITE TESTA ESAGONALE FE/ZNXC3	5 daN m (37 lbf ft)
041	80080820	002	VIS TETE CYL.SIX P.CR.FE/ZNXC3	HEX.SOCK.HEAD CAP SCR.FE/ZNXC3	ZYLINDERSCHR.INNENSEC.FE/ZNXC3	VITE A TESTA CILINDR. FE/ZNXC3	2,5 daN m (19 lbf ft)
042	55740400	001	PROTECTION DU BLOC	DISTRIBUTOR BLOCK GUARD	VERTEILERBLOCKSCHUTZ	PROTEZIONE	
043	80201040	003	ECROU HEX.BAS AUTOFR.FE/ZNXC3	SELF LOCKING NUT FE/ZNXC3	SELBSTSICHERND.MUTTER FE/ZNXC3	DADO AUTOBLOCCANTE FE/ZNXC3	
044	80061073	002	VIS TETE HEXAGONALE FE/ZNXC3	HEXAGON HEAD SCREW FE/ZNXC3	SECHSKANTSCHRAUBE FE/ZNXC3	VITE TESTA ESAGONALE FE/ZNXC3	
045	80450555	001	GOUPILLE ELASTIQUE FLZNNC	ROLL PIN FLZNNC	SPANNHUELSE FLZNNC	SPINA ELASTICA FLZNNC	
046	55763700	003	BRIDE DE FLEXIBLES ET CABLE	HYDRAULIC HOSE GUIDE	SCHLAUCHFUEHRUNG	STAFFA	
047	80201030	002	ECROU HEX.AUTOFREINE FE/ZNXC3	SELF-LOCKING NUT FE/ZNXC3	SELBSTSICH.MUTTER FE/ZNXC3	DADO AUTOBLOCCANTE FE/ZNXC3	
048	50065600	002	VIS AUTOFREINEE H A EMBASE ZBC	SELF-LOCKING SCREW	SELBSTSICHERNDE SCHRAUBE	VITE AUTOBLOCCANTE	21 daN m (155 lbf ft)







FC500

E 0001 &gt; E 9999

K55R0006 A

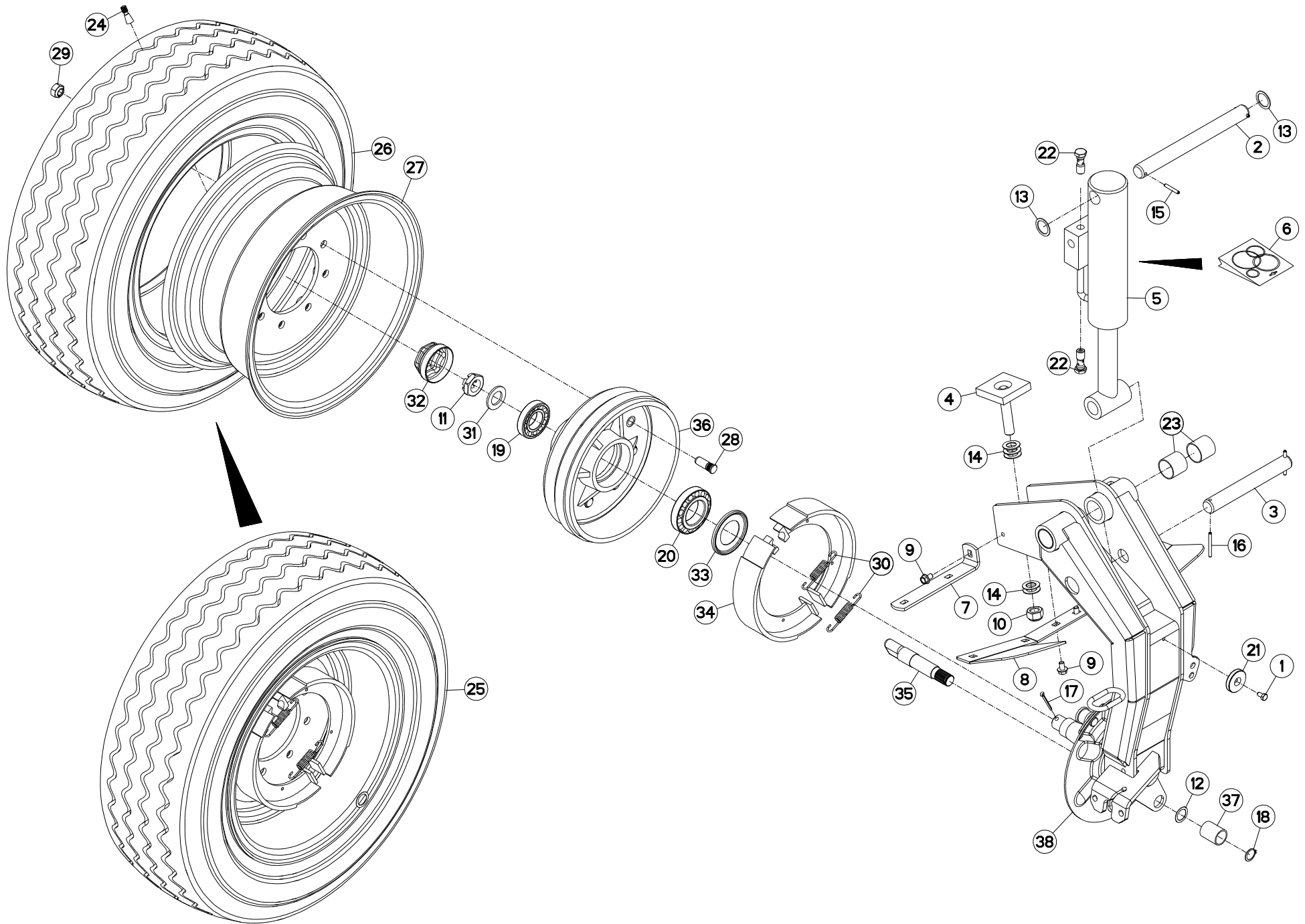
## CHASSIS

## FRAME

## RAHMEN

## TELAIO

Rep	Nr	Qt	Designation	Description	Bezeichnung	Referenza	Remarque - Remark - Bemerkung - Osservazioni
049	82200800	002	GRAISSEUR A TETE SPHERIQUE	LUBRICATING NIPPLE: CONE TYPE	KEGELSCHMIERNIPPEL	INGRASSATORE SFERICO	
050	80201271	001	ECROU HEXAGONAL BAS FE/ZNXC3	NUT FE/ZNXC3	SECHSKANTMUTTER FE/ZNXC3	DADO FE/ZNXC3	[1]
051	55765400	001	SUPPORT TOLE A ANDAIN GAUCHE	SWATH BOARD SUPPORT LEFT	SCHWADBLECHHALTERUNG LINKS	SUPPORTO	
052	55765500	001	SUPPORT TOLE A ANDAIN DROITE	SWATH BOARD SUPPORT RIGHT	SCHWADBLECHHALTERUNG RECHTS	SUPPORTO	
053	55765600	001	TOLE A ANDAIN GAUCHE	SWATH BOARD LEFT	SCHWADBLECH LINKS	LAMIERA ANDANATRICE	+ [2]
054	55765700	001	TOLE A ANDAIN DROITE	SWATH BOARD RIGHT	SCHWADBLECH RECHTS	LAMIERA ANDANATRICE	+ [2]
055	80131017	004	VIS AUTOBLOQUANTE FLZNNC	UNDERSERR.S-LOC.SCREW FLZNNC	SPERRZAHN-BUNDSCHRAU.FLZNNC	VITE FLZNNC	5 daN m (37 lbf ft)
056	80320616	010	RIVET R	ROUND HEAD RIVET	HALBRUNDNIETE	RIVETTO	[2]
057	56520900	004	CHARNIERE	HINGE	SCHARNIER	CERNIERA	
058	80131026	008	VIS AUTOBLOQUANTE FLZNNC	UNDERSERR.S-LOC.SCREW FLZNNC	SPERRZAHN-BUNDSCHRAU.FLZNNC	VITE FLZNNC	
059	80061280	004	VIS TETE HEXAGONALE FE/ZNXC3	HEXAGON HEAD SCREW FE/ZNXC3	SECHSKANTSCHRAUBE FE/ZNXC3	VITE TESTA ESAGONALE FE/ZNXC3	
060	80201240	004	ECROU HEX.BAS AUTOFR.FE/ZNXC3	SELF-LOCKING NUT FE/ZNXC3	SELBSTSICHERND.MUTTER FE/ZNXC3	DADO AUTOBLOCCANTE FE/ZNXC3	
061	50007300	002	VIS TBCC COURT	BOLT, CARRIAGE, SHORT NECK	FLACHRUNDSCHR.4KT ANSATZ	BULLONE	
062	56529000	002	POIGNEE	HANDLE	HANDGRIFF	MANIGLIA	
063	55765010	001	BUTEE	STOP	ANSCHLAG	LIMITATORE	[1]
064	55770600	001	BOUCHON PERCE	END PLUG	VERSCHLUSSKAPPE	TAPPO	
065	83040163	001	BOUCHON D'OBTURATION	END PLUG	VERSCHLUSSSTOPFEN	TAPPO DI CHIUSURA	





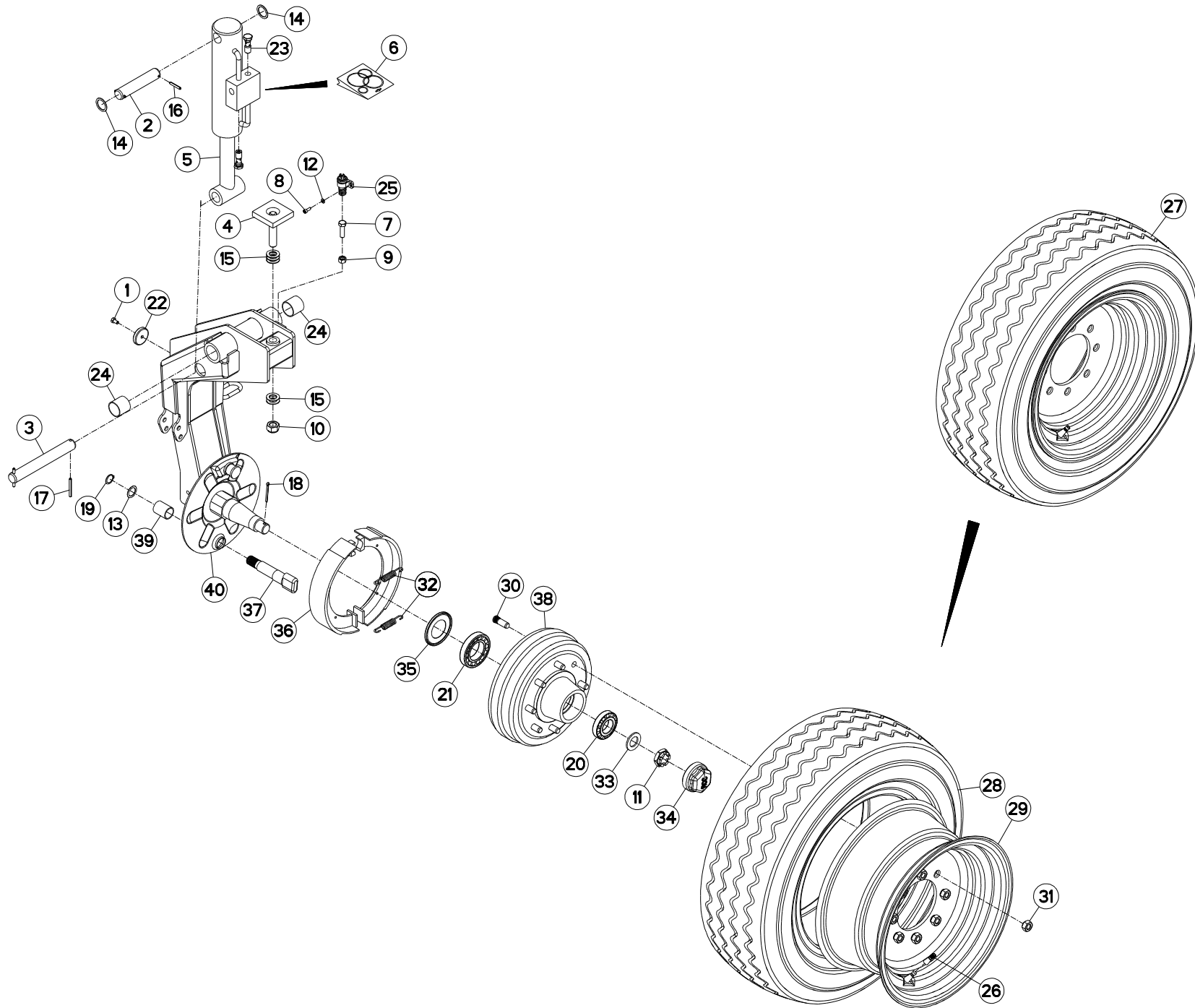
ROUES DE TRANSPORT (DROITE)

TRANSPORT WHEELS (RIGHT)

TRANSPORTRÄDER (RECHTS)

RUOTE DI TRASPORTO (DX)

Rep	Nr	Qt	Designation	Description	Bezeichnung	Referenza	Remarque - Remark - Bemerkung - Osservazioni
001	50000700	001	VIS AVEC REVÊTEMENT ADHESIF	SCREW WITH ADHESIVE COATING	KLEBE BESCHICHTETE SCHRAUBE	VITE CON RIVETTAMENTO ADESIVO	
002	55703310	001	AXE DE VERIN	PIN	ACHSE	ASSE DEL MARTINETTO	
003	55703530	001	AXE	PIN	ACHSE	ASSE	
004	55707610	001	BUTOIR REGLABLE	ADJUSTABLE STOP	EINSTELLBARER ANSCHLAG	PARACOLPI REGOLABILE	
005	55712610	001	VERIN	HYDRAULIC CYLINDER	HYDRAULIKZYLINDER	CILINDRO IDRAULICO	
006	55716010	001	COLL.JOINTS-VERIN 55712600/10	SET OF OIL SEALS	SATZ DICHTUNGEN	SERIE GUARNIZIONI	: 55712610
007	55739700	002	SUPPORT LATERAL	SUPPORT	TRAEGER	SUPPORTO	
008	55739800	001	SUPPORT INFERIEUR	SUPPORT	TRAEGER	SUPPORTO	
009	80131017	004	VIS AUTOBLOQUANTE FLZNNC	UNDERSERR.S-LOC.SCREW FLZNNC	SPERRZAHN-BUNDSCHRAU.FLZNNC	VITE FLZNNC	
010	80202048	001	ECROU AUTOFREINE FE/ZNXC3	SELF-LOCKING NUT FE/ZNXC3	SELBSTSICHERND.MUTTER FE/ZNXC3	DADO AUTOBLOCCANTE FE/ZNXC3	8,5 daN m (63 lbf ft)
011	80203017	001	ECROU HK BAS FE/ZNXC3	HEXAGON CASTLE NUT FE/ZNXC3	FLACHE KRONENMUTTER FE/ZNXC3	DADO FE/ZNXC3	
012	80252533	001	RONDELLE D'AJUSTAGE PS 0,5	SHIM RING PS 0,5	PASSSCHEIBE PS 0,5	SPESSORE	
013	80253041	002	RONDELLE PLATE	PLAIN WASHER	SCHEIBE	RONDELLA	
014	80282031	005	RONDELLE ONDUFLEX FE/ZNXC3	CURVED SPRING WASHER FE/ZNXC3	GEWELTE FEDERSCHEIBE FE/ZNXC3	RONDELLA ONDUFLEX FE/ZNXC3	
015	80450641	002	GOUPILLE ELASTIQUE FLZNNC	ELASTIC PIN HEAVY DUTY	SPANNHUELSE FLZNNC	SPINA ELASTICA FLZNNC	
016	80450660	002	GOUPILLE ELASTIQUE FLZNNC	ROLL PIN FLZNNC	SPANNHUELSE FLZNNC	SPINA ELASTICA FLZNNC	
017	80500451	001	GOUPILLE FENDUE FE/ZNXC3	SPLIT PIN FE/ZNXC3	SPLINT FE/ZNXC3	COPPIGLIA FE/ZNXC3	
018	80582400	001	CIRCLIP EXTERIEUR	RETAINING RING	SICHERUNGSRING	ANELLO	
019	81304079	001	ROULEMENT A ROULEAUX CONIQUES	ROLLER BEARING TAPERED	KEGELROLLENLAGER	CUSCINETTO A RULLO	[1]
020	81305504	001	ROULEMENT A ROULEAUX CONIQUES	TAPERED ROLLER BEARING	KEGELROLLENLAGER	CUSCINETTO A RULLI	[1]
021	82240000	001	PLOT MAGNETIQUE	MAGNET	MAGNET		
022	82350016	002	CLAPET ANTI-RETOUR RATIO 3:1	CHECK VALVE	RUECKSCHLAGVENTIL	VALVOLA	
023	83014043	004	BAGUE ROULEE	WRAPPED BUSH	GEROLLTE BUCHSE	ANELLO LUBRIFICATO	
024	83300087	001	VALVE DE GONFLAGE	VALVE	VENTIL	VALVOLA	[2]
025	83300100	001	ROUE COMPLETE	WHEEL COMPLETE	RAD KOMPLETT	RUOTA COMPLETA	+ [2]
026	83300101	001	PNEU MICHELIN	TYRE MICHELIN	REIFEN	PNEUMATICO MICHELIN	[2]
027	83300102	001	JANTE	RIM	FELGE	CERCHIONE	[2]
028	A7039038	008	GOUJON CRANTE	STRUB	STIFTSCHRAUBE	SPINA	[1]
029	A7039039	008	ECROU DE ROUE	NUT	MUTTER	DADO	14 daN m (103 lbf ft)
030	K5609080	002	RESSORT	SPRING	FEDER	MOLLA	[3]
031	80253034	001	RONDELLE PLATE FE/ZNXC3	PLAIN WASHER FE/ZNXC3	SCHEIBE FE/ZNXC3	RONDELLA PIATTA FE/ZNXC3	
032	A7039042	001	CHAPEAU DE PROTECTION D81,5	CAP	KAPPE	CAPPELLO	
033	K5609110	001	RONDELLE	WASHER	SCHEIBE	RONDELLA	
034	K5609130	001	COLLECTION	KIT	SATZ	COLLEZIONE	+ [3]
035	K5700460	001	CAME	CAM	STEUERSCHEIBE	CAMMA	
036	K5700470	001	MOYEU	HUB	NABE	MOZZO	+ [1]
037	K5702800	001	ENTRETOISE	SPACER	DISTANZHUELSE	DISTANZIALE	
038	K5700220	001	BRAS	ARM	ARM	BRACCIO	





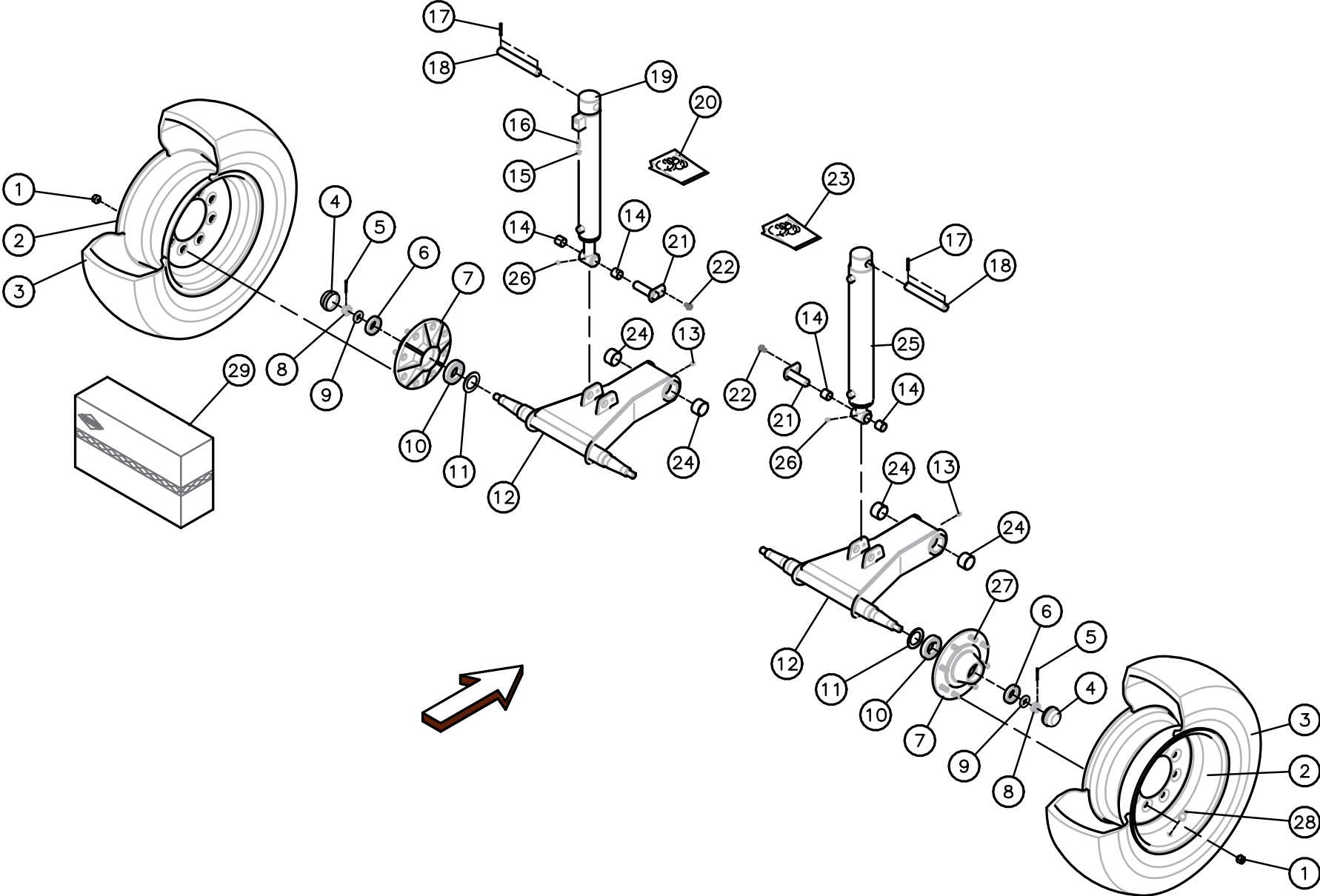
## ROUES DE TRANSPORT (GAUCHE)

## TRANSPORT WHEELS (LEFT)

## TRANSPORTRÄDER (LINKS)

## RUOTE DI TRASPORTO (SX)

Rep	Nr	Qt	Designation	Description	Bezeichnung	Referenza	Remarque - Remark - Bemerkung - Osservazioni
001	50000700	001	VIS AVEC REVÊTEMENT ADHESIF	SCREW WITH ADHESIVE COATING	KLEBE BESCHICHTETE SCHRAUBE	VITE CON RIVETTAMENTO ADESIVO	
002	55703400	001	AXE DE VERIN	PIN	ACHSE	ASSE DEL MARTINETTO	
003	55703530	001	AXE	PIN	ACHSE	ASSE	
004	55707610	001	BUTOIR REGLABLE	ADJUSTABLE STOP	EINSTELLBARER ANSCHLAG	PARACOLPI REGOLABILE	
005	55712610	001	VERIN	HYDRAULIC CYLINDER	HYDRAULIKZYLINDER	CILINDRO IDRAULICO	
006	55716010	001	COLL.JOINTS-VERIN 55712600/10	SET OF OIL SEALS	SATZ DICHTUNGEN	SERIE GUARNIZIONI	: 55712610
007	80061241	001	VIS TETE HEXAGONALE FE/ZNXC3	HEXAGON HEAD SCREW FE/ZNXC3	SECHSKANTSCHRAUBE FE/ZNXC3	VITE TESTA ESAGONALE FE/ZNXC3	
008	80080616	002	VIS TETE CYL.SIX P.CR.FE/ZNXC3	HEX.SOCK.HEAD CAP SCR.FE/ZNXC3	ZYLINDERSCHR.INNENSEC.FE/ZNXC3	VITE A TESTA CILINDR. FE/ZNXC3	1 daN m (7 lbf ft)
009	80201270	001	ECROU HEXAGONAL FE/ZNXC3	NUT FE/ZNXC3	SECHSKANTMUTTER FE/ZNXC3	DADO FE/ZNXC3	
010	80202048	001	ECROU AUTOFREINE FE/ZNXC3	SELF-LOCKING NUT FE/ZNXC3	SELBSTSICHERND.MUTTER FE/ZNXC3	DADO AUTOBLOCCANTE FE/ZNXC3	8,5 daN m (63 lbf ft)
011	80203017	001	ECROU HK BAS FE/ZNXC3	HEXAGON CASTLE NUT FE/ZNXC3	FLACHE KRONENMUTTER FE/ZNXC3	DADO FE/ZNXC3	
012	80250611	002	RONDELLE PLATE FE/ZNXC3	PLAIN WASHER M6 DIN 125 FE/ZNX	SCHEIBE FE/ZNXC3	RONDELLA PIATTA FE/ZNXC3	
013	80252533	001	RONDELLE D'AJUSTAGE PS 0,5	SHIM RING PS 0,5	PASSSCHEIBE PS 0,5	SPESORE	
014	80253041	002	RONDELLE PLATE	PLAIN WASHER	SCHEIBE	RONDELLA	
015	80282031	005	RONDELLE ONDUFLEX FE/ZNXC3	CURVED SPRING WASHER FE/ZNXC3	GEWELLTE FEDERSCHEIBE FE/ZNXC3	RONDELLA ONDUFLEX FE/ZNXC3	
016	80450641	002	GOUPILLE ELASTIQUE FLZNNC	ELASTIC PIN HEAVY DUTY	SPANNHUELSE FLZNNC	SPINA ELASTICA FLZNNC	
017	80450660	002	GOUPILLE ELASTIQUE FLZNNC	ROLL PIN FLZNNC	SPANNHUELSE FLZNNC	SPINA ELASTICA FLZNNC	
018	80500451	001	GOUPILLE FENDUE FE/ZNXC3	SPLIT PIN FE/ZNXC3	SPLINT FE/ZNXC3	COPPIGLIA FE/ZNXC3	
019	80582400	001	CIRCLIP EXTERIEUR	RETAINING RING	SICHERUNGSRING	ANELLO	
020	81304079	001	ROULEMENT A ROULEAUX CONIQUES	ROLLER BEARING TAPERED	KEGELROLLENLAGER	CUSCINETTO A RULLO	[1]
021	81305504	001	ROULEMENT A ROULEAUX CONIQUES	TAPERED ROLLER BEARING	KEGELROLLENLAGER	CUSCINETTO A RULLI	[1]
022	82240000	001	PLOT MAGNETIQUE	MAGNET	MAGNET		
023	82350016	002	CLAPET ANTI-RETOUR RATIO 3:1	CHECK VALVE	RUECKSCHLAGVENTIL	VALVOLA	
024	83014043	002	BAGUE ROULEE	WRAPPED BUSH	GEROLLTE BUCHSE	ANELLO LUBRIFICATO	
025	83230001	001	INTERRUPTEUR DE POSITION	SWITCH	SCHALTER	MICRO INTERRUPTORE	
026	83300087	001	VALVE DE GONFLAGE	VALVE	VENTIL	VALVOLA	[2]
027	83300100	001	ROUE COMPLETE	WHEEL COMPLETE	RAD KOMPLETT	RUOTA COMPLETA	+ [2]
028	83300101	001	PNEU MICHELIN	TYRE MICHELIN	REIFEN	PNEUMATICO MICHELIN	[2]
029	83300102	001	JANTE	RIM	FELGE	CERCHIONE	[2]
030	A7039038	008	GOUJON CRANTE	STRUB	STIFTSCHRAUBE	SPINA	[1]
031	A7039039	008	ECROU DE ROUE	NUT	MUTTER	DADO	14 daN m (103 lbf ft)
032	K5609080	002	RESSORT	SPRING	FEDER	MOLLA	[3]
033	80253034	001	RONDELLE PLATE FE/ZNXC3	PLAIN WASHER FE/ZNXC3	SCHEIBE FE/ZNXC3	RONDELLA PIATTA FE/ZNXC3	
034	A7039042	001	CHAPEAU DE PROTECTION D81,5	CAP	KAPPE	CAPPELLO	
035	K5609110	001	RONDELLE	WASHER	SCHEIBE	RONDELLA	
036	K5609130	001	COLLECTION	KIT	SATZ	COLLEZIONE	+ [3]
037	K5700460	001	CAME	CAM	STEUERSCHEIBE	CAMMA	
038	K5700470	001	MOYEU	HUB	NABE	MOZZO	+ [1]
039	K5702800	001	ENTRETOISE	SPACER	DISTANZHUELSE	DISTANZIALE	
040	K5700230	001	BRAS	ARM	ARM	BRACCIO	





## ROUES DE TRAVAIL

## WORKING WHEELS

## ARBEITSRÄDER

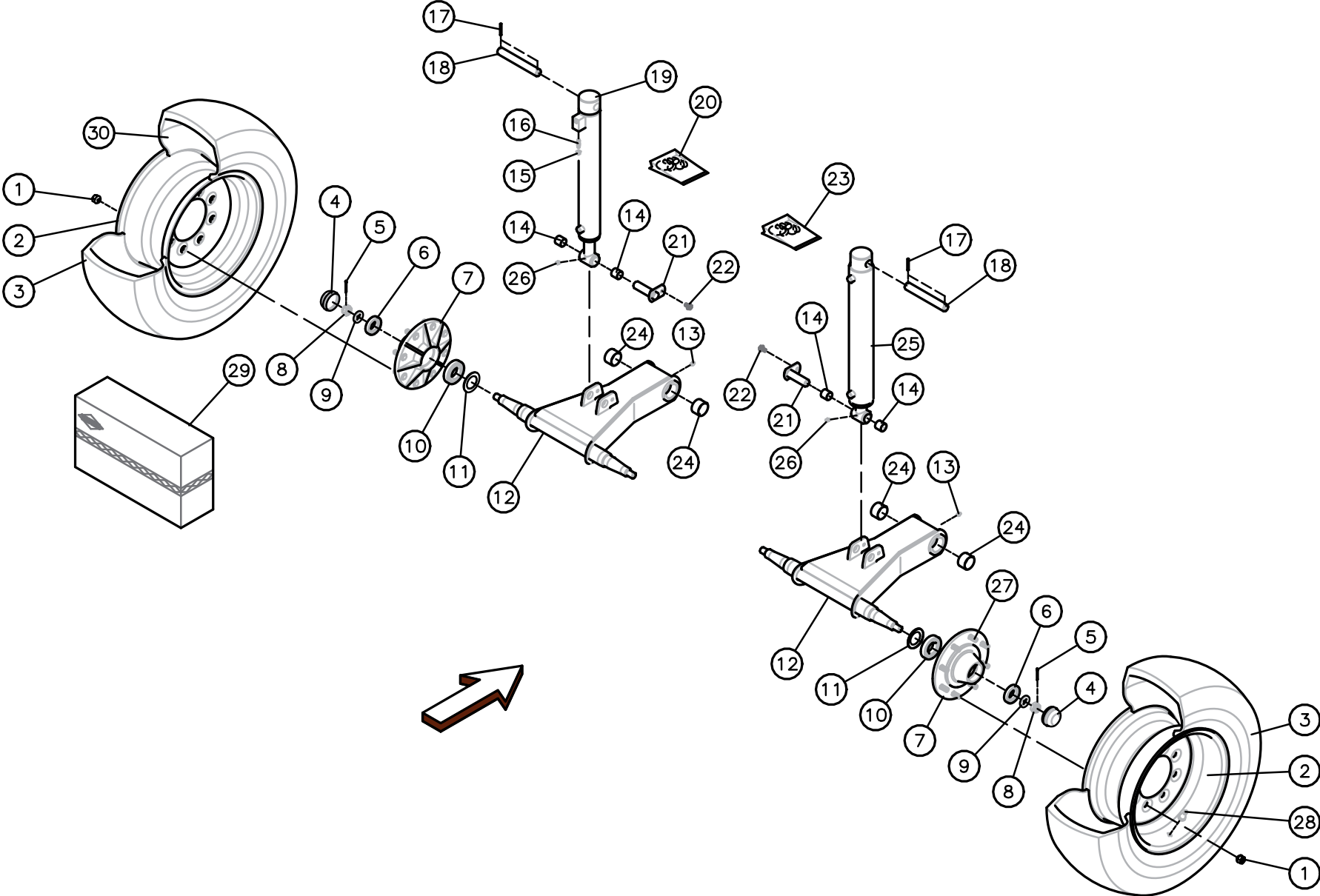
## RUOTE DI LAVORO

Rep	Nr	Qt	Designation	Description	Bezeichnung	Referenza	Remarque - Remark - Bemerkung - Osservazioni
001	59002600	032	ECROU	NUT	MUTTER	DADO	15 daN m (111 lbf ft)
002	83300080	004	JANTE 8 TROUS	RIM	FELGE	CERCHIONE 8 FORI	[1]
003	83300073	004	PNEU	TYRE	REIFEN	PNEUMATICO	[1]
004	56039800	004	CHAPEAU DE ROUE	WHEEL CAP	RADKAPPE	FERMO	
005	80500336	004	GOUPILLE FENDUE FE/ZNXC3	SPLIT PIN FE/ZNXC3	SPLINT FE/ZNXC3	COPPIGLIA FE/ZNXC3	
006	81303062	004	ROULEMENT A ROULEAUX CONIQUES	TAPERED ROLLER BEARING	KEGELROLLENLAGER	CUSCINETTO A RULLO	
007	55724210	004	MOYEU PREMONTE	HUB	NABE	MOZZO PRE-MONTATO	+27
008	80202018	004	ECROU HK	CASTLE NUT	KRONENMUTTER	DADO	*
009	80282045	004	RONDELLE RESSORT FLZNNC	CONICAL SPRING WASHER FLZNNC	SPANNSCHEIBE FLZNNC	RONDELLA A MOLLA FLZNNC	
010	81304079	004	ROULEMENT A ROULEAUX CONIQUES	ROLLER BEARING TAPERED	KEGELROLLENLAGER	CUSCINETTO A RULLO	
011	82154073	004	ANNEAU NILOS	FLEXIBLE AXIAL SEAL WASHER	FEDERnde AXIALDICHTSCHEIBE	ANELLO DI TENUTA	
012	55744710	002	BRAS DE ROUES JUMELEES	TWIN WHEELS ARM	DOPPELRAEDERARM	BRACCIO	
013	82200804	002	GRAISSEUR A TETE SPHERIQUE	CURVED GREASER 90 DEGREES M 8X	KEGELSCHMIERNIPPEL	INGRASSATORE FE/ZNXC3	
014	83012528	004	BAGUE ROULEE	WRAPPED BUSH	GEROLLTE BUCHSE	ANELLO LUBRIFICATO	
015	82300064	001	CAPUCHON DE VIS DE PURGE	BLEEDING SCREW CAP	ENTLUEFTUNGSSCHRAUBEKAPPE	CAPPUCCIO	
016	82300063	001	VIS DE PURGE	BLEEDING SCREW	ENTLUEFTUNGSSCHRAUBE	VITE	
017	80450645	004	GOUPILLE ELASTIQUE FLZNNC	ROLL PIN FLZNNC	SPANNHUELSE FLZNNC	SPINA ELASTICA FLZNNC	
018	55737400	002	AXE DU VERIN TRAVAIL	PIN	BOLZEN	ASSE	
019	55743900	001	VERIN	HYDRAULIC CYLINDER	HYDRAULIKZYLINDER	PISTONE	
020	55750900	001	COLL.JOINTS-VERIN 55743900	SET OF OIL SEALS	SATZ DICHTUNGEN	KIT GIUNTI PISTONI	: 55743900
021	55744510	002	AXE	PIN	ACHSE	ASSE	
022	80131017	002	VIS AUTOBLOQUANTE FLZNNC	UNDERSERR.S-LOC.SCREW FLZNNC	SPERRZAHN-BUNDSCHRAU.FLZNNC	VITE FLZNNC	
023	55750810	001	COLL.JOINTS-VERIN 55743810	SET OF OIL SEALS	SATZ DICHTUNGEN		: 55743810
024	83014550	004	BAGUE ROULEE	WRAPPED BUSH	GEROLLTE BUCHSE	ANELLO LUBRIFICATO	
025	55743810	001	VERIN	HYDRAULIC CYLINDER	HYDRAULIKZYLINDER	PISTONE	
026	82200910	002	GRAISSEUR A TETE SPHERIQUE	LUBRICATING NIPPLE: CONE TYPE	KEGELSCHMIERNIPPEL	INGRASSATORE	
027	50000000	032	VIS	SCREW	SCHRAUBE	VITE	
028	83300087	004	VALVE DE GONFLAGE	VALVE	VENTIL	VALVOLA	[1]
029	83300079	004	ROUE COMPLETE	WHEEL COMPLETE	RAD KOMPLETT	RUOTA COMPLETA	+ [1]

\* 8,5 daNm et continuer à serrer jusqu'à aligner un créneau de l'écrou avec le trou de la goupille fendue.

\* 63 ft.lbs and keep tightening until split pin holes line up.

\* 8,5daNm, sodann soweit anziehen, bis eine Einkerbung der Kronenmutter mit dem Splintloch übereinstimmt.







## ROUES DE TRAVAIL

## WORKING WHEELS

## ARBEITSRÄDER

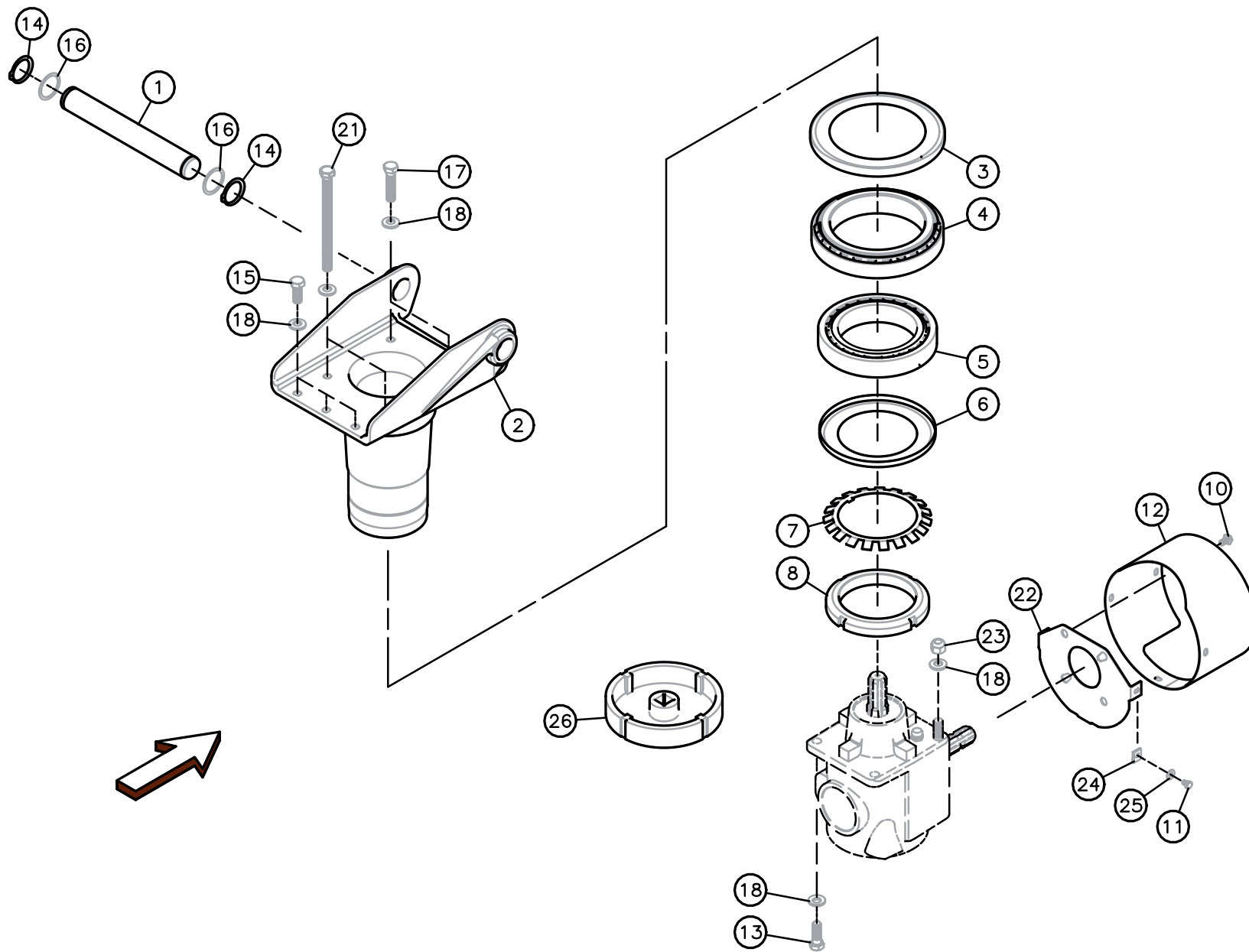
## RUOTE DI LAVORO

Rep	Nr	Qt	Designation	Description	Bezeichnung	Referenza	Remarque - Remark - Bemerkung - Osservazioni
001	59002600	032	ECROU	NUT	MUTTER	DADO	15 daN m (111 lbf ft)
002	83300107	004	JANTE 15.3 8 TROUS	RIM 15.3 8	FELGE 15.3 8-LOCH	CERCHIONE 15.3 8	[1]
003	83300240	004	PNEU 10/75-15.3 10PR	TYRE 10/75-15.3	REIFEN 10/75-15.3	PNEUMATICO	[1]
004	56039800	004	CHAPEAU DE ROUE	WHEEL CAP	RADKAPPE	FERMO	
005	80500336	004	GOUPILLE FENDUE FE/ZNXC3	SPLIT PIN FE/ZNXC3	SPLINT FE/ZNXC3	COPPIGLIA FE/ZNXC3	
006	81303062	004	ROULEMENT A ROULEAUX CONIQUES	TAPERED ROLLER BEARING	KEGELROLLENLAGER	CUSCINETTO A RULLO	
007	55724210	004	MOYEU PREMONTE	HUB	NABE	MOZZO PRE-MONTATO	+27
008	80202018	004	ECROU HK	CASTLE NUT	KRONENMUTTER	DADO	*
009	80282045	004	RONDELLE RESSORT FLZNNC	CONICAL SPRING WASHER FLZNNC	SPANNSCHEIBE FLZNNC	RONDELLA A MOLLA FLZNNC	
010	81304079	004	ROULEMENT A ROULEAUX CONIQUES	ROLLER BEARING TAPERED	KEGELROLLENLAGER	CUSCINETTO A RULLO	
011	82154073	004	ANNEAU NILOS	FLEXIBLE AXIAL SEAL WASHER	FEDERDE AXIALDICHTSCHEIBE	ANELLO DI TENUTA	
012	55744710	002	BRAS DE ROUES JUMEELES	TWIN WHEELS ARM	DOPPELRAEDERARM	BRACCIO	
013	82200804	002	GRAISSEUR A TETE SPHERIQUE	CURVED GREASER 90 DEGREES M 8X	KEGELSCHIERNIPPEL	INGRASSATORE FE/ZNXC3	
014	83012528	004	BAGUE ROULEE	WRAPPED BUSH	GEROLLTE BUCHSE	ANELLO LUBRIFICATO	
015	82300064	001	CAPUCHON DE VIS DE PURGE	BLEEDING SCREW CAP	ENTLUEFTUNGSSCHRAUBEKAPPE	CAPPUCCIO	
016	82300063	001	VIS DE PURGE	BLEEDING SCREW	ENTLUEFTUNGSSCHRAUBE	VITE	
017	80450645	004	GOUPILLE ELASTIQUE FLZNNC	ROLL PIN FLZNNC	SPANNHUELSE FLZNNC	SPINA ELASTICA FLZNNC	
018	55737400	002	AXE DU VERIN TRAVAIL	PIN	BOLZEN	ASSE	
019	55743900	001	VERIN	HYDRAULIC CYLINDER	HYDRAULIKZYLINDER	PISTONE	
020	55750900	001	COLL.JOINTS-VERIN 55743900	SET OF OIL SEALS	SATZ DICHTUNGEN	KIT GIUNTI PISTONI	: 55743900
021	55744510	002	AXE	PIN	ACHSE	ASSE	
022	80131017	002	VIS AUTOBLOQUANTE FLZNNC	UNDERSERR.S-LOC.SCREW FLZNNC	SPERRZAHN-BUNDSCHRAU.FLZNNC	VITE FLZNNC	
023	55750810	001	COLL.JOINTS-VERIN 55743810	SET OF OIL SEALS	SATZ DICHTUNGEN		: 55743810
024	83014550	004	BAGUE ROULEE	WRAPPED BUSH	GEROLLTE BUCHSE	ANELLO LUBRIFICATO	
025	55743810	001	VERIN	HYDRAULIC CYLINDER	HYDRAULIKZYLINDER	PISTONE	
026	82200910	002	GRAISSEUR A TETE SPHERIQUE	LUBRICATING NIPPLE: CONE TYPE	KEGELSCHIERNIPPEL	INGRASSATORE	
027	50000000	032	VIS	SCREW	SCHRAUBE	VITE	
028	83300087	004	VALVE DE GONFLAGE	VALVE	VENTIL	VALVOLA	[1]
029	83300396	004	ROUE	RIM AND TIRE ASSY	RAD	RUOTA	+ [1]
030	83300074	004	CHAMBRE A AIR	INNER TUBE	SCHLAUCH	CAMERA D'ARIA	[1]

\* 8,5 daNm et continuer à serrer jusqu'à aligner un créneau de l'écrou avec le trou de la goupille fendue.

\* 63 ft.lbs and keep tightening until split pin holes line up.

\* 8,5daNm, sodann soweit anziehen, bis eine Einkerbung der Kronenmutter mit dem Splintloch übereinstimmt.





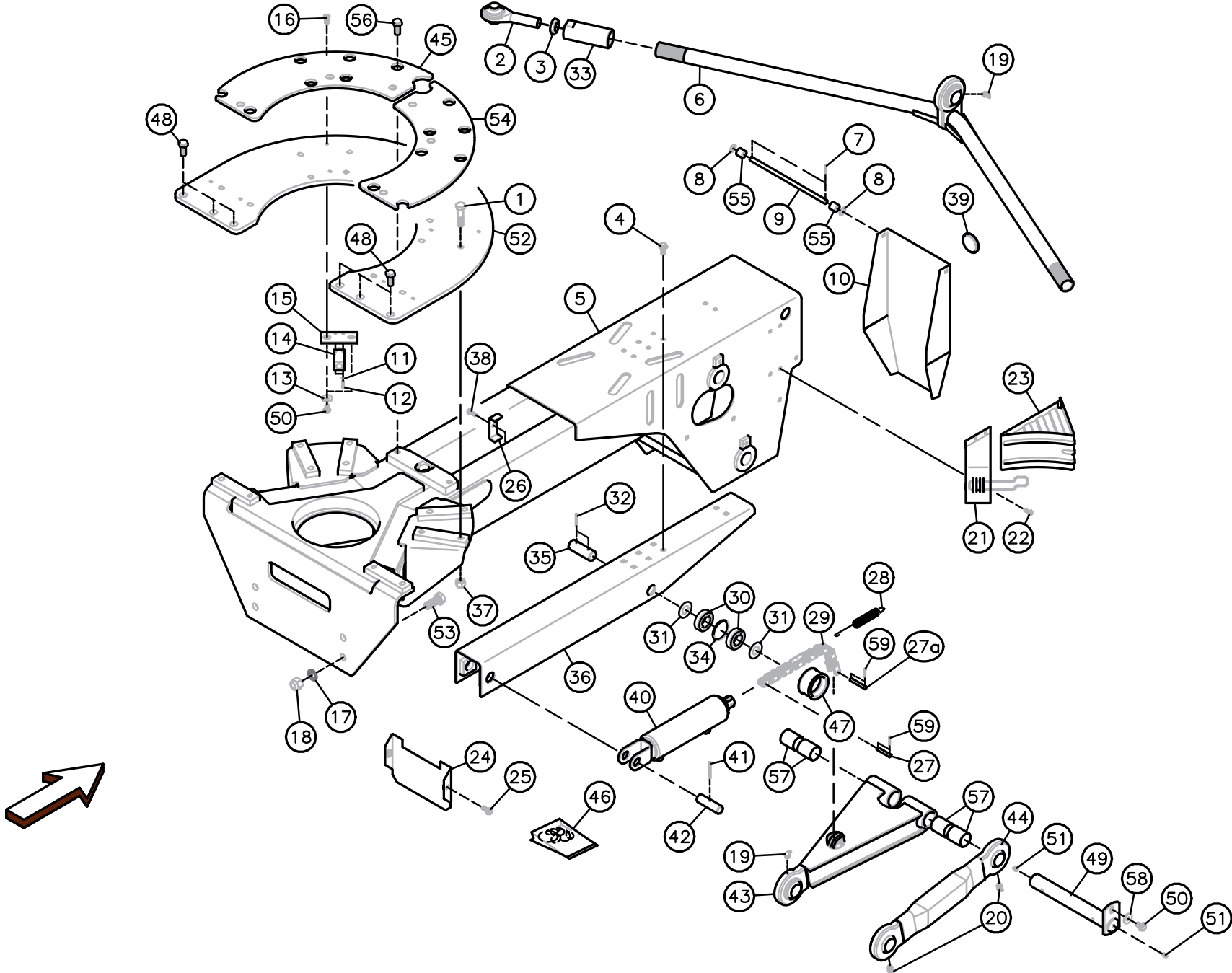
PIVOT

SWIVEL

DREHLAGER

SNODO

Rep	Nr	Qt	Designation	Description	Bezeichnung	Referenza	Remarque - Remark - Bemerkung - Osservazioni
001	55700810	001	AXE DE VERROUILLAGE PIVOT	PIN	BOLZEN	ASSE	
002	55701710	001	PIVOT	SWIVEL HOUSING	DREHLAGERUNG	SUPPORTO	
003	50030500	001	ANNEAU NILOS SPECIAL	FLEXIBLE AXIAL SEAL WASHER	FEDERDE AXIALDICHTSCHEIBE	ANELLO SPECIALE A MOLLE	
004	81309018	001	ROULEMENT A ROULEAUX CONIQUES	TAPERED ROLLER BEARING	KEGELROLLENLAGER	CUSCINETTO A RULLI	
005	81309015	001	ROULEMENT A ROULEAUX CONIQUES	TAPERED ROLLER BEARING	KEGELROLLENLAGER	CUSCINETTO A RULLI	
006	82150022	001	ANNEAU NILOS	FLEXIBLE AXIAL SEAL WASHER	FEDERDE AXIALDICHTSCHEIBE	ANELLO	
007	80299015	001	RONDELLE-FREIN	TAB WASHER	SICHERUNGSBLECH	RONDELLA-FRENO	
008	80209015	001	ECROU A ENCOCHES	SLOTTED ROUND NUT	NUTMUTTER	GHIERA	50 daN m (369 lbf ft)
010	80131017	002	VIS AUTOBLOQUANTE FLZNNC	UNDERSERR.S-LOC.SCREW FLZNNC	SPERRZAHN-BUNDSCHRAU.FLZNNC	VITE FLZNNC	
011	80060812	003	VIS TETE HEXAGONALE FE/ZNXC3	HEXAGON HEAD SCREW FE/ZNXC3	SECHSKANTSCHRAUBE FE/ZNXC3	VITE TESTA ESAGONALE FE/ZNXC3	
012	55766500	001	TOLE DU PROTECTEUR	GUARD SHIELD	SCHUTZBLECH	TELA	
013	80061646	002	VIS TETE HEXAGONALE FE/ZNXC3	HEXAGON HEAD SCREW FE/ZNXC3	SECHSKANTSCHRAUBE FE/ZNXC3	VITE TESTA ESAGONALE FE/ZNXC3	21 daN m (155 lbf ft)
014	80584500	002	CIRCLIP EXTERIEUR	RETAINING RING	SICHERUNGSRING	ANELLO	
015	80071631	003	VIS AVEC REVÊTEMENT ADHESIF	SCREW WITH ADHESIVE COATING	KLEBE BESCHICHTETE SCHRAUBE	VITE CON RIVETTAMENTO ADESIVO	21 daN m (155 lbf ft)
016	80254556	002	RONDELLE D'AJUSTAGE PS 1,0	SHIM RING PS 1,0	PASSSCHEIBE PS 1,0	SPESSORE	> < 1,0mm
017	50066400	002	VIS AVEC REVÊTEMENT ADHESIF	SCREW WITH ADHESIVE COATING	KLEBE BESCHICHTETE SCHRAUBE	VITE CON RIVETTAMENTO ADESIVO	21 daN m (155 lbf ft)
018	80281600	011	RONDELLE CONIQUE BLOC.FLZNNC	CONICAL SPRING WASHER FLZNNC	SPANNSCHEIBE FLZNNC	RONDELLA CONICA FLZNNC	
021	50004410	002	VIS SPECIALE H DACROMET	SPECIAL SCREW	SPEZIALSCHRAUBE	VITE	21 daN m (155 lbf ft)
022	55818700	001	FOND DU PROTECTEUR	GUARD FIXING PLATE	SCHUTZHALTERUNG		
023	80201640	002	ECROU HEX.BAS AUTOFR.FE/ZNXC3	SELF-LOCKING NUT FE/ZNXC3	SELBSTSICHERND.MUTTER FE/ZNXC3	DADO AUTOBLOCCANTE FE/ZNXC3	21 daN m (155 lbf ft)
024	80200856	003	ECROU FE/ZNXC3	CLAMP NUT FE/ZNXC3	MUTTER FE/ZNXC3	PIASTRINA FE/ZNXC3	
025	80280851	003	RONDELLE CONTACT BLOC.FLZNNC	CONICAL SPRING WASHER FLZNNC	SPERRZAHNSPANNSCHEIBE FLZNNC	RONDELLA BLOCCAGGIO FLZNNC	
026	3157035	001	DOUILLE SERR./ENCOCHES:M150	SPECIAL SOCKET	SPEZIAL STECKNUSS	CHIAVE SPECIALE	: 80209015 OPT





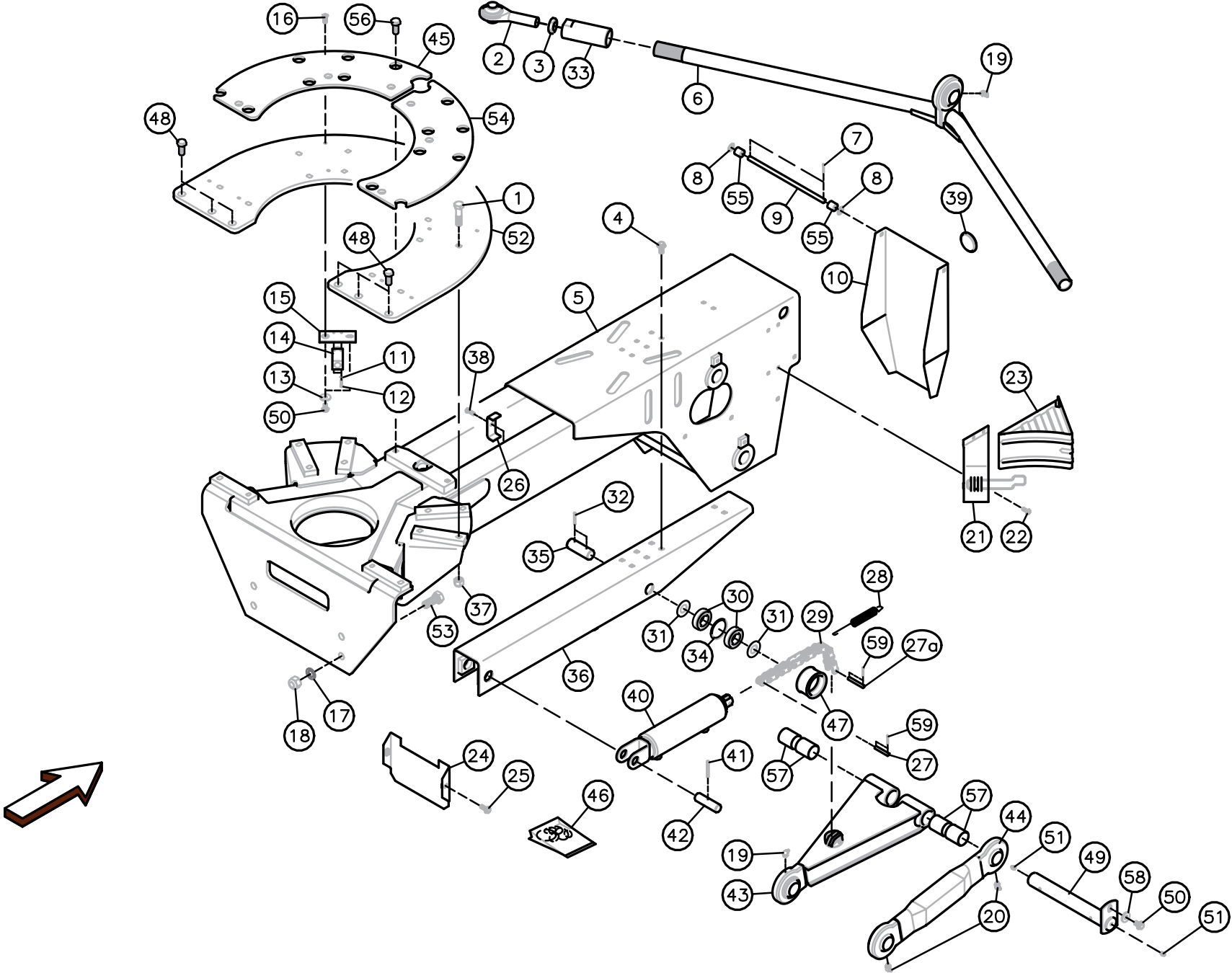
## CONSOLE DU CHASSIS

## FRAME CONSOLE

## RAHMENKONSOLE

## CONSOLE TELAIO

Rep	Nr	Qt	Designation	Description	Bezeichnung	Referenza	Remarque - Remark - Bemerkung - Osservazioni
001	80061654	010	VIS TETE HEXAGONALE FLZNNC	SCREW, HEX HEAD FLZNNC	SECHSKANTSCHRAUBE FLZNNC	VITE A TESTA ESAGONALE FLZNNC	31 daN m (229 lbf ft)
002	83090036	002	ROTURE A TIGE FILETE	BALL JOINT	KUGELGELENK	TIRANTE	8,5 daN m (63 lbf ft)
003	80203001	002	ECROU HEXAGONAL BAS FE/ZNXC3	NUT FE/ZNXC3	SECHSKANTMUTTER FE/ZNXC3	DADO FE/ZNXC3	8,5 daN m (63 lbf ft)
004	80131225	006	VIS AUTOBLOQUANTE FLZNNC	UNDERSERR.S-LOC.SCREW FLZNNC	SPERRZAHN-BUNDSCHRAU.FLZNNC	VITE FLZNNC	
005	55720040	001	CONSOLE DU CHASSIS	FRAME CONSOLE	RAHMENKONSOLE		
006	55706020	001	TUBE	TUBE	ROHR	TUBO	
007	80500322	002	GOUPILLE FENDUE FE/ZNXC3	SPLIT PIN FE/ZNXC3	SPLINT FE/ZNXC3	COPPIGLIA FE/ZNXC3	
008	80251225	002	RONDELLE PLATE FE/ZNXC3	PLAIN WASHER FE/ZNXC3	SCHEIBE FE/ZNXC3	RONDELLA PIATTA FE/ZNXC3	
009	55703210	001	AXE DE COUVERCLE ZBC	PIN	ACHSE	ASSE DEL COPERCHIO	
010	K5608500	001	COUVERCLE	LID	DECKEL	COPERCHIO	
016	50066200	006	VIS AVEC REVÊTEMENT ADHESIF	SCREW WITH ADHESIVE COATING	KLEBE BESCHICHTETE SCHRAUBE	VITE CON RIVETTAMENTO ADESIVO	
017	80282045	004	RONDELLE RESSORT FLZNNC	CONICAL SPRING WASHER FLZNNC	SPANNSCHEIBE FLZNNC	RONDELLA A MOLLA FLZNNC	
018	80202030	004	ECROU HEX.AUTOFREINE FE/ZNXC3	SELF-LOCKING NUT FE/ZNXC3	SELBSTSICH.MUTTER FE/ZNXC3	DADO AUTOBLOCCANTE FE/ZNXC3	42 daN m (310 lbf ft)
019	82200914	002	GRAISSEUR A TETE SPHERIQUE	LUBRICATING NIPPLE: CONE TYPE	KEGELSCHMIERNIPPEL	INGRASSATORE	
020	82200910	002	GRAISSEUR A TETE SPHERIQUE	LUBRICATING NIPPLE: CONE TYPE	KEGELSCHMIERNIPPEL	INGRASSATORE	
021	83090043	002	SUPPORT DE CALE DE ROUE	BRACKET FOR WHEEL CHOCK	BEFESTIGUNGSBUEGEL	SUPPORTO	
022	80130820	008	VIS AUTOBLOQUANTE FLZNNC	UNDERSERR.S-LOC.SCREW FLZNNC	SPERRZAHN-BUNDSCHRAU.FLZNNC	VITE FLZNNC	2,5 daN m (19 lbf ft)
023	83090042	002	CALE DE ROUE RAYON DE 360	WHEEL CHOCK R360	UNTERLEGKEIL R360	CUNEO PER RUOTE R360	
024	55702100	001	COUVERCLE INFERIEUR	BOTTOM COVER	DECKEL UNTEN	COPERCHIO INFERIORE	
025	80131026	002	VIS AUTOBLOQUANTE FLZNNC	UNDERSERR.S-LOC.SCREW FLZNNC	SPERRZAHN-BUNDSCHRAU.FLZNNC	VITE FLZNNC	5 daN m (37 lbf ft)
026	55747600	001	BRIDE DE FLEXIBLE ZBC	HYDRAULIC HOSE GUIDE	SCHLAUCHFUEHRUNG	STAFFA	
027	55773500	002	AXE AVEC GOUPILLES	PIN	BOLZEN=2X 80500214+1X 83122504		
027	55773600	001	AXE AVEC GOUPILLES	PIN	BOLZEN=2X 80500214+1X 83122510		
028	55703700	001	RESSORT DE RAPPEL	TRACTION SPRING	ZUGFEDER	MOLLA DI RICHIAMO	
029	55703610	001	CHAINE DE RELEVAGE	CHAIN	KETTE MIT SPLINT / STIFTEN	CATENA	
030	81003067	002	ROULEMENT A BILLES	BALL BEARING	KUGELLAGER	CUSCINETTO A SFERE	
031	80253040	002	RONDELLE PLATE	PLAIN WASHER	SCHEIBE	RONDELLA PIATTA	
032	80450540	002	GOUPILLE ELASTIQUE FLZNNC	ROLL PIN FLZNNC	SPANNHUELSE FLZNNC	SPINA ELASTICA FLZNNC	
033	55714300	002	DOUILLE DE REGLAGE ZBC	BUSH	HUELSE	BUSSOLA DI REGOLAZIONE	
034	80600002	002	SEGMENT D'ARRET	RETAINING RING	SICHERUNGSRING	ANELLO D'ARRESTO	
035	55704010	001	AXE DU GALET	PIN	BOLZEN	ASSE	
036	55703830	001	SUPPORT	SUPPORT	TRAEGER	SUPPORTO	
037	80201640	010	ECROU HEX.BAS AUTOFR.FE/ZNXC3	SELF-LOCKING NUT FE/ZNXC3	SELBSTSICHERND.MUTTER FE/ZNXC3	DADO AUTOBLOCCANTE FE/ZNXC3	21 daN m (155 lbf ft)
038	80131017	001	VIS AUTOBLOQUANTE FLZNNC	UNDERSERR.S-LOC.SCREW FLZNNC	SPERRZAHN-BUNDSCHRAU.FLZNNC	VITE FLZNNC	5 daN m (37 lbf ft)
039	83240014	001	CATADIOPTRE	REFLECTOR	RUECKSTRAHLER	CATADIOTTRO	
040	55712320	001	VERIN	HYDRAULIC CYLINDER	HYDRAULIKZYLINDER	PISTONE IDRAULICO	
041	80450851	001	GOUPILLE ELASTIQUE FLZNNC	ELASTIC PIN FLZNNC	SPANNHUELSE FLZNNC	SPINA ELASTICA FLZNNC	
042	55712710	001	AXE DE VERIN	PIN	ACHSE	ASSE	
043	55705920	001	BIELLE SUP.TRIANGULAIRE	PULL BAR	SCHUBSTANGE TRIANGLE	BIELLA	
044	K5700070	001	BIELLE INFERIEURE	PULL BAR	SCHUBSTANGE	BIELLA	
045	55731220	001	PLAQUE DE SECURITE GAUCHE	GUARD PLATE LEFT	SCHUTZPLATTE LINKS	PIASTRA	
046	55743500	001	COLL.JOINTS-VERIN 55712320	SET OF OIL SEALS	SATZ DICHTUNGEN		: 55712320
047	55703920	001	GALET	ROLLER	ROLLE	RULLO	
048	80062035	006	VIS TETE HEXAGONALE FLZNNC	SCREW, HEX HEAD FLZNNC	SECHSKANTSCHRAUBE FLZNNC	VITE A TESTA ESAGONALE FLZNNC	47,5 daN m (351 lbf ft)
049	55703010	002	AXE	PIN	ACHSE	ASSE	
050	50007500	002	VIS AUTOFREINEE H A EMBASE	SELF-LOCKING SCREW	SELBSTSICHERNDE SCHRAUBE	BULLONE CR	
051	82200800	004	GRAISSEUR A TETE SPHERIQUE	LUBRICATING NIPPLE: CONE TYPE	KEGELSCHMIERNIPPEL	INGRASSATORE SFERICO	
052	55702230	001	PLAQUE DE GUIDAGE DU TIMON	DRAWBAR GUIDE PLATE	DEICHSEL-FUEHRUNGSPLATTE	PIASTRA	





FC500

E 0001 &gt; E 0352

K55R0009 A

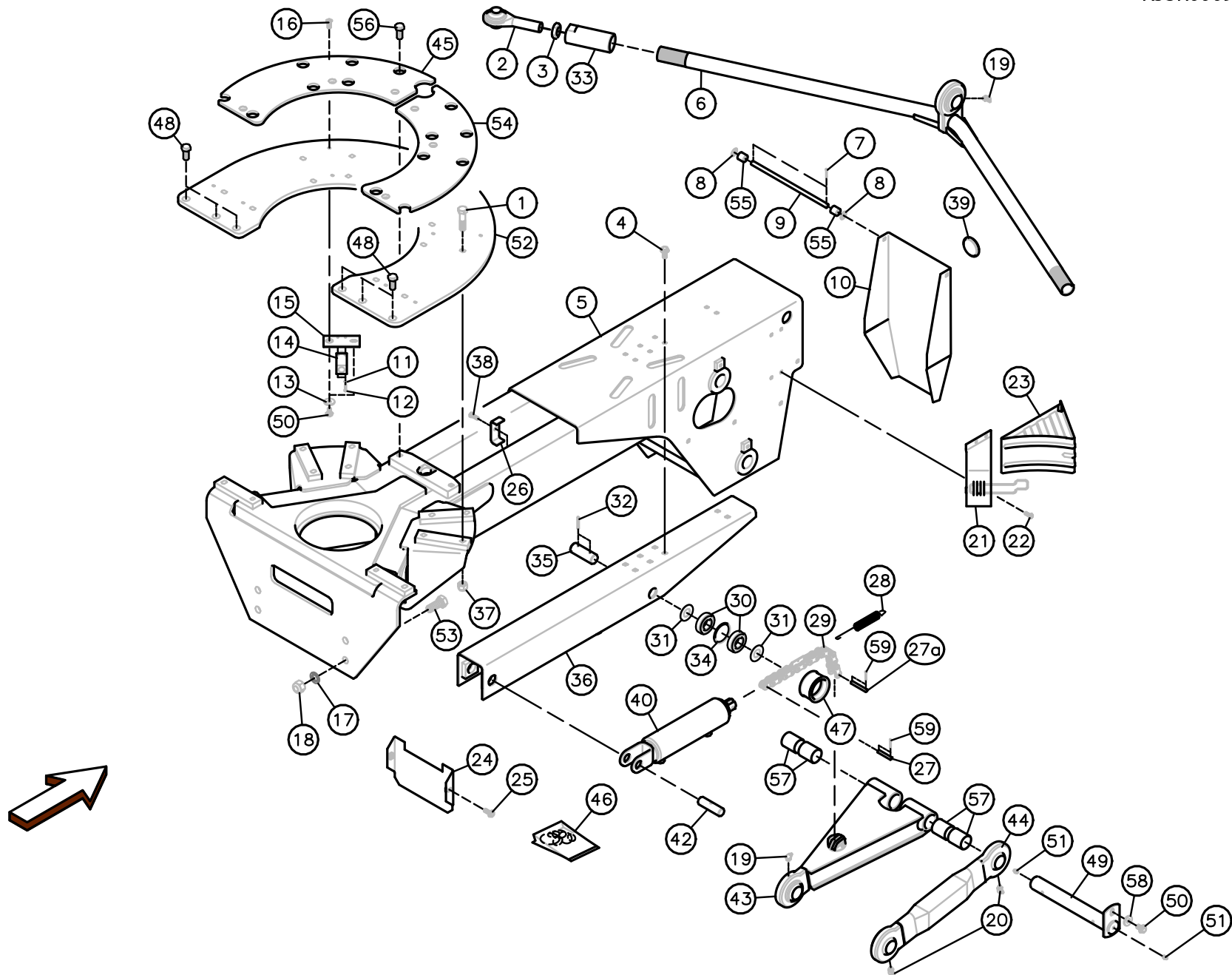
## CONSOLE DU CHASSIS

## FRAME CONSOLE

## RAHMENKONSOLE

## CONSOLE TELAIO

Rep	Nr	Qt	Designation	Description	Bezeichnung	Referenza	Remarque - Remark - Bemerkung - Osservazioni
053	<b>50069700</b>	004	VIS AVEC REVÊTEMENT ADHESIF	SCREW WITH ADHESIVE COATING	KLEBE BESCHICHTETE SCHRAUBE	VITE CON RIVETTAMENTO ADESIVO	
054	<b>55731320</b>	001	PLAQUE DE SECURITE DROITE	GUARD PLATE RIGHT	SCHUTZPLATTE RECHTS	PIASTRA	
055	<b>58760600</b>	002	ENTRETOISE	SPACER	DISTANZHUELSE	DISTANZIALE	
056	<b>50068400</b>	004	VIS AVEC REVÊTEMENT ADHESIF	SCREW WITH ADHESIVE COATING	KLEBE BESCHICHTETE SCHRAUBE	VITE CON RIVETTAMENTO ADESIVO	
057	<b>83014043</b>	004	BAGUE ROULEE	WRAPPED BUSH	GEROLLTE BUCHSE	ANELLO LUBRIFICATO	
058	<b>80251331</b>	002	RONDELLE PLATE FE/ZNXC3	PLAIN WASHER FE/ZNXC3	SCHEIBE FE/ZNXC3	RONDELLA PIATTA FE/ZNXC3	
059	<b>80500214</b>	004	GOUPILLE FENDUE FE/ZNXC3	SPLIT PIN FE/ZNXC3	SPLINT FE/ZNXC3	COPPIGLIA FE/ZNXC3	







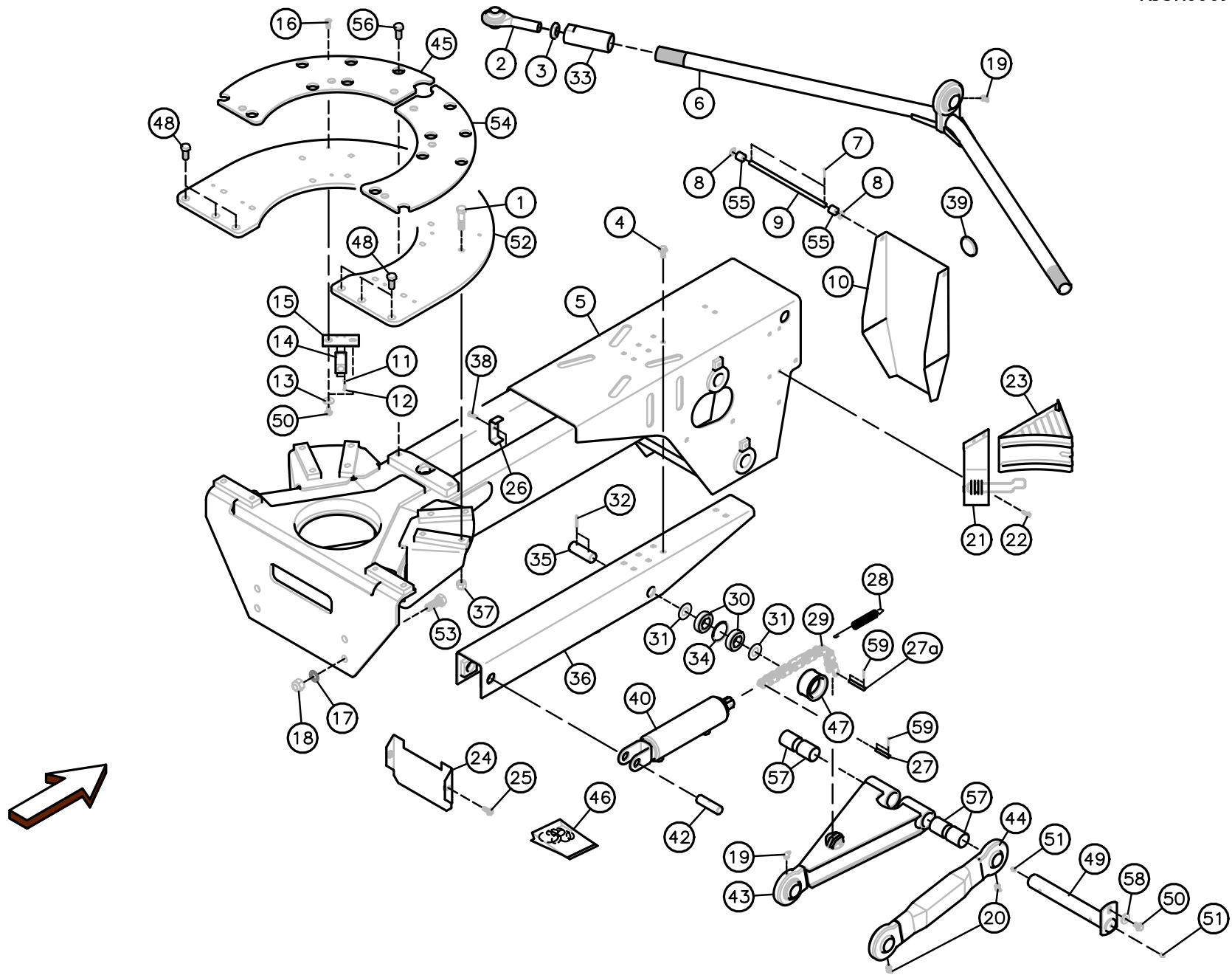
## CONSOLE DU CHASSIS

## FRAME CONSOLE

## RAHMENKONSOLE

## CONSOLE TELAIO

Rep	Nr	Qt	Designation	Description	Bezeichnung	Referenza	Remarque - Remark - Bemerkung - Osservazioni
001	80061654	010	VIS TETE HEXAGONALE FLZNNC	SCREW, HEX HEAD FLZNNC	SECHSKANTSCHRAUBE FLZNNC	VITE A TESTA ESAGONALE FLZNNC	31 daN m (229 lbf ft)
002	83090036	002	ROTURE A TIGE FILETE	BALL JOINT	KUGELGELENK	TIRANTE	8,5 daN m (63 lbf ft)
003	80203001	002	ECROU HEXAGONAL BAS FE/ZNXC3	NUT FE/ZNXC3	SECHSKANTMUTTER FE/ZNXC3	DADO FE/ZNXC3	8,5 daN m (63 lbf ft)
004	80131225	006	VIS AUTOBLOQUANTE FLZNNC	UNDERSERR.S-LOC.SCREW FLZNNC	SPERRZAHN-BUNDSCHRAU.FLZNNC	VITE FLZNNC	
005	55720040	001	CONSOLE DU CHASSIS	FRAME CONSOLE	RAHMENKONSOLE		
006	55706020	001	TUBE	TUBE	ROHR	TUBO	
007	80500322	002	GOUPILLE FENDUE FE/ZNXC3	SPLIT PIN FE/ZNXC3	SPLINT FE/ZNXC3	COPPIGLIA FE/ZNXC3	
008	80251225	002	RONDELLE PLATE FE/ZNXC3	PLAIN WASHER FE/ZNXC3	SCHEIBE FE/ZNXC3	RONDELLA PIATTA FE/ZNXC3	
009	55703210	001	AXE DE COUVERCLE ZBC	PIN	ACHSE	ASSE DEL COPERCHIO	
010	K5608500	001	COUVERCLE	LID	DECKEL	COPERCHIO	
016	50066200	006	VIS AVEC REVÊTEMENT ADHESIF	SCREW WITH ADHESIVE COATING	KLEBE BESCHICHTETE SCHRAUBE	VITE CON RIVETTAMENTO ADESIVO	
017	80282045	004	RONDELLE RESSORT FLZNNC	CONICAL SPRING WASHER FLZNNC	SPANNSCHEIBE FLZNNC	RONDELLA A MOLLA FLZNNC	
018	80202030	004	ECROU HEX.AUTOFREINE FE/ZNXC3	SELF-LOCKING NUT FE/ZNXC3	SELBSTSICH.MUTTER FE/ZNXC3	DADO AUTOBLOCCANTE FE/ZNXC3	42 daN m (310 lbf ft)
019	82200914	002	GRAISSEUR A TETE SPHERIQUE	LUBRICATING NIPPLE: CONE TYPE	KEGELSCHMIERNIPPEL	INGRASSATORE	
020	82200910	002	GRAISSEUR A TETE SPHERIQUE	LUBRICATING NIPPLE: CONE TYPE	KEGELSCHMIERNIPPEL	INGRASSATORE	
021	83090043	002	SUPPORT DE CALE DE ROUE	BRACKET FOR WHEEL CHOCK	BEFESTIGUNGSBUEGEL	SUPPORTO	
022	80130820	008	VIS AUTOBLOQUANTE FLZNNC	UNDERSERR.S-LOC.SCREW FLZNNC	SPERRZAHN-BUNDSCHRAU.FLZNNC	VITE FLZNNC	2,5 daN m (19 lbf ft)
023	83090042	002	CALE DE ROUE RAYON DE 360	WHEEL CHOCK R360	UNTERLEGKEIL R360	CUNEO PER RUOTE R360	
024	55702100	001	COUVERCLE INFERIEUR	BOTTOM COVER	DECKEL UNTEN	COPERCHIO INFERIORE	
025	80131026	002	VIS AUTOBLOQUANTE FLZNNC	UNDERSERR.S-LOC.SCREW FLZNNC	SPERRZAHN-BUNDSCHRAU.FLZNNC	VITE FLZNNC	5 daN m (37 lbf ft)
026	55747600	001	BRIDE DE FLEXIBLE ZBC	HYDRAULIC HOSE GUIDE	SCHLAUCHFUEHRUNG	STAFFA	
027	83122504	001	AXE DE CHAINE	PIN	ACHSE	PERNO	
027a	83122510	001	AXE DE CHAINE	PIN	ACHSE	PERNO	
028	55703700	001	RESSORT DE RAPPEL	TRACTION SPRING	ZUGFEDER	MOLLA DI RICHIAMO	
029	55703610	001	CHAINE DE RELEVAGE	CHAIN	KETTE MIT SPLINT / STIFTEN	CATENA	
030	81003067	002	ROULEMENT A BILLES	BALL BEARING	KUGELLAGER	CUSCINETTO A SFERE	
031	80253040	002	RONDELLE PLATE	PLAIN WASHER	SCHEIBE	RONDELLA PIATTA	
032	80450540	002	GOUPILLE ELASTIQUE FLZNNC	ROLL PIN FLZNNC	SPANNHUELSE FLZNNC	SPINA ELASTICA FLZNNC	
033	55714300	002	DOUILLE DE REGLAGE ZBC	BUSH	HUELSE	BUSSOLA DI REGOLAZIONE	
034	80600002	002	SEGMENT D'ARRET	RETAINING RING	SICHERUNGSRING	ANELLO D'ARRESTO	
035	55704010	001	AXE DU GALET	PIN	BOLZEN	ASSE	
036	55703830	001	SUPPORT	SUPPORT	TRAEGER	SUPPORTO	
037	80201640	010	ECROU HEX.BAS AUTOFR.FE/ZNXC3	SELF-LOCKING NUT FE/ZNXC3	SELBSTSICHERND.MUTTER FE/ZNXC3	DADO AUTOBLOCCANTE FE/ZNXC3	21 daN m (155 lbf ft)
038	80131017	001	VIS AUTOBLOQUANTE FLZNNC	UNDERSERR.S-LOC.SCREW FLZNNC	SPERRZAHN-BUNDSCHRAU.FLZNNC	VITE FLZNNC	5 daN m (37 lbf ft)
039	83240014	001	CATADIOPTRE	REFLECTOR	RUECKSTRAHLER	CATADIOTTRO	
040	K5705230	001	VERIN	CYLINDER, HYDRAULIC	HYDRAULIKZYLINDER	CILINDRO	
042	55712710	001	AXE DE VERIN	PIN	ACHSE	ASSE	
043	55705920	001	BIELLE SUP.TRIANGULAIRE	PULL BAR	SCHUBSTANGE TRIANGLE	BIELLA	
044	K5700070	001	BIELLE INFERIEURE	PULL BAR	SCHUBSTANGE	BIELLA	
045	55731220	001	PLAQUE DE SECURITE GAUCHE	GUARD PLATE LEFT	SCHUTZPLATTE LINKS	PIASTRA	
046	55743500	001	COLL.JOINTS-VERIN 55712320	SET OF OIL SEALS	SATZ DICHTUNGEN		: 55712320
047	55703920	001	GALET	ROLLER	ROLLE	RULLO	
048	80062035	006	VIS TETE HEXAGONALE FLZNNC	SCREW, HEX HEAD FLZNNC	SECHSKANTSCHRAUBE FLZNNC	VITE A TESTA ESAGONALE FLZNNC	47,5 daN m (351 lbf ft)
049	55703010	002	AXE	PIN	ACHSE	ASSE	
050	50007500	002	VIS AUTOFREINEE H A EMBASE	SELF-LOCKING SCREW	SELBSTSICHERNDE SCHRAUBE	BULLONE CR	
051	82200800	004	GRAISSEUR A TETE SPHERIQUE	LUBRICATING NIPPLE: CONE TYPE	KEGELSCHMIERNIPPEL	INGRASSATORE SFERICO	
052	55702230	001	PLAQUE DE GUIDAGE DU TIMON	DRAWBAR GUIDE PLATE	DEICHSEL-FUEHRUNGSPLATTE	PIASTRA	
053	50069700	004	VIS AVEC REVÊTEMENT ADHESIF	SCREW WITH ADHESIVE COATING	KLEBE BESCHICHTETE SCHRAUBE	VITE CON RIVETTAMENTO ADESIVO	





FC500

E 0353 &gt; E 9999

K55R0009 C

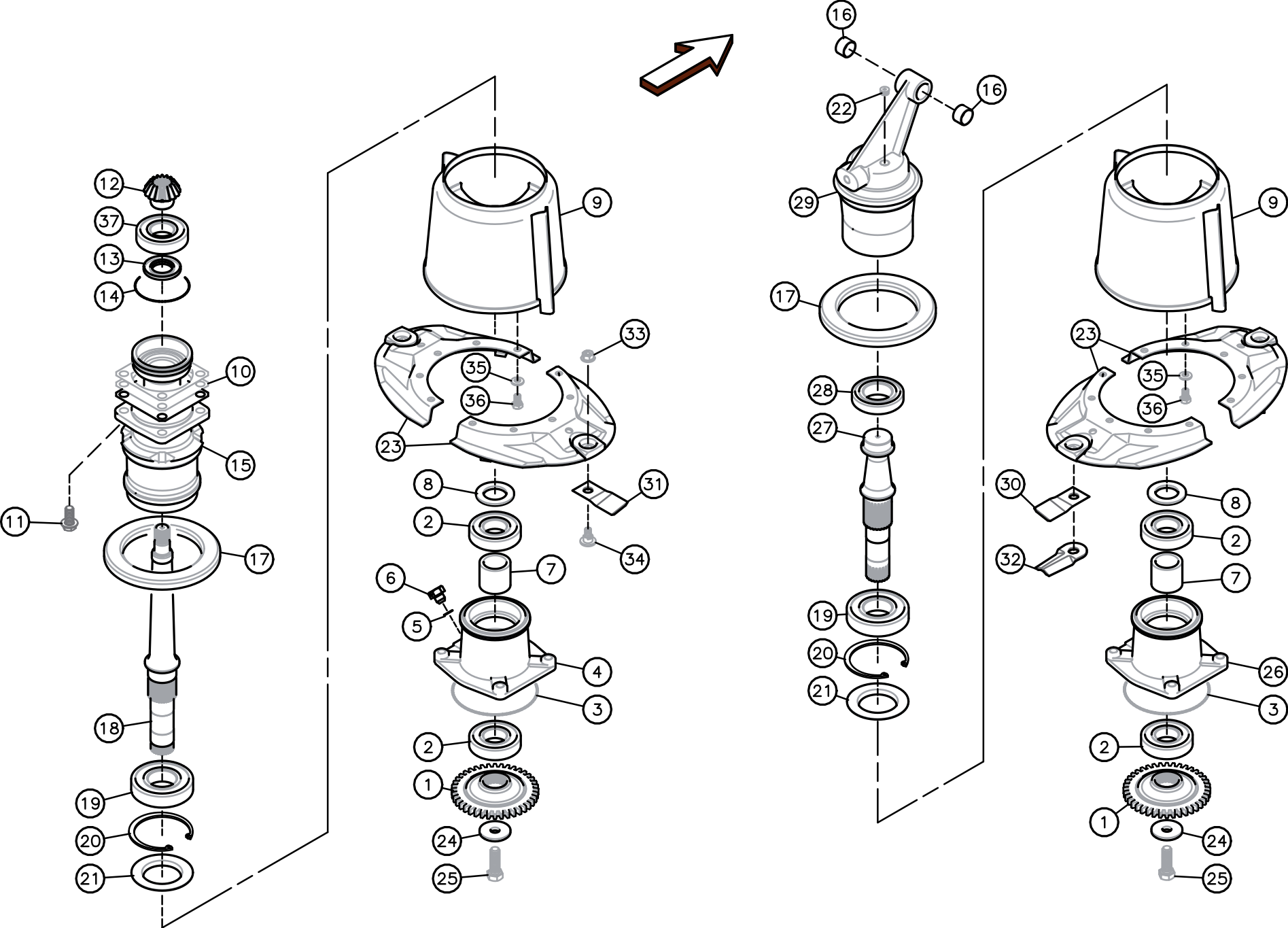
## CONSOLE DU CHASSIS

## FRAME CONSOLE

## RAHMENKONSOLE

## CONSOLE TELAIO

Rep	Nr	Qt	Designation	Description	Bezeichnung	Referenza	Remarque - Remark - Bemerkung - Osservazioni
054	<b>55731320</b>	001	PLAQUE DE SECURITE DROITE	GUARD PLATE RIGHT	SCHUTZPLATTE RECHTS	PIASTRA	
055	<b>58760600</b>	002	ENTRETOISE	SPACER	DISTANZHUELSE	DISTANZIALE	
056	<b>50068400</b>	004	VIS AVEC REVÊTEMENT ADHESIF	SCREW WITH ADHESIVE COATING	KLEBE BESCHICHTETE SCHRAUBE	VITE CON RIVETTAMENTO ADESIVO	
057	<b>83014043</b>	004	BAGUE ROULEE	WRAPPED BUSH	GEROLLTE BUCHSE	ANELLO LUBRIFICATO	
058	<b>80251331</b>	002	RONDELLE PLATE FE/ZNXC3	PLAIN WASHER FE/ZNXC3	SCHEIBE FE/ZNXC3	RONDELLA PIATTA FE/ZNXC3	
059	<b>80500214</b>	004	GOUPILLE FENDUE FE/ZNXC3	SPLIT PIN FE/ZNXC3	SPLINT FE/ZNXC3	COPPIGLIA FE/ZNXC3	





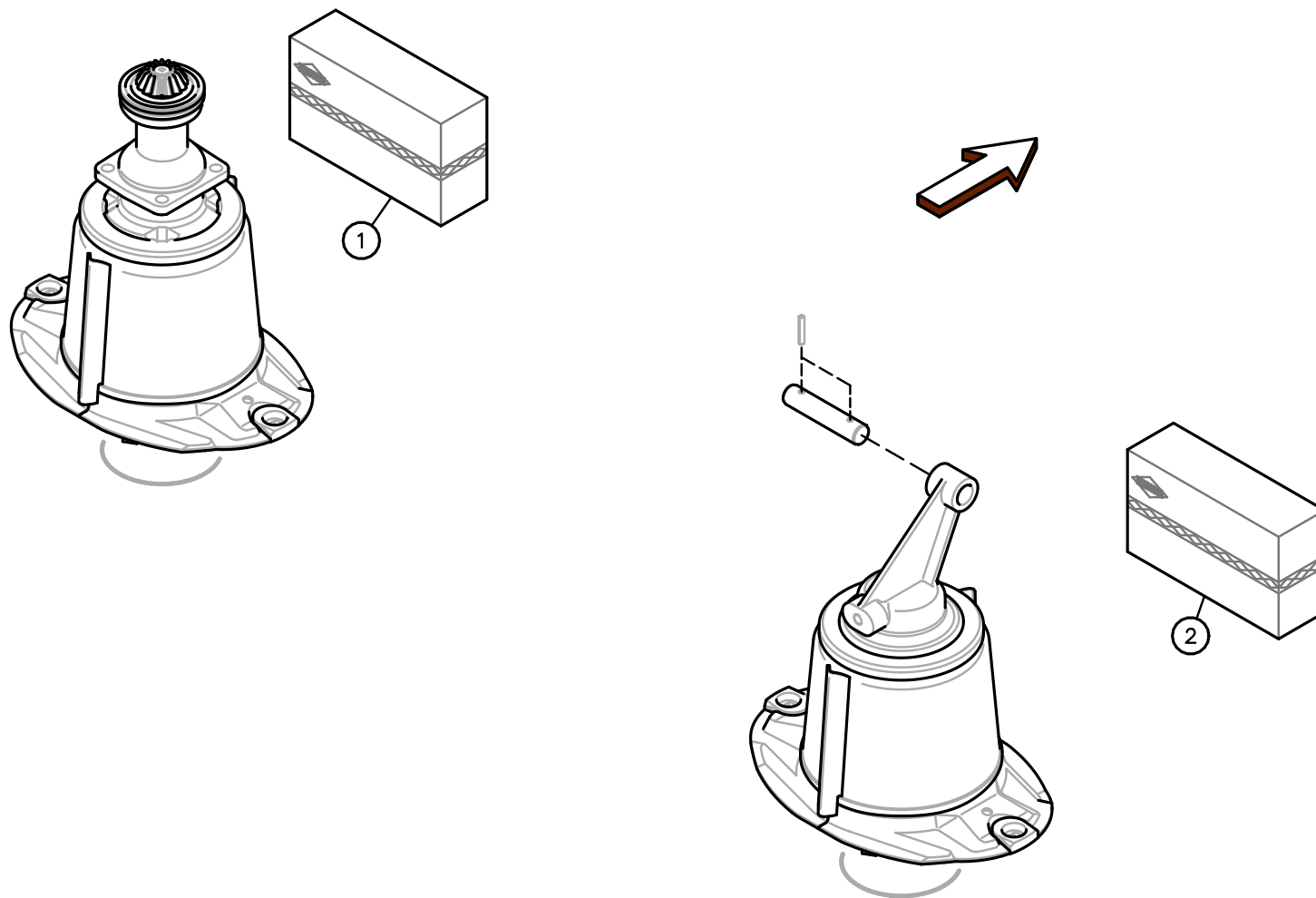
## ENTRAINEMENT PORTE-DISQUES

## CUTTERBAR DRIVE

## MÄHBALKENANTRIEB

## TRASCINAMENTO PORTADISCO

Rep	Nr	Qt	Designation	Description	Bezeichnung	Referenza	Remarque - Remark - Bemerkung - Osservazioni
001	55754900	004	ROUE	GEAR WHEEL	ZAHNRAD 40Z	RUOTA	Z=40
002	81004505	008	ROULEMENT A BILLES	BALL BEARING	KUGELLAGER	CUSCINETTO A SFERE	
003	82060050	004	JOINT TORIQUE	O-RING	O-RING	GUARNIZIONE	
004	55755900	002	PALIER D'ENTREE	BEARING HOUSING	LAGERGEHAUSE	SUPPORTO	
005	82131824	002	JOINT CUIVRE	SEALING RING	DICHTRING	RONDELLA RAME	
006	56185700	002	BOUCHON	PLUG	VERSCHLUSSSCHRAUBE	TAPPO	
007	55911900	004	ENTRETOISE	SPACER	DISTANZHUELSE	DISTANZIALE	
008	55912000	004	RONDELLE ENTRETOISE	WASHER	SCHEIBE	SPESSORE	
009	56566130	004	TAMBOUR	DRUM	TROMMEL	TAMBURO	
010	55752700	004	RONDELLE D'AJUSTAGE 0.1	SHIM	UNTERLEGSCHIEBE	RONDELLA PLASTICA	> < 0,1mm Q?
010	55752800	004	RONDELLE D'AJUSTAGE 0.2	SHIM	UNTERLEGSCHIEBE	RONDELLA PLASTICA	> < 0,1mm Q?
010	55752900	004	RONDELLE D'AJUSTAGE 0.5	SHIM	UNTERLEGSCHIEBE	RONDELLA PLASTICA	> < 0,1mm Q?
011	80131636	008	VIS AUTOBLOQUANTE FLZNNC	UNDERSERR.S-LOC.SCREW FLZNNC	SPERRZAHN-BUNDSCHRAU.FLZNNC	VITE FLZNNC	21 daN m (155 lbf ft)
012	55742700	002	PIGNON 18 DENTS	PINION Z.18	ZAHNRAD Z.18	PIGNONE Z.18	Z=18
013	82014073	002	BAGUE D'ETANCHEITE	OIL SEAL	RADIALDICHTRING	PARAOILIO	
014	82060006	002	JOINT TORIQUE VITON VERT	O-RING VITON	O-RING VITON	GUARNIZIONE VITON	
015	55747110	002	FUT INFERIEUR	BEARING TUBE, INNER	LAGERROHR INNEN		
016	83013034	004	BAGUE ROULEE	WRAPPED BUSH	GEROLLTE BUCHSE	ANELLO LUBRIFICATO	
017	55908800	004	COUVERCLE INTERIEUR	DISC COVER	SCHEIBENDECKEL	COPERCHIO	
018	55705320	002	ARBRE D'ENTRAINEMENT	DRIVE SHAFT	ANTRIEBSWELLE	ALBERO D'ENTRATA	
019	81005524	004	ROULEMENT A BILLES	BALL BEARING	KUGELLAGER	CUSCINETTO A SFERE	
020	80590001	004	CIRCLIP INTERIEUR	RETAINING RING	SICHERUNGSRING	ANELLO	
021	55912100	004	DEFLECTEUR	DEFLECTOR	ABWEISER	DEFLETTORE	
022	82230003	002	BOUCHON FE/ZNXC3	PLUG FE/ZNXC3	VERSCHLUSSSCHRAUBE FE/ZNXC3	TAPPO FE/ZNXC3	
023	55913700	004	PAIRE DE DEMI-DISQUES EXT.RENF	HALF OUTER DISC SET	SATZ AUSSENSCHIEBEHAELFTEN	COPPIA SEMI-DISCO	
024	50014110	004	RONDELLE SPECIALE	SPECIAL WASHER	SPEZIALSCHEIBE	RONDELLA	
025	50005600	004	VIS AUTOFREINEE H A EMBASE	SELF-LOCKING SCREW	SELBSTSICHERNDE SCHRAUBE	VITE AUTOBLOCCANTE	50 daN m (369 lbf ft)
026	55756000	002	PALIER EXTERIEUR	HOUSING	LAGER	SUPPORTO	
027	56563100	002	ARBRE SUPPORT	SHAFT	WELLE	ALBERO SUPPORTO	
028	81005502	002	ROULEMENT A BILLES	BALL BEARING	KUGELLAGER	CUSCINETTO A SFERE	
029	55726610	002	FUT EXTERIEUR	BEARING TUBE, OUTER	LAGERROHR AUSSEN		
030	55903210	004	COUTEAU VRILLE T.A.G ISO5718	ANGLED BLADE LEFT TURN.ISO5718	GEKROEP.MESS.LINKSDREH.ISO5718	COLTEL.PIEGATO STD-SX ISO5718	
031	55903310	004	COUTEAU VRILLE T.A.D ISO5718	ANGLED BLAD.RIGHT TURN.ISO5718	GEKROEP.MESS.RECHTSREH.ISO5718	COLTEL.PIEGATO STD-DX ISO5718	
032	56840000	004	COUTEAU CAMBRE 87	BLADE RIBBED 87	GEWOELBTES MESSER 87	LAMA BOMBATA CORTA	OPT
033	80201262	008	ECROU TWOLOK FLZNNC	SELF-LOCKING NUT FLZNNC	SELBSTSICHERNDE MUTTER FLZNNC	DADO TWOLOCK FLZNNC	12 daN m (89 lbf ft)
034	56115800	004	VIS AUTOFREINEE	SCREW, SELF-LOCKING	SELBSTSICHERNDE SCHRAUBE	VITE AUTOBLOCCANTE	
035	80281254	040	RONDELLE CONIQUE BLOC.FLZNNC	CONICAL SPRING WASHER FLZNNC	SPANNSCHIEBE FLZNNC	RONDELLA CONICA FLZNNC	
036	50071100	040	VIS AVEC REVÊTEMENT ADHESIF	SCREW WITH ADHESIVE COATING	KLEBE BESCHICHTETE SCHRAUBE	VITE CON RIVETTAMENTO ADESIVO	12 daN m (89 lbf ft)
037	55830400	002	COLL.REMPL.81004505 SUR ALTERN				





FC500

E 0001 &gt; E 9999

K55R0011 A

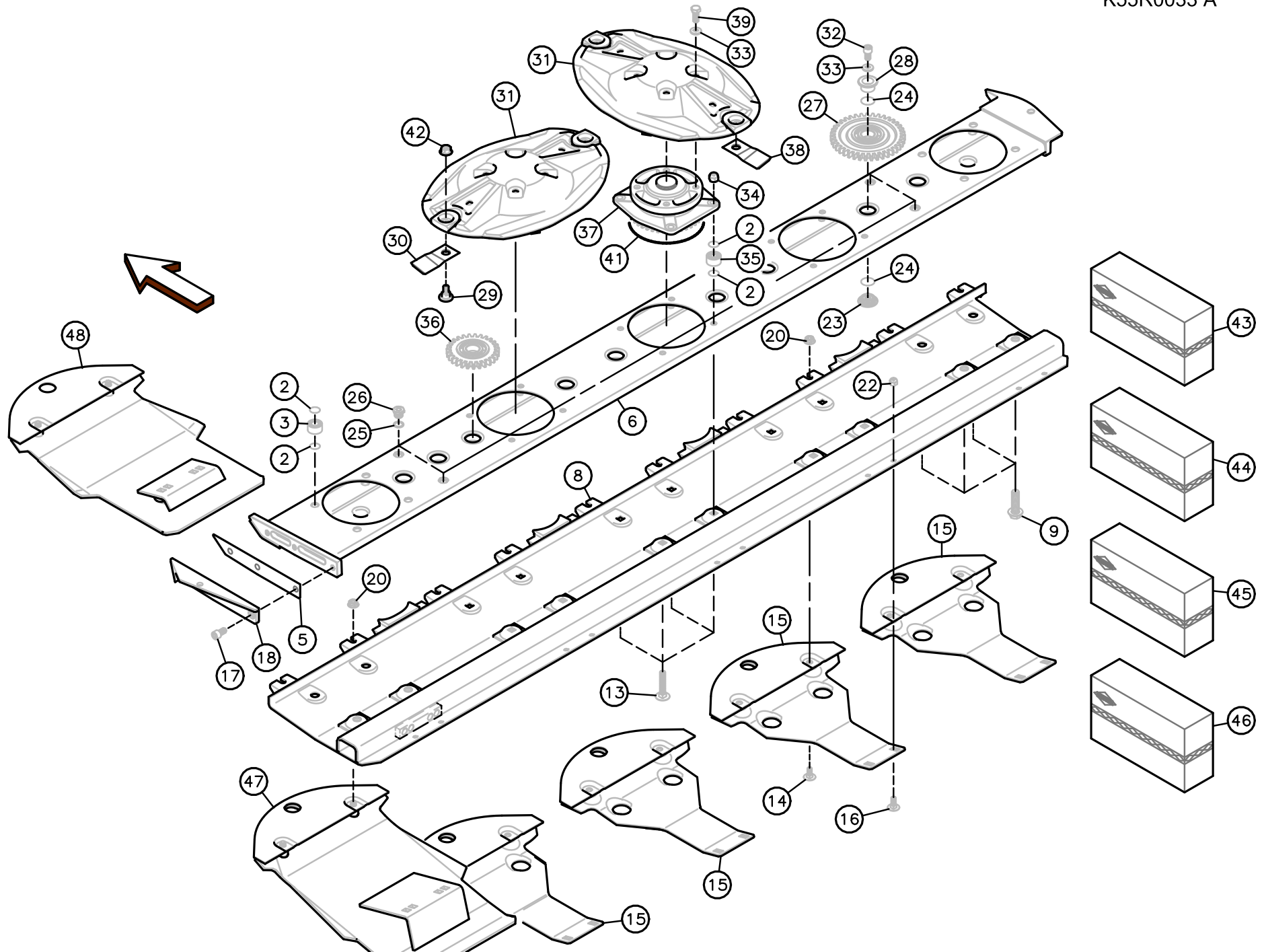
ENTRAIN.PORTE-DISQUES CPLT

CUTTERBAR DRIVE CPLT

MÄHBALKENANTRIEB KPLT

TRASCINAMENTO PORTADISCO

Rep	Nr	Qt	Designation	Description	Bezeichnung	Referenza	Remarque - Remark - Bemerkung - Osservazioni
001	<b>55757600</b>	002	FUT INT."96"CPLT	DRIVE UNIT"96"	MAEHER-EINHEIT."96" KPL.		
002	<b>55757700</b>	002	FUT EXT."96"CPLT	DISC UNIT"96"	MAEHER-EINHEIT."96" KPL.		







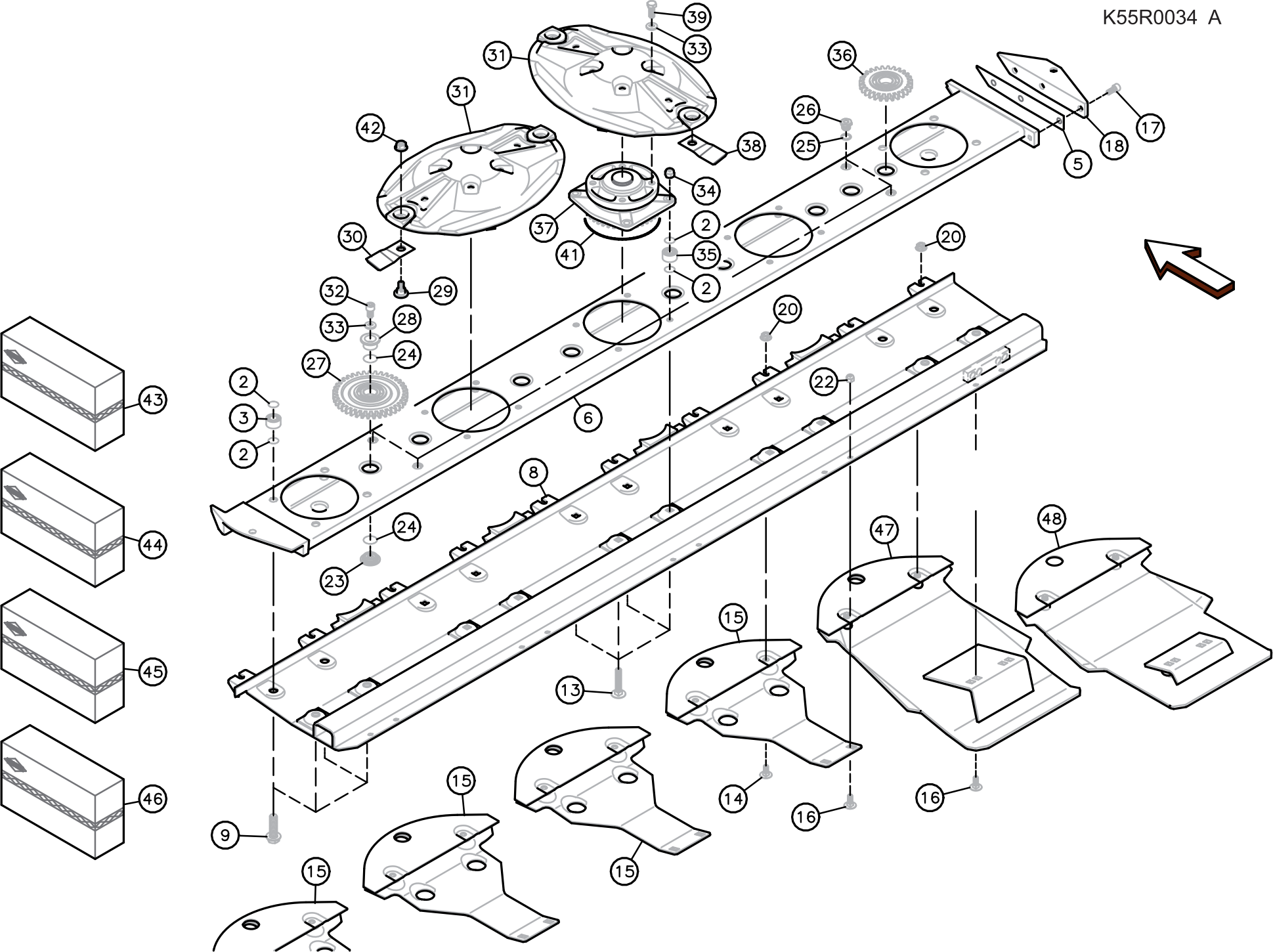
## PORTE DISQUES (GAUCHE)

## CUTTERBAR (LEFT)

## MÄHBALKEN (LINKS)

## PORTADISCO (SX)

Rep	Nr	Qt	Designation	Description	Bezeichnung	Referenza	Remarque - Remark - Bemerkung - Osservazioni
002	82062024	040	JOINT TORIQUE VITON VERT	O-RING	O-RING	GUARNIZIONE	[1]
003	55900400	008	ENTRETOISE	SPACER	DISTANZHUELSE	BOCCOLA	
005	55900800	001	JOINT LATERAL	GASKET	DICHTUNG	GUARNIZIONE	[1]
006	55748000	001	CARTER D'ENGRENAGES GAUCHE	GEAR CASE LEFT	MAEHBALKEGEHAEUSE LINKS	CARTER PORTA-INGRANAGGI SX	[1]
008	55767030	001	RENFORT DU PORTE-DISQUE GAUCHE	REINFORCING PLATE LEFT	GRUNDPLATTE LINKS	RINFORZO BARRA DX. ALTERNA 500	[1]
009	50072100	008	VIS AUTOFREINEE	SCREW, SELF-LOCKING	SELBSTSICHERNDE SCHRAUBE	VITE AUTOBLOCCANTE	[1] 26 daN m (192 lbf ft)
013	50004200	012	VIS TBCC COURT	BOLT, CARRIAGE, SHORT NECK	FLACHRUNDSCHR.4KT ANSATZ	BULLONE	[1]
014	50066700	010	VIS TBCC COURT	BOLT, CARRIAGE, SHORT NECK	FLACHRUNDSCHR.4KT ANSATZ	BULLONE	
015	55767310	005	PATIN DE DISQUE INTERMEDIAIRE	DISC GUARD LOW	SCHUTZKUFE	PATTINO	
016	50003200	010	VIS TBCC COURT	BOLT, CARRIAGE, SHORT NECK	FLACHRUNDSCHR.4KT ANSATZ	BULLONE	
017	50001900	003	VIS AVEC REVÊTEMENT ADHESIF	SCREW WITH ADHESIVE COATING	KLEBE BESCHICHTETE SCHRAUBE	VITE CON RIVETTAMENTO ADESIVO	[1] 9,5 daN m (70 lbf ft)
018	55900900	001	CORNIERE DE FERMETURE GAUCHE	COVER LEFT	DECKEL LINKS	FERMO SINISTRO	
020	80201253	010	ECROU AUTOBLOQUANT FE/ZNXC3	UNDERSERRAT.S.LOC.NUT FE/ZNXC3	SPERRZAHN-BUNDMUTTER FE/ZNXC3	DADO FE/ZNXC3	6 daN m (44 lbf ft)
022	80201040	008	ECROU HEX.BAS AUTOFR.FE/ZNXC3	SELF LOCKING NUT FE/ZNXC3	SELBSTSICHERND.MUTTER FE/ZNXC3	DADO AUTOBLOCCANTE FE/ZNXC3	5 daN m (37 lbf ft)
023	55900220	009	CUVETTE INFERIEURE ZBC	LOWER SUPPORT	ZAHNRADLAGER UNTEN	RONDELLA	[1]
024	82063034	018	JOINT TORIQUE	O-RING	O-RING	GUARNIZIONE	[1]
025	82101622	004	JOINT CUIVRE	SEALING RING	DICHRING	RONDELLA RAME	[1]
026	56207000	004	BOUCHON MAGNETIQUE	PLUG, MAGNETIC	MAGNET-VERSCHLUSSSCHRAUBE	TAPPO CALAMITATO	[1]
027	55900110	006	ROUE INTERMEDIAIRE 39 DTS	IDLER GEAR Z.39 CPL	ZAHNRAD 39 Z. KPL	INGRANAGGIO Z.39	[1] Z=39
028	55900320	009	CUVETTE SUPERIEURE	UPPER SUPPORT	ZAHNRADLAGER OBEN	RULLINO	[1]
029	56115800	006	VIS AUTOFREINEE	SCREW, SELF-LOCKING	SELBSTSICHERNDE SCHRAUBE	VITE AUTOBLOCCANTE	[2][4]
030	55903210	002	COUTEAU VRILLE T.A.G ISO5718	ANGLED BLADE LEFT TURN.ISO5718	GEKROEP.MESS.LINKSDREH.ISO5718	COLTEL.PIEGATO STD-SX ISO5718	[2][3]
031	55931400	003	DISQUE INTERMEDIAIRE	INTERMEDIATE DISC	ZWISCHENSCHIEBE	DISCO INTERMEDIO	
032	50002900	009	VIS AUTOFREINEE CHC	SELF-LOCKING SCREW	SELBSTSICHERNDE SCHRAUBE	VITE AUTOBLOCCANTE	[1] 14 daN m (103 lbf ft)
033	80281254	021	RONDELLE CONIQUE BLOC.FLZNNC	CONICAL SPRING WASHER FLZNNC	SPANNSCHIEBE FLZNNC	RONDELLA CONICA FLZNNC	[1]
034	80201240	012	ECROU HEX.BAS AUTOFR.FE/ZNXC3	SELF-LOCKING NUT FE/ZNXC3	SELBSTSICHERND.MUTTER FE/ZNXC3	DADO AUTOBLOCCANTE FE/ZNXC3	[1]
035	55900510	012	ENTRETOISE	SPACER	DISTANZHUELSE	DISTANZIALE	[1]
036	55930500	003	ROUE INTERM.27 DENTS CPLTE	IDLER GEAR Z.27 CPL	ZAHNRAD Z.27 KPL	INGRANAGGIO INTERMEDIO Z=27	[1] Z=27
037	55921000	003	PALIER DE DISQUE COMPLET	DISC BEARING UNIT	SCHIEBENLAGER KPL	SUPPORTO COMPLETO VEDI55921010	+ [3]
038	55903310	004	COUTEAU VRILLE T.A.D ISO5718	ANGLED BLAD.RIGHT TURN.ISO5718	GEKROEP.MESS.RECHTSDRE.ISO5718	COLTEL.PIEGATO STD-DX ISO5718	[2][3]
039	80061231	012	VIS TETE HEXAGONALE FLZNNC	HEXAGON HEAD SCREW FLZNNC	SECHSKANTSCHRAUBE FLZNNC	VITE TESTA ESAGONALE FLZNNC	13,5 daN m (100 lbf ft)
041	82060050	003	JOINT TORIQUE	O-RING	O-RING	GUARNIZIONE	
042	80201262	006	ECROU TWOLOCK FLZNNC	SELF-LOCKING NUT FLZNNC	SELBSTSICHERNDE MUTTER FLZNNC	DADO TWOLOCK FLZNNC	[2][4] 12 daN m (89 lbf ft)
043	55916000	001	KUHNSET COUTEAUX 4,3 MM X 87	KUHNSET BLADE	KUHNSET MESSER	KUHNSET COLTELLI	+ [4]
044	55916100	001	KUHNSET VIS DE FIXATION DE COU	KUHNSET BLADE BOLT	KUHNSET MESSERSCHRAUBTEILE	KUHNSET BULLONI E DADI	+ [5]
045	55915900	001	KUHNSET COUTEAUX 4,3X87+FIXAT.	KUHNSET BLADE + BOLT	KUHNSET MESSER + SCHRAUBTEILE	KUHNSET COLTELLI E BULLONI	+ [2]
046	1024680	001	PD RECH.GAUCH.ALTER.FC500 2002	ALTERNA FC500 CUTTER LEFT	ALTERNA FC500 ERSATZBALKEN LIN	BARRA SX ALTERNA 500 N.2002	+ [1]
047	55922230	001	PATIN DE DISQUE	DISC GUARD HIGH	SCHUTZKUFE	PATTINO DISCO	
048	55922130	001	PATIN DE DISQUE	DISC GUARD	SCHUTZKUFE	PATTINO DISCO	





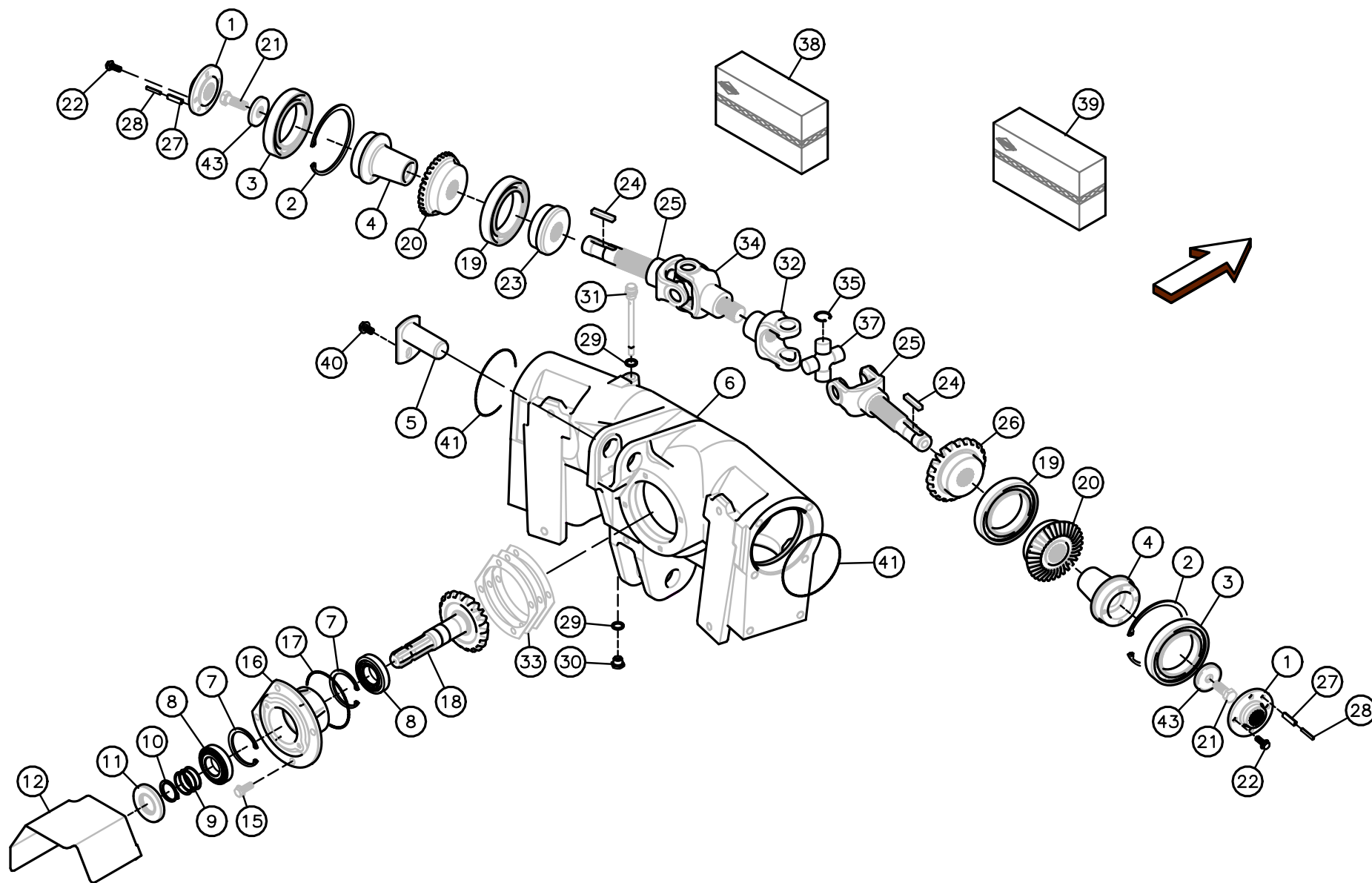
PORTE DISQUES (DROIT)

CUTTERBAR (RIGHT)

MÄHBALKEN (RECHTS)

PORTADISCO (DX)

Rep	Nr	Qt	Designation	Description	Bezeichnung	Referenza	Remarque - Remark - Bemerkung - Osservazioni
002	82062024	040	JOINT TORIQUE VITON VERT	O-RING	O-RING	GUARNIZIONE	[1]
003	55900400	008	ENTRETOISE	SPACER	DISTANZHUELSE	BOCCOLA	
005	55900800	001	JOINT LATERAL	GASKET	DICHTUNG	GUARNIZIONE	[1]
006	55747900	001	CARTER D'ENGRENAGES DROIT	GEAR CASE RIGHT	MAEHBALKEGEHAEUSE RECHTS	CARTER PORTA-INGRANAGGI DX	[1]
008	55767630	001	RENFORT DU PORTE-DISQUE DROIT	REINFORCING PLATE RIGHT	GRUNDPLATTE RECHTS	RINFORZO	[1]
009	50072100	008	VIS AUTOFREINEE	SCREW, SELF-LOCKING	SELBSTSICHERNDE SCHRAUBE	VITE AUTOBLOCCANTE	[1] 26 daN m (192 lbf ft)
013	50004200	012	VIS TBCC COURT	BOLT, CARRIAGE, SHORT NECK	FLACHRUNDSCHR.4KT ANSATZ	BULLONE	[1]
014	50066700	010	VIS TBCC COURT	BOLT, CARRIAGE, SHORT NECK	FLACHRUNDSCHR.4KT ANSATZ	BULLONE	
015	55767310	005	PATIN DE DISQUE INTERMEDIAIRE	DISC GUARD LOW	SCHUTZKUFE	PATTINO	
016	50003200	010	VIS TBCC COURT	BOLT, CARRIAGE, SHORT NECK	FLACHRUNDSCHR.4KT ANSATZ	BULLONE	
017	50001900	003	VIS AVEC REVÊTEMENT ADHESIF	SCREW WITH ADHESIVE COATING	KLEBE BESCHICHTETE SCHRAUBE	VITE CON RIVETTAMENTO ADESIVO	[1] 9,5 daN m (70 lbf ft)
018	55903400	001	CORNIERE DE FERMETURE DROITE	COVER RIGHT	DECKEL RECHTS	RINFORZO LATERALE BARRA	
020	80201253	010	ECROU AUTOBLOQUANT FE/ZNXC3	UNDERSERRAT.S.LOC.NUT FE/ZNXC3	SPERRZAHN-BUNDMUTTER FE/ZNXC3	DADO FE/ZNXC3	6 daN m (44 lbf ft)
022	80201040	008	ECROU HEX.BAS AUTOFR.FE/ZNXC3	SELF LOCKING NUT FE/ZNXC3	SELBSTSICHERND.MUTTER FE/ZNXC3	DADO AUTOBLOCCANTE FE/ZNXC3	5 daN m (37 lbf ft)
023	55900220	009	CUVETTE INFERIEURE ZBC	LOWER SUPPORT	ZAHNRADLAGER UNTEN	RONDELLA	[1]
024	82063034	018	JOINT TORIQUE	O-RING	O-RING	GUARNIZIONE	[1]
025	82101622	004	JOINT CUIVRE	SEALING RING	DICHRING	RONDELLA RAME	[1]
026	56207000	004	BOUCHON MAGNETIQUE	PLUG, MAGNETIC	MAGNET-VERSCHLUSSSCHRAUBE	TAPPO CALAMITATO	[1]
027	55900110	006	ROUE INTERMEDIAIRE 39 DTS	IDLER GEAR Z.39 CPL	ZAHNRAD 39 Z. KPL	INGRANAGGIO Z.39	[1] Z=39
028	55900320	009	CUVETTE SUPERIEURE	UPPER SUPPORT	ZAHNRADLAGER OBEN	RULLINO	[1]
029	56115800	006	VIS AUTOFREINEE	SCREW, SELF-LOCKING	SELBSTSICHERNDE SCHRAUBE	VITE AUTOBLOCCANTE	[2] [5]
030	55903210	004	COUTEAU VRILLE T.A.G ISO5718	ANGLED BLADE LEFT TURN.ISO5718	GEKROEP.MESS.LINKSDREH.ISO5718	COLTEL.PIEGATO STD-SX ISO5718	[2] [4]
031	55931400	003	DISQUE INTERMEDIAIRE	INTERMEDIATE DISC	ZWISCHENSCHIEBE	DISCO INTERMEDIO	
032	50002900	009	VIS AUTOFREINEE CHC	SELF-LOCKING SCREW	SELBSTSICHERNDE SCHRAUBE	VITE AUTOBLOCCANTE	[1] 14 daN m (103 lbf ft)
033	80281254	021	RONDELLE CONIQUE BLOC.FLZNNC	CONICAL SPRING WASHER FLZNNC	SPANNSCHIEBE FLZNNC	RONDELLA CONICA FLZNNC	[1]
034	80201240	012	ECROU HEX.BAS AUTOFR.FE/ZNXC3	SELF-LOCKING NUT FE/ZNXC3	SELBSTSICHERND.MUTTER FE/ZNXC3	DADO AUTOBLOCCANTE FE/ZNXC3	[1]
035	55900510	012	ENTRETOISE	SPACER	DISTANZHUELSE	DISTANZIALE	[1]
036	55930500	003	ROUE INTERM.27 DENTS CPLTE	IDLER GEAR Z.27 CPL	ZAHNRAD Z.27 KPL	INGRANAGGIO INTERMEDIO Z=27	[1] Z=27
037	55921000	003	PALIER DE DISQUE COMPLET	DISC BEARING UNIT	SCHIEBENLAGER KPL	SUPPORTO COMPLETO VEDI55921010	[1] +[3]
038	55903310	002	COUTEAU VRILLE T.A.D ISO5718	ANGLED BLAD.RIGHT TURN.ISO5718	GEKROEP.MESS.RECHTSDRE.ISO5718	COLTEL.PIEGATO STD-DX ISO5718	[2] [4]
039	80061231	012	VIS TETE HEXAGONALE FLZNNC	HEXAGON HEAD SCREW FLZNNC	SECHSKANTSCHRAUBE FLZNNC	VITE TESTA ESAGONALE FLZNNC	
041	82060050	003	JOINT TORIQUE	O-RING	O-RING	GUARNIZIONE	[1] [3]
042	80201262	006	ECROU TWOLOCK FLZNNC	SELF-LOCKING NUT FLZNNC	SELBSTSICHERNDE MUTTER FLZNNC	DADO TWOLOCK FLZNNC	[2] [5] 12 daN m (89 lbf ft)
043	55916000	001	KUHNSET COUTEAUX 4,3 MM X 87	KUHNSET BLADE	KUHNSET MESSER	KUHNSET COLTELLI	+ [4]
044	55916100	001	KUHNSET VIS DE FIXATION DE COU	KUHNSET BLADE BOLT	KUHNSET MESSERSCHRAUBTEILE	KUHNSET BULLONI E DADI	+ [5]
045	55915900	001	KUHNSET COUTEAUX 4,3X87+FIXAT.	KUHNSET BLADE + BOLT	KUHNSET MESSER + SCHRAUBTEILE	KUHNSET COLTELLI E BULLONI	+ [2]
046	1024670	001	PD RECH.DROIT ALTER.FC500 2002	ALTERNA FC500 CUTTER RIGHT	ALTERNA FC500 ERSATZBALKEN REC	BARRA DX ALTERNA 500 N.2002	+ [1]
047	55922230	001	PATIN DE DISQUE	DISC GUARD HIGH	SCHUTZKUFE	PATTINO DISCO	
048	55922130	001	PATIN DE DISQUE	DISC GUARD	SCHUTZKUFE	PATTINO DISCO	





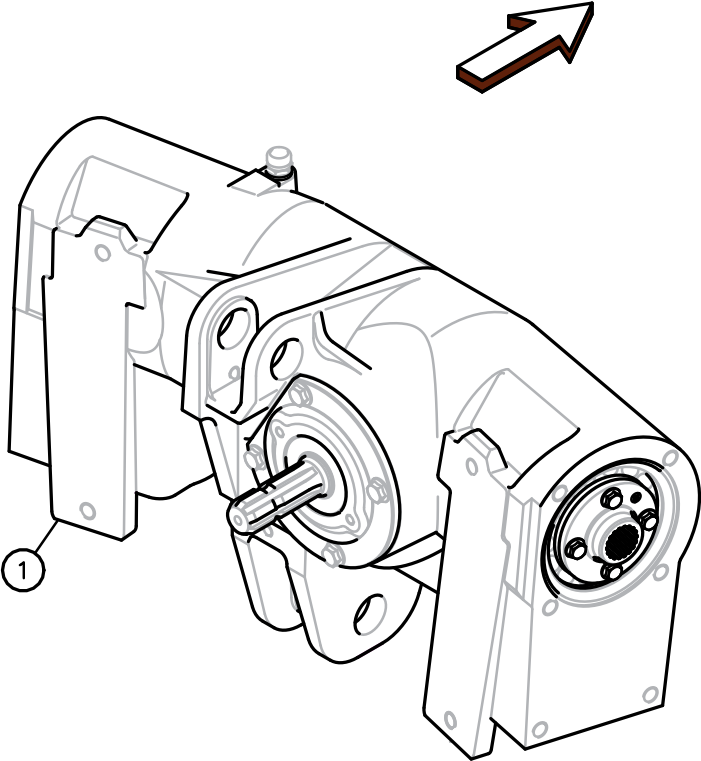
## CARTER CENTRAL

## CENTRAL GEARBOX

## HAUPTGETRIEBE

## SCATOLA CENTRALE

Rep	Nr	Qt	Designation	Description	Bezeichnung	Referenza	Remarque - Remark - Bemerkung - Osservazioni
001	55702320	002	ENTRAINEUR	DRIVE PIECE	MITNEHMER	FLANGIA	
002	80590007	002	CIRCLIP INTERIEUR	RETAINING RING	SICHERUNGSRING	ANELLO	
003	81009514	002	ROULEMENT A BILLES	BALL BEARING	KUGELLAGER	CUSCINETTO A SFERE	
004	55704720	002	BAGUE DE CENTRAGE	ADJUSTING SOCKET	ZENTRIERBUECHSE	BOCCOLA	
005	55724110	001	AXE	PIN	ACHSE	ASSE	
006	55747020	001	CARTER CENTRAL	MAIN HOUSING	HAUPTGETRIEBEGEHAUSE	SCATOLA	
007	80628000	002	CIRCLIP I	RETAINING RING	SICHERUNGSRING	ANELLO	
008	81304079	002	ROULEMENT A ROULEAUX CONIQUES	ROLLER BEARING TAPERED	KEGELROLLENLAGER	CUSCINETTO A RULLO	
009	80254040	002	RONDELLE D'AJUSTAGE PS 0,1	SHIM RING PS 0,1	PASSSCHEIBE PS 0,1	SPESSORE	> < 0,1mm Q?
009	80254041	002	RONDELLE D'AJUSTAGE PS 0,3	SHIM RING PS 0,3	PASSSCHEIBE PS 0,3	SPESSORE	> < 0,1mm Q?
009	80254054	001	RONDELLE D'AJUSTAGE PS 1,0	SHIM RING PS 1,0	PASSSCHEIBE PS 1,0	SPESSORE	> < 0,1mm Q?
010	80614000	001	CIRCLIP E	RETAINING RING	SICHERUNGSRING	ANELLO ELASTICO	
011	82014080	001	BAGUE D'ETANCHEITE	OIL SEAL	RADIALDICHTRING	PARAOLIO	
012	55766400	001	PROTECTEUR DE TRANSMISSION	PTO SHAFT GUARD	GELENKWELLENSCHUTZ	PROTEZIONE	
015	80131232	004	VIS AUTOBLOQUANTE FLZNNC KL105	UNDERSERR.S-LOC.SCREW FLZNNC	SPERRZAHN-BUNDSCHRAU.FLZNNC	VITE FLZNNC KL105	
016	55747200	001	COUVERCLE DU CARTER CENTRAL	HOUSING COVER	GEHAUSEDECKEL	COPERCHIO	
017	82060026	001	JOINT TORIQUE	O-RING	O-RING	GUARNIZIONE	
018	55704200	001	PIGNON CONIQUE 20 DENTS	BEVEL GEAR PINION Z.20	RITZELWELLE Z.20	PIGNONE CONICO Z.20	Z=20
019	81009014	002	ROULEMENT A BILLES	BALL BEARING	KUGELLAGER	CUSCINETTO A SFERE	
020	55742610	002	ROUE CONIQUE 37 DENTS	BEVEL GEAR WHEEL Z.37	KEGELRAD Z.37	RUOTA	Z=37
021	50004800	002	VIS AUTOFREINEE H	SELF-LOCKING SCREW	SELBSTSICHERNDE SCHRAUBE	VITE AUTOBLOCCANTE	30 daN m (221 lbf ft)
022	50002100	008	VIS AUTOFREINEE	SCREW, SELF-LOCKING	SELBSTSICHERNDE SCHRAUBE	VITE AUTOBLOCCANTE	5 daN m (37 lbf ft)
023	55704610	001	ENTRETOISE	SPACER	DISTANZHUELSE	DISTANZIALE	
024	59010600	002	CLAVETTE B	PARALLEL KEY B	PASSFEDER B	CHIAVETTA	
025	4503517	002	MACHOIRE A ARBRE W40	YOKE SHAFT W40	GELENKGABEL WELLE W40	FORCELLA	[2] [3]
026	55704310	001	ROUE CONIQUE 22 DENTS	BEVEL GEAR WHEEL Z.22	KEGELRAD Z.22	RUOTA CONICA Z.22	Z=22
027	80451030	002	GOUPILLE ELASTIQUE FLZNNC	ELASTIC PIN HEAVY DUTY	SPANNHUELSE FLZNNC	SPINA ELASTICA FLZNNC	
028	80450631	002	GOUPILLE ELASTIQUE FLZNNC	ELASTIC PIN HEAVY CLASS	SPANNHUELSE FLZNNC	SPINA ELASTICA FLZNNC	
029	82101822	002	JOINT CUIVRE	COPPER RING D 22X18X1.5 MM	DICHTRING CU	PARAOLIO	
030	56145700	001	BOUCHON MAGNETIQUE	PLUG, MAGNETIC	MAGNET-VERSCHLUSSSCHRAUBE	TAPPO CALAMITATO	
031	55764900	001	RENIFLARD-JAUGE	BREATHER W/ GAUGE	ENTLUEFTUNG/MESSSTAB	ASTINA	
032	4503518	001	MACHOIRE	YOKE	GELENKGABEL	FORCELLA	[3] 1"3/8-21
033	50017210	002	RONDELLE	WASHER	SCHEIBE	RONDELLA	> < 0,1mm Q?
033	50017310	001	RONDELLE	WASHER	SCHEIBE	RONDELLA	> < 0,1mm Q?
033	50017410	001	RONDELLE	WASHER	SCHEIBE	RONDELLA	> < 0,1mm Q?
034	4503519	001	MACHOIRE A ARBRE	YOKE SHAFT	GELENKGABEL WELLE	FORCELLA	[2] 1"3/8-21
035	4505037	008	CIRCLIP	RETAINING RING	SICHERUNGSRING	ANELLO ELASTICO	[1] [2] [3]
037	4505011	002	CROISILLON CPL	CROSS JOURNAL	KREUZGARNITUR	CROCIERA	+ [1] [2] [3]
038	55719920	001	DEMI-ARBRE DE TRANSMISSION	PTO HALF	GELENKWELLENHAELFTE		+ [2]
039	55704540	001	DEMI-ARBRE DE TRANSMISSION	PTO HALF	GELENKWELLENHAELFTE	MEZZO-ALBERO DI TRASMISSIONE	+ [3]
040	50003300	001	VIS AUTOFREINEE	SCREW, SELF-LOCKING	SELBSTSICHERNDE SCHRAUBE	VITE AUTOBLOCCANTE	
041	82060040	002	JOINT TORIQUE	O-RING	O-RING	GUARNIZIONE	
043	50013100	002	RONDELLE	WASHER	SCHEIBE	RONDELLA PIATTA	





FC500

E 0001 > E 9999

K55R0015 A

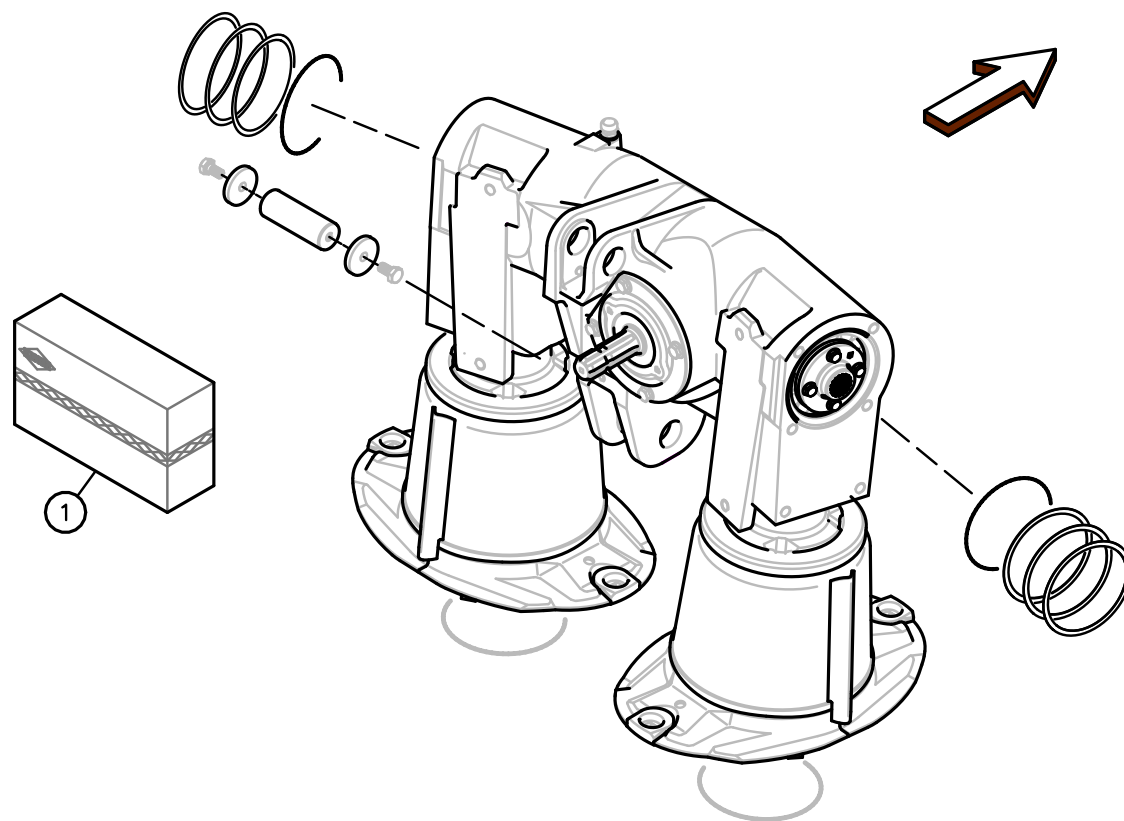
CARTER CENTRAL (CPLT)

CENTRAL GEARBOX (CPLT)

ZENTRALGETRIEBE (KPLT)

SCATOLA CENTRALE (CPLTO)

Rep	Nr	Qt	Designation	Description	Bezeichnung	Referenza	Remarque - Remark - Bemerkung - Osservazioni
001	55757800	001	CARTER CENTRAL "96" CPLT	MAIN GEARBOX "96"	HAUPTGETRIEBE "96" KPL.		







FC500

E 0001 > E 9999

K55R0016 A

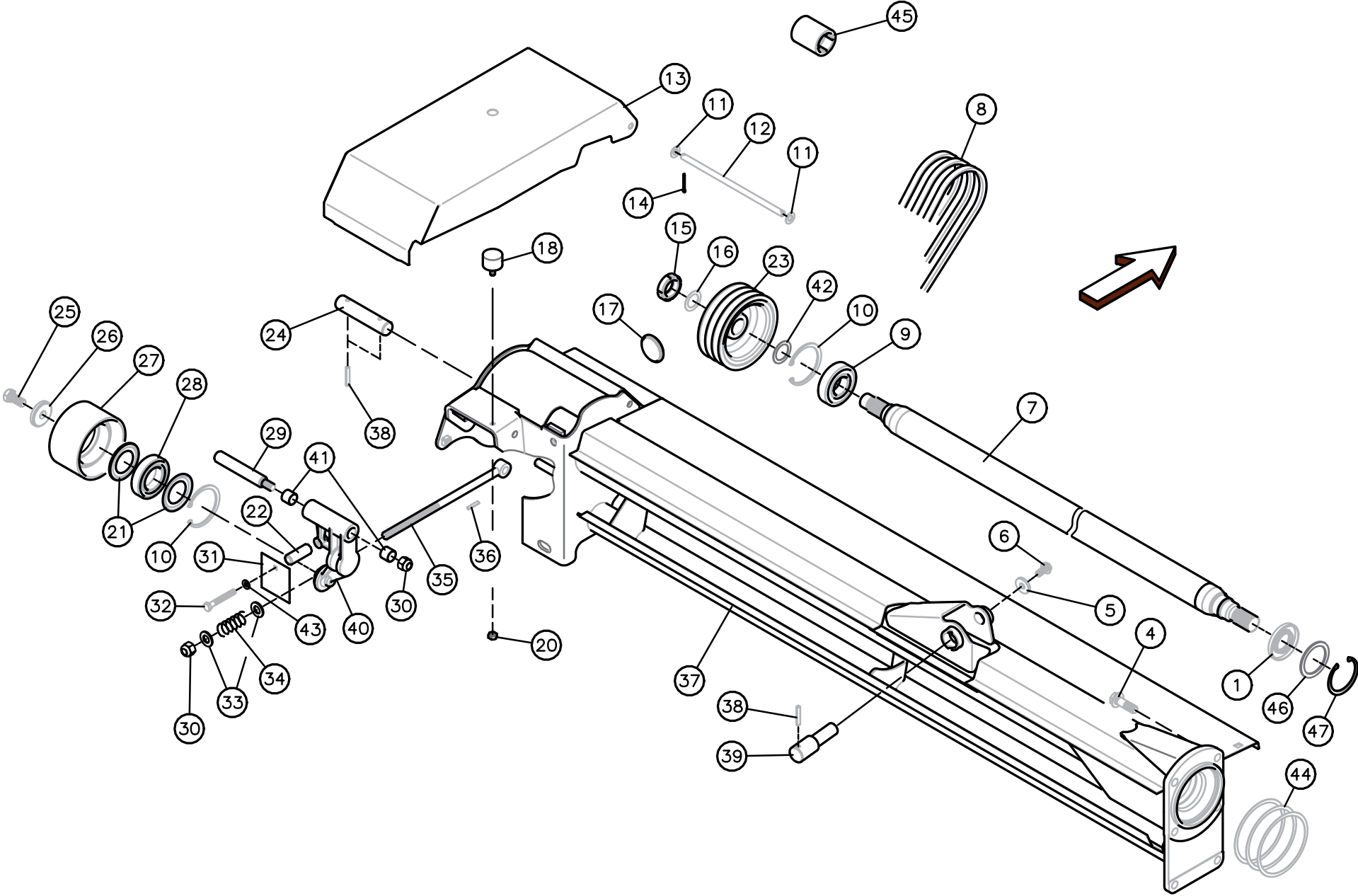
CARTER CENTRAL (CPLT)

CENTRAL GEARBOX (CPLT)

ZENTRALGETRIEBE (KPLT)

SCATOLA CENTRALE (CPLTO)

Rep	Nr	Qt	Designation	Description	Bezeichnung	Referenza	Remarque - Remark - Bemerkung - Osservazioni
001	55757900	001	ECH.STD.CART+2 FUTS"96"CPLT	SERV.EXCH.GEAR+DRIVE UNITS"96"	GEHAEUS+EINTR."96"		





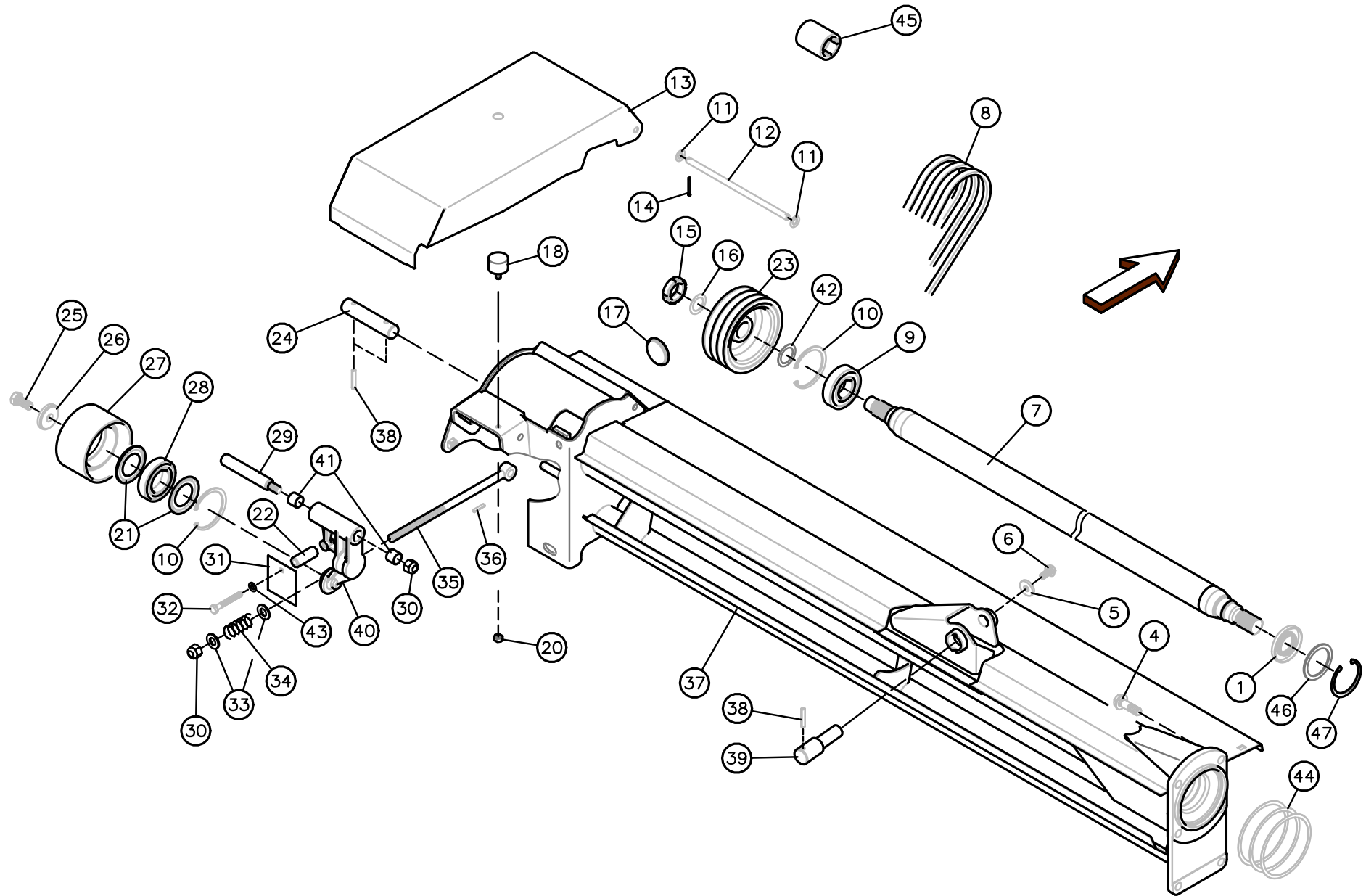
## TUBE PORTEUR

## SUPPORT TUBE

## TRAGROHR

## TUBO SUPPORTO

Rep	Nr	Qt	Designation	Description	Bezeichnung	Referenza	Remarque - Remark - Bemerkung - Osservazioni
001	82014079	002	BAGUE D'ETANCHEITE	OIL SEAL	RADIALDICHTRING	PARAOLIO	
004	50002410	012	VIS AUTOFREINEE	SCREW, SELF-LOCKING	SELBSTSICHERNDE SCHRAUBE	VITE AUTOBLOCCANTE	21 daN m (155 lbf ft)
005	80251340	002	RONDELLE PLATE FE/ZNXC3	PLAIN WASHER FE/ZNXC3	SCHEIBE FE/ZNXC3	RONDELLA PIATTA FE/ZNXC3	
006	80131232	002	VIS AUTOBLOQUANTE FLZNNC KL105	UNDERSERR.S-LOC.SCREW FLZNNC	SPERRZAHN-BUNDSCHRAU.FLZNNC	VITE FLZNNC KL105	8,5 daN m (63 lbf ft)
007	55740320	002	ARBRE DE TRANSMISSION	TRANSMISSION SHAFT	ANTRIEBSWELLE	ALBERO DI TRASMISSIONE	
008	83101675	002	JEU 3 COURROIES TRAPEZOIDALES	SET OF 3 V-BELTS	KEILRIEMENSATZ 3 STK.	SERIE 3 CINGHIE	
009	81004096	002	ROULEMENT A BILLES	BALL BEARING	KUGELLAGER	CUSCINETTO A SFERE	
010	80599000	004	CIRCLIP INTERIEUR	ELASTIC RING	SICHERUNGSRING	ANELLO	
011	80251225	004	RONDELLE PLATE FE/ZNXC3	PLAIN WASHER FE/ZNXC3	SCHEIBE FE/ZNXC3	RONDELLA PIATTA FE/ZNXC3	
012	55707400	002	AXE DE CAPOT BASCULANT ZBC	HOOD AXLE	HAUBENACHSE	ASSE	
013	55737920	001	CAPOT BASCULANT GAUCHE	COVER	DECKEL	COFANO	
013	55738020	001	CAPOT BASCULANT DROIT	COVER	DECKEL	COFANO	
014	80500229	004	GOUPILLE FENDUE FE/ZNXC3	SPLIT PIN FE/ZNXC3	SPLINT FE/ZNXC3	COPPIGLIA FE/ZNXC3	
015	80203065	002	ECROU A ENCOCHES AUTOFREINE	SELF-LOCKING SLOTTED ROUND	SELBSTICHERND NUTMUTTER	BULLONE E DADO AUTOBLOCCANTE	30 daN m (221 lbf ft)
016	80253042	002	RONDELLE D'APPUI SS 2,5	SUPPORTING RING SS 2,5	STUETZSCHEIBE SS 2,5	SPESSORE	>< 2,5mm
017	83240014	002	CATADIOPTRE	REFLECTOR	RUECKSTRAHLER	CATADIOTTRO	
018	83030000	002	BUTEE ELASTIQUE	RUBBER STOP	GUMMIPUFFER	GOMMINO	
020	80201070	002	ECROU HEXAGONAL FE/ZNXC3	NUT FE/ZNXC3	SECHSKANTMUTTER FE/ZNXC3	DADO FE/ZNXC3	
021	82155085	004	ANNEAU NILOS	FLEXIBLE AXIAL SEAL WASHER	FEDERnde AXIALDICHTSCHEIBE	ANELLO DI TENUTA	
022	55747500	002	TUBE	TUBE	ROHR	TUBO	
023	55736010	002	POULIE	PULLEY	KEILRIEMENSCHLEIBE	PULEGGIA	<-> 160mm
024	55728620	002	AXE DU FUT	PIN	ACHSE	PERNO	
025	50004700	002	VIS AVEC REVÊTEMENT ADHESIF	SCREW WITH ADHESIVE COATING	KLEBE BESCHICHTETE SCHRAUBE	VITE CON RIVETTAMENTO ADESIVO	21 daN m (155 lbf ft)
026	50017900	002	RONDELLE FE/ZN	WASHER FE/ZN	SCHEIBE FE/ZN	RONDELLA FE/ZN	
027	55729200	002	GALET TENDEUR	ROLLER	ROLLE		
028	81005091	002	ROULEMENT A BILLES	BALL BEARING	KUGELLAGER	CUSCINETTO A SFERE	
029	50066300	002	VIS SPECIALE	SPECIAL SCREW	SPEZIALSCHRAUBE	VITE SPECIALE	15 daN m (111 lbf ft)
030	80201630	004	ECROU HEX.AUTOFREINE FE/ZNXC3	SELF-LOCKING NUT FE/ZNXC3	SELBSTSICH.MUTTER FE/ZNXC3	DADO AUTOBLOCCANTE FE/ZNXC3	
031	55729310	002	RACLEUR	SCRAPER	ABSTREIFER	RASCHIATORE	
032	80061058	002	VIS TETE HEXAGONALE FE/ZNXC3	HEX BOLT FE/ZNXC3	SECHSKANTSCHRAUBE FE/ZNXC3	VITE TESTA ESAGONALE FE/ZNXC3	5 daN m (37 lbf ft)
033	80251624	004	RONDELLE PLATE FE/ZNXC3	PLAIN WASHER M16	SCHEIBE FE/ZNXC3	RONDELLA PIATTA FE/ZNXC3	
034	56532800	002	RESSORT DE PRESSION ZBC	PRESSURE SPRING ZBC	FEDER ZBC	MOLLE PER PULEGGIA ZBC	
035	55729010	002	TIGE	STEM	STANGE	STELO	
036	80450631	002	GOUPILLE ELASTIQUE FLZNNC	ELASTIC PIN HEAVY CLASS	SPANNHUELSE FLZNNC	SPINA ELASTICA FLZNNC	
037	55738520	001	TUBE PORTEUR GAUCHE	SUPPORT TUBE LEFT	TRAGROHR LINKS	TUBO	
037	55738620	001	TUBE PORTEUR DROIT	SUPPORT TUBE RIGHT	TRAGROHR RECHTS	TUBO	
038	80450845	006	GOUPILLE ELASTIQUE FLZNNC	ROLL PIN FLZNNC	SPANNHUELSE FLZNNC	SPINA ELASTICA FLZNNC	
039	55724900	002	TOURILLON ZBC	PIN	ACHSE	PERNO	
040	55736300	002	BRAS DU TENDEUR	TENSIONER ARM	SPANNERARM	BRACCIO	
041	83012225	004	BAGUE ROULEE	WRAPPED BUSH	GEROLLTE BUCHSE	ANELLO LUBRIFICATO	
042	80253556	002	RONDELLE PLATE FE/ZNXC3	PLAIN WASHER FE/ZNXC3	SCHEIBE FE/ZNXC3	RONDELLA PIATTA FE/ZNXC3	
043	80281051	002	RONDELLE CONTACT BLOC.FLZNNC	CONICAL SPRING WASHER FLZNNC	SPERRZAHNSPANNSCHEIBE FLZNNC	RONDELLA BLOCCAGGIO FLZNNC	
044	50018300	004	RONDELLE	WASHER	SCHEIBE	RONDELLA	>< 0,1mm Q?
044	50018400	004	RONDELLE	WASHER	SCHEIBE	RONDELLA	>< 0,1mm Q?
044	50018500	002	RONDELLE	WASHER	SCHEIBE	RONDELLA	>< 0,1mm Q?
045	3157109	001	DOUILLE SERR./ENCOCHES:M30X1,5	SPECIAL SOCKET->80203065	SPEZIAL STECKNUSS	CHIAVE SPECIALE	: 80203065 OPT
046	80256380	002	RONDELLE D'APPUI SS 3,0	SUPPORTING RING SS 3,0	STUETZSCHEIBE SS 3,0	RONDELLA D'APPOGGIO	
047	80598000	002	CIRCLIP INTERIEUR	ELASTIC RING	SICHERUNGSRING	ANELLO	





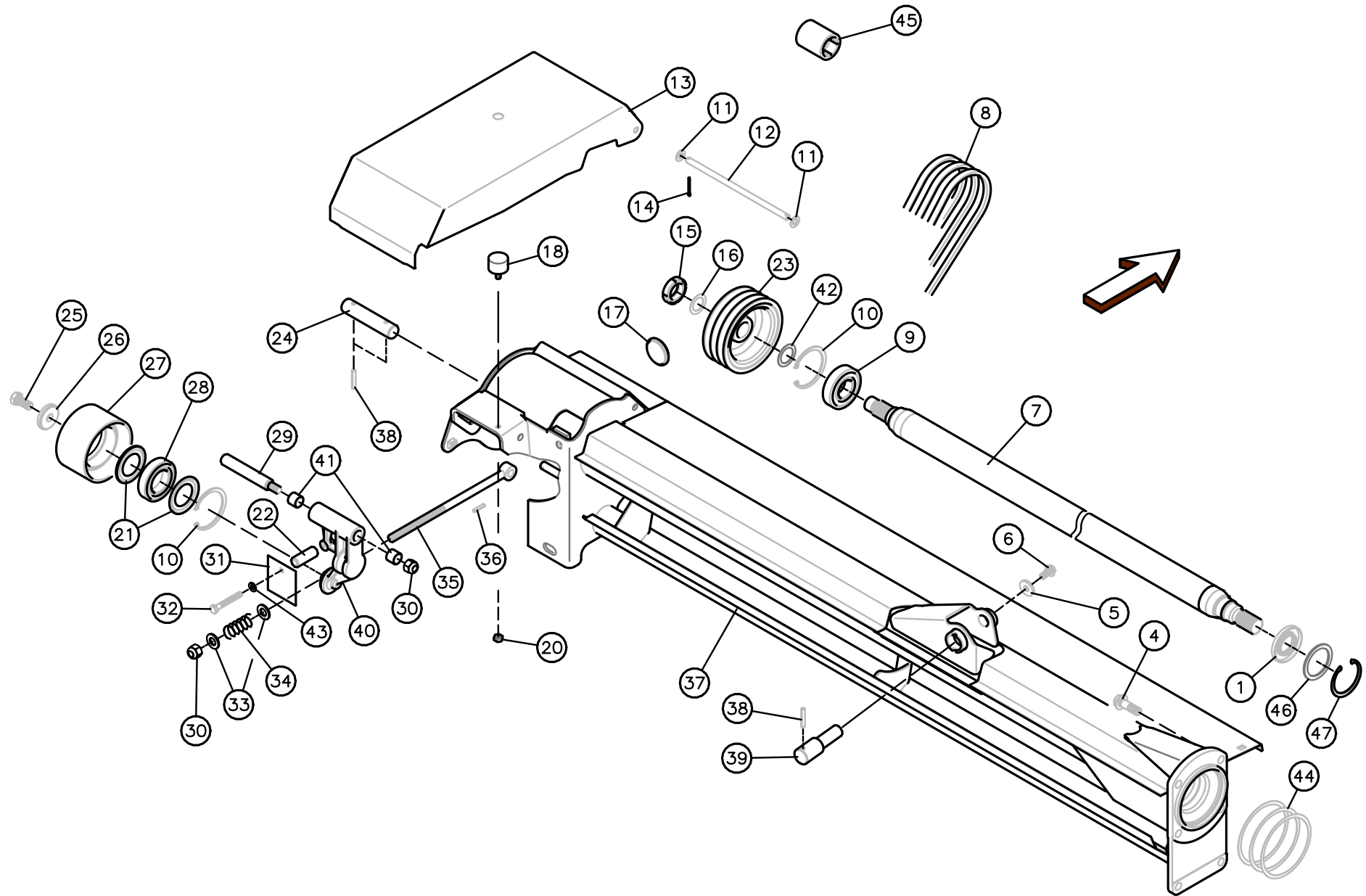
## TUBE PORTEUR

## SUPPORT TUBE

## TRAGROHR

## TUBO SUPPORTO

Rep	Nr	Qt	Designation	Description	Bezeichnung	Referenza	Remarque - Remark - Bemerkung - Osservazioni
001	82014079	002	BAGUE D'ETANCHEITE	OIL SEAL	RADIALDICHTRING	PARAOLIO	
004	50002410	012	VIS AUTOFREINEE	SCREW, SELF-LOCKING	SELBSTSICHERNDE SCHRAUBE	VITE AUTOBLOCCANTE	21 daN m (155 lbf ft)
005	80251340	002	RONDELLE PLATE FE/ZNXC3	PLAIN WASHER FE/ZNXC3	SCHEIBE FE/ZNXC3	RONDELLA PIATTA FE/ZNXC3	
006	80131232	002	VIS AUTOBLOQUANTE FLZNNC KL105	UNDERSERR.S-LOC.SCREW FLZNNC	SPERRZAHN-BUNDSCHRAU.FLZNNC	VITE FLZNNC KL105	8,5 daN m (63 lbf ft)
007	55740320	002	ARBRE DE TRANSMISSION	TRANSMISSION SHAFT	ANTRIEBSWELLE	ALBERO DI TRASMISSIONE	
008	83101675	002	JEU 3 COURROIES TRAPEZOIDALES	SET OF 3 V-BELTS	KEILRIEMENSATZ 3 STK.	SERIE 3 CINGHIE	
009	81004096	002	ROULEMENT A BILLES	BALL BEARING	KUGELLAGER	CUSCINETTO A SFERE	
010	80599000	004	CIRCLIP INTERIEUR	ELASTIC RING	SICHERUNGSRING	ANELLO	
011	80251225	004	RONDELLE PLATE FE/ZNXC3	PLAIN WASHER FE/ZNXC3	SCHEIBE FE/ZNXC3	RONDELLA PIATTA FE/ZNXC3	
012	55707400	002	AXE DE CAPOT BASCULANT ZBC	HOOD AXLE	HAUBENACHSE	ASSE	
013	55737920	001	CAPOT BASCULANT GAUCHE	COVER	DECKEL	COFANO	
013	55738020	001	CAPOT BASCULANT DROIT	COVER	DECKEL	COFANO	
014	80500229	004	GOUPILLE FENDUE FE/ZNXC3	SPLIT PIN FE/ZNXC3	SPLINT FE/ZNXC3	COPPIGLIA FE/ZNXC3	
015	80203065	002	ECROU A ENCOCHES AUTOFREINE	SELF-LOCKING SLOTTED ROUND	SELBSTICHERND NUTMUTTER	BULLONE E DADO AUTOBLOCCANTE	30 daN m (221 lbf ft)
016	80253042	002	RONDELLE D'APPUI SS 2,5	SUPPORTING RING SS 2,5	STUETZSCHEIBE SS 2,5	SPESSORE	>< 2,5mm
017	83240014	002	CATADIOPTRE	REFLECTOR	RUECKSTRAHLER	CATADIOTTRO	
018	83030000	002	BUTEE ELASTIQUE	RUBBER STOP	GUMMIPUFFER	GOMMINO	
020	80201070	002	ECROU HEXAGONAL FE/ZNXC3	NUT FE/ZNXC3	SECHSKANTMUTTER FE/ZNXC3	DADO FE/ZNXC3	
021	82155085	004	ANNEAU NILOS	FLEXIBLE AXIAL SEAL WASHER	FEDERnde AXIALDICHTSCHEIBE	ANELLO DI TENUTA	
022	55747500	002	TUBE	TUBE	ROHR	TUBO	
023	K5700110	002	POULIE	PULLEY	RIEMENSCHLEIBE	PULEGGIA	<-> 160mm
024	55728620	002	AXE DU FUT	PIN	ACHSE	PERNO	
025	50004700	002	VIS AVEC REVETEMENT ADHESIF	SCREW WITH ADHESIVE COATING	KLEBE BESCHICHTETE SCHRAUBE	VITE CON RIVETTAMENTO ADESIVO	.....>E 0383 21daNm(155 lbf ft)
025	80071631	002	VIS AVEC REVETEMENT ADHESIF	SCREW WITH ADHESIVE COATING	KLEBE BESCHICHTETE SCHRAUBE	VITE CON RIVETTAMENTO ADESIVO	E 0384>..... 21daNm(155 lbf ft)
026	50017900	002	RONDELLE FE/ZN	WASHER FE/ZN	SCHEIBE FE/ZN	RONDELLA FE/ZN	
027	K5703080	002	GALET	ROLLER	ROLLE	RULLO	
028	81005091	002	ROULEMENT A BILLES	BALL BEARING	KUGELLAGER	CUSCINETTO A SFERE	
029	50066300	002	VIS SPECIALE	SPECIAL SCREW	SPEZIALSCHRAUBE	VITE SPECIALE	15 daN m (111 lbf ft)
030	80201630	004	ECROU HEX.AUTOFREINE FE/ZNXC3	SELF-LOCKING NUT FE/ZNXC3	SELBSTSICH.MUTTER FE/ZNXC3	DADO AUTOBLOCCANTE FE/ZNXC3	
031	55729310	002	RACLEUR	SCRAPER	ABSTREIFER	RASCHIATORE	
032	80061058	002	VIS TETE HEXAGONALE FE/ZNXC3	HEX BOLT FE/ZNXC3	SECHSKANTSCHRAUBE FE/ZNXC3	VITE TESTA ESAGONALE FE/ZNXC3	5 daN m (37 lbf ft)
033	80251624	004	RONDELLE PLATE FE/ZNXC3	PLAIN WASHER M16	SCHEIBE FE/ZNXC3	RONDELLA PIATTA FE/ZNXC3	
034	56532800	002	RESSORT DE PRESSION ZBC	PRESSURE SPRING ZBC	FEDER ZBC	MOLLE PER PULEGGIA ZBC	
035	55729010	002	TIGE	STEM	STANGE	STELO	
036	80450631	002	GOUPILLE ELASTIQUE FLZNNC	ELASTIC PIN HEAVY CLASS	SPANNHUELSE FLZNNC	SPINA ELASTICA FLZNNC	
037	55738520	001	TUBE PORTEUR GAUCHE	SUPPORT TUBE LEFT	TRAGROHR LINKS	TUBO	
037	55738620	001	TUBE PORTEUR DROIT	SUPPORT TUBE RIGHT	TRAGROHR RECHTS	TUBO	
038	80450845	006	GOUPILLE ELASTIQUE FLZNNC	ROLL PIN FLZNNC	SPANNHUELSE FLZNNC	SPINA ELASTICA FLZNNC	
039	55724900	002	TOURILLON ZBC	PIN	ACHSE	PERNO	
040	55736300	002	BRAS DU TENDEUR	TENSIONER ARM	SPANNERARM	BRACCIO	
041	83012225	004	BAGUE ROULEE	WRAPPED BUSH	GEROLLTE BUCHSE	ANELLO LUBRIFICATO	
042	80253556	002	RONDELLE PLATE FE/ZNXC3	PLAIN WASHER FE/ZNXC3	SCHEIBE FE/ZNXC3	RONDELLA PIATTA FE/ZNXC3	
043	80281051	002	RONDELLE CONTACT BLOC.FLZNNC	CONICAL SPRING WASHER FLZNNC	SPERRZAHNSPANNSCHEIBE FLZNNC	RONDELLA BLOCCAGGIO FLZNNC	
044	50018300	004	RONDELLE	WASHER	SCHEIBE	RONDELLA	>< 0,1mm Q?
044	50018400	004	RONDELLE	WASHER	SCHEIBE	RONDELLA	>< 0,2mm Q?
044	50018500	002	RONDELLE	WASHER	SCHEIBE	RONDELLA	>< 0,5mm Q?
045	3157109	001	DOUILLE SERR./ENCOCHES:M30X1,5	SPECIAL SOCKET->80203065	SPEZIAL STECKNUSS	CHIAVE SPECIALE	: 80203065 OPT
046	80256380	002	RONDELLE D'APPUI SS 3,0	SUPPORTING RING SS 3,0	STUETZSCHEIBE SS 3,0	RONDELLA D'APPOGGIO	





FC500

E 0102 > E 9999

K55R0035 B

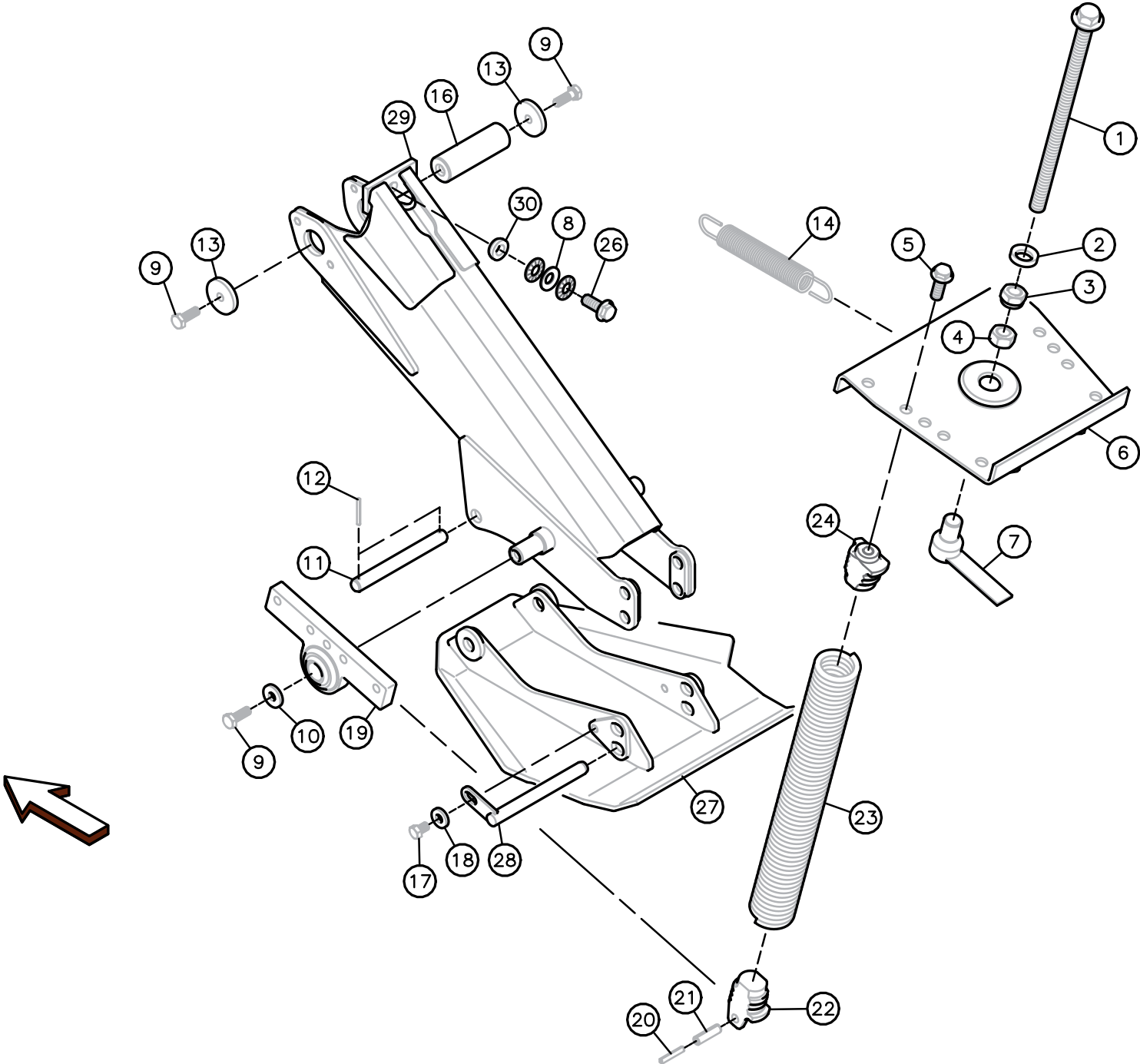
TUBE PORTEUR

SUPPORT TUBE

TRAGROHR

TUBO SUPPORTO

Rep	Nr	Qt	Designation	Description	Bezeichnung	Referenza	Remarque - Remark - Bemerkung - Osservazioni
047	<b>80598000</b>	002	CIRCLIP INTERIEUR	ELASTIC RING	SICHERUNGSRING	ANELLO	







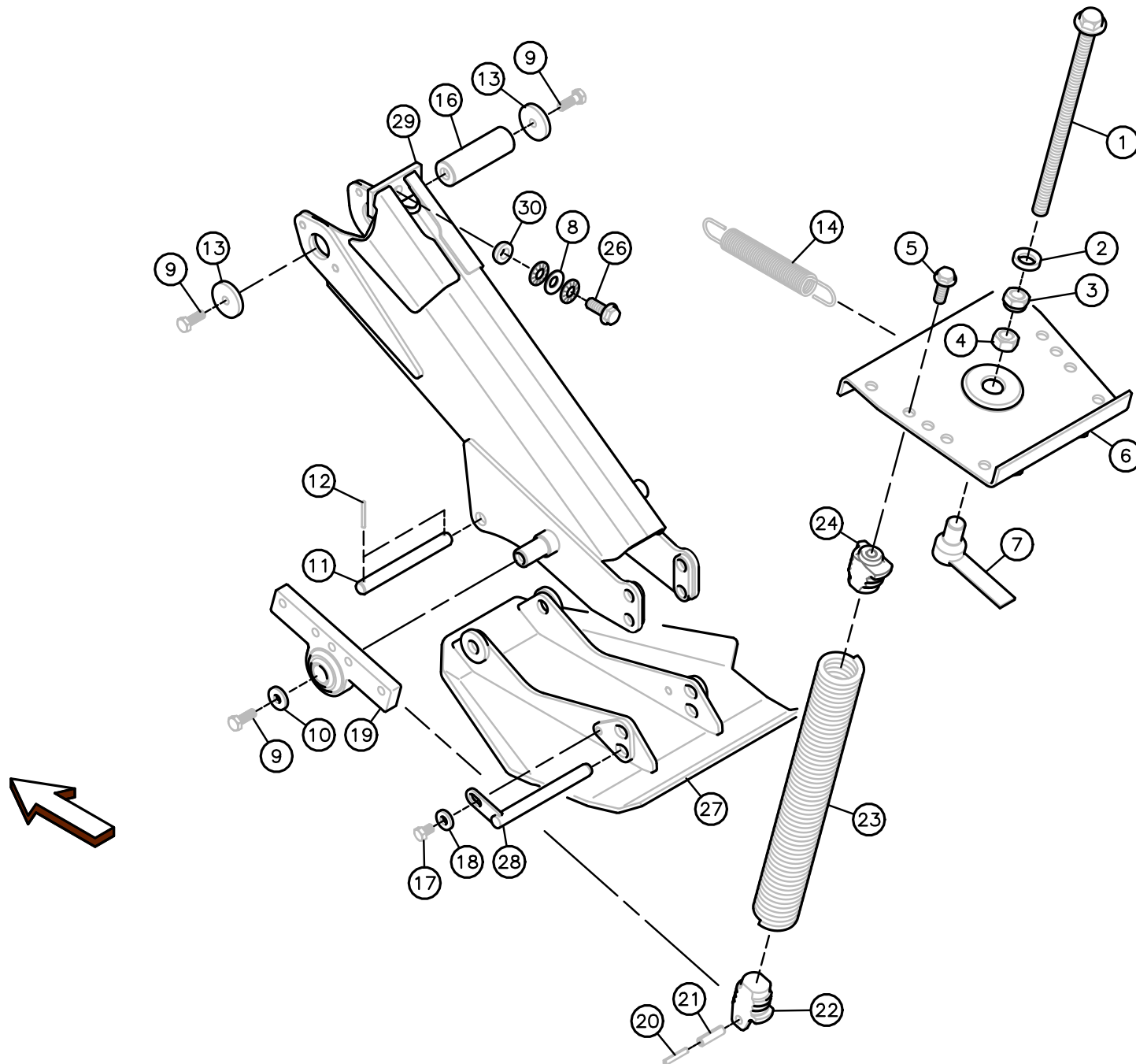
## SYSTEME D'ALLEGEMENT

## SUSPENSION SYSTEM

## ENTLASTUNGSSYSTEM

## SISTEMA DELLE SOSPENSIONI

Rep	Nr	Qt	Designation	Description	Bezeichnung	Referenza	Remarque - Remark - Bemerkung - Osservazioni
001	50065900	001	VIS	SCREW	SCHRAUBE	VITE	
002	80262844	001	RONDELLE CONCAVE FORME D	CONCAVE WASHER	KUGELSCHLEIBE	RONDELLA CONICA	
003	80202240	001	ECROU HEX.BAS AUTOFR.FE/ZNXC3	SELF-LOCKING NUT FE/ZNXC3	SELBSTSICHERND.MUTTER FE/ZNXC3	DADO AUTOBLOCCANTE FE/ZNXC3	
004	80202200	001	ECROU HEXAGONAL FE/ZNXC3	NUT FE/ZNXC3	SECHSKANTMUTTER FE/ZNXC3	DADO FE/ZNXC3	
005	50004700	006	VIS AVEC REVÊTEMENT ADHESIF	SCREW WITH ADHESIVE COATING	KLEBE BESCHICHTETE SCHRAUBE	VITE CON RIVETTAMENTO ADESIVO	21,5 daN m (159 lbf ft)
006	55754700	001	ETRIER DE TENSION 8 RESSORTS	TENSION U-PLATE	SPANNBUEGEL	CAVALLOTTO	
007	55707120	001	ECROU	NUT	MUTTER	DADO	
008	80281600	003	RONDELLE CONIQUE BLOC.FLZNNC	CONICAL SPRING WASHER FLZNNC	SPANNSCHLEIBE FLZNNC	RONDELLA CONICA FLZNNC	
009	80071232	004	VIS AVEC REVÊTEMENT ADHESIF	SCREW WITH ADHESIVE COATING	KLEBE BESCHICHTETE SCHRAUBE	VITE CON RIVETTAMENTO ADESIVO	14,5 daN m (107 lbf ft)
010	80251340	002	RONDELLE PLATE FE/ZNXC3	PLAIN WASHER FE/ZNXC3	SCHLEIBE FE/ZNXC3	RONDELLA PIATTA FE/ZNXC3	
011	55753510	001	AXE DE SEMELLE	SKID PIN	KUFE BOLZEN	PERNO SLITTA	
012	80450546	002	GOUPILLE ELASTIQUE FLZNNC	ELASTIC PIN HEAVY DUTY	SPANNHUELSE FLZNNC	SPINA ELASTICA FLZNNC	
013	50015100	002	RONDELLE	WASHER	SCHLEIBE	RONDELLA PIATTA	
014	55758300	001	RESSORT DE TRACTION	SPRING	ZUGFEDER	MOLLA DI TRAZIONE	
016	55753600	001	AXE DE BIELLE INFERIEURE	PIN	BOLZEN	PERNO BIELLA INFERIORE	
017	80061219	001	VIS TETE HEXAGONALE FE/ZNXC3	HEXAGON HEAD SCREW FE/ZNXC3	SECHSKANTSCHRAUBE FE/ZNXC3	VITE TESTA ESAGONALE FE/ZNXC3	8,5 daN m (63 lbf ft)
018	80251338	001	RONDELLE PLATE FE/ZNXC3	PLAIN WASHER FE/ZNXC3	SCHLEIBE FE/ZNXC3	RONDELLA PIATTA FE/ZNXC3	
019	55706710	002	ROTULE SPECIALE	SPRING SUPPORT	FEDERHALTERUNG	GINOCCHIERA	
020	80450845	006	GOUPILLE ELASTIQUE FLZNNC	ROLL PIN FLZNNC	SPANNHUELSE FLZNNC	SPINA ELASTICA FLZNNC	
021	80451345	006	GOUPILLE ELASTIQUE FLZNNC	ROLL PIN FLZNNC	SPANNHUELSE FLZNNC	SPINA ELASTICA FLZNNC	
022	55714410	006	NOIX DU RESSORT	SPECIAL NUT	EINSCHRAUBMUTTER		
023	55755200	006	RESSORT 96-TRACTION	SPRING '96	ZUGFEDER '96	MOLLA	
024	55706810	006	NOIX DU RESSORT	SPECIAL NUT	EINSCHRAUBMUTTER		
026	80131650	001	VIS AUTOBLOQUANTE FLZNNC	UNDERSERR.S-LOC.SCREW FLZNNC	SPERRZAHN-BUNDSCHRAU.FLZNNC	VITE FLZNNC	31 daN m (229 lbf ft)+LOCT. 243
027	55767710	001	SEMELLE CENTRALE	SKID	KUFE		
028	55910200	001	TOURILLON COMPLET	PIN	ACHSE	PERNO	
029	55753320	001	SUPPORT D'ALLEGEMENT	SUSPENSION SUPPORT	ENTLASTUNGSHALTERUNG	SUPPORTO	
030	55772000	001	RONDELLE CHANFREINEE	WASHER	SCHLEIBE	RONDELLA	





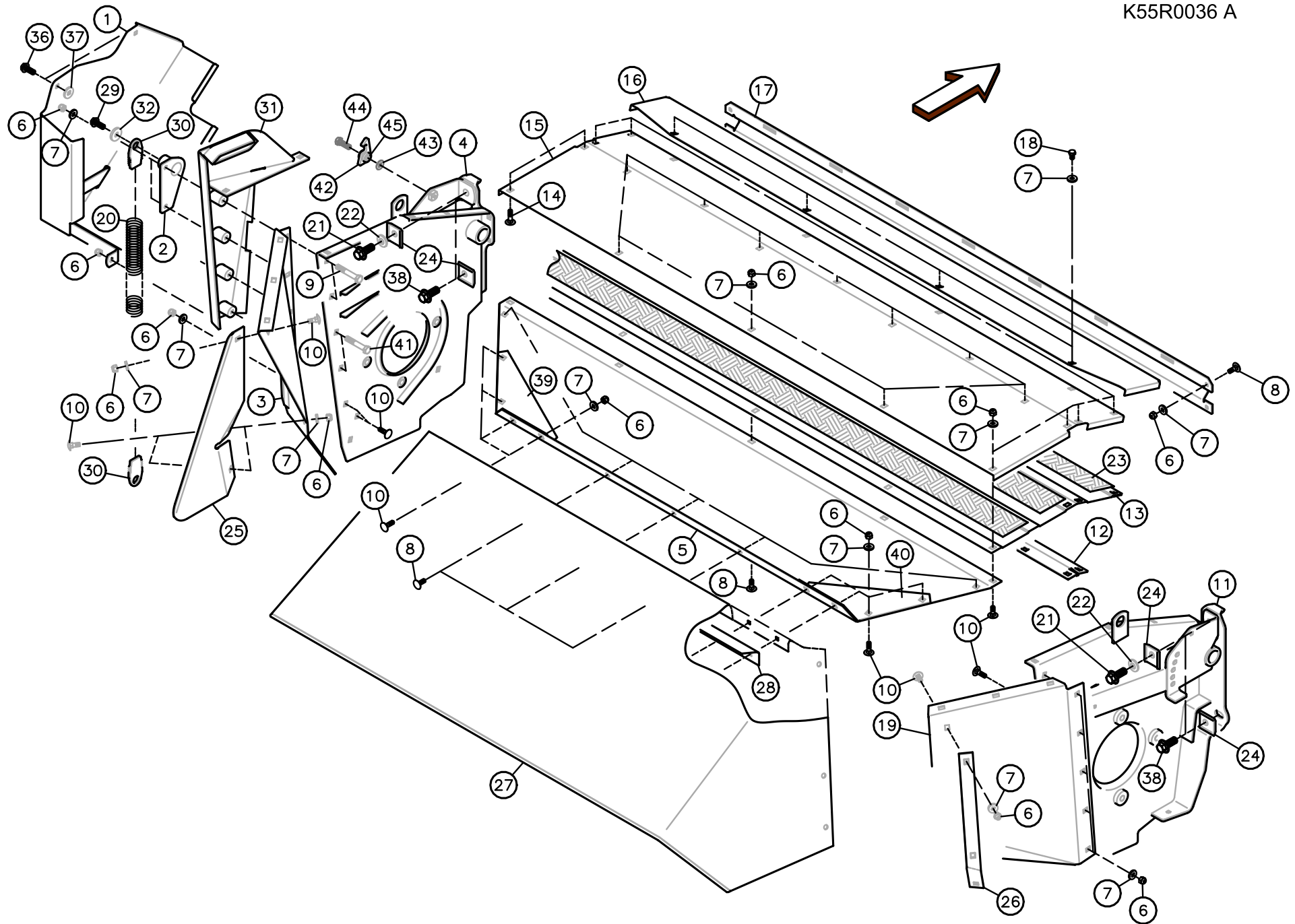
## SYSTEME D'ALLEGEMENT

## SUSPENSION SYSTEM

## ENTLASTUNGSSYSTEM

## SISTEMA DELLE SOSPENSIONI

Rep	Nr	Qt	Designation	Description	Bezeichnung	Referenza	Remarque - Remark - Bemerkung - Osservazioni
001	50065900	001	VIS	SCREW	SCHRAUBE	VITE	
002	80262844	001	RONDELLE CONCAVE FORME D	CONCAVE WASHER	KUGELSCHIBE	RONDELLA CONICA	
003	80202240	001	ECROU HEX.BAS AUTOFR.FE/ZNXC3	SELF-LOCKING NUT FE/ZNXC3	SELBSTSICHERND.MUTTER FE/ZNXC3	DADO AUTOBLOCCANTE FE/ZNXC3	
004	80202200	001	ECROU HEXAGONAL FE/ZNXC3	NUT FE/ZNXC3	SECHSKANTMUTTER FE/ZNXC3	DADO FE/ZNXC3	
005	50004700	008	VIS AVEC REVÊTEMENT ADHESIF	SCREW WITH ADHESIVE COATING	KLEBE BESCHICHTETE SCHRAUBE	VITE CON RIVETTAMENTO ADESIVO	.....>E 0383 21daNm(155 lbf ft)
005	80071631	008	VIS AVEC REVÊTEMENT ADHESIF	SCREW WITH ADHESIVE COATING	KLEBE BESCHICHTETE SCHRAUBE	VITE CON RIVETTAMENTO ADESIVO	E 0384>..... 21daNm(155 lbf ft)
006	55754700	001	ETRIER DE TENSION 8 RESSORTS	TENSION U-PLATE	SPANNBUEGEL	CAVALLOTTO	
007	55707120	001	ECROU	NUT	MUTTER	DADO	
008	80281600	003	RONDELLE CONIQUE BLOC.FLZNNC	CONICAL SPRING WASHER FLZNNC	SPANNSCHIBE FLZNNC	RONDELLA CONICA FLZNNC	
009	80071232	004	VIS AVEC REVÊTEMENT ADHESIF	SCREW WITH ADHESIVE COATING	KLEBE BESCHICHTETE SCHRAUBE	VITE CON RIVETTAMENTO ADESIVO	14,5 daN m (107 lbf ft)
010	80251340	002	RONDELLE PLATE FE/ZNXC3	PLAIN WASHER FE/ZNXC3	SCHIBE FE/ZNXC3	RONDELLA PIATTA FE/ZNXC3	
011	55753510	001	AXE DE SEMELLE	SKID PIN	KUFE BOLZEN	PERNO SLITTA	
012	80450546	002	GOUPILLE ELASTIQUE FLZNNC	ELASTIC PIN HEAVY DUTY	SPANNHUELSE FLZNNC	SPINA ELASTICA FLZNNC	
013	50015100	002	RONDELLE	WASHER	SCHIBE	RONDELLA PIATTA	
014	55758300	001	RESSORT DE TRACTION	SPRING	ZUGFEDER	MOLLA DI TRAZIONE	
016	55753600	001	AXE DE BIELLE INFERIEURE	PIN	BOLZEN	PERNO BIELLA INFERIORE	
017	80061219	001	VIS TETE HEXAGONALE FE/ZNXC3	HEXAGON HEAD SCREW FE/ZNXC3	SECHSKANTSCHRAUBE FE/ZNXC3	VITE TESTA ESAGONALE FE/ZNXC3	8,5 daN m (63 lbf ft)
018	80251338	001	RONDELLE PLATE FE/ZNXC3	PLAIN WASHER FE/ZNXC3	SCHIBE FE/ZNXC3	RONDELLA PIATTA FE/ZNXC3	
019	55706710	002	ROTULE SPECIALE	SPRING SUPPORT	FEDERHALTERUNG	GINOCCHIERA	
020	80450845	008	GOUPILLE ELASTIQUE FLZNNC	ROLL PIN FLZNNC	SPANNHUELSE FLZNNC	SPINA ELASTICA FLZNNC	
021	80451345	008	GOUPILLE ELASTIQUE FLZNNC	ROLL PIN FLZNNC	SPANNHUELSE FLZNNC	SPINA ELASTICA FLZNNC	
022	55714410	008	NOIX DU RESSORT	SPECIAL NUT	EINSCHRAUBMUTTER		
023	55755200	008	RESSORT 96-TRACTION	SPRING '96	ZUGFEDER '96	MOLLA	
024	55706810	008	NOIX DU RESSORT	SPECIAL NUT	EINSCHRAUBMUTTER		
026	80131650	001	VIS AUTOBLOQUANTE FLZNNC	UNDERSERR.S-LOC.SCREW FLZNNC	SPERRZAHN-BUNDSCHRAU.FLZNNC	VITE FLZNNC	31 daN m (229 lbf ft) + LOCT.243
027	55767710	001	SEMELLE CENTRALE	SKID	KUFE		
028	55910200	001	TOURILLON COMPLET	PIN	ACHSE	PERNO	
029	55753320	001	SUPPORT D'ALLEGEMENT	SUSPENSION SUPPORT	ENTLASTUNGSHALTERUNG	SUPPORTO	
030	55772000	001	RONDELLE CHANFREINEE	WASHER	SCHIBE	RONDELLA	





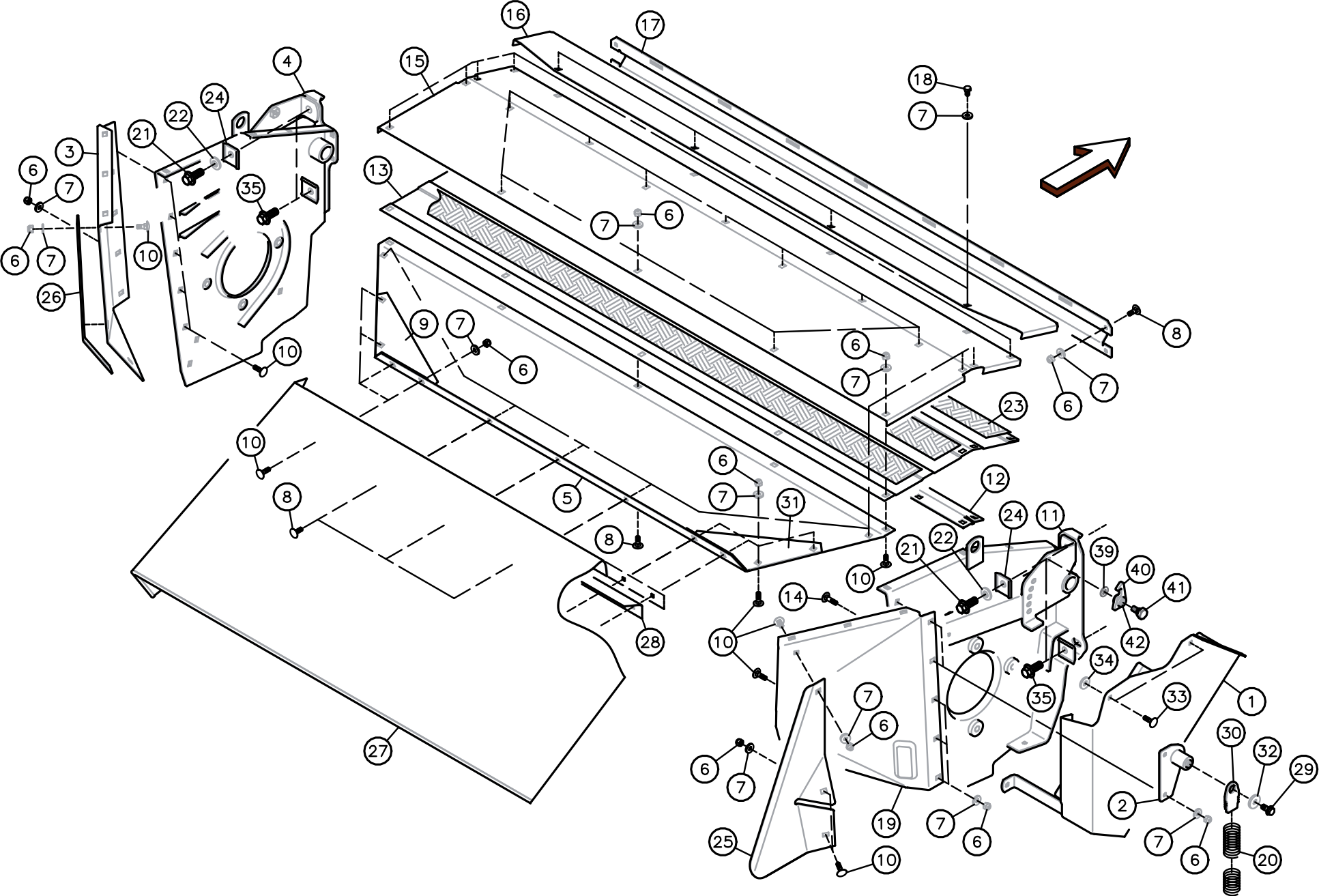
## CAISSON (GAUCHE)

## COVER (LEFT)

## ABDECKHAUBE (LINKS)

## CASSONCINO (SX)

Rep	Nr	Qt	Designation	Description	Bezeichnung	Referenza	Remarque - Remark - Bemerkung - Osservazioni
001	55746010	001	PROTECTEUR GAUCHE	GUARD LEFT	SCHUTZ LINKS	PROTEZIONE	
002	55755800	001	FIXATION DU RESSORT GAUCHE	SPRING SUPPORT L.H.	FEDERHALTERUNG LINKS		
003	55748300	001	DEFLECTEUR ARRIERE GAUCHE	DEFLECTOR LEFT	GRASABWEISER LINKS	DEFLETTORE	
004	55736920	001	PAROI GAUCHE	BLECH LINKS	BLECH LINKS	SHIELD LEFT	
005	55717950	001	TOLE ARRIERE SUPERIEURE	COVER PLATE	ABDECKBLECHE	TELA	
006	80201040	054	ECROU HEX.BAS AUTOFR.FE/ZNXC3	SELF LOCKING NUT FE/ZNXC3	SELBSTSICHERND.MUTTER FE/ZNXC3	DADO AUTOBLOCCANTE FE/ZNXC3	
007	80251127	058	RONDELLE PLATE FE/ZNXC3	PLAIN WASHER FE/ZNXC3	SCHIBE FE/ZNXC3	RONDELLA PIATTA FE/ZNXC3	
008	50003200	035	VIS TBCC COURT	BOLT, CARRIAGE, SHORT NECK	FLACHRUNDSCHR.4KT ANSATZ	BULLONE	
009	80061058	002	VIS TETE HEXAGONALE FE/ZNXC3	HEX BOLT FE/ZNXC3	SECHSKANTSCHRAUBE FE/ZNXC3	VITE TESTA ESAGONALE FE/ZNXC3	
010	50002200	014	VIS TBCC COURT	BOLT, CARRIAGE, SHORT NECK	FLACHRUNDSCHR.4KT ANSATZ	BULLONE	
011	55736420	001	PAROI DROITE	LATERAL SHIELD RIGHT	SEITENBLECH RECHTS	TELA	
012	55718700	001	TRAVERSE CENTRALE	SUPPORT	QUERTRAEGER	PROTEZIONE	
013	55713810	001	CAPOT INFERIEUR	COVER	DECKEL	PROTEZIONE	
014	50002300	002	VIS TBCC COURT	BOLT, CARRIAGE, SHORT NECK	FLACHRUNDSCHR.4KT ANSATZ	BULLONE	
015	55719810	001	TOLE SUPERIEURE CAPOT	COVER	HAUBE	LAMIERA DI PROTEZIONE	
016	55718810	001	COUVERCLE DU PEIGNE	COMB COVER	KAMMDECKEL	COPERCHIO	
017	55730300	001	TRAVERSE AVANT	SUPPORT	QUERTRAEGER	TRAVERSA	
018	80061026	004	VIS TETE HEXAGONALE FE/ZNXC3	HEXAGON HEAD SCREW FE/ZNXC3	SECHSKANTSCHRAUBE FE/ZNXC3	VITE TESTA ESAGONALE FE/ZNXC3	5 daN m (37 lbf ft)
019	55718430	001	TOLE ARRIERE DROITE	REAR SHIELD RIGHT	HINTERES BLECH RECHTS	TELA	
020	55701930	001	RESSORT DE TRACTION	SPRING	ZUGFEDER	MOLLA DI TRAZIONE	
021	50002410	002	VIS AUTOFREINEE	SCREW, SELF-LOCKING	SELBSTSICHERNDE SCHRAUBE	VITE AUTOBLOCCANTE	25 daN m (185 lbf ft)
022	80281600	004	RONDELLE CONIQUE BLOC.FLZNNC	CONICAL SPRING WASHER FLZNNC	SPANNSCHIBE FLZNNC	RONDELLA CONICA FLZNNC	
023	83090201	003	BANDE CAOUT.CELLUL.2 FACES ADH	ADHESIVE TAPE	KLEBEBAND ZWEISEITIG	COPRIBORDO	<-> 1760mm
024	55749710	004	PLAQUETTE D'APPUI ZBC	BRACKET	BEFESTIGUNGSLASCHE	PIASTRA DI FISSAGGIO	
025	55750100	001	TOLE DE FIXATION ARRIERE G.	FIXING SHIELD	BEFESTIGUNGSBLECH	TELA	
026	55723300	001	CONTRE PLAT	BRACKET	BEFESTIGUNGSLEISTE	PIATTO	
027	55766010	001	TOILE ARRIERE GAUCHE	PLASTIC COVER	SCHUTZTUCH	TELO POSTERIORE	
028	55723420	001	CONTRE PLAT ARRIERE	BRACKET	BEFESTIGUNGSLEISTE		
029	80131220	001	VIS AUTOBLOQUANTE FLZNNC	UNDERSERR.S-LOC.SCREW FLZNNC	SPERRZAHN-BUNDSCHRAU.FLZNNC	VITE FLZNNC	12,5 daN m (93 lbf ft)
030	55755100	002	NOIX DU RESSORT	SPECIAL NUT	EINSCHRAUBMUTTER		
031	55713630	001	DISPOSITIF D'ACCROCHAGE	LINKAGE	AUFHAENGUNG		
032	80251340	001	RONDELLE PLATE FE/ZNXC3	PLAIN WASHER FE/ZNXC3	SCHIBE FE/ZNXC3	RONDELLA PIATTA FE/ZNXC3	
033	50007800	002	VIS AUTOFREINEE	SCREW, SELF-LOCKING	SELBSTSICHERNDE SCHRAUBE	VITE AUTOBLOCCANTE	8,5 daN m (63 lbf ft)
034	80251331	002	RONDELLE PLATE FE/ZNXC3	PLAIN WASHER FE/ZNXC3	SCHIBE FE/ZNXC3	RONDELLA PIATTA FE/ZNXC3	
035	50007700	002	VIS AUTOFREINEE	SCREW, SELF-LOCKING	SELBSTSICHERNDE SCHRAUBE	VITE AUTOBLOCCANTE	21 daN m (155 lbf ft)
036	50007800	002	VIS AUTOFREINEE	SCREW, SELF-LOCKING	SELBSTSICHERNDE SCHRAUBE	VITE AUTOBLOCCANTE	8,5 daN m (63 lbf ft)
037	80251331	002	RONDELLE PLATE FE/ZNXC3	PLAIN WASHER FE/ZNXC3	SCHIBE FE/ZNXC3	RONDELLA PIATTA FE/ZNXC3	
038	50007700	002	VIS AUTOFREINEE	SCREW, SELF-LOCKING	SELBSTSICHERNDE SCHRAUBE	VITE AUTOBLOCCANTE	21 daN m (155 lbf ft)
039	55735000	001	DOUBLURE GAUCHE	REINFORCING PLATE LEFT	VERSTAERKUNG LINKS		
040	55734900	001	DOUBLURE DROITE	REINFORCING PLATE RIGHT	VERSTAERKUNG RECHTS		
041	80061057	002	VIS TETE HEXAGONALE FE/ZNXC3	HEX BOLT FE/ZNXC3	SECHSKANTSCHRAUBE FE/ZNXC3	VITE TESTA ESAGONALE FE/ZNXC3	
042	80251225	001	RONDELLE PLATE FE/ZNXC3	PLAIN WASHER FE/ZNXC3	SCHIBE FE/ZNXC3	RONDELLA PIATTA FE/ZNXC3	
043	55749800	001	VERROU	LATCH	RIEGEL	LEVA	
044	50067700	001	VIS AVEC REVÊTEMENT ADHESIF	SCREW WITH ADHESIVE COATING	KLEBE BESCHICHTETE SCHRAUBE	VITE CON RIVETTAMENTO ADESIVO	
045	83030018	001	ARTICULATION ELASTIQUE	ELASTIC-COUPLING	ELASTIK-GELENK	GOMMINO	





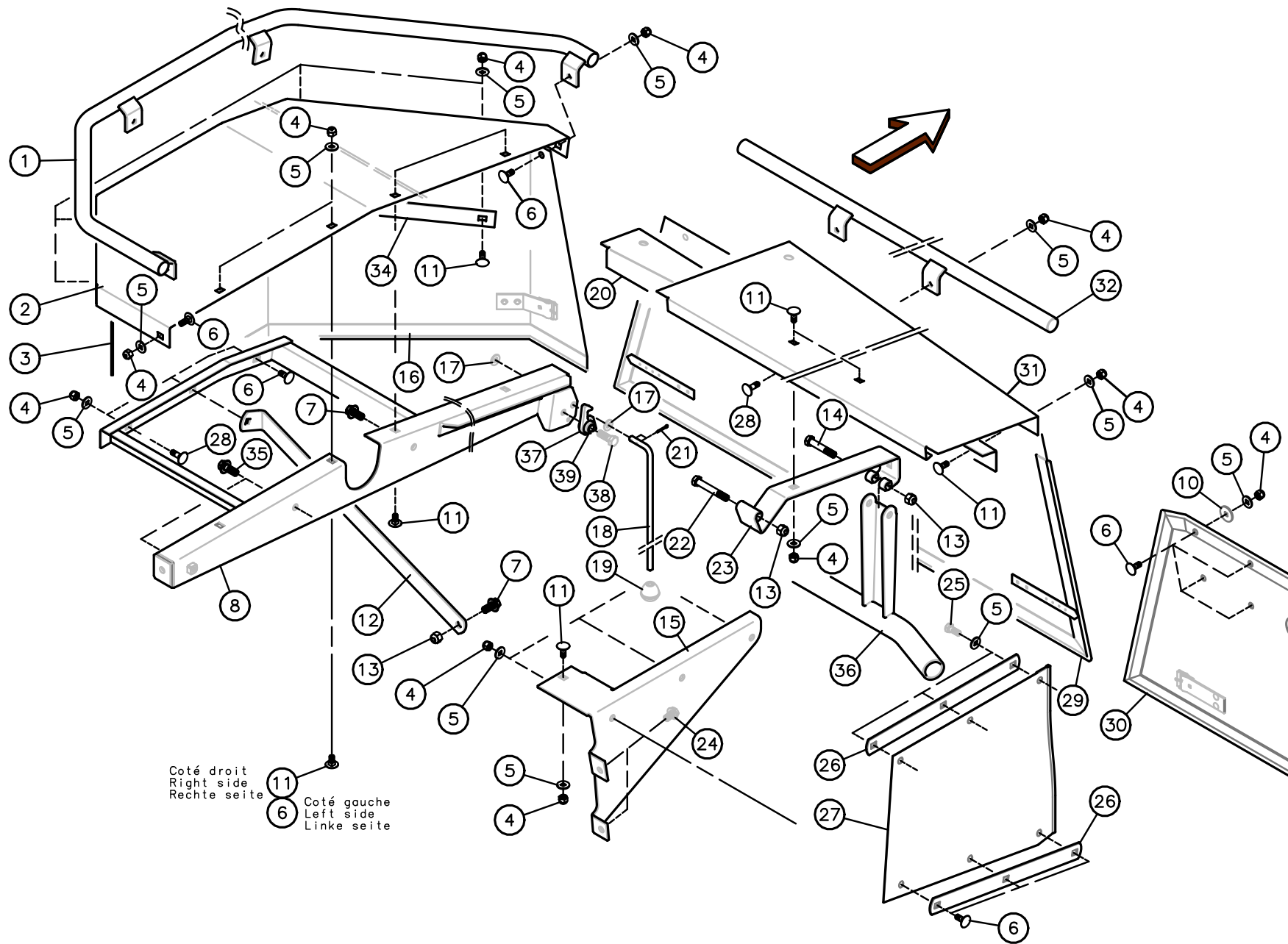
## CAISSON (DROIT)

## COVER (RIGHT)

## ABDECKHAUBE (RECHTS)

## CASSONCINO (DX)

Rep	Nr	Qt	Designation	Description	Bezeichnung	Referenza	Remarque - Remark - Bemerkung - Osservazioni
001	55746110	001	PROTECTEUR DROIT	GUARD RIGHT	SCHUTZ RECHTS	PROTEZIONE	
002	55755700	001	FIXATION DU RESSORT DROIT	SPRING SUPPORT R.H.	FEDERHALTERUNG RECHTS		
003	55718330	001	TOLE ARRIERE GAUCHE	REAR SHILD LEFT	HINTERES BLECH LINKS	TELA	
004	55736920	001	PAROI GAUCHE	BLECH LINKS	BLECH LINKS	SHIELD LEFT	
005	55717950	001	TOLE ARRIERE SUPERIEURE	COVER PLATE	ABDECKBLECHE	TELA	
006	80201040	054	ECROU HEX.BAS AUTOFR.FE/ZNXC3	SELF LOCKING NUT FE/ZNXC3	SELBSTSICHERND.MUTTER FE/ZNXC3	DADO AUTOBLOCCANTE FE/ZNXC3	
007	80251127	058	RONDELLE PLATE FE/ZNXC3	PLAIN WASHER FE/ZNXC3	SCHEIBE FE/ZNXC3	RONDELLA PIATTA FE/ZNXC3	
008	50003200	039	VIS TBCC COURT	BOLT, CARRIAGE, SHORT NECK	FLACHRUNDSCHR.4KT ANSATZ	BULLONE	
009	55735000	001	DOUBLURE GAUCHE	REINFORCING PLATE LEFT	VERSTAERKUNG LINKS		
010	50002200	014	VIS TBCC COURT	BOLT, CARRIAGE, SHORT NECK	FLACHRUNDSCHR.4KT ANSATZ	BULLONE	
011	55736420	001	PAROI DROITE	LATERAL SHIELD RIGHT	SEITENBLECH RECHTS	TELA	
012	55718700	001	TRAVERSE CENTRALE	SUPPORT	QUERTRAEGER	PROTEZIONE	
013	55713810	001	CAPOT INFERIEUR	COVER	DECKEL	PROTEZIONE	
014	50002300	002	VIS TBCC COURT	BOLT, CARRIAGE, SHORT NECK	FLACHRUNDSCHR.4KT ANSATZ	BULLONE	
015	55719810	001	TOLE SUPERIEURE CAPOT	COVER	HAUBE	LAMIERA DI PROTEZIONE	
016	55718810	001	COUVERCLE DU PEIGNE	COMB COVER	KAMMDECKEL	COPERCHIO	
017	55730300	001	TRAVERSE AVANT	SUPPORT	QUERTRAEGER	TRAVERSA	
018	80061026	004	VIS TETE HEXAGONALE FE/ZNXC3	HEXAGON HEAD SCREW FE/ZNXC3	SECHSKANTSCHRAUBE FE/ZNXC3	VITE TESTA ESAGONALE FE/ZNXC3	5 daN m (37 lbf ft)
019	55748400	001	DEFLECTEUR ARRIERE DROIT	DEFLECTOR RIGHT	GRASABWEISER RECHTS	DEFLETTORE	
020	55701930	001	RESSORT DE TRACTION	SPRING	ZUGFEDER	MOLLA DI TRAZIONE	
021	50002410	002	VIS AUTOFREINEE	SCREW, SELF-LOCKING	SELBSTSICHERNDE SCHRAUBE	VITE AUTOBLOCCANTE	25 daN m (185 lbf ft)
022	80281600	004	RONDELLE CONIQUE BLOC.FLZNNC	CONICAL SPRING WASHER FLZNNC	SPANNSCHEIBE FLZNNC	RONDELLA CONICA FLZNNC	
023	83090201	003	BANDE CAOUT.CELLUL.2 FACES ADH	ADHESIVE TAPE	KLEBEBAND ZWEISEITIG	COPRIBORDO	<-> 1760mm
024	55749710	004	PLAQUETTE D'APPUI ZBC	BRACKET	BEFESTIGUNGSLASCHE	PIASTRA DI FISSAGGIO	
025	55750200	001	TOLE DE FIXATION ARRIERE D.	FIXING SHIELD	BEFESTIGUNGSBLECH	TELA	
026	55723200	001	CONTRE PLAT	BRACKET	BEFESTIGUNGSLEISTE	CONTROPIASTRA	
027	55766110	001	TOILE ARRIERE DROITE	PLASTIC COVER	SCHUTZTUCH	TELO POSTERIORE	
028	55723420	001	CONTRE PLAT ARRIERE	BRACKET	BEFESTIGUNGSLEISTE		
029	80131220	001	VIS AUTOBLOQUANTE FLZNNC	UNDERSERR.S-LOC.SCREW FLZNNC	SPERRZAHN-BUNDSCHRAU.FLZNNC	VITE FLZNNC	12,5 daN m (93 lbf ft)
030	55755100	002	NOIX DU RESSORT	SPECIAL NUT	EINSCHRAUBMUTTER		
031	55734900	001	DOUBLURE DROITE	REINFORCING PLATE RIGHT	VERSTAERKUNG RECHTS		
032	80251340	001	RONDELLE PLATE FE/ZNXC3	PLAIN WASHER FE/ZNXC3	SCHEIBE FE/ZNXC3	RONDELLA PIATTA FE/ZNXC3	
033	50007800	002	VIS AUTOFREINEE	SCREW, SELF-LOCKING	SELBSTSICHERNDE SCHRAUBE	VITE AUTOBLOCCANTE	8,5 daN m (63 lbf ft)
034	80251331	002	RONDELLE PLATE FE/ZNXC3	PLAIN WASHER FE/ZNXC3	SCHEIBE FE/ZNXC3	RONDELLA PIATTA FE/ZNXC3	
035	50007700	002	VIS AUTOFREINEE	SCREW, SELF-LOCKING	SELBSTSICHERNDE SCHRAUBE	VITE AUTOBLOCCANTE	25 daN m (185 lbf ft)
039	80251225	001	RONDELLE PLATE FE/ZNXC3	PLAIN WASHER FE/ZNXC3	SCHEIBE FE/ZNXC3	RONDELLA PIATTA FE/ZNXC3	
040	55749800	001	VERROU	LATCH	RIEGEL	LEVA	
041	50067700	001	VIS AVEC REVÊTEMENT ADHESIF	SCREW WITH ADHESIVE COATING	KLEBE BESCHICHTETE SCHRAUBE	VITE CON RIVETTAMENTO ADESIVO	
042	83030018	001	ARTICULATION ELASTIQUE	ELASTIC-COUPLING	ELASTIK-GELENK	GOMMINO	







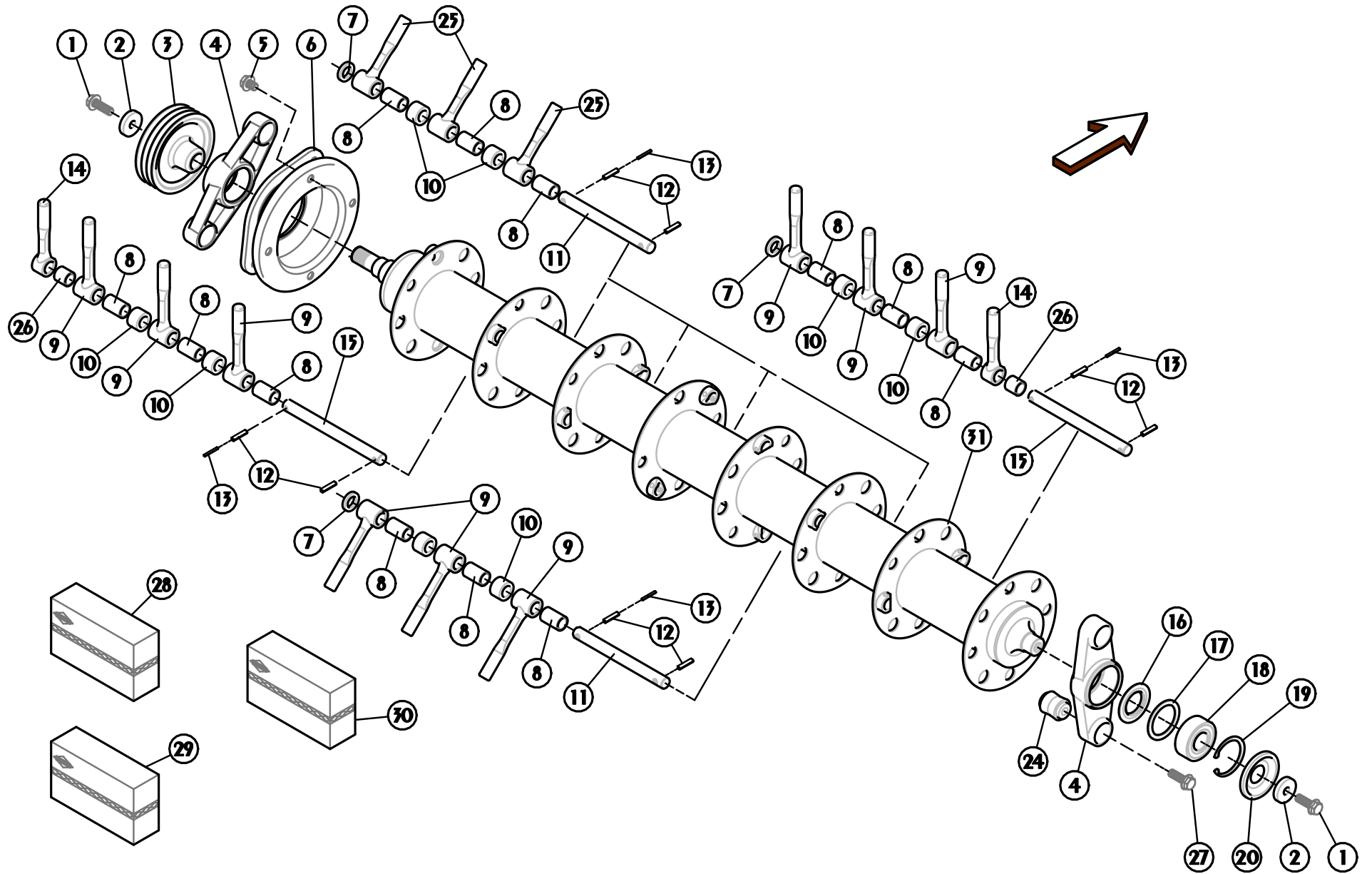
## PROTECTEURS

## SAFETY GUARDS

## SCHUTZVORRICHTUNGEN

## PARAPETTI

Rep	Nr	Qt	Designation	Description	Bezeichnung	Referenza	Remarque - Remark - Bemerkung - Osservazioni
001	55708810	001	TUBE LATERAL GAUCHE	GUARD	SCHUTZ LINKS	PROTEZIONE LATERALE SX	
001	55708910	001	TUBE LATERAL DROIT	GUARD	SCHUTZ RECHTS	PROTEZIONE LATERALE DX	
002	55708610	001	CAPOT FIXE GAUCHE	COVER	HAUBE LINKS	LAMIERA	
002	55708710	001	CAPOT	HOOD	HAUBE	COFANO	
003	55709100	002	CONTRE-PLAT ARRIERE	BRACKET	BEFESTIGUNGSPLATTE	PIASTRA POSTERIORE	
004	80201040	060	ECROU HEX.BAS AUTOFR.FE/ZNXC3	SELF LOCKING NUT FE/ZNXC3	SELBSTSICHERND.MUTTER FE/ZNXC3	DADO AUTOBLOCCANTE FE/ZNXC3	
005	80251176	060	RONDELLE PLATE FE/ZNXC3	PLAIN WASHER FE/ZNXC3	SCHEIBE FE/ZNXC3	RONDELLA PIATTA FE/ZNXC3	
006	50002200	026	VIS TBCC COURT	BOLT, CARRIAGE, SHORT NECK	FLACHRUNDSCHR.4KT ANSATZ	BULLONE	
007	50007800	008	VIS AUTOFREINEE	SCREW, SELF-LOCKING	SELBSTSICHERNDE SCHRAUBE	VITE AUTOBLOCCANTE	
008	55709830	001	CADRE GAUCHE	FRAME LEFT	RAHMEN LINKS	TELAIO	
008	55709930	001	CADRE DROIT	FRAME RIGHT	RAHMEN RECHTS	TELAIO	
010	80251032	008	RONDELLE PLATE	PLAIN WASHER	SCHEIBE	RONDELLA PIATTA	
011	50003200	030	VIS TBCC COURT	BOLT, CARRIAGE, SHORT NECK	FLACHRUNDSCHR.4KT ANSATZ	BULLONE	
012	55720500	001	TIRANT LATERAL GAUCHE	TIE ROD	ZUGSTANGE	TIRANTE LATERALE SX.	
012	55720600	001	TIRANT LATERAL DROIT	TIE ROD	ZUGSTANGE	TIRANTE	
013	80201240	012	ECROU HEX.BAS AUTOFR.FE/ZNXC3	SELF-LOCKING NUT FE/ZNXC3	SELBSTSICHERND.MUTTER FE/ZNXC3	DADO AUTOBLOCCANTE FE/ZNXC3	
014	80061280	004	VIS TETE HEXAGONALE FE/ZNXC3	HEXAGON HEAD SCREW FE/ZNXC3	SECHSKANTSCHRAUBE FE/ZNXC3	VITE TESTA ESAGONALE FE/ZNXC3	
015	55722330	001	CORNIERE CENTRALE GAUCHE	CORNER BAR LEFT	HALTERUNGSWINKEL LINKS	CORNIERA	
015	55722430	001	CORNIERE CENTRALE DROITE	CORNER BAR RIGHT	HALTERUNGSWINKEL RECHTS	CORNIERA	
016	55773300	001	TOILE LATERALE GAUCHE	PLASTIC COVER	SCHUTZTUCH	TELO POSTERIORE	
016	55773410	001	TOILE LATERALE DROITE	PLASTIC COVER RIGHT	SCHUTZTUCH RECHTS	TELO POSTERIORE	
017	80251021	004	RONDELLE PLATE FE/ZNXC3	PLAIN WASHER M10	SCHEIBE FE/ZNXC3	RONDELLA PIATTA FE/ZNXC3	
018	55721300	002	TRINGLE DU PROTECTEUR	ROD	BEFESTIGUNGSSTREBE	TRIANGOLO	
019	83050011	002	POIGNEE	HANDLE	HANDGRIFF	MANIGLIA	
020	55772900	001	TOLE DE LIAISON GAUCHE	CONNECTING SHIELD LEFT	VERBINDUNGSBLECH LINKS	TELA	
020	55772800	001	TOLE DE LIAISON DROIT	CONNECTING SHIELD RIGHT	VERBINDUNGSBLECH RECHTS	TELA	
021	80500322	004	GOUPILLE FENDUE FE/ZNXC3	SPLIT PIN FE/ZNXC3	SPLINT FE/ZNXC3	COPPIGLIA FE/ZNXC3	
022	80061267	006	VIS TETE HEXAGONALE FE/ZNXC3	HEX BOLT FE/ZNXC3	SECHSKANTSCHRAUBE FE/ZNXC3	VITE TESTA ESAGONALE FE/ZNXC3	
023	55709410	006	CHARNIERE	HINGE	SCHARNIER	SNODO	
024	80131220	002	VIS AUTOBLOQUANTE FLZNNC	UNDERSERR.S-LOC.SCREW FLZNNC	SPERRZAHN-BUNDSCHRAU.FLZNNC	VITE FLZNNC	8,5 daN m (63 lbf ft)
025	80061026	006	VIS TETE HEXAGONALE FE/ZNXC3	HEXAGON HEAD SCREW FE/ZNXC3	SECHSKANTSCHRAUBE FE/ZNXC3	VITE TESTA ESAGONALE FE/ZNXC3	5 daN m (37 lbf ft)
026	55741300	004	CONTRE-PLAT	BRACKET	BEFESTIGUNGSPLATTE	PIATTO	
027	55741410	001	TOILE CENTRALE GAUCHE	CENTRAL PROTECTION COVER LEFT	ZENTRALSCHUTZTUCH LINKS	TELO CENTRALE	
027	55741510	001	TOILE CENTRALE DROITE	CENTRAL PROTECTION COVER RIGHT	ZENTRALSCHUTZTUCH RECHTS	TELO CENTRALE	
028	50002300	008	VIS TBCC COURT	BOLT, CARRIAGE, SHORT NECK	FLACHRUNDSCHR.4KT ANSATZ	BULLONE	
029	55773200	001	TOILE DE VOLET AVANT DROIT	CURTAIN FRONT	SCHUTZTUCH RECHTS VORN	TELO	
029	55773000	001	TOILE DE VOLET AVANT GAUCHE	CURTAIN FRONT	SCHUTZTUCH LINKS VORN	TELO	
030	55739910	001	TOILE CENTRALE	CENTRAL PROTECTION COVER	ZENTRALSCHUTZTUCH	TELO CENTRALE	
031	55772700	001	PROTECTEUR RELEVABLE GAUCHE	SAFETY GUARD	SCHUTZ LINKS	PROTEZIONE	
031	55772600	001	PROTECTEUR RELEVABLE DROIT	SAFETY GUARD	SCHUTZ RECHTS	PROTEZIONE	
032	55773100	002	GARDE-FOU	SAFETY-GUARD	SCHUTZ	PROTEZIONE	
034	55709000	002	GOUSSET	GUSSET	BEFESTIGUNGSBLECH	BRACCIOLO FISSAGGIO	
036	55748520	002	DEFLECTEUR AVANT	DEFLECTOR	ABWEISBLECH	DEFLETTORE	
037	55749800	002	VERROU	LATCH	RIEGEL	LEVA	
038	50067700	002	VIS AVEC REVÊTEMENT ADHESIF	SCREW WITH ADHESIVE COATING	KLEBE BESCHICHTETE SCHRAUBE	VITE CON RIVETTAMENTO ADESIVO	8,5 daN m (63 lbf ft)
039	83030018	002	ARTICULATION ELASTIQUE	ELASTIC-COUPLING	ELASTIK-GELENK	GOMMINO	





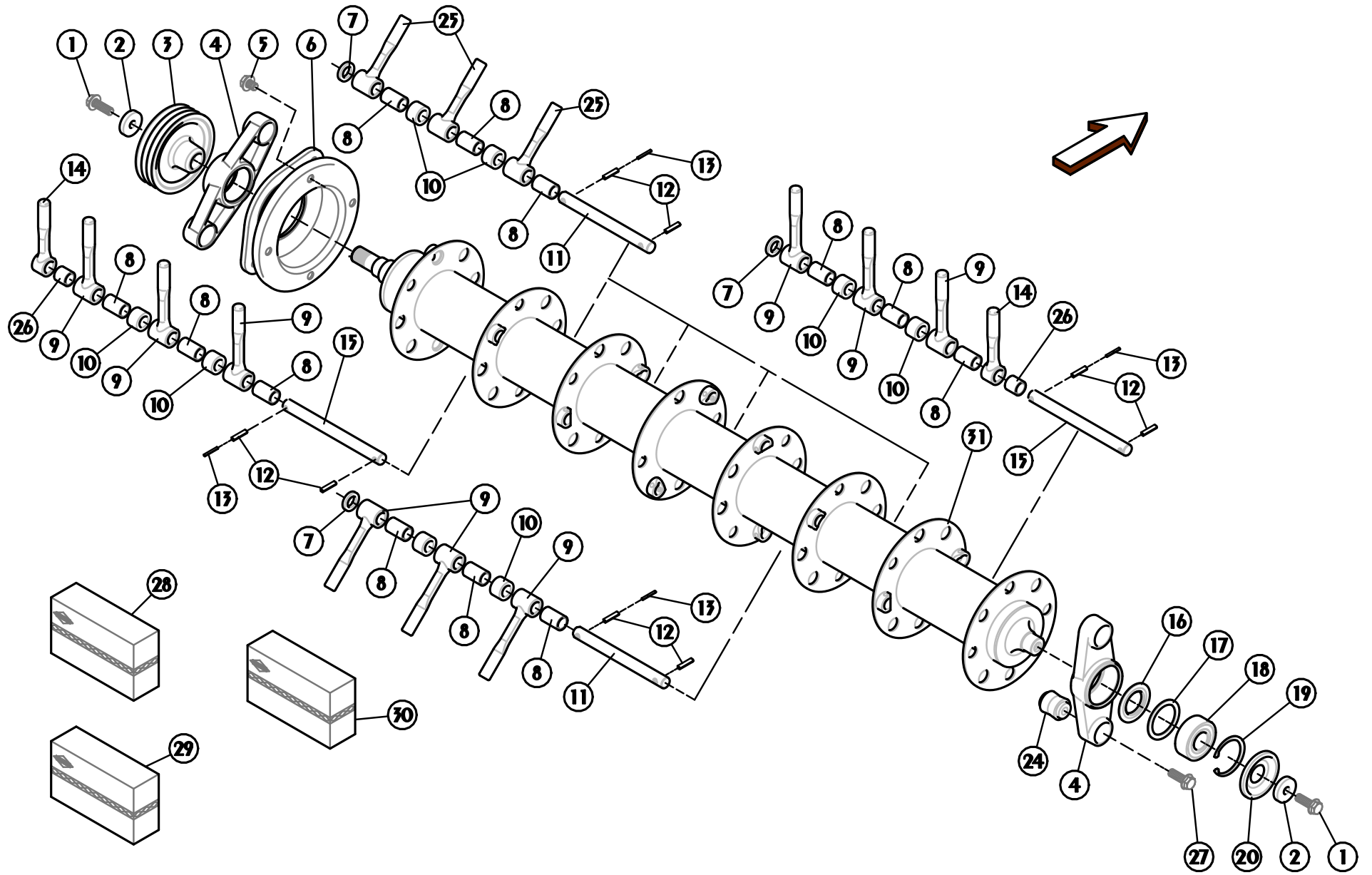
## ROTOR A DOIGTS FORGÉS

## FINGER ROTOR

## FINGERROTOR GESCHMIEDET

## ROTORE A DITA

Rep	Nr	Qt	Designation	Description	Bezeichnung	Referenza	Remarque - Remark - Bemerkung - Osservazioni
001	50005700	004	VIS AVEC REVÊTEMENT ADHESIF	SCREW WITH ADHESIVE COATING	KLEBE BESCHICHTETE SCHRAUBE	VITE CON RIVETTAMENTO ADESIVO	21 daN m (155 lbf ft)
002	50017900	004	RONDELLE FE/ZN	WASHER FE/ZN	SCHEIBE FE/ZN	RONDELLA FE/ZN	
003	55736100	002	POULIE	PULLEY	KEILRIEMENSCHLEIBE	PULEGGIA	Ø 200mm
004	56559100	004	PALIER PREMONTE	HOUSING	GEHAUSE	SUPPORTO	+ [2]
005	80131620	008	VIS AUTOBLOQUANTE FLZNNC	UNDERSERRATED S-LOCKING SCREW	SPERRZAHN-BUNDSCHRAUBE FLZNNC	VITE FLZNNC	21 daN m (155 lbf ft)
006	55739000	002	REHAUSSE	EXTENSION	AUFSATZ	SOPRALZO	
007	56518700	024	ENTRETOISE (7)	SPACER	DISTANZHUELSE	DISTANZIALE	[1] <-> 7 mm
008	56506910	084	BAGUE DE DOIGT MOBILE	BUSH	HUELSE	BOCCOLA	[1][3] [4]
009	56507400	036	DOIGT MOBILE LONG	FLAIL LONG	FINGER LANG	VEDI *****56524600	[1][3]
010	56506700	056	ENTRETOISE (27,5)	BUSH	HUELSE	DISTANZIALE	[1] <-> 27,5 mm
011	56518600	020	AXE PORTE DOIGTS INTERM.	FLAIL AXLE	SCHLAEGELACHSE	PERNO	[1]
012	80450940	056	GOUPILLE ELASTIQUE FLZNNC	ROLL PIN FLZNNC	SPANNHUELSE FLZNNC	SPINA ELASTICA FLZNNC	[1]
013	80450540	028	GOUPILLE ELASTIQUE FLZNNC	ROLL PIN FLZNNC	SPANNHUELSE FLZNNC	SPINA ELASTICA FLZNNC	[1]
014	56519000	008	DOIGT MOBILE LONG D'EXTREM.	FLAIL LONG	SCHLAEGEL LANG	VEDI ***** 56524800	[1][5]
015	56518500	008	AXE PORTE DOIGTS D'EXTREM.	FINGER AXLE	SCHLAEGELACHSE	PERNO	[1]
016	56063810	004	FLASQUE D'ETANCHEITE INTERIEUR	FLANGE	FLANSCH	FLANGIA	
017	80257078	004	RONDELLE D'APPUI SS 3,5	SUPPORTING RING SS 3,5	STUETZSCHEIBE SS 3,5	RONDELLA D'APPOGGIO	> < 3,5 mm
018	81124090	004	ROULEMENT A ROTULE 2 R.BILLES	SELF-ALIGNING BALL BEARING	PENDELKUGELLAGER	CUSCINETTO ORIENTABILI A SFERE	
019	80599000	004	CIRCLIP INTERIEUR	ELASTIC RING	SICHERUNGSRING	ANELLO	
020	55728400	004	ANNEAU DE PROTECTION	GUARD RING	SCHUTZRING	ANELLO DI PROTEZIONE	
024	56568500	008	ARTICULATION ELASTIQUE	ELASTIC-COUPLING	ELASTIK-GELENK	SNODO ELASTICO	[2]
025	56507500	048	DOIGT MOBILE COURT	FLAIL SHORT	FINGER KURZ	VEDI ***** 56524700	[4]
026	56518910	008	BAGUE DE DOIGT D'EXTREM.	BUSH	HUELSE	BOCCOLA	[5]
027	80061653	008	VIS TETE HEXAGONALE FE/ZNXC3	HEXAGON HEAD SCREW FE/ZNXC3	SECHSKANTSCHRAUBE FE/ZNXC3	VITE TESTA ESAGONALE FE/ZNXC3	
028	56524600	036	DOIGT MOBILE LONG	FLAIL LONG	FINGER LANG	DITO MOBILE	+ [3]
029	56524700	048	DOIGT MOBILE COURT	FLAIL SHORT	FINGER KURZ	DITO MOBILE	+ [4]
030	56524800	008	DOIGT MOBILE D'EXTREMITE	FINGER	FINGER	DITA MOBILI	+ [5]
031	55780210	002	ROTOR A DOIGTS	FINGER ROTOR	SCHLAEGELROTOR	ROTORE	+ [1]





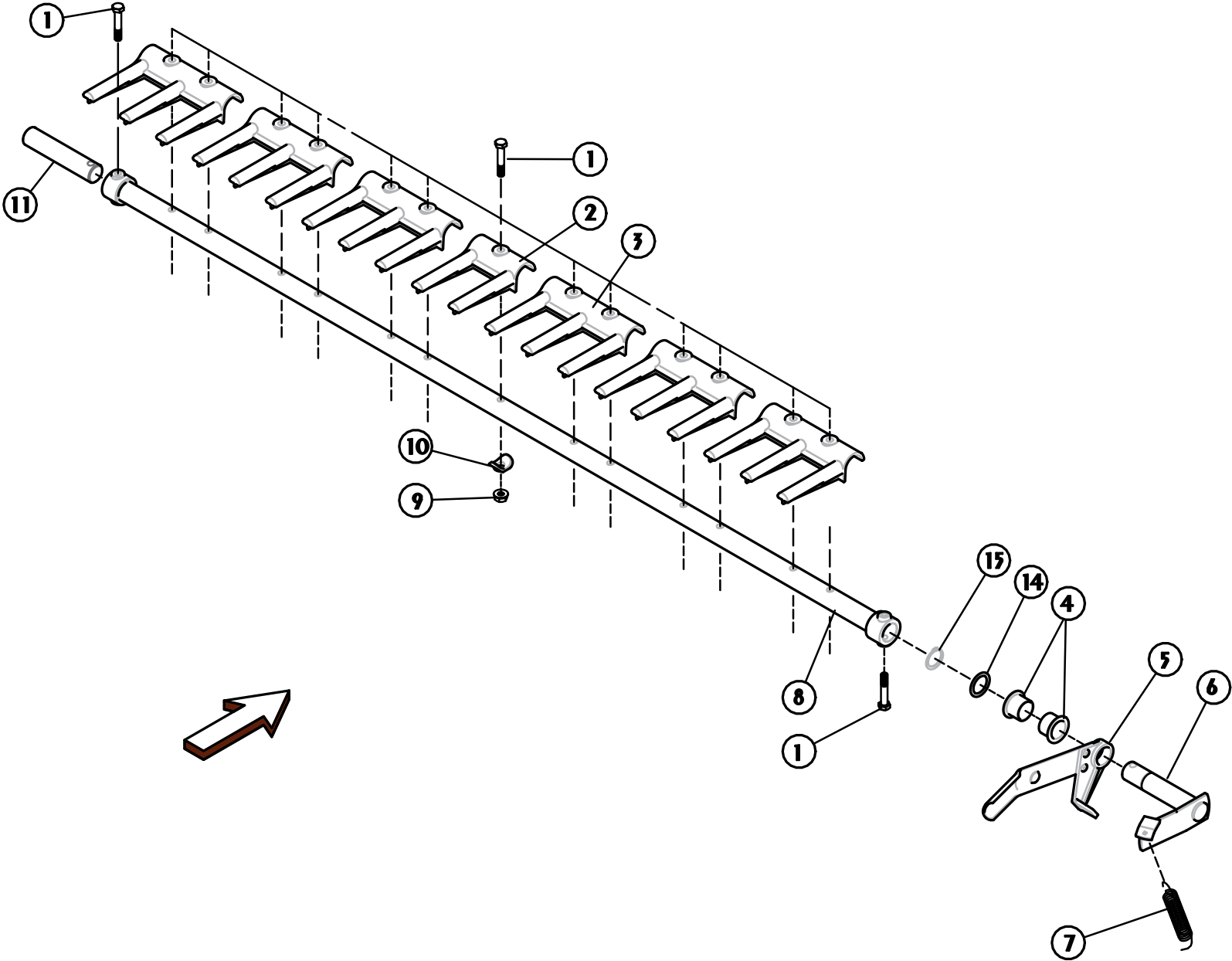
## ROTOR A DOIGTS FORGÉS

## FINGER ROTOR

## FINGERROTOR GESCHMIEDET

## ROTORE A DITA

Rep	Nr	Qt	Designation	Description	Bezeichnung	Referenza	Remarque - Remark - Bemerkung - Osservazioni
001	50005700	004	VIS AVEC REVÊTEMENT ADHESIF	SCREW WITH ADHESIVE COATING	KLEBE BESCHICHTETE SCHRAUBE	VITE CON RIVETTAMENTO ADESIVO	21 daN m (155 lbf ft)
002	50017900	004	RONDELLE FE/ZN	WASHER FE/ZN	SCHEIBE FE/ZN	RONDELLA FE/ZN	
003	K5700100	002	POULIE	PULLEY	RIEMENSCHLEIBE	PULEGGIA	Ø 200mm
004	56559100	004	PALIER PREMONTE	HOUSING	GEHAUSE	SUPPORTO	+ [2]
005	80131620	008	VIS AUTOBLOQUANTE FLZNNC	UNDERSERRATED S-LOCKING SCREW	SPERRZAHN-BUNDSCHRAUBE FLZNNC	VITE FLZNNC	21 daN m (155 lbf ft)
006	55739000	002	REHAUSSE	EXTENSION	AUFSATZ	SOPRALZO	
007	56518700	024	ENTRETOISE (7)	SPACER	DISTANZHUELSE	DISTANZIALE	[1] <-> 7 mm
008	56506910	084	BAGUE DE DOIGT MOBILE	BUSH	HUELSE	BOCCOLA	[1][3] [4]
009	56507400	036	DOIGT MOBILE LONG	FLAIL LONG	FINGER LANG	VEDI *****56524600	[1][3]
010	56506700	056	ENTRETOISE (27,5)	BUSH	HUELSE	DISTANZIALE	[1] <-> 27,5 mm
011	56518600	020	AXE PORTE DOIGTS INTERM.	FLAIL AXLE	SCHLAEGELACHSE	PERNO	[1]
012	80450940	056	GOUPILLE ELASTIQUE FLZNNC	ROLL PIN FLZNNC	SPANNHUELSE FLZNNC	SPINA ELASTICA FLZNNC	[1]
013	80450540	028	GOUPILLE ELASTIQUE FLZNNC	ROLL PIN FLZNNC	SPANNHUELSE FLZNNC	SPINA ELASTICA FLZNNC	[1]
014	56519000	008	DOIGT MOBILE LONG D'EXTREM.	FLAIL LONG	SCHLAEGEL LANG	VEDI ***** 56524800	[1][5]
015	56518500	008	AXE PORTE DOIGTS D'EXTREM.	FINGER AXLE	SCHLAEGELACHSE	PERNO	[1]
016	56063810	004	FLASQUE D'ETANCHEITE INTERIEUR	FLANGE	FLANSCH	FLANGIA	
017	80257078	004	RONDELLE D'APPUI SS 3,5	SUPPORTING RING SS 3,5	STUETZSCHEIBE SS 3,5	RONDELLA D'APPOGGIO	> < 3,5 mm
018	81124090	004	ROULEMENT A ROTULE 2 R.BILLES	SELF-ALIGNING BALL BEARING	PENDELKUGELLAGER	CUSCINETTO ORIENTABILI A SFERE	
019	80599000	004	CIRCLIP INTERIEUR	ELASTIC RING	SICHERUNGSRING	ANELLO	
020	55728400	004	ANNEAU DE PROTECTION	GUARD RING	SCHUTZRING	ANELLO DI PROTEZIONE	
024	56568500	008	ARTICULATION ELASTIQUE	ELASTIC-COUPLING	ELASTIK-GELENK	SNODO ELASTICO	[2]
025	56507500	048	DOIGT MOBILE COURT	FLAIL SHORT	FINGER KURZ	VEDI ***** 56524700	[4]
026	56518910	008	BAGUE DE DOIGT D'EXTREM.	BUSH	HUELSE	BOCCOLA	[5]
027	80061653	008	VIS TETE HEXAGONALE FE/ZNXC3	HEXAGON HEAD SCREW FE/ZNXC3	SECHSKANTSCHRAUBE FE/ZNXC3	VITE TESTA ESAGONALE FE/ZNXC3	
028	56524600	036	DOIGT MOBILE LONG	FLAIL LONG	FINGER LANG	DITO MOBILE	+ [3]
029	56524700	048	DOIGT MOBILE COURT	FLAIL SHORT	FINGER KURZ	DITO MOBILE	+ [4]
030	56524800	008	DOIGT MOBILE D'EXTREMITE	FINGER	FINGER	DITA MOBILI	+ [5]
031	55780210	002	ROTOR A DOIGTS	FINGER ROTOR	SCHLAEGELROTOR	ROTORE	+ [1]





FC500

E 0001 &gt; E 9999

K55R0040 A

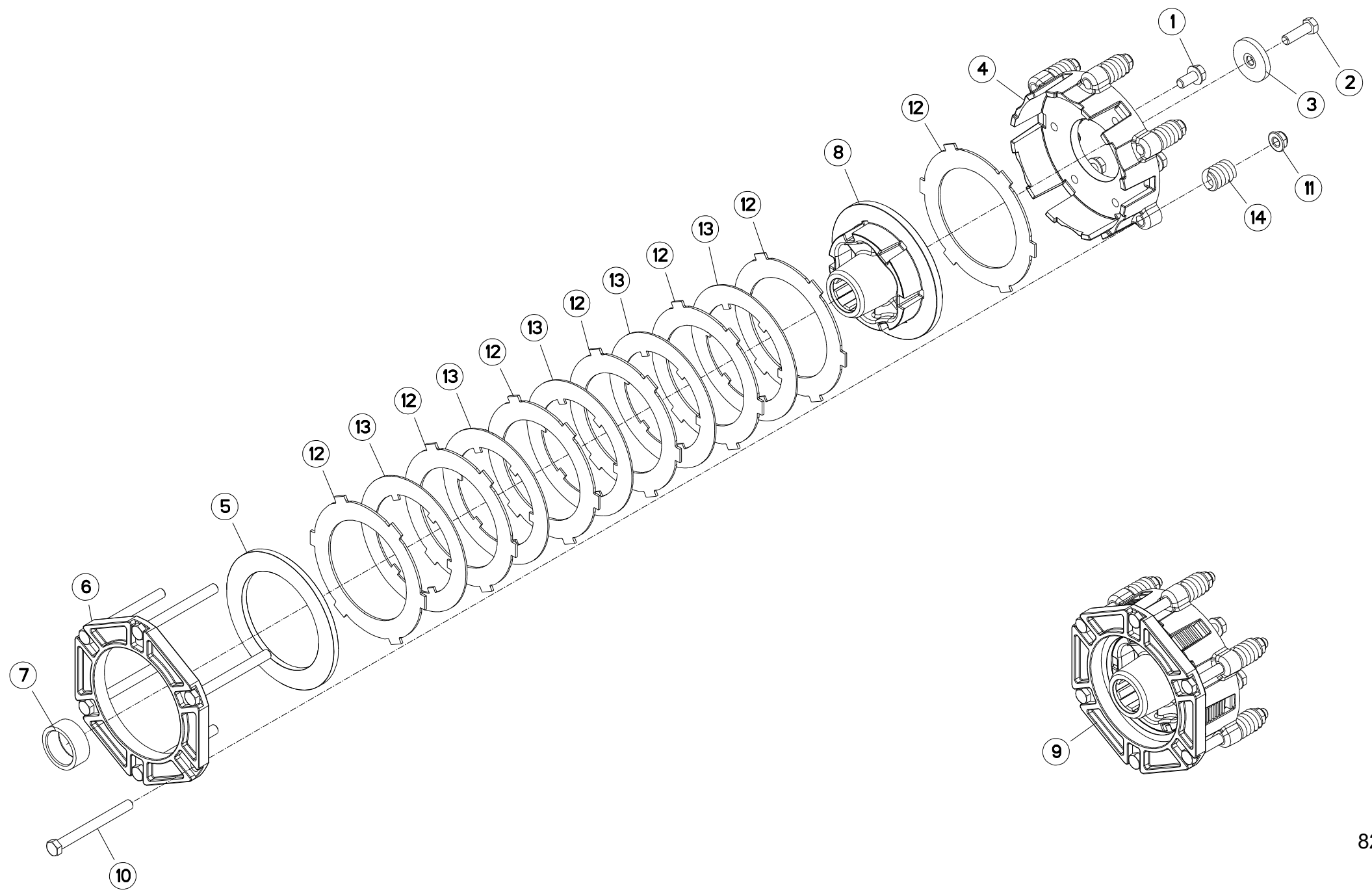
## PEIGNE

## COMB

## KAMM

## PETTINE

Rep	Nr	Qt	Designation	Description	Bezeichnung	Referenza	Remarque - Remark - Bemerkung - Osservazioni
001	80061051	030	VIS TETE HEXAGONALE FE/ZNXC3	HEXAGON HEAD SCREW FE/ZNXC3	SECHSKANTSCHRAUBE FE/ZNXC3	VITE TESTA ESAGONALE FE/ZNXC3	
002	56073500	002	DENT DU PEIGNE	TOOTH OF COMB	KAMMZAHN	DENTE	
003	56073600	012	DENT TRIPLE	TRIPLE TOOTH	DREIZAHN	DENTE	
004	56540200	008	BAGUE PLASTIQUE A COLLERETTE	NYLON BEARING	KUNSTSTOFF-GLEITLAGER	ANELLO PLASTICA	
005	55739110	001	LEVIER GAUCHE	LEVER LEFT	HEBEL LINKS		
005	55739210	001	LEVIER DROIT	LEVER RIGHT	HEBEL RECHTS		
006	55739310	001	LEVIER D'ARTICULATION DROIT	LEVER RIGHT	HEBEL RECHTS		
006	55739410	001	LEVIER D'ARTICULATION GAUCHE	LEVER LEFT	HEBEL LINKS		
007	56519600	002	RESSORT	SPRING	FEDER	MOLLA	
008	55714710	002	TUBE DU PEIGNE	COMB TUBE	KAMMROHR	TUBO	
009	80201053	026	ECROU AUTOBLOQUANT FE/ZNXC3	UNDERSERRAT.S.LOC.NUT FE/ZNXC3	SPERRZAHN-BUNDMUTTER FE/ZNXC3	DADO FE/ZNXC3	
010	56312900	026	RONDELLE CONCAVE ZBC	WASHER	BEFESTIGUNGSSCHEIBE	RONDELLA CONCAVA	
011	55739610	002	AXE DU PEIGNE	PIN	BOLZEN	ASSE	
014	80253041	002	RONDELLE PLATE	PLAIN WASHER	SCHEIBE	RONDELLA	
015	80583000	002	CIRCLIP EXTERIEUR	ELASTIC RING	SICHERUNGSRING	ANELLO	







FC500

E 0001 &gt; E 9999

K58R0019 A

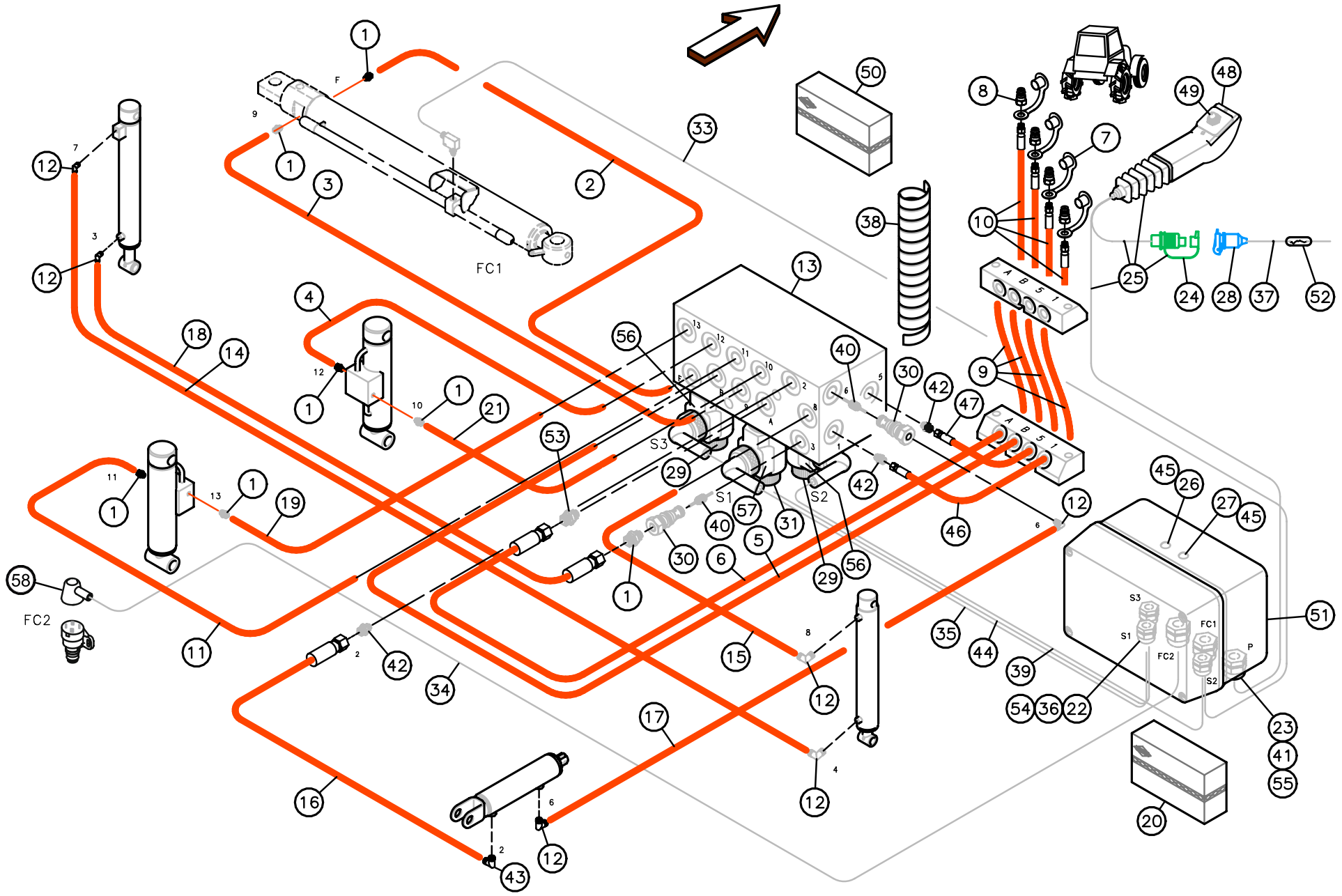
## LIMITEUR DE COUPLE A FRICTION

## FRICTION TORQUE LIMITER

## ÜBERLASTRUTSCHKUPPLUNG

## LIMITATORE COPPIA AD ATTRITO

Rep	Nr	Qt	Designation	Description	Bezeichnung	Referenza	Remarque - Remark - Bemerkung - Osservazioni	
001	50003300	006	VIS AUTOFREINEE	SCREW, SELF-LOCKING	SELBSTSICHERNDE SCHRAUBE	VITE AUTOBLOCCANTE	[1]	
002	80071233	001	VIS AVEC REVÊTEMENT ADHESIF	SCREW WITH ADHESIVE COATING	KLEBE BESCHICHTETE SCHRAUBE	VITE CON RIVETTAMENTO ADESIVO		
003	50015100	001	RONDELLE	WASHER	SCHEIBE	RONDELLA PIATTA		
004	52355100	001	COURONNE DU LIMITEUR	CLUTCH FLANGE	KUPPLUNGSFLANSCH	CORONA.LIMITATORE	[1]	
005	52536600	001	RONDELLE D'EXTREMITÉ	WASHER	SCHEIBE	DISCO	[1]	
006	52536700	001	BRIDE	CLAMP	BUEGEL	STAFFA	[1]	
007	55735500	001	ENTRETOISE	SPACER	DISTANZHUELSE	DISTANZIALE		
008	55756100	001	MOYEU DU LIMITEUR -12F.	CLUTCH HUB	FLANSCHNABE	MOZZO	[1]	
009	55790100	001	LIMITEUR DE COUPLE A FRICTION	TORQUE LIMIT. FRICTION CLUTCH	RUTSCHKUPPLUNG 1 3/4"-6K		+ [1]	1"3/4-6
010	80061264	006	VIS TETE HEXAGONALE FE/ZNXC3	HEXAGON HEAD SCREW FE/ZNXC3	SECHSKANTSCHRAUBE FE/ZNXC3	VITE TESTA ESAGONALE FE/ZNXC3	[1]	
011	80201260	006	ECROU HEX.EMB.AUOFR.FE/ZNXC3	NUT FE/ZNXC3	SELBSTSICH.FLANSCH-MUTTER	DADO FE/ZNXC3	[1]	
012	83250001	007	LAMELLE EXTERIEURE	CLUTCH DISC OUTER	LAMELLE AUSSEN	LAMELLA PER FRIZIONE	[1]	
013	83250050	005	LAMELLE INTERIEURE	CLUTCH PLATE	LAMELLE INNEN	DISCO FRIZIONE	[1]	
014	52228500	006	RESSORT DE PRESSION	PRESSURE SPRING	DRUCKFEDER	MOLLA DI PRESSIONE	[1]	





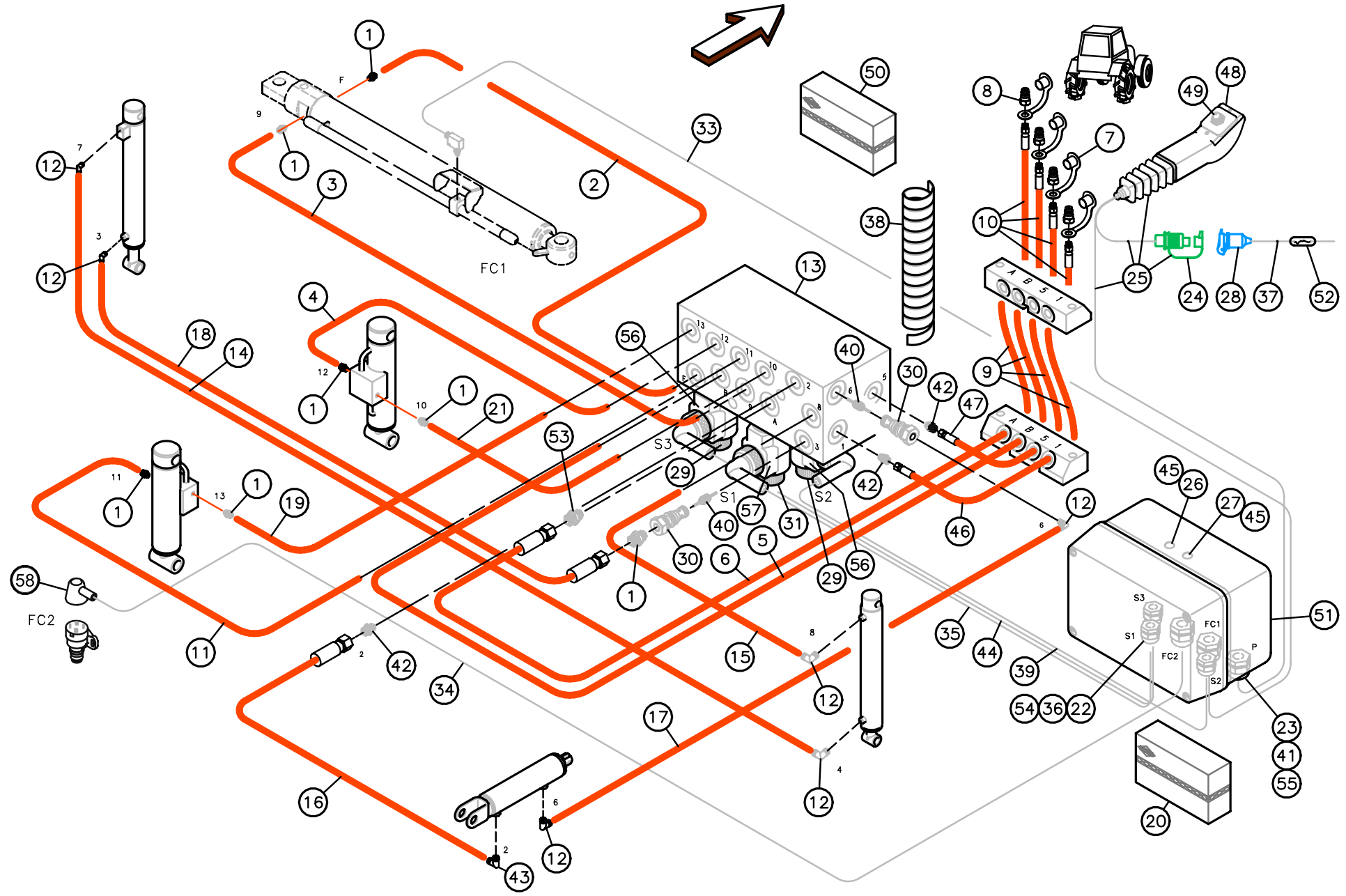
## CIRCUIT HYDRAU-ELECTRIQUE

## HYDRAULIC-ELECTRO CIRCUIT

## HYDRAU-U.ELEKTROKEISLAUF

## CIRCUITO IDRAULICO-ELECT.

Rep	Nr	Qt	Designation	Description	Bezeichnung	Referenza	Remarque - Remark - Bemerkung - Osservazioni
001	A4080400	015	UNION MALE	MALE STUD CONNECTOR	GERADER EINSCHRAUBSTUTZEN	GIUZIONE DIRITTA FEZN/XC3	
002	55710520	001	FLEXIBLE	HOSE, HYDRAULIC	HYDRAULIKSCHLAUCH	TUBO IN GOMMA	<-> 2660mm
003	55711410	001	FLEXIBLE	HOSE, HYDRAULIC	HYDRAULIKSCHLAUCH	TUBO IN GOMMA	<-> 2565mm
004	55711710	001	FLEXIBLE	HOSE, HYDRAULIC	HYDRAULIKSCHLAUCH	TUBO IN GOMMA	<-> 3600mm
005	55748800	001	FLEXIBLE	HOSE, HYDRAULIC	HYDRAULIKSCHLAUCH	TUBO IN GOMMA	<-> 1500mm
006	55748900	001	FLEXIBLE	HOSE, HYDRAULIC	HYDRAULIKSCHLAUCH	TUBO IN GOMMA	<-> 1500mm
007	82300026	004	CAPUCHON COUPLEUR MALE	CAP MALE CONNECTOR	KAPPE KUPPLUNGSSTECKER	TAPPO	
008	A4074001	004	COUPLEUR	COUPLER	KUPPLER	GIUNTO	
009	55748200	004	FLEXIBLE INTERMEDIAIRE	HYDRAULIC HOSE	SCHLAUCH	TUBO FLESSIBILE	<-> 5160mm
010	55749000	004	FLEXIBLE AVANT	HYDRAULIC HOSE	SCHLAUCH	TUBO IN GOMMA	<-> 2400mm
011	55711610	001	FLEXIBLE	HOSE, HYDRAULIC	HYDRAULIKSCHLAUCH	TUBO IN GOMMA	<-> 1120mm
012	82301009	006	EQUERRE MALE NUE FE/ZNXC3	MALE CONNECTOR FE/ZNXC3	VERBINDUNGSSCHRAUBE FE/ZNXC3	RACCORDO FE/ZNXC3	
013	55741610	001	BLOC DE DISTRIBUTION	DISTRIBUTOR BLOCK	VERTEILERBLOCK		
014	55722820	001	FLEXIBLE	HOSE, HYDRAULIC	HYDRAULIKSCHLAUCH	TUBO IN GOMMA	<-> 5990mm
015	55711320	001	FLEXIBLE	HOSE, HYDRAULIC	HYDRAULIKSCHLAUCH	TUBO IN GOMMA	<-> 2530mm
016	55710720	001	FLEXIBLE	HOSE, HYDRAULIC	HYDRAULIKSCHLAUCH	TUBO IN GOMMA	<-> 2070mm
017	55711110	001	FLEXIBLE	HOSE, HYDRAULIC	HYDRAULIKSCHLAUCH	TUBO IN GOMMA	<-> 2220mm
018	55710820	001	FLEXIBLE	HOSE, HYDRAULIC	HYDRAULIKSCHLAUCH	TUBO IN GOMMA	<-> 4090mm
019	A4921073	001	FLEXIBLE HYDRAULIQUE	HYDRAULIC HOSE	HYDRAULIKSCHLAUCH	TUBO GOMMA	<-> 1040mm
020	55743600	001	BOITE RACCORDEMENT PREMONTEE	JUNCTION BOX	VERTEILERDOSE	SCATOLA	+ [1]
021	55711510	001	FLEXIBLE	HOSE, HYDRAULIC	HYDRAULIKSCHLAUCH	TUBO IN GOMMA	<-> 3090mm
022	83235036	003	PRESSE-ETOUPE PG9	COMPRESSION PACKING PG9	DICHTUNG PG9	PRESSA PG9	[1]
023	83235037	003	PRESSE-ETOUPE PG11	CABLE GLAND PG11	KABELSTOPFBUCHSE PG11	SERRACAPO PG11	[1]
024	83350010	001	FICHE 3 POLES	PLUG 3T	STECKER	SPINA 3 POLI	[2]
025	55743400	001	POIGNEE DE COMMANDE PRECABLEE	ELECTRIC CONTROL HANDLE	ELEKTR.BEDIENHEBEL VERKABELT	PULSANTE COMANDO	+ [2]
026	83240046	001	VOYANT VERT	PILOT LAMP	KONTROLLAMPE	VETRINO VERDE	[1]
027	83240047	001	VOYANT BLEU	PILOT LAMP	KONTROLLAMPE	VETRINO BLU	
028	83350009	001	PRISE 3 POLES	SOCKET MALE 3T	STECKER	PRESA ELETTRICA	
029	82350011	002	SOLENOIDE	SOLENOID	ELEKTROMAGNET	SOLENOIDE	[4]
030	82350026	002	CLAPET ANTI-RETOUR PILOTE	CHECK VALVE	RUECKSCHLAGVENTIL	VLAVOLA	
031	82350056	001	SOLENOIDE	SOLENOID	ELEKTROMAGNET	SOLENOIDE	[4]
033	55740920	001	CABLE POUR FC1	ELECTRICAL CABLE	ELEKTROKABEL	CAVO	
034	55741000	001	CABLE POUR FC2	ELECTRICAL CABLE	ELEKTROKABEL	CAVO ELETTRICO	
035	55740600	001	CABLE POUR BOBINE S1	ELECTRICAL CABLE	ELEKTROKABEL	CAVO	
036	82350020	003	JOINT PLAT	GASKET	DICHTUNG	GIUNTO PIATTO	
037	55717300	001	CABLE POUR PRISE TRIPOLAIRE	ELECTRICAL CABLE	ELEKTRICHES KABEL	CAVO	+ [3]
038	55725710	001	GAINE SPIRALE	SPIRAL WRAP	SCHUTZSPIRALE	PROTEZIONE	<-> 850mm
039	55740700	001	CABLE POUR BOBINE S2	ELECTRICAL CABLE	ELEKTRICHES KABEL	CAVO	
040	55764600	002	TIROIR DE PILOTAGE	SPOOL	STEUERKOLBEN		
041	82350021	003	JOINT PLAT	GASKET	DICHTUNG	GIUNTO PIATTO	
042	A4080429	003	UNION MALE	MALE STUD CONNECTOR	GERADER EINSCHRAUBSTUTZEN	GIUZIONE DIRITTA ZBC	
043	A4080815	001	COUDE MALE	MALE STUD ELBOW FE/ZNXC3	WINKEL-EINSCHRAUBVERSCHRAU.FE/	GIUNZIONE A 90° FE/ZNXC3	
044	55740800	001	CABLE POUR BOBINE S3	ELECTRICAL CABLE	ELEKTRICHES KABEL	CAVO	
045	83240900	002	AMPOULE 14V	BULB 14V	BIRNE 14V	LAMPADINA 14V	[1]
046	A4923066	001	FLEXIBLE HYDRAULIQUE	HYDRAULIC HOSE	HYDRAULIKSCHLAUCH	TUBO GOMMA	<-> 1500mm
047	A4923066	001	FLEXIBLE HYDRAULIQUE	HYDRAULIC HOSE	HYDRAULIKSCHLAUCH	TUBO GOMMA	<-> 1500mm
048	56576600	001	POIGNEE DE COMMANDE	ELECTRIC CONTROL	ELEKTR.BEDIENHEBEL	MANIGLIA	
049	83236062	001	INTERRUPTEUR	SWITCH	SCHALTER	INTERRUPTORE	





FC500

E 0001 &gt; E 0216

K55R0025 A

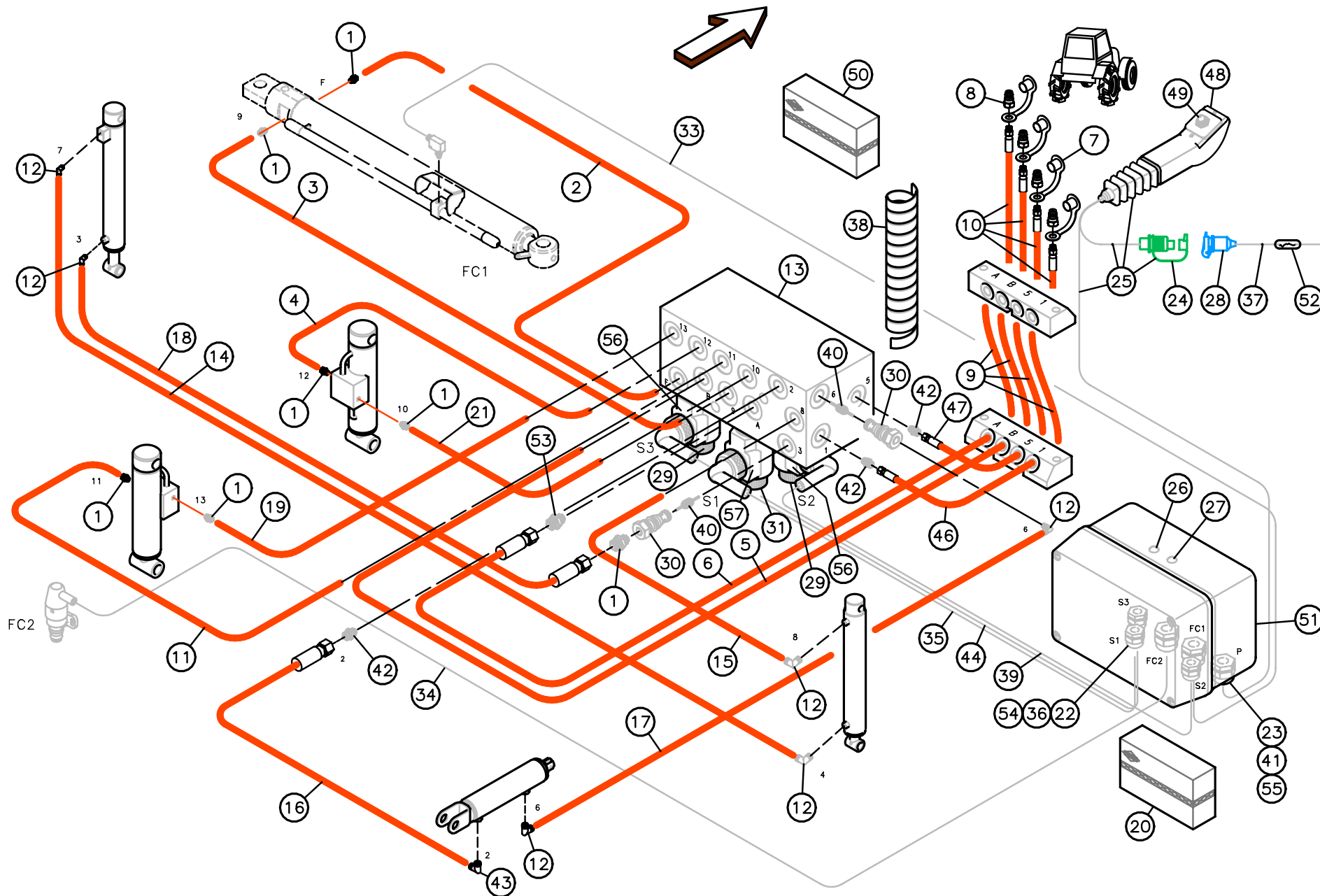
## CIRCUIT HYDRAU-ELECTRIQUE

## HYDRAULIC-ELECTRO CIRCUIT

## HYDRAU-U.ELEKTROKEISLAUF

## CIRCUITO IDRAULICO-ELECT.

Rep	Nr	Qt	Designation	Description	Bezeichnung	Referenza	Remarque - Remark - Bemerkung - Osservazioni
050	<b>55725930</b>	001	BLOC DE DISTRIBUTION	DISTRIBUTOR BLOCK	VERTEILERBLOCK		+ [4]
051	<b>55729410</b>	001	BOITE DE RACCORDEMENT	JUNCTION BOX	VERTEILERDOSE		
052	<b>83350008</b>	001	PORTE FUSIBLE 15 AMPERES	FUSE SUPPORT	SICHERUNGSHALTER	PORTA FUSIBILE	[3]
053	<b>55770300</b>	001	UNION MALE SPECIALE TROU 2,0	MALE UNION	GERADE VERSCHRAUBUNG	CONNETTORE	
054	<b>83235077</b>	003	ECROU PG9	NUT PG9	MUTTER PG9	NOCE PG9	
055	<b>83235078</b>	003	ECROU PG11	NUT PG11	MUTTER PG11	NOCE PG11	
056	<b>82350013</b>	002	ELECTROVALVE S2/S3 SANS BOBINE	SPOOL	ELEKTROVENTIL	ELETTROVALVOLA	[4]
057	<b>82350055</b>	001	ELECTROVALVE S1 SANS BOBINE	SOLENOID VALVE	ELEKTROVENTIL	ELETTROVALVOLA	[4]
058	<b>83230002</b>	001	CAPUCHON DE PROTECTION	PROTECTION CAP	SCHUTZKAPPE	CAPPUCCIO DI PROTEZIONE	





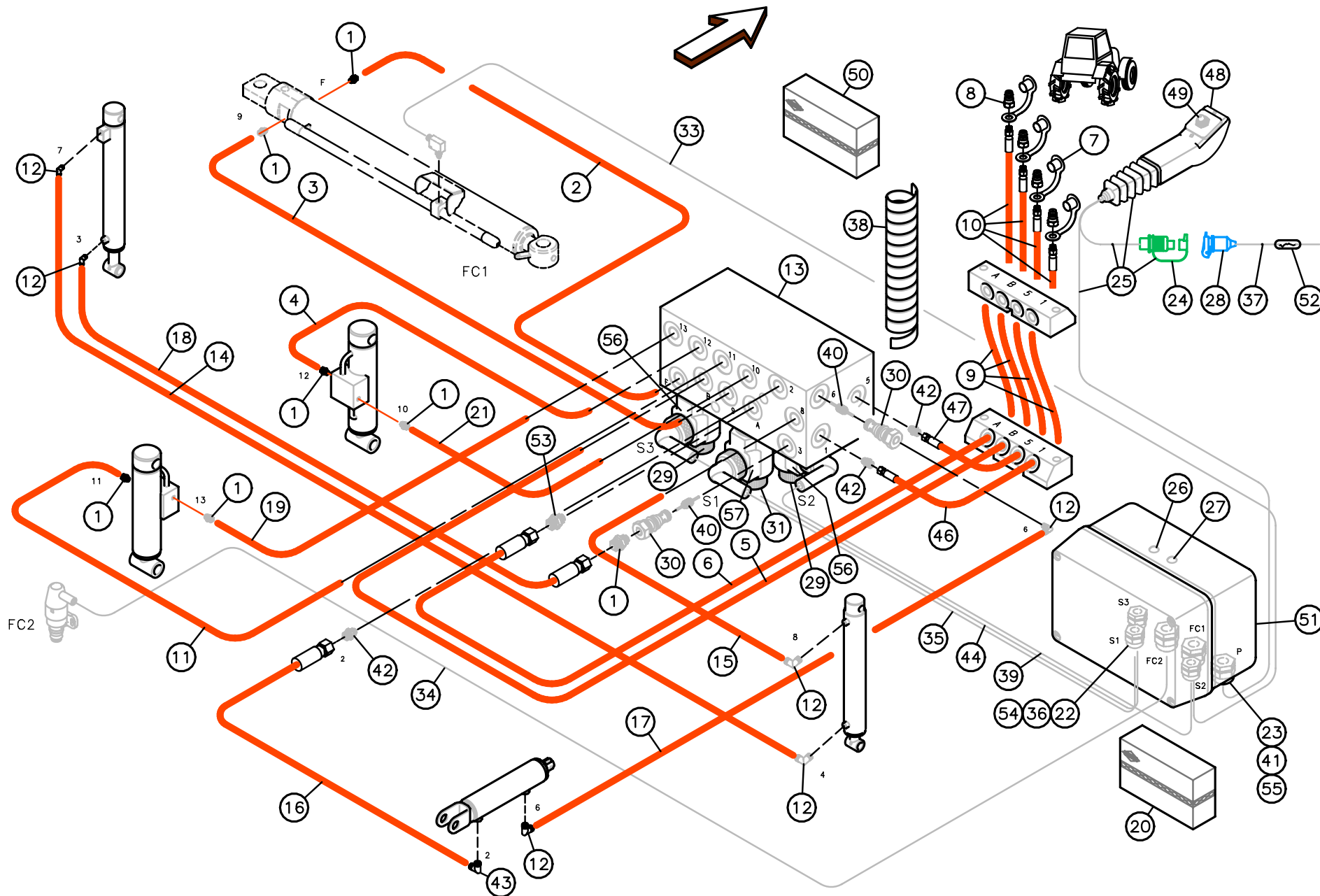
## CIRCUIT HYDRAU-ELECTRIQUE

## HYDRAULIC-ELECTRO CIRCUIT

## HYDRAU-U.ELEKTROKEISLAUF

## CIRCUITO IDRAULICO-ELECT.

Rep	Nr	Qt	Designation	Description	Bezeichnung	Referenza	Remarque - Remark - Bemerkung - Osservazioni
001	A4080400	015	UNION MALE	MALE STUD CONNECTOR	GERADER EINSCHRAUBSTUTZEN	GIUZIONE DIRITTA FEZN/XC3	
002	55710520	001	FLEXIBLE	HOSE, HYDRAULIC	HYDRAULIKSCHLAUCH	TUBO IN GOMMA	<-> 2660mm
003	55711410	001	FLEXIBLE	HOSE, HYDRAULIC	HYDRAULIKSCHLAUCH	TUBO IN GOMMA	<-> 2565mm
004	55711710	001	FLEXIBLE	HOSE, HYDRAULIC	HYDRAULIKSCHLAUCH	TUBO IN GOMMA	<-> 3600mm
005	55748800	001	FLEXIBLE	HOSE, HYDRAULIC	HYDRAULIKSCHLAUCH	TUBO IN GOMMA	<-> 1500mm
006	55748900	001	FLEXIBLE	HOSE, HYDRAULIC	HYDRAULIKSCHLAUCH	TUBO IN GOMMA	<-> 1500mm
007	82300026	004	CAPUCHON COUPLEUR MALE	CAP MALE CONNECTOR	KAPPE KUPPLUNGSSTECKER	TAPPO	
008	A4074001	004	COUPLEUR	COUPLER	KUPPLER	GIUNTO	
009	55748200	004	FLEXIBLE INTERMEDIAIRE	HYDRAULIC HOSE	SCHLAUCH	TUBO FLESSIBILE	<-> 5160mm
010	55749000	004	FLEXIBLE AVANT	HYDRAULIC HOSE	SCHLAUCH	TUBO IN GOMMA	<-> 2400mm
011	55711610	001	FLEXIBLE	HOSE, HYDRAULIC	HYDRAULIKSCHLAUCH	TUBO IN GOMMA	<-> 1120mm
012	82301009	006	EQUERRE MALE NUE FE/ZNXC3	MALE CONNECTOR FE/ZNXC3	VERBINDUNGSSCHRAUBE FE/ZNXC3	RACCORDO FE/ZNXC3	
013	55741610	001	BLOC DE DISTRIBUTION	DISTRIBUTOR BLOCK	VERTEILERBLOCK		
014	55722820	001	FLEXIBLE	HOSE, HYDRAULIC	HYDRAULIKSCHLAUCH	TUBO IN GOMMA	<-> 5990mm
015	55711320	001	FLEXIBLE	HOSE, HYDRAULIC	HYDRAULIKSCHLAUCH	TUBO IN GOMMA	<-> 2530mm
016	55710720	001	FLEXIBLE	HOSE, HYDRAULIC	HYDRAULIKSCHLAUCH	TUBO IN GOMMA	<-> 2070mm
017	55711110	001	FLEXIBLE	HOSE, HYDRAULIC	HYDRAULIKSCHLAUCH	TUBO IN GOMMA	<-> 2220mm
018	55710820	001	FLEXIBLE	HOSE, HYDRAULIC	HYDRAULIKSCHLAUCH	TUBO IN GOMMA	<-> 4090mm
019	A4921073	001	FLEXIBLE HYDRAULIQUE	HYDRAULIC HOSE	HYDRAULIKSCHLAUCH	TUBO GOMMA	<-> 1040mm
020	55743600	001	BOITE RACCORDEMENT PREMONTEE	JUNCTION BOX	VERTEILERDOSE	SCATOLA	+ [1]
021	55711510	001	FLEXIBLE	HOSE, HYDRAULIC	HYDRAULIKSCHLAUCH	TUBO IN GOMMA	<-> 3090mm
022	83235036	003	PRESSE-ETOUPE PG9	COMPRESSION PACKING PG9	DICHTUNG PG9	PRESSA PG9	[1]
023	83235037	003	PRESSE-ETOUPE PG11	CABLE GLAND PG11	KABELSTOPFBUCHSE PG11	SERRACAPO PG11	[1]
024	83350010	001	FICHE 3 POLES	PLUG 3T	STECKER	SPINA 3 POLI	[2]
025	55743400	001	POIGNEE DE COMMANDE PRECABLEE	ELECTRIC CONTROL HANDLE	ELEKTR.BEDIENHEBEL VERKABELT	PULSANTE COMANDO	+ [2]
026	83237004	001	VOYANT A LED VERT	PILOT LAMP GREEN	KONTROLLAMPE GRUEN	VETRINO VERDE	[1]
027	83237005	001	VOYANT A LED BLEU	PILOT LAMP BLUE	KONTROLLAMPE BLAU	VETRINO BLU	[1]
028	83350009	001	PRISE 3 POLES	SOCKET MALE 3T	STECKER	PRESA ELETTRICA	
029	82350011	002	SOLENOIDE	SOLENOID	ELEKTROMAGNET	SOLENOIDE	[4]
030	82350026	002	CLAPET ANTI-RETOUR PILOTE	CHECK VALVE	RUECKSCHLAGVENTIL	VLAVOLA	
031	82350056	001	SOLENOIDE	SOLENOID	ELEKTROMAGNET	SOLENOIDE	[4]
033	55740920	001	CABLE POUR FC1	ELECTRICAL CABLE	ELEKTROKABEL	CAVO	
034	55741000	001	CABLE POUR FC2	ELECTRICAL CABLE	ELEKTROKABEL	CAVO ELETTRICO	
035	55740600	001	CABLE POUR BOBINE S1	ELECTRICAL CABLE	ELEKTROKABEL	CAVO	
036	82350020	003	JOINT PLAT	GASKET	DICHTUNG	GIUNTO PIATTO	
037	55717300	001	CABLE POUR PRISE TRIPOLAIRE	ELECTRICAL CABLE	ELEKTRICHES KABEL	CAVO	+ [3]
038	55725710	001	GAINE SPIRALE	SPIRAL WRAP	SCHUTZSPIRALE	PROTEZIONE	<-> 850mm
039	55740700	001	CABLE POUR BOBINE S2	ELECTRICAL CABLE	ELEKTRICHES KABEL	CAVO	
040	55764600	002	TIROIR DE PILOTAGE	SPOOL	STEUERKOLBEN		
041	82350021	003	JOINT PLAT	GASKET	DICHTUNG	GIUNTO PIATTO	
042	A4080429	003	UNION MALE	MALE STUD CONNECTOR	GERADER EINSCHRAUBSTUTZEN	GIUZIONE DIRITTA ZBC	
043	A4080815	001	COUDE MALE	MALE STUD ELBOW FE/ZNXC3	WINKEL-EINSCHRAUBVERSCHRAU.FE/	GIUNZIONE A 90° FE/ZNXC3	
044	55740800	001	CABLE POUR BOBINE S3	ELECTRICAL CABLE	ELEKTRICHES KABEL	CAVO	
046	A4923066	001	FLEXIBLE HYDRAULIQUE	HYDRAULIC HOSE	HYDRAULIKSCHLAUCH	TUBO GOMMA	<-> 1500mm
047	A4923066	001	FLEXIBLE HYDRAULIQUE	HYDRAULIC HOSE	HYDRAULIKSCHLAUCH	TUBO GOMMA	<-> 1500mm
048	56576600	001	POIGNEE DE COMMANDE	ELECTRIC CONTROL	ELEKTR.BEDIENHEBEL	MANIGLIA	
049	83236062	001	INTERRUPTEUR	SWITCH	SCHALTER	INTERRUPTORE	
050	55725930	001	BLOC DE DISTRIBUTION	DISTRIBUTOR BLOCK	VERTEILERBLOCK		+ [4]







FC500

E 0217 &gt; E 0304

K55R0025 B

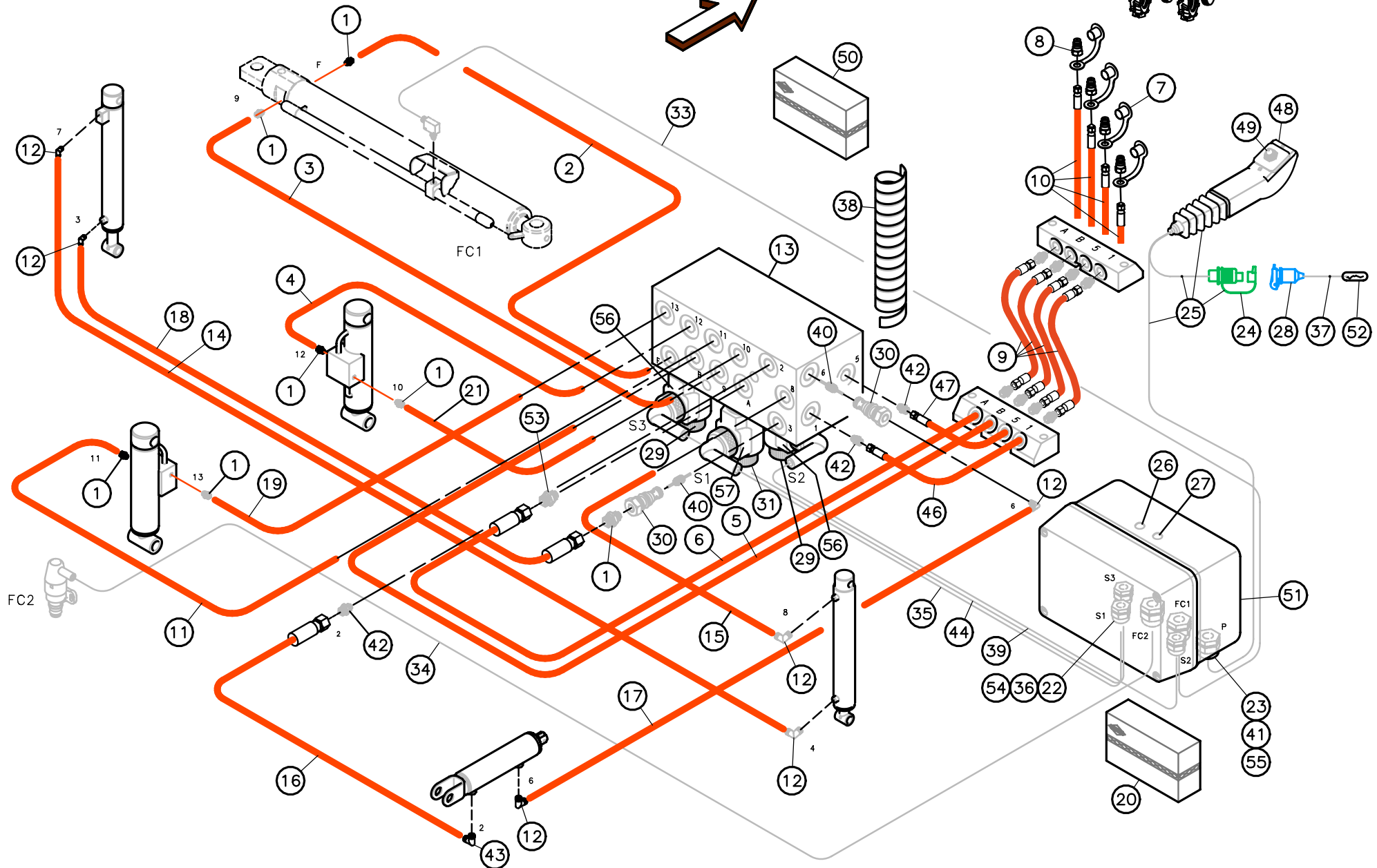
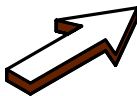
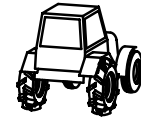
## CIRCUIT HYDRAU-ELECTRIQUE

## HYDRAULIC-ELECTRO CIRCUIT

## HYDRAU-U.ELEKTROKEISLAUF

## CIRCUITO IDRAULICO-ELECT.

Rep	Nr	Qt	Designation	Description	Bezeichnung	Referenza	Remarque - Remark - Bemerkung - Osservazioni
051	<b>55729410</b>	001	BOITE DE RACCORDEMENT	JONCTION BOX	VERTEILERDOSE		
052	<b>83350008</b>	001	PORTE FUSIBLE 15 AMPERES	FUSE SUPPORT	SICHERUNGSHALTER	PORTA FUSIBILE	[3]
053	<b>55770300</b>	001	UNION MALE SPECIALE TROU 2,0	MALE UNION	GERADE VERSCHRAUBUNG	CONNETTORE	
054	<b>83235077</b>	003	ECROU PG9	NUT PG9	MUTTER PG9	NOCE PG9	
055	<b>83235078</b>	003	ECROU PG11	NUT PG11	MUTTER PG11	NOCE PG11	
056	<b>82350013</b>	002	ELECTROVALVE S2/S3 SANS BOBINE	SPOOL	ELEKTROVENTIL	ELETTROVALVOLA	[4]
057	<b>82350055</b>	001	ELECTROVALVE S1 SANS BOBINE	SOLENOID VALVE	ELEKTROVENTIL	ELETTROVALVOLA	[4]





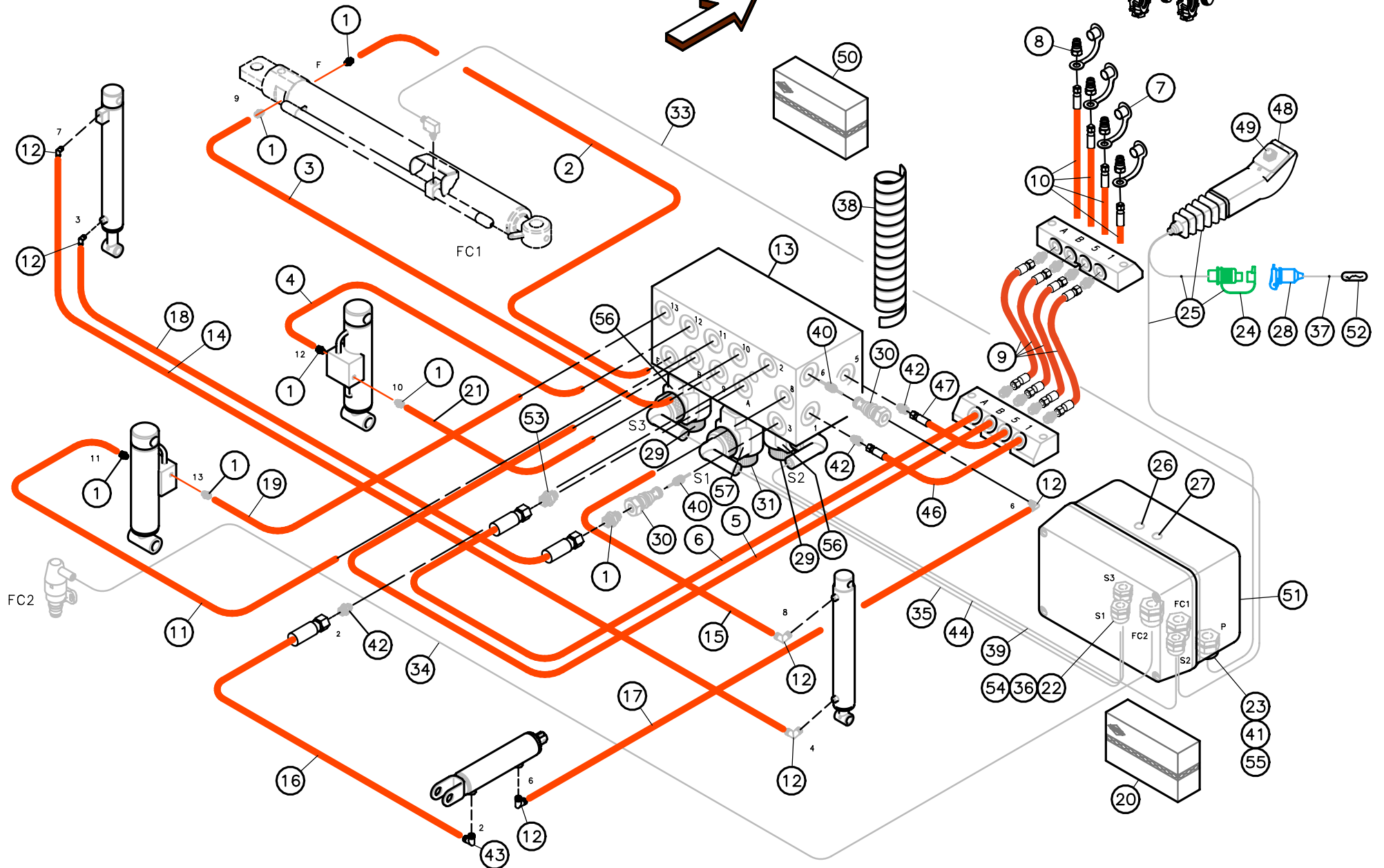
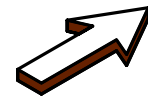
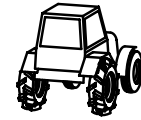
## CIRCUIT HYDRAU-ELECTRIQUE

## HYDRAULIC-ELECTRO CIRCUIT

## HYDRAU-U.ELEKTROKEISLAUF

## CIRCUITO IDRAULICO-ELECT.

Rep	Nr	Qt	Designation	Description	Bezeichnung	Referenza	Remarque - Remark - Bemerkung - Osservazioni
001	A4080400	015	UNION MALE	MALE STUD CONNECTOR	GERADER EINSCHRAUBSTUTZEN	GIUZIONE DIRITTA FEZN/XC3	
002	55710520	001	FLEXIBLE	HOSE, HYDRAULIC	HYDRAULIKSCHLAUCH	TUBO IN GOMMA	<-> 2660mm
003	55711410	001	FLEXIBLE	HOSE, HYDRAULIC	HYDRAULIKSCHLAUCH	TUBO IN GOMMA	<-> 2565mm
004	55711710	001	FLEXIBLE	HOSE, HYDRAULIC	HYDRAULIKSCHLAUCH	TUBO IN GOMMA	<-> 3600mm
005	55748800	001	FLEXIBLE	HOSE, HYDRAULIC	HYDRAULIKSCHLAUCH	TUBO IN GOMMA	<-> 1500mm
006	55748900	001	FLEXIBLE	HOSE, HYDRAULIC	HYDRAULIKSCHLAUCH	TUBO IN GOMMA	<-> 1500mm
007	82300026	004	CAPUCHON COUPLEUR MALE	CAP MALE CONNECTOR	KAPPE KUPPLUNGSSTECKER	TAPPO	
008	A4074018	004	COUPLEUR MALE	CONNECTOR MALE	KUPPLUNGSTECKER	ATTACCO IDRAULICO	
009	A4923117	004	FLEXIBLE	HOSE, HYDRAULIC	HYDRAULIKSCHLAUCH	TUBO IN GOMMA	<-> 5160mm
010	A4923260	004	FLEXIBLE HYDRAULIQUE	HYDRAULIC HOSE	HYDRAULIKSCHLAUCH	TUBO GOMMA	<-> 2400mm
011	55711610	001	FLEXIBLE	HOSE, HYDRAULIC	HYDRAULIKSCHLAUCH	TUBO IN GOMMA	<-> 1120mm
012	82301009	006	EQUERRE MALE NUE FE/ZNXC3	MALE CONNECTOR FE/ZNXC3	VERBINDUNGSSCHRAUBE FE/ZNXC3	RACCORDO FE/ZNXC3	
013	55741610	001	BLOC DE DISTRIBUTION	DISTRIBUTOR BLOCK	VERTEILERBLOCK		
014	55722820	001	FLEXIBLE	HOSE, HYDRAULIC	HYDRAULIKSCHLAUCH	TUBO IN GOMMA	<-> 5990mm
015	55711320	001	FLEXIBLE	HOSE, HYDRAULIC	HYDRAULIKSCHLAUCH	TUBO IN GOMMA	<-> 2530mm
016	55710720	001	FLEXIBLE	HOSE, HYDRAULIC	HYDRAULIKSCHLAUCH	TUBO IN GOMMA	<-> 2070mm
017	55711110	001	FLEXIBLE	HOSE, HYDRAULIC	HYDRAULIKSCHLAUCH	TUBO IN GOMMA	<-> 2220mm
018	55710820	001	FLEXIBLE	HOSE, HYDRAULIC	HYDRAULIKSCHLAUCH	TUBO IN GOMMA	<-> 4090mm
019	A4921073	001	FLEXIBLE HYDRAULIQUE	HYDRAULIC HOSE	HYDRAULIKSCHLAUCH	TUBO GOMMA	<-> 1040mm
020	55743600	001	BOITE RACCORDEMENT PREMONTEE	JUNCTION BOX	VERTEILERDOSE	SCATOLA	+ [1]
021	55711510	001	FLEXIBLE	HOSE, HYDRAULIC	HYDRAULIKSCHLAUCH	TUBO IN GOMMA	<-> 3090mm
022	83235036	003	PRESSE-ETOUPE PG9	COMPRESSION PACKING PG9	DICHTUNG PG9	PRESSA PG9	[1]
023	83235037	003	PRESSE-ETOUPE PG11	CABLE GLAND PG11	KABELSTOPFBUCHSE PG11	SERRACAPO PG11	[1]
024	83350010	001	FICHE 3 POLES	PLUG 3T	STECKER	SPINA 3 POLI	[2]
025	55743400	001	POIGNEE DE COMMANDE PRECABLEE	ELECTRIC CONTROL HANDLE	ELEKTR.BEDIENHEBEL VERKABELT	PULSANTE COMANDO	+ [2]
026	83237004	001	VOYANT A LED VERT	PILOT LAMP GREEN	KONTROLLAMPE GRUEN	VETRINO VERDE	[1]
027	83237005	001	VOYANT A LED BLEU	PILOT LAMP BLUE	KONTROLLAMPE BLAU	VETRINO BLU	[1]
028	83350009	001	PRISE 3 POLES	SOCKET MALE 3T	STECKER	PRESA ELETTRICA	
029	82350011	002	SOLENOIDE	SOLENOID	ELEKTROMAGNET	SOLENOIDE	[4]
030	82350026	002	CLAPET ANTI-RETOUR PILOTE	CHECK VALVE	RUECKSCHLAGVENTIL	VLAVOLA	
031	82350056	001	SOLENOIDE	SOLENOID	ELEKTROMAGNET	SOLENOIDE	[4]
033	55740920	001	CABLE POUR FC1	ELECTRICAL CABLE	ELEKTROKABEL	CAVO	
034	55741000	001	CABLE POUR FC2	ELECTRICAL CABLE	ELEKTROKABEL	CAVO ELETTRICO	
035	55740600	001	CABLE POUR BOBINE S1	ELECTRICAL CABLE	ELEKTROKABEL	CAVO	
036	82350020	003	JOINT PLAT	GASKET	DICHTUNG	GIUNTO PIATTO	
037	55717300	001	CABLE POUR PRISE TRIPOLAIRE	ELECTRICAL CABLE	ELEKTRICHES KABEL	CAVO	+ [3]
038	55725710	001	GAINE SPIRALE	SPIRAL WRAP	SCHUTZSPIRALE	PROTEZIONE	<-> 850mm
039	55740700	001	CABLE POUR BOBINE S2	ELECTRICAL CABLE	ELEKTRICHES KABEL	CAVO	
040	55764600	002	TIROIR DE PILOTAGE	SPOOL	STEUERKOLBEN		
041	82350021	003	JOINT PLAT	GASKET	DICHTUNG	GIUNTO PIATTO	
042	A4080429	003	UNION MALE	MALE STUD CONNECTOR	GERADER EINSCHRAUBSTUTZEN	GIUZIONE DIRITTA ZBC	
043	A4080815	001	COUDE MALE	MALE STUD ELBOW FE/ZNXC3	WINKEL-EINSCHRAUBVERSCHRAU.FE/	GIUNZIONE A 90° FE/ZNXC3	
044	55740800	001	CABLE POUR BOBINE S3	ELECTRICAL CABLE	ELEKTRICHES KABEL	CAVO	
046	A4923066	001	FLEXIBLE HYDRAULIQUE	HYDRAULIC HOSE	HYDRAULIKSCHLAUCH	TUBO GOMMA	<-> 1500mm
047	A4923066	001	FLEXIBLE HYDRAULIQUE	HYDRAULIC HOSE	HYDRAULIKSCHLAUCH	TUBO GOMMA	<-> 1500mm
048	56576600	001	POIGNEE DE COMMANDE	ELECTRIC CONTROL	ELEKTR.BEDIENHEBEL	MANIGLIA	
049	83236062	001	INTERRUPTEUR	SWITCH	SCHALTER	INTERRUPTORE	
050	55725930	001	BLOC DE DISTRIBUTION	DISTRIBUTOR BLOCK	VERTEILERBLOCK		+ [4]





FC500

E 0305 &gt; E 0325

K55R0025 C

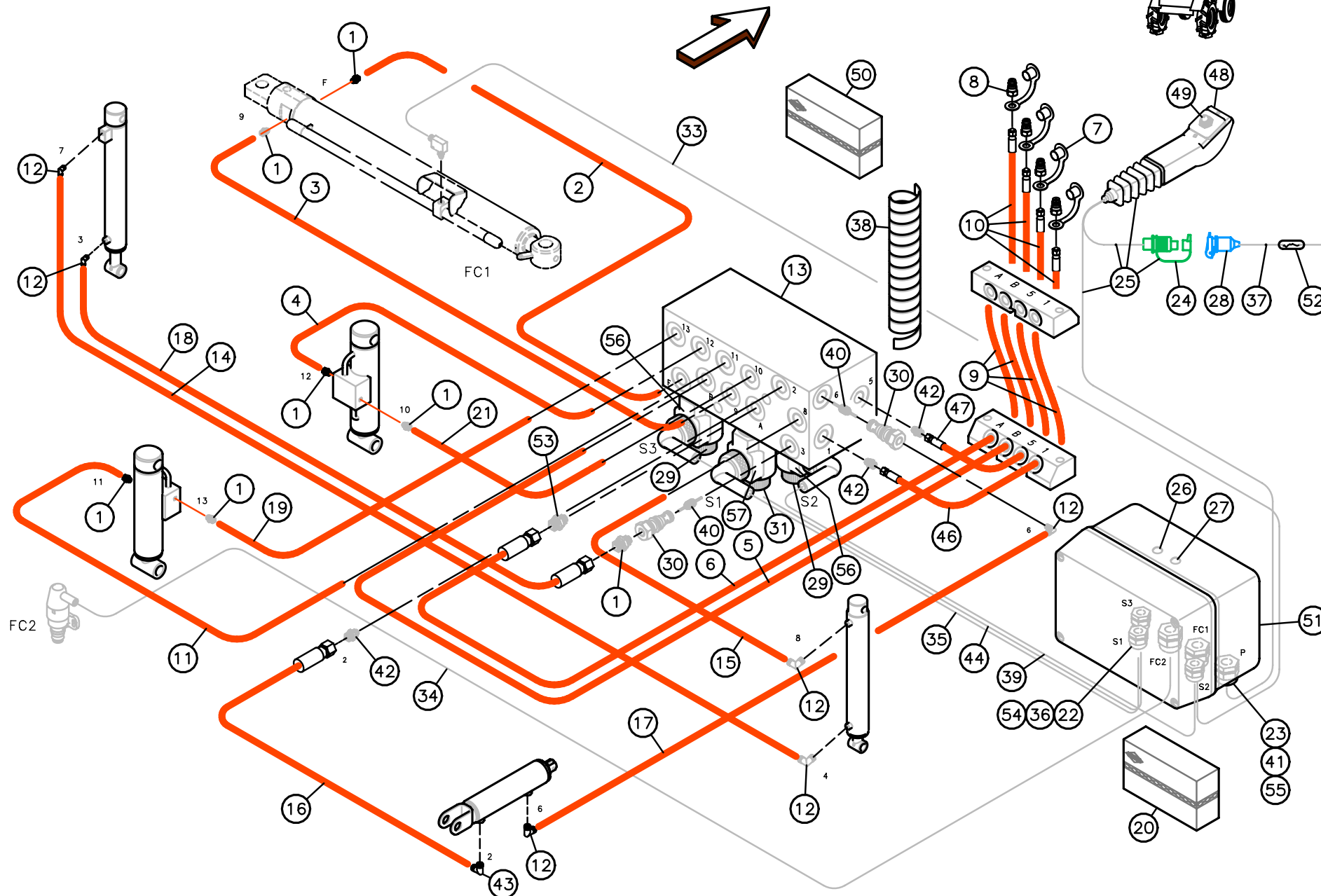
## CIRCUIT HYDRAU-ELECTRIQUE

## HYDRAULIC-ELECTRO CIRCUIT

## HYDRAU-U.ELEKTROKEISLAUF

## CIRCUITO IDRAULICO-ELECT.

Rep	Nr	Qt	Designation	Description	Bezeichnung	Referenza	Remarque - Remark - Bemerkung - Osservazioni
051	<b>55729410</b>	001	BOITE DE RACCORDEMENT	JONCTION BOX	VERTEILERDOSE		
052	<b>83350008</b>	001	PORTE FUSIBLE 15 AMPERES	FUSE SUPPORT	SICHERUNGSHALTER	PORTA FUSIBILE	[3]
053	<b>55770300</b>	001	UNION MALE SPECIALE TROU 2,0	MALE UNION	GERADE VERSCHRAUBUNG	CONNETTORE	
054	<b>83235077</b>	003	ECROU PG9	NUT PG9	MUTTER PG9	NOCE PG9	
055	<b>83235078</b>	003	ECROU PG11	NUT PG11	MUTTER PG11	NOCE PG11	
056	<b>82350013</b>	002	ELECTROVALVE S2/S3 SANS BOBINE	SPOOL	ELEKTROVENTIL	ELETTROVALVOLA	[4]
057	<b>82350055</b>	001	ELECTROVALVE S1 SANS BOBINE	SOLENOID VALVE	ELEKTROVENTIL	ELETTROVALVOLA	[4]





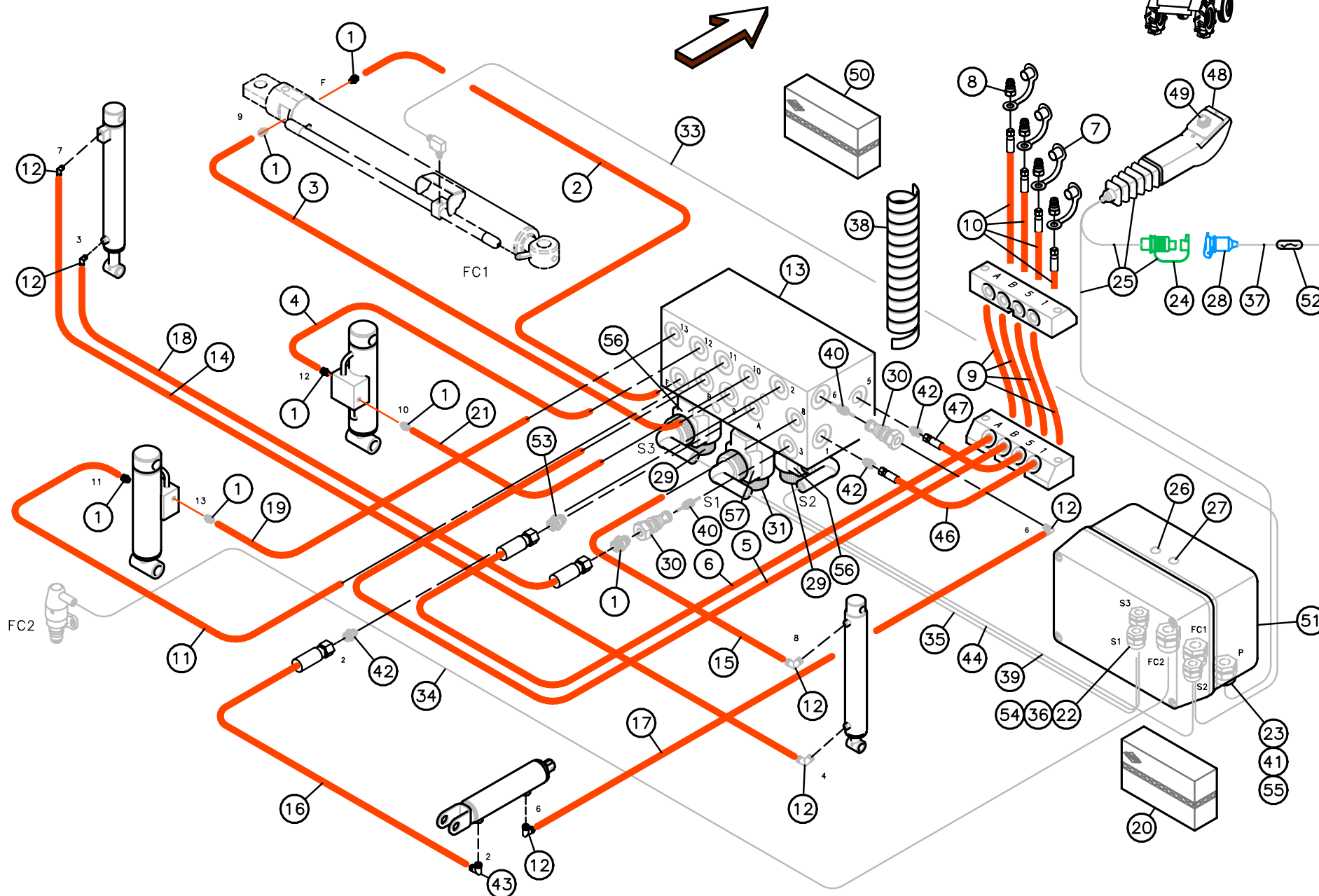
## CIRCUIT HYDRAU-ELECTRIQUE

## HYDRAULIC-ELECTRO CIRCUIT

## HYDRAU-U.ELEKTROKEISLAUF

## CIRCUITO IDRAULICO-ELECT.

Rep	Nr	Qt	Designation	Description	Bezeichnung	Referenza	Remarque - Remark - Bemerkung - Osservazioni
001	A4080400	015	UNION MALE	MALE STUD CONNECTOR	GERADER EINSCHRAUBSTUTZEN	GIUZIONE DIRITTA FEZN/XC3	
002	55710520	001	FLEXIBLE	HOSE, HYDRAULIC	HYDRAULIKSCHLAUCH	TUBO IN GOMMA	<-> 2660mm
003	55711410	001	FLEXIBLE	HOSE, HYDRAULIC	HYDRAULIKSCHLAUCH	TUBO IN GOMMA	<-> 2565mm
004	55711710	001	FLEXIBLE	HOSE, HYDRAULIC	HYDRAULIKSCHLAUCH	TUBO IN GOMMA	<-> 3600mm
005	55748800	001	FLEXIBLE	HOSE, HYDRAULIC	HYDRAULIKSCHLAUCH	TUBO IN GOMMA	<-> 1500mm
006	55748900	001	FLEXIBLE	HOSE, HYDRAULIC	HYDRAULIKSCHLAUCH	TUBO IN GOMMA	<-> 1500mm
007	82300026	004	CAPUCHON COUPLEUR MALE	CAP MALE CONNECTOR	KAPPE KUPPLUNGSSTECKER	TAPPO	
008	A4074018	004	COUPLEUR MALE	CONNECTOR MALE	KUPPLUNGSTECKER	ATTACCO IDRAULICO	
009	A4923117	004	FLEXIBLE	HOSE, HYDRAULIC	HYDRAULIKSCHLAUCH	TUBO IN GOMMA	<-> 5160mm
010	A4923260	004	FLEXIBLE HYDRAULIQUE	HYDRAULIC HOSE	HYDRAULIKSCHLAUCH	TUBO GOMMA	<-> 2400mm
011	55711610	001	FLEXIBLE	HOSE, HYDRAULIC	HYDRAULIKSCHLAUCH	TUBO IN GOMMA	<-> 1120mm
012	82301009	006	EQUERRE MALE NUE FE/ZNXC3	MALE CONNECTOR FE/ZNXC3	VERBINDUNGSSCHRAUBE FE/ZNXC3	RACCORDO FE/ZNXC3	
013	55741610	001	BLOC DE DISTRIBUTION	DISTRIBUTOR BLOCK	VERTEILERBLOCK		
014	55722820	001	FLEXIBLE	HOSE, HYDRAULIC	HYDRAULIKSCHLAUCH	TUBO IN GOMMA	<-> 5990mm
015	55711320	001	FLEXIBLE	HOSE, HYDRAULIC	HYDRAULIKSCHLAUCH	TUBO IN GOMMA	<-> 2530mm
016	55710720	001	FLEXIBLE	HOSE, HYDRAULIC	HYDRAULIKSCHLAUCH	TUBO IN GOMMA	<-> 2070mm
017	55711110	001	FLEXIBLE	HOSE, HYDRAULIC	HYDRAULIKSCHLAUCH	TUBO IN GOMMA	<-> 2220mm
018	55710820	001	FLEXIBLE	HOSE, HYDRAULIC	HYDRAULIKSCHLAUCH	TUBO IN GOMMA	<-> 4090mm
019	A4921073	001	FLEXIBLE HYDRAULIQUE	HYDRAULIC HOSE	HYDRAULIKSCHLAUCH	TUBO GOMMA	<-> 1040mm
020	55743600	001	BOITE RACCORDEMENT PREMONTEE	JUNCTION BOX	VERTEILERDOSE	SCATOLA	+ [1]
021	55711510	001	FLEXIBLE	HOSE, HYDRAULIC	HYDRAULIKSCHLAUCH	TUBO IN GOMMA	<-> 3090mm
022	83235036	003	PRESSE-ETOUPE PG9	COMPRESSION PACKING PG9	DICHTUNG PG9	PRESSA PG9	[1]
023	83235037	003	PRESSE-ETOUPE PG11	CABLE GLAND PG11	KABELSTOPFBUCHSE PG11	SERRACAPO PG11	[1]
024	83350010	001	FICHE 3 POLES	PLUG 3T	STECKER	SPINA 3 POLI	[2]
025	55743400	001	POIGNEE DE COMMANDE PRECABLEE	ELECTRIC CONTROL HANDLE	ELEKTR.BEDIENHEBEL VERKABELT	PULSANTE COMANDO	+ [2]
026	83237004	001	VOYANT A LED VERT	PILOT LAMP GREEN	KONTROLLAMPE GRUEN	VETRINO VERDE	[1]
027	83237005	001	VOYANT A LED BLEU	PILOT LAMP BLUE	KONTROLLAMPE BLAU	VETRINO BLU	[1]
028	83350009	001	PRISE 3 POLES	SOCKET MALE 3T	STECKER	PRESA ELETTRICA	
029	82350011	002	SOLENOIDE	SOLENOID	ELEKTROMAGNET	SOLENOIDE	[4]
030	82350026	002	CLAPET ANTI-RETOUR PILOTE	CHECK VALVE	RUECKSCHLAGVENTIL	VLAVOLA	
031	82350056	001	SOLENOIDE	SOLENOID	ELEKTROMAGNET	SOLENOIDE	[4]
033	55740920	001	CABLE POUR FC1	ELECTRICAL CABLE	ELEKTROKABEL	CAVO	
034	55741000	001	CABLE POUR FC2	ELECTRICAL CABLE	ELEKTROKABEL	CAVO ELETTRICO	
035	55740600	001	CABLE POUR BOBINE S1	ELECTRICAL CABLE	ELEKTROKABEL	CAVO	
036	82350020	003	JOINT PLAT	GASKET	DICHTUNG	GIUNTO PIATTO	
037	55717300	001	CABLE POUR PRISE TRIPOLAIRE	ELECTRICAL CABLE	ELEKTRICHES KABEL	CAVO	+ [3]
038	55725710	001	GAINE SPIRALE	SPIRAL WRAP	SCHUTZSPIRALE	PROTEZIONE	<-> 850mm
039	55740700	001	CABLE POUR BOBINE S2	ELECTRICAL CABLE	ELEKTRICHES KABEL	CAVO	
040	55764600	002	TIROIR DE PILOTAGE	SPOOL	STEUERKOLBEN		
041	82350021	003	JOINT PLAT	GASKET	DICHTUNG	GIUNTO PIATTO	
042	A4080429	003	UNION MALE	MALE STUD CONNECTOR	GERADER EINSCHRAUBSTUTZEN	GIUZIONE DIRITTA ZBC	
043	A4080815	001	COUDE MALE	MALE STUD ELBOW FE/ZNXC3	WINKEL-EINSCHRAUBVERSCHRAU.FE/	GIUNZIONE A 90° FE/ZNXC3	
044	55740800	001	CABLE POUR BOBINE S3	ELECTRICAL CABLE	ELEKTRICHES KABEL	CAVO	
046	A4923066	001	FLEXIBLE HYDRAULIQUE	HYDRAULIC HOSE	HYDRAULIKSCHLAUCH	TUBO GOMMA	<-> 1500mm
047	A4923066	001	FLEXIBLE HYDRAULIQUE	HYDRAULIC HOSE	HYDRAULIKSCHLAUCH	TUBO GOMMA	<-> 1500mm
048	56576600	001	POIGNEE DE COMMANDE	ELECTRIC CONTROL	ELEKTR.BEDIENHEBEL	MANIGLIA	
049	83236062	001	INTERRUPTEUR	SWITCH	SCHALTER	INTERRUPTORE	
050	55725940	001	BLOC DE DISTRIBUTION	DISTRIBUTOR BLOCK	VERTEILERBLOCK		+ [4]







FC500

E 0326 &gt; E 0383

K55R0025 D

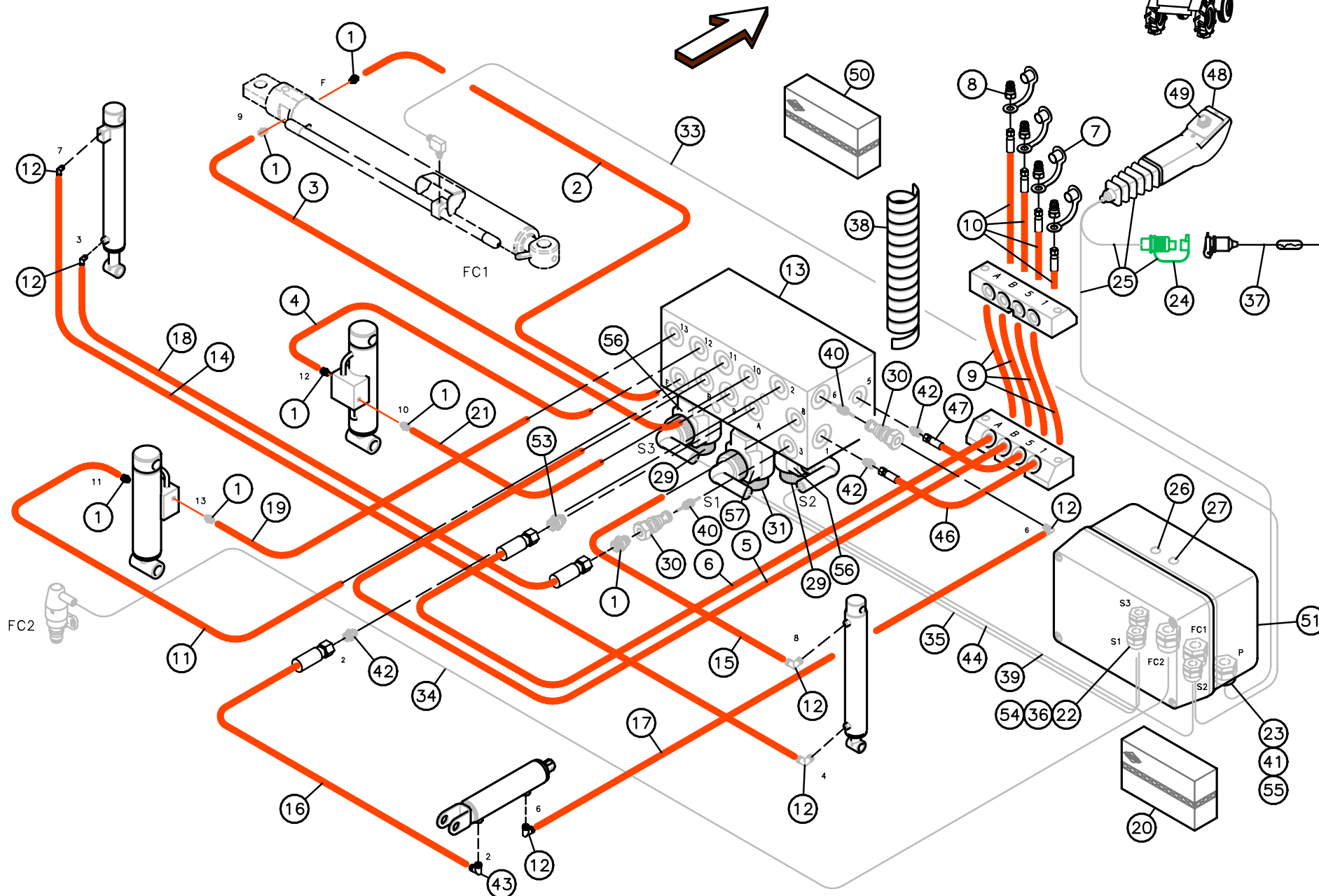
## CIRCUIT HYDRAU-ELECTRIQUE

## HYDRAULIC-ELECTRO CIRCUIT

## HYDRAU-U.ELEKTROKEISLAUF

## CIRCUITO IDRAULICO-ELECT.

Rep	Nr	Qt	Designation	Description	Bezeichnung	Referenza	Remarque - Remark - Bemerkung - Osservazioni
051	<b>55729410</b>	001	BOITE DE RACCORDEMENT	JONCTION BOX	VERTEILERDOSE		
052	<b>83350008</b>	001	PORTE FUSIBLE 15 AMPERES	FUSE SUPPORT	SICHERUNGSHALTER	PORTA FUSIBILE	[3]
053	<b>55770300</b>	001	UNION MALE SPECIALE TROU 2,0	MALE UNION	GERADE VERSCHRAUBUNG	CONNETTORE	
054	<b>83235077</b>	003	ECROU PG9	NUT PG9	MUTTER PG9	NOCE PG9	
055	<b>83235078</b>	003	ECROU PG11	NUT PG11	MUTTER PG11	NOCE PG11	
056	<b>82350013</b>	002	ELECTROVALVE S2/S3 SANS BOBINE	SPOOL	ELEKTROVENTIL	ELETTROVALVOLA	[4]
057	<b>82350055</b>	001	ELECTROVALVE S1 SANS BOBINE	SOLENOID VALVE	ELEKTROVENTIL	ELETTROVALVOLA	[4]





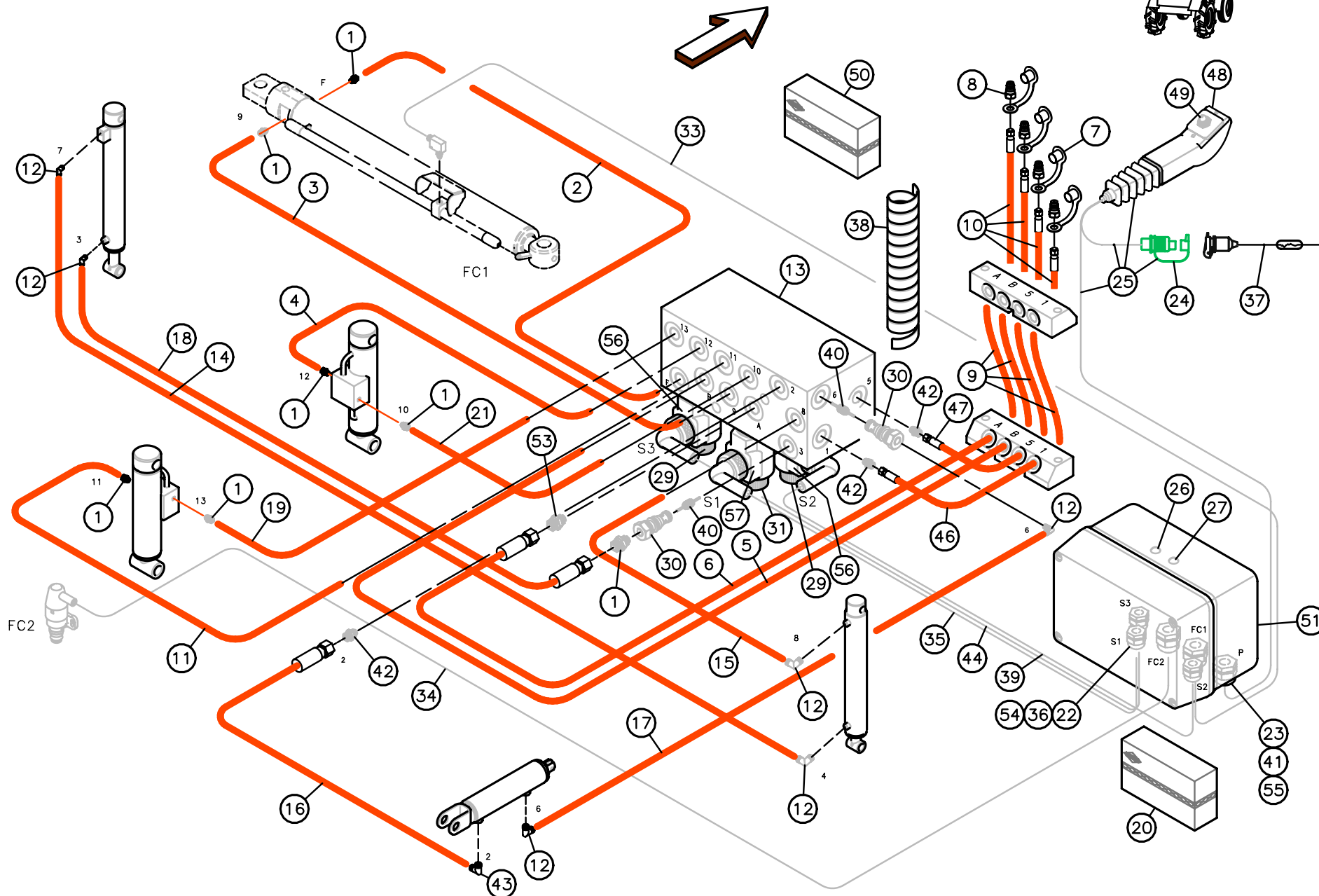
## CIRCUIT HYDRAU-ELECTRIQUE

## HYDRAULIC-ELECTRO CIRCUIT

## HYDRAU-U.ELEKTROKEISLAUF

## CIRCUITO IDRAULICO-ELECT.

Rep	Nr	Qt	Designation	Description	Bezeichnung	Referenza	Remarque - Remark - Bemerkung - Osservazioni
001	A4080400	015	UNION MALE	MALE STUD CONNECTOR	GERADER EINSCHRAUBSTUTZEN	GIUZIONE DIRITTA FEZN/XC3	
002	55710520	001	FLEXIBLE	HOSE, HYDRAULIC	HYDRAULIKSCHLAUCH	TUBO IN GOMMA	<-> 2660mm
003	55711410	001	FLEXIBLE	HOSE, HYDRAULIC	HYDRAULIKSCHLAUCH	TUBO IN GOMMA	<-> 2565mm
004	55711710	001	FLEXIBLE	HOSE, HYDRAULIC	HYDRAULIKSCHLAUCH	TUBO IN GOMMA	<-> 3600mm
005	55748800	001	FLEXIBLE	HOSE, HYDRAULIC	HYDRAULIKSCHLAUCH	TUBO IN GOMMA	<-> 1500mm
006	55748900	001	FLEXIBLE	HOSE, HYDRAULIC	HYDRAULIKSCHLAUCH	TUBO IN GOMMA	<-> 1500mm
007	82300026	004	CAPUCHON COUPLEUR MALE	CAP MALE CONNECTOR	KAPPE KUPPLUNGSSTECKER	TAPPO	
008	A4074018	004	COUPLEUR MALE	CONNECTOR MALE	KUPPLUNGSTECKER	ATTACCO IDRAULICO	
009	A4923117	004	FLEXIBLE	HOSE, HYDRAULIC	HYDRAULIKSCHLAUCH	TUBO IN GOMMA	<-> 5150mm
010	A4923260	004	FLEXIBLE HYDRAULIQUE	HYDRAULIC HOSE	HYDRAULIKSCHLAUCH	TUBO GOMMA	<-> 2600mm
011	55711610	001	FLEXIBLE	HOSE, HYDRAULIC	HYDRAULIKSCHLAUCH	TUBO IN GOMMA	<-> 1120mm
012	82301009	006	EQUERRE MALE NUE FE/ZNXC3	MALE CONNECTOR FE/ZNXC3	VERBINDUNGSSCHRAUBE FE/ZNXC3	RACCORDO FE/ZNXC3	
013	55741610	001	BLOC DE DISTRIBUTION	DISTRIBUTOR BLOCK	VERTEILERBLOCK		
014	55722820	001	FLEXIBLE	HOSE, HYDRAULIC	HYDRAULIKSCHLAUCH	TUBO IN GOMMA	<-> 5990mm
015	55711320	001	FLEXIBLE	HOSE, HYDRAULIC	HYDRAULIKSCHLAUCH	TUBO IN GOMMA	<-> 2530mm
016	55710720	001	FLEXIBLE	HOSE, HYDRAULIC	HYDRAULIKSCHLAUCH	TUBO IN GOMMA	<-> 2070mm
017	55711110	001	FLEXIBLE	HOSE, HYDRAULIC	HYDRAULIKSCHLAUCH	TUBO IN GOMMA	<-> 2220mm
018	55710820	001	FLEXIBLE	HOSE, HYDRAULIC	HYDRAULIKSCHLAUCH	TUBO IN GOMMA	<-> 4090mm
019	A4921073	001	FLEXIBLE HYDRAULIQUE	HYDRAULIC HOSE	HYDRAULIKSCHLAUCH	TUBO GOMMA	<-> 1040mm
020	55743600	001	BOITE RACCORDEMENT PREMONTEE	JUNCTION BOX	VERTEILERDOSE	SCATOLA	+ [1]
021	55711510	001	FLEXIBLE	HOSE, HYDRAULIC	HYDRAULIKSCHLAUCH	TUBO IN GOMMA	<-> 3090mm
022	83235036	003	PRESSE-ETOUPE PG9	COMPRESSION PACKING PG9	DICHTUNG PG9	PRESSA PG9	[1]
023	83235037	003	PRESSE-ETOUPE PG11	CABLE GLAND PG11	KABELSTOPFBUCHSE PG11	SERRACAPO PG11	[1]
024	83350010	001	FICHE 3 POLES	PLUG 3T	STECKER	SPINA 3 POLI	[2]
025	55743400	001	POIGNEE DE COMMANDE PRECABLEE	ELECTRIC CONTROL HANDLE	ELEKTR.BEDIENHEBEL VERKABELT	PULSANTE COMANDO	+ [2]
026	83237004	001	VOYANT A LED VERT	PILOT LAMP GREEN	KONTROLLAMPE GRUEN	VETRINO VERDE	[1]
027	83237005	001	VOYANT A LED BLEU	PILOT LAMP BLUE	KONTROLLAMPE BLAU	VETRINO BLU	[1]
029	A4054087	002	BOBINE	COIL	SPULE	BIBINA	[4]
030	82350026	002	CLAPET ANTI-RETOUR PILOTE	CHECK VALVE	RUECKSCHLAGVENTIL	VLAVOLA	
031	A4054094	001	BOBINE	COIL	SPULE	BIBINA	[4]
033	55740920	001	CABLE POUR FC1	ELECTRICAL CABLE	ELEKTROKABEL	CAVO	
034	55741000	001	CABLE POUR FC2	ELECTRICAL CABLE	ELEKTROKABEL	CAVO ELETTRICO	
035	A7040459	001	CONNECTEUR	CONNECTOR	STECKER	CONNETTORE	
036	82350020	003	JOINT PLAT	GASKET	DICHTUNG	GIUNTO PIATTO	
037	83233152	001	FAISCEAU ELECTRIQUE	HARNESS, WIRING	KABELBAUM	CAVO ELETTRICO	
038	55725710	001	GAINÉ SPIRALE	SPIRAL WRAP	SCHUTZSPIRALE	PROTEZIONE	<-> 850mm
039	A7040459	001	CONNECTEUR	CONNECTOR	STECKER	CONNETTORE	
040	55764600	002	TIROIR DE PILOTAGE	SPOOL	STEUERKOLBEN		
041	82350021	003	JOINT PLAT	GASKET	DICHTUNG	GIUNTO PIATTO	
042	A4080429	003	UNION MALE	MALE STUD CONNECTOR	GERADER EINSCHRAUBSTUTZEN	GIUZIONE DIRITTA ZBC	
043	A4080815	001	COUDE MALE	MALE STUD ELBOW FE/ZNXC3	WINKEL-EINSCHRAUBVERSCHRAU.FE/	GIUNZIONE A 90° FE/ZNXC3	
044	A7040459	001	CONNECTEUR	CONNECTOR	STECKER	CONNETTORE	
046	A4923066	001	FLEXIBLE HYDRAULIQUE	HYDRAULIC HOSE	HYDRAULIKSCHLAUCH	TUBO GOMMA	<-> 1500mm
047	A4923066	001	FLEXIBLE HYDRAULIQUE	HYDRAULIC HOSE	HYDRAULIKSCHLAUCH	TUBO GOMMA	<-> 1500mm
048	56576600	001	POIGNEE DE COMMANDE	ELECTRIC CONTROL	ELEKTR.BEDIENHEBEL	MANIGLIA	
049	83236062	001	INTERRUPTEUR	SWITCH	SCHALTER	INTERRUPTORE	
050	55725940	001	BLOC DE DISTRIBUTION	DISTRIBUTOR BLOCK	VERTEILERBLOCK		+ [4]
051	55729410	001	BOITE DE RACCORDEMENT	JUNCTION BOX	VERTEILERDOSE		[1]





FC500

E 0384 &gt; E 9999

K55R0025 J

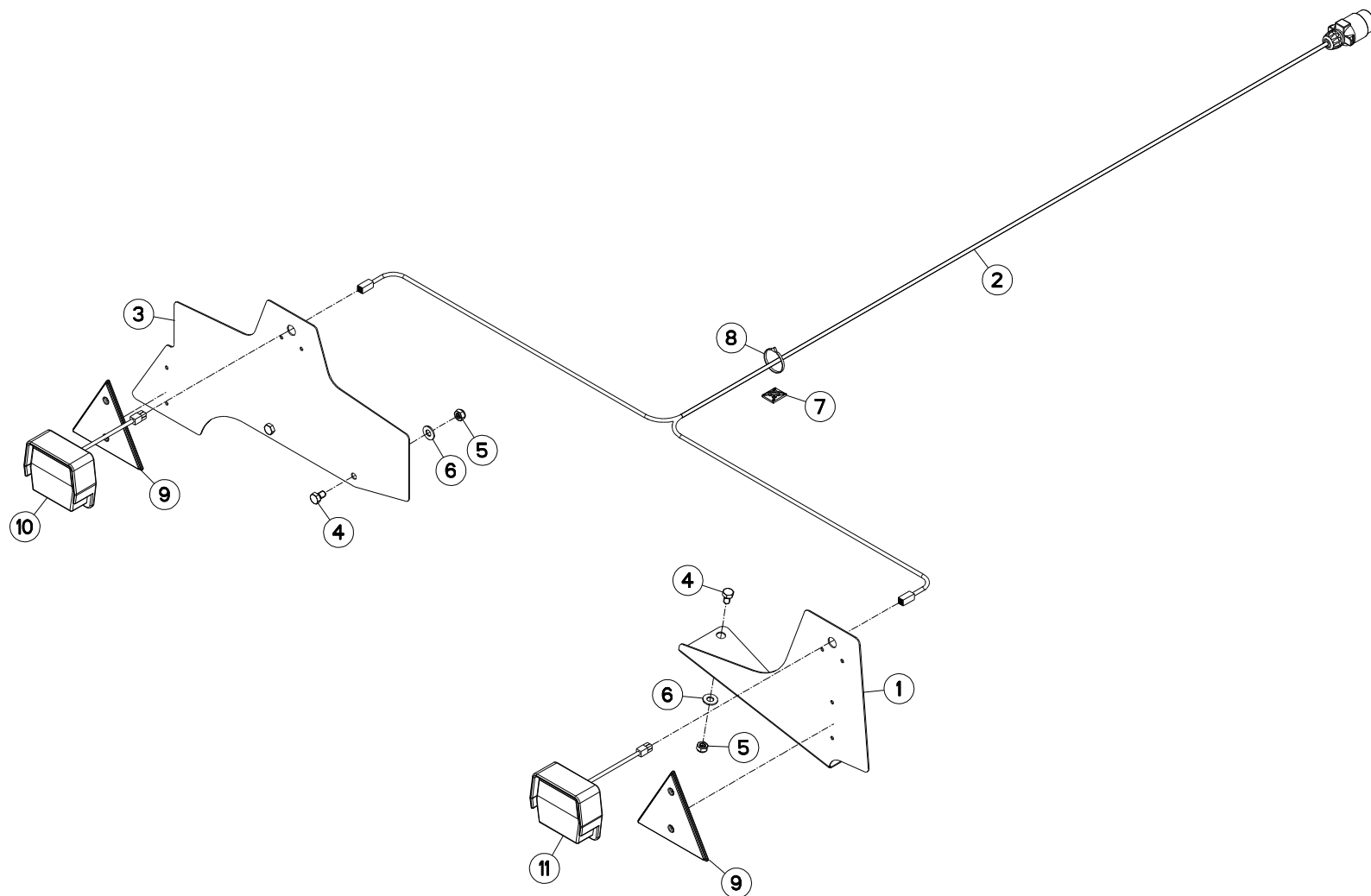
## CIRCUIT HYDRAU-ELECTRIQUE

## HYDRAULIC-ELECTRO CIRCUIT

## HYDRAU-U.ELEKTROKEISLAUF

## CIRCUITO IDRAULICO-ELECT.

Rep	Nr	Qt	Designation	Description	Bezeichnung	Referenza	Remarque - Remark - Bemerkung - Osservazioni
053	<b>55770300</b>	001	UNION MALE SPECIALE TROU 2,0	MALE UNION	GERADE VERSCHRAUBUNG	CONNETTORE	
054	<b>83235077</b>	003	ECROU PG9	NUT PG9	MUTTER PG9	NOCE PG9	
055	<b>83235078</b>	003	ECROU PG11	NUT PG11	MUTTER PG11	NOCE PG11	
056	<b>82350013</b>	002	ELECTROVALVE S2/S3 SANS BOBINE	SPOOL	ELEKTROVENTIL	ELETTROVALVOLA	[4]
057	<b>82350055</b>	001	ELECTROVALVE S1 SANS BOBINE	SOLENOID VALVE	ELEKTROVENTIL	ELETTROVALVOLA	[4]





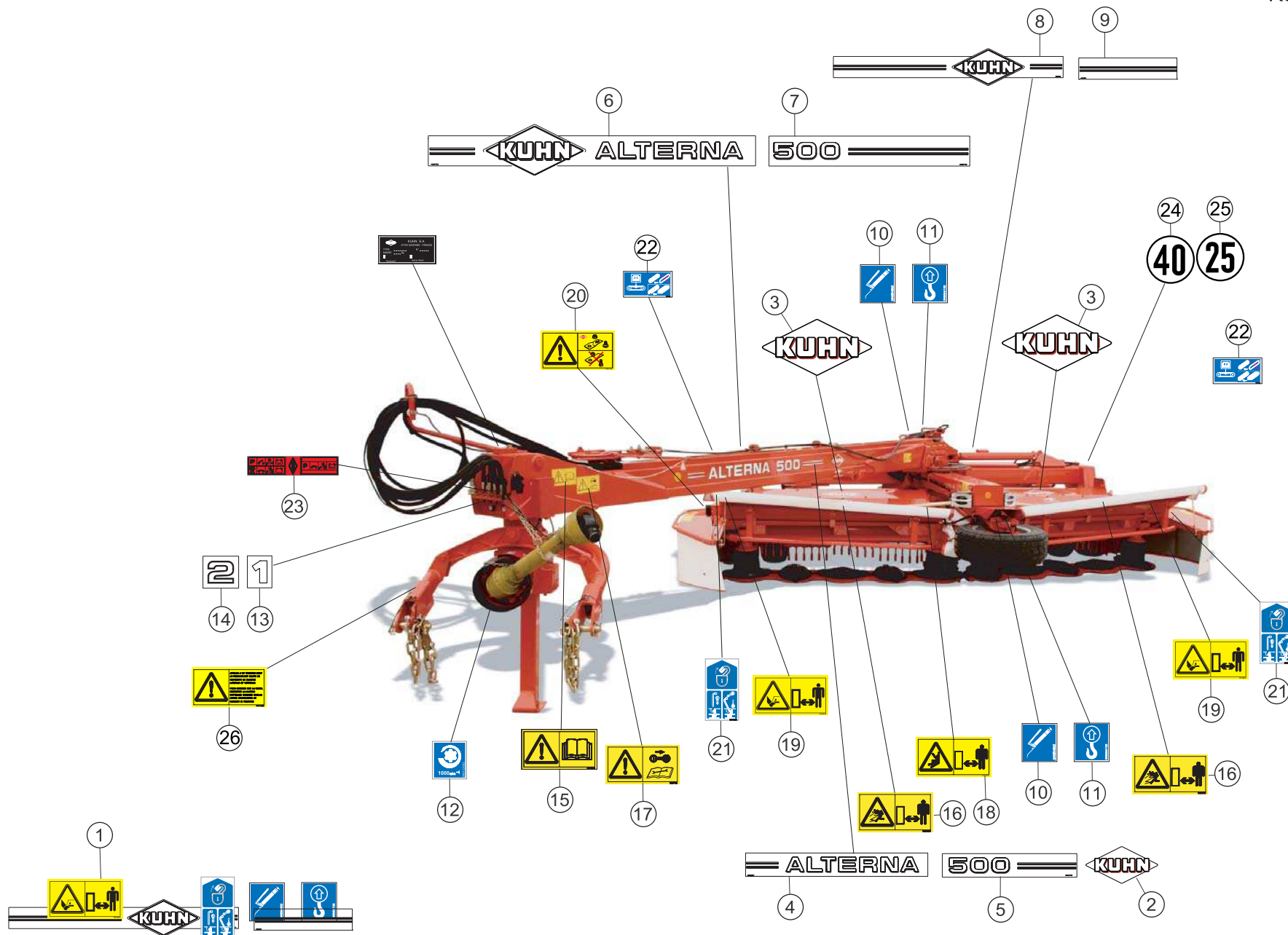
## SIGNALISATION

## SIGNALLING

## BELEUCHTUNG U. WARNTAFELN

## SEGNALAZIONE

Rep	Nr	Qt	Designation	Description	Bezeichnung	Referenza	Remarque - Remark - Bemerkung - Osservazioni
001	55721740	001	TOLE	LIGHT SUPPORT PLATE RIGHT	LEUCHTENTRAEGER RECHTS	SUPPORTO	
002	55722600	001	FAISCEAU ELECTRIQUE	WIRING HARNESS	KABELNETZ	CAVO ELETTRICO	
003	55730420	001	SUPPORT	SUPPORT	TRAEGER	SUPPORTO	
004	80061016	004	VIS TETE HEXAGONALE FE/ZNXC3	HEXAGON HEAD SCREW FE/ZNXC3	SECHSKANTSCHRAUBE FE/ZNXC3	VITE TESTA ESAGONALE FE/ZNXC3	
005	80201040	004	ECROU HEX.BAS AUTOFR.FE/ZNXC3	SELF LOCKING NUT FE/ZNXC3	SELBSTSICHERND.MUTTER FE/ZNXC3	DADO AUTOBLOCCANTE FE/ZNXC3	
006	80251176	004	RONDELLE PLATE FE/ZNXC3	PLAIN WASHER FE/ZNXC3	SCHEIBE FE/ZNXC3	RONDELLA PIATTA FE/ZNXC3	
007	83090038	007	EMBASE AUTOADHESIVE	SELF STIKING CABLE GUIDE	KABELKONSOLE SELBSTKLEBEND	BASAMENTO	
008	83090039	008	COLLIER PLASTIQUE	CABLE TIE PLASTIC	KABELBINDER PLASTIK	FASCETTE FERMACAVI	
009	83240013	002	CATADIOP.TRIAN.ROUGE 160 ADHES	REFLECTOR RED 160 SELF-ADHES.	RUECKSTRAHLER ROT 160 SELBSTKL	CATADIOTTRO 160	
010	83240400	001	FEU ARRIERE GAUCHE	REAR LAMP LEFT	RUECKLICHT LINKS	FANALINO COMPLETO POST. SX	
011	83240401	001	FEU ARRIERE DROIT	REAR LAMP RIGHT	RUECKLICHT RECHTS	FANALINO COMPLETO POST. DX	







## COLL.ETIQUETTES ADHESIVES

## SET OF STICKERS

## SATZ AUFKLEBER

## SERIE ADESIVI

Rep	Nr	Qt	Designation	Description	Bezeichnung	Referenza	Remarque - Remark - Bemerkung - Osservazioni
001	55721000	001	COLL.ETIQ.ADHES.FC500	SET OF STICKERS	SATZ AUFKLEBER	SERIE ADESIVI	+ [1]
001	55721070	001	COLL.ETIQ.ADHES.FC500	SET OF STICKERS	SATZ AUFKLEBER	SERIE ADESIVI	CN
001	55721080	001	COLL.ETIQ.ADHES.FC500	SET OF STICKERS	SATZ AUFKLEBER	SERIE ADESIVI	US
002	K9500070	002	LOGO KUHN 207 BLANC/TRANSP.	LOGO KUHN 207	LOGO KUHN 207 WEISS/TRANSP.	LOGO KUHN 207 BIANCO TRASP.	[1]
003	K9500110	002	ETIQ.ADHESIVE KUHN 414 BLANC/T	LOGO KUHN 414	LOGO KUHN 414	LOGO KUHN 414	[1]
004	K9502690	002	ETIQ.ADHESIVE ALTERNA	TRANSFER	AUFKLEBER	ETICHETTA ADESIVA ALTERNA	[1]
005	K9502710	002	ETIQ.ADHESIVE ALTERNA 500	TRANSFER	AUFKLEBER	ETICHETTA ADESIVA ALTERNA 500	[1]
006	K9502720	001	ETIQ.ADHESIVE ALTERNA	TRANSFER	AUFKLEBER	ETICHETTA ADESIVA ALTERNA	[1]
007	K9502740	001	ETIQ.ADHESIVE ALTERNA 500	TRANSFER	AUFKLEBER	ETICHETTA ADESIVA ALTERNA 500	[1]
008	K9502750	001	ETIQ.ADHESIVE KUHN 309+LISERE	TRANSFER	AUFKLEBER	ETICHETTA ADESIVA KUHN 309	[1]
009	K9502760	001	ETIQ.ADHESIVE LISERE 91/ 420	TRANSFER	AUFKLEBER	EICHETTA ADESIVA 91/420	[1]
010	09905400	019	PICTO.T POINT DE GRAISSAGE	PICTO.T GREASE POINT	PICTO.T SCHMIER PUNKT		[1]
011	09905510	003	ETIQ.ADHESIVE POINT DE LEVAGE	DECAL LIFTING POINT	AUFKLEBER ANSCHLAGPUNKT	ADESIVO	[1]
012	09915200	001	ETIQ.ADHESIVE 1000 MIN-1 A G.	DECAL 1000 MIN-1 LE.	AUFKLEBER 1000 MIN-1 LI.	ADESIVO	[1]
013	09956400	001	ETIQ.ADHESIVE CHIFFRE 1 H45	TRANSFER	AUFKLEBER	ADESIVO	[1]
014	09956500	001	ETIQ.ADHESIVE CHIFFRE 2 H45	TRANSFER	AUFKLEBER	ADESIVO	[1]
015	59900000	001	PICTOGR.H NOTICE D'INSTR	PICTORIAL H INSTRUCTIONS	PIKTOGR.H BETRIEBSANLEITUNG	ADESIVO	[1] *
016	59900200	004	PICTOGR.H DANGER PROJEC	PICTORIAL H DANGER PROJECTION	PIKTOGR.H GEFAHR FORTGESCHL.	ADESIVO	[1] *
017	59900400	001	PICTOGR.H ARRETER MOTEUR	PICTORIAL H STOP ENGINE	PIKTOGR.H MOTOR ABSTELLEN	ADESIVO	[1] *
018	59900600	004	PICTOGR.H ECRASEM.TORSE	PICTORIAL H CRUSH.DANG.TORSO	PIKTOGR.H QUETSCHGEF.BRUSTK	ADESIVO	[1] *
019	59900800	006	PICTOGR.H BLESSURE PIED	PICTORIAL H SEVERING OF FOOT	PIKTOGR.H FUSSVERLETZUNG	ADESIVO	[1] *
020	59901100	002	PICTOGR.H PIECES D'ORIGINE	PICTORIAL GENUINE PARTS	PIKTOGR.H ORIGINALTEILE	ADESIVO PEZZI ORIGINAL	[1] *
021	59910300	002	PICTOGR.H DEVERROUILLAGE	PICTORIAL H UNLOCKING	PIKTOGR.H ENTRIEGELUNG	ADESIVO	[1] *
022	59950000	002	PICTOGR.H TENSION COURROIES	PICTORIAL H BELT TENSION	PIKTOGR.H RIEMENSPIANNUNG	ADESIVO TENSIONE CINGHIA	[1] *
023	09959400	001	ETIQ.ADHESIVE CIRCUIT ELEC.	TRANSFER	AUFKLEBER	ADESIVO	[1]
024	09971400	001	ETIQ.ADHESIVE	TRANSFER MAX.40	ABZIEHBILD MAX.40	ADESIVO VEL.MAX.40	: DE
025	09968300	001	ETIQ.ADHESIVE	TRANSFER MAX.25	AUFKLEBER MAX.25	ADESIVO LIMITE VELOC. MAX.25	: FR
026	59911200	001	PICTOGR.ATTELAGE 2 POINTS	PICTOGR.TWO POINT LINKAGE	PIKTOGR.ZWEIPUNKT-ANBAU	ADESIVO	: FR

Pour les pictogrammes sans texte (standard CE) dont le code commence par 599xxxxx, le 7° chiffre est 0 ou 5.

Pour les pictogrammes avec texte, le 7° chiffre est respectivement:

1 ou 6 pour les pictogrammes avec texte français (standard du Canada francophone).

2 ou 7 pour les pictogrammes avec texte anglais (standard de pays anglophones non européens).

Safety pictorials without text (CE standard) with part no. starting with 599xxxxx, use 0 or 5 as the 7th digit of the number.

In the corresponding pictorials with text the 7th digit of the number is :

1 or 6 respectively for pictorials with French text as used in French Canada.

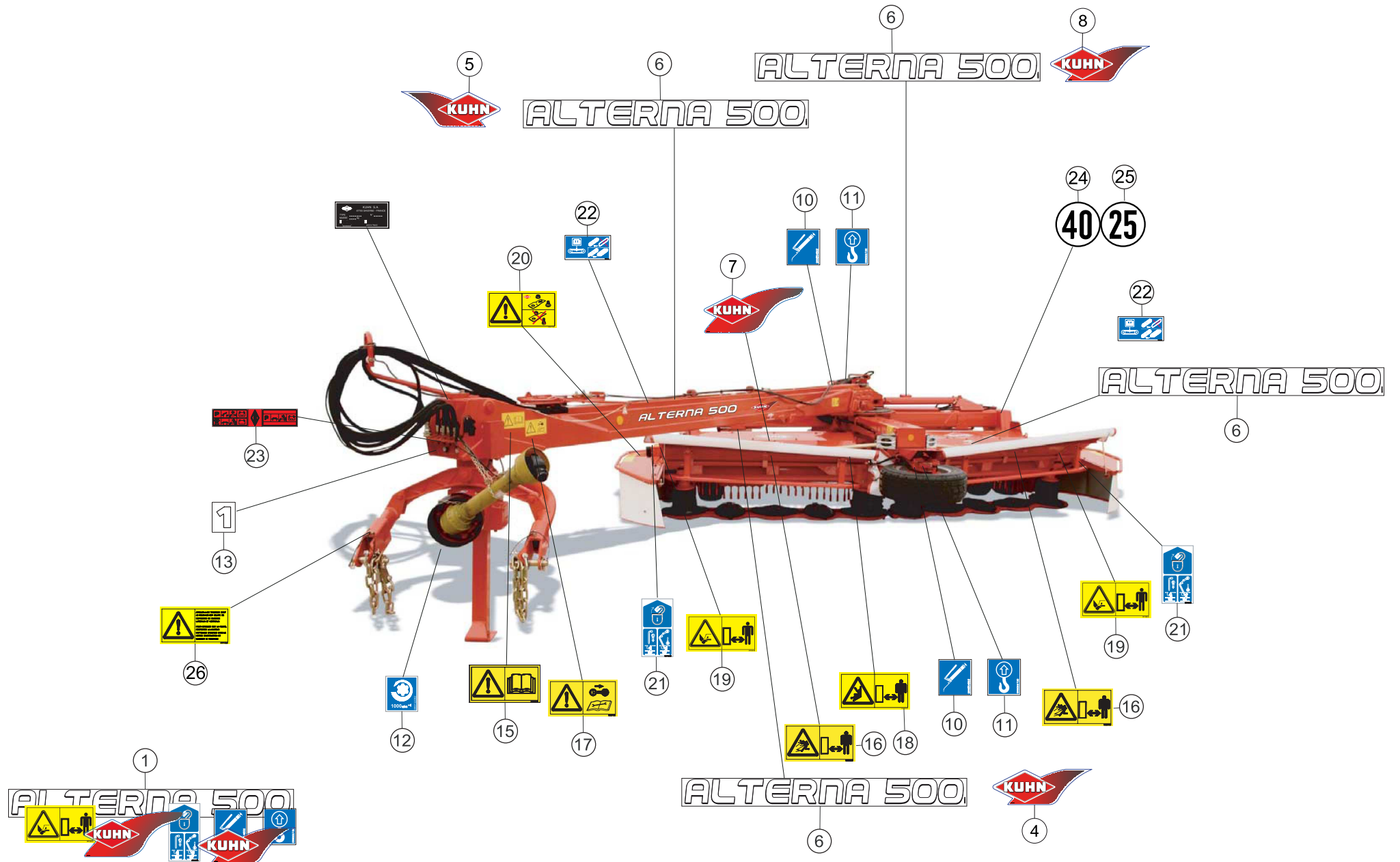
2 or 7 respectively for pictorials with English text as used in non-European English speaking countries.

Bei Sicherheitsaufklebern/Piktogrammen ohne Text (CE-Standard) mit Art.-Nr. 599xxxxx ist die 7. Ziffer 0 oder 5.

Bei den entsprechenden Sicherheitsaufklebern/Piktogrammen mit Text ist die 7. Ziffer:

1 oder 6 für Sicherheitsaufkleber/Piktogramme mit französischem Text (Serie im französischsprachigem Kanada)

2 oder 7 für Sicherheitsaufkleber/Piktogramme mit englischem Text (Serie in außereuropäischen englischsprachigen Ländern).





## COLL.ETIQUETTES ADHESIVES

## SET OF STICKERS

## SATZ AUFKLEBER

## SERIE ADESIVI

Rep	Nr	Qt	Designation	Description	Bezeichnung	Referenza	Remarque - Remark - Bemerkung - Osservazioni
001	55721000	001	COLL.ETIQ.ADHES.FC500	SET OF STICKERS	SATZ AUFKLEBER	SERIE ADESIVI	+ [1]
001	55721070	001	COLL.ETIQ.ADHES.FC500	SET OF STICKERS	SATZ AUFKLEBER	SERIE ADESIVI	CN
001	55721080	001	COLL.ETIQ.ADHES.FC500	SET OF STICKERS	SATZ AUFKLEBER	SERIE ADESIVI	US
004	K9530080	001	ETIQ.ADH.	DECAL	AUFKLEBER	ADESIVO	[1]
005	K9530070	001	ETIQ.ADH.	DECAL	AUFKLEBER	ADESIVO	[1]
006	K9506070	004	ETIQ.ADH.	DECAL	AUFKLEBER	ADESIVO	[1]
007	K9530340	001	ETIQ.ADH.	DECAL	AUFKLEBER	ADESIVO	[1]
008	K9530020	001	ETIQ.ADH.	DECAL	AUFKLEBER	ADESIVO	[1]
010	09905400	019	PICTO.T POINT DE GRAISSAGE	PICTO.T GREASE POINT	PICTO.T SCHMIER PUNKT		[1]
011	09905510	003	ETIQ.ADHESIVE POINT DE LEVAGE	DECAL LIFTING POINT	AUFKLEBER ANSCHLAGPUNKT	ADESIVO	[1]
012	09915200	001	ETIQ.ADHESIVE 1000 MIN-1 A G.	DECAL 1000 MIN-1 LE.	AUFKLEBER 1000 MIN-1 LI.	ADESIVO	[1]
013	09956400	001	ETIQ.ADHESIVE CHIFFRE 1 H45	TRANSFER	AUFKLEBER	ADESIVO	[1]
015	59900000	001	PICTOGR.H NOTICE D'INSTR	PICTORIAL H INSTRUCTIONS	PIKTOGR.H BETRIEBSANLEITUNG	ADESIVO	[1] *
016	59900200	004	PICTOGR.H DANGER PROJEC	PICTORIAL H DANGER PROJECTION	PIKTOGR.H GEFAHR FORTGESCHL.	ADESIVO	[1] *
017	59900400	001	PICTOGR.H ARRETER MOTEUR	PICTORIAL H STOP ENGINE	PIKTOGR.H MOTOR ABSTELLEN	ADESIVO	[1] *
018	59900600	004	PICTOGR.H ECRASEM.TORSE	PICTORIAL H CRUSH.DANG.TORSO	PIKTOGR.H QUETSCHGEF.BRUSTK	ADESIVO	[1] *
019	59900800	006	PICTOGR.H BLESSURE PIED	PICTORIAL H SEVERING OF FOOT	PIKTOGR.H FUSSVERLETZUNG	ADESIVO	[1] *
020	59901100	002	PICTOGR.H PIECES D'ORIGINE	PICTORIAL GENUINE PARTS	PIKTOGR.H ORIGINALTEILE	ADESIVO PEZZI ORIGINAL	[1] *
021	59910300	002	PICTOGR.H DEVERROUILLAGE	PICTORIAL H UNLOCKING	PIKTOGR.H ENTRIEGELUNG	ADESIVO	[1] *
022	59950000	002	PICTOGR.H TENSION COURROIES	PICTORIAL H BELT TENSION	PIKTOGR.H RIEMENSPPANNUNG	ADESIVO TENSIONE CINGHIA	[1] *
023	09959400	001	ETIQ.ADHESIVE CIRCUIT ELEC.	TRANSFER	AUFKLEBER	ADESIVO	[1]
024	09971400	001	ETIQ.ADHESIVE	TRANSFER MAX.40	ABZIEHBILD MAX.40	ADESIVO VEL.MAX.40	: DE
025	09968300	001	ETIQ.ADHESIVE	TRANSFER MAX.25	AUFKLEBER MAX.25	ADESIVO LIMITE VELOC. MAX.25	: FR
026	59911200	001	PICTOGR.ATTELAGE 2 POINTS	PICTOGR.TWO POINT LINKAGE	PIKTOGR.ZWEIPUNKT-ANBAU	ADESIVO	: FR

Pour les pictogrammes sans texte (standard CE) dont le code commence par 599xxxxx, le 7° chiffre est 0 ou 5.

Pour les pictogrammes avec texte, le 7° chiffre est respectivement:

1 ou 6 pour les pictogrammes avec texte français (standard du Canada francophone).

2 ou 7 pour les pictogrammes avec texte anglais (standard de pays anglophones non européens).

Safety pictorials without text (CE standard) with part no. starting with 599xxxxx, use 0 or 5 as the 7th digit of the number.

In the corresponding pictorials with text the 7th digit of the number is :

1 or 6 respectively for pictorials with French text as used in French Canada.

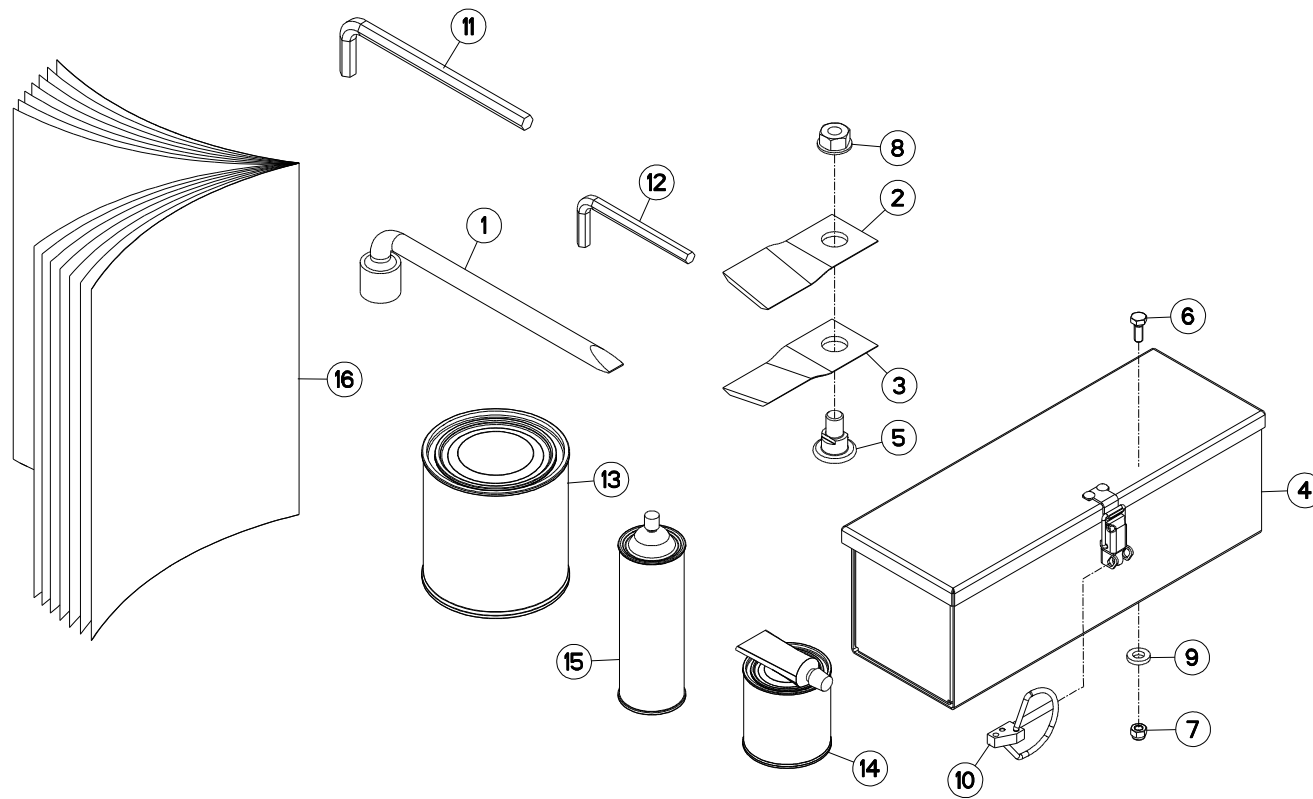
2 or 7 respectively for pictorials with English text as used in non-European English speaking countries.

Bei Sicherheitsaufklebern/Piktogrammen ohne Text (CE-Standard) mit Art.-Nr. 599xxxxx ist die 7. Ziffer 0 oder 5.

Bei den entsprechenden Sicherheitsaufklebern/Piktogrammen mit Text ist die 7. Ziffer:

1 oder 6 für Sicherheitsaufkleber/Piktogramme mit französischem Text (Serie im französischsprachigem Kanada)

2 oder 7 für Sicherheitsaufkleber/Piktogramme mit englischem Text (Serie in außereuropäischen englischsprachigen Ländern).





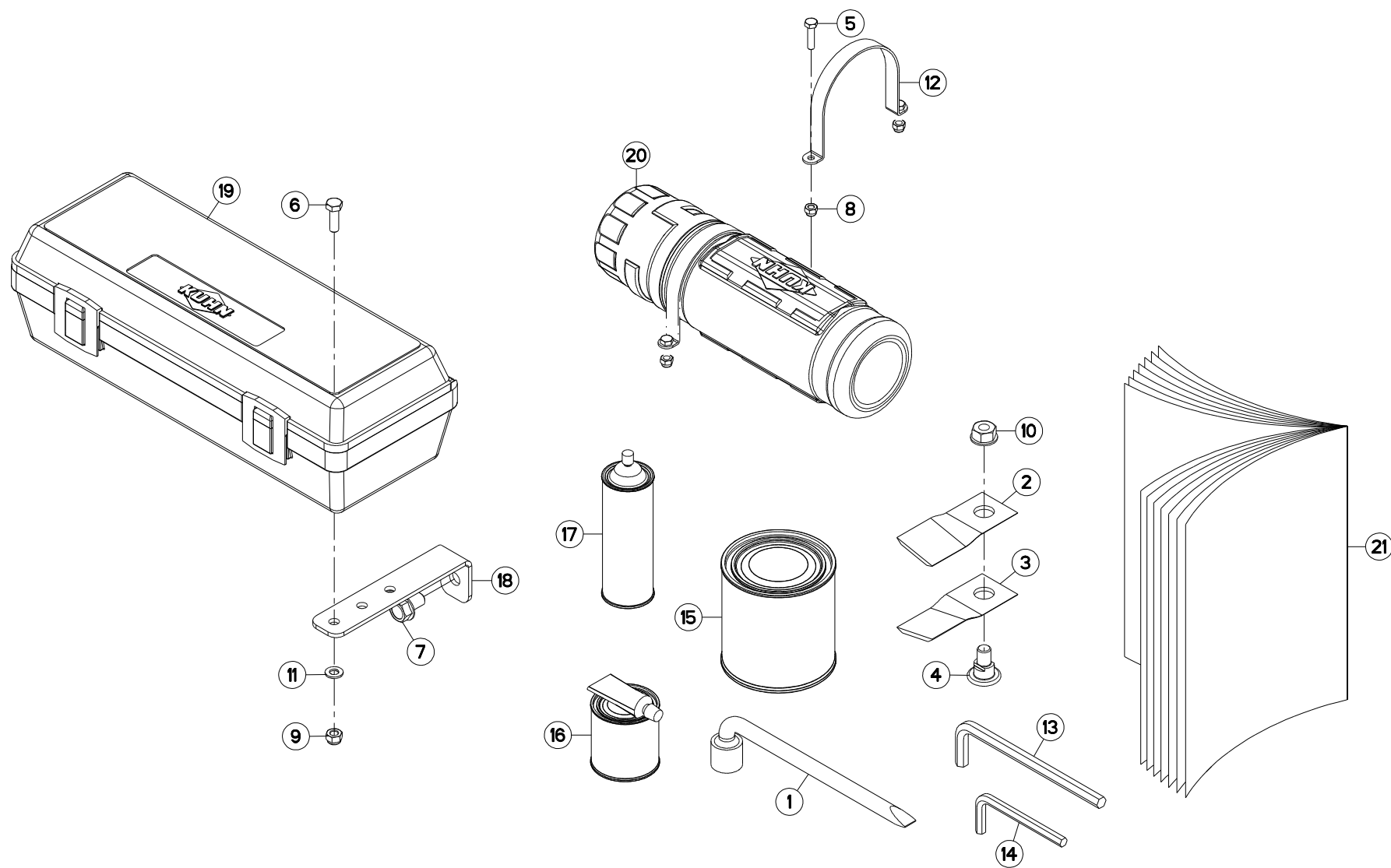
## DIVERS

## MISCELLANEOUS

## VERSCHIEDENES

## VARIE

Rep	Nr	Qt	Designation	Description	Bezeichnung	Referenza	Remarque - Remark - Bemerkung - Osservazioni
001	50080200	001	CLE A PIPE DE 18 (12PANS)	BOX SPANNER 18	PFEIFENSCHLUESSEL 18	CHIAVE X FC 280F MATR.95	
002	55903210	012	COUTEAU VRILLE T.A.G ISO5718	ANGLED BLADE LEFT TURN.ISO5718	GEKROEP.MESS.LINKSDREH.ISO5718	COLTEL.PIEGATO STD-SX ISO5718	
003	55903310	008	COUTEAU VRILLE T.A.D ISO5718	ANGLED BLAD.RIGHT TURN.ISO5718	GEKROEP.MESS.RECHTSDRE.ISO5718	COLTEL.PIEGATO STD-DX ISO5718	
004	56019000	001	BOITE A OUTILS	TOOLBOX	WERKZEUGKASTEN	CASSETTO	
005	56115800	010	VIS AUTOFREINEE	SCREW, SELF-LOCKING	SELBSTSICHERNDE SCHRAUBE	VITE AUTOBLOCCANTE	
006	80060616	002	VIS TETE HEXAGONALE FE/ZNXC3	HEXAGON HEAD SCREW FE/ZNXC3	SECHSKANTSCHRAUBE FE/ZNXC3	VITE TESTA ESAGONALE FE/ZNXC3	
007	80200630	002	ECROU HEX.AUTOFREINE FE/ZNXC3	SELF LOCKING NUT FE/ZNXC3	SELBSTSICHERNDE MUTT.FE/ZNXC3	DADO AUTOBLOCCANTE FE/ZNXC3	
008	80201262	010	ECROU TWOLOK FLZNNC	SELF-LOCKING NUT FLZNNC	SELBSTSICHERNDE MUTTER FLZNNC	DADO TWOLOCK FLZNNC	
009	80250823	002	RONDELLE PLATE FE/ZNXC3	PLAIN WASHER FE/ZNXC3	SCHEIBE FE/ZNXC3	RONDELLA PIATTA FE/ZNXC3	
010	80560540	001	GOUPILLE AUTOMATIQUE FE/ZNXC3	LINCH PIN FE/ZNXC3	KLAPPSTECKER FE/ZNXC3	COPPIGLIA FE/ZNXC3	
011	83450003	001	CLE MALE 10	ALLEN WRENCH 10	6KT.STIFTSCHLUESSEL 10	CHIAVE	
012	83450005	001	CLE MALE 8	ALLEN WRENCH 8	6KT.STIFTSCHLUESSEL 8	CHIAVE	
013	83503018	001	BOITE 1L PEINT.ROUGE	1L RED PAINT CAN,	DOSE FARBE ROT,1L	VERNICE ROSSA KUHN	OPT
014	83503019	001	KIT RAL2002 0,5+0,1 KG BICOMP	KIT RAL2002 0,5+0,1 KG 2 COMP	KIT RAL2002 0,5+0,1 KG 2KOMP	VERNICE RAL2002 2K 0,5+0,1 KG	OPT
015	83503026	001	AEROSOL ROUGE RAL2002 BR.	RED SPRAY PAINT	FARBSPRUEHDOSE KUHN ROT	VERNICE SPRAY ROSSA	OPT
016	KN085E	001	NOTICE D'INST.ALTERNA 500	OPERATORS MANUAL ALTERNA 500	BETR-ANL.ALTERNA 500	MAN.USO MANUT.ALTERNA 500	





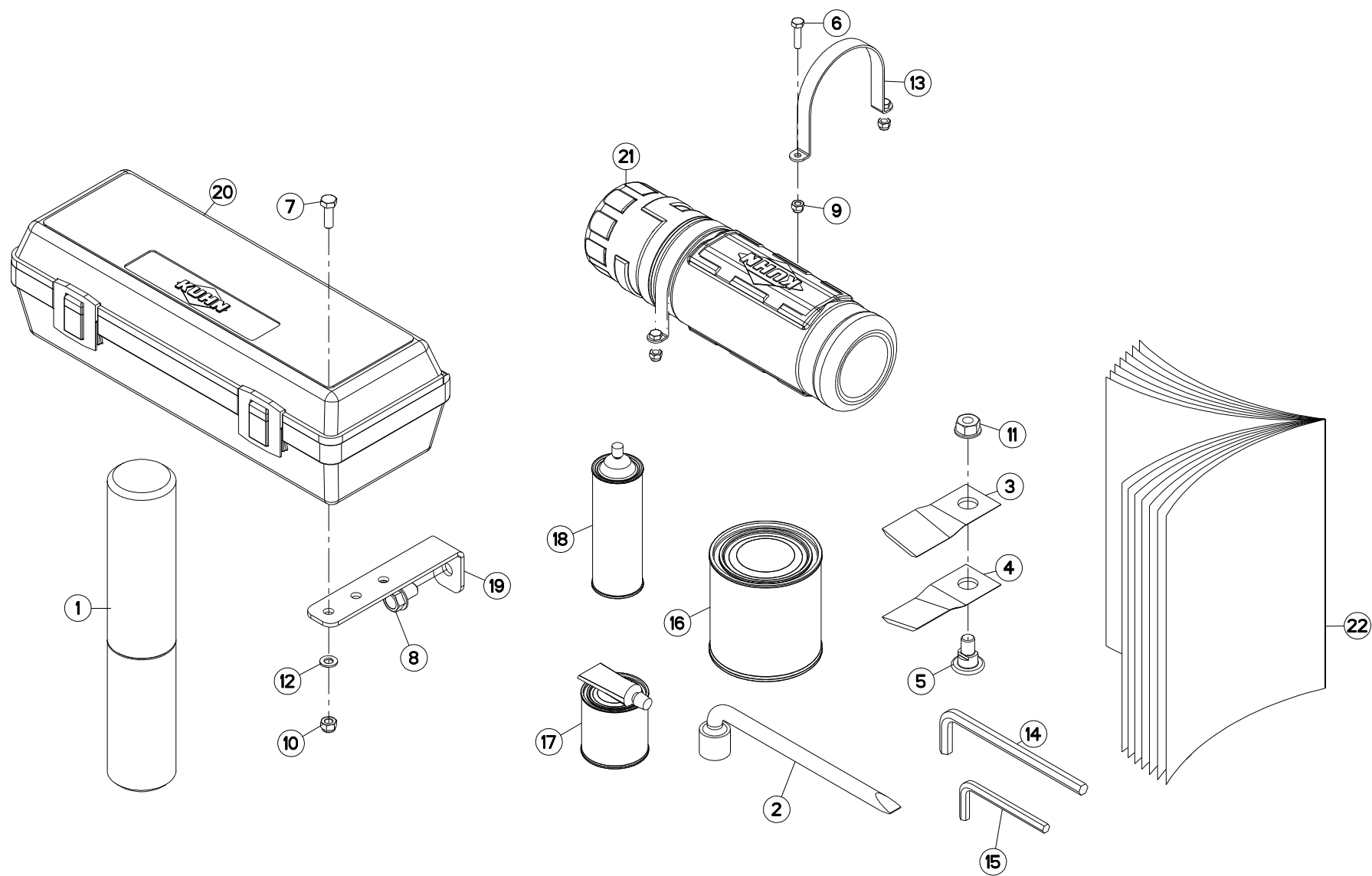
## DIVERS

## MISCELLANEOUS

## VERSCHIEDENES

## VARIE

Rep	Nr	Qt	Designation	Description	Bezeichnung	Referenza	Remarque - Remark - Bemerkung - Osservazioni
001	50080200	001	CLE A PIPE DE 18 (12PANS)	BOX SPANNER 18	PFEIFENSCHLUESSEL 18	CHIAVE X FC 280F MATR.95	
002	55903210	012	COUTEAU VRILLE T.A.G ISO5718	ANGLED BLADE LEFT TURN.ISO5718	GEKROEP.MESS.LINKSDREH.ISO5718	COLTEL.PIEGATO STD-SX ISO5718	
003	55903310	008	COUTEAU VRILLE T.A.D ISO5718	ANGLED BLAD.RIGHT TURN.ISO5718	GEKROEP.MESS.RECHTSDRE.ISO5718	COLTEL.PIEGATO STD-DX ISO5718	
004	56115800	010	VIS AUTOFREINEE	SCREW, SELF-LOCKING	SELBSTSICHERNDE SCHRAUBE	VITE AUTOBLOCCANTE	
005	80060625	004	VIS TETE HEXAGONALE FE/ZNXC3	HEX BOLT FE/ZNXC3	SECHSKANTSCHRAUBE FE/ZNXC3	VITE TESTA ESAGONALE FE/ZNXC3	
006	80060826	004	VIS TETE HEXAGONALE FE/ZNXC3	HEAD HEX SCREW FE/ZNXC3	SECHSKANTSCHRAUBE FE/ZNXC3	VITE TESTA ESAGONALE FE/ZNXC3	
007	80131220	002	VIS AUTOBLOQUANTE FLZNNC	UNDERSERR.S-LOC.SCREW FLZNNC	SPERRZAHN-BUNDSCHRAU.FLZNNC	VITE FLZNNC	
008	80200630	004	ECROU HEX.AUTOFREINE FE/ZNXC3	SELF LOCKING NUT FE/ZNXC3	SELBSTSICHERNDE MUTT.FE/ZNXC3	DADO AUTOBLOCCANTE FE/ZNXC3	
009	80200830	004	ECROU HEX.AUTOFREINE FE/ZNXC3	SELFLOCKING NUT FE/ZNXC3	SELBSTSICHERNDE MUTT.FE/ZNXC3	DADO AUTOBLOCCANTE FE/ZNXC3	
010	80201262	010	ECROU TWOLOK FLZNNC	SELF-LOCKING NUT FLZNNC	SELBSTSICHERNDE MUTTER FLZNNC	DADO TWOLOCK FLZNNC	
011	80250823	004	RONDELLE PLATE FE/ZNXC3	PLAIN WASHER FE/ZNXC3	SCHEIBE FE/ZNXC3	RONDELLA PIATTA FE/ZNXC3	
012	83090596	002	COLLIER	CLAMP, HOSE	SCHLAUCHSCHELLE	COLLARE	
013	83450003	001	CLE MALE 10	ALLEN WRENCH 10	6KT.STIFTSCHLUESSEL 10	CHIAVE	
014	83450005	001	CLE MALE 8	ALLEN WRENCH 8	6KT.STIFTSCHLUESSEL 8	CHIAVE	
015	83503018	001	BOITE 1L PEINT.ROUGE	1L RED PAINT CAN,	DOSE FARBE ROT,1L	VERNICE ROSSA KUHN	OPT
016	83503019	001	KIT RAL2002 0,5+0,1 KG BICOMP	KIT RAL2002 0,5+0,1 KG 2 COMP	KIT RAL2002 0,5+0,1 KG 2KOMP	VERNICE RAL2002 2K 0,5+0,1 KG	OPT
017	83503026	001	AEROSOL ROUGE RAL2002 BR.	RED SPRAY PAINT	FARBSPRUEHDOSE KUHN ROT	VERNICE SPRAY ROSSA	OPT
018	K5611260	002	SUPPORT	SUPPORT	TRAEGER	SUPPORTO	
019	K7024080	001	BOITE A OUTILS	TOOLBOX	WERKZEUGKASTEN	CASSETTO	
020	K7024100	001	BOITE	BOX	KASTEN	SCATOLA	
021	KN085E	001	NOTICE D'INST.ALTERNA 500	OPERATORS MANUAL ALTERNA 500	BETR-ANL.ALTERNA 500	MAN.USO MANUT.ALTERNA 500	







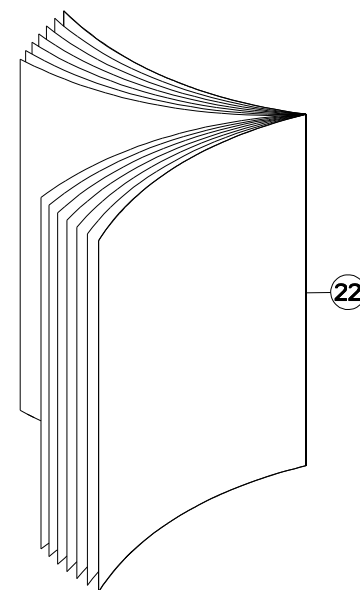
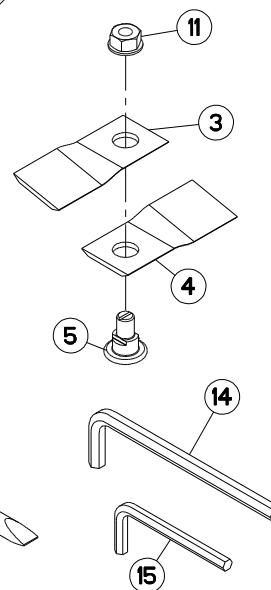
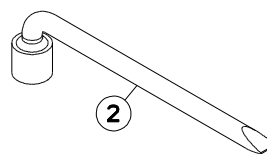
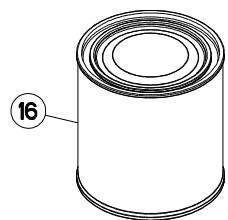
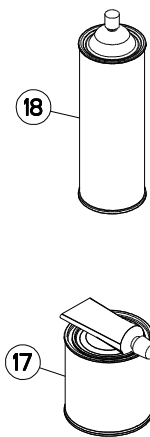
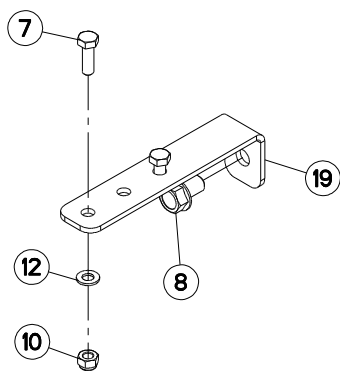
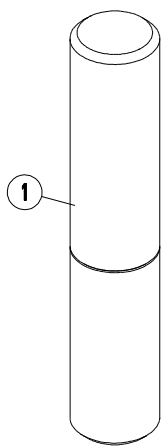
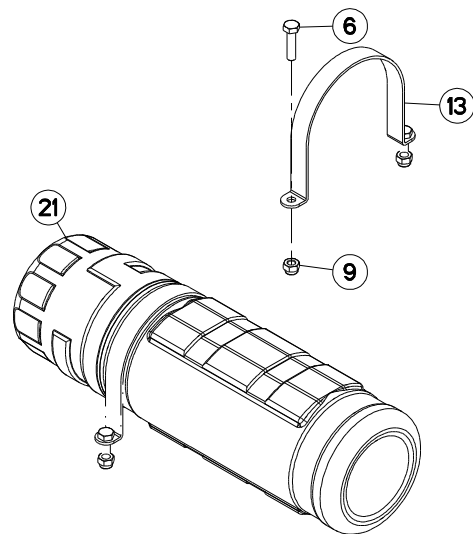
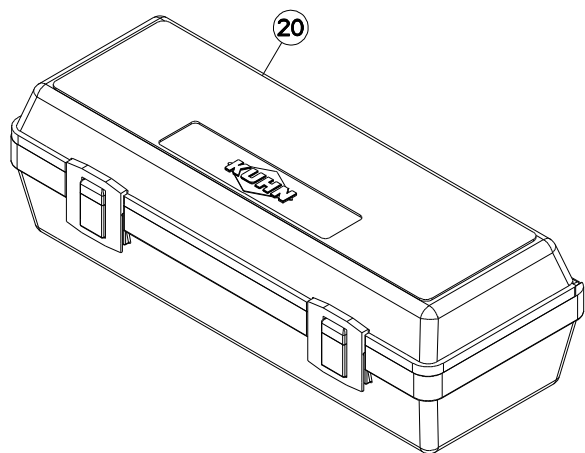
## DIVERS

## MISCELLANEOUS

## VERSCHIEDENES

## VARIE

Rep	Nr	Qt	Designation	Description	Bezeichnung	Referenza	Remarque - Remark - Bemerkung - Osservazioni
001	9006600	001	PORTE-DOCUMENTS TUBULAIRE	DOCUMENT BOX	GEWINDEPACK	PORTADUCOMANTI TUBOLARE	
002	50080200	001	CLE A PIPE DE 18 (12PANS)	BOX SPANNER 18	PFEIFENSCHLUESSEL 18	CHIAVE X FC 280F MATR.95	
003	55903210	012	COUTEAU VRILLE T.A.G ISO5718	ANGLED BLADE LEFT TURN.ISO5718	GEKROEP.MESS.LINKSDREH.ISO5718	COLTEL.PIEGATO STD-SX ISO5718	
004	55903310	008	COUTEAU VRILLE T.A.D ISO5718	ANGLED BLAD.RIGHT TURN.ISO5718	GEKROEP.MESS.RECHTSDRE.ISO5718	COLTEL.PIEGATO STD-DX ISO5718	
005	56115800	010	VIS AUTOFREINEE	SCREW, SELF-LOCKING	SELBSTSICHERNDE SCHRAUBE	VITE AUTOBLOCCANTE	
006	80060625	004	VIS TETE HEXAGONALE FE/ZNXC3	HEX BOLT FE/ZNXC3	SECHSKANTSCHRAUBE FE/ZNXC3	VITE TESTA ESAGONALE FE/ZNXC3	
007	80060826	004	VIS TETE HEXAGONALE FE/ZNXC3	HEAD HEX SCREW FE/ZNXC3	SECHSKANTSCHRAUBE FE/ZNXC3	VITE TESTA ESAGONALE FE/ZNXC3	
008	80131220	002	VIS AUTOBLOQUANTE FLZNNC	UNDERSERR.S-LOC.SCREW FLZNNC	SPERRZAHN-BUNDSCHRAU.FLZNNC	VITE FLZNNC	
009	80200630	004	ECROU HEX.AUTOFREINE FE/ZNXC3	SELF LOCKING NUT FE/ZNXC3	SELBSTSICHERNDE MUTT.FE/ZNXC3	DADO AUTOBLOCCANTE FE/ZNXC3	
010	80200830	004	ECROU HEX.AUTOFREINE FE/ZNXC3	SELFLOCKING NUT FE/ZNXC3	SELBSTSICHERNDE MUTT.FE/ZNXC3	DADO AUTOBLOCCANTE FE/ZNXC3	
011	80201262	010	ECROU TWOLOCK FLZNNC	SELF-LOCKING NUT FLZNNC	SELBSTSICHERNDE MUTTER FLZNNC	DADO TWOLOCK FLZNNC	
012	80250823	004	RONDELLE PLATE FE/ZNXC3	PLAIN WASHER FE/ZNXC3	SCHEIBE FE/ZNXC3	RONDELLA PIATTA FE/ZNXC3	
013	83090596	002	COLLIER	CLAMP, HOSE	SCHLAUCHSCHELLE	COLLARE	
014	83450003	001	CLE MALE 10	ALLEN WRENCH 10	6KT.STIFTSCHLUESSEL 10	CHIAVE	
015	83450005	001	CLE MALE 8	ALLEN WRENCH 8	6KT.STIFTSCHLUESSEL 8	CHIAVE	
016	83503018	001	BOITE 1L PEINT.ROUGE	1L RED PAINT CAN,	DOSE FARBE ROT,1L	VERNICE ROSSA KUHN	OPT
017	83503019	001	KIT RAL2002 0,5+0,1 KG BICOMP	KIT RAL2002 0,5+0,1 KG 2 COMP	KIT RAL2002 0,5+0,1 KG 2KOMP	VERNICE RAL2002 2K 0,5+0,1 KG	OPT
018	83503026	001	AEROSOL ROUGE RAL2002 BR.	RED SPRAY PAINT	FARBSPRUEHDOSE KUHN ROT	VERNICE SPRAY ROSSA	OPT
019	K5611260	002	SUPPORT	SUPPORT	TRAEGER	SUPPORTO	
020	K7024080	001	BOITE A OUTILS	TOOLBOX	WERKZEUGKASTEN	CASSETTO	
021	K7024100	001	BOITE	BOX	KASTEN	SCATOLA	
022	KN085E	001	NOTICE D'INST.ALTERNA 500	OPERATORS MANUAL ALTERNA 500	BETR-ANL.ALTERNA 500	MAN.USO MANUT.ALTERNA 500	





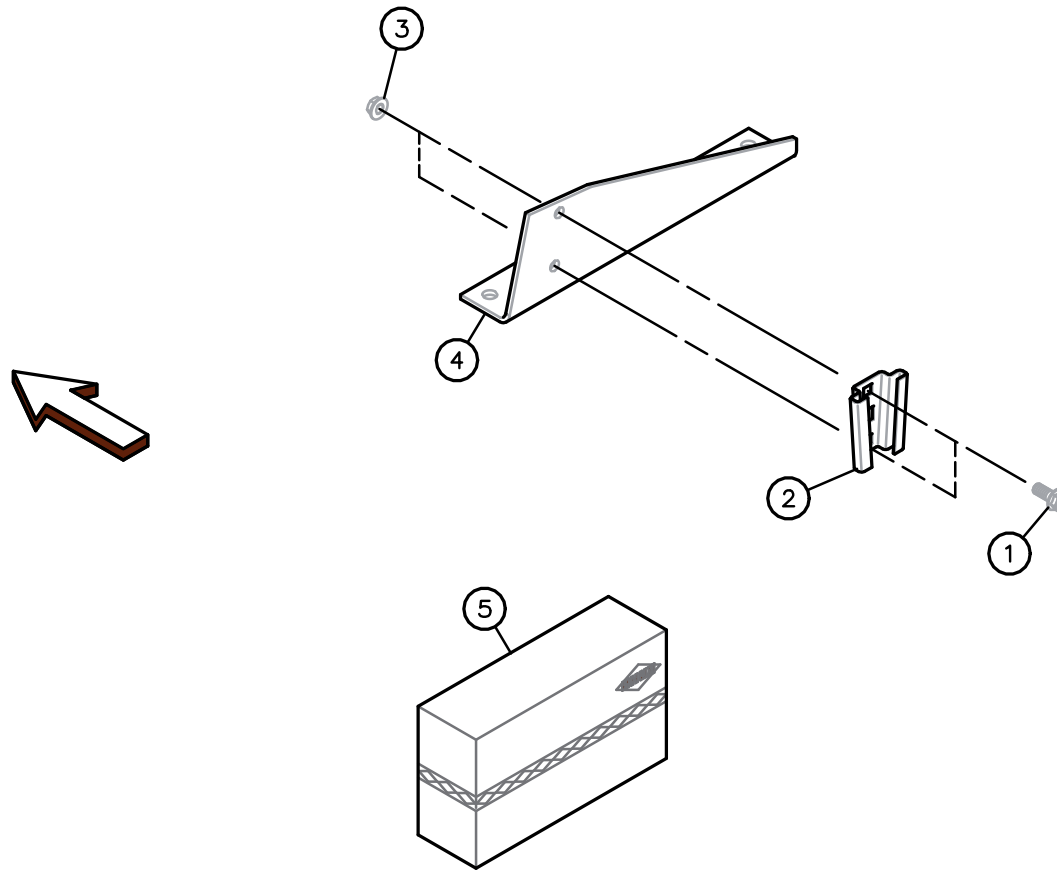
## DIVERS

## MISCELLANEOUS

## VERSCHIEDENES

## VARIE

Rep	Nr	Qt	Designation	Description	Bezeichnung	Referenza	Remarque - Remark - Bemerkung - Osservazioni
001	9006600	002	PORTE-DOCUMENTS TUBULAIRE	DOCUMENT BOX	GEWINDEPACK	PORTADUCOMANTI TUBOLARE	
002	50080200	001	CLE A PIPE DE 18 (12PANS)	BOX SPANNER 18	PFEIFENSCHLUESSEL 18	CHIAVE X FC 280F MATR.95	
003	55903210	012	COUTEAU VRILLE T.A.G ISO5718	ANGLED BLADE LEFT TURN.ISO5718	GEKROEP.MESS.LINKSDREH.ISO5718	COLTEL.PIEGATO STD-SX ISO5718	
004	55903310	008	COUTEAU VRILLE T.A.D ISO5718	ANGLED BLAD.RIGHT TURN.ISO5718	GEKROEP.MESS.RECHTSDRE.ISO5718	COLTEL.PIEGATO STD-DX ISO5718	
005	56115800	010	VIS AUTOFREINEE	SCREW, SELF-LOCKING	SELBSTSICHERNDE SCHRAUBE	VITE AUTOBLOCCANTE	
006	80060625	004	VIS TETE HEXAGONALE FE/ZNXC3	HEX BOLT FE/ZNXC3	SECHSKANTSCHRAUBE FE/ZNXC3	VITE TESTA ESAGONALE FE/ZNXC3	
007	80060826	004	VIS TETE HEXAGONALE FE/ZNXC3	HEAD HEX SCREW FE/ZNXC3	SECHSKANTSCHRAUBE FE/ZNXC3	VITE TESTA ESAGONALE FE/ZNXC3	
008	80131220	002	VIS AUTOBLOQUANTE FLZNNC	UNDERSERR.S-LOC.SCREW FLZNNC	SPERRZAHN-BUNDSCHRAU.FLZNNC	VITE FLZNNC	
009	80200630	004	ECROU HEX.AUTOFREINE FE/ZNXC3	SELF LOCKING NUT FE/ZNXC3	SELBSTSICHERNDE MUTT.FE/ZNXC3	DADO AUTOBLOCCANTE FE/ZNXC3	
010	80200840	004	ECROU HEX.BAS AUTOFR.FE/ZNXC3	SELF-LOCKING NUT FE/ZNXC3	SELBSTSICHERND.MUTTER FE/ZNXC3	DADO AUTOBLOCCANTE FE/ZNXC3	
011	80201262	010	ECROU TWOLOCK FLZNNC	SELF-LOCKING NUT FLZNNC	SELBSTSICHERNDE MUTTER FLZNNC	DADO TWOLOCK FLZNNC	
012	80250823	004	RONDELLE PLATE FE/ZNXC3	PLAIN WASHER FE/ZNXC3	SCHEIBE FE/ZNXC3	RONDELLA PIATTA FE/ZNXC3	
013	83090596	002	COLLIER	CLAMP, HOSE	SCHLAUCHSCHELLE	COLLARE	
014	83450003	001	CLE MALE 10	ALLEN WRENCH 10	6KT.STIFTSCHLUESSEL 10	CHIAVE	
015	83450005	001	CLE MALE 8	ALLEN WRENCH 8	6KT.STIFTSCHLUESSEL 8	CHIAVE	
016	83503018	001	BOITE 1L PEINT.ROUGE	1L RED PAINT CAN,	DOSE FARBE ROT,1L	VERNICE ROSSA KUHN	OPT
017	83503019	001	KIT RAL2002 0,5+0,1 KG BICOMP	KIT RAL2002 0,5+0,1 KG 2 COMP	KIT RAL2002 0,5+0,1 KG 2KOMP	VERNICE RAL2002 2K 0,5+0,1 KG	OPT
018	83503026	001	AEROSOL ROUGE RAL2002 BR.	RED SPRAY PAINT	FARBSPRUEHDOSE KUHN ROT	VERNICE SPRAY ROSSA	OPT
019	K5611260	002	SUPPORT	SUPPORT	TRAEGER	SUPPORTO	
020	K7024080	001	BOITE A OUTILS	TOOLBOX	WERKZEUGKASTEN	CASSETTO	
021	K7024100	001	BOITE	BOX	KASTEN	SCATOLA	
022	KN085E	001	NOTICE D'INST.ALTERNA 500	OPERATORS MANUAL ALTERNA 500	BETR-ANL.ALTERNA 500	MAN.USO MANUT.ALTERNA 500	





FC500

E 0001 &gt; E 9999

K55R0026 A

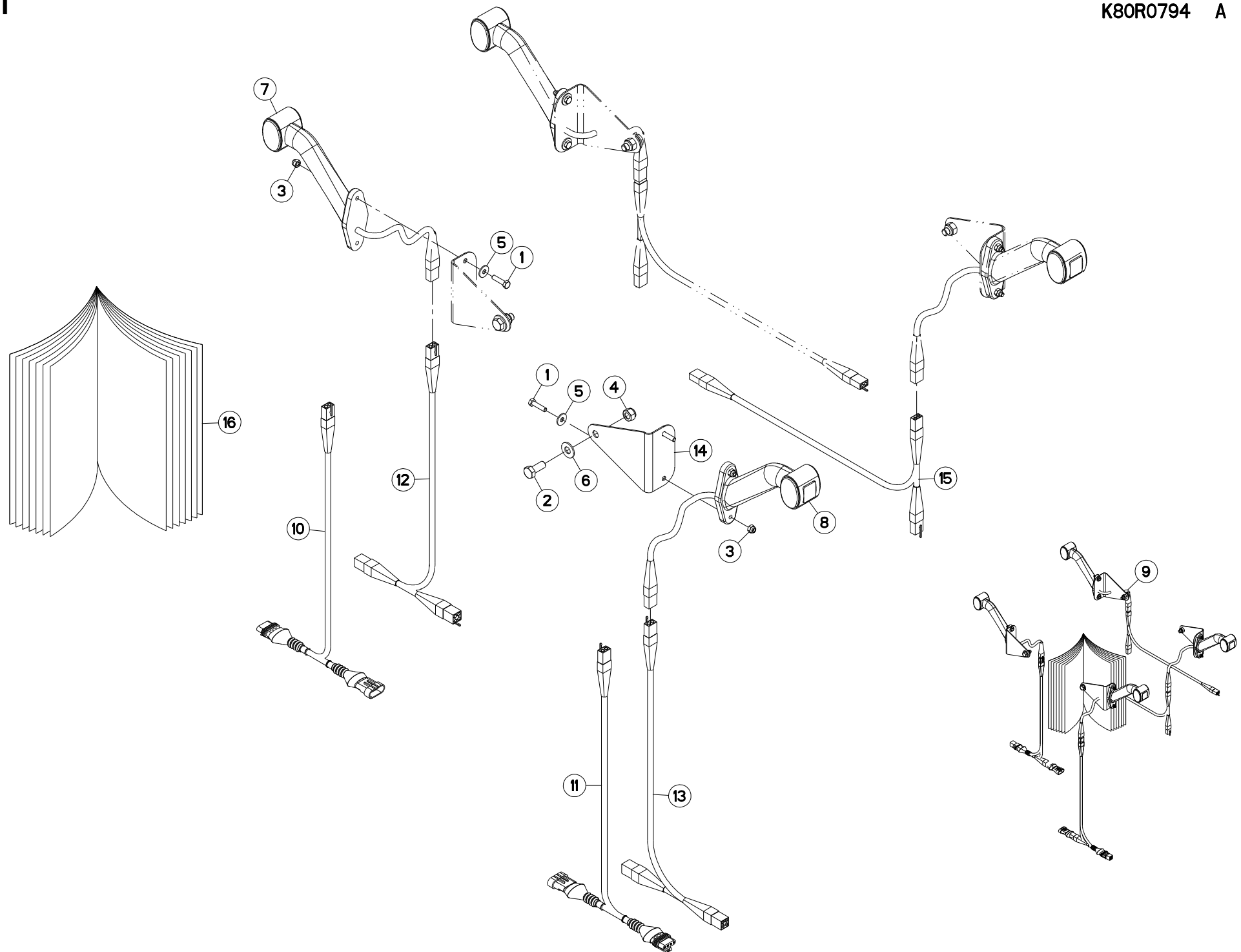
## COLL.SUPPORT TRIANGLE SMV

## SMV EMBLEM HOLDER KIT

## SATZ SMV-WARNTAFELHALTERUNG

## KIT PORTA-STEMMA SMV

Rep	Nr	Qt	Designation	Description	Bezeichnung	Referenza	Remarque - Remark - Bemerkung - Osservazioni
001	<b>80130820</b>	002	VIS AUTOBLOQUANTE FLZNNC	UNDERSERR.S-LOC.SCREW FLZNNC	SPERRZAHN-BUNDSCHRAU.FLZNNC	VITE FLZNNC	[1]
002	<b>83240200</b>	001	SUPPORT TRIANGLE SMV FE/ZNXC3	BRACKET SMV EMBLEM FE/ZNXC3	SMV RUECKSTRAHLERHALT.FE/ZNXC3	SUPPORTO FE/ZNXC3	[1]
003	<b>80200851</b>	002	ECROU AUTOBLOQUANT FE/ZNXC3	UNDERSERRAT.S.LOC.NUT FE/ZNXC3	SPERRZAHN-BUNDMUTTER FE/ZNXC3	DADO FE/ZNXC3	[1]
004	<b>55738300</b>	001	SUPPORT DE TRIANGLE	REFLECTOR SUPPORT	RUECKSTRAHLERHALTERUNG	SUPPORTO	[1]
005	<b>55742800</b>	001	COLL.SUPPORT DE TRIANGLE SMV	SMV EMBLEM HOLDER KIT	SMV WARNTAFELHALTERUNGSATZ		+ [1] : US CN S





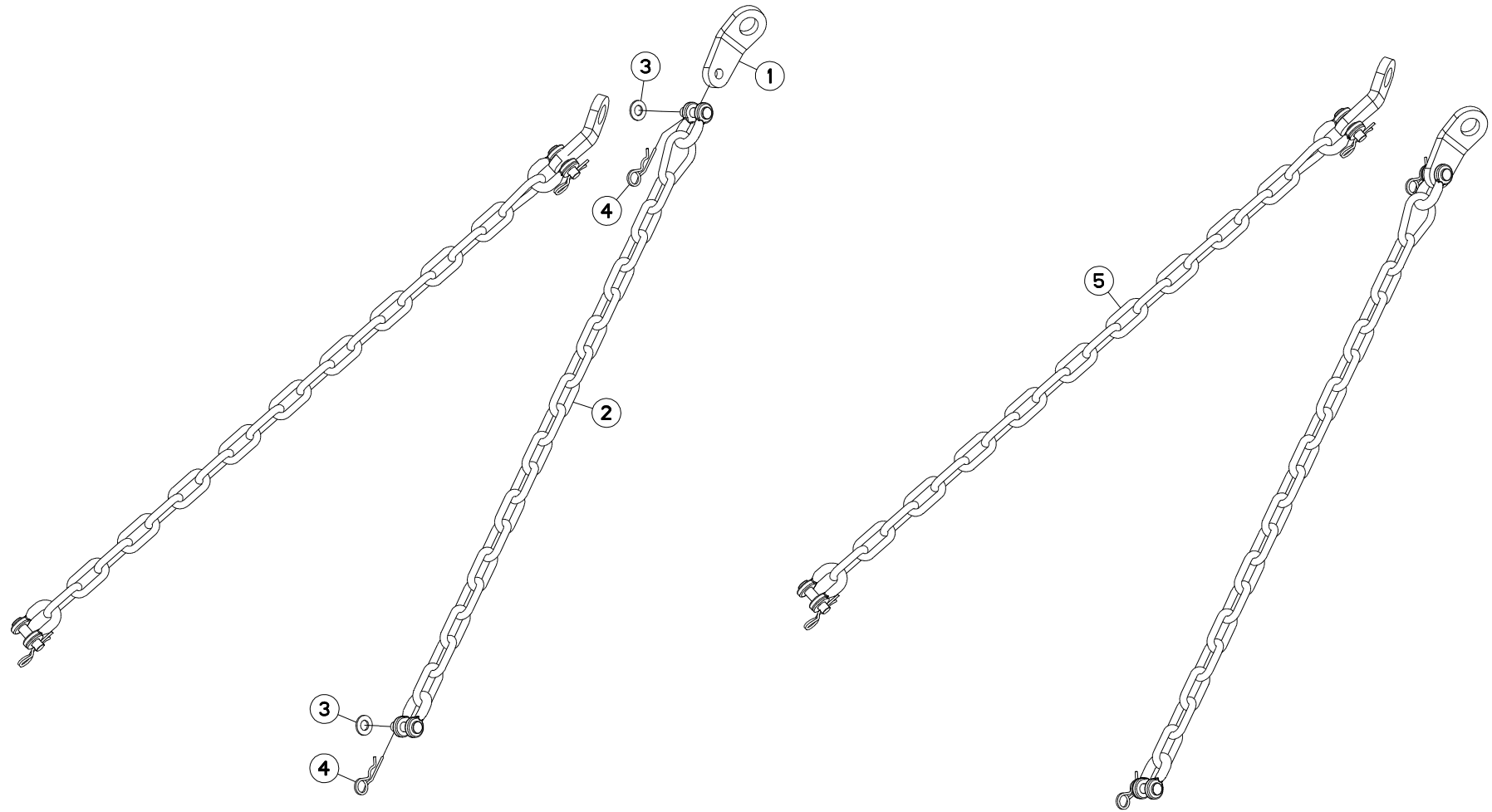
## COLLECTION FEUX DE GABARIT

## KIT MARKER LAMPS

## SATZ BEGRENZLICHTER

## COLLEZIONE LUCI DI INGOMBRO

Rep	Nr	Qt	Designation	Description	Bezeichnung	Referenza	Remarque - Remark - Bemerkung - Osservazioni
001	<b>80060625</b>	008	VIS TETE HEXAGONALE FE/ZNXC3	HEX BOLT FE/ZNXC3	SECHSKANTSCHRAUBE FE/ZNXC3	VITE TESTA ESAGONALE FE/ZNXC3	[1]
002	<b>80061026</b>	004	VIS TETE HEXAGONALE FE/ZNXC3	HEXAGON HEAD SCREW FE/ZNXC3	SECHSKANTSCHRAUBE FE/ZNXC3	VITE TESTA ESAGONALE FE/ZNXC3	[1]
003	<b>80200630</b>	008	ECROU HEX.AUTOFREINE FE/ZNXC3	SELF LOCKING NUT FE/ZNXC3	SELBSTSICHERNDE MUTT.FE/ZNXC3	DADO AUTOBLOCCANTE FE/ZNXC3	[1]
004	<b>80201030</b>	004	ECROU HEX.AUTOFREINE FE/ZNXC3	SELF-LOCKING NUT FE/ZNXC3	SELBSTSICH.MUTTER FE/ZNXC3	DADO AUTOBLOCCANTE FE/ZNXC3	[1]
005	<b>80250613</b>	008	RONDELLE PLATE FE/ZNXC3	PLAIN WASHER M6 DIN 9021 (D18X	SCHEIBE FE/ZNXC3	RONDELLA PIATTA FE/ZNXC3	[1]
006	<b>80251176</b>	004	RONDELLE PLATE FE/ZNXC3	PLAIN WASHER FE/ZNXC3	SCHEIBE FE/ZNXC3	RONDELLA PIATTA FE/ZNXC3	[1]
007	<b>83240426</b>	002	FEU GAUCHE DE POSITION SOUPLE	LIGHT(LEFT)	LEUCHTE (LINKS)	LUCE	[1]
008	<b>83240427</b>	002	FEU DROIT DE POSITION SOUPLE	LIGHT(RIGHT)	LEUCHTE (RECHTS)	LUCE	[1]
009	<b>1016510</b>	001	COLL.FEUX DE GABARIT	LIGHTING SET	UMRISSLEUCHTEN	IMP.PANN.SEGN.	OPT +[1]
010	<b>K2607680</b>	001	FAISCEAU ELECTRIQUE	HARNESS, WIRING	KABELBAUM	CAVO ELETTRICO	[1] OPT1: AMP_4P
011	<b>K2607690</b>	001	FAISCEAU ELECTRIQUE	HARNESS, WIRING	KABELBAUM	CAVO ELETTRICO	[1] OPT1: AMP_4P
012	<b>K8009530</b>	001	FAISCEAU ELECTRIQUE	HARNESS, WIRING	KABELBAUM	CAVO ELETTRICO	[1] OPT2: 4P
013	<b>K8009540</b>	001	FAISCEAU ELECTRIQUE	HARNESS, WIRING	KABELBAUM	CAVO ELETTRICO	[1] OPT2: 4P
014	<b>K8406840</b>	004	SUPPORT	SUPPORT	TRAEGER	SUPPORTO	[1]
015	<b>K8406850</b>	002	FAISCEAU ELECTRIQUE	HARNESS, WIRING	KABELBAUM	CAVO ELETTRICO	[1]
016	<b>KE0305TL</b>	001	NOTICE D'EQUIP.COLL.1016510	OPTIONAL EQUIPMENT MANUAL	ANLEITUNG FÜR SONDERAUSRÜSTUNG	MANUALE EQUIPAGGIAMENTI OPZ.	[1]







FC500

E 0001 &gt; E 9999

K80R0413 C

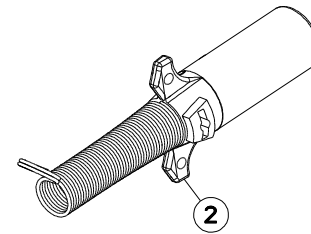
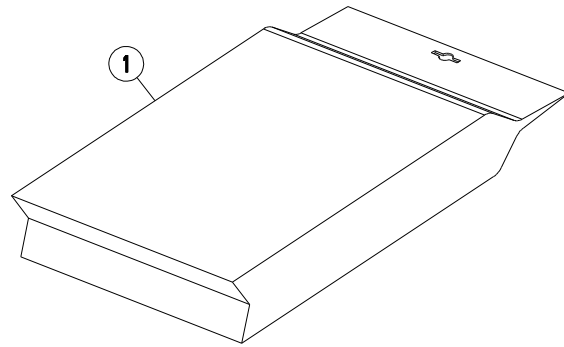
## CHAINES DE LIMITATION

## LIMITER CHAINS

## BEGRENZUNGSKETTEN

## CATENE LIMITAZIONE

Rep	Nr	Qt	Designation	Description	Bezeichnung	Referenza	Remarque - Remark - Bemerkung - Osservazioni
001	<b>55835710</b>	002	PATTE DE RETENUE ZBC	BRACKET ZBC	LASCHE ZBC	FAZZOLETTO	[1]
002	<b>56530110</b>	002	CHAINE DE RETENUE	SUPPORT CHAIN	KETTE	CATENA	[1] +[2]
003	<b>80251624</b>	004	RONDELLE PLATE FE/ZNXC3	PLAIN WASHER M16	SCHEIBE FE/ZNXC3	RONDELLA PIATTA FE/ZNXC3	[2]
004	<b>80570476</b>	004	GOUPILLE BETA FE/ZNXC3	SPRING COTTER PIN FE/ZNXC3	FEDERSTECKER FE/ZNXC3	MOLLA FE/ZNXC3	[2]
005	<b>1086530</b>	001	CHAINES DE RETENUE FC/GA	RETAINING CHAIN FC/GA	HALTEKETTE FC/GA	KIT CAT. LIMITAT.FC/GA	ESP FR/ES/BE +[1]





FC500

E 0001 &gt; E 9999

K88R0252 A

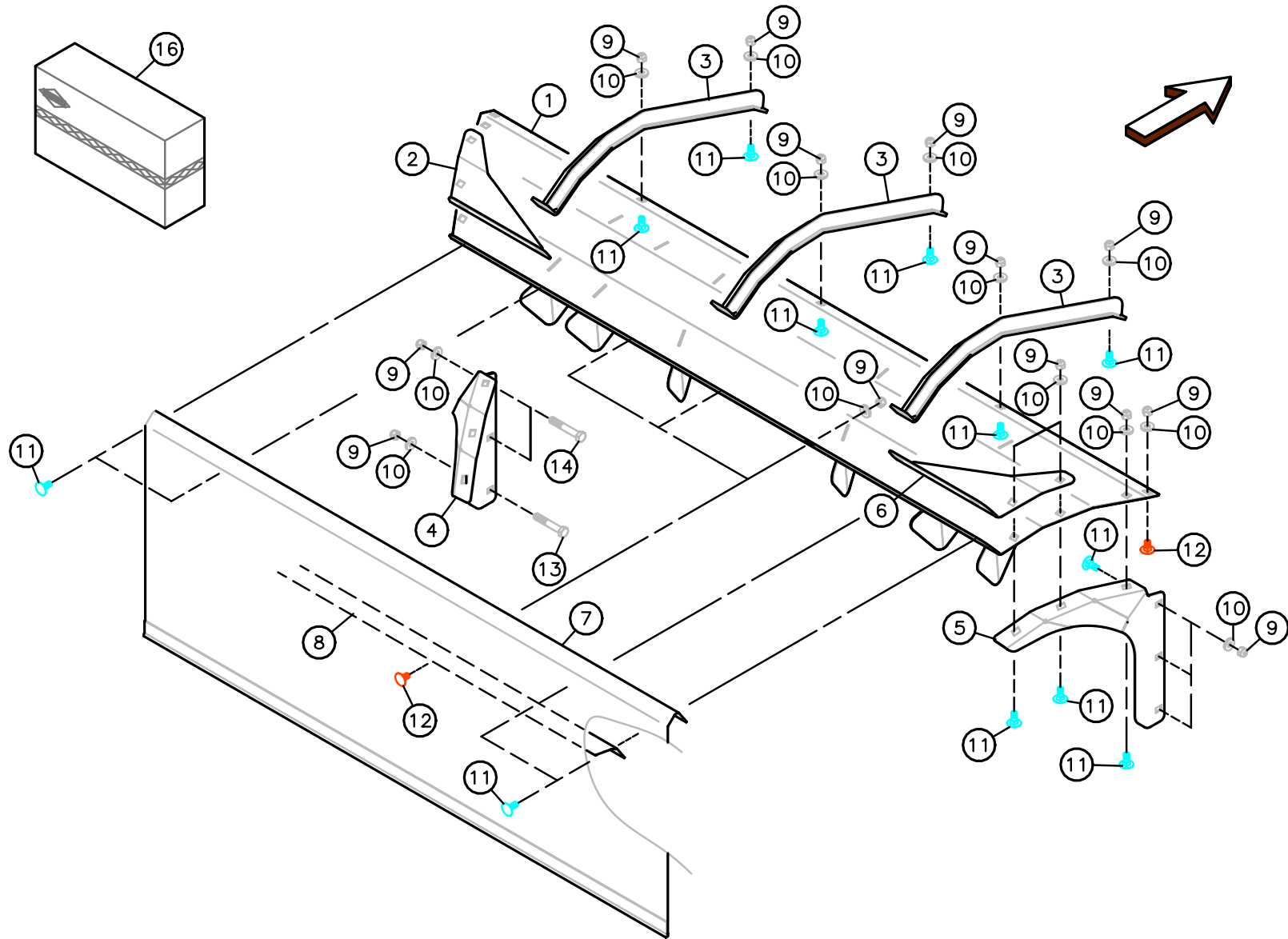
## PRISE ELECTRIQUE SAE J560B

## ELECTRICAL PLUG SAE J560B

## ELEKTROSTECKER SAE J560B

## SPINA ELETTRICA SAE J560B

Rep	Nr	Qt	Designation	Description	Bezeichnung	Referenza	Remarque - Remark - Bemerkung - Osservazioni
001	<b>58847400</b>	001	COLL.FICHE 7 POLES SAE J560B	SET OF PLUG 7 PINS SAE J560B	STECKERSATZ 7 P. SAE J560B	KIT SPINA 7 POLI SAE J560B	ESP :US +[1]
002	<b>83350020</b>	001	FICHE 7 POLES SAE J560B	PLUG 7 PINS SAE J560B	STECKER 7 P. SAE J560B	SPINA 7 POLI SAE J560B	[1]





FC500

E 0001 &gt; E 9999

K55R0042 A

## COLL.EPANDAGE LARGE (GAUCHE)

## WIDE SPREAD SET (LEFT)

## BREITSTREUSATZ (LINKS)

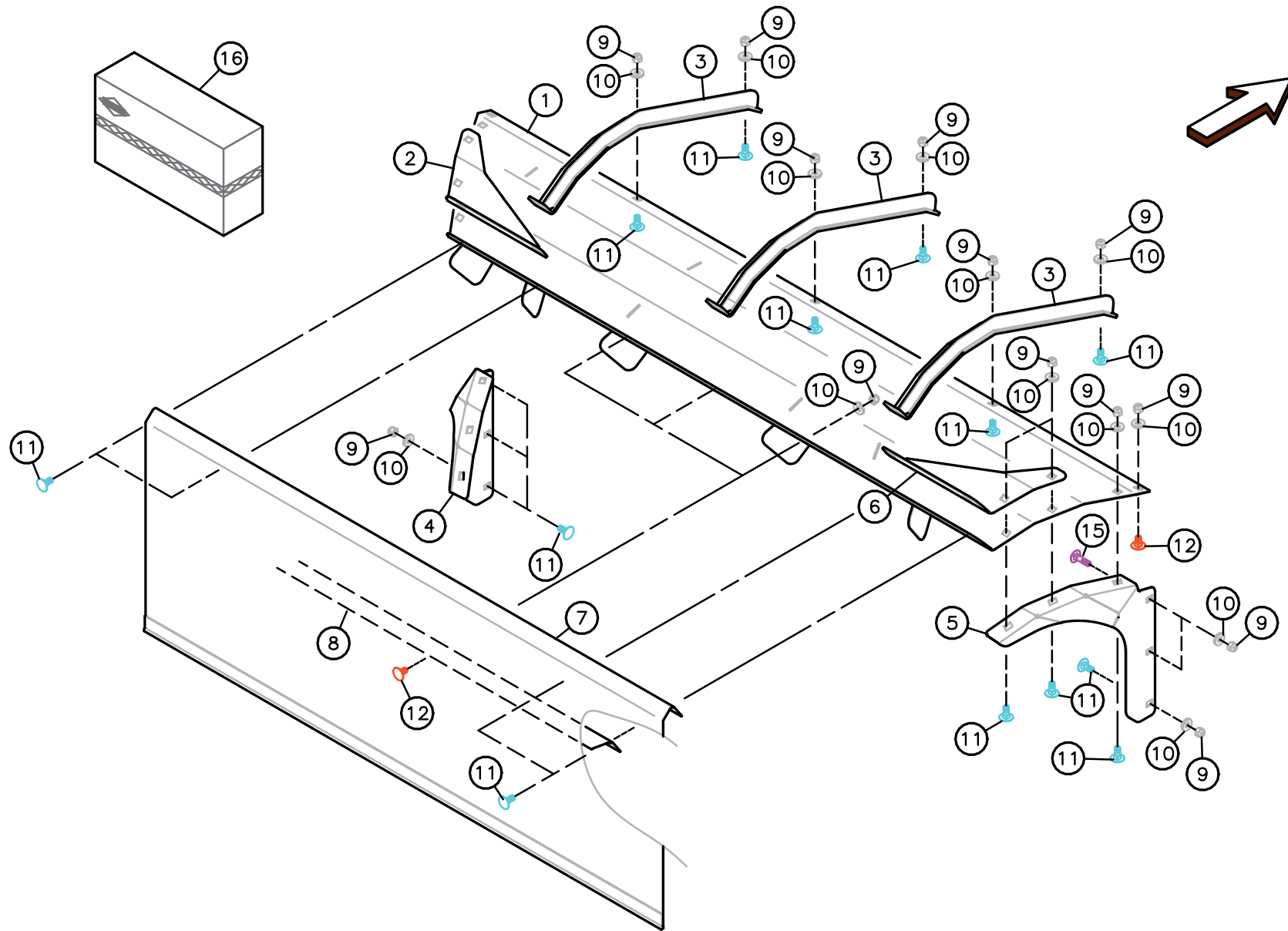
## KIT ANDANA LARGA (SX)

Rep	Nr	Qt	Designation	Description	Bezeichnung	Referenza	Remarque - Remark - Bemerkung - Osservazioni
001	55770710	001	TOLE ARRIERE SUPERIEURE GAUCHE	COVER PLATE REAR LEFT	ABDECKBLECHE HINTEN LINKS	TELA	
002	55771010	001	DOUBLURE GAUCHE	REINFORCING LEFT	VERSTAERKUNG LINKS		
003	55771900	003	RENFORT	REINFORCEMENT	VERSTAERKUNG	RINFORZO	
004	55770810	001	TOLE ARRIERE GAUCHE	COVER PLATE LEFT	ABDECKBLECHE LINKS	TELA	
005	55770910	001	TOLE ARRIERE DROITE	COVER PLATE RIGHT	ABDECKBLECHE RECHTS	TELA	
006	55771110	001	DOUBLURE DROITE	REINFORCING RIGHT	VERSTAERKUNG RECHTS		
007	55771420	001	TOILE ARRIERE GAUCHE	PLASTIC COVER REAR LEFT	SCHUTZTUCH HINTEN LINKS	TELO POSTERIORE	
008	55771200	001	CONTRE-PLAT ARRIERE	BRACKET	BEFESTIGUNGSPLATTE		
009	80201040	027	ECROU HEX.BAS AUTOFR.FE/ZNXC3	SELF LOCKING NUT FE/ZNXC3	SELBSTSICHERND.MUTTER FE/ZNXC3	DADO AUTOBLOCCANTE FE/ZNXC3	
010	80251127	027	RONDELLE PLATE FE/ZNXC3	PLAIN WASHER FE/ZNXC3	SCHEIBE FE/ZNXC3	RONDELLA PIATTA FE/ZNXC3	
011	50002200	019	VIS TBCC COURT	BOLT, CARRIAGE, SHORT NECK	FLACHRUNDSCHR.4KT ANSATZ	BULLONE	
012	50003200	005	VIS TBCC COURT	BOLT, CARRIAGE, SHORT NECK	FLACHRUNDSCHR.4KT ANSATZ	BULLONE	
013	80061057	001	VIS TETE HEXAGONALE FE/ZNXC3	HEX BOLT FE/ZNXC3	SECHSKANTSCHRAUBE FE/ZNXC3	VITE TESTA ESAGONALE FE/ZNXC3	
014	80061058	002	VIS TETE HEXAGONALE FE/ZNXC3	HEX BOLT FE/ZNXC3	SECHSKANTSCHRAUBE FE/ZNXC3	VITE TESTA ESAGONALE FE/ZNXC3	
016	1086920	001	COLL.EPANDAGE LARGE FC500	WIDE SPREAD SET FC500	BREITSTREUSATZ FC500		* OPT

\* Collection comprenant les repères de la page "COLL. EPANDAGE LARGE GAUCHE" et les repères de la page "COLL. EPANDAGE LARGE DROITE".

\* Kit comprising all items from page "LARGE SPREAD SET LEFT" and all items from page "LARGE SPREAD SET RIGHT".

\* Satz bestehend aus den Teilen der Seite "BREITSTREUSATZ LINKS" und den Teilen der Seite "BREITSTREUSATZ RECHTS".





COLL.EPANDAGE LARGE (DROITE)

WIDE SPREAD SET (RIGHT)

BREITSTREUSATZ (RECHTS)

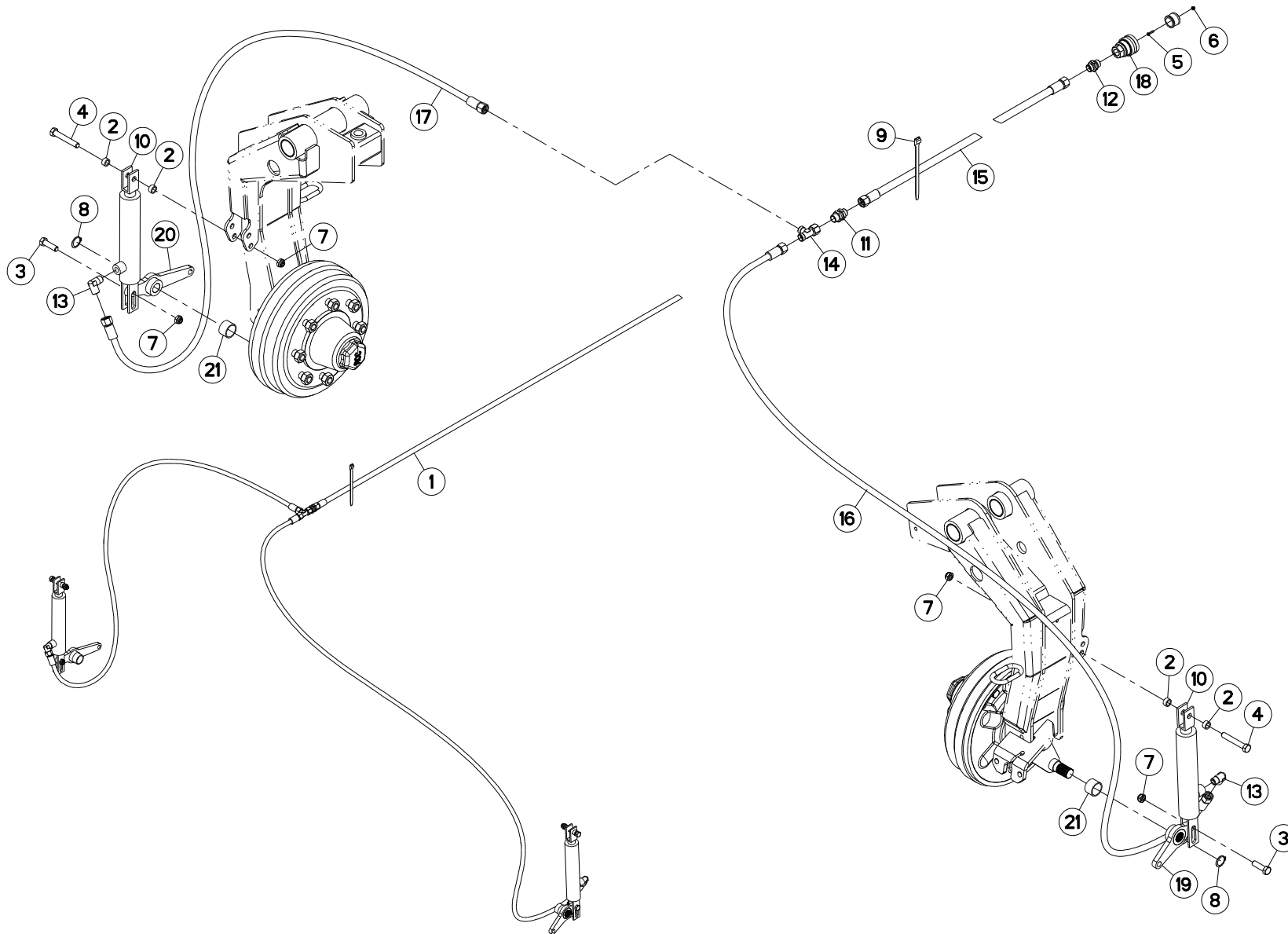
KIT ANDANA LARGA (DX)

Rep	Nr	Qt	Designation	Description	Bezeichnung	Referenza	Remarque - Remark - Bemerkung - Osservazioni
001	55771310	001	TOLE ARRIERE SUPERIEURE DROITE	COVER PLATE REAR RIGHT	ABDECKBLECHE HINTEN RECHTS	TELA	
002	55771010	001	DOUBLURE GAUCHE	REINFORCING LEFT	VERSTAERKUNG LINKS		
003	55771900	003	RENFORT	REINFORCEMENT	VERSTAERKUNG	RINFORZO	
004	55770810	001	TOLE ARRIERE GAUCHE	COVER PLATE LEFT	ABDECKBLECHE LINKS	TELA	
005	55770910	001	TOLE ARRIERE DROITE	COVER PLATE RIGHT	ABDECKBLECHE RECHTS	TELA	
006	55771110	001	DOUBLURE DROITE	REINFORCING RIGHT	VERSTAERKUNG RECHTS		
007	55771520	001	TOILE ARRIERE DROITE	PLASTIC COVER REAR RIGHT	SCHUTZTUCH HINTEN RECHTS	TELO POSTERIORE	
008	55771200	001	CONTRE-PLAT ARRIERE	BRACKET	BEFESTIGUNGSPLATTE		
009	80201040	027	ECROU HEX.BAS AUTOFR.FE/ZNXC3	SELF LOCKING NUT FE/ZNXC3	SELBSTSICHERND.MUTTER FE/ZNXC3	DADO AUTOBLOCCANTE FE/ZNXC3	
010	80251127	027	RONDELLE PLATE FE/ZNXC3	PLAIN WASHER FE/ZNXC3	SCHEIBE FE/ZNXC3	RONDELLA PIATTA FE/ZNXC3	
011	50002200	020	VIS TBCC COURT	BOLT, CARRIAGE, SHORT NECK	FLACHRUNDSCHR.4KT ANSATZ	BULLONE	
012	50003200	005	VIS TBCC COURT	BOLT, CARRIAGE, SHORT NECK	FLACHRUNDSCHR.4KT ANSATZ	BULLONE	
015	50002300	002	VIS TBCC COURT	BOLT, CARRIAGE, SHORT NECK	FLACHRUNDSCHR.4KT ANSATZ	BULLONE	
016	1086920	001	COLL.EPANDAGE LARGE FC500	WIDE SPREAD SET FC500	BREITSTREUSATZ FC500		* OPT

\* Collection comprenant les repères de la page "COLL. EPANDAGE LARGE GAUCHE" et les repères de la page "COLL. EPANDAGE LARGE DROITE".

\* Kit comprising all items from page "LARGE SPREAD SET LEFT" and all items from page "LARGE SPREAD SET RIGHT".

\* Satz bestehend aus den Teilen der Seite "BREITSTREUSATZ LINKS" und den Teilen der Seite "BREITSTREUSATZ RECHTS".







FREINAGE HYDRAULIQUE

HYDRAULIC BRAKE

HYDRAULISCHE BREMSANLAGE

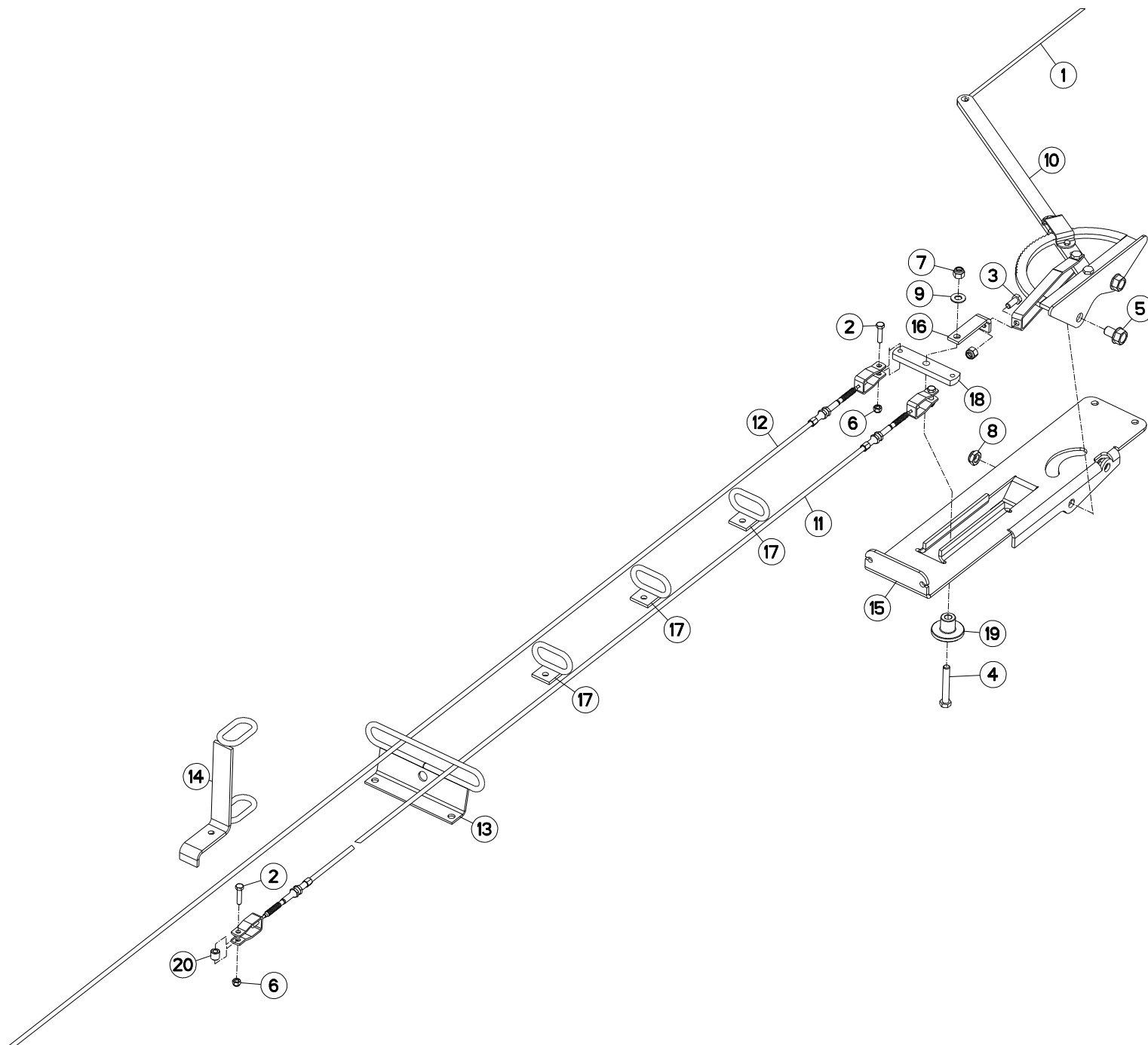
FRENO IDRAULICO

Rep	Nr	Qt	Designation	Description	Bezeichnung	Referenza	Remarque - Remark - Bemerkung - Osservazioni
001	<b>1086180</b>	001	COLL.FREIN HYDRAUL.ALTERNA	HYDRAULIC BRAKE SET ALTERNA	SATZ HYDRAUL.BREMSE ALTERNA	KIT FRENAT.IDR.ALTERNA	*
002	<b>56642410</b>	004	ENTRETOISE	SPACER	DISTANZHUELSE	DISTANZIALE	
003	<b>80061241</b>	002	VIS TETE HEXAGONALE FE/ZNXC3	HEXAGON HEAD SCREW FE/ZNXC3	SECHSKANTSCHRAUBE FE/ZNXC3	VITE TESTA ESAGONALE FE/ZNXC3	
004	<b>80061280</b>	002	VIS TETE HEXAGONALE FE/ZNXC3	HEXAGON HEAD SCREW FE/ZNXC3	SECHSKANTSCHRAUBE FE/ZNXC3	VITE TESTA ESAGONALE FE/ZNXC3	
005	<b>80100403</b>	001	VIS T.CY.BOMB.SIX P.C.FE/ZNXC3	HEX.SOC.BUTT.HEAD SCR.FE/ZNXC3	FLACHKOPFSCHR.INNENSE.FE/ZNXC3	VITE FE/ZNXC3	
006	<b>80200440</b>	001	ECROU HEX.AUTOFREINE FE/ZNXC3	SELF LOCKING NUT FE/ZNXC3	SELBSTSICHERNDE MUTT.FE/ZNXC3	DADO AUTOBLOCCANTE FE/ZNXC3	
007	<b>80201240</b>	004	ECROU HEX.BAS AUTOFR.FE/ZNXC3	SELF-LOCKING NUT FE/ZNXC3	SELBSTSICHERND.MUTTER FE/ZNXC3	DADO AUTOBLOCCANTE FE/ZNXC3	
008	<b>80582400</b>	002	CIRCLIP EXTERIEUR	RETAINING RING	SICHERUNGSRING	ANELLO	
009	<b>83090086</b>	010	COLLIER PLASTIQUE	CABLE TIE PLASTIC	KABELBINDER PLASTIK	FASCETTE FERMACAVI	
010	<b>A4010004</b>	002	VERIN SE 25 C108 EAF329	HYDRAULIC CYLINDER	HYDRAULIKZYLINDER	CILINDRO	
011	<b>A4080305</b>	001	UNION DOUBLE / CLOISON	BULKHEAD UNION	VERBINDUNGSNIPEL	CONNETTORE	
012	<b>A4080415</b>	001	UNION MALE	MALE STUD CONNECTOR	GERADER EINSCHRAUBSTUTZEN	GIUZIONE DIRITTA ZBC	
013	<b>A4080813</b>	002	COUDE MALE	MALE STUD ELBOW FE/ZNXC3	WINKEL-EINSCHRAUBVERSCHRAU.FE/	GIUNZIONE A 90° FE/ZNXC3	
014	<b>A4083101</b>	001	TE ADAPTABLE RENVERSE	ADJ.MALE STUD TEE-STUD BAR.	EINSTELLB.L VERSCHRAUBUNG	TERMINALE A L ORIENTABILE	
015	<b>A4922048</b>	001	FLEXIBLE HYDRAULIQUE	HYDRAULIC HOSE	HYDRAULIKSCHLAUCH	TUBO GOMMA	<->8100 mm
016	<b>A4922049</b>	001	FLEXIBLE HYDRAULIQUE	HYDRAULIC HOSE	HYDRAULIKSCHLAUCH	TUBO GOMMA	<->3900 mm
017	<b>A4922252</b>	001	FLEXIBLE HYDRAULIQUE	HYDRAULIC HOSE	HYDRAULIKSCHLAUCH	TUBO GOMMA	<->2500 mm
018	<b>A7181002</b>	001	VALVE	VALVE	VENTIL	VALVOLA	
019	<b>K5700140</b>	001	BIELLETTE	LINK	SHUBSTANGE	BIELLETTA	
020	<b>K5700160</b>	001	BIELLETTE	LINK	SHUBSTANGE	BIELLETTA	
021	<b>K5702790</b>	002	ENTRETOISE	SPACER	DISTANZHUELSE	DISTANZIALE	

\* Collection comprenant tous les repères du groupe de pièces "FREINAGE HYDRAULIQUE" et tous les repères du groupe de pièces "FREIN A MAIN".

\* Kit comprising all items from parts group "HYDRAULIC BRAKE" and all items from parts group "HAND BRAKE".

\* Satz bestehend aus alle Teilen der Teilegruppe "HYDRAULISCHE BREMSANLAGE" und alle Teilen der Teilegruppe "HANDBREMSE".





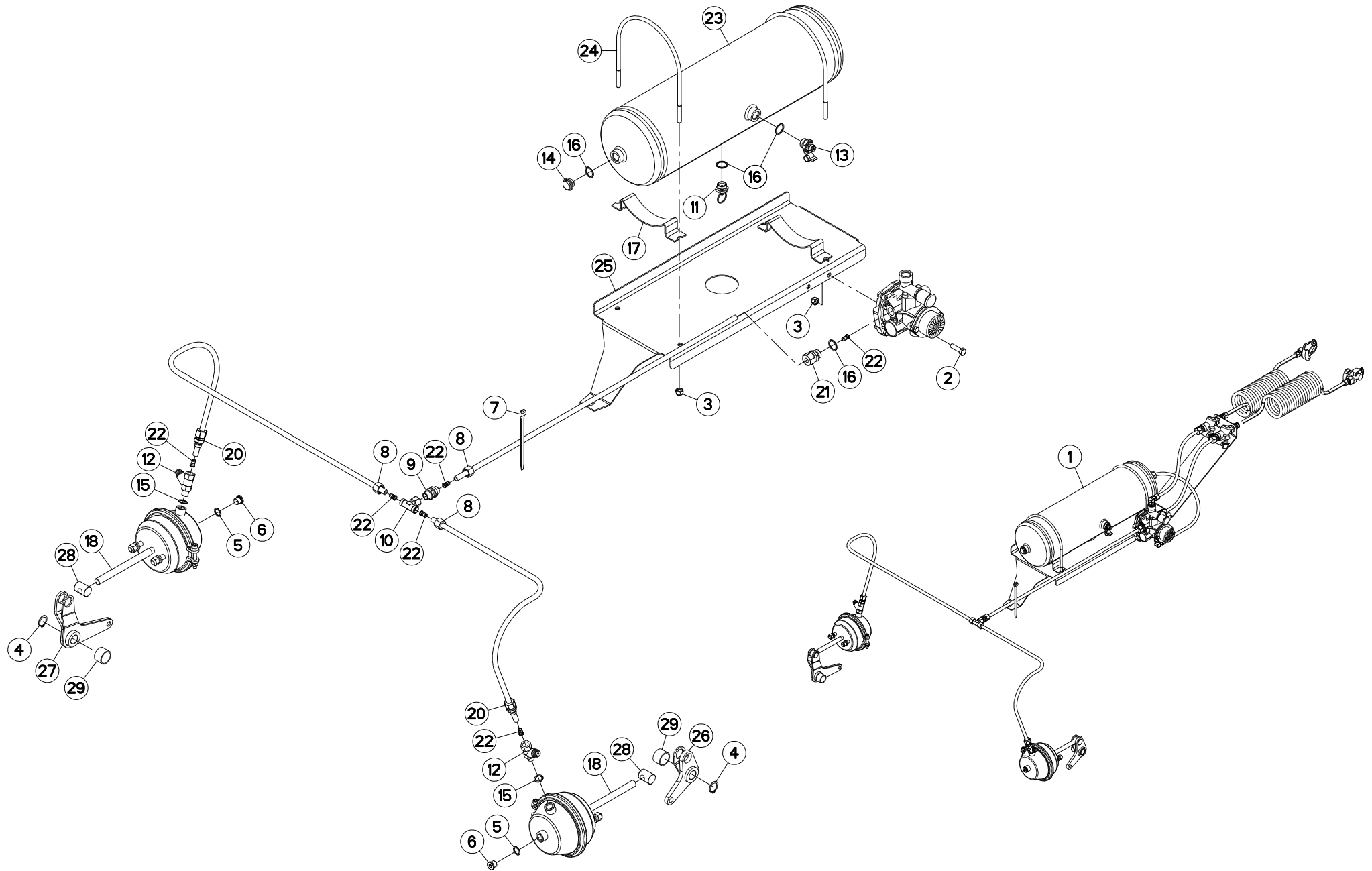
## FREIN A MAIN

## HAND BRAKE

## HANDBREMSE

## FRENO A MANO

Rep	Nr	Qt	Designation	Description	Bezeichnung	Referenza	Remarque - Remark - Bemerkung - Osservazioni
001	<b>53510800</b>	001	CORDE NYLON	CORD	NYLONSEIL	CORDA NYLON	[1]
002	<b>80060835</b>	004	VIS TETE HEXAGONALE FE/ZNXC3	HEXAGON HEAD SCREW FE/ZNXC3	SECHSKANTSCHRAUBE FE/ZNXC3	VITE TESTA ESAGONALE FE/ZNXC3	[1]
003	<b>80061026</b>	001	VIS TETE HEXAGONALE FE/ZNXC3	HEXAGON HEAD SCREW FE/ZNXC3	SECHSKANTSCHRAUBE FE/ZNXC3	VITE TESTA ESAGONALE FE/ZNXC3	[1]
004	<b>80061291</b>	001	VIS TETE HEXAGONALE FLZNNC	HEXAGON HEAD SCREW FLZNNC	SECHSKANTSCHRAUBE FLZNNC	VITE A TESTA ESAGONALE FLZNNC	[1]
005	<b>80131625</b>	002	VIS AUTOBLOQUANTE FLZNNC	UNDERSERR.S-LOC.SCREW FLZNNC	SPERRZAHN-BUNDSCHRAU.FLZNNC	VITE FLZNNC	[1]
006	<b>80200830</b>	004	ECROU HEX.AUTOFREINE FE/ZNXC3	SELFLOCKING NUT FE/ZNXC3	SELBSTSICHERNDE MUTT.FE/ZNXC3	DADO AUTOBLOCCANTE FE/ZNXC3	[1]
007	<b>80201230</b>	002	ECROU HEX.AUTOFREINE FE/ZNXC3	SELF-LOCKING NUT FE/ZNXC3	SELBSTSICH.MUTTER FE/ZNXC3	DADO AUTOBLOCCANTE FE/ZNXC3	[1]
008	<b>80201640</b>	002	ECROU HEX.BAS AUTOFR.FE/ZNXC3	SELF-LOCKING NUT FE/ZNXC3	SELBSTSICHERND.MUTTER FE/ZNXC3	DADO AUTOBLOCCANTE FE/ZNXC3	[1]
009	<b>80251227</b>	001	RONDELLE PLATE FE/ZNXC3	PLAIN WASHER M12	SCHEIBE FE/ZNXC3	RONDELLA PIATTA FE/ZNXC3	[1]
010	<b>A5350820</b>	001	FREIN ES DE PARKING	PARKING BRAKE (HANDLE)	FESTSTELLBREMSE (HEBEL)	FRENO	[1]
011	<b>K5608430</b>	001	CABLE	WIRE	DRAHTSEIL	CAVO	[1]
012	<b>K5608440</b>	001	CABLE	WIRE	DRAHTSEIL	CAVO	[1]
013	<b>K5608510</b>	001	GUIDE	GUIDE	FUEHRUNG	GUIDA	[1]
014	<b>K5608520</b>	001	SUPPORT	SUPPORT	TRAEGER	SUPPORTO	[1]
015	<b>K5608560</b>	001	GUIDE	GUIDE	FUEHRUNG	GUIDA	[1]
016	<b>K5608590</b>	001	EQUERRE	GUSSET, CORNER	WINKEL	SQUADRA	[1]
017	<b>K5608720</b>	003	SUPPORT	SUPPORT	TRAEGER	SUPPORTO	[1]
018	<b>K8008760</b>	001	PALONNIER ZBC	LIFTING BEAM	LASTTRAVERSE		[1]
019	<b>K8008770</b>	001	ENTRETOISE	SPACER	DISTANZHUELSE	DISTANZIALE	[1]
020	<b>K8008790</b>	002	ENTRETOISE ZBC	SPACER	DISTANZHUELSE	DISTANZIALE	[1]





FREINAGE PNEUMATIQUE 1

PNEUMATIC BREAK 1

DRUCKLUFT-BREMSANLAGE 1

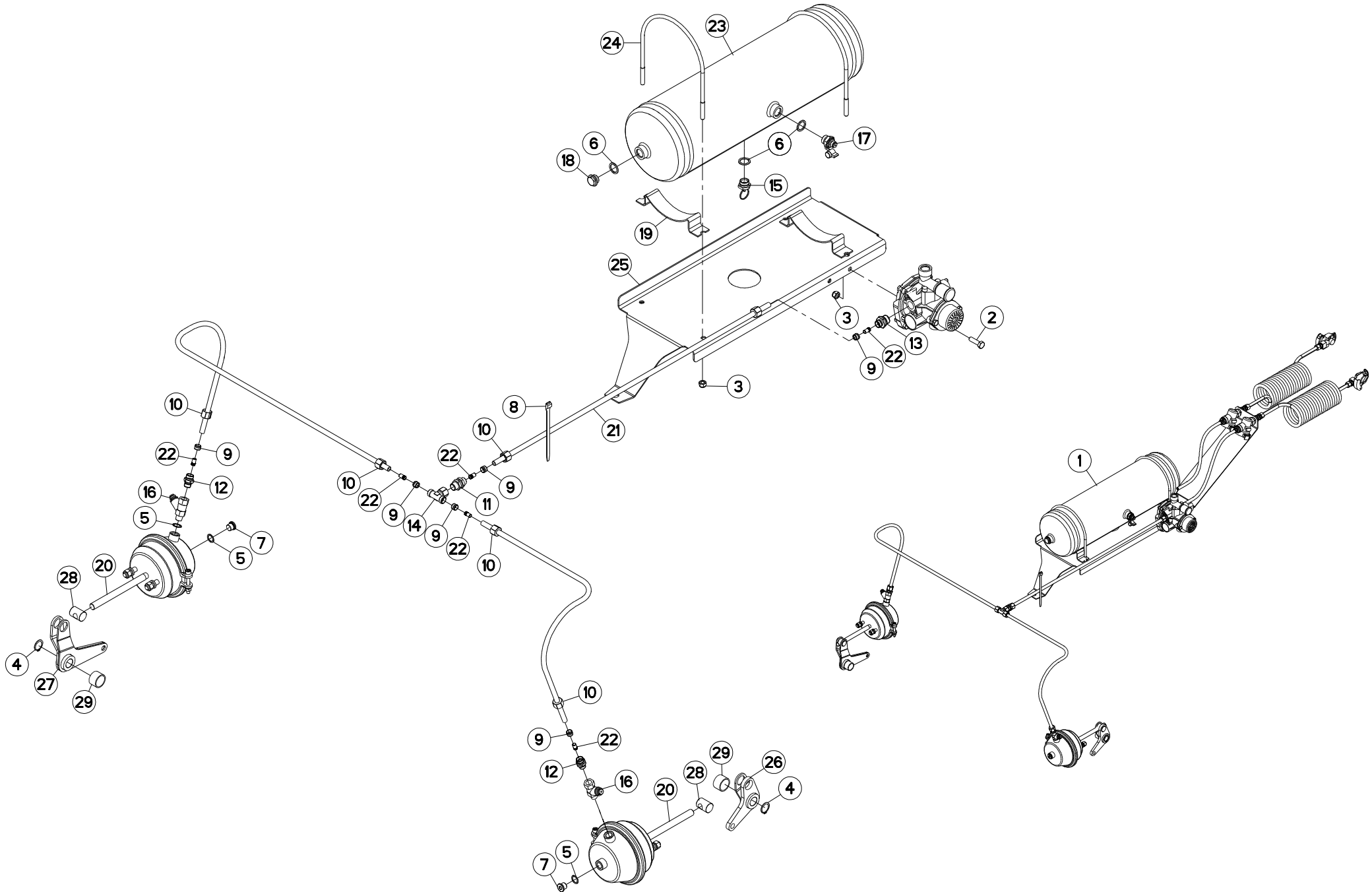
FRENO PNEUMATICO 1

Rep	Nr	Qt	Designation	Description	Bezeichnung	Referenza	Remarque - Remark - Bemerkung - Osservazioni
001	<b>1086190</b>	001	COLL.FREIN PNEUMAT.ALTERNA	AIR-OPERATED BRAKE SET ALTERNA	SATZ DRUCKLUFTBREMSE ALTERNA	KIT FRENAT.PNEUMATICA ALTERNA	*
002	<b>80061035</b>	002	VIS TETE HEXAGONALE FE/ZNXC3	HEX. HEAD SCREW FE/ZNXC3	SECHSKANTSCHRAUBE FE/ZNXC3	VITE TESTA ESAGONALE FE/ZNXC3	
003	<b>80201030</b>	006	ECROU HEX.AUTOFREINE FE/ZNXC3	SELF-LOCKING NUT FE/ZNXC3	SELBSTSICH.MUTTER FE/ZNXC3	DADO AUTOBLOCCANTE FE/ZNXC3	
004	<b>80582400</b>	002	CIRCLIP EXTERIEUR	RETAINING RING	SICHERUNGSRING	ANELLO	
005	<b>82101622</b>	002	JOINT CUIVRE	SEALING RING	DICHTRING	RONDELLA RAME	
006	<b>82230006</b>	002	BOUCHON FE/ZNXC3	PLUG FE/ZNXC3	VERSCHLUSSSCHRAUBE FE/ZNXC3	TAPPO FE/ZNXC3	
007	<b>83090086</b>	010	COLLIER PLASTIQUE	CABLE TIE PLASTIC	KABELBINDER PLASTIK	FASCETTE FERMACAVI	
008	<b>A4080212</b>	003	ECROU DE TUBE FE/ZNXC3	TUBE NUT FE/ZNXC3	UEBERWURFMUTTER FE/ZNXC3	DADO FE/ZNXC3	
009	<b>A4080305</b>	001	UNION DOUBLE / CLOISON	BULKHEAD UNION	VERBINDUNGSNIPEL	CONNETTORE	
010	<b>A4083200</b>	001	TE TOURNANT NU FE/ZNXC3	ADJUSTABLE EQUAL TEE FE/ZNXC3	EINSTELLB.T VERSCHRAU.FE/ZNXC3	RACCORDO ORIENT.A T FE/ZNXC3	
011	<b>A7181104</b>	001	VALVE DE PURGE	DRAIN VALVE	ENTWAESSERUNGSVENTIL	VALVOLA	
012	<b>A7181108</b>	002	PRISE DE PRESSION EN T	PRESSURE PORT T	DRUCKANSCHLUSS T	PRESA DI PRESSIONE	
013	<b>A7181109</b>	001	PRISE DE PRESSION M22X150	PRESSURE PORT	DRUCKANSCHLUSS	PRESA DI PRESSIONE	
014	<b>A7181115</b>	001	BOUCHON M22X150 ZBC	PLUG	STOPFEN	TAPPO	
015	<b>82101622</b>	002	JOINT CUIVRE	SEALING RING	DICHTRING	RONDELLA RAME	
016	<b>82102229</b>	004	JOINT CUIVRE	SEALING RING	DICHTRING	RONDELLA RAME	
017	<b>A7181120</b>	002	SUPPORT RESERVOIR	HOLDER	HALTER	SUPPORTO	
018	<b>A7181127</b>	002	CYLINDRE DE FREIN	CYLINDER, BRAKE	BREMSZYLINDER	CILINDRO DI FRENO	
019	<b>A7181129</b>	003	FLEXIBLE 9X12 (PA SEMI-RIGIDE)	HOSE	DRUCKSCHLAUCH	TUBO IN GOMMA	<-> 10000 mm
020	<b>A7181130</b>	002	RACCORD DROIT M16 9X12	STRAIGHT CONNECTOR	GERADE VERSCHRAUBUNG	RACCORDO	
021	<b>A7181131</b>	001	RACCORD DROIT M22 9X12	STRAIGHT CONNECTOR	GERADE VERSCHRAUBUNG	RACCORDO	
022	<b>A7181134</b>	006	FOURRURE D9X12	LINER D.9	SCHLAUCHVERSTEIFUNG D.9	CAMICIA	
023	<b>A7181143</b>	001	RESERVOIR	RESERVOIR	TANK	SERBATOIO	
024	<b>A7181147</b>	002	ETRIER	U-BOLT	BUEGEL	CAVALLOTTO	
025	<b>K5609660</b>	001	SUPPORT	SUPPORT	TRAEGER	SUPPORTO	
026	<b>K5700151</b>	001	BRAS	ARM	ARM	BRACCIO	
027	<b>K5700170</b>	001	BIELLETTE	LINK	SHUBSTANGE	BIELLETTA	
028	<b>K5702220</b>	002	NOIX	NUT	MUFFE	DADO	
029	<b>K5702790</b>	002	ENTRETOISE	SPACER	DISTANZHUELSE	DISTANZIALE	

\* Collection comprenant tous les repères du groupe de pièces "FREINAGE PNEUMATIQUE 1", tous les repères du groupe de pièces "FREINAGE PNEUMATIQUE 2" et tous les repères du groupe de pièces "FREIN A MAIN".

\* Kit comprising all items from parts group "PNEUMATIC BREAK 1", all items from parts group "PNEUMATIC BREAK 2" and all items from parts group "HAND BRAKE".

\* Satz bestehend aus alle Teilen der Teilegruppe "DRUCKLUFT-BREMSANLAGE 1", alle Teilen der Teilegruppe "DRUCKLUFT-BREMSANLAGE 2" und alle Teilen der Teilegruppe "HANDBREMSE".





## FREINAGE PNEUMATIQUE 1

## PNEUMATIC BREAK 1

## DRUCKLUFT-BREMSANLAGE 1

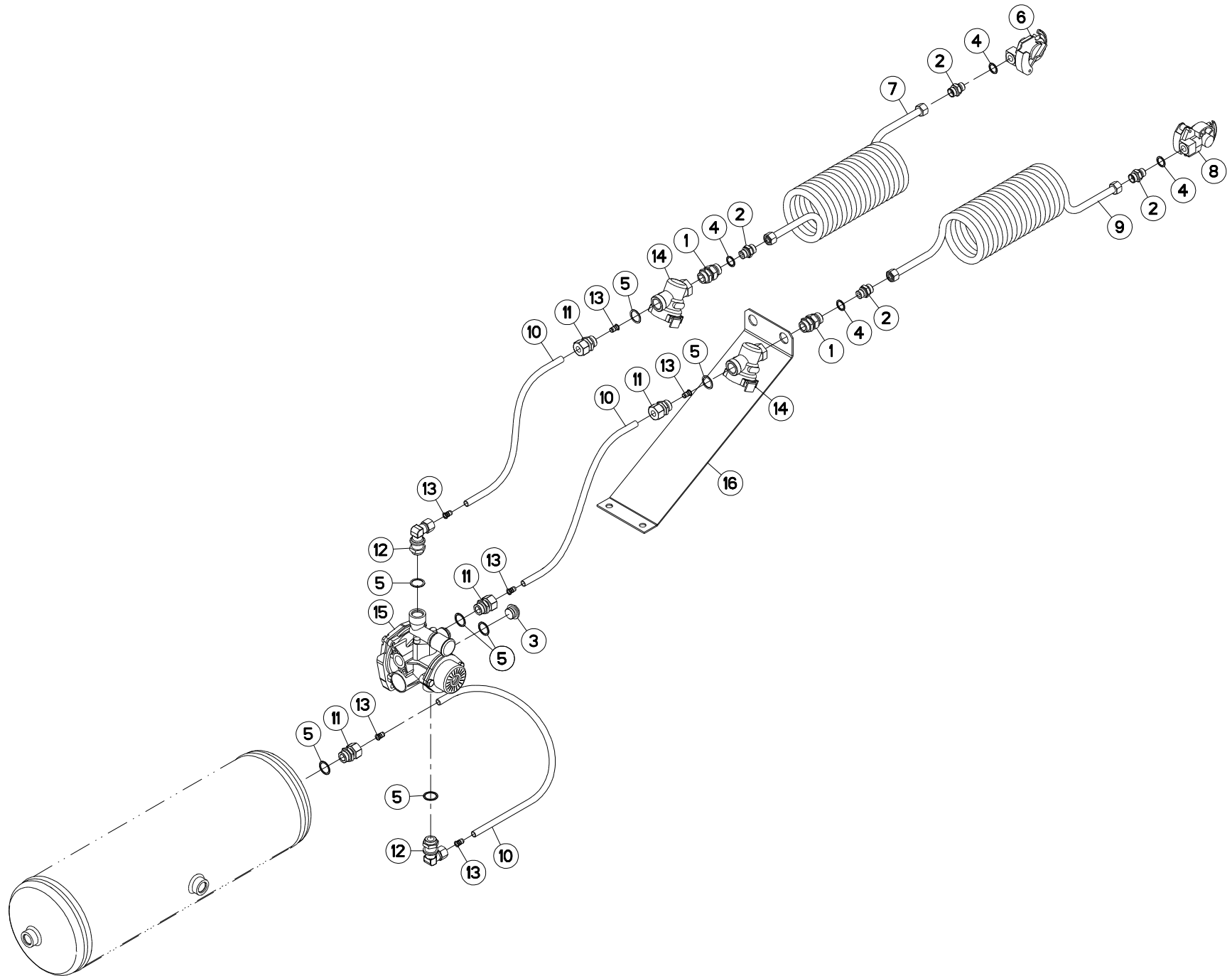
## FRENO PNEUMATICO 1

Rep	Nr	Qt	Designation	Description	Bezeichnung	Referenza	Remarque - Remark - Bemerkung - Osservazioni
001	<b>1086190</b>	001	COLL.FREIN PNEUMAT.ALTERNA	AIR-OPERATED BRAKE SET ALTERNA	SATZ DRUCKLUFTBREMSE ALTERNA	KIT FRENAT.PNEUMATICA ALTERNA	*
002	<b>80061035</b>	002	VIS TETE HEXAGONALE FE/ZNXC3	HEX. HEAD SCREW FE/ZNXC3	SECHSKANTSCHRAUBE FE/ZNXC3	VITE TESTA ESAGONALE FE/ZNXC3	
003	<b>80201030</b>	006	ECROU HEX.AUTOFREINE FE/ZNXC3	SELF-LOCKING NUT FE/ZNXC3	SELBSTSICH.MUTTER FE/ZNXC3	DADO AUTOBLOCCANTE FE/ZNXC3	
004	<b>80582400</b>	002	CIRCLIP EXTERIEUR	RETAINING RING	SICHERUNGSRING	ANELLO	
005	<b>82101622</b>	003	JOINT CUIVRE	SEALING RING	DICHTRING	RONDELLA RAME	
006	<b>82102229</b>	003	JOINT CUIVRE	SEALING RING	DICHTRING	RONDELLA RAME	
007	<b>82230006</b>	002	BOUCHON FE/ZNXC3	PLUG FE/ZNXC3	VERSCHLUSSSCHRAUBE FE/ZNXC3	TAPPO FE/ZNXC3	
008	<b>83090086</b>	010	COLLIER PLASTIQUE	CABLE TIE PLASTIC	KABELBINDER PLASTIK	FASCETTE FERMACAVI	
009	<b>A4080112</b>	006	BAGUE DE COMPRESSION + O-RING	CUTTING RING + O-RING	SCHNEIDRING + O-RING	BOCCOLA + O-RING	
010	<b>A4080212</b>	006	ECROU DE TUBE FE/ZNXC3	TUBE NUT FE/ZNXC3	UEBERWURFMUTTER FE/ZNXC3	DADO FE/ZNXC3	
011	<b>A4080305</b>	001	UNION DOUBLE / CLOISON	BULKHEAD UNION	VERBINDUNGSNIPEL	CONNETTORE	
012	<b>A4080413</b>	002	UNION MALE	MALE STUD CONNECTOR	GERADER EINSCHRAUBSTUTZEN	GIUZIONE DIRITTA ZBC	
013	<b>A4080414</b>	003	UNION MALE	MALE STUD CONNECTOR	GERADER EINSCHRAUBSTUTZEN	GIUZIONE DIRITTA ZBC	
014	<b>A4083200</b>	001	TE TOURNANT NU FE/ZNXC3	ADJUSTABLE EQUAL TEE FE/ZNXC3	EINSTELLB.T VERSCHRAU.FE/ZNXC3	RACCORDO ORIENT.A T FE/ZNXC3	
015	<b>A7181104</b>	001	VALVE DE PURGE	DRAIN VALVE	ENTWAESSERUNGSVENTIL	VALVOLA	
016	<b>A7181108</b>	002	PRISE DE PRESSION EN T	PRESSURE PORT T	DRUCKANSCHLUSS T	PRESA DI PRESSIONE	
017	<b>A7181109</b>	001	PRISE DE PRESSION M22X150	PRESSURE PORT	DRUCKANSCHLUSS	PRESA DI PRESSIONE	
018	<b>A7181115</b>	001	BOUCHON M22X150 ZBC	PLUG	STOPFEN	TAPPO	
019	<b>A7181120</b>	002	SUPPORT RESERVOIR	HOLDER	HALTER	SUPPORTO	
020	<b>A7181127</b>	002	CYLINDRE DE FREIN	CYLINDER, BRAKE	BREMSZYLINDER	CILINDRO DI FRENO	
021	<b>A7181129</b>	005	FLEXIBLE 9X12 (PA SEMI-RIGIDE)	HOSE	DRUCKSCHLAUCH	TUBO IN GOMMA	<-> 10000 mm
022	<b>A7181134</b>	006	FOURRURE D9X12	LINER D.9	SCHLAUCHVERSTEIFUNG D.9	CAMICIA	
023	<b>A7181143</b>	001	RESERVOIR	RESERVOIR	TANK	SERBATOIO	
024	<b>A7181147</b>	002	ETRIER	U-BOLT	BUEGEL	CAVALLOTTO	
025	<b>K5609660</b>	001	SUPPORT	SUPPORT	TRAEGER	SUPPORTO	
026	<b>K5700151</b>	001	BRAS	ARM	ARM	BRACCIO	
027	<b>K5700170</b>	001	BIELLETTE	LINK	SHUBSTANGE	BIELLETTA	
028	<b>K5702220</b>	002	NOIX	NUT	MUFFE	DADO	
029	<b>K5702790</b>	002	ENTRETOISE	SPACER	DISTANZHUELSE	DISTANZIALE	

\* Collection comprenant tous les repères du groupe de pièces "FREINAGE PNEUMATIQUE 1", tous les repères du groupe de pièces "FREINAGE PNEUMATIQUE 2" et tous les repères du groupe de pièces "FREIN A MAIN".

\* Kit comprising all items from parts group "PNEUMATIC BREAK 1", all items from parts group "PNEUMATIC BREAK 2" and all items from parts group "HAND BRAKE".

\* Satz bestehend aus alle Teilen der Teilegruppe "DRUCKLUFT-BREMSANLAGE 1", alle Teilen der Teilegruppe "DRUCKLUFT-BREMSANLAGE 2" und alle Teilen der Teilegruppe "HANDBREMSE".







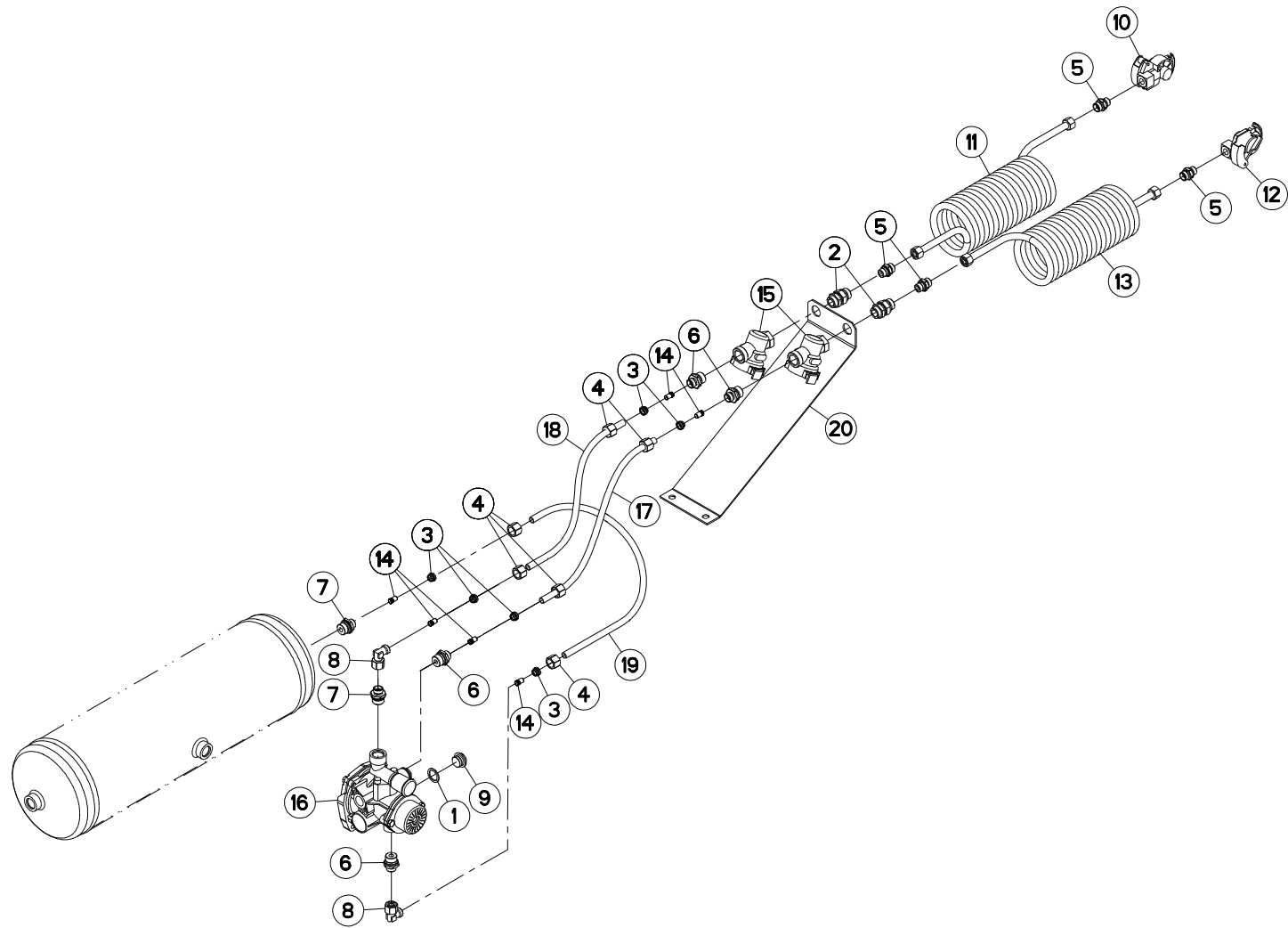
## FREINAGE PNEUMATIQUE 2

## PNEUMATIC BREAK 2

## DRUCKLUFT-BREMSANLAGE 2

## FRENO PNEUMATICO 2

Rep	Nr	Qt	Designation	Description	Bezeichnung	Referenza	Remarque - Remark - Bemerkung - Osservazioni
001	A4060627	002	UNION	FITTING, HYDRAULIC, UNION	VERBINDUNG	CONNETTORE	
002	A7181111	004	UNION MALE 4D12 16X150 NU F.A.	UNION	VERBINDUNGSSTUECK	CONNETTORE	
003	A7181115	002	BOUCHON M22X150 ZBC	PLUG	STOPFEN	TAPPO	
004	82101622	004	JOINT CUIVRE	SEALING RING	DICHTRING	RONDELLA RAME	
005	82102229	008	JOINT CUIVRE	SEALING RING	DICHTRING	RONDELLA RAME	
006	A7181122	001	TETE D'ACCOUPLMENT ROUGE	RED COUPLING HEAD	ANSCHLUSSKOPF ROT	TESTA ACCOPPIAMENTO ROSSO	
007	A7181124	001	FLEXIBLE SPIRALE ROUGE LG1500	RED HOSE	DRUCKSCHLAUCH ROT	TUBO IN GOMMA	
008	A7181125	001	TETE D'ACCOUPLMENT ISO JAUNE	YELLOW COUPLING HEAD	ANSCHLUSSKOPF GELB	TESTA ACCOPPIAMENTO GIALLO	
009	A7181126	001	FLEXIBLE SPIRALE JAUNE LG1500	YELLOW HOSE	DRUCKSCHLAUCH GELB	TUBO IN GOMMA	
010	A7181129	003	FLEXIBLE 9X12 (PA SEMI-RIGIDE)	HOSE	DRUCKSCHLAUCH	TUBO IN GOMMA	
011	A7181131	004	RACCORD DROIT M22 9X12	STRAIGHT CONNECTOR	GERADE VERSCHRAUBUNG	RACCORDO	<-> 10000 mm
012	A7181132	002	RACCORD COUDE M22 9X12	ANGLED CONNECTOR	WINKELVERSCHRAUBUNG	RACCORDO	
013	A7181134	006	FOURRURE D9X12	LINER D.9	SCHLAUCHVERSTEIFUNG D.9	CAMICIA	
014	A7181144	002	FILTRE DE CONDUITE	FILTER	FILTER	FILTRO	
015	A7181145	001	VALVE	VALVE	VENTIL	VALVOLA	
016	K5609570	001	SUPPORT	SUPPORT	TRAEGER	SUPPORTO	





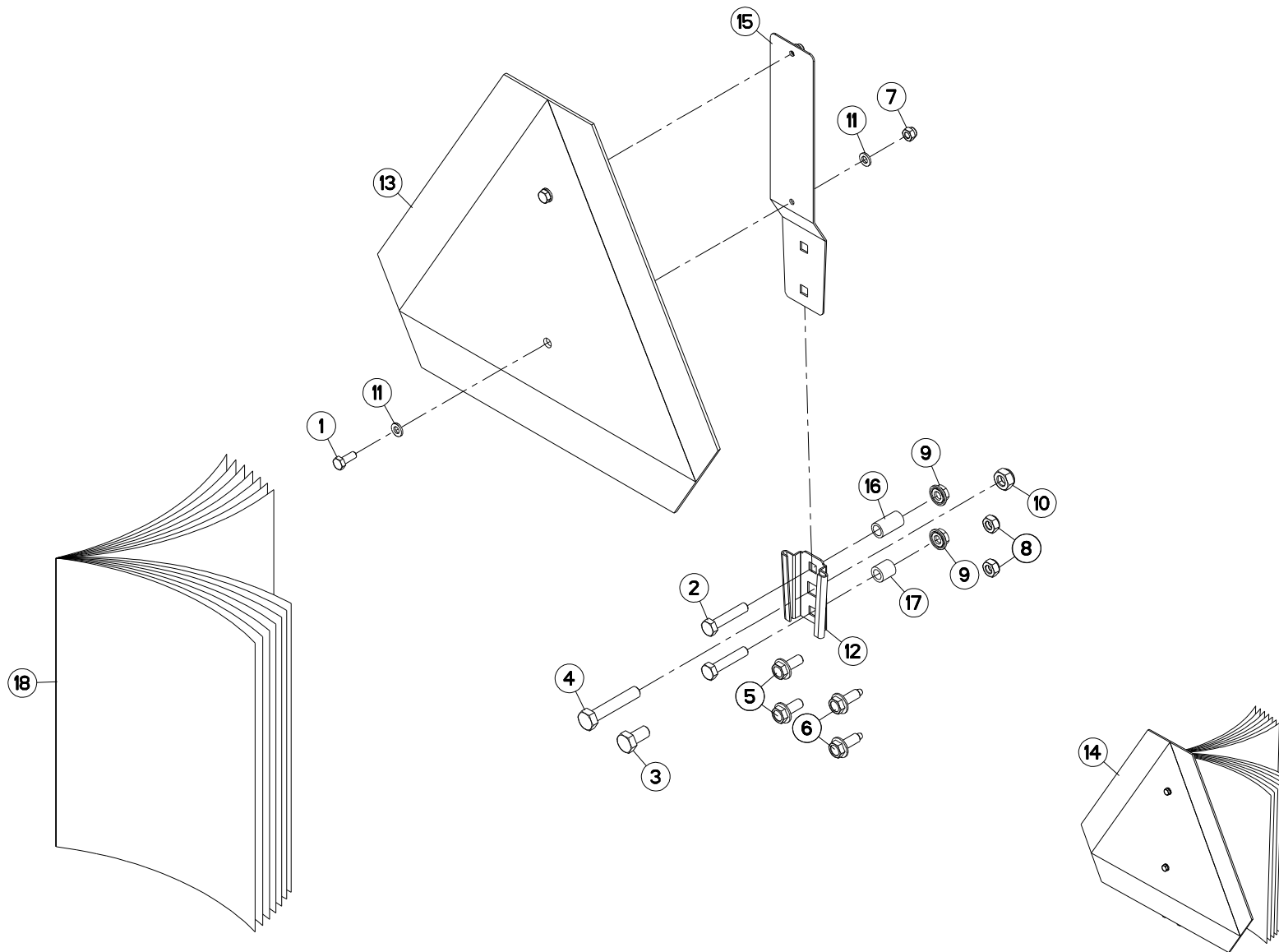
## FREINAGE PNEUMATIQUE 2

## PNEUMATIC BREAK 2

## DRUCKLUFT-BREMSANLAGE 2

## FRENO PNEUMATICO 2

Rep	Nr	Qt	Designation	Description	Bezeichnung	Referenza	Remarque - Remark - Bemerkung - Osservazioni
001	<b>82102229</b>	002	JOINT CUIVRE	SEALING RING	DICHRING	RONDELLA RAME	
002	<b>A4060627</b>	002	UNION	FITTING, HYDRAULIC, UNION	VERBINDUNG	CONNETTORE	
003	<b>A4080112</b>	006	BAGUE DE COMPRESSION + O-RING	CUTTING RING + O-RING	SCHNEIDRING + O-RING	BOCCOLA + O-RING	
004	<b>A4080212</b>	006	ECROU DE TUBE FE/ZNXC3	TUBE NUT FE/ZNXC3	UEBERWURFMUTTER FE/ZNXC3	DADO FE/ZNXC3	
005	<b>A4080413</b>	004	UNION MALE	MALE STUD CONNECTOR	GERADER EINSCHRAUBSTUTZEN	GIUZIONE DIRITTA ZBC	
006	<b>A4080414</b>	004	UNION MALE	MALE STUD CONNECTOR	GERADER EINSCHRAUBSTUTZEN	GIUZIONE DIRITTA ZBC	
007	<b>A4080446</b>	002	UNION MALE NUE ZBC	MALE SUTD COUPLING ZBC	GERADE EINSCHRAUBVERSCHRAU.ZBC	GIUZIONE DIRITTA ZBC	
008	<b>A4082701</b>	002	COUDE TOURNANT	AJUSTABLE MALE STUD ELBOW	EINSTELLBARE WINKEL STUTZEN	GIUNZIONE A 90°ORIENTABILE ZBC	
009	<b>A7181115</b>	002	BOUCHON M22X150 ZBC	PLUG	STOPFEN	TAPPO	
010	<b>A7181122</b>	001	TETE D'ACCOUPEMENT ROUGE	RED COUPLING HEAD	ANSCHLUSSKOPF ROT	TESTA ACCOPPIAMENTO ROSSO	
011	<b>A7181124</b>	001	FLEXIBLE SPIRALE ROUGE LG1500	RED HOSE	DRUCKSCHLAUCH ROT	TUBO IN GOMMA	
012	<b>A7181125</b>	001	TETE D'ACCOUPEMENT ISO JAUNE	YELLOW COUPLING HEAD	ANSCHLUSSKOPF GELB	TESTA ACCOPPIAMENTO GIALLO	
013	<b>A7181126</b>	001	FLEXIBLE SPIRALE JAUNE LG1500	YELLOW HOSE	DRUCKSCHLAUCH GELB	TUBO IN GOMMA	
014	<b>A7181134</b>	006	FOURRURE D9X12	LINER D.9	SCHLAUCHVERSTEIFUNG D.9	CAMICIA	
015	<b>A7181144</b>	002	FILTRE DE CONDUITE	FILTER	FILTER	FILTRO	
016	<b>A7181145</b>	001	VALVE	VALVE	VENTIL	VALVOLA	
017	<b>A7181129</b>	001	FLEXIBLE 9X12 (PA SEMI-RIGIDE)	HOSE	DRUCKSCHLAUCH	TUBO IN GOMMA	<-> 10000 mm
018	<b>A7181129</b>	001	FLEXIBLE 9X12 (PA SEMI-RIGIDE)	HOSE	DRUCKSCHLAUCH	TUBO IN GOMMA	<-> 10000 mm
019	<b>A7181129</b>	001	FLEXIBLE 9X12 (PA SEMI-RIGIDE)	HOSE	DRUCKSCHLAUCH	TUBO IN GOMMA	<-> 10000 mm
020	<b>K5609570</b>	001	SUPPORT	SUPPORT	TRAEGER	SUPPORTO	



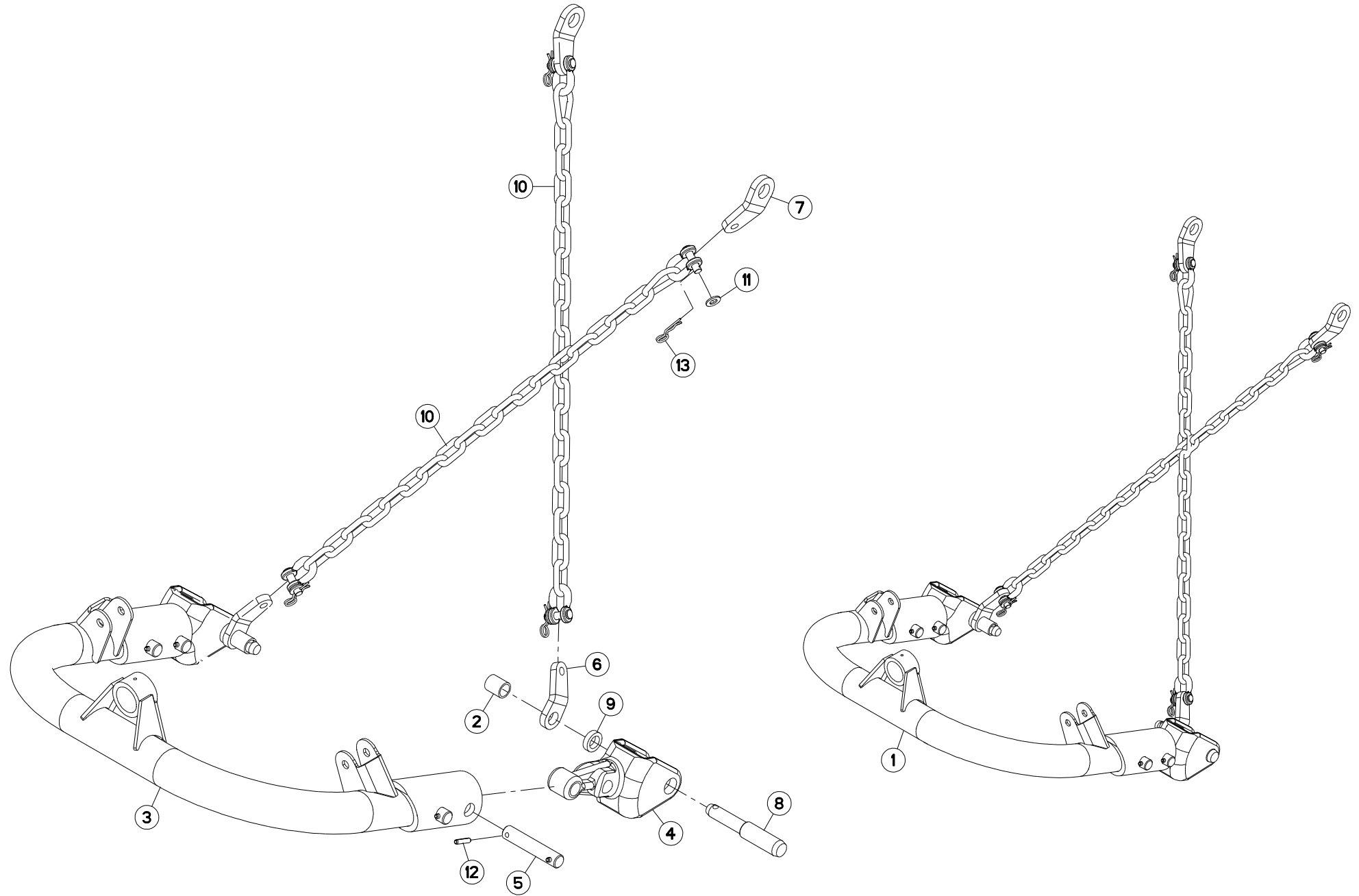


## COLL.SUPPORT TRIANGLE SMV CE

## SMV EMBLEM HOLDER KIT CE

## SATZ SMV-WARNTAFELHALTERUNG CE KIT PORTA-STEMMA SMV CE

Rep	Nr	Qt	Designation	Description	Bezeichnung	Referenza	Remarque - Remark - Bemerkung - Osservazioni
001	<b>80060616</b>	002	VIS TETE HEXAGONALE FE/ZNXC3	HEXAGON HEAD SCREW FE/ZNXC3	SECHSKANTSCHRAUBE FE/ZNXC3	VITE TESTA ESAGONALE FE/ZNXC3	[1]
002	<b>80060839</b>	002	VIS TETE HEXAGONALE FE/ZNXC3	HEXAGON HEAD SCREW FE/ZNXC3	SECHSKANTSCHRAUBE FE/ZNXC3	VITE TESTA ESAGONALE FE/ZNXC3	
003	<b>80061020</b>	002	VIS TETE HEXAGONALE FE/ZNXC3	HEX. HEAD SCREW FE/ZNXC3	SECHSKANTSCHRAUBE FE/ZNXC3	VITE A TESTA ESAGONALE FE/ZNXC3	
004	<b>80061051</b>	001	VIS TETE HEXAGONALE FE/ZNXC3	HEXAGON HEAD SCREW FE/ZNXC3	SECHSKANTSCHRAUBE FE/ZNXC3	VITE TESTA ESAGONALE FE/ZNXC3	
005	<b>80130820</b>	002	VIS AUTOBLOQUANTE FLZNNC	UNDERSERR.S.LOC.SCREW FLZNNC	SPERRZAHN-BUNDSCHRAU.FLZNNC	VITE FLZNNC	
006	<b>80190820</b>	002	VIS AUTOTARAU.FE/ZNXC3 TAPTITE	SELF-CUTTING SCREW FE/ZNXC3	GEWINDE-SCHNEIDSCHRAU.FE/ZNXC3	VITE AUTOBLOCCANTE	
007	<b>80200630</b>	002	ECROU HEX.AUTOFREINE FE/ZNXC3	SELF LOCKING NUT FE/ZNXC3	SELBSTSICHERNDE MUTT.FE/ZNXC3	DADO AUTOBLOCCANTE FE/ZNXC3	[1]
008	<b>80200840</b>	002	ECROU HEX.BAS AUTOFR.FE/ZNXC3	SELF-LOCKING NUT FE/ZNXC3	SELBSTSICHERND.MUTTER FE/ZNXC3	DADO AUTOBLOCCANTE FE/ZNXC3	
009	<b>80200851</b>	002	ECROU AUTOBLOQUANT FE/ZNXC3	UNDERSERRAT.S.LOC.NUT FE/ZNXC3	SPERRZAHN-BUNDMUTTER FE/ZNXC3	DADO FE/ZNXC3	
010	<b>80201040</b>	002	ECROU HEX.BAS AUTOFR.FE/ZNXC3	SELF LOCKING NUT FE/ZNXC3	SELBSTSICHERND.MUTTER FE/ZNXC3	DADO AUTOBLOCCANTE FE/ZNXC3	
011	<b>80250611</b>	004	RONDELLE PLATE FE/ZNXC3	PLAIN WASHER M6 DIN 125 FE/ZNX	SCHEIBE FE/ZNXC3	RONDELLA PIATTA FE/ZNXC3	[1]
012	<b>83240200</b>	001	SUPPORT TRIANGLE SMV FE/ZNXC3	BRACKET SMV EMBLEM FE/ZNXC3	SMV RUECKSTRAHLERHALT.FE/ZNXC3	SUPPORTO FE/ZNXC3	[1]
013	<b>83240220</b>	001	PANNEAU DE SIGNALISATION	SIGN, TRANSPORT	WARNTAFEL	PANNELLO DI SEGNALAZIONE	[1]
014	<b>1016530</b>	001	COLL.SMV CE	SET SMV CE	SATZ SMV CE	IMP.SMV CE	OPT ESP: CE +[1]
015	<b>70170896</b>	001	PATTE	BRACKET	BEFESTIGUNGSEISEN	FAZZOLETTO	[1]
016	<b>FLA2165</b>	001	ENTRETOISE ROULEAU 9/13X25 ZB	SPACER	DISTANZHUELSE	DISTANZIALE	
017	<b>K8808920</b>	001	ENTRETOISE	SPACER	DISTANZHUELSE	DISTANZIALE	
018	<b>KE0386TL</b>	001	NOTICE D'EQUIP.COLL.1016530	OPTIONAL EQUIPMENT MANUAL	ANLEITUNG FÜR SONDERAUSRÜSTUNG	MANUALE EQUIPAGGIAMENTI OPZ.	[1]





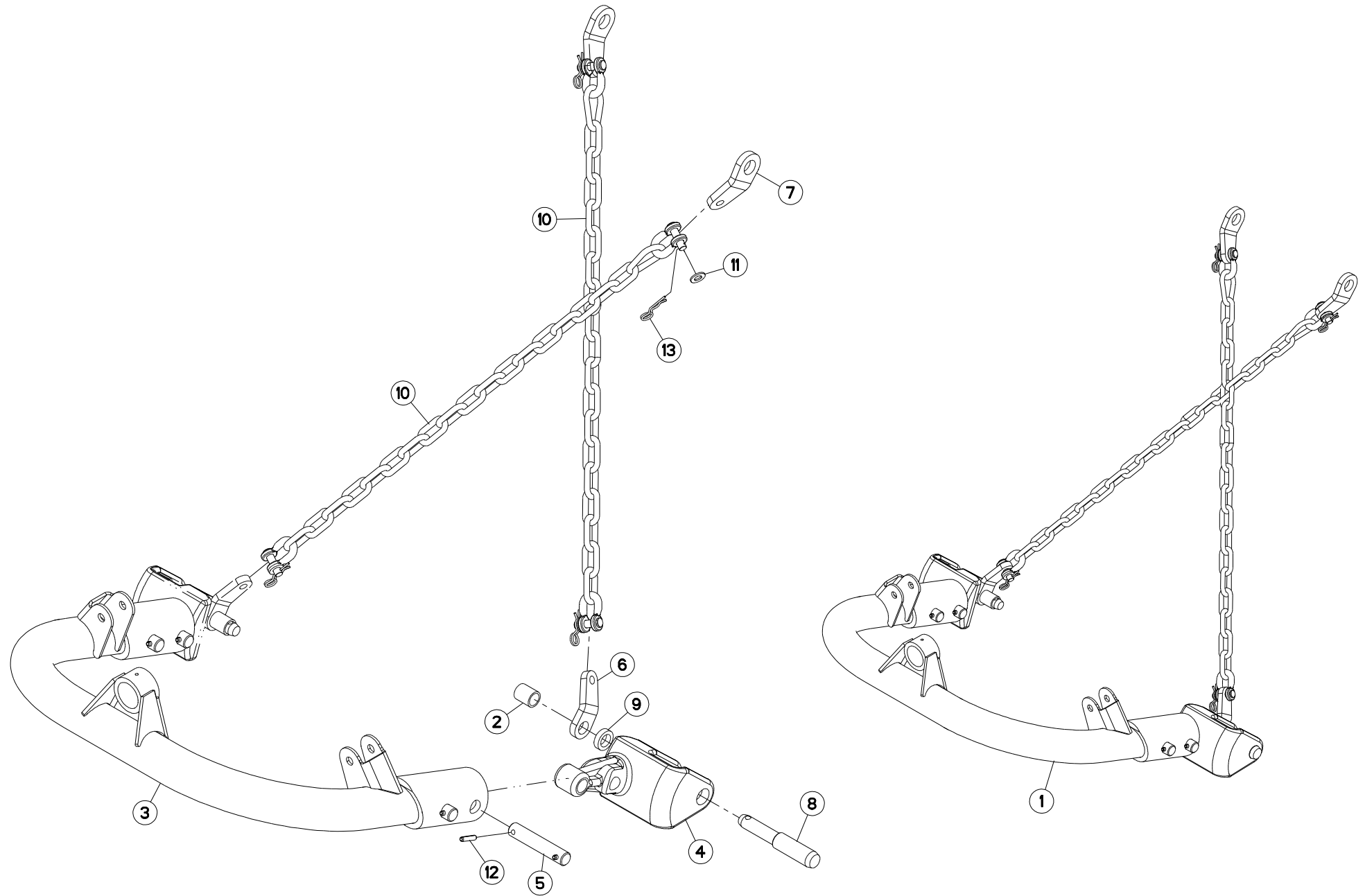
ADAPTATION QUICK HITCH

QUICK HITCH ADAPTATION

QUICK HITCH ANBAUSATZ

KIT ADAPTATORE QUICK HITCH

Rep	Nr	Qt	Designation	Description	Bezeichnung	Referenza	Remarque - Remark - Bemerkung - Osservazioni
001	<b>1086930</b>	001	COLL.ADAPT.QUICK HITCH CAT.II	QUICK HITCH ADAPT.CAT.II			OPT +[1]
002	<b>50030800</b>	002	ENTRETOISE ZBC	SOCKET ZBC	BUECHSE ZBC	BOCCOLA ZBC	[1]
003	<b>55831800</b>	001	CINTRE	CONNECTING TUBE	VERBINDUNGSROHR	STAFFA	[1]
004	<b>55832100</b>	002	CHAPE	YOKE	GABEL	FORCELLA	[1]
005	<b>55833100</b>	004	AXE DU CINTRE ZBC	AXLE	ACHSE	ASSE	[1]
006	<b>55835700</b>	002	PATTE ZBC	BRACKET	LASCHE	FAZZOLETTO	[1]
007	<b>55835710</b>	002	PATTE DE RETENUE ZBC	BRACKET ZBC	LASCHE ZBC	FAZZOLETTO	[1]
008	<b>55836100</b>	002	TOURILLON	TRUNNION	DREHZAPFEN	PERNI	[1]
009	<b>55836600</b>	002	ENTRETOISE	SPACER	DISTANZHUELSE	DISTANZIALE	[1]
010	<b>56530110</b>	002	CHAINE DE RETENUE	SUPPORT CHAIN	KETTE	CATENA	[1] +[2]
011	<b>80251624</b>	004	RONDELLE PLATE FE/ZNXC3	PLAIN WASHER M16	SCHEIBE FE/ZNXC3	RONDELLA PIATTA FE/ZNXC3	[2]
012	<b>80451046</b>	008	GOUPILLE ELASTIQUE FLZNNC	ROLL PIN FLZNNC	SPANNHUELSE FLZNNC	SPINA ELASTICA FLZNNC	[1]
013	<b>80570476</b>	004	GOUPILLE BETA FE/ZNXC3	SPRING COTTER PIN FE/ZNXC3	FEDERSTECKER FE/ZNXC3	MOLLA FE/ZNXC3	[2]







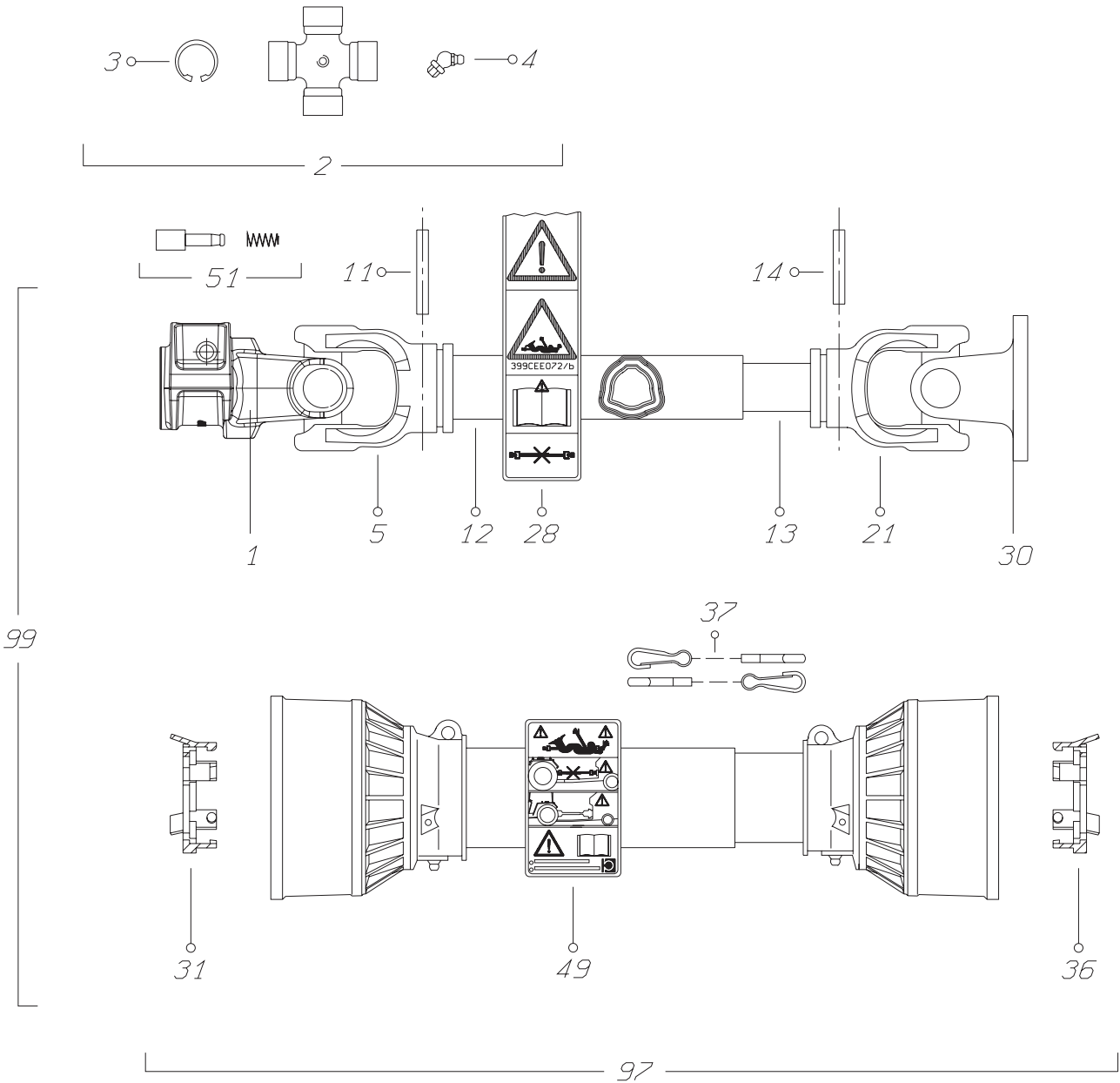
## ADAPTATION QUICK HITCH

## QUICK HITCH ADAPTATION

## QUICK HITCH ANBAUSATZ

## KIT ADAPTATORE QUICK HITCH

Rep	Nr	Qt	Designation	Description	Bezeichnung	Referenza	Remarque - Remark - Bemerkung - Osservazioni
001	<b>1086940</b>	001	COLL.ADAPT.QUICK HITCH CAT.III	QUICK HITCH ADAPT.CAT.III			OPT +[1]
002	<b>50030800</b>	002	ENTRETOISE ZBC	SOCKET ZBC	BUECHSE ZBC	BOCCOLA ZBC	[1]
003	<b>55831800</b>	001	CINTRE	CONNECTING TUBE	VERBINDUNGSROHR	STAFFA	[1]
004	<b>55832000</b>	002	CHAPE	YOKE	GABEL	FORCELLA	[1]
005	<b>55833100</b>	004	AXE DU CINTRE ZBC	AXLE	ACHSE	ASSE	[1]
006	<b>55835700</b>	002	PATTE ZBC	BRACKET	LASCHE	FAZZOLETTO	[1]
007	<b>55835710</b>	002	PATTE DE RETENUE ZBC	BRACKET ZBC	LASCHE ZBC	FAZZOLETTO	[1]
008	<b>55836100</b>	002	TOURILLON	TRUNNION	DREHZAPFEN	PERNI	[1]
009	<b>55836600</b>	002	ENTRETOISE	SPACER	DISTANZHUELSE	DISTANZIALE	[1]
010	<b>56530110</b>	002	CHAINE DE RETENUE	SUPPORT CHAIN	KETTE	CATENA	[1] +[2]
011	<b>80251624</b>	004	RONDELLE PLATE FE/ZNXC3	PLAIN WASHER M16	SCHEIBE FE/ZNXC3	RONDELLA PIATTA FE/ZNXC3	[2]
012	<b>80451046</b>	008	GOUPILLE ELASTIQUE FLZNNC	ROLL PIN FLZNNC	SPANNHUELSE FLZNNC	SPINA ELASTICA FLZNNC	[1]
013	<b>80570476</b>	004	GOUPILLE BETA FE/ZNXC3	SPRING COTTER PIN FE/ZNXC3	FEDERSTECKER FE/ZNXC3	MOLLA FE/ZNXC3	[2]





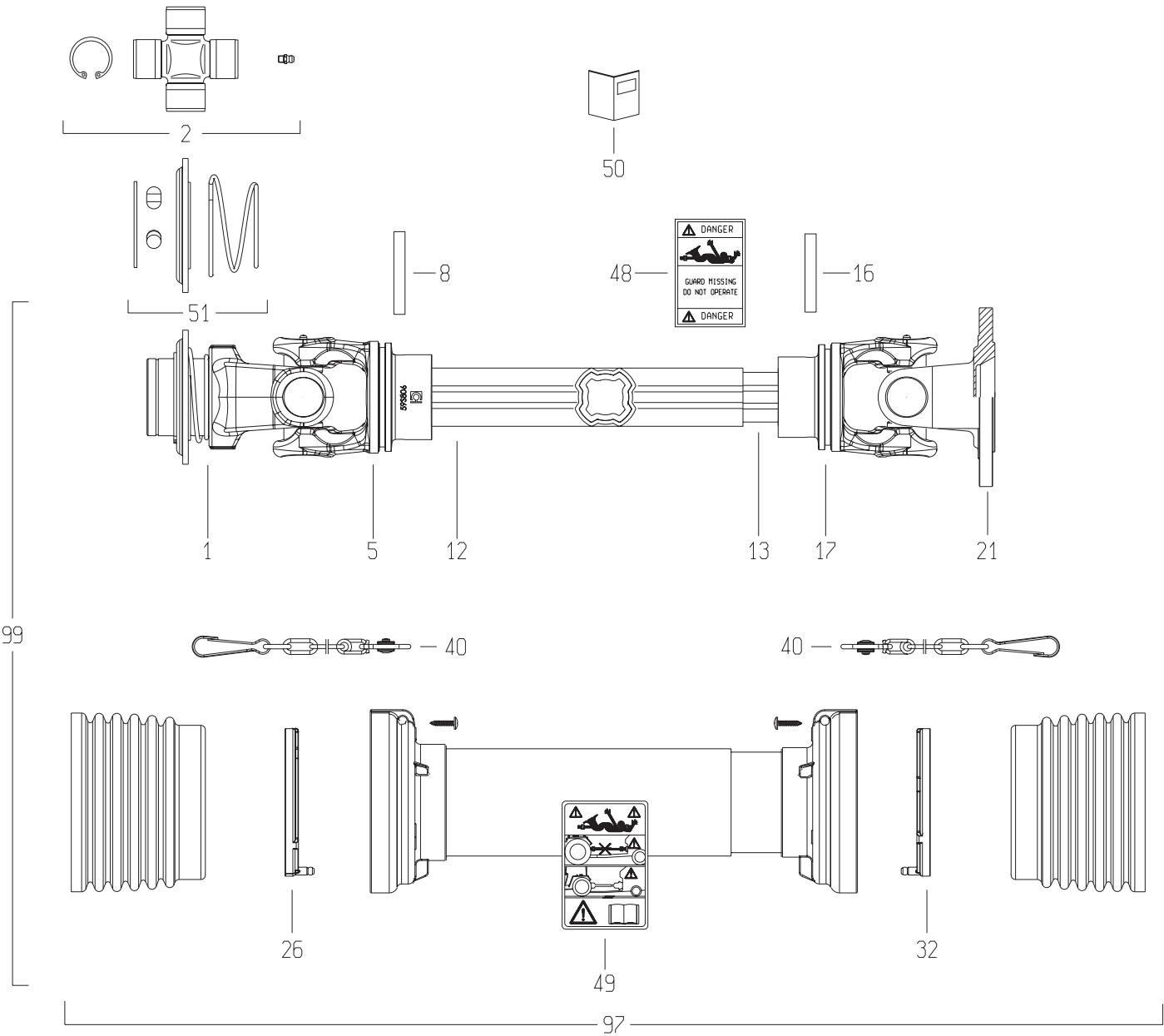
TRANSMISSION 4500702

TRANSMISSION 4500702

GELENKWELLE 4500702

TRANSMISSIONE 4500702

Rep	Nr	Qt	Designation	Description	Bezeichnung	Referenza	Remarque - Remark - Bemerkung - Osservazioni
001	4503711	001	MACHOIRE 1 3/8"-21 CANNELURES	1 3/8"-21 SPLINE YOKE	GELENKGABEL 1 3/8"-21 NUTEN	FORCELLA	
002	4505026	002	CROISILLON CPL	CROSS JOURNAL	KREUZGARNITUR		
003	4505039	008	CIRCLIP	RETAINING RING	SICHERUNGSRING	ANELLO ELASTICO	
004	40180000	002	GRAISSEUR	GREASE NIPPLE	SCHMIERNIPPEL	INGRASSATORE	
005	4503701	001	MACHOIRE	YOKE	GELENKGABEL	FORCELLA	
011	80451058	001	GOUPILLE ELASTIQUE FLZNNC	ROLL PIN FLZNNC	SPANNHUELSE FLZNNC	SPINA ELASTICA FLZNNC	
012	4508400	001	TUBE PROFILE	PROFILE TUBE	PROFILROHR	PROFILATO	
013	4808139	001	TUBE PROFILE INTERIEUR	PROFILE TUBE	PROFILROHR	PROFILATO	
014	80451057	001	GOUPILLE ELASTIQUE FLZNNC	ROLL PIN FLZNNC	SPANNHUELSE FLZNNC	SPINA ELASTICA FLZNNC	
021	4503700	001	MACHOIRE	YOKE	GELENKGABEL	FORCELLA	
028	A7926009	001	ETIQUETTES	STICKER	AUFKLEBER	ADESIVO	
030	4503715	001	MACHOIRE	YOKE	GELENKGABEL	FORCELLA	
031	4520008	001	PALIER	SLIDING RING	GLEITRING	FERMO	
036	4520007	001	PALIER	SLIDING RING	GLEITRING	FERMO	
037	4821023	002	CHAINETTE	CHAIN	HALTEKETTE	CATENELLA	
049	4831002	001	PICTOGRAMME	PICTORIAL	PIKTOGRAMM	ADESIVO	
051	4505231	001	POUSSOIR CPL	PUSH BUTTON	SCHIEBESTIEFT		
097	4519706	001	PROTECTEUR COMPLET	GUARD COMPLET	SCHUTZ KOMPLET	PROTEZIONE	
099	4500702	001	TRAN.107 1 3/8-21 836	PTO-S.107 1 3/8-21 836	GELEN.107 1 3/8-21 836	CARDA.107 1 3/8-21 836	





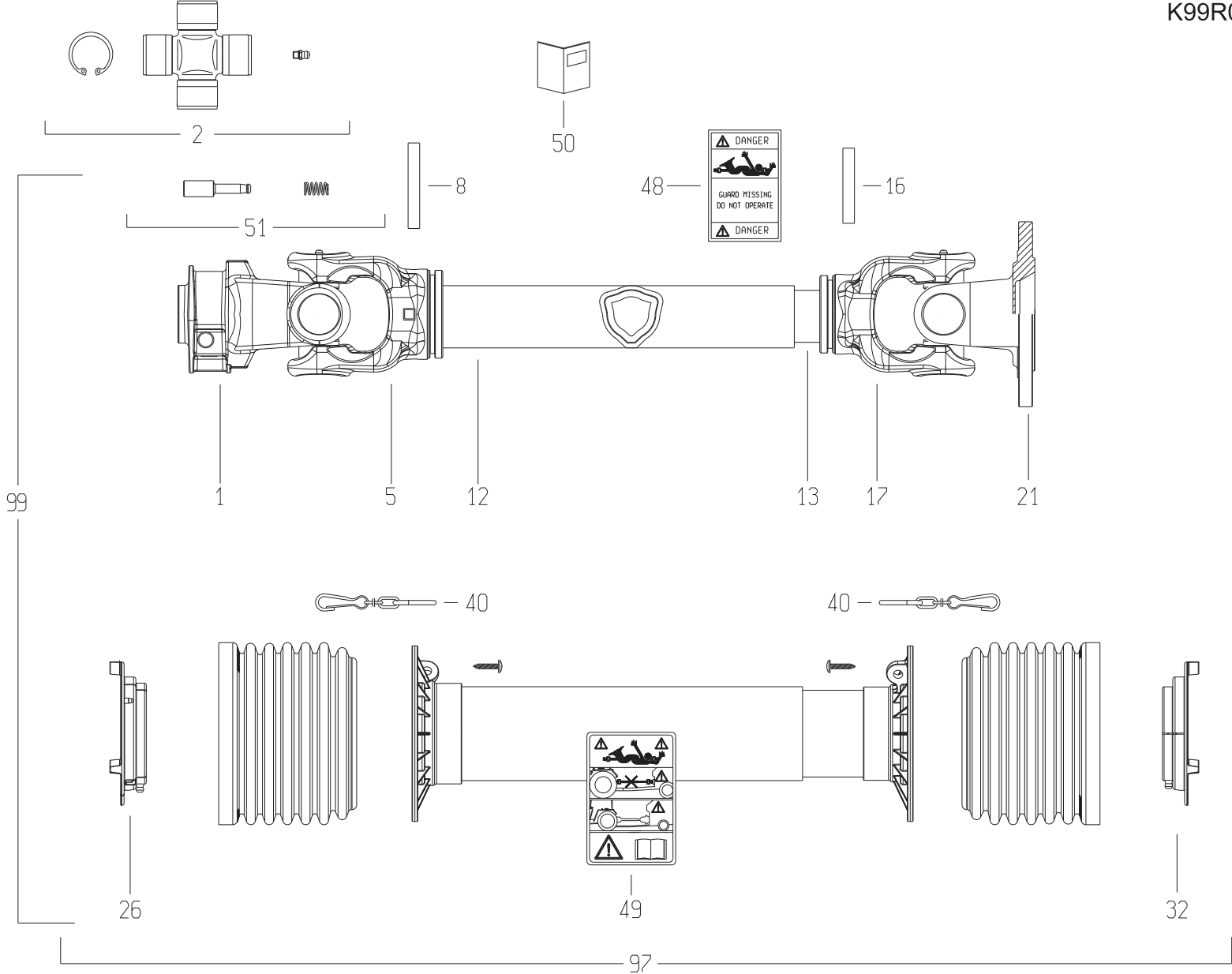
## TRANSMISSION 4800805

## TRANSMISSION 4800805

## GELENKWELLE 4800805

## TRANSMISSIONE 4800805

Rep	Nr	Qt	Designation	Description	Bezeichnung	Referenza	Remarque - Remark - Bemerkung - Osservazioni
001	<b>4803089</b>	001	MACHOIRE VERROUILLAGE A BILLES	BALL LOCKING YOKE	AUFSTECKGABEL MIT KUGELVERSCHL	FORCELLA CHIUSURA A BIGLIE	
002	<b>Z5062000</b>	002	CROISILLON CPL.	CROSS ASSY	GARNITUR, KREUZ-, VOLLST.		
005	<b>4803015</b>	001	MACHOIRE TUBE EXTERIEUR	YOKE OUTER TUBE	RILLEGABEL AUSSENROHR	FORCELLA	
008	<b>80451058</b>	001	GOUPILLE ELASTIQUE FLZNNC	ROLL PIN FLZNNC	SPANNHUELSE FLZNNC	SPINA ELASTICA FLZNNC	
012	<b>4808070</b>	001	TUBE PROFILE EXTERIEUR	PROFILE TUBE	PROFILROHR	PROFILATO	
013	<b>4808015</b>	001	TUBE PROFILE INTERIEUR	PROFILE TUBE	PROFILROHR	PROFILATO	
016	<b>80451059</b>	001	GOUPILLE ELASTIQUE FLZNNC	ROLL PIN FLZNNC	SPANNHUELSE FLZNNC	SPINA ELASTICA FLZNNC	
017	<b>4803016</b>	001	MACHOIRE TUBE INTERIEUR	YOKE INNER TUBE	RILLEGABEL INNENROHR	FORCELLA	
021	<b>4503715</b>	001	MACHOIRE	YOKE	GELENGABEL	FORCELLA	
026	<b>4820100</b>	001	PALIER	SLIDING RING	GLEITRING	SUPPORTO	
032	<b>4820101</b>	001	PALIER	SLIDING RING	GLEITRING	SUPPORTO	
040	<b>4821024</b>	002	CHAINETTE	CHAIN	HALTEKETTE	CATENELLA	
048	<b>A7926009</b>	001	ETIQUETTES	STICKER	AUFKLEBER	ADESIVO	
049	<b>4831002</b>	001	PICTOGRAMME	PICTORIAL	PIKTOGRAMM	ADESIVO	
050	<b>4831003</b>	001	COLL.PICTOGRAMMES ET NOTICE	SET PICTORIALS & INSTRUCTIONS	SATZ PIKTOGRAMME UND ANLEITUNG	SERIE ADESIVI E NOTIZIE	
051	<b>4805260</b>	001	VERROUILLAGE A BILLES	BALL COLLAR KIT	ZIEHVERSCHLUSS	KIT COLLARE A SFERE	
097	<b>4819805</b>	001	PROTECTEUR COMPLET	GUARD COMPLET	SCHUTZ KOMPLET	PROTEZIONE	
099	<b>4800805</b>	001	TRAN.SFTS8 1 3/8-21 859	PTO-S.SFTS8 1 3/8-21 859	GELEN.SFTS8 1 3/8-21 859	CARDA.SFTS8 1 3/8-21 859	





FC500

E 0001 &gt; E 9999

K99R0645 A

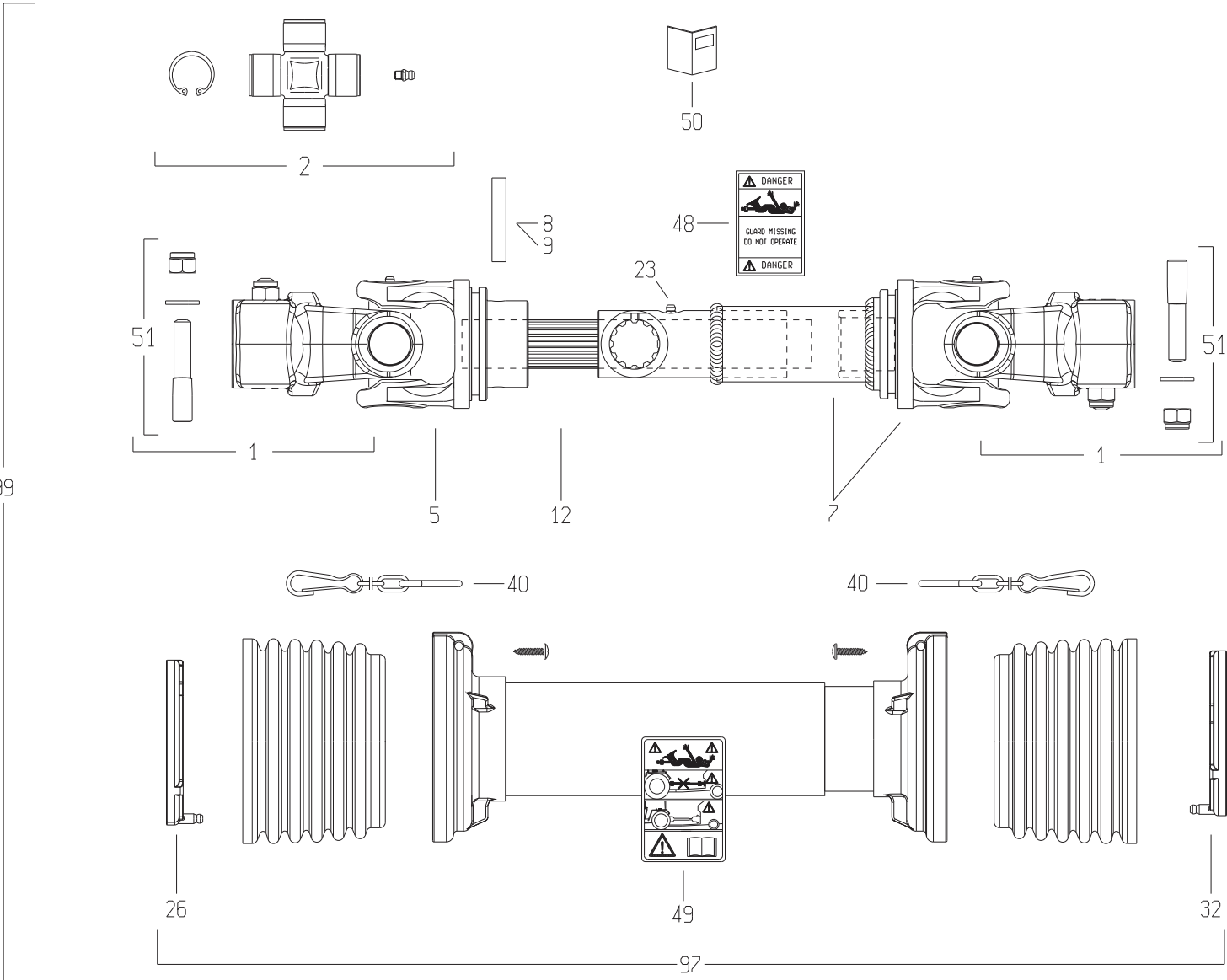
## TRANSMISSION 4500831

## TRANSMISSION 4500831

## GELENKWELLE 4500831

## TRANSMISSIONE 4500831

Rep	Nr	Qt	Designation	Description	Bezeichnung	Referenza	Remarque - Remark - Bemerkung - Osservazioni
001	4803014	001	MACHOIRE	YOKE	RILLEGABEL	FORCELLA	
002	4805061	002	CROISILLON CPL	CROSS JOURNAL	KREUZGARNITUR	CROCIERA	
005	4503701	001	MACHOIRE	YOKE	GELENKGABEL	FORCELLA	
008	80451058	001	GOUPILLE ELASTIQUE FLZNNC	ROLL PIN FLZNNC	SPANNHUELSE FLZNNC	SPINA ELASTICA FLZNNC	
012	4508400	001	TUBE PROFILE	PROFILE TUBE	PROFILROHR	PROFILATO	
013	4808139	001	TUBE PROFILE INTERIEUR	PROFILE TUBE	PROFILROHR	PROFILATO	
016	80451057	001	GOUPILLE ELASTIQUE FLZNNC	ROLL PIN FLZNNC	SPANNHUELSE FLZNNC	SPINA ELASTICA FLZNNC	
017	4503700	001	MACHOIRE	YOKE	GELENKGABEL	FORCELLA	
021	4503715	001	MACHOIRE	YOKE	GELENKGABEL	FORCELLA	
026	A7910146	001	PALIER	BEARING RING	GLEITRING	FERMO	
032	A7910147	001	PALIER	BEARING RING	GLEITRING	FERMO	
040	4821023	002	CHAINETTE	CHAIN	HALTEKETTE	CATENELLA	
048	A7926009	001	ETIQUETTES	STICKER	AUFKLEBER	ADESIVO	
049	4831002	001	PICTOGRAMME	PICTORIAL	PIKTOGRAMM	ADESIVO	
050	4531001	001	COLL.PICTOGRAMMES ET NOTICE	SET PICTORIALS & INSTRUCTIONS	SATZ PIKTOGRAMME UND ANLEITUNG	SERIE ADESIVI E NOTIZIE	
051	4505231	001	POUSSOIR CPL	PUSH BUTTON	SCHIEBESTIEFT		
097	4519831	001	PROTECTEUR COMPLET	GUARD COMPLET	SCHUTZ KOMPLET	PROTEZIONE	
099	4500831	001	TRAN.G8 1 3/8-6 839	PTO-S.G8 1 3/8-6 839	GELEN.G8 1 3/8-6 839	CARDA.G8 1 3/8-6 839	







## TRANSMISSION 4500504

## TRANSMISSION 4500504

## GELENKWELLE 4500504

## TRANSMISSIONE 4500504

Rep	Nr	Qt	Designation	Description	Bezeichnung	Referenza	Remarque - Remark - Bemerkung - Osservazioni
001	4803008	002	MACHOIRE	YOKE	RILLEGABEL	FORCELLA	
002	4805078	001	CROISILLON CPL	CROSS JOURNAL	KREUZGARNITUR	CROCIERA	
005	4803113	001	MACHOIRE CANNELEE	YOKE	GELENKGABEL	FORCELLA	
007	4808109	001	TUBE PROFILE EXT.+ MACHOIRE	PROFILE TUBE+YOKE	PROFILROHR+RILLEGABEL	PROFILATO	
008	80451061	001	GOUPILLE ELASTIQUE FLZNNC	ROLL PIN FLZNNC	SPANNHUELSE FLZNNC	SPINA ELASTICA FLZNNC	
009	80450660	001	GOUPILLE ELASTIQUE FLZNNC	ROLL PIN FLZNNC	SPANNHUELSE FLZNNC	SPINA ELASTICA FLZNNC	
012	4508455	001	PROFILE CANNELE	PROFILE SHAFT	PROFILWELLE		
023	4505052	001	GRAISSEUR	GREASE NIPPLE	SCHMIERNIPPEL	INGRASSATORE	
026	4820113	001	PALIER	SLIDING RING	GLEITRING	SUPPORTO	
032	4820106	001	PALIER	SLIDING RING	GLEITRING	SUPPORTO	
040	4821023	002	CHAINETTE	CHAIN	HALTEKETTE	CATENELLA	
048	A7926009	001	ETIQUETTES	STICKER	AUFKLEBER	ADESIVO	
049	4831002	001	PICTOGRAMME	PICTORIAL	PIKTOGRAMM	ADESIVO	
050	4831004	001	COLL.PICTOGRAMMES ET NOTICE	SET PICTORIALS & INSTRUCTIONS	SATZ PIKTOGRAMME UND ANLEITUNG	SERIE ADESIVI E NOTIZIE	
051	4505223	002	KIT AXES EXCENTRES	ECCENTRIC PIN KIT	SATZ EXZENTERSTIFTE	BULLONE CONICO CPLT	
097	4819504	001	PROTECTEUR COMPLET	GUARD COMPLET	SCHUTZ KOMPLET	PROTEZIONE	
099	4500504	001	TRAN.SFT5 1 3/8-6 728	PTO-S.SFT5 1 3/8-6 728	GELEN.SFT5 1 3/8-6 728	CARDA.SFT5 1 3/8-6 728	*
			A partir de 2008				
			From 2008				
			Von 2008				













# INDEX NUMERIQUE - NUMERICAL INDEX TEILENUMMERN-INDEX - INDICE NUMERICO

Nr	Page	Rep.	Nr	Page	Rep.	Nr	Page	Rep.	Nr	Page	Rep.	Nr	Page	Rep.	Nr	Page	Rep.
83300240	035	003															
83300396	035	029															
83350008	087	052															
83350008	091	052															
83350008	095	052															
83350008	099	052															
83350009	085	028															
83350009	089	028															
83350009	093	028															
83350009	097	028															
83350010	085	024															
83350010	089	024															
83350010	093	024															
83350010	097	024															
83350010	101	024															
83350020	125	002															
83450003	111	011															
83450003	113	013															
83450003	115	014															
83450003	117	014															
83450005	111	012															
83450005	113	014															
83450005	115	015															
83450005	117	015															
83503018	111	013															
83503018	113	015															
83503018	115	016															
83503018	117	016															
83503019	111	014															
83503019	113	016															
83503019	115	017															
83503019	117	017															
83503026	111	015															
83503026	113	017															
83503026	115	018															
83503026	117	018															
9006600	115	001															
9006600	117	001															





## **EXTRAIT DES CONDITIONS DE GARANTIE ET CONDITIONS SPECIFIQUES PIECES DE RECHANGE**

Nous garantissons notre matériel durant une année à partir du jour de livraison, c'est-à-dire que nous nous engageons à rembourser les pièces qui auront été reconnues défectueuses en nos usines, par notre service technique.

Bien entendu, la garantie ne s'applique pas en cas d'usure normale, ni en cas de détériorations résultant de négligences ou de défauts de surveillance, d'un mauvais usage, d'un manque d'entretien ou d'un accident. La garantie ne s'applique pas non plus si la machine a été prêtée ou utilisée pour un usage non conforme à sa destination prévue par la société.

La garantie ne s'applique pas aux pièces d'usure.

Les pièces de rechange sont soumises aux mêmes conditions de garantie que le matériel sous réserve qu'elles aient été montées selon les règles de l'art et utilisées conformément à nos recommandations.

## **EXTRACT FROM OUR CONDITIONS OF LIMITED WARRANTY AND SPARE PARTS WARRANTY POLICY**

Our equipment is warranted for a period of one year from the date of delivery. We guarantee the reimbursement of all parts proven to be faulty by our technical division in material or manufacturing.

The warranty is not applicable in the following cases : normal wear, accident or negligence in operation, repairs using parts other than genuine KUHN parts, products altered or modified without the expressed permission of the company or if the machine is not used and serviced in accordance with the recommendations of the operator's manual. Wearing items are not covered under these conditions of limited warranty.

Spare parts are subject to the same warranty conditions than the equipment providing they have been installed with proficiency and are used in accordance with our recommendations.

## **AUSZUG AUS UNSEREN GARANTIEBEDINGUNGEN UND SONDERBEDINGUNGEN FÜR ERSATZTEILE**

Wir garantieren unsere Ware für ein Jahr ab dem Tag der Lieferung und verpflichten uns, die Teile zu ersetzen, die im Werk als fehlerhaft anerkannt wurden.

Die Garantie ist ausgeschlossen für Teile, die einem normalen Verschleiß unterliegen, sowie im Fall von nachlässiger Behandlung oder mangelhafter Wartung oder eines Unfalls. Die Garantie erlischt auch, wenn die Maschine ausgeliehen oder unter Umständen eingesetzt wurde, die dem ursprünglichen Verwendungszweck und den Hinweisen in der Betriebsanleitung nicht entsprechen.

Verschleißteile sind von der Garantie ausgeschlossen

Ersatzteile unterliegen den gleichen Garantiebedingungen wie komplette Maschinen, vorausgesetzt, dass sie sachgerecht eingebaut und entsprechend unseren Empfehlungen verwendet wurden.

## **ESTRATTO DELLE CONDIZIONI DI GARANZIA E CONDIZIONI SPECIFICHE GARANZIA RICAMBI**

Le nostre macchine sono garantite per un anno a partire dal giorno della consegna: ci impegnamo a rimborsare i componenti che saranno riconosciuti difettosi dai nostri servizi tecnici presso le nostre officine.

La garanzia non è applicabile nei seguenti casi: usura normale, incidente o negligenza nell'impiego, riparazioni utilizzando ricambi non originali KUHN, prodotti alterati o modificati senza il permesso dell'azienda. La garanzia non viene riconosciuta se la macchina è stata prestata o non è utilizzata o mantenuta in conformità alle raccomandazioni previste dalla società. La garanzia non copre i componenti soggetti ad usura.

I pezzi di ricambio sono soggetti agli stessi termini di garanzia della macchina, purchè siano stati installati con competenza e utilizzati conformemente alle nostre raccomandazioni.



**Pour votre sécurité et le bon fonctionnement de votre machine,  
utilisez uniquement des pièces d'origine KUHN**

---

**For your safety and to get the best from your machine,  
use only genuine KUHN parts**

---

**Zu ihrer Sicherheit und zur einwandfreien Funktion Ihrer  
Maschine sollten Sie nur Original-KUHN-Ersatzteile verwenden**

---

**Per la vostra sicurezza, e per il buon funzionamento della vostra macchina,  
usate esclusivamente i ricambi originali KUHN**

**KUHN PARTS Parc de la Faisanderie F - 67700 MONSWILLER (FRANCE)  
[www.kuhn.com](http://www.kuhn.com)**

Imprimé en France par KUHN  
Printed in France by KUHN