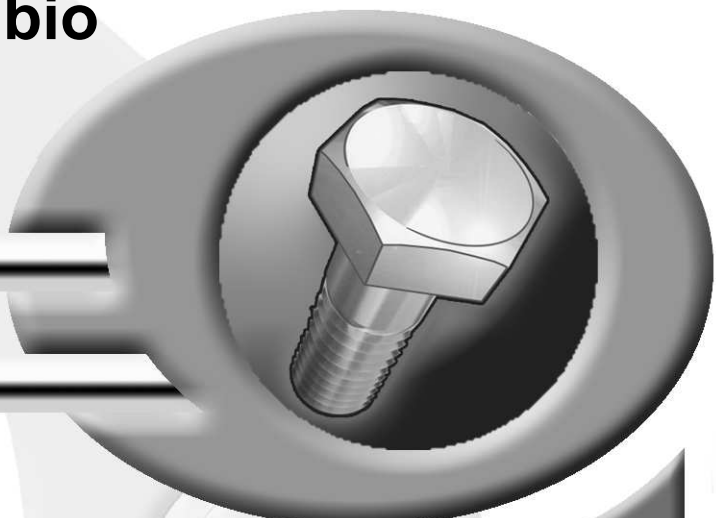


Pièces de rechange
Spare parts list
Ersatzteilliste
Catalogo Pezzi di Ricambio



Girofaucheuse
Multidisc Mower
Scheibenmäher
Falciatrice



* KR084ETL_G *


E 0001 > E 9999


FC400




SIGNES CODIFIÉS - STANDARD SYMBOLS - SYMBOLE - SIMBOLI CODIFICATI

	EN	FR	DE	IT	PT	ES	NL	PL
OPT	Optional equipment	Équipement optionnel	Sonderausrüstung	Attrezzatura opzionale	Equipamento opcional	Equipamiento opcional	Extra toebehoren	Wyposażenie dodatkowe
STD	Equipment supplied as standard	Équipement livré de série	Serienausrüstung	Attrezzatura fornita di serie	Equipamento fornecido como padrão	Equipamiento entregado de serie	Standaarduitrusting	Wyposażenie dostarczane w standardzie
ESP	Equipment delivered depending on country	Équipement livré suivant pays	Länderabhängige Ausrüstung	Attrezzatura fornita a seconda del paese	Equipamento fornecido consoante o país	Equipamiento entregado según el país	Geleverde uitrusting afhankelijk van land	Wyposażenie dostarczane w zależności od kraju
:	For ...	Pour ...	für ...	per ...	Por ...	Para ...	voor ...	Dla ...
>	From ... to ...	De ... à ...	Von ... bis ...	Da ... a ...	De ... a ...	De ... a ...	Van ... tot ...	Od ... do ...
RPL	Replaces ...	Remplace ...	Ersetzt ...	Sostituisce ...	Substituição ...	Sustitución ...	Vervangt ...	Zastępuje ...
∅	Diameter	Diamètre	Durchmesser	Diametro	Diâmetro	Diámetro	Diameter	Średnica
>K	Thickness	Épaisseur	Stärke	Spessore	Espessura	Espesor	Dikte	Grubość
<L	Length	Longueur	Länge	Lunghezza	Comprimento	Longitud	Lengte	Długość
<m>	Sold by the metre	Vendu au mètre	Meterware	Venduto a metro	Vendido por metro	Vendido al metro	Verkoop per meter	Sprzedaż na metry
Q?	Quantity as required	Quantité selon besoin	Stückzahl nach Bedarf	Quantità richiesta	Quantidade conforme requerido	Cantidad según necesidad	Gewenste hoeveelheid	Wymagana ilość
*	See note	Voir note	Siehe Nota	Vedi nota	Veja a nota	Ver nota	Zie opmerking	Patrz uwaga
[n]	Items making up assembly	Composant d'un assemblage	Teil einer Baugruppe	Componente di un assieme	Componentes do uno montagem	Componente de un montaje	Onderdeel van een module	Elementy składowe Montaż
+ [n]	Assembly made up by items [n]	Assemblage comprenant les pièces [n]	Baugruppe bestehend aus den mit [n] bezeichneten	Assieme comprendente i componenti [n]	A montagem compreende as peças [n]	El montaje comprende las piezas [n]	Module bestaande uit alle onderdeel [n]	Elementy składowe zestawu montażowego części [n]
<-]	Left part	Pièce gauche	Linker Teil	Parte sinistra	Parte esquerda	Parte izquierda	Linker gedeelte	Lewa część
[>	Right part	Pièce droite	Rechter Teil	Parte destra	Parte direita	Parte derecha	Rechter gedeelte	Prawa część
z	Number of teeth	Nombre de dents	Anzahl der Zinken	Numero di denti	Número de dentes	Número de dientes	Aantal tanden	Liczba zębów

	EN	FR	DE	IT	PT	ES	NL	PL
	WHEN ORDERING SERVICE-PARTS, PLEASE MENTION: <ul style="list-style-type: none"> The machine type and serial number The part number The quantity of parts 	POUR COMMANDER DES PIÈCES DE RECHANGE, VEUILLEZ INDICHER: <ul style="list-style-type: none"> Le numéro de fabrication de la machine Le numéro de la pièce La quantité désirée 	BEI DER BESTELLUNG VON ERSATZTEILEN IMMER ANGEBEN: <ul style="list-style-type: none"> Die Seriennummer der Maschine Die Nummer des Teiles Die gewünschte Stückzahl 	NELL'ORDINARE I RICAMBI, SI PREGA DI INDICARE: <ul style="list-style-type: none"> Il tipo ed il numero di serie della macchina Il codice del componente La quantità desiderata 	QUANDO PEDIR POR PEÇAS/SERVIÇOS, POR FAVOR INDIQUE: <ul style="list-style-type: none"> O tipo de máquina e número de série O código da peça A quantidade de peças 	PARA PEDIR LAS PIEZAS DE REPUESTO, POR FAVOR INDIQUE: <ul style="list-style-type: none"> O número de fabricación de la máquina El número de la pieza La cantidad deseada 	VERMELD BIJ HET BESTELLEN VAN ONDERDELEN ALTIJD: <ul style="list-style-type: none"> het serienummer van de machine het nummer van het onderdeel de gewenste hoeveelheid 	PRZY ZAMAWIANIU CZĘŚCI SERWISOWYCH, PROSIMY PODAJ: <ul style="list-style-type: none"> Typ maszyny i numer seryjny Numer części Ilość części

	<ul style="list-style-type: none"> Service parts and service part assemblies are to be ordered through the spare parts department. Optional equipment (OPT) and assembly operator's manuals should be ordered through the wholegood sales department. 	<ul style="list-style-type: none"> Toutes les pièces détachées et sous-ensembles sont à commander au magasin pièces de rechange. Les équipements optionnels (OPT) ainsi que les notices d'instructions sont à commander auprès des services commerciaux. 	<ul style="list-style-type: none"> Bestellungen für Ersatzteile und Baugruppen sind an die Ersatzteilabteilung zu richten. Sonderausrüstungen (OPT) sowie Montage- und Betriebsanleitungen, bestellen Sie bitte bei der Verkaufsabteilung für Maschinen. 	<ul style="list-style-type: none"> I ricambi e i sotto-assieme devono essere ordinati al Magazzino Ricambi. Le attrezzature opzionali (OPT) ed i manuali dell'operatore devono essere ordinati al Servizio Commerciale. 	<ul style="list-style-type: none"> Peças e conjuntos de peças devem ser pedidos através do departamento de peças de reposição. Os equipamento opcionais (OPT) e manuais de montagem devem ser pedidos através do departamento comercial. 	<ul style="list-style-type: none"> Todas las piezas separadas y los sub-conjuntos tienen que pedirse en la tienda de recambios. Los equipamientos opcionales (OPT) y los manuales de uso se piden en los servicios comerciales. 	<ul style="list-style-type: none"> Bestellingen van onderdelen en modules moeten gericht worden aan de Onderdelenafdeling. Extra toebehoren (OPT) en handleidingen kunt u bestellen bij de verkoopafdeling van machines. 	<ul style="list-style-type: none"> Części serwisowe i montaż części serwisowych muszą być zamawiane za pośrednictwem działu części zamiennych. Wyposażenie dodatkowe (OPT) i instrukcje montażu powinny być zamawiane za pośrednictwem działu sprzedaży.
--	--	---	---	--	---	--	---	---

	When replacing or changing parts, be sure to also order and apply all decals required on them, especially those on safety procedures.	Lors du remplacement ou d'un changement de pièces, commander et apposer impérativement toutes les étiquettes et notamment de sécurité.	Wenn Sie Teile ersetzen oder auswechseln, bestellen Sie alle selbstklebenden Etiketten, insbesondere diejenigen, die die Sicherheit betreffen, und bringen Sie sie an.	In caso di sostituzione o cambio pezzi, ordinare e apporre imperativamente tutti gli autoadesivi, in particolare quelli relativi alla sicurezza.	Quando substituir ou trocar peças, encomende e certifique-se que são colocados os autocolantes, especialmente aqueles relacionados a segurança.	Al sustituir o cambiar piezas, encargar pegatinas autoadhesivas y asegurarse de pegarlas, especialmente las relativas a la seguridad.	Zorg er bij het vervangen of verwisselen van onderdelen voor dat alle stickers, vooral die de veiligheid betreffen, op de juiste plaats zitten, bestel zonodig nieuwe stickers.	Podczas montażu i wymiany części należy pamiętać o zamówieniu i założeniu wszystkich elementów samoprzylepnych, szczególnie jeśli stanowią one część zabezpieczeń maszyny.
--	---	--	--	--	---	---	---	--

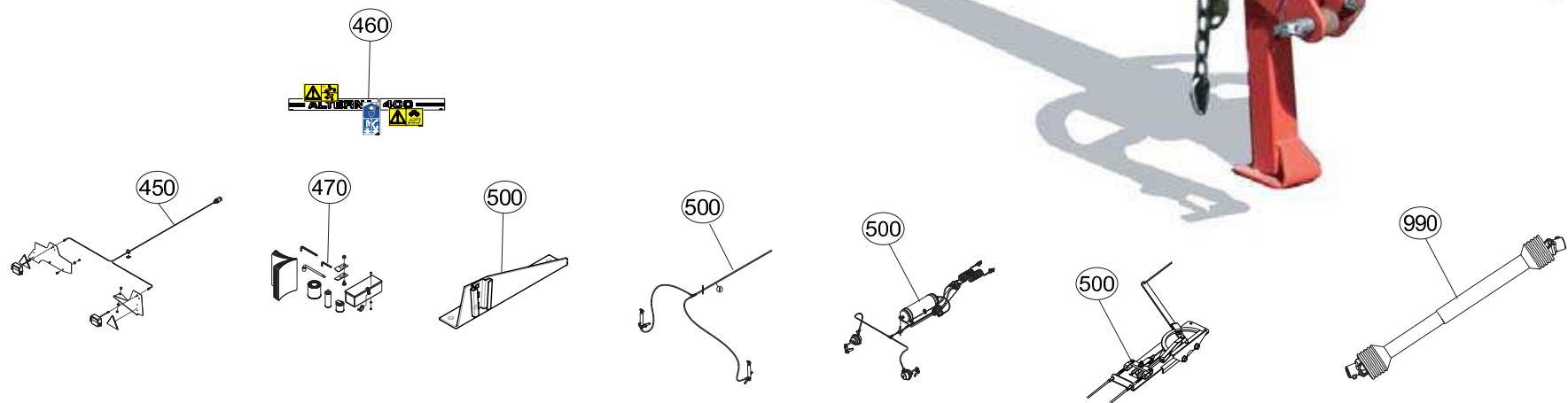




TABLE DES MATIERES - TABLE OF CONTENTS - INHALTSVERZEICHNIS - INDICE

K55R0028 B

Catalogue P.D.R. - Spare parts list - Ersatzteilliste - Pezzi di Ricambio :

KR084ETL G

Annule et remplace - Cancels and replaces - Annulliert und ersetzt - Annulla e sostituisce :

KR084ETL_F

Grp	Page	Opt	Groupe de pièces	Parts group index	Teilegruppe	Gruppo di parti
020	003		ATTELAGE	HITCH	ANBAUBOCK	ATTACCO
020	005		CHAINES DE LIMITATION	LIMITER CHAINS	BEGRENZUNGSKETTEN	CATENE LIMITAZIONE
110	007		CARTER GIRODYNE SUPERIEUR	UPPER GIRODYNE GEARCASE	GIRODYNE SCHWENKGETRIEBE OBEN	CARTER GIRODYNE SUPERIORE
110	009		CARTER GIRODYNE INFERIEUR	LOWER GIRODYNE GEARCASE	GIRODYNE SCHWENKGETRIEBE UNTEN	CARTER GIRODYNE INFERIORE
020	013		TIMON	DRAWBAR	DEICHSEL	TIMONE
020	017		TIMON	DRAWBAR	DEICHSEL	TIMONE
110	021		RENOI D'ANGLE (SUPERIEUR)	ANGLE TRANSMISSION (UPPER)	WINKELGETRIEBE (OBEN)	RINVIO D'ANGOLO (SUPERIORE)
110	023		RENOI D'ANGLE (INFERIEUR)	ANGLE TRANSMISSION (LOWER)	WINKELGETRIEBE (UNTEN)	RINVIO D'ANGOLO (INFERIORE)
050	025		CHASSIS	FRAME	RAHMEN	TELAIO
330	029		ROUES DE TRANSPORT (DROITE)	TRANSPORT WHEELS (RIGHT)	TRANSPORTRÄDER (RECHTS)	RUOTE DI TRASPORTO (DX)
330	031		ROUES DE TRANSPORT (GAUCHE)	TRANSPORT WHEELS (LEFT)	TRANSPORTRÄDER (LINKS)	RUOTE DI TRASPORTO (SX)
330	033		ROUES DE TRAVAIL	WORKING WHEELS	ARBEITSRÄDER	RUOTE DI LAVORO
050	035		PIVOT	SWIVEL	DREHLAGER	SNODO
050	037		CONSOLE DU CHASSIS	FRAME CONSOLE	RAHMENKONSOLE	CONSOLE TELAIO
050	041		CONSOLE DU CHASSIS	FRAME CONSOLE	RAHMENKONSOLE	CONSOLE TELAIO
110	045		ENTRAIEMENT PORTE-DISQUES	CUTTERBAR DRIVE	MÄHBALKENANTRIEB	TRASCINAMENTO PORTADISCO
110	047		ENTRAIN.PORTE-DISQUES CPLT	CUTTERBAR DRIVE CPLT	MÄHBALKENANTRIEB KPLT	TRASCINAMENTO PORTADISCO
090	049		PORTE DISQUES (GAUCHE)	DISC HOLDER (LEFT)	SCHEIBENTRÄGER (LINKS)	PORTADISCO (SX)
090	051		PORTE DISQUES (DROIT)	DISC HOLDER (RIGHT)	SCHEIBENTRÄGER (RECHTS)	PORTADISCO (DX)
110	053		CARTER CENTRAL	CENTRAL GEARBOX	HAUPTGETRIEBE	SCATOLA CENTRALE
110	055		CARTER CENTRAL (CPLT)	CENTRAL GEARBOX (CPLT)	ZENTRALGETRIEBE (KPLT)	SCATOLA CENTRALE (CPLTO)
090	057		TUBE PORTEUR	SUPPORT TUBE	TRAGROHR	TUBO SUPPORTO
050	061		SYSTEME D'ALLEGEMENT	SUSPENSION SYSTEM	ENTLASTUNGSSYSTEM	SISTEMA DELLE SOSPENSIONI
050	063		SYSTEME D'ALLEGEMENT	SUSPENSION SYSTEM	ENTLASTUNGSSYSTEM	SISTEMA DELLE SOSPENSIONI
100	065		CAISSON (GAUCHE)	COVER (LEFT)	ABDECKHAUBE (LINKS)	CASSONCINO (SX)
100	067		CAISSON (DROIT)	COVER (RIGHT)	ABDECKHAUBE (RECHTS)	CASSONCINO (DX)
070	069		PROTECTEURS	SAFETY GUARDS	SCHUTZVORRICHTUNGEN	PARAPETTI
300	071		ROTOR A DOIGTS	FINGER ROTOR	FINGERROTOR	ROTORE A DITA
100	073		PEIGNE	COMB	KAMM	PETTINE
110	075		LIMITEUR DE COUPLE A FRICTION	FRICTION TORQUE LIMITER	ÜBERLASTRUTSCHKUPPLUNG	LIMITATORE COPPIA AD ATTRITO
260	077		CIRCUIT HYDRAU-ELECTRIQUE	HYDRAULIC-ELECTRO CIRCUIT	HYDRAU-U.ELEKTROKEISLAUF	CIRCUITO IDRAULICO-ELECT.
260	081		CIRCUIT HYDRAU-ELECTRIQUE	HYDRAULIC-ELECTRO CIRCUIT	HYDRAU-U.ELEKTROKEISLAUF	CIRCUITO IDRAULICO-ELECT.
260	085		CIRCUIT HYDRAU-ELECTRIQUE	HYDRAULIC-ELECTRO CIRCUIT	HYDRAU-U.ELEKTROKEISLAUF	CIRCUITO IDRAULICO-ELECT.
260	089		CIRCUIT HYDRAU-ELECTRIQUE	HYDRAULIC-ELECTRO CIRCUIT	HYDRAU-U.ELEKTROKEISLAUF	CIRCUITO IDRAULICO-ELECT.
260	093		CIRCUIT HYDRAU-ELECTRIQUE	HYDRAULIC-ELECTRO CIRCUIT	HYDRAU-U.ELEKTROKEISLAUF	CIRCUITO IDRAULICO-ELECT.
450	097		SIGNALISATION	SIGNALLING	BELEUCHTUNG U.WARNTAFELN	SEGNALAZIONE
460	099		COLL.ETIQUETTES ADHESIVES	SET OF STICKERS	SATZ AUFKLEBER	SERIE ADESIVI
460	101		COLL.ETIQUETTES ADHESIVES	SET OF STICKERS	SATZ AUFKLEBER	SERIE ADESIVI
460	103		COLL.ETIQUETTES ADHESIVES	SET OF STICKERS	SATZ AUFKLEBER	SERIE ADESIVI
470	105		DIVERS	MISCELLANEOUS	VERSCHIEDENES	VARIE

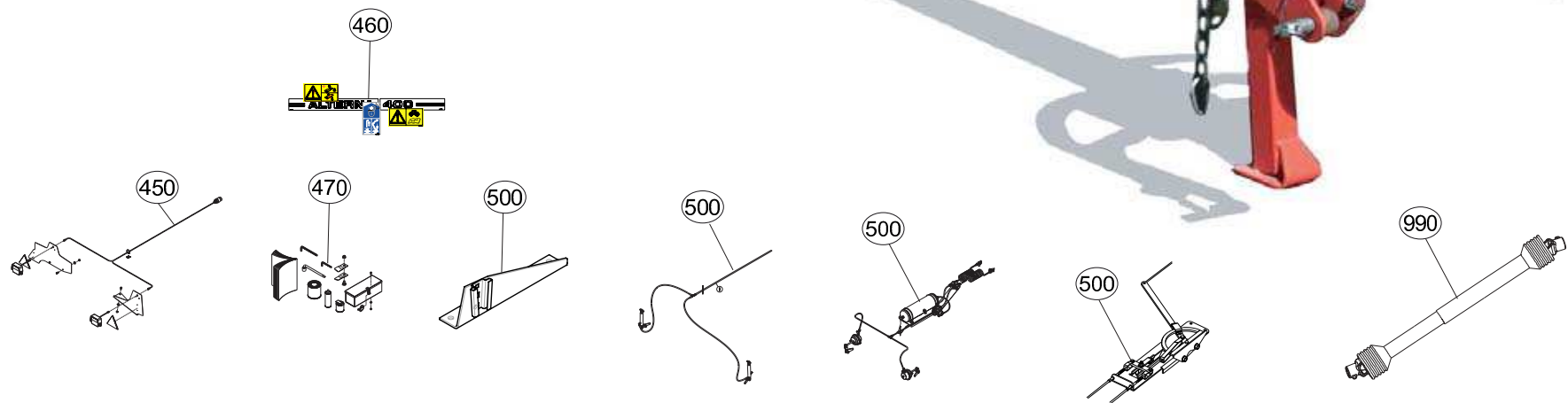




TABLE DES MATIERES - TABLE OF CONTENTS - INHALTSVERZEICHNIS - INDICE

K55R0028 B

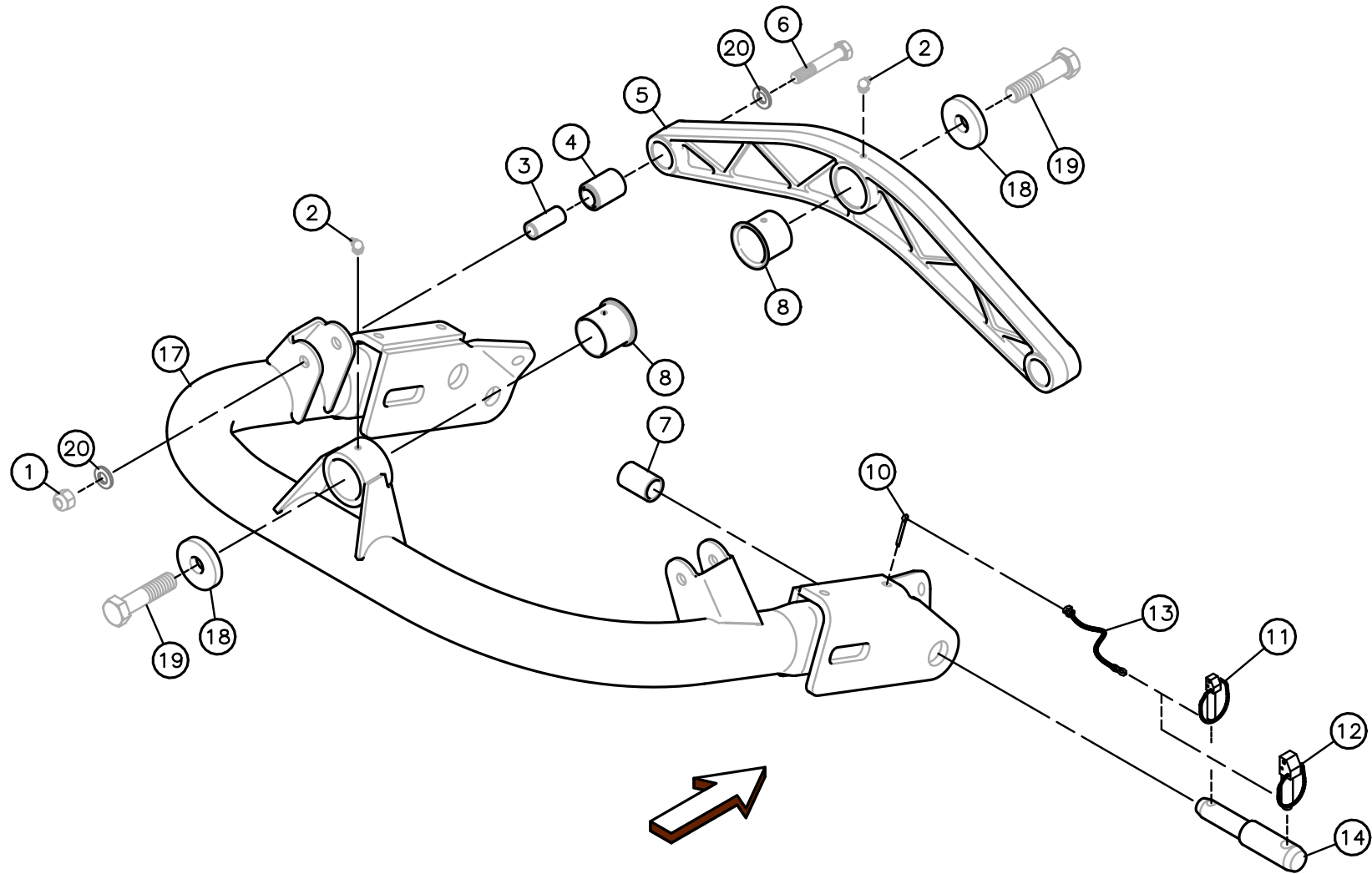
Catalogue P.D.R. - Spare parts list - Ersatzteilliste - Pezzi di Ricambio :

KR084ETL G

Annule et remplace - Cancels and replaces - Annulliert und ersetzt - Annulla e sostituisce :

KR084ETL_F

Grp	Page	Opt	Groupe de pièces	Parts group index	Teilegruppe	Gruppo di parti
470	107		DIVERS	MISCELLANEOUS	VERSCHIEDENES	VARIE
470	109		DIVERS	MISCELLANEOUS	VERSCHIEDENES	VARIE
470	111		DIVERS	MISCELLANEOUS	VERSCHIEDENES	VARIE
500	113	OPT	COLL.SUPPORT TRIANGLE SMV	SMV EMBLEM HOLDER KIT	SATZ SMV-WARNTAFELHALTERUNG	KIT PORTA-STEMMA SMV
500	115	OPT	FREINAGE HYDRAULIQUE	HYDRAULIC BRAKE	HYDRAULISCHE BREMSANLAGE	FRENO IDRAULICO
500	117	OPT	FREIN A MAIN	HAND BRAKE	HANDBREMSE	FRENO A MANO
500	119	OPT	FREINAGE PNEUMATIQUE 1	PNEUMATIC BREAK 1	DRUCKLUFT-BREMSANLAGE 1	FRENO PNEUMATICO 1
500	121	OPT	FREINAGE PNEUMATIQUE 2	PNEUMATIC BREAK 2	DRUCKLUFT-BREMSANLAGE 2	FRENO PNEUMATICO 2
500	123	OPT	COLL.SUPPORT TRIANGLE SMV CE	SMV EMBLEM HOLDER KIT CE	SATZ SMV-WARNTAFELHALTERUNG CE	KIT PORTA-STEMMA SMV CE
500	125	OPT	COLLECTION FEUX DE GABARIT	KIT MARKER LAMPS	SATZ BEGRENZLICHTER	COLLEZIONE LUCI DI INGOMBRO
500	127	OPT	ADAPTATION QUICK HITCH	QUICK HITCH ADAPTATION	QUICK HITCH ANBAUSATZ	KIT ADAPTATORE QUICK HITCH
500	129	OPT	ADAPTATION QUICK HITCH	QUICK HITCH ADAPTATION	QUICK HITCH ANBAUSATZ	KIT ADAPTATORE QUICK HITCH
990	131		TRANSMISSION 4500700	TRANSMISSION 4500700	GELENKWELLE 4500700	TRANSMISSIONE 4500700
990	133		TRANSMISSION 4500831	TRANSMISSION 4500831	GELENKWELLE 4500831	TRANSMISSIONE 4500831
990	135		TRANSMISSION 4500702	TRANSMISSION 4500702	GELENKWELLE 4500702	TRANSMISSIONE 4500702
990	137		TRANSMISSION 4800805	TRANSMISSION 4800805	GELENKWELLE 4800805	TRANSMISSIONE 4800805
990	139		TRANSMISSION 4500504	TRANSMISSION 4500504	GELENKWELLE 4500504	TRANSMISSIONE 4500504





FC400

E 0001 > E 9999

K55R0001 A

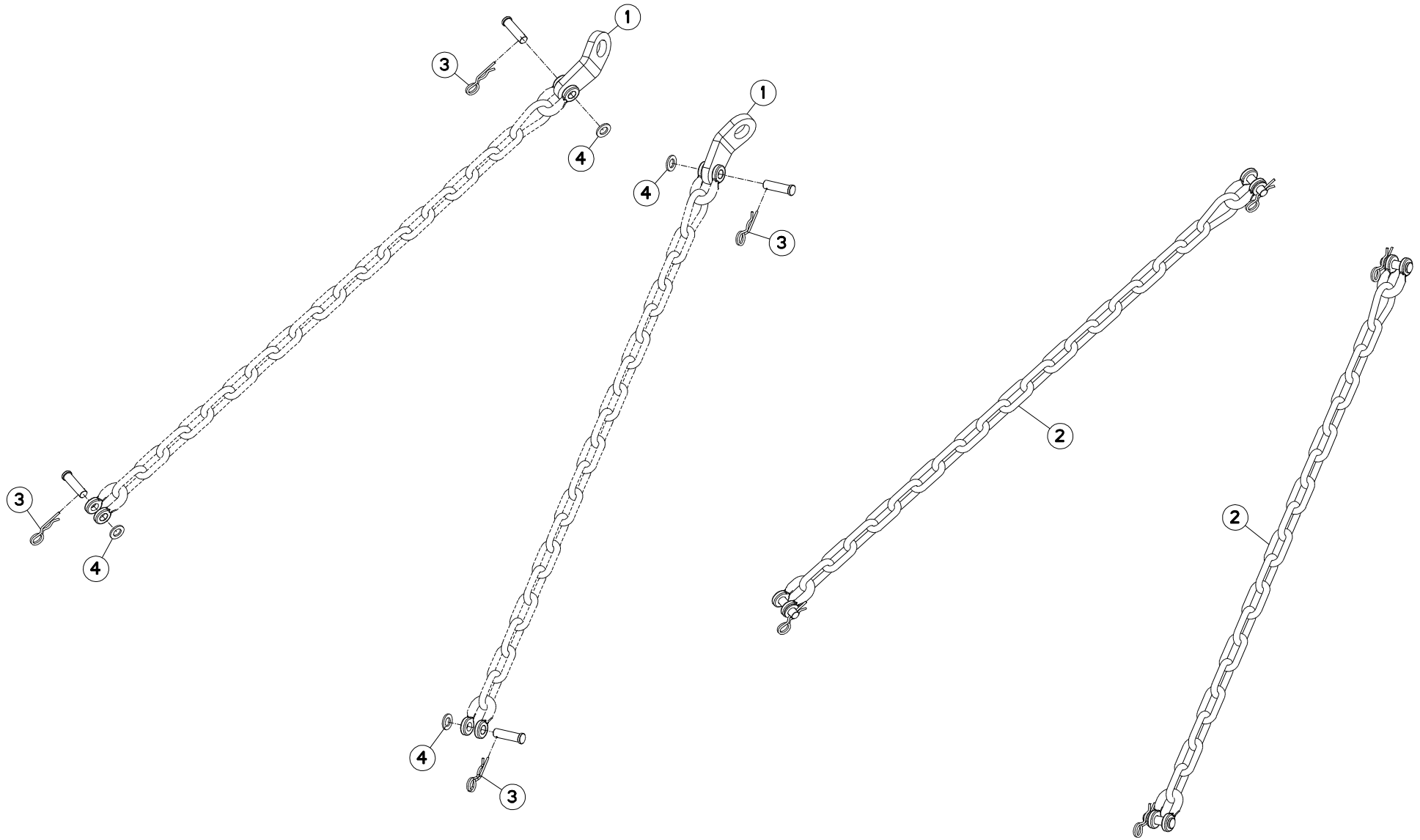
ATTELAGE

HITCH

ANBAUBOCK

ATTACCO

Rep	Nr	Qt	Designation	Description	Bezeichnung	Referenza	Remarque - Remark - Bemerkung - Osservazioni
001	80201630	002	ECROU HEX.AUTOFREINE FE/ZNXC3	SELF-LOCKING NUT FE/ZNXC3	SELBSTSICH.MUTTER FE/ZNXC3	DADO AUTOBLOCCANTE FE/ZNXC3	21 daN m (155 lbf ft)
002	82200804	002	GRAISSEUR A TETE SPHERIQUE	CURVED GREASER 90 DEGREES M 8X	KEGELSCHMIERNIPPEL	INGRASSATORE FE/ZNXC3	
003	52801410	002	ENTRETOISE	SPACER	DISTANZHUELSE	DISTANZIALE	
004	83030014	002	ARTICULATION ELASTIQUE	ELASTIC-COUPLING	ELASTIK-GELENK	GIUNTO	
005	55735700	001	PONT	CONNECTING TUBE	VERBINDUNGSRAHMEN		
006	80061661	002	VIS TETE HEXAGONALE FE/ZNXC3	HEXAGON HEAD SCREW FE/ZNXC3	SECHSKANTSCHRAUBE FE/ZNXC3	VITE TESTA ESAGONALE FE/ZNXC3	
007	50030600	002	ENTRETOISE	SPACER	DISTANZHUELSE	DISTANZIALE	
008	50030700	002	BAGUE ROULEE A COLLERETTE	FLANGED WRAPPED BUSH	GEROLLTE BUCHSE MIT FLANSCH	ANELLO LUBRIFICATO	
010	80500470	002	GOUPILLE FENDUE FE/ZNXC3	SPLIT PIN FE/ZNXC3	SPLINT FE/ZNXC3	COPPIGLIA FE/ZNXC3	
011	80561155	002	GOUPILLE AUTOMATIQUE	LINCH PIN	KLAPPSTECKER	SPINA DI FERMO	
012	80561760	002	GOUPILLE AUTOMATIQUE	LINCH PIN	KLAPPSTECKER	COPPIGLIA	
013	83070063	006	LIEN PVC	PVC CORD	SICHERUNGSBAND	CAVETTO	<-> 195mm
014	52528500	002	TOURILLON	TRUNNION	DREHZAPFEN	PERNI	
017	55735610	001	CINTRE	CONNECTING TUBE	VERBINDUNGSROHR	STAFFA	
018	50017800	002	RONDELLE	WASHER	SCHEIBE	RONDELLA	
019	50066000	002	VIS AVEC REVÊTEMENT ADHESIF	SCREW WITH ADHESIVE COATING	KLEBE BESCHICHTETE SCHRAUBE	VITE CON RIVETTAMENTO ADESIVO	50 daN m (369 lbf ft)
020	80281600	004	RONDELLE CONIQUE BLOC.FLZNNC	CONICAL SPRING WASHER FLZNNC	SPANNSCHEIBE FLZNNC	RONDELLA CONICA FLZNNC	





FC400

E 0001 > E 9999

K65R0002 A

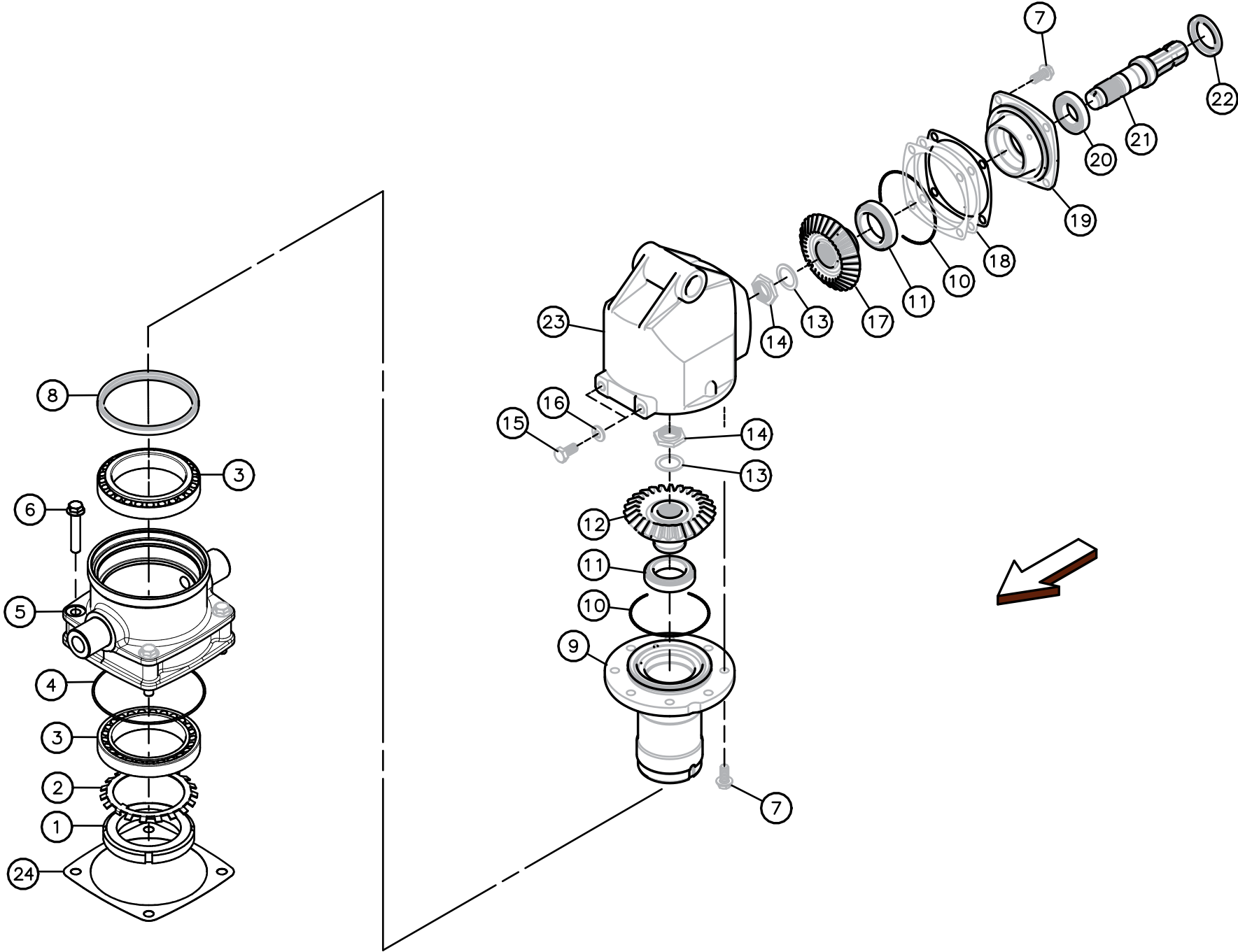
CHAINES DE LIMITATION

LIMITER CHAINS

BEGRENZUNGSKETTEN

CATENE LIMITAZIONE

Rep	Nr	Qt	Designation	Description	Bezeichnung	Referenza	Remarque - Remark - Bemerkung - Osservazioni
001	55835710	002	PATTE DE RETENUE ZBC	BRACKET ZBC	LASCHE ZBC	FAZZOLETTO	
002	56530110	002	CHAINE DE RETENUE	SUPPORT CHAIN	KETTE	CATENA	+ [1]
003	80570476	004	GOUPILLE BETA FE/ZNXC3	SPRING COTTER PIN FE/ZNXC3	FEDERSTECKER FE/ZNXC3	MOLLA FE/ZNXC3	[1]
004	80251624	004	RONDELLE PLATE FE/ZNXC3	PLAIN WASHER M16	SCHEIBE FE/ZNXC3	RONDELLA PIATTA FE/ZNXC3	[1]





CARTER GIRODYNE SUPERIEUR

UPPER GIRODYNE GEARCASE

GIRODYNE SCHWENKGETRIEBE OBEN

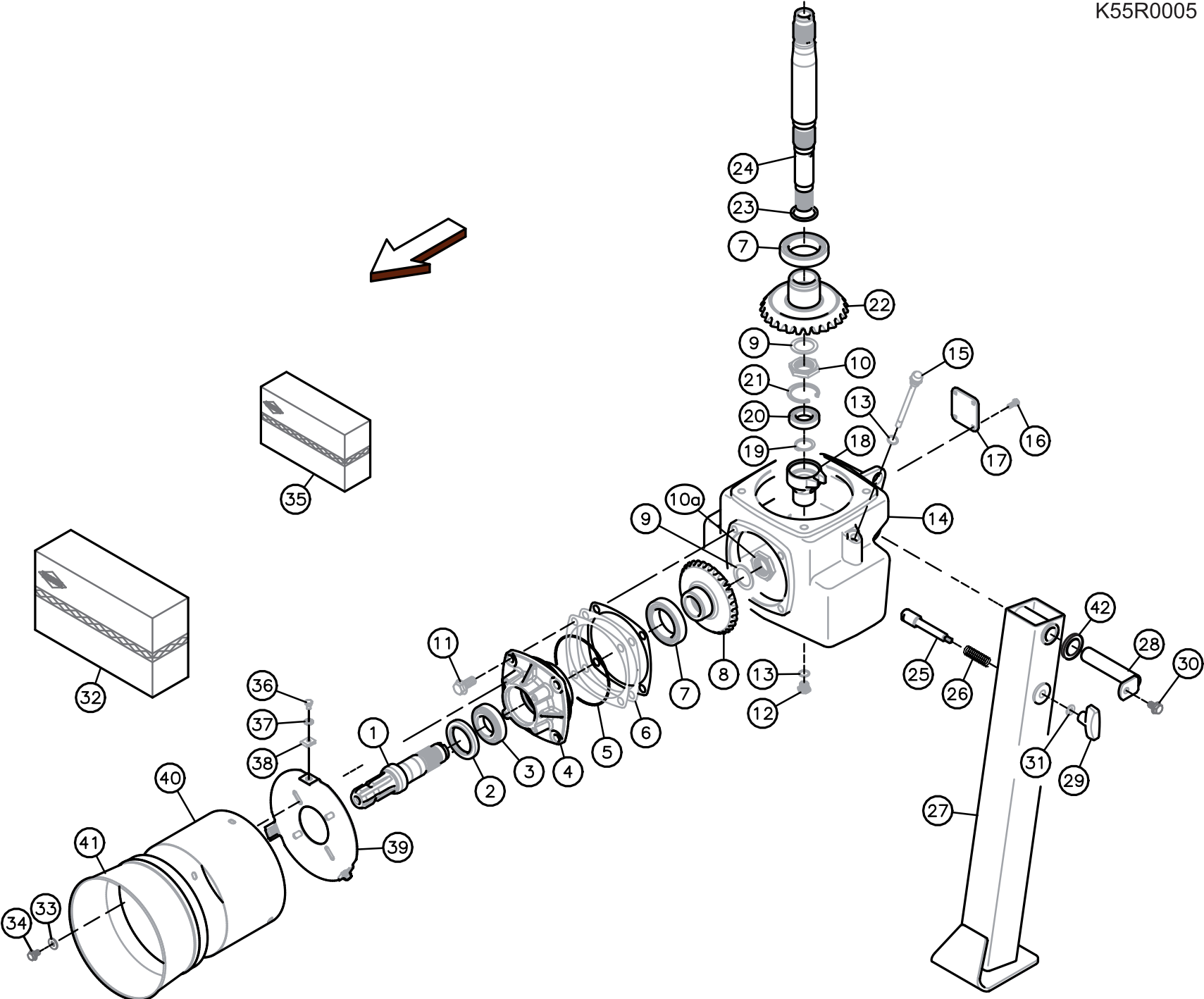
CARTER GIRODYNE SUPERIORE

Rep	Nr	Qt	Designation	Description	Bezeichnung	Referenza	Remarque - Remark - Bemerkung - Osservazioni
001	80209010	001	ECROU A ENCOCHES	SLOTTED ROUND NUT	NUTMUTTER	GHIERA	45 daN m (332 lbf ft)
002	80299010	001	RONDELLE-FREIN	TAB WASHER	SICHERUNGSBLECH	RONDELLA-FRENO	
003	81309011	002	ROULEMENT A ROULEAUX CONIQUES	TAPERED ROLLER BEARING	KEGELROLLENLAGER	CUSCINETTO A RULLI	
004	82060057	001	JOINT TORIQUE	O-RING	O-RING	GUARNIZIONE	
005	55733200	001	BOITIER INTERMEDIAIRE	INTERMEDIATE HOUSING	ZWISCHENGEHAEUSE		
006	50066100	004	VIS AUTOFREINEE	SCREW, SELF-LOCKING	SELBSTSICHERNDE SCHRAUBE	VITE AUTOBLOCCANTE	21 daN m (155 lbf ft)
007	50007700	012	VIS AUTOFREINEE	SCREW, SELF-LOCKING	SELBSTSICHERNDE SCHRAUBE	VITE AUTOBLOCCANTE	21 daN m (155 lbf ft)
008	82019918	001	BAGUE D'ETANCHEITE	OIL SEAL	RADIALDICHRING	PARAOLIO	
009	55733300	001	FUT DU CARTER SUPERIEUR	HUB	NABE		
010	82060048	002	JOINT TORIQUE	O-RING	O-RING	GUARNIZIONE	
011	81306500	002	ROULEMENT A ROULEAUX CONIQUES	TAPERED ROLLER BEARING	KEGELROLLENLAGER	CUSCINETTO A RULLI	
012	55732800	001	PIGNON CONIQUE 27 DENTS	GEAR WHEEL Z.27	ZAHNRAD 27 Z.	PIGNONE	Z=27
013	80254055	002	RONDELLE PLATE	PLAIN WASHER	SCHEIBE	RONDELLA PIATTA	
014	50009900	002	ECROU	NUT	MUTTER	DADO	*
015	50065800	002	VIS AVEC REVÊTEMENT ADHESIF	SCREW WITH ADHESIVE COATING	KLEBE BESCHICHTETE SCHRAUBE	VITE CON RIVETTAMENTO ADESIVO	42 daN m (310 lbf ft)
016	80282045	002	RONDELLE RESSORT FLZNNC	CONICAL SPRING WASHER FLZNNC	SPANNSCHEIBE FLZNNC	RONDELLA A MOLLA FLZNNC	
017	55732900	001	ROUE CONIQUE 32 DENTS	GEAR WHEEL Z.32	ZAHNRAD 32 Z.	PIGNONE	Z=32
018	55733600	001	CALE DE REGLAGE 0.1	DISTANCE WASHER 0,1	DISTANZSCHEIBE 0,1	SPESSORE	> < 0,1mm
018	55733700	001	CALE DE REGLAGE 0.3	DISTANCE WASHER 0,3	DISTANZSCHEIBE 0,3	SPESSORE	> < 0,1mm
018	55733800	001	CALE DE REGLAGE 0.5	DISTANCE WASHER 0,5	DISTANZSCHEIBE 0,5	SPESSORE	> < 0,1mm
019	55733410	001	COUVERCLE	LID	DECKEL	COPERCHIO	
020	81304585	001	ROULEMENT A ROULEAUX CONIQUES	TAPERED ROLLER BEARING	KEGELROLLENLAGER	CUSCINETTO A RULLO	
021	55733000	001	ARBRE CANNELE	SPLINED SHAFT	PROFILWELLE	ALBERO CALETTATO	
022	82016086	001	BAGUE D'ETANCHEITE	OIL SEAL	RADIALDICHRING	PARAOLIO HR	
023	55733500	001	CARTER	HOUSING	GEHAEUSE	SCATOLA	
024	K5609780	001	CALE	SHIM	DISTANZPLATTE	SPESSORE	

* 30 daN m et desserrer de 80°.

* 221 lbf ft and back off 80°.

* 30 daN m und lösen um 80°.



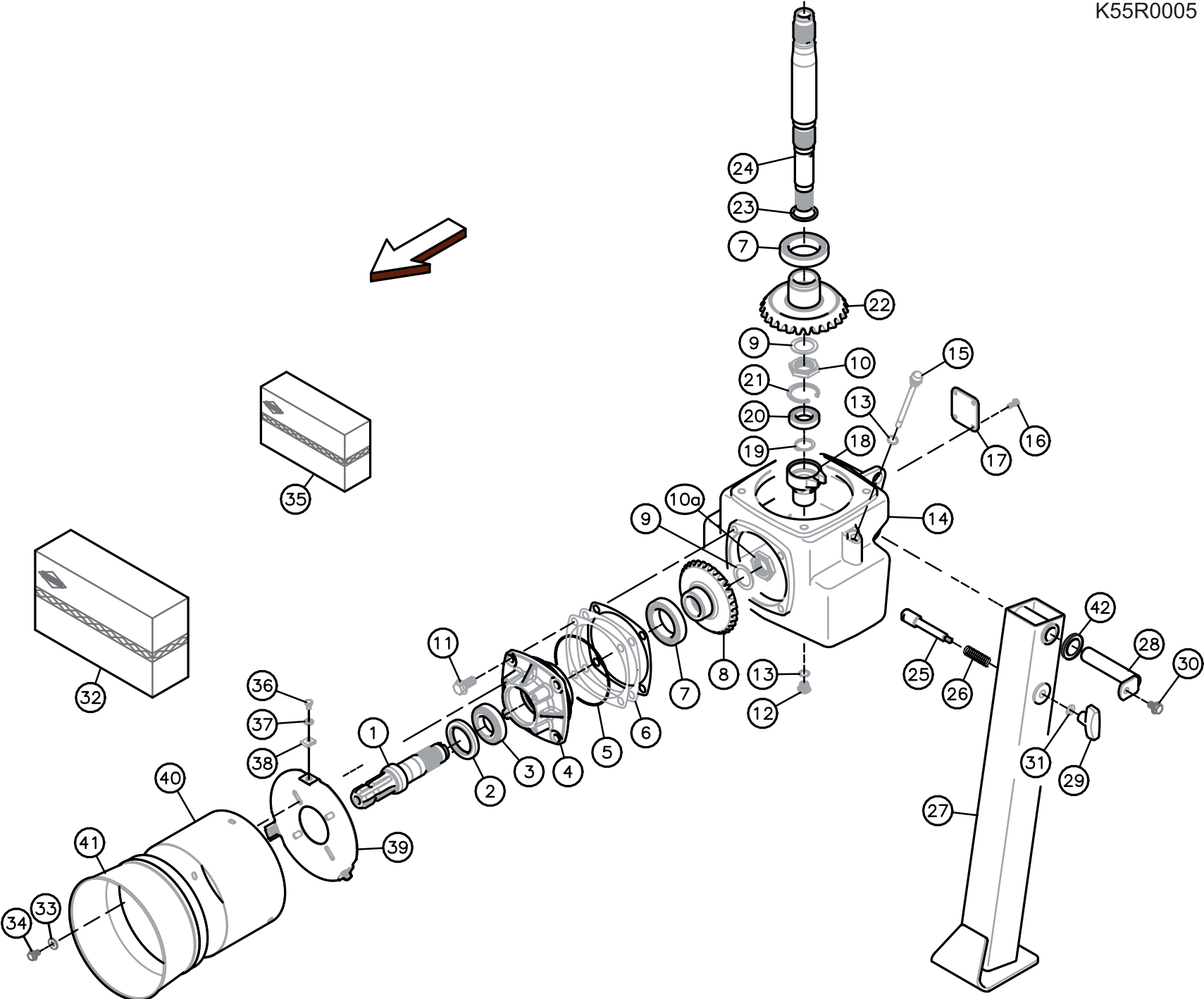


CARTER GIRODYNE INFERIEUR

LOWER GIRODYNE GEARCASE

GIRODYNE SCHWENKGETRIEBE UNTEN CARTER GIRODYNE INFERIORE

Rep	Nr	Qt	Designation	Description	Bezeichnung	Referenza	Remarque - Remark - Bemerkung - Osservazioni
001	55733000	001	ARBRE CANNELE	SPLINED SHAFT	PROFILWELLE	ALBERO CALETTATO	
002	82016086	001	BAGUE D'ETANCHEITE	OIL SEAL	RADIALDICHRING	PARAOILIO HR	
003	81304585	001	ROULEMENT A ROULEAUX CONIQUES	TAPERED ROLLER BEARING	KEGELROLLENLAGER	CUSCINETTO A RULLO	
004	55733400	001	COUVERCLE	COVER	DECKEL	COPERCHIO	
004	55733410	001	COUVERCLE	LID	DECKEL	COPERCHIO	
005	82060048	001	JOINT TORIQUE	O-RING	O-RING	GUARNIZIONE	
006	55733600	001	CALE DE REGLAGE 0.1	DISTANCE WASHER 0,1	DISTANZSCHEIBE 0,1	SPESSORE	> < 0,1mm Q?
006	55733700	001	CALE DE REGLAGE 0.3	DISTANCE WASHER 0,3	DISTANZSCHEIBE 0,3	SPESSORE	> < 0,1mm Q?
006	55733800	001	CALE DE REGLAGE 0.5	DISTANCE WASHER 0,5	DISTANZSCHEIBE 0,5	SPESSORE	> < 0,1mm Q?
007	81306500	002	ROULEMENT A ROULEAUX CONIQUES	TAPERED ROLLER BEARING	KEGELROLLENLAGER	CUSCINETTO A RULLI	
008	55732900	001	ROUE CONIQUE 32 DENTS	GEAR WHEEL Z.32	ZAHNRAD 32 Z.	PIGNONE	Z=32
009	80254055	002	RONDELLE PLATE	PLAIN WASHER	SCHEIBE	RONDELLA PIATTA	
010	50009900	001	ECROU	NUT	MUTTER	DADO	50 daN m (369 lbf ft)
010		001	ECROU	NUT	MUTTER	DADO	50 daN m (369 lbf ft)
011	50007700	004	VIS AUTOFREINEE	SCREW, SELF-LOCKING	SELBSTSICHERNDE SCHRAUBE	VITE AUTOBLOCCANTE	21 daN m (155 lbf ft)
012	56145700	001	BOUCHON MAGNETIQUE	PLUG, MAGNETIC	MAGNET-VERSCHLUSSSCHRAUBE	TAPPO CALAMITATO	
013	82131824	002	JOINT CUIVRE	SEALING RING	DICHRING	RONDELLA RAME	
014	55733910	001	CARTER	HOUSING	GEHAEUSE	SCATOLA	
015	55764900	001	RENIFLARD-JAUGE	BREATHER W/ GAUGE	ENTLUEFTUNG/MESSSTAB	ASTINA	
016	80060820	004	VIS TETE HEXAGONALE FE/ZNXC3	HEXAGON HEAD SCREW FE/ZNXC3	SECHSKANTSCHRAUBE FE/ZNXC3	VITE TESTA ESAGONALE FE/ZNXC3	2,5 daN m (19 lbf ft)
017	55732700	001	COUVERCLE	LID	DECKEL	COPERCHIO	
018	55724700	001	CORPS DE POMPE	PUMP BODY	PUMPENGEHAEUSE	CORPO	
019	80583500	001	CIRCLIP EXTERIEUR	ELASTIC RING	SICHERUNGSRING	ANELLO	
020	81003566	001	ROULEMENT A BILLES	BALL BEARING	KUGELLAGER	CUSCINETTO A SFERE	
021	80596200	001	CIRCLIP INTERIEUR	ELASTIC RING	SICHERUNGSRING	ANELLO	
022	55732800	001	PIGNON CONIQUE 27 DENTS	GEAR WHEEL Z.27	ZAHNRAD 27 Z.	PIGNONE	Z=27
023	80254552	001	RONDELLE D'APPUI	SUPPORTING RING	STUETZSCHEIBE	RONDELLA DI SPINTA	> < 3,0mm
024	55733100	001	ARBRE D'ENTRAINEMENT	SHAFT, DRIVE	ANTRIEBSWELLE	ALBERO	
025	55736700	001	VERROU	LATCH	RIEGEL	LEVA	
026	58722600	001	RESSORT DE PRESSION	PRESSURE SPRING	FEDER	MOLLA	
027	55736510	001	BEQUILLE	STAND	STAENDER	SUPPORTO	
028	55736610	001	AXE	PIN	ACHSE	ASSE	
029	83050010	001	POIGNEE	HANDLE	HANDGRIFF	MANIGLIA	
030	80131220	001	VIS AUTOBLOQUANTE FLZNNC	UNDERSERR.S-LOC.SCREW FLZNNC	SPERRZAHN-BUNDSCHRAU.FLZNNC	VITE FLZNNC	
031	80251021	001	RONDELLE PLATE FE/ZNXC3	PLAIN WASHER M10	SCHEIBE FE/ZNXC3	RONDELLA PIATTA FE/ZNXC3>E 0305
031	80251176	001	RONDELLE PLATE FE/ZNXC3	PLAIN WASHER FE/ZNXC3	SCHEIBE FE/ZNXC3	RONDELLA PIATTA FE/ZNXC3	E 0306>.....
032	56524200	001	PROTECTEUR	GUARD CONE	SCHUTZTRICHTER	PROTEZIONE	
032	K5800750	001	PREMONTAGE	PRE-ASSEMBLY	VORMONTAGE	PREMONTAGGIO	
033	80251176	003	RONDELLE PLATE FE/ZNXC3	PLAIN WASHER FE/ZNXC3	SCHEIBE FE/ZNXC3	RONDELLA PIATTA FE/ZNXC3	E 0306>.....
034	80131017	003	VIS AUTOBLOQUANTE FLZNNC	UNDERSERR.S-LOC.SCREW FLZNNC	SPERRZAHN-BUNDSCHRAU.FLZNNC	VITE FLZNNC	
035	55780320	001	TETE	SWINGING HEAD GEARBOX	SCHWENKOPFGETRIEBE	SCATOLA	*
036	80060812	003	VIS TETE HEXAGONALE FE/ZNXC3	HEXAGON HEAD SCREW FE/ZNXC3	SECHSKANTSCHRAUBE FE/ZNXC3	VITE TESTA ESAGONALE FE/ZNXC3	[1]
037	80250823	003	RONDELLE PLATE FE/ZNXC3	PLAIN WASHER FE/ZNXC3	SCHEIBE FE/ZNXC3	RONDELLA PIATTA FE/ZNXC3	[1]
038	80200856	003	ECROU FE/ZNXC3	CLAMP NUT FE/ZNXC3	MUTTER FE/ZNXC3	PIASTRINA FE/ZNXC3	[1]
039	K5800730	001	FOND DU PROTECTEUR DU LIMITEUR	GUARD FIXING PLATE	SCHUTZHALTERUNG		[1]
040	K5800740	001	PROTECTEUR	GUARD	SCHUTZ	PROTEZIONE	[1]
041	50040200	001	RALLONGE DE BOL DE PROTECTION	GUARD CONE EXTENSION	SCHUTZTRICHTERVERLAENGERUNG	ESTENSIONE PROTEZIONE	[1]
042	80253149	001	RONDELLE PLATE FE/ZNXC3	PLAIN WASHER FE/ZNXC3	SCHEIBE FE/ZNXC3	RONDELLA PIATTA FE/ZNXC3	[1]E 0417>.....





FC400

E 0001 > E 9999

K55R0005 A

CARTER GIRODYNE INFERIEUR

LOWER GIRODYNE GEARCASE

GIRODYNE SCHWENKGETRIEBE UNTEN CARTER GIRODYNE INFERIORE

Rep	Nr	Qt	Designation	Description	Bezeichnung	Referenza	Remarque - Remark - Bemerkung - Osservazioni
-----	----	----	-------------	-------------	-------------	-----------	--

* 30 daN m et desserrer de 80°

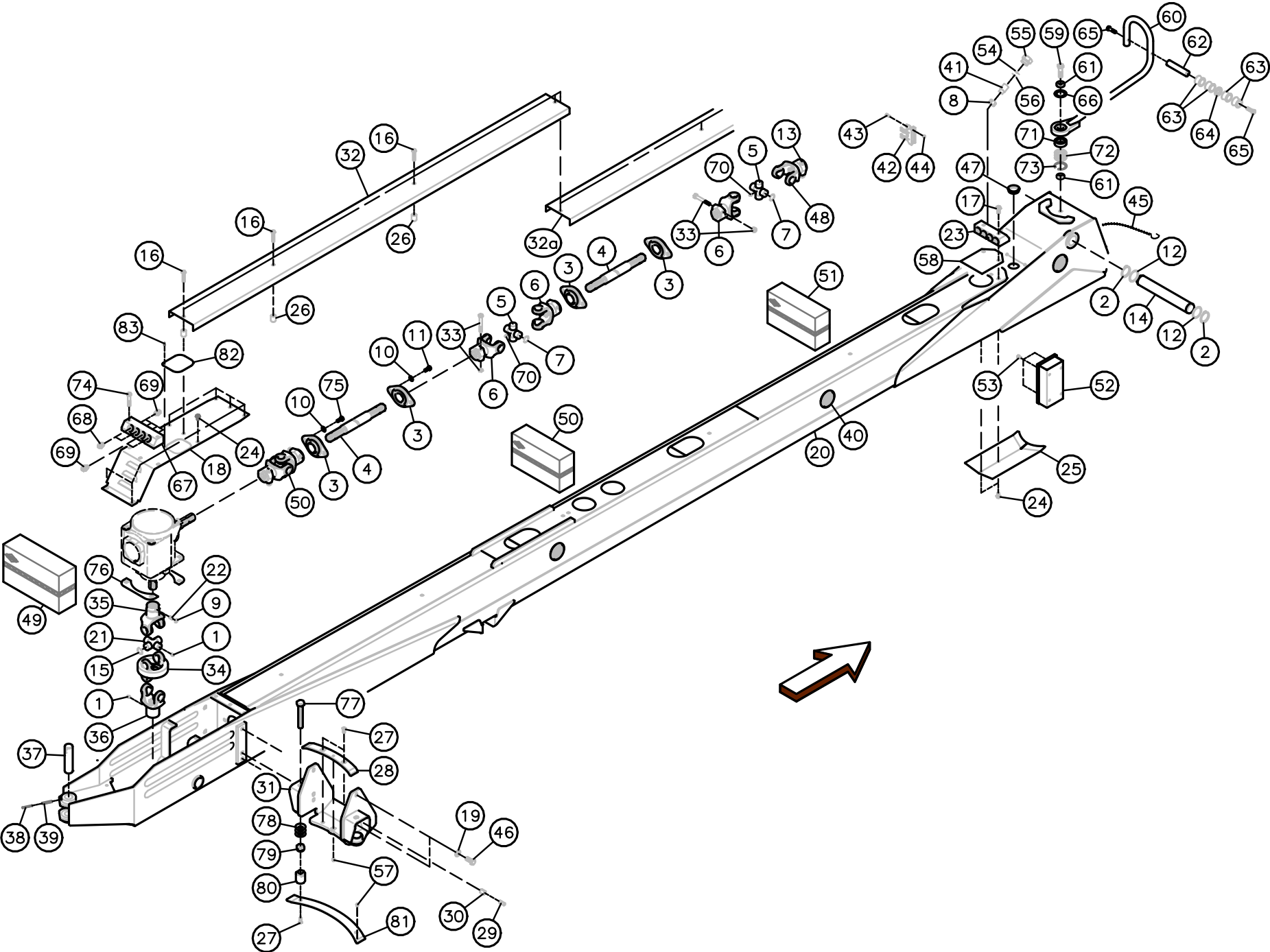
* 221 lbf ft and back off 80°

* 30 daN m und lösen um 80°

* Collection comprenant les repères de la page «Tête GIRODYNE supérieur» et les repères 1>31 de la page «Tête GIRODYNE inférieur».

* Kit comprising all items from page "Swivel head upper" and items 1>31 from page "Swivel head lower".

* Satz bestehend aus den Teilen der Seite "Schwenkopf oben" und den Teilen 1>31 der Seite "Schwenkopf unten".





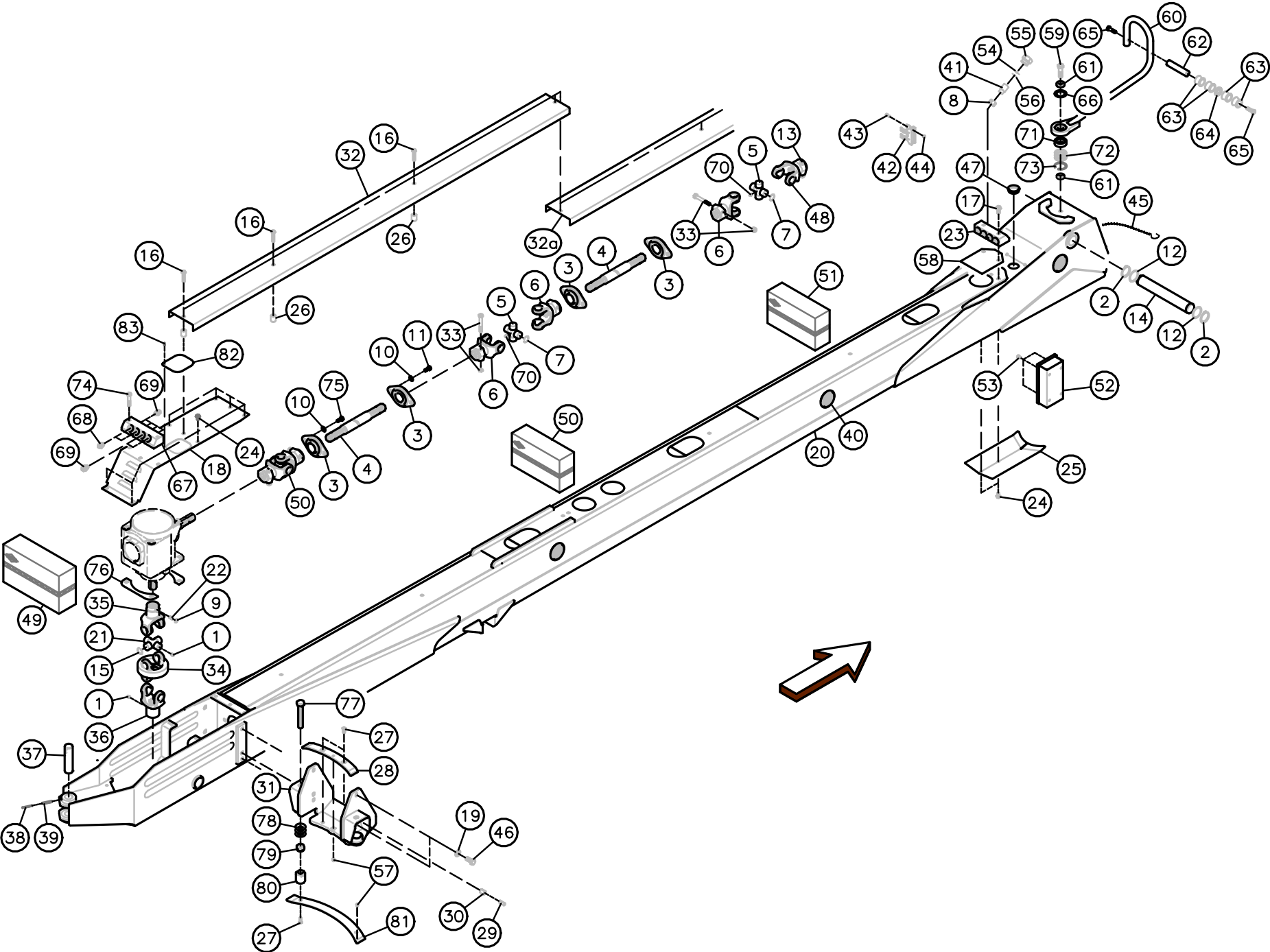
TIMON

DRAWBAR

DEICHSEL

TIMONE

Rep	Nr	Qt	Designation	Description	Bezeichnung	Referenza	Remarque - Remark - Bemerkung - Osservazioni
001	4505051	003	GRAISSEUR	GREASE NIPPLE	SCHMIERNIPPEL	INGRASSATORE	[2][3]
002	80584500	002	CIRCLIP EXTERIEUR	RETAINING RING	SICHERUNGSRING	ANELLO	
003	81504008	004	PALIER	FLANGE BEARING UNIT	FLANSLAGER	FLANGIA	
004	55700120	002	ARBRE DE TRANSMISSION	SHAFT, TRANSMISSION	ANTRIEBSWELLE	ALBERO DI TRASMISSIONE	
005	40120080	003	CROISSILLON CPL	CROSS JOURNAL	KREUZGARNITUR	CROCIERA	+ [1]
006	4503512	002	MACHOIRE A SERRAGE	CLAMP YOKE	KLEMMAUFSTECKGABEL	FORCELLA	[4] [5] 1"3/8-6
007	4505037	004	CIRCLIP	RETAINING RING	SICHERUNGSRING	ANELLO ELASTICO	[1][4] [5]
008	82300075	004	ENTRETOISE PLASTIQUE	PLASTIC SPACER	KUNSTSTOFFHUELSE	DISTANZIALE DI PLASTICA	
009	80201001	002	ECROU HEXAGONAL BAS FE/ZNXC3	NUT FE/ZNXC3	SECHSKANTMUTTER FE/ZNXC3	DADO FE/ZNXC3	[3][4][5] 8,5 daN m (63 lbf ft)
010	80251225	008	RONDELLE PLATE FE/ZNXC3	PLAIN WASHER FE/ZNXC3	SCHEIBE FE/ZNXC3	RONDELLA PIATTA FE/ZNXC3	
011	52508300	006	VIS	SCREW	SCHRAUBE	VITE	8,5 daN m (63 lbf ft)
012	80254556	002	RONDELLE D'AJUSTAGE PS 1,0	SHIM RING PS 1,0	PASSSCHEIBE PS 1,0	SPESSORE	> < 1,0mm
013	4505226	001	BOULON SECANT CPLT	SHEAR BOLT CPLT	KLEMMSCHRAUBE KPLT	BULLONE	8,5 daN m (63 lbf ft)
014	55700610	001	AXE VERROUILLAGE GIRODYNE	PIN	BOLZEN	ASSE	
015	4505037	008	CIRCLIP	RETAINING RING	SICHERUNGSRING	ANELLO ELASTICO	[1][4] [5]
016	80131051	008	VIS AUTOBLOQUANTE FLZNNC	UNDERSERR.S-LOC.SCREW FLZNNC	SPERRZAHN-BUNDSCHRAU.FLZNNC	VITE FLZNNC	5 daN m (37 lbf ft)
017	80061267	002	VIS TETE HEXAGONALE FE/ZNXC3	HEX BOLT FE/ZNXC3	SECHSKANTSCHRAUBE FE/ZNXC3	VITE TESTA ESAGONALE FE/ZNXC3	8,5 daN m (63 lbf ft)
018	55700340	001	COUVERCLE ARRIERE	COVER REAR	DECKEL HINTEN	COPERCHIO POSTERIORE	
019	80281639	004	RONDELLE RESSORT FLZNNC	CONICAL SPRING WASHER FLZNNC	SPANNSCHEIBE FLZNNC	RONDELLA A MOLLA FLZNNC	
020	55725110	001	TIMON	ATTACHMENT FRAME	ZUGDEICHSEL	TIMONE	
021	4505009	002	CROISSILLON CPL	CROSS JOURNAL	KREUZGARNITUR	CROCIERA	+ [2]
022	80151021	002	VIS S/TETE B.CUVET.HC	SOCKET SET SCREW	GEWINDESTIFT	VITE	[3]
023	55746900	001	BLOC DE FILTRATION	BLOCK	BLOCK		
024	80131017	009	VIS AUTOBLOQUANTE FLZNNC	UNDERSERR.S-LOC.SCREW FLZNNC	SPERRZAHN-BUNDSCHRAU.FLZNNC	VITE FLZNNC	5 daN m (37 lbf ft)
025	55700410	001	COUVERCLE INFERIEUR AVANT	FRONT BOTTOM COVER	DECKEL VORN UNTEN	COPERCHIO INFERIORE DAVANTI	
026	55747400	008	TUBE ZBC	SPACER ZBC	DISTANZRING ZBC	TUBO ZBC	
027	50066200	004	VIS AVEC REVÊTEMENT ADHESIF	SCREW WITH ADHESIVE COATING	KLEBE BESCHICHTETE SCHRAUBE	VITE CON RIVETTAMENTO ADESIVO	5 daN m (37 lbf ft)
028	55701020	001	GARNITURE	PLATE	BELAG	GUARNIZIONE	
029	80451230	002	GOUPILLE ELASTIQUE FLZNNC	ROLL PIN FLZNNC	SPANNHUELSE FLZNNC	SPINA ELASTICA FLZNNC	
030	80451825	002	GOUPILLE ELASTIQUE FLZNNC	ROLL PIN FLZNNC	SPANNHUELSE FLZNNC	SPINA ELASTICA FLZNNC	
031	55769100	001	SUPPORT DU TIMON	ATTACHMENT FRAME SUPPORT	ZUGDEICHSELHALTERUNG	SUPPORTO	
032	55732030	001	CACHE FLEXIBLES ARRIERE	GUARD	SCHUTZ	PROTEZIONE	
032	55748600	001	CACHE FLEXIBLES	GUARD	SCHUTZ	PROTEZIONE	
033	4505225	005	BOULON SECANT CPLT	SHEAR BOLT CPLT	KLEMMSCHRAUBE KPLT	BULLONE	8,5 daN m (63 lbf ft)
034	4503523	001	MACHOIRE DOUBLE	DOUBLE YOKE	DOPPELGELENKGABEL	FORCELLA	[3]
035	4503521	001	MACHOIRE POUR JOINT DOUBLE	YOKE FOR DOUBLE JOINT	GABEL FUER DOPPELGELENK	FORCELLA	[3] [4] [5]
036	4503522	001	MACHOIRE POUR JOINT DOUBLE	YOKE FOR DOUBLE JOINT	GABEL FUER DOPPELGELENK	FORCELLA	[3]
037	55737210	001	AXE DU VERIN TIMON	PIN	BOLZEN	ASSE	
038	80450555	001	GOUPILLE ELASTIQUE FLZNNC	ROLL PIN FLZNNC	SPANNHUELSE FLZNNC	SPINA ELASTICA FLZNNC	
039	80450860	001	GOUPILLE ELASTIQUE FLZNNC	ROLL PIN FLZNNC	SPANNHUELSE FLZNNC	SPINA ELASTICA FLZNNC	
040	83240014	006	CATADIOPTRE	REFLECTOR	RUECKSTRAHLER	CATADIOTTRO	
041	82300073	004	ELEMENT FILTRANT	FILTER	FILTER	ELEMENTO FILTRANTE	
042	83090037	001	SUPPORT DE PRISE 7 POLES	PLUG SUPPORT	STECCKERHALTERUNG	SUPPORTO	
043	80060630	002	VIS TETE HEXAGONALE FE/ZNXC3	HEX BOLT FE/ZNXC3	SECHSKANTSCHRAUBE FE/ZNXC3	VITE TESTA ESAGONALE FE/ZNXC3	1 daN m (7 lbf ft)
044	80200630	002	ECROU HEX.AUTOFREINE FE/ZNXC3	SELF LOCKING NUT FE/ZNXC3	SELBSTSICHERNDE MUTT.FE/ZNXC3	DADO AUTOBLOCCANTE FE/ZNXC3	
045	50085210	001	CHAINETTE SUPPORT DE TRANSM.	CHAIN	KETTE	CATENA	
046	80071631	004	VIS AVEC REVÊTEMENT ADHESIF	SCREW WITH ADHESIVE COATING	KLEBE BESCHICHTETE SCHRAUBE	VITE CON RIVETTAMENTO ADESIVO	21 daN m (155 lbf ft)
047	83040073	001	BOUCHON D'OBTURATION	END PLUG	VERSCHLUSSSTOPFEN	TAPPO DI CHIUSURA	





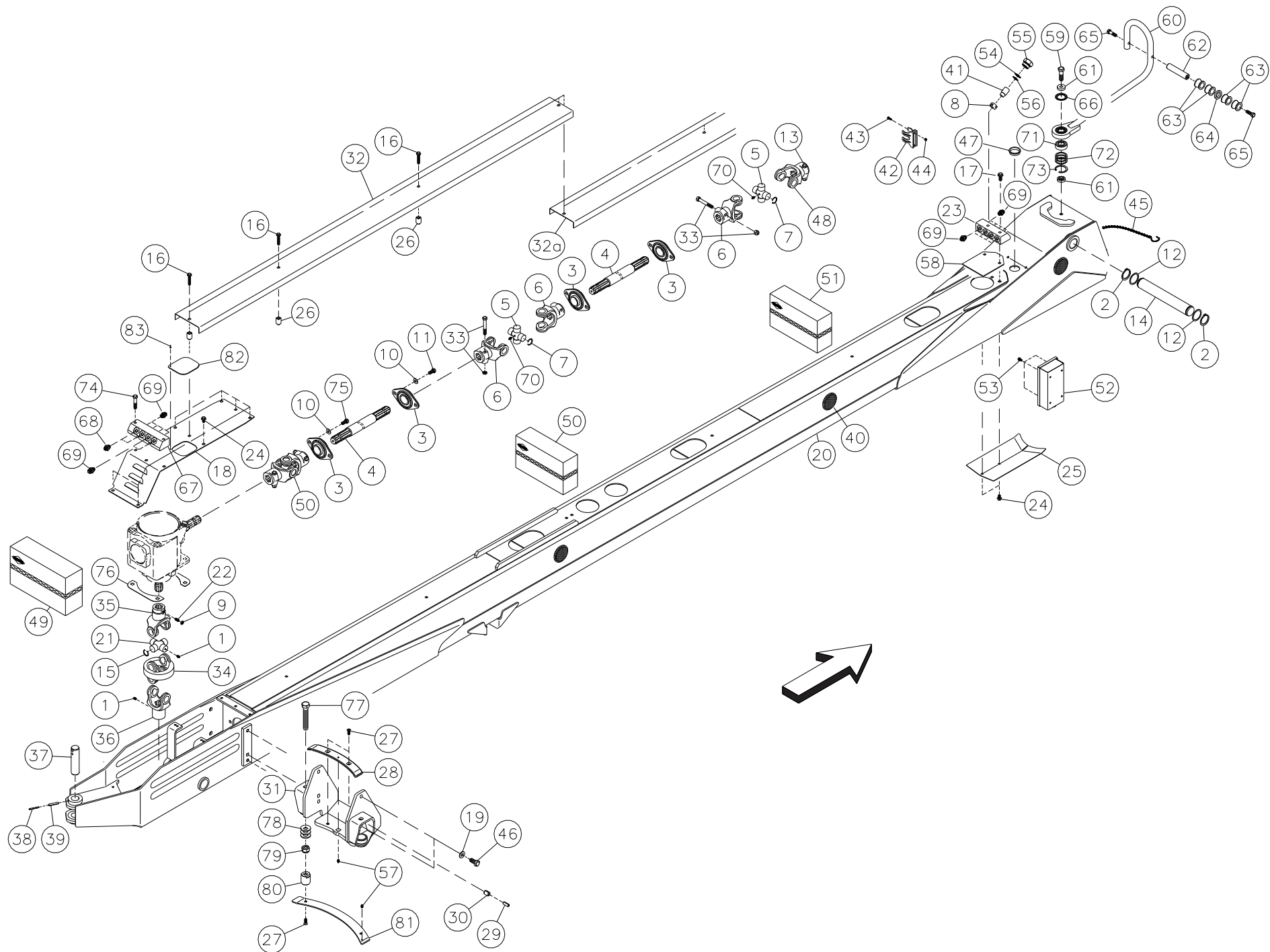
TIMON

DRAWBAR

DEICHSEL

TIMONE

Rep	Nr	Qt	Designation	Description	Bezeichnung	Referenza	Remarque - Remark - Bemerkung - Osservazioni
048	4503513	001	MACHOIRE A SERRAGE	YOKE 1 3/4-6 CLAMP	GELENKGABEL 1 3/4-6 KLEMMSCHR.	FORCELLA	1"3/4-6
049	4530003	001	JOINT DOUBLE *	UNIVERSAL JOINT	KREUZGELENK		+ [3]
050	4630000	002	CARDAN	JOINT, UNIVERSAL	KREUZGELENK	CARDANO	+ [4]
051	4530002	001	JOINT *	U-JOINT COMPLETE	EINZELGELENK	GIUNTO	+ [5]
052	55731500	001	BOITE DE COMMANDE	CONTROL BOX	SCHALTUNGSKASTEN		
053	80060812	004	VIS TETE HEXAGONALE FE/ZNXC3	HEXAGON HEAD SCREW FE/ZNXC3	SECHSKANTSCHRAUBE FE/ZNXC3	VITE TESTA ESAGONALE FE/ZNXC3	2,5 daN m (19 lbf ft)
054	82062733	004	JOINT TORIQUE	O-RING	O-RING	GUARNIZIONE	
055	55749500	004	BOUCHON ZBC	PLUG	VERSCHLUSSSCHRAUBE	TAPPO	
056	82300076	004	RONDELLE CAOUTCHOUC	RUBBER WASHER	GUMMSCHIEBE	RONDELLA	
057	82200800	002	GRAISSEUR A TETE SPHERIQUE	LUBRICATING NIPPLE: CONE TYPE	KEGELSCHMIERNIPPEL	INGRASSATORE SFERICO	
058	55747300	001	PLAQUE DE FERMETURE	LOCK PLATE	VERSCHLUSSPLATTE	PIASTRA	
059	80061647	001	VIS TETE HEXAGONALE FE/ZNXC3	HEXAGON HEAD SCREW FE/ZNXC3	SECHSKANTSCHRAUBE FE/ZNXC3	VITE TESTA ESAGONALE FE/ZNXC3	21 daN m (155 lbf ft)
060	55749210	001	SUPPORT DE FLEXIBLES	HYDRAULIC HOSE SUPPORT	SCHLAUCH HALTERUNG	SUPPORTO	
061	55749310	002	RONDELLE EPAULEE ZBC	WASHER	SCHEIBE	RONDELLA	
062	55749100	001	AXE TARAUDE	PIN	BOLZEN	ASSE	
063	56506700	004	ENTRETOISE (27,5)	BUSH	HUELSE	DISTANZIALE	
064	56518700	001	ENTRETOISE (7)	SPACER	DISTANZHUELSE	DISTANZIALE	
065	80061241	002	VIS TETE HEXAGONALE FE/ZNXC3	HEXAGON HEAD SCREW FE/ZNXC3	SECHSKANTSCHRAUBE FE/ZNXC3	VITE TESTA ESAGONALE FE/ZNXC3	
066	82152547	001	ANNEAU NILOS	FLEXIBLE AXIAL SEAL WASHER	FEDERNDE AXIALDICHTSCHEIBE	ANELLO	
067	55747700	001	BLOC ARRIERE	BLOCK	BLOCK		
068	A4080401	002	UNION MALE	MALE STUD CONNECTOR	GERADER EINSCHRAUBSTUTZEN	GIUZIONE DIRITTA ZBC	10-3/8G
069	A4080429	006	UNION MALE	MALE STUD CONNECTOR	GERADER EINSCHRAUBSTUTZEN	GIUZIONE DIRITTA ZBC	15-3/8G
070	40180000	001	GRAISSEUR	GREASE NIPPLE	SCHMIERNIPPEL	INGRASSATORE	[1]
071	81002557	001	ROULEMENT A BILLES	BALL BEARING	KUGELLAGER	CUSCINETTO A SFERE	
072	80254252	002	RONDELLE D'AJUSTAGE PS 0,1	SHIM RING PS 0,1	PASSSCHEIBE PS 0,1	SPESSORE	> < 0,1mm
072	80254253	001	RONDELLE D'AJUSTAGE PS 0,3	SHIM RING PS 0,3	PASSSCHEIBE PS 0,3	SPESSORE	> < 0,1mm
072	80254254	001	RONDELLE D'AJUSTAGE PS 0,5	SHIM RING PS 0,5	PASSSCHEIBE PS 0,5	SPESSORE	> < 0,1mm
073	80595200	001	CIRCLIP INTERIEUR	RETAINING RING	SICHERUNGSRING	ANELLO	
074	80061278	002	VIS TETE HEXAGONALE FE/ZNXC3	HEXAGON HEAD SCREW FE/ZNXC3	SECHSKANTSCHRAUBE FE/ZNXC3	VITE TESTA ESAGONALE FE/ZNXC3	
075	50000300	002	VIS AVEC REVÊTEMENT ADHESIF	SCREW WITH ADHESIVE COATING	KLEBE BESCHICHTETE SCHRAUBE	VITE CON RIVETTAMENTO ADESIVO	
076	55745200	002	CALE	SHIM	BEILAGE	SPESSORE	> < 1,0mm Q?
076	55745300	002	CALE	SHIM	BEILAGE	SPESSORE	> < 1,0mm Q?
077	80062083	002	VIS TETE HEXAGONALE FE/ZNXC3	HEXAGON HEAD SCREW FE/ZNXC3	SECHSKANTSCHRAUBE FE/ZNXC3	VITE TESTA ESAGONALE FE/ZNXC3	5 daN m (37 lbf ft)
078	80282006	006	RONDELLE RESSORT FLZNNC	CONICAL SPRING WASHER FLZNNC	SPANNSCHIEBE FLZNNC	RONDELLA A MOLLA FLZNNC	
079	80202030	002	ECROU HEX.AUTOFREINE FE/ZNXC3	SELF-LOCKING NUT FE/ZNXC3	SELBSTSICH.MUTTER FE/ZNXC3	DADO AUTOBLOCCANTE FE/ZNXC3	
080	55769200	002	POUSSOIR	PUSH ROD	BOLZEN	PULSANTE	
081	55769400	001	GARNITURE	PLATE	BELAG		
082	55769500	001	OBTURATEUR	COVER	DECKEL	OTTURATORE	
083	80370408	001	RIVET CLOU ALU	BLIND RIVET	BLINDNIETE	RIVETTO	





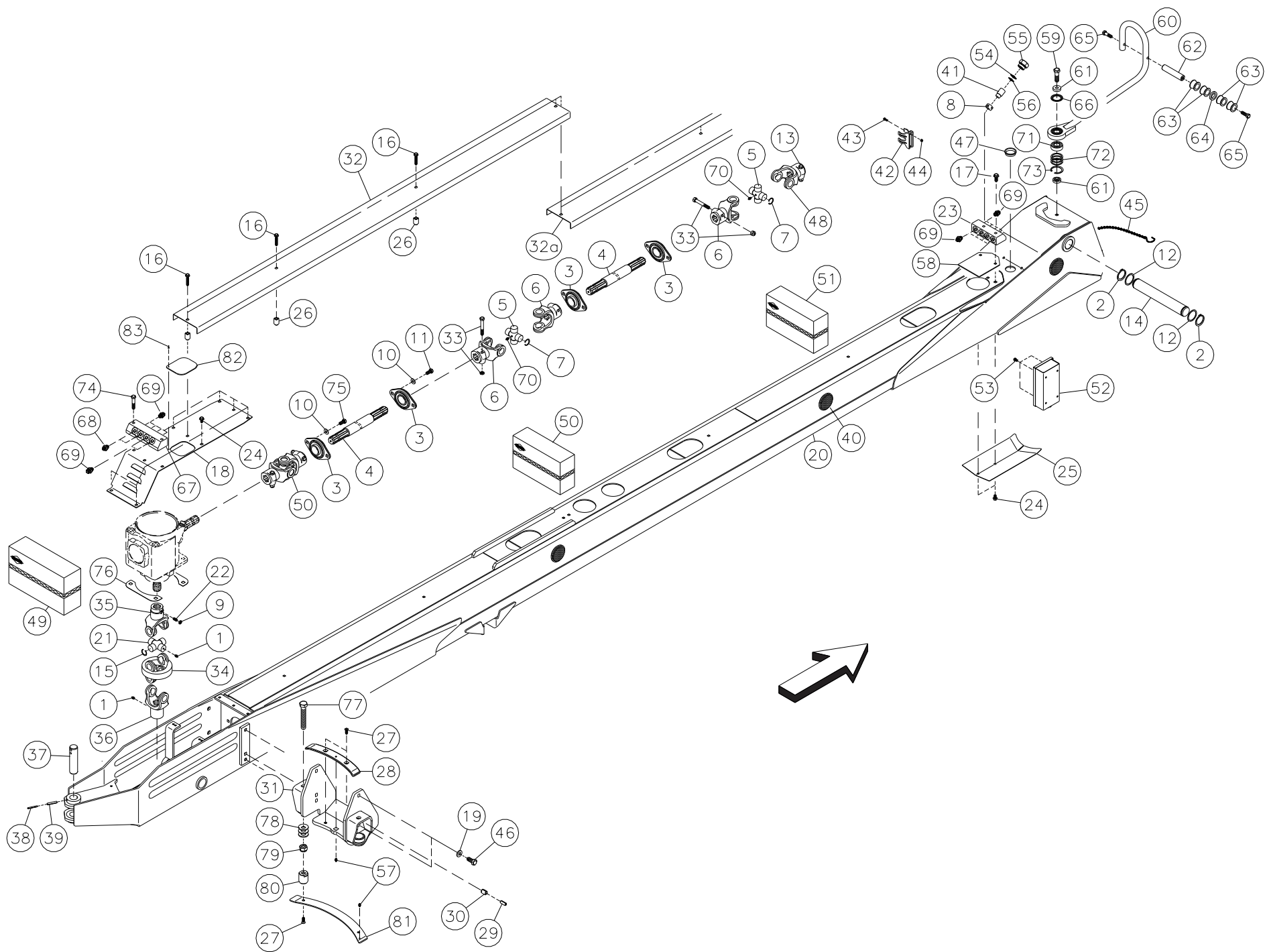
TIMON

DRAWBAR

DEICHSEL

TIMONE

Rep	Nr	Qt	Designation	Description	Bezeichnung	Referenza	Remarque - Remark - Bemerkung - Osservazioni
001	4505051	003	GRAISSEUR	GREASE NIPPLE	SCHMIERNIPPEL	INGRASSATORE	[2][3]
002	80584500	002	CIRCLIP EXTERIEUR	RETAINING RING	SICHERUNGSRING	ANELLO	
003	81504008	004	PALIER	FLANGE BEARING UNIT	FLANSLAGER	FLANGIA	
004	55700120	002	ARBRE DE TRANSMISSION	SHAFT, TRANSMISSION	ANTRIEBSWELLE	ALBERO DI TRASMISSIONE	
005	40120080	003	CROISSILLON CPL	CROSS JOURNAL	KREUZGARNITUR	CROCIERA	+ [1]
006	4503512	002	MACHOIRE A SERRAGE	CLAMP YOKE	KLEMMAUFSTECKGABEL	FORCELLA	[4] [5] 1"3/8-6
007	4505037	004	CIRCLIP	RETAINING RING	SICHERUNGSRING	ANELLO ELASTICO	[1][4] [5]
008	82300075	004	ENTRETOISE PLASTIQUE	PLASTIC SPACER	KUNSTSTOFFHUELSE	DISTANZIALE DI PLASTICA	
009	80201001	002	ECROU HEXAGONAL BAS FE/ZNXC3	NUT FE/ZNXC3	SECHSKANTMUTTER FE/ZNXC3	DADO FE/ZNXC3	[3][4][5] 8,5 daN m (63 lbf ft)
010	80251225	008	RONDELLE PLATE FE/ZNXC3	PLAIN WASHER FE/ZNXC3	SCHEIBE FE/ZNXC3	RONDELLA PIATTA FE/ZNXC3	
011	52508300	006	VIS	SCREW	SCHRAUBE	VITE	8,5 daN m (63 lbf ft)
012	80254556	002	RONDELLE D'AJUSTAGE PS 1,0	SHIM RING PS 1,0	PASSSCHEIBE PS 1,0	SPESSORE	> < 1,0mm
013	4505226	001	BOULON SECANT CPLT	SHEAR BOLT CPLT	KLEMMSCHRAUBE KPLT	BULLONE	8,5 daN m (63 lbf ft)
014	55700610	001	AXE VERROUILLAGE GIRODYNE	PIN	BOLZEN	ASSE	
015	4505037	008	CIRCLIP	RETAINING RING	SICHERUNGSRING	ANELLO ELASTICO	[1][4] [5]
016	80131051	008	VIS AUTOBLOQUANTE FLZNNC	UNDERSERR.S-LOC.SCREW FLZNNC	SPERRZAHN-BUNDSCHRAU.FLZNNC	VITE FLZNNC	5 daN m (37 lbf ft)
017	80061267	002	VIS TETE HEXAGONALE FE/ZNXC3	HEX BOLT FE/ZNXC3	SECHSKANTSCHRAUBE FE/ZNXC3	VITE TESTA ESAGONALE FE/ZNXC3	8,5 daN m (63 lbf ft)
018	55700340	001	COUVERCLE ARRIERE	COVER REAR	DECKEL HINTEN	COPERCHIO POSTERIORE	
019	80281639	004	RONDELLE RESSORT FLZNNC	CONICAL SPRING WASHER FLZNNC	SPANNSCHEIBE FLZNNC	RONDELLA A MOLLA FLZNNC	
020	55725110	001	TIMON	ATTACHMENT FRAME	ZUGDEICHSEL	TIMONE	
021	4505009	002	CROISSILLON CPL	CROSS JOURNAL	KREUZGARNITUR	CROCIERA	+ [2]
022	80151021	002	VIS S/TETE B.CUVET.HC	SOCKET SET SCREW	GEWINDESTIFT	VITE	[3]
023	55746900	001	BLOC DE FILTRATION	BLOCK	BLOCK		
024	80131017	009	VIS AUTOBLOQUANTE FLZNNC	UNDERSERR.S-LOC.SCREW FLZNNC	SPERRZAHN-BUNDSCHRAU.FLZNNC	VITE FLZNNC	5 daN m (37 lbf ft)
025	55700410	001	COUVERCLE INFERIEUR AVANT	FRONT BOTTOM COVER	DECKEL VORN UNTEN	COPERCHIO INFERIORE DAVANTI	
026	55747400	008	TUBE ZBC	SPACER ZBC	DISTANZRING ZBC	TUBO ZBC	
027	50066200	004	VIS AVEC REVÊTEMENT ADHESIF	SCREW WITH ADHESIVE COATING	KLEBE BESCHICHTETE SCHRAUBE	VITE CON RIVETTAMENTO ADESIVO	5 daN m (37 lbf ft)
028	55701020	001	GARNITURE	PLATE	BELAG	GUARNIZIONE	
029	80451230	002	GOUPILLE ELASTIQUE FLZNNC	ROLL PIN FLZNNC	SPANNHUELSE FLZNNC	SPINA ELASTICA FLZNNC	
030	80451825	002	GOUPILLE ELASTIQUE FLZNNC	ROLL PIN FLZNNC	SPANNHUELSE FLZNNC	SPINA ELASTICA FLZNNC	
031	55769100	001	SUPPORT DU TIMON	ATTACHMENT FRAME SUPPORT	ZUGDEICHSELHALTERUNG	SUPPORTO	
032	55732030	001	CACHE FLEXIBLES ARRIERE	GUARD	SCHUTZ	PROTEZIONE	
032	55748600	001	CACHE FLEXIBLES	GUARD	SCHUTZ	PROTEZIONE	
033	4505225	005	BOULON SECANT CPLT	SHEAR BOLT CPLT	KLEMMSCHRAUBE KPLT	BULLONE	8,5 daN m (63 lbf ft)
034	4503523	001	MACHOIRE DOUBLE	DOUBLE YOKE	DOPPELGELENKGABEL	FORCELLA	[3]
035	4503521	001	MACHOIRE POUR JOINT DOUBLE	YOKE FOR DOUBLE JOINT	GABEL FUER DOPPELGELENK	FORCELLA	[3] [4] [5]
036	4503522	001	MACHOIRE POUR JOINT DOUBLE	YOKE FOR DOUBLE JOINT	GABEL FUER DOPPELGELENK	FORCELLA	[3]
037	55737210	001	AXE DU VERIN TIMON	PIN	BOLZEN	ASSE	
038	80450555	001	GOUPILLE ELASTIQUE FLZNNC	ROLL PIN FLZNNC	SPANNHUELSE FLZNNC	SPINA ELASTICA FLZNNC	
039	80450860	001	GOUPILLE ELASTIQUE FLZNNC	ROLL PIN FLZNNC	SPANNHUELSE FLZNNC	SPINA ELASTICA FLZNNC	
040	83240014	006	CATADIOPTRE	REFLECTOR	RUECKSTRAHLER	CATADIOTTRO	
041	82300073	004	ELEMENT FILTRANT	FILTER	FILTER	ELEMENTO FILTRANTE	
042	83090037	001	SUPPORT DE PRISE 7 POLES	PLUG SUPPORT	STECCKERHALTERUNG	SUPPORTO	
043	80060630	002	VIS TETE HEXAGONALE FE/ZNXC3	HEX BOLT FE/ZNXC3	SECHSKANTSCHRAUBE FE/ZNXC3	VITE TESTA ESAGONALE FE/ZNXC3	1 daN m (7 lbf ft)
044	80200630	002	ECROU HEX.AUTOFREINE FE/ZNXC3	SELF LOCKING NUT FE/ZNXC3	SELBSTSICHERNDE MUTT.FE/ZNXC3	DADO AUTOBLOCCANTE FE/ZNXC3	
045	50085210	001	CHAINETTE SUPPORT DE TRANSM.	CHAIN	KETTE	CATENA	
046	80071631	004	VIS AVEC REVÊTEMENT ADHESIF	SCREW WITH ADHESIVE COATING	KLEBE BESCHICHTETE SCHRAUBE	VITE CON RIVETTAMENTO ADESIVO	21 daN m (155 lbf ft)
047	83040073	001	BOUCHON D'OBTURATION	END PLUG	VERSCHLUSSSTOPFEN	TAPPO DI CHIUSURA	





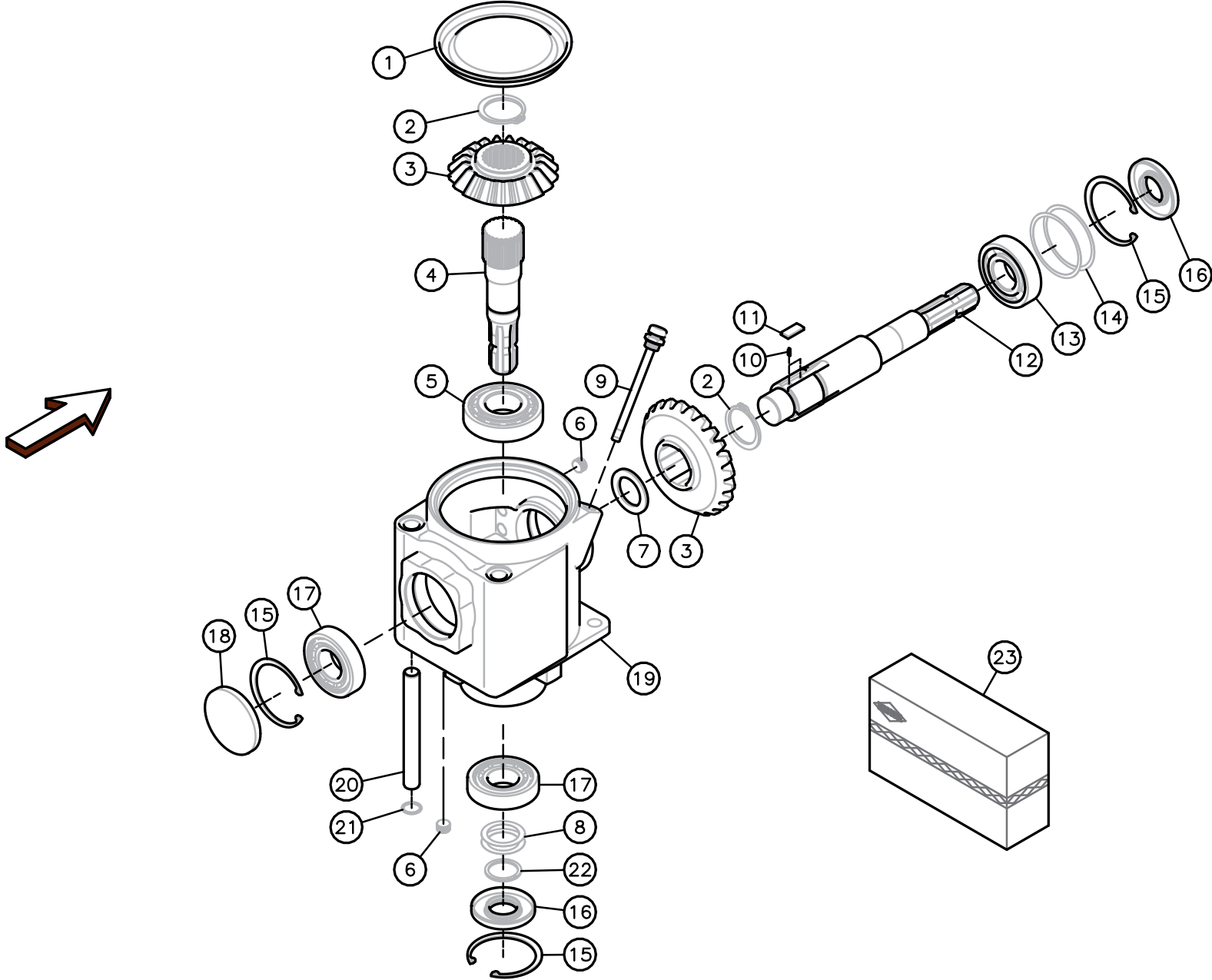
TIMON

DRAWBAR

DEICHSEL

TIMONE

Rep	Nr	Qt	Designation	Description	Bezeichnung	Referenza	Remarque - Remark - Bemerkung - Osservazioni
048	4503513	001	MACHOIRE A SERRAGE	YOKE 1 3/4-6 CLAMP	GELENKGABEL 1 3/4-6 KLEMMSCHR.	FORCELLA	1"3/4-6
049	4530003	001	JOINT DOUBLE *	UNIVERSAL JOINT	KREUZGELENK		+ [3]
050	4630000	002	CARDAN	JOINT, UNIVERSAL	KREUZGELENK	CARDANO	+ [4]
051	4530002	001	JOINT *	U-JOINT COMPLETE	EINZELGELENK	GIUNTO	+ [5]
052	55731500	001	BOITE DE COMMANDE	CONTROL BOX	SCHALTUNGSKASTEN		
053	80060812	004	VIS TETE HEXAGONALE FE/ZNXC3	HEXAGON HEAD SCREW FE/ZNXC3	SECHSKANTSCHRAUBE FE/ZNXC3	VITE TESTA ESAGONALE FE/ZNXC3	2,5 daN m (19 lbf ft)
054	82062733	004	JOINT TORIQUE	O-RING	O-RING	GUARNIZIONE	
055	55749500	004	BOUCHON ZBC	PLUG	VERSCHLUSSSCHRAUBE	TAPPO	
056	82300076	004	RONDELLE CAOUTCHOUC	RUBBER WASHER	GUMMSCHIEBE	RONDELLA	
057	82200800	002	GRAISSEUR A TETE SPHERIQUE	LUBRICATING NIPPLE: CONE TYPE	KEGELSCHMIERNIPPEL	INGRASSATORE SFERICO	
058	55747300	001	PLAQUE DE FERMETURE	LOCK PLATE	VERSCHLUSSPLATTE	PIASTRA	
059	80061647	001	VIS TETE HEXAGONALE FE/ZNXC3	HEXAGON HEAD SCREW FE/ZNXC3	SECHSKANTSCHRAUBE FE/ZNXC3	VITE TESTA ESAGONALE FE/ZNXC3	21 daN m (155 lbf ft)
060	55749210	001	SUPPORT DE FLEXIBLES	HYDRAULIC HOSE SUPPORT	SCHLAUCH HALTERUNG	SUPPORTO	
061	55749310	002	RONDELLE EPAULEE ZBC	WASHER	SCHEIBE	RONDELLA	
062	55749100	001	AXE TARAUDE	PIN	BOLZEN	ASSE	
063	56506700	004	ENTRETOISE (27,5)	BUSH	HUELSE	DISTANZIALE	
064	56518700	001	ENTRETOISE (7)	SPACER	DISTANZHUELSE	DISTANZIALE	
065	80061241	002	VIS TETE HEXAGONALE FE/ZNXC3	HEXAGON HEAD SCREW FE/ZNXC3	SECHSKANTSCHRAUBE FE/ZNXC3	VITE TESTA ESAGONALE FE/ZNXC3	
066	82152547	001	ANNEAU NILOS	FLEXIBLE AXIAL SEAL WASHER	FEDERnde AXIALDICHTSCHEIBE	ANELLO	
067	55747700	001	BLOC ARRIERE	BLOCK	BLOCK		
068	A4080401	002	UNION MALE	MALE STUD CONNECTOR	GERADER EINSCHRAUBSTUTZEN	GIUZIONE DIRITTA ZBC	10-3/8G
069	A4080429	014	UNION MALE	MALE STUD CONNECTOR	GERADER EINSCHRAUBSTUTZEN	GIUZIONE DIRITTA ZBC	15-3/8G
070	40180000	001	GRAISSEUR	GREASE NIPPLE	SCHMIERNIPPEL	INGRASSATORE	[1]
071	81002557	001	ROULEMENT A BILLES	BALL BEARING	KUGELLAGER	CUSCINETTO A SFERE	
072	80254252	002	RONDELLE D'AJUSTAGE PS 0,1	SHIM RING PS 0,1	PASSSCHEIBE PS 0,1	SPESSORE	> < 0,1mm
072	80254253	001	RONDELLE D'AJUSTAGE PS 0,3	SHIM RING PS 0,3	PASSSCHEIBE PS 0,3	SPESSORE	> < 0,1mm
072	80254254	001	RONDELLE D'AJUSTAGE PS 0,5	SHIM RING PS 0,5	PASSSCHEIBE PS 0,5	SPESSORE	> < 0,1mm
073	80595200	001	CIRCLIP INTERIEUR	RETAINING RING	SICHERUNGSRING	ANELLO	
074	80061278	002	VIS TETE HEXAGONALE FE/ZNXC3	HEXAGON HEAD SCREW FE/ZNXC3	SECHSKANTSCHRAUBE FE/ZNXC3	VITE TESTA ESAGONALE FE/ZNXC3	
075	50000300	002	VIS AVEC REVÊTEMENT ADHESIF	SCREW WITH ADHESIVE COATING	KLEBE BESCHICHTETE SCHRAUBE	VITE CON RIVETTAMENTO ADESIVO	
076	55745200	002	CALE	SHIM	BEILAGE	SPESSORE	> < 1,0mm Q?
076	55745300	002	CALE	SHIM	BEILAGE	SPESSORE	> < 1,0mm Q?
077	80062083	002	VIS TETE HEXAGONALE FE/ZNXC3	HEXAGON HEAD SCREW FE/ZNXC3	SECHSKANTSCHRAUBE FE/ZNXC3	VITE TESTA ESAGONALE FE/ZNXC3	5 daN m (37 lbf ft)
078	80282006	006	RONDELLE RESSORT FLZNNC	CONICAL SPRING WASHER FLZNNC	SPANNSCHIEBE FLZNNC	RONDELLA A MOLLA FLZNNC	
079	80202030	002	ECROU HEX.AUTOFREINE FE/ZNXC3	SELF-LOCKING NUT FE/ZNXC3	SELBSTSICH.MUTTER FE/ZNXC3	DADO AUTOBLOCCANTE FE/ZNXC3	
080	55769200	002	POUSSOIR	PUSH ROD	BOLZEN	PULSANTE	
081	55769400	001	GARNITURE	PLATE	BELAG		
082	55769500	001	OBTURATEUR	COVER	DECKEL	OTTURATORE	
083	80370408	001	RIVET CLOU ALU	BLIND RIVET	BLINDNIETE	RIVETTO	





FC400

E 0001 > E 9999

K55R0003 A

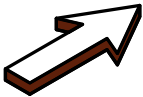
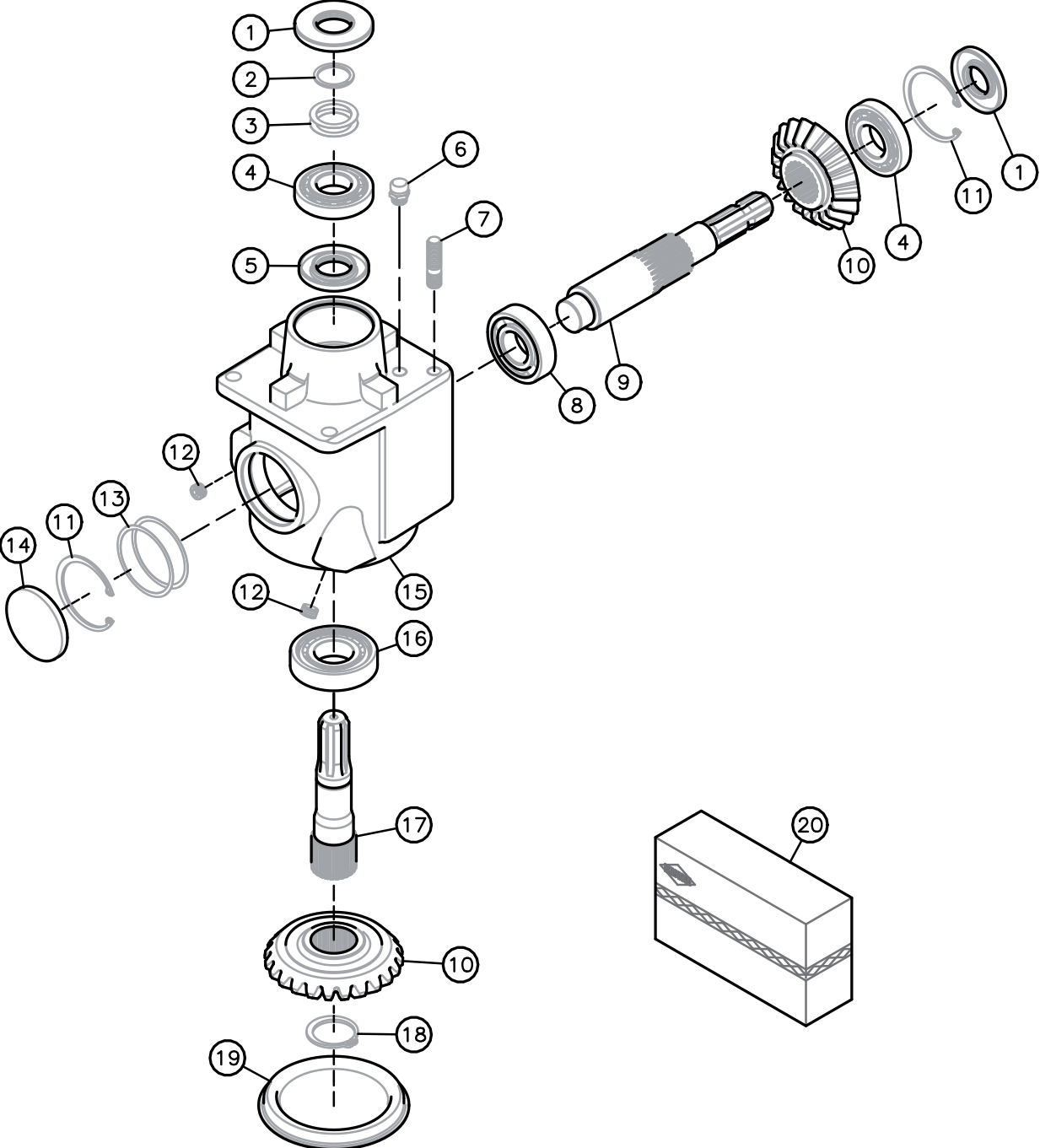
RENOI D'ANGLE (SUPERIEUR)

ANGLE TRANSMISSION (UPPER)

WINKELGETRIEBE (OBEN)

RINVIO D'ANGOLO (SUPERIORE)

Rep	Nr	Qt	Designation	Description	Bezeichnung	Referenza	Remarque - Remark - Bemerkung - Osservazioni
001	83045016	001	BOUCHON D'OBTURATION	END PLUG	VERSCHLUSSSTOPFEN	TAPPO DI SICUREZZA	[1]
002	80585200	002	CIRCLIP EXTERIEUR	RETAINING RING	SICHERUNGSRING	ANELLO	[1]
003	55745800	001	COUPLE CONIQUE	GEAR WHEEL AND PINION	KEGELRADPAAR	COPPIA CONICA	[1]
004	55744800	001	ARBRE	SHAFT	WELLE	ALBERO	[1]
005	81304590	001	ROULEMENT A ROULEAUX CONIQUES	TAPERED ROLLER BEARING	KEGELROLLENLAGER	CUSCINETTO A RULLI	[1]
006	82230009	002	BOUCHON	PLUG	VERSCHLUSSSCHRAUBE	TAPPO	[1]
007	55745500	001	CALE DE REGLAGE	ADJUSTING WASHER	UNTERLEGPLATTE	GUARNIZIONE	[1]
008	80254057	001	RONDELLE PLATE	PLAIN WASHER	SCHEIBE	RONDELLA PIATTA	[1] > < 0,1mm
008	80254059	001	RONDELLE PLATE	PLAIN WASHER	SCHEIBE	RONDELLA PIATTA	[1] > < 0,1mm
009	55752410	001	RENIFLARD-JAUGE	PRESSURE RELIEF/DIPSTICK PLUG	ENTLUEFTUNGSSCHRAUBE/MESSSTAB	SFIATATOIO	[1]
010	55745700	006	RESSORT	SPRING	FEDER	MOLLA	[1]
011	55745600	003	CLIQUET	RATCHET	SPERRKLINKE	NOTTOLINO	[1]
012	55744900	001	ARBRE	SHAFT	WELLE	ALBERO	[1]
013	81004090	001	ROULEMENT A BILLES	BALL BEARING	KUGELLAGER	CUSCINETTO A SFERE	[1]
014	80258088	001	RONDELLE D'AJUSTAGE PS 0,1	SHIM RING PS 0,1	PASSSCHEIBE PS 0,1	SPESSORE PS 0,1	[1] > < 0,1mm
014	80258089	001	RONDELLE D'AJUSTAGE PS 0,3	SHIM RING PS 0,3	PASSSCHEIBE PS 0,3	SPESSORE PS 0,3	[1] > < 0,1mm
015	80599000	003	CIRCLIP INTERIEUR	ELASTIC RING	SICHERUNGSRING	ANELLO	[1]
016	82014090	002	BAGUE D'ETANCHEITE	OIL SEAL	RADIALDICHTRING	PARAOLIO	[1]
017	81304090	002	ROULEMENT A ROULEAUX CONIQUES	TAPERED ROLLER BEARING	KEGELROLLENLAGER	CUSCINETTO A RULLO	[1]
018	83040030	001	BOUCHON D'OBTURATION	END PLUG	VERSCHLUSSSCHEIBE	TAPPO DI CHIUSURA	[1]
019	55737610	001	CARTER	GEAR HOUSING	GETRIEBEGEHAUSE	SCATOLA	[1]
020	55745400	002	TUBE	TUBE	ROHR	TUBO	[1]
021	82062025	002	JOINT TORIQUE	O-RING	O-RING	GUARNIZIONE	[1]
022	80614000	001	CIRCLIP E	RETAINING RING	SICHERUNGSRING	ANELLO ELASTICO	[1]
023	55780020	001	RENOI D'ANGLE SUPERIEUR	TOP ANGLE GEARBOX	OBERES WINKELGETRIEBE		+{1}





FC400

E 0001 > E 9999

K55R0008 A

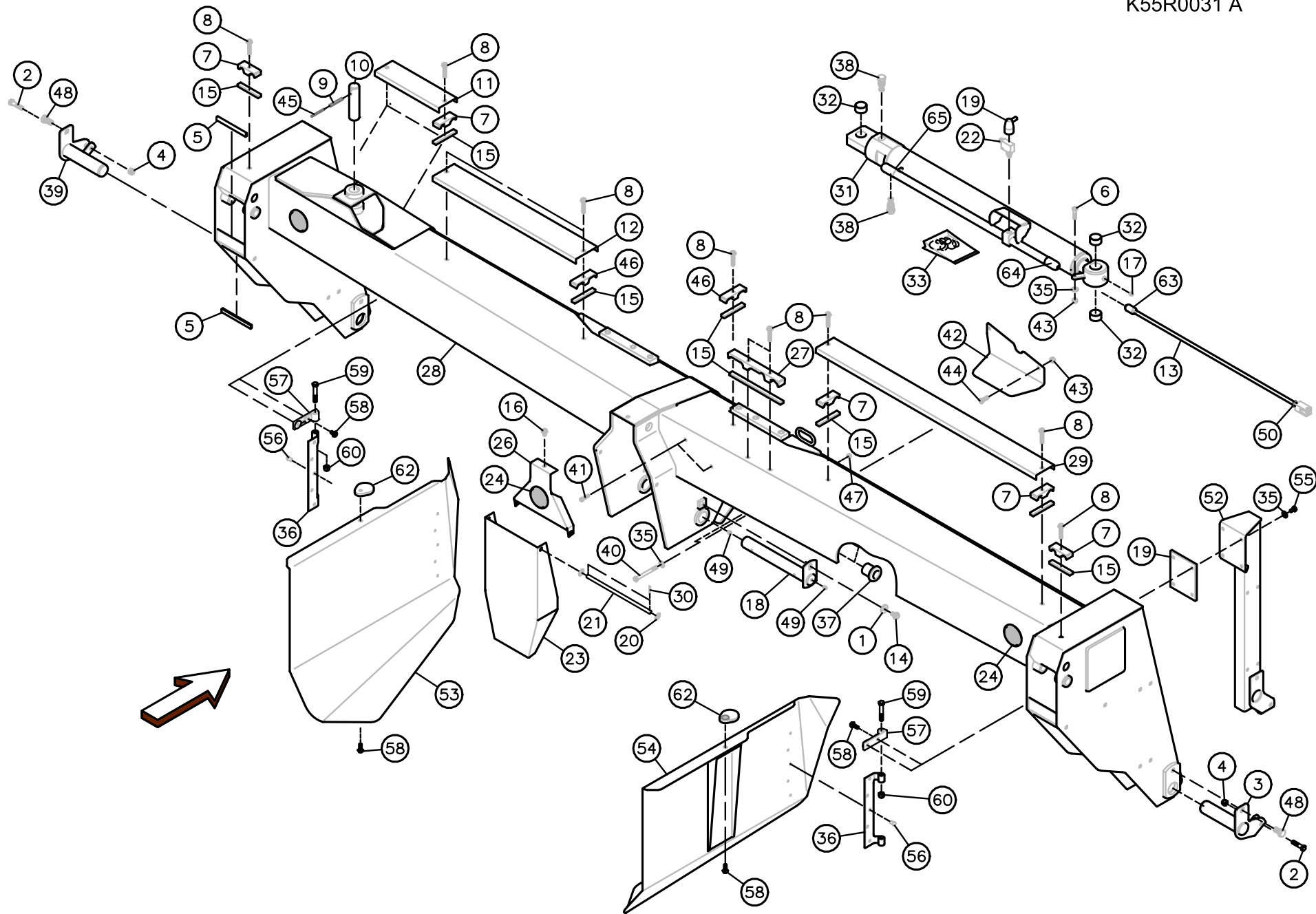
RENOI D'ANGLE (INFERIEUR)

ANGLE TRANSMISSION (LOWER)

WINKELGETRIEBE (UNTEN)

RINVIO D'ANGOLO (INFERIORE)

Rep	Nr	Qt	Designation	Description	Bezeichnung	Referenza	Remarque - Remark - Bemerkung - Osservazioni
001	82014090	002	BAGUE D'ETANCHEITE	OIL SEAL	RADIALDICHRING	PARAOLIO	[1]
002	80614000	001	CIRCLIP E	RETAINING RING	SICHERUNGSRING	ANELLO ELASTICO	[1]
003	80254057	001	RONDELLE PLATE	PLAIN WASHER	SCHEIBE	RONDELLA PIATTA	[1] >< 0,1mm
003	80254059	001	RONDELLE PLATE	PLAIN WASHER	SCHEIBE	RONDELLA PIATTA	[1] >< 0,1mm
004	81304090	002	ROULEMENT A ROULEAUX CONIQUES	TAPERED ROLLER BEARING	KEGELROLLENLAGER	CUSCINETTO A RULLO	[1]
005	82014078	001	BAGUE D'ETANCHEITE	OIL SEAL	RADIALDICHRING	PARAOLIO	[1]
006	A7011511	001	RENIFLARD 3/8 GAZ	BREATHER	ENTLUEFTER	SFIATATOIO	[1]
007	55744410	002	GOUJON	STUD, THREADED	GEWINDESTIFT	SPINA	[1]
008	81004090	001	ROULEMENT A BILLES	BALL BEARING	KUGELLAGER	CUSCINETTO A SFERE	[1]
009	55745100	001	ARBRE	SHAFT	WELLE	ALBERO	[1]
010	55745900	001	COUPLE CONIQUE	GEAR WHEEL AND PINION	KEGELRADPAAR	COPPIA CONICA	[1]
011	80599000	002	CIRCLIP INTERIEUR	ELASTIC RING	SICHERUNGSRING	ANELLO	[1]
012	82230009	002	BOUCHON	PLUG	VERSCHLUSSSCHRAUBE	TAPPO	[1]
013	80258088	001	RONDELLE D'AJUSTAGE PS 0,1	SHIM RING PS 0,1	PASSSCHEIBE PS 0,1	SPESSORE PS 0,1	[1] >< 0,1mm
013	80258089	001	RONDELLE D'AJUSTAGE PS 0,3	SHIM RING PS 0,3	PASSSCHEIBE PS 0,3	SPESSORE PS 0,3	[1] >< 0,1mm
014	83040030	001	BOUCHON D'OBTURATION	END PLUG	VERSCHLUSSSCHEIBE	TAPPO DI CHIUSURA	[1]
015	55737610	001	CARTER	GEAR HOUSING	GETRIEBEGEHAUSE	SCATOLA	[1]
016	81304590	001	ROULEMENT A ROULEAUX CONIQUES	TAPERED ROLLER BEARING	KEGELROLLENLAGER	CUSCINETTO A RULLI	[1]
017	55745000	001	ARBRE	SHAFT	WELLE	ALBERO	[1]
018	80585200	001	CIRCLIP EXTERIEUR	RETAINING RING	SICHERUNGSRING	ANELLO	[1]
019	83045016	001	BOUCHON D'OBTURATION	END PLUG	VERSCHLUSSSTOPFEN	TAPPO DI SICUREZZA	[1]
020	55780120	001	RENOI D'ANGLE INFERIEUR	BOTTOM ANGLE GEARBOX	UNTERES WINKELGETRIEBE		+ [1]





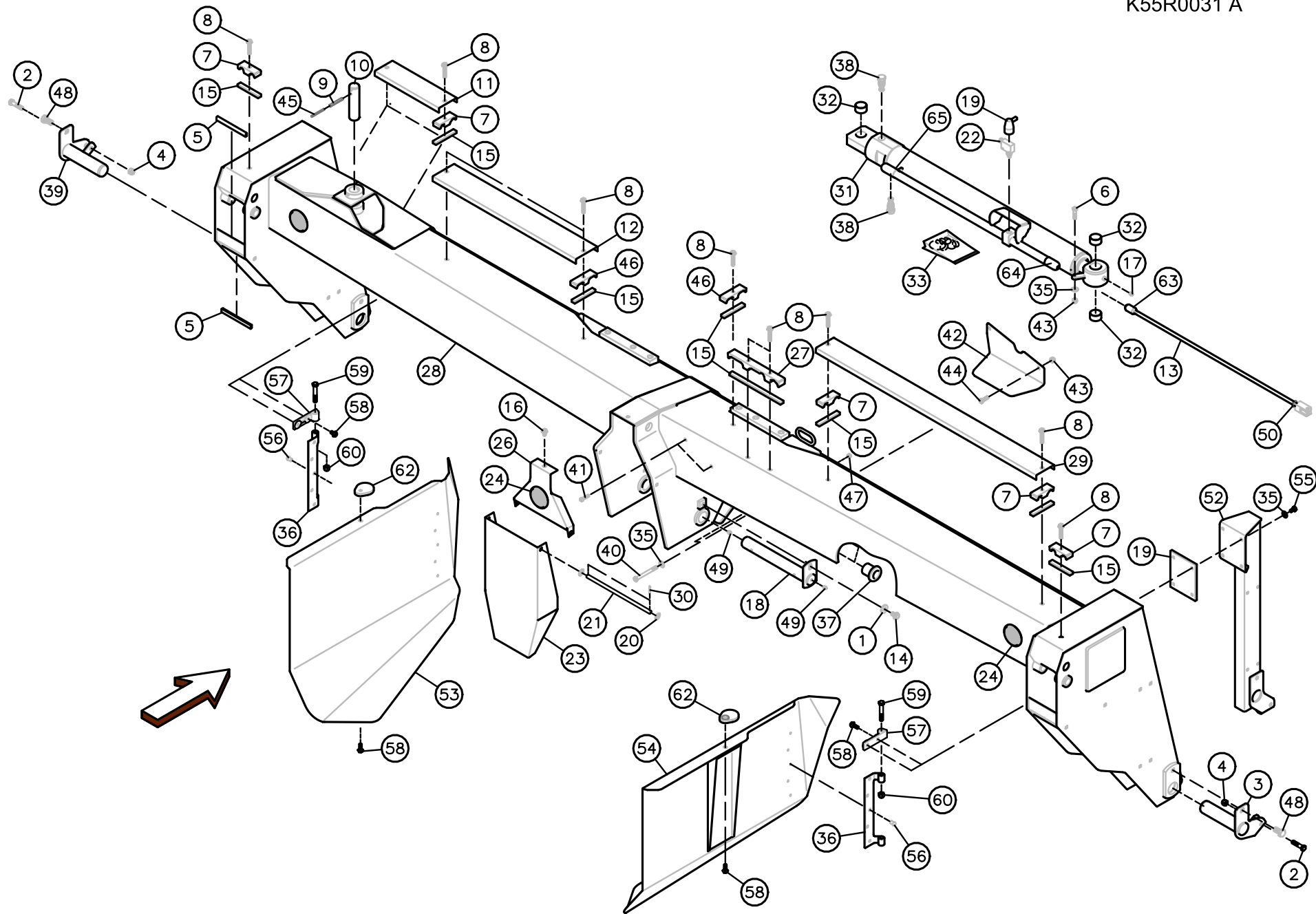
CHASSIS

FRAME

RAHMEN

TELAIO

Rep	Nr	Qt	Designation	Description	Bezeichnung	Referenza	Remarque - Remark - Bemerkung - Osservazioni
001	80251331	001	RONDELLE PLATE FE/ZNXC3	PLAIN WASHER FE/ZNXC3	SCHEIBE FE/ZNXC3	RONDELLA PIATTA FE/ZNXC3	
002	80061249	002	VIS TETE HEXAGONALE FE/ZNXC3	HEXAGON HEAD SCREW FE/ZNXC3	SECHSKANTSCHRAUBE FE/ZNXC3	VITE TESTA ESAGONALE FE/ZNXC3	
003	55738220	001	AXE DE BRAS DROIT	PIN	BOLZEN	ASSE	
004	80201240	002	ECROU HEX.BAS AUTOFR.FE/ZNXC3	SELF-LOCKING NUT FE/ZNXC3	SELBSTSICHERND.MUTTER FE/ZNXC3	DADO AUTOBLOCCANTE FE/ZNXC3	
005	83090202	004	PROFIL DE PROTECTION	CORNER GUARD	KANTENSCHUTZ	COPRIBORDO	<-> 120mm
006	80061040	001	VIS TETE HEXAGONALE FE/ZNXC3	HEXAGON HEAD SCREW FE/ZNXC3	SECHSKANTSCHRAUBE FE/ZNXC3	VITE TESTA ESAGONALE FE/ZNXC3	5 daN m (37 lbf ft)
007	55734210	006	BRIDE DE FLEXIBLES	HYDRAULIC HOSE GUIDE	SCHLAUCHFUEHRUNG	STAFFA	
008	80131051	011	VIS AUTOBLOQUANTE FLZNNC	UNDERSERR.S-LOC.SCREW FLZNNC	SPERRZAHN-BUNDSCHRAU.FLZNNC	VITE FLZNNC	5 daN m (37 lbf ft)
009	80450860	001	GOUPILLE ELASTIQUE FLZNNC	ROLL PIN FLZNNC	SPANNHUELSE FLZNNC	SPINA ELASTICA FLZNNC	
010	55737210	001	AXE DU VERIN TIMON	PIN	BOLZEN	ASSE	
011	55737100	001	CACHE FLEXIBLES	GUARD	SCHUTZ	PROTEZIONE	
012	55735120	001	CACHE FLEXIBLES GAUCHE	GUARD	SCHUTZ	PROTEZIONE	
013	55755320	001	TIGE	STEM	STANGE	STELO	+ [1]
014	50007500	001	VIS AUTOFREINEE H A EMBASE	SELF-LOCKING SCREW	SELBSTSICHERNDE SCHRAUBE	BULLONE CR	
015	2560002	001	MOUSSE NEOPRENE 15X9X2000	SPONGE BAND 15X9X2000	SCHAUMGUMMIBAND 15X9X2000	GUARNIZIONE 15X9X2000	
016	80131017	001	VIS AUTOBLOQUANTE FLZNNC	UNDERSERR.S-LOC.SCREW FLZNNC	SPERRZAHN-BUNDSCHRAU.FLZNNC	VITE FLZNNC	5 daN m (37 lbf ft)
017	82200910	001	GRAISSEUR A TETE SPHERIQUE	LUBRICATING NIPPLE: CONE TYPE	KEGELSCHMIERNIPPEL	INGRASSATORE	
018	55703010	001	AXE	PIN	ACHSE	ASSE	
019	55766300	001	TOLE ENTRETOISE	SPACER PLATE	DISTANZBLECH	SQUADRETTA	
020	80251225	002	RONDELLE PLATE FE/ZNXC3	PLAIN WASHER FE/ZNXC3	SCHEIBE FE/ZNXC3	RONDELLA PIATTA FE/ZNXC3	
021	55703210	001	AXE DE COUVERCLE ZBC	PIN	ACHSE	ASSE DEL COPERCHIO	
022	83230004	001	INTERRUPT.POSIT.POUSSOIR GALET	SWITCH	SCHALTER	INTERRUPTORE	
023	K5608500	001	COUVERCLE	LID	DECKEL	COPERCHIO	
024	83240014	003	CATADIOPTRE	REFLECTOR	RUECKSTRAHLER	CATADIOTTRO	
026	55702930	001	COUVERCLE	LID	DECKEL	COPERCHIO	
027	55734320	001	BRIDE DE FLEXIBLES ET CABLES	HYDRAULIC HOSE GUIDE	SCHLAUCHFUEHRUNG	STAFFA	
028	55736820	001	CHASSIS	MAIN FRAME	HAUPTRAHMEN	TELAIO	
029	55735210	001	CACHE FLEXIBLES DROIT	GUARD	SCHUTZ	PROTEZIONE	
030	80500322	002	GOUPILLE FENDUE FE/ZNXC3	SPLIT PIN FE/ZNXC3	SPLINT FE/ZNXC3	COPPIGLIA FE/ZNXC3	
031	55712440	001	VERIN	HYDRAULIC CYLINDER	HYDRAULIKZYLINDER	PISTONE IDRAULICO	
032	83013539	003	BAGUE ROULEE	WRAPPED BUSH	GEROLLTE BUCHSE	ANELLO LUBRIFICATO	
033	55715800	001	COLL.JOINTS-VERIN 55712410->40	SET OF OIL SEALS	SATZ DICHTUNGEN	SERIE GUARNIZIONI	: 55712440
035	80251176	011	RONDELLE PLATE FE/ZNXC3	PLAIN WASHER FE/ZNXC3	SCHEIBE FE/ZNXC3	RONDELLA PIATTA FE/ZNXC3	
036	56525300	002	CHARNIERE	HINGE	SCHARNIER	SNODO	[2]
037	83200805	002	PASSE FIL	RUBBER PASS WIRE	GUMMI-TUELLE	PASSAFILO	
038	82350028	002	CLAPET ANTI-RETOUR RATIO 5:1	CHECK VALVE	RUECKSCHLAGVENTIL	VALVOLA	
039	55738920	001	AXE DE BRAS GAUCHE	PIN	BOLZEN	ASSE	
040	80061064	002	VIS TETE HEXAGONALE FE/ZNXC3	HEX. HEAD SCREW FE/ZNXC3	SECHSKANTSCHRAUBE FE/ZNXC3	VITE TESTA ESAGONALE FE/ZNXC3	5 daN m (37 lbf ft)
041	80080820	002	VIS TETE CYL.SIX P.CR.FE/ZNXC3	HEX.SOCK.HEAD CAP SCR.FE/ZNXC3	ZYLINDERSCHR.INNENSEC.FE/ZNXC3	VITE A TESTA CILINDR. FE/ZNXC3	2,5 daN m (19 lbf ft)
042	55740400	001	PROTECTION DU BLOC	DISTRIBUTOR BLOCK GUARD	VERTEILERBLOCKSCHUTZ	PROTEZIONE	
043	80201040	003	ECROU HEX.BAS AUTOFR.FE/ZNXC3	SELF LOCKING NUT FE/ZNXC3	SELBSTSICHERND.MUTTER FE/ZNXC3	DADO AUTOBLOCCANTE FE/ZNXC3	
044	80061073	002	VIS TETE HEXAGONALE FE/ZNXC3	HEXAGON HEAD SCREW FE/ZNXC3	SECHSKANTSCHRAUBE FE/ZNXC3	VITE TESTA ESAGONALE FE/ZNXC3	
045	80450555	001	GOUPILLE ELASTIQUE FLZNNC	ROLL PIN FLZNNC	SPANNHUELSE FLZNNC	SPINA ELASTICA FLZNNC	
046	55763700	003	BRIDE DE FLEXIBLES ET CABLE	HYDRAULIC HOSE GUIDE	SCHLAUCHFUEHRUNG	STAFFA	
047	80201030	002	ECROU HEX.AUTOFREINE FE/ZNXC3	SELF-LOCKING NUT FE/ZNXC3	SELBSTSICH.MUTTER FE/ZNXC3	DADO AUTOBLOCCANTE FE/ZNXC3	
048	50065600	002	VIS AUTOFREINEE H A EMBASE ZBC	SELF-LOCKING SCREW	SELBSTSICHERNDE SCHRAUBE	VITE AUTOBLOCCANTE	21 daN m (155 lbf ft)
049	82200800	002	GRAISSEUR A TETE SPHERIQUE	LUBRICATING NIPPLE: CONE TYPE	KEGELSCHMIERNIPPEL	INGRASSATORE SFERICO	
050	80201271	001	ECROU HEXAGONAL BAS FE/ZNXC3	NUT FE/ZNXC3	SECHSKANTMUTTER FE/ZNXC3	DADO FE/ZNXC3	[1]





FC400

E 0001 > E 9999

K55R0031 A

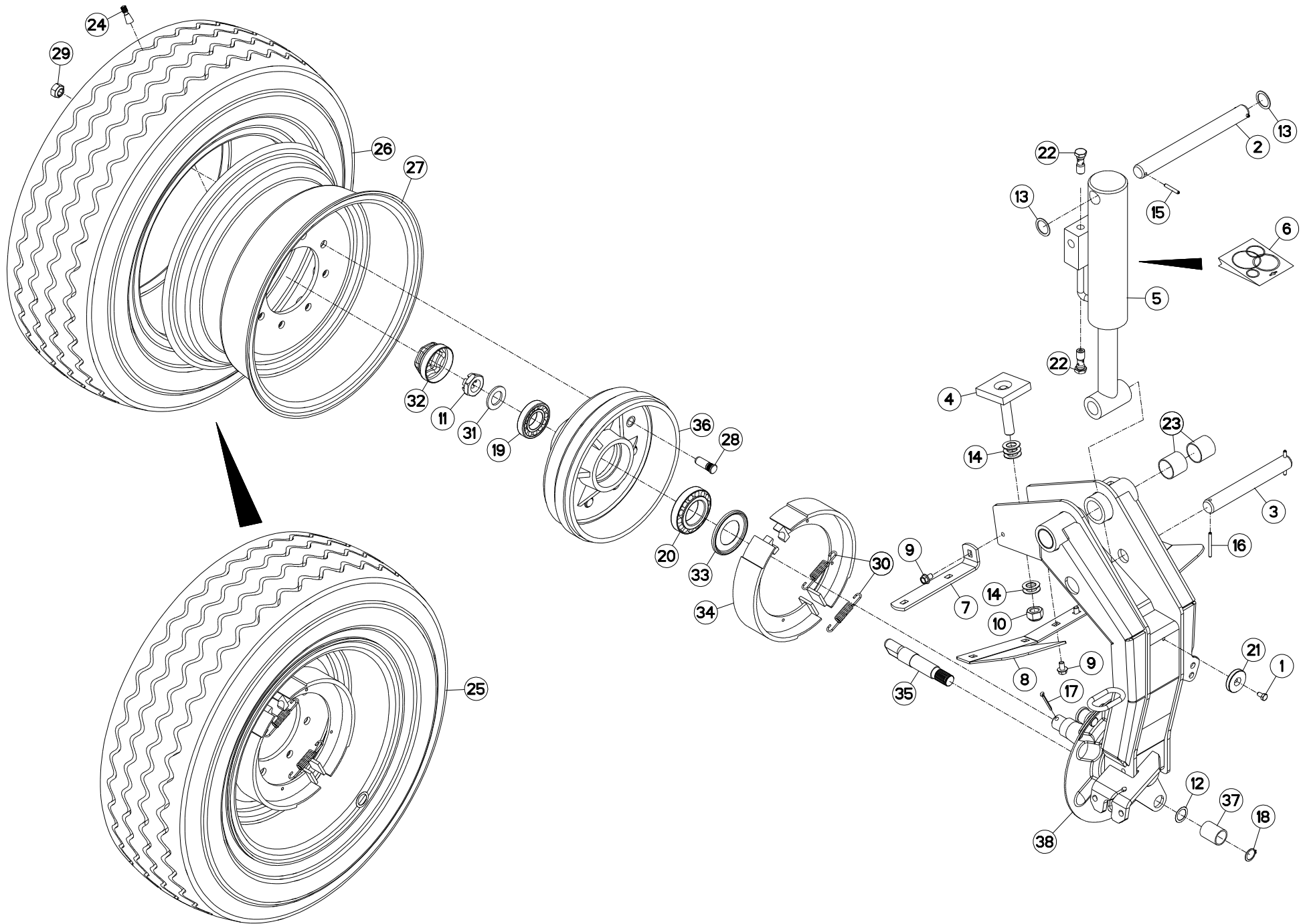
CHASSIS

FRAME

RAHMEN

TELAIO

Rep	Nr	Qt	Designation	Description	Bezeichnung	Referenza	Remarque - Remark - Bemerkung - Osservazioni
052	55723000	001	TUBE SUPPORT GAUCHE	SUPPORT TUBE LEFT	BEFESTIGUNGSROHR LINKS	TUBO	
052	55723100	001	TUBE SUPPORT DROIT	SUPPORT TUBE RIGHT	BEFESTIGUNGSROHR RECHTS	TUBO	
053	55712120	001	TOLE A ANDAIN GAUCHE	SWATH BOARD LEFT	SCHWADBLECH LINKS	LAMIERA ANDANATRICE	+ [2]
054	55712220	001	TOLE A ANDAIN DROITE	SWATH BOARD RIGHT	SCHWADBLECH RECHTS	LAMIERA ANDANATRICE	+ [2]
055	80061016	008	VIS TETE HEXAGONALE FE/ZNXC3	HEXAGON HEAD SCREW FE/ZNXC3	SECHSKANTSCHRAUBE FE/ZNXC3	VITE TESTA ESAGONALE FE/ZNXC3	
056	80320616	010	RIVET R	ROUND HEAD RIVET	HALBRUNDNIETE	RIVETTO	[2]
057	56520900	004	CHARNIERE	HINGE	SCHARNIER	CERNIERA	
058	80131026	010	VIS AUTOBLOQUANTE FLZNNC	UNDERSERR.S-LOC.SCREW FLZNNC	SPERRZAHN-BUNDSCHRAU.FLZNNC	VITE FLZNNC	
059	80061280	004	VIS TETE HEXAGONALE FE/ZNXC3	HEXAGON HEAD SCREW FE/ZNXC3	SECHSKANTSCHRAUBE FE/ZNXC3	VITE TESTA ESAGONALE FE/ZNXC3	
060	80201240	004	ECROU HEX.BAS AUTOFR.FE/ZNXC3	SELF-LOCKING NUT FE/ZNXC3	SELBSTSICHERND.MUTTER FE/ZNXC3	DADO AUTOBLOCCANTE FE/ZNXC3	
062	55722900	002	ATTACHE COULISSANTE	SLIDING PLATE	GLEITPLATTE	ATTACCO	
063	55765010	001	BUTEE	STOP	ANSCHLAG	LIMITATORE	[1]
064	55770600	001	BOUCHON PERCE	END PLUG	VERSCHLUSSKAPPE	TAPPO	
065	83040163	001	BOUCHON D'OBTURATION	END PLUG	VERSCHLUSSSTOPFEN	TAPPO DI CHIUSURA	





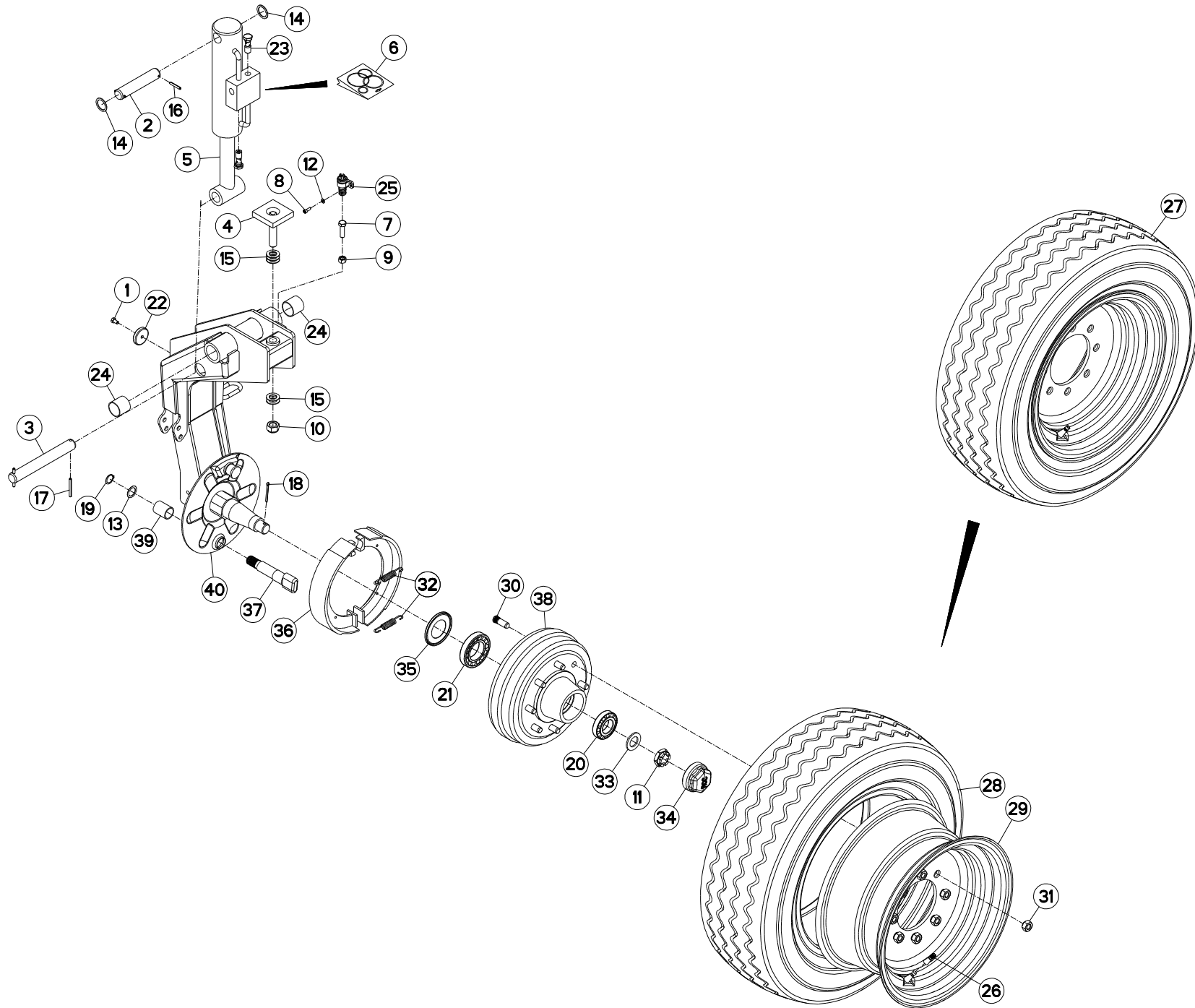
ROUES DE TRANSPORT (DROITE)

TRANSPORT WHEELS (RIGHT)

TRANSPORTRÄDER (RECHTS)

RUOTE DI TRASPORTO (DX)

Rep	Nr	Qt	Designation	Description	Bezeichnung	Referenza	Remarque - Remark - Bemerkung - Osservazioni
001	50000700	001	VIS AVEC REVÊTEMENT ADHESIF	SCREW WITH ADHESIVE COATING	KLEBE BESCHICHTETE SCHRAUBE	VITE CON RIVETTAMENTO ADESIVO	
002	55703310	001	AXE DE VERIN	PIN	ACHSE	ASSE DEL MARTINETTO	
003	55703530	001	AXE	PIN	ACHSE	ASSE	
004	55707610	001	BUTOIR REGLABLE	ADJUSTABLE STOP	EINSTELLBARER ANSCHLAG	PARACOLPI REGOLABILE	
005	55712610	001	VERIN	HYDRAULIC CYLINDER	HYDRAULIKZYLINDER	CILINDRO IDRAULICO	
006	55716010	001	COLL.JOINTS-VERIN 55712600/10	SET OF OIL SEALS	SATZ DICHTUNGEN	SERIE GUARNIZIONI	: 55712610
007	55739700	002	SUPPORT LATERAL	SUPPORT	TRAEGER	SUPPORTO	
008	55739800	001	SUPPORT INFERIEUR	SUPPORT	TRAEGER	SUPPORTO	
009	80131017	004	VIS AUTOBLOQUANTE FLZNNC	UNDERSERR.S-LOC.SCREW FLZNNC	SPERRZAHN-BUNDSCHRAU.FLZNNC	VITE FLZNNC	
010	80202048	001	ECROU AUTOFREINE FE/ZNXC3	SELF-LOCKING NUT FE/ZNXC3	SELBSTSICHERND.MUTTER FE/ZNXC3	DADO AUTOBLOCCANTE FE/ZNXC3	8,5 daN m (63 lbf ft)
011	80203017	001	ECROU HK BAS FE/ZNXC3	HEXAGON CASTLE NUT FE/ZNXC3	FLACHE KRONENMUTTER FE/ZNXC3	DADO FE/ZNXC3	
012	80252533	001	RONDELLE D'AJUSTAGE PS 0,5	SHIM RING PS 0,5	PASSSCHEIBE PS 0,5	SPESSORE	
013	80253041	002	RONDELLE PLATE	PLAIN WASHER	SCHEIBE	RONDELLA	
014	80282031	005	RONDELLE ONDUFLEX FE/ZNXC3	CURVED SPRING WASHER FE/ZNXC3	GEWELTE FEDERSCHEIBE FE/ZNXC3	RONDELLA ONDUFLEX FE/ZNXC3	
015	80450641	002	GOUPILLE ELASTIQUE FLZNNC	ELASTIC PIN HEAVY DUTY	SPANNHUELSE FLZNNC	SPINA ELASTICA FLZNNC	
016	80450660	002	GOUPILLE ELASTIQUE FLZNNC	ROLL PIN FLZNNC	SPANNHUELSE FLZNNC	SPINA ELASTICA FLZNNC	
017	80500451	001	GOUPILLE FENDUE FE/ZNXC3	SPLIT PIN FE/ZNXC3	SPLINT FE/ZNXC3	COPPIGLIA FE/ZNXC3	
018	80582400	001	CIRCLIP EXTERIEUR	RETAINING RING	SICHERUNGSRING	ANELLO	
019	81304079	001	ROULEMENT A ROULEAUX CONIQUES	ROLLER BEARING TAPERED	KEGELROLLENLAGER	CUSCINETTO A RULLO	[1]
020	81305504	001	ROULEMENT A ROULEAUX CONIQUES	TAPERED ROLLER BEARING	KEGELROLLENLAGER	CUSCINETTO A RULLI	[1]
021	82240000	001	PLOT MAGNETIQUE	MAGNET	MAGNET		
022	82350016	002	CLAPET ANTI-RETOUR RATIO 3:1	CHECK VALVE	RUECKSCHLAGVENTIL	VALVOLA	
023	83014043	004	BAGUE ROULEE	WRAPPED BUSH	GEROLLTE BUCHSE	ANELLO LUBRIFICATO	
024	83300087	001	VALVE DE GONFLAGE	VALVE	VENTIL	VALVOLA	[2]
025	83300100	001	ROUE COMPLETE	WHEEL COMPLETE	RAD KOMPLETT	RUOTA COMPLETA	+ [2]
026	83300101	001	PNEU MICHELIN	TYRE MICHELIN	REIFEN	PNEUMATICO MICHELIN	[2]
027	83300102	001	JANTE	RIM	FELGE	CERCHIONE	[2]
028	A7039038	008	GOUJON CRANTE	STRUB	STIFTSCHRAUBE	SPINA	[1]
029	A7039039	008	ECROU DE ROUE	NUT	MUTTER	DADO	14 daN m (103 lbf ft)
030	K5609080	002	RESSORT	SPRING	FEDER	MOLLA	[3]
031	80253034	001	RONDELLE PLATE FE/ZNXC3	PLAIN WASHER FE/ZNXC3	SCHEIBE FE/ZNXC3	RONDELLA PIATTA FE/ZNXC3	
032	A7039042	001	CHAPEAU DE PROTECTION D81,5	CAP	KAPPE	CAPPELLO	
033	K5609110	001	RONDELLE	WASHER	SCHEIBE	RONDELLA	
034	K5609130	001	COLLECTION	KIT	SATZ	COLLEZIONE	+ [3]
035	K5700460	001	CAME	CAM	STEUERSCHEIBE	CAMMA	
036	K5700470	001	MOYEU	HUB	NABE	MOZZO	+ [1]
037	K5702800	001	ENTRETOISE	SPACER	DISTANZHUELSE	DISTANZIALE	
038	K5700220	001	BRAS	ARM	ARM	BRACCIO	





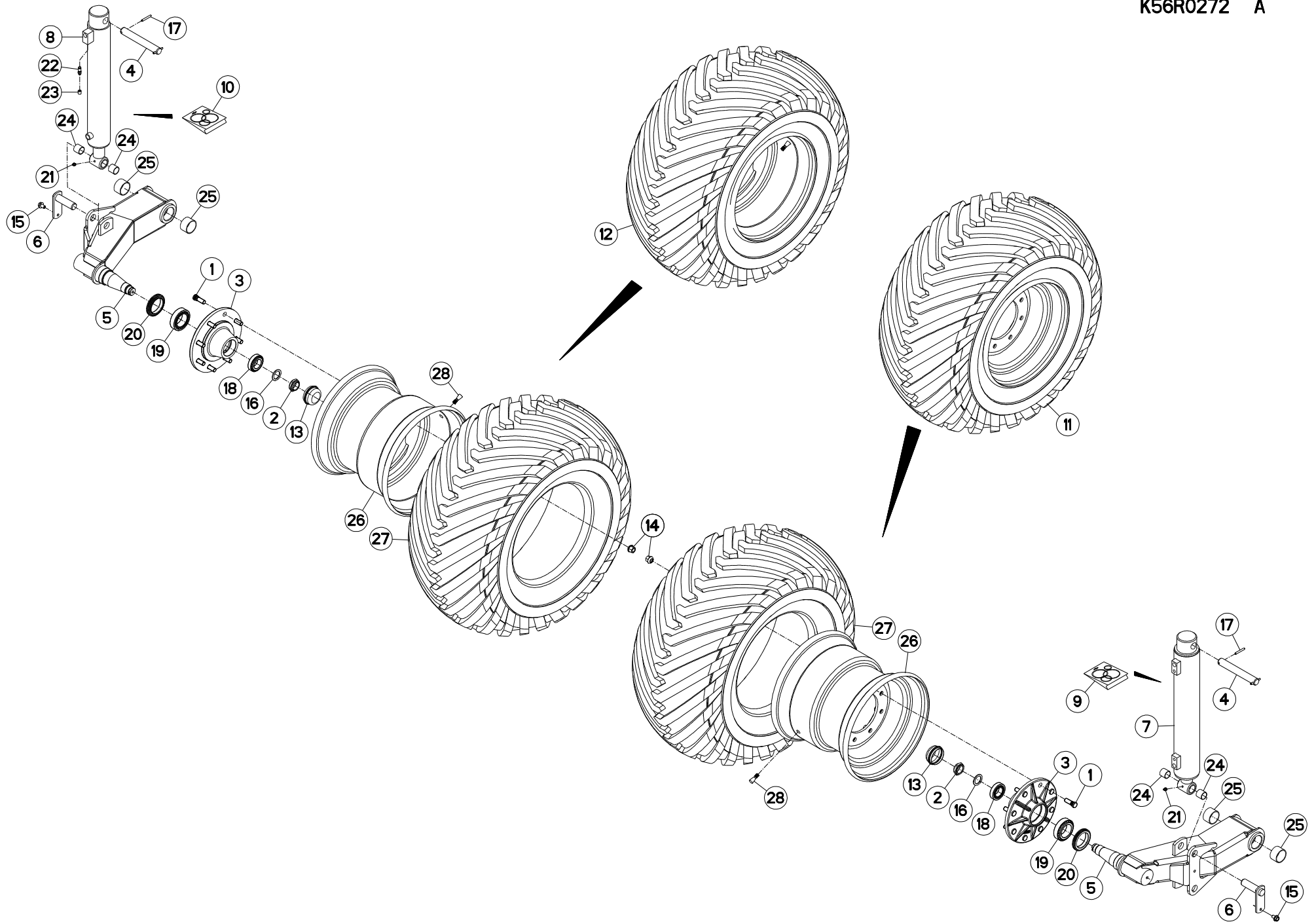
ROUES DE TRANSPORT (GAUCHE)

TRANSPORT WHEELS (LEFT)

TRANSPORTRÄDER (LINKS)

RUOTE DI TRASPORTO (SX)

Rep	Nr	Qt	Designation	Description	Bezeichnung	Referenza	Remarque - Remark - Bemerkung - Osservazioni
001	50000700	001	VIS AVEC REVÊTEMENT ADHESIF	SCREW WITH ADHESIVE COATING	KLEBE BESCHICHTETE SCHRAUBE	VITE CON RIVETTAMENTO ADESIVO	
002	55703400	001	AXE DE VERIN	PIN	ACHSE	ASSE DEL MARTINETTO	
003	55703530	001	AXE	PIN	ACHSE	ASSE	
004	55707610	001	BUTOIR REGLABLE	ADJUSTABLE STOP	EINSTELLBARER ANSCHLAG	PARACOLPI REGOLABILE	
005	55712610	001	VERIN	HYDRAULIC CYLINDER	HYDRAULIKZYLINDER	CILINDRO IDRAULICO	
006	55716010	001	COLL.JOINTS-VERIN 55712600/10	SET OF OIL SEALS	SATZ DICHTUNGEN	SERIE GUARNIZIONI	: 55712610
007	80061241	001	VIS TETE HEXAGONALE FE/ZNXC3	HEXAGON HEAD SCREW FE/ZNXC3	SECHSKANTSCHRAUBE FE/ZNXC3	VITE TESTA ESAGONALE FE/ZNXC3	
008	80080616	002	VIS TETE CYL.SIX P.CR.FE/ZNXC3	HEX.SOCK.HEAD CAP SCR.FE/ZNXC3	ZYLINDERSCHR.INNENSEC.FE/ZNXC3	VITE A TESTA CILINDR. FE/ZNXC3	1 daN m (7 lbf ft)
009	80201270	001	ECROU HEXAGONAL FE/ZNXC3	NUT FE/ZNXC3	SECHSKANTMUTTER FE/ZNXC3	DADO FE/ZNXC3	
010	80202048	001	ECROU AUTOFREINE FE/ZNXC3	SELF-LOCKING NUT FE/ZNXC3	SELBSTSICHERND.MUTTER FE/ZNXC3	DADO AUTOBLOCCANTE FE/ZNXC3	8,5 daN m (63 lbf ft)
011	80203017	001	ECROU HK BAS FE/ZNXC3	HEXAGON CASTLE NUT FE/ZNXC3	FLACHE KRONENMUTTER FE/ZNXC3	DADO FE/ZNXC3	
012	80250611	002	RONDELLE PLATE FE/ZNXC3	PLAIN WASHER M6 DIN 125 FE/ZNX	SCHEIBE FE/ZNXC3	RONDELLA PIATTA FE/ZNXC3	
013	80252533	001	RONDELLE D'AJUSTAGE PS 0,5	SHIM RING PS 0,5	PASSSCHEIBE PS 0,5	SPESORE	
014	80253041	002	RONDELLE PLATE	PLAIN WASHER	SCHEIBE	RONDELLA	
015	80282031	005	RONDELLE ONDUFLEX FE/ZNXC3	CURVED SPRING WASHER FE/ZNXC3	GEWELTE FEDERSCHEIBE FE/ZNXC3	RONDELLA ONDUFLEX FE/ZNXC3	
016	80450641	002	GOUPILLE ELASTIQUE FLZNNC	ELASTIC PIN HEAVY DUTY	SPANNHUELSE FLZNNC	SPINA ELASTICA FLZNNC	
017	80450660	002	GOUPILLE ELASTIQUE FLZNNC	ROLL PIN FLZNNC	SPANNHUELSE FLZNNC	SPINA ELASTICA FLZNNC	
018	80500451	001	GOUPILLE FENDUE FE/ZNXC3	SPLIT PIN FE/ZNXC3	SPLINT FE/ZNXC3	COPPIGLIA FE/ZNXC3	
019	80582400	001	CIRCLIP EXTERIEUR	RETAINING RING	SICHERUNGSRING	ANELLO	
020	81304079	001	ROULEMENT A ROULEAUX CONIQUES	ROLLER BEARING TAPERED	KEGELROLLENLAGER	CUSCINETTO A RULLO	[1]
021	81305504	001	ROULEMENT A ROULEAUX CONIQUES	TAPERED ROLLER BEARING	KEGELROLLENLAGER	CUSCINETTO A RULLI	[1]
022	82240000	001	PLOT MAGNETIQUE	MAGNET	MAGNET		
023	82350016	002	CLAPET ANTI-RETOUR RATIO 3:1	CHECK VALVE	RUECKSCHLAGVENTIL	VALVOLA	
024	83014043	002	BAGUE ROULEE	WRAPPED BUSH	GEROLLTE BUCHSE	ANELLO LUBRIFICATO	
025	83230001	001	INTERRUPTEUR DE POSITION	SWITCH	SCHALTER	MICRO INTERRUPTORE	
026	83300087	001	VALVE DE GONFLAGE	VALVE	VENTIL	VALVOLA	[2]
027	83300100	001	ROUE COMPLETE	WHEEL COMPLETE	RAD KOMPLETT	RUOTA COMPLETA	+ [2]
028	83300101	001	PNEU MICHELIN	TYRE MICHELIN	REIFEN	PNEUMATICO MICHELIN	[2]
029	83300102	001	JANTE	RIM	FELGE	CERCHIONE	[2]
030	A7039038	008	GOUJON CRANTE	STRUB	STIFTSCHRAUBE	SPINA	[1]
031	A7039039	008	ECROU DE ROUE	NUT	MUTTER	DADO	14 daN m (103 lbf ft)
032	K5609080	002	RESSORT	SPRING	FEDER	MOLLA	[3]
033	80253034	001	RONDELLE PLATE FE/ZNXC3	PLAIN WASHER FE/ZNXC3	SCHEIBE FE/ZNXC3	RONDELLA PIATTA FE/ZNXC3	
034	A7039042	001	CHAPEAU DE PROTECTION D81,5	CAP	KAPPE	CAPPELLO	
035	K5609110	001	RONDELLE	WASHER	SCHEIBE	RONDELLA	
036	K5609130	001	COLLECTION	KIT	SATZ	COLLEZIONE	+ [3]
037	K5700460	001	CAME	CAM	STEUERSCHEIBE	CAMMA	
038	K5700470	001	MOYEU	HUB	NABE	MOZZO	+ [1]
039	K5702800	001	ENTRETOISE	SPACER	DISTANZHUELSE	DISTANZIALE	
040	K5700230	001	BRAS	ARM	ARM	BRACCIO	





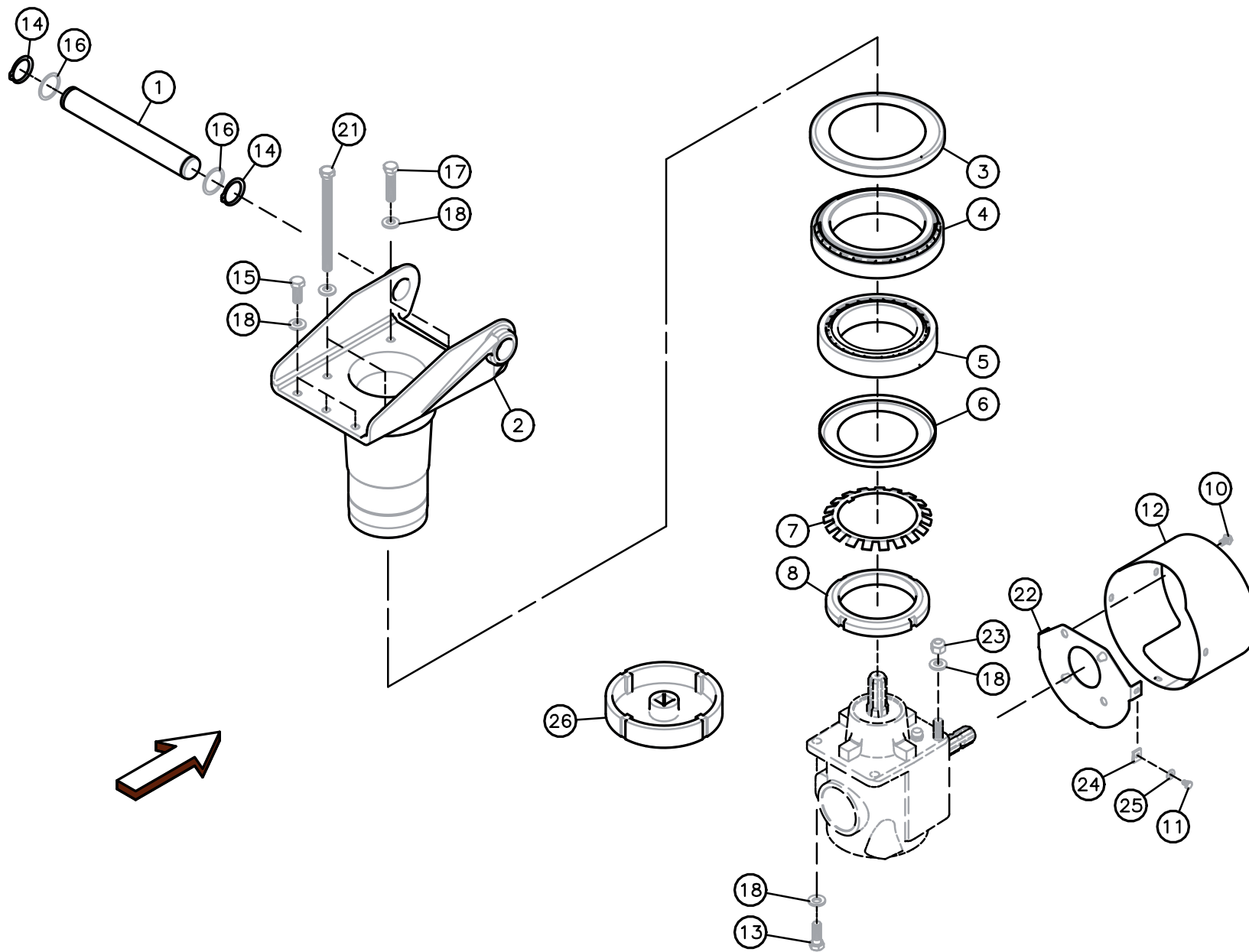
ROUES DE TRAVAIL

WORKING WHEELS

ARBEITSRÄDER

RUOTE DI LAVORO

Rep	Nr	Qt	Designation	Description	Bezeichnung	Referenza	Remarque - Remark - Bemerkung - Osservazioni
001	50000000	016	VIS	SCREW	SCHRAUBE	VITE	[2]
002	50067400	002	ECROU HEXAGONAL A RABATTRE	NUT	SECHSKANTMUTTER	DADO	
003	K5610460	002	MOYEU	HUB	NABE	MOZZO	+ [2]
004	55737400	002	AXE DU VERIN TRAVAIL	PIN	BOLZEN	ASSE	
005	55738110	002	BRAS	ARM	ARM	BRACCIO	
006	55738400	002	AXE DE VERIN	PIN	ACHSE	ASSE	
007	55743810	001	VERIN	HYDRAULIC CYLINDER	HYDRAULIKZYLINDER	PISTONE	
008	55743900	001	VERIN	HYDRAULIC CYLINDER	HYDRAULIKZYLINDER	PISTONE	
009	55750810	001	COLL.JOINTS-VERIN 55743810	SET OF OIL SEALS	SATZ DICHTUNGEN		: 55743810
010	55750900	001	COLL.JOINTS-VERIN 55743900	SET OF OIL SEALS	SATZ DICHTUNGEN	KIT GIUNTI PISTONI	: 55743900
011	55768300	001	ROUE DROITE_400/60-15.5_14_PLY	WHEEL RIGHT 400/60-15.5 14 PLY	RAD RECHTS 400/60-15.5 14 PLY	RUOTA	+ [1]
012	55768400	001	ROUE GAUCHE_400/60-15.5_14_PLY	WHEEL LEFT 400/60-15.5 14 PLY	RAD LINKS 400/60-15.5 14 PLY	RUOTA	+ [1]
013	56039800	002	CHAPEAU DE ROUE	WHEEL CAP	RADKAPPE	FERMO	
014	59002600	016	ECROU	NUT	MUTTER	DADO	
015	80131017	002	VIS AUTOBLOQUANTE FLZNNC	UNDERSERR.S-LOC.SCREW FLZNNC	SPERRZAHN-BUNDSCHRAU.FLZNNC	VITE FLZNNC	
016	80253042	002	RONDELLE D'APPUI SS 2,5	SUPPORTING RING SS 2,5	STUETZSCHEIBE SS 2,5	SPESSORE	
017	80450645	004	GOUPILLE ELASTIQUE FLZNNC	ROLL PIN FLZNNC	SPANNHUELSE FLZNNC	SPINA ELASTICA FLZNNC	
018	81303562	002	ROULEMENT A ROULEAUX CONIQUES	TAPERED ROLLER BEARING	KEGELROLLENLAGER	CUSCINETTO A RULLO	
019	81305080	002	ROULEMENT A ROULEAUX CONIQUES	TAPERED ROLLER BEARING	KEGELROLLENLAGER	CUSCINETTO A RULLI	
020	82015882	002	BAGUE D'ETANCHEITE SPECIALE	OIL SEAL	RADIALDICHRING	PARAOLIO	
021	82200910	002	GRAISSEUR A TETE SPHERIQUE	LUBRICATING NIPPLE: CONE TYPE	KEGELSCHMIERNIPPEL	INGRASSATORE	
022	82300063	001	VIS DE PURGE	BLEEDING SCREW	ENTLUEFTUNGSSCHRAUBE	VITE	
023	82300064	001	CAPUCHON DE VIS DE PURGE	BLEEDING SCREW CAP	ENTLUEFTUNGSSCHRAUBEKAPPE	CAPPUCCIO	
024	83012528	004	BAGUE ROULEE	WRAPPED BUSH	GEROLLTE BUCHSE	ANELLO LUBRIFICATO	
025	83014550	004	BAGUE ROULEE	WRAPPED BUSH	GEROLLTE BUCHSE	ANELLO LUBRIFICATO	
026	83300051	002	JANTE	RIM	FELGE	CERCHIONE	[1]
027	83300052	002	PNEU PROF.TRACTION WISKAFORS	TYRE	REIFEN	PNEUMATICO	[1]
028	83300087	002	VALVE DE GONFLAGE	VALVE	VENTIL	VALVOLA	[1]





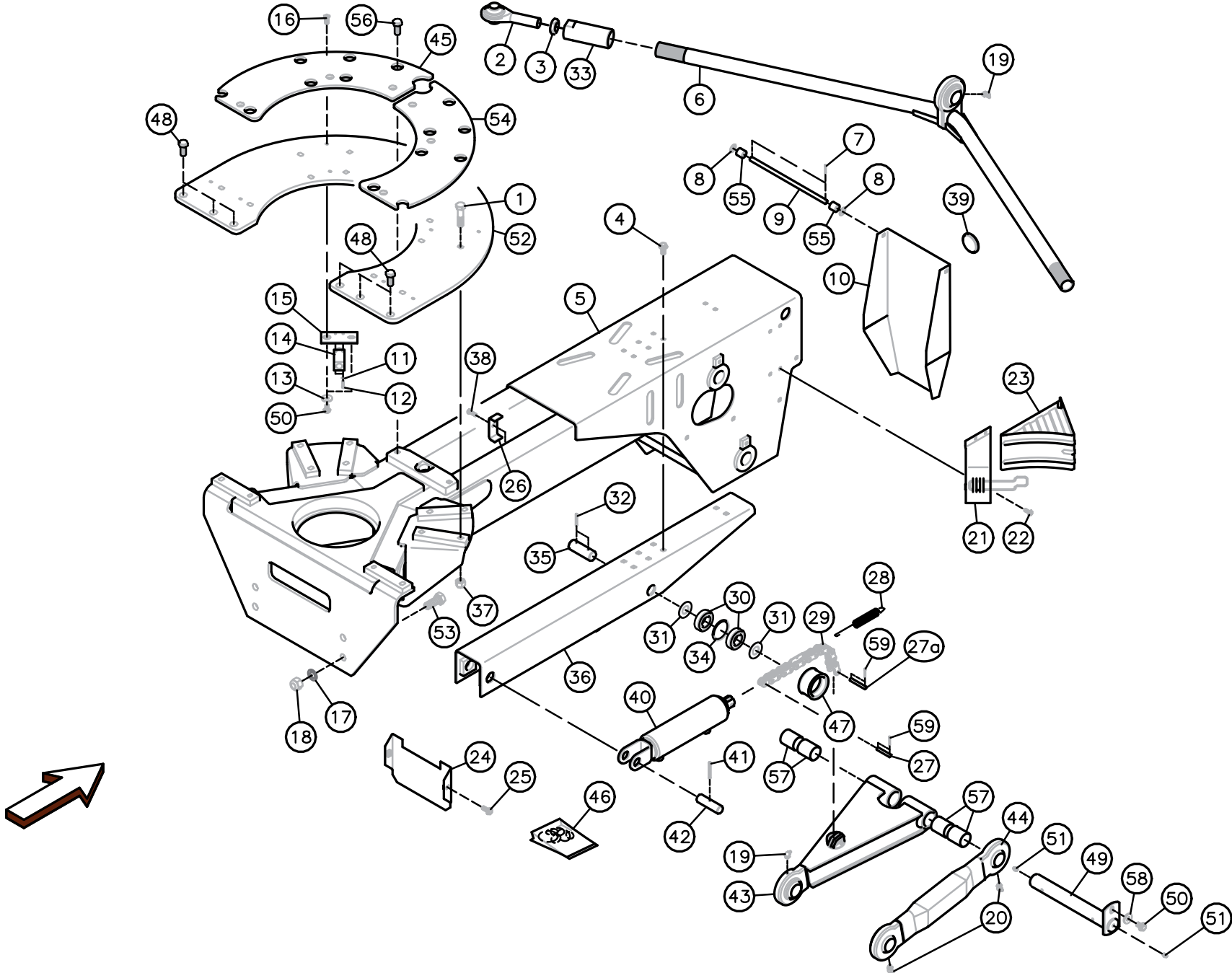
PIVOT

SWIVEL

DREHLAGER

SNODO

Rep	Nr	Qt	Designation	Description	Bezeichnung	Referenza	Remarque - Remark - Bemerkung - Osservazioni
001	55700810	001	AXE DE VERROUILLAGE PIVOT	PIN	BOLZEN	ASSE	
002	55701710	001	PIVOT	SWIVEL HOUSING	DREHLAGERUNG	SUPPORTO	
003	50030500	001	ANNEAU NILOS SPECIAL	FLEXIBLE AXIAL SEAL WASHER	FEDERDE AXIALDICHTSCHEIBE	ANELLO SPECIALE A MOLLE	
004	81309018	001	ROULEMENT A ROULEAUX CONIQUES	TAPERED ROLLER BEARING	KEGELROLLENLAGER	CUSCINETTO A RULLI	
005	81309015	001	ROULEMENT A ROULEAUX CONIQUES	TAPERED ROLLER BEARING	KEGELROLLENLAGER	CUSCINETTO A RULLI	
006	82150022	001	ANNEAU NILOS	FLEXIBLE AXIAL SEAL WASHER	FEDERDE AXIALDICHTSCHEIBE	ANELLO	
007	80299015	001	RONDELLE-FREIN	TAB WASHER	SICHERUNGSBLECH	RONDELLA-FRENO	
008	80209015	001	ECROU A ENCOCHES	SLOTTED ROUND NUT	NUTMUTTER	GHIERA	50 daN m (369 lbf ft)
010	80131017	002	VIS AUTOBLOQUANTE FLZNNC	UNDERSERR.S-LOC.SCREW FLZNNC	SPERRZAHN-BUNDSCHRAU.FLZNNC	VITE FLZNNC	
011	80060812	003	VIS TETE HEXAGONALE FE/ZNXC3	HEXAGON HEAD SCREW FE/ZNXC3	SECHSKANTSCHRAUBE FE/ZNXC3	VITE TESTA ESAGONALE FE/ZNXC3	
012	55766500	001	TOLE DU PROTECTEUR	GUARD SHIELD	SCHUTZBLECH	TELA	
013	80061646	002	VIS TETE HEXAGONALE FE/ZNXC3	HEXAGON HEAD SCREW FE/ZNXC3	SECHSKANTSCHRAUBE FE/ZNXC3	VITE TESTA ESAGONALE FE/ZNXC3	21 daN m (155 lbf ft)
014	80584500	002	CIRCLIP EXTERIEUR	RETAINING RING	SICHERUNGSRING	ANELLO	
015	80071631	003	VIS AVEC REVÊTEMENT ADHESIF	SCREW WITH ADHESIVE COATING	KLEBE BESCHICHTETE SCHRAUBE	VITE CON RIVETTAMENTO ADESIVO	21 daN m (155 lbf ft)
016	80254556	002	RONDELLE D'AJUSTAGE PS 1,0	SHIM RING PS 1,0	PASSSCHEIBE PS 1,0	SPESSORE	> < 1,0mm
017	50066400	002	VIS AVEC REVÊTEMENT ADHESIF	SCREW WITH ADHESIVE COATING	KLEBE BESCHICHTETE SCHRAUBE	VITE CON RIVETTAMENTO ADESIVO	21 daN m (155 lbf ft)
018	80281600	011	RONDELLE CONIQUE BLOC.FLZNNC	CONICAL SPRING WASHER FLZNNC	SPANNSCHEIBE FLZNNC	RONDELLA CONICA FLZNNC	
021	50004410	002	VIS SPECIALE H DACROMET	SPECIAL SCREW	SPEZIALSCHRAUBE	VITE	21 daN m (155 lbf ft)
022	55818700	001	FOND DU PROTECTEUR	GUARD FIXING PLATE	SCHUTZHALTERUNG		
023	80201640	002	ECROU HEX.BAS AUTOFR.FE/ZNXC3	SELF-LOCKING NUT FE/ZNXC3	SELBSTSICHERND.MUTTER FE/ZNXC3	DADO AUTOBLOCCANTE FE/ZNXC3	21 daN m (155 lbf ft)
024	80200856	003	ECROU FE/ZNXC3	CLAMP NUT FE/ZNXC3	MUTTER FE/ZNXC3	PIASTRINA FE/ZNXC3	
025	80280851	003	RONDELLE CONTACT BLOC.FLZNNC	CONICAL SPRING WASHER FLZNNC	SPERRZAHNSPANNSCHEIBE FLZNNC	RONDELLA BLOCCAGGIO FLZNNC	
026	3157035	001	DOUILLE SERR./ENCOCHES:M150	SPECIAL SOCKET	SPEZIAL STECKNUSS	CHIAVE SPECIALE	: 80209015 OPT





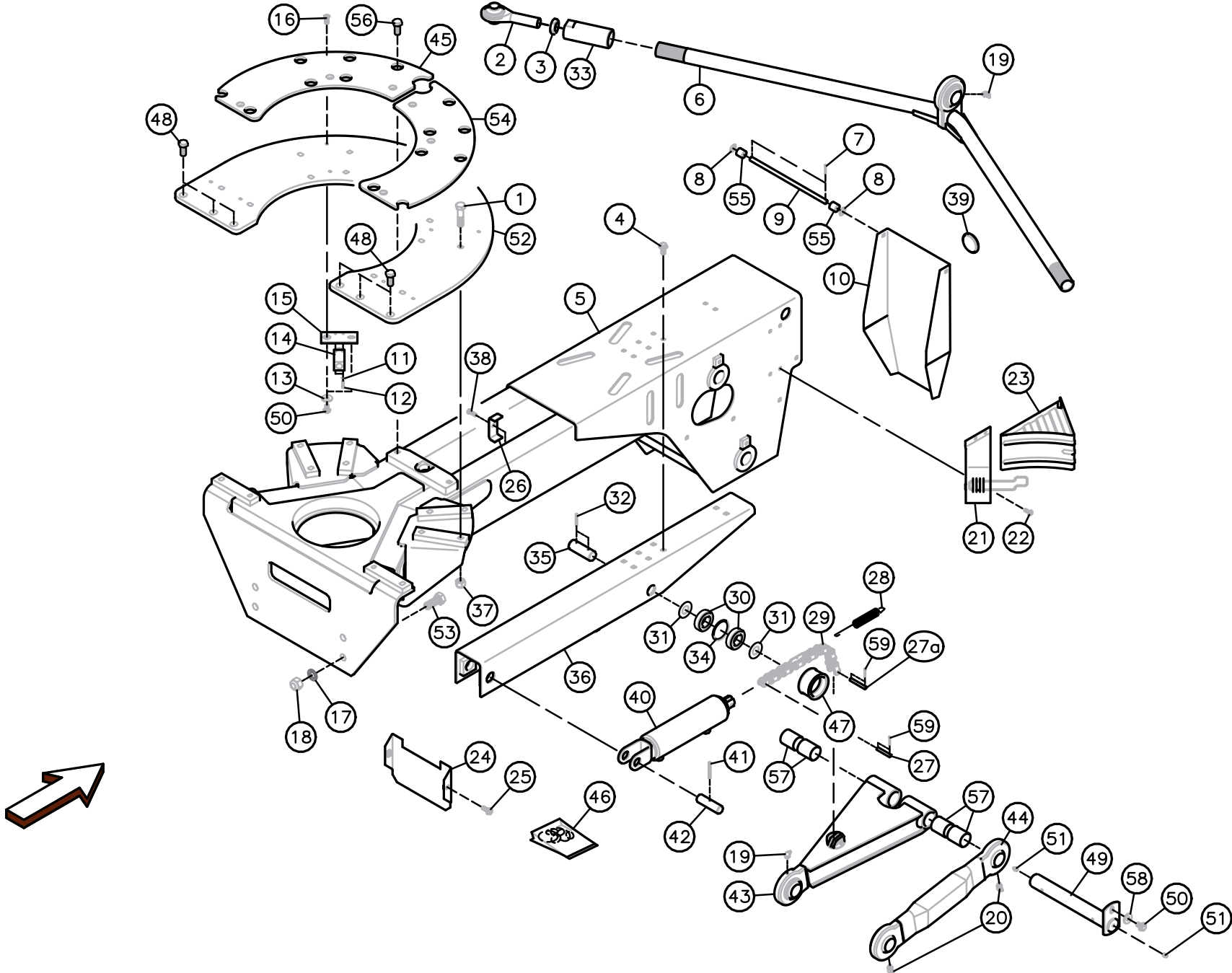
CONSOLE DU CHASSIS

FRAME CONSOLE

RAHMENKONSOLE

CONSOLE TELAIO

Rep	Nr	Qt	Designation	Description	Bezeichnung	Referenza	Remarque - Remark - Bemerkung - Osservazioni
001	80061654	010	VIS TETE HEXAGONALE FLZNNC	SCREW, HEX HEAD FLZNNC	SECHSKANTSCHRAUBE FLZNNC	VITE A TESTA ESAGONALE FLZNNC	31 daN m (229 lbf ft)
002	83090036	002	ROTURE A TIGE FILETE	BALL JOINT	KUGELGELENK	TIRANTE	8,5 daN m (63 lbf ft)
003	80203001	002	ECROU HEXAGONAL BAS FE/ZNXC3	NUT FE/ZNXC3	SECHSKANTMUTTER FE/ZNXC3	DADO FE/ZNXC3	8,5 daN m (63 lbf ft)
004	80131225	006	VIS AUTOBLOQUANTE FLZNNC	UNDERSERR.S-LOC.SCREW FLZNNC	SPERRZAHN-BUNDSCHRAU.FLZNNC	VITE FLZNNC	
005	55720040	001	CONSOLE DU CHASSIS	FRAME CONSOLE	RAHMENKONSOLE		
006	55706020	001	TUBE	TUBE	ROHR	TUBO	
007	80500322	002	GOUPILLE FENDUE FE/ZNXC3	SPLIT PIN FE/ZNXC3	SPLINT FE/ZNXC3	COPPIGLIA FE/ZNXC3	
008	80251225	002	RONDELLE PLATE FE/ZNXC3	PLAIN WASHER FE/ZNXC3	SCHEIBE FE/ZNXC3	RONDELLA PIATTA FE/ZNXC3	
009	55703210	001	AXE DE COUVERCLE ZBC	PIN	ACHSE	ASSE DEL COPERCHIO	
010	K5608500	001	COUVERCLE	LID	DECKEL	COPERCHIO	
016	50066200	006	VIS AVEC REVÊTEMENT ADHESIF	SCREW WITH ADHESIVE COATING	KLEBE BESCHICHTETE SCHRAUBE	VITE CON RIVETTAMENTO ADESIVO	
017	80282045	004	RONDELLE RESSORT FLZNNC	CONICAL SPRING WASHER FLZNNC	SPANNSCHEIBE FLZNNC	RONDELLA A MOLLA FLZNNC	
018	80202030	004	ECROU HEX.AUTOFREINE FE/ZNXC3	SELF-LOCKING NUT FE/ZNXC3	SELBSTSICH.MUTTER FE/ZNXC3	DADO AUTOBLOCCANTE FE/ZNXC3	42 daN m (310 lbf ft)
019	82200914	002	GRAISSEUR A TETE SPHERIQUE	LUBRICATING NIPPLE: CONE TYPE	KEGELSCHMIERNIPPEL	INGRASSATORE	
020	82200910	002	GRAISSEUR A TETE SPHERIQUE	LUBRICATING NIPPLE: CONE TYPE	KEGELSCHMIERNIPPEL	INGRASSATORE	
021	83090043	002	SUPPORT DE CALE DE ROUE	BRACKET FOR WHEEL CHOCK	BEFESTIGUNGSBUEGEL	SUPPORTO	
022	80130820	008	VIS AUTOBLOQUANTE FLZNNC	UNDERSERR.S-LOC.SCREW FLZNNC	SPERRZAHN-BUNDSCHRAU.FLZNNC	VITE FLZNNC	2,5 daN m (19 lbf ft)
023	83090042	002	CALE DE ROUE RAYON DE 360	WHEEL CHOCK R360	UNTERLEGKEIL R360	CUNEO PER RUOTE R360	
024	55702100	001	COUVERCLE INFERIEUR	BOTTOM COVER	DECKEL UNTEN	COPERCHIO INFERIORE	
025	80131026	002	VIS AUTOBLOQUANTE FLZNNC	UNDERSERR.S-LOC.SCREW FLZNNC	SPERRZAHN-BUNDSCHRAU.FLZNNC	VITE FLZNNC	5 daN m (37 lbf ft)
026	55747600	001	BRIDE DE FLEXIBLE ZBC	HYDRAULIC HOSE GUIDE	SCHLAUCHFUEHRUNG	STAFFA	
027	55773500	002	AXE AVEC GOUPILLES	PIN	BOLZEN=2X 80500214+1X 83122504		
027	55773600	001	AXE AVEC GOUPILLES	PIN	BOLZEN=2X 80500214+1X 83122510		
028	55703700	001	RESSORT DE RAPPEL	TRACTION SPRING	ZUGFEDER	MOLLA DI RICHIAMO	
029	55703610	001	CHAINE DE RELEVAGE	CHAIN	KETTE MIT SPLINT / STIFTEN	CATENA	
030	81003067	002	ROULEMENT A BILLES	BALL BEARING	KUGELLAGER	CUSCINETTO A SFERE	
031	80253040	002	RONDELLE PLATE	PLAIN WASHER	SCHEIBE	RONDELLA PIATTA	
032	80450540	002	GOUPILLE ELASTIQUE FLZNNC	ROLL PIN FLZNNC	SPANNHUELSE FLZNNC	SPINA ELASTICA FLZNNC	
033	55714300	002	DOUILLE DE REGLAGE ZBC	BUSH	HUELSE	BUSSOLA DI REGOLAZIONE	
034	80600002	002	SEGMENT D'ARRET	RETAINING RING	SICHERUNGSRING	ANELLO D'ARRESTO	
035	55704010	001	AXE DU GALET	PIN	BOLZEN	ASSE	
036	55703830	001	SUPPORT	SUPPORT	TRAEGER	SUPPORTO	
037	80201640	010	ECROU HEX.BAS AUTOFR.FE/ZNXC3	SELF-LOCKING NUT FE/ZNXC3	SELBSTSICHERND.MUTTER FE/ZNXC3	DADO AUTOBLOCCANTE FE/ZNXC3	21 daN m (155 lbf ft)
038	80131017	001	VIS AUTOBLOQUANTE FLZNNC	UNDERSERR.S-LOC.SCREW FLZNNC	SPERRZAHN-BUNDSCHRAU.FLZNNC	VITE FLZNNC	5 daN m (37 lbf ft)
039	83240014	001	CATADIOPTRE	REFLECTOR	RUECKSTRAHLER	CATADIOTTRO	
040	55712320	001	VERIN	HYDRAULIC CYLINDER	HYDRAULIKZYLINDER	PISTONE IDRAULICO	
041	80450851	001	GOUPILLE ELASTIQUE FLZNNC	ELASTIC PIN FLZNNC	SPANNHUELSE FLZNNC	SPINA ELASTICA FLZNNC	
042	55712710	001	AXE DE VERIN	PIN	ACHSE	ASSE	
043	55705920	001	BIELLE SUP.TRIANGULAIRE	PULL BAR	SCHUBSTANGE TRIANGLE	BIELLA	
044	K5700070	001	BIELLE INFERIEURE	PULL BAR	SCHUBSTANGE	BIELLA	
045	55731220	001	PLAQUE DE SECURITE GAUCHE	GUARD PLATE LEFT	SCHUTZPLATTE LINKS	PIASTRA	
046	55743500	001	COLL.JOINTS-VERIN 55712320	SET OF OIL SEALS	SATZ DICHTUNGEN		: 55712320
047	55703920	001	GALET	ROLLER	ROLLE	RULLO	
048	80062035	006	VIS TETE HEXAGONALE FLZNNC	SCREW, HEX HEAD FLZNNC	SECHSKANTSCHRAUBE FLZNNC	VITE A TESTA ESAGONALE FLZNNC	47,5 daN m (351 lbf ft)
049	55703010	002	AXE	PIN	ACHSE	ASSE	
050	50007500	002	VIS AUTOFREINEE H A EMBASE	SELF-LOCKING SCREW	SELBSTSICHERNDE SCHRAUBE	BULLONE CR	
051	82200800	004	GRAISSEUR A TETE SPHERIQUE	LUBRICATING NIPPLE: CONE TYPE	KEGELSCHMIERNIPPEL	INGRASSATORE SFERICO	
052	55702230	001	PLAQUE DE GUIDAGE DU TIMON	DRAWBAR GUIDE PLATE	DEICHSEL-FUEHRUNGSPLATTE	PIASTRA	





FC400

E 0001 > E 0140

K55R0009 A

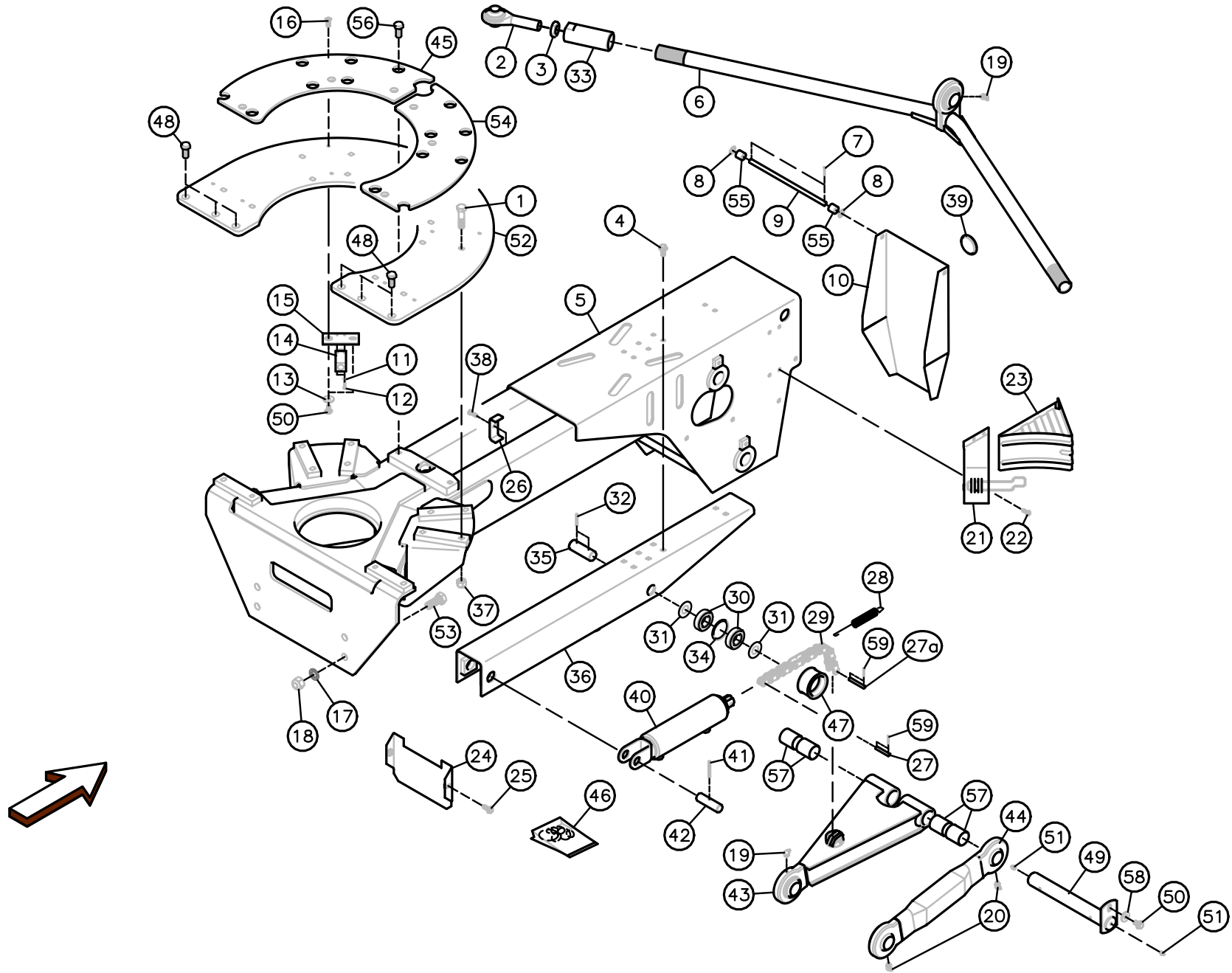
CONSOLE DU CHASSIS

FRAME CONSOLE

RAHMENKONSOLE

CONSOLE TELAIO

Rep	Nr	Qt	Designation	Description	Bezeichnung	Referenza	Remarque - Remark - Bemerkung - Osservazioni
053	50069700	004	VIS AVEC REVÊTEMENT ADHESIF	SCREW WITH ADHESIVE COATING	KLEBE BESCHICHTETE SCHRAUBE	VITE CON RIVETTAMENTO ADESIVO	
054	55731320	001	PLAQUE DE SECURITE DROITE	GUARD PLATE RIGHT	SCHUTZPLATTE RECHTS	PIASTRA	
055	58760600	002	ENTRETOISE	SPACER	DISTANZHUELSE	DISTANZIALE	
056	50068400	004	VIS AVEC REVÊTEMENT ADHESIF	SCREW WITH ADHESIVE COATING	KLEBE BESCHICHTETE SCHRAUBE	VITE CON RIVETTAMENTO ADESIVO	
057	83014043	004	BAGUE ROULEE	WRAPPED BUSH	GEROLLTE BUCHSE	ANELLO LUBRIFICATO	
058	80251331	002	RONDELLE PLATE FE/ZNXC3	PLAIN WASHER FE/ZNXC3	SCHEIBE FE/ZNXC3	RONDELLA PIATTA FE/ZNXC3	
059	80500214	004	GOUPILLE FENDUE FE/ZNXC3	SPLIT PIN FE/ZNXC3	SPLINT FE/ZNXC3	COPPIGLIA FE/ZNXC3	





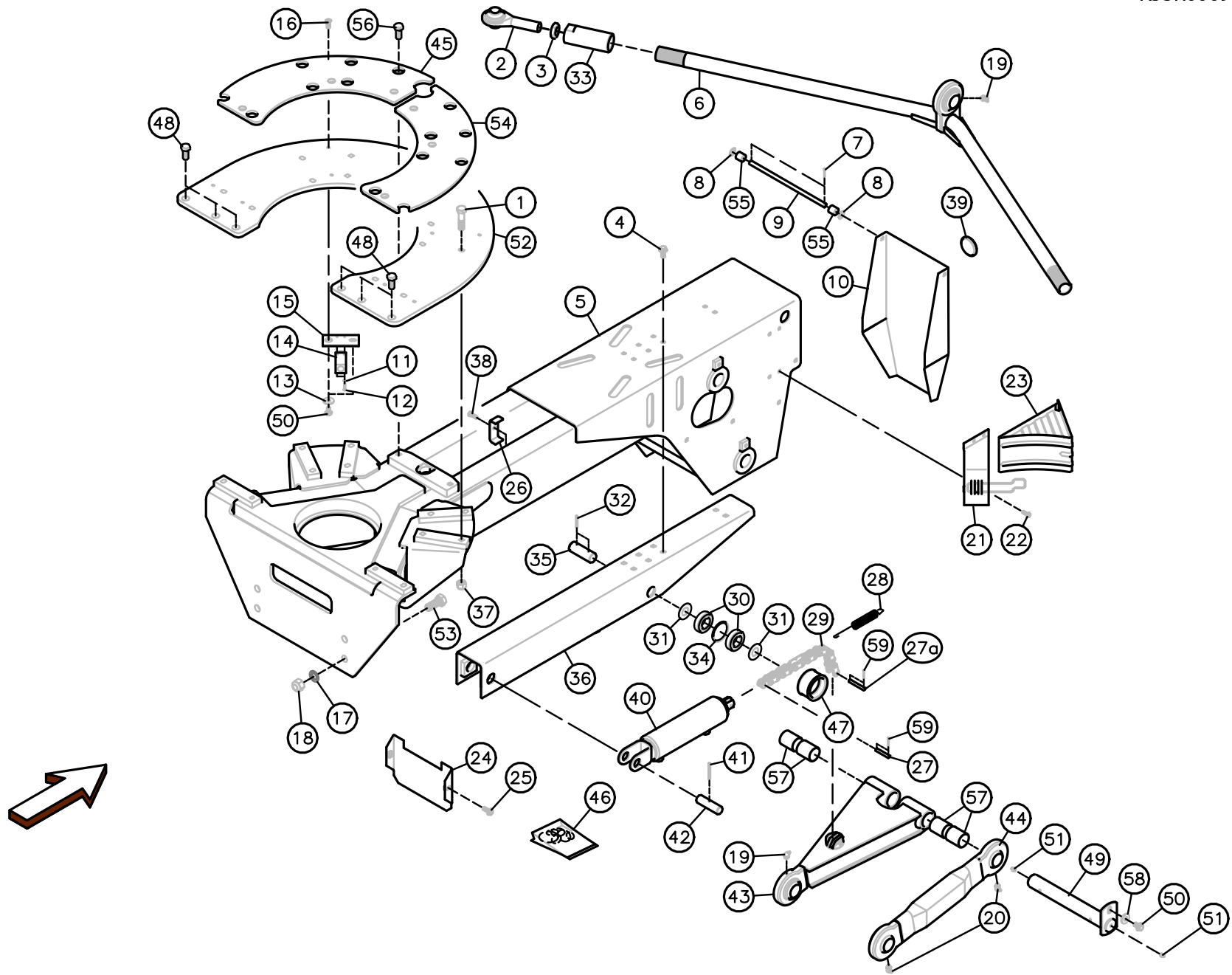
CONSOLE DU CHASSIS

FRAME CONSOLE

RAHMENKONSOLE

CONSOLE TELAIO

Rep	Nr	Qt	Designation	Description	Bezeichnung	Referenza	Remarque - Remark - Bemerkung - Osservazioni
001	80061654	010	VIS TETE HEXAGONALE FLZNNC	SCREW, HEX HEAD FLZNNC	SECHSKANTSCHRAUBE FLZNNC	VITE A TESTA ESAGONALE FLZNNC	31 daN m (229 lbf ft)
002	83090036	002	ROTURE A TIGE FILETE	BALL JOINT	KUGELGELENK	TIRANTE	8,5 daN m (63 lbf ft)
003	80203001	002	ECROU HEXAGONAL BAS FE/ZNXC3	NUT FE/ZNXC3	SECHSKANTMUTTER FE/ZNXC3	DADO FE/ZNXC3	8,5 daN m (63 lbf ft)
004	80131225	006	VIS AUTOBLOQUANTE FLZNNC	UNDERSERR.S-LOC.SCREW FLZNNC	SPERRZAHN-BUNDSCHRAU.FLZNNC	VITE FLZNNC	
005	55720040	001	CONSOLE DU CHASSIS	FRAME CONSOLE	RAHMENKONSOLE		
006	55706020	001	TUBE	TUBE	ROHR	TUBO	
007	80500322	002	GOUPILLE FENDUE FE/ZNXC3	SPLIT PIN FE/ZNXC3	SPLINT FE/ZNXC3	COPPIGLIA FE/ZNXC3	
008	80251225	002	RONDELLE PLATE FE/ZNXC3	PLAIN WASHER FE/ZNXC3	SCHEIBE FE/ZNXC3	RONDELLA PIATTA FE/ZNXC3	
009	55703210	001	AXE DE COUVERCLE ZBC	PIN	ACHSE	ASSE DEL COPERCHIO	
010	K5608500	001	COUVERCLE	LID	DECKEL	COPERCHIO	
016	50066200	006	VIS AVEC REVÊTEMENT ADHESIF	SCREW WITH ADHESIVE COATING	KLEBE BESCHICHTETE SCHRAUBE	VITE CON RIVETTAMENTO ADESIVO	
017	80282045	004	RONDELLE RESSORT FLZNNC	CONICAL SPRING WASHER FLZNNC	SPANNSCHEIBE FLZNNC	RONDELLA A MOLLA FLZNNC	
018	80202030	004	ECROU HEX.AUTOFREINE FE/ZNXC3	SELF-LOCKING NUT FE/ZNXC3	SELBSTSICH.MUTTER FE/ZNXC3	DADO AUTOBLOCCANTE FE/ZNXC3	42 daN m (310 lbf ft)
019	82200914	002	GRAISSEUR A TETE SPHERIQUE	LUBRICATING NIPPLE: CONE TYPE	KEGELSCHMIERNIPPEL	INGRASSATORE	
020	82200910	002	GRAISSEUR A TETE SPHERIQUE	LUBRICATING NIPPLE: CONE TYPE	KEGELSCHMIERNIPPEL	INGRASSATORE	
021	83090043	002	SUPPORT DE CALE DE ROUE	BRACKET FOR WHEEL CHOCK	BEFESTIGUNGSBUEGEL	SUPPORTO	
022	80130820	008	VIS AUTOBLOQUANTE FLZNNC	UNDERSERR.S-LOC.SCREW FLZNNC	SPERRZAHN-BUNDSCHRAU.FLZNNC	VITE FLZNNC	2,5 daN m (19 lbf ft)
023	83090042	002	CALE DE ROUE RAYON DE 360	WHEEL CHOCK R360	UNTERLEGKEIL R360	CUNEO PER RUOTE R360	
024	55702100	001	COUVERCLE INFERIEUR	BOTTOM COVER	DECKEL UNTEN	COPERCHIO INFERIORE	
025	80131026	002	VIS AUTOBLOQUANTE FLZNNC	UNDERSERR.S-LOC.SCREW FLZNNC	SPERRZAHN-BUNDSCHRAU.FLZNNC	VITE FLZNNC	5 daN m (37 lbf ft)
026	55747600	001	BRIDE DE FLEXIBLE ZBC	HYDRAULIC HOSE GUIDE	SCHLAUCHFUEHRUNG	STAFFA	
027	55773500	002	AXE AVEC GOUPILLES	PIN	BOLZEN=2X 80500214+1X 83122504		
027	55773600	001	AXE AVEC GOUPILLES	PIN	BOLZEN=2X 80500214+1X 83122510		
028	55703700	001	RESSORT DE RAPPEL	TRACTION SPRING	ZUGFEDER	MOLLA DI RICHIAMO	
029	55703610	001	CHAINE DE RELEVAGE	CHAIN	KETTE MIT SPLINT / STIFTEN	CATENA	
030	81003067	002	ROULEMENT A BILLES	BALL BEARING	KUGELLAGER	CUSCINETTO A SFERE	
031	80253040	002	RONDELLE PLATE	PLAIN WASHER	SCHEIBE	RONDELLA PIATTA	
032	80450540	002	GOUPILLE ELASTIQUE FLZNNC	ROLL PIN FLZNNC	SPANNHUELSE FLZNNC	SPINA ELASTICA FLZNNC	
033	55714300	002	DOUILLE DE REGLAGE ZBC	BUSH	HUELSE	BUSSOLA DI REGOLAZIONE	
034	80600002	002	SEGMENT D'ARRET	RETAINING RING	SICHERUNGSRING	ANELLO D'ARRESTO	
035	55704010	001	AXE DU GALET	PIN	BOLZEN	ASSE	
036	55703830	001	SUPPORT	SUPPORT	TRAEGER	SUPPORTO	
037	80201640	010	ECROU HEX.BAS AUTOFR.FE/ZNXC3	SELF-LOCKING NUT FE/ZNXC3	SELBSTSICHERND.MUTTER FE/ZNXC3	DADO AUTOBLOCCANTE FE/ZNXC3	21 daN m (155 lbf ft)
038	80131017	001	VIS AUTOBLOQUANTE FLZNNC	UNDERSERR.S-LOC.SCREW FLZNNC	SPERRZAHN-BUNDSCHRAU.FLZNNC	VITE FLZNNC	5 daN m (37 lbf ft)
039	83240014	001	CATADIOPTRE	REFLECTOR	RUECKSTRAHLER	CATADIOTTRO	
040	K5705230	001	VERIN	CYLINDER, HYDRAULIC	HYDRAULIKZYLINDER	CILINDRO	
041	80450851	001	GOUPILLE ELASTIQUE FLZNNC	ELASTIC PIN FLZNNC	SPANNHUELSE FLZNNC	SPINA ELASTICA FLZNNC	
042	55712710	001	AXE DE VERIN	PIN	ACHSE	ASSE	
043	55705920	001	BIELLE SUP.TRIANGULAIRE	PULL BAR	SCHUBSTANGE TRIANGLE	BIELLA	
044	K5700070	001	BIELLE INFERIEURE	PULL BAR	SCHUBSTANGE	BIELLA	
045	55731220	001	PLAQUE DE SECURITE GAUCHE	GUARD PLATE LEFT	SCHUTZPLATTE LINKS	PIASTRA	
046	55743500	001	COLL.JOINTS-VERIN 55712320	SET OF OIL SEALS	SATZ DICHTUNGEN		: 55712320
047	55703920	001	GALET	ROLLER	ROLLE	RULLO	
048	80062035	006	VIS TETE HEXAGONALE FLZNNC	SCREW, HEX HEAD FLZNNC	SECHSKANTSCHRAUBE FLZNNC	VITE A TESTA ESAGONALE FLZNNC	47,5 daN m (351 lbf ft)
049	55703010	002	AXE	PIN	ACHSE	ASSE	
050	50007500	002	VIS AUTOFREINEE H A EMBASE	SELF-LOCKING SCREW	SELBSTSICHERNDE SCHRAUBE	BULLONE CR	
051	82200800	004	GRAISSEUR A TETE SPHERIQUE	LUBRICATING NIPPLE: CONE TYPE	KEGELSCHMIERNIPPEL	INGRASSATORE SFERICO	
052	55702230	001	PLAQUE DE GUIDAGE DU TIMON	DRAWBAR GUIDE PLATE	DEICHSEL-FUEHRUNGSPLATTE	PIASTRA	





FC400

E 0141 > E 9999

K55R0009 B

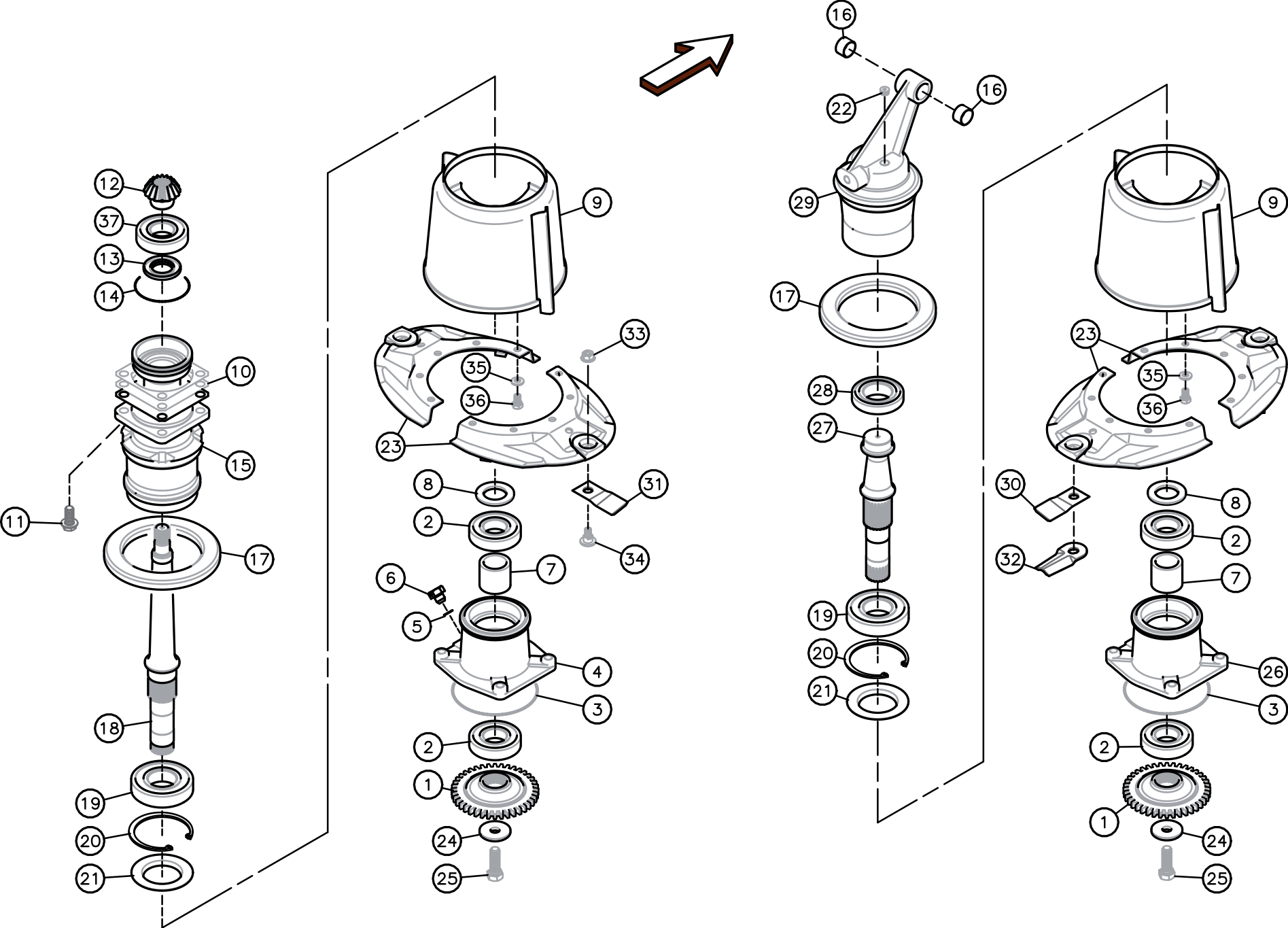
CONSOLE DU CHASSIS

FRAME CONSOLE

RAHMENKONSOLE

CONSOLE TELAIO

Rep	Nr	Qt	Designation	Description	Bezeichnung	Referenza	Remarque - Remark - Bemerkung - Osservazioni
053	50069700	004	VIS AVEC REVÊTEMENT ADHESIF	SCREW WITH ADHESIVE COATING	KLEBE BESCHICHTETE SCHRAUBE	VITE CON RIVETTAMENTO ADESIVO	
054	55731320	001	PLAQUE DE SECURITE DROITE	GUARD PLATE RIGHT	SCHUTZPLATTE RECHTS	PIASTRA	
055	58760600	002	ENTRETOISE	SPACER	DISTANZHUELSE	DISTANZIALE	
056	50068400	004	VIS AVEC REVÊTEMENT ADHESIF	SCREW WITH ADHESIVE COATING	KLEBE BESCHICHTETE SCHRAUBE	VITE CON RIVETTAMENTO ADESIVO	
057	83014043	004	BAGUE ROULEE	WRAPPED BUSH	GEROLLTE BUCHSE	ANELLO LUBRIFICATO	
058	80251331	002	RONDELLE PLATE FE/ZNXC3	PLAIN WASHER FE/ZNXC3	SCHEIBE FE/ZNXC3	RONDELLA PIATTA FE/ZNXC3	
059	80500214	004	GOUPILLE FENDUE FE/ZNXC3	SPLIT PIN FE/ZNXC3	SPLINT FE/ZNXC3	COPPIGLIA FE/ZNXC3	





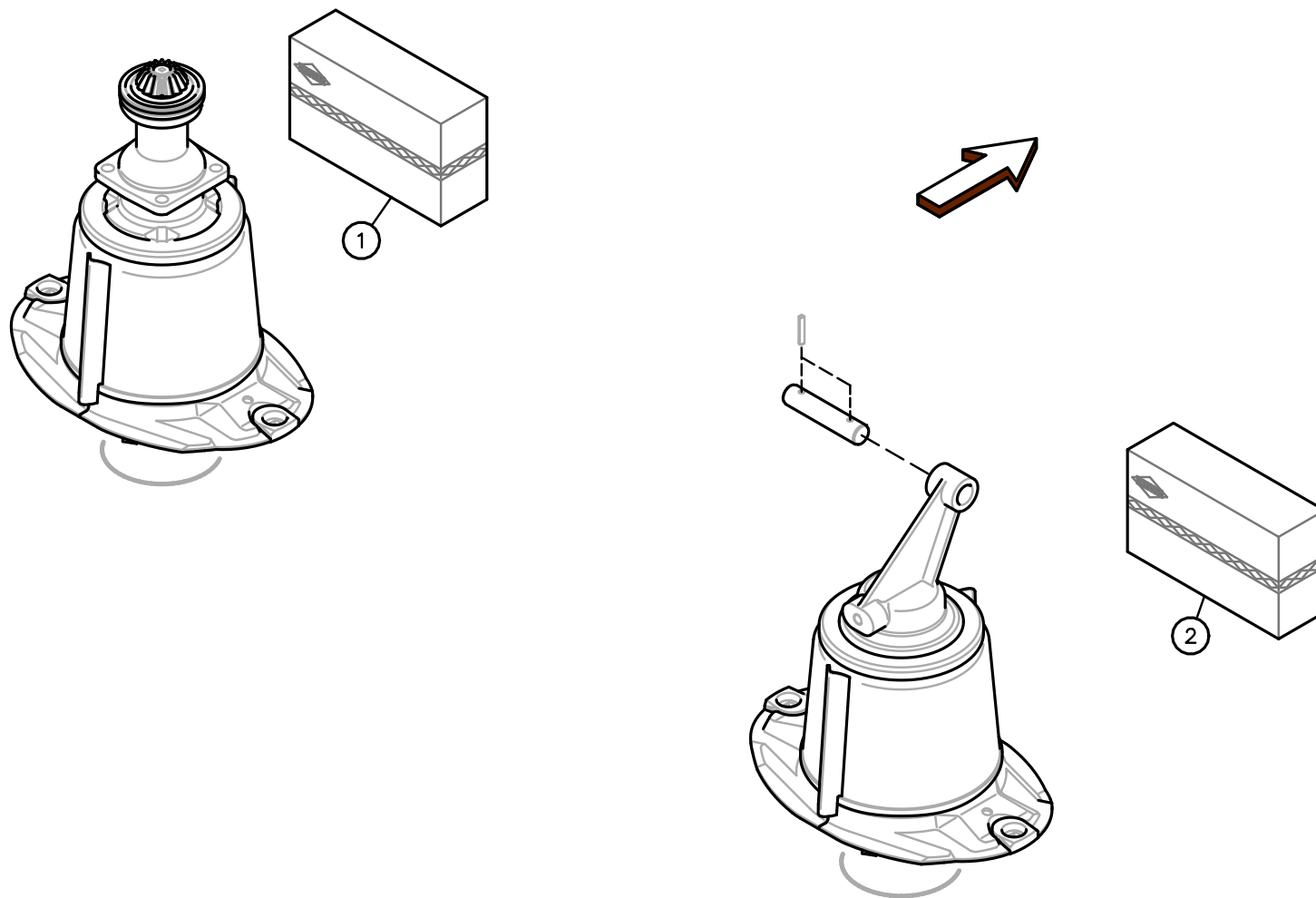
ENTRAINEMENT PORTE-DISQUES

CUTTERBAR DRIVE

MÄHBALKENANTRIEB

TRASCINAMENTO PORTADISCO

Rep	Nr	Qt	Designation	Description	Bezeichnung	Referenza	Remarque - Remark - Bemerkung - Osservazioni
001	55754900	004	ROUE	GEAR WHEEL	ZAHNRAD 40Z	RUOTA	Z=40
002	81004505	008	ROULEMENT A BILLES	BALL BEARING	KUGELLAGER	CUSCINETTO A SFERE	
003	82060050	004	JOINT TORIQUE	O-RING	O-RING	GUARNIZIONE	
004	55755900	002	PALIER D'ENTREE	BEARING HOUSING	LAGERGEHAUSE	SUPPORTO	
005	82131824	002	JOINT CUIVRE	SEALING RING	DICHTRING	RONDELLA RAME	
006	56185700	002	BOUCHON	PLUG	VERSCHLUSSSCHRAUBE	TAPPO	
007	55911900	004	ENTRETOISE	SPACER	DISTANZHUELSE	DISTANZIALE	
008	55912000	004	RONDELLE ENTRETOISE	WASHER	SCHEIBE	SPESSORE	
009	56566130	004	TAMBOUR	DRUM	TROMMEL	TAMBURO	
010	55752700	004	RONDELLE D'AJUSTAGE 0.1	SHIM	UNTERLEGSCHIEBE	RONDELLA PLASTICA	> < 0,1mm Q?
010	55752800	004	RONDELLE D'AJUSTAGE 0.2	SHIM	UNTERLEGSCHIEBE	RONDELLA PLASTICA	> < 0,1mm Q?
010	55752900	004	RONDELLE D'AJUSTAGE 0.5	SHIM	UNTERLEGSCHIEBE	RONDELLA PLASTICA	> < 0,1mm Q?
011	80131636	008	VIS AUTOBLOQUANTE FLZNNC	UNDERSERR.S-LOC.SCREW FLZNNC	SPERRZAHN-BUNDSCHRAU.FLZNNC	VITE FLZNNC	21 daN m (155 lbf ft)
012	55742700	002	PIGNON 18 DENTS	PINION Z.18	ZAHNRAD Z.18	PIGNONE Z.18	Z=18
013	82014073	002	BAGUE D'ETANCHEITE	OIL SEAL	RADIALDICHTRING	PARAOILIO	
014	82060006	002	JOINT TORIQUE VITON VERT	O-RING VITON	O-RING VITON	GUARNIZIONE VITON	
015	55747110	002	FUT INFERIEUR	BEARING TUBE, INNER	LAGERROHR INNEN		
016	83013034	004	BAGUE ROULEE	WRAPPED BUSH	GEROLLTE BUCHSE	ANELLO LUBRIFICATO	
017	55908800	004	COUVERCLE INTERIEUR	DISC COVER	SCHEIBENDECKEL	COPERCHIO	
018	55705320	002	ARBRE D'ENTRAINEMENT	DRIVE SHAFT	ANTRIEBSWELLE	ALBERO D'ENTRATA	
019	81005524	004	ROULEMENT A BILLES	BALL BEARING	KUGELLAGER	CUSCINETTO A SFERE	
020	80590001	004	CIRCLIP INTERIEUR	RETAINING RING	SICHERUNGSRING	ANELLO	
021	55912100	004	DEFLECTEUR	DEFLECTOR	ABWEISER	DEFLETTORE	
022	82230003	002	BOUCHON FE/ZNXC3	PLUG FE/ZNXC3	VERSCHLUSSSCHRAUBE FE/ZNXC3	TAPPO FE/ZNXC3	
023	55913700	004	PAIRE DE DEMI-DISQUES EXT.RENF	HALF OUTER DISC SET	SATZ AUSSENSCHIEBEHAELFTEN	COPPIA SEMI-DISCO	
024	50014110	004	RONDELLE SPECIALE	SPECIAL WASHER	SPEZIALSCHEIBE	RONDELLA	
025	50005600	004	VIS AUTOFREINEE H A EMBASE	SELF-LOCKING SCREW	SELBSTSICHERNDE SCHRAUBE	VITE AUTOBLOCCANTE	50 daN m (369 lbf ft)
026	55756000	002	PALIER EXTERIEUR	HOUSING	LAGER	SUPPORTO	
027	56563100	002	ARBRE SUPPORT	SHAFT	WELLE	ALBERO SUPPORTO	
028	81005502	002	ROULEMENT A BILLES	BALL BEARING	KUGELLAGER	CUSCINETTO A SFERE	
029	55726610	002	FUT EXTERIEUR	BEARING TUBE, OUTER	LAGERROHR AUSSEN		
030	55903210	004	COUTEAU VRILLE T.A.G ISO5718	ANGLED BLADE LEFT TURN.ISO5718	GEKROEP.MESS.LINKSDREH.ISO5718	COLTEL.PIEGATO STD-SX ISO5718	
031	55903310	004	COUTEAU VRILLE T.A.D ISO5718	ANGLED BLAD.RIGHT TURN.ISO5718	GEKROEP.MESS.RECHTSREH.ISO5718	COLTEL.PIEGATO STD-DX ISO5718	
032	56840000	004	COUTEAU CAMBRE 87	BLADE RIBBED 87	GEWOELBTES MESSER 87	LAMA BOMBATA CORTA	OPT
033	80201262	008	ECROU TWOLOK FLZNNC	SELF-LOCKING NUT FLZNNC	SELBSTSICHERNDE MUTTER FLZNNC	DADO TWOLOCK FLZNNC	12 daN m (89 lbf ft)
034	56115800	004	VIS AUTOFREINEE	SCREW, SELF-LOCKING	SELBSTSICHERNDE SCHRAUBE	VITE AUTOBLOCCANTE	
035	80281254	040	RONDELLE CONIQUE BLOC.FLZNNC	CONICAL SPRING WASHER FLZNNC	SPANNSCHIEBE FLZNNC	RONDELLA CONICA FLZNNC	
036	50071100	040	VIS AVEC REVÊTEMENT ADHESIF	SCREW WITH ADHESIVE COATING	KLEBE BESCHICHTETE SCHRAUBE	VITE CON RIVETTAMENTO ADESIVO	12 daN m (89 lbf ft)
037	55830400	002	COLL.REMPL.81004505 SUR ALTERN				





FC400

E 0001 > E 9999

K55R0011 A

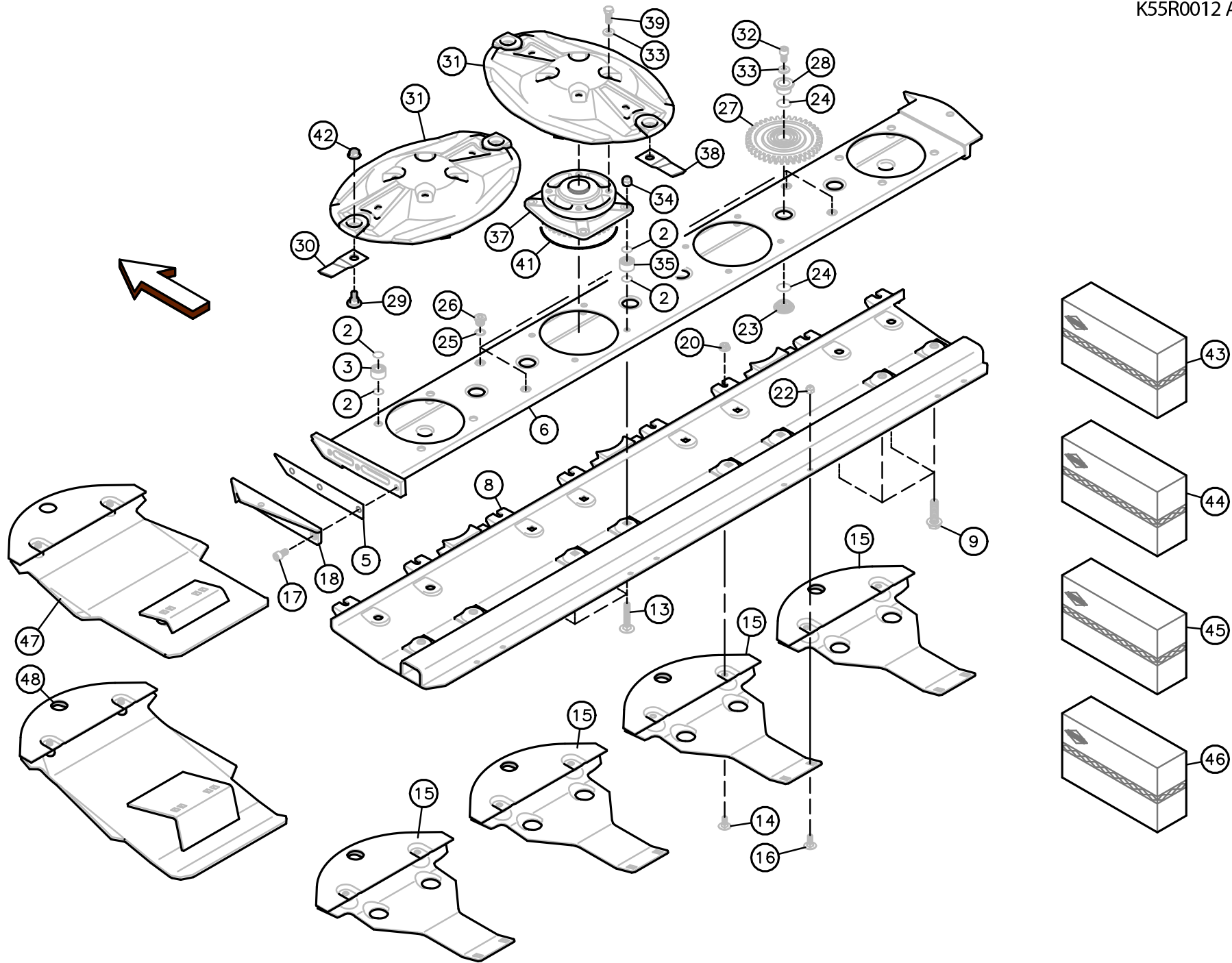
ENTRAIN.PORTE-DISQUES CPLT

CUTTERBAR DRIVE CPLT

MÄHBALKENANTRIEB KPLT

TRASCINAMENTO PORTADISCO

Rep	Nr	Qt	Designation	Description	Bezeichnung	Referenza	Remarque - Remark - Bemerkung - Osservazioni
001	55757600	002	FUT INT."96"CPLT	DRIVE UNIT"96"	MAEHER-EINHEIT."96" KPL.		
002	55757700	002	FUT EXT."96"CPLT	DISC UNIT"96"	MAEHER-EINHEIT."96" KPL.		





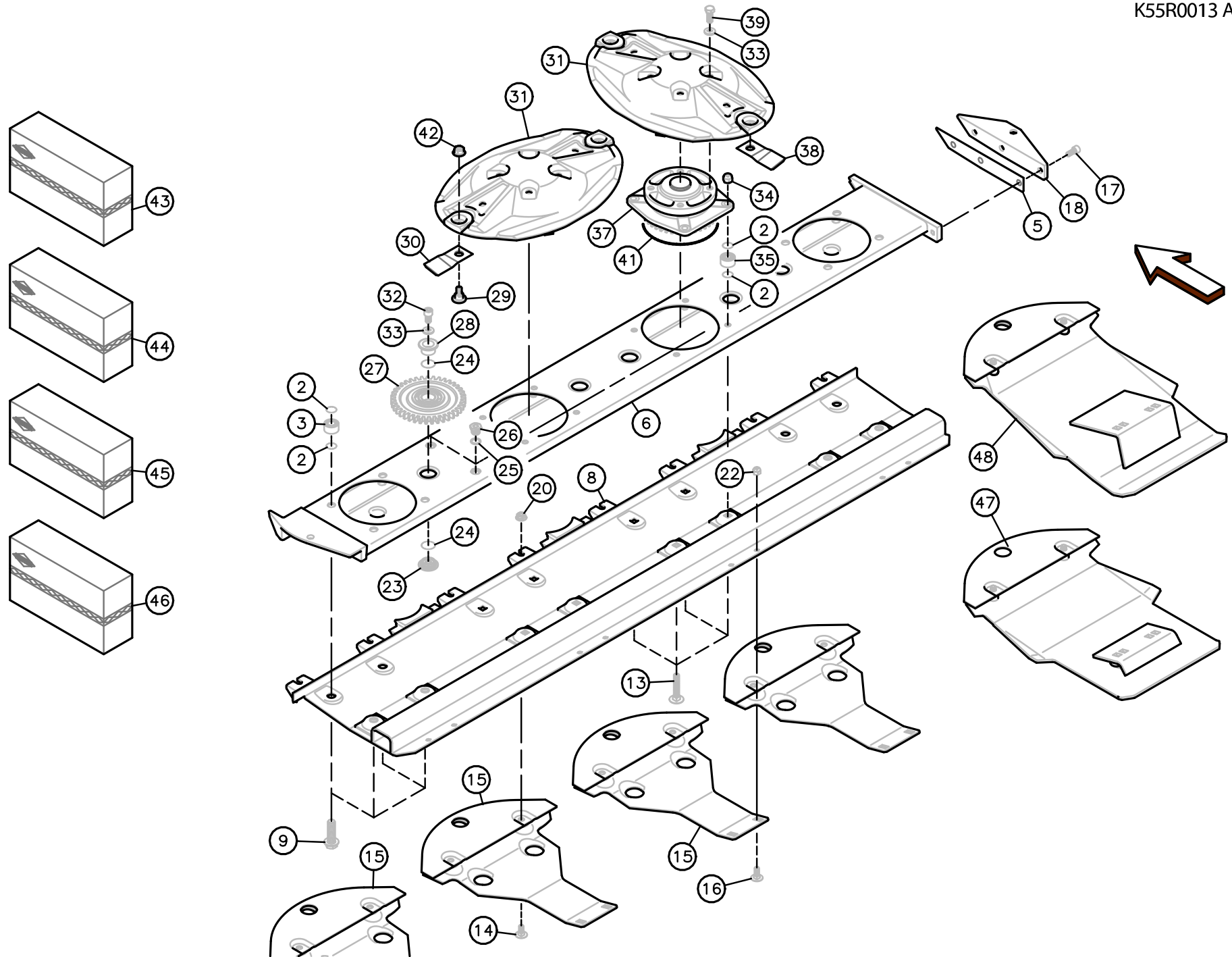
PORTE DISQUES (GAUCHE)

DISC HOLDER (LEFT)

SCHEIBENTRÄGER (LINKS)

PORTADISCO (SX)

Rep	Nr	Qt	Designation	Description	Bezeichnung	Referenza	Remarque - Remark - Bemerkung - Osservazioni
002	82062024	032	JOINT TORIQUE VITON VERT	O-RING	O-RING	GUARNIZIONE	
003	55900400	008	ENTRETOISE	SPACER	DISTANZHUELSE	BOCCOLA	
005	55900800	001	JOINT LATERAL	GASKET	DICHTUNG	GUARNIZIONE	
006	55764100	001	CARTER D'ENGRENAGES GAUCHE	GEAR CASE LEFT	MAEHBALKEGEHAEUSE LINKS	SCATOLA	
008	55769630	001	RENFORT DU PORTE-DISQUE GAUCHE	REINFORCING PLATE LEFT	GRUNDPLATTE LINKS	RINFORZO	
009	50072100	008	VIS AUTOFREINEE	SCREW, SELF-LOCKING	SELBSTSICHERNDE SCHRAUBE	VITE AUTOBLOCCANTE	26 daN m (192 lbf ft)
013	50004200	008	VIS TBCC COURT	BOLT, CARRIAGE, SHORT NECK	FLACHRUNDSCHR.4KT ANSATZ	BULLONE	
014	50066700	006	VIS TBCC COURT	BOLT, CARRIAGE, SHORT NECK	FLACHRUNDSCHR.4KT ANSATZ	BULLONE	
015	55767310	004	PATIN DE DISQUE INTERMEDIAIRE	DISC GUARD LOW	SCHUTZKUFE	PATTINO	
016	50003200	008	VIS TBCC COURT	BOLT, CARRIAGE, SHORT NECK	FLACHRUNDSCHR.4KT ANSATZ	BULLONE	
017	50001900	003	VIS AVEC REVÊTEMENT ADHESIF	SCREW WITH ADHESIVE COATING	KLEBE BESCHICHTETE SCHRAUBE	VITE CON RIVETTAMENTO ADESIVO	9,5 daN m (70 lbf ft)
018	55900900	001	CORNIERE DE FERMETURE GAUCHE	COVER LEFT	DECKEL LINKS	FERMO SINISTRO	
020	80201253	008	ECROU AUTOBLOQUANT FE/ZNXC3	UNDERSERRAT.S.LOC.NUT FE/ZNXC3	SPERRZAHN-BUNDMUTTER FE/ZNXC3	DADO FE/ZNXC3	6 daN m (44 lbf ft)
022	80201040	008	ECROU HEX.BAS AUTOFR.FE/ZNXC3	SELF LOCKING NUT FE/ZNXC3	SELBSTSICHERND.MUTTER FE/ZNXC3	DADO AUTOBLOCCANTE FE/ZNXC3	6 daN m (44 lbf ft)
023	55900220	006	CUVETTE INFERIEURE ZBC	LOWER SUPPORT	ZAHNRADLAGER UNTEN	RONDELLA	
024	82063034	012	JOINT TORIQUE	O-RING	O-RING	GUARNIZIONE	
025	82101622	004	JOINT CUIVRE	SEALING RING	DICHTRING	RONDELLA RAME	
026	56207000	004	BOUCHON MAGNETIQUE	PLUG, MAGNETIC	MAGNET-VERSCHLUSSSCHRAUBE	TAPPO CALAMITATO	
027	55900110	006	ROUE INTERMEDIAIRE 39 DTS	IDLER GEAR Z.39 CPL	ZAHNRAD 39 Z. KPL	INGRANAGGIO Z.39	Z=39
028	55900320	006	CUVETTE SUPERIEURE	UPPER SUPPORT	ZAHNRADLAGER OBEN	RULLINO	
029	56115800	004	VIS AUTOFREINEE	SCREW, SELF-LOCKING	SELBSTSICHERNDE SCHRAUBE	VITE AUTOBLOCCANTE	[3] [4]
030	55903310	002	COUTEAU VRILLE T.A.D ISO5718	ANGLED BLAD.RIGHT TURN.ISO5718	GEKROEP.MESS.RECHTSDRE.ISO5718	COLTEL.PIEGATO STD-DX ISO5718	[2] [4]
031	55931400	002	DISQUE INTERMEDIAIRE	INTERMEDIATE DISC	ZWISCHENSCHIEBE	DISCO INTERMEDIO	
032	50002900	006	VIS AUTOFREINEE CHC	SELF-LOCKING SCREW	SELBSTSICHERNDE SCHRAUBE	VITE AUTOBLOCCANTE	14 daN m (103 lbf ft)
033	80281254	014	RONDELLE CONIQUE BLOC.FLZNNC	CONICAL SPRING WASHER FLZNNC	SPANNSCHIEBE FLZNNC	RONDELLA CONICA FLZNNC	
034	80201240	008	ECROU HEX.BAS AUTOFR.FE/ZNXC3	SELF-LOCKING NUT FE/ZNXC3	SELBSTSICHERND.MUTTER FE/ZNXC3	DADO AUTOBLOCCANTE FE/ZNXC3	12 daN m (89 lbf ft)
035	55900510	008	ENTRETOISE	SPACER	DISTANZHUELSE	DISTANZIALE	
037	55921000	002	PALIER DE DISQUE COMPLET	DISC BEARING UNIT	SCHIEBENLAGER KPL	SUPPORTO COMPLETO VEDI55921010	+ [1]
038	55903210	002	COUTEAU VRILLE T.A.G ISO5718	ANGLED BLADE LEFT TURN.ISO5718	GEKROEP.MESS.LINKSDREH.ISO5718	COLTEL.PIEGATO STD-SX ISO5718	[2] [4]
039	80061231	008	VIS TETE HEXAGONALE FLZNNC	HEXAGON HEAD SCREW FLZNNC	SECHSKANTSCHRAUBE FLZNNC	VITE TESTA ESAGONALE FLZNNC	13,5 daN m (100 lbf ft)
041	82060050	002	JOINT TORIQUE	O-RING	O-RING	GUARNIZIONE	[1]
042	80201262	004	ECROU TWOLOCK FLZNNC	SELF-LOCKING NUT FLZNNC	SELBSTSICHERNDE MUTTER FLZNNC	DADO TWOLOCK FLZNNC	[3] [4] 12 daN m (89 lbf ft)
043	55916000	001	KUHNSET COUTEAUX 4,3 MM X 87	KUHNSET BLADE	KUHNSET MESSER	KUHNSET COLTELLI	+ [2]
044	55916100	001	KUHNSET VIS DE FIXATION DE COU	KUHNSET BLADE BOLT	KUHNSET MESSERSCHRAUBTEILE	KUHNSET BULLONI E DADI	+ [3]
045	55915900	001	KUHNSET COUTEAUX 4,3X87+FIXAT.	KUHNSET BLADE + BOLT	KUHNSET MESSER + SCHRAUBTEILE	KUHNSET COLTELLI E BULLONI	+ [4]
046	1014680	001	PD RECH.GAUCH.ALTER.FC400 2002	ALTRNA FC400 CUTTER LEFT	ALTRNA FC400 ERSATZBALKEN LIN	BARRA SX ALTRNA FC400 2002	
047	55922130	001	PATIN DE DISQUE	DISC GUARD	SCHUTZKUFE	PATTINO DISCO	
048	55922230	001	PATIN DE DISQUE	DISC GUARD HIGH	SCHUTZKUFE	PATTINO DISCO	





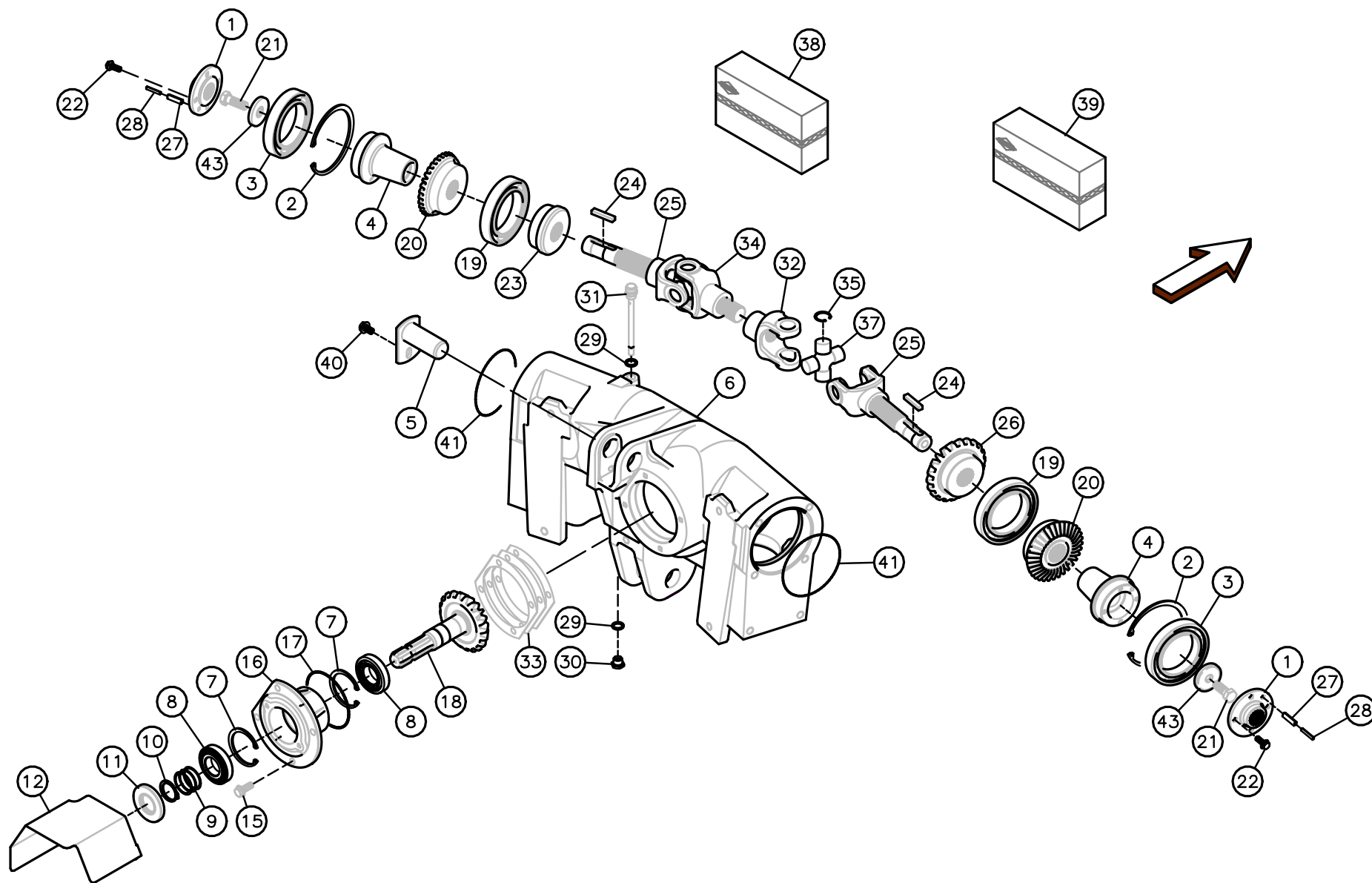
PORTE DISQUES (DROIT)

DISC HOLDER (RIGHT)

SCHEIBENTRÄGER (RECHTS)

PORTADISCO (DX)

Rep	Nr	Qt	Designation	Description	Bezeichnung	Referenza	Remarque - Remark - Bemerkung - Osservazioni
002	82062024	032	JOINT TORIQUE VITON VERT	O-RING	O-RING	GUARNIZIONE	
003	55900400	008	ENTRETOISE	SPACER	DISTANZHUELSE	BOCCOLA	
005	55900800	001	JOINT LATERAL	GASKET	DICHTUNG	GUARNIZIONE	
006	55764000	001	CARTER D'ENGRENAGES DROIT	GEAR CASE RIGHT	MAEHBALKEGEHAEUSE RECHTS	SCATOLA	
008	55769730	001	RENFORT DU PORTE-DISQUE DROIT	REINFORCING PLATE RIGHT	GRUNDPLATTE RECHTS	RINFORZO	
009	50072100	008	VIS AUTOFREINEE	SCREW, SELF-LOCKING	SELBSTSICHERNDE SCHRAUBE	VITE AUTOBLOCCANTE	
013	50004200	008	VIS TBCC COURT	BOLT, CARRIAGE, SHORT NECK	FLACHRUNDSCHR.4KT ANSATZ	BULLONE	
014	50066700	006	VIS TBCC COURT	BOLT, CARRIAGE, SHORT NECK	FLACHRUNDSCHR.4KT ANSATZ	BULLONE	
015	55767310	004	PATIN DE DISQUE INTERMEDIAIRE	DISC GUARD LOW	SCHUTZKUFE	PATTINO	
016	50003200	006	VIS TBCC COURT	BOLT, CARRIAGE, SHORT NECK	FLACHRUNDSCHR.4KT ANSATZ	BULLONE	
017	50001900	003	VIS AVEC REVÊTEMENT ADHESIF	SCREW WITH ADHESIVE COATING	KLEBE BESCHICHTETE SCHRAUBE	VITE CON RIVETTAMENTO ADESIVO	9,5 daN m (70 lbf ft)
018	55903400	001	CORNIERE DE FERMETURE DROITE	COVER RIGHT	DECKEL RECHTS	RINFORZO LATERALE BARRA	
019	80281600	002	RONDELLE CONIQUE BLOC.FLZNNC	CONICAL SPRING WASHER FLZNNC	SPANNSCHEIBE FLZNNC	RONDELLA CONICA FLZNNC	
020	80201253	008	ECROU AUTOBLOQUANT FE/ZNXC3	UNDERSERRAT.S.LOC.NUT FE/ZNXC3	SPERRZAHN-BUNDMUTTER FE/ZNXC3	DADO FE/ZNXC3	6 daN m (44 lbf ft)
022	80201040	006	ECROU HEX.BAS AUTOFR.FE/ZNXC3	SELF LOCKING NUT FE/ZNXC3	SELBSTSICHERND.MUTTER FE/ZNXC3	DADO AUTOBLOCCANTE FE/ZNXC3	6 daN m (44 lbf ft)
023	55900220	006	CUVETTE INFERIEURE ZBC	LOWER SUPPORT	ZAHNRADLAGER UNTEN	RONDELLA	
024	82063034	012	JOINT TORIQUE	O-RING	O-RING	GUARNIZIONE	
025	82101622	004	JOINT CUIVRE	SEALING RING	DICHTRING	RONDELLA RAME	
026	56207000	004	BOUCHON MAGNETIQUE	PLUG, MAGNETIC	MAGNET-VERSCHLUSSSCHRAUBE	TAPPO CALAMITATO	
027	55900110	006	ROUE INTERMEDIAIRE 39 DTS	IDLER GEAR Z.39 CPL	ZAHNRAD 39 Z. KPL	INGRANAGGIO Z.39	Z=39
028	55900320	006	CUVETTE SUPERIEURE	UPPER SUPPORT	ZAHNRADLAGER OBEN	RULLINO	
029	56115800	004	VIS AUTOFREINEE	SCREW, SELF-LOCKING	SELBSTSICHERNDE SCHRAUBE	VITE AUTOBLOCCANTE	[3] [4]
030	55903310	002	COUTEAU VRILLE T.A.D ISO5718	ANGLED BLAD.RIGHT TURN.ISO5718	GEKROEP.MESS.RECHTS DRE.ISO5718	COLTEL.PIEGATO STD-DX ISO5718	[2] [4]
031	55931400	002	DISQUE INTERMEDIAIRE	INTERMEDIATE DISC	ZWISCHENSCHIEBE	DISCO INTERMEDIO	
032	50002900	006	VIS AUTOFREINEE CHC	SELF-LOCKING SCREW	SELBSTSICHERNDE SCHRAUBE	VITE AUTOBLOCCANTE	14 daN m (103 lbf ft)
033	80281254	014	RONDELLE CONIQUE BLOC.FLZNNC	CONICAL SPRING WASHER FLZNNC	SPANNSCHEIBE FLZNNC	RONDELLA CONICA FLZNNC	
034	80201240	008	ECROU HEX.BAS AUTOFR.FE/ZNXC3	SELF-LOCKING NUT FE/ZNXC3	SELBSTSICHERND.MUTTER FE/ZNXC3	DADO AUTOBLOCCANTE FE/ZNXC3	12 daN m (89 lbf ft)
035	55900510	008	ENTRETOISE	SPACER	DISTANZHUELSE	DISTANZIALE	
037	55921000	002	PALIER DE DISQUE COMPLET	DISC BEARING UNIT	SCHEIBENLAGER KPL	SUPPORTO COMPLETO VEDI55921010	+ [1]
038	55903210	002	COUTEAU VRILLE T.A.G ISO5718	ANGLED BLADE LEFT TURN.ISO5718	GEKROEP.MESS.LINKSDREH.ISO5718	COLTEL.PIEGATO STD-SX ISO5718	[2] [4]
039	80061231	008	VIS TETE HEXAGONALE FLZNNC	HEXAGON HEAD SCREW FLZNNC	SECHSKANTSCHRAUBE FLZNNC	VITE TESTA ESAGONALE FLZNNC	13,5 da N (100 lbf ft)
041	82060050	002	JOINT TORIQUE	O-RING	O-RING	GUARNIZIONE	[1]
042	80201262	004	ECROU TWOLOCK FLZNNC	SELF-LOCKING NUT FLZNNC	SELBSTSICHERNDE MUTTER FLZNNC	DADO TWOLOCK FLZNNC	[3] [4] 12 daN m (89 lbf ft)
043	55916000	001	KUHNSET COUTEAUX 4,3 MM X 87	KUHNSET BLADE	KUHNSET MESSER	KUHNSET COLTELLI	+ [2]
044	55916100	001	KUHNSET VIS DE FIXATION DE COU	KUHNSET BLADE BOLT	KUHNSET MESSERSCHRAUBTEILE	KUHNSET BULLONI E DADI	+ [3]
045	55915900	001	KUHNSET COUTEAUX 4,3X87+FIXAT.	KUHNSET BLADE + BOLT	KUHNSET MESSER + SCHRAUBTEILE	KUHNSET COLTELLI E BULLONI	+ [4]
046	1014670	001	PD RECH.DROIT ALTER.FC400 2002	ALTERNA FC400 CUTTER RIGHT	ALTERNA FC400 ERSATZBALKEN REC	BARRA DX ALTERNA FC400 2002	
047	55922130	001	PATIN DE DISQUE	DISC GUARD	SCHUTZKUFE	PATTINO DISCO	
048	55922230	001	PATIN DE DISQUE	DISC GUARD HIGH	SCHUTZKUFE	PATTINO DISCO	





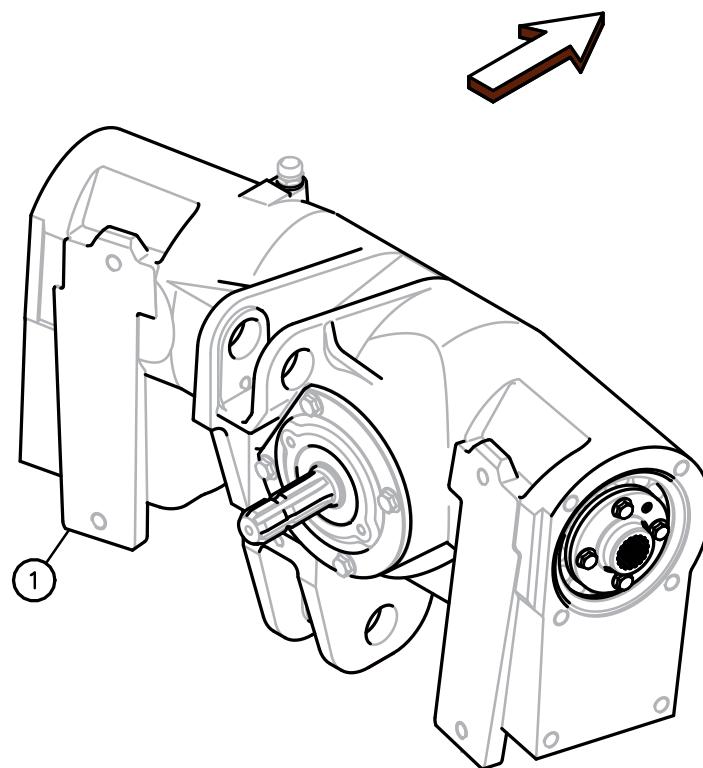
CARTER CENTRAL

CENTRAL GEARBOX

HAUPTGETRIEBE

SCATOLA CENTRALE

Rep	Nr	Qt	Designation	Description	Bezeichnung	Referenza	Remarque - Remark - Bemerkung - Osservazioni
001	55702320	002	ENTRAINEUR	DRIVE PIECE	MITNEHMER	FLANGIA	
002	80590007	002	CIRCLIP INTERIEUR	RETAINING RING	SICHERUNGSRING	ANELLO	
003	81009514	002	ROULEMENT A BILLES	BALL BEARING	KUGELLAGER	CUSCINETTO A SFERE	
004	55704720	002	BAGUE DE CENTRAGE	ADJUSTING SOCKET	ZENTRIERBUECHSE	BOCCOLA	
005	55724110	001	AXE	PIN	ACHSE	ASSE	
006	55747020	001	CARTER CENTRAL	MAIN HOUSING	HAUPTGETRIEBEGEHAUSE	SCATOLA	
007	80628000	002	CIRCLIP I	RETAINING RING	SICHERUNGSRING	ANELLO	
008	81304079	002	ROULEMENT A ROULEAUX CONIQUES	ROLLER BEARING TAPERED	KEGELROLLENLAGER	CUSCINETTO A RULLO	
009	80254040	002	RONDELLE D'AJUSTAGE PS 0,1	SHIM RING PS 0,1	PASSSCHEIBE PS 0,1	SPESSORE	> < 0,1mm Q?
009	80254041	002	RONDELLE D'AJUSTAGE PS 0,3	SHIM RING PS 0,3	PASSSCHEIBE PS 0,3	SPESSORE	> < 0,1mm Q?
009	80254054	001	RONDELLE D'AJUSTAGE PS 1,0	SHIM RING PS 1,0	PASSSCHEIBE PS 1,0	SPESSORE	> < 0,1mm Q?
010	80614000	001	CIRCLIP E	RETAINING RING	SICHERUNGSRING	ANELLO ELASTICO	
011	82014080	001	BAGUE D'ETANCHEITE	OIL SEAL	RADIALDICHRING	PARAOLIO	
012	55766400	001	PROTECTEUR DE TRANSMISSION	PTO SHAFT GUARD	GELENKWELLENSCHUTZ	PROTEZIONE	
015	80131232	004	VIS AUTOBLOQUANTE FLZNNC KL105	UNDERSERR.S-LOC.SCREW FLZNNC	SPERRZAHN-BUNDSCHRAU.FLZNNC	VITE FLZNNC KL105	
016	55747200	001	COUVERCLE DU CARTER CENTRAL	HOUSING COVER	GEHAUSEDECKEL	COPERCHIO	
017	82060026	001	JOINT TORIQUE	O-RING	O-RING	GUARNIZIONE	
018	55704200	001	PIGNON CONIQUE 20 DENTS	BEVEL GEAR PINION Z.20	RITZELWELLE Z.20	PIGNONE CONICO Z.20	Z=20
019	81009014	002	ROULEMENT A BILLES	BALL BEARING	KUGELLAGER	CUSCINETTO A SFERE	
020	55742610	002	ROUE CONIQUE 37 DENTS	BEVEL GEAR WHEEL Z.37	KEGELRAD Z.37	RUOTA	Z=37
021	50004800	002	VIS AUTOFREINEE H	SELF-LOCKING SCREW	SELBSTSICHERNDE SCHRAUBE	VITE AUTOBLOCCANTE	30 daN m (221 lbf ft)
022	50002100	008	VIS AUTOFREINEE	SCREW, SELF-LOCKING	SELBSTSICHERNDE SCHRAUBE	VITE AUTOBLOCCANTE	5 daN m (37 lbf ft)
023	55704610	001	ENTRETOISE	SPACER	DISTANZHUELSE	DISTANZIALE	
024	59010600	002	CLAVETTE B	PARALLEL KEY B	PASSFEDER B	CHIAVETTA	
025	4503517	002	MACHOIRE A ARBRE W40	YOKE SHAFT W40	GELENKGABEL WELLE W40	FORCELLA	[2] [3]
026	55704310	001	ROUE CONIQUE 22 DENTS	BEVEL GEAR WHEEL Z.22	KEGELRAD Z.22	RUOTA CONICA Z.22	Z=22
027	80451030	002	GOUPILLE ELASTIQUE FLZNNC	ELASTIC PIN HEAVY DUTY	SPANNHUELSE FLZNNC	SPINA ELASTICA FLZNNC	
028	80450631	002	GOUPILLE ELASTIQUE FLZNNC	ELASTIC PIN HEAVY CLASS	SPANNHUELSE FLZNNC	SPINA ELASTICA FLZNNC	
029	82101822	002	JOINT CUIVRE	COPPER RING D 22X18X1.5 MM	DICHRING CU	PARAOLIO	
030	56145700	001	BOUCHON MAGNETIQUE	PLUG, MAGNETIC	MAGNET-VERSCHLUSSSCHRAUBE	TAPPO CALAMITATO	
031	55764900	001	RENIFLARD-JAUGE	BREATHER W/ GAUGE	ENTLUEFTUNG/MESSSTAB	ASTINA	
032	4503518	001	MACHOIRE	YOKE	GELENKGABEL	FORCELLA	[3] 1"3/8-21
033	50017210	002	RONDELLE	WASHER	SCHEIBE	RONDELLA	> < 0,1mm Q?
033	50017310	001	RONDELLE	WASHER	SCHEIBE	RONDELLA	> < 0,1mm Q?
033	50017410	001	RONDELLE	WASHER	SCHEIBE	RONDELLA	> < 0,1mm Q?
034	4503519	001	MACHOIRE A ARBRE	YOKE SHAFT	GELENKGABEL WELLE	FORCELLA	[2] 1"3/8-21
035	4505037	008	CIRCLIP	RETAINING RING	SICHERUNGSRING	ANELLO ELASTICO	[1] [2] [3]
037	4505011	002	CROISILLON CPL	CROSS JOURNAL	KREUZGARNITUR	CROCIERA	+ [1] [2] [3]
038	55719920	001	DEMI-ARBRE DE TRANSMISSION	PTO HALF	GELENKWELLENHAELFTE		+ [2]
039	55704540	001	DEMI-ARBRE DE TRANSMISSION	PTO HALF	GELENKWELLENHAELFTE	MEZZO-ALBERO DI TRASMISSIONE	+ [3]
040	50003300	001	VIS AUTOFREINEE	SCREW, SELF-LOCKING	SELBSTSICHERNDE SCHRAUBE	VITE AUTOBLOCCANTE	
041	82060040	002	JOINT TORIQUE	O-RING	O-RING	GUARNIZIONE	
043	50013100	002	RONDELLE	WASHER	SCHEIBE	RONDELLA PIATTA	





FC400

E 0001 > E 9999

K55R0015 A

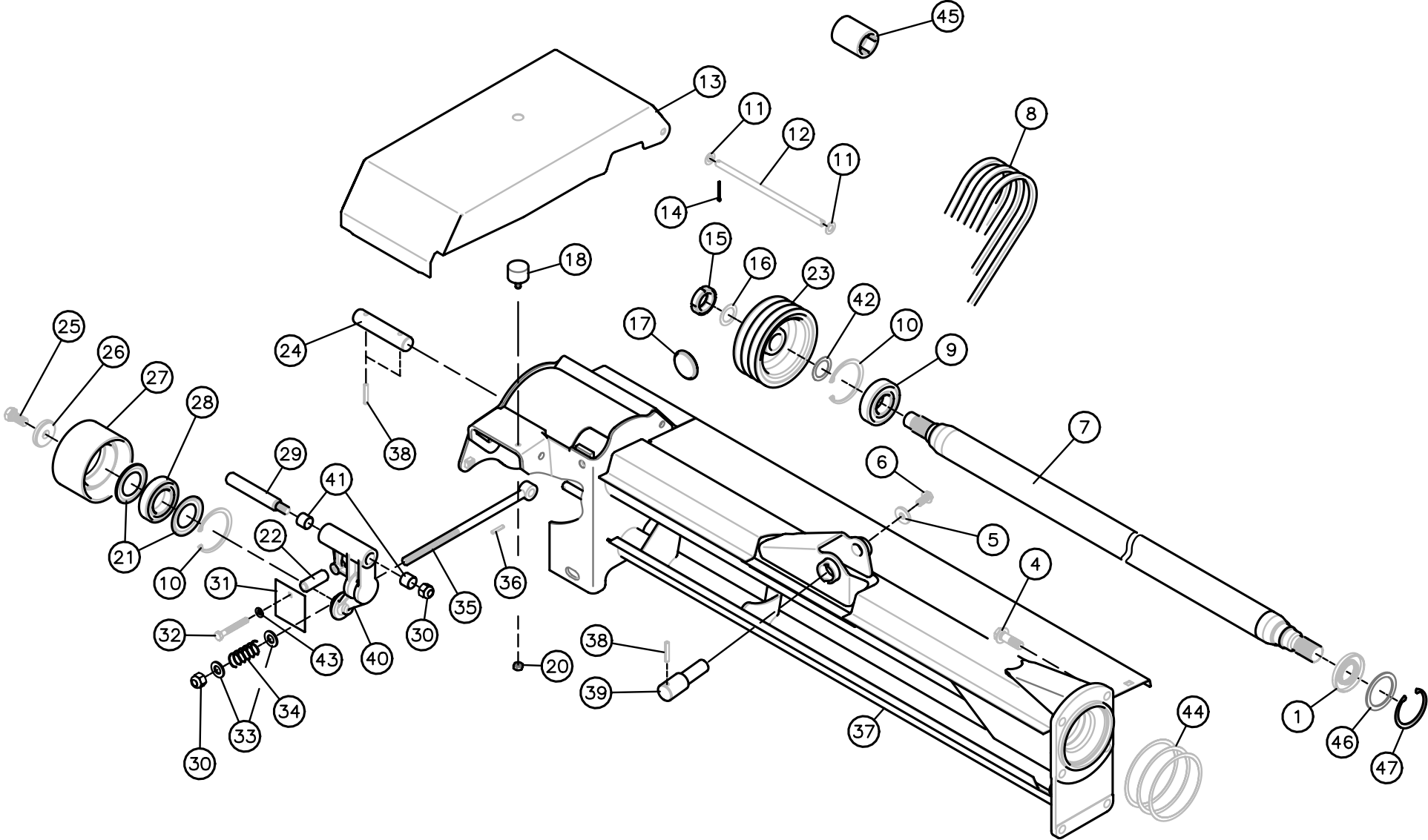
CARTER CENTRAL (CPLT)

CENTRAL GEARBOX (CPLT)

ZENTRALGETRIEBE (KPLT)

SCATOLA CENTRALE (CPLTO)

Rep	Nr	Qt	Designation	Description	Bezeichnung	Referenza	Remarque - Remark - Bemerkung - Osservazioni
001	55757800	001	CARTER CENTRAL "96" CPLT	MAIN GEARBOX "96"	HAUPTGETRIEBE "96" KPL.		





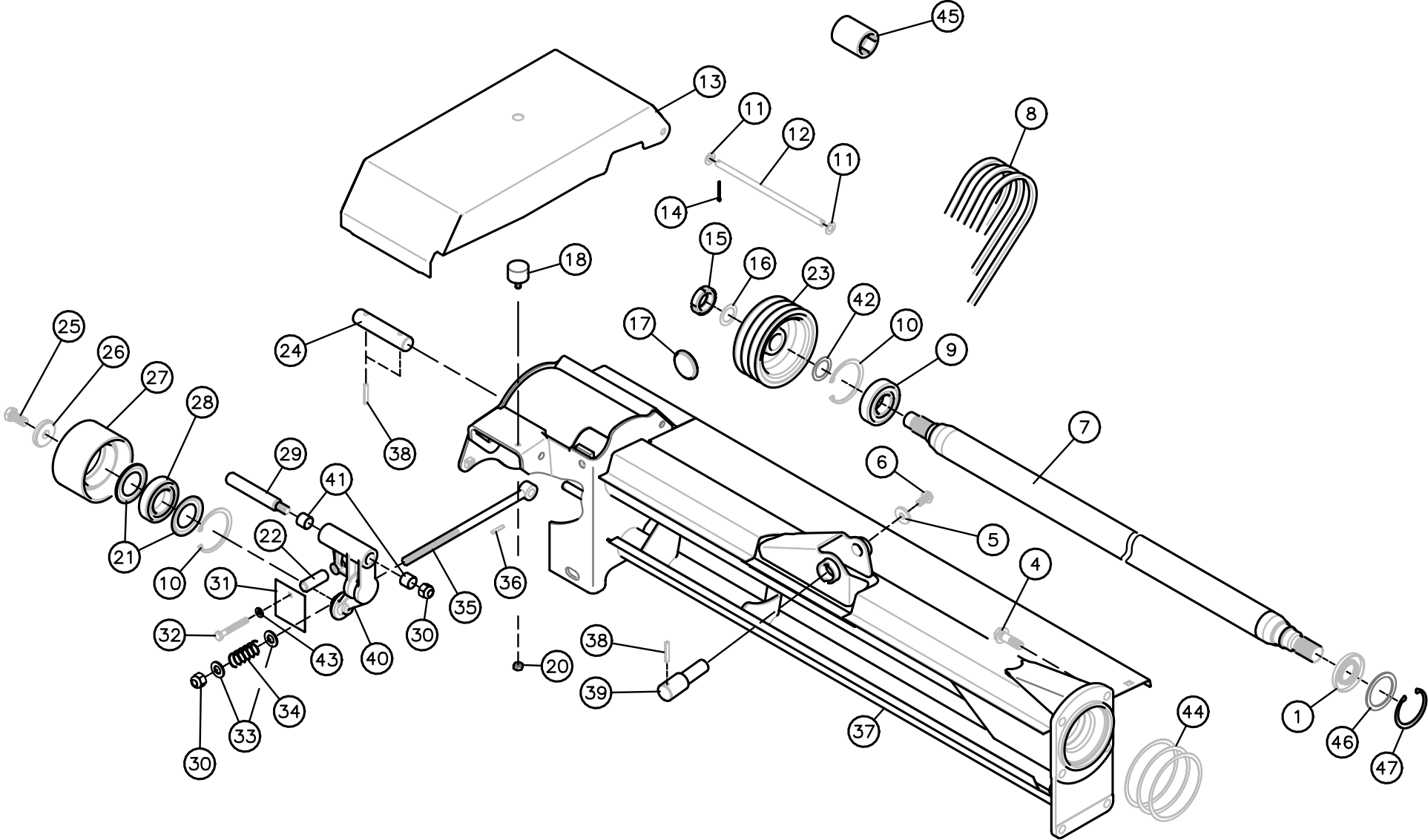
TUBE PORTEUR

SUPPORT TUBE

TRAGROHR

TUBO SUPPORTO

Rep	Nr	Qt	Designation	Description	Bezeichnung	Referenza	Remarque - Remark - Bemerkung - Osservazioni
001	82014079	002	BAGUE D'ETANCHEITE	OIL SEAL	RADIALDICHTRING	PARAOLIO	
004	80131650	012	VIS AUTOBLOQUANTE FLZNNC	UNDERSERR.S-LOC.SCREW FLZNNC	SPERRZAHN-BUNDSCHRAU.FLZNNC	VITE FLZNNC	21 daN m (155 lbf ft)
005	80251340	002	RONDELLE PLATE FE/ZNXC3	PLAIN WASHER FE/ZNXC3	SCHEIBE FE/ZNXC3	RONDELLA PIATTA FE/ZNXC3	
006	80131232	002	VIS AUTOBLOQUANTE FLZNNC KL105	UNDERSERR.S-LOC.SCREW FLZNNC	SPERRZAHN-BUNDSCHRAU.FLZNNC	VITE FLZNNC KL105	8,5 daN m (63 lbf ft)
007	55740220	002	ARBRE DE TRANSMISSION	TRANSMISSION SHAFT	ANTRIEBSWELLE	ALBERO DI TRASMISSIONE	
008	83101675	002	JEU 3 COURROIES TRAPEZOIDALES	SET OF 3 V-BELTS	KEILRIEMENSATZ 3 STK.	SERIE 3 CINGHIE	
009	81004096	002	ROULEMENT A BILLES	BALL BEARING	KUGELLAGER	CUSCINETTO A SFERE	
010	80599000	002	CIRCLIP INTERIEUR	ELASTIC RING	SICHERUNGSRING	ANELLO	
011	80251225	004	RONDELLE PLATE FE/ZNXC3	PLAIN WASHER FE/ZNXC3	SCHEIBE FE/ZNXC3	RONDELLA PIATTA FE/ZNXC3	
012	55707400	002	AXE DE CAPOT BASCULANT ZBC	HOOD AXLE	HAUBENACHSE	ASSE	
013	55738020	001	CAPOT BASCULANT DROIT	COVER	DECKEL	COFANO	
013	55737920	001	CAPOT BASCULANT GAUCHE	COVER	DECKEL	COFANO	
014	80500229	004	GOUVILLE FENDUE FE/ZNXC3	SPLIT PIN FE/ZNXC3	SPLINT FE/ZNXC3	COPPIGLIA FE/ZNXC3	
015	80203065	002	ECROU A ENCOCHES AUTOFREINE	SELF-LOCKING SLOTTED ROUND	SELBSTICHERND NUTMUTTER	BULLONE E DADO AUTOBLOCCANTE	30 daN m (221 lbf ft)
016	80253042	002	RONDELLE D'APPUI SS 2,5	SUPPORTING RING SS 2,5	STUETZSCHEIBE SS 2,5	SPESSORE	> < 2,5mm
017	83240014	002	CATADIOPTRE	REFLECTOR	RUECKSTRAHLER	CATADIOTTRO	
018	83030000	002	BUTEE ELASTIQUE	RUBBER STOP	GUMMIPUFFER	GOMMINO	
019	80131051	002	VIS AUTOBLOQUANTE FLZNNC	UNDERSERR.S-LOC.SCREW FLZNNC	SPERRZAHN-BUNDSCHRAU.FLZNNC	VITE FLZNNC	
020	80201070	002	ECROU HEXAGONAL FE/ZNXC3	NUT FE/ZNXC3	SECHSKANTMUTTER FE/ZNXC3	DADO FE/ZNXC3	
021	82155085	004	ANNEAU NILOS	FLEXIBLE AXIAL SEAL WASHER	FEDERDE AXIALDICHTSCHEIBE	ANELLO DI TENUTA	
022	55747500	002	TUBE	TUBE	ROHR	TUBO	
023	K5700110	002	POULIE	PULLEY	RIEMENSCHLEIBE	PULEGGIA	
024	55728620	002	AXE DU FUT	PIN	ACHSE	PERNO	
025	50004700	002	VIS AVEC REVÊTEMENT ADHESIF	SCREW WITH ADHESIVE COATING	KLEBE BESCHICHTETE SCHRAUBE	VITE CON RIVETTAMENTO ADESIVO	21 daN m (155 lbf ft)
026	50017900	002	RONDELLE FE/ZN	WASHER FE/ZN	SCHEIBE FE/ZN	RONDELLA FE/ZN	
027	K5703080	002	GALET	ROLLER	ROLLE	RULLO	
028	81005091	002	ROULEMENT A BILLES	BALL BEARING	KUGELLAGER	CUSCINETTO A SFERE	
029	50066300	002	VIS SPECIALE	SPECIAL SCREW	SPEZIALSCHRAUBE	VITE SPECIALE	15 daN m (111 lbf ft)
030	80201630	004	ECROU HEX.AUTOFREINE FE/ZNXC3	SELF-LOCKING NUT FE/ZNXC3	SELBSTSICH.MUTTER FE/ZNXC3	DADO AUTOBLOCCANTE FE/ZNXC3	
031	55729310	002	RACLEUR	SCRAPER	ABSTREIFER	RASCHIATORE	
032	80061058	002	VIS TETE HEXAGONALE FE/ZNXC3	HEX BOLT FE/ZNXC3	SECHSKANTSCHRAUBE FE/ZNXC3	VITE TESTA ESAGONALE FE/ZNXC3	5 daN m (37 lbf ft)
033	80251624	004	RONDELLE PLATE FE/ZNXC3	PLAIN WASHER M16	SCHEIBE FE/ZNXC3	RONDELLA PIATTA FE/ZNXC3	
034	56532800	002	RESSORT DE PRESSION ZBC	PRESSURE SPRING ZBC	FEDER ZBC	MOLLE PER PULEGGIA ZBC	
035	55729010	002	TIGE	STEM	STANGE	STELO	
036	80450631	002	GOUVILLE ELASTIQUE FLZNNC	ELASTIC PIN HEAVY CLASS	SPANNHUELSE FLZNNC	SPINA ELASTICA FLZNNC	
037	55738720	001	TUBE PORTEUR GAUCHE	SUPPORT TUBE LEFT	TRAGROHR LINKS	TUBO	
037	55738820	001	TUBE PORTEUR DROIT	SUPPORT TUBE RIGHT	TRAGROHR RECHTS	TUBO	
038	80450845	006	GOUVILLE ELASTIQUE FLZNNC	ROLL PIN FLZNNC	SPANNHUELSE FLZNNC	SPINA ELASTICA FLZNNC	
039	55724900	002	TOURILLON ZBC	PIN	ACHSE	PERNO	
040	55736300	002	BRAS DU TENDEUR	TENSIONER ARM	SPANNERARM	BRACCIO	
041	83012225	004	BAGUE ROULEE	WRAPPED BUSH	GEROLLTE BUCHSE	ANELLO LUBRIFICATO	
042	80253556	002	RONDELLE PLATE FE/ZNXC3	PLAIN WASHER FE/ZNXC3	SCHEIBE FE/ZNXC3	RONDELLA PIATTA FE/ZNXC3	
043	80281051	002	RONDELLE CONTACT BLOC.FLZNNC	CONICAL SPRING WASHER FLZNNC	SPERRZAHNSPANNSCHEIBE FLZNNC	RONDELLA BLOCCAGGIO FLZNNC	
044	50018300	004	RONDELLE	WASHER	SCHEIBE	RONDELLA	> < 0,1mm Q?
044	50018400	004	RONDELLE	WASHER	SCHEIBE	RONDELLA	> < 0,1mm Q?
044	50018500	002	RONDELLE	WASHER	SCHEIBE	RONDELLA	> < 0,1mm Q?
045	3157109	001	DOUILLE SERR./ENCOCHES:M30X1,5	SPECIAL SOCKET->80203065	SPEZIAL STECKNUSS	CHIAVE SPECIALE	: 80203065 OPT
046	80256380	002	RONDELLE D'APPUI SS 3,0	SUPPORTING RING SS 3,0	STUETZSCHEIBE SS 3,0	RONDELLA D'APPOGGIO	





FC400

E 0001 > E 9999

K55R0017 B

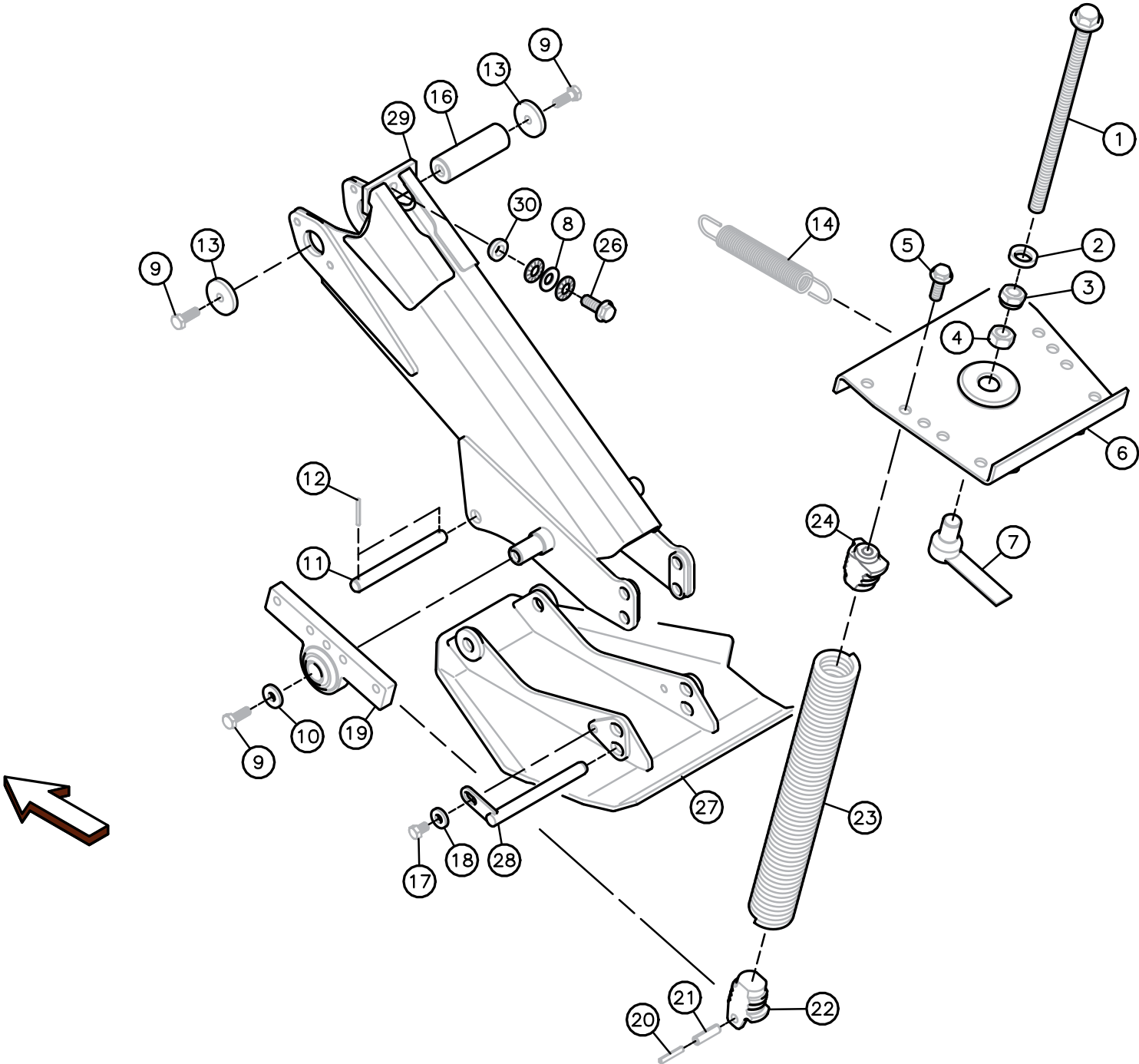
TUBE PORTEUR

SUPPORT TUBE

TRAGROHR

TUBO SUPPORTO

Rep	Nr	Qt	Designation	Description	Bezeichnung	Referenza	Remarque - Remark - Bemerkung - Osservazioni
047	80598000	002	CIRCLIP INTERIEUR	ELASTIC RING	SICHERUNGSRING	ANELLO	





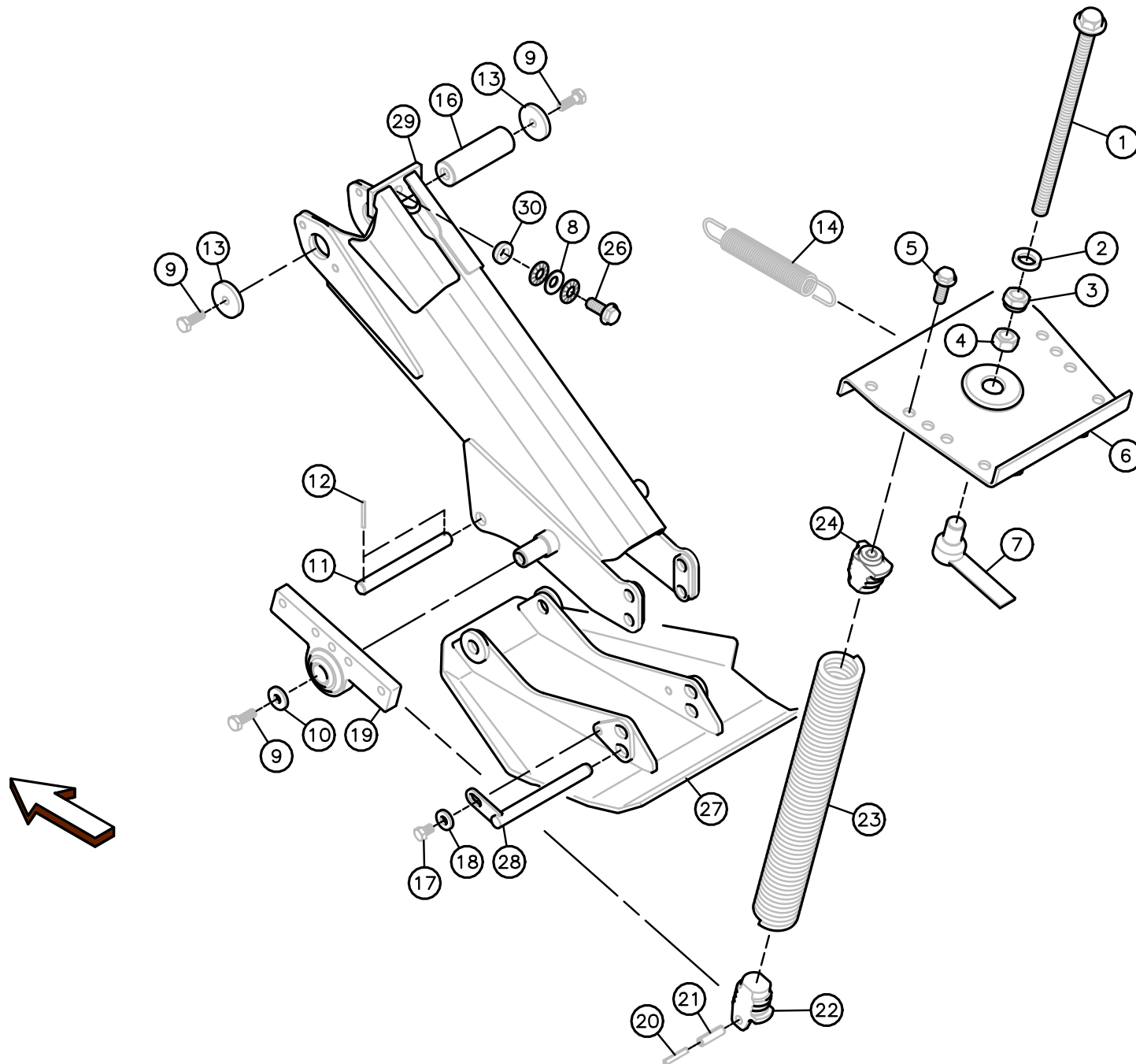
SYSTEME D'ALLEGEMENT

SUSPENSION SYSTEM

ENTLASTUNGSSYSTEM

SISTEMA DELLE SOSPENSIONI

Rep	Nr	Qt	Designation	Description	Bezeichnung	Referenza	Remarque - Remark - Bemerkung - Osservazioni
001	50065900	001	VIS	SCREW	SCHRAUBE	VITE	
002	80262844	001	RONDELLE CONCAVE FORME D	CONCAVE WASHER	KUGELSCHIEBE	RONDELLA CONICA	
003	80202240	001	ECROU HEX.BAS AUTOFR.FE/ZNXC3	SELF-LOCKING NUT FE/ZNXC3	SELBSTSICHERND.MUTTER FE/ZNXC3	DADO AUTOBLOCCANTE FE/ZNXC3	
004	80202200	001	ECROU HEXAGONAL FE/ZNXC3	NUT FE/ZNXC3	SECHSKANTMUTTER FE/ZNXC3	DADO FE/ZNXC3	
005	50004700	006	VIS AVEC REVÊTEMENT ADHESIF	SCREW WITH ADHESIVE COATING	KLEBE BESCHICHTETE SCHRAUBE	VITE CON RIVETTAMENTO ADESIVO	21,5 daN m (159 lbf ft)
006	55754700	001	ETRIER DE TENSION 8 RESSORTS	TENSION U-PLATE	SPANNBUEGEL	CAVALLOTTO	
007	55707120	001	ECROU	NUT	MUTTER	DADO	
008	80281600	003	RONDELLE CONIQUE BLOC.FLZNNC	CONICAL SPRING WASHER FLZNNC	SPANNSCHIEBE FLZNNC	RONDELLA CONICA FLZNNC	
009	80071232	004	VIS AVEC REVÊTEMENT ADHESIF	SCREW WITH ADHESIVE COATING	KLEBE BESCHICHTETE SCHRAUBE	VITE CON RIVETTAMENTO ADESIVO	14,5 daN m (107 lbf ft)
010	80251340	002	RONDELLE PLATE FE/ZNXC3	PLAIN WASHER FE/ZNXC3	SCHEIBE FE/ZNXC3	RONDELLA PIATTA FE/ZNXC3	
011	55753510	001	AXE DE SEMELLE	SKID PIN	KUFE BOLZEN	PERNO SLITTA	
012	80450546	002	GOUPILLE ELASTIQUE FLZNNC	ELASTIC PIN HEAVY DUTY	SPANNHUELSE FLZNNC	SPINA ELASTICA FLZNNC	
013	50015100	002	RONDELLE	WASHER	SCHEIBE	RONDELLA PIATTA	
014	55758300	001	RESSORT DE TRACTION	SPRING	ZUGFEDER	MOLLA DI TRAZIONE	
016	55753600	001	AXE DE BIELLE INFERIEURE	PIN	BOLZEN	PERNO BIELLA INFERIORE	
017	80061219	001	VIS TETE HEXAGONALE FE/ZNXC3	HEXAGON HEAD SCREW FE/ZNXC3	SECHSKANTSCHRAUBE FE/ZNXC3	VITE TESTA ESAGONALE FE/ZNXC3	8,5 daN m (63 lbf ft)
018	80251338	001	RONDELLE PLATE FE/ZNXC3	PLAIN WASHER FE/ZNXC3	SCHEIBE FE/ZNXC3	RONDELLA PIATTA FE/ZNXC3	
019	55706710	002	ROTULE SPECIALE	SPRING SUPPORT	FEDERHALTERUNG	GINOCCHIERA	
020	80450845	006	GOUPILLE ELASTIQUE FLZNNC	ROLL PIN FLZNNC	SPANNHUELSE FLZNNC	SPINA ELASTICA FLZNNC	
021	80451345	006	GOUPILLE ELASTIQUE FLZNNC	ROLL PIN FLZNNC	SPANNHUELSE FLZNNC	SPINA ELASTICA FLZNNC	
022	55714410	006	NOIX DU RESSORT	SPECIAL NUT	EINSCHRAUBMUTTER		
023	55755200	006	RESSORT 96-TRACTION	SPRING '96	ZUGFEDER '96	MOLLA	
024	55706810	006	NOIX DU RESSORT	SPECIAL NUT	EINSCHRAUBMUTTER		
026	80131650	001	VIS AUTOBLOQUANTE FLZNNC	UNDERSERR.S-LOC.SCREW FLZNNC	SPERRZAHN-BUNDSCHRAU.FLZNNC	VITE FLZNNC	31 daN m (229 lbf ft) + LOCT.243
027	55767710	001	SEMELLE CENTRALE	SKID	KUFE		
028	55910200	001	TOURILLON COMPLET	PIN	ACHSE	PERNO	
029	55753320	001	SUPPORT D'ALLEGEMENT	SUSPENSION SUPPORT	ENTLASTUNGSHALTERUNG	SUPPORTO	
030	55772000	001	RONDELLE CHANFREINEE	WASHER	SCHEIBE	RONDELLA	





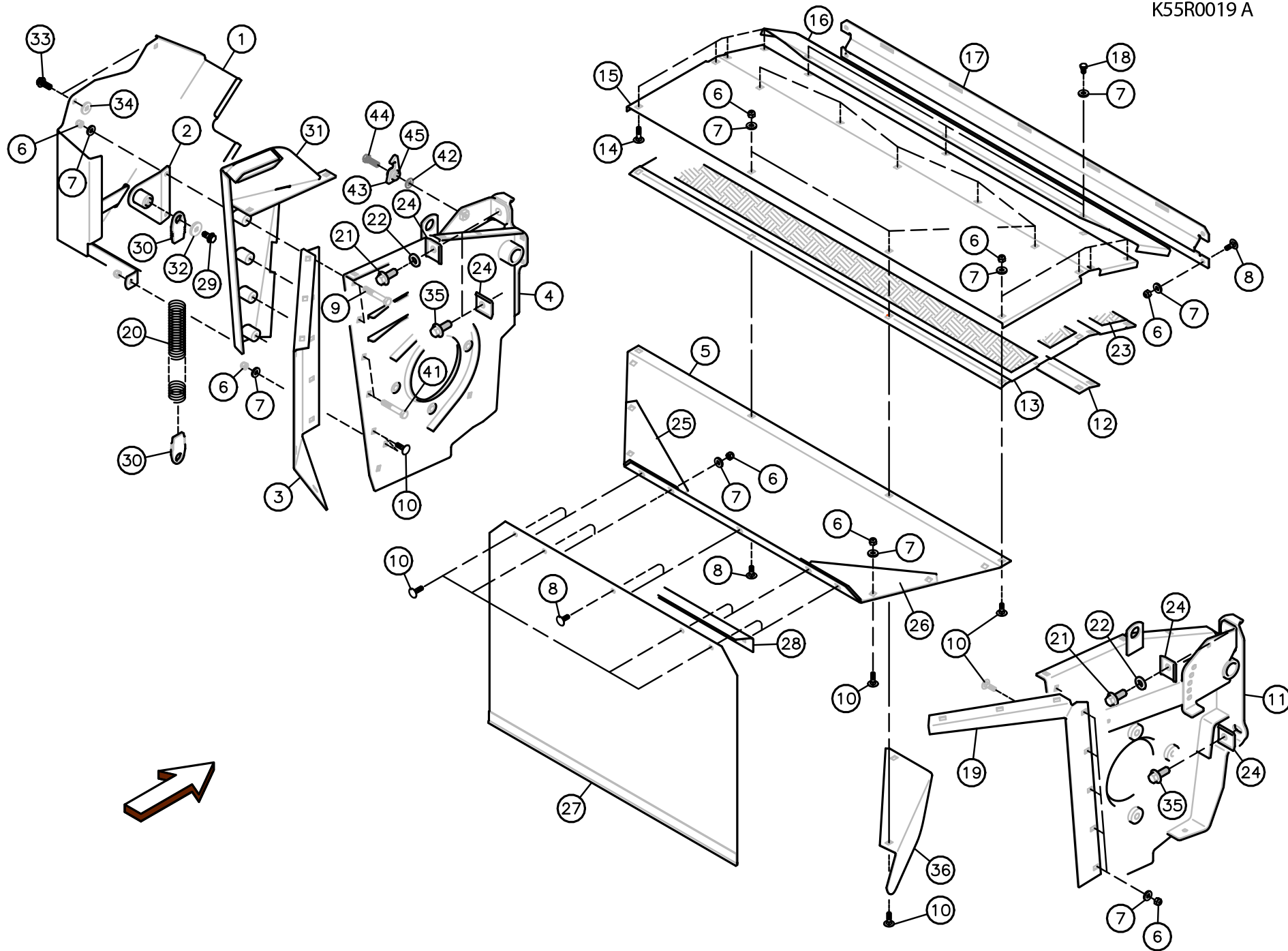
SYSTEME D'ALLEGEMENT

SUSPENSION SYSTEM

ENTLASTUNGSSYSTEM

SISTEMA DELLE SOSPENSIONI

Rep	Nr	Qt	Designation	Description	Bezeichnung	Referenza	Remarque - Remark - Bemerkung - Osservazioni
001	50065900	001	VIS	SCREW	SCHRAUBE	VITE	
002	80262844	001	RONDELLE CONCAVE FORME D	CONCAVE WASHER	KUGELSCHIEBE	RONDELLA CONICA	
003	80202240	001	ECROU HEX.BAS AUTOFR.FE/ZNXC3	SELF-LOCKING NUT FE/ZNXC3	SELBSTSICHERND.MUTTER FE/ZNXC3	DADO AUTOBLOCCANTE FE/ZNXC3	
004	80202200	001	ECROU HEXAGONAL FE/ZNXC3	NUT FE/ZNXC3	SECHSKANTMUTTER FE/ZNXC3	DADO FE/ZNXC3	
005	50004700	008	VIS AVEC REVÊTEMENT ADHESIF	SCREW WITH ADHESIVE COATING	KLEBE BESCHICHTETE SCHRAUBE	VITE CON RIVETTAMENTO ADESIVO>E 0383 21daNm(155 lbf ft)
005	80071631	008	VIS AVEC REVÊTEMENT ADHESIF	SCREW WITH ADHESIVE COATING	KLEBE BESCHICHTETE SCHRAUBE	VITE CON RIVETTAMENTO ADESIVO	E 0384>..... 21daNm(155 lbf ft)
006	55754700	001	ETRIER DE TENSION 8 RESSORTS	TENSION U-PLATE	SPANNBUEGEL	CAVALLOTTO	
007	55707120	001	ECROU	NUT	MUTTER	DADO	
008	80281600	003	RONDELLE CONIQUE BLOC.FLZNNC	CONICAL SPRING WASHER FLZNNC	SPANNSCHIEBE FLZNNC	RONDELLA CONICA FLZNNC	
009	80071232	004	VIS AVEC REVÊTEMENT ADHESIF	SCREW WITH ADHESIVE COATING	KLEBE BESCHICHTETE SCHRAUBE	VITE CON RIVETTAMENTO ADESIVO	14,5 daN m (107 lbf ft)
010	80251340	002	RONDELLE PLATE FE/ZNXC3	PLAIN WASHER FE/ZNXC3	SCHIEBE FE/ZNXC3	RONDELLA PIATTA FE/ZNXC3	
011	55753510	001	AXE DE SEMELLE	SKID PIN	KUFE BOLZEN	PERNO SLITTA	
012	80450546	002	GOUPILLE ELASTIQUE FLZNNC	ELASTIC PIN HEAVY DUTY	SPANNHUELSE FLZNNC	SPINA ELASTICA FLZNNC	
013	50015100	002	RONDELLE	WASHER	SCHIEBE	RONDELLA PIATTA	
014	55758300	001	RESSORT DE TRACTION	SPRING	ZUGFEDER	MOLLA DI TRAZIONE	
016	55753600	001	AXE DE BIELLE INFERIEURE	PIN	BOLZEN	PERNO BIELLA INFERIORE	
017	80061219	001	VIS TETE HEXAGONALE FE/ZNXC3	HEXAGON HEAD SCREW FE/ZNXC3	SECHSKANTSCHRAUBE FE/ZNXC3	VITE TESTA ESAGONALE FE/ZNXC3	8,5 daN m (63 lbf ft)
018	80251338	001	RONDELLE PLATE FE/ZNXC3	PLAIN WASHER FE/ZNXC3	SCHIEBE FE/ZNXC3	RONDELLA PIATTA FE/ZNXC3	
019	55706710	002	ROTULE SPECIALE	SPRING SUPPORT	FEDERHALTERUNG	GINOCCHIERA	
020	80450845	008	GOUPILLE ELASTIQUE FLZNNC	ROLL PIN FLZNNC	SPANNHUELSE FLZNNC	SPINA ELASTICA FLZNNC	
021	80451345	008	GOUPILLE ELASTIQUE FLZNNC	ROLL PIN FLZNNC	SPANNHUELSE FLZNNC	SPINA ELASTICA FLZNNC	
022	55714410	008	NOIX DU RESSORT	SPECIAL NUT	EINSCHRAUBMUTTER		
023	55755200	008	RESSORT 96-TRACTION	SPRING '96	ZUGFEDER '96	MOLLA	
024	55706810	008	NOIX DU RESSORT	SPECIAL NUT	EINSCHRAUBMUTTER		
026	80131650	001	VIS AUTOBLOQUANTE FLZNNC	UNDERSERR.S-LOC.SCREW FLZNNC	SPERRZAHN-BUNDSCHRAU.FLZNNC	VITE FLZNNC	31 daN m (229 lbf ft) + LOCT.243
027	55767710	001	SEMELLE CENTRALE	SKID	KUFE		
028	55910200	001	TOURILLON COMPLET	PIN	ACHSE	PERNO	
029	55753320	001	SUPPORT D'ALLEGEMENT	SUSPENSION SUPPORT	ENTLASTUNGSHALTERUNG	SUPPORTO	
030	55772000	001	RONDELLE CHANFREINEE	WASHER	SCHIEBE	RONDELLA	





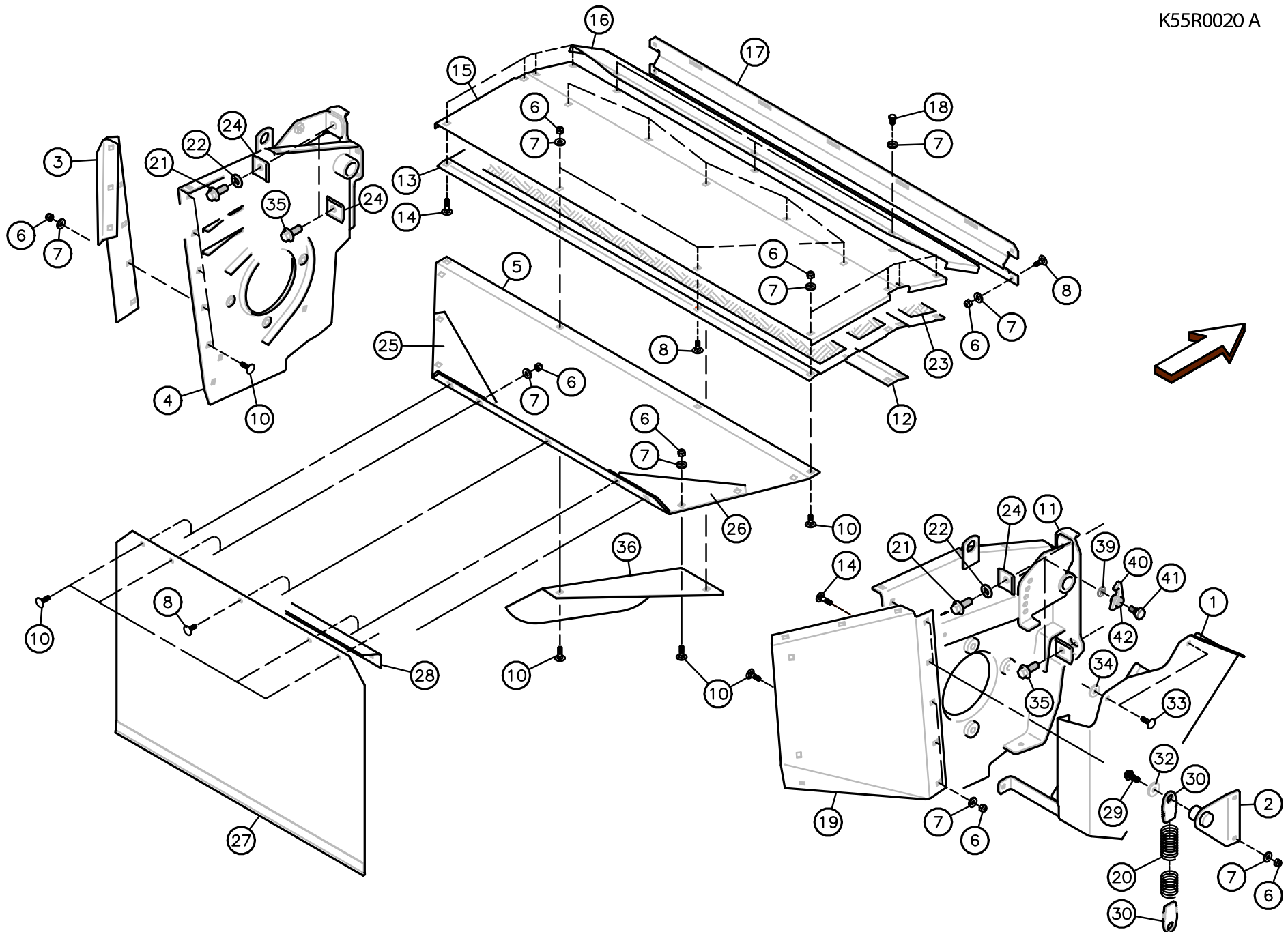
CAISSON (GAUCHE)

COVER (LEFT)

ABDECKHAUBE (LINKS)

CASSONCINO (SX)

Rep	Nr	Qt	Designation	Description	Bezeichnung	Referenza	Remarque - Remark - Bemerkung - Osservazioni
001	55746010	001	PROTECTEUR GAUCHE	GUARD LEFT	SCHUTZ LINKS	PROTEZIONE	
002	55765200	001	FIXATION DU RESSORT GAUCHE	SPRING SUPPORT L.H.	FEDERHALTERUNG LINKS		
003	55718330	001	TOLE ARRIERE GAUCHE	REAR SHIELD LEFT	HINTERES BLECH LINKS	TELA	
004	55736920	001	PAROI GAUCHE	BLECH LINKS	BLECH LINKS	SHIELD LEFT	
005	55726530	001	TOLE ARRIERE SUPERIEURE	COVER PLATE	ABDECKBLECHE	TELA	
006	80201040	052	ECROU HEX.BAS AUTOFR.FE/ZNXC3	SELF LOCKING NUT FE/ZNXC3	SELBSTSICHERND.MUTTER FE/ZNXC3	DADO AUTOBLOCCANTE FE/ZNXC3	
007	80251127	056	RONDELLE PLATE FE/ZNXC3	PLAIN WASHER FE/ZNXC3	SCHEIBE FE/ZNXC3	RONDELLA PIATTA FE/ZNXC3	
008	50003200	033	VIS TBCC COURT	BOLT, CARRIAGE, SHORT NECK	FLACHRUNDSCHR.4KT ANSATZ	BULLONE	
009	80061058	002	VIS TETE HEXAGONALE FE/ZNXC3	HEX BOLT FE/ZNXC3	SECHSKANTSCHRAUBE FE/ZNXC3	VITE TESTA ESAGONALE FE/ZNXC3	
010	50002200	015	VIS TBCC COURT	BOLT, CARRIAGE, SHORT NECK	FLACHRUNDSCHR.4KT ANSATZ	BULLONE	
011	55736420	001	PAROI DROITE	LATERAL SHIELD RIGHT	SEITENBLECH RECHTS	TELA	
012	55717000	001	TRAVERSE CENTRALE	SUPPORT	QUERTRAEGER	TRAVERSA	
013	55726300	001	CAPOT INFERIEUR	COVER	DECKEL	COFANO	
014	50002300	002	VIS TBCC COURT	BOLT, CARRIAGE, SHORT NECK	FLACHRUNDSCHR.4KT ANSATZ	BULLONE	
015	55726200	001	TOLE SUPERIEURE CAPOT	COVER	HAUBE	TELA	
016	55717200	001	COUVERCLE DU PEIGNE	COMB COVER	KAMMDECKEL	COPERCHIO	
017	55739500	001	TRAVERSE AVANT	SUPPORT	QUERTRAEGER	TRAVERSA	
018	80061026	004	VIS TETE HEXAGONALE FE/ZNXC3	HEXAGON HEAD SCREW FE/ZNXC3	SECHSKANTSCHRAUBE FE/ZNXC3	VITE TESTA ESAGONALE FE/ZNXC3	5 daN m (37 lbf ft)
019	55740010	001	TOLE ARRIERE CENTRALE GAUCHE	REAR SHIELD LEFT	HINTERESBLECH LINKS	TELA	
020	55701930	001	RESSORT DE TRACTION	SPRING	ZUGFEDER	MOLLA DI TRAZIONE	
021	50002410	002	VIS AUTOFREINEE	SCREW, SELF-LOCKING	SELBSTSICHERNDE SCHRAUBE	VITE AUTOBLOCCANTE	21 daN m (155 lbf ft)
022	80281600	004	RONDELLE CONIQUE BLOC.FLZNNC	CONICAL SPRING WASHER FLZNNC	SPANNSCHEIBE FLZNNC	RONDELLA CONICA FLZNNC	
023	83090201	003	BANDE CAOUT.CELLUL.2 FACES ADH	ADHESIVE TAPE	KLEBEBAND ZWEISEITIG	COPRIBORDO	<-> 1760mm
024	55749710	004	PLAQUETTE D'APPUI ZBC	BRACKET	BEFESTIGUNGSLASCHE	PIASTRA DI FISSAGGIO	
025	55735000	001	DOUBLURE GAUCHE	REINFORCING PLATE LEFT	VERSTAERKUNG LINKS		
026	55734900	001	DOUBLURE DROITE	REINFORCING PLATE RIGHT	VERSTAERKUNG RECHTS		
027	55766210	001	TOILE ARRIERE	PLASTIC COVER	SCHUTZTUCH	TELO POSTERIORE	
028	55723720	001	CONTRE-PLAT ARRIERE	BRACKET	BEFESTIGUNGSPLATTE		
029	80131220	001	VIS AUTOBLOQUANTE FLZNNC	UNDERSERR.S-LOC.SCREW FLZNNC	SPERRZAHN-BUNDSCHRAU.FLZNNC	VITE FLZNNC	12,5 daN m (93 lbf ft)
030	55755100	002	NOIX DU RESSORT	SPECIAL NUT	EINSCHRAUBMUTTER		
031	55713630	001	DISPOSITIF D'ACCROCHAGE	LINKAGE	AUFHAENGUNG		
032	80251340	001	RONDELLE PLATE FE/ZNXC3	PLAIN WASHER FE/ZNXC3	SCHEIBE FE/ZNXC3	RONDELLA PIATTA FE/ZNXC3	
033	50007800	002	VIS AUTOFREINEE	SCREW, SELF-LOCKING	SELBSTSICHERNDE SCHRAUBE	VITE AUTOBLOCCANTE	8,5 daN m (63 lbf ft)
034	80251331	002	RONDELLE PLATE FE/ZNXC3	PLAIN WASHER FE/ZNXC3	SCHEIBE FE/ZNXC3	RONDELLA PIATTA FE/ZNXC3	
035	50007700	002	VIS AUTOFREINEE	SCREW, SELF-LOCKING	SELBSTSICHERNDE SCHRAUBE	VITE AUTOBLOCCANTE	21 daN m (155 lbf ft)
036	55768700	001	AILERON GAUCHE	AILERON LEFT	FLUGEL LINKS		
041	80061057	002	VIS TETE HEXAGONALE FE/ZNXC3	HEX BOLT FE/ZNXC3	SECHSKANTSCHRAUBE FE/ZNXC3	VITE TESTA ESAGONALE FE/ZNXC3	
042	80251225	001	RONDELLE PLATE FE/ZNXC3	PLAIN WASHER FE/ZNXC3	SCHEIBE FE/ZNXC3	RONDELLA PIATTA FE/ZNXC3	
043	55749800	001	VERROU	LATCH	RIEGEL	LEVA	
044	50067700	001	VIS AVEC REVÊTEMENT ADHESIF	SCREW WITH ADHESIVE COATING	KLEBE BESCHICHTETE SCHRAUBE	VITE CON RIVETTAMENTO ADESIVO	
045	83030018	001	ARTICULATION ELASTIQUE	ELASTIC-COUPLING	ELASTIK-GELENK	GOMMINO	





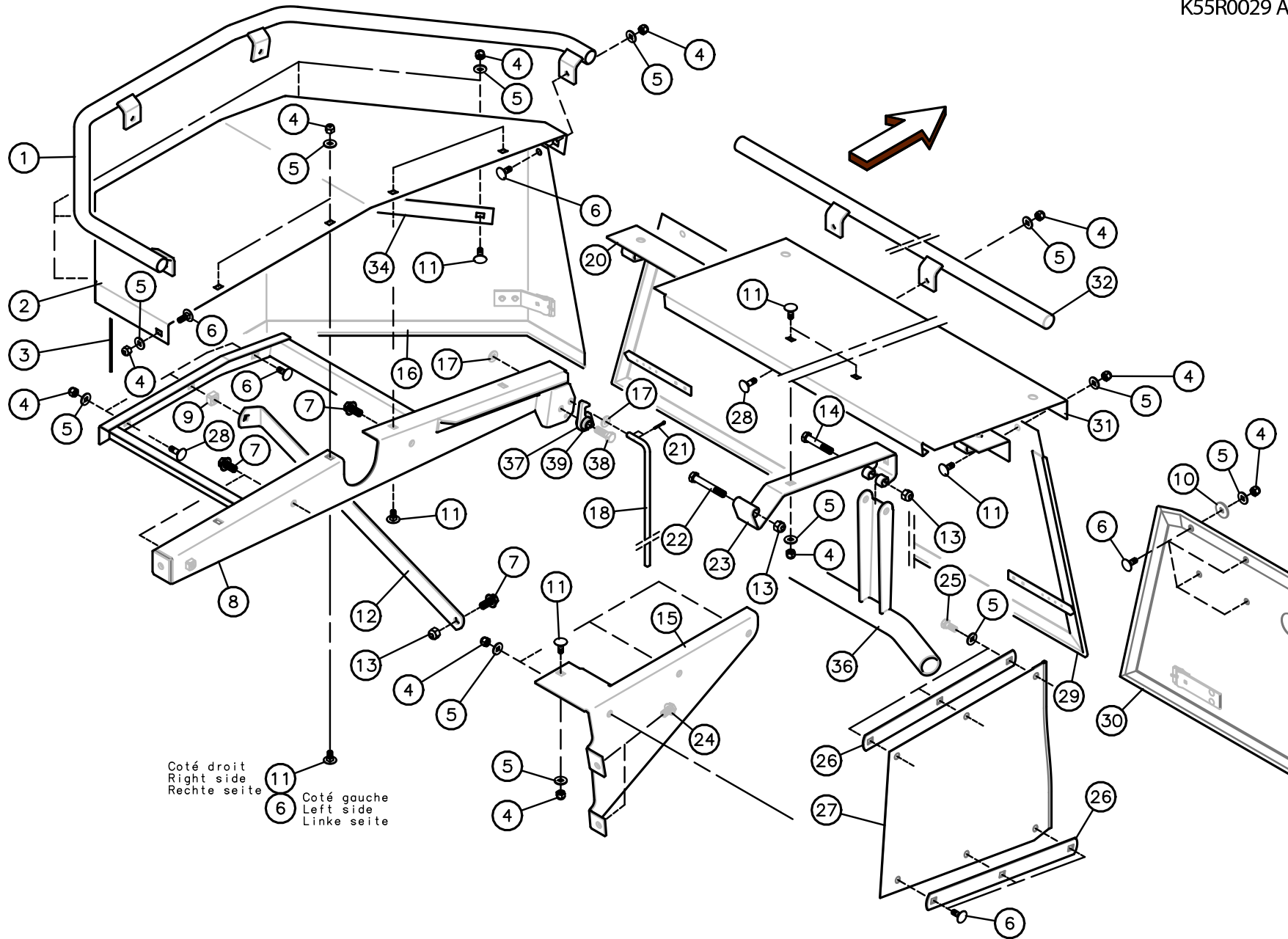
CAISSON (DROIT)

COVER (RIGHT)

ABDECKHAUBE (RECHTS)

CASSONCINO (DX)

Rep	Nr	Qt	Designation	Description	Bezeichnung	Referenza	Remarque - Remark - Bemerkung - Osservazioni
001	55746110	001	PROTECTEUR DROIT	GUARD RIGHT	SCHUTZ RECHTS	PROTEZIONE	
002	55765300	001	FIXATION DU RESSORT DROIT	SPRING SUPPORT R.H.	FEDERHALTERUNG RECHTS		
003	55740110	001	TOLE ARRIERE CENTRALE DROITE	REAR SHIELD RIGHT	HINTERESBLECH RECHTS	TELA	
004	55736920	001	PAROI GAUCHE	BLECH LINKS	BLECH LINKS	SHIELD LEFT	
005	55726530	001	TOLE ARRIERE SUPERIEURE	COVER PLATE	ABDECKBLECHE	TELA	
006	80201040	052	ECROU HEX.BAS AUTOFR.FE/ZNXC3	SELF LOCKING NUT FE/ZNXC3	SELBSTSICHERND.MUTTER FE/ZNXC3	DADO AUTOBLOCCANTE FE/ZNXC3	
007	80251127	056	RONDELLE PLATE FE/ZNXC3	PLAIN WASHER FE/ZNXC3	SCHEIBE FE/ZNXC3	RONDELLA PIATTA FE/ZNXC3	
008	50003200	037	VIS TBCC COURT	BOLT, CARRIAGE, SHORT NECK	FLACHRUNDSCHR.4KT ANSATZ	BULLONE	
010	50002200	016	VIS TBCC COURT	BOLT, CARRIAGE, SHORT NECK	FLACHRUNDSCHR.4KT ANSATZ	BULLONE	
011	55736420	001	PAROI DROITE	LATERAL SHIELD RIGHT	SEITENBLECH RECHTS	TELA	
012	55717000	001	TRAVERSE CENTRALE	SUPPORT	QUERTRAEGER	TRAVERSA	
013	55726300	001	CAPOT INFERIEUR	COVER	DECKEL	COFANO	
014	50002300	002	VIS TBCC COURT	BOLT, CARRIAGE, SHORT NECK	FLACHRUNDSCHR.4KT ANSATZ	BULLONE	
015	55726200	001	TOLE SUPERIEURE CAPOT	COVER	HAUBE	TELA	
016	55717200	001	COUVERCLE DU PEIGNE	COMB COVER	KAMMDECKEL	COPERCHIO	
017	55739500	001	TRAVERSE AVANT	SUPPORT	QUERTRAEGER	TRAVERSA	
018	80061026	004	VIS TETE HEXAGONALE FE/ZNXC3	HEXAGON HEAD SCREW FE/ZNXC3	SECHSKANTSCHRAUBE FE/ZNXC3	VITE TESTA ESAGONALE FE/ZNXC3	5 daN m (37 lbf ft)
019	55718430	001	TOLE ARRIERE DROITE	REAR SHIELD RIGHT	HINTERES BLECH RECHTS	TELA	
020	55701930	001	RESSORT DE TRACTION	SPRING	ZUGFEDER	MOLLA DI TRAZIONE	
021	50002410	002	VIS AUTOFREINEE	SCREW, SELF-LOCKING	SELBSTSICHERNDE SCHRAUBE	VITE AUTOBLOCCANTE	21 daN m (155 lbf ft)
022	80281600	004	RONDELLE CONIQUE BLOC.FLZNNC	CONICAL SPRING WASHER FLZNNC	SPANNSCHEIBE FLZNNC	RONDELLA CONICA FLZNNC	
023	83090201	003	BANDE CAOUT.CELLUL.2 FACES ADH	ADHESIVE TAPE	KLEBEBAND ZWEISEITIG	COPRIBORDO	<-> 1760mm
024	55749710	004	PLAQUETTE D'APPUI ZBC	BRACKET	BEFESTIGUNGSLASCHE	PIASTRA DI FISSAGGIO	
025	55735000	001	DOUBLURE GAUCHE	REINFORCING PLATE LEFT	VERSTAERKUNG LINKS		
026	55734900	001	DOUBLURE DROITE	REINFORCING PLATE RIGHT	VERSTAERKUNG RECHTS		
027	55766210	001	TOILE ARRIERE	PLASTIC COVER	SCHUTZTUCH	TELO POSTERIORE	
028	55723720	001	CONTRE-PLAT ARRIERE	BRACKET	BEFESTIGUNGSPLATTE		
029	80131220	001	VIS AUTOBLOQUANTE FLZNNC	UNDERSERR.S-LOC.SCREW FLZNNC	SPERRZAHN-BUNDSCHRAU.FLZNNC	VITE FLZNNC	12,5 daN m (93 lbf ft)
030	55755100	002	NOIX DU RESSORT	SPECIAL NUT	EINSCHRAUBMUTTER		
032	80251340	001	RONDELLE PLATE FE/ZNXC3	PLAIN WASHER FE/ZNXC3	SCHEIBE FE/ZNXC3	RONDELLA PIATTA FE/ZNXC3	
033	50007800	002	VIS AUTOFREINEE	SCREW, SELF-LOCKING	SELBSTSICHERNDE SCHRAUBE	VITE AUTOBLOCCANTE	8,5 daN m (63 lbf ft)
034	80251331	002	RONDELLE PLATE FE/ZNXC3	PLAIN WASHER FE/ZNXC3	SCHEIBE FE/ZNXC3	RONDELLA PIATTA FE/ZNXC3	
035	50007700	002	VIS AUTOFREINEE	SCREW, SELF-LOCKING	SELBSTSICHERNDE SCHRAUBE	VITE AUTOBLOCCANTE	21 daN m (155 lbf ft)
036	55768800	001	AILERON DROIT	AILERON RIGHT	FLUGEL RECHTS		
039	80251225	001	RONDELLE PLATE FE/ZNXC3	PLAIN WASHER FE/ZNXC3	SCHEIBE FE/ZNXC3	RONDELLA PIATTA FE/ZNXC3	
040	55749800	001	VERROU	LATCH	RIEGEL	LEVA	
041	50067700	001	VIS AVEC REVÊTEMENT ADHESIF	SCREW WITH ADHESIVE COATING	KLEBE BESCHICHTETE SCHRAUBE	VITE CON RIVETTAMENTO ADESIVO	
042	83030018	001	ARTICULATION ELASTIQUE	ELASTIC-COUPLING	ELASTIK-GELENK	GOMMINO	





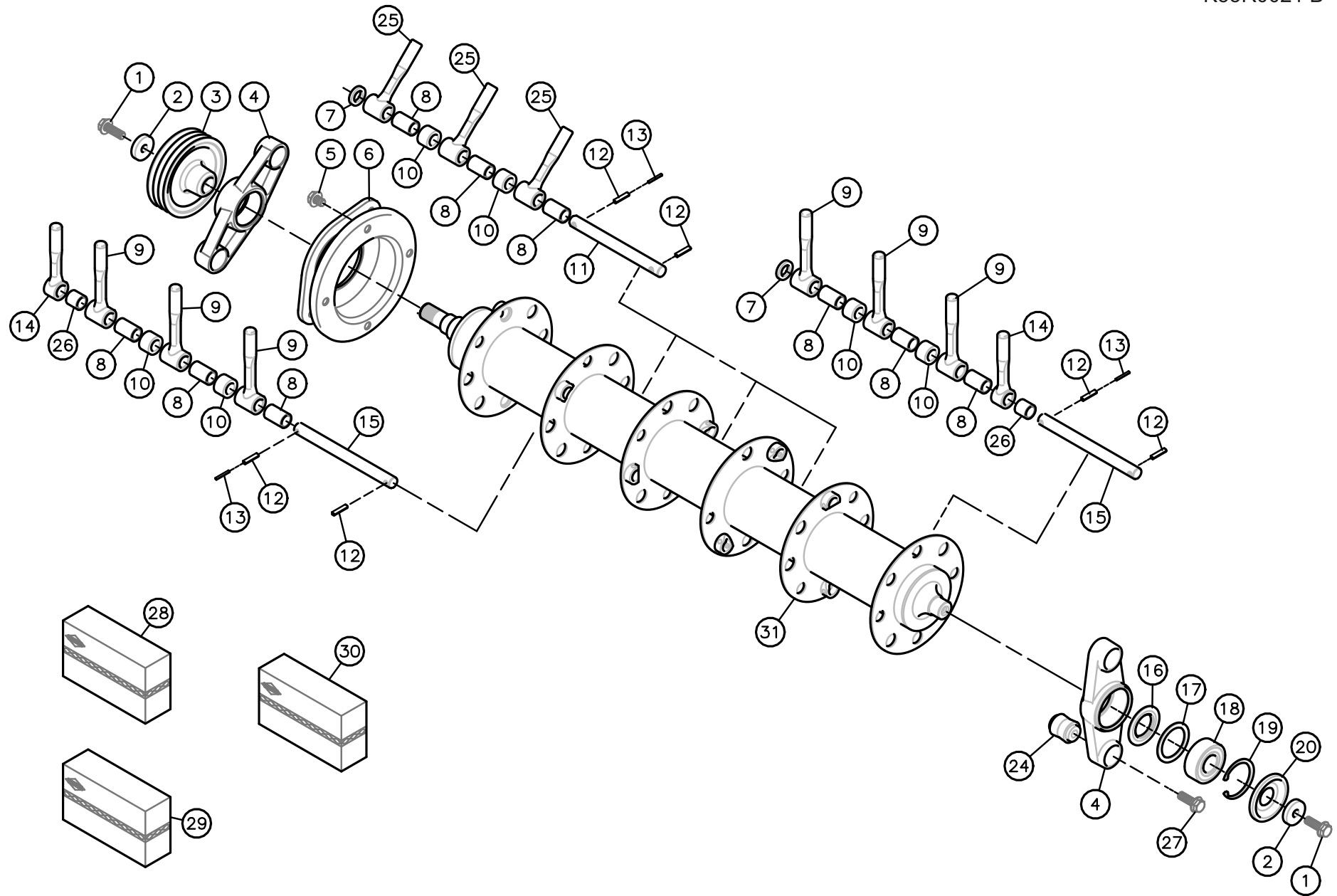
PROTECTEURS

SAFETY GUARDS

SCHUTZVORRICHTUNGEN

PARAPETTI

Rep	Nr	Qt	Designation	Description	Bezeichnung	Referenza	Remarque - Remark - Bemerkung - Osservazioni
001	55708800	001	TUBE LATERAL GAUCHE	GUARD	SCHUTZ	TUBO	
001	55708900	001	TUBE LATERAL DROIT	GUARD	SCHUTZ	TUBO	
002	55708600	001	CAPOT FIXE GAUCHE	COVER	HAUBE	LAMIERA	
002	55708700	001	CAPOT	HOOD	HAUBE	COFANO	
003	55709100	002	CONTRE-PLAT ARRIERE	BRACKET	BEFESTIGUNGSPLATTE	PIASTRA POSTERIORE	
004	80201040	060	ECROU HEX.BAS AUTOFR.FE/ZNXC3	SELF LOCKING NUT FE/ZNXC3	SELBSTSICHERND.MUTTER FE/ZNXC3	DADO AUTOBLOCCANTE FE/ZNXC3	
005	80251176	060	RONDELLE PLATE FE/ZNXC3	PLAIN WASHER FE/ZNXC3	SCHEIBE FE/ZNXC3	RONDELLA PIATTA FE/ZNXC3	
006	50002200	026	VIS TBCC COURT	BOLT, CARRIAGE, SHORT NECK	FLACHRUNDSCHR.4KT ANSATZ	BULLONE	
007	50007800	008	VIS AUTOFREINEE	SCREW, SELF-LOCKING	SELBSTSICHERNDE SCHRAUBE	VITE AUTOBLOCCANTE	
008	55709820	001	CADRE GAUCHE	FRAME LEFT	RAHMEN LINKS	TELAIO	
008	55709920	001	CADRE DROIT	FRAME RIGHT	RAHMEN RECHTS	TELAIO	
009	56518000	002	ECROU	NUT	MUTTER	DADO	
010	80251032	008	RONDELLE PLATE	PLAIN WASHER	SCHEIBE	RONDELLA PIATTA	
011	50003200	030	VIS TBCC COURT	BOLT, CARRIAGE, SHORT NECK	FLACHRUNDSCHR.4KT ANSATZ	BULLONE	
012	55720500	001	TIRANT LATERAL GAUCHE	TIE ROD	ZUGSTANGE	TIRANTE LATERALE SX.	
012	55720600	001	TIRANT LATERAL DROIT	TIE ROD	ZUGSTANGE	TIRANTE	
013	80201240	012	ECROU HEX.BAS AUTOFR.FE/ZNXC3	SELF-LOCKING NUT FE/ZNXC3	SELBSTSICHERND.MUTTER FE/ZNXC3	DADO AUTOBLOCCANTE FE/ZNXC3	
014	80061280	004	VIS TETE HEXAGONALE FE/ZNXC3	HEXAGON HEAD SCREW FE/ZNXC3	SECHSKANTSCHRAUBE FE/ZNXC3	VITE TESTA ESAGONALE FE/ZNXC3	
015	55722330	001	CORNIERE CENTRALE GAUCHE	CORNER BAR LEFT	HALTERUNGSWINKEL LINKS	CORNIERA	
015	55722430	001	CORNIERE CENTRALE DROITE	CORNER BAR RIGHT	HALTERUNGSWINKEL RECHTS	CORNIERA	
016	55712830	001	TOILE LATERALE GAUCHE	CURTAIN LEFT	SCHUTZTUCH	TELO	
016	55712940	001	TOILE LATERALE DROITE	CURTAIN RIGHT	SCHUTZTUCH	TELO	
017	80251021	004	RONDELLE PLATE FE/ZNXC3	PLAIN WASHER M10	SCHEIBE FE/ZNXC3	RONDELLA PIATTA FE/ZNXC3	
018	55721300	002	TRINGLE DU PROTECTEUR	ROD	BEFESTIGUNGSSTREBE	TRIANGOLO	
020	55764800	002	CONTRE-PLAQUE AVANT	BRACKET	BEFESTIGUNGSPLATTE		
021	80500322	004	GOUPILLE FENDUE FE/ZNXC3	SPLIT PIN FE/ZNXC3	SPLINT FE/ZNXC3	COPPIGLIA FE/ZNXC3	
022	80061265	006	VIS TETE HEXAGONALE FE/ZNXC3	HEX BOLT FE/ZNXC3	SECHSKANTSCHRAUBE FE/ZNXC3	VITE TESTA ESAGONALE FE/ZNXC3	
023	55709410	006	CHARNIERE	HINGE	SCHARNIER	SNODO	
024	80131220	002	VIS AUTOBLOQUANTE FLZNNC	UNDERSERR.S-LOC.SCREW FLZNNC	SPERRZAHN-BUNDSCHRAU.FLZNNC	VITE FLZNNC	8,5daNm (63ft.lbs)
025	80061026	006	VIS TETE HEXAGONALE FE/ZNXC3	HEXAGON HEAD SCREW FE/ZNXC3	SECHSKANTSCHRAUBE FE/ZNXC3	VITE TESTA ESAGONALE FE/ZNXC3	5daNm (37ft.lbs)
026	55741300	004	CONTRE-PLAT	BRACKET	BEFESTIGUNGSPLATTE	PIATTO	
027	55741400	001	TOILE CENTRALE GAUCHE	CENTRAL PROTECT.COVER LEFT	ZENTRALSCHUTZTUCH LINKS	TELO CENTRALE	
027	55741410	001	TOILE CENTRALE GAUCHE	CENTRAL PROTECTION COVER LEFT	ZENTRALSCHUTZTUCH LINKS	TELO CENTRALE	
027	55741500	001	TOILE CENTRALE DROITE	CENTRAL PROTECT.COVER RIGHT	ZENTRALSCHUTZTUCH RECHTS	TELO CENTRALE	
027	55741510	001	TOILE CENTRALE DROITE	CENTRAL PROTECTION COVER RIGHT	ZENTRALSCHUTZTUCH RECHTS	TELO CENTRALE	
028	50002300	008	VIS TBCC COURT	BOLT, CARRIAGE, SHORT NECK	FLACHRUNDSCHR.4KT ANSATZ	BULLONE	
029	55713020	002	TOILE DU VOLET AVANT	PROTECTION COVER	SCHUTZTUCH	TELO ANTERIORE	
030	55739900	001	TOILE CENTRALE	CENTRAL PROTECTION COVER	ZENTRALSCHUTZTUCH	TELO CENTRALE	
030	55739910	001	TOILE CENTRALE	CENTRAL PROTECTION COVER	ZENTRALSCHUTZTUCH	TELO CENTRALE	
031	55709510	002	PROTECTEUR RELEVABLE	SAFETY GUARD	SCHUTZ	PROTEZIONE	
032	55709610	002	GARDE-FOU AVANT	FRONT GUARD	VORDERER SCHUTZ	PROTEZIONE	
034	55709000	002	GOUSSET	GUSSET	BEFESTIGUNGSBLECH	BRACCILO FISSAGGIO	
036	55764700	002	DEFLECTEUR AVANT	DEFLECTOR	ABWEISBLECH	DEFLETTORE	
037	55749800	002	VERROU	LATCH	RIEGEL	LEVA	39
038	80071232	002	VIS AVEC REVÊTEMENT ADHESIF	SCREW WITH ADHESIVE COATING	KLEBE BESCHICHTETE SCHRAUBE	VITE CON RIVETTAMENTO ADESIVO	8,5daNm(63ft.lbs)
038	50067700	002	VIS AVEC REVÊTEMENT ADHESIF	SCREW WITH ADHESIVE COATING	KLEBE BESCHICHTETE SCHRAUBE	VITE CON RIVETTAMENTO ADESIVO	8,5daNm(63ft.lbs)
039	83030018	002	ARTICULATION ELASTIQUE	ELASTIC-COUPLING	ELASTIK-GELENK	GOMMINO	





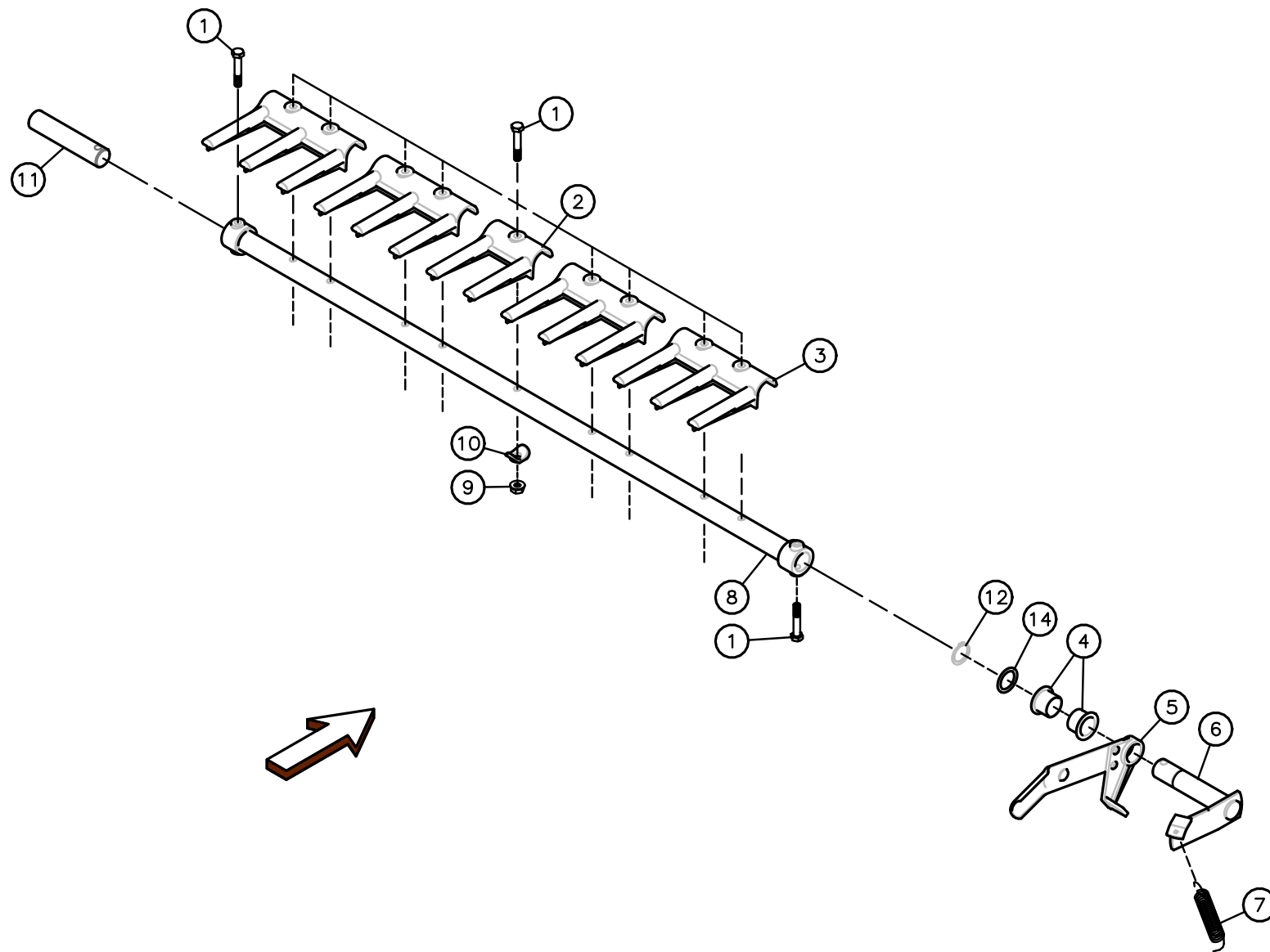
ROTOR A DOIGTS

FINGER ROTOR

FINGERROTOR

ROTORE A DITA

Rep	Nr	Qt	Designation	Description	Bezeichnung	Referenza	Remarque - Remark - Bemerkung - Osservazioni
001	50005700	004	VIS AVEC REVÊTEMENT ADHESIF	SCREW WITH ADHESIVE COATING	KLEBE BESCHICHTETE SCHRAUBE	VITE CON RIVETTAMENTO ADESIVO	21 daN m (155 lbf ft)
002	50017900	004	RONDELLE FE/ZN	WASHER FE/ZN	SCHEIBE FE/ZN	RONDELLA FE/ZN	
003	K5700100	002	POULIE	PULLEY	RIEMENSCHLEIBE	PULEGGIA	Ø 200mm
004	56559100	004	PALIER PREMONTE	HOUSING	GEHAUSE	SUPPORTO	+ [1]
005	80131620	008	VIS AUTOBLOQUANTE FLZNNC	UNDERSERRATED S-LOCKING SCREW	SPERRZAHN-BUNDSCHRAUBE FLZNNC	VITE FLZNNC	21 daN m (155 lbf ft)
006	55739000	002	REHAUSSE	EXTENSION	AUFSATZ	SOPRALZO	
007	56518700	016	ENTRETOISE (7)	SPACER	DISTANZHUELSE	DISTANZIALE	[5] <-> 7,0mm
008	56506910	060	BAGUE DE DOIGT MOBILE	BUSH	HUELSE	BOCCOLA	[3] [4] [5]
009	56507400	024	DOIGT MOBILE LONG	FLAIL LONG	FINGER LANG	VEDI *****56524600	[3] [5]
010	56506700	040	ENTRETOISE (27,5)	BUSH	HUELSE	DISTANZIALE	[5] <-> 27,5mm
011	56518600	012	AXE PORTE DOIGTS INTERM.	FLAIL AXLE	SCHLAEGELACHSE	PERNO	[5]
012	80450940	040	GOUPILLE ELASTIQUE FLZNNC	ROLL PIN FLZNNC	SPANNHUELSE FLZNNC	SPINA ELASTICA FLZNNC	[5]
013	80450540	020	GOUPILLE ELASTIQUE FLZNNC	ROLL PIN FLZNNC	SPANNHUELSE FLZNNC	SPINA ELASTICA FLZNNC	[5]
014	56519000	008	DOIGT MOBILE LONG D'EXTREM.	FLAIL LONG	SCHLAEGEL LANG	VEDI ***** 56524800	[2] [5]
015	56518500	008	AXE PORTE DOIGTS D'EXTREM.	FINGER AXLE	SCHLAEGELACHSE	PERNO	[5]
016	56063810	004	FLASQUE D'ETANCHEITE INTERIEUR	FLANGE	FLANSCH	FLANGIA	
017	80257078	004	RONDELLE D'APPUI SS 3,5	SUPPORTING RING SS 3,5	STUETZSCHEIBE SS 3,5	RONDELLA D'APPOGGIO	> < 3,5mm
018	81124090	004	ROULEMENT A ROTULE 2 R.BILLES	SELF-ALIGNING BALL BEARING	PENDELKUGELLAGER	CUSCINETTO ORIENTABILI A SFERE	
019	80599000	004	CIRCLIP INTERIEUR	ELASTIC RING	SICHERUNGSRING	ANELLO	
020	55728400	004	ANNEAU DE PROTECTION	GUARD RING	SCHUTZRING	ANELLO DI PROTEZIONE	
024	56568500	008	ARTICULATION ELASTIQUE	ELASTIC-COUPLING	ELASTIK-GELENK	SNODO ELASTICO	[1]
025	56507500	036	DOIGT MOBILE COURT	FLAIL SHORT	FINGER KURZ	VEDI ***** 56524700	[4]
026	56518910	008	BAGUE DE DOIGT D'EXTREM.	BUSH	HUELSE	BOCCOLA	[2]
027	80061653	008	VIS TETE HEXAGONALE FE/ZNXC3	HEXAGON HEAD SCREW FE/ZNXC3	SECHSKANTSCHRAUBE FE/ZNXC3	VITE TESTA ESAGONALE FE/ZNXC3	
028	56524800	008	DOIGT MOBILE D'EXTREMITE	FINGER	FINGER	DITA MOBILI	+ [2]
029	56524600	024	DOIGT MOBILE LONG	FLAIL LONG	FINGER LANG	DITO MOBILE	+ [3]
030	56524700	036	DOIGT MOBILE COURT	FLAIL SHORT	FINGER KURZ	DITO MOBILE	+ [4]
031	55780410	002	ROTOR A DOIGTS FOR.FC400	FINGER ROTOR FC400	SCHLAEGELROTOR FC400	ROTORE	+ [5]





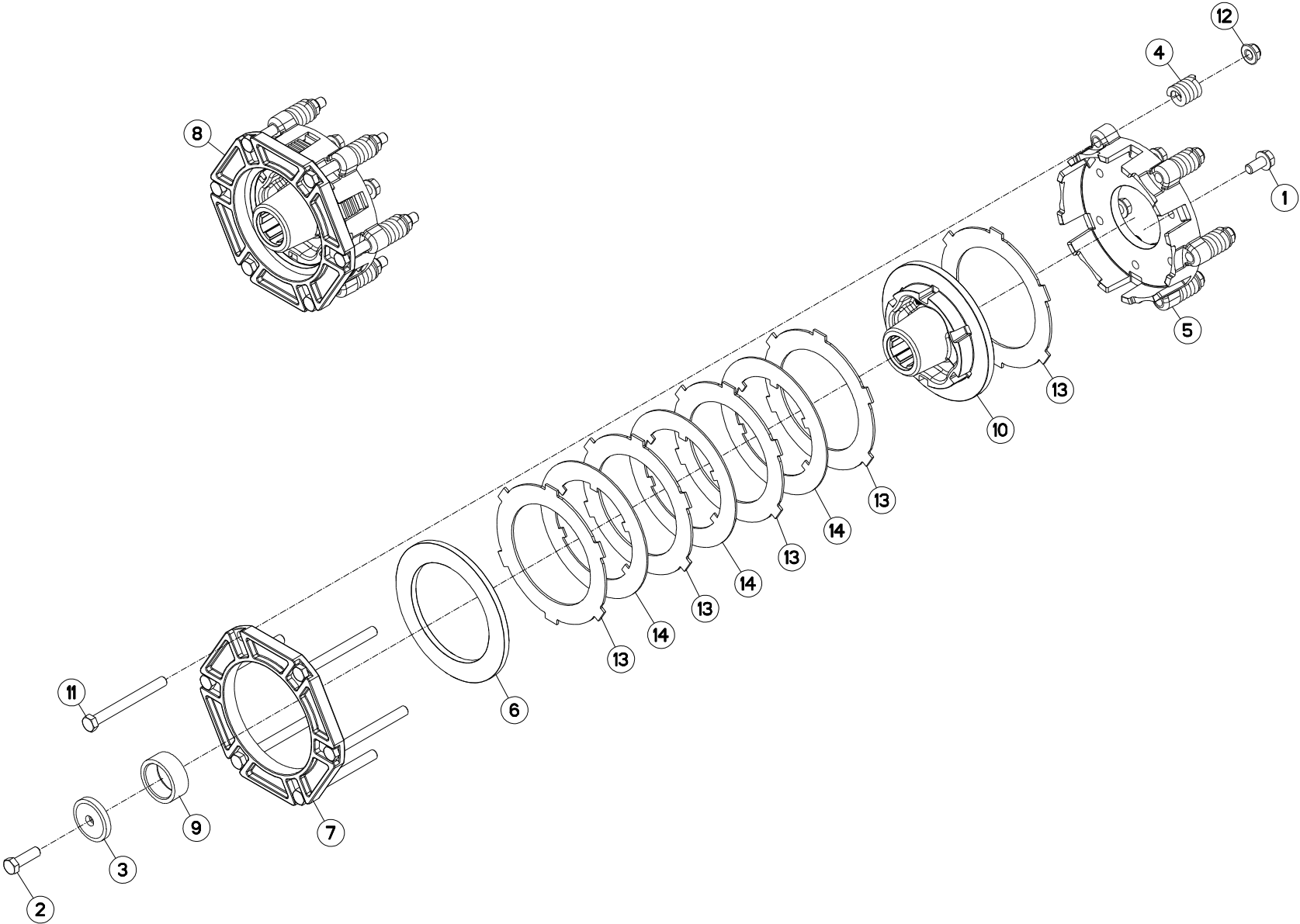
PEIGNE

COMB

KAMM

PETTINE

Rep	Nr	Qt	Designation	Description	Bezeichnung	Referenza	Remarque - Remark - Bemerkung - Osservazioni
001	80061051	020	VIS TETE HEXAGONALE FE/ZNXC3	HEXAGON HEAD SCREW FE/ZNXC3	SECHSKANTSCHRAUBE FE/ZNXC3	VITE TESTA ESAGONALE FE/ZNXC3	5 daN m (37 lbf ft)
002	56073500	002	DENT DU PEIGNE	TOOTH OF COMB	KAMMZAHN	DENTE	
003	56073600	008	DENT TRIPLE	TRIPLE TOOTH	DREIZAHN	DENTE	
004	56540200	008	BAGUE PLASTIQUE A COLLERETTE	NYLON BEARING	KUNSTSTOFF-GLEITLAGER	ANELLO PLASTICA	
005	55739110	001	LEVIER GAUCHE	LEVER LEFT	HEBEL LINKS		
005	55739210	001	LEVIER DROIT	LEVER RIGHT	HEBEL RECHTS		
006	55739310	001	LEVIER D'ARTICULATION DROIT	LEVER RIGHT	HEBEL RECHTS		
006	55739410	001	LEVIER D'ARTICULATION GAUCHE	LEVER LEFT	HEBEL LINKS		
007	56519600	002	RESSORT	SPRING	FEDER	MOLLA	
008	56511010	002	TUBE DU PEIGNE	COMB TUBE	KAMMROHR	TUBO	
009	80201053	018	ECROU AUTOBLOQUANT FE/ZNXC3	UNDERSERRAT.S.LOC.NUT FE/ZNXC3	SPERRZAHN-BUNDMUTTER FE/ZNXC3	DADO FE/ZNXC3	5 daN m (37 lbf ft)
010	56312900	018	RONDELLE CONCAVE ZBC	WASHER	BEFESTIGUNGSSCHEIBE	RONDELLA CONCAVA	
011	55739610	002	AXE DU PEIGNE	PIN	BOLZEN	ASSE	
012	80583000	002	CIRCLIP EXTERIEUR	ELASTIC RING	SICHERUNGSRING	ANELLO	
014	80253041	002	RONDELLE PLATE	PLAIN WASHER	SCHIBE	RONDELLA	





FC400

E 0001 > E 9999

K55R0023 A

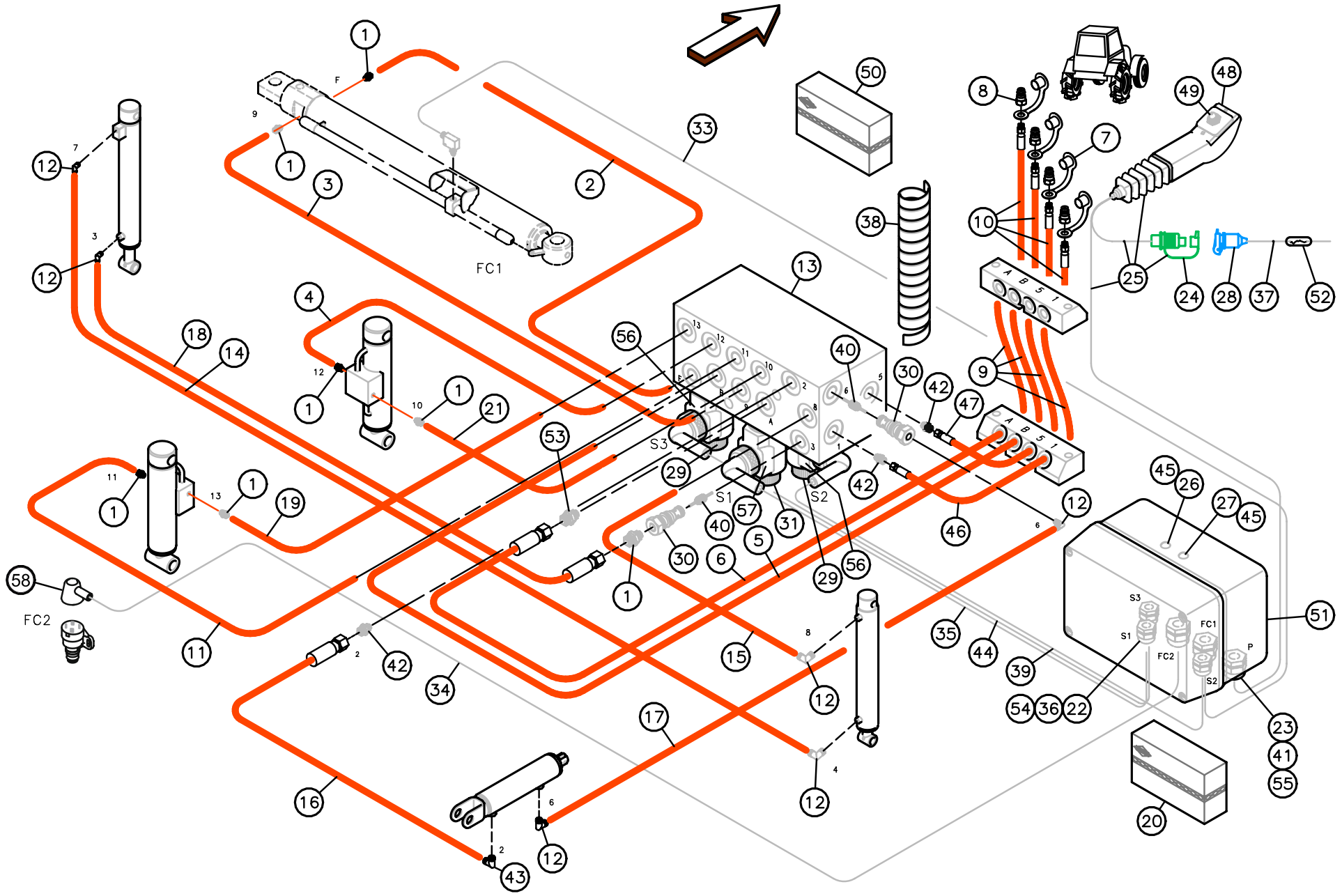
LIMITEUR DE COUPLE A FRICTION

FRICTION TORQUE LIMITER

ÜBERLASTRUTSCHKUPPLUNG

LIMITATORE COPPIA AD ATTRITO

Rep	Nr	Qt	Designation	Description	Bezeichnung	Referenza	Remarque - Remark - Bemerkung - Osservazioni
001	50003300	006	VIS AUTOFREINEE	SCREW, SELF-LOCKING	SELBSTSICHERNDE SCHRAUBE	VITE AUTOBLOCCANTE	[1]
002	80071233	001	VIS AVEC REVÊTEMENT ADHESIF	SCREW WITH ADHESIVE COATING	KLEBE BESCHICHTETE SCHRAUBE	VITE CON RIVETTAMENTO ADESIVO	
003	50015100	001	RONDELLE	WASHER	SCHEIBE	RONDELLA PIATTA	
004	52228500	006	RESSORT DE PRESSION	PRESSURE SPRING	DRUCKFEDER	MOLLA DI PRESSIONE	[1]
005	52514110	001	COURONNE	GEAR, SUN	TELLERRAD	CORONA	[1]
006	52536600	001	RONDELLE D'EXTREMITÉ	WASHER	SCHEIBE	DISCO	[1]
007	52536700	001	BRIDE	CLAMP	BUEGEL	STAFFA	[1]
008	52583500	001	LIMITEUR DE COUPLE A FRICTION	TORQUE LIMIT.FRICTION CLUTCH	RUTSCHKUPPLUNG	FRIZIONE	+ [1]
009	55735500	001	ENTRETOISE	SPACER	DISTANZHUELSE	DISTANZIALE	
010	56010300	001	MOYEU	HUB	NABE	MOZZO	[1]
011	80061269	006	VIS TETE HEXAGONALE FE/ZNXC3	HEXAGON HEAD SCREW FE/ZNXC3	SECHSKANTSCHRAUBE FE/ZNXC3	VITE TESTA ESAGONALE FE/ZNXC3	[1]
012	80201260	006	ECROU HEX.EMB.AUTOFR.FE/ZNXC3	NUT FE/ZNXC3	SELBSTSICH.FLANSCH-MUTTER	DADO FE/ZNXC3	[1]
013	83250001	005	LAMELLE EXTERIEURE	CLUTCH DISC OUTER	LAMELLE AUSSEN	LAMELLA PER FRIZIONE	[1]
014	83250050	003	LAMELLE INTERIEURE	CLUTCH PLATE	LAMELLE INNEN	DISCO FRIZIONE	[1]





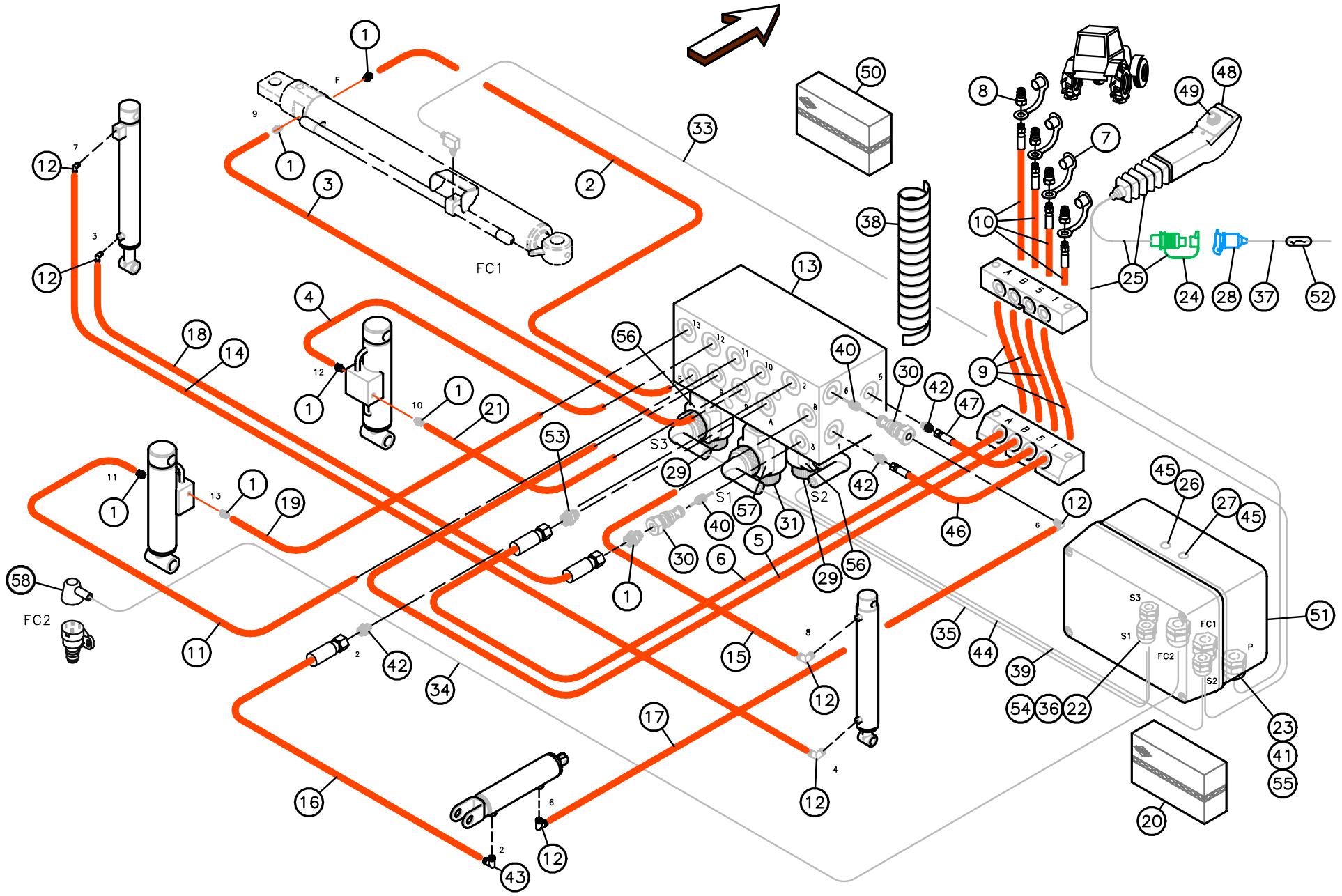
CIRCUIT HYDRAU-ELECTRIQUE

HYDRAULIC-ELECTRO CIRCUIT

HYDRAU-U.ELEKTROKEISLAUF

CIRCUITO IDRAULICO-ELECT.

Rep	Nr	Qt	Designation	Description	Bezeichnung	Referenza	Remarque - Remark - Bemerkung - Osservazioni
001	A4080400	015	UNION MALE	MALE STUD CONNECTOR	GERADER EINSCHRAUBSTUTZEN	GIUZIONE DIRITTA FEZN/XC3	
002	55710520	001	FLEXIBLE	HOSE, HYDRAULIC	HYDRAULIKSCHLAUCH	TUBO IN GOMMA	<-> 2660mm
003	55711410	001	FLEXIBLE	HOSE, HYDRAULIC	HYDRAULIKSCHLAUCH	TUBO IN GOMMA	<-> 2565mm
004	55711710	001	FLEXIBLE	HOSE, HYDRAULIC	HYDRAULIKSCHLAUCH	TUBO IN GOMMA	<-> 3600mm
005	55748800	001	FLEXIBLE	HOSE, HYDRAULIC	HYDRAULIKSCHLAUCH	TUBO IN GOMMA	<-> 1500mm
006	55748900	001	FLEXIBLE	HOSE, HYDRAULIC	HYDRAULIKSCHLAUCH	TUBO IN GOMMA	<-> 1500mm
007	82300026	004	CAPUCHON COUPLEUR MALE	CAP MALE CONNECTOR	KAPPE KUPPLUNGSSTECKER	TAPPO	
008	A4074001	004	COUPLEUR	COUPLER	KUPPLER	GIUNTO	
009	55748200	004	FLEXIBLE INTERMEDIAIRE	HYDRAULIC HOSE	SCHLAUCH	TUBO FLESSIBILE	<-> 5160mm
010	55749000	004	FLEXIBLE AVANT	HYDRAULIC HOSE	SCHLAUCH	TUBO IN GOMMA	<-> 2400mm
011	55711610	001	FLEXIBLE	HOSE, HYDRAULIC	HYDRAULIKSCHLAUCH	TUBO IN GOMMA	<-> 1120mm
012	82301009	006	EQUERRE MALE NUE FE/ZNXC3	MALE CONNECTOR FE/ZNXC3	VERBINDUNGSSCHRAUBE FE/ZNXC3	RACCORDO FE/ZNXC3	
013	55741610	001	BLOC DE DISTRIBUTION	DISTRIBUTOR BLOCK	VERTEILERBLOCK		
014	55722820	001	FLEXIBLE	HOSE, HYDRAULIC	HYDRAULIKSCHLAUCH	TUBO IN GOMMA	<-> 5990mm
015	55711320	001	FLEXIBLE	HOSE, HYDRAULIC	HYDRAULIKSCHLAUCH	TUBO IN GOMMA	<-> 2530mm
016	55710720	001	FLEXIBLE	HOSE, HYDRAULIC	HYDRAULIKSCHLAUCH	TUBO IN GOMMA	<-> 2070mm
017	55711110	001	FLEXIBLE	HOSE, HYDRAULIC	HYDRAULIKSCHLAUCH	TUBO IN GOMMA	<-> 2220mm
018	55710820	001	FLEXIBLE	HOSE, HYDRAULIC	HYDRAULIKSCHLAUCH	TUBO IN GOMMA	<-> 4090mm
019	A4921073	001	FLEXIBLE HYDRAULIQUE	HYDRAULIC HOSE	HYDRAULIKSCHLAUCH	TUBO GOMMA	<-> 1040mm
020	55743600	001	BOITE RACCORDEMENT PREMONTEE	JUNCTION BOX	VERTEILERDOSE	SCATOLA	+ [1]
021	55711510	001	FLEXIBLE	HOSE, HYDRAULIC	HYDRAULIKSCHLAUCH	TUBO IN GOMMA	<-> 3090mm
022	83235036	003	PRESSE-ETOUPE PG9	COMPRESSION PACKING PG9	DICHTUNG PG9	PRESSA PG9	[1]
023	83235037	003	PRESSE-ETOUPE PG11	CABLE GLAND PG11	KABELSTOPFBUCHSE PG11	SERRACAPO PG11	[1]
024	83350010	001	FICHE 3 POLES	PLUG 3T	STECKER	SPINA 3 POLI	[2]
025	55743400	001	POIGNEE DE COMMANDE PRECABLEE	ELECTRIC CONTROL HANDLE	ELEKTR.BEDIENHEBEL VERKABELT	PULSANTE COMANDO	+ [2]
026	83240046	001	VOYANT VERT	PILOT LAMP	KONTROLLAMPE	VETRINO VERDE	[1]
027	83240047	001	VOYANT BLEU	PILOT LAMP	KONTROLLAMPE	VETRINO BLU	
028	83350009	001	PRISE 3 POLES	SOCKET MALE 3T	STECKER	PRESA ELETTRICA	
029	82350011	002	SOLENOIDE	SOLENOID	ELEKTROMAGNET	SOLENOIDE	[4]
030	82350026	002	CLAPET ANTI-RETOUR PILOTE	CHECK VALVE	RUECKSCHLAGVENTIL	VLAVOLA	
031	82350056	001	SOLENOIDE	SOLENOID	ELEKTROMAGNET	SOLENOIDE	[4]
033	55740920	001	CABLE POUR FC1	ELECTRICAL CABLE	ELEKTROKABEL	CAVO	
034	55741000	001	CABLE POUR FC2	ELECTRICAL CABLE	ELEKTROKABEL	CAVO ELETTRICO	
035	55740600	001	CABLE POUR BOBINE S1	ELECTRICAL CABLE	ELEKTROKABEL	CAVO	
036	82350020	003	JOINT PLAT	GASKET	DICHTUNG	GIUNTO PIATTO	
037	55717300	001	CABLE POUR PRISE TRIPOLAIRE	ELECTRICAL CABLE	ELEKTRICHES KABEL	CAVO	+ [3]
038	55725710	001	GAINE SPIRALE	SPIRAL WRAP	SCHUTZSPIRALE	PROTEZIONE	<-> 850mm
039	55740700	001	CABLE POUR BOBINE S2	ELECTRICAL CABLE	ELEKTRICHES KABEL	CAVO	
040	55764600	002	TIROIR DE PILOTAGE	SPOOL	STEUERKOLBEN		
041	82350021	003	JOINT PLAT	GASKET	DICHTUNG	GIUNTO PIATTO	
042	A4080429	003	UNION MALE	MALE STUD CONNECTOR	GERADER EINSCHRAUBSTUTZEN	GIUZIONE DIRITTA ZBC	
043	A4080815	001	COUDE MALE	MALE STUD ELBOW FE/ZNXC3	WINKEL-EINSCHRAUBVERSCHRAU.FE/	GIUNZIONE A 90° FE/ZNXC3	
044	55740800	001	CABLE POUR BOBINE S3	ELECTRICAL CABLE	ELEKTRICHES KABEL	CAVO	
045	83240900	002	AMPOULE 14V	BULB 14V	BIRNE 14V	LAMPADINA 14V	[1]
046	A4923066	001	FLEXIBLE HYDRAULIQUE	HYDRAULIC HOSE	HYDRAULIKSCHLAUCH	TUBO GOMMA	<-> 1500mm
047	A4923066	001	FLEXIBLE HYDRAULIQUE	HYDRAULIC HOSE	HYDRAULIKSCHLAUCH	TUBO GOMMA	<-> 1500mm
048	56576600	001	POIGNEE DE COMMANDE	ELECTRIC CONTROL	ELEKTR.BEDIENHEBEL	MANIGLIA	
049	83236062	001	INTERRUPTEUR	SWITCH	SCHALTER	INTERRUPTORE	





FC400

E 0001 > E 0084

K55R0025 A

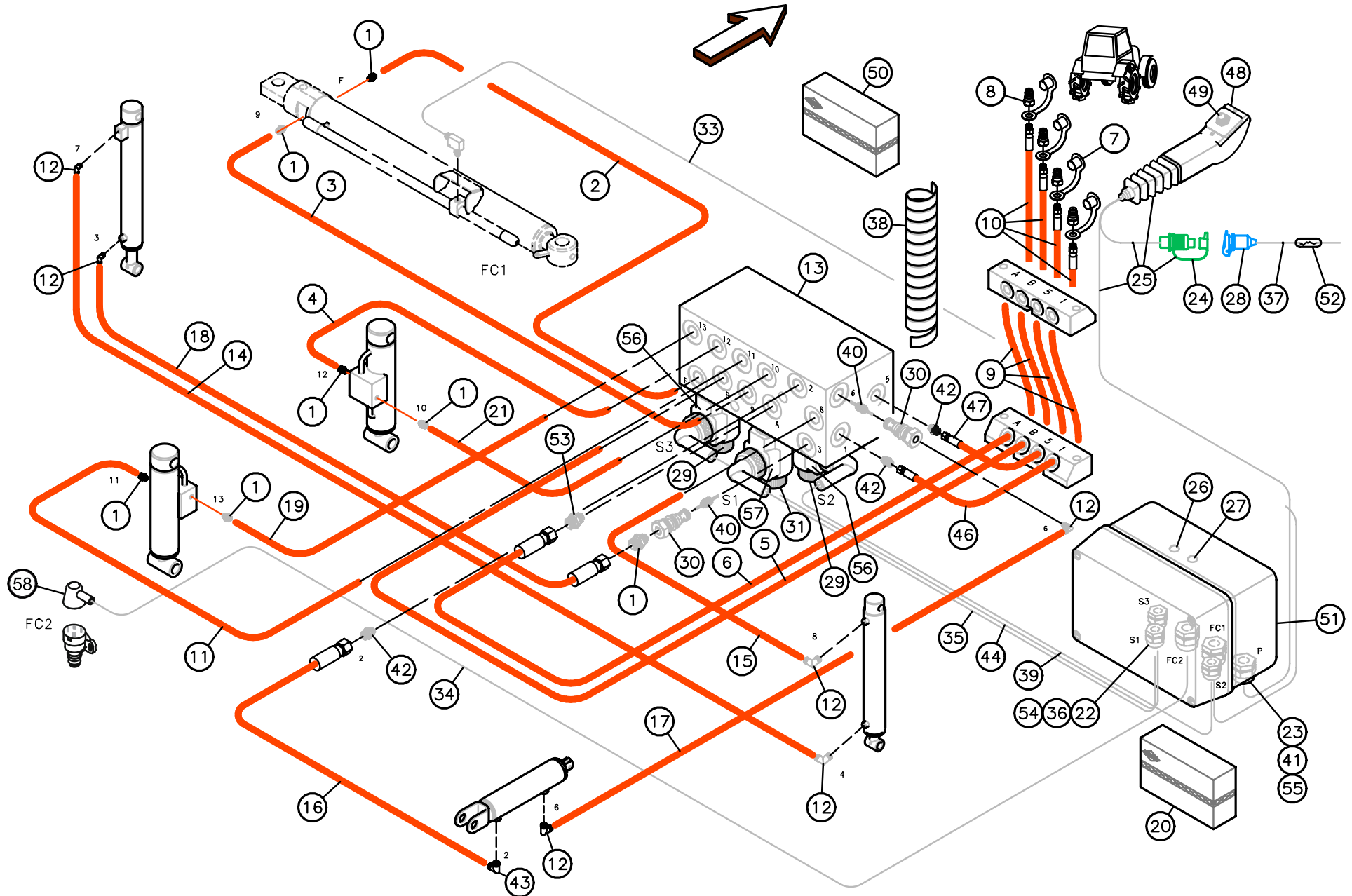
CIRCUIT HYDRAU-ELECTRIQUE

HYDRAULIC-ELECTRO CIRCUIT

HYDRAU-U.ELEKTROKEISLAUF

CIRCUITO IDRAULICO-ELECT.

Rep	Nr	Qt	Designation	Description	Bezeichnung	Referenza	Remarque - Remark - Bemerkung - Osservazioni
050	55725930	001	BLOC DE DISTRIBUTION	DISTRIBUTOR BLOCK	VERTEILERBLOCK		+ [4]
051	55729410	001	BOITE DE RACCORDEMENT	JUNCTION BOX	VERTEILERDOSE		
052	83350008	001	PORTE FUSIBLE 15 AMPERES	FUSE SUPPORT	SICHERUNGSHALTER	PORTA FUSIBILE	[3]
053	55770300	001	UNION MALE SPECIALE TROU 2,0	MALE UNION	GERADE VERSCHRAUBUNG	CONNETTORE	
054	83235077	003	ECROU PG9	NUT PG9	MUTTER PG9	NOCE PG9	
055	83235078	003	ECROU PG11	NUT PG11	MUTTER PG11	NOCE PG11	
056	82350013	002	ELECTROVALVE S2/S3 SANS BOBINE	SPOOL	ELEKTROVENTIL	ELETTROVALVOLA	[4]
057	82350055	001	ELECTROVALVE S1 SANS BOBINE	SOLENOID VALVE	ELEKTROVENTIL	ELETTROVALVOLA	[4]
058	83230002	001	CAPUCHON DE PROTECTION	PROTECTION CAP	SCHUTZKAPPE	CAPPUCCIO DI PROTEZIONE	





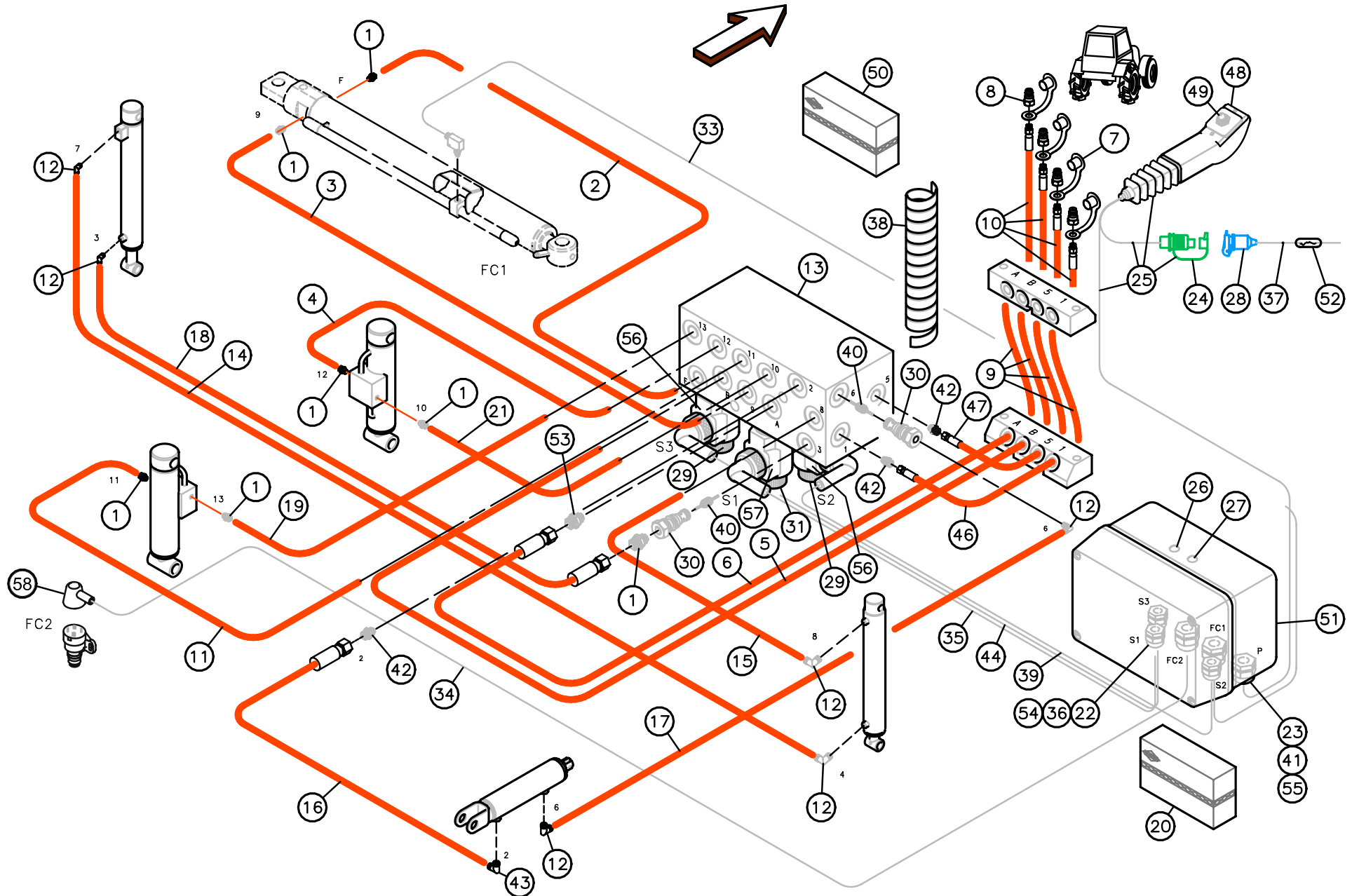
CIRCUIT HYDRAU-ELECTRIQUE

HYDRAULIC-ELECTRO CIRCUIT

HYDRAU-U.ELEKTROKEISLAUF

CIRCUITO IDRAULICO-ELECT.

Rep	Nr	Qt	Designation	Description	Bezeichnung	Referenza	Remarque - Remark - Bemerkung - Osservazioni
001	A4080400	015	UNION MALE	MALE STUD CONNECTOR	GERADER EINSCHRAUBSTUTZEN	GIUZIONE DIRITTA FEZN/XC3	
002	55710520	001	FLEXIBLE	HOSE, HYDRAULIC	HYDRAULIKSCHLAUCH	TUBO IN GOMMA	<-> 2660mm
003	55711410	001	FLEXIBLE	HOSE, HYDRAULIC	HYDRAULIKSCHLAUCH	TUBO IN GOMMA	<-> 2565mm
004	55711710	001	FLEXIBLE	HOSE, HYDRAULIC	HYDRAULIKSCHLAUCH	TUBO IN GOMMA	<-> 3600mm
005	55748800	001	FLEXIBLE	HOSE, HYDRAULIC	HYDRAULIKSCHLAUCH	TUBO IN GOMMA	<-> 1500mm
006	55748900	001	FLEXIBLE	HOSE, HYDRAULIC	HYDRAULIKSCHLAUCH	TUBO IN GOMMA	<-> 1500mm
007	82300026	004	CAPUCHON COUPLEUR MALE	CAP MALE CONNECTOR	KAPPE KUPPLUNGSSTECKER	TAPPO	
008	A4074001	004	COUPLEUR	COUPLER	KUPPLER	GIUNTO	
009	55748200	004	FLEXIBLE INTERMEDIAIRE	HYDRAULIC HOSE	SCHLAUCH	TUBO FLESSIBILE	
010	55749000	004	FLEXIBLE AVANT	HYDRAULIC HOSE	SCHLAUCH	TUBO IN GOMMA	
011	55711610	001	FLEXIBLE	HOSE, HYDRAULIC	HYDRAULIKSCHLAUCH	TUBO IN GOMMA	<-> 1120mm
012	82301009	006	EQUERRE MALE NUE FE/ZNXC3	MALE CONNECTOR FE/ZNXC3	VERBINDUNGSSCHRAUBE FE/ZNXC3	RACCORDO FE/ZNXC3	
013	55741610	001	BLOC DE DISTRIBUTION	DISTRIBUTOR BLOCK	VERTEILERBLOCK		
014	55722820	001	FLEXIBLE	HOSE, HYDRAULIC	HYDRAULIKSCHLAUCH	TUBO IN GOMMA	<-> 5990mm
015	55711320	001	FLEXIBLE	HOSE, HYDRAULIC	HYDRAULIKSCHLAUCH	TUBO IN GOMMA	<-> 2530mm
016	55710720	001	FLEXIBLE	HOSE, HYDRAULIC	HYDRAULIKSCHLAUCH	TUBO IN GOMMA	<-> 2070mm
017	55711110	001	FLEXIBLE	HOSE, HYDRAULIC	HYDRAULIKSCHLAUCH	TUBO IN GOMMA	<-> 2220mm
018	55710820	001	FLEXIBLE	HOSE, HYDRAULIC	HYDRAULIKSCHLAUCH	TUBO IN GOMMA	<-> 4090mm
019	A4921073	001	FLEXIBLE HYDRAULIQUE	HYDRAULIC HOSE	HYDRAULIKSCHLAUCH	TUBO GOMMA	<-> 1040mm
020	55743600	001	BOITE RACCORDEMENT PREMONTEE	JUNCTION BOX	VERTEILERDOSE	SCATOLA	+ [1]
021	55711510	001	FLEXIBLE	HOSE, HYDRAULIC	HYDRAULIKSCHLAUCH	TUBO IN GOMMA	<-> 3090mm
022	83235036	003	PRESSE-ETOUPE PG9	COMPRESSION PACKING PG9	DICHTUNG PG9	PRESSA PG9	[1]
023	83235037	003	PRESSE-ETOUPE PG11	CABLE GLAND PG11	KABELSTOPFBUCHSE PG11	SERRACAPO PG11	[1]
024	83350010	001	FICHE 3 POLES	PLUG 3T	STECKER	SPINA 3 POLI	[2]
025	55743400	001	POIGNEE DE COMMANDE PRECABLEE	ELECTRIC CONTROL HANDLE	ELEKTR.BEDIENHEBEL VERKABELT	PULSANTE COMANDO	+ [2]
026	83237004	001	VOYANT A LED VERT	PILOT LAMP GREEN	KONTROLLAMPE GRUEN	VETRINO VERDE	[1]
027	83237005	001	VOYANT A LED BLEU	PILOT LAMP BLUE	KONTROLLAMPE BLAU	VETRINO BLU	[1]
028	83350009	001	PRISE 3 POLES	SOCKET MALE 3T	STECKER	PRESA ELETTRICA	
029	82350011	002	SOLENOIDE	SOLENOID	ELEKTROMAGNET	SOLENOIDE	[4]
030	82350026	002	CLAPET ANTI-RETOUR PILOTE	CHECK VALVE	RUECKSCHLAGVENTIL	VLAVOLA	
031	82350056	001	SOLENOIDE	SOLENOID	ELEKTROMAGNET	SOLENOIDE	[4]
033	55740920	001	CABLE POUR FC1	ELECTRICAL CABLE	ELEKTROKABEL	CAVO	
034	55741000	001	CABLE POUR FC2	ELECTRICAL CABLE	ELEKTROKABEL	CAVO ELETTRICO	
035	55740600	001	CABLE POUR BOBINE S1	ELECTRICAL CABLE	ELEKTROKABEL	CAVO	
036	82350020	003	JOINT PLAT	GASKET	DICHTUNG	GIUNTO PIATTO	
037	55717300	001	CABLE POUR PRISE TRIPOLAIRE	ELECTRICAL CABLE	ELEKTRICHES KABEL	CAVO	+ [3]
038	55725710	001	GAINE SPIRALE	SPIRAL WRAP	SCHUTZSPIRALE	PROTEZIONE	<-> 850mm
039	55740700	001	CABLE POUR BOBINE S2	ELECTRICAL CABLE	ELEKTRICHES KABEL	CAVO	
040	55764600	002	TIROIR DE PILOTAGE	SPOOL	STEUERKOLBEN		
041	82350021	003	JOINT PLAT	GASKET	DICHTUNG	GIUNTO PIATTO	
042	A4080429	003	UNION MALE	MALE STUD CONNECTOR	GERADER EINSCHRAUBSTUTZEN	GIUZIONE DIRITTA ZBC	
043	A4080815	001	COUDE MALE	MALE STUD ELBOW FE/ZNXC3	WINKEL-EINSCHRAUBVERSCHRAU.FE/	GIUNZIONE A 90° FE/ZNXC3	
044	55740800	001	CABLE POUR BOBINE S3	ELECTRICAL CABLE	ELEKTRICHES KABEL	CAVO	
046	A4923066	001	FLEXIBLE HYDRAULIQUE	HYDRAULIC HOSE	HYDRAULIKSCHLAUCH	TUBO GOMMA	<-> 1500mm
047	A4923066	001	FLEXIBLE HYDRAULIQUE	HYDRAULIC HOSE	HYDRAULIKSCHLAUCH	TUBO GOMMA	<-> 1500mm
048	56576600	001	POIGNEE DE COMMANDE	ELECTRIC CONTROL	ELEKTR.BEDIENHEBEL	MANIGLIA	
049	83236062	001	INTERRUPTEUR	SWITCH	SCHALTER	INTERRUPTORE	
050	55725930	001	BLOC DE DISTRIBUTION	DISTRIBUTOR BLOCK	VERTEILERBLOCK		+ [4]





FC400

E 0085 > E 0099

K55R0025 E

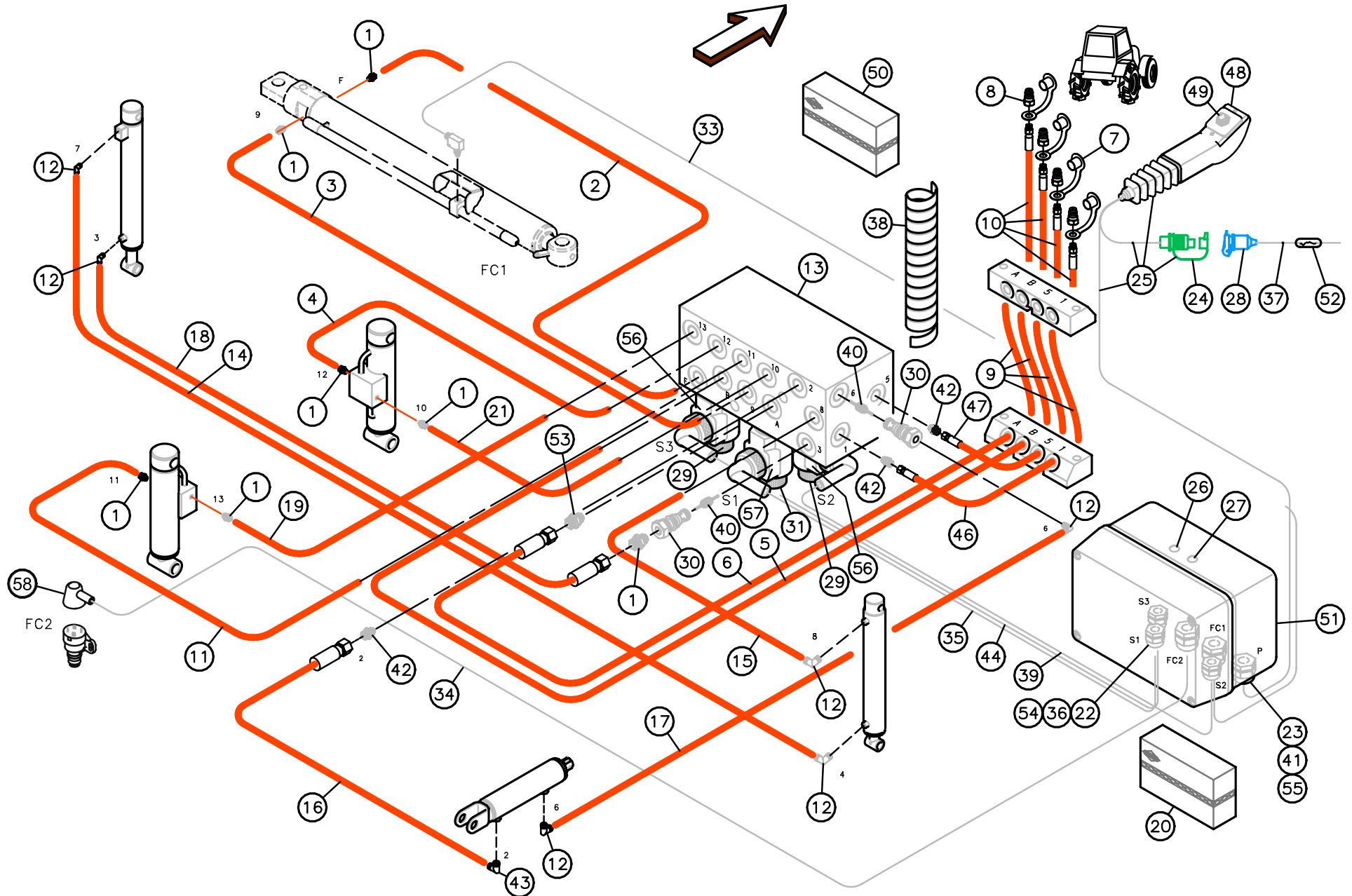
CIRCUIT HYDRAU-ELECTRIQUE

HYDRAULIC-ELECTRO CIRCUIT

HYDRAU-U.ELEKTROKEISLAUF

CIRCUITO IDRAULICO-ELECT.

Rep	Nr	Qt	Designation	Description	Bezeichnung	Referenza	Remarque - Remark - Bemerkung - Osservazioni
051	55729410	001	BOITE DE RACCORDEMENT	JONCTION BOX	VERTEILERDOSE		
052	83350008	001	PORTE FUSIBLE 15 AMPERES	FUSE SUPPORT	SICHERUNGSHALTER	PORTA FUSIBILE	[3]
053	55770300	001	UNION MALE SPECIALE TROU 2,0	MALE UNION	GERADE VERSCHRAUBUNG	CONNETTORE	
054	83235077	003	ECROU PG9	NUT PG9	MUTTER PG9	NOCE PG9	
055	83235078	003	ECROU PG11	NUT PG11	MUTTER PG11	NOCE PG11	
056	82350013	002	ELECTROVALVE S2/S3 SANS BOBINE	SPOOL	ELEKTROVENTIL	ELETTROVALVOLA	[4]
057	82350055	001	ELECTROVALVE S1 SANS BOBINE	SOLENOID VALVE	ELEKTROVENTIL	ELETTROVALVOLA	[4]
058	83230002	001	CAPUCHON DE PROTECTION	PROTECTION CAP	SCHUTZKAPPE	CAPPUCCIO DI PROTEZIONE	





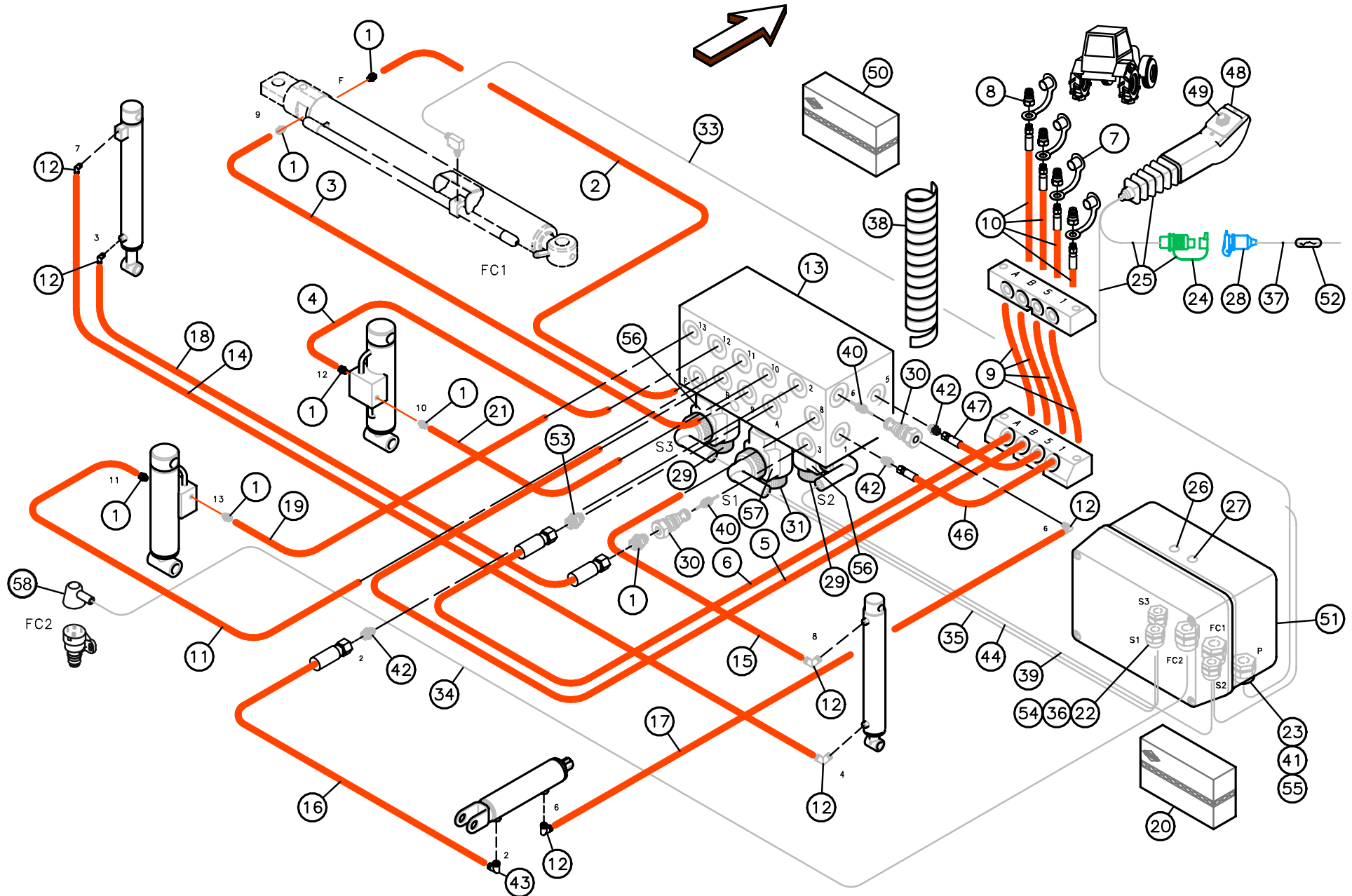
CIRCUIT HYDRAU-ELECTRIQUE

HYDRAULIC-ELECTRO CIRCUIT

HYDRAU-U.ELEKTROKEISLAUF

CIRCUITO IDRAULICO-ELECT.

Rep	Nr	Qt	Designation	Description	Bezeichnung	Referenza	Remarque - Remark - Bemerkung - Osservazioni
001	A4080400	015	UNION MALE	MALE STUD CONNECTOR	GERADER EINSCHRAUBSTUTZEN	GIUZIONE DIRITTA FEZN/XC3	
002	55710520	001	FLEXIBLE	HOSE, HYDRAULIC	HYDRAULIKSCHLAUCH	TUBO IN GOMMA	<-> 2660mm
003	55711410	001	FLEXIBLE	HOSE, HYDRAULIC	HYDRAULIKSCHLAUCH	TUBO IN GOMMA	<-> 2565mm
004	55711710	001	FLEXIBLE	HOSE, HYDRAULIC	HYDRAULIKSCHLAUCH	TUBO IN GOMMA	<-> 3600mm
005	55748800	001	FLEXIBLE	HOSE, HYDRAULIC	HYDRAULIKSCHLAUCH	TUBO IN GOMMA	<-> 1500mm
006	55748900	001	FLEXIBLE	HOSE, HYDRAULIC	HYDRAULIKSCHLAUCH	TUBO IN GOMMA	<-> 1500mm
007	82300026	004	CAPUCHON COUPLEUR MALE	CAP MALE CONNECTOR	KAPPE KUPPLUNGSSTECKER	TAPPO	
008	A4074018	004	COUPLEUR MALE	CONNECTOR MALE	KUPPLUNGSTECKER	ATTACCO IDRAULICO	
009	A4923117	004	FLEXIBLE	HOSE, HYDRAULIC	HYDRAULIKSCHLAUCH	TUBO IN GOMMA	<->5150 mm
010	A4923260	004	FLEXIBLE HYDRAULIQUE	HYDRAULIC HOSE	HYDRAULIKSCHLAUCH	TUBO GOMMA	<->2600 mm
011	55711610	001	FLEXIBLE	HOSE, HYDRAULIC	HYDRAULIKSCHLAUCH	TUBO IN GOMMA	<-> 1120mm
012	82301009	006	EQUERRE MALE NUE FE/ZNXC3	MALE CONNECTOR FE/ZNXC3	VERBINDUNGSSCHRAUBE FE/ZNXC3	RACCORDO FE/ZNXC3	
013	55741610	001	BLOC DE DISTRIBUTION	DISTRIBUTOR BLOCK	VERTEILERBLOCK		
014	55722820	001	FLEXIBLE	HOSE, HYDRAULIC	HYDRAULIKSCHLAUCH	TUBO IN GOMMA	<-> 5990mm
015	55711320	001	FLEXIBLE	HOSE, HYDRAULIC	HYDRAULIKSCHLAUCH	TUBO IN GOMMA	<-> 2530mm
016	55710720	001	FLEXIBLE	HOSE, HYDRAULIC	HYDRAULIKSCHLAUCH	TUBO IN GOMMA	<-> 2070mm
017	55711110	001	FLEXIBLE	HOSE, HYDRAULIC	HYDRAULIKSCHLAUCH	TUBO IN GOMMA	<-> 2220mm
018	55710820	001	FLEXIBLE	HOSE, HYDRAULIC	HYDRAULIKSCHLAUCH	TUBO IN GOMMA	<-> 4090mm
019	A4921073	001	FLEXIBLE HYDRAULIQUE	HYDRAULIC HOSE	HYDRAULIKSCHLAUCH	TUBO GOMMA	<-> 1040mm
020	55743600	001	BOITE RACCORDEMENT PREMONTEE	JUNCTION BOX	VERTEILERDOSE	SCATOLA	+ [1]
021	55711510	001	FLEXIBLE	HOSE, HYDRAULIC	HYDRAULIKSCHLAUCH	TUBO IN GOMMA	<-> 3090mm
022	83235036	003	PRESSE-ETOUPE PG9	COMPRESSION PACKING PG9	DICHTUNG PG9	PRESSA PG9	[1]
023	83235037	003	PRESSE-ETOUPE PG11	CABLE GLAND PG11	KABELSTOPFBUCHSE PG11	SERRACAPO PG11	[1]
024	83350010	001	FICHE 3 POLES	PLUG 3T	STECKER	SPINA 3 POLI	[2]
025	55743400	001	POIGNEE DE COMMANDE PRECABLEE	ELECTRIC CONTROL HANDLE	ELEKTR.BEDIENHEBEL VERKABELT	PULSANTE COMANDO	+ [2]
026	83237004	001	VOYANT A LED VERT	PILOT LAMP GREEN	KONTROLLAMPE GRUEN	VETRINO VERDE	[1]
027	83237005	001	VOYANT A LED BLEU	PILOT LAMP BLUE	KONTROLLAMPE BLAU	VETRINO BLU	[1]
028	83350009	001	PRISE 3 POLES	SOCKET MALE 3T	STECKER	PRESA ELETTRICA	
029	82350011	002	SOLENOIDE	SOLENOID	ELEKTROMAGNET	SOLENOIDE	[4]
030	82350026	002	CLAPET ANTI-RETOUR PILOTE	CHECK VALVE	RUECKSCHLAGVENTIL	VLAVOLA	
031	82350056	001	SOLENOIDE	SOLENOID	ELEKTROMAGNET	SOLENOIDE	[4]
033	55740920	001	CABLE POUR FC1	ELECTRICAL CABLE	ELEKTROKABEL	CAVO	
034	55741000	001	CABLE POUR FC2	ELECTRICAL CABLE	ELEKTROKABEL	CAVO ELETTRICO	
035	55740610	001	CABLE POUR BOBINE S1	ELECTRICAL CABLE	ELEKTROKABEL	CAVO	
036	82350020	003	JOINT PLAT	GASKET	DICHTUNG	GIUNTO PIATTO	
037	55717300	001	CABLE POUR PRISE TRIPOLAIRE	ELECTRICAL CABLE	ELEKTRICHES KABEL	CAVO	+ [3]
038	55725710	001	GAINE SPIRALE	SPIRAL WRAP	SCHUTZSPIRALE	PROTEZIONE	<-> 850mm
039	55740710	001	CABLE POUR BOBINE S2	ELECTRICAL CABLE	ELEKTRICHES KABEL	CAVO	
040	55764600	002	TIROIR DE PILOTAGE	SPOOL	STEUERKOLBEN		
041	82350021	003	JOINT PLAT	GASKET	DICHTUNG	GIUNTO PIATTO	
042	A4080429	003	UNION MALE	MALE STUD CONNECTOR	GERADER EINSCHRAUBSTUTZEN	GIUZIONE DIRITTA ZBC	
043	A4080815	001	COUDE MALE	MALE STUD ELBOW FE/ZNXC3	WINKEL-EINSCHRAUBVERSCHRAU.FE/	GIUNZIONE A 90° FE/ZNXC3	
044	55740810	001	CABLE POUR BOBINE S3	ELECTRICAL CABLE	ELEKTRICHES KABEL	CAVO	
046	A4923066	001	FLEXIBLE HYDRAULIQUE	HYDRAULIC HOSE	HYDRAULIKSCHLAUCH	TUBO GOMMA	<-> 1500mm
047	A4923066	001	FLEXIBLE HYDRAULIQUE	HYDRAULIC HOSE	HYDRAULIKSCHLAUCH	TUBO GOMMA	<-> 1500mm
048	56576600	001	POIGNEE DE COMMANDE	ELECTRIC CONTROL	ELEKTR.BEDIENHEBEL	MANIGLIA	
049	83236062	001	INTERRUPTEUR	SWITCH	SCHALTER	INTERRUPTORE	
050	55725940	001	BLOC DE DISTRIBUTION	DISTRIBUTOR BLOCK	VERTEILERBLOCK		+ [4]





FC400

E 0100 > E 0125

K55R0025 F

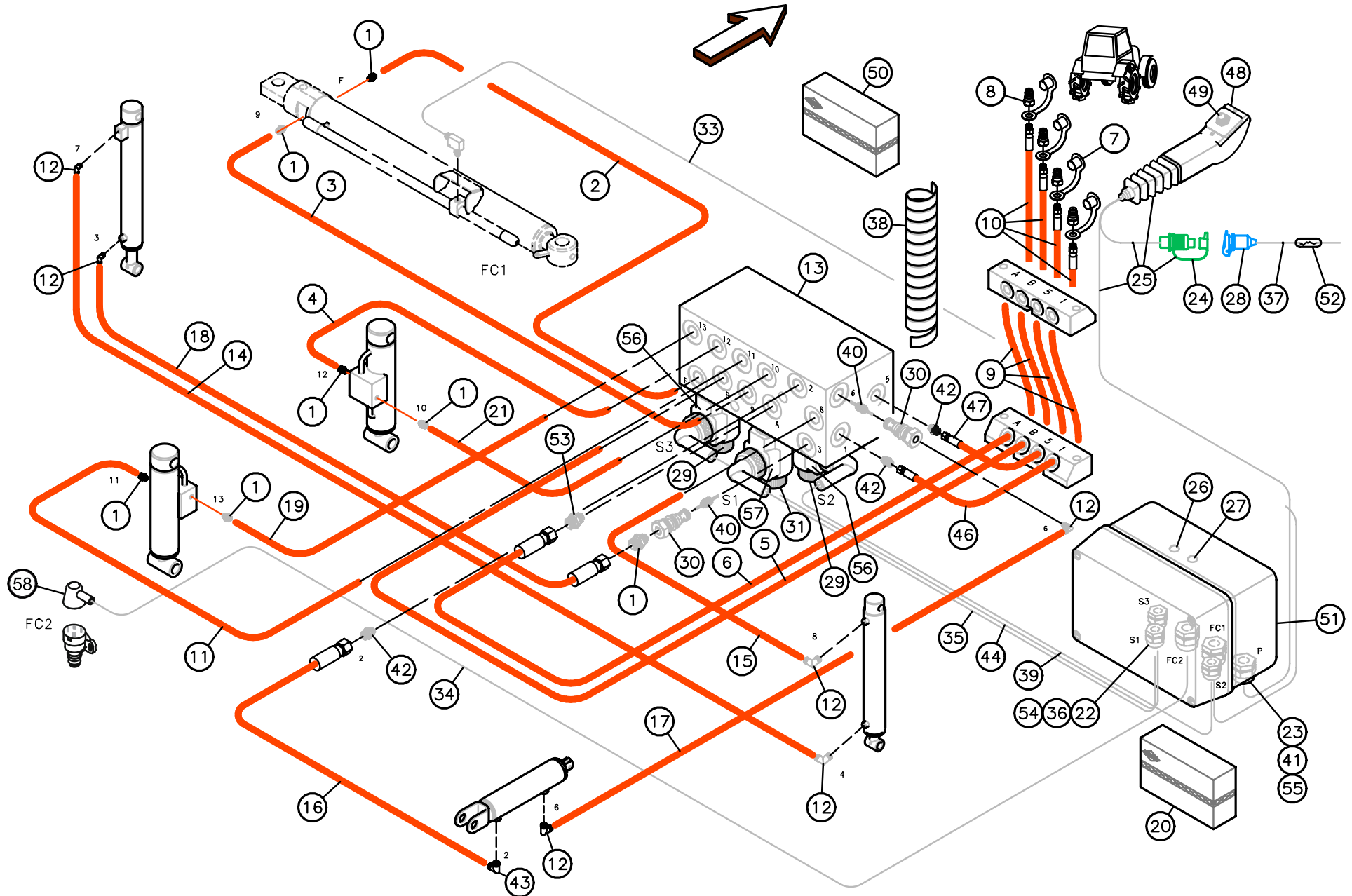
CIRCUIT HYDRAU-ELECTRIQUE

HYDRAULIC-ELECTRO CIRCUIT

HYDRAU-U.ELEKTROKEISLAUF

CIRCUITO IDRAULICO-ELECT.

Rep	Nr	Qt	Designation	Description	Bezeichnung	Referenza	Remarque - Remark - Bemerkung - Osservazioni
051	55729410	001	BOITE DE RACCORDEMENT	JONCTION BOX	VERTEILERDOSE		
052	83350008	001	PORTE FUSIBLE 15 AMPERES	FUSE SUPPORT	SICHERUNGSHALTER	PORTA FUSIBILE	[3]
053	55770300	001	UNION MALE SPECIALE TROU 2,0	MALE UNION	GERADE VERSCHRAUBUNG	CONNETTORE	
054	83235077	003	ECROU PG9	NUT PG9	MUTTER PG9	NOCE PG9	
055	83235078	003	ECROU PG11	NUT PG11	MUTTER PG11	NOCE PG11	
056	82350013	002	ELECTROVALVE S2/S3 SANS BOBINE	SPOOL	ELEKTROVENTIL	ELETTROVALVOLA	[4]
057	82350055	001	ELECTROVALVE S1 SANS BOBINE	SOLENOID VALVE	ELEKTROVENTIL	ELETTROVALVOLA	[4]
058	83230002	001	CAPUCHON DE PROTECTION	PROTECTION CAP	SCHUTZKAPPE	CAPPUCCIO DI PROTEZIONE	





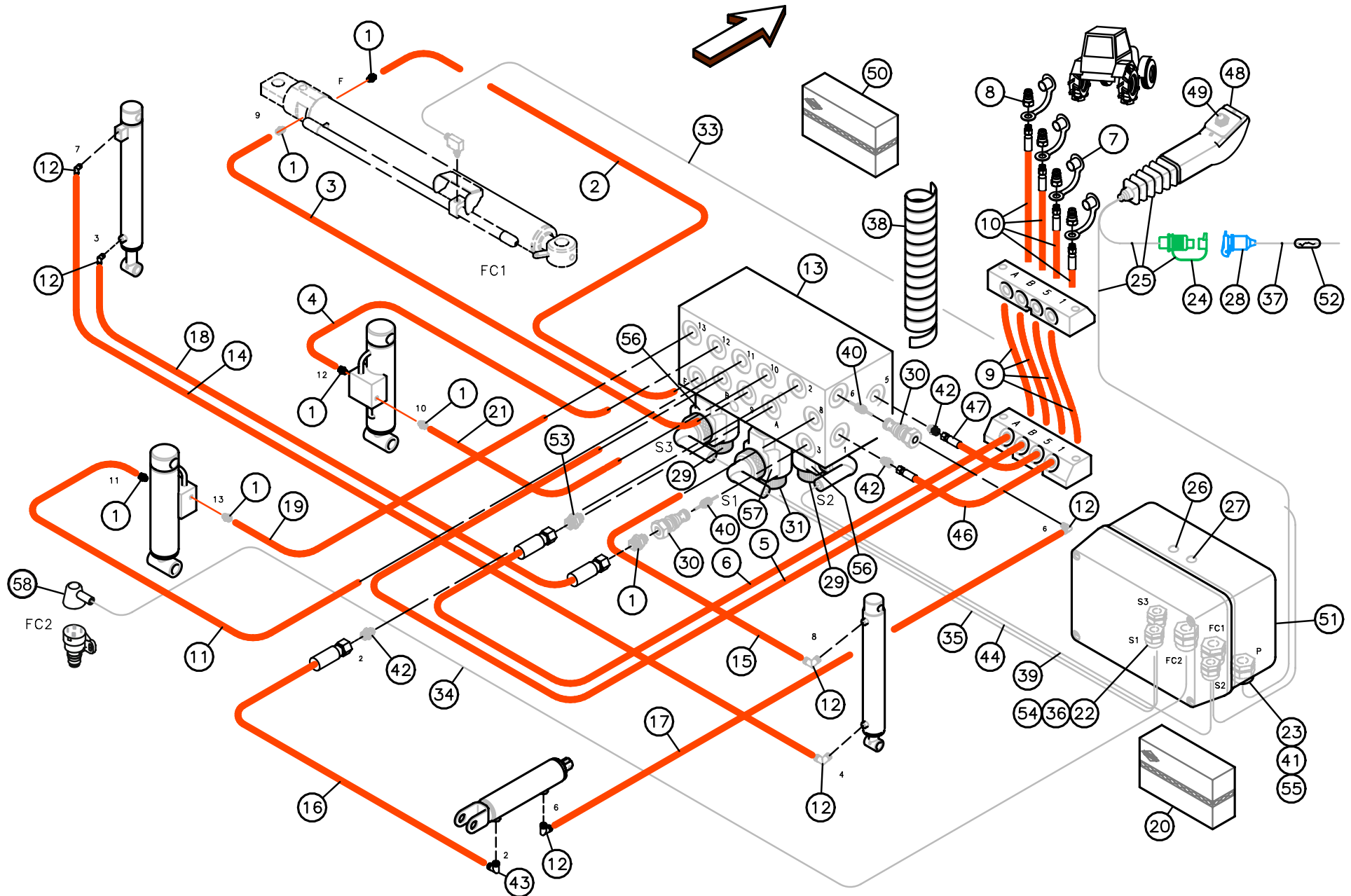
CIRCUIT HYDRAU-ELECTRIQUE

HYDRAULIC-ELECTRO CIRCUIT

HYDRAU-U.ELEKTROKEISLAUF

CIRCUITO IDRAULICO-ELECT.

Rep	Nr	Qt	Designation	Description	Bezeichnung	Referenza	Remarque - Remark - Bemerkung - Osservazioni
001	A4080400	015	UNION MALE	MALE STUD CONNECTOR	GERADER EINSCHRAUBSTUTZEN	GIUZIONE DIRITTA FEZN/XC3	
002	55710520	001	FLEXIBLE	HOSE, HYDRAULIC	HYDRAULIKSCHLAUCH	TUBO IN GOMMA	<-> 2660mm
003	55711410	001	FLEXIBLE	HOSE, HYDRAULIC	HYDRAULIKSCHLAUCH	TUBO IN GOMMA	<-> 2565mm
004	55711710	001	FLEXIBLE	HOSE, HYDRAULIC	HYDRAULIKSCHLAUCH	TUBO IN GOMMA	<-> 3600mm
005	55748800	001	FLEXIBLE	HOSE, HYDRAULIC	HYDRAULIKSCHLAUCH	TUBO IN GOMMA	<-> 1500mm
006	55748900	001	FLEXIBLE	HOSE, HYDRAULIC	HYDRAULIKSCHLAUCH	TUBO IN GOMMA	<-> 1500mm
007	82300026	004	CAPUCHON COUPLEUR MALE	CAP MALE CONNECTOR	KAPPE KUPPLUNGSSTECKER	TAPPO	
008	A4074018	004	COUPLEUR MALE	CONNECTOR MALE	KUPPLUNGSTECKER	ATTACCO IDRAULICO	
009	A4923117	004	FLEXIBLE	HOSE, HYDRAULIC	HYDRAULIKSCHLAUCH	TUBO IN GOMMA	<->5150 mm
010	A4923260	004	FLEXIBLE HYDRAULIQUE	HYDRAULIC HOSE	HYDRAULIKSCHLAUCH	TUBO GOMMA	<->2600 mm
011	55711610	001	FLEXIBLE	HOSE, HYDRAULIC	HYDRAULIKSCHLAUCH	TUBO IN GOMMA	<-> 1120mm
012	82301009	006	EQUERRE MALE NUE FE/ZNXC3	MALE CONNECTOR FE/ZNXC3	VERBINDUNGSSCHRAUBE FE/ZNXC3	RACCORDO FE/ZNXC3	
013	55741610	001	BLOC DE DISTRIBUTION	DISTRIBUTOR BLOCK	VERTEILERBLOCK		
014	55722820	001	FLEXIBLE	HOSE, HYDRAULIC	HYDRAULIKSCHLAUCH	TUBO IN GOMMA	<-> 5990mm
015	55711320	001	FLEXIBLE	HOSE, HYDRAULIC	HYDRAULIKSCHLAUCH	TUBO IN GOMMA	<-> 2530mm
016	55710720	001	FLEXIBLE	HOSE, HYDRAULIC	HYDRAULIKSCHLAUCH	TUBO IN GOMMA	<-> 2070mm
017	55711110	001	FLEXIBLE	HOSE, HYDRAULIC	HYDRAULIKSCHLAUCH	TUBO IN GOMMA	<-> 2220mm
018	55710820	001	FLEXIBLE	HOSE, HYDRAULIC	HYDRAULIKSCHLAUCH	TUBO IN GOMMA	<-> 4090mm
019	A4921073	001	FLEXIBLE HYDRAULIQUE	HYDRAULIC HOSE	HYDRAULIKSCHLAUCH	TUBO GOMMA	<-> 1040mm
020	55743600	001	BOITE RACCORDEMENT PREMONTEE	JUNCTION BOX	VERTEILERDOSE	SCATOLA	+ [1]
021	55711510	001	FLEXIBLE	HOSE, HYDRAULIC	HYDRAULIKSCHLAUCH	TUBO IN GOMMA	<-> 3090mm
022	83235036	003	PRESSE-ETOUBE PG9	COMPRESSION PACKING PG9	DICHTUNG PG9	PRESSA PG9	[1]
023	83235037	003	PRESSE-ETOUBE PG11	CABLE GLAND PG11	KABELSTOPFBUCHSE PG11	SERRACAPO PG11	[1]
024	83350010	001	FICHE 3 POLES	PLUG 3T	STECKER	SPINA 3 POLI	[2]
025	55743400	001	POIGNEE DE COMMANDE PRECABLEE	ELECTRIC CONTROL HANDLE	ELEKTR.BEDIENHEBEL VERKABELT	PULSANTE COMANDO	+ [2]
026	83237004	001	VOYANT A LED VERT	PILOT LAMP GREEN	KONTROLLAMPE GRUEN	VETRINO VERDE	[1]
027	83237005	001	VOYANT A LED BLEU	PILOT LAMP BLUE	KONTROLLAMPE BLAU	VETRINO BLU	[1]
028	83350009	001	PRISE 3 POLES	SOCKET MALE 3T	STECKER	PRESA ELETTRICA	
029	82350011	002	SOLENOIDE	SOLENOID	ELEKTROMAGNET	SOLENOIDE	[4]
030	82350026	002	CLAPET ANTI-RETOUR PILOTE	CHECK VALVE	RUECKSCHLAGVENTIL	VLAVOLA	
031	82350056	001	SOLENOIDE	SOLENOID	ELEKTROMAGNET	SOLENOIDE	[4]
033	55740920	001	CABLE POUR FC1	ELECTRICAL CABLE	ELEKTROKABEL	CAVO	
034	55741000	001	CABLE POUR FC2	ELECTRICAL CABLE	ELEKTROKABEL	CAVO ELETTRICO	
035	55740610	001	CABLE POUR BOBINE S1	ELECTRICAL CABLE	ELEKTROKABEL	CAVO	
036	82350020	003	JOINT PLAT	GASKET	DICHTUNG	GIUNTO PIATTO	
037	55717300	001	CABLE POUR PRISE TRIPOLAIRE	ELECTRICAL CABLE	ELEKTRICHES KABEL	CAVO	+ [3]
038	55725710	001	GAINE SPIRALE	SPIRAL WRAP	SCHUTZSPIRALE	PROTEZIONE	<-> 850mm
039	55740710	001	CABLE POUR BOBINE S2	ELECTRICAL CABLE	ELEKTRICHES KABEL	CAVO	
040	55764600	002	TIROIR DE PILOTAGE	SPOOL	STEUERKOLBEN		
041	82350021	003	JOINT PLAT	GASKET	DICHTUNG	GIUNTO PIATTO	
042	A4080429	003	UNION MALE	MALE STUD CONNECTOR	GERADER EINSCHRAUBSTUTZEN	GIUZIONE DIRITTA ZBC	
043	A4080815	001	COUDE MALE	MALE STUD ELBOW FE/ZNXC3	WINKEL-EINSCHRAUBVERSCHRAU.FE/	GIUNZIONE A 90° FE/ZNXC3	
044	55740810	001	CABLE POUR BOBINE S3	ELECTRICAL CABLE	ELEKTRICHES KABEL	CAVO	
046	A4923066	001	FLEXIBLE HYDRAULIQUE	HYDRAULIC HOSE	HYDRAULIKSCHLAUCH	TUBO GOMMA	<-> 1500mm
047	A4923066	001	FLEXIBLE HYDRAULIQUE	HYDRAULIC HOSE	HYDRAULIKSCHLAUCH	TUBO GOMMA	<-> 1500mm
048	56576600	001	POIGNEE DE COMMANDE	ELECTRIC CONTROL	ELEKTR.BEDIENHEBEL	MANIGLIA	
049	83236062	001	INTERRUPTEUR	SWITCH	SCHALTER	INTERRUPTORE	
050	55725940	001	BLOC DE DISTRIBUTION	DISTRIBUTOR BLOCK	VERTEILERBLOCK		+ [4]





FC400

E 0126 > E 0155

K55R0025 G

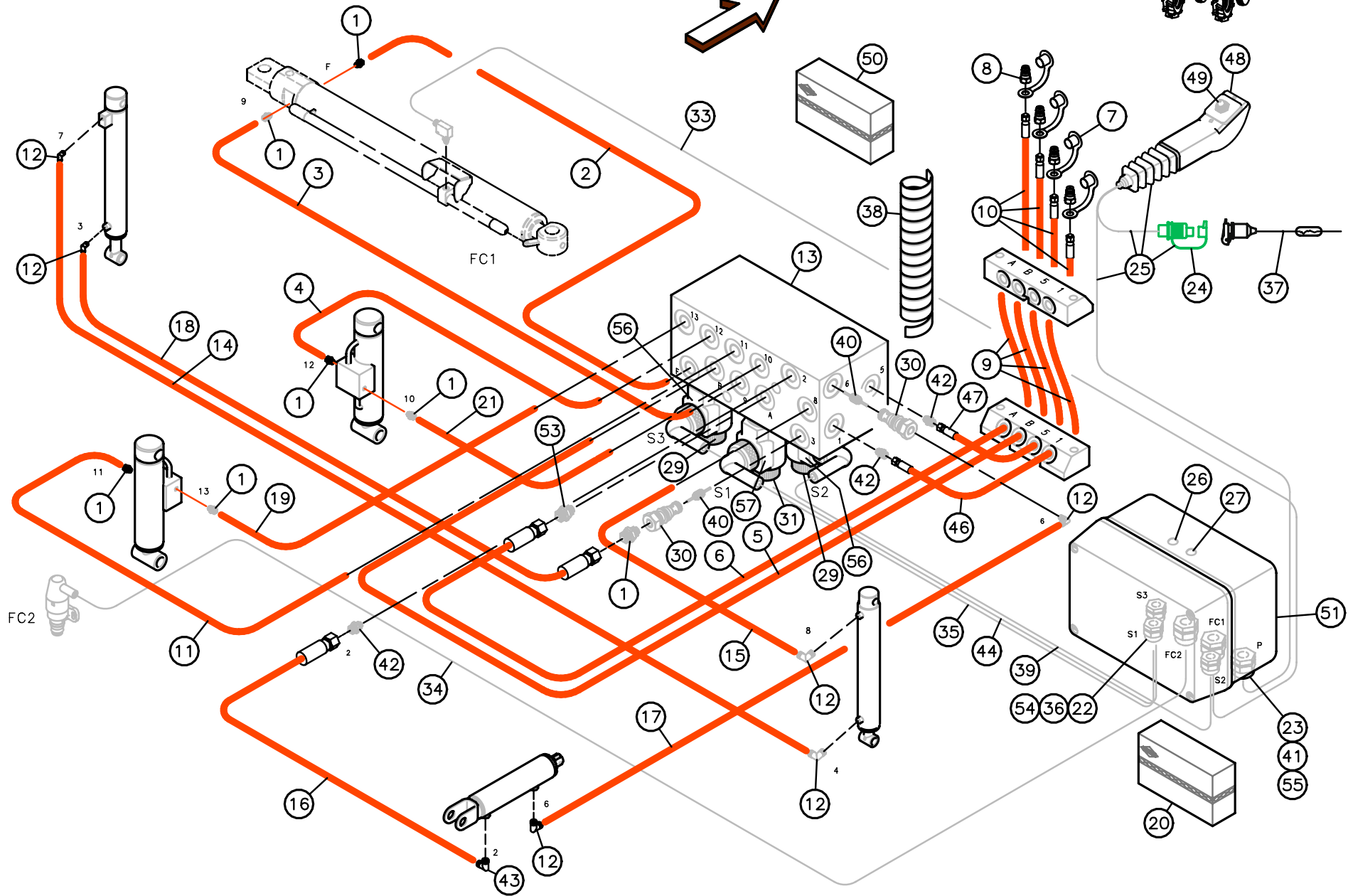
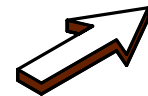
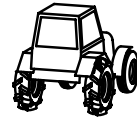
CIRCUIT HYDRAU-ELECTRIQUE

HYDRAULIC-ELECTRO CIRCUIT

HYDRAU-U.ELEKTROKEISLAUF

CIRCUITO IDRAULICO-ELECT.

Rep	Nr	Qt	Designation	Description	Bezeichnung	Referenza	Remarque - Remark - Bemerkung - Osservazioni
051	55729410	001	BOITE DE RACCORDEMENT	JONCTION BOX	VERTEILERDOSE		
052	83350008	001	PORTE FUSIBLE 15 AMPERES	FUSE SUPPORT	SICHERUNGSHALTER	PORTA FUSIBILE	[3]
053	55770300	001	UNION MALE SPECIALE TROU 2,0	MALE UNION	GERADE VERSCHRAUBUNG	CONNETTORE	
054	83235077	003	ECROU PG9	NUT PG9	MUTTER PG9	NOCE PG9	
055	83235078	003	ECROU PG11	NUT PG11	MUTTER PG11	NOCE PG11	
056	82350013	002	ELECTROVALVE S2/S3 SANS BOBINE	SPOOL	ELEKTROVENTIL	ELETTROVALVOLA	[4]
057	82350055	001	ELECTROVALVE S1 SANS BOBINE	SOLENOID VALVE	ELEKTROVENTIL	ELETTROVALVOLA	[4]
058	83230002	001	CAPUCHON DE PROTECTION	PROTECTION CAP	SCHUTZKAPPE	CAPPUCCIO DI PROTEZIONE	





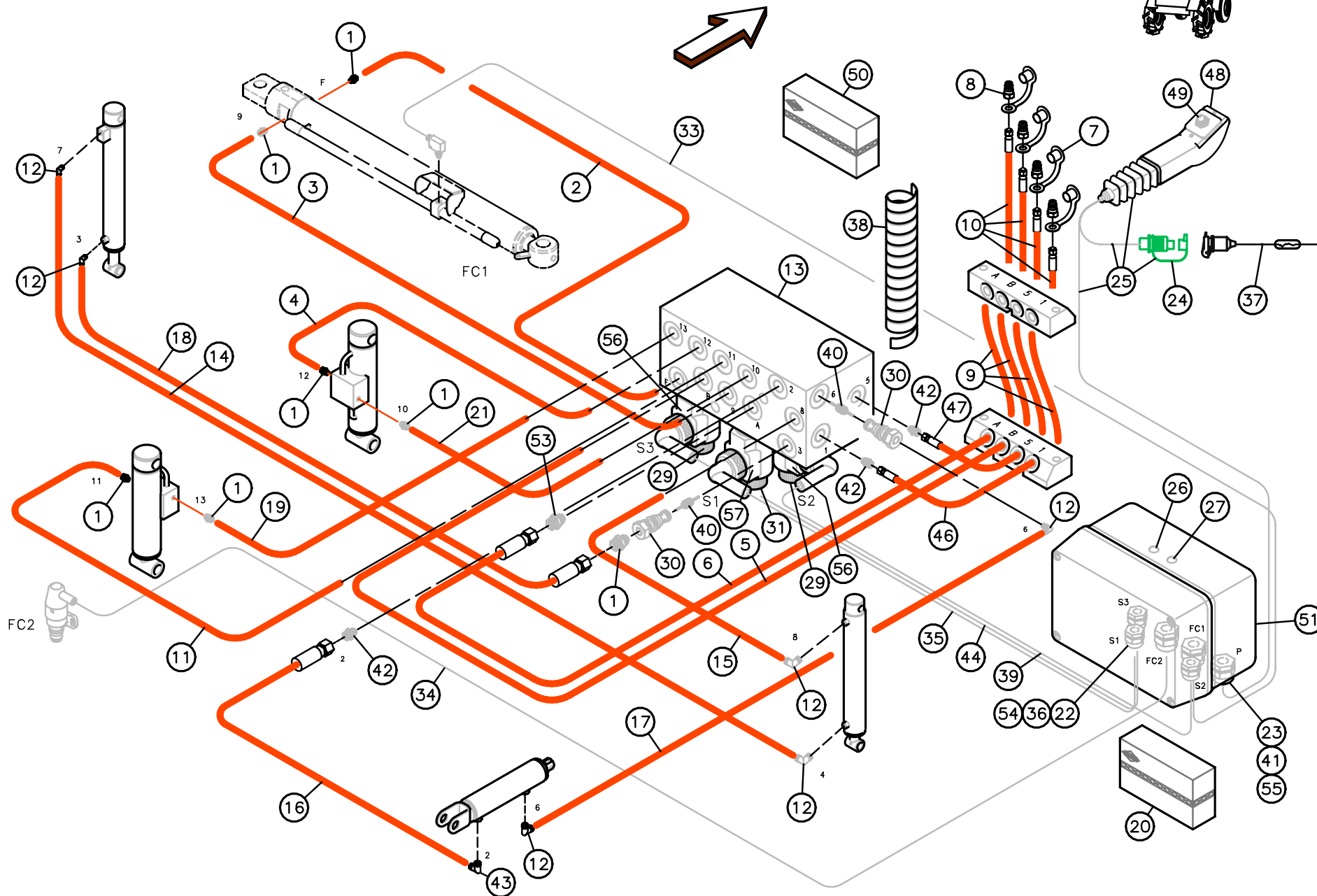
CIRCUIT HYDRAU-ELECTRIQUE

HYDRAULIC-ELECTRO CIRCUIT

HYDRAU-U.ELEKTROKEISLAUF

CIRCUITO IDRAULICO-ELECT.

Rep	Nr	Qt	Designation	Description	Bezeichnung	Referenza	Remarque - Remark - Bemerkung - Osservazioni
001	A4080400	015	UNION MALE	MALE STUD CONNECTOR	GERADER EINSCHRAUBSTUTZEN	GIUZIONE DIRITTA FEZN/XC3	
002	55710520	001	FLEXIBLE	HOSE, HYDRAULIC	HYDRAULIKSCHLAUCH	TUBO IN GOMMA	<-> 2660mm
003	55711410	001	FLEXIBLE	HOSE, HYDRAULIC	HYDRAULIKSCHLAUCH	TUBO IN GOMMA	<-> 2565mm
004	55711710	001	FLEXIBLE	HOSE, HYDRAULIC	HYDRAULIKSCHLAUCH	TUBO IN GOMMA	<-> 3600mm
005	55748800	001	FLEXIBLE	HOSE, HYDRAULIC	HYDRAULIKSCHLAUCH	TUBO IN GOMMA	<-> 1500mm
006	55748900	001	FLEXIBLE	HOSE, HYDRAULIC	HYDRAULIKSCHLAUCH	TUBO IN GOMMA	<-> 1500mm
007	82300026	004	CAPUCHON COUPLEUR MALE	CAP MALE CONNECTOR	KAPPE KUPPLUNGSSTECKER	TAPPO	
008	A4074018	004	COUPLEUR MALE	CONNECTOR MALE	KUPPLUNGSTECKER	ATTACCO IDRAULICO	
009	A4923117	004	FLEXIBLE	HOSE, HYDRAULIC	HYDRAULIKSCHLAUCH	TUBO IN GOMMA	<-> 5150mm
010	A4923260	004	FLEXIBLE HYDRAULIQUE	HYDRAULIC HOSE	HYDRAULIKSCHLAUCH	TUBO GOMMA	<-> 2600mm
011	55711610	001	FLEXIBLE	HOSE, HYDRAULIC	HYDRAULIKSCHLAUCH	TUBO IN GOMMA	<-> 1120mm
012	82301009	006	EQUERRE MALE NUE FE/ZNXC3	MALE CONNECTOR FE/ZNXC3	VERBINDUNGSSCHRAUBE FE/ZNXC3	RACCORDO FE/ZNXC3	
013	55741610	001	BLOC DE DISTRIBUTION	DISTRIBUTOR BLOCK	VERTEILERBLOCK		
014	55722820	001	FLEXIBLE	HOSE, HYDRAULIC	HYDRAULIKSCHLAUCH	TUBO IN GOMMA	<-> 5990mm
015	55711320	001	FLEXIBLE	HOSE, HYDRAULIC	HYDRAULIKSCHLAUCH	TUBO IN GOMMA	<-> 2530mm
016	55710720	001	FLEXIBLE	HOSE, HYDRAULIC	HYDRAULIKSCHLAUCH	TUBO IN GOMMA	<-> 2070mm
017	55711110	001	FLEXIBLE	HOSE, HYDRAULIC	HYDRAULIKSCHLAUCH	TUBO IN GOMMA	<-> 2220mm
018	55710820	001	FLEXIBLE	HOSE, HYDRAULIC	HYDRAULIKSCHLAUCH	TUBO IN GOMMA	<-> 4090mm
019	A4921073	001	FLEXIBLE HYDRAULIQUE	HYDRAULIC HOSE	HYDRAULIKSCHLAUCH	TUBO GOMMA	<-> 1040mm
020	55743600	001	BOITE RACCORDEMENT PREMONTEE	JUNCTION BOX	VERTEILERDOSE	SCATOLA	+ [1]
021	55711510	001	FLEXIBLE	HOSE, HYDRAULIC	HYDRAULIKSCHLAUCH	TUBO IN GOMMA	<-> 3090mm
022	83235036	003	PRESSE-ETOUPE PG9	COMPRESSION PACKING PG9	DICHTUNG PG9	PRESSA PG9	[1]
023	83235037	003	PRESSE-ETOUPE PG11	CABLE GLAND PG11	KABELSTOPFBUCHSE PG11	SERRACAPO PG11	[1]
024	83350010	001	FICHE 3 POLES	PLUG 3T	STECKER	SPINA 3 POLI	[2]
025	55743400	001	POIGNEE DE COMMANDE PRECABLEE	ELECTRIC CONTROL HANDLE	ELEKTR.BEDIENHEBEL VERKABELT	PULSANTE COMANDO	+ [2]
026	83237004	001	VOYANT A LED VERT	PILOT LAMP GREEN	KONTROLLAMPE GRUEN	VETRINO VERDE	[1]
027	83237005	001	VOYANT A LED BLEU	PILOT LAMP BLUE	KONTROLLAMPE BLAU	VETRINO BLU	[1]
029	A4054087	002	BOBINE	COIL	SPULE	BIBINA	[4]
030	82350026	002	CLAPET ANTI-RETOUR PILOTE	CHECK VALVE	RUECKSCHLAGVENTIL	VLAVOLA	
031	A4054094	001	BOBINE	COIL	SPULE	BIBINA	[4]
033	55740920	001	CABLE POUR FC1	ELECTRICAL CABLE	ELEKTROKABEL	CAVO	
034	55741000	001	CABLE POUR FC2	ELECTRICAL CABLE	ELEKTROKABEL	CAVO ELETTRICO	
035	A7040459	001	CONNECTEUR	CONNECTOR	STECKER	CONNETTORE	
036	82350020	003	JOINT PLAT	GASKET	DICHTUNG	GIUNTO PIATTO	
037	83233152	001	FAISCEAU ELECTRIQUE	HARNESS, WIRING	KABELBAUM	CAVO ELETTRICO	
038	55725710	001	GAINÉ SPIRALE	SPIRAL WRAP	SCHUTZSPIRALE	PROTEZIONE	<-> 850mm
039	A7040459	001	CONNECTEUR	CONNECTOR	STECKER	CONNETTORE	
040	55764600	002	TIROIR DE PILOTAGE	SPOOL	STEUERKOLBEN		
041	82350021	003	JOINT PLAT	GASKET	DICHTUNG	GIUNTO PIATTO	
042	A4080429	003	UNION MALE	MALE STUD CONNECTOR	GERADER EINSCHRAUBSTUTZEN	GIUZIONE DIRITTA ZBC	
043	A4080815	001	COUDE MALE	MALE STUD ELBOW FE/ZNXC3	WINKEL-EINSCHRAUBVERSCHRAU.FE/	GIUNZIONE A 90° FE/ZNXC3	
044	A7040459	001	CONNECTEUR	CONNECTOR	STECKER	CONNETTORE	
046	A4923066	001	FLEXIBLE HYDRAULIQUE	HYDRAULIC HOSE	HYDRAULIKSCHLAUCH	TUBO GOMMA	<-> 1500mm
047	A4923066	001	FLEXIBLE HYDRAULIQUE	HYDRAULIC HOSE	HYDRAULIKSCHLAUCH	TUBO GOMMA	<-> 1500mm
048	56576600	001	POIGNEE DE COMMANDE	ELECTRIC CONTROL	ELEKTR.BEDIENHEBEL	MANIGLIA	
049	83236062	001	INTERRUPTEUR	SWITCH	SCHALTER	INTERRUPTORE	
050	55725940	001	BLOC DE DISTRIBUTION	DISTRIBUTOR BLOCK	VERTEILERBLOCK		+ [4]
051	55729410	001	BOITE DE RACCORDEMENT	JUNCTION BOX	VERTEILERDOSE		[1]





FC400

E 0156 > E 9999

K55R0025 J

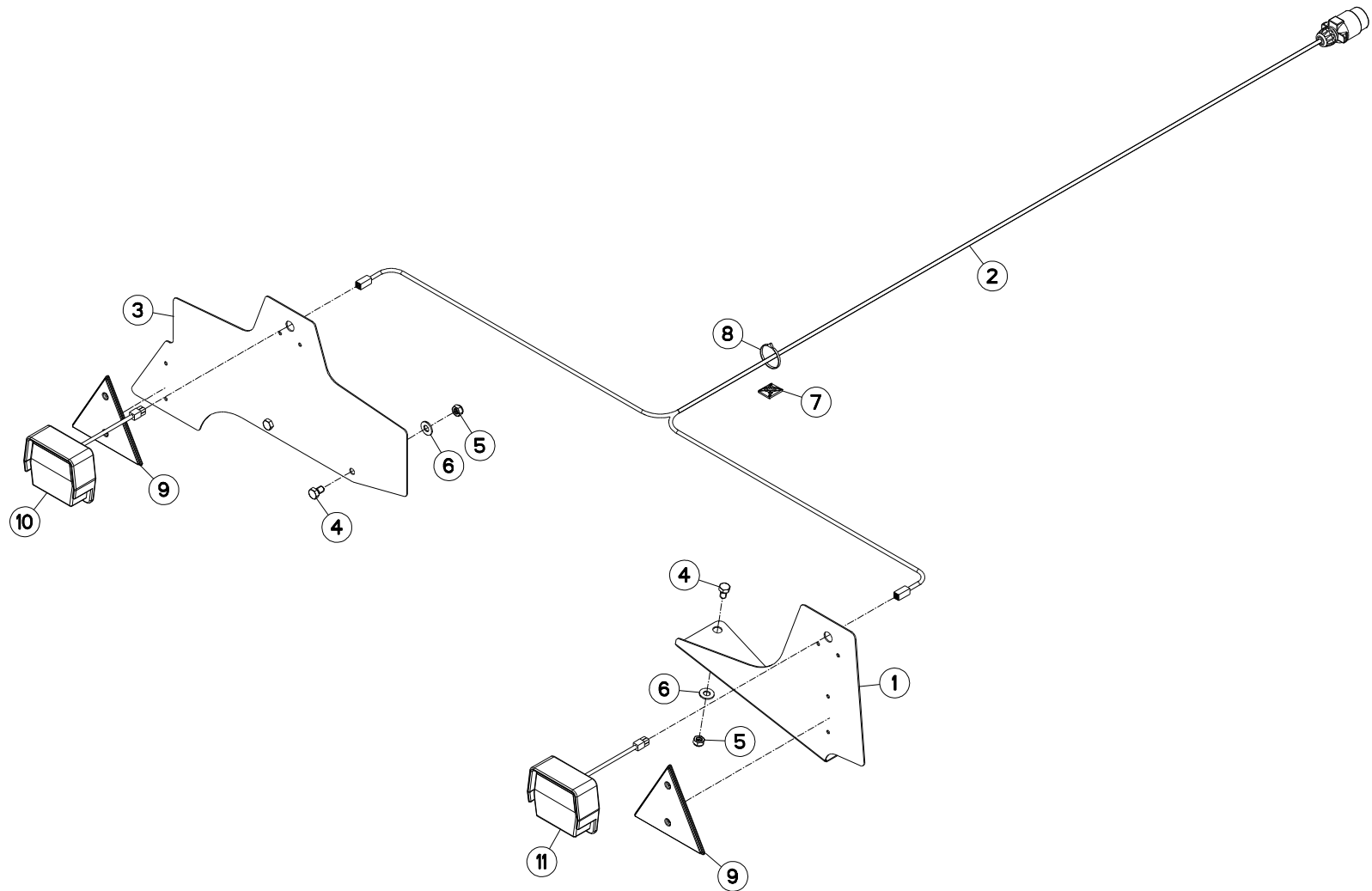
CIRCUIT HYDRAU-ELECTRIQUE

HYDRAULIC-ELECTRO CIRCUIT

HYDRAU-U.ELEKTROKEISLAUF

CIRCUITO IDRAULICO-ELECT.

Rep	Nr	Qt	Designation	Description	Bezeichnung	Referenza	Remarque - Remark - Bemerkung - Osservazioni
053	55770300	001	UNION MALE SPECIALE TROU 2,0	MALE UNION	GERADE VERSCHRAUBUNG	CONNETTORE	
054	83235077	003	ECROU PG9	NUT PG9	MUTTER PG9	NOCE PG9	
055	83235078	003	ECROU PG11	NUT PG11	MUTTER PG11	NOCE PG11	
056	82350013	002	ELECTROVALVE S2/S3 SANS BOBINE	SPOOL	ELEKTROVENTIL	ELETTROVALVOLA	[4]
057	82350055	001	ELECTROVALVE S1 SANS BOBINE	SOLENOID VALVE	ELEKTROVENTIL	ELETTROVALVOLA	[4]





FC400

E 0001 > E 9999

K56R0276 A

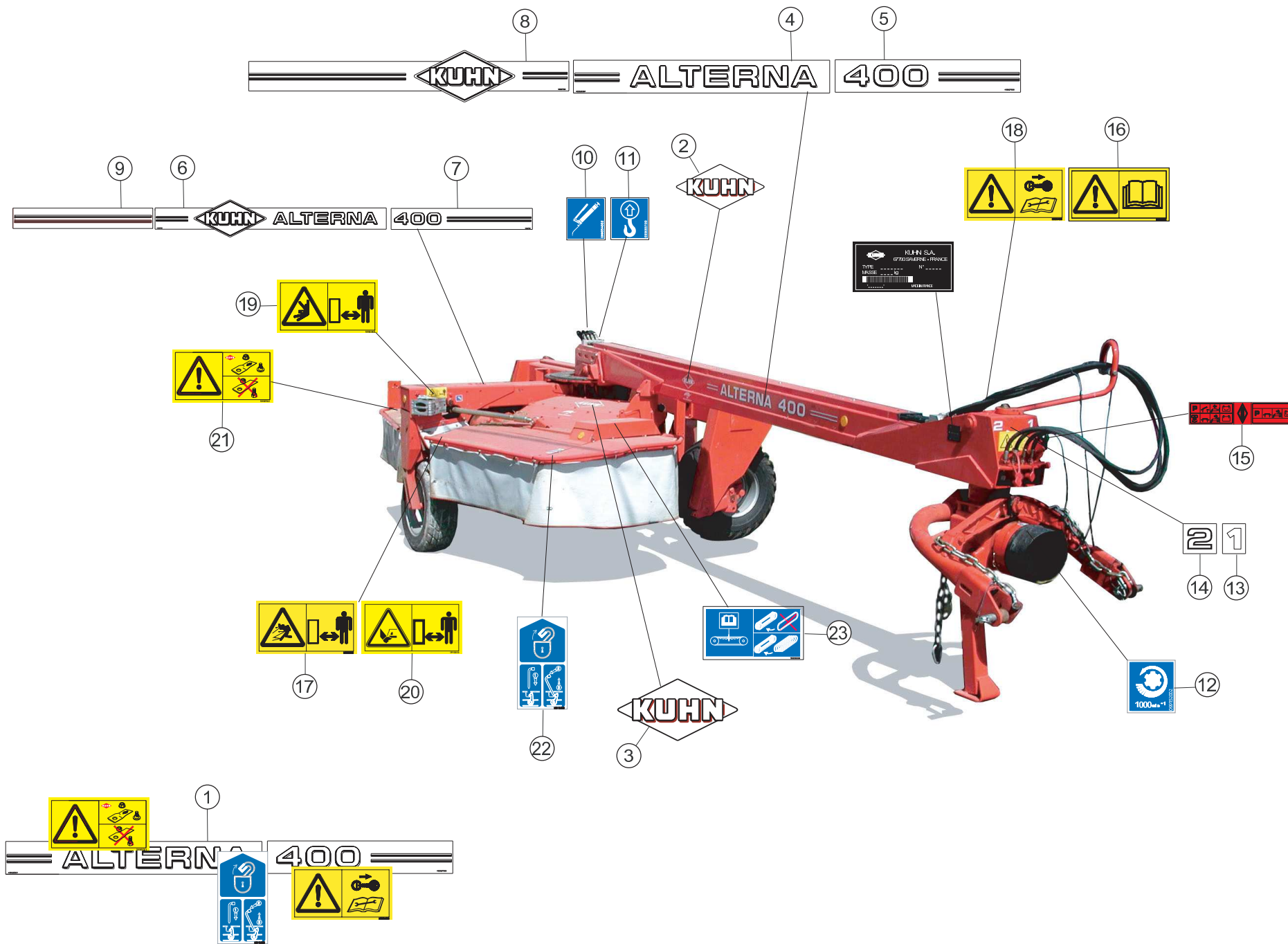
SIGNALISATION

SIGNALLING

BELEUCHTUNG U. WARNTAFELN

SEGNALAZIONE

Rep	Nr	Qt	Designation	Description	Bezeichnung	Referenza	Remarque - Remark - Bemerkung - Osservazioni
001	55721740	001	TOLE	LIGHT SUPPORT PLATE RIGHT	LEUCHTENTRAEGER RECHTS	SUPPORTO	
002	55722600	001	FAISCEAU ELECTRIQUE	WIRING HARNESS	KABELNETZ	CAVO ELETTRICO	
003	55730420	001	SUPPORT	SUPPORT	TRAEGER	SUPPORTO	
004	80061016	004	VIS TETE HEXAGONALE FE/ZNXC3	HEXAGON HEAD SCREW FE/ZNXC3	SECHSKANTSCHRAUBE FE/ZNXC3	VITE TESTA ESAGONALE FE/ZNXC3	
005	80201040	004	ECROU HEX.BAS AUTOFR.FE/ZNXC3	SELF LOCKING NUT FE/ZNXC3	SELBSTSICHERND.MUTTER FE/ZNXC3	DADO AUTOBLOCCANTE FE/ZNXC3	
006	80251176	004	RONDELLE PLATE FE/ZNXC3	PLAIN WASHER FE/ZNXC3	SCHEIBE FE/ZNXC3	RONDELLA PIATTA FE/ZNXC3	
007	83090038	007	EMBASE AUTOADHESIVE	SELF STIKING CABLE GUIDE	KABELKONSOLE SELBSTKLEBEND	BASAMENTO	
008	83090039	008	COLLIER PLASTIQUE	CABLE TIE PLASTIC	KABELBINDER PLASTIK	FASCETTE FERMACAVI	
009	83240013	002	CATADIOP.TRIAN.ROUGE 160 ADHES	REFLECTOR RED 160 SELF-ADHES.	RUECKSTRAHLER ROT 160 SELBSTKL	CATADIOTTRO 160	
010	83240400	001	FEU ARRIERE GAUCHE	REAR LAMP LEFT	RUECKLICHT LINKS	FANALINO COMPLETO POST. SX	
011	83240401	001	FEU ARRIERE DROIT	REAR LAMP RIGHT	RUECKLICHT RECHTS	FANALINO COMPLETO POST. DX	





COLL.ETIQUETTES ADHESIVES

SET OF STICKERS

SATZ AUFKLEBER

SERIE ADESIVI

Rep	Nr	Qt	Designation	Description	Bezeichnung	Referenza	Remarque - Remark - Bemerkung - Osservazioni
001	55726000	001	COLL.ETIQ.ADHES.FC400	SET OF STICKERS	SATZ AUFKLEBER	SERIE ADESIVI	+ [1]
001	55726070	001	COLL.ETIQ.ADHES.FC400 CDN	SET OF STICKERS	SATZ AUFKLEBER	SERIE ADESIVI	: CD
001	55726080	001	COLL.ETIQ.ADHES.FC400 USA	SET OF STICKERS	SATZ AUFKLEBER	SERIE ADESIVI	: US
002	K9500070	002	LOGO KUHN 207 BLANC/TRANSP.	LOGO KUHN 207	LOGO KUHN 207 WEISS/TRANSP.	LOGO KUHN 207 BIANCO TRASP.	[1]
003	K9500110	002	ETIQ.ADHESIVE KUHN 414 BLANC/T	LOGO KUHN 414	LOGO KUHN 414	LOGO KUHN 414	[1]
004	K9502690	002	ETIQ.ADHESIVE ALTERNA	TRANSFER	AUFKLEBER	ETICHETTA ADESIVA ALTERNA	[1]
005	K9502700	002	ETIQ.ADHESIVE ALTERNA 400	TRANSFER	AUFKLEBER	ETICHETTA ADESIV ALTERNA 400	[1]
006	K9502720	001	ETIQ.ADHESIVE ALTERNA	TRANSFER	AUFKLEBER	ETICHETTA ADESIVA ALTERNA	[1]
007	K9502730	001	ETIQ.ADHESIVE ALTERNA 400	TRANSFER	AUFKLEBER	ETICHETTA ADESIVA ALTERNA 400	[1]
008	K9502750	001	ETIQ.ADHESIVE KUHN 309+LISERE	TRANSFER	AUFKLEBER	ETICHETTA ADESIVA KUHN 309	[1]
009	K9502760	001	ETIQ.ADHESIVE LISERE 91/ 420	TRANSFER	AUFKLEBER	EICHETTA ADESIVA 91/420	[1]
010	09905400	019	PICTO.T POINT DE GRAISSAGE	PICTO.T GREASE POINT	PICTO.T SCHMIER PUNKT		[1]
011	09905510	003	ETIQ.ADHESIVE POINT DE LEVAGE	DECAL LIFTING POINT	AUFKLEBER ANSCHLAGPUNKT	ADESIVO	[1]
012	09915200	001	ETIQ.ADHESIVE 1000 MIN-1 A G.	DECAL 1000 MIN-1 LE.	AUFKLEBER 1000 MIN-1 LI.	ADESIVO	[1]
013	09956400	001	ETIQ.ADHESIVE CHIFFRE 1 H45	TRANSFER	AUFKLEBER	ADESIVO	[1]
014	09956500	001	ETIQ.ADHESIVE CHIFFRE 2 H45	TRANSFER	AUFKLEBER	ADESIVO	[1]
015	09959400	001	ETIQ.ADHESIVE CIRCUIT ELEC.	TRANSFER	AUFKLEBER	ADESIVO	[1]
016	59900000	001	PICTOGR.H NOTICE D'INSTR	PICTORIAL H INSTRUCTIONS	PIKTOGR.H BETRIEBSANLEITUNG	ADESIVO	[1] *
017	59900200	004	PICTOGR.H DANGER PROJEC	PICTORIAL H DANGER PROJECTION	PIKTOGR.H GEFAHR FORTGESCHL.	ADESIVO	[1] *
018	59900400	001	PICTOGR.H ARRETER MOTEUR	PICTORIAL H STOP ENGINE	PIKTOGR.H MOTOR ABSTELLEN	ADESIVO	[1] *
019	59900600	004	PICTOGR.H ECRASEM.TORSE	PICTORIAL H CRUSH.DANG.TORSO	PIKTOGR.H QUETSCHGEF.BRUSTK	ADESIVO	[1] *
020	59900800	006	PICTOGR.H BLESSURE PIED	PICTORIAL H SEVERING OF FOOT	PIKTOGR.H FUSSVERLETZUNG	ADESIVO	[1] *
021	59901100	002	PICTOGR.H PIECES D'ORIGINE	PICTORIAL GENUINE PARTS	PIKTOGR.H ORIGINALTEILE	ADESIVO PEZZI ORIGINAL	[1] *
022	59910300	002	PICTOGR.H DEVERROUILLAGE	PICTORIAL H UNLOCKING	PIKTOGR.H ENTRIEGELUNG	ADESIVO	[1] *
023	59950000	002	PICTOGR.H TENSION COURROIES	PICTORIAL H BELT TENSION	PIKTOGR.H RIEMENSPPANNUNG	ADESIVO TENSIONE CINGHIA	[1] *

Pour les pictogrammes sans texte (standard CE) dont le code commence par 599xxxxx, le 7° chiffre est 0 ou 5.

Pour les pictogrammes avec texte, le 7° chiffre est respectivement:

1 ou 6 pour les pictogrammes avec texte français (standard du Canada francophone).

2 ou 7 pour les pictogrammes avec texte anglais (standard de pays anglophones non européens).

Safety pictorials without text (CE standard) with part no. starting with 599xxxxx, use 0 or 5 as the 7th digit of the number.

In the corresponding pictorials with text the 7th digit of the number is :

1 or 6 respectively for pictorials with French text as used in French Canada.

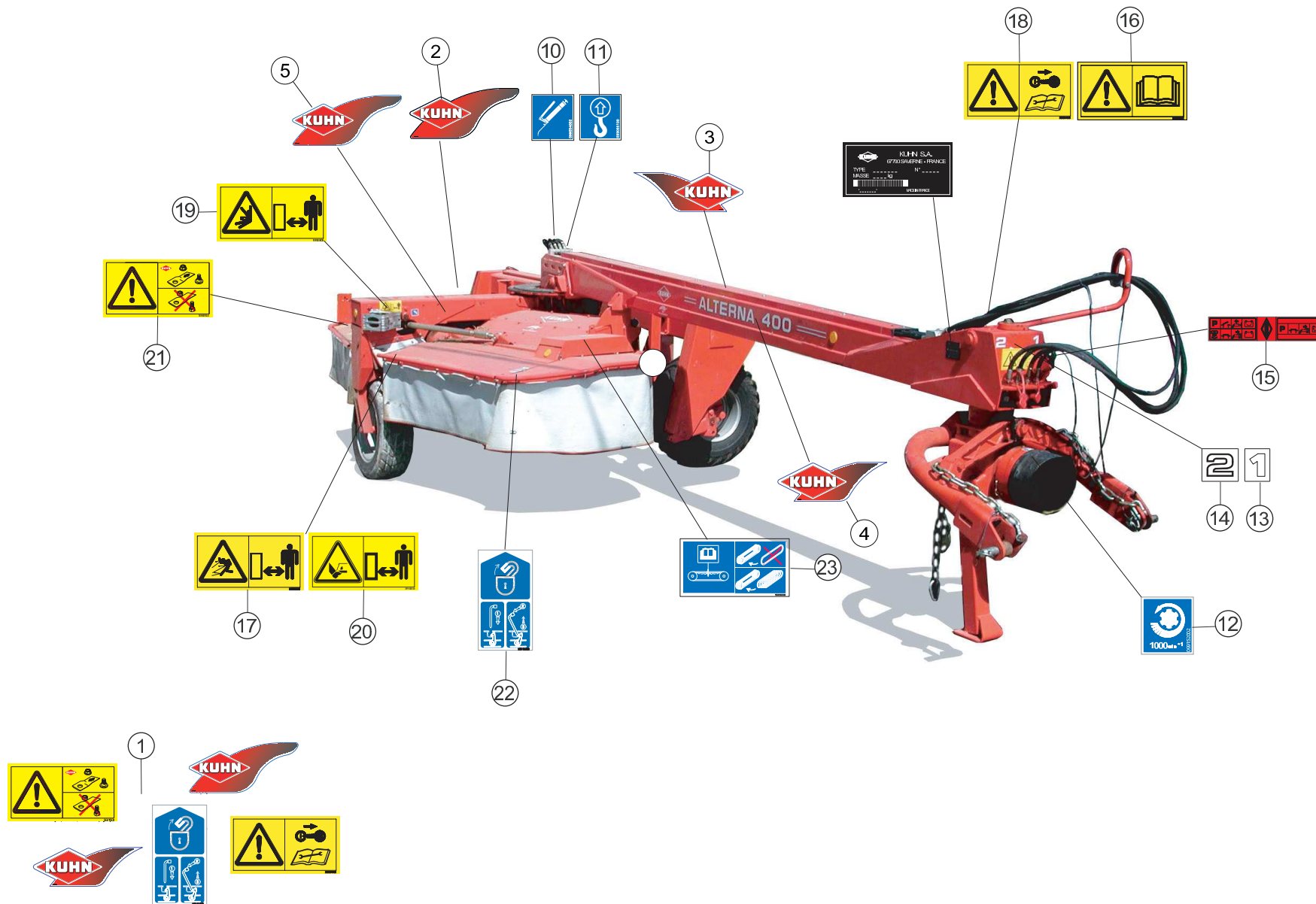
2 or 7 respectively for pictorials with English text as used in non-European English speaking countries.

Bei Sicherheitsaufklebern/Piktogrammen ohne Text (CE-Standard) mit Art.-Nr. 599xxxxx ist die 7. Ziffer 0 oder 5.

Bei den entsprechenden Sicherheitsaufklebern/Piktogrammen mit Text ist die 7. Ziffer:

1 oder 6 für Sicherheitsaufkleber/Piktogramme mit französischem Text (Serie im französischsprachigem Kanada)

2 oder 7 für Sicherheitsaufkleber/Piktogramme mit englischem Text (Serie in außereuropäischen englischsprachigen Ländern).





COLL.ETIQUETTES ADHESIVES

SET OF STICKERS

SATZ AUFKLEBER

SERIE ADESIVI

Rep	Nr	Qt	Designation	Description	Bezeichnung	Referenza	Remarque - Remark - Bemerkung - Osservazioni
001	55726000	001	COLL.ETIQ.ADHES.FC400	SET OF STICKERS	SATZ AUFKLEBER	SERIE ADESIVI	+ [1]
001	55726070	001	COLL.ETIQ.ADHES.FC400 CDN	SET OF STICKERS	SATZ AUFKLEBER	SERIE ADESIVI	+ [1]
001	55726080	001	COLL.ETIQ.ADHES.FC400 USA	SET OF STICKERS	SATZ AUFKLEBER	SERIE ADESIVI	+ [1]
002	K9530020	001	ETIQ.ADH.	DECAL	AUFKLEBER	ADESIVO	
003	K9530070	001	ETIQ.ADH.	DECAL	AUFKLEBER	ADESIVO	
004	K9530080	001	ETIQ.ADH.	DECAL	AUFKLEBER	ADESIVO	
005	K9530340	001	ETIQ.ADH.	DECAL	AUFKLEBER	ADESIVO	
010	09905400	019	PICTO.T POINT DE GRAISSAGE	PICTO.T GREASE POINT	PICTO.T SCHMIER PUNKT		[1]
011	09905510	003	ETIQ.ADHESIVE POINT DE LEVAGE	DECAL LIFTING POINT	AUFKLEBER ANSCHLAGPUNKT	ADESIVO	[1]
012	09915200	001	ETIQ.ADHESIVE 1000 MIN-1 A G.	DECAL 1000 MIN-1 LE.	AUFKLEBER 1000 MIN-1 LI.	ADESIVO	[1]
013	09956400	001	ETIQ.ADHESIVE CHIFFRE 1 H45	TRANSFER	AUFKLEBER	ADESIVO	[1]
014	09956500	001	ETIQ.ADHESIVE CHIFFRE 2 H45	TRANSFER	AUFKLEBER	ADESIVO	[1]
015	09959400	001	ETIQ.ADHESIVE CIRCUIT ELEC.	TRANSFER	AUFKLEBER	ADESIVO	[1]
016	59900000	001	PICTOGR.H NOTICE D'INSTR	PICTORIAL H INSTRUCTIONS	PIKTOGR.H BETRIEBSANLEITUNG	ADESIVO	[1] *
017	59900200	004	PICTOGR.H DANGER PROJEC	PICTORIAL H DANGER PROJECTION	PIKTOGR.H GEFAHR FORTGESCHL.	ADESIVO	[1] *
018	59900400	001	PICTOGR.H ARRETERER MOTEUR	PICTORIAL H STOP ENGINE	PIKTOGR.H MOTOR ABSTELLEN	ADESIVO	[1] *
019	59900600	004	PICTOGR.H ECRASEM.TORSE	PICTORIAL H CRUSH.DANG.TORSO	PIKTOGR.H QUETSCHGEF.BRUSTK	ADESIVO	[1] *
020	59900800	006	PICTOGR.H BLESSURE PIED	PICTORIAL H SEVERING OF FOOT	PIKTOGR.H FUSSVERLETZUNG	ADESIVO	[1] *
021	59901100	002	PICTOGR.H PIECES D'ORIGINE	PICTORIAL GENNINE PARTS	PIKTOGR.H ORIGINALTEILE	ADESIVO PEZZI ORIGINAL	[1] *
022	59910300	002	PICTOGR.H DEVERROUILLAGE	PICTORIAL H UNLOCKING	PIKTOGR.H ENTRIEGELUNG	ADESIVO	[1] *
023	59950000	002	PICTOGR.H TENSION COURROIES	PICTORIAL H BELT TENSION	PIKTOGR.H RIEMENSPPANNUNG	ADESIVO TENSIONE CINGHIA	[1] *

Pour les pictogrammes sans texte (standard CE) dont le code commence par 599xxxxx, le 7° chiffre est 0 ou 5.

Pour les pictogrammes avec texte, le 7° chiffre est respectivement:

1 ou 6 pour les pictogrammes avec texte français (standard du Canada francophone).

2 ou 7 pour les pictogrammes avec texte anglais (standard de pays anglophones non européens).

Safety pictorials without text (CE standard) with part no. starting with 599xxxxx, use 0 or 5 as the 7th digit of the number.

In the corresponding pictorials with text the 7th digit of the number is :

1 or 6 respectively for pictorials with French text as used in French Canada.

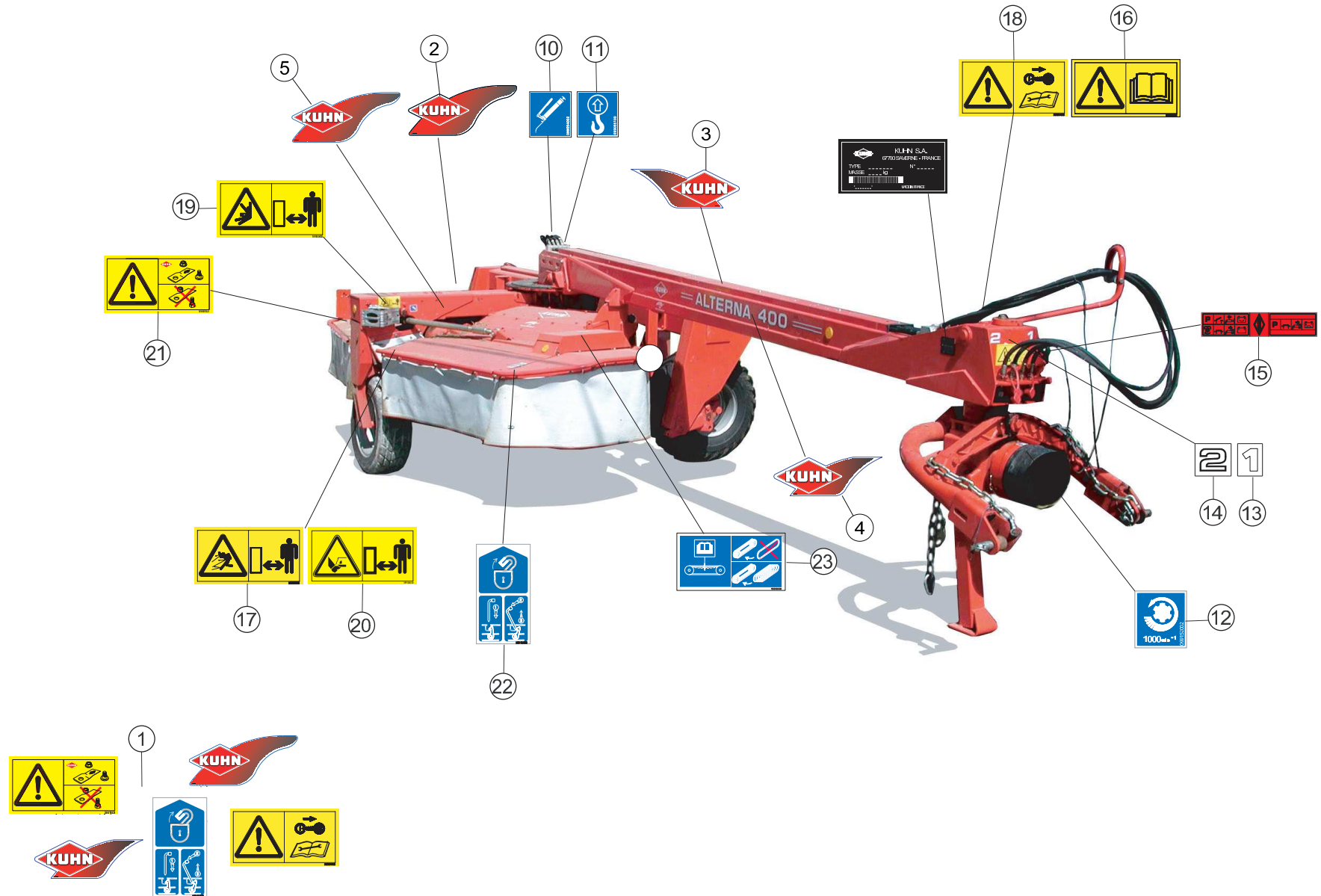
2 or 7 respectively for pictorials with English text as used in non-European English speaking countries.

Bei Sicherheitsaufklebern/Piktogrammen ohne Text (CE-Standard) mit Art.-Nr. 599xxxxx ist die 7. Ziffer 0 oder 5.

Bei den entsprechenden Sicherheitsaufklebern/Piktogrammen mit Text ist die 7. Ziffer:

1 oder 6 für Sicherheitsaufkleber/Piktogramme mit französischem Text (Serie im französischsprachigem Kanada)

2 oder 7 für Sicherheitsaufkleber/Piktogramme mit englischem Text (Serie in außereuropäischen englischsprachigen Ländern).





COLL.ETIQUETTES ADHESIVES

SET OF STICKERS

SATZ AUFKLEBER

SERIE ADESIVI

Rep	Nr	Qt	Designation	Description	Bezeichnung	Referenza	Remarque - Remark - Bemerkung - Osservazioni
001	55726000	001	COLL.ETIQ.ADHES.FC400	SET OF STICKERS	SATZ AUFKLEBER	SERIE ADESIVI	+ [1]
001	55726070	001	COLL.ETIQ.ADHES.FC400 CDN	SET OF STICKERS	SATZ AUFKLEBER	SERIE ADESIVI	+ [1]
001	55726080	001	COLL.ETIQ.ADHES.FC400 USA	SET OF STICKERS	SATZ AUFKLEBER	SERIE ADESIVI	+ [1]
002	K9530020	001	ETIQ.ADH.	DECAL	AUFKLEBER	ADESIVO	
003	K9530070	001	ETIQ.ADH.	DECAL	AUFKLEBER	ADESIVO	
004	K9530080	001	ETIQ.ADH.	DECAL	AUFKLEBER	ADESIVO	
005	K9530190	001	ETIQ.ADH.	DECAL	AUFKLEBER	ADESIVO	
010	09905400	019	PICTO.T POINT DE GRAISSAGE	PICTO.T GREASE POINT	PICTO.T SCHMIER PUNKT		[1]
011	09905510	003	ETIQ.ADHESIVE POINT DE LEVAGE	DECAL LIFTING POINT	AUFKLEBER ANSCHLAGPUNKT	ADESIVO	[1]
012	09915200	001	ETIQ.ADHESIVE 1000 MIN-1 A G.	DECAL 1000 MIN-1 LE.	AUFKLEBER 1000 MIN-1 LI.	ADESIVO	[1]
013	09956400	001	ETIQ.ADHESIVE CHIFFRE 1 H45	TRANSFER	AUFKLEBER	ADESIVO	[1]
014	09956500	001	ETIQ.ADHESIVE CHIFFRE 2 H45	TRANSFER	AUFKLEBER	ADESIVO	[1]
015	09959400	001	ETIQ.ADHESIVE CIRCUIT ELEC.	TRANSFER	AUFKLEBER	ADESIVO	[1]
016	59900000	001	PICTOGR.H NOTICE D'INSTR	PICTORIAL H INSTRUCTIONS	PIKTOGR.H BETRIEBSANLEITUNG	ADESIVO	[1] *
017	59900200	004	PICTOGR.H DANGER PROJEC	PICTORIAL H DANGER PROJECTION	PIKTOGR.H GEFAHR FORTGESCHL.	ADESIVO	[1] *
018	59900400	001	PICTOGR.H ARRETERER MOTEUR	PICTORIAL H STOP ENGINE	PIKTOGR.H MOTOR ABSTELLEN	ADESIVO	[1] *
019	59900600	004	PICTOGR.H ECRASEM.TORSE	PICTORIAL H CRUSH.DANG.TORSO	PIKTOGR.H QUETSCHGEF.BRUSTK	ADESIVO	[1] *
020	59900800	006	PICTOGR.H BLESSURE PIED	PICTORIAL H SEVERING OF FOOT	PIKTOGR.H FUSSVERLETZUNG	ADESIVO	[1] *
021	59901100	002	PICTOGR.H PIECES D'ORIGINE	PICTORIAL GENNINE PARTS	PIKTOGR.H ORIGINALTEILE	ADESIVO PEZZI ORIGINAL	[1] *
022	59910300	002	PICTOGR.H DEVERROUILLAGE	PICTORIAL H UNLOCKING	PIKTOGR.H ENTRIEGELUNG	ADESIVO	[1] *
023	59950000	002	PICTOGR.H TENSION COURROIES	PICTORIAL H BELT TENSION	PIKTOGR.H RIEMENSPPANNUNG	ADESIVO TENSIONE CINGHIA	[1] *

Pour les pictogrammes sans texte (standard CE) dont le code commence par 599xxxxx, le 7° chiffre est 0 ou 5.

Pour les pictogrammes avec texte, le 7° chiffre est respectivement:

1 ou 6 pour les pictogrammes avec texte français (standard du Canada francophone).

2 ou 7 pour les pictogrammes avec texte anglais (standard de pays anglophones non européens).

Safety pictorials without text (CE standard) with part no. starting with 599xxxxx, use 0 or 5 as the 7th digit of the number.

In the corresponding pictorials with text the 7th digit of the number is :

1 or 6 respectively for pictorials with French text as used in French Canada.

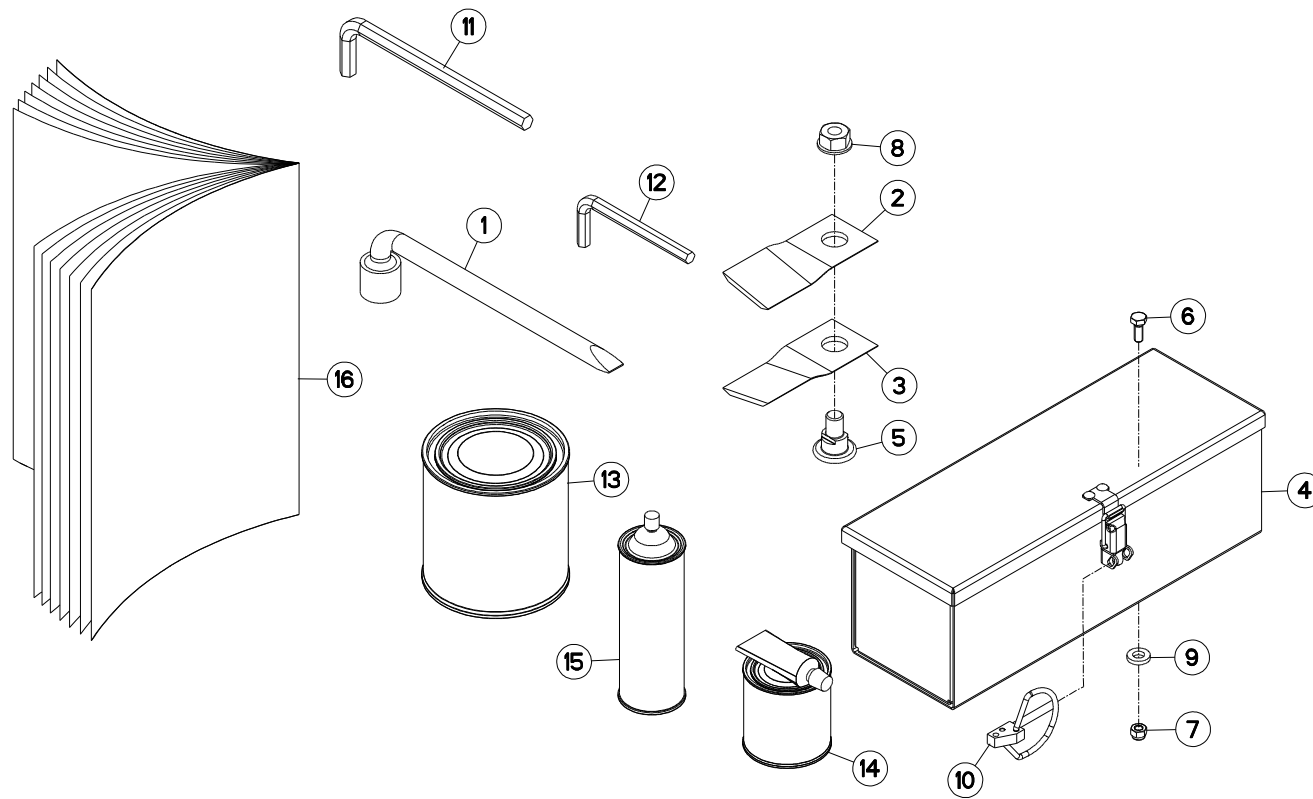
2 or 7 respectively for pictorials with English text as used in non-European English speaking countries.

Bei Sicherheitsaufklebern/Piktogrammen ohne Text (CE-Standard) mit Art.-Nr. 599xxxxx ist die 7. Ziffer 0 oder 5.

Bei den entsprechenden Sicherheitsaufklebern/Piktogrammen mit Text ist die 7. Ziffer:

1 oder 6 für Sicherheitsaufkleber/Piktogramme mit französischem Text (Serie im französischsprachigem Kanada)

2 oder 7 für Sicherheitsaufkleber/Piktogramme mit englischem Text (Serie in außereuropäischen englischsprachigen Ländern).





FC400

E 0001 > E 0099

K55R0024 A

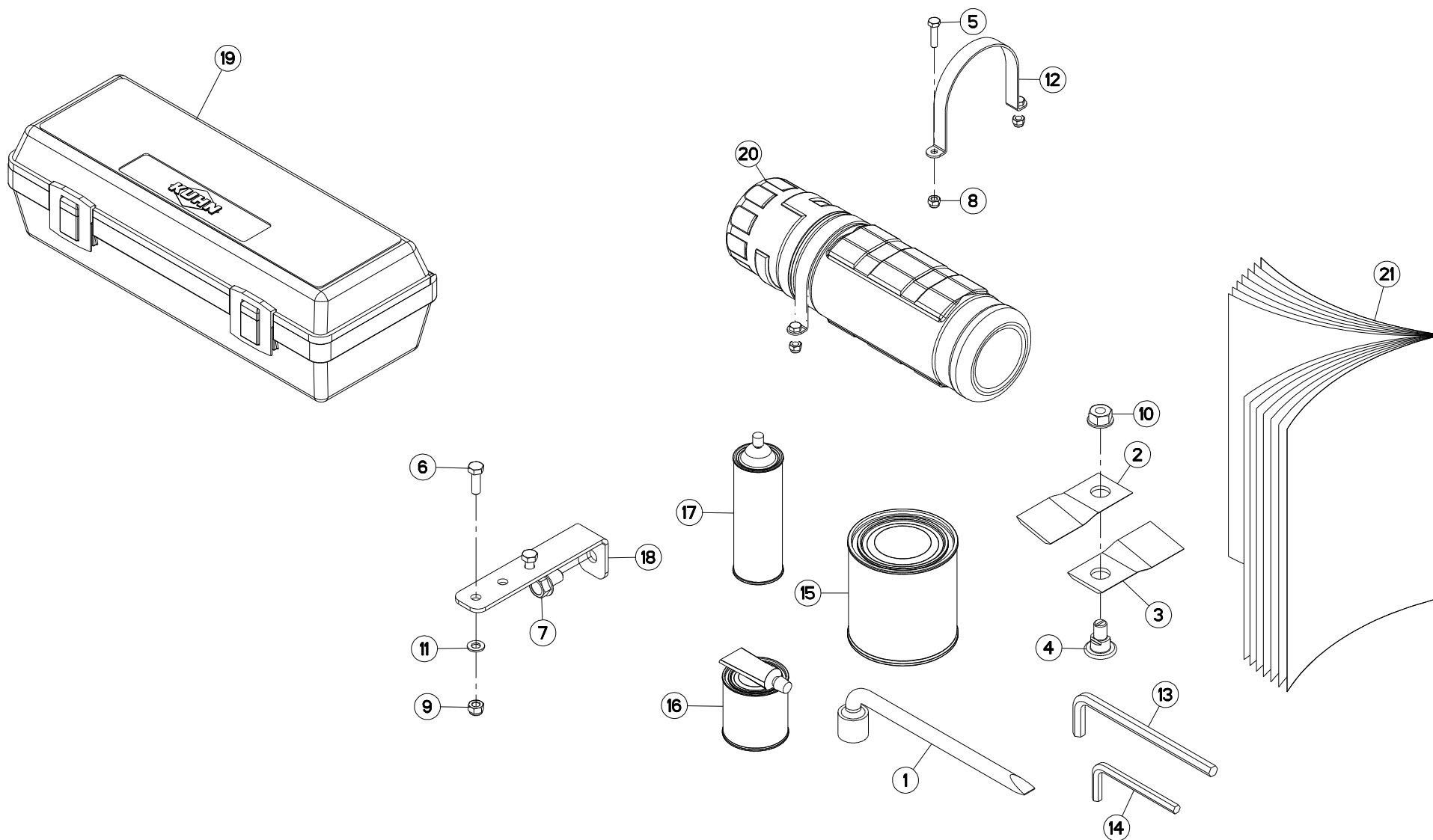
DIVERS

MISCELLANEOUS

VERSCHIEDENES

VARIE

Rep	Nr	Qt	Designation	Description	Bezeichnung	Referenza	Remarque - Remark - Bemerkung - Osservazioni
001	50080200	001	CLE A PIPE DE 18 (12PANS)	BOX SPANNER 18	PFEIFENSCHLUESSEL 18	CHIAVE X FC 280F MATR.95	
002	55903210	008	COUTEAU VRILLE T.A.G ISO5718	ANGLED BLADE LEFT TURN.ISO5718	GEKROEP.MESS.LINKSDREH.ISO5718	COLTEL.PIEGATO STD-SX ISO5718	
003	55903310	008	COUTEAU VRILLE T.A.D ISO5718	ANGLED BLAD.RIGHT TURN.ISO5718	GEKROEP.MESS.RECHTSDRE.ISO5718	COLTEL.PIEGATO STD-DX ISO5718	
004	56019000	001	BOITE A OUTILS	TOOLBOX	WERKZEUGKASTEN	CASSETTO	
005	56115800	008	VIS AUTOFREINEE	SCREW, SELF-LOCKING	SELBSTSICHERNDE SCHRAUBE	VITE AUTOBLOCCANTE	
006	80060616	002	VIS TETE HEXAGONALE FE/ZNXC3	HEXAGON HEAD SCREW FE/ZNXC3	SECHSKANTSCHRAUBE FE/ZNXC3	VITE TESTA ESAGONALE FE/ZNXC3	
007	80200630	002	ECROU HEX.AUTOFREINE FE/ZNXC3	SELF LOCKING NUT FE/ZNXC3	SELBSTSICHERNDE MUTT.FE/ZNXC3	DADO AUTOBLOCCANTE FE/ZNXC3	
008	80201262	008	ECROU TWOLOK FLZNNC	SELF-LOCKING NUT FLZNNC	SELBSTSICHERNDE MUTTER FLZNNC	DADO TWOLOCK FLZNNC	
009	80250823	002	RONDELLE PLATE FE/ZNXC3	PLAIN WASHER FE/ZNXC3	SCHEIBE FE/ZNXC3	RONDELLA PIATTA FE/ZNXC3	
010	80560540	001	GOUPILLE AUTOMATIQUE FE/ZNXC3	LINCH PIN FE/ZNXC3	KLAPPSTECKER FE/ZNXC3	COPPIGLIA FE/ZNXC3	
011	83450003	001	CLE MALE 10	ALLEN WRENCH 10	6KT.STIFTSCHLUESSEL 10	CHIAVE	
012	83450005	001	CLE MALE 8	ALLEN WRENCH 8	6KT.STIFTSCHLUESSEL 8	CHIAVE	
013	83503018	001	BOITE 1L PEINT.ROUGE	1L RED PAINT CAN,	DOSE FARBE ROT,1L	VERNICE ROSSA KUHN	
014	83503019	001	KIT RAL2002 0,5+0,1 KG BICOMP	KIT RAL2002 0,5+0,1 KG 2 COMP	KIT RAL2002 0,5+0,1 KG 2KOMP	VERNICE RAL2002 2K 0,5+0,1 KG	
015	83503026	001	AEROSOL ROUGE RAL2002 BR.	RED SPRAY PAINT	FARBSPRUEHDOSE KUHN ROT	VERNICE SPRAY ROSSA	
016	KN084E	001	NOTICE D'INST.ALTERNA 400	OPERATORS MANUAL ALTERNA 400	BETR-ANL.ALTERNA 400	MAN.USO MANUT.ALTERNA 400	





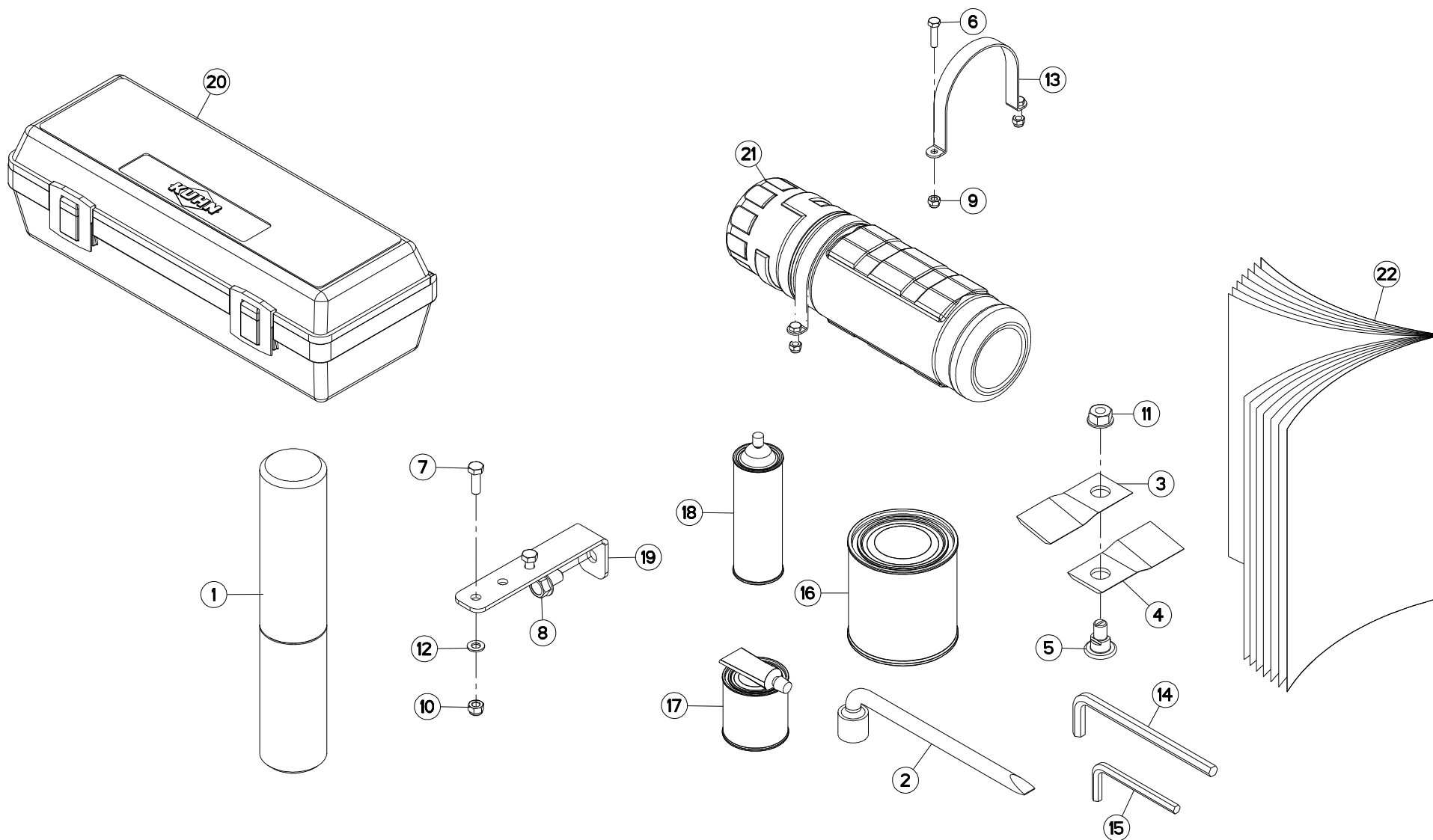
DIVERS

MISCELLANEOUS

VERSCHIEDENES

VARIE

Rep	Nr	Qt	Designation	Description	Bezeichnung	Referenza	Remarque - Remark - Bemerkung - Osservazioni
001	50080200	001	CLE A PIPE DE 18 (12PANS)	BOX SPANNER 18	PFEIFENSCHLUESSEL 18	CHIAVE X FC 280F MATR.95	
002	55903210	008	COUTEAU VRILLE T.A.G ISO5718	ANGLED BLADE LEFT TURN.ISO5718	GEKROEP.MESS.LINKSDREH.ISO5718	COLTEL.PIEGATO STD-SX ISO5718	
003	55903310	008	COUTEAU VRILLE T.A.D ISO5718	ANGLED BLAD.RIGHT TURN.ISO5718	GEKROEP.MESS.RECHTSDRE.ISO5718	COLTEL.PIEGATO STD-DX ISO5718	
004	56115800	010	VIS AUTOFREINEE	SCREW, SELF-LOCKING	SELBSTSICHERNDE SCHRAUBE	VITE AUTOBLOCCANTE	
005	80060625	004	VIS TETE HEXAGONALE FE/ZNXC3	HEX BOLT FE/ZNXC3	SECHSKANTSCHRAUBE FE/ZNXC3	VITE TESTA ESAGONALE FE/ZNXC3	
006	80060826	004	VIS TETE HEXAGONALE FE/ZNXC3	HEAD HEX SCREW FE/ZNXC3	SECHSKANTSCHRAUBE FE/ZNXC3	VITE TESTA ESAGONALE FE/ZNXC3	
007	80131220	002	VIS AUTOBLOQUANTE FLZNNC	UNDERSERR.S-LOC.SCREW FLZNNC	SPERRZAHN-BUNDSCHRAU.FLZNNC	VITE FLZNNC	
008	80200630	004	ECROU HEX.AUTOFREINE FE/ZNXC3	SELF LOCKING NUT FE/ZNXC3	SELBSTSICHERNDE MUTT.FE/ZNXC3	DADO AUTOBLOCCANTE FE/ZNXC3	
009	80200830	004	ECROU HEX.AUTOFREINE FE/ZNXC3	SELFLOCKING NUT FE/ZNXC3	SELBSTSICHERNDE MUTT.FE/ZNXC3	DADO AUTOBLOCCANTE FE/ZNXC3	
010	80201262	010	ECROU TWOLOK FLZNNC	SELF-LOCKING NUT FLZNNC	SELBSTSICHERNDE MUTTER FLZNNC	DADO TWOLOCK FLZNNC	
011	80250823	004	RONDELLE PLATE FE/ZNXC3	PLAIN WASHER FE/ZNXC3	SCHEIBE FE/ZNXC3	RONDELLA PIATTA FE/ZNXC3	
012	83090596	002	COLLIER	CLAMP, HOSE	SCHLAUCHSCHELLE	COLLARE	
013	83450003	001	CLE MALE 10	ALLEN WRENCH 10	6KT.STIFTSCHLUESSEL 10	CHIAVE	
014	83450005	001	CLE MALE 8	ALLEN WRENCH 8	6KT.STIFTSCHLUESSEL 8	CHIAVE	
015	83503018	001	BOITE 1L PEINT.ROUGE	1L RED PAINT CAN,	DOSE FARBE ROT,1L	VERNICE ROSSA KUHN	OPT
016	83503019	001	KIT RAL2002 0,5+0,1 KG BICOMP	KIT RAL2002 0,5+0,1 KG 2 COMP	KIT RAL2002 0,5+0,1 KG 2KOMP	VERNICE RAL2002 2K 0,5+0,1 KG	OPT
017	83503026	001	AEROSOL ROUGE RAL2002 BR.	RED SPRAY PAINT	FARBSPRUEHDOSE KUHN ROT	VERNICE SPRAY ROSSA	OPT
018	K5611260	002	SUPPORT	SUPPORT	TRAEGER	SUPPORTO	
019	K7024080	001	BOITE A OUTILS	TOOLBOX	WERKZEUGKASTEN	CASSETTO	
020	K7024100	001	BOITE	BOX	KASTEN	SCATOLA	
021	KN084E	001	NOTICE D'INST.ALTERNA 400	OPERATORS MANUAL ALTERNA 400	BETR-ANL.ALTERNA 400	MAN.USO MANUT.ALTERNA 400	





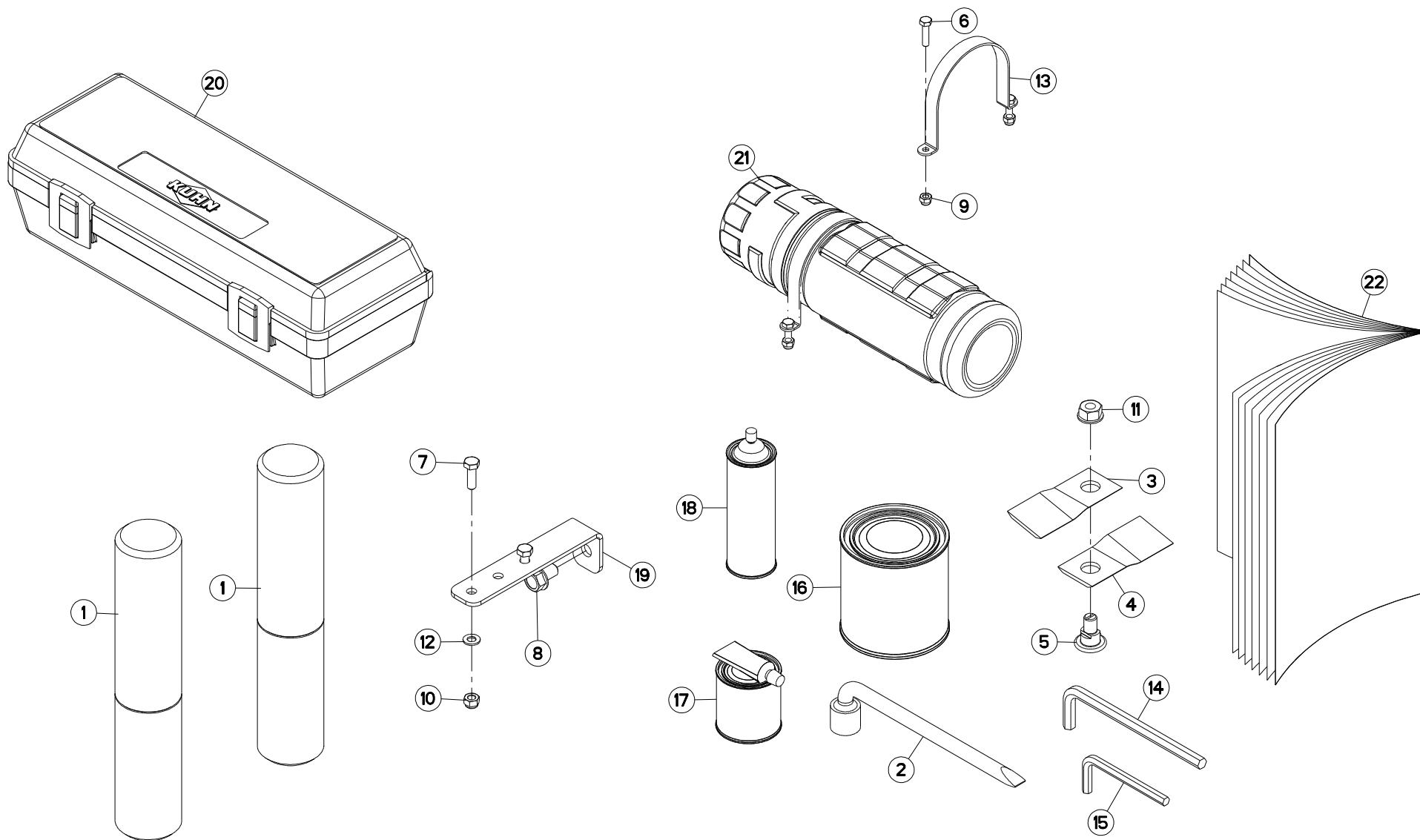
DIVERS

MISCELLANEOUS

VERSCHIEDENES

VARIE

Rep	Nr	Qt	Designation	Description	Bezeichnung	Referenza	Remarque - Remark - Bemerkung - Osservazioni
001	9006600	001	PORTE-DOCUMENTS TUBULAIRE	DOCUMENT BOX	GEWINDEPACK	PORTADUCOMANTI TUBOLARE	
002	50080200	001	CLE A PIPE DE 18 (12PANS)	BOX SPANNER 18	PFEIFENSCHLUESSEL 18	CHIAVE X FC 280F MATR.95	
003	55903210	008	COUTEAU VRILLE T.A.G ISO5718	ANGLED BLADE LEFT TURN.ISO5718	GEKROEP.MESS.LINKSDREH.ISO5718	COLTEL.PIEGATO STD-SX ISO5718	
004	55903310	008	COUTEAU VRILLE T.A.D ISO5718	ANGLED BLAD.RIGHT TURN.ISO5718	GEKROEP.MESS.RECHTSDRE.ISO5718	COLTEL.PIEGATO STD-DX ISO5718	
005	56115800	010	VIS AUTOFREINEE	SCREW, SELF-LOCKING	SELBSTSICHERNDE SCHRAUBE	VITE AUTOBLOCCANTE	
006	80060625	004	VIS TETE HEXAGONALE FE/ZNXC3	HEX BOLT FE/ZNXC3	SECHSKANTSCHRAUBE FE/ZNXC3	VITE TESTA ESAGONALE FE/ZNXC3	
007	80060826	004	VIS TETE HEXAGONALE FE/ZNXC3	HEAD HEX SCREW FE/ZNXC3	SECHSKANTSCHRAUBE FE/ZNXC3	VITE TESTA ESAGONALE FE/ZNXC3	
008	80131220	002	VIS AUTOBLOQUANTE FLZNNC	UNDERSERR.S-LOC.SCREW FLZNNC	SPERRZAHN-BUNDSCHRAU.FLZNNC	VITE FLZNNC	
009	80200630	004	ECROU HEX.AUTOFREINE FE/ZNXC3	SELF LOCKING NUT FE/ZNXC3	SELBSTSICHERNDE MUTT.FE/ZNXC3	DADO AUTOBLOCCANTE FE/ZNXC3	
010	80200830	004	ECROU HEX.AUTOFREINE FE/ZNXC3	SELFLOCKING NUT FE/ZNXC3	SELBSTSICHERNDE MUTT.FE/ZNXC3	DADO AUTOBLOCCANTE FE/ZNXC3	
011	80201262	010	ECROU TWOLOCK FLZNNC	SELF-LOCKING NUT FLZNNC	SELBSTSICHERNDE MUTTER FLZNNC	DADO TWOLOCK FLZNNC	
012	80250823	004	RONDELLE PLATE FE/ZNXC3	PLAIN WASHER FE/ZNXC3	SCHEIBE FE/ZNXC3	RONDELLA PIATTA FE/ZNXC3	
013	83090596	002	COLLIER	CLAMP, HOSE	SCHLAUCHSCHELLE	COLLARE	
014	83450003	001	CLE MALE 10	ALLEN WRENCH 10	6KT.STIFTSCHLUESSEL 10	CHIAVE	
015	83450005	001	CLE MALE 8	ALLEN WRENCH 8	6KT.STIFTSCHLUESSEL 8	CHIAVE	
016	83503018	001	BOITE 1L PEINT.ROUGE	1L RED PAINT CAN,	DOSE FARBE ROT,1L	VERNICE ROSSA KUHN	OPT
017	83503019	001	KIT RAL2002 0,5+0,1 KG BICOMP	KIT RAL2002 0,5+0,1 KG 2 COMP	KIT RAL2002 0,5+0,1 KG 2KOMP	VERNICE RAL2002 2K 0,5+0,1 KG	OPT
018	83503026	001	AEROSOL ROUGE RAL2002 BR.	RED SPRAY PAINT	FARBSPRUEHDOSE KUHN ROT	VERNICE SPRAY ROSSA	OPT
019	K5611260	002	SUPPORT	SUPPORT	TRAEGER	SUPPORTO	
020	K7024080	001	BOITE A OUTILS	TOOLBOX	WERKZEUGKASTEN	CASSETTO	
021	K7024100	001	BOITE	BOX	KASTEN	SCATOLA	
022	KN084E	001	NOTICE D'INST.ALTERNA 400	OPERATORS MANUAL ALTERNA 400	BETR-ANL.ALTERNA 400	MAN.USO MANUT.ALTERNA 400	





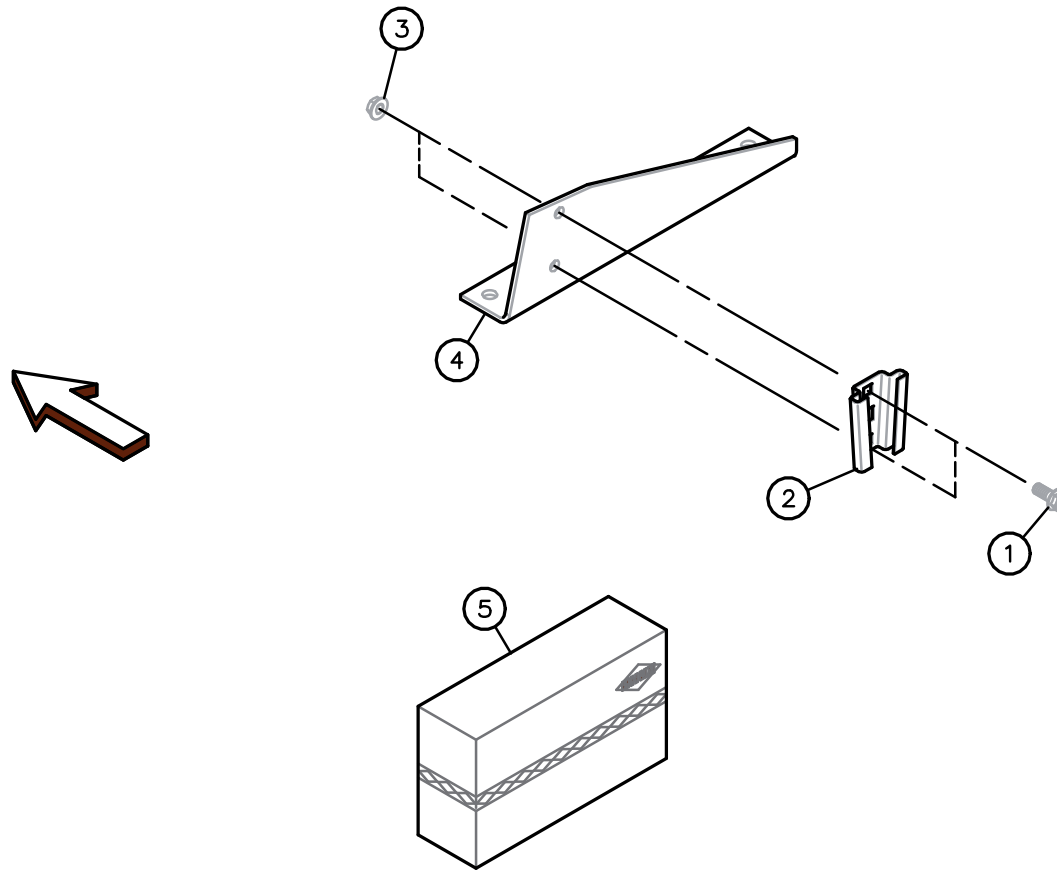
DIVERS

MISCELLANEOUS

VERSCHIEDENES

VARIE

Rep	Nr	Qt	Designation	Description	Bezeichnung	Referenza	Remarque - Remark - Bemerkung - Osservazioni
001	9006600	002	PORTE-DOCUMENTS TUBULAIRE	DOCUMENT BOX	GEWINDEPACK	PORTADUCOMANTI TUBOLARE	
002	50080200	001	CLE A PIPE DE 18 (12PANS)	BOX SPANNER 18	PFEIFENSCHLUESSEL 18	CHIAVE X FC 280F MATR.95	
003	55903210	008	COUTEAU VRILLE T.A.G ISO5718	ANGLED BLADE LEFT TURN.ISO5718	GEKROEP.MESS.LINKSDREH.ISO5718	COLTEL.PIEGATO STD-SX ISO5718	
004	55903310	008	COUTEAU VRILLE T.A.D ISO5718	ANGLED BLAD.RIGHT TURN.ISO5718	GEKROEP.MESS.RECHTSDRE.ISO5718	COLTEL.PIEGATO STD-DX ISO5718	
005	56115800	010	VIS AUTOFREINEE	SCREW, SELF-LOCKING	SELBSTSICHERNDE SCHRAUBE	VITE AUTOBLOCCANTE	
006	80060625	004	VIS TETE HEXAGONALE FE/ZNXC3	HEX BOLT FE/ZNXC3	SECHSKANTSCHRAUBE FE/ZNXC3	VITE TESTA ESAGONALE FE/ZNXC3	
007	80060826	004	VIS TETE HEXAGONALE FE/ZNXC3	HEAD HEX SCREW FE/ZNXC3	SECHSKANTSCHRAUBE FE/ZNXC3	VITE TESTA ESAGONALE FE/ZNXC3	
008	80131220	002	VIS AUTOBLOQUANTE FLZNNC	UNDERSERR.S-LOC.SCREW FLZNNC	SPERRZAHN-BUNDSCHRAU.FLZNNC	VITE FLZNNC	
009	80200630	004	ECROU HEX.AUTOFREINE FE/ZNXC3	SELF LOCKING NUT FE/ZNXC3	SELBSTSICHERNDE MUTT.FE/ZNXC3	DADO AUTOBLOCCANTE FE/ZNXC3	
010	80200830	004	ECROU HEX.AUTOFREINE FE/ZNXC3	SELFLOCKING NUT FE/ZNXC3	SELBSTSICHERNDE MUTT.FE/ZNXC3	DADO AUTOBLOCCANTE FE/ZNXC3	
011	80201262	010	ECROU TWOLOCK FLZNNC	SELF-LOCKING NUT FLZNNC	SELBSTSICHERNDE MUTTER FLZNNC	DADO TWOLOCK FLZNNC	
012	80250823	004	RONDELLE PLATE FE/ZNXC3	PLAIN WASHER FE/ZNXC3	SCHEIBE FE/ZNXC3	RONDELLA PIATTA FE/ZNXC3	
013	83090596	002	COLLIER	CLAMP, HOSE	SCHLAUCHSCHELLE	COLLARE	
014	83450003	001	CLE MALE 10	ALLEN WRENCH 10	6KT.STIFTSCHLUESSEL 10	CHIAVE	
015	83450005	001	CLE MALE 8	ALLEN WRENCH 8	6KT.STIFTSCHLUESSEL 8	CHIAVE	
016	83503018	001	BOITE 1L PEINT.ROUGE	1L RED PAINT CAN,	DOSE FARBE ROT,1L	VERNICE ROSSA KUHN	OPT
017	83503019	001	KIT RAL2002 0,5+0,1 KG BICOMP	KIT RAL2002 0,5+0,1 KG 2 COMP	KIT RAL2002 0,5+0,1 KG 2KOMP	VERNICE RAL2002 2K 0,5+0,1 KG	OPT
018	83503026	001	AEROSOL ROUGE RAL2002 BR.	RED SPRAY PAINT	FARBSPRUEHDOSE KUHN ROT	VERNICE SPRAY ROSSA	OPT
019	K5611260	002	SUPPORT	SUPPORT	TRAEGER	SUPPORTO	
020	K7024080	001	BOITE A OUTILS	TOOLBOX	WERKZEUGKASTEN	CASSETTO	
021	K7024100	001	BOITE	BOX	KASTEN	SCATOLA	
022	KN084E	001	NOTICE D'INST.ALTERNA 400	OPERATORS MANUAL ALTERNA 400	BETR-ANL.ALTERNA 400	MAN.USO MANUT.ALTERNA 400	





FC400

E 0001 > E 9999

K55R0026 A

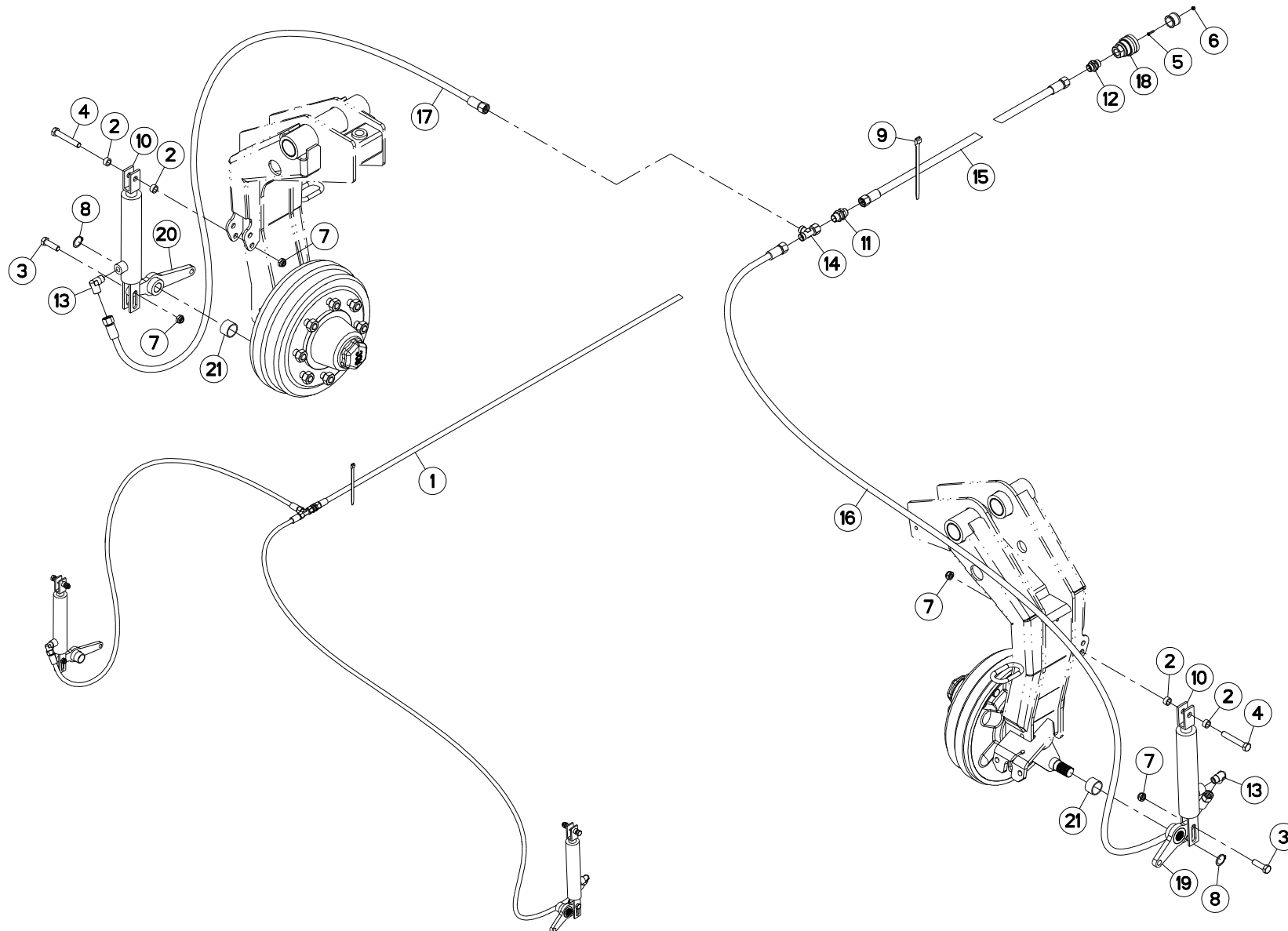
COLL.SUPPORT TRIANGLE SMV

SMV EMBLEM HOLDER KIT

SATZ SMV-WARNTAFELHALTERUNG

KIT PORTA-STEMMA SMV

Rep	Nr	Qt	Designation	Description	Bezeichnung	Referenza	Remarque - Remark - Bemerkung - Osservazioni
001	80130820	002	VIS AUTOBLOQUANTE FLZNNC	UNDERSERR.S-LOC.SCREW FLZNNC	SPERRZAHN-BUNDSCHRAU.FLZNNC	VITE FLZNNC	[1]
002	83240200	001	SUPPORT TRIANGLE SMV FE/ZNXC3	BRACKET SMV EMBLEM FE/ZNXC3	SMV RUECKSTRAHLERHALT.FE/ZNXC3	SUPPORTO FE/ZNXC3	[1]
003	80200851	002	ECROU AUTOBLOQUANT FE/ZNXC3	UNDERSERRAT.S.LOC.NUT FE/ZNXC3	SPERRZAHN-BUNDMUTTER FE/ZNXC3	DADO FE/ZNXC3	[1]
004	55738300	001	SUPPORT DE TRIANGLE	REFLECTOR SUPPORT	RUECKSTRAHLERHALTERUNG	SUPPORTO	[1]
005	55742800	001	COLL.SUPPORT DE TRIANGLE SMV	SMV EMBLEM HOLDER KIT	SMV WARNTAFELHALTERUNGSATZ		+ [1] : US CN S





FREINAGE HYDRAULIQUE

HYDRAULIC BRAKE

HYDRAULISCHE BREMSANLAGE

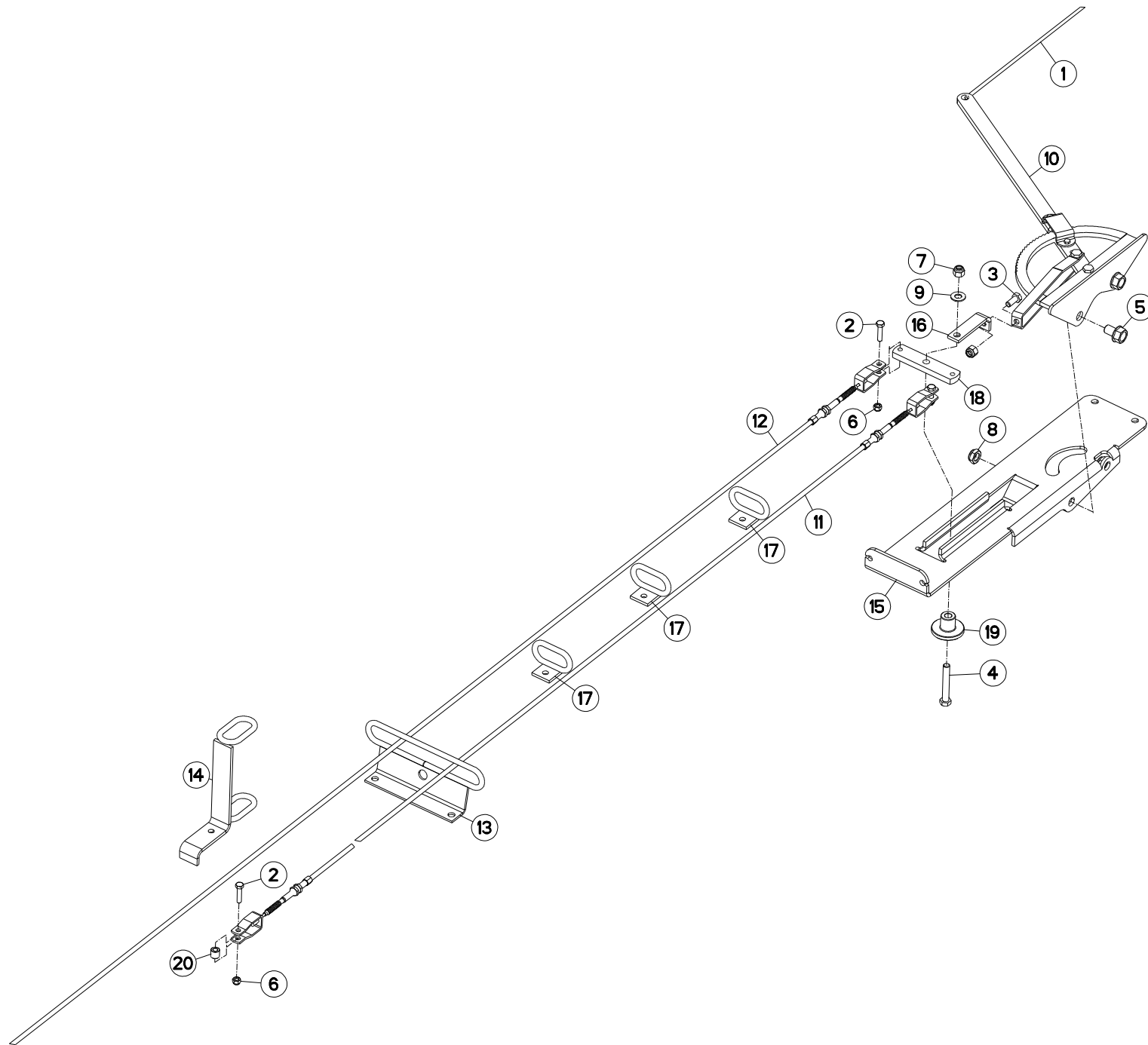
FRENO IDRAULICO

Rep	Nr	Qt	Designation	Description	Bezeichnung	Referenza	Remarque - Remark - Bemerkung - Osservazioni
001	1086180	001	COLL.FREIN HYDRAUL.ALTERNA	HYDRAULIC BRAKE SET ALTERNA	SATZ HYDRAUL.BREMSE ALTERNA	KIT FRENAT.IDR.ALTERNA	*
002	56642410	004	ENTRETOISE	SPACER	DISTANZHUELSE	DISTANZIALE	
003	80061241	002	VIS TETE HEXAGONALE FE/ZNXC3	HEXAGON HEAD SCREW FE/ZNXC3	SECHSKANTSCHRAUBE FE/ZNXC3	VITE TESTA ESAGONALE FE/ZNXC3	
004	80061280	002	VIS TETE HEXAGONALE FE/ZNXC3	HEXAGON HEAD SCREW FE/ZNXC3	SECHSKANTSCHRAUBE FE/ZNXC3	VITE TESTA ESAGONALE FE/ZNXC3	
005	80100403	001	VIS T.CY.BOMB.SIX P.C.FE/ZNXC3	HEX.SOC.BUTT.HEAD SCR.FE/ZNXC3	FLACHKOPFSCHR.INNENSE.FE/ZNXC3	VITE FE/ZNXC3	
006	80200440	001	ECROU HEX.AUTOFREINE FE/ZNXC3	SELF LOCKING NUT FE/ZNXC3	SELBSTSICHERNDE MUTT.FE/ZNXC3	DADO AUTOBLOCCANTE FE/ZNXC3	
007	80201240	004	ECROU HEX.BAS AUTOFR.FE/ZNXC3	SELF-LOCKING NUT FE/ZNXC3	SELBSTSICHERND.MUTTER FE/ZNXC3	DADO AUTOBLOCCANTE FE/ZNXC3	
008	80582400	002	CIRCLIP EXTERIEUR	RETAINING RING	SICHERUNGSRING	ANELLO	
009	83090086	010	COLLIER PLASTIQUE	CABLE TIE PLASTIC	KABELBINDER PLASTIK	FASCETTE FERMACAVI	
010	A4010004	002	VERIN SE 25 C108 EAF329	HYDRAULIC CYLINDER	HYDRAULIKZYLINDER	CILINDRO	
011	A4080305	001	UNION DOUBLE / CLOISON	BULKHEAD UNION	VERBINDUNGSNIPEL	CONNETTORE	
012	A4080415	001	UNION MALE	MALE STUD CONNECTOR	GERADER EINSCHRAUBSTUTZEN	GIUZIONE DIRITTA ZBC	
013	A4080813	002	COUDE MALE	MALE STUD ELBOW FE/ZNXC3	WINKEL-EINSCHRAUBVERSCHRAU.FE/	GIUNZIONE A 90° FE/ZNXC3	
014	A4083101	001	TE ADAPTABLE RENVERSE	ADJ.MALE STUD TEE-STUD BAR.	EINSTELLB.L VERSCHRAUBUNG	TERMINALE A L ORIENTABILE	
015	A4922048	001	FLEXIBLE HYDRAULIQUE	HYDRAULIC HOSE	HYDRAULIKSCHLAUCH	TUBO GOMMA	<->8100 mm
016	A4922049	001	FLEXIBLE HYDRAULIQUE	HYDRAULIC HOSE	HYDRAULIKSCHLAUCH	TUBO GOMMA	<->3900 mm
017	A4922252	001	FLEXIBLE HYDRAULIQUE	HYDRAULIC HOSE	HYDRAULIKSCHLAUCH	TUBO GOMMA	<->2500 mm
018	A7181002	001	VALVE	VALVE	VENTIL	VALVOLA	
019	K5700140	001	BIELLETTE	LINK	SHUBSTANGE	BIELLETTA	
020	K5700160	001	BIELLETTE	LINK	SHUBSTANGE	BIELLETTA	
021	K5702790	002	ENTRETOISE	SPACER	DISTANZHUELSE	DISTANZIALE	

* Collection comprenant tous les repères du groupe de pièces "FREINAGE HYDRAULIQUE" et tous les repères du groupe de pièces "FREIN A MAIN".

* Kit comprising all items from parts group "HYDRAULIC BRAKE" and all items from parts group "HAND BRAKE".

* Satz bestehend aus alle Teilen der Teilegruppe "HYDRAULISCHE BREMSANLAGE" und alle Teilen der Teilegruppe "HANDBREMSE".





FC400

E 0001 > E 9999

K56R0266 A

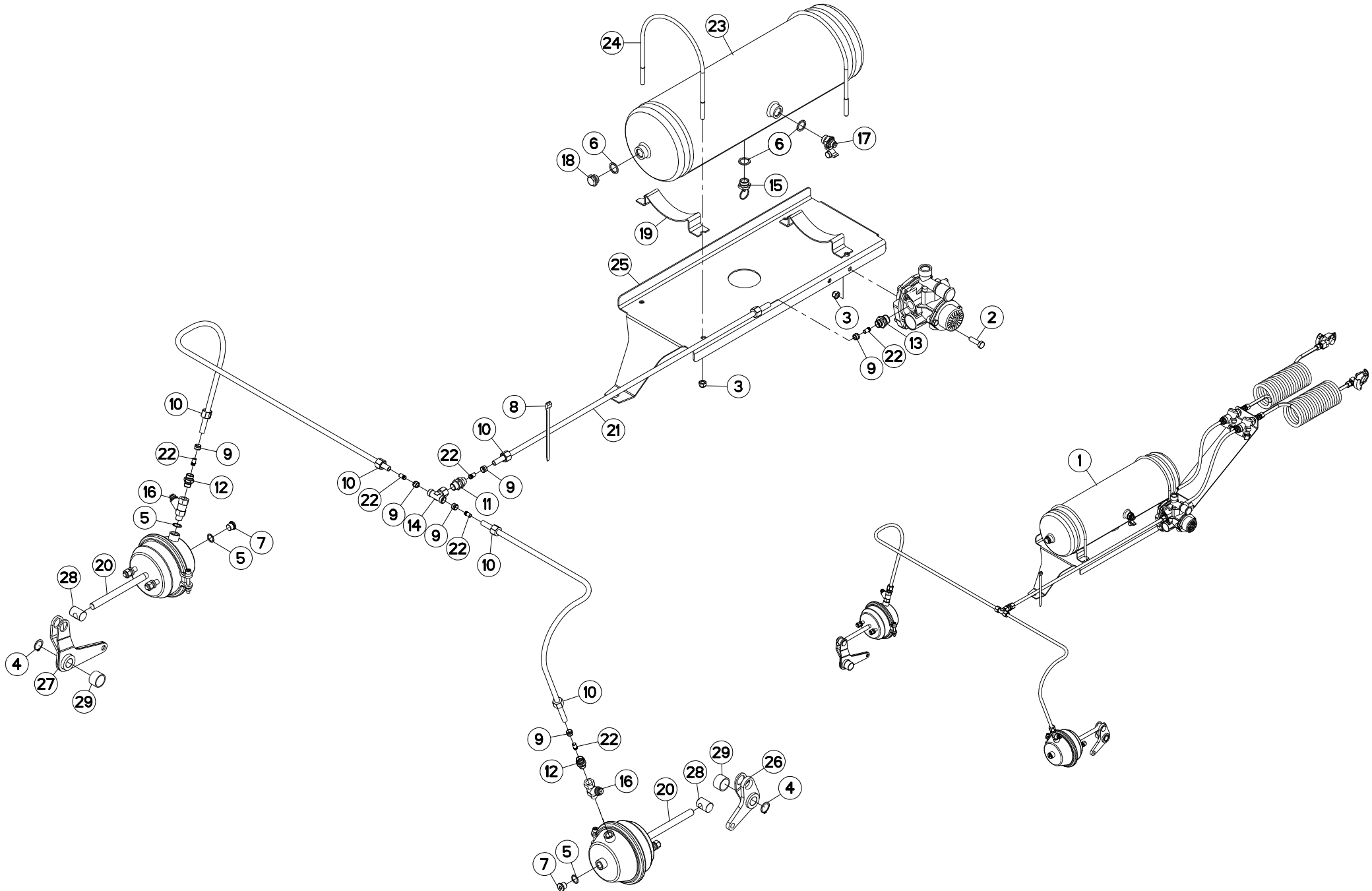
FREIN A MAIN

HAND BRAKE

HANDBREMSE

FRENO A MANO

Rep	Nr	Qt	Designation	Description	Bezeichnung	Referenza	Remarque - Remark - Bemerkung - Osservazioni
001	53510800	001	CORDE NYLON	CORD	NYLONSEIL	CORDA NYLON	[1]
002	80060835	004	VIS TETE HEXAGONALE FE/ZNXC3	HEXAGON HEAD SCREW FE/ZNXC3	SECHSKANTSCHRAUBE FE/ZNXC3	VITE TESTA ESAGONALE FE/ZNXC3	[1]
003	80061026	001	VIS TETE HEXAGONALE FE/ZNXC3	HEXAGON HEAD SCREW FE/ZNXC3	SECHSKANTSCHRAUBE FE/ZNXC3	VITE TESTA ESAGONALE FE/ZNXC3	[1]
004	80061291	001	VIS TETE HEXAGONALE FLZNNC	HEXAGON HEAD SCREW FLZNNC	SECHSKANTSCHRAUBE FLZNNC	VITE A TESTA ESAGONALE FLZNNC	[1]
005	80131625	002	VIS AUTOBLOQUANTE FLZNNC	UNDERSERR.S-LOC.SCREW FLZNNC	SPERRZAHN-BUNDSCHRAU.FLZNNC	VITE FLZNNC	[1]
006	80200830	004	ECROU HEX.AUTOFREINE FE/ZNXC3	SELFLOCKING NUT FE/ZNXC3	SELBSTSICHERNDE MUTT.FE/ZNXC3	DADO AUTOBLOCCANTE FE/ZNXC3	[1]
007	80201230	002	ECROU HEX.AUTOFREINE FE/ZNXC3	SELF-LOCKING NUT FE/ZNXC3	SELBSTSICH.MUTTER FE/ZNXC3	DADO AUTOBLOCCANTE FE/ZNXC3	[1]
008	80201640	002	ECROU HEX.BAS AUTOFR.FE/ZNXC3	SELF-LOCKING NUT FE/ZNXC3	SELBSTSICHERND.MUTTER FE/ZNXC3	DADO AUTOBLOCCANTE FE/ZNXC3	[1]
009	80251227	001	RONDELLE PLATE FE/ZNXC3	PLAIN WASHER M12	SCHEIBE FE/ZNXC3	RONDELLA PIATTA FE/ZNXC3	[1]
010	A5350820	001	FREIN ES DE PARKING	PARKING BRAKE (HANDLE)	FESTSTELLBREMSE (HEBEL)	FRENO	[1]
011	K5608430	001	CABLE	WIRE	DRAHTSEIL	CAVO	[1]
012	K5608440	001	CABLE	WIRE	DRAHTSEIL	CAVO	[1]
013	K5608510	001	GUIDE	GUIDE	FUEHRUNG	GUIDA	[1]
014	K5608520	001	SUPPORT	SUPPORT	TRAEGER	SUPPORTO	[1]
015	K5608560	001	GUIDE	GUIDE	FUEHRUNG	GUIDA	[1]
016	K5608590	001	EQUERRE	GUSSET, CORNER	WINKEL	SQUADRA	[1]
017	K5608720	003	SUPPORT	SUPPORT	TRAEGER	SUPPORTO	[1]
018	K8008760	001	PALONNIER ZBC	LIFTING BEAM	LASTTRAVERSE		[1]
019	K8008770	001	ENTRETOISE	SPACER	DISTANZHUELSE	DISTANZIALE	[1]
020	K8008790	002	ENTRETOISE ZBC	SPACER	DISTANZHUELSE	DISTANZIALE	[1]





FREINAGE PNEUMATIQUE 1

PNEUMATIC BREAK 1

DRUCKLUFT-BREMSANLAGE 1

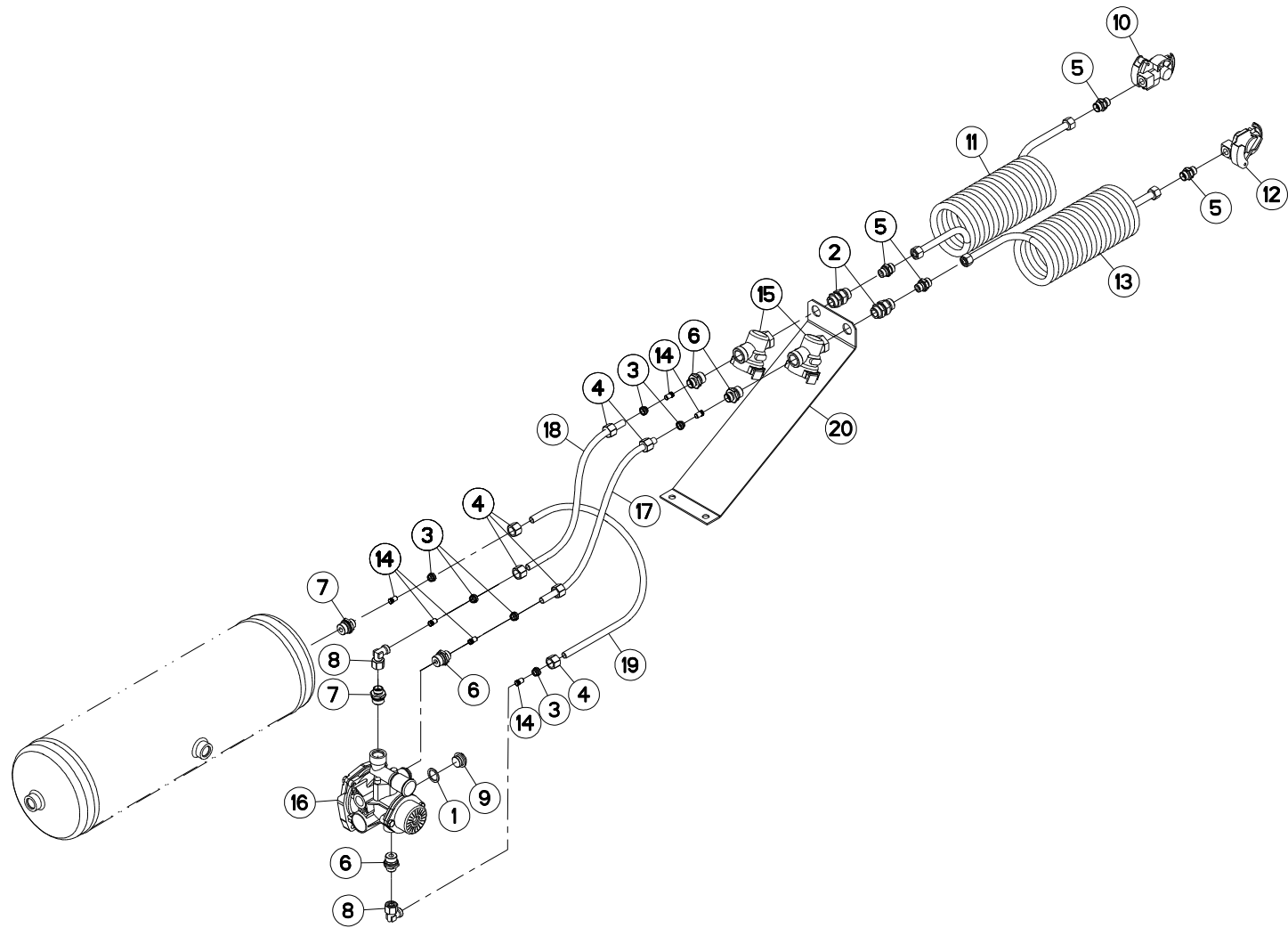
FRENO PNEUMATICO 1

Rep	Nr	Qt	Designation	Description	Bezeichnung	Referenza	Remarque - Remark - Bemerkung - Osservazioni
001	1086190	001	COLL.FREIN PNEUMAT.ALTERNA	AIR-OPERATED BRAKE SET ALTERNA	SATZ DRUCKLUFTBREMSE ALTERNA	KIT FRENAT.PNEUMATICA ALTERNA	*
002	80061035	002	VIS TETE HEXAGONALE FE/ZNXC3	HEX. HEAD SCREW FE/ZNXC3	SECHSKANTSCHRAUBE FE/ZNXC3	VITE TESTA ESAGONALE FE/ZNXC3	
003	80201030	006	ECROU HEX.AUTOFREINE FE/ZNXC3	SELF-LOCKING NUT FE/ZNXC3	SELBSTSICH.MUTTER FE/ZNXC3	DADO AUTOBLOCCANTE FE/ZNXC3	
004	80582400	002	CIRCLIP EXTERIEUR	RETAINING RING	SICHERUNGSRING	ANELLO	
005	82101622	003	JOINT CUIVRE	SEALING RING	DICHTRING	RONDELLA RAME	
006	82102229	003	JOINT CUIVRE	SEALING RING	DICHTRING	RONDELLA RAME	
007	82230006	002	BOUCHON FE/ZNXC3	PLUG FE/ZNXC3	VERSCHLUSSSCHRAUBE FE/ZNXC3	TAPPO FE/ZNXC3	
008	83090086	010	COLLIER PLASTIQUE	CABLE TIE PLASTIC	KABELBINDER PLASTIK	FASCETTE FERMACAVI	
009	A4080112	006	BAGUE DE COMPRESSION + O-RING	CUTTING RING + O-RING	SCHNEIDRING + O-RING	BOCCOLA + O-RING	
010	A4080212	006	ECROU DE TUBE FE/ZNXC3	TUBE NUT FE/ZNXC3	UEBERWURFMUTTER FE/ZNXC3	DADO FE/ZNXC3	
011	A4080305	001	UNION DOUBLE / CLOISON	BULKHEAD UNION	VERBINDUNGSNIPEL	CONNETTORE	
012	A4080413	002	UNION MALE	MALE STUD CONNECTOR	GERADER EINSCHRAUBSTUTZEN	GIUZIONE DIRITTA ZBC	
013	A4080414	003	UNION MALE	MALE STUD CONNECTOR	GERADER EINSCHRAUBSTUTZEN	GIUZIONE DIRITTA ZBC	
014	A4083200	001	TE TOURNANT NU FE/ZNXC3	ADJUSTABLE EQUAL TEE FE/ZNXC3	EINSTELLB.T VERSCHRAU.FE/ZNXC3	RACCORDO ORIENT.A T FE/ZNXC3	
015	A7181104	001	VALVE DE PURGE	DRAIN VALVE	ENTWAESSERUNGSVENTIL	VALVOLA	
016	A7181108	002	PRISE DE PRESSION EN T	PRESSURE PORT T	DRUCKANSCHLUSS T	PRESA DI PRESSIONE	
017	A7181109	001	PRISE DE PRESSION M22X150	PRESSURE PORT	DRUCKANSCHLUSS	PRESA DI PRESSIONE	
018	A7181115	001	BOUCHON M22X150 ZBC	PLUG	STOPFEN	TAPPO	
019	A7181120	002	SUPPORT RESERVOIR	HOLDER	HALTER	SUPPORTO	
020	A7181127	002	CYLINDRE DE FREIN	CYLINDER, BRAKE	BREMSZYLINDER	CILINDRO DI FRENO	
021	A7181129	005	FLEXIBLE 9X12 (PA SEMI-RIGIDE)	HOSE	DRUCKSCHLAUCH	TUBO IN GOMMA	<-> 10000 mm
022	A7181134	006	FOURRURE D9X12	LINER D.9	SCHLAUCHVERSTEIFUNG D.9	CAMICIA	
023	A7181143	001	RESERVOIR	RESERVOIR	TANK	SERBATOIO	
024	A7181147	002	ETRIER	U-BOLT	BUEGEL	CAVALLOTTO	
025	K5609660	001	SUPPORT	SUPPORT	TRAEGER	SUPPORTO	
026	K5700151	001	BRAS	ARM	ARM	BRACCIO	
027	K5700170	001	BIELLETTE	LINK	SHUBSTANGE	BIELLETTA	
028	K5702220	002	NOIX	NUT	MUFFE	DADO	
029	K5702790	002	ENTRETOISE	SPACER	DISTANZHUELSE	DISTANZIALE	

* Collection comprenant tous les repères du groupe de pièces "FREINAGE PNEUMATIQUE 1", tous les repères du groupe de pièces "FREINAGE PNEUMATIQUE 2" et tous les repères du groupe de pièces "FREIN A MAIN".

* Kit comprising all items from parts group "PNEUMATIC BREAK 1", all items from parts group "PNEUMATIC BREAK 2" and all items from parts group "HAND BRAKE".

* Satz bestehend aus alle Teilen der Teilegruppe "DRUCKLUFT-BREMSANLAGE 1", alle Teilen der Teilegruppe "DRUCKLUFT-BREMSANLAGE 2" und alle Teilen der Teilegruppe "HANDBREMSE".





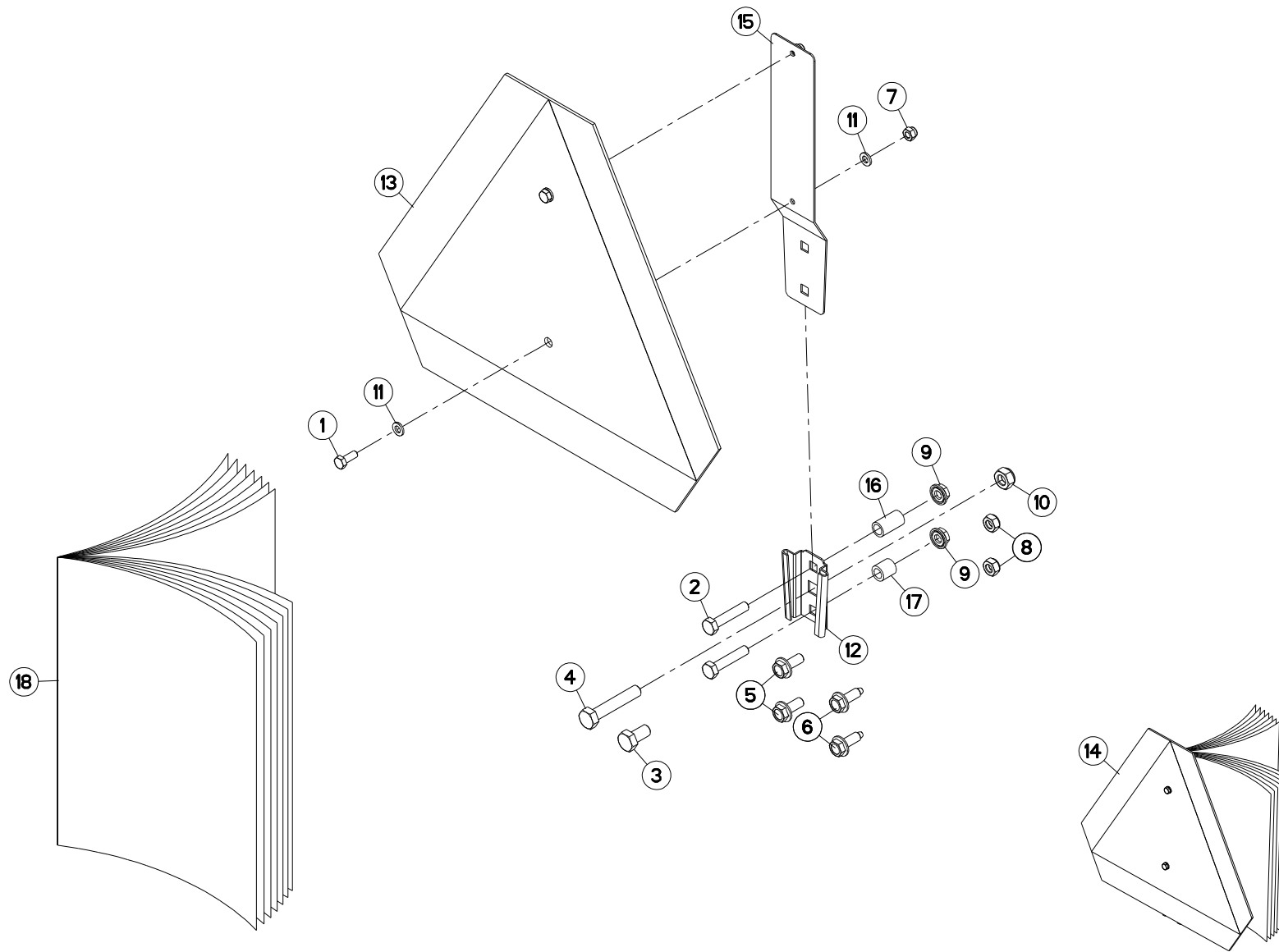
FREINAGE PNEUMATIQUE 2

PNEUMATIC BREAK 2

DRUCKLUFT-BREMSANLAGE 2

FRENO PNEUMATICO 2

Rep	Nr	Qt	Designation	Description	Bezeichnung	Referenza	Remarque - Remark - Bemerkung - Osservazioni
001	82102229	002	JOINT CUIVRE	SEALING RING	DICHRING	RONDELLA RAME	
002	A4060627	002	UNION	FITTING, HYDRAULIC, UNION	VERBINDUNG	CONNETTORE	
003	A4080112	006	BAGUE DE COMPRESSION + O-RING	CUTTING RING + O-RING	SCHNEIDRING + O-RING	BOCCOLA + O-RING	
004	A4080212	006	ECROU DE TUBE FE/ZNXC3	TUBE NUT FE/ZNXC3	UEBERWURFMUTTER FE/ZNXC3	DADO FE/ZNXC3	
005	A4080413	004	UNION MALE	MALE STUD CONNECTOR	GERADER EINSCHRAUBSTUTZEN	GIUZIONE DIRITTA ZBC	
006	A4080414	004	UNION MALE	MALE STUD CONNECTOR	GERADER EINSCHRAUBSTUTZEN	GIUZIONE DIRITTA ZBC	
007	A4080446	002	UNION MALE NUE ZBC	MALE SUTD COUPLING ZBC	GERADE EINSCHRAUBVERSCHRAU.ZBC	GIUZIONE DIRITTA ZBC	
008	A4082701	002	COUDE TOURNANT	AJUSTABLE MALE STUD ELBOW	EINSTELLBARE WINKEL STUTZEN	GIUNZIONE A 90°ORIENTABILE ZBC	
009	A7181115	002	BOUCHON M22X150 ZBC	PLUG	STOPFEN	TAPPO	
010	A7181122	001	TETE D'ACCOUPEMENT ROUGE	RED COUPLING HEAD	ANSCHLUSSKOPF ROT	TESTA ACCOPPIAMENTO ROSSO	
011	A7181124	001	FLEXIBLE SPIRALE ROUGE LG1500	RED HOSE	DRUCKSCHLAUCH ROT	TUBO IN GOMMA	
012	A7181125	001	TETE D'ACCOUPEMENT ISO JAUNE	YELLOW COUPLING HEAD	ANSCHLUSSKOPF GELB	TESTA ACCOPPIAMENTO GIALLO	
013	A7181126	001	FLEXIBLE SPIRALE JAUNE LG1500	YELLOW HOSE	DRUCKSCHLAUCH GELB	TUBO IN GOMMA	
014	A7181134	006	FOURRURE D9X12	LINER D.9	SCHLAUCHVERSTEIFUNG D.9	CAMICIA	
015	A7181144	002	FILTRE DE CONDUITE	FILTER	FILTER	FILTRO	
016	A7181145	001	VALVE	VALVE	VENTIL	VALVOLA	
017	A7181129	001	FLEXIBLE 9X12 (PA SEMI-RIGIDE)	HOSE	DRUCKSCHLAUCH	TUBO IN GOMMA	<-> 10000 mm
018	A7181129	001	FLEXIBLE 9X12 (PA SEMI-RIGIDE)	HOSE	DRUCKSCHLAUCH	TUBO IN GOMMA	<-> 10000 mm
019	A7181129	001	FLEXIBLE 9X12 (PA SEMI-RIGIDE)	HOSE	DRUCKSCHLAUCH	TUBO IN GOMMA	<-> 10000 mm
020	K5609570	001	SUPPORT	SUPPORT	TRAEGER	SUPPORTO	



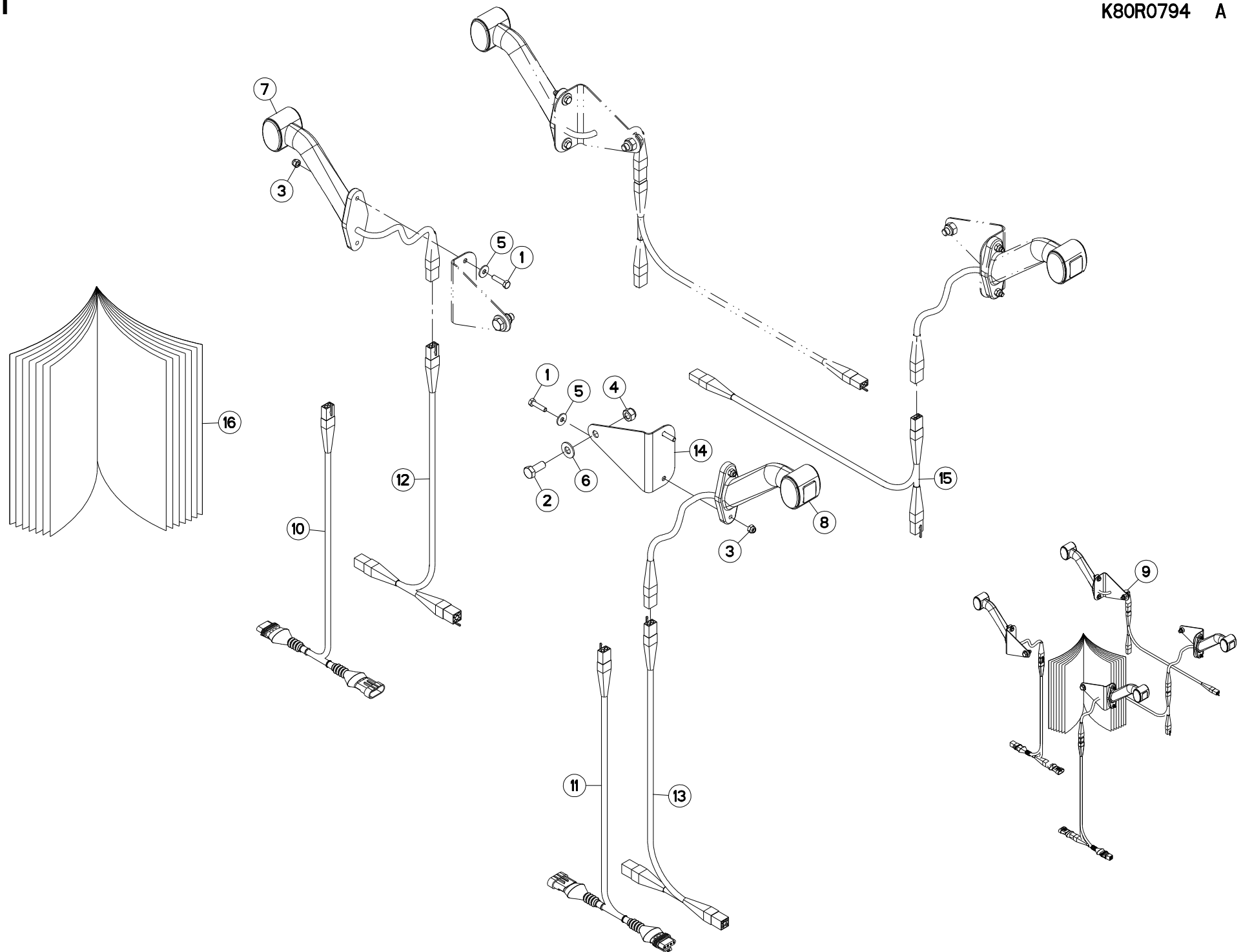


COLL.SUPPORT TRIANGLE SMV CE

SMV EMBLEM HOLDER KIT CE

SATZ SMV-WARNTAFELHALTERUNG CE KIT PORTA-STEMMA SMV CE

Rep	Nr	Qt	Designation	Description	Bezeichnung	Referenza	Remarque - Remark - Bemerkung - Osservazioni
001	80060616	002	VIS TETE HEXAGONALE FE/ZNXC3	HEXAGON HEAD SCREW FE/ZNXC3	SECHSKANTSCHRAUBE FE/ZNXC3	VITE TESTA ESAGONALE FE/ZNXC3	[1]
002	80060839	002	VIS TETE HEXAGONALE FE/ZNXC3	HEXAGON HEAD SCREW FE/ZNXC3	SECHSKANTSCHRAUBE FE/ZNXC3	VITE TESTA ESAGONALE FE/ZNXC3	
003	80061020	002	VIS TETE HEXAGONALE FE/ZNXC3	HEX. HEAD SCREW FE/ZNXC3	SECHSKANTSCHRAUBE FE/ZNXC3	VITE A TESTA ESAGONALE FE/ZNXC3	
004	80061051	001	VIS TETE HEXAGONALE FE/ZNXC3	HEXAGON HEAD SCREW FE/ZNXC3	SECHSKANTSCHRAUBE FE/ZNXC3	VITE TESTA ESAGONALE FE/ZNXC3	
005	80130820	002	VIS AUTOBLOQUANTE FLZNNC	UNDERSERR.S.LOC.SCREW FLZNNC	SPERRZAHN-BUNDSCHRAU.FLZNNC	VITE FLZNNC	
006	80190820	002	VIS AUTOTARAU.FE/ZNXC3 TAPTITE	SELF-CUTTING SCREW FE/ZNXC3	GEWINDE-SCHNEIDSCHRAU.FE/ZNXC3	VITE AUTOBLOCCANTE	
007	80200630	002	ECROU HEX.AUTOFREINE FE/ZNXC3	SELF LOCKING NUT FE/ZNXC3	SELBSTSICHERNDE MUTT.FE/ZNXC3	DADO AUTOBLOCCANTE FE/ZNXC3	[1]
008	80200840	002	ECROU HEX.BAS AUTOFR.FE/ZNXC3	SELF-LOCKING NUT FE/ZNXC3	SELBSTSICHERND.MUTTER FE/ZNXC3	DADO AUTOBLOCCANTE FE/ZNXC3	
009	80200851	002	ECROU AUTOBLOQUANT FE/ZNXC3	UNDERSERRAT.S.LOC.NUT FE/ZNXC3	SPERRZAHN-BUNDMUTTER FE/ZNXC3	DADO FE/ZNXC3	
010	80201040	002	ECROU HEX.BAS AUTOFR.FE/ZNXC3	SELF LOCKING NUT FE/ZNXC3	SELBSTSICHERND.MUTTER FE/ZNXC3	DADO AUTOBLOCCANTE FE/ZNXC3	
011	80250611	004	RONDELLE PLATE FE/ZNXC3	PLAIN WASHER M6 DIN 125 FE/ZNX	SCHEIBE FE/ZNXC3	RONDELLA PIATTA FE/ZNXC3	[1]
012	83240200	001	SUPPORT TRIANGLE SMV FE/ZNXC3	BRACKET SMV EMBLEM FE/ZNXC3	SMV RUECKSTRAHLERHALT.FE/ZNXC3	SUPPORTO FE/ZNXC3	[1]
013	83240220	001	PANNEAU DE SIGNALISATION	SIGN, TRANSPORT	WARNTAFEL	PANNELLO DI SEGNALAZIONE	[1]
014	1016530	001	COLL.SMV CE	SET SMV CE	SATZ SMV CE	IMP.SMV CE	OPT ESP: CE +[1]
015	70170896	001	PATTE	BRACKET	BEFESTIGUNGSEISEN	FAZZOLETTO	[1]
016	FLA2165	001	ENTRETOISE ROULEAU 9/13X25 ZB	SPACER	DISTANZHUELSE	DISTANZIALE	
017	K8808920	001	ENTRETOISE	SPACER	DISTANZHUELSE	DISTANZIALE	
018	KE0386TL	001	NOTICE D'EQUIP.COLL.1016530	OPTIONAL EQUIPMENT MANUAL	ANLEITUNG FÜR SONDERAUSRÜSTUNG	MANUALE EQUIPAGGIAMENTI OPZ.	[1]





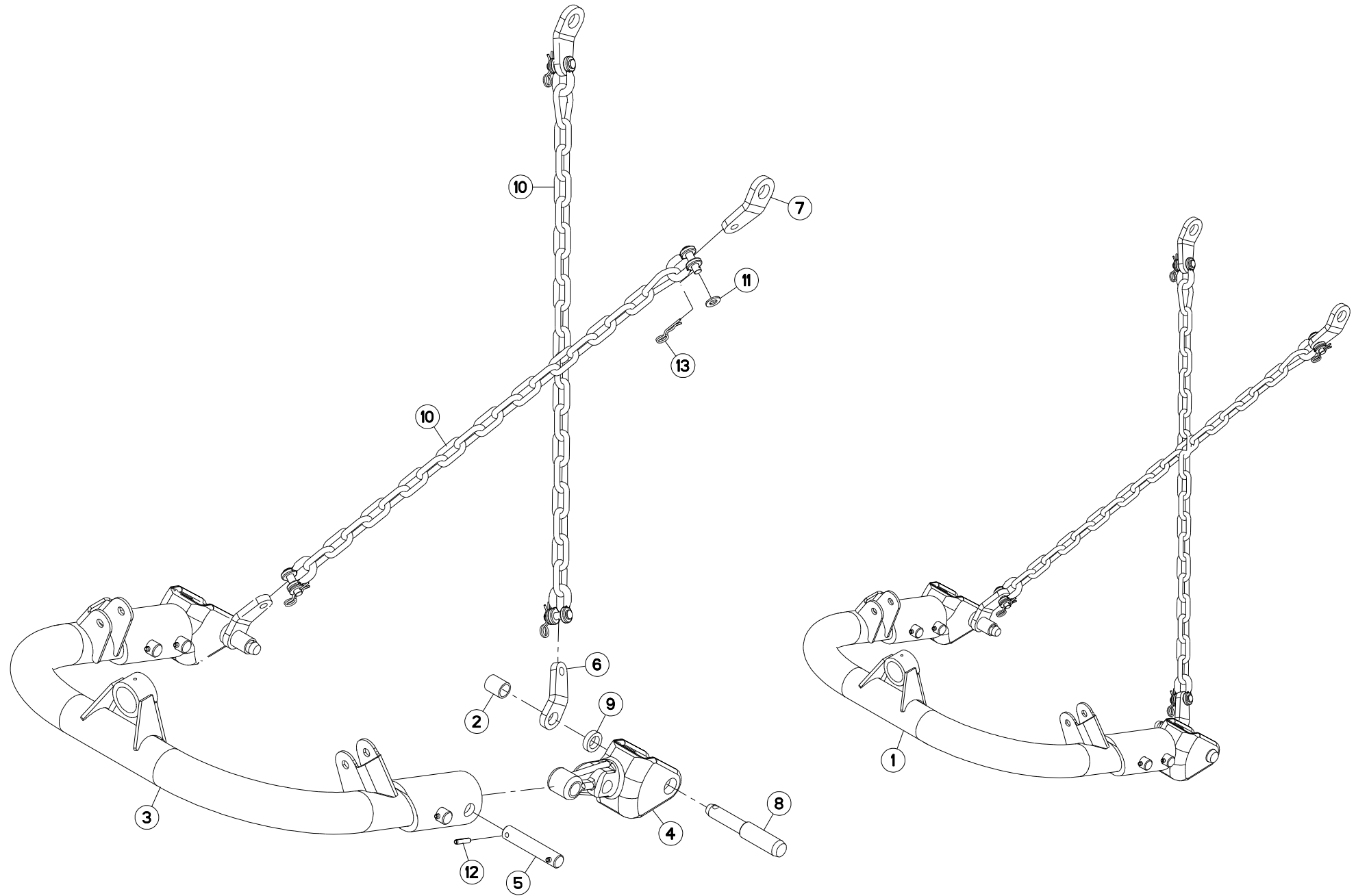
COLLECTION FEUX DE GABARIT

KIT MARKER LAMPS

SATZ BEGRENZLICHTER

COLLEZIONE LUCI DI INGOMBRO

Rep	Nr	Qt	Designation	Description	Bezeichnung	Referenza	Remarque - Remark - Bemerkung - Osservazioni
001	80060625	008	VIS TETE HEXAGONALE FE/ZNXC3	HEX BOLT FE/ZNXC3	SECHSKANTSCHRAUBE FE/ZNXC3	VITE TESTA ESAGONALE FE/ZNXC3	[1]
002	80061026	004	VIS TETE HEXAGONALE FE/ZNXC3	HEXAGON HEAD SCREW FE/ZNXC3	SECHSKANTSCHRAUBE FE/ZNXC3	VITE TESTA ESAGONALE FE/ZNXC3	[1]
003	80200630	008	ECROU HEX.AUTOFREINE FE/ZNXC3	SELF LOCKING NUT FE/ZNXC3	SELBSTSICHERNDE MUTT.FE/ZNXC3	DADO AUTOBLOCCANTE FE/ZNXC3	[1]
004	80201030	004	ECROU HEX.AUTOFREINE FE/ZNXC3	SELF-LOCKING NUT FE/ZNXC3	SELBSTSICH.MUTTER FE/ZNXC3	DADO AUTOBLOCCANTE FE/ZNXC3	[1]
005	80250613	008	RONDELLE PLATE FE/ZNXC3	PLAIN WASHER M6 DIN 9021 (D18X	SCHEIBE FE/ZNXC3	RONDELLA PIATTA FE/ZNXC3	[1]
006	80251176	004	RONDELLE PLATE FE/ZNXC3	PLAIN WASHER FE/ZNXC3	SCHEIBE FE/ZNXC3	RONDELLA PIATTA FE/ZNXC3	[1]
007	83240426	002	FEU GAUCHE DE POSITION SOUPLE	LIGHT(LEFT)	LEUCHTE (LINKS)	LUCE	[1]
008	83240427	002	FEU DROIT DE POSITION SOUPLE	LIGHT(RIGHT)	LEUCHTE (RECHTS)	LUCE	[1]
009	1016510	001	COLL.FEUX DE GABARIT	LIGHTING SET	UMRISSLEUCHTEN	IMP.PANN.SEGN.	OPT +[1]
010	K2607680	001	FAISCEAU ELECTRIQUE	HARNESS, WIRING	KABELBAUM	CAVO ELETTRICO	[1] OPT1: AMP_4P
011	K2607690	001	FAISCEAU ELECTRIQUE	HARNESS, WIRING	KABELBAUM	CAVO ELETTRICO	[1] OPT1: AMP_4P
012	K8009530	001	FAISCEAU ELECTRIQUE	HARNESS, WIRING	KABELBAUM	CAVO ELETTRICO	[1] OPT2: 4P
013	K8009540	001	FAISCEAU ELECTRIQUE	HARNESS, WIRING	KABELBAUM	CAVO ELETTRICO	[1] OPT2: 4P
014	K8406840	004	SUPPORT	SUPPORT	TRAEGER	SUPPORTO	[1]
015	K8406850	002	FAISCEAU ELECTRIQUE	HARNESS, WIRING	KABELBAUM	CAVO ELETTRICO	[1]
016	KE0305TL	001	NOTICE D'EQUIP.COLL.1016510	OPTIONAL EQUIPMENT MANUAL	ANLEITUNG FÜR SONDERAUSRÜSTUNG	MANUALE EQUIPAGGIAMENTI OPZ.	[1]





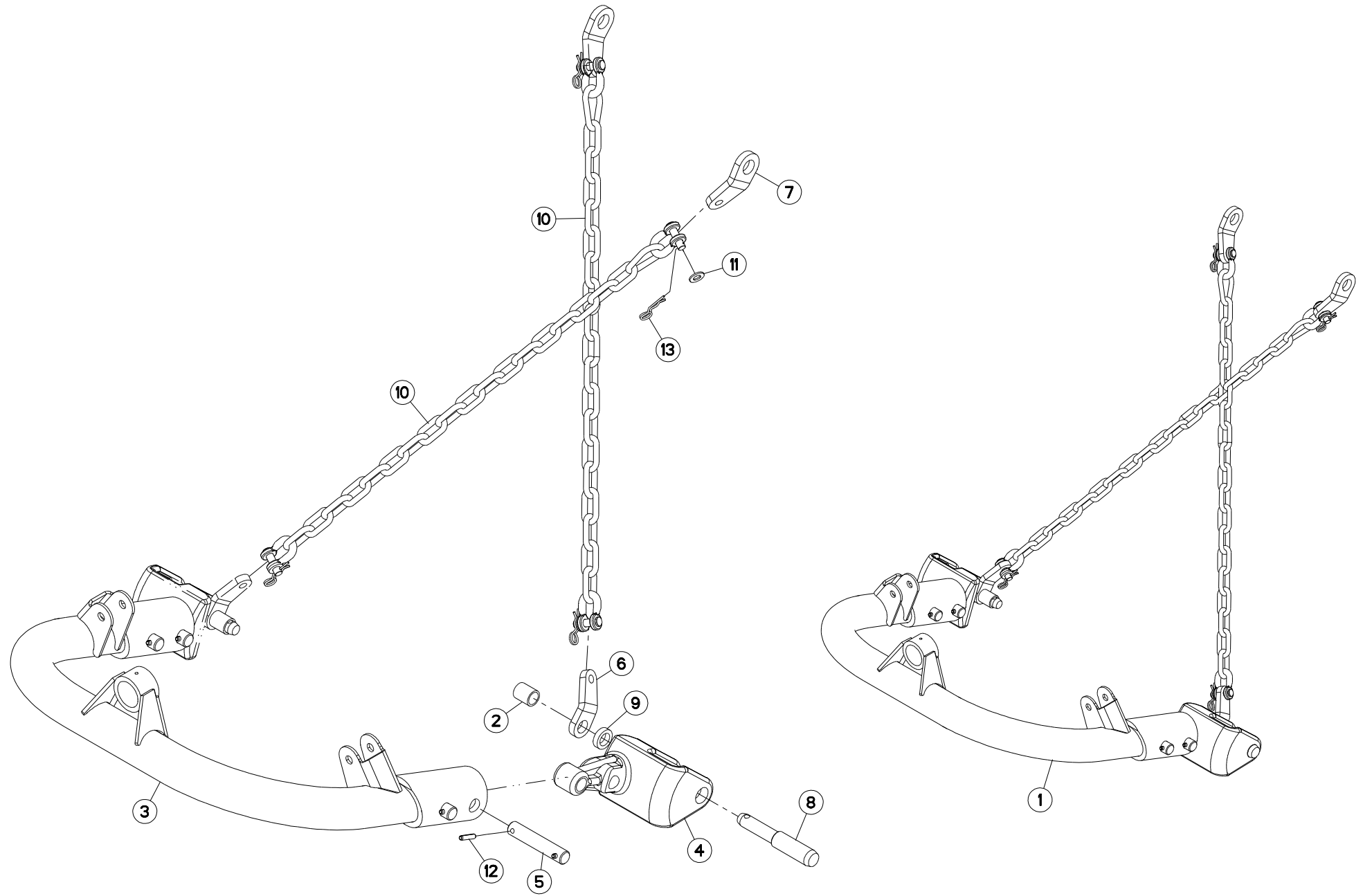
ADAPTATION QUICK HITCH

QUICK HITCH ADAPTATION

QUICK HITCH ANBAUSATZ

KIT ADAPTATORE QUICK HITCH

Rep	Nr	Qt	Designation	Description	Bezeichnung	Referenza	Remarque - Remark - Bemerkung - Osservazioni
001	1086930	001	COLL.ADAPT.QUICK HITCH CAT.II	QUICK HITCH ADAPT.CAT.II			OPT +[1]
002	50030800	002	ENTRETOISE ZBC	SOCKET ZBC	BUECHSE ZBC	BOCCOLA ZBC	[1]
003	55831800	001	CINTRE	CONNECTING TUBE	VERBINDUNGSROHR	STAFFA	[1]
004	55832100	002	CHAPE	YOKE	GABEL	FORCELLA	[1]
005	55833100	004	AXE DU CINTRE ZBC	AXLE	ACHSE	ASSE	[1]
006	55835700	002	PATTE ZBC	BRACKET	LASCHE	FAZZOLETTO	[1]
007	55835710	002	PATTE DE RETENUE ZBC	BRACKET ZBC	LASCHE ZBC	FAZZOLETTO	[1]
008	55836100	002	TOURILLON	TRUNNION	DREHZAPFEN	PERNI	[1]
009	55836600	002	ENTRETOISE	SPACER	DISTANZHUELSE	DISTANZIALE	[1]
010	56530110	002	CHAINE DE RETENUE	SUPPORT CHAIN	KETTE	CATENA	[1] +[2]
011	80251624	004	RONDELLE PLATE FE/ZNXC3	PLAIN WASHER M16	SCHEIBE FE/ZNXC3	RONDELLA PIATTA FE/ZNXC3	[2]
012	80451046	008	GOUPILLE ELASTIQUE FLZNNC	ROLL PIN FLZNNC	SPANNHUELSE FLZNNC	SPINA ELASTICA FLZNNC	[1]
013	80570476	004	GOUPILLE BETA FE/ZNXC3	SPRING COTTER PIN FE/ZNXC3	FEDERSTECKER FE/ZNXC3	MOLLA FE/ZNXC3	[2]





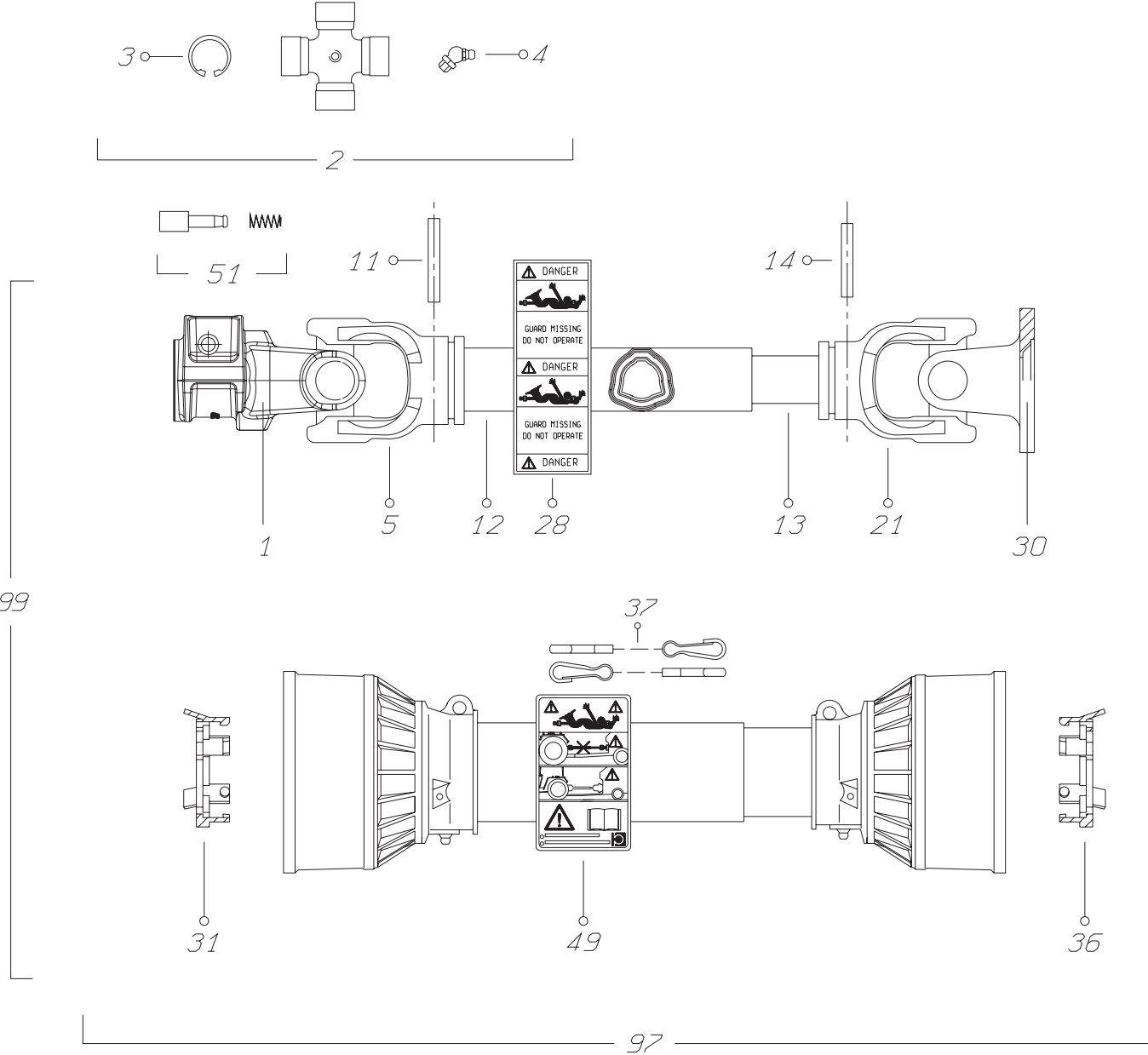
ADAPTATION QUICK HITCH

QUICK HITCH ADAPTATION

QUICK HITCH ANBAUSATZ

KIT ADAPTATORE QUICK HITCH

Rep	Nr	Qt	Designation	Description	Bezeichnung	Referenza	Remarque - Remark - Bemerkung - Osservazioni
001	1086940	001	COLL.ADAPT.QUICK HITCH CAT.III	QUICK HITCH ADAPT.CAT.III			OPT +[1]
002	50030800	002	ENTRETOISE ZBC	SOCKET ZBC	BUECHSE ZBC	BOCCOLA ZBC	[1]
003	55831800	001	CINTRE	CONNECTING TUBE	VERBINDUNGSROHR	STAFFA	[1]
004	55832000	002	CHAPE	YOKE	GABEL	FORCELLA	[1]
005	55833100	004	AXE DU CINTRE ZBC	AXLE	ACHSE	ASSE	[1]
006	55835700	002	PATTE ZBC	BRACKET	LASCHE	FAZZOLETTO	[1]
007	55835710	002	PATTE DE RETENUE ZBC	BRACKET ZBC	LASCHE ZBC	FAZZOLETTO	[1]
008	55836100	002	TOURILLON	TRUNNION	DREHZAPFEN	PERNI	[1]
009	55836600	002	ENTRETOISE	SPACER	DISTANZHUELSE	DISTANZIALE	[1]
010	56530110	002	CHAINE DE RETENUE	SUPPORT CHAIN	KETTE	CATENA	[1] +[2]
011	80251624	004	RONDELLE PLATE FE/ZNXC3	PLAIN WASHER M16	SCHEIBE FE/ZNXC3	RONDELLA PIATTA FE/ZNXC3	[2]
012	80451046	008	GOUPILLE ELASTIQUE FLZNNC	ROLL PIN FLZNNC	SPANNHUELSE FLZNNC	SPINA ELASTICA FLZNNC	[1]
013	80570476	004	GOUPILLE BETA FE/ZNXC3	SPRING COTTER PIN FE/ZNXC3	FEDERSTECKER FE/ZNXC3	MOLLA FE/ZNXC3	[2]





FC400

E 0001 > E 9999

K99R0038 C

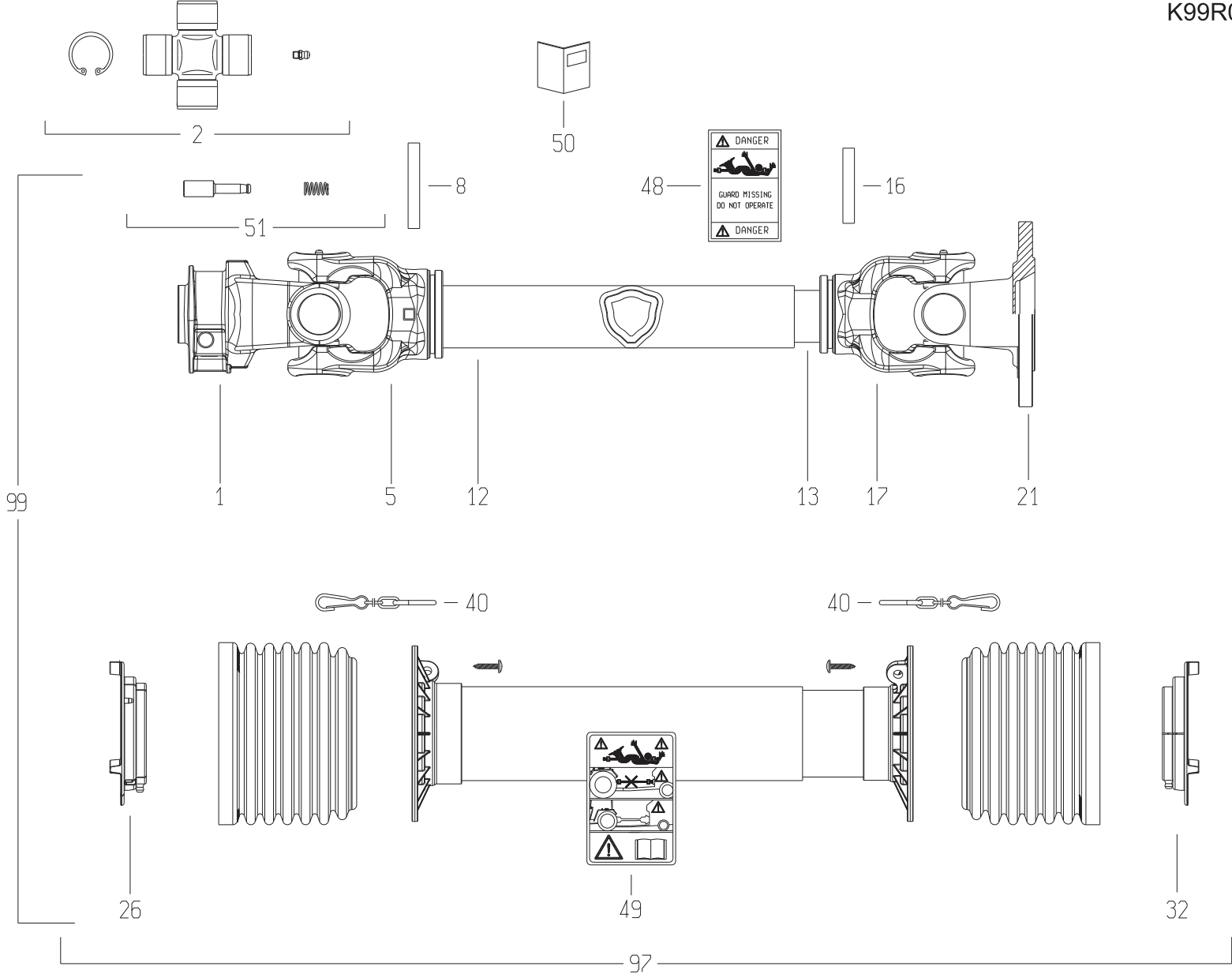
TRANSMISSION 4500700

TRANSMISSION 4500700

GELENKWELLE 4500700

TRANSMISSIONE 4500700

Rep	Nr	Qt	Designation	Description	Bezeichnung	Referenza	Remarque - Remark - Bemerkung - Osservazioni
001	4803014	001	MACHOIRE	YOKE	RILLEGABEL	FORCELLA	
002	4505015	002	CROISILLON	CROSS JOURNAL	KREUZGARNITUR	CROCIERA	
003	4505039	008	CIRCLIP	RETAINING RING	SICHERUNGSRING	ANNELLO ELASTICO	
004	40180000	002	GRAISSEUR	GREASE NIPPLE	SCHMIERNIPPEL	INGRASSATORE	
005	4503701	001	MACHOIRE	YOKE	GELENKGABEL	FORCELLA	
011	80451058	001	GOUPILLE ELASTIQUE FLZNNC	ROLL PIN FLZNNC	SPANNHUELSE FLZNNC	SPINA ELASTICA FLZNNC	
012	4508400	001	TUBE PROFILE	PROFILE TUBE	PROFILROHR	PROFILATO	
013	4808139	001	TUBE PROFILE INTERIEUR	PROFILE TUBE	PROFILROHR	PROFILATO	
014	80451057	001	GOUPILLE ELASTIQUE FLZNNC	ROLL PIN FLZNNC	SPANNHUELSE FLZNNC	SPINA ELASTICA FLZNNC	
021	4503700	001	MACHOIRE	YOKE	GELENKGABEL	FORCELLA	
028	A7926009	001	ETIQUETTES	STICKER	AUFKLEBER	ADESIVO	
030	4503715	001	MACHOIRE	YOKE	GELENKGABEL	FORCELLA	
031	4520008	001	PALIER	SLIDING RING	GLEITRING	FERMO	
036	4520007	001	PALIER	SLIDING RING	GLEITRING	FERMO	
037	4821023	002	CHAINETTE	CHAIN	HALTEKETTE	CATENELLA	
049	4831002	001	PICTOGRAMME	PICTORIAL	PIKTOGRAMM	ADESIVO	
051	4505231	001	POUSSOIR CPL	PUSH BUTTON	SCHIEBESTIEFT		
097	4519706	001	PROTECTEUR COMPLET	GUARD COMPLET	SCHUTZ KOMPLET	PROTEZIONE	
099	4500700	001	TRAN.107 1 3/8-6 836	PTO-S.107 1 3/8-6 836	GELEN.107 1 3/8-6 836	CARDA.107 1 3/8-6 836	





FC400

E 0001 > E 9999

K99R0645 A

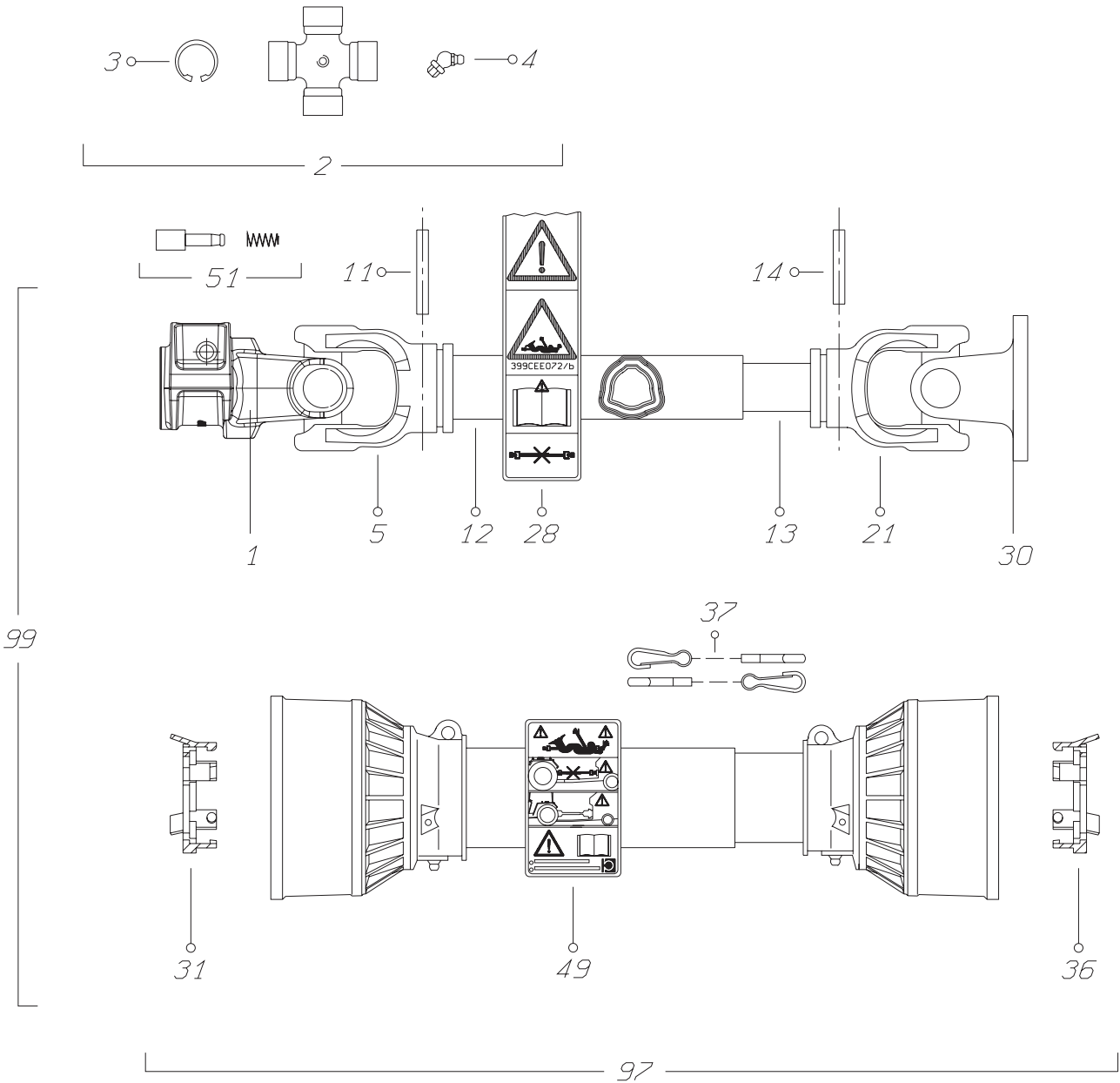
TRANSMISSION 4500831

TRANSMISSION 4500831

GELENKWELLE 4500831

TRANSMISSIONE 4500831

Rep	Nr	Qt	Designation	Description	Bezeichnung	Referenza	Remarque - Remark - Bemerkung - Osservazioni
001	4803014	001	MACHOIRE	YOKE	RILLEGABEL	FORCELLA	
002	4805061	002	CROISILLON CPL	CROSS JOURNAL	KREUZGARNITUR	CROCIERA	
005	4503701	001	MACHOIRE	YOKE	GELENKGABEL	FORCELLA	
008	80451058	001	GOUPILLE ELASTIQUE FLZNNC	ROLL PIN FLZNNC	SPANNHUELSE FLZNNC	SPINA ELASTICA FLZNNC	
012	4508400	001	TUBE PROFILE	PROFILE TUBE	PROFILROHR	PROFILATO	
013	4808139	001	TUBE PROFILE INTERIEUR	PROFILE TUBE	PROFILROHR	PROFILATO	
016	80451057	001	GOUPILLE ELASTIQUE FLZNNC	ROLL PIN FLZNNC	SPANNHUELSE FLZNNC	SPINA ELASTICA FLZNNC	
017	4503700	001	MACHOIRE	YOKE	GELENKGABEL	FORCELLA	
021	4503715	001	MACHOIRE	YOKE	GELENKGABEL	FORCELLA	
026	A7910146	001	PALIER	BEARING RING	GLEITRING	FERMO	
032	A7910147	001	PALIER	BEARING RING	GLEITRING	FERMO	
040	4821023	002	CHAINETTE	CHAIN	HALTEKETTE	CATENELLA	
048	A7926009	001	ETIQUETTES	STICKER	AUFKLEBER	ADESIVO	
049	4831002	001	PICTOGRAMME	PICTORIAL	PIKTOGRAMM	ADESIVO	
050	4531001	001	COLL.PICTOGRAMMES ET NOTICE	SET PICTORIALS & INSTRUCTIONS	SATZ PIKTOGRAMME UND ANLEITUNG	SERIE ADESIVI E NOTIZIE	
051	4505231	001	POUSSOIR CPL	PUSH BUTTON	SCHIEBESTIEFT		
097	4519831	001	PROTECTEUR COMPLET	GUARD COMPLET	SCHUTZ KOMPLET	PROTEZIONE	
099	4500831	001	TRAN.G8 1 3/8-6 839	PTO-S.G8 1 3/8-6 839	GELEN.G8 1 3/8-6 839	CARDA.G8 1 3/8-6 839	





FC400

E 0001 > E 0084

K99R0039 E

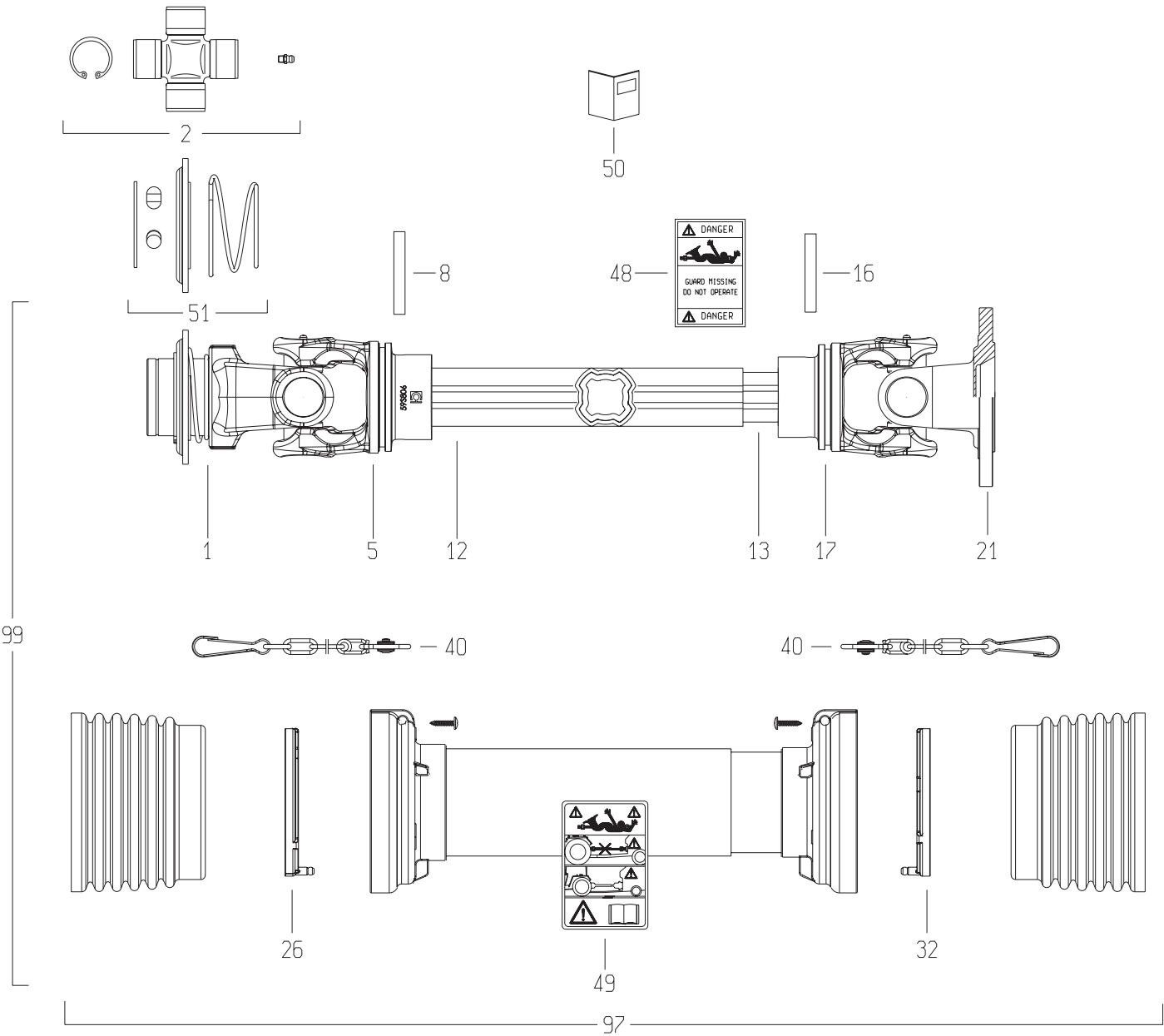
TRANSMISSION 4500702

TRANSMISSION 4500702

GELENKWELLE 4500702

TRANSMISSIONE 4500702

Rep	Nr	Qt	Designation	Description	Bezeichnung	Referenza	Remarque - Remark - Bemerkung - Osservazioni
001	4503711	001	MACHOIRE 1 3/8"-21 CANNELURES	1 3/8"-21 SPLINE YOKE	GELENKGABEL 1 3/8"-21 NUTEN	FORCELLA	
002	4505026	002	CROISILLON CPL	CROSS JOURNAL	KREUZGARNITUR		
003	4505039	008	CIRCLIP	RETAINING RING	SICHERUNGSRING	ANNELLO ELASTICO	
004	40180000	002	GRAISSEUR	GREASE NIPPLE	SCHMIERNIPPEL	INGRASSATORE	
005	4503701	001	MACHOIRE	YOKE	GELENKGABEL	FORCELLA	
011	80451058	001	GOUPILLE ELASTIQUE FLZNNC	ROLL PIN FLZNNC	SPANNHUELSE FLZNNC	SPINA ELASTICA FLZNNC	
012	4508400	001	TUBE PROFILE	PROFILE TUBE	PROFILROHR	PROFILATO	
013	4808139	001	TUBE PROFILE INTERIEUR	PROFILE TUBE	PROFILROHR	PROFILATO	
014	80451057	001	GOUPILLE ELASTIQUE FLZNNC	ROLL PIN FLZNNC	SPANNHUELSE FLZNNC	SPINA ELASTICA FLZNNC	
021	4503700	001	MACHOIRE	YOKE	GELENKGABEL	FORCELLA	
028	A7926009	001	ETIQUETTES	STICKER	AUFKLEBER	ADESIVO	
030	4503715	001	MACHOIRE	YOKE	GELENKGABEL	FORCELLA	
031	4520008	001	PALIER	SLIDING RING	GLEITRING	FERMO	
036	4520007	001	PALIER	SLIDING RING	GLEITRING	FERMO	
037	4821023	002	CHAINETTE	CHAIN	HALTEKETTE	CATENELLA	
049	4831002	001	PICTOGRAMME	PICTORIAL	PIKTOGRAMM	ADESIVO	
051	4505231	001	POUSSOIR CPL	PUSH BUTTON	SCHIEBESTIEFT		
097	4519706	001	PROTECTEUR COMPLET	GUARD COMPLET	SCHUTZ KOMPLET	PROTEZIONE	
099	4500702	001	TRAN.107 1 3/8-21 836	PTO-S.107 1 3/8-21 836	GELEN.107 1 3/8-21 836	CARDA.107 1 3/8-21 836	





FC400

E 0085 > E 9999

K99R0451 A

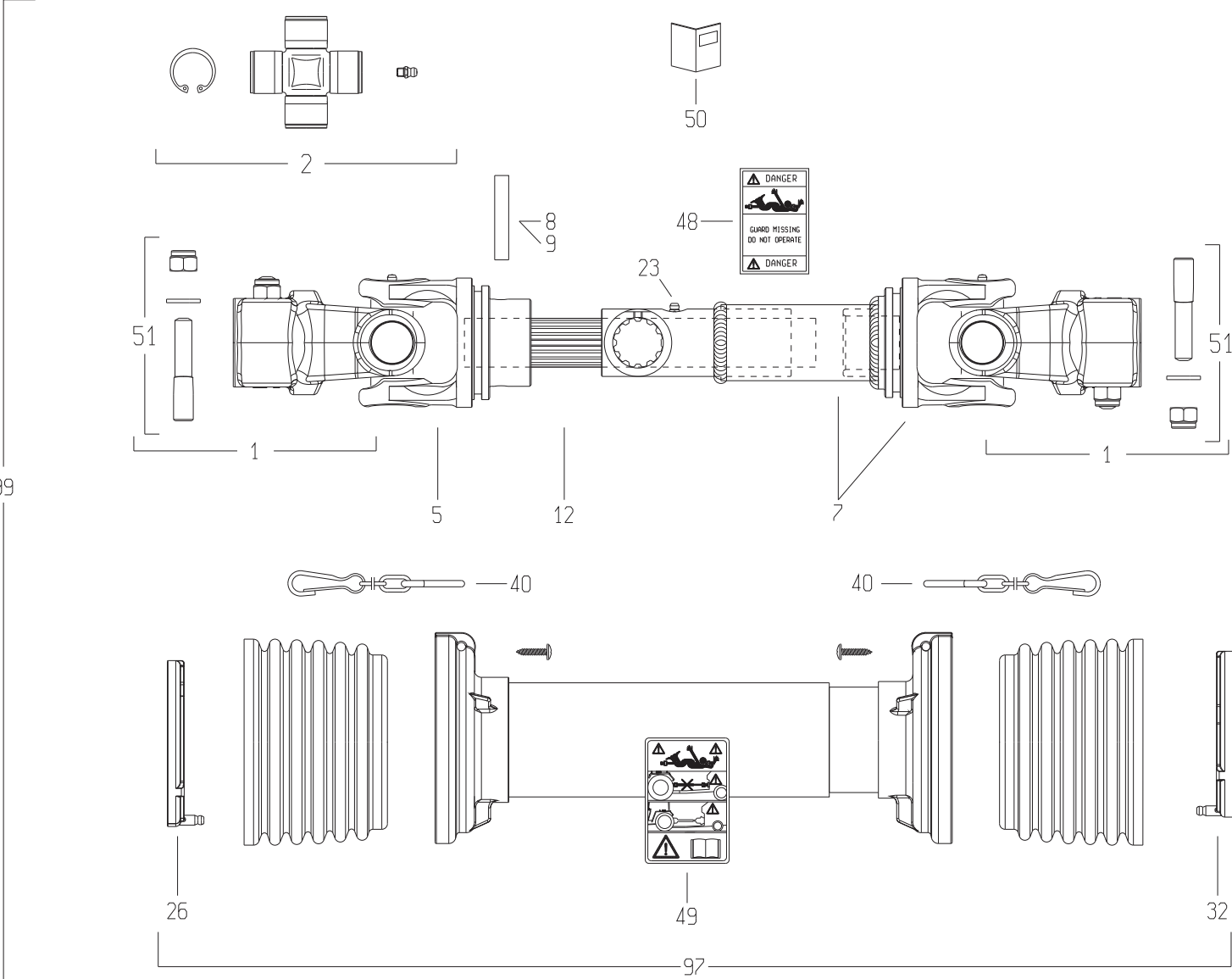
TRANSMISSION 4800805

TRANSMISSION 4800805

GELENKWELLE 4800805

TRANSMISSIONE 4800805

Rep	Nr	Qt	Designation	Description	Bezeichnung	Referenza	Remarque - Remark - Bemerkung - Osservazioni
001	4803089	001	MACHOIRE VERROUILLAGE A BILLES	BALL LOCKING YOKE	AUFSTECKGABEL MIT KUGELVERSCHL	FORCELLA CHIUSURA A BIGLIE	
002	Z5062000	002	CROISILLON CPL.	CROSS ASSY	GARNITUR, KREUZ-, VOLLST.		
005	4803015	001	MACHOIRE TUBE EXTERIEUR	YOKE OUTER TUBE	RILLEGABEL AUSSENROHR	FORCELLA	
008	80451058	001	GOUPILLE ELASTIQUE FLZNNC	ROLL PIN FLZNNC	SPANNHUELSE FLZNNC	SPINA ELASTICA FLZNNC	
012	4808070	001	TUBE PROFILE EXTERIEUR	PROFILE TUBE	PROFILROHR	PROFILATO	
013	4808015	001	TUBE PROFILE INTERIEUR	PROFILE TUBE	PROFILROHR	PROFILATO	
016	80451059	001	GOUPILLE ELASTIQUE FLZNNC	ROLL PIN FLZNNC	SPANNHUELSE FLZNNC	SPINA ELASTICA FLZNNC	
017	4803016	001	MACHOIRE TUBE INTERIEUR	YOKE INNER TUBE	RILLEGABEL INNENROHR	FORCELLA	
021	4503715	001	MACHOIRE	YOKE	GELENGABEL	FORCELLA	
026	4820100	001	PALIER	SLIDING RING	GLEITRING	SUPPORTO	
032	4820101	001	PALIER	SLIDING RING	GLEITRING	SUPPORTO	
040	4821024	002	CHAINETTE	CHAIN	HALTEKETTE	CATENELLA	
048	A7926009	001	ETIQUETTES	STICKER	AUFKLEBER	ADESIVO	
049	4831002	001	PICTOGRAMME	PICTORIAL	PIKTOGRAMM	ADESIVO	
050	4831003	001	COLL.PICTOGRAMMES ET NOTICE	SET PICTORIALS & INSTRUCTIONS	SATZ PIKTOGRAMME UND ANLEITUNG	SERIE ADESIVI E NOTIZIE	
051	4805260	001	VERROUILLAGE A BILLES	BALL COLLAR KIT	ZIEHVERSCHLUSS	KIT COLLARE A SFERE	
097	4819805	001	PROTECTEUR COMPLET	GUARD COMPLET	SCHUTZ KOMPLET	PROTEZIONE	
099	4800805	001	TRAN.SFTS8 1 3/8-21 859	PTO-S.SFTS8 1 3/8-21 859	GELEN.SFTS8 1 3/8-21 859	CARDA.SFTS8 1 3/8-21 859	





TRANSMISSION 4500504

TRANSMISSION 4500504

GELENKWELLE 4500504

TRANSMISSIONE 4500504

Rep	Nr	Qt	Designation	Description	Bezeichnung	Referenza	Remarque - Remark - Bemerkung - Osservazioni
001	4803008	002	MACHOIRE	YOKE	RILLEGABEL	FORCELLA	
002	4805078	001	CROISILLON CPL	CROSS JOURNAL	KREUZGARNITUR	CROCIERA	
005	4803113	001	MACHOIRE CANNELEE	YOKE	GELENKGABEL	FORCELLA	
007	4808109	001	TUBE PROFILE EXT.+ MACHOIRE	PROFILE TUBE+YOKE	PROFILROHR+RILLEGABEL	PROFILATO	
008	80451061	001	GOUPILLE ELASTIQUE FLZNNC	ROLL PIN FLZNNC	SPANNHUELSE FLZNNC	SPINA ELASTICA FLZNNC	
009	80450660	001	GOUPILLE ELASTIQUE FLZNNC	ROLL PIN FLZNNC	SPANNHUELSE FLZNNC	SPINA ELASTICA FLZNNC	
012	4508455	001	PROFILE CANNELE	PROFILE SHAFT	PROFILWELLE		
023	4505052	001	GRAISSEUR	GREASE NIPPLE	SCHMIERNIPPEL	INGRASSATORE	
026	4820113	001	PALIER	SLIDING RING	GLEITRING	SUPPORTO	
032	4820106	001	PALIER	SLIDING RING	GLEITRING	SUPPORTO	
040	4821023	002	CHAINETTE	CHAIN	HALTEKETTE	CATENELLA	
048	A7926009	001	ETIQUETTES	STICKER	AUFKLEBER	ADESIVO	
049	4831002	001	PICTOGRAMME	PICTORIAL	PIKTOGRAMM	ADESIVO	
050	4831004	001	COLL.PICTOGRAMMES ET NOTICE	SET PICTORIALS & INSTRUCTIONS	SATZ PIKTOGRAMME UND ANLEITUNG	SERIE ADESIVI E NOTIZIE	
051	4505223	002	KIT AXES EXCENTRES	ECCENTRIC PIN KIT	SATZ EXZENTERSTIFTE	BULLONE CONICO CPLT	
097	4819504	001	PROTECTEUR COMPLET	GUARD COMPLET	SCHUTZ KOMPLET	PROTEZIONE	
099	4500504	001	TRAN.SFT5 1 3/8-6 728	PTO-S.SFT5 1 3/8-6 728	GELEN.SFT5 1 3/8-6 728	CARDA.SFT5 1 3/8-6 728	*
			A partir de 2008				
			From 2008				
			Von 2008				



INDEX NUMERIQUE - NUMERICAL INDEX

TEILENUMMERN-INDEX - INDICE NUMERICO

Nr	Page	Rep.	Nr	Page	Rep.	Nr	Page	Rep.	Nr	Page	Rep.	Nr	Page	Rep.	Nr	Page	Rep.	Nr	Page	Rep.	Nr	Page	Rep.
A4010004	115	010	A4921073	085	019	A7181129	121	017	K5611260	109	019	K9502750	099	008	4500504	139	099	4505226	013	013	4821023	131	037
A4054087	093	029	A4921073	089	019	A7181129	121	018	K5611260	111	019	K9502760	099	009	4500700	131	099	4505226	017	013	4821023	133	040
A4054094	093	031	A4921073	093	019	A7181129	121	019	K5700070	037	044	K9530020	101	002	4500702	135	099	4505231	131	051	4821023	135	037
A4060627	121	002	A4922048	115	015	A7181134	119	022	K5700070	041	044	K9530020	103	002	4500831	133	099	4505231	133	051	4821023	139	040
A4074001	077	008	A4922049	115	016	A7181134	121	014	K5700100	071	003	K9530070	101	003	4503512	013	006	4505231	135	051	4821024	137	040
A4074001	081	008	A4922252	115	017	A7181143	119	023	K5700110	057	023	K9530070	103	003	4503512	017	006	4508400	131	012	4831002	131	049
A4074018	085	008	A4923066	077	046	A7181144	121	015	K5700140	115	019	K9530080	101	004	4503513	015	048	4508400	133	012	4831002	133	049
A4074018	089	008	A4923066	077	047	A7181145	121	016	K5700151	119	026	K9530080	103	004	4503513	019	048	4508400	135	012	4831002	135	049
A4074018	093	008	A4923066	081	046	A7181147	119	024	K5700160	115	020	K9530190	103	005	4503517	053	025	4508455	139	012	4831002	137	049
A4080112	119	009	A4923066	081	047	A7910146	133	026	K5700170	119	027	K9530340	101	005	4503518	053	032	4519706	131	097	4831002	139	049
A4080112	121	003	A4923066	085	046	A7910147	133	032	K5700220	029	038	Z5062000	137	002	4503519	053	034	4519706	135	097	4831003	137	050
A4080212	119	010	A4923066	085	047	A7926009	131	028	K5700230	031	040	09905400	099	010	4503521	013	035	4519831	133	097	4831004	139	050
A4080212	121	004	A4923066	089	046	A7926009	133	048	K5700460	029	035	09905400	101	010	4503521	017	035	4520007	131	036	50000000	033	001
A4080305	115	011	A4923066	089	047	A7926009	135	028	K5700460	031	037	09905400	103	010	4503522	013	036	4520007	135	036	50000300	015	075
A4080305	119	011	A4923066	093	046	A7926009	137	048	K5700470	029	036	09905510	099	011	4503522	017	036	4520008	131	031	50000300	019	075
A4080400	077	001	A4923066	093	047	A7926009	139	048	K5700470	031	038	09905510	101	011	4503523	013	034	4520008	135	031	50000700	029	001
A4080400	081	001	A4923117	085	009	FLA2165	123	016	K5702220	119	028	09905510	103	011	4503523	017	034	4530002	015	051	50000700	031	001
A4080400	085	001	A4923117	089	009	KE0305TL	125	016	K5702790	115	021	09915200	099	012	4503700	131	021	4530002	019	051	50001900	049	017
A4080400	089	001	A4923117	093	009	KE0386TL	123	018	K5702790	119	029	09915200	101	012	4503700	133	017	4530003	015	049	50001900	051	017
A4080400	093	001	A4923260	085	010	KN084E	105	016	K5702800	029	037	09915200	103	012	4503700	135	021	4530003	019	049	50002100	053	022
A4080401	015	068	A4923260	089	010	KN084E	107	021	K5702800	031	039	09956400	099	013	4503701	131	005	4531001	133	050	50002200	065	010
A4080401	019	068	A4923260	093	010	KN084E	109	022	K5703080	057	027	09956400	101	013	4503701	133	005	4630000	015	050	50002200	067	010
A4080413	119	012	A5350820	117	010	KN084E	111	022	K5705230	041	040	09956400	103	013	4503701	135	005	4630000	019	050	50002200	069	006
A4080413	121	005	A7011511	023	006	K2607680	125	010	K5800730	009	039	09956500	099	014	4503711	135	001	4800805	137	099	50002300	065	014
A4080414	119	013	A7039038	029	028	K2607690	125	011	K5800740	009	040	09956500	101	014	4503715	131	030	4803008	139	001	50002300	067	014
A4080414	121	006	A7039038	031	030	K5608430	117	011	K5800750	009	032	09956500	103	014	4503715	133	021	4803014	131	001	50002300	069	028
A4080415	115	012	A7039039	029	029	K5608440	117	012	K7024080	107	019	09959400	099	015	4503715	135	030	4803014	133	001	50002410	065	021
A4080429	015	069	A7039039	031	031	K5608500	025	023	K7024080	109	020	09959400	101	015	4503715	137	021	4803015	137	005	50002410	067	021
A4080429	019	069	A7039042	029	032	K5608500	037	010	K7024080	111	020	09959400	103	015	4505009	013	021	4803016	137	017	50002900	049	032
A4080429	077	042	A7039042	031	034	K5608500	041	010	K7024100	107	020	1014670	051	046	4505009	017	021	4803089	137	001	50002900	051	032
A4080429	081	042	A7040459	093	035	K5608510	117	013	K7024100	109	021	1014680	049	046	4505011	053	037	4803113	139	005	50003200	049	016
A4080429	085	042	A7040459	093	039	K5608520	117	014	K7024100	111	021	1016510	125	009	4505015	131	002	4805061	133	002	50003200	051	016
A4080429	089	042	A7040459	093	044	K5608560	117	015	K8008760	117	018	1016530	123	014	4505026	135	002	4805078	139	002	50003200	065	008
A4080429	093	042	A7181002	115	018	K5608590	117	016	K8008770	117	019	1086180	115	001	4505037	013	007	4805260	137	051	50003200	067	008
A4080446	121	007	A7181104	119	015	K5608720	117	017	K8008790	117	020	1086190	119	001	4505037	013	015	4808015	137	013	50003200	069	011
A4080813	115	013	A7181108	119	016	K5609080	029	030	K8009530	125	012	1086930	127	001	4505037	017	007	4808070	137	012	50003300	053	040
A4080815	077	043	A7181109	119	017	K5609080	031	032	K8009540	125	013	1086940	129	001	4505037	017	015	4808109	139	007	50003300	075	001
A4080815	081	043	A7181115	119	018	K5609110	029	033	K8406840	125	014	2560002	025	015	4505037	053	035	4808139	131	013	50004200	049	013
A4080815	085	043	A7181115	121	009	K5609110	031	035	K8406850	125	015	3157035	035	026	4505039	131	003	4808139	133	013	50004200	051	013
A4080815	089	043	A7181120	119	019	K5609130	029	034	K8808920	123	017	3157109	057	045	4505039	135	003	4808139	135	013	50004410	035	021
A4080815	093	043	A7181122	121	010	K5609130	031	036	K9500070	099	002	40120080	013	005	4505051	013	001	4819504	139	097	50004700	057	025
A4082701	121	008	A7181124	121	011	K5609570	121	020	K9500110	099	003	40120080	017	005	4505051	017	001	4819805	137	097	50004700	061	005
A4083101	115	014	A7181125	121	012	K5609660	119	025	K9502690	099	004	40180000	015	070	4505052	139	023	4820100	137	026	50004700	063	005
A4083200	119	014	A7181126	121	013	K5609780	007	024	K9502700	099	005	40180000	019	070	4505223	139	051	4820101	137	032	50004800	053	021
A4921073	077	019	A7181127	119	020	K5610460	033	003	K9502720	099	006	40180000	131	004	4505225	013	033	4820106	139	032	50005600	045	025
A4921073	081	019	A7181129	119	021	K5611260	107	018	K9502730	099	007	40180000	135	004	4505225	017	033	4820113	139	026	50005700	071	001



INDEX NUMERIQUE - NUMERICAL INDEX TEILENUMMERN-INDEX - INDICE NUMERICO

Nr	Page	Rep.	Nr	Page	Rep.	Nr	Page	Rep.	Nr	Page	Rep.	Nr	Page	Rep.	Nr	Page	Rep.	Nr	Page	Rep.	Nr	Page	Rep.
50007500	025	014	50067700	065	044	55703010	041	049	55710520	077	002	55712440	025	031	55724900	057	039	55732800	007	012	55738020	057	013
50007500	037	050	50067700	067	041	55703210	025	021	55710520	081	002	55712610	029	005	55725110	013	020	55732800	009	022	55738110	033	005
50007500	041	050	50067700	069	038	55703210	037	009	55710520	085	002	55712610	031	005	55725110	017	020	55732900	007	017	55738220	025	003
50007700	007	007	50068400	039	056	55703210	041	009	55710520	089	002	55712710	037	042	55725710	077	038	55732900	009	008	55738300	113	004
50007700	009	011	50068400	043	056	55703310	029	002	55710520	093	002	55712710	041	042	55725710	081	038	55733000	007	021	55738400	033	006
50007700	065	035	50069700	039	053	55703400	031	002	55710720	077	016	55712830	069	016	55725710	085	038	55733000	009	001	55738720	057	037
50007700	067	035	50069700	043	053	55703530	029	003	55710720	081	016	55712940	069	016	55725710	089	038	55733100	009	024	55738820	057	037
50007800	065	033	50071100	045	036	55703530	031	003	55710720	085	016	55713020	069	029	55725710	093	038	55733200	007	005	55738920	025	039
50007800	067	033	50072100	049	009	55703610	037	029	55710720	089	016	55713630	065	031	55725930	079	050	55733300	007	009	55739000	071	006
50007800	069	007	50072100	051	009	55703610	041	029	55710720	093	016	55714300	037	033	55725930	081	050	55733400	009	004	55739110	073	005
50009900	007	014	50080200	105	001	55703700	037	028	55710820	077	018	55714300	041	033	55725940	085	050	55733410	007	019	55739210	073	005
50009900	009	010	50080200	107	001	55703700	041	028	55710820	081	018	55714410	061	022	55725940	089	050	55733410	009	004	55739310	073	006
50009900	009	010	50080200	109	002	55703830	037	036	55710820	085	018	55714410	063	022	55725940	093	050	55733500	007	023	55739410	073	006
50013100	053	043	50080200	111	002	55703830	041	036	55710820	089	018	55715800	025	033	55726000	099	001	55733600	007	018	55739500	065	017
50014110	045	024	50085210	013	045	55703920	037	047	55710820	093	018	55716010	029	006	55726000	101	001	55733600	009	006	55739500	067	017
50015100	061	013	50085210	017	045	55703920	041	047	55711110	077	017	55716010	031	006	55726000	103	001	55733700	007	018	55739610	073	011
50015100	063	013	52228500	075	004	55704010	037	035	55711110	081	017	55717000	065	012	55726070	099	001	55733700	009	006	55739700	029	007
50015100	075	003	52508300	013	011	55704010	041	035	55711110	085	017	55717000	067	012	55726070	101	001	55733800	007	018	55739800	029	008
50017210	053	033	52508300	017	011	55704200	053	018	55711110	089	017	55717200	065	016	55726070	103	001	55733800	009	006	55739900	069	030
50017310	053	033	52514110	075	005	55704310	053	026	55711110	093	017	55717200	067	016	55726080	099	001	55733910	009	014	55739910	069	030
50017410	053	033	52528500	003	014	55704540	053	039	55711320	077	015	55717300	077	037	55726080	101	001	55734210	025	007	55740010	065	019
50017800	003	018	52536600	075	006	55704610	053	023	55711320	081	015	55717300	081	037	55726080	103	001	55734320	025	027	55740110	067	003
50017900	057	026	52536700	075	007	55704720	053	004	55711320	085	015	55717300	085	037	55726200	065	015	55734900	065	026	55740220	057	007
50017900	071	002	52583500	075	008	55705320	045	018	55711320	089	015	55717300	089	037	55726200	067	015	55734900	067	026	55740400	025	042
50018300	057	044	52801410	003	003	55705920	037	043	55711320	093	015	55718330	065	003	55726300	065	013	55735000	065	025	55740600	077	035
50018400	057	044	53510800	117	001	55705920	041	043	55711410	077	003	55718430	067	019	55726300	067	013	55735000	067	025	55740600	081	035
50018500	057	044	55700120	013	004	55706020	037	006	55711410	081	003	55719920	053	038	55726530	065	005	55735120	025	012	55740610	085	035
50030500	035	003	55700120	017	004	55706020	041	006	55711410	085	003	55720040	037	005	55726530	067	005	55735210	025	029	55740610	089	035
50030600	003	007	55700340	013	018	55706710	061	019	55711410	089	003	55720040	041	005	55726610	045	029	55735500	075	009	55740700	077	039
50030700	003	008	55700340	017	018	55706710	063	019	55711410	093	003	55720500	069	012	55728400	071	020	55735610	003	017	55740700	081	039
50030800	127	002	55700410	013	025	55706810	061	024	55711510	077	021	55720600	069	012	55728620	057	024	55735700	003	005	55740710	085	039
50030800	129	002	55700410	017	025	55706810	063	024	55711510	081	021	55721300	069	018	55729010	057	035	55736300	057	040	55740710	089	039
50040200	009	041	55700610	013	014	55707120	061	007	55711510	085	021	55721740	097	001	55729310	057	031	55736420	065	011	55740800	077	044
50065600	025	048	55700610	017	014	55707120	063	007	55711510	089	021	55722330	069	015	55729410	079	051	55736420	067	011	55740800	081	044
50065800	007	015	55700810	035	001	55707400	057	012	55711510	093	021	55722430	069	015	55729410	083	051	55736510	009	027	55740810	085	044
50065900	061	001	55701020	013	028	55707610	029	004	55711610	077	011	55722600	097	002	55729410	087	051	55736610	009	028	55740810	089	044
50065900	063	001	55701020	017	028	55707610	031	004	55711610	081	011	55722820	077	014	55729410	091	051	55736700	009	025	55740920	077	033
50066000	003	019	55701710	035	002	55708600	069	002	55711610	085	011	55722820	081	014	55729410	093	051	55736820	025	028	55740920	081	033
50066100	007	006	55701930	065	020	55708700	069	002	55711610	089	011	55722820	085	014	55730420	097	003	55736920	065	004	55740920	085	033
50066200	013	027	55701930	067	020	55708800	069	001	55711610	093	011	55722820	089	014	55731220	037	045	55736920	067	004	55740920	089	033
50066200	017	027	55702100	037	024	55708900	069	001	55711710	077	004	55722820	093	014	55731220	041	045	55737100	025	011	55740920	093	033
50066200	037	016	55702100	041	024	55709000	069	034	55711710	081	004	55722900	027	062	55731320	039	054	55737210	013	037	55741000	077	034
50066200	041	016	55702230	037	052	55709100	069	003	55711710	085	004	55723000	027	052	55731320	043	054	55737210	017	037	55741000	081	034
50066300	057	029	55702230	041	052	55709410	069	023	55711710	089	004	55723100	027	052	55731500	015	052	55737210	025	010	55741000	085	034
50066400	035	017	55702320	053	001	55709510	069	031	55711710	093	004	55723720	065	028	55731500	019	052	55737400	033	004	55741000	089	034
50066700	049	014	55702930	025	026	55709610	069	032	55712120	027	053	55723720	067	028	55732030	013	032	55737610	021	019	55741000	093	034
50066700	051	014	55703010	025	018	55709820	069	008	55712220	027	054	55724110	053	005	55732030	017	032	55737610	023	015	55741300	069	026
50067400	033	002	55703010	037	049	55709920	069	008	55712320	037	040	55724700	009	018	55732700	009	017	55737920	057	013	55741400	069	027



INDEX NUMERIQUE - NUMERICAL INDEX

TEILENUMMERN-INDEX - INDICE NUMERICO

Nr	Page	Rep.	Nr	Page	Rep.	Nr	Page	Rep.	Nr	Page	Rep.	Nr	Page	Rep.	Nr	Page	Rep.	Nr	Page	Rep.	Nr	Page	Rep.
55741410	069	027	55747200	053	016	55753320	063	029	55768700	065	036	55900110	051	027	55931400	049	031	56532800	057	034	80060625	109	006
55741500	069	027	55747300	015	058	55753510	061	011	55768800	067	036	55900220	049	023	55931400	051	031	56540200	073	004	80060625	111	006
55741510	069	027	55747300	019	058	55753510	063	011	55769100	013	031	55900220	051	023	56010300	075	010	56559100	071	004	80060625	125	001
55741610	077	013	55747400	013	026	55753600	061	016	55769100	017	031	55900320	049	028	56019000	105	004	56563100	045	027	80060630	013	043
55741610	081	013	55747400	017	026	55753600	063	016	55769200	015	080	55900320	051	028	56039800	033	013	56566130	045	009	80060630	017	043
55741610	085	013	55747500	057	022	55754700	061	006	55769200	019	080	55900400	049	003	56063810	071	016	56568500	071	024	80060812	009	036
55741610	089	013	55747600	037	026	55754700	063	006	55769400	015	081	55900400	051	003	56073500	073	002	56576600	077	048	80060812	015	053
55741610	093	013	55747600	041	026	55754900	045	001	55769400	019	081	55900510	049	035	56073600	073	003	56576600	081	048	80060812	019	053
55742610	053	020	55747700	015	067	55755100	065	030	55769500	015	082	55900510	051	035	56115800	045	034	56576600	085	048	80060812	035	011
55742700	045	012	55747700	019	067	55755100	067	030	55769500	019	082	55900800	049	005	56115800	049	029	56576600	089	048	80060820	009	016
55742800	113	005	55748200	077	009	55755200	061	023	55769630	049	008	55900800	051	005	56115800	051	029	56576600	093	048	80060826	107	006
55743400	077	025	55748200	081	009	55755200	063	023	55769730	051	008	55900900	049	018	56115800	105	002	56642410	115	002	80060826	109	007
55743400	081	025	55748600	013	032	55755320	025	013	55770300	079	053	55903210	045	030	56115800	107	004	56840000	045	032	80060826	111	007
55743400	085	025	55748600	017	032	55755900	045	004	55770300	083	053	55903210	049	038	56115800	109	005	58722600	009	026	80060835	117	002
55743400	089	025	55748800	077	005	55756000	045	026	55770300	087	053	55903210	051	038	56115800	111	005	58760600	039	055	80060839	123	002
55743400	093	025	55748800	081	005	55756000	047	001	55770300	091	053	55903210	105	002	56145700	009	012	58760600	043	055	80061016	027	055
55743500	037	046	55748800	085	005	55757700	047	002	55770300	095	053	55903210	107	002	56145700	053	030	59002600	033	014	80061016	097	004
55743500	041	046	55748800	089	005	55757800	055	001	55770600	027	064	55903210	109	003	56185700	045	006	59010600	053	024	80061020	123	003
55743600	077	020	55748800	093	005	55758300	061	014	55772000	061	030	55903210	111	003	56207000	049	026	59900000	099	016	80061026	065	018
55743600	081	020	55748900	077	006	55758300	063	014	55772000	063	030	55903310	045	031	56207000	051	026	59900000	101	016	80061026	067	018
55743600	085	020	55748900	081	006	55763700	025	046	55773500	037	027	55903310	049	030	56312900	073	010	59900000	103	016	80061026	069	025
55743600	089	020	55748900	085	006	55764000	051	006	55773500	041	027	55903310	051	030	56506700	015	063	59900200	099	017	80061026	117	003
55743600	093	020	55748900	089	006	55764100	049	006	55773600	037	027	55903310	105	003	56506700	019	063	59900200	101	017	80061026	125	002
55743810	033	007	55748900	093	006	55764600	077	040	55773600	041	027	55903310	107	003	56506700	071	010	59900200	103	017	80061035	119	002
55743900	033	008	55749000	077	010	55764600	081	040	55780020	021	023	55903310	109	004	56506910	071	008	59900400	099	018	80061040	025	006
55744410	023	007	55749000	081	010	55764600	085	040	55780120	023	020	55903310	111	004	56507400	071	009	59900400	101	018	80061051	073	001
55744800	021	004	55749100	015	062	55764600	089	040	55780320	009	035	55903400	051	018	56507500	071	025	59900400	103	018	80061051	123	004
55744900	021	012	55749100	019	062	55764600	093	040	55780410	071	031	55908800	045	017	56511010	073	008	59900600	099	019	80061057	065	041
55745000	023	017	55749210	015	060	55764700	069	036	55818700	035	022	55910200	061	028	56518000	069	009	59900600	101	019	80061058	057	032
55745100	023	009	55749210	019	060	55764800	069	020	55830400	045	037	55910200	063	028	56518500	071	015	59900600	103	019	80061058	065	009
55745200	015	076	55749310	015	061	55764900	009	015	55831800	127	003	55911900	045	007	56518600	071	011	59900800	099	020	80061064	025	040
55745200	019	076	55749310	019	061	55764900	053	031	55831800	129	003	55912000	045	008	56518700	015	064	59900800	101	020	80061073	025	044
55745300	015	076	55749500	015	055	55765010	027	063	55832000	129	004	55912100	045	021	56518700	019	064	59900800	103	020	80061219	061	017
55745300	019	076	55749500	019	055	55765200	065	002	55832100	127	004	55913700	045	023	56518700	071	007	59901100	099	021	80061219	063	017
55745400	021	020	55749710	065	024	55765300	067	002	55833100	127	005	55915900	049	045	56518910	071	026	59901100	101	021	80061231	049	039
55745500	021	007	55749710	067	024	55766210	065	027	55833100	129	005	55915900	051	045	56519000	071	014	59901100	103	021	80061231	051	039
55745600	021	011	55749800	065	043	55766210	067	027	55835700	127	006	55916000	049	043	56519600	073	007	59910300	099	022	80061241	015	065
55745700	021	010	55749800	067	040	55766300	025	019	55835700	129	006	55916000	051	043	56520900	027	057	59910300	101	022	80061241	019	065
55745800	021	003	55749800	069	037	55766400	053	012	55835710	005	001	55916100	049	044	56524200	009	032	59910300	103	022	80061241	031	007
55745900	023	010	55750810	033	009	55766500	035	012	55835710	127	007	55916100	051	044	56524600	071	029	59950000	099	023	80061241	115	003
55746010	065	001	55750900	033	010	55767310	049	015	55835710	129	007	55921000	049	037	56524700	071	030	59950000	101	023	80061249	025	002
55746110	067	001	55752410	021	009	55767310	051	015	55836100	127	008	55921000	051	037	56524800	071	028	59950000	103	023	80061265	069	022
55746900	013	023	55752700	045	010	55767710	061	027	55836100	129	008	55922130	049	047	56525300	025	036	70170896	123	015	80061267	013	017
55746900	017	023	55752800	045	010	55767710	063	027	55836600	127	009	55922130	051	047	56530110	005	002	80060616	105	006	80061267	017	017
55747020	053	006	55752900	045	010	55768300	033	011	55836600	129	009	55922230	049	048	56530110	127	010	80060616	123	001	80061269	075	011
55747110	045	015	55753320	061	029	55768400	033	012	55900110	049	027	55922230	051	048	56530110	129	010	80060625	107	005	80061278	015	074



INDEX NUMERIQUE - NUMERICAL INDEX TEILENUMMERN-INDEX - INDICE NUMERICO

Nr	Page	Rep.	Nr	Page	Rep.	Nr	Page	Rep.	Nr	Page	Rep.	Nr	Page	Rep.	Nr	Page	Rep.	Nr	Page	Rep.
82060026	053	017	82300026	081	007	82350055	087	057	83090596	109	013	83240014	017	040	83450005	107	014			
82060040	053	041	82300026	085	007	82350055	091	057	83090596	111	013	83240014	025	024	83450005	109	015			
82060048	007	010	82300026	089	007	82350055	095	057	83101675	057	008	83240014	037	039	83450005	111	015			
82060048	009	005	82300026	093	007	82350056	077	031	83200805	025	037	83240014	041	039	83503018	105	013			
82060050	045	003	82300063	033	022	82350056	081	031	83230001	031	025	83240014	057	017	83503018	107	015			
82060050	049	041	82300064	033	023	82350056	085	031	83230002	079	058	83240046	077	026	83503018	109	016			
82060050	051	041	82300073	013	041	82350056	089	031	83230002	083	058	83240047	077	027	83503018	111	016			
82060057	007	004	82300073	017	041	83012225	057	041	83230002	087	058	83240200	113	002	83503019	105	014			
82062024	049	002	82300075	013	008	83012528	033	024	83230002	091	058	83240200	123	012	83503019	107	016			
82062024	051	002	82300075	017	008	83013034	045	016	83230004	025	022	83240220	123	013	83503019	109	017			
82062025	021	021	82300076	015	056	83013539	025	032	83233152	093	037	83240400	097	010	83503019	111	017			
82062733	015	054	82300076	019	056	83014043	029	023	83235036	077	022	83240401	097	011	83503026	105	015			
82062733	019	054	82301009	077	012	83014043	031	024	83235036	081	022	83240426	125	007	83503026	107	017			
82063034	049	024	82301009	081	012	83014043	039	057	83235036	085	022	83240427	125	008	83503026	109	018			
82063034	051	024	82301009	085	012	83014043	043	057	83235036	089	022	83240900	077	045	83503026	111	018			
82101622	049	025	82301009	089	012	83014550	033	025	83235036	093	022	83250001	075	013	9006600	109	001			
82101622	051	025	82301009	093	012	83030000	057	018	83235037	077	023	83250050	075	014	9006600	111	001			
82101622	119	005	82350011	077	029	83030014	003	004	83235037	081	023	83300051	033	026						
82101822	053	029	82350011	081	029	83030018	065	045	83235037	085	023	83300052	033	027						
82102229	119	006	82350011	085	029	83030018	067	042	83235037	089	023	83300087	029	024						
82102229	121	001	82350011	089	029	83030018	069	039	83235037	093	023	83300087	031	026						
82131824	009	013	82350013	079	056	83040030	021	018	83235077	079	054	83300087	033	028						
82131824	045	005	82350013	083	056	83040030	023	014	83235077	083	054	83300100	029	025						
82150022	035	006	82350013	087	056	83040073	013	047	83235077	087	054	83300100	031	027						
82152547	015	066	82350013	091	056	83040073	017	047	83235077	091	054	83300101	029	026						
82152547	019	066	82350013	095	056	83040163	027	065	83235077	095	054	83300101	031	028						
82155085	057	021	82350016	029	022	83045016	021	001	83235078	079	055	83300102	029	027						
82200800	015	057	82350016	031	023	83045016	023	019	83235078	083	055	83300102	031	029						
82200800	019	057	82350020	077	036	83050010	009	029	83235078	087	055	83350008	079	052						
82200800	025	049	82350020	081	036	83070063	003	013	83235078	091	055	83350008	083	052						
82200800	037	051	82350020	085	036	83090036	037	002	83235078	095	055	83350008	087	052						
82200800	041	051	82350020	089	036	83090036	041	002	83236062	077	049	83350008	091	052						
82200804	003	002	82350020	093	036	83090037	013	042	83236062	081	049	83350009	077	028						
82200910	025	017	82350021	077	041	83090037	017	042	83236062	085	049	83350009	081	028						
82200910	033	021	82350021	081	041	83090038	097	007	83236062	089	049	83350009	085	028						
82200910	037	020	82350021	085	041	83090039	097	008	83236062	093	049	83350009	089	028						
82200910	041	020	82350021	089	041	83090042	037	023	83237004	081	026	83350010	077	024						
82200914	037	019	82350021	093	041	83090042	041	023	83237004	085	026	83350010	081	024						
82200914	041	019	82350026	077	030	83090043	037	021	83237004	089	026	83350010	085	024						
82230003	045	022	82350026	081	030	83090043	041	021	83237004	093	026	83350010	089	024						
82230006	119	007	82350026	085	030	83090086	115	009	83237005	081	027	83350010	093	024						
82230009	021	006	82350026	089	030	83090086	119	008	83237005	085	027	83450003	105	011						
82230009	023	012	82350026	093	030	83090201	065	023	83237005	089	027	83450003	107	013						
82240000	029	021	82350028	025	038	83090201	067	023	83237005	093	027	83450003	109	014						
82240000	031	022	82350055	079	057	83090202	025	005	83240013	097	009	83450003	111	014						
82300026	077	007	82350055	083	057	83090596	107	012	83240014	013	040	83450005	105	012						

EXTRAIT DES CONDITIONS DE GARANTIE ET CONDITIONS SPECIFIQUES PIECES DE RECHANGE

Nous garantissons notre matériel durant une année à partir du jour de livraison, c'est-à-dire que nous nous engageons à rembourser les pièces qui auront été reconnues défectueuses en nos usines, par notre service technique.

Bien entendu, la garantie ne s'applique pas en cas d'usure normale, ni en cas de détériorations résultant de négligences ou de défauts de surveillance, d'un mauvais usage, d'un manque d'entretien ou d'un accident. La garantie ne s'applique pas non plus si la machine a été prêtée ou utilisée pour un usage non conforme à sa destination prévue par la société.

La garantie ne s'applique pas aux pièces d'usure.

Les pièces de rechange sont soumises aux mêmes conditions de garantie que le matériel sous réserve qu'elles aient été montées selon les règles de l'art et utilisées conformément à nos recommandations.

EXTRACT FROM OUR CONDITIONS OF LIMITED WARRANTY AND SPARE PARTS WARRANTY POLICY

Our equipment is warranted for a period of one year from the date of delivery. We guarantee the reimbursement of all parts proven to be faulty by our technical division in material or manufacturing.

The warranty is not applicable in the following cases : normal wear, accident or negligence in operation, repairs using parts other than genuine KUHN parts, products altered or modified without the expressed permission of the company or if the machine is not used and serviced in accordance with the recommendations of the operator's manual. Wearing items are not covered under these conditions of limited warranty.

Spare parts are subject to the same warranty conditions than the equipment providing they have been installed with proficiency and are used in accordance with our recommendations.

AUSZUG AUS UNSEREN GARANTIEBEDINGUNGEN UND SONDERBEDINGUNGEN FÜR ERSATZTEILE

Wir garantieren unsere Ware für ein Jahr ab dem Tag der Lieferung und verpflichten uns, die Teile zu ersetzen, die im Werk als fehlerhaft anerkannt wurden.

Die Garantie ist ausgeschlossen für Teile, die einem normalen Verschleiß unterliegen, sowie im Fall von nachlässiger Behandlung oder mangelhafter Wartung oder eines Unfalls. Die Garantie erlischt auch, wenn die Maschine ausgeliehen oder unter Umständen eingesetzt wurde, die dem ursprünglichen Verwendungszweck und den Hinweisen in der Betriebsanleitung nicht entsprechen.

Verschleißteile sind von der Garantie ausgeschlossen

Ersatzteile unterliegen den gleichen Garantiebedingungen wie komplette Maschinen, vorausgesetzt, dass sie sachgerecht eingebaut und entsprechend unseren Empfehlungen verwendet wurden.

ESTRATTO DELLE CONDIZIONI DI GARANZIA E CONDIZIONI SPECIFICHE GARANZIA RICAMBI

Le nostre macchine sono garantite per un anno a partire dal giorno della consegna: ci impegnamo a rimborsare i componenti che saranno riconosciuti difettosi dai nostri servizi tecnici presso le nostre officine.

La garanzia non è applicabile nei seguenti casi: usura normale, incidente o negligenza nell'impiego, riparazioni utilizzando ricambi non originali KUHN, prodotti alterati o modificati senza il permesso dell'azienda. La garanzia non viene riconosciuta se la macchina è stata prestata o non è utilizzata o mantenuta in conformità alle raccomandazioni previste dalla società. La garanzia non copre i componenti soggetti ad usura.

I pezzi di ricambio sono soggetti agli stessi termini di garanzia della macchina, purchè siano stati installati con competenza e utilizzati conformemente alle nostre raccomandazioni.



**Pour votre sécurité et le bon fonctionnement de votre machine,
utilisez uniquement des pièces d'origine KUHN**

**For your safety and to get the best from your machine,
use only genuine KUHN parts**

**Zu ihrer Sicherheit und zur einwandfreien Funktion Ihrer
Maschine sollten Sie nur Original-KUHN-Ersatzteile verwenden**

**Per la vostra sicurezza, e per il buon funzionamento della vostra macchina,
usate esclusivamente i ricambi originali KUHN**

**KUHN PARTS Parc de la Faisanderie F - 67700 MONSWILLER (FRANCE)
www.kuhn.com**

Imprimé en France par KUHN
Printed in France by KUHN