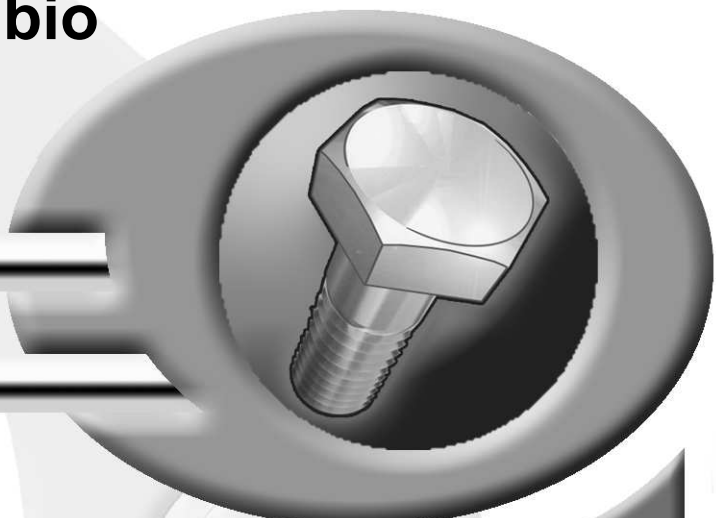


Pièces de rechange
Spare parts list
Ersatzteilliste
Catalogo Pezzi di Ricambio



Girofaucheuse
Multidisc Mower
Scheibenmäher
Falciatrice

B 0001 > C 0000

GMD8730 / -FF





SIGNES CODIFIÉS - STANDARD SYMBOLS - SYMBOLE - SIMBOLI CODIFICATI

OPT	Equipement optionnel
STD	Equipement livré de série
ESP	Equipement livré suivant pays
:	Pour ...
>	De ... à ...
RPL	Remplace ...
∅	Diamètre
> <	Epaisseur
<->	Longueur
<m>	Vendu au mètre
Q?	Quantité selon besoin
*	Voir note
[n]	Composant d'un assemblage
+ [n]	Assemblage comprenant les pièces [n]
<-]	Pièce gauche
[->	Pièce droite

OPT	Optional equipment
STD	Equipment supplied as standard
ESP	Equipment supplied for specific countries
:	For ...
>	From ... to ...
RPL	Replaces ...
∅	Diameter
> <	Thickness
<->	Length
<m>	Sold by the metre
Q?	Quantity as required
*	See note
[n]	Items making up assembly
+ [n]	Assembly made up by items [n]
<-]	Left part
[->	Right part

OPT	Sonderausrüstung
STD	Serienausrüstung
ESP	Länderabhängige Ausrüstung
:	Für ...
>	Von ... bis ...
RPL	Ersetzt ...
∅	Durchmesser
> <	Stärke
<->	Länge
<m>	Meterware
Q?	Stückzahl nach Bedarf
*	Siehe Nota
[n]	Teil einer Baugruppe
+ [n]	Baugruppe bestehend aus den mit [n] bezeichneten Teilen
<-]	Links Teil
[->	Rechts Teil

OPT	Attrezzatura opzionale
STD	Attrezzatura fornita di serie
ESP	Attrezzatura fornita secondo il paese
:	Per ...
>	Da ... A ...
RPL	Sostituisce ...
∅	Diametro
> <	Spessore
<->	Lunghezza
<m>	venduto a metro
Q?	Quantità richiesta
*	Vedi nota
[n]	Componente di un assieme
+ [n]	Assieme comprendente i componenti [n]
<-]	Sx componente
[->	Dx componente

POUR COMMANDER DES PIÈCES DE RECHANGE, VEUILLEZ INDIQUER:

- Le numéro de fabrication de la machine
- Le numéro de la pièce
- La quantité désirée

WHEN ORDERING SERVICE-PARTS, WILL YOU PLEASE MENTION:

- The machine type and serial number
- The part number
- The quantity of parts

BEI DER BESTELLUNG VON ERSATZTEILEN IMMER ANGEBEN:

- Die Seriennummer der Maschine
- Die Nummer des Teiles
- Die gewünschte Stückzahl

NELL'ORDINARE I RICAMBI, SI PREGA DI INDICARE:

- Il tipo ed il numero di serie della macchina
- Il codice del componente
- La quantità desiderata

- Toutes les pièces détachées et sous-ensembles sont à commander au magasin pièces de rechange.
- **Les équipements optionnels (OPT)** ainsi que les **notices d'instructions** sont à commander auprès des **services commerciaux**.
- Service parts and service part assemblies are to be ordered through the spare parts department.
- **Optional equipment (OPT)** and **assembly operator's manuals** should be ordered through the **wholegood sales department**.
- Bestellungen für Ersatzteile und Baugruppen sind an die Ersatzteilabteilung zu richten.
- **Sonderausrüstungen (OPT)** sowie **Montage- und Betriebsanleitungen**, bestellen Sie bitte bei der **Verkaufsabteilung für Maschinen**.
- I ricambi e i sotto-assiemi devono essere ordinati al Magazzino Ricambi.
- **Le attrezzature opzionali (OPT)** ed i **manuali dell'operatore** devono essere ordinati al **Servizio Commerciale**.

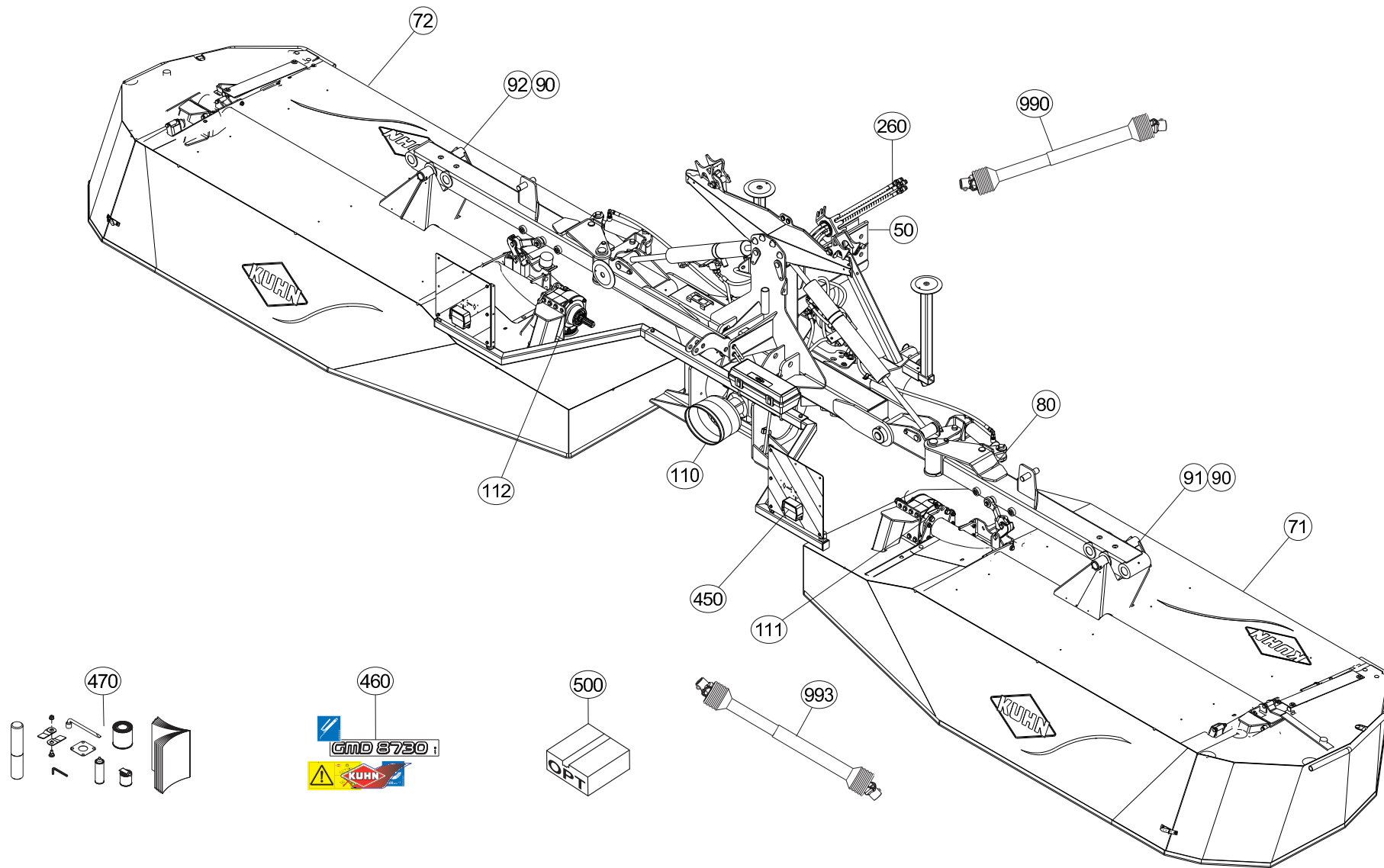




TABLE DES MATIERES - TABLE OF CONTENTS - INHALTSVERZEICHNIS - INDICE

K70R0749 D

Catalogue P.D.R. - Spare parts list - Ersatzteilliste - Pezzi di Ricambio :

KR248BTL E

Annule et remplace - Cancels and replaces - Annulliert und ersetzt - Annulla e sostituisce :

KR248BTL D

Grp	Page	Opt	Groupe de pièces	Parts group index	Teilegruppe	Gruppo di parti
050	003		CHASSIS CENTRAL	CENTRAL FRAME	MITTLERER RAHMEN	TELAIO CENTRALE
050	005		CHASSIS CENTRAL	CENTRAL FRAME	MITTLERER RAHMEN	TELAIO CENTRALE
080	007		POTENCE	SUPPORT ARM	TRAGARM	ATTACCO ATTREZZO
080	009		POTENCE	SUPPORT ARM	TRAGARM	ATTACCO ATTREZZO
080	011		POTENCE	SUPPORT ARM	TRAGARM	ATTACCO ATTREZZO
110	013		ENTRAINEMENT	DRIVE	ANTRIEB	TRASCINAMENTO
110	015		CARTER CENTRAL	CENTRAL GEARBOX	HAUPTGETRIEBE	SCATOLA CENTRALE
260	017		BLOC HYDRAULIQUE - ACCUMULATEUR	HYDRAULIC BLOCK - ACCUMULATOR	STEUERBLOCK - DRUCKSPEICHER	BLOCCO IDRAULICO - ACCUMULATOR
260	019		BLOC HYDRAULIQUE - ACCUMULATEUR	HYDRAULIC BLOCK - ACCUMULATOR	STEUERBLOCK - DRUCKSPEICHER	BLOCCO IDRAULICO - ACCUMULATOR
260	021		BLOC HYDRAULIQUE - ACCUMULATEUR	HYDRAULIC BLOCK - ACCUMULATOR	STEUERBLOCK - DRUCKSPEICHER	BLOCCO IDRAULICO - ACCUMULATOR
260	023		VERIN DE REPLIAGE	FOLDING CYLINDER	EINSHWENKZYLINDER	MARTINETTO DI RIPIEGAMENTO
260	025		VERIN DE REPLIAGE	FOLDING CYLINDER	EINSHWENKZYLINDER	MARTINETTO DI RIPIEGAMENTO
260	027		VERIN DE REPLIAGE	FOLDING CYLINDER	EINSHWENKZYLINDER	MARTINETTO DI RIPIEGAMENTO
091	029		TUBE PORTEUR (DROITE)	SUPPORT TUBE (RIGHT)	TRAGROHR (RECHTS)	TUBO SUPPORTO (DX)
091	031		TUBE PORTEUR (DROITE)	SUPPORT TUBE (RIGHT)	TRAGROHR (RECHTS)	TUBO SUPPORTO (DX)
091	033		TUBE PORTEUR (DROITE)	SUPPORT TUBE (RIGHT)	TRAGROHR (RECHTS)	TUBO SUPPORTO (DX)
092	035		TUBE PORTEUR (GAUCHE)	SUPPORT TUBE (LEFT)	TRAGROHR (LINKS)	TUBO SUPPORTO (SX)
092	037		TUBE PORTEUR (GAUCHE)	SUPPORT TUBE (LEFT)	TRAGROHR (LINKS)	TUBO SUPPORTO (SX)
092	039		TUBE PORTEUR (GAUCHE)	SUPPORT TUBE (LEFT)	TRAGROHR (LINKS)	TUBO SUPPORTO (SX)
111	041		CARTER LATERAL (DROITE)	SIDE GEARBOX (RIGHT)	SEITENGETRIEBE (RECHTS)	RIDUTTORE LATERALE (DX)
112	043		CARTER LATERAL (GAUCHE)	SIDE GEARBOX (LEFT)	SEITENGETRIEBE (LINKS)	RIDUTTORE LATERALE (SX)
091	045		PORTE DISQUES (DROITE)	CUTTERBAR (RIGHT)	MÄHBALKEN (RECHTS)	PORTADISCO (DX)
092	047		PORTE DISQUES (GAUCHE)	CUTTERBAR (LEFT)	MÄHBALKEN (LINKS)	PORTADISCO (SX)
091	049		DISQUES (DROITE)	DISCS (RIGHT)	SCHEIBEN (RECHTS)	DISCHI (DX)
091	051		DISQUES (DROITE)	DISCS (RIGHT)	SCHEIBEN (RECHTS)	DISCHI (DX)
092	053		DISQUES (GAUCHE)	DISCS (LEFT)	SCHEIBEN (LINKS)	DISCHI (SX)
092	055		DISQUES (GAUCHE)	DISCS (LEFT)	SCHEIBEN (LINKS)	DISCHI (SX)
090	057		ROUE D'ANDAINAGE	SWATH WHEEL	SCHWADRAD	RUOTA ANDANATRICE
090	059		ROUE D'ANDAINAGE	SWATH WHEEL	SCHWADRAD	RUOTA ANDANATRICE
071	061		OSSATURE DU PROTECTEUR (DROITE)	FRAME (RIGHT)	SCHUTZRAHMEN (RECHTS)	TELAIO (DX)
071	063		OSSATURE DU PROTECTEUR (DROITE)	FRAME (RIGHT)	SCHUTZRAHMEN (RECHTS)	TELAIO (DX)
071	065		OSSATURE DU PROTECTEUR (DROITE)	FRAME (RIGHT)	SCHUTZRAHMEN (RECHTS)	TELAIO (DX)
072	067		OSSATURE DU PROTECTEUR (GAUCHE)	FRAME (LEFT)	SCHUTZRAHMEN (LINKS)	TELAIO (SX)
072	069		OSSATURE DU PROTECTEUR (GAUCHE)	FRAME (LEFT)	SCHUTZRAHMEN (LINKS)	TELAIO (SX)
072	071		OSSATURE DU PROTECTEUR (GAUCHE)	FRAME (LEFT)	SCHUTZRAHMEN (LINKS)	TELAIO (SX)
071	073		TOILE DE PROTECTION (DROITE)	PROTECTION COVER (RIGHT)	SCHUTZTUCH (RECHTS)	COPERCHIO DI PROTEZIONE (DX)
072	075		TOILE DE PROTECTION (GAUCHE)	PROTECTION COVER (LEFT)	SCHUTZTUCH (LINKS)	COPERCHIO DI PROTEZIONE (SX)
450	077		SIGNALISATION	SIGNALLING	BELEUCHTUNG U. WARNTAFELN	SEGNALAZIONE
450	079		SIGNALISATION	SIGNALLING	BELEUCHTUNG U. WARNTAFELN	SEGNALAZIONE
450	081		SIGNALISATION	SIGNALLING	BELEUCHTUNG U. WARNTAFELN	SEGNALAZIONE

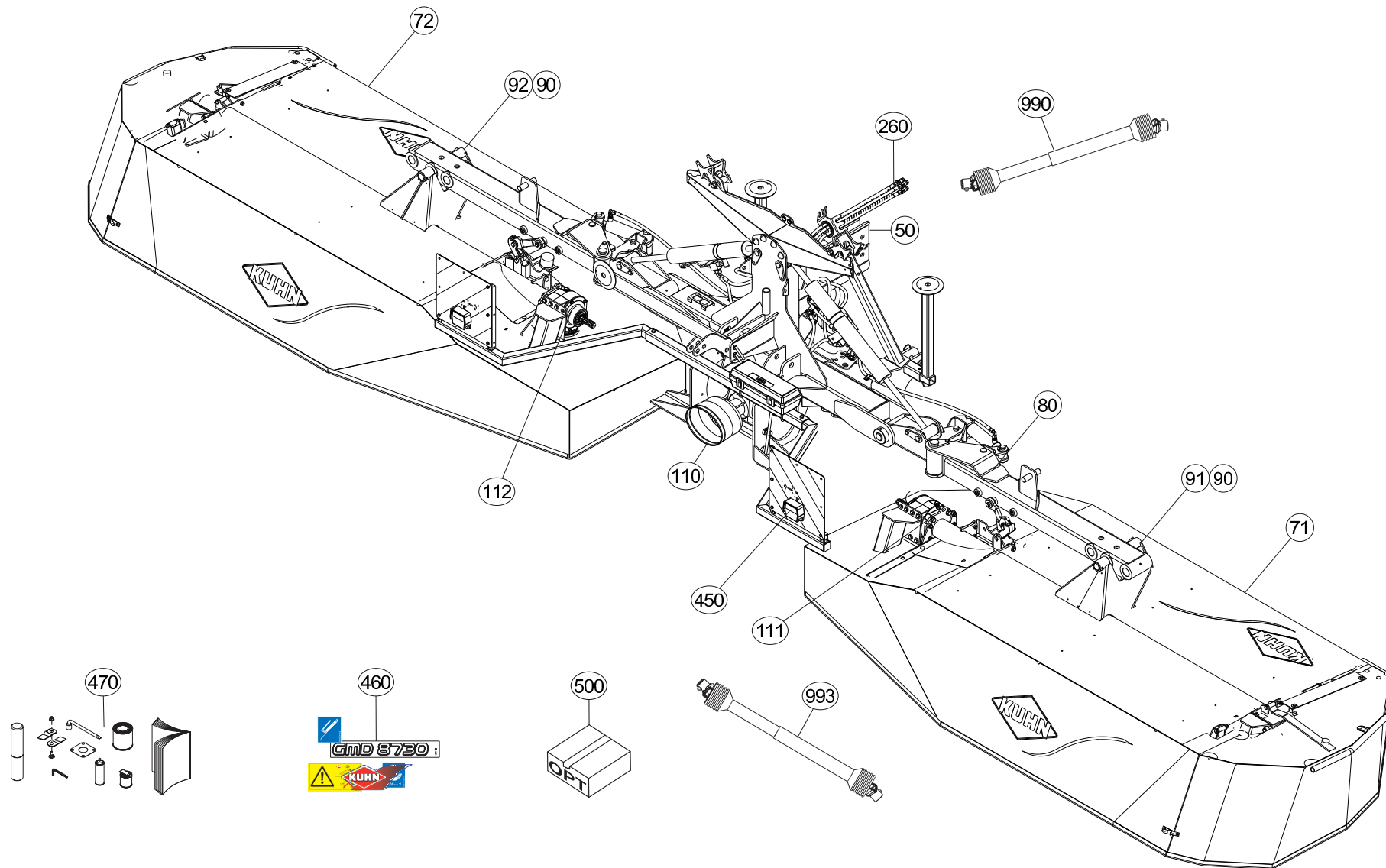




TABLE DES MATIERES - TABLE OF CONTENTS - INHALTSVERZEICHNIS - INDICE

K70R0749 D

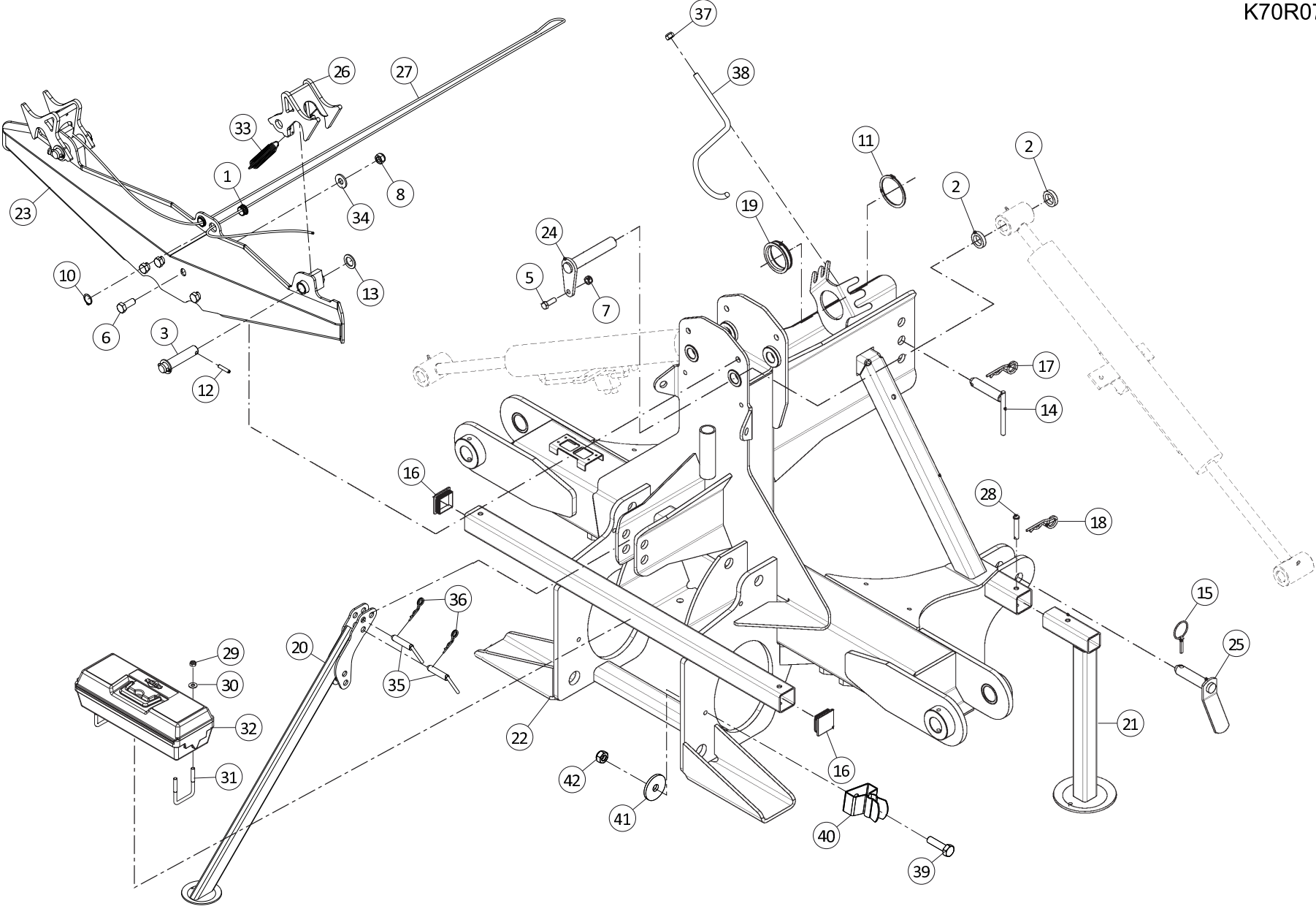
Catalogue P.D.R. - Spare parts list - Ersatzteilliste - Pezzi di Ricambio :

KR248BTL E

Annule et remplace - Cancels and replaces - Annulliert und ersetzt - Annulla e sostituisce :

KR248BTL D

Grp	Page	Opt	Groupe de pièces	Parts group index	Teilegruppe	Gruppo di parti
450	083		SIGNALISATION	SIGNALLING	BELEUCHTUNG U.WARNTAFELN	SEGNALAZIONE
460	085		COLL.ETIQUETTES ADHESIVES	SET OF STICKERS	SATZ AUFKLEBER	SERIE ADESIVI
460	087		COLL.ETIQUETTES ADHESIVES	SET OF STICKERS	SATZ AUFKLEBER	SERIE ADESIVI
470	089		DIVERS	MISCELLANEOUS	VERSCHIEDENES	VARIE
470	091		DIVERS FF	MISCELLANEOUS FF	VERSCHIEDENES FF	VARIE FF
500	093	OPT	SIGNALISATION LATERALE	SIDE SIGNALLING	SEITLICHE WARNTAFELN	SEGNALAZIONE LATERALI
500	095	OPT	COLL.SEMELLES SURELEVEES	RAISED SKID SHOE SET	SATZ HOCHSCHNITTKUFEN	KIT SLITTE RIALZATE
500	097	OPT	COLLECTION RABATTEUR	SIDE DEFLECTOR SET	SATZ SEITLICHE GRASABWEISER	SERIE DI DEFLETTORI LATERALI
500	099	OPT	RELEVAGE HYDRAULIQUE	HYDRAULIC LIFT	HYDRAULISCHE AUSHEBUNG	SOLLEVATORE IDRAULICO
990	101		TRANSMISSION 4800701	TRANSMISSION 4800701	GELENKWELLE 4800701	TRANSMISSIONE 4800701
993	103		TRANSMISSION 4800410	TRANSMISSION 4800410	GELENKWELLE 4800410	TRANSMISSIONE 4800410
500	105	OPT	TRANSMISSION 4800702	TRANSMISSION 4800702	GELENKWELLE 4800702	TRANSMISSIONE 4800702
500	107	OPT	TRANSMISSION 4800703	TRANSMISSION 4800703	GELENKWELLE 4800703	TRANSMISSIONE 4800703
500	109	OPT	TRANSMISSION 4800704	TRANSMISSION 4800704	GELENKWELLE 4800704	TRANSMISSIONE 4800704





GMD8730
GMD8730-FF

B 0001 > B 0376
B 0001 > B 0376

K70R0740 B

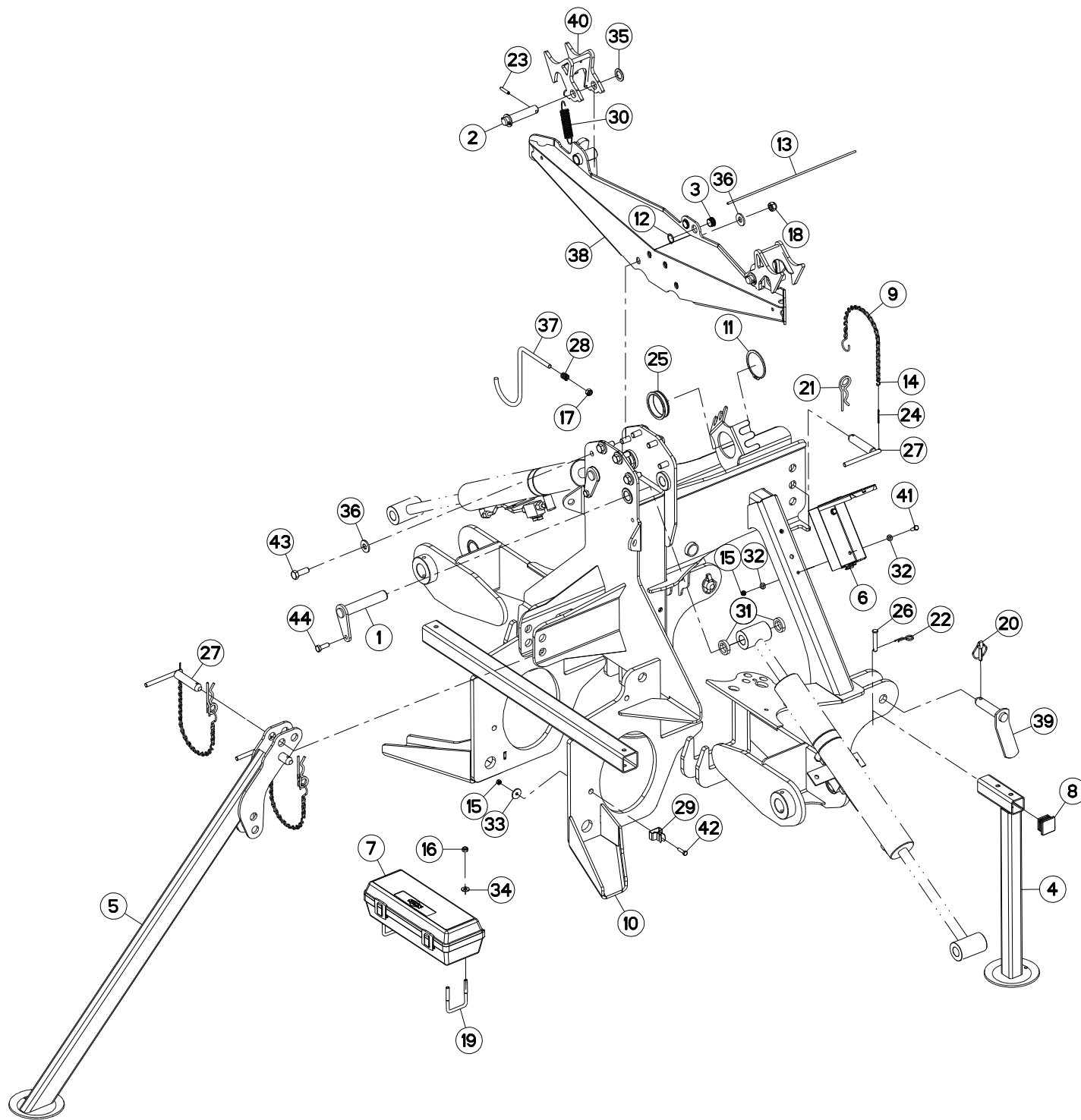
CHASSIS CENTRAL

CENTRAL FRAME

MITTLERER RAHMEN

TELAIO CENTRALE

Rep	Nr	Qt	Designation	Description	Bezeichnung	Referenza	Remarque - Remark - Bemerkung - Osservazioni
001	Z4200040	002	GUIDE	GUIDE	FUEHRUNG	GUIDA	
002	Z3000470	004	ANNEAU	RING	RING	ANELLO	
003	57506800	002	AXE DE CHAPE FE/ZN	AXLE	ACHSE	ASSE	
005	80061236	002	VIS TETE HEXAGONALE FE/ZNXC3	HEX BOLT M12X35 CL8.8 DIN933 R	SECHSKANTSCHRAUBE FE/ZNXC3	VITE TESTA ESAGONALE FE/ZNXC3	
006	80061641	008	VIS TETE HEXAGONALE FE/ZNXC3	HEXAGON HEAD SCREW FE/ZNXC3	SECHSKANTSCHRAUBE FE/ZNXC3	VITE TESTA ESAGONALE FE/ZNXC3	
007	80201248	002	ECROU HEX.BAS AUTOFR.FLZNNC	SELF-LOCKING NUT FLZNNC	SELBSTSICHERND.MUTTER FLZNNC	DADO AUTOBLOCCANTE FLZNNC	
008	80201643	004	ECROU HEX.BAS AUTOFR.FLZNNC	SELF-LOCKING NUT FLZNNC	SELBSTSICHERND.MUTTER FLZNNC	DADO AUTOBLOCCANTE FLZNNC	
010	80582502	002	CIRCLIP EXTERIEUR FLZNNC	RETAINING RING FLZNNC	SICHERUNGSRING FLZNNC	ANELLO FLZNNC	
011	80588500	001	CIRCLIP EXTERIEUR	RETAINING RING	SICHERUNGSRING	ANELLO	
012	80450841	002	GOUPILLE ELASTIQUE FLZNNC	ROLL PIN FLZNNC	SPANNHUELSE FLZNNC	SPINA ELASTICA FLZNNC	
013	80252640	004	RONDELLE PLATE FE/ZNXC3	PLAIN WASHER FE/ZNXC3	SCHEIBE FE/ZNXC3	RONDELLA FE/ZNXC3	
014	Z2034930	003	CHEVILLE CPL.	PIN ASSY	BOLZEN, VOLLST.		
015	80560945	002	GOUPILLE AUTOMATIQUE FE/ZNXC3	LINCH PIN FE/ZNXC3	KLAPPSTECKER FE/ZNXC3	COPPIGLIA FE/ZNXC3	
016	83040248	002	BOUCHON D'OBTURATION	END PLUG	VERSCHLUSSSTOPFEN	TAPPO DI CHIUSURA	
017	80570600	003	GOUPILLE BETA SIMPLE FE/ZNXC3	SPRING COTTER PIN FE/ZNXC3	FEDERSTECKER FE/ZNXC3	MOLLA FE/ZNXC3	
018	80570302	002	GOUPILLE BETA	PIN, HAIRPIN	FEDERSTECKER	COPPIGLIA	
019	Z4517970	001	GUIDE-FICELLE	TWINE GUIDE	GARN FUEHRUNG		
020	K7025670	001	BEQUILLE	STAND	STAENDER	SUPPORTO	
021	K7025660	002	BEQUILLE	STAND	STAENDER	SUPPORTO	
022	Z1305790	001	CHASSIS	FRAME	RAHMEN	TELAIO	
023	K7025170	001	SUPPORT	SUPPORT	TRAEGER	SUPPORTO	
024	Z1306290	002	AXE	PIN	ACHSE	ASSE	
025	Z1305860	002	AXE	PIN	ACHSE	ASSE	
026	K7025180	002	VERROU	LATCH	RIEGEL	LEVA	
027	55721800	001	CORDE NYLON	CORD	SEIL	CORDA NYLON	
028	Z3012850	002	AXE	PIN	ACHSE	ASSE	
029	80201040	002	ECROU HEX.BAS AUTOFR.FE/ZNXC3	SELF LOCKING NUT M10 DIN 985	SELBSTSICHERND.MUTTER FE/ZNXC3	DADO AUTOBLOCCANTE FE/ZNXC3	
030	80251176	002	RONDELLE PLATE FE/ZNXC3	PLAIN WASHER FE/ZNXC3	SCHEIBE FE/ZNXC3	RONDELLA PIATTA FE/ZNXC3	
031	N5900570	002	ETRIER	U-BOLT	BUEGEL	CAVALLOTTO	
032	K7024080	001	BOITE A OUTILS	TOOLBOX	WERKZEUGKASTEN	CASSETTO	
033	57716000	002	RESSORT DE TRACTION	SPRING, EXTENSION	ZUGFEDER	MOLLA DI TRAZIONE	
034	80281639	008	RONDELLE RESSORT FLZNNC	CONICAL SPRING WASHER FLZNNC	SPANNSCHEIBE FLZNNC	RONDELLA A MOLLA FLZNNC	
035	Z2034930	002	CHEVILLE CPL.	PIN ASSY	BOLZEN, VOLLST.		
036	80570502	002	GOUPILLE BETA DOUBLE FE/ZNXC3	SPRING COTTER PIN R.FE/ZNXC3	FEDERSTECKER RECHTS FE/ZNXC3	MOLLA FE/ZNXC3	
037	K7008490	001	SUPPORT	SUPPORT	TRAEGER	SUPPORTO	
038	80201240	001	ECROU HEX.BAS AUTOFR.FE/ZNXC3	SELF-LOCKING NUT M 12 DIN-985	SELBSTSICHERND.MUTTER FE/ZNXC3	DADO AUTOBLOCCANTE FE/ZNXC3	
039	80060830	001	VIS TETE HEXAGONALE FE/ZNXC3	HEXAGON HEAD SCREW FE/ZNXC3	SECHSKANTSCHRAUBE FE/ZNXC3	VITE TESTA ESAGONALE FE/ZNXC3	
040	59402900	001	RESSORT	SPRING	FEDER	MOLLA	
041	80250934	001	RONDELLE PLATE FE/ZNXC3	PLAIN WASHER FE/ZNXC3	SCHEIBE FE/ZNXC3	RONDELLA PIATTA FE/ZNXC3	
042	80200840	001	ECROU HEX.BAS AUTOFR.FE/ZNXC3	SELF-LOCKING NUT FE/ZNXC3	SELBSTSICHERND.MUTTER FE/ZNXC3	DADO AUTOBLOCCANTE FE/ZNXC3	





GMD8730
GMD8730-FF

B 0377 > C 0000
B 0377 > C 0000

K70R0740 C

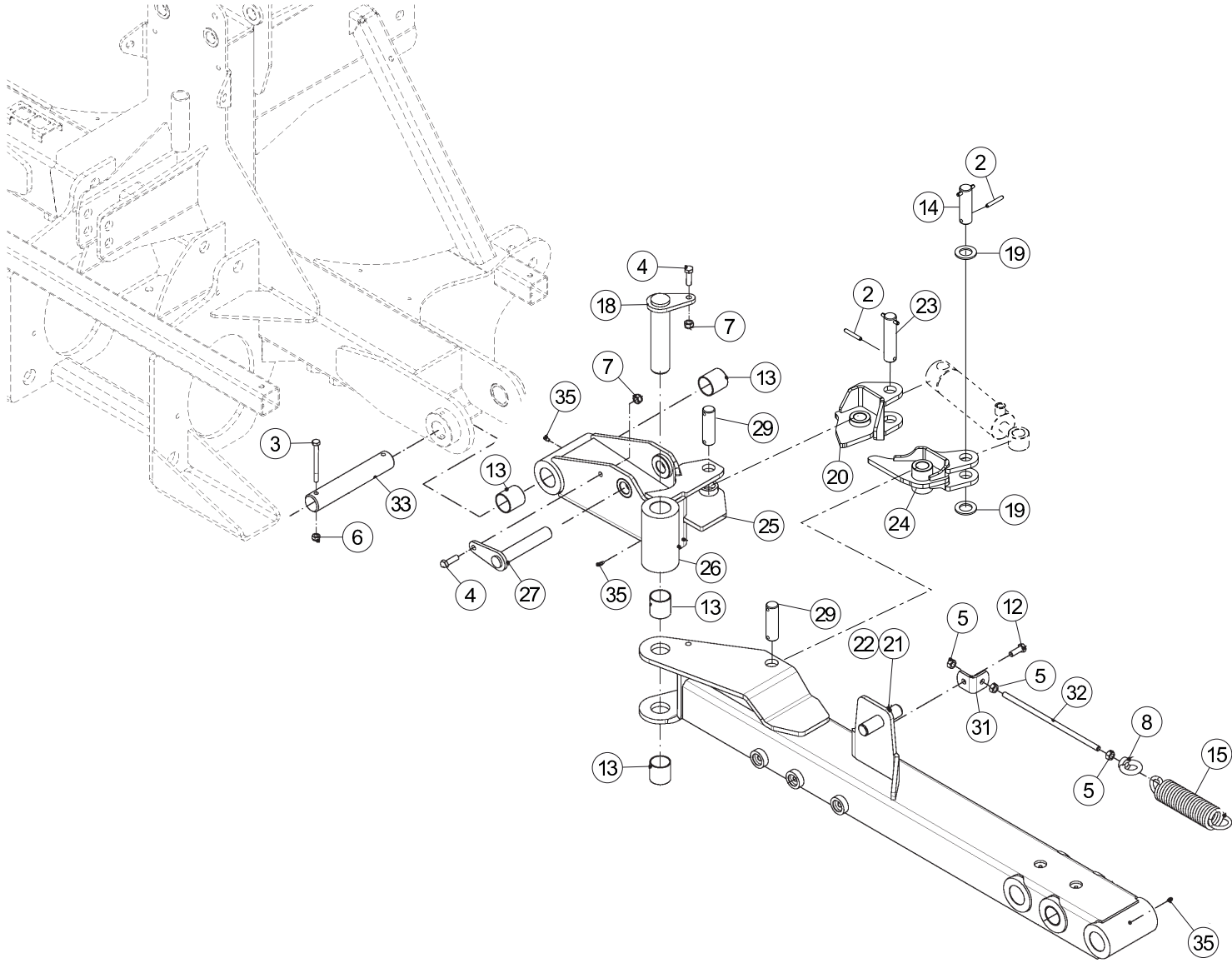
CHASSIS CENTRAL

CENTRAL FRAME

MITTLERER RAHMEN

TELAIO CENTRALE

Rep	Nr	Qt	Designation	Description	Bezeichnung	Referenza	Remarque - Remark - Bemerkung - Osservazioni
001	Z1306290	002	AXE	PIN	ACHSE	ASSE	
002	57506800	002	AXE DE CHAPE FE/ZN	AXLE	ACHSE	ASSE	
003	Z4200040	002	GUIDE	GUIDE	FUEHRUNG	GUIDA	
004	K7025660	002	BEQUILLE	STAND	STAENDER	SUPPORTO	
005	K7025670	001	BEQUILLE	STAND	STAENDER	SUPPORTO	
006	55731500	001	BOITE DE COMMANDE	CONTROL BOX	SCHALTUNGSKASTEN		
007	K7024080	001	BOITE A OUTILS	TOOLBOX	WERKZEUGKASTEN	CASSETTO	
008	83040220	002	BOUCHON D'OBTURATION	END PLUG	VERSCHLUSSSTOPFEN	TAPPO DI CHIUSURA	
009	50085500	003	CHAINE+ESSE FE/ZNXC3	CHAIN	KETTE	CATENELLA	
010	Z1305791	001	CHASSIS	CHASSIS	HAUPTRAHMEN	TELAIO	
011	80588500	001	CIRCLIP EXTERIEUR	RETAINING RING	SICHERUNGSRING	ANELLO	
012	80582502	002	CIRCLIP EXTERIEUR FLZNNC	RETAINING RING FLZNNC	SICHERUNGSRING FLZNNC	ANELLO FLZNNC	
013	55721800	001	CORDE NYLON	CORD	SEIL	CORDA NYLON	
014	83070065	003	ESSE SERIE EGALE FE/ZNXC3	HOOK FE/ZNXC3	HAKEN FE/ZNXC3	GANCIO AD "S" FE/ZNXC3	
015	80200840	003	ECROU HEX.BAS AUTOFR.FE/ZNXC3	SELF-LOCKING NUT FE/ZNXC3	SELBSTSICHERND.MUTTER FE/ZNXC3	DADO AUTOBLOCCANTE FE/ZNXC3	
016	80201040	004	ECROU HEX.BAS AUTOFR.FE/ZNXC3	SELF LOCKING NUT M10 DIN 985	SELBSTSICHERND.MUTTER FE/ZNXC3	DADO AUTOBLOCCANTE FE/ZNXC3	
017	80201240	003	ECROU HEX.BAS AUTOFR.FE/ZNXC3	SELF-LOCKING NUT M 12 DIN-985	SELBSTSICHERND.MUTTER FE/ZNXC3	DADO AUTOBLOCCANTE FE/ZNXC3	
018	80201640	008	ECROU HEX.BAS AUTOFR.FE/ZNXC3	SELF-LOCKING NUT M16 DIN 985 B	SELBSTSICHERND.MUTTER FE/ZNXC3	DADO AUTOBLOCCANTE FE/ZNXC3	
019	N5900570	002	ETRIER	U-BOLT	BUEGEL	CAVALLOTTO	
020	80560945	002	GOUPILLE AUTOMATIQUE FE/ZNXC3	LINCH PIN FE/ZNXC3	KLAPPSTECKER FE/ZNXC3	COPPIGLIA FE/ZNXC3	
021	80570600	003	GOUPILLE BETA SIMPLE FE/ZNXC3	SPRING COTTER PIN FE/ZNXC3	FEDERSTECKER FE/ZNXC3	MOLLA FE/ZNXC3	
022	80570302	002	GOUPILLE BETA	PIN, HAIRPIN	FEDERSTECKER	COPPIGLIA	
023	80450841	004	GOUPILLE ELASTIQUE FLZNNC	ROLL PIN FLZNNC	SPANNHUELSE FLZNNC	SPINA ELASTICA FLZNNC	
024	80500240	003	GOUPILLE FENDUE FE/ZNXC3	SPLIT PIN FE/ZNXC3	SPLINT FE/ZNXC3	COPPIGLIA FE/ZNXC3	
025	Z4517970	001	GUIDE-FICELLE	TWINE GUIDE	GARN FUEHRUNG		
026	Z3012850	002	AXE	PIN	ACHSE	ASSE	
027	Z2040570	003	CHEVILLE	PIN	BOLZEN		
028	58527300	001	RESSORT	SPRING	FEDER	MOLLA	
029	59402900	001	RESSORT	SPRING	FEDER	MOLLA	: -FF
030	57716000	002	RESSORT DE TRACTION	SPRING, EXTENSION	ZUGFEDER	MOLLA DI TRAZIONE	
031	Z3000470	004	ANNEAU	RING	RING	ANELLO	
032	80250920	004	RONDELLE PLATE FE/ZNXC3	PLAIN WASHER FE/ZNXC3	SCHEIBE FE/ZNXC3	RONDELLA PIATTA FE/ZNXC3	
033	80250934	001	RONDELLE PLATE FE/ZNXC3	PLAIN WASHER FE/ZNXC3	SCHEIBE FE/ZNXC3	RONDELLA PIATTA FE/ZNXC3	
034	80251176	004	RONDELLE PLATE FE/ZNXC3	PLAIN WASHER FE/ZNXC3	SCHEIBE FE/ZNXC3	RONDELLA PIATTA FE/ZNXC3	
035	80252640	004	RONDELLE PLATE FE/ZNXC3	PLAIN WASHER FE/ZNXC3	SCHEIBE FE/ZNXC3	RONDELLA FE/ZNXC3	
036	80281639	017	RONDELLE RESSORT FLZNNC	CONICAL SPRING WASHER FLZNNC	SPANNSCHEIBE FLZNNC	RONDELLA A MOLLA FLZNNC	
037	K7008490	001	SUPPORT	SUPPORT	TRAEGER	SUPPORTO	
038	K7025170	001	SUPPORT	SUPPORT	TRAEGER	SUPPORTO	
039	Z1305860	002	AXE	PIN	ACHSE	ASSE	
040	K7025180	002	VERROU	LATCH	RIEGEL	LEVA	
041	80060826	002	VIS TETE HEXAGONALE FE/ZNXC3	HEAD HEX SCREW M8X25 CL8.8 DIN	SECHSKANTSCHRAUBE FE/ZNXC3	VITE TESTA ESAGONALE FE/ZNXC3	
042	80060830	001	VIS TETE HEXAGONALE FE/ZNXC3	HEXAGON HEAD SCREW FE/ZNXC3	SECHSKANTSCHRAUBE FE/ZNXC3	VITE TESTA ESAGONALE FE/ZNXC3	
043	80061646	009	VIS TETE HEXAGONALE FE/ZNXC3	HEXAGON HEAD SCREW FE/ZNXC3	SECHSKANTSCHRAUBE FE/ZNXC3	VITE TESTA ESAGONALE FE/ZNXC3	
044	80061236	002	VIS TETE HEXAGONALE FE/ZNXC3	HEX BOLT M12X35 CL8.8 DIN933 R	SECHSKANTSCHRAUBE FE/ZNXC3	VITE TESTA ESAGONALE FE/ZNXC3	





GMD8730
GMD8730-FF

B 0001 > B 0211
B 0001 > B 0211

K70R0742 C

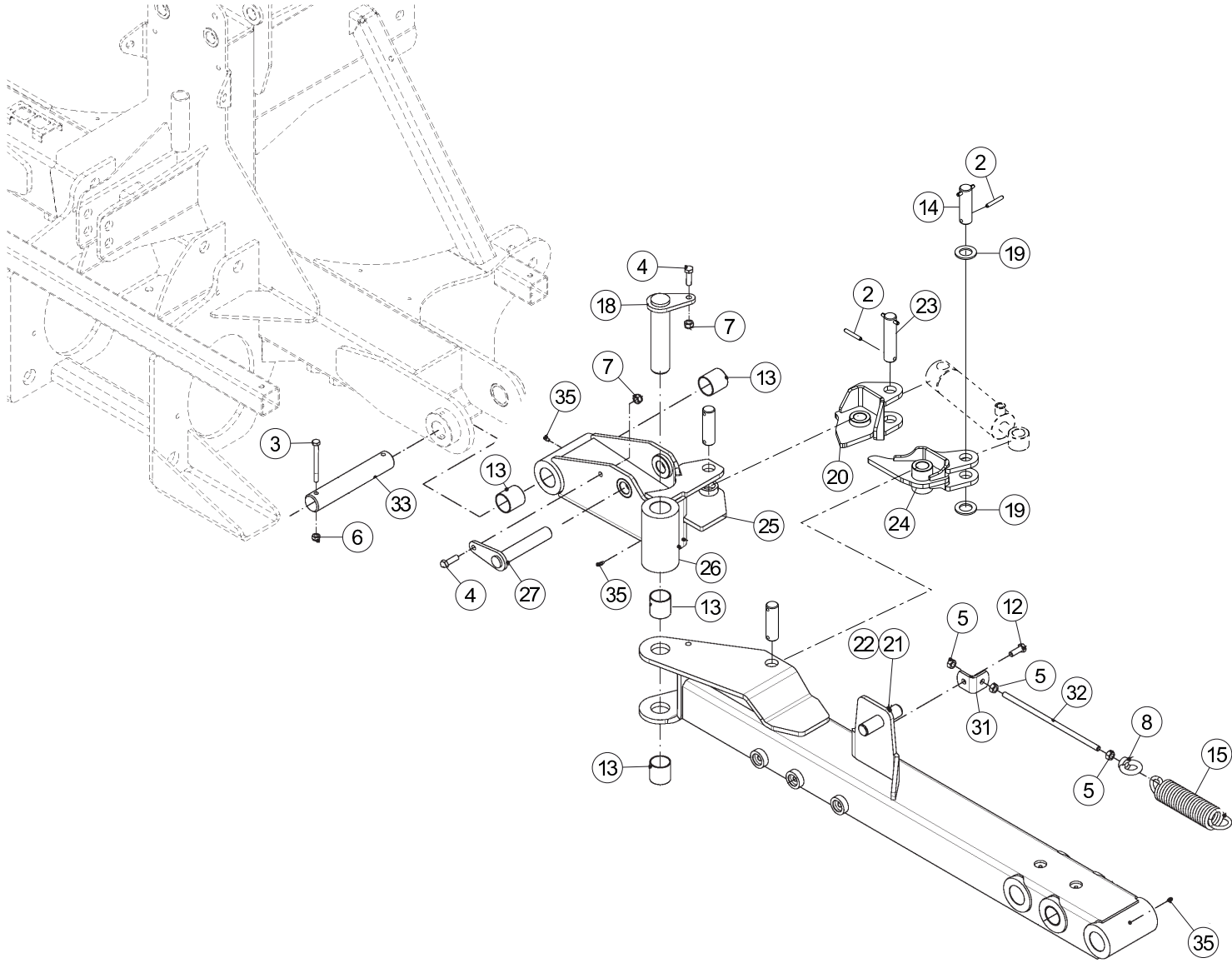
POTENCE

SUPPORT ARM

TRAGARM

ATTACCO ATTREZZO

Rep	Nr	Qt	Designation	Description	Bezeichnung	Referenza	Remarque - Remark - Bemerkung - Osservazioni
002	80450856	008	GOUPILLE ELASTIQUE FLZNNC	ROLL PIN FLZNNC	SPANNHUELSE FLZNNC	SPINA ELASTICA FLZNNC	
003	80061098	004	VIS TETE HEXAGONALE FE/ZNXC3	HEX BOLT M10X110 CL5.8 DIN931	SECHSKANTSCHRAUBE FE/ZNXC3	VITE TESTA ESAGONALE FE/ZNXC3	
004	80061242	004	VIS TETE HEXAGONALE FLZNNC	HEXAGON HEAD SCREW FLZNNC	SECHSKANTSCHRAUBE FLZNNC	VITE TESTA ESAGONALE FLZNNC	
005	80201269	006	ECROU HEXAGONAL FE/ZNXC3	NUT FE/ZNXC3	SECHSKANTMUTTER FE/ZNXC3	DADO FE/ZNXC3	
006	80201005	004	ECROU HEX.BAS AUTOFR.FLZNNC	SELF-LOCKING NUT FLZNNC	SELBSTSICHERND.MUTTER FLZNNC	DADO AUTOBLOCCANTE FLZNNC	
007	80201248	004	ECROU HEX.BAS AUTOFR.FLZNNC	SELF-LOCKING NUT FLZNNC	SELBSTSICHERND.MUTTER FLZNNC	DADO AUTOBLOCCANTE FLZNNC	
008	83070082	002	ANNEAU DE LEVAGE F.FE/ZNXC3	LIFTING EYE NUT FE/ZNXC3	RINGMUTTER FE/ZNXC3		
012	80071232	002	VIS AVEC REVÊTEMENT ADHESIF	SCREW WITH ADHESIVE COATING	KLEBE BESCHICHTETE SCHRAUBE	VITE FE/ZNXC3	
013	81004550	002	BAGUE ROULEE	WRAPPED BUSH	GEROLLTE BUCHSE	ANELLO LUBRIFICATO	
014	56838010	002	AXE	PIN	ACHSE	ASSE	
015	Z1101340	002	RESSORT A TRACTION	SPRING, TENSION	FEDER, ZUG-		
018	Z1306450	002	AXE	PIN	ACHSE	ASSE	
019	80253034	004	RONDELLE PLATE FE/ZNXC3	PLAIN WASHER FE/ZNXC3	SCHEIBE FE/ZNXC3	RONDELLA PIATTA FE/ZNXC3	
020	K7025041	002	CHAPE	CLEVIS	GABEL	FORCELLA	
021	Z1309050	001	AILE, GAUCHE	WING, LH	FLUEGEL, LINKS		
022	Z1309060	001	AILE, DROIT	WING, RH	FLUEGEL, RECHTS		
023	K8009030	002	AXE	PIN	ACHSE	ASSE	
024	K7025051	002	CHAPE	CLEVIS	GABEL	FORCELLA	
025	Z1309030	001	CHARNIERE, DROIT	HINGE, RH	SCHARNIER, RECHTS		
026	Z1309040	001	CHARNIERE, GAUCHE	HINGE, LH	SCHARNIER, LINKS		
027	Z1306290	002	AXE	PIN	ACHSE	ASSE	
029	Z1305880	004	AXE	PIN	ACHSE	ASSE	
031	Z1305920	002	SUPPORT	SUPPORT	STUETZE	SUPPORTO	
032	Z1305930	002	TIGE FILETEE	ROD, THREADED	SPINDELGEWINDE	ASTA FILETTATA	
033	Z1306010	002	AXE	PIN	ACHSE	ASSE	
035	82200800	006	GRAISSEUR A TETE SPHERIQUE	GRESE NIPPLE B M8X1,25	KEGELSCHMIERNIPPEL	INGRASSATORE FE/ZNXC3	





GMD8730
GMD8730-FF

B 0212 > B 0376
B 0212 > B 0376

K70R0742 D

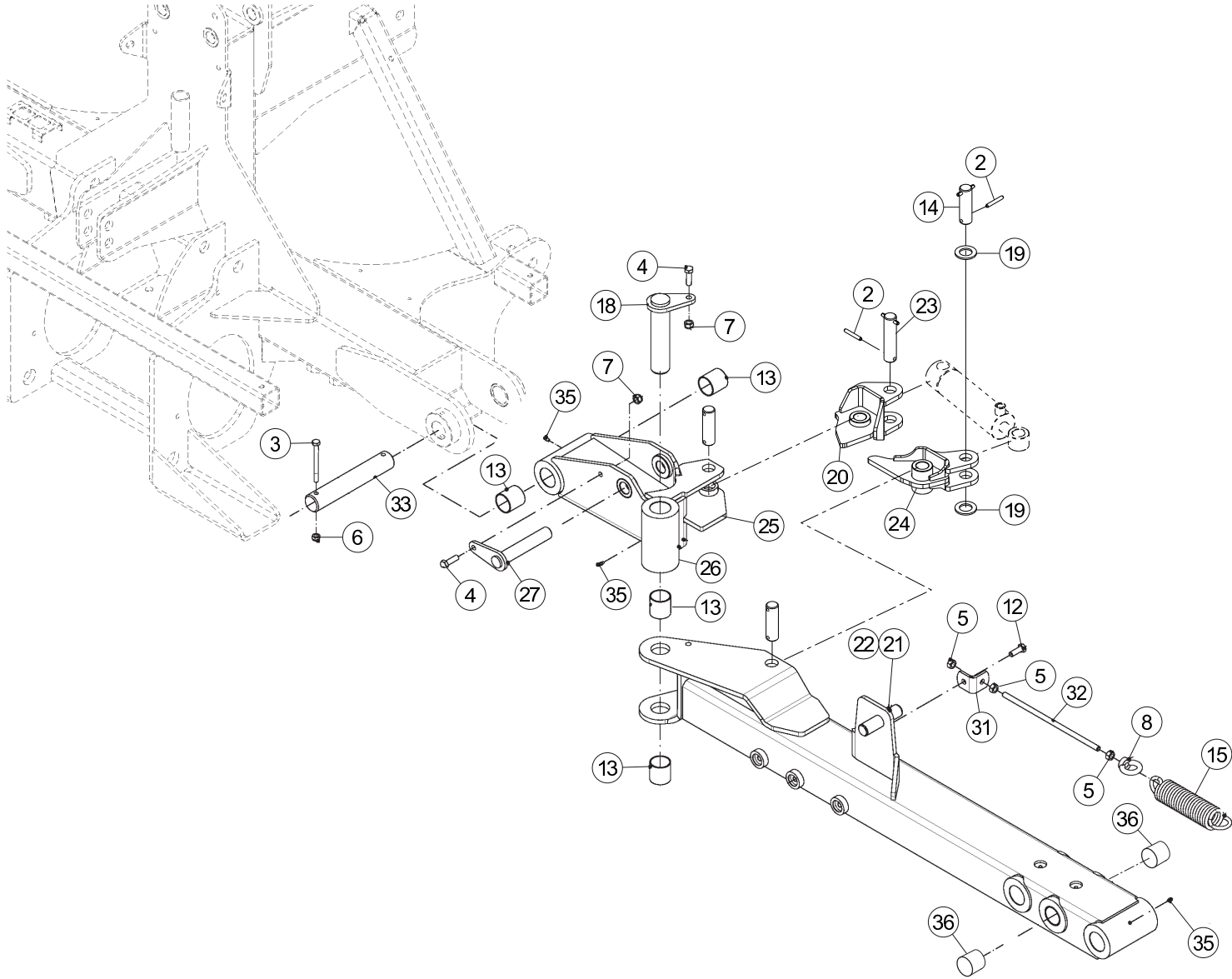
POTENCE

SUPPORT ARM

TRAGARM

ATTACCO ATTREZZO

Rep	Nr	Qt	Designation	Description	Bezeichnung	Referenza	Remarque - Remark - Bemerkung - Osservazioni
002	80450856	008	GOUPILLE ELASTIQUE FLZNNC	ROLL PIN FLZNNC	SPANNHUELSE FLZNNC	SPINA ELASTICA FLZNNC	
003	80061098	004	VIS TETE HEXAGONALE FE/ZNXC3	HEX BOLT M10X110 CL5.8 DIN931	SECHSKANTSCHRAUBE FE/ZNXC3	VITE TESTA ESAGONALE FE/ZNXC3	
004	80061242	004	VIS TETE HEXAGONALE FLZNNC	HEXAGON HEAD SCREW FLZNNC	SECHSKANTSCHRAUBE FLZNNC	VITE TESTA ESAGONALE FLZNNC	
005	80201269	006	ECROU HEXAGONAL FE/ZNXC3	NUT FE/ZNXC3	SECHSKANTMUTTER FE/ZNXC3	DADO FE/ZNXC3	
006	80201040	004	ECROU HEX.BAS AUTOFR.FE/ZNXC3	SELF LOCKING NUT M10 DIN 985	SELBSTSICHERND.MUTTER FE/ZNXC3	DADO AUTOBLOCCANTE FE/ZNXC3	
007	80201248	004	ECROU HEX.BAS AUTOFR.FLZNNC	SELF-LOCKING NUT FLZNNC	SELBSTSICHERND.MUTTER FLZNNC	DADO AUTOBLOCCANTE FLZNNC	
008	83070082	002	ANNEAU DE LEVAGE F.FE/ZNXC3	LIFTING EYE NUT FE/ZNXC3	RINGMUTTER FE/ZNXC3		
009	80451050	004	GOUPILLE ELASTIQUE FLZNNC	ROLL PIN FLZNNC	SPANNHUELSE FLZNNC	SPINA ELASTICA FLZNNC	
012	80071232	002	VIS AVEC REVÊTEMENT ADHESIF	SCREW WITH ADHESIVE COATING	KLEBE BESCHICHTETE SCHRAUBE	VITE FE/ZNXC3	
013	81004550	004	BAGUE ROULEE	WRAPPED BUSH	GEROLLTE BUCHSE	ANELLO LUBRIFICATO	
014	56838010	002	AXE	PIN	ACHSE	ASSE	
015	Z1101340	002	RESSORT A TRACTION	SPRING, TENSION	FEDER, ZUG-		
018	Z1306450	002	AXE	PIN	ACHSE	ASSE	
019	80253034	004	RONDELLE PLATE FE/ZNXC3	PLAIN WASHER FE/ZNXC3	SCHEIBE FE/ZNXC3	RONDELLA PIATTA FE/ZNXC3	
020	K7025041	002	CHAPE	CLEVIS	GABEL	FORCELLA	
021	Z1309050	001	AILE, GAUCHE	WING, LH	FLUEGEL, LINKS		
022	Z1309060	001	AILE, DROIT	WING, RH	FLUEGEL, RECHTS		
023	K8009030	002	AXE	PIN	ACHSE	ASSE	
024	K7025051	002	CHAPE	CLEVIS	GABEL	FORCELLA	
025	Z1309030	001	CHARNIERE, DROIT	HINGE, RH	SCHARNIER, RECHTS		
026	Z1309040	001	CHARNIERE, GAUCHE	HINGE, LH	SCHARNIER, LINKS		
027	Z1306290	002	AXE	PIN	ACHSE	ASSE	
029	Z1305880	004	AXE	PIN	ACHSE	ASSE	
031	Z1305920	002	SUPPORT	SUPPORT	STUETZE	SUPPORTO	
032	Z1305930	002	TIGE FILETEE	ROD, THREADED	SPINDELGEWINDE	ASTA FILETTATA	
033	Z1306010	002	AXE	PIN	ACHSE	ASSE	
035	82200800	006	GRAISSEUR A TETE SPHERIQUE	GRESE NIPPLE B M8X1,25	KEGELSCHMIERNIPPEL	INGRASSATORE FE/ZNXC3	





GMD8730
GMD8730-FF

B 0377 > C 0000
B 0377 > C 0000

K70R0742 E

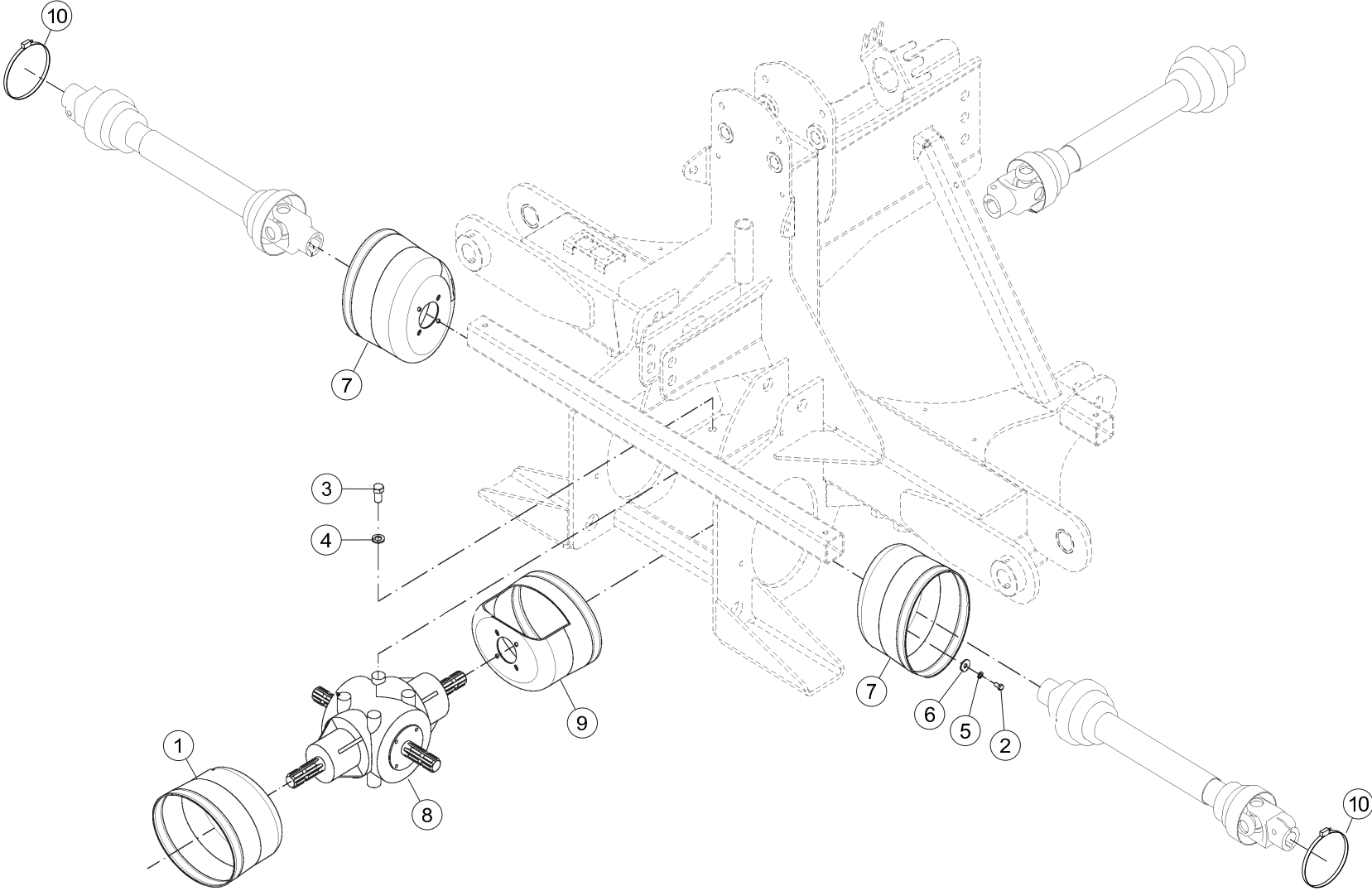
POTENCE

SUPPORT ARM

TRAGARM

ATTACCO ATTREZZO

Rep	Nr	Qt	Designation	Description	Bezeichnung	Referenza	Remarque - Remark - Bemerkung - Osservazioni
002	80450856	008	GOUPILLE ELASTIQUE FLZNNC	ROLL PIN FLZNNC	SPANNHUELSE FLZNNC	SPINA ELASTICA FLZNNC	
003	80061098	004	VIS TETE HEXAGONALE FE/ZNXC3	HEX BOLT M10X110 CL5.8 DIN931	SECHSKANTSCHRAUBE FE/ZNXC3	VITE TESTA ESAGONALE FE/ZNXC3	
004	80061242	004	VIS TETE HEXAGONALE FLZNNC	HEXAGON HEAD SCREW FLZNNC	SECHSKANTSCHRAUBE FLZNNC	VITE TESTA ESAGONALE FLZNNC	
005	80201269	006	ECROU HEXAGONAL FE/ZNXC3	NUT FE/ZNXC3	SECHSKANTMUTTER FE/ZNXC3	DADO FE/ZNXC3	
006	80201040	004	ECROU HEX.BAS AUTOFR.FE/ZNXC3	SELF LOCKING NUT M10 DIN 985	SELBSTSICHERND.MUTTER FE/ZNXC3	DADO AUTOBLOCCANTE FE/ZNXC3	
007	80201248	004	ECROU HEX.BAS AUTOFR.FLZNNC	SELF-LOCKING NUT FLZNNC	SELBSTSICHERND.MUTTER FLZNNC	DADO AUTOBLOCCANTE FLZNNC	
008	83070082	002	ANNEAU DE LEVAGE F.FE/ZNXC3	LIFTING EYE NUT FE/ZNXC3	RINGMUTTER FE/ZNXC3		
009	80451050	004	GOUPILLE ELASTIQUE FLZNNC	ROLL PIN FLZNNC	SPANNHUELSE FLZNNC	SPINA ELASTICA FLZNNC	
012	50067700	002	VIS AVEC REVÊTEMENT ADHESIF	SCREW WITH ADHESIVE COATING	KLEBE BESCHICHTETE SCHRAUBE	VITE AUTOBLOCCANTE	
013	81004550	004	BAGUE ROULEE	WRAPPED BUSH	GEROLLTE BUCHSE	ANELLO LUBRIFICATO	
014	56838010	002	AXE	PIN	ACHSE	ASSE	
015	Z1101340	002	RESSORT A TRACTION	SPRING, TENSION	FEDER, ZUG-		
018	Z1306450	002	AXE	PIN	ACHSE	ASSE	
019	80253034	004	RONDELLE PLATE FE/ZNXC3	PLAIN WASHER FE/ZNXC3	SCHEIBE FE/ZNXC3	RONDELLA PIATTA FE/ZNXC3	
020	K7025041	002	CHAPE	CLEVIS	GABEL	FORCELLA	
021	Z1309050	001	AILE, GAUCHE	WING, LH	FLUEGEL, LINKS		
022	Z1309060	001	AILE, DROIT	WING, RH	FLUEGEL, RECHTS		
023	K8009030	002	AXE	PIN	ACHSE	ASSE	
024	K7025051	002	CHAPE	CLEVIS	GABEL	FORCELLA	
025	Z1309030	001	CHARNIERE, DROIT	HINGE, RH	SCHARNIER, RECHTS		
026	Z1309040	001	CHARNIERE, GAUCHE	HINGE, LH	SCHARNIER, LINKS		
027	Z1306290	002	AXE	PIN	ACHSE	ASSE	
029	Z1305880	004	AXE	PIN	ACHSE	ASSE	
031	Z1309480	002	SUPPORT	SUPPORT	TRAEGER	SUPPORTO	
032	Z1305930	002	TIGE FILETEE	ROD, THREADED	SPINDELGEWINDE	ASTA FILETTATA	
033	K7029170	002	AXE	PIN	ACHSE	ASSE	
035	82200800	006	GRAISSEUR A TETE SPHERIQUE	GRESE NIPPLE B M8X1,25	KEGELSCHMIERNIPPEL	INGRASSATORE FE/ZNXC3	
036	83014550	006	BAGUE ROULEE	WRAPPED BUSH	GEROLLTE BUCHSE	ANELLO LUBRIFICATO	





GMD8730
GMD8730-FF

B 0001 > C 0000
B 0001 > C 0000

K70R0743 B

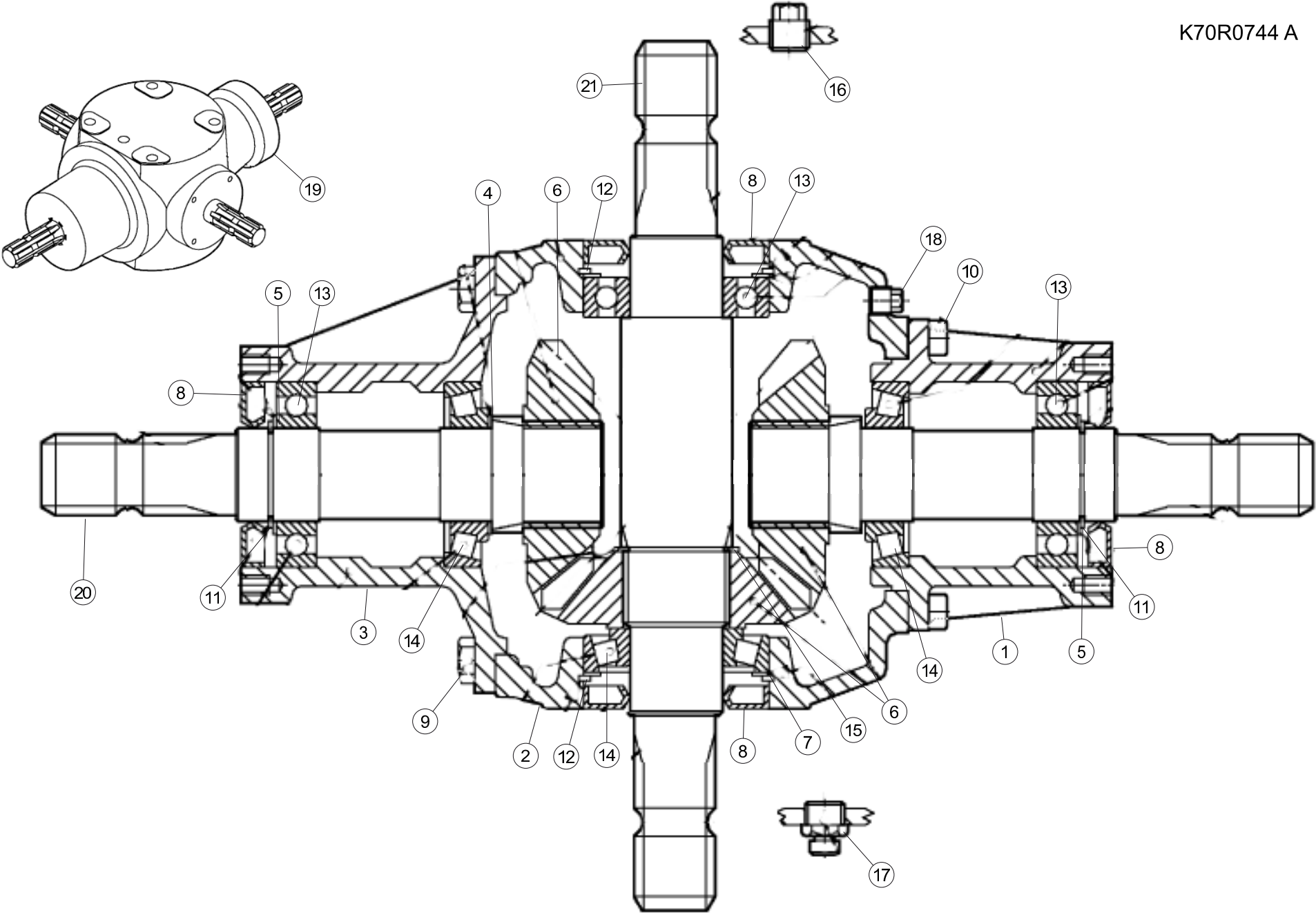
ENTRAINEMENT

DRIVE

ANTRIEB

TRASCINAMENTO

Rep	Nr	Qt	Designation	Description	Bezeichnung	Referenza	Remarque - Remark - Bemerkung - Osservazioni
001	4621022	001	BOL DE PROTECTION	GUARD CONE	SCHUTZTRICHTER	MANICOTTO PROTEZIONE	
002	80060816	016	VIS TETE HEXAGONALE FE/ZNXC3	HEX. SCREW M8X16 CL.8.8 DIN 93	SECHSKANTSCHRAUBE FE/ZNXC3	VITE TESTA ESAGONALE FE/ZNXC3	
003	80061630	004	VIS TETE HEXAGONALE FE/ZNXC3	HEXAGON HEAD SCREW FE/ZNXC3	SECHSKANTSCHRAUBE FE/ZNXC3	VITE TESTA ESAGONALE FE/ZNXC3	
004	80251624	004	RONDELLE PLATE FE/ZNXC3	PLAIN WASHER M16	SCHEIBE FE/ZNXC3	RONDELLA PIATTA FE/ZNXC3	
005	80270803	016	RONDELLE GROWER FE/ZNXC3	SPRING WASHER M8 DIN127	FEDERRING FE/ZNXC3	RONDELLA GROWER FE/ZNXC3	
006	80250970	016	RONDELLE PLATE FE/ZNXC3	PLAIN WASHER M8 DIN125	SCHEIBE FE/ZNXC3	RONDELLA PIATTA FE/ZNXC3	
007	Z1309630	002	BOL	BOWL	SCHUTZTOPF	PROTEZIONE	
008	Z1305740	001	CARTER DE RENVOI CPL.	GEARBOX ASSY	GETRIEBE		
009	Z1308080	001	BOL DE PROTECTION	COVER,	SCHUTZKAPPE		
010	83090220	002	COLLIER FEZNX3	COLLAR FEZNX3	SCHELLE FEZNX3	ANELLO FEZNX3	





GMD8730
GMD8730-FF

B 0001 > C 0000
B 0001 > C 0000

K70R0744 A

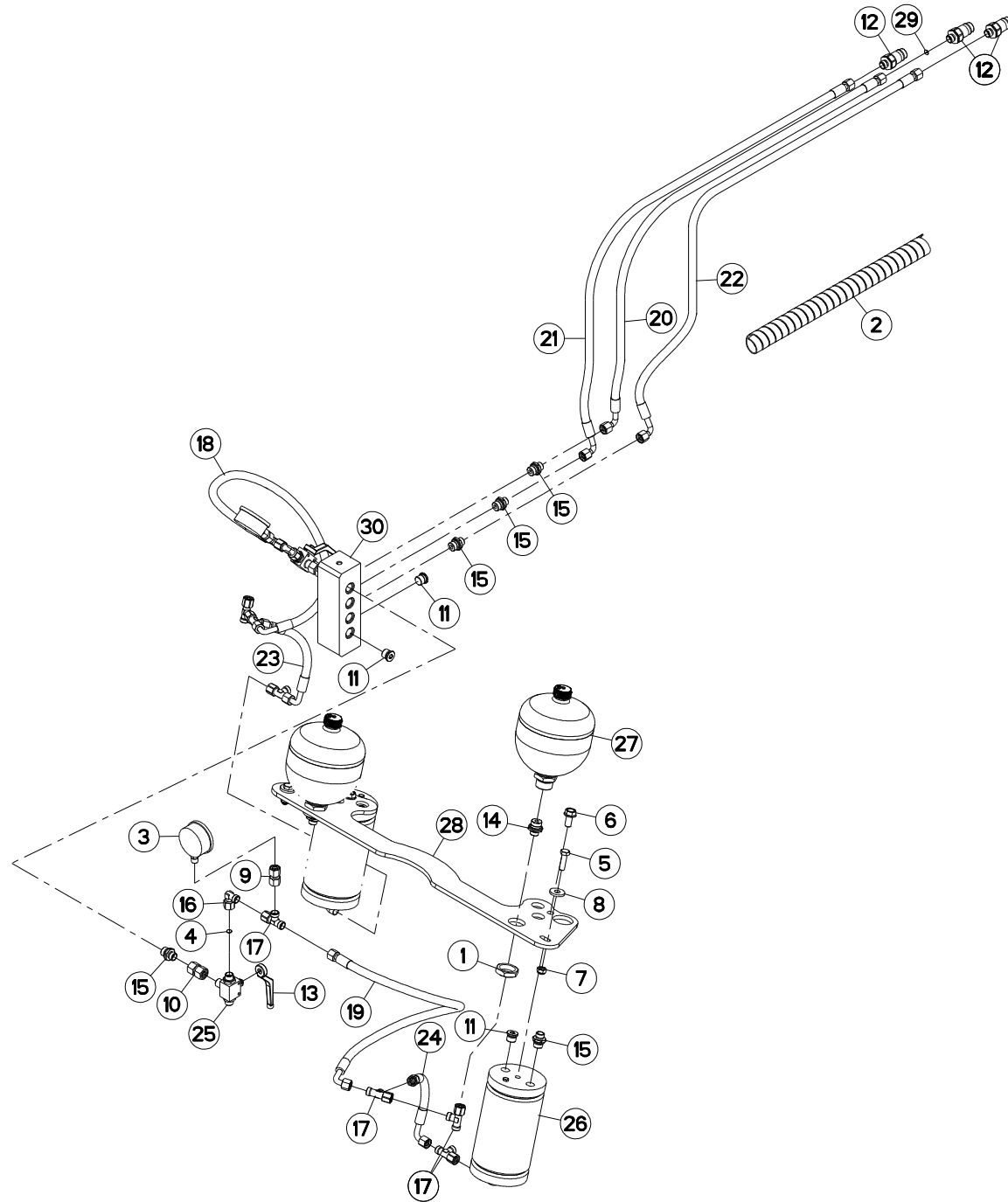
CARTER CENTRAL

CENTRAL GEARBOX

HAUPTGETRIEBE

SCATOLA CENTRALE

Rep	Nr	Qt	Designation	Description	Bezeichnung	Referenza	Remarque - Remark - Bemerkung - Osservazioni
001	Z1511410	001	CARTER DE PALIER	HOUSING, CUSHION	GEHAEUSE, LAGER-		
002	Z1511420	001	BOITE D'ENGRENAGE	GEARBOX	GEHAEUSE, GETRIEBE-		
003	Z4511220	001	CARTER DE PALIER	HOUSING, BEARING	GEHAEUSE, LAGER-		
004	Z2038960	000	RONDELLE D'AJUSTAGE	SHIM WASHER	PASSSCHEIBE	RONDELLA	
005	Z2038960	002	RONDELLE D'AJUSTAGE	SHIM WASHER	PASSSCHEIBE	RONDELLA	
006	Z1104190	003	PIGNON CONIQUE	GEAR, BEVEL	KEGELRAD	PIGNONE CONICO	
007	Z1197540	000	RONDELLE D'AJUSTAGE	SHIM WASHER	PASSSCHEIBE	RONDELLA	
008	82014082	001	BAGUE D'ETANCHEITE	OIL SEAL	RADIALDICHRING	PARAOLIO	
009	80061026	008	VIS TETE HEXAGONALE FE/ZNXC3	HEXAGON HEAD SCREW FE/ZNXC3	SECHSKANTSCHRAUBE FE/ZNXC3	VITE TESTA ESAGONALE FE/ZNXC3	
010	80080822	008	VIS TETE CYL.SIX P.CREUX	ALLEN BOLT M8X20 CL.12.9 DIN 9	ZYLINDERSCHR.INNENSECHSK.	VITE A TESTA CILINDRICA	
011	80614000	002	CIRCLIP E	RETAINING RING	SICHERUNGSRING	ANELLO ELASTICO	
012	80598000	002	CIRCLIP INTERIEUR	ELASTIC RING I80 BLACK (DIN 47	SICHERUNGSRING	ANELLO	
013	81004082	003	ROULEMENT A BILLES	BALL BEARING	KUGELLAGER	CUSCINETTO A SFERE	
014	81304079	003	ROULEMENT A ROULEAUX CONIQUES	ROLLER BEARING 30208 TAPERED	KEGELROLLENLAGER	CUSCINETTO A RULLO	
015	80584601	001	CIRCLIP EXTERIEUR FLZNNC	RETAINING RING FLZNNC	SICHERUNGSRING FLZNNC	ANELLO FLZNNC	
016	A7011776	001	BOUCHON 3/8" GAZ	PLUG 3/8" G	STOPFEN 3/8" G	TAPPO	
017	82230029	001	RENIFLARD	PRESSURE RELIEF VALVE	ENTLUEFTUNGSSCHRAUBE	SFIATATOIO	
018	82230029	001	RENIFLARD	PRESSURE RELIEF VALVE	ENTLUEFTUNGSSCHRAUBE	SFIATATOIO	
019	Z1305740	001	CARTER DE RENVOI CPL.	GEARBOX ASSY	GETRIEBE		
020	Z1308070	002	AXE	AXLE	ACHSE	ASSE	
021	Z1305900	001	AXE	AXLE	ACHSE	ASSE	
022	Z1305900	001	AXE	AXLE	ACHSE	ASSE	





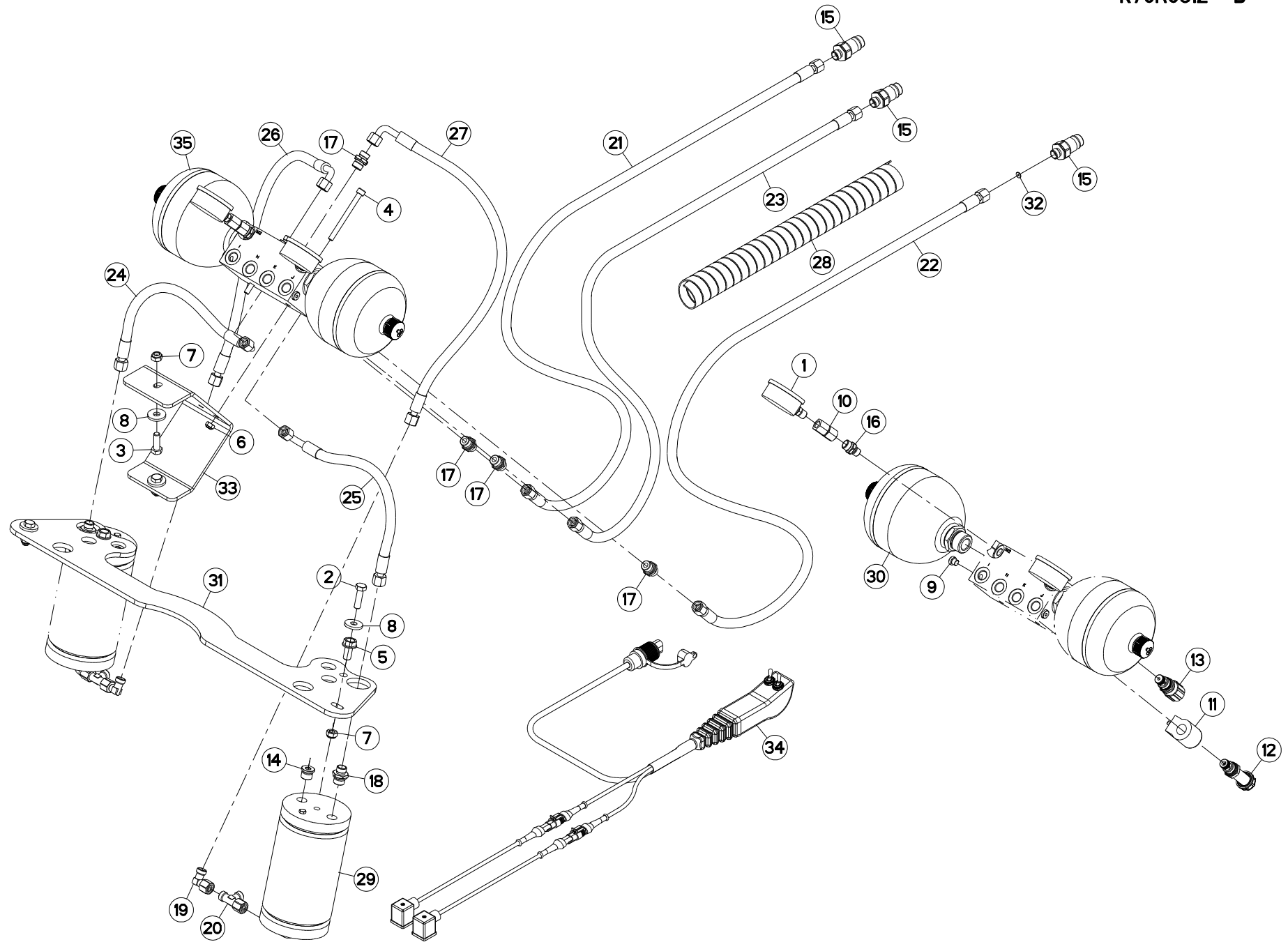
GMD8730
GMD8730-FF

B 0001 > B 0061
B 0001 > B 0061

K70R0812 A

BLOC HYDRAULIQUE - ACCUMULATEUR HYDRAULIC BLOCK - ACCUMULATOR STEUERBLOCK - DRUCKSPEICHER BLOCCO IDRAULICO - ACCUMULATORE

Rep	Nr	Qt	Designation	Description	Bezeichnung	Referenza	Remarque - Remark - Bemerkung - Osservazioni
001	50072300	002	ECROU EXTRA-PLAT FE/ZNXC3	HEXAGON THIN NUT FE/ZNXC3	FLACHE SECHSKANTMUTTER	DADO	
002	56541100	001	GAINÉ SPIRALE	SPIRAL WRAP	SCHUTZSPIRALE	PROTEZIONE	
003	56861110	002	MANOMETRE 250 BARS	MANOMETER	MANOMETER	MANOMETRO	
004	57912100	002	LIMITEUR DE DEBIT D.0,5	FLOW LIMITER	MENGENREGLER	LIMITATORE DI FLUSSO	
005	80061036	002	VIS TETE HEXAGONALE FE/ZNXC3	HEXAGON HEAD SCREW FE/ZNXC3	SECHSKANTSCHRAUBE FE/ZNXC3	VITE TESTA ESAGONALE FE/ZNXC3	
006	80131225	002	VIS AUTOBLOQUANTE FLZNNC	UNDERSERR.S-LOC.SCREW FLZNNC	SPERRZAHN-BUNDSCHRAU.FLZNNC	VITE FLZNNC	
007	80201040	002	ECROU HEX.BAS AUTOFR.FE/ZNXC3	SELF LOCKING NUT M10 DIN 985	SELBSTSICHERND.MUTTER FE/ZNXC3	DADO AUTOBLOCCANTE FE/ZNXC3	
008	80251131	002	RONDELLE PLATE FE/ZNXC3	PLAIN WASHER FE/ZNXC3	SCHEIBE FE/ZNXC3	RONDELLA PIATTA FE/ZNXC3	
009	82300090	002	ADAPTATEUR+BAGUE DE MANOMETRE	ADAPTER	GEWINDESTUTZEN	ADATTATORE+BOCCOLA	
010	A4080313	002	UNION DOUBLE FEMELLE FE/ZNXC3	SWIVEL UNION FE/ZNXC3	GERADE-VERBINDUNG FE/ZNXC3	CONNETTORE	
011	A4061808	005	BOUCHON	PLUG	VERSCHLUSSSCHRAUBE	TAPPO	
012	A4074017	003	COUPLEUR MALE	CONNECTOR MALE	KUPPLUNGSTECKER	INNESTO M16X150	
013	A4075099	002	POIGNEE	HANDLE	HANDGRIFF	MANIGLIA	
014	A4080402	002	UNION MALE	MALE STUD CONNECTOR	GERADER EINSCHRAUBSTUTZEN	GIUZIONE DIRITTA ZBC	
015	A4080426	007	UNION MALE	MALE STUD CONNECTOR	GERADER EINSCHRAUBSTUTZEN	GIUZIONE DIRITTA ZBC	
016	A4082700	002	COUDE TOURNANT	AJUSTABLE MALE STUD ELBOW	EINSTELLBARER WINKELSTUTZEN	GIUNZIONE A 90°ORIENTABILE	
017	A4083100	008	TE ADAPTABLE RENVERSE FE/ZNXC3	ADJ.MALE STUD TEE-STU.FE/ZNXC3	EINSTELLB.T-Verschrau.FE/ZNXC3	TERMINALE A T ORIENTA.FE/ZNXC3	
018	A4921068	001	FLEXIBLE HYDRAULIQUE	HYDRAULIC HOSE	HYDRAULIKSCHLAUCH	TUBO GOMMA	<->750 mm
019	A4921068	001	FLEXIBLE HYDRAULIQUE	HYDRAULIC HOSE	HYDRAULIKSCHLAUCH	TUBO GOMMA	<->750 mm
020	A4921080	001	FLEXIBLE HYDRAULIQUE	HYDRAULIC HOSE	HYDRAULIKSCHLAUCH	TUBO GOMMA	<->2200 mm
021	A4921080	001	FLEXIBLE HYDRAULIQUE	HYDRAULIC HOSE	HYDRAULIKSCHLAUCH	TUBO GOMMA	<->2200 mm
022	A4921080	001	FLEXIBLE HYDRAULIQUE	HYDRAULIC HOSE	HYDRAULIKSCHLAUCH	TUBO GOMMA	<->2200 mm
023	A4921126	001	FLEXIBLE	HOSE, HYDRAULIC	HYDRAULIKSCHLAUCH	TUBO IN GOMMA	<->270 mm
024	A4921126	001	FLEXIBLE	HOSE, HYDRAULIC	HYDRAULIKSCHLAUCH	TUBO IN GOMMA	<->270 mm
025	K7000320	002	ROBINET	VALVE, BALL	KUGELHAHN	ROBINETTO	
026	K7008450	002	POMPE	PUMP	PUMPE	POMPA	
027	K7022060	002	ACCUMULATEUR HYDRO-PNEUMATIQUE	ACCUMULATOR	DRUCKSPEICHER	ACCUMULATORE	
028	K7025590	001	SUPPORT	SUPPORT	TRAEGER	SUPPORTO	
029	A4072026	001	LIMITEUR DEBIT D10+D2.5 EP1.5	DELIVERY LIMITER	MENGEN BEGRENZER	REGOLATORE D'ALIMENTAZIONE	
030	Z1308090	001	CORPS DE SOUPAPE	BODY, VALVE	GEHAUSE, VENTIL-	CORPO VALVOLA	





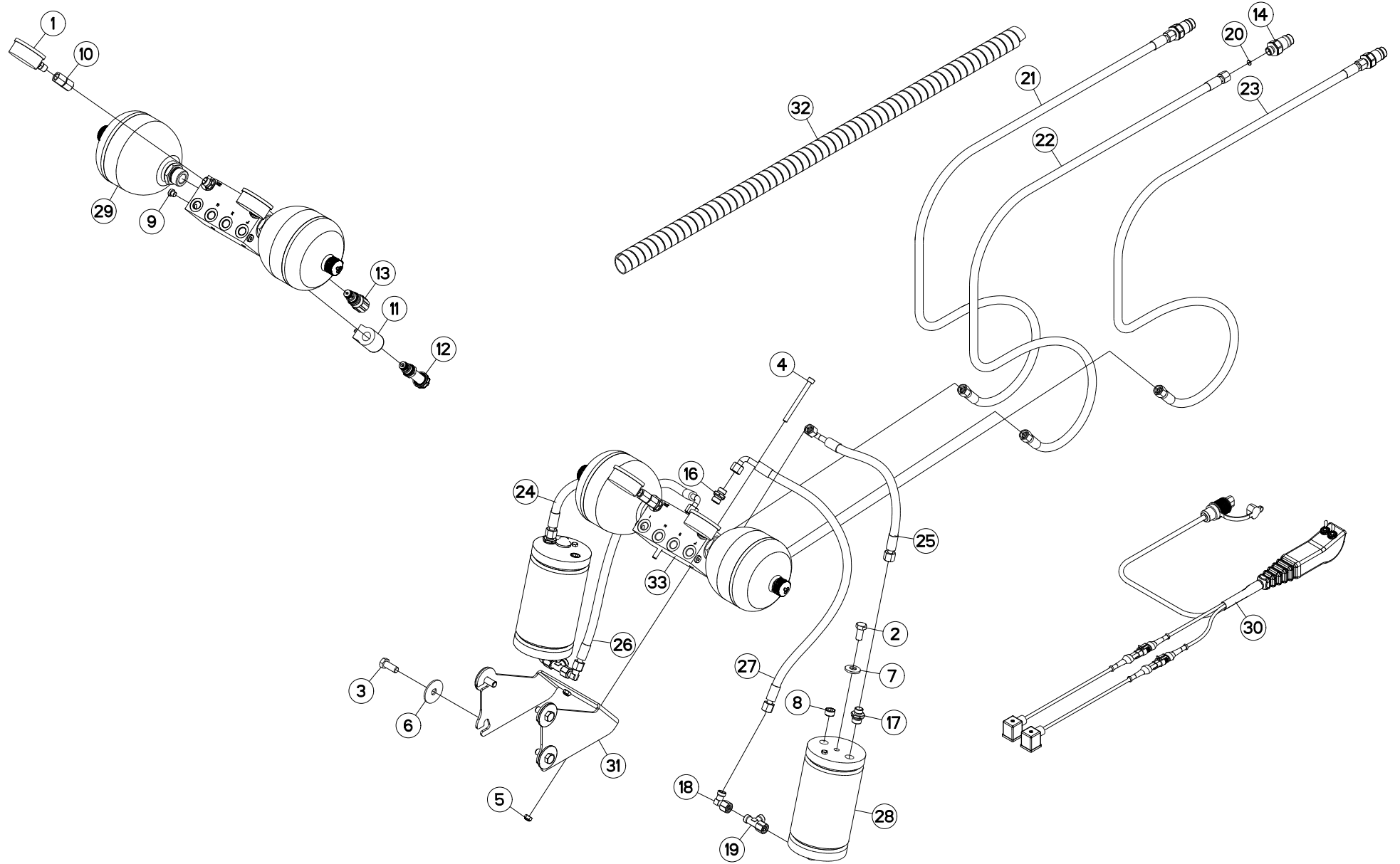
GMD8730
GMD8730-FF

B 0062 > B 0376
B 0062 > B 0376

K70R0812 B

BLOC HYDRAULIQUE - ACCUMULATEUR HYDRAULIC BLOCK - ACCUMULATOR STEUERBLOCK - DRUCKSPEICHER BLOCCO IDRAULICO - ACCUMULATOR

Rep	Nr	Qt	Designation	Description	Bezeichnung	Referenza	Remarque - Remark - Bemerkung - Osservazioni
001	56861110	002	MANOMETRE 250 BARS	MANOMETER	MANOMETER	MANOMETRO	[1]
002	80061036	002	VIS TETE HEXAGONALE FE/ZNXC3	HEXAGON HEAD SCREW FE/ZNXC3	SECHSKANTSCHRAUBE FE/ZNXC3	VITE TESTA ESAGONALE FE/ZNXC3	
003	80061073	002	VIS TETE HEXAGONALE FE/ZNXC3	HEXAGON HEAD SCREW FE/ZNXC3	SECHSKANTSCHRAUBE FE/ZNXC3	VITE TESTA ESAGONALE FE/ZNXC3	
004	80080890	002	VIS TETE CYL.SIX P.CR.FE/ZNXC3	HEX.SOCK.HEAD CAP SCR.FE/ZNXC3	ZYLINDERSCHR.INNENSEC.FE/ZNXC3	VITE A TESTA CILINDR. FE/ZNXC3	
005	80131225	002	VIS AUTOBLOQUANTE FLZNNC	UNDERSERR.S-LOC.SCREW FLZNNC	SPERRZAHN-BUNDSCHRAU.FLZNNC	VITE FLZNNC	
006	80200840	002	ECROU HEX.BAS AUTOFR.FE/ZNXC3	SELF-LOCKING NUT FE/ZNXC3	SELBSTSICHERND.MUTTER FE/ZNXC3	DADO AUTOBLOCCANTE FE/ZNXC3	
007	80201040	004	ECROU HEX.BAS AUTOFR.FE/ZNXC3	SELF LOCKING NUT M10 DIN 985	SELBSTSICHERND.MUTTER FE/ZNXC3	DADO AUTOBLOCCANTE FE/ZNXC3	
008	80251131	004	RONDELLE PLATE FE/ZNXC3	PLAIN WASHER FE/ZNXC3	SCHEIBE FE/ZNXC3	RONDELLA PIATTA FE/ZNXC3	
009	82200025	002	BOUCHON	PLUG	VERSCHLUSSSCHRAUBE	TAPPO	[1]
010	82300090	002	ADAPTEUR+BAGUE DE MANOMETRE	ADAPTER	GEWINDESTUTZEN	ADATTATORE+BOCCOLA	[1]
011	A4054094	002	BOBINE	COIL	SPULE	BIBINA	[1]
012	A4056191	002	DISTRIBUTEUR	VALVE, DIVERTER	VERTEILER	DISTRIBUTORE	[1]
013	A4056223	002	REGULATEUR	REGULATOR	STEUERVORRICHTUNG	CORRETTORE	[1]
014	A4061808	002	BOUCHON	PLUG	VERSCHLUSSSCHRAUBE	TAPPO	
015	A4074017	003	COUPLEUR MALE	CONNECTOR MALE	KUPPLUNGSTECKER	INNESTO M16X150	
016	A4080400	002	UNION MALE	MALE STUD CONNECTOR	GERADER EINSCHRAUBSTUTZEN	GIUZIONE DIRITTA FEZN/XC3	[1]
017	A4080401	007	UNION MALE	MALE STUD CONNECTOR	GERADER EINSCHRAUBSTUTZEN	GIUZIONE DIRITTA ZBC	
018	A4080426	002	UNION MALE	MALE STUD CONNECTOR	GERADER EINSCHRAUBSTUTZEN	GIUZIONE DIRITTA ZBC	
019	A4082700	002	COUDE TOURNANT	AJUSTABLE MALE STUD ELBOW	EINSTELLBARER WINKELSTUTZEN	GIUNZIONE A 90°ORIENTABILE	
020	A4083100	002	TE ADAPTABLE RENVERSE FE/ZNXC3	ADJ.MALE STUD TEE-STU.FE/ZNXC3	EINSTELLB.T-VERSCHRAU.FE/ZNXC3	TERMINALE A T ORIENTA.FE/ZNXC3	
021	A4921040	001	FLEXIBLE HYDRAULIQUE	HYDRAULIC HOSE	HYDRAULIKSCHLAUCH	TUBO GOMMA	<->2500 mm
022	A4921040	001	FLEXIBLE HYDRAULIQUE	HYDRAULIC HOSE	HYDRAULIKSCHLAUCH	TUBO GOMMA	<->2500 mm
023	A4921040	001	FLEXIBLE HYDRAULIQUE	HYDRAULIC HOSE	HYDRAULIKSCHLAUCH	TUBO GOMMA	<->2500 mm
024	A4921063	001	FLEXIBLE HYDRAULIQUE	HYDRAULIC HOSE	HYDRAULIKSCHLAUCH	TUBO GOMMA	<->400 mm
025	A4921063	001	FLEXIBLE HYDRAULIQUE	HYDRAULIC HOSE	HYDRAULIKSCHLAUCH	TUBO GOMMA	<->400 mm
026	A4921067	001	FLEXIBLE HYDRAULIQUE	HYDRAULIC HOSE	HYDRAULIKSCHLAUCH	TUBO GOMMA	<->670 mm
027	A4921067	001	FLEXIBLE HYDRAULIQUE	HYDRAULIC HOSE	HYDRAULIKSCHLAUCH	TUBO GOMMA	<->670 mm
028	K5602910	002	GAINÉ SPIRALE	SPIRAL WRAP	SCHUTZSPIRALE	PROTEZIONE	
029	K7008450	002	POMPE	PUMP	PUMPE	POMPA	
030	K7022060	002	ACCUMULATEUR HYDRO-PNEUMATIQUE	ACCUMULATOR	DRUCKSPEICHER	ACCUMULATORE	[1]
031	K7025590	001	SUPPORT	SUPPORT	TRAEGER	SUPPORTO	
032	A4072026	001	LIMITEUR DEBIT D10+D2.5 EP1.5	DELIVERY LIMITER	MENGEN BEGRENZER	REGOLATORE D'ALIMENTAZIONE	
033	K7026720	001	SUPPORT	SUPPORT	TRAEGER	SUPPORTO	
034	K7027340	001	COMMANDE	SYSTEM, ACTUATION	BEDIENUNG	COMANDO	
035	K7027380	001	BLOC HYDRAULIQUE	MANIFOLD, HYDRAULIC	HYDRAULIK-STEUERBLOCK	BLOCCO IDRAULICO	+{1}





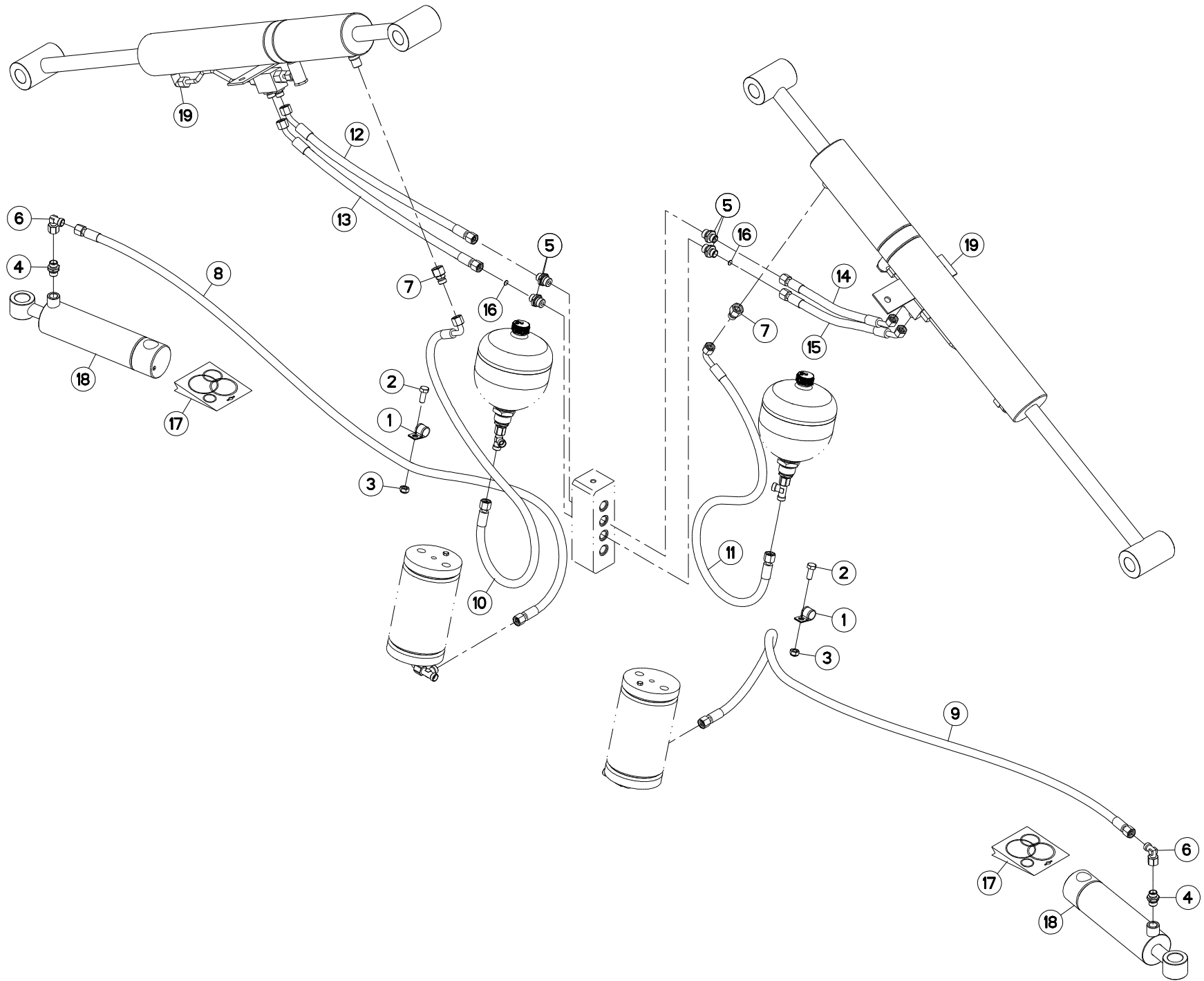
GMD8730
GMD8730-FF

B 0377 > C 0000
B 0377 > C 0000

K70R0812 C

BLOC HYDRAULIQUE - ACCUMULATEUR HYDRAULIC BLOCK - ACCUMULATOR STEUERBLOCK - DRUCKSPEICHER BLOCCO IDRAULICO - ACCUMULATORE

Rep	Nr	Qt	Designation	Description	Bezeichnung	Referenza	Remarque - Remark - Bemerkung - Osservazioni
001	56861110	002	MANOMETRE 250 BARS	MANOMETER	MANOMETER	MANOMETRO	[1]
002	80061225	002	VIS TETE HEXAGONALE FE/ZNXC3	HEXAGON HEAD SCREW FE/ZNXC3	SECHSKANTSCHRAUBE FE/ZNXC3	VITE TESTA ESAGONALE FE/ZNXC3	
003	80061271	004	VIS TETE HEXAGONALE FE/ZNXC3	HEX BOLT M12X30 CL5.8 DIN933 R	SECHSKANTSCHRAUBE FE/ZNXC3	VITE TESTA ESAGONALE FE/ZNXC3	
004	80080890	002	VIS TETE CYL.SIX P.CR.FE/ZNXC3	HEX.SOCK.HEAD CAP SCR.FE/ZNXC3	ZYLINDERSCHR.INNENSEC.FE/ZNXC3	VITE A TESTA CILINDR. FE/ZNXC3	
005	80200840	002	ECROU HEX.BAS AUTOFR.FE/ZNXC3	SELF-LOCKING NUT FE/ZNXC3	SELBSTSICHERND.MUTTER FE/ZNXC3	DADO AUTOBLOCCANTE FE/ZNXC3	
006	80251349	004	RONDELLE PLATE FE/ZNXC3	PLAIN WASHER FE/ZNXC3	SCHEIBE FE/ZNXC3	RONDELLA PIATTA FE/ZNXC3	
007	80281252	002	RONDELLE CONIQUE BLOC.FLZNNC	CONICAL SPRING WASHER FLZNNC	SPANNSCHEIBE FLZNNC	RONDELLA CONICA FLZNNC	
008	82230003	002	BOUCHON FE/ZNXC3	PLUG FE/ZNXC3	VERSCHLUSSSCHRAUBE FE/ZNXC3	TAPPO FE/ZNXC3	
009	82200025	002	BOUCHON	PLUG	VERSCHLUSSSCHRAUBE	TAPPO	[1]
010	A4065039	002	PRISE DE PRESS. M16X2-1/4G FEM	PORT, PRESSURE	DRUCKANSCHLUSS		[1]
011	A4054094	002	BOBINE	COIL	SPULE	BIBINA	[1]
012	A4056191	002	DISTRIBUTEUR	VALVE, DIVERTER	VERTEILER	DISTRIBUTORE	[1]
013	A4056223	002	REGULATEUR	REGULATOR	STEUERVORRICHTUNG	CORRETTORE	[1]
014	A4074017	003	COUPLEUR MALE	CONNECTOR MALE	KUPPLUNGSTECKER	INNESTO M16X150	
016	A4080401	007	UNION MALE	MALE STUD CONNECTOR	GERADER EINSCHRAUBSTUTZEN	GIUZIONE DIRITTA ZBC	
017	A4080426	002	UNION MALE	MALE STUD CONNECTOR	GERADER EINSCHRAUBSTUTZEN	GIUZIONE DIRITTA ZBC	
018	A4082700	002	COUDE TOURNANT	AJUSTABLE MALE STUD ELBOW	EINSTELLBARER WINKELSTUTZEN	GIUNZIONE A 90°ORIENTABILE	
019	A4083100	002	TE ADAPTABLE RENVERSE FE/ZNXC3	ADJ.MALE STUD TEE-STU.FE/ZNXC3	EINSTELLB.T-VERSCHRAU.FE/ZNXC3	TERMINALE A T ORIENTA.FE/ZNXC3	
020	A4072026	001	LIMITEUR DEBIT D10+D2.5 EP1.5	DELIVERY LIMITER	MENGEN BEGRENZER	REGOLATORE D'ALIMENTAZIONE	
021	A4921040	001	FLEXIBLE HYDRAULIQUE	HYDRAULIC HOSE	HYDRAULIKSCHLAUCH	TUBO GOMMA	<->2500 mm
022	A4921040	001	FLEXIBLE HYDRAULIQUE	HYDRAULIC HOSE	HYDRAULIKSCHLAUCH	TUBO GOMMA	<->2500 mm
023	A4921040	001	FLEXIBLE HYDRAULIQUE	HYDRAULIC HOSE	HYDRAULIKSCHLAUCH	TUBO GOMMA	<->2500 mm
024	A4921063	001	FLEXIBLE HYDRAULIQUE	HYDRAULIC HOSE	HYDRAULIKSCHLAUCH	TUBO GOMMA	<->400 mm
025	A4921063	001	FLEXIBLE HYDRAULIQUE	HYDRAULIC HOSE	HYDRAULIKSCHLAUCH	TUBO GOMMA	<->400 mm
026	A4921067	001	FLEXIBLE HYDRAULIQUE	HYDRAULIC HOSE	HYDRAULIKSCHLAUCH	TUBO GOMMA	<->670 mm
027	A4921067	001	FLEXIBLE HYDRAULIQUE	HYDRAULIC HOSE	HYDRAULIKSCHLAUCH	TUBO GOMMA	<->670 mm
028	K7008450	002	POMPE	PUMP	PUMPE	POMPA	
029	K7022060	002	ACCUMULATEUR HYDRO-PNEUMATIQUE	ACCUMULATOR	DRUCKSPEICHER	ACCUMULATORE	[1]
030	K7027340	001	COMMANDE	SYSTEM, ACTUATION	BEDIENUNG	COMANDO	
031	K7028950	001	SUPPORT	SUPPORT	TRAEGER	SUPPORTO	
032	K8011260	001	GAINÉ	SHEATH, FLEXIBLE	GLEITSCHIENE	SUPPORTO	
033	K7027380	001	BLOC HYDRAULIQUE	MANIFOLD, HYDRAULIC	HYDRAULIK-STEUERBLOCK	BLOCCO IDRAULICO	+ [1]





GMD8730
GMD8730-FF

B 0001 > B 0061
B 0001 > B 0061

K70R0813 A

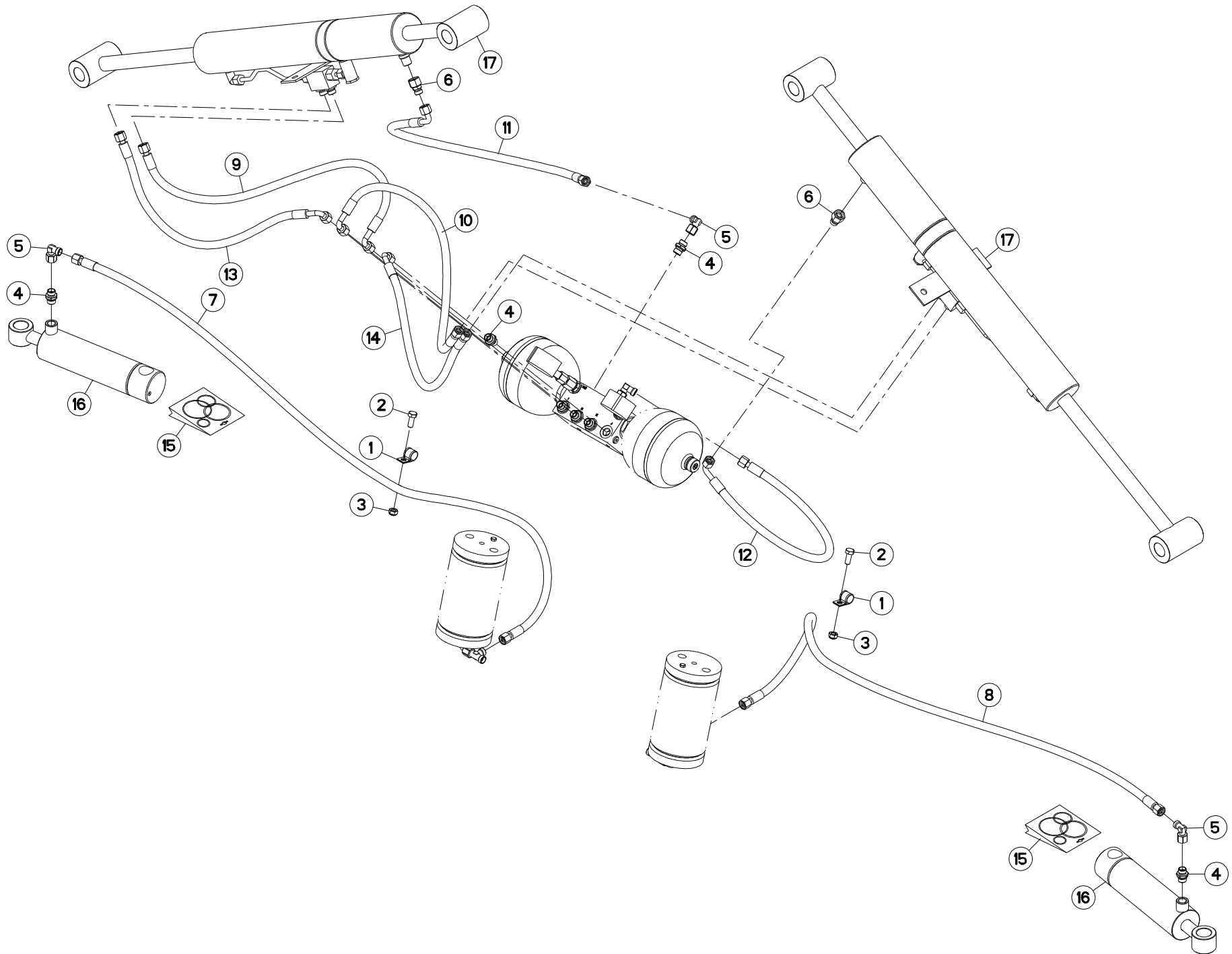
VERIN DE REPLIAGE

FOLDING CYLINDER

EINSHWENKZYLINDER

MARTINETTO DI RIPIEGAMENTO

Rep	Nr	Qt	Designation	Description	Bezeichnung	Referenza	Remarque - Remark - Bemerkung - Osservazioni
001	56001600	002	COLLIER	CLAMP, HOSE	SCHLAUCHSCHELLE	COLLARE	
002	80061026	002	VIS TETE HEXAGONALE FE/ZNXC3	HEXAGON HEAD SCREW FE/ZNXC3	SECHSKANTSCHRAUBE FE/ZNXC3	VITE TESTA ESAGONALE FE/ZNXC3	
003	80201040	002	ECROU HEX.BAS AUTOFR.FE/ZNXC3	SELF LOCKING NUT M10 DIN 985	SELBSTSICHERND.MUTTER FE/ZNXC3	DADO AUTOBLOCCANTE FE/ZNXC3	
004	A4080401	002	UNION MALE	MALE STUD CONNECTOR	GERADER EINSCHRAUBSTUTZEN	GIUZIONE DIRITTA ZBC	
005	A4080426	004	UNION MALE	MALE STUD CONNECTOR	GERADER EINSCHRAUBSTUTZEN	GIUZIONE DIRITTA ZBC	
006	A4082700	002	COUDE TOURNANT	AJUSTABLE MALE STUD ELBOW	EINSTELLBARER WINKELSTUTZEN	GIUNZIONE A 90°ORIENTABILE	
007	A4085309	002	RACCORD REDUCTION FE/ZNXC3	STRAIGHT REDUCING COUPLING	GERADE REDUZIERSTUTZEN		
008	A4921032	001	FLEXIBLE HYDRAULIQUE	HYDRAULIC HOSE	HYDRAULIKSCHLAUCH	TUBO GOMMA	<->1670 mm
009	A4921032	001	FLEXIBLE HYDRAULIQUE	HYDRAULIC HOSE	HYDRAULIKSCHLAUCH	TUBO GOMMA	<->1670 mm
010	A4921074	001	FLEXIBLE HYDRAULIQUE	HYDRAULIC HOSE	HYDRAULIKSCHLAUCH	TUBO GOMMA	<->1100 mm
011	A4921074	001	FLEXIBLE HYDRAULIQUE	HYDRAULIC HOSE	HYDRAULIKSCHLAUCH	TUBO GOMMA	<->1100 mm
012	A4921099	001	FLEXIBLE HYDRAULIQUE	HYDRAULIC HOSE	HYDRAULIKSCHLAUCH	TUBO GOMMA	<->570 mm
013	A4921099	001	FLEXIBLE HYDRAULIQUE	HYDRAULIC HOSE	HYDRAULIKSCHLAUCH	TUBO GOMMA	<->570 mm
014	A4921099	001	FLEXIBLE HYDRAULIQUE	HYDRAULIC HOSE	HYDRAULIKSCHLAUCH	TUBO GOMMA	<->570 mm
015	A4921099	001	FLEXIBLE HYDRAULIQUE	HYDRAULIC HOSE	HYDRAULIKSCHLAUCH	TUBO GOMMA	<->570 mm
016	K7010280	002	LIMITEUR DE DEBIT D.1,5	FLOW LIMITER	MENGENREGLER	LIMITATORE DI FLUSSO	
017	K7025310	002	COLL.JOINTS-VERIN K7025030	SET OIL SEALS FOR K7025030	SATZ DICHTUNGEN F.K7025030	KIT GUARNIZ.PISTO.K7025030	: K7025030
018	K7025030	002	VERIN	CYLINDER, HYDRAULIC	HYDRAULIKZYLINDER	CILINDRO	
019	Z1305750	002	VERIN	CYLINDER, HYDRAULIC	HYDRAULIKZYLINDER	CILINDRO	





GMD8730
GMD8730-FF

B 0062 > C 0000
B 0062 > B 0407

K70R0813 B

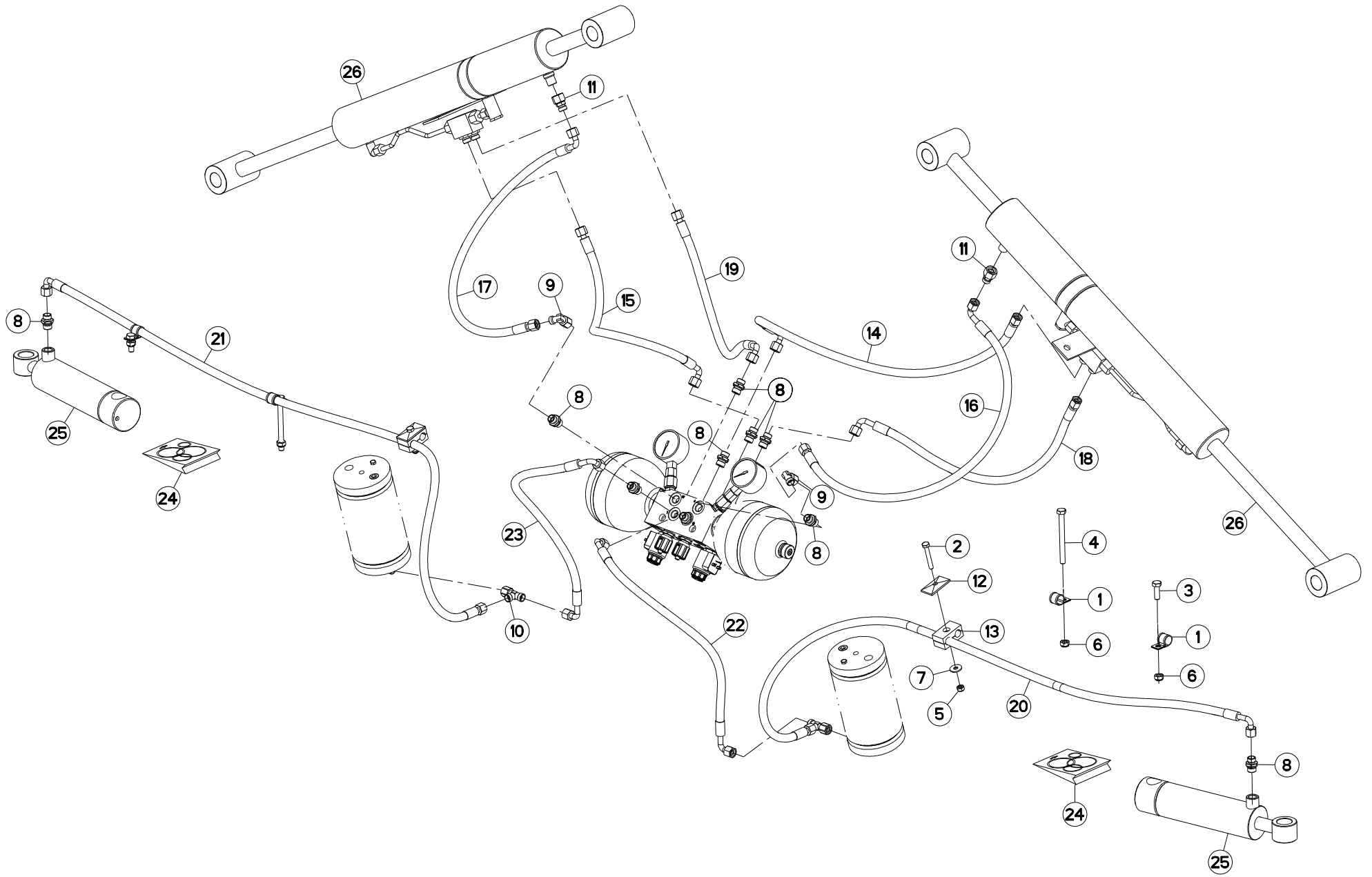
VERIN DE REPLIAGE

FOLDING CYLINDER

EINSHWENKZYLINDER

MARTINETTO DI RIPIEGAMENTO

Rep	Nr	Qt	Designation	Description	Bezeichnung	Referenza	Remarque - Remark - Bemerkung - Osservazioni
001	56001600	002	COLLIER	CLAMP, HOSE	SCHLAUCHSCHELLE	COLLARE	
002	80061026	002	VIS TETE HEXAGONALE FE/ZNXC3	HEXAGON HEAD SCREW FE/ZNXC3	SECHSKANTSCHRAUBE FE/ZNXC3	VITE TESTA ESAGONALE FE/ZNXC3	
003	80201040	002	ECROU HEX.BAS AUTOFR.FE/ZNXC3	SELF LOCKING NUT M10 DIN 985	SELBSTSICHERND.MUTTER FE/ZNXC3	DADO AUTOBLOCCANTE FE/ZNXC3	
004	A4080401	008	UNION MALE	MALE STUD CONNECTOR	GERADER EINSCHRAUBSTUTZEN	GIUZIONE DIRITTA ZBC	
005	A4082700	004	COUDE TOURNANT	AJUSTABLE MALE STUD ELBOW	EINSTELLBARER WINKELSTUTZEN	GIUNZIONE A 90°ORIENTABILE	
006	A4085309	002	RACCORD REDUCTION FE/ZNXC3	STRAIGHT REDUCING COUPLING	GERADE REDUZIERSTUTZEN		
007	A4921032	001	FLEXIBLE HYDRAULIQUE	HYDRAULIC HOSE	HYDRAULIKSCHLAUCH	TUBO GOMMA	<->1670 mm
008	A4921032	001	FLEXIBLE HYDRAULIQUE	HYDRAULIC HOSE	HYDRAULIKSCHLAUCH	TUBO GOMMA	<->1670 mm
009	A4921066	001	FLEXIBLE HYDRAULIQUE	HYDRAULIC HOSE	HYDRAULIKSCHLAUCH	TUBO GOMMA	<->600 mm
010	A4921066	001	FLEXIBLE HYDRAULIQUE	HYDRAULIC HOSE	HYDRAULIKSCHLAUCH	TUBO GOMMA	<->600 mm
011	A4921069	001	FLEXIBLE	HOSE, HYDRAULIC	HYDRAULIKSCHLAUCH	TUBO IN GOMMA	<->810 mm
012	A4921069	001	FLEXIBLE	HOSE, HYDRAULIC	HYDRAULIKSCHLAUCH	TUBO IN GOMMA	<->810 mm
013	A4921072	001	FLEXIBLE HYDRAULIQUE	HYDRAULIC HOSE	HYDRAULIKSCHLAUCH	TUBO GOMMA	<->950 mm
014	A4921072	001	FLEXIBLE HYDRAULIQUE	HYDRAULIC HOSE	HYDRAULIKSCHLAUCH	TUBO GOMMA	<->950 mm
015	K7025310	002	COLL.JOINTS-VERIN K7025030	SET OIL SEALS FOR K7025030	SATZ DICHTUNGEN F.K7025030	KIT GUARNIZ.PISTO.K7025030	: K7025030
016	K7025030	002	VERIN	CYLINDER, HYDRAULIC	HYDRAULIKZYLINDER	CILINDRO	
017	Z1305750	002	VERIN	CYLINDER, HYDRAULIC	HYDRAULIKZYLINDER	CILINDRO	





GMD8730-FF

B 0408 > C 0000

K70R0813 C

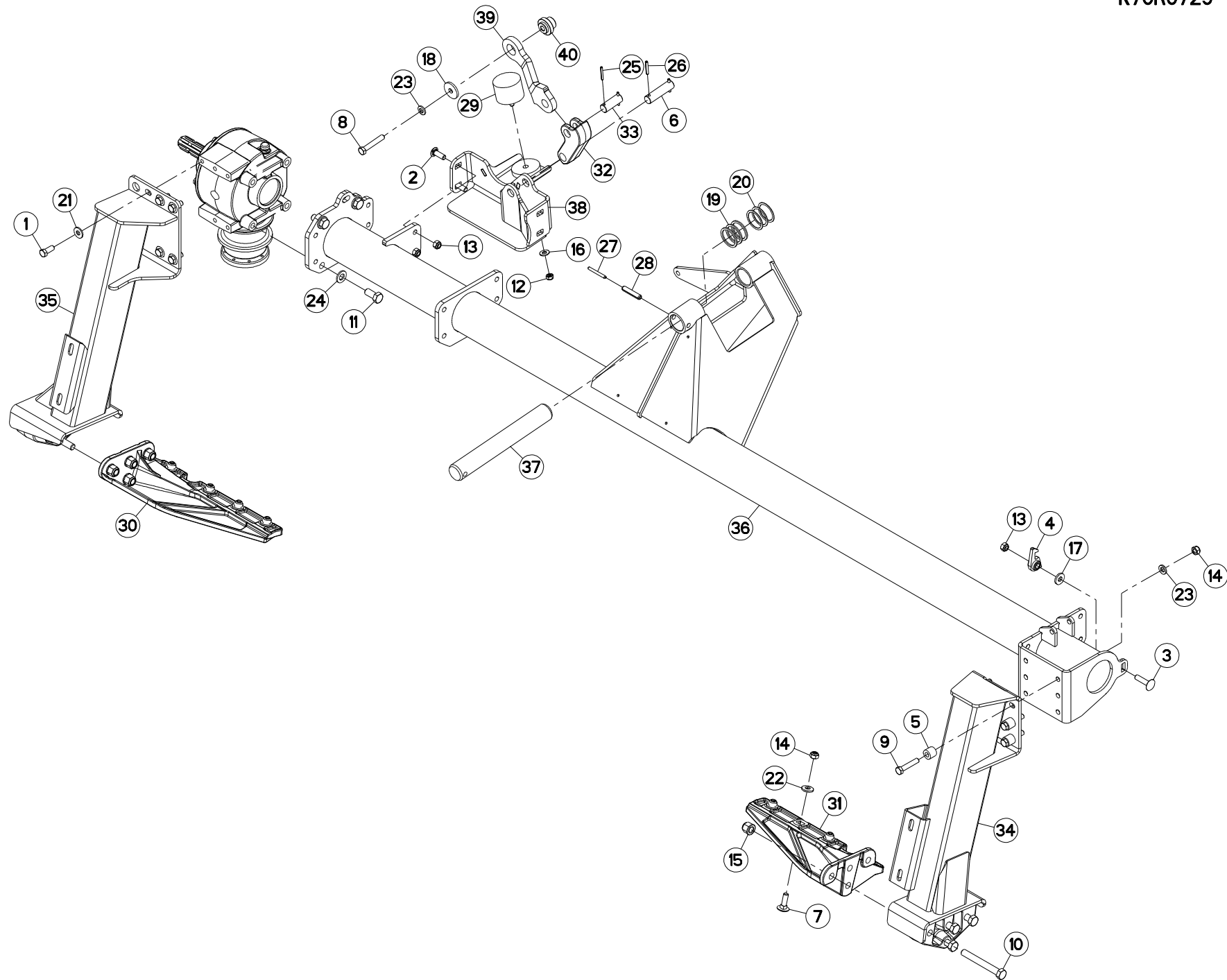
VERIN DE REPLIAGE

FOLDING CYLINDER

EINSHWENKZYLINDER

MARTINETTO DI RIPIEGAMENTO

Rep	Nr	Qt	Designation	Description	Bezeichnung	Referenza	Remarque - Remark - Bemerkung - Osservazioni
001	56001600	004	COLLIER	CLAMP, HOSE	SCHLAUCHSCHELLE	COLLARE	
002	80060851	002	VIS TETE HEXAGONALE FE/ZNXC3	HEXAGON HEAD SCREW FE/ZNXC3	SECHSKANTSCHRAUBE FE/ZNXC3	VITE TESTA ESAGONALE FE/ZNXC3	
003	80061073	002	VIS TETE HEXAGONALE FE/ZNXC3	HEXAGON HEAD SCREW FE/ZNXC3	SECHSKANTSCHRAUBE FE/ZNXC3	VITE TESTA ESAGONALE FE/ZNXC3	
004	80061098	002	VIS TETE HEXAGONALE FE/ZNXC3	HEX BOLT M10X110 CL5.8 DIN931	SECHSKANTSCHRAUBE FE/ZNXC3	VITE TESTA ESAGONALE FE/ZNXC3	
005	80200840	002	ECROU HEX.BAS AUTOFR.FE/ZNXC3	SELF-LOCKING NUT FE/ZNXC3	SELBSTSICHERND.MUTTER FE/ZNXC3	DADO AUTOBLOCCANTE FE/ZNXC3	
006	80201040	004	ECROU HEX.BAS AUTOFR.FE/ZNXC3	SELF LOCKING NUT M10 DIN 985	SELBSTSICHERND.MUTTER FE/ZNXC3	DADO AUTOBLOCCANTE FE/ZNXC3	
007	80250970	002	RONDELLE PLATE FE/ZNXC3	PLAIN WASHER M8 DIN125	SCHEIBE FE/ZNXC3	RONDELLA PIATTA FE/ZNXC3	
008	A4080401	010	UNION MALE	MALE STUD CONNECTOR	GERADER EINSCHRAUBSTUTZEN	GIUZIONE DIRITTA ZBC	
009	A4082700	002	COUDE TOURNANT	AJUSTABLE MALE STUD ELBOW	EINSTELLBARER WINKELSTUTZEN	GIUNZIONE A 90°ORIENTABILE	
010	A4083100	002	TE ADAPTABLE RENVERSE FE/ZNXC3	ADJ.MALE STUD TEE-STU.FE/ZNXC3	EINSTELLB.T-VERSCHRAU.FE/ZNXC3	TERMINALE A T ORIENTA.FE/ZNXC3	
011	A4085309	002	RACCORD REDUCTION FE/ZNXC3	STRAIGHT REDUCING COUPLING	GERADE REDUZIERSTUTZEN		
012	A7260016	002	PLAQUE SUPERIEURE TAILLE 2	UPPER PLATE SIZE 2	DECKPLATTE SIZE 2	PIASTRA	
013	A7260043	002	COLLIER DOUBLE D16+D16	CLAMP D16+D16	KLEMMHÄLFENPAAR D16+D16	COLLARE D.16	
014	A4921066	001	FLEXIBLE HYDRAULIQUE	HYDRAULIC HOSE	HYDRAULIKSCHLAUCH	TUBO GOMMA	<->600 mm
015	A4921066	001	FLEXIBLE HYDRAULIQUE	HYDRAULIC HOSE	HYDRAULIKSCHLAUCH	TUBO GOMMA	<->600 mm
016	A4921069	001	FLEXIBLE	HOSE, HYDRAULIC	HYDRAULIKSCHLAUCH	TUBO IN GOMMA	<->810 mm
017	A4921069	001	FLEXIBLE	HOSE, HYDRAULIC	HYDRAULIKSCHLAUCH	TUBO IN GOMMA	<->810 mm
018	A4921072	001	FLEXIBLE HYDRAULIQUE	HYDRAULIC HOSE	HYDRAULIKSCHLAUCH	TUBO GOMMA	<->950 mm
019	A4921072	001	FLEXIBLE HYDRAULIQUE	HYDRAULIC HOSE	HYDRAULIKSCHLAUCH	TUBO GOMMA	<->950 mm
020	A4921077	001	FLEXIBLE HYDRAULIQUE	HYDRAULIC HOSE	HYDRAULIKSCHLAUCH	TUBO GOMMA	<->1700 mm
021	A4921077	001	FLEXIBLE HYDRAULIQUE	HYDRAULIC HOSE	HYDRAULIKSCHLAUCH	TUBO GOMMA	<->1700 mm
022	A4921114	001	FLEXIBLE HYDRAULIQUE	HYDRAULIC HOSE	HYDRAULIKSCHLAUCH	TUBO GOMMA	<->725 mm
023	A4921114	001	FLEXIBLE HYDRAULIQUE	HYDRAULIC HOSE	HYDRAULIKSCHLAUCH	TUBO GOMMA	<->725 mm
024	K7025310	002	COLL.JOINTS-VERIN K7025030	SET OIL SEALS FOR K7025030	SATZ DICHTUNGEN F.K7025030	KIT GUARNIZ.PISTO.K7025030	: K7025030
025	K7025030	002	VERIN	CYLINDER, HYDRAULIC	HYDRAULIKZYLINDER	CILINDRO	
026	Z1305750	002	VERIN	CYLINDER, HYDRAULIC	HYDRAULIKZYLINDER	CILINDRO	





GMD8730
GMD8730-FF

B 0001 > B 0061
B 0001 > B 0061

D

K70R0729 B

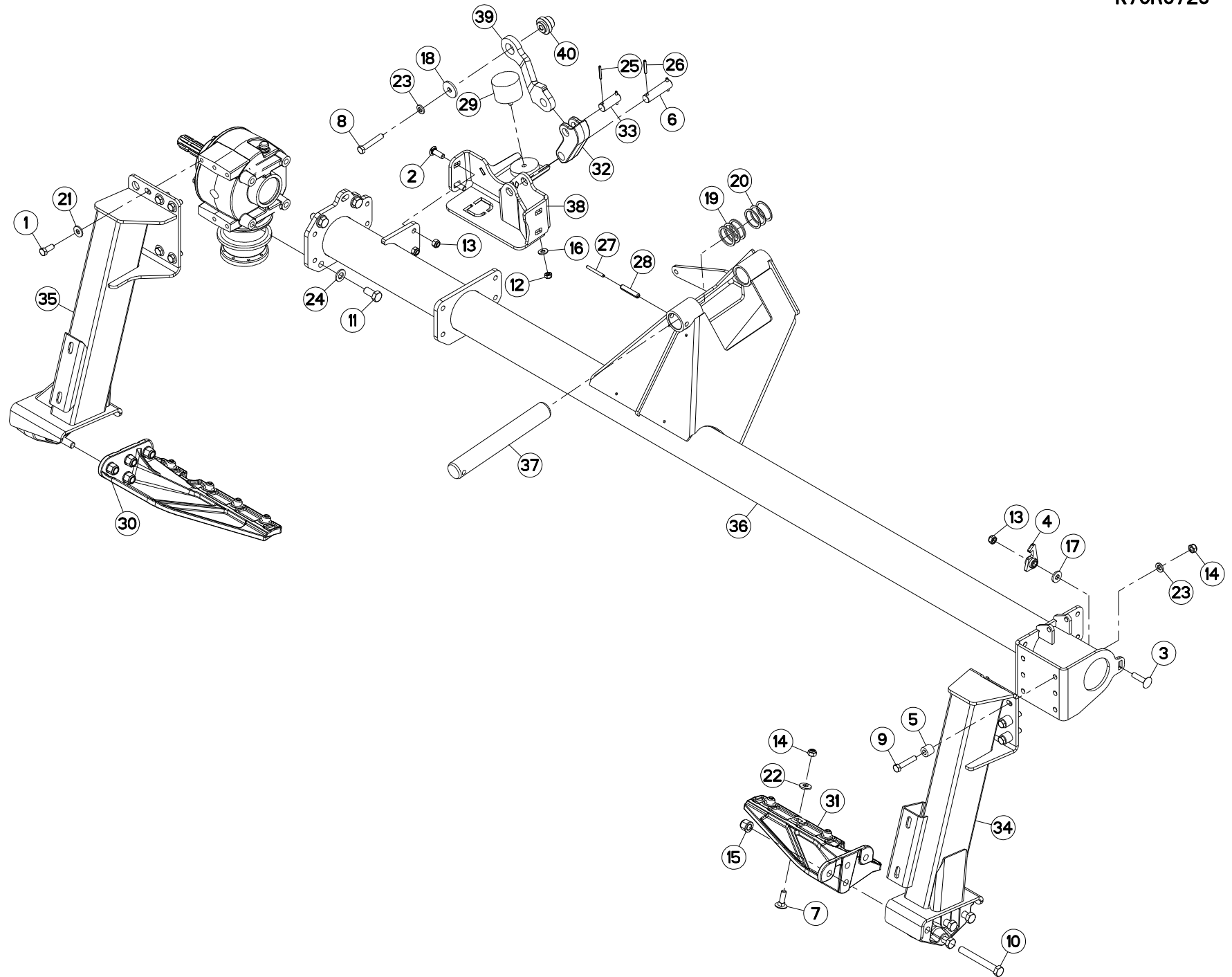
TUBE PORTEUR (DROITE)

SUPPORT TUBE (RIGHT)

TRAGROHR (RECHTS)

TUBO SUPPORTO (DX)

Rep	Nr	Qt	Designation	Description	Bezeichnung	Referenza	Remarque - Remark - Bemerkung - Osservazioni
001	50003600	005	VIS AVEC REVÊTEMENT ADHESIF	SCREW WITH ADHESIVE COATING	KLEBE BESCHICHTETE SCHRAUBE	VITE AUTOBLOCCANTE	14 daN m (103 lbf ft)
002	50008800	002	VIS TBCC COURT	BOLT, CARRIAGE, SHORT NECK	FLACHRUNDSCHR.4KT ANSATZ	BULLONE	
003	50069210	001	VIS TBCC COURT	BOLT, CARRIAGE, SHORT NECK	FLACHRUNDSCHR.4KT ANSATZ	BULLONE	
004	55749800	001	VERROU	LATCH	RIEGEL	LEVA	
005	56637100	006	ENTRETOISE ZBC	SPACER	DISTANZHUELSE	DISTANZIALE	
006	56645200	001	AXE	PIN	ACHSE	ASSE	
007	80031240	008	VIS J FLZNNC	CUP SQUARE BOLT FLZNNC	FLACHRUNDSCHRAUBE FLZNNC	BULLONE FLZNNC	
008	80061277	001	VIS TETE HEXAGONALE FLZNNC	HEX BOLT M12X70 CL5.8 DIN931 R	SECHSKANTSCHRAUBE FLZNNC	VITE A TESTA ESAGONALE FLZNNC	
009	80061293	006	VIS TETE HEXAGONALE FLZNNC	HEXAGON HEAD SCREW FLZNNC	SECHSKANTSCHRAUBE FLZNNC	VITE TESTA ESAGONALE FLZNNC	8,5 daN m (63 lbf ft)
010	80061608	008	VIS TETE HEXAGONALE FLZNNC	SCREW, HEX HEAD FLZNNC	SECHSKANTSCHRAUBE FLZNNC	VITE A TESTA ESAGONALE FLZNNC	
011	80061635	004	VIS TETE HEXAGONALE FE/ZNXC3	HEXAGON HEAD SCREW FE/ZNXC3	SECHSKANTSCHRAUBE FE/ZNXC3	VITE TESTA ESAGONALE FE/ZNXC3	20 daN m (148 lbf ft)
012	80201040	001	ECROU HEX.BAS AUTOFR.FE/ZNXC3	SELF LOCKING NUT M10 DIN 985	SELBSTSICHERND.MUTTER FE/ZNXC3	DADO AUTOBLOCCANTE FE/ZNXC3	
013	80201240	003	ECROU HEX.BAS AUTOFR.FE/ZNXC3	SELF-LOCKING NUT M 12 DIN-985	SELBSTSICHERND.MUTTER FE/ZNXC3	DADO AUTOBLOCCANTE FE/ZNXC3	
014	80201248	014	ECROU HEX.BAS AUTOFR.FLZNNC	SELF-LOCKING NUT FLZNNC	SELBSTSICHERND.MUTTER FLZNNC	DADO AUTOBLOCCANTE FLZNNC	
015	80201662	008	ECROU HEXAG.EMBASE POLYSTOP	SELF-LOCKING NUT W.COLLAR	SELBSTSICHERNDE BUNDMUTTER	DADO AUTOBLOCCANTE	33 daN m (244 lbf ft)
016	80251176	001	RONDELLE PLATE FE/ZNXC3	PLAIN WASHER FE/ZNXC3	SCHEIBE FE/ZNXC3	RONDELLA PIATTA FE/ZNXC3	
017	80251331	001	RONDELLE PLATE FE/ZNXC3	PLAIN WASHER FE/ZNXC3	SCHEIBE FE/ZNXC3	RONDELLA PIATTA FE/ZNXC3	
018	80251345	001	RONDELLE PLATE FE/ZNXC3	PLAIN WASHER FE/ZNXC3	SCHEIBE FE/ZNXC3	RONDELLA PIATTA FE/ZNXC3	
019	80254552	003	RONDELLE D'APPUI	SUPPORTING RING	STUETZSCHEIBE	RONDELLA DI SPINTA	
020	80254556	003	RONDELLE D'AJUSTAGE PS 1,0	SHIM RING PS 1,0	PASSSCHEIBE PS 1,0	SPESSORE	
021	80281230	005	RONDELLE RESSORT FLZNNC	CONICAL SPRING WASHER FLZNNC	SPANNSCHEIBE FLZNNC	RONDELLA MOLLA FLZNNC	
022	80281252	008	RONDELLE CONIQUE BLOC.FLZNNC	CONICAL SPRING WASHER FLZNNC	SPANNSCHEIBE FLZNNC	RONDELLA CONICA FLZNNC	
023	80281254	007	RONDELLE CONIQUE BLOC.FLZNNC	CONICAL SPRING WASHER FLZNNC	SPANNSCHEIBE FLZNNC	RONDELLA CONICA FLZNNC	
024	80281600	004	RONDELLE CONIQUE BLOC.FLZNNC	CONICAL SPRING WASHER FLZNNC	SPANNSCHEIBE FLZNNC	RONDELLA CONICA FLZNNC	
025	80450540	002	GOUPILLE ELASTIQUE FLZNNC	ROLL PIN FLZNNC	SPANNHUELSE FLZNNC	SPINA ELASTICA FLZNNC	
026	80450641	002	GOUPILLE ELASTIQUE FLZNNC	ELASTIC PIN 6X40 HEAVY DUTY	SPANNHUELSE FLZNNC	SPINA ELASTICA FLZNNC	
027	80450762	001	GOUPILLE ELASTIQUE FLZNNC	ROLL PIN FLZNNC	SPANNHUELSE FLZNNC	SPINA ELASTICA FLZNNC	
028	80451261	001	GOUPILLE ELASTIQUE FLZNNC	ROLL PIN FLZNNC	SPANNHUELSE FLZNNC	SPINA ELASTICA FLZNNC	
029	83030029	001	BUTEE ELASTIQUE	RUBBER STOP	GUMMIPUFFER	GOMMINO	
030	K6800360	001	EQUERRE	GUSSET, CORNER	WINKEL	SQUADRA	
031	K6800370	001	EQUERRE	GUSSET, CORNER	WINKEL	SQUADRA	
032	K7002210	001	BIELLETTE DU LIMITEUR	PULL BAR	LENKER	BIELLA	
033	K7005521	001	AXE	PIN	ACHSE	ASSE	
034	K7010260	001	JAMBE	LEG	ARM	GAMBA	
035	K7010290	001	JAMBE	LEG	ARM	GAMBA	
036	K7024070	001	TUBE PORTEUR	LIFT TUBE	TRAGROHR	TUBO PORTANTE	
037	K7024450	001	AXE	PIN	ACHSE	ASSE	
038	K7025610	001	BUTEE	STOP	ANSCHLAG	LIMITATORE	
039	K7025630	001	BIELLETTE	LINK	SHUBSTANGE		
040	K7025650	001	BAGUE	BUSHING	HUELSE	BOCCOLA	





GMD8730
GMD8730-FF

B 0062 > B 0376
B 0062 > B 0376

K70R0729 C

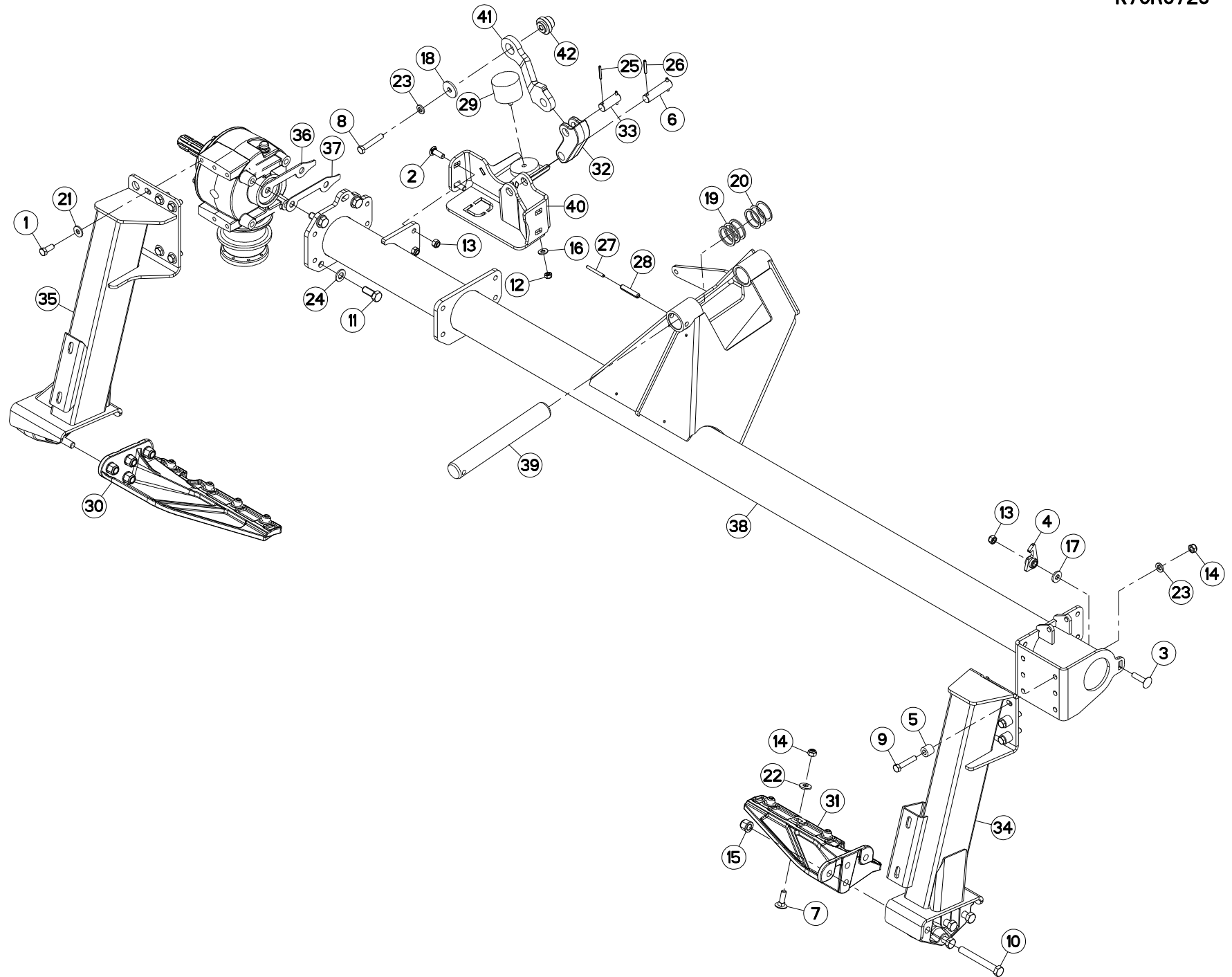
TUBE PORTEUR (DROITE)

SUPPORT TUBE (RIGHT)

TRAGROHR (RECHTS)

TUBO SUPPORTO (DX)

Rep	Nr	Qt	Designation	Description	Bezeichnung	Referenza	Remarque - Remark - Bemerkung - Osservazioni
001	50003600	005	VIS AVEC REVÊTEMENT ADHESIF	SCREW WITH ADHESIVE COATING	KLEBE BESCHICHTETE SCHRAUBE	VITE AUTOBLOCCANTE	14 daN m (103 lbf ft)
002	50008800	002	VIS TBCC COURT	BOLT, CARRIAGE, SHORT NECK	FLACHRUNDSCHR.4KT ANSATZ	BULLONE	
003	50069210	001	VIS TBCC COURT	BOLT, CARRIAGE, SHORT NECK	FLACHRUNDSCHR.4KT ANSATZ	BULLONE	
004	55749800	001	VERROU	LATCH	RIEGEL	LEVA	
005	56637100	006	ENTRETOISE ZBC	SPACER	DISTANZHUELSE	DISTANZIALE	
006	56645200	001	AXE	PIN	ACHSE	ASSE	
007	80031240	008	VIS J FLZNNC	CUP SQUARE BOLT FLZNNC	FLACHRUNDSCHRAUBE FLZNNC	BULLONE FLZNNC	
008	80061277	001	VIS TETE HEXAGONALE FLZNNC	HEX BOLT M12X70 CL5.8 DIN931 R	SECHSKANTSCHRAUBE FLZNNC	VITE A TESTA ESAGONALE FLZNNC	
009	80061293	006	VIS TETE HEXAGONALE FLZNNC	HEXAGON HEAD SCREW FLZNNC	SECHSKANTSCHRAUBE FLZNNC	VITE TESTA ESAGONALE FLZNNC	8,5 daN m (63 lbf ft)
010	80061608	008	VIS TETE HEXAGONALE FLZNNC	SCREW, HEX HEAD FLZNNC	SECHSKANTSCHRAUBE FLZNNC	VITE A TESTA ESAGONALE FLZNNC	
011	80061635	004	VIS TETE HEXAGONALE FE/ZNXC3	HEXAGON HEAD SCREW FE/ZNXC3	SECHSKANTSCHRAUBE FE/ZNXC3	VITE TESTA ESAGONALE FE/ZNXC3	20 daN m (148 lbf ft)
012	80201040	001	ECROU HEX.BAS AUTOFR.FE/ZNXC3	SELF LOCKING NUT M10 DIN 985	SELBSTSICHERND.MUTTER FE/ZNXC3	DADO AUTOBLOCCANTE FE/ZNXC3	
013	80201240	003	ECROU HEX.BAS AUTOFR.FE/ZNXC3	SELF-LOCKING NUT M 12 DIN-985	SELBSTSICHERND.MUTTER FE/ZNXC3	DADO AUTOBLOCCANTE FE/ZNXC3	
014	80201248	014	ECROU HEX.BAS AUTOFR.FLZNNC	SELF-LOCKING NUT FLZNNC	SELBSTSICHERND.MUTTER FLZNNC	DADO AUTOBLOCCANTE FLZNNC	
015	80201662	008	ECROU HEXAG.EMBASE POLYSTOP	SELF-LOCKING NUT W.COLLAR	SELBSTSICHERNDE BUNDMUTTER	DADO AUTOBLOCCANTE	33 daN m (244 lbf ft)
016	80251176	001	RONDELLE PLATE FE/ZNXC3	PLAIN WASHER FE/ZNXC3	SCHEIBE FE/ZNXC3	RONDELLA PIATTA FE/ZNXC3	
017	80251331	001	RONDELLE PLATE FE/ZNXC3	PLAIN WASHER FE/ZNXC3	SCHEIBE FE/ZNXC3	RONDELLA PIATTA FE/ZNXC3	
018	80251345	001	RONDELLE PLATE FE/ZNXC3	PLAIN WASHER FE/ZNXC3	SCHEIBE FE/ZNXC3	RONDELLA PIATTA FE/ZNXC3	
019	80254552	003	RONDELLE D'APPUI	SUPPORTING RING	STUETZSCHEIBE	RONDELLA DI SPINTA	
020	80254556	003	RONDELLE D'AJUSTAGE PS 1,0	SHIM RING PS 1,0	PASSSCHEIBE PS 1,0	SPESSORE	
021	80281230	005	RONDELLE RESSORT FLZNNC	CONICAL SPRING WASHER FLZNNC	SPANNSCHEIBE FLZNNC	RONDELLA MOLLA FLZNNC	
022	80281252	008	RONDELLE CONIQUE BLOC.FLZNNC	CONICAL SPRING WASHER FLZNNC	SPANNSCHEIBE FLZNNC	RONDELLA CONICA FLZNNC	
023	80281254	007	RONDELLE CONIQUE BLOC.FLZNNC	CONICAL SPRING WASHER FLZNNC	SPANNSCHEIBE FLZNNC	RONDELLA CONICA FLZNNC	
024	80281600	004	RONDELLE CONIQUE BLOC.FLZNNC	CONICAL SPRING WASHER FLZNNC	SPANNSCHEIBE FLZNNC	RONDELLA CONICA FLZNNC	
025	80450540	002	GOUPILLE ELASTIQUE FLZNNC	ROLL PIN FLZNNC	SPANNHUELSE FLZNNC	SPINA ELASTICA FLZNNC	
026	80450641	002	GOUPILLE ELASTIQUE FLZNNC	ELASTIC PIN 6X40 HEAVY DUTY	SPANNHUELSE FLZNNC	SPINA ELASTICA FLZNNC	
027	80450762	001	GOUPILLE ELASTIQUE FLZNNC	ROLL PIN FLZNNC	SPANNHUELSE FLZNNC	SPINA ELASTICA FLZNNC	
028	80451261	001	GOUPILLE ELASTIQUE FLZNNC	ROLL PIN FLZNNC	SPANNHUELSE FLZNNC	SPINA ELASTICA FLZNNC	
029	83030029	001	BUTEE ELASTIQUE	RUBBER STOP	GUMMIPUFFER	GOMMINO	
030	K6800360	001	EQUERRE	GUSSET, CORNER	WINKEL	SQUADRA	
031	K6800370	001	EQUERRE	GUSSET, CORNER	WINKEL	SQUADRA	
032	K7002210	001	BIELLETTE DU LIMITEUR	PULL BAR	LENKER	BIELLA	
033	K7005521	001	AXE	PIN	ACHSE	ASSE	
034	K7010260	001	JAMBE	LEG	ARM	GAMBA	
035	K7010290	001	JAMBE	LEG	ARM	GAMBA	
036	K7024070	001	TUBE PORTEUR	LIFT TUBE	TRAGROHR	TUBO PORTANTE	
037	K7024450	001	AXE	PIN	ACHSE	ASSE	
038	K7025610	001	BUTEE	STOP	ANSCHLAG	LIMITATORE	
039	K7025630	001	BIELLETTE	LINK	SHUBSTANGE		
040	K7025650	001	BAGUE	BUSHING	HUELSE	BOCCOLA	





GMD8730
GMD8730-FF

B 0377 > C 0000
B 0377 > C 0000

K70R0729 D

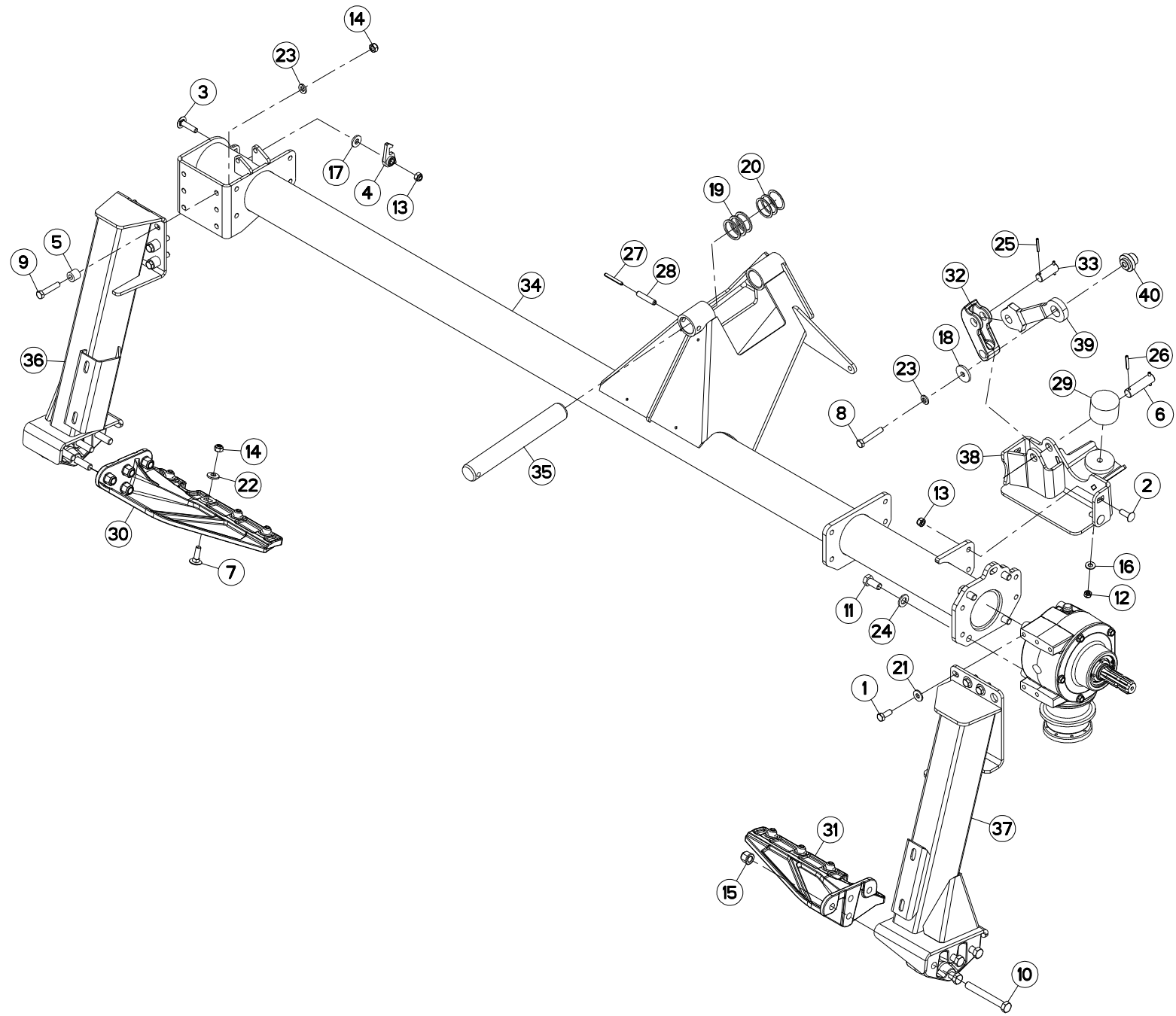
TUBE PORTEUR (DROITE)

SUPPORT TUBE (RIGHT)

TRAGROHR (RECHTS)

TUBO SUPPORTO (DX)

Rep	Nr	Qt	Designation	Description	Bezeichnung	Referenza	Remarque - Remark - Bemerkung - Osservazioni
001	50003600	005	VIS AVEC REVÊTEMENT ADHESIF	SCREW WITH ADHESIVE COATING	KLEBE BESCHICHTETE SCHRAUBE	VITE AUTOBLOCCANTE	14 daN m (103 lbf ft)
002	50008800	002	VIS TBCC COURT	BOLT, CARRIAGE, SHORT NECK	FLACHRUNDSCHR.4KT ANSATZ	BULLONE	
003	50069210	001	VIS TBCC COURT	BOLT, CARRIAGE, SHORT NECK	FLACHRUNDSCHR.4KT ANSATZ	BULLONE	
004	55749800	001	VERROU	LATCH	RIEGEL	LEVA	
005	56637100	006	ENTRETOISE ZBC	SPACER	DISTANZHUELSE	DISTANZIALE	
006	56645200	001	AXE	PIN	ACHSE	ASSE	
007	80031240	008	VIS J FLZNNC	CUP SQUARE BOLT FLZNNC	FLACHRUNDSCHRAUBE FLZNNC	BULLONE FLZNNC	
008	80061277	001	VIS TETE HEXAGONALE FLZNNC	HEX BOLT M12X70 CL5.8 DIN931 R	SECHSKANTSCHRAUBE FLZNNC	VITE A TESTA ESAGONALE FLZNNC	
009	80061293	006	VIS TETE HEXAGONALE FLZNNC	HEXAGON HEAD SCREW FLZNNC	SECHSKANTSCHRAUBE FLZNNC	VITE TESTA ESAGONALE FLZNNC	8,5 daN m (63 lbf ft)
010	80061608	008	VIS TETE HEXAGONALE FLZNNC	SCREW, HEX HEAD FLZNNC	SECHSKANTSCHRAUBE FLZNNC	VITE A TESTA ESAGONALE FLZNNC	
011	80061641	004	VIS TETE HEXAGONALE FE/ZNXC3	HEXAGON HEAD SCREW FE/ZNXC3	SECHSKANTSCHRAUBE FE/ZNXC3	VITE TESTA ESAGONALE FE/ZNXC3	20 daN m (148 lbf ft)
012	80201040	001	ECROU HEX.BAS AUTOFR.FE/ZNXC3	SELF LOCKING NUT M10 DIN 985	SELBSTSICHERND.MUTTER FE/ZNXC3	DADO AUTOBLOCCANTE FE/ZNXC3	
013	80201240	003	ECROU HEX.BAS AUTOFR.FE/ZNXC3	SELF-LOCKING NUT M 12 DIN-985	SELBSTSICHERND.MUTTER FE/ZNXC3	DADO AUTOBLOCCANTE FE/ZNXC3	
014	80201248	014	ECROU HEX.BAS AUTOFR.FLZNNC	SELF-LOCKING NUT FLZNNC	SELBSTSICHERND.MUTTER FLZNNC	DADO AUTOBLOCCANTE FLZNNC	
015	80201662	008	ECROU HEXAG.EMBASE POLYSTOP	SELF-LOCKING NUT W.COLLAR	SELBSTSICHERNDE BUNDMUTTER	DADO AUTOBLOCCANTE	33 daN m (244 lbf ft)
016	80251176	001	RONDELLE PLATE FE/ZNXC3	PLAIN WASHER FE/ZNXC3	SCHEIBE FE/ZNXC3	RONDELLA PIATTA FE/ZNXC3	
017	80251331	001	RONDELLE PLATE FE/ZNXC3	PLAIN WASHER FE/ZNXC3	SCHEIBE FE/ZNXC3	RONDELLA PIATTA FE/ZNXC3	
018	80251345	001	RONDELLE PLATE FE/ZNXC3	PLAIN WASHER FE/ZNXC3	SCHEIBE FE/ZNXC3	RONDELLA PIATTA FE/ZNXC3	
019	80254552	003	RONDELLE D'APPUI	SUPPORTING RING	STUETZSCHEIBE	RONDELLA DI SPINTA	
020	80254556	003	RONDELLE D'AJUSTAGE PS 1,0	SHIM RING PS 1,0	PASSSCHEIBE PS 1,0	SPESSORE	
021	80281230	005	RONDELLE RESSORT FLZNNC	CONICAL SPRING WASHER FLZNNC	SPANNSCHEIBE FLZNNC	RONDELLA MOLLA FLZNNC	
022	80281252	008	RONDELLE CONIQUE BLOC.FLZNNC	CONICAL SPRING WASHER FLZNNC	SPANNSCHEIBE FLZNNC	RONDELLA CONICA FLZNNC	
023	80281254	007	RONDELLE CONIQUE BLOC.FLZNNC	CONICAL SPRING WASHER FLZNNC	SPANNSCHEIBE FLZNNC	RONDELLA CONICA FLZNNC	
024	80281600	004	RONDELLE CONIQUE BLOC.FLZNNC	CONICAL SPRING WASHER FLZNNC	SPANNSCHEIBE FLZNNC	RONDELLA CONICA FLZNNC	
025	80450540	002	GOUPILLE ELASTIQUE FLZNNC	ROLL PIN FLZNNC	SPANNHUELSE FLZNNC	SPINA ELASTICA FLZNNC	
026	80450641	002	GOUPILLE ELASTIQUE FLZNNC	ELASTIC PIN 6X40 HEAVY DUTY	SPANNHUELSE FLZNNC	SPINA ELASTICA FLZNNC	
027	80450762	001	GOUPILLE ELASTIQUE FLZNNC	ROLL PIN FLZNNC	SPANNHUELSE FLZNNC	SPINA ELASTICA FLZNNC	
028	80451261	001	GOUPILLE ELASTIQUE FLZNNC	ROLL PIN FLZNNC	SPANNHUELSE FLZNNC	SPINA ELASTICA FLZNNC	
029	83030029	001	BUTEE ELASTIQUE	RUBBER STOP	GUMMIPUFFER	GOMMINO	
030	K6800360	001	EQUERRE	GUSSET, CORNER	WINKEL	SQUADRA	
031	K6800370	001	EQUERRE	GUSSET, CORNER	WINKEL	SQUADRA	
032	K7002210	001	BIELLETTE DU LIMITEUR	PULL BAR	LENKER	BIELLA	
033	K7005521	001	AXE	PIN	ACHSE	ASSE	
034	K7010260	001	JAMBE	LEG	ARM	GAMBA	
035	K7010290	001	JAMBE	LEG	ARM	GAMBA	
036	K7018490	002	CALE	SHIM	DISTANZPLATTE	SPESSORE	
037	K7019770	002	CALE	SHIM	DISTANZPLATTE	SPESSORE	
038	K7024070	001	TUBE PORTEUR	LIFT TUBE	TRAGROHR	TUBO PORTANTE	
039	K7024450	001	AXE	PIN	ACHSE	ASSE	
040	K7025610	001	BUTEE	STOP	ANSCHLAG	LIMITATORE	
041	K7025630	001	BIELLETTE	LINK	SHUBSTANGE		
042	K7025650	001	BAGUE	BUSHING	HUELSE	BOCCOLA	





GMD8730
GMD8730-FF

B 0001 > B 0061
B 0001 > B 0061

K70R0733 B

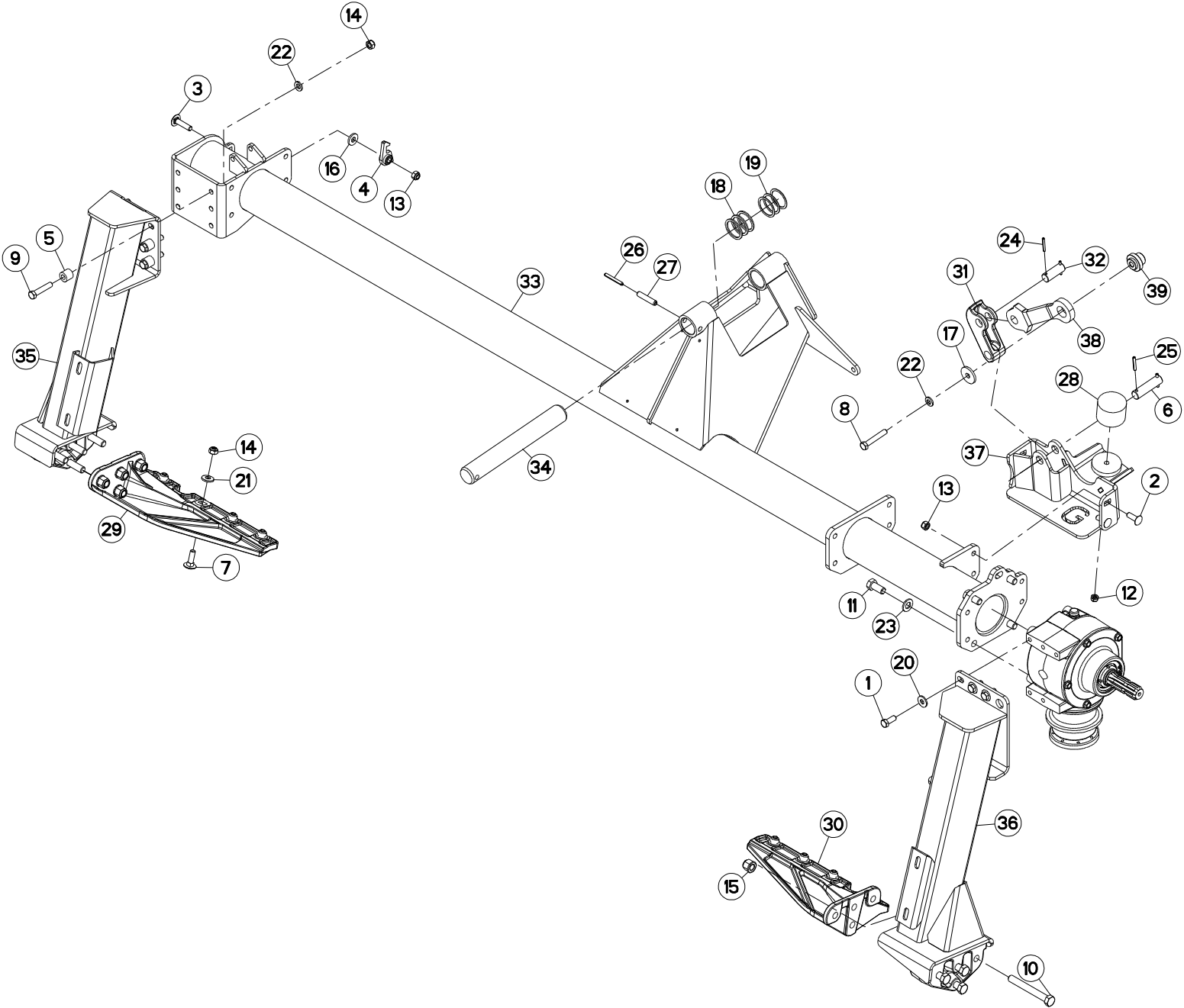
TUBE PORTEUR (GAUCHE)

SUPPORT TUBE (LEFT)

TRAGROHR (LINKS)

TUBO SUPPORTO (SX)

Rep	Nr	Qt	Designation	Description	Bezeichnung	Referenza	Remarque - Remark - Bemerkung - Osservazioni
001	50003600	005	VIS AVEC REVÊTEMENT ADHESIF	SCREW WITH ADHESIVE COATING	KLEBE BESCHICHTETE SCHRAUBE	VITE AUTOBLOCCANTE	14 daN m (103 lbf ft)
002	50008800	002	VIS TBCC COURT	BOLT, CARRIAGE, SHORT NECK	FLACHRUNDSCHR.4KT ANSATZ	BULLONE	
003	50069210	001	VIS TBCC COURT	BOLT, CARRIAGE, SHORT NECK	FLACHRUNDSCHR.4KT ANSATZ	BULLONE	
004	55749800	001	VERROU	LATCH	RIEGEL	LEVA	
005	56637100	006	ENTRETOISE ZBC	SPACER	DISTANZHUELSE	DISTANZIALE	
006	56645200	001	AXE	PIN	ACHSE	ASSE	
007	80031240	008	VIS J FLZNNC	CUP SQUARE BOLT FLZNNC	FLACHRUNDSCHRAUBE FLZNNC	BULLONE FLZNNC	
008	80061277	001	VIS TETE HEXAGONALE FLZNNC	HEX BOLT M12X70 CL5.8 DIN931 R	SECHSKANTSCHRAUBE FLZNNC	VITE A TESTA ESAGONALE FLZNNC	
009	80061293	006	VIS TETE HEXAGONALE FLZNNC	HEXAGON HEAD SCREW FLZNNC	SECHSKANTSCHRAUBE FLZNNC	VITE TESTA ESAGONALE FLZNNC	8,5 daN m (63 lbf ft)
010	80061608	008	VIS TETE HEXAGONALE FLZNNC	SCREW, HEX HEAD FLZNNC	SECHSKANTSCHRAUBE FLZNNC	VITE A TESTA ESAGONALE FLZNNC	
011	80061635	004	VIS TETE HEXAGONALE FE/ZNXC3	HEXAGON HEAD SCREW FE/ZNXC3	SECHSKANTSCHRAUBE FE/ZNXC3	VITE TESTA ESAGONALE FE/ZNXC3	20 daN m (148 lbf ft)
012	80201040	001	ECROU HEX.BAS AUTOFR.FE/ZNXC3	SELF LOCKING NUT M10 DIN 985	SELBSTSICHERND.MUTTER FE/ZNXC3	DADO AUTOBLOCCANTE FE/ZNXC3	
013	80201240	003	ECROU HEX.BAS AUTOFR.FE/ZNXC3	SELF-LOCKING NUT M 12 DIN-985	SELBSTSICHERND.MUTTER FE/ZNXC3	DADO AUTOBLOCCANTE FE/ZNXC3	
014	80201248	014	ECROU HEX.BAS AUTOFR.FLZNNC	SELF-LOCKING NUT FLZNNC	SELBSTSICHERND.MUTTER FLZNNC	DADO AUTOBLOCCANTE FLZNNC	
015	80201662	008	ECROU HEXAG.EMBASE POLYSTOP	SELF-LOCKING NUT W.COLLAR	SELBSTSICHERNDE BUNDMUTTER	DADO AUTOBLOCCANTE	33 daN m (244 lbf ft)
016	80251176	001	RONDELLE PLATE FE/ZNXC3	PLAIN WASHER FE/ZNXC3	SCHEIBE FE/ZNXC3	RONDELLA PIATTA FE/ZNXC3	
017	80251331	001	RONDELLE PLATE FE/ZNXC3	PLAIN WASHER FE/ZNXC3	SCHEIBE FE/ZNXC3	RONDELLA PIATTA FE/ZNXC3	
018	80251345	001	RONDELLE PLATE FE/ZNXC3	PLAIN WASHER FE/ZNXC3	SCHEIBE FE/ZNXC3	RONDELLA PIATTA FE/ZNXC3	
019	80254552	003	RONDELLE D'APPUI	SUPPORTING RING	STUETZSCHEIBE	RONDELLA DI SPINTA	
020	80254556	003	RONDELLE D'AJUSTAGE PS 1,0	SHIM RING PS 1,0	PASSSCHEIBE PS 1,0	SPESSORE	
021	80281230	005	RONDELLE RESSORT FLZNNC	CONICAL SPRING WASHER FLZNNC	SPANNSCHEIBE FLZNNC	RONDELLA MOLLA FLZNNC	
022	80281252	008	RONDELLE CONIQUE BLOC.FLZNNC	CONICAL SPRING WASHER FLZNNC	SPANNSCHEIBE FLZNNC	RONDELLA CONICA FLZNNC	
023	80281254	007	RONDELLE CONIQUE BLOC.FLZNNC	CONICAL SPRING WASHER FLZNNC	SPANNSCHEIBE FLZNNC	RONDELLA CONICA FLZNNC	
024	80281600	004	RONDELLE CONIQUE BLOC.FLZNNC	CONICAL SPRING WASHER FLZNNC	SPANNSCHEIBE FLZNNC	RONDELLA CONICA FLZNNC	
025	80450540	002	GOUPILLE ELASTIQUE FLZNNC	ROLL PIN FLZNNC	SPANNHUELSE FLZNNC	SPINA ELASTICA FLZNNC	
026	80450641	002	GOUPILLE ELASTIQUE FLZNNC	ELASTIC PIN 6X40 HEAVY DUTY	SPANNHUELSE FLZNNC	SPINA ELASTICA FLZNNC	
027	80450762	001	GOUPILLE ELASTIQUE FLZNNC	ROLL PIN FLZNNC	SPANNHUELSE FLZNNC	SPINA ELASTICA FLZNNC	
028	80451261	001	GOUPILLE ELASTIQUE FLZNNC	ROLL PIN FLZNNC	SPANNHUELSE FLZNNC	SPINA ELASTICA FLZNNC	
029	83030029	001	BUTEE ELASTIQUE	RUBBER STOP	GUMMIPUFFER	GOMMINO	
030	K6800360	001	EQUERRE	GUSSET, CORNER	WINKEL	SQUADRA	
031	K6800370	001	EQUERRE	GUSSET, CORNER	WINKEL	SQUADRA	
032	K7002210	001	BIELLETTE DU LIMITEUR	PULL BAR	LENKER	BIELLA	
033	K7005521	001	AXE	PIN	ACHSE	ASSE	
034	K7024060	001	TUBE PORTEUR	LIFT TUBE	TRAGROHR	TUBO PORTANTE	
035	K7024450	001	AXE	PIN	ACHSE	ASSE	
036	K7024820	001	JAMBE	LEG	ARM	GAMBA	
037	K7024890	001	JAMBE	LEG	ARM	GAMBA	
038	K7025620	001	BUTEE	STOP	ANSCHLAG	LIMITATORE	
039	K7025630	001	BIELLETTE	LINK	SHUBSTANGE		
040	K7025650	001	BAGUE	BUSHING	HUELSE	BOCCOLA	





GMD8730
GMD8730-FF

B 0062 > B 0376
B 0062 > B 0376

K70R0733 C

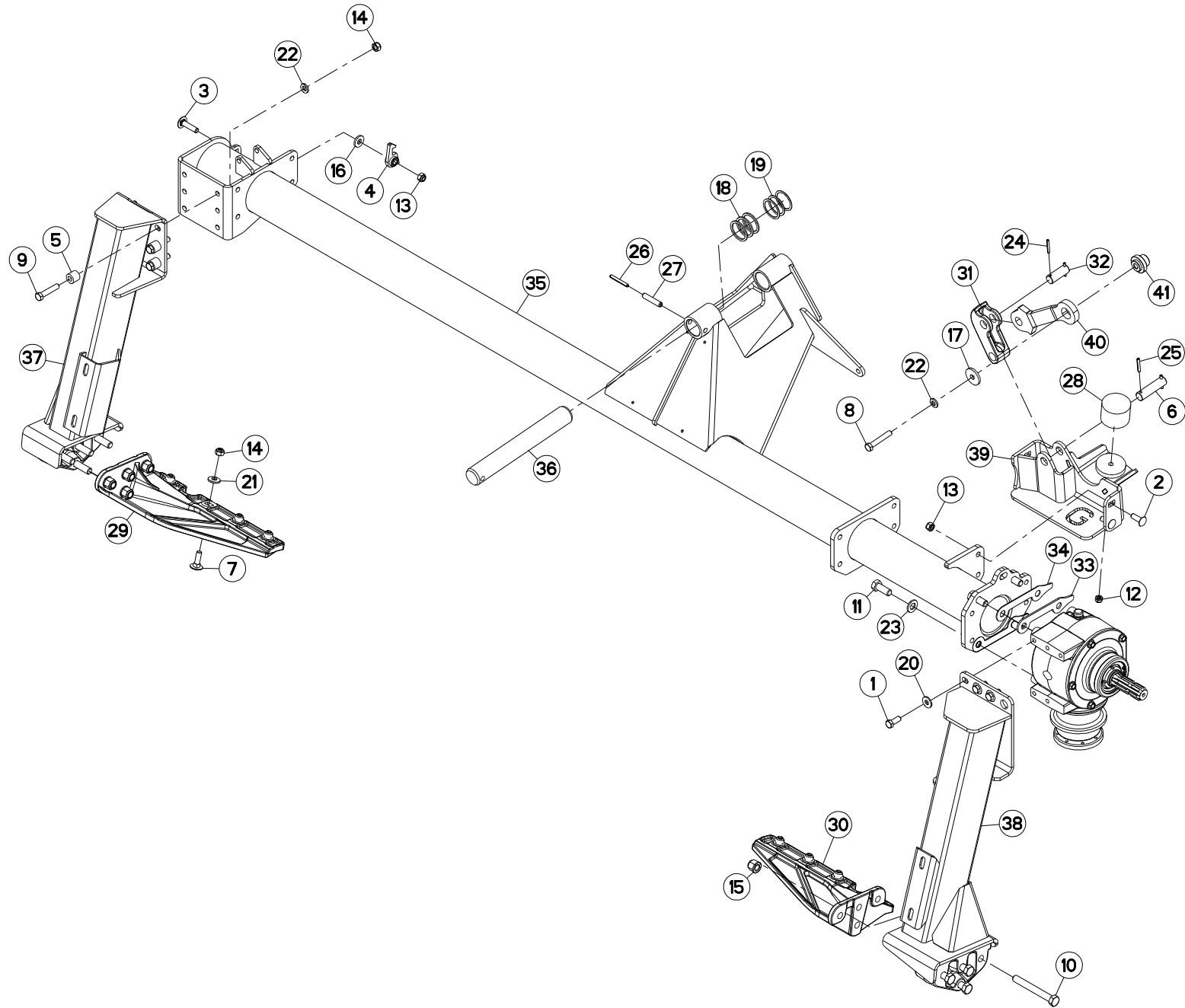
TUBE PORTEUR (GAUCHE)

SUPPORT TUBE (LEFT)

TRAGROHR (LINKS)

TUBO SUPPORTO (SX)

Rep	Nr	Qt	Designation	Description	Bezeichnung	Referenza	Remarque - Remark - Bemerkung - Osservazioni
001	50003600	005	VIS AVEC REVÊTEMENT ADHESIF	SCREW WITH ADHESIVE COATING	KLEBE BESCHICHTETE SCHRAUBE	VITE AUTOBLOCCANTE	14 daN m (103 lbf ft)
002	50008800	002	VIS TBCC COURT	BOLT, CARRIAGE, SHORT NECK	FLACHRUNDSCHR.4KT ANSATZ	BULLONE	
003	50069210	001	VIS TBCC COURT	BOLT, CARRIAGE, SHORT NECK	FLACHRUNDSCHR.4KT ANSATZ	BULLONE	
004	55749800	001	VERROU	LATCH	RIEGEL	LEVA	
005	56637100	006	ENTRETOISE ZBC	SPACER	DISTANZHUELSE	DISTANZIALE	
006	56645200	001	AXE	PIN	ACHSE	ASSE	
007	80031240	008	VIS J FLZNNC	CUP SQUARE BOLT FLZNNC	FLACHRUNDSCHRAUBE FLZNNC	BULLONE FLZNNC	
008	80061277	001	VIS TETE HEXAGONALE FLZNNC	HEX BOLT M12X70 CL5.8 DIN931 R	SECHSKANTSCHRAUBE FLZNNC	VITE A TESTA ESAGONALE FLZNNC	
009	80061293	006	VIS TETE HEXAGONALE FLZNNC	HEXAGON HEAD SCREW FLZNNC	SECHSKANTSCHRAUBE FLZNNC	VITE TESTA ESAGONALE FLZNNC	8,5 daN m (63 lbf ft)
010	80061608	008	VIS TETE HEXAGONALE FLZNNC	SCREW, HEX HEAD FLZNNC	SECHSKANTSCHRAUBE FLZNNC	VITE A TESTA ESAGONALE FLZNNC	
011	80061635	004	VIS TETE HEXAGONALE FE/ZNXC3	HEXAGON HEAD SCREW FE/ZNXC3	SECHSKANTSCHRAUBE FE/ZNXC3	VITE TESTA ESAGONALE FE/ZNXC3	20 daN m (148 lbf ft)
012	80201040	001	ECROU HEX.BAS AUTOFR.FE/ZNXC3	SELF LOCKING NUT M10 DIN 985	SELBSTSICHERND.MUTTER FE/ZNXC3	DADO AUTOBLOCCANTE FE/ZNXC3	
013	80201240	003	ECROU HEX.BAS AUTOFR.FE/ZNXC3	SELF-LOCKING NUT M 12 DIN-985	SELBSTSICHERND.MUTTER FE/ZNXC3	DADO AUTOBLOCCANTE FE/ZNXC3	
014	80201248	014	ECROU HEX.BAS AUTOFR.FLZNNC	SELF-LOCKING NUT FLZNNC	SELBSTSICHERND.MUTTER FLZNNC	DADO AUTOBLOCCANTE FLZNNC	
015	80201662	008	ECROU HEXAG.EMBASE POLYSTOP	SELF-LOCKING NUT W.COLLAR	SELBSTSICHERNDE BUNDMUTTER	DADO AUTOBLOCCANTE	33 daN m (244 lbf ft)
016	80251331	001	RONDELLE PLATE FE/ZNXC3	PLAIN WASHER FE/ZNXC3	SCHIEBE FE/ZNXC3	RONDELLA PIATTA FE/ZNXC3	
017	80251345	001	RONDELLE PLATE FE/ZNXC3	PLAIN WASHER FE/ZNXC3	SCHIEBE FE/ZNXC3	RONDELLA PIATTA FE/ZNXC3	
018	80254552	003	RONDELLE D'APPUI	SUPPORTING RING	STUETZSCHEIBE	RONDELLA DI SPINTA	
019	80254556	003	RONDELLE D'AJUSTAGE PS 1,0	SHIM RING PS 1,0	PASSSCHEIBE PS 1,0	SPESSORE	
020	80281230	005	RONDELLE RESSORT FLZNNC	CONICAL SPRING WASHER FLZNNC	SPANNSCHEIBE FLZNNC	RONDELLA MOLLA FLZNNC	
021	80281252	008	RONDELLE CONIQUE BLOC.FLZNNC	CONICAL SPRING WASHER FLZNNC	SPANNSCHEIBE FLZNNC	RONDELLA CONICA FLZNNC	
022	80281254	007	RONDELLE CONIQUE BLOC.FLZNNC	CONICAL SPRING WASHER FLZNNC	SPANNSCHEIBE FLZNNC	RONDELLA CONICA FLZNNC	
023	80281600	004	RONDELLE CONIQUE BLOC.FLZNNC	CONICAL SPRING WASHER FLZNNC	SPANNSCHEIBE FLZNNC	RONDELLA CONICA FLZNNC	
024	80450540	002	GOUPILLE ELASTIQUE FLZNNC	ROLL PIN FLZNNC	SPANNHUELSE FLZNNC	SPINA ELASTICA FLZNNC	
025	80450641	002	GOUPILLE ELASTIQUE FLZNNC	ELASTIC PIN 6X40 HEAVY DUTY	SPANNHUELSE FLZNNC	SPINA ELASTICA FLZNNC	
026	80450762	001	GOUPILLE ELASTIQUE FLZNNC	ROLL PIN FLZNNC	SPANNHUELSE FLZNNC	SPINA ELASTICA FLZNNC	
027	80451261	001	GOUPILLE ELASTIQUE FLZNNC	ROLL PIN FLZNNC	SPANNHUELSE FLZNNC	SPINA ELASTICA FLZNNC	
028	83030029	001	BUTEE ELASTIQUE	RUBBER STOP	GUMMIPUFFER	GOMMINO	
029	K6800360	001	EQUERRE	GUSSET, CORNER	WINKEL	SQUADRA	
030	K6800370	001	EQUERRE	GUSSET, CORNER	WINKEL	SQUADRA	
031	K7002210	001	BIELLETTE DU LIMITEUR	PULL BAR	LENKER	BIELLA	
032	K7005521	001	AXE	PIN	ACHSE	ASSE	
033	K7024060	001	TUBE PORTEUR	LIFT TUBE	TRAGROHR	TUBO PORTANTE	
034	K7024450	001	AXE	PIN	ACHSE	ASSE	
035	K7024820	001	JAMBE	LEG	ARM	GAMBA	
036	K7024890	001	JAMBE	LEG	ARM	GAMBA	
037	K7025620	001	BUTEE	STOP	ANSCHLAG	LIMITATORE	
038	K7025630	001	BIELLETTE	LINK	SHUBSTANGE		
039	K7025650	001	BAGUE	BUSHING	HUELSE	BOCCOLA	





GMD8730
GMD8730-FF

B 0377 > C 0000
B 0377 > C 0000

K70R0733 D

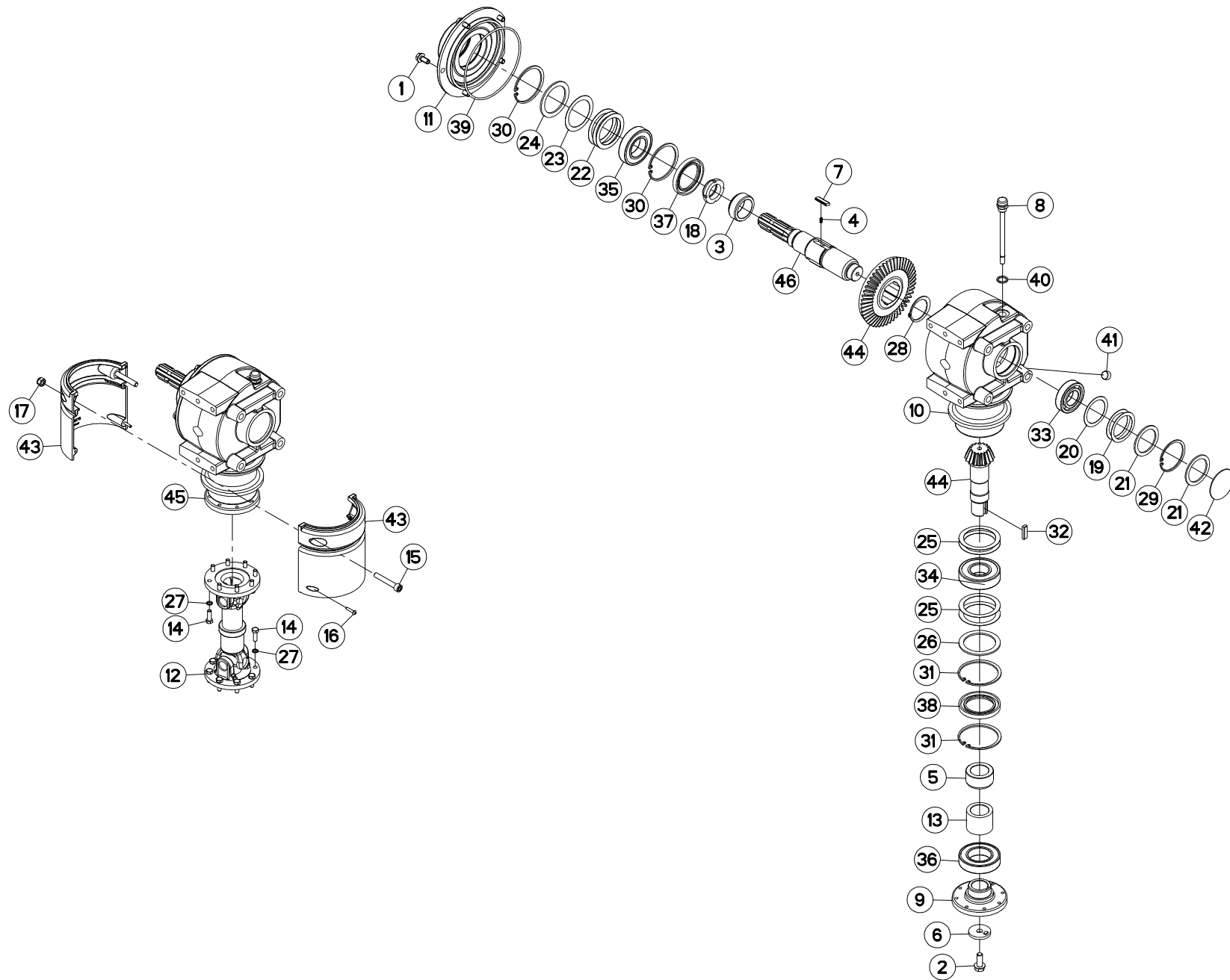
TUBE PORTEUR (GAUCHE)

SUPPORT TUBE (LEFT)

TRAGROHR (LINKS)

TUBO SUPPORTO (SX)

Rep	Nr	Qt	Designation	Description	Bezeichnung	Referenza	Remarque - Remark - Bemerkung - Osservazioni
001	50003600	005	VIS AVEC REVÊTEMENT ADHESIF	SCREW WITH ADHESIVE COATING	KLEBE BESCHICHTETE SCHRAUBE	VITE AUTOBLOCCANTE	14 daN m (103 lbf ft)
002	50008800	002	VIS TBCC COURT	BOLT, CARRIAGE, SHORT NECK	FLACHRUNDSCHR.4KT ANSATZ	BULLONE	
003	50069210	001	VIS TBCC COURT	BOLT, CARRIAGE, SHORT NECK	FLACHRUNDSCHR.4KT ANSATZ	BULLONE	
004	55749800	001	VERROU	LATCH	RIEGEL	LEVA	
005	56637100	006	ENTRETOISE ZBC	SPACER	DISTANZHUELSE	DISTANZIALE	
006	56645200	001	AXE	PIN	ACHSE	ASSE	
007	80031240	008	VIS J FLZNNC	CUP SQUARE BOLT FLZNNC	FLACHRUNDSCHRAUBE FLZNNC	BULLONE FLZNNC	
008	80061277	001	VIS TETE HEXAGONALE FLZNNC	HEX BOLT M12X70 CL5.8 DIN931 R	SECHSKANTSCHRAUBE FLZNNC	VITE A TESTA ESAGONALE FLZNNC	
009	80061293	006	VIS TETE HEXAGONALE FLZNNC	HEXAGON HEAD SCREW FLZNNC	SECHSKANTSCHRAUBE FLZNNC	VITE TESTA ESAGONALE FLZNNC	8,5 daN m (63 lbf ft)
010	80061608	008	VIS TETE HEXAGONALE FLZNNC	SCREW, HEX HEAD FLZNNC	SECHSKANTSCHRAUBE FLZNNC	VITE A TESTA ESAGONALE FLZNNC	
011	80061641	004	VIS TETE HEXAGONALE FE/ZNXC3	HEXAGON HEAD SCREW FE/ZNXC3	SECHSKANTSCHRAUBE FE/ZNXC3	VITE TESTA ESAGONALE FE/ZNXC3	20 daN m (148 lbf ft)
012	80201040	001	ECROU HEX.BAS AUTOFR.FE/ZNXC3	SELF LOCKING NUT M10 DIN 985	SELBSTSICHERND.MUTTER FE/ZNXC3	DADO AUTOBLOCCANTE FE/ZNXC3	
013	80201240	003	ECROU HEX.BAS AUTOFR.FE/ZNXC3	SELF-LOCKING NUT M 12 DIN-985	SELBSTSICHERND.MUTTER FE/ZNXC3	DADO AUTOBLOCCANTE FE/ZNXC3	
014	80201248	014	ECROU HEX.BAS AUTOFR.FLZNNC	SELF-LOCKING NUT FLZNNC	SELBSTSICHERND.MUTTER FLZNNC	DADO AUTOBLOCCANTE FLZNNC	
015	80201662	008	ECROU HEXAG.EMBASE POLYSTOP	SELF-LOCKING NUT W.COLLAR	SELBSTSICHERNDE BUNDMUTTER	DADO AUTOBLOCCANTE	33 daN m (244 lbf ft)
016	80251331	001	RONDELLE PLATE FE/ZNXC3	PLAIN WASHER FE/ZNXC3	SCHIEBE FE/ZNXC3	RONDELLA PIATTA FE/ZNXC3	
017	80251345	001	RONDELLE PLATE FE/ZNXC3	PLAIN WASHER FE/ZNXC3	SCHIEBE FE/ZNXC3	RONDELLA PIATTA FE/ZNXC3	
018	80254552	003	RONDELLE D'APPUI	SUPPORTING RING	STUETZSCHEIBE	RONDELLA DI SPINTA	
019	80254556	003	RONDELLE D'AJUSTAGE PS 1,0	SHIM RING PS 1,0	PASSSCHEIBE PS 1,0	SPESSORE	
020	80281230	005	RONDELLE RESSORT FLZNNC	CONICAL SPRING WASHER FLZNNC	SPANNSCHEIBE FLZNNC	RONDELLA MOLLA FLZNNC	
021	80281252	008	RONDELLE CONIQUE BLOC.FLZNNC	CONICAL SPRING WASHER FLZNNC	SPANNSCHEIBE FLZNNC	RONDELLA CONICA FLZNNC	
022	80281254	007	RONDELLE CONIQUE BLOC.FLZNNC	CONICAL SPRING WASHER FLZNNC	SPANNSCHEIBE FLZNNC	RONDELLA CONICA FLZNNC	
023	80281600	004	RONDELLE CONIQUE BLOC.FLZNNC	CONICAL SPRING WASHER FLZNNC	SPANNSCHEIBE FLZNNC	RONDELLA CONICA FLZNNC	
024	80450540	002	GOUPILLE ELASTIQUE FLZNNC	ROLL PIN FLZNNC	SPANNHUELSE FLZNNC	SPINA ELASTICA FLZNNC	
025	80450641	002	GOUPILLE ELASTIQUE FLZNNC	ELASTIC PIN 6X40 HEAVY DUTY	SPANNHUELSE FLZNNC	SPINA ELASTICA FLZNNC	
026	80450762	001	GOUPILLE ELASTIQUE FLZNNC	ROLL PIN FLZNNC	SPANNHUELSE FLZNNC	SPINA ELASTICA FLZNNC	
027	80451261	001	GOUPILLE ELASTIQUE FLZNNC	ROLL PIN FLZNNC	SPANNHUELSE FLZNNC	SPINA ELASTICA FLZNNC	
028	83030029	001	BUTEE ELASTIQUE	RUBBER STOP	GUMMIPUFFER	GOMMINO	
029	K6800360	001	EQUERRE	GUSSET, CORNER	WINKEL	SQUADRA	
030	K6800370	001	EQUERRE	GUSSET, CORNER	WINKEL	SQUADRA	
031	K7002210	001	BIELLETTTE DU LIMITEUR	PULL BAR	LENKER	BIELLA	
032	K7005521	001	AXE	PIN	ACHSE	ASSE	
033	K7018490	002	CALE	SHIM	DISTANZPLATTE	SPESSORE	
034	K7019770	002	CALE	SHIM	DISTANZPLATTE	SPESSORE	
035	K7024060	001	TUBE PORTEUR	LIFT TUBE	TRAGROHR	TUBO PORTANTE	
036	K7024450	001	AXE	PIN	ACHSE	ASSE	
037	K7024820	001	JAMBE	LEG	ARM	GAMBA	
038	K7024890	001	JAMBE	LEG	ARM	GAMBA	
039	K7025620	001	BUTEE	STOP	ANSCHLAG	LIMITATORE	
040	K7025630	001	BIELLETTTE	LINK	SHUBSTANGE		
041	K7025650	001	BAGUE	BUSHING	HUELSE	BOCCOLA	





GMD8730
GMD8730-FF

B 0001 > C 0000
B 0001 > C 0000

K70R0728 B

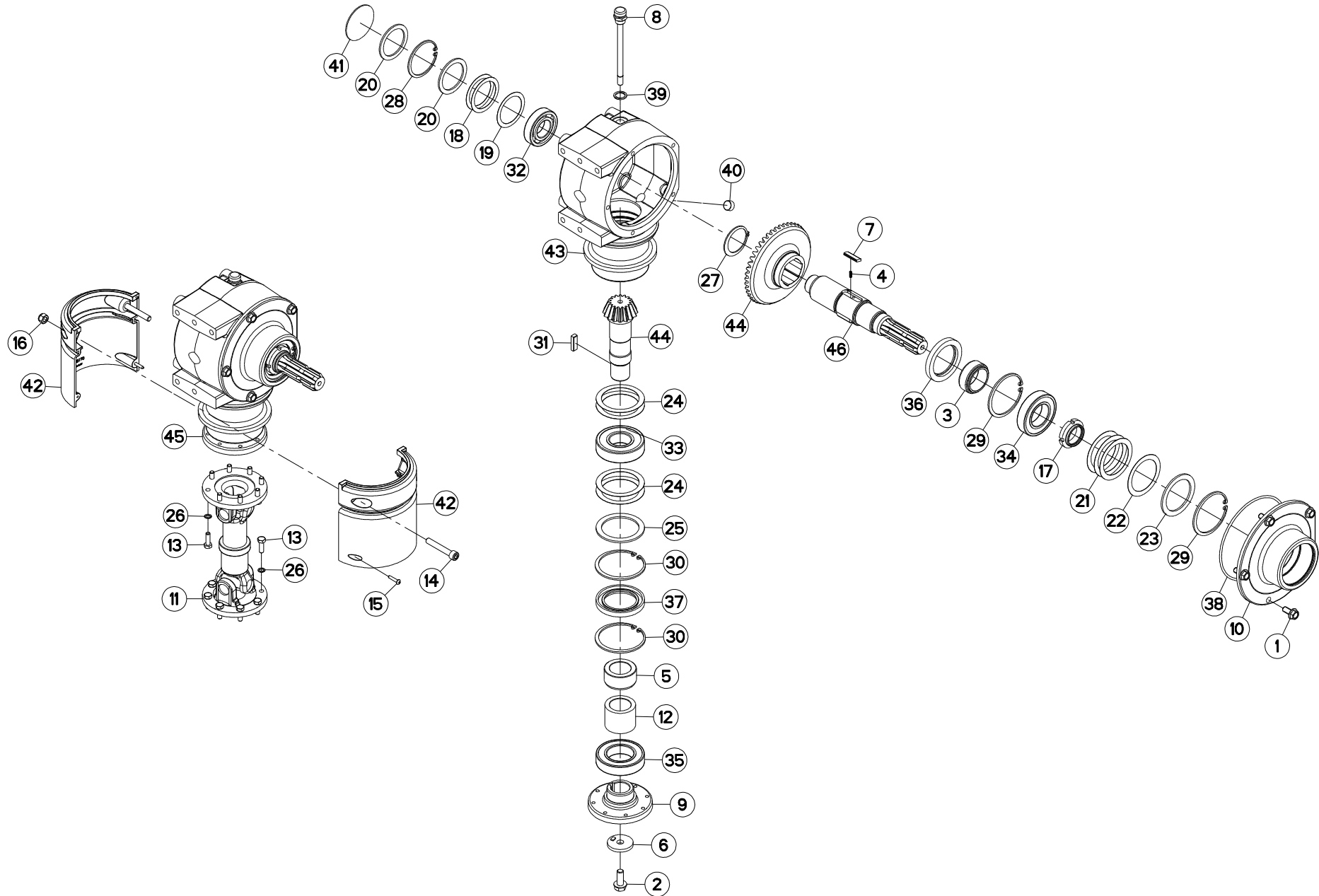
CARTER LATERAL (DROITE)

SIDE GEARBOX (RIGHT)

SEITENGETRIEBE (RECHTS)

RIDUTTORE LATERALE (DX)

Rep	Nr	Qt	Designation	Description	Bezeichnung	Referenza	Remarque - Remark - Bemerkung - Osservazioni
001	50002100	005	VIS AUTOFREINEE	SCREW, SELF-LOCKING	SELBSTSICHERNDE SCHRAUBE	VITE AUTOBLOCCANTE	[1] 7 daN m (52 lbf ft)
002	50006200	001	VIS	SCREW	SCHRAUBE	VITE	[1] 12 daN m (89 lbf ft)
003	52527600	001	ENTRETOISE	SPACER	DISTANZHUELSE	DISTANZIALE	[1]
004	55745700	003	RESSORT	SPRING	FEDER	MOLLA	[1]
005	56009200	001	ENTRETOISE	SPACER	DISTANZHUELSE	DISTANZIALE	[1]
006	56145200	001	RONDELLE BUTEE	LOCK WASHER	SICHERUNGSSCHEIBE	RONDELLA	[1]
007	56548700	003	CLIQUET	RATCHET	SPERRKLINKE	NOTTOLINO	[1]
008	56613600	001	BOUCHON	PLUG	VERSCHLUSSSCHRAUBE	TAPPO	[1]
009	56630200	001	FLASQUE	FLANGE	FLANSCH	FLANGIA	[1]
010	56655030	001	CARTER	HOUSING	GEHAEUSE	SCATOLA	[1]
011	56655120	001	FLASQUE	FLANGE	FLANSCH	FLANGIA	[1]
012	56806510	001	TRANSMISSION	PTO SHAFT	GELENKWELLE	CARDANO	
013	56856700	001	ENTRETOISE	SPACER	DISTANZHUELSE	DISTANZIALE	[1]
014	80060826	016	VIS TETE HEXAGONALE FE/ZNXC3	HEAD HEX SCREW M8X25 CL8.8 DIN	SECHSKANTSCHRAUBE FE/ZNXC3	VITE TESTA ESAGONALE FE/ZNXC3	
015	80081065	002	VIS TETE CYL.SIX P.CR.FE/ZNXC3	SCREW, SOCKET HEAD FE/ZNXC3	ZYLINDERSCHR.INNENSEC.FE/ZNXC3	VITE A TESTA CILINDR. FE/ZNXC3	
016	80190425	002	VIS A TOLE T/CYL.BOMB.INOX	PEN HEAD TAPPING SCREW INOX	LINSEN-BLECHSCHRAUBE INOX	VITE INOX	[1]
017	80201030	002	ECROU HEX.AUTOFREINE FE/ZNXC3	SELF-LOCKING NUT FE/ZNXC3	SELBSTSICH.MUTTER FE/ZNXC3	DADO AUTOBLOCCANTE FE/ZNXC3	
018	80204063	001	ECROU A ENCOCHES AUTOFREINE	SELF-LOCKING SLOTTED ROUND	SELBSTSICHERND NUTMUTTER	DADO AUTOBLOCCANTE FE/ZNXC3	[1]
019	80255670	002	RONDELLE D'AJUSTAGE PS 0,1	SHIM RING PS 0,1	PASSSCHEIBE PS 0,1	SPESSORE	[1]
020	80255671	001	RONDELLE D'AJUSTAGE PS 0,3	SHIM RING PS 0,3	PASSSCHEIBE PS 0,3	SPESSORE PS 0,3	[1]
021	80255677	002	RONDELLE D'AJUSTAGE SS 3,0	SUPPORTING RING SS 3,0	STUETZSCHEIBE SS 3,0	SPESSORE	[1]
022	80256565	003	RONDELLE D'AJUSTAGE PS 0,1	SHIM RING PS 0,1	PASSSCHEIBE PS 0,1	SPESSORE	[1]
023	80256566	001	RONDELLE D'AJUSTAGE PS 0,2	SHIM RING PS 0,2	PASSSCHEIBE PS 0,2	SPESSORE	[1]
024	80256570	001	RONDELLE D'APPUI SS 3,5	SUPPORTING RING SS 3,5	STUETZSCHEIBE SS 3,5	RONDELLA D'APPOGGIO	[1]
025	80257070	004	RONDELLE D'AJUSTAGE PS 0,1	SHIM RING PS 0,1	PASSSCHEIBE PS 0,1	SPESSORE	[1]
026	80257078	001	RONDELLE D'APPUI SS 3,5	SUPPORTING RING SS 3,5	STUETZSCHEIBE SS 3,5	RONDELLA D'APPOGGIO	[1]
027	80280820	016	RONDELLE RESSORT CRANTEE	CONICAL SPRING WASHER	SPANNSCHEIBE	RONDELLA MOLLA	
028	80585200	001	CIRCLIP EXTERIEUR	RETAINING RING	SICHERUNGSRING	ANELLO	[1]
029	80597200	001	CIRCLIP INTERIEUR	RETAINING RING	SICHERUNGSRING	ANELLO	[1]
030	80598500	002	CIRCLIP INTERIEUR	RETAINING RING	SICHERUNGSRING	ANELLO	[1]
031	80599000	002	CIRCLIP INTERIEUR	ELASTIC RING I 90	SICHERUNGSRING	ANELLO	[1]
032	80651031	001	CLAVETTE PARALLELE	KEY, PARALLEL	PASSFEDER	CHIAVETTA	[1]
033	81003572	001	ROULEMENT A BILLES	BALL BEARING	KUGELLAGER	CUSCINETTO A SFERE	[1]
034	81004093	001	ROULEMENT A BILLES	BALL BEARING	KUGELLAGER	CUSCINETTO A SFERE	
035	81004588	001	ROULEMENT A BILLES	BALL BEARING	KUGELLAGER	CUSCINETTO A SFERE	[1]
036	81005091	001	ROULEMENT A BILLES	BALL BEARING	KUGELLAGER	CUSCINETTO A SFERE	[1]
037	82016087	001	BAGUE D'ETANCHEITE	OIL SEAL	RADIALDICHRING	PARAOLIO	[1]
038	82016090	001	BAGUE D'ETANCHEITE	OIL SEAL	RADIALDICHRING	PARAOLIO	[1]
039	82060050	001	JOINT TORIQUE	O-RING	O-RING	GUARNIZIONE	[1]
040	82131824	001	JOINT CUIVRE	SEALING RING	DICHRING	RONDELLA RAME	[1]
041	82230003	001	BOUCHON FE/ZNXC3	PLUG FE/ZNXC3	VERSCHLUSSSCHRAUBE FE/ZNXC3	TAPPO FE/ZNXC3	[1]
042	83040002	001	BOUCHON EXPANSIBLE	EXPANDING CAP	VERSCHLUSSSCHEIBE	TAPPO	[1]
043	K7003170	002	COQUILLE DE PROTECTION	COVER	SCHALE	LAMIERA	
044	K7006730	001	COUPLE CONIQUE 16/47 DENTS	GEAR WHEEL-PINION Z.16/47	KEGELRADPAAR Z.16/47		[1]
045	K7007740	001	CARTER	HOUSING	GEHAEUSE	SCATOLA	+ [1]
046	K7007760	001	ARBRE ENTRAINEMENT CARTER LATE	SHAFT	WELLE	ALBERO	[1]





GMD8730
GMD8730-FF

B 0001 > C 0000
B 0001 > C 0000

K70R0734 B

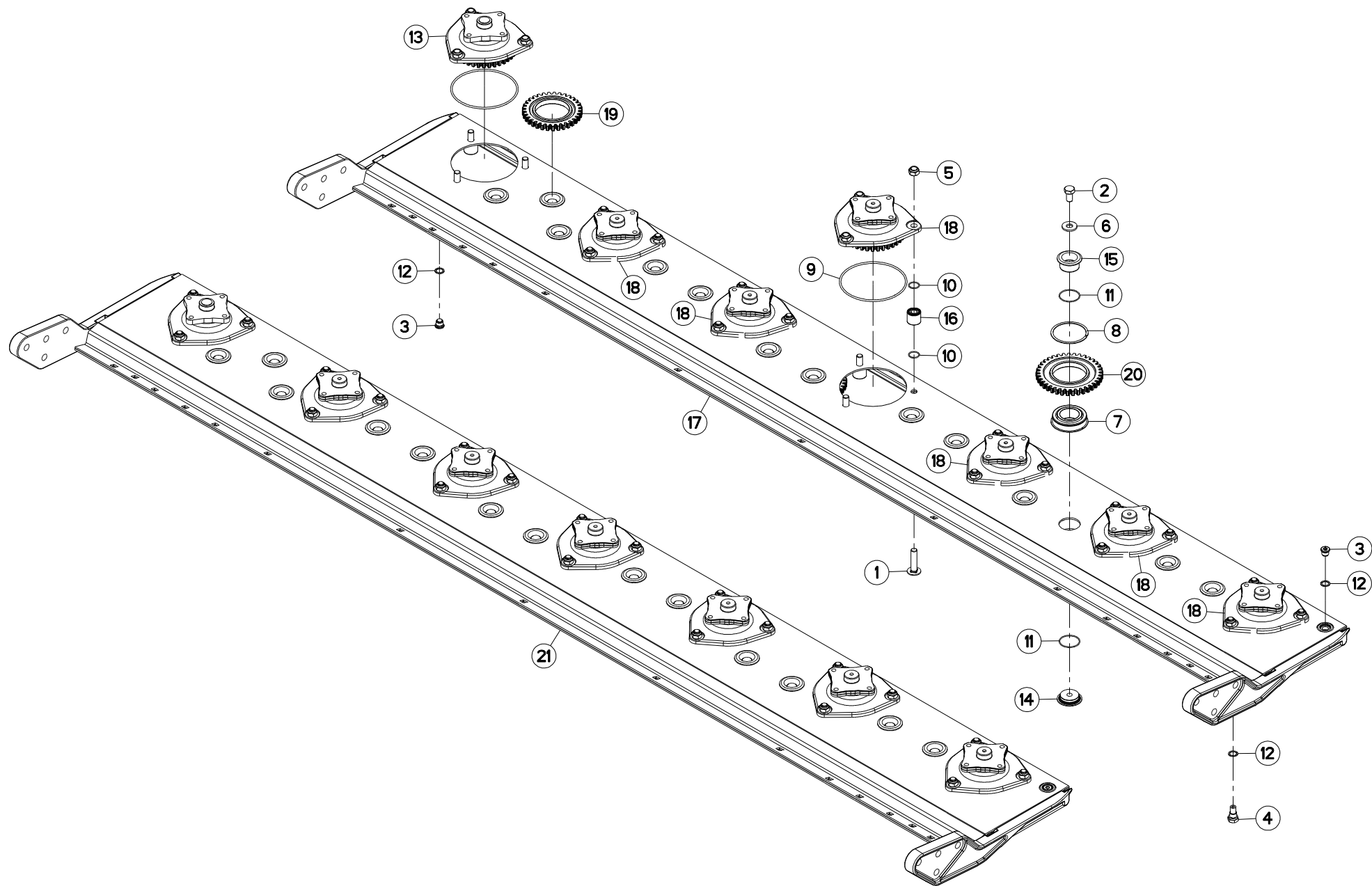
CARTER LATERAL (GAUCHE)

SIDE GEARBOX (LEFT)

SEITENGETRIEBE (LINKS)

RIDUTTORE LATERALE (SX)

Rep	Nr	Qt	Designation	Description	Bezeichnung	Referenza	Remarque - Remark - Bemerkung - Osservazioni
001	50002100	005	VIS AUTOFREINEE	SCREW, SELF-LOCKING	SELBSTSICHERNDE SCHRAUBE	VITE AUTOBLOCCANTE	[1] 7 daN m (52 lbf ft)
002	50006200	001	VIS	SCREW	SCHRAUBE	VITE	[1] 12 daN m (89 lbf ft)
003	52527600	001	ENTRETOISE	SPACER	DISTANZHUELSE	DISTANZIALE	[1]
004	55745700	003	RESSORT	SPRING	FEDER	MOLLA	[1]
005	56009200	001	ENTRETOISE	SPACER	DISTANZHUELSE	DISTANZIALE	[1]
006	56145200	001	RONDELLE BUTEE	LOCK WASHER	SICHERUNGSSCHEIBE	RONDELLA	[1]
007	56548700	003	CLIQUET	RATCHET	SPERRKLINKE	NOTTOLINO	[1]
008	56613600	001	BOUCHON	PLUG	VERSCHLUSSSCHRAUBE	TAPPO	[1]
009	56630200	001	FLASQUE	FLANGE	FLANSCH	FLANGIA	[1]
010	56655120	001	FLASQUE	FLANGE	FLANSCH	FLANGIA	[1]
011	56806510	001	TRANSMISSION	PTO SHAFT	GELENKWELLE	CARDANO	[1]
012	56856700	001	ENTRETOISE	SPACER	DISTANZHUELSE	DISTANZIALE	[1]
013	80060826	016	VIS TETE HEXAGONALE FE/ZNXC3	HEAD HEX SCREW M8X25 CL8.8 DIN	SECHSKANTSCHRAUBE FE/ZNXC3	VITE TESTA ESAGONALE FE/ZNXC3	
014	80081065	002	VIS TETE CYL.SIX P.CR.FE/ZNXC3	SCREW, SOCKET HEAD FE/ZNXC3	ZYLINDERSCHR.INNENSEC.FE/ZNXC3	VITE A TESTA CILINDR. FE/ZNXC3	
015	80190425	002	VIS A TOLE T/CYL.BOMB.INOX	PEN HEAD TAPPING SCREW INOX	LINSEN-BLECHSCHRAUBE INOX	VITE INOX	
016	80201030	002	ECROU HEX.AUTOFREINE FE/ZNXC3	SELF-LOCKING NUT FE/ZNXC3	SELBSTSICH.MUTTER FE/ZNXC3	DADO AUTOBLOCCANTE FE/ZNXC3	
017	80204063	001	ECROU A ENCOCHES AUTOFREINE	SELF-LOCKING SLOTTED ROUND	SELBSTICHERND NUTMUTTER	DADO AUTOBLOCCANTE FE/ZNXC3	[1]
018	80255670	002	RONDELLE D'AJUSTAGE PS 0,1	SHIM RING PS 0,1	PASSSCHEIBE PS 0,1	SPESSORE	[1]
019	80255671	001	RONDELLE D'AJUSTAGE PS 0,3	SHIM RING PS 0,3	PASSSCHEIBE PS 0,3	SPESSORE PS 0,3	[1]
020	80255677	002	RONDELLE D'AJUSTAGE SS 3,0	SUPPORTING RING SS 3,0	STUETZSCHEIBE SS 3,0	SPESSORE	[1]
021	80256565	003	RONDELLE D'AJUSTAGE PS 0,1	SHIM RING PS 0,1	PASSSCHEIBE PS 0,1	SPESSORE	[1]
022	80256566	001	RONDELLE D'AJUSTAGE PS 0,2	SHIM RING PS 0,2	PASSSCHEIBE PS 0,2	SPESSORE	[1]
023	80256570	001	RONDELLE D'APPUI SS 3,5	SUPPORTING RING SS 3,5	STUETZSCHEIBE SS 3,5	RONDELLA D'APPOGGIO	[1]
024	80257070	004	RONDELLE D'AJUSTAGE PS 0,1	SHIM RING PS 0,1	PASSSCHEIBE PS 0,1	SPESSORE	[1]
025	80257078	001	RONDELLE D'APPUI SS 3,5	SUPPORTING RING SS 3,5	STUETZSCHEIBE SS 3,5	RONDELLA D'APPOGGIO	[1]
026	80280820	016	RONDELLE RESSORT CRANTEE	CONICAL SPRING WASHER	SPANNSCHEIBE	RONDELLA MOLLA	
027	80585200	001	CIRCLIP EXTERIEUR	RETAINING RING	SICHERUNGSRING	ANELLO	[1]
028	80597200	001	CIRCLIP INTERIEUR	RETAINING RING	SICHERUNGSRING	ANELLO	[1]
029	80598500	002	CIRCLIP INTERIEUR	RETAINING RING	SICHERUNGSRING	ANELLO	[1]
030	80599000	002	CIRCLIP INTERIEUR	ELASTIC RING I 90	SICHERUNGSRING	ANELLO	[1]
031	80651031	001	CLAVETTE PARALLELE	KEY, PARALLEL	PASSFEDER	CHIAVETTA	[1]
032	81003572	001	ROULEMENT A BILLES	BALL BEARING	KUGELLAGER	CUSCINETTO A SFERE	[1]
033	81004093	001	ROULEMENT A BILLES	BALL BEARING	KUGELLAGER	CUSCINETTO A SFERE	[1]
034	81004588	001	ROULEMENT A BILLES	BALL BEARING	KUGELLAGER	CUSCINETTO A SFERE	[1]
035	81005091	001	ROULEMENT A BILLES	BALL BEARING	KUGELLAGER	CUSCINETTO A SFERE	[1]
036	82016087	001	BAGUE D'ETANCHEITE	OIL SEAL	RADIALDICHTRING	PARAOLIO	[1]
037	82016090	001	BAGUE D'ETANCHEITE	OIL SEAL	RADIALDICHTRING	PARAOLIO	[1]
038	82060050	001	JOINT TORIQUE	O-RING	O-RING	GUARNIZIONE	[1]
039	82131824	001	JOINT CUIVRE	SEALING RING	DICHTRING	RONDELLA RAME	[1]
040	82230003	001	BOUCHON FE/ZNXC3	PLUG FE/ZNXC3	VERSCHLUSSSCHRAUBE FE/ZNXC3	TAPPO FE/ZNXC3	[1]
041	83040002	001	BOUCHON EXPANSIBLE	EXPANDING CAP	VERSCHLUSSSCHEIBE	TAPPO	[1]
042	K7003170	002	COQUILLE DE PROTECTION	COVER	SCHALE	LAMIERA	
043	K7006130	001	CARTER	HOUSING	GEHAUSE	SCATOLA	[1]
044	K7006721	001	COUPLE CONIQUE 16/47 DENTS	GEAR WHEEL AND PINION Z.16/47	KEGELRADPAAR Z.16/47		[1]
045	K7007750	001	CARTER	HOUSING	GEHAUSE	SCATOLA	+ [1]
046	K7007760	001	ARBRE ENTRAINEMENT CARTER LATE	SHAFT	WELLE	ALBERO	[1]





GMD8730
GMD8730-FF

B 0001 > C 0000
B 0001 > C 0000

K68R0096 B

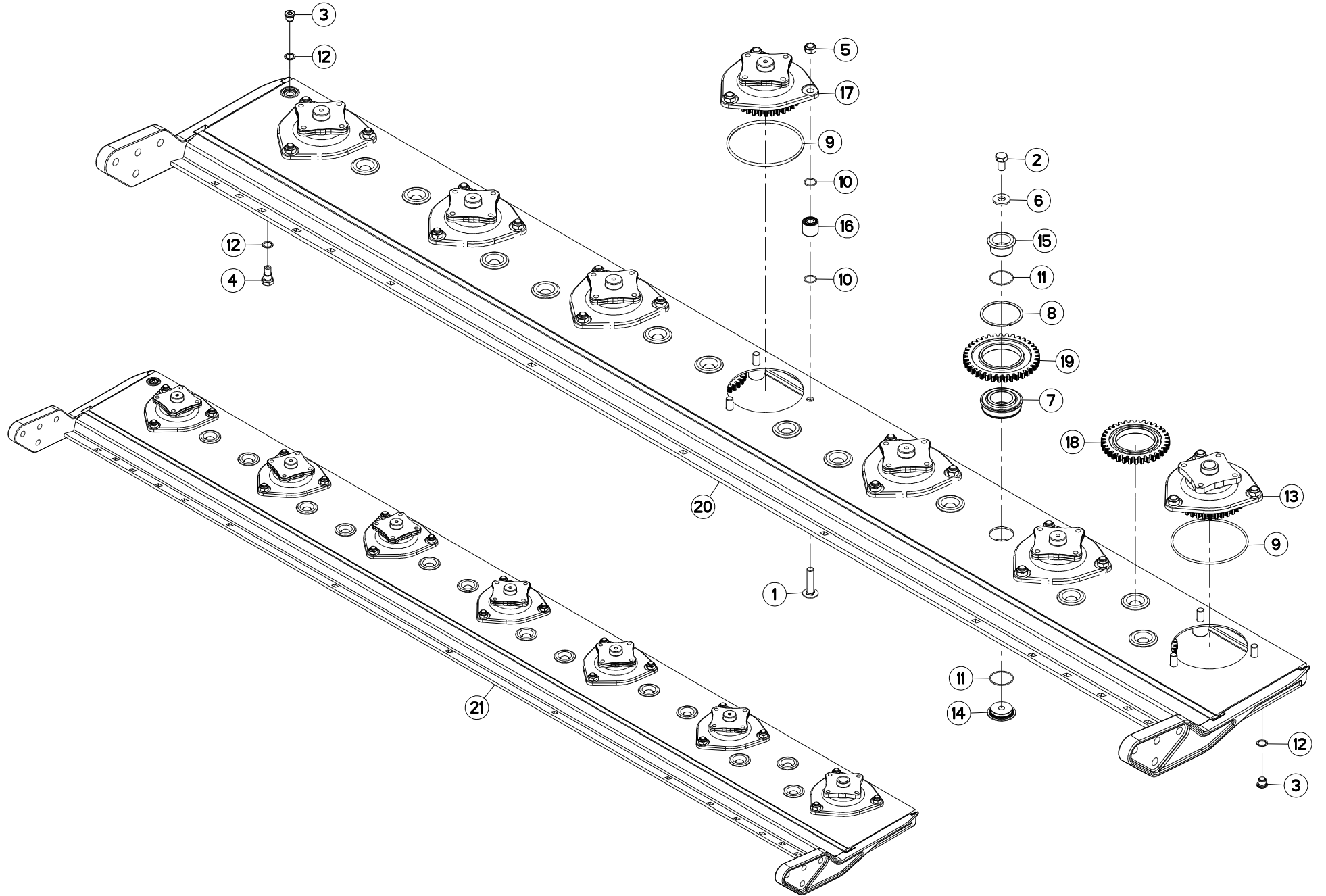
PORTE DISQUES (DROITE)

CUTTERBAR (RIGHT)

MÄHBALKEN (RECHTS)

PORTADISCO (DX)

Rep	Nr	Qt	Designation	Description	Bezeichnung	Referenza	Remarque - Remark - Bemerkung - Osservazioni
001	50073910	021	VIS TBCC COURT	BOLT, CARRIAGE, SHORT NECK	FLACHRUNDSCHR.4KT ANSATZ	BULLONE	[1]
002	50074000	013	VIS AUTOFREINEE	SCREW, SELF-LOCKING	SELBSTSICHERNDE SCHRAUBE	VITE AUTOBLOCCANTE	[1] 21 daN m (155 lbf ft)
003	56207000	002	BOUCHON MAGNETIQUE	PLUG, MAGNETIC	MAGNET-VERSCHLUSSSCHRAUBE	TAPPO CALAMITATO	[1]
004	56212300	001	BOUCHON TROP PLEIN/AERATION	OVERFLOW VALVE	ENTLUEFTUNGS-/UEBERLAUFSTOPFEN	TAPPO	[1]
005	80201448	021	ECROU HEX.BAS AUTOFR.FLZNNC	SELF-LOCKING NUT FLZNNC	SELBSTSICHERND.MUTTER FLZNNC	DADO AUTOBLOCCANTE FLZNNC	[1] 19 daN m (140 lbf ft)
006	80281414	013	RONDELLE RESSORT FLZNNC	CONICAL SPRING WASHER FLZNNC	SPANNSCHEIBE FLZNNC	RONDELLA MOLLA FLZNNC	[1]
007	81104580	013	ROULEMENT A BILLES SPECIAL	BEARING	KUGELLAGER	CUSCINETTO SPECIALE	[1]
008	81104581	013	SEGMENT D'ARRET SPECIAL	SNAP RING	SPRENGRING	SEGMENTO	[1]
009	82060046	007	JOINT TORIQUE	O-RING	O-RING	GUARNIZIONE	[1] [2]
010	82062226	042	JOINT TORIQUE	O-RING	O-RING	GUARNIZIONE	[1]
011	82064550	026	JOINT TORIQUE	O-RING	O-RING	GUARNIZIONE	[1]
012	82101622	003	JOINT CUIVRE	SEALING RING	DICHTRING	RONDELLA RAME	[1]
013	K6000030	001	BOITIER D'ENTREE	DRIVE HOUSING	GEHAEUSE	SCATOLA	[1] +[2]
014	K6800071	013	AXE	PIN	ACHSE	ASSE	[1]
015	K6800080	013	AXE	PIN	ACHSE	ASSE	[1]
016	K6800090	021	ENTRETOISE	SPACER	DISTANZHUELSE	DISTANZIALE	[1]
017	K6800440	001	BARRE	BAR	BALKEN	BARRA	[1]
018	K6800851	006	BOITIER	PROTECTADRIVE	GEHAEUSE	SCATOLA	[1] +[2]
019	K6801020	003	ROUE DENTEE	GEAR	STIRNRAD	PINIONE	[1] Z=33
020	K6801030	010	ROUE DENTEE	GEAR	STIRNRAD	PINIONE	[1] Z=37
021	K7020060	001	PD RECH.GMD3110	REPLACEMENT CUTTERBAR GMD3110	ERSATZBALKEN GMD3110	BARRA GMD3110	+ [1]





GMD8730
GMD8730-FF

B 0001 > C 0000
B 0001 > C 0000

K70R0735 B

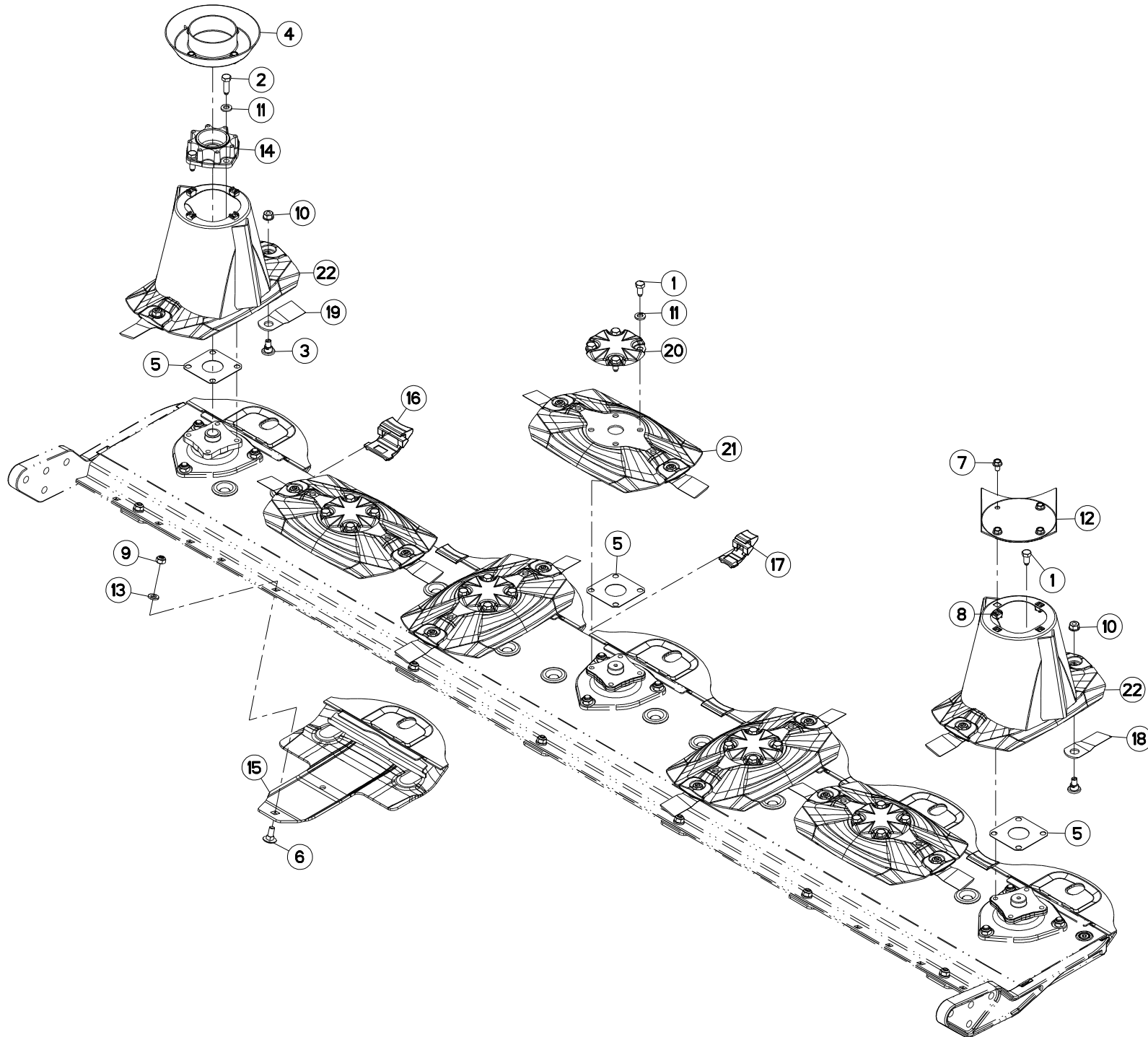
PORTE DISQUES (GAUCHE)

CUTTERBAR (LEFT)

MÄHBALKEN (LINKS)

PORTADISCO (SX)

Rep	Nr	Qt	Designation	Description	Bezeichnung	Referenza	Remarque - Remark - Bemerkung - Osservazioni
001	50073910	021	VIS TBCC COURT	BOLT, CARRIAGE, SHORT NECK	FLACHRUNDSCHR.4KT ANSATZ	BULLONE	[1]
002	50074000	013	VIS AUTOFREINEE	SCREW, SELF-LOCKING	SELBSTSICHERNDE SCHRAUBE	VITE AUTOBLOCCANTE	[1] 21 daN m (155 lbf ft)
003	56207000	002	BOUCHON MAGNETIQUE	PLUG, MAGNETIC	MAGNET-VERSCHLUSSSCHRAUBE	TAPPO CALAMITATO	[1]
004	56212300	001	BOUCHON TROP PLEIN/AERATION	OVERFLOW VALVE	ENTLUEFTUNGS-/UEBERLAUFSTOPFEN	TAPPO	[1]
005	80201448	021	ECROU HEX.BAS AUTOFR.FLZNNC	SELF-LOCKING NUT FLZNNC	SELBSTSICHERND.MUTTER FLZNNC	DADO AUTOBLOCCANTE FLZNNC	[1] 19 daN m (140 lbf ft)
006	80281414	013	RONDELLE RESSORT FLZNNC	CONICAL SPRING WASHER FLZNNC	SPANNSCHEIBE FLZNNC	RONDELLA MOLLA FLZNNC	[1]
007	81104580	013	ROULEMENT A BILLES SPECIAL	BEARING	KUGELLAGER	CUSCINETTO SPECIALE	[1]
008	81104581	013	SEGMENT D'ARRET SPECIAL	SNAP RING	SPRENGRING	SEGMENTO	[1]
009	82060046	007	JOINT TORIQUE	O-RING	O-RING	GUARNIZIONE	[1][2]
010	82062226	042	JOINT TORIQUE	O-RING	O-RING	GUARNIZIONE	[1]
011	82064550	026	JOINT TORIQUE	O-RING	O-RING	GUARNIZIONE	[1]
012	82101622	003	JOINT CUIVRE	SEALING RING	DICHTRING	RONDELLA RAME	[1]
013	K6000030	001	BOITIER D'ENTREE	DRIVE HOUSING	GEHAEUSE	SCATOLA	[1] +[2]
014	K6800071	013	AXE	PIN	ACHSE	ASSE	[1]
015	K6800080	013	AXE	PIN	ACHSE	ASSE	[1]
016	K6800090	021	ENTRETOISE	SPACER	DISTANZHUELSE	DISTANZIALE	[1]
017	K6800851	006	BOITIER	PROTECTADRIVE	GEHAEUSE	SCATOLA	[1] +[2]
018	K6801020	003	ROUE DENTEE	GEAR	STIRNRAD	PINIONE	[1] Z=33
019	K6801030	010	ROUE DENTEE	GEAR	STIRNRAD	PINIONE	[1] Z=37
020	K6804540	001	BARRE	BAR	BALKEN	BARRA	[1]
021	K6804610	001	PD RECH.7 DISQUES GAUCHE	EXCHANGE CUTTER BAR 7 DIS.LEFT	ERSATZBALKEN 7 SCHEIBEN LINKS	BARRA 7 DISCO SX	+ [1]





GMD8730

B 0001 > C 0000

K70R0737 B

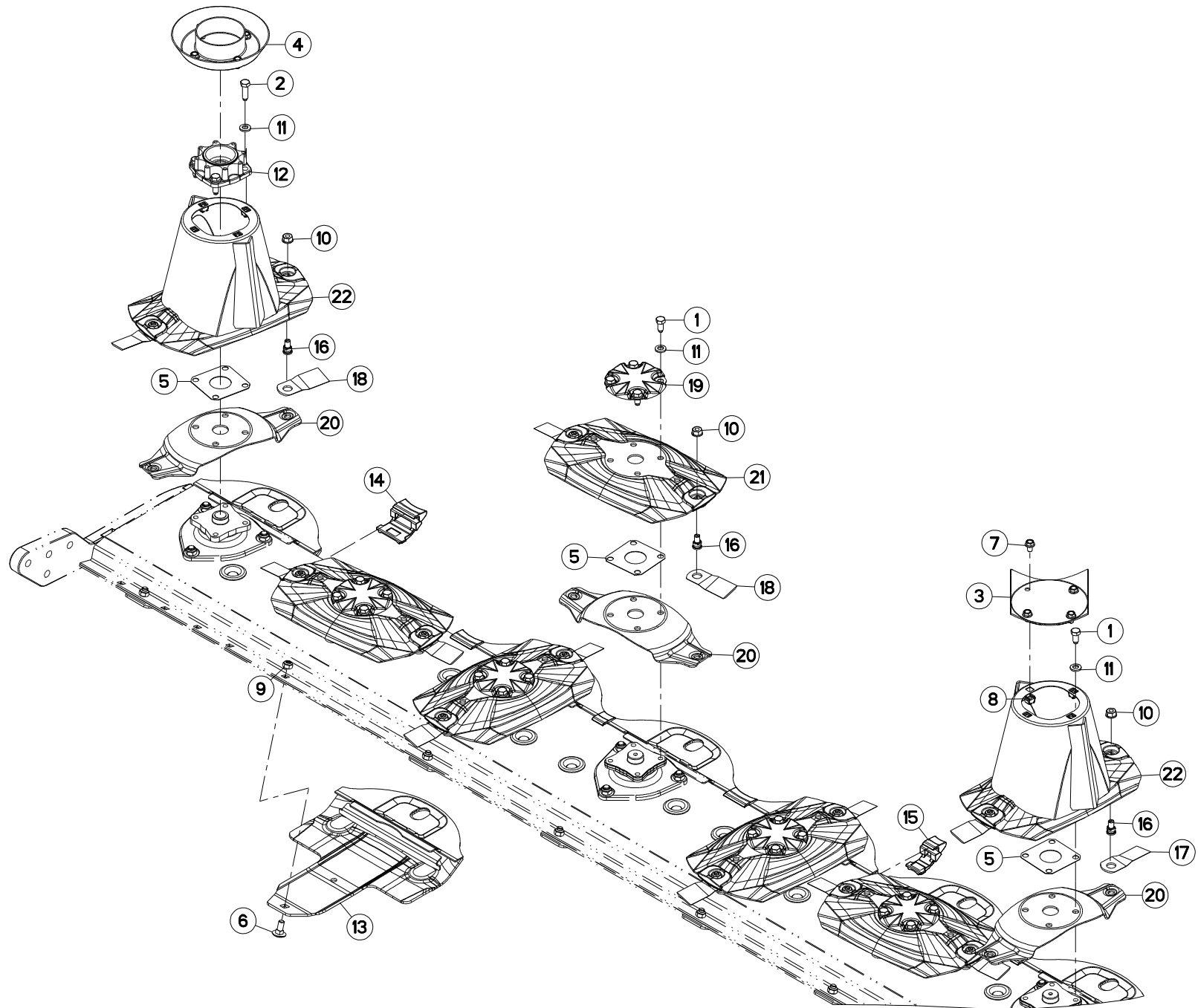
DISQUES (DROITE)

DISCS (RIGHT)

SCHEIBEN (RECHTS)

DISCHI (DX)

Rep	Nr	Qt	Designation	Description	Bezeichnung	Referenza	Remarque - Remark - Bemerkung - Osservazioni
001	50068500	024	VIS	SCREW	SCHRAUBE	VITE	12 daN m (89 lbf ft)
002	50086900	004	VIS	SCREW	SCHRAUBE	VITE	12 daN m (89 lbf ft)
003	56115800	014	VIS AUTOFREINEE	SCREW, SELF-LOCKING	SELBSTSICHERNDE SCHRAUBE	VITE AUTOBLOCCANTE	
004	56806610	001	VIROLE	DISC COVER	SCHEIBENDECKEL	COPERCHIO DEL CONO	
005	56807100	007	ENTRETOISE	SPACER	DISTANZSCHEIBE	DISTANZIALE	[1]
006	80031230	007	VIS J FE/ZNXC3	CUP SQUARE BOLT FE/ZNXC3	FLACHRUNDSCHRAUBE FE/ZNXC3	VITE FE/ZNXC3	
007	80131017	008	VIS AUTOBLOQUANTE FLZNNC	UNDERSERR.S-LOC.SCREW FLZNNC	SPERRZAHN-BUNDSCHRAU.FLZNNC	VITE FLZNNC	6 daN m (44 lbf ft)
008	80201055	008	ECROU CAGE	CLAMP NUT	KLEMMKAEFIG-MUTTER	DADO	
009	80201248	007	ECROU HEX.BAS AUTOFR.FLZNNC	SELF-LOCKING NUT FLZNNC	SELBSTSICHERND.MUTTER FLZNNC	DADO AUTOBLOCCANTE FLZNNC	
010	80201262	014	ECROU TWOLOCK FLZNNC	SELF-LOCKING NUT FLZNNC	SELBSTSICHERNDE MUTTER FLZNNC	DADO TWOLOCK FLZNNC	12 daN m (89 lbf ft)
011	80281254	028	RONDELLE CONIQUE BLOC.FLZNNC	CONICAL SPRING WASHER FLZNNC	SPANNSCHEIBE FLZNNC	RONDELLA CONICA FLZNNC	
012	56803420	001	VIROLE DU CONE EXTERIEUR	DISC COVER	SCHEIBENDECKEL	PIASTRA	
013	80281254	007	RONDELLE CONIQUE BLOC.FLZNNC	CONICAL SPRING WASHER FLZNNC	SPANNSCHEIBE FLZNNC	RONDELLA CONICA FLZNNC	
014	K6000090	001	ENTRETOISE	SPACER	DISTANZHUELSE	DISTANZIALE	
015	K6800123	007	PATIN	SKID	GLEITKUFE	PATTINO	
016	K6800671	004	PLAQUE	PLATE	PLATTE	PIASTRA	
017	K6800681	002	PLAQUE	PLATE	PLATTE	PIASTRA	
018	K6804710	006	COUTEAU LONG 95 DISQUE T.A G.	ANGLED BLADE - LEFT	MAEHKLINGE GEDREHT - LINKS	COLTELLO PIEGATO - SINISTRO	
019	K6804720	008	COUTEAU LONG 95 DISQUE T.A D.	ANGLED BLADE - RIGHT	MAEHKLINGE GEDREHT - RECHTS	COLTELLO PIEGATO - DESTRA	
020	K6804980	005	CACHE	COVER	SCHUTZ	PROTEZIONE	
021	K6805130	005	DISQUE	DISC	SCHEIBE	DISCO	+ [1]
022	K6805140	002	CONE	CONE	KEGEL	CONO	+ [1]





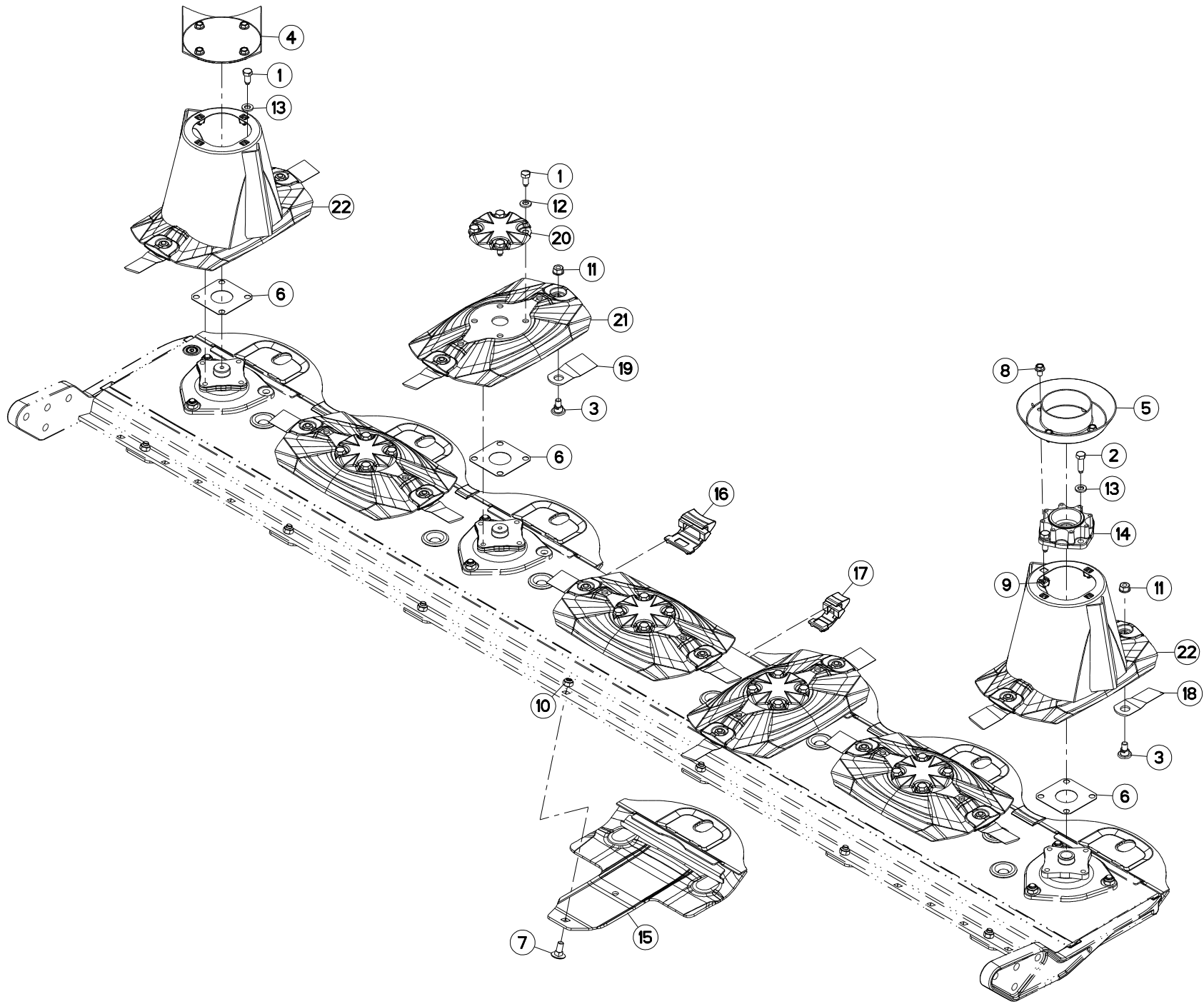
DISQUES (DROITE)

DISCS (RIGHT)

SCHEIBEN (RECHTS)

DISCHI (DX)

Rep	Nr	Qt	Designation	Description	Bezeichnung	Referenza	Remarque - Remark - Bemerkung - Osservazioni
001	50068500	024	VIS	SCREW	SCHRAUBE	VITE	12 daN m (89 lbf ft)
002	50086900	004	VIS	SCREW	SCHRAUBE	VITE	12 daN m (89 lbf ft)
003	56803420	001	VIROLE DU CONE EXTERIEUR	DISC COVER	SCHEIBENDECKEL	PIASTRA	
004	56806610	001	VIROLE	DISC COVER	SCHEIBENDECKEL	COPERCHIO DEL CONO	
005	56807100	007	ENTRETOISE	SPACER	DISTANZSCHEIBE	DISTANZIALE	[1]
006	80031230	007	VIS J FE/ZNXC3	CUP SQUARE BOLT FE/ZNXC3	FLACHRUNDSCHRAUBE FE/ZNXC3	VITE FE/ZNXC3	
007	80131017	008	VIS AUTOBLOQUANTE FLZNNC	UNDERSERR.S-LOC.SCREW FLZNNC	SPERRZAHN-BUNDSCHRAU.FLZNNC	VITE FLZNNC	6 daN m (44 lbf ft)
008	80201055	008	ECROU CAGE	CLAMP NUT	KLEMMKAEFIG-MUTTER	DADO	
009	80201248	007	ECROU HEX.BAS AUTOFR.FLZNNC	SELF-LOCKING NUT FLZNNC	SELBSTSICHERND.MUTTER FLZNNC	DADO AUTOBLOCCANTE FLZNNC	
010	80201262	014	ECROU TWOLOCK FLZNNC	SELF-LOCKING NUT FLZNNC	SELBSTSICHERNDE MUTTER FLZNNC	DADO TWOLOCK FLZNNC	12 daN m (89 lbf ft)
011	80281254	028	RONDELLE CONIQUE BLOC.FLZNNC	CONICAL SPRING WASHER FLZNNC	SPANNSCHEIBE FLZNNC	RONDELLA CONICA FLZNNC	
012	K6000090	001	ENTRETOISE	SPACER	DISTANZHUELSE	DISTANZIALE	
013	K6800123	007	PATIN	SKID	GLEITKUFE	PATTINO	
014	K6800671	004	PLAQUE	PLATE	PLATTE	PIASTRA	
015	K6800681	002	PLAQUE	PLATE	PLATTE	PIASTRA	
016	K6801011	014	VIS AUTOFREINEE	SCREW, SELF-LOCKING	SELBSTSICHERNDE SCHRAUBE	VITE AUTOBLOCCANTE	
017	K6804710	006	COUTEAU LONG 95 DISQUE T.A G.	ANGLED BLADE - LEFT	MAEHKLINGE GEDREHT - LINKS	COLTELLO PIEGATO - SINISTRO	
018	K6804720	008	COUTEAU LONG 95 DISQUE T.A D.	ANGLED BLADE - RIGHT	MAEHKLINGE GEDREHT - RECHTS	COLTELLO PIEGATO - DESTRA	
019	K6804980	005	CACHE	COVER	SCHUTZ	PROTEZIONE	
020	K6805070	007	LAME	BLADE	MESSER		
021	K6805130	005	DISQUE	DISC	SCHEIBE	DISCO	+ [1]
022	K6805140	002	CONE	CONE	KEGEL	CONO	+ [1]





GMD8730

B 0001 > C 0000

K70R0736 B

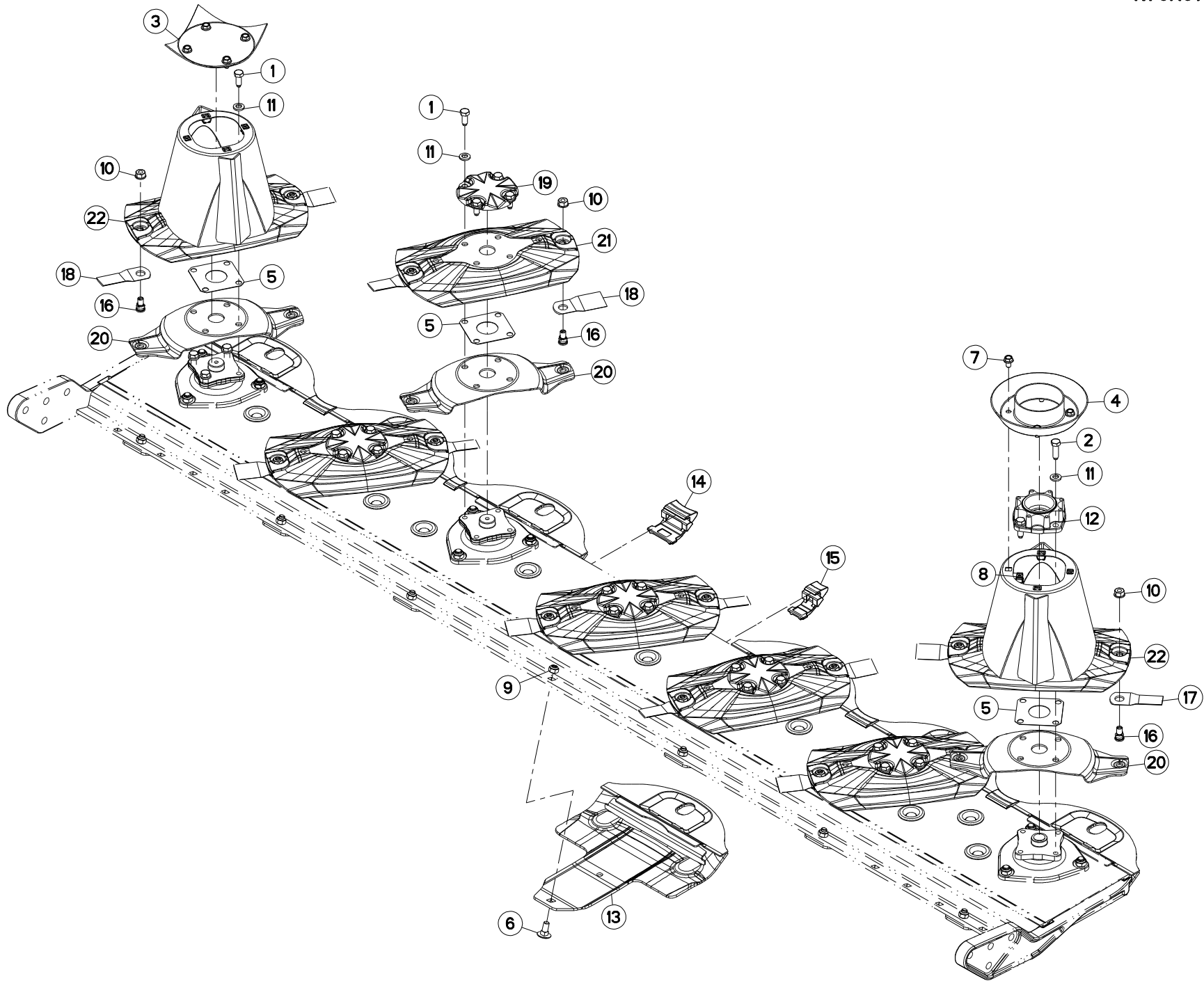
DISQUES (GAUCHE)

DISCS (LEFT)

SCHEIBEN (LINKS)

DISCHI (SX)

Rep	Nr	Qt	Designation	Description	Bezeichnung	Referenza	Remarque - Remark - Bemerkung - Osservazioni
001	50068500	024	VIS	SCREW	SCHRAUBE	VITE	12 daN m (89 lbf ft)
002	50086900	004	VIS	SCREW	SCHRAUBE	VITE	12 daN m (89 lbf ft)
003	56115800	014	VIS AUTOFREINEE	SCREW, SELF-LOCKING	SELBSTSICHERNDE SCHRAUBE	VITE AUTOBLOCCANTE	
004	56803420	001	VIROLE DU CONE EXTERIEUR	DISC COVER	SCHEIBENDECKEL	PIASTRA	
005	56806610	001	VIROLE	DISC COVER	SCHEIBENDECKEL	COPERCHIO DEL CONO	
006	56807100	007	ENTRETOISE	SPACER	DISTANZSCHEIBE	DISTANZIALE	[1]
007	80031230	007	VIS J FE/ZNXC3	CUP SQUARE BOLT FE/ZNXC3	FLACHRUNDSCHRAUBE FE/ZNXC3	VITE FE/ZNXC3	
008	80131017	008	VIS AUTOBLOQUANTE FLZNNC	UNDERSERR.S-LOC.SCREW FLZNNC	SPERRZAHN-BUNDSCHRAU.FLZNNC	VITE FLZNNC	6 daN m (44 lbf ft)
009	80201055	008	ECROU CAGE	CLAMP NUT	KLEMMKAEFIG-MUTTER	DADO	
010	80201248	007	ECROU HEX.BAS AUTOFR.FLZNNC	SELF-LOCKING NUT FLZNNC	SELBSTSICHERND.MUTTER FLZNNC	DADO AUTOBLOCCANTE FLZNNC	
011	80201262	014	ECROU TWOLOCK FLZNNC	SELF-LOCKING NUT FLZNNC	SELBSTSICHERNDE MUTTER FLZNNC	DADO TWOLOCK FLZNNC	12 daN m (89 lbf ft)
012	80281254	020	RONDELLE CONIQUE BLOC.FLZNNC	CONICAL SPRING WASHER FLZNNC	SPANNSCHEIBE FLZNNC	RONDELLA CONICA FLZNNC	
013	80281254	008	RONDELLE CONIQUE BLOC.FLZNNC	CONICAL SPRING WASHER FLZNNC	SPANNSCHEIBE FLZNNC	RONDELLA CONICA FLZNNC	
014	K6000090	001	ENTRETOISE	SPACER	DISTANZHUELSE	DISTANZIALE	
015	K6800123	007	PATIN	SKID	GLEITKUFE	PATTINO	
016	K6800671	004	PLAQUE	PLATE	PLATTE	PIASTRA	
017	K6800681	002	PLAQUE	PLATE	PLATTE	PIASTRA	
018	K6804710	008	COUTEAU LONG 95 DISQUE T.A G.	ANGLED BLADE - LEFT	MAEHKLINGE GEDREHT - LINKS	COLTELLO PIEGATO - SINISTRO	
019	K6804720	006	COUTEAU LONG 95 DISQUE T.A D.	ANGLED BLADE - RIGHT	MAEHKLINGE GEDREHT - RECHTS	COLTELLO PIEGATO - DESTRA	
020	K6804980	005	CACHE	COVER	SCHUTZ	PROTEZIONE	
021	K6805130	005	DISQUE	DISC	SCHEIBE	DISCO	+ [1]
022	K6805140	002	CONE	CONE	KEGEL	CONO	+ [1]





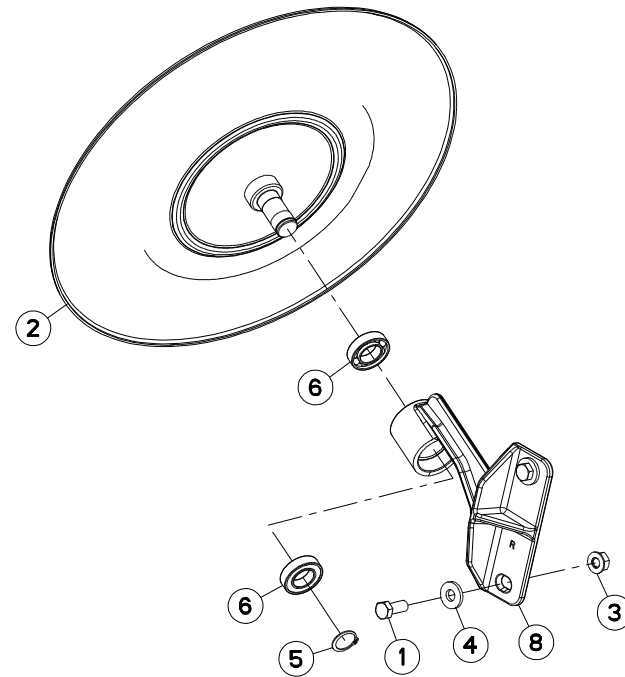
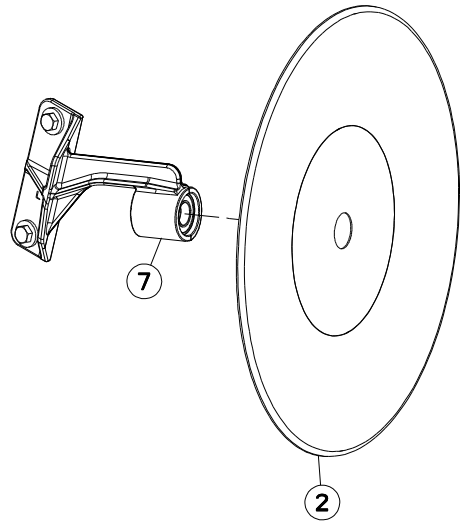
DISQUES (GAUCHE)

DISCS (LEFT)

SCHEIBEN (LINKS)

DISCHI (SX)

Rep	Nr	Qt	Designation	Description	Bezeichnung	Referenza	Remarque - Remark - Bemerkung - Osservazioni
001	50086800	024	VIS	SCREW	SCHRAUBE	VITE	
002	50086900	004	VIS	SCREW	SCHRAUBE	VITE	12 daN m (89 lbf ft)
003	56803420	001	VIROLE DU CONE EXTERIEUR	DISC COVER	SCHEIBENDECKEL	PIASTRA	
004	56806610	001	VIROLE	DISC COVER	SCHEIBENDECKEL	COPERCHIO DEL CONO	
005	56807100	007	ENTRETOISE	SPACER	DISTANZSCHEIBE	DISTANZIALE	[1]
006	80031230	007	VIS J FE/ZNXC3	CUP SQUARE BOLT FE/ZNXC3	FLACHRUNDSCHRAUBE FE/ZNXC3	VITE FE/ZNXC3	
007	80131017	008	VIS AUTOBLOQUANTE FLZNNC	UNDERSERR.S-LOC.SCREW FLZNNC	SPERRZAHN-BUNDSCHRAU.FLZNNC	VITE FLZNNC	6 daN m (44 lbf ft)
008	80201055	008	ECROU CAGE	CLAMP NUT	KLEMMKAEFIG-MUTTER	DADO	
009	80201248	007	ECROU HEX.BAS AUTOFR.FLZNNC	SELF-LOCKING NUT FLZNNC	SELBSTSICHERND.MUTTER FLZNNC	DADO AUTOBLOCCANTE FLZNNC	
010	80201262	014	ECROU TWOLOCK FLZNNC	SELF-LOCKING NUT FLZNNC	SELBSTSICHERNDE MUTTER FLZNNC	DADO TWOLOCK FLZNNC	12 daN m (89 lbf ft)
011	80281254	028	RONDELLE CONIQUE BLOC.FLZNNC	CONICAL SPRING WASHER FLZNNC	SPANNSCHEIBE FLZNNC	RONDELLA CONICA FLZNNC	
012	K6000090	001	ENTRETOISE	SPACER	DISTANZHUELSE	DISTANZIALE	
013	K6800123	007	PATIN	SKID	GLEITKUFE	PATTINO	
014	K6800671	004	PLAQUE	PLATE	PLATTE	PIASTRA	
015	K6800681	002	PLAQUE	PLATE	PLATTE	PIASTRA	
016	K6801011	014	VIS AUTOFREINEE	SCREW, SELF-LOCKING	SELBSTSICHERNDE SCHRAUBE	VITE AUTOBLOCCANTE	
017	K6804710	008	COUTEAU LONG 95 DISQUE T.A G.	ANGLED BLADE - LEFT	MAEHKLINGE GEDREHT - LINKS	COLTELLO PIEGATO - SINISTRO	
018	K6804720	006	COUTEAU LONG 95 DISQUE T.A D.	ANGLED BLADE - RIGHT	MAEHKLINGE GEDREHT - RECHTS	COLTELLO PIEGATO - DESTRA	
019	K6804980	005	CACHE	COVER	SCHUTZ	PROTEZIONE	
020	K6805070	007	LAME	BLADE	MESSER		
021	K6805130	005	DISQUE	DISC	SCHEIBE	DISCO	+ [1]
022	K6805140	002	CONE	CONE	KEGEL	CONO	+ [1]





GMD8730
GMD8730-FF

B 0001 > B 0376
B 0001 > B 0376

K70R0741 B

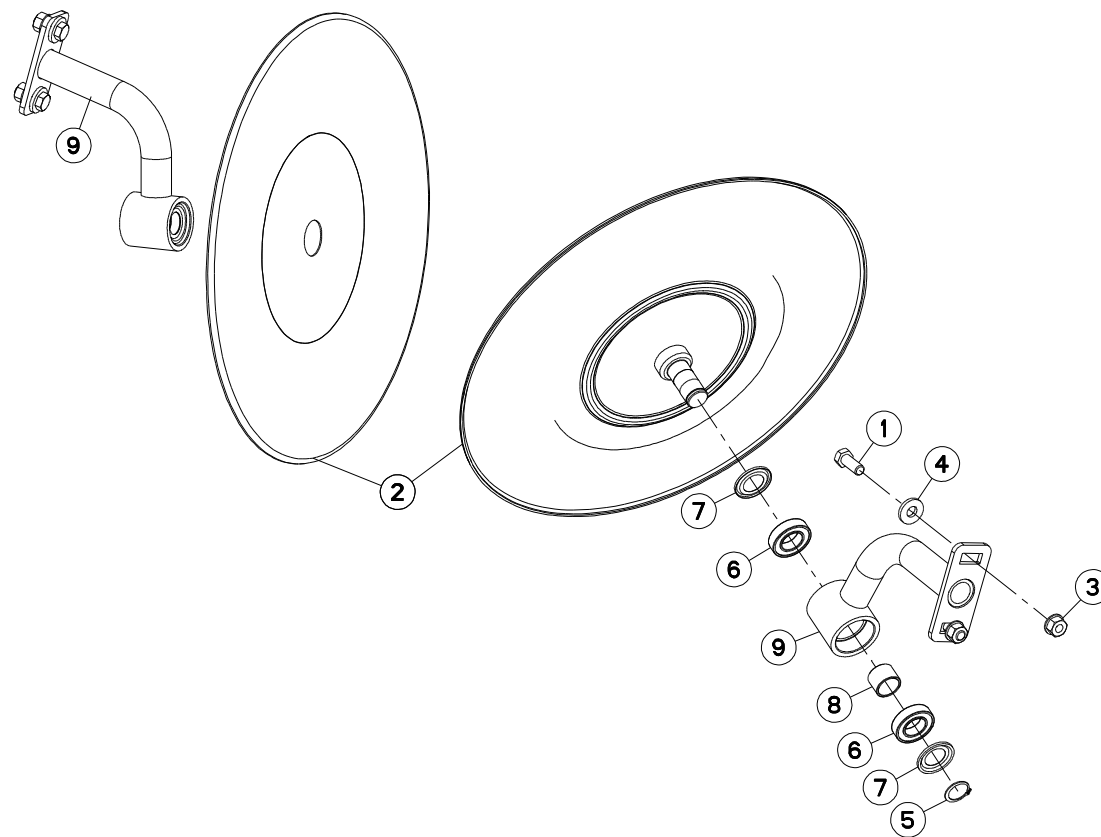
ROUE D'ANDAINAGE

SWATH WHEEL

SCHWADRAD

RUOTA ANDANATRICE

Rep	Nr	Qt	Designation	Description	Bezeichnung	Referenza	Remarque - Remark - Bemerkung - Osservazioni
001	80071231	004	VIS AVEC REVÊTEMENT ADHESIF	SCREW WITH ADHESIVE COATING	KLEBE BESCHICHTETE SCHRAUBE	VITE FE/ZNXC3	
002	56834300	002	DISQUE	DISC	SCHEIBE	DISCO	
003	80201262	004	ECROU TWOLOCK FLZNNC	SELF-LOCKING NUT FLZNNC	SELBSTSICHERNDE MUTTER FLZNNC	DADO TWOLOCK FLZNNC	
004	80251331	004	RONDELLE PLATE FE/ZNXC3	PLAIN WASHER FE/ZNXC3	SCHEIBE FE/ZNXC3	RONDELLA PIATTA FE/ZNXC3	
005	80582500	002	CIRCLIP EXTERIEUR	ELASTIC RING E 25 DIN 471	SICHERUNGSRING	ANELLO	
006	81002550	004	ROULEMENT A BILLES	BALL BEARING	KUGELLAGER	CUSCINETTO A SFERE	
007	K7002253	001	SUPPORT	SUPPORT	TRAEGER	SUPPORTO	
008	K7002263	001	SUPPORT	SUPPORT	TRAEGER	SUPPORTO	





GMD8730
GMD8730-FF

B 0377 > C 0000
B 0377 > C 0000

K70R0741 C

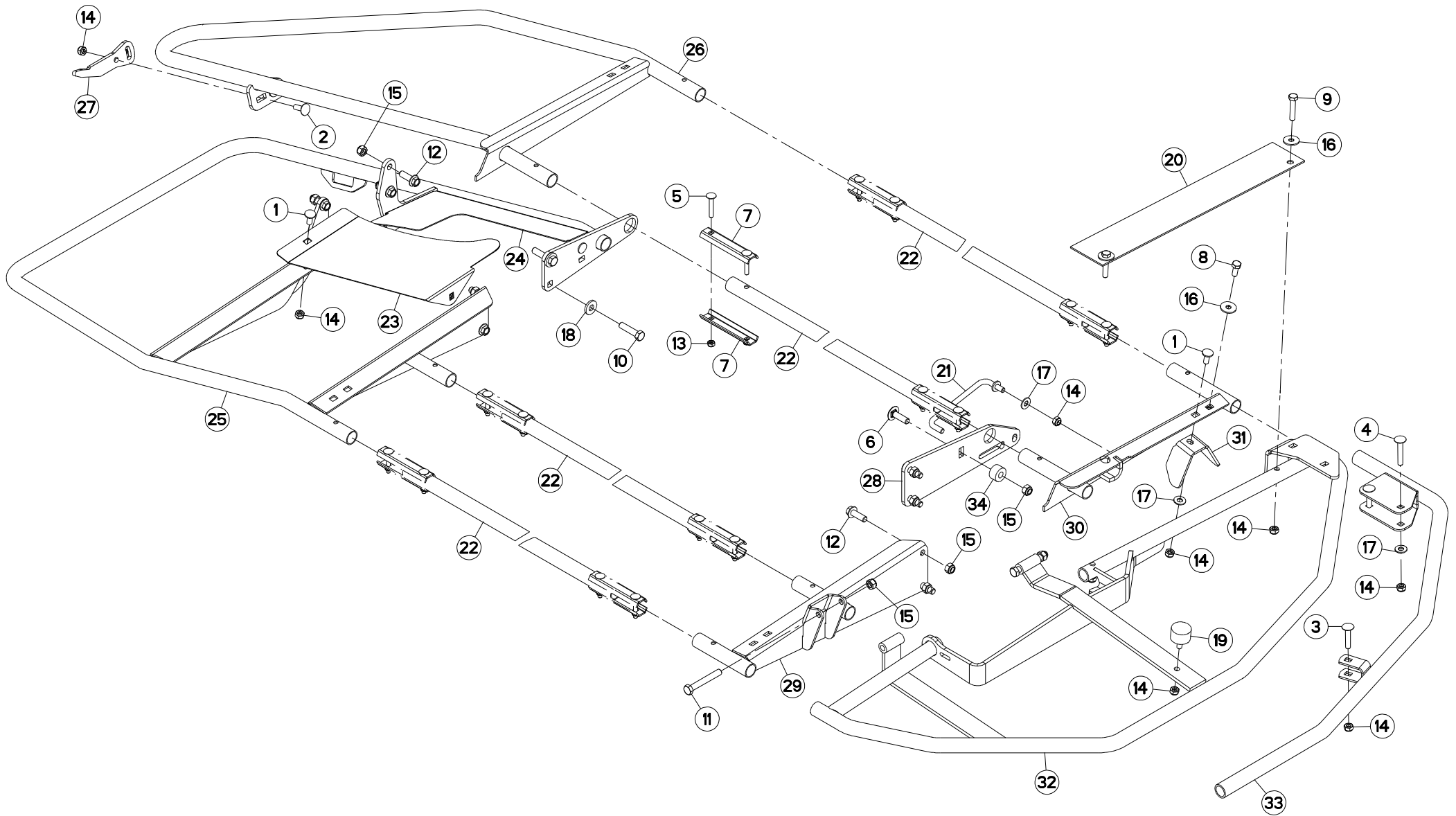
ROUE D'ANDAINAGE

SWATH WHEEL

SCHWADRAD

RUOTA ANDANATRICE

Rep	Nr	Qt	Designation	Description	Bezeichnung	Referenza	Remarque - Remark - Bemerkung - Osservazioni
001	80071231	004	VIS AVEC REVÊTEMENT ADHESIF	SCREW WITH ADHESIVE COATING	KLEBE BESCHICHTETE SCHRAUBE	VITE FE/ZNXC3	
002	56834310	002	DISQUE	DISC	SCHEIBE	DISCO	
003	80201262	004	ECROU TWOLOCK FLZNNC	SELF-LOCKING NUT FLZNNC	SELBSTSICHERNDE MUTTER FLZNNC	DADO TWOLOCK FLZNNC	
004	80251331	004	RONDELLE PLATE FE/ZNXC3	PLAIN WASHER FE/ZNXC3	SCHEIBE FE/ZNXC3	RONDELLA PIATTA FE/ZNXC3	
005	80582500	002	CIRCLIP EXTERIEUR	ELASTIC RING E 25 DIN 471	SICHERUNGSRING	ANELLO	
006	81002550	004	ROULEMENT A BILLES	BALL BEARING	KUGELLAGER	CUSCINETTO A SFERE	
007	82152543	004	ANNEAU NILOS	FLEXIBLE AXIAL SEAL WASHER	FEDERnde AXIALDICHTSCHEIBE	ANELLO	
008	K6805470	002	ENTRETOISE	SPACER	DISTANZHUELSE	DISTANZIALE	
009	K7025580	002	SUPPORT	SUPPORT	TRAEGER	SUPPORTO	





GMD8730
GMD8730-FF

B 0001 > B 0061
B 0001 > B 0061

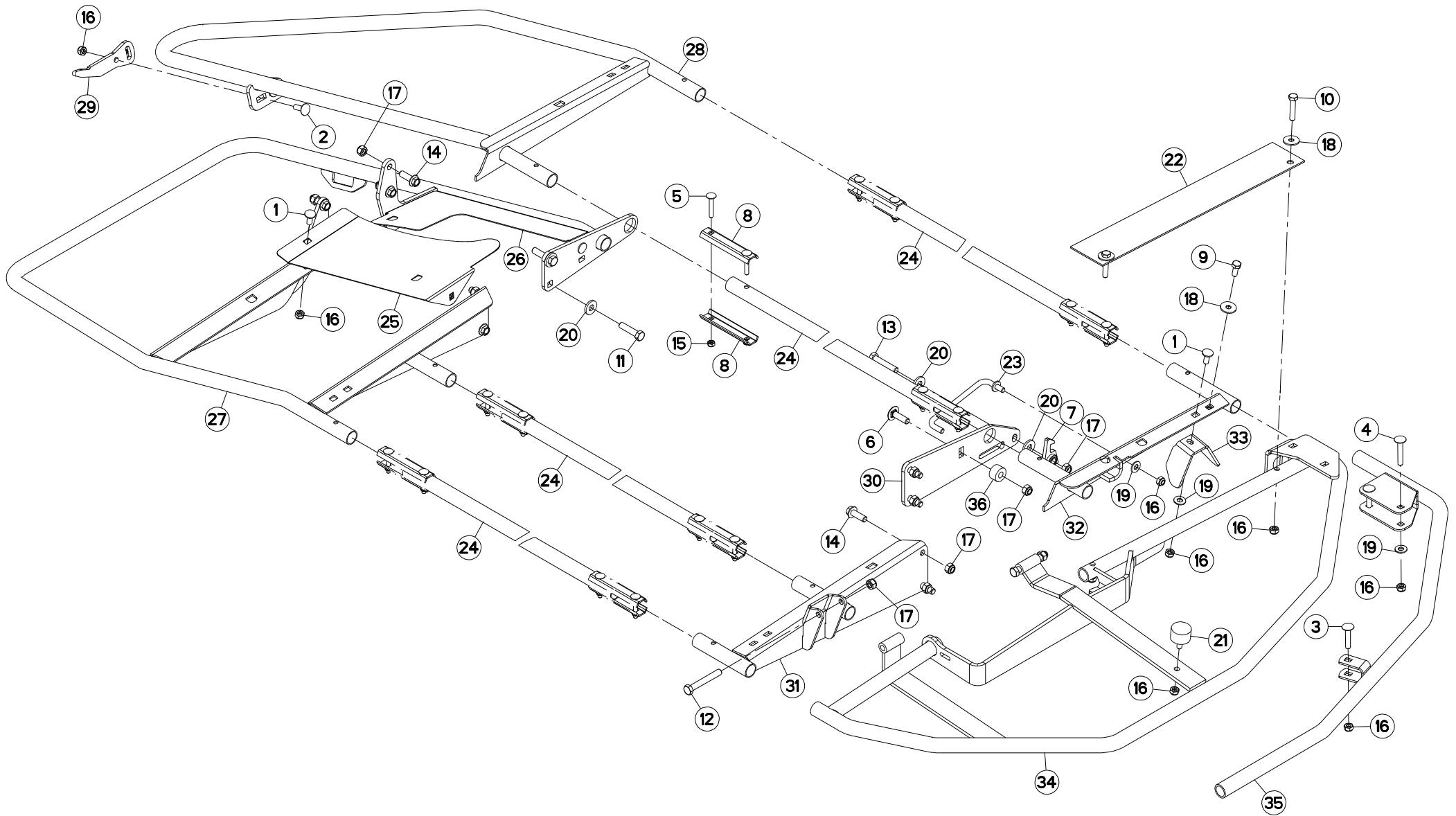
K70R0730 B

OSSATURE DU PROTECTEUR (DROITE) FRAME (RIGHT)

SCHUTZRAHMEN (RECHTS)

TELAIO (DX)

Rep	Nr	Qt	Designation	Description	Bezeichnung	Referenza	Remarque - Remark - Bemerkung - Osservazioni
001	50002200	005	VIS TBCC COURT	BOLT, CARRIAGE, SHORT NECK	FLACHRUNDSCHR.4KT ANSATZ	BULLONE	
002	50002300	002	VIS TBCC COURT	BOLT, CARRIAGE, SHORT NECK	FLACHRUNDSCHR.4KT ANSATZ	BULLONE	
003	50008300	001	VIS TBCC COURT	BOLT, CARRIAGE, SHORT NECK	FLACHRUNDSCHR.4KT ANSATZ	BULLONE	
004	50069800	002	VIS TBCC COURT	BOLT, CARRIAGE, SHORT NECK	FLACHRUNDSCHR.4KT ANSATZ	BULLONE	
005	50070600	016	VIS TBCC COURT	BOLT, CARRIAGE, SHORT NECK	FLACHRUNDSCHR.4KT ANSATZ	BULLONE	
006	50074500	001	VIS TBCC COURT	BOLT, CARRIAGE, SHORT NECK	FLACHRUNDSCHR.4KT ANSATZ	BULLONE	
007	57530410	016	BARRETTE ZBC	BRACKET ZBC	BEFESTIGUNGSPLATTE ZBC	PIASTRINA ZBC	
008	80061026	001	VIS TETE HEXAGONALE FE/ZNXC3	HEXAGON HEAD SCREW FE/ZNXC3	SECHSKANTSCHRAUBE FE/ZNXC3	VITE TESTA ESAGONALE FE/ZNXC3	
009	80061049	002	VIS TETE HEXAGONALE FE/ZNXC3	HEXAGON HEAD SCREW FE/ZNXC3	SECHSKANTSCHRAUBE FE/ZNXC3	VITE TESTA ESAGONALE FE/ZNXC3	
010	80061249	002	VIS TETE HEXAGONALE FE/ZNXC3	HEXAGON HEAD SCREW FE/ZNXC3	SECHSKANTSCHRAUBE FE/ZNXC3	VITE TESTA ESAGONALE FE/ZNXC3	
011	80061266	002	VIS TETE HEXAGONALE FE/ZNXC3	HEXAGON HEAD SCREW FE/ZNXC3	SECHSKANTSCHRAUBE FE/ZNXC3	VITE TESTA ESAGONALE FE/ZNXC3	
012	80131234	010	VIS AUTOBLOQUANTE FLZNNC	UNDERSERR.S-LOC.SCREW FLZNNC	SPERRZAHN-BUNDSCHRAU.FLZNNC	VITE FLZNNC	
013	80200840	016	ECROU HEX.BAS AUTOFR.FE/ZNXC3	SELF-LOCKING NUT FE/ZNXC3	SELBSTSICHERND.MUTTER FE/ZNXC3	DADO AUTOBLOCCANTE FE/ZNXC3	
014	80201040	015	ECROU HEX.BAS AUTOFR.FE/ZNXC3	SELF LOCKING NUT M10 DIN 985	SELBSTSICHERND.MUTTER FE/ZNXC3	DADO AUTOBLOCCANTE FE/ZNXC3	
015	80201240	013	ECROU HEX.BAS AUTOFR.FE/ZNXC3	SELF-LOCKING NUT M 12 DIN-985	SELBSTSICHERND.MUTTER FE/ZNXC3	DADO AUTOBLOCCANTE FE/ZNXC3	
016	80251032	003	RONDELLE PLATE	PLAIN WASHER	SCHEIBE	RONDELLA PIATTA	
017	80251176	010	RONDELLE PLATE FE/ZNXC3	PLAIN WASHER FE/ZNXC3	SCHEIBE FE/ZNXC3	RONDELLA PIATTA FE/ZNXC3	
018	80251331	002	RONDELLE PLATE FE/ZNXC3	PLAIN WASHER FE/ZNXC3	SCHEIBE FE/ZNXC3	RONDELLA PIATTA FE/ZNXC3	
019	83030000	001	BUTEE ELASTIQUE	RUBBER STOP	GUMMIPUFFER	GOMMINO	
020	K6803620	001	PLAT	FLAT	FLACHEISEN	PIATTO	
021	K7008290	001	TRINGLE	LINK	STREBE	TRIANGOLO	
022	K7021820	004	TUBE	TUBE	ROHR	TUBO	
023	K7024230	001	PROTECTEUR	GUARD	SCHUTZ	PROTEZIONE	
024	K7024240	001	PROTECTEUR	GUARD	SCHUTZ	PROTEZIONE	
025	K7024380	001	RAMBARDE	HAND RAIL	SCHUTZ	PROTEZIONE	
026	K7024400	001	RAMBARDE	HAND RAIL	SCHUTZ	PROTEZIONE	
027	K7024420	001	DOIGT	FINGER	FINGER	DENTE	
028	K7024900	001	SUPPORT	SUPPORT	TRAEGER	SUPPORTO	
029	K7024910	001	RAMBARDE	HAND RAIL	SCHUTZ	PROTEZIONE	
030	K7024931	001	RAMBARDE	HAND RAIL	SCHUTZ	PROTEZIONE	
031	K7024940	001	BUTEE	STOP	ANSCHLAG	LIMITATORE	
032	K7024950	001	RAMBARDE	HAND RAIL	SCHUTZ	PROTEZIONE	
033	K7024970	001	PROTECTEUR	GUARD	SCHUTZ	PROTEZIONE	
034	K8808190	001	ENTRETOISE	SPACER	DISTANZHUELSE	DISTANZIALE	





GMD8730
GMD8730-FF

B 0062 > B 0376
B 0062 > B 0376

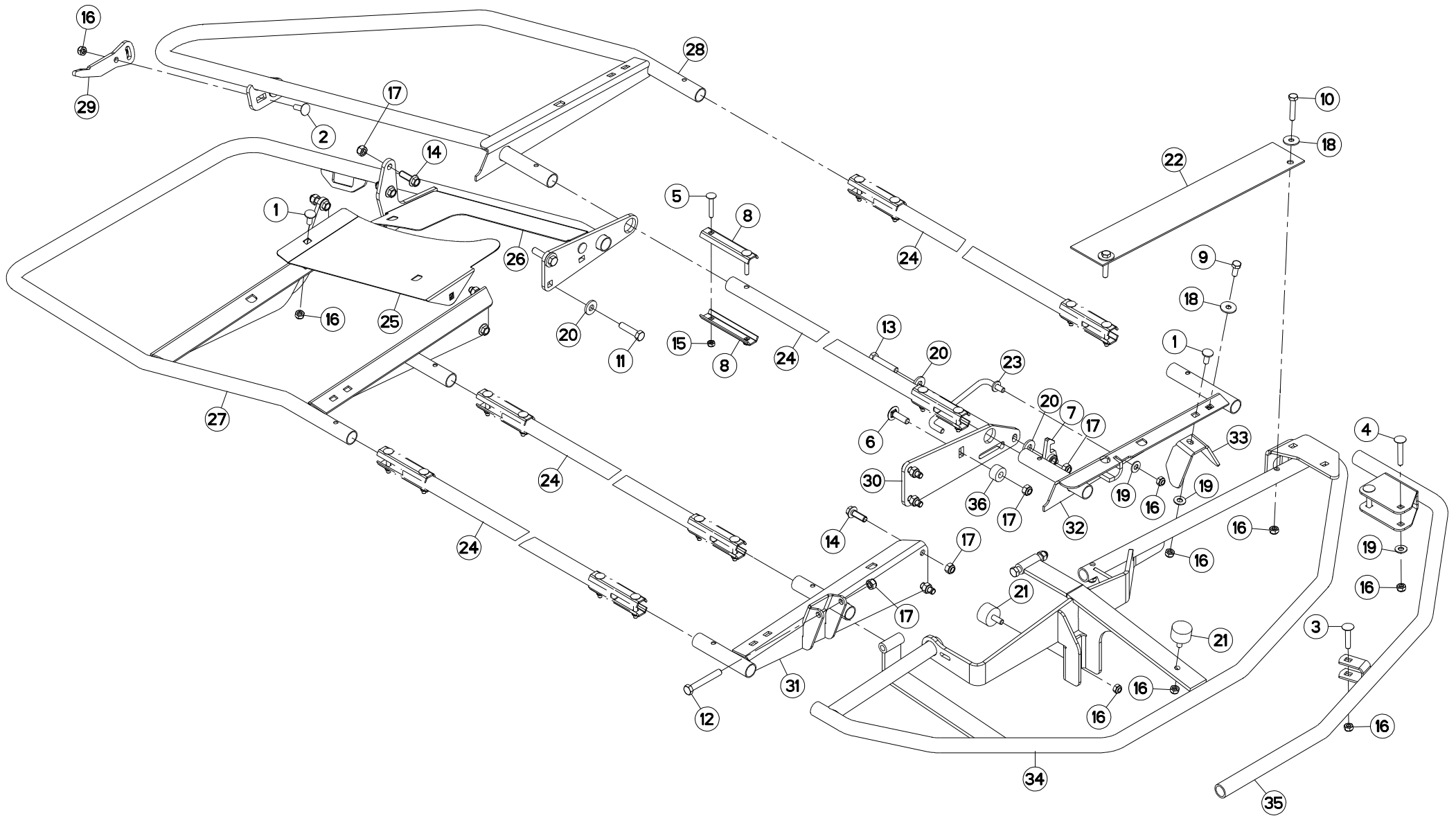
K70R0730 C

OSSATURE DU PROTECTEUR (DROITE) FRAME (RIGHT)

SCHUTZRAHMEN (RECHTS)

TELAIO (DX)

Rep	Nr	Qt	Designation	Description	Bezeichnung	Referenza	Remarque - Remark - Bemerkung - Osservazioni
001	50002200	005	VIS TBCC COURT	BOLT, CARRIAGE, SHORT NECK	FLACHRUNDSCHR.4KT ANSATZ	BULLONE	
002	50002300	002	VIS TBCC COURT	BOLT, CARRIAGE, SHORT NECK	FLACHRUNDSCHR.4KT ANSATZ	BULLONE	
003	50008300	001	VIS TBCC COURT	BOLT, CARRIAGE, SHORT NECK	FLACHRUNDSCHR.4KT ANSATZ	BULLONE	
004	50069800	002	VIS TBCC COURT	BOLT, CARRIAGE, SHORT NECK	FLACHRUNDSCHR.4KT ANSATZ	BULLONE	
005	50070600	016	VIS TBCC COURT	BOLT, CARRIAGE, SHORT NECK	FLACHRUNDSCHR.4KT ANSATZ	BULLONE	
006	50074500	001	VIS TBCC COURT	BOLT, CARRIAGE, SHORT NECK	FLACHRUNDSCHR.4KT ANSATZ	BULLONE	
007	55749800	001	VERROU	LATCH	RIEGEL	LEVA	
008	57530410	016	BARRETTE ZBC	BRACKET ZBC	BEFESTIGUNGSPLATTE ZBC	PIASTRINA ZBC	
009	80061026	001	VIS TETE HEXAGONALE FE/ZNXC3	HEXAGON HEAD SCREW FE/ZNXC3	SECHSKANTSCHRAUBE FE/ZNXC3	VITE TESTA ESAGONALE FE/ZNXC3	
010	80061049	002	VIS TETE HEXAGONALE FE/ZNXC3	HEXAGON HEAD SCREW FE/ZNXC3	SECHSKANTSCHRAUBE FE/ZNXC3	VITE TESTA ESAGONALE FE/ZNXC3	
011	80061249	002	VIS TETE HEXAGONALE FE/ZNXC3	HEXAGON HEAD SCREW FE/ZNXC3	SECHSKANTSCHRAUBE FE/ZNXC3	VITE TESTA ESAGONALE FE/ZNXC3	
012	80061266	002	VIS TETE HEXAGONALE FE/ZNXC3	HEXAGON HEAD SCREW FE/ZNXC3	SECHSKANTSCHRAUBE FE/ZNXC3	VITE TESTA ESAGONALE FE/ZNXC3	
013	80061282	001	VIS TETE HEXAGONALE FE/ZNXC3	HEX BOLT M12X60 CL5.8 DIN931 R	SECHSKANTSCHRAUBE FE/ZNXC3	VITE TESTA ESAGONALE FE/ZNXC3	
014	80131234	010	VIS AUTOBLOQUANTE FLZNNC	UNDERSERR.S-LOC.SCREW FLZNNC	SPERRZAHN-BUNDSCHRAU.FLZNNC	VITE FLZNNC	
015	80200840	016	ECROU HEX.BAS AUTOFR.FE/ZNXC3	SELF-LOCKING NUT FE/ZNXC3	SELBSTSICHERND.MUTTER FE/ZNXC3	DADO AUTOBLOCCANTE FE/ZNXC3	
016	80201040	015	ECROU HEX.BAS AUTOFR.FE/ZNXC3	SELF LOCKING NUT M10 DIN 985	SELBSTSICHERND.MUTTER FE/ZNXC3	DADO AUTOBLOCCANTE FE/ZNXC3	
017	80201240	014	ECROU HEX.BAS AUTOFR.FE/ZNXC3	SELF-LOCKING NUT M 12 DIN-985	SELBSTSICHERND.MUTTER FE/ZNXC3	DADO AUTOBLOCCANTE FE/ZNXC3	
018	80251032	003	RONDELLE PLATE	PLAIN WASHER	SCHEIBE	RONDELLA PIATTA	
019	80251176	010	RONDELLE PLATE FE/ZNXC3	PLAIN WASHER FE/ZNXC3	SCHEIBE FE/ZNXC3	RONDELLA PIATTA FE/ZNXC3	
020	80251331	004	RONDELLE PLATE FE/ZNXC3	PLAIN WASHER FE/ZNXC3	SCHEIBE FE/ZNXC3	RONDELLA PIATTA FE/ZNXC3	
021	83030000	001	BUTEE ELASTIQUE	RUBBER STOP	GUMMIPUFFER	GOMMINO	
022	K6803620	001	PLAT	FLAT	FLACHEISEN	PIATTO	
023	K7008290	001	TRINGLE	LINK	STREBE	TRIANGOLO	
024	K7021820	004	TUBE	TUBE	ROHR	TUBO	
025	K7024230	001	PROTECTEUR	GUARD	SCHUTZ	PROTEZIONE	
026	K7024240	001	PROTECTEUR	GUARD	SCHUTZ	PROTEZIONE	
027	K7024380	001	RAMBARDE	HAND RAIL	SCHUTZ	PROTEZIONE	
028	K7024400	001	RAMBARDE	HAND RAIL	SCHUTZ	PROTEZIONE	
029	K7024420	001	DOIGT	FINGER	FINGER	DENTE	
030	K7024900	001	SUPPORT	SUPPORT	TRAEGER	SUPPORTO	
031	K7024910	001	RAMBARDE	HAND RAIL	SCHUTZ	PROTEZIONE	
032	K7024931	001	RAMBARDE	HAND RAIL	SCHUTZ	PROTEZIONE	
033	K7024940	001	BUTEE	STOP	ANSCHLAG	LIMITATORE	
034	K7024950	001	RAMBARDE	HAND RAIL	SCHUTZ	PROTEZIONE	
035	K7024970	001	PROTECTEUR	GUARD	SCHUTZ	PROTEZIONE	
036	K8808190	001	ENTRETOISE	SPACER	DISTANZHUELSE	DISTANZIALE	





GMD8730
GMD8730-FF

B 0377 > C 0000
B 0377 > C 0000

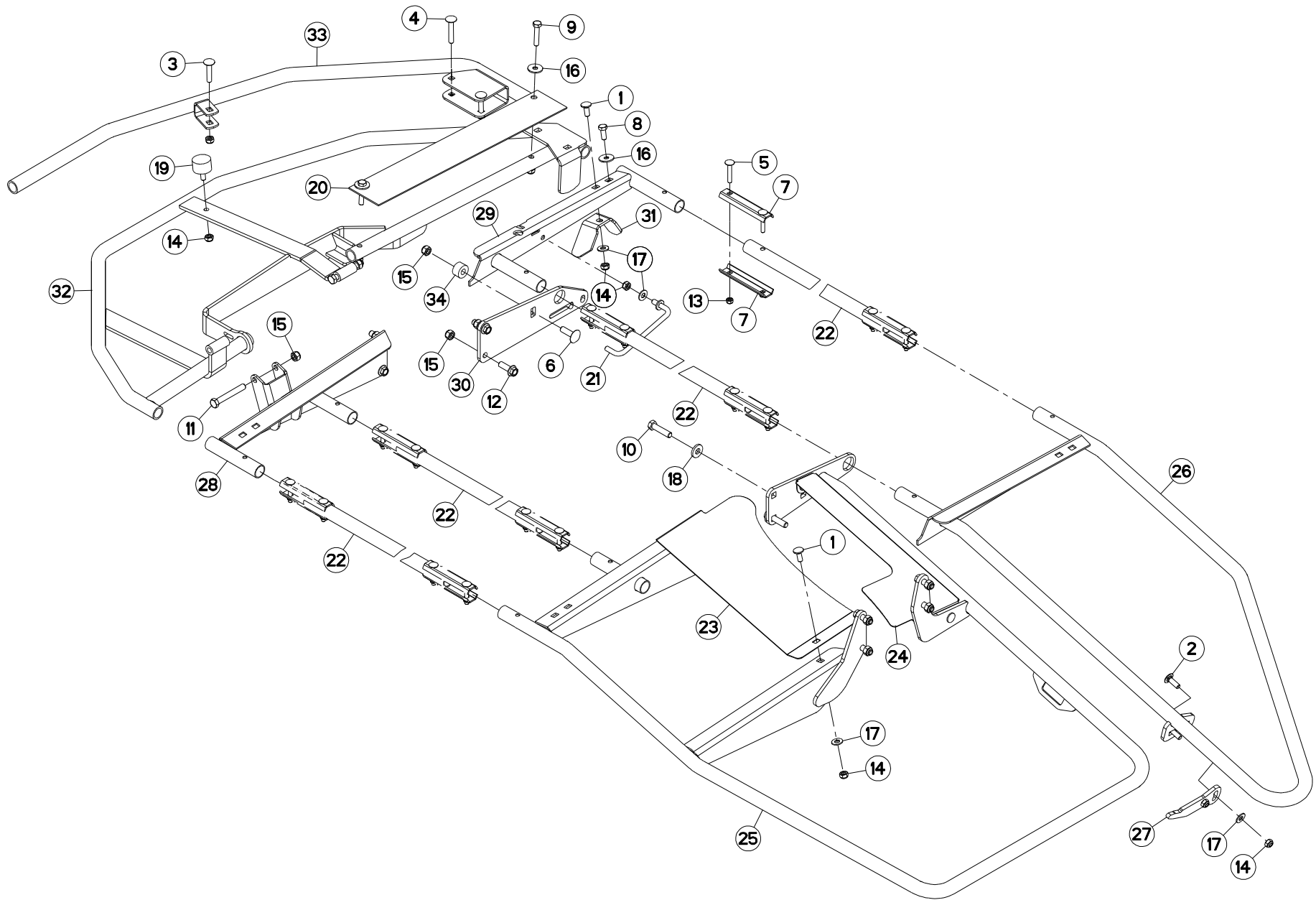
K70R0730 D

OSSATURE DU PROTECTEUR (DROITE) FRAME (RIGHT)

SCHUTZRAHMEN (RECHTS)

TELAIO (DX)

Rep	Nr	Qt	Designation	Description	Bezeichnung	Referenza	Remarque - Remark - Bemerkung - Osservazioni
001	50002200	005	VIS TBCC COURT	BOLT, CARRIAGE, SHORT NECK	FLACHRUNDSCHR.4KT ANSATZ	BULLONE	
002	50002300	002	VIS TBCC COURT	BOLT, CARRIAGE, SHORT NECK	FLACHRUNDSCHR.4KT ANSATZ	BULLONE	
003	50008300	001	VIS TBCC COURT	BOLT, CARRIAGE, SHORT NECK	FLACHRUNDSCHR.4KT ANSATZ	BULLONE	
004	50069800	002	VIS TBCC COURT	BOLT, CARRIAGE, SHORT NECK	FLACHRUNDSCHR.4KT ANSATZ	BULLONE	
005	50070600	016	VIS TBCC COURT	BOLT, CARRIAGE, SHORT NECK	FLACHRUNDSCHR.4KT ANSATZ	BULLONE	
006	50074500	001	VIS TBCC COURT	BOLT, CARRIAGE, SHORT NECK	FLACHRUNDSCHR.4KT ANSATZ	BULLONE	
007	55749800	001	VERROU	LATCH	RIEGEL	LEVA	
008	57530410	016	BARRETTE ZBC	BRACKET ZBC	BEFESTIGUNGSPLATTE ZBC	PIASTRINA ZBC	
009	80061026	001	VIS TETE HEXAGONALE FE/ZNXC3	HEXAGON HEAD SCREW FE/ZNXC3	SECHSKANTSCHRAUBE FE/ZNXC3	VITE TESTA ESAGONALE FE/ZNXC3	
010	80061049	002	VIS TETE HEXAGONALE FE/ZNXC3	HEXAGON HEAD SCREW FE/ZNXC3	SECHSKANTSCHRAUBE FE/ZNXC3	VITE TESTA ESAGONALE FE/ZNXC3	
011	80061249	002	VIS TETE HEXAGONALE FE/ZNXC3	HEXAGON HEAD SCREW FE/ZNXC3	SECHSKANTSCHRAUBE FE/ZNXC3	VITE TESTA ESAGONALE FE/ZNXC3	
012	80061266	002	VIS TETE HEXAGONALE FE/ZNXC3	HEXAGON HEAD SCREW FE/ZNXC3	SECHSKANTSCHRAUBE FE/ZNXC3	VITE TESTA ESAGONALE FE/ZNXC3	
013	80061282	001	VIS TETE HEXAGONALE FE/ZNXC3	HEX BOLT M12X60 CL5.8 DIN931 R	SECHSKANTSCHRAUBE FE/ZNXC3	VITE TESTA ESAGONALE FE/ZNXC3	
014	80131234	010	VIS AUTOBLOQUANTE FLZNNC	UNDERSERR.S-LOC.SCREW FLZNNC	SPERRZAHN-BUNDSCHRAU.FLZNNC	VITE FLZNNC	
015	80200840	016	ECROU HEX.BAS AUTOFR.FE/ZNXC3	SELF-LOCKING NUT FE/ZNXC3	SELBSTSICHERND.MUTTER FE/ZNXC3	DADO AUTOBLOCCANTE FE/ZNXC3	
016	80201040	016	ECROU HEX.BAS AUTOFR.FE/ZNXC3	SELF LOCKING NUT M10 DIN 985	SELBSTSICHERND.MUTTER FE/ZNXC3	DADO AUTOBLOCCANTE FE/ZNXC3	
017	80201240	014	ECROU HEX.BAS AUTOFR.FE/ZNXC3	SELF-LOCKING NUT M 12 DIN-985	SELBSTSICHERND.MUTTER FE/ZNXC3	DADO AUTOBLOCCANTE FE/ZNXC3	
018	80251032	003	RONDELLE PLATE	PLAIN WASHER	SCHEIBE	RONDELLA PIATTA	
019	80251176	010	RONDELLE PLATE FE/ZNXC3	PLAIN WASHER FE/ZNXC3	SCHEIBE FE/ZNXC3	RONDELLA PIATTA FE/ZNXC3	
020	80251331	004	RONDELLE PLATE FE/ZNXC3	PLAIN WASHER FE/ZNXC3	SCHEIBE FE/ZNXC3	RONDELLA PIATTA FE/ZNXC3	
021	83030000	002	BUTEE ELASTIQUE	RUBBER STOP	GUMMIPUFFER	GOMMINO	
022	K6803620	001	PLAT	FLAT	FLACHEISEN	PIATTO	
023	K7008290	001	TRINGLE	LINK	STREBE	TRIANGOLO	
024	K7021820	004	TUBE	TUBE	ROHR	TUBO	
025	K7024230	001	PROTECTEUR	GUARD	SCHUTZ	PROTEZIONE	
026	K7024240	001	PROTECTEUR	GUARD	SCHUTZ	PROTEZIONE	
027	K7024380	001	RAMBARDE	HAND RAIL	SCHUTZ	PROTEZIONE	
028	K7024400	001	RAMBARDE	HAND RAIL	SCHUTZ	PROTEZIONE	
029	K7024420	001	DOIGT	FINGER	FINGER	DENTE	
030	K7024900	001	SUPPORT	SUPPORT	TRAEGER	SUPPORTO	
031	K7024910	001	RAMBARDE	HAND RAIL	SCHUTZ	PROTEZIONE	
032	K7024931	001	RAMBARDE	HAND RAIL	SCHUTZ	PROTEZIONE	
033	K7024940	001	BUTEE	STOP	ANSCHLAG	LIMITATORE	
034	K7024951	001	RAMBARDE	HAND RAIL	SCHUTZ	PROTEZIONE	
035	K7024970	001	PROTECTEUR	GUARD	SCHUTZ	PROTEZIONE	
036	K8808190	001	ENTRETOISE	SPACER	DISTANZHUELSE	DISTANZIALE	





GMD8730
GMD8730-FF

B 0001 > B 0061
B 0001 > B 0061

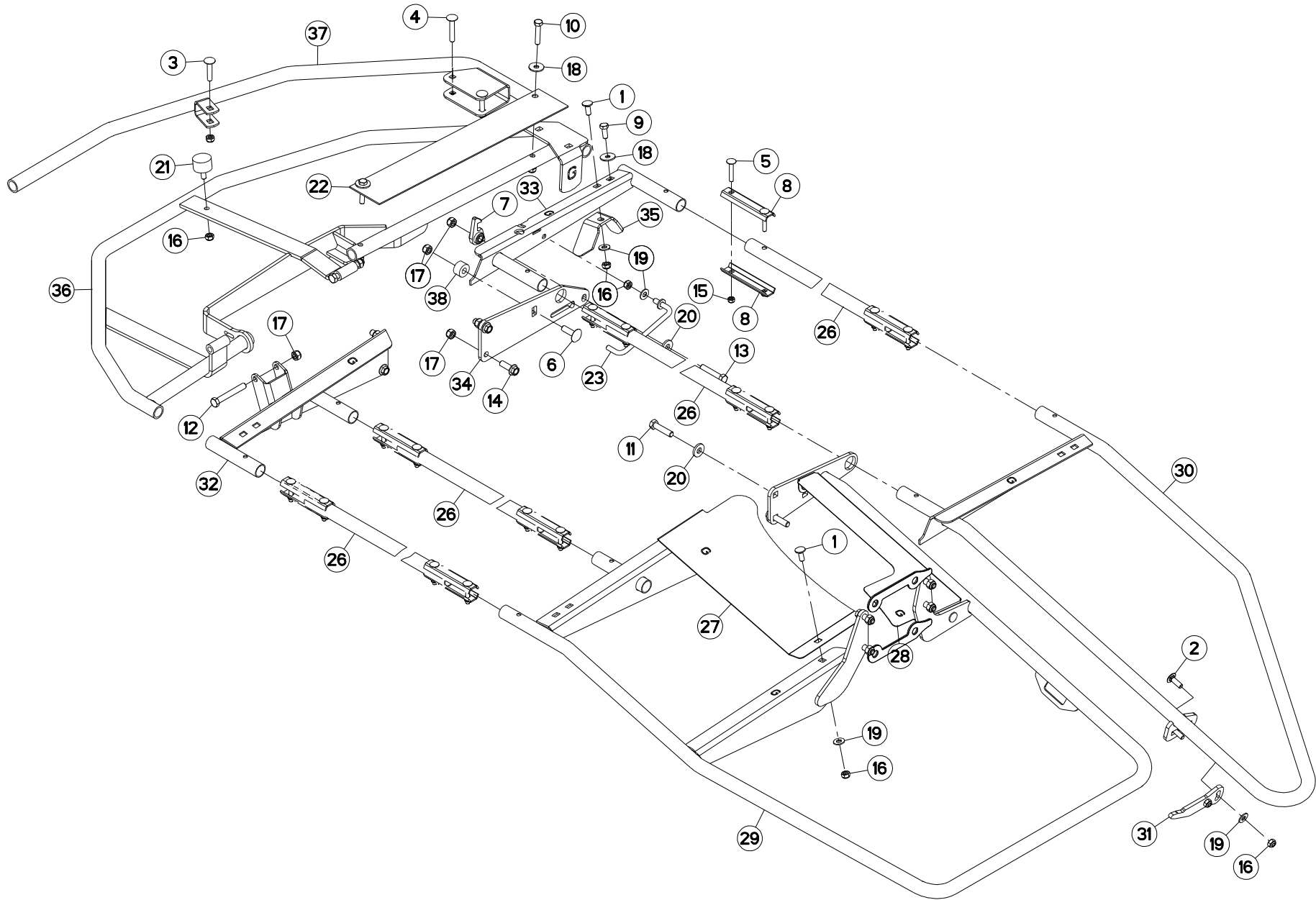
K70R0738 B

OSSATURE DU PROTECTEUR (GAUCHE FRAME (LEFT)

SCHUTZRAHMEN (LINKS)

TELAIO (SX)

Rep	Nr	Qt	Designation	Description	Bezeichnung	Referenza	Remarque - Remark - Bemerkung - Osservazioni
001	50002200	005	VIS TBCC COURT	BOLT, CARRIAGE, SHORT NECK	FLACHRUNDSCHR.4KT ANSATZ	BULLONE	
002	50002300	002	VIS TBCC COURT	BOLT, CARRIAGE, SHORT NECK	FLACHRUNDSCHR.4KT ANSATZ	BULLONE	
003	50008300	001	VIS TBCC COURT	BOLT, CARRIAGE, SHORT NECK	FLACHRUNDSCHR.4KT ANSATZ	BULLONE	
004	50069800	002	VIS TBCC COURT	BOLT, CARRIAGE, SHORT NECK	FLACHRUNDSCHR.4KT ANSATZ	BULLONE	
005	50070600	016	VIS TBCC COURT	BOLT, CARRIAGE, SHORT NECK	FLACHRUNDSCHR.4KT ANSATZ	BULLONE	
006	50074500	001	VIS TBCC COURT	BOLT, CARRIAGE, SHORT NECK	FLACHRUNDSCHR.4KT ANSATZ	BULLONE	
007	57530410	016	BARRETTE ZBC	BRACKET ZBC	BEFESTIGUNGSPLATTE ZBC	PIASTRINA ZBC	
008	80061026	001	VIS TETE HEXAGONALE FE/ZNXC3	HEXAGON HEAD SCREW FE/ZNXC3	SECHSKANTSCHRAUBE FE/ZNXC3	VITE TESTA ESAGONALE FE/ZNXC3	
009	80061049	002	VIS TETE HEXAGONALE FE/ZNXC3	HEXAGON HEAD SCREW FE/ZNXC3	SECHSKANTSCHRAUBE FE/ZNXC3	VITE TESTA ESAGONALE FE/ZNXC3	
010	80061249	002	VIS TETE HEXAGONALE FE/ZNXC3	HEXAGON HEAD SCREW FE/ZNXC3	SECHSKANTSCHRAUBE FE/ZNXC3	VITE TESTA ESAGONALE FE/ZNXC3	
011	80061266	002	VIS TETE HEXAGONALE FE/ZNXC3	HEXAGON HEAD SCREW FE/ZNXC3	SECHSKANTSCHRAUBE FE/ZNXC3	VITE TESTA ESAGONALE FE/ZNXC3	
012	80131234	010	VIS AUTOBLOQUANTE FLZNNC	UNDERSERR.S-LOC.SCREW FLZNNC	SPERRZAHN-BUNDSCHRAU.FLZNNC	VITE FLZNNC	
013	80200840	016	ECROU HEX.BAS AUTOFR.FE/ZNXC3	SELF-LOCKING NUT FE/ZNXC3	SELBSTSICHERND.MUTTER FE/ZNXC3	DADO AUTOBLOCCANTE FE/ZNXC3	
014	80201040	015	ECROU HEX.BAS AUTOFR.FE/ZNXC3	SELF LOCKING NUT M10 DIN 985	SELBSTSICHERND.MUTTER FE/ZNXC3	DADO AUTOBLOCCANTE FE/ZNXC3	
015	80201240	013	ECROU HEX.BAS AUTOFR.FE/ZNXC3	SELF-LOCKING NUT M 12 DIN-985	SELBSTSICHERND.MUTTER FE/ZNXC3	DADO AUTOBLOCCANTE FE/ZNXC3	
016	80251032	003	RONDELLE PLATE	PLAIN WASHER	SCHEIBE	RONDELLA PIATTA	
017	80251176	010	RONDELLE PLATE FE/ZNXC3	PLAIN WASHER FE/ZNXC3	SCHEIBE FE/ZNXC3	RONDELLA PIATTA FE/ZNXC3	
018	80251331	002	RONDELLE PLATE FE/ZNXC3	PLAIN WASHER FE/ZNXC3	SCHEIBE FE/ZNXC3	RONDELLA PIATTA FE/ZNXC3	
019	83030000	001	BUTEE ELASTIQUE	RUBBER STOP	GUMMIPUFFER	GOMMINO	
020	K6803620	001	PLAT	FLAT	FLACHEISEN	PIATTO	
021	K7008290	001	TRINGLE	LINK	STREBE	TRIANGOLO	
022	K7021820	004	TUBE	TUBE	ROHR	TUBO	
023	K7024260	001	PROTECTEUR	GUARD	SCHUTZ	PROTEZIONE	
024	K7024270	001	PROTECTEUR	GUARD	SCHUTZ	PROTEZIONE	
025	K7024390	001	RAMBARDE	HAND RAIL	SCHUTZ	PROTEZIONE	
026	K7024410	001	RAMBARDE	HAND RAIL	SCHUTZ	PROTEZIONE	
027	K7024420	001	DOIGT	FINGER	FINGER	DENTE	
028	K7024440	001	RAMBARDE	HAND RAIL	SCHUTZ	PROTEZIONE	
029	K7024561	001	RAMBARDE	HAND RAIL	SCHUTZ	PROTEZIONE	
030	K7024900	001	SUPPORT	SUPPORT	TRAEGER	SUPPORTO	
031	K7024940	001	BUTEE	STOP	ANSCHLAG	LIMITATORE	
032	K7024960	001	RAMBARDE	HAND RAIL	SCHUTZ	PROTEZIONE	
033	K7024970	001	PROTECTEUR	GUARD	SCHUTZ	PROTEZIONE	
034	K8808190	001	ENTRETOISE	SPACER	DISTANZHUELSE	DISTANZIALE	





GMD8730
GMD8730-FF

B 0062 > B 0376
B 0062 > B 0376

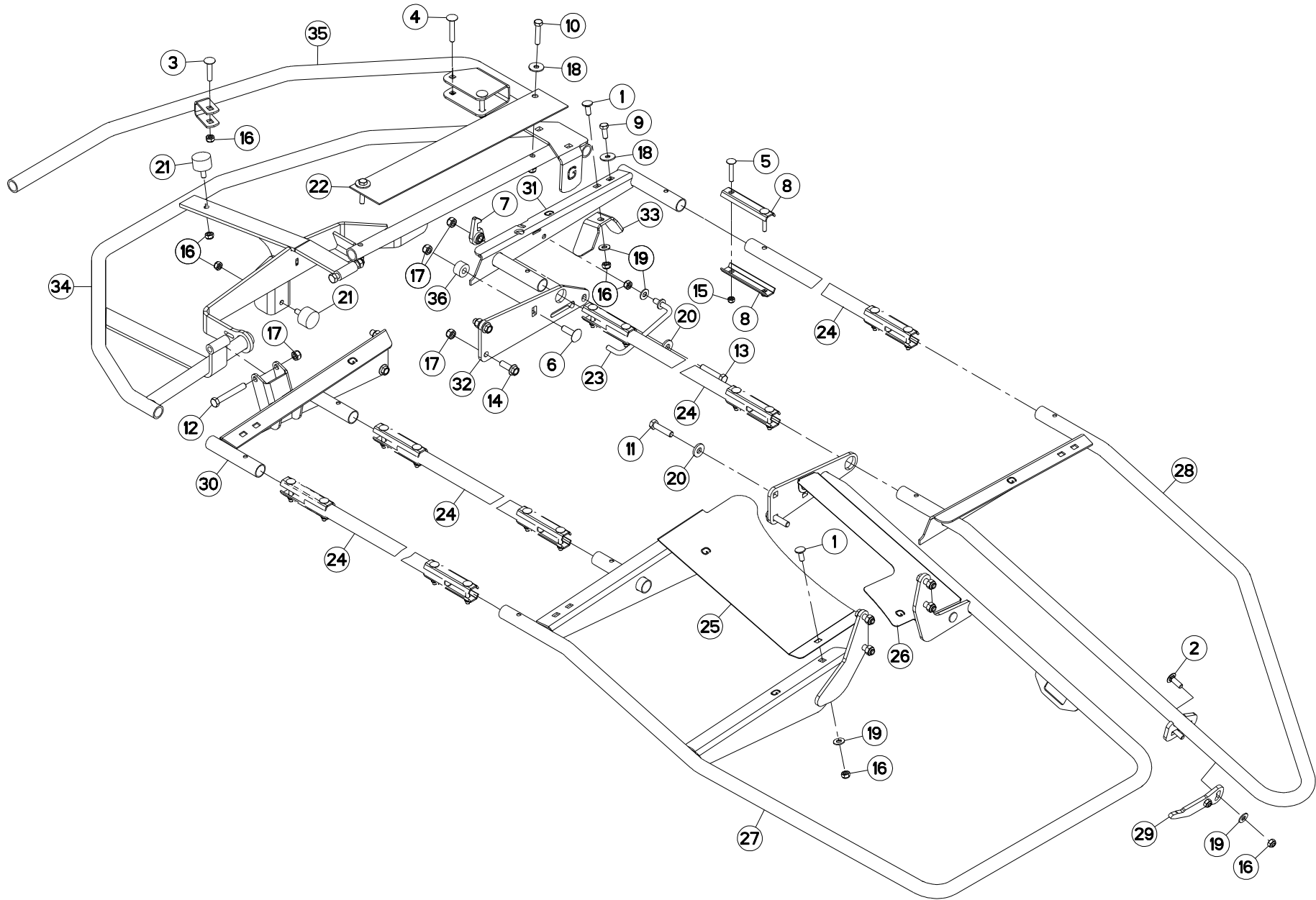
K70R0738 C

OSSATURE DU PROTECTEUR (GAUCHE FRAME (LEFT)

SCHUTZRAHMEN (LINKS)

TELAIO (SX)

Rep	Nr	Qt	Designation	Description	Bezeichnung	Referenza	Remarque - Remark - Bemerkung - Osservazioni
001	50002200	005	VIS TBCC COURT	BOLT, CARRIAGE, SHORT NECK	FLACHRUNDSCHR.4KT ANSATZ	BULLONE	
002	50002300	002	VIS TBCC COURT	BOLT, CARRIAGE, SHORT NECK	FLACHRUNDSCHR.4KT ANSATZ	BULLONE	
003	50008300	001	VIS TBCC COURT	BOLT, CARRIAGE, SHORT NECK	FLACHRUNDSCHR.4KT ANSATZ	BULLONE	
004	50069800	002	VIS TBCC COURT	BOLT, CARRIAGE, SHORT NECK	FLACHRUNDSCHR.4KT ANSATZ	BULLONE	
005	50070600	016	VIS TBCC COURT	BOLT, CARRIAGE, SHORT NECK	FLACHRUNDSCHR.4KT ANSATZ	BULLONE	
006	50074500	001	VIS TBCC COURT	BOLT, CARRIAGE, SHORT NECK	FLACHRUNDSCHR.4KT ANSATZ	BULLONE	
007	55749800	001	VERROU	LATCH	RIEGEL	LEVA	
008	57530410	016	BARRETTE ZBC	BRACKET ZBC	BEFESTIGUNGSPLATTE ZBC	PIASTRINA ZBC	
009	80061026	001	VIS TETE HEXAGONALE FE/ZNXC3	HEXAGON HEAD SCREW FE/ZNXC3	SECHSKANTSCHRAUBE FE/ZNXC3	VITE TESTA ESAGONALE FE/ZNXC3	
010	80061049	002	VIS TETE HEXAGONALE FE/ZNXC3	HEXAGON HEAD SCREW FE/ZNXC3	SECHSKANTSCHRAUBE FE/ZNXC3	VITE TESTA ESAGONALE FE/ZNXC3	
011	80061249	002	VIS TETE HEXAGONALE FE/ZNXC3	HEXAGON HEAD SCREW FE/ZNXC3	SECHSKANTSCHRAUBE FE/ZNXC3	VITE TESTA ESAGONALE FE/ZNXC3	
012	80061266	002	VIS TETE HEXAGONALE FE/ZNXC3	HEXAGON HEAD SCREW FE/ZNXC3	SECHSKANTSCHRAUBE FE/ZNXC3	VITE TESTA ESAGONALE FE/ZNXC3	
013	80061282	001	VIS TETE HEXAGONALE FE/ZNXC3	HEX BOLT M12X60 CL5.8 DIN931 R	SECHSKANTSCHRAUBE FE/ZNXC3	VITE TESTA ESAGONALE FE/ZNXC3	
014	80131234	010	VIS AUTOBLOQUANTE FLZNNC	UNDERSERR.S-LOC.SCREW FLZNNC	SPERRZAHN-BUNDSCHRAU.FLZNNC	VITE FLZNNC	
015	80200840	016	ECROU HEX.BAS AUTOFR.FE/ZNXC3	SELF-LOCKING NUT FE/ZNXC3	SELBSTSICHERND.MUTTER FE/ZNXC3	DADO AUTOBLOCCANTE FE/ZNXC3	
016	80201040	015	ECROU HEX.BAS AUTOFR.FE/ZNXC3	SELF LOCKING NUT M10 DIN 985	SELBSTSICHERND.MUTTER FE/ZNXC3	DADO AUTOBLOCCANTE FE/ZNXC3	
017	80201240	014	ECROU HEX.BAS AUTOFR.FE/ZNXC3	SELF-LOCKING NUT M 12 DIN-985	SELBSTSICHERND.MUTTER FE/ZNXC3	DADO AUTOBLOCCANTE FE/ZNXC3	
018	80251032	003	RONDELLE PLATE	PLAIN WASHER	SCHEIBE	RONDELLA PIATTA	
019	80251176	010	RONDELLE PLATE FE/ZNXC3	PLAIN WASHER FE/ZNXC3	SCHEIBE FE/ZNXC3	RONDELLA PIATTA FE/ZNXC3	
020	80251331	003	RONDELLE PLATE FE/ZNXC3	PLAIN WASHER FE/ZNXC3	SCHEIBE FE/ZNXC3	RONDELLA PIATTA FE/ZNXC3	
021	83030000	001	BUTEE ELASTIQUE	RUBBER STOP	GUMMIPUFFER	GOMMINO	
022	K6803620	001	PLAT	FLAT	FLACHEISEN	PIATTO	
023	K7008290	001	TRINGLE	LINK	STREBE	TRIANGOLO	
024	K7018490	002	CALE	SHIM	DISTANZPLATTE	SPESSORE	
025	K7019770	002	CALE	SHIM	DISTANZPLATTE	SPESSORE	
026	K7021820	004	TUBE	TUBE	ROHR	TUBO	
027	K7024260	001	PROTECTEUR	GUARD	SCHUTZ	PROTEZIONE	
028	K7024270	001	PROTECTEUR	GUARD	SCHUTZ	PROTEZIONE	
029	K7024390	001	RAMBARDE	HAND RAIL	SCHUTZ	PROTEZIONE	
030	K7024410	001	RAMBARDE	HAND RAIL	SCHUTZ	PROTEZIONE	
031	K7024420	001	DOIGT	FINGER	FINGER	DENTE	
032	K7024440	001	RAMBARDE	HAND RAIL	SCHUTZ	PROTEZIONE	
033	K7024561	001	RAMBARDE	HAND RAIL	SCHUTZ	PROTEZIONE	
034	K7024900	001	SUPPORT	SUPPORT	TRAEGER	SUPPORTO	
035	K7024940	001	BUTEE	STOP	ANSCHLAG	LIMITATORE	
036	K7024960	001	RAMBARDE	HAND RAIL	SCHUTZ	PROTEZIONE	
037	K7024970	001	PROTECTEUR	GUARD	SCHUTZ	PROTEZIONE	
038	K8808190	001	ENTRETOISE	SPACER	DISTANZHUELSE	DISTANZIALE	





GMD8730
GMD8730-FF

B 0377 > C 0000
B 0377 > C 0000

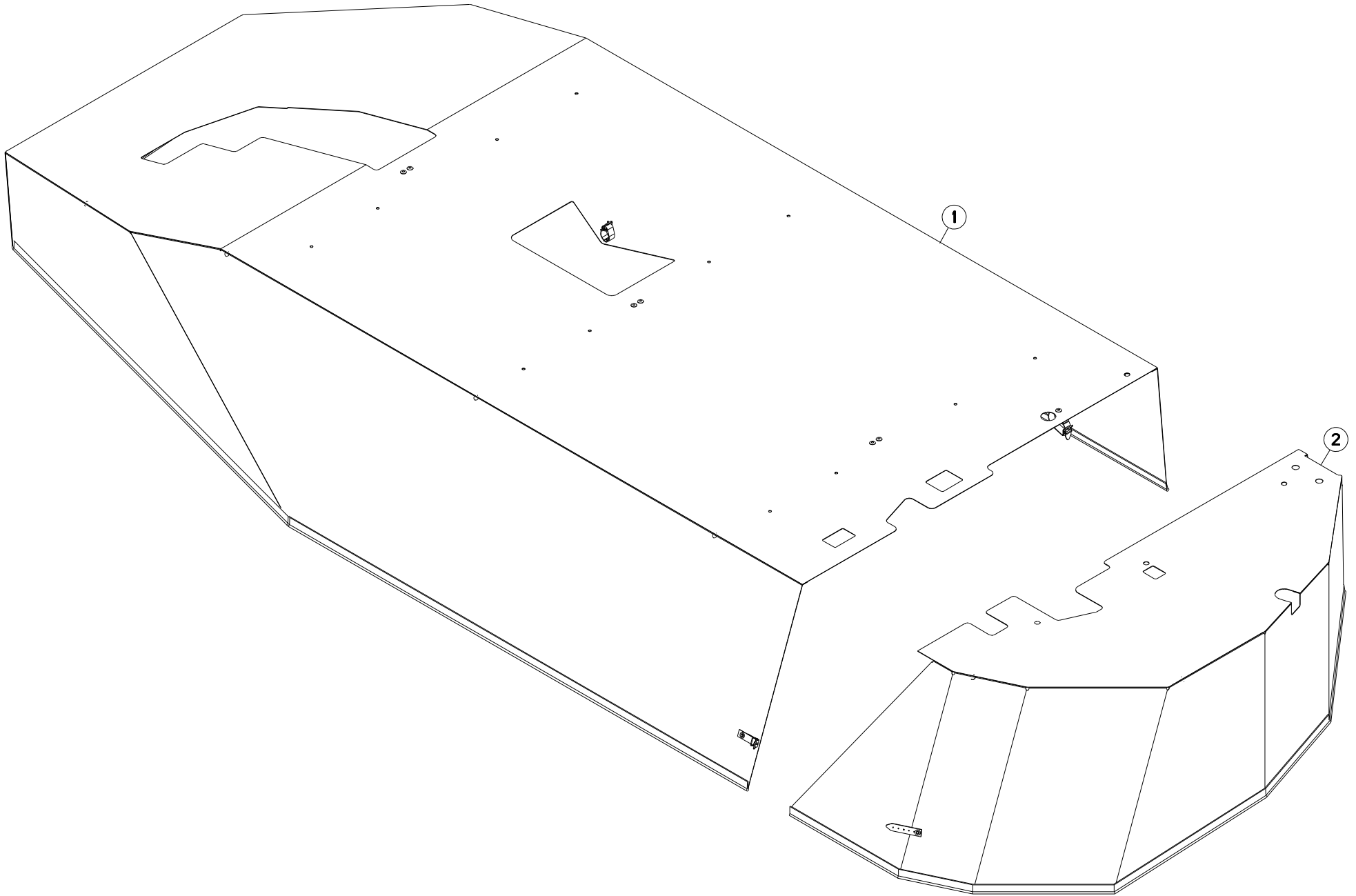
K70R0738 D

OSSATURE DU PROTECTEUR (GAUCHE FRAME (LEFT)

SCHUTZRAHMEN (LINKS)

TELAIO (SX)

Rep	Nr	Qt	Designation	Description	Bezeichnung	Referenza	Remarque - Remark - Bemerkung - Osservazioni
001	50002200	005	VIS TBCC COURT	BOLT, CARRIAGE, SHORT NECK	FLACHRUNDSCHR.4KT ANSATZ	BULLONE	
002	50002300	002	VIS TBCC COURT	BOLT, CARRIAGE, SHORT NECK	FLACHRUNDSCHR.4KT ANSATZ	BULLONE	
003	50008300	001	VIS TBCC COURT	BOLT, CARRIAGE, SHORT NECK	FLACHRUNDSCHR.4KT ANSATZ	BULLONE	
004	50069800	002	VIS TBCC COURT	BOLT, CARRIAGE, SHORT NECK	FLACHRUNDSCHR.4KT ANSATZ	BULLONE	
005	50070600	016	VIS TBCC COURT	BOLT, CARRIAGE, SHORT NECK	FLACHRUNDSCHR.4KT ANSATZ	BULLONE	
006	50074500	001	VIS TBCC COURT	BOLT, CARRIAGE, SHORT NECK	FLACHRUNDSCHR.4KT ANSATZ	BULLONE	
007	55749800	001	VERROU	LATCH	RIEGEL	LEVA	
008	57530410	016	BARRETTE ZBC	BRACKET ZBC	BEFESTIGUNGSPLATTE ZBC	PIASTRINA ZBC	
009	80061026	001	VIS TETE HEXAGONALE FE/ZNXC3	HEXAGON HEAD SCREW FE/ZNXC3	SECHSKANTSCHRAUBE FE/ZNXC3	VITE TESTA ESAGONALE FE/ZNXC3	
010	80061049	002	VIS TETE HEXAGONALE FE/ZNXC3	HEXAGON HEAD SCREW FE/ZNXC3	SECHSKANTSCHRAUBE FE/ZNXC3	VITE TESTA ESAGONALE FE/ZNXC3	
011	80061249	002	VIS TETE HEXAGONALE FE/ZNXC3	HEXAGON HEAD SCREW FE/ZNXC3	SECHSKANTSCHRAUBE FE/ZNXC3	VITE TESTA ESAGONALE FE/ZNXC3	
012	80061266	002	VIS TETE HEXAGONALE FE/ZNXC3	HEXAGON HEAD SCREW FE/ZNXC3	SECHSKANTSCHRAUBE FE/ZNXC3	VITE TESTA ESAGONALE FE/ZNXC3	
013	80061282	001	VIS TETE HEXAGONALE FE/ZNXC3	HEX BOLT M12X60 CL5.8 DIN931 R	SECHSKANTSCHRAUBE FE/ZNXC3	VITE TESTA ESAGONALE FE/ZNXC3	
014	80131234	010	VIS AUTOBLOQUANTE FLZNNC	UNDERSERR.S-LOC.SCREW FLZNNC	SPERRZAHN-BUNDSCHRAU.FLZNNC	VITE FLZNNC	
015	80200840	016	ECROU HEX.BAS AUTOFR.FE/ZNXC3	SELF-LOCKING NUT FE/ZNXC3	SELBSTSICHERND.MUTTER FE/ZNXC3	DADO AUTOBLOCCANTE FE/ZNXC3	
016	80201040	016	ECROU HEX.BAS AUTOFR.FE/ZNXC3	SELF LOCKING NUT M10 DIN 985	SELBSTSICHERND.MUTTER FE/ZNXC3	DADO AUTOBLOCCANTE FE/ZNXC3	
017	80201240	014	ECROU HEX.BAS AUTOFR.FE/ZNXC3	SELF-LOCKING NUT M 12 DIN-985	SELBSTSICHERND.MUTTER FE/ZNXC3	DADO AUTOBLOCCANTE FE/ZNXC3	
018	80251032	003	RONDELLE PLATE	PLAIN WASHER	SCHEIBE	RONDELLA PIATTA	
019	80251176	010	RONDELLE PLATE FE/ZNXC3	PLAIN WASHER FE/ZNXC3	SCHEIBE FE/ZNXC3	RONDELLA PIATTA FE/ZNXC3	
020	80251331	003	RONDELLE PLATE FE/ZNXC3	PLAIN WASHER FE/ZNXC3	SCHEIBE FE/ZNXC3	RONDELLA PIATTA FE/ZNXC3	
021	83030000	002	BUTEE ELASTIQUE	RUBBER STOP	GUMMIPUFFER	GOMMINO	
022	K6803620	001	PLAT	FLAT	FLACHEISEN	PIATTO	
023	K7008290	001	TRINGLE	LINK	STREBE	TRIANGOLO	
024	K7021820	004	TUBE	TUBE	ROHR	TUBO	
025	K7024260	001	PROTECTEUR	GUARD	SCHUTZ	PROTEZIONE	
026	K7024270	001	PROTECTEUR	GUARD	SCHUTZ	PROTEZIONE	
027	K7024390	001	RAMBARDE	HAND RAIL	SCHUTZ	PROTEZIONE	
028	K7024410	001	RAMBARDE	HAND RAIL	SCHUTZ	PROTEZIONE	
029	K7024420	001	DOIGT	FINGER	FINGER	DENTE	
030	K7024440	001	RAMBARDE	HAND RAIL	SCHUTZ	PROTEZIONE	
031	K7024561	001	RAMBARDE	HAND RAIL	SCHUTZ	PROTEZIONE	
032	K7024900	001	SUPPORT	SUPPORT	TRAEGER	SUPPORTO	
033	K7024940	001	BUTEE	STOP	ANSCHLAG	LIMITATORE	
034	K7024961	001	RAMBARDE	HAND RAIL	SCHUTZ	PROTEZIONE	
035	K7024970	001	PROTECTEUR	GUARD	SCHUTZ	PROTEZIONE	
036	K8808190	001	ENTRETOISE	SPACER	DISTANZHUELSE	DISTANZIALE	





GMD8730
GMD8730-FF

B 0001 > C 0000
B 0001 > C 0000

K70R0731 A

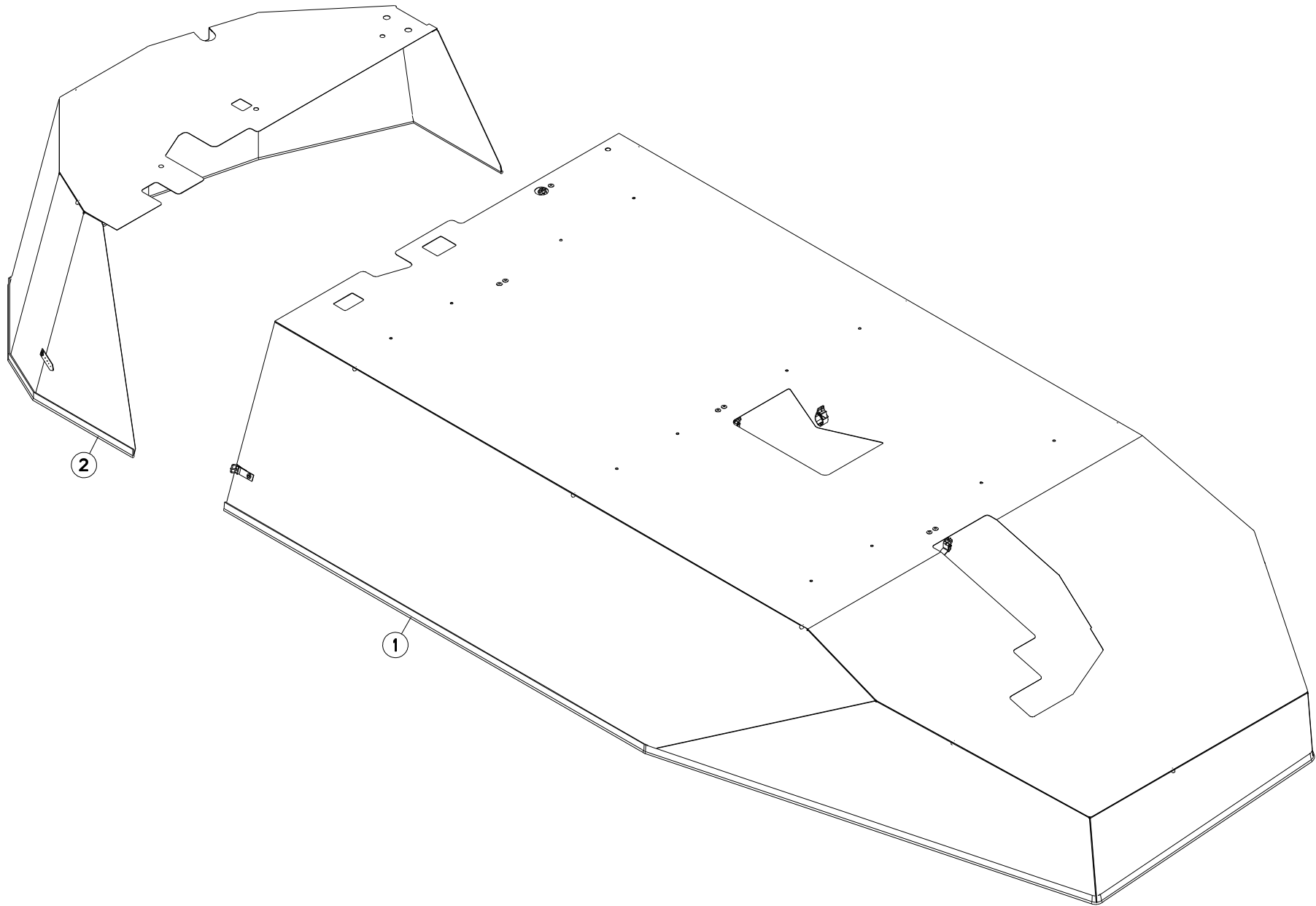
TOILE DE PROTECTION (DROITE)

PROTECTION COVER (RIGHT)

SCHUTZTUCH (RECHTS)

COPERCHIO DI PROTEZIONE (DX)

Rep	Nr	Qt	Designation	Description	Bezeichnung	Referenza	Remarque - Remark - Bemerkung - Osservazioni
001	K7024980	001	TOILE	CURTAIN	SCHUTZTUCH	TELO POSTERIORE	
002	K7025000	001	TOILE	CURTAIN	SCHUTZTUCH	TELO POSTERIORE	





GMD8730
GMD8730-FF

B 0001 > C 0000
B 0001 > C 0000

K70R0739 A

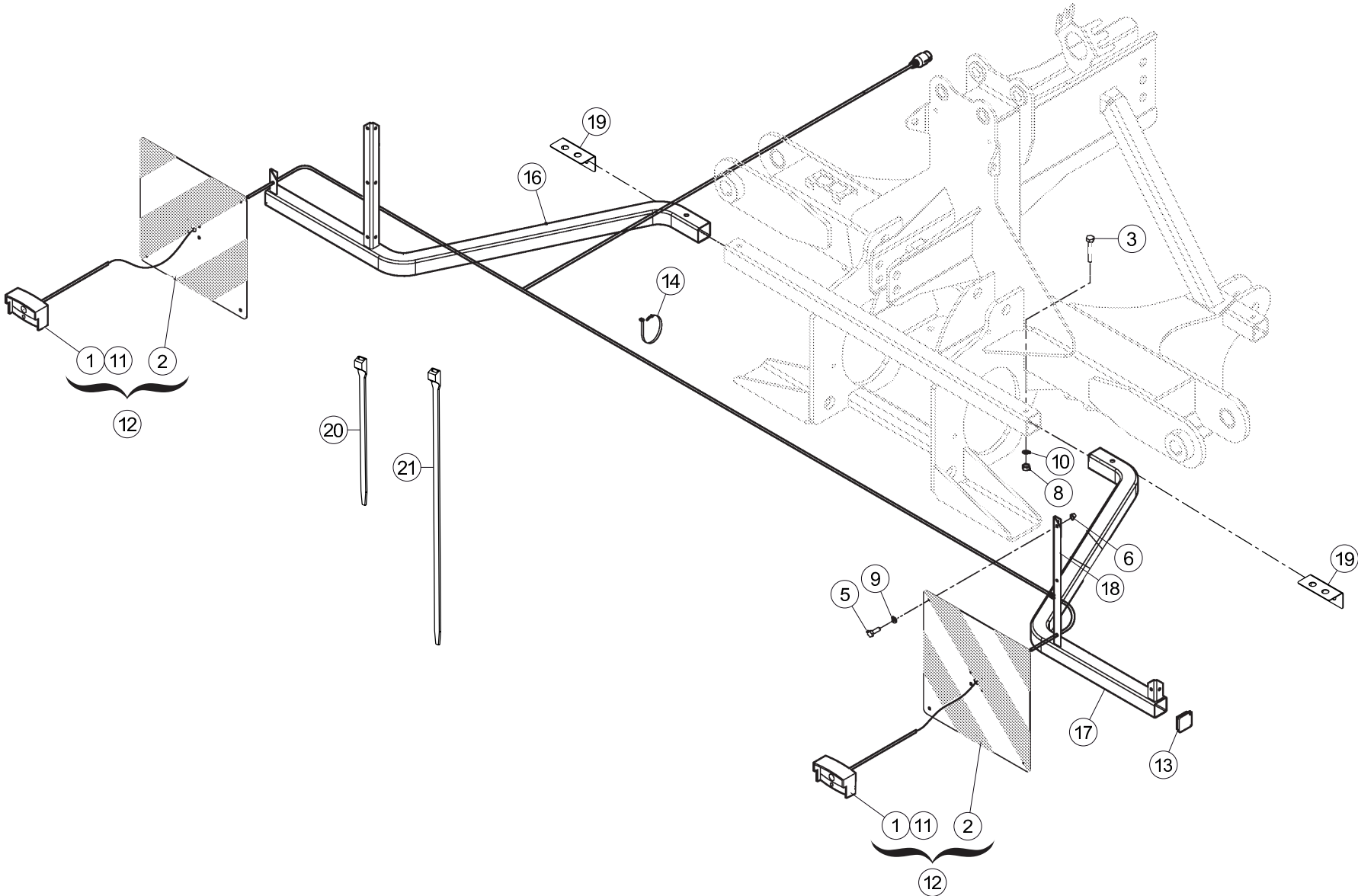
TOILE DE PROTECTION (GAUCHE)

PROTECTION COVER (LEFT)

SCHUTZTUCH (LINKS)

COPERCHIO DI PROTEZIONE (SX)

Rep	Nr	Qt	Designation	Description	Bezeichnung	Referenza	Remarque - Remark - Bemerkung - Osservazioni
001	K7024990	001	TOILE	CURTAIN	SCHUTZTUCH	TELO POSTERIORE	
002	K7025010	001	TOILE	CURTAIN	SCHUTZTUCH	TELO POSTERIORE	





GMD8730
GMD8730-FF

B 0001 > B 0131
B 0001 > B 0131

K70R0747 B

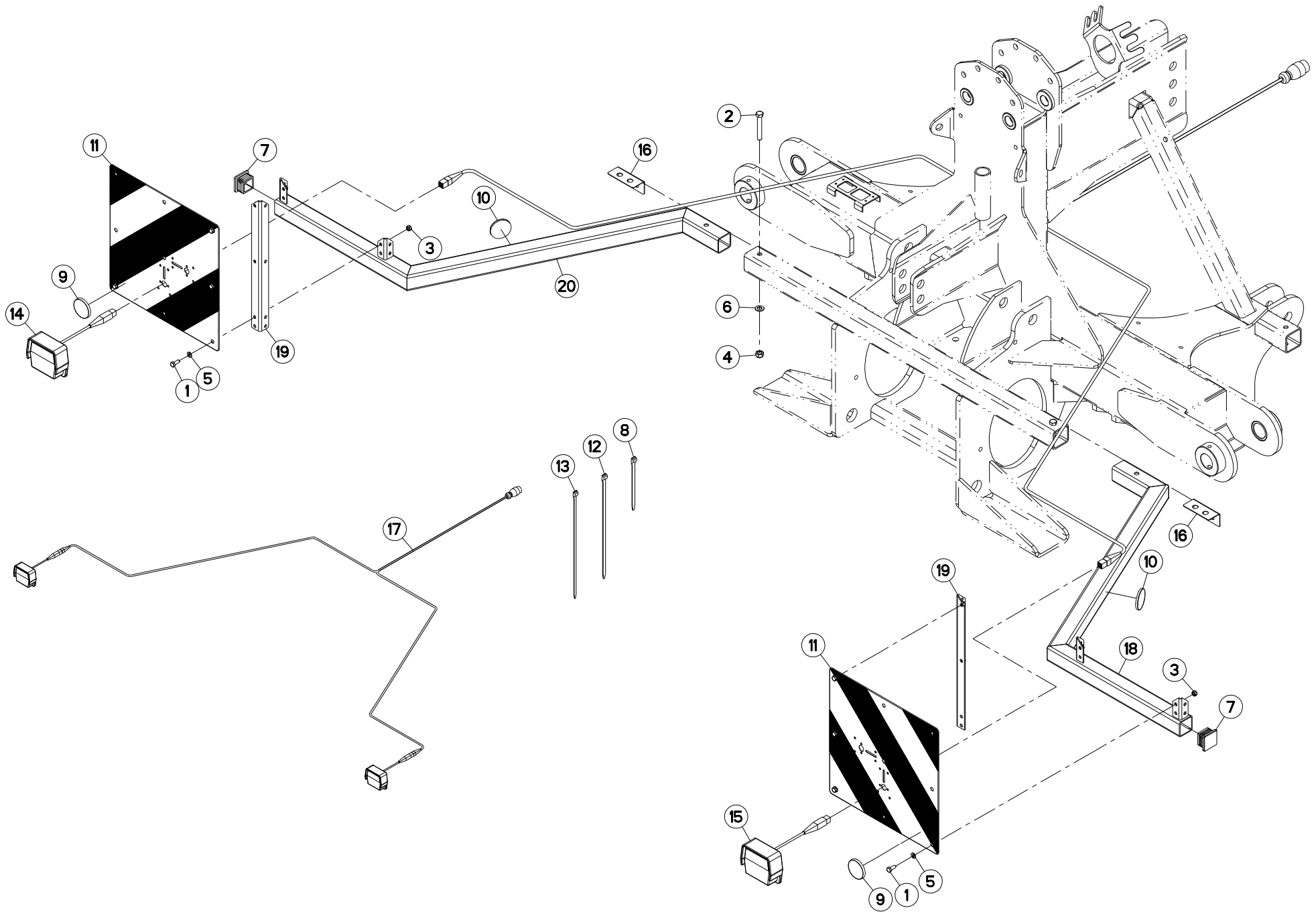
SIGNALISATION

SIGNALLING

BELEUCHTUNG U. WARNTAFELN

SEGNALAZIONE

Rep	Nr	Qt	Designation	Description	Bezeichnung	Referenza	Remarque - Remark - Bemerkung - Osservazioni
001	Z5000770	002	LANTERNE ARRIERE, GAUCHE	LIGHT, TAIL, LH	RUECKLEUCHTE, LI. KENNZEICHEN		
002	Z3011320	002	PANNEAU D'AVERTISSEM.	WARNING SIGN	WARNSCHILD		
003	80061265	002	VIS TETE HEXAGONALE FE/ZNXC3	HEX BOLT M12X80 CL5.8 DIN931 R	SECHSKANTSCHRAUBE FE/ZNXC3	VITE TESTA ESAGONALE FE/ZNXC3	
005	80060820	008	VIS TETE HEXAGONALE FE/ZNXC3	HEXAGON HEAD SCREW FE/ZNXC3	SECHSKANTSCHRAUBE FE/ZNXC3	VITE TESTA ESAGONALE FE/ZNXC3	
006	80200817	008	ECROU HEX.BAS AUTOFR.FLZNNC	SELF-LOCKING NUT M 8 BRASS	SELBSTSICHERND.MUTTER FLZNNC	DADO AUTOBLOCCANTE FLZNNC	
008	80201248	002	ECROU HEX.BAS AUTOFR.FLZNNC	SELF-LOCKING NUT FLZNNC	SELBSTSICHERND.MUTTER FLZNNC	DADO AUTOBLOCCANTE FLZNNC	
009	80250823	008	RONDELLE PLATE FE/ZNXC3	PLAIN WASHER FE/ZNXC3	SCHEIBE FE/ZNXC3	RONDELLA PIATTA FE/ZNXC3	
010	80251227	002	RONDELLE PLATE FE/ZNXC3	PLAIN WASHER M12	SCHEIBE FE/ZNXC3	RONDELLA PIATTA FE/ZNXC3	
011	Z1300030	002	VERRE DE LANTERNE ARR.	GLASS, LIGHT, TAIL,	GLAS, RUECKLEUCHTE-,		
012	Z1215130	001	ECLAIRAGE, JEU	LIGHTING SET	BELEUCHTUNG, SATZ		
013	83040220	002	BOUCHON D'OBTURATION	END PLUG	VERSCHLUSSSTOPFEN	TAPPO DI CHIUSURA	
014	83090192	010	COLLIER	CABLE TIE PLASTIC	KABELBINDER PLASTIK	ANELLO	
016	Z1306180	001	SUPPORT GAUCHE	SUPPORT, LH	STUETZE, LINKS		
017	Z1305810	001	SUPPORT DROIT	SUPPORT, RH	STUETZE, RECHTS		
018	Z1306080	002	PROFIL EQUERRE	PROFILE, ANGLE	PROFIL, WINKEL-		
019	K7025420	002	EQUERRE	GUSSET, CORNER	WINKEL	SQUADRA	
020	83090086	012	COLLIER PLASTIQUE	CABLE TIE PLASTIC	KABELBINDER PLASTIK	FASCETTA	
021	83090192	012	COLLIER	CABLE TIE PLASTIC	KABELBINDER PLASTIK	ANELLO	





GMD8730
GMD8730-FF

B 0132 > B 0211
B 0132 > B 0211

K70R0747 C

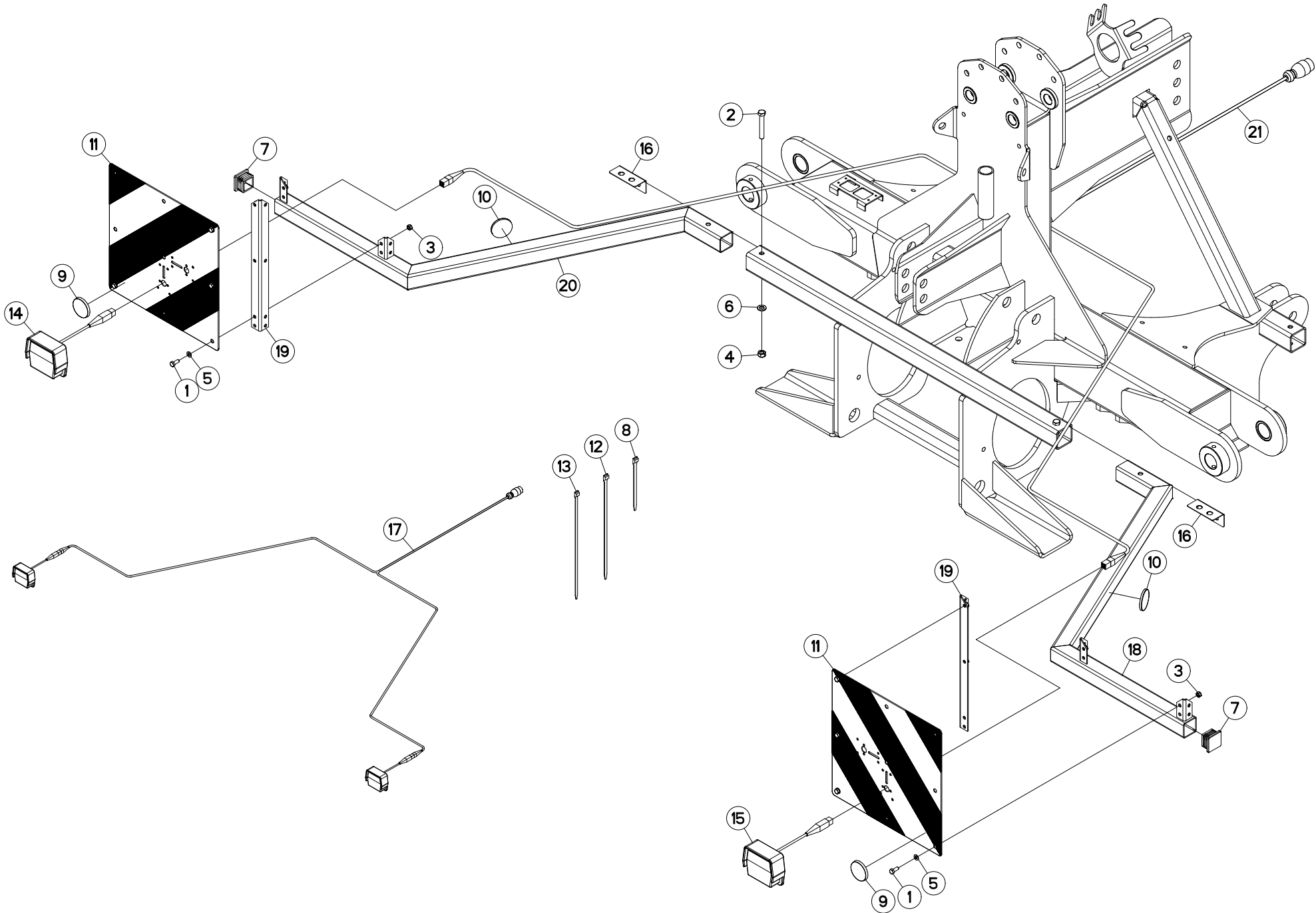
SIGNALISATION

SIGNALLING

BELEUCHTUNG U. WARNTAFELN

SEGNALAZIONE

Rep	Nr	Qt	Designation	Description	Bezeichnung	Referenza	Remarque - Remark - Bemerkung - Osservazioni
001	80060820	008	VIS TETE HEXAGONALE FE/ZNXC3	HEXAGON HEAD SCREW FE/ZNXC3	SECHSKANTSCHRAUBE FE/ZNXC3	VITE TESTA ESAGONALE FE/ZNXC3	
002	80061265	002	VIS TETE HEXAGONALE FE/ZNXC3	HEX BOLT M12X80 CL5.8 DIN931 R	SECHSKANTSCHRAUBE FE/ZNXC3	VITE TESTA ESAGONALE FE/ZNXC3	
003	80200817	008	ECROU HEX.BAS AUTOFR.FLZNNC	SELF-LOCKING NUT M 8 BRASS	SELBSTSICHERND.MUTTER FLZNNC	DADO AUTOBLOCCANTE FLZNNC	
004	80201248	002	ECROU HEX.BAS AUTOFR.FLZNNC	SELF-LOCKING NUT FLZNNC	SELBSTSICHERND.MUTTER FLZNNC	DADO AUTOBLOCCANTE FLZNNC	
005	80250823	008	RONDELLE PLATE FE/ZNXC3	PLAIN WASHER FE/ZNXC3	SCHEIBE FE/ZNXC3	RONDELLA PIATTA FE/ZNXC3	
006	80251227	002	RONDELLE PLATE FE/ZNXC3	PLAIN WASHER M12	SCHEIBE FE/ZNXC3	RONDELLA PIATTA FE/ZNXC3	
007	83040220	002	BOUCHON D'OBTURATION	END PLUG	VERSCHLUSSSTOPFEN	TAPPO DI CHIUSURA	
008	83090086	012	COLLIER PLASTIQUE	CABLE TIE PLASTIC	KABELBINDER PLASTIK	FASCETTA	
009	83240011	002	CATADIOPTRE ROUGE 60 ADHESIF	REFLECTOR RED ADHESIVE	RUECKSTRAHLER ROT SELBSTKL.	CATADIOTRI	
010	83240014	002	CATADIOPTRE	REFLECTOR	RUECKSTRAHLER	CATADIOTTRO	
011	83240212	002	PANNEAU CARRE SIMPLE-FACE	WARNING PLATE	WARNTAFEL	PANNELLO B/R ANT.	
012	83090192	012	COLLIER	CABLE TIE PLASTIC	KABELBINDER PLASTIK	ANELLO	
013	83090192	010	COLLIER	CABLE TIE PLASTIC	KABELBINDER PLASTIK	ANELLO	
014	83240400	001	FEU ARRIERE GAUCHE	REAR LAMP LEFT	RUECKLICHT LINKS	FANALINO COMPLETO POST. SX	[1]
015	83240401	001	FEU ARRIERE DROIT	REAR LAMP RIGHT	RUECKLICHT RECHTS	FANALINO COMPLETO POST. DX	[1]
016	K7025420	002	EQUERRE	GUSSET, CORNER	WINKEL	SQUADRA	
017	Z1215130	001	ECLAIRAGE, JEU	LIGHTING SET	BELEUCHTUNG, SATZ		+ [1]
018	Z1305810	001	SUPPORT DROIT	SUPPORT, RH	STUETZE, RECHTS		
019	Z1306080	002	PROFIL EQUERRE	PROFILE, ANGLE	PROFIL, WINKEL-		
020	Z1306180	001	SUPPORT GAUCHE	SUPPORT, LH	STUETZE, LINKS		





GMD8730
GMD8730-FF

B 0212 > B 0376
B 0212 > B 0376

K70R0747 D

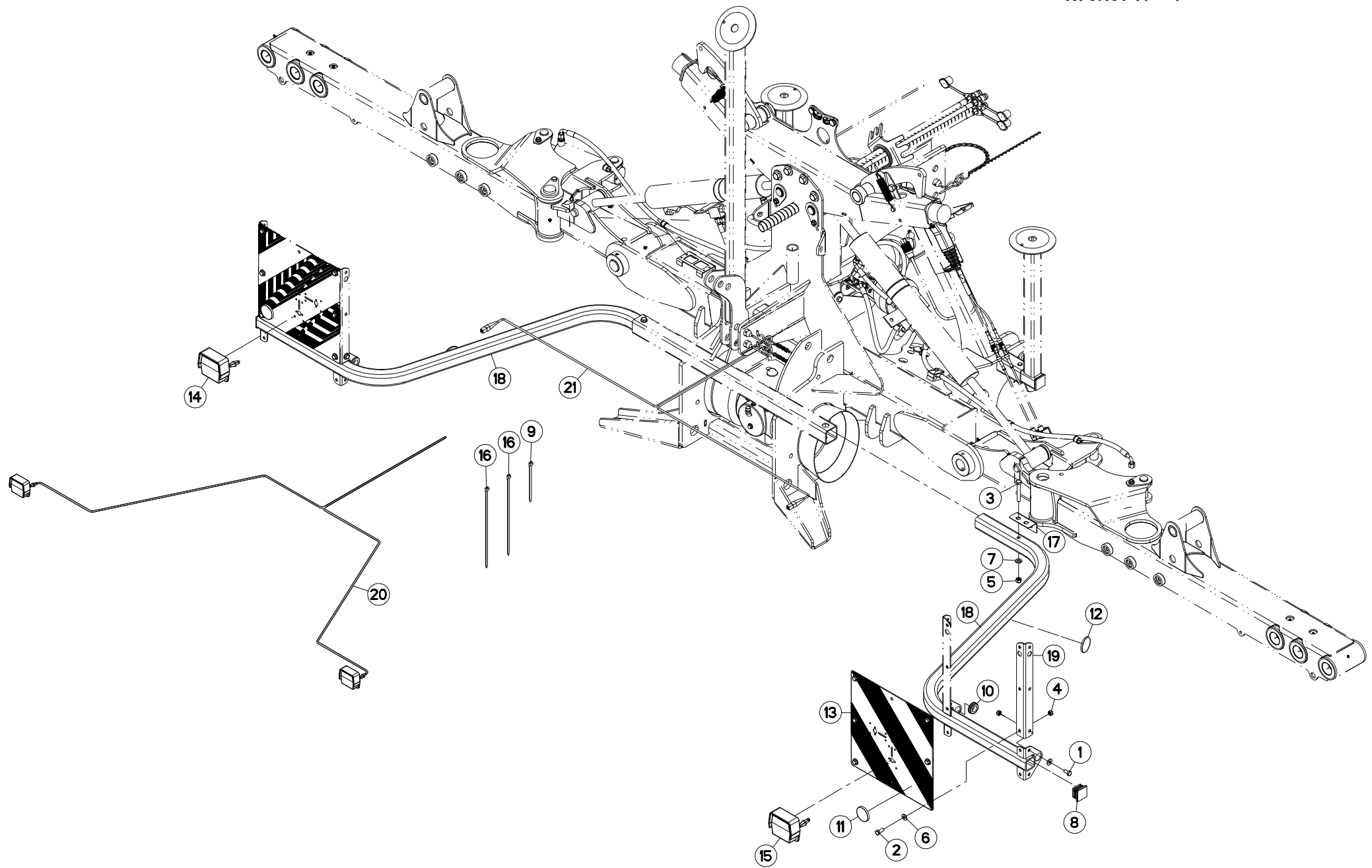
SIGNALISATION

SIGNALLING

BELEUCHTUNG U. WARNTAFELN

SEGNALAZIONE

Rep	Nr	Qt	Designation	Description	Bezeichnung	Referenza	Remarque - Remark - Bemerkung - Osservazioni
001	80060820	008	VIS TETE HEXAGONALE FE/ZNXC3	HEXAGON HEAD SCREW FE/ZNXC3	SECHSKANTSCHRAUBE FE/ZNXC3	VITE TESTA ESAGONALE FE/ZNXC3	
002	80061265	002	VIS TETE HEXAGONALE FE/ZNXC3	HEX BOLT M12X80 CL5.8 DIN931 R	SECHSKANTSCHRAUBE FE/ZNXC3	VITE TESTA ESAGONALE FE/ZNXC3	
003	80200840	008	ECROU HEX.BAS AUTOFR.FE/ZNXC3	SELF-LOCKING NUT FE/ZNXC3	SELBSTSICHERND.MUTTER FE/ZNXC3	DADO AUTOBLOCCANTE FE/ZNXC3	
004	80201248	002	ECROU HEX.BAS AUTOFR.FLZNNC	SELF-LOCKING NUT FLZNNC	SELBSTSICHERND.MUTTER FLZNNC	DADO AUTOBLOCCANTE FLZNNC	
005	80250823	008	RONDELLE PLATE FE/ZNXC3	PLAIN WASHER FE/ZNXC3	SCHEIBE FE/ZNXC3	RONDELLA PIATTA FE/ZNXC3	
006	80251227	002	RONDELLE PLATE FE/ZNXC3	PLAIN WASHER M12	SCHEIBE FE/ZNXC3	RONDELLA PIATTA FE/ZNXC3	
007	83040220	002	BOUCHON D'OBTURATION	END PLUG	VERSCHLUSSSTOPFEN	TAPPO DI CHIUSURA	
008	83090086	012	COLLIER PLASTIQUE	CABLE TIE PLASTIC	KABELBINDER PLASTIK	FASCETTA	
009	83240011	002	CATADIOPTRE ROUGE 60 ADHESIF	REFLECTOR RED ADHESIVE	RUECKSTRAHLER ROT SELBSTKL.	CATADIOTRI	
010	83240014	002	CATADIOPTRE	REFLECTOR	RUECKSTRAHLER	CATADIOTTRO	
011	83240212	002	PANNEAU CARRE SIMPLE-FACE	WARNING PLATE	WARNTAFEL	PANNELLO B/R ANT.	
012	83090192	012	COLLIER	CABLE TIE PLASTIC	KABELBINDER PLASTIK	ANELLO	
013	83090192	010	COLLIER	CABLE TIE PLASTIC	KABELBINDER PLASTIK	ANELLO	
014	83240400	001	FEU ARRIERE GAUCHE	REAR LAMP LEFT	RUECKLICHT LINKS	FANALINO COMPLETO POST. SX	[1]
015	83240401	001	FEU ARRIERE DROIT	REAR LAMP RIGHT	RUECKLICHT RECHTS	FANALINO COMPLETO POST. DX	[1]
016	K7025420	002	EQUERRE	GUSSET, CORNER	WINKEL	SQUADRA	
017	K7006790	001	COLL.FEUX DE SIGNALISATION	LIGHT SET	BELEUCHTUNG	SET LUCI	+ [1]
018	Z1305810	001	SUPPORT DROIT	SUPPORT, RH	STUETZE, RECHTS		
019	Z1306080	002	PROFIL EQUERRE	PROFILE, ANGLE	PROFIL, WINKEL-		
020	Z1306180	001	SUPPORT GAUCHE	SUPPORT, LH	STUETZE, LINKS		
021	N01602A0	001	FAISCEAU ELECTRIQUE	WIRING HARNESS	KABEL FUER BELEUCHTUNG	FASCIO DE CONDUTTORI	[1]





GMD8730
GMD8730-FF

B 0377 > C 0000
B 0001 > C 0000

K70R0747 F

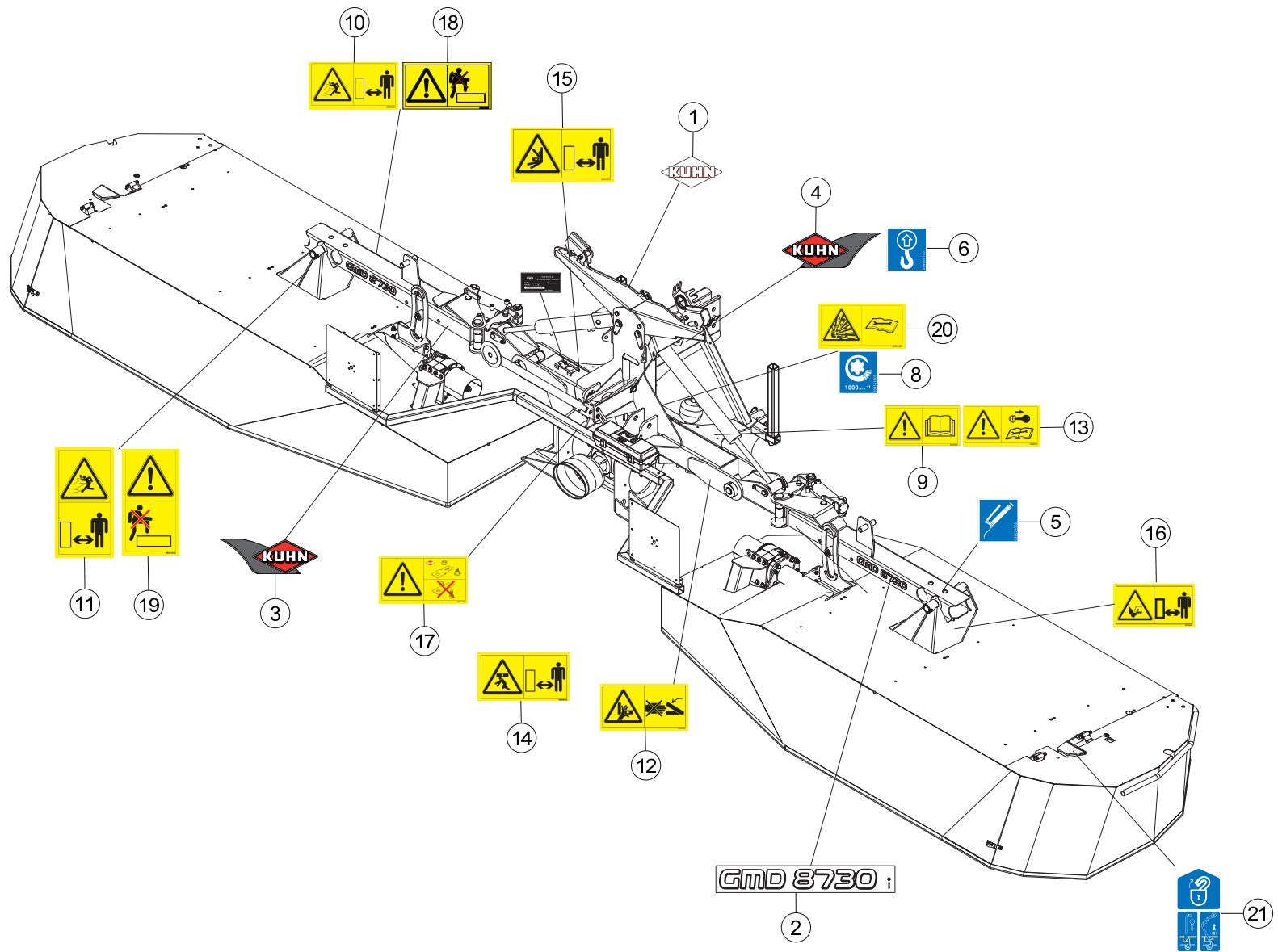
SIGNALISATION

SIGNALLING

BELEUCHTUNG U. WARNTAFELN

SEGNALAZIONE

Rep	Nr	Qt	Designation	Description	Bezeichnung	Referenza	Remarque - Remark - Bemerkung - Osservazioni
001	80061020	004	VIS TETE HEXAGONALE FE/ZNXC3	HEX. HEAD SCREW M10 X 20 MM CL	SECHSKANTSCHRAUBE FE/ZNXC3	VITE A TESTA ESAGONALE FE/ZNXC	
002	80061026	012	VIS TETE HEXAGONALE FE/ZNXC3	HEXAGON HEAD SCREW FE/ZNXC3	SECHSKANTSCHRAUBE FE/ZNXC3	VITE TESTA ESAGONALE FE/ZNXC3	
003	80061265	002	VIS TETE HEXAGONALE FE/ZNXC3	HEX BOLT M12X80 CL5.8 DIN931 R	SECHSKANTSCHRAUBE FE/ZNXC3	VITE TESTA ESAGONALE FE/ZNXC3	
004	80201040	016	ECROU HEX.BAS AUTOFR.FE/ZNXC3	SELF LOCKING NUT M10 DIN 985	SELBSTSICHERND.MUTTER FE/ZNXC3	DADO AUTOBLOCCANTE FE/ZNXC3	
005	80201240	002	ECROU HEX.BAS AUTOFR.FE/ZNXC3	SELF-LOCKING NUT M 12 DIN-985	SELBSTSICHERND.MUTTER FE/ZNXC3	DADO AUTOBLOCCANTE FE/ZNXC3	
006	80251176	016	RONDELLE PLATE FE/ZNXC3	PLAIN WASHER FE/ZNXC3	SCHEIBE FE/ZNXC3	RONDELLA PIATTA FE/ZNXC3	
007	80251227	002	RONDELLE PLATE FE/ZNXC3	PLAIN WASHER M12	SCHEIBE FE/ZNXC3	RONDELLA PIATTA FE/ZNXC3	
008	83040220	002	BOUCHON D'OBTURATION	END PLUG	VERSCHLUSSSTOPFEN	TAPPO DI CHIUSURA	
009	83090086	012	COLLIER PLASTIQUE	CABLE TIE PLASTIC	KABELBINDER PLASTIK	FASCETTA	
010	83200803	002	PASSE FIL	RUBBER PASS WIRE	GUMMI-TUELLE	PASSAFILO	
011	83240011	002	CATADIOPTRE ROUGE 60 ADHESIF	REFLECTOR RED ADHESIVE	RUECKSTRAHLER ROT SELBSTKL.	CATADIOTRI	
012	83240014	002	CATADIOPTRE	REFLECTOR	RUECKSTRAHLER	CATADIOTTRO	
013	83240212	002	PANNEAU CARRE SIMPLE-FACE	WARNING PLATE	WARNTAFEL	PANNELLO B/R ANT.	
014	83240400	001	FEU ARRIERE GAUCHE	REAR LAMP LEFT	RUECKLICHT LINKS	FANALINO COMPLETO POST. SX	[1]
015	83240401	001	FEU ARRIERE DROIT	REAR LAMP RIGHT	RUECKLICHT RECHTS	FANALINO COMPLETO POST. DX	[1]
016	83090192	022	COLLIER	CABLE TIE PLASTIC	KABELBINDER PLASTIK	ANELLO	
017	K7025420	002	EQUERRE	GUSSET, CORNER	WINKEL	SQUADRA	
018	K7028970	002	SUPPORT DE FEUX	SUPPORT, LIGHT	LEUCHTENTRAEGER	SUPPORTO LUCI	
019	K7028980	004	SUPPORT	SUPPORT	TRAEGER	SUPPORTO	
020	K7006790	001	COLL.FEUX DE SIGNALISATION	LIGHT SET	BELEUCHTUNG	SET LUCI	
021	N01814B0	001	FAISCEAU ELECTRIQUE	HARNESS, WIRING	KABELBAUM	CAVO ELETTRICO	+ [1]





GMD8730
GMD8730-FF

B 0001 > B 0131
B 0001 > B 0131

K70R0748 A

COLL.ETIQUETTES ADHESIVES

SET OF STICKERS

SATZ AUFKLEBER

SERIE ADESIVI

Rep	Nr	Qt	Designation	Description	Bezeichnung	Referenza	Remarque - Remark - Bemerkung - Osservazioni
001	K9500070	002	LOGO KUHN 207 BLANC/TRANSP.	LOGO KUHN 207	LOGO KUHN 207 WEISS/TRANSP.	LOGO KUHN 207 BIANCO TRASP.	
002	K9508480	002	ETIQ.ADH.	DECAL	AUFKLEBER	ADESIVO	
003	K9530070	001	ETIQ.ADH.	DECAL	AUFKLEBER	ADESIVO	
004	K9530080	001	ETIQ.ADH.	DECAL	AUFKLEBER	ADESIVO	
005	09905400	007	ETIQ.ADHESIVE IND.GRAISSEURS	TRANSFER	AUFKLEBER	ADESIVO	
006	09905510	005	ETIQ.ADHESIVE POINT DE LEVAGE	DECAL LIFTING POINT	AUFKLEBER ANSCHLAGPUNKT	ADESIVO	
007	09913300	001	ETIQ.ADHESIVE DANGER ROTATING	TRANSFER	AUFKLEBER	ADESIVO	
008	09915200	001	ETIQ.ADHESIVE 1000 MIN-1 A G.	DECAL 1000 MIN-1 LE.	AUFKLEBER 1000 MIN-1 LI.	ADESIVO	
009	59900000	001	PICTOGR.H NOTICE D'INSTR	PICTORIAL H INSTRUCTIONS	PIKTOGR.H BETRIEBSANLEITUNG	ADESIVO	*
010	59900200	002	PICTOGR.H DANGER PROJEC	PICTORIAL H DANGER PROJECTION	PIKTOGR.H GEFAHR FORTGESCHL.	ADESIVO	*
011	59900250	002	PICTOGR.V DANGER PROJEC	PICTORIAL V DANGER PROJECTION	PIKTOGR.V GEFAHR FORTGESCHL.	ADESIVO	*
012	59900300	004	PICTOGR.H ECRASEM.MAIN	PICTORIAL H CRUSH.DANGER HAND	PIKTOGR.H QUETSCHGEFAHR HAND	ADESIVO	*
013	59900400	001	PICTOGR.H ARRETER MOTEUR	PICTORIAL H STOP ENGINE	PIKTOGR.H MOTOR ABSTELLEN	ADESIVO	*
014	59900500	003	PICTOGR.H ECRASEM.CORPS	PICTORIAL H CRUSH. DANGER BODY	PIKTOGR.H QUETSCHGEF.KOERPER	ADESIVO	*
015	59900600	001	PICTOGR.H ECRASEM.TORSE	PICTORIAL H CRUSH.DANG.TORSO	PIKTOGR.H QUETSCHGEF.BRUSTK	ADESIVO	*
016	59900800	002	PICTOGR.H BLESSURE PIED	PICTORIAL H SEVERING OF FOOT	PIKTOGR.H FUSSVERLETZUNG	ADESIVO	*
017	59901100	001	PICTOGR.H PIECES D'ORIGINE	PICTORIAL GENUINE PARTS	PIKTOGR.H ORIGINALTEILE	ADESIVO PEZZI ORIGINAL	*
018	59901200	002	PICTOGR.H NE PAS MONTER	PICTORIAL H DO NOT STEP	PIKTOGR.H NICHT AUFSTEIGEN	ADESIVO	*
019	59901250	002	PICTOGR.V NE PAS MONTER	PICTORIAL V DO NOT STEP	PIKTOGR.V NICHT AUFSTEIGEN	ADESIVO	*
020	59901300	001	PICTOGR.H DANGER ACCUMULAT	PICTORIAL H DANGER ACCUMULATOR	PIKTOGR.H GEFAHR HYDROSPEICHER	ADESIVO	*
021	59910300	002	PICTOGR.H DEVERROUILLAGE	PICTORIAL H UNLOCKING	PIKTOGR.H ENTRIEGELUNG	ADESIVO	*

Pour les pictogrammes sans texte (standard CE) dont le code commence par 599xxxxx, le 7° chiffre est 0 ou 5.

Pour les pictogrammes avec texte, le 7° chiffre est respectivement:

- 1 ou 6 pour les pictogrammes avec texte français (standard du Canada francophone).
- 2 ou 7 pour les pictogrammes avec texte anglais (standard de pays anglophones non européens).

Safety pictorials without text (CE standard) with part no. starting with 599xxxxx, use 0 or 5 as the 7th digit of the number.

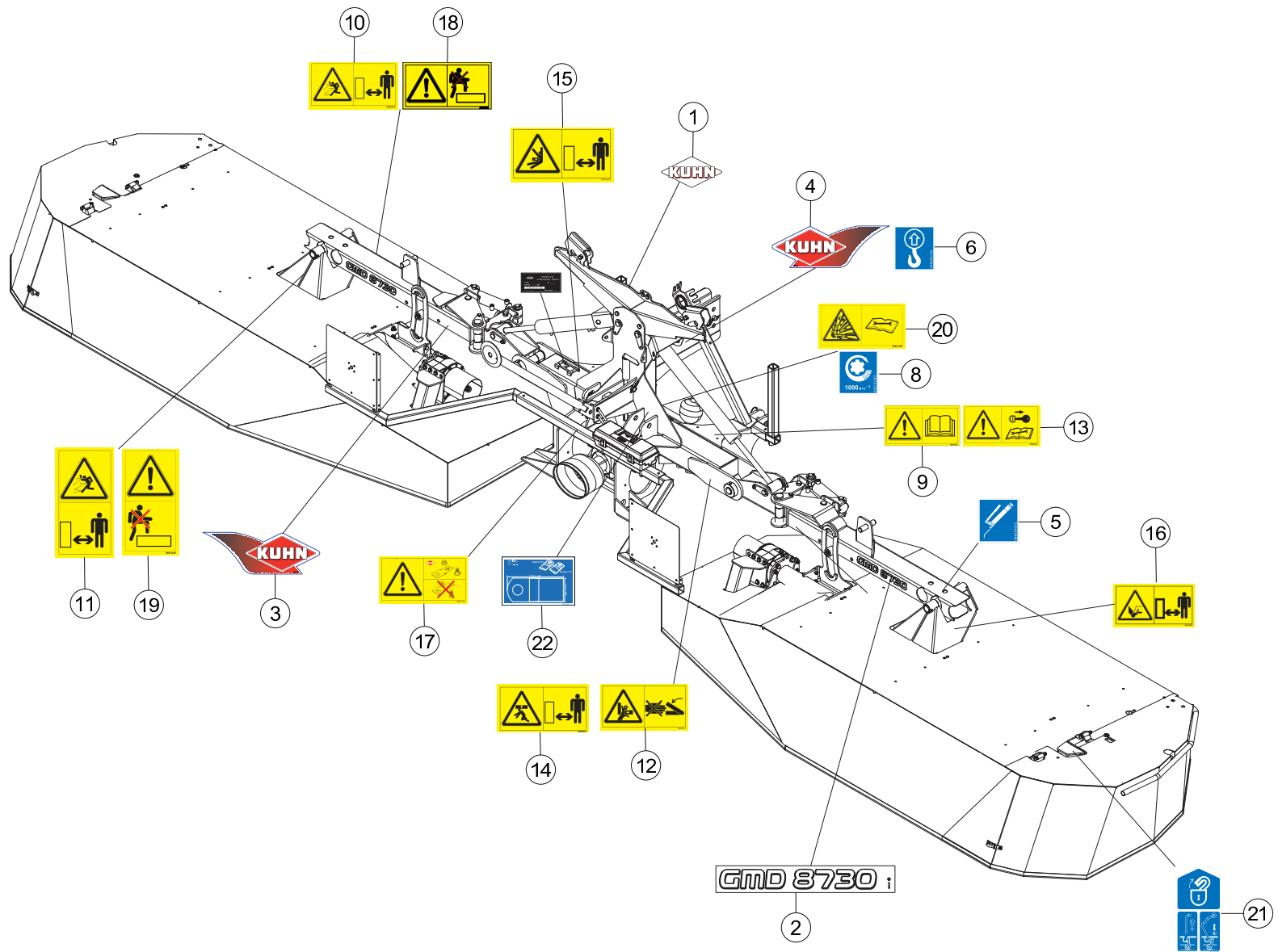
In the corresponding pictorials with text the 7th digit of the number is :

- 1 or 6 respectively for pictorials with French text as used in French Canada.
- 2 or 7 respectively for pictorials with English text as used in non-European English speaking countries.

Bei Sicherheitsaufklebern/Piktogrammen ohne Text (CE-Standard) mit Art.-Nr. 599xxxxx ist die 7. Ziffer 0 oder 5.

Bei den entsprechenden Sicherheitsaufklebern/Piktogrammen mit Text ist die 7. Ziffer:

- 1 oder 6 für Sicherheitsaufkleber/Piktogramme mit französischem Text (Serie im französischsprachigem Kanada)
- 2 oder 7 für Sicherheitsaufkleber/Piktogramme mit englischem Text (Serie in außereuropäischen englischsprachigen Ländern)





GMD8730
GMD8730-FF

B 0132 > C 0000
B 0132 > C 0000

K70R0748 B

COLL.ETIQUETTES ADHESIVES

SET OF STICKERS

SATZ AUFKLEBER

SERIE ADESIVI

Rep	Nr	Qt	Designation	Description	Bezeichnung	Referenza	Remarque - Remark - Bemerkung - Osservazioni
001	K9500070	002	LOGO KUHN 207 BLANC/TRANSP.	LOGO KUHN 207	LOGO KUHN 207 WEISS/TRANSP.	LOGO KUHN 207 BIANCO TRASP.	
002	K9508480	002	ETIQ.ADH.	DECAL	AUFKLEBER	ADESIVO	
003	K9530070	001	ETIQ.ADH.	DECAL	AUFKLEBER	ADESIVO	
004	K9530080	001	ETIQ.ADH.	DECAL	AUFKLEBER	ADESIVO	
005	09905400	007	ETIQ.ADHESIVE IND.GRAISSEURS	TRANSFER	AUFKLEBER	ADESIVO	
006	09905510	005	ETIQ.ADHESIVE POINT DE LEVAGE	DECAL LIFTING POINT	AUFKLEBER ANSCHLAGPUNKT	ADESIVO	
007	09913300	001	ETIQ.ADHESIVE DANGER ROTATING	TRANSFER	AUFKLEBER	ADESIVO	
008	09915200	001	ETIQ.ADHESIVE 1000 MIN-1 A G.	DECAL 1000 MIN-1 LE.	AUFKLEBER 1000 MIN-1 LI.	ADESIVO	
009	59900000	001	PICTOGR.H NOTICE D'INSTR	PICTORIAL H INSTRUCTIONS	PIKTOGR.H BETRIEBSANLEITUNG	ADESIVO	*
010	59900200	002	PICTOGR.H DANGER PROJEC	PICTORIAL H DANGER PROJECTION	PIKTOGR.H GEFAHR FORTGESCHL.	ADESIVO	*
011	59900250	002	PICTOGR.V DANGER PROJEC	PICTORIAL V DANGER PROJECTION	PIKTOGR.V GEFAHR FORTGESCHL.	ADESIVO	*
012	59900300	004	PICTOGR.H ECRASEM.MAIN	PICTORIAL H CRUSH.DANGER HAND	PIKTOGR.H QUETSCHGEFAHR HAND	ADESIVO	*
013	59900400	001	PICTOGR.H ARRETER MOTEUR	PICTORIAL H STOP ENGINE	PIKTOGR.H MOTOR ABSTELLEN	ADESIVO	*
014	59900500	003	PICTOGR.H ECRASEM.CORPS	PICTORIAL H CRUSH. DANGER BODY	PIKTOGR.H QUETSCHGEF.KOERPER	ADESIVO	*
015	59900600	001	PICTOGR.H ECRASEM.TORSE	PICTORIAL H CRUSH.DANG.TORSO	PIKTOGR.H QUETSCHGEF.BRUSTK	ADESIVO	*
016	59900800	002	PICTOGR.H BLESSURE PIED	PICTORIAL H SEVERING OF FOOT	PIKTOGR.H FUSSVERLETZUNG	ADESIVO	*
017	59901100	001	PICTOGR.H PIECES D'ORIGINE	PICTORIAL GENUINE PARTS	PIKTOGR.H ORIGINALTEILE	ADESIVO PEZZI ORIGINAL	*
018	59901200	002	PICTOGR.H NE PAS MONTER	PICTORIAL H DO NOT STEP	PIKTOGR.H NICHT AUFSTEIGEN	ADESIVO	*
019	59901250	002	PICTOGR.V NE PAS MONTER	PICTORIAL V DO NOT STEP	PIKTOGR.V NICHT AUFSTEIGEN	ADESIVO	*
020	59901300	001	PICTOGR.H DANGER ACCUMULAT	PICTORIAL H DANGER ACCUMULATOR	PIKTOGR.H GEFAHR HYDROSPEICHER	ADESIVO	*
021	59910300	002	PICTOGR.H DEVERROUILLAGE	PICTORIAL H UNLOCKING	PIKTOGR.H ENTRIEGELUNG	ADESIVO	*
022	K9C064TL	001	PICTO.T	DECAL	PIKTOGR.T	ADESIVO	

Pour les pictogrammes sans texte (standard CE) dont le code commence par 599xxxxx, le 7° chiffre est 0 ou 5.

Pour les pictogrammes avec texte, le 7° chiffre est respectivement:

1 ou 6 pour les pictogrammes avec texte français (standard du Canada francophone).

2 ou 7 pour les pictogrammes avec texte anglais (standard de pays anglophones non européens).

Safety pictorials without text (CE standard) with part no. starting with 599xxxxx, use 0 or 5 as the 7th digit of the number.

In the corresponding pictorials with text the 7th digit of the number is :

1 or 6 respectively for pictorials with French text as used in French Canada.

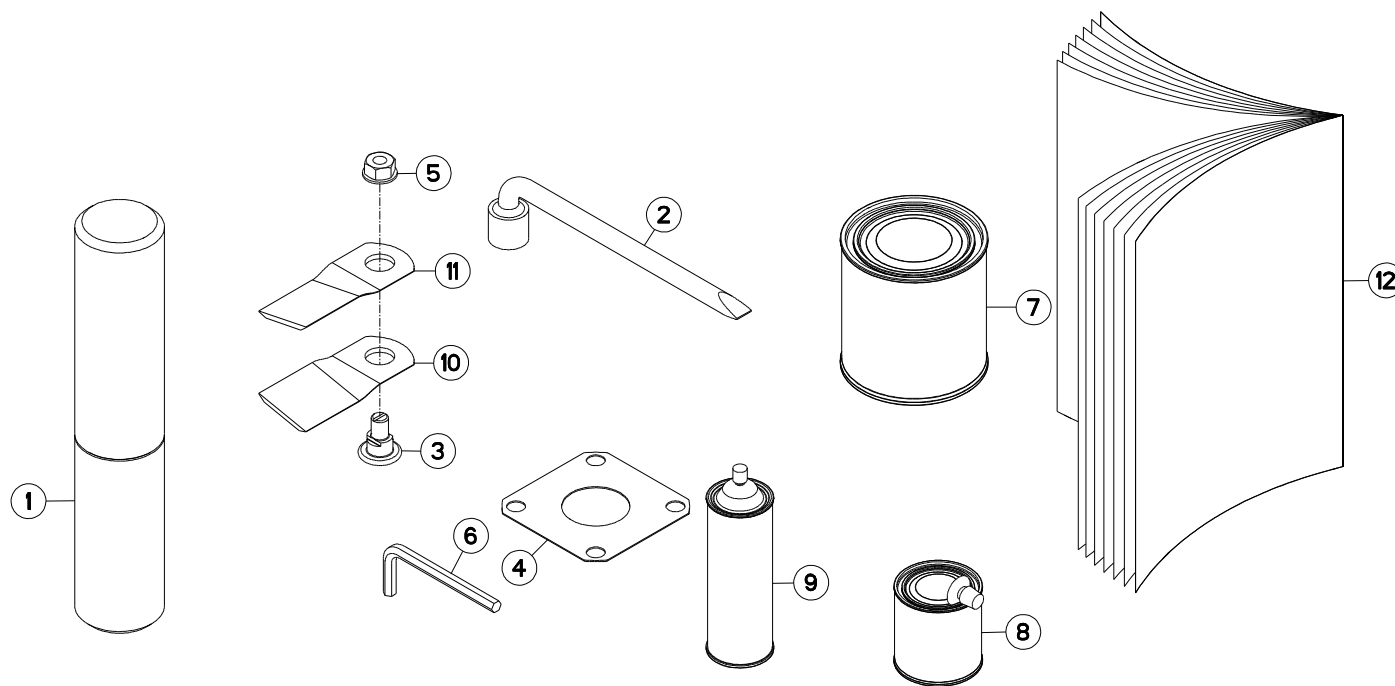
2 or 7 respectively for pictorials with English text as used in non-European English speaking countries.

Bei Sicherheitsaufklebern/Piktogrammen ohne Text (CE-Standard) mit Art.-Nr. 599xxxxx ist die 7. Ziffer 0 oder 5.

Bei den entsprechenden Sicherheitsaufklebern/Piktogrammen mit Text ist die 7. Ziffer:

1 oder 6 für Sicherheitsaufkleber/Piktogramme mit französischem Text (Serie im französischsprachigem Kanada)

2 oder 7 für Sicherheitsaufkleber/Piktogramme mit englischem Text (Serie in außereuropäischen englischsprachigen Ländern)





GMD8730

B 0001 > C 0000

K70R0732 B

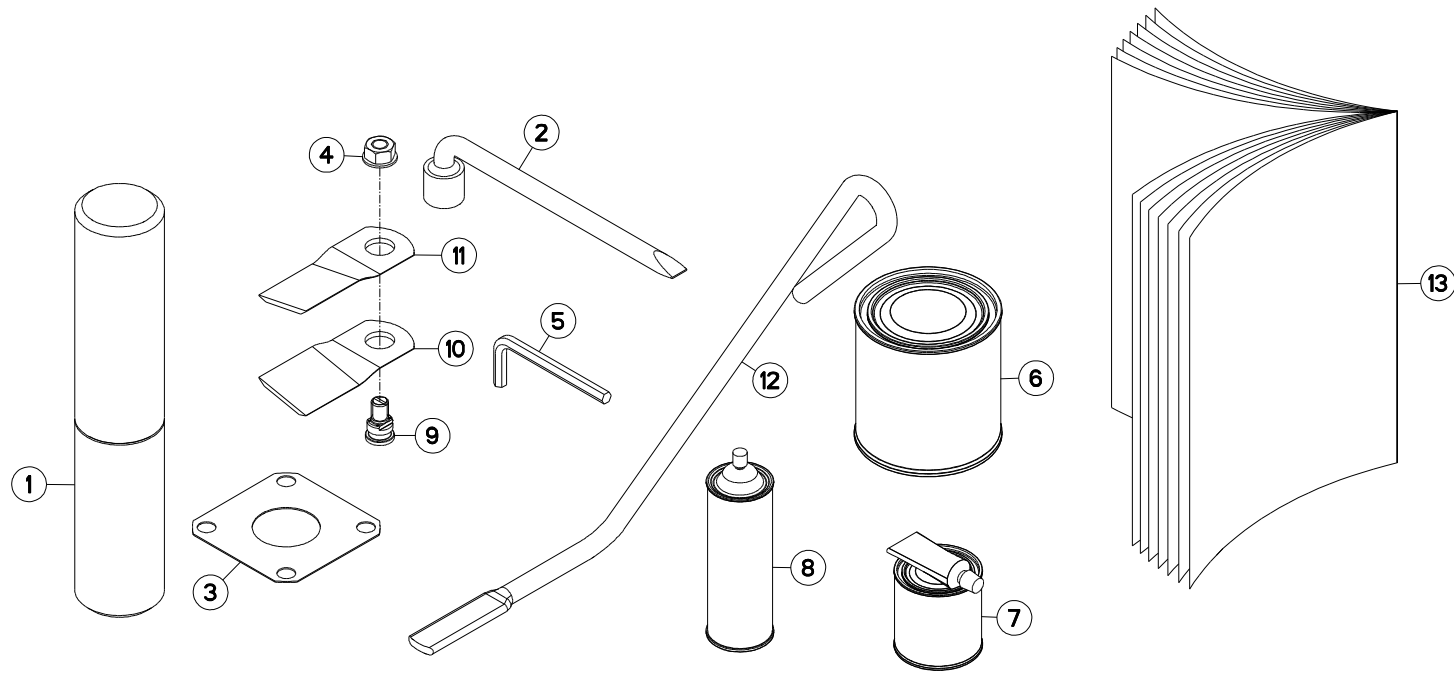
DIVERS

MISCELLANEOUS

VERSCHIEDENES

VARIE

Rep	Nr	Qt	Designation	Description	Bezeichnung	Referenza	Remarque - Remark - Bemerkung - Osservazioni
001	9006600	001	PORTE-DOCUMENTS TUBULAIRE	DOCUMENT BOX	GEWINDEPACK	PORTADUCOMANTI TUBOLARE	
002	50080200	001	CLE A PIPE DE 18 (12PANS)	BOX SPANNER 18	PFEIFENSCHLUESSEL 18	CHIAVE X FC 280F MATR.95	
003	56115800	016	VIS AUTOFREINEE	SCREW, SELF-LOCKING	SELBSTSICHERNDE SCHRAUBE	VITE AUTOBLOCCANTE	
004	56807100	008	ENTRETOISE	SPACER	DISTANZSCHEIBE	DISTANZIALE	
005	80201262	016	ECROU TWOLOK FLZNNC	SELF-LOCKING NUT FLZNNC	SELBSTSICHERNDE MUTTER FLZNNC	DADO TWOLOCK FLZNNC	
006	83450005	001	CLE MALE 8	ALLEN WRENCH 8	6KT.STIFTSCHLUESSEL 8	CHIAVE	
007	83503018	001	BOITE 1L PEINT.ROUGE	1L RED PAINT CAN.	DOSE FARBE ROT,1L	VERNICE ROSSA KUHN	OPT
008	83503019	001	BOITE 0,6L PEIN.ROU.2K+DURCIS	0,6L RED PAINT CAN,+HARDENER	DOSE 0,6L FARBE ROT, 2KOMP.	VERNICE ROSSA KUHN 2K 0,6L	OPT
009	83503026	001	BOMBE AEROSOL ROUGE KUHN	RED SPRAY PAINT	FARBSPRUEHDOSE KUHN ROT	VERNICE SPRAY ROSSA	
010	K6804710	016	COUTEAU LONG 95 DISQUE T.A G.	ANGLED BLADE - LEFT	MAEHKLINGE GEDREHT - LINKS	COLTELLO PIEGATO - SINISTRO	
011	K6804720	016	COUTEAU LONG 95 DISQUE T.A D.	ANGLED BLADE - RIGHT	MAEHKLINGE GEDREHT - RECHTS	COLTELLO PIEGATO - DESTRA	
012	KN248B	001	NOTICE D'INST.	OPERATOR'S MANUAL	BETRIEBSANLEITUNG	MANUALE D'USO E MANUTENZIONE	





GMD8730-FF

B 0001 > C 0000

K70R0750 B

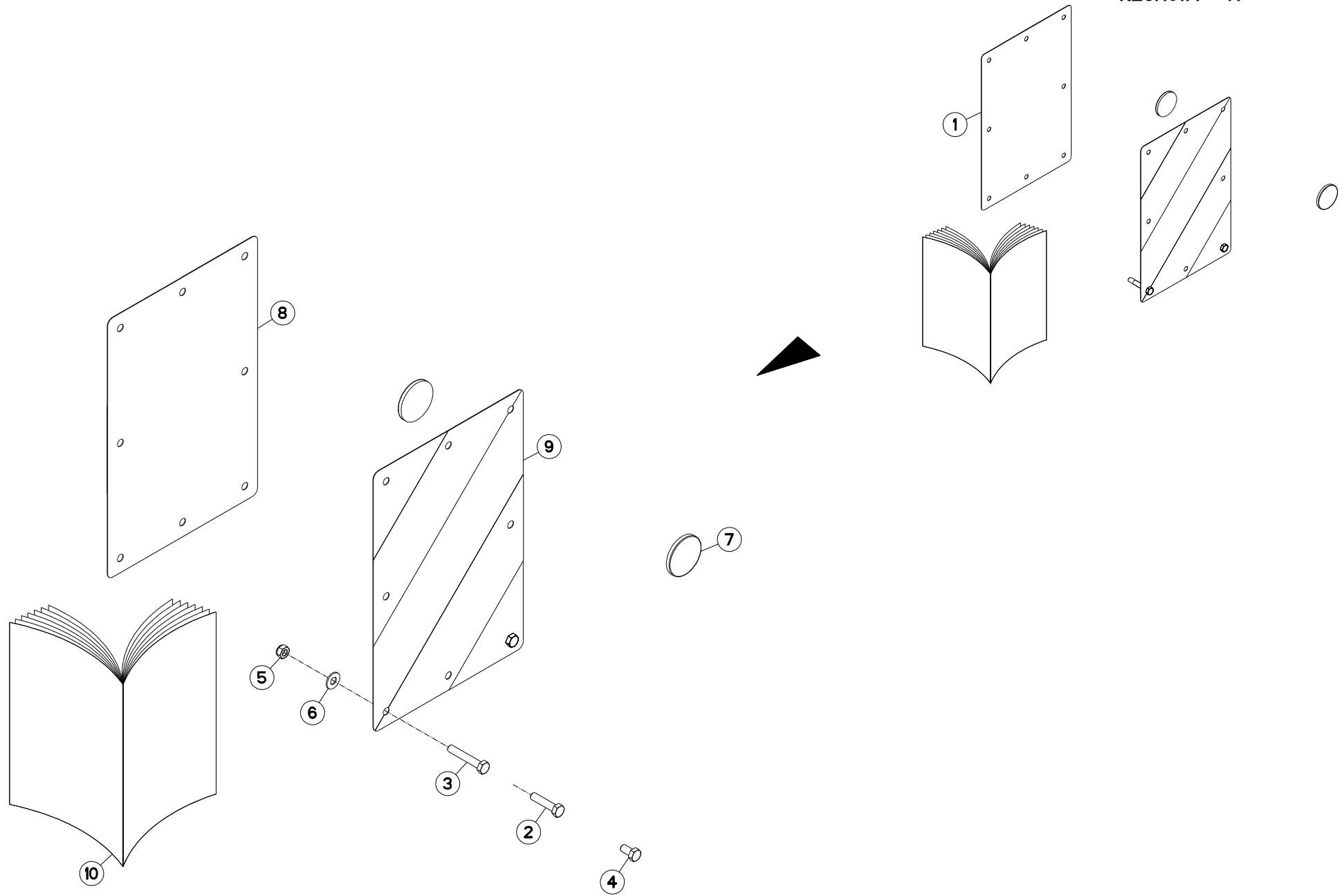
DIVERS FF

MISCELLANEOUS FF

VERSCHIEDENES FF

VARIE FF

Rep	Nr	Qt	Designation	Description	Bezeichnung	Referenza	Remarque - Remark - Bemerkung - Osservazioni
001	9006600	001	PORTE-DOCUMENTS TUBULAIRE	DOCUMENT BOX	GEWINDEPACK	PORTADUCOMANTI TUBOLARE	
002	50080200	001	CLE A PIPE DE 18 (12PANS)	BOX SPANNER 18	PFEIFENSCHLUESSEL 18	CHIAVE X FC 280F MATR.95	
003	56807100	008	ENTRETOISE	SPACER	DISTANZSCHEIBE	DISTANZIALE	
004	80201262	016	ECROU TWOLOK FLZNNC	SELF-LOCKING NUT FLZNNC	SELBSTSICHERNDE MUTTER FLZNNC	DADO TWOLOCK FLZNNC	
005	83450005	001	CLE MALE 8	ALLEN WRENCH 8	6KT.STIFTSCHLUESSEL 8	CHIAVE	
006	83503018	001	BOITE 1L PEINT.ROUGE	1L RED PAINT CAN,	DOSE FARBE ROT,1L	VERNICE ROSSA KUHN	OPT
007	83503019	001	BOITE 0,6L PEIN.ROU.2K+DURCIS	0,6L RED PAINT CAN,+HARDENER	DOSE 0,6L FARBE ROT, 2KOMP.	VERNICE ROSSA KUHN 2K 0,6L	OPT
008	83503026	001	BOMBE AEROSOL ROUGE KUHN	RED SPRAY PAINT	FARBSPRUEHDOSE KUHN ROT	VERNICE SPRAY ROSSA	
009	K6801011	016	VIS AUTOFREINEE	SCREW, SELF-LOCKING	SELBSTSICHERNDE SCHRAUBE	VITE AUTOBLOCCANTE	
010	K6804710	016	COUTEAU LONG 95 DISQUE T.A G.	ANGLED BLADE - LEFT	MAEHKLINGE GEDREHT - LINKS	COLTELLO PIEGATO - SINISTRO	
011	K6804720	016	COUTEAU LONG 95 DISQUE T.A D.	ANGLED BLADE - RIGHT	MAEHKLINGE GEDREHT - RECHTS	COLTELLO PIEGATO - DESTRA	
012	K6805100	001	OUTIL	TOOL	WERKZEUG		
013	KN248B	001	NOTICE D'INST.	OPERATOR'S MANUAL	BETRIEBSANLEITUNG	MANUALE D'USO E MANUTENZIONE	





GMD8730
GMD8730-FF

B 0001 > C 0000
B 0001 > C 0000

K25R0114 A

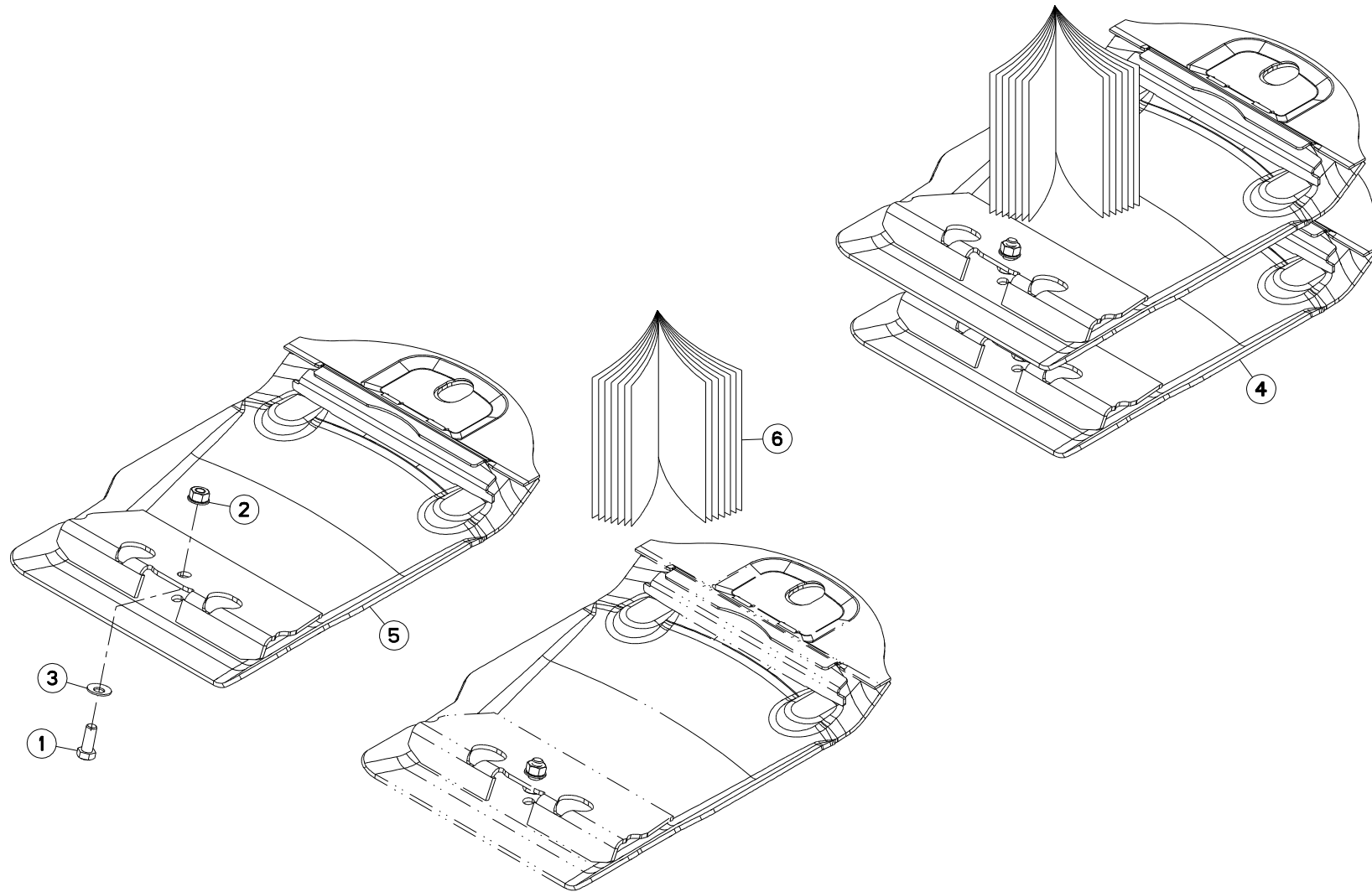
SIGNALISATION LATERALE

SIDE SIGNALLING

SEITLICHE WARNTAFELN

SEGNALAZIONE LATERALI

Rep	Nr	Qt	Designation	Description	Bezeichnung	Referenza	Remarque - Remark - Bemerkung - Osservazioni
001	1016430	001	COLL.SIGNALISA.LATERALE CDR FR	SET OF SIDE WARNING BOARDS FR	SATZ SEITL.WARNTAFELN FR	IMP.PANN.SEGN. FR	+ [1] ESP:FR
002	80061046	004	VIS TETE HEXAGONALE FE/ZNXC3	HEXAGON HEAD SCREW FE/ZNXC3	SECHSKANTSCHRAUBE FE/ZNXC3	VITE TESTA ESAGONALE FE/ZNXC3	[1]
003	80061054	004	VIS TETE HEXAGONALE FE/ZNXC3	HEX BOLT M10X60 CL5.8 DIN931 R	SECHSKANTSCHRAUBE FE/ZNXC3	VITE TESTA ESAGONALE FE/ZNXC3	[1]
004	80061020	004	VIS TETE HEXAGONALE FE/ZNXC3	HEX. HEAD SCREW M10 X 20 MM CL	SECHSKANTSCHRAUBE FE/ZNXC3	VITE A TESTA ESAGONALE FE/ZNXC	[1]
005	80201040	004	ECROU HEX.BAS AUTOFR.FE/ZNXC3	SELF LOCKING NUT M10 DIN 985	SELBSTSICHERND.MUTTER FE/ZNXC3	DADO AUTOBLOCCANTE FE/ZNXC3	[1]
006	80251176	004	RONDELLE PLATE FE/ZNXC3	PLAIN WASHER FE/ZNXC3	SCHEIBE FE/ZNXC3	RONDELLA PIATTA FE/ZNXC3	[1]
007	83240014	002	CATADIOPTRE	REFLECTOR	RUECKSTRAHLER	CATADIOTTRO	[1]
008	83240209	001	PANNEAU DE SIGNAL.RECT.ARD-AVG	WARNING PLATE	WARNTAFEL HI-RE + VO-LI	PANNELLO	[1]
009	83240210	001	PANNEAU DE SIGNAL.RECT.ARG-AVD	WARNING PLATE	WARNTAFEL HI-LI + VO-RE	PANNELLO	[1]
010	KE0101TL	001	NOTICE D'EQUIP.COLL.1016430	OPTIONAL EQUIPMENT MANUAL	ANLEITUNG FÜR SONDERAUSRÜSTUNG	MANUALE EQUIPAGGIAMENTI OPZ.	[1]





GMD8730
GMD8730-FF

B 0001 > C 0000
B 0001 > C 0000

K68R0154 B

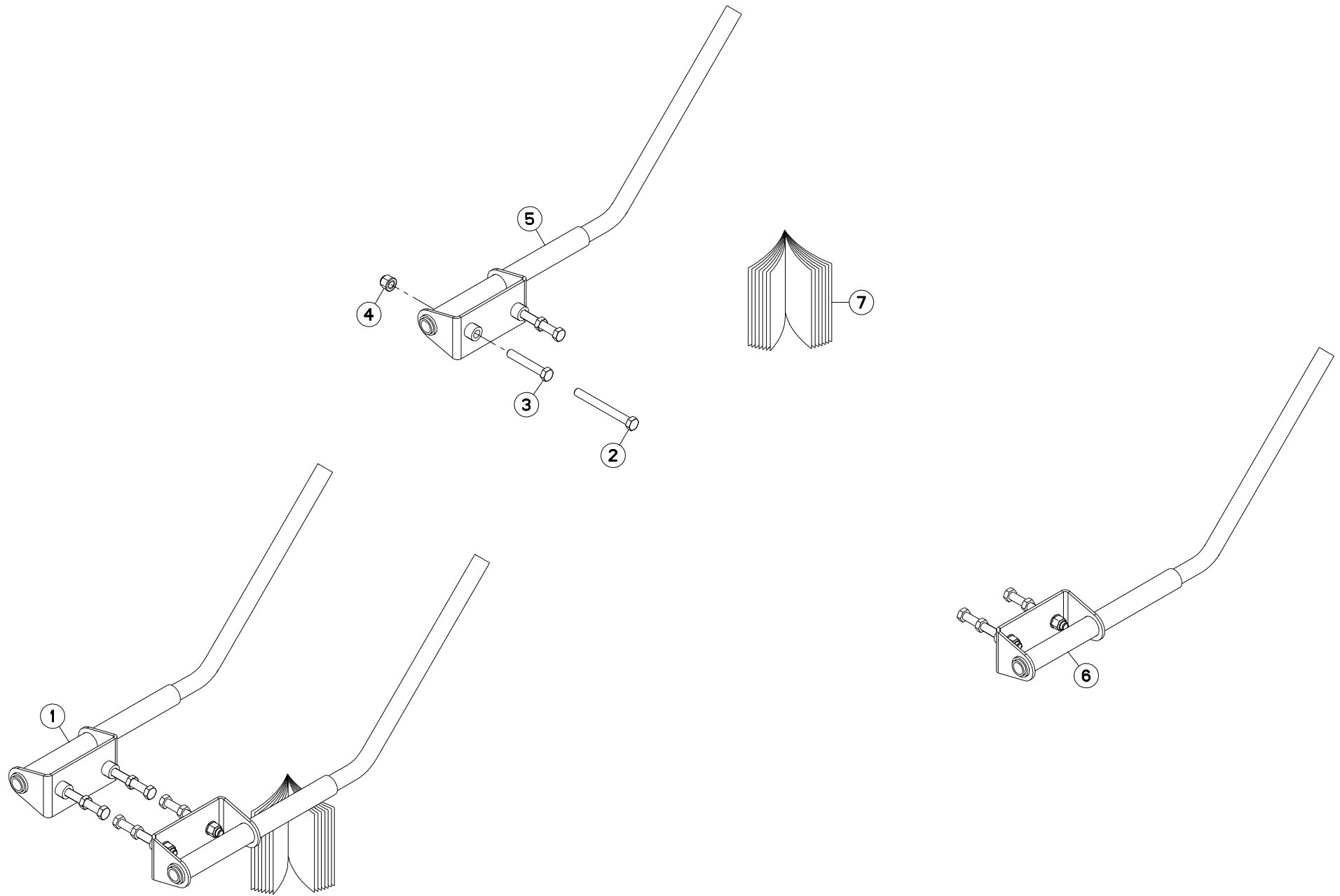
COLL.SEMELLES SURELEVEES

RAISED SKID SHOE SET

SATZ HOCHSCHNITTKUFEN

KIT SLITTE RIALZATE

Rep	Nr	Qt	Designation	Description	Bezeichnung	Referenza	Remarque - Remark - Bemerkung - Osservazioni
001	80061271	002	VIS TETE HEXAGONALE FE/ZNXC3	HEX BOLT M12X30 CL5.8 DIN933 R	SECHSKANTSCHRAUBE FE/ZNXC3	VITE TESTA ESAGONALE FE/ZNXC3	[1]
002	80201262	002	ECROU TWOLOCK FLZNNC	SELF-LOCKING NUT FLZNNC	SELBSTSICHERNDE MUTTER FLZNNC	DADO TWOLOCK FLZNNC	[1]
003	80281250	002	RONDELLE CONTACT BLOC.FLZNNC	CONICAL SPRING WASHER FLZNNC	SPANNSCHEIBE FLZNNC	RONDELLA BLOCCAGGIO FLZNNC	[1]
004	1066160	001	COLL.SEMELLES SUREL.85MM NV	RAISED SKID SET 85MM	SATZ HOCHSCHNITTKUFEN 85MM	KIT SLITTE RIALZATE 85MM	OPT +[1]
005	K6804690	002	SEMELLE	SKID SHOE	SCHUTZKUFE	SLITTA	[1]
006	KE0126TL	001	NOTICE D'EQUIP.COLL.1066160	OPTIONAL EQUIPMENT MANUAL	ANLEITUNG FÜR SONDERAUSRÜSTUNG	MANUALE EQUIPAGGIAMENTI OPZ.	[1]





GMD8730
GMD8730-FF

B 0001 > C 0000
B 0001 > C 0000

K68R0032 C

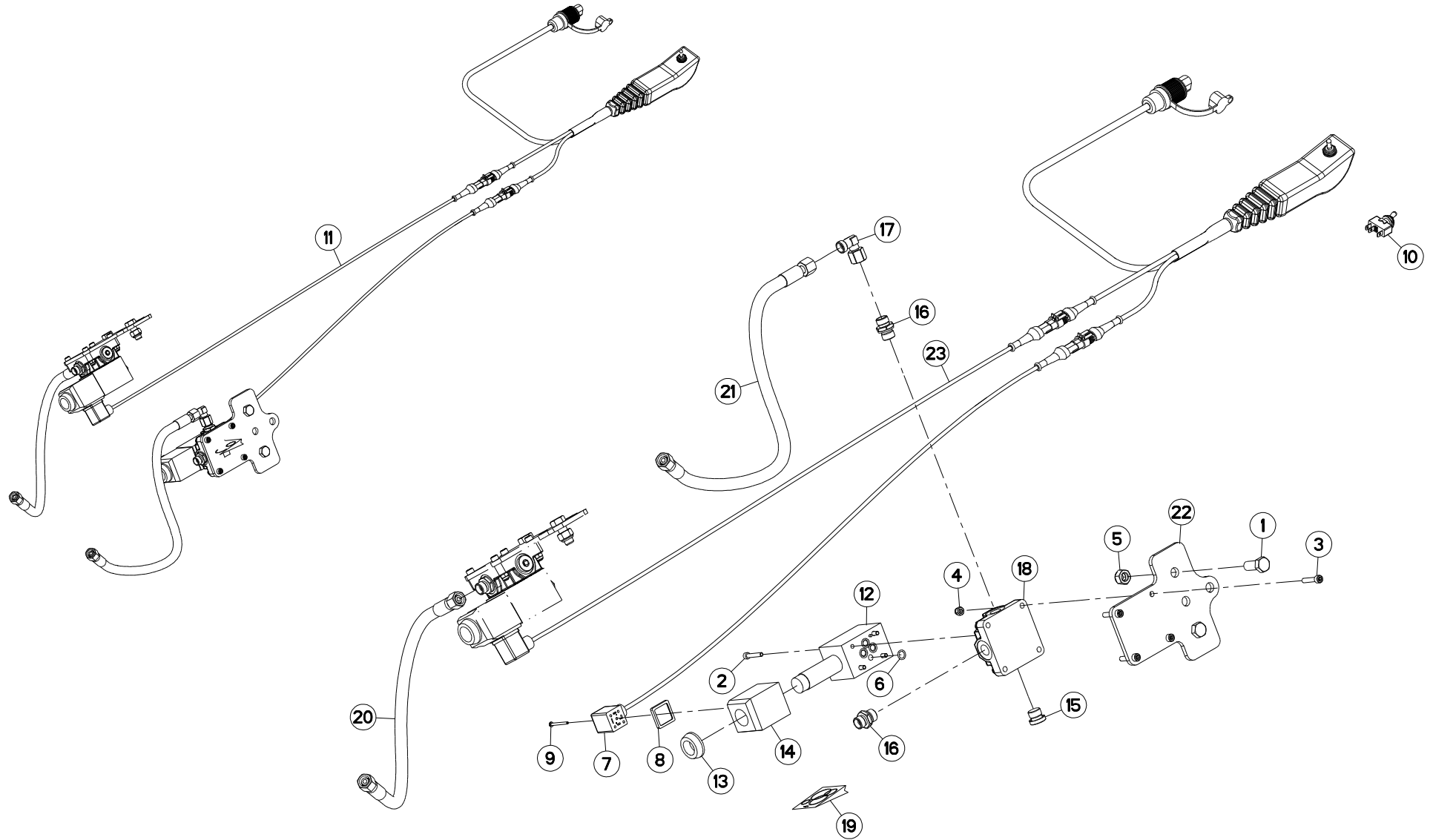
COLLECTION RABATTEUR

SIDE DEFLECTOR SET

SATZ SEITLICHE GRASABWEISER

SERIE DI DEFLETTORI LATERALI

Rep	Nr	Qt	Designation	Description	Bezeichnung	Referenza	Remarque - Remark - Bemerkung - Osservazioni
001	1066020	001	COLL.RABAT.LAT.OPTIDISC	SIDE DEFLECT.SET OPTIDISC	SEIT.GRASABW.SATZ OPTIDISC		+[1]
002	80061609	004	VIS TETE HEXAGONALE FLZNNC	SCREW, HEX HEAD FLZNNC	SECHSKANTSCHRAUBE FLZNNC	VITE A TESTA ESAGONALE FLZNNC	[1]
003	80061679	004	VIS TETE HEXAGONALE FLZNNC	HEXAGON HEAD SCREW FLZNNC	SECHSKANTSCHRAUBE FLZNNC	VITE A TESTA ESAGONALE FLZNNC	[1]
004	80201662	004	ECROU HEXAG.EMBASE POLYSTOP	SELF-LOCKING NUT W.COLLAR	SELBSTSICHERNDE BUNDMUTTER	DADO AUTOBLOCCANTE	[1]
005	K7013771	001	RABATTEUR	DEFLECTOR	ABWEISBLECH	DEFLETTORE	[1]
006	K7013781	001	RABATTEUR	DEFLECTOR	ABWEISBLECH	DEFLETTORE	[1]
007	KE0016TL	001	NOTICE D'EQUIP.COLL.1066020	OPTIONAL EQUIPMENT MANUAL	ANLEITUNG FÜR SONDERAUSRÜSTUNG	MANUALE EQUIPAGGIAMENTI OPZ.	[1]





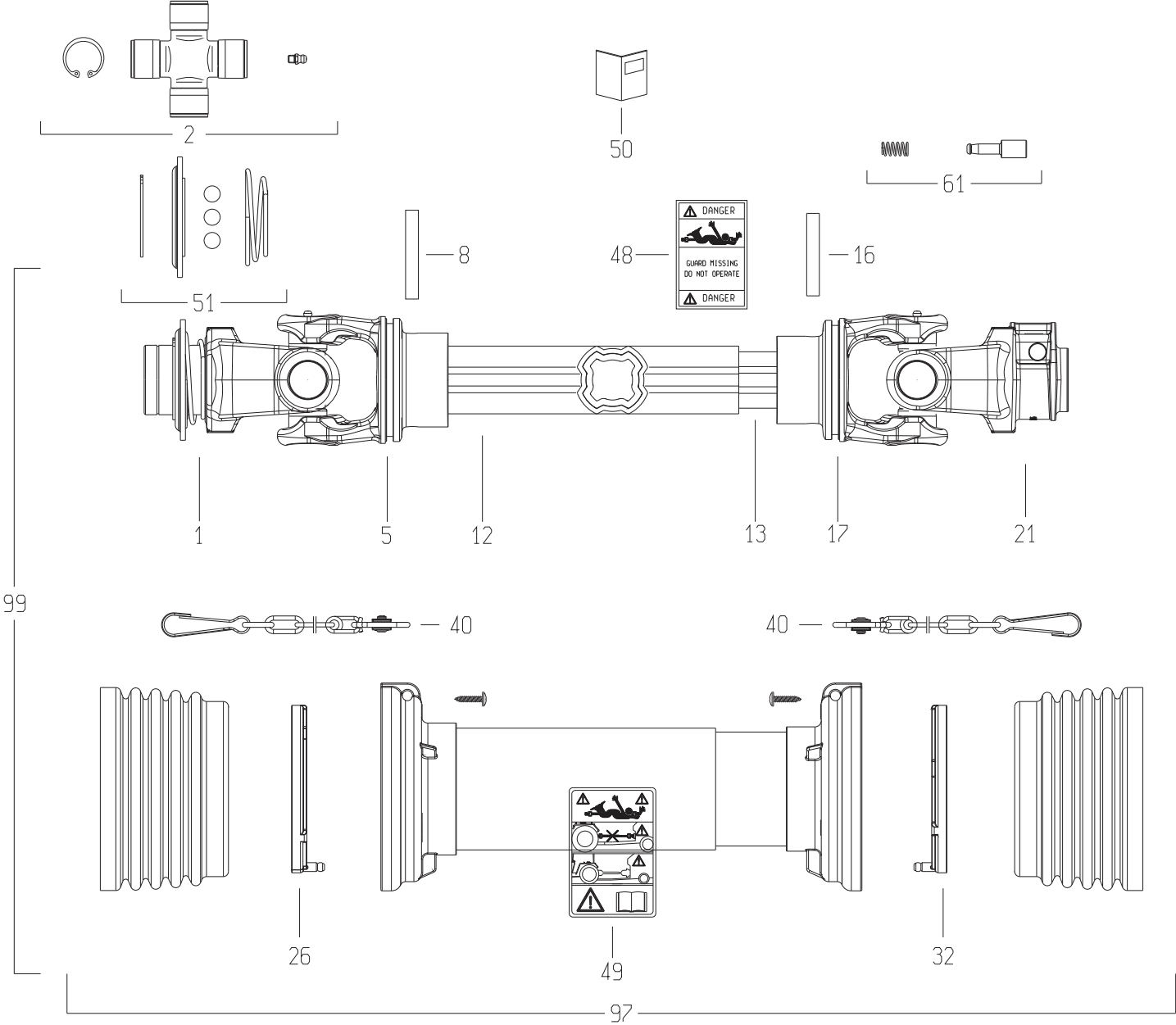
RELEVAGE HYDRAULIQUE

HYDRAULIC LIFT

HYDRAULISCHE AUSHEBUNG

SOLLEVATORE IDRAULICO

Rep	Nr	Qt	Designation	Description	Bezeichnung	Referenza	Remarque - Remark - Bemerkung - Osservazioni
001	80061271	004	VIS TETE HEXAGONALE FE/ZNXC3	HEX BOLT M12X30 CL5.8 DIN933 R	SECHSKANTSCHRAUBE FE/ZNXC3	VITE TESTA ESAGONALE FE/ZNXC3	[1]
002	80080530	008	VIS TETE CYL.SIX P.CR.FE/ZNXC3	HEX.SOCK.HEAD CAP SCR.FE/ZNXC3	ZYLINDERSCHR.INNENSEC.FE/ZNXC3	VITE A TESTA CILINDR. FE/ZNXC3	[1]
003	80080630	008	VIS TETE CYL.SIX P.CR.FE/ZNXC3	HEX.SOCK.HEAD CAP SCR.FE/ZNXC3	ZYLINDERSCHR.INNENSEC.FE/ZNXC3	VITE A TESTA CILINDR. FE/ZNXC3	[1]
004	80200630	008	ECROU HEX.AUTOFREINE FE/ZNXC3	SELF LOCKING NUT M6 DIN 982	SELBSTSICHERNDE MUTT.FE/ZNXC3	DADO AUTOBLOCCANTE FE/ZNXC3	[1]
005	80201240	004	ECROU HEX.BAS AUTOFR.FE/ZNXC3	SELF-LOCKING NUT M 12 DIN-985	SELBSTSICHERND.MUTTER FE/ZNXC3	DADO AUTOBLOCCANTE FE/ZNXC3	[1]
006	82060914	004	JOINT TORIQUE VITON VERT	O-RING	O-RING	GUARNIZIONE	[1]
007	83235021	002	CONNECTEUR DIN43650-A	CONNECTOR DIN43650-A	VERBINDUNG DIN43650-A	CONNETTORE DIN43650-A	[1] +[2]
008	83235067	002	JOINT PROFILE DIN43650-A	PROFILED GASKET DIN43650-A	PROFILDICHTUNG DIN43650-A	UNITO PIATTO DIN43650-A	[2]
009	83235068	002	VIS INOX DIN43650	STAINLESS STEEL SCREW DIN43650	EDELSTAHL.SCHRAUBE DIN43650	VITE INOX DIN43650	[2]
010	83236052	001	INTER.LEV C ON-ON UNIP	SWITCH	SCHALTER C ON-ON	INTERRUPTORE+CAPP+ROND	[4]
011	1066190	001	COLL.COMMANDE ELEC.REL.IND	SINGLE SIDE LIFTING ELEC/HYD	ELEKTR.EINZELAUSHEBUNG	OPT	+ [1]
012	A4050012	002	DISTRIBUTEUR	VALVE, DIVERTER	VERTEILER	DISTRIBUTORE	[1] +[3]
013	A4054098	002	ECROU	NUT	MUTTER	DADO	[3]
014	A4054099	002	BOBINE	COIL	SPULE	BIBINA	[3]
015	A4061802	004	BOUCHON 3/8G CHC F.E FE/ZNXC3	PLUG 3/8G CHC F.E FE/ZNXC3	VERSCHLUSSSCHRAUBE 3/8G CHC F.	TAPPO 3/8G CHC F.E FE/ZNXC3	[1]
016	A4080401	004	UNION MALE	MALE STUD CONNECTOR	GERADER EINSCHRAUBSTUTZEN	GIUZIONE DIRITTA ZBC	[1]
017	A4082700	001	COUDE TOURNANT	AJUSTABLE MALE STUD ELBOW	EINSTELLBARER WINKELSTUTZEN	GIUNZIONE A 90°ORIENTABILE	[1]
018	A4101014	002	EMBASE 1 EL CETOP3 MR.S.L-3-3/	MOUNTING BASE CETOP	BODENPLATTE CETOP	SPESSORE	[1]
019	A4200007	001	POCHETTE DE JTS D'ELECTROVANNE	SEAL KIT	DICHTUNGSSATZ	SERIE GUARNIZIONI	: A4050012
020	A4921063	001	FLEXIBLE HYDRAULIQUE	HYDRAULIC HOSE	HYDRAULIKSCHLAUCH	TUBO GOMMA	[1]
021	A4921063	001	FLEXIBLE HYDRAULIQUE	HYDRAULIC HOSE	HYDRAULIKSCHLAUCH	TUBO GOMMA	[1]
022	K7025530	002	SUPPORT	SUPPORT	TRAEGER	SUPPORTO	[1]
023	K7025760	001	COMMANDE	SYSTEM, ACTUATION	BEDIENUNG	COMANDO	[1] +[4]





GMD8730
GMD8730-FF

B 0001 > C 0000
B 0001 > C 0000

K99R0446 C

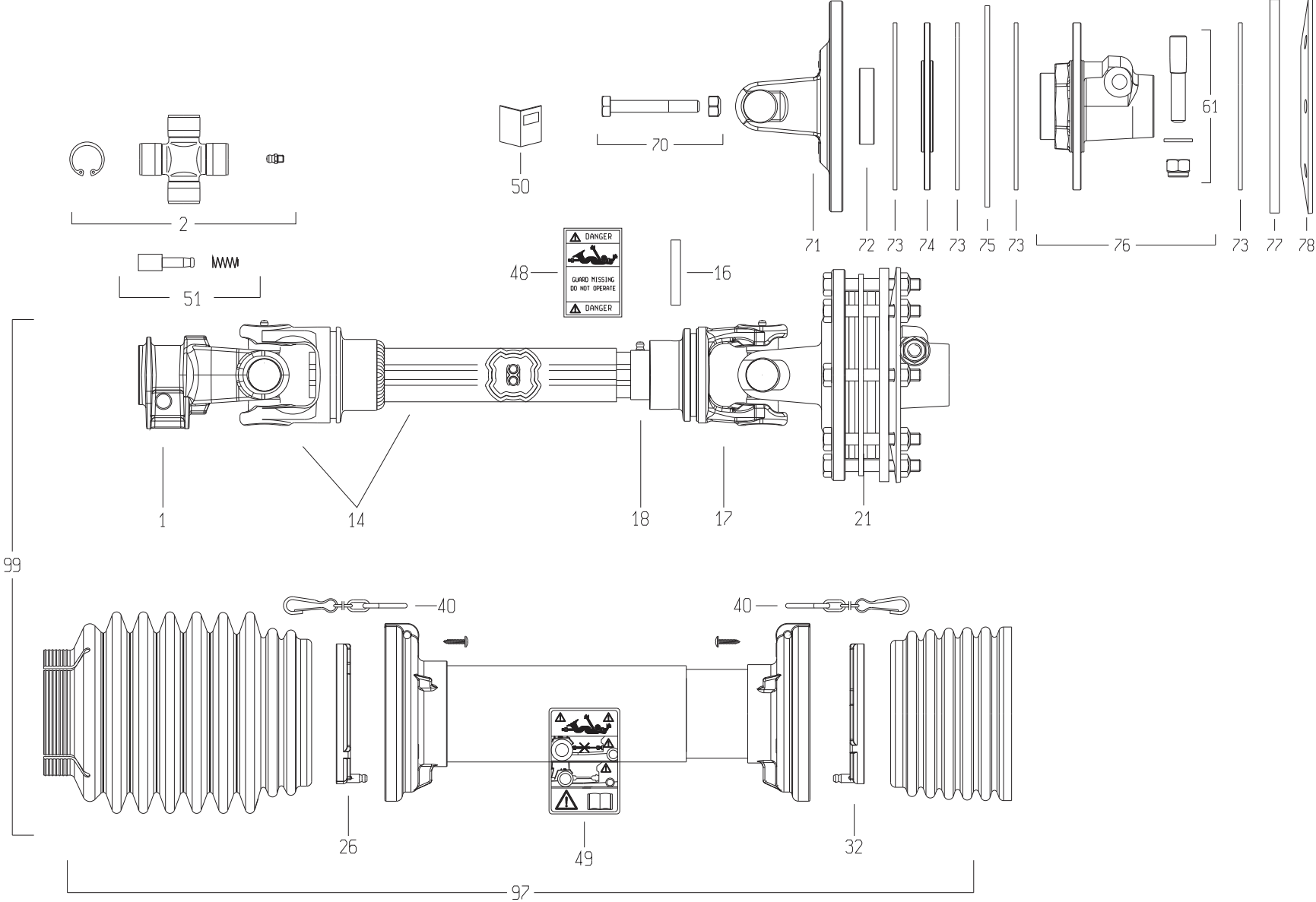
TRANSMISSION 4800701

TRANSMISSION 4800701

GELENKWELLE 4800701

TRANSMISSIONE 4800701

Rep	Nr	Qt	Designation	Description	Bezeichnung	Referenza	Remarque - Remark - Bemerkung - Osservazioni
001	4803102	001	MACHOIRE VERROUILLAGE A BILLES	BALL LOCKING YOKE	AUFSTECKGABEL MIT KUGELVERSCHL	FORCELLA CHIUSURA A BIGLIE	
002	4805081	002	CROISILLON CPL	CROSS JOURNAL	KREUZGARNITUR	CROCIERA	
005	4803169	001	MACHOIRE TUBE EXTERIEUR	YOKE OUTER TUBE	RILLEGABEL AUSSENROHR	FORCELLA	
008	80451059	001	GOUPILLE ELASTIQUE FLZNNC	ROLL PIN FLZNNC	SPANNHUELSE FLZNNC	SPINA ELASTICA FLZNNC	
012	4808082	001	TUBE PROFILE EXTERIEUR	PROFILE TUBE	PROFILROHR	PROFILATO	
013	4808083	001	TUBE PROFILE INTERIEUR	PROFILE TUBE	PROFILROHR	PROFILATO	
016	80451057	001	GOUPILLE ELASTIQUE FLZNNC	ROLL PIN FLZNNC	SPANNHUELSE FLZNNC	SPINA ELASTICA FLZNNC	
017	4803170	001	MACHOIRE TUBE INTERIEUR	YOKE INNER TUBE	RILLEGABEL INNENROHR	FORCELLA	
021	40030100	001	MACHOIRE	YOKE	GELENKGABEL	FORCELLA	
026	4820100	001	PALIER	SLIDING RING	GLEITRING	SUPPORTO	
032	4820101	001	PALIER	SLIDING RING	GLEITRING	SUPPORTO	
040	4821024	002	CHAINETTE	CHAIN	HALTEKETTE	CATENELLA	
048	A7926009	001	ETIQUETTES	STICKER	AUFKLEBER	ADESIVO	
049	4831002	001	PICTOGRAMME	PICTORIAL	PIKTOGRAMM	ADESIVO	
050	4831003	001	COLL.PICTOGRAMMES ET NOTICE	SET PICTORIALS & INSTRUCTIONS	SATZ PIKTOGRAMME UND ANLEITUNG	SERIE ADESIVI E NOTIZIE	
051	4805258	001	VERROUILLAGE A BILLES	BALL COLLAR KIT	ZIEHVERSCHLUSS	KIT COLLARE A SFERE	
061	40330050	001	POUSSOIR CPLT	PUSH BUTTON CPLT	SCHIEBESTIEFT KPLT	PULSANTE	
097	4819701	001	PROTECTEUR COMPLET	GUARD COMPLET	SCHUTZ KOMPLET	PROTEZIONE	
099	4800701	001	TRAN.SFT H7 1 3/8-6 860	PTO-S.SFT H7 1 3/8-6 860	GELEN.SFT H7 1 3/8-6 860	CARDA.SFT H7 1 3/8-6 860	





GMD8730
GMD8730-FF

B 0001 > C 0000
B 0001 > C 0000

K99R0321 B

TRANSMISSION 4800410

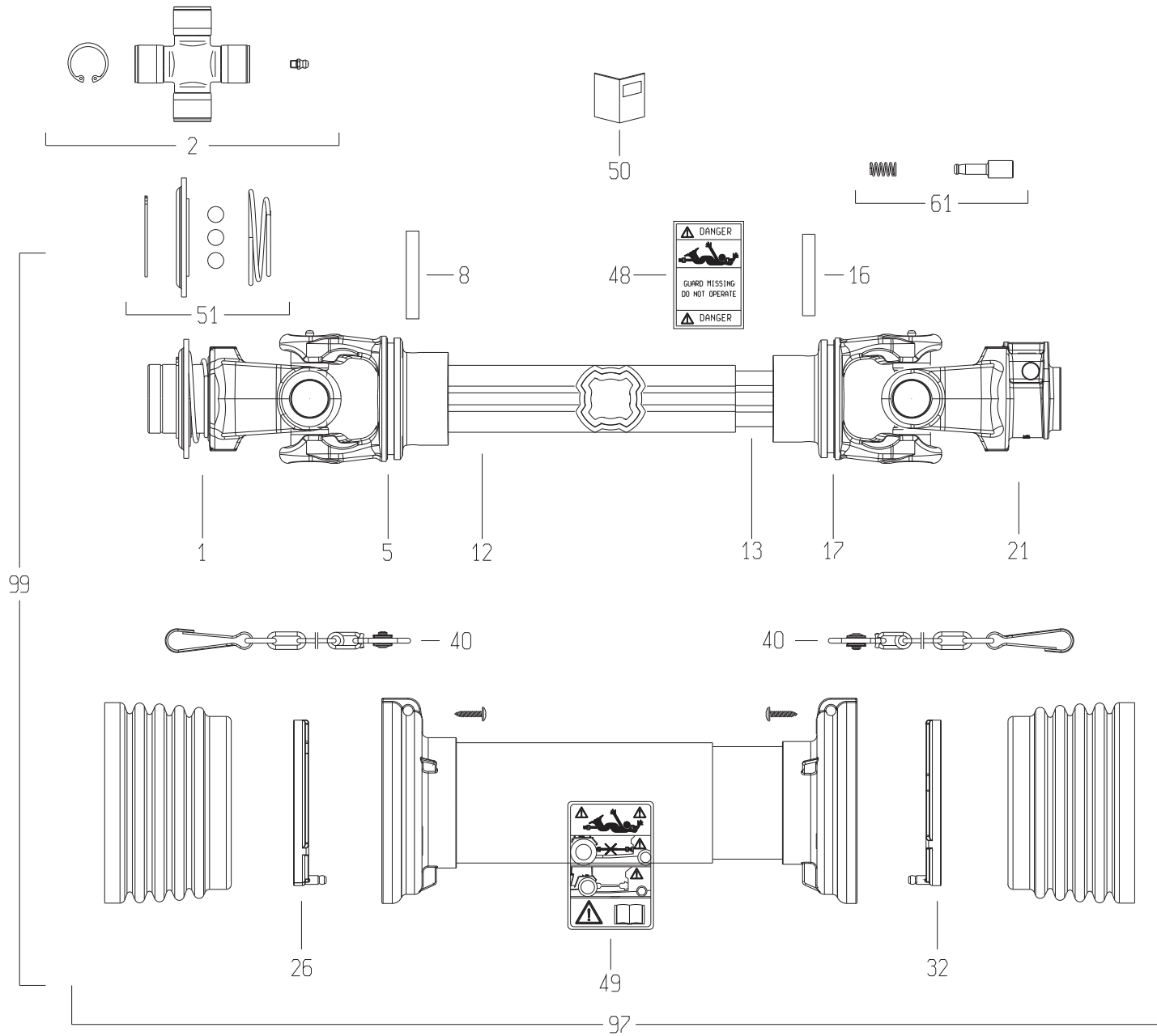
TRANSMISSION 4800410

GELENKWELLE 4800410

TRANSMISSIONE 4800410

Rep	Nr	Qt	Designation	Description	Bezeichnung	Referenza	Remarque - Remark - Bemerkung - Osservazioni
001	4803558	001	MACHOIRE	YOKE	RILLEGABEL	FORCELLA	
002	4805071	002	CROISSILLON CPL	CROSS JOURNAL	KREUZGARNITUR	CROCIERA	
014	4808088	001	TUBE PROFILE EXT.+ MACHOIRE	PROFILE TUBE	PROFILROHR	PROFILATO	
016	80450856	001	GOUPILLE ELASTIQUE FLZNNC	ROLL PIN FLZNNC	SPANNHUELSE FLZNNC	SPINA ELASTICA FLZNNC	
017	4803072	001	MACHOIRE TUBE INTERIEUR	YOKE INNER TUBE	RILLEGABEL INNENROHR	FORCELLA	
018	4808089	001	TUBE PROFILE INTERIEUR	PROFILE TUBE	PROFILROHR	PROFILATO	
021	4810009	001	LIMITEUR	CLUTCH	KUPPLUNG	FRIZIONE	
026	4820113	001	PALIER	SLIDING RING	GLEITRING	SUPPORTO	
032	4820106	001	PALIER	SLIDING RING	GLEITRING	SUPPORTO	
040	4821023	002	CHAINETTE	CHAIN	HALTEKETTE	CATENELLA	
048	A7926009	001	ETIQUETTES	STICKER	AUFKLEBER	ADESIVO	
049	4831002	001	PICTOGRAMME	PICTORIAL	PIKTOGRAMM	ADESIVO	
050	4831004	001	COLL.PICTOGRAMMES ET NOTICE	SET PICTORIALS & INSTRUCTIONS	SATZ PIKTOGRAMME UND ANLEITUNG	SERIE ADESIVI E NOTIZIE	
051	40330050	001	POUSSOIR CPLT	PUSH BUTTON CPLT	SCHIEBESTIEFT KPLT	PULSANTE	
061	4505228	001	BOULON CONIQUE CPLT	CONICAL BOLT CPLT	KEGELSCHRAUBE KPLT	DADO CONICO	
070	4510174	008	BOULON CPLT	SCREW CPLT	SCHRAUBE KPT	DADO	
071	4803153	001	MACHOIRE A BRIDE	FLANGE YOKE	FLANSCHGABEL	FORCELLA	
072	4508336	001	BAGUE	RING	LAUFRING	CASQUILL	
073	4512000	004	FERODO	CLUTCH DISC	KUPPLUNGSSCHEIBE	DISCO FERODO	
074	4512054	001	DISQUE A FRICTION	DISC, FRICTION	SCHEIBE, REIB-	DISCO FERODO	
075	A7910077	001	PLATEAU INTERCALAIRE	PLATE	PLATTE		
076	4820002	001	MANCHON	HUB	NABE	MANICOTTO	
077	4512055	001	DISQUE DE PRESSION	PRESSURE	DRUCKSCHEIBE	DISCO	
078	4512056	001	RONDELLE RESSORT	DISC SPRING	TELLERFEDER	RONDELLA A MOLLA	
097	48194101	001	PROTECTEUR COMPLET	GUARD COMPLET	SCHUTZ KOMPLET	PROTEZIONE	
099	4800410	001	TRAN.SFTS4 1 3/8-6 FV34 700	PTO-S.SFTS4 1 3/8-6 FV34 700	GELEN.SFTS4 1 3/8-6 FV34 700	CARDA.SFTS4 1 3/8-6 FV34 700	

Nombre de composants sur l'ensemble de la machine = Quantité (Qt) x 002
 Gesamtanzahl der in dieser Teilegruppe für die Maschine verwendeten Teile = Menge (Qt) x 002
 Number of service parts and service parts assemblies used on the machine = Quantity (Qt) x 002
 Quantita di componenti sul complessivo della macchina = Quantita (Qtà) x 002





GMD8730
GMD8730-FF

B 0001 > C 0000
B 0001 > C 0000

K99R0447 C

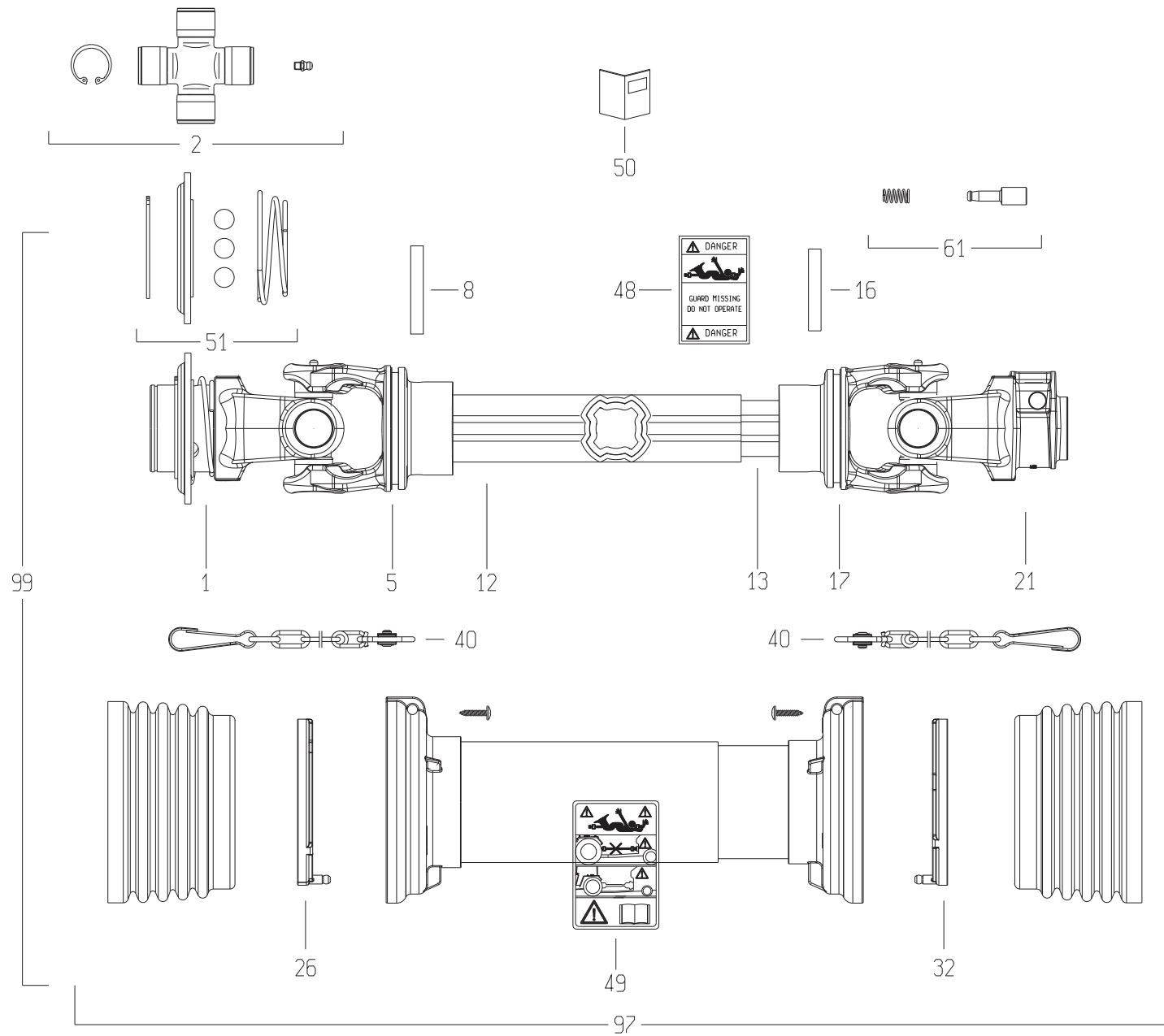
TRANSMISSION 4800702

TRANSMISSION 4800702

GELENKWELLE 4800702

TRANSMISSIONE 4800702

Rep	Nr	Qt	Designation	Description	Bezeichnung	Referenza	Remarque - Remark - Bemerkung - Osservazioni
001	4803103	001	MACHOIRE VERROUILLAGE A BILLES	BALL LOCKING YOKE	AUFSTECKGABEL MIT KUGELVERSCHL	FORCELLA CHIUSURA A BIGLIE	
002	4805081	002	CROISILLON CPL	CROSS JOURNAL	KREUZGARNITUR	CROCIERA	
005	4803169	001	MACHOIRE TUBE EXTERIEUR	YOKE OUTER TUBE	RILLEGABEL AUSSENROHR	FORCELLA	
008	80451059	001	GOUPILLE ELASTIQUE FLZNNC	ROLL PIN FLZNNC	SPANNHUELSE FLZNNC	SPINA ELASTICA FLZNNC	
012	4808082	001	TUBE PROFILE EXTERIEUR	PROFILE TUBE	PROFILROHR	PROFILATO	
013	4808083	001	TUBE PROFILE INTERIEUR	PROFILE TUBE	PROFILROHR	PROFILATO	
016	80451057	001	GOUPILLE ELASTIQUE FLZNNC	ROLL PIN FLZNNC	SPANNHUELSE FLZNNC	SPINA ELASTICA FLZNNC	
017	4803170	001	MACHOIRE TUBE INTERIEUR	YOKE INNER TUBE	RILLEGABEL INNENROHR	FORCELLA	
021	40030100	001	MACHOIRE	YOKE	GELENKGABEL	FORCELLA	
026	4820100	001	PALIER	SLIDING RING	GLEITRING	SUPPORTO	
032	4820101	001	PALIER	SLIDING RING	GLEITRING	SUPPORTO	
040	4821024	002	CHAINETTE	CHAIN	HALTEKETTE	CATENELLA	
048	A7926009	001	ETIQUETTES	STICKER	AUFKLEBER	ADESIVO	
049	4831002	001	PICTOGRAMME	PICTORIAL	PIKTOGRAMM	ADESIVO	
050	4831003	001	COLL.PICTOGRAMMES ET NOTICE	SET PICTORIALS & INSTRUCTIONS	SATZ PIKTOGRAMME UND ANLEITUNG	SERIE ADESIVI E NOTIZIE	
051	4805258	001	VERROUILLAGE A BILLES	BALL COLLAR KIT	ZIEHVERSCHLUSS	KIT COLLARE A SFERE	
061	40330050	001	POUSSOIR CPLT	PUSH BUTTON CPLT	SCHIEBESTIEFT KPLT	PULSANTE	
097	4819701	001	PROTECTEUR COMPLET	GUARD COMPLET	SCHUTZ KOMPLET	PROTEZIONE	
099	4800702	001	TRAN.SFT H7 1 3/8-21 860	PTO-S.SFT H7 1 3/8-21 860	GELEN.SFT H7 1 3/8-21 860	CARDA.SFT H7 1 3/8-21 860	





GMD8730
GMD8730-FF

B 0001 > C 0000
B 0001 > C 0000

K99R0448 C

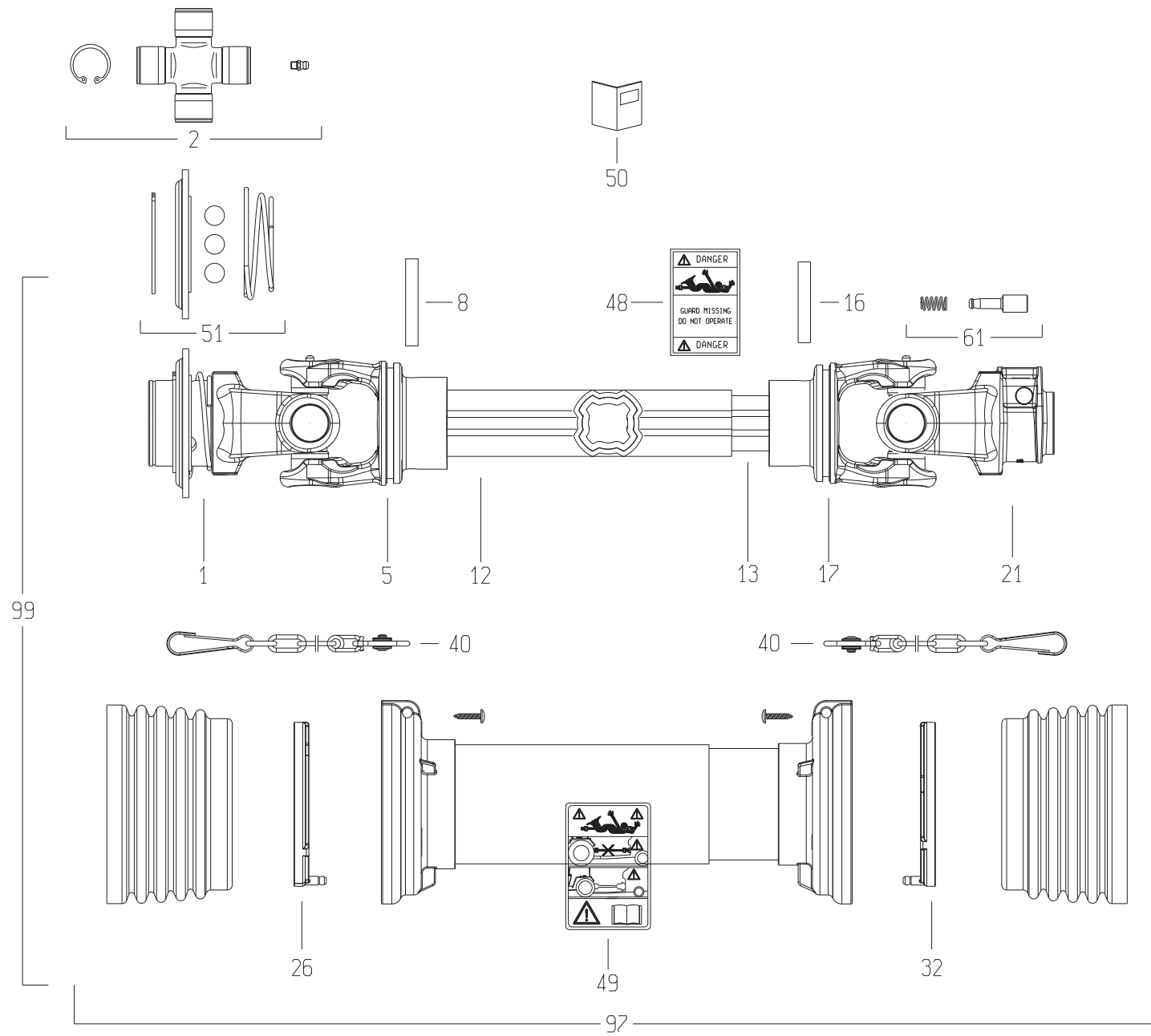
TRANSMISSION 4800703

TRANSMISSION 4800703

GELENKWELLE 4800703

TRANSMISSIONE 4800703

Rep	Nr	Qt	Designation	Description	Bezeichnung	Referenza	Remarque - Remark - Bemerkung - Osservazioni
001	4803104	001	MACHOIRE VERROUILLAGE A BILLES	BALL LOCKING YOKE	AUFSTECKGABEL MIT KUGELVERSCHL	FORCELLA CHIUSURA A BIGLIE	
002	4805081	002	CROISILLON CPL	CROSS JOURNAL	KREUZGARNITUR	CROCIERA	
005	4803169	001	MACHOIRE TUBE EXTERIEUR	YOKE OUTER TUBE	RILLEGABEL AUSSENROHR	FORCELLA	
008	80451059	001	GOUPILLE ELASTIQUE FLZNNC	ROLL PIN FLZNNC	SPANNHUELSE FLZNNC	SPINA ELASTICA FLZNNC	
012	4808082	001	TUBE PROFILE EXTERIEUR	PROFILE TUBE	PROFILROHR	PROFILATO	
013	4808083	001	TUBE PROFILE INTERIEUR	PROFILE TUBE	PROFILROHR	PROFILATO	
016	80451057	001	GOUPILLE ELASTIQUE FLZNNC	ROLL PIN FLZNNC	SPANNHUELSE FLZNNC	SPINA ELASTICA FLZNNC	
017	4803170	001	MACHOIRE TUBE INTERIEUR	YOKE INNER TUBE	RILLEGABEL INNENROHR	FORCELLA	
021	40030100	001	MACHOIRE	YOKE	GELENKGABEL	FORCELLA	
026	4820100	001	PALIER	SLIDING RING	GLEITRING	SUPPORTO	
032	4820101	001	PALIER	SLIDING RING	GLEITRING	SUPPORTO	
040	4821024	002	CHAINETTE	CHAIN	HALTEKETTE	CATENELLA	
048	A7926009	001	ETIQUETTES	STICKER	AUFKLEBER	ADESIVO	
049	4831002	001	PICTOGRAMME	PICTORIAL	PIKTOGRAMM	ADESIVO	
050	4831003	001	COLL.PICTOGRAMMES ET NOTICE	SET PICTORIALS & INSTRUCTIONS	SATZ PIKTOGRAMME UND ANLEITUNG	SERIE ADESIVI E NOTIZIE	
051	4805264	001	VERROUILLAGE A BILLES	BALL COLLAR KIT	ZIEHVERSCHLUSS	KIT COLLARE A SFERE	
061	40330050	001	POUSSOIR CPLT	PUSH BUTTON CPLT	SCHIEBESTIEFT KPLT	PULSANTE	
097	4819701	001	PROTECTEUR COMPLET	GUARD COMPLET	SCHUTZ KOMPLET	PROTEZIONE	
099	4800703	001	TRAN.SFT H7 1 3/4-6 860	PTO-S.SFT H7 1 3/4-6 860	GELEN.SFT H7 1 3/4-6 860	CARDA.SFT H7 1 3/4-6 860	





GMD8730
GMD8730-FF

B 0001 > C 0000
B 0001 > C 0000

K99R0449 C

TRANSMISSION 4800704

TRANSMISSION 4800704

GELENKWELLE 4800704

TRANSMISSIONE 4800704

Rep	Nr	Qt	Designation	Description	Bezeichnung	Referenza	Remarque - Remark - Bemerkung - Osservazioni
001	4803105	001	MACHOIRE VERROUILLAGE A BILLES	BALL LOCKING YOKE	AUFSTECKGABEL MIT KUGELVERSCHL	FORCELLA CHIUSURA A BIGLIE	
002	4805081	002	CROISILLON CPL	CROSS JOURNAL	KREUZGARNITUR	CROCIERA	
005	4803169	001	MACHOIRE TUBE EXTERIEUR	YOKE OUTER TUBE	RILLEGABEL AUSSENROHR	FORCELLA	
008	80451059	001	GOUPILLE ELASTIQUE FLZNNC	ROLL PIN FLZNNC	SPANNHUELSE FLZNNC	SPINA ELASTICA FLZNNC	
012	4808082	001	TUBE PROFILE EXTERIEUR	PROFILE TUBE	PROFILROHR	PROFILATO	
013	4808083	001	TUBE PROFILE INTERIEUR	PROFILE TUBE	PROFILROHR	PROFILATO	
016	80451057	001	GOUPILLE ELASTIQUE FLZNNC	ROLL PIN FLZNNC	SPANNHUELSE FLZNNC	SPINA ELASTICA FLZNNC	
017	4803170	001	MACHOIRE TUBE INTERIEUR	YOKE INNER TUBE	RILLEGABEL INNENROHR	FORCELLA	
021	40030100	001	MACHOIRE	YOKE	GELENKGABEL	FORCELLA	
026	4820100	001	PALIER	SLIDING RING	GLEITRING	SUPPORTO	
032	4820101	001	PALIER	SLIDING RING	GLEITRING	SUPPORTO	
040	4821024	002	CHAINETTE	CHAIN	HALTEKETTE	CATENELLA	
048	A7926009	001	ETIQUETTES	STICKER	AUFKLEBER	ADESIVO	
049	4831002	001	PICTOGRAMME	PICTORIAL	PIKTOGRAMM	ADESIVO	
050	4831003	001	COLL.PICTOGRAMMES ET NOTICE	SET PICTORIALS & INSTRUCTIONS	SATZ PIKTOGRAMME UND ANLEITUNG	SERIE ADESIVI E NOTIZIE	
051	4805264	001	VERROUILLAGE A BILLES	BALL COLLAR KIT	ZIEHVERSCHLUSS	KIT COLLARE A SFERE	
061	40330050	001	POUSSOIR CPLT	PUSH BUTTON CPLT	SCHIEBESTIEFT KPLT	PULSANTE	
097	4819701	001	PROTECTEUR COMPLET	GUARD COMPLET	SCHUTZ KOMPLET	PROTEZIONE	
099	4800704	001	TRAN.SFT H7 1 3/4-20 860	PTO-S.SFT H7 1 3/4-20 860	GELEN.SFT H7 1 3/4-20 860	CARDA.SFT H7 1 3/4-20 860	



INDEX NUMERIQUE - NUMERICAL INDEX TEILENUMMERN-INDEX - INDICE NUMERICO

Nr	Page	Rep.	Nr	Page	Rep.	Nr	Page	Rep.	Nr	Page	Rep.	Nr	Page	Rep.	Nr	Page	Rep.	Nr	Page	Rep.	Nr	Page	Rep.
A4050012	099	012	A4085309	027	011	A4921099	023	014	K6800370	035	031	K6805070	051	020	K7008450	021	028	K7024270	069	028	K7024910	065	031
A4054094	019	011	A4101014	099	018	A4921099	023	015	K6800370	037	030	K6805070	055	020	K7008490	003	037	K7024270	071	026	K7024931	061	030
A4054094	021	011	A4200007	099	019	A4921114	027	022	K6800370	039	030	K6805100	091	012	K7008490	005	037	K7024380	061	025	K7024931	063	032
A4054098	099	013	A4921032	023	008	A4921114	027	023	K6800440	045	017	K6805130	049	021	K7010260	029	034	K7024380	063	027	K7024931	065	032
A4054099	099	014	A4921032	023	009	A4921126	017	023	K6800671	049	016	K6805130	051	021	K7010260	031	034	K7024380	065	027	K7024940	061	031
A4056191	019	012	A4921032	025	007	A4921126	017	024	K6800671	051	014	K6805130	053	021	K7010260	033	034	K7024390	067	025	K7024940	063	033
A4056191	021	012	A4921032	025	008	A7011776	015	016	K6800671	053	016	K6805130	055	021	K7010280	023	016	K7024390	069	029	K7024940	065	033
A4056223	019	013	A4921040	019	021	A7260016	027	012	K6800671	055	014	K6805140	049	022	K7010290	029	035	K7024390	071	027	K7024940	067	031
A4056223	021	013	A4921040	019	022	A7260043	027	013	K6800681	049	017	K6805140	051	022	K7010290	031	035	K7024400	061	026	K7024940	069	035
A4061802	099	015	A4921040	019	023	A7910077	103	075	K6800681	051	015	K6805140	053	022	K7010290	033	035	K7024400	063	028	K7024940	071	033
A4061808	017	011	A4921040	021	021	A7926009	101	048	K6800681	053	017	K6805140	055	022	K7013771	097	005	K7024400	065	028	K7024950	061	032
A4061808	019	014	A4921040	021	022	A7926009	103	048	K6800681	055	015	K6805470	059	008	K7013781	097	006	K7024410	067	026	K7024950	063	034
A4065039	021	010	A4921040	021	023	A7926009	105	048	K6800851	045	018	K7000320	017	025	K7018490	033	036	K7024410	069	030	K7024951	065	034
A4072026	017	029	A4921063	019	024	A7926009	107	048	K6800851	047	017	K7002210	029	032	K7018490	039	033	K7024410	071	028	K7024960	067	032
A4072026	019	032	A4921063	019	025	A7926009	109	048	K6801011	051	016	K7002210	031	032	K7018490	069	024	K7024420	061	027	K7024960	069	036
A4072026	021	020	A4921063	021	024	KE0016TL	097	007	K6801011	055	016	K7002210	033	032	K7019770	033	037	K7024420	063	029	K7024961	071	034
A4074017	017	012	A4921063	021	025	KE0101TL	093	010	K6801011	091	009	K7002210	035	032	K7019770	039	034	K7024420	065	029	K7024970	061	033
A4074017	019	015	A4921063	099	020	KE0126TL	095	006	K6801020	045	019	K7002210	037	031	K7019770	069	025	K7024420	067	027	K7024970	063	035
A4074017	021	014	A4921063	099	021	KN248B	089	012	K6801020	047	018	K7002210	039	031	K7020060	045	021	K7024420	069	031	K7024970	065	035
A4075099	017	013	A4921066	025	009	KN248B	091	013	K6801030	045	020	K7002253	057	007	K7021820	061	022	K7024420	071	029	K7024970	067	033
A4080313	017	010	A4921066	025	010	K5602910	019	028	K6801030	047	019	K7002263	057	008	K7021820	063	024	K7024440	067	028	K7024970	069	037
A4080400	019	016	A4921066	027	014	K6000030	045	013	K6803620	061	020	K7003170	041	043	K7021820	065	024	K7024440	069	032	K7024970	071	035
A4080401	019	017	A4921066	027	015	K6000030	047	013	K6803620	063	022	K7003170	043	042	K7021820	067	022	K7024440	071	030	K7024980	073	001
A4080401	021	016	A4921067	019	026	K6000090	049	014	K6803620	065	022	K7005521	029	033	K7021820	069	026	K7024450	029	037	K7024990	075	001
A4080401	023	004	A4921067	019	027	K6000090	051	012	K6803620	067	020	K7005521	031	033	K7021820	071	024	K7024450	031	037	K7025000	073	002
A4080401	025	004	A4921067	021	026	K6000090	053	014	K6803620	069	022	K7005521	033	033	K7022060	017	027	K7024450	033	039	K7025010	075	002
A4080401	027	008	A4921067	021	027	K6000090	055	012	K6803620	071	022	K7005521	035	033	K7022060	019	030	K7024450	035	035	K7025030	023	018
A4080401	099	016	A4921068	017	018	K6800071	045	014	K6804540	047	020	K7005521	037	032	K7022060	021	029	K7024450	037	034	K7025030	025	016
A4080402	017	014	A4921068	017	019	K6800071	047	014	K6804610	047	021	K7005521	039	032	K7024060	035	034	K7024450	039	036	K7025030	027	025
A4080426	017	015	A4921069	025	011	K6800080	045	015	K6804690	095	005	K7006130	043	043	K7024060	037	033	K7024561	067	029	K7025041	007	020
A4080426	019	018	A4921069	025	012	K6800080	047	015	K6804710	049	018	K7006721	043	044	K7024060	039	035	K7024561	069	033	K7025041	009	020
A4080426	021	017	A4921069	027	016	K6800090	045	016	K6804710	051	017	K7006730	041	044	K7024070	029	036	K7024561	071	031	K7025041	011	020
A4080426	023	005	A4921069	027	017	K6800090	047	016	K6804710	053	018	K7006790	081	017	K7024070	031	036	K7024820	035	036	K7025051	007	024
A4082700	017	016	A4921072	025	013	K6800123	049	015	K6804710	055	017	K7006790	083	020	K7024070	033	038	K7024820	037	035	K7025051	009	024
A4082700	019	019	A4921072	025	014	K6800123	051	013	K6804710	089	010	K7007740	041	045	K7024080	003	032	K7024820	039	037	K7025051	011	024
A4082700	021	018	A4921072	027	018	K6800123	053	015	K6804710	091	010	K7007750	043	045	K7024080	005	007	K7024890	035	037	K7025170	003	023
A4082700	023	006	A4921072	027	019	K6800123	055	013	K6804720	049	019	K7007760	041	046	K7024230	061	023	K7024890	037	036	K7025170	005	038
A4082700	025	005	A4921074	023	010	K6800360	029	030	K6804720	051	018	K7007760	043	046	K7024230	063	025	K7024890	039	038	K7025180	003	026
A4082700	027	009	A4921074	023	011	K6800360	031	030	K6804720	053	019	K7008290	061	021	K7024230	065	025	K7024900	061	028	K7025180	005	040
A4082700	099	017	A4921077	027	020	K6800360	033	030	K6804720	055	018	K7008290	063	023	K7024240	061	024	K7024900	063	030	K7025310	023	017
A4083100	017	017	A4921077	027	021	K6800360	035	030	K6804720	089	011	K7008290	065	023	K7024240	063	026	K7024900	065	030	K7025310	025	015
A4083100	019	020	A4921080	017	020	K6800360	037	029	K6804720	091	011	K7008290	067	021	K7024240	065	026	K7024900	067	030	K7025310	027	024
A4083100	021	019	A4921080	017	021	K6800360	039	029	K6804980	049	020	K7008290	069	023	K7024260	067	023	K7024900	069	034	K7025420	077	019
A4083100	027	010	A4921080	017	022	K6800370	029	031	K6804980	051	019	K7008290	071	023	K7024260	069	027	K7024900	071	032	K7025420	079	016
A4085309	023	007	A4921099	023	012	K6800370	031	031	K6804980	053	020	K7008450	017	026	K7024260	071	025	K7024910	061	029	K7025420	081	016
A4085309	025	006	A4921099	023	013	K6800370	033	031	K6804980	055	019	K7008450	019	029	K7024270	067	024	K7024910	063	031	K7025420	083	017



INDEX NUMERIQUE - NUMERICAL INDEX

TEILENUMMERN-INDEX - INDICE NUMERICO

Nr	Page	Rep.	Nr	Page	Rep.	Nr	Page	Rep.	Nr	Page	Rep.	Nr	Page	Rep.	Nr	Page	Rep.	Nr	Page	Rep.	Nr	Page	Rep.
K7025530	099	022	K9500070	087	001	Z1306180	081	020	09913300	085	007	4805081	107	002	50002100	041	001	50069800	069	004	56009200	043	005
K7025580	059	009	K9508480	085	002	Z1306290	003	024	09913300	087	007	4805081	109	002	50002100	043	001	50069800	071	004	56115800	049	003
K7025590	017	028	K9508480	087	002	Z1306290	005	001	09915200	085	008	4805258	101	051	50002200	061	001	50070600	061	005	56115800	053	003
K7025590	019	031	K9530070	085	003	Z1306290	007	027	09915200	087	008	4805258	105	051	50002200	063	001	50070600	063	005	56115800	089	003
K7025610	029	038	K9530070	087	003	Z1306290	009	027	1016430	093	001	4805264	107	051	50002200	065	001	50070600	065	005	56145200	041	006
K7025610	031	038	K9530080	085	004	Z1306290	011	027	1066020	097	001	4805264	109	051	50002200	067	001	50070600	067	005	56145200	043	006
K7025610	033	040	K9530080	087	004	Z1306450	007	018	1066160	095	004	4808082	101	012	50002200	069	001	50070600	069	005	56207000	045	003
K7025620	035	038	N01602A0	081	021	Z1306450	009	018	1066190	099	011	4808082	105	012	50002200	071	001	50070600	071	005	56207000	047	003
K7025620	037	037	N01814B0	083	021	Z1306450	011	018	40030100	101	021	4808082	107	012	50002300	061	002	50072300	017	001	56212300	045	004
K7025620	039	039	N5900570	003	031	Z1308070	015	020	40030100	105	021	4808082	109	012	50002300	063	002	50073910	045	001	56212300	047	004
K7025630	029	039	N5900570	005	019	Z1308080	013	009	40030100	107	021	4808083	101	013	50002300	065	002	50073910	047	001	56541100	017	002
K7025630	031	039	Z1101340	007	015	Z1308090	017	030	40030100	109	021	4808083	105	013	50002300	067	002	50074000	045	002	56548700	041	007
K7025630	033	041	Z1101340	009	015	Z1309030	007	025	40330050	101	061	4808083	107	013	50002300	069	002	50074000	047	002	56548700	043	007
K7025630	035	039	Z1101340	011	015	Z1309030	009	025	40330050	103	051	4808083	109	013	50002300	071	002	50074500	061	006	56613600	041	008
K7025630	037	038	Z1104190	015	006	Z1309030	011	025	40330050	105	061	4808088	103	014	50003600	029	001	50074500	063	006	56613600	043	008
K7025630	039	040	Z1197540	015	007	Z1309040	007	026	40330050	107	061	4808089	103	018	50003600	031	001	50074500	065	006	56630200	041	009
K7025650	029	040	Z1215130	077	012	Z1309040	009	026	40330050	109	061	4810009	103	021	50003600	033	001	50074500	067	006	56630200	043	009
K7025650	031	040	Z1215130	079	017	Z1309040	011	026	4505228	103	061	48194101	103	097	50003600	035	001	50074500	069	006	56637100	029	005
K7025650	033	042	Z1300030	077	011	Z1309050	007	021	4508336	103	072	4819701	101	097	50003600	037	001	50074500	071	006	56637100	031	005
K7025650	035	040	Z1305740	013	008	Z1309050	009	021	4510174	103	070	4819701	105	097	50003600	039	001	50080200	089	002	56637100	033	005
K7025650	037	039	Z1305740	015	019	Z1309050	011	021	4512000	103	073	4819701	107	097	50006200	041	002	50080200	091	002	56637100	035	005
K7025650	039	041	Z1305750	023	019	Z1309060	007	022	4512054	103	074	4819701	109	097	50006200	043	002	50085500	005	009	56637100	037	005
K7025660	003	021	Z1305750	025	017	Z1309060	009	022	4512055	103	077	4820002	103	076	50008300	061	003	50086800	055	001	56637100	039	005
K7025660	005	004	Z1305750	027	026	Z1309060	011	022	4512056	103	078	4820100	101	026	50008300	063	003	50086900	049	002	56645200	029	006
K7025670	003	020	Z1305790	003	022	Z1309480	011	031	4621022	013	001	4820100	105	026	50008300	065	003	50086900	051	002	56645200	031	006
K7025670	005	005	Z1305791	005	010	Z1309630	013	007	4800410	103	099	4820100	107	026	50008300	067	003	50086900	053	002	56645200	033	006
K7025760	099	023	Z1305810	077	017	Z1511410	015	001	4800701	101	099	4820100	109	026	50008300	069	003	50086900	055	002	56645200	035	006
K7026720	019	033	Z1305810	079	018	Z1511420	015	002	4800702	105	099	4820101	101	032	50008300	071	003	52527600	041	003	56645200	037	006
K7027340	019	034	Z1305810	081	018	Z2034930	003	014	4800703	107	099	4820101	105	032	50008800	029	002	52527600	043	003	56645200	039	006
K7027340	021	030	Z1305860	003	025	Z2034930	003	035	4800704	109	099	4820101	107	032	50008800	031	002	55721800	003	027	56655030	041	010
K7027380	019	035	Z1305860	005	039	Z2038960	015	004	4803072	103	017	4820101	109	032	50008800	033	002	55721800	005	013	56655120	041	011
K7027380	021	033	Z1305880	007	029	Z2038960	015	005	4803102	101	001	4820106	103	032	50008800	035	002	55731500	005	006	56655120	043	010
K7028950	021	031	Z1305880	009	029	Z2040570	005	027	4803103	105	001	4820113	103	026	50008800	037	002	55745700	041	004	56803420	049	012
K7028970	083	018	Z1305880	011	029	Z3000470	003	002	4803104	107	001	4821023	103	040	50008800	039	002	55745700	043	004	56803420	051	003
K7028980	083	019	Z1305900	015	021	Z3000470	005	031	4803105	109	001	4821024	101	040	50067700	011	012	55749800	029	004	56803420	053	004
K7029170	011	033	Z1305900	015	022	Z3011320	077	002	4803153	103	071	4821024	105	040	50068500	049	001	55749800	031	004	56803420	055	003
K8009030	007	023	Z1305920	007	031	Z3012850	003	028	4803169	101	005	4821024	107	040	50068500	051	001	55749800	033	004	56806510	041	012
K8009030	009	023	Z1305920	009	031	Z3012850	005	026	4803169	105	005	4821024	109	040	50068500	053	001	55749800	035	004	56806510	043	011
K8009030	011	023	Z1305930	007	032	Z4200040	003	001	4803169	107	005	4831002	101	049	50069210	029	003	55749800	037	004	56806610	049	004
K8011260	021	032	Z1305930	009	032	Z4200040	005	003	4803169	109	005	4831002	103	049	50069210	031	003	55749800	039	004	56806610	051	004
K8808190	061	034	Z1305930	011	032	Z4511220	015	003	4803170	101	017	4831002	105	049	50069210	033	003	55749800	063	007	56806610	053	005
K8808190	063	036	Z1306010	007	033	Z4517970	003	019	4803170	105	017	4831002	107	049	50069210	035	003	55749800	065	007	56806610	055	004
K8808190	065	036	Z1306010	009	033	Z4517970	005	025	4803170	107	017	4831002	109	049	50069210	037	003	55749800	069	007	56807100	049	005
K8808190	067	034	Z1306080	077	018	Z5000770	077	001	4803170	109	017	4831003	101	050	50069210	039	003	55749800	071	007	56807100	051	005
K8808190	069	038	Z1306080	079	019	Z0905400	085	005	4803558	103	001	4831003	105	050	50069800	061	004	56001600	023	001	56807100	053	006
K8808190	071	036	Z1306080	081	019	Z0905400	087	005	4805071	103	002	4831003	107	050	50069800	063	004	56001600	025	001	56807100	055	005
K9C064TL	087	022	Z1306180	077	016	Z0905510	085	006	4805081	101	002	4831003	109	050	50069800	065	004	56001600	027	001	56807100	089	004
K9500070	085	001	Z1306180	079	020	Z0905510	087	006	4805081	105	002	4831004	103	050	50069800	067	004	56009200	041	005	56807100	091	003



INDEX NUMERIQUE - NUMERICAL INDEX TEILENUMMERN-INDEX - INDICE NUMERICO

Nr	Page	Rep.	Nr	Page	Rep.	Nr	Page	Rep.	Nr	Page	Rep.	Nr	Page	Rep.	Nr	Page	Rep.	Nr	Page	Rep.	Nr	Page	Rep.
56834300	057	002	59901300	085	020	80061073	019	003	80061293	039	009	80200840	003	042	80201240	033	013	80201662	031	015	80251331	037	016
56834310	059	002	59901300	087	020	80061073	027	003	80061608	029	010	80200840	005	015	80201240	035	013	80201662	033	015	80251331	039	016
56838010	007	014	59910300	085	021	80061098	007	003	80061608	031	010	80200840	019	006	80201240	037	013	80201662	035	015	80251331	057	004
56838010	009	014	59910300	087	021	80061098	009	003	80061608	033	010	80200840	021	005	80201240	039	013	80201662	037	015	80251331	059	004
56838010	011	014	80031230	049	006	80061098	011	003	80061608	035	010	80200840	027	005	80201240	061	015	80201662	039	015	80251331	061	018
56856700	041	013	80031230	051	006	80061098	027	004	80061608	037	010	80200840	061	013	80201240	063	017	80201662	097	004	80251331	063	020
56856700	043	012	80031230	053	007	80061225	021	002	80061608	039	010	80200840	063	015	80201240	065	017	80204063	041	018	80251331	065	020
56861110	017	003	80031230	055	006	80061236	003	005	80061609	097	002	80200840	065	015	80201240	067	015	80204063	043	017	80251331	067	018
56861110	019	001	80031240	029	007	80061236	005	044	80061630	013	003	80200840	067	013	80201240	069	017	80250823	077	009	80251331	069	020
56861110	021	001	80031240	031	007	80061242	007	004	80061635	029	011	80200840	069	015	80201240	071	017	80250823	079	005	80251331	071	020
57506800	003	003	80031240	033	007	80061242	009	004	80061635	031	011	80200840	071	015	80201240	083	005	80250823	081	005	80251345	029	018
57506800	005	002	80031240	035	007	80061242	011	004	80061635	035	011	80200840	081	003	80201240	099	005	80250920	005	032	80251345	031	018
57530410	061	007	80031240	037	007	80061249	061	010	80061635	037	011	80201005	007	006	80201248	003	007	80250934	003	041	80251345	033	018
57530410	063	008	80031240	039	007	80061249	063	011	80061641	003	006	80201030	041	017	80201248	007	007	80250934	005	033	80251345	035	018
57530410	065	008	80060816	013	002	80061249	065	011	80061641	033	011	80201030	043	016	80201248	009	007	80250970	013	006	80251345	037	017
57530410	067	007	80060820	077	005	80061249	067	010	80061641	039	011	80201040	003	029	80201248	011	007	80250970	027	007	80251345	039	017
57530410	069	008	80060820	079	001	80061249	069	011	80061646	005	043	80201040	005	016	80201248	029	014	80251032	061	016	80251349	021	006
57530410	071	008	80060820	081	001	80061249	071	011	80061679	097	003	80201040	009	006	80201248	031	014	80251032	063	018	80251624	013	004
57716000	003	033	80060826	005	041	80061265	077	003	80071231	057	001	80201040	011	006	80201248	033	014	80251032	065	018	80252640	003	013
57716000	005	030	80060826	041	014	80061265	079	002	80071231	059	001	80201040	017	007	80201248	035	014	80251032	067	016	80252640	005	035
57912100	017	004	80060826	043	013	80061265	081	002	80071232	007	012	80201040	019	007	80201248	037	014	80251032	069	018	80253034	007	019
58527300	005	028	80060830	003	039	80061265	083	003	80071232	009	012	80201040	023	003	80201248	039	014	80251032	071	018	80253034	009	019
59402900	003	040	80060830	005	042	80061266	061	011	80080530	099	002	80201040	025	003	80201248	049	009	80251131	017	008	80253034	011	019
59402900	005	029	80060851	027	002	80061266	063	012	80080630	099	003	80201040	027	006	80201248	051	009	80251131	019	008	80254552	029	019
59900000	085	009	80061020	083	001	80061266	065	012	80080822	015	010	80201040	029	012	80201248	053	010	80251176	003	030	80254552	031	019
59900000	087	009	80061020	093	004	80061266	067	011	80080890	019	004	80201040	031	012	80201248	055	009	80251176	005	034	80254552	033	019
59900200	085	010	80061026	015	009	80061266	069	012	80080890	021	004	80201040	033	012	80201248	077	008	80251176	029	016	80254552	035	019
59900200	087	010	80061026	023	002	80061266	071	012	80081065	041	015	80201040	035	012	80201248	079	004	80251176	031	016	80254552	037	018
59900250	085	011	80061026	025	002	80061271	021	003	80081065	043	014	80201040	037	012	80201248	081	004	80251176	033	016	80254552	039	018
59900250	087	011	80061026	061	008	80061271	095	001	80131017	049	007	80201040	039	012	80201262	049	010	80251176	035	016	80254556	029	020
59900300	085	012	80061026	063	009	80061271	099	001	80131017	051	007	80201040	061	014	80201262	051	010	80251176	061	017	80254556	031	020
59900300	087	012	80061026	065	009	80061277	029	008	80131017	053	008	80201040	063	016	80201262	053	011	80251176	063	019	80254556	033	020
59900400	085	013	80061026	067	008	80061277	031	008	80131017	055	007	80201040	065	016	80201262	055	010	80251176	065	019	80254556	035	020
59900400	087	013	80061026	069	009	80061277	033	008	80131225	017	006	80201040	067	014	80201262	057	003	80251176	067	017	80254556	037	019
59900500	085	014	80061026	071	009	80061277	035	008	80131225	019	005	80201040	069	016	80201262	059	003	80251176	069	019	80254556	039	019
59900500	087	014	80061026	083	002	80061277	037	008	80131234	061	012	80201040	071	016	80201262	089	005	80251176	071	019	80255670	041	019
59900600	085	015	80061036	017	005	80061277	039	008	80131234	063	014	80201040	083	004	80201262	091	004	80251176	083	006	80255670	043	018
59900600	087	015	80061036	019	002	80061282	063	013	80131234	065	014	80201040	093	005	80201262	095	002	80251176	093	006	80255671	041	020
59900800	085	016	80061046	093	002	80061282	065	013	80131234	067	012	80201055	049	008	80201269	007	005	80251227	077	010	80255671	043	019
59900800	087	016	80061049	061	009	80061282	069	013	80131234	069	014	80201055	051	008	80201269	009	005	80251227	079	006	80255677	041	021
59901100	085	017	80061049	063	010	80061282	071	013	80131234	071	014	80201055	053	009	80201269	011	005	80251227	081	006	80255677	043	020
59901100	087	017	80061049	065	010	80061293	029	009	80190425	041	016	80201055	055	008	80201448	045	005	80251227	083	007	80256565	041	022
59901200	085	018	80061049	067	009	80061293	031	009	80190425	043	015	80201240	003	038	80201448	047	005	80251331	029	017	80256565	043	021
59901200	087	018	80061049	069	010	80061293	033	009	80200630	099	004	80201240	005	017	80201640	005	018	80251331	031	017	80256566	041	023
59901250	085	019	80061049	071	010	80061293	035	009	80200817	077	006	80201240	029	013	80201643	003	008	80251331	033	017	80256566	043	022
59901250	087	019	80061054	093	003	80061293	037	009	80200817	079	003	80201240	031	013	80201662	029	015	80251331	035	017	80256570	041	024



INDEX NUMERIQUE - NUMERICAL INDEX TEILENUMMERN-INDEX - INDICE NUMERICO

Nr	Page	Rep.	Nr	Page	Rep.	Nr	Page	Rep.	Nr	Page	Rep.	Nr	Page	Rep.	Nr	Page	Rep.	Nr	Page	Rep.
80256570	043	023	80450540	037	024	80584601	015	015	82101622	045	012	83090192	079	012						
80257070	041	025	80450540	039	024	80585200	041	028	82101622	047	012	83090192	079	013						
80257070	043	024	80450641	029	026	80585200	043	027	82131824	041	040	83090192	081	012						
80257078	041	026	80450641	031	026	80588500	003	011	82131824	043	039	83090192	081	013						
80257078	043	025	80450641	033	026	80588500	005	011	82152543	059	007	83090192	083	016						
80270803	013	005	80450641	035	026	80597200	041	029	82200025	019	009	83090220	013	010						
80280820	041	027	80450641	037	025	80597200	043	028	82200025	021	009	83200803	083	010						
80280820	043	026	80450641	039	025	80598000	015	012	82200800	007	035	83235021	099	007						
80281230	029	021	80450762	029	027	80598500	041	030	82200800	009	035	83235067	099	008						
80281230	031	021	80450762	031	027	80598500	043	029	82200800	011	035	83235068	099	009						
80281230	033	021	80450762	033	027	80599000	041	031	82230003	021	008	83236052	099	010						
80281230	035	021	80450762	035	027	80599000	043	030	82230003	041	041	83240011	079	009						
80281230	037	020	80450762	037	026	80614000	015	011	82230003	043	040	83240011	081	009						
80281230	039	020	80450762	039	026	80651031	041	032	82230029	015	017	83240011	083	011						
80281250	095	003	80450841	003	012	80651031	043	031	82230029	015	018	83240014	079	010						
80281252	021	007	80450841	005	023	81002550	057	006	82300090	017	009	83240014	081	010						
80281252	029	022	80450856	007	002	81002550	059	006	82300090	019	010	83240014	083	012						
80281252	031	022	80450856	009	002	81003572	041	033	83014550	011	036	83240014	093	007						
80281252	033	022	80450856	011	002	81003572	043	032	83030000	061	019	83240209	093	008						
80281252	035	022	80450856	103	016	81004082	015	013	83030000	063	021	83240210	093	009						
80281252	037	021	80451050	009	009	81004093	041	034	83030000	065	021	83240212	079	011						
80281252	039	021	80451050	011	009	81004093	043	033	83030000	067	019	83240212	081	011						
80281254	029	023	80451057	101	016	81004550	007	013	83030000	069	021	83240212	083	013						
80281254	031	023	80451057	105	016	81004550	009	013	83030000	071	021	83240400	079	014						
80281254	033	023	80451057	107	016	81004550	011	013	83030029	029	029	83240400	081	014						
80281254	035	023	80451057	109	016	81004588	041	035	83030029	031	029	83240400	083	014						
80281254	037	022	80451059	101	008	81004588	043	034	83030029	033	029	83240401	079	015						
80281254	039	022	80451059	105	008	81005091	041	036	83030029	035	029	83240401	081	015						
80281254	049	011	80451059	107	008	81005091	043	035	83030029	037	028	83240401	083	015						
80281254	049	013	80451059	109	008	81104580	045	007	83030029	039	028	83450005	089	006						
80281254	051	011	80451261	029	028	81104580	047	007	83040002	041	042	83450005	091	005						
80281254	053	012	80451261	031	028	81104581	045	008	83040002	043	041	83503018	089	007						
80281254	053	013	80451261	033	028	81104581	047	008	83040220	005	008	83503018	091	006						
80281254	055	011	80451261	035	028	81304079	015	014	83040220	077	013	83503019	089	008						
80281414	045	006	80451261	037	027	82014082	015	008	83040220	079	007	83503019	091	007						
80281414	047	006	80451261	039	027	82016087	041	037	83040220	081	007	83503026	089	009						
80281600	029	024	80500240	005	024	82016087	043	036	83040220	083	008	83503026	091	008						
80281600	031	024	80560945	003	015	82016090	041	038	83040248	003	016	9006600	089	001						
80281600	033	024	80560945	005	020	82016090	043	037	83070065	005	014	9006600	091	001						
80281600	035	024	80570302	003	018	82060046	045	009	83070082	007	008									
80281600	037	023	80570302	005	022	82060046	047	009	83070082	009	008									
80281600	039	023	80570502	003	036	82060050	041	039	83070082	011	008									
80281639	003	034	80570600	003	017	82060050	043	038	83090086	077	020									
80281639	005	036	80570600	005	021	82060914	099	006	83090086	079	008									
80450540	029	025	80582500	057	005	82062226	045	010	83090086	081	008									
80450540	031	025	80582500	059	005	82062226	047	010	83090086	083	009									
80450540	033	025	80582502	003	010	82064550	045	011	83090192	077	014									
80450540	035	025	80582502	005	012	82064550	047	011	83090192	077	021									

EXTRAIT DES CONDITIONS DE GARANTIE ET CONDITIONS SPECIFIQUES PIECES DE RECHANGE

Nous garantissons notre matériel durant une année à partir du jour de livraison, c'est-à-dire que nous nous engageons à rembourser les pièces qui auront été reconnues défectueuses en nos usines, par notre service technique.

Bien entendu, la garantie ne s'applique pas en cas d'usure normale, ni en cas de détériorations résultant de négligences ou de défauts de surveillance, d'un mauvais usage, d'un manque d'entretien ou d'un accident. La garantie ne s'applique pas non plus si la machine a été prêtée ou utilisée pour un usage non conforme à sa destination prévue par la société.

La garantie ne s'applique pas aux pièces d'usure.

Les pièces de rechange sont soumises aux mêmes conditions de garantie que le matériel sous réserve qu'elles aient été montées selon les règles de l'art et utilisées conformément à nos recommandations.

EXTRACT FROM OUR CONDITIONS OF LIMITED WARRANTY AND SPARE PARTS WARRANTY POLICY

Our equipment is warranted for a period of one year from the date of delivery. We guarantee the reimbursement of all parts proven to be faulty by our technical division in material or manufacturing.

The warranty is not applicable in the following cases : normal wear, accident or negligence in operation, repairs using parts other than genuine KUHN parts, products altered or modified without the expressed permission of the company or if the machine is not used and serviced in accordance with the recommendations of the operator's manual. Wearing items are not covered under these conditions of limited warranty.

Spare parts are subject to the same warranty conditions than the equipment providing they have been installed with proficiency and are used in accordance with our recommendations.

AUSZUG AUS UNSEREN GARANTIEBEDINGUNGEN UND SONDERBEDINGUNGEN FÜR ERSATZTEILE

Wir garantieren unsere Ware für ein Jahr ab dem Tag der Lieferung und verpflichten uns, die Teile zu ersetzen, die im Werk als fehlerhaft anerkannt wurden.

Die Garantie ist ausgeschlossen für Teile, die einem normalen Verschleiß unterliegen, sowie im Fall von nachlässiger Behandlung oder mangelhafter Wartung oder eines Unfalls. Die Garantie erlischt auch, wenn die Maschine ausgeliehen oder unter Umständen eingesetzt wurde, die dem ursprünglichen Verwendungszweck und den Hinweisen in der Betriebsanleitung nicht entsprechen.

Verschleißteile sind von der Garantie ausgeschlossen

Ersatzteile unterliegen den gleichen Garantiebedingungen wie komplette Maschinen, vorausgesetzt, dass sie sachgerecht eingebaut und entsprechend unseren Empfehlungen verwendet wurden.

ESTRATTO DELLE CONDIZIONI DI GARANZIA E CONDIZIONI SPECIFICHE GARANZIA RICAMBI

Le nostre macchine sono garantite per un anno a partire dal giorno della consegna: ci impegnamo a rimborsare i componenti che saranno riconosciuti difettosi dai nostri servizi tecnici presso le nostre officine.

La garanzia non è applicabile nei seguenti casi: usura normale, incidente o negligenza nell'impiego, riparazioni utilizzando ricambi non originali KUHN, prodotti alterati o modificati senza il permesso dell'azienda. La garanzia non viene riconosciuta se la macchina è stata prestata o non è utilizzata o mantenuta in conformità alle raccomandazioni previste dalla società. La garanzia non copre i componenti soggetti ad usura.

I pezzi di ricambio sono soggetti agli stessi termini di garanzia della macchina, purchè siano stati installati con competenza e utilizzati conformemente alle nostre raccomandazioni.



**Pour votre sécurité et le bon fonctionnement de votre machine,
utilisez uniquement des pièces d'origine KUHN**

**For your safety and to get the best from your machine,
use only genuine KUHN parts**

**Zu ihrer Sicherheit und zur einwandfreien Funktion Ihrer
Maschine sollten Sie nur Original-KUHN-Ersatzteile verwenden**

**Per la vostra sicurezza, e per il buon funzionamento della vostra macchina,
usate esclusivamente i ricambi originali KUHN**

**KUHN PARTS Parc de la Faisanderie F - 67700 MONSWILLER (FRANCE)
www.kuhn.com**

Imprimé en France par KUHN
Printed in France by KUHN