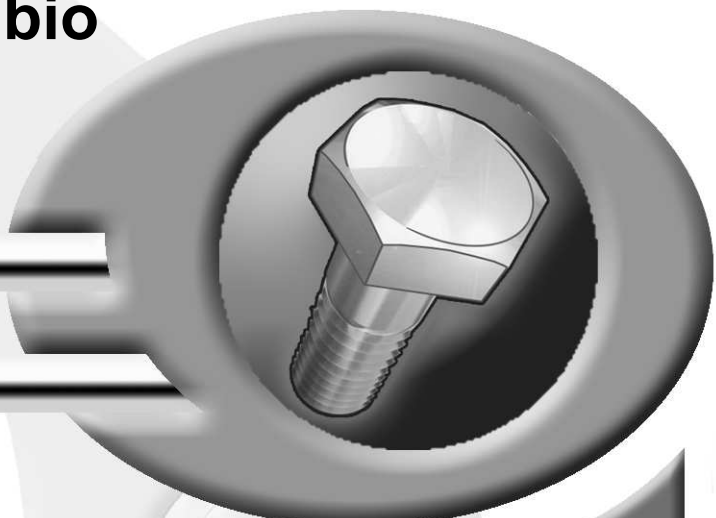


Pièces de rechange
Spare parts list
Ersatzteilliste
Catalogo Pezzi di Ricambio



Girofaucheuse
Multidisc Mower
Scheibenmäher
Falciatrice



A 0001 > B 0000

GMD8730 / -FF





SIGNES CODIFIÉS - STANDARD SYMBOLS - SYMBOLE - SIMBOLI CODIFICATI

OPT	Equipement optionnel
STD	Equipement livré de série
ESP	Equipement livré suivant pays
:	Pour ...
>	De ... à ...
RPL	Remplace ...
∅	Diamètre
> <	Epaisseur
<->	Longueur
<m>	Vendu au mètre
Q?	Quantité selon besoin
*	Voir note
[n]	Composant d'un assemblage
+ [n]	Assemblage comprenant les pièces [n]

OPT	Optional equipment
STD	Equipment supplied as standard
ESP	Equipment supplied for specific countries
:	For ...
>	From ... to ...
RPL	Replaces ...
∅	Diameter
> <	Thickness
<->	Length
<m>	Sold by the metre
Q?	Quantity as required
*	See note
[n]	Items making up assembly
+ [n]	Assembly made up by items [n]

OPT	Sonderausrüstung
STD	Serienausrüstung
ESP	Länderabhängige Ausrüstung
:	Für ...
>	Von ... bis ...
RPL	Ersetzt ...
∅	Durchmesser
> <	Stärke
<->	Länge
<m>	Meterware
Q?	Stückzahl nach Bedarf
*	Siehe Nota
[n]	Teil einer Baugruppe
+ [n]	Baugruppe bestehend aus den mit [n] bezeichneten Teilen

OPT	Attrezzatura opzionale
STD	Attrezzatura fornita di serie
ESP	Attrezzatura fornita secondo il paese
:	Per ...
>	Da ... A ...
RPL	Sostituisce ...
∅	Diametro
> <	Spessore
<->	Lunghezza
<m>	venduto a metro
Q?	Quantità richiesta
*	Vedi nota
[n]	Componente di un assieme
+ [n]	Assieme comprendente i componenti [n]

POUR COMMANDER DES PIÈCES DE RECHANGE, VEUILLEZ INDIQUER:

- Le numéro de fabrication de la machine
- Le numéro de la pièce
- La quantité désirée

WHEN ORDERING SERVICE-PARTS, WILL YOU PLEASE MENTION:

- The machine type and serial number
- The part number
- The quantity of parts

BEI DER BESTELLUNG VON ERSATZTEILEN IMMER ANGEBEN:

- Die Seriennummer der Maschine
- Die Nummer des Teiles
- Die gewünschte Stückzahl

NELL'ORDINARE I RICAMBI, SI PREGA DI INDICARE:

- Il tipo ed il numero di serie della macchina
- Il codice del componente
- La quantità desiderata

- Toutes les pièces détachées et sous-ensembles sont à commander au magasin pièces de rechange.
- **Les équipements optionnels (OPT)** ainsi que les **notices d'instructions** sont à commander auprès des **services commerciaux**.

- Service parts and service part assemblies are to be ordered through the spare parts department.
- **Optional equipment (OPT)** and **assembly operator's manuals** should be ordered through the **wholegood sales department**.

- Bestellungen für Ersatzteile und Baugruppen sind an die Ersatzteilabteilung zu richten.
- **Sonderausrüstungen (OPT)** sowie **Montage- und Betriebsanleitungen**, bestellen Sie bitte bei der **Verkaufsabteilung für Maschinen**.

- I ricambi e i sotto-assiemi devono essere ordinati al Magazzino Ricambi.
- **Le attrezzature opzionali (OPT)** ed i **manuali dell'operatore** devono essere ordinati al **Servizio Commerciale**.

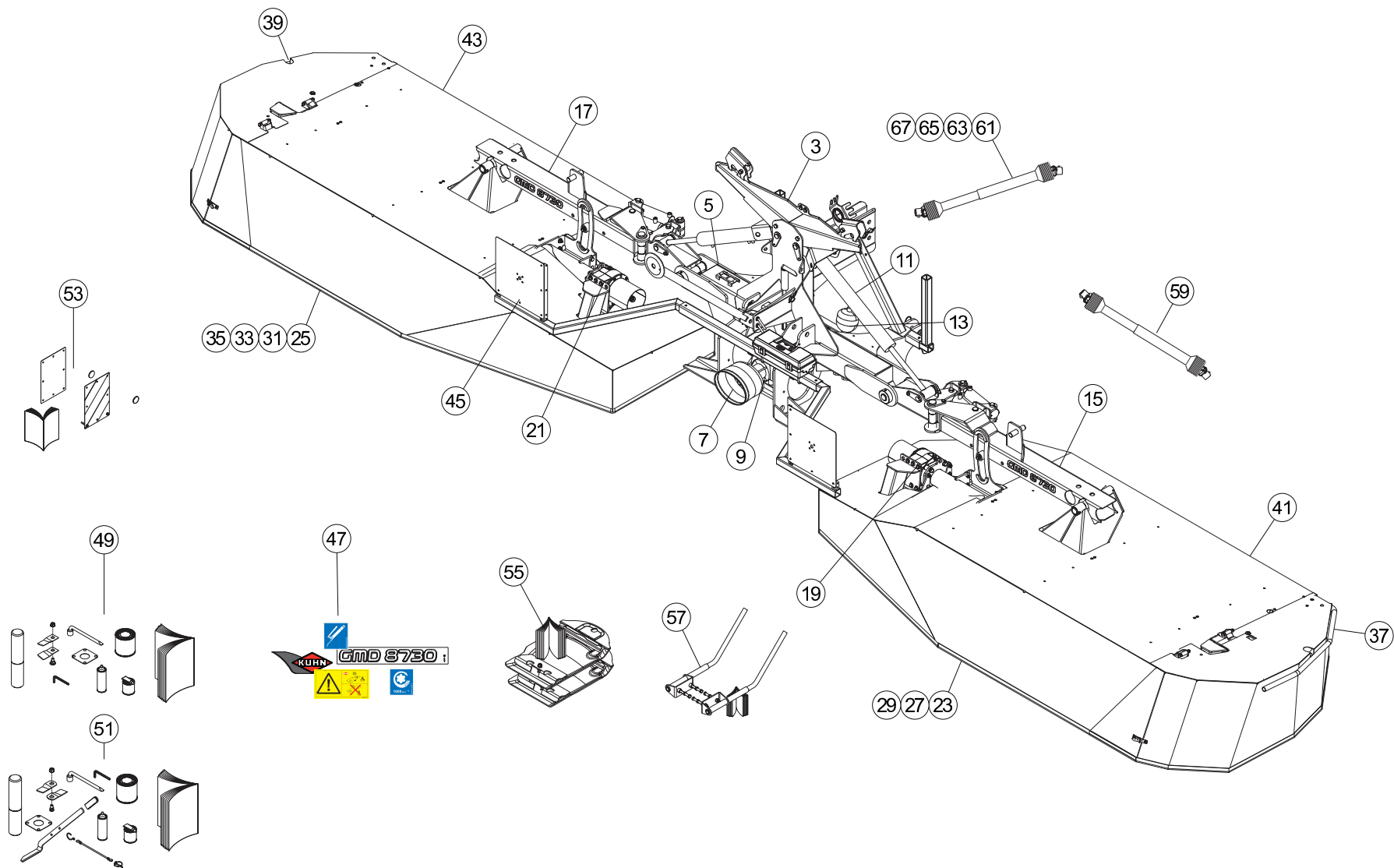




TABLE DES MATIERES - TABLE OF CONTENTS - INHALTSVERZEICHNIS - INDICE

K70R0749 A

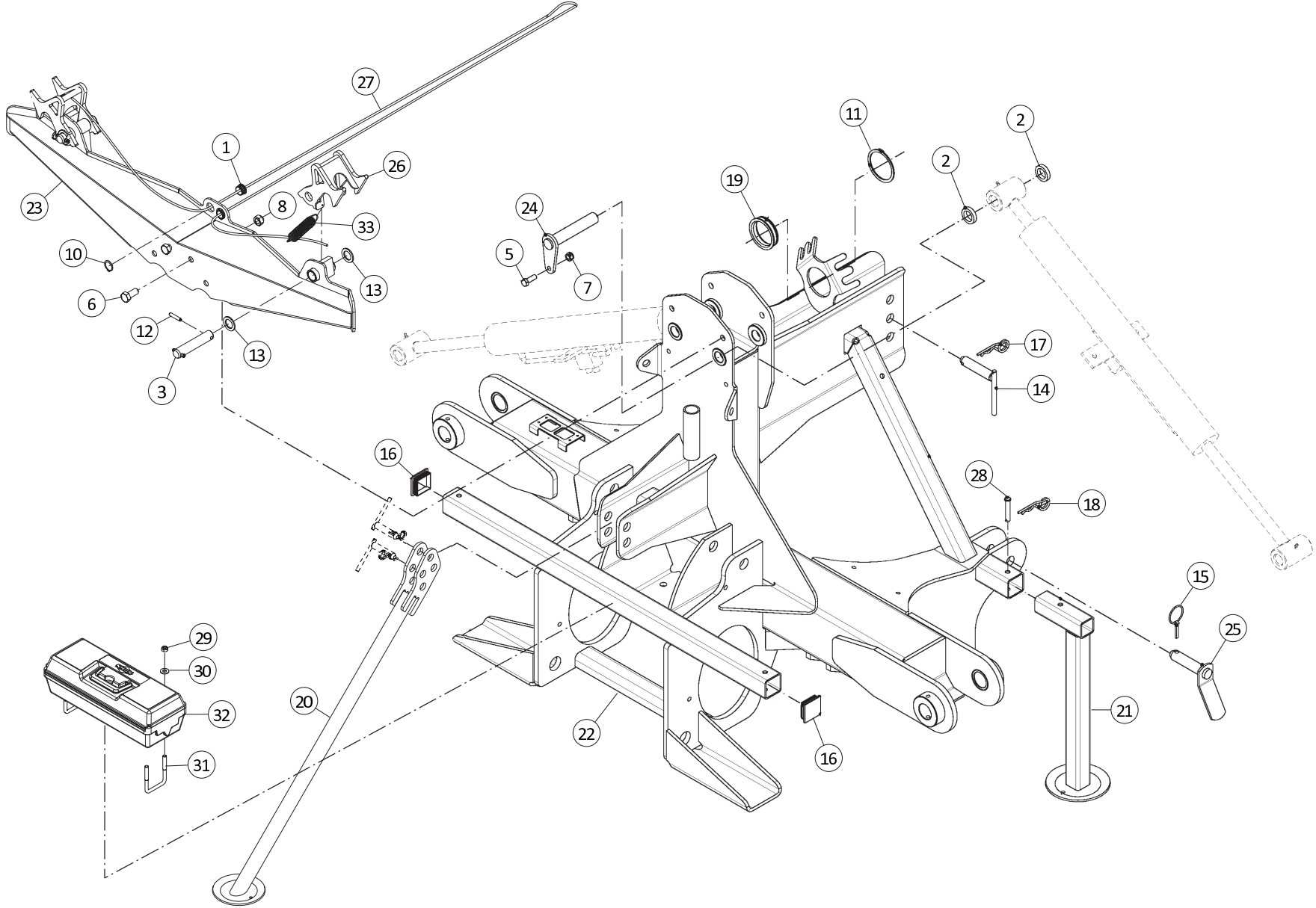
Catalogue P.D.R. - Spare parts list - Ersatzteilliste - Pezzi di Ricambio :

KR248ATL B

Annule et remplace - Cancels and replaces - Annulliert und ersetzt - Annulla e sostituisce :

KR248ATL A

Grp	Page	Opt	Groupe de pièces	Parts group index	Teilegruppe	Gruppo di parti
003	003		CHASSIS CENTRAL	CENTRAL FRAME	MITTLERER RAHMEN	TELAIO CENTRALE
005	005		POTENCE	SUPPORT ARM	TRAGARM	ATTACCO ATTREZZO
007	007		ENTRAINEMENT	DRIVE	ANTRIEB	TRASCINAMENTO
009	009		CARTER CENTRAL	CENTRAL GEARBOX	HAUPTGETRIEBE	SCATOLA CENTRALE
011	011		HYDRAULIQUE	HYDRAULIC	HYDRAULIK	IDRAULICO
013	013		ACCUMULATEUR	ACCUMULATOR	DRUCKSPEICHER	ACCUMULATORE
015	015		TUBE PORTEUR (DROITE)	SUPPORT TUBE (RIGHT)	TUPPROHR (RECHTS)	TUBO SUPPORTO (DX)
017	017		TUBE PORTEUR (GAUCHE)	SUPPORT TUBE (LEFT)	TRAGROHR (LINKS)	TUBO SUPPORTO (SX)
019	019		CARTER LATERAL (DROITE)	SIDE GEARBOX (RIGHT)	SEITENGETRIEBE (RECHTS)	RIDUTTORE LATERALE (DX)
021	021		CARTER LATERAL (GAUCHE)	SIDE GEARBOX (LEFT)	SEITENGETRIEBE (LINKS)	RIDUTTORE LATERALE (SX)
023	023		PORTE DISQUES (DROITE)	CUTTERBAR (RIGHT)	MÄHBALEN (RECHTS)	PORTADISCO (DX)
025	025		PORTE DISQUES (GAUCHE)	CUTTERBAR (LEFT)	MÄHBALEN (LINKS)	PORTADISCO (SX)
027	027		DISQUES (DROITE)	DISCS (RIGHT)	SCHEIBEN (RECHTS)	DISCHI (DX)
029	029		DISQUES (DROITE)	DISCS (RIGHT)	SCHEIBEN (RECHTS)	DISCHI (DX)
031	031		DISQUES (GAUCHE)	DISCS (LEFT)	SCHEIBEN (LINKS)	DISCHI (SX)
033	033		DISQUES (GAUCHE)	DISCS (LEFT)	SCHEIBEN (LINKS)	DISCHI (SX)
035	035		ROUE D'ANDAINAGE	SWATH WHEEL	SCHWADRAD	RUOTA ANDANATRICE
037	037		OSSATURE DU PROTECTEUR (DROITE)	FRAME (RIGHT)	SCHUTZRAHMEN (RECHTS)	TELAIO (DX)
039	039		OSSATURE DU PROTECTEUR (GAUCHE)	FRAME (LEFT)	SCHUTZRAHMEN (LINKS)	TELAIO (SX)
041	041		TOILE DE PROTECTION (DROITE)	PROTECTION COVER (RIGHT)	SCHUTZTUCH (RECHTS)	COPERCHIO DI PROTEZIONE (DX)
043	043		TOILE DE PROTECTION (GAUCHE)	PROTECTION COVER (LEFT)	SCHUTZTUCH (LINKS)	COPERCHIO DI PROTEZIONE (SX)
045	045		SIGNALISATION	SIGNALLING	BELEUCHTUNG U. WARNTAFELN	SEGNALAZIONE
047	047		COLL. ETIQUETTES ADHESIVES	SET OF STICKERS	SATZ AUFKLEBER	SERIE ADESIVI
049	049		DIVERS	MISCELLANEOUS	VERSCHIEDENES	VARIE
051	051		DIVERS FF	MISCELLANEOUS FF	VERSCHIEDENES FF	VARIE FF
053	053	OPT	SIGNALISATION LATERALE	SIDE SIGNALLING	SEITLICHE WARNTAFELN	SEGNALAZIONE LATERALI
055	055	OPT	COLL. SEMELLES SURELEVEES	RAISED SKID SHOE SET	SATZ HOCHSCHNITTKUFEN	KIT SLITTE RIALZATE
057	057	OPT	COLLECTION RABATTEUR	SIDE DEFLECTOR SET	SATZ SEITLICHE GRASABWEISER	SERIE DI DEFLETTORI LATERALI
059	059		TRANSMISSION 4600352	TRANSMISSION 4600352	GELENKWELLE 4600352	TRANSMISSIONE 4600352
061	061		TRANSMISSION 4600469	TRANSMISSION 4600469	GELENKWELLE 4600469	TRANSMISSIONE 4600469
063	063	OPT	TRANSMISSION 4600470	TRANSMISSION 4600470	GELENKWELLE 4600470	TRANSMISSIONE 4600470
065	065	OPT	TRANSMISSION 4600471	TRANSMISSION 4600471	GELENKWELLE 4600471	TRANSMISSIONE 4600471
067	067		TRANSMISSION 4600472	TRANSMISSION 4600472	GELENKWELLE 4600472	TRANSMISSIONE 4600472





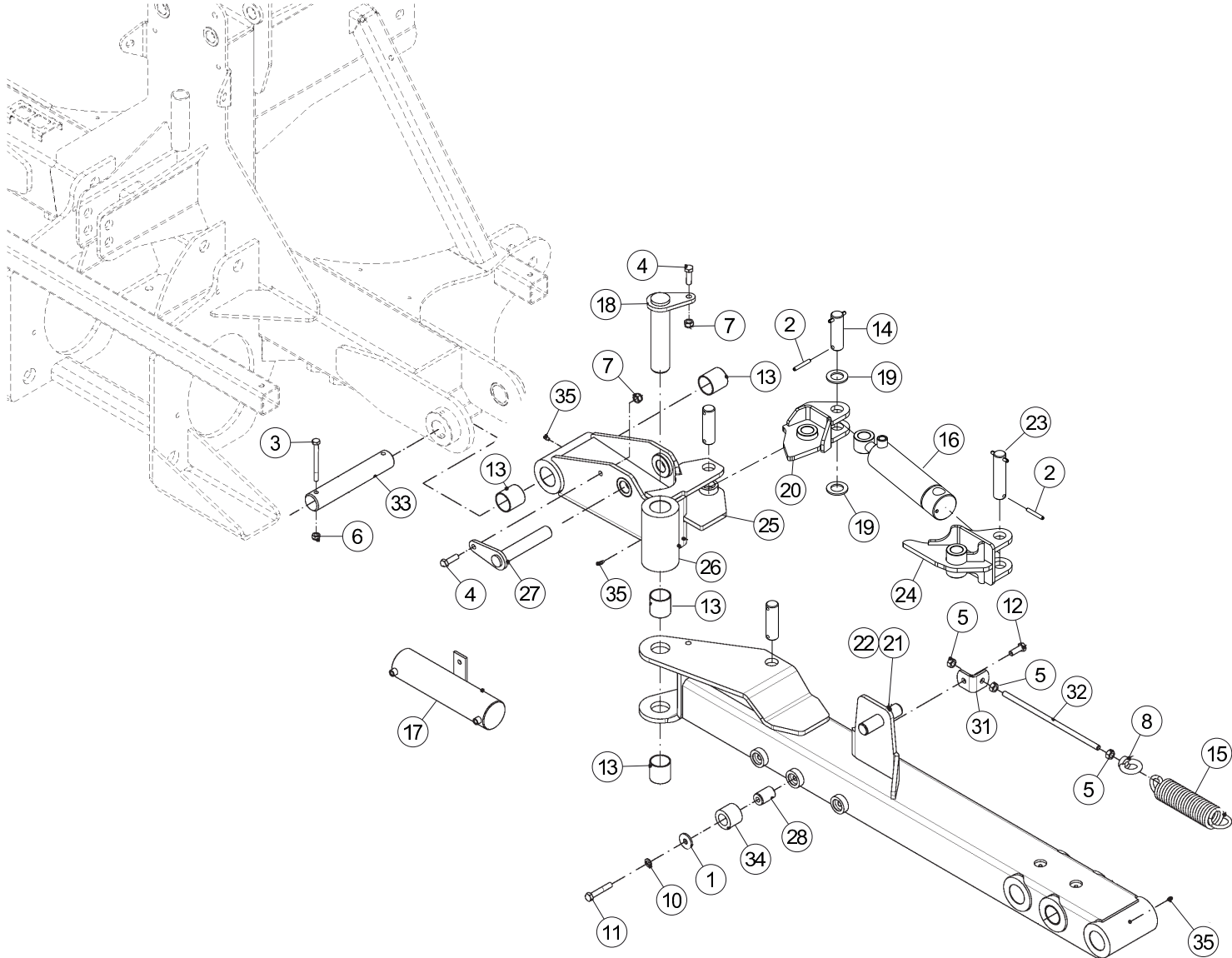
CHASSIS CENTRAL

CENTRAL FRAME

MITTLERER RAHMEN

TELAIO CENTRALE

Rep	Nr	Qt	Designation	Description	Bezeichnung	Referenza	Remarque - Remark - Bemerkung - Osservazioni
001	Z4200040	002	GUIDE	GUIDE	FUEHRUNG	GUIDA	
002	Z3000470	004	ANNEAU	RING	RING	ANELLO	
003	Z1104890	002	CHEVILLE	PIN	BOLZEN		
005	80061236	002	VIS TETE HEXAGONALE FE/ZNXC3	HEXAGON HEAD SCREW FE/ZNXC3	SECHSKANTSCHRAUBE FE/ZNXC3	VITE TESTA ESAGONALE FE/ZNXC3	
006	80061635	004	VIS TETE HEXAGONALE FE/ZNXC3	HEXAGON HEAD SCREW FE/ZNXC3	SECHSKANTSCHRAUBE FE/ZNXC3	VITE TESTA ESAGONALE FE/ZNXC3	
007	80201248	002	ECROU HEX.BAS AUTOFR.FLZNNC	SELF-LOCKING NUT FLZNNC	SELBSTSICHERND.MUTTER FLZNNC	DADO AUTOBLOCCANTE FLZNNC	
008	80201643	004	ECROU HEX.BAS AUTOFR.FLZNNC	SELF-LOCKING NUT FLZNNC	SELBSTSICHERND.MUTTER FLZNNC	DADO AUTOBLOCCANTE FLZNNC	
010	80582502	002	CIRCLIP EXTERIEUR FLZNNC	RETAINING RING FLZNNC	SICHERUNGSRING FLZNNC	ANELLO FLZNNC	
011	80588500	001	CIRCLIP EXTERIEUR	RETAINING RING	SICHERUNGSRING	ANELLO	
012	80450641	002	GOUPILLE ELASTIQUE FLZNNC	ROLL PIN FLZNNC	SPANNHUELSE FLZNNC	SPINA ELASTICA FLZNNC	
014	Z2034930	003	CHEVILLE CPL.	PIN ASSY	BOLZEN, VOLLST.		
015	80561000	002	GOUPILLE CAVALIERE	TUBE PIN	ROHRKLAPPSTECKER	PERNO	
016	83040248	002	BOUCHON D'OBTURATION	END PLUG	VERSCHLUSSSTOPFEN	TAPPO DI CHIUSURA	
017	80570502	003	GOUPILLE BETA DOUBLE FE/ZNXC3	SPRING COTTER PIN R.FE/ZNXC3	FEDERSTECKER RECHTS FE/ZNXC3	MOLLA FE/ZNXC3	
018	80570302	002	GOUPILLE BETA	PIN, HAIRPIN	FEDERSTECKER	COPPIGLIA	
019	Z4517970	001	GUIDE-FICELLE	TWINE GUIDE	GARN FUEHRUNG		
020	K7025110	001	BEQUILLE	STAND	STAENDER	SUPPORTO	
021	Z1305780	002	BEQUILLE	JACK STAND	STUETZFUSS	SUPPORTO	
022	Z1305790	001	CHASSIS	FRAME	RAHMEN	TELAIO	
023	K7025170	001	SUPPORT	SUPPORT	TRAEGER	SUPPORTO	
024	Z1306290	002	AXE	PIN	ACHSE	ASSE	
025	Z1305860	002	AXE	PIN	ACHSE	ASSE	
026	K7025180	002	VERROU	LATCH	RIEGEL	LEVA	
027	Z1305990	002	CORDE NYLON	CORD	NYLONSEIL	CORDA NYLON	
028	Z3012850	002	AXE	PIN	ACHSE	ASSE	
029	80201040	002	ECROU HEX.BAS AUTOFR.FE/ZNXC3	SELF-LOCKING NUT FE/ZNXC3	SELBSTSICHERND.MUTTER FE/ZNXC3	DADO AUTOBLOCCANTE FE/ZNXC3	
030	80251176	002	RONDELLE PLATE FE/ZNXC3	PLAIN WASHER FE/ZNXC3	SCHEIBE FE/ZNXC3	RONDELLA PIATTA FE/ZNXC3	
031	N5900570	002	ETRIER	U-BOLT	BUEGEL	CAVALLOTTO	
032	K7024080	001	BOITE A OUTILS	TOOLBOX	WERKZEUGKASTEN	CASSETTO	
033	57716000	002	RESSORT DE TRACTION	SPRING, EXTENSION	ZUGFEDER	MOLLA DI TRAZIONE	





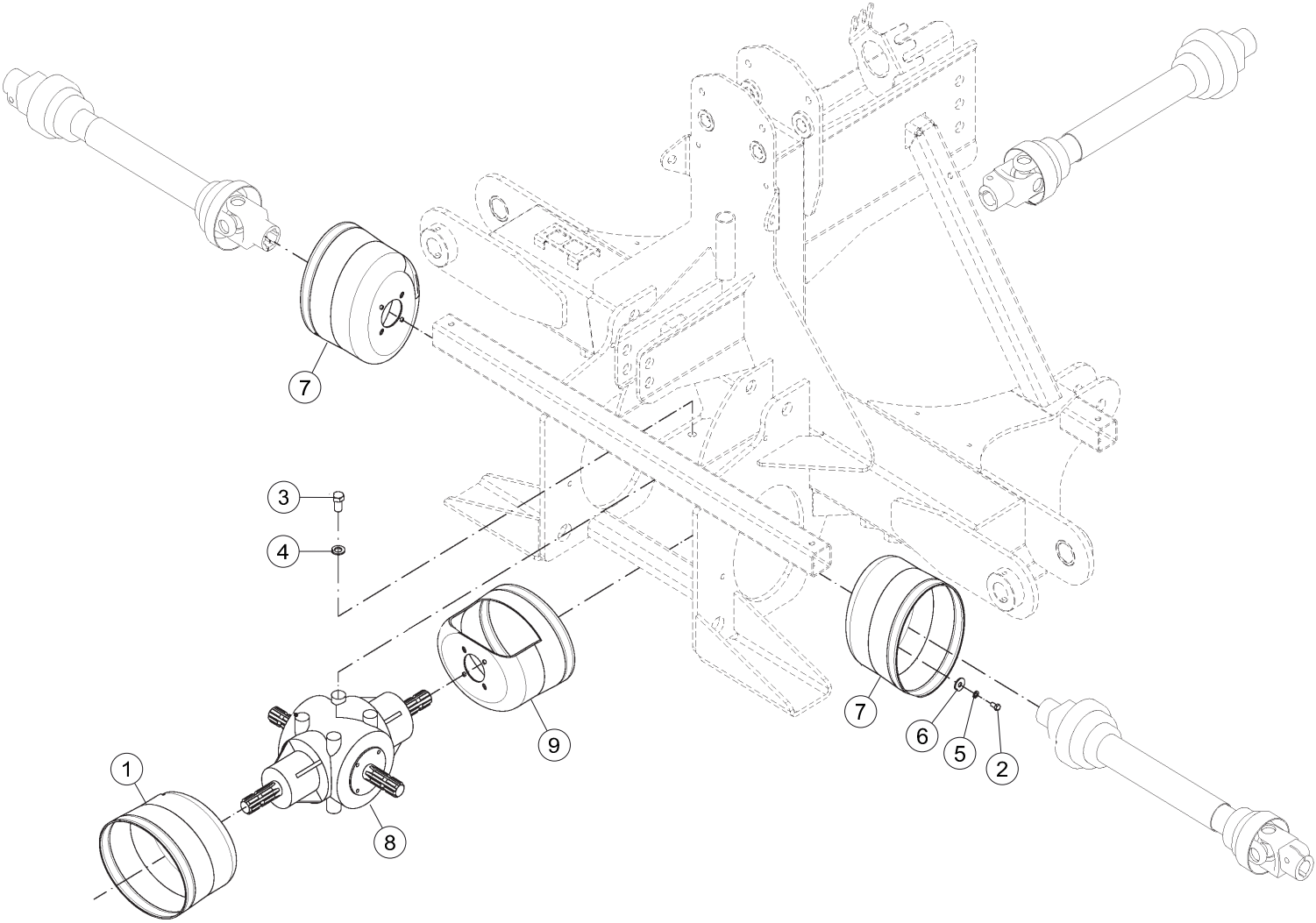
POTENCE

SUPPORT ARM

TRAGARM

ATTACCO ATTREZZO

Rep	Nr	Qt	Designation	Description	Bezeichnung	Referenza	Remarque - Remark - Bemerkung - Osservazioni
001	Z4204380	002	ANNEAU	RING	RING	ANELLO	
002	80450856	008	GOUPILLE ELASTIQUE FLZNNC	ROLL PIN FLZNNC	SPANNHUELSE FLZNNC	SPINA ELASTICA FLZNNC	
003	80061098	004	VIS TETE HEXAGONALE FE/ZNXC3	HEXAGON HEAD SCREW FE/ZNXC3	SECHSKANTSCHRAUBE FE/ZNXC3	VITE TESTA ESAGONALE FE/ZNXC3	
004	80061242	004	VIS TETE HEXAGONALE FLZNNC	HEXAGON HEAD SCREW FLZNNC	SECHSKANTSCHRAUBE FLZNNC	VITE TESTA ESAGONALE FLZNNC	
005	80201269	006	ECROU HEXAGONAL FE/ZNXC3	NUT FE/ZNXC3	SECHSKANTMUTTER FE/ZNXC3	DADO FE/ZNXC3	
006	80201005	004	ECROU HEX.BAS AUTOFR.FLZNNC	SELF-LOCKING NUT FLZNNC	SELBSTSICHERND.MUTTER FLZNNC	DADO AUTOBLOCCANTE FLZNNC	
007	80201248	004	ECROU HEX.BAS AUTOFR.FLZNNC	SELF-LOCKING NUT FLZNNC	SELBSTSICHERND.MUTTER FLZNNC	DADO AUTOBLOCCANTE FLZNNC	
008	83070082	002	ANNEAU DE LEVAGE F.FE/ZNXC3	LIFTING EYE NUT FE/ZNXC3	RINGMUTTER FE/ZNXC3		
009	80451050	004	GOUPILLE ELASTIQUE FLZNNC	ROLL PIN FLZNNC	SPANNHUELSE FLZNNC	SPINA ELASTICA FLZNNC	
010	80271203	002	RONDELLE GROWER FE/ZNXC3	SPRING LOCK WASHER FE/ZNXC3	FEDERRING FE/ZNXC3	RONDELLA GROWER FE/ZNXC3	
011	800612B1	002	VIS TETE HEXAGONALE FLZNNC	HEXAGON HEAD SCREW FLZNNC	SECHSKANTSCHRAUBE FLZNNC	VITE A TESTA ESAGONALE FLZNNC	
012	80071232	002	VIS AUTOFREINEE H FE/ZNXC3	SELF-LOCKING SCREW FE/ZNXC3	SELBSICHERND.SCHRAUBE FE/ZNXC3	VITE FE/ZNXC3	
013	81004550	002	BAGUE ROULEE	WRAPPED BUSH	GEROLLTE BUCHSE	ANELLO LUBRIFICATO	
014	56838010	002	AXE	PIN	ACHSE	ASSE	
015	Z1101340	002	RESSORT A TRACTION	SPRING, TENSION	FEDER, ZUG-		
016	K7025030	002	VERIN	CYLINDER, HYDRAULIC	HYDRAULIKZYLINDER	CILINDRO	
017	Z1308010	001	VERIN	CYLINDER, HYDRAULIC	HYDRAULIKZYLINDER	CILINDRO	
018	Z1306450	002	AXE	PIN	ACHSE	ASSE	
019	80253034	004	RONDELLE PLATE FE/ZNXC3	PLAIN WASHER FE/ZNXC3	SCHEIBE FE/ZNXC3	RONDELLA PIATTA FE/ZNXC3	
020	K7025040	002	CHAPE	CLEVIS	GABEL	FORCELLA	
021	Z1309090	001	AILE, DROIT	WING, RH	FLUEGEL, RECHTS		
022	Z1309100	001	AILE, GAUCHE	WING, LH	FLUEGEL, LINKS		
023	K8009030	002	AXE	PIN	ACHSE	ASSE	
024	K7025050	002	CHAPE	CLEVIS	GABEL	FORCELLA	
025	Z1309180	001	CHARNIERE, DROIT	HINGE, RH	SCHARNIER, RECHTS		
026	Z1309190	001	CHARNIERE, GAUCHE	HINGE, LH	SCHARNIER, LINKS		
027	Z1306290	002	AXE	PIN	ACHSE	ASSE	
028	Z1305870	002	BAGUE	BUSHING	HUELSE	BOCCOLA	
029	Z1305880	004	AXE	PIN	ACHSE	ASSE	
031	Z1305920	002	SUPPORT	SUPPORT	STUETZE	SUPPORTO	
032	Z1305930	002	TIGE FILETEE	ROD, THREADED	SPINDELGEWINDE	ASTA FILETTATA	
033	Z1306010	002	AXE	PIN	ACHSE	ASSE	
034	Z1300150	002	AMORTISSEUR	DAMPER	DAEMPFER	AMMORTIZZATORE	
035	Z4500220	006	GRAISSEUR	GREASE NIPPLE	SCHMIERNIPPEL	INGRASSATORE	





GMD8730 / -FF

A 0001 > B 0000

K70R0743 A

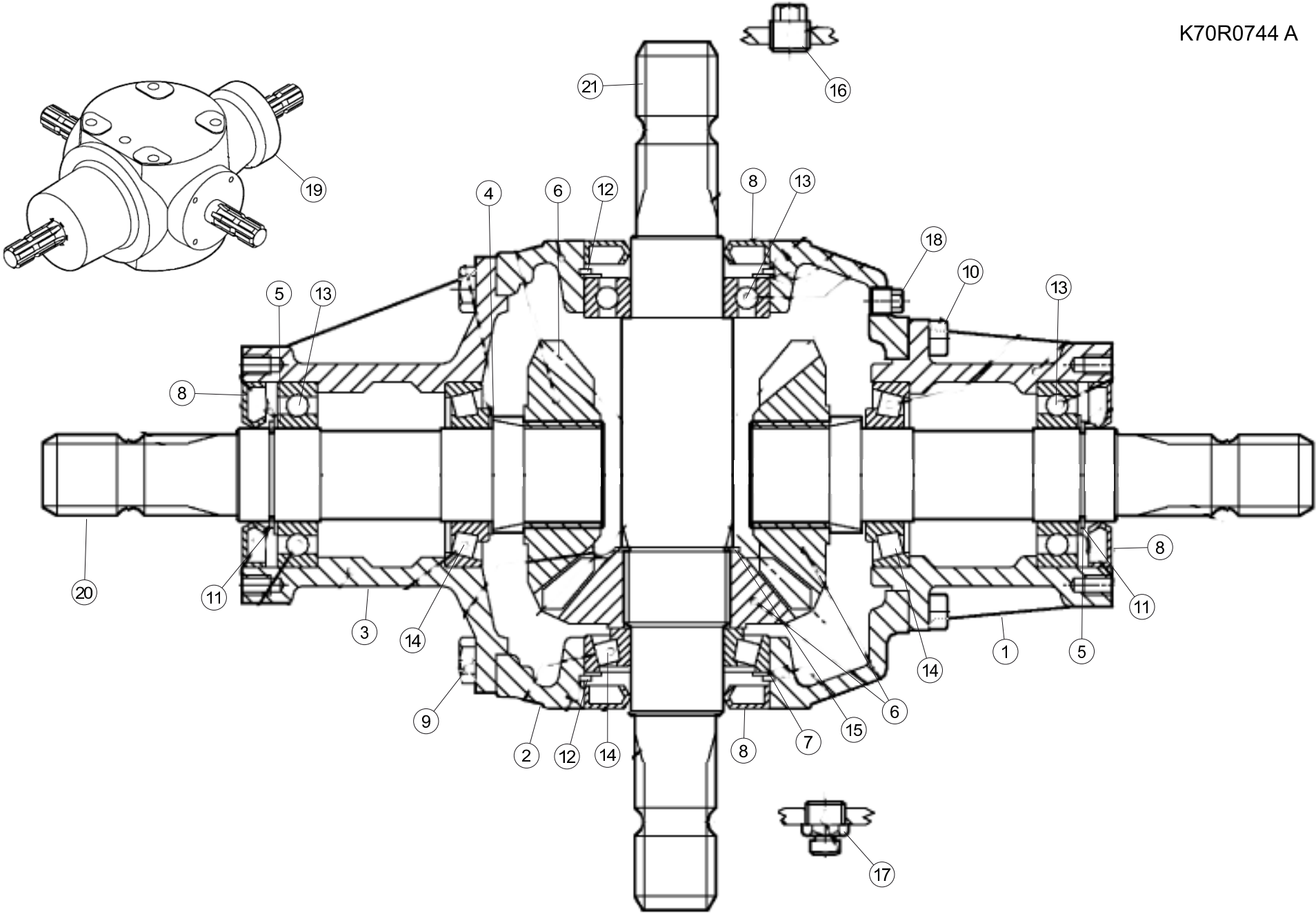
ENTRAINEMENT

DRIVE

ANTRIEB

TRASCINAMENTO

Rep	Nr	Qt	Designation	Description	Bezeichnung	Referenza	Remarque - Remark - Bemerkung - Osservazioni
001	4621022	001	BOL DE PROTECTION	GUARD CONE	SCHUTZTRICHTER	MANICOTTO PROTEZIONE	
002	80060816	016	VIS TETE HEXAGONALE FE/ZNXC3	HEXAGON HEAD SCREW FE/ZNXC3	SECHSKANTSCHRAUBE FE/ZNXC3	VITE TESTA ESAGONALE FE/ZNXC3	
003	80061630	004	VIS TETE HEXAGONALE FE/ZNXC3	HEXAGON HEAD SCREW FE/ZNXC3	SECHSKANTSCHRAUBE FE/ZNXC3	VITE TESTA ESAGONALE FE/ZNXC3	
004	80251624	004	RONDELLE PLATE FE/ZNXC3	PLAIN WASHER FE/ZNXC3	SCHEIBE FE/ZNXC3	RONDELLA PIATTA FE/ZNXC3	
005	80270803	016	RONDELLE GROWER FE/ZNXC3	SPRING LOCK WASHER FE/ZNXC3	FEDERRING FE/ZNXC3	RONDELLA GROWER FE/ZNXC3	
006	80250970	016	RONDELLE PLATE FE/ZNXC3	PLAIN WASHER FE/ZNXC3	SCHEIBE FE/ZNXC3	RONDELLA PIATTA FE/ZNXC3	
007	4621023	002	BOL DE PROTECTION	GUARD CONE	SCHUTZTRICHTER	MANICOTTO PROTEZIONE	
008	Z1305740	001	CARTER DE RENVOI CPL.	GEARBOX ASSY	GETRIEBE		
009	Z1308080	001	BOL DE PROTECTION	COVER,	SCHUTZKAPPE		





GMD8730 / -FF

A 0001 > B 0000

K70R0744 A

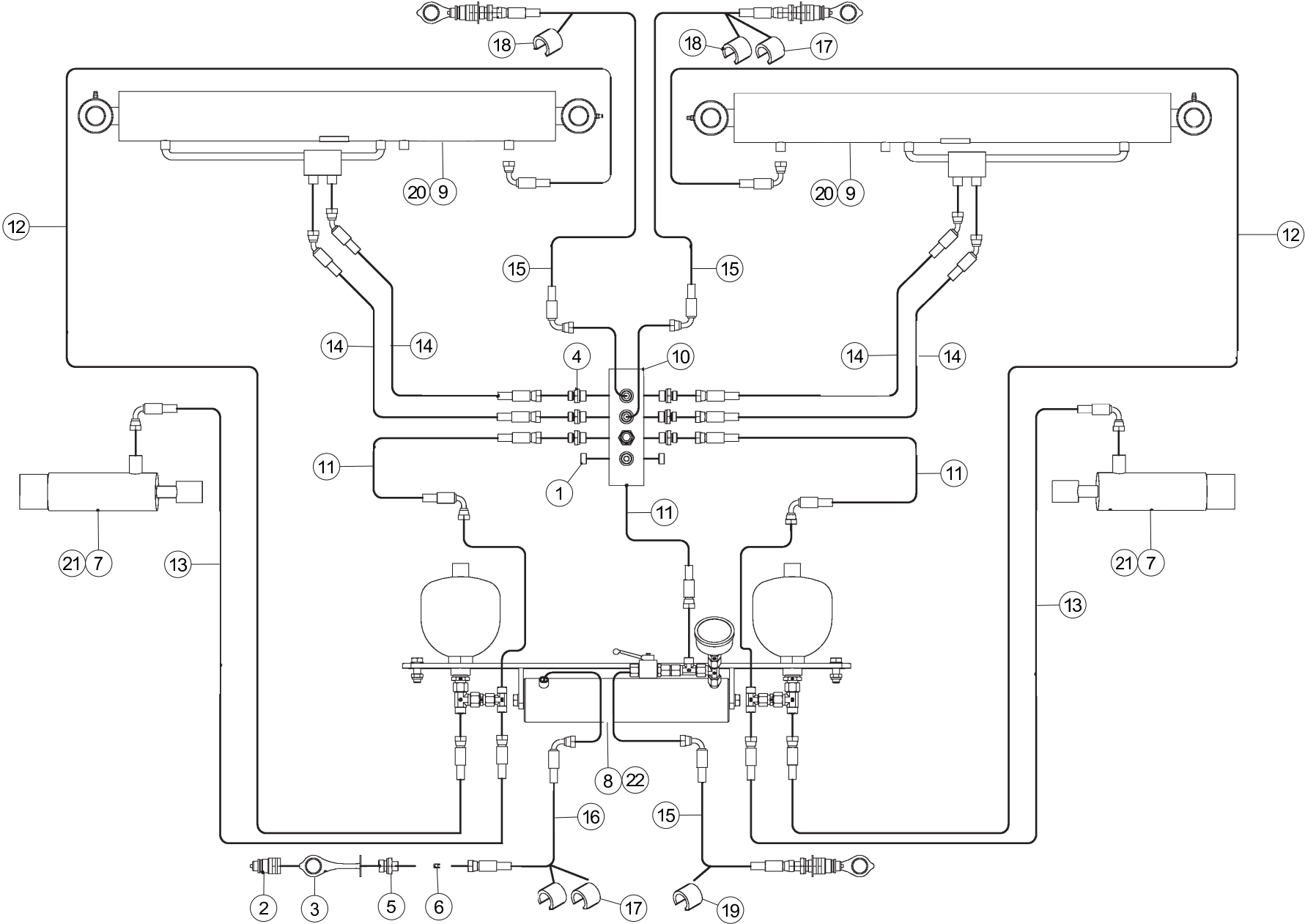
CARTER CENTRAL

CENTRAL GEARBOX

HAUPTGETRIEBE

SCATOLA CENTRALE

Rep	Nr	Qt	Designation	Description	Bezeichnung	Referenza	Remarque - Remark - Bemerkung - Osservazioni
001	Z1511410	001	CARTER DE PALIER	HOUSING, CUSHION	GEHAEUSE, LAGER-		
002	Z1511420	001	BOITE D'ENGRENAGE	GEARBOX	GEHAEUSE, GETRIEBE-		
003	Z4511220	001	CARTER DE PALIER	HOUSING, BEARING	GEHAEUSE, LAGER-		
004	Z2038960	000	RONDELLE D'AJUSTAGE	SHIM WASHER	PASSSCHEIBE	RONDELLA	
005	Z2038960	002	RONDELLE D'AJUSTAGE	SHIM WASHER	PASSSCHEIBE	RONDELLA	
006	Z1104190	003	PIGNON CONIQUE	GEAR, BEVEL	KEGELRAD	PIGNONE CONICO	
007	Z1197540	000	RONDELLE D'AJUSTAGE	SHIM WASHER	PASSSCHEIBE	RONDELLA	
008	82014082	001	BAGUE D'ETANCHEITE	OIL SEAL	RADIALDICHRING	PARAOLIO	
009	80061026	008	VIS TETE HEXAGONALE FE/ZNXC3	HEXAGON HEAD SCREW FE/ZNXC3	SECHSKANTSCHRAUBE FE/ZNXC3	VITE TESTA ESAGONALE FE/ZNXC3	
010	80080822	008	VIS TETE CYL.SIX P.CREUX	HEX.SOCKET HEAD CAP SCREW	ZYLINDERSCHR.INNENSECHSK.	VITE A TESTA CILINDRICA	
011	80614000	002	CIRCLIP E	RETAINING RING	SICHERUNGSRING	ANELLO ELASTICO	
012	80598000	002	CIRCLIP INTERIEUR	RETAINING RING	SICHERUNGSRING	ANELLO	
013	81004082	003	ROULEMENT A BILLES	BALL BEARING	KUGELLAGER	CUSCINETTO A SFERE	
014	81304079	003	ROULEMENT A ROULEAUX CONIQUES	TAPERED ROLLER BEARING	KEGELROLLENLAGER	CUSCINETTO A RULLO	
015	80584601	001	CIRCLIP EXTERIEUR FLZNNC	RETAINING RING FLZNNC	SICHERUNGSRING FLZNNC	ANELLO FLZNNC	
016	A7011776	001	BOUCHON 3/8" GAZ	PLUG 3/8" G	STOPFEN 3/8" G	TAPPO	
017	82230029	001	RENIFLARD	PRESSURE RELIEF VALVE	ENTLUEFTUNGSSCHRAUBE	SFIATATOIO	
018	82230029	001	RENIFLARD	PRESSURE RELIEF VALVE	ENTLUEFTUNGSSCHRAUBE	SFIATATOIO	
019	Z1305740	001	CARTER DE RENVOI CPL.	GEARBOX ASSY	GETRIEBE		
020	Z1308070	002	AXE	AXLE	ACHSE	ASSE	
021	Z1305900	001	AXE	AXLE	ACHSE	ASSE	
022	Z1305900	001	AXE	AXLE	ACHSE	ASSE	





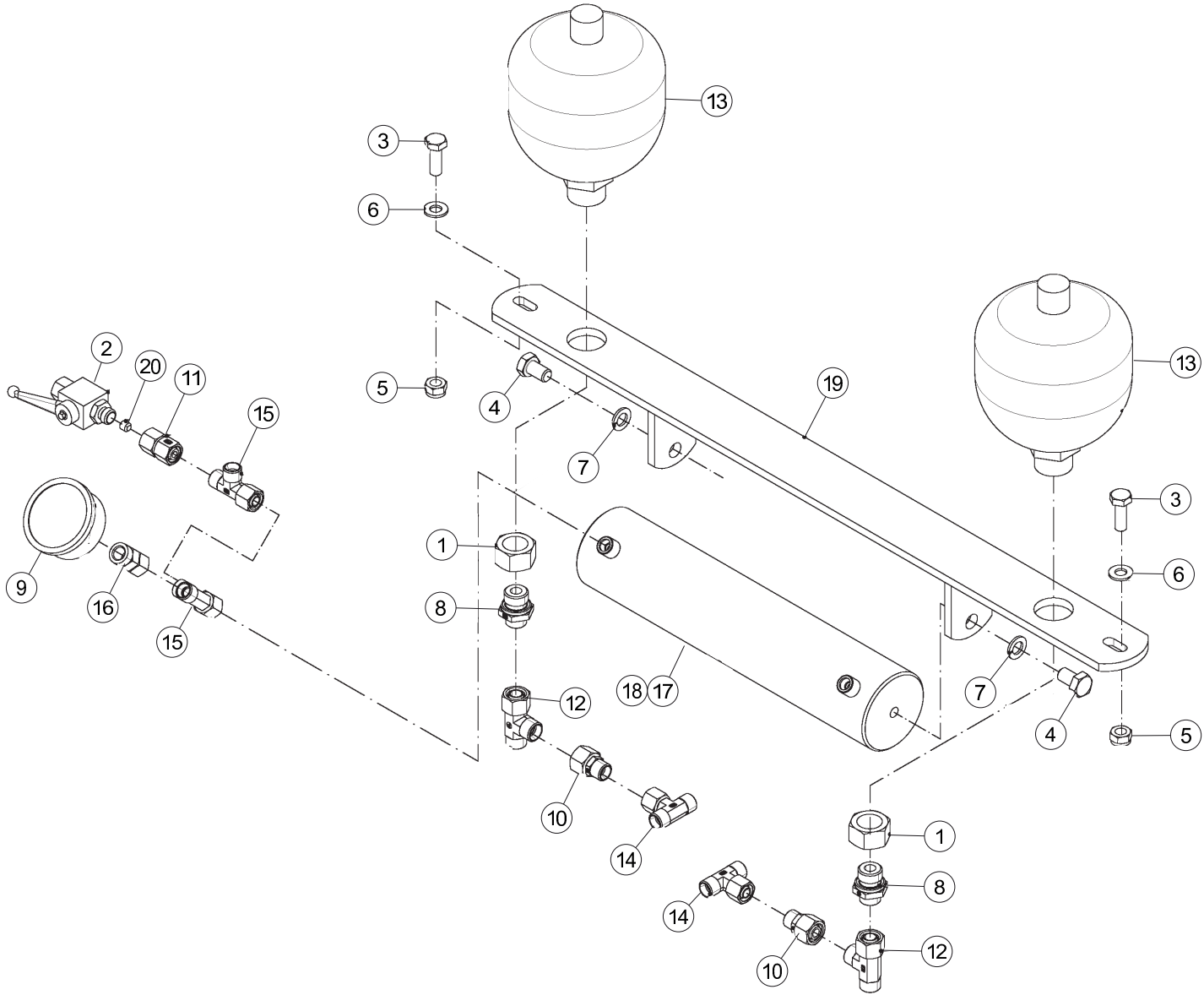
HYDRAULIQUE

HYDRAULIC

HYDRAULIK

IDRAULICO

Rep	Nr	Qt	Designation	Description	Bezeichnung	Referenza	Remarque - Remark - Bemerkung - Osservazioni
001	82230003	004	BOUCHON FE/ZNXC3	PLUG FE/ZNXC3	VERSCHLUSSSCHRAUBE FE/ZNXC3	TAPPO FE/ZNXC3	
002	Z2038990	004	RACCORD D'ACCOUPL. RAPIDE MALE	QUICK-DISCONNECT PLUG, MALE	STECKER, SCHNELLKUPPLUNGS-		
003	82300026	004	CAPUCHON COUPLEUR MALE	CAP MALE CONNECTOR	KAPPE KUPPLUNGSSTECKER	TAPPO	
004	A4080426	009	UNION MALE	MALE STUD CONNECTOR	GERADER EINSCHRAUBSTUTZEN	GIUZIONE DIRITTA ZBC	
005	A4080648	001	KOPPELING, SCHROEF	MALE STUD CONNECTOR	GERADER EINSCHRAUBSTUTZEN	GIUZIONE DIRITTA	
006	Z1024540	001	RESTRICTEUR	THROTTLE PLUG	DROSSEL		
007	K7025030	002	VERIN	CYLINDER, HYDRAULIC	HYDRAULIKZYLINDER	CILINDRO	
008	Z1308010	001	VERIN	CYLINDER, HYDRAULIC	HYDRAULIKZYLINDER	CILINDRO	
009	Z1305750	002	VERIN	CYLINDER, HYDRAULIC	HYDRAULIKZYLINDER	CILINDRO	
010	Z1308090	001	CORPS DE SOUPAPE	BODY, VALVE	GEHAUSE, VENTIL-	CORPO VALVOLA	
011	Z1511560	003	TUYAU HP	HOSE, HP	SCHLAUCH, HD		
012	Z1305180	002	TUYAU HP	HOSE, HP	SCHLAUCH, HD		
013	Z4078280	002	TUYAU HP	HOSE, HP	SCHLAUCH, HD		
014	Z1308060	004	TUYAU HP	HOSE, HP	SCHLAUCH, HD		
015	Z2039270	003	TUYAU HP CPL.	HOSE ASSY, HP	SCHLAUCH, HD, VOLLST.		
016	Z2039270	001	TUYAU HP CPL.	HOSE ASSY, HP	SCHLAUCH, HD, VOLLST.		
017	Z5072940	000	CLIP JEU	CLIP SET	KLIPP SATZ.		
018	Z5072940	000	CLIP JEU	CLIP SET	KLIPP SATZ.		
019	Z5072940	000	CLIP JEU	CLIP SET	KLIPP SATZ.		
020	Z1300080	001	COLL.JOINTS-VERIN	KIT, SEAL, CYLINDER	SATZ DICHTUNGEN	SERIE GUARNIZIONI	: Z1305750
021	K7025310	001	COLL.JOINTS-VERIN K7025030	SET OIL SEALS FOR K7025030	SATZ DICHTUNGEN F.K7025030	KIT GUARNIZ.PISTO.K7025030	: K7025030
022	Z1305160	001	JEU DE REPARATION VERIN HYDR.	REPAIR SET, HYDR. CYLINDER	REPARATURSATZ, HYDRAULIKZYL.-		: Z1308010





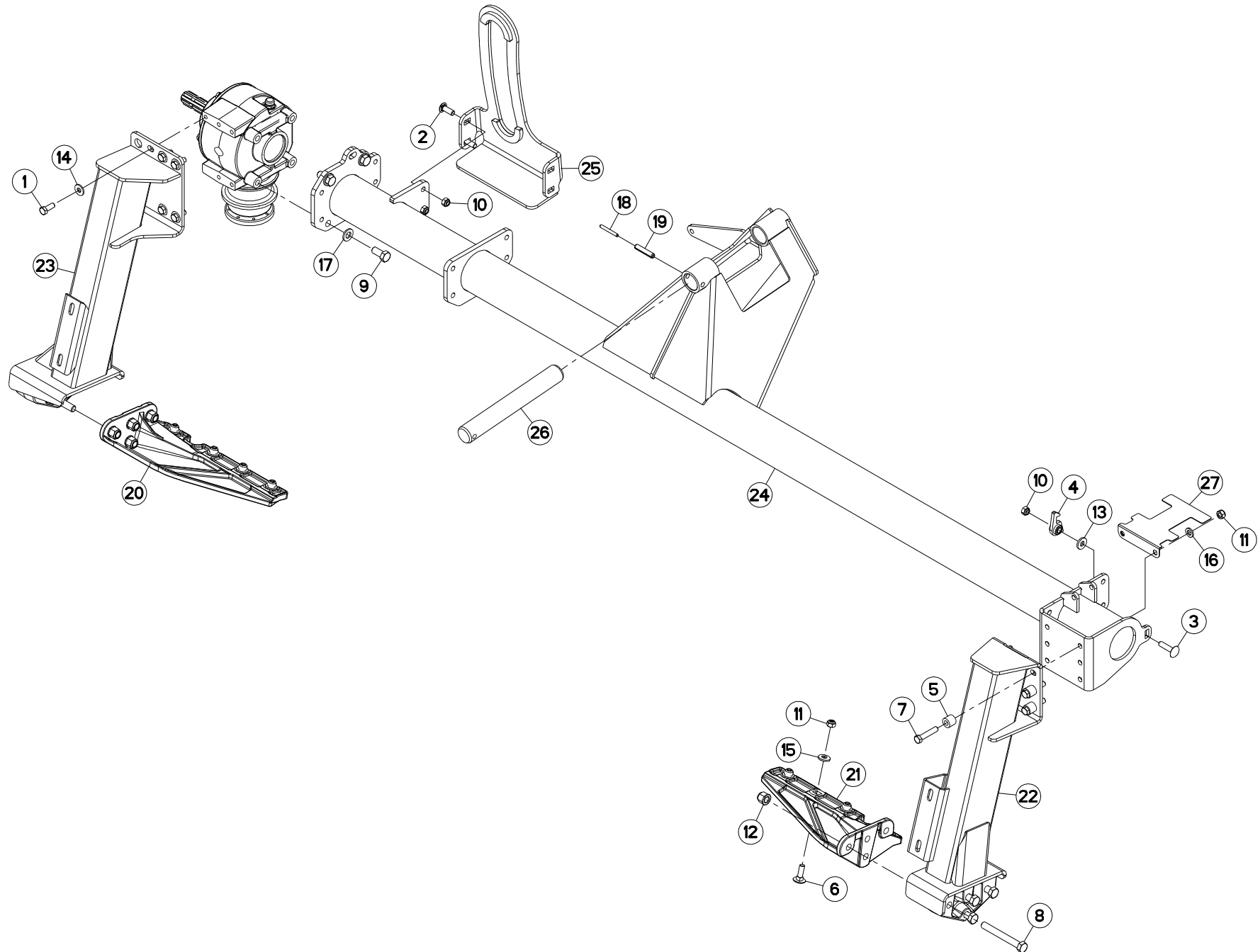
ACCUMULATEUR

ACCUMULATOR

DRUCKSPEICHER

ACCUMULATORE

Rep	Nr	Qt	Designation	Description	Bezeichnung	Referenza	Remarque - Remark - Bemerkung - Osservazioni
001	80203301	002	ECROU HEXAGONAL BAS FE/ZNXC3	NUT FE/ZNXC3	SECHSKANTMUTTER FE/ZNXC3	DADO FE/ZNXC3	
002	Z1505070	001	ROBINET D ARRET CPL.	VALVE ASSY, SHUT-OFF	HAHN, ABSPERR-, VOLLST.		
003	80061073	001	VIS TETE HEXAGONALE FE/ZNXC3	HEXAGON HEAD SCREW FE/ZNXC3	SECHSKANTSCHRAUBE FE/ZNXC3	VITE TESTA ESAGONALE FE/ZNXC3	
004	80061221	002	VIS TETE HEXAGONALE FE/ZNXC3	HEXAGON HEAD SCREW FE/ZNXC3	SECHSKANTSCHRAUBE FE/ZNXC3	VITE TESTA ESAGONALE FE/ZNXC3	
005	80201005	001	ECROU HEX.BAS AUTOFR.FLZNNC	SELF-LOCKING NUT FLZNNC	SELBSTSICHERND.MUTTER FLZNNC	DADO AUTOBLOCCANTE FLZNNC	
006	80251021	001	RONDELLE PLATE FE/ZNXC3	PLAIN WASHER FE/ZNXC3	SCHEIBE FE/ZNXC3	RONDELLA PIATTA FE/ZNXC3	
007	80271203	002	RONDELLE GROWER FE/ZNXC3	SPRING LOCK WASHER FE/ZNXC3	FEDERRING FE/ZNXC3	RONDELLA GROWER FE/ZNXC3	
008	A4080412	002	UNION MALE	MALE STUD CONNECTOR	GERADER EINSCHRAUBSTUTZEN	GIUZIONE DIRITTA ZBC	
009	83330018	001	MANOMETRE D=100 ECH=0-250 BAR	MANOMETER	MANOMETER	MANOMETRO	
010	A4085309	002	RACCORD REDUCTION FE/ZNXC3	STRAIGHT REDUCING COUPLING	GERADE REDUZIERSTUTZEN		
011	A4080313	001	UNION DOUBLE FEMELLE FE/ZNXC3	SWIVEL UNION FE/ZNXC3	GERADE-VERBINDUNG FE/ZNXC3	CONNETTORE	
012	A4083101	002	TE ADAPTABLE RENVERSE NU ZBC	ADJ.MALE STUD TEE-STUD BAR.ZBC	EINSTELLB.L VERSCHRAUBUNG ZBC	TERMINALE A L ORIENTABILE ZBC	
013	A4079144	002	ACCUMULATEUR A MEMBRANE	ACCUMULATOR	DRUCKSPEICHER	ACCUMULATORE	
014	A4083206	002	TE TOURNANT NU FE/ZNXC3	ADJUSTABLE EQUAL TEE FE/ZNXC3	EINSTELLB.T VERSCHRAU.FE/ZNXC3	RACCORDO ORIENT.A T FE/ZNXC3	
015	A4083100	002	TE ADAPTABLE RENVERSE FE/ZNXC3	ADJ.MALE STUD TEE-STU.FE/ZNXC3	EINSTELLB.T-VERSCHRAU.FE/ZNXC3	TERMINALE A T ORIENTA.FE/ZNXC3	
016	A4065040	001	RACCORD MANOMETRE	FITTING	VERBINDUNG	RACCORDO	
017	Z1308010	001	VERIN	CYLINDER, HYDRAULIC	HYDRAULIKZYLINDER	CILINDRO	
018	Z1305160	001	JEU DE REPARATION VERIN HYDR.	REPAIR SET, HYDR. CYLINDER	REPARATURSATZ, HYDRAULIKZYL.-		
019	Z1308930	001	SUPPORT	SUPPORT	STUETZE	SUPPORTO	
020	Z2039160	001	ETRANGLEUR	ADAPTER, RESTRICTOR	OELDROSSEL	RIDUTTORE	





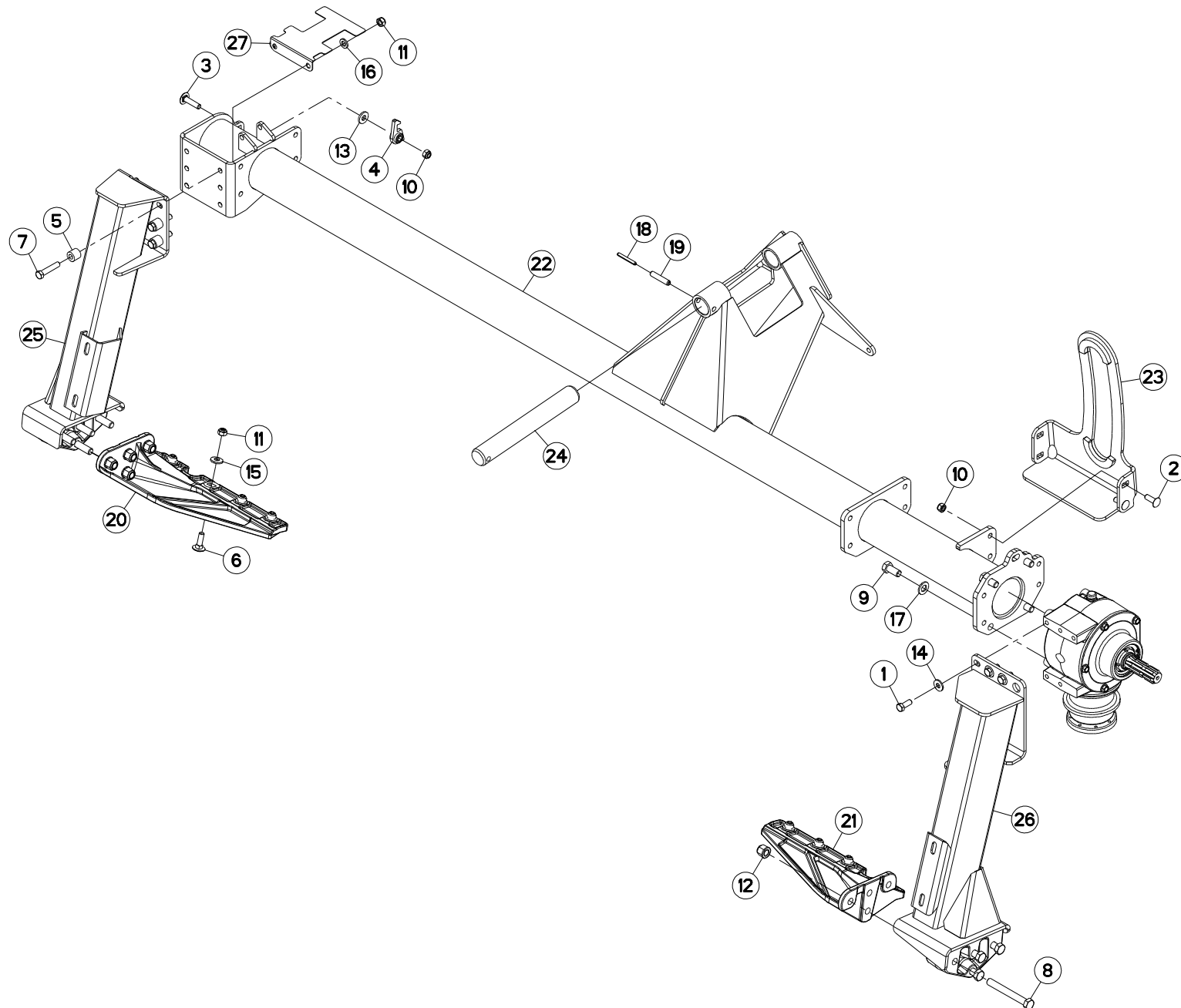
TUBE PORTEUR (DROITE)

SUPPORT TUBE (RIGHT)

TRAGROHR (RECHTS)

TUBO SUPPORTO (DX)

Rep	Nr	Qt	Designation	Description	Bezeichnung	Referenza	Remarque - Remark - Bemerkung - Osservazioni
001	50003600	005	VIS AUTOFREINEE H	SELF-LOCKING SCREW	SELBSTSICHERNDE SCHRAUBE	VITE AUTOBLOCCANTE	14 daN m (103 lbf ft)
002	50008800	002	VIS TBCC COURT	BOLT, CARRIAGE, SHORT NECK	FLACHRUNDSCHR.4KT ANSATZ	BULLONE	
003	50069210	001	VIS TBCC COURT	BOLT, CARRIAGE, SHORT NECK	FLACHRUNDSCHR.4KT ANSATZ	BULLONE	
004	55749800	001	VERROU	LATCH	RIEGEL	LEVA	
005	56637100	006	ENTRETOISE ZBC	SPACER	DISTANZHUELSE	DISTANZIALE	
006	80031240	008	VIS J FLZNNC	CUP SQUARE BOLT FLZNNC	FLACHRUNDSCHRAUBE FLZNNC	BULLONE FLZNNC	
007	80061293	006	VIS TETE HEXAGONALE FLZNNC	HEXAGON HEAD SCREW FLZNNC	SECHSKANTSCHRAUBE FLZNNC	VITE TESTA ESAGONALE FLZNNC	8,5 daN m (63 lbf ft)
008	80061608	008	VIS TETE HEXAGONALE FLZNNC	SCREW, HEX HEAD FLZNNC	SECHSKANTSCHRAUBE FLZNNC	VITE A TESTA ESAGONALE FLZNNC	
009	80061635	004	VIS TETE HEXAGONALE FE/ZNXC3	HEXAGON HEAD SCREW FE/ZNXC3	SECHSKANTSCHRAUBE FE/ZNXC3	VITE TESTA ESAGONALE FE/ZNXC3	20 daN m (148 lbf ft)
010	80201240	003	ECROU HEX.BAS AUTOFR.FE/ZNXC3	SELF-LOCKING NUT FE/ZNXC3	SELBSTSICHERND.MUTTER FE/ZNXC3	DADO AUTOBLOCCANTE FE/ZNXC3	
011	80201248	014	ECROU HEX.BAS AUTOFR.FLZNNC	SELF-LOCKING NUT FLZNNC	SELBSTSICHERND.MUTTER FLZNNC	DADO AUTOBLOCCANTE FLZNNC	
012	80201662	008	ECROU HEXAG.EMBASE POLYSTOP	SELF-LOCKING NUT W.COLLAR	SELBSTSICHERNDE BUNDMUTTER	DADO AUTOBLOCCANTE	33 daN m (244 lbf ft)
013	80251331	001	RONDELLE PLATE FE/ZNXC3	PLAIN WASHER FE/ZNXC3	SCHEIBE FE/ZNXC3	RONDELLA PIATTA FE/ZNXC3	
014	80281230	005	RONDELLE RESSORT FLZNNC	CONICAL SPRING WASHER FLZNNC	SPANNSCHEIBE FLZNNC	RONDELLA MOLLA FLZNNC	
015	80281252	008	RONDELLE CONIQUE BLOC.FLZNNC	CONICAL SPRING WASHER FLZNNC	SPANNSCHEIBE FLZNNC	RONDELLA CONICA FLZNNC	
016	80281254	006	RONDELLE CONIQUE BLOC.FLZNNC	CONICAL SPRING WASHER FLZNNC	SPANNSCHEIBE FLZNNC	RONDELLA CONICA FLZNNC	
017	80281600	004	RONDELLE CONIQUE BLOC.FLZNNC	CONICAL SPRING WASHER FLZNNC	SPANNSCHEIBE FLZNNC	RONDELLA CONICA FLZNNC	
018	80450762	001	GOUPILLE ELASTIQUE FLZNNC	ROLL PIN FLZNNC	SPANNHUELSE FLZNNC	SPINA ELASTICA FLZNNC	
019	80451261	001	GOUPILLE ELASTIQUE FLZNNC	ROLL PIN FLZNNC	SPANNHUELSE FLZNNC	SPINA ELASTICA FLZNNC	
020	K6800360	001	EQUERRE	GUSSET, CORNER	WINKEL	SQUADRA	
021	K6800370	001	EQUERRE	GUSSET, CORNER	WINKEL	SQUADRA	
022	K7010260	001	JAMBE	LEG	ARM	GAMBA	
023	K7010290	001	JAMBE	LEG	ARM	GAMBA	
024	K7024070	001	TUBE PORTEUR	LIFT TUBE	TRAGROHR	TUBO PORTANTE	
025	K7024250	001	BUTEE	STOP	ANSCHLAG	LIMITATORE	
026	K7024450	001	AXE	PIN	ACHSE	ASSE	
027	K7025020	001	TOLE	SHEET	BLECH	TELA	





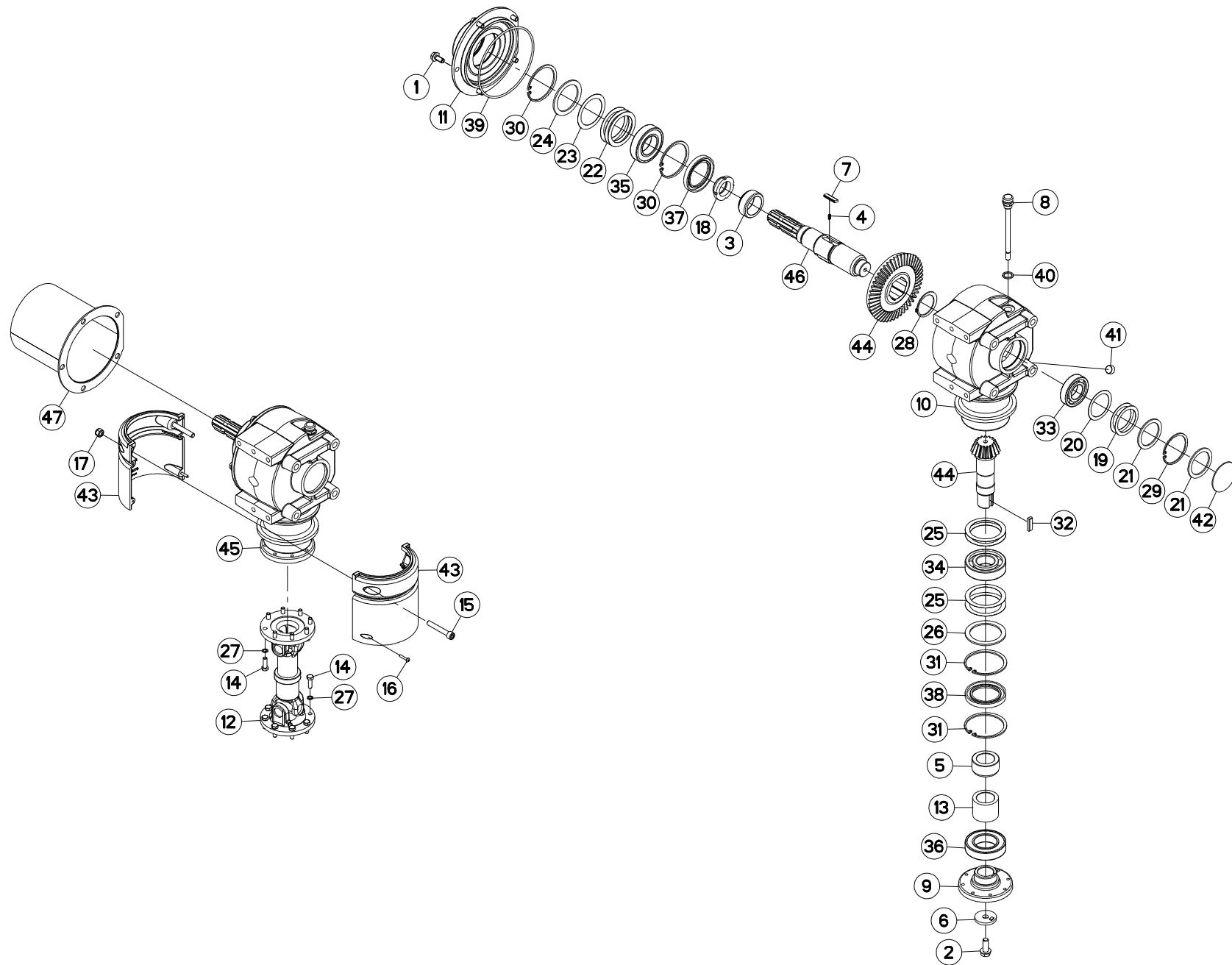
TUBE PORTEUR (GAUCHE)

SUPPORT TUBE (LEFT)

TRAGROHR (LINKS)

TUBO SUPPORTO (SX)

Rep	Nr	Qt	Designation	Description	Bezeichnung	Referenza	Remarque - Remark - Bemerkung - Osservazioni
001	50003600	005	VIS AUTOFREINEE H	SELF-LOCKING SCREW	SELBSTSICHERNDE SCHRAUBE	VITE AUTOBLOCCANTE	14 daN m (103 lbf ft)
002	50008800	002	VIS TBCC COURT	BOLT, CARRIAGE, SHORT NECK	FLACHRUNDSCHR.4KT ANSATZ	BULLONE	
003	50069210	001	VIS TBCC COURT	BOLT, CARRIAGE, SHORT NECK	FLACHRUNDSCHR.4KT ANSATZ	BULLONE	
004	55749800	001	VERROU	LATCH	RIEGEL	LEVA	
005	56637100	006	ENTRETOISE ZBC	SPACER	DISTANZHUELSE	DISTANZIALE	
006	80031240	008	VIS J FLZNNC	CUP SQUARE BOLT FLZNNC	FLACHRUNDSCHRAUBE FLZNNC	BULLONE FLZNNC	
007	80061293	006	VIS TETE HEXAGONALE FLZNNC	HEXAGON HEAD SCREW FLZNNC	SECHSKANTSCHRAUBE FLZNNC	VITE TESTA ESAGONALE FLZNNC	8,5 daN m (63 lbf ft)
008	80061608	008	VIS TETE HEXAGONALE FLZNNC	SCREW, HEX HEAD FLZNNC	SECHSKANTSCHRAUBE FLZNNC	VITE A TESTA ESAGONALE FLZNNC	
009	80061635	004	VIS TETE HEXAGONALE FE/ZNXC3	HEXAGON HEAD SCREW FE/ZNXC3	SECHSKANTSCHRAUBE FE/ZNXC3	VITE TESTA ESAGONALE FE/ZNXC3	20 daN m (148 lbf ft)
010	80201240	003	ECROU HEX.BAS AUTOFR.FE/ZNXC3	SELF-LOCKING NUT FE/ZNXC3	SELBSTSICHERND.MUTTER FE/ZNXC3	DADO AUTOBLOCCANTE FE/ZNXC3	
011	80201248	014	ECROU HEX.BAS AUTOFR.FLZNNC	SELF-LOCKING NUT FLZNNC	SELBSTSICHERND.MUTTER FLZNNC	DADO AUTOBLOCCANTE FLZNNC	
012	80201662	008	ECROU HEXAG.EMBASE POLYSTOP	SELF-LOCKING NUT W.COLLAR	SELBSTSICHERNDE BUNDMUTTER	DADO AUTOBLOCCANTE	33 daN m (244 lbf ft)
013	80251331	001	RONDELLE PLATE FE/ZNXC3	PLAIN WASHER FE/ZNXC3	SCHEIBE FE/ZNXC3	RONDELLA PIATTA FE/ZNXC3	
014	80281230	005	RONDELLE RESSORT FLZNNC	CONICAL SPRING WASHER FLZNNC	SPANNSCHEIBE FLZNNC	RONDELLA MOLLA FLZNNC	
015	80281252	008	RONDELLE CONIQUE BLOC.FLZNNC	CONICAL SPRING WASHER FLZNNC	SPANNSCHEIBE FLZNNC	RONDELLA CONICA FLZNNC	
016	80281254	006	RONDELLE CONIQUE BLOC.FLZNNC	CONICAL SPRING WASHER FLZNNC	SPANNSCHEIBE FLZNNC	RONDELLA CONICA FLZNNC	
017	80281600	004	RONDELLE CONIQUE BLOC.FLZNNC	CONICAL SPRING WASHER FLZNNC	SPANNSCHEIBE FLZNNC	RONDELLA CONICA FLZNNC	
018	80450762	001	GOUPILLE ELASTIQUE FLZNNC	ROLL PIN FLZNNC	SPANNHUELSE FLZNNC	SPINA ELASTICA FLZNNC	
019	80451261	001	GOUPILLE ELASTIQUE FLZNNC	ROLL PIN FLZNNC	SPANNHUELSE FLZNNC	SPINA ELASTICA FLZNNC	
020	K6800360	001	EQUERRE	GUSSET, CORNER	WINKEL	SQUADRA	
021	K6800370	001	EQUERRE	GUSSET, CORNER	WINKEL	SQUADRA	
022	K7024060	001	TUBE PORTEUR	LIFT TUBE	TRAGROHR	TUBO PORTANTE	
023	K7024280	001	BUTEE	STOP	ANSCHLAG	LIMITATORE	
024	K7024450	001	AXE	PIN	ACHSE	ASSE	
025	K7024820	001	JAMBE	LEG	ARM	GAMBA	
026	K7024890	001	JAMBE	LEG	ARM	GAMBA	
027	K7025020	001	TOLE	SHEET	BLECH	TELA	





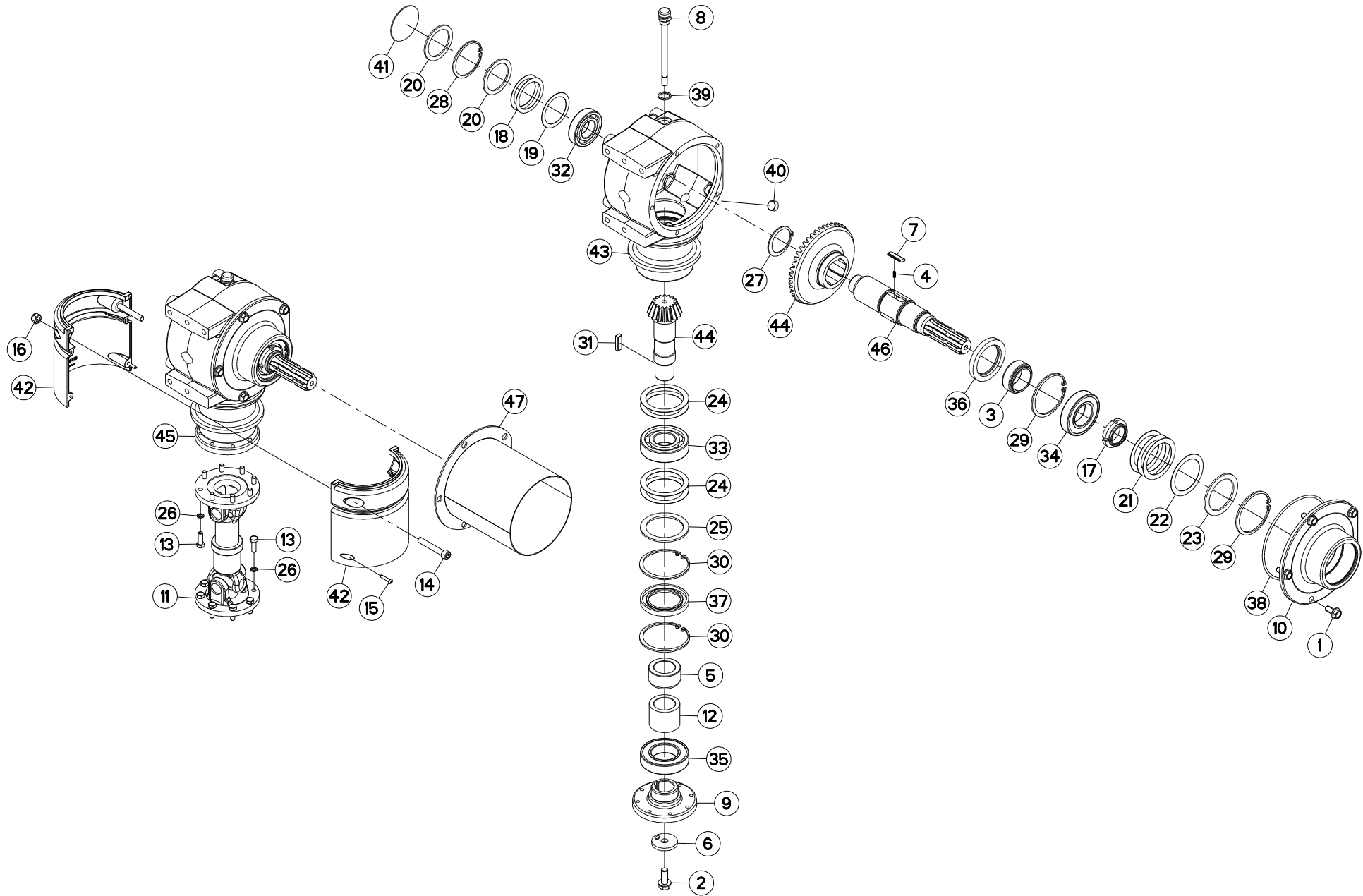
CARTER LATERAL (DROITE)

SIDE GEARBOX (RIGHT)

SEITENGETRIEBE (RECHTS)

RIDUTTORE LATERALE (DX)

Rep	Nr	Qt	Designation	Description	Bezeichnung	Referenza	Remarque - Remark - Bemerkung - Osservazioni
001	50002100	005	VIS AUTOFREINEE	SCREW, SELF-LOCKING	SELBSTSICHERNDE SCHRAUBE	VITE AUTOBLOCCANTE	[1] 7 daN m (52 lbf ft)
002	50006200	001	VIS	SCREW	SCHRAUBE	VITE	[1] 12 daN m (89 lbf ft)
003	52527600	001	ENTRETOISE	SPACER	DISTANZHUELSE	DISTANZIALE	[1]
004	55745700	003	RESSORT	SPRING	FEDER	MOLLA	[1]
005	56009200	001	ENTRETOISE	SPACER	DISTANZHUELSE	DISTANZIALE	[1]
006	56145200	001	RONDELLE BUTEE	LOCK WASHER	SICHERUNGSSCHEIBE	RONDELLA	[1]
007	56548700	003	CLIQUET	RATCHET	SPERRKLINKE	NOTTOLINO	[1]
008	56613600	001	BOUCHON	PLUG	VERSCHLUSSSCHRAUBE	TAPPO	[1]
009	56630200	001	FLASQUE	FLANGE	FLANSCH	FLANGIA	[1]
010	56655030	001	CARTER	HOUSING	GEHAEUSE	SCATOLA	[1]
011	56655120	001	FLASQUE	FLANGE	FLANSCH	FLANGIA	[1]
012	56806510	001	TRANSMISSION	PTO SHAFT	GELENKWELLE	CARDANO	
013	56856700	001	ENTRETOISE	SPACER	DISTANZHUELSE	DISTANZIALE	[1]
014	80060826	016	VIS TETE HEXAGONALE FE/ZNXC3	HEXAGON HEAD SCREW FE/ZNXC3	SECHSKANTSCHRAUBE FE/ZNXC3	VITE TESTA ESAGONALE FE/ZNXC3	
015	80081065	002	VIS TETE CYL.SIX P.CR.FE/ZNXC3	SCREW, SOCKET HEAD FE/ZNXC3	ZYLINDERSCHR.INNENSEC.FE/ZNXC3	VITE A TESTA CILINDR. FE/ZNXC3	
016	80190425	002	VIS A TOLE T/CYL.BOMB.INOX	PEN HEAD TAPPING SCREW INOX	LINSEN-BLECHSCHRAUBE INOX	VITE INOX	[1]
017	80201030	002	ECROU HEX.AUTOFREINE FE/ZNXC3	SELF-LOCKING NUT FE/ZNXC3	SELBSTSICH.MUTTER FE/ZNXC3	DADO AUTOBLOCCANTE FE/ZNXC3	
018	80204063	001	ECROU A ENCOCH.AUTOF.FE/ZNXC3	SELF-LOCKING NUT FE/ZNXC3	SELBSTSICHERN.MUTTER FE/ZNXC3	DADO AUTOBLOCCANTE FE/ZNXC3	[1]
019	80255670	002	RONDELLE D'AJUSTAGE PS 0,1	SHIM RING PS 0,1	PASSSCHEIBE PS 0,1	SPESSORE	[1]
020	80255671	001	RONDELLE D'AJUSTAGE PS 0,3	SHIM RING PS 0,3	PASSSCHEIBE PS 0,3	SPESSORE PS 0,3	[1]
021	80255677	002	RONDELLE D'AJUSTAGE SS 3,0	SUPPORTING RING SS 3,0	STUETZSCHEIBE SS 3,0	SPESSORE	[1]
022	80256565	003	RONDELLE D'AJUSTAGE PS 0,1	SHIM RING PS 0,1	PASSSCHEIBE PS 0,1	SPESSORE	[1]
023	80256566	001	RONDELLE D'AJUSTAGE PS 0,2	SHIM RING PS 0,2	PASSSCHEIBE PS 0,2	SPESSORE	[1]
024	80256570	001	RONDELLE D'APPUI SS 3,5	SUPPORTING RING SS 3,5	STUETZSCHEIBE SS 3,5	RONDELLA D'APPOGGIO	[1]
025	80257070	004	RONDELLE D'AJUSTAGE PS 0,1	SHIM RING PS 0,1	PASSSCHEIBE PS 0,1	SPESSORE	[1]
026	80257078	001	RONDELLE D'APPUI SS 3,5	SUPPORTING RING SS 3,5	STUETZSCHEIBE SS 3,5	RONDELLA D'APPOGGIO	[1]
027	80280820	016	RONDELLE RESSORT CRANTEE	CONICAL SPRING WASHER	SPANNSCHEIBE	RONDELLA MOLLA	
028	80585200	001	CIRCLIP EXTERIEUR	RETAINING RING	SICHERUNGSRING	ANELLO	[1]
029	80597200	001	CIRCLIP INTERIEUR	RETAINING RING	SICHERUNGSRING	ANELLO	[1]
030	80598500	002	CIRCLIP INTERIEUR	RETAINING RING	SICHERUNGSRING	ANELLO	[1]
031	80599000	002	CIRCLIP INTERIEUR	RETAINING RING	SICHERUNGSRING	ANELLO	[1]
032	80651031	001	CLAVETTE B	PARALLEL KEY B	PASSFEDER B	CHIAVETTA	[1]
033	81003572	001	ROULEMENT A BILLES	BALL BEARING	KUGELLAGER	CUSCINETTO A SFERE	[1]
034	81004090	001	ROULEMENT A BILLES	BALL BEARING	KUGELLAGER	CUSCINETTO A SFERE	[1]
035	81004588	001	ROULEMENT A BILLES	BALL BEARING	KUGELLAGER	CUSCINETTO A SFERE	[1]
036	81005091	001	ROULEMENT A BILLES	BALL BEARING	KUGELLAGER	CUSCINETTO A SFERE	[1]
037	82016087	001	BAGUE D'ETANCHEITE	OIL SEAL	RADIALDICHRING	PARAOILIO	[1]
038	82016090	001	BAGUE D'ETANCHEITE	OIL SEAL	RADIALDICHRING	PARAOILIO	[1]
039	82060050	001	JOINT TORIQUE	O-RING	O-RING	GUARNIZIONE	[1]
040	82131824	001	JOINT CUIVRE	SEALING RING	DICHRING	RONDELLA RAME	[1]
041	82230003	001	BOUCHON FE/ZNXC3	PLUG FE/ZNXC3	VERSCHLUSSSCHRAUBE FE/ZNXC3	TAPPO FE/ZNXC3	[1]
042	83040002	001	BOUCHON EXPANSIBLE	EXPANDING CAP	VERSCHLUSSSCHEIBE	TAPPO	[1]
043	K7003170	002	COQUILLE DE PROTECTION	COVER	SCHALE	LAMIERA	
044	K7006730	001	COUPLE CONIQUE 16/47 DENTS	GEAR WHEEL-PINION Z.16/47	KEGELRADPAAR Z.16/47		[1]
045	K7007740	001	CARTER	HOUSING	GEHAEUSE	SCATOLA	+ [1]
046	K7007760	001	ARBRE ENTRAINEMENT CARTER LATE	SHAFT	WELLE	ALBERO	[1]
047	K7008900	001	PROTECTEUR SOUDE	GUARD	SCHUTZ	PROTEZIONE	[1]





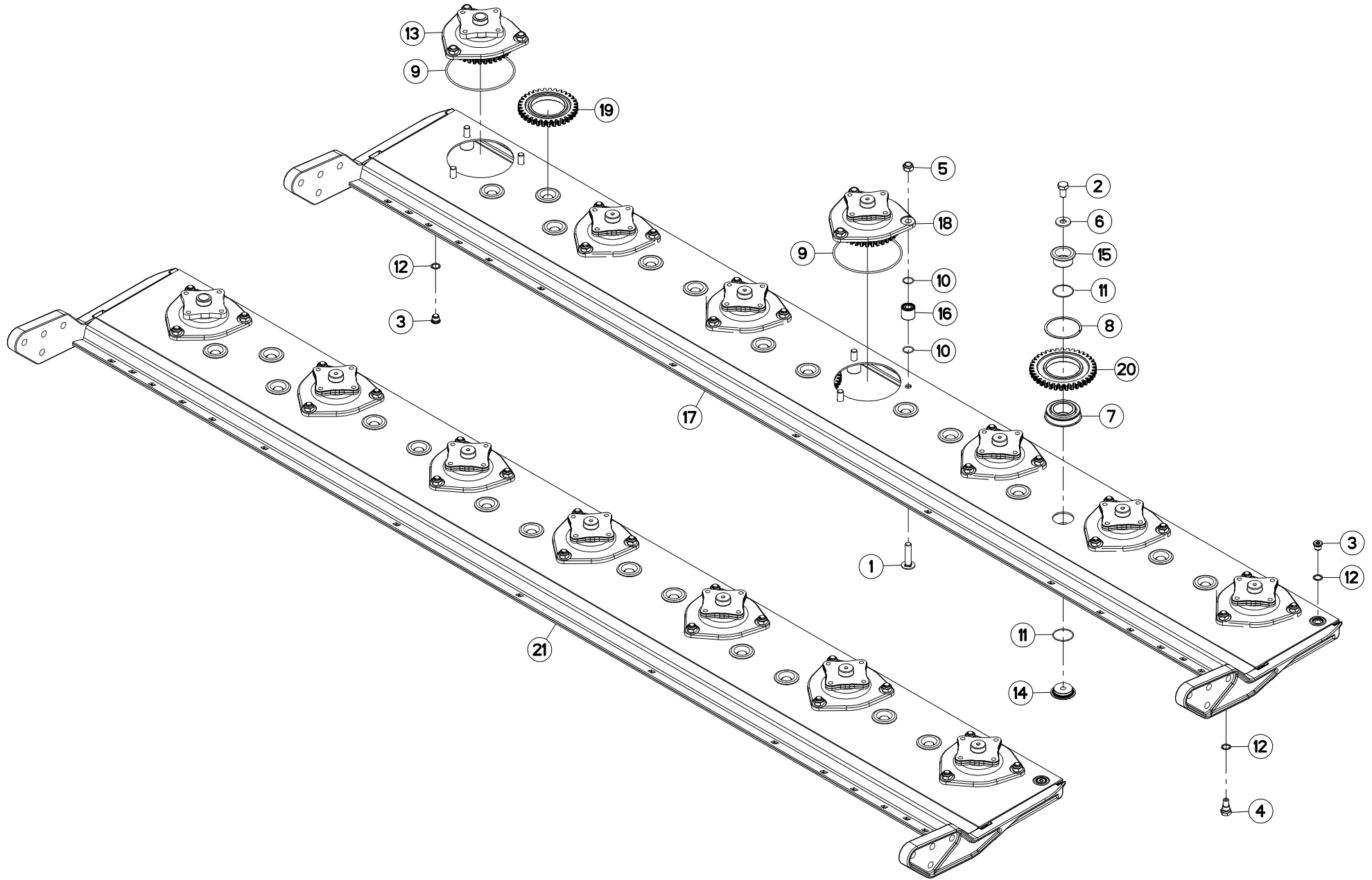
CARTER LATERAL (GAUCHE)

SIDE GEARBOX (LEFT)

SEITENGETRIEBE (LINKS)

RIDUTTORE LATERALE (SX)

Rep	Nr	Qt	Designation	Description	Bezeichnung	Referenza	Remarque - Remark - Bemerkung - Osservazioni
001	50002100	005	VIS AUTOFREINEE	SCREW, SELF-LOCKING	SELBSTSICHERNDE SCHRAUBE	VITE AUTOBLOCCANTE	[1] 7 daN m (52 lbf ft)
002	50006200	001	VIS	SCREW	SCHRAUBE	VITE	[1] 12 daN m (89 lbf ft)
003	52527600	001	ENTRETOISE	SPACER	DISTANZHUELSE	DISTANZIALE	[1]
004	55745700	003	RESSORT	SPRING	FEDER	MOLLA	[1]
005	56009200	001	ENTRETOISE	SPACER	DISTANZHUELSE	DISTANZIALE	[1]
006	56145200	001	RONDELLE BUTEE	LOCK WASHER	SICHERUNGSSCHEIBE	RONDELLA	[1]
007	56548700	003	CLIQUET	RATCHET	SPERRKLINKE	NOTTOLINO	[1]
008	56613600	001	BOUCHON	PLUG	VERSCHLUSSSCHRAUBE	TAPPO	[1]
009	56630200	001	FLASQUE	FLANGE	FLANSCH	FLANGIA	[1]
010	56655120	001	FLASQUE	FLANGE	FLANSCH	FLANGIA	[1]
011	56806510	001	TRANSMISSION	PTO SHAFT	GELENKWELLE	CARDANO	[1]
012	56856700	001	ENTRETOISE	SPACER	DISTANZHUELSE	DISTANZIALE	[1]
013	80060826	016	VIS TETE HEXAGONALE FE/ZNXC3	HEXAGON HEAD SCREW FE/ZNXC3	SECHSKANTSCHRAUBE FE/ZNXC3	VITE TESTA ESAGONALE FE/ZNXC3	
014	80081065	002	VIS TETE CYL.SIX P.CR.FE/ZNXC3	SCREW, SOCKET HEAD FE/ZNXC3	ZYLINDERSCHR.INNENSEC.FE/ZNXC3	VITE A TESTA CILINDR. FE/ZNXC3	
015	80190425	002	VIS A TOLE T/CYL.BOMB.INOX	PEN HEAD TAPPING SCREW INOX	LINSEN-BLECHSCHRAUBE INOX	VITE INOX	[1]
016	80201030	002	ECROU HEX.AUTOFREINE FE/ZNXC3	SELF-LOCKING NUT FE/ZNXC3	SELBSTSICH.MUTTER FE/ZNXC3	DADO AUTOBLOCCANTE FE/ZNXC3	
017	80204063	001	ECROU A ENCOCH.AUTOF.FE/ZNXC3	SELF-LOCKING NUT FE/ZNXC3	SELBSTSICHERN.MUTTER FE/ZNXC3	DADO AUTOBLOCCANTE FE/ZNXC3	[1]
018	80255670	002	RONDELLE D'AJUSTAGE PS 0,1	SHIM RING PS 0,1	PASSSCHEIBE PS 0,1	SPESSORE	[1]
019	80255671	001	RONDELLE D'AJUSTAGE PS 0,3	SHIM RING PS 0,3	PASSSCHEIBE PS 0,3	SPESSORE PS 0,3	[1]
020	80255677	002	RONDELLE D'AJUSTAGE SS 3,0	SUPPORTING RING SS 3,0	STUETZSCHEIBE SS 3,0	SPESSORE	[1]
021	80256565	003	RONDELLE D'AJUSTAGE PS 0,1	SHIM RING PS 0,1	PASSSCHEIBE PS 0,1	SPESSORE	[1]
022	80256566	001	RONDELLE D'AJUSTAGE PS 0,2	SHIM RING PS 0,2	PASSSCHEIBE PS 0,2	SPESSORE	[1]
023	80256570	001	RONDELLE D'APPUI SS 3,5	SUPPORTING RING SS 3,5	STUETZSCHEIBE SS 3,5	RONDELLA D'APPOGGIO	[1]
024	80257070	004	RONDELLE D'AJUSTAGE PS 0,1	SHIM RING PS 0,1	PASSSCHEIBE PS 0,1	SPESSORE	[1]
025	80257078	001	RONDELLE D'APPUI SS 3,5	SUPPORTING RING SS 3,5	STUETZSCHEIBE SS 3,5	RONDELLA D'APPOGGIO	[1]
026	80280820	016	RONDELLE RESSORT CRANTEE	CONICAL SPRING WASHER	SPANNSCHEIBE	RONDELLA MOLLA	
027	80585200	001	CIRCLIP EXTERIEUR	RETAINING RING	SICHERUNGSRING	ANELLO	[1]
028	80597200	001	CIRCLIP INTERIEUR	RETAINING RING	SICHERUNGSRING	ANELLO	[1]
029	80598500	002	CIRCLIP INTERIEUR	RETAINING RING	SICHERUNGSRING	ANELLO	[1]
030	80599000	002	CIRCLIP INTERIEUR	RETAINING RING	SICHERUNGSRING	ANELLO	[1]
031	80651031	001	CLAVETTE B	PARALLEL KEY B	PASSFEDER B	CHIAVETTA	[1]
032	81003572	001	ROULEMENT A BILLES	BALL BEARING	KUGELLAGER	CUSCINETTO A SFERE	[1]
033	81004090	001	ROULEMENT A BILLES	BALL BEARING	KUGELLAGER	CUSCINETTO A SFERE	[1]
034	81004588	001	ROULEMENT A BILLES	BALL BEARING	KUGELLAGER	CUSCINETTO A SFERE	[1]
035	81005091	001	ROULEMENT A BILLES	BALL BEARING	KUGELLAGER	CUSCINETTO A SFERE	[1]
036	82016087	001	BAGUE D'ETANCHEITE	OIL SEAL	RADIALDICHRING	PARAOLIO	[1]
037	82016090	001	BAGUE D'ETANCHEITE	OIL SEAL	RADIALDICHRING	PARAOLIO	[1]
038	82060050	001	JOINT TORIQUE	O-RING	O-RING	GUARNIZIONE	[1]
039	82131824	001	JOINT CUIVRE	SEALING RING	DICHRING	RONDELLA RAME	[1]
040	82230003	001	BOUCHON FE/ZNXC3	PLUG FE/ZNXC3	VERSCHLUSSSCHRAUBE FE/ZNXC3	TAPPO FE/ZNXC3	[1]
041	83040002	001	BOUCHON EXPANSIBLE	EXPANDING CAP	VERSCHLUSSSCHEIBE	TAPPO	[1]
042	K7003170	002	COQUILLE DE PROTECTION	COVER	SCHALE	LAMIERA	
043	K7006130	001	CARTER	HOUSING	GEHAUSE	SCATOLA	
044	K7006721	001	COUPLE CONIQUE 16/47 DENTS	GEAR WHEEL AND PINION Z.16/47	KEGELRADPAAR Z.16/47		
045	K7007750	001	CARTER	HOUSING	GEHAUSE	SCATOLA	
046	K7007760	001	ARBRE ENTRAINEMENT CARTER LATE	SHAFT	WELLE	ALBERO	[1]
047	K7008900	001	PROTECTEUR SOUDE	GUARD	SCHUTZ	PROTEZIONE	[1]





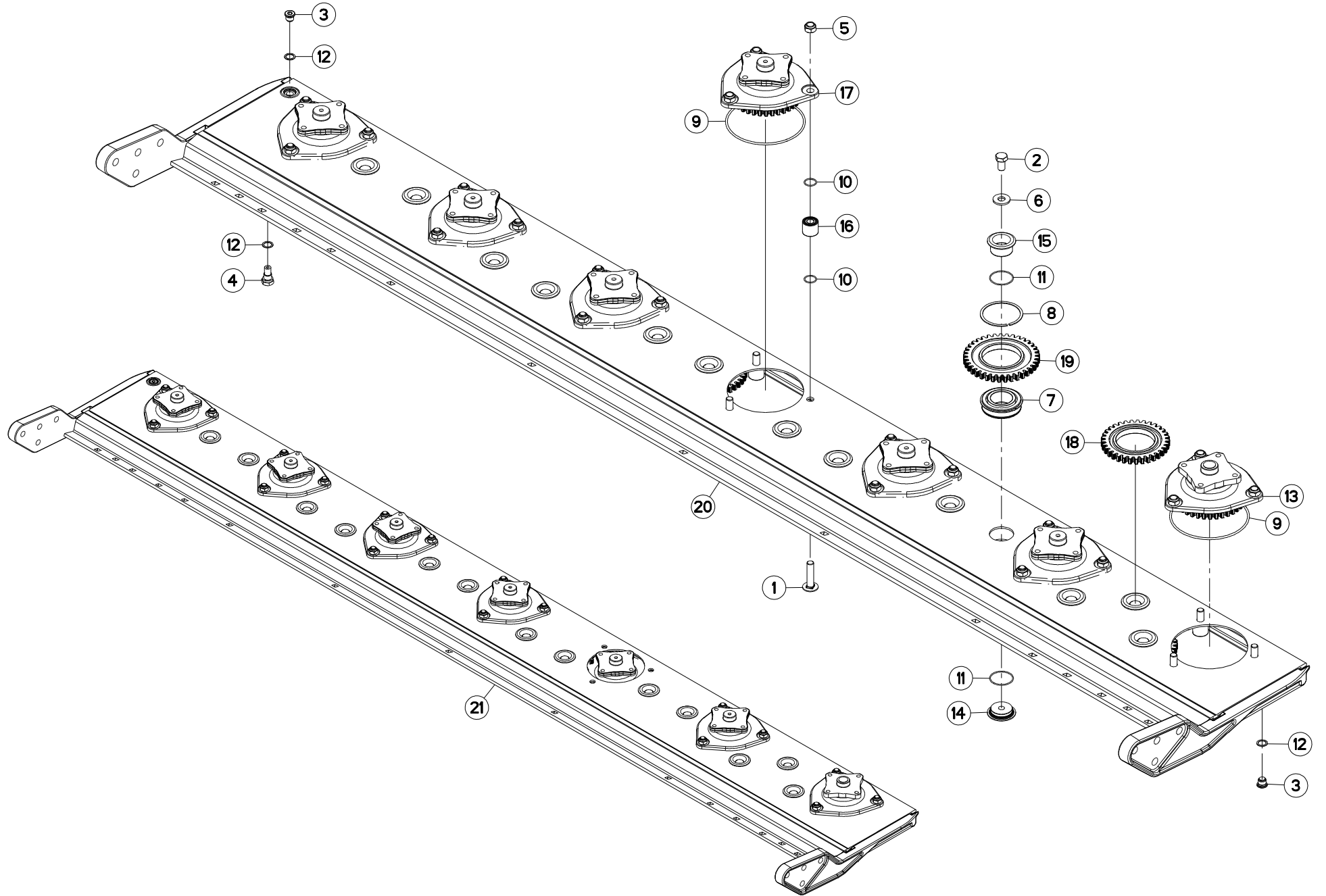
PORTE DISQUES (DROITE)

CUTTERBAR (RIGHT)

MÄHBALKEN (RECHTS)

PORTADISCO (DX)

Rep	Nr	Qt	Designation	Description	Bezeichnung	Referenza	Remarque - Remark - Bemerkung - Osservazioni
001	50073910	021	VIS TBCC COURT	BOLT, CARRIAGE, SHORT NECK	FLACHRUNDSCHR.4KT ANSATZ	BULLONE	[1]
002	50074000	013	VIS AUTOFREINEE	SCREW, SELF-LOCKING	SELBSTSICHERNDE SCHRAUBE	VITE AUTOBLOCCANTE	[1] 21 daN m (155 lbf ft)
003	56207000	002	BOUCHON MAGNETIQUE	PLUG, MAGNETIC	MAGNET-VERSCHLUSSSCHRAUBE	TAPPO CALAMITATO	[1]
004	56212300	001	BOUCHON TROP PLEIN/AERATION	OVERFLOW VALVE	ENTLUEFTUNGS-/UEBERLAUFSTOPFEN	TAPPO	[1]
005	80201448	021	ECROU HEX.BAS AUTOFR.FLZNNC	SELF-LOCKING NUT FLZNNC	SELBSTSICHERND.MUTTER FLZNNC	DADO AUTOBLOCCANTE FLZNNC	[1] 21 daN m (155 lbf ft)
006	80281414	013	RONDELLE RESSORT FLZNNC	CONICAL SPRING WASHER FLZNNC	SPANNSCHEIBE FLZNNC	RONDELLA MOLLA FLZNNC	[1]
007	81104580	013	ROULEMENT SPECIAL	BEARING	KUGELLAGER	CUSCINETTO SPECIALE	[1]
008	81104581	013	SEGMENT D'ARRET SPECIAL	SNAP RING	SPRENGRING	SEGMENTO	[1]
009	82060048	007	JOINT TORIQUE	O-RING	O-RING	GUARNIZIONE	[1][2]
010	82062226	042	JOINT TORIQUE	O-RING	O-RING	GUARNIZIONE	[1]
011	82064550	026	JOINT TORIQUE	O-RING	O-RING	GUARNIZIONE	[1]
012	82101622	003	JOINT CUIVRE	SEALING RING	DICHTRING	RONDELLA RAME	[1]
013	K6000030	001	BOITIER D'ENTREE	DRIVE HOUSING	GEHAEUSE	SCATOLA	[1] +[2]
014	K6800071	013	AXE	PIN	ACHSE	ASSE	[1]
015	K6800080	013	AXE	PIN	ACHSE	ASSE	[1]
016	K6800090	021	ENTRETOISE	SPACER	DISTANZHUELSE	DISTANZIALE	[1]
017	K6800440	001	BARRE	BAR	BALKEN	BARRA	[1]
018	K6800851	006	BOITIER	PROTECTADRIVE	GEHAEUSE	SCATOLA	[1]
019	K6801020	003	ROUE DENTEE	GEAR	STIRNRAD	PINIONE	[1]
020	K6801030	010	ROUE DENTEE	GEAR	STIRNRAD	PINIONE	[1]
021	K7020060	001	PD RECH.GMD3110	REPLACEMENT CUTTERBAR GMD3110	ERSATZBALKEN GMD3110	BARRA GMD3110	[1] +[1]





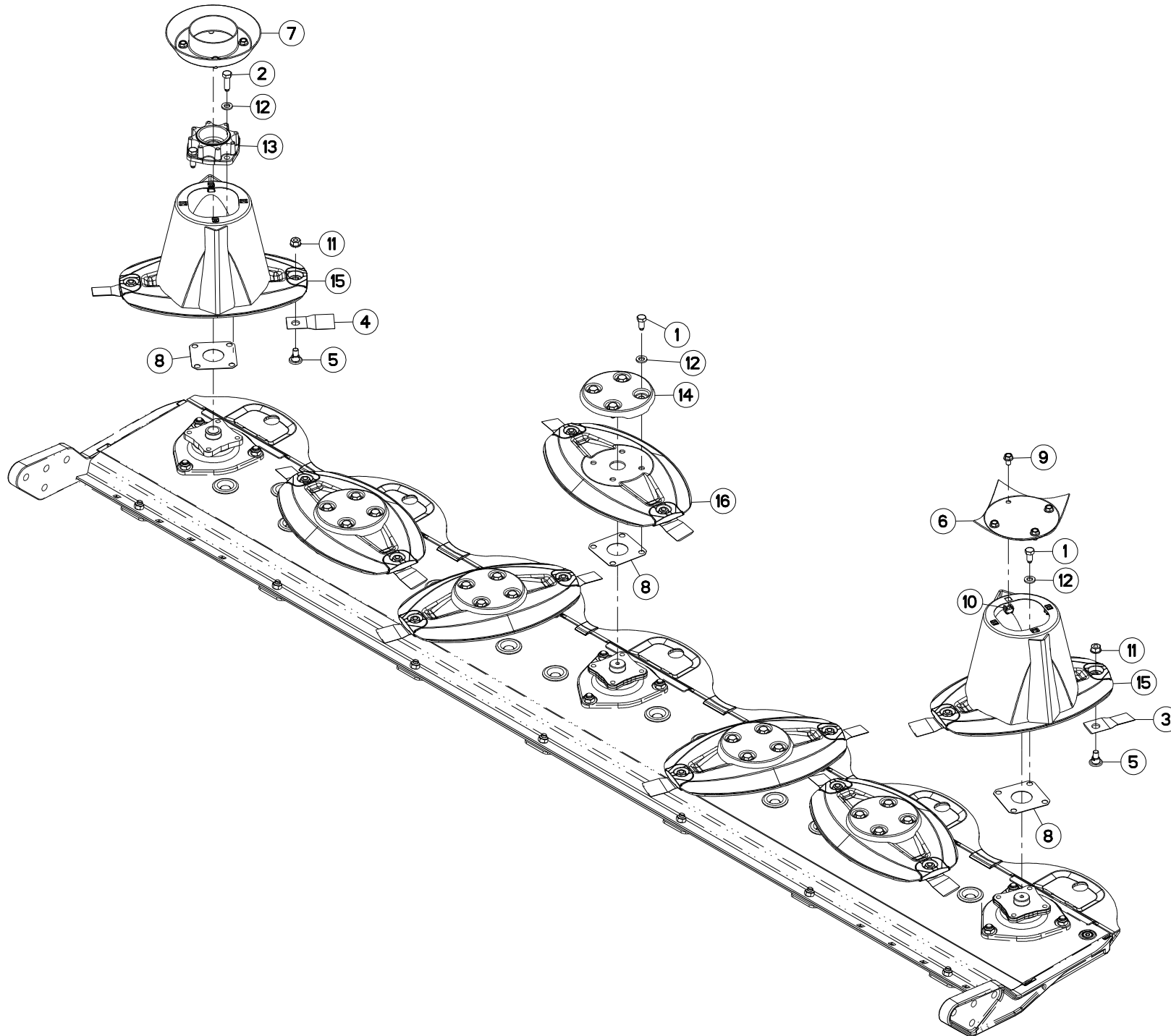
PORTE DISQUES (GAUCHE)

CUTTERBAR (LEFT)

MÄHBALKEN (LINKS)

PORTADISCO (SX)

Rep	Nr	Qt	Designation	Description	Bezeichnung	Referenza	Remarque - Remark - Bemerkung - Osservazioni
001	50073910	021	VIS TBCC COURT	BOLT, CARRIAGE, SHORT NECK	FLACHRUNDSCHR.4KT ANSATZ	BULLONE	[1]
002	50074000	013	VIS AUTOFREINEE	SCREW, SELF-LOCKING	SELBSTSICHERNDE SCHRAUBE	VITE AUTOBLOCCANTE	[1] 21 daN m (155 lbf ft)
003	56207000	002	BOUCHON MAGNETIQUE	PLUG, MAGNETIC	MAGNET-VERSCHLUSSSCHRAUBE	TAPPO CALAMITATO	[1]
004	56212300	001	BOUCHON TROP PLEIN/AERATION	OVERFLOW VALVE	ENTLUEFTUNGS-/UEBERLAUFSTOPFEN	TAPPO	[1]
005	80201448	021	ECROU HEX.BAS AUTOFR.FLZNNC	SELF-LOCKING NUT FLZNNC	SELBSTSICHERND.MUTTER FLZNNC	DADO AUTOBLOCCANTE FLZNNC	[1] 21 daN m (155 lbf ft)
006	80281414	013	RONDELLE RESSORT FLZNNC	CONICAL SPRING WASHER FLZNNC	SPANNSCHEIBE FLZNNC	RONDELLA MOLLA FLZNNC	[1]
007	81104580	013	ROULEMENT SPECIAL	BEARING	KUGELLAGER	CUSCINETTO SPECIALE	[1]
008	81104581	013	SEGMENT D'ARRET SPECIAL	SNAP RING	SPRENGRING	SEGMENTO	[1]
009	82060048	007	JOINT TORIQUE	O-RING	O-RING	GUARNIZIONE	[1][2]
010	82062226	042	JOINT TORIQUE	O-RING	O-RING	GUARNIZIONE	[1]
011	82064550	026	JOINT TORIQUE	O-RING	O-RING	GUARNIZIONE	[1]
012	82101622	003	JOINT CUIVRE	SEALING RING	DICHTRING	RONDELLA RAME	[1]
013	K6000030	001	BOITIER D'ENTREE	DRIVE HOUSING	GEHAEUSE	SCATOLA	[1] +[2]
014	K6800071	013	AXE	PIN	ACHSE	ASSE	[1]
015	K6800080	013	AXE	PIN	ACHSE	ASSE	[1]
016	K6800090	021	ENTRETOISE	SPACER	DISTANZHUELSE	DISTANZIALE	[1]
017	K6800851	006	BOITIER	PROTECTADRIVE	GEHAEUSE	SCATOLA	[1] +[2]
018	K6801020	003	ROUE DENTEE	GEAR	STIRNRAD	PINIONE	[1]
019	K6801030	010	ROUE DENTEE	GEAR	STIRNRAD	PINIONE	[1]
020	K6804540	001	BARRE	BAR	BALKEN	BARRA	[1]
021	K6804610	001	PD RECH.7 DISQUES GAUCHE	EXCHANGE CUTTER BAR 7 DIS.LEFT	ERSATZBALKEN 7 SCHEIBEN LINKS	BARRA 7 DISCO SX	[1] +[1]





GMD8730

A 0001 > B 0000

K70R0737 A

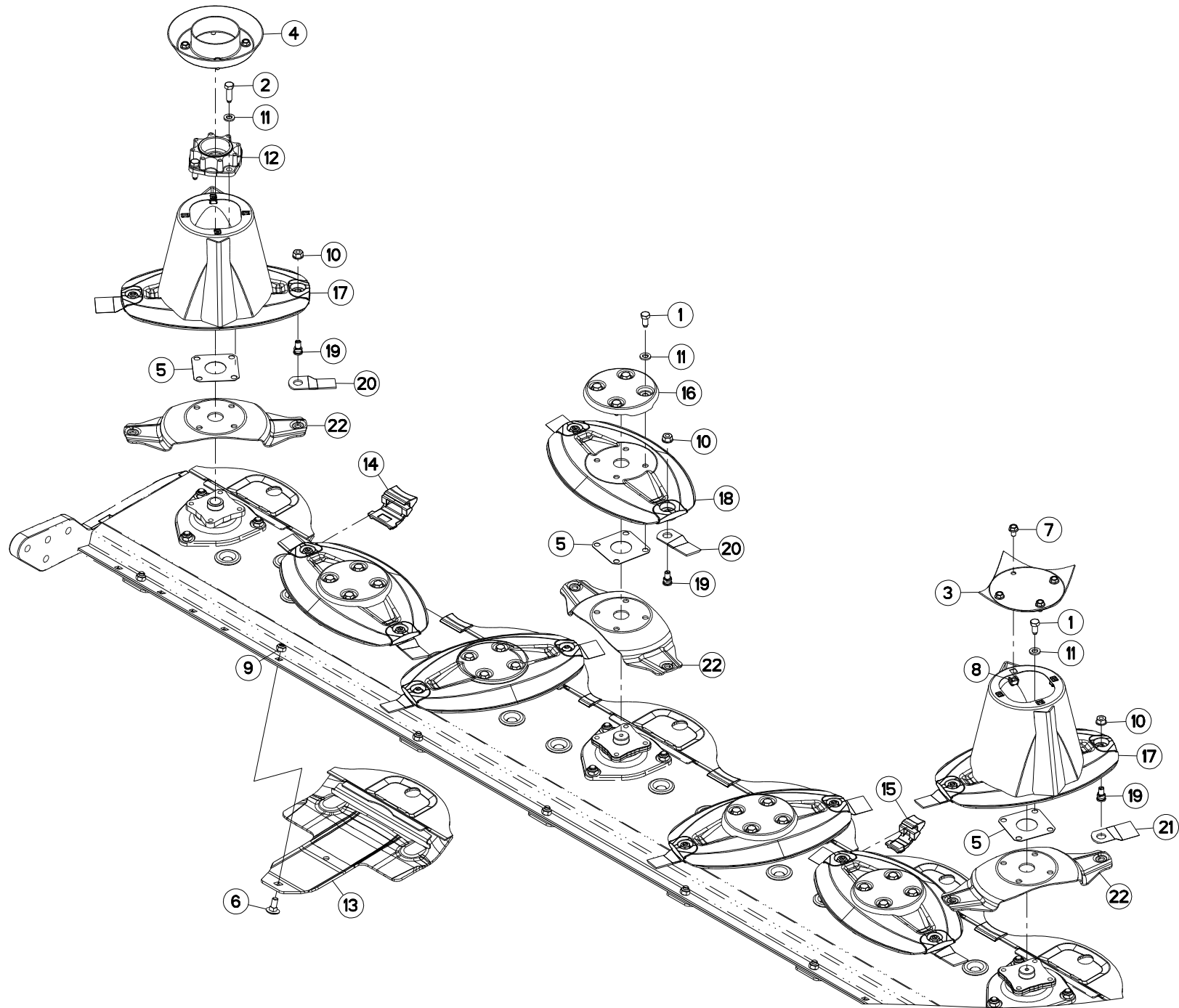
DISQUES (DROITE)

DISCS (RIGHT)

SCHEIBEN (RECHTS)

DISCHI (DX)

Rep	Nr	Qt	Designation	Description	Bezeichnung	Referenza	Remarque - Remark - Bemerkung - Osservazioni
001	50068500	024	VIS	SCREW	SCHRAUBE	VITE	12 daN m (89 lbf ft)
002	5006900	004	VIS	SCREW	SCHRAUBE	VITE	12 daN m (89 lbf ft)
003	55903210	006	COUTEAU VRILLE DISQUE T.A G.	ANGLED BLADE - LEFT	MAEHKLINGE GEDREHT - LINKS	COLTELLO PIEGATO - SINISTRO	
004	55903310	008	COUTEAU VRILLE DISQUE T.A D.	ANGLED BLADE - RIGHT	MAEHKLINGE GEDREHT - RECHTS	COLTELLO PIEGATO - DESTRO	
005	56115800	014	VIS AUTOFREINEE	SCREW, SELF-LOCKING	SELBSTSICHERNDE SCHRAUBE	VITE AUTOBLOCCANTE	
006	56803420	001	VIROLE DU CONE EXTERIEUR	DISC COVER	SCHEIBENDECKEL	PIASTRA	
007	56806610	001	VIROLE	DISC COVER	SCHEIBENDECKEL	COPERCHIO DEL CONO	
008	56807100	007	ENTRETOISE	SPACER	DISTANZSCHEIBE	DISTANZIALE	[1]
009	80031230	007	VIS J FE/ZNXC3	CUP SQUARE BOLT FE/ZNXC3	FLACHRUNDSCHRAUBE FE/ZNXC3	VITE FE/ZNXC3	
010	80131017	008	VIS AUTOBLOQUANTE FLZNNC	UNDERSERR.S-LOC.SCREW FLZNNC	SPERRZAHN-BUNDSCHRAU.FLZNNC	VITE FLZNNC	6 daN m (44 lbf ft)
011	80201055	008	ECROU CAGE	CLAMP NUT	KLEMMKAEFIG-MUTTER	DADO	
012	80201248	007	ECROU HEX.BAS AUTOFR.FLZNNC	SELF-LOCKING NUT FLZNNC	SELBSTSICHERND.MUTTER FLZNNC	DADO AUTOBLOCCANTE FLZNNC	
013	80201262	014	ECROU TWOLOK FLZNNC	SELF-LOCKING NUT FLZNNC	SELBSTSICHERNDE MUTTER FLZNNC	DADO TWOLOCK FLZNNC	12 daN m (89 lbf ft)
014	80281254	028	RONDELLE CONIQUE BLOC.FLZNNC	CONICAL SPRING WASHER FLZNNC	SPANNSCHEIBE FLZNNC	RONDELLA CONICA FLZNNC	
015	K6000090	001	ENTRETOISE	SPACER	DISTANZHUELSE	DISTANZIALE	
016	K6800122	007	PATIN	SKID	GLEITKUFE	PATTINO	
017	K6800671	004	PLAQUE	PLATE	PLATTE	PIASTRA	
018	K6800681	002	PLAQUE	PLATE	PLATTE	PIASTRA	
019	K6800710	005	CACHE	COVER	SCHUTZ	PROTEZIONE	
020	K6800952	002	DISQUE CONE HAUT CPLT	OUTER DISC CPLT	AUSSENSCHEIBE KOMPL.	DISCO CONO ALTO	+ [1]
021	K6800962	005	DISQUE PLAT CPLT	DISC FLAT,CPLT	MAEHSCHIEBE FLACH, KOMPL.	DISCO PIATTO	+ [1]





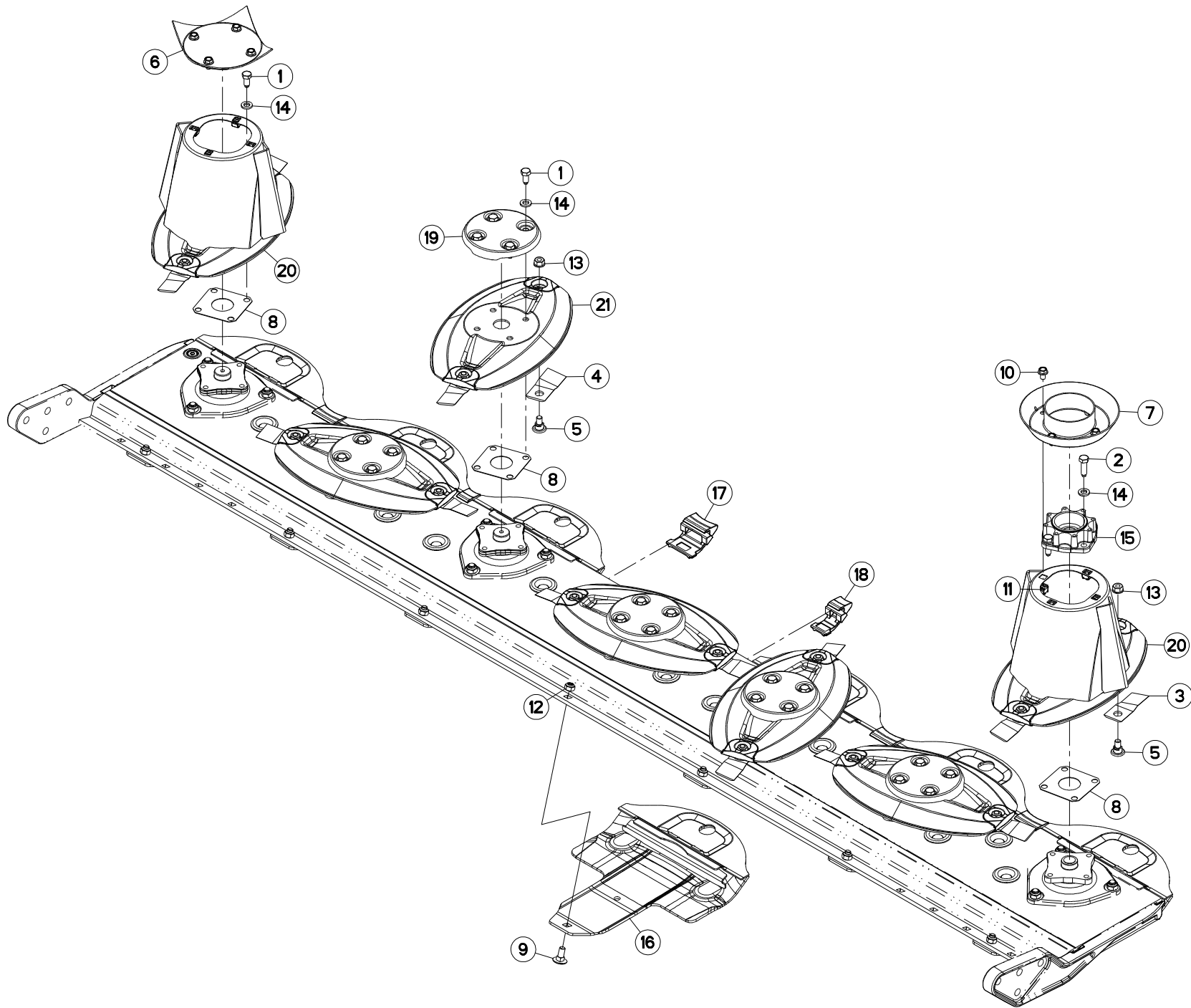
DISQUES (DROITE)

DISCS (RIGHT)

SCHEIBEN (RECHTS)

DISCHI (DX)

Rep	Nr	Qt	Designation	Description	Bezeichnung	Referenza	Remarque - Remark - Bemerkung - Osservazioni
001	50068500	024	VIS	SCREW	SCHRAUBE	VITE	12 daN m (89 lbf ft)
002	50086900	004	VIS	SCREW	SCHRAUBE	VITE	12 daN m (89 lbf ft)
003	56803420	001	VIROLE DU CONE EXTERIEUR	DISC COVER	SCHEIBENDECKEL	PIASTRA	
004	56806610	001	VIROLE	DISC COVER	SCHEIBENDECKEL	COPERCHIO DEL CONO	
005	56807100	007	ENTRETOISE	SPACER	DISTANZSCHEIBE	DISTANZIALE	[1]
006	80031230	007	VIS J FE/ZNXC3	CUP SQUARE BOLT FE/ZNXC3	FLACHRUNDSCHRAUBE FE/ZNXC3	VITE FE/ZNXC3	
007	80131017	008	VIS AUTOBLOQUANTE FLZNNC	UNDERSERR.S-LOC.SCREW FLZNNC	SPERRZAHN-BUNDSCHRAU.FLZNNC	VITE FLZNNC	6 daN m (44 lbf ft)
008	80201055	008	ECROU CAGE	CLAMP NUT	KLEMMKAEFIG-MUTTER	DADO	
009	80201248	007	ECROU HEX.BAS AUTOFR.FLZNNC	SELF-LOCKING NUT FLZNNC	SELBSTSICHERND.MUTTER FLZNNC	DADO AUTOBLOCCANTE FLZNNC	
010	80201262	014	ECROU TWOLOK FLZNNC	SELF-LOCKING NUT FLZNNC	SELBSTSICHERNDE MUTTER FLZNNC	DADO TWOLOCK FLZNNC	12 daN m (89 lbf ft)
011	80281254	028	RONDELLE CONIQUE BLOC.FLZNNC	CONICAL SPRING WASHER FLZNNC	SPANNSCHEIBE FLZNNC	RONDELLA CONICA FLZNNC	
012	K6000090	001	ENTRETOISE	SPACER	DISTANZHUELSE	DISTANZIALE	
013	K6800122	007	PATIN	SKID	GLEITKUFE	PATTINO	
014	K6800671	004	PLAQUE	PLATE	PLATTE	PIASTRA	
015	K6800681	002	PLAQUE	PLATE	PLATTE	PIASTRA	
016	K6800710	005	CACHE	COVER	SCHUTZ	PROTEZIONE	
017	K6800952	002	DISQUE CONE HAUT CPLT	OUTER DISC CPLT	AUSSENSCHEIBE KOMPL.	DISCO CONO ALTO	+ [1]
018	K6800962	005	DISQUE PLAT CPLT	DISC FLAT,CPLT	MAEHSCHEIBE FLACH, KOMPL.	DISCO PIATTO	+ [1]
019	K6801011	014	VIS AUTOFREINEE	SCREW, SELF-LOCKING	SELBSTSICHERNDE SCHRAUBE	VITE AUTOBLOCCANTE	
020	K6802970	008	COUTEAU	KNIFE	MESSER	COLTELLO	
021	K6802980	006	COUTEAU	KNIFE	MESSER	COLTELLO	
022	K6803630	007	LAME	BLADE	MESSERHALTER		





GMD8730

A 0001 > B 0000

K70R0736 A

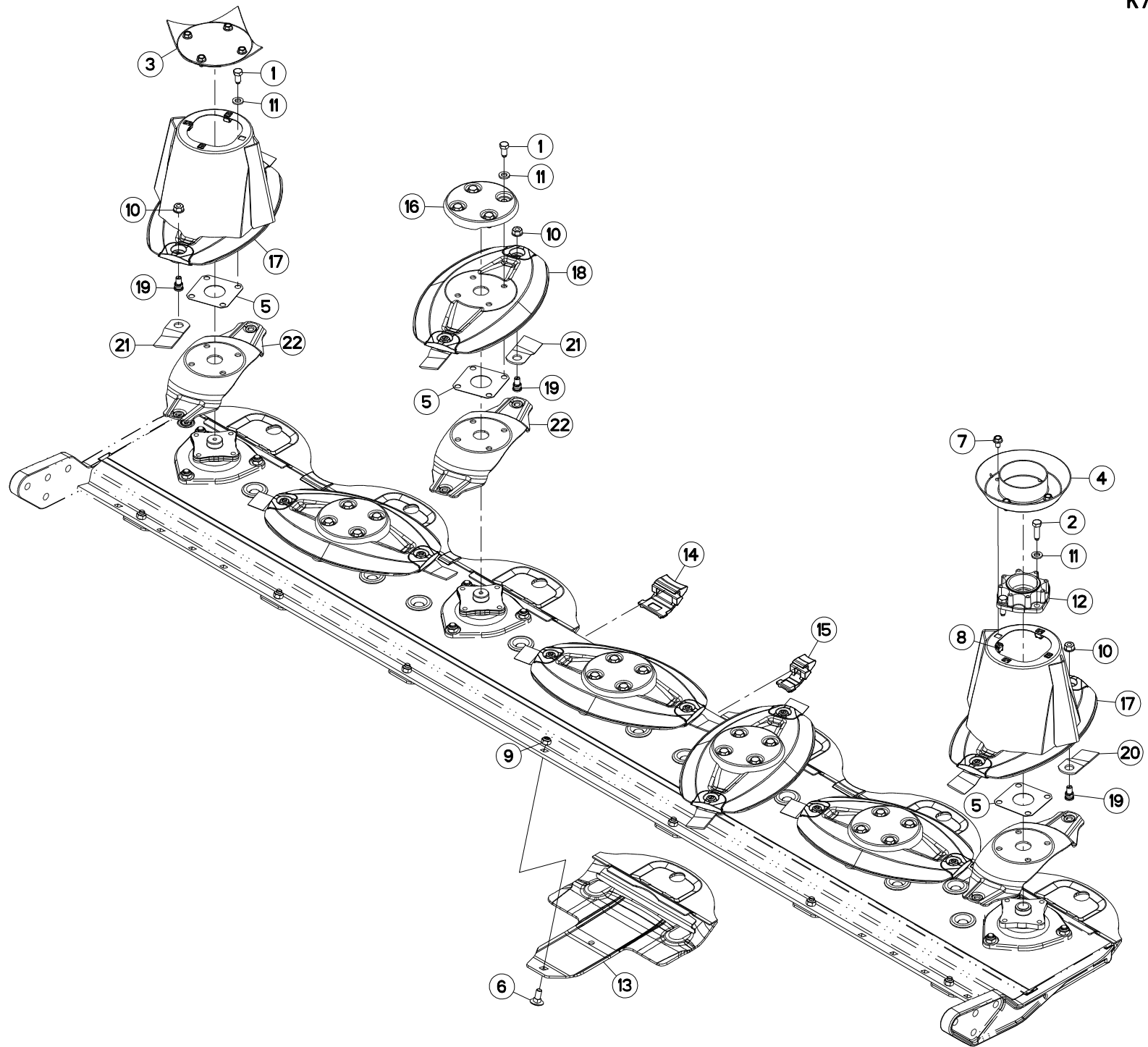
DISQUES (GAUCHE)

DISCS (LEFT)

SCHEIBEN (LINKS)

DISCHI (SX)

Rep	Nr	Qt	Designation	Description	Bezeichnung	Referenza	Remarque - Remark - Bemerkung - Osservazioni
001	50068500	024	VIS	SCREW	SCHRAUBE	VITE	12 daN m (89 lbf ft)
002	5006900	004	VIS	SCREW	SCHRAUBE	VITE	12 daN m (89 lbf ft)
003	55903210	006	COUTEAU VRILLE DISQUE T.A G.	ANGLED BLADE - LEFT	MAEHKLINGE GEDREHT - LINKS	COLTELLO PIEGATO - SINISTRO	
004	55903310	008	COUTEAU VRILLE DISQUE T.A D.	ANGLED BLADE - RIGHT	MAEHKLINGE GEDREHT - RECHTS	COLTELLO PIEGATO - DESTRO	
005	56115800	014	VIS AUTOFREINEE	SCREW, SELF-LOCKING	SELBSTSICHERNDE SCHRAUBE	VITE AUTOBLOCCANTE	
006	56803420	001	VIROLE DU CONE EXTERIEUR	DISC COVER	SCHEIBENDECKEL	PIASTRA	
007	56806610	001	VIROLE	DISC COVER	SCHEIBENDECKEL	COPERCHIO DEL CONO	
008	56807100	007	ENTRETOISE	SPACER	DISTANZSCHEIBE	DISTANZIALE	[1]
009	80031230	007	VIS J FE/ZNXC3	CUP SQUARE BOLT FE/ZNXC3	FLACHRUNDSCHRAUBE FE/ZNXC3	VITE FE/ZNXC3	
010	80131017	008	VIS AUTOBLOQUANTE FLZNNC	UNDERSERR.S-LOC.SCREW FLZNNC	SPERRZAHN-BUNDSCHRAU.FLZNNC	VITE FLZNNC	6 daN m (44 lbf ft)
011	80201055	008	ECROU CAGE	CLAMP NUT	KLEMMKAEFIG-MUTTER	DADO	
012	80201248	007	ECROU HEX.BAS AUTOFR.FLZNNC	SELF-LOCKING NUT FLZNNC	SELBSTSICHERND.MUTTER FLZNNC	DADO AUTOBLOCCANTE FLZNNC	
013	80201262	014	ECROU TWOLOK FLZNNC	SELF-LOCKING NUT FLZNNC	SELBSTSICHERNDE MUTTER FLZNNC	DADO TWOLOCK FLZNNC	12 daN m (89 lbf ft)
014	80281254	028	RONDELLE CONIQUE BLOC.FLZNNC	CONICAL SPRING WASHER FLZNNC	SPANNSCHEIBE FLZNNC	RONDELLA CONICA FLZNNC	
015	K6000090	001	ENTRETOISE	SPACER	DISTANZHUELSE	DISTANZIALE	
016	K6800122	007	PATIN	SKID	GLEITKUFE	PATTINO	
017	K6800671	004	PLAQUE	PLATE	PLATTE	PIASTRA	
018	K6800681	002	PLAQUE	PLATE	PLATTE	PIASTRA	
019	K6800710	005	CACHE	COVER	SCHUTZ	PROTEZIONE	
020	K6800952	002	DISQUE CONE HAUT CPLT	OUTER DISC CPLT	AUSSENSCHEIBE KOMPL.	DISCO CONO ALTO	+ [1]
021	K6800962	005	DISQUE PLAT CPLT	DISC FLAT,CPLT	MAEHSCHIEBE FLACH, KOMPL.	DISCO PIATTO	+ [1]





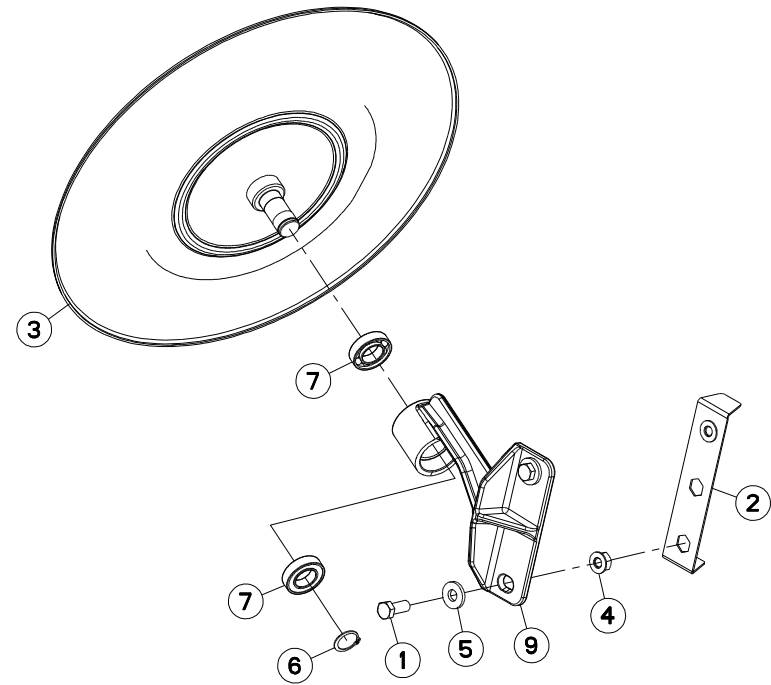
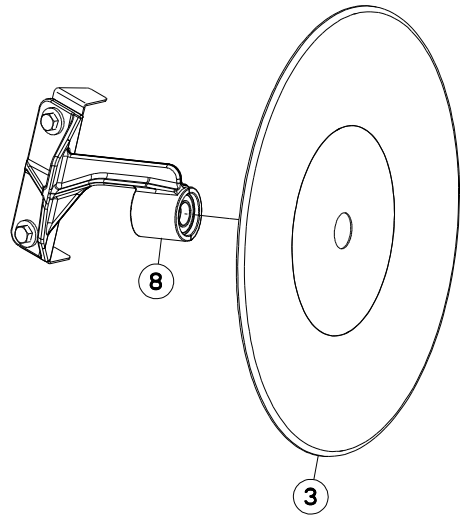
DISQUES (GAUCHE)

DISCS (LEFT)

SCHEIBEN (LINKS)

DISCHI (SX)

Rep	Nr	Qt	Designation	Description	Bezeichnung	Referenza	Remarque - Remark - Bemerkung - Osservazioni
001	50068500	024	VIS	SCREW	SCHRAUBE	VITE	12 daN m (89 lbf ft)
002	5006900	004	VIS	SCREW	SCHRAUBE	VITE	12 daN m (89 lbf ft)
003	56803420	001	VIROLE DU CONE EXTERIEUR	DISC COVER	SCHEIBENDECKEL	PIASTRA	
004	56806610	001	VIROLE	DISC COVER	SCHEIBENDECKEL	COPERCHIO DEL CONO	
005	56807100	007	ENTRETOISE	SPACER	DISTANZSCHEIBE	DISTANZIALE	[1]
006	80031230	007	VIS J FE/ZNXC3	CUP SQUARE BOLT FE/ZNXC3	FLACHRUNDSCHRAUBE FE/ZNXC3	VITE FE/ZNXC3	
007	80131017	008	VIS AUTOBLOQUANTE FLZNNC	UNDERSERR.S-LOC.SCREW FLZNNC	SPERRZAHN-BUNDSCHRAU.FLZNNC	VITE FLZNNC	6 daN m (44 lbf ft)
008	80201055	008	ECROU CAGE	CLAMP NUT	KLEMMKAEFIG-MUTTER	DADO	
009	80201248	007	ECROU HEX.BAS AUTOFR.FLZNNC	SELF-LOCKING NUT FLZNNC	SELBSTSICHERND.MUTTER FLZNNC	DADO AUTOBLOCCANTE FLZNNC	
010	80201262	014	ECROU TWOLOK FLZNNC	SELF-LOCKING NUT FLZNNC	SELBSTSICHERNDE MUTTER FLZNNC	DADO TWOLOCK FLZNNC	12 daN m (89 lbf ft)
011	80281254	028	RONDELLE CONIQUE BLOC.FLZNNC	CONICAL SPRING WASHER FLZNNC	SPANNSCHEIBE FLZNNC	RONDELLA CONICA FLZNNC	
012	K6000090	001	ENTRETOISE	SPACER	DISTANZHUELSE	DISTANZIALE	
013	K6800122	007	PATIN	SKID	GLEITKUFE	PATTINO	
014	K6800671	004	PLAQUE	PLATE	PLATTE	PIASTRA	
015	K6800681	002	PLAQUE	PLATE	PLATTE	PIASTRA	
016	K6800710	005	CACHE	COVER	SCHUTZ	PROTEZIONE	
017	K6800952	002	DISQUE CONE HAUT CPLT	OUTER DISC CPLT	AUSSENSCHEIBE KOMPL.	DISCO CONO ALTO	+ [1]
018	K6800962	005	DISQUE PLAT CPLT	DISC FLAT,CPLT	MAEHSCHEIBE FLACH, KOMPL.	DISCO PIATTO	+ [1]
019	K6801011	014	VIS AUTOFREINEE	SCREW, SELF-LOCKING	SELBSTSICHERNDE SCHRAUBE	VITE AUTOBLOCCANTE	
020	K6802970	008	COUTEAU	KNIFE	MESSER	COLTELLO	
021	K6802980	006	COUTEAU	KNIFE	MESSER	COLTELLO	
022	K6803630	007	LAME	BLADE	MESSERHALTER		





GMD8730 / -FF

A 0001 > B 0000

K70R0741 A

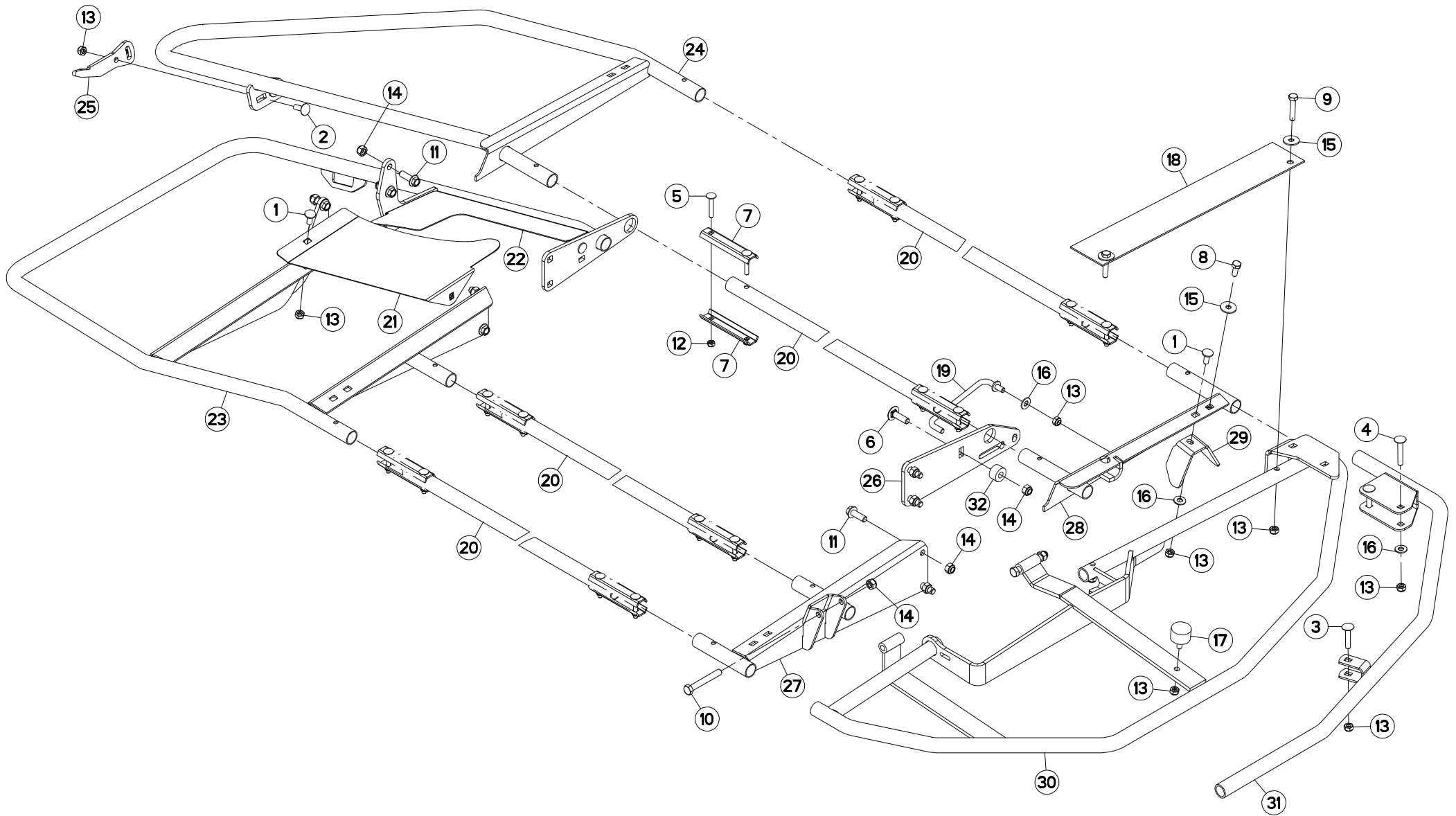
ROUE D'ANDAINAGE

SWATH WHEEL

SCHWADRAD

RUOTA ANDANATRICE

Rep	Nr	Qt	Designation	Description	Bezeichnung	Referenza	Remarque - Remark - Bemerkung - Osservazioni
001	50067600	004	VIS AUTOFREINEE H ZBC	SELF-LOCKING SCREW ZBC	SELBSTSICHERNDE SCHRAUBE ZBC	VITE AUTOBLOCCANTE ZBC	
002	56690820	002	TOLE SUPPORT D'ECROUS	SUPPORT	HALTERUNG	TELA	
003	56834300	002	DISQUE	DISC	SCHEIBE	DISCO	
004	80201262	004	ECROU TWOLOK FLZNNC	SELF-LOCKING NUT FLZNNC	SELBSTSICHERNDE MUTTER FLZNNC	DADO TWOLOCK FLZNNC	
005	80251331	004	RONDELLE PLATE FE/ZNXC3	PLAIN WASHER FE/ZNXC3	SCHEIBE FE/ZNXC3	RONDELLA PIATTA FE/ZNXC3	
006	80582500	002	CIRCLIP EXTERIEUR	RETAINING RING	SICHERUNGSRING	ANELLO	
007	81002550	004	ROULEMENT A BILLES	BALL BEARING	KUGELLAGER	CUSCINETTO A SFERE	
008	K7002253	001	SUPPORT	SUPPORT	TRAEGER	SUPPORTO	
009	K7002263	001	SUPPORT	SUPPORT	TRAEGER	SUPPORTO	



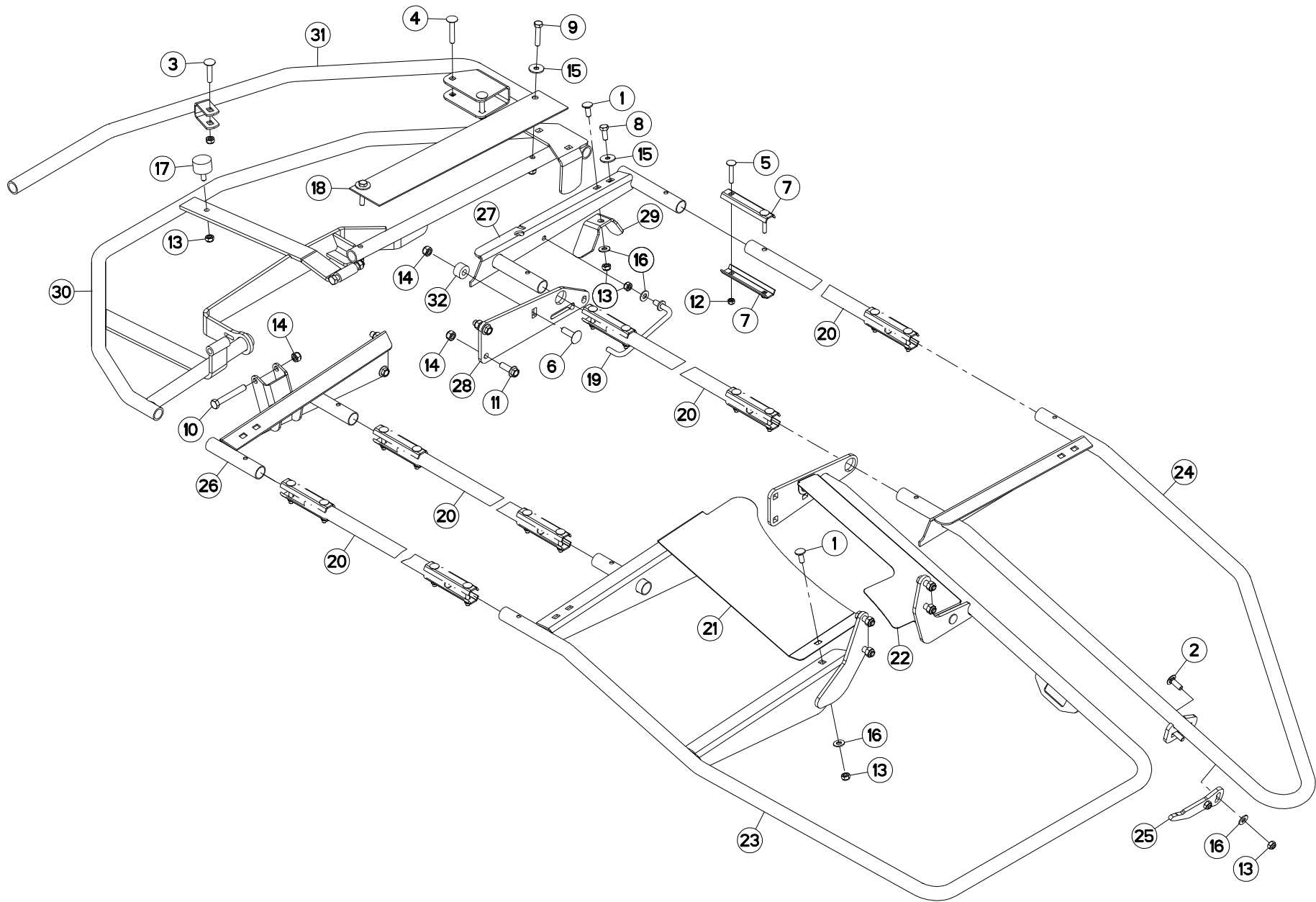


OSSATURE DU PROTECTEUR (DROITE) FRAME (RIGHT)

SCHUTZRAHMEN (RECHTS)

TELAIO (DX)

Rep	Nr	Qt	Designation	Description	Bezeichnung	Referenza	Remarque - Remark - Bemerkung - Osservazioni
001	50002200	005	VIS TBCC COURT	BOLT, CARRIAGE, SHORT NECK	FLACHRUNDSCHR.4KT ANSATZ	BULLONE	
002	50002300	002	VIS TBCC COURT	BOLT, CARRIAGE, SHORT NECK	FLACHRUNDSCHR.4KT ANSATZ	BULLONE	
003	50008300	001	VIS TBCC COURT	BOLT, CARRIAGE, SHORT NECK	FLACHRUNDSCHR.4KT ANSATZ	BULLONE	
004	50069800	002	VIS TBCC COURT	BOLT, CARRIAGE, SHORT NECK	FLACHRUNDSCHR.4KT ANSATZ	BULLONE	
005	50070600	016	VIS TBCC COURT	BOLT, CARRIAGE, SHORT NECK	FLACHRUNDSCHR.4KT ANSATZ	BULLONE	
006	50074500	001	VIS TBCC COURT	BOLT, CARRIAGE, SHORT NECK	FLACHRUNDSCHR.4KT ANSATZ	BULLONE	
007	57530410	016	BARRETTE ZBC	BRACKET ZBC	BEFESTIGUNGSPLATTE ZBC	PIASTRINA ZBC	
008	80061026	001	VIS TETE HEXAGONALE FE/ZNXC3	HEXAGON HEAD SCREW FE/ZNXC3	SECHSKANTSCHRAUBE FE/ZNXC3	VITE TESTA ESAGONALE FE/ZNXC3	
009	80061049	002	VIS TETE HEXAGONALE FE/ZNXC3	HEXAGON HEAD SCREW FE/ZNXC3	SECHSKANTSCHRAUBE FE/ZNXC3	VITE TESTA ESAGONALE FE/ZNXC3	
010	80061266	002	VIS TETE HEXAGONALE FE/ZNXC3	HEXAGON HEAD SCREW FE/ZNXC3	SECHSKANTSCHRAUBE FE/ZNXC3	VITE TESTA ESAGONALE FE/ZNXC3	
011	80131234	010	VIS AUTOBLOQUANTE FLZNNC	UNDERSERR.S-LOC.SCREW FLZNNC	SPERRZAHN-BUNDSCHRAU.FLZNNC	VITE FLZNNC	
012	80200840	016	ECROU HEX.BAS AUTOFR.FE/ZNXC3	SELF-LOCKING NUT FE/ZNXC3	SELBSTSICHERND.MUTTER FE/ZNXC3	DADO AUTOBLOCCANTE FE/ZNXC3	
013	80201040	015	ECROU HEX.BAS AUTOFR.FE/ZNXC3	SELF-LOCKING NUT FE/ZNXC3	SELBSTSICHERND.MUTTER FE/ZNXC3	DADO AUTOBLOCCANTE FE/ZNXC3	
014	80201240	013	ECROU HEX.BAS AUTOFR.FE/ZNXC3	SELF-LOCKING NUT FE/ZNXC3	SELBSTSICHERND.MUTTER FE/ZNXC3	DADO AUTOBLOCCANTE FE/ZNXC3	
015	80251032	003	RONDELLE PLATE	PLAIN WASHER	SCHEIBE	RONDELLA PIATTA	
016	80251176	010	RONDELLE PLATE FE/ZNXC3	PLAIN WASHER FE/ZNXC3	SCHEIBE FE/ZNXC3	RONDELLA PIATTA FE/ZNXC3	
017	83030000	001	BUTEE ELASTIQUE	RUBBER STOP	GUMMIPUFFER	GOMMINO	
018	K6803620	001	PLAT	FLAT	FLACHEISEN	PIATTO	
019	K7008290	001	TRINGLE	LINK	STREBE	TRIANGOLO	
020	K7021820	004	TUBE	TUBE	ROHR	TUBO	
021	K7024230	001	PROTECTEUR	GUARD	SCHUTZ	PROTEZIONE	
022	K7024240	001	PROTECTEUR	GUARD	SCHUTZ	PROTEZIONE	
023	K7024380	001	RAMBARDE	HAND RAIL	SCHUTZ	PROTEZIONE	
024	K7024400	001	RAMBARDE	HAND RAIL	SCHUTZ	PROTEZIONE	
025	K7024420	001	DOIGT	FINGER	FINGER	DENTE	
026	K7024900	001	SUPPORT	SUPPORT	TRAEGER	SUPPORTO	
027	K7024910	001	RAMBARDE	HAND RAIL	SCHUTZ	PROTEZIONE	
028	K7024930	001	RAMBARDE	HAND RAIL	SCHUTZ	PROTEZIONE	
029	K7024940	001	BUTEE	STOP	ANSCHLAG	LIMITATORE	
030	K7024950	001	RAMBARDE	HAND RAIL	SCHUTZ	PROTEZIONE	
031	K7024970	001	PROTECTEUR	GUARD	SCHUTZ	PROTEZIONE	
032	K8808190	001	ENTRETOISE	SPACER	DISTANZHUELSE	DISTANZIALE	



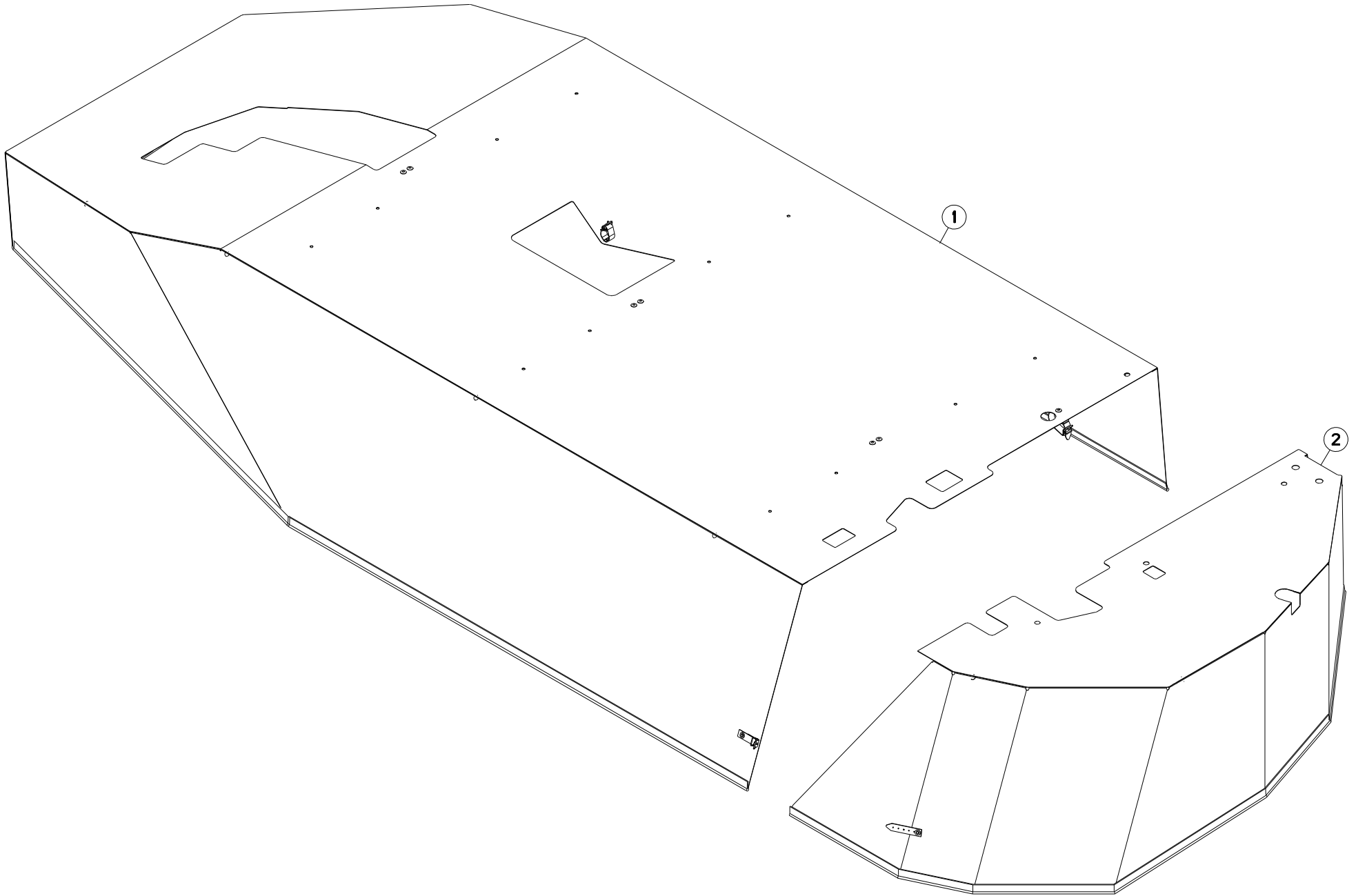


OSSATURE DU PROTECTEUR (GAUCHE FRAME (LEFT)

SCHUTZRAHMEN (LINKS)

TELAIO (SX)

Rep	Nr	Qt	Designation	Description	Bezeichnung	Referenza	Remarque - Remark - Bemerkung - Osservazioni
001	50002200	005	VIS TBCC COURT	BOLT, CARRIAGE, SHORT NECK	FLACHRUNDSCHR.4KT ANSATZ	BULLONE	
002	50002300	002	VIS TBCC COURT	BOLT, CARRIAGE, SHORT NECK	FLACHRUNDSCHR.4KT ANSATZ	BULLONE	
003	50008300	001	VIS TBCC COURT	BOLT, CARRIAGE, SHORT NECK	FLACHRUNDSCHR.4KT ANSATZ	BULLONE	
004	50069800	002	VIS TBCC COURT	BOLT, CARRIAGE, SHORT NECK	FLACHRUNDSCHR.4KT ANSATZ	BULLONE	
005	50070600	016	VIS TBCC COURT	BOLT, CARRIAGE, SHORT NECK	FLACHRUNDSCHR.4KT ANSATZ	BULLONE	
006	50074500	001	VIS TBCC COURT	BOLT, CARRIAGE, SHORT NECK	FLACHRUNDSCHR.4KT ANSATZ	BULLONE	
007	57530410	016	BARRETTE ZBC	BRACKET ZBC	BEFESTIGUNGSPLATTE ZBC	PIASTRINA ZBC	
008	80061026	001	VIS TETE HEXAGONALE FE/ZNXC3	HEXAGON HEAD SCREW FE/ZNXC3	SECHSKANTSCHRAUBE FE/ZNXC3	VITE TESTA ESAGONALE FE/ZNXC3	
009	80061049	002	VIS TETE HEXAGONALE FE/ZNXC3	HEXAGON HEAD SCREW FE/ZNXC3	SECHSKANTSCHRAUBE FE/ZNXC3	VITE TESTA ESAGONALE FE/ZNXC3	
010	80061266	002	VIS TETE HEXAGONALE FE/ZNXC3	HEXAGON HEAD SCREW FE/ZNXC3	SECHSKANTSCHRAUBE FE/ZNXC3	VITE TESTA ESAGONALE FE/ZNXC3	
011	80131234	010	VIS AUTOBLOQUANTE FLZNNC	UNDERSERR.S-LOC.SCREW FLZNNC	SPERRZAHN-BUNDSCHRAU.FLZNNC	VITE FLZNNC	
012	80200840	016	ECROU HEX.BAS AUTOFR.FE/ZNXC3	SELF-LOCKING NUT FE/ZNXC3	SELBSTSICHERND.MUTTER FE/ZNXC3	DADO AUTOBLOCCANTE FE/ZNXC3	
013	80201040	015	ECROU HEX.BAS AUTOFR.FE/ZNXC3	SELF-LOCKING NUT FE/ZNXC3	SELBSTSICHERND.MUTTER FE/ZNXC3	DADO AUTOBLOCCANTE FE/ZNXC3	
014	80201240	013	ECROU HEX.BAS AUTOFR.FE/ZNXC3	SELF-LOCKING NUT FE/ZNXC3	SELBSTSICHERND.MUTTER FE/ZNXC3	DADO AUTOBLOCCANTE FE/ZNXC3	
015	80251032	003	RONDELLE PLATE	PLAIN WASHER	SCHEIBE	RONDELLA PIATTA	
016	80251176	010	RONDELLE PLATE FE/ZNXC3	PLAIN WASHER FE/ZNXC3	SCHEIBE FE/ZNXC3	RONDELLA PIATTA FE/ZNXC3	
017	83030000	001	BUTEE ELASTIQUE	RUBBER STOP	GUMMIPUFFER	GOMMINO	
018	K6803620	001	PLAT	FLAT	FLACHEISEN	PIATTO	
019	K7008290	001	TRINGLE	LINK	STREBE	TRIANGOLO	
020	K7021820	004	TUBE	TUBE	ROHR	TUBO	
021	K7024260	001	PROTECTEUR	GUARD	SCHUTZ	PROTEZIONE	
022	K7024270	001	PROTECTEUR	GUARD	SCHUTZ	PROTEZIONE	
023	K7024390	001	RAMBARDE	HAND RAIL	SCHUTZ	PROTEZIONE	
024	K7024410	001	RAMBARDE	HAND RAIL	SCHUTZ	PROTEZIONE	
025	K7024420	001	DOIGT	FINGER	FINGER	DENTE	
026	K7024440	001	RAMBARDE	HAND RAIL	SCHUTZ	PROTEZIONE	
027	K7024560	001	RAMBARDE	HAND RAIL	SCHUTZ	PROTEZIONE	
028	K7024900	001	SUPPORT	SUPPORT	TRAEGER	SUPPORTO	
029	K7024940	001	BUTEE	STOP	ANSCHLAG	LIMITATORE	
030	K7024960	001	RAMBARDE	HAND RAIL	SCHUTZ	PROTEZIONE	
031	K7024970	001	PROTECTEUR	GUARD	SCHUTZ	PROTEZIONE	
032	K8808190	001	ENTRETOISE	SPACER	DISTANZHUELSE	DISTANZIALE	





GMD8730 / -FF

A 0001 > B 0000

K70R0731 A

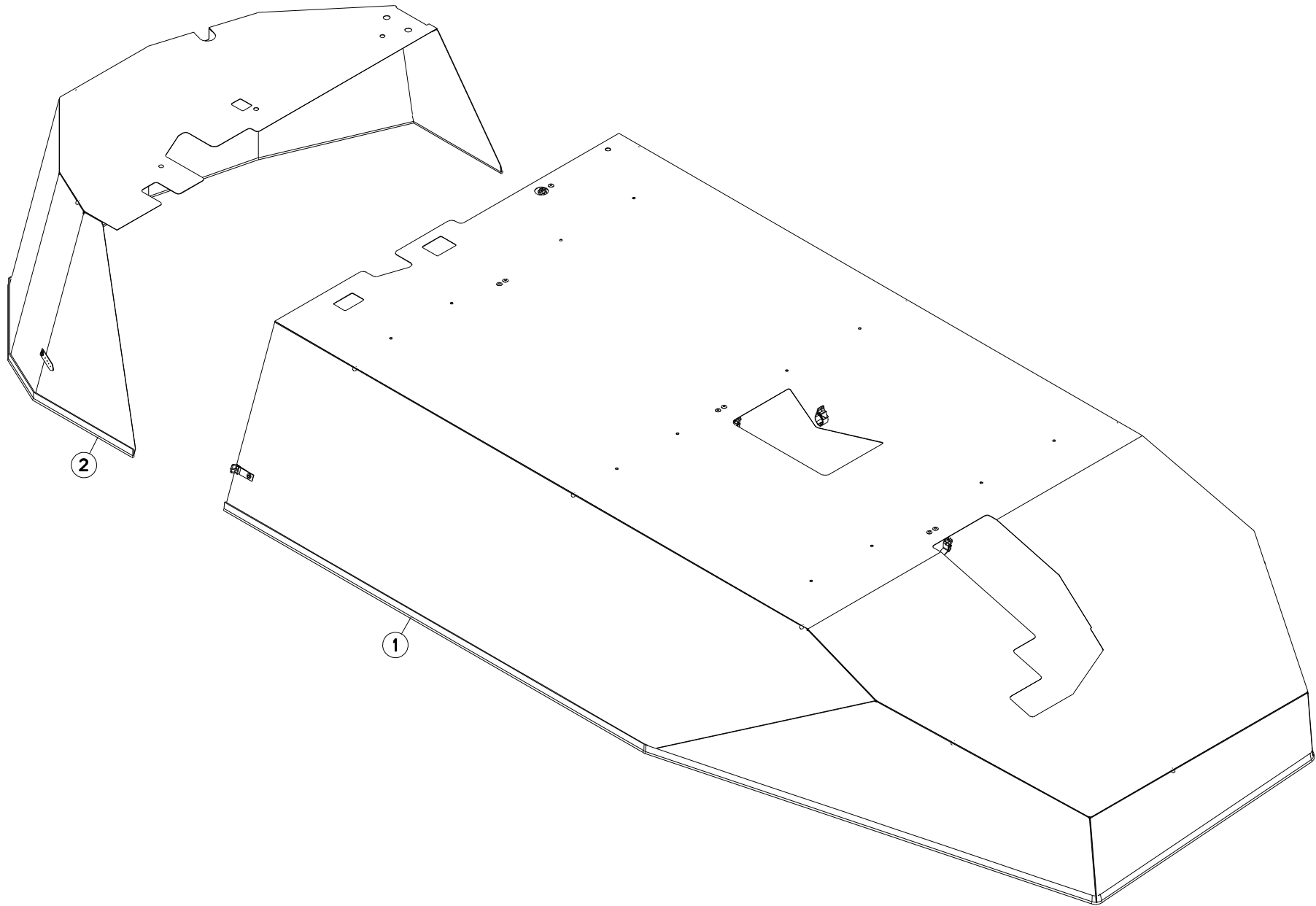
TOILE DE PROTECTION (DROITE)

PROTECTION COVER (RIGHT)

SCHUTZTUCH (RECHTS)

COPERCHIO DI PROTEZIONE (DX)

Rep	Nr	Qt	Designation	Description	Bezeichnung	Referenza	Remarque - Remark - Bemerkung - Osservazioni
001	K7024980	001	TOILE	CURTAIN	SCHUTZTUCH	TELO POSTERIORE	
002	K7025000	001	TOILE	CURTAIN	SCHUTZTUCH	TELO POSTERIORE	





GMD8730 / -FF

A 0001 > B 0000

K70R0739 A

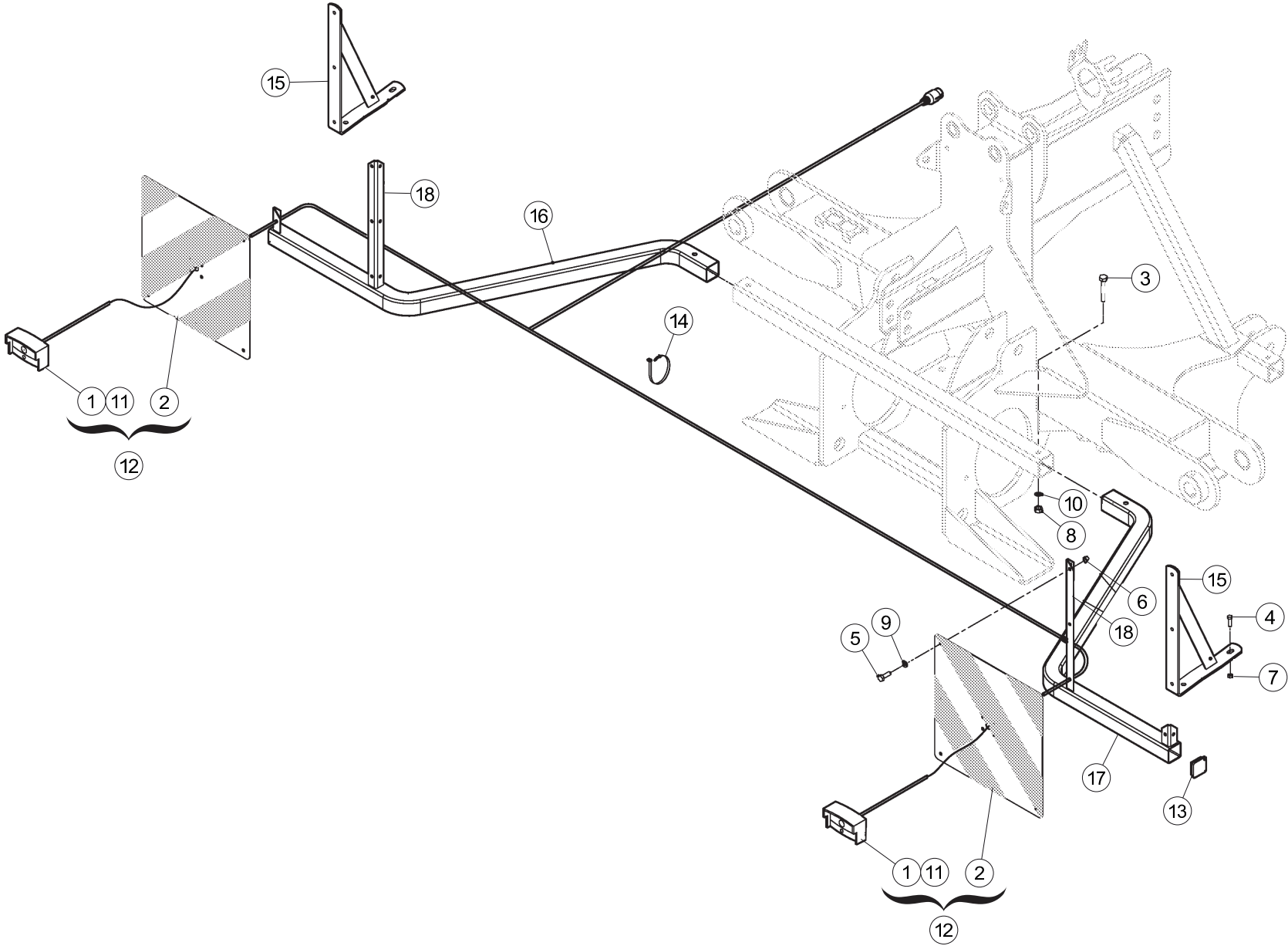
TOILE DE PROTECTION (GAUCHE)

PROTECTION COVER (LEFT)

SCHUTZTUCH (LINKS)

COPERCHIO DI PROTEZIONE (SX)

Rep	Nr	Qt	Designation	Description	Bezeichnung	Referenza	Remarque - Remark - Bemerkung - Osservazioni
001	K7024990	001	TOILE	CURTAIN	SCHUTZTUCH	TELO POSTERIORE	
002	K7025010	001	TOILE	CURTAIN	SCHUTZTUCH	TELO POSTERIORE	





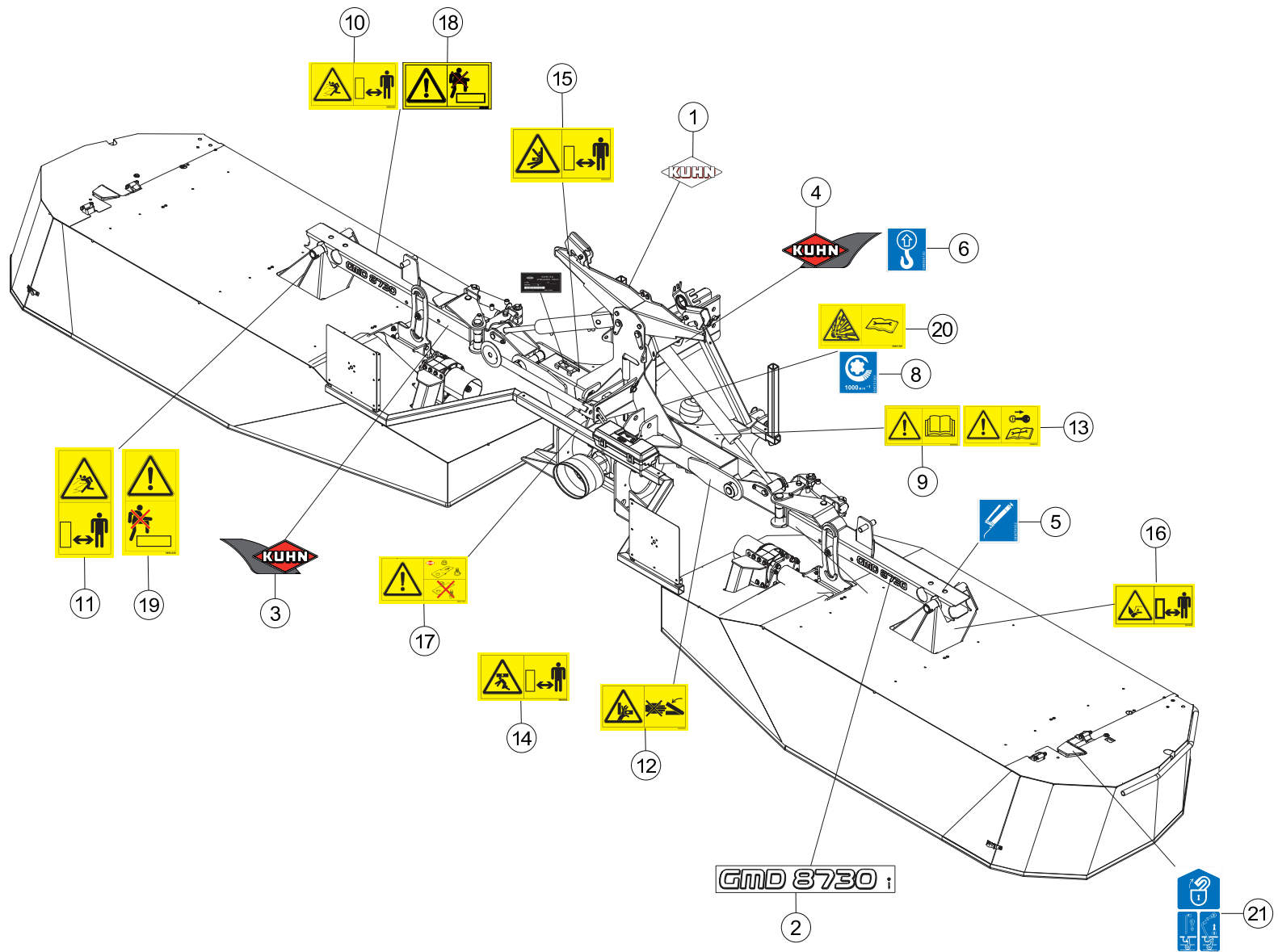
SIGNALISATION

SIGNALLING

BELEUCHTUNG U. WARNTAFELN

SEGNALAZIONE

Rep	Nr	Qt	Designation	Description	Bezeichnung	Referenza	Remarque - Remark - Bemerkung - Osservazioni
001	Z5000770	000	LANTERNE ARRIERE, GAUCHE	LIGHT, TAIL, LH	RUECKLEUCHTE, LINKS		
002	Z3011320	000	PANNEAU D'AVERTISSEM.	WARNING SIGN	WARNSCHILD		
003	80061265	002	VIS TETE HEXAGONALE FE/ZNXC3	HEXAGON HEAD SCREW FE/ZNXC3	SECHSKANTSCHRAUBE FE/ZNXC3	VITE TESTA ESAGONALE FE/ZNXC3	
004	80061038	004	VIS TETE HEXAGONALE FLZNNC	HEXAGON HEAD SCREW FLZNNC	SECHSKANTSCHRAUBE FLZNNC	VITE TESTA ESAGONALE FLZNNC	
005	80060820	008	VIS TETE HEXAGONALE FE/ZNXC3	HEXAGON HEAD SCREW FE/ZNXC3	SECHSKANTSCHRAUBE FE/ZNXC3	VITE TESTA ESAGONALE FE/ZNXC3	
006	80200817	008	ECROU HEX.BAS AUTOFR.FLZNNC	SELF-LOCKING NUT FLZNNC	SELBSTSICHERND.MUTTER FLZNNC	DADO AUTOBLOCCANTE FLZNNC	
007	80201005	004	ECROU HEX.BAS AUTOFR.FLZNNC	SELF-LOCKING NUT FLZNNC	SELBSTSICHERND.MUTTER FLZNNC	DADO AUTOBLOCCANTE FLZNNC	
008	80201248	002	ECROU HEX.BAS AUTOFR.FLZNNC	SELF-LOCKING NUT FLZNNC	SELBSTSICHERND.MUTTER FLZNNC	DADO AUTOBLOCCANTE FLZNNC	
009	80250823	008	RONDELLE PLATE FE/ZNXC3	PLAIN WASHER FE/ZNXC3	SCHEIBE FE/ZNXC3	RONDELLA PIATTA FE/ZNXC3	
010	80251227	002	RONDELLE PLATE FE/ZNXC3	PLAIN WASHER FE/ZNXC3	SCHEIBE FE/ZNXC3	RONDELLA PIATTA FE/ZNXC3	
011	Z1300030	000	VERRE DE LANTERNE ARR.	GLASS, LIGHT, TAIL,	GLAS, RUECKLEUCHTE-,		
012	Z1215130	001	ECLAIRAGE, JEU	LIGHTING SET	BELEUCHTUNG, SATZ		
013	83040220	002	BOUCHON D'OBTURATION	END PLUG	VERSCHLUSSSTOPFEN	TAPPO DI CHIUSURA	
014	83090192	010	COLLIER	CABLE TIE PLASTIC	KABELBINDER PLASTIK	ANELLO	
015	Z1306260	002	SUPPORT	SUPPORT	STUETZE	SUPPORTO	
016	Z1306180	001	SUPPORT GAUCHE	SUPPORT, LH	STUETZE, LINKS		
017	Z1305810	001	SUPPORT DROIT	SUPPORT, RH	STUETZE, RECHTS		
018	Z1306080	002	PROFIL EQUERRE	PROFILE, ANGLE	PROFIL, WINKEL-		





COLL.ETIQUETTES ADHESIVES

SET OF STICKERS

SATZ AUFKLEBER

SERIE ADESIVI

Rep	Nr	Qt	Designation	Description	Bezeichnung	Referenza	Remarque - Remark - Bemerkung - Osservazioni
001	K9500070	002	LOGO KUHN 207 BLANC/TRANSP.	LOGO KUHN 207	LOGO KUHN 207 WEISS/TRANSP.	LOGO KUHN 207 BIANCO TRASP.	
002	K9508480	002	ETIQ.ADH.	DECAL	AUFKLEBER	ADESIVO	
003	K9530070	001	ETIQ.ADH.	DECAL	AUFKLEBER	ADESIVO	
004	K9530080	001	ETIQ.ADH.	DECAL	AUFKLEBER	ADESIVO	
005	09905400	007	ETIQ.ADHESIVE IND.GRAISSEURS	TRANSFER	AUFKLEBER	ADESIVO	
006	09905510	005	ETIQ.ADHESIVE POINT DE LEVAGE	DECAL LIFTING POINT	AUFKLEBER ANSCHLAGPUNKT	ADESIVO	
007	09913300	001	ETIQ.ADHESIVE DANGER ROTATING	TRANSFER	AUFKLEBER	ADESIVO	
008	09915200	001	ETIQ.ADHESIVE 1000 MIN-1 A G.	DECAL 1000 MIN-1 LE.	AUFKLEBER 1000 MIN-1 LI.	ADESIVO	
009	59900000	001	PICTOGR.H NOTICE D'INSTR	PICTORIAL H INSTRUCTIONS	PIKTOGR.H BETRIEBSANLEITUNG	ADESIVO	*
010	59900200	002	PICTOGR.H DANGER PROJEC	PICTORIAL H DANGER PROJECTION	PIKTOGR.H GEFAHR FORTGESCHL.	ADESIVO	*
011	59900250	002	PICTOGR.V DANGER PROJEC	PICTORIAL V DANGER PROJECTION	PIKTOGR.V GEFAHR FORTGESCHL.	ADESIVO	*
012	59900300	004	PICTOGR.H ECRASEM.MAIN	PICTORIAL H CRUSH.DANGER HAND	PIKTOGR.H QUETSCHGEFAHR HAND	ADESIVO	*
013	59900400	001	PICTOGR.H ARRETER MOTEUR	PICTORIAL H STOP ENGINE	PIKTOGR.H MOTOR ABSTELLEN	ADESIVO	*
014	59900500	003	PICTOGR.H ECRASEM.CORPS	PICTORIAL H CRUSH. DANGER BODY	PIKTOGR.H QUETSCHGEF.KOERPER	ADESIVO	*
015	59900600	001	PICTOGR.H ECRASEM.TORSE	PICTORIAL H CRUSH.DANG.TORSO	PIKTOGR.H QUETSCHGEF.BRUSTK	ADESIVO	*
016	59900800	002	PICTOGR.H BLESSURE PIED	PICTORIAL H SEVERING OF FOOT	PIKTOGR.H FUSSVERLETZUNG	ADESIVO	*
017	59901100	001	PICTOGR.H PIECES D'ORIGINE	PICTORIAL GENUINE PARTS	PIKTOGR.H ORIGINALTEILE	ADESIVO PEZZI ORIGINAL	*
018	59901200	002	PICTOGR.H NE PAS MONTER	PICTORIAL H DO NOT STEP	PIKTOGR.H NICHT AUFSTEIGEN	ADESIVO	*
019	59901250	002	PICTOGR.V NE PAS MONTER	PICTORIAL V DO NOT STEP	PIKTOGR.V NICHT AUFSTEIGEN	ADESIVO	*
020	59901300	001	PICTOGR.H DANGER ACCUMULAT	PICTORIAL H DANGER ACCUMULATOR	PIKTOGR.H GEFAHR HYDROSPEICHER	ADESIVO	*
021	59910300	002	PICTOGR.H DEVERROUILLAGE	PICTORIAL H UNLOCKING	PIKTOGR.H ENTRIEGELUNG	ADESIVO	*

Pour les pictogrammes sans texte (standard CE) dont le code commence par 599xxxxx, le 7° chiffre est 0 ou 5.

Pour les pictogrammes avec texte, le 7° chiffre est respectivement:

1 ou 6 pour les pictogrammes avec texte français (standard du Canada francophone).

2 ou 7 pour les pictogrammes avec texte anglais (standard de pays anglophones non européens).

Safety pictorials without text (CE standard) with part no. starting with 599xxxxx, use 0 or 5 as the 7th digit of the number.

In the corresponding pictorials with text the 7th digit of the number is :

1 or 6 respectively for pictorials with French text as used in French Canada.

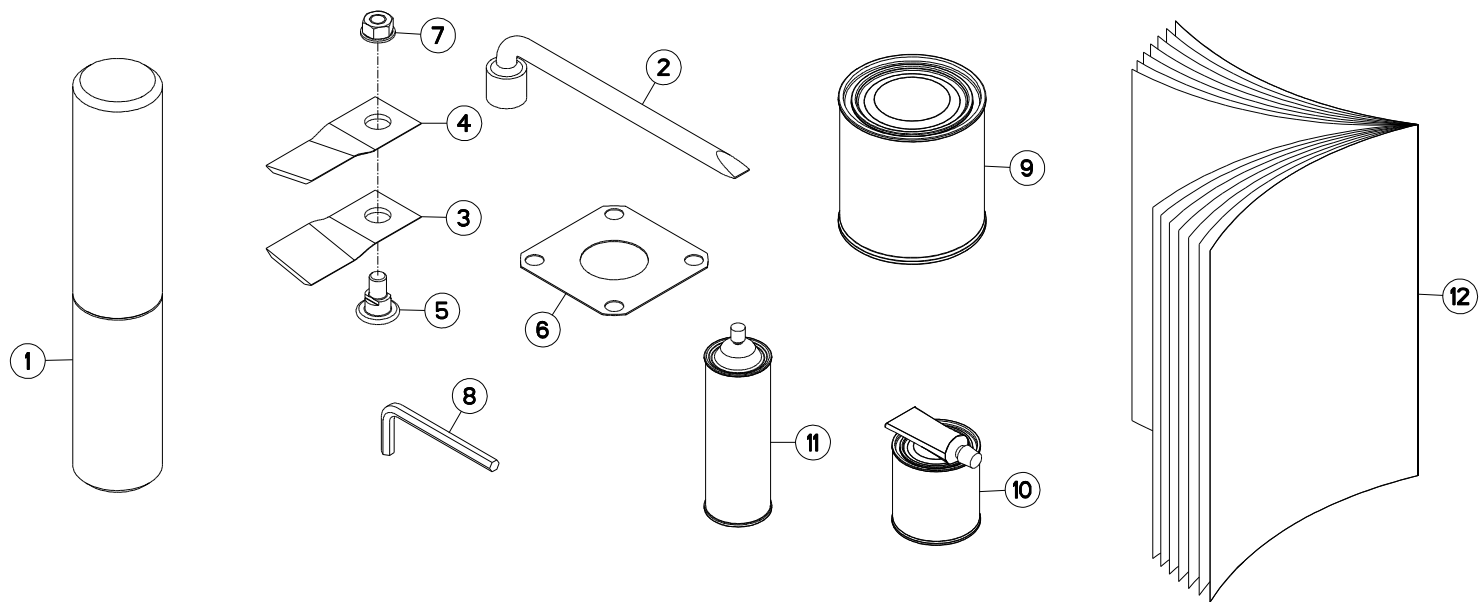
2 or 7 respectively for pictorials with English text as used in non-European English speaking countries.

Bei Sicherheitsaufklebern/Piktogrammen ohne Text (CE-Standard) mit Art.-Nr. 599xxxxx ist die 7. Ziffer 0 oder 5.

Bei den entsprechenden Sicherheitsaufklebern/Piktogrammen mit Text ist die 7. Ziffer:

1 oder 6 für Sicherheitsaufkleber/Piktogramme mit französischem Text (Serie im französischsprachigem Kanada)

2 oder 7 für Sicherheitsaufkleber/Piktogramme mit englischem Text (Serie in außereuropäischen englischsprachigen Ländern)





GMD8730

A 0001 > B 0000

K70R0732 A

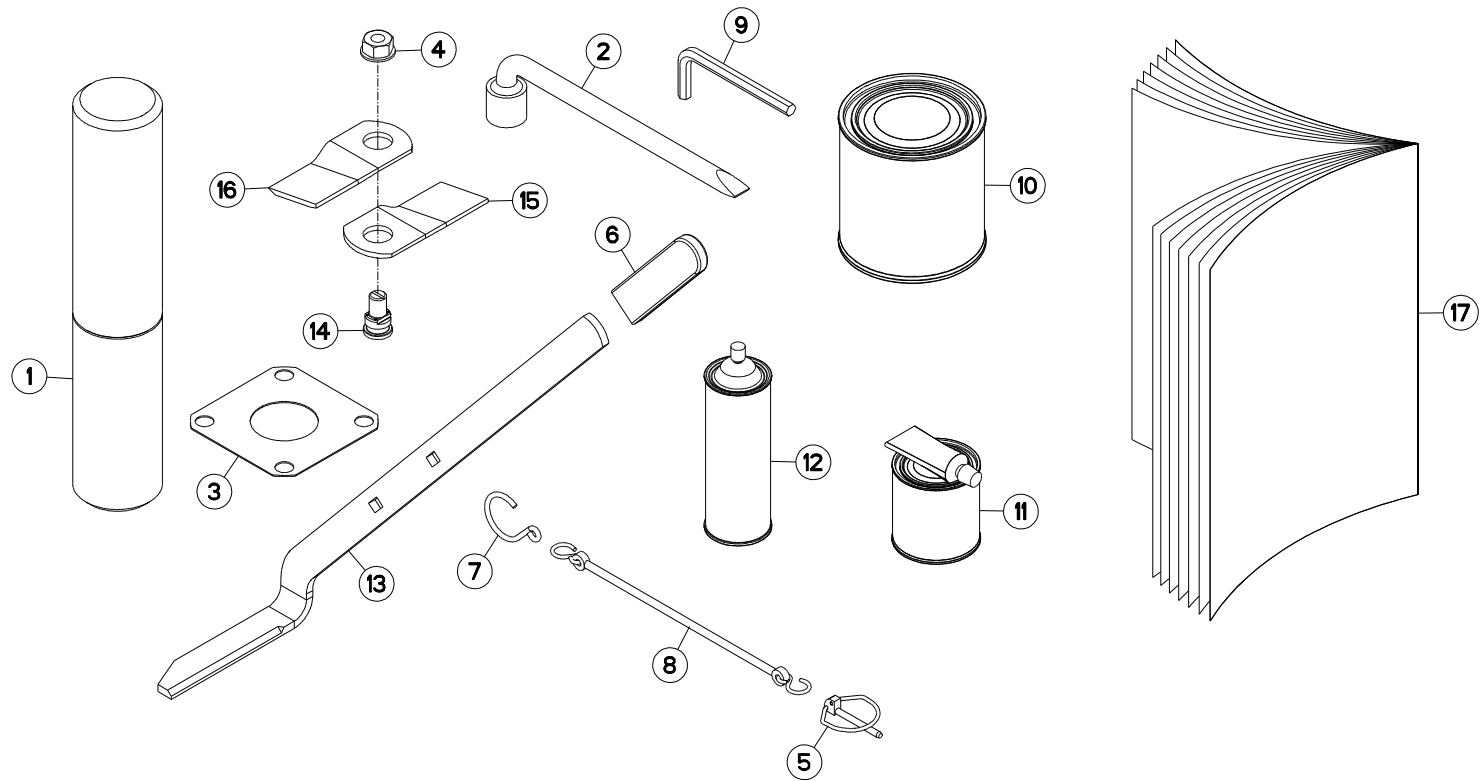
DIVERS

MISCELLANEOUS

VERSCHIEDENES

VARIE

Rep	Nr	Qt	Designation	Description	Bezeichnung	Referenza	Remarque - Remark - Bemerkung - Osservazioni
001	9006600	001	PORTE-DOCUMENTS TUBULAIRE	DOCUMENT BOX	GEWINDEPACK	PORTADUCOMANTI TUBOLARE	
002	50080200	001	CLE A PIPE DE 18 (12PANS)	BOX SPANNER 18	PFEIFENSCHLUESSEL 18	CHIAVE X FC 280F MATR.95	
003	55903210	016	COUTEAU VRILLE DISQUE T.A G.	ANGLED BLADE - LEFT	MAEHLINGE GEDREHT - LINKS	COLTELLO PIEGATO - SINISTRO	
004	55903310	016	COUTEAU VRILLE DISQUE T.A D.	ANGLED BLADE - RIGHT	MAEHLINGE GEDREHT - RECHTS	COLTELLO PIEGATO - DESTRO	
005	56115800	016	VIS AUTOFREINEE	SCREW, SELF-LOCKING	SELBSTSICHERNDE SCHRAUBE	VITE AUTOBLOCCANTE	
006	56807100	008	ENTRETOISE	SPACER	DISTANZSCHEIBE	DISTANZIALE	
007	80201262	016	ECROU TWOLOK FLZNNC	SELF-LOCKING NUT FLZNNC	SELBSTSICHERNDE MUTTER FLZNNC	DADO TWOLOCK FLZNNC	
008	83450005	001	CLE MALE 8	ALLEN WRENCH 8	6KT.STIFTSCHLUESSEL 8	CHIAVE	
009	83503018	001	BOITE 1L PEINT.ROUGE	1L RED PAINT CAN,	DOSE FARBE ROT,1L	VERNICE ROSSA KUHN	OPT
010	83503019	001	BOITE 0,6L PEIN.ROU.2K+DURCIS	0,6L RED PAINT CAN,+HARDENER	DOSE 0,6L FARBE ROT, 2KOMP.	VERNICE ROSSA KUHN 2K 0,6L	OPT
011	83503026	001	BOMBE AEROSOL ROUGE KUHN	RED SPRAY PAINT	FARBSPRUEHDOSE KUHN ROT	VERNICE SPRAY ROSSA	
012	KN248A	001	NOTICE D'INST.	OPERATOR'S MANUAL	BETRIEBSANLEITUNG	MANUALE D'USO E MANUTENZIONE	





GMD8730-FF

A 0001 > B 0000

K70R0750 A

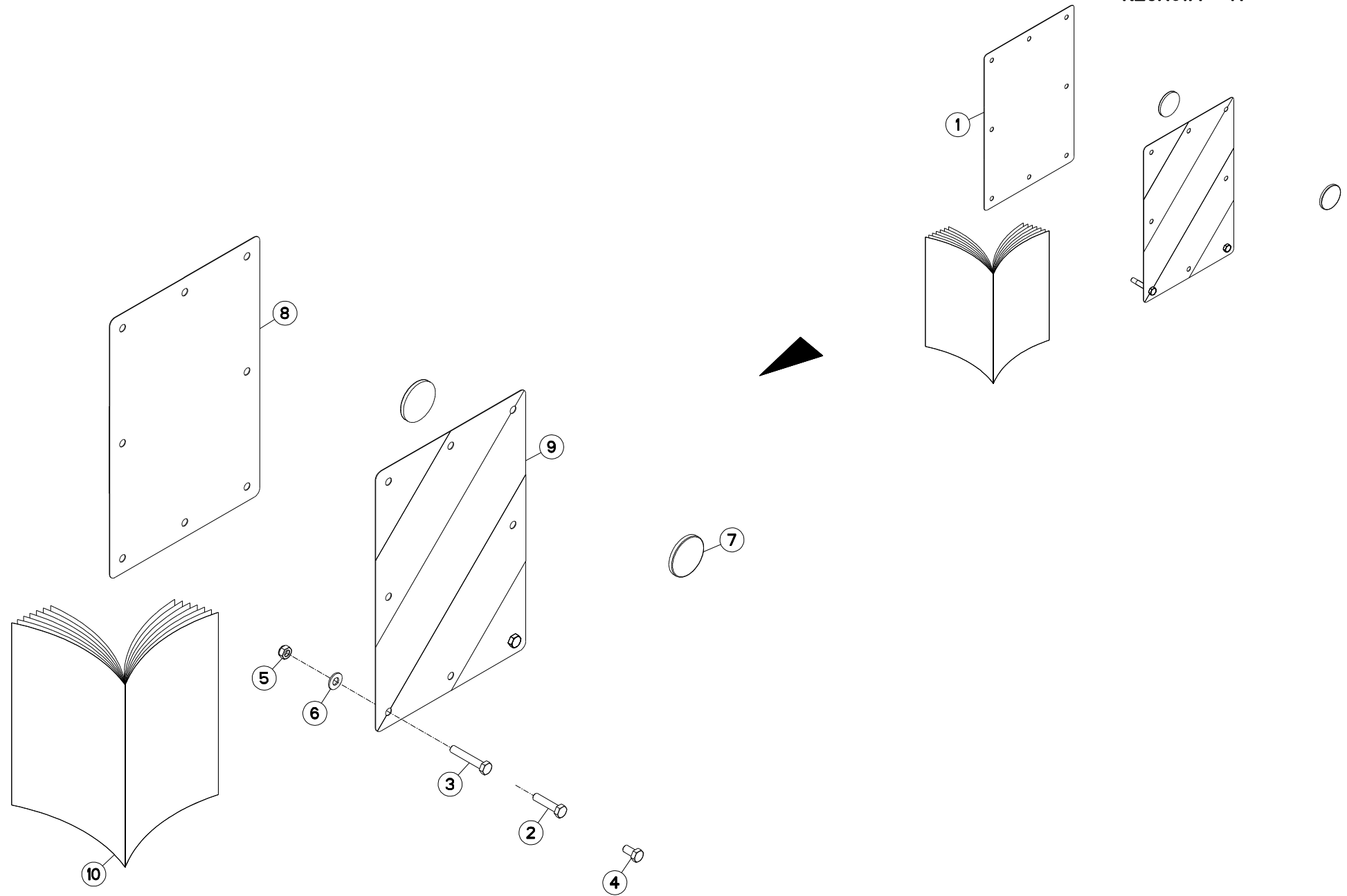
DIVERS FF

MISCELLANEOUS FF

VERSCHIEDENES FF

VARIE FF

Rep	Nr	Qt	Designation	Description	Bezeichnung	Referenza	Remarque - Remark - Bemerkung - Osservazioni
001	9006600	001	PORTE-DOCUMENTS TUBULAIRE	DOCUMENT BOX	GEWINDEPACK	PORTADUCOMANTI TUBOLARE	
002	50080200	001	CLE A PIPE DE 18 (12PANS)	BOX SPANNER 18	PFEIFENSCHLUESSEL 18	CHIAVE X FC 280F MATR.95	
003	56807100	008	ENTRETOISE	SPACER	DISTANZSCHEIBE	DISTANZIALE	
004	80201262	016	ECROU TWOLOK FLZNNC	SELF-LOCKING NUT FLZNNC	SELBSTSICHERNDE MUTTER FLZNNC	DADO TWOLOCK FLZNNC	
005	80560440	001	GOUPILLE AUTOMATIQUE FE/ZNXC3	LINCH PIN FE/ZNXC3	KLAPPSTECKER FE/ZNXC3	COPPIGLIA FE/ZNXC3	
006	83040234	001	EMBOUT PLASTIQUE	END PIECE	ENDSTUECK	GIUNTO	
007	83070061	001	ESSE SERIE INEGALE FE/ZNXC3	HOOK FE/ZNXC3	HAKEN FE/ZNXC3		
008	83070063	001	LIEN PVC	PVC CORD	SICHERUNGSBAND	CAVETTO	
009	83450005	001	CLE MALE 8	ALLEN WRENCH 8	6KT.STIFTSCHLUESSEL 8	CHIAVE	
010	83503018	001	BOITE 1L PEINT.ROUGE	1L RED PAINT CAN,	DOSE FARBE ROT,1L	VERNICE ROSSA KUHN	OPT
011	83503019	001	BOITE 0,6L PEIN.ROU.2K+DURCIS	0,6L RED PAINT CAN,+HARDENER	DOSE 0,6L FARBE ROT, 2KOMP.	VERNICE ROSSA KUHN 2K 0,6L	OPT
012	83503026	001	BOMBE AEROSOL ROUGE KUHN	RED SPRAY PAINT	FARBSPRUEHDOSE KUHN ROT	VERNICE SPRAY ROSSA	
013	K6800821	001	OUTIL SPECIAL	TOOL, SPECIAL			
014	K6801011	016	VIS AUTOFREINEE	SCREW, SELF-LOCKING	SELBSTSICHERNDE SCHRAUBE	VITE AUTOBLOCCANTE	
015	K6802970	016	COUTEAU	KNIFE	MESSER	COLTELLO	
016	K6802980	016	COUTEAU	KNIFE	MESSER	COLTELLO	
017	KN248A	001	NOTICE D'INST.	OPERATOR'S MANUAL	BETRIEBSANLEITUNG	MANUALE D'USO E MANUTENZIONE	





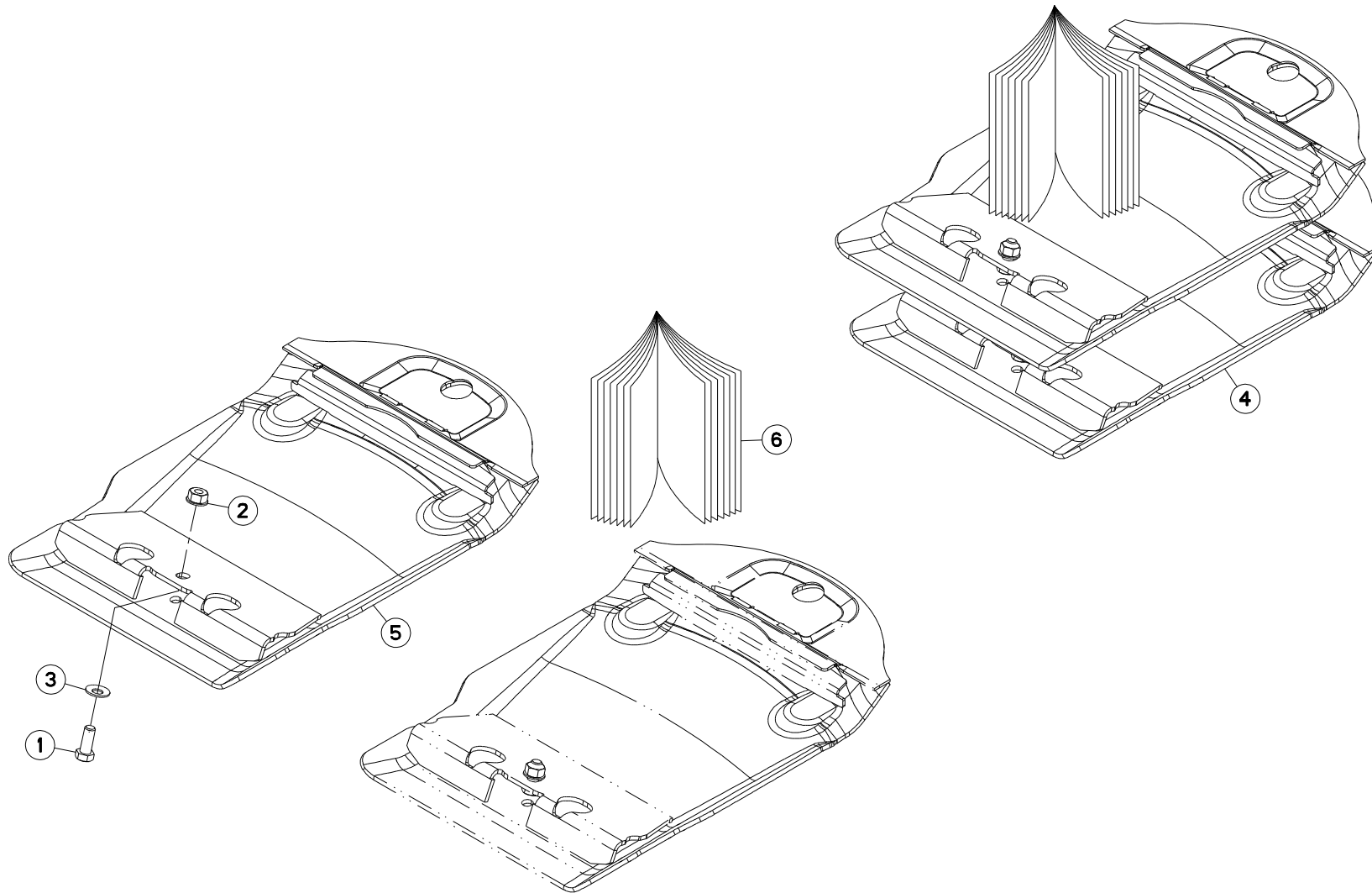
SIGNALISATION LATERALE

SIDE SIGNALLING

SEITLICHE WARNTAFELN

SEGNALAZIONE LATERALI

Rep	Nr	Qt	Designation	Description	Bezeichnung	Referenza	Remarque - Remark - Bemerkung - Osservazioni
001	1016430	001	COLL.SIGNALISA.LATERALE CDR FR	SET OF SIDE WARNING BOARDS FR	SATZ SEITL.WARNTAFELN FR	IMP.PANN.SEGN. FR	+[1]
002	80061046	004	VIS TETE HEXAGONALE FE/ZNXC3	HEXAGON HEAD SCREW FE/ZNXC3	SECHSKANTSCHRAUBE FE/ZNXC3	VITE TESTA ESAGONALE FE/ZNXC3	[1]
003	80061054	004	VIS TETE HEXAGONALE FE/ZNXC3	HEXAGON HEAD SCREW FE/ZNXC3	SECHSKANTSCHRAUBE FE/ZNXC3	VITE TESTA ESAGONALE FE/ZNXC3	[1]
004	80061020	004	VIS TETE HEXAGONALE FE/ZNXC3	HEXAGON HEAD SCREW FE/ZNXC3	SECHSKANTSCHRAUBE FE/ZNXC3	VITE A TESTA ESAGONALE FE/ZNXC	[1]
005	80201040	004	ECROU HEX.BAS AUTOFR.FE/ZNXC3	SELF-LOCKING NUT FE/ZNXC3	SELBSTSICHERND.MUTTER FE/ZNXC3	DADO AUTOBLOCCANTE FE/ZNXC3	[1]
006	80251176	004	RONDELLE PLATE FE/ZNXC3	PLAIN WASHER FE/ZNXC3	SCHEIBE FE/ZNXC3	RONDELLA PIATTA FE/ZNXC3	[1]
007	83240014	002	CATADIOPTRE ORANGE 60 ADHESIF	REFLECTOR 60	RUECKSTRAHLER 60 GELB	CATADIOTTRO	[1]
008	83240209	001	PANNEAU DE SIGNAL.RECT.ARD-AVG	WARNING PLATE	WARNTAFEL HI-RE + VO-LI	PANNELLO	[1]
009	83240210	001	PANNEAU DE SIGNAL.RECT.ARG-AVD	WARNING PLATE	WARNTAFEL HI-LI + VO-RE	PANNELLO	[1]
010	KE0101TL	001	NOTICE D'EQUIP.COLL.1016430	OPTIONAL EQUIPMENT MANUAL	ANLEITUNG FÜR SONDERAUSRÜSTUNG	MANUALE EQUIPAGGIAMENTI OPZ.	[1]





GMD8730 / -FF

A 0001 > B 0000

K68R0154 A

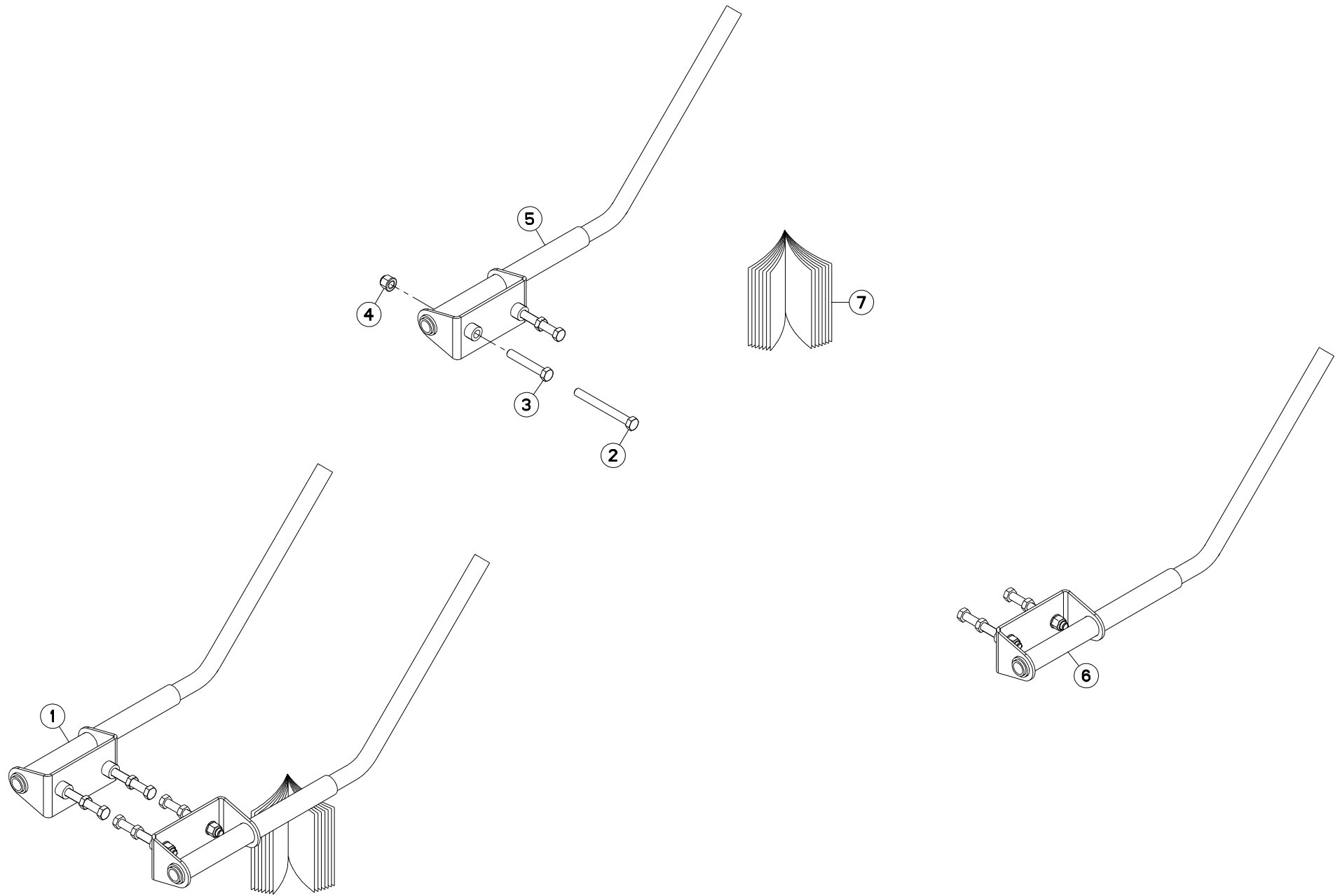
COLL.SEMELLES SURELEVEES

RAISED SKID SHOE SET

SATZ HOCHSCHNITTKUFEN

KIT SLITTE RIALZATE

Rep	Nr	Qt	Designation	Description	Bezeichnung	Referenza	Remarque - Remark - Bemerkung - Osservazioni
001	80061271	002	VIS TETE HEXAGONALE FE/ZNXC3	HEXAGON HEAD SCREW FE/ZNXC3	SECHSKANTSCHRAUBE FE/ZNXC3	VITE TESTA ESAGONALE FE/ZNXC3	[1]
002	80201262	002	ECROU TWOLOCK FLZNNC	SELF-LOCKING NUT FLZNNC	SELBSTSICHERNDE MUTTER FLZNNC	DADO TWOLOCK FLZNNC	[1]
003	80281250	002	RONDELLE CONTACT BLOC.FLZNNC	CONICAL SPRING WASHER FLZNNC	SPANNSCHEIBE FLZNNC	RONDELLA BLOCCAGGIO FLZNNC	[1]
004	1066160	001	COLL.SEMELLES SUREL.85MM NV	RAISED SKID SET 85MM	SATZ HOCHSCHNITTKUFEN 85MM	KIT SLITTE RIALZATE 85MM	OPT +[1]
005	K6804690	002	SEMELLE	SKID SHOE	SCHUTZKUFE	SLITTA	[1]
006	KE0211TL	001	NOTICE D'EQUIP.COLL.1066110	OPTIONAL EQUIPMENT MANUAL	ANLEITUNG FÜR SONDERAUSRÜSTUNG	MANUALE EQUIPAGGIAMENTI OPZ.	[1]





GMD8730 / -FF

A 0001 > B 0000

K68R0032 C

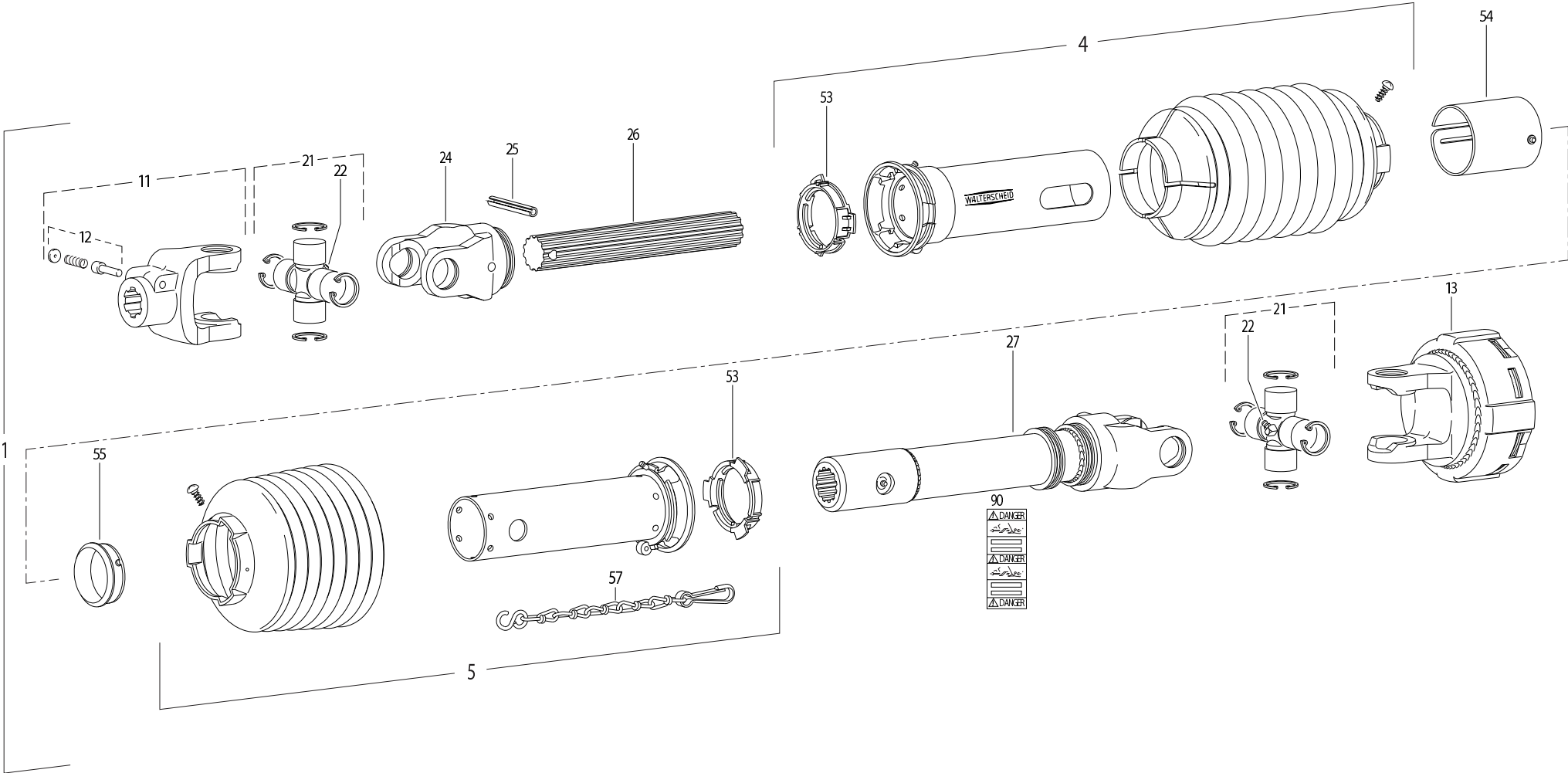
COLLECTION RABATTEUR

SIDE DEFLECTOR SET

SATZ SEITLICHE GRASABWEISER

SERIE DI DEFLETTORI LATERALI

Rep	Nr	Qt	Designation	Description	Bezeichnung	Referenza	Remarque - Remark - Bemerkung - Osservazioni
001	1066020	001	COLL.RABAT.LAT.OPTIDISC	SIDE DEFLECT.SET OPTIDISC	SEIT.GRASABW.SATZ OPTIDISC		+[1]
002	80061609	004	VIS TETE HEXAGONALE FLZNNC	SCREW, HEX HEAD FLZNNC	SECHSKANTSCHRAUBE FLZNNC	VITE A TESTA ESAGONALE FLZNNC	[1]
003	80061679	004	VIS TETE HEXAGONALE FLZNNC	HEXAGON HEAD SCREW FLZNNC	SECHSKANTSCHRAUBE FLZNNC	VITE A TESTA ESAGONALE FLZNNC	[1]
004	80201662	004	ECROU HEXAG.EMBASE POLYSTOP	SELF-LOCKING NUT W.COLLAR	SELBSTSICHERNDE BUNDMUTTER	DADO AUTOBLOCCANTE	[1]
005	K7013771	001	RABATTEUR	DEFLECTOR	ABWEISBLECH	DEFLETTORE	[1]
006	K7013781	001	RABATTEUR	DEFLECTOR	ABWEISBLECH	DEFLETTORE	[1]
007	KE0016TL	001	NOTICE D'EQUIP.COLL.1066020	OPTIONAL EQUIPMENT MANUAL	ANLEITUNG FÜR SONDERAUSRÜSTUNG	MANUALE EQUIPAGGIAMENTI OPZ.	[1]





TRANSMISSION 4600352

TRANSMISSION 4600352

GELENKWELLE 4600352

TRANSMISSIONE 4600352

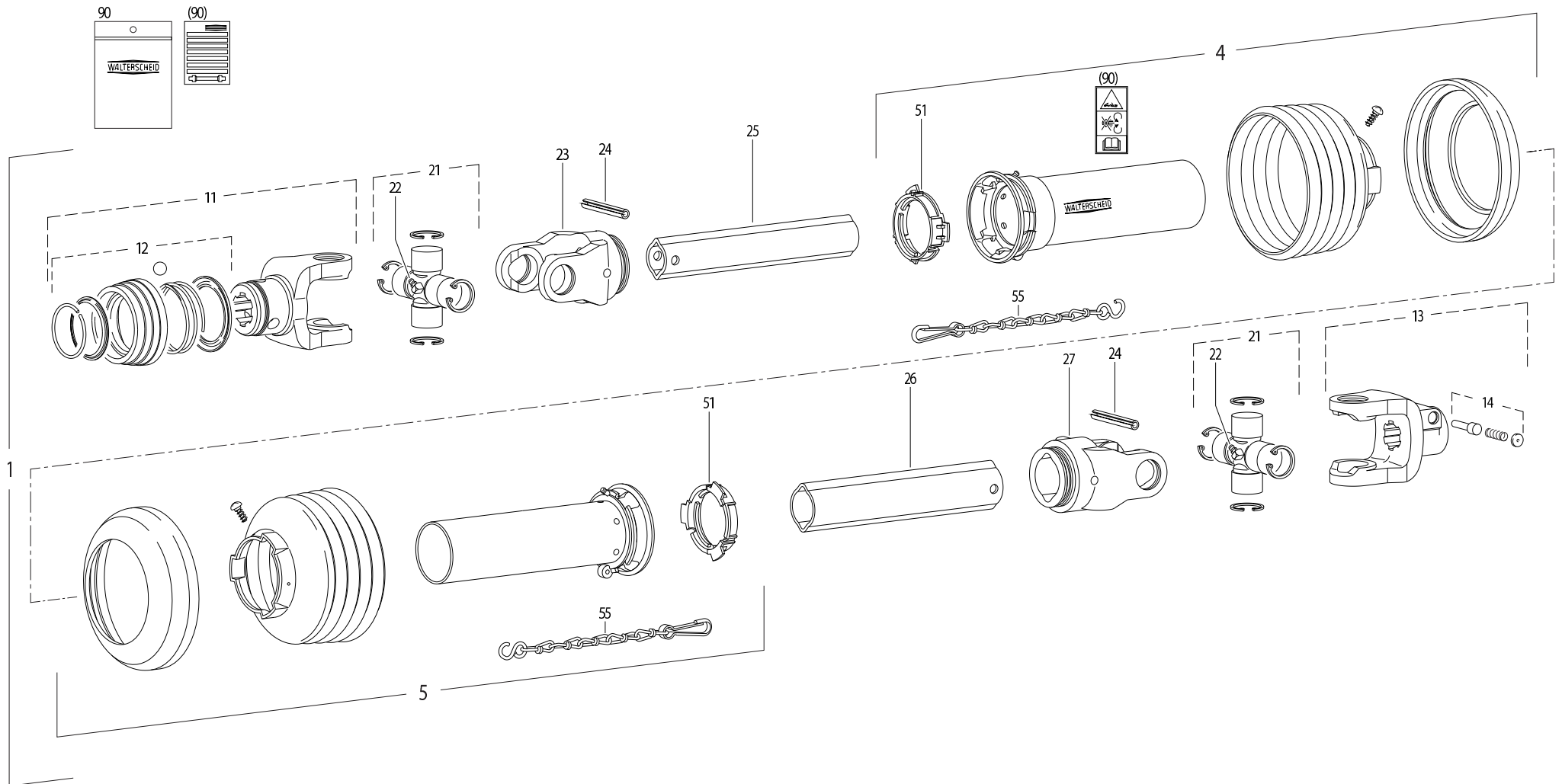
Rep	Nr	Qt	Designation	Description	Bezeichnung	Referenza	Remarque - Remark - Bemerkung - Osservazioni
001	4600352	001	TRAN.W2300P 1 3/8-6 K92/4 600	PTO-S.W2300P 1 3/8-6 K92/4 600	GELEN.W2300P 1 3/8-6 K92/4 600	CARDA.W2300P 1 3/8-6 K92/4 600	
004	4617354	001	1/2 PROTECTEUR EXTERIEUR	OUTER GUARD-HALF	AEUSSERE SCHUTZHAELFTE	1/2 PROTEZIONE ESTERNA	
005	4616359	001	1/2 PROT INT SDH15	INNER GUARD HALF SDH15	INNERE SCHUTZH.SDH15		
011	41034010	001	MACHOIRE VERROUILLAGE RAPIDE	QUICK-DISCONNECT YOKE	AUFSTECKGABEL MIT SCHIEBESTIFT	FORCELLA D'ATTACCO PULSANTE	
012	41330100	001	POUSSOIR CPLT	PUSH BUTTON CPLT	SCHIEBESTIFT KPLT	PULSANTE	
013	4610445	001	LIMITEUR	CLUTCH	KUPPLUNG	FRIZIONE	
021	4605031	002	CROISILLON	CROSS JOURNAL	KREUZGARNITUR	CROCIERA	
022	82200806	002	GRAISSEUR FE/ZNXC3	GREASE NIPPLE FE/ZNXC3	SCHMIERNIPPEL FE/ZNXC3	ENGRASADEIRA FE/ZNXC3	
024	4603210	001	MACHOIRE	YOKE	GELENKGABEL	FORCELLA	
025	80451059	001	GOUPILLE ELASTIQUE FLZNNC	ROLL PIN FLZNNC	SPANNHUELSE FLZNNC	SPINA ELASTICA FLZNNC	
026	4608951	001	ARBRE PROFILE	PROFILE	PROFILWELLE	PROFILATO	
027	4609283	001	ARBRE PROFILE	PROFILE	PROFILWELLE	PROFILATO	
053	41550010	002	BAGUE DE GUIDAGE	RING	GLEITRING	ANELLO	
054	4621007	001	OBTURATEUR	COVER	ABDECKUNG	COFANO	
055	4618920	001	BAGUE	RING	GLEITRING SC15Z	BOCCOLA	
057	41660000	001	CHAINETTE	CHAIN	HALTEKETTE	CATENA	
090	4631000	001	COLL.PICTOGRAMMES ET NOTICE	SET PICTORIALS & INSTRUCTIONS	SATZ PIKTOGRAMME UND ANLEITUNG	SERIE ADESIVI + MANUALE	

Nombre de composants sur l'ensemble de la machine = Quantité (Qt) x 002

Gesamtanzahl der in dieser Teilegruppe für die Maschine verwendeten Teile = Menge (Qt) x 002

Number of service parts and service parts assemblies used on the machine = Quantity (Qt) x 002

Quantita di componenti sul complessivo della macchina = Quantita (Qtà) x 002





GMD8730 / -FF

A 0001 > B 0000

K99R0562 B

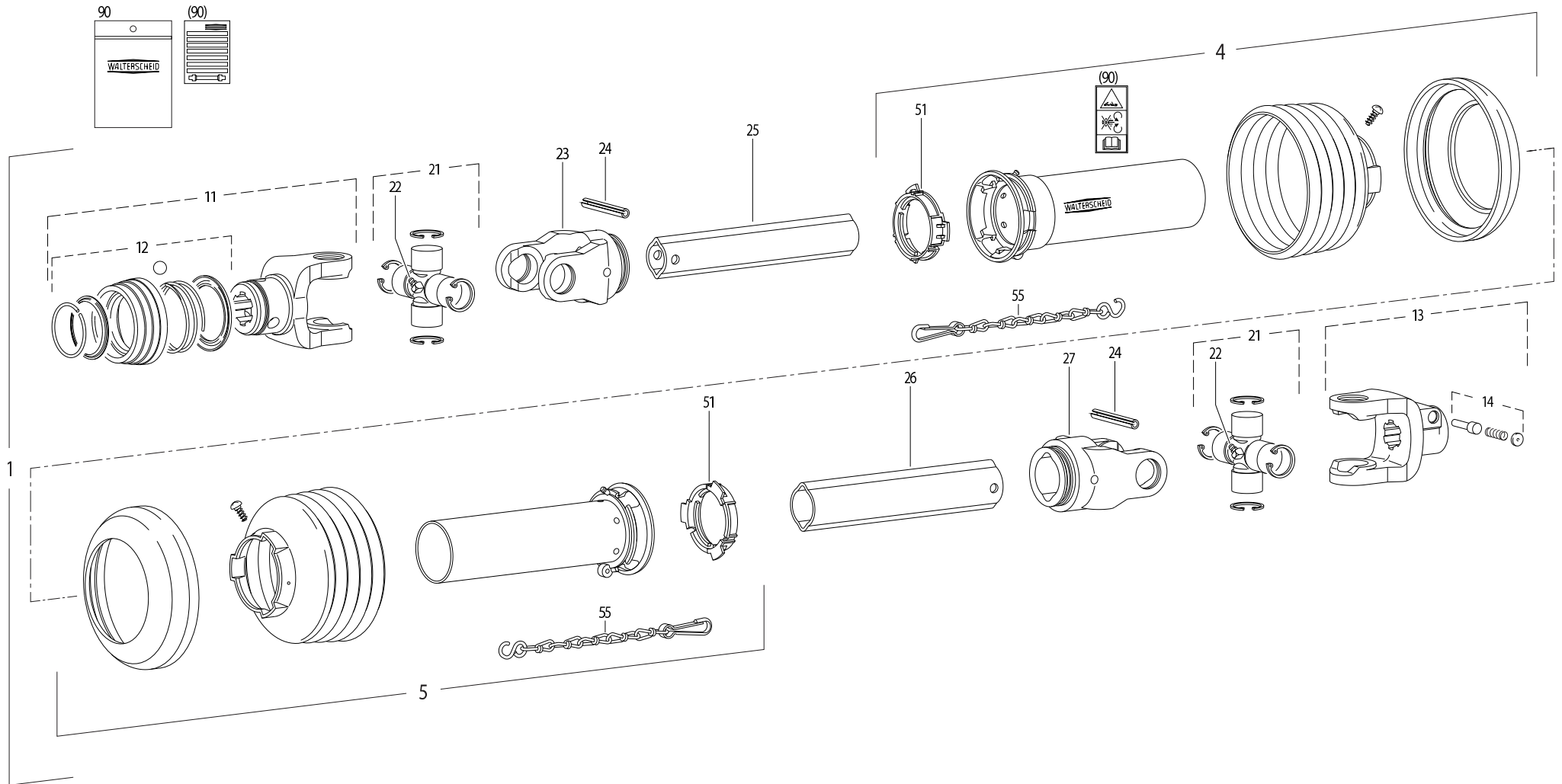
TRANSMISSION 4600469

TRANSMISSION 4600469

GELENKWELLE 4600469

TRANSMISSIONE 4600469

Rep	Nr	Qt	Designation	Description	Bezeichnung	Referenza	Remarque - Remark - Bemerkung - Osservazioni
001	4600469	001	TRAN.W2400 1 3/8-6 860	PTO-S.W2400 1 3/8-6 860	GELEN.W2400 1 3/8-6 860	CARDA.W2400 1 3/8-6 860	
004	4617469	001	1/2 PROT EXT SDH25 LG1000	OUTER GUARD HALF SDH25	AEUSSERE SCHUTZH.SDH25	1/2 PROTEZIONE ESTERNA	
005	4616469	001	1/2 PROT INT SDH25 LG1000	INNER GUARD HALF SDH25	INNERE SCHUTZH.SDH25	1/2 PROTEZ. INTERNA	
011	4603133	001	MACHOIRE VERROUIL.ANNEAU CPLT	PULL TYPE LOCK YOKE CPLT	AUFSTECKGABEL ZIEHVERSCH.KPLT	FORCELLA ATTACCO A COLLARE QS	
012	4605105	001	VERROUILLAGE A BILLES CPLT	BALL COLLAR KIT CPLT	ZIEHVERSCHLUSS KPLT	KIT COLLARE A SFERE	
013	4603255	001	MACHOIRE VERROUILLAGE RAPIDE	QUICK-DISCONNECT YOKE	AUFSTECKGABEL MIT SCHIEBESTIFT	FORCELLA D'ATTACCO PULSANTE	
014	4605113	001	POUSSOIR CPL	PUSH BUTTON	SCHIEBESTIEFT	CHIAVISTELLO	
021	4605019	002	CROISILLON	CROSS JOURNAL	KREUZGARNITUR	CROCIERA	
022	82200806	002	GRAISSEUR FE/ZNXC3	GREASE NIPPLE FE/ZNXC3	SCHMIERNIPPEL FE/ZNXC3	ENGRASADEIRA FE/ZNXC3	
023	4603315	001	MACHOIRE	YOKE	GELENKGABEL	FORCELLA	
024	80451063	002	GOUPILLE ELASTIQUE FLZNNC	ROLL PIN FLZNNC	SPANNHUELSE FLZNNC	SPINA ELASTICA FLZNNC	
025	70173868	001		PTO, INNER PROFILE,LEMON SHAPE			
026	70173869	001		PTO, OUTER PROFILE,LEMON SHAPE			
027	4603316	001	MACHOIRE	YOKE	GELENKGABEL	FORCELLA	
051	41550000	002	BAGUE DE GUIDAGE	RING	GLEITRING	ANELLO	
055	41660000	002	CHAINETTE	CHAIN	HALTEKETTE	CATENA	
090	4631000	001	COLL.PICTOGRAMMES ET NOTICE	SET PICTORIALS & INSTRUCTIONS	SATZ PIKTOGRAMME UND ANLEITUNG	SERIE ADESIVI + MANUALE	





GMD8730 / -FF

A 0001 > B 0000

K99R0300 B

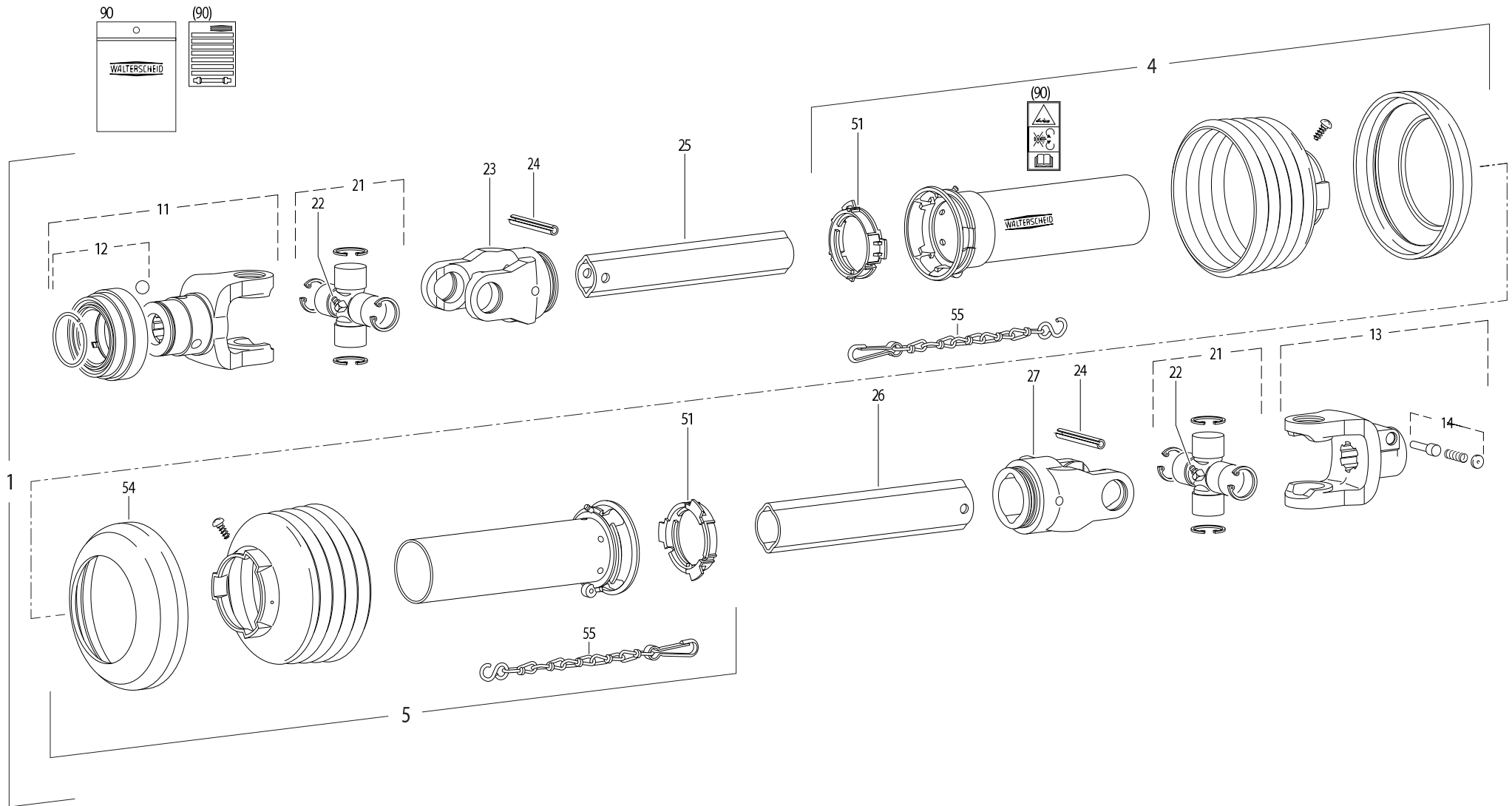
TRANSMISSION 4600470

TRANSMISSION 4600470

GELENKWELLE 4600470

TRANSMISSIONE 4600470

Rep	Nr	Qt	Designation	Description	Bezeichnung	Referenza	Remarque - Remark - Bemerkung - Osservazioni
001	4600470	001	TRAN.W2400 1 3/8-21 860	PTO-S.W2400 1 3/8-21 860	GELEN.W2400 1 3/8-21 860	CARDA.W2400 1 3/8-21 860	
004	4617469	001	1/2 PROT EXT SDH25 LG1000	OUTER GUARD HALF SDH25	AEUSSERE SCHUTZH.SDH25	1/2 PROTEZIONE ESTERNA	
005	4616469	001	1/2 PROT INT SDH25 LG1000	INNER GUARD HALF SDH25	INNERE SCHUTZH.SDH25	1/2 PROTEZ. INTERNA	
011	4603134	001	MACHOIRE VERROUIL.ANNEAU CPLT	PULL TYPE LOCK YOKE CPLT	AUFSTECKGABEL ZIEHVERSCH.KPLT	FORCELLA ATTACCO A COLLARE QS	
012	4605105	001	VERROUILLAGE A BILLES CPLT	BALL COLLAR KIT CPLT	ZIEHVERSCHLUSS KPLT	KIT COLLARE A SFERE	
013	4603255	001	MACHOIRE VERROUILLAGE RAPIDE	QUICK-DISCONNECT YOKE	AUFSTECKGABEL MIT SCHIEBESTIFT	FORCELLA D'ATTACCO PULSANTE	
014	41330100	001	POUSSOIR CPLT	PUSH BUTTON CPLT	SCHIEBESTIFT KPLT	PULSANTE	
021	4605019	002	CROISILLON	CROSS JOURNAL	KREUZGARNITUR	CROCIERA	
022	82200806	002	GRAISSEUR FE/ZNXC3	GREASE NIPPLE FE/ZNXC3	SCHMIERNIPPEL FE/ZNXC3	ENGRASADEIRA FE/ZNXC3	
023	4603315	001	MACHOIRE	YOKE	GELENKGABEL	FORCELLA	
024	80451063	002	GOUPILLE ELASTIQUE FLZNNC	ROLL PIN FLZNNC	SPANNHUELSE FLZNNC	SPINA ELASTICA FLZNNC	
025	70173868	001		PTO, INNER PROFILE,LEMON SHAPE			
026	70173869	001		PTO, OUTER PROFILE,LEMON SHAPE			
027	4603316	001	MACHOIRE	YOKE	GELENKGABEL	FORCELLA	
051	41550000	002	BAGUE DE GUIDAGE	RING	GLEITRING	ANELLO	
056	41660000	002	CHAINETTE	CHAIN	HALTEKETTE	CATENA	
090	4631000	001	COLL.PICTOGRAMMES ET NOTICE	SET PICTORIALS & INSTRUCTIONS	SATZ PIKTOGRAMME UND ANLEITUNG	SERIE ADESIVI + MANUALE	





GMD8730 / -FF

A 0001 > B 0000

K99R0563 B

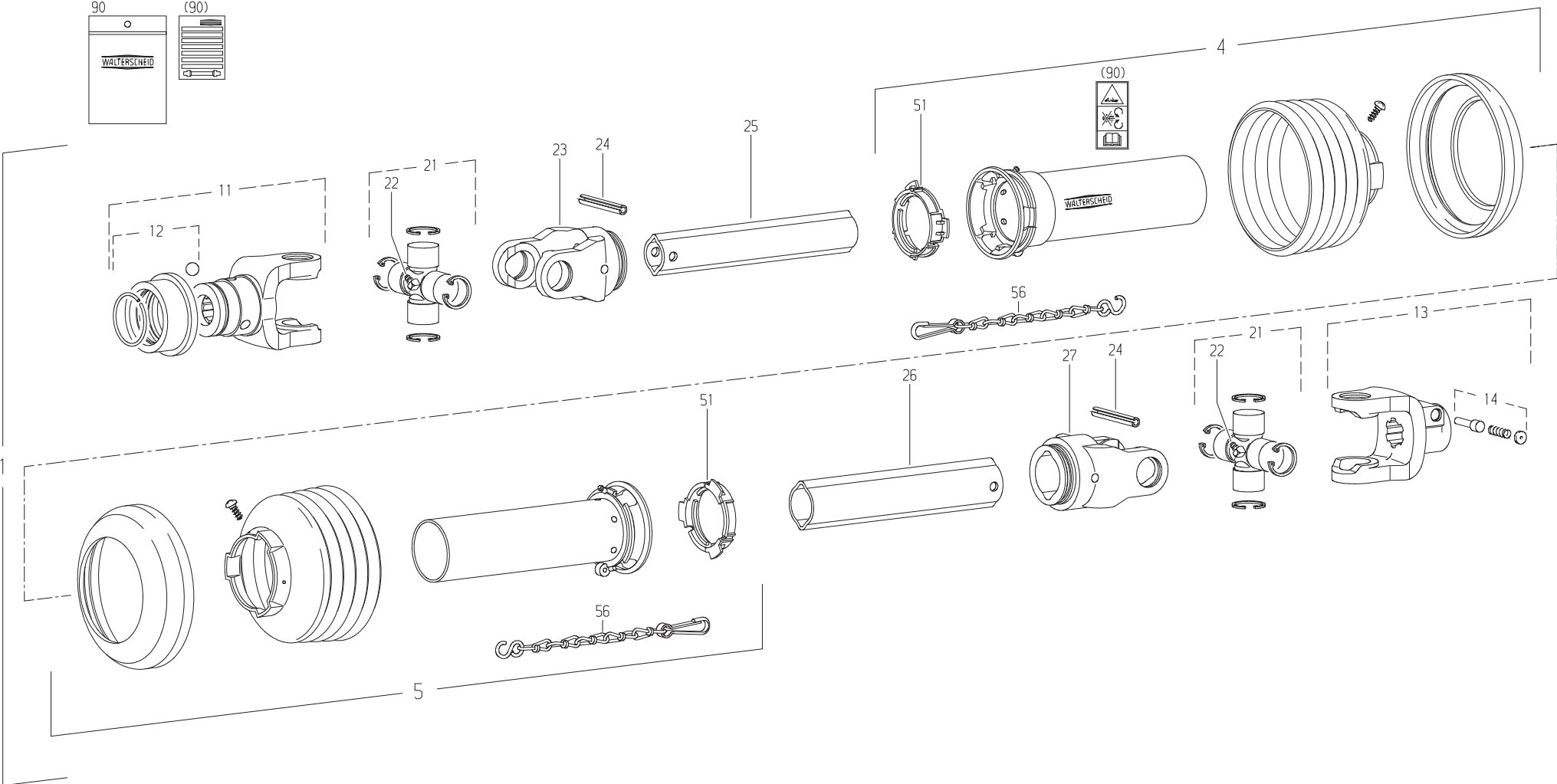
TRANSMISSION 4600471

TRANSMISSION 4600471

GELENKWELLE 4600471

TRANSMISSIONE 4600471

Rep	Nr	Qt	Designation	Description	Bezeichnung	Referenza	Remarque - Remark - Bemerkung - Osservazioni
001	4600471	001	TRAN.W2400 1 3/4-6 860	PTO-S.W2400 1 3/4-6 860	GELEN.W2400 1 3/4-6 860	CARDA.W2400 1 3/4-6 860	
004	4617469	001	1/2 PROT EXT SDH25 LG1000	OUTER GUARD HALF SDH25	AEUSSERE SCHUTZH.SDH25	1/2 PROTEZIONE ESTERNA	
005	4616469	001	1/2 PROT INT SDH25 LG1000	INNER GUARD HALF SDH25	INNERE SCHUTZH.SDH25	1/2 PROTEZ. INTERNA	
011	4603265	001	MACHOIRE VERROUILLAGE RAPIDE	QUICK-DISCONNECT YOKE	AUFSTECKGABEL MIT SCHIEBESTIFT	FORCELLA D'ATTACCO PULSANTE	
012	4605103	001	VERROUILLAGE QS C	QS-LOCK C	QS-VERSCHLUSS C	KIT PULSANTE FORCELLA	
013	4603255	001	MACHOIRE VERROUILLAGE RAPIDE	QUICK-DISCONNECT YOKE	AUFSTECKGABEL MIT SCHIEBESTIFT	FORCELLA D'ATTACCO PULSANTE	
014	41330100	001	POUSSOIR CPLT	PUSH BUTTON CPLT	SCHIEBESTIFT KPLT	PULSANTE	
021	41120080	002	CROISILLON CPL	CROSS JOURNAL	KREUZGARNITUR	CROCERA	
022	82200806	002	GRAISSEUR FE/ZNXC3	GREASE NIPPLE FE/ZNXC3	SCHMIERNIPPEL FE/ZNXC3	ENGRASADEIRA FE/ZNXC3	
023	4603315	001	MACHOIRE	YOKE	GELENKGABEL	FORCELLA	
024	80451063	002	GOUPILLE ELASTIQUE FLZNNC	ROLL PIN FLZNNC	SPANNHUELSE FLZNNC	SPINA ELASTICA FLZNNC	
025	70173868	001		PTO, INNER PROFILE, LEMON SHAPE			
026	70173869	001		PTO, OUTER PROFILE, LEMON SHAPE			
027	4603316	001	MACHOIRE	YOKE	GELENKGABEL	FORCELLA	
051	41550000	002	BAGUE DE GUIDAGE	RING	GLEITRING	ANELLO	
055	41660000	002	CHAINETTE	CHAIN	HALTEKETTE	CATENA	
090	4631000	001	COLL.PICTOGRAMMES ET NOTICE	SET PICTORIALS & INSTRUCTIONS	SATZ PIKTOGRAMME UND ANLEITUNG	SERIE ADESIVI + MANUALE	





GMD8730 / -FF

A 0001 > B 0000

K99R0526 B

TRANSMISSION 4600472

TRANSMISSION 4600472

GELENKWELLE 4600472

TRANSMISSIONE 4600472

Rep	Nr	Qt	Designation	Description	Bezeichnung	Referenza	Remarque - Remark - Bemerkung - Osservazioni
001	4600472	001	TRAN.W2400 1 3/4-20 860	PTO-S.W2400 1 3/4-20 860	GELEN.W2400 1 3/4-20 860	CARDA.W2400 1 3/4-20 860	
004	4617469	001	1/2 PROT EXT SDH25 LG1000	OUTER GUARD HALF SDH25	AEUSSERE SCHUTZH.SDH25	1/2 PROTEZIONE ESTERNA	
005	4616469	001	1/2 PROT INT SDH25 LG1000	INNER GUARD HALF SDH25	INNERE SCHUTZH.SDH25	1/2 PROTEZ. INTERNA	
011	4603135	001	MACHOIRE VERROUIL.ANNEAU CPLT	PULL TYPE LOCK YOKE CPLT	AUFSTECKGABEL ZIEHVERSCH.KPLT	FORCELLA ATTACCO A COLLARE QS	
012	4605109	001	VERROUILLAGE A BILLES CPLT	BALL COLLAR KIT CPLT	ZIEHVERSCHLUSS KPLT	KIT COLLARE A SFERE	
013	4603255	001	MACHOIRE VERROUILLAGE RAPIDE	QUICK-DISCONNECT YOKE	AUFSTECKGABEL MIT SCHIEBESTIFT	FORCELLA D'ATTACCO PULSANTE	
014	41330100	001	POUSSOIR CPLT	PUSH BUTTON CPLT	SCHIEBESTIFT KPLT	PULSANTE	
021	41120080	002	CROISILLON CPL	CROSS JOURNAL	KREUZGARNITUR	CROCERA	
022	82200806	002	GRAISSEUR FE/ZNXC3	GREASE NIPPLE FE/ZNXC3	SCHMIERNIPPEL FE/ZNXC3	ENGRASADEIRA FE/ZNXC3	
023	4603315	001	MACHOIRE	YOKE	GELENGABEL	FORCELLA	
024	80451063	002	GOUPILLE ELASTIQUE FLZNNC	ROLL PIN FLZNNC	SPANNHUELSE FLZNNC	SPINA ELASTICA FLZNNC	
025	70173868	001		PTO, INNER PROFILE,LEMON SHAPE			
026	70173869	001		PTO, OUTER PROFILE,LEMON SHAPE			
027	4603316	001	MACHOIRE	YOKE	GELENGABEL	FORCELLA	
051	41550000	002	BAGUE DE GUIDAGE	RING	GLEITRING	ANELLO	
056	41660000	002	CHAINETTE	CHAIN	HALTEKETTE	CATENA	
090	4631000	001	COLL.PICTOGRAMMES ET NOTICE	SET PICTORIALS & INSTRUCTIONS	SATZ PIKTOGRAMME UND ANLEITUNG	SERIE ADESIVI + MANUALE	



INDEX NUMERIQUE - NUMERICAL INDEX

TEILENUMMERN-INDEX - INDICE NUMERICO

Nr	Page	Rep.	Nr	Page	Rep.	Nr	Page	Rep.	Nr	Page	Rep.	Nr	Page	Rep.	Nr	Page	Rep.	Nr	Page	Rep.	Nr	Page	Rep.
A4065040	013	016	K6800710	029	016	K7008290	039	019	K7025020	017	027	Z1306260	045	015	1066160	055	004	4605109	067	012	50069800	039	004
A4079144	013	013	K6800710	031	019	K7008900	019	047	K7025030	005	016	Z1306290	003	024	41034010	059	011	4605113	061	014	50070600	037	005
A4080313	013	011	K6800710	033	016	K7008900	021	047	K7025030	011	007	Z1306290	005	027	41120080	065	021	4608951	059	026	50070600	039	005
A4080412	013	008	K6800821	051	013	K7010260	015	022	K7025040	005	020	Z1306450	005	018	41120080	067	021	4609283	059	027	50073910	023	001
A4080426	011	004	K6800851	023	018	K7010290	015	023	K7025050	005	024	Z1308010	005	017	41330100	059	012	4610445	059	013	50073910	025	001
A4080648	011	005	K6800851	025	017	K7013771	057	005	K7025110	003	020	Z1308010	011	008	41330100	063	014	4616359	059	005	50074000	023	002
A4083100	013	015	K6800952	027	020	K7013781	057	006	K7025170	003	023	Z1308010	013	017	41330100	065	014	4616469	061	005	50074000	025	002
A4083101	013	012	K6800952	029	017	K7020060	023	021	K7025180	003	026	Z1308060	011	014	41330100	067	014	4616469	063	005	50074500	037	006
A4083206	013	014	K6800952	031	020	K7021820	037	020	K7025310	011	021	Z1308070	009	020	41550000	061	051	4616469	065	005	50074500	039	006
A4085309	013	010	K6800952	033	017	K7021820	039	020	K8009030	005	023	Z1308080	007	009	41550000	063	051	4616469	067	005	50080200	049	002
A7011776	009	016	K6800962	027	021	K7024060	017	022	K8808190	037	032	Z1308090	011	010	41550000	065	051	4617354	059	004	50080200	051	002
KE00167L	057	007	K6800962	029	018	K7024070	015	024	K8808190	039	032	Z1308930	013	019	41550000	067	051	4617469	061	004	50086900	027	002
KE01017L	053	010	K6800962	031	021	K7024080	003	032	K9500070	047	001	Z1309090	005	021	41550010	059	053	4617469	063	004	50086900	029	002
KE02117L	055	006	K6800962	033	018	K7024230	037	021	K9508480	047	002	Z1309100	005	022	41660000	059	057	4617469	065	004	50086900	031	002
KN248A	049	012	K6801011	029	019	K7024240	037	022	K9530070	047	003	Z1309180	005	025	41660000	061	055	4617469	067	004	50086900	033	002
KN248A	051	017	K6801011	033	019	K7024250	015	025	K9530080	047	004	Z1309190	005	026	41660000	063	056	4618920	059	055	52527600	019	003
K6000030	023	013	K6801011	051	014	K7024260	039	021	N5900570	003	031	Z1505070	013	002	41660000	065	055	4621007	059	054	52527600	021	003
K6000030	025	013	K6801020	023	019	K7024270	039	022	Z1024540	011	006	Z1511410	009	001	41660000	067	056	4621022	007	001	55745700	019	004
K6000090	027	015	K6801020	025	018	K7024280	017	023	Z1101340	005	015	Z1511420	009	002	4600352	059	001	4621023	007	007	55745700	021	004
K6000090	029	012	K6801030	023	020	K7024380	037	023	Z1104190	009	006	Z1511560	011	011	4600469	061	001	4631000	059	090	55749800	015	004
K6000090	031	015	K6801030	025	019	K7024390	039	023	Z1104890	003	003	Z2034930	003	014	4600470	063	001	4631000	061	090	55749800	017	004
K6000090	033	012	K6802970	029	020	K7024400	037	024	Z1197540	009	007	Z2038960	009	004	4600471	065	001	4631000	063	090	55903210	027	003
K6800071	023	014	K6802970	033	020	K7024410	039	024	Z1215130	045	012	Z2038960	009	005	4600472	067	001	4631000	065	090	55903210	031	003
K6800071	025	014	K6802970	051	015	K7024420	037	025	Z1300030	045	011	Z2038990	011	002	4603133	061	011	4631000	067	090	55903210	049	003
K6800080	023	015	K6802980	029	021	K7024420	039	025	Z1300080	011	020	Z2039160	013	020	4603134	063	011	50002100	019	001	55903310	027	004
K6800080	025	015	K6802980	033	021	K7024440	039	026	Z1300150	005	034	Z2039270	011	015	4603135	067	011	50002100	021	001	55903310	031	004
K6800090	023	016	K6802980	051	016	K7024450	015	026	Z1305160	011	022	Z2039270	011	016	4603210	059	024	50002200	037	001	55903310	049	004
K6800090	025	016	K6803620	037	018	K7024450	017	024	Z1305160	013	018	Z3000470	003	002	4603255	061	013	50002200	039	001	56009200	019	005
K6800122	027	016	K6803620	039	018	K7024560	039	027	Z1305180	011	012	Z3011320	045	002	4603255	063	013	50002300	037	002	56009200	021	005
K6800122	029	013	K6803630	029	022	K7024820	017	025	Z1305740	007	008	Z3012850	003	028	4603255	065	013	50002300	039	002	56115800	027	005
K6800122	031	016	K6803630	033	022	K7024890	017	026	Z1305740	009	019	Z4078280	011	013	4603255	067	013	50003600	015	001	56115800	031	005
K6800122	033	013	K6804540	025	020	K7024900	037	026	Z1305750	011	009	Z4200040	003	001	4603265	065	011	50003600	017	001	56115800	049	005
K6800360	015	020	K6804610	025	021	K7024900	039	028	Z1305780	003	021	Z4204380	005	001	4603315	061	023	50006200	019	002	56145200	019	006
K6800360	017	020	K6804690	055	005	K7024910	037	027	Z1305790	003	022	Z4500220	005	035	4603315	063	023	50006200	021	002	56145200	021	006
K6800370	015	021	K7002253	035	008	K7024930	037	028	Z1305810	045	017	Z4511220	009	003	4603315	065	023	50008300	037	003	56207000	023	003
K6800370	017	021	K7002263	035	009	K7024940	037	029	Z1305860	003	025	Z4517970	003	019	4603315	067	023	50008300	039	003	56207000	025	003
K6800440	023	017	K7003170	019	043	K7024940	039	029	Z1305870	005	028	Z5000770	045	001	4603316	061	027	50008800	015	002	56212300	023	004
K6800671	027	017	K7003170	021	042	K7024950	037	030	Z1305880	005	029	Z5072940	011	017	4603316	063	027	50008800	017	002	56212300	025	004
K6800671	029	014	K7006130	021	043	K7024960	039	030	Z1305900	009	021	Z5072940	011	018	4603316	065	027	50067600	035	001	56548700	019	007
K6800671	031	017	K7006721	021	044	K7024970	037	031	Z1305900	009	022	Z5072940	011	019	4603316	067	027	50068500	027	001	56548700	021	007
K6800671	033	014	K7006730	019	044	K7024970	039	031	Z1305920	005	031	09905400	047	005	4605019	061	021	50068500	029	001	56613600	019	008
K6800681	027	018	K7007740	019	045	K7024980	041	001	Z1305930	005	032	09905510	047	006	4605019	063	021	50068500	031	001	56613600	021	008
K6800681	029	015	K7007750	021	045	K7024990	043	001	Z1305990	003	027	09913300	047	007	4605031	059	021	50068500	033	001	56630200	019	009
K6800681	031	018	K7007760	019	046	K7025000	041	002	Z1306010	005	033	09915200	047	008	4605103	065	012	50069210	015	003	56630200	021	009
K6800681	033	015	K7007760	021	046	K7025010	043	002	Z1306080	045	018	1016430	053	001	4605105	061	012	50069210	017	003	56637100	015	005
K6800710	027	019	K7008290	037	019	K7025020	015	027	Z1306180	045	016	1066020	057	001	4605105	063	012	50069800	037	004	56637100	017	005



INDEX NUMERIQUE - NUMERICAL INDEX TEILENUMMERN-INDEX - INDICE NUMERICO

Nr	Page	Rep.	Nr	Page	Rep.	Nr	Page	Rep.	Nr	Page	Rep.	Nr	Page	Rep.	Nr	Page	Rep.	Nr	Page	Rep.	Nr	Page	Rep.
56655030	019	010	80031230	027	009	80131234	039	011	80204063	019	018	80281254	033	011	81104580	023	007	83450005	049	008			
56655120	019	011	80031230	029	006	80190425	019	016	80204063	021	017	80281414	023	006	81104580	025	007	83450005	051	009			
56655120	021	010	80031230	031	009	80190425	021	015	80250823	045	009	80281414	025	006	81104581	023	008	83503018	049	009			
56690820	035	002	80031230	033	006	80200817	045	006	80250970	007	006	80281600	015	017	81104581	025	008	83503018	051	010			
56803420	027	006	80031240	015	006	80200840	037	012	80251021	013	006	80281600	017	017	81304079	009	014	83503019	049	010			
56803420	029	003	80031240	017	006	80200840	039	012	80251032	037	015	80450641	003	012	82014082	009	008	83503019	051	011			
56803420	031	006	80060816	007	002	80201005	005	006	80251032	039	015	80450762	015	018	82016087	019	037	83503026	049	011			
56803420	033	003	80060820	045	005	80201005	013	005	80251176	003	030	80450762	017	018	82016087	021	036	83503026	051	012			
56806510	019	012	80060826	019	014	80201005	045	007	80251176	037	016	80450856	005	002	82016090	019	038	9006600	049	001			
56806510	021	011	80060826	021	013	80201030	019	017	80251176	039	016	80451050	005	009	82016090	021	037	9006600	051	001			
56806610	027	007	80061020	053	004	80201030	021	016	80251176	053	006	80451059	059	025	82060048	023	009						
56806610	029	004	80061026	009	009	80201040	003	029	80251227	045	010	80451063	061	024	82060048	025	009						
56806610	031	007	80061026	037	008	80201040	037	013	80251331	015	013	80451063	063	024	82060050	019	039						
56806610	033	004	80061026	039	008	80201040	039	013	80251331	017	013	80451063	065	024	82060050	021	038						
56807100	027	008	80061038	045	004	80201040	053	005	80251331	035	005	80451063	067	024	82062226	023	010						
56807100	029	005	80061046	053	002	80201055	027	011	80251624	007	004	80451261	015	019	82062226	025	010						
56807100	031	008	80061049	037	009	80201055	029	008	80253034	005	019	80451261	017	019	82064550	023	011						
56807100	033	005	80061049	039	009	80201055	031	011	80255670	019	019	80560440	051	005	82064550	025	011						
56807100	049	006	80061054	053	003	80201055	033	008	80255670	021	018	80561000	003	015	82101622	023	012						
56807100	051	003	80061073	013	003	80201240	015	010	80255671	019	020	80570302	003	018	82101622	025	012						
56834300	035	003	80061098	005	003	80201240	017	010	80255671	021	019	80570502	003	017	82131824	019	040						
56838010	005	014	800612B1	005	011	80201240	037	014	80255677	019	021	80582500	035	006	82131824	021	039						
56856700	019	013	80061221	013	004	80201240	039	014	80255677	021	020	80582502	003	010	82200806	059	022						
56856700	021	012	80061236	003	005	80201248	003	007	80256565	019	022	80584601	009	015	82200806	061	022						
57530410	037	007	80061242	005	004	80201248	005	007	80256565	021	021	80585200	019	028	82200806	063	022						
57530410	039	007	80061265	045	003	80201248	015	011	80256566	019	023	80585200	021	027	82200806	065	022						
57716000	003	033	80061266	037	010	80201248	017	011	80256566	021	022	80588500	003	011	82200806	067	022						
59900000	047	009	80061266	039	010	80201248	027	012	80256570	019	024	80597200	019	029	82230003	011	001						
59900200	047	010	80061271	055	001	80201248	029	009	80256570	021	023	80597200	021	028	82230003	019	041						
59900250	047	011	80061293	015	007	80201248	031	012	80257070	019	025	80598000	009	012	82230003	021	040						
59900300	047	012	80061293	017	007	80201248	033	009	80257070	021	024	80598500	019	030	82230029	009	017						
59900400	047	013	80061608	015	008	80201248	045	008	80257078	019	026	80598500	021	029	82230029	009	018						
59900500	047	014	80061608	017	008	80201262	027	013	80257078	021	025	80599000	019	031	82300026	011	003						
59900600	047	015	80061609	057	002	80201262	029	010	80270803	007	005	80599000	021	030	83030000	037	017						
59900800	047	016	80061630	007	003	80201262	031	013	80271203	005	010	80614000	009	011	83030000	039	017						
59901100	047	017	80061635	003	006	80201262	033	010	80271203	013	007	80651031	019	032	83040002	019	042						
59901200	047	018	80061635	015	009	80201262	035	004	80280820	019	027	80651031	021	031	83040002	021	041						
59901250	047	019	80061635	017	009	80201262	049	007	80280820	021	026	81002550	035	007	83040220	045	013						
59901300	047	020	80061679	057	003	80201262	051	004	80281230	015	014	81003572	019	033	83040234	051	006						
59910300	047	021	80071232	005	012	80201262	055	002	80281230	017	014	81003572	021	032	83040248	003	016						
70173868	061	025	80080822	009	010	80201269	005	005	80281250	055	003	81004082	009	013	83070061	051	007						
70173868	063	025	80081065	019	015	80201448	023	005	80281252	015	015	81004090	019	034	83070063	051	008						
70173868	065	025	80081065	021	014	80201448	025	005	80281252	017	015	81004090	021	033	83070082	005	008						
70173868	067	025	80131017	027	010	80201643	003	008	80281254	015	016	81004550	005	013	83090192	045	014						
70173869	061	026	80131017	029	007	80201662	015	012	80281254	017	016	81004588	019	035	83240014	053	007						
70173869	063	026	80131017	031	010	80201662	017	012	80281254	027	014	81004588	021	034	83240209	053	008						
70173869	065	026	80131017	033	007	80201662	057	004	80281254	029	011	81005091	019	036	83240210	053	009						
70173869	067	026	80131234	037	011	80203301	013	001	80281254	031	014	81005091	021	035	83330018	013	009						

EXTRAIT DES CONDITIONS DE GARANTIE ET CONDITIONS SPECIFIQUES PIECES DE RECHANGE

Nous garantissons notre matériel durant une année à partir du jour de livraison, c'est-à-dire que nous nous engageons à rembourser les pièces qui auront été reconnues défectueuses en nos usines, par notre service technique.

Bien entendu, la garantie ne s'applique pas en cas d'usure normale, ni en cas de détériorations résultant de négligences ou de défauts de surveillance, d'un mauvais usage, d'un manque d'entretien ou d'un accident. La garantie ne s'applique pas non plus si la machine a été prêtée ou utilisée pour un usage non conforme à sa destination prévue par la société.

La garantie ne s'applique pas aux pièces d'usure.

Les pièces de rechange sont soumises aux mêmes conditions de garantie que le matériel sous réserve qu'elles aient été montées selon les règles de l'art et utilisées conformément à nos recommandations.

EXTRACT FROM OUR CONDITIONS OF LIMITED WARRANTY AND SPARE PARTS WARRANTY POLICY

Our equipment is warranted for a period of one year from the date of delivery. We guarantee the reimbursement of all parts proven to be faulty by our technical division in material or manufacturing.

The warranty is not applicable in the following cases : normal wear, accident or negligence in operation, repairs using parts other than genuine KUHN parts, products altered or modified without the expressed permission of the company or if the machine is not used and serviced in accordance with the recommendations of the operator's manual. Wearing items are not covered under these conditions of limited warranty.

Spare parts are subject to the same warranty conditions than the equipment providing they have been installed with proficiency and are used in accordance with our recommendations.

AUSZUG AUS UNSEREN GARANTIEBEDINGUNGEN UND SONDERBEDINGUNGEN FÜR ERSATZTEILE

Wir garantieren unsere Ware für ein Jahr ab dem Tag der Lieferung und verpflichten uns, die Teile zu ersetzen, die im Werk als fehlerhaft anerkannt wurden.

Die Garantie ist ausgeschlossen für Teile, die einem normalen Verschleiß unterliegen, sowie im Fall von nachlässiger Behandlung oder mangelhafter Wartung oder eines Unfalls. Die Garantie erlischt auch, wenn die Maschine ausgeliehen oder unter Umständen eingesetzt wurde, die dem ursprünglichen Verwendungszweck und den Hinweisen in der Betriebsanleitung nicht entsprechen.

Verschleißteile sind von der Garantie ausgeschlossen

Ersatzteile unterliegen den gleichen Garantiebedingungen wie komplette Maschinen, vorausgesetzt, dass sie sachgerecht eingebaut und entsprechend unseren Empfehlungen verwendet wurden.

ESTRATTO DELLE CONDIZIONI DI GARANZIA E CONDIZIONI SPECIFICHE GARANZIA RICAMBI

Le nostre macchine sono garantite per un anno a partire dal giorno della consegna: ci impegnamo a rimborsare i componenti che saranno riconosciuti difettosi dai nostri servizi tecnici presso le nostre officine.

La garanzia non è applicabile nei seguenti casi: usura normale, incidente o negligenza nell'impiego, riparazioni utilizzando ricambi non originali KUHN, prodotti alterati o modificati senza il permesso dell'azienda. La garanzia non viene riconosciuta se la macchina è stata prestata o non è utilizzata o mantenuta in conformità alle raccomandazioni previste dalla società. La garanzia non copre i componenti soggetti ad usura.

I pezzi di ricambio sono soggetti agli stessi termini di garanzia della macchina, purchè siano stati installati con competenza e utilizzati conformemente alle nostre raccomandazioni.



**Pour votre sécurité et le bon fonctionnement de votre machine,
utilisez uniquement des pièces d'origine KUHN**

**For your safety and to get the best from your machine,
use only genuine KUHN parts**

**Zu ihrer Sicherheit und zur einwandfreien Funktion Ihrer
Maschine sollten Sie nur Original-KUHN-Ersatzteile verwenden**

**Per la vostra sicurezza, e per il buon funzionamento della vostra macchina,
usate esclusivamente i ricambi originali KUHN**

KUHN PARTS Parc de la Faisanderie F - 67700 MONSWILLER (FRANCE)

Tél.: + 33 (0) 3 88 01 81 00 - Fax : + 33 (0) 3 88 01 81 03

www.kuhn.com

Imprimé en France par KUHN
Printed in France by KUHN