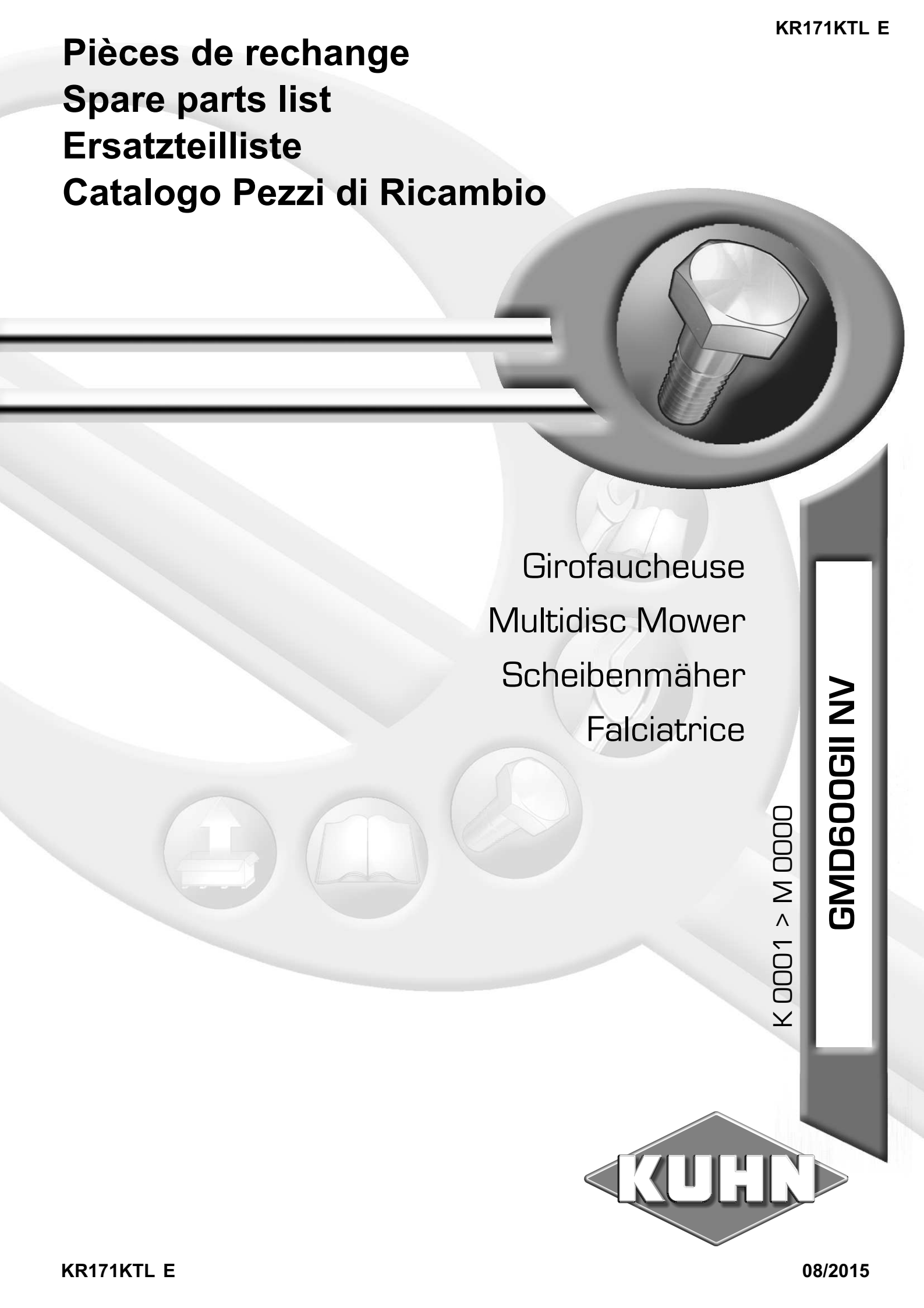


Pièces de rechange
Spare parts list
Ersatzteilliste
Catalogo Pezzi di Ricambio



Girofaucheuse
Multidisc Mower
Scheibenmäher
Falciatrice



K 0001 > L 0000

GMD 802F-FF (1000) / (540/1000)





SIGNES CODIFIÉS - STANDARD SYMBOLS - SYMBOLE - SIMBOLI CODIFICATI

OPT	Equipement optionnel
STD	Equipement livré de série
ESP	Equipement livré suivant pays
:	Pour ...
>	De ... à ...
RPL	Remplace ...
∅	Diamètre
> <	Epaisseur
<->	Longueur
<m>	Vendu au mètre
Q?	Quantité selon besoin
*	Voir note
[n]	Composant d'un assemblage
+ [n]	Assemblage comprenant les pièces [n]
<-]	Pièce gauche
[->	Pièce droite

OPT	Optional equipment
STD	Equipment supplied as standard
ESP	Equipment supplied for specific countries
:	For ...
>	From ... to ...
RPL	Replaces ...
∅	Diameter
> <	Thickness
<->	Length
<m>	Sold by the metre
Q?	Quantity as required
*	See note
[n]	Items making up assembly
+ [n]	Assembly made up by items [n]
<-]	Left part
[->	Right part

OPT	Sonderausrüstung
STD	Serienausrüstung
ESP	Länderabhängige Ausrüstung
:	Für ...
>	Von ... bis ...
RPL	Ersetzt ...
∅	Durchmesser
> <	Stärke
<->	Länge
<m>	Meterware
Q?	Stückzahl nach Bedarf
*	Siehe Nota
[n]	Teil einer Baugruppe
+ [n]	Baugruppe bestehend aus den mit [n] bezeichneten Teilen
<-]	Links Teil
[->	Rechts Teil

OPT	Attrezzatura opzionale
STD	Attrezzatura fornita di serie
ESP	Attrezzatura fornita secondo il paese
:	Per ...
>	Da ... A ...
RPL	Sostituisce ...
∅	Diametro
> <	Spessore
<->	Lunghezza
<m>	venduto a metro
Q?	Quantità richiesta
*	Vedi nota
[n]	Componente di un assieme
+ [n]	Assieme comprendente i componenti [n]
<-]	Sx componente
[->	Dx componente

POUR COMMANDER DES PIÈCES DE RECHANGE, VEUILLEZ INDIQUER:

- Le numéro de fabrication de la machine
- Le numéro de la pièce
- La quantité désirée

WHEN ORDERING SERVICE-PARTS, WILL YOU PLEASE MENTION:

- The machine type and serial number
- The part number
- The quantity of parts

BEI DER BESTELLUNG VON ERSATZTEILEN IMMER ANGEBEN:

- Die Seriennummer der Maschine
- Die Nummer des Teiles
- Die gewünschte Stückzahl

NELL'ORDINARE I RICAMBI, SI PREGA DI INDICARE:

- Il tipo ed il numero di serie della macchina
- Il codice del componente
- La quantità desiderata

- Toutes les pièces détachées et sous-ensembles sont à commander au magasin pièces de rechange.
- **Les équipements optionnels (OPT)** ainsi que les **notices d'instructions** sont à commander auprès des **services commerciaux**.
- Service parts and service part assemblies are to be ordered through the spare parts department.
- **Optional equipment (OPT)** and **assembly operator's manuals** should be ordered through the **wholegood sales department**.
- Bestellungen für Ersatzteile und Baugruppen sind an die Ersatzteilabteilung zu richten.
- **Sonderausrüstungen (OPT)** sowie **Montage- und Betriebsanleitungen**, bestellen Sie bitte bei der **Verkaufsabteilung für Maschinen**.
- I ricambi e i sotto-assiemi devono essere ordinati al Magazzino Ricambi.
- **Le attrezzature opzionali (OPT)** ed i **manuali dell'operatore** devono essere ordinati al **Servizio Commerciale**.

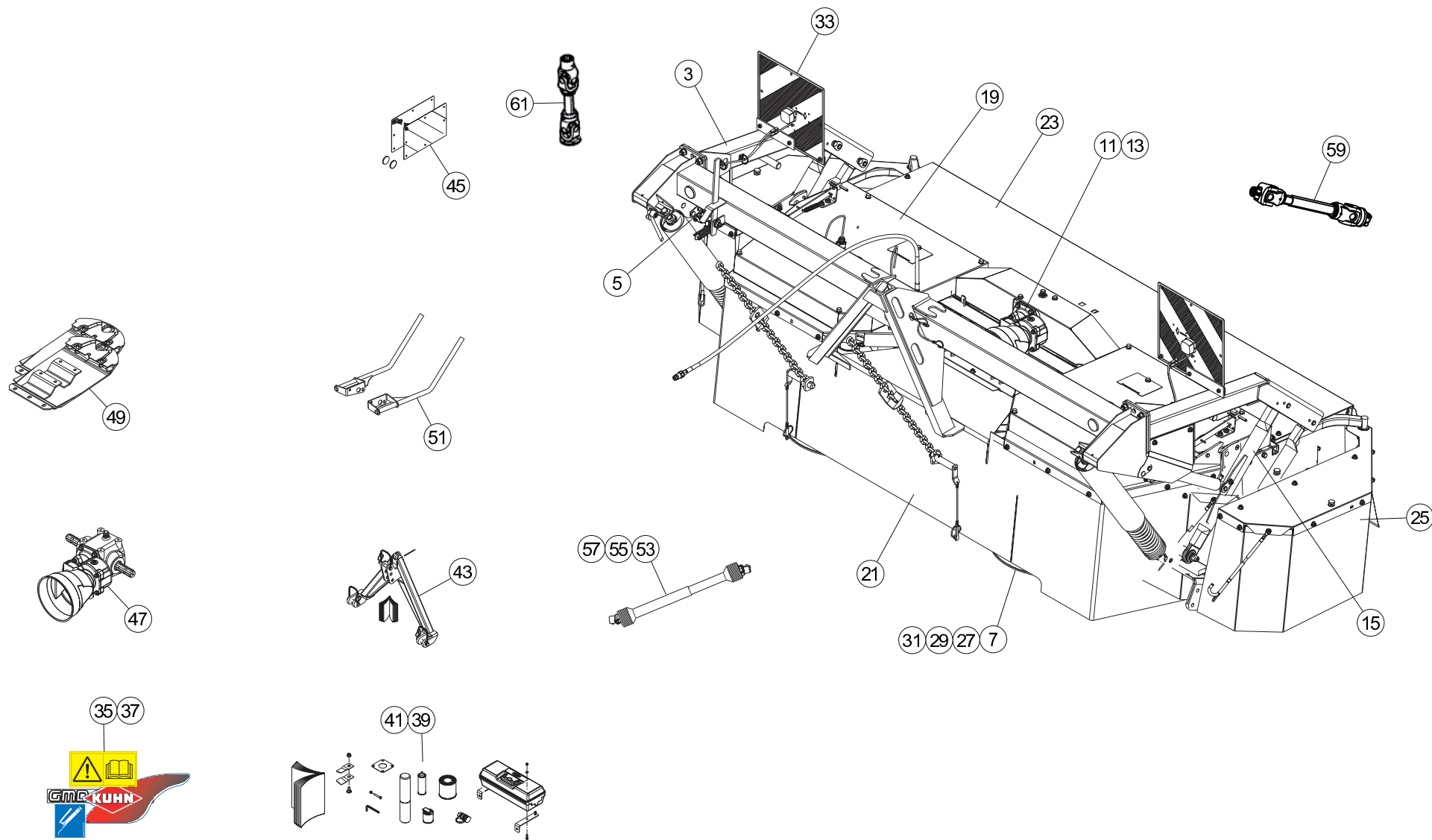




TABLE DES MATIERES - TABLE OF CONTENTS - INHALTSVERZEICHNIS - INDICE

K66R0145 B

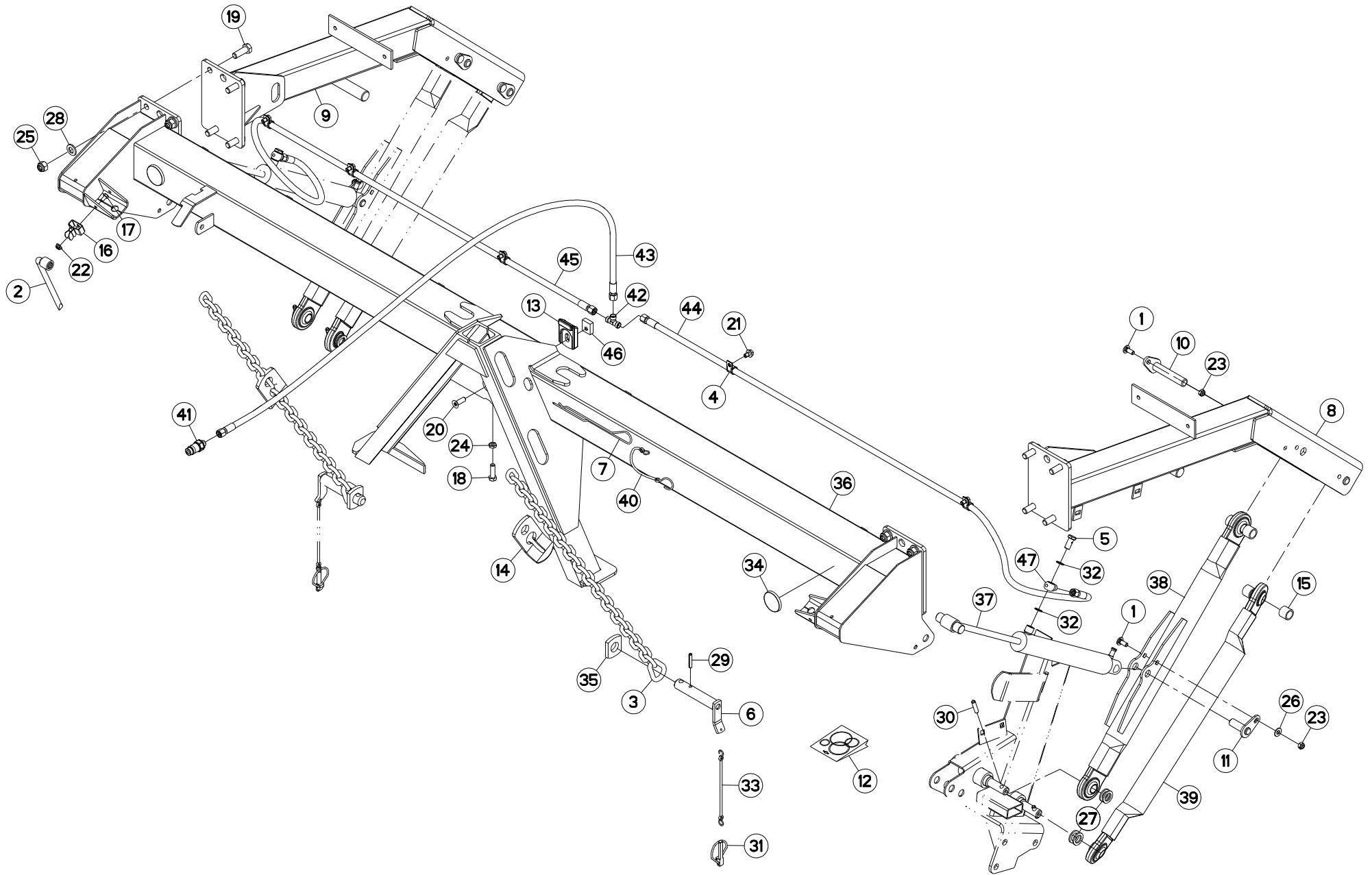
Catalogue P.D.R. - Spare parts list - Ersatzteilliste - Pezzi di Ricambio :

KR122KTL C

Annule et remplace - Cancels and replaces - Annulliert und ersetzt - Annulla e sostituisce :

KR122KTL B

Grp	Page	Opt	Groupe de pièces	Parts group index	Teilegruppe	Gruppo di parti
003	003		ATTELAGE	CONNECTING FRAME	ANBAUBOCK	ATTACCO
005	005		BEQUILLE DE DEPOSE	PARKING STAND	ABSTELLSTUETZE	PIEDINO D'APPOGGIO
007	007		TAMBOUR	REEL	TROMMEL	TAMBURO
009	009		VERROUILLAGE TRANSPORT	TRANSPORT LOCKING MECHANIC	TRANSPORTVERRIEGELUNG	MECCANISMO DI BLOCC. TRASPORTO
011	011		CARTER CENTRAL 1000	CENTRAL GEARBOX 1000	HAUPTGETRIEBE 1000	SCATOLA CENTRALE 1000
013	013		CARTER CENTRAL 540/1000	CENTRAL GEARBOX 540/1000	HAUPTGETRIEBE 540/1000	SCATOLA CENTRALE 540/1000
015	015		ENTRAINEMENT	DRIVE	ANTRIEB	TRASCINAMENTO
019	019		CAPOTS	BONNETS	HAUBEN	COFANI
021	021		PROTECTEUR ARRIERE	SAFETY GUARDS REAR	SCHUTZVORRICHTUNG HINTEN	PARAPETTI POSTERIORE
023	023		PROTECTEUR AVANT	SAFETY GUARDS FRONT	SCHUTZVORRICHTUNG VORN	PARAPETTI ANTERIORE
025	025		PROTECTEUR EXTERIEUR	SAFETY GUARDS OUTER	SCHUTZVORRICHTUNG AUSSEN	PARAPETTI ESTERNO
027	027		CARTER DU PORTE - DISQUES	CUTTERBAR GEAR CASE	MÄHBALKEN	SCATOLA INGRAN. BARRA COLTELLI
029	029		DISQUES	DISCS	SCHEIBEN	DISCHI
031	031		DISQUES	DISCS	SCHEIBEN	DISCHI
033	033		SIGNALISATION	SIGNALLING	BELEUCHTUNG U.WARNTAFELN	SEGNALAZIONE
035	035		COLL.ETIQUETTES ADHESIVES	SET OF STICKERS	SATZ AUFKLEBER	SERIE ADESIVI
037	037		COLL.ETIQUETTES ADHESIVES	SET OF STICKERS	SATZ AUFKLEBER	SERIE ADESIVI
039	039		DIVERS	MISCELLANEOUS	VERSCHIEDENES	VARIE
041	041		DIVERS	MISCELLANEOUS	VERSCHIEDENES	VARIE
043	043	OPT	TRIANGLE D'ATTELAGE	ATTACHMENT FRAME	ANBAUDREIECK	ATTACO A TRE PUNTI
045	045	OPT	SIGNALISATION LATERALE	SIDE SIGNALLING	SEITLICHE WARNTAFELN	SEGNALAZIONE LATERALI
047	047	OPT	CARTER CENTRAL 540/1000	CENTRAL GEARBOX 540/1000	HAUPTGETRIEBE 540/1000	SCATOLA CENTRALE 540/1000
049	049	OPT	COLL.SEMELLES SURELEVEES	RAISED SKID SHOE SET	SATZ HOCHSCHNITTKUFEN	KIT SLITTE RIALZATE
051	051	OPT	RABATTEUR	DEFLECTOR	ABWEISBLECH	DEFLETTORE
053	053		TRANSMISSION 4600311	TRANSMISSION 4600311	GELENKWELLE 4600311	TRANSMISSIONE 4600311
055	055		TRANSMISSION 4600409	TRANSMISSION 4600409	GELENKWELLE 4600409	TRANSMISSIONE 4600409
057	057	OPT	TRANSMISSION 4600414	TRANSMISSION 4600414	GELENKWELLE 4600414	TRANSMISSIONE 4600414
059	059		TRANSMISSION INTERMÉDIAIRE	INTERMEDIATE PTO SHAFT	ZWISCHENGELENKWELLE	ALBERO PRESA DI FORZA INTERM.
061	061		TRANSMISSION 56674500	TRANSMISSION 56674500	GELENKWELLE 56674500	TRANSMISSIONE 56674500





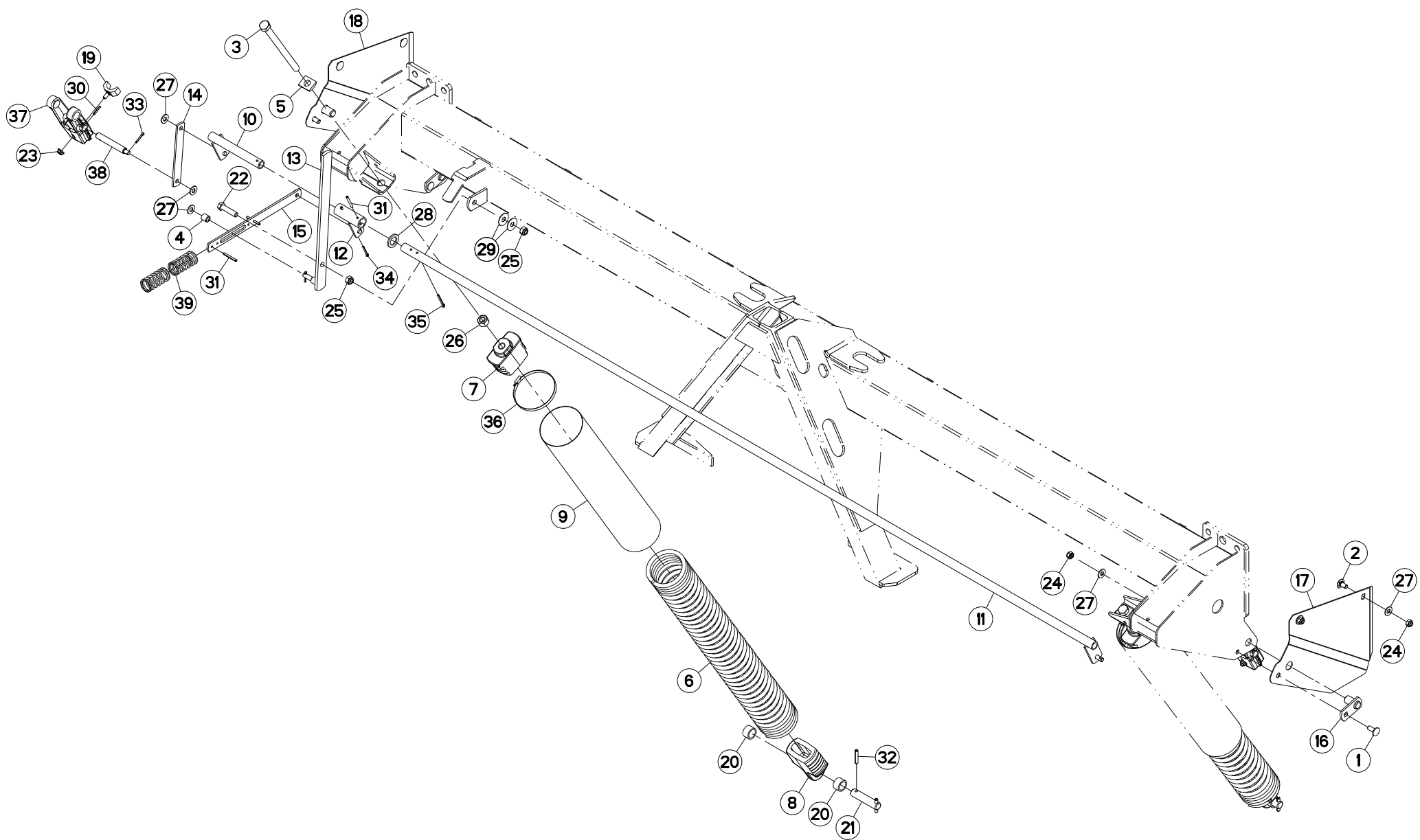
ATTELAGE

CONNECTING FRAME

ANBAUBOCK

ATTACCO

Rep	Nr	Qt	Designation	Description	Bezeichnung	Referenza	Remarque - Remark - Bemerkung - Osservazioni
001	50002200	006	VIS TBCC COURT	BOLT, CARRIAGE, SHORT NECK	FLACHRUNDSCHR.4KT ANSATZ	BULLONE	
002	50080200	001	CLE A PIPE DE 18 (12PANS)	BOX SPANNER 18	PFEIFENSCHLUESSEL 18	CHIAVE X FC 280F MATR.95	
003	50085910	002	CHAINE FE/ZNXC3	CHAIN FE/ZNXC3	KETTE FE/ZNXC3	CATENA FE/ZNXC3	
004	56001600	005	COLLIER	CLAMP, HOSE	SCHLAUCHSCHELLE	COLLARE	
005	56116800	002	VIS	SCREW	SCHRAUBE	VITE	
006	56617100	002	TOURILLON ZBC	PIN ZBC	BOLZEN ZBC	PERNO	
007	56617500	001	EPINGLE	PIN, COTTER, HAIRPIN	FEDERSTECKER	SPINA SIC.280 F.	
008	56665010	001	BRAS	ARM	ARM	BRACCIO	
009	56665110	001	BRAS	ARM	ARM	BRACCIO	
010	56669600	004	AXE	PIN	ACHSE	ASSE	
011	56669900	002	AXE	PIN	ACHSE	ASSE	
012	56675900	001	COLL.JOINTS-VERIN 56665500-10-	SET OF OIL SEALS	SATZ DICHTUNGEN		: 56665520
013	57556310	001	VERROU	LATCH	RIEGEL	LEVA	
014	57719010	002	ATTACHE	ATTACHMENT	HALTERUNG	ATTACCO	
015	57727900	008	ENTRETOISE ZBC	SOCKET	BUECHSE	BUSSOLA	
016	59402900	001	RESSORT	SPRING	FEDER	MOLLA	
017	80060816	001	VIS TETE HEXAGONALE FE/ZNXC3	HEX. SCREW M8X16 CL.8.8 DIN 93	SECHSKANTSCHRAUBE FE/ZNXC3	VITE TESTA ESAGONALE FE/ZNXC3	
018	80061241	001	VIS TETE HEXAGONALE FE/ZNXC3	HEXAGON HEAD SCREW FE/ZNXC3	SECHSKANTSCHRAUBE FE/ZNXC3	VITE TESTA ESAGONALE FE/ZNXC3	
019	80061644	008	VIS TETE HEXAGONALE FLZNNC	SCREW, HEX HEAD FLZNNC	SECHSKANTSCHRAUBE FLZNNC	VITE A TESTA ESAGONALE FLZNNC	30 daN m (221 lbf ft)
020	80111243	001	VIS T.FRAI.SIX P.CR.FE/ZNXC3	HEX.SOC.COUNT.HEAD SC.FE/ZNXC3	SENKSCHEIBE.FE/ZNXC3	VITE FE/ZNXC3	
021	80131017	005	VIS AUTOBLOQUANTE FLZNNC	UNDERSERR.S-LOC.SCREW FLZNNC	SPERRZAHN-BUNDSCHRAU.FLZNNC	VITE FLZNNC	
022	80200851	001	ECROU AUTOBLOQUANT FE/ZNXC3	UNDERSERRAT.S.LOC.NUT FE/ZNXC3	SPERRZAHN-BUNDMUTTER FE/ZNXC3	DADO FE/ZNXC3	
023	80201040	006	ECROU HEX.BAS AUTOFR.FE/ZNXC3	SELF LOCKING NUT M10 DIN 985	SELBSTSICHERND.MUTTER FE/ZNXC3	DADO AUTOBLOCCANTE FE/ZNXC3	
024	80201271	001	ECROU HEXAGONAL BAS FE/ZNXC3	NUT SEXT. M 12 - BAIXA 6MM	SECHSKANTMUTTER FE/ZNXC3	DADO FE/ZNXC3	
025	80201647	008	ECROU HEX.AUTOFREINE FE/ZNXC3	SELF-LOCKING NUT FE/ZNXC3	SELBSTSICHERNDE MUTT.FE/ZNXC3	DADO AUTOBLOCCANTE FE/ZNXC3	30 daN m (221 lbf ft)
026	80251176	002	RONDELLE PLATE FE/ZNXC3	PLAIN WASHER FE/ZNXC3	SCHEIBE FE/ZNXC3	RONDELLA PIATTA FE/ZNXC3	
027	80252336	008	RONDELLE PLATE FE/ZNXC3	PLAIN WASHER FE/ZNXC3	SCHEIBE FE/ZNXC3	RONDELLA PIATTA FE/ZNXC3	
028	80281600	008	RONDELLE CONIQUE BLOC.FLZNNC	CONICAL SPRING WASHER FLZNNC	SPANNSCHEIBE FLZNNC	RONDELLA CONICA FLZNNC	
029	80450845	002	GOUPILLE ELASTIQUE FLZNNC	ROLL PIN FLZNNC	SPANNHUELSE FLZNNC	SPINA ELASTICA FLZNNC	
030	80451046	004	GOUPILLE ELASTIQUE FLZNNC	ROLL PIN FLZNNC	SPANNHUELSE FLZNNC	SPINA ELASTICA FLZNNC	
031	80561155	002	GOUPILLE AUTOMATIQUE	LINCH PIN	KLAPPSTECKER	SPINA DI FERMO	
032	82101422	004	JOINT CUIVRE	SEALING RING	DICHRING	RONDELLA RAME	
033	83070063	002	LIEN PVC	PVC CORD	SICHERUNGSBAND	CAVETTO	
034	83240011	002	CATADIOPTRE ROUGE 60 ADHESIF	REFLECTOR RED ADHESIVE	RUECKSTRAHLER ROT SELBSTKL.	CATADIOTRI	
035	56617200	002	RONDELLE FE/ZN	WASHER FE/ZN	SCHEIBE FE/ZN	RONDELLA FE/ZN	
036	56665420	001	CHASSIS	CHASSIS	HAUPTRAHMEN	TELAIO	
037	56665520	002	VERIN	CYLINDER, HYDRAULIC	HYDRAULIKZYLINDER	CILINDRO	
038	56669710	002	BIELLE SUPERIEURE	PULL BAR	SCHUBSTANGE	BIELLA	
039	56669810	002	BIELLE INFERIEURE	PULL BAR	SCHUBSTANGE	BIELLA	
040	83070064	001	LIEN PVC	PVC CORD	SICHERUNGSBAND	CAVO	
041	A4074017	001	COUPLEUR MALE	CONNECTOR MALE	KUPPLUNGSTECKER	INNESTO M16X150	
042	A4081002	001	TE EGAL NU ZBC	EQUAL TEE ZBC	T-VERSCHRAEBUNG ZBC	GIUNZIONE A T ZBC	
043	A4921039	001	FLEXIBLE HYDRAULIQUE	HYDRAULIC HOSE	HYDRAULIKSCHLAUCH	TUBO GOMMA	<->2320 mm
044	A4921039	001	FLEXIBLE HYDRAULIQUE	HYDRAULIC HOSE	HYDRAULIKSCHLAUCH	TUBO GOMMA	<->2320 mm
045	A4921039	001	FLEXIBLE HYDRAULIQUE	HYDRAULIC HOSE	HYDRAULIKSCHLAUCH	TUBO GOMMA	<->2320 mm
046	K7003460	001	PATTE ZBC	PLATE ZBC	LASCHE ZBC	FAZZOLETTO ZBC	
047	K8005680	002	RACCORD BANJO DL10	CONNECTION	VERBINDUNG	STAFFA	





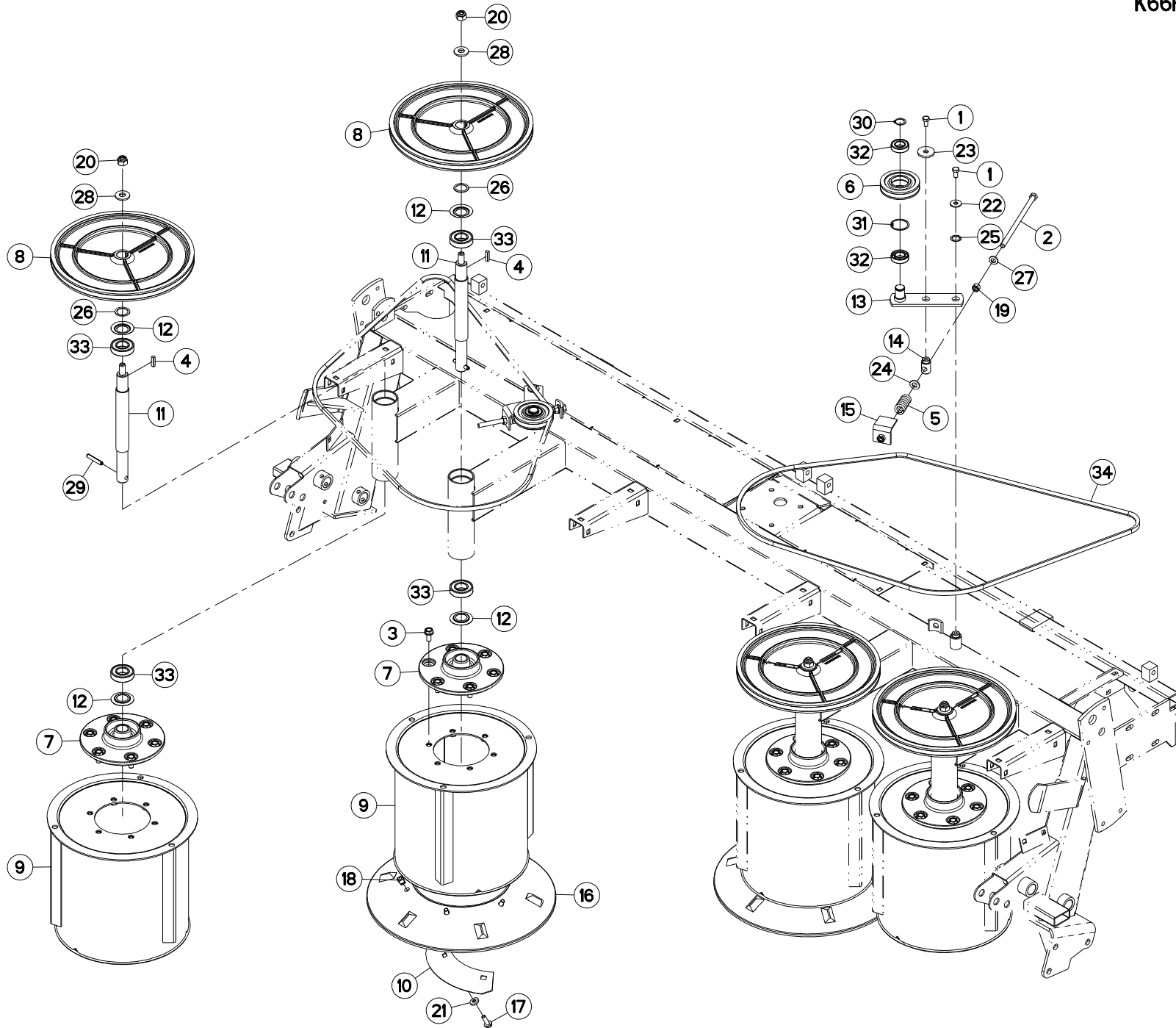
BEQUILLE DE DEPOSE

PARKING STAND

ABSTELLSTUETZE

PIEDINO D'APPOGGIO

Rep	Nr	Qt	Designation	Description	Bezeichnung	Referenza	Remarque - Remark - Bemerkung - Osservazioni
001	50002200	004	VIS TBCC COURT	BOLT, CARRIAGE, SHORT NECK	FLACHRUNDSCHR.4KT ANSATZ	BULLONE	
002	50003200	004	VIS TBCC COURT	BOLT, CARRIAGE, SHORT NECK	FLACHRUNDSCHR.4KT ANSATZ	BULLONE	
003	50004410	002	VIS SPECIALE H DACROMET	SPECIAL SCREW	SPEZIALSCHRAUBE	VITE	
004	56015600	001	DOUILLE D ART.DU VOLET AVANT	SPACER	ZWISCHENHUELSE	BUSSOLA	
005	56607600	002	RONDELLE	WASHER	SCHEIBE	RONDELLA	
006	56620700	002	RESSORT DE TRACTION	SPRING	ZUGFEDER	MOLLA DI TRAZIONE	
007	56620800	002	NOIX SUPERIEURE	SPECIAL NUT	EINSCHRAUBMUTTER		
008	56620910	002	NOIX	CRANKTHROW	KURBELWANGE		
009	56621000	002	FLEXIBLE DE PROTECTION	HOSE	HUELSE	TUBO IN GOMMA	
010	56621500	001	MANIVELLE GAUCHE	CRANK	KURBEL	LEVA	
011	56621800	001	MANIVELLE	CRANK	KURBEL	MANOVELLA	
012	56621900	001	LEVIER DE RENVOI	HANDGRIP	HANDGRIFF	LEVA DI RINVIO	
013	56622000	001	LEVIER	LEVER	HEBEL	LEVA	
014	56622100	002	BIELLE	LINK, CONNECTING	LENKER	BIELLA	
015	56622210	001	BIELLE	LINK, CONNECTING	LENKER	BIELLA	
016	56622300	004	PIVOT DE BEQUILLE	AXLE	ACHSE	PERNO	
017	56624810	001	PROTECTEUR	GUARD	SCHUTZ	PROTEZIONE	
018	56624910	001	PROTECTEUR	GUARD	SCHUTZ	PROTEZIONE	
019	56841600	002	BUTEE	STOP	ANSCHLAG	LIMITATORE	
020	58726800	004	ENTRETOISE ZBC	SPACER ZBC	DISTANZHUELSE ZBC	DISTANZIALE	
021	58766100	002	AXE DE MANIVELLE	PIN	BOLZEN	ASSE	
022	80061250	001	VIS TETE HEXAGONALE	HEX BOLT M12X50 CL5.8 DIN933 R	SECHSKANTSCHRAUBE	VITE A TESTA ESAGONALE	
023	80200851	002	ECROU AUTOBLOQUANT FE/ZNXC3	UNDERSERRAT.S.LOC.NUT FE/ZNXC3	SPERRZAHN-BUNDMUTTER FE/ZNXC3	DADO FE/ZNXC3	
024	80201040	008	ECROU HEX.BAS AUTOFR.FE/ZNXC3	SELF LOCKING NUT M10 DIN 985	SELBSTSICHERND.MUTTER FE/ZNXC3	DADO AUTOBLOCCANTE FE/ZNXC3	
025	80201240	002	ECROU HEX.BAS AUTOFR.FE/ZNXC3	SELF-LOCKING NUT M 12 DIN-985	SELBSTSICHERND.MUTTER FE/ZNXC3	DADO AUTOBLOCCANTE FE/ZNXC3	
026	80201670	002	ECROU HEXAGONAL FE/ZNXC3	NUT FE/ZNXC3	SECHSKANTMUTTER FE/ZNXC3	DADO FE/ZNXC3	
027	80251176	014	RONDELLE PLATE FE/ZNXC3	PLAIN WASHER FE/ZNXC3	SCHEIBE FE/ZNXC3	RONDELLA PIATTA FE/ZNXC3	
028	80252336	001	RONDELLE PLATE FE/ZNXC3	PLAIN WASHER FE/ZNXC3	SCHEIBE FE/ZNXC3	RONDELLA PIATTA FE/ZNXC3	
029	80281234	002	RONDELLE RESSORT FLZNNC	CONICAL SPRING WASHER FLZNNC	SPANNSCHEIBE FLZNNC	RONDELLA MOLLA FLZNNC	
030	80450425	002	GOUPILLE ELASTIQUE INOX	ROLL PIN INOX	SPANNHUELSE INOX	SPINA ELASTICA INOX	
031	80450546	004	GOUPILLE ELASTIQUE FLZNNC	ELASTIC PIN 5X45 HEAVY DUTY	SPANNHUELSE FLZNNC	SPINA ELASTICA FLZNNC	
032	80450841	004	GOUPILLE ELASTIQUE FLZNNC	ROLL PIN FLZNNC	SPANNHUELSE FLZNNC	SPINA ELASTICA FLZNNC	
033	80500322	002	GOUPILLE FENDUE FE/ZNXC3	SPLIT PIN FE/ZNXC3	SPLINT FE/ZNXC3	COPPIGLIA FE/ZNXC3	
034	80500332	004	GOUPILLE FENDUE FE/ZNXC3	SPLIT PIN FE/ZNXC3	SPLINT FE/ZNXC3	COPPIGLIA FE/ZNXC3	
035	80500470	001	GOUPILLE FENDUE FE/ZNXC3	SPLIT PIN FE/ZNXC3	SPLINT FE/ZNXC3	COPPIGLIA FE/ZNXC3	
036	83090053	002	COLLIER	COLLAR	SCHELLE	ANELLO	
037	K7018480	002	BEQUILLE	STAND	STAENDER	SUPPORTO	
038	K7018520	002	AXE	PIN	ACHSE	ASSE	
039	K7019590	002	RESSORT	SPRING	FEDER	MOLLA	





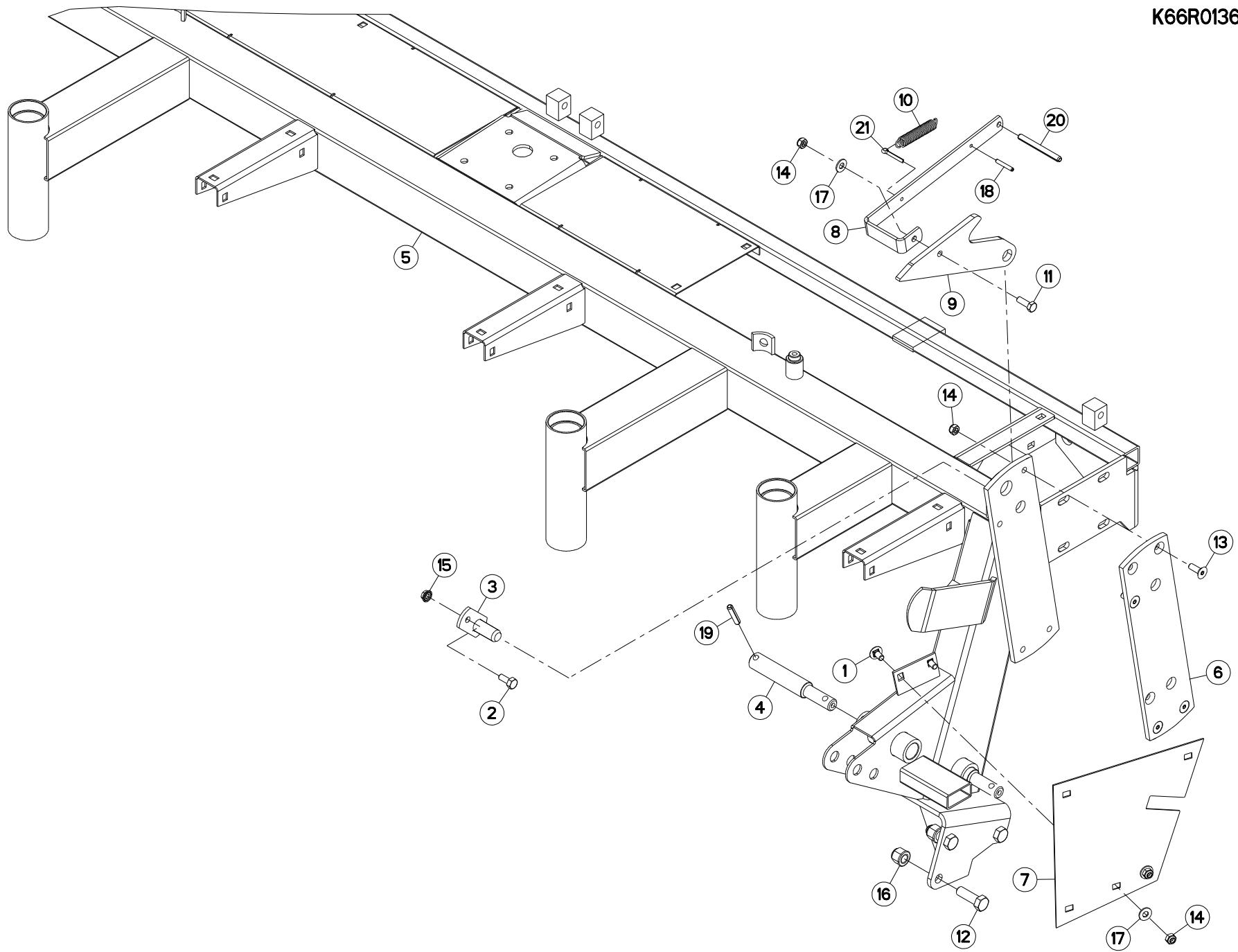
TAMBOUR

REEL

TROMMEL

TAMBURO

Rep	Nr	Qt	Designation	Description	Bezeichnung	Referenza	Remarque - Remark - Bemerkung - Osservazioni
001	50000100	004	VIS AVEC REVÊTEMENT ADHESIF	SCREW WITH ADHESIVE COATING	KLEBE BESCHICHTETE SCHRAUBE	BULLONE	5 daN m (37 lbf ft)
002	50003100	002	VIS SPECIALE H	SPECIAL SCREW	SPEZIALSCHRAUBE	VITE	
003	50003300	024	VIS AUTOFREINEE	SCREW, SELF-LOCKING	SELBSTSICHERNDE SCHRAUBE	VITE AUTOBLOCCANTE	8,5 daN m (63 lbf ft)
004	50025200	004	CLAVETTE PARALLELE	KEY, PARALLEL	PASSFEDER	CHIAVETTA	
005	51904300	002	RESSORT DE PRESSION	PRESSURE SPRING	DRUCKFEDER	MOLLA DI PRESSIONE	
006	56663600	002	POULIE	PULLEY	KEILRIEMENSCHIEBE	PULEGGIA	
007	56663720	004	FLASQUE DE TAMBOUR	FLANGE	FLANSCH	FLANGIA	
008	56663800	004	POULIE	PULLEY	RIEMENSCHIEBE	PULEGGIA	
009	56664100	004	TAMBOUR	DRUM	TROMMEL	TAMBURO	
010	56664500	006	TOLE DE SERRAGE	HOLDING SHIELD	KLEMMBLECH	LAMIERINA	
011	56664620	004	ARBRE	SHAFT	WELLE	ALBERO	
012	56664800	008	RONDELLE DE PROTECTION	PROTECTION WASHER	SCHUTZ SCHEIBE	RONDELLA DI PROTEZIONE	
013	56665700	002	BRAS	ARM	ARM	BRACCIO	
014	56665800	002	PLOT DU TENDEUR	PIN	ACHSE		
015	56672900	002	INDEX	POINTER	INDEX	INDICE	
016	56677000	002	JUPE CAOUTCHOUC D.508	SKIRT	SCHWADMANSCHETTE	PROTEZIONE	
017	80131031	012	VIS AUTOBLOQUANTE FLZNNC	UNDERSERR.S-LOC.SCREW FLZNNC	SPERRZAHN-BUNDSCHRAU.FLZNNC	VITE FLZNNC	4 daN m (30 lbf ft)
018	80201055	012	ECROU CAGE	CLAMP NUT	KLEMMKAEFIG-MUTTER	DADO	
019	80201270	002	ECROU HEXAGONAL FE/ZNXC3	NUT FE/ZNXC3	SECHSKANTMUTTER FE/ZNXC3	DADO FE/ZNXC3	
020	80201647	004	ECROU HEX.AUTOFREINE FE/ZNXC3	SELF-LOCKING NUT FE/ZNXC3	SELBSTSICHERNDE MUTT.FE/ZNXC3	DADO AUTOBLOCCANTE FE/ZNXC3	15 daN m (111 lbf ft)
021	80251127	012	RONDELLE PLATE FE/ZNXC3	PLAIN WASHER FE/ZNXC3	SCHEIBE FE/ZNXC3	RONDELLA PIATTA FE/ZNXC3	
022	80251130	002	RONDELLE PLATE	PLAIN WASHER	SCHEIBE	RONDELLA PIATTA	
023	80251345	002	RONDELLE PLATE FE/ZNXC3	PLAIN WASHER FE/ZNXC3	SCHEIBE FE/ZNXC3	RONDELLA PIATTA FE/ZNXC3	
024	80251227	002	RONDELLE PLATE FE/ZNXC3	PLAIN WASHER M12	SCHEIBE FE/ZNXC3	RONDELLA PIATTA FE/ZNXC3	
025	80252027	003	RONDELLE D'AJUSTAGE PS 0,5	SHIM RING PS 0,5	PASSSCHEIBE PS 0,5	SPESSORE	
026	80253041	004	RONDELLE PLATE	PLAIN WASHER	SCHEIBE	RONDELLA	
027	80281254	002	RONDELLE CONIQUE BLOC.FLZNNC	CONICAL SPRING WASHER FLZNNC	SPANNSCHIEBE FLZNNC	RONDELLA CONICA FLZNNC	
028	80281639	004	RONDELLE RESSORT FLZNNC	CONICAL SPRING WASHER FLZNNC	SPANNSCHIEBE FLZNNC	RONDELLA A MOLLA FLZNNC	
029	80451055	004	GOUPILLE ELASTIQUE FLZNNC	ROLL PIN FLZNNC	SPANNHUELSE FLZNNC	SPINA ELASTICA FLZNNC	
030	80582500	002	CIRCLIP EXTERIEUR	ELASTIC RING E 25 DIN 471	SICHERUNGSRING	ANELLO	
031	80594700	002	CIRCLIP INTERIEUR	ELASTIC RING I 47	SICHERUNGSRING	ANELLO	
032	81002550	004	ROULEMENT A BILLES	BALL BEARING	KUGELLAGER	CUSCINETTO A SFERE	
033	81003069	008	ROULEMENT A BILLES	BALL BEARING	KUGELLAGER	CUSCINETTO A SFERE	
034	83101286	002	COURROIE TRAPEZOIDALE	V-BELT	KEILRIEMEN	CINGHIA TRAPEZIOIDALE	





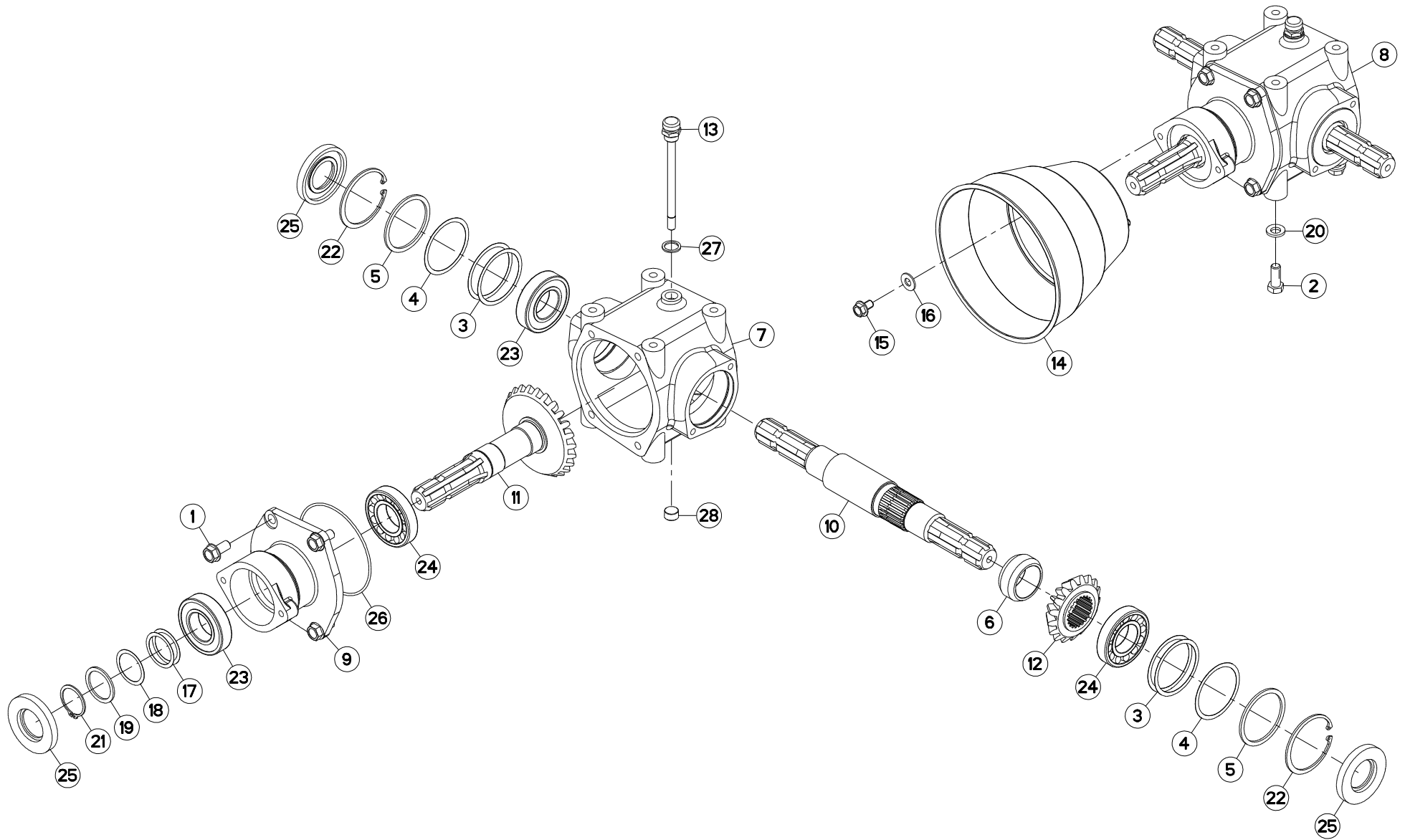
VERROUILLAGE TRANSPORT

TRANSPORT LOCKING MECHANIC

TRANSPORTVERRIEGELUNG

MECCANISMO DI BLOCC. TRASPOR

Rep	Nr	Qt	Designation	Description	Bezeichnung	Referenza	Remarque - Remark - Bemerkung - Osservazioni
001	50003200	004	VIS TBCC COURT	BOLT, CARRIAGE, SHORT NECK	FLACHRUNDSCHR.4KT ANSATZ	BULLONE	
002	80071030	002	VIS AVEC REVÊTEMENT ADHESIF	SCREW WITH ADHESIVE COATING	KLEBE BESCHICHTETE SCHRAUBE	VITE FE/ZNXC3	
003	52329400	002	AXE	PIN	ACHSE	ASSE	
004	56664700	004	AXE	PIN	ACHSE	ASSE	[1]
005	56666830	001	TUBE PORTEUR	SUPPORT TUBE	TRAGROHR	TUBO	
006	56669520	002	GLISSIERE	GUIDE, SLIDE	GLEITSCHIENE	SLITTA	
007	56670900	002	PAROI LATERALE	SIDE PLATE	SEITENBLECH	TELA	
008	56673000	002	BIELLE	LINK, CONNECTING	LENKER	BIELLA	
009	56673200	002	VERROU	LATCH	RIEGEL	LEVA	
010	56906300	002	RESSORT DE TRACTION	SPRING	ZUGFEDER	MOLLA DI TRAZIONE	
011	80061073	002	VIS TETE HEXAGONALE FE/ZNXC3	HEXAGON HEAD SCREW FE/ZNXC3	SECHSKANTSCHRAUBE FE/ZNXC3	VITE TESTA ESAGONALE FE/ZNXC3	
012	80061673	006	VIS TETE HEXAGONALE FLZNNC	SCREW, HEX HEAD FLZNNC	SECHSKANTSCHRAUBE FLZNNC	VITE A TESTA ESAGONALE FLZNNC	
013	80111030	008	VIS T.FRAI.SIX P.CR.FE/ZNXC3	HEX.SOC.COUNT.HEAD SC.FE/ZNXC3	SENKSCHR.AUB.INNENSEC.FE/ZNXC3	VITE FE/ZNXC3	
014	80201040	014	ECROU HEX.BAS AUTOFR.FE/ZNXC3	SELF LOCKING NUT M10 DIN 985	SELBSTSICHERND.MUTTER FE/ZNXC3	DADO AUTOBLOCCANTE FE/ZNXC3	
015	80201053	002	ECROU AUTOBLOQUANT FE/ZNXC3	UNDERSERRAT.S.LOC.NUT FE/ZNXC3	SPERRZAHN-BUNDMUTTER FE/ZNXC3	DADO FE/ZNXC3	
016	80201662	006	ECROU HEXAG.EMBASE POLYSTOP	SELF-LOCKING NUT W.COLLAR	SELBSTSICHERNDE BUNDMUTTER	DADO AUTOBLOCCANTE	30 daN m (221 lbf ft)
017	80251176	006	RONDELLE PLATE FE/ZNXC3	PLAIN WASHER FE/ZNXC3	SCHEIBE FE/ZNXC3	RONDELLA PIATTA FE/ZNXC3	
018	80450641	002	GOUPILLE ELASTIQUE FLZNNC	ELASTIC PIN 6X40 HEAVY DUTY	SPANNHUELSE FLZNNC	SPINA ELASTICA FLZNNC	
019	80451050	004	GOUPILLE ELASTIQUE FLZNNC	ROLL PIN FLZNNC	SPANNHUELSE FLZNNC	SPINA ELASTICA FLZNNC	[1]
020	80451070	002	GOUPILLE ELASTIQUE FLZNNC	ROLL PIN FLZNNC	SPANNHUELSE FLZNNC 10MM	SPINA ELASTICA FLZNNC	
021	80500536	002	GOUPILLE FENDUE FE/ZNXC3	SPLIT PIN FE/ZNXC3	SPLINT FE/ZNXC3	COPPIGLIA FE/ZNXC3	





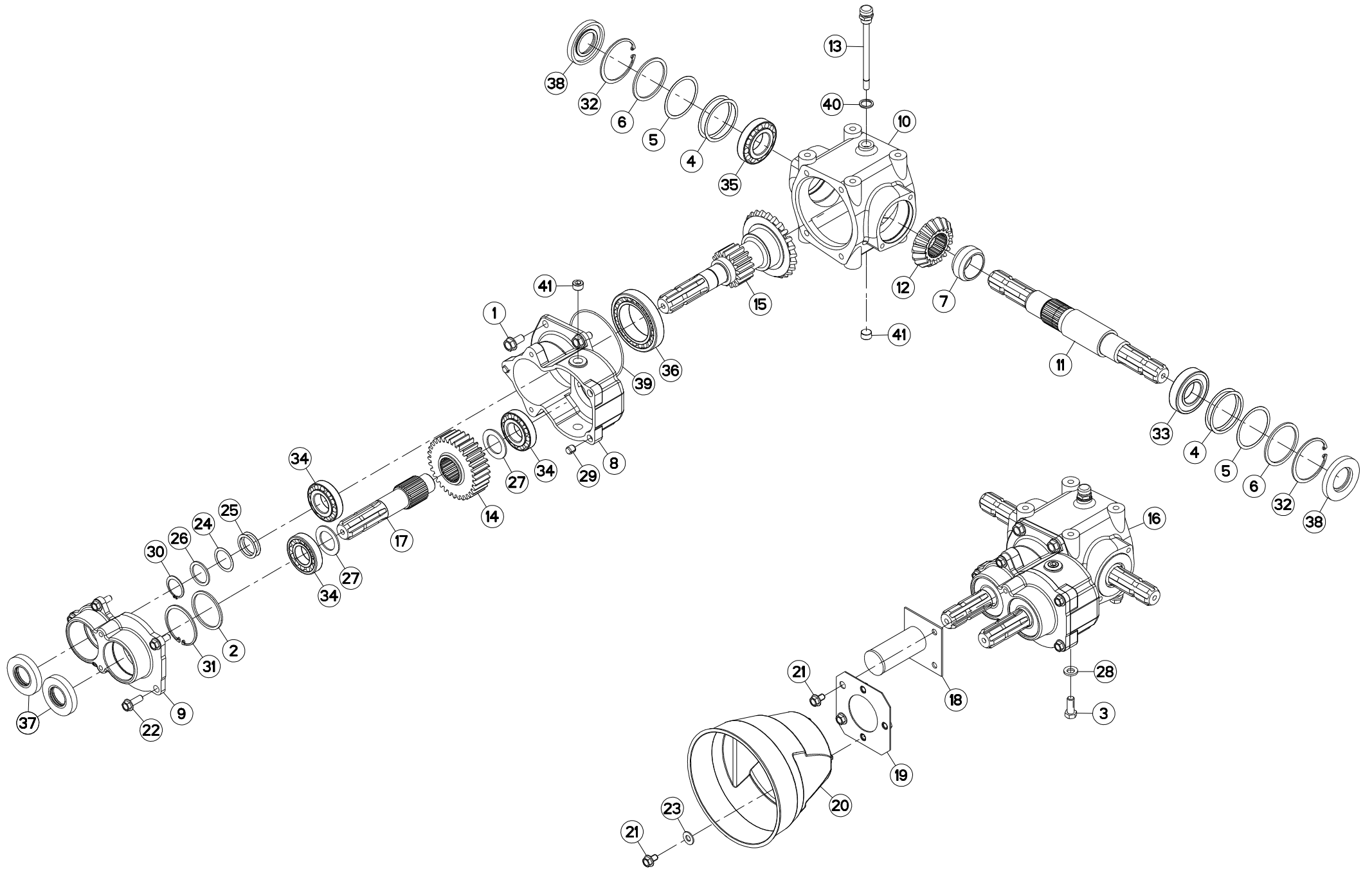
CARTER CENTRAL 1000

CENTRAL GEARBOX 1000

HAUPTGETRIEBE 1000

SCATOLA CENTRALE 1000

Rep	Nr	Qt	Designation	Description	Bezeichnung	Referenza	Remarque - Remark - Bemerkung - Osservazioni
001	50003300	004	VIS AUTOFREINEE	SCREW, SELF-LOCKING	SELBSTSICHERNDE SCHRAUBE	VITE AUTOBLOCCANTE	[1] 12daN m (89 lbf ft)
002	50071100	004	VIS AVEC REVÊTEMENT ADHESIF	SCREW WITH ADHESIVE COATING	KLEBE BESCHICHTETE SCHRAUBE	VITE AUTOBLOCCANTE	12,5 daN m (92 lbf ft)
003	80257055	004	RONDELLE D'AJUSTAGE PS 0,1	SHIM RING PS 0,1	PASSSCHEIBE PS 0,1	SPESSORE	[1]
004	52239100	002	RONDELLE	WASHER	SCHEIBE	SPESSORE	[1]
005	52505800	002	RONDELLE	WASHER	SCHEIBE	SPESSORE	[1]
006	52545100	001	ENTRETOISE	SPACER	DISTANZHUELSE	DISTANZIALE	[1]
007	56612810	001	CARTER	GEAR HOUSING	GETRIEBEGEHAUSE	SCATOLA	[1]
008	56612900	001	CARTER DE RENVOI	ANGLE GEARBOX	WINKELGETRIEBE	LAMIERA RINVIO	+ [1]
009	56613010	001	COUVERCLE DU CARTER	HOUSING COVER	GEHAUSEDECKEL	COPERCHIO	[1]
010	56613100	001	ARBRE D'ENTRAINEMENT	PRIMARY SHAFT	ANTRIEBSWELLE	ALBERO	[1]
011	56613200	001	ROUE CONIQUE 25 DENTS	BEVEL GEAR WHEEL Z.25	KEGELRAD Z.25	INGRANAGGIO Z.25	[1]
012	56613300	001	PIGNON CONIQUE 17 DENTS	BEVEL GEAR PINION Z.17	RITZELWELLE Z.17	PIGNONE CONICO Z.17	[1]
013	56613600	001	BOUCHON	PLUG	VERSCHLUSSSCHRAUBE	TAPPO	[1]
014	58707010	001	PROTECTEUR	GUARD	SCHUTZ	PROTEZIONE	
015	80131017	002	VIS AUTOBLOQUANTE FLZNNC	UNDERSERR.S-LOC.SCREW FLZNNC	SPERRZAHN-BUNDSCHRAU.FLZNNC	VITE FLZNNC	
016	80251176	002	RONDELLE PLATE FE/ZNXC3	PLAIN WASHER FE/ZNXC3	SCHEIBE FE/ZNXC3	RONDELLA PIATTA FE/ZNXC3	
017	80254040	002	RONDELLE D'AJUSTAGE PS 0,1	SHIM RING PS 0,1	PASSSCHEIBE PS 0,1	SPESSORE	[1]
018	80254041	001	RONDELLE D'AJUSTAGE PS 0,3	SHIM RING PS 0,3	PASSSCHEIBE PS 0,3	SPESSORE	[1]
019	80254043	001	RONDELLE D'APPUI SS 2,5	SUPPORTING RING SS 2,5	STUETZSCHEIBE SS 2,5	RONDELLA D'APPOGGIO	[1]
020	80281254	004	RONDELLE CONIQUE BLOC.FLZNNC	CONICAL SPRING WASHER FLZNNC	SPANNSCHEIBE FLZNNC	RONDELLA CONICA FLZNNC	
021	80584000	001	CIRCLIP EXTERIEUR	ELASTIC RING E 40	SICHERUNGSRING	ANELLO	[1]
022	80598000	002	CIRCLIP INTERIEUR	ELASTIC RING I80 BLACK (DIN 47	SICHERUNGSRING	ANELLO	[1]
023	81004082	002	ROULEMENT A BILLES	BALL BEARING	KUGELLAGER	CUSCINETTO A SFERE	[1]
024	81304079	002	ROULEMENT A ROULEAUX CONIQUES	ROLLER BEARING 30208 TAPERED	KEGELROLLENLAGER	CUSCINETTO A RULLO	[1]
025	82014081	003	BAGUE D'ETANCHEITE	OIL SEAL	RADIALDICHRING	PARAOILIO	[1]
026	82060024	001	JOINT TORIQUE	O-RING	O-RING	GUARNIZIONE	[1]
027	82131824	001	JOINT CUIVRE	SEALING RING	DICHRING	RONDELLA RAME	[1]
028	82230003	001	BOUCHON FE/ZNXC3	PLUG FE/ZNXC3	VERSCHLUSSSCHRAUBE FE/ZNXC3	TAPPO FE/ZNXC3	[1]





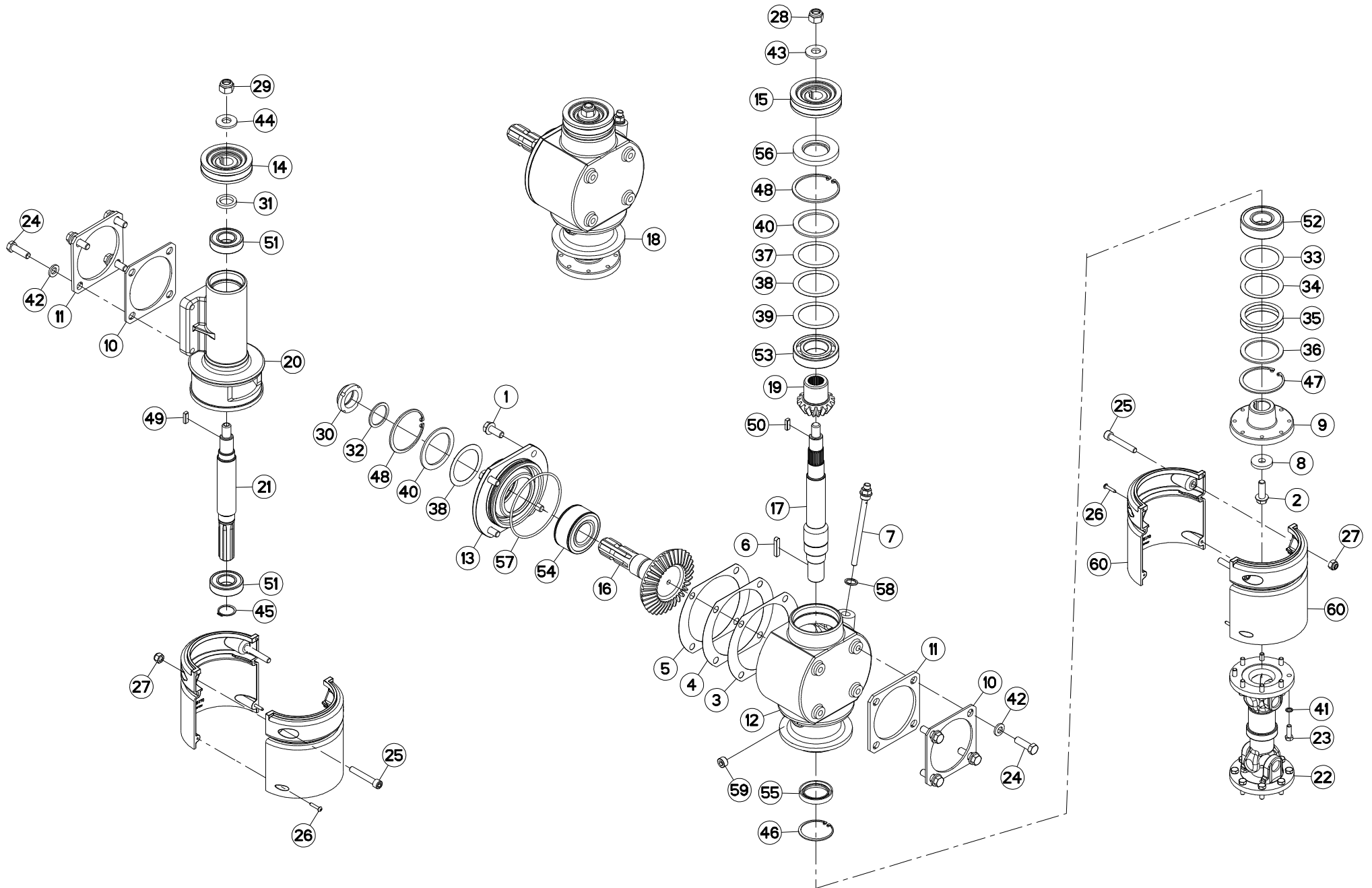
CARTER CENTRAL 540/1000

CENTRAL GEARBOX 540/1000

HAUPTGETRIEBE 540/1000

SCATOLA CENTRALE 540/1000

Rep	Nr	Qt	Designation	Description	Bezeichnung	Referenza	Remarque - Remark - Bemerkung - Osservazioni
001	50003300	004	VIS AUTOFREINEE	SCREW, SELF-LOCKING	SELBSTSICHERNDE SCHRAUBE	VITE AUTOBLOCCANTE	[1] 12 daN m (89 lbf ft)
002	50012200	001	RONDELLE PLATE	WASHER, FLAT	SCHEIBE	RONDELLA PIATTA	[1]
003	50071100	004	VIS AVEC REVÊTEMENT ADHESIF	SCREW WITH ADHESIVE COATING	KLEBE BESCHICHTETE SCHRAUBE	VITE AUTOBLOCCANTE	
004	80257055	004	RONDELLE D'AJUSTAGE PS 0,1	SHIM RING PS 0,1	PASSSCHEIBE PS 0,1	SPESSORE	[1]
005	52239100	002	RONDELLE	WASHER	SCHEIBE	SPESSORE	[1]
006	52505800	002	RONDELLE	WASHER	SCHEIBE	SPESSORE	[1]
007	52545100	001	ENTRETOISE	SPACER	DISTANZHUELSE	DISTANZIALE	[1]
008	56605900	001	CARTER D'ENTREE	GEARBOX	GETRIEBE	SCATOLA	[1]
009	56606200	001	COUVERCLE	COVER	DECKEL	COPERCHIO	[1]
010	56612810	001	CARTER	GEAR HOUSING	GETRIEBEGEHAEUSE	SCATOLA	[1]
011	56613100	001	ARBRE D'ENTRAINEMENT	PRIMARY SHAFT	ANTRIEBSWELLE	ALBERO	[1]
012	56613300	001	PIGNON CONIQUE 17 DENTS	BEVEL GEAR PINION Z.17	RITZELWELLE Z.17	PIGNONE CONICO Z.17	[1]
013	56613600	001	BOUCHON	PLUG	VERSCHLUSSSCHRAUBE	TAPPO	[1]
014	56615000	001	ROUE 32 DENTS	GEAR WHEEL Z.32	ZAHNRAD Z.32	RUOTA	[1]
015	56615100	001	ROUE 25 DENTS	GEAR WHEEL Z.25	ZAHNRAD Z.25	RUOTA	[1]
016	56615200	001	CARTER D'ENTREE COMPLET	GEARBOX	GETRIEBE	SCATOLA	+ [1]
017	56615300	001	ARBRE	SHAFT	WELLE	ALBERINO	[1]
018	56615500	001	PLAQUETTE	BRACKET	LASCHE	PIASTRINA	
019	56673800	001	INTERFACE	INTERMEDIATE PLATE	ZWISCHENPLATTE		
020	57725310	001	PROTECTEUR	GUARD	SCHUTZ	PROTEZIONE	
021	80131017	005	VIS AUTOBLOQUANTE FLZNNC	UNDERSERR.S-LOC.SCREW FLZNNC	SPERRZAHN-BUNDSCHRAU.FLZNNC	VITE FLZNNC	
022	80131031	005	VIS AUTOBLOQUANTE FLZNNC	UNDERSERR.S-LOC.SCREW FLZNNC	SPERRZAHN-BUNDSCHRAU.FLZNNC	VITE FLZNNC	[1] 7 daN m (52 lbf ft)
023	80251176	003	RONDELLE PLATE FE/ZNXC3	PLAIN WASHER FE/ZNXC3	SCHEIBE FE/ZNXC3	RONDELLA PIATTA FE/ZNXC3	
024	80253544	001	RONDELLE D'AJUSTAGE PS 0,3	SHIM RING PS 0,3	PASSSCHEIBE PS 0,3	SPESSORE	[1]
025	80253545	002	RONDELLE D'AJUSTAGE PS 0,1	SHIM RING PS 0,1	PASSSCHEIBE PS 0,1	SPESSORE	[1]
026	80253549	001	RONDELLE D'APPUI SS 2,5	SUPPORTING RING SS 2,5	STUETZSCHEIBE SS 2,5	RONDELLA D'APPOGGIO	[1]
027	80253573	002	RONDELLE PLATE	PLAIN WASHER	SCHEIBE	RONDELLA PIATTA	[1]
028	80281254	004	RONDELLE CONIQUE BLOC.FLZNNC	CONICAL SPRING WASHER FLZNNC	SPANNSCHEIBE FLZNNC	RONDELLA CONICA FLZNNC	
029	80461314	002	GOUPILLE ELASTIQUE FLZNNC	ROLL PIN FLZNNC	SPANNHUELSE FLZNNC	SPINA ELASTICA FLZNNC	[1]
030	80583500	001	CIRCLIP EXTERIEUR	ELASTIC RING E 35	SICHERUNGSRING	ANELLO	[1]
031	80597200	001	CIRCLIP INTERIEUR	RETAINING RING	SICHERUNGSRING	ANELLO	[1]
032	80598000	002	CIRCLIP INTERIEUR	ELASTIC RING I80 BLACK (DIN 47	SICHERUNGSRING	ANELLO	[1]
033	81004080	001	ROULEMENT A BILLES	BALL BEARING	KUGELLAGER	CUSCINETTO A SFERE	[1]
034	81303572	003	ROULEMENT A ROULEAUX CONIQUES	TAPERED ROLLER BEARING	KEGELROLLENLAGER	CUSCINETTO A RULLO	[1]
035	81304079	001	ROULEMENT A ROULEAUX CONIQUES	ROLLER BEARING 30208 TAPERED	KEGELROLLENLAGER	CUSCINETTO A RULLO	[1]
036	81307011	001	ROULEMENT A ROULEAUX CONIQUES	TAPERED ROLLER BEARING	KEGELROLLENLAGER	CUSCINETTO A RULLI	[1]
037	82013572	002	BAGUE D'ETANCHEITE	OIL SEAL	RADIALDICHRING	PARAOLIO	[1]
038	82014081	002	BAGUE D'ETANCHEITE	OIL SEAL	RADIALDICHRING	PARAOLIO	[1]
039	82060024	001	JOINT TORIQUE	O-RING	O-RING	GUARNIZIONE	[1]
040	82131824	001	JOINT CUIVRE	SEALING RING	DICHRING	RONDELLA RAME	[1]
041	82230003	003	BOUCHON FE/ZNXC3	PLUG FE/ZNXC3	VERSCHLUSSSCHRAUBE FE/ZNXC3	TAPPO FE/ZNXC3	[1]





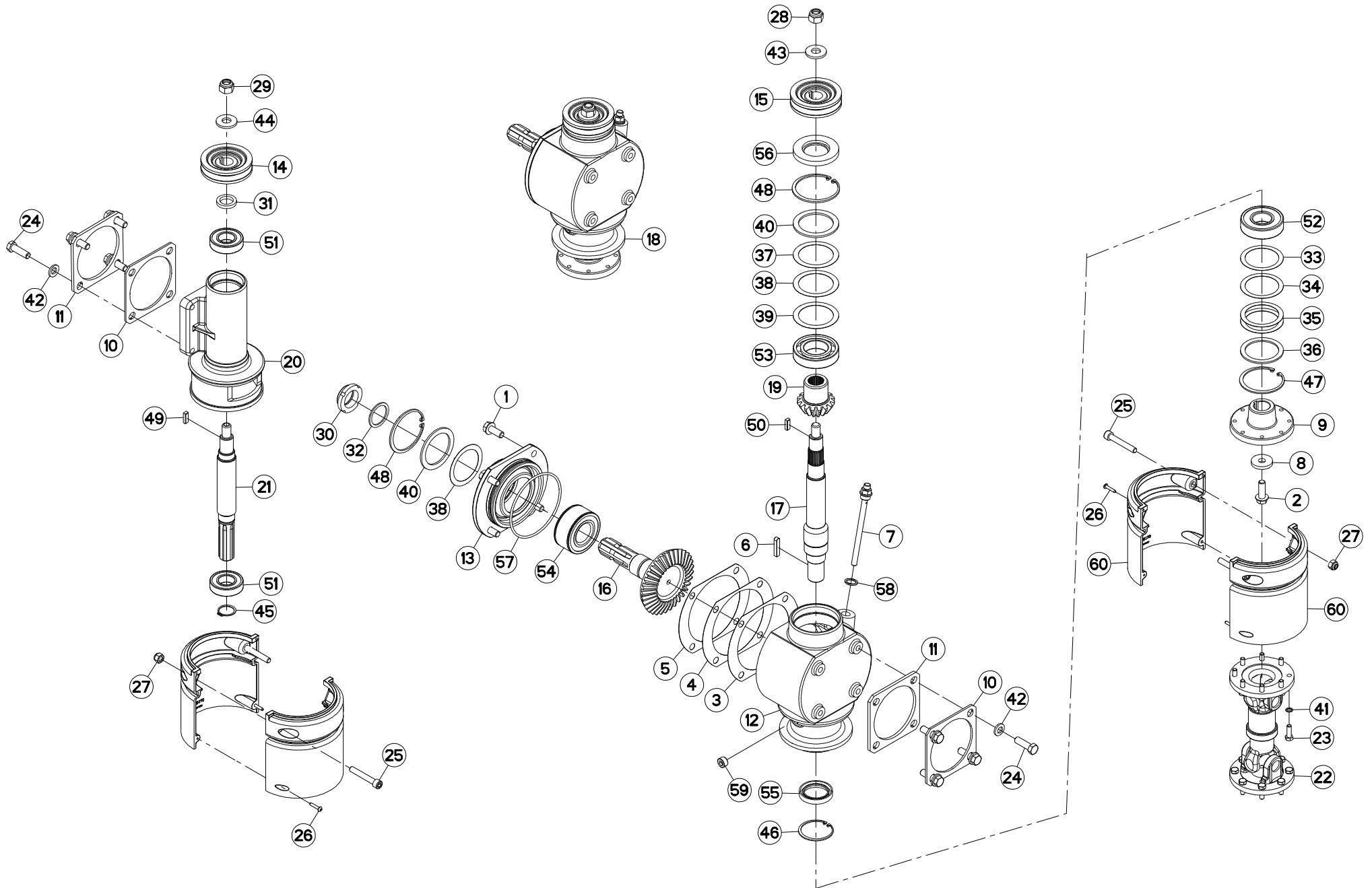
ENTRAINEMENT

DRIVE

ANTRIEB

TRASCINAMENTO

Rep	Nr	Qt	Designation	Description	Bezeichnung	Referenza	Remarque - Remark - Bemerkung - Osservazioni
001	50006200	004	VIS	SCREW	SCHRAUBE	VITE	[1] 10,5 daN m (78 lbf ft)
002	50007000	001	VIS AUTOFR.H A EMBASE DACROMET	SELF-LOCKING SCREW	SELBSTSICHERNDE SCHRAUBE	VITE	[1] 12 daN m (89 lbf ft)
003	50017210	001	RONDELLE	WASHER	SCHIEBE	RONDELLA	[1]
004	50017310	001	RONDELLE	WASHER	SCHIEBE	RONDELLA	[1]
005	50017410	001	RONDELLE	WASHER	SCHIEBE	RONDELLA	[1]
006	50027600	001	CLAVETTE PARALLELE	KEY, PARALLEL	PASSFEDER	CHIAVETTA	[1]
007	55764900	001	RENIFLARD-JAUGE	BREATHER W/ GAUGE	ENTLUEFTUNG/MESSSTAB	ASTINA	[1]
008	56003610	001	RONDELLE D'APPUI POUR ETOILE I	SUPPORTING RING	SCHIEBE	RONDELLA	[1]
009	56600900	001	FLASQUE D'ACCOUPLMENT	DRIVE FLANGE	ANTRIEBSFLANSCH	FLANGIA	[1]
010	56612600	002	CALE DE REGLAGE	ADJUSTING WASHER	UNTERLEGPLATTE	GUARNIZIONE	
011	56612700	002	CALE DE REGLAGE	ADJUSTING WASHER	UNTERLEGPLATTE	GUARNIZIONE	
012	56663010	001	CARTER LATERAL	SIDE HOUSING	SEITENGEHAUESE	CARTER LATERALE	[1]
013	56663100	001	COUVERCLE	COVER	DECKEL	COPERCHIO	[1]
014	56663200	001	POULIE	PULLEY	KEILRIEMENSCHIEBE	PULEGGIA	
015	56663200	001	POULIE	PULLEY	KEILRIEMENSCHIEBE	PULEGGIA	[1]
016	56663300	001	ROUE CONIQUE ARBREE 33 DENTS	BEVEL GEAR WHEEL Z.33	KEGELRAD Z.33	RUOTA CONICA ALBERO Z=33	[1]
017	56663410	001	AXE	PIN	ACHSE	ASSE	[1]
018	56663500	001	CARTER LATERAL CPLT	LATERAL GEARBOX COMPL.	SEITENGETRIEBE KOMPLET	SCATOLA	+ [1]
019	56664000	001	PIGNON CONIQUE 16 DENTS	CROWN WHEEL Z.16	KEGELRAD Z.16	PIGNONE CONICO 16 DENTI	[1]
020	56674200	001	PALIER GAUCHE	FLANGE BEARING UNIT LEFT	FLANSCHLAGER LINKS	SUPPORTO	
021	56674300	001	ARBRE GAUCHE	SHAFT LEFT	WELLE LINKS	ALBERO	
022	56806510	001	TRANSMISSION	PTO SHAFT	GELLENKWELLE	CARDANO	
023	80060826	016	VIS TETE HEXAGONALE FE/ZNXC3	HEAD HEX SCREW M8X25 CL.8 DIN	SECHSKANTSCHRAUBE FE/ZNXC3	VITE TESTA ESAGONALE FE/ZNXC3	2,5 daN m (18 lbf ft)
024	80061241	008	VIS TETE HEXAGONALE FE/ZNXC3	HEXAGON HEAD SCREW FE/ZNXC3	SECHSKANTSCHRAUBE FE/ZNXC3	VITE TESTA ESAGONALE FE/ZNXC3	8 daN m (59 lbf ft)
025	80081065	004	VIS TETE CYL.SIX P.CR.FE/ZNXC3	SCREW, SOCKET HEAD FE/ZNXC3	ZYLINDERSCHR.INNENSEC.FE/ZNXC3	VITE A TESTA CILINDR. FE/ZNXC3	
026	80190425	004	VIS A TOLE T/CYL.BOMB.INOX	PEN HEAD TAPPING SCREW INOX	LINSEN-BLECHSCHRAUBE INOX	VITE INOX	
027	80201030	004	ECROU HEX.AUTOFREINE FE/ZNXC3	SELF-LOCKING NUT FE/ZNXC3	SELBSTSICH.MUTTER FE/ZNXC3	DADO AUTOBLOCCANTE FE/ZNXC3	
028	80201647	001	ECROU HEX.AUTOFREINE FE/ZNXC3	SELF-LOCKING NUT FE/ZNXC3	SELBSTSICHERNDE MUTT.FE/ZNXC3	DADO AUTOBLOCCANTE FE/ZNXC3	[1] 20 daN m (148 lbf ft)
029	80201647	001	ECROU HEX.AUTOFREINE FE/ZNXC3	SELF-LOCKING NUT FE/ZNXC3	SELBSTSICHERNDE MUTT.FE/ZNXC3	DADO AUTOBLOCCANTE FE/ZNXC3	20 daN m (148 lbf ft)
030	80204063	001	ECROU A ENCOCHES AUTOFREINE	SELF-LOCKING SLOTTED ROUND	SELBSTICHERND NUTMUTTER	DADO AUTOBLOCCANTE FE/ZNXC3	[1] 25 daN m (185 lbf ft)
031	80252540	001	RONDELLE PLATE	PLAIN WASHER	SCHIEBE	RONDELLA PIATTA	
032	80254043	001	RONDELLE D'APPUI SS 2,5	SUPPORTING RING SS 2,5	STUETZSCHIEBE SS 2,5	RONDELLA D'APPOGGIO	[1]
033	80256370	001	RONDELLE D'AJUSTAGE PS 0,1	SHIM RING PS 0,1	PASSSCHIEBE PS 0,1	SPESSORE	[1]
034	80256371	001	RONDELLE D'AJUSTAGE PS 0,3	SHIM RING PS 0,3	PASSSCHIEBE PS 0,3	SPESSORE	[1]
035	80256372	002	RONDELLE D'AJUSTAGE PS 0,5	SHIM RING PS 0,5	PASSSCHIEBE PS 0,5	SPESSORE	[1]
036	80256380	001	RONDELLE D'APPUI SS 3,0	SUPPORTING RING SS 3,0	STUETZSCHIEBE SS 3,0	RONDELLA D'APPOGGIO	[1]
037	80256565	001	RONDELLE D'AJUSTAGE PS 0,1	SHIM RING PS 0,1	PASSSCHIEBE PS 0,1	SPESSORE	[1]
038	80256566	002	RONDELLE D'AJUSTAGE PS 0,2	SHIM RING PS 0,2	PASSSCHIEBE PS 0,2	SPESSORE	[1]
039	80256567	001	RONDELLE D'AJUSTAGE PS 0,5	SHIM RING PS 0,5	PASSSCHIEBE PS 0,5	SPESSORE	[1]
040	80256570	002	RONDELLE D'APPUI SS 3,5	SUPPORTING RING SS 3,5	STUETZSCHIEBE SS 3,5	RONDELLA D'APPOGGIO	[1]
041	80280820	016	RONDELLE RESSORT CRANTEE	CONICAL SPRING WASHER	SPANNSCHIEBE	RONDELLA MOLLA	
042	80281254	008	RONDELLE CONIQUE BLOC.FLZNNC	CONICAL SPRING WASHER FLZNNC	SPANNSCHIEBE FLZNNC	RONDELLA CONICA FLZNNC	
043	80281639	001	RONDELLE RESSORT FLZNNC	CONICAL SPRING WASHER FLZNNC	SPANNSCHIEBE FLZNNC	RONDELLA A MOLLA FLZNNC	[1]
044	80281639	001	RONDELLE RESSORT FLZNNC	CONICAL SPRING WASHER FLZNNC	SPANNSCHIEBE FLZNNC	RONDELLA A MOLLA FLZNNC	
045	80583000	001	CIRCLIP EXTERIEUR	ELASTIC RING B,VOLUX E30 DIN 4	SICHERUNGSRING	ANELLO	
046	80596200	001	CIRCLIP INTERIEUR	ELASTIC RING I 62	SICHERUNGSRING	ANELLO	[1]
047	80598000	001	CIRCLIP INTERIEUR	ELASTIC RING I80 BLACK (DIN 47	SICHERUNGSRING	ANELLO	[1]
048	80598500	002	CIRCLIP INTERIEUR	RETAINING RING	SICHERUNGSRING	ANELLO	[1]





GMD 802F-FF (1000) / (540/1000)

K 0001 > L 0000

K66R0113 A

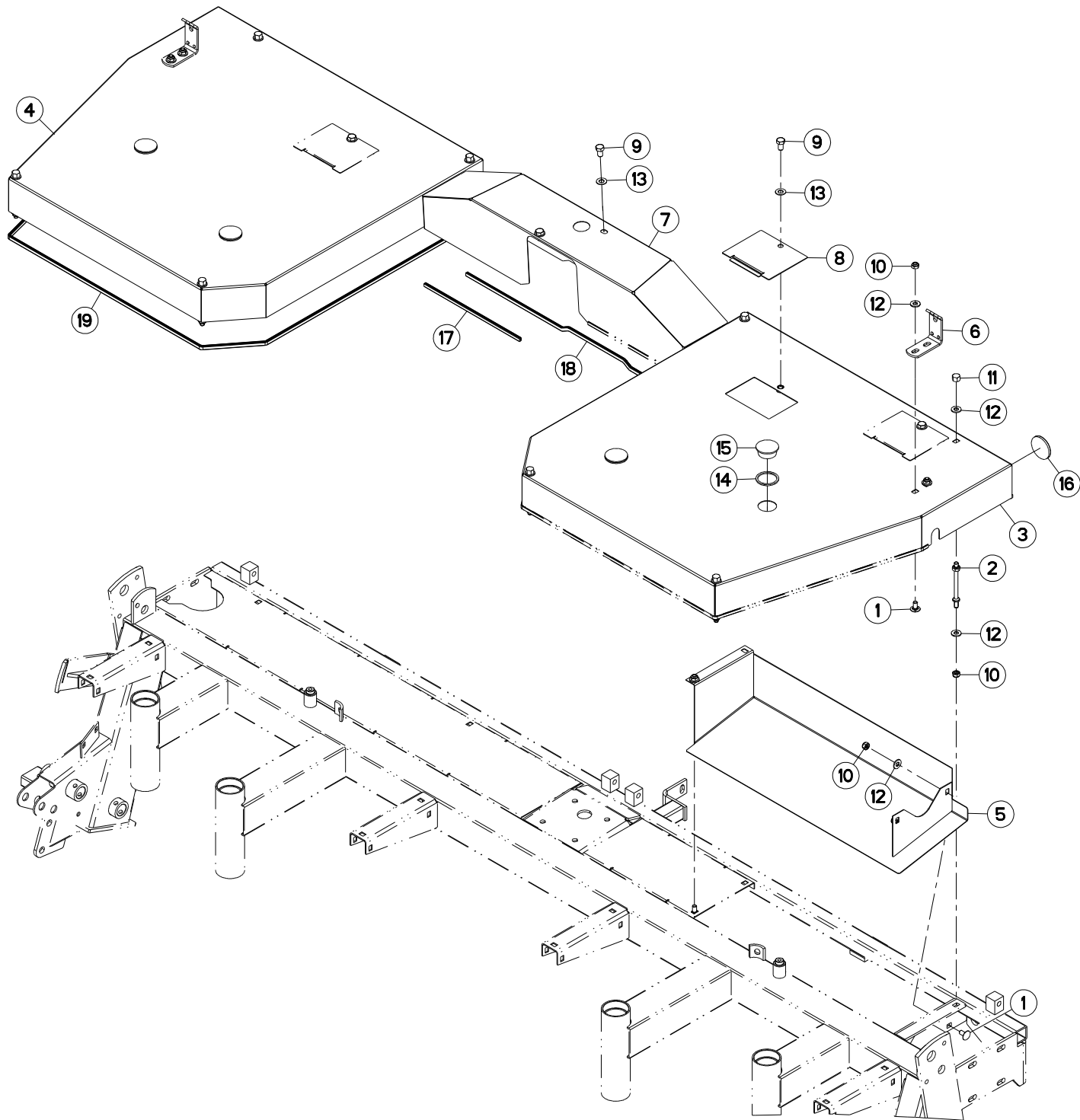
ENTRAINEMENT

DRIVE

ANTRIEB

TRASCINAMENTO

Rep	Nr	Qt	Designation	Description	Bezeichnung	Referenza	Remarque - Remark - Bemerkung - Osservazioni
049	80650823	001	CLAVETTE PARALLELE	KEY, PARALLEL	PASSFEDER	CHIAVETTA	
050	80650823	001	CLAVETTE PARALLELE	KEY, PARALLEL	PASSFEDER	CHIAVETTA	[1]
051	81003067	002	ROULEMENT A BILLES	BALL BEARING	KUGELLAGER	CUSCINETTO A SFERE	
052	81003584	001	ROULEMENT A BILLES	BALL BEARING	KUGELLAGER	CUSCINETTO A SFERE	[1]
053	81004589	001	ROULEMENT A BILLES	BALL BEARING	KUGELLAGER	CUSCINETTO A SFERE	[1]
054	81104083	001	ROULEMENT 2 R.B.C.OBL.SPECIAL	ANG.CONT.DOUBLE ROW B.BEARING	ZWEIREIHIGES SCHRAEGKUGELLAGER	CUSCINETTO SPECIALE	[1]
055	82014461	001	BAGUE D'ETANCHEITE	OIL SEAL	RADIALDICHTRING	PARAOLIO	[1]
056	82014587	001	BAGUE D'ETANCHEITE	OIL SEAL	RADIALDICHTRING	PARAOLIO	[1]
057	82060026	001	JOINT TORIQUE	O-RING	O-RING	GUARNIZIONE	[1]
058	82131824	001	JOINT CUIVRE	SEALING RING	DICHTRING	RONDELLA RAME	[1]
059	82230003	001	BOUCHON FE/ZNXC3	PLUG FE/ZNXC3	VERSCHLUSSSCHRAUBE FE/ZNXC3	TAPPO FE/ZNXC3	[1]
060	K7003170	004	COQUILLE DE PROTECTION	COVER	SCHALE	LAMIERA	





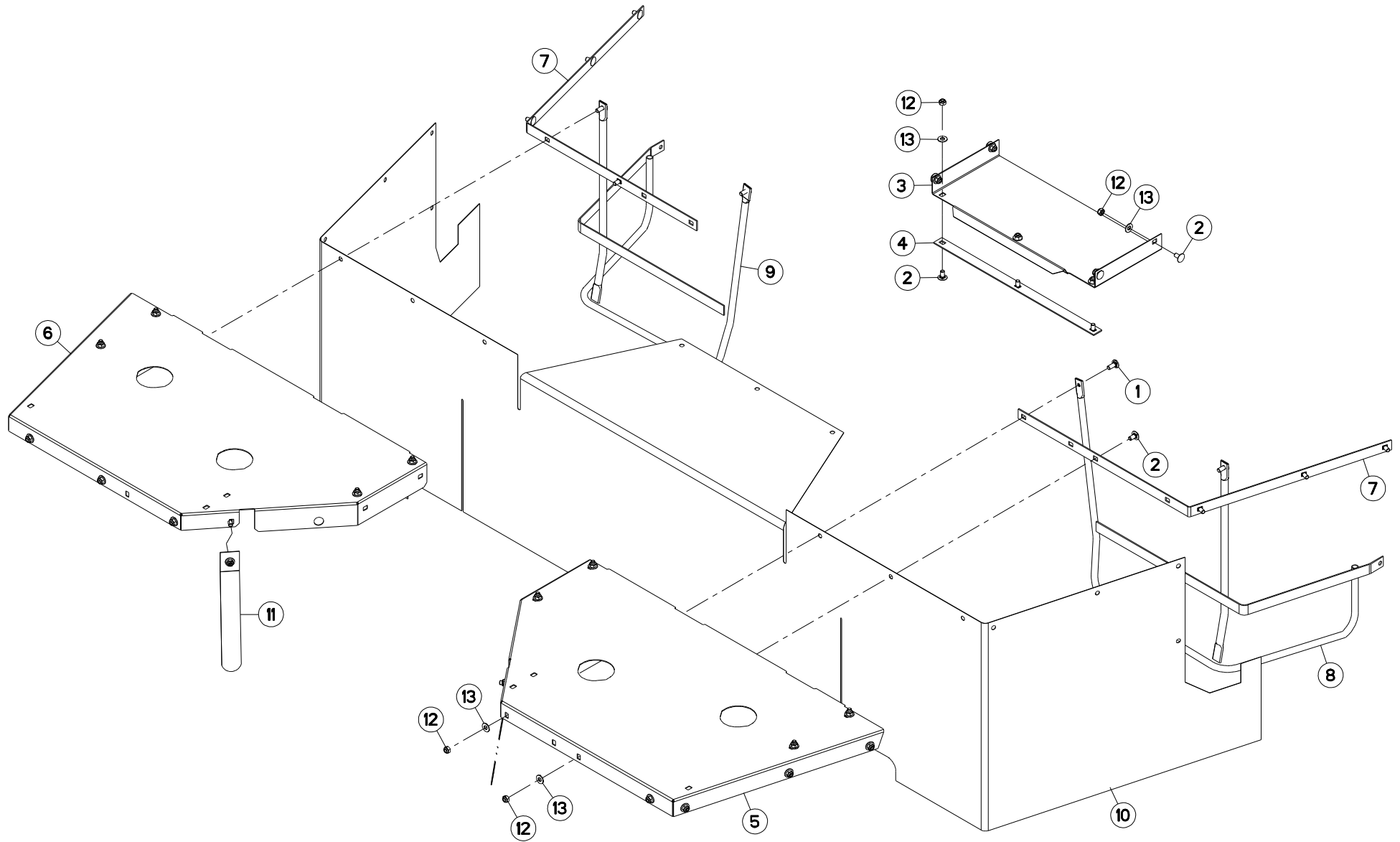
CAPOTS

BONNETS

HAUBEN

COFANI

Rep	Nr	Qt	Designation	Description	Bezeichnung	Referenza	Remarque - Remark - Bemerkung - Osservazioni
001	50003200	007	VIS TBCC COURT	BOLT, CARRIAGE, SHORT NECK	FLACHRUNDSCHR.4KT ANSATZ	BULLONE	
002	56384600	008	ENTRETOISE	SPACER	DISTANZHUELSE	DISTANZIALE	
003	56672430	001	CAPOT	HOOD	HAUBE	COFANO	
004	56672530	001	CAPOT	HOOD	HAUBE	COFANO	
005	56672810	001	CACHE DE TRANSMISSION	GUARD	SCHUTZ	PROTEZIONE	
006	56673110	002	BUTEE	STOP	ANSCHLAG	LIMITATORE	
007	56673510	001	PROTECTEUR	GUARD	SCHUTZ	PROTEZIONE	
008	56674010	003	COUVERCLE	LID	DECKEL	COPERCHIO	
009	80061220	005	VIS TETE HEXAGONALE FLZNNC	HEX BOLT M12X20 CL 5.8 DIN933	SECHSKANTSCHRAUBE FLZNNC	VITE TESTA ESAGONALE FLZNNC	
010	80201040	015	ECROU HEX.BAS AUTOFR.FE/ZNXC3	SELF LOCKING NUT M10 DIN 985	SELBSTSICHERND.MUTTER FE/ZNXC3	DADO AUTOBLOCCANTE FE/ZNXC3	
011	80201080	008	ECROU BORGNE FE/ZNXC3	BLIND NUT FE/ZNXC3	HUTMUTTER FE/ZNXC3	DADO FE/ZNXC3	
012	80251176	023	RONDELLE PLATE FE/ZNXC3	PLAIN WASHER FE/ZNXC3	SCHEIBE FE/ZNXC3	RONDELLA PIATTA FE/ZNXC3	
013	80251225	005	RONDELLE PLATE FE/ZNXC3	PLAIN WASHER FE/ZNXC3	SCHEIBE FE/ZNXC3	RONDELLA PIATTA FE/ZNXC3	
014	80254655	004	RONDELLE PLATE FE/ZNXC3	PLAIN WASHER FE/ZNXC3	SCHEIBE FE/ZNXC3	RONDELLA PIATTA FE/ZNXC3	
015	83040073	004	BOUCHON D'OBTURATION	END PLUG	VERSCHLUSSSTOPFEN	TAPPO DI CHIUSURA	
016	83240010	002	CATADIOPTRE	REFLECTOR	RUECKSTRAHLER	CATADIOTTRO	
017	83090200	002	PROFIL DE PROTECTION	CORNER GUARD	KANTENSCHUTZ	COPROBORDO	<m>
018	83090200	001	PROFIL DE PROTECTION	CORNER GUARD	KANTENSCHUTZ	COPROBORDO	<m>
019	83090200	001	PROFIL DE PROTECTION	CORNER GUARD	KANTENSCHUTZ	COPROBORDO	<m>





GMD 802F-FF (1000) / (540/1000)

K 0001 > L 0000

K66R0137 A

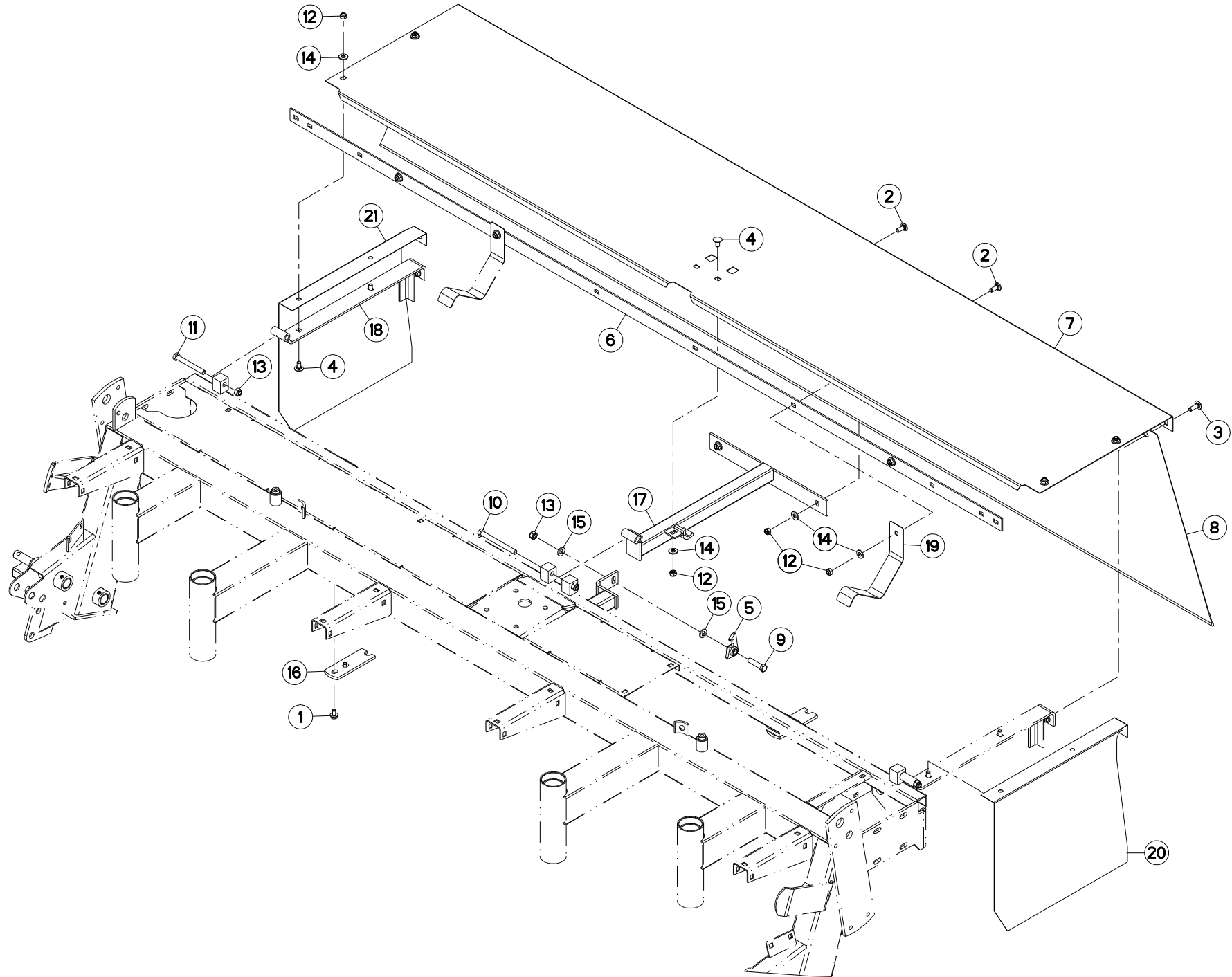
PROTECTEUR ARRIERE

SAFETY GUARDS REAR

SCHUTZVORRICHTUNG HINTEN

PARAPETTI POSTERIORE

Rep	Nr	Qt	Designation	Description	Bezeichnung	Referenza	Remarque - Remark - Bemerkung - Osservazioni
001	50002200	004	VIS TBCC COURT	BOLT, CARRIAGE, SHORT NECK	FLACHRUNDSCHR.4KT ANSATZ	BULLONE	
002	50003200	025	VIS TBCC COURT	BOLT, CARRIAGE, SHORT NECK	FLACHRUNDSCHR.4KT ANSATZ	BULLONE	
003	56670120	001	PROTECTEUR	GUARD	SCHUTZ	PROTEZIONE	
004	56670200	001	BARRETTE CENTRALE ARRIERE	BRACKET	KLEMMLEISTE	BARRETTA	
005	56670710	001	PROTECTEUR	GUARD	SCHUTZ	PROTEZIONE	
006	56670810	001	PROTECTEUR	GUARD	SCHUTZ	PROTEZIONE	
007	56671200	002	BARRETTE	BLOCK, TERMINAL	STOLLE	BARRETTA	
008	56671500	001	RAMBARDE DROITE	GUARD RIGHT	SCHUTZ RECHTS	PROTEZIONE	
009	56671600	001	RAMBARDE GAUCHE	GUARD LEFT	SCHUTZ LINKS	PROTEZIONE	
010	56671910	001	TOILE ARRIERE	PLASTIC COVER	SCHUTZTUCH	TELO POSTERIORE	
011	56675800	002	RAIDISSEUR DE TOILE	COVER REINFORCING PLATE	SCHUTZVERSTEIFUNGSPLATTE	BALESTRA	
012	80201040	029	ECROU HEX.BAS AUTOFR.FE/ZNXC3	SELF LOCKING NUT M10 DIN 985	SELBSTSICHERND.MUTTER FE/ZNXC3	DADO AUTOBLOCCANTE FE/ZNXC3	
013	80251176	029	RONDELLE PLATE FE/ZNXC3	PLAIN WASHER FE/ZNXC3	SCHEIBE FE/ZNXC3	RONDELLA PIATTA FE/ZNXC3	





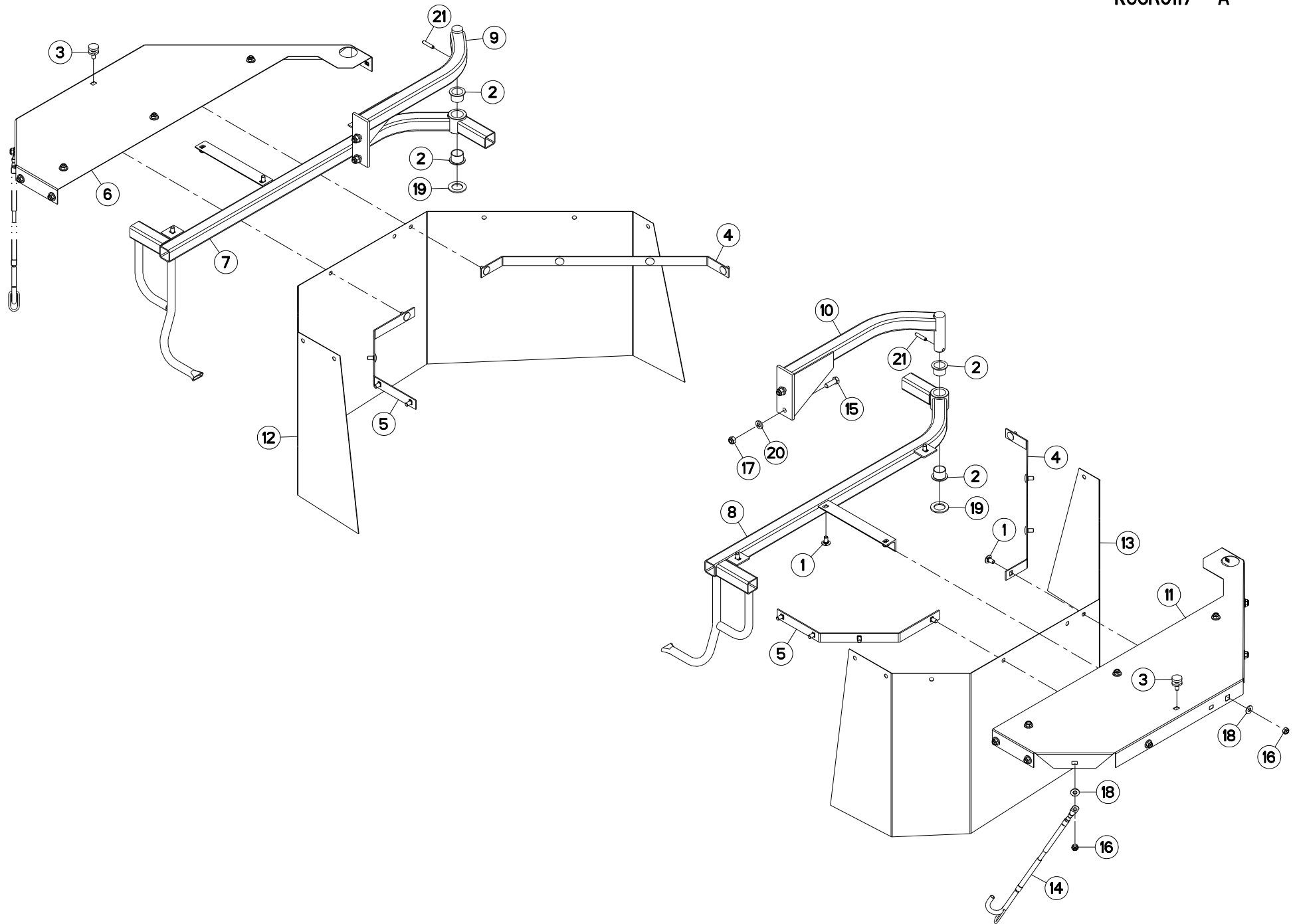
PROTECTEUR AVANT

SAFETY GUARDS FRONT

SCHUTZVORRICHTUNG VORN

PARAPETTI ANTERIORE

Rep	Nr	Qt	Designation	Description	Bezeichnung	Referenza	Remarque - Remark - Bemerkung - Osservazioni
001	5000900	004	VIS	SCREW	SCHRAUBE	VITE	5 daN m (37 lbf ft)
002	50002200	004	VIS TBCC COURT	BOLT, CARRIAGE, SHORT NECK	FLACHRUNDSCHR.4KT ANSATZ	BULLONE	
003	50002300	002	VIS TBCC COURT	BOLT, CARRIAGE, SHORT NECK	FLACHRUNDSCHR.4KT ANSATZ	BULLONE	
004	50003200	007	VIS TBCC COURT	BOLT, CARRIAGE, SHORT NECK	FLACHRUNDSCHR.4KT ANSATZ	BULLONE	
005	55749800	001	VERROU	LATCH	RIEGEL	LEVA	
006	56667810	001	BARRETTE TRANSVERSALE	BRACKET	KLEMMLEISTE	BARRETTA	
007	56668930	001	TOILE	SHEET	BLECH	TELA	
008	56669220	001	TOILE	CURTAIN	SCHUTZTUCH	TELO POSTERIORE	
009	80061249	001	VIS TETE HEXAGONALE FE/ZNXC3	HEXAGON HEAD SCREW FE/ZNXC3	SECHSKANTSCHRAUBE FE/ZNXC3	VITE TESTA ESAGONALE FE/ZNXC3	8,5 daN m (62 lbf ft)
010	80061264	001	VIS TETE HEXAGONALE FE/ZNXC3	HEXAGON HEAD SCREW FE/ZNXC3	SECHSKANTSCHRAUBE FE/ZNXC3	VITE TESTA ESAGONALE FE/ZNXC3	
011	80061292	002	VIS TETE HEXAGONALE FE/ZNXC3	HEX BOLT M12X100 CL5.8 DIN931	SECHSKANTSCHRAUBE FE/ZNXC3	VITE TESTA ESAGONALE FE/ZNXC3	
012	80201040	013	ECROU HEX.BAS AUTOFR.FE/ZNXC3	SELF LOCKING NUT M10 DIN 985	SELBSTSICHERND.MUTTER FE/ZNXC3	DADO AUTOBLOCCANTE FE/ZNXC3	
013	80201240	004	ECROU HEX.BAS AUTOFR.FE/ZNXC3	SELF-LOCKING NUT M 12 DIN-985	SELBSTSICHERND.MUTTER FE/ZNXC3	DADO AUTOBLOCCANTE FE/ZNXC3	
014	80251176	013	RONDELLE PLATE FE/ZNXC3	PLAIN WASHER FE/ZNXC3	SCHEIBE FE/ZNXC3	RONDELLA PIATTA FE/ZNXC3	
015	80281254	002	RONDELLE CONIQUE BLOC.FLZNNC	CONICAL SPRING WASHER FLZNNC	SPANNSCHEIBE FLZNNC	RONDELLA CONICA FLZNNC	
016	56667200	002	BUTEE DE VOLET	STOP PLATE	ANSCHLAGPLATTE	LIMITATORE	
017	56667520	001	SUPPORT CENTRAL	SUPPORT	HALTER	SUPPORTO	
018	56668020	002	BRAS	ARM	ARM	BRACCIO	
019	56673900	002	RESSORT A LAME	LEAF SPRING	BLATTFEDER	MOLLA	
020	56675710	001	TOILE INTERIEURE	PLASTIC COVER	SCHUTZTUCH	TELO POSTERIORE	
021	56675710	001	TOILE INTERIEURE	PLASTIC COVER	SCHUTZTUCH	TELO POSTERIORE	





GMD 802F-FF (1000) / (540/1000)

K 0001 > L 0000

K66R0117 A

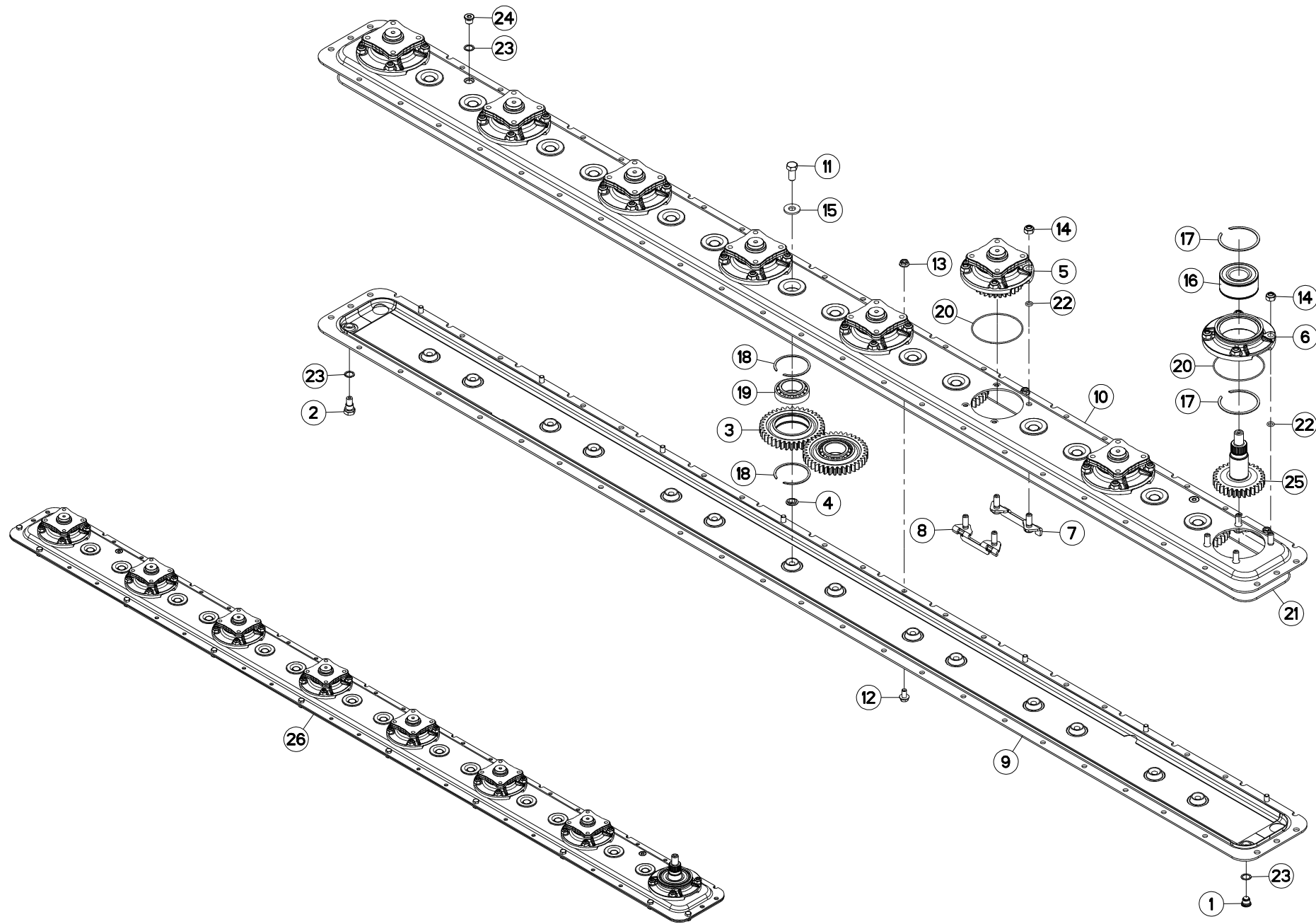
PROTECTEUR EXTERIEUR

SAFETY GUARDS OUTER

SCHUTZVORRICHTUNG AUSSEN

PARAPETTI ESTERNO

Rep	Nr	Qt	Designation	Description	Bezeichnung	Referenza	Remarque - Remark - Bemerkung - Osservazioni
001	50003200	022	VIS TBCC COURT	BOLT, CARRIAGE, SHORT NECK	FLACHRUNDSCHR.4KT ANSATZ	BULLONE	
002	56540200	004	BAGUE PLASTIQUE A COLLERETTE	NYLON BEARING	KUNSTSTOFF-GLEITLAGER	ANELLO PLASTICA	
003	56667100	002	PLOT DE SOUTIEN	PIN	ACHSE		
004	56667310	002	BARRETTE AVANT	BRACKET	KLEMMLEISTE	BARRETTA	
005	56667400	002	BARRETTE ARRIERE	BRACKET	KLEMMLEISTE	BARRETTA	
006	56667900	001	VOLET	LOUVER	KLAPPE	TRAPPOLA	
007	56668220	001	VOLET	LOUVER	KLAPPE	TRAPPOLA	
008	56668320	001	VOLET	LOUVER	KLAPPE	TRAPPOLA	
009	56668400	001	SUPPORT AVANT GAUCHE	FRONT SUPPORT LEFT	VORDERE BEFESTIGUNG LINKS	SUPPORTO	
010	56668500	001	SUPPORT AVANT DROIT	FRONT SUPPORT RIGHT	VORDERE BEFESTIGUNG RECHTS	SUPPORTO	
011	56668600	001	VOLET	LOUVER	KLAPPE	TRAPPOLA	
012	56669310	001	TOILE LATERALE GAUCHE	PLASTIC COVER	SCHUTZTUCH	TELO POSTERIORE	
013	56669410	001	TOILE LATERALE DROITE	PLASTIC COVER	SCHUTZTUCH	TELO POSTERIORE	
014	56824800	002	TENDEUR	TENSIONER	SPANNER	TENDITORE	
015	80061236	004	VIS TETE HEXAGONALE FE/ZNXC3	HEX BOLT M12X35 CL8.8 DIN933 R	SECHSKANTSCHRAUBE FE/ZNXC3	VITE TESTA ESAGONALE FE/ZNXC3	
016	80201040	024	ECROU HEX.BAS AUTOFR.FE/ZNXC3	SELF LOCKING NUT M10 DIN 985	SELBSTSICHERND.MUTTER FE/ZNXC3	DADO AUTOBLOCCANTE FE/ZNXC3	
017	80201240	004	ECROU HEX.BAS AUTOFR.FE/ZNXC3	SELF-LOCKING NUT M 12 DIN-985	SELBSTSICHERND.MUTTER FE/ZNXC3	DADO AUTOBLOCCANTE FE/ZNXC3	8,5 daN m (63 lbf ft)
018	80251176	024	RONDELLE PLATE FE/ZNXC3	PLAIN WASHER FE/ZNXC3	SCHEIBE FE/ZNXC3	RONDELLA PIATTA FE/ZNXC3	
019	80253008	002	RONDELLE PLATE FE/ZNXC3	PLAIN WASHER FE/ZNXC3	SCHEIBE FE/ZNXC3	RONDELLA PIATTA FE/ZNXC3	
020	80281254	004	RONDELLE CONIQUE BLOC.FLZNNC	CONICAL SPRING WASHER FLZNNC	SPANNSCHEIBE FLZNNC	RONDELLA CONICA FLZNNC	
021	80450841	002	GOUPILLE ELASTIQUE FLZNNC	ROLL PIN FLZNNC	SPANNHUELSE FLZNNC	SPINA ELASTICA FLZNNC	





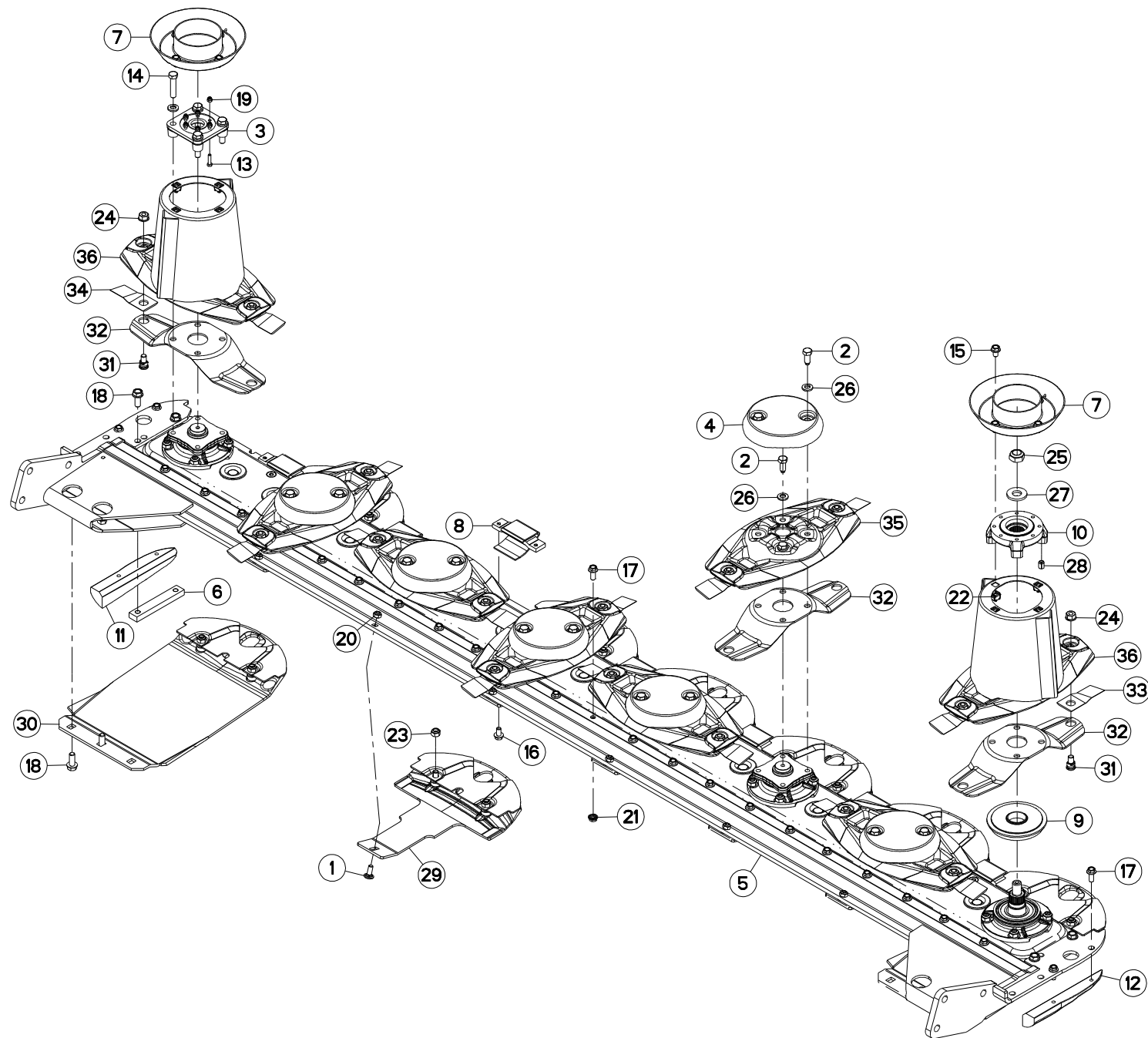
CARTER DU PORTE - DISQUES

CUTTERBAR GEAR CASE

MÄHBALKEN

SCATOLA INGRAN. BARRA COLTELI

Rep	Nr	Qt	Designation	Description	Bezeichnung	Referenza	Remarque - Remark - Bemerkung - Osservazioni
001	56207000	001	BOUCHON MAGNETIQUE	PLUG, MAGNETIC	MAGNET-VERSCHLUSSSCHRAUBE	TAPPO CALAMITATO	
002	56212300	001	BOUCHON TROP PLEIN/AERATION	OVERFLOW VALVE	ENTLUEFTUNGS-/UEBERLAUFSTOPFEN	TAPPO	
003	56800600	014	ROUE DENTEE	GEAR	STIRNRAD	PINIONE	
004	56801000	014	BAGUE PLASTIQUE	NYLON BEARING	KUNSTSTOFF-GLEITLAGER	ANELLO PLASTICA	
005	56803940	007	BOITIER DE DISQUE CPLT	DISC HOUSING UNIT CPLT	SCHIEBENLAGERGEHAEUSE KPLT	MODULO DEL DISCO CPLT	+ [1]
006	56809700	001	BOITIER DE DISQUE	DISC BEARING HOUSING	LAGERGEHAEUSE	SCATOLA DISCHI	
007	56814600	008	PLAQUETTE AVANT	STUD BRACKET FRONT	LASCHE VORN	PIASTRA ANTERIORE	
008	56814700	008	PLAQUETTE ARRIERE	STUD BRACKET REAR	LASCHE HINTEN	PIASTRA POSTERIORE	
009	56833010	001	DEMI-CARTER INFERIEUR	GEARBOX, BOTTOM	UNTERES MAEHBALKENGEHAEUSE	MEZZO-CARTER INFERIORE	
010	56833110	001	DEMI-CARTER SUPERIEUR	GEARBOX, TOP	OBERES MAEHBALKENGEHAEUSE	COPERCHIO SUPERIORE	
011	80061431	014	VIS TETE HEXAGONALE FLZNNC	SCREW, HEX HEAD FLZNNC	SECHSKANTSCHRAUBE FLZNNC	VITE A TESTA ESAGONALE FLZNNC	21 daN m (155 lbf ft)
012	80131018	008	VIS AUTOBLOQUANTE	UNDERSERRATED S-LOCKING SCREW	SPERRZAHN-BUNDSCHRAUBE	VITE	
013	80201053	008	ECROU AUTOBLOQUANT FE/ZNXC3	UNDERSERRAT.S.LOC.NUT FE/ZNXC3	SPERRZAHN-BUNDMUTTER FE/ZNXC3	DADO FE/ZNXC3	
014	80201248	032	ECROU HEX.BAS AUTOFR.FLZNNC	SELF-LOCKING NUT FLZNNC	SELBSTSICHERND.MUTTER FLZNNC	DADO AUTOBLOCCANTE FLZNNC	12 daN m (89 lbf ft)
015	80281414	014	RONDELLE RESSORT FLZNNC	CONICAL SPRING WASHER FLZNNC	SPANNSCHEIBE FLZNNC	RONDELLA MOLLA FLZNNC	
016	81104083	001	ROULEMENT 2 R.B.C.OBL.SPECIAL	ANG.CONT.DOUBLE ROW B.BEARING	ZWEIREIHIGES SCHRAEGKUGELLAGER	CUSCINETTO SPECIALE	
017	81104084	002	SEGMENT D'ARRET SPECIAL	SNAP RING	SPRENGRING	SPESSORE	
018	81104576	028	SEGMENT D'ARRET SPECIAL	SNAP RING	SPRENGRING	SEGMENTO	
019	81104577	014	ROULEMENT 2 R.B.C.OBL.SPECIAL	ANG.CONT.DOUBLE ROW B.BEARING	ZWEIREIHIGES SCHRAEGKUGELLAGER	CUSCINETTO SPECIALE	
020	82060007	008	JOINT TORIQUE	O-RING	O-RING	GUARNIZIONE	[1]
021	82060094	001	JOINT TORIQUE	O-RING	O-RING	GUARNIZIONE	
022	82061015	032	JOINT TORIQUE	O-RING	O-RING	GUARNIZIONE	[1]
023	82101622	004	JOINT CUIVRE	SEALING RING	DICHTRING	RONDELLA RAME	
024	82230006	002	BOUCHON FE/ZNXC3	PLUG FE/ZNXC3	VERSCHLUSSSCHRAUBE FE/ZNXC3	TAPPO FE/ZNXC3	
025	K6800811	001	PIGNON	GEAR, PINION	RITZEL	PIGNONE	
026	K6801690	001	PD RECH.8 DISQUES GMD/FC 102	REPLACEMENT CUTTER BAR	ERSATZBALKEN 802F/883	PR BARRA	





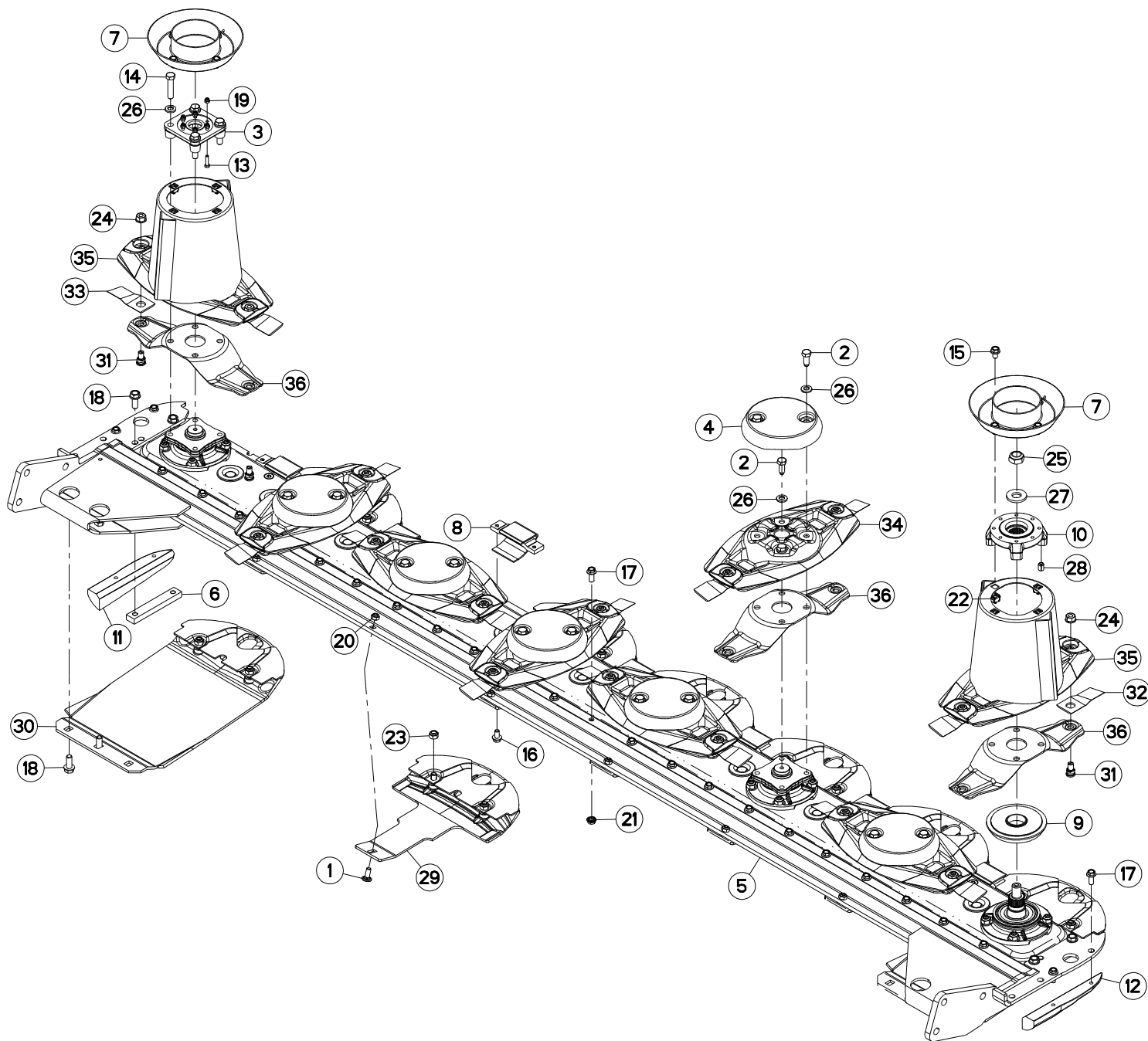
DISQUES

DISCS

SCHEIBEN

DISCHI

Rep	Nr	Qt	Designation	Description	Bezeichnung	Referenza	Remarque - Remark - Bemerkung - Osservazioni
001	50002200	006	VIS TBCC COURT	BOLT, CARRIAGE, SHORT NECK	FLACHRUNDSCHR.4KT ANSATZ	BULLONE	
002	50086800	024	VIS	SCREW	SCHRAUBE	VITE	
003	56664920	001	ENTRAINEUR	DRIVE PIECE	MITNEHMER	FLANGIA	
004	56804510	006	CACHE DE DISQUE PLAT	COVER FOR FLAT DISC	KAPPE FUER FLACHE MAEHSCHIEBE	COPERCHIO DISCHIO PIATTO	
005	56805810	001	RAIDISSEUR DE BARRE	CUTTERBAR REINFORCING PLATE	BALKENVERSTEIFUNGSPLATTE	RINFORZO BARRA GMD802F	
006	56806310	002	RENFORT	REINFORCEMENT	VERSTAERKUNG	RINFORZO	
007	56806610	002	VIROLE	DISC COVER	SCHEIBENDECKEL	COPERCHIO DEL CONO	
008	56808510	007	PATIN D'USURE COURT	WEAR PLATE, SHORT	VERSCHLEISSSCHUTZBRUECKE,KURZ	PATTINO USURA CORTO	
009	56809520	001	FLASQUE	FLANGE	FLANSCH	FLANGIA	
010	56809610	001	FLASQUE	FLANGE	FLANSCH	FLANGIA	
011	56810200	001	PATIN LATERAL GAUCHE	LATERAL SKID LEFT	SEITENKUFE LINKS	PATTINO	
012	56810300	001	PATIN LATERAL DROIT	LATERAL SKID RIGTH	SEITENKUFE RECHTS	PATTINO	
013	80060625	006	VIS TETE HEXAGONALE FE/ZNXC3	HEX BOLT M6X25 CL5.8 DIN933 R.	SECHSKANTSCHRAUBE FE/ZNXC3	VITE TESTA ESAGONALE FE/ZNXC3	
014	80061288	004	VIS TETE HEXAGONALE FLZNNC	HEXAGON HEAD SCREW FLZNNC	SECHSKANTSCHRAUBE FLZNNC	VITE A TESTA ESAGONALE FLZNNC	
015	80131017	008	VIS AUTOBLOQUANTE FLZNNC	UNDERSERR.S-LOC.SCREW FLZNNC	SPERRZAHN-BUNDSCHRAU.FLZNNC	VITE FLZNNC	
016	80131018	014	VIS AUTOBLOQUANTE	UNDERSERRATED S-LOCKING SCREW	SPERRZAHN-BUNDSCHRAUBE	VITE	8,5 daN m (63 lbf ft)
017	80131026	026	VIS AUTOBLOQUANTE FLZNNC	UNDERSERR.S-LOC.SCREW FLZNNC	SPERRZAHN-BUNDSCHRAU.FLZNNC	VITE FLZNNC	8,5 daN m (63 lbf ft)
018	80131232	008	VIS AUTOBLOQUANTE FLZNNC KL105	UNDERSERR.S-LOC.SCREW FLZNNC	SPERRZAHN-BUNDSCHRAU.FLZNNC	VITE FLZNNC KL105	10,5 daN m (78 lbf ft)
019	80200630	006	ECROU HEX.AUTOFREINE FE/ZNXC3	SELF LOCKING NUT M6 DIN 982	SELBSTSICHERNDE MUTT.FE/ZNXC3	DADO AUTOBLOCCANTE FE/ZNXC3	
020	80201040	006	ECROU HEX.BAS AUTOFR.FE/ZNXC3	SELF LOCKING NUT M10 DIN 985	SELBSTSICHERND.MUTTER FE/ZNXC3	DADO AUTOBLOCCANTE FE/ZNXC3	6 daN m (44 lbf ft)
021	80201053	022	ECROU AUTOBLOQUANT FE/ZNXC3	UNDERSERRAT.S.LOC.NUT FE/ZNXC3	SPERRZAHN-BUNDMUTTER FE/ZNXC3	DADO FE/ZNXC3	8,5 daN m (63 lbf ft)
022	80201055	008	ECROU CAGE	CLAMP NUT	KLEMMKAEFIG-MUTTER	DADO	
023	80201240	016	ECROU HEX.BAS AUTOFR.FE/ZNXC3	SELF-LOCKING NUT M 12 DIN-985	SELBSTSICHERND.MUTTER FE/ZNXC3	DADO AUTOBLOCCANTE FE/ZNXC3	8,5 daN m (63 lbf ft)
024	80201262	016	ECROU TWOLOCK FLZNNC	SELF-LOCKING NUT FLZNNC	SELBSTSICHERNDE MUTTER FLZNNC	DADO TWOLOCK FLZNNC	12 daN m (89 lbf ft)
025	80202048	001	ECROU AUTOFREINE FE/ZNXC3	SELF-LOCKING NUT FE/ZNXC3	SELBSTSICHERND.MUTTER FE/ZNXC3	DADO AUTOBLOCCANTE FE/ZNXC3	30 daN m (211 lbf ft)
026	80281254	028	RONDELLE CONIQUE BLOC.FLZNNC	CONICAL SPRING WASHER FLZNNC	SPANNSCHIEBE FLZNNC	RONDELLA CONICA FLZNNC	
027	80282045	001	RONDELLE RESSORT FLZNNC	CONICAL SPRING WASHER FLZNNC	SPANNSCHIEBE FLZNNC	RONDELLA A MOLLA FLZNNC	
028	80451216	002	GOUPILLE ELASTIQUE FLZNNC	ROLL PIN FLZNNC	SPANNHUELSE FLZNNC	SPINA ELASTICA FLZNNC	
029	K6800590	006	PATIN	SKID	GLEITKUFE	PATTINO	
030	K6800830	002	SEMELLE	SKID SHOE	SCHUTZKUFE	SLITTA	
031	K6801010	016	VIS AUTOFREINEE	SCREW, SELF-LOCKING	SELBSTSICHERNDE SCHRAUBE	VITE AUTOBLOCCANTE	
032	K6801090	008	LAME	BLADE	MESSER	BALESTRA	
033	K6801410	008	COUTEAU FF TOURNANT A GAUCHE	FF KNIFE, LEFT	FF MESSER LINKSDREHEND	COLTELLO FF GIRANDO A SINISTRA	
034	K6801420	008	COUTEAU FF TOURNANT A DROITE	FF KNIFE, RIGHT	FF MESSER RECHTSDREHEND	COLTELLO FF GIRANDO A DESTRA	
035	K6801430	006	DISQUE	DISC	SCHEIBE	DISCO	
036	K6801450	002	DISQUE	DISC	SCHEIBE	DISCO	





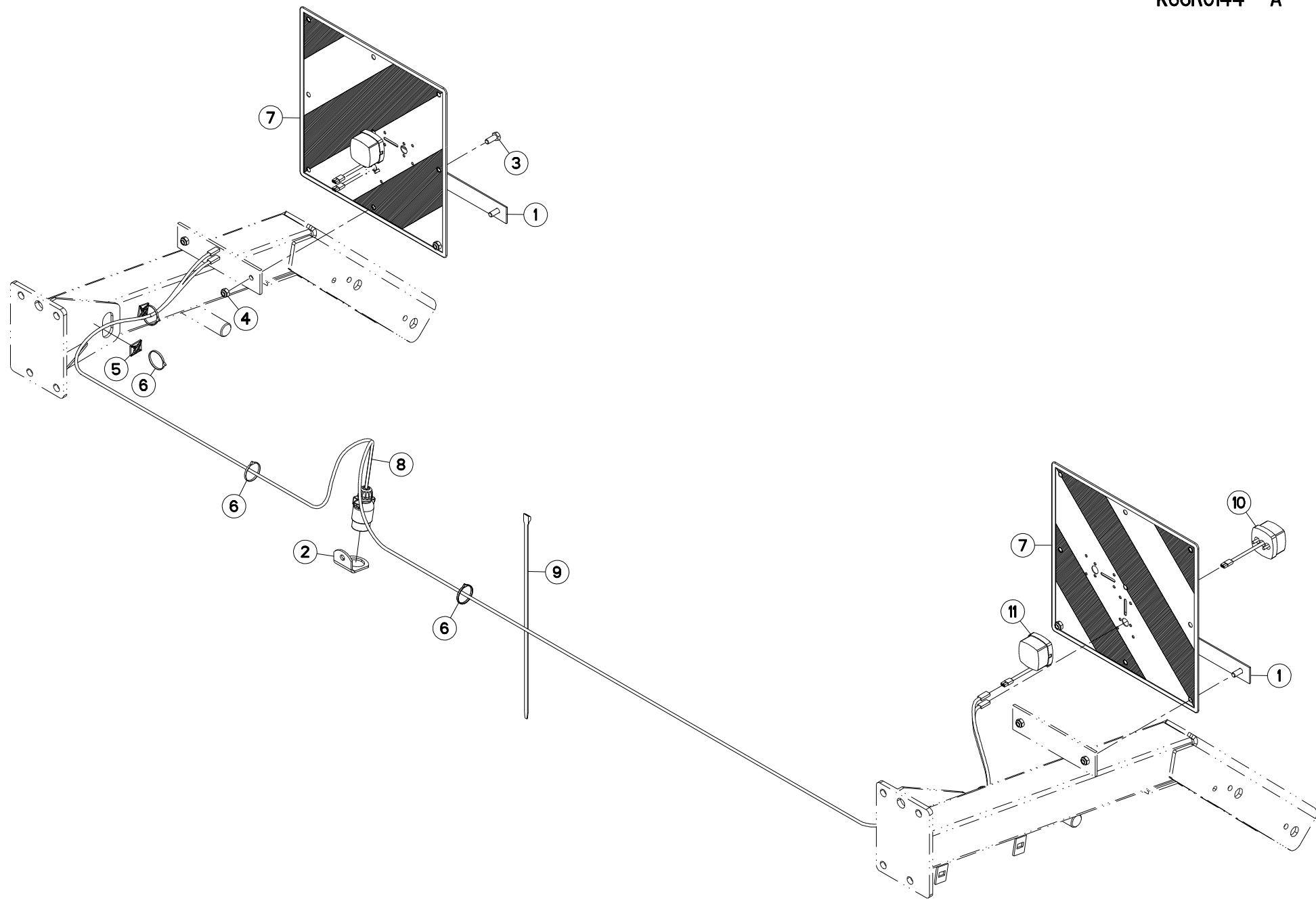
DISQUES

DISCS

SCHEIBEN

DISCHI

Rep	Nr	Qt	Designation	Description	Bezeichnung	Referenza	Remarque - Remark - Bemerkung - Osservazioni
001	50002200	006	VIS TBCC COURT	BOLT, CARRIAGE, SHORT NECK	FLACHRUNDSCHR.4KT ANSATZ	BULLONE	
002	50086800	024	VIS	SCREW	SCHRAUBE	VITE	12 daN m (89 lbf ft)
003	56664920	001	ENTRAINEUR	DRIVE PIECE	MITNEHMER	FLANGIA	
004	56804510	006	CACHE DE DISQUE PLAT	COVER FOR FLAT DISC	KAPPE FUER FLACHE MAEHSCHIEBE	COPERCHIO DISCHIO PIATTO	
005	56805810	001	RAIDISSEUR DE BARRE	CUTTERBAR REINFORCING PLATE	BALKENVERSTEIFUNGSPLATTE	RINFORZO BARRA GMD802F	
006	56806310	002	RENFORT	REINFORCEMENT	VERSTAERKUNG	RINFORZO	
007	56806610	002	VIROLE	DISC COVER	SCHEIBENDECKEL	COPERCHIO DEL CONO	
008	56808510	007	PATIN D'USURE COURT	WEAR PLATE, SHORT	VERSCHEISSSCHUTZBRUECKE,KURZ	PATTINO USURA CORTO	
009	56809520	001	FLASQUE	FLANGE	FLANSCH	FLANGIA	
010	56809620	001	FLASQUE	FLANGE	FLANSCH	FLANGIA	
011	56810200	001	PATIN LATERAL GAUCHE	LATERAL SKID LEFT	SEITENKUFE LINKS	PATTINO	
012	56810300	001	PATIN LATERAL DROIT	LATERAL SKID RIGTH	SEITENKUFE RECHTS	PATTINO	
013	80060625	006	VIS TETE HEXAGONALE FE/ZNXC3	HEX BOLT M6X25 CL5.8 DIN933 R.	SECHSKANTSCHRAUBE FE/ZNXC3	VITE TESTA ESAGONALE FE/ZNXC3	
014	80061288	004	VIS TETE HEXAGONALE FLZNNC	HEXAGON HEAD SCREW FLZNNC	SECHSKANTSCHRAUBE FLZNNC	VITE A TESTA ESAGONALE FLZNNC	12 daN m (89 lbf ft)
015	80131017	008	VIS AUTOBLOQUANTE FLZNNC	UNDERSERR.S-LOC.SCREW FLZNNC	SPERRZAHN-BUNDSCHRAU.FLZNNC	VITE FLZNNC	5 daN m (37 lbf ft)
016	80131018	014	VIS AUTOBLOQUANTE	UNDERSERRATED S-LOCKING SCREW	SPERRZAHN-BUNDSCHRAUBE	VITE	8,5 daN m (63 lbf ft)
017	80131026	026	VIS AUTOBLOQUANTE FLZNNC	UNDERSERR.S-LOC.SCREW FLZNNC	SPERRZAHN-BUNDSCHRAU.FLZNNC	VITE FLZNNC	8,5 daN m (63 lbf ft)
018	80131232	008	VIS AUTOBLOQUANTE FLZNNC KL105	UNDERSERR.S-LOC.SCREW FLZNNC	SPERRZAHN-BUNDSCHRAU.FLZNNC	VITE FLZNNC KL105	10,5 daN m (78 lbf ft)
019	80200630	006	ECROU HEX.AUTOFREINE FE/ZNXC3	SELF LOCKING NUT M6 DIN 982	SELBSTSICHERNDE MUTT.FE/ZNXC3	DADO AUTOBLOCCANTE FE/ZNXC3	1 daN m (7 lbf ft)
020	80201040	006	ECROU HEX.BAS AUTOFR.FE/ZNXC3	SELF LOCKING NUT M10 DIN 985	SELBSTSICHERND.MUTTER FE/ZNXC3	DADO AUTOBLOCCANTE FE/ZNXC3	6 daN m (44 lbf ft)
021	80201053	022	ECROU AUTOBLOQUANT FE/ZNXC3	UNDERSERRAT.S.LOC.NUT FE/ZNXC3	SPERRZAHN-BUNDMUTTER FE/ZNXC3	DADO FE/ZNXC3	8,5 daN m (63 lbf ft)
022	80201055	008	ECROU CAGE	CLAMP NUT	KLEMMKAEFIG-MUTTER	DADO	
023	80201240	016	ECROU HEX.BAS AUTOFR.FE/ZNXC3	SELF-LOCKING NUT M 12 DIN-985	SELBSTSICHERND.MUTTER FE/ZNXC3	DADO AUTOBLOCCANTE FE/ZNXC3	8,5 daN m (63 lbf ft)
024	80201262	016	ECROU TWOLOCK FLZNNC	SELF-LOCKING NUT FLZNNC	SELBSTSICHERNDE MUTTER FLZNNC	DADO TWOLOCK FLZNNC	12 daN m (89 lbf ft)
025	80202048	001	ECROU AUTOFREINE FE/ZNXC3	SELF-LOCKING NUT FE/ZNXC3	SELBSTSICHERND.MUTTER FE/ZNXC3	DADO AUTOBLOCCANTE FE/ZNXC3	30 daN m (211 lbf ft)
026	80281254	028	RONDELLE CONIQUE BLOC.FLZNNC	CONICAL SPRING WASHER FLZNNC	SPANNSCHIEBE FLZNNC	RONDELLA CONICA FLZNNC	
027	80282045	001	RONDELLE RESSORT FLZNNC	CONICAL SPRING WASHER FLZNNC	SPANNSCHIEBE FLZNNC	RONDELLA A MOLLA FLZNNC	
028	80451216	002	GOUPILLE ELASTIQUE FLZNNC	ROLL PIN FLZNNC	SPANNHUELSE FLZNNC	SPINA ELASTICA FLZNNC	
029	K6800590	006	PATIN	SKID	GLEITKUFE	PATTINO	
030	K6800830	002	SEMELLE	SKID SHOE	SCHUTZKUFE	SLITTA	
031	K6801011	016	VIS AUTOFREINEE	SCREW, SELF-LOCKING	SELBSTSICHERNDE SCHRAUBE	VITE AUTOBLOCCANTE	
032	K6801410	008	COUTEAU FF TOURNANT A GAUCHE	FF KNIFE, LEFT	FF MESSER LINKSDREHEND	COLTELLO FF GIRANDO A SINISTRA	
033	K6801420	008	COUTEAU FF TOURNANT A DROITE	FF KNIFE, RIGHT	FF MESSER RECHTS DREHEND	COLTELLO FF GIRANDO A DESTRA	
034	K6801430	006	DISQUE	DISC	SCHEIBE	DISCO	
035	K6801450	002	DISQUE	DISC	SCHEIBE	DISCO	
036	K6803410	008	LAME	BLADE	MESSER		





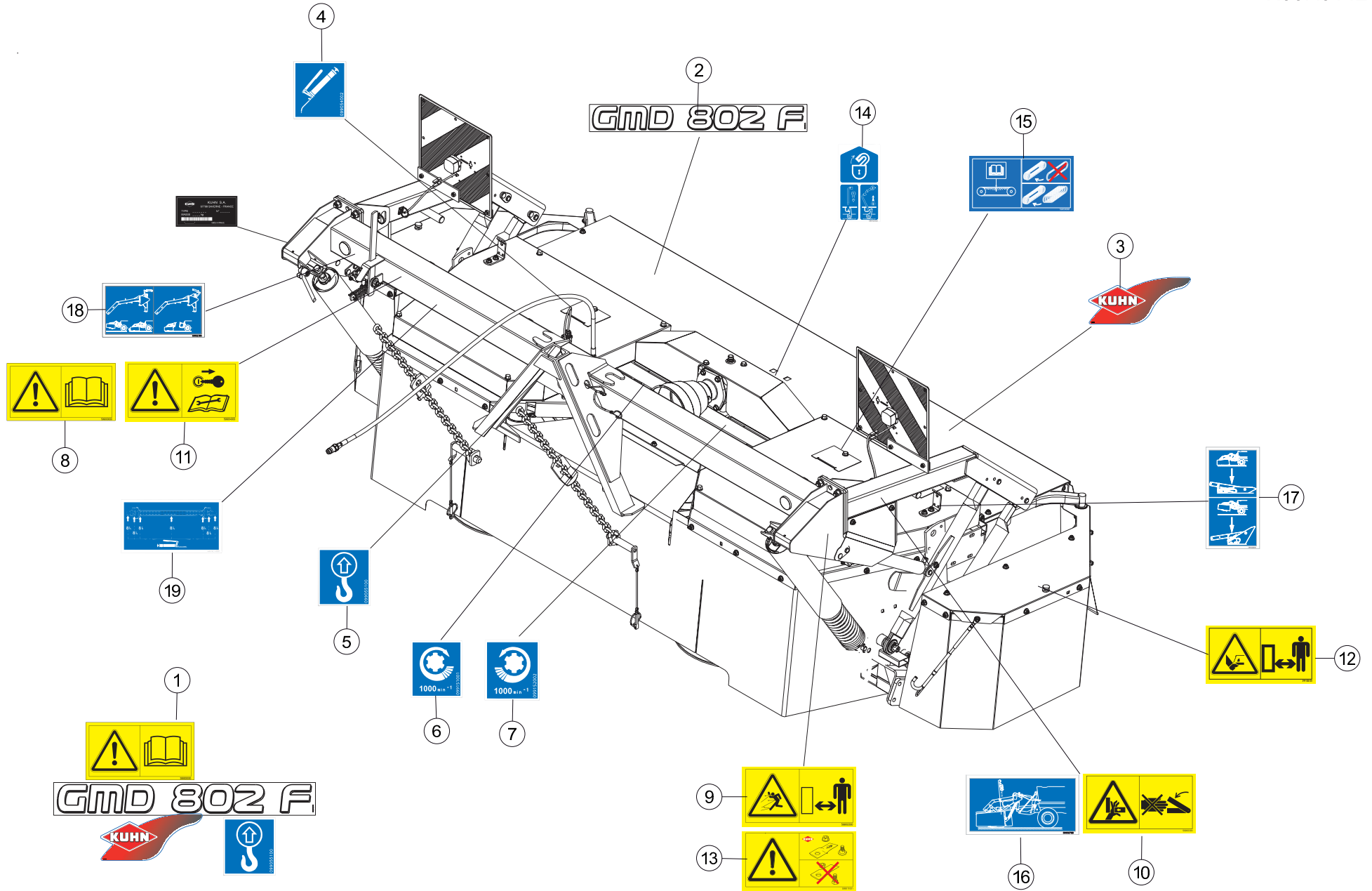
SIGNALISATION

SIGNALLING

BELEUCHTUNG U. WARNTAFELN

SEGNALAZIONE

Rep	Nr	Qt	Designation	Description	Bezeichnung	Referenza	Remarque - Remark - Bemerkung - Osservazioni
001	56614500	002	CONTRE PLAQUE PANNEAU ZBC	BRACKET	BEFESTIGUNGSPLATTE	CONTRO PLACCA	
002	58739300	001	SUPPORT	SUPPORT	TRAEGER	SUPPORTO	
003	80061026	006	VIS TETE HEXAGONALE FE/ZNXC3	HEXAGON HEAD SCREW FE/ZNXC3	SECHSKANTSCHRAUBE FE/ZNXC3	VITE TESTA ESAGONALE FE/ZNXC3	
004	80201040	006	ECROU HEX.BAS AUTOFR.FE/ZNXC3	SELF LOCKING NUT M10 DIN 985	SELBSTSICHERND.MUTTER FE/ZNXC3	DADO AUTOBLOCCANTE FE/ZNXC3	
005	83090038	004	EMBASE AUTOADHESIVE	SELF STIKING CABLE GUIDE	KABELKONSOLE SELBSTKLEBEND	BASAMENTO	
006	83090039	013	COLLIER PLASTIQUE	CABLE TIE PLASTIC	KABELBINDER PLASTIK	FASCETTA	
007	83240202	002	PANNEAU DE SIGNAL.DOUBLE-FACE	WARNING PLATE	WARNTAFEL	PANNELLO DI SEGNALAZIONE	
008	56676800	001	FAISCEAU ELECTRIQUE	WIRING HARNESS	KABELNETZ	FASCIO DE CONDUTTORI	
009	83090030	002	COLLIER PLASTIQUE	CABLE TIE PLASTIC	KABELBINDER PLASTIK	FASCETTA	
010	83240404	002	FEU DE POSITION BLANC	FRONT LAMP WHITE	BEGRENZUNGLICHT WEISS	FANALINO BIANCO	
011	83240405	002	FEU DE POSITION ROUGE	RED TAIL LAMP	BEGRENZUNGLICHT ROT	FANALINO ROSSO	





COLL.ETIQUETTES ADHESIVES

SET OF STICKERS

SATZ AUFKLEBER

SERIE ADESIVI

Rep	Nr	Qt	Designation	Description	Bezeichnung	Referenza	Remarque - Remark - Bemerkung - Osservazioni
001	56674810	001	COLL.ETIQ.ADHES.GMD802F	SET OF STICKERS	SATZ AUFKLEBER	SERIE ADESIVI	+ [1]
001	56674870	001	COLL.ETIQ.ADHES.GMD802F CDN	SET OF STICKERS CDN	SATZ AUFKLEBER CDN	SERIE ADESIVI	: CA
001	56674880	001	COLL.ETIQ.ADHES.GMD802F USA	SET OF STICKERS USA	SATZ AUFKLEBER USA	SERIE ADESIVI	: US
002	K9501351	001	ETIQ.ADH.	DECAL	AUFKLEBER	ADESIVO	[1]
003	K9530340	001	ETIQ.ADH.	DECAL	AUFKLEBER	ADESIVO	[1]
004	09905400	002	ETIQ.ADHESIVE IND.GRAISSEURS	TRANSFER	AUFKLEBER	ADESIVO	[1]
005	09905510	003	ETIQ.ADHESIVE POINT DE LEVAGE	DECAL LIFTING POINT	AUFKLEBER ANSCHLAGPUNKT	ADESIVO	[1]
006	09915100	001	ETIQ.ADHESIVE 1000 MIN-1 A D.	DECAL 1000 MIN-1 RI.	AUFKLEBER 1000 MIN-1 RE.	ADESIVO	[1]
007	09915200	001	ETIQ.ADHESIVE 1000 MIN-1 A G.	DECAL 1000 MIN-1 LE.	AUFKLEBER 1000 MIN-1 LI.	ADESIVO	[1]
008	59900000	001	PICTOGR.H NOTICE D'INSTR	PICTORIAL H INSTRUCTIONS	PIKTOGR.H BETRIEBSANLEITUNG	ADESIVO	[1] *
009	59900200	003	PICTOGR.H DANGER PROJEC	PICTORIAL H DANGER PROJECTION	PIKTOGR.H GEFAHR FORTGESCHL.	ADESIVO	[1] *
010	59900300	002	PICTOGR.H ECRASEM.MAIN	PICTORIAL H CRUSH.DANGER HAND	PIKTOGR.H QUETSCHGEFAHR HAND	ADESIVO	[1] *
011	59900400	001	PICTOGR.H ARRETER MOTEUR	PICTORIAL H STOP ENGINE	PIKTOGR.H MOTOR ABSTELLEN	ADESIVO	[1] *
012	59900800	003	PICTOGR.H BLESSURE PIED	PICTORIAL H SEVERING OF FOOT	PIKTOGR.H FUSSVERLETZUNG	ADESIVO	[1] *
013	59901100	002	PICTOGR.H PIECES D'ORIGINE	PICTORIAL GENUINE PARTS	PIKTOGR.H ORIGINALTEILE	ADESIVO PEZZI ORIGINAL	[1] *
014	59910300	001	PICTOGR.H DEVERROUILLAGE	PICTORIAL H UNLOCKING	PIKTOGR.H ENTRIEGELUNG	ADESIVO	[1] *
015	59950000	002	PICTOGR.H TENSION COURROIES	PICTORIAL H BELT TENSION	PIKTOGR.H RIEMENSANNUNG	ADESIVO TENSIONE CINGHIA	[1]
016	59950700	002	PICTOGR.POSITION TRAVAIL	PICTOR.WORK POSITION	PIKTOGR.ABEITSSTELLUNG	ADESIVO	[1]
017	59950800	002	PICTOGR.POSITION TRAV./TRANSP.	PICTOR.WORK POSITION	PIKTOGR.ABEITSSTELLUNG	ADESIVO	[1] *
018	59952300	001	PICTOGR.H DEPOSE GMD F	PICTORIAL H DETACHING GMD F	PIKTOGR.H ABSTELLEN GMD F	ADESIVO	[1] *
019	59952410	001	ETIQ.ADH.	DECAL	AUFKLEBER	ADESIVO	[1] *

Pour les pictogrammes sans texte (standard CE) dont le code commence par 599xxxxx, le 7° chiffre est 0 ou 5.

Pour les pictogrammes avec texte, le 7° chiffre est respectivement:

1 ou 6 pour les pictogrammes avec texte français (standard du Canada francophone).

2 ou 7 pour les pictogrammes avec texte anglais (standard de pays anglophones non européens).

Safety pictorials without text (CE standard) with part no. starting with 599xxxxx, use 0 or 5 as the 7th digit of the number.

In the corresponding pictorials with text the 7th digit of the number is :

1 or 6 respectively for pictorials with French text as used in French Canada.

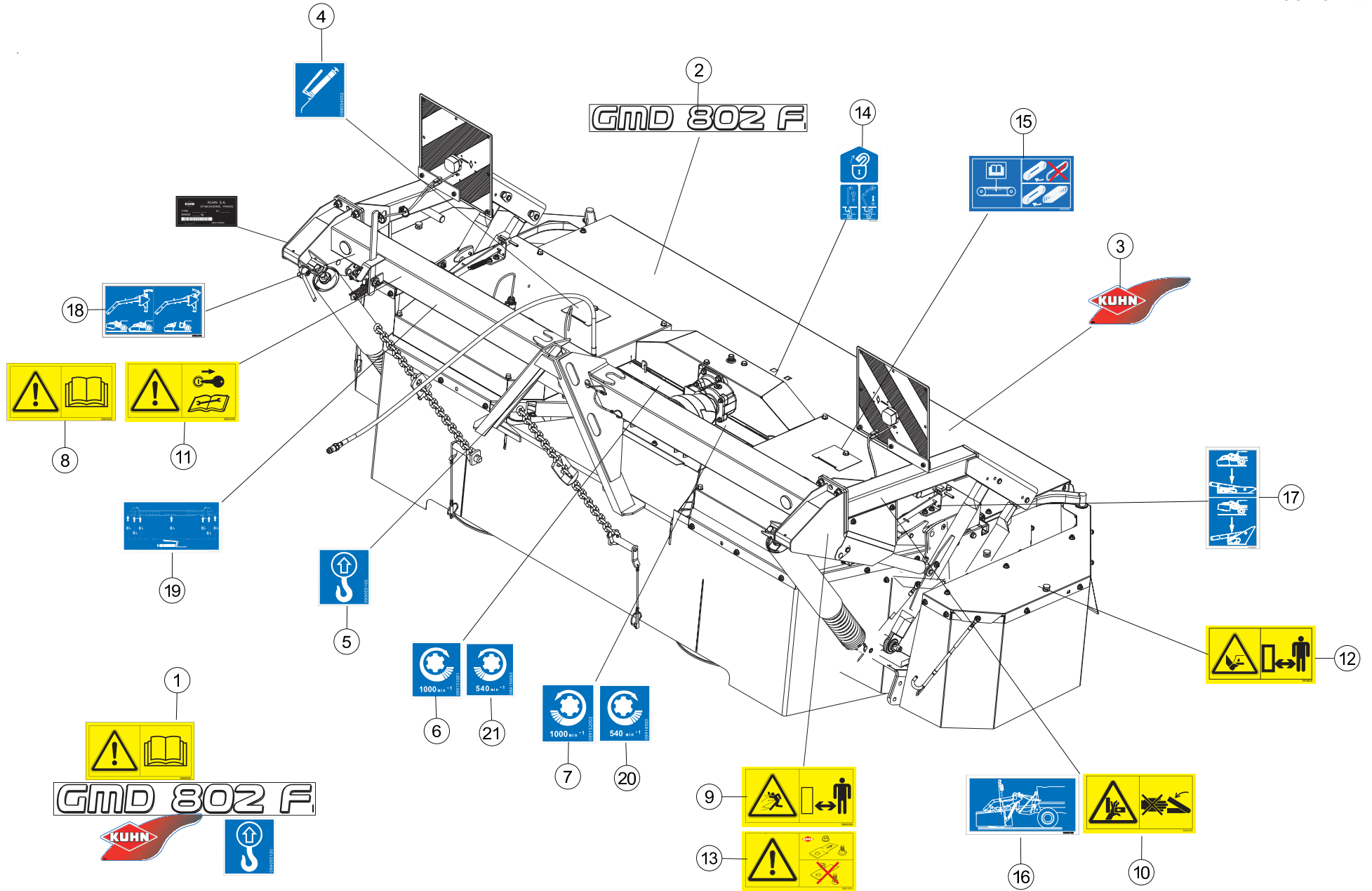
2 or 7 respectively for pictorials with English text as used in non-European English speaking countries.

Bei Sicherheitsaufklebern/Piktogrammen ohne Text (CE-Standard) mit Art.-Nr. 599xxxxx ist die 7. Ziffer 0 oder 5.

Bei den entsprechenden Sicherheitsaufklebern/Piktogrammen mit Text ist die 7. Ziffer:

1 oder 6 für Sicherheitsaufkleber/Piktogramme mit französischem Text (Serie im französischsprachigem Kanada)

2 oder 7 für Sicherheitsaufkleber/Piktogramme mit englischem Text (Serie in außereuropäischen englischsprachigen Ländern)





COLL.ETIQUETTES ADHESIVES

SET OF STICKERS

SATZ AUFKLEBER

SERIE ADESIVI

Rep	Nr	Qt	Designation	Description	Bezeichnung	Referenza	Remarque - Remark - Bemerkung - Osservazioni
001	56675110	001	COLL.ETIQ.ADHES.GMD802F	SET OF STICKERS	SATZ AUFKLEBER	SERIE ADESIVI	+ [1]
001	56675170	001	COLL.ETIQ.ADHES.GMD802F CDN	SET OF STICKERS CDN	SATZ AUFKLEBER CDN	SERIE ADESIVI	: CA
001	56675180	001	COLL.ETIQ.ADHES.GMD802F USA	SET OF STICKERS USA	SATZ AUFKLEBER USA	SERIE ADESIVI	: US
002	K9501351	001	ETIQ.ADH.	DECAL	AUFKLEBER	ADESIVO	[1]
003	K9530340	001	ETIQ.ADH.	DECAL	AUFKLEBER	ADESIVO	[1]
004	09905400	002	ETIQ.ADHESIVE IND.GRAISSEURS	TRANSFER	AUFKLEBER	ADESIVO	[1]
005	09905510	003	ETIQ.ADHESIVE POINT DE LEVAGE	DECAL LIFTING POINT	AUFKLEBER ANSCHLAGPUNKT	ADESIVO	[1]
006	09915100	001	ETIQ.ADHESIVE 1000 MIN-1 A D.	DECAL 1000 MIN-1 RI.	AUFKLEBER 1000 MIN-1 RE.	ADESIVO	[1]
007	09915200	001	ETIQ.ADHESIVE 1000 MIN-1 A G.	DECAL 1000 MIN-1 LE.	AUFKLEBER 1000 MIN-1 LI.	ADESIVO	[1]
008	59900000	001	PICTOGR.H NOTICE D'INSTR	PICTORIAL H INSTRUCTIONS	PIKTOGR.H BETRIEBSANLEITUNG	ADESIVO	[1] *
009	59900200	003	PICTOGR.H DANGER PROJEC	PICTORIAL H DANGER PROJECTION	PIKTOGR.H GEFAHR FORTGESCHL.	ADESIVO	[1] *
010	59900300	002	PICTOGR.H ECRASEM.MAIN	PICTORIAL H CRUSH.DANGER HAND	PIKTOGR.H QUETSCHGEFAHR HAND	ADESIVO	[1] *
011	59900400	001	PICTOGR.H ARRETER MOTEUR	PICTORIAL H STOP ENGINE	PIKTOGR.H MOTOR ABSTELLEN	ADESIVO	[1] *
012	59900800	002	PICTOGR.H BLESSURE PIED	PICTORIAL H SEVERING OF FOOT	PIKTOGR.H FUSSVERLETZUNG	ADESIVO	[1] *
013	59901100	003	PICTOGR.H PIECES D'ORIGINE	PICTORIAL GENNINE PARTS	PIKTOGR.H ORIGINALTEILE	ADESIVO PEZZI ORIGINAL	[1] *
014	59910300	001	PICTOGR.H DEVERROUILLAGE	PICTORIAL H UNLOCKING	PIKTOGR.H ENTRIEGELUNG	ADESIVO	[1] *
015	59950000	002	PICTOGR.H TENSION COURROIES	PICTORIAL H BELT TENSION	PIKTOGR.H RIEMENSPIANNUNG	ADESIVO TENSIONE CINGHIA	[1]
016	59950700	002	PICTOGR.POSITION TRAVAIL	PICTOR.WORK POSITION	PIKTOGR.ABEITSSTELLUNG	ADESIVO	[1]
017	59950800	002	PICTOGR.POSITION TRAV./TRANSP.	PICTOR.WORK POSITION	PIKTOGR.ABEITSSTELLUNG	ADESIVO	[1] *
018	59952300	001	PICTOGR.H DEPOSE GMD F	PICTORIAL H DETACHING GMD F	PIKTOGR.H ABSTELLEN GMD F	ADESIVO	[1] *
019	59952400	001	PICTOGR.H GRAIS.TUBE DE TRANS	PICTORIAL H	PIKTOGR.H	ADESIVO	[1] *
020	09914900	001	ETIQ.ADHESIVE 540 MIN-1 A D.	TRANSFER	AUFKLEBER	ADESIVO	[1]
021	09915000	001	ETIQ.ADHESIVE 540 MIN-1 A G.	DECAL	AUFKLEBER	ADESIVO	[1]

Pour les pictogrammes sans texte (standard CE) dont le code commence par 599xxxxx, le 7° chiffre est 0 ou 5.

Pour les pictogrammes avec texte, le 7° chiffre est respectivement:

- 1 ou 6 pour les pictogrammes avec texte français (standard du Canada francophone).
- 2 ou 7 pour les pictogrammes avec texte anglais (standard de pays anglophones non européens).

Safety pictorials without text (CE standard) with part no. starting with 599xxxxx, use 0 or 5 as the 7th digit of the number.

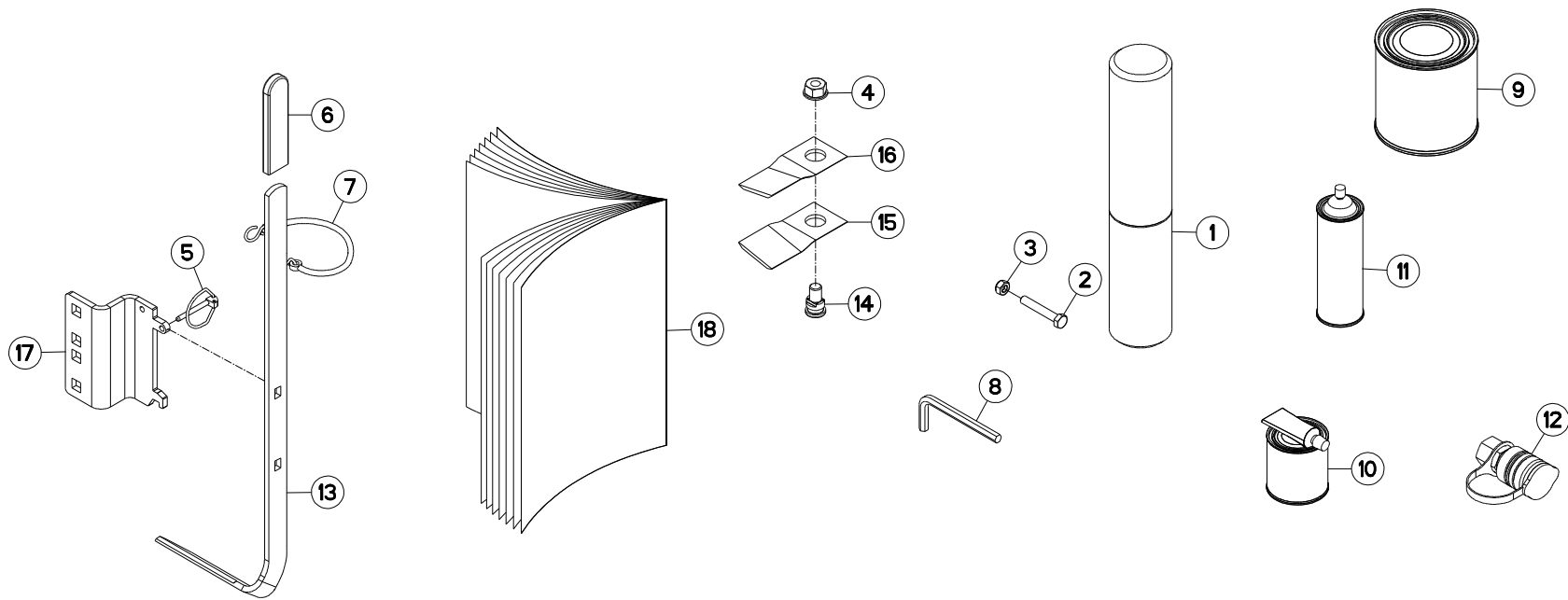
In the corresponding pictorials with text the 7th digit of the number is :

- 1 or 6 respectively for pictorials with French text as used in French Canada.
- 2 or 7 respectively for pictorials with English text as used in non-European English speaking countries.

Bei Sicherheitsaufklebern/Piktogrammen ohne Text (CE-Standard) mit Art.-Nr. 599xxxxx ist die 7. Ziffer 0 oder 5.

Bei den entsprechenden Sicherheitsaufklebern/Piktogrammen mit Text ist die 7. Ziffer:

- 1 oder 6 für Sicherheitsaufkleber/Piktogramme mit französischem Text (Serie im französischsprachigem Kanada)
- 2 oder 7 für Sicherheitsaufkleber/Piktogramme mit englischem Text (Serie in außereuropäischen englischsprachigen Ländern)





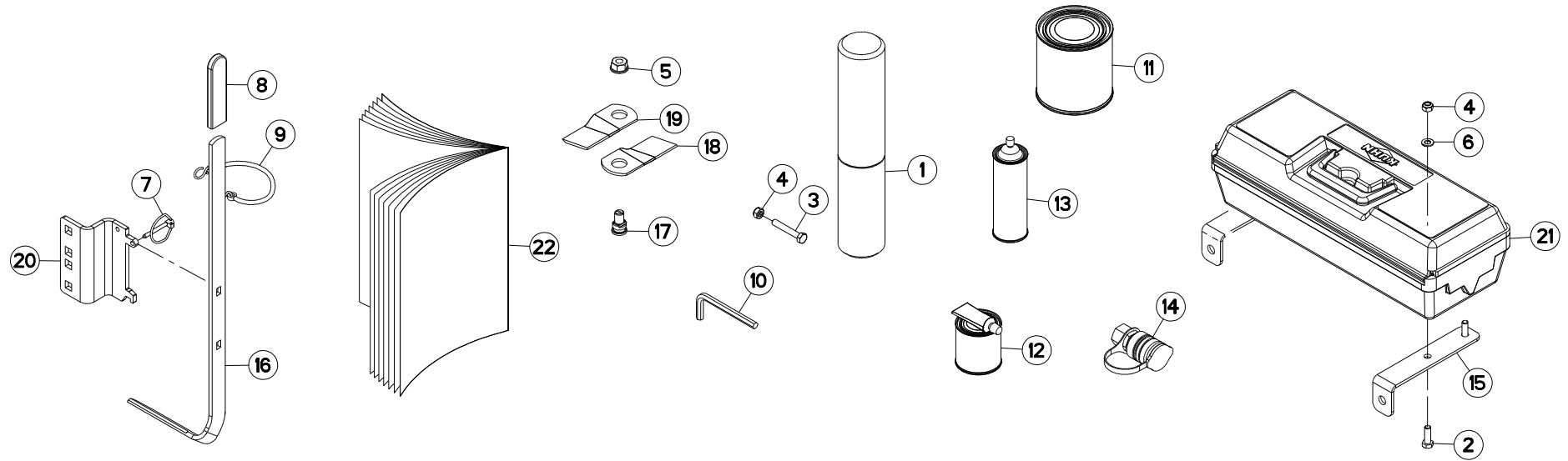
DIVERS

MISCELLANEOUS

VERSCHIEDENES

VARIE

Rep	Nr	Qt	Designation	Description	Bezeichnung	Referenza	Remarque - Remark - Bemerkung - Osservazioni
001	9006600	001	PORTE-DOCUMENTS TUBULAIRE	DOCUMENT BOX	GEWINDEPACK	PORTADUCOMANTI TUBOLARE	
002	80060850	005	VIS TETE HEXAGONALE FE/ZNXC3	HEXAGON HEAD SCREW FE/ZNXC3	SECHSKANTSCHRAUBE FE/ZNXC3	VITE TESTA ESAGONALE FE/ZNXC3	
003	80200840	005	ECROU HEX.BAS AUTOFR.FE/ZNXC3	SELF-LOCKING NUT FE/ZNXC3	SELBSTSICHERND.MUTTER FE/ZNXC3	DADO AUTOBLOCCANTE FE/ZNXC3	
004	80201262	007	ECROU TWOLOK FLZNNC	SELF-LOCKING NUT FLZNNC	SELBSTSICHERNDE MUTTER FLZNNC	DADO TWOLOCK FLZNNC	
005	80560440	001	GOUPILLE AUTOMATIQUE FE/ZNXC3	LINCH PIN FE/ZNXC3	KLAPPSTECKER FE/ZNXC3	COPPIGLIA FE/ZNXC3	
006	83040234	001	EMBOUT PLASTIQUE	END PIECE	ENDSTUECK	GIUNTO	
007	83070063	001	LIEN PVC	PVC CORD	SICHERUNGSBAND	CAVETTO	
008	83450005	001	CLE MALE 8	ALLEN WRENCH 8	6KT.STIFTSCHLUESSEL 8	CHIAVE	
009	83503018	001	BOITE 1L PEINT.ROUGE	1L RED PAINT CAN,	DOSE FARBE ROT,1L	VERNICE ROSSA KUHN	OPT
010	83503019	001	BOITE 0,6L PEIN.ROU.2K+DURCIS	0,6L RED PAINT CAN,+HARDENER	DOSE 0,6L FARBE ROT, 2KOMP.	VERNICE ROSSA KUHN 2K 0,6L	OPT
011	83503026	001	BOMBE AEROSOL ROUGE KUHN	RED SPRAY PAINT	FARBSPRUEHDOSE KUHN ROT	VERNICE SPRAY ROSSA	OPT
012	A4074000	001	COUPLEUR	COUPLER	KUPPLER	GIUNTO	ESP: RU
013	K6800821	001	OUTIL SPECIAL	TOOL, SPECIAL			
014	K6801010	007	VIS AUTOFREINEE	SCREW, SELF-LOCKING	SELBSTSICHERNDE SCHRAUBE	VITE AUTOBLOCCANTE	
015	K6801410	008	COUTEAU FF TOURNANT A GAUCHE	FF KNIFE, LEFT	FF MESSER LINKSDREHEND	COLTELLO FF GIRANDO A SINISTRA	
016	K6801420	008	COUTEAU FF TOURNANT A DROITE	FF KNIFE, RIGHT	FF MESSER RECHTSDREHEND	COLTELLO FF GIRANDO A DESTRA	
017	K7014870	001	SUPPORT	SUPPORT	TRAEGER	SUPPORTO	
018	KN122K	001	NOTICE D'INST.GMD802F-FF	OPERATORS MANUAL GMD802F-FF	BETR-ANL.GMD802F-FF	MAN.USO MANUT.GMD802F-FF	





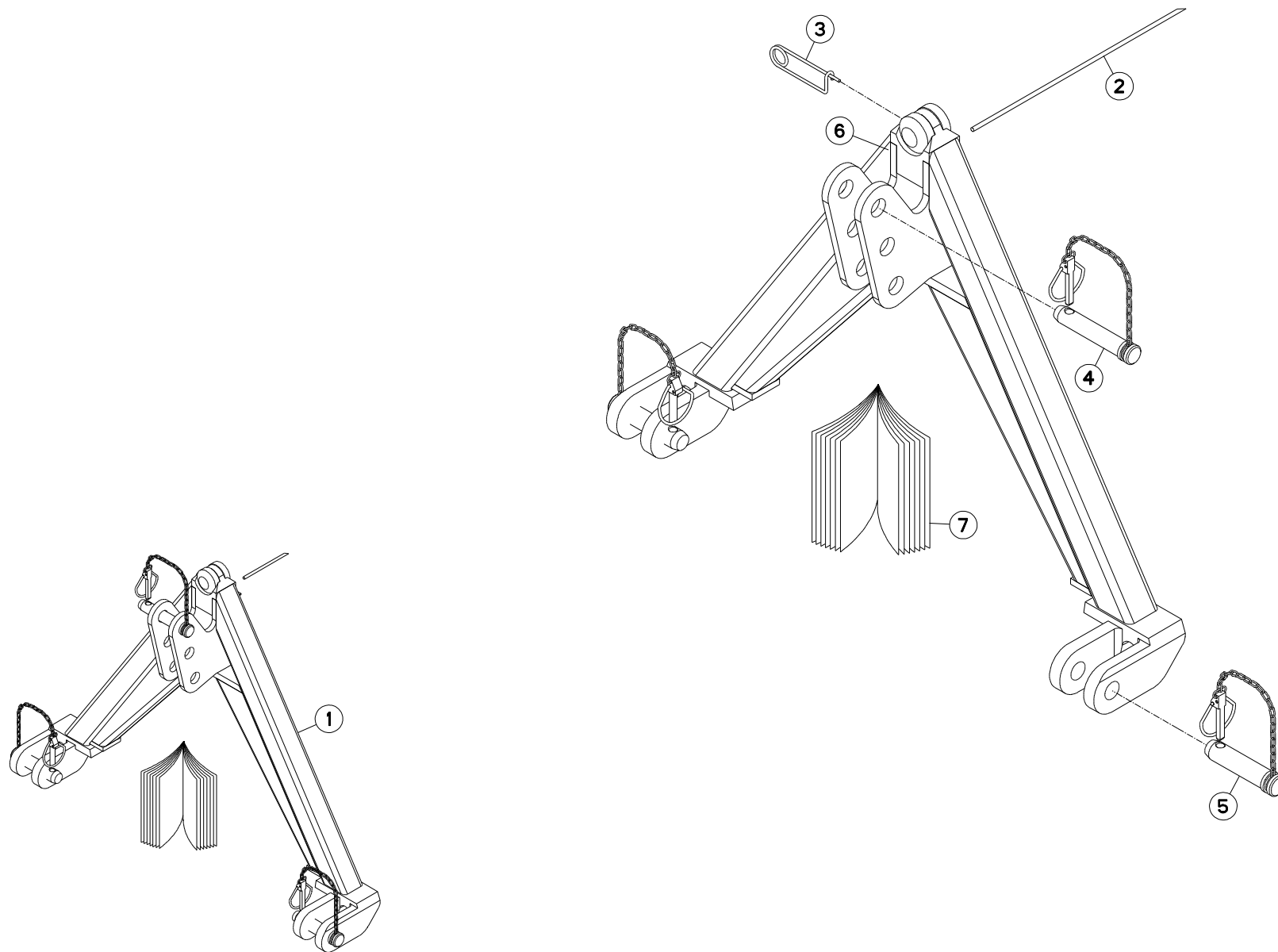
DIVERS

MISCELLANEOUS

VERSCHIEDENES

VARIE

Rep	Nr	Qt	Designation	Description	Bezeichnung	Referenza	Remarque - Remark - Bemerkung - Osservazioni
001	9006600	001	PORTE-DOCUMENTS TUBULAIRE	DOCUMENT BOX	GEWINDEPACK	PORTADUCOMANTI TUBOLARE	
002	80060826	004	VIS TETE HEXAGONALE FE/ZNXC3	HEAD HEX SCREW M8X25 CL8.8 DIN	SECHSKANTSCHRAUBE FE/ZNXC3	VITE TESTA ESAGONALE FE/ZNXC3	
003	80060850	005	VIS TETE HEXAGONALE FE/ZNXC3	HEXAGON HEAD SCREW FE/ZNXC3	SECHSKANTSCHRAUBE FE/ZNXC3	VITE TESTA ESAGONALE FE/ZNXC3	
004	80200840	009	ECROU HEX.BAS AUTOFR.FE/ZNXC3	SELF-LOCKING NUT FE/ZNXC3	SELBSTSICHERND.MUTTER FE/ZNXC3	DADO AUTOBLOCCANTE FE/ZNXC3	
005	80201262	007	ECROU TWOLOK FLZNNC	SELF-LOCKING NUT FLZNNC	SELBSTSICHERNDE MUTTER FLZNNC	DADO TWOLOCK FLZNNC	
006	80250823	004	RONDELLE PLATE FE/ZNXC3	PLAIN WASHER FE/ZNXC3	SCHEIBE FE/ZNXC3	RONDELLA PIATTA FE/ZNXC3	
007	80560440	001	GOUPILLE AUTOMATIQUE FE/ZNXC3	LINCH PIN FE/ZNXC3	KLAPPSTECKER FE/ZNXC3	COPPIGLIA FE/ZNXC3	
008	83040234	001	EMBOUT PLASTIQUE	END PIECE	ENDSTUECK	GIUNTO	
009	83070063	001	LIEN PVC	PVC CORD	SICHERUNGSBAND	CAVETTO	
010	83450005	001	CLE MALE 8	ALLEN WRENCH 8	6KT.STIFTSCHLUESSEL 8	CHIAVE	
011	83503018	001	BOITE 1L PEINT.ROUGE	1L RED PAINT CAN,	DOSE FARBE ROT,1L	VERNICE ROSSA KUHN	OPT
012	83503019	001	BOITE 0,6L PEIN.ROU.2K+DURCIS	0,6L RED PAINT CAN,+HARDENER	DOSE 0,6L FARBE ROT, 2KOMP.	VERNICE ROSSA KUHN 2K 0,6L	OPT
013	83503026	001	BOMBE AEROSOL ROUGE KUHN	RED SPRAY PAINT	FARBSPRUEHDOSE KUHN ROT	VERNICE SPRAY ROSSA	OPT
014	A4074000	001	COUPLEUR	COUPLER	KUPPLER	GIUNTO	ESP: RU
015	K5611260	002	SUPPORT	SUPPORT	TRAEGER	SUPPORTO	
016	K6800821	001	OUTIL SPECIAL	TOOL, SPECIAL			
017	K6801011	007	VIS AUTOFREINEE	SCREW, SELF-LOCKING	SELBSTSICHERNDE SCHRAUBE	VITE AUTOBLOCCANTE	
018	K6802970	008	COUTEAU	KNIFE	MESSER	COLTELLO	
019	K6802980	008	COUTEAU	KNIFE	MESSER	COLTELLO	
020	K7014870	001	SUPPORT	SUPPORT	TRAEGER	SUPPORTO	
021	K7024080	001	BOITE A OUTILS	TOOLBOX	WERKZEUGKASTEN	CASSETTO	
022	KN122K	001	NOTICE D'INST.GMD802F-FF	OPERATORS MANUAL GMD802F-FF	BETR-ANL.GMD802F-FF	MAN.USO MANUT.GMD802F-FF	





GMD 802F-FF (1000) / (540/1000)

K 0001 > L 0000

K70R0617 B

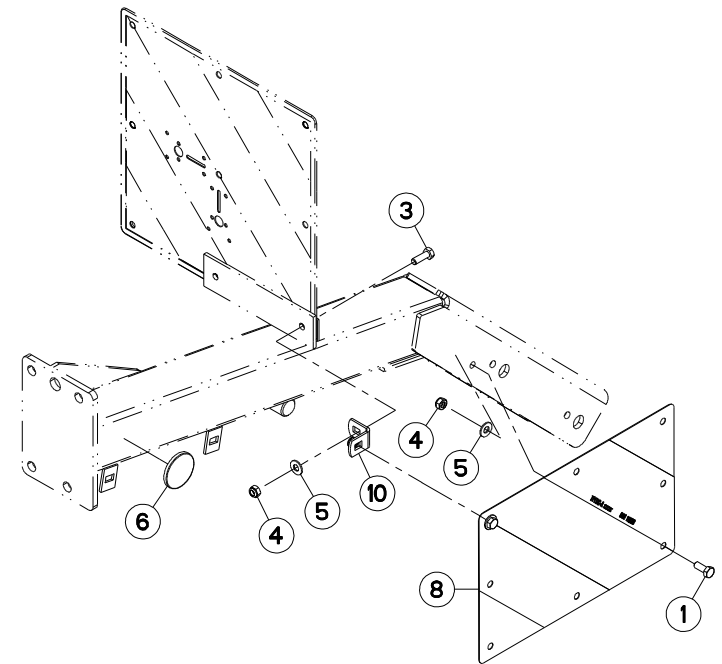
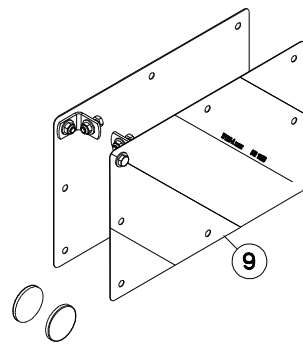
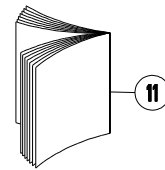
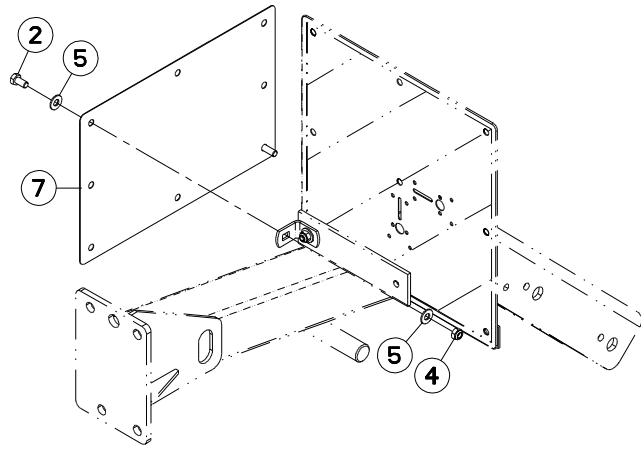
TRIANGLE D'ATTELAGE

ATTACHMENT FRAME

ANBAUDREIECK

ATTACO A TRE PUNTI

Rep	Nr	Qt	Designation	Description	Bezeichnung	Referenza	Remarque - Remark - Bemerkung - Osservazioni
001	1276870	001	TRIANGLE D'ATTELAGE CAT 2S	TRACTOR A FRAME CAT.2S	SCHLEPPERDREIECK KAT.2S	ATT.TRIANGOLO CAT2S	OPT +[1]
002	58814900	001	CORDE NYLON	NYLON STRING	NYLONSEIL	CORDA NYLON	[1]
003	80510460	001	GOUVILLE DE SECURITE FE/ZNXC3	SAFETY PIN FE/ZNXC3	SICHERHEITSNADDEL FE/ZNXC3	COPPIGLIA FE/ZNXC3	[1]
004	A7160104	001	AXE D'ATTELAGE PT HAUT D25,4	AXLE D25,4	BOLZEN D25,4	PERNO DI FISSAGGIO D=25,4	[1]
005	K3101420	002	AXE	PIN	ACHSE	ASSE	[1]
006	K7022590	001	TRIANGLE D'ATTELAGE NU CAT.2S	FRAME, HITCH	DREIPUNKTBOCK	TRIANGOLO D'ATTACCO	[1]
007	KE0135TL	001	NOTICE D'EQUIP.COLL.1276870	MANUAL OPTIONAL EQUIPMENT	ANLEITUNG SONDERAUSRÜSTUNG	MAN. EQUIPAGGIAMENTI OPZIONE	[1]





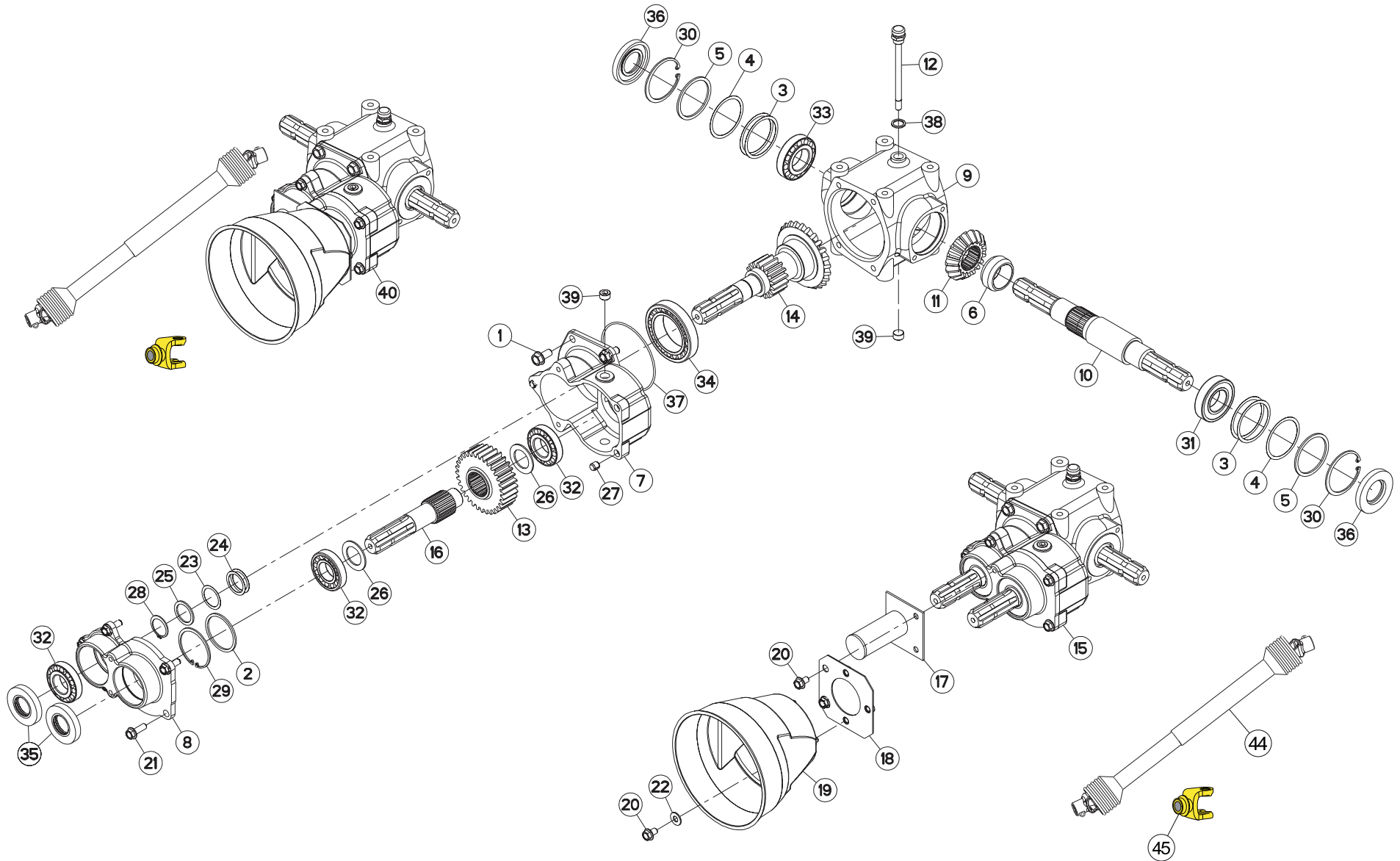
SIGNALISATION LATERALE

SIDE SIGNALLING

SEITLICHE WARNTAFELN

SEGNALAZIONE LATERALI

Rep	Nr	Qt	Designation	Description	Bezeichnung	Referenza	Remarque - Remark - Bemerkung - Osservazioni	
001	80061026	002	VIS TETE HEXAGONALE FE/ZNXC3	HEXAGON HEAD SCREW FE/ZNXC3	SECHSKANTSCHRAUBE FE/ZNXC3	VITE TESTA ESAGONALE FE/ZNXC3	[1]	
002	80061020	002	VIS TETE HEXAGONALE FE/ZNXC3	HEX. HEAD SCREW M10 X 20 MM CL	SECHSKANTSCHRAUBE FE/ZNXC3	VITE A TESTA ESAGONALE FE/ZNXC3	[1]	
003	80061073	002	VIS TETE HEXAGONALE FE/ZNXC3	HEXAGON HEAD SCREW FE/ZNXC3	SECHSKANTSCHRAUBE FE/ZNXC3	VITE TESTA ESAGONALE FE/ZNXC3	[1]	
004	80201040	006	ECROU HEX.BAS AUTOFR.FE/ZNXC3	SELF LOCKING NUT M10 DIN 985	SELBSTSICHERND.MUTTER FE/ZNXC3	DADO AUTOBLOCCANTE FE/ZNXC3	[1]	
005	80251176	008	RONDELLE PLATE FE/ZNXC3	PLAIN WASHER FE/ZNXC3	SCHEIBE FE/ZNXC3	RONDELLA PIATTA FE/ZNXC3	[1]	
006	83240014	002	CATADIOPTRE	REFLECTOR	RUECKSTRAHLER	CATADIOTTRO	[1]	
007	83240209	001	PANNEAU DE SIGNAL.RECT.ARD-AVG	WARNING PLATE	WARNTAFEL HI-RE + VO-LI	PANNELLO	[1]	
008	83240210	001	PANNEAU DE SIGNAL.RECT.ARG-AVD	WARNING PLATE	WARNTAFEL HI-LI + VO-RE	PANNELLO	[1]	
009	1016410	001	COLL.SIGNALISA.LATERALE CDR FR	SET OF SIDE WARNING BOARDS FR	SATZ SEIT WARNTAFELN FR	IMP.PANN.SEGN. FR	OPT	+ [1]
010	K6801520	002	EQUERRE	GUSSET, CORNER	WINKEL	SQUADRA	[1]	
011	KE0099TL	001	NOTICE D'EQUIP.COL.1016410	MANUAL OPTIONAL EQUIPMENT	ANLEITUNG SONDERAUSRÜSTUNG	MAN. EQUIPAGGIAMENTI OPZIONE		





CARTER CENTRAL 540/1000

CENTRAL GEARBOX 540/1000

HAUPTGETRIEBE 540/1000

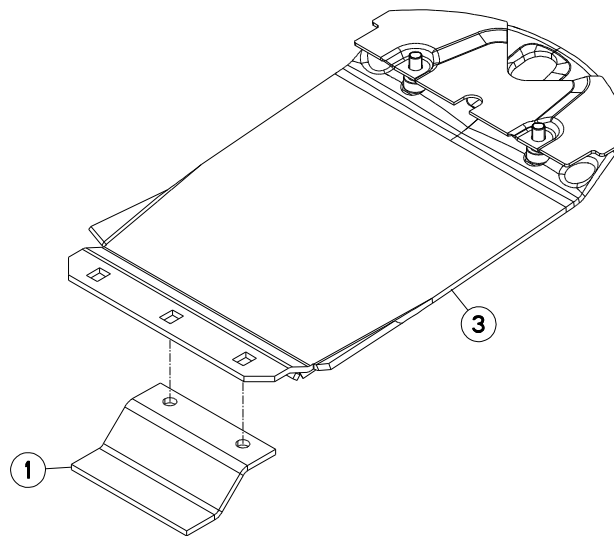
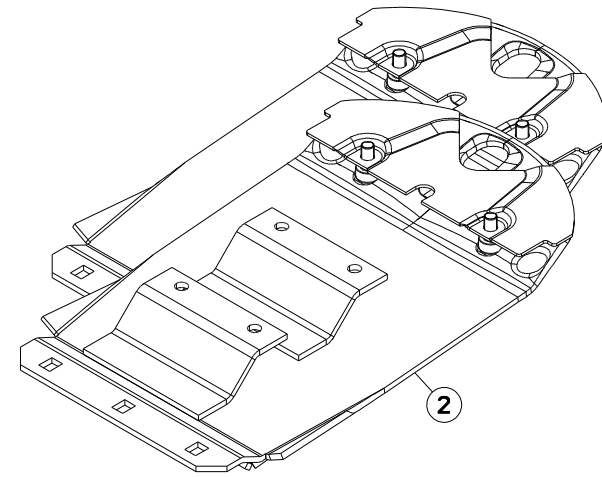
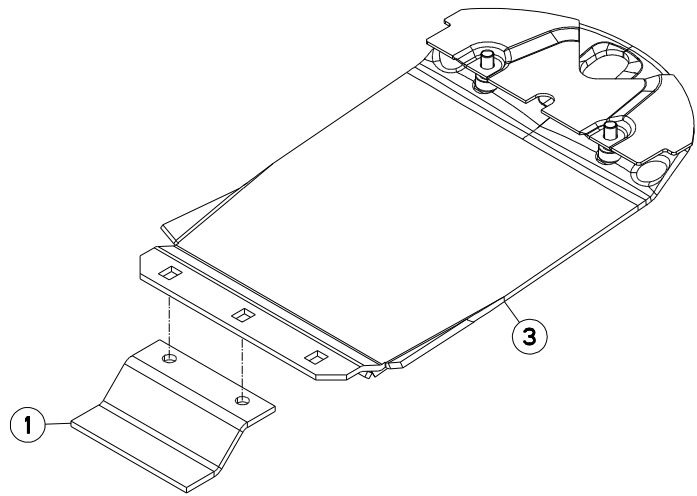
SCATOLA CENTRALE 540/1000

Rep	Nr	Qt	Designation	Description	Bezeichnung	Referenza	Remarque - Remark - Bemerkung - Osservazioni
001	50003300	004	VIS AUTOFREINEE	SCREW, SELF-LOCKING	SELBSTSICHERNDE SCHRAUBE	VITE AUTOBLOCCANTE	[2] 12 daN m (89 lbf ft)
002	50012200	001	RONDELLE PLATE	WASHER, FLAT	SCHEIBE	RONDELLA PIATTA	[2]
003	80257055	004	RONDELLE D'AJUSTAGE PS 0,1	SHIM RING PS 0,1	PASSSCHEIBE PS 0,1	SPESSORE	[2]
004	52239100	002	RONDELLE	WASHER	SCHEIBE	SPESSORE	[2]
005	52505800	002	RONDELLE	WASHER	SCHEIBE	SPESSORE	[2]
006	52545100	001	ENTRETOISE	SPACER	DISTANZHUELSE	DISTANZIALE	[2]
007	56605900	001	CARTER D'ENTREE	GEARBOX	GETRIEBE	SCATOLA	[2]
008	56606200	001	COUVERCLE	COVER	DECKEL	COPERCHIO	[2]
009	56612810	001	CARTER	GEAR HOUSING	GETRIEBEGEHAEUSE	SCATOLA	[2]
010	56613100	001	ARBRE D'ENTRAINEMENT	PRIMARY SHAFT	ANTRIEBSWELLE	ALBERO	[2]
011	56613300	001	PIGNON CONIQUE 17 DENTS	BEVEL GEAR PINION Z.17	RITZELWELLE Z.17	PIGNONE CONICO Z.17	[2]
012	56613600	001	BOUCHON	PLUG	VERSCHLUSSSCHRAUBE	TAPPO	[2]
013	56615000	001	ROUE 32 DENTS	GEAR WHEEL Z.32	ZAHNRAD Z.32	RUOTA	[2]
014	56615100	001	ROUE 25 DENTS	GEAR WHEEL Z.25	ZAHNRAD Z.25	RUOTA	[2]
015	56615200	001	CARTER D'ENTREE COMPLET	GEARBOX	GETRIEBE	SCATOLA	[1] +[2]
016	56615300	001	ARBRE	SHAFT	WELLE	ALBERINO	[2]
017	56615500	001	PLAQUETTE	BRACKET	LASCHE	PIASTRINA	[1]
018	56673800	001	INTERFACE	INTERMEDIATE PLATE	ZWISCHENPLATTE		[1]
019	57725310	001	PROTECTEUR	GUARD	SCHUTZ	PROTEZIONE	[1]
020	80131017	005	VIS AUTOBLOQUANTE FLZNNC	UNDERSERR.S-LOC.SCREW FLZNNC	SPERRZAHN-BUNDSCHRAU.FLZNNC	VITE FLZNNC	[1]
021	80131031	005	VIS AUTOBLOQUANTE FLZNNC	UNDERSERR.S-LOC.SCREW FLZNNC	SPERRZAHN-BUNDSCHRAU.FLZNNC	VITE FLZNNC	[2] 7 daN m (52 lbf ft)
022	80251176	003	RONDELLE PLATE FE/ZNXC3	PLAIN WASHER FE/ZNXC3	SCHEIBE FE/ZNXC3	RONDELLA PIATTA FE/ZNXC3	[1]
023	80253544	001	RONDELLE D'AJUSTAGE PS 0,3	SHIM RING PS 0,3	PASSSCHEIBE PS 0,3	SPESSORE	[2]
024	80253545	002	RONDELLE D'AJUSTAGE PS 0,1	SHIM RING PS 0,1	PASSSCHEIBE PS 0,1	SPESSORE	[2]
025	80253549	001	RONDELLE D'APPUI SS 2,5	SUPPORTING RING SS 2,5	STUETZSCHEIBE SS 2,5	RONDELLA D'APPOGGIO	[2]
026	80253573	002	RONDELLE PLATE	PLAIN WASHER	SCHEIBE	RONDELLA PIATTA	[2]
027	80461314	002	GOUPILLE ELASTIQUE FLZNNC	ROLL PIN FLZNNC	SPANNHUELSE FLZNNC	SPINA ELASTICA FLZNNC	[2]
028	80583500	001	CIRCLIP EXTERIEUR	ELASTIC RING E 35	SICHERUNGSRING	ANELLO	[2]
029	80597200	001	CIRCLIP INTERIEUR	RETAINING RING	SICHERUNGSRING	ANELLO	[2]
030	80598000	002	CIRCLIP INTERIEUR	ELASTIC RING I80 BLACK (DIN 47	SICHERUNGSRING	ANELLO	[2]
031	81004082	001	ROULEMENT A BILLES	BALL BEARING	KUGELLAGER	CUSCINETTO A SFERE	
032	81303572	003	ROULEMENT A ROULEAUX CONIQUES	TAPERED ROLLER BEARING	KEGELROLLENLAGER	CUSCINETTO A RULLO	[2]
033	81304079	001	ROULEMENT A ROULEAUX CONIQUES	ROLLER BEARING 30208 TAPERED	KEGELROLLENLAGER	CUSCINETTO A RULLO	[2]
034	81307011	001	ROULEMENT A ROULEAUX CONIQUES	TAPERED ROLLER BEARING	KEGELROLLENLAGER	CUSCINETTO A RULLI	[2]
035	82013572	002	BAGUE D'ETANCHEITE	OIL SEAL	RADIALDICHRING	PARAOLIO	[2]
036	82014081	002	BAGUE D'ETANCHEITE	OIL SEAL	RADIALDICHRING	PARAOLIO	[2]
037	82060024	001	JOINT TORIQUE	O-RING	O-RING	GUARNIZIONE	[2]
038	82131824	001	JOINT CUIVRE	SEALING RING	DICHRING	RONDELLA RAME	[2]
039	82230003	003	BOUCHON FE/ZNXC3	PLUG FE/ZNXC3	VERSCHLUSSSCHRAUBE FE/ZNXC3	TAPPO FE/ZNXC3	[2]
040	1036220	001	COLL.ENTRAINEM.540&1000T GMD-F	DRIVE KIT 540&1000RPM GMD-F	ANTRIEBSATZ 540&1000TMN GMD-F	SCAT.DUPLIX 540/1000 GMD	OPT +[1]
044	4600409	001	TRAN.W2400 1 3/8-6 1210	PTO-S.W2400 1 3/8-6 1210	GELEN.W2400 1 3/8-6 1210	EARDA.W2400 1 3/8-6 1210	[1] *
045	4603256	001	MACHOIRE VERROUILLAGE RAPIDE	QUICK-DISCONNECT YOKE	AUFSTECKGABEL MIT SCHIEBESTIFT	FORCELLA D'ATTACCO PULSANTE	[1]

*: Voir page "TRANSMISSION 4600409".

*: See page "TRANSMISSION 4600409".

*: Siehe Seite "GELENKWELLE 4600409".





GMD 802F-FF (1000) / (540/1000)

K 0001 > L 0000

K66R0126 A

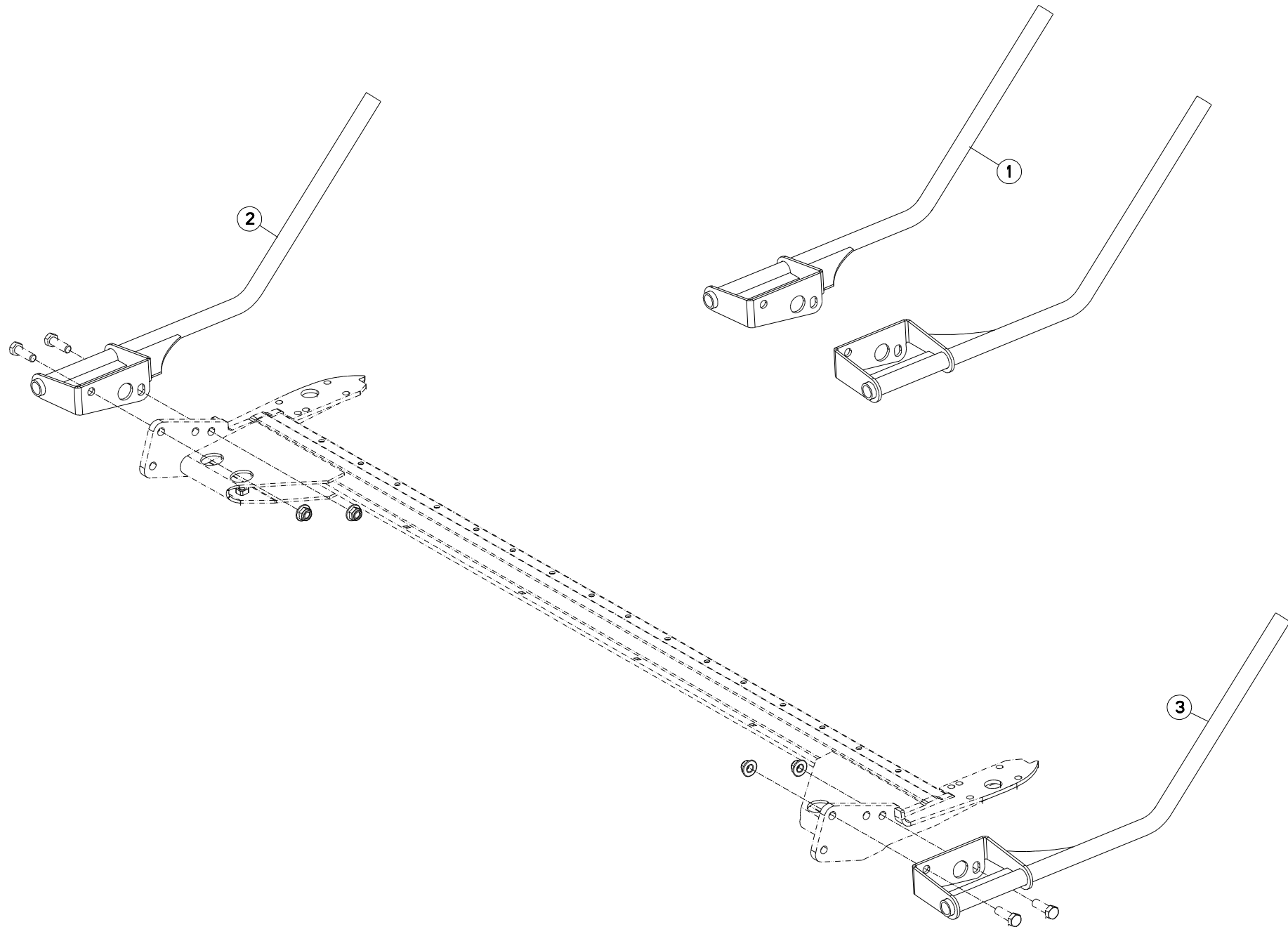
COLL.SEMELLES SURELEVEES

RAISED SKID SHOE SET

SATZ HOCHSCHNITTKUFEN

KIT SLITTE RIALZATE

Rep	Nr	Qt	Designation	Description	Bezeichnung	Referenza	Remarque - Remark - Bemerkung - Osservazioni
001	56812900	002	RALLONGE DE SEMELLE	SKID EXTENSION	KUFENVERLAENGERUNG	SLITTA ESTERNA	[1]
002	1036510	001	COLL.SEMEL.SUREL.GMD7/802F	RAISED SKID SHOE SET	HOCHSCHNITT-SCHUTZKUFENSATZ	KIT SLITTE RIALZ.GMD102F	OPT +[1]
003	K6802520	002	SEMELLE	SKID SHOE	SCHUTZKUFE	SLITTA	[1]





GMD 802F-FF (1000) / (540/1000)

K 0001 > L 0000

K70R0262 B

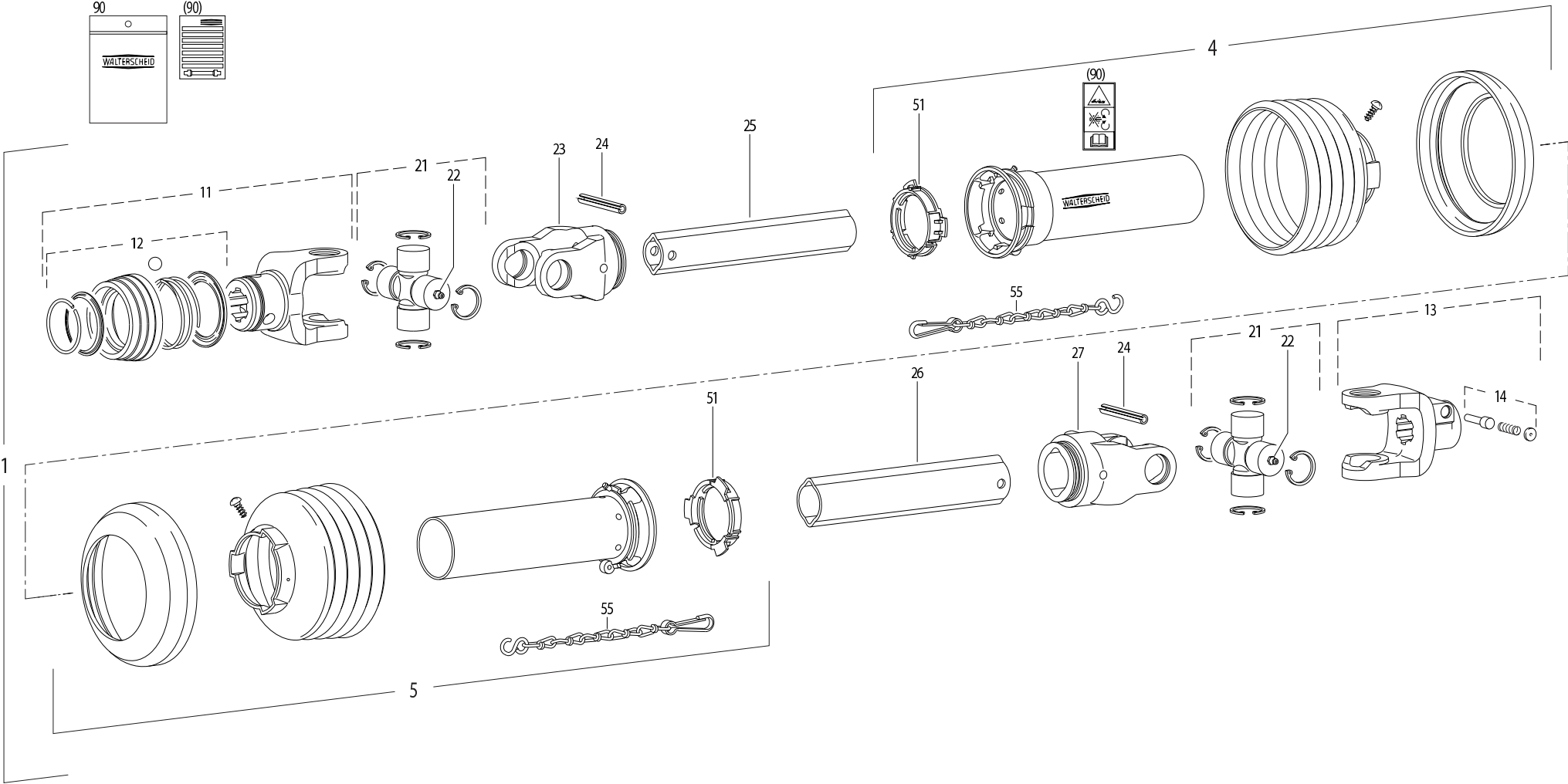
RABATTEUR

DEFLECTOR

ABWEISBLECH

DEFLETTORE

Rep	Nr	Qt	Designation	Description	Bezeichnung	Referenza	Remarque - Remark - Bemerkung - Osservazioni
001	1036330	001	COLL.RABATT.LAT.GMD6/7/8/902	SIDE DEFLECT.SET GMD6/7/8/902	SEIT.GRASAB.SATZ GMD6/7/8/902	KIT ANTI AVVOLG. GMD6/7/8/902	OPT +[1] ESP
002	K7013580	001	RABATTEUR	DEFLECTOR	ABWEISBLECH	DEFLETTORE	[1]
003	K7013620	001	RABATTEUR	DEFLECTOR	ABWEISBLECH	DEFLETTORE	[1]





GMD802F-FF (1000)

K 0001 > L 0000

K99R0047 C

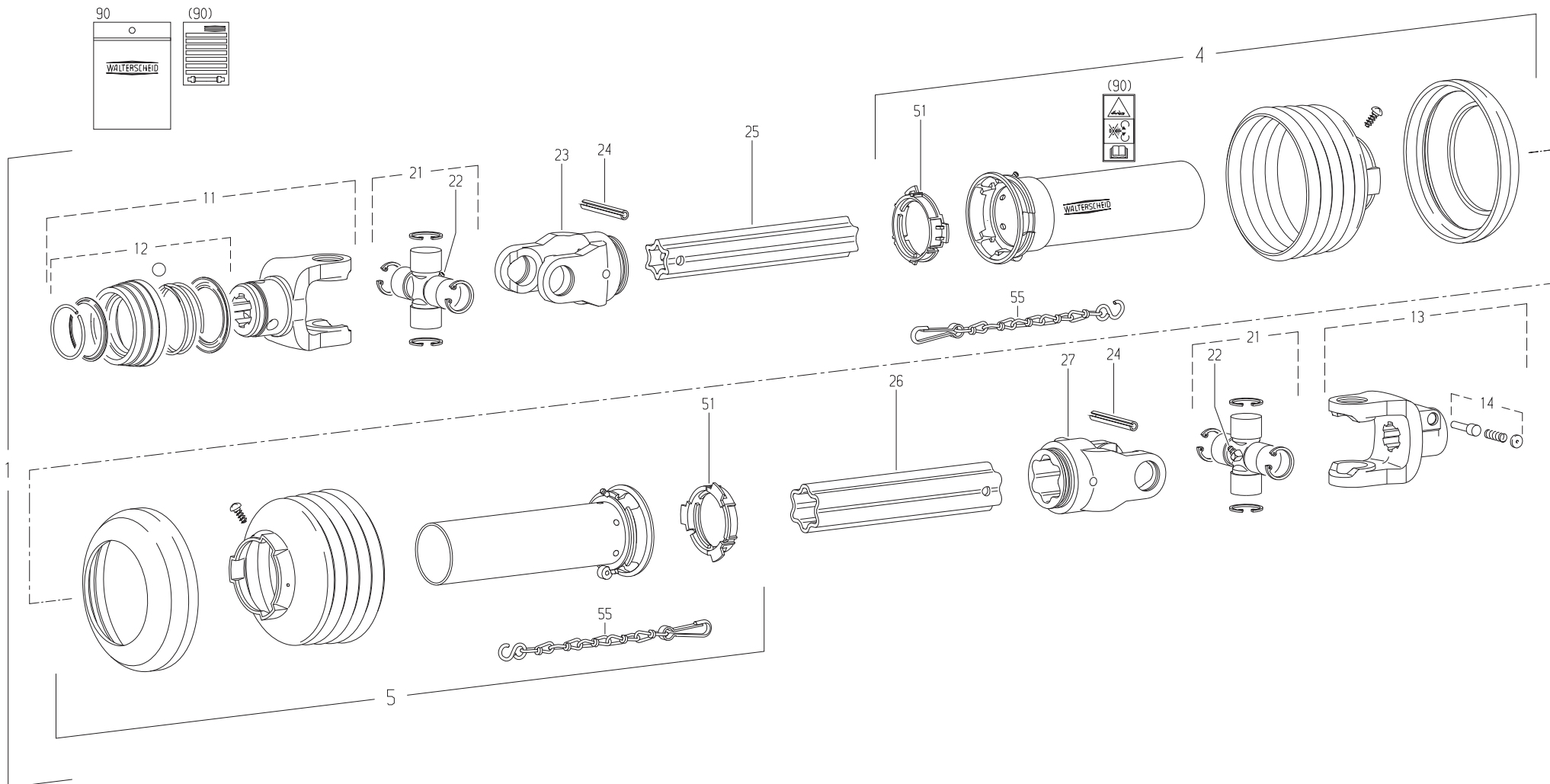
TRANSMISSION 4600311

TRANSMISSION 4600311

GELENKWELLE 4600311

TRANSMISSIONE 4600311

Rep	Nr	Qt	Designation	Description	Bezeichnung	Referenza	Remarque - Remark - Bemerkung - Osservazioni
001	4600311	001	TRAN.W2300 1 3/8-6 1100	PTO-S.W2300 1 3/8-6 1100	GELEN.W2300 1 3/8-6 1100	CARDA.W2300 1 3/8-6 1100	
004	4617469	001	1/2 PROT EXT SDH25 LG1000	OUTER GUARD HALF SDH25	AEUSSERE SCHUTZH.SDH25	1/2 PROTEZIONE ESTERNA	
005	4616469	001	1/2 PROT INT SDH25 LG1000	INNER GUARD HALF SDH25	INNERE SCHUTZH.SDH25	1/2 PROTEZ. INTERNA	
011	4603123	001	MACHOIRE VERROUIL.ANNEAU CPLT	PULL TYPE LOCK YOKE CPLT	AUFSTECKGABEL ZIEHVERSCH.KPLT	FORCELLA ATTACCO A COLLARE QS	
012	4605105	001	VERROUILLAGE A BILLES CPLT	BALL COLLAR KIT CPLT	ZIEHVERSCHLUSS KPLT	KIT COLLARE A SFERE	
013	41034010	001	MACHOIRE VERROUILLAGE RAPIDE	QUICK-DISCONNECT YOKE	AUFSTECKGABEL MIT SCHIEBESTIFT	FORCELLA D'ATTACCO PULSANTE	
014	41330100	001	POUSSOIR CPLT	PUSH BUTTON CPLT	SCHIEBESTIFT KPLT	PULSANTE	
021	4605002	002	CROISILLON	CROSS JOURNAL	KREUZGARNITUR	CROCIERA	
022	4605058	002	GRAISSEUR	GREASE NIPPLE	SCHMIERNIPPEL	INGRASSATORE	
023	41034730	001	MACHOIRE	YOKE	GELENKGABEL	FORCELLA	
024	80451058	002	GOUPILLE ELASTIQUE FLZNNC	ROLL PIN FLZNNC	SPANNHUELSE FLZNNC	SPINA ELASTICA FLZNNC	
025	4608376	001	TUBE PROFILE	PROFIL TUBE	PROFILROHR	PROFILATO	
026	4608495	001	TUBE PROFILE	PROFIL TUBE	PROFILROHR	PROFILATO	
027	41034740	001	MACHOIRE	YOKE	GELENKGABEL	FORCELLA	
051	41550000	002	BAGUE DE GUIDAGE	SLIDING RING	GLEITRING	ANELLO	
055	41660000	002	CHAINETTE	CHAIN	HALTEKETTE	CATENA	
090	4631003	001	COLL.PICTOGRAMMES ET NOTICE	SET PICTORIALS & INSTRUCTIONS	SATZ PIKTOGRAMME UND BETR-ANL.	SERIE ADESIVI + MANUALE	





GMD802F-FF (540/1000)

K 0001 > L 0000

K99R0374 D

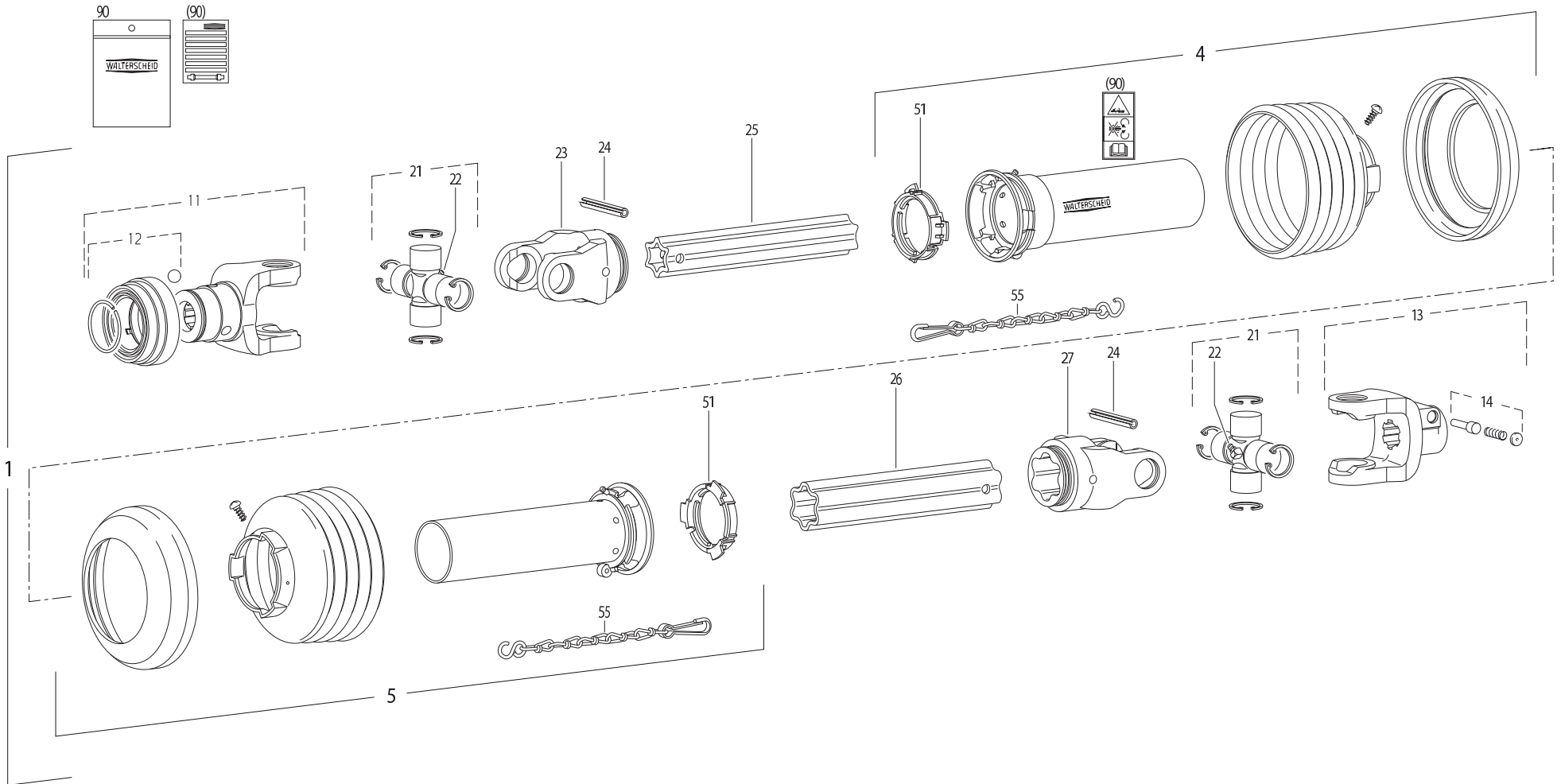
TRANSMISSION 4600409

TRANSMISSION 4600409

GELENKWELLE 4600409

TRANSMISSIONE 4600409

Rep	Nr	Qt	Designation	Description	Bezeichnung	Referenza	Remarque - Remark - Bemerkung - Osservazioni
001	4600409	001	TRAN.W2400 1 3/8-6 1210	PTO-S.W2400 1 3/8-6 1210	GELEN.W2400 1 3/8-6 1210	EARDA.W2400 1 3/8-6 1210	
004	4617469	001	1/2 PROT EXT SDH25 LG1000	OUTER GUARD HALF SDH25	AEUSSERE SCHUTZH.SDH25	1/2 PROTEZIONE ESTERNA	
005	4616469	001	1/2 PROT INT SDH25 LG1000	INNER GUARD HALF SDH25	INNERE SCHUTZH.SDH25	1/2 PROTEZ. INTERNA	
011	4603133	001	MACHOIRE VERROUIL.ANNEAU CPLT	PULL TYPE LOCK YOKE CPLT	AUFSTECKGABEL ZIEHVERSCH.KPLT	FORCELLA ATTACCO A COLLARE QS	
012	4605105	001	VERROUILLAGE A BILLES CPLT	BALL COLLAR KIT CPLT	ZIEHVERSCHLUSS KPLT	KIT COLLARE A SFERE	
013	4603255	001	MACHOIRE VERROUILLAGE RAPIDE	QUICK-DISCONNECT YOKE	AUFSTECKGABEL MIT SCHIEBESTIFT	FORCELLA D'ATTACCO PULSANTE	
014	41330100	001	POUSSOIR CPLT	PUSH BUTTON CPLT	SCHIEBESTIFT KPLT	PULSANTE	
021	4605037	002	CROISILLON	CROSS JOURNAL	KREUZGARNITUR	CROCIERA	
022	4605055	002	GRAISSEUR	GREASE NIPPLE	SCHMIERNIPPEL	INGRASSATORE	
023	4603317	001	MACHOIRE	YOKE	GELENKGABEL	FORCELLA	
024	80451063	002	GOUPILLE ELASTIQUE FLZNNC	ROLL PIN FLZNNC	SPANNHUELSE FLZNNC	SPINA ELASTICA FLZNNC	
025	4608803	001	PROFIL	PROFILE SHAFT	PROFILWELLE	PROFILATO	
026	4608809	001	TUBE PROFILE	PROFIL TUBE	PROFILROHR	PROFILATO	
027	4603318	001	MACHOIRE	YOKE	GELENKGABEL	FORCELLA	
051	41550000	002	BAGUE DE GUIDAGE	SLIDING RING	GLEITRING	ANELLO	
055	41660000	002	CHAINETTE	CHAIN	HALTEKETTE	CATENA	
090	4631000	001	COLL.PICTOGRAMMES ET NOTICE	SET PICTORIALS & INSTRUCTIONS	SATZ PIKTOGRAMME UND ANLEITUNG	SERIE ADESIVI + MANUALE	





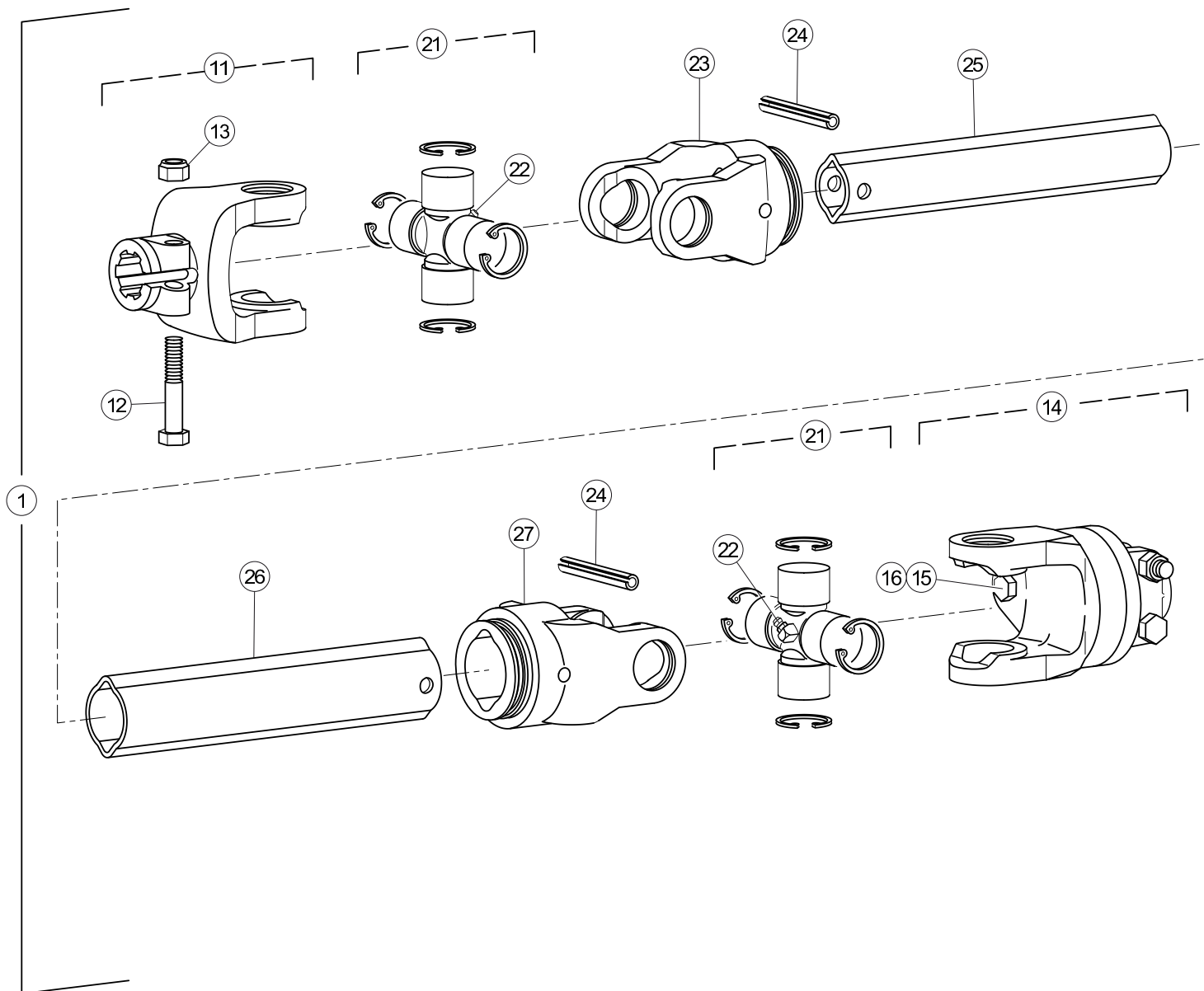
TRANSMISSION 4600414

TRANSMISSION 4600414

GELENKWELLE 4600414

TRANSMISSIONE 4600414

Rep	Nr	Qt	Designation	Description	Bezeichnung	Referenza	Remarque - Remark - Bemerkung - Osservazioni
001	4600414	001	TRAN.W2400 1 3/8-21 1210	PTO-S.W2400 1 3/8-21 1210	GELEN.W2400 1 3/8-21 1210	CARDA.W2400 1 3/8-21 1210	
004	4617469	001	1/2 PROT EXT SDH25 LG1000	OUTER GUARD HALF SDH25	AEUSSERE SCHUTZH.SDH25	1/2 PROTEZIONE ESTERNA	
005	4616469	001	1/2 PROT INT SDH25 LG1000	INNER GUARD HALF SDH25	INNERE SCHUTZH.SDH25	1/2 PROTEZ. INTERNA	
011	4603403	001	MACHOIRE VERROUILLAGE RAPIDE	QUICK-DISCONNECT YOKE	AUFSTECKGABEL MIT SCHIEBESTIFT	FORCELLA D'ATTACCO PULSANTE	
012	4605101	001	VERROUILLAGE QS B	QS-LOCK B	QS-VERSCHLUSS B	BLOCAGGIO	
013	4603255	001	MACHOIRE VERROUILLAGE RAPIDE	QUICK-DISCONNECT YOKE	AUFSTECKGABEL MIT SCHIEBESTIFT	FORCELLA D'ATTACCO PULSANTE	
014	41330100	001	POUSSOIR CPLT	PUSH BUTTON CPLT	SCHIEBESTIFT KPLT	PULSANTE	
021	4605004	002	CROISILLON	CROSS JOURNAL	KREUZGARNITUR	CROCIERA	
022	4605058	002	GRAISSEUR	GREASE NIPPLE	SCHMIERNIPPEL	INGRASSATORE	
023	4603317	001	MACHOIRE	YOKE	GELENKGABEL	FORCELLA	
024	80451063	002	GOUPILLE ELASTIQUE FLZNNC	ROLL PIN FLZNNC	SPANNHUELSE FLZNNC	SPINA ELASTICA FLZNNC	
025	4608803	001	PROFIL	PROFILE SHAFT	PROFILWELLE	PROFILATO	
026	4608828	001	TUBE PROFILE	PROFILE TUBE	PROFILROHR	PROFILATO	
027	4603318	001	MACHOIRE	YOKE	GELENKGABEL	FORCELLA	
051	41550000	002	BAGUE DE GUIDAGE	SLIDING RING	GLEITRING	ANELLO	
055	41660000	002	CHAINETTE	CHAIN	HALTEKETTE	CATENA	
090	4631000	001	COLL.PICTOGRAMMES ET NOTICE	SET PICTORIALS & INSTRUCTIONS	SATZ PIKTOGRAMME UND ANLEITUNG	SERIE ADESIVI + MANUALE	





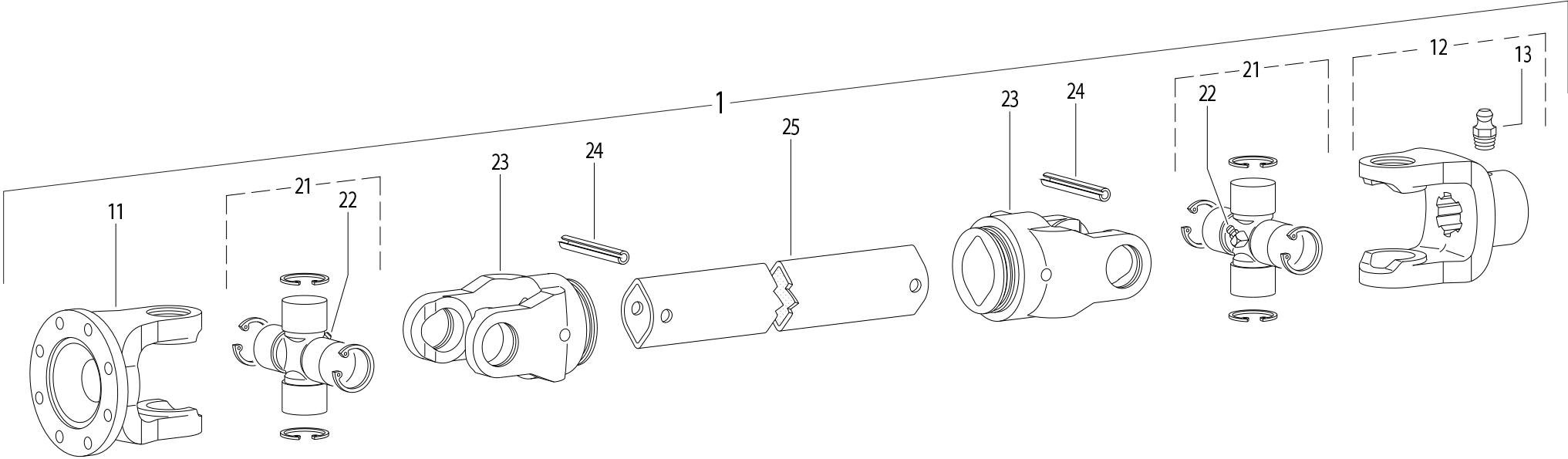
TRANSMISSION INTERMÉDIAIRE

INTERMEDIATE PTO SHAFT

ZWISCHENGELENKWELLE

ALBERO PRESA DI FORZA INTERM.

Rep	Nr	Qt	Designation	Description	Bezeichnung	Referenza	Remarque - Remark - Bemerkung - Osservazioni
001	4600385	001	TRANSMISSION A CARDANS	2ND PTO SHAFT	GELENKWELLE	ALBERO PRESA DI FORZA	
011	4603192	001	MACHOIRE A SERRAGE	CLAMP YOKE	KLEMMAUFSTECKGABEL	FORCELLA	
012	80061279	001	VIS TETE HEXAGONALE FE/ZNXC3	HEXAGON HEAD SCREW FE/ZNXC3	SECHSKANTSCHRAUBE FE/ZNXC3	VITE TESTA ESAGONALE FE/ZNXC3	
013	80201240	001	ECROU HEX.BAS AUTOFR.FE/ZNXC3	SELF-LOCKING NUT M 12 DIN-985	SELBSTSICHERND.MUTTER FE/ZNXC3	DADO AUTOBLOCCANTE FE/ZNXC3	
014	4611075	001	LIMITEUR	CLUTCH	KUPPLUNG	LIMITATORE	
015	80060850	001	VIS TETE HEXAGONALE FE/ZNXC3	HEXAGON HEAD SCREW FE/ZNXC3	SECHSKANTSCHRAUBE FE/ZNXC3	VITE TESTA ESAGONALE FE/ZNXC3	
016	80200840	001	ECROU HEX.BAS AUTOFR.FE/ZNXC3	SELF-LOCKING NUT FE/ZNXC3	SELBSTSICHERND.MUTTER FE/ZNXC3	DADO AUTOBLOCCANTE FE/ZNXC3	2,5 daN m (18 lbf ft)
021	4605031	002	CROISILLON	CROSS JOURNAL	KREUZGARNITUR	CROCIERA	
022	4605050	002	GRAISSEUR	GREASE NIPPLE	SCHMIERNIPPEL	INGRASSATORE	
023	41034730	001	MACHOIRE	YOKE	GELENKGABEL	FORCELLA	
024	80451058	002	GOUPILLE ELASTIQUE FLZNNC	ROLL PIN FLZNNC	SPANNHUELSE FLZNNC	SPINA ELASTICA FLZNNC	
025	41245000	001	PROFIL 014 LG 800 752515	TUBE	PROFILROH.014 LG800 752515		
026	4608477	001	TUBE PROFILE	PROFIL TUBE	PROFILROHR	PROFILATO	
027	41034740	001	MACHOIRE	YOKE	GELENKGABEL	FORCELLA	





GMD 802F-FF (1000) / (540/1000)

K 0001 > L 0000

K99R0315 B

TRANSMISSION 56674500

TRANSMISSION 56674500

GELENKWELLE 56674500

TRANSMISSIONE 56674500

Rep	Nr	Qt	Designation	Description	Bezeichnung	Referenza	Remarque - Remark - Bemerkung - Osservazioni
001	56674500	001	CARDAN	UNIVERSAL JOINT	KREUZGELENK	CARDANO	
011	4603154	001	MACHOIRE A SERRAGE	CLAMP YOKE	KLEMMAUFSTECKGABEL	FORCELLA	
012	4603039	001	MACHOIRE	HUB YOKE	NABENGABEL	FORCELLA	
013	82200807	001	GRAISSEUR A TETE SPHERIQUE	LUBRICATING NIPPLE: CONE TYPE	KEGELSCHMIERNIPPEL	ENGRASADEIRA FE/ZNXC3	
021	4605016	002	CROISILLON	CROSS JOURNAL	KREUZGARNITUR	CROCIERA	
022	82200806	002	GRAISSEUR A TETE SPHERIQUE	LUBRICATING NIPPLE: CONE TYPE	KEGELSCHMIERNIPPEL	ENGRASADEIRA FE/ZNXC3	
023	41031710	002	MACHOIRE	YOKE	GELENKGABEL	FORCELLA	
024	80450851	002	GOUPILLE ELASTIQUE FLZNNC	ELASTIC PIN 8X50	SPANNHUELSE FLZNNC	SPINA ELASTICA FLZNNC	
025	4608031	001	TUBE PROFILE	PROFIL TUBE	PROFILROHR	PROFILATO	



INDEX NUMERIQUE - NUMERICAL INDEX

TEILENUMMERN-INDEX - INDICE NUMERICO

Nr	Page	Rep.	Nr	Page	Rep.	Nr	Page	Rep.	Nr	Page	Rep.	Nr	Page	Rep.	Nr	Page	Rep.	Nr	Page	Rep.	Nr	Page	Rep.
A4074000	039	012	K7014870	039	017	4600409	055	001	50000900	023	001	55749800	023	005	56617500	003	007	56668020	023	018	56675710	023	021
A4074000	041	014	K7014870	041	020	4600414	057	001	50002200	003	001	55764900	015	007	56620700	005	006	56668220	025	007	56675800	021	011
A4074017	003	041	K7018480	005	037	4603039	061	012	50002200	005	001	56001600	003	004	56620800	005	007	56668320	025	008	56675900	003	012
A4081002	003	042	K7018520	005	038	4603123	053	011	50002200	021	001	56003610	015	008	56620910	005	008	56668400	025	009	56676800	033	008
A4921039	003	043	K7019590	005	039	4603133	055	011	50002200	023	002	56015600	005	004	56621000	005	009	56668500	025	010	56677000	007	016
A4921039	003	044	K7022590	043	006	4603154	061	011	50002200	029	001	56116800	003	005	56621500	005	010	56668600	025	011	56800600	027	003
A4921039	003	045	K7024080	041	021	4603192	059	011	50002200	031	001	56207000	027	001	56621800	005	011	56668930	023	007	56801000	027	004
A7160104	043	004	K8005680	003	047	4603255	055	013	50002300	023	003	56212300	027	002	56621900	005	012	56669220	023	008	56803940	027	005
KE0099TL	045	011	K9501351	035	002	4603255	057	013	50003100	007	002	56384600	019	002	56622000	005	013	56669310	025	012	56804510	029	004
KE0135TL	043	007	K9501351	037	002	4603256	047	045	50003200	005	002	56540200	025	002	56622100	005	014	56669410	025	013	56804510	031	004
KN122K	039	018	K9530340	035	003	4603317	055	023	50003200	009	001	56600900	015	009	56622210	005	015	56669520	009	006	56805810	029	005
KN122K	041	022	K9530340	037	003	4603317	057	023	50003200	019	001	56605900	013	008	56622300	005	016	56669600	003	010	56805810	031	005
K3101420	043	005	09905400	035	004	4603318	055	027	50003200	021	002	56605900	047	007	56624810	005	017	56669710	003	038	56806310	029	006
K5611260	041	015	09905400	037	004	4603318	057	027	50003200	023	004	56606200	013	009	56624910	005	018	56669810	003	039	56806310	031	006
K6800590	029	029	09905510	035	005	4603403	057	011	50003200	025	001	56606200	047	008	56663010	015	012	56669900	003	011	56806510	015	022
K6800590	031	029	09905510	037	005	4605002	053	021	50003300	007	003	56607600	005	005	56663100	015	013	56670120	021	003	56806610	029	007
K6800811	027	025	09914900	037	020	4605004	057	021	50003300	011	001	56612600	015	010	56663200	015	014	56670200	021	004	56806610	031	007
K6800821	039	013	09915000	037	021	4605016	061	021	50003300	013	001	56612700	015	011	56663200	015	015	56670710	021	005	56808510	029	008
K6800821	041	016	09915100	035	006	4605031	059	021	50003300	047	001	56612810	011	007	56663300	015	016	56670810	021	006	56808510	031	008
K6800830	029	030	09915100	037	006	4605037	055	021	50004410	005	003	56612810	013	010	56663410	015	017	56670900	009	007	56809520	029	009
K6800830	031	030	09915200	035	007	4605050	059	022	50006200	015	001	56612810	047	009	56663500	015	018	56671200	021	007	56809520	031	009
K6801010	029	031	09915200	037	007	4605055	055	022	50007000	015	002	56612900	011	008	56663600	007	006	56671500	021	008	56809610	029	010
K6801010	039	014	1016410	045	009	4605058	053	022	50012200	013	002	56613010	011	009	56663720	007	007	56671600	021	009	56809620	031	010
K6801011	031	031	1036220	047	040	4605058	057	022	50012200	047	002	56613100	011	010	56663800	007	008	56671910	021	010	56809700	027	006
K6801011	041	017	1036330	051	001	4605101	057	012	50017210	015	003	56613100	013	011	56664000	015	019	56672430	019	003	56810200	029	011
K6801090	029	032	1036510	049	002	4605105	053	012	50017310	015	004	56613100	047	010	56664100	007	009	56672530	019	004	56810200	031	011
K6801410	029	033	1276870	043	001	4605105	055	012	50017410	015	005	56613200	011	011	56664500	007	010	56672810	019	005	56810300	029	012
K6801410	031	032	41031710	061	023	4608031	061	025	50025200	007	004	56613300	011	012	56664620	007	011	56672900	007	015	56810300	031	012
K6801410	039	015	41034010	053	013	4608376	053	025	50027600	015	006	56613300	013	012	56664700	009	004	56673000	009	008	56812900	049	001
K6801420	029	034	41034730	053	023	4608477	059	026	50071100	011	002	56613300	047	011	56664800	007	012	56673110	019	006	56814600	027	007
K6801420	031	033	41034730	059	023	4608495	053	026	50071100	013	003	56613600	011	013	56664920	029	003	56673200	009	009	56814700	027	008
K6801420	039	016	41034740	053	027	4608803	055	025	50080200	003	002	56613600	013	013	56664920	031	003	56673510	019	007	56824800	025	014
K6801430	029	035	41034740	059	027	4608803	057	025	50085910	003	003	56613600	047	012	56665010	003	008	56673800	013	019	56833010	027	009
K6801430	031	034	41245000	059	025	4608809	055	026	50086800	029	002	56614500	033	001	56665110	003	009	56673800	047	018	56833110	027	010
K6801450	029	036	41330100	053	014	4608828	057	026	50086800	031	002	56615000	013	014	56665420	003	036	56673900	023	019	56841600	005	019
K6801450	031	035	41330100	055	014	4611075	059	014	51904300	007	005	56615000	047	013	56665520	003	037	56674010	019	008	56906300	009	010
K6801520	045	010	41330100	057	014	4616469	053	005	52239100	011	004	56615100	013	015	56665700	007	013	56674200	015	020	57556310	003	013
K6801690	027	026	41550000	053	051	4616469	055	005	52239100	013	005	56615100	047	014	56665800	007	014	56674300	015	021	57719010	003	014
K6802520	049	003	41550000	055	051	4616469	057	005	52239100	047	004	56615200	013	016	56666830	009	005	56674500	061	001	57725310	013	020
K6802970	041	018	41550000	057	051	4617469	053	004	52329400	009	003	56615200	047	015	56667100	025	003	56674810	035	001	57725310	047	019
K6802980	041	019	41660000	053	055	4617469	055	004	52505800	011	005	56615300	013	017	56667200	023	016	56674870	035	001	57727900	003	015
K6803410	031	036	41660000	055	055	4617469	057	004	52505800	013	006	56615300	047	016	56667310	025	004	56674880	035	001	58707010	011	014
K7003170	017	060	41660000	057	055	4631000	055	090	52505800	047	005	56615500	013	018	56667400	025	005	56675110	037	001	58726800	005	020
K7003460	003	046	4600311	053	001	4631000	057	090	52545100	011	006	56615500	047	017	56667520	023	017	56675170	037	001	58739300	033	002
K7013580	051	002	4600385	059	001	4631003	053	090	52545100	013	007	56617100	003	006	56667810	023	006	56675180	037	001	58766100	005	021
K7013620	051	003	4600409	047	044	50000100	007	001	52545100	047	006	56617200	003	035	56667900	025	006	56675710	023	020	58814900	043	002



INDEX NUMERIQUE - NUMERICAL INDEX

TEILENUMMERN-INDEX - INDICE NUMERICO

Nr	Page	Rep.	Nr	Page	Rep.	Nr	Page	Rep.	Nr	Page	Rep.	Nr	Page	Rep.	Nr	Page	Rep.	Nr	Page	Rep.	Nr	Page	Rep.	
59402900	003	016	80061292	023	011	80201055	007	018	80253041	007	026	80450851	061	024	81104576	027	018	83090200	019	018				
59900000	035	008	80061431	027	011	80201055	029	022	80253544	013	024	80451046	003	030	81104577	027	019	83090200	019	019				
59900000	037	008	80061644	003	019	80201055	031	022	80253544	047	023	80451050	009	019	81303572	013	034	83101286	007	034				
59900200	035	009	80061673	009	012	80201080	019	011	80253545	013	025	80451055	007	029	81303572	047	032	83240010	019	016				
59900200	037	009	80071030	009	002	80201240	005	025	80253545	047	024	80451058	053	024	81304079	011	024	83240011	003	034				
59900300	035	010	80081065	015	025	80201240	023	013	80253549	013	026	80451058	059	024	81304079	013	035	83240014	045	006				
59900300	037	010	80111030	009	013	80201240	025	017	80253549	047	025	80451063	055	024	81304079	047	033	83240202	033	007				
59900400	035	011	80111243	003	020	80201240	029	023	80253573	013	027	80451063	057	024	81307011	013	036	83240209	045	007				
59900400	037	011	80131017	003	021	80201240	031	023	80253573	047	026	80451070	009	020	81307011	047	034	83240210	045	008				
59900800	035	012	80131017	011	015	80201240	059	013	80254040	011	017	80451216	029	028	82013572	013	037	83240404	033	010				
59900800	037	012	80131017	013	021	80201248	027	014	80254041	011	018	80451216	031	028	82013572	047	035	83240405	033	011				
59901100	035	013	80131017	029	015	80201262	029	024	80254043	011	019	80461314	013	029	82014081	011	025	83450005	039	008				
59901100	037	013	80131017	031	015	80201262	031	024	80254043	015	032	80461314	047	027	82014081	013	038	83450005	041	010				
59910300	035	014	80131017	047	020	80201262	039	004	80254655	019	014	80500322	005	033	82014081	047	036	83503018	039	009				
59910300	037	014	80131018	027	012	80201262	041	005	80256370	015	033	80500322	005	034	82014461	017	055	83503018	041	011				
59950000	035	015	80131018	029	016	80201270	007	019	80256371	015	034	80500470	005	035	82014587	017	056	83503019	039	010				
59950000	037	015	80131018	031	016	80201271	003	024	80256372	015	035	80500536	009	021	82060007	027	020	83503019	041	012				
59950700	035	016	80131026	029	017	80201647	003	025	80256380	015	036	80510460	043	003	82060024	011	026	83503026	039	011				
59950700	037	016	80131026	031	017	80201647	007	020	80256565	015	037	80560440	039	005	82060024	013	039	83503026	041	013				
59950800	035	017	80131031	007	017	80201647	015	028	80256566	015	038	80560440	041	007	82060024	047	037	9006600	039	001				
59950800	037	017	80131031	013	022	80201647	015	029	80256567	015	039	80561155	003	031	82060026	017	057	9006600	041	001				
59952300	035	018	80131031	047	021	80201662	009	016	80256570	015	040	80582500	007	030	82060094	027	021							
59952300	037	018	80131232	029	018	80201670	005	026	80257055	011	003	80583000	015	045	82061015	027	022							
59952400	037	019	80131232	031	018	80202048	029	025	80257055	013	004	80583500	013	030	82101422	003	032							
59952410	035	019	80190425	015	026	80202048	031	025	80257055	047	003	80583500	047	028	82101622	027	023							
80060625	029	013	80200630	029	019	80204063	015	030	80280820	015	041	80584000	011	021	82131824	011	027							
80060625	031	013	80200630	031	019	80250823	041	006	80281234	005	029	80594700	007	031	82131824	013	040							
80060816	003	017	80200840	039	003	80251127	007	021	80281254	007	027	80596200	015	046	82131824	017	058							
80060826	015	023	80200840	041	004	80251130	007	022	80281254	011	020	80597200	013	031	82131824	047	038							
80060826	041	002	80200840	059	016	80251176	003	026	80281254	013	028	80597200	047	029	82200806	061	022							
80060850	039	002	80200851	003	022	80251176	005	027	80281254	015	042	80598000	011	022	82200807	061	013							
80060850	041	003	80200851	005	023	80251176	009	017	80281254	023	015	80598000	013	032	82230003	011	028							
80060850	059	015	80201030	015	027	80251176	011	016	80281254	025	020	80598000	015	047	82230003	013	041							
80061020	045	002	80201040	003	023	80251176	013	023	80281254	029	026	80598000	047	030	82230003	017	059							
80061026	033	003	80201040	005	024	80251176	019	012	80281254	031	026	80598500	015	048	82230003	047	039							
80061026	045	001	80201040	009	014	80251176	021	013	80281414	027	015	80650823	017	049	82230006	027	024							
80061073	009	011	80201040	019	010	80251176	023	014	80281600	003	028	80650823	017	050	83040073	019	015							
80061073	045	003	80201040	021	012	80251176	025	018	80281639	007	028	81002550	007	032	83040234	039	006							
80061220	019	009	80201040	023	012	80251176	045	005	80281639	015	043	81003067	017	051	83040234	041	008							
80061236	025	015	80201040	025	016	80251176	047	022	80281639	015	044	81003069	007	033	83070063	003	033							
80061241	003	018	80201040	029	020	80251225	019	013	80282045	029	027	81003584	017	052	83070063	039	007							
80061241	015	024	80201040	031	020	80251227	007	024	80282045	031	027	81004080	013	033	83070063	041	009							
80061249	023	009	80201040	033	004	80251345	007	023	80450425	005	030	81004082	011	023	83070064	003	040							
80061250	005	022	80201040	045	004	80252027	007	025	80450546	005	031	81004082	047	031	83090030	033	009							
80061264	023	010	80201053	009	015	80252336	003	027	80450641	009	018	81004589	017	053	83090038	033	005							
80061279	059	012	80201053	027	013	80252336	005	028	80450841	005	032	81104083	017	054	83090039	033	006							
80061288	029	014	80201053	029	021	80252540	015	031	80450841	025	021	81104083	027	016	83090053	005	036							
80061288	031	014	80201053	031	021	80253008	025	019	80450845	003	029	81104084	027	017	83090200	019	017							

EXTRAIT DES CONDITIONS DE GARANTIE ET CONDITIONS SPECIFIQUES PIECES DE RECHANGE

Nous garantissons notre matériel durant une année à partir du jour de livraison, c'est-à-dire que nous nous engageons à rembourser les pièces qui auront été reconnues défectueuses en nos usines, par notre service technique.

Bien entendu, la garantie ne s'applique pas en cas d'usure normale, ni en cas de détériorations résultant de négligences ou de défauts de surveillance, d'un mauvais usage, d'un manque d'entretien ou d'un accident. La garantie ne s'applique pas non plus si la machine a été prêtée ou utilisée pour un usage non conforme à sa destination prévue par la société.

La garantie ne s'applique pas aux pièces d'usure.

Les pièces de rechange sont soumises aux mêmes conditions de garantie que le matériel sous réserve qu'elles aient été montées selon les règles de l'art et utilisées conformément à nos recommandations.

EXTRACT FROM OUR CONDITIONS OF LIMITED WARRANTY AND SPARE PARTS WARRANTY POLICY

Our equipment is warranted for a period of one year from the date of delivery. We guarantee the reimbursement of all parts proven to be faulty by our technical division in material or manufacturing.

The warranty is not applicable in the following cases : normal wear, accident or negligence in operation, repairs using parts other than genuine KUHN parts, products altered or modified without the expressed permission of the company or if the machine is not used and serviced in accordance with the recommendations of the operator's manual. Wearing items are not covered under these conditions of limited warranty.

Spare parts are subject to the same warranty conditions than the equipment providing they have been installed with proficiency and are used in accordance with our recommendations.

AUSZUG AUS UNSEREN GARANTIEBEDINGUNGEN UND SONDERBEDINGUNGEN FÜR ERSATZTEILE

Wir garantieren unsere Ware für ein Jahr ab dem Tag der Lieferung und verpflichten uns, die Teile zu ersetzen, die im Werk als fehlerhaft anerkannt wurden.

Die Garantie ist ausgeschlossen für Teile, die einem normalen Verschleiß unterliegen, sowie im Fall von nachlässiger Behandlung oder mangelhafter Wartung oder eines Unfalls. Die Garantie erlischt auch, wenn die Maschine ausgeliehen oder unter Umständen eingesetzt wurde, die dem ursprünglichen Verwendungszweck und den Hinweisen in der Betriebsanleitung nicht entsprechen.

Verschleißteile sind von der Garantie ausgeschlossen

Ersatzteile unterliegen den gleichen Garantiebedingungen wie komplette Maschinen, vorausgesetzt, dass sie sachgerecht eingebaut und entsprechend unseren Empfehlungen verwendet wurden.

ESTRATTO DELLE CONDIZIONI DI GARANZIA E CONDIZIONI SPECIFICHE GARANZIA RICAMBI

Le nostre macchine sono garantite per un anno a partire dal giorno della consegna: ci impegnamo a rimborsare i componenti che saranno riconosciuti difettosi dai nostri servizi tecnici presso le nostre officine.

La garanzia non è applicabile nei seguenti casi: usura normale, incidente o negligenza nell'impiego, riparazioni utilizzando ricambi non originali KUHN, prodotti alterati o modificati senza il permesso dell'azienda. La garanzia non viene riconosciuta se la macchina è stata prestata o non è utilizzata o mantenuta in conformità alle raccomandazioni previste dalla società. La garanzia non copre i componenti soggetti ad usura.

I pezzi di ricambio sono soggetti agli stessi termini di garanzia della macchina, purchè siano stati installati con competenza e utilizzati conformemente alle nostre raccomandazioni.



**Pour votre sécurité et le bon fonctionnement de votre machine,
utilisez uniquement des pièces d'origine KUHN**

**For your safety and to get the best from your machine,
use only genuine KUHN parts**

**Zu ihrer Sicherheit und zur einwandfreien Funktion Ihrer
Maschine sollten Sie nur Original-KUHN-Ersatzteile verwenden**

**Per la vostra sicurezza, e per il buon funzionamento della vostra macchina,
usate esclusivamente i ricambi originali KUHN**

**KUHN PARTS Parc de la Faisanderie F - 67700 MONSWILLER (FRANCE)
www.kuhn.com**

Imprimé en France par KUHN
Printed in France by KUHN