

Pièces de rechange
Spare parts list
Ersatzteilliste
Catalogo Pezzi di Ricambio

Girofaucheuse
 Multidisc Mower
 Scheibenmäher
 Falciatrice



* KR 1 2 2 L T L G *

L 0001 > L 9999

GMD802F / -FF (1000 & 540/1000)







SIGNES CODIFIÉS - STANDARD SYMBOLS - SYMBOLE - SIMBOLI CODIFICATI

	EN	FR	DE	IT	PT	ES	NL	PL
OPT	Optional equipment	Équipement optionnel	Sonderausrüstung	Attrezzatura opzionale	Equipamento opcional	Equipamiento opcional	Extra toebehoren	Wyposażenie dodatkowe
STD	Equipment supplied as standard	Équipement livré de série	Serienausrüstung	Attrezzatura fornita di serie	Equipamento fornecido como padrão	Equipamiento entregado de serie	Standaarduitrusting	Wyposażenie dostarczane w standardzie
ESP	Equipment delivered depending on country	Équipement livré suivant pays	Länderabhängige Ausrüstung	Attrezzatura fornita a seconda del paese	Equipamento fornecido consoante o país	Equipamiento entregado según el país	Geleverde uitrusting afhankelijk van land	Wyposażenie dostarczane w zależności od kraju
:	For ...	Pour ...	für ...	per ...	Por ...	Para ...	voor ...	Dla ...
>	From ... to ...	De ... à ...	Von ... bis ...	Da ... a ...	De ... a ...	De ... a ...	Van ... tot ...	Od ... do ...
RPL	Replaces ...	Remplace ...	Ersetzt ...	Sostituisce ...	Substituição ...	Sustitución ...	Vervangt ...	Zastępuje ...
∅	Diameter	Diamètre	Durchmesser	Diametro	Diâmetro	Diámetro	Diameter	Średnica
>K	Thickness	Épaisseur	Stärke	Spessore	Espessura	Espesor	Dikte	Grubość
<L	Length	Longueur	Länge	Lunghezza	Comprimento	Longitud	Lengte	Długość
<m>	Sold by the metre	Vendu au mètre	Meterware	Venduto a metro	Vendido por metro	Vendido al metro	Verkoop per meter	Sprzedaż na metry
Q?	Quantity as required	Quantité selon besoin	Stückzahl nach Bedarf	Quantità richiesta	Quantidade conforme requerido	Cantidad según necesidad	Gewenste hoeveelheid	Wymagana ilość
*	See note	Voir note	Siehe Nota	Vedi nota	Veja a nota	Ver nota	Zie opmerking	Patrz uwaga
[n]	Items making up assembly	Composant d'un assemblage	Teil einer Baugruppe	Componente di un assieme	Componentes do uno montagem	Componente de un montaje	Onderdeel van een module	Elementy składowe Montaż
+ [n]	Assembly made up by items [n]	Assemblage comprenant les pièces [n]	Baugruppe bestehend aus den mit [n] bezeichneten	Assieme comprendente i componenti [n]	A montagem compreende as peças [n]	El montaje comprende las piezas [n]	Module bestaande uit alle onderdeel [n]	Elementy składowe zestawu montażowego części [n]
<-]	Left part	Pièce gauche	Linker Teil	Parte sinistra	Parte esquerda	Parte izquierda	Linker gedeelte	Lewa część
[>	Right part	Pièce droite	Rechter Teil	Parte destra	Parte direita	Parte derecha	Rechter gedeelte	Prawa część
z	Number of tines	Nombre de dents	Anzahl der Zinken	Numero di denti	Número de dentes	Número de dientes	Aantal tanden	Liczba zębów

	<p>WHEN ORDERING SERVICE-PARTS, WILL YOU PLEASE MENTION:</p> <ul style="list-style-type: none"> The machine type and serial number The part number The quantity of parts 	<p>POUR COMMANDER DES PIÈCES DE RECHANGE, VEUILLEZ INDIQUER:</p> <ul style="list-style-type: none"> Le numéro de fabrication de la machine Le numéro de la pièce La quantité désirée 	<p>BEI DER BESTELLUNG VON ERSATZTEILEN IMMER ANGEBEN:</p> <ul style="list-style-type: none"> Die Seriennummer der Maschine Die Nummer des Teiles Die gewünschte Stückzahl 	<p>NELL'ORDINARE I RICAMBI, SI PREGA DI INDICARE:</p> <ul style="list-style-type: none"> Il tipo ed il numero di serie della macchina Il codice del componente La quantità desiderata 	<p>QUANDO PEDIR POR PEÇAS/SERVIÇOS, POR FAVOR INDIQUE:</p> <ul style="list-style-type: none"> O tipo de máquina e número de série O código da peça A quantidade de peças 	<p>PARA PEDIR LAS PIEZAS DE REPUESTO, POR FAVOR INDIQUE:</p> <ul style="list-style-type: none"> O número de fabricación de la máquina El número de la pieza La cantidad deseada 	<p>VERMELD BIJ HET BESTELLEN VAN ONDERDELEN ALTIJD:</p> <ul style="list-style-type: none"> het serienummer van de machine het nummer van het onderdeel de gewenste hoeveelheid 	<p>PRZY ZAMAWIANIU CZĘŚCI SERWISOWYCH, PROSIMY PODAJ:</p> <ul style="list-style-type: none"> Typ maszyny i numer seryjny Numer części Ilość części
--	--	--	---	---	--	---	--	--

	<p>Service parts and service part assemblies are to be ordered through the spare parts department.</p> <ul style="list-style-type: none"> Optional equipment (OPT) and assembly operator's manuals should be ordered through the wholegood sales department. 	<p>Toutes les pièces détachées et sous-ensembles sont à commander au magasin pièces de rechange.</p> <ul style="list-style-type: none"> Les équipements optionnels (OPT) ainsi que les notices d'instructions sont à commander auprès des services commerciaux. 	<p>Bestellungen für Ersatzteile und Baugruppen sind an die Ersatzteilabteilung zu richten.</p> <ul style="list-style-type: none"> Sonderausrüstungen (OPT) sowie Montage- und Betriebsanleitungen, bestellen Sie bitte bei der Verkaufsabteilung für Maschinen. 	<p>I ricambi e i sotto-assiemi devono essere ordinati al Magazzino Ricambi.</p> <ul style="list-style-type: none"> Le attrezzature opzionali (OPT) ed i manuali dell'operatore devono essere ordinati al Servizio Commerciale. 	<p>Peças e conjuntos de peças devem ser pedidos através do departamento de peças de reposição.</p> <ul style="list-style-type: none"> Os equipamento opcionais (OPT) e manuais de montagem devem ser pedidos através do departamento comercial. 	<p>Todas las piezas separadas y los sub-conjuntos tienen que pedirse en la tienda de recambios.</p> <ul style="list-style-type: none"> Los equipamientos opcionales (OPT) y los manuales de uso se piden en los servicios comerciales. 	<p>Bestellingen van onderdelen en modules moeten gericht worden aan de Onderdelenafdeling.</p> <ul style="list-style-type: none"> Extra toebehoren (OPT) en handleidingen kunt u bestellen bij de verkoopafdeling van machines. 	<p>Części serwisowe i montaż części serwisowych muszą być zamawiane za pośrednictwem działu części zamiennych.</p> <ul style="list-style-type: none"> Wyposażenie dodatkowe (OPT) i instrukcje montażu powinny być zamawiane za pośrednictwem działu sprzedaży.
--	--	---	---	--	---	--	---	---

	<p>When replacing or changing parts, order and make sure to fit all self-adhesives, especially those concerning safety.</p>	<p>Lors du remplacement ou d'un changement de pièces, commander et apposer impérativement toutes les étiquettes et notamment de sécurité.</p>	<p>Wenn Sie Teile ersetzen oder auswechseln, bestellen Sie alle selbstklebenden Etiketten, insbesondere diejenigen, die die Sicherheit betreffen, und bringen Sie sie an.</p>	<p>In caso di sostituzione o cambio pezzi, ordinare e apporre imperativamente tutti gli autoadesivi, in particolare quelli relativi alla sicurezza.</p>	<p>Quando substituir ou trocar peças, encomende e certifique-se que são colocados os autocolantes, especialmente aqueles relacionados à segurança.</p>	<p>Al sustituir o cambiar piezas, encargar pegatinas autoadhesivas y asegurarse de pegarlas, especialmente las relativas a la seguridad.</p>	<p>Zorg er bij het vervangen of verwisselen van onderdelen voor dat alle stickers, vooral die de veiligheid betreffen, op de juiste plaats zitten, bestel zonodig nieuwe stickers.</p>	<p>Podczas montażu i wymiany części należy pamiętać o zamówieniu i założeniu wszystkich elementów samoprzylepnych, szczególnie jeśli stanowią one część zabezpieczeń maszyny.</p>
--	---	---	---	---	--	--	--	---

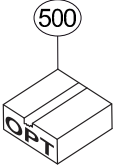
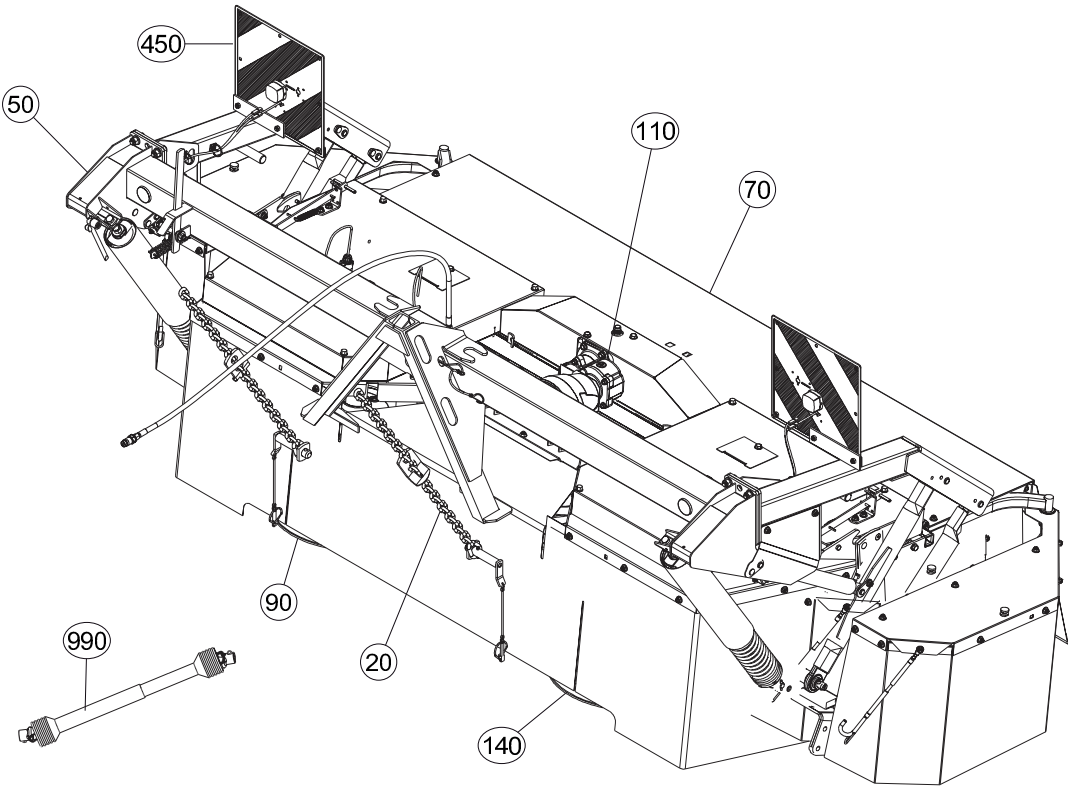
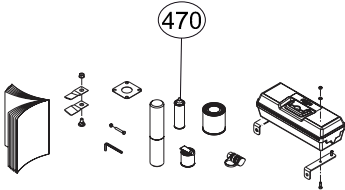
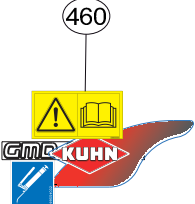




TABLE DES MATIERES - TABLE OF CONTENTS - INHALTSVERZEICHNIS - INDICE

K66R0145 E

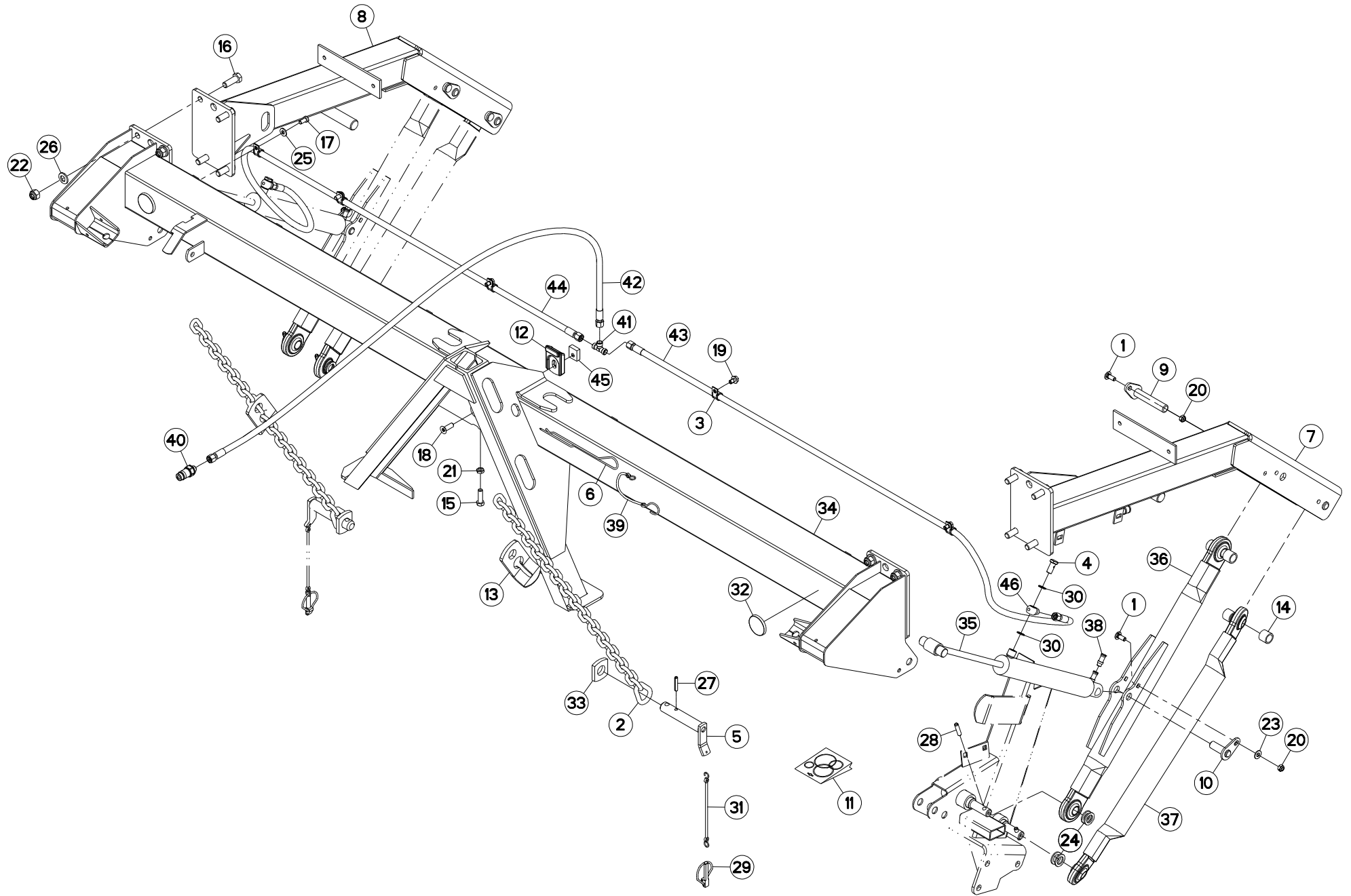
Catalogue P.D.R. - Spare parts list - Ersatzteilliste - Pezzi di Ricambio :

KR122LTL G

Annule et remplace - Cancels and replaces - Annulliert und ersetzt - Annulla e sostituisce :

KR122LTL F

Grp	Page	Opt	Groupe de pièces	Parts group index	Teilegruppe	Gruppo di parti
020	003		ATTELAGE	HITCH	ANBAUBOCK	ATTACCO
020	005		ATTELAGE	HITCH	ANBAUBOCK	ATTACCO
020	007		ATTELAGE	HITCH	ANBAUBOCK	ATTACCO
050	009		BEQUILLE DE DEPOSE	PARKING STAND	ABSTELLSTUETZE	PIEDINO D'APPOGGIO
140	011		TAMBOUR	DRUM	TROMMEL	TAMBURO
050	013		VERROUILLAGE TRANSPORT	TRANSPORT LOCKING MECHANIC	TRANSPORTVERRIEGELUNG	MECCANISMO DI BLOCC. TRASPORTO
050	015		VERROUILLAGE TRANSPORT	TRANSPORT LOCKING MECHANIC	TRANSPORTVERRIEGELUNG	MECCANISMO DI BLOCC. TRASPORTO
110	017		CARTER CENTRAL 1000	CENTRAL GEARBOX 1000	HAUPTGETRIEBE 1000	SCATOLA CENTRALE 1000
110	019		CARTER CENTRAL 540/1000	CENTRAL GEARBOX 540/1000	HAUPTGETRIEBE 540/1000	SCATOLA CENTRALE 540/1000
110	021		ENTRAINEMENT	DRIVE	ANTRIEB	TRASCINAMENTO
110	025		ENTRAINEMENT	DRIVE	ANTRIEB	TRASCINAMENTO
070	029		CAPOTS	BONNETS	HAUBEN	COFANI
070	031		CAPOTS	BONNETS	HAUBEN	COFANI
070	033		PROTECTEUR ARRIERE	SAFETY GUARDS REAR	SCHUTZVORRICHTUNG HINTEN	PARAPETTI POSTERIORE
070	035		PROTECTEUR AVANT	SAFETY GUARDS FRONT	SCHUTZVORRICHTUNG VORN	PARAPETTI ANTERIORE
070	037		PROTECTEUR EXTERIEUR	SAFETY GUARDS OUTER	SCHUTZVORRICHTUNG AUSSEN	PARAPETTI ESTERNO
110	039		CARTER DU PORTE - DISQUES	CUTTERBAR GEAR CASE	MÄHBALKEN	SCATOLA INGRAN. BARRA COLTELLI
110	041		CARTER DU PORTE - DISQUES	CUTTERBAR GEAR CASE	MÄHBALKEN	SCATOLA INGRAN. BARRA COLTELLI
070	043		DISQUES	DISCS	SCHEIBEN	DISCHI
070	045		DISQUES	DISCS	SCHEIBEN	DISCHI
090	047		DISQUES	DISCS	SCHEIBEN	DISCHI
090	049		DISQUES	DISCS	SCHEIBEN	DISCHI
450	051		SIGNALISATION	SIGNALLING	BELEUCHTUNG U.WARNTAFELN	SEGNALAZIONE
460	053		COLL.ETIQUETTES ADHESIVES	SET OF STICKERS	SATZ AUFKLEBER	SERIE ADESIVI
460	055		COLL.ETIQUETTES ADHESIVES	SET OF STICKERS	SATZ AUFKLEBER	SERIE ADESIVI
470	057		DIVERS	MISCELLANEOUS	VERSCHIEDENES	VARIE
470	059		DIVERS FF	MISCELLANEOUS FF	VERSCHIEDENES FF	VARIE FF
500	061	OPT	TRIANGLE D'ATTELAGE	ATTACHMENT FRAME	ANBAUDREIECK	ATTACCO A TRE PUNTI
500	063	OPT	CARTER CENTRAL 540/1000	CENTRAL GEARBOX 540/1000	HAUPTGETRIEBE 540/1000	SCATOLA CENTRALE 540/1000
500	067	OPT	COLL. RABATTEURS LATERAUX	SIDE DEFLECTORS SET	SEIT. GRASABWEISSERSATZ	
500	069	OPT	COLL.SEMELLES SURELEVEES	RAISED SKID SHOE SET	SATZ HOCHSCHNITTKUFEN	KIT SLITTE RIALZATE
500	071	OPT	SIGNALISATION LATERALE	SIDE SIGNALLING	SEITLICHE WARNTAFELN	SEGNALAZIONE LATERALI
990	073		TRANSMISSION 4600311	TRANSMISSION 4600311	GELENKWELLE 4600311	TRANSMISSIONE 4600311
990	075		TRANSMISSION 4600409	TRANSMISSION 4600409	GELENKWELLE 4600409	TRANSMISSIONE 4600409
500	077	OPT	TRANSMISSION 4600414	TRANSMISSION 4600414	GELENKWELLE 4600414	TRANSMISSIONE 4600414
990	079		TRANSMISSION INTERMÉDIAIRE	INTERMEDIATE PTO SHAFT	ZWISCHENGELLENKWELLE	ALBERO PRESA DI FORZA INTERM.
990	081		TRANSMISSION 56674500	TRANSMISSION 56674500	GELENKWELLE 56674500	TRANSMISSIONE 56674500
500	083	OPT	TRANSMISSION INTERMÉDIAIRE	INTERMEDIATE PTO SHAFT	ZWISCHENGELLENKWELLE	ALBERO PRESA DI FORZA INTERM.
500	085	OPT	TRANSMISSION INTERMÉDIAIRE 1	INTERMEDIATE PTO SHAFT 1	ZWISCHENGELLENKWELLE 1	ALBERO PRESA DI FORZA INTERM.





GMD802F (1000)
 GMD802F (540/1000)
 GMD802F-FF (1000)
 GMD802F-FF (540/1000)

L 0001 > L 0526
 L 0001 > L 0526
 L 0001 > L 0526
 L 0001 > L 0526

K66R0132 B

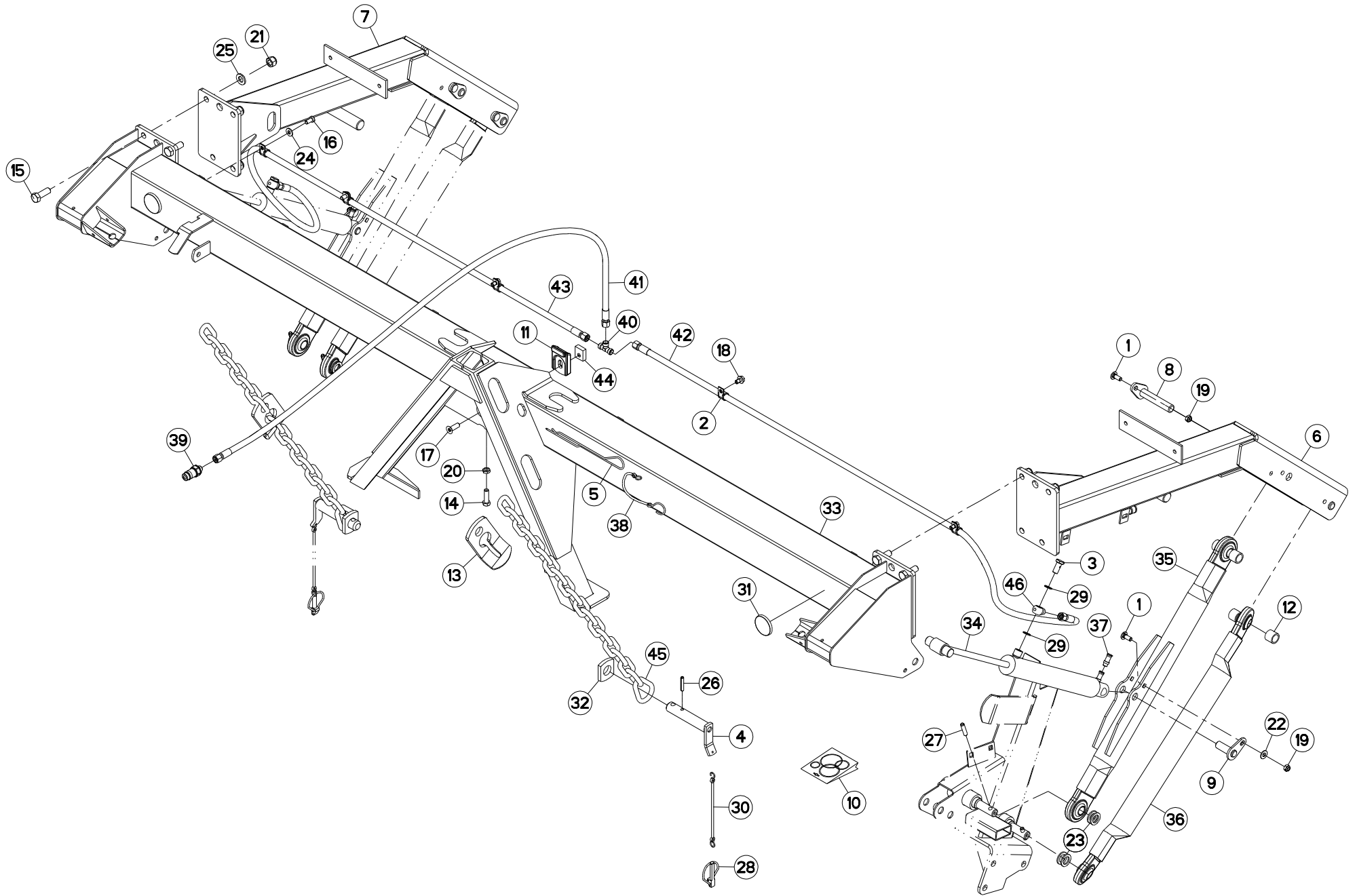
ATTELAGE

HITCH

ANBAUBOCK

ATTACCO

Rep	Nr	Qt	Designation	Description	Bezeichnung	Referenza	Remarque - Remark - Bemerkung - Osservazioni
001	50002200	006	VIS TBCC COURT	BOLT, CARRIAGE, SHORT NECK	FLACHRUNDSCHR.4KT ANSATZ	BULLONE	
002	50085910	002	CHAINE FE/ZNXC3	CHAIN FE/ZNXC3	KETTE FE/ZNXC3	CATENA FE/ZNXC3	
003	56001600	007	COLLIER	CLAMP, HOSE	SCHLAUCHSCHELLE	COLLARE	
004	56116800	002	VIS	SCREW	SCHRAUBE	VITE	
005	56617100	002	TOURILLON ZBC	PIN ZBC	BOLZEN ZBC	PERNO	
006	56617500	001	EPINGLE	PIN, COTTER, HAIRPIN	FEDERSTECKER	SPINA SIC.280 F.	
007	56665010	001	BRAS	ARM	ARM	BRACCIO	
008	56665110	001	BRAS	ARM	ARM	BRACCIO	
009	56669600	004	AXE	PIN	ACHSE	ASSE	
010	56669900	004	AXE	PIN	ACHSE	ASSE	
011	56675900	002	COLL.JOINTS-VERIN 56665500-10-	SET OF OIL SEALS	SATZ DICHTUNGEN		: 56665520
012	57556310	001	VERROU	LATCH	RIEGEL	LEVA	
013	57719010	002	ATTACHE	ATTACHMENT	HALTERUNG	ATTACCO	
014	57727900	008	ENTRETOISE ZBC	SOCKET	BUECHSE	BUSSOLA	
015	80061241	001	VIS TETE HEXAGONALE FE/ZNXC3	HEXAGON HEAD SCREW FE/ZNXC3	SECHSKANTSCHRAUBE FE/ZNXC3	VITE TESTA ESAGONALE FE/ZNXC3	
016	80061644	008	VIS TETE HEXAGONALE FLZNNC	SCREW, HEX HEAD FLZNNC	SECHSKANTSCHRAUBE FLZNNC	VITE A TESTA ESAGONALE FLZNNC	30 daN m (221 lbf ft)
017	80081021	002	VIS T.CYL.BAS.SIX P.C.FE/ZNXC3	HEX.SOCK.HEAD CAP SCR.FE/ZNXC3	ZYLINDERSCHR.INNENSEC.FE/ZNXC3	VITE A TESTA CILINDR. FE/ZNXC3	
018	80111243	001	VIS T.FRAI.SIX P.CR.FE/ZNXC3	HEX.SOC.COUNT.HEAD SC.FE/ZNXC3	SENKSCHR.AUB.INNENS. FE/ZNXC3	VITE FE/ZNXC3	
019	80131017	005	VIS AUTOBLOQUANTE FLZNNC	UNDERSERR.S-LOC.SCREW FLZNNC	SPERRZAHN-BUNDSCHRAU.FLZNNC	VITE FLZNNC	
020	80201040	006	ECROU HEX.BAS AUTOFR.FE/ZNXC3	SELF LOCKING NUT FE/ZNXC3	SELBSTSICHERND.MUTTER FE/ZNXC3	DADO AUTOBLOCCANTE FE/ZNXC3	
021	80201271	001	ECROU HEXAGONAL BAS FE/ZNXC3	NUT FE/ZNXC3	SECHSKANTMUTTER FE/ZNXC3	DADO FE/ZNXC3	
022	80201647	008	ECROU HEX.AUTOFREINE FE/ZNXC3	SELF-LOCKING NUT FE/ZNXC3	SELBSTSICHERNDE MUTT.FE/ZNXC3	DADO AUTOBLOCCANTE FE/ZNXC3	30 daN m (221 lbf ft)
023	80251176	002	RONDELLE PLATE FE/ZNXC3	PLAIN WASHER FE/ZNXC3	SCHEIBE FE/ZNXC3	RONDELLA PIATTA FE/ZNXC3	
024	80252336	008	RONDELLE PLATE FE/ZNXC3	PLAIN WASHER FE/ZNXC3	SCHEIBE FE/ZNXC3	RONDELLA PIATTA FE/ZNXC3	
025	80281004	002	RONDELLE RESSORT FLZNNC	CONICAL SPRING WASHER FLZNNC	SPANNSCHEIBE FLZNNC	RONDELLA A MOLLA FLZNNC	
026	80281600	008	RONDELLE CONIQUE BLOC.FLZNNC	CONICAL SPRING WASHER FLZNNC	SPANNSCHEIBE FLZNNC	RONDELLA CONICA FLZNNC	
027	80450845	002	GOUPILLE ELASTIQUE FLZNNC	ROLL PIN FLZNNC	SPANNHUELSE FLZNNC	SPINA ELASTICA FLZNNC	
028	80451046	004	GOUPILLE ELASTIQUE FLZNNC	ROLL PIN FLZNNC	SPANNHUELSE FLZNNC	SPINA ELASTICA FLZNNC	
029	80561155	002	GOUPILLE AUTOMATIQUE	LINCH PIN	KLAPPSTECKER	SPINA DI FERMO	
030	82101422	004	JOINT CUIVRE	SEALING RING	DICHTRING	RONDELLA RAME	
031	83070063	002	LIEN PVC	PVC CORD	SICHERUNGSBAND	CAVETTO	
032	83240011	002	CATADIOPTRE ROUGE 60 ADHESIF	REFLECTOR RED ADHESIVE	RUECKSTRAHLER ROT SELBSTKL.	CATADIOTRI	
033	56617200	002	RONDELLE FE/ZN	WASHER FE/ZN	SCHEIBE FE/ZN	RONDELLA FE/ZN	
034	56665420	001	CHASSIS	CHASSIS	HAUPTRAHMEN	TELAIO	
035	56665520	002	VERIN	CYLINDER, HYDRAULIC	HYDRAULIKZYLINDER	CILINDRO	
036	56669710	002	BIELLE SUPERIEURE	PULL BAR	SCHUBSTANGE	BIELLA	
037	56669810	002	BIELLE INFERIEURE	PULL BAR	SCHUBSTANGE	BIELLA	
038	56676000	002	VALVE VERIN 56665500-10	VALVE	VENTIL	VALVOLA	
039	83070064	001	LIEN PVC	PVC CORD	SICHERUNGSBAND	CAVO	
040	A4074017	001	COUPLEUR MALE	CONNECTOR MALE	KUPPLUNGSTECKER	INNESTO M16X150	
041	A4081002	001	TE EGAL	EQUAL TEE	T-VERSCHRAUBUNG	GIUNZIONE A T	
042	A4921039	001	FLEXIBLE HYDRAULIQUE	HYDRAULIC HOSE	HYDRAULIKSCHLAUCH	TUBO GOMMA	<->2320 mm
043	A4921039	001	FLEXIBLE HYDRAULIQUE	HYDRAULIC HOSE	HYDRAULIKSCHLAUCH	TUBO GOMMA	<->2320 mm
044	A4921039	001	FLEXIBLE HYDRAULIQUE	HYDRAULIC HOSE	HYDRAULIKSCHLAUCH	TUBO GOMMA	<->2320 mm
045	K7003460	001	PATTE ZBC	PLATE ZBC	LASCHE ZBC	FAZZOLETTO ZBC	
046	K8005680	002	RACCORD BANJO DL10	CONNECTION	VERBINDUNG	STAFFA	





GMD802F (1000)
 GMD802F (540/1000)
 GMD802F-FF (1000)
 GMD802F-FF (540/1000)

L 0527 > L 1369
 L 0527 > L 1369
 L 0527 > L 1369
 L 0527 > L 1369

K66R0132 C

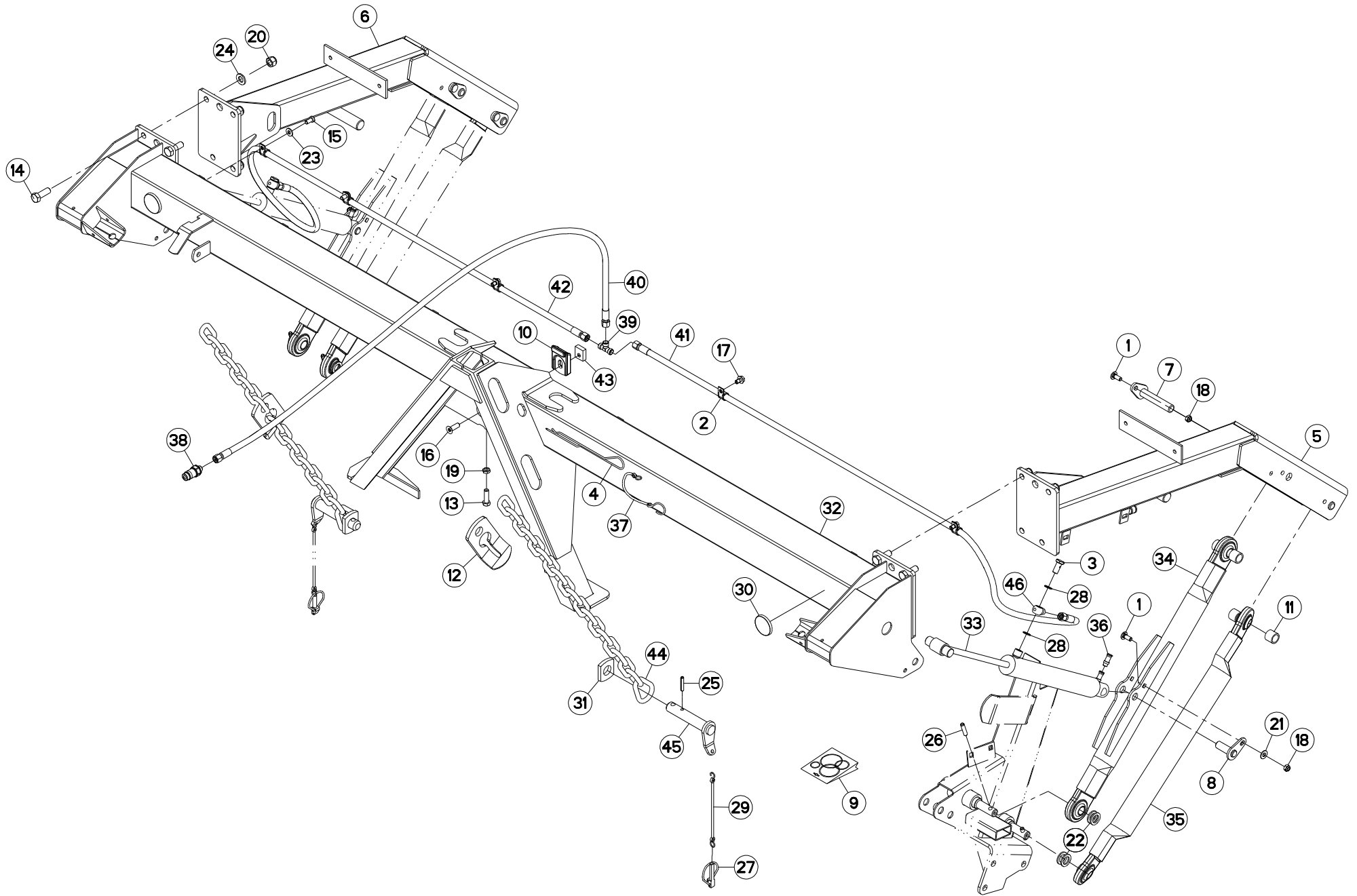
ATTELAGE

HITCH

ANBAUBOCK

ATTACCO

Rep	Nr	Qt	Designation	Description	Bezeichnung	Referenza	Remarque - Remark - Bemerkung - Osservazioni
001	50002200	006	VIS TBCC COURT	BOLT, CARRIAGE, SHORT NECK	FLACHRUNDSCHR.4KT ANSATZ	BULLONE	
002	56001600	007	COLLIER	CLAMP, HOSE	SCHLAUCHSCHELLE	COLLARE	
003	56116800	002	VIS	SCREW	SCHRAUBE	VITE	
004	56617100	002	TOURILLON ZBC	PIN ZBC	BOLZEN ZBC	PERNO	
005	56617500	001	EPINGLE	PIN, COTTER, HAIRPIN	FEDERSTECKER	SPINA SIC.280 F.	
006	56665010	001	BRAS	ARM	ARM	BRACCIO	
007	56665110	001	BRAS	ARM	ARM	BRACCIO	
008	56669600	004	AXE	PIN	ACHSE	ASSE	
009	56669900	002	AXE	PIN	ACHSE	ASSE	
010	56675900	001	COLL.JOINTS-VERIN 56665500-10-	SET OF OIL SEALS	SATZ DICHTUNGEN		: 56665520
011	57556310	001	VERROU	LATCH	RIEGEL	LEVA	
012	57727900	008	ENTRETOISE ZBC	SOCKET	BUECHSE	BUSSOLA	
013	57758810	002	ATTACHE	ATTACHMENT	HALTERUNG	ATTACCO	
014	80061241	001	VIS TETE HEXAGONALE FE/ZNXC3	HEXAGON HEAD SCREW FE/ZNXC3	SECHSKANTSCHRAUBE FE/ZNXC3	VITE TESTA ESAGONALE FE/ZNXC3	
015	80061644	008	VIS TETE HEXAGONALE FLZNNC	SCREW, HEX HEAD FLZNNC	SECHSKANTSCHRAUBE FLZNNC	VITE A TESTA ESAGONALE FLZNNC	30 daN m (221 lbf ft)
016	80081021	002	VIS T.CYL.BAS.SIX P.C.FE/ZNXC3	HEX.SOCK.HEAD CAP SCR.FE/ZNXC3	ZYLINDERSCHR.INNENSEC.FE/ZNXC3	VITE A TESTA CILINDR. FE/ZNXC3	
017	80111243	001	VIS T.FRAI.SIX P.CR.FE/ZNXC3	HEX.SOC.COUNT.HEAD SC.FE/ZNXC3	SENKSCHR.AUB.INNENS. FE/ZNXC3	VITE FE/ZNXC3	
018	80131017	005	VIS AUTOBLOQUANTE FLZNNC	UNDERSERR.S-LOC.SCREW FLZNNC	SPERRZAHN-BUNDSCHRAU.FLZNNC	VITE FLZNNC	
019	80201040	006	ECROU HEX.BAS AUTOFR.FE/ZNXC3	SELF LOCKING NUT FE/ZNXC3	SELBSTSICHERND.MUTTER FE/ZNXC3	DADO AUTOBLOCCANTE FE/ZNXC3	
020	80201271	001	ECROU HEXAGONAL BAS FE/ZNXC3	NUT FE/ZNXC3	SECHSKANTMUTTER FE/ZNXC3	DADO FE/ZNXC3	
021	80201647	008	ECROU HEX.AUTOFREINE FE/ZNXC3	SELF-LOCKING NUT FE/ZNXC3	SELBSTSICHERNDE MUTT.FE/ZNXC3	DADO AUTOBLOCCANTE FE/ZNXC3	30 daN m (221 lbf ft)
022	80251176	002	RONDELLE PLATE FE/ZNXC3	PLAIN WASHER FE/ZNXC3	SCHEIBE FE/ZNXC3	RONDELLA PIATTA FE/ZNXC3	
023	80252336	008	RONDELLE PLATE FE/ZNXC3	PLAIN WASHER FE/ZNXC3	SCHEIBE FE/ZNXC3	RONDELLA PIATTA FE/ZNXC3	
024	80281004	002	RONDELLE RESSORT FLZNNC	CONICAL SPRING WASHER FLZNNC	SPANNSCHEIBE FLZNNC	RONDELLA A MOLLA FLZNNC	
025	80281600	008	RONDELLE CONIQUE BLOC.FLZNNC	CONICAL SPRING WASHER FLZNNC	SPANNSCHEIBE FLZNNC	RONDELLA CONICA FLZNNC	
026	80450845	002	GOUPILLE ELASTIQUE FLZNNC	ROLL PIN FLZNNC	SPANNHUELSE FLZNNC	SPINA ELASTICA FLZNNC	
027	80451046	004	GOUPILLE ELASTIQUE FLZNNC	ROLL PIN FLZNNC	SPANNHUELSE FLZNNC	SPINA ELASTICA FLZNNC	
028	80561155	002	GOUPILLE AUTOMATIQUE	LINCH PIN	KLAPPSTECKER	SPINA DI FERMO	
029	82101422	004	JOINT CUIVRE	SEALING RING	DICHTRING	RONDELLA RAME	
030	83070063	002	LIEN PVC	PVC CORD	SICHERUNGSBAND	CAVETTO	
031	83240011	002	CATADIOPTRE ROUGE 60 ADHESIF	REFLECTOR RED ADHESIVE	RUECKSTRAHLER ROT SELBSTKL.	CATADIOTRI	
032	56617200	002	RONDELLE FE/ZN	WASHER FE/ZN	SCHEIBE FE/ZN	RONDELLA FE/ZN	
033	56665420	001	CHASSIS	CHASSIS	HAUPTRAHMEN	TELAIO	
034	56665520	002	VERIN	CYLINDER, HYDRAULIC	HYDRAULIKZYLINDER	CILINDRO	
035	56669710	002	BIELLE SUPERIEURE	PULL BAR	SCHUBSTANGE	BIELLA	
036	56669810	002	BIELLE INFERIEURE	PULL BAR	SCHUBSTANGE	BIELLA	
037	56676000	002	VALVE VERIN 56665500-10	VALVE	VENTIL	VALVOLA	
038	83070064	001	LIEN PVC	PVC CORD	SICHERUNGSBAND	CAVO	
039	A4074017	001	COUPLEUR MALE	CONNECTOR MALE	KUPPLUNGSTECKER	INNESTO M16X150	
040	A4081002	001	TE EGAL	EQUAL TEE	T-VERSCHRAUBUNG	GIUNZIONE A T	
041	A4921039	001	FLEXIBLE HYDRAULIQUE	HYDRAULIC HOSE	HYDRAULIKSCHLAUCH	TUBO GOMMA	<->2320 mm
042	A4921039	001	FLEXIBLE HYDRAULIQUE	HYDRAULIC HOSE	HYDRAULIKSCHLAUCH	TUBO GOMMA	<->2320 mm
043	A4921039	001	FLEXIBLE HYDRAULIQUE	HYDRAULIC HOSE	HYDRAULIKSCHLAUCH	TUBO GOMMA	<->2320 mm
044	K7003460	001	PATTE ZBC	PLATE ZBC	LASCHE ZBC	FAZZOLETTO ZBC	
045	K7015890	002	CHAINE	CHAIN	KETTE	CATENA	
046	K8005680	002	RACCORD BANJO DL10	CONNECTION	VERBINDUNG	STAFFA	





GMD802F (1000)
 GMD802F (540/1000)
 GMD802F-FF (1000)
 GMD802F-FF (540/1000)

L 1370 > L 9999
 L 1370 > L 9999
 L 1370 > L 9999
 L 1370 > L 9999

K66R0132 D

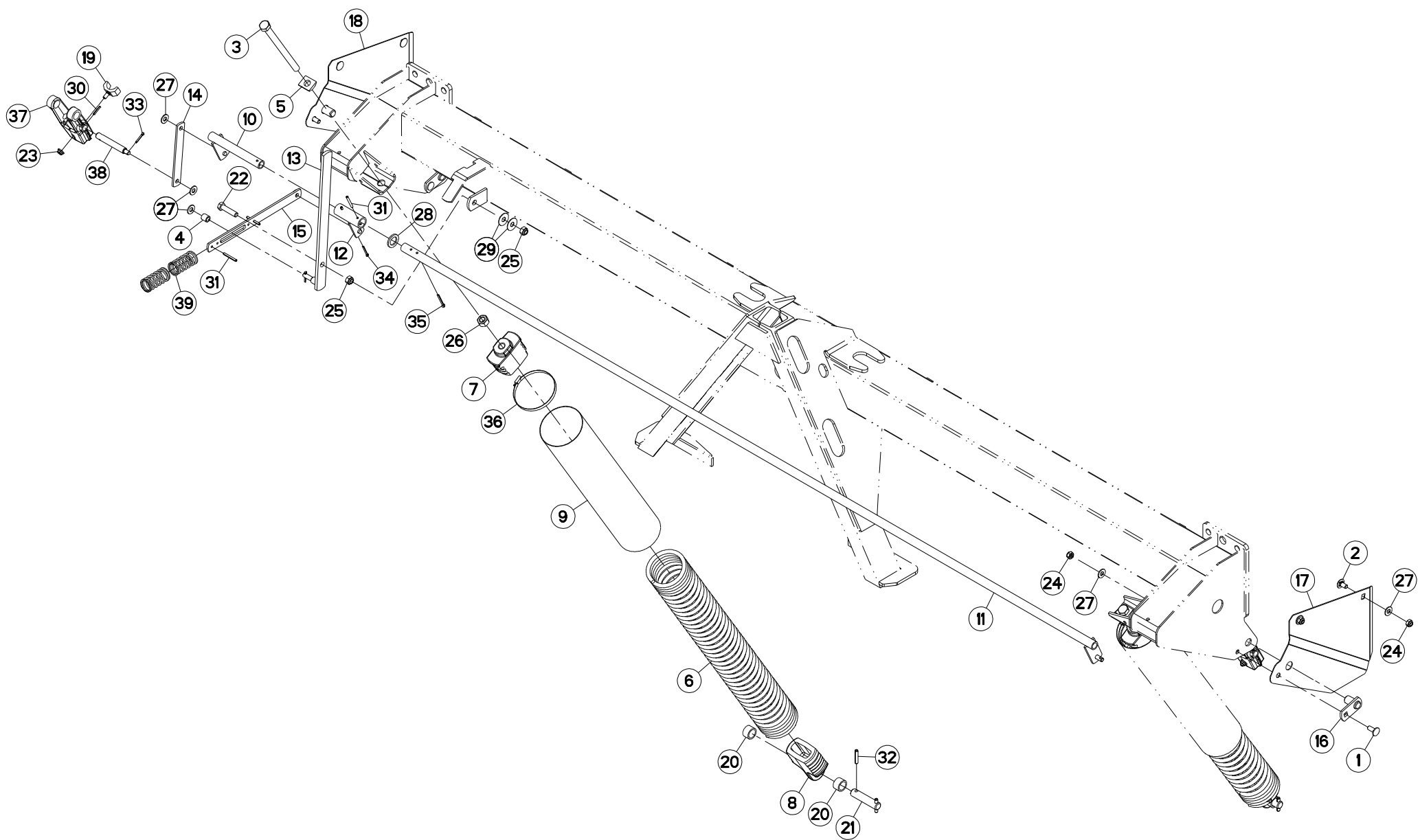
ATTELAGE

HITCH

ANBAUBOCK

ATTACCO

Rep	Nr	Qt	Designation	Description	Bezeichnung	Referenza	Remarque - Remark - Bemerkung - Osservazioni
001	50002200	006	VIS TBCC COURT	BOLT, CARRIAGE, SHORT NECK	FLACHRUNDSCHR.4KT ANSATZ	BULLONE	
002	56001600	007	COLLIER	CLAMP, HOSE	SCHLAUCHSCHELLE	COLLARE	
003	56116800	002	VIS	SCREW	SCHRAUBE	VITE	
004	56617500	001	EPINGLE	PIN, COTTER, HAIRPIN	FEDERSTECKER	SPINA SIC.280 F.	
005	56665010	001	BRAS	ARM	ARM	BRACCIO	
006	56665110	001	BRAS	ARM	ARM	BRACCIO	
007	56669600	004	AXE	PIN	ACHSE	ASSE	
008	56669900	002	AXE	PIN	ACHSE	ASSE	
009	56675900	001	COLL.JOINTS-VERIN 56665500-10-	SET OF OIL SEALS	SATZ DICHTUNGEN		: 56665520
010	57556310	001	VERROU	LATCH	RIEGEL	LEVA	
011	57727900	008	ENTRETOISE ZBC	SOCKET	BUCHSE	BUSSOLA	
012	57758810	002	ATTACHE	ATTACHMENT	HALTERUNG	ATTACCO	
013	80061241	001	VIS TETE HEXAGONALE FE/ZNXC3	HEXAGON HEAD SCREW FE/ZNXC3	SECHSKANTSCHRAUBE FE/ZNXC3	VITE TESTA ESAGONALE FE/ZNXC3	
014	80061644	008	VIS TETE HEXAGONALE FLZNNC	SCREW, HEX HEAD FLZNNC	SECHSKANTSCHRAUBE FLZNNC	VITE A TESTA ESAGONALE FLZNNC	30 daN m (221 lbf ft)
015	80081021	002	VIS T.CYL.BAS.SIX P.C.FE/ZNXC3	HEX.SOCK.HEAD CAP SCR.FE/ZNXC3	ZYLINDERSCHR.INNENSEC.FE/ZNXC3	VITE A TESTA CILINDR. FE/ZNXC3	
016	80111243	001	VIS T.FRAI.SIX P.CR.FE/ZNXC3	HEX.SOC.COUNT.HEAD SC.FE/ZNXC3	SENKSCHAUB.INNENS. FE/ZNXC3	VITE FE/ZNXC3	
017	80131017	005	VIS AUTOBLOQUANTE FLZNNC	UNDERSERR.S.LOC.SCREW FLZNNC	SPERRZAHN-BUNDSCHRAU.FLZNNC	VITE FLZNNC	
018	80201040	006	ECROU HEX.BAS AUTOFR.FE/ZNXC3	SELF LOCKING NUT FE/ZNXC3	SELBSTSICHERND.MUTTER FE/ZNXC3	DADO AUTOBLOCCANTE FE/ZNXC3	
019	80201271	001	ECROU HEXAGONAL BAS FE/ZNXC3	NUT FE/ZNXC3	SECHSKANTMUTTER FE/ZNXC3	DADO FE/ZNXC3	
020	80201647	008	ECROU HEX.AUTOFREINE FE/ZNXC3	SELF-LOCKING NUT FE/ZNXC3	SELBSTSICHERNDE MUTT.FE/ZNXC3	DADO AUTOBLOCCANTE FE/ZNXC3	30 daN m (221 lbf ft)
021	80251176	002	RONDELLE PLATE FE/ZNXC3	PLAIN WASHER FE/ZNXC3	SCHEIBE FE/ZNXC3	RONDELLA PIATTA FE/ZNXC3	
022	80252336	008	RONDELLE PLATE FE/ZNXC3	PLAIN WASHER FE/ZNXC3	SCHEIBE FE/ZNXC3	RONDELLA PIATTA FE/ZNXC3	
023	80281004	002	RONDELLE RESSORT FLZNNC	CONICAL SPRING WASHER FLZNNC	SPANNSCHEIBE FLZNNC	RONDELLA A MOLLA FLZNNC	
024	80281600	008	RONDELLE CONIQUE BLOC.FLZNNC	CONICAL SPRING WASHER FLZNNC	SPANNSCHEIBE FLZNNC	RONDELLA CONICA FLZNNC	
025	80450845	002	GOUPILLE ELASTIQUE FLZNNC	ROLL PIN FLZNNC	SPANNHUELSE FLZNNC	SPINA ELASTICA FLZNNC	
026	80451046	004	GOUPILLE ELASTIQUE FLZNNC	ROLL PIN FLZNNC	SPANNHUELSE FLZNNC	SPINA ELASTICA FLZNNC	
027	80561155	002	GOUPILLE AUTOMATIQUE	LINCH PIN	KLAPPSTECKER	SPINA DI FERMO	
028	82101422	004	JOINT CUIVRE	SEALING RING	DICHTRING	RONDELLA RAME	
029	83070063	002	LIEN PVC	PVC CORD	SICHERUNGSBAND	CAVETTO	
030	83240011	002	CATADIOPTRE ROUGE 60 ADHESIF	REFLECTOR RED ADHESIVE	RUECKSTRAHLER ROT SELBSTKL.	CATADIOTRI	
031	56617200	002	RONDELLE FE/ZN	WASHER FE/ZN	SCHEIBE FE/ZN	RONDELLA FE/ZN	
032	56665420	001	CHASSIS	CHASSIS	HAUPTTRAHMEN	TELAIO	
033	56665520	002	VERIN	CYLINDER, HYDRAULIC	HYDRAULIKZYLINDER	CILINDRO	
034	56669710	002	BIELLE SUPERIEURE	PULL BAR	SCHUBSTANGE	BIELLA	
035	56669810	002	BIELLE INFERIEURE	PULL BAR	SCHUBSTANGE	BIELLA	
036	56676000	002	VALVE VERIN 56665500-10	VALVE	VENTIL	VALVOLA	
037	83070064	001	LIEN PVC	PVC CORD	SICHERUNGSBAND	CAVO	
038	A4074017	001	COUPLEUR MALE	CONNECTOR MALE	KUPPLUNGSTECKER	INNESTO M16X150	
039	A4081002	001	TE EGAL	EQUAL TEE	T-VERSCHRAUBUNG	GIUNZIONE A T	
040	A4921039	001	FLEXIBLE HYDRAULIQUE	HYDRAULIC HOSE	HYDRAULIKSCHLAUCH	TUBO GOMMA	<->2320 mm
041	A4921039	001	FLEXIBLE HYDRAULIQUE	HYDRAULIC HOSE	HYDRAULIKSCHLAUCH	TUBO GOMMA	<->2320 mm
042	A4921039	001	FLEXIBLE HYDRAULIQUE	HYDRAULIC HOSE	HYDRAULIKSCHLAUCH	TUBO GOMMA	<->2320 mm
043	K7003460	001	PATTE ZBC	PLATE ZBC	LASCHE ZBC	FAZZOLETTO ZBC	
044	K7015890	002	CHAINE	CHAIN	KETTE	CATENA	
045	K7028620	002	TOURILLON	TRUNNION	DREHZAPFEN	PERNI	
046	K8005680	002	RACCORD BANJO DL10	CONNECTION	VERBINDUNG	STAFFA	





GMD802F (1000)
 GMD802F (540/1000)
 GMD802F-FF (1000)
 GMD802F-FF (540/1000)

L 0001 > L 9999
 L 0001 > L 9999
 L 0001 > L 9999
 L 0001 > L 9999

K66R0134 A

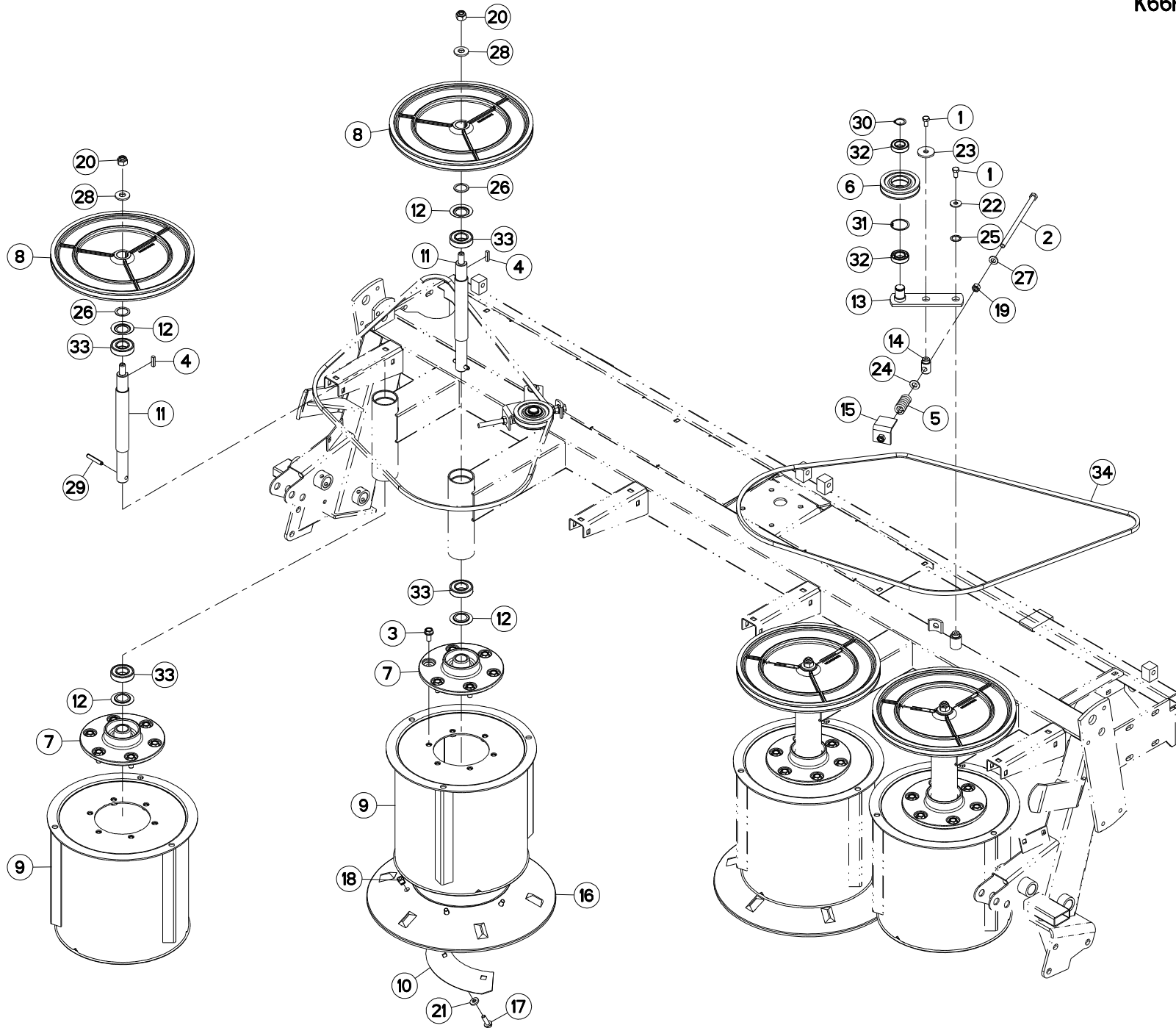
BEQUILLE DE DEPOSE

PARKING STAND

ABSTELLSTUETZE

PIEDINO D'APPOGGIO

Rep	Nr	Qt	Designation	Description	Bezeichnung	Referenza	Remarque - Remark - Bemerkung - Osservazioni
001	50002200	004	VIS TBCC COURT	BOLT, CARRIAGE, SHORT NECK	FLACHRUNDSCHR.4KT ANSATZ	BULLONE	
002	50003200	004	VIS TBCC COURT	BOLT, CARRIAGE, SHORT NECK	FLACHRUNDSCHR.4KT ANSATZ	BULLONE	
003	50004410	002	VIS SPECIALE H DACROMET	SPECIAL SCREW	SPEZIALSCHRAUBE	VITE	
004	56015600	001	DOUILLE D ART.DU VOLET AVANT	SPACER	ZWISCHENHUELSE	BUSSOLA	
005	56607600	002	RONDELLE	WASHER	SCHEIBE	RONDELLA	
006	56620700	002	RESSORT DE TRACTION	SPRING	ZUGFEDER	MOLLA DI TRAZIONE	
007	56620800	002	NOIX SUPERIEURE	SPECIAL NUT	EINSCHRAUBMUTTER		
008	56620910	002	NOIX	CRANKTHROW	KURBELWANGE	NOCE	
009	56621000	002	FLEXIBLE DE PROTECTION	HOSE	HUELSE	TUBO IN GOMMA	
010	56621500	001	MANIVELLE GAUCHE	CRANK	KURBEL	LEVA	
011	56621800	001	MANIVELLE	CRANK	KURBEL	MANOVELLA	
012	56621900	001	LEVIER DE RENVOI	HANDGRIP	HANDGRIFF	LEVA DI RINVIO	
013	56622000	001	LEVIER	LEVER	HEBEL	LEVA	
014	56622100	002	BIELLE	LINK, CONNECTING	LENKER	BIELLA	
015	56622210	001	BIELLE	LINK, CONNECTING	LENKER	BIELLA	
016	56622300	004	PIVOT DE BEQUILLE	AXLE	ACHSE	PERNO	
017	56624810	001	PROTECTEUR	GUARD	SCHUTZ	PROTEZIONE	
018	56624910	001	PROTECTEUR	GUARD	SCHUTZ	PROTEZIONE	
019	56841600	002	BUTEE	STOP	ANSCHLAG	LIMITATORE	
020	58726800	004	ENTRETOISE ZBC	SPACER ZBC	DISTANZHUELSE ZBC	DISTANZIALE	
021	58766100	002	AXE DE MANIVELLE	PIN	BOLZEN	ASSE	
022	80061250	001	VIS TETE HEXAGONALE FE/ZNXC3	HEX BOLT FE/ZNXC3	SECHSKANTSCHRAUBE FE/ZNXC3	VITE TESTA ESAGONALE FE/ZNXC3	
023	80200851	002	ECROU AUTOBLOQUANT FE/ZNXC3	UNDERSERRAT.S.LOC.NUT FE/ZNXC3	SPERRZAHN-BUNDMUTTER FE/ZNXC3	DADO FE/ZNXC3	
024	80201040	008	ECROU HEX.BAS AUTOFR.FE/ZNXC3	SELF LOCKING NUT FE/ZNXC3	SELBSTSICHERND.MUTTER FE/ZNXC3	DADO AUTOBLOCCANTE FE/ZNXC3	
025	80201240	002	ECROU HEX.BAS AUTOFR.FE/ZNXC3	SELF-LOCKING NUT FE/ZNXC3	SELBSTSICHERND.MUTTER FE/ZNXC3	DADO AUTOBLOCCANTE FE/ZNXC3	
026	80201670	002	ECROU HEXAGONAL FE/ZNXC3	NUT FE/ZNXC3	SECHSKANTMUTTER FE/ZNXC3	DADO FE/ZNXC3	
027	80251176	014	RONDELLE PLATE FE/ZNXC3	PLAIN WASHER FE/ZNXC3	SCHEIBE FE/ZNXC3	RONDELLA PIATTA FE/ZNXC3	
028	80252336	001	RONDELLE PLATE FE/ZNXC3	PLAIN WASHER FE/ZNXC3	SCHEIBE FE/ZNXC3	RONDELLA PIATTA FE/ZNXC3	
029	80281234	002	RONDELLE RESSORT FLZNNC	CONICAL SPRING WASHER FLZNNC	SPANNSCHEIBE FLZNNC	RONDELLA MOLLA FLZNNC	
030	80450425	002	GOUPILLE ELASTIQUE INOX	ROLL PIN INOX	SPANNHUELSE INOX	SPINA ELASTICA INOX	
031	80450546	004	GOUPILLE ELASTIQUE FLZNNC	ELASTIC PIN HEAVY DUTY	SPANNHUELSE FLZNNC	SPINA ELASTICA FLZNNC	
032	80450841	004	GOUPILLE ELASTIQUE FLZNNC	ROLL PIN FLZNNC	SPANNHUELSE FLZNNC	SPINA ELASTICA FLZNNC	
033	80500322	002	GOUPILLE FENDUE FE/ZNXC3	SPLIT PIN FE/ZNXC3	SPLINT FE/ZNXC3	COPPIGLIA FE/ZNXC3	
034	80500332	004	GOUPILLE FENDUE FE/ZNXC3	SPLIT PIN FE/ZNXC3	SPLINT FE/ZNXC3	COPPIGLIA FE/ZNXC3	
035	80500470	001	GOUPILLE FENDUE FE/ZNXC3	SPLIT PIN FE/ZNXC3	SPLINT FE/ZNXC3	COPPIGLIA FE/ZNXC3	
036	83090053	002	COLLIER	COLLAR	SCHELLE	ANELLO	
037	K7018480	002	BEQUILLE	STAND	STAENDER	SUPPORTO	
038	K7018520	002	AXE	PIN	ACHSE	ASSE	
039	K7019590	002	RESSORT	SPRING	FEDER	MOLLA	





GMD802F (1000)
 GMD802F (540/1000)
 GMD802F-FF (1000)
 GMD802F-FF (540/1000)

L 0001 > L 9999
 L 0001 > L 9999
 L 0001 > L 9999
 L 0001 > L 9999

K66R0135 A

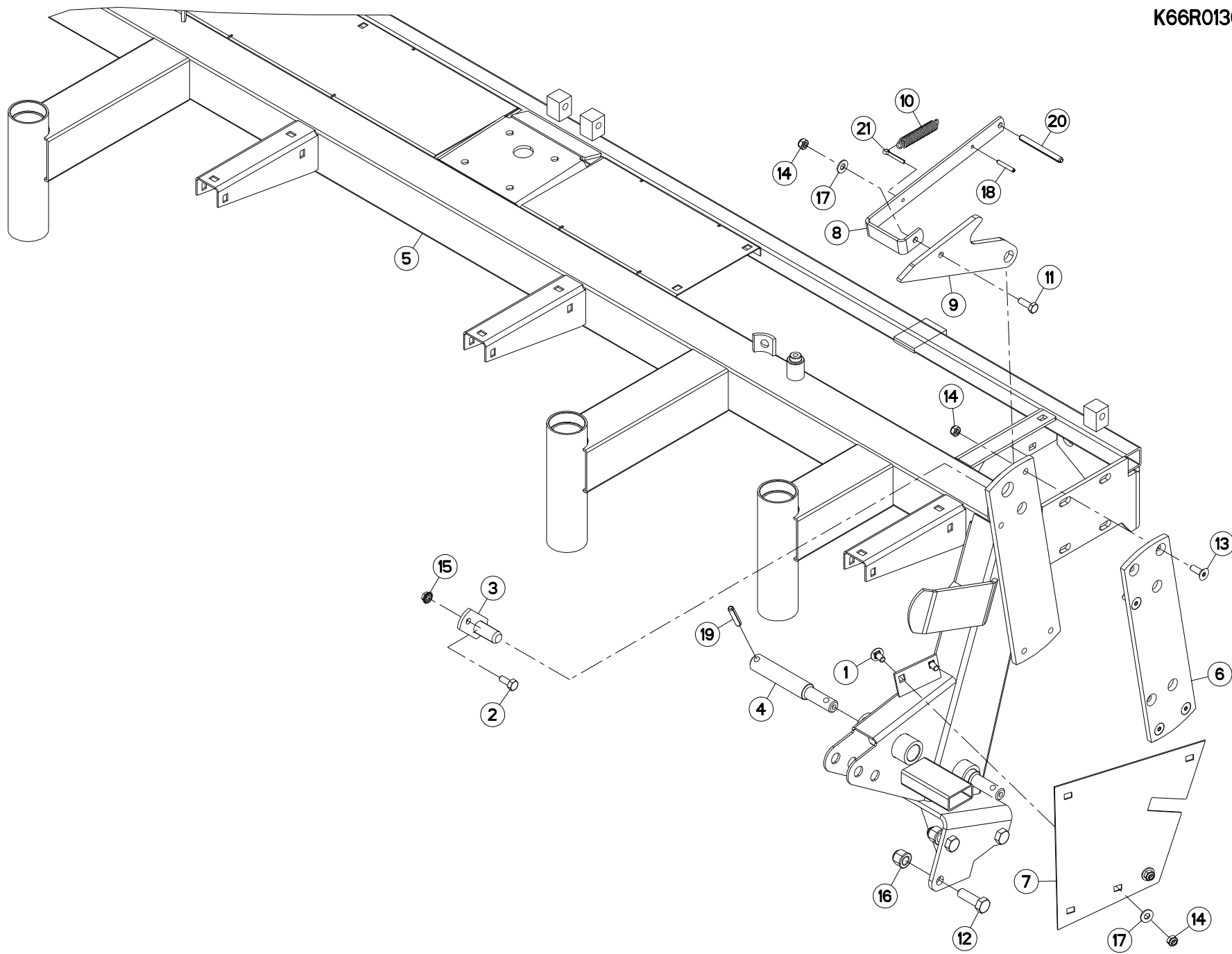
TAMBOUR

DRUM

TROMMEL

TAMBURO

Rep	Nr	Qt	Designation	Description	Bezeichnung	Referenza	Remarque - Remark - Bemerkung - Osservazioni
001	50000100	004	VIS AVEC REVÊTEMENT ADHESIF	SCREW WITH ADHESIVE COATING	KLEBE BESCHICHTETE SCHRAUBE	BULLONE	5 daN m (37 lbf ft)
002	50003100	002	VIS SPECIALE H	SPECIAL SCREW	SPEZIALSCHRAUBE	VITE	
003	50003300	024	VIS AUTOFREINEE	SCREW, SELF-LOCKING	SELBSTSICHERNDE SCHRAUBE	VITE AUTOBLOCCANTE	8,5 daN m (63 lbf ft)
004	50025200	004	CLAVETTE PARALLELE	KEY, PARALLEL	PASSFEDER	CHIAVETTA	
005	51904300	002	RESSORT DE PRESSION	PRESSURE SPRING	DRUCKFEDER	MOLLA DI PRESSIONE	
006	56663600	002	POULIE	PULLEY	KEILRIEMENSCHIEBE	PULEGGIA	
007	56663720	004	FLASQUE DE TAMBOUR	FLANGE	FLANSCH	FLANGIA	
008	56663800	004	POULIE	PULLEY	RIEMENSCHIEBE	PULEGGIA	
009	56664100	004	TAMBOUR	DRUM	TROMMEL	TAMBURO	
010	56664500	006	TOLE DE SERRAGE	HOLDING SHIELD	KLEMMBLECH	LAMIERINA	
011	56664620	004	ARBRE	SHAFT	WELLE	ALBERO	
012	56664800	008	RONDELLE DE PROTECTION	PROTECTION WASHER	SCHUTZ SCHEIBE	RONDELLA DI PROTEZIONE	
013	56665700	002	BRAS	ARM	ARM	BRACCIO	
014	56665800	002	PLOT DU TENDEUR	PIN	ACHSE		
015	56672900	002	INDEX	POINTER	INDEX	INDICE	
016	56677000	002	JUPE CAOUTCHOUC D.508	SKIRT	SCHWADMANSCHETTE	PROTEZIONE	
017	80131031	012	VIS AUTOBLOQUANTE FLZNNC	UNDERSERR.S-LOC.SCREW FLZNNC	SPERRZAHN-BUNDSCHRAU.FLZNNC	VITE FLZNNC	4 daN m (30 lbf ft)
018	80201055	012	ECROU CAGE	CAGE NUT	KAEFIG MUTTER	DADO IN GABBIA	
019	80201270	002	ECROU HEXAGONAL FE/ZNXC3	NUT FE/ZNXC3	SECHSKANTMUTTER FE/ZNXC3	DADO FE/ZNXC3	
020	80201647	004	ECROU HEX.AUTOFREINE FE/ZNXC3	SELF-LOCKING NUT FE/ZNXC3	SELBSTSICHERNDE MUTT.FE/ZNXC3	DADO AUTOBLOCCANTE FE/ZNXC3	15 daN m (111 lbf ft)
021	80251127	012	RONDELLE PLATE FE/ZNXC3	PLAIN WASHER FE/ZNXC3	SCHEIBE FE/ZNXC3	RONDELLA PIATTA FE/ZNXC3	
022	80251130	002	RONDELLE PLATE	PLAIN WASHER	SCHEIBE	RONDELLA PIATTA	
023	80251345	002	RONDELLE PLATE FE/ZNXC3	PLAIN WASHER FE/ZNXC3	SCHEIBE FE/ZNXC3	RONDELLA PIATTA FE/ZNXC3	
024	80251227	002	RONDELLE PLATE FE/ZNXC3	PLAIN WASHER M12	SCHEIBE FE/ZNXC3	RONDELLA PIATTA FE/ZNXC3	
025	80252027	003	RONDELLE D'AJUSTAGE PS 0,5	SHIM RING PS 0,5	PASSSCHEIBE PS 0,5	SPESSORE	
026	80253041	004	RONDELLE PLATE	PLAIN WASHER	SCHEIBE	RONDELLA	
027	80281254	002	RONDELLE CONIQUE BLOC.FLZNNC	CONICAL SPRING WASHER FLZNNC	SPANNSCHIEBE FLZNNC	RONDELLA CONICA FLZNNC	
028	80281639	004	RONDELLE RESSORT FLZNNC	CONICAL SPRING WASHER FLZNNC	SPANNSCHIEBE FLZNNC	RONDELLA A MOLLA FLZNNC	
029	80451055	004	GOUPILLE ELASTIQUE FLZNNC	ROLL PIN FLZNNC	SPANNHUELSE FLZNNC	SPINA ELASTICA FLZNNC	
030	80582500	002	CIRCLIP EXTERIEUR	ELASTIC RING	SICHERUNGSRING	ANELLO	
031	80594700	002	CIRCLIP INTERIEUR	ELASTIC RING	SICHERUNGSRING	ANELLO	
032	81002550	004	ROULEMENT A BILLES	BALL BEARING	KUGELLAGER	CUSCINETTO A SFERE	
033	81003069	008	ROULEMENT A BILLES	BALL BEARING	KUGELLAGER	CUSCINETTO A SFERE	
034	83101286	002	COURROIE TRAPEZOIDALE	V-BELT	KEILRIEMEN	CINGHIA TRAPEZIOIDALE	





GMD802F (1000)
 GMD802F (540/1000)
 GMD802F-FF (1000)
 GMD802F-FF (540/1000)

L 0001 > L 0586
 L 0001 > L 0586
 L 0001 > L 0586
 L 0001 > L 0586

K66R0136 A

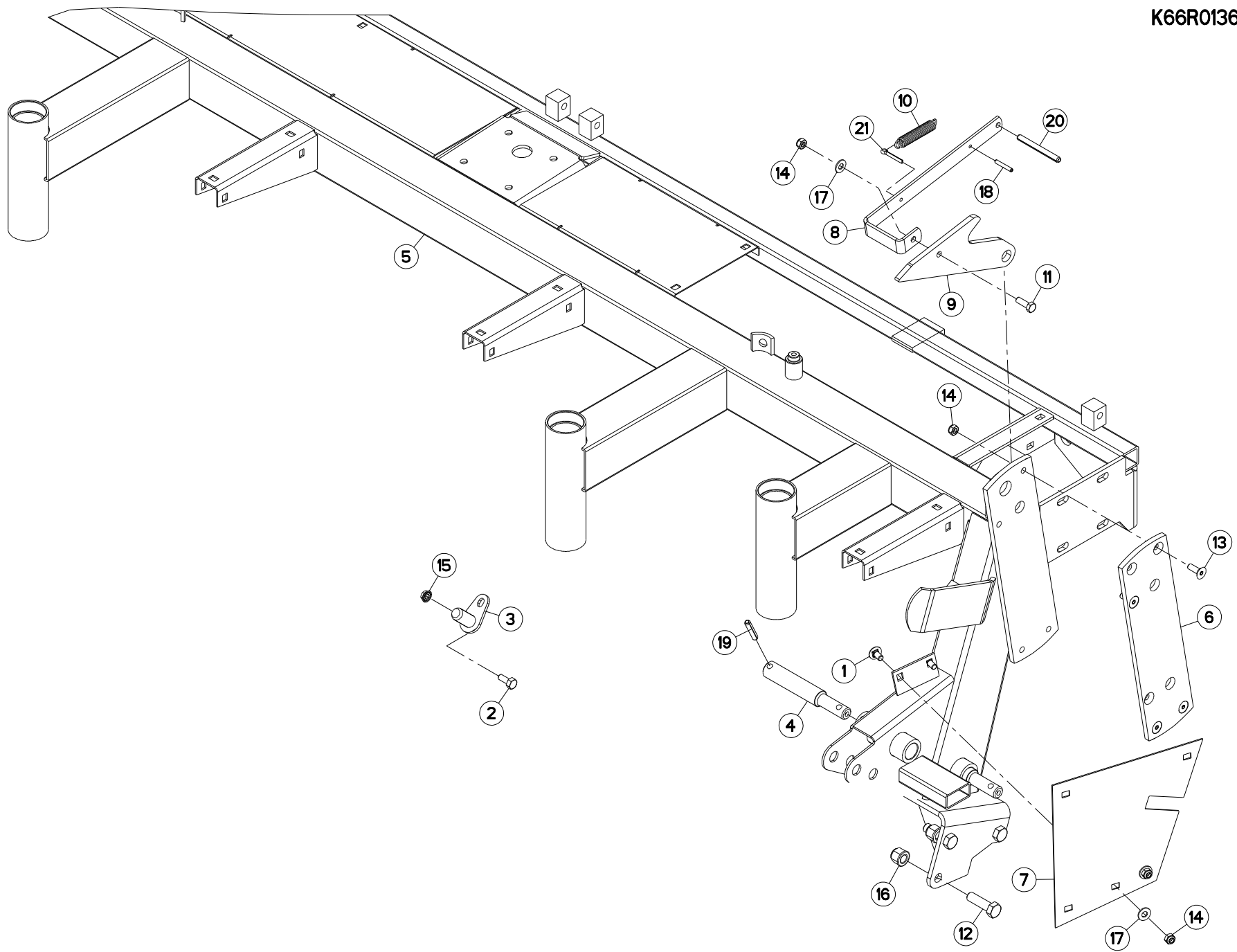
VERROUILLAGE TRANSPORT

TRANSPORT LOCKING MECHANIC

TRANSPORTVERRIEGELUNG

MECCANISMO DI BLOCC. TRASPOR

Rep	Nr	Qt	Designation	Description	Bezeichnung	Referenza	Remarque - Remark - Bemerkung - Osservazioni
001	50003200	004	VIS TBCC COURT	BOLT, CARRIAGE, SHORT NECK	FLACHRUNDSCHR.4KT ANSATZ	BULLONE	
002	80071030	002	VIS AVEC REVÊTEMENT ADHESIF	SCREW WITH ADHESIVE COATING	KLEBE BESCHICHTETE SCHRAUBE	VITE CON RIVETTAMENTO ADESIVO	
003	52329400	002	AXE	PIN	ACHSE	ASSE	
004	56664700	004	AXE	PIN	ACHSE	ASSE	[1]
005	56666830	001	TUBE PORTEUR	SUPPORT TUBE	TRAGROHR	TUBO	
006	56669520	002	GLISSIERE	GUIDE, SLIDE	GLEITSCHIENE	SLITTA	
007	56670900	002	PAROI LATERALE	SIDE PLATE	SEITENBLECH	TELA	
008	56673000	002	BIELLE	LINK, CONNECTING	LENKER	BIELLA	
009	56673200	002	VERROU	LATCH	RIEGEL	LEVA	
010	56906300	002	RESSORT DE TRACTION	SPRING	ZUGFEDER	MOLLA DI TRAZIONE	
011	80061073	002	VIS TETE HEXAGONALE FE/ZNXC3	HEXAGON HEAD SCREW FE/ZNXC3	SECHSKANTSCHRAUBE FE/ZNXC3	VITE TESTA ESAGONALE FE/ZNXC3	
012	80061673	006	VIS TETE HEXAGONALE FLZNNC	SCREW, HEX HEAD FLZNNC	SECHSKANTSCHRAUBE FLZNNC	VITE A TESTA ESAGONALE FLZNNC	
013	80111030	008	VIS T.FRAI.SIX P.CR.FE/ZNXC3	HEX.SOC.COUNT.HEAD SC.FE/ZNXC3	SENKSCHRAUB.INNENSEC.FE/ZNXC3	VITE FE/ZNXC3	
014	80201040	014	ECROU HEX.BAS AUTOFR.FE/ZNXC3	SELF LOCKING NUT FE/ZNXC3	SELBSTSICHERND.MUTTER FE/ZNXC3	DADO AUTOBLOCCANTE FE/ZNXC3	
015	80201053	002	ECROU AUTOBLOQUANT FE/ZNXC3	UNDERSERRAT.S.LOC.NUT FE/ZNXC3	SPERRZAHN-BUNDMUTTER FE/ZNXC3	DADO FE/ZNXC3	
016	80201662	006	ECROU HEXAG.EMBASE POLYSTOP	SELF-LOCKING NUT W.COLLAR	SELBSTSICHERNDE BUNDMUTTER	DADO AUTOBLOCCANTE	30 daN m (221 lbf ft)
017	80251176	006	RONDELLE PLATE FE/ZNXC3	PLAIN WASHER FE/ZNXC3	SCHEIBE FE/ZNXC3	RONDELLA PIATTA FE/ZNXC3	
018	80450641	002	GOUPILLE ELASTIQUE FLZNNC	ELASTIC PIN HEAVY DUTY	SPANNHUELSE FLZNNC	SPINA ELASTICA FLZNNC	
019	80451050	004	GOUPILLE ELASTIQUE FLZNNC	ROLL PIN FLZNNC	SPANNHUELSE FLZNNC	SPINA ELASTICA FLZNNC	[1]
020	80451070	002	GOUPILLE ELASTIQUE FLZNNC	ROLL PIN FLZNNC	SPANNHUELSE FLZNNC 10MM	SPINA ELASTICA FLZNNC	
021	80500536	002	GOUPILLE FENDUE FE/ZNXC3	SPLIT PIN FE/ZNXC3	SPLINT FE/ZNXC3	COPPIGLIA FE/ZNXC3	





GMD802F (1000)
 GMD802F (540/1000)
 GMD802F-FF (1000)
 GMD802F-FF (540/1000)

L 0587 > L 9999
 L 0587 > L 9999
 L 0587 > L 9999
 L 0587 > L 9999

K66R0136 B

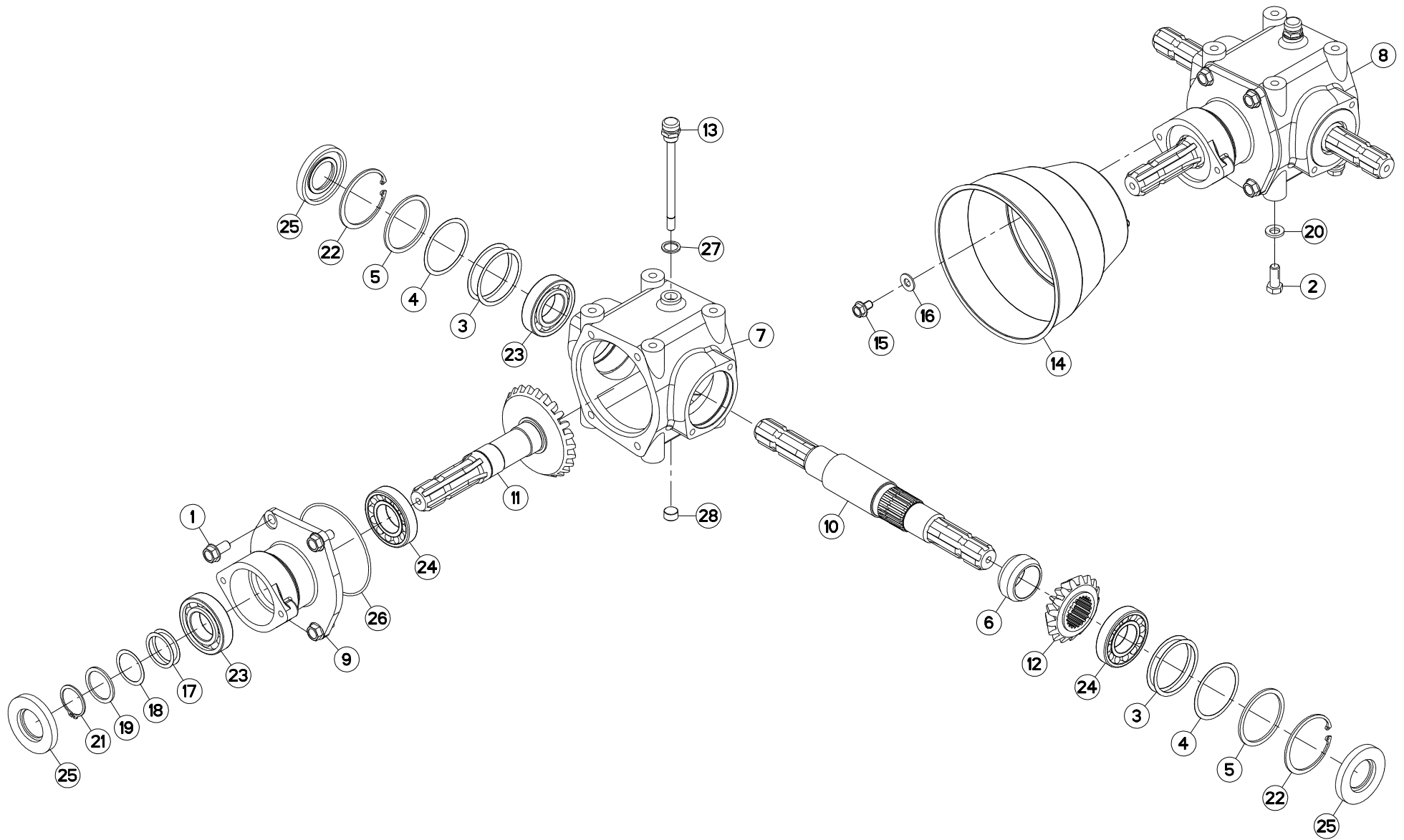
VERROUILLAGE TRANSPORT

TRANSPORT LOCKING MECHANIC

TRANSPORTVERRIEGELUNG

MECCANISMO DI BLOCC. TRASPOR

Rep	Nr	Qt	Designation	Description	Bezeichnung	Referenza	Remarque - Remark - Bemerkung - Osservazioni
001	50003200	004	VIS TBCC COURT	BOLT, CARRIAGE, SHORT NECK	FLACHRUNDSCHR.4KT ANSATZ	BULLONE	
002	80071030	002	VIS AVEC REVÊTEMENT ADHESIF	SCREW WITH ADHESIVE COATING	KLEBE BESCHICHTETE SCHRAUBE	VITE CON RIVETTAMENTO ADESIVO	
003	52329400	002	AXE	PIN	ACHSE	ASSE	
004	56664700	004	AXE	PIN	ACHSE	ASSE	[1]
005	56666840	001	TUBE PORTEUR	SUPPORT TUBE	TRAGROHR	TUBO	
006	56669520	002	GLISSIERE	GUIDE, SLIDE	GLEITSCHIENE	SLITTA	
007	56670900	002	PAROI LATERALE	SIDE PLATE	SEITENBLECH	TELA	
008	56673000	002	BIELLE	LINK, CONNECTING	LENKER	BIELLA	
009	56673200	002	VERROU	LATCH	RIEGEL	LEVA	
010	56906300	002	RESSORT DE TRACTION	SPRING	ZUGFEDER	MOLLA DI TRAZIONE	
011	80061073	002	VIS TETE HEXAGONALE FE/ZNXC3	HEXAGON HEAD SCREW FE/ZNXC3	SECHSKANTSCHRAUBE FE/ZNXC3	VITE TESTA ESAGONALE FE/ZNXC3	
012	80061675	006	VIS TETE HEXAGONALE	HEXAGON HEAD SCREW	SECHSKANTSCHRAUBE	VITE A TESTA ESAGONALE	33 daN m (243 lbf ft)
013	80111030	008	VIS T.FRAI.SIX P.CR.FE/ZNXC3	HEX.SOC.COUNT.HEAD SC.FE/ZNXC3	SENKSCHAUB.INNENSEC.FE/ZNXC3	VITE FE/ZNXC3	
014	80201040	014	ECROU HEX.BAS AUTOFR.FE/ZNXC3	SELF LOCKING NUT FE/ZNXC3	SELBSTSICHERND.MUTTER FE/ZNXC3	DADO AUTOBLOCCANTE FE/ZNXC3	
015	80201053	002	ECROU AUTOBLOQUANT FE/ZNXC3	UNDERSERRAT.S.LOC.NUT FE/ZNXC3	SPERRZAHN-BUNDMUTTER FE/ZNXC3	DADO FE/ZNXC3	
016	80201662	006	ECROU HEXAG.EMBASE POLYSTOP	SELF-LOCKING NUT W.COLLAR	SELBSTSICHERNDE BUNDMUTTER	DADO AUTOBLOCCANTE	
017	80251176	006	RONDELLE PLATE FE/ZNXC3	PLAIN WASHER FE/ZNXC3	SCHEIBE FE/ZNXC3	RONDELLA PIATTA FE/ZNXC3	
018	80450641	002	GOUPILLE ELASTIQUE FLZNNC	ELASTIC PIN HEAVY DUTY	SPANNHUELSE FLZNNC	SPINA ELASTICA FLZNNC	
019	80451050	004	GOUPILLE ELASTIQUE FLZNNC	ROLL PIN FLZNNC	SPANNHUELSE FLZNNC	SPINA ELASTICA FLZNNC	[1]
020	80451070	002	GOUPILLE ELASTIQUE FLZNNC	ROLL PIN FLZNNC	SPANNHUELSE FLZNNC 10MM	SPINA ELASTICA FLZNNC	
021	80500536	002	GOUPILLE FENDUE FE/ZNXC3	SPLIT PIN FE/ZNXC3	SPLINT FE/ZNXC3	COPPIGLIA FE/ZNXC3	





GMD802F (1000)
GMD802F-FF (1000)

L 0001 > L 9999
L 0001 > L 9999

K68R0139 B

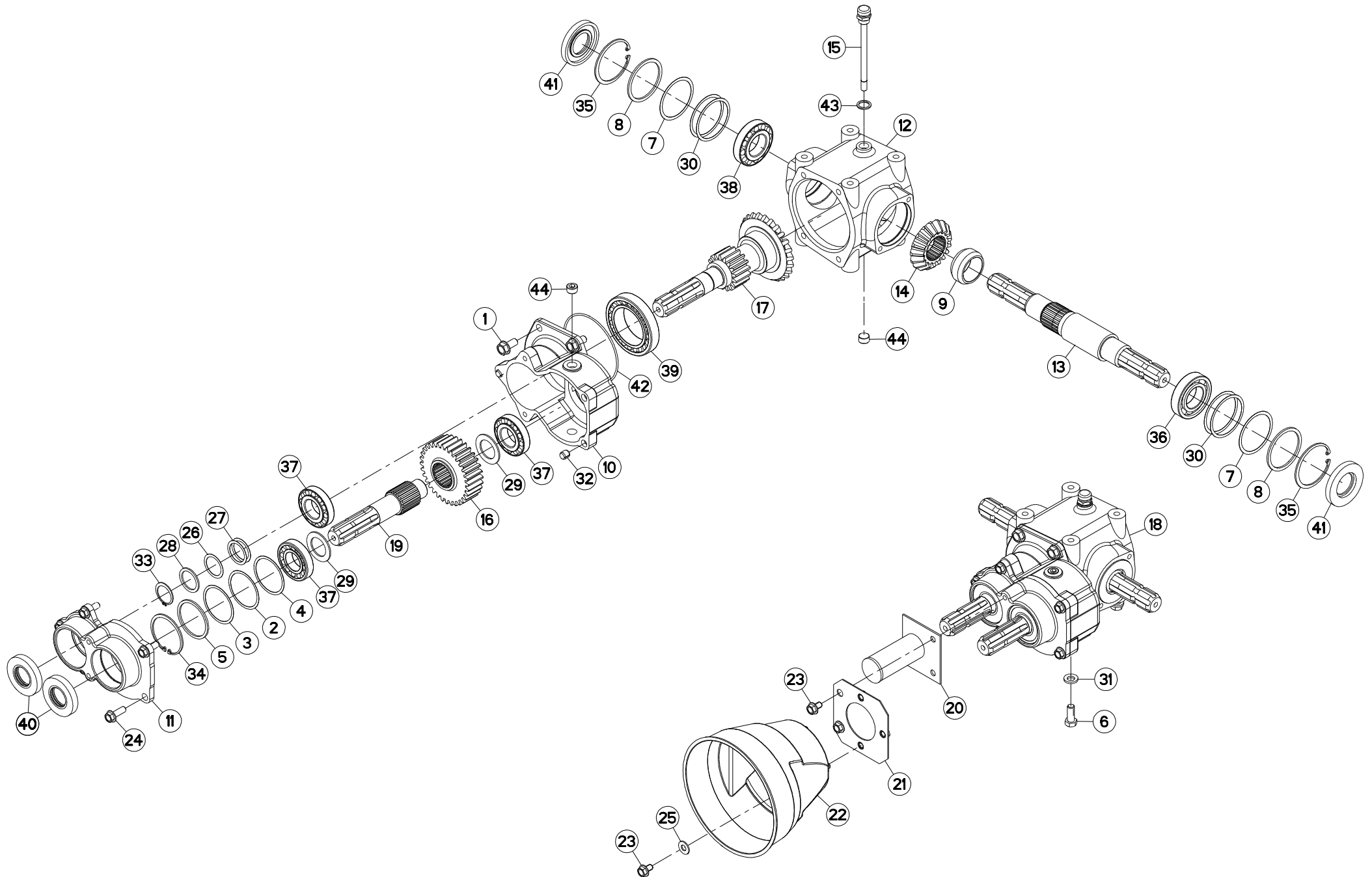
CARTER CENTRAL 1000

CENTRAL GEARBOX 1000

HAUPTGETRIEBE 1000

SCATOLA CENTRALE 1000

Rep	Nr	Qt	Designation	Description	Bezeichnung	Referenza	Remarque - Remark - Bemerkung - Osservazioni
001	50003300	004	VIS AUTOFREINEE	SCREW, SELF-LOCKING	SELBSTSICHERNDE SCHRAUBE	VITE AUTOBLOCCANTE	[1] 12 daN m (89 lbf ft)
002	50071100	004	VIS AVEC REVÊTEMENT ADHESIF	SCREW WITH ADHESIVE COATING	KLEBE BESCHICHTETE SCHRAUBE	VITE AUTOBLOCCANTE	[1] 12,5 daN m (92 lbf ft)
003	80257055	004	RONDELLE D'AJUSTAGE PS 0,1	SHIM RING PS 0,1	PASSSCHEIBE PS 0,1	SPESSORE	[1]
004	52239100	002	RONDELLE	WASHER	SCHEIBE	SPESSORE	[1]
005	52505800	002	RONDELLE	WASHER	SCHEIBE	SPESSORE	[1]
006	52545100	001	ENTRETOISE	SPACER	DISTANZHUELSE	DISTANZIALE	[1]
007	56612810	001	CARTER	GEAR HOUSING	GETRIEBEGEHAEUSE	SCATOLA	[1]
008	56612900	001	CARTER DE RENVOI	ANGLE GEARBOX	WINKELGETRIEBE	LAMIERA RINVIO	+ [1]
009	56613010	001	COUVERCLE DU CARTER	HOUSING COVER	GEHAEUSEDECKEL	COPERCHIO	[1]
010	56613100	001	ARBRE D'ENTRAINEMENT	PRIMARY SHAFT	ANTRIEBSWELLE	ALBERO	[1]
011	56613200	001	ROUE CONIQUE 25 DENTS	BEVEL GEAR WHEEL Z.25	KEGELRAD Z.25	INGRANAGGIO Z.25	[1]
012	56613300	001	PIGNON CONIQUE 17 DENTS	BEVEL GEAR PINION Z.17	RITZELWELLE Z.17	PIGNONE CONICO Z.17	[1]
013	56613600	001	BOUCHON	PLUG	VERSCHLUSSSCHRAUBE	TAPPO	[1]
014	58707010	001	PROTECTEUR	GUARD	SCHUTZ	PROTEZIONE	
015	80131017	002	VIS AUTOBLOQUANTE FLZNNC	UNDERSERR.S-LOC.SCREW FLZNNC	SPERRZAHN-BUNDSCHRAU.FLZNNC	VITE FLZNNC	
016	80251176	002	RONDELLE PLATE FE/ZNXC3	PLAIN WASHER FE/ZNXC3	SCHEIBE FE/ZNXC3	RONDELLA PIATTA FE/ZNXC3	
017	80254040	002	RONDELLE D'AJUSTAGE PS 0,1	SHIM RING PS 0,1	PASSSCHEIBE PS 0,1	SPESSORE	[1]
018	80254041	001	RONDELLE D'AJUSTAGE PS 0,3	SHIM RING PS 0,3	PASSSCHEIBE PS 0,3	SPESSORE	[1]
019	80254043	001	RONDELLE D'APPUI SS 2,5	SUPPORTING RING SS 2,5	STUETZSCHEIBE SS 2,5	RONDELLA D'APPOGGIO	[1]
020	80281254	004	RONDELLE CONIQUE BLOC.FLZNNC	CONICAL SPRING WASHER FLZNNC	SPANNSCHEIBE FLZNNC	RONDELLA CONICA FLZNNC	[1]
021	80584000	001	CIRCLIP EXTERIEUR	ELASTIC RING	SICHERUNGSRING	ANELLO	[1]
022	80598000	002	CIRCLIP INTERIEUR	ELASTIC RING	SICHERUNGSRING	ANELLO	[1]
023	81004080	002	ROULEMENT A BILLES	BALL BEARING	KUGELLAGER	CUSCINETTO A SFERE	[1]
024	81304079	002	ROULEMENT A ROULEAUX CONIQUES	ROLLER BEARING TAPERED	KEGELROLLENLAGER	CUSCINETTO A RULLO	[1]
025	82014081	003	BAGUE D'ETANCHEITE	OIL SEAL	RADIALDICHRING	PARAOILIO	[1]
026	82060024	001	JOINT TORIQUE	O-RING	O-RING	GUARNIZIONE	[1]
027	82131824	001	JOINT CUIVRE	SEALING RING	DICHRING	RONDELLA RAME	[1]
028	82230003	001	BOUCHON FE/ZNXC3	PLUG FE/ZNXC3	VERSCHLUSSSCHRAUBE FE/ZNXC3	TAPPO FE/ZNXC3	[1]





GMD802F (540/1000)
GMD802F-FF (540/1000)

L 0001 > L 9999
L 0001 > L 9999

K66R0123 B

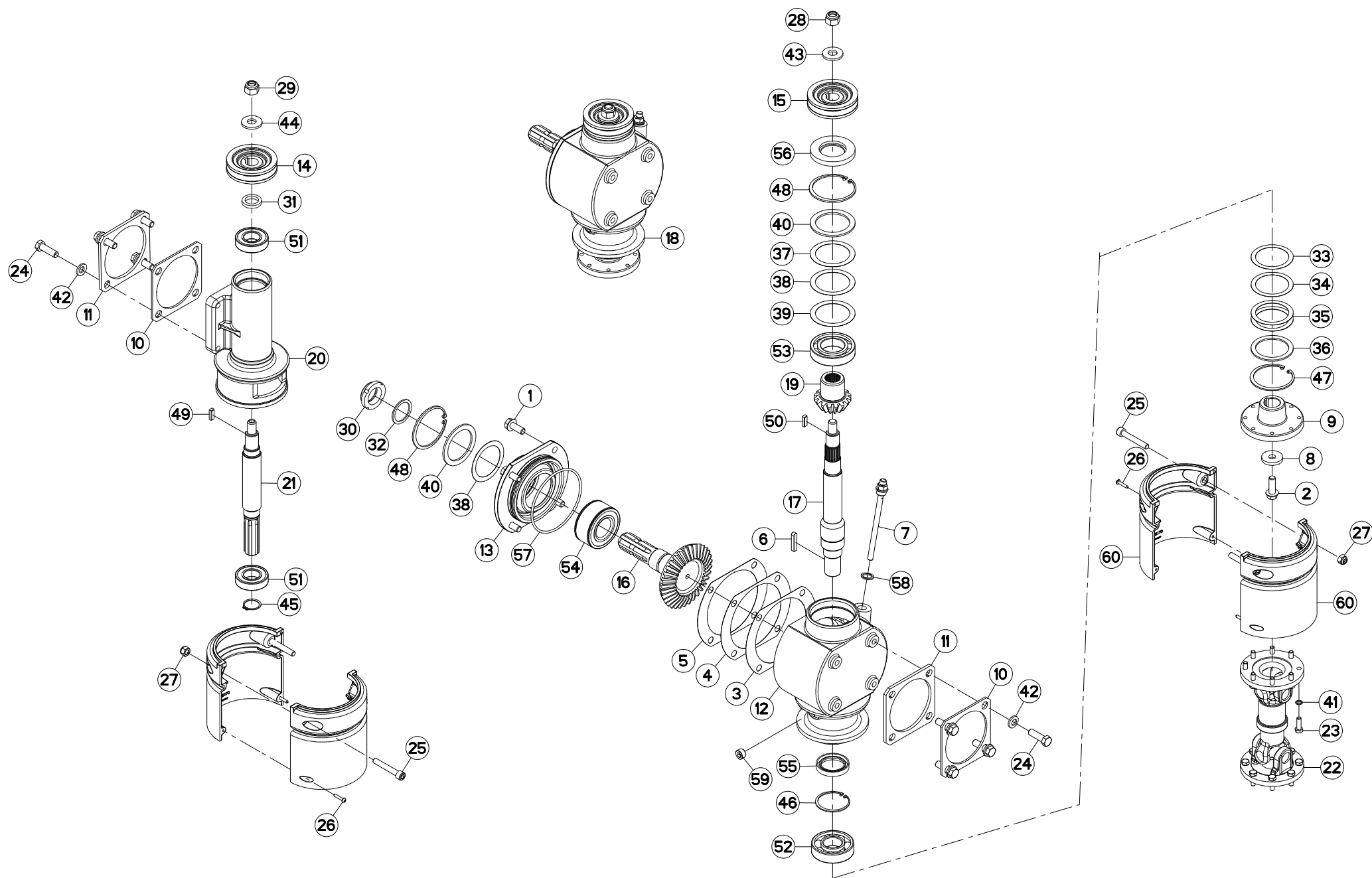
CARTER CENTRAL 540/1000

CENTRAL GEARBOX 540/1000

HAUPTGETRIEBE 540/1000

SCATOLA CENTRALE 540/1000

Rep	Nr	Qt	Designation	Description	Bezeichnung	Referenza	Remarque - Remark - Bemerkung - Osservazioni
001	50003300	004	VIS AUTOFREINEE	SCREW, SELF-LOCKING	SELBSTSICHERNDE SCHRAUBE	VITE AUTOBLOCCANTE	[1] 12 daN m (89 lbf ft)
002	50011900	001	RONDELLE	WASHER	SCHEIBE	SPESSORE	[1]
003	50012000	001	RONDELLE	WASHER	SCHEIBE	SPESSORE	[1]
004	50012100	001	RONDELLE	WASHER	SCHEIBE	SPESSORE	[1]
005	50012200	001	RONDELLE PLATE	WASHER, FLAT	SCHEIBE	RONDELLA PIATTA	[1]
006	50071100	004	VIS AVEC REVÊTEMENT ADHESIF	SCREW WITH ADHESIVE COATING	KLEBE BESCHICHTETE SCHRAUBE	VITE AUTOBLOCCANTE	12,5 daN m (92 lbf ft)
007	52239100	002	RONDELLE	WASHER	SCHEIBE	SPESSORE	[1]
008	52505800	002	RONDELLE	WASHER	SCHEIBE	SPESSORE	[1]
009	52545100	001	ENTRETOISE	SPACER	DISTANZHUELSE	DISTANZIALE	[1]
010	56605900	001	CARTER D'ENTREE	GEARBOX	GETRIEBE	SCATOLA	[1]
011	56606200	001	COUVERCLE	COVER	DECKEL	COPERCHIO	[1]
012	56612810	001	CARTER	GEAR HOUSING	GETRIEBEGEHAEUSE	SCATOLA	[1]
013	56613100	001	ARBRE D'ENTRAINEMENT	PRIMARY SHAFT	ANTRIEBSWELLE	ALBERO	[1]
014	56613300	001	PIGNON CONIQUE 17 DENTS	BEVEL GEAR PINION Z.17	RITZELWELLE Z.17	PIGNONE CONICO Z.17	[1]
015	56613600	001	BOUCHON	PLUG	VERSCHLUSSSCHRAUBE	TAPPO	[1]
016	56615000	001	ROUE 32 DENTS	GEAR WHEEL Z.32	ZAHNRAD Z.32	RUOTA	[1]
017	56615100	001	ROUE 25 DENTS	GEAR WHEEL Z.25	ZAHNRAD Z.25	RUOTA	[1]
018	56615200	001	CARTER D'ENTREE COMPLET	GEARBOX	GETRIEBE	SCATOLA	+ [1]
019	56615300	001	ARBRE	SHAFT	WELLE	ALBERINO	[1]
020	56615500	001	PLAQUETTE	BRACKET	LASCHE	PIASTRINA	[1]
021	56673800	001	INTERFACE	INTERMEDIATE PLATE	ZWISCHENPLATTE	INTERFACCIA	[1]
022	57725310	001	PROTECTEUR	GUARD	SCHUTZ	PROTEZIONE	[1]
023	80131017	005	VIS AUTOBLOQUANTE FLZNNC	UNDERSERR.S-LOC.SCREW FLZNNC	SPERRZAHN-BUNDSCHRAU.FLZNNC	VITE FLZNNC	[1]
024	80131031	005	VIS AUTOBLOQUANTE FLZNNC	UNDERSERR.S-LOC.SCREW FLZNNC	SPERRZAHN-BUNDSCHRAU.FLZNNC	VITE FLZNNC	[1] 7 daN m (52 lbf ft)
025	80251176	003	RONDELLE PLATE FE/ZNXC3	PLAIN WASHER FE/ZNXC3	SCHEIBE FE/ZNXC3	RONDELLA PIATTA FE/ZNXC3	[1]
026	80253544	001	RONDELLE D'AJUSTAGE PS 0,3	SHIM RING PS 0,3	PASSSCHEIBE PS 0,3	SPESSORE	[1]
027	80253545	002	RONDELLE D'AJUSTAGE PS 0,1	SHIM RING PS 0,1	PASSSCHEIBE PS 0,1	SPESSORE	[1]
028	80253549	001	RONDELLE D'APPUI SS35	SUPPORTING RING SS35	STUETZSCHEIBE SS35	RONDELLA D'APPOGGIO	[1]
029	80253573	002	RONDELLE PLATE	PLAIN WASHER	SCHEIBE	RONDELLA PIATTA	[1]
030	80257055	004	RONDELLE D'AJUSTAGE PS 0,1	SHIM RING PS 0,1	PASSSCHEIBE PS 0,1	SPESSORE	[1]
031	80281254	004	RONDELLE CONIQUE BLOC.FLZNNC	CONICAL SPRING WASHER FLZNNC	SPANNSCHEIBE FLZNNC	RONDELLA CONICA FLZNNC	[1]
032	80461314	002	GOUVILLE ELASTIQUE FLZNNC	ROLL PIN FLZNNC	SPANNHUELSE FLZNNC	SPINA ELASTICA FLZNNC	[1]
033	80583500	001	CIRCLIP EXTERIEUR	ELASTIC RING	SICHERUNGSRING	ANELLO	[1]
034	80597200	001	CIRCLIP INTERIEUR	RETAINING RING	SICHERUNGSRING	ANELLO	[1]
035	80598000	002	CIRCLIP INTERIEUR	ELASTIC RING	SICHERUNGSRING	ANELLO	[1]
036	81004080	001	ROULEMENT A BILLES	BALL BEARING	KUGELLAGER	CUSCINETTO A SFERE	[1]
037	81303572	003	ROULEMENT A ROULEAUX CONIQUES	TAPERED ROLLER BEARING	KEGELROLLENLAGER	CUSCINETTO A RULLO	[1]
038	81304079	001	ROULEMENT A ROULEAUX CONIQUES	ROLLER BEARING TAPERED	KEGELROLLENLAGER	CUSCINETTO A RULLO	[1]
039	81307011	001	ROULEMENT A ROULEAUX CONIQUES	TAPERED ROLLER BEARING	KEGELROLLENLAGER	CUSCINETTO A RULLI	[1]
040	82013572	002	BAGUE D'ETANCHEITE	OIL SEAL	RADIALDICHTRING	PARAOLIO	[1]
041	82014081	002	BAGUE D'ETANCHEITE	OIL SEAL	RADIALDICHTRING	PARAOLIO	[1]
042	82060024	001	JOINT TORIQUE	O-RING	O-RING	GUARNIZIONE	[1]
043	82131824	001	JOINT CUIVRE	SEALING RING	DICHTRING	RONDELLA RAME	[1]
044	82230003	003	BOUCHON FE/ZNXC3	PLUG FE/ZNXC3	VERSCHLUSSSCHRAUBE FE/ZNXC3	TAPPO FE/ZNXC3	[1]





GMD802F (1000)
 GMD802F (540/1000)
 GMD802F-FF (1000)
 GMD802F-FF (540/1000)

L 0001 > L 2912
 L 0001 > L 9999
 L 0001 > L 2912
 L 0001 > L 9999

K66R0113 B

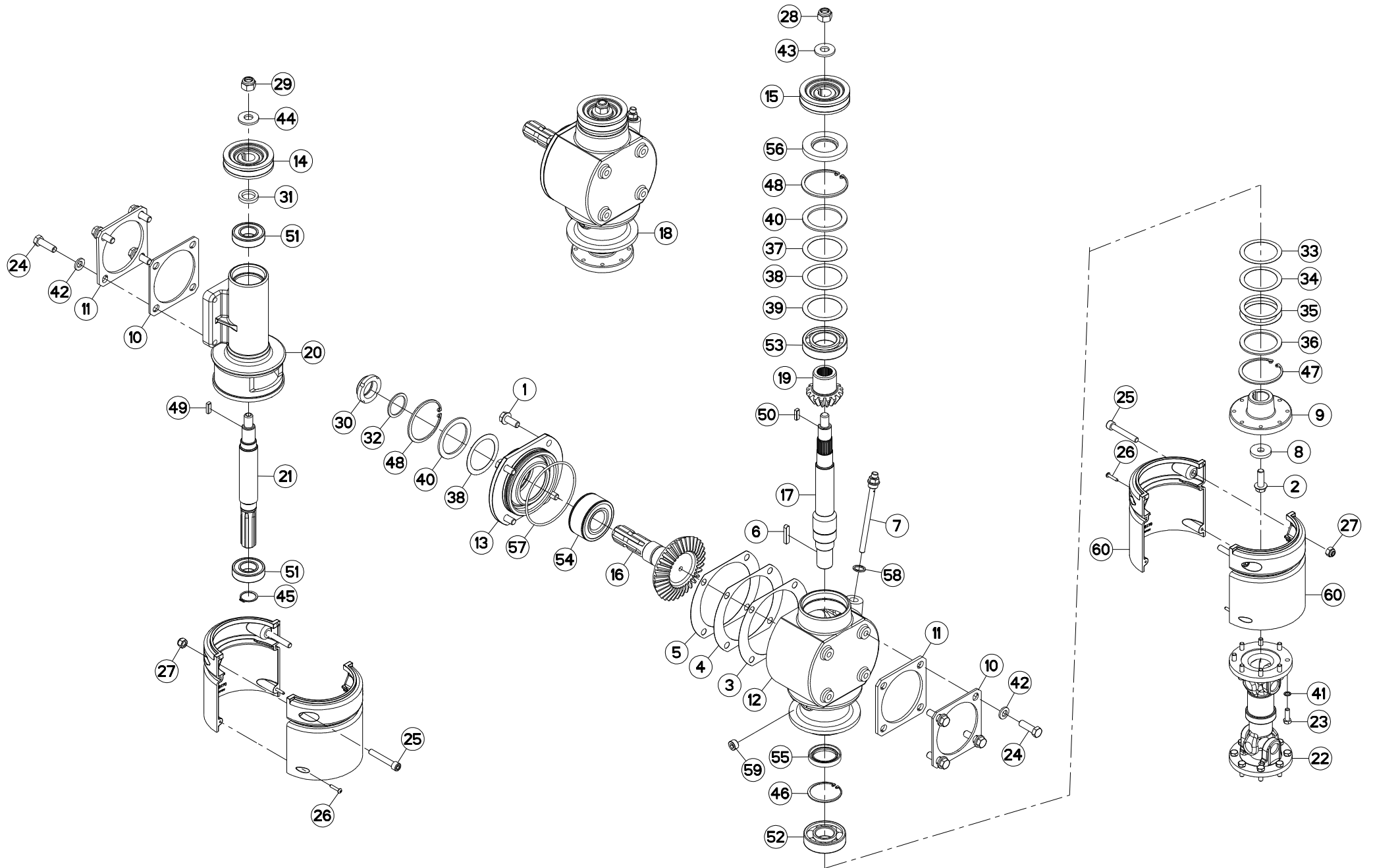
ENTRAINEMENT

DRIVE

ANTRIEB

TRASCINAMENTO

Rep	Nr	Qt	Designation	Description	Bezeichnung	Referenza	Remarque - Remark - Bemerkung - Osservazioni
001	50006200	004	VIS	SCREW	SCHRAUBE	VITE	[1] 10,5 daN m (78 lbf ft)
002	50007000	001	VIS AUTOFR.H A EMBASE DACROMET	SELF-LOCKING SCREW	SELBSTSICHERNDE SCHRAUBE	VITE	[1] 12 daN m (89 lbf ft)
003	50017210	001	RONDELLE	WASHER	SCHIBE	RONDELLA	[1]
004	50017310	001	RONDELLE	WASHER	SCHIBE	RONDELLA	[1]
005	50017410	001	RONDELLE	WASHER	SCHIBE	RONDELLA	[1]
006	50027600	001	CLAVETTE PARALLELE	KEY, PARALLEL	PASSFEDER	CHIAVETTA	[1]
007	55764900	001	RENIFLARD-JAUGE	BREATHER W/ GAUGE	ENTLUEFTUNG/MESSSTAB	ASTINA	[1]
008	56003610	001	RONDELLE D'APPUI POUR ETOILE I	SUPPORTING RING	SCHIBE	RONDELLA	[1]
009	56600900	001	FLASQUE D'ACCOUPLMENT	DRIVE FLANGE	ANTRIEBSFLANSCH	FLANGIA	[1]
010	56612600	002	CALE DE REGLAGE	ADJUSTING WASHER	UNTERLEGPLATTE	GUARNIZIONE	
011	56612700	002	CALE DE REGLAGE	ADJUSTING WASHER	UNTERLEGPLATTE	GUARNIZIONE	
012	56663010	001	CARTER LATERAL	SIDE HOUSING	SEITENGEHAUSE	CARTER LATERALE	[1]
013	56663100	001	COUVERCLE	COVER	DECKEL	COPERCHIO	[1]
014	56663200	001	POULIE	PULLEY	KEILRIEMENSCHIBE	PULEGGIA	
015	56663200	001	POULIE	PULLEY	KEILRIEMENSCHIBE	PULEGGIA	[1]
016	56663300	001	ROUE CONIQUE ARBREE 33 DENTS	BEVEL GEAR WHEEL Z.33	KEGELRAD Z.33	RUOTA CONICA ALBERO Z=33	[1]
017	56663410	001	AXE	PIN	ACHSE	ASSE	[1]
018	56663500	001	CARTER LATERAL CPLT	LATERAL GEARBOX COMPL.	SEITENGETRIEBE KOMPLET	SCATOLA	+ [1]
019	56664000	001	PIGNON CONIQUE 16 DENTS	CROWN WHEEL Z.16	KEGELRAD Z.16	PIGNONE CONICO 16 DENTI	[1]
020	56674200	001	PALIER GAUCHE	FLANGE BEARING UNIT LEFT	FLANSLAGER LINKS	SUPPORTO	
021	56674300	001	ARBRE GAUCHE	SHAFT LEFT	WELLE LINKS	ALBERO	
022	56806510	001	TRANSMISSION	PTO SHAFT	GELLENKWELLE	CARDANO	
023	80060826	016	VIS TETE HEXAGONALE FE/ZNXC3	HEAD HEX SCREW FE/ZNXC3	SECHSKANTSCHRAUBE FE/ZNXC3	VITE TESTA ESAGONALE FE/ZNXC3	2,5 daN m (18 lbf ft)
024	80061241	008	VIS TETE HEXAGONALE FE/ZNXC3	HEXAGON HEAD SCREW FE/ZNXC3	SECHSKANTSCHRAUBE FE/ZNXC3	VITE TESTA ESAGONALE FE/ZNXC3	8 daN m (59 lbf ft)
025	80081065	004	VIS TETE CYL.SIX P.CR.FE/ZNXC3	SCREW, SOCKET HEAD FE/ZNXC3	ZYLINDERSCHR.INNENSEC.FE/ZNXC3	VITE A TESTA CILINDR. FE/ZNXC3	
026	80190425	004	VIS A TOLE T/CYL.BOMB.INOX	PEN HEAD TAPPING SCREW INOX	LINSEN-BLECHSCHRAUBE INOX	VITE INOX	
027	80201030	004	ECROU HEX.AUTOFREINE FE/ZNXC3	SELF-LOCKING NUT FE/ZNXC3	SELBSTSICH.MUTTER FE/ZNXC3	DADO AUTOBLOCCANTE FE/ZNXC3	
028	80201647	001	ECROU HEX.AUTOFREINE FE/ZNXC3	SELF-LOCKING NUT FE/ZNXC3	SELBSTSICHERNDE MUTT.FE/ZNXC3	DADO AUTOBLOCCANTE FE/ZNXC3	[1] 20 daN m (148 lbf ft)
029	80201647	001	ECROU HEX.AUTOFREINE FE/ZNXC3	SELF-LOCKING NUT FE/ZNXC3	SELBSTSICHERNDE MUTT.FE/ZNXC3	DADO AUTOBLOCCANTE FE/ZNXC3	20 daN m (148 lbf ft)
030	80204063	001	ECROU A ENCOCHES AUTOFREINE	SELF-LOCKING SLOTTED ROUND	SELBSTICHERND NUTMUTTER	BULLONE E DADO AUTOBLOCCANTE	[1] 25 daN m (185 lbf ft)
031	80252540	001	RONDELLE PLATE	PLAIN WASHER	SCHIBE	RONDELLA PIATTA	
032	80254043	001	RONDELLE D'APPUI SS 2,5	SUPPORTING RING SS 2,5	STUETZSCHIBE SS 2,5	RONDELLA D'APPOGGIO	[1]
033	80256370	001	RONDELLE D'AJUSTAGE PS 0,1	SHIM RING PS 0,1	PASSSCHIBE PS 0,1	SPESSORE	[1]
034	80256371	001	RONDELLE D'AJUSTAGE PS 0,3	SHIM RING PS 0,3	PASSSCHIBE PS 0,3	SPESSORE	[1]
035	80256372	002	RONDELLE D'AJUSTAGE PS 0,5	SHIM RING PS 0,5	PASSSCHIBE PS 0,5	SPESSORE	[1] Q?
036	80256380	001	RONDELLE D'APPUI SS 3,0	SUPPORTING RING SS 3,0	STUETZSCHIBE SS 3,0	RONDELLA D'APPOGGIO	[1]
037	80256565	001	RONDELLE D'AJUSTAGE PS 0,1	SHIM RING PS 0,1	PASSSCHIBE PS 0,1	SPESSORE	[1]
038	80256566	002	RONDELLE D'AJUSTAGE PS 0,2	SHIM RING PS 0,2	PASSSCHIBE PS 0,2	SPESSORE	[1]
039	80256567	001	RONDELLE D'AJUSTAGE PS 0,5	SHIM RING PS 0,5	PASSSCHIBE PS 0,5	SPESSORE	[1]
040	80256570	002	RONDELLE D'APPUI SS 3,5	SUPPORTING RING SS 3,5	STUETZSCHIBE SS 3,5	RONDELLA D'APPOGGIO	[1]
041	80280820	016	RONDELLE RESSORT CRANTEE	CONICAL SPRING WASHER	SPANNSCHIBE	RONDELLA MOLLA	
042	80281254	008	RONDELLE CONIQUE BLOC.FLZNNC	CONICAL SPRING WASHER FLZNNC	SPANNSCHIBE FLZNNC	RONDELLA CONICA FLZNNC	
043	80281639	001	RONDELLE RESSORT FLZNNC	CONICAL SPRING WASHER FLZNNC	SPANNSCHIBE FLZNNC	RONDELLA A MOLLA FLZNNC	[1]
044	80281639	001	RONDELLE RESSORT FLZNNC	CONICAL SPRING WASHER FLZNNC	SPANNSCHIBE FLZNNC	RONDELLA A MOLLA FLZNNC	
045	80583000	001	CIRCLIP EXTERIEUR	ELASTIC RING	SICHERUNGSRING	ANELLO	
046	80596200	001	CIRCLIP INTERIEUR	ELASTIC RING	SICHERUNGSRING	ANELLO	[1]
047	80598000	001	CIRCLIP INTERIEUR	ELASTIC RING	SICHERUNGSRING	ANELLO	[1]
048	80598500	002	CIRCLIP INTERIEUR	RETAINING RING	SICHERUNGSRING	ANELLO	[1]





GMD802F (1000)
 GMD802F (540/1000)
 GMD802F-FF (1000)
 GMD802F-FF (540/1000)

L 0001 > L 2912
 L 0001 > L 9999
 L 0001 > L 2912
 L 0001 > L 9999

K66R0113 B

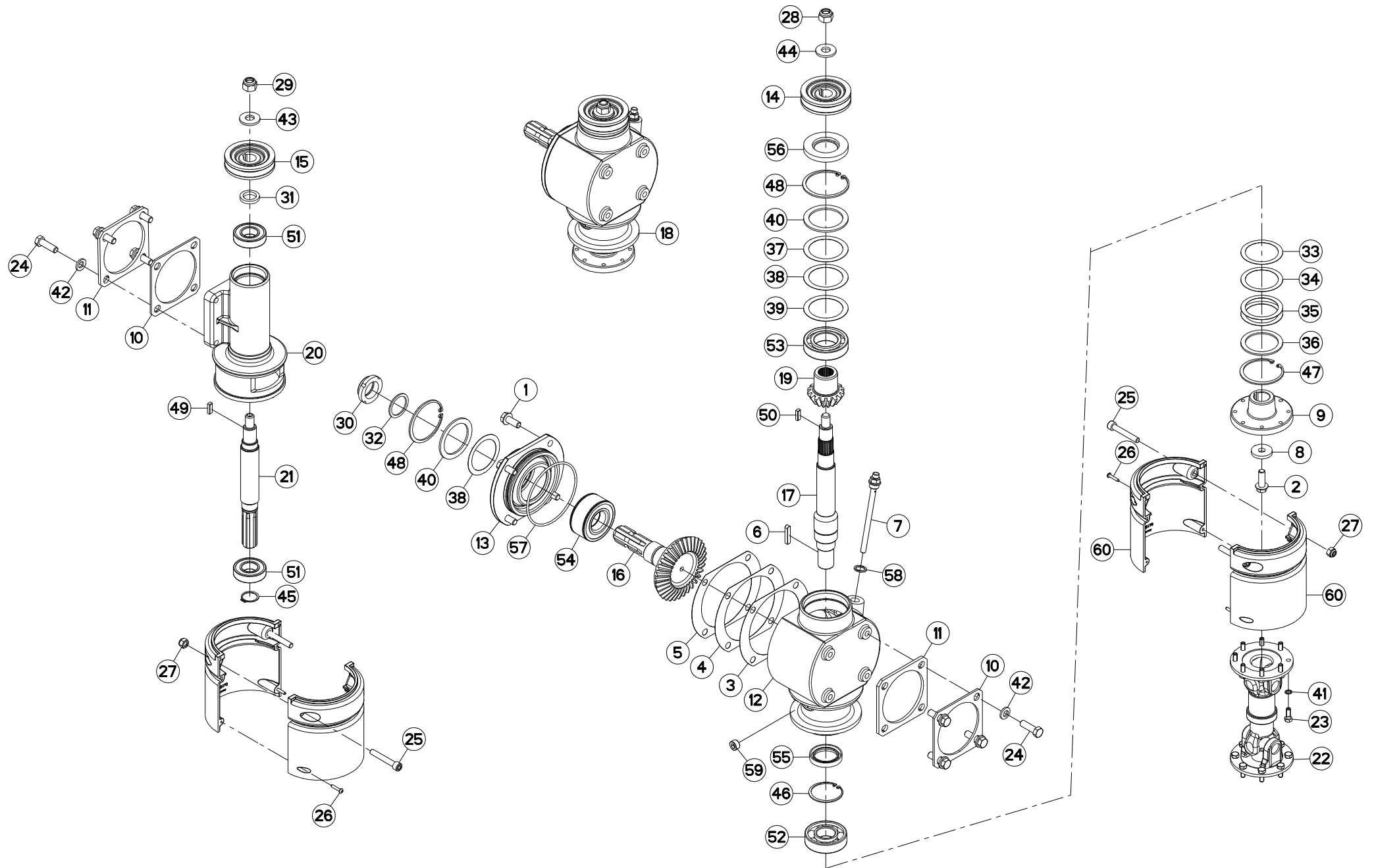
ENTRAINEMENT

DRIVE

ANTRIEB

TRASCINAMENTO

Rep	Nr	Qt	Designation	Description	Bezeichnung	Referenza	Remarque - Remark - Bemerkung - Osservazioni
049	80650823	001	CLAVETTE PARALLELE	KEY, PARALLEL	PASSFEDER	CHIAVETTA	
050	80650823	001	CLAVETTE PARALLELE	KEY, PARALLEL	PASSFEDER	CHIAVETTA	[1]
051	81003067	002	ROULEMENT A BILLES	BALL BEARING	KUGELLAGER	CUSCINETTO A SFERE	
052	81003586	001	ROULEMENT A BILLES	BALL BEARING	KUGELLAGER	CUSCINETTO A SFERE	[1]
053	81004589	001	ROULEMENT A BILLES	BALL BEARING	KUGELLAGER	CUSCINETTO A SFERE	[1]
054	81104083	001	ROULEMENT 2 R.B.C.OBL.SPECIAL	ANG.CONT.DOUBLE ROW B.BEARING	ZWEIREIHIGES SCHRAEGKUGELLAGER	CUSCINETTO SPECIALE	[1]
055	82014461	001	BAGUE D'ETANCHEITE	OIL SEAL	RADIALDICHRING	PARAOLIO	[1]
056	82014587	001	BAGUE D'ETANCHEITE	OIL SEAL	RADIALDICHRING	PARAOLIO	[1]
057	82060026	001	JOINT TORIQUE	O-RING	O-RING	GUARNIZIONE	[1]
058	82131824	001	JOINT CUIVRE	SEALING RING	DICHRING	RONDELLA RAME	[1]
059	82230003	001	BOUCHON FE/ZNXC3	PLUG FE/ZNXC3	VERSCHLUSSSCHRAUBE FE/ZNXC3	TAPPO FE/ZNXC3	[1]
060	K7003170	004	COQUILLE DE PROTECTION	COVER	SCHALE	LAMIERA	





GMD802F (1000)
GMD802F-FF (1000)

L 2913 > L 9999
L 2913 > L 9999

K66R0113 C

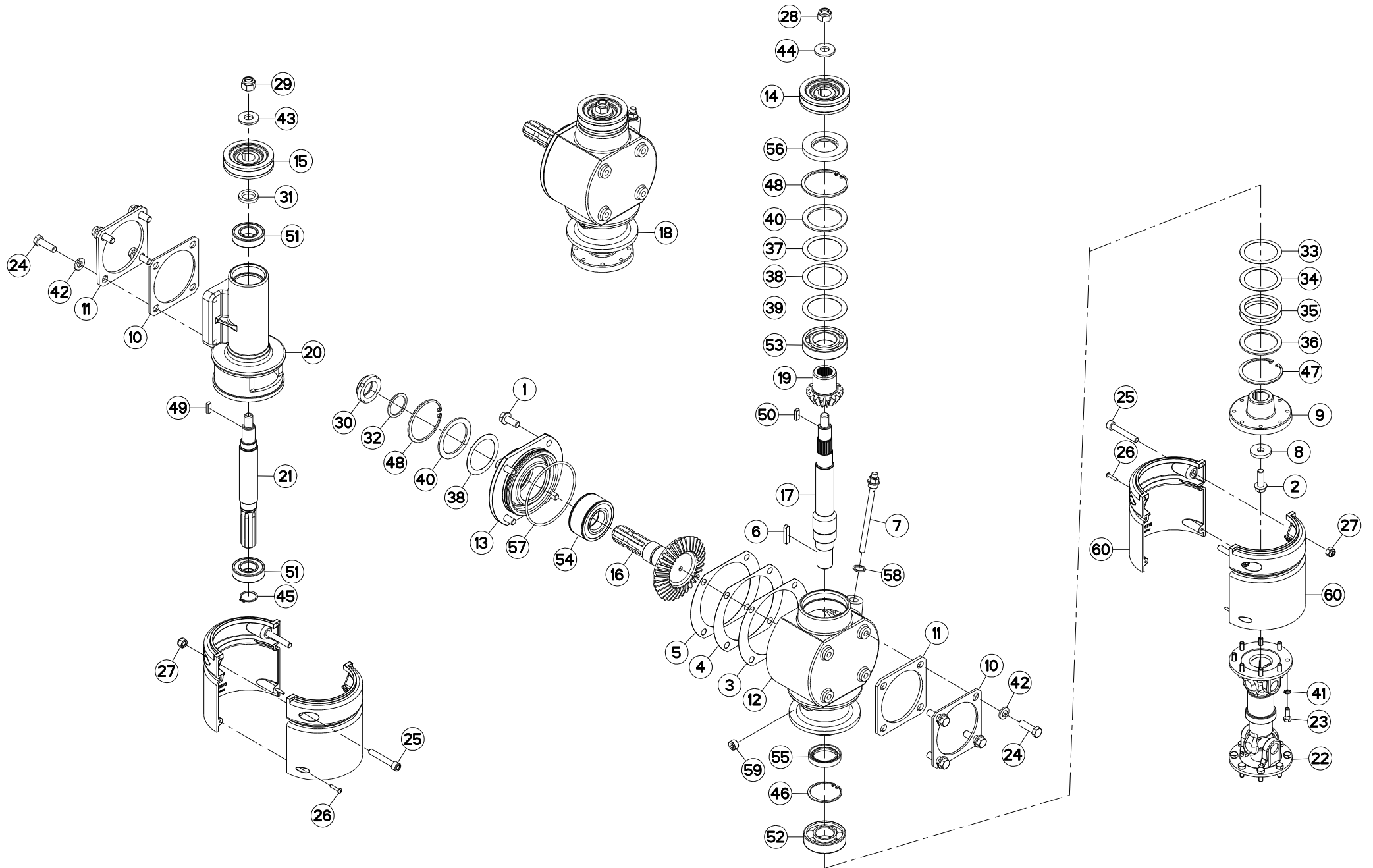
ENTRAINEMENT

DRIVE

ANTRIEB

TRASCINAMENTO

Rep	Nr	Qt	Designation	Description	Bezeichnung	Referenza	Remarque - Remark - Bemerkung - Osservazioni
001	50006200	004	VIS	SCREW	SCHRAUBE	VITE	[1] 10,5 daN m (78 lbf ft)
002	50007000	001	VIS AUTOFR.H A EMBASE DACROMET	SELF-LOCKING SCREW	SELBSTSICHERNDE SCHRAUBE	VITE	[1] 12 daN m (89 lbf ft)
003	50017210	001	RONDELLE	WASHER	SCHLEIBE	RONDELLA	[1]
004	50017310	001	RONDELLE	WASHER	SCHLEIBE	RONDELLA	[1]
005	50017410	001	RONDELLE	WASHER	SCHLEIBE	RONDELLA	[1]
006	50027600	001	CLAVETTE PARALLELE	KEY, PARALLEL	PASSFEDER	CHIAVETTA	[1]
007	55764900	001	RENIFLARD-JAUGE	BREATHER W/ GAUGE	ENTLUEFTUNG/MESSSTAB	ASTINA	[1]
008	56003610	001	RONDELLE D'APPUI POUR ETOILE I	SUPPORTING RING	SCHLEIBE	RONDELLA	[1]
009	56600900	001	FLASQUE D'ACCOUPLMENT	DRIVE FLANGE	ANTRIEBSFLANSCH	FLANGIA	[1]
010	56612600	002	CALE DE REGLAGE	ADJUSTING WASHER	UNTERLEGPLATTE	GUARNIZIONE	
011	56612700	002	CALE DE REGLAGE	ADJUSTING WASHER	UNTERLEGPLATTE	GUARNIZIONE	
012	56663010	001	CARTER LATERAL	SIDE HOUSING	SEITENGEHAUESE	CARTER LATERALE	[1]
013	56663100	001	COUVERCLE	COVER	DECKEL	COPERCHIO	[1]
014	56663200	001	POULIE	PULLEY	KEILRIEMENSCHLEIBE	PULEGGIA	[1]
015	56663200	001	POULIE	PULLEY	KEILRIEMENSCHLEIBE	PULEGGIA	[1]
016	56663300	001	ROUE CONIQUE ARBREE 33 DENTS	BEVEL GEAR WHEEL Z.33	KEGELRAD Z.33	RUOTA CONICA ALBERO Z=33	[1]
017	56663410	001	AXE	PIN	ACHSE	ASSE	[1]
018	56663500	001	CARTER LATERAL CPLT	LATERAL GEARBOX COMPL.	SEITENGETRIEBE KOMPLET	SCATOLA	+ [1]
019	56664000	001	PIGNON CONIQUE 16 DENTS	CROWN WHEEL Z.16	KEGELRAD Z.16	PIGNONE CONICO 16 DENTI	[1]
020	56674200	001	PALIER GAUCHE	FLANGE BEARING UNIT LEFT	FLANSCHLAGER LINKS	SUPPORTO	
021	56674300	001	ARBRE GAUCHE	SHAFT LEFT	WELLE LINKS	ALBERO	
022	56806510	001	TRANSMISSION	PTO SHAFT	GELLENKWELLE	CARDANO	
023	80060822	016	VIS TETE HEXAGONALE	HEXAGON HEAD SCREW	SECHSKANTSCHRAUBE	VITE A TESTA ESAGONALE	2,5 daN m (18 lbf ft)
024	80061241	008	VIS TETE HEXAGONALE FE/ZNXC3	HEXAGON HEAD SCREW FE/ZNXC3	SECHSKANTSCHRAUBE FE/ZNXC3	VITE TESTA ESAGONALE FE/ZNXC3	8 daN m (59 lbf ft)
025	80081065	004	VIS TETE CYL.SIX P.CR.FE/ZNXC3	SCREW, SOCKET HEAD FE/ZNXC3	ZYLINDERSCHR.INNENSEC.FE/ZNXC3	VITE A TESTA CILINDR. FE/ZNXC3	
026	80190425	004	VIS A TOLE T/CYL.BOMB.INOX	PEN HEAD TAPPING SCREW INOX	LINSEN-BLECHSCHRAUBE INOX	VITE INOX	
027	80201030	004	ECROU HEX.AUTOFREINE FE/ZNXC3	SELF-LOCKING NUT FE/ZNXC3	SELBSTSICH.MUTTER FE/ZNXC3	DADO AUTOBLOCCANTE FE/ZNXC3	
028	80201647	001	ECROU HEX.AUTOFREINE FE/ZNXC3	SELF-LOCKING NUT FE/ZNXC3	SELBSTSICHERNDE MUTT.FE/ZNXC3	DADO AUTOBLOCCANTE FE/ZNXC3	[1] 20 daN m (148 lbf ft)
029	80201647	001	ECROU HEX.AUTOFREINE FE/ZNXC3	SELF-LOCKING NUT FE/ZNXC3	SELBSTSICHERNDE MUTT.FE/ZNXC3	DADO AUTOBLOCCANTE FE/ZNXC3	[1] 20 daN m (148 lbf ft)
030	80204063	001	ECROU A ENCOCHES AUTOFREINE	SELF-LOCKING SLOTTED ROUND	SELBSTICHERND NUTMUTTER	BULLONE E DADO AUTOBLOCCANTE	[1] 25 daN m (185 lbf ft)
031	80252540	001	RONDELLE PLATE	PLAIN WASHER	SCHLEIBE	RONDELLA PIATTA	
032	80254043	001	RONDELLE D'APPUI SS 2,5	SUPPORTING RING SS 2,5	STUETZSCHLEIBE SS 2,5	RONDELLA D'APPOGGIO	[1]
033	80256370	001	RONDELLE D'AJUSTAGE PS 0,1	SHIM RING PS 0,1	PASSSCHLEIBE PS 0,1	SPESSORE	[1]
034	80256371	001	RONDELLE D'AJUSTAGE PS 0,3	SHIM RING PS 0,3	PASSSCHLEIBE PS 0,3	SPESSORE	[1]
035	80256372	002	RONDELLE D'AJUSTAGE PS 0,5	SHIM RING PS 0,5	PASSSCHLEIBE PS 0,5	SPESSORE	[1] Q?
036	80256380	001	RONDELLE D'APPUI SS 3,0	SUPPORTING RING SS 3,0	STUETZSCHLEIBE SS 3,0	RONDELLA D'APPOGGIO	[1]
037	80256565	001	RONDELLE D'AJUSTAGE PS 0,1	SHIM RING PS 0,1	PASSSCHLEIBE PS 0,1	SPESSORE	[1]
038	80256566	002	RONDELLE D'AJUSTAGE PS 0,2	SHIM RING PS 0,2	PASSSCHLEIBE PS 0,2	SPESSORE	[1]
039	80256567	001	RONDELLE D'AJUSTAGE PS 0,5	SHIM RING PS 0,5	PASSSCHLEIBE PS 0,5	SPESSORE	[1]
040	80256570	002	RONDELLE D'APPUI SS 3,5	SUPPORTING RING SS 3,5	STUETZSCHLEIBE SS 3,5	RONDELLA D'APPOGGIO	[1]
041	80280820	016	RONDELLE RESSORT CRANTEE	CONICAL SPRING WASHER	SPANNSCHLEIBE	RONDELLA MOLLA	
042	80281254	008	RONDELLE CONIQUE BLOC.FLZNNC	CONICAL SPRING WASHER FLZNNC	SPANNSCHLEIBE FLZNNC	RONDELLA CONICA FLZNNC	
043	80281639	001	RONDELLE RESSORT FLZNNC	CONICAL SPRING WASHER FLZNNC	SPANNSCHLEIBE FLZNNC	RONDELLA A MOLLA FLZNNC	[1]
044	80281639	001	RONDELLE RESSORT FLZNNC	CONICAL SPRING WASHER FLZNNC	SPANNSCHLEIBE FLZNNC	RONDELLA A MOLLA FLZNNC	[1]
045	80583000	001	CIRCLIP EXTERIEUR	ELASTIC RING	SICHERUNGSRING	ANELLO	
046	80596200	001	CIRCLIP INTERIEUR	ELASTIC RING	SICHERUNGSRING	ANELLO	[1]
047	80598000	001	CIRCLIP INTERIEUR	ELASTIC RING	SICHERUNGSRING	ANELLO	[1]
048	80598500	002	CIRCLIP INTERIEUR	RETAINING RING	SICHERUNGSRING	ANELLO	[1]





GMD802F (1000)
GMD802F-FF (1000)

L 2913 > L 9999
L 2913 > L 9999

K66R0113 C

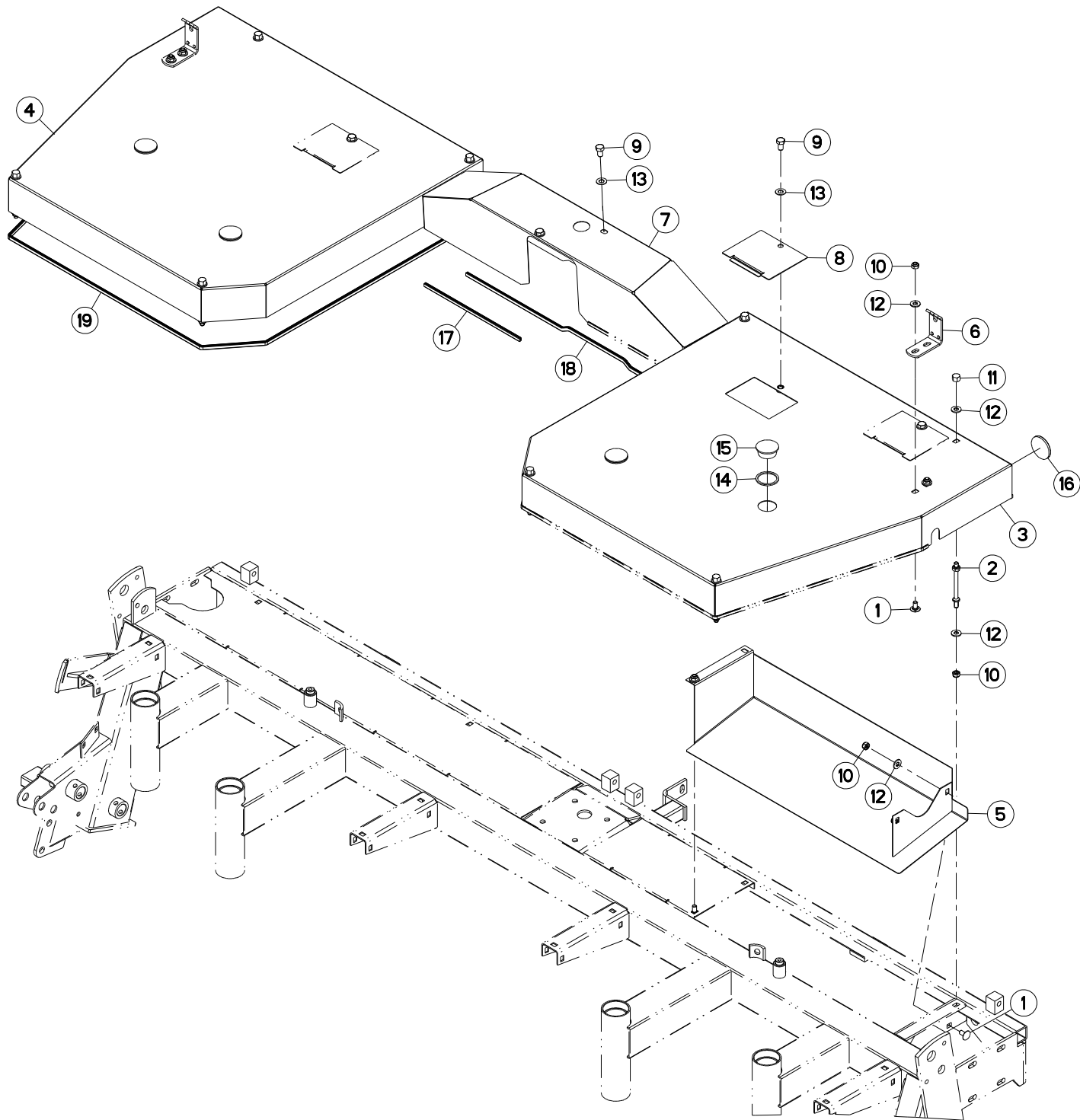
ENTRAINEMENT

DRIVE

ANTRIEB

TRASCINAMENTO

Rep	Nr	Qt	Designation	Description	Bezeichnung	Referenza	Remarque - Remark - Bemerkung - Osservazioni
049	80650823	001	CLAVETTE PARALLELE	KEY, PARALLEL	PASSFEDER	CHIAVETTA	[1]
050	80650823	001	CLAVETTE PARALLELE	KEY, PARALLEL	PASSFEDER	CHIAVETTA	[1]
051	81003067	002	ROULEMENT A BILLES	BALL BEARING	KUGELLAGER	CUSCINETTO A SFERE	
052	81003586	001	ROULEMENT A BILLES	BALL BEARING	KUGELLAGER	CUSCINETTO A SFERE	[1]
053	81004589	001	ROULEMENT A BILLES	BALL BEARING	KUGELLAGER	CUSCINETTO A SFERE	[1]
054	81104083	001	ROULEMENT 2 R.B.C.OBL.SPECIAL	ANG.CONT.DOUBLE ROW B.BEARING	ZWEIREIHIGES SCHRAEGKUGELLAGER	CUSCINETTO SPECIALE	[1]
055	82014461	001	BAGUE D'ETANCHEITE	OIL SEAL	RADIALDICHTRING	PARAOLIO	[1]
056	82014587	001	BAGUE D'ETANCHEITE	OIL SEAL	RADIALDICHTRING	PARAOLIO	[1]
057	82060026	001	JOINT TORIQUE	O-RING	O-RING	GUARNIZIONE	[1]
058	82131824	001	JOINT CUIVRE	SEALING RING	DICHTRING	RONDELLA RAME	[1]
059	82230003	001	BOUCHON FE/ZNXC3	PLUG FE/ZNXC3	VERSCHLUSSSCHRAUBE FE/ZNXC3	TAPPO FE/ZNXC3	[1]
060	K7003170	004	COQUILLE DE PROTECTION	COVER	SCHALE	LAMIERA	





GMD802F (1000)
 GMD802F (540/1000)
 GMD802F-FF (1000)
 GMD802F-FF (540/1000)

L 0001 > L 2766
 L 0001 > L 9999
 L 0001 > L 2766
 L 0001 > L 9999

K66R0138 A

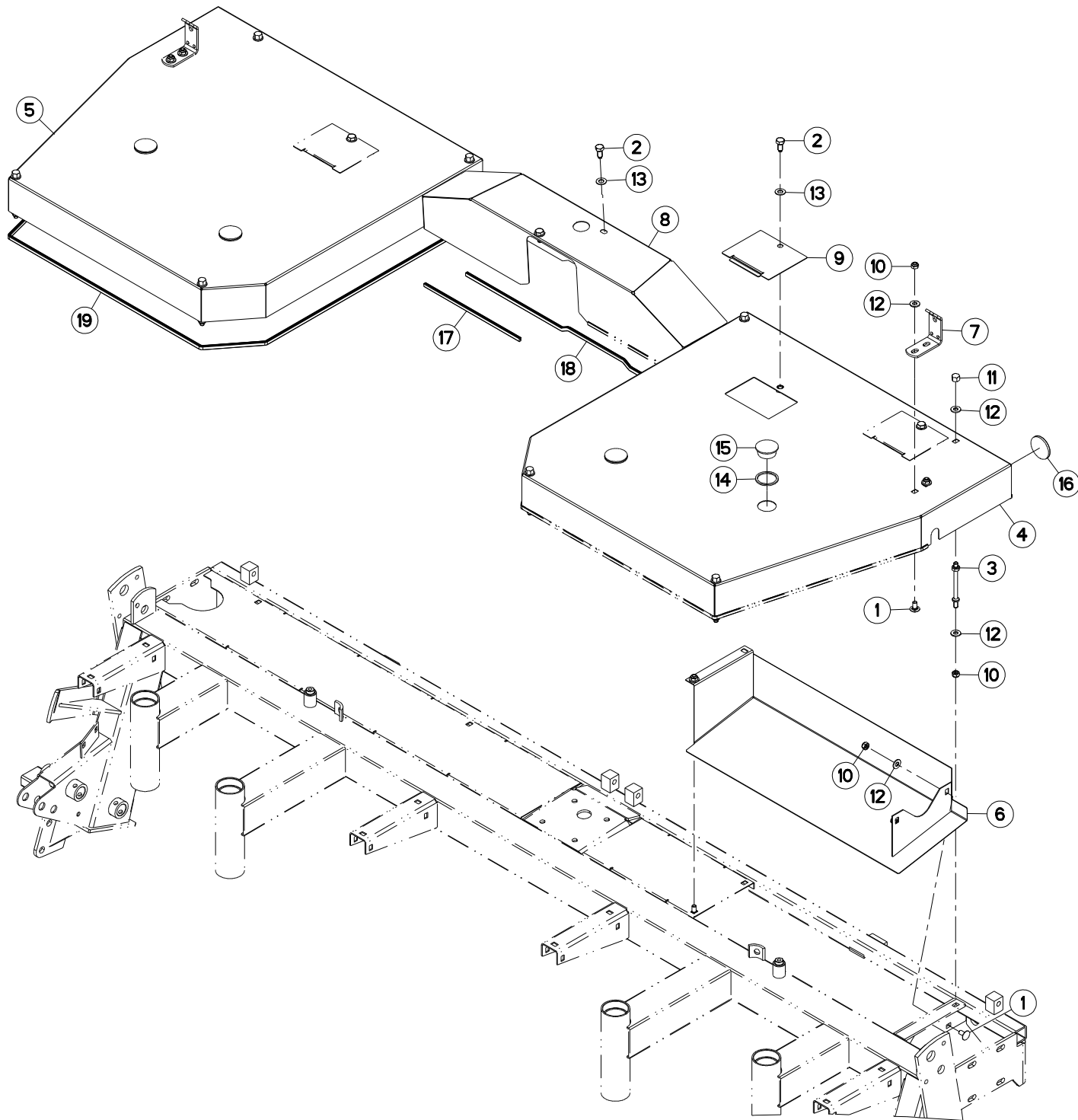
CAPOTS

BONNETS

HAUBEN

COFANI

Rep	Nr	Qt	Designation	Description	Bezeichnung	Referenza	Remarque - Remark - Bemerkung - Osservazioni
001	50003200	007	VIS TBCC COURT	BOLT, CARRIAGE, SHORT NECK	FLACHRUNDSCHR.4KT ANSATZ	BULLONE	
002	56384600	008	ENTRETOISE	SPACER	DISTANZHUELSE	DISTANZIALE	
003	56672430	001	CAPOT	HOOD	HAUBE	COFANO	
004	56672530	001	CAPOT	HOOD	HAUBE	COFANO	
005	56672810	001	CACHE	COVER	SCHUTZ	PROTEZIONE	
006	56673110	002	BUTEE	STOP	ANSCHLAG	LIMITATORE	
007	56673510	001	PROTECTEUR	GUARD	SCHUTZ	PROTEZIONE	
008	56674010	003	COUVERCLE	LID	DECKEL	COPERCHIO	
009	80061220	005	VIS TETE HEXAGONALE FLZNNC	HEX BOLT FE/ZNXC3	SECHSKANTSCHRAUBE FLZNNC	VITE TESTA ESAGONALE FLZNNC	
010	80201040	015	ECROU HEX.BAS AUTOFR.FE/ZNXC3	SELF LOCKING NUT FE/ZNXC3	SELBSTSICHERND.MUTTER FE/ZNXC3	DADO AUTOBLOCCANTE FE/ZNXC3	
011	80201080	008	ECROU BORGNE FE/ZNXC3	BLIND NUT FE/ZNXC3	HUTMUTTER FE/ZNXC3	DADO FE/ZNXC3	
012	80251176	023	RONDELLE PLATE FE/ZNXC3	PLAIN WASHER FE/ZNXC3	SCHEIBE FE/ZNXC3	RONDELLA PIATTA FE/ZNXC3	
013	80251225	005	RONDELLE PLATE FE/ZNXC3	PLAIN WASHER FE/ZNXC3	SCHEIBE FE/ZNXC3	RONDELLA PIATTA FE/ZNXC3	
014	80254655	004	RONDELLE PLATE FE/ZNXC3	PLAIN WASHER FE/ZNXC3	SCHEIBE FE/ZNXC3	RONDELLA PIATTA FE/ZNXC3	
015	83040073	004	BOUCHON D'OBTURATION	END PLUG	VERSCHLUSSSTOPFEN	TAPPO DI CHIUSURA	
016	83240010	002	CATADIOPTRE	REFLECTOR	RUECKSTRAHLER	CATADIOTTRO	
017	83090200	002	PROFIL DE PROTECTION	CORNER GUARD	KANTENSCHUTZ	COPROBORDO	<m>
018	83090200	001	PROFIL DE PROTECTION	CORNER GUARD	KANTENSCHUTZ	COPROBORDO	<m>
019	83090200	001	PROFIL DE PROTECTION	CORNER GUARD	KANTENSCHUTZ	COPROBORDO	<m>





GMD802F (1000)
GMD802F-FF (1000)
GMD802F-FF (540/1000)

L 2767 > L 9999
L 0001 > L 9999
L 2767 > L 9999

K66R0138 B

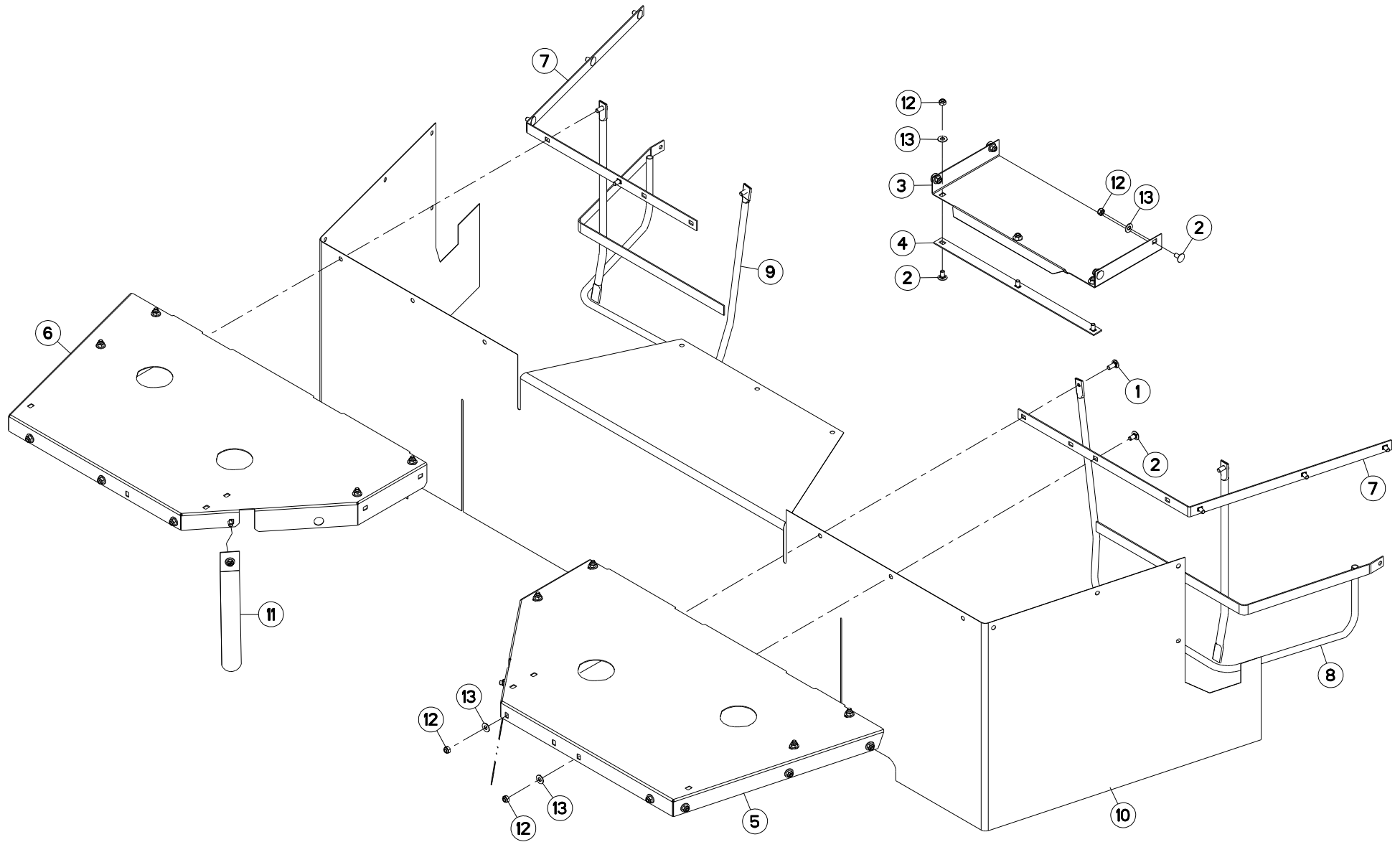
CAPOTS

BONNETS

HAUBEN

COFANI

Rep	Nr	Qt	Designation	Description	Bezeichnung	Referenza	Remarque - Remark - Bemerkung - Osservazioni
001	50003200	007	VIS TBCC COURT	BOLT, CARRIAGE, SHORT NECK	FLACHRUNDSCHR.4KT ANSATZ	BULLONE	
002	50068500	005	VIS	SCREW	SCHRAUBE	VITE	
003	56384600	008	ENTRETOISE	SPACER	DISTANZHUELSE	DISTANZIALE	
004	56672430	001	CAPOT	HOOD	HAUBE	COFANO	
005	56672530	001	CAPOT	HOOD	HAUBE	COFANO	
006	56672810	001	CACHE	COVER	SCHUTZ	PROTEZIONE	
007	56673110	002	BUTEE	STOP	ANSCHLAG	LIMITATORE	
008	56673510	001	PROTECTEUR	GUARD	SCHUTZ	PROTEZIONE	
009	56674010	003	COUVERCLE	LID	DECKEL	COPERCHIO	
010	80201040	015	ECROU HEX.BAS AUTOFR.FE/ZNXC3	SELF LOCKING NUT FE/ZNXC3	SELBSTSICHERND.MUTTER FE/ZNXC3	DADO AUTOBLOCCANTE FE/ZNXC3	
011	80201080	008	ECROU BORGNE FE/ZNXC3	BLIND NUT FE/ZNXC3	HUTMUTTER FE/ZNXC3	DADO FE/ZNXC3	
012	80251176	023	RONDELLE PLATE FE/ZNXC3	PLAIN WASHER FE/ZNXC3	SCHEIBE FE/ZNXC3	RONDELLA PIATTA FE/ZNXC3	
013	80251225	005	RONDELLE PLATE FE/ZNXC3	PLAIN WASHER FE/ZNXC3	SCHEIBE FE/ZNXC3	RONDELLA PIATTA FE/ZNXC3	
014	80254655	004	RONDELLE PLATE FE/ZNXC3	PLAIN WASHER FE/ZNXC3	SCHEIBE FE/ZNXC3	RONDELLA PIATTA FE/ZNXC3	
015	83040073	004	BOUCHON D'OBTURATION	END PLUG	VERSCHLUSSSTOPFEN	TAPPO DI CHIUSURA	
016	83240010	002	CATADIOPTRE	REFLECTOR	RUECKSTRAHLER	CATADIOTTRO	
017	83090200	002	PROFIL DE PROTECTION	CORNER GUARD	KANTENSCHUTZ	COPROBORDO	<m>
018	83090200	001	PROFIL DE PROTECTION	CORNER GUARD	KANTENSCHUTZ	COPROBORDO	<m>
019	83090200	001	PROFIL DE PROTECTION	CORNER GUARD	KANTENSCHUTZ	COPROBORDO	<m>





GMD802F (1000)
 GMD802F (540/1000)
 GMD802F-FF (1000)
 GMD802F-FF (540/1000)

L 0001 > L 9999
 L 0001 > L 9999
 L 0001 > L 9999
 L 0001 > L 9999

K66R0137 A

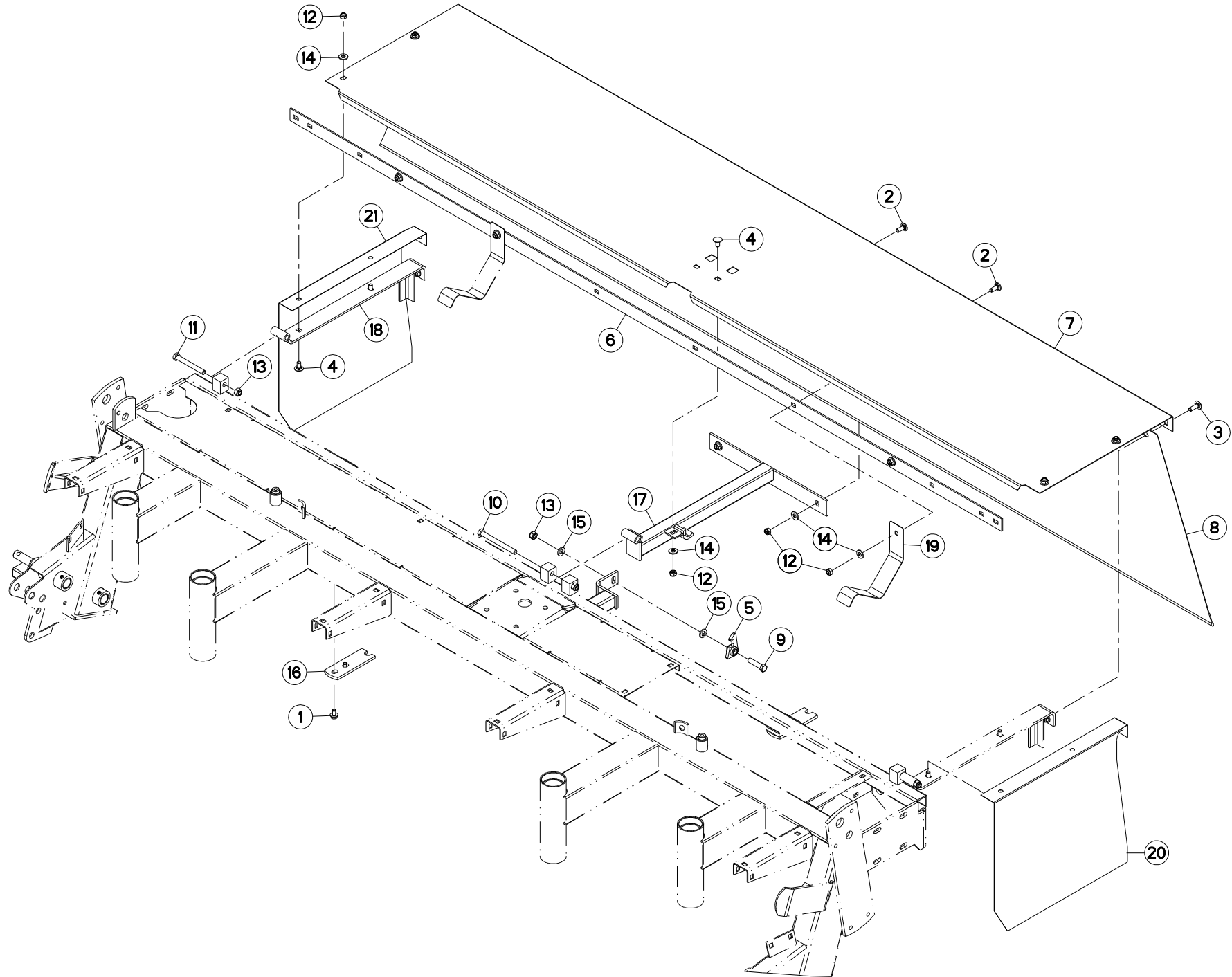
PROTECTEUR ARRIERE

SAFETY GUARDS REAR

SCHUTZVORRICHTUNG HINTEN

PARAPETTI POSTERIORE

Rep	Nr	Qt	Designation	Description	Bezeichnung	Referenza	Remarque - Remark - Bemerkung - Osservazioni
001	50002200	004	VIS TBCC COURT	BOLT, CARRIAGE, SHORT NECK	FLACHRUNDSCHR.4KT ANSATZ	BULLONE	
002	50003200	025	VIS TBCC COURT	BOLT, CARRIAGE, SHORT NECK	FLACHRUNDSCHR.4KT ANSATZ	BULLONE	
003	56670120	001	PROTECTEUR	GUARD	SCHUTZ	PROTEZIONE	
004	56670200	001	BARRETTE CENTRALE ARRIERE	BRACKET	KLEMMLEISTE	BARRETTA	
005	56670710	001	PROTECTEUR	GUARD	SCHUTZ	PROTEZIONE	
006	56670810	001	PROTECTEUR	GUARD	SCHUTZ	PROTEZIONE	
007	56671200	002	BARRETTE	BLOCK, TERMINAL	STOLLE	BARRETTA	
008	56671500	001	RAMBARDE DROITE	GUARD RIGHT	SCHUTZ RECHTS	PROTEZIONE	
009	56671600	001	RAMBARDE GAUCHE	GUARD LEFT	SCHUTZ LINKS	PROTEZIONE	
010	56671910	001	TOILE ARRIERE	PLASTIC COVER	SCHUTZTUCH	TELO POSTERIORE	
011	56675800	002	RAIDISSEUR DE TOILE	COVER REINFORCING PLATE	SCHUTZVERSTEIFUNGSPLATTE	BALESTRA	
012	80201040	029	ECROU HEX.BAS AUTOFR.FE/ZNXC3	SELF LOCKING NUT FE/ZNXC3	SELBSTSICHERND.MUTTER FE/ZNXC3	DADO AUTOBLOCCANTE FE/ZNXC3	
013	80251176	029	RONDELLE PLATE FE/ZNXC3	PLAIN WASHER FE/ZNXC3	SCHEIBE FE/ZNXC3	RONDELLA PIATTA FE/ZNXC3	





GMD802F (1000)
 GMD802F (540/1000)
 GMD802F-FF (1000)
 GMD802F-FF (540/1000)

L 0001 > L 9999
 L 0001 > L 9999
 L 0001 > L 9999
 L 0001 > L 9999

K66R0139 A

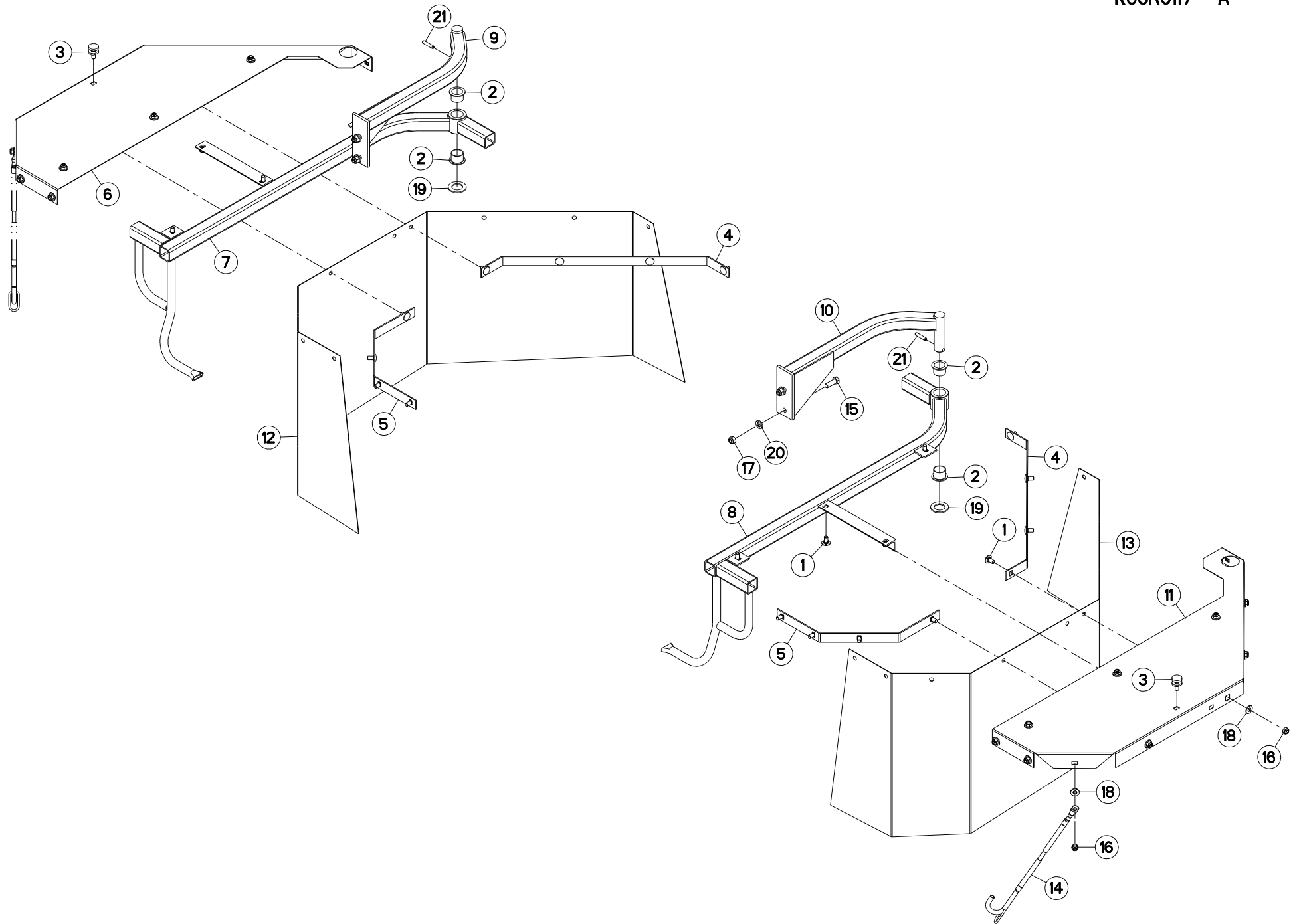
PROTECTEUR AVANT

SAFETY GUARDS FRONT

SCHUTZVORRICHTUNG VORN

PARAPETTI ANTERIORE

Rep	Nr	Qt	Designation	Description	Bezeichnung	Referenza	Remarque - Remark - Bemerkung - Osservazioni
001	5000900	004	VIS	SCREW	SCHRAUBE	VITE	5 daN m (37 lbf ft)
002	50002200	004	VIS TBCC COURT	BOLT, CARRIAGE, SHORT NECK	FLACHRUNDSCHR.4KT ANSATZ	BULLONE	
003	50002300	002	VIS TBCC COURT	BOLT, CARRIAGE, SHORT NECK	FLACHRUNDSCHR.4KT ANSATZ	BULLONE	
004	50003200	007	VIS TBCC COURT	BOLT, CARRIAGE, SHORT NECK	FLACHRUNDSCHR.4KT ANSATZ	BULLONE	
005	55749800	001	VERROU	LATCH	RIEGEL	LEVA	
006	56667810	001	BARRETTE TRANSVERSALE	BRACKET	KLEMMLEISTE	BARRETTA	
007	56668930	001	TOLE	SHEET	BLECH	TELA	
008	56669220	001	TOILE DE PROTECTION	CURTAIN, PROTECTIVE	SCHUTZTUCH	TELO DI PROTEZIONE	
009	80061249	001	VIS TETE HEXAGONALE FE/ZNXC3	HEXAGON HEAD SCREW FE/ZNXC3	SECHSKANTSCHRAUBE FE/ZNXC3	VITE TESTA ESAGONALE FE/ZNXC3	8,5 daN m (62 lbf ft)
010	80061264	001	VIS TETE HEXAGONALE FE/ZNXC3	HEXAGON HEAD SCREW FE/ZNXC3	SECHSKANTSCHRAUBE FE/ZNXC3	VITE TESTA ESAGONALE FE/ZNXC3	
011	80061292	002	VIS TETE HEXAGONALE FE/ZNXC3	HEXAGON HEAD SCREW FE/ZNXC3	SECHSKANTSCHRAUBE FE/ZNXC3	VITE TESTA ESAGONALE FE/ZNXC3	
012	80201040	013	ECROU HEX.BAS AUTOFR.FE/ZNXC3	SELF LOCKING NUT FE/ZNXC3	SELBSTSICHERND.MUTTER FE/ZNXC3	DADO AUTOBLOCCANTE FE/ZNXC3	
013	80201240	004	ECROU HEX.BAS AUTOFR.FE/ZNXC3	SELF-LOCKING NUT FE/ZNXC3	SELBSTSICHERND.MUTTER FE/ZNXC3	DADO AUTOBLOCCANTE FE/ZNXC3	
014	80251176	013	RONDELLE PLATE FE/ZNXC3	PLAIN WASHER FE/ZNXC3	SCHEIBE FE/ZNXC3	RONDELLA PIATTA FE/ZNXC3	
015	80281254	002	RONDELLE CONIQUE BLOC.FLZNNC	CONICAL SPRING WASHER FLZNNC	SPANNSCHEIBE FLZNNC	RONDELLA CONICA FLZNNC	
016	56667200	002	BUTEE DE VOLET	STOP PLATE	ANSCHLAGPLATTE	LIMITATORE	
017	56667520	001	SUPPORT CENTRAL	SUPPORT	HALTER	SUPPORTO	
018	56668020	002	BRAS	ARM	ARM	BRACCIO	
019	56673900	002	RESSORT A LAME	LEAF SPRING	BLATTFEDER	MOLLA	
020	56675710	001	TOILE INTERIEURE	PLASTIC COVER	SCHUTZTUCH	TELO POSTERIORE	
021	56675710	001	TOILE INTERIEURE	PLASTIC COVER	SCHUTZTUCH	TELO POSTERIORE	





GMD802F (1000)
 GMD802F (540/1000)
 GMD802F-FF (1000)
 GMD802F-FF (540/1000)

L 0001 > L 9999
 L 0001 > L 9999
 L 0001 > L 9999
 L 0001 > L 9999

K66R0117 A

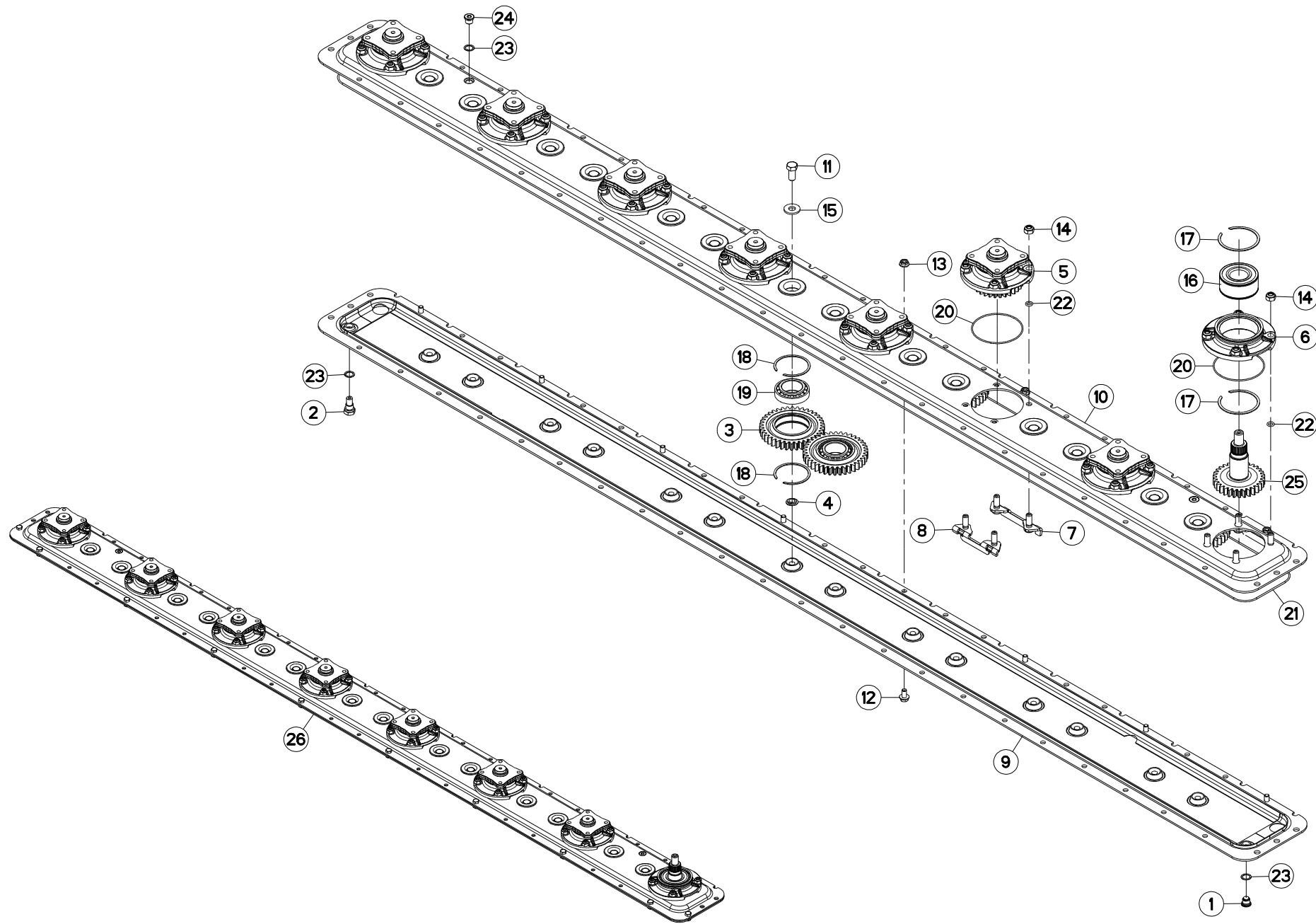
PROTECTEUR EXTERIEUR

SAFETY GUARDS OUTER

SCHUTZVORRICHTUNG AUSSEN

PARAPETTI ESTERNO

Rep	Nr	Qt	Designation	Description	Bezeichnung	Referenza	Remarque - Remark - Bemerkung - Osservazioni
001	50003200	022	VIS TBCC COURT	BOLT, CARRIAGE, SHORT NECK	FLACHRUNDSCHR.4KT ANSATZ	BULLONE	
002	56540200	004	BAGUE PLASTIQUE A COLLERETTE	NYLON BEARING	KUNSTSTOFF-GLEITLAGER	ANELLO PLASTICA	
003	56667100	002	PLOT DE SOUTIEN	PIN	ACHSE		
004	56667310	002	BARRETTE AVANT	BRACKET	KLEMMLEISTE	BARRETTA	
005	56667400	002	BARRETTE ARRIERE	BRACKET	KLEMMLEISTE	BARRETTA	
006	56667900	001	VOLET	LOUVER	KLAPPE	TRAPPOLA	
007	56668220	001	VOLET	LOUVER	KLAPPE	TRAPPOLA	
008	56668320	001	VOLET	LOUVER	KLAPPE	TRAPPOLA	
009	56668400	001	SUPPORT AVANT GAUCHE	FRONT SUPPORT LEFT	VORDERE BEFESTIGUNG LINKS	SUPPORTO	
010	56668500	001	SUPPORT AVANT DROIT	FRONT SUPPORT RIGHT	VORDERE BEFESTIGUNG RECHTS	SUPPORTO	
011	56668600	001	VOLET	LOUVER	KLAPPE	TRAPPOLA	
012	56669310	001	TOILE LATERALE GAUCHE	PLASTIC COVER	SCHUTZTUCH	TELO POSTERIORE	
013	56669410	001	TOILE LATERALE DROITE	PLASTIC COVER	SCHUTZTUCH	TELO POSTERIORE	
014	56824800	002	TENDEUR	TENSIONER	SPANNER	TENDITORE	
015	80061236	004	VIS TETE HEXAGONALE FE/ZNXC3	HEX BOLT FE/ZNXC3	SECHSKANTSCHRAUBE FE/ZNXC3	VITE TESTA ESAGONALE FE/ZNXC3	
016	80201040	024	ECROU HEX.BAS AUTOFR.FE/ZNXC3	SELF LOCKING NUT FE/ZNXC3	SELBSTSICHERND.MUTTER FE/ZNXC3	DADO AUTOBLOCCANTE FE/ZNXC3	
017	80201240	004	ECROU HEX.BAS AUTOFR.FE/ZNXC3	SELF-LOCKING NUT FE/ZNXC3	SELBSTSICHERND.MUTTER FE/ZNXC3	DADO AUTOBLOCCANTE FE/ZNXC3	8,5 daN m (63 lbf ft)
018	80251176	024	RONDELLE PLATE FE/ZNXC3	PLAIN WASHER FE/ZNXC3	SCHEIBE FE/ZNXC3	RONDELLA PIATTA FE/ZNXC3	
019	80253008	002	RONDELLE PLATE FE/ZNXC3	PLAIN WASHER FE/ZNXC3	SCHEIBE FE/ZNXC3	RONDELLA PIATTA FE/ZNXC3	
020	80281254	004	RONDELLE CONIQUE BLOC.FLZNNC	CONICAL SPRING WASHER FLZNNC	SPANNSCHEIBE FLZNNC	RONDELLA CONICA FLZNNC	
021	80450841	002	GOUPILLE ELASTIQUE FLZNNC	ROLL PIN FLZNNC	SPANNHUELSE FLZNNC	SPINA ELASTICA FLZNNC	





GMD802F (1000)
 GMD802F (540/1000)
 GMD802F-FF (1000)
 GMD802F-FF (540/1000)

L 0001 > L 2766
 L 0001 > L 9999
 L 0001 > L 2766
 L 0001 > L 9999

K66R0140 A

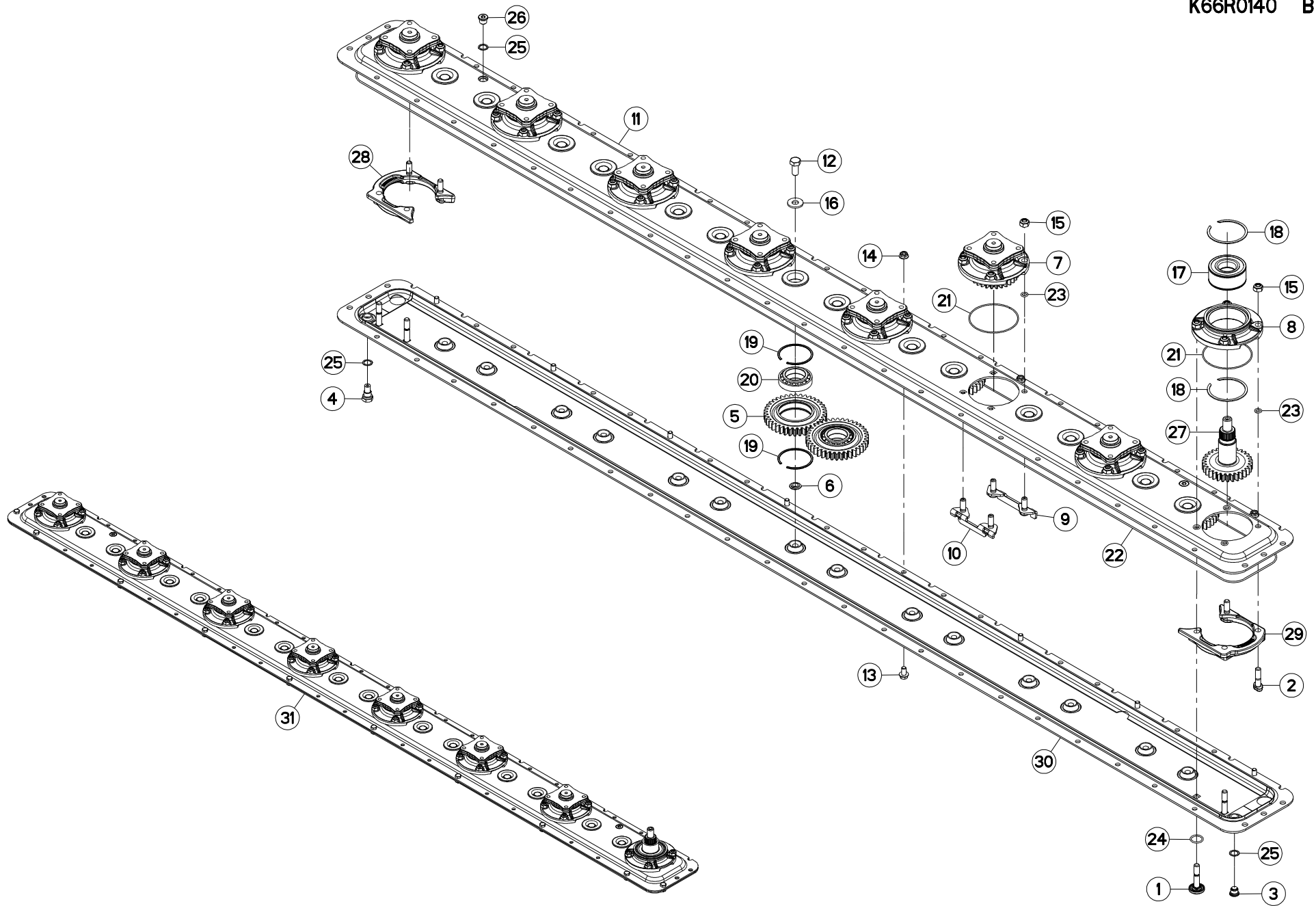
CARTER DU PORTE - DISQUES

CUTTERBAR GEAR CASE

MÄHBALKEN

SCATOLA INGRAN. BARRA COLTELI

Rep	Nr	Qt	Designation	Description	Bezeichnung	Referenza	Remarque - Remark - Bemerkung - Osservazioni
001	56207000	001	BOUCHON MAGNETIQUE	PLUG, MAGNETIC	MAGNET-VERSCHLUSSSCHRAUBE	TAPPO CALAMITATO	
002	56212300	001	BOUCHON TROP PLEIN/AERATION	OVERFLOW VALVE	ENTLUEFTUNGS-/UEBERLAUFSTOPFEN	TAPPO	
003	56800600	014	ROUE DENTEE	GEAR	STIRNRAD	PINIONE	
004	56801000	014	BAGUE PLASTIQUE	NYLON BEARING	KUNSTSTOFF-GLEITLAGER	ANELLO PLASTICA	
005	56803940	007	BOITIER DE DISQUE CPLT	DISC HOUSING UNIT CPLT	SCHIEBENLAGERGEHAEUSE KPLT	MODULO DEL DISCO CPLT	+ [1]
006	56809700	001	BOITIER DE DISQUE	DISC BEARING HOUSING	LAGERGEHAEUSE	SCATOLA DISCHI	
007	56814600	008	PLAQUETTE AVANT	STUD BRACKET FRONT	LASCHE VORN	PIASTRA ANTERIORE	
008	56814700	008	PLAQUETTE ARRIERE	STUD BRACKET REAR	LASCHE HINTEN	PIASTRA POSTERIORE	
009	56833010	001	DEMI-CARTER INFERIEUR	GEARBOX, BOTTOM	UNTERES MAEHBALKENGEHAEUSE	MEZZO-CARTER INFERIORE	
010	56833110	001	DEMI-CARTER SUPERIEUR	GEARBOX, TOP	OBERES MAEHBALKENGEHAEUSE	COPERCHIO SUPERIORE	
011	80061431	014	VIS TETE HEXAGONALE FLZNNC	SCREW, HEX HEAD FLZNNC	SECHSKANTSCHRAUBE FLZNNC	VITE A TESTA ESAGONALE FLZNNC	21 daN m (155 lbf ft)
012	80131018	008	VIS AUTOBLOQUANTE	UNDERSERRATED S-LOCKING SCREW	SPERRZAHN-BUNDSCHRAUBE	VITE	
013	80201053	008	ECROU AUTOBLOQUANT FE/ZNXC3	UNDERSERRAT.S.LOC.NUT FE/ZNXC3	SPERRZAHN-BUNDMUTTER FE/ZNXC3	DADO FE/ZNXC3	
014	80201248	032	ECROU HEX.BAS AUTOFR.FLZNNC	SELF-LOCKING NUT FLZNNC	SELBSTSICHERND.MUTTER FLZNNC	DADO AUTOBLOCCANTE FLZNNC	12 daN m (89 lbf ft)
015	80281414	014	RONDELLE RESSORT FLZNNC	CONICAL SPRING WASHER FLZNNC	SPANNSCHEIBE FLZNNC	RONDELLA MOLLA FLZNNC	
016	81104083	001	ROULEMENT 2 R.B.C.OBL.SPECIAL	ANG.CONT.DOUBLE ROW B.BEARING	ZWEIREIHIGES SCHRAEGKUGELLAGER	CUSCINETTO SPECIALE	
017	81104084	002	SEGMENT D'ARRET SPECIAL	SNAP RING	SPRENGRING	SPESSORE	
018	81104576	028	SEGMENT D'ARRET SPECIAL	SNAP RING	SPRENGRING	SEGMENTO	
019	81104577	014	ROULEMENT 2 R.B.C.OBL.SPECIAL	ANG.CONT.DOUBLE ROW B.BEARING	ZWEIREIHIGES SCHRAEGKUGELLAGER	CUSCINETTO SPECIALE	
020	82060007	008	JOINT TORIQUE	O-RING	O-RING	GUARNIZIONE	[1]
021	82060094	001	JOINT TORIQUE	O-RING	O-RING	GUARNIZIONE	
022	82061015	032	JOINT TORIQUE	O-RING	O-RING	GUARNIZIONE	[1]
023	82101622	004	JOINT CUIVRE	SEALING RING	DICHTRING	RONDELLA RAME	
024	82230006	002	BOUCHON FE/ZNXC3	PLUG FE/ZNXC3	VERSCHLUSSSCHRAUBE FE/ZNXC3	TAPPO FE/ZNXC3	
025	K6800811	001	PIGNON	GEAR, PINION	RITZEL	PIGNONE	
026	K6801690	001	PD RECH.8 DISQUES GMD/FC 102	REPLACEMENT CUTTER BAR	ERSATZBALKEN 802F/883	PR BARRA	





GMD802F (1000)
GMD802F-FF (1000)

L 2767 > L 9999
L 2767 > L 9999

K66R0140 B

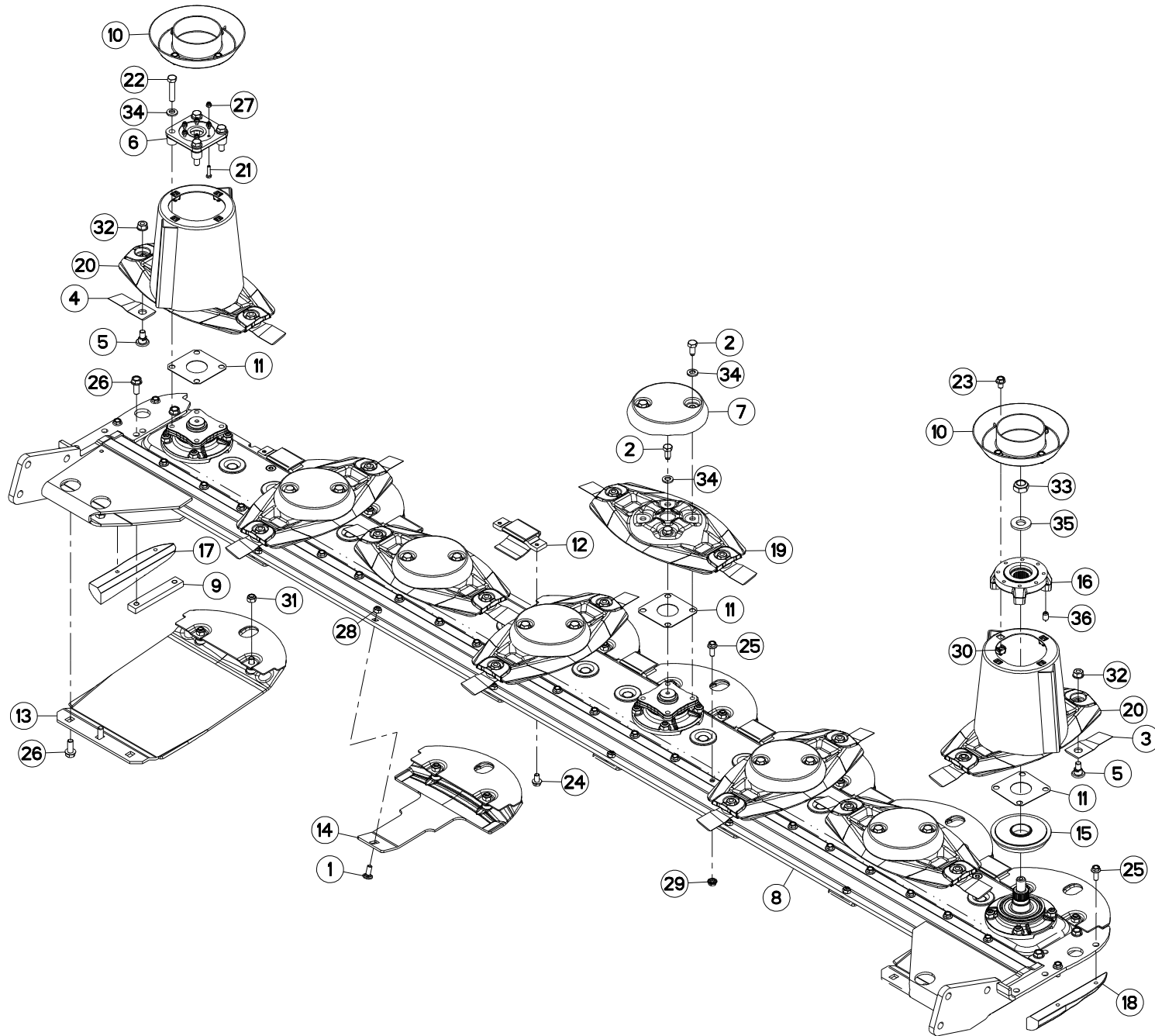
CARTER DU PORTE - DISQUES

CUTTERBAR GEAR CASE

MÄHBALKEN

SCATOLA INGRAN. BARRA COLTELI

Rep	Nr	Qt	Designation	Description	Bezeichnung	Referenza	Remarque - Remark - Bemerkung - Osservazioni
001	50077400	004	VIS	SCREW	SCHRAUBE	VITE	[2]
002	50077500	004	VIS	SCREW	SCHRAUBE	VITE	[2]
003	56207000	001	BOUCHON MAGNETIQUE	PLUG, MAGNETIC	MAGNET-VERSCHLUSSSCHRAUBE	TAPPO CALAMITATO	[2]
004	56212300	001	BOUCHON TROP PLEIN/AERATION	OVERFLOW VALVE	ENTLUEFTUNGS-/UEBERLAUFSTOPFEN	TAPPO	[2]
005	56800600	014	ROUE DENTEE	GEAR	STIRNRAD	PINIONE	[2] Z=38
006	56801000	014	BAGUE PLASTIQUE	NYLON BEARING	KUNSTSTOFF-GLEITLAGER	ANELLO PLASTICA	[2]
007	56803940	007	BOITIER DE DISQUE CPLT	DISC HOUSING UNIT CPLT	SCHLEIBENLAGERGEHAEUSE KPLT	MODULO DEL DISCO CPLT	[2] +[1]
008	56809700	001	BOITIER DE DISQUE	DISC BEARING HOUSING	LAGERGEHAEUSE	SCATOLA DISCHI	[2]
009	56814600	006	PLAQUETTE AVANT	STUD BRACKET FRONT	LASCHE VORN	PIASTRA ANTERIORE	[2]
010	56814700	006	PLAQUETTE ARRIERE	STUD BRACKET REAR	LASCHE HINTEN	PIASTRA POSTERIORE	[2]
011	56833110	001	DEMI-CARTER SUPERIEUR	GEARBOX, TOP	OBERES MAEBALKENGEHAEUSE	COPERCHIO SUPERIORE	[2]
012	80061431	014	VIS TETE HEXAGONALE FLZNNC	SCREW, HEX HEAD FLZNNC	SECHSKANTSCHRAUBE FLZNNC	VITE A TESTA ESAGONALE FLZNNC	[2]21 daN m (155 lbf ft)
013	80131018	008	VIS AUTOBLOQUANTE	UNDERSERRATED S-LOCKING SCREW	SPERRZAHN-BUNDSCHRAUBE	VITE	[2]
014	80201053	008	ECROU AUTOBLOQUANT FE/ZNXC3	UNDERSERRAT.S.LOC.NUT FE/ZNXC3	SPERRZAHN-BUNDMUTTER FE/ZNXC3	DADO FE/ZNXC3	[2]
015	80201248	032	ECROU HEX.BAS AUTOFR.FLZNNC	SELF-LOCKING NUT FLZNNC	SELBSTSICHERND.MUTTER FLZNNC	DADO AUTOBLOCCANTE FLZNNC	[2]12 daN m (89 lbf ft)
016	80281414	014	RONDELLE RESSORT FLZNNC	CONICAL SPRING WASHER FLZNNC	SPANNSCHEIBE FLZNNC	RONDELLA MOLLA FLZNNC	[2]
017	81104083	001	ROULEMENT 2 R.B.C.OBL.SPECIAL	ANG.CONT.DOUBLE ROW B.BEARING	ZWEIREIHIGES SCHRAEGKUGELLAGER	CUSCINETTO SPECIALE	[2]
018	81104084	002	SEGMENT D'ARRET SPECIAL	SNAP RING	SPRENGRING	SPESSORE	[2]
019	81104576	028	SEGMENT D'ARRET SPECIAL	SNAP RING	SPRENGRING	SEGMENTO	[2]
020	81104577	014	ROULEMENT 2 R.B.C.OBL.SPECIAL	ANG.CONT.DOUBLE ROW B.BEARING	ZWEIREIHIGES SCHRAEGKUGELLAGER	CUSCINETTO SPECIALE	[2]
021	82060007	008	JOINT TORIQUE	O-RING	O-RING	GUARNIZIONE	[1]
022	82060094	001	JOINT TORIQUE	O-RING	O-RING	GUARNIZIONE	[2]
023	82061015	032	JOINT TORIQUE	O-RING	O-RING	GUARNIZIONE	[1]
024	82062430	004	JOINT TORIQUE	O-RING	O-RING	GUARNIZIONE	[2]
025	82101622	004	JOINT CUIVRE	SEALING RING	DICHTRING	RONDELLA RAME	[2]
026	82230006	002	BOUCHON FE/ZNXC3	PLUG FE/ZNXC3	VERSCHLUSSSCHRAUBE FE/ZNXC3	TAPPO FE/ZNXC3	[2]
027	K6800811	001	PIGNON	GEAR, PINION	RITZEL	PIGNONE	[2] Z=30
028	K6806840	001	RENFORT	REINFORCEMENT	VERSTAERKUNG	RINFORZO	[2]
029	K6806850	001	RENFORT	REINFORCEMENT	VERSTAERKUNG	RINFORZO	[2]
030	K6807170	001	DEMI-CARTER INFERIEUR	GEARBOX, BOTTOM	UNTERES MAEBALKENGEHAEUSE	MEZZO-CARTER INFERIORE	[2]
031	K6808430	001	PD RECH.8 DISQ.RENF.GMD/FC 102	REPLACEMENT CUTTER BAR	ERSATZBALKEN 8 DISC		[2] +[2]





GMD802F (1000)
GMD802F (540/1000)

L 0001 > L 0132
L 0001 > L 0132

K66R0141 A

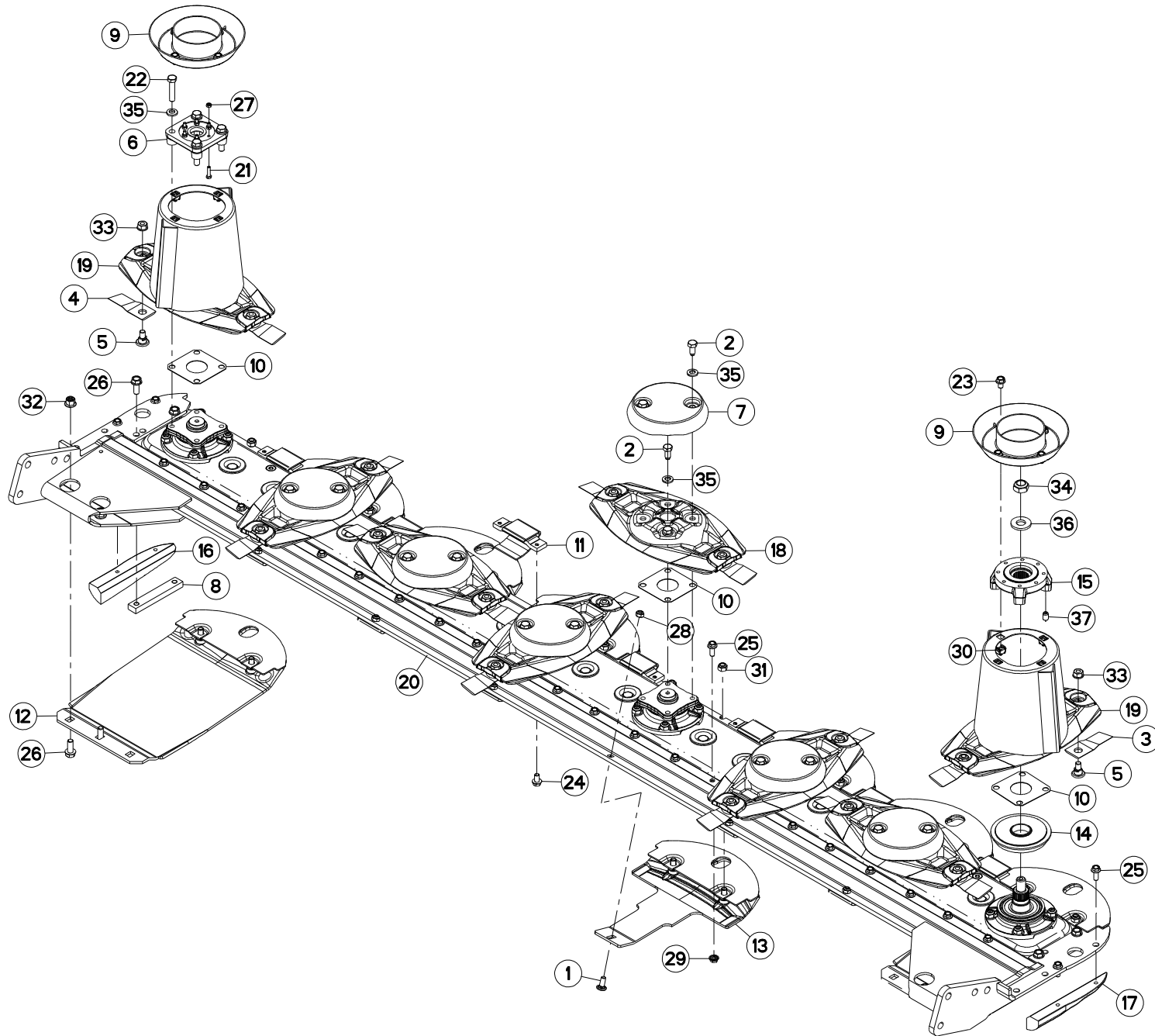
DISQUES

DISCS

SCHEIBEN

DISCHI

Rep	Nr	Qt	Designation	Description	Bezeichnung	Referenza	Remarque - Remark - Bemerkung - Osservazioni
001	50002200	006	VIS TBCC COURT	BOLT, CARRIAGE, SHORT NECK	FLACHRUNDSCHR.4KT ANSATZ	BULLONE	
002	50068500	024	VIS	SCREW	SCHRAUBE	VITE	12 daN m (89 lbf ft)
003	55903210	008	COUTEAU VRILLE T.A.G ISO5718	ANGLED BLADE LEFT TURN.ISO5718	GEKROEP.MESS.LINKSDREH.ISO5718	COLTEL.PIEGATO STD-SX ISO5718	
004	55903310	008	COUTEAU VRILLE T.A.D ISO5718	ANGLED BLAD.RIGHT TURN.ISO5718	GEKROEP.MESS.RECHTSDRE.ISO5718	COLTEL.PIEGATO STD-DX ISO5718	
005	56115800	016	VIS AUTOFREINEE	SCREW, SELF-LOCKING	SELBSTSICHERNDE SCHRAUBE	VITE AUTOBLOCCANTE	
006	56664920	001	ENTRAINEUR	DRIVE PIECE	MITNEHMER	FLANGIA	
007	56804510	006	CACHE DE DISQUE PLAT	COVER FOR FLAT DISC	KAPPE FUER FLACHE MAEHSCHIEBE	COPERCHIO DISCHIO PIATTO	
008	56805810	001	RAIDISSEUR DE BARRE	CUTTERBAR REINFORCING PLATE	BALKENVERSTEIFUNGSPLATTE	RINFORZO BARRA GMD802F	
009	56806310	002	RENFORT	REINFORCEMENT	VERSTAERKUNG	RINFORZO	
010	56806610	002	VIROLE	DISC COVER	SCHEIBENDECKEL	COPERCHIO DEL CONO	
011	56807100	008	ENTRETOISE	SPACER	DISTANZSCHEIBE	DISTANZIALE	[1]
012	56808510	007	PATIN D'USURE COURT	WEAR PLATE, SHORT	VERSCHLEISSSCHUTZBRUECKE,KURZ	PATTINO USURA CORTO	
013	56809020	002	SEMELLE EXTERIEURE SOUDEE	OUTER SKID SHOE	SCHUTZKUFE AUSSEN	SLITTE ESTERNA	
014	56809300	006	PATIN DE DISQUE 5MM	DISC GUARD	SCHUTZKUFE	PATTINO DEL DISCO	
015	56809520	001	FLASQUE	FLANGE	FLANGE	FLANGIA	
016	56809620	001	FLASQUE	FLANGE	FLANSCH	FLANGIA	
017	56810200	001	PATIN LATERAL GAUCHE	LATERAL SKID LEFT	SEITENKUFE LINKS	PATTINO	
018	56810300	001	PATIN LATERAL DROIT	LATERAL SKID RIGTH	SEITENKUFE RECHTS	PATTINO	
019	56812600	006	DISQUE PLAT	DISC FLAT	MAEHSCHIEBE FLACH	DISCO PIATTO	+ [1]
020	56812700	002	DISQUE CONE HAUT CPLT	OUTER DISC CPLT	AUSSENSCHIEBE	DISCO CONO ALTO	+ [1]
021	80060625	006	VIS TETE HEXAGONALE FE/ZNXC3	HEX BOLT FE/ZNXC3	SECHSKANTSCHRAUBE FE/ZNXC3	VITE TESTA ESAGONALE FE/ZNXC3	
022	80061288	004	VIS TETE HEXAGONALE FLZNNC	HEXAGON HEAD SCREW FLZNNC	SECHSKANTSCHRAUBE FLZNNC	VITE A TESTA ESAGONALE FLZNNC	12 daN m (89 lbf ft)
023	80131017	008	VIS AUTOBLOQUANTE FLZNNC	UNDERSERR.S-LOC.SCREW FLZNNC	SPERRZAHN-BUNDSCHRAU.FLZNNC	VITE FLZNNC	5 daN m (37 lbf ft)
024	80131018	014	VIS AUTOBLOQUANTE	UNDERSERRATED S-LOCKING SCREW	SPERRZAHN-BUNDSCHRAUBE	VITE	8,5 daN m (63 lbf ft)
025	80131026	026	VIS AUTOBLOQUANTE FLZNNC	UNDERSERR.S-LOC.SCREW FLZNNC	SPERRZAHN-BUNDSCHRAU.FLZNNC	VITE FLZNNC	8,5 daN m (63 lbf ft)
026	80131232	008	VIS AUTOBLOQUANTE FLZNNC KL105	UNDERSERR.S-LOC.SCREW FLZNNC	SPERRZAHN-BUNDSCHRAU.FLZNNC	VITE FLZNNC KL105	10,5 daN m (78 lbf ft)
027	80200630	006	ECROU HEX.AUTOFREINE FE/ZNXC3	SELF LOCKING NUT FE/ZNXC3	SELBSTSICHERNDE MUTT.FE/ZNXC3	DADO AUTOBLOCCANTE FE/ZNXC3	1 daN m (7 lbf ft)
028	80201040	006	ECROU HEX.BAS AUTOFR.FE/ZNXC3	SELF LOCKING NUT FE/ZNXC3	SELBSTSICHERNDE.MUTTER FE/ZNXC3	DADO AUTOBLOCCANTE FE/ZNXC3	6 daN m (44 lbf ft)
029	80201053	022	ECROU AUTOBLOQUANT FE/ZNXC3	UNDERSERRAT.S.LOC.NUT FE/ZNXC3	SPERRZAHN-BUNDMUTTER FE/ZNXC3	DADO FE/ZNXC3	8,5 daN m (63 lbf ft)
030	80201055	008	ECROU CAGE	CAGE NUT	KAEFIG MUTTER	DADO IN GABBIA	
031	80201240	016	ECROU HEX.BAS AUTOFR.FE/ZNXC3	SELF-LOCKING NUT FE/ZNXC3	SELBSTSICHERND.MUTTER FE/ZNXC3	DADO AUTOBLOCCANTE FE/ZNXC3	8,5 daN m (63 lbf ft)
032	80201262	016	ECROU TWOLOK FLZNNC	SELF-LOCKING NUT FLZNNC	SELBSTSICHERNDE MUTTER FLZNNC	DADO TWOLOCK FLZNNC	12 daN m (89 lbf ft)
033	80202048	001	ECROU AUTOFREINE FE/ZNXC3	SELF-LOCKING NUT FE/ZNXC3	SELBSTSICHERND.MUTTER FE/ZNXC3	DADO AUTOBLOCCANTE FE/ZNXC3	30 daN m (211 lbf ft)
034	80281254	028	RONDELLE CONIQUE BLOC.FLZNNC	CONICAL SPRING WASHER FLZNNC	SPANNSCHIEBE FLZNNC	RONDELLA CONICA FLZNNC	
035	80282045	001	RONDELLE RESSORT FLZNNC	CONICAL SPRING WASHER FLZNNC	SPANNSCHIEBE FLZNNC	RONDELLA A MOLLA FLZNNC	
036	80451216	002	GOUPILE ELASTIQUE FLZNNC	ROLL PIN FLZNNC	SPANNHUELSE FLZNNC	SPINA ELASTICA FLZNNC	





GMD802F (1000)
GMD802F (540/1000)

L 0133 > L 9999
L 0133 > L 9999

K66R0141 B

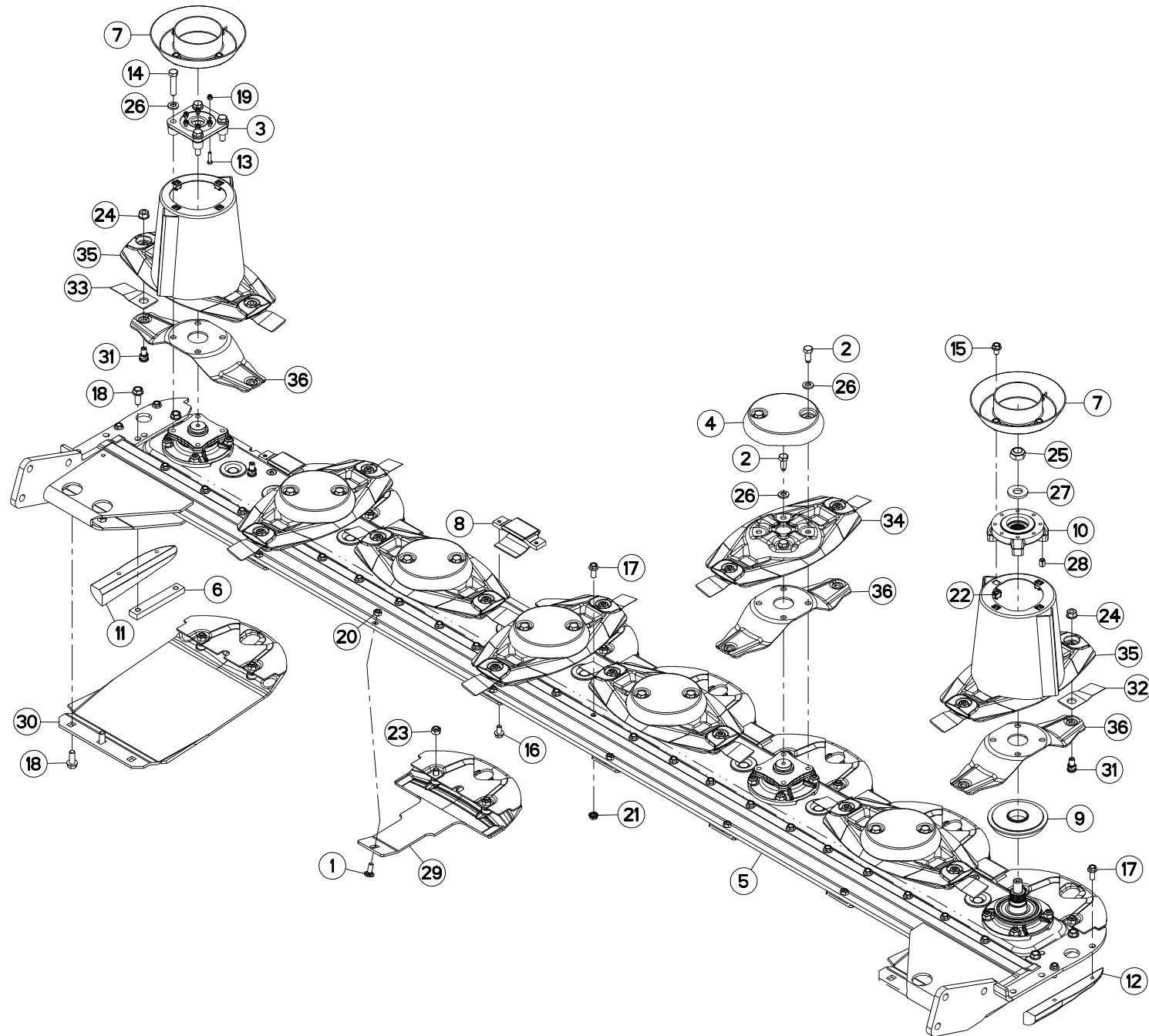
DISQUES

DISCS

SCHEIBEN

DISCHI

Rep	Nr	Qt	Designation	Description	Bezeichnung	Referenza	Remarque - Remark - Bemerkung - Osservazioni
001	50002200	006	VIS TBCC COURT	BOLT, CARRIAGE, SHORT NECK	FLACHRUNDSCHR.4KT ANSATZ	BULLONE	
002	50068500	024	VIS	SCREW	SCHRAUBE	VITE	12 daN m (89 lbf ft)
003	55903210	008	COUTEAU VRILLE T.A.G ISO5718	ANGLED BLADE LEFT TURN.ISO5718	GEKROEP.MESS.LINKSDREH.ISO5718	COLTEL.PIEGATO STD-SX ISO5718	
004	55903310	008	COUTEAU VRILLE T.A.D ISO5718	ANGLED BLAD.RIGHT TURN.ISO5718	GEKROEP.MESS.RECHTSDRE.ISO5718	COLTEL.PIEGATO STD-DX ISO5718	
005	56115800	016	VIS AUTOFREINEE	SCREW, SELF-LOCKING	SELBSTSICHERNDE SCHRAUBE	VITE AUTOBLOCCANTE	
006	56664920	001	ENTRAINEUR	DRIVE PIECE	MITNEHMER	FLANGIA	
007	56804510	006	CACHE DE DISQUE PLAT	COVER FOR FLAT DISC	KAPPE FUER FLACHE MAEHSCHIEBE	COPERCHIO DISCHIO PIATTO	
008	56806310	002	RENFORT	REINFORCEMENT	VERSTAERKUNG	RINFORZO	
009	56806610	002	VIROLE	DISC COVER	SCHEIBENDECKEL	COPERCHIO DEL CONO	
010	56807100	008	ENTRETOISE	SPACER	DISTANZSCHEIBE	DISTANZIALE	[1]
011	56808510	007	PATIN D'USURE COURT	WEAR PLATE, SHORT	VERSCHLEISSSCHUTZBRUECKE,KURZ	PATTINO USURA CORTO	
012	56809020	002	SEMELLE EXTERIEURE SOUDEE	OUTER SKID SHOE	SCHUTZKUFE AUSSEN	SLITTE ESTERNA	
013	56809300	006	PATIN DE DISQUE 5MM	DISC GUARD	SCHUTZKUFE	PATTINO DEL DISCO	
014	56809520	001	FLASQUE	FLANGE	FLANSCH	FLANGIA	
015	56809620	001	FLASQUE	FLANGE	FLANSCH	FLANGIA	
016	56810200	001	PATIN LATERAL GAUCHE	LATERAL SKID LEFT	SEITENKUFE LINKS	PATTINO	
017	56810300	001	PATIN LATERAL DROIT	LATERAL SKID RIGTH	SEITENKUFE RECHTS	PATTINO	
018	56812600	006	DISQUE PLAT	DISC FLAT	MAEHSCHIEBE FLACH	DISCO PIATTO	+ [1]
019	56812700	002	DISQUE CONE HAUT CPLT	OUTER DISC CPLT	AUSSENSCHIEBE	DISCO CONO ALTO	+ [1]
020	56814500	001	RAIDISSEUR	STIFFENER	VERSTEIFUNGSPLATTE	BALESTRA	
021	80060625	006	VIS TETE HEXAGONALE FE/ZNXC3	HEX BOLT FE/ZNXC3	SECHSKANTSCHRAUBE FE/ZNXC3	VITE TESTA ESAGONALE FE/ZNXC3	
022	80061288	004	VIS TETE HEXAGONALE FLZNNC	HEXAGON HEAD SCREW FLZNNC	SECHSKANTSCHRAUBE FLZNNC	VITE A TESTA ESAGONALE FLZNNC	12 daN m (89 lbf ft)
023	80131017	008	VIS AUTOBLOQUANTE FLZNNC	UNDERSERR.S-LOC.SCREW FLZNNC	SPERRZAHN-BUNDSCHRAU.FLZNNC	VITE FLZNNC	5 daN m (37 lbf ft)
024	80131018	014	VIS AUTOBLOQUANTE	UNDERSERRATED S-LOCKING SCREW	SPERRZAHN-BUNDSCHRAUBE	VITE	8,5 daN m (63 lbf ft)
025	80131026	026	VIS AUTOBLOQUANTE FLZNNC	UNDERSERR.S-LOC.SCREW FLZNNC	SPERRZAHN-BUNDSCHRAU.FLZNNC	VITE FLZNNC	8,5 daN m (63 lbf ft)
026	80131232	008	VIS AUTOBLOQUANTE FLZNNC KL105	UNDERSERR.S-LOC.SCREW FLZNNC	SPERRZAHN-BUNDSCHRAU.FLZNNC	VITE FLZNNC KL105	10,5 daN m (78 lbf ft)
027	80200640	006	ECROU HEX.BAS AUTOFR.FE/ZNXC3	SELF-LOCKING NUT FE/ZNXC3	SELBSTSICHERND.MUTTER FE/ZNXC3	DADO AUTOBLOCCANTE FE/ZNXC3	
028	80201040	006	ECROU HEX.BAS AUTOFR.FE/ZNXC3	SELF LOCKING NUT FE/ZNXC3	SELBSTSICHERND.MUTTER FE/ZNXC3	DADO AUTOBLOCCANTE FE/ZNXC3	6 daN m (44 lbf ft)
029	80201053	022	ECROU AUTOBLOQUANT FE/ZNXC3	UNDERSERRAT.S.LOC.NUT FE/ZNXC3	SPERRZAHN-BUNDMUTTER FE/ZNXC3	DADO FE/ZNXC3	8,5 daN m (63 lbf ft)
030	80201055	008	ECROU CAGE	CAGE NUT	KAEFIG MUTTER	DADO IN GABBIA	
031	80201240	016	ECROU HEX.BAS AUTOFR.FE/ZNXC3	SELF-LOCKING NUT FE/ZNXC3	SELBSTSICHERND.MUTTER FE/ZNXC3	DADO AUTOBLOCCANTE FE/ZNXC3	8,5 daN m (63 lbf ft)
032	80201260	004	ECROU HEX.EMB.AUTOFR.FE/ZNXC3	NUT FE/ZNXC3	SELBSTSICH.FLANSCH-MUTTER	DADO FE/ZNXC3	
033	80201262	016	ECROU TWOLOCK FLZNNC	SELF-LOCKING NUT FLZNNC	SELBSTSICHERNDE MUTTER FLZNNC	DADO TWOLOCK FLZNNC	12 daN m (89 lbf ft)
034	80202048	001	ECROU AUTOFREINE FE/ZNXC3	SELF-LOCKING NUT FE/ZNXC3	SELBSTSICHERND.MUTTER FE/ZNXC3	DADO AUTOBLOCCANTE FE/ZNXC3	30 daN m (211 lbf ft)
035	80281254	028	RONDELLE CONIQUE BLOC.FLZNNC	CONICAL SPRING WASHER FLZNNC	SPANNSCHIEBE FLZNNC	RONDELLA CONICA FLZNNC	
036	80282045	001	RONDELLE RESSORT FLZNNC	CONICAL SPRING WASHER FLZNNC	SPANNSCHIEBE FLZNNC	RONDELLA A MOLLA FLZNNC	
037	80451216	002	GOUPILLE ELASTIQUE FLZNNC	ROLL PIN FLZNNC	SPANNHUELSE FLZNNC	SPINA ELASTICA FLZNNC	





GMD802F-FF (1000)
GMD802F-FF (540/1000)

L 0001 > L 0167
L 0001 > L 0167

K66R0146 B

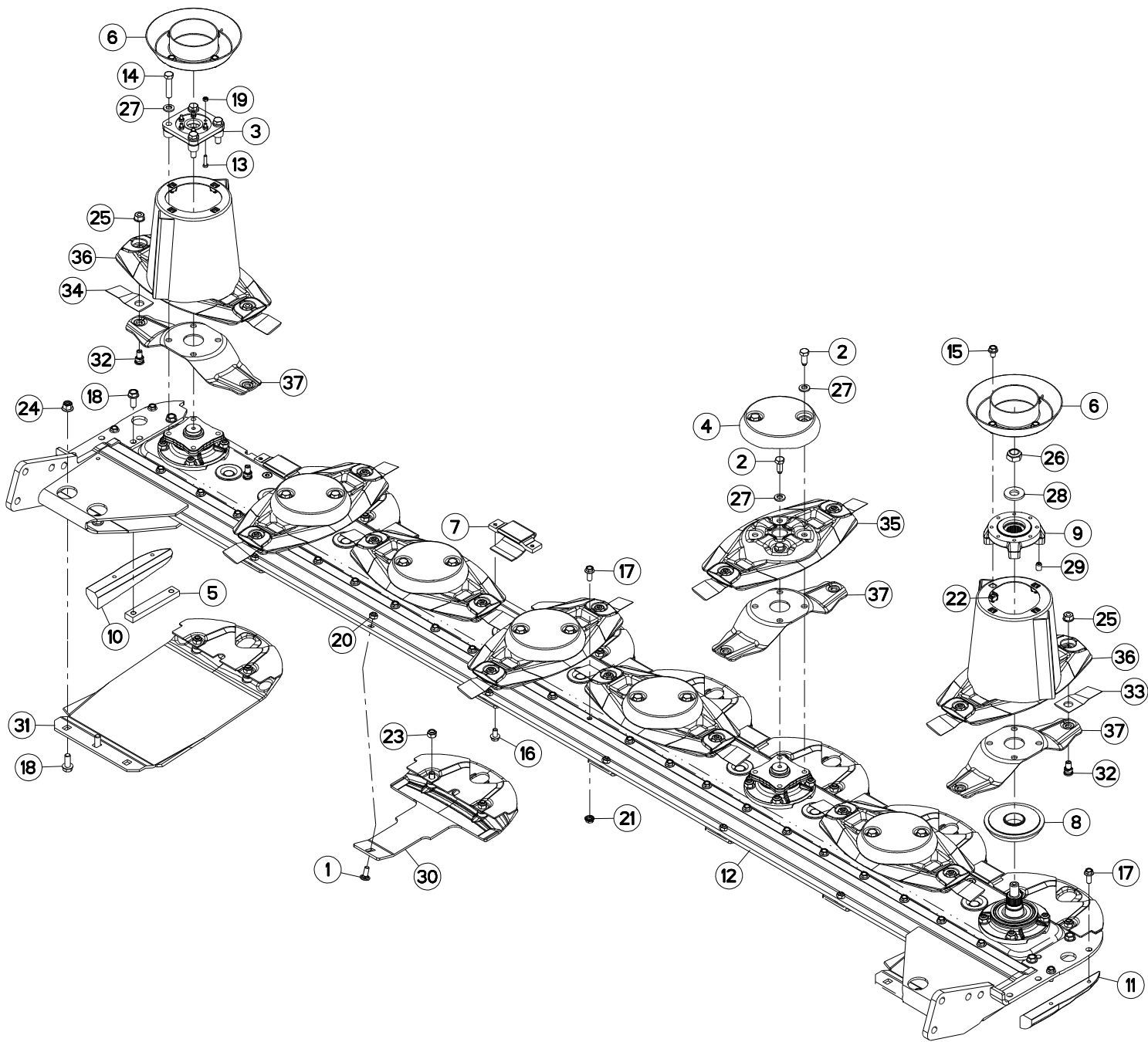
DISQUES

DISCS

SCHEIBEN

DISCHI

Rep	Nr	Qt	Designation	Description	Bezeichnung	Referenza	Remarque - Remark - Bemerkung - Osservazioni
001	50002200	006	VIS TBCC COURT	BOLT, CARRIAGE, SHORT NECK	FLACHRUNDSCHR.4KT ANSATZ	BULLONE	
002	50086800	024	VIS	SCREW	SCHRAUBE	VITE	12 daN m (89 lbf ft)
003	56664920	001	ENTRAINEUR	DRIVE PIECE	MITNEHMER	FLANGIA	
004	56804510	006	CACHE DE DISQUE PLAT	COVER FOR FLAT DISC	KAPPE FUER FLACHE MAEHSCHIEBE	COPERCHIO DISCHIO PIATTO	
005	56805810	001	RAIDISSEUR DE BARRE	CUTTERBAR REINFORCING PLATE	BALKENVERSTEIFUNGSPLATTE	RINFORZO BARRA GMD802F	
006	56806310	002	RENFORT	REINFORCEMENT	VERSTAERKUNG	RINFORZO	
007	56806610	002	VIROLE	DISC COVER	SCHEIBENDECKEL	COPERCHIO DEL CONO	
008	56808510	007	PATIN D'USURE COURT	WEAR PLATE, SHORT	VERSCHEISSSCHUTZBRUECKE,KURZ	PATTINO USURA CORTO	
009	56809520	001	FLASQUE	FLANGE	FLANSCH	FLANGIA	
010	56809620	001	FLASQUE	FLANGE	FLANSCH	FLANGIA	
011	56810200	001	PATIN LATERAL GAUCHE	LATERAL SKID LEFT	SEITENKUFE LINKS	PATTINO	
012	56810300	001	PATIN LATERAL DROIT	LATERAL SKID RIGTH	SEITENKUFE RECHTS	PATTINO	
013	80060625	006	VIS TETE HEXAGONALE FE/ZNXC3	HEX BOLT FE/ZNXC3	SECHSKANTSCHRAUBE FE/ZNXC3	VITE TESTA ESAGONALE FE/ZNXC3	
014	80061288	004	VIS TETE HEXAGONALE FLZNNC	HEXAGON HEAD SCREW FLZNNC	SECHSKANTSCHRAUBE FLZNNC	VITE A TESTA ESAGONALE FLZNNC	12 daN m (89 lbf ft)
015	80131017	008	VIS AUTOBLOQUANTE FLZNNC	UNDERSERR.S-LOC.SCREW FLZNNC	SPERRZAHN-BUNDSCHRAU.FLZNNC	VITE FLZNNC	5 daN m (37 lbf ft)
016	80131018	014	VIS AUTOBLOQUANTE	UNDERSERRATED S-LOCKING SCREW	SPERRZAHN-BUNDSCHRAUBE	VITE	8,5 daN m (63 lbf ft)
017	80131026	026	VIS AUTOBLOQUANTE FLZNNC	UNDERSERR.S-LOC.SCREW FLZNNC	SPERRZAHN-BUNDSCHRAU.FLZNNC	VITE FLZNNC	8,5 daN m (63 lbf ft)
018	80131232	008	VIS AUTOBLOQUANTE FLZNNC KL105	UNDERSERR.S-LOC.SCREW FLZNNC	SPERRZAHN-BUNDSCHRAU.FLZNNC	VITE FLZNNC KL105	10,5 daN m (78 lbf ft)
019	80200630	006	ECROU HEX.AUTOFREINE FE/ZNXC3	SELF LOCKING NUT FE/ZNXC3	SELBSTSICHERNDE MUTT.FE/ZNXC3	DADO AUTOBLOCCANTE FE/ZNXC3	1 daN m (7 lbf ft)
020	80201040	006	ECROU HEX.BAS AUTOFR.FE/ZNXC3	SELF LOCKING NUT FE/ZNXC3	SELBSTSICHERND.MUTTER FE/ZNXC3	DADO AUTOBLOCCANTE FE/ZNXC3	6 daN m (44 lbf ft)
021	80201053	022	ECROU AUTOBLOQUANT FE/ZNXC3	UNDERSERRAT.S.LOC.NUT FE/ZNXC3	SPERRZAHN-BUNDMUTTER FE/ZNXC3	DADO FE/ZNXC3	8,5 daN m (63 lbf ft)
022	80201055	008	ECROU CAGE	CAGE NUT	KAEFIG MUTTER	DADO IN GABBIA	
023	80201240	016	ECROU HEX.BAS AUTOFR.FE/ZNXC3	SELF-LOCKING NUT FE/ZNXC3	SELBSTSICHERND.MUTTER FE/ZNXC3	DADO AUTOBLOCCANTE FE/ZNXC3	8,5 daN m (63 lbf ft)
024	80201262	016	ECROU TWOLOCK FLZNNC	SELF-LOCKING NUT FLZNNC	SELBSTSICHERNDE MUTTER FLZNNC	DADO TWOLOCK FLZNNC	12 daN m (89 lbf ft)
025	80202048	001	ECROU AUTOFREINE FE/ZNXC3	SELF-LOCKING NUT FE/ZNXC3	SELBSTSICHERND.MUTTER FE/ZNXC3	DADO AUTOBLOCCANTE FE/ZNXC3	30 daN m (211 lbf ft)
026	80281254	028	RONDELLE CONIQUE BLOC.FLZNNC	CONICAL SPRING WASHER FLZNNC	SPANNSCHIEBE FLZNNC	RONDELLA CONICA FLZNNC	
027	80282045	001	RONDELLE RESSORT FLZNNC	CONICAL SPRING WASHER FLZNNC	SPANNSCHIEBE FLZNNC	RONDELLA A MOLLA FLZNNC	
028	80451216	002	GOUPILLE ELASTIQUE FLZNNC	ROLL PIN FLZNNC	SPANNHUELSE FLZNNC	SPINA ELASTICA FLZNNC	
029	K6800590	006	PATIN	SKID	GLEITKUFE	PATTINO	
030	K6800830	002	SEMELLE	SKID SHOE	SCHUTZKUFE	SLITTA	
031	K6801011	016	VIS AUTOFREINEE	SCREW, SELF-LOCKING	SELBSTSICHERNDE SCHRAUBE	VITE AUTOBLOCCANTE	
032	K6801410	008	COUTEAU FF T.A.G. ISO5718	FF KNIFE, LEFT ISO5718	FF MESSER LINKSDREHEND ISO5718	COLTE.FF GIRAN.A SINIS.ISO5718	
033	K6801420	008	COUTEAU FF T.A.D. ISO5718	FF KNIFE, RIGHT ISO5718	FF MESSER RECHTS DREHEN.ISO5718	COLTE.FF GIRAN.A DESTR.ISO5718	
034	K6801430	006	DISQUE	DISC	SCHEIBE	DISCO	
035	K6801450	002	DISQUE	DISC	SCHEIBE	DISCO	
036	K6803410	008	LAME	BLADE	MESSER	DENTE	





GMD802F-FF (1000)
GMD802F-FF (540/1000)

L 0168 > L 9999
L 0168 > L 9999

K66R0146 C

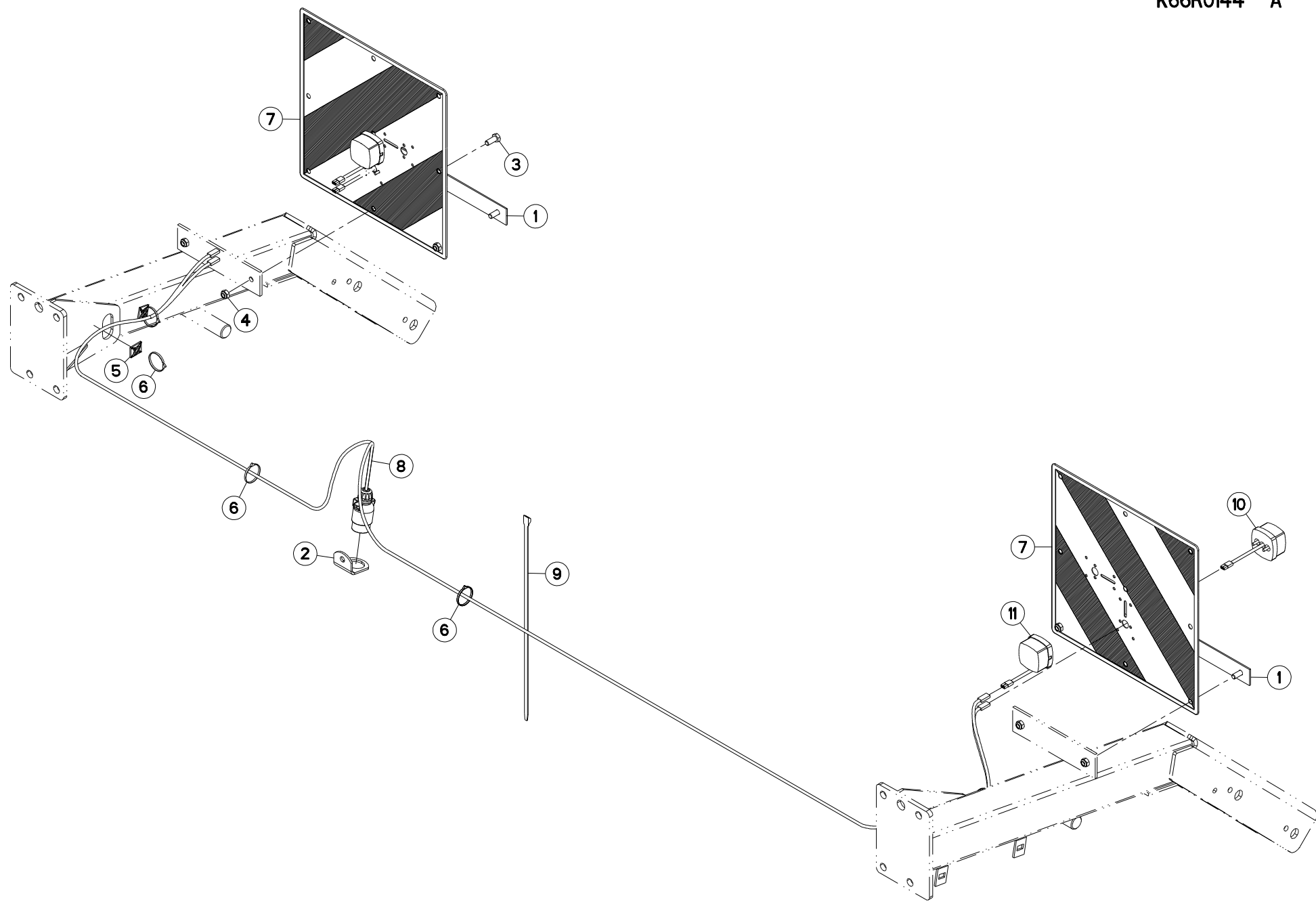
DISQUES

DISCS

SCHEIBEN

DISCHI

Rep	Nr	Qt	Designation	Description	Bezeichnung	Referenza	Remarque - Remark - Bemerkung - Osservazioni
001	50002200	006	VIS TBCC COURT	BOLT, CARRIAGE, SHORT NECK	FLACHRUNDSCHR.4KT ANSATZ	BULLONE	
002	50086800	024	VIS	SCREW	SCHRAUBE	VITE	
003	56664920	001	ENTRAINEUR	DRIVE PIECE	MITNEHMER	FLANGIA	
004	56804510	006	CACHE DE DISQUE PLAT	COVER FOR FLAT DISC	KAPPE FUER FLACHE MAEHSCHIEBE	COPERCHIO DISCHIO PIATTO	
005	56806310	002	RENFORT	REINFORCEMENT	VERSTAERKUNG	RINFORZO	
006	56806610	002	VIROLE	DISC COVER	SCHEIBENDECKEL	COPERCHIO DEL CONO	
007	56808510	007	PATIN D'USURE COURT	WEAR PLATE, SHORT	VERSCHLEISSSCHUTZBRUECKE,KURZ	PATTINO USURA CORTO	
008	56809520	001	FLASQUE	FLANGE	FLANSCH	FLANGIA	
009	56809620	001	FLASQUE	FLANGE	FLANSCH	FLANGIA	
010	56810200	001	PATIN LATERAL GAUCHE	LATERAL SKID LEFT	SEITENKUFE LINKS	PATTINO	
011	56810300	001	PATIN LATERAL DROIT	LATERAL SKID RIGTH	SEITENKUFE RECHTS	PATTINO	
012	56814500	001	RAIDISSEUR	STIFFENER	VERSTEIFUNGSPLATTE	BALESTRA	
013	80060625	006	VIS TETE HEXAGONALE FE/ZNXC3	HEX BOLT FE/ZNXC3	SECHSKANTSCHRAUBE FE/ZNXC3	VITE TESTA ESAGONALE FE/ZNXC3	
014	80061288	004	VIS TETE HEXAGONALE FLZNNC	HEXAGON HEAD SCREW FLZNNC	SECHSKANTSCHRAUBE FLZNNC	VITE A TESTA ESAGONALE FLZNNC	12 daN m (89 lbf ft)
015	80131017	008	VIS AUTOBLOQUANTE FLZNNC	UNDERSERR.S-LOC.SCREW FLZNNC	SPERRZAHN-BUNDSCHRAU.FLZNNC	VITE FLZNNC	5 daN m (37 lbf ft)
016	80131018	014	VIS AUTOBLOQUANTE	UNDERSERRATED S-LOCKING SCREW	SPERRZAHN-BUNDSCHRAUBE	VITE	8,5 daN m (63 lbf ft)
017	80131026	026	VIS AUTOBLOQUANTE FLZNNC	UNDERSERR.S-LOC.SCREW FLZNNC	SPERRZAHN-BUNDSCHRAU.FLZNNC	VITE FLZNNC	8,5 daN m (63 lbf ft)
018	80131232	008	VIS AUTOBLOQUANTE FLZNNC KL105	UNDERSERR.S-LOC.SCREW FLZNNC	SPERRZAHN-BUNDSCHRAU.FLZNNC	VITE FLZNNC KL105	10,5 daN m (78 lbf ft)
019	80200640	006	ECROU HEX.BAS AUTOFR.FE/ZNXC3	SELF-LOCKING NUT FE/ZNXC3	SELBSTSICHERND.MUTTER FE/ZNXC3	DADO AUTOBLOCCANTE FE/ZNXC3	
020	80201040	006	ECROU HEX.BAS AUTOFR.FE/ZNXC3	SELF LOCKING NUT FE/ZNXC3	SELBSTSICHERND.MUTTER FE/ZNXC3	DADO AUTOBLOCCANTE FE/ZNXC3	6 daN m (44 lbf ft)
021	80201053	022	ECROU AUTOBLOQUANT FE/ZNXC3	UNDERSERRAT.S.LOC.NUT FE/ZNXC3	SPERRZAHN-BUNDMUTTER FE/ZNXC3	DADO FE/ZNXC3	
022	80201055	008	ECROU CAGE	CAGE NUT	KAEFIG MUTTER	DADO IN GABBIA	
023	80201240	016	ECROU HEX.BAS AUTOFR.FE/ZNXC3	SELF-LOCKING NUT FE/ZNXC3	SELBSTSICHERND.MUTTER FE/ZNXC3	DADO AUTOBLOCCANTE FE/ZNXC3	8,5 daN m (63 lbf ft)
024	80201260	004	ECROU HEX.EMB.AUTOFR.FE/ZNXC3	NUT FE/ZNXC3	SELBSTSICH.FLANSCH-MUTTER	DADO FE/ZNXC3	12 daN m (89 lbf ft)
025	80201262	016	ECROU TWOLOCK FLZNNC	SELF-LOCKING NUT FLZNNC	SELBSTSICHERNDE MUTTER FLZNNC	DADO TWOLOCK FLZNNC	12 daN m (89 lbf ft)
026	80202048	001	ECROU AUTOFREINE FE/ZNXC3	SELF-LOCKING NUT FE/ZNXC3	SELBSTSICHERND.MUTTER FE/ZNXC3	DADO AUTOBLOCCANTE FE/ZNXC3	30 daN m (211 lbf ft)
027	80281254	028	RONDELLE CONIQUE BLOC.FLZNNC	CONICAL SPRING WASHER FLZNNC	SPANNSCHIEBE FLZNNC	RONDELLA CONICA FLZNNC	
028	80282045	001	RONDELLE RESSORT FLZNNC	CONICAL SPRING WASHER FLZNNC	SPANNSCHIEBE FLZNNC	RONDELLA A MOLLA FLZNNC	
029	80451216	002	GOUPILLE ELASTIQUE FLZNNC	ROLL PIN FLZNNC	SPANNHUELSE FLZNNC	SPINA ELASTICA FLZNNC	
030	K6800590	006	PATIN	SKID	GLEITKUFE	PATTINO	
031	K6800830	002	SEMELLE	SKID SHOE	SCHUTZKUFE	SLITTA	
032	K6801011	016	VIS AUTOFREINEE	SCREW, SELF-LOCKING	SELBSTSICHERNDE SCHRAUBE	VITE AUTOBLOCCANTE	
033	K6801410	008	COUTEAU FF T.A.G. ISO5718	FF KNIFE, LEFT ISO5718	FF MESSER LINKSDREHEND ISO5718	COLTE.FF GIRAN.A SINIS.ISO5718	
034	K6801420	008	COUTEAU FF T.A.D. ISO5718	FF KNIFE, RIGHT ISO5718	FF MESSER RECHTSDREHEN.ISO5718	COLTE.FF GIRAN.A DESTR.ISO5718	
035	K6801430	006	DISQUE	DISC	SCHEIBE	DISCO	
036	K6801450	002	DISQUE	DISC	SCHEIBE	DISCO	
037	K6803410	008	LAME	BLADE	MESSER	DENTE	





GMD802F (1000)
 GMD802F (540/1000)
 GMD802F-FF (1000)
 GMD802F-FF (540/1000)

L 0001 > L 9999
 L 0001 > L 9999
 L 0001 > L 9999
 L 0001 > L 9999

K66R0144 A

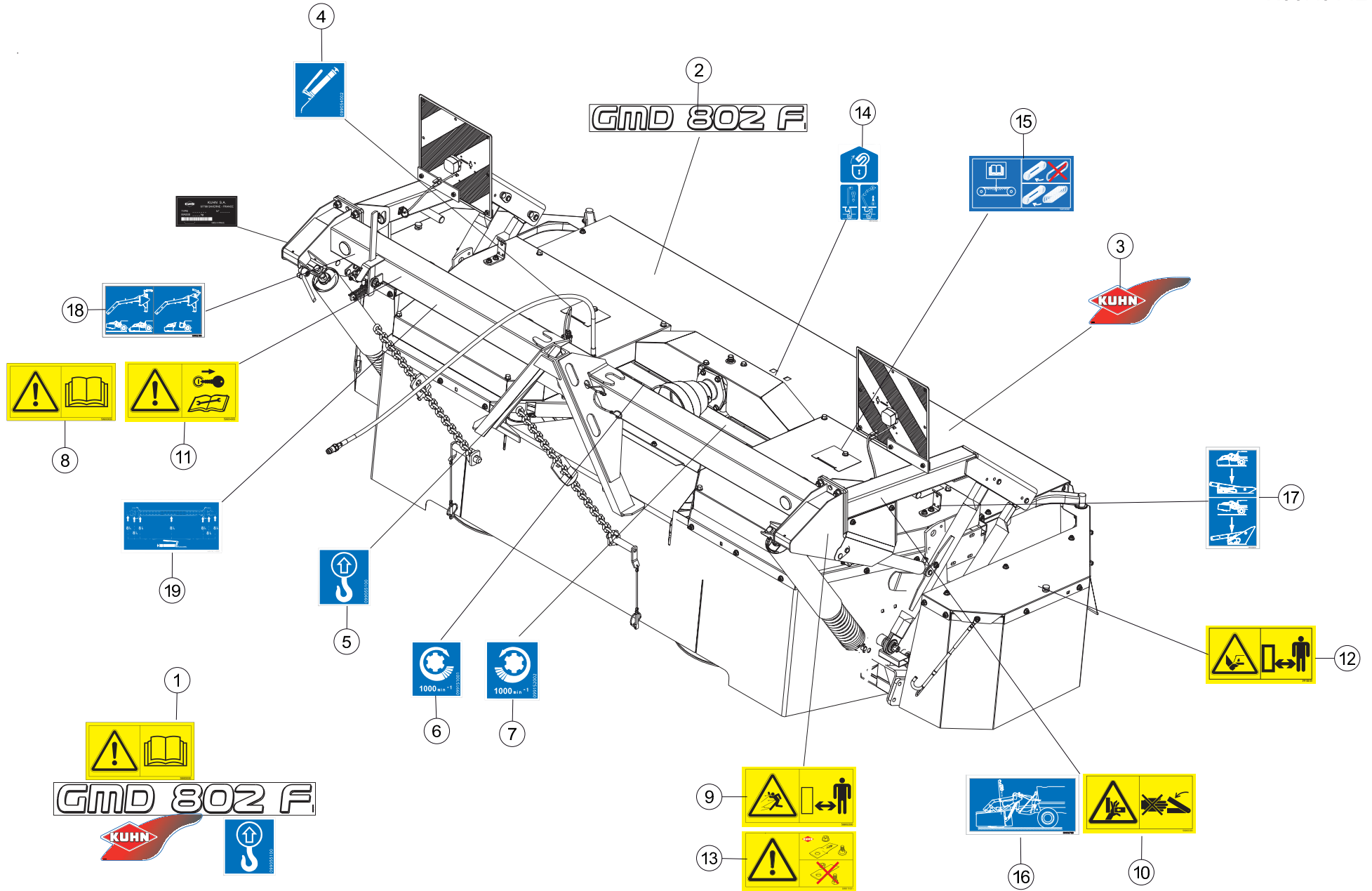
SIGNALISATION

SIGNALLING

BELEUCHTUNG U. WARNTAFELN

SEGNALAZIONE

Rep	Nr	Qt	Designation	Description	Bezeichnung	Referenza	Remarque - Remark - Bemerkung - Osservazioni
001	56614500	002	CONTRE PLAQUE PANNEAU ZBC	BRACKET	BEFESTIGUNGSPLATTE	CONTRO PLACCA	
002	58739300	001	SUPPORT	SUPPORT	TRAEGER	SUPPORTO	
003	80061026	006	VIS TETE HEXAGONALE FE/ZNXC3	HEXAGON HEAD SCREW FE/ZNXC3	SECHSKANTSCHRAUBE FE/ZNXC3	VITE TESTA ESAGONALE FE/ZNXC3	
004	80201040	006	ECROU HEX.BAS AUTOFR.FE/ZNXC3	SELF LOCKING NUT FE/ZNXC3	SELBSTSICHERND.MUTTER FE/ZNXC3	DADO AUTOBLOCCANTE FE/ZNXC3	
005	83090038	004	EMBASE AUTOADHESIVE	SELF STIKING CABLE GUIDE	KABELKONSOLE SELBSTKLEBEND	BASAMENTO	
006	83090039	013	COLLIER PLASTIQUE	CABLE TIE PLASTIC	KABELBINDER PLASTIK	FASCETTA	
007	83240202	002	PANNEAU DE SIGNAL.DOUBLE-FACE	WARNING PLATE	WARNTAFEL	PANNELLO DI SEGNALAZIONE	
008	56676800	001	FAISCEAU ELECTRIQUE	WIRING HARNESS	KABELNETZ	FASCIO DE CONDUTTORI	
009	83090030	002	COLLIER PLASTIQUE	CABLE TIE PLASTIC	KABELBINDER PLASTIK	FASCETTA	
010	83240404	002	FEU DE POSITION BLANC	FRONT LAMP WHITE	BEGRENZUNGSLICHT WEISS	FANALINO BIANCO	
011	83240405	002	FEU DE POSITION ROUGE	RED TAIL LAMP	BEGRENZUNGSLICHT ROT	FANALINO ROSSO	





GMD802F (1000)
GMD802F-FF (1000)

L 0001 > L 9999
L 0001 > L 9999

K66R0142 A

COLL.ETIQUETTES ADHESIVES

SET OF STICKERS

SATZ AUFKLEBER

SERIE ADESIVI

Rep	Nr	Qt	Designation	Description	Bezeichnung	Referenza	Remarque - Remark - Bemerkung - Osservazioni
001	56674810	001	COLL.ETIQ.ADHES.GMD802F	SET OF STICKERS	SATZ AUFKLEBER	SERIE ADESIVI	+ [1]
001	56674870	001	COLL.ETIQ.ADHES.GMD802F CDN	SET OF STICKERS CDN	SATZ AUFKLEBER CDN	SERIE ADESIVI	: CA
001	56674880	001	COLL.ETIQ.ADHES.GMD802F USA	SET OF STICKERS USA	SATZ AUFKLEBER USA	SERIE ADESIVI	: US
002	K9501351	001	ETIQ.ADH.	DECAL	AUFKLEBER	ADESIVO	[1]
003	K9530340	001	ETIQ.ADH.	DECAL	AUFKLEBER	ADESIVO	[1]
004	09905400	002	ETIQ.ADHESIVE IND.GRAISSEURS	TRANSFER	AUFKLEBER	ADESIVO	[1]
005	09905510	003	ETIQ.ADHESIVE POINT DE LEVAGE	DECAL LIFTING POINT	AUFKLEBER ANSCHLAGPUNKT	ADESIVO	[1]
006	09915100	001	ETIQ.ADHESIVE 1000 MIN-1 A D.	DECAL 1000 MIN-1 RI.	AUFKLEBER 1000 MIN-1 RE.	ADESIVO	[1]
007	09915200	001	ETIQ.ADHESIVE 1000 MIN-1 A G.	DECAL 1000 MIN-1 LE.	AUFKLEBER 1000 MIN-1 LI.	ADESIVO	[1]
008	59900000	001	PICTOGR.H NOTICE D'INSTR	PICTORIAL H INSTRUCTIONS	PIKTOGR.H BETRIEBSANLEITUNG	ADESIVO	[1] *
009	59900200	003	PICTOGR.H DANGER PROJEC	PICTORIAL H DANGER PROJECTION	PIKTOGR.H GEFAHR FORTGESCHL.	ADESIVO	[1] *
010	59900300	002	PICTOGR.H ECRASEM.MAIN	PICTORIAL H CRUSH.DANGER HAND	PIKTOGR.H QUETSCHGEFAHR HAND	ADESIVO	[1] *
011	59900400	001	PICTOGR.H ARRETER MOTEUR	PICTORIAL H STOP ENGINE	PIKTOGR.H MOTOR ABSTELLEN	ADESIVO	[1] *
012	59900800	003	PICTOGR.H BLESSURE PIED	PICTORIAL H SEVERING OF FOOT	PIKTOGR.H FUSSVERLETZUNG	ADESIVO	[1] *
013	59901100	002	PICTOGR.H PIECES D'ORIGINE	PICTORIAL GENUINE PARTS	PIKTOGR.H ORIGINALTEILE	ADESIVO PEZZI ORIGINAL	[1] *
014	59910300	001	PICTOGR.H DEVERROUILLAGE	PICTORIAL H UNLOCKING	PIKTOGR.H ENTRIEGELUNG	ADESIVO	[1] *
015	59950000	002	PICTOGR.H TENSION COURROIES	PICTORIAL H BELT TENSION	PIKTOGR.H RIEMENSPPANNUNG	ADESIVO TENSIONE CINGHIA	[1]
016	59950700	002	PICTOGR.POSITION TRAVAIL	PICTOR.WORK POSITION	PIKTOGR.ABEITSSTELLUNG	ADESIVO	[1]
017	59950800	002	PICTOGR.POSITION TRAV./TRANSP.	PICTOR.WORK POSITION	PIKTOGR.ABEITSSTELLUNG	ADESIVO	[1] *
018	59952300	001	PICTOGR.H DEPOSE GMD F	PICTORIAL H DETACHING GMD F	PIKTOGR.H ABSTELLEN GMD F	ADESIVO	[1] *
019	59952410	001	ETIQ.ADH.	DECAL	AUFKLEBER	ADESIVO	[1] *

Pour les pictogrammes sans texte (standard CE) dont le code commence par 599xxxxx, le 7° chiffre est 0 ou 5.

Pour les pictogrammes avec texte, le 7° chiffre est respectivement:

1 ou 6 pour les pictogrammes avec texte français (standard du Canada francophone).

2 ou 7 pour les pictogrammes avec texte anglais (standard de pays anglophones non européens).

Safety pictorials without text (CE standard) with part no. starting with 599xxxxx, use 0 or 5 as the 7th digit of the number.

In the corresponding pictorials with text the 7th digit of the number is :

1 or 6 respectively for pictorials with French text as used in French Canada.

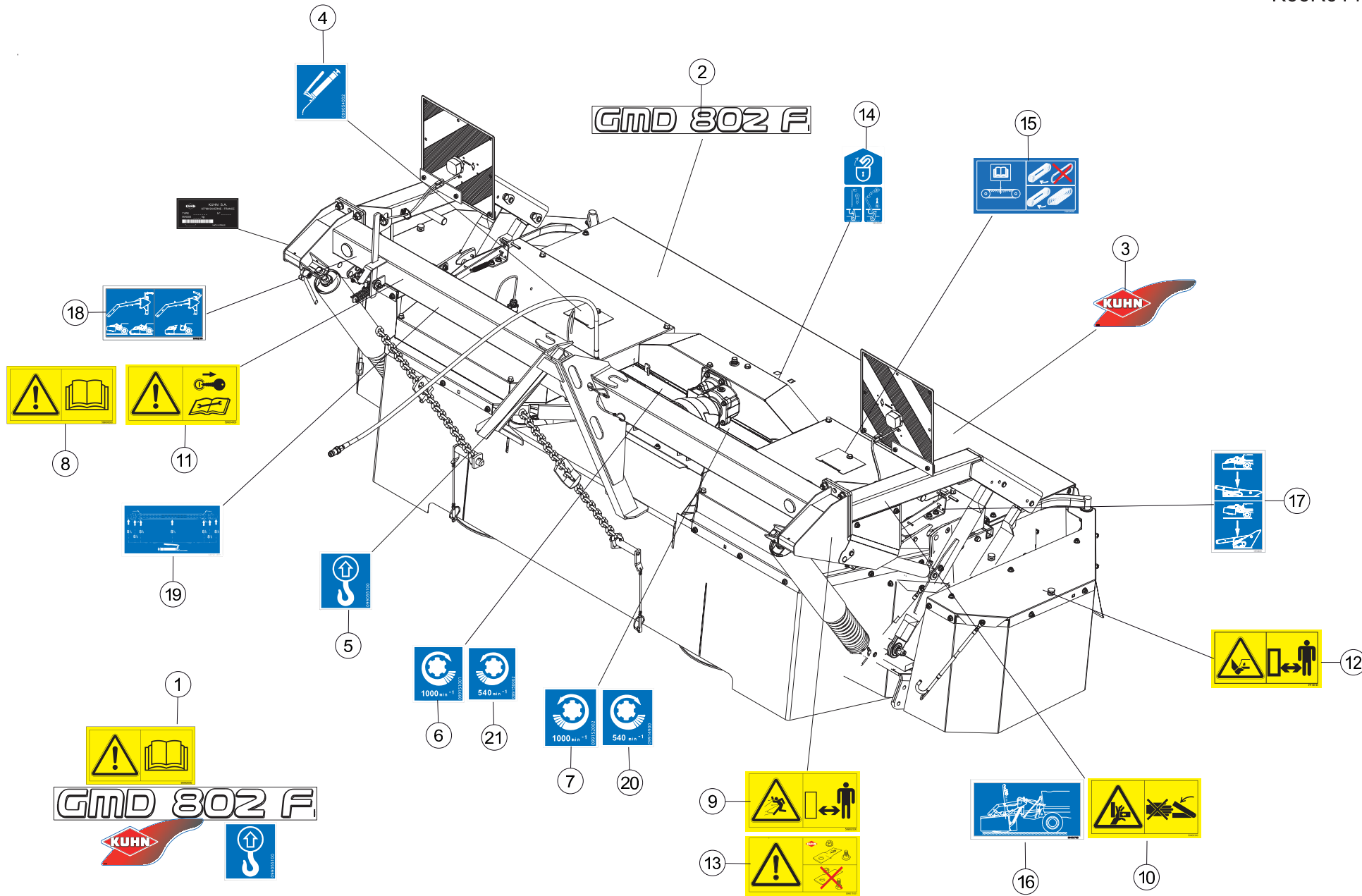
2 or 7 respectively for pictorials with English text as used in non-European English speaking countries.

Bei Sicherheitsaufklebern/Piktogrammen ohne Text (CE-Standard) mit Art.-Nr. 599xxxxx ist die 7. Ziffer 0 oder 5.

Bei den entsprechenden Sicherheitsaufklebern/Piktogrammen mit Text ist die 7. Ziffer:

1 oder 6 für Sicherheitsaufkleber/Piktogramme mit französischem Text (Serie im französischsprachigem Kanada)

2 oder 7 für Sicherheitsaufkleber/Piktogramme mit englischem Text (Serie in außereuropäischen englischsprachigen Ländern)





GMD802F (540/1000)
GMD802F-FF (540/1000)

L 0001 > L 9999
L 0001 > L 9999

K66R0142 B

COLL.ETIQUETTES ADHESIVES

SET OF STICKERS

SATZ AUFKLEBER

SERIE ADESIVI

Rep	Nr	Qt	Designation	Description	Bezeichnung	Referenza	Remarque - Remark - Bemerkung - Osservazioni
001	56675110	001	COLL.ETIQ.ADHES.GMD802F	SET OF STICKERS	SATZ AUFKLEBER	SERIE ADESIVI	+ [1]
001	56675170	001	COLL.ETIQ.ADHES.GMD802F CDN	SET OF STICKERS CDN	SATZ AUFKLEBER CDN	SERIE ADESIVI	: CA
001	56675180	001	COLL.ETIQ.ADHES.GMD802F USA	SET OF STICKERS USA	SATZ AUFKLEBER USA	SERIE ADESIVI	: US
002	K9501351	001	ETIQ.ADH.	DECAL	AUFKLEBER	ADESIVO	[1]
003	K9530340	001	ETIQ.ADH.	DECAL	AUFKLEBER	ADESIVO	[1]
004	09905400	002	ETIQ.ADHESIVE IND.GRAISSEURS	TRANSFER	AUFKLEBER	ADESIVO	[1]
005	09905510	003	ETIQ.ADHESIVE POINT DE LEVAGE	DECAL LIFTING POINT	AUFKLEBER ANSCHLAGPUNKT	ADESIVO	[1]
006	09915100	001	ETIQ.ADHESIVE 1000 MIN-1 A D.	DECAL 1000 MIN-1 RI.	AUFKLEBER 1000 MIN-1 RE.	ADESIVO	[1]
007	09915200	001	ETIQ.ADHESIVE 1000 MIN-1 A G.	DECAL 1000 MIN-1 LE.	AUFKLEBER 1000 MIN-1 LI.	ADESIVO	[1]
008	59900000	001	PICTOGR.H NOTICE D'INSTR	PICTORIAL H INSTRUCTIONS	PIKTOGR.H BETRIEBSANLEITUNG	ADESIVO	[1] *
009	59900200	003	PICTOGR.H DANGER PROJEC	PICTORIAL H DANGER PROJECTION	PIKTOGR.H GEFAHR FORTGESCHL.	ADESIVO	[1] *
010	59900300	002	PICTOGR.H ECRASEM.MAIN	PICTORIAL H CRUSH.DANGER HAND	PIKTOGR.H QUETSCHGEFAHR HAND	ADESIVO	[1] *
011	59900400	001	PICTOGR.H ARRETER MOTEUR	PICTORIAL H STOP ENGINE	PIKTOGR.H MOTOR ABSTELLEN	ADESIVO	[1] *
012	59900800	002	PICTOGR.H BLESSURE PIED	PICTORIAL H SEVERING OF FOOT	PIKTOGR.H FUSSVERLETZUNG	ADESIVO	[1] *
013	59901100	003	PICTOGR.H PIECES D'ORIGINE	PICTORIAL GENNINE PARTS	PIKTOGR.H ORIGINALTEILE	ADESIVO PEZZI ORIGINAL	[1] *
014	59910300	001	PICTOGR.H DEVERROUILLAGE	PICTORIAL H UNLOCKING	PIKTOGR.H ENTRIEGELUNG	ADESIVO	[1] *
015	59950000	002	PICTOGR.H TENSION COURROIES	PICTORIAL H BELT TENSION	PIKTOGR.H RIEMENSPEANUNG	ADESIVO TENSIONE CINGHIA	[1]
016	59950700	002	PICTOGR.POSITION TRAVAIL	PICTOR.WORK POSITION	PIKTOGR.ABEITSSTELLUNG	ADESIVO	[1]
017	59950800	002	PICTOGR.POSITION TRAV./TRANSP.	PICTOR.WORK POSITION	PIKTOGR.ABEITSSTELLUNG	ADESIVO	[1] *
018	59952300	001	PICTOGR.H DEPOSE GMD F	PICTORIAL H DETACHING GMD F	PIKTOGR.H ABSTELLEN GMD F	ADESIVO	[1] *
019	59952400	001	PICTOGR.H GRAIS.TUBE DE TRANS	PICTORIAL H	PIKTOGR.H	ADESIVO	[1] *
020	09914900	001	ETIQ.ADHESIVE 540 MIN-1 A D.	TRANSFER	AUFKLEBER	ADESIVO	[1]
021	09915000	001	ETIQ.ADHESIVE 540 MIN-1 A G.	DECAL	AUFKLEBER	ADESIVO	[1]

Pour les pictogrammes sans texte (standard CE) dont le code commence par 599xxxxx, le 7° chiffre est 0 ou 5.

Pour les pictogrammes avec texte, le 7° chiffre est respectivement:

- 1 ou 6 pour les pictogrammes avec texte français (standard du Canada francophone).
- 2 ou 7 pour les pictogrammes avec texte anglais (standard de pays anglophones non européens).

Safety pictorials without text (CE standard) with part no. starting with 599xxxxx, use 0 or 5 as the 7th digit of the number.

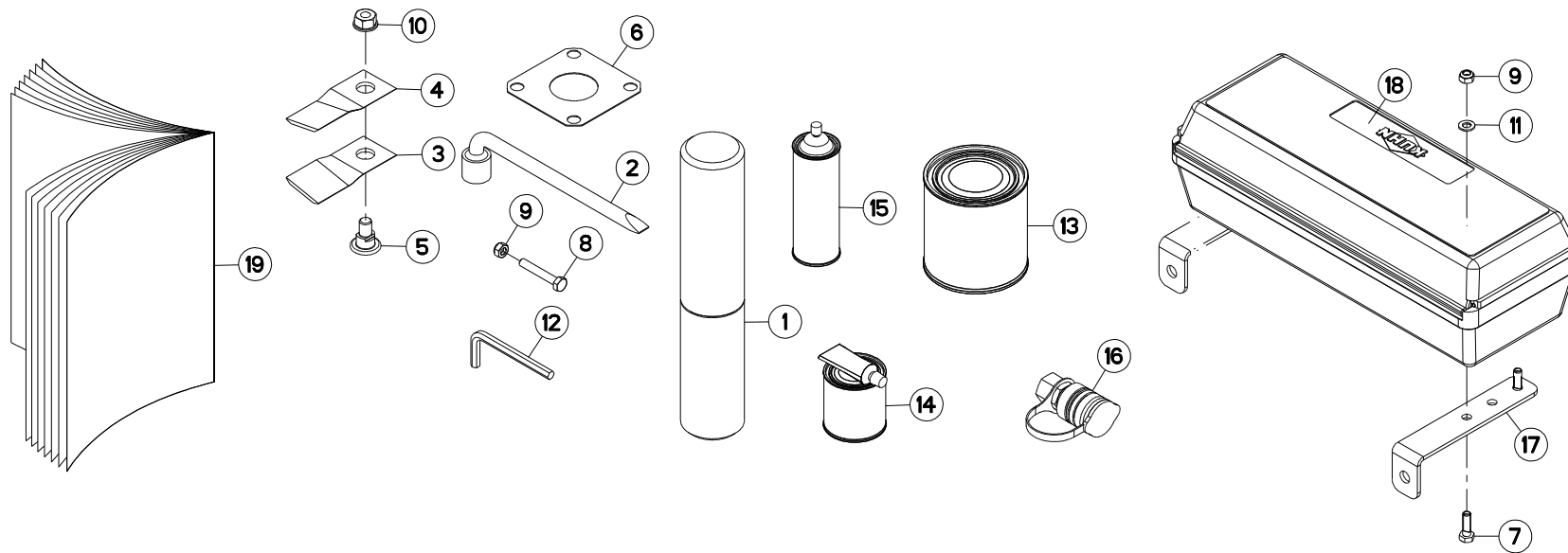
In the corresponding pictorials with text the 7th digit of the number is :

- 1 or 6 respectively for pictorials with French text as used in French Canada.
- 2 or 7 respectively for pictorials with English text as used in non-European English speaking countries.

Bei Sicherheitsaufklebern/Piktogrammen ohne Text (CE-Standard) mit Art.-Nr. 599xxxxx ist die 7. Ziffer 0 oder 5.

Bei den entsprechenden Sicherheitsaufklebern/Piktogrammen mit Text ist die 7. Ziffer:

- 1 oder 6 für Sicherheitsaufkleber/Piktogramme mit französischem Text (Serie im französischsprachigem Kanada)
- 2 oder 7 für Sicherheitsaufkleber/Piktogramme mit englischem Text (Serie in außereuropäischen englischsprachigen Ländern)





GMD802F (1000)
GMD802F (540/1000)

L 0001 > L 9999
L 0001 > L 9999

K66R0143 B

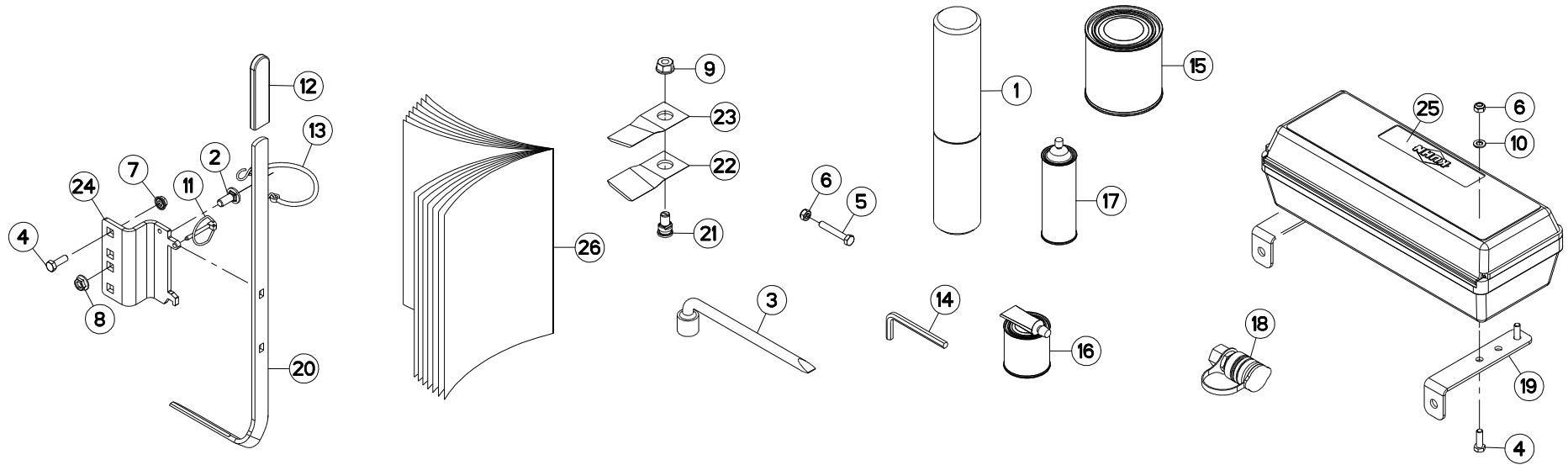
DIVERS

MISCELLANEOUS

VERSCHIEDENES

VARIE

Rep	Nr	Qt	Designation	Description	Bezeichnung	Referenza	Remarque - Remark - Bemerkung - Osservazioni
001	9006600	001	PORTE-DOCUMENTS TUBULAIRE	DOCUMENT BOX	GEWINDEPACK	PORTADUCOMANTI TUBOLARE	
002	50080200	001	CLE A PIPE DE 18 (12PANS)	BOX SPANNER 18	PFEIFENSCHLUESSEL 18	CHIAVE X FC 280F MATR.95	
003	55903210	008	COUTEAU VRILLE T.A.G ISO5718	ANGLED BLADE LEFT TURN.ISO5718	GEKROEP.MESS.LINKSDREH.ISO5718	COLTEL.PIEGATO STD-SX ISO5718	
004	55903310	006	COUTEAU VRILLE T.A.D ISO5718	ANGLED BLAD.RIGHT TURN.ISO5718	GEKROEP.MESS.RECHTSDRE.ISO5718	COLTEL.PIEGATO STD-DX ISO5718	
005	56115800	007	VIS AUTOFREINEE	SCREW, SELF-LOCKING	SELBSTSICHERNDE SCHRAUBE	VITE AUTOBLOCCANTE	
006	56807100	004	ENTRETOISE	SPACER	DISTANZSCHEIBE	DISTANZIALE	
007	80060826	004	VIS TETE HEXAGONALE FE/ZNXC3	HEAD HEX SCREW FE/ZNXC3	SECHSKANTSCHRAUBE FE/ZNXC3	VITE TESTA ESAGONALE FE/ZNXC3	
008	80060850	005	VIS TETE HEXAGONALE FE/ZNXC3	HEXAGON HEAD SCREW FE/ZNXC3	SECHSKANTSCHRAUBE FE/ZNXC3	VITE TESTA ESAGONALE FE/ZNXC3	
009	80200840	009	ECROU HEX.BAS AUTOFR.FE/ZNXC3	SELF-LOCKING NUT FE/ZNXC3	SELBSTSICHERND.MUTTER FE/ZNXC3	DADO AUTOBLOCCANTE FE/ZNXC3	
010	80201262	007	ECROU TWOLOK FLZNNC	SELF-LOCKING NUT FLZNNC	SELBSTSICHERNDE MUTTER FLZNNC	DADO TWOLOCK FLZNNC	
011	80250823	004	RONDELLE PLATE FE/ZNXC3	PLAIN WASHER FE/ZNXC3	SCHEIBE FE/ZNXC3	RONDELLA PIATTA FE/ZNXC3	
012	83450005	001	CLE MALE 8	ALLEN WRENCH 8	6KT.STIFTSCHLUESSEL 8	CHIAVE	
013	83503018	001	BOITE 1L PEINT.ROUGE	1L RED PAINT CAN,	DOSE FARBE ROT,1L	VERNICE ROSSA KUHN	OPT
014	83503019	001	BOITE 0,6L PEIN.ROU.2K+DURCIS	0,6L RED PAINT CAN,+HARDENER	DOSE 0,6L FARBE ROT, 2KOMP.	VERNICE ROSSA KUHN 2K 0,6L	OPT
015	83503026	001	BOMBE AEROSOL ROUGE KUHN	RED SPRAY PAINT	FARBSPRUEHDOSE KUHN ROT	VERNICE SPRAY ROSSA	OPT
016	A4074000	001	COUPLEUR	COUPLER	KUPPLER	GIUNTO	ESP
017	K5611260	002	SUPPORT	SUPPORT	TRAEGER	SUPPORTO	
018	K7024080	001	BOITE A OUTILS	TOOLBOX	WERKZEUGKASTEN	CASSETTO	
019	KN122L	001	NOTICE D'INST.	OPERATOR'S MANUAL	BETRIEBSANLEITUNG	MANUALE D'USO E MANUTENZIONE	





GMD802F-FF (1000)
GMD802F-FF (540/1000)

L 0001 > L 9999
L 0001 > L 9999

K66R0147 C

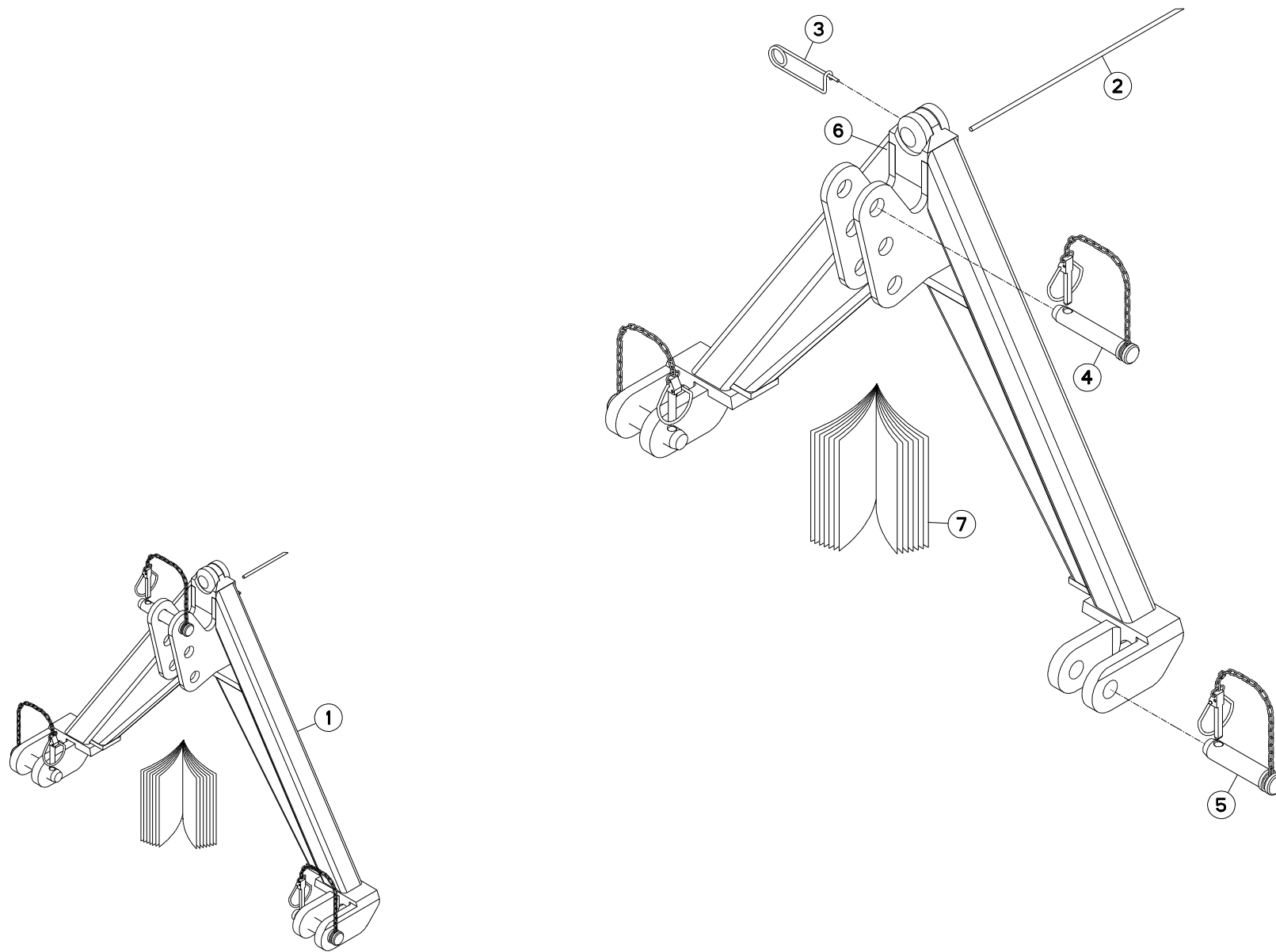
DIVERS FF

MISCELLANEOUS FF

VERSCHIEDENES FF

VARIE FF

Rep	Nr	Qt	Designation	Description	Bezeichnung	Referenza	Remarque - Remark - Bemerkung - Osservazioni
001	9006600	001	PORTE-DOCUMENTS TUBULAIRE	DOCUMENT BOX	GEWINDEPACK	PORTADUCOMANTI TUBOLARE	
002	50002200	001	VIS TBCC COURT	BOLT, CARRIAGE, SHORT NECK	FLACHRUNDSCHR.4KT ANSATZ	BULLONE	
003	50080200	001	CLE A PIPE DE 18 (12PANS)	BOX SPANNER 18	PFEIFENSCHLUESSEL 18	CHIAVE X FC 280F MATR.95	
004	80060826	005	VIS TETE HEXAGONALE FE/ZNXC3	HEAD HEX SCREW FE/ZNXC3	SECHSKANTSCHRAUBE FE/ZNXC3	VITE TESTA ESAGONALE FE/ZNXC3	
005	80060850	005	VIS TETE HEXAGONALE FE/ZNXC3	HEXAGON HEAD SCREW FE/ZNXC3	SECHSKANTSCHRAUBE FE/ZNXC3	VITE TESTA ESAGONALE FE/ZNXC3	
006	80200840	009	ECROU HEX.BAS AUTOFR.FE/ZNXC3	SELF-LOCKING NUT FE/ZNXC3	SELBSTSICHERND.MUTTER FE/ZNXC3	DADO AUTOBLOCCANTE FE/ZNXC3	
007	80200851	001	ECROU AUTOBLOQUANT FE/ZNXC3	UNDERSERRAT.S.LOC.NUT FE/ZNXC3	SPERRZAHN-BUNDMUTTER FE/ZNXC3	DADO FE/ZNXC3	
008	80201053	001	ECROU AUTOBLOQUANT FE/ZNXC3	UNDERSERRAT.S.LOC.NUT FE/ZNXC3	SPERRZAHN-BUNDMUTTER FE/ZNXC3	DADO FE/ZNXC3	
009	80201262	007	ECROU TWOLOK FLZNNC	SELF-LOCKING NUT FLZNNC	SELBSTSICHERNDE MUTTER FLZNNC	DADO TWOLOCK FLZNNC	
010	80250823	004	RONDELLE PLATE FE/ZNXC3	PLAIN WASHER FE/ZNXC3	SCHEIBE FE/ZNXC3	RONDELLA PIATTA FE/ZNXC3	
011	80560440	001	GOUPILLE AUTOMATIQUE FE/ZNXC3	LINCH PIN FE/ZNXC3	KLAPPSTECKER FE/ZNXC3	COPPIGLIA FE/ZNXC3	
012	83040234	001	EMBOUT PLASTIQUE	END PIECE	ENDSTUECK	GIUNTO	
013	83070063	001	LIEN PVC	PVC CORD	SICHERUNGSBAND	CAVETTO	
014	83450005	001	CLE MALE 8	ALLEN WRENCH 8	6KT.STIFTSCHLUESSEL 8	CHIAVE	
015	83503018	001	BOITE 1L PEINT.ROUGE	1L RED PAINT CAN,	DOSE FARBE ROT,1L	VERNICE ROSSA KUHN	OPT
016	83503019	001	BOITE 0,6L PEIN.ROU.2K+DURCIS	0,6L RED PAINT CAN,+HARDENER	DOSE 0,6L FARBE ROT, 2KOMP.	VERNICE ROSSA KUHN 2K 0,6L	OPT
017	83503026	001	BOMBE AEROSOL ROUGE KUHN	RED SPRAY PAINT	FARBSPRUEHDOSE KUHN ROT	VERNICE SPRAY ROSSA	OPT
018	A4074000	001	COUPLEUR	COUPLER	KUPPLER	GIUNTO	ESP
019	K5611260	002	SUPPORT	SUPPORT	TRAEGER	SUPPORTO	
020	K6800821	001	OUTIL SPECIAL	TOOL, SPECIAL		ATTREZZO SPECIALE	
021	K6801011	007	VIS AUTOFREINEE	SCREW, SELF-LOCKING	SELBSTSICHERNDE SCHRAUBE	VITE AUTOBLOCCANTE	
022	K6801410	008	COUTEAU FF T.A.G. ISO5718	FF KNIFE, LEFT ISO5718	FF MESSER LINKSDREHEND ISO5718	COLTE.FF GIRAN.A SINIS.ISO5718	
023	K6801420	008	COUTEAU FF T.A.D. ISO5718	FF KNIFE, RIGHT ISO5718	FF MESSER RECHTSDREHEN.ISO5718	COLTE.FF GIRAN.A DESTR.ISO5718	
024	K7014870	001	SUPPORT	SUPPORT	TRAEGER	SUPPORTO	
025	K7024080	001	BOITE A OUTILS	TOOLBOX	WERKZEUGKASTEN	CASSETTO	
026	KN122L	001	NOTICE D'INST.	OPERATOR'S MANUAL	BETRIEBSANLEITUNG	MANUALE D'USO E MANUTENZIONE	





GMD802F (1000)
 GMD802F (540/1000)
 GMD802F-FF (1000)
 GMD802F-FF (540/1000)

L 0001 > L 9999
 L 0001 > L 9999
 L 0001 > L 9999
 L 0001 > L 9999

K70R0617 B

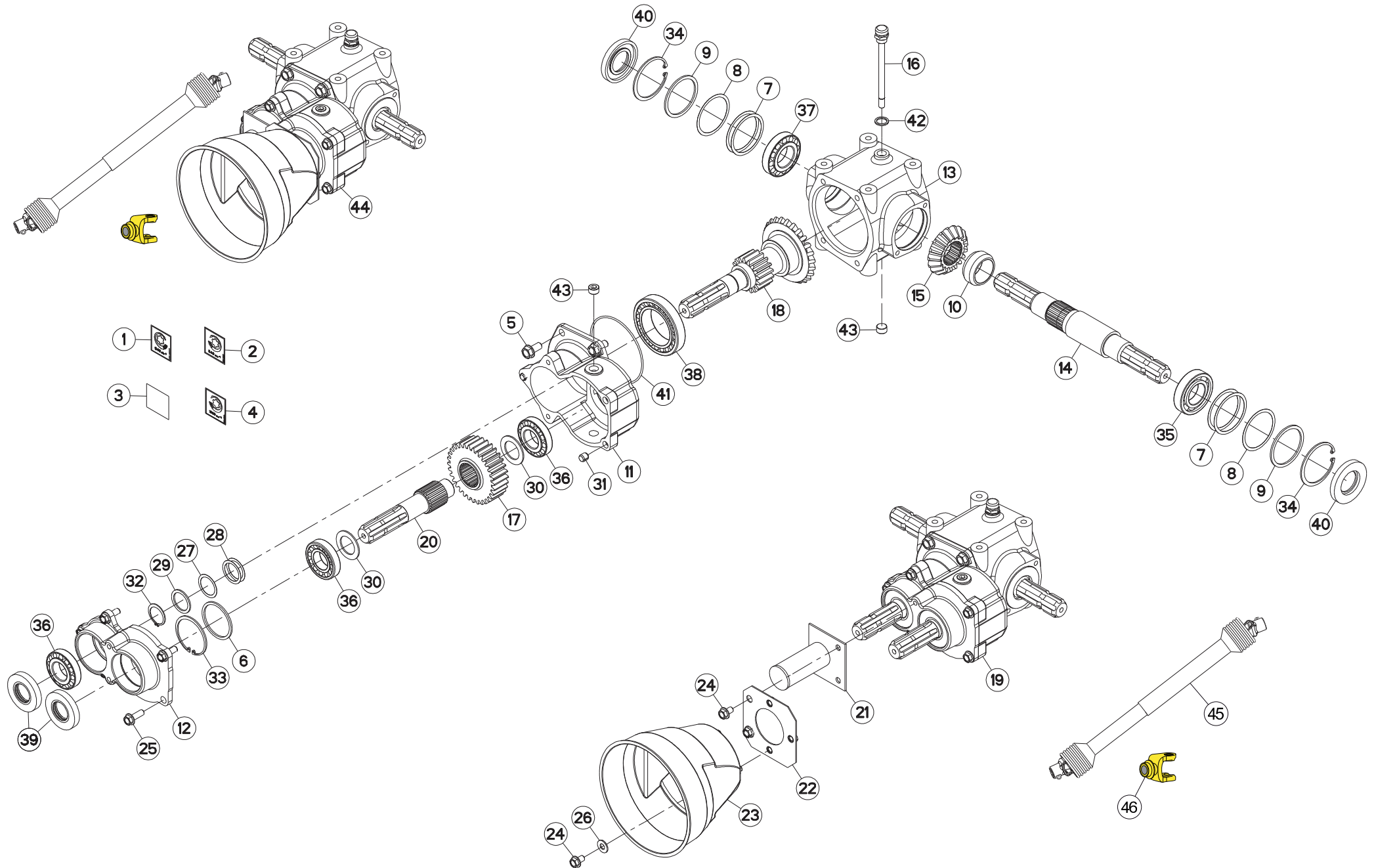
TRIANGLE D'ATTELAGE

ATTACHMENT FRAME

ANBAUDREIECK

ATTACO A TRE PUNTI

Rep	Nr	Qt	Designation	Description	Bezeichnung	Referenza	Remarque - Remark - Bemerkung - Osservazioni	
001	1276870	001	TRIANGLE D'ATTELAGE CAT 2S	TRACTOR A FRAME CAT.2S	SCHLEPPERDREIECK KAT.2S	ATT.TRIANGOLO CAT2S	OPT	+ [1]
002	58814900	001	CORDE NYLON	NYLON STRING	NYLONSEIL	CORDA NYLON	[1]	
003	80510460	001	GOUVILLE DE SECURITE FE/ZNXC3	SAFETY PIN FE/ZNXC3	SICHERHEITSNADDEL FE/ZNXC3	COPPIGLIA FE/ZNXC3	[1]	
004	A7160104	001	AXE D'ATTELAGE PT HAUT D25,4	AXLE D25,4	BOLZEN D25,4	PERNO DI FISSAGGIO D=25,4	[1]	
005	K3101420	002	AXE	PIN	ACHSE	ASSE	[1]	
006	K7022590	001	TRIANGLE D'ATTELAGE NU CAT.2S	FRAME, HITCH	DREIPUNKTBOCK	TRIANGOLO D'ATTACCO	[1]	
007	KE0135TL	001	NOTICE D'EQUIP.COLL.1276870	MANUAL OPTIONAL EQUIPMENT	ANLEITUNG SONDERAUSRÜSTUNG	MAN. EQUIPAGGIAMENTI OPZIONE	[1]	





GMD802F (1000)
GMD802F-FF (1000)

L 0001 > L 9999
L 0001 > L 9999

K66R0125 C

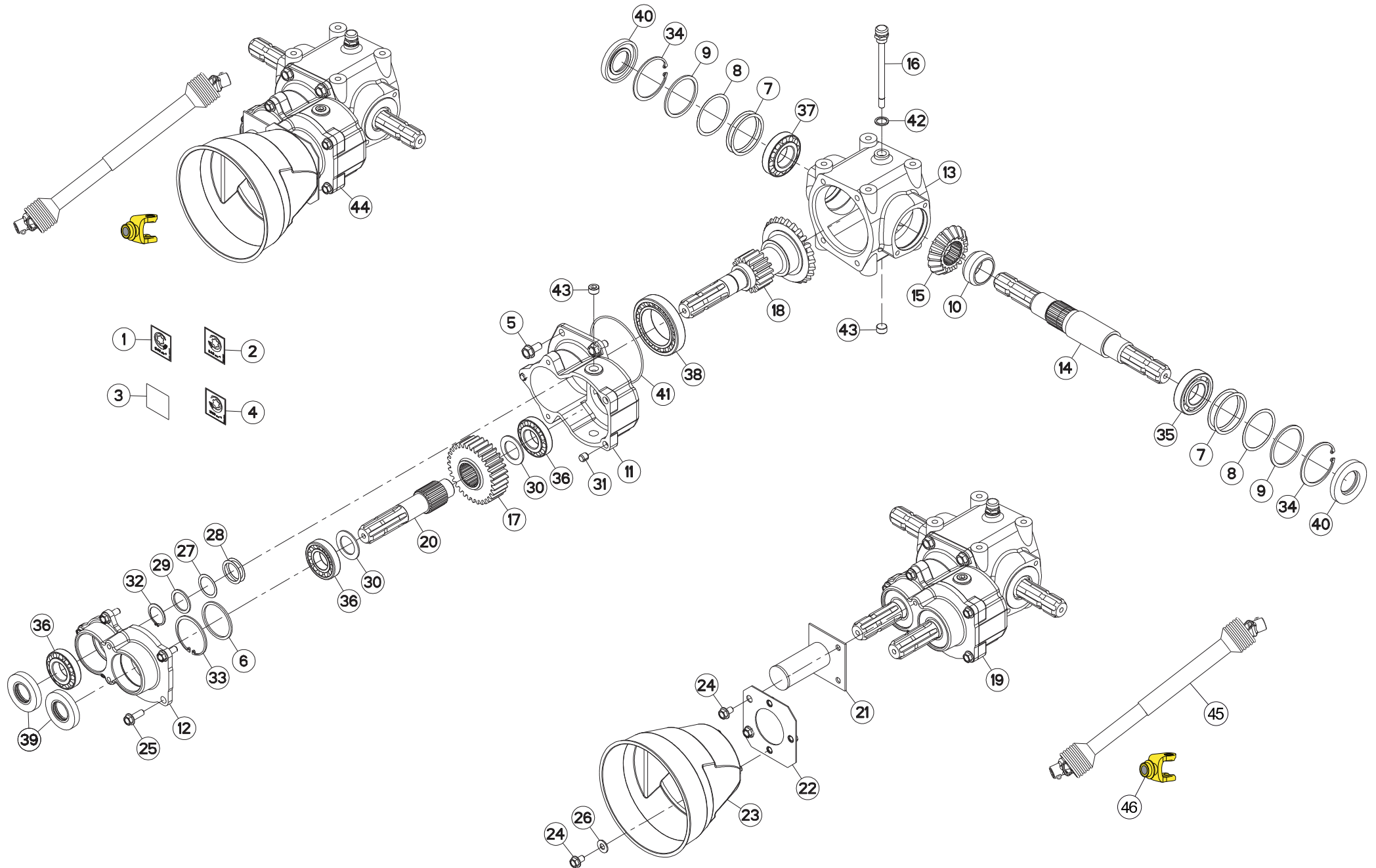
CARTER CENTRAL 540/1000

CENTRAL GEARBOX 540/1000

HAUPTGETRIEBE 540/1000

SCATOLA CENTRALE 540/1000

Rep	Nr	Qt	Designation	Description	Bezeichnung	Referenza	Remarque - Remark - Bemerkung - Osservazioni
001	09914900	001	ETIQ.ADHESIVE 540 MIN-1 A.D.	TRANSFER	AUFKLEBER	ADESIVO	
002	09915000	001	ETIQ.ADHESIVE 540 MIN-1 A.G.	DECAL	AUFKLEBER	ADESIVO	
003	09915100	001	ETIQ.ADHESIVE 1000 MIN-1 A.D.	DECAL 1000 MIN-1 RI.	AUFKLEBER 1000 MIN-1 RE.	ADESIVO	
004	09915200	001	ETIQ.ADHESIVE 1000 MIN-1 A.G.	DECAL 1000 MIN-1 LE.	AUFKLEBER 1000 MIN-1 LI.	ADESIVO	
005	50003300	004	VIS AUTOFREINEE	SCREW, SELF-LOCKING	SELBSTSICHERNDE SCHRAUBE	VITE AUTOBLOCCANTE	[2] 12 daN m (89 lbf ft)
006	50012200	001	RONDELLE PLATE	WASHER, FLAT	SCHEIBE	RONDELLA PIATTA	[2]
007	80257055	004	RONDELLE D'AJUSTAGE PS 0,1	SHIM RING PS 0,1	PASSSCHEIBE PS 0,1	SPESSORE	[2]
008	52239100	002	RONDELLE	WASHER	SCHEIBE	SPESSORE	[2]
009	52505800	002	RONDELLE	WASHER	SCHEIBE	SPESSORE	[2]
010	52545100	001	ENTRETOISE	SPACER	DISTANZHUELSE	DISTANZIALE	[2]
011	56605900	001	CARTER D'ENTREE	GEARBOX	GETRIEBE	SCATOLA	[2]
012	56606200	001	COUVERCLE	COVER	DECKEL	COPERCHIO	[2]
013	56612810	001	CARTER	GEAR HOUSING	GETRIEBEGEHAEUSE	SCATOLA	[2]
014	56613100	001	ARBRE D'ENTRAINEMENT	PRIMARY SHAFT	ANTRIEBSWELLE	ALBERO	[2]
015	56613300	001	PIGNON CONIQUE 17 DENTS	BEVEL GEAR PINION Z.17	RITZELWELLE Z.17	PIGNONE CONICO Z.17	[2]
016	56613600	001	BOUCHON	PLUG	VERSCHLUSSSCHRAUBE	TAPPO	[2]
017	56615000	001	ROUE 32 DENTS	GEAR WHEEL Z.32	ZAHNRAD Z.32	RUOTA	[2]
018	56615100	001	ROUE 25 DENTS	GEAR WHEEL Z.25	ZAHNRAD Z.25	RUOTA	[2]
019	56615200	001	CARTER D'ENTREE COMPLET	GEARBOX	GETRIEBE	SCATOLA	[1] +[2]
020	56615300	001	ARBRE	SHAFT	WELLE	ALBERINO	[2]
021	56615500	001	PLAQUETTE	BRACKET	LASCHE	PIASTRINA	[1]
022	56673800	001	INTERFACE	INTERMEDIATE PLATE	ZWISCHENPLATTE	INTERFACCIA	[1]
023	57725310	001	PROTECTEUR	GUARD	SCHUTZ	PROTEZIONE	[1]
024	80131017	005	VIS AUTOBLOQUANTE FLZNNC	UNDERSERR.S-LOC.SCREW FLZNNC	SPERRZAHN-BUNDSCHRAU.FLZNNC	VITE FLZNNC	[1]
025	80131031	005	VIS AUTOBLOQUANTE FLZNNC	UNDERSERR.S-LOC.SCREW FLZNNC	SPERRZAHN-BUNDSCHRAU.FLZNNC	VITE FLZNNC	[2] 7 daN m (52 lbf ft)
026	80251176	003	RONDELLE PLATE FE/ZNXC3	PLAIN WASHER FE/ZNXC3	SCHEIBE FE/ZNXC3	RONDELLA PIATTA FE/ZNXC3	[1]
027	80253544	001	RONDELLE D'AJUSTAGE PS 0,3	SHIM RING PS 0,3	PASSSCHEIBE PS 0,3	SPESSORE	[2]
028	80253545	002	RONDELLE D'AJUSTAGE PS 0,1	SHIM RING PS 0,1	PASSSCHEIBE PS 0,1	SPESSORE	[2]
029	80253549	001	RONDELLE D'APPUI SS35	SUPPORTING RING SS35	STUETZSCHEIBE SS35	RONDELLA D'APPOGGIO	[2]
030	80253573	002	RONDELLE PLATE	PLAIN WASHER	SCHEIBE	RONDELLA PIATTA	[2]
031	80461314	002	GOUPILLE ELASTIQUE FLZNNC	ROLL PIN FLZNNC	SPANNHUELSE FLZNNC	SPINA ELASTICA FLZNNC	[2]
032	80583500	001	CIRCLIP EXTERIEUR	ELASTIC RING	SICHERUNGSRING	ANELLO	[2]
033	80597200	001	CIRCLIP INTERIEUR	RETAINING RING	SICHERUNGSRING	ANELLO	[2]
034	80598000	002	CIRCLIP INTERIEUR	ELASTIC RING	SICHERUNGSRING	ANELLO	[2]
035	81004080	001	ROULEMENT A BILLES	BALL BEARING	KUGELLAGER	CUSCINETTO A SFERE	
036	81303572	003	ROULEMENT A ROULEAUX CONIQUES	TAPERED ROLLER BEARING	KEGELROLLENLAGER	CUSCINETTO A RULLO	[2]
037	81304079	001	ROULEMENT A ROULEAUX CONIQUES	ROLLER BEARING TAPERED	KEGELROLLENLAGER	CUSCINETTO A RULLO	[2]
038	81307011	001	ROULEMENT A ROULEAUX CONIQUES	TAPERED ROLLER BEARING	KEGELROLLENLAGER	CUSCINETTO A RULLI	[2]
039	82013572	002	BAGUE D'ETANCHEITE	OIL SEAL	RADIALDICHRING	PARAOLIO	[2]
040	82014081	002	BAGUE D'ETANCHEITE	OIL SEAL	RADIALDICHRING	PARAOLIO	[2]
041	82060024	001	JOINT TORIQUE	O-RING	O-RING	GUARNIZIONE	[2]
042	82131824	001	JOINT CUIVRE	SEALING RING	DICHRING	RONDELLA RAME	[2]
043	82230003	003	BOUCHON FE/ZNXC3	PLUG FE/ZNXC3	VERSCHLUSSSCHRAUBE FE/ZNXC3	TAPPO FE/ZNXC3	[2]
044	1036220	001	COLL.ENTRAINEM.540&1000T GMD-F	DRIVE KIT 540&1000RPM GMD-F	ANTRIEBSATZ 540&1000TMN GMD-F	SCAT.DUPLEX 540/1000 GMD	
045	4600409	001	TRAN.W2400 1 3/8-6 1210	PTO-S.W2400 1 3/8-6 1210	GELEN.W2400 1 3/8-6 1210	EARDA.W2400 1 3/8-6 1210	[1] *
046	4603256	001	MACHOIRE 1 3/8-21 CANNELURES	1 3/8-21 SPLINE YOKE	GELENKGABEL 1 3/8-21 NUTEN	FORCELLA D'ATTACCO PULSANTE	[1]





GMD802F (1000)
GMD802F-FF (1000)

L 0001 > L 9999
L 0001 > L 9999

K66R0125 C

CARTER CENTRAL 540/1000

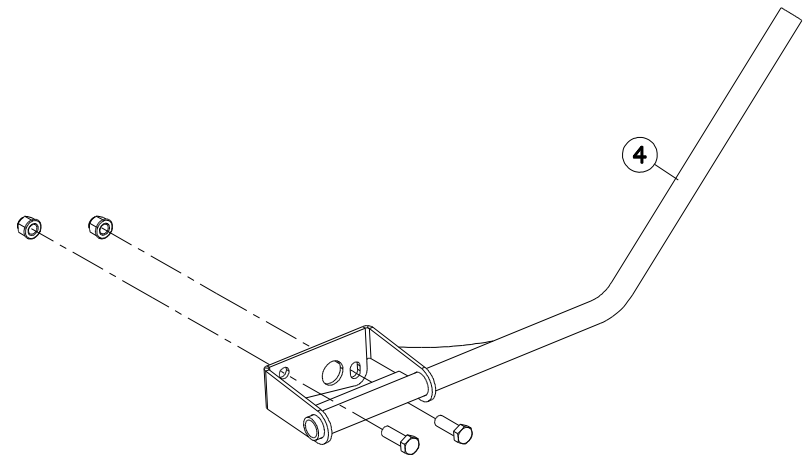
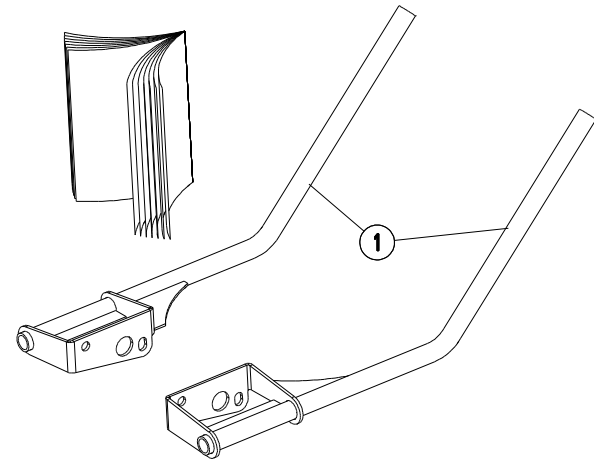
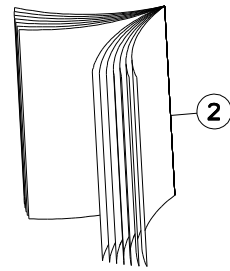
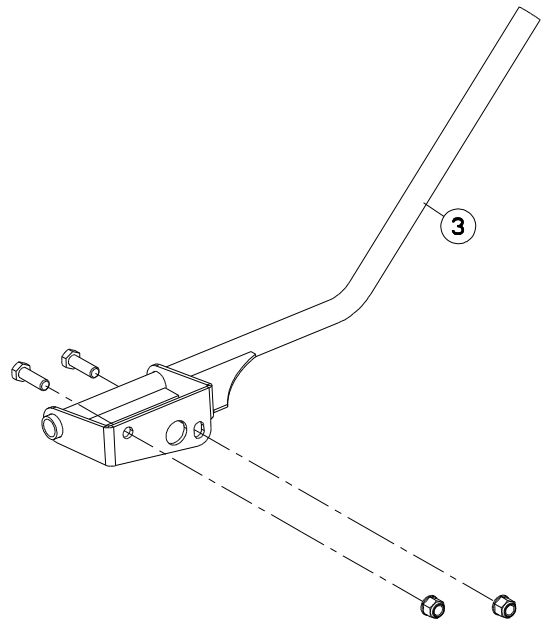
CENTRAL GEARBOX 540/1000

HAUPTGETRIEBE 540/1000

SCATOLA CENTRALE 540/1000

Rep	Nr	Qt	Designation	Description	Bezeichnung	Referenza	Remarque - Remark - Bemerkung - Osservazioni
-----	----	----	-------------	-------------	-------------	-----------	--

*: Voir page "TRANSMISSION 4600409".
*: See page "TRANSMISSION 4600409".
*: Siehe Seite "GELENKWELLE 4600409".





GMD802F (1000)
 GMD802F (540/1000)
 GMD802F-FF (1000)
 GMD802F-FF (540/1000)

L 1660 > L 9999
 L 0001 > L 9999
 L 0001 > L 9999
 L 0001 > L 9999

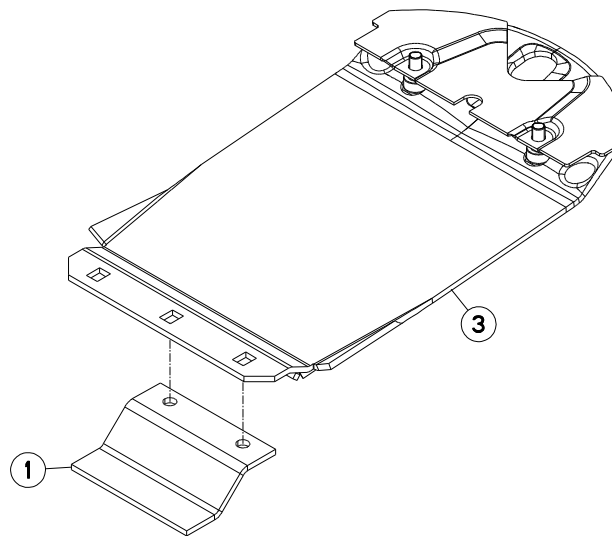
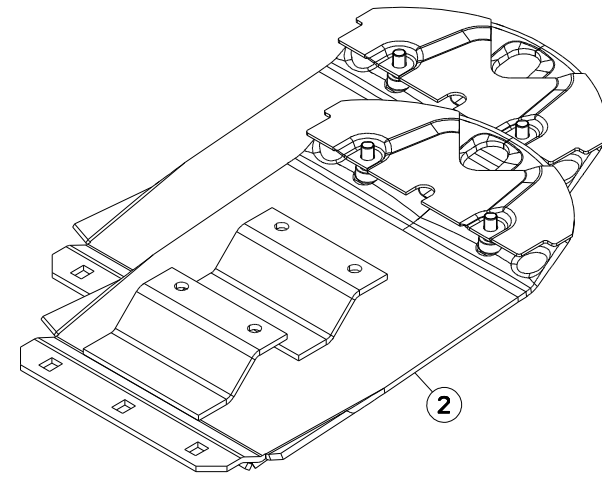
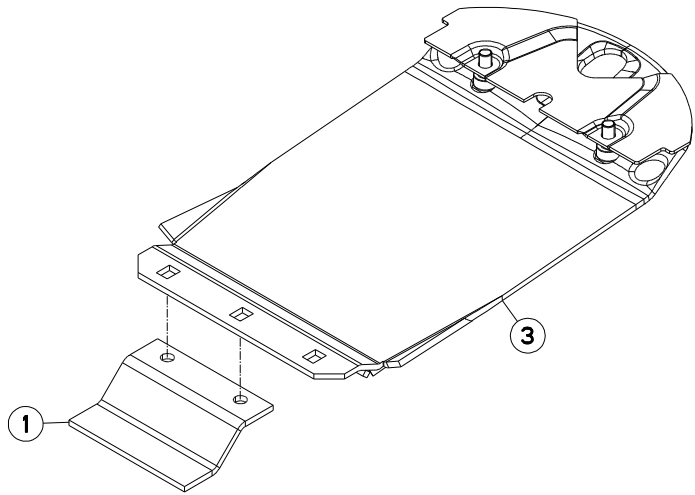
K70R0262 C

COLL. RABATTEURS LATERAUX

SIDE DEFLECTORS SET

SEIT. GRASABWEISSERSATZ

Rep	Nr	Qt	Designation	Description	Bezeichnung	Referenza	Remarque - Remark - Bemerkung - Osservazioni
001	1036330	001	COLL.2 RABATT.LAT.GMD CDE DIR.	SIDE DEFLECT.SET GMD6/7/8/902	SEIT.GRASAB.SATZ GMD6/7/8/902	KIT ANTI AVVOLG. GMD6/7/8/902	+ [1] ESP OPT
002	KE0010TL	001	NOTICE D'EQUIP.COLL.1036330	OPTIONAL EQUIPMENT MANUAL	ANLEITUNG FÜR SONDERAUSRÜSTUNG	MANUALE EQUIPAGGIAMENTI OPZ.	
003	K7013580	001	RABATTEUR	DEFLECTOR	ABWEISBLECH	DEFLETTORE	
004	K7013620	001	RABATTEUR	DEFLECTOR	ABWEISBLECH	DEFLETTORE	





GMD802F (1000)
 GMD802F (540/1000)
 GMD802F-FF (1000)
 GMD802F-FF (540/1000)

L 0001 > L 9999
 L 0001 > L 9999
 L 0001 > L 9999
 L 0001 > L 9999

K66R0126 A

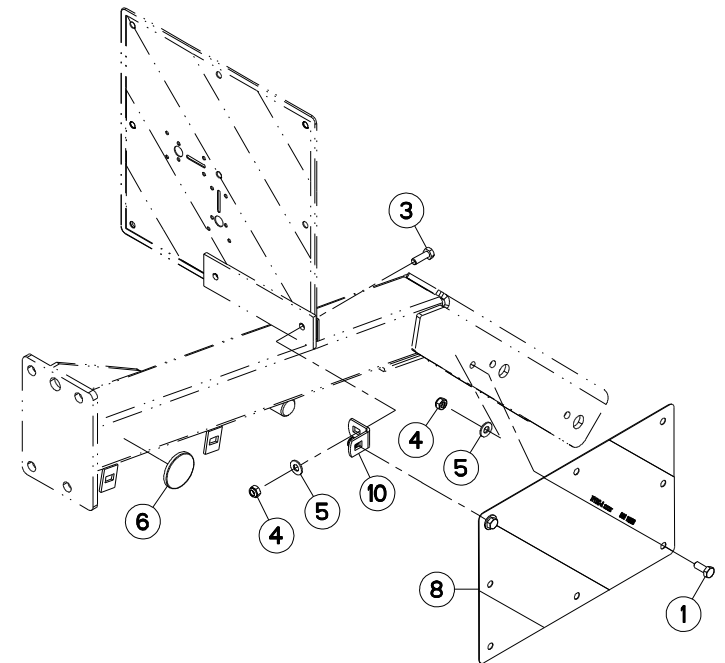
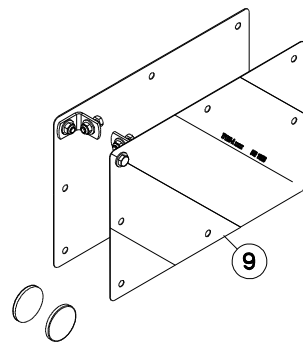
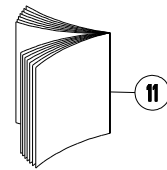
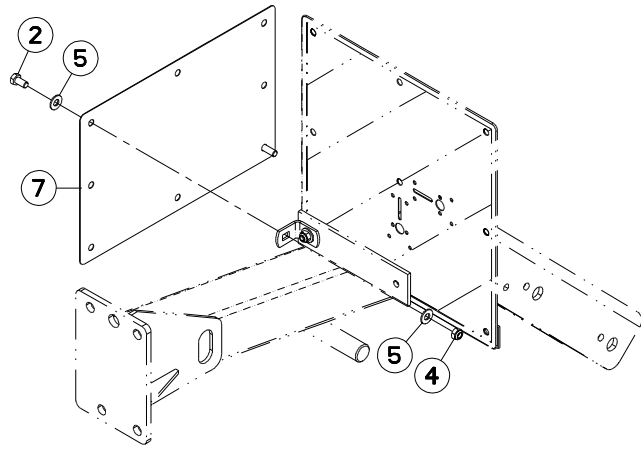
COLL.SEMELLES SURELEVEES

RAISED SKID SHOE SET

SATZ HOCHSCHNITTKUFEN

KIT SLITTE RIALZATE

Rep	Nr	Qt	Designation	Description	Bezeichnung	Referenza	Remarque - Remark - Bemerkung - Osservazioni
001	56812900	002	RALLONGE DE SEMELLE	SKID EXTENSION	KUFENVERLAENGERUNG	SLITTA ESTERNA	[1]
002	1036510	001	COLL.SEMEL.SUREL.GMD7/802F	RAISED SKID SHOE SET	HOCHSCHNITT-SCHUTZKUFENSATZ	KIT SLITTE RIALZ.GMD102F	OPT +[1]
003	K6802520	002	SEMELLE	SKID SHOE	SCHUTZKUFE	SLITTA	[1]





GMD802F (1000)
 GMD802F (540/1000)
 GMD802F-FF (1000)
 GMD802F-FF (540/1000)

L 0001 > L 9999
 L 0001 > L 9999
 L 0001 > L 9999
 L 0001 > L 9999

K66R0128 A

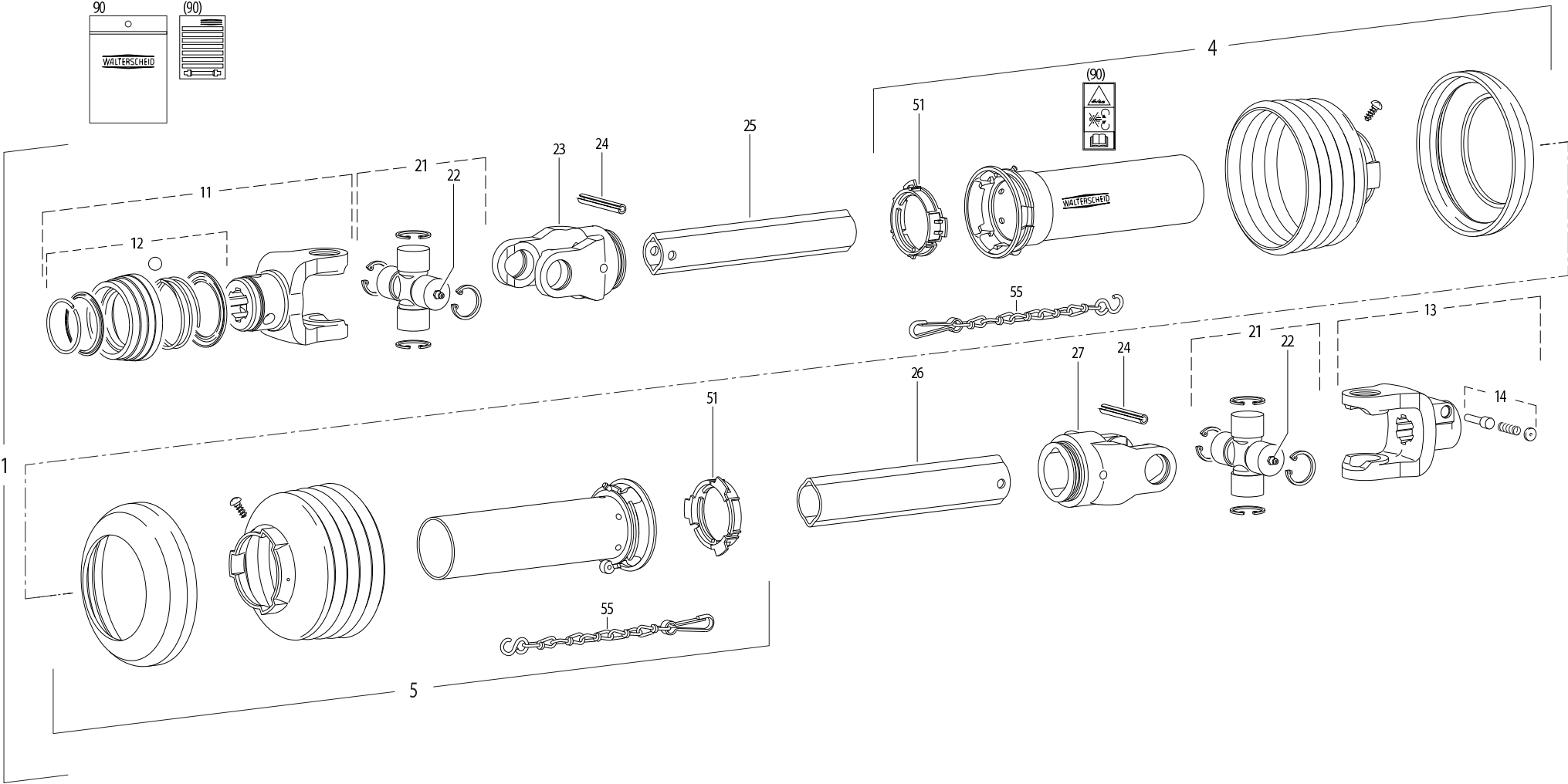
SIGNALISATION LATERALE

SIDE SIGNALLING

SEITLICHE WARNTAFELN

SEGNALAZIONE LATERALI

Rep	Nr	Qt	Designation	Description	Bezeichnung	Referenza	Remarque - Remark - Bemerkung - Osservazioni	
001	80061026	002	VIS TETE HEXAGONALE FE/ZNXC3	HEXAGON HEAD SCREW FE/ZNXC3	SECHSKANTSCHRAUBE FE/ZNXC3	VITE TESTA ESAGONALE FE/ZNXC3	[1]	
002	80061020	002	VIS TETE HEXAGONALE FE/ZNXC3	HEX. HEAD SCREW FE/ZNXC3	SECHSKANTSCHRAUBE FE/ZNXC3	VITE A TESTA ESAGONALE FE/ZNXC3	[1]	
003	80061073	002	VIS TETE HEXAGONALE FE/ZNXC3	HEXAGON HEAD SCREW FE/ZNXC3	SECHSKANTSCHRAUBE FE/ZNXC3	VITE TESTA ESAGONALE FE/ZNXC3	[1]	
004	80201040	006	ECROU HEX.BAS AUTOFR.FE/ZNXC3	SELF LOCKING NUT FE/ZNXC3	SELBSTSICHERND.MUTTER FE/ZNXC3	DADO AUTOBLOCCANTE FE/ZNXC3	[1]	
005	80251176	008	RONDELLE PLATE FE/ZNXC3	PLAIN WASHER FE/ZNXC3	SCHEIBE FE/ZNXC3	RONDELLA PIATTA FE/ZNXC3	[1]	
006	83240014	002	CATADIOPTRE	REFLECTOR	RUECKSTRAHLER	CATADIOTTRO	[1]	
007	83240209	001	PANNEAU DE SIGNAL.RECT.ARD-AVG	WARNING PLATE	WARNTAFEL HI-RE + VO-LI	PANNELLO	[1]	
008	83240210	001	PANNEAU DE SIGNAL.RECT.ARG-AVD	WARNING PLATE	WARNTAFEL HI-LI + VO-RE	PANNELLO	[1]	
009	1016410	001	COLL.SIGNALISA.LATERALE CDR FR	SET OF SIDE WARNING BOARDS FR	SATZ SEIT WARNTAFELN FR	IMP.PANN.SEGN. FR	OPT	+ [1]
010	K6801520	002	EQUERRE	GUSSET, CORNER	WINKEL	SQUADRA	[1]	
011	KE0099TL	001	NOTICE D'EQUIP.COLL.1016410	MANUAL OPTIONAL EQUIPMENT	ANLEITUNG SONDERAUSRÜSTUNG	MAN. EQUIPAGGIAMENTI OPZIONE		





GMD802F (1000)
GMD802F-FF (1000)

L 0001 > L 9999
L 0001 > L 9999

K99R0047 C

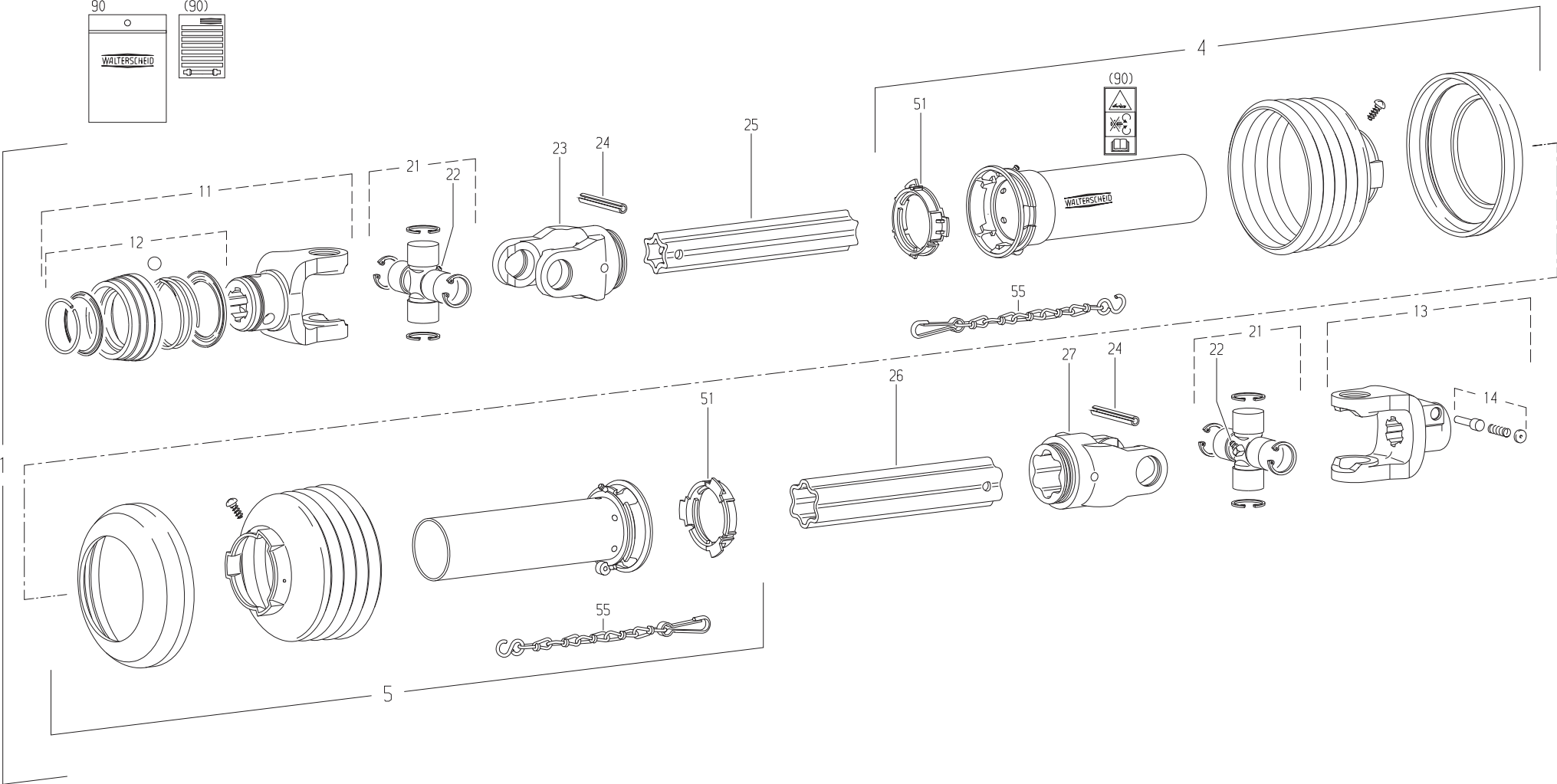
TRANSMISSION 4600311

TRANSMISSION 4600311

GELENKWELLE 4600311

TRANSMISSIONE 4600311

Rep	Nr	Qt	Designation	Description	Bezeichnung	Referenza	Remarque - Remark - Bemerkung - Osservazioni
001	4600311	001	TRAN.W2300 1 3/8-6 1100	PTO-S.W2300 1 3/8-6 1100	GELEN.W2300 1 3/8-6 1100	CARDA.W2300 1 3/8-6 1100	
004	4617469	001	1/2 PROT EXT SDH25 LG1000	OUTER GUARD HALF SDH25	AEUSSERE SCHUTZH.SDH25	1/2 PROTEZIONE ESTERNA	
005	4616469	001	1/2 PROT INT SDH25 LG1000	INNER GUARD HALF SDH25	INNERE SCHUTZH.SDH25	1/2 PROTEZ. INTERNA	
011	4603123	001	MACHOIRE VERROUIL.ANNEAU CPLT	PULL TYPE LOCK YOKE CPLT	AUFSTECKGABEL ZIEHVERSCH.KPLT	FORCELLA ATTACCO A COLLARE QS	
012	4605105	001	VERROUILLAGE A BILLES CPLT	BALL COLLAR KIT CPLT	ZIEHVERSCHLUSS KPLT	KIT COLLARE A SFERE	
013	41034010	001	MACHOIRE VERROUILLAGE RAPIDE	QUICK-DISCONNECT YOKE	AUFSTECKGABEL MIT SCHIEBESTIFT	FORCELLA D'ATTACCO PULSANTE	
014	41330100	001	POUSSOIR CPLT	PUSH BUTTON CPLT	SCHIEBESTIFT KPLT	PULSANTE	
021	4605002	002	CROISILLON	CROSS JOURNAL	KREUZGARNITUR	CROCIERA	
022	4605058	002	GRAISSEUR	GREASE NIPPLE	SCHMIERNIPPEL	INGRASSATORE	
023	41034730	001	MACHOIRE	YOKE	GELENKGABEL	FORCELLA	
024	80451058	002	GOUPILLE ELASTIQUE FLZNNC	ROLL PIN FLZNNC	SPANNHUELSE FLZNNC	SPINA ELASTICA FLZNNC	
025	4608376	001	TUBE PROFILE	PROFIL TUBE	PROFILROHR	PROFILATO	
026	4608495	001	TUBE PROFILE	PROFIL TUBE	PROFILROHR	PROFILATO	
027	41034740	001	MACHOIRE	YOKE	GELENKGABEL	FORCELLA	
051	41550000	002	BAGUE DE GUIDAGE	SLIDING RING	GLEITRING	ANELLO	
055	41660000	002	CHAINETTE	CHAIN	HALTEKETTE	CATENA	
090	4631003	001	COLL.PICTOGRAMMES ET NOTICE	SET PICTORIALS & INSTRUCTIONS	SATZ PIKTOGRAMME UND BETR-ANL.	SERIE ADESIVI + MANUALE	





GMD802F (1000)
 GMD802F (540/1000)
 GMD802F-FF (1000)
 GMD802F-FF (540/1000)

L 0001 > L 9999
 L 0001 > L 9999
 L 0001 > L 9999
 L 0001 > L 9999

K99R0374 D

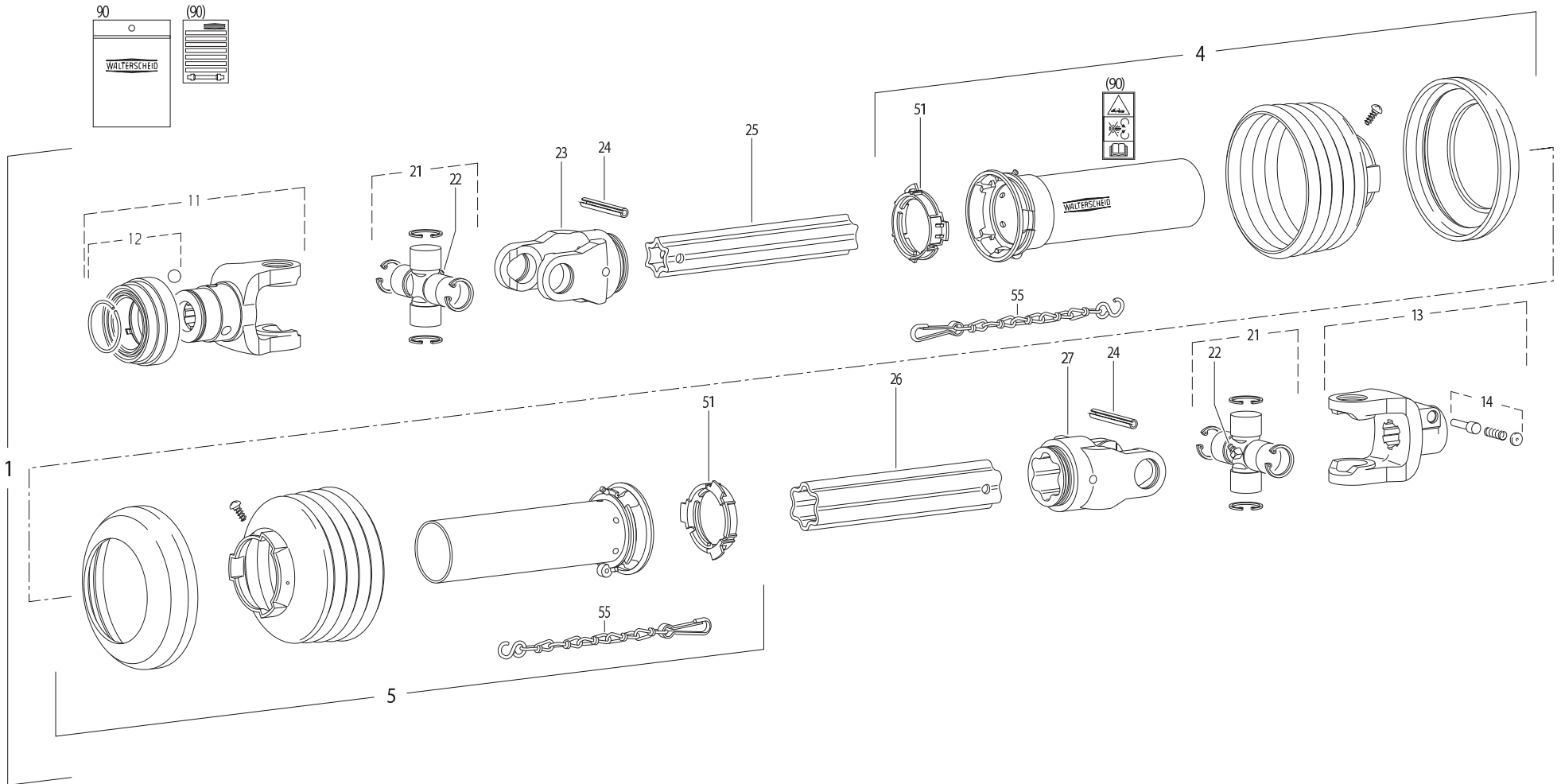
TRANSMISSION 4600409

TRANSMISSION 4600409

GELENKWELLE 4600409

TRANSMISSIONE 4600409

Rep	Nr	Qt	Designation	Description	Bezeichnung	Referenza	Remarque - Remark - Bemerkung - Osservazioni
001	4600409	001	TRAN.W2400 1 3/8-6 1210	PTO-S.W2400 1 3/8-6 1210	GELEN.W2400 1 3/8-6 1210	EARDA.W2400 1 3/8-6 1210	
004	4617469	001	1/2 PROT EXT SDH25 LG1000	OUTER GUARD HALF SDH25	AEUSSERE SCHUTZH.SDH25	1/2 PROTEZIONE ESTERNA	
005	4616469	001	1/2 PROT INT SDH25 LG1000	INNER GUARD HALF SDH25	INNERE SCHUTZH.SDH25	1/2 PROTEZ. INTERNA	
011	4603133	001	MACHOIRE VERROUIL.ANNEAU CPLT	PULL TYPE LOCK YOKE CPLT	AUFSTECKGABEL ZIEHVERSCH.KPLT	FORCELLA ATTACCO A COLLARE QS	
012	4605105	001	VERROUILLAGE A BILLES CPLT	BALL COLLAR KIT CPLT	ZIEHVERSCHLUSS KPLT	KIT COLLARE A SFERE	
013	4603255	001	MACHOIRE VERROUILLAGE RAPIDE	QUICK-DISCONNECT YOKE	AUFSTECKGABEL MIT SCHIEBESTIFT	FORCELLA D'ATTACCO PULSANTE	
014	41330100	001	POUSSOIR CPLT	PUSH BUTTON CPLT	SCHIEBESTIFT KPLT	PULSANTE	
021	4605037	002	CROISILLON	CROSS JOURNAL	KREUZGARNITUR	CROCIERA	
022	4605055	002	GRAISSEUR	GREASE NIPPLE	SCHMIERNIPPEL	INGRASSATORE	
023	4603317	001	MACHOIRE	YOKE	GELENKGABEL	FORCELLA	
024	80451063	002	GOUPILLE ELASTIQUE FLZNNC	ROLL PIN FLZNNC	SPANNHUELSE FLZNNC	SPINA ELASTICA FLZNNC	
025	4608803	001	PROFIL	PROFILE SHAFT	PROFILWELLE	PROFILATO	
026	4608809	001	TUBE PROFILE	PROFIL TUBE	PROFILROHR	PROFILATO	
027	4603318	001	MACHOIRE	YOKE	GELENKGABEL	FORCELLA	
051	41550000	002	BAGUE DE GUIDAGE	SLIDING RING	GLEITRING	ANELLO	
055	41660000	002	CHAINETTE	CHAIN	HALTEKETTE	CATENA	
090	4631000	001	COLL.PICTOGRAMMES ET NOTICE	SET PICTORIALS & INSTRUCTIONS	SATZ PIKTOGRAMME UND ANLEITUNG	SERIE ADESIVI + MANUALE	





GMD802F (1000)
 GMD802F (540/1000)
 GMD802F-FF (1000)
 GMD802F-FF (540/1000)

L 0001 > L 9999
 L 0001 > L 9999
 L 0001 > L 9999
 L 0001 > L 9999

K99R0299 C

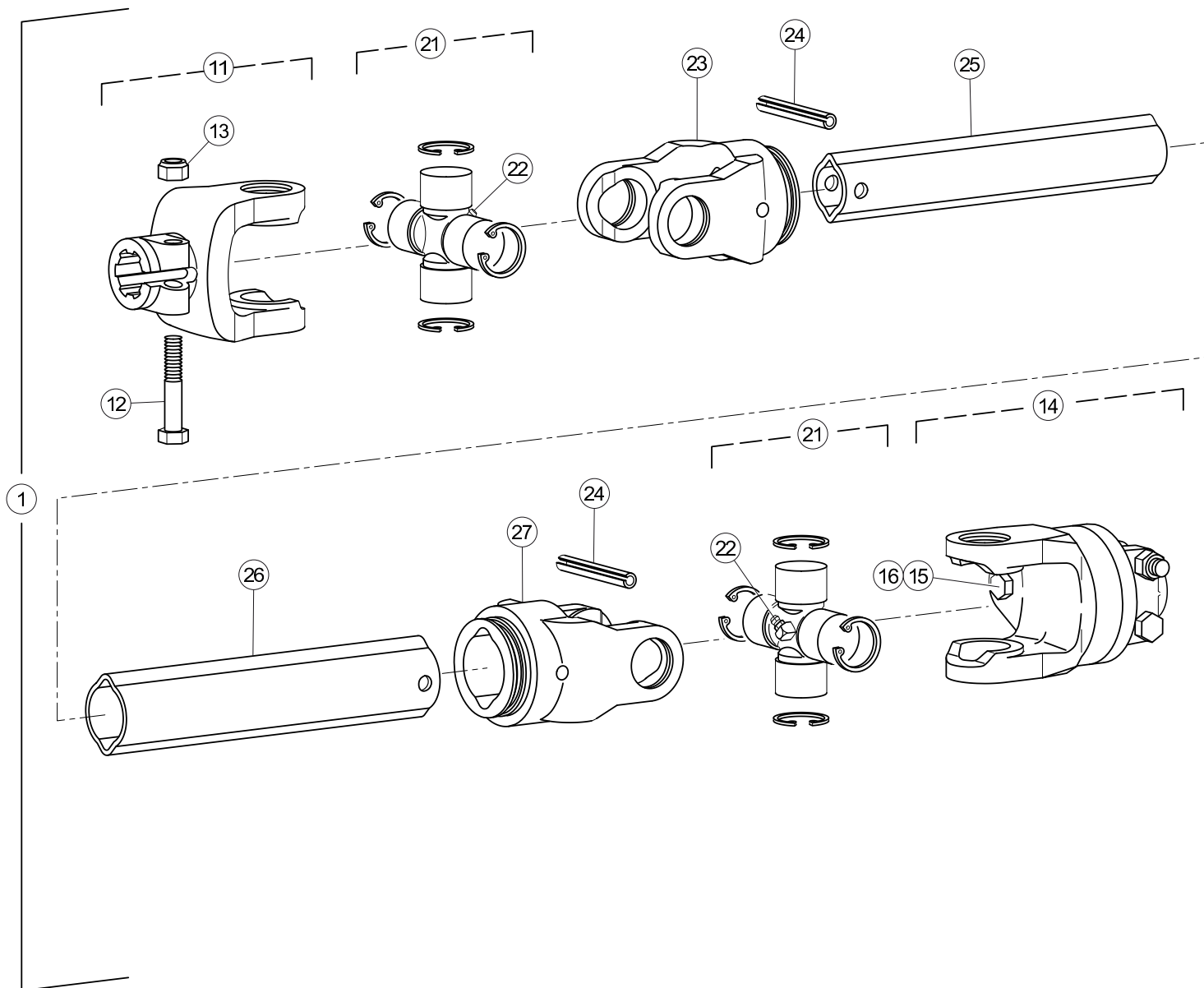
TRANSMISSION 4600414

TRANSMISSION 4600414

GELENKWELLE 4600414

TRANSMISSIONE 4600414

Rep	Nr	Qt	Designation	Description	Bezeichnung	Referenza	Remarque - Remark - Bemerkung - Osservazioni
001	4600414	001	TRAN.W2400 1 3/8-21 1210	PTO-S.W2400 1 3/8-21 1210	GELEN.W2400 1 3/8-21 1210	CARDA.W2400 1 3/8-21 1210	
004	4617469	001	1/2 PROT EXT SDH25 LG1000	OUTER GUARD HALF SDH25	AEUSSERE SCHUTZH.SDH25	1/2 PROTEZIONE ESTERNA	
005	4616469	001	1/2 PROT INT SDH25 LG1000	INNER GUARD HALF SDH25	INNERE SCHUTZH.SDH25	1/2 PROTEZ. INTERNA	
011	4603403	001	MACHOIRE VERROUILLAGE RAPIDE	QUICK-DISCONNECT YOKE	AUFSTECKGABEL MIT SCHIEBESTIFT	FORCELLA D'ATTACCO PULSANTE	
012	4605101	001	VERROUILLAGE QS B	QS-LOCK B	QS-VERSCHLUSS B	BLOCAGGIO	
013	4603255	001	MACHOIRE VERROUILLAGE RAPIDE	QUICK-DISCONNECT YOKE	AUFSTECKGABEL MIT SCHIEBESTIFT	FORCELLA D'ATTACCO PULSANTE	
014	41330100	001	POUSSOIR CPLT	PUSH BUTTON CPLT	SCHIEBESTIFT KPLT	PULSANTE	
021	4605004	002	CROISILLON	CROSS JOURNAL	KREUZGARNITUR	CROCIERA	
022	4605058	002	GRAISSEUR	GREASE NIPPLE	SCHMIERNIPPEL	INGRASSATORE	
023	4603317	001	MACHOIRE	YOKE	GELENKGABEL	FORCELLA	
024	80451063	002	GOUPILLE ELASTIQUE FLZNNC	ROLL PIN FLZNNC	SPANNHUELSE FLZNNC	SPINA ELASTICA FLZNNC	
025	4608803	001	PROFIL	PROFILE SHAFT	PROFILWELLE	PROFILATO	
026	4608828	001	TUBE PROFILE	PROFILE TUBE	PROFILROHR	PROFILATO	
027	4603318	001	MACHOIRE	YOKE	GELENKGABEL	FORCELLA	
051	41550000	002	BAGUE DE GUIDAGE	SLIDING RING	GLEITRING	ANELLO	
055	41660000	002	CHAINETTE	CHAIN	HALTEKETTE	CATENA	
090	4631000	001	COLL.PICTOGRAMMES ET NOTICE	SET PICTORIALS & INSTRUCTIONS	SATZ PIKTOGRAMME UND ANLEITUNG	SERIE ADESIVI + MANUALE	





GMD802F (1000)
 GMD802F (540/1000)
 GMD802F-FF (1000)
 GMD802F-FF (540/1000)

L 0001 > L 9999
 L 0001 > L 9999
 L 0001 > L 9999
 L 0001 > L 9999

K99R0314 A

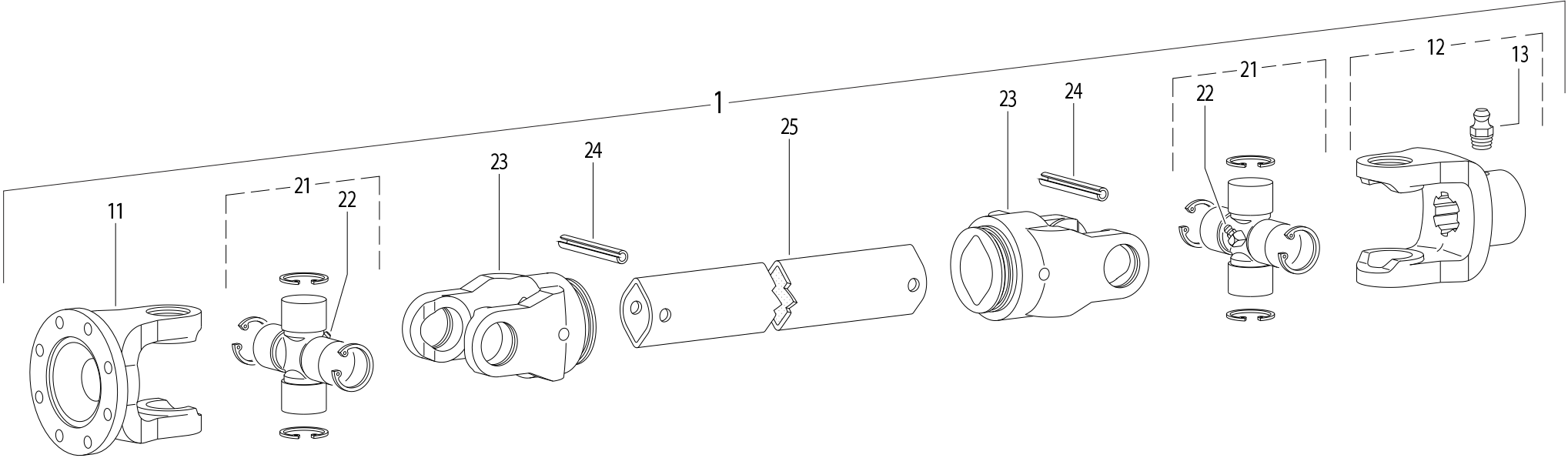
TRANSMISSION INTERMÉDIAIRE

INTERMEDIATE PTO SHAFT

ZWISCHENGELENKWELLE

ALBERO PRESA DI FORZA INTERM.

Rep	Nr	Qt	Designation	Description	Bezeichnung	Referenza	Remarque - Remark - Bemerkung - Osservazioni
001	4600385	001	TRANSMISSION A CARDANS	PTO SHAFT	GELENKWELLE	ALBERO PRESA DI FORZA	
011	4603192	001	MACHOIRE A SERRAGE	CLAMP YOKE	KLEMMAUFSTECKGABEL	FORCELLA	
012	80061279	001	VIS TETE HEXAGONALE FE/ZNXC3	HEXAGON HEAD SCREW FE/ZNXC3	SECHSKANTSCHRAUBE FE/ZNXC3	VITE TESTA ESAGONALE FE/ZNXC3	
013	80201240	001	ECROU HEX.BAS AUTOFR.FE/ZNXC3	SELF-LOCKING NUT FE/ZNXC3	SELBSTSICHERND.MUTTER FE/ZNXC3	DADO AUTOBLOCCANTE FE/ZNXC3	
014	4611075	001	LIMITEUR	CLUTCH	KUPPLUNG	LIMITATORE	
015	80060850	001	VIS TETE HEXAGONALE FE/ZNXC3	HEXAGON HEAD SCREW FE/ZNXC3	SECHSKANTSCHRAUBE FE/ZNXC3	VITE TESTA ESAGONALE FE/ZNXC3	
016	80200840	001	ECROU HEX.BAS AUTOFR.FE/ZNXC3	SELF-LOCKING NUT FE/ZNXC3	SELBSTSICHERND.MUTTER FE/ZNXC3	DADO AUTOBLOCCANTE FE/ZNXC3	2,5 daN m (18 lbf ft)
021	4605031	002	CROISILLON	CROSS JOURNAL	KREUZGARNITUR	CROCIERA	
022	4605050	002	GRAISSEUR	GREASE NIPPLE	SCHMIERNIPPEL	INGRASSATORE	
023	41034730	001	MACHOIRE	YOKE	GELENKGABEL	FORCELLA	
024	80451058	002	GOUPILLE ELASTIQUE FLZNNC	ROLL PIN FLZNNC	SPANNHUELSE FLZNNC	SPINA ELASTICA FLZNNC	
025	41245000	001	PROFIL 014 LG 800 752515	TUBE	PROFILROH.014 LG800 752515		
026	4608477	001	TUBE PROFILE	PROFIL TUBE	PROFILROHR	PROFILATO	
027	41034740	001	MACHOIRE	YOKE	GELENKGABEL	FORCELLA	





GMD802F (1000)
 GMD802F (540/1000)
 GMD802F-FF (1000)
 GMD802F-FF (540/1000)

L 0001 > L 9999
 L 0001 > L 9999
 L 0001 > L 9999
 L 0001 > L 9999

K99R0315 B

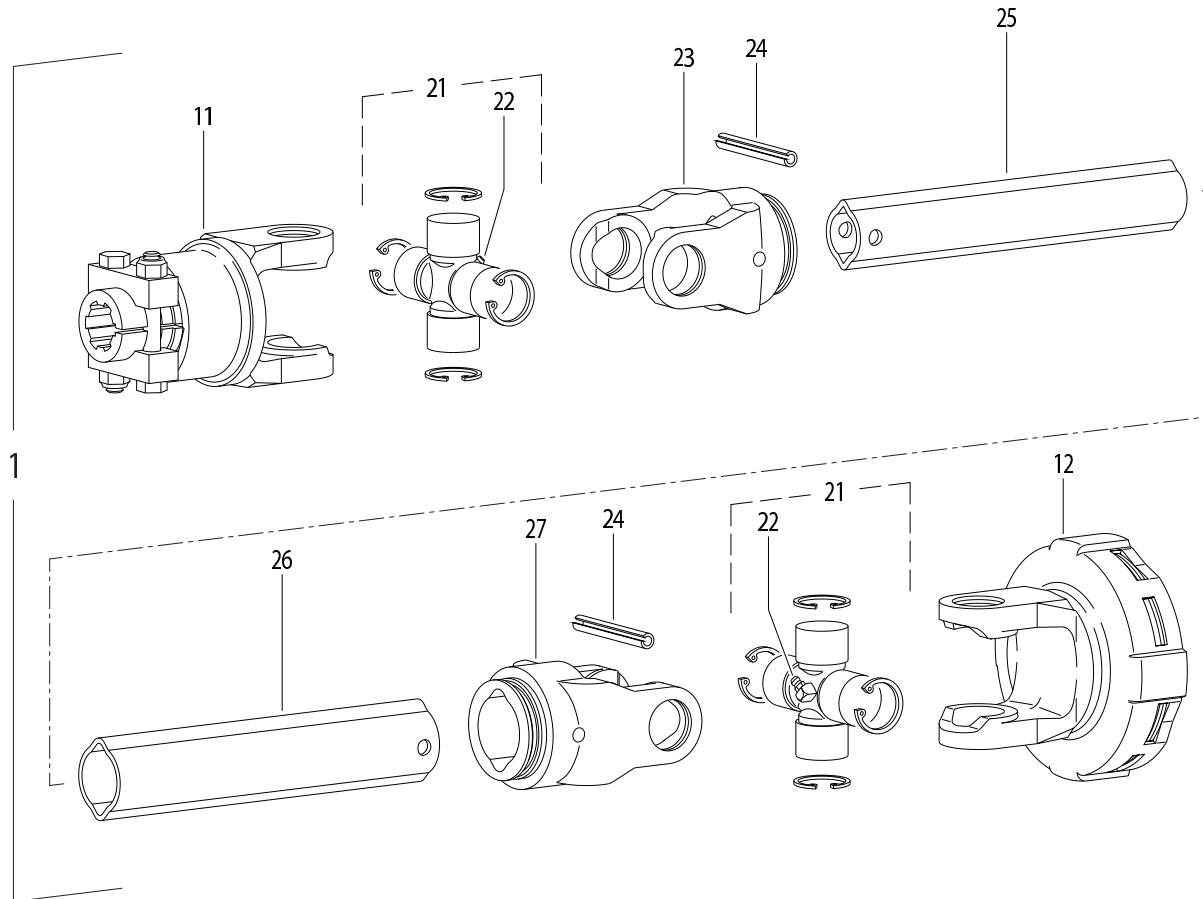
TRANSMISSION 56674500

TRANSMISSION 56674500

GELENKWELLE 56674500

TRANSMISSIONE 56674500

Rep	Nr	Qt	Designation	Description	Bezeichnung	Referenza	Remarque - Remark - Bemerkung - Osservazioni
001	56674500	001	CARDAN	UNIVERSAL JOINT	KREUZGELENK	CARDANO	
011	4603154	001	MACHOIRE A SERRAGE	CLAMP YOKE	KLEMMAUFSTECKGABEL	FORCELLA	
012	4603039	001	MACHOIRE	HUB YOKE	NABENGABEL	FORCELLA	
013	82200807	001	GRAISSEUR A TETE SPHERIQUE	LUBRICATING NIPPLE: CONE TYPE	KEGELSCHMIERNIPPEL	INGRASSATORE SFERICO	
021	4605016	002	CROISILLON	CROSS JOURNAL	KREUZGARNITUR	CROCIERA	
022	82200806	002	GRAISSEUR A TETE SPHERIQUE	LUBRICATING NIPPLE: CONE TYPE	KEGELSCHMIERNIPPEL	INGRASSATORE SFERICO	
023	41031710	002	MACHOIRE	YOKE	GELENKGABEL	FORCELLA	
024	80450851	002	GOUPILLE ELASTIQUE FLZNNC	ELASTIC PIN FLZNNC	SPANNHUELSE FLZNNC	SPINA ELASTICA FLZNNC	
025	4608031	001	TUBE PROFILE	PROFIL TUBE	PROFILROHR	PROFILATO	





GMD802F (1000)
 GMD802F (540/1000)
 GMD802F-FF (1000)
 GMD802F-FF (540/1000)

L 0001 > L 9999
 L 0001 > L 9999
 L 0001 > L 9999
 L 0001 > L 9999

K99R0318 A

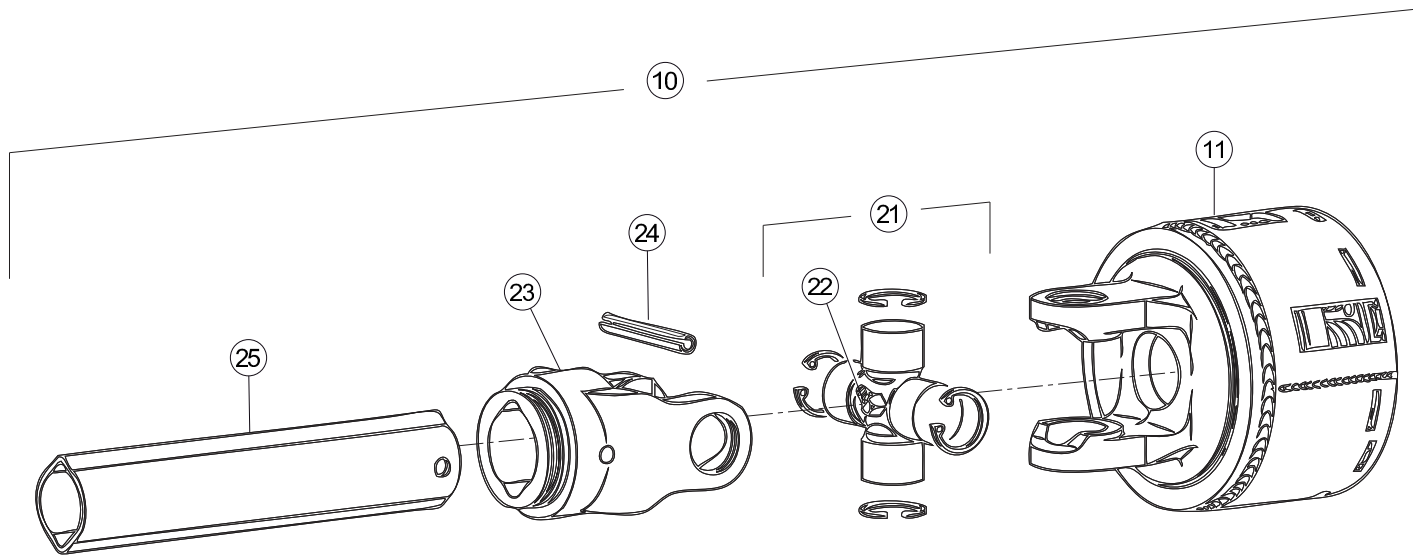
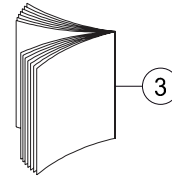
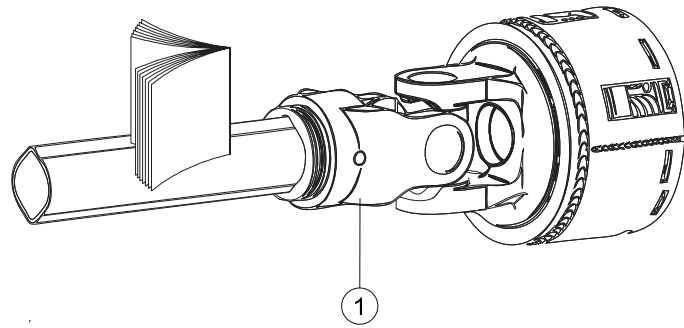
TRANSMISSION INTERMÉDIAIRE

INTERMEDIATE PTO SHAFT

ZWISCHENGELENKWELLE

ALBERO PRESA DI FORZA INTERM.

Rep	Nr	Qt	Designation	Description	Bezeichnung	Referenza	Remarque - Remark - Bemerkung - Osservazioni
001	4600387	001	TRANS.A CARDANS LIM./R.LIB	2ND PTO SHAFT+FREE WH/FRICTION	GELENKWELLE MIT RUTSCHK.	ALBERO PRESA DI FORZA	
011	4610965	001	ROUE LIBRE F5/1L W2300 1 3/8-6	FREE WHEEL F5/1L W2300 1 3/8-6	FREILAUF F5/1L W2300 1 3/8-6	RUOTA F5/1L W2300 1 3/8-6	
012	4610235	001	LIMIT.K92 W2300 1 3/8-6 KB	CLUT.K92 W2300 1 3/8-6 KB	KUPPL.K92 W2300 1 3/8-6 KB		
021	4605031	002	CROISILLON	CROSS JOURNAL	KREUZGARNITUR	CROCIERA	
022	4605050	002	GRAISSEUR	GREASE NIPPLE	SCHMIERNIPPEL	INGRASSATORE	
023	41034730	001	MACHOIRE	YOKE	GELENKGABEL	FORCELLA	
024	80451058	002	GOUPILLE ELASTIQUE FLZNNC	ROLL PIN FLZNNC	SPANNHUELSE FLZNNC	SPINA ELASTICA FLZNNC	
025	4608233	001	TUBE PROFILE	PROFILE TUBE	PROFILROHR	PROFILATO	
026	4608477	001	TUBE PROFILE	PROFIL TUBE	PROFILROHR	PROFILATO	
027	41034740	001	MACHOIRE	YOKE	GELENKGABEL	FORCELLA	





GMD802F (1000)
 GMD802F (540/1000)
 GMD802F-FF (1000)
 GMD802F-FF (540/1000)

L 0001 > L 9999
 L 0001 > L 9999
 L 0001 > L 9999
 L 0001 > L 9999

K99R0319 B

TRANSMISSION INTERMÉDIAIRE 1

INTERMEDIATE PTO SHAFT 1

ZWISCHENGELENKWELLE 1

ALBERO PRESA DI FORZA INTERM.

Rep	Nr	Qt	Designation	Description	Bezeichnung	Referenza	Remarque - Remark - Bemerkung - Osservazioni
001	1036310	001	COLL.LIMIT.FRICT.+ROUE LIBRE	FREE WHEEL+FRICTION CLUTCH SET	UEBERLAST+FREILAUFKUPPL.SATZ	FRIZIONE	
003	06628010	001	NOTICE MONT.COLL.1036310	ASSEMBLY INSTRUCTION	MONTAGEANLEITUNG		
010	56675300	001	1/2 TRANSMISSION LIM./R.LIB	PTO HALF	GELENKWELLENHAELFTE	1/2 CARDANO	
011	4610502	001	LIMIT.FK96L 2300 1 3/8-6 ZV	CLUTCH FK96L 2300 1 3/8-6 ZV	KUPPL.FK96L 2300 1 3/8-6 ZV	ACCOPIAMENTO	
021	41120040	001	CROISILLON	CROSS JOURNAL	KREUZGARNITUR	CROCIERA	
022	4605050	001	GRAISSEUR	GREASE NIPPLE	SCHMIERNIPPEL	INGRASSATORE	
023	41034740	001	MACHOIRE	YOKE	GELENKGABEL	FORCELLA	
024	80451058	001	GOUPILLE ELASTIQUE FLZNNC	ROLL PIN FLZNNC	SPANNHUELSE FLZNNC	SPINA ELASTICA FLZNNC	
025	4608477	001	TUBE PROFILE	PROFIL TUBE	PROFILROHR	PROFILATO	



INDEX NUMERIQUE - NUMERICAL INDEX TEILENUMMERN-INDEX - INDICE NUMERICO

Nr	Page	Rep.	Nr	Page	Rep.	Nr	Page	Rep.	Nr	Page	Rep.	Nr	Page	Rep.	Nr	Page	Rep.	Nr	Page	Rep.	Nr	Page	Rep.
A4074000	057	016	K6801520	071	010	09915200	055	007	4603403	077	011	50002200	033	001	50077500	041	002	56600900	021	009	56620800	009	007
A4074000	059	018	K6801690	039	026	09915200	063	004	4605002	073	021	50002200	035	002	50080200	057	002	56600900	025	009	56620910	009	008
A4074017	003	040	K6802520	069	003	1016410	071	009	4605004	077	021	50002200	043	001	50080200	059	003	56605900	019	010	56621000	009	009
A4074017	005	039	K6803410	047	036	1036220	063	044	4605016	081	021	50002200	045	001	50085910	003	002	56605900	063	011	56621500	009	010
A4074017	007	038	K6803410	049	037	1036310	085	001	4605031	079	021	50002200	047	001	50086800	047	002	56606200	019	011	56621800	009	011
A4081002	003	041	K6806840	041	028	1036330	067	001	4605031	083	021	50002200	049	001	50086800	049	002	56606200	063	012	56621900	009	012
A4081002	005	040	K6806850	041	029	1036510	069	002	4605037	075	021	50002200	059	002	51904300	011	005	56607600	009	005	56622000	009	013
A4081002	007	039	K6807170	041	030	1276870	061	001	4605050	079	022	50002300	035	003	52239100	017	004	56612600	021	010	56622100	009	014
A4921039	003	042	K6808430	041	031	41031710	081	023	4605050	083	022	50003100	011	002	52239100	019	007	56612600	025	010	56622210	009	015
A4921039	003	043	K7003170	023	060	41034010	073	013	4605050	085	022	50003200	009	002	52239100	063	008	56612700	021	011	56622300	009	016
A4921039	003	044	K7003170	027	060	41034730	073	023	4605055	075	022	50003200	013	001	52329400	013	003	56612700	025	011	56624810	009	017
A4921039	005	041	K7003460	003	045	41034730	079	023	4605058	073	022	50003200	015	001	52329400	015	003	56612810	017	007	56624910	009	018
A4921039	005	042	K7003460	005	044	41034730	083	023	4605058	077	022	50003200	029	001	52505800	017	005	56612810	019	012	56663010	021	012
A4921039	005	043	K7003460	007	043	41034740	073	027	4605101	077	012	50003200	031	001	52505800	019	008	56612810	063	013	56663010	025	012
A4921039	007	040	K7013580	067	003	41034740	079	027	4605105	073	012	50003200	033	002	52505800	063	009	56612900	017	008	56663100	021	013
A4921039	007	041	K7013620	067	004	41034740	083	027	4605105	075	012	50003200	035	004	52545100	017	006	56613010	017	009	56663100	025	013
A4921039	007	042	K7014870	059	024	41034740	085	023	4608031	081	025	50003200	037	001	52545100	019	009	56613100	017	010	56663200	021	014
A7160104	061	004	K7015890	005	045	41120040	085	021	4608233	083	025	50003300	011	003	52545100	063	010	56613100	019	013	56663200	021	015
KE0010TL	067	002	K7015890	007	044	41245000	079	025	4608376	073	025	50003300	017	001	55749800	035	005	56613100	063	014	56663200	025	014
KE0099TL	071	011	K7018480	009	037	41330100	073	014	4608477	079	026	50003300	019	001	55764900	021	007	56613200	017	011	56663200	025	015
KE0135TL	061	007	K7018520	009	038	41330100	075	014	4608477	083	026	50003300	063	005	55764900	025	007	56613300	017	012	56663300	021	016
KN122L	057	019	K7019590	009	039	41330100	077	014	4608477	085	025	50004410	009	003	55903210	043	003	56613300	019	014	56663300	025	016
KN122L	059	026	K7022590	061	006	41550000	073	051	4608495	073	026	50006200	021	001	55903210	045	003	56613300	063	015	56663410	021	017
K3101420	061	005	K7024080	057	018	41550000	075	051	4608803	075	025	50006200	025	001	55903210	057	003	56613600	017	013	56663410	025	017
K5611260	057	017	K7024080	059	025	41550000	077	051	4608803	077	025	50007000	021	002	55903310	043	004	56613600	019	015	56663500	021	018
K5611260	059	019	K7028620	007	045	41660000	073	055	4608809	075	026	50007000	025	002	55903310	045	004	56613600	063	016	56663500	025	018
K6800590	047	029	K8005680	003	046	41660000	075	055	4608828	077	026	50011900	019	002	55903310	057	004	56614500	051	001	56663600	011	006
K6800590	049	030	K8005680	005	046	41660000	077	055	4610235	083	012	50012000	019	003	56001600	003	003	56615000	019	016	56663720	011	007
K6800811	039	025	K8005680	007	046	4600311	073	001	4610502	085	011	50012100	019	004	56001600	005	002	56615000	063	017	56663800	011	008
K6800811	041	027	K9501351	053	002	4600385	079	001	4610965	083	011	50012200	019	005	56001600	007	002	56615100	019	017	56664000	021	019
K6800821	059	020	K9501351	055	002	4600387	083	001	4611075	079	014	50012200	063	006	56003610	021	008	56615100	063	018	56664000	025	019
K6800830	047	030	K9530340	053	003	4600409	063	045	4616469	073	005	50017210	021	003	56003610	025	008	56615200	019	018	56664100	011	009
K6800830	049	031	K9530340	055	003	4600409	075	001	4616469	075	005	50017210	025	003	56015600	009	004	56615200	063	019	56664500	011	010
K6801011	047	031	06628010	085	003	4600414	077	001	4616469	077	005	50017310	021	004	56115800	043	005	56615300	019	019	56664620	011	011
K6801011	049	032	09905400	053	004	4603039	081	012	4617469	073	004	50017310	025	004	56115800	045	005	56615300	063	020	56664700	013	004
K6801011	059	021	09905400	055	004	4603123	073	011	4617469	075	004	50017410	021	005	56115800	057	005	56615500	019	020	56664700	015	004
K6801410	047	032	09905510	053	005	4603133	075	011	4617469	077	004	50017410	025	005	56116800	003	004	56615500	063	021	56664800	011	012
K6801410	049	033	09905510	055	005	4603154	081	011	4631000	075	090	50025200	011	004	56116800	005	003	56617100	003	005	56664920	043	006
K6801410	059	022	09914900	055	020	4603192	079	011	4631000	077	090	50027600	021	006	56116800	007	003	56617100	005	004	56664920	045	006
K6801420	047	033	09914900	063	001	4603255	075	013	4631003	073	090	50027600	025	006	56207000	039	001	56617200	003	033	56664920	047	003
K6801420	049	034	09915000	055	021	4603255	077	013	50000100	011	001	50068500	031	002	56207000	041	003	56617200	005	032	56664920	049	003
K6801420	059	023	09915000	063	002	4603256	063	046	50000900	035	001	50068500	043	002	56212300	039	002	56617200	007	031	56665010	003	007
K6801430	047	034	09915100	053	006	4603317	075	023	50002200	003	001	50068500	045	002	56212300	041	004	56617500	003	006	56665010	005	006
K6801430	049	035	09915100	055	006	4603317	077	023	50002200	005	001	50071100	017	002	56384600	029	002	56617500	005	005	56665010	007	005
K6801450	047	035	09915100	063	003	4603318	075	027	50002200	007	001	50071100	019	006	56384600	031	003	56617500	007	004	56665110	003	008
K6801450	049	036	09915200	053	007	4603318	077	027	50002200	009	001	50077400	041	001	56540200	037	002	56620700	009	006	56665110	005	007



INDEX NUMERIQUE - NUMERICAL INDEX

TEILENUMMERN-INDEX - INDICE NUMERICO

Nr	Page	Rep.	Nr	Page	Rep.	Nr	Page	Rep.	Nr	Page	Rep.	Nr	Page	Rep.	Nr	Page	Rep.	Nr	Page	Rep.	Nr	Page	Rep.
56665110	007	006	56671200	033	007	56800600	041	005	56810300	047	012	59910300	053	014	80061644	005	015	80200640	049	019	80201240	079	013
56665420	003	034	56671500	033	008	56801000	039	004	56810300	049	011	59910300	055	014	80061644	007	014	80200840	057	009	80201248	039	014
56665420	005	033	56671600	033	009	56801000	041	006	56812600	043	019	59950000	053	015	80061673	013	012	80200840	059	006	80201248	041	015
56665420	007	032	56671910	033	010	56803940	039	005	56812600	045	018	59950000	055	015	80061675	015	012	80200840	079	016	80201260	045	032
56665520	003	035	56672430	029	003	56803940	041	007	56812700	043	020	59950700	053	016	80071030	013	002	80200851	009	023	80201260	049	024
56665520	005	034	56672430	031	004	56804510	043	007	56812700	045	019	59950700	055	016	80071030	015	002	80200851	059	007	80201262	043	032
56665520	007	033	56672530	029	004	56804510	045	007	56812900	069	001	59950800	053	017	80081021	003	017	80201030	021	027	80201262	045	033
56665700	011	013	56672530	031	005	56804510	047	004	56814500	045	020	59950800	055	017	80081021	005	016	80201030	025	027	80201262	047	024
56665800	011	014	56672810	029	005	56804510	049	004	56814500	049	012	59952300	053	018	80081021	007	015	80201040	003	020	80201262	049	025
56666830	013	005	56672810	031	006	56805810	043	008	56814600	039	007	59952300	055	018	80081065	021	025	80201040	005	019	80201262	057	010
56666840	015	005	56672900	011	015	56805810	047	005	56814600	041	009	59952400	055	019	80081065	025	025	80201040	007	018	80201262	059	009
56667100	037	003	56673000	013	008	56806310	043	009	56814700	039	008	59952410	053	019	80111030	013	013	80201040	009	024	80201270	011	019
56667200	035	016	56673000	015	008	56806310	045	008	56814700	041	010	80060625	043	021	80111030	015	013	80201040	013	014	80201271	003	021
56667310	037	004	56673110	029	006	56806310	047	006	56824800	037	014	80060625	045	021	80111243	003	018	80201040	015	014	80201271	005	020
56667400	037	005	56673110	031	007	56806310	049	005	56833010	039	009	80060625	047	013	80111243	005	017	80201040	029	010	80201271	007	019
56667520	035	017	56673200	013	009	56806510	021	022	56833110	039	010	80060625	049	013	80111243	007	016	80201040	031	010	80201647	003	022
56667810	035	006	56673200	015	009	56806510	025	022	56833110	041	011	80060822	025	023	80131017	003	019	80201040	033	012	80201647	005	021
56667900	037	006	56673510	029	007	56806610	043	010	56841600	009	019	80060826	021	023	80131017	005	018	80201040	035	012	80201647	007	020
56668020	035	018	56673510	031	008	56806610	045	009	56906300	013	010	80060826	057	007	80131017	007	017	80201040	037	016	80201647	011	020
56668220	037	007	56673800	019	021	56806610	047	007	56906300	015	010	80060826	059	004	80131017	017	015	80201040	043	028	80201647	021	028
56668320	037	008	56673800	063	022	56806610	049	006	57556310	003	012	80060850	057	008	80131017	019	023	80201040	045	028	80201647	021	029
56668400	037	009	56673900	035	019	56807100	043	011	57556310	005	011	80060850	059	005	80131017	043	023	80201040	047	020	80201647	025	028
56668500	037	010	56674010	029	008	56807100	045	010	57556310	007	010	80060850	079	015	80131017	045	023	80201040	049	020	80201647	025	029
56668600	037	011	56674010	031	009	56807100	057	006	57719010	003	013	80061020	071	002	80131017	047	015	80201040	051	004	80201662	013	016
56668930	035	007	56674200	021	020	56808510	043	012	57725310	019	022	80061026	051	003	80131017	049	015	80201040	071	004	80201662	015	016
56669220	035	008	56674200	025	020	56808510	045	011	57725310	063	023	80061026	071	001	80131017	063	024	80201053	013	015	80201670	009	026
56669310	037	012	56674300	021	021	56808510	047	008	57727900	003	014	80061073	013	011	80131018	039	012	80201053	015	015	80202048	043	033
56669410	037	013	56674300	025	021	56808510	049	007	57727900	005	012	80061073	015	011	80131018	041	013	80201053	039	013	80202048	045	034
56669520	013	006	56674500	081	001	56809020	043	013	57727900	007	011	80061073	071	003	80131018	043	024	80201053	041	014	80202048	047	025
56669520	015	006	56674810	053	001	56809020	045	012	57758810	005	013	80061220	029	009	80131018	045	024	80201053	043	029	80202048	049	026
56669600	003	009	56674870	053	001	56809300	043	014	57758810	007	012	80061236	037	015	80131018	047	016	80201053	045	029	80204063	021	030
56669600	005	008	56674880	053	001	56809300	045	013	58707010	017	014	80061241	003	015	80131018	049	016	80201053	047	021	80204063	025	030
56669600	007	007	56675110	055	001	56809520	043	015	58726800	009	020	80061241	005	014	80131026	043	025	80201053	049	021	80250823	057	011
56669710	003	036	56675170	055	001	56809520	045	014	58739300	051	002	80061241	007	013	80131026	045	025	80201053	059	008	80250823	059	010
56669710	005	035	56675180	055	001	56809520	047	009	58766100	009	021	80061241	021	024	80131026	047	017	80201055	011	018	80251127	011	021
56669710	007	034	56675300	085	010	56809520	049	008	58814900	061	002	80061241	025	024	80131026	049	017	80201055	043	030	80251130	011	022
56669810	003	037	56675710	035	020	56809620	043	016	59900000	053	008	80061249	035	009	80131031	011	017	80201055	045	030	80251176	003	023
56669810	005	036	56675710	035	021	56809620	045	015	59900000	055	008	80061250	009	022	80131031	019	024	80201055	047	022	80251176	005	022
56669810	007	035	56675800	033	011	56809620	047	010	59900200	053	009	80061264	035	010	80131031	063	025	80201055	049	022	80251176	007	021
56669900	003	010	56675900	003	011	56809620	049	009	59900200	055	009	80061279	079	012	80131232	043	026	80201080	029	011	80251176	009	027
56669900	005	009	56675900	005	010	56809700	039	006	59900300	053	010	80061288	043	022	80131232	045	026	80201080	031	011	80251176	013	017
56669900	007	008	56675900	007	009	56809700	041	008	59900300	055	010	80061288	045	022	80131232	047	018	80201240	009	025	80251176	015	017
56670120	033	003	56676000	003	038	56810200	043	017	59900400	053	011	80061288	047	014	80131232	049	018	80201240	035	013	80251176	017	016
56670200	033	004	56676000	005	037	56810200	045	016	59900400	055	011	80061288	049	014	80190425	021	026	80201240	037	017	80251176	019	025
56670710	033	005	56676000	007	036	56810200	047	011	59900800	053	012	80061292	035	011	80190425	025	026	80201240	043	031	80251176	029	012
56670810	033	006	56676800	051	008	56810200	049	010	59900800	055	012	80061431	039	011	80200630	043	027	80201240	045	031	80251176	031	012
56670900	013	007	56677000	011	016	56810300	043	018	59901100	053	013	80061431	041	012	80200630	047	019	80201240	047	023	80251176	033	013
56670900	015	007	56800600	039	003	56810300	045	017	59901100	055	013	80061644	003	016	80200640	045	027	80201240	049	023	80251176	035	014



INDEX NUMERIQUE - NUMERICAL INDEX TEILENUMMERN-INDEX - INDICE NUMERICO

Nr	Page	Rep.	Nr	Page	Rep.	Nr	Page	Rep.	Nr	Page	Rep.	Nr	Page	Rep.	Nr	Page	Rep.	Nr	Page	Rep.	Nr	Page	Rep.
80251176	037	018	80256570	025	040	80451046	005	027	80598500	025	048	82060024	063	041	83090200	031	019						
80251176	063	026	80257055	017	003	80451046	007	026	80650823	023	049	82060026	023	057	83101286	011	034						
80251176	071	005	80257055	019	030	80451050	013	019	80650823	023	050	82060026	027	057	83240010	029	016						
80251225	029	013	80257055	063	007	80451050	015	019	80650823	027	049	82060094	039	021	83240010	031	016						
80251225	031	013	80280820	021	041	80451055	011	029	80650823	027	050	82060094	041	022	83240011	003	032						
80251227	011	024	80280820	025	041	80451058	073	024	81002550	011	032	82061015	039	022	83240011	005	031						
80251345	011	023	80281004	003	025	80451058	079	024	81003067	023	051	82061015	041	023	83240011	007	030						
80252027	011	025	80281004	005	024	80451058	083	024	81003067	027	051	82062430	041	024	83240014	071	006						
80252336	003	024	80281004	007	023	80451058	085	024	81003069	011	033	82101422	003	030	83240202	051	007						
80252336	005	023	80281234	009	029	80451063	075	024	81003586	023	052	82101422	005	029	83240209	071	007						
80252336	007	022	80281254	011	027	80451063	077	024	81003586	027	052	82101422	007	028	83240210	071	008						
80252336	009	028	80281254	017	020	80451070	013	020	81004080	017	023	82101622	039	023	83240404	051	010						
80252540	021	031	80281254	019	031	80451070	015	020	81004080	019	036	82101622	041	025	83240405	051	011						
80252540	025	031	80281254	021	042	80451216	043	036	81004080	063	035	82131824	017	027	83450005	057	012						
80253008	037	019	80281254	025	042	80451216	045	037	81004589	023	053	82131824	019	043	83450005	059	014						
80253041	011	026	80281254	035	015	80451216	047	028	81004589	027	053	82131824	023	058	83503018	057	013						
80253544	019	026	80281254	037	020	80451216	049	029	81104083	023	054	82131824	027	058	83503018	059	015						
80253544	063	027	80281254	043	034	80461314	019	032	81104083	027	054	82131824	063	042	83503019	057	014						
80253545	019	027	80281254	045	035	80461314	063	031	81104083	039	016	82200806	081	022	83503019	059	016						
80253545	063	028	80281254	047	026	80500322	009	033	81104083	041	017	82200807	081	013	83503026	057	015						
80253549	019	028	80281254	049	027	80500332	009	034	81104084	039	017	82230003	017	028	83503026	059	017						
80253549	063	029	80281414	039	015	80500470	009	035	81104084	041	018	82230003	019	044	9006600	057	001						
80253573	019	029	80281414	041	016	80500536	013	021	81104576	039	018	82230003	023	059	9006600	059	001						
80253573	063	030	80281600	003	026	80500536	015	021	81104576	041	019	82230003	027	059									
80254040	017	017	80281600	005	025	80510460	061	003	81104577	039	019	82230003	063	043									
80254041	017	018	80281600	007	024	80560440	059	011	81104577	041	020	82230006	039	024									
80254043	017	019	80281639	011	028	80561155	003	029	81303572	019	037	82230006	041	026									
80254043	021	032	80281639	021	043	80561155	005	028	81303572	063	036	83040073	029	015									
80254043	025	032	80281639	021	044	80561155	007	027	81304079	017	024	83040073	031	015									
80254655	029	014	80281639	025	043	80582500	011	030	81304079	019	038	83040234	059	012									
80254655	031	014	80281639	025	044	80583000	021	045	81304079	063	037	83070063	003	031									
80256370	021	033	80282045	043	035	80583000	025	045	81307011	019	039	83070063	005	030									
80256370	025	033	80282045	045	036	80583500	019	033	81307011	063	038	83070063	007	029									
80256371	021	034	80282045	047	027	80583500	063	032	82013572	019	040	83070063	059	013									
80256371	025	034	80282045	049	028	80584000	017	021	82013572	063	039	83070064	003	039									
80256372	021	035	80450425	009	030	80594700	011	031	82014081	017	025	83070064	005	038									
80256372	025	035	80450546	009	031	80596200	021	046	82014081	019	041	83070064	007	037									
80256380	021	036	80450641	013	018	80596200	025	046	82014081	063	040	83090030	051	009									
80256380	025	036	80450641	015	018	80597200	019	034	82014461	023	055	83090038	051	005									
80256565	021	037	80450841	009	032	80597200	063	033	82014461	027	055	83090039	051	006									
80256565	025	037	80450841	037	021	80598000	017	022	82014587	023	056	83090053	009	036									
80256566	021	038	80450845	003	027	80598000	019	035	82014587	027	056	83090200	029	017									
80256566	025	038	80450845	005	026	80598000	021	047	82060007	039	020	83090200	029	018									
80256567	021	039	80450845	007	025	80598000	025	047	82060007	041	021	83090200	029	019									
80256567	025	039	80450851	081	024	80598000	063	034	82060024	017	026	83090200	031	017									
80256570	021	040	80451046	003	028	80598500	021	048	82060024	019	042	83090200	031	018									

EXTRAIT DES CONDITIONS DE GARANTIE ET CONDITIONS SPECIFIQUES PIECES DE RECHANGE

Nous garantissons notre matériel durant une année à partir du jour de livraison, c'est-à-dire que nous nous engageons à rembourser les pièces qui auront été reconnues défectueuses en nos usines, par notre service technique.

Bien entendu, la garantie ne s'applique pas en cas d'usure normale, ni en cas de détériorations résultant de négligences ou de défauts de surveillance, d'un mauvais usage, d'un manque d'entretien ou d'un accident. La garantie ne s'applique pas non plus si la machine a été prêtée ou utilisée pour un usage non conforme à sa destination prévue par la société.

La garantie ne s'applique pas aux pièces d'usure.

Les pièces de rechange sont soumises aux mêmes conditions de garantie que le matériel sous réserve qu'elles aient été montées selon les règles de l'art et utilisées conformément à nos recommandations.

EXTRACT FROM OUR CONDITIONS OF LIMITED WARRANTY AND SPARE PARTS WARRANTY POLICY

Our equipment is warranted for a period of one year from the date of delivery. We guarantee the reimbursement of all parts proven to be faulty by our technical division in material or manufacturing.

The warranty is not applicable in the following cases : normal wear, accident or negligence in operation, repairs using parts other than genuine KUHN parts, products altered or modified without the expressed permission of the company or if the machine is not used and serviced in accordance with the recommendations of the operator's manual. Wearing items are not covered under these conditions of limited warranty.

Spare parts are subject to the same warranty conditions than the equipment providing they have been installed with proficiency and are used in accordance with our recommendations.

AUSZUG AUS UNSEREN GARANTIEBEDINGUNGEN UND SONDERBEDINGUNGEN FÜR ERSATZTEILE

Wir garantieren unsere Ware für ein Jahr ab dem Tag der Lieferung und verpflichten uns, die Teile zu ersetzen, die im Werk als fehlerhaft anerkannt wurden.

Die Garantie ist ausgeschlossen für Teile, die einem normalen Verschleiß unterliegen, sowie im Fall von nachlässiger Behandlung oder mangelhafter Wartung oder eines Unfalls. Die Garantie erlischt auch, wenn die Maschine ausgeliehen oder unter Umständen eingesetzt wurde, die dem ursprünglichen Verwendungszweck und den Hinweisen in der Betriebsanleitung nicht entsprechen.

Verschleißteile sind von der Garantie ausgeschlossen

Ersatzteile unterliegen den gleichen Garantiebedingungen wie komplette Maschinen, vorausgesetzt, dass sie sachgerecht eingebaut und entsprechend unseren Empfehlungen verwendet wurden.

ESTRATTO DELLE CONDIZIONI DI GARANZIA E CONDIZIONI SPECIFICHE GARANZIA RICAMBI

Le nostre macchine sono garantite per un anno a partire dal giorno della consegna: ci impegnamo a rimborsare i componenti che saranno riconosciuti difettosi dai nostri servizi tecnici presso le nostre officine.

La garanzia non è applicabile nei seguenti casi: usura normale, incidente o negligenza nell'impiego, riparazioni utilizzando ricambi non originali KUHN, prodotti alterati o modificati senza il permesso dell'azienda. La garanzia non viene riconosciuta se la macchina è stata prestata o non è utilizzata o mantenuta in conformità alle raccomandazioni previste dalla società. La garanzia non copre i componenti soggetti ad usura.

I pezzi di ricambio sono soggetti agli stessi termini di garanzia della macchina, purchè siano stati installati con competenza e utilizzati conformemente alle nostre raccomandazioni.



**Pour votre sécurité et le bon fonctionnement de votre machine,
utilisez uniquement des pièces d'origine KUHN**

**For your safety and to get the best from your machine,
use only genuine KUHN parts**

**Zu ihrer Sicherheit und zur einwandfreien Funktion Ihrer
Maschine sollten Sie nur Original-KUHN-Ersatzteile verwenden**

**Per la vostra sicurezza, e per il buon funzionamento della vostra macchina,
usate esclusivamente i ricambi originali KUHN**

**KUHN PARTS Parc de la Faisanderie F - 67700 MONSWILLER (FRANCE)
www.kuhn.com**

Imprimé en France par KUHN
Printed in France by KUHN