

**Pièces de rechange**  
**Spare parts list**  
**Ersatzteilliste**  
**Catalogo Pezzi di Ricambio**

Girofaucheuse  
 Multidisc Mower  
 Scheibenmäher  
 Falciatrice

M 0001 > N 0000

GMD800GII / HD / NV / -FF / -FF NV







## SIGNES CODIFIÉS - STANDARD SYMBOLS - SYMBOLE - SIMBOLI CODIFICATI

|            |                                      |
|------------|--------------------------------------|
| <b>OPT</b> | Equipement optionnel                 |
| <b>STD</b> | Equipement livré de série            |
| <b>ESP</b> | Equipement livré suivant pays        |
| :          | Pour ...                             |
| >          | De ... à ...                         |
| <b>RPL</b> | Remplace ...                         |
| ∅          | Diamètre                             |
| > <        | Epaisseur                            |
| <->        | Longueur                             |
| <m>        | Vendu au mètre                       |
| <b>Q?</b>  | Quantité selon besoin                |
| *          | Voir note                            |
| [n]        | Composant d'un assemblage            |
| + [n]      | Assemblage comprenant les pièces [n] |
| <-]        | Pièce gauche                         |
| [->        | Pièce droite                         |

|            |   |
|------------|---|
| <b>OPT</b> | Optional equipment                        |
| <b>STD</b> | Equipment supplied as standard            |
| <b>ESP</b> | Equipment supplied for specific countries |
| :          | For ...                                   |
| >          | From ... to ...                           |
| <b>RPL</b> | Replaces ...                              |
| ∅          | Diameter                                  |
| > <        | Thickness                                 |
| <->        | Length                                    |
| <m>        | Sold by the metre                         |
| <b>Q?</b>  | Quantity as required                      |
| *          | See note                                  |
| [n]        | Items making up assembly                  |
| + [n]      | Assembly made up by items [n]             |
| <-]        | Left part                                 |
| [->        | Right part                                |

|            |   |
|------------|---|
| <b>OPT</b> | Sonderausrüstung  |
| <b>STD</b> | Serienausrüstung  |
| <b>ESP</b> | Länderabhängige Ausrüstung                              |
| :          | Für ...   |
| >          | Von ... bis ...   |
| <b>RPL</b> | Ersetzt ...   |
| ∅          | Durchmesser   |
| > <        | Stärke  |
| <->        | Länge   |
| <m>        | Meterware   |
| <b>Q?</b>  | Stückzahl nach Bedarf                                   |
| *          | Siehe Nota  |
| [n]        | Teil einer Baugruppe                                    |
| + [n]      | Baugruppe bestehend aus den mit [n] bezeichneten Teilen |
| <-]        | Links Teil  |
| [->        | Rechts Teil   |

|            |                                       |
|------------|---------------------------------------|
| <b>OPT</b> | Attrezzatura opzionale                |
| <b>STD</b> | Attrezzatura fornita di serie         |
| <b>ESP</b> | Attrezzatura fornita secondo il paese |
| :          | Per ...                               |
| >          | Da ... A ...                          |
| <b>RPL</b> | Sostituisce ...                       |
| ∅          | Diametro                              |
| > <        | Spessore                              |
| <->        | Lunghezza                             |
| <m>        | venduto a metro                       |
| <b>Q?</b>  | Quantità richiesta                    |
| *          | Vedi nota                             |
| [n]        | Componente di un assieme              |
| + [n]      | Assieme comprendente i componenti [n] |
| <-]        | Sx componente                         |
| [->        | Dx componente                         |

### POUR COMMANDER DES PIÈCES DE RECHANGE, VEUILLEZ INDIQUER:

- Le numéro de fabrication de la machine
- Le numéro de la pièce
- La quantité désirée

### WHEN ORDERING SERVICE-PARTS, WILL YOU PLEASE MENTION:

- The machine type and serial number
- The part number
- The quantity of parts

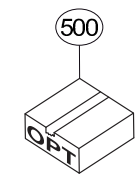
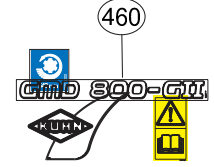
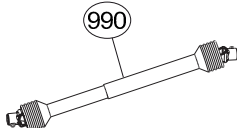
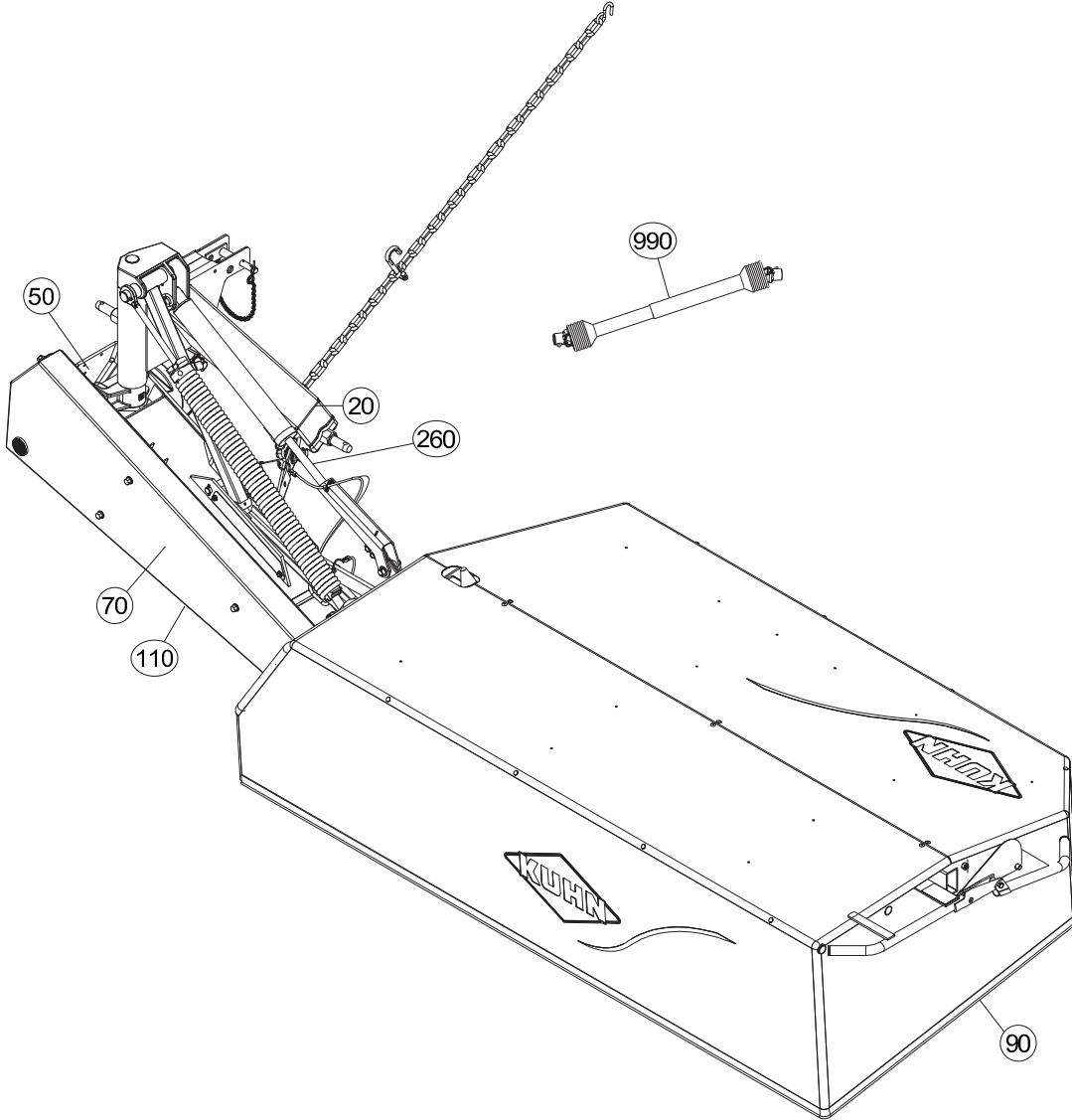
### BEI DER BESTELLUNG VON ERSATZTEILEN IMMER ANGEBEN:

- Die Seriennummer der Maschine
- Die Nummer des Teiles
- Die gewünschte Stückzahl

### NELL'ORDINARE I RICAMBI, SI PREGA DI INDICARE:

- Il tipo ed il numero di serie della macchina
- Il codice del componente
- La quantità desiderata

- Toutes les pièces détachées et sous-ensembles sont à commander au magasin pièces de rechange.
- **Les équipements optionnels (OPT)** ainsi que les **notices d'instructions** sont à commander auprès des **services commerciaux**.
- Service parts and service part assemblies are to be ordered through the spare parts department.
- **Optional equipment (OPT)** and **assembly operator's manuals** should be ordered through the **wholegood sales department**.
- Bestellungen für Ersatzteile und Baugruppen sind an die Ersatzteilabteilung zu richten.
- **Sonderausrüstungen (OPT)** sowie **Montage- und Betriebsanleitungen**, bestellen Sie bitte bei der **Verkaufsabteilung für Maschinen**.
- I ricambi e i sotto-assiemi devono essere ordinati al Magazzino Ricambi.
- **Le attrezzature opzionali (OPT)** ed i **manuali dell'operatore** devono essere ordinati al **Servizio Commerciale**.





# TABLE DES MATIERES - TABLE OF CONTENTS - INHALTSVERZEICHNIS - INDICE

K68R0103 G

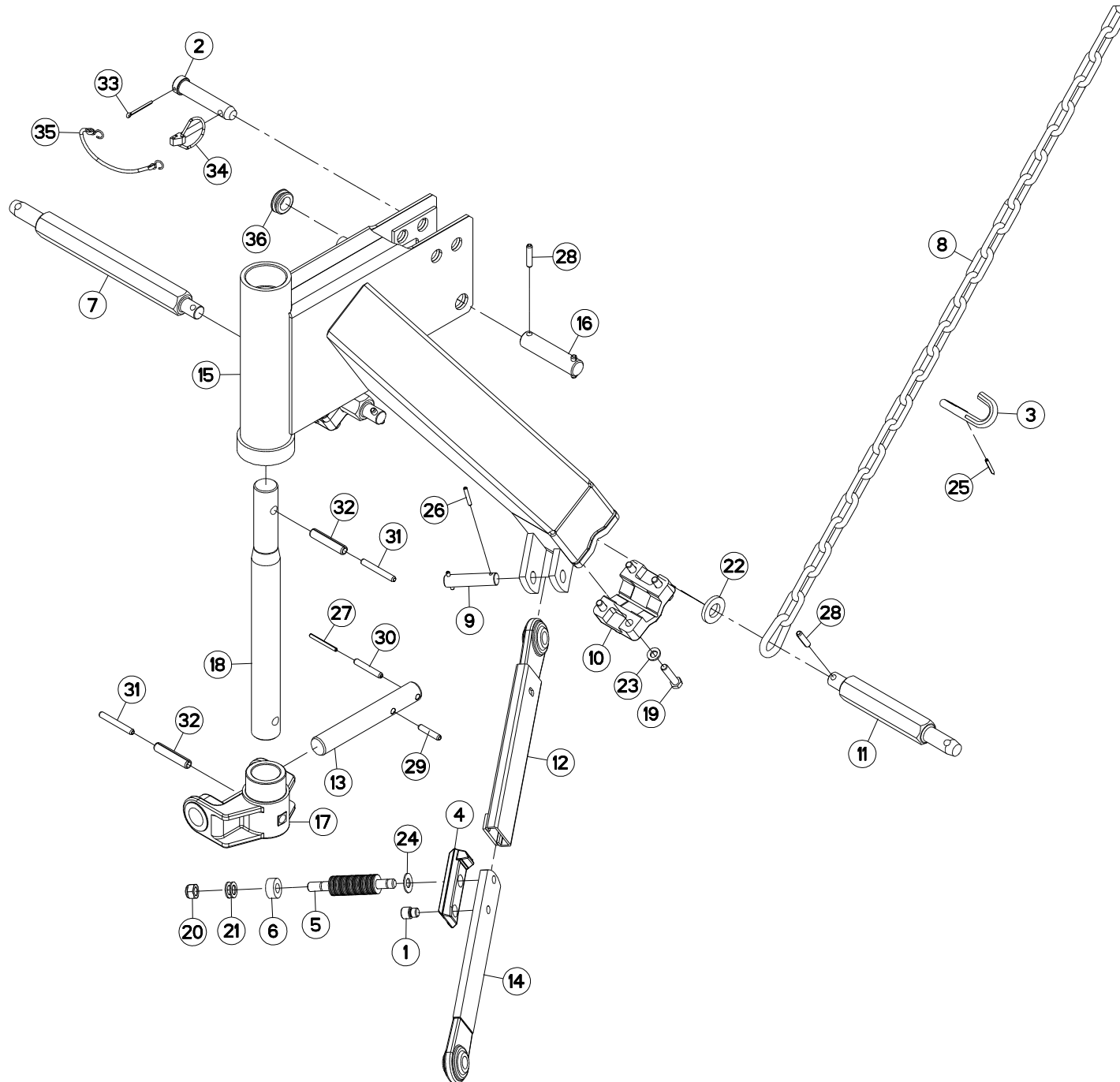
Catalogue P.D.R. - Spare parts list - Ersatzteilliste - Pezzi di Ricambio :

**KR183MTL E**

Annule et remplace - Cancels and replaces - Annulliert und ersetzt - Annulla e sostituisce :

**KR183MTL E**

| Grp | Page | Opt | Groupe de pièces               | Parts group index            | Teilegruppe                    | Gruppo di parti                |
|-----|------|-----|--------------------------------|------------------------------|--------------------------------|--------------------------------|
| 020 | 003  |     | CADRE 3 POINTS                 | 3 POINT FRAME                | DREIPUNKTBOCK                  | TIMONE                         |
| 020 | 005  |     | CADRE 3 POINTS                 | 3 POINT FRAME                | DREIPUNKTBOCK                  | TIMONE                         |
| 260 | 007  |     | VERIN HYDRAULIQUE              | HYDRAULIC CYLINDER           | HYDRAULIKZYLINDER              | CILINDRO IDRAULICA             |
| 260 | 009  |     | RELEVAGE HYDRAULIQUE           | HYDRAULIC LIFT               | HYDRAULISCHE AUSHEBUNG         | SOLLEVATORE IDRAULICO          |
| 260 | 011  |     | RELEVAGE HYDRAULIQUE           | HYDRAULIC LIFT               | HYDRAULISCHE AUSHEBUNG         | SOLLEVATORE IDRAULICO          |
| 050 | 013  |     | ETANCON                        | DRAW BAR                     | TRAGRAHMEN                     | TELAIO                         |
| 050 | 015  |     | ETANCON                        | DRAW BAR                     | TRAGRAHMEN                     | TELAIO                         |
| 110 | 017  |     | ENTRAINEMENT                   | DRIVE                        | ANTRIEB                        | TRASCINAMENTO                  |
| 110 | 019  |     | CARTER DE RENVOI               | BEVEL GEARBOX                | WINKELGETRIEBE                 | CARTER DI RINVIO               |
| 110 | 021  |     | CARTER DE RENVOI               | BEVEL GEARBOX                | WINKELGETRIEBE                 | CARTER DI RINVIO               |
| 090 | 023  |     | PORTE DISQUES                  | CUTTERBAR                    | MÄHBALKEN                      | PORTADISCO                     |
| 090 | 025  |     | PATINS                         | SKIDS                        | GLEITKUFEN                     | LITTINI                        |
| 090 | 027  |     | PATINS                         | SKIDS                        | GLEITKUFEN                     | LITTINI                        |
| 090 | 029  |     | DISQUES                        | DISCS                        | SCHEIBEN                       | DISCI                          |
| 090 | 031  |     | DISQUES HD                     | DISCS HD                     | SCHEIBEN HD                    | DISCHI HD                      |
| 090 | 033  |     | DISQUES FF                     | DISCS FF                     | SCHEIBEN FF                    | DISCHI FF                      |
| 070 | 035  |     | PROTECTEUR                     | SAFETY GUARD                 | SCHUTZVORRICHTUNG              | PARAPETTI                      |
| 070 | 037  |     | PROTECTEUR                     | SAFETY GUARD                 | SCHUTZVORRICHTUNG              | PARAPETTI                      |
| 070 | 039  |     | TOLES                          | SWATH BOARDS                 | BLECHE                         | LAMIERE PER ANDANE             |
| 070 | 041  |     | TOLES                          | SWATH BOARDS                 | BLECHE                         | LAMIERE PER ANDANE             |
| 460 | 043  |     | COLL.ETIQUETTES ADHESIVES      | SET OF STICKERS              | SATZ AUFKLEBER                 | SERIE ADESIVI                  |
| 460 | 045  |     | COLL.ETIQUETTES ADHESIVES GMD8 | SET OF STICKERS GMD800       | SATZ AUFKLEBER GMD800          | SERIE ADESIVI GMD800           |
| 470 | 047  |     | DIVERS                         | MISCELLANEOUS                | VERSCHIEDENES                  | VARIE                          |
| 470 | 049  |     | DIVERS                         | MISCELLANEOUS                | VERSCHIEDENES                  | VARIE                          |
| 470 | 051  |     | DIVERS HD                      | MISCELLANEOUS HD             | VERSCHIEDENES HD               | VARIE HD                       |
| 470 | 053  |     | DIVERS HD                      | MISCELLANEOUS HD             | VERSCHIEDENES HD               | VARIE HD                       |
| 470 | 055  |     | DIVERS                         | MISCELLANEOUS                | VERSCHIEDENES                  | VARIE                          |
| 470 | 057  |     | DIVERS FF                      | MISCELLANEOUS FF             | VERSCHIEDENES FF               | VARIE FF                       |
| 500 | 059  | OPT | COLL.SEMELLES SURELEVEES       | RAISED SKID SHOE SET         | SATZ HOCHSCHNITTKUFEN          | KIT SLITTE RIALZATE            |
| 500 | 061  | OPT | COLL.RABATTEUR (LATERALE)      | SIDE DEFLECTOR SET (LATERAL) | SATZ SEITLICHE GRASABWEISER (S | SERIE DI DEFLETTORI LATERALI ( |
| 500 | 063  | OPT | COLL.RABATTEUR                 | SIDE DEFLECTOR SET           | SATZ SEITLICHE GRASABWEISER    | SERIE DI DEFLETTORI LATERALI   |
| 500 | 065  | OPT | COLL.RABATTEUR                 | SIDE DEFLECTOR SET           | SATZ SEITLICHE GRASABWEISER    | SERIE DI DEFLETTORI LATERALI   |
| 500 | 067  | OPT | ENTRAINEMENT (1000)            | DRIVE (1000)                 | ANTRIEB (1000)                 | TRASCINAMENTO (1000)           |
| 500 | 069  | OPT | SIGNALISATION                  | SIGNALLING                   | BELEUCHTUNG U.WARNTAFELN       | SEGNALAZIONE                   |
| 500 | 071  | OPT | SIGNALISATION LATERALE         | SIDE SIGNALLING              | SEITLICHE WARNTAFELN           | SEGNALAZIONE LATERALI          |
| 990 | 073  |     | TRANSMISSION 4600411           | TRANSMISSION 4600411         | GELENKWELLE 4600411            | TRANSMISSIONE 4600411          |
| 500 | 075  | OPT | TRANSMISSION 4600425           | TRANSMISSION 4600425         | GELENKWELLE 4600425            | TRANSMISSIONE 4600425          |





GMD800GII  
GMD800GII HD  
GMD800GII-FF

M 0001 > N 0000  
M 0001 > N 0000  
M 0001 > N 0000

K68R0190 A

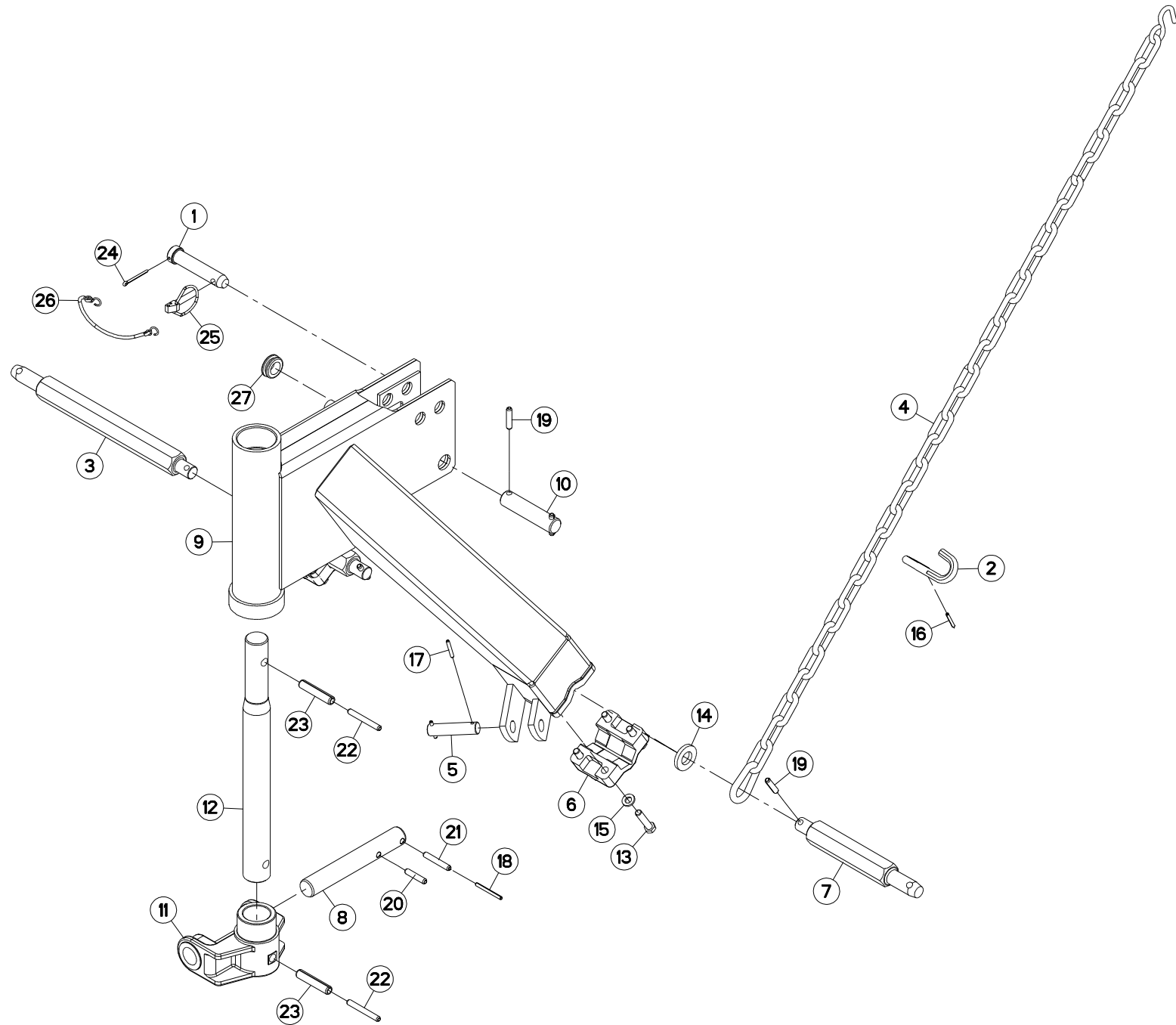
CADRE 3 POINTS

3 POINT FRAME

DREIPUNKTBOCK

TIMONE

| Rep | Nr       | Qt  | Designation                   | Description                    | Bezeichnung                    | Referenza                     | Remarque - Remark - Bemerkung - Osservazioni |
|-----|----------|-----|-------------------------------|--------------------------------|--------------------------------|-------------------------------|--|
| 001 | 50001700 | 001 | VIS SPECIALE CHC              | SPECIAL SCREW                  | SPEZIALSCHRAUBE                | VITE                          |  |
| 002 | 52520520 | 001 | TOURILLON                     | PIN                            | BOLZEN                         | PERNO COMPLETO                | [1]  |
| 003 | 56113310 | 001 | CROCHET                       | HOOK                           | HAKEN                          | GANCIO                        |  |
| 004 | 56202100 | 001 | VERROU                        | LATCH                          | RIEGEL                         | LEVA                          |  |
| 005 | 56202200 | 001 | GOUJON DU DECLENCHEMENT       | STUD                           | GEWINDEBOLZEN                  | TIRANTE                       |  |
| 006 | 56202300 | 001 | DOUILLE                       | WASHER                         | DISTANZSCHEIBE                 | RONDELLA                      |  |
| 007 | 56820700 | 001 | TOURILLON                     | TRUNNION                       | DREHZAPFEN                     | PERNO ALLUNGATO GMD600/700    | OPT :US                                      |
| 008 | 56826300 | 001 | CHAINE                        | CHAIN                          | KETTE                          | CATENA                        |  |
| 009 | 56829400 | 001 | AXE DU DECLENCHEMENT          | PIN                            | BOLZEN                         | ASSE                          |  |
| 010 | 56829600 | 002 | BRIDE                         | BRIDLE                         | SPANNBAND                      | STAFFA                        |  |
| 011 | 56829700 | 002 | TOURILLON                     | TRUNNION                       | DREHZAPFEN                     | PERNO                         |  |
| 012 | 56832000 | 001 | GAINÉ DU DECLENCHEMENT        | BREAK-AWAY SLIDE               | GLEITSCHIENE                   | GANCIO                        |  |
| 013 | 56837200 | 001 | AXE CHAPE ETANCON             | PIN                            | ACHSE                          | PERNO                         |  |
| 014 | 56837300 | 001 | TIRANT                        | TIE ROD                        | ZUGSTANGE                      | TIRANTE                       |  |
| 015 | 56842310 | 001 | CADRE                         | FRAME                          | RAHMEN                         | TELAIO                        |  |
| 016 | 56842400 | 001 | AXE DU 3.POINT ZBC            | LINK PIN                       | OBERLENKERBOLZEN               | PERNO DEL 3° PUNTO            | OPT :US                                      |
| 017 | 56844800 | 001 | CHAPE D'ETANCON               | YOKE                           | GABELGELENK                    | ASSALE                        |  |
| 018 | 56844900 | 001 | AXE                           | PIN                            | ACHSE                          | ASSE                          |  |
| 019 | 80061288 | 008 | VIS TETE HEXAGONALE FLZNNC    | HEXAGON HEAD SCREW FLZNNC      | SECHSKANTSCHRAUBE FLZNNC       | VITE A TESTA ESAGONALE FLZNNC | 12 daN m (89 lbf ft)                         |
| 020 | 80201640 | 001 | ECROU HEX.BAS AUTOFR.FE/ZNXC3 | SELF-LOCKING NUT M16 DIN 985 B | SELBSTSICHERND.MUTTER FE/ZNXC3 | DADO AUTOBLOCCANTE FE/ZNXC3   |  |
| 021 | 80251728 | 002 | RONDELLE PLATE FE/ZNXC3       | PLAIN WASHER FE/ZNXC3          | SCHEIBE FE/ZNXC3               | RONDELLA PIATTA FE/ZNXC3      |  |
| 022 | 80252550 | 001 | RONDELLE PLATE FE/ZNXC3       | PLAIN WASHER FE/ZNXC3          | SCHEIBE FE/ZNXC3               | RONDELLA PIATTA FE/ZNXC3      |  |
| 023 | 80281254 | 008 | RONDELLE CONIQUE BLOC.FLZNNC  | CONICAL SPRING WASHER FLZNNC   | SPANNSCHEIBE FLZNNC            | RONDELLA CONICA FLZNNC        |  |
| 024 | 80281605 | 041 | RONDELLE RESSORT              | DISC SPRING                    | TELLERFEDER                    | RONDELLA A MOLLA              |  |
| 025 | 80450546 | 001 | GOUPILLE ELASTIQUE FLZNNC     | ELASTIC PIN 5X45 HEAVY DUTY    | SPANNHUELSE FLZNNC             | SPINA ELASTICA FLZNNC         |  |
| 026 | 80450637 | 002 | GOUPILLE ELASTIQUE FLZNNC     | ROLL PIN FLZNNC                | SPANNHUELSE FLZNNC             | SPINA ELASTICA FLZNNC         |  |
| 027 | 80450665 | 001 | GOUPILLE ELASTIQUE FLZNNC     | ROLL PIN FLZNNC                | SPANNHUELSE FLZNNC             | SPINA ELASTICA FLZNNC         |  |
| 028 | 80451046 | 004 | GOUPILLE ELASTIQUE FLZNNC     | ROLL PIN FLZNNC                | SPANNHUELSE FLZNNC             | SPINA ELASTICA FLZNNC         | OPT :US                                      |
| 029 | 80451050 | 001 | GOUPILLE ELASTIQUE FLZNNC     | ROLL PIN FLZNNC                | SPANNHUELSE FLZNNC             | SPINA ELASTICA FLZNNC         |  |
| 030 | 80451057 | 001 | GOUPILLE ELASTIQUE FLZNNC     | ROLL PIN FLZNNC                | SPANNHUELSE FLZNNC             | SPINA ELASTICA FLZNNC         |  |
| 031 | 80451063 | 002 | GOUPILLE ELASTIQUE FLZNNC     | ROLL PIN FLZNNC                | SPANNHUELSE FLZNNC             | SPINA ELASTICA FLZNNC         |  |
| 032 | 80451661 | 002 | GOUPILLE ELASTIQUE FLZNNC     | ROLL PIN FLZNNC                | SPANNHUELSE FLZNNC             | SPINA ELASTICA FLZNNC         |  |
| 033 | 80500451 | 001 | GOUPILLE FENDUE FE/ZNXC3      | SPLIT PIN FE/ZNXC3             | SPLINT FE/ZNXC3                | COPPIGLIA FE/ZNXC3            | [1]  |
| 034 | 80561155 | 001 | GOUPILLE AUTOMATIQUE          | LINCH PIN                      | KLAPPSTECKER                   | SPINA DI FERMO                | [1]  |
| 035 | 83070063 | 001 | LIEN PVC                      | PVC CORD                       | SICHERUNGSBAND                 | CAVETTO                       | [1]  |
| 036 | 83200804 | 001 | PASSE FIL                     | RUBBER PASS WIRE               | GUMMITUELLE                    | PASSAFILO                     | [1]  |







GMD800GII NV  
GMD800GII-FF NV

M 0001 > N 0000  
M 0001 > N 0000

K68R0081 B

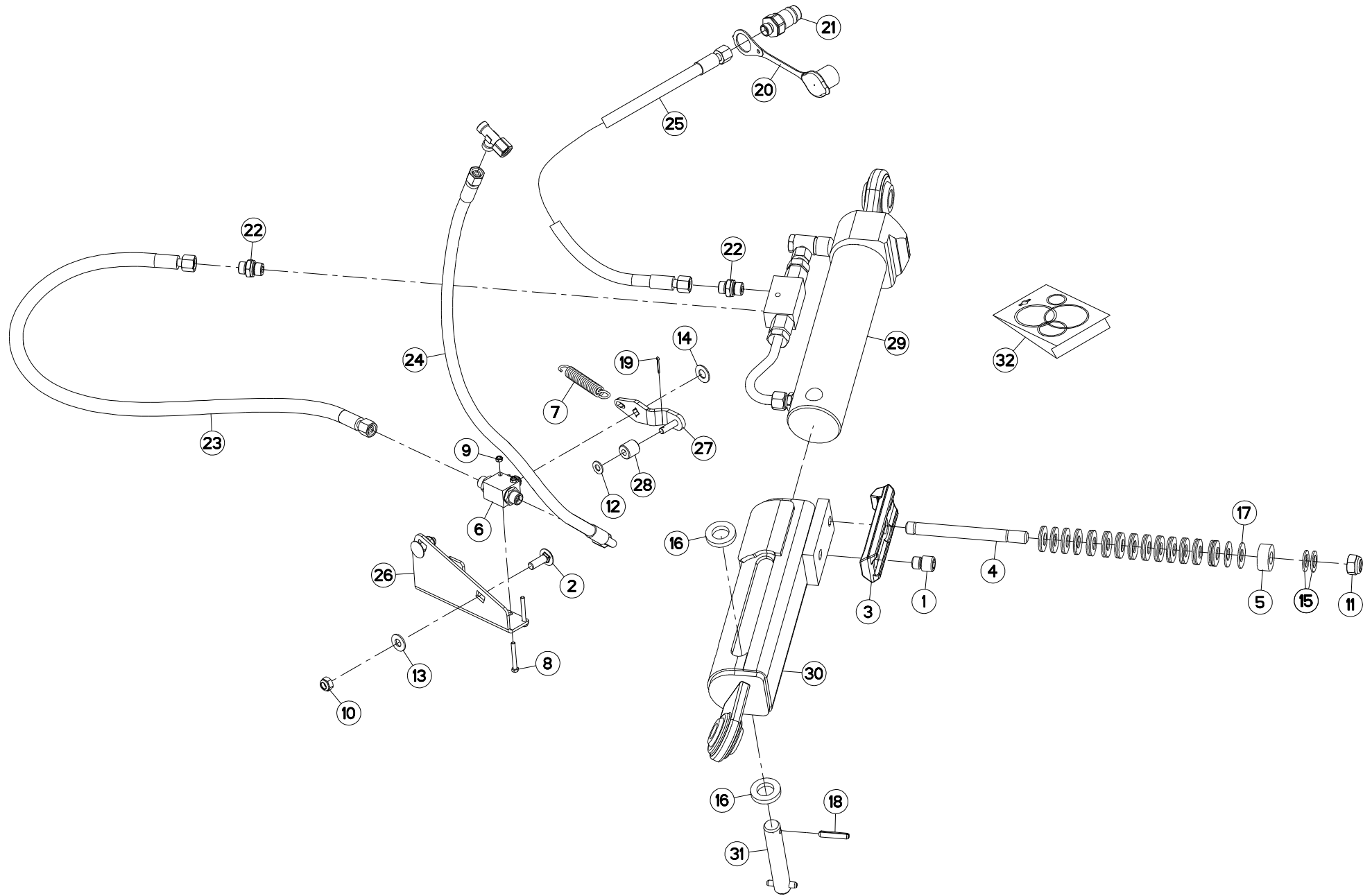
CADRE 3 POINTS

3 POINT FRAME

DREIPUNKTBOCK

TIMONE

| Rep | Nr       | Qt  | Designation                  | Description                  | Bezeichnung              | Referenza                     | Remarque - Remark - Bemerkung - Osservazioni |
|-----|----------|-----|------------------------------|------------------------------|--------------------------|-------------------------------|--|
| 001 | 52520520 | 001 | TOURILLON                    | PIN                          | BOLZEN                   | PERNO COMPLETO                | + [1]  |
| 002 | 56113310 | 001 | CROCHET                      | HOOK                         | HAKEN                    | GANCIO                        |  |
| 003 | 56820700 | 001 | TOURILLON                    | TRUNNION                     | DREHZAPFEN               | PERNO ALLUNGATO GMD600/700    | OPT : US                                     |
| 004 | 56826300 | 001 | CHAINE                       | CHAIN                        | KETTE                    | CATENA                        |  |
| 005 | 56829400 | 001 | AXE DU DECLENCHEMENT         | PIN                          | BOLZEN                   | ASSE                          |  |
| 006 | 56829600 | 002 | BRIDE                        | BRIDLE                       | SPANNBAND                | STAFFA                        |  |
| 007 | 56829700 | 002 | TOURILLON                    | TRUNNION                     | DREHZAPFEN               | PERNO                         |  |
| 008 | 56837200 | 001 | AXE CHAPE ETANCON            | PIN                          | ACHSE                    | PERNO                         |  |
| 009 | 56842310 | 001 | CADRE                        | FRAME                        | RAHMEN                   | TELAIO                        |  |
| 010 | 56842400 | 001 | AXE DU 3.POINT ZBC           | LINK PIN                     | OBERLENKERBOLZEN         | PERNO DEL 3° PUNTO            | OPT : US                                     |
| 011 | 56844800 | 001 | CHAPE D'ETANCON              | YOKE                         | GABELGELENK              | ASSALE                        |  |
| 012 | 56844900 | 001 | AXE                          | PIN                          | ACHSE                    | ASSE                          |  |
| 013 | 80061288 | 008 | VIS TETE HEXAGONALE FLZNNC   | HEXAGON HEAD SCREW FLZNNC    | SECHSKANTSCHRAUBE FLZNNC | VITE A TESTA ESAGONALE FLZNNC | 12 daN m (89 lbf ft)                         |
| 014 | 80252550 | 001 | RONDELLE PLATE FE/ZNXC3      | PLAIN WASHER FE/ZNXC3        | SCHEIBE FE/ZNXC3         | RONDELLA PIATTA FE/ZNXC3      |  |
| 015 | 80281254 | 008 | RONDELLE CONIQUE BLOC.FLZNNC | CONICAL SPRING WASHER FLZNNC | SPANNSCHEIBE FLZNNC      | RONDELLA CONICA FLZNNC        |  |
| 016 | 80450546 | 001 | GOUPILLE ELASTIQUE FLZNNC    | ELASTIC PIN 5X45 HEAVY DUTY  | SPANNHUELSE FLZNNC       | SPINA ELASTICA FLZNNC         |  |
| 017 | 80450637 | 002 | GOUPILLE ELASTIQUE FLZNNC    | ROLL PIN FLZNNC              | SPANNHUELSE FLZNNC       | SPINA ELASTICA FLZNNC         |  |
| 018 | 80450665 | 001 | GOUPILLE ELASTIQUE FLZNNC    | ROLL PIN FLZNNC              | SPANNHUELSE FLZNNC       | SPINA ELASTICA FLZNNC         |  |
| 019 | 80451046 | 004 | GOUPILLE ELASTIQUE FLZNNC    | ROLL PIN FLZNNC              | SPANNHUELSE FLZNNC       | SPINA ELASTICA FLZNNC         | OPT : US                                     |
| 020 | 80451050 | 001 | GOUPILLE ELASTIQUE FLZNNC    | ROLL PIN FLZNNC              | SPANNHUELSE FLZNNC       | SPINA ELASTICA FLZNNC         |  |
| 021 | 80451057 | 001 | GOUPILLE ELASTIQUE FLZNNC    | ROLL PIN FLZNNC              | SPANNHUELSE FLZNNC       | SPINA ELASTICA FLZNNC         |  |
| 022 | 80451063 | 002 | GOUPILLE ELASTIQUE FLZNNC    | ROLL PIN FLZNNC              | SPANNHUELSE FLZNNC       | SPINA ELASTICA FLZNNC         |  |
| 023 | 80451661 | 002 | GOUPILLE ELASTIQUE FLZNNC    | ROLL PIN FLZNNC              | SPANNHUELSE FLZNNC       | SPINA ELASTICA FLZNNC         |  |
| 024 | 80500451 | 001 | GOUPILLE FENDUE FE/ZNXC3     | SPLIT PIN FE/ZNXC3           | SPLINT FE/ZNXC3          | COPPIGLIA FE/ZNXC3            | [1]  |
| 025 | 80561155 | 001 | GOUPILLE AUTOMATIQUE         | LINCH PIN                    | KLAPPSTECKER             | SPINA DI FERMO                | [1]  |
| 026 | 83070063 | 001 | LIEN PVC                     | PVC CORD                     | SICHERUNGSBAND           | CAVETTO                       | [1]  |
| 027 | 83200804 | 001 | PASSE FIL                    | RUBBER PASS WIRE             | GUMMITUELLE              | PASSAFILO                     | [1]  |





GMD800GII NV  
GMD800GII-FF NV

M 0001 > N 0000  
M 0001 > N 0000

K68R0043 B

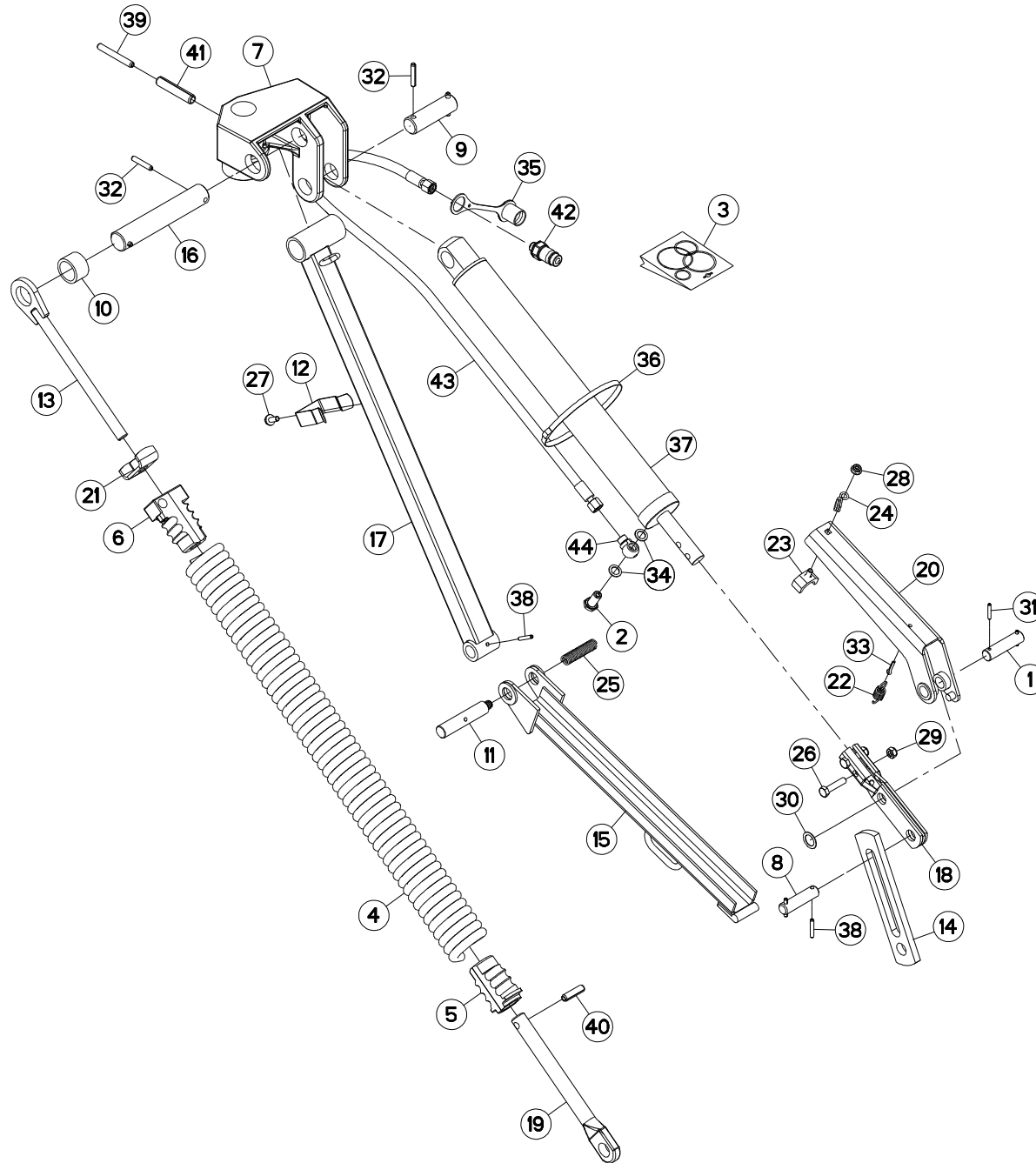
VERIN HYDRAULIQUE

HYDRAULIC CYLINDER

HYDRAULIKZYLINDER

CILINDRO IDRAULICA

| Rep | Nr       | Qt  | Designation                   | Description                    | Bezeichnung                    | Referenza                      | Remarque - Remark - Bemerkung - Osservazioni |
|-----|----------|-----|-------------------------------|--------------------------------|--------------------------------|--------------------------------|--|
| 001 | 50001700 | 001 | VIS SPECIALE CHC              | SPECIAL SCREW                  | SPEZIALSCHRAUBE                | VITE                           |  |
| 002 | 50002300 | 002 | VIS TBCC COURT                | BOLT, CARRIAGE, SHORT NECK     | FLACHRUNDSCHR.4KT ANSATZ       | BULLONE                        |  |
| 003 | 56202100 | 001 | VERROU                        | LATCH                          | RIEGEL                         | LEVA                           |  |
| 004 | 56202200 | 001 | GOUJON DU DECLENCHEMENT       | STUD                           | GEWINDEBOLZEN                  | TIRANTE                        |  |
| 005 | 56202300 | 001 | DOUILLE                       | WASHER                         | DISTANZSCHEIBE                 | RONDELLA                       |  |
| 006 | 56866200 | 001 | ROBINET                       | VALVE, BALL                    | KUGELHAHN                      | ROBINETTO                      |  |
| 007 | 59801900 | 001 | RESSORT DE TRACTION           | SPRING, EXTENSION              | ZUGFEDER                       | MOLLA DI TRAZIONE              |  |
| 008 | 80060541 | 002 | VIS TETE HEXAGONALE FE/ZNXC3  | HEXAGON HEAD SCREW FE/ZNXC3    | SECHSKANTSCHRAUBE FE/ZNXC3     | VITE TESTA ESAGONALE FE/ZNXC3  |  |
| 009 | 80200540 | 002 | ECROU HEX.BAS AUTOFR.FE/ZNXC3 | SELF-LOCKING NUT FE/ZNXC3      | SELBSTSICHERND.MUTTER FE/ZNXC3 | DADO AUTOBLOCCANTE FE/ZNXC3    |  |
| 010 | 80201040 | 002 | ECROU HEX.BAS AUTOFR.FE/ZNXC3 | SELF LOCKING NUT M10 DIN 985   | SELBSTSICHERND.MUTTER FE/ZNXC3 | DADO AUTOBLOCCANTE FE/ZNXC3    |  |
| 011 | 80201640 | 001 | ECROU HEX.BAS AUTOFR.FE/ZNXC3 | SELF-LOCKING NUT M16 DIN 985 B | SELBSTSICHERND.MUTTER FE/ZNXC3 | DADO AUTOBLOCCANTE FE/ZNXC3    |  |
| 012 | 80250823 | 001 | RONDELLE PLATE FE/ZNXC3       | PLAIN WASHER FE/ZNXC3          | SCHEIBE FE/ZNXC3               | RONDELLA PIATTA FE/ZNXC3       |  |
| 013 | 80251176 | 002 | RONDELLE PLATE FE/ZNXC3       | PLAIN WASHER FE/ZNXC3          | SCHEIBE FE/ZNXC3               | RONDELLA PIATTA FE/ZNXC3       |  |
| 014 | 80251220 | 001 | RONDELLE PLATE FE/ZNXC3       | PLAIN WASHER FE/ZNXC3          | SCHEIBE FE/ZNXC3               | RONDELLA PIATTA FE/ZNXC3       |  |
| 015 | 80251728 | 002 | RONDELLE PLATE FE/ZNXC3       | PLAIN WASHER FE/ZNXC3          | SCHEIBE FE/ZNXC3               | RONDELLA PIATTA FE/ZNXC3       |  |
| 016 | 80252341 | 002 | RONDELLE PLATE FE/ZNXC3       | PLAIN WASHER FE/ZNXC3          | SCHEIBE FE/ZNXC3               | RONDELLA PIATTA FE/ZNXC3       |  |
| 017 | 80281605 | 041 | RONDELLE RESSORT              | DISC SPRING                    | TELLERFEDER                    | RONDELLA A MOLLA               |  |
| 018 | 80450841 | 002 | GOUPILLE ELASTIQUE FLZNNC     | ROLL PIN FLZNNC                | SPANNHUELSE FLZNNC             | SPINA ELASTICA FLZNNC          |  |
| 019 | 80500204 | 001 | GOUPILLE FENDUE FE/ZNXC3      | SPLIT PIN FE/ZNXC3             | SPLINT FE/ZNXC3                | COPPIGLIA FE/ZNXC3             |  |
| 020 | 82300026 | 001 | CAPUCHON COUPLEUR MALE        | CAP MALE CONNECTOR             | KAPPE KUPPLUNGSSTECKER         | TAPPO                          |  |
| 021 | A4074017 | 001 | COUPLEUR MALE                 | CONNECTOR MALE                 | KUPPLUNGSTECKER                | INNESTO M16X150                |  |
| 022 | A4080401 | 002 | UNION MALE                    | MALE STUD CONNECTOR            | GERADER EINSCHRAUBSTUTZEN      | GIUZIONE DIRITTA ZBC           |  |
| 023 | A4921020 | 001 | FLEXIBLE HYDRAULIQUE          | HYDRAULIC HOSE                 | HYDRAULIKSCHLAUCH              | TUBO GOMMA                     | <->850 mm                                    |
| 024 | A4921075 | 001 | FLEXIBLE HYDRAULIQUE          | HYDRAULIC HOSE                 | HYDRAULIKSCHLAUCH              | TUBO GOMMA                     | <->1300 mm                                   |
| 025 | A4921039 | 001 | FLEXIBLE HYDRAULIQUE          | HYDRAULIC HOSE                 | HYDRAULIKSCHLAUCH              | TUBO GOMMA                     | <->1600 mm                                   |
| 026 | K6801370 | 001 | SUPPORT                       | SUPPORT                        | TRAEGER                        | SUPPORTO                       |  |
| 027 | K6801820 | 001 | DOIGT                         | FINGER                         | FINGER                         | DENTE                          |  |
| 028 | K6801830 | 001 | ROULETTE                      | CASTER                         | RAD                            | ROTELLA                        |  |
| 029 | K7017651 | 001 | VERIN                         | CYLINDER, HYDRAULIC            | HYDRAULIKZYLINDER              | CILINDRO                       |  |
| 030 | K7019420 | 001 | FOURREAU                      | SHEATH, RIGID                  | KULISSE                        | FODERO                         |  |
| 031 | K7019430 | 001 | AXE                           | PIN                            | ACHSE                          | ASSE                           |  |
| 032 | K8801290 | 001 | COLL.JOINTS-VERIN K8801300    | SET OF OIL SEALS               | SATZ DICHTUNGEN                | KIT GUARNIZ.->PISTONE K8801300 | : K7017651                                   |





GMD800GII  
GMD800GII HD  
GMD800GII-FF

M 0001 > N 0000  
M 0001 > N 0000  
M 0001 > N 0000

K68R0105 B

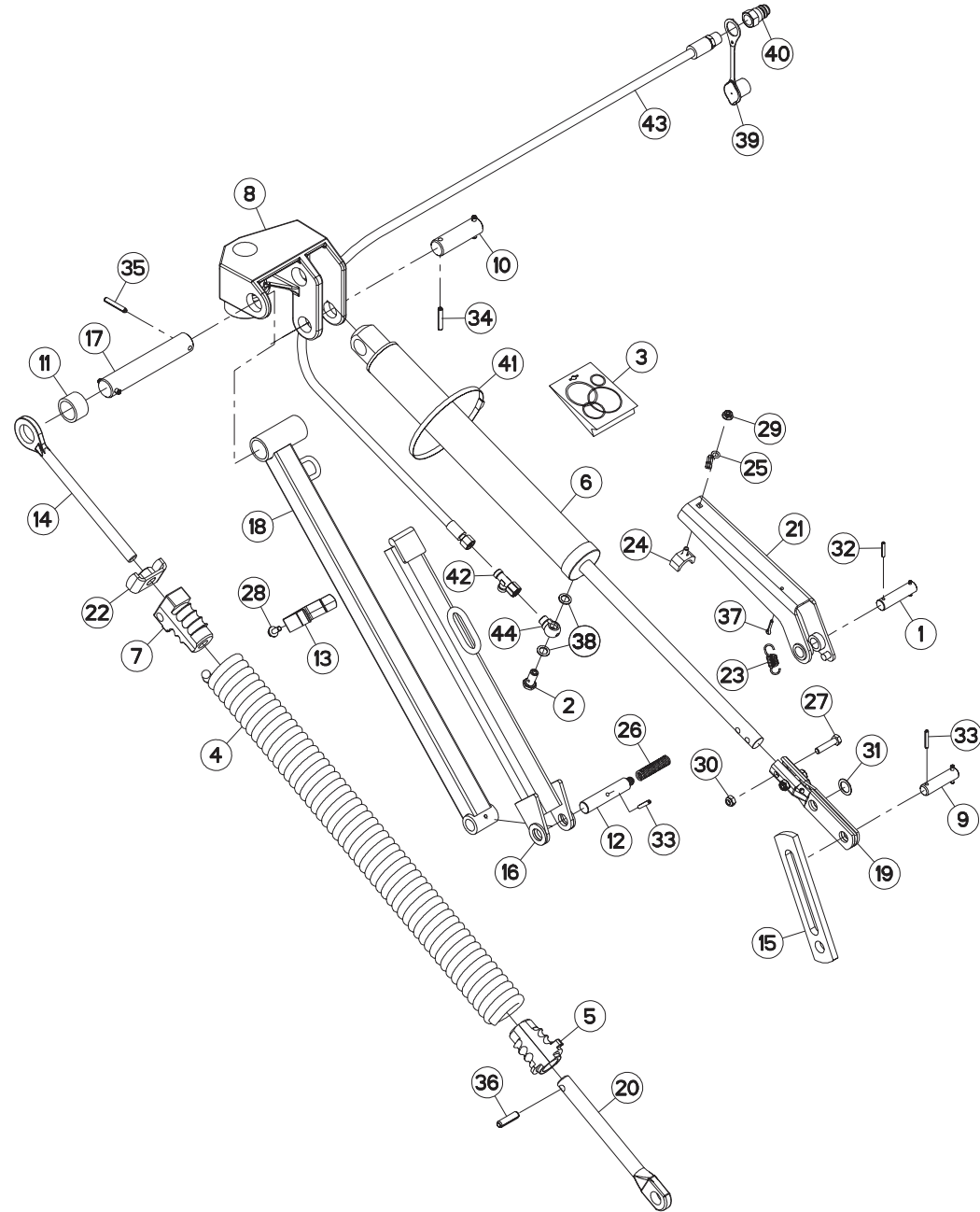
RELEVAGE HYDRAULIQUE

HYDRAULIC LIFT

HYDRAULISCHE AUSHEBUNG

SOLLEVATORE IDRAULICO

| Rep | Nr       | Qt  | Designation                   | Description                    | Bezeichnung                    | Referenza                     | Remarque - Remark - Bemerkung - Osservazioni |
|-----|----------|-----|-------------------------------|--------------------------------|--------------------------------|-------------------------------|--|
| 001 | 51932100 | 001 | AXE                           | PIN                            | ACHSE                          | ASSE                          |  |
| 002 | 56116800 | 001 | VIS                           | SCREW                          | SCHRAUBE                       | VITE                          |  |
| 003 | 56230800 | 001 | COLL.JOINTS-VERIN 56227300    | SET OF OIL SEALS               | SATZ DICHTUNGEN                | KIT GUARNIZIONI               | : 56835810                                   |
| 004 | 56644700 | 001 | RESSORT                       | SPRING                         | FEDER                          | MOLLA                         |  |
| 005 | 56644900 | 001 | NOIX                          | SPECIAL NUT                    | EINSCHRAUBMUTTER               |                               |  |
| 006 | 56836900 | 001 | NOIX                          | NUT                            | MUFFE                          |                               |  |
| 007 | 56837010 | 001 | CHAPE                         | CLEVIS                         | GABEL                          | FORCELLA                      |  |
| 008 | 56837900 | 001 | AXE                           | PIN                            | ACHSE                          | ASSE                          |  |
| 009 | 56838010 | 001 | AXE                           | PIN                            | ACHSE                          | ASSE                          |  |
| 010 | 56838100 | 001 | ENTRETOISE                    | SPACER                         | DISTANZHUELSE                  | DISTANZIALE                   |  |
| 011 | 56838220 | 001 | AXE                           | PIN                            | ACHSE                          | ASSE                          |  |
| 012 | 56838300 | 001 | RESSORT                       | SPRING                         | FEDER                          | MOLLA                         |  |
| 013 | 56838410 | 001 | TIGE                          | STEM                           | STANGE                         | STELO                         |  |
| 014 | 56838500 | 001 | BIELLETTE DE RELEVAGE         | CONNECTING ROD                 | SCHUBSTANGE                    | BIELLA                        |  |
| 015 | 56838600 | 001 | VERROU                        | LATCH                          | RIEGEL                         | LEVA                          |  |
| 016 | 56838710 | 001 | AXE                           | PIN                            | ACHSE                          | ASSE                          |  |
| 017 | 56838800 | 001 | TUBE                          | TUBE                           | ROHR                           | TUBO                          |  |
| 018 | 56838910 | 001 | GOUSSET                       | GUSSET                         | BEFESTIGUNGSBLECH              | BRACCIOLO FISSAGGIO           |  |
| 019 | 56839000 | 001 | COULISSE                      | GUIDE GROOVE                   | GLEITKULISSE                   | GUIDA                         |  |
| 020 | 56839120 | 001 | VERROU                        | LATCH                          | RIEGEL                         | LEVA                          |  |
| 021 | 56840300 | 001 | ECROU                         | NUT                            | MUTTER                         | DADO                          |  |
| 022 | 56841200 | 001 | RESSORT DE TRACTION           | SPRING                         | ZUGFEDER                       | MOLLA DI TRAZIONE             |  |
| 023 | 56841600 | 001 | BUTEE                         | STOP                           | ANSCHLAG                       | LIMITATORE                    |  |
| 024 | 56842200 | 001 | GUIDE                         | GUIDE                          | FUEHRUNG                       | GUIDA                         |  |
| 025 | 56842800 | 001 | RESSORT                       | SPRING                         | FEDER                          | MOLLA                         |  |
| 026 | 80061046 | 002 | VIS TETE HEXAGONALE FE/ZNXC3  | HEXAGON HEAD SCREW FE/ZNXC3    | SECHSKANTSCHRAUBE FE/ZNXC3     | VITE TESTA ESAGONALE FE/ZNXC3 |  |
| 027 | 80130820 | 001 | VIS AUTOBLOQUANTE FLZNNC      | UNDERSERR.S-LOC.SCREW FLZNNC   | SPERRZAHN-BUNDSCHRAU.FLZNNC    | VITE FLZNNC                   |  |
| 028 | 80200851 | 001 | ECROU AUTOBLOQUANT FE/ZNXC3   | UNDERSERRAT.S.LOC.NUT FE/ZNXC3 | SPERRZAHN-BUNDMUTTER FE/ZNXC3  | DADO FE/ZNXC3                 |  |
| 029 | 80201040 | 002 | ECROU HEX.BAS AUTOFR.FE/ZNXC3 | SELF LOCKING NUT M10 DIN 985   | SELBSTSICHERND.MUTTER FE/ZNXC3 | DADO AUTOBLOCCANTE FE/ZNXC3   |  |
| 030 | 80252030 | 001 | RONDELLE PLATE                | PLAIN WASHER                   | SCHEIBE                        | RONDELLA PIATTA               |  |
| 031 | 80450530 | 002 | GOUPILLE ELASTIQUE FLZNNC     | ROLL PIN FLZNNC                | SPANNHUELSE FLZNNC             | SPINA ELASTICA FLZNNC         |  |
| 032 | 80450845 | 004 | GOUPILLE ELASTIQUE FLZNNC     | ROLL PIN FLZNNC                | SPANNHUELSE FLZNNC             | SPINA ELASTICA FLZNNC         |  |
| 033 | 80500422 | 001 | GOUPILLE FENDUE FE/ZNXC3      | SPLIT PIN FE/ZNXC3             | SPLINT FE/ZNXC3                | COPPIGLIA FE/ZNXC3            |  |
| 034 | 82101422 | 002 | JOINT CUIVRE                  | SEALING RING                   | DICHRING                       | RONDELLA RAME                 |  |
| 035 | 82300026 | 001 | CAPUCHON COUPLEUR MALE        | CAP MALE CONNECTOR             | KAPPE KUPPLUNGSSTECKER         | TAPPO                         |  |
| 036 | 83090030 | 003 | COLLIER PLASTIQUE             | CABLE TIE PLASTIC              | KABELBINDER PLASTIK            | FASCETTA                      |  |
| 037 | 56835810 | 001 | VERIN                         | CYLINDER, HYDRAULIC            | HYDRAULIKZYLINDER              | CILINDRO                      |  |
| 038 | 80450637 | 003 | GOUPILLE ELASTIQUE FLZNNC     | ROLL PIN FLZNNC                | SPANNHUELSE FLZNNC             | SPINA ELASTICA FLZNNC         |  |
| 039 | 80451063 | 001 | GOUPILLE ELASTIQUE FLZNNC     | ROLL PIN FLZNNC                | SPANNHUELSE FLZNNC             | SPINA ELASTICA FLZNNC         |  |
| 040 | 80451246 | 001 | GOUPILLE ELASTIQUE FLZNNC     | ROLL PIN FLZNNC                | SPANNHUELSE FLZNNC             | SPINA ELASTICA FLZNNC         |  |
| 041 | 80451661 | 001 | GOUPILLE ELASTIQUE FLZNNC     | ROLL PIN FLZNNC                | SPANNHUELSE FLZNNC             | SPINA ELASTICA FLZNNC         |  |
| 042 | A4074017 | 001 | COUPLEUR MALE                 | CONNECTOR MALE                 | KUPPLUNGSTECKER                | INNESTO M16X150               |  |
| 043 | A4921039 | 001 | FLEXIBLE HYDRAULIQUE          | HYDRAULIC HOSE                 | HYDRAULIKSCHLAUCH              | TUBO GOMMA                    | <->2320 mm                                   |
| 044 | K8005680 | 001 | RACCORD BANJO DL10            | CONNECTION                     | VERBINDUNG                     | STAFFA                        |  |





GMD800GII NV  
GMD800GII-FF NV

M 0001 > N 0000  
M 0001 > N 0000

K68R0041 B

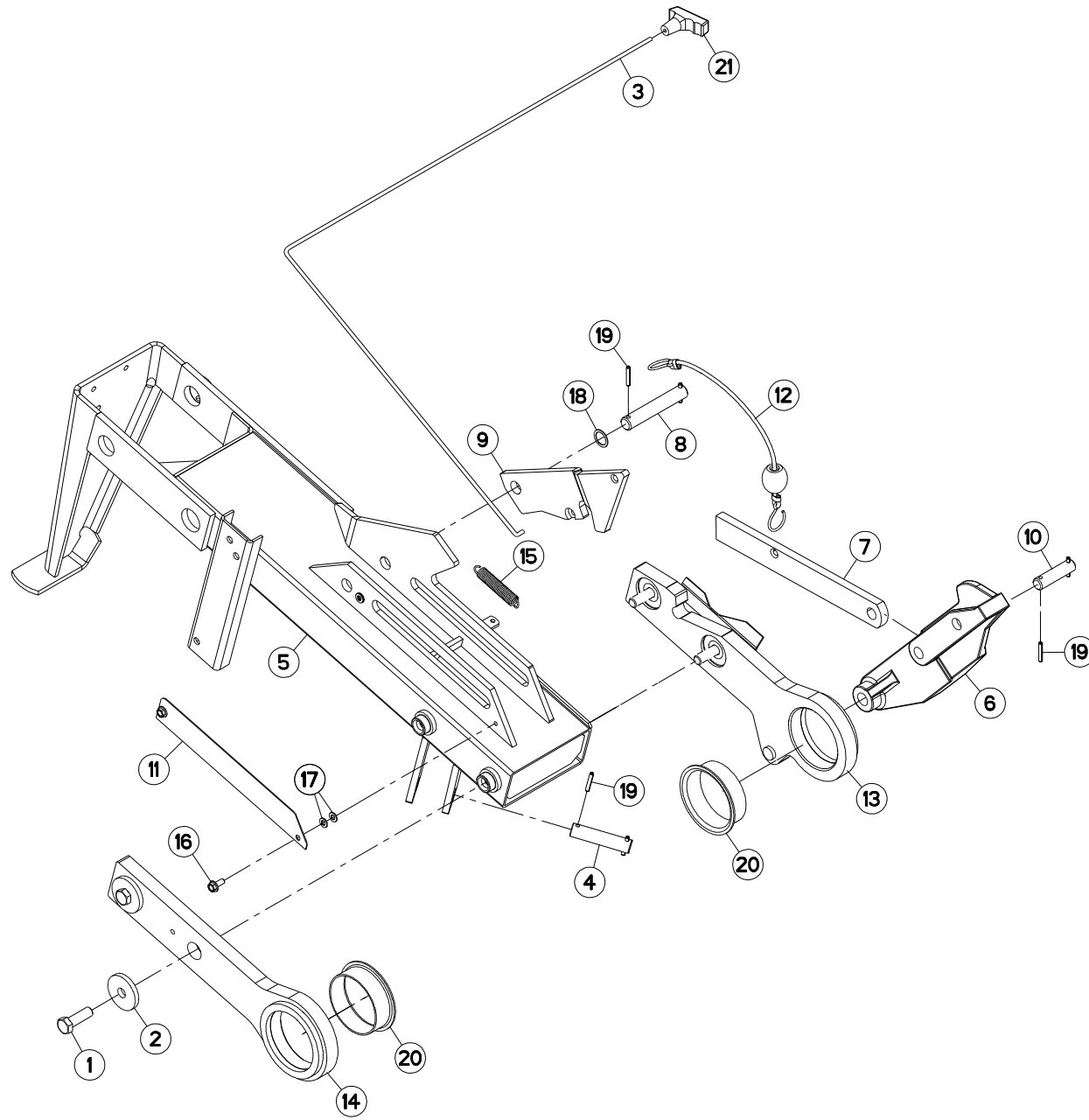
RELEVAGE HYDRAULIQUE

HYDRAULIC LIFT

HYDRAULISCHE AUSHEBUNG

SOLLEVATORE IDRAULICO

| Rep | Nr       | Qt  | Designation                    | Description                    | Bezeichnung                    | Referenza                      | Remarque - Remark - Bemerkung - Osservazioni |
|-----|----------|-----|--------------------------------|--------------------------------|--------------------------------|--------------------------------|--|
| 001 | 51932100 | 001 | AXE                            | PIN                            | ACHSE                          | ASSE                           |  |
| 002 | 56116800 | 001 | VIS                            | SCREW                          | SCHRAUBE                       | VITE                           |  |
| 003 | 56230800 | 001 | COLL.JOINTS-VERIN 56227300     | SET OF OIL SEALS               | SATZ DICHTUNGEN                | KIT GUARNIZIONI                |  |
| 004 | 56644700 | 001 | RESSORT                        | SPRING                         | FEDER                          | MOLLA                          |  |
| 005 | 56644900 | 001 | NOIX                           | SPECIAL NUT                    | EINSCHRAUBMUTTER               |                                |  |
| 006 | 56835810 | 001 | VERIN                          | CYLINDER, HYDRAULIC            | HYDRAULIKZYLINDER              | CILINDRO                       |  |
| 007 | 56836900 | 001 | NOIX                           | NUT                            | MUFFE                          |                                |  |
| 008 | 56837010 | 001 | CHAPE                          | CLEVIS                         | GABEL                          | FORCELLA                       |  |
| 009 | 56837900 | 001 | AXE                            | PIN                            | ACHSE                          | ASSE                           |  |
| 010 | 56838010 | 001 | AXE                            | PIN                            | ACHSE                          | ASSE                           |  |
| 011 | 56838100 | 001 | ENTRETOISE                     | SPACER                         | DISTANZHUELSE                  | DISTANZIALE                    |  |
| 012 | 56838220 | 001 | AXE                            | PIN                            | ACHSE                          | ASSE                           |  |
| 013 | 56838300 | 001 | RESSORT                        | SPRING                         | FEDER                          | MOLLA                          |  |
| 014 | 56838410 | 001 | TIGE                           | STEM                           | STANGE                         | STELO                          |  |
| 015 | 56838500 | 001 | BIELLETTE DE RELEVAGE          | CONNECTING ROD                 | SCHUBSTANGE                    | BIELLA                         |  |
| 016 | 56838600 | 001 | VERROU                         | LATCH                          | RIEGEL                         | LEVA                           |  |
| 017 | 56838710 | 001 | AXE                            | PIN                            | ACHSE                          | ASSE                           |  |
| 018 | 56838800 | 001 | TUBE                           | TUBE                           | ROHR                           | TUBO                           |  |
| 019 | 56838910 | 001 | GOUSSET                        | GUSSET                         | BEFESTIGUNGSBLECH              | BRACCILO FISSAGGIO             |  |
| 020 | 56839000 | 001 | COULISSE                       | GUIDE GROOVE                   | GLEITKULISSE                   | GUIDA                          |  |
| 021 | 56839120 | 001 | VERROU                         | LATCH                          | RIEGEL                         | LEVA                           |  |
| 022 | 56840300 | 001 | ECROU                          | NUT                            | MUTTER                         | DADO                           |  |
| 023 | 56841200 | 001 | RESSORT DE TRACTION            | SPRING                         | ZUGFEDER                       | MOLLA DI TRAZIONE              |  |
| 024 | 56841600 | 001 | BUTEE                          | STOP                           | ANSCHLAG                       | LIMITATORE                     |  |
| 025 | 56842200 | 001 | GUIDE                          | GUIDE                          | FUEHRUNG                       | GUIDA                          |  |
| 026 | 56842800 | 001 | RESSORT                        | SPRING                         | FEDER                          | MOLLA                          |  |
| 027 | 80061046 | 002 | VIS TETE HEXAGONALE FE/ZNXC3   | HEXAGON HEAD SCREW FE/ZNXC3    | SECHSKANTSCHRAUBE FE/ZNXC3     | VITE TESTA ESAGONALE FE/ZNXC3  |  |
| 028 | 80130820 | 001 | VIS AUTOBLOQUANTE FLZNNC       | UNDERSERR.S.LOC.SCREW FLZNNC   | SPERRZAHN-BUNDSCHRAU.FLZNNC    | VITE FLZNNC                    |  |
| 029 | 80200851 | 001 | ECROU AUTOBLOQUANT FE/ZNXC3    | UNDERSERRAT.S.LOC.NUT FE/ZNXC3 | SPERRZAHN-BUNDMUTTER FE/ZNXC3  | DADO FE/ZNXC3                  |  |
| 030 | 80201040 | 002 | ECROU HEX.BAS AUTOFR.FE/ZNXC3  | SELF LOCKING NUT M10 DIN 985   | SELBSTSICHERND.MUTTER FE/ZNXC3 | DADO AUTOBLOCCANTE FE/ZNXC3    |  |
| 031 | 80252030 | 001 | RONDELLE PLATE                 | PLAIN WASHER                   | SCHEIBE                        | RONDELLA PIATTA                |  |
| 032 | 80450530 | 002 | GOUPILLE ELASTIQUE FLZNNC      | ROLL PIN FLZNNC                | SPANNHUELSE FLZNNC             | SPINA ELASTICA FLZNNC          |  |
| 033 | 80450637 | 003 | GOUPILLE ELASTIQUE FLZNNC      | ROLL PIN FLZNNC                | SPANNHUELSE FLZNNC             | SPINA ELASTICA FLZNNC          |  |
| 034 | 80450845 | 002 | GOUPILLE ELASTIQUE FLZNNC      | ROLL PIN FLZNNC                | SPANNHUELSE FLZNNC             | SPINA ELASTICA FLZNNC          |  |
| 035 | 80450845 | 002 | GOUPILLE ELASTIQUE FLZNNC      | ROLL PIN FLZNNC                | SPANNHUELSE FLZNNC             | SPINA ELASTICA FLZNNC          |  |
| 036 | 80451246 | 001 | GOUPILLE ELASTIQUE FLZNNC      | ROLL PIN FLZNNC                | SPANNHUELSE FLZNNC             | SPINA ELASTICA FLZNNC          |  |
| 037 | 80500422 | 001 | GOUPILLE FENDUE FE/ZNXC3       | SPLIT PIN FE/ZNXC3             | SPLINT FE/ZNXC3                | COPPIGLIA FE/ZNXC3             |  |
| 038 | 82101422 | 002 | JOINT CUIVRE                   | SEALING RING                   | DICHTRING                      | RONDELLA RAME                  |  |
| 039 | 82300026 | 001 | CAPUCHON COUPLEUR MALE         | CAP MALE CONNECTOR             | KAPPE KUPPLUNGSSTECKER         | TAPPO                          |  |
| 040 | A4074017 | 001 | COUPLEUR MALE                  | CONNECTOR MALE                 | KUPPLUNGSTECKER                | INNESTO M16X150                |  |
| 041 | 83090030 | 004 | COLLIER PLASTIQUE              | CABLE TIE PLASTIC              | KABELBINDER PLASTIK            | FASCETTA                       |  |
| 042 | A4083100 | 001 | TE ADAPTABLE RENVERSE FE/ZNXC3 | ADJ.MALE STUD TEE-STU.FE/ZNXC3 | EINSTELLB.T-Verschrau.FE/ZNXC3 | TERMINALE A T ORIENTA.FE/ZNXC3 |  |
| 043 | A4921039 | 001 | FLEXIBLE HYDRAULIQUE           | HYDRAULIC HOSE                 | HYDRAULIKSCHLAUCH              | TUBO GOMMA                     | <->2320 mm                                   |
| 044 | K8005680 | 001 | RACCORD BANJO DL10             | CONNECTION                     | VERBINDUNG                     | STAFFA                         |  |







GMD800GII  
GMD800GII HD  
GMD800GII-FF

M 0001 > N 0000  
M 0001 > N 0000  
M 0001 > N 0000

K68R0244 A

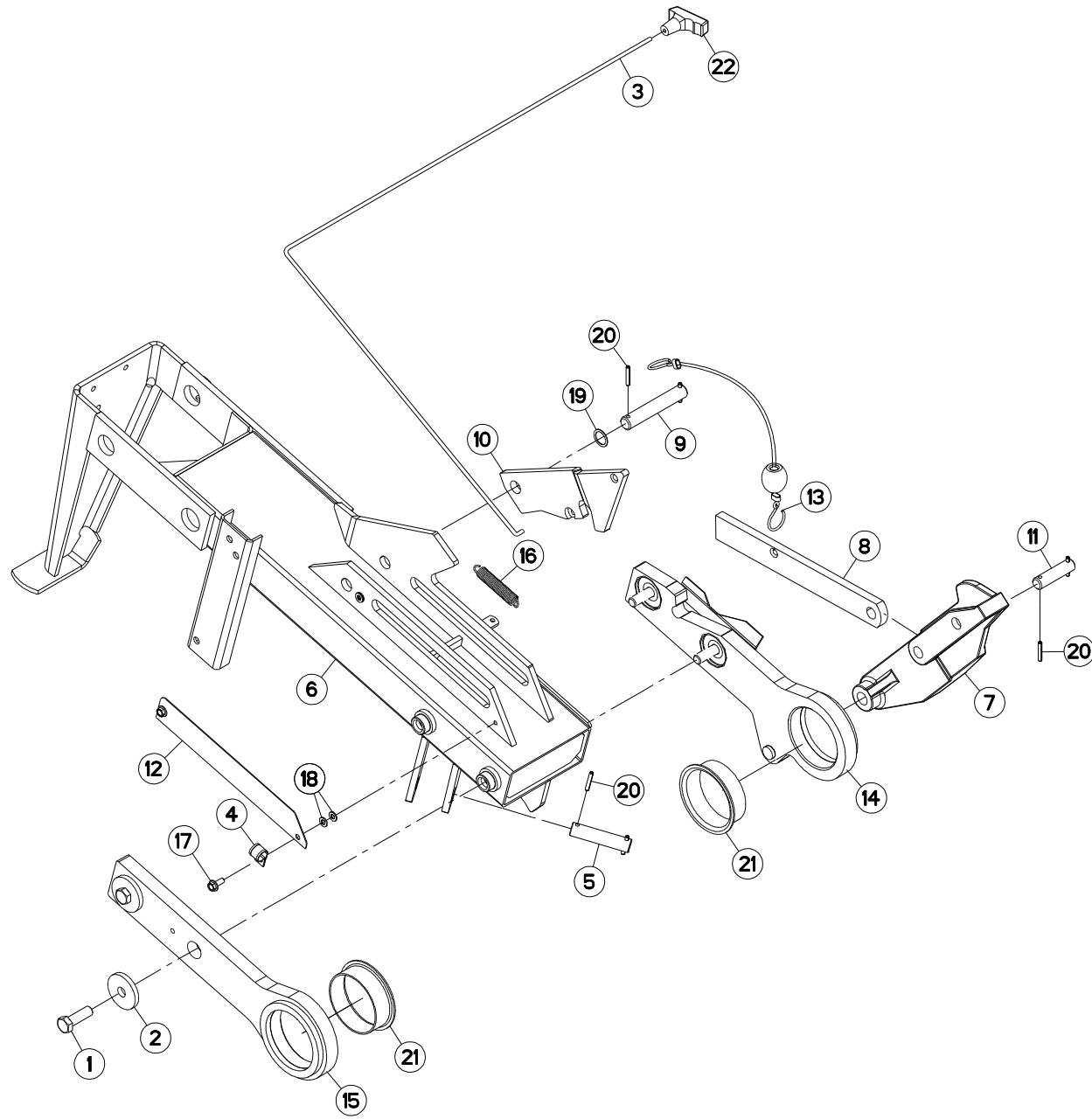
ETANCON

DRAW BAR

TRAGRAHMEN

TELAIO

| Rep | Nr       | Qt  | Designation                 | Description                  | Bezeichnung                 | Referenza                | Remarque - Remark - Bemerkung - Osservazioni |
|-----|----------|-----|-----------------------------|------------------------------|-----------------------------|--------------------------|--|
| 001 | 50005700 | 004 | VIS AVEC REVÊTEMENT ADHESIF | SCREW WITH ADHESIVE COATING  | KLEBE BESCHICHTETE SCHRAUBE | VITE AUTOBLOCCANTE       | 30 daN m (221 lbf ft)                        |
| 002 | 50013100 | 004 | RONDELLE                    | WASHER                       | SCHEIBE                     | RONDELLA PIATTA          |  |
| 003 | 53510800 | 001 | CORDE NYLON                 | CORD                         | NYLONSEIL                   | CORDA NYLON              |  |
| 004 | 56829400 | 001 | AXE DU DECLENCHEMENT        | PIN                          | BOLZEN                      | ASSE                     |  |
| 005 | 56836530 | 001 | ETANCON                     | SHANK                        | TRAGRAHMEN                  | TELAIO                   |  |
| 006 | 56836810 | 001 | LEVIER                      | LEVER                        | HEBEL                       | LEVA                     |  |
| 007 | 56837410 | 001 | BUTEE                       | STOP                         | ANSCHLAG                    | LIMITATORE               |  |
| 008 | 56837600 | 001 | AXE                         | PIN                          | ACHSE                       | ASSE                     |  |
| 009 | 56837700 | 001 | VERROU                      | LATCH                        | RIEGEL                      | LEVA                     |  |
| 010 | 56837900 | 001 | AXE                         | PIN                          | ACHSE                       | ASSE                     |  |
| 011 | 56840100 | 001 | CACHE                       | COVER                        | SCHUTZ                      | PROTEZIONE               |  |
| 012 | 56841800 | 001 | CORDE NYLON AVEC CROCHETS   | NYLON CORD WITH MASS         | NYLONSEIL MIT HAKEN         | CORDA NYLON+POMELLO      |  |
| 013 | 56846700 | 001 | PATTE D'ETANCON AVANT       | HINGE PLATE                  | GELENKPLATTE                | FAZZOLETTO               |  |
| 014 | 56846800 | 001 | PATTE                       | BRACKET                      | BEFESTIGUNGSEISEN           | FAZZOLETTO               |  |
| 015 | 56906300 | 001 | RESSORT DE TRACTION         | SPRING                       | ZUGFEDER                    | MOLLA DI TRAZIONE        |  |
| 016 | 80130820 | 002 | VIS AUTOBLOQUANTE FLZNNC    | UNDERSERR.S-LOC.SCREW FLZNNC | SPERRZAHN-BUNDSCHRAU.FLZNNC | VITE FLZNNC              |  |
| 017 | 80250823 | 004 | RONDELLE PLATE FE/ZNXC3     | PLAIN WASHER FE/ZNXC3        | SCHEIBE FE/ZNXC3            | RONDELLA PIATTA FE/ZNXC3 |  |
| 018 | 80252230 | 001 | RONDELLE PLATE              | PLAIN WASHER                 | SCHEIBE                     | RONDELLA PIATTA          |  |
| 019 | 80450637 | 007 | GOUPILLE ELASTIQUE FLZNNC   | ROLL PIN FLZNNC              | SPANNHUELSE FLZNNC          | SPINA ELASTICA FLZNNC    |  |
| 020 | 83019908 | 002 | BAGUE ROULEE A COLLERETTE   | FLANGED WRAPPED BUSH         | GEROLLTE BUCHSE MIT FLANSCH | ANELLO LURBRIFICATO      |  |
| 021 | 83050012 | 001 | POIGNEE POUR CORDE          | HANDLE                       | HANDGRIFF                   | MANIGLIA                 |  |





GMD800GII NV  
GMD800GII-FF NV

M 0001 > N 0000  
M 0001 > N 0000

K68R0244 B

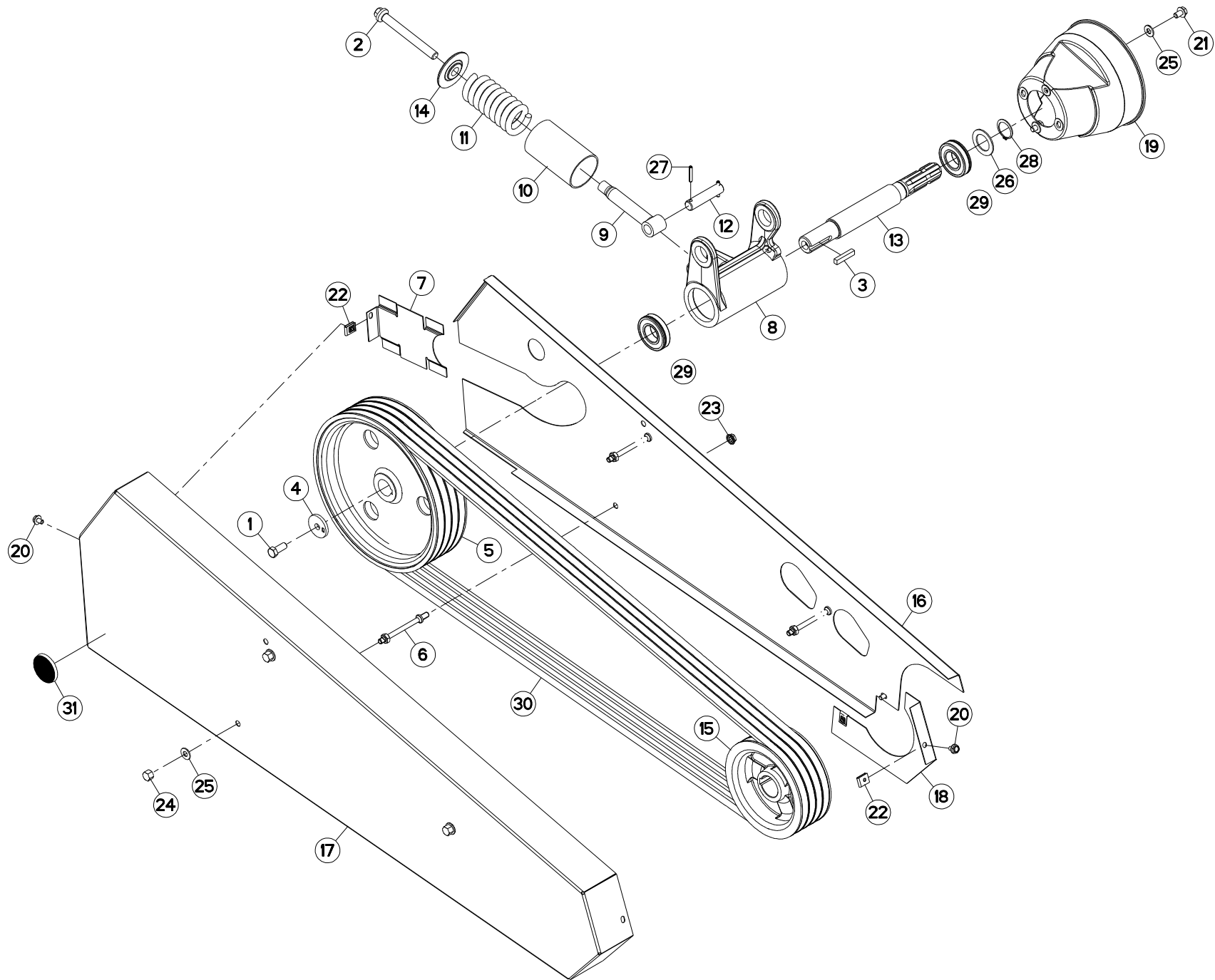
ETANCON

DRAW BAR

TRAGRAHMEN

TELAIO

| Rep | Nr       | Qt  | Designation                 | Description                  | Bezeichnung                 | Referenza                | Remarque - Remark - Bemerkung - Osservazioni |
|-----|----------|-----|-----------------------------|------------------------------|-----------------------------|--------------------------|--|
| 001 | 50005700 | 004 | VIS AVEC REVÊTEMENT ADHESIF | SCREW WITH ADHESIVE COATING  | KLEBE BESCHICHTETE SCHRAUBE | VITE AUTOBLOCCANTE       | 30 daN m (221 lbf ft)                        |
| 002 | 50013100 | 004 | RONDELLE                    | WASHER                       | SCHEIBE                     | RONDELLA PIATTA          |  |
| 003 | 53510800 | 001 | CORDE NYLON                 | CORD                         | NYLONSEIL                   | CORDA NYLON              |  |
| 004 | 56001600 | 001 | COLLIER                     | CLAMP, HOSE                  | SCHLAUCHSCHELLE             | COLLARE                  |  |
| 005 | 56829400 | 001 | AXE DU DECLENCHEMENT        | PIN                          | BOLZEN                      | ASSE                     |  |
| 006 | 56836540 | 001 | ETANCON                     | SHANK                        | TRAGRAHMEN                  | TELAIO                   |  |
| 007 | 56836810 | 001 | LEVIER                      | LEVER                        | HEBEL                       | LEVA                     |  |
| 008 | 56837410 | 001 | BUTEE                       | STOP                         | ANSCHLAG                    | LIMITATORE               |  |
| 009 | 56837600 | 001 | AXE                         | PIN                          | ACHSE                       | ASSE                     |  |
| 010 | 56837700 | 001 | VERROU                      | LATCH                        | RIEGEL                      | LEVA                     |  |
| 011 | 56837900 | 001 | AXE                         | PIN                          | ACHSE                       | ASSE                     |  |
| 012 | 56840100 | 001 | CACHE                       | COVER                        | SCHUTZ                      | PROTEZIONE               |  |
| 013 | 56841800 | 001 | CORDE NYLON AVEC CROCHETS   | NYLON CORD WITH MASS         | NYLONSEIL MIT HAKEN         | CORDA NYLON+POMELLO      |  |
| 014 | 56846700 | 001 | PATTE D'ETANCON AVANT       | HINGE PLATE                  | GELENKPLATTE                | FAZZOLETTO               |  |
| 015 | 56846800 | 001 | PATTE                       | BRACKET                      | BEFESTIGUNGSEISEN           | FAZZOLETTO               |  |
| 016 | 56906300 | 001 | RESSORT DE TRACTION         | SPRING                       | ZUGFEDER                    | MOLLA DI TRAZIONE        |  |
| 017 | 80130820 | 002 | VIS AUTOBLOQUANTE FLZNNC    | UNDERSERR.S-LOC.SCREW FLZNNC | SPERRZAHN-BUNDSCHRAU.FLZNNC | VITE FLZNNC              |  |
| 018 | 80250823 | 004 | RONDELLE PLATE FE/ZNXC3     | PLAIN WASHER FE/ZNXC3        | SCHEIBE FE/ZNXC3            | RONDELLA PIATTA FE/ZNXC3 |  |
| 019 | 80252230 | 001 | RONDELLE PLATE              | PLAIN WASHER                 | SCHEIBE                     | RONDELLA PIATTA          |  |
| 020 | 80450637 | 007 | GOUPILLE ELASTIQUE FLZNNC   | ROLL PIN FLZNNC              | SPANNHUELSE FLZNNC          | SPINA ELASTICA FLZNNC    |  |
| 021 | 83019908 | 002 | BAGUE ROULEE A COLLERETTE   | FLANGED WRAPPED BUSH         | GEROLLTE BUCHSE MIT FLANSCH | ANELLO LUBRIFICATO       |  |
| 022 | 83050012 | 001 | POIGNEE POUR CORDE          | HANDLE                       | HANDGRIFF                   | MANIGLIA                 |  |





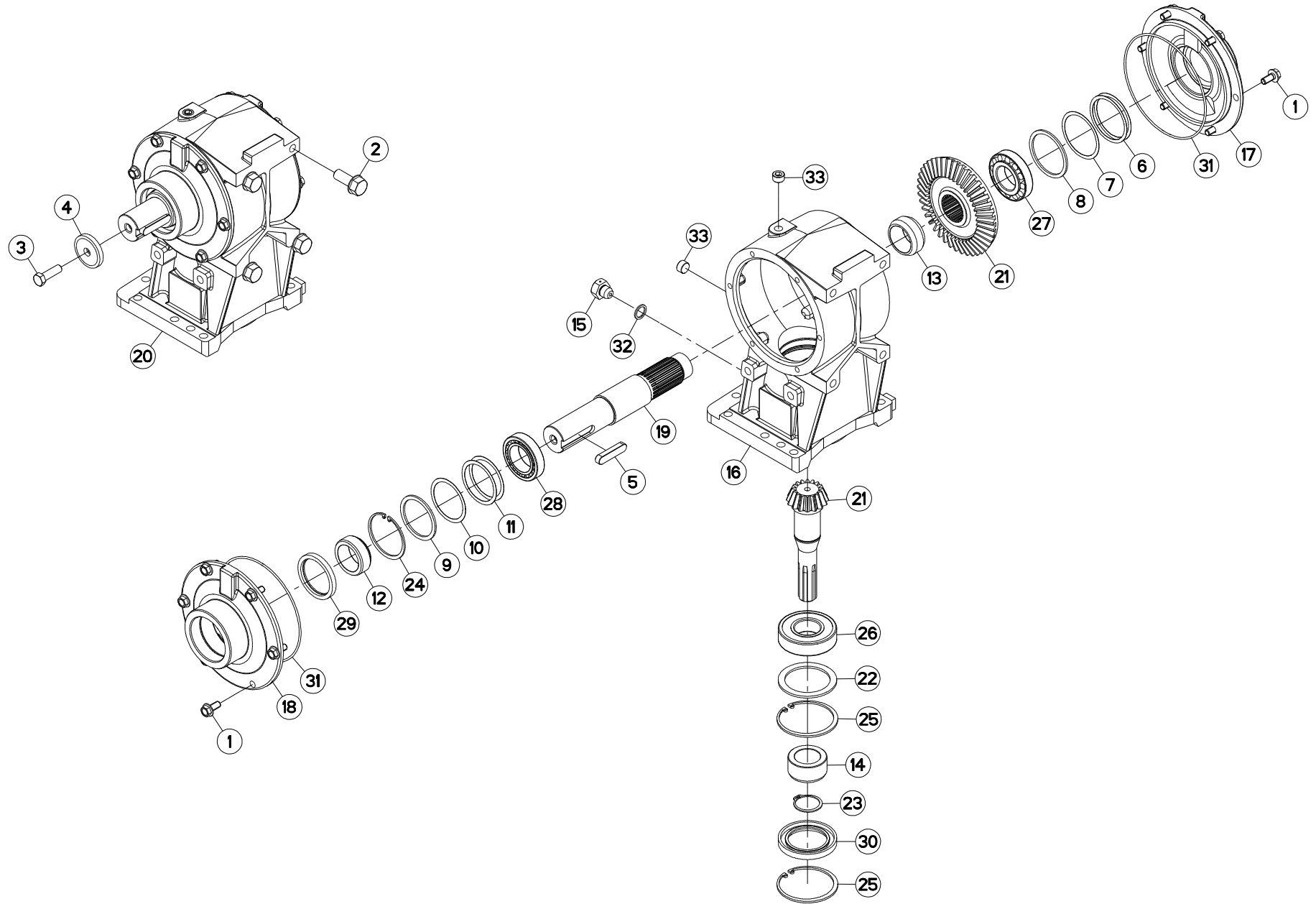
## ENTRAINEMENT

## DRIVE

## ANTRIEB

## TRASCINAMENTO

| Rep | Nr       | Qt  | Designation                   | Description                    | Bezeichnung                   | Referenza                | Remarque - Remark - Bemerkung - Osservazioni |
|-----|----------|-----|-------------------------------|--------------------------------|-------------------------------|--------------------------|--|
| 001 | 50003600 | 001 | VIS AVEC REVÊTEMENT ADHESIF   | SCREW WITH ADHESIVE COATING    | KLEBE BESCHICHTETE SCHRAUBE   | VITE AUTOBLOCCANTE       | 12 daN m (89 lbf ft)                         |
| 002 | 50068000 | 001 | VIS                           | SCREW                          | SCHRAUBE                      | VITE                     |  |
| 003 | 52220500 | 001 | CLAVETTE PARALLELE            | KEY, PARALLEL                  | PASSFEDER                     | CHIAVETTA                |  |
| 004 | 56145200 | 001 | RONDELLE BUTEE                | LOCK WASHER                    | SICHERUNGSSCHEIBE             | RONDELLA                 |  |
| 005 | 56310900 | 001 | POULIE DE COMMANDE DP 330     | PULLEY                         | KEILRIEMENSCHIBE              | PULEGGIA                 |  |
| 006 | 56384600 | 003 | ENTRETOISE                    | SPACER                         | DISTANZHUELSE                 | DISTANZIALE              |  |
| 007 | 56827800 | 001 | TOLE DE FERMETURE             | GUARD                          | SCHUTZBLECH                   | TELA                     |  |
| 008 | 56837100 | 001 | PALIER                        | HOUSING                        | LAGER                         | SUPPORTO                 |  |
| 009 | 56839200 | 001 | FOURREAU DE TENSION           | TENSIONER                      | SPANNHEBEL                    | MANICOTTO                |  |
| 010 | 56839300 | 001 | TUBE                          | TUBE                           | ROHR                          | TUBO                     |  |
| 011 | 56839400 | 001 | RESSORT DE PRESSION           | PRESSURE SPRING                | FEDER                         | MOLLA                    |  |
| 012 | 56839500 | 001 | AXE                           | PIN                            | ACHSE                         | ASSE                     |  |
| 013 | 56839600 | 001 | ARBRE D'ENTRAINEMENT          | DRIVE SHAFT                    | ANTRIEBSWELLE                 | ALBERO DI TRASMISSIONE   |  |
| 014 | 56839700 | 001 | RONDELLE                      | SPECIAL WASHER                 | SPEZIALSCHEIBE                | RONDELLA SPECIALE        |  |
| 015 | 56845310 | 001 | POULIE DP 200                 | PULLEY                         | KEILRIEMENSCHIBE              | PULEGGIA                 |  |
| 016 | 56846400 | 001 | PROTECTEUR DE COURROIE AVANT  | BELT GUARD                     | KEILRIEMENSCHUTZ              | PROTEZIONE               |  |
| 017 | 56846500 | 001 | PROTECTEUR                    | GUARD                          | SCHUTZ                        | PROTEZIONE               |  |
| 018 | 56846600 | 001 | TOLE DE FERMETURE             | GUARD                          | SCHUTZBLECH                   | TELA                     |  |
| 019 | 57725310 | 001 | PROTECTEUR                    | GUARD                          | SCHUTZ                        | PROTEZIONE               |  |
| 020 | 80130812 | 003 | VIS AUTOBLOQUANTE FLZNNC      | UNDERSERR.S-LOC.SCREW FLZNNC   | SPERRZAHN-BUNDSCHRAU.FLZNNC   | VITE FLZNNC              |  |
| 021 | 80131017 | 002 | VIS AUTOBLOQUANTE FLZNNC      | UNDERSERR.S-LOC.SCREW FLZNNC   | SPERRZAHN-BUNDSCHRAU.FLZNNC   | VITE FLZNNC              |  |
| 022 | 80200855 | 003 | ECROU FE/ZNXC3                | CLAMP NUT FE/ZNXC3             | MUTTER FE/ZNXC3               | PIASTRINA FE/ZNXC3       |  |
| 023 | 80201053 | 002 | ECROU AUTOBLOQUANT FE/ZNXC3   | UNDERSERRAT.S.LOC.NUT FE/ZNXC3 | SPERRZAHN-BUNDMUTTER FE/ZNXC3 | DADO FE/ZNXC3            |  |
| 024 | 80201080 | 003 | ECROU BORGNE FE/ZNXC3         | BLIND NUT FE/ZNXC3             | HUTMUTTER FE/ZNXC3            | DADO FE/ZNXC3            |  |
| 025 | 80251176 | 005 | RONDELLE PLATE FE/ZNXC3       | PLAIN WASHER FE/ZNXC3          | SCHEIBE FE/ZNXC3              | RONDELLA PIATTA FE/ZNXC3 |  |
| 026 | 80253573 | 001 | RONDELLE PLATE                | PLAIN WASHER                   | SCHEIBE                       | RONDELLA PIATTA          |  |
| 027 | 80450637 | 002 | GOUPILLE ELASTIQUE FLZNNC     | ROLL PIN FLZNNC                | SPANNHUELSE FLZNNC            | SPINA ELASTICA FLZNNC    |  |
| 028 | 80583500 | 001 | CIRCLIP EXTERIEUR             | ELASTIC RING E 35              | SICHERUNGSRING                | ANELLO                   |  |
| 029 | 81003578 | 002 | ROULEMENT A BILLES            | BALL BEARING                   | KUGELLAGER                    | CUSCINETTO A SFERE       |  |
| 030 | 83101792 | 001 | JEU 4 COURROIES TRAPEZOIDALES | SET OF 4 V-BELTS               | SATZ 4 KEILRIEMEN             | SERIE 4 CINGHIE          |  |
| 031 | 83240011 | 001 | CATADIOPTRE ROUGE 60 ADHESIF  | REFLECTOR RED ADHESIVE         | RUECKSTRAHLER ROT SELBSTKL.   | CATADIOTRI               |  |





GMD800GII  
GMD800GII HD  
GMD800GII-FF

M 0001 > N 0000  
M 0001 > N 0000  
M 0001 > N 0000

K68R0192 A

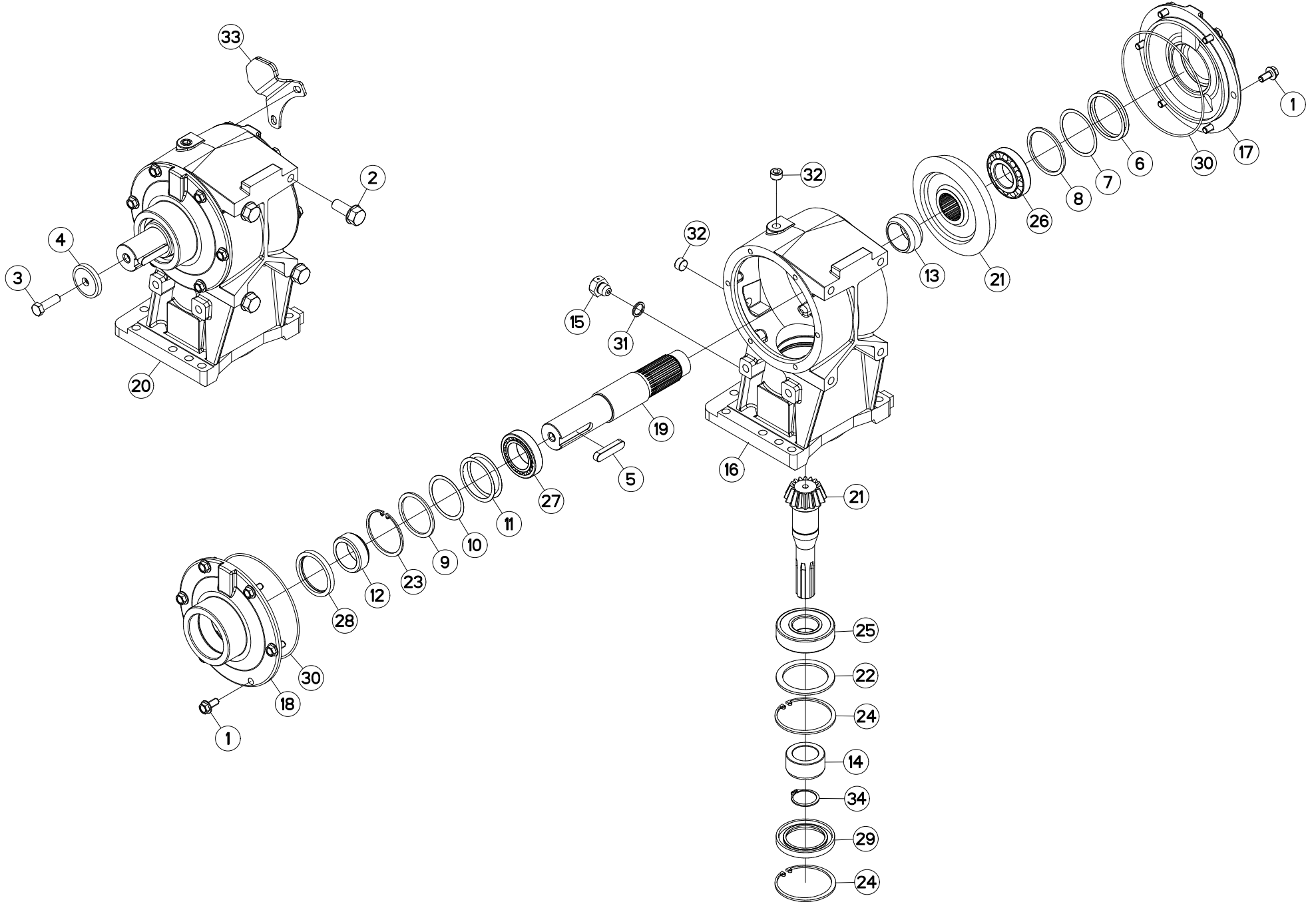
CARTER DE RENVOI

BEVEL GEARBOX

WINKELGETRIEBE

CARTER DI RINVIO

| Rep | Nr       | Qt  | Designation                   | Description                  | Bezeichnung                 | Referenza           | Remarque - Remark - Bemerkung - Osservazioni |
|-----|----------|-----|-------------------------------|------------------------------|-----------------------------|---------------------|--|
| 001 | 50002100 | 012 | VIS AUTOFREINEE               | SCREW, SELF-LOCKING          | SELBSTSICHERNDE SCHRAUBE    | VITE AUTOBLOCCANTE  | [1] 7 daN m (52 lbf ft)                      |
| 002 | 50002410 | 004 | VIS AUTOFREINEE               | SCREW, SELF-LOCKING          | SELBSTSICHERNDE SCHRAUBE    | VITE AUTOBLOCCANTE  | 20 daN m (147 lbf ft)                        |
| 003 | 80071233 | 001 | VIS AVEC REVÊTEMENT ADHESIF   | SCREW WITH ADHESIVE COATING  | KLEBE BESCHICHTETE SCHRAUBE | VITE FLZNNC         |  |
| 004 | 50015100 | 001 | RONDELLE                      | WASHER                       | SCHEIBE                     | RONDELLA PIATTA     |  |
| 005 | 50020200 | 001 | CLAVETTE PARALLELE            | KEY, PARALLEL                | PASSFEDER                   | CHIAVETTA           | [1]  |
| 006 | 80257055 | 002 | RONDELLE D'AJUSTAGE PS 0,1    | SHIM RING PS 0,1             | PASSSCHEIBE PS 0,1          | SPESSORE            | [1]  |
| 007 | 52239100 | 001 | RONDELLE                      | WASHER                       | SCHEIBE                     | SPESSORE            | [1]  |
| 008 | 52505800 | 001 | RONDELLE                      | WASHER                       | SCHEIBE                     | SPESSORE            | [1]  |
| 009 | 52512200 | 001 | RONDELLE                      | WASHER                       | STUETZSCHEIBE               | RONDELLA            | [1]  |
| 010 | 52512500 | 001 | RONDELLE                      | WASHER                       | STUETZSCHEIBE               | RONDELLA            | [1]  |
| 011 | 52512600 | 002 | RONDELLE                      | WASHER                       | STUETZSCHEIBE               | RONDELLA            | [1]  |
| 012 | 52527600 | 001 | ENTRETOISE                    | SPACER                       | DISTANZHUELSE               | DISTANZIALE         | [1]  |
| 013 | 52545100 | 001 | ENTRETOISE                    | SPACER                       | DISTANZHUELSE               | DISTANZIALE         | [1]  |
| 014 | 56009200 | 001 | ENTRETOISE                    | SPACER                       | DISTANZHUELSE               | DISTANZIALE         | [1]  |
| 015 | 56185700 | 001 | BOUCHON                       | PLUG                         | VERSCHLUSSSCHRAUBE          | TAPPO               | [1]  |
| 016 | 56845000 | 001 | CARTER DE RENVOI              | GEAR HOUSING                 | GETRIEBEGEHAEUSE            | SCATOLA             | [1]  |
| 017 | 56845100 | 001 | COUVERCLE                     | LID                          | DECKEL                      | COPERCHIO           | [1]  |
| 018 | 56845200 | 001 | COUVERCLE                     | LID                          | DECKEL                      | COPERCHIO           | [1]  |
| 019 | 56845910 | 001 | ARBRE CANNELE                 | SPLINED SHAFT                | PROFILWELLE                 | ALBERO CALETTATO    | [1]  |
| 020 | 56846310 | 001 | CARTER DE RENVOI MONTE        | PRIMARY GEARBOX ASSY         | WINKELGETRIEBE              | SCATOLA             | [1] +[1]                                     |
| 021 | 56847400 | 001 | COUPLE CONIQUE                | GEAR WHEEL AND PINION        | KEGELRADPAAR                | COPPIA CONICA       | [1]  |
| 022 | 80257078 | 001 | RONDELLE D'APPUI SS 3,5       | SUPPORTING RING SS 3,5       | STUETZSCHEIBE SS 3,5        | RONDELLA D'APPOGGIO | [1]  |
| 023 | 80584000 | 001 | CIRCLIP EXTERIEUR             | ELASTIC RING E 40            | SICHERUNGSRING              | ANELLO              |  |
| 024 | 80597500 | 001 | CIRCLIP INTERIEUR             | RETAINING RING               | SICHERUNGSRING              | ANELLO              | [1]  |
| 025 | 80599000 | 002 | CIRCLIP INTERIEUR             | ELASTIC RING I 90            | SICHERUNGSRING              | ANELLO              | [1]  |
| 026 | 81004093 | 001 | ROULEMENT A BILLES            | BALL BEARING                 | KUGELLAGER                  | CUSCINETTO A SFERE  | [1]  |
| 027 | 81304079 | 001 | ROULEMENT A ROULEAUX CONIQUES | ROLLER BEARING 30208 TAPERED | KEGELROLLENLAGER            | CUSCINETTO A RULLO  | [1]  |
| 028 | 81304575 | 001 | ROULEMENT A ROULEAUX CONIQUES | TAPERED ROLLER BEARING       | KEGELROLLENLAGER            | CUSCINETTO A RULLO  | [1]  |
| 029 | 82016075 | 001 | BAGUE D'ETANCHEITE            | OIL SEAL                     | RADIALDICHRING              | PARAOILIO           | [1]  |
| 030 | 82016090 | 001 | BAGUE D'ETANCHEITE            | OIL SEAL                     | RADIALDICHRING              | PARAOILIO           | [1]  |
| 031 | 82060052 | 002 | JOINT TORIQUE                 | O-RING                       | O-RING                      | GUARNIZIONE         | [1]  |
| 032 | 82131824 | 001 | JOINT CUIVRE                  | SEALING RING                 | DICHRING                    | RONDELLA RAME       | [1]  |
| 033 | 82230003 | 002 | BOUCHON FE/ZNXC3              | PLUG FE/ZNXC3                | VERSCHLUSSSCHRAUBE FE/ZNXC3 | TAPPO FE/ZNXC3      | [1]  |







GMD800GII NV  
GMD800GII-FF NV

M 0001 > N 0000  
M 0001 > N 0000

K68R0070 A

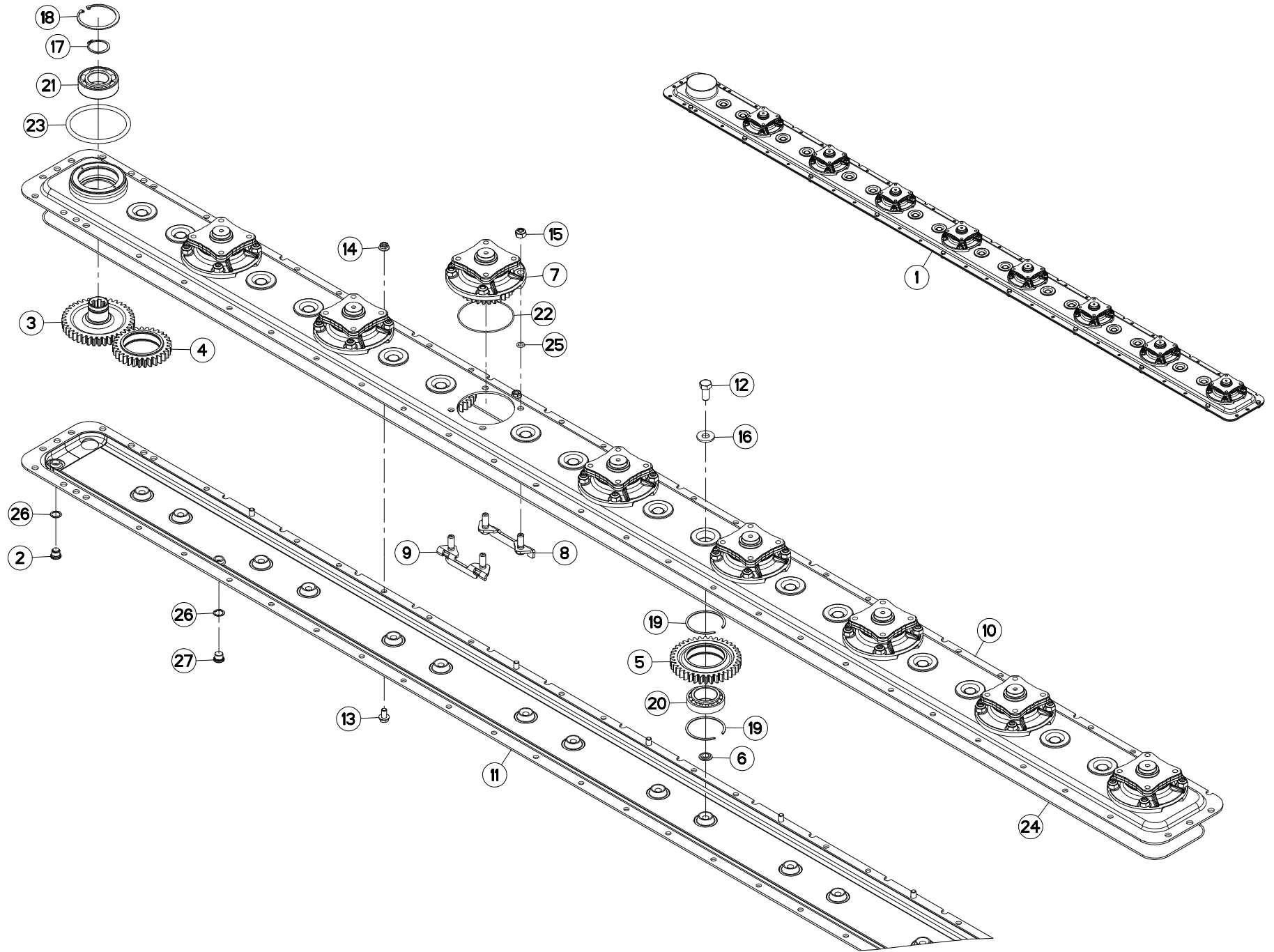
CARTER DE RENVOI

BEVEL GEARBOX

WINKELGETRIEBE

CARTER DI RINVIO

| Rep | Nr       | Qt  | Designation                   | Description                  | Bezeichnung                 | Referenza           | Remarque - Remark - Bemerkung - Osservazioni |
|-----|----------|-----|-------------------------------|------------------------------|-----------------------------|---------------------|--|
| 001 | 50002100 | 012 | VIS AUTOFREINEE               | SCREW, SELF-LOCKING          | SELBSTSICHERNDE SCHRAUBE    | VITE AUTOBLOCCANTE  | [1] 7 daN m (52 lbf ft)                      |
| 002 | 50002410 | 004 | VIS AUTOFREINEE               | SCREW, SELF-LOCKING          | SELBSTSICHERNDE SCHRAUBE    | VITE AUTOBLOCCANTE  | 20 daN m (147 lbf ft)                        |
| 003 | 80071233 | 001 | VIS AVEC REVÊTEMENT ADHESIF   | SCREW WITH ADHESIVE COATING  | KLEBE BESCHICHTETE SCHRAUBE | VITE FLZNNC         |  |
| 004 | 50015100 | 001 | RONDELLE                      | WASHER                       | SCHEIBE                     | RONDELLA PIATTA     |  |
| 005 | 50020200 | 001 | CLAVETTE PARALLELE            | KEY, PARALLEL                | PASSFEDER                   | CHIAVETTA           | [1]  |
| 006 | 80257055 | 002 | RONDELLE D'AJUSTAGE PS 0,1    | SHIM RING PS 0,1             | PASSSCHEIBE PS 0,1          | SPESSORE            | [1]  |
| 007 | 52239100 | 001 | RONDELLE                      | WASHER                       | SCHEIBE                     | SPESSORE            | [1]  |
| 008 | 52505800 | 001 | RONDELLE                      | WASHER                       | SCHEIBE                     | SPESSORE            | [1]  |
| 009 | 52512200 | 001 | RONDELLE                      | WASHER                       | STUETZSCHEIBE               | RONDELLA            | [1]  |
| 010 | 52512500 | 001 | RONDELLE                      | WASHER                       | STUETZSCHEIBE               | RONDELLA            | [1]  |
| 011 | 52512600 | 002 | RONDELLE                      | WASHER                       | STUETZSCHEIBE               | RONDELLA            | [1]  |
| 012 | 52527600 | 001 | ENTRETOISE                    | SPACER                       | DISTANZHUELSE               | DISTANZIALE         | [1]  |
| 013 | 52545100 | 001 | ENTRETOISE                    | SPACER                       | DISTANZHUELSE               | DISTANZIALE         | [1]  |
| 014 | 56009200 | 001 | ENTRETOISE                    | SPACER                       | DISTANZHUELSE               | DISTANZIALE         | [1]  |
| 015 | 56185700 | 001 | BOUCHON                       | PLUG                         | VERSCHLUSSSCHRAUBE          | TAPPO               | [1]  |
| 016 | 56845000 | 001 | CARTER DE RENVOI              | GEAR HOUSING                 | GETRIEBEGEHAEUSE            | SCATOLA             | [1]  |
| 017 | 56845100 | 001 | COUVERCLE                     | LID                          | DECKEL                      | COPERCHIO           | [1]  |
| 018 | 56845200 | 001 | COUVERCLE                     | LID                          | DECKEL                      | COPERCHIO           | [1]  |
| 019 | 56845910 | 001 | ARBRE CANNELE                 | SPLINED SHAFT                | PROFILWELLE                 | ALBERO CALETTATO    | [1]  |
| 020 | 56846310 | 001 | CARTER DE RENVOI MONTE        | PRIMARY GEARBOX ASSY         | WINKELGETRIEBE              | SCATOLA             | + [1]  |
| 021 | 56847400 | 001 | COUPLE CONIQUE                | GEAR WHEEL AND PINION        | KEGELRADPAAR                | COPPIA CONICA       | [1]  |
| 022 | 80257078 | 001 | RONDELLE D'APPUI SS 3,5       | SUPPORTING RING SS 3,5       | STUETZSCHEIBE SS 3,5        | RONDELLA D'APPOGGIO | [1]  |
| 023 | 80597500 | 001 | CIRCLIP INTERIEUR             | RETAINING RING               | SICHERUNGSRING              | ANELLO              | [1]  |
| 024 | 80599000 | 002 | CIRCLIP INTERIEUR             | ELASTIC RING I 90            | SICHERUNGSRING              | ANELLO              | [1]  |
| 025 | 81004093 | 001 | ROULEMENT A BILLES            | BALL BEARING                 | KUGELLAGER                  | CUSCINETTO A SFERE  | [1]  |
| 026 | 81304079 | 001 | ROULEMENT A ROULEAUX CONIQUES | ROLLER BEARING 30208 TAPERED | KEGELROLLENLAGER            | CUSCINETTO A RULLO  | [1]  |
| 027 | 81304575 | 001 | ROULEMENT A ROULEAUX CONIQUES | TAPERED ROLLER BEARING       | KEGELROLLENLAGER            | CUSCINETTO A RULLO  | [1]  |
| 028 | 82016075 | 001 | BAGUE D'ETANCHEITE            | OIL SEAL                     | RADIALDICHTRING             | PARAOLIO            | [1]  |
| 029 | 82016090 | 001 | BAGUE D'ETANCHEITE            | OIL SEAL                     | RADIALDICHTRING             | PARAOLIO            | [1]  |
| 030 | 82060052 | 002 | JOINT TORIQUE                 | O-RING                       | O-RING                      | GUARNIZIONE         | [1]  |
| 031 | 82131824 | 001 | JOINT CUIVRE                  | SEALING RING                 | DICHTRING                   | RONDELLA RAME       | [1]  |
| 032 | 82230003 | 002 | BOUCHON FE/ZNXC3              | PLUG FE/ZNXC3                | VERSCHLUSSSCHRAUBE FE/ZNXC3 | TAPPO FE/ZNXC3      | [1]  |
| 033 | K6801790 | 001 | CAME                          | CAM                          | STEUERSCHEIBE               | CAMMA               |  |
| 034 | 80584000 | 001 | CIRCLIP EXTERIEUR             | ELASTIC RING E 40            | SICHERUNGSRING              | ANELLO              | [1]  |





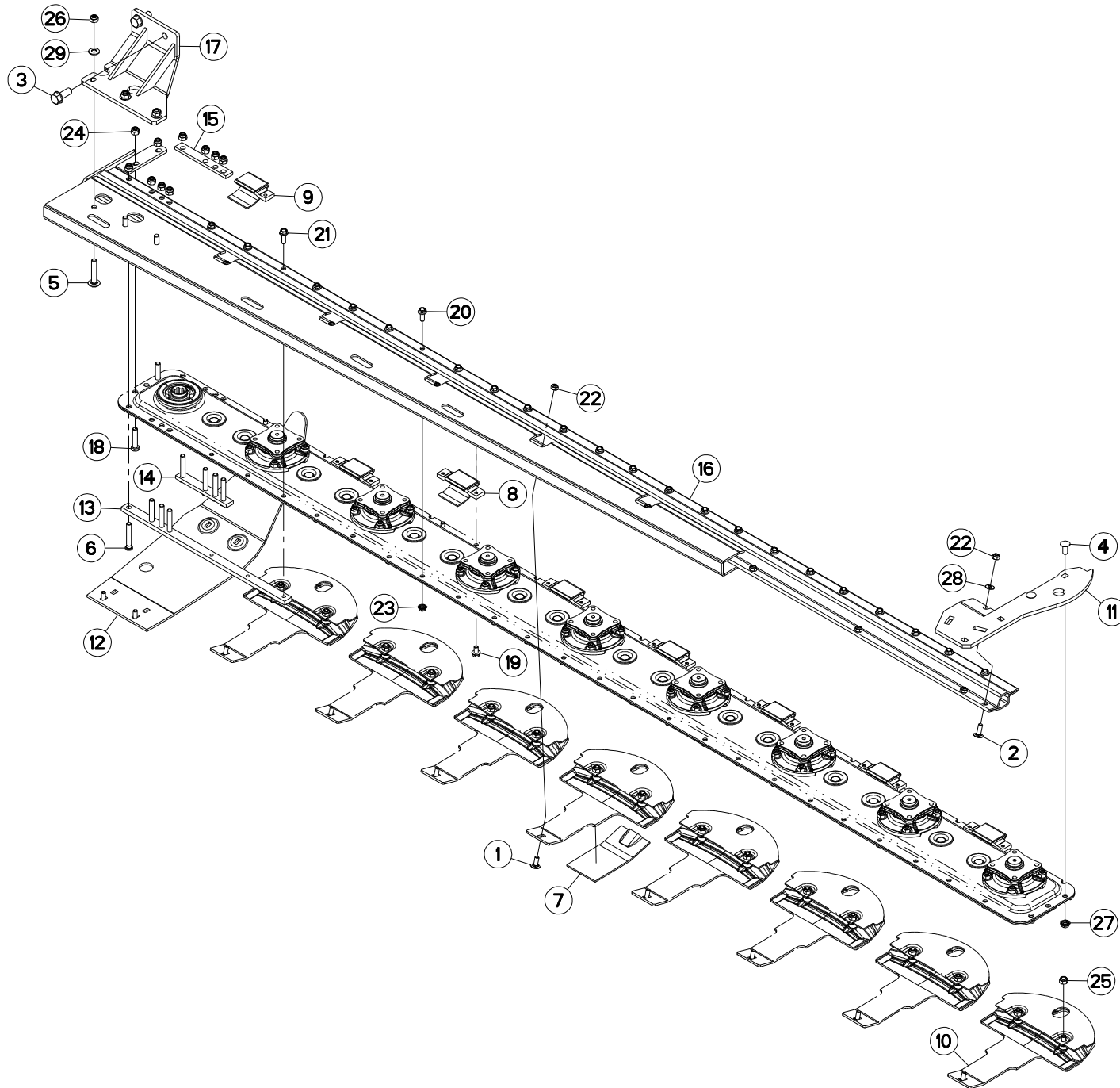
## PORTE DISQUES

## CUTTERBAR

## MÄHBALKEN

## PORTADISCO

| Rep | Nr       | Qt  | Designation                   | Description                    | Bezeichnung                    | Referenza                      | Remarque - Remark - Bemerkung - Osservazioni |
|-----|----------|-----|-------------------------------|--------------------------------|--------------------------------|--------------------------------|--|
| 001 | 1045400  | 001 | PD RECH.GMD800                | GMD800 CUTTER BAR              | GMD800 ERSATZBALKEN            | BARRA GMD800                   | + [1]  |
| 002 | 56207000 | 001 | BOUCHON MAGNETIQUE            | PLUG, MAGNETIC                 | MAGNET-VERSCHLUSSSCHRAUBE      | TAPPO CALAMITATO               | [1]  |
| 003 | 56800300 | 001 | ROUE D'ENTREE 39 DENTS        | GEAR WHEEL Z.39                | ZAHNRAD 39 Z.                  | INGRANAGGIO Z.39               | [1]  |
| 004 | 56800400 | 002 | ROUE INTERMEDIAIRE 31 DENTS   | IDLER GEAR Z.31                | ZAHNRAD 31 Z.                  | INGRANAGGIO Z.31               | [1]  |
| 005 | 56800600 | 014 | ROUE DENTEE                   | GEAR                           | STIRNRAD                       | PINIONE                        | [1]  |
| 006 | 56801000 | 016 | BAGUE PLASTIQUE               | NYLON BEARING                  | KUNSTSTOFF-GLEITLAGER          | ANELLO PLASTICA                | [1]  |
| 007 | 56803940 | 008 | BOITIER DE DISQUE CPLT        | DISC HOUSING UNIT CPLT         | SCHLEIBENLAGERGEHAEUSE KPLT    | MODULO DEL DISCO CPLT          | [1] + [2]                                    |
| 008 | 56814600 | 008 | PLAQUETTE AVANT               | STUD BRACKET FRONT             | LASCHE VORN                    | PIASTRA ANTERIORE              | [1]  |
| 009 | 56814700 | 008 | PLAQUETTE ARRIERE             | STUD BRACKET REAR              | LASCHE HINTEN                  | PIASTRA POSTERIORE             | [1]  |
| 010 | 56845500 | 001 | DEMI-CARTER SUPERIEUR         | GEAR CASE TOP PLATE            | OBERES MAEHBALKENGEHAEUSE      | COPERCHIO SUPERIORE            | [1]  |
| 011 | 56845600 | 001 | DEMI-CARTER INFERIEUR         | GEAR CASE BOTTOM PLATE         | UNTERES MAEHBALKENGEHAEUSE     | MEZZO-CARTER INFERIORE         | [1]  |
| 012 | 80061431 | 016 | VIS TETE HEXAGONALE FLZNNC    | SCREW, HEX HEAD FLZNNC         | SECHSKANTSCHRAUBE FLZNNC       | VITE A TESTA ESAGONALE FLZNNC  | [1] 21 daN m (156 lbf ft)                    |
| 013 | 80131018 | 008 | VIS AUTOBLOQUANTE             | UNDERSERRATED S-LOCKING SCREW  | SPERRZAHN-BUNDSCHRAUBE         | VITE                           | [1]  |
| 014 | 80201053 | 008 | ECROU AUTOBLOQUANT FE/ZNXC3   | UNDERSERRAT.S.LOC.NUT FE/ZNXC3 | SPERRZAHN-BUNDMUTTER FE/ZNXC3  | DADO FE/ZNXC3                  | [1] 8,5 daN m (63 lbf ft)                    |
| 015 | 80201248 | 032 | ECROU HEX.BAS AUTOFR.FLZNNC   | SELF-LOCKING NUT FLZNNC        | SELBSTSICHERND.MUTTER FLZNNC   | DADO AUTOBLOCCANTE FLZNNC      | [1] 12 daN m (89 lbf ft)                     |
| 016 | 80281414 | 016 | RONDELLE RESSORT FLZNNC       | CONICAL SPRING WASHER FLZNNC   | SPANNSCHEIBE FLZNNC            | RONDELLA MOLLA FLZNNC          | [1]  |
| 017 | 80584000 | 001 | CIRCLIP EXTERIEUR             | ELASTIC RING E 40              | SICHERUNGSRING                 | ANELLO                         | [1]  |
| 018 | 80598000 | 001 | CIRCLIP INTERIEUR             | ELASTIC RING I80 BLACK (DIN 47 | SICHERUNGSRING                 | ANELLO                         | [1]  |
| 019 | 81104576 | 032 | SEGMENT D'ARRET SPECIAL       | SNAP RING                      | SPRENGRING                     | SEGMENTO                       | [1]  |
| 020 | 81104577 | 016 | ROULEMENT 2 R.B.C.OBL.SPECIAL | ANG.CONT.DOUBLE ROW B.BEARING  | ZWEIREIHIGES SCHRAEGKUGELLAGER | CUSCINETTO SPECIALE            | [1]  |
| 021 | 81124081 | 001 | ROULEMENT A ROTULE 2 R.BILLES | SELF-ALIGNING BALL BEARING     | PENDELKUGELLAGER               | CUSCINETTO ORIENTABILI A SFERE | [1]  |
| 022 | 82060007 | 008 | JOINT TORIQUE                 | O-RING                         | O-RING                         | GUARNIZIONE                    | [2]  |
| 023 | 82060012 | 001 | JOINT TORIQUE                 | O-RING                         | O-RING                         | GUARNIZIONE                    | [1]  |
| 024 | 82060098 | 001 | JOINT TORIQUE                 | O-RING                         | O-RING                         | GUARNIZIONE                    | [1]  |
| 025 | 82061015 | 032 | JOINT TORIQUE                 | O-RING                         | O-RING                         | GUARNIZIONE                    | [2]  |
| 026 | 82101622 | 002 | JOINT CUIVRE                  | SEALING RING                   | DICHTRING                      | RONDELLA RAME                  | [1]  |
| 027 | 82230006 | 001 | BOUCHON FE/ZNXC3              | PLUG FE/ZNXC3                  | VERSCHLUSSSCHRAUBE FE/ZNXC3    | TAPPO FE/ZNXC3                 | [1]  |





GMD800GII  
GMD800GII HD  
GMD800GII NV

M 0001 > N 0000  
M 0001 > N 0000  
M 0001 > N 0000

K68R0072 A

PATINS

SKIDS

GLEITKUFEN

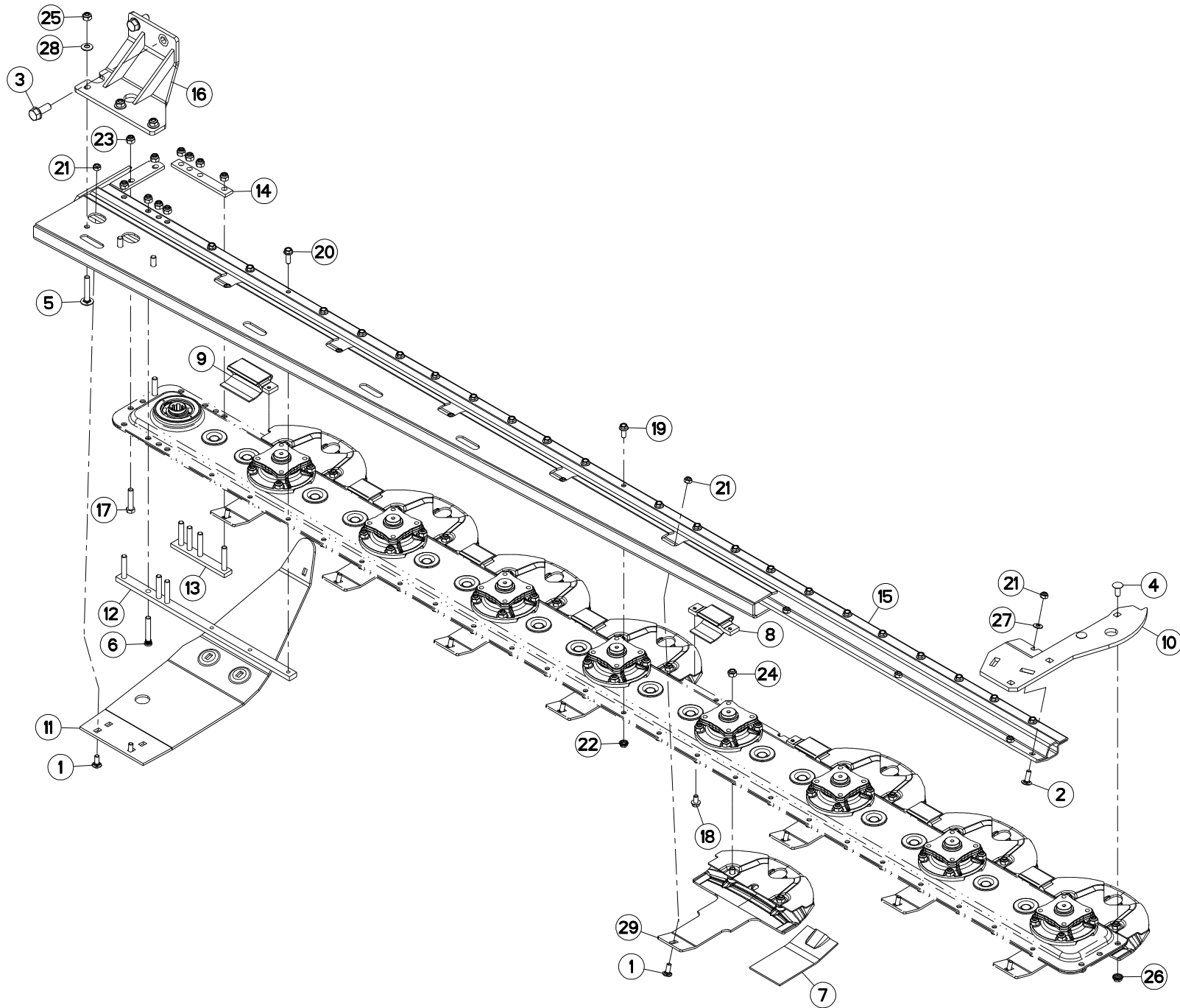
LITTINI

| Rep | Nr       | Qt  | Designation                    | Description                    | Bezeichnung                    | Referenza                     | Remarque - Remark - Bemerkung - Osservazioni |
|-----|----------|-----|--------------------------------|--------------------------------|--------------------------------|-------------------------------|--|
| 001 | 50002200 | 010 | VIS TBCC COURT                 | BOLT, CARRIAGE, SHORT NECK     | FLACHRUNDSCHR.4KT ANSATZ       | BULLONE                       |  |
| 002 | 50002300 | 001 | VIS TBCC COURT                 | BOLT, CARRIAGE, SHORT NECK     | FLACHRUNDSCHR.4KT ANSATZ       | BULLONE                       |  |
| 003 | 50002410 | 002 | VIS AUTOFREINEE                | SCREW, SELF-LOCKING            | SELBSTSICHERNDE SCHRAUBE       | VITE AUTOBLOCCANTE            |  |
| 004 | 50008200 | 002 | VIS TBCC COURT                 | BOLT, CARRIAGE, SHORT NECK     | FLACHRUNDSCHR.4KT ANSATZ       | BULLONE                       |  |
| 005 | 50006800 | 003 | VIS TBCC COURT                 | BOLT, CARRIAGE, SHORT NECK     | FLACHRUNDSCHR.4KT ANSATZ       | BULLONE                       |  |
| 006 | 56145410 | 008 | VIS                            | SCREW                          | SCHRAUBE                       | VITE                          |  |
| 007 | 56801700 | 008 | SEMELLE D'USURE PATIN DE DISQ. | WEAR PLATE                     | VERSCHLEISSSOHLE               | RINFORZO                      | OPT *  |
| 008 | 56808510 | 007 | PATIN D'USURE COURT            | WEAR PLATE, SHORT              | VERSCHLEISSSCHUTZBRUECKE,KURZ  | PATTINO USURA CORTO           |  |
| 009 | 56808710 | 001 | PATIN                          | SKID                           | GLEITKUFE                      | PATTINO                       |  |
| 010 | 56809300 | 008 | PATIN DE DISQUE 5MM            | DISC GUARD                     | SCHUTZKUFE                     | PATTINO DEL DISCO             |  |
| 011 | 56827220 | 001 | SEMELLE                        | SKID SHOE                      | SCHUTZKUFE                     | SLITTA                        |  |
| 012 | 56832720 | 001 | SEMELLE                        | SKID SHOE                      | SCHUTZKUFE                     | SLITTA                        |  |
| 013 | 56833200 | 001 | RENFORT ARRIERE                | REINFORCING BAR REAR           | VERSTAERKUNGSPLATTE HINTEN     | RINFORZO                      |  |
| 014 | 56833310 | 001 | RENFORT AVANT                  | FRONT REINFORCING BAR          | VERSTAERKUNGSPLATTE VORN       | RINFORZO                      |  |
| 015 | 56833400 | 001 | CALE AVANT DU CARTER           | SHIM                           | UNTERLEGPLATTE                 | SPESSORE                      |  |
| 016 | 56845700 | 001 | RAIDISSEUR                     | STIFFENER                      | VERSTEIFUNGSPLATTE             | BALESTRA                      |  |
| 017 | 56845800 | 001 | CONSOLE                        | CONSOLE                        | KONSOLE                        | MENSOLA                       |  |
| 018 | 80061288 | 002 | VIS TETE HEXAGONALE FLZNNC     | HEXAGON HEAD SCREW FLZNNC      | SECHSKANTSCHRAUBE FLZNNC       | VITE A TESTA ESAGONALE FLZNNC |  |
| 019 | 80131018 | 015 | VIS AUTOBLOQUANTE              | UNDERSERRATED S-LOCKING SCREW  | SPERRZAHN-BUNDSCHRAUBE         | VITE                          | 8,5 daN m (64 lbf ft)                        |
| 020 | 80131026 | 020 | VIS AUTOBLOQUANTE FLZNNC       | UNDERSERR.S-LOC.SCREW FLZNNC   | SPERRZAHN-BUNDSCHRAU.FLZNNC    | VITE FLZNNC                   | 8,5 daN m (64 lbf ft)                        |
| 021 | 80131031 | 003 | VIS AUTOBLOQUANTE FLZNNC       | UNDERSERR.S-LOC.SCREW FLZNNC   | SPERRZAHN-BUNDSCHRAU.FLZNNC    | VITE FLZNNC                   | 8,5 daN m (64 lbf ft)                        |
| 022 | 80201040 | 011 | ECROU HEX.BAS AUTOFR.FE/ZNXC3  | SELF LOCKING NUT M10 DIN 985   | SELBSTSICHERND.MUTTER FE/ZNXC3 | DADO AUTOBLOCCANTE FE/ZNXC3   | 6 daN m (44 lbf ft)                          |
| 023 | 80201053 | 020 | ECROU AUTOBLOQUANT FE/ZNXC3    | UNDERSERRAT.S.LOC.NUT FE/ZNXC3 | SPERRZAHN-BUNDMUTTER FE/ZNXC3  | DADO FE/ZNXC3                 | 8,5 daN m (64 lbf ft)                        |
| 024 | 80201237 | 010 | ECROU HEX.AUTOFREINE FE/ZNXC3  | SELF-LOCKING NUT FE/ZNXC3      | SELBSTSICHERNDE MUTT.FE/ZNXC3  | DADO AUTOBLOCCANTE FE/ZNXC3   | 12 daN m (89 lbf ft)                         |
| 025 | 80201240 | 016 | ECROU HEX.BAS AUTOFR.FE/ZNXC3  | SELF-LOCKING NUT M 12 DIN-985  | SELBSTSICHERND.MUTTER FE/ZNXC3 | DADO AUTOBLOCCANTE FE/ZNXC3   | 8,5 daN m (64 lbf ft)                        |
| 026 | 80201248 | 003 | ECROU HEX.BAS AUTOFR.FLZNNC    | SELF-LOCKING NUT FLZNNC        | SELBSTSICHERND.MUTTER FLZNNC   | DADO AUTOBLOCCANTE FLZNNC     |  |
| 027 | 80201253 | 002 | ECROU AUTOBLOQUANT FE/ZNXC3    | UNDERSERRAT.S.LOC.NUT FE/ZNXC3 | SPERRZAHN-BUNDMUTTER FE/ZNXC3  | DADO FE/ZNXC3                 | 8,5 daN m (64 lbf ft)                        |
| 028 | 80281051 | 001 | RONDELLE CONTACT BLOC.FLZNNC   | CONICAL SPRING WASHER FLZNNC   | SPERRZAHNSPANNSCHEIBE FLZNNC   | RONDELLA BLOCCAGGIO FLZNNC    |  |
| 029 | 80281250 | 003 | RONDELLE CONTACT BLOC.FLZNNC   | CONICAL SPRING WASHER FLZNNC   | SPANNSCHEIBE FLZNNC            | RONDELLA BLOCCAGGIO FLZNNC    |  |

\* : A souder sous patin de disque.

\* : To weld under skid.

\* : Unter Gleitkufe schweißen.





GMD800GII-FF  
GMD800GII-FF NV

M 0001 > N 0000  
M 0001 > N 0000

K68R0238 A

PATINS

SKIDS

GLEITKUFEN

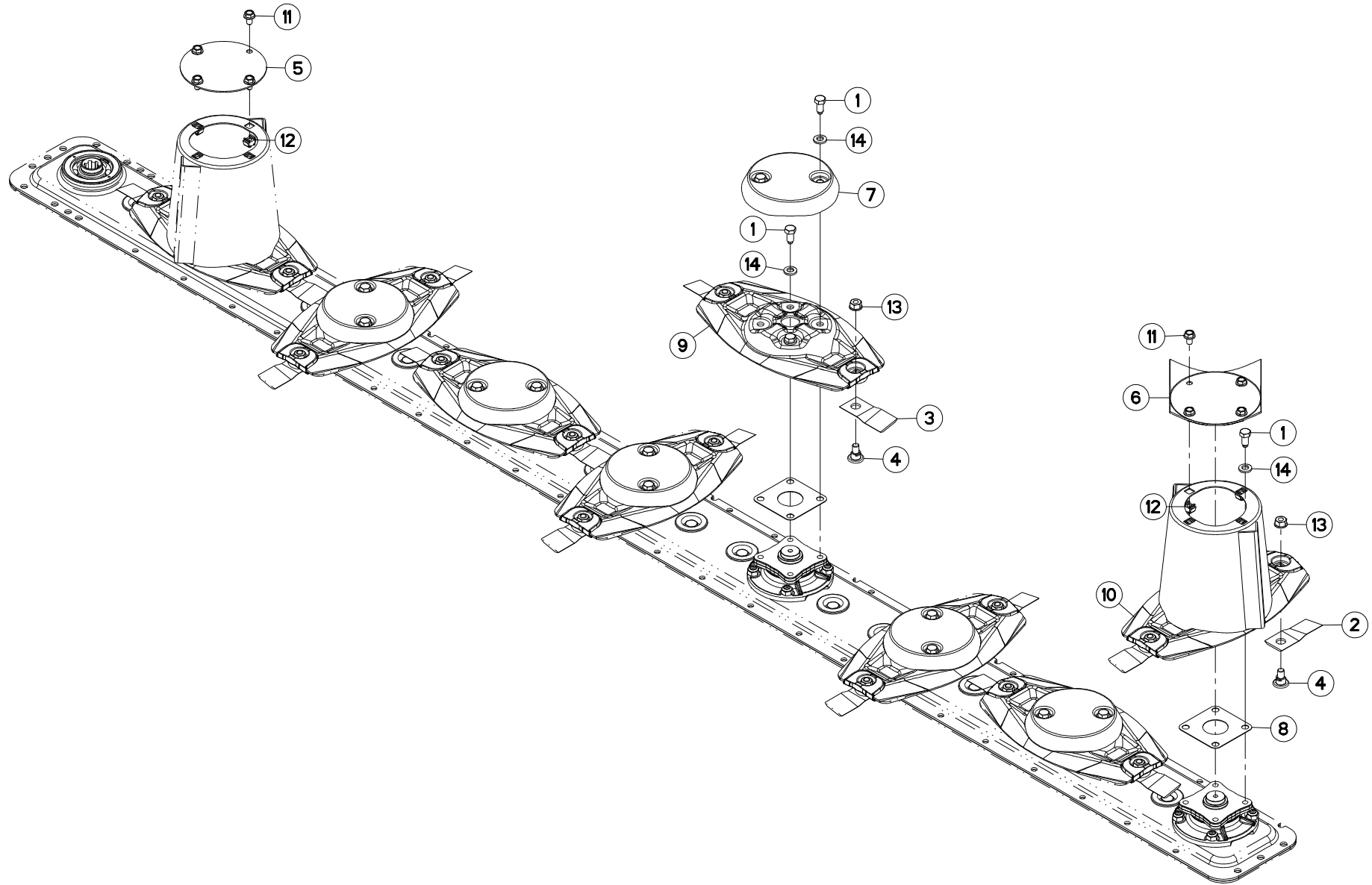
LITTINI

| Rep | Nr       | Qt  | Designation                    | Description                    | Bezeichnung                    | Referenza                     | Remarque - Remark - Bemerkung - Osservazioni |
|-----|----------|-----|--------------------------------|--------------------------------|--------------------------------|-------------------------------|--|
| 001 | 50002200 | 010 | VIS TBCC COURT                 | BOLT, CARRIAGE, SHORT NECK     | FLACHRUNDSCHR.4KT ANSATZ       | BULLONE                       |  |
| 002 | 50002300 | 001 | VIS TBCC COURT                 | BOLT, CARRIAGE, SHORT NECK     | FLACHRUNDSCHR.4KT ANSATZ       | BULLONE                       |  |
| 003 | 50002410 | 002 | VIS AUTOFREINEE                | SCREW, SELF-LOCKING            | SELBSTSICHERNDE SCHRAUBE       | VITE AUTOBLOCCANTE            |  |
| 004 | 50008200 | 002 | VIS TBCC COURT                 | BOLT, CARRIAGE, SHORT NECK     | FLACHRUNDSCHR.4KT ANSATZ       | BULLONE                       |  |
| 005 | 50066800 | 003 | VIS TBCC COURT                 | BOLT, CARRIAGE, SHORT NECK     | FLACHRUNDSCHR.4KT ANSATZ       | BULLONE                       |  |
| 006 | 56145410 | 008 | VIS                            | SCREW                          | SCHRAUBE                       | VITE                          |  |
| 007 | 56801700 | 001 | SEMELLE D'USURE PATIN DE DISQ. | WEAR PLATE                     | VERSCHLEISSSOHLE               | RINFORZO                      | OPT Q? *                                     |
| 008 | 56808510 | 007 | PATIN D'USURE COURT            | WEAR PLATE, SHORT              | VERSCHLEISSSCHUTZBRUECKE,KURZ  | PATTINO USURA CORTO           |  |
| 009 | 56808710 | 001 | PATIN                          | SKID                           | GLEITKUFE                      | PATTINO                       |  |
| 010 | 56827220 | 001 | SEMELLE                        | SKID SHOE                      | SCHUTZKUFE                     | SLITTA                        |  |
| 011 | 56832720 | 001 | SEMELLE                        | SKID SHOE                      | SCHUTZKUFE                     | SLITTA                        |  |
| 012 | 56833200 | 001 | RENFORT ARRIERE                | REINFORCING BAR REAR           | VERSTAERKUNGSPLATTE HINTEN     | RINFORZO                      |  |
| 013 | 56833310 | 001 | RENFORT AVANT                  | FRONT REINFORCING BAR          | VERSTAERKUNGSPLATTE VORN       | RINFORZO                      |  |
| 014 | 56833400 | 001 | CALE AVANT DU CARTER           | SHIM                           | UNTERLEGPLATTE                 | SPESSORE                      |  |
| 015 | 56845700 | 001 | RAIDISSEUR                     | STIFFENER                      | VERSTEIFUNGSPLATTE             | BALESTRA                      |  |
| 016 | 56845800 | 001 | CONSOLE                        | CONSOLE                        | KONSOLE                        | MENSOLA                       |  |
| 017 | 80061288 | 002 | VIS TETE HEXAGONALE FLZNNC     | HEXAGON HEAD SCREW FLZNNC      | SECHSKANTSCHRAUBE FLZNNC       | VITE A TESTA ESAGONALE FLZNNC |  |
| 018 | 80131018 | 015 | VIS AUTOBLOQUANTE              | UNDERSERRATED S-LOCKING SCREW  | SPERRZAHN-BUNDSCHRAUBE         | VITE                          | 8,5 daN m (64 lbf ft)                        |
| 019 | 80131026 | 020 | VIS AUTOBLOQUANTE FLZNNC       | UNDERSERR.S-LOC.SCREW FLZNNC   | SPERRZAHN-BUNDSCHRAU.FLZNNC    | VITE FLZNNC                   | 8,5 daN m (64 lbf ft)                        |
| 020 | 80131031 | 003 | VIS AUTOBLOQUANTE FLZNNC       | UNDERSERR.S-LOC.SCREW FLZNNC   | SPERRZAHN-BUNDSCHRAU.FLZNNC    | VITE FLZNNC                   | 8,5 daN m (64 lbf ft)                        |
| 021 | 80201040 | 011 | ECROU HEX.BAS AUTOFR.FE/ZNXC3  | SELF LOCKING NUT M10 DIN 985   | SELBSTSICHERND.MUTTER FE/ZNXC3 | DADO AUTOBLOCCANTE FE/ZNXC3   | 6 daN m (44 lbf ft)                          |
| 022 | 80201053 | 020 | ECROU AUTOBLOQUANT FE/ZNXC3    | UNDERSERRAT.S.LOC.NUT FE/ZNXC3 | SPERRZAHN-BUNDMUTTER FE/ZNXC3  | DADO FE/ZNXC3                 | 8,5 daN m (64 lbf ft)                        |
| 023 | 80201237 | 010 | ECROU HEX.AUTOFREINE FE/ZNXC3  | SELF-LOCKING NUT FE/ZNXC3      | SELBSTSICHERNDE MUTT.FE/ZNXC3  | DADO AUTOBLOCCANTE FE/ZNXC3   | 12 daN m (89 lbf ft)                         |
| 024 | 80201240 | 016 | ECROU HEX.BAS AUTOFR.FE/ZNXC3  | SELF-LOCKING NUT M 12 DIN-985  | SELBSTSICHERND.MUTTER FE/ZNXC3 | DADO AUTOBLOCCANTE FE/ZNXC3   | 8,5 daN m (64 lbf ft)                        |
| 025 | 80201248 | 003 | ECROU HEX.BAS AUTOFR.FLZNNC    | SELF-LOCKING NUT FLZNNC        | SELBSTSICHERND.MUTTER FLZNNC   | DADO AUTOBLOCCANTE FLZNNC     |  |
| 026 | 80201253 | 002 | ECROU AUTOBLOQUANT FE/ZNXC3    | UNDERSERRAT.S.LOC.NUT FE/ZNXC3 | SPERRZAHN-BUNDMUTTER FE/ZNXC3  | DADO FE/ZNXC3                 | 8,5 daN m (64 lbf ft)                        |
| 027 | 80281051 | 001 | RONDELLE CONTACT BLOC.FLZNNC   | CONICAL SPRING WASHER FLZNNC   | SPERRZAHNSPANNSCHEIBE FLZNNC   | RONDELLA BLOCCAGGIO FLZNNC    |  |
| 028 | 80281250 | 003 | RONDELLE CONTACT BLOC.FLZNNC   | CONICAL SPRING WASHER FLZNNC   | SPANNSCHEIBE FLZNNC            | RONDELLA BLOCCAGGIO FLZNNC    |  |
| 029 | K6800590 | 008 | PATIN                          | SKID                           | GLEITKUFE                      | PATTINO                       |  |

\* : A souder sous patin de disque.

\* : To weld under skid.

\* : Unter Gleitkufoe schweiessen.







GMD800GII  
GMD800GII NV

M 0001 > N 0000  
M 0001 > N 0000

K68R0073 A

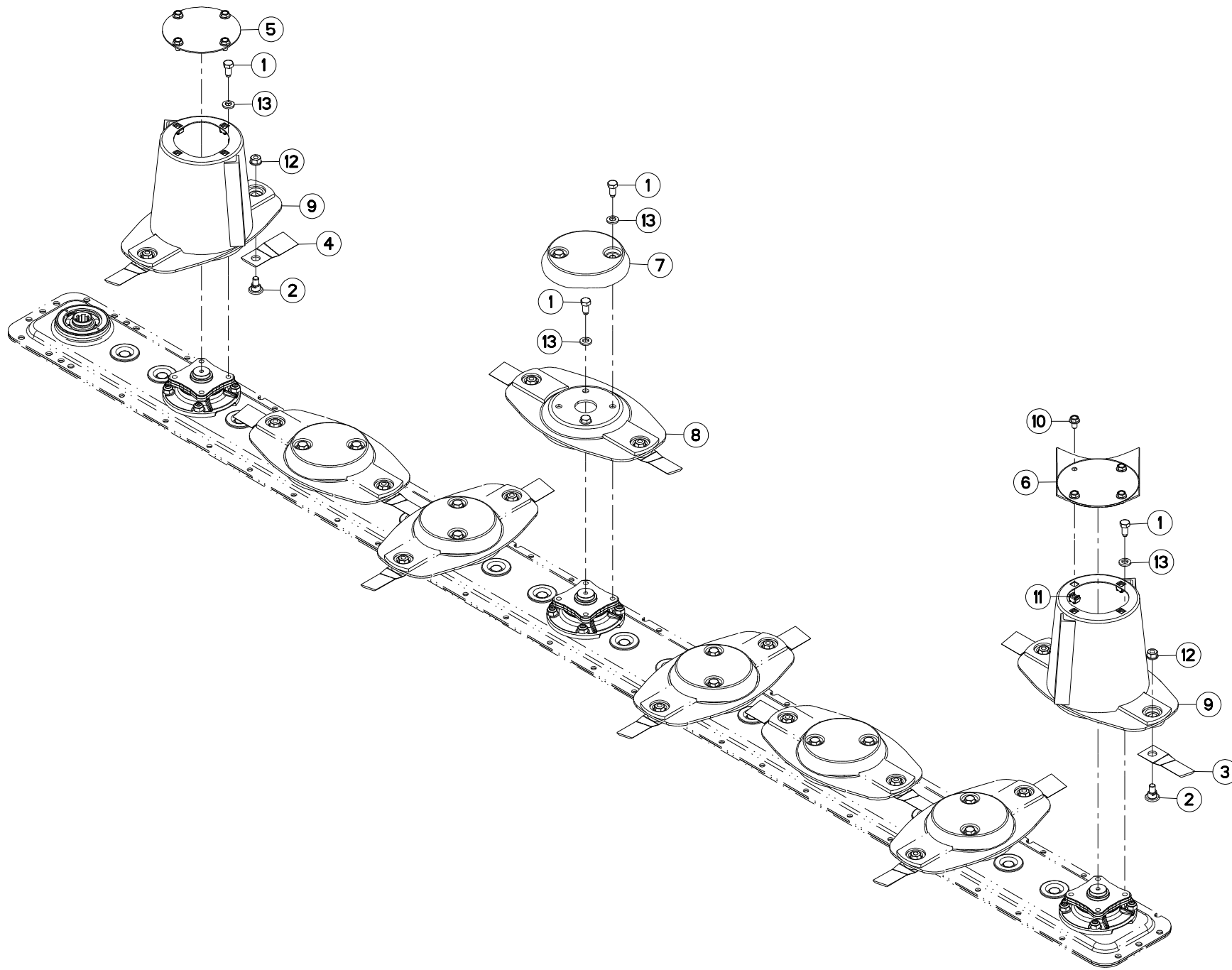
DISQUES

DISCS

SCHEIBEN

DISCI

| Rep | Nr       | Qt  | Designation                  | Description                  | Bezeichnung                   | Referenza                   | Remarque - Remark - Bemerkung - Osservazioni |       |
|-----|----------|-----|------------------------------|------------------------------|-------------------------------|-----------------------------|--|-------|
| 001 | 50068500 | 032 | VIS                          | SCREW                        | SCHRAUBE                      | VITE                        | 12 daN m (89 lbf ft)                         |       |
| 002 | 55903210 | 008 | COUTEAU VRILLE DISQUE T.A G. | ANGLED BLADE - LEFT          | MAEHLINGE GEDREHT - LINKS     | COLTELLO PIEGATO - SINISTRO |  |       |
| 003 | 55903310 | 008 | COUTEAU VRILLE DISQUE T.A D. | ANGLED BLADE - RIGHT         | MAEHLINGE GEDREHT - RECHTS    | COLTELLO PIEGATO - DESTRO   |  |       |
| 004 | 56115800 | 016 | VIS AUTOFREINEE              | SCREW, SELF-LOCKING          | SELBSTSICHERNDE SCHRAUBE      | VITE AUTOBLOCCANTE          |  |       |
| 005 | 56803400 | 001 | VIROLE DU CONE EXTERIEUR     | DISC COVER, OUTER            | SCHEIBENDECKEL, AUSSEN        | COPERCHIO                   |  |       |
| 006 | 56803420 | 001 | VIROLE DU CONE EXTERIEUR     | DISC COVER                   | SCHEIBENDECKEL                | PIASTRA                     |  |       |
| 007 | 56804510 | 006 | CACHE DE DISQUE PLAT         | COVER FOR FLAT DISC          | KAPPE FUER FLACHE MAEHSCHIEBE | COPERCHIO DISCHIO PIATTO    |  |       |
| 008 | 56807100 | 008 | ENTRETOISE                   | SPACER                       | DISTANZSCHEIBE                | DISTANZIALE                 | [1]  | Q?    |
| 009 | 56812600 | 006 | DISQUE PLAT                  | DISC FLAT                    | MAEHSCHIEBE FLACH             | DISCO PIATTO                |  | + [1] |
| 010 | 56812700 | 002 | DISQUE CONE HAUT CPLT        | OUTER DISC CPLT              | AUSSENSCHIEBE                 | DISCO CONO ALTO             |  | + [1] |
| 011 | 80131017 | 008 | VIS AUTOBLOQUANTE FLZNNC     | UNDERSERR.S-LOC.SCREW FLZNNC | SPERRZAHN-BUNDSCHRAU.FLZNNC   | VITE FLZNNC                 |  |       |
| 012 | 80201055 | 008 | ECROU CAGE                   | CLAMP NUT                    | KLEMMKAEFIG-MUTTER            | DADO                        |  |       |
| 013 | 80201262 | 016 | ECROU TWOLOK FLZNNC          | SELF-LOCKING NUT FLZNNC      | SELBSTSICHERNDE MUTTER FLZNNC | DADO TWOLOCK FLZNNC         | 12 daN m (89 lbf ft)                         |       |
| 014 | 80281254 | 032 | RONDELLE CONIQUE BLOC.FLZNNC | CONICAL SPRING WASHER FLZNNC | SPANNSCHIEBE FLZNNC           | RONDELLA CONICA FLZNNC      |  |       |





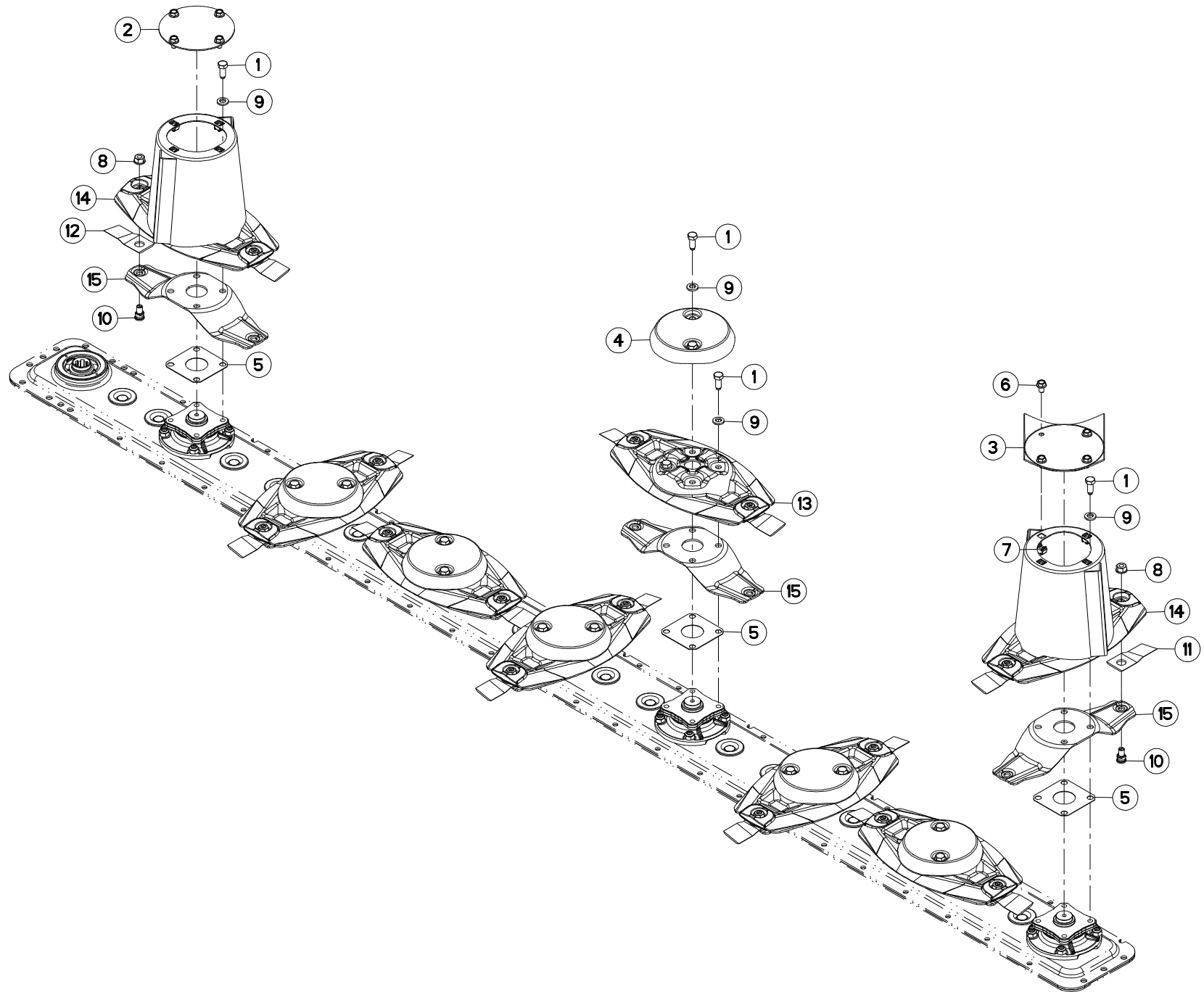
## DISQUES HD

## DISCS HD

## SCHEIBEN HD

## DISCHI HD

| Rep | Nr              | Qt  | Designation                   | Description                  | Bezeichnung                    | Referenza                   | Remarque - Remark - Bemerkung - Osservazioni |
|-----|-----------------|-----|-------------------------------|------------------------------|--------------------------------|-----------------------------|--|
| 001 | <b>50068500</b> | 032 | VIS                           | SCREW                        | SCHRAUBE                       | VITE                        | 12 daN m (89 lbf ft)                         |
| 002 | <b>56115800</b> | 016 | VIS AUTOFREINEE               | SCREW, SELF-LOCKING          | SELBSTSICHERNDE SCHRAUBE       | VITE AUTOBLOCCANTE          |  |
| 003 | <b>56451200</b> | 008 | COUTEAU POUR DISQUE HD T.A G. | HD ANGLED BLADE - LEFT       | MAEHKLINGE GEDREHT HD - LINKS  | COLTELLO PIEGATO - SINISTRO |  |
| 004 | <b>56451300</b> | 008 | COUTEAU POUR DISQUE HD T.A D. | HD ANGLED BLADE - RIGHT      | MAEHKLINGE GEDREHT HD - RECHTS | COLTELLO PIEGATO - DESTRA   |  |
| 005 | <b>56803400</b> | 001 | VIROLE DU CONE EXTERIEUR      | DISC COVER, OUTER            | SCHEIBENDECKEL, AUSSEN         | COPERCHIO                   |  |
| 006 | <b>56803420</b> | 001 | VIROLE DU CONE EXTERIEUR      | DISC COVER                   | SCHEIBENDECKEL                 | PIASTRA                     |  |
| 007 | <b>56804510</b> | 006 | CACHE DE DISQUE PLAT          | COVER FOR FLAT DISC          | KAPPE FUER FLACHE MAEHSCEIBE   | COPERCHIO DISCHIO PIATTO    |  |
| 008 | <b>56810400</b> | 006 | DISQUE                        | DISC                         | SCHEIBE                        | DISCO                       |  |
| 009 | <b>56810500</b> | 002 | CONE                          | CONE                         | KEGEL                          | CONO                        |  |
| 010 | <b>80131017</b> | 008 | VIS AUTOBLOQUANTE FLZNNC      | UNDERSERR.S-LOC.SCREW FLZNNC | SPERRZAHN-BUNDSCHRAU.FLZNNC    | VITE FLZNNC                 |  |
| 011 | <b>80201055</b> | 008 | ECROU CAGE                    | CLAMP NUT                    | KLEMMKAEFIG-MUTTER             | DADO                        |  |
| 012 | <b>80201262</b> | 016 | ECROU TWOLOK FLZNNC           | SELF-LOCKING NUT FLZNNC      | SELBSTSICHERNDE MUTTER FLZNNC  | DADO TWOLOCK FLZNNC         | 12 daN m (89 lbf ft)                         |
| 013 | <b>80281254</b> | 032 | RONDELLE CONIQUE BLOC.FLZNNC  | CONICAL SPRING WASHER FLZNNC | SPANNSCHEIBE FLZNNC            | RONDELLA CONICA FLZNNC      |  |





GMD800GII-FF  
GMD800GII-FF NV

M 0001 > N 0000  
M 0001 > N 0000

K68R0239 C

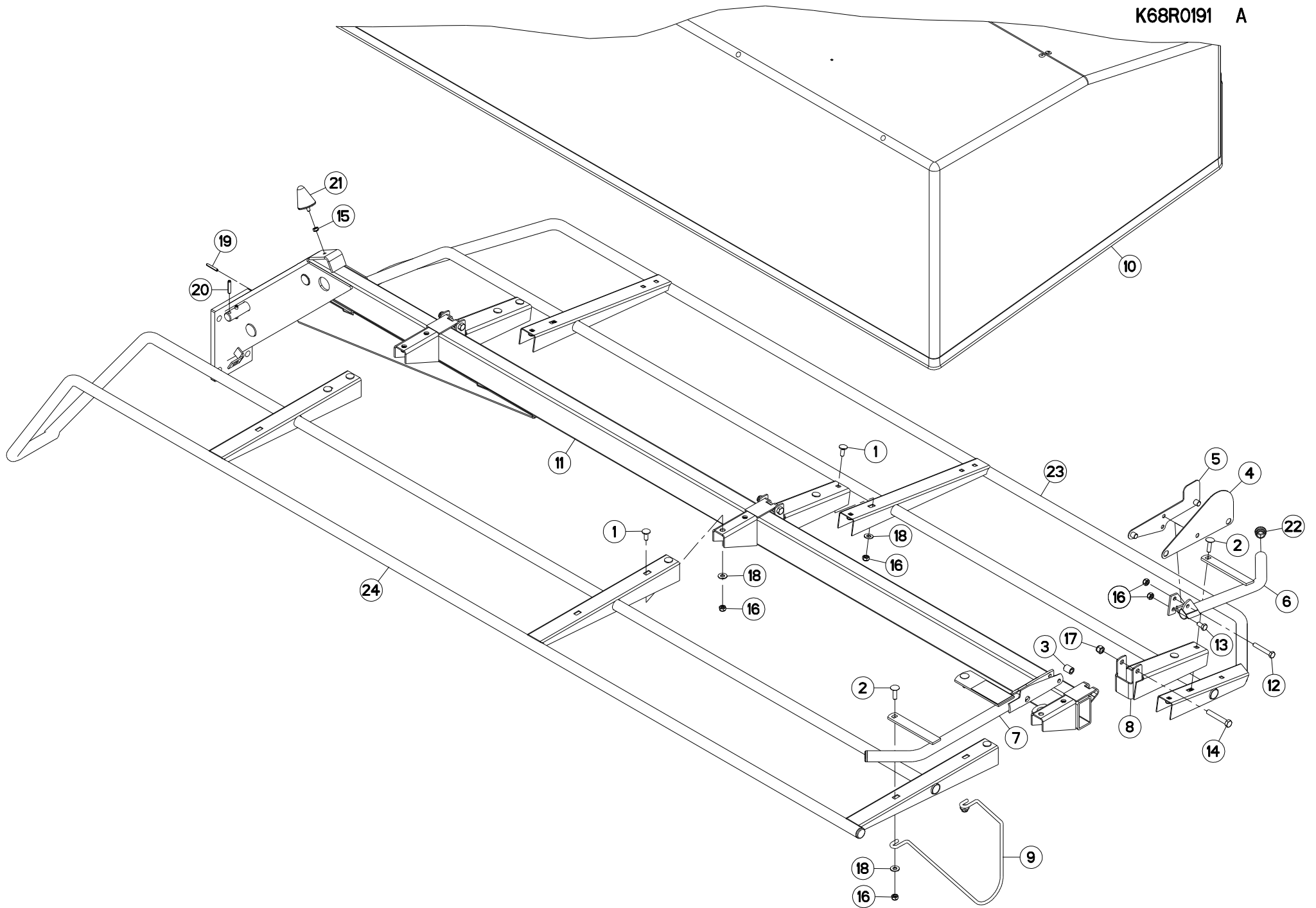
DISQUES FF

DISCS FF

SCHEIBEN FF

DISCHI FF

| Rep | Nr       | Qt  | Designation                  | Description                  | Bezeichnung                   | Referenza                      | Remarque - Remark - Bemerkung - Osservazioni |
|-----|----------|-----|------------------------------|------------------------------|-------------------------------|--------------------------------|--|
| 001 | 50086800 | 032 | VIS                          | SCREW                        | SCHRAUBE                      | VITE                           |  |
| 002 | 56803400 | 001 | VIROLE DU CONE EXTERIEUR     | DISC COVER, OUTER            | SCHEIBENDECKEL, AUSSEN        | COPERCHIO                      |  |
| 003 | 56803420 | 001 | VIROLE DU CONE EXTERIEUR     | DISC COVER                   | SCHEIBENDECKEL                | PIASTRA                        |  |
| 004 | 56804510 | 006 | CACHE DE DISQUE PLAT         | COVER FOR FLAT DISC          | KAPPE FUER FLACHE MAEHSCHIEBE | COPERCHIO DISCHIO PIATTO       |  |
| 005 | 56807100 | 008 | ENTRETOISE                   | SPACER                       | DISTANZSCHEIBE                | DISTANZIALE                    | Q?   |
| 006 | 80131017 | 008 | VIS AUTOBLOQUANTE FLZNNC     | UNDERSERR.S-LOC.SCREW FLZNNC | SPERRZAHN-BUNDSCHRAU.FLZNNC   | VITE FLZNNC                    |  |
| 007 | 80201055 | 008 | ECROU CAGE                   | CLAMP NUT                    | KLEMMKAEFIG-MUTTER            | DADO                           |  |
| 008 | 80201262 | 016 | ECROU TWOLOK FLZNNC          | SELF-LOCKING NUT FLZNNC      | SELBSTSICHERNDE MUTTER FLZNNC | DADO TWOLOCK FLZNNC            | 12 daN m (89 lbf ft)                         |
| 009 | 80281254 | 032 | RONDELLE CONIQUE BLOC.FLZNNC | CONICAL SPRING WASHER FLZNNC | SPANNSCHIEBE FLZNNC           | RONDELLA CONICA FLZNNC         |  |
| 010 | K6801011 | 016 | VIS AUTOFREINEE              | SCREW, SELF-LOCKING          | SELBSTSICHERNDE SCHRAUBE      | VITE AUTOBLOCCANTE             |  |
| 011 | K6801410 | 008 | COUTEAU FF TOURNANT A GAUCHE | FF KNIFE, LEFT               | FF MESSER LINKSDREHEND        | COLTELLO FF GIRANDO A SINISTRA |  |
| 012 | K6801420 | 008 | COUTEAU FF TOURNANT A DROITE | FF KNIFE, RIGHT              | FF MESSER RECHTSDREHEND       | COLTELLO FF GIRANDO A DESTRA   |  |
| 013 | K6801430 | 006 | DISQUE                       | DISC                         | SCHEIBE                       | DISCO                          |  |
| 014 | K6801450 | 002 | DISQUE                       | DISC                         | SCHEIBE                       | DISCO                          |  |
| 015 | K6803410 | 008 | LAME                         | BLADE                        | MESSER                        | DENTE                          |  |





GMD800GII  
GMD800GII HD  
GMD800GII-FF

M 0001 > N 0000  
M 0001 > N 0000  
M 0001 > N 0000

K68R0191 A

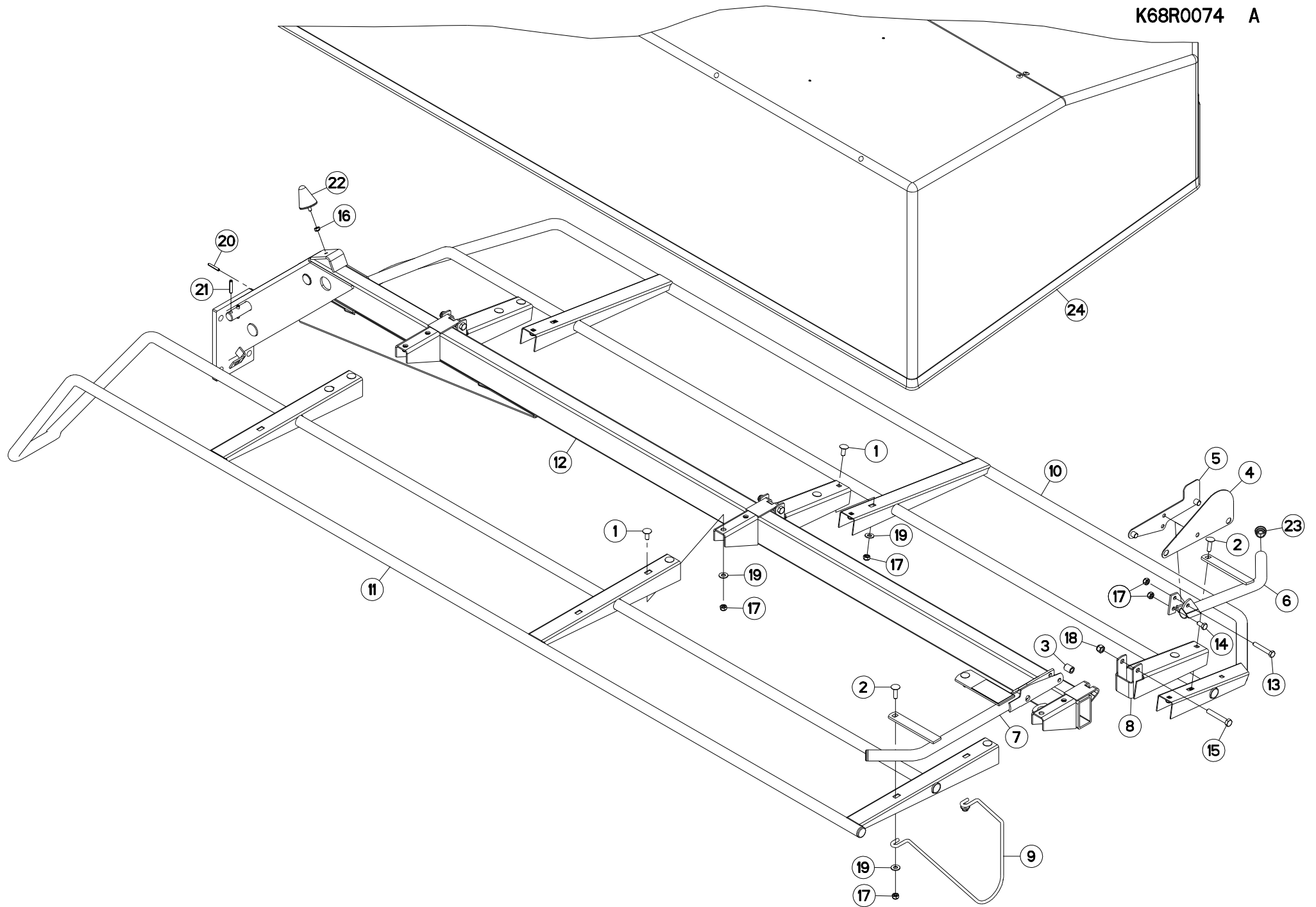
PROTECTEUR

SAFETY GUARD

SCHUTZVORRICHTUNG

PARAPETTI

| Rep | Nr       | Qt  | Designation                   | Description                    | Bezeichnung                    | Referenza                      | Remarque - Remark - Bemerkung - Osservazioni |
|-----|----------|-----|-------------------------------|--------------------------------|--------------------------------|--------------------------------|--|
| 001 | 50002200 | 010 | VIS TBCC COURT                | BOLT, CARRIAGE, SHORT NECK     | FLACHRUNDSCHR.4KT ANSATZ       | BULLONE                        |  |
| 002 | 50007300 | 003 | VIS TBCC COURT                | BOLT, CARRIAGE, SHORT NECK     | FLACHRUNDSCHR.4KT ANSATZ       | BULLONE                        |  |
| 003 | 53059300 | 001 | ENTRETOISE                    | SPACER                         | DISTANZHUELSE                  | DISTANZIALE                    |  |
| 004 | 56819400 | 001 | PROTECTION                    | SHIELD                         | SCHUTZ                         | PROTEZIONE                     |  |
| 005 | 56819510 | 001 | VERROU DU PROTECTEUR          | GUARD PAWL                     | SCHUTZRIEGEL                   | SGANCIO                        |  |
| 006 | 56819600 | 001 | RAMBARDE LATERALE AVANT ZBC   | GUARD FRONT ZBC                | SCHUTZ VORN ZBC                | PROTEZIONE ANTERIORE ZBC       |  |
| 007 | 56819710 | 001 | RAMBARDE                      | HAND RAIL                      | SCHUTZ                         | PROTEZIONE                     |  |
| 008 | 56819800 | 003 | SUPPORT DE BRAS AVANT         | ARM SUPPORT FRONT              | ARMHALTERUNG VORN              | SUPPORTO                       |  |
| 009 | 56826200 | 001 | TIGE                          | STEM                           | STANGE                         | STELO                          |  |
| 010 | 56847120 | 001 | TOILE DE PROTECTION           | PROTECTION COVER GMD800-GII    | SCHUTZTUCH                     | TELO POSTERIORE                |  |
| 011 | 56847200 | 001 | CADRE                         | FRAME                          | RAHMEN                         | TELAIO                         |  |
| 012 | 80061056 | 001 | VIS TETE HEXAGONALE FE/ZNXC3  | HEXAGON HEAD SCREW FE/ZNXC3    | SECHSKANTSCHRAUBE FE/ZNXC3     | VITE TESTA ESAGONALE FE/ZNXC3  |  |
| 013 | 80061020 | 001 | VIS TETE HEXAGONALE FE/ZNXC3  | HEX. HEAD SCREW M10 X 20 MM CL | SECHSKANTSCHRAUBE FE/ZNXC3     | VITE A TESTA ESAGONALE FE/ZNXC |  |
| 014 | 80061280 | 003 | VIS TETE HEXAGONALE FE/ZNXC3  | HEXAGON HEAD SCREW FE/ZNXC3    | SECHSKANTSCHRAUBE FE/ZNXC3     | VITE TESTA ESAGONALE FE/ZNXC3  |  |
| 015 | 80200840 | 001 | ECROU HEX.BAS AUTOFR.FE/ZNXC3 | SELF-LOCKING NUT FE/ZNXC3      | SELBSTSICHERND.MUTTER FE/ZNXC3 | DADO AUTOBLOCCANTE FE/ZNXC3    |  |
| 016 | 80201040 | 015 | ECROU HEX.BAS AUTOFR.FE/ZNXC3 | SELF LOCKING NUT M10 DIN 985   | SELBSTSICHERND.MUTTER FE/ZNXC3 | DADO AUTOBLOCCANTE FE/ZNXC3    |  |
| 017 | 80201240 | 003 | ECROU HEX.BAS AUTOFR.FE/ZNXC3 | SELF-LOCKING NUT M 12 DIN-985  | SELBSTSICHERND.MUTTER FE/ZNXC3 | DADO AUTOBLOCCANTE FE/ZNXC3    |  |
| 018 | 80251176 | 013 | RONDELLE PLATE FE/ZNXC3       | PLAIN WASHER FE/ZNXC3          | SCHEIBE FE/ZNXC3               | RONDELLA PIATTA FE/ZNXC3       |  |
| 019 | 80450641 | 001 | GOUPILLE ELASTIQUE FLZNNC     | ELASTIC PIN 6X40 HEAVY DUTY    | SPANNHUELSE FLZNNC             | SPINA ELASTICA FLZNNC          |  |
| 020 | 80450841 | 002 | GOUPILLE ELASTIQUE FLZNNC     | ROLL PIN FLZNNC                | SPANNHUELSE FLZNNC             | SPINA ELASTICA FLZNNC          |  |
| 021 | 83030011 | 001 | BUTEE ELASTIQUE               | RUBBER STOP                    | GUMMIPUFFER                    | GOMMINO                        |  |
| 022 | 83040099 | 003 | BOUCHON D'OBTURATION          | END PLUG                       | ROHRSCHUTZKAPPE                | TAPPO                          |  |
| 023 | 56846900 | 001 | VOLET AVANT DU PROTECTEUR     | SAFETY FRAME - FRONT           | SCHUTZRAHMEN - VORN            | TRAPPOLA                       |  |
| 024 | 56847000 | 001 | VOLET ARRIERE DU PROTECTEUR   | SAFETY FRAME - REAR            | SCHUTZRAHMEN - HINTEN          | TRAPPOLA                       |  |







GMD800GII NV  
GMD800GII-FF NV

M 0001 > N 0000  
M 0001 > N 0000

K68R0074 A

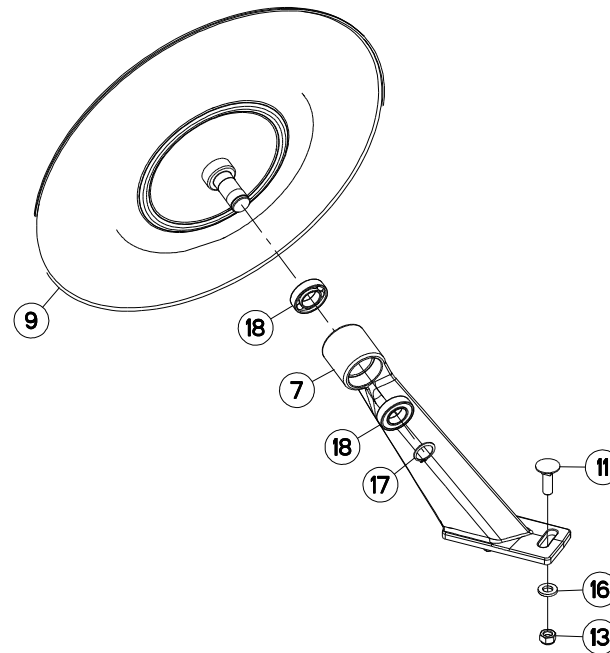
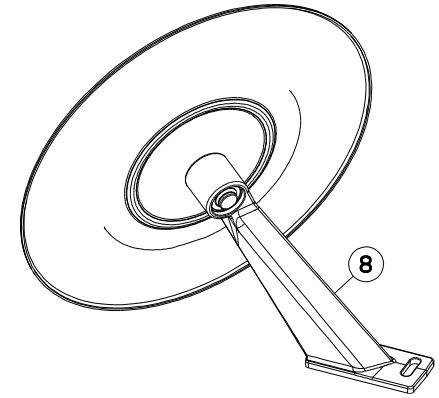
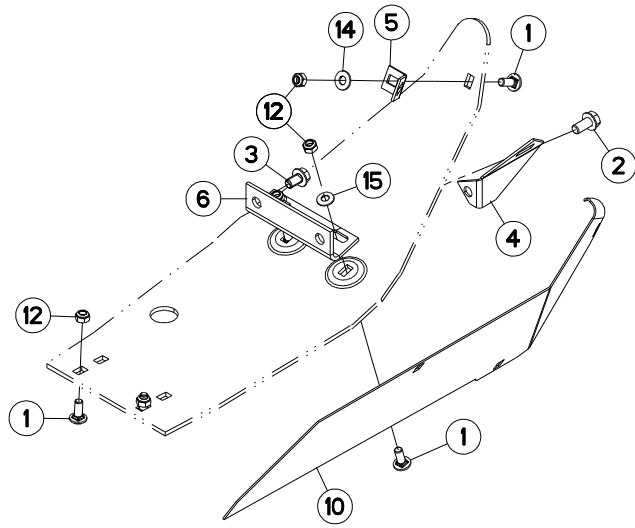
PROTECTEUR

SAFETY GUARD

SCHUTZVORRICHTUNG

PARAPETTI

| Rep | Nr       | Qt  | Designation                   | Description                    | Bezeichnung                    | Referenza                      | Remarque - Remark - Bemerkung - Osservazioni |
|-----|----------|-----|-------------------------------|--------------------------------|--------------------------------|--------------------------------|--|
| 001 | 50002200 | 010 | VIS TBCC COURT                | BOLT, CARRIAGE, SHORT NECK     | FLACHRUNDSCHR.4KT ANSATZ       | BULLONE                        |  |
| 002 | 50007300 | 003 | VIS TBCC COURT                | BOLT, CARRIAGE, SHORT NECK     | FLACHRUNDSCHR.4KT ANSATZ       | BULLONE                        |  |
| 003 | 53059300 | 001 | ENTRETOISE                    | SPACER                         | DISTANZHUELSE                  | DISTANZIALE                    |  |
| 004 | 56819400 | 001 | PROTECTION                    | SHIELD                         | SCHUTZ                         | PROTEZIONE                     |  |
| 005 | 56819510 | 001 | VERROU DU PROTECTEUR          | GUARD PAWL                     | SCHUTZRIEGEL                   | SGANCIO                        |  |
| 006 | 56819600 | 001 | RAMBARDE LATERALE AVANT ZBC   | GUARD FRONT ZBC                | SCHUTZ VORN ZBC                | PROTEZIONE ANTERIORE ZBC       |  |
| 007 | 56819710 | 001 | RAMBARDE                      | HAND RAIL                      | SCHUTZ                         | PROTEZIONE                     |  |
| 008 | 56819800 | 003 | SUPPORT DE BRAS AVANT         | ARM SUPPORT FRONT              | ARMHALTERUNG VORN              | SUPPORTO                       |  |
| 009 | 56826200 | 001 | TIGE                          | STEM                           | STANGE                         | STELO                          |  |
| 010 | 56846900 | 001 | VOLET AVANT DU PROTECTEUR     | SAFETY FRAME - FRONT           | SCHUTZRAHMEN - VORN            | TRAPPOLA                       |  |
| 011 | 56847000 | 001 | VOLET ARRIERE DU PROTECTEUR   | SAFETY FRAME - REAR            | SCHUTZRAHMEN - HINTEN          | TRAPPOLA                       |  |
| 012 | 56847200 | 001 | CADRE                         | FRAME                          | RAHMEN                         | TELAIO                         |  |
| 013 | 80061056 | 001 | VIS TETE HEXAGONALE FE/ZNXC3  | HEXAGON HEAD SCREW FE/ZNXC3    | SECHSKANTSCHRAUBE FE/ZNXC3     | VITE TESTA ESAGONALE FE/ZNXC3  |  |
| 014 | 80061020 | 001 | VIS TETE HEXAGONALE FE/ZNXC3  | HEX. HEAD SCREW M10 X 20 MM CL | SECHSKANTSCHRAUBE FE/ZNXC3     | VITE A TESTA ESAGONALE FE/ZNXC |  |
| 015 | 80061280 | 003 | VIS TETE HEXAGONALE FE/ZNXC3  | HEXAGON HEAD SCREW FE/ZNXC3    | SECHSKANTSCHRAUBE FE/ZNXC3     | VITE TESTA ESAGONALE FE/ZNXC3  |  |
| 016 | 80200840 | 001 | ECROU HEX.BAS AUTOFR.FE/ZNXC3 | SELF-LOCKING NUT FE/ZNXC3      | SELBSTSICHERND.MUTTER FE/ZNXC3 | DADO AUTOBLOCCANTE FE/ZNXC3    |  |
| 017 | 80201040 | 015 | ECROU HEX.BAS AUTOFR.FE/ZNXC3 | SELF LOCKING NUT M10 DIN 985   | SELBSTSICHERND.MUTTER FE/ZNXC3 | DADO AUTOBLOCCANTE FE/ZNXC3    | 6 daN m (44 lbf ft)                          |
| 018 | 80201240 | 003 | ECROU HEX.BAS AUTOFR.FE/ZNXC3 | SELF-LOCKING NUT M 12 DIN-985  | SELBSTSICHERND.MUTTER FE/ZNXC3 | DADO AUTOBLOCCANTE FE/ZNXC3    |  |
| 019 | 80251176 | 013 | RONDELLE PLATE FE/ZNXC3       | PLAIN WASHER FE/ZNXC3          | SCHEIBE FE/ZNXC3               | RONDELLA PIATTA FE/ZNXC3       |  |
| 020 | 80450641 | 001 | GOUPILLE ELASTIQUE FLZNNC     | ELASTIC PIN 6X40 HEAVY DUTY    | SPANNHUELSE FLZNNC             | SPINA ELASTICA FLZNNC          |  |
| 021 | 80450841 | 002 | GOUPILLE ELASTIQUE FLZNNC     | ROLL PIN FLZNNC                | SPANNHUELSE FLZNNC             | SPINA ELASTICA FLZNNC          |  |
| 022 | 83030011 | 001 | BUTEE ELASTIQUE               | RUBBER STOP                    | GUMMIPUFFER                    | GOMMINO                        |  |
| 023 | 83040099 | 003 | BOUCHON D'OBTURATION          | END PLUG                       | ROHRSCHUTZKAPPE                | TAPPO                          |  |
| 024 | K6801840 | 001 | TOILE                         | CURTAIN                        | SCHUTZTUCH                     | TELO POSTERIORE                |  |





GMD800GII  
GMD800GII HD  
GMD800GII-FF

M 0001 > N 0000  
M 0001 > N 0000  
M 0001 > N 0000

K68R0109 C

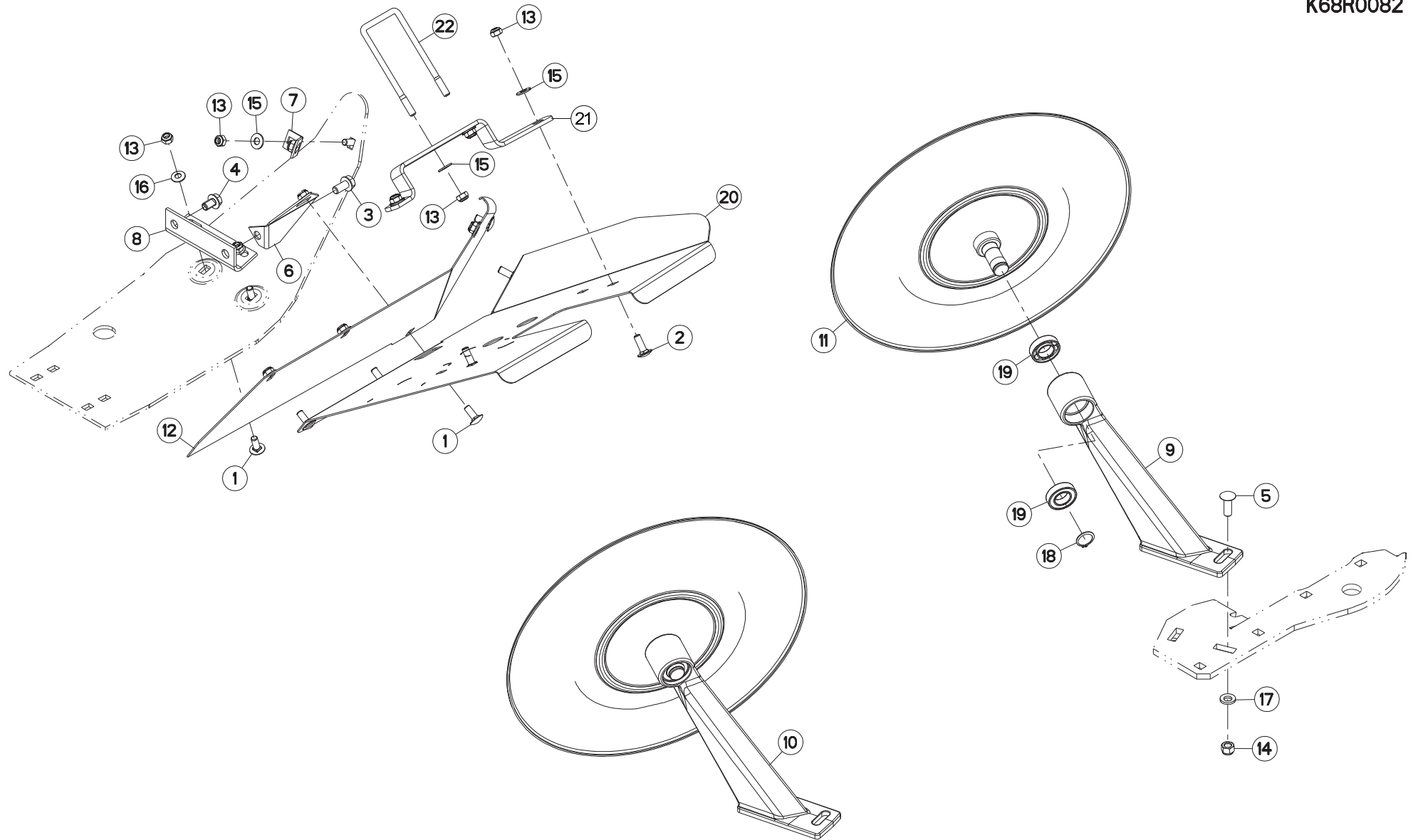
TOLES

SWATH BOARDS

BLECHE

LAMIERE PER ANDANE

| Rep | Nr       | Qt  | Designation                   | Description                   | Bezeichnung                    | Referenza                   | Remarque - Remark - Bemerkung - Osservazioni |
|-----|----------|-----|-------------------------------|-------------------------------|--------------------------------|-----------------------------|--|
| 001 | 50002200 | 005 | VIS TBCC COURT                | BOLT, CARRIAGE, SHORT NECK    | FLACHRUNDSCHR.4KT ANSATZ       | BULLONE                     |  |
| 002 | 50003300 | 001 | VIS AUTOFREINEE               | SCREW, SELF-LOCKING           | SELBSTSICHERNDE SCHRAUBE       | VITE AUTOBLOCCANTE          |  |
| 003 | 50007500 | 001 | VIS AUTOFREINEE H A EMBASE    | SELF-LOCKING SCREW            | SELBSTSICHERNDE SCHRAUBE       | BULLONE CR                  |  |
| 004 | 56165510 | 001 | PATTE                         | BRACKET                       | BEFESTIGUNGSEISEN              | FAZZOLETTO                  |  |
| 005 | 56165800 | 001 | PATTE AVANT SUPERIEURE ZBC    | BRACKET                       | BEFESTIGUNGSLASCHE,VORNE OBEN  | PIASTRINA SUPERIORE         |  |
| 006 | 56826700 | 001 | FIXATION                      | MOUNT                         | VERBINDUNGSSTUECK              | ATTACCO GANCIO              |  |
| 007 | 56826820 | 001 | BRAS                          | ARM                           | ARM                            | BRACCIO                     |  |
| 008 | 56827130 | 001 | ENSEMBLE                      | ASSEMBLY                      | SATZ                           | INSIEME                     |  |
| 009 | 56834300 | 001 | DISQUE                        | DISC                          | SCHEIBE                        | DISCO                       |  |
| 010 | 56846200 | 001 | TOLE DE PROTECTION            | SHIELD, RIGID                 | SCHUTZBLECH                    | LAMIERA DI PROTEZIONE       |  |
| 011 | 80031240 | 002 | VIS J FLZNNC                  | CUP SQUARE BOLT FLZNNC        | FLACHRUNDSCHRAUBE FLZNNC       | BULLONE FLZNNC              |  |
| 012 | 80201040 | 005 | ECROU HEX.BAS AUTOFR.FE/ZNXC3 | SELF LOCKING NUT M10 DIN 985  | SELBSTSICHERND.MUTTER FE/ZNXC3 | DADO AUTOBLOCCANTE FE/ZNXC3 |  |
| 013 | 80201240 | 002 | ECROU HEX.BAS AUTOFR.FE/ZNXC3 | SELF-LOCKING NUT M 12 DIN-985 | SELBSTSICHERND.MUTTER FE/ZNXC3 | DADO AUTOBLOCCANTE FE/ZNXC3 |  |
| 014 | 80251176 | 001 | RONDELLE PLATE FE/ZNXC3       | PLAIN WASHER FE/ZNXC3         | SCHEIBE FE/ZNXC3               | RONDELLA PIATTA FE/ZNXC3    |  |
| 015 | 80281051 | 002 | RONDELLE CONTACT BLOC.FLZNNC  | CONICAL SPRING WASHER FLZNNC  | SPERRZAHNSPANNSCHEIBE FLZNNC   | RONDELLA BLOCCAGGIO FLZNNC  |  |
| 016 | 80281254 | 002 | RONDELLE CONIQUE BLOC.FLZNNC  | CONICAL SPRING WASHER FLZNNC  | SPANNSCHEIBE FLZNNC            | RONDELLA CONICA FLZNNC      |  |
| 017 | 80582500 | 001 | CIRCLIP EXTERIEUR             | ELASTIC RING E 25 DIN 471     | SICHERUNGSRING                 | ANELLO                      |  |
| 018 | 81002550 | 002 | ROULEMENT A BILLES            | BALL BEARING                  | KUGELLAGER                     | CUSCINETTO A SFERE          |  |





GMD800GII NV  
GMD800GII-FF NV

M 0001 > N 0000  
M 0001 > N 0000

K68R0082 A

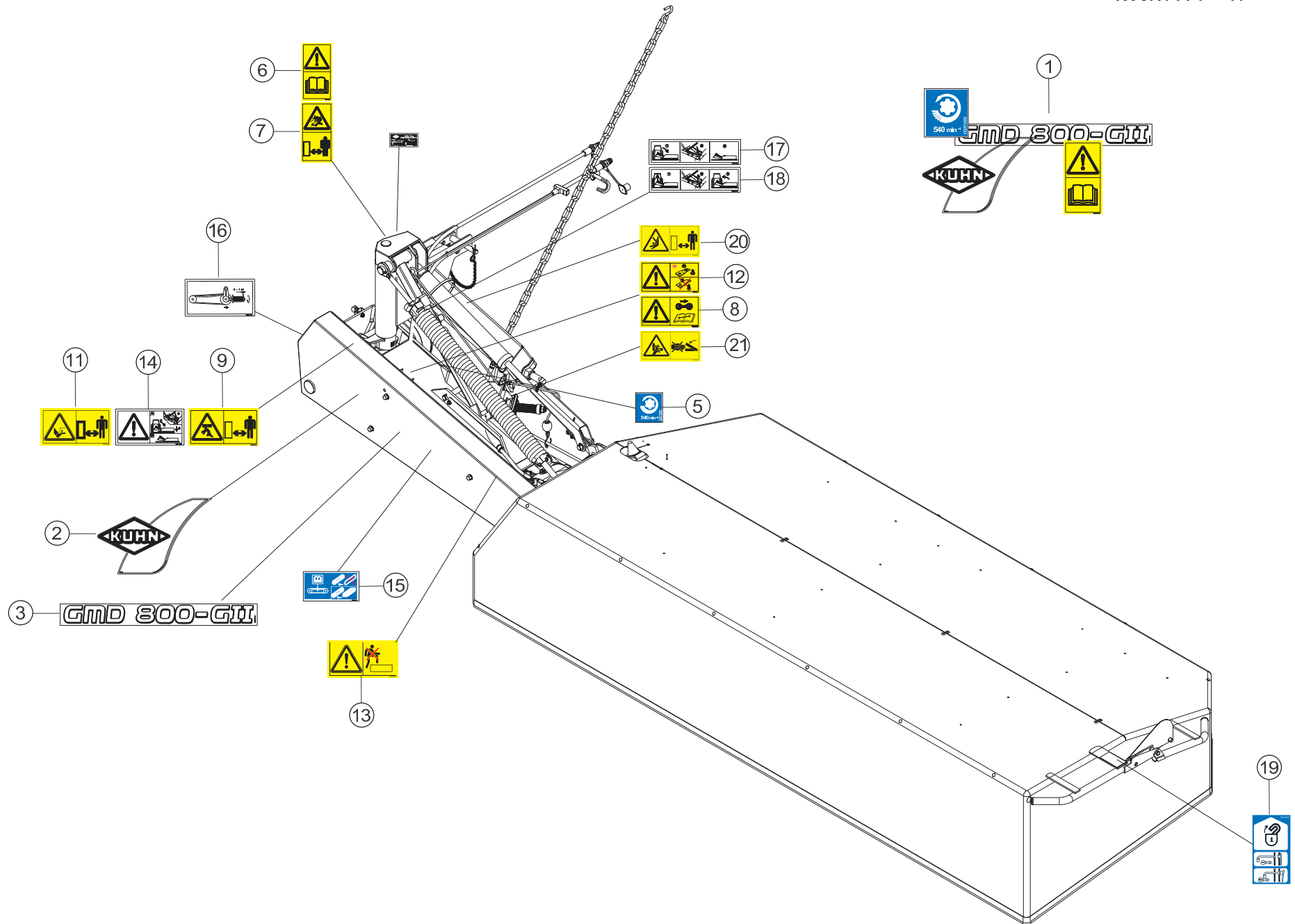
TOLES

SWATH BOARDS

BLECHE

LAMIERE PER ANDANE

| Rep | Nr       | Qt  | Designation                   | Description                   | Bezeichnung                    | Referenza                   | Remarque - Remark - Bemerkung - Osservazioni |
|-----|----------|-----|-------------------------------|-------------------------------|--------------------------------|-----------------------------|--|
| 001 | 50002200 | 008 | VIS TBCC COURT                | BOLT, CARRIAGE, SHORT NECK    | FLACHRUNDSCHR.4KT ANSATZ       | BULLONE                     |  |
| 002 | 50002300 | 002 | VIS TBCC COURT                | BOLT, CARRIAGE, SHORT NECK    | FLACHRUNDSCHR.4KT ANSATZ       | BULLONE                     |  |
| 003 | 50003300 | 001 | VIS AUTOFREINEE               | SCREW, SELF-LOCKING           | SELBSTSICHERNDE SCHRAUBE       | VITE AUTOBLOCCANTE          |  |
| 004 | 50007500 | 001 | VIS AUTOFREINEE H A EMBASE    | SELF-LOCKING SCREW            | SELBSTSICHERNDE SCHRAUBE       | BULLONE CR                  |  |
| 005 | 80031240 | 002 | VIS J FLZNNC                  | CUP SQUARE BOLT FLZNNC        | FLACHRUNDSCHRAUBE FLZNNC       | BULLONE FLZNNC              |  |
| 006 | 56165510 | 001 | PATTE                         | BRACKET                       | BEFESTIGUNGSEISEN              | FAZZOLETTO                  |  |
| 007 | 56165800 | 001 | PATTE AVANT SUPERIEURE ZBC    | BRACKET                       | BEFESTIGUNGLASCHE,VORNE OBEN   | PIASTRINA SUPERIORE         |  |
| 008 | 56826700 | 001 | FIXATION                      | MOUNT                         | VERBINDUNGSSTUECK              | ATTACCO GANCIO              |  |
| 009 | 56826820 | 001 | BRAS                          | ARM                           | ARM                            | BRACCIO                     | [1]  |
| 010 | 56827130 | 001 | ENSEMBLE                      | ASSEMBLY                      | SATZ                           | INSIEME                     | +{1}   |
| 011 | 56834300 | 001 | DISQUE                        | DISC                          | SCHEIBE                        | DISCO                       | [1]  |
| 012 | 56846210 | 001 | TOLE DE PROTECTION            | SHIELD, RIGID                 | SCHUTZBLECH                    | LAMIERA DI PROTEZIONE       |  |
| 013 | 80201040 | 012 | ECROU HEX.BAS AUTOFR.FE/ZNXC3 | SELF LOCKING NUT M10 DIN 985  | SELBSTSICHERND.MUTTER FE/ZNXC3 | DADO AUTOBLOCCANTE FE/ZNXC3 |  |
| 014 | 80201240 | 002 | ECROU HEX.BAS AUTOFR.FE/ZNXC3 | SELF-LOCKING NUT M 12 DIN-985 | SELBSTSICHERND.MUTTER FE/ZNXC3 | DADO AUTOBLOCCANTE FE/ZNXC3 |  |
| 015 | 80251176 | 010 | RONDELLE PLATE FE/ZNXC3       | PLAIN WASHER FE/ZNXC3         | SCHEIBE FE/ZNXC3               | RONDELLA PIATTA FE/ZNXC3    |  |
| 016 | 80281051 | 002 | RONDELLE CONTACT BLOC.FLZNNC  | CONICAL SPRING WASHER FLZNNC  | SPERRZAHNSPANNSCHEIBE FLZNNC   | RONDELLA BLOCCAGGIO FLZNNC  |  |
| 017 | 80281254 | 002 | RONDELLE CONIQUE BLOC.FLZNNC  | CONICAL SPRING WASHER FLZNNC  | SPANNSCHEIBE FLZNNC            | RONDELLA CONICA FLZNNC      |  |
| 018 | 80582500 | 001 | CIRCLIP EXTERIEUR             | ELASTIC RING E 25 DIN 471     | SICHERUNGSRING                 | ANELLO                      | [1]  |
| 019 | 81002550 | 002 | ROULEMENT A BILLES            | BALL BEARING                  | KUGELLAGER                     | CUSCINETTO A SFERE          | [1]  |
| 020 | K6801400 | 001 | DEFLECTEUR                    | DEFLECTOR                     | ABWEISER                       | DEFLETTORE                  |  |
| 021 | K6801600 | 001 | BRIDE                         | CLAMP                         | BUEGEL                         | STAFFA                      |  |
| 022 | K6801610 | 001 | ETRIER                        | U-BOLT                        | BUEGEL                         | CAVALLOTTO                  |  |





GMD800GII  
 GMD800GII NV  
 GMD800GII-FF  
 GMD800GII-FF NV

M 0001 > M 1265  
 M 0001 > M 1265  
 M 0001 > M 1265  
 M 0001 > M 1265

K68R0079 A

COLL.ETIQUETTES ADHESIVES

SET OF STICKERS

SATZ AUFKLEBER

SERIE ADESIVI

| Rep | Nr       | Qt  | Designation                    | Description                    | Bezeichnung                    | Referenza                     | Remarque - Remark - Bemerkung - Osservazioni |
|-----|----------|-----|--------------------------------|--------------------------------|--------------------------------|-------------------------------|--|
| 001 | 56847310 | 001 | COLL.ETIQ.ADHES.GMD800-GII     | SET OF STICKERS GMD800-GII     | SATZ AUFKLEBER GMD800-GII      | SERIE ADESIVI                 | + [1]  |
| 001 | 56847370 | 001 | COLL.ETIQ.ADHES.GMD800-GII     | SET OF STICKERS GMD800-GII CDN | SATZ AUFKLEBER GMD800-GII CDN  | SERIE ADESIVI                 | : CA   |
| 001 | 56847380 | 001 | COLL.ETIQ.ADHES.GMD800-GII     | SET OF STICKERS GMD800-GII USA | SATZ AUFKLEBER GMD800-GII USA  | SERIE ADESIVI                 | : US   |
| 002 | K9530050 | 001 | ETIQ.ADH.                      | DECAL                          | AUFKLEBER                      | ADESIVO                       | [1]  |
| 003 | K9501331 | 001 | ETIQ.ADH.                      | DECAL                          | AUFKLEBER                      | ADESIVO                       | [1]  |
| 005 | 09915000 | 001 | ETIQ.ADHESIVE 540 MIN-1 A.G.   | DECAL                          | AUFKLEBER                      | ADESIVO                       | [1]  |
| 006 | 59900050 | 001 | PICTOGR.V NOTICE D'INSTR       | PICTORIAL V INSTRUCTIONS       | PIKTOGR.V BETRIEBSANLEITUNG    | ADESIVO                       | [1] *  |
| 007 | 59900250 | 001 | PICTOGR.V DANGER PROJEC        | PICTORIAL V DANGER PROJECTION  | PIKTOGR.V GEFAHR FORTGESCHL.   | ADESIVO                       | [1] *  |
| 008 | 59900400 | 001 | PICTOGR.H ARRETER MOTEUR       | PICTORIAL H STOP ENGINE        | PIKTOGR.H MOTOR ABSTELLEN      | ADESIVO                       | [1] *  |
| 009 | 59900500 | 001 | PICTOGR.H ECRASEM.CORPS        | PICTORIAL H CRUSH. DANGER BODY | PIKTOGR.H QUETSCHGEF.KOERPER   | ADESIVO                       | [1] *  |
| 011 | 59900800 | 001 | PICTOGR.H BLESSURE PIED        | PICTORIAL H SEVERING OF FOOT   | PIKTOGR.H FUSSVERLETZUNG       | ADESIVO                       | [1] *  |
| 012 | 59901100 | 001 | PICTOGR.H PIECES D'ORIGINE     | PICTORIAL GENINE PARTS         | PIKTOGR.H ORIGINALTEILE        | ADESIVO PEZZI ORIGINAL        | [1] *  |
| 013 | 59901200 | 001 | PICTOGR.H NE PAS MONTER        | PICTORIAL H DO NOT STEP        | PIKTOGR.H NICHT AUFSTEIGEN     | ADESIVO                       | [1] *  |
| 014 | 59910800 | 001 | PICTOGR.H DEPOSE GMD600/700    | PICTOR.H DETACHING GMD600/700  | PIKTOGR.H ABSTELLEN GMD600/700 | ADESIVO                       | [1] *  |
| 015 | 59950000 | 001 | PICTOGR.H TENSION COURROIES    | PICTORIAL H BELT TENSION       | PIKTOGR.H RIEMENSPANNUNG       | ADESIVO TENSIONE CINGHIA      | [1] *  |
| 016 | 59950100 | 001 | PICTOGR.H TENSION COURR.GMD G2 | PICTOR. H BELT TENSION GMD G2  | PIKTOGR.H RIEMENSPAN.GMD G2    | ADESIVO TENSIONE CINGHIA GMD  | [1] *  |
| 017 | 59950200 | 001 | PICTOGR.H VERROUILL.GMD600/700 | PICTOR.H LOCKING GMD600/700    | PIKTOGR.H VERRIEGEL.GMD600/700 | ADESIVO BULLONERIA GMD600/700 | [1] *  |
| 018 | 59950300 | 001 | PICTOGR.H DEVERROUI.GMD6/7/800 | PICTOR.H UNLOCKING GMD6/7/800  | PIKTOGR.H ENTRIEGEL.GMD6/7/800 | ADESIVO                       | [1] *  |
| 019 | 59910500 | 001 | PICTOGR.H DEVERROUILLAGE       | PICTORIAL H UNLOCKING          | PIKTOGR.H ENTRIEGELUNG         | ADESIVO                       | *  |
| 020 | 59900600 | 001 | PICTOGR.H ECRASEM.TORSE        | PICTORIAL H CRUSH.DANG.TORSO   | PIKTOGR.H QUETSCHGEF.BRUSTK    | ADESIVO                       | [1] *  |
| 021 | 59900300 | 001 | PICTOGR.H ECRASEM.MAIN         | PICTORIAL H CRUSH.DANGER HAND  | PIKTOGR.H QUETSCHGEFAHR HAND   | ADESIVO                       |  |

Pour les pictogrammes sans texte (standard CE) dont le code commence par 599xxxxx, le 7° chiffre est 0 ou 5.

Pour les pictogrammes avec texte, le 7° chiffre est respectivement:

- 1 ou 6 pour les pictogrammes avec texte français (standard du Canada francophone).
- 2 ou 7 pour les pictogrammes avec texte anglais (standard de pays anglophones non européens).

Safety pictorials without text (CE standard) with part no. starting with 599xxxxx, use 0 or 5 as the 7th digit of the number.

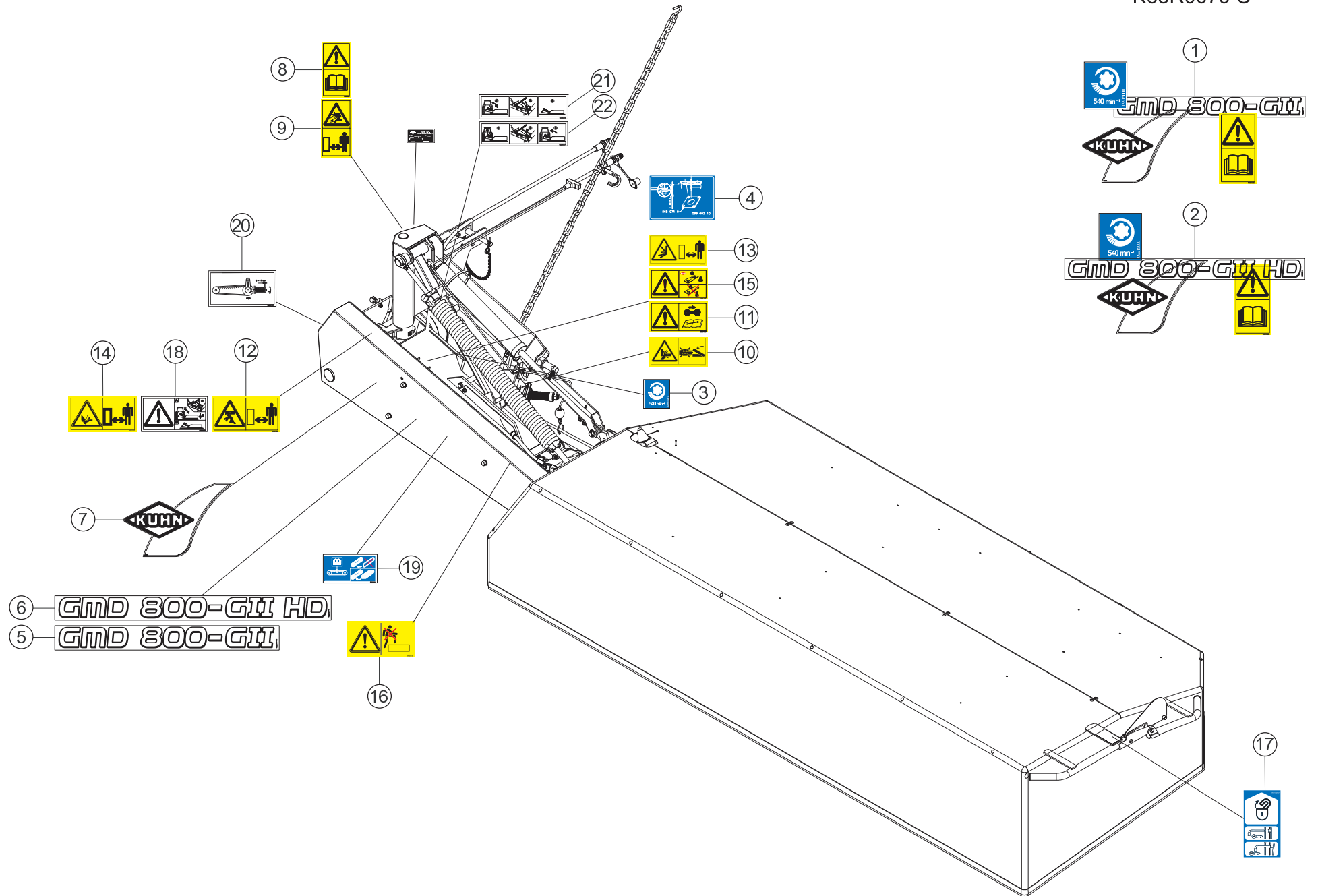
In the corresponding pictorials with text the 7th digit of the number is :

- 1 or 6 respectively for pictorials with French text as used in French Canada.
- 2 or 7 respectively for pictorials with English text as used in non-European English speaking countries.

Bei Sicherheitsaufklebern/Piktogrammen ohne Text (CE-Standard) mit Art.-Nr. 599xxxxx ist die 7. Ziffer 0 oder 5.

Bei den entsprechenden Sicherheitsaufklebern/Piktogrammen mit Text ist die 7. Ziffer:

- 1 oder 6 für Sicherheitsaufkleber/Piktogramme mit französischem Text (Serie im französischsprachigem Kanada)
- 2 oder 7 für Sicherheitsaufkleber/Piktogramme mit englischem Text (Serie in außereuropäischen englischsprachigen Ländern)







## COLL.ETIQUETTES ADHESIVES GMD8

## SET OF STICKERS GMD800

## SATZ AUFKLEBER GMD800

## SERIE ADESIVI GMD800

| Rep | Nr       | Qt  | Designation                    | Description                    | Bezeichnung                    | Referenza                     | Remarque - Remark - Bemerkung - Osservazioni |       |
|-----|----------|-----|--------------------------------|--------------------------------|--------------------------------|-------------------------------|--|-------|
| 001 | 56847310 | 001 | COLL.ETIQ.ADHES.GMD800-GII     | SET OF STICKERS GMD800-GII     | SATZ AUFKLEBER GMD800-GII      | SERIE ADESIVI                 |  | + [1] |
| 001 | 56847370 | 001 | COLL.ETIQ.ADHES.GMD800-GII     | SET OF STICKERS GMD800-GII CDN | SATZ AUFKLEBER GMD800-GII CDN  | SERIE ADESIVI                 |  | + [1] |
| 001 | 56847380 | 001 | COLL.ETIQ.ADHES.GMD800-GII     | SET OF STICKERS GMD800-GII USA | SATZ AUFKLEBER GMD800-GII USA  | SERIE ADESIVI                 |  | + [1] |
| 002 | 56848110 | 001 | COLL.ETIQ.ADHES.GMD800-GII HD  | SET OF STICKERS GMD800-GII HD  | SATZ AUFKLEBER GMD800-GII HD   | SERIE ADESIVI                 |  | + [2] |
| 002 | 56848170 | 001 | COLL.ETIQ.ADHE.GMD800-GIIHD CA | SET OF STICKERS CA             | SATZ AUFKLEBER CA              | SERIE ADESIVI                 |  | + [2] |
| 002 | 56848180 | 001 | COLL.ETIQ.ADHE.GMD800-GIIHD US | SET OF STICKERS US             | SATZ AUFKLEBER US              | SERIE ADESIVI                 |  | + [2] |
| 003 | 09915000 | 001 | ETIQ.ADHESIVE 540 MIN-1 A.G.   | DECAL                          | AUFKLEBER                      | ADESIVO                       | [1]  | [2]   |
| 004 | 09960210 | 001 | ETIQ.ADHESIVE MONT.CALE DISQ.  | TRANSFER                       | AUFKLEBER                      |                               | [1]  | [2]   |
| 005 | K9501331 | 001 | ETIQ.ADH.                      | DECAL                          | AUFKLEBER                      | ADESIVO                       | [1]  | [2]   |
| 006 | K9502041 | 001 | ETIQ.ADH.                      | DECAL                          | AUFKLEBER                      | ADESIVO                       | [1]  | [2]   |
| 007 | K9530050 | 001 | ETIQ.ADH.                      | DECAL                          | AUFKLEBER                      | ADESIVO                       | [1]  | [2]   |
| 008 | 59900050 | 001 | PICTOGR.V NOTICE D'INSTR       | PICTORIAL V INSTRUCTIONS       | PIKTOGR.V BETRIEBSANLEITUNG    | ADESIVO                       | [1]  | [2] * |
| 009 | 59900250 | 001 | PICTOGR.V DANGER PROJEC        | PICTORIAL V DANGER PROJECTION  | PIKTOGR.V GEFAHR FORTGESCHL.   | ADESIVO                       | [1]  | [2] * |
| 010 | 59900300 | 001 | PICTOGR.H ECRASEM.MAIN         | PICTORIAL H CRUSH.DANGER HAND  | PIKTOGR.H QUETSCHGEFAHR HAND   | ADESIVO                       | [1]  | [2] * |
| 011 | 59900400 | 001 | PICTOGR.H ARRETER MOTEUR       | PICTORIAL H STOP ENGINE        | PIKTOGR.H MOTOR ABSTELLEN      | ADESIVO                       | [1]  | [2] * |
| 012 | 59900500 | 001 | PICTOGR.H ECRASEM.CORPS        | PICTORIAL H CRUSH. DANGER BODY | PIKTOGR.H QUETSCHGEF.KOERPER   | ADESIVO                       | [1]  | [2] * |
| 013 | 59900600 | 001 | PICTOGR.H ECRASEM.TORSE        | PICTORIAL H CRUSH.DANG.TORSO   | PIKTOGR.H QUETSCHGEF.BRUSTK    | ADESIVO                       | [1]  | [2] * |
| 014 | 59900800 | 001 | PICTOGR.H BLESSURE PIED        | PICTORIAL H SEVERING OF FOOT   | PIKTOGR.H FUSSVERLETZUNG       | ADESIVO                       | [1]  | [2] * |
| 015 | 59901100 | 001 | PICTOGR.H PIECES D'ORIGINE     | PICTORIAL GENNINE PARTS        | PIKTOGR.H ORIGINALTEILE        | ADESIVO PEZZI ORIGINAL        | [1]  | [2] * |
| 016 | 59901200 | 001 | PICTOGR.H NE PAS MONTER        | PICTORIAL H DO NOT STEP        | PIKTOGR.H NICHT AUFSTEIGEN     | ADESIVO                       | [1]  | [2] * |
| 017 | 59910500 | 001 | PICTOGR.H DEVERROUILLAGE       | PICTORIAL H UNLOCKING          | PIKTOGR.H ENTRIEGELUNG         | ADESIVO                       | [1]  | [2] * |
| 018 | 59910800 | 001 | PICTOGR.H DEPOSE GMD600/700    | PICTOR.H DETACHING GMD600/700  | PIKTOGR.H ABSTELLEN GMD600/700 | ADESIVO                       | [1]  | [2] * |
| 019 | 59950000 | 001 | PICTOGR.H TENSION COURROIES    | PICTORIAL H BELT TENSION       | PIKTOGR.H RIEMENSPANNUNG       | ADESIVO TENSIONE CINGHIA      | [1]  | [2] * |
| 020 | 59950100 | 001 | PICTOGR.H TENSION COURR.GMD G2 | PICTOR. H BELT TENSION GMD G2  | PIKTOGR.H RIEMENSPAN.GMD G2    | ADESIVO TENSIONE CINGHIA GMD  | [1]  | [2] * |
| 021 | 59950200 | 001 | PICTOGR.H VERROUILL.GMD600/700 | PICTOR.H LOCKING GMD600/700    | PIKTOGR.H VERRIEGEL.GMD600/700 | ADESIVO BULLONERIA GMD600/700 | [1]  | [2] * |
| 022 | 59950300 | 001 | PICTOGR.H DEVERROUI.GMD6/7/800 | PICTOR.H UNLOCKING GMD6/7/800  | PIKTOGR.H ENTRIEGEL.GMD6/7/800 | ADESIVO                       | [1]  | [2] * |

Pour les pictogrammes sans texte (standard CE) dont le code commence par 599xxxxx, le 7<sup>e</sup> chiffre est 0 ou 5.

Pour les pictogrammes avec texte, le 7<sup>e</sup> chiffre est respectivement:

1 ou 6 pour les pictogrammes avec texte français (standard du Canada francophone).

2 ou 7 pour les pictogrammes avec texte anglais (standard de pays anglophones non européens).

Safety pictorials without text (CE standard) with part no. starting with 599xxxxx, use 0 or 5 as the 7th digit of the number.

In the corresponding pictorials with text the 7th digit of the number is :

1 or 6 respectively for pictorials with French text as used in French Canada.

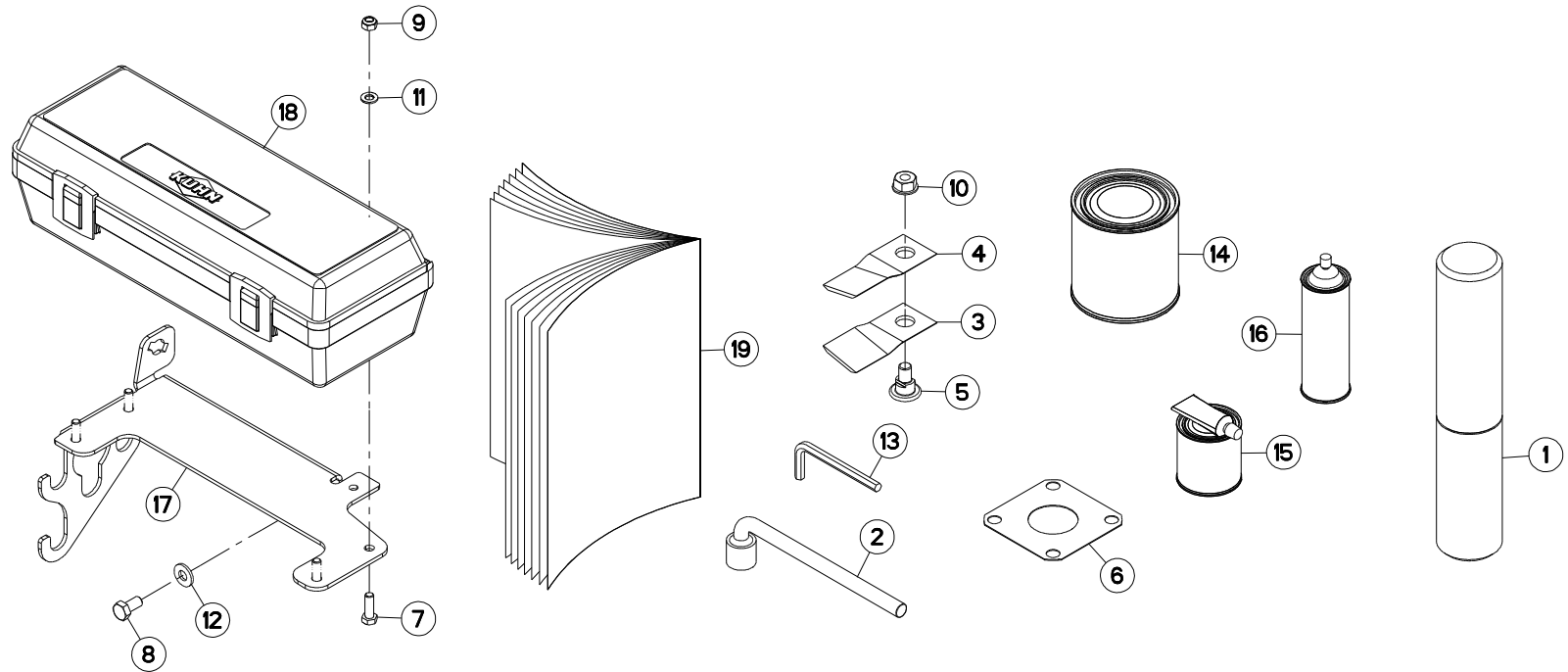
2 or 7 respectively for pictorials with English text as used in non-European English speaking countries.

Bei Sicherheitsaufklebern/Piktogrammen ohne Text (CE-Standard) mit Art.-Nr. 599xxxxx ist die 7. Ziffer 0 oder 5.

Bei den entsprechenden Sicherheitsaufklebern/Piktogrammen mit Text ist die 7. Ziffer:

1 oder 6 für Sicherheitsaufkleber/Piktogramme mit französischem Text (Serie im französischsprachigem Kanada)

2 oder 7 für Sicherheitsaufkleber/Piktogramme mit englischem Text (Serie in außereuropäischen englischsprachigen Ländern)





GMD800GII  
GMD800GII NV

M 0001 > M 1165  
M 0001 > M 1165

K68R0242 A

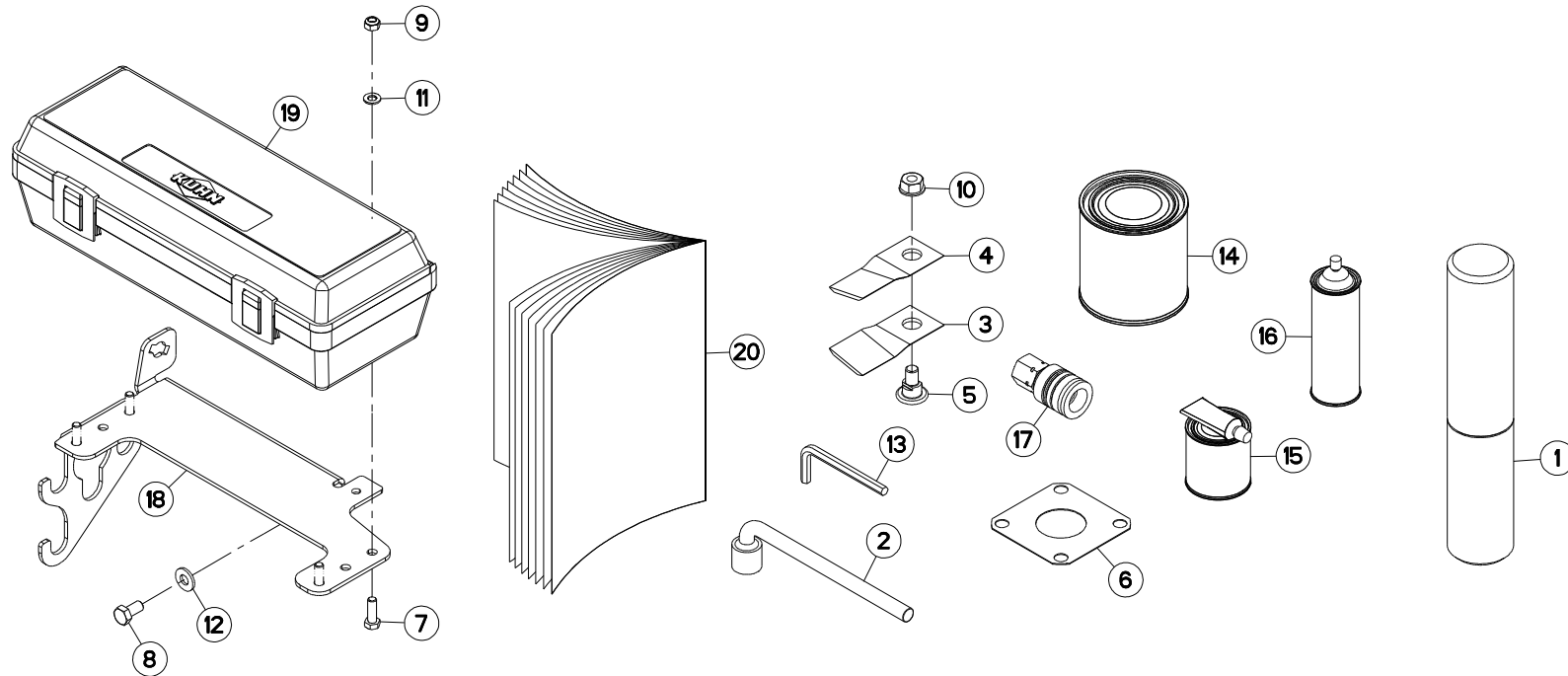
DIVERS

MISCELLANEOUS

VERSCHIEDENES

VARIE

| Rep | Nr       | Qt  | Designation                   | Description                    | Bezeichnung                    | Referenza                      | Remarque - Remark - Bemerkung - Osservazioni |
|-----|----------|-----|-------------------------------|--------------------------------|--------------------------------|--------------------------------|--|
| 001 | 9006600  | 001 | PORTE-DOCUMENTS TUBULAIRE     | DOCUMENT BOX                   | GEWINDEPACK                    | PORTADUCOMANTI TUBOLARE        | Q?   |
| 002 | 50080000 | 001 | CLE A PIPE DE 18 (12PANS)     | BOX SPANNER 18 ZBC             | PFEIFENSCHLUESSEL 18 ZBC       | CHIAVE                         |  |
| 003 | 55903210 | 008 | COUTEAU VRILLE DISQUE T.A G.  | ANGLED BLADE - LEFT            | MAEHLINGE GEDREHT - LINKS      | COLTELLO PIEGATO - SINISTRO    |  |
| 004 | 55903310 | 008 | COUTEAU VRILLE DISQUE T.A D.  | ANGLED BLADE - RIGHT           | MAEHLINGE GEDREHT - RECHTS     | COLTELLO PIEGATO - DESTRO      |  |
| 005 | 56115800 | 008 | VIS AUTOFREINEE               | SCREW, SELF-LOCKING            | SELBSTSICHERNDE SCHRAUBE       | VITE AUTOBLOCCANTE             |  |
| 006 | 56807100 | 005 | ENTRETOISE                    | SPACER                         | DISTANZSCHEIBE                 | DISTANZIALE                    | Q?   |
| 007 | 80060826 | 004 | VIS TETE HEXAGONALE FE/ZNXC3  | HEAD HEX SCREW M8X25 CL8.8 DIN | SECHSKANTSCHRAUBE FE/ZNXC3     | VITE TESTA ESAGONALE FE/ZNXC3  |  |
| 008 | 80061020 | 002 | VIS TETE HEXAGONALE FE/ZNXC3  | HEX. HEAD SCREW M10 X 20 MM CL | SECHSKANTSCHRAUBE FE/ZNXC3     | VITE A TESTA ESAGONALE FE/ZNXC |  |
| 009 | 80200840 | 004 | ECROU HEX.BAS AUTOFR.FE/ZNXC3 | SELF-LOCKING NUT FE/ZNXC3      | SELBSTSICHERND.MUTTER FE/ZNXC3 | DADO AUTOBLOCCANTE FE/ZNXC3    |  |
| 010 | 80201262 | 008 | ECROU TWOLOK FLZNNC           | SELF-LOCKING NUT FLZNNC        | SELBSTSICHERNDE MUTTER FLZNNC  | DADO TWOLOCK FLZNNC            |  |
| 011 | 80250823 | 004 | RONDELLE PLATE FE/ZNXC3       | PLAIN WASHER FE/ZNXC3          | SCHIEBE FE/ZNXC3               | RONDELLA PIATTA FE/ZNXC3       |  |
| 012 | 80281004 | 002 | RONDELLE RESSORT FLZNNC       | CONICAL SPRING WASHER FLZNNC   | SPANNSCHIEBE FLZNNC            | RONDELLA A MOLLA FLZNNC        |  |
| 013 | 83450005 | 001 | CLE MALE 8                    | ALLEN WRENCH 8                 | 6KT.STIFTSCHLUESSEL 8          | CHIAVE                         |  |
| 014 | 83503018 | 001 | BOITE 1L PEINT.ROUGE          | 1L RED PAINT CAN,              | DOSE FARBE ROT,1L              | VERNICE ROSSA KUHN             | OPT  |
| 015 | 83503019 | 001 | BOITE 0,6L PEIN.ROU.2K+DURCIS | 0,6L RED PAINT CAN,+HARDENER   | DOSE 0,6L FARBE ROT, 2KOMP.    | VERNICE ROSSA KUHN 2K 0,6L     | OPT  |
| 016 | 83503026 | 001 | BOMBE AEROSOL ROUGE KUHN      | RED SPRAY PAINT                | FARBSPRUEHDOSE KUHN ROT        | VERNICE SPRAY ROSSA            | OPT  |
| 017 | K6804120 | 001 | SUPPORT                       | SUPPORT                        | TRAEGER                        | SUPPORTO                       |  |
| 018 | K7024080 | 001 | BOITE A OUTILS                | TOOLBOX                        | WERKZEUGKASTEN                 | CASSETTO                       |  |
| 019 | KN183M   | 001 | NOTICE D'INST.                | OPERATOR'S MANUAL              | BETRIEBSANLEITUNG              | MANUALE D'USO E MANUTENZIONE   |  |





GMD800GII  
GMD800GII NV

M 1166 > N 0000  
M 1166 > N 0000

K68R0242 B

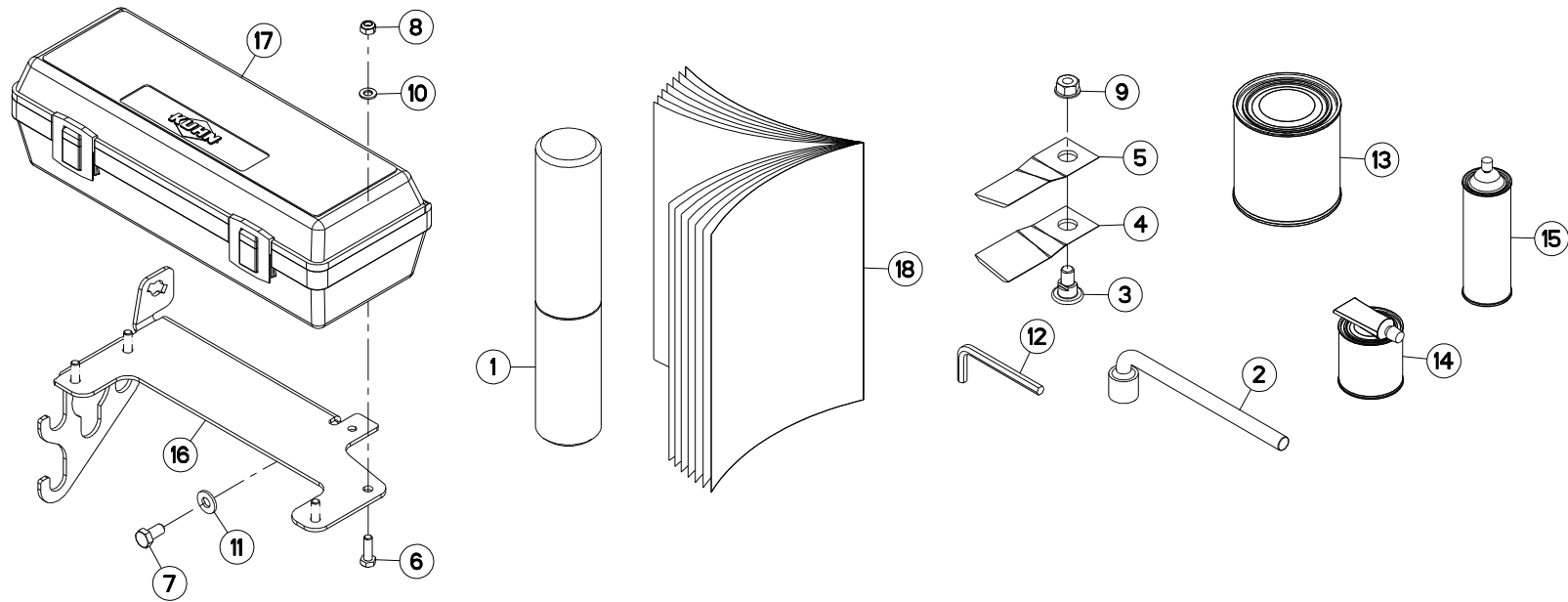
DIVERS

MISCELLANEOUS

VERSCHIEDENES

VARIE

| Rep | Nr              | Qt  | Designation                   | Description                    | Bezeichnung                    | Referenza                      | Remarque - Remark - Bemerkung - Osservazioni |
|-----|-----------------|-----|-------------------------------|--------------------------------|--------------------------------|--------------------------------|--|
| 001 | <b>9006600</b>  | 001 | PORTE-DOCUMENTS TUBULAIRE     | DOCUMENT BOX                   | GEWINDEPACK                    | PORTADUCOMANTI TUBOLARE        | Q?   |
| 002 | <b>50080000</b> | 001 | CLE A PIPE DE 18 (12PANS)     | BOX SPANNER 18 ZBC             | PFEIFENSCHLUESSEL 18 ZBC       | CHIAVE                         |  |
| 003 | <b>55903210</b> | 008 | COUTEAU VRILLE DISQUE T.A G.  | ANGLED BLADE - LEFT            | MAEHLINGE GEDREHT - LINKS      | COLTELLO PIEGATO - SINISTRO    |  |
| 004 | <b>55903310</b> | 008 | COUTEAU VRILLE DISQUE T.A D.  | ANGLED BLADE - RIGHT           | MAEHLINGE GEDREHT - RECHTS     | COLTELLO PIEGATO - DESTRO      |  |
| 005 | <b>56115800</b> | 008 | VIS AUTOFREINEE               | SCREW, SELF-LOCKING            | SELBSTSICHERNDE SCHRAUBE       | VITE AUTOBLOCCANTE             |  |
| 006 | <b>56807100</b> | 005 | ENTRETOISE                    | SPACER                         | DISTANZSCHEIBE                 | DISTANZIALE                    | Q?   |
| 007 | <b>80060826</b> | 004 | VIS TETE HEXAGONALE FE/ZNXC3  | HEAD HEX SCREW M8X25 CL8.8 DIN | SECHSKANTSCHRAUBE FE/ZNXC3     | VITE TESTA ESAGONALE FE/ZNXC3  |  |
| 008 | <b>80061020</b> | 002 | VIS TETE HEXAGONALE FE/ZNXC3  | HEX. HEAD SCREW M10 X 20 MM CL | SECHSKANTSCHRAUBE FE/ZNXC3     | VITE A TESTA ESAGONALE FE/ZNXC |  |
| 009 | <b>80200840</b> | 004 | ECROU HEX.BAS AUTOFR.FE/ZNXC3 | SELF-LOCKING NUT FE/ZNXC3      | SELBSTSICHERND.MUTTER FE/ZNXC3 | DADO AUTOBLOCCANTE FE/ZNXC3    |  |
| 010 | <b>80201262</b> | 008 | ECROU TWOLOK FLZNNC           | SELF-LOCKING NUT FLZNNC        | SELBSTSICHERNDE MUTTER FLZNNC  | DADO TWOLOCK FLZNNC            |  |
| 011 | <b>80250823</b> | 004 | RONDELLE PLATE FE/ZNXC3       | PLAIN WASHER FE/ZNXC3          | SCHEIBE FE/ZNXC3               | RONDELLA PIATTA FE/ZNXC3       |  |
| 012 | <b>80281004</b> | 002 | RONDELLE RESSORT FLZNNC       | CONICAL SPRING WASHER FLZNNC   | SPANNSCHEIBE FLZNNC            | RONDELLA A MOLLA FLZNNC        |  |
| 013 | <b>83450005</b> | 001 | CLE MALE 8                    | ALLEN WRENCH 8                 | 6KT.STIFTSCHLUESSEL 8          | CHIAVE                         |  |
| 014 | <b>83503018</b> | 001 | BOITE 1L PEINT.ROUGE          | 1L RED PAINT CAN,              | DOSE FARBE ROT,1L              | VERNICE ROSSA KUHN             | OPT  |
| 015 | <b>83503019</b> | 001 | BOITE 0,6L PEIN.ROU.2K+DURCIS | 0,6L RED PAINT CAN,+HARDENER   | DOSE 0,6L FARBE ROT, 2KOMP.    | VERNICE ROSSA KUHN 2K 0,6L     | OPT  |
| 016 | <b>83503026</b> | 001 | BOMBE AEROSOL ROUGE KUHN      | RED SPRAY PAINT                | FARBSPRUEHDOSE KUHN ROT        | VERNICE SPRAY ROSSA            | OPT  |
| 017 | <b>A4074000</b> | 001 | COUPLEUR                      | COUPLER                        | KUPPLER                        | GIUNTO                         | : ESP  |
| 018 | <b>K6804121</b> | 001 | SUPPORT                       | SUPPORT                        | TRAEGER                        | SUPPORTO                       |  |
| 019 | <b>K7024080</b> | 001 | BOITE A OUTILS                | TOOLBOX                        | WERKZEUGKASTEN                 | CASSETTO                       |  |
| 020 | <b>KN183M</b>   | 001 | NOTICE D'INST.                | OPERATOR'S MANUAL              | BETRIEBSANLEITUNG              | MANUALE D'USO E MANUTENZIONE   |  |





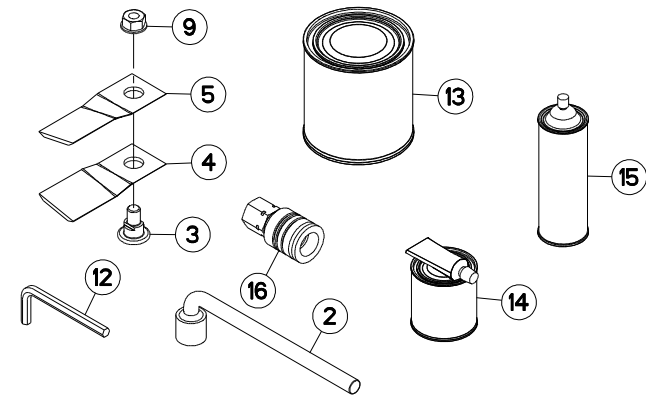
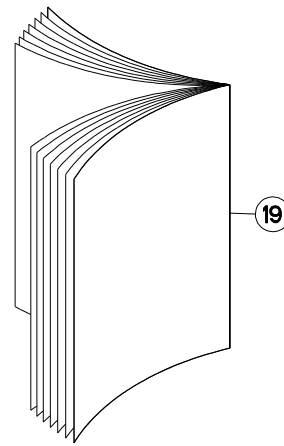
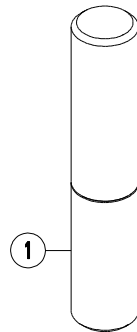
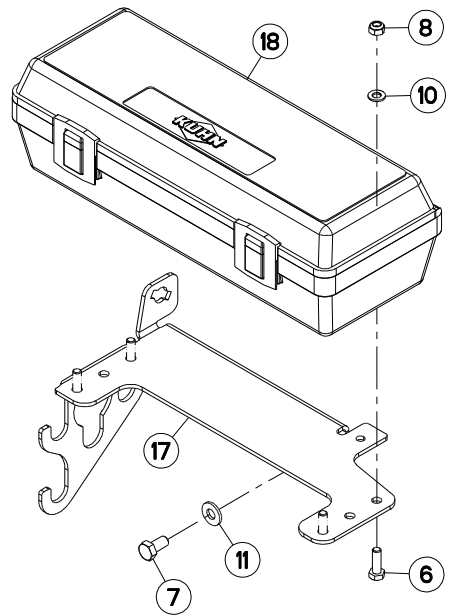
## DIVERS HD

## MISCELLANEOUS HD

## VERSCHIEDENES HD

## VARIE HD

| Rep | Nr              | Qt  | Designation                   | Description                    | Bezeichnung                    | Referenza                      | Remarque - Remark - Bemerkung - Osservazioni |
|-----|-----------------|-----|-------------------------------|--------------------------------|--------------------------------|--------------------------------|--|
| 001 | <b>9006600</b>  | 001 | PORTE-DOCUMENTS TUBULAIRE     | DOCUMENT BOX                   | GEWINDEPACK                    | PORTADUCOMANTI TUBOLARE        | Q?   |
| 002 | <b>50080000</b> | 001 | CLE A PIPE DE 18 (12PANS)     | BOX SPANNER 18 ZBC             | PFEIFENSCHLUESSEL 18 ZBC       | CHIAVE                         |  |
| 003 | <b>56115800</b> | 008 | VIS AUTOFREINEE               | SCREW, SELF-LOCKING            | SELBSTSICHERNDE SCHRAUBE       | VITE AUTOBLOCCANTE             |  |
| 004 | <b>56451200</b> | 008 | COUTEAU POUR DISQUE HD T.A G. | HD ANGLED BLADE - LEFT         | MAEHKLINGE GEDREHT HD - LINKS  | COLTELLO PIEGATO - SINISTRO    |  |
| 005 | <b>56451300</b> | 008 | COUTEAU POUR DISQUE HD T.A D. | HD ANGLED BLADE - RIGHT        | MAEHKLINGE GEDREHT HD - RECHTS | COLTELLO PIEGATO - DESTRA      |  |
| 006 | <b>80060826</b> | 004 | VIS TETE HEXAGONALE FE/ZNXC3  | HEAD HEX SCREW M8X25 CL8.8 DIN | SECHSKANTSCHRAUBE FE/ZNXC3     | VITE TESTA ESAGONALE FE/ZNXC3  |  |
| 007 | <b>80061020</b> | 002 | VIS TETE HEXAGONALE FE/ZNXC3  | HEX. HEAD SCREW M10 X 20 MM CL | SECHSKANTSCHRAUBE FE/ZNXC3     | VITE A TESTA ESAGONALE FE/ZNXC |  |
| 008 | <b>80200840</b> | 004 | ECROU HEX.BAS AUTOFR.FE/ZNXC3 | SELF-LOCKING NUT FE/ZNXC3      | SELBSTSICHERND.MUTTER FE/ZNXC3 | DADO AUTOBLOCCANTE FE/ZNXC3    |  |
| 009 | <b>80201262</b> | 008 | ECROU TWOLOCK FLZNNC          | SELF-LOCKING NUT FLZNNC        | SELBSTSICHERNDE MUTTER FLZNNC  | DADO TWOLOCK FLZNNC            |  |
| 010 | <b>80250823</b> | 004 | RONDELLE PLATE FE/ZNXC3       | PLAIN WASHER FE/ZNXC3          | SCHEIBE FE/ZNXC3               | RONDELLA PIATTA FE/ZNXC3       |  |
| 011 | <b>80281004</b> | 002 | RONDELLE RESSORT FLZNNC       | CONICAL SPRING WASHER FLZNNC   | SPANNSCHEIBE FLZNNC            | RONDELLA A MOLLA FLZNNC        |  |
| 012 | <b>83450005</b> | 001 | CLE MALE 8                    | ALLEN WRENCH 8                 | 6KT.STIFTSCHLUESSEL 8          | CHIAVE                         |  |
| 013 | <b>83503018</b> | 001 | BOITE 1L PEINT.ROUGE          | 1L RED PAINT CAN,              | DOSE FARBE ROT,1L              | VERNICE ROSSA KUHN             | OPT  |
| 014 | <b>83503019</b> | 001 | BOITE 0,6L PEIN.ROU.2K+DURCIS | 0,6L RED PAINT CAN,+HARDENER   | DOSE 0,6L FARBE ROT, 2KOMP.    | VERNICE ROSSA KUHN 2K 0,6L     | OPT  |
| 015 | <b>83503026</b> | 001 | BOMBE AEROSOL ROUGE KUHN      | RED SPRAY PAINT                | FARBSPRUEHDOSE KUHN ROT        | VERNICE SPRAY ROSSA            | OPT  |
| 016 | <b>K6804120</b> | 001 | SUPPORT                       | SUPPORT                        | TRAEGER                        | SUPPORTO                       |  |
| 017 | <b>K7024080</b> | 001 | BOITE A OUTILS                | TOOLBOX                        | WERKZEUGKASTEN                 | CASSETTO                       |  |
| 018 | <b>KN183M</b>   | 001 | NOTICE D'INST.                | OPERATOR'S MANUAL              | BETRIEBSANLEITUNG              | MANUALE D'USO E MANUTENZIONE   |  |







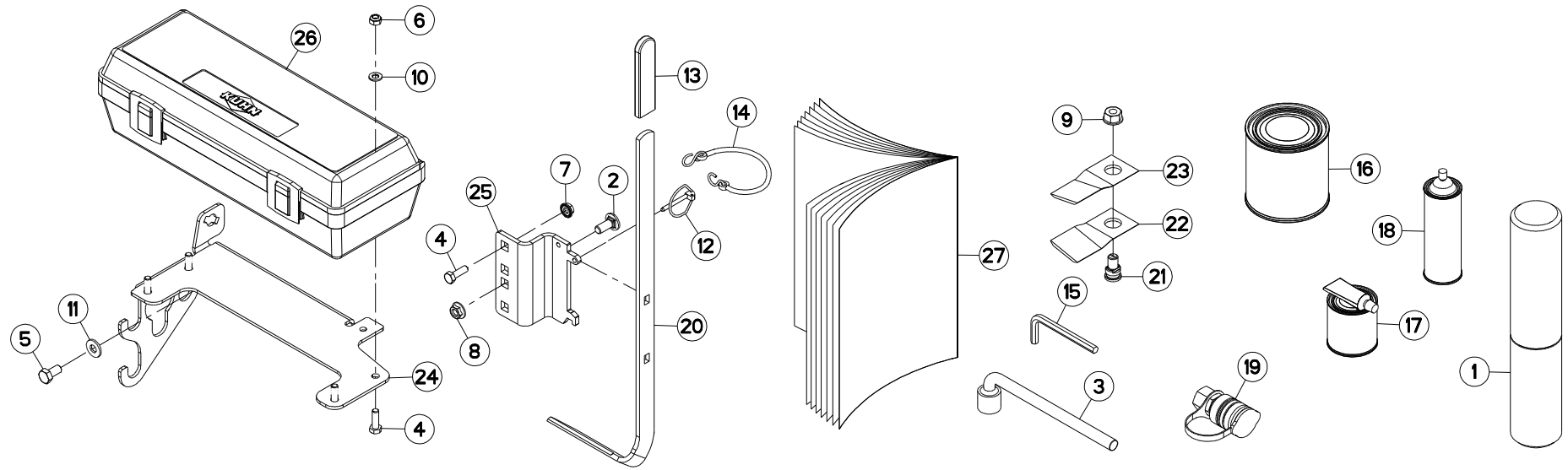
## DIVERS HD

## MISCELLANEOUS HD

## VERSCHIEDENES HD

## VARIE HD

| Rep | Nr              | Qt  | Designation                   | Description                    | Bezeichnung                    | Referenza                      | Remarque - Remark - Bemerkung - Osservazioni |
|-----|-----------------|-----|-------------------------------|--------------------------------|--------------------------------|--------------------------------|--|
| 001 | <b>9006600</b>  | 001 | PORTE-DOCUMENTS TUBULAIRE     | DOCUMENT BOX                   | GEWINDEPACK                    | PORTADUCOMANTI TUBOLARE        | Q?   |
| 002 | <b>50080000</b> | 001 | CLE A PIPE DE 18 (12PANS)     | BOX SPANNER 18 ZBC             | PFEIFENSCHLUESSEL 18 ZBC       | CHIAVE                         |  |
| 003 | <b>56115800</b> | 008 | VIS AUTOFREINEE               | SCREW, SELF-LOCKING            | SELBSTSICHERNDE SCHRAUBE       | VITE AUTOBLOCCANTE             |  |
| 004 | <b>56451200</b> | 008 | COUTEAU POUR DISQUE HD T.A G. | HD ANGLED BLADE - LEFT         | MAEHKLINGE GEDREHT HD - LINKS  | COLTELLO PIEGATO - SINISTRO    |  |
| 005 | <b>56451300</b> | 008 | COUTEAU POUR DISQUE HD T.A D. | HD ANGLED BLADE - RIGHT        | MAEHKLINGE GEDREHT HD - RECHTS | COLTELLO PIEGATO - DESTRA      |  |
| 006 | <b>80060826</b> | 004 | VIS TETE HEXAGONALE FE/ZNXC3  | HEAD HEX SCREW M8X25 CL8.8 DIN | SECHSKANTSCHRAUBE FE/ZNXC3     | VITE TESTA ESAGONALE FE/ZNXC3  |  |
| 007 | <b>80061020</b> | 002 | VIS TETE HEXAGONALE FE/ZNXC3  | HEX. HEAD SCREW M10 X 20 MM CL | SECHSKANTSCHRAUBE FE/ZNXC3     | VITE A TESTA ESAGONALE FE/ZNXC |  |
| 008 | <b>80200840</b> | 004 | ECROU HEX.BAS AUTOFR.FE/ZNXC3 | SELF-LOCKING NUT FE/ZNXC3      | SELBSTSICHERND.MUTTER FE/ZNXC3 | DADO AUTOBLOCCANTE FE/ZNXC3    |  |
| 009 | <b>80201262</b> | 008 | ECROU TWOLOCK FLZNNC          | SELF-LOCKING NUT FLZNNC        | SELBSTSICHERNDE MUTTER FLZNNC  | DADO TWOLOCK FLZNNC            |  |
| 010 | <b>80250823</b> | 004 | RONDELLE PLATE FE/ZNXC3       | PLAIN WASHER FE/ZNXC3          | SCHEIBE FE/ZNXC3               | RONDELLA PIATTA FE/ZNXC3       |  |
| 011 | <b>80281004</b> | 002 | RONDELLE RESSORT FLZNNC       | CONICAL SPRING WASHER FLZNNC   | SPANNSCHEIBE FLZNNC            | RONDELLA A MOLLA FLZNNC        |  |
| 012 | <b>83450005</b> | 001 | CLE MALE 8                    | ALLEN WRENCH 8                 | 6KT.STIFTSCHLUESSEL 8          | CHIAVE                         |  |
| 013 | <b>83503018</b> | 001 | BOITE 1L PEINT.ROUGE          | 1L RED PAINT CAN,              | DOSE FARBE ROT,1L              | VERNICE ROSSA KUHN             | OPT  |
| 014 | <b>83503019</b> | 001 | BOITE 0,6L PEIN.ROU.2K+DURCIS | 0,6L RED PAINT CAN,+HARDENER   | DOSE 0,6L FARBE ROT, 2KOMP.    | VERNICE ROSSA KUHN 2K 0,6L     | OPT  |
| 015 | <b>83503026</b> | 001 | BOMBE AEROSOL ROUGE KUHN      | RED SPRAY PAINT                | FARBSPRUEHDOSE KUHN ROT        | VERNICE SPRAY ROSSA            | OPT  |
| 016 | <b>A4074000</b> | 001 | COUPLEUR                      | COUPLER                        | KUPPLER                        | GIUNTO                         | : ESP  |
| 017 | <b>K6804121</b> | 001 | SUPPORT                       | SUPPORT                        | TRAEGER                        | SUPPORTO                       |  |
| 018 | <b>K7024080</b> | 001 | BOITE A OUTILS                | TOOLBOX                        | WERKZEUGKASTEN                 | CASSETTO                       |  |
| 019 | <b>KN183M</b>   | 001 | NOTICE D'INST.                | OPERATOR'S MANUAL              | BETRIEBSANLEITUNG              | MANUALE D'USO E MANUTENZIONE   |  |





GMD800GII-FF  
GMD800GII-FF NV

M 0001 > M 1165  
M 0001 > M 1165

K68R0193 D

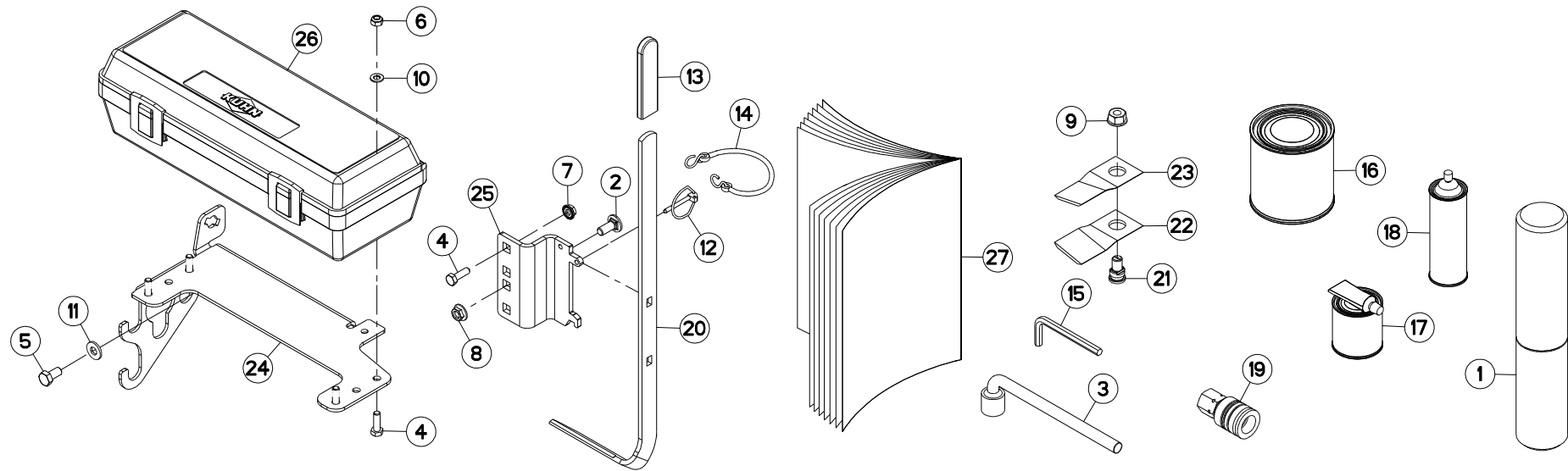
DIVERS

MISCELLANEOUS

VERSCHIEDENES

VARIE

| Rep | Nr       | Qt  | Designation                   | Description                    | Bezeichnung                    | Referenza                      | Remarque - Remark - Bemerkung - Osservazioni |
|-----|----------|-----|-------------------------------|--------------------------------|--------------------------------|--------------------------------|--|
| 001 | 9006600  | 001 | PORTE-DOCUMENTS TUBULAIRE     | DOCUMENT BOX                   | GEWINDEPACK                    | PORTADUCOMANTI TUBOLARE        | Q?   |
| 002 | 50002200 | 001 | VIS TBCC COURT                | BOLT, CARRIAGE, SHORT NECK     | FLACHRUNDSCHR.4KT ANSATZ       | BULLONE                        |  |
| 003 | 50080000 | 001 | CLE A PIPE DE 18 (12PANS)     | BOX SPANNER 18 ZBC             | PFEIFENSCHLUESSEL 18 ZBC       | CHIAVE                         |  |
| 004 | 80060826 | 005 | VIS TETE HEXAGONALE FE/ZNXC3  | HEAD HEX SCREW M8X25 CL8.8 DIN | SECHSKANTSCHRAUBE FE/ZNXC3     | VITE TESTA ESAGONALE FE/ZNXC3  |  |
| 005 | 80061020 | 002 | VIS TETE HEXAGONALE FE/ZNXC3  | HEX. HEAD SCREW M10 X 20 MM CL | SECHSKANTSCHRAUBE FE/ZNXC3     | VITE A TESTA ESAGONALE FE/ZNXC |  |
| 006 | 80200840 | 004 | ECROU HEX.BAS AUTOFR.FE/ZNXC3 | SELF-LOCKING NUT FE/ZNXC3      | SELBSTSICHERND.MUTTER FE/ZNXC3 | DADO AUTOBLOCCANTE FE/ZNXC3    |  |
| 007 | 80200851 | 001 | ECROU AUTOBLOQUANT FE/ZNXC3   | UNDERSERRAT.S.LOC.NUT FE/ZNXC3 | SPERRZAHN-BUNDMUTTER FE/ZNXC3  | DADO FE/ZNXC3                  |  |
| 008 | 80201053 | 001 | ECROU AUTOBLOQUANT FE/ZNXC3   | UNDERSERRAT.S.LOC.NUT FE/ZNXC3 | SPERRZAHN-BUNDMUTTER FE/ZNXC3  | DADO FE/ZNXC3                  |  |
| 009 | 80201262 | 010 | ECROU TWOLOK FLZNNC           | SELF-LOCKING NUT FLZNNC        | SELBSTSICHERNDE MUTTER FLZNNC  | DADO TWOLOCK FLZNNC            |  |
| 010 | 80250823 | 004 | RONDELLE PLATE FE/ZNXC3       | PLAIN WASHER FE/ZNXC3          | SCHEIBE FE/ZNXC3               | RONDELLA PIATTA FE/ZNXC3       |  |
| 011 | 80281004 | 002 | RONDELLE RESSORT FLZNNC       | CONICAL SPRING WASHER FLZNNC   | SPANNSCHEIBE FLZNNC            | RONDELLA A MOLLA FLZNNC        |  |
| 012 | 80560440 | 001 | GOUPILLE AUTOMATIQUE FE/ZNXC3 | LINCH PIN FE/ZNXC3             | KLAPPSTECKER FE/ZNXC3          | COPPIGLIA FE/ZNXC3             |  |
| 013 | 83040234 | 001 | EMBOUT PLASTIQUE              | END PIECE                      | ENDSTUECK                      | GIUNTO                         |  |
| 014 | 83070063 | 001 | LIEN PVC                      | PVC CORD                       | SICHERUNGSBAND                 | CAVETTO                        |  |
| 015 | 83450005 | 001 | CLE MALE 8                    | ALLEN WRENCH 8                 | 6KT.STIFTSCHLUESSEL 8          | CHIAVE                         |  |
| 016 | 83503018 | 001 | BOITE 1L PEINT.ROUGE          | 1L RED PAINT CAN,              | DOSE FARBE ROT,1L              | VERNICE ROSSA KUHN             | OPT  |
| 017 | 83503019 | 001 | BOITE 0,6L PEIN.ROU.2K+DURCIS | 0,6L RED PAINT CAN,+HARDENER   | DOSE 0,6L FARBE ROT, 2KOMP.    | VERNICE ROSSA KUHN 2K 0,6L     | OPT  |
| 018 | 83503026 | 001 | BOMBE AEROSOL ROUGE KUHN      | RED SPRAY PAINT                | FARBSPRUEHDOSE KUHN ROT        | VERNICE SPRAY ROSSA            | OPT  |
| 019 | A4074000 | 001 | COUPLEUR                      | COUPLER                        | KUPPLER                        | GIUNTO                         | ESP  |
| 020 | K6800821 | 001 | OUTIL SPECIAL                 | TOOL, SPECIAL                  |                                |                                |  |
| 021 | K6801011 | 010 | VIS AUTOFREINEE               | SCREW, SELF-LOCKING            | SELBSTSICHERNDE SCHRAUBE       | VITE AUTOBLOCCANTE             |  |
| 022 | K6801410 | 010 | COUTEAU FF TOURNANT A GAUCHE  | FF KNIFE, LEFT                 | FF MESSER LINKSDREHEND         | COLTELLO FF GIRANDO A SINISTRA |  |
| 023 | K6801420 | 010 | COUTEAU FF TOURNANT A DROITE  | FF KNIFE, RIGHT                | FF MESSER RECHTSDREHEND        | COLTELLO FF GIRANDO A DESTRA   |  |
| 024 | K6804120 | 001 | SUPPORT                       | SUPPORT                        | TRAEGER                        | SUPPORTO                       |  |
| 025 | K7014870 | 001 | SUPPORT                       | SUPPORT                        | TRAEGER                        | SUPPORTO                       |  |
| 026 | K7024080 | 001 | BOITE A OUTILS                | TOOLBOX                        | WERKZEUGKASTEN                 | CASSETTO                       |  |
| 027 | KN183M   | 001 | NOTICE D'INST.                | OPERATOR'S MANUAL              | BETRIEBSANLEITUNG              | MANUALE D'USO E MANUTENZIONE   |  |





GMD800GII-FF  
GMD800GII-FF NV

M 1166 > N 0000  
M 1166 > N 0000

K68R0193 E

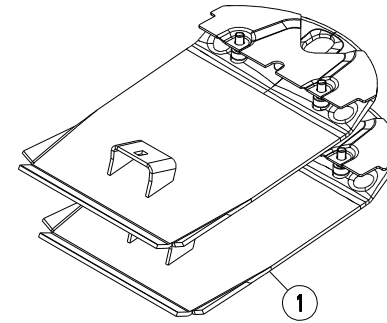
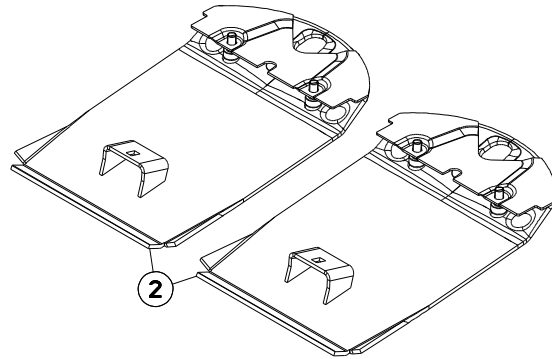
DIVERS FF

MISCELLANEOUS FF

VERSCHIEDENES FF

VARIE FF

| Rep | Nr       | Qt  | Designation                   | Description                    | Bezeichnung                    | Referenza                      | Remarque - Remark - Bemerkung - Osservazioni |
|-----|----------|-----|-------------------------------|--------------------------------|--------------------------------|--------------------------------|--|
| 001 | 9006600  | 001 | PORTE-DOCUMENTS TUBULAIRE     | DOCUMENT BOX                   | GEWINDEPACK                    | PORTADUCOMANTI TUBOLARE        | Q?   |
| 002 | 50002200 | 001 | VIS TBCC COURT                | BOLT, CARRIAGE, SHORT NECK     | FLACHRUNDSCHR.4KT ANSATZ       | BULLONE                        |  |
| 003 | 50080000 | 001 | CLE A PIPE DE 18 (12PANS)     | BOX SPANNER 18 ZBC             | PFEIFENSCHLUESSEL 18 ZBC       | CHIAVE                         |  |
| 004 | 80060826 | 005 | VIS TETE HEXAGONALE FE/ZNXC3  | HEAD HEX SCREW M8X25 CL8.8 DIN | SECHSKANTSCHRAUBE FE/ZNXC3     | VITE TESTA ESAGONALE FE/ZNXC3  |  |
| 005 | 80061020 | 002 | VIS TETE HEXAGONALE FE/ZNXC3  | HEX. HEAD SCREW M10 X 20 MM CL | SECHSKANTSCHRAUBE FE/ZNXC3     | VITE A TESTA ESAGONALE FE/ZNXC |  |
| 006 | 80200840 | 004 | ECROU HEX.BAS AUTOFR.FE/ZNXC3 | SELF-LOCKING NUT FE/ZNXC3      | SELBSTSICHERND.MUTTER FE/ZNXC3 | DADO AUTOBLOCCANTE FE/ZNXC3    |  |
| 007 | 80200851 | 001 | ECROU AUTOBLOQUANT FE/ZNXC3   | UNDERSERRAT.S.LOC.NUT FE/ZNXC3 | SPERRZAHN-BUNDMUTTER FE/ZNXC3  | DADO FE/ZNXC3                  |  |
| 008 | 80201053 | 001 | ECROU AUTOBLOQUANT FE/ZNXC3   | UNDERSERRAT.S.LOC.NUT FE/ZNXC3 | SPERRZAHN-BUNDMUTTER FE/ZNXC3  | DADO FE/ZNXC3                  |  |
| 009 | 80201262 | 010 | ECROU TWOLOK FLZNNC           | SELF-LOCKING NUT FLZNNC        | SELBSTSICHERNDE MUTTER FLZNNC  | DADO TWOLOCK FLZNNC            |  |
| 010 | 80250823 | 004 | RONDELLE PLATE FE/ZNXC3       | PLAIN WASHER FE/ZNXC3          | SCHEIBE FE/ZNXC3               | RONDELLA PIATTA FE/ZNXC3       |  |
| 011 | 80281004 | 002 | RONDELLE RESSORT FLZNNC       | CONICAL SPRING WASHER FLZNNC   | SPANNSCHEIBE FLZNNC            | RONDELLA A MOLLA FLZNNC        |  |
| 012 | 80560440 | 001 | GOUPILLE AUTOMATIQUE FE/ZNXC3 | LINCH PIN FE/ZNXC3             | KLAPPSTECKER FE/ZNXC3          | COPPIGLIA FE/ZNXC3             |  |
| 013 | 83040234 | 001 | EMBOUT PLASTIQUE              | END PIECE                      | ENDSTUECK                      | GIUNTO                         |  |
| 014 | 83070063 | 001 | LIEN PVC                      | PVC CORD                       | SICHERUNGSBAND                 | CAVETTO                        |  |
| 015 | 83450005 | 001 | CLE MALE 8                    | ALLEN WRENCH 8                 | 6KT.STIFTSCHLUESSEL 8          | CHIAVE                         |  |
| 016 | 83503018 | 001 | BOITE 1L PEINT.ROUGE          | 1L RED PAINT CAN,              | DOSE FARBE ROT,1L              | VERNICE ROSSA KUHN             | OPT  |
| 017 | 83503019 | 001 | BOITE 0,6L PEIN.ROU.2K+DURCIS | 0,6L RED PAINT CAN,+HARDENER   | DOSE 0,6L FARBE ROT, 2KOMP.    | VERNICE ROSSA KUHN 2K 0,6L     | OPT  |
| 018 | 83503026 | 001 | BOMBE AEROSOL ROUGE KUHN      | RED SPRAY PAINT                | FARBSPRUEHDOSE KUHN ROT        | VERNICE SPRAY ROSSA            | OPT  |
| 019 | A4074000 | 001 | COUPLEUR                      | COUPLER                        | KUPPLER                        | GIUNTO                         | : ESP  |
| 020 | K6800821 | 001 | OUTIL SPECIAL                 | TOOL, SPECIAL                  |                                |                                |  |
| 021 | K6801011 | 010 | VIS AUTOFREINEE               | SCREW, SELF-LOCKING            | SELBSTSICHERNDE SCHRAUBE       | VITE AUTOBLOCCANTE             |  |
| 022 | K6801410 | 010 | COUTEAU FF TOURNANT A GAUCHE  | FF KNIFE, LEFT                 | FF MESSER LINKSDREHEND         | COLTELLO FF GIRANDO A SINISTRA |  |
| 023 | K6801420 | 010 | COUTEAU FF TOURNANT A DROITE  | FF KNIFE, RIGHT                | FF MESSER RECHTSDREHEND        | COLTELLO FF GIRANDO A DESTRA   |  |
| 024 | K6804121 | 001 | SUPPORT                       | SUPPORT                        | TRAEGER                        | SUPPORTO                       |  |
| 025 | K7014870 | 001 | SUPPORT                       | SUPPORT                        | TRAEGER                        | SUPPORTO                       |  |
| 026 | K7024080 | 001 | BOITE A OUTILS                | TOOLBOX                        | WERKZEUGKASTEN                 | CASSETTO                       |  |
| 027 | KN183M   | 001 | NOTICE D'INST.                | OPERATOR'S MANUAL              | BETRIEBSANLEITUNG              | MANUALE D'USO E MANUTENZIONE   |  |





GMD800GII / HD / NV / -FF / -FF

M 0001 > N 0000

K68R0108 B

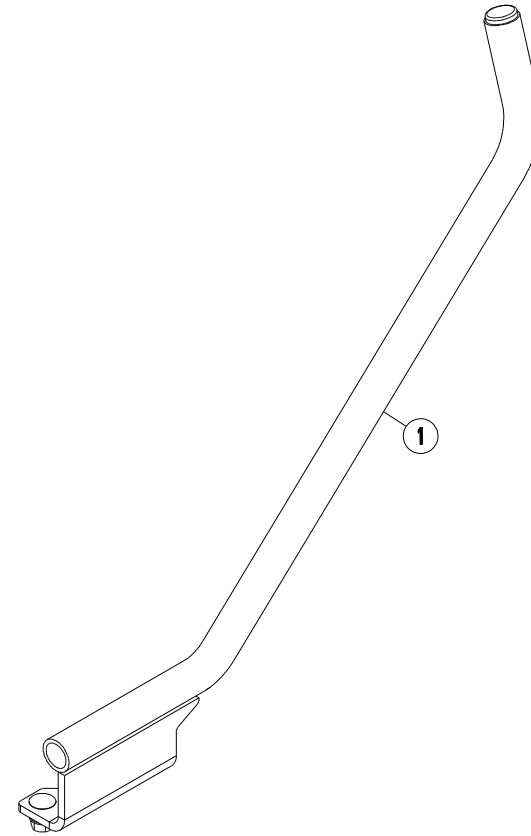
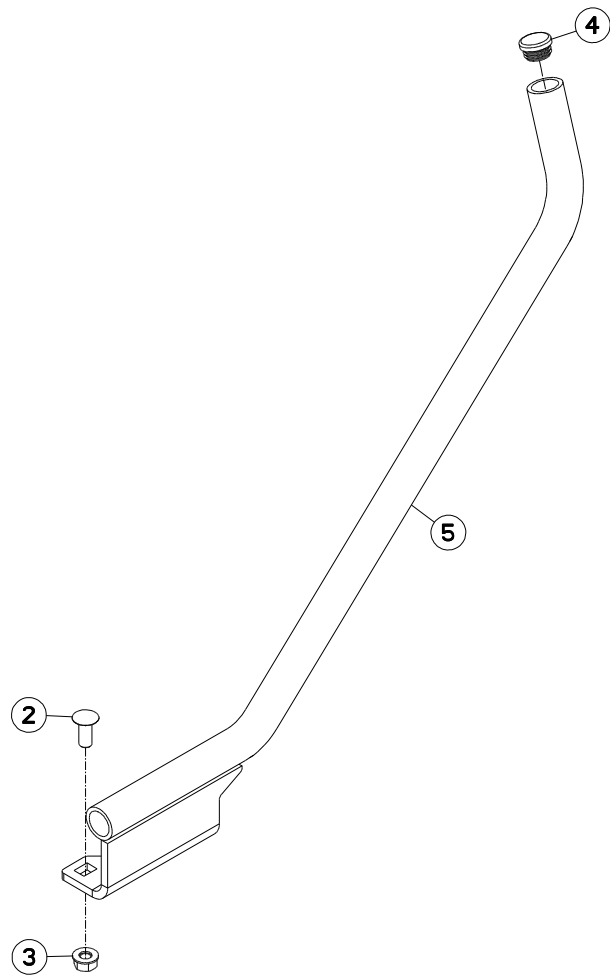
COLL.SEMELLES SURELEVEES

RAISED SKID SHOE SET

SATZ HOCHSCHNITTKUFEN

KIT SLITTE RIALZATE

| Rep | Nr              | Qt  | Designation              | Description          | Bezeichnung                 | Referenza                 | Remarque - Remark - Bemerkung - Osservazioni |
|-----|-----------------|-----|--------------------------|----------------------|-----------------------------|---------------------------|--|
| 001 | <b>1036470</b>  | 001 | COLL.SEMELLES SURELEVEES | RAISED SKID SHOE SET | HOCHSCHNITT-SCHUTZKUFENSATZ | KIT SLITTE RIALZ. GMD 100 | OPT +[1]                                     |
| 002 | <b>56809120</b> | 002 | SEMELLE                  | SKID SHOE            | SCHUTZKUFE                  | SLITTA                    | [1]  |







GMD800GII / HD / NV / -FF / -FF

M 0001 &gt; N 0000

K68R0057 A

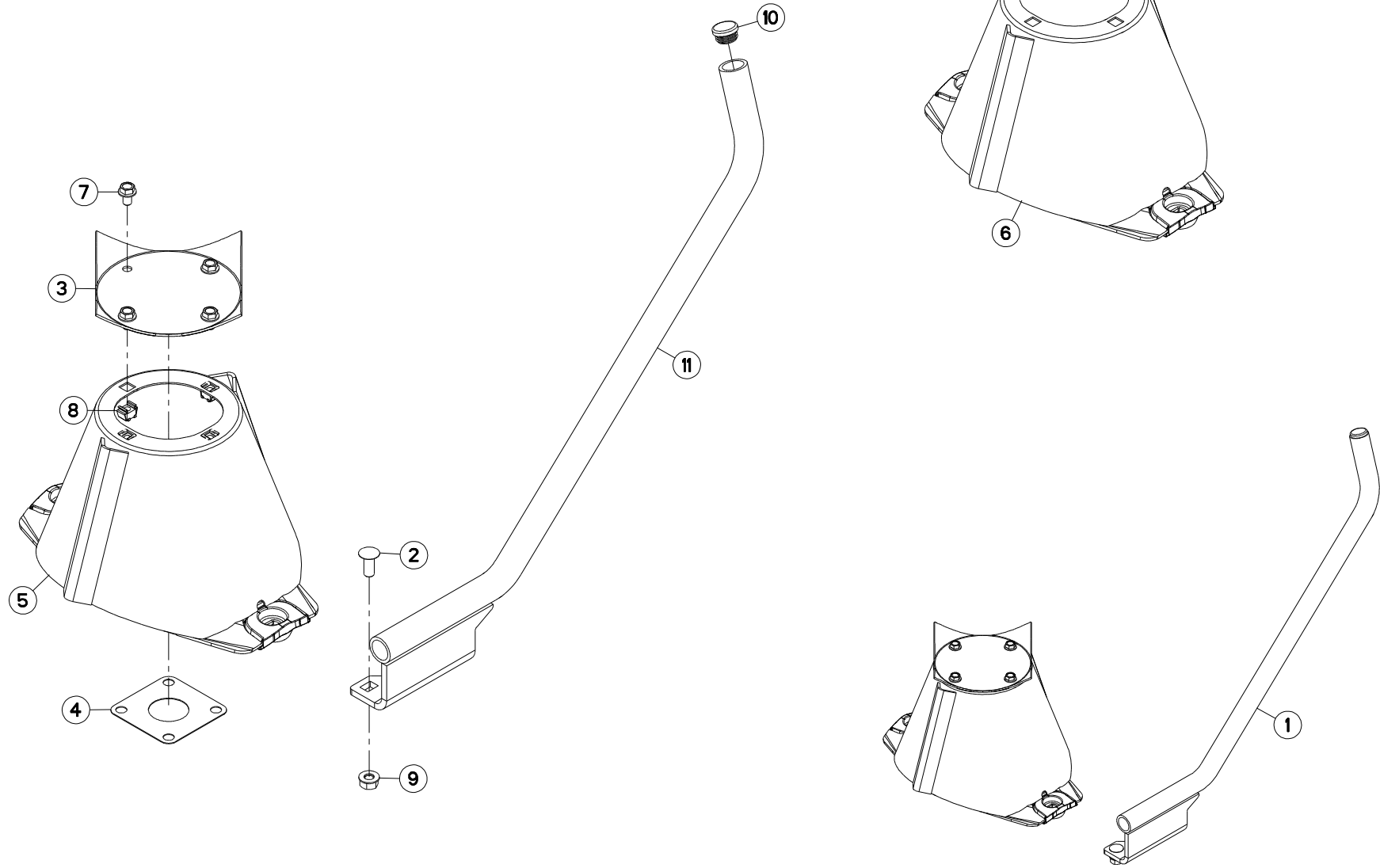
COLL.RABATTEUR (LATERALE)

SIDE DEFLECTOR SET (LATERAL)

SATZ SEITLICHE GRASABWEISER (S

SERIE DI DEFLETTORI LATERALI (

| Rep | Nr              | Qt  | Designation              | Description                  | Bezeichnung                   | Referenza                 | Remarque - Remark - Bemerkung - Osservazioni |
|-----|-----------------|-----|--------------------------|------------------------------|-------------------------------|---------------------------|--|
| 001 | <b>1036340</b>  | 001 | COLL.RABAT.LAT.GMD16>310 | SIDE DEFLECTOR SET GMD16>310 | SEIT.GRASABWE.SATZ GMD16>310  | KIT DEFLETT.LAT.GMD16>310 | OPT : US +[1]                                |
| 002 | <b>50068900</b> | 002 | VIS TBCC COURT           | BOLT, CARRIAGE, SHORT NECK   | FLACHRUNDSCHR.4KT ANSATZ      | BULLONE                   | [1]  |
| 003 | <b>80201262</b> | 002 | ECROU TWOLOCK FLZNNC     | SELF-LOCKING NUT FLZNNC      | SELBSTSICHERNDE MUTTER FLZNNC | DADO TWOLOCK FLZNNC       | [1]  |
| 004 | <b>83040099</b> | 001 | BOUCHON D'OBTURATION     | END PLUG                     | ROHRSCHUTZKAPPE               | TAPPO                     | [1]  |
| 005 | <b>K6800010</b> | 001 | RABATTEUR EXTERIEUR      | SIDE DEFLECTOR               | SEITLICHER GRASABWEISER       | RIBATTITORE ESTERNO       | [1]  |





GMD800GII  
GMD800GII HD  
GMD800GII NV

M 0001 > N 0000  
M 0001 > N 0000  
M 0001 > N 0000

K68R0056 A

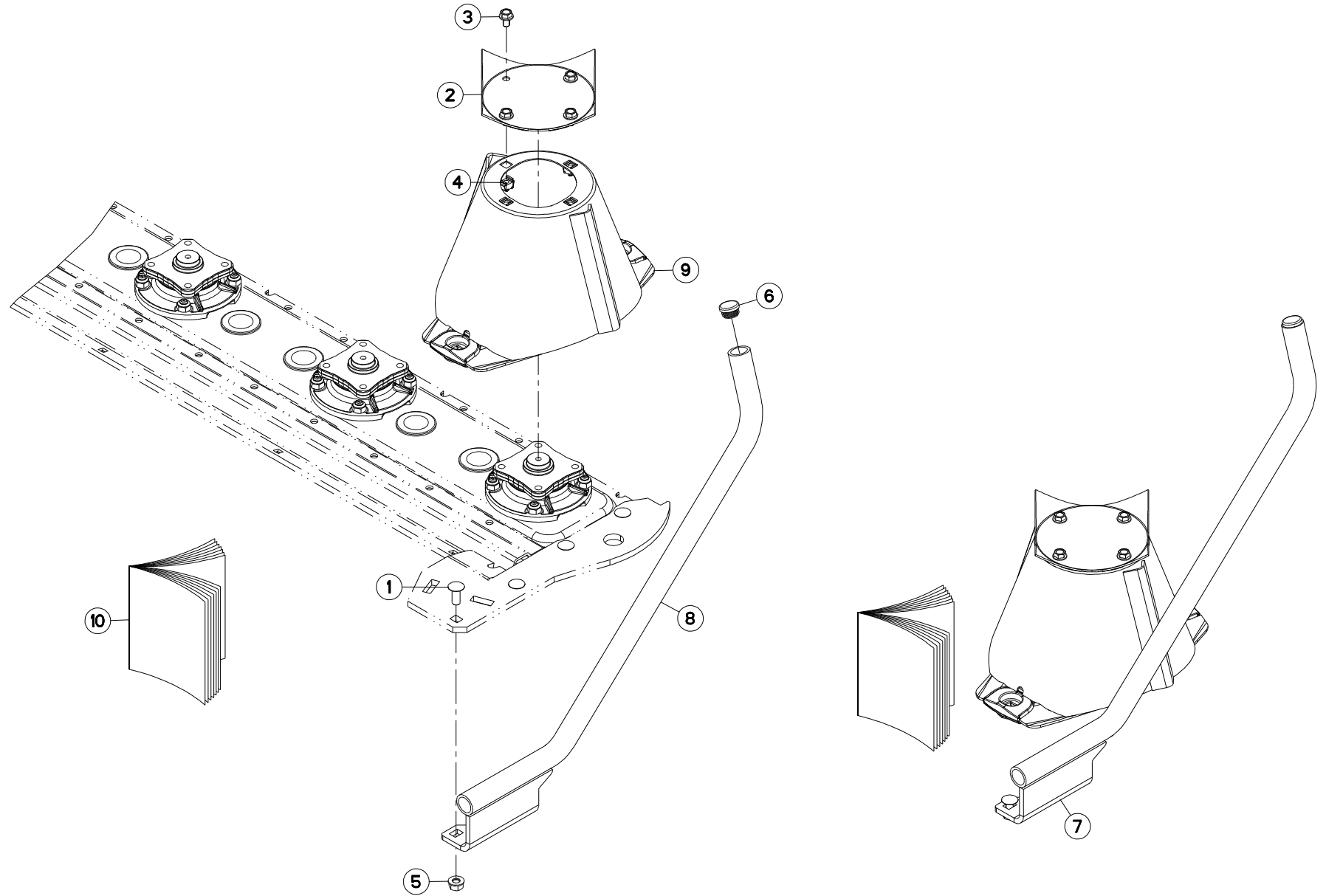
COLL.RABATTEUR

SIDE DEFLECTOR SET

SATZ SEITLICHE GRASABWEISER

SERIE DI DEFLETTORI LATERALI

| Rep | Nr              | Qt  | Designation                  | Description                    | Bezeichnung                    | Referenza                 | Remarque - Remark - Bemerkung - Osservazioni |
|-----|-----------------|-----|------------------------------|--------------------------------|--------------------------------|---------------------------|--|
| 001 | <b>1036290</b>  | 001 | COLL.RABAT.+CONE L.GMD16>310 | SIDE DEFLEC+CONE SET GMD16>310 | SEIT.GRASAB.+MAH.KEG GMD16>310 | KIT DEFLETT.LAT.GMD16>310 | OPT +[1]                                     |
| 002 | <b>50068900</b> | 002 | VIS TBCC COURT               | BOLT, CARRIAGE, SHORT NECK     | FLACHRUNDSCHR.4KT ANSATZ       | BULLONE                   | [1]  |
| 003 | <b>56803420</b> | 001 | VIROLE DU CONE EXTERIEUR     | DISC COVER                     | SCHEIBENDECKEL                 | PIASTRA                   | [1]  |
| 004 | <b>56807100</b> | 001 | ENTRETOISE                   | SPACER                         | DISTANZSCHEIBE                 | DISTANZIALE               | [2]  |
| 005 | <b>56811920</b> | 001 | DISQUE                       | DISC                           | SCHEIBE                        | DISCO                     | [2]  |
| 006 | <b>56812010</b> | 001 | DISQUE CONE LARGE CPLT       | DISC WITH LARGE CONE           | SCHEIBE MIT KONUS BREIT        | DISCO CONO LARGO          | [1] +[2]                                     |
| 007 | <b>80131017</b> | 004 | VIS AUTOBLOQUANTE FLZNNC     | UNDERSERR.S-LOC.SCREW FLZNNC   | SPERRZAHN-BUNDSCHRAU.FLZNNC    | VITE FLZNNC               | [1]  |
| 008 | <b>80201055</b> | 004 | ECROU CAGE                   | CLAMP NUT                      | KLEMMKAEFIG-MUTTER             | DADO                      | [1]  |
| 009 | <b>80201262</b> | 002 | ECROU TWOLOK FLZNNC          | SELF-LOCKING NUT FLZNNC        | SELBSTSICHERNDE MUTTER FLZNNC  | DADO TWOLOCK FLZNNC       | [1]  |
| 010 | <b>83040099</b> | 001 | BOUCHON D'OBTURATION         | END PLUG                       | ROHRSCHUTZKAPPE                | TAPPO                     | [1]  |
| 011 | <b>K6800010</b> | 001 | RABATTEUR EXTERIEUR          | SIDE DEFLECTOR                 | SEITLICHER GRASABWEISER        | RIBATTITORE ESTERNO       | [1]  |





GMD800GII-FF  
GMD800GII-FF NV

M 0001 > N 0000  
M 0001 > N 0000

K68R0186 A

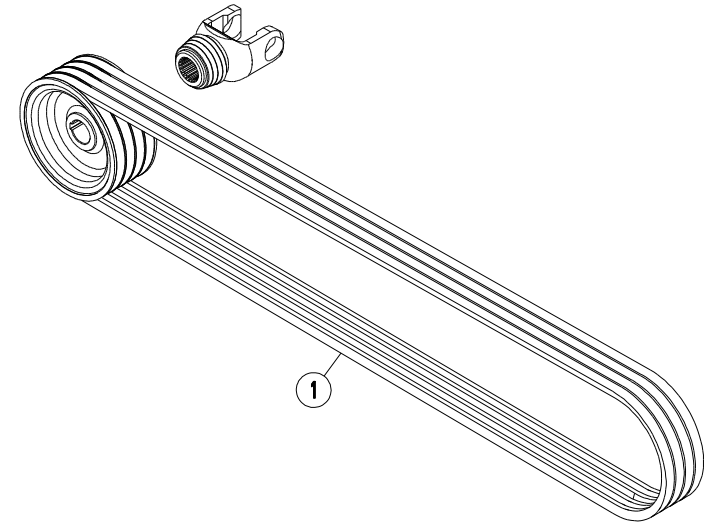
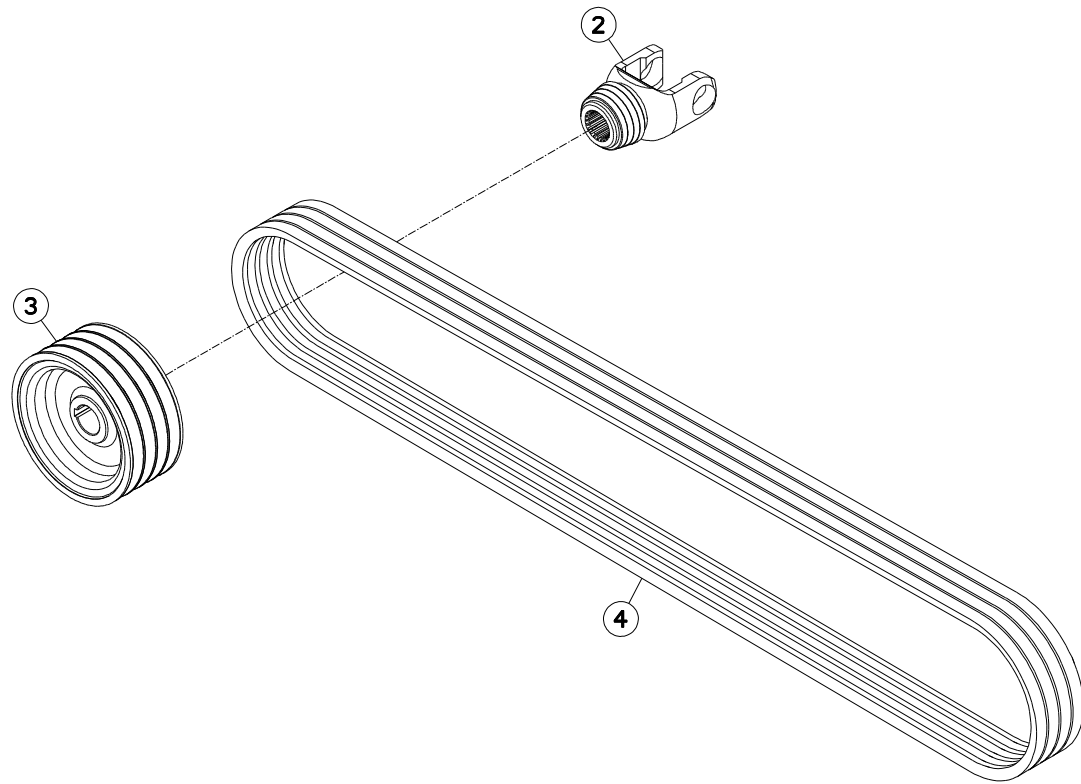
COLL.RABATTEUR

SIDE DEFLECTOR SET

SATZ SEITLICHE GRASABWEISER

SERIE DI DEFLETTORI LATERALI

| Rep | Nr              | Qt  | Designation                  | Description                    | Bezeichnung                   | Referenza                    | Remarque - Remark - Bemerkung - Osservazioni |
|-----|-----------------|-----|------------------------------|--------------------------------|-------------------------------|------------------------------|--|
| 001 | <b>50068900</b> | 002 | VIS TBCC COURT               | BOLT, CARRIAGE, SHORT NECK     | FLACHRUNDSCHR.4KT ANSATZ      | BULLONE                      | [1]  |
| 002 | <b>56803420</b> | 001 | VIROLE DU CONE EXTERIEUR     | DISC COVER                     | SCHEIBENDECKEL                | PIASTRA                      | [1]  |
| 003 | <b>80131017</b> | 004 | VIS AUTOBLOQUANTE FLZNNC     | UNDERSERR.S-LOC.SCREW FLZNNC   | SPERRZAHN-BUNDSCHRAU.FLZNNC   | VITE FLZNNC                  | [1]  |
| 004 | <b>80201055</b> | 004 | ECROU CAGE                   | CLAMP NUT                      | KLEMMKAEFIG-MUTTER            | DADO                         | [1]  |
| 005 | <b>80201262</b> | 002 | ECROU TWOLOCK FLZNNC         | SELF-LOCKING NUT FLZNNC        | SELBSTSICHERNDE MUTTER FLZNNC | DADO TWOLOCK FLZNNC          | [1]  |
| 006 | <b>83040099</b> | 001 | BOUCHON D'OBTURATION         | END PLUG                       | ROHRSCHUTZKAPPE               | TAPPO                        | [1]  |
| 007 | <b>1036480</b>  | 001 | COLL.RABAT.+CONE L.GMD100 FF | SIDE DEFL.+WIDE CONE GMD100 FF | SEIT.GRASABWE.SATZ GMD100 FF  | KIT DEFLETT.LAT.GMD100 FF    | OPT +[1]                                     |
| 008 | <b>K6800010</b> | 001 | RABATTEUR EXTERIEUR          | SIDE DEFLECTOR                 | SEITLICHER GRASABWEISER       | RIBATTITORE ESTERNO          | [1]  |
| 009 | <b>K6801440</b> | 001 | DISQUE                       | DISC                           | SCHEIBE                       | DISCO                        | [1]  |
| 010 | <b>KE0130TL</b> | 001 | NOTICE D'EQUIP.COLL.1036480  | MANUAL OPTIONAL EQUIPMENT      | ANLEITUNG SONDERAUSRÜSTUNG    | MAN. EQUIPAGGIAMENTI OPZIONE | [1]  |





GMD800GII / HD / NV / -FF / -FF

M 0001 > N 0000

K68R0077 A

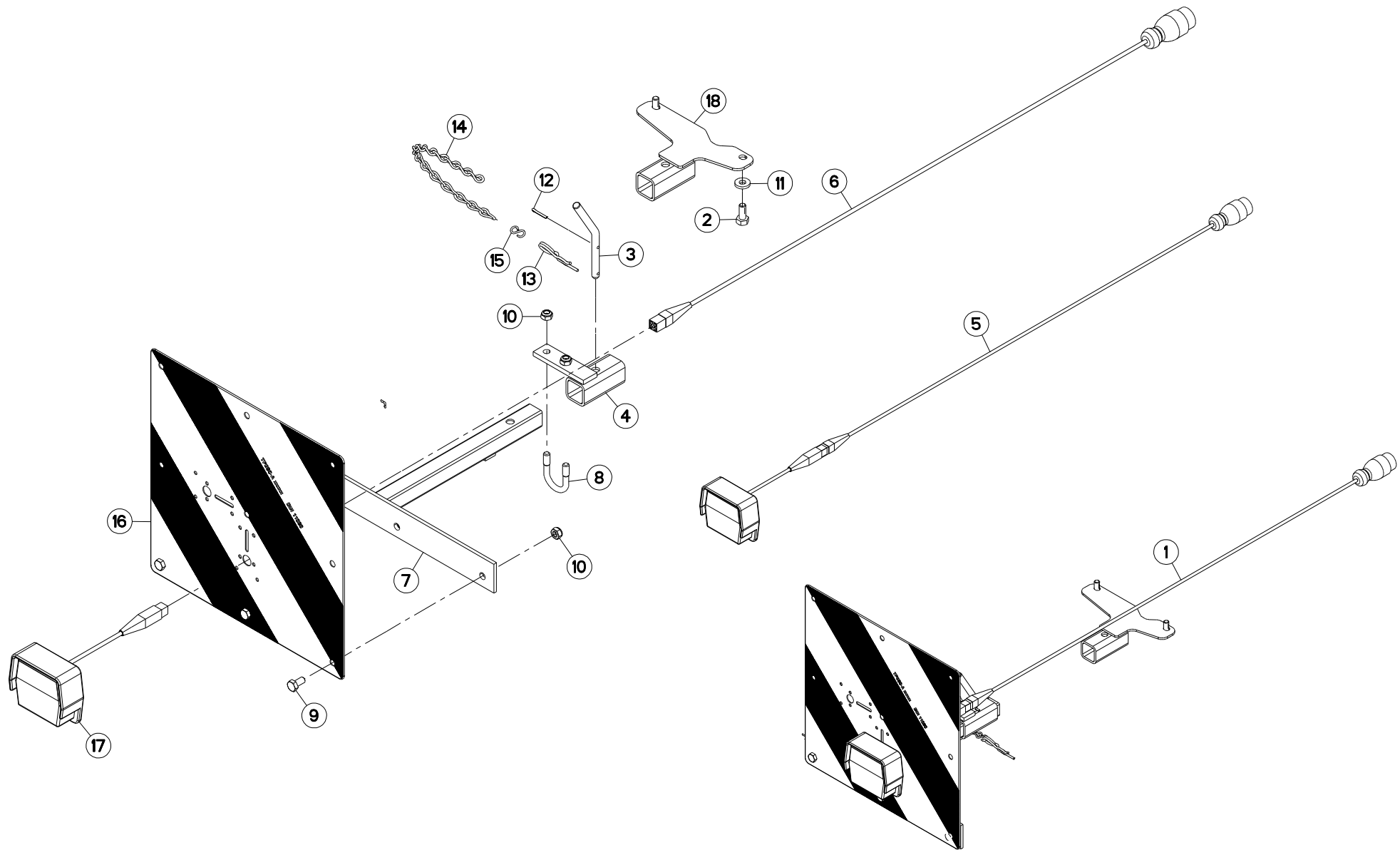
ENTRAINEMENT (1000)

DRIVE (1000)

ANTRIEB (1000)

TRASCINAMENTO (1000)

| Rep | Nr              | Qt  | Designation                   | Description                    | Bezeichnung                    | Referenza                   | Remarque - Remark - Bemerkung - Osservazioni |       |
|-----|-----------------|-----|-------------------------------|--------------------------------|--------------------------------|-----------------------------|--|-------|
| 001 | <b>1066010</b>  | 001 | COLL.ENTRAIN.1000 MIN-1       | KIT 1000RPM PTO DRIVE GMD310/8 | GMD ANTRIEBSATZ 1000 U/MIN     |                             | OPT  | + [1] |
| 002 | <b>4603256</b>  | 001 | MACHOIRE VERROUILLAGE RAPIDE  | QUICK-DISCONNECT YOKE          | AUFSTECKGABEL MIT SCHIEBESTIFT | FORCELLA D'ATTACCO PULSANTE | [1]  |       |
| 003 | <b>56867800</b> | 001 | POULIE DP 178                 | PULLEY                         | KEILRIEMENSCHLEIBE             | PULEGGIA                    | [1]  |       |
| 004 | <b>83101794</b> | 001 | JEU 4 COURROIES TRAPEZOIDALES | SET OF 4 V-BELTS               | SATZ 4 KEILRIEMEN              | SERIE 4 CINGHIE             | [1]  |       |







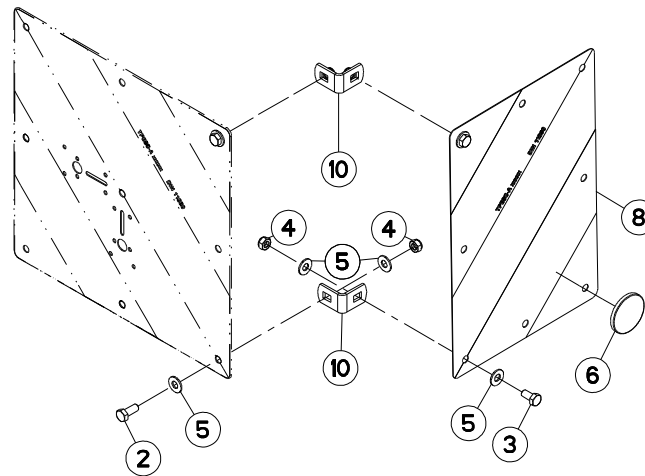
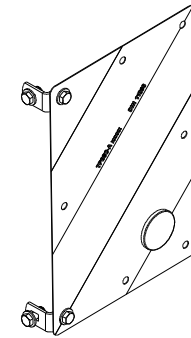
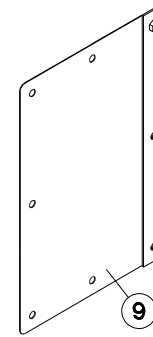
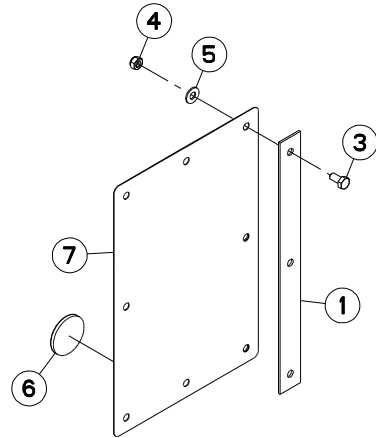
## SIGNALISATION

## SIGNALLING

## BELEUCHTUNG U. WARNTAFELN

## SEGNALAZIONE

| Rep | Nr       | Qt  | Designation                   | Description                    | Bezeichnung                    | Referenza                      | Remarque - Remark - Bemerkung - Osservazioni |
|-----|----------|-----|-------------------------------|--------------------------------|--------------------------------|--------------------------------|--|
| 001 | 1026100  | 001 | COLL.SIGNALISA.GMD CE         | LIGHTS & SIGNALLING GMD        | BELEUCHTUNG GMD                | KIT ILLUM. SEGN. GMD           | OPT +[1]                                     |
| 002 | 80071030 | 002 | VIS AVEC REVÊTEMENT ADHESIF   | SCREW WITH ADHESIVE COATING    | KLEBE BESCHICHTETE SCHRAUBE    | VITE FE/ZNXC3                  | [1]  |
| 003 | 56063100 | 001 | VERROU COMPLET                | LOCK CPL                       | RIEGEL KPL                     | PERNO                          | [1] +[2]                                     |
| 004 | 56231400 | 001 | FIXATION                      | MOUNT                          | VERBINDUNGSSTUECK              | ATTACCO GANCIO                 | [1]  |
| 005 | 56646000 | 001 | COLL.FEUX DE SIGNALISATION    | LIGHTS                         | RUECKLICHT MIT KABEL           |                                | [1] +[3]                                     |
| 006 | 56646100 | 001 | FAISCEAU ELECTRIQUE           | WIRING HARNESS                 | KABELNETZ                      | FASCIO DE CONDUTTORI           | [3]  |
| 007 | 56646310 | 001 | SUPPORT DE FEUX               | SUPPORT, LIGHT                 | LEUCHTENTRAEGER                | SUPPORTO LUCI                  | [1]  |
| 008 | 58533200 | 001 | ETRIER                        | U-BOLT                         | BUEGEL                         | CAVALLOTTO                     | [1]  |
| 009 | 80061020 | 003 | VIS TETE HEXAGONALE FE/ZNXC3  | HEX. HEAD SCREW M10 X 20 MM CL | SECHSKANTSCHRAUBE FE/ZNXC3     | VITE A TESTA ESAGONALE FE/ZNXC | [1]  |
| 010 | 80201040 | 005 | ECROU HEX.BAS AUTOFR.FE/ZNXC3 | SELF LOCKING NUT M10 DIN 985   | SELBSTSICHERND.MUTTER FE/ZNXC3 | DADO AUTOBLOCCANTE FE/ZNXC3    | [1]  |
| 011 | 80251127 | 002 | RONDELLE PLATE FE/ZNXC3       | PLAIN WASHER FE/ZNXC3          | SCHEIBE FE/ZNXC3               | RONDELLA PIATTA FE/ZNXC3       | [1]  |
| 012 | 80500322 | 001 | GOUPILLE FENDUE FE/ZNXC3      | SPLIT PIN FE/ZNXC3             | SPLINT FE/ZNXC3                | COPPIGLIA FE/ZNXC3             | [2]  |
| 013 | 80570476 | 001 | GOUPILLE BETA FE/ZN           | SPRING COTTER PIN FE/ZN        | FEDERSTECKER FE/ZN             | MOLLA FE/ZN                    | [2]  |
| 014 | 83070004 | 001 | CHAINETTE TORSADÉE FE/ZNXC3   | CHAIN FE/ZNXC3                 | KETTE FE/ZNXC3                 | CATENELLA FE/ZNXC3             | [2]  |
| 015 | 83070065 | 001 | ESSE SERIE EGALÉ FE/ZNXC3     | HOOK FE/ZNXC3                  | HAKEN FE/ZNXC3                 | GANCIO AD "S" FE/ZNXC3         | [2]  |
| 016 | 83240212 | 001 | PANNEAU CARRE SIMPLE-FACE     | WARNING PLATE                  | WARNTAFEL                      | PANNELLO B/R ANT.              | [1]  |
| 017 | 83240401 | 001 | FEU ARRIERE DROIT             | REAR LAMP RIGHT                | RUECKLICHT RECHTS              | FANALINO COMPLETO POST. DX     | [3]  |
| 018 | K6804200 | 001 | SUPPORT                       | SUPPORT                        | TRAEGER                        | SUPPORTO                       | [1]  |





SIGNALISATION LATERALE

SIDE SIGNALLING

SEITLICHE WARNTAFELN

SEGNALAZIONE LATERALI

| Rep | Nr       | Qt  | Designation                    | Description                    | Bezeichnung                    | Referenza                      | Remarque - Remark - Bemerkung - Osservazioni |       |
|-----|----------|-----|--------------------------------|--------------------------------|--------------------------------|--------------------------------|--|-------|
| 001 | 56614500 | 001 | CONTRE PLAQUE PANNEAU ZBC      | BRACKET                        | BEFESTIGUNGSPLATTE             | CONTRO PLACCA                  |  | [1]   |
| 002 | 80061026 | 001 | VIS TETE HEXAGONALE FE/ZNXC3   | HEXAGON HEAD SCREW FE/ZNXC3    | SECHSKANTSCHRAUBE FE/ZNXC3     | VITE TESTA ESAGONALE FE/ZNXC3  |  | [1]   |
| 003 | 80061020 | 004 | VIS TETE HEXAGONALE FE/ZNXC3   | HEX. HEAD SCREW M10 X 20 MM CL | SECHSKANTSCHRAUBE FE/ZNXC3     | VITE A TESTA ESAGONALE FE/ZNXC |  | [1]   |
| 004 | 80201040 | 005 | ECROU HEX.BAS AUTOFR.FE/ZNXC3  | SELF LOCKING NUT M10 DIN 985   | SELBSTSICHERND.MUTTER FE/ZNXC3 | DADO AUTOBLOCCANTE FE/ZNXC3    |  | [1]   |
| 005 | 80251176 | 011 | RONDELLE PLATE FE/ZNXC3        | PLAIN WASHER FE/ZNXC3          | SCHEIBE FE/ZNXC3               | RONDELLA PIATTA FE/ZNXC3       |  | [1]   |
| 006 | 83240014 | 002 | CATADIOPTRE                    | REFLECTOR                      | RUECKSTRAHLER                  | CATADIOTTRO                    |  | [1]   |
| 007 | 83240209 | 001 | PANNEAU DE SIGNAL.RECT.ARD-AVG | WARNING PLATE                  | WARNTAFEL HI-RE + VO-LI        | PANNELLO                       |  | [1]   |
| 008 | 83240210 | 001 | PANNEAU DE SIGNAL.RECT.ARG-AVD | WARNING PLATE                  | WARNTAFEL HI-LI + VO-RE        | PANNELLO                       |  | [1]   |
| 009 | 1016440  | 001 | COLL.SIGNALISA.LATERALE CDR FR | SET OF SIDE WARNING BOARDS FR  | SATZ SEIT WARNTAFELN FR        | IMP.PANN.SEGN. FR              | OPT:FR                                       | + [1] |
| 010 | K6801520 | 002 | EQUERRE                        | GUSSET, CORNER                 | WINKEL                         | SQUADRA                        |  | [1]   |





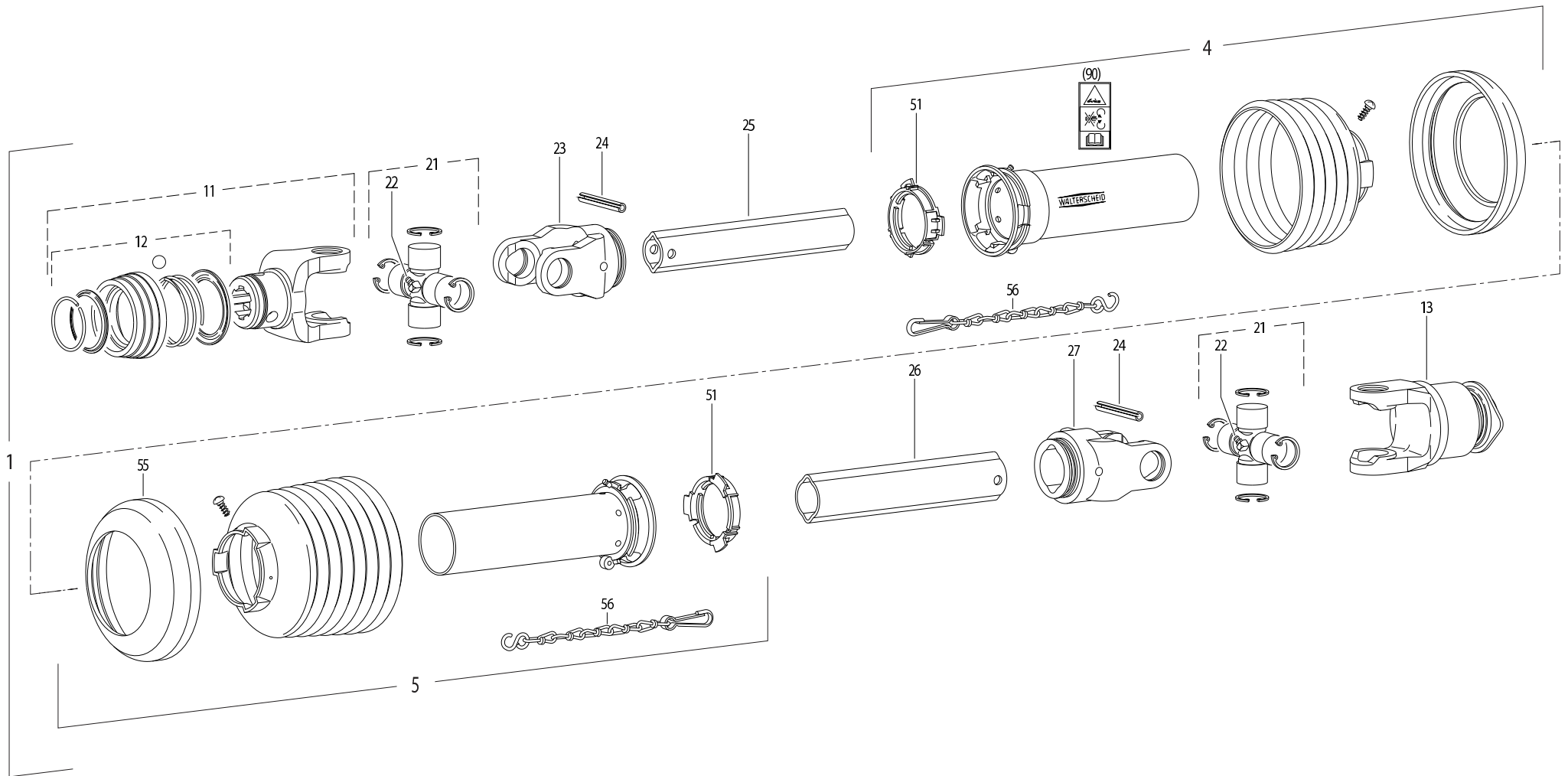
TRANSMISSION 4600411

TRANSMISSION 4600411

GELENKWELLE 4600411

TRANSMISSIONE 4600411

| Rep | Nr              | Qt  | Designation                   | Description                   | Bezeichnung                    | Referenza                     | Remarque - Remark - Bemerkung - Osservazioni |
|-----|-----------------|-----|-------------------------------|-------------------------------|--------------------------------|-------------------------------|--|
| 001 | <b>4600411</b>  | 001 | TRAN.W2400 1 3/8-6 F5/1R 710  | PTO-S.W2400 1 3/8-6 F5/1R 710 | GELEN.W2400 1 3/8-6 F5/1R 710  | CARDA.W2400 1 3/8-6 F5/1R 710 |  |
| 004 | <b>4617469</b>  | 001 | 1/2 PROT EXT SDH25 LG1000     | OUTER GUARD HALF SDH25        | AEUSSERE SCHUTZH.SDH25         | 1/2 PROTEZIONE ESTERNA        |  |
| 005 | <b>4616469</b>  | 001 | 1/2 PROT INT SDH25 LG1000     | INNER GUARD HALF SDH25        | INNERE SCHUTZH.SDH25           | 1/2 PROTEZ. INTERNA           |  |
| 011 | <b>4603133</b>  | 001 | MACHOIRE VERROUIL.ANNEAU CPLT | PULL TYPE LOCK YOKE CPLT      | AUFSTECKGABEL ZIEHVERSCH.KPLT  | FORCELLA ATTACCO A COLLARE QS |  |
| 012 | <b>4605105</b>  | 001 | VERROUILLAGE A BILLES CPLT    | BALL COLLAR KIT CPLT          | ZIEHVERSCHLUSS KPLT            | KIT COLLARE A SFERE           |  |
| 013 | <b>4610985</b>  | 001 | ROUE LIBRE                    | FREE WHEEL                    | FREILAUF                       | RUOTA LIBERA                  |  |
| 021 | <b>4605004</b>  | 002 | CROISILLON                    | CROSS JOURNAL                 | KREUZGARNITUR                  | CROCIERA                      |  |
| 022 | <b>4605058</b>  | 002 | GRAISSEUR                     | GREASE NIPPLE                 | SCHMIERNIPPEL                  | INGRASSATORE                  |  |
| 023 | <b>4603315</b>  | 001 | MACHOIRE                      | YOKE                          | GELENKGABEL                    | FORCELLA                      |  |
| 024 | <b>80451063</b> | 002 | GOUPILLE ELASTIQUE FLZNNC     | ROLL PIN FLZNNC               | SPANNHUELSE FLZNNC             | SPINA ELASTICA FLZNNC         |  |
| 025 | <b>4608246</b>  | 001 | TUBE PROFILE                  | PROFIL TUBE                   | PROFILROHR                     | PROFILATO                     |  |
| 026 | <b>70173869</b> | 001 |                               | PTO,OUTER PROFILE,LEMON SHAPE |                                |                               |  |
| 027 | <b>4603316</b>  | 001 | MACHOIRE                      | YOKE                          | GELENKGABEL                    | FORCELLA                      |  |
| 051 | <b>41550000</b> | 002 | BAGUE DE GUIDAGE              | SLIDING RING                  | GLEITRING                      | ANELLO                        |  |
| 056 | <b>41660000</b> | 002 | CHAINETTE                     | CHAIN                         | HALTEKETTE                     | CATENA                        |  |
| 090 | <b>4631003</b>  | 001 | COLL.PICTOGRAMMES ET NOTICE   | SET PICTORIALS & INSTRUCTIONS | SATZ PIKTOGRAMME UND BETR-ANL. | SERIE ADESIVI + MANUALE       |  |





TRANSMISSION 4600425

TRANSMISSION 4600425

GELENKWELLE 4600425

TRANSMISSIONE 4600425

| Rep | Nr              | Qt  | Designation                   | Description                     | Bezeichnung                    | Referenza                     | Remarque - Remark - Bemerkung - Osservazioni |
|-----|-----------------|-----|-------------------------------|---------------------------------|--------------------------------|-------------------------------|--|
| 001 | <b>4600425</b>  | 001 | TRAN.W2400 8X32X38 F5/1R 710  | PTO-S.W2400 8X32X38 F5/1R 710   | GELEN.W2400 8X32X38 F5/1R 710  | CARDA.W2400 8X32X38 F5/1R 710 |  |
| 004 | <b>4617469</b>  | 001 | 1/2 PROT EXT SDH25 LG1000     | OUTER GUARD HALF SDH25          | AEUSSERE SCHUTZH.SDH25         | 1/2 PROTEZIONE ESTERNA        |  |
| 005 | <b>4616469</b>  | 001 | 1/2 PROT INT SDH25 LG1000     | INNER GUARD HALF SDH25          | INNERE SCHUTZH.SDH25           | 1/2 PROTEZ. INTERNA           |  |
| 011 | <b>4603131</b>  | 001 | MACHOIRE VERROUIL.ANNEAU CPLT | PULL TYPE LOCK YOKE CPLT        | AUFSTECKGABEL ZIEHVERSCH.KPLT  | FORCELLA ATTACCO A COLLARE QS |  |
| 012 | <b>4605106</b>  | 001 | VERROUILLAGE A BILLES CPLT    | BALL COLLAR KIT CPLT            | ZIEHVERSCHLUSS KPLT            | KIT COLLARE A SFERE           |  |
| 013 | <b>4610985</b>  | 001 | ROUE LIBRE                    | FREE WHEEL                      | FREILAUF                       | RUOTA LIBERA                  |  |
| 021 | <b>41120080</b> | 002 | CROISILLON CPL                | CROSS JOURNAL                   | KREUZGARNITUR                  | CROCERA                       |  |
| 022 | <b>82200806</b> | 002 | GRAISSEUR A TETE SPHERIQUE    | LUBRICATING NIPPLE: CONE TYPE   | KEGELSCHMIERNIPPEL             | ENGRASADEIRA FE/ZNXC3         |  |
| 023 | <b>4603315</b>  | 001 | MACHOIRE                      | YOKE                            | GELENKGABEL                    | FORCELLA                      |  |
| 024 | <b>80451058</b> | 002 | GOUPILLE ELASTIQUE FLZNNC     | ROLL PIN FLZNNC                 | SPANNHUELSE FLZNNC             | SPINA ELASTICA FLZNNC         |  |
| 025 | <b>70173868</b> | 001 |                               | PTO, INNER PROFILE, LEMON SHAPE |                                |                               |  |
| 026 | <b>70173869</b> | 001 |                               | PTO, OUTER PROFILE, LEMON SHAPE |                                |                               |  |
| 027 | <b>4603316</b>  | 001 | MACHOIRE                      | YOKE                            | GELENKGABEL                    | FORCELLA                      |  |
| 051 | <b>41550000</b> | 002 | BAGUE DE GUIDAGE              | SLIDING RING                    | GLEITRING                      | ANELLO                        |  |
| 056 | <b>41660000</b> | 002 | CHAINETTE                     | CHAIN                           | HALTEKETTE                     | CATENA                        |  |
| 090 | <b>4631003</b>  | 001 | COLL.PICTOGRAMMES ET NOTICE   | SET PICTORIALS & INSTRUCTIONS   | SATZ PIKTOGRAMME UND BETR-ANL. | SERIE ADESIVI + MANUALE       |  |



# INDEX NUMERIQUE - NUMERICAL INDEX

## TEILENUMMERN-INDEX - INDICE NUMERICO

| Nr       | Page | Rep. | Nr       | Page | Rep. | Nr       | Page | Rep. | Nr       | Page | Rep. | Nr       | Page | Rep. | Nr       | Page | Rep. | Nr       | Page | Rep. | Nr       | Page | Rep. |
|----------|------|------|----------|------|------|----------|------|------|----------|------|------|----------|------|------|----------|------|------|----------|------|------|----------|------|------|
| A4074000 | 049  | 017  | K6801830 | 007  | 028  | 4600425  | 075  | 001  | 50007300 | 035  | 002  | 53059300 | 035  | 003  | 56451200 | 051  | 004  | 56812600 | 029  | 009  | 56834300 | 039  | 009  |
| A4074000 | 053  | 016  | K6801840 | 037  | 024  | 4603131  | 075  | 011  | 50007300 | 037  | 002  | 53059300 | 037  | 003  | 56451200 | 053  | 004  | 56812700 | 029  | 010  | 56834300 | 041  | 011  |
| A4074000 | 055  | 019  | K6803410 | 033  | 015  | 4603133  | 073  | 011  | 50007500 | 039  | 003  | 53510800 | 013  | 003  | 56451300 | 031  | 004  | 56814600 | 023  | 008  | 56835810 | 009  | 037  |
| A4074000 | 057  | 019  | K6804120 | 047  | 017  | 4603256  | 067  | 002  | 50007500 | 041  | 004  | 53510800 | 015  | 003  | 56451300 | 051  | 005  | 56814700 | 023  | 009  | 56835810 | 011  | 006  |
| A4074017 | 007  | 021  | K6804120 | 051  | 016  | 4603315  | 073  | 023  | 50008200 | 025  | 004  | 55903210 | 029  | 002  | 56451300 | 053  | 005  | 56819400 | 035  | 004  | 56836530 | 013  | 005  |
| A4074017 | 009  | 042  | K6804120 | 055  | 024  | 4603315  | 075  | 023  | 50008200 | 027  | 004  | 55903210 | 047  | 003  | 56614500 | 071  | 001  | 56819400 | 037  | 004  | 56836540 | 015  | 006  |
| A4074017 | 011  | 040  | K6804121 | 049  | 018  | 4603316  | 073  | 027  | 50013100 | 013  | 002  | 55903210 | 049  | 003  | 56644700 | 009  | 004  | 56819510 | 035  | 005  | 56836810 | 013  | 006  |
| A4080401 | 007  | 022  | K6804121 | 053  | 017  | 4603316  | 075  | 027  | 50013100 | 015  | 002  | 55903310 | 029  | 003  | 56644700 | 011  | 004  | 56819510 | 037  | 005  | 56836810 | 015  | 007  |
| A4083100 | 011  | 042  | K6804121 | 057  | 024  | 4605004  | 073  | 021  | 50015100 | 019  | 004  | 55903310 | 047  | 004  | 56644900 | 009  | 005  | 56819600 | 035  | 006  | 56836900 | 009  | 006  |
| A4921020 | 007  | 023  | K6804200 | 069  | 018  | 4605058  | 073  | 022  | 50015100 | 021  | 004  | 55903310 | 049  | 004  | 56644900 | 011  | 005  | 56819600 | 037  | 006  | 56836900 | 011  | 007  |
| A4921039 | 007  | 025  | K7014870 | 055  | 025  | 4605105  | 073  | 012  | 50020200 | 019  | 005  | 56001600 | 015  | 004  | 56646000 | 069  | 005  | 56819710 | 035  | 007  | 56837010 | 009  | 007  |
| A4921039 | 009  | 043  | K7014870 | 057  | 025  | 4605106  | 075  | 012  | 50020200 | 021  | 005  | 56009200 | 019  | 014  | 56646100 | 069  | 006  | 56819710 | 037  | 007  | 56837010 | 011  | 008  |
| A4921039 | 011  | 043  | K7017651 | 007  | 029  | 4608246  | 073  | 025  | 50066800 | 025  | 005  | 56009200 | 021  | 014  | 56646310 | 069  | 007  | 56819800 | 035  | 008  | 56837100 | 017  | 008  |
| A4921075 | 007  | 024  | K7019420 | 007  | 030  | 4610985  | 073  | 013  | 50066800 | 027  | 005  | 56063100 | 069  | 003  | 56800300 | 023  | 003  | 56819800 | 037  | 008  | 56837200 | 003  | 013  |
| KE0130TL | 065  | 010  | K7019430 | 007  | 031  | 4610985  | 075  | 013  | 50068000 | 017  | 002  | 56113310 | 003  | 003  | 56800400 | 023  | 004  | 56820700 | 003  | 007  | 56837200 | 005  | 008  |
| KN183M   | 047  | 019  | K7024080 | 047  | 018  | 4616469  | 073  | 005  | 50068500 | 029  | 001  | 56113310 | 005  | 002  | 56800600 | 023  | 005  | 56820700 | 005  | 003  | 56837300 | 003  | 014  |
| KN183M   | 049  | 020  | K7024080 | 049  | 019  | 4616469  | 075  | 005  | 50068500 | 031  | 001  | 56115800 | 029  | 004  | 56801000 | 023  | 006  | 56826200 | 035  | 009  | 56837410 | 013  | 007  |
| KN183M   | 051  | 018  | K7024080 | 051  | 017  | 4617469  | 073  | 004  | 50068900 | 061  | 002  | 56115800 | 031  | 002  | 56801700 | 025  | 007  | 56826200 | 037  | 009  | 56837410 | 015  | 008  |
| KN183M   | 053  | 019  | K7024080 | 053  | 018  | 4617469  | 075  | 004  | 50068900 | 063  | 002  | 56115800 | 047  | 005  | 56801700 | 027  | 007  | 56826300 | 003  | 008  | 56837600 | 013  | 008  |
| KN183M   | 055  | 027  | K7024080 | 055  | 026  | 4631003  | 073  | 090  | 50068900 | 065  | 001  | 56115800 | 049  | 005  | 56803400 | 029  | 005  | 56826300 | 005  | 004  | 56837600 | 015  | 009  |
| KN183M   | 057  | 027  | K7024080 | 057  | 026  | 4631003  | 075  | 090  | 50080000 | 047  | 002  | 56115800 | 051  | 003  | 56803400 | 031  | 005  | 56826700 | 039  | 006  | 56837700 | 013  | 009  |
| K6800010 | 061  | 005  | K8005680 | 009  | 044  | 50001700 | 003  | 001  | 50080000 | 049  | 002  | 56115800 | 053  | 003  | 56803400 | 033  | 002  | 56826700 | 041  | 008  | 56837700 | 015  | 010  |
| K6800010 | 063  | 011  | K8005680 | 011  | 044  | 50001700 | 007  | 001  | 50080000 | 051  | 002  | 56116800 | 009  | 002  | 56803420 | 029  | 006  | 56826820 | 039  | 007  | 56837900 | 009  | 008  |
| K6800010 | 065  | 008  | K8801290 | 007  | 032  | 50002100 | 019  | 001  | 50080000 | 053  | 002  | 56116800 | 011  | 002  | 56803420 | 031  | 006  | 56826820 | 041  | 009  | 56837900 | 011  | 009  |
| K6800590 | 027  | 029  | K9501331 | 043  | 003  | 50002100 | 021  | 001  | 50080000 | 055  | 003  | 56145200 | 017  | 004  | 56803420 | 033  | 003  | 56827130 | 039  | 008  | 56837900 | 013  | 010  |
| K6800821 | 055  | 020  | K9501331 | 045  | 005  | 50002200 | 025  | 001  | 50080000 | 057  | 003  | 56145410 | 025  | 006  | 56803420 | 063  | 003  | 56827130 | 041  | 010  | 56837900 | 015  | 011  |
| K6800821 | 057  | 020  | K9502041 | 045  | 006  | 50002200 | 027  | 001  | 50086800 | 033  | 001  | 56145410 | 027  | 006  | 56803420 | 065  | 002  | 56827220 | 025  | 011  | 56838010 | 009  | 009  |
| K6801011 | 033  | 010  | K9530050 | 043  | 002  | 50002200 | 035  | 001  | 51932100 | 009  | 001  | 56165510 | 039  | 004  | 56803940 | 023  | 007  | 56827220 | 027  | 010  | 56838010 | 011  | 010  |
| K6801011 | 055  | 021  | K9530050 | 045  | 007  | 50002200 | 037  | 001  | 51932100 | 011  | 001  | 56165510 | 041  | 006  | 56804510 | 029  | 007  | 56827800 | 017  | 007  | 56838100 | 009  | 010  |
| K6801011 | 057  | 021  | 09915000 | 043  | 005  | 50002200 | 039  | 001  | 52220500 | 017  | 003  | 56165800 | 039  | 005  | 56804510 | 031  | 007  | 56829400 | 003  | 009  | 56838100 | 011  | 011  |
| K6801370 | 007  | 026  | 09915000 | 045  | 003  | 50002200 | 041  | 001  | 52239100 | 019  | 007  | 56165800 | 041  | 007  | 56804510 | 033  | 004  | 56829400 | 005  | 005  | 56838220 | 009  | 011  |
| K6801400 | 041  | 020  | 09960210 | 045  | 004  | 50002200 | 055  | 002  | 52239100 | 021  | 007  | 56185700 | 019  | 015  | 56807100 | 029  | 008  | 56829400 | 013  | 004  | 56838220 | 011  | 012  |
| K6801410 | 033  | 011  | 1016440  | 071  | 009  | 50002200 | 057  | 002  | 52505800 | 019  | 008  | 56185700 | 021  | 015  | 56807100 | 033  | 005  | 56829400 | 015  | 005  | 56838300 | 009  | 012  |
| K6801410 | 055  | 022  | 1026100  | 069  | 001  | 50002300 | 007  | 002  | 52505800 | 021  | 008  | 56202100 | 003  | 004  | 56807100 | 047  | 006  | 56829600 | 003  | 010  | 56838300 | 011  | 013  |
| K6801410 | 057  | 022  | 1036290  | 063  | 001  | 50002300 | 025  | 002  | 52512200 | 019  | 009  | 56202100 | 007  | 003  | 56807100 | 049  | 006  | 56829600 | 005  | 006  | 56838410 | 009  | 013  |
| K6801420 | 033  | 012  | 1036340  | 061  | 001  | 50002300 | 027  | 002  | 52512200 | 021  | 009  | 56202200 | 003  | 005  | 56807100 | 063  | 004  | 56829700 | 003  | 011  | 56838410 | 011  | 014  |
| K6801420 | 055  | 023  | 1036470  | 059  | 001  | 50002300 | 041  | 002  | 52512500 | 019  | 010  | 56202200 | 007  | 004  | 56808510 | 025  | 008  | 56829700 | 005  | 007  | 56838500 | 009  | 014  |
| K6801420 | 057  | 023  | 1036480  | 065  | 007  | 50002410 | 019  | 002  | 52512500 | 021  | 010  | 56202300 | 003  | 006  | 56808510 | 027  | 008  | 56832000 | 003  | 012  | 56838500 | 011  | 015  |
| K6801430 | 033  | 013  | 1045400  | 023  | 001  | 50002410 | 021  | 002  | 52512600 | 019  | 011  | 56202300 | 007  | 005  | 56808710 | 025  | 009  | 56832720 | 025  | 012  | 56838600 | 009  | 015  |
| K6801440 | 065  | 009  | 1066010  | 067  | 001  | 50002410 | 025  | 003  | 52512600 | 021  | 011  | 56207000 | 023  | 002  | 56808710 | 027  | 009  | 56832720 | 027  | 011  | 56838600 | 011  | 016  |
| K6801450 | 033  | 014  | 41120080 | 075  | 021  | 50002410 | 027  | 003  | 52520520 | 003  | 002  | 56230800 | 009  | 003  | 56809120 | 059  | 002  | 56833200 | 025  | 013  | 56838710 | 009  | 016  |
| K6801520 | 071  | 010  | 41550000 | 073  | 051  | 50003300 | 039  | 002  | 52520520 | 005  | 001  | 56230800 | 011  | 003  | 56809300 | 025  | 010  | 56833200 | 027  | 012  | 56838710 | 011  | 017  |
| K6801600 | 041  | 021  | 41550000 | 075  | 051  | 50003300 | 041  | 003  | 52527600 | 019  | 012  | 56231400 | 069  | 004  | 56810400 | 031  | 008  | 56833310 | 025  | 014  | 56838800 | 009  | 017  |
| K6801610 | 041  | 022  | 41660000 | 073  | 056  | 50003600 | 017  | 001  | 52527600 | 021  | 012  | 56310900 | 017  | 005  | 56810500 | 031  | 009  | 56833310 | 027  | 013  | 56838800 | 011  | 018  |
| K6801790 | 021  | 033  | 41660000 | 075  | 056  | 50005700 | 013  | 001  | 52545100 | 019  | 013  | 56384600 | 017  | 006  | 56811920 | 063  | 005  | 56833400 | 025  | 015  | 56838910 | 009  | 018  |
| K6801820 | 007  | 027  | 4600411  | 073  | 001  | 50005700 | 015  | 001  | 52545100 | 021  | 013  | 56451200 | 031  | 003  | 56812010 | 063  | 006  | 56833400 | 027  | 014  | 56838910 | 011  | 019  |





# INDEX NUMERIQUE - NUMERICAL INDEX

## TEILENUMMERN-INDEX - INDICE NUMERICO

| Nr       | Page | Rep. | Nr       | Page | Rep. | Nr       | Page | Rep. | Nr       | Page | Rep. | Nr       | Page | Rep. | Nr       | Page | Rep. | Nr       | Page | Rep. | Nr       | Page | Rep. | Nr | Page | Rep. |
|----------|------|------|----------|------|------|----------|------|------|----------|------|------|----------|------|------|----------|------|------|----------|------|------|----------|------|------|----|------|------|
| 56839000 | 009  | 019  | 56846210 | 041  | 012  | 59900800 | 045  | 014  | 80061288 | 025  | 018  | 80201040 | 071  | 004  | 80250823 | 057  | 010  | 80450546 | 003  | 025  | 80583500 | 017  | 028  |    |      |      |
| 56839000 | 011  | 020  | 56846310 | 019  | 020  | 59901100 | 043  | 012  | 80061288 | 027  | 017  | 80201053 | 017  | 023  | 80251127 | 069  | 011  | 80450546 | 005  | 016  | 80584000 | 019  | 023  |    |      |      |
| 56839120 | 009  | 020  | 56846310 | 021  | 020  | 59901100 | 045  | 015  | 80061431 | 023  | 012  | 80201053 | 023  | 014  | 80251176 | 007  | 013  | 80450637 | 003  | 026  | 80584000 | 021  | 034  |    |      |      |
| 56839120 | 011  | 021  | 56846400 | 017  | 016  | 59901200 | 043  | 013  | 80071030 | 069  | 002  | 80201053 | 025  | 023  | 80251176 | 017  | 025  | 80450637 | 005  | 017  | 80584000 | 023  | 017  |    |      |      |
| 56839200 | 017  | 009  | 56846500 | 017  | 017  | 59901200 | 045  | 016  | 80071233 | 019  | 003  | 80201053 | 027  | 022  | 80251176 | 035  | 018  | 80450637 | 009  | 038  | 80597500 | 019  | 024  |    |      |      |
| 56839300 | 017  | 010  | 56846600 | 017  | 018  | 59910500 | 043  | 019  | 80071233 | 021  | 003  | 80201053 | 055  | 008  | 80251176 | 037  | 019  | 80450637 | 011  | 033  | 80597500 | 021  | 023  |    |      |      |
| 56839400 | 017  | 011  | 56846700 | 013  | 013  | 59910500 | 045  | 017  | 80130812 | 017  | 020  | 80201053 | 057  | 008  | 80251176 | 039  | 014  | 80450637 | 013  | 019  | 80598000 | 023  | 018  |    |      |      |
| 56839500 | 017  | 012  | 56846700 | 015  | 014  | 59910800 | 043  | 014  | 80130820 | 009  | 027  | 80201055 | 029  | 012  | 80251176 | 041  | 015  | 80450637 | 015  | 020  | 80599000 | 019  | 025  |    |      |      |
| 56839600 | 017  | 013  | 56846800 | 013  | 014  | 59910800 | 045  | 018  | 80130820 | 011  | 028  | 80201055 | 031  | 011  | 80251176 | 071  | 005  | 80450637 | 017  | 027  | 80599000 | 021  | 024  |    |      |      |
| 56839700 | 017  | 014  | 56846800 | 015  | 015  | 59950000 | 043  | 015  | 80130820 | 013  | 016  | 80201055 | 033  | 007  | 80251220 | 007  | 014  | 80450641 | 035  | 019  | 81002550 | 039  | 018  |    |      |      |
| 56840100 | 013  | 011  | 56846900 | 035  | 023  | 59950000 | 045  | 019  | 80130820 | 015  | 017  | 80201055 | 063  | 008  | 80251728 | 003  | 021  | 80450641 | 037  | 020  | 81002550 | 041  | 019  |    |      |      |
| 56840100 | 015  | 012  | 56846900 | 037  | 010  | 59950100 | 043  | 016  | 80131017 | 017  | 021  | 80201055 | 065  | 004  | 80251728 | 007  | 015  | 80450665 | 003  | 027  | 81003578 | 017  | 029  |    |      |      |
| 56840300 | 009  | 021  | 56847000 | 035  | 024  | 59950100 | 045  | 020  | 80131017 | 029  | 011  | 80201080 | 017  | 024  | 80252030 | 009  | 030  | 80450665 | 005  | 018  | 81004093 | 019  | 026  |    |      |      |
| 56840300 | 011  | 022  | 56847000 | 037  | 011  | 59950200 | 043  | 017  | 80131017 | 031  | 010  | 80201237 | 025  | 024  | 80252030 | 011  | 031  | 80450841 | 007  | 018  | 81004093 | 021  | 025  |    |      |      |
| 56841200 | 009  | 022  | 56847120 | 035  | 010  | 59950200 | 045  | 021  | 80131017 | 033  | 006  | 80201237 | 027  | 023  | 80252230 | 013  | 018  | 80450841 | 035  | 020  | 81104576 | 023  | 019  |    |      |      |
| 56841200 | 011  | 023  | 56847200 | 035  | 011  | 59950300 | 043  | 018  | 80131017 | 063  | 007  | 80201240 | 025  | 025  | 80252230 | 015  | 019  | 80450841 | 037  | 021  | 81104577 | 023  | 020  |    |      |      |
| 56841600 | 009  | 023  | 56847200 | 037  | 012  | 59950300 | 045  | 022  | 80131017 | 065  | 003  | 80201240 | 027  | 024  | 80252341 | 007  | 016  | 80450845 | 009  | 032  | 81124081 | 023  | 021  |    |      |      |
| 56841600 | 011  | 024  | 56847310 | 043  | 001  | 70173868 | 075  | 025  | 80131018 | 023  | 013  | 80201240 | 035  | 017  | 80252550 | 003  | 022  | 80450845 | 011  | 034  | 81304079 | 019  | 027  |    |      |      |
| 56841800 | 013  | 012  | 56847310 | 045  | 001  | 70173869 | 073  | 026  | 80131018 | 025  | 019  | 80201240 | 037  | 018  | 80252550 | 005  | 014  | 80450845 | 011  | 035  | 81304079 | 021  | 026  |    |      |      |
| 56841800 | 015  | 013  | 56847370 | 043  | 001  | 70173869 | 075  | 026  | 80131018 | 027  | 018  | 80201240 | 039  | 013  | 80253573 | 017  | 026  | 80451046 | 003  | 028  | 81304575 | 019  | 028  |    |      |      |
| 56842200 | 009  | 024  | 56847370 | 045  | 001  | 80031240 | 039  | 011  | 80131026 | 025  | 020  | 80201240 | 041  | 014  | 80257055 | 019  | 006  | 80451046 | 005  | 019  | 81304575 | 021  | 027  |    |      |      |
| 56842200 | 011  | 025  | 56847380 | 043  | 001  | 80031240 | 041  | 005  | 80131026 | 027  | 019  | 80201248 | 023  | 015  | 80257055 | 021  | 006  | 80451050 | 003  | 029  | 82016075 | 019  | 029  |    |      |      |
| 56842310 | 003  | 015  | 56847380 | 045  | 001  | 80060541 | 007  | 008  | 80131031 | 025  | 021  | 80201248 | 025  | 026  | 80257078 | 019  | 022  | 80451050 | 005  | 020  | 82016075 | 021  | 028  |    |      |      |
| 56842310 | 005  | 009  | 56847400 | 019  | 021  | 80060826 | 047  | 007  | 80131031 | 027  | 020  | 80201248 | 027  | 025  | 80257078 | 021  | 022  | 80451057 | 003  | 030  | 82016090 | 019  | 030  |    |      |      |
| 56842400 | 003  | 016  | 56847400 | 021  | 021  | 80060826 | 049  | 007  | 80200540 | 007  | 009  | 80201253 | 025  | 027  | 80281004 | 047  | 012  | 80451057 | 005  | 021  | 82016090 | 021  | 029  |    |      |      |
| 56842400 | 005  | 010  | 56848110 | 045  | 002  | 80060826 | 051  | 006  | 80200840 | 035  | 015  | 80201253 | 027  | 026  | 80281004 | 049  | 012  | 80451058 | 075  | 024  | 82060007 | 023  | 022  |    |      |      |
| 56842800 | 009  | 025  | 56848170 | 045  | 002  | 80060826 | 053  | 006  | 80200840 | 037  | 016  | 80201262 | 029  | 013  | 80281004 | 051  | 011  | 80451063 | 003  | 031  | 82060012 | 023  | 023  |    |      |      |
| 56842800 | 011  | 026  | 56848180 | 045  | 002  | 80060826 | 055  | 004  | 80200840 | 047  | 009  | 80201262 | 031  | 012  | 80281004 | 053  | 011  | 80451063 | 005  | 022  | 82060052 | 019  | 031  |    |      |      |
| 56844800 | 003  | 017  | 56866200 | 007  | 006  | 80060826 | 057  | 004  | 80200840 | 049  | 009  | 80201262 | 033  | 008  | 80281004 | 055  | 011  | 80451063 | 009  | 039  | 82060052 | 021  | 030  |    |      |      |
| 56844800 | 005  | 011  | 56867800 | 067  | 003  | 80061020 | 035  | 013  | 80200840 | 051  | 008  | 80201262 | 047  | 010  | 80281004 | 057  | 011  | 80451063 | 073  | 024  | 82060098 | 023  | 024  |    |      |      |
| 56844900 | 003  | 018  | 56906300 | 013  | 015  | 80061020 | 037  | 014  | 80200840 | 053  | 008  | 80201262 | 049  | 010  | 80281051 | 025  | 028  | 80451246 | 009  | 040  | 82061015 | 023  | 025  |    |      |      |
| 56844900 | 005  | 012  | 56906300 | 015  | 016  | 80061020 | 047  | 008  | 80200840 | 055  | 006  | 80201262 | 051  | 009  | 80281051 | 027  | 027  | 80451246 | 011  | 036  | 82101422 | 009  | 034  |    |      |      |
| 56845000 | 019  | 016  | 57725310 | 017  | 019  | 80061020 | 049  | 008  | 80200840 | 057  | 006  | 80201262 | 053  | 009  | 80281051 | 039  | 015  | 80451661 | 003  | 032  | 82101422 | 011  | 038  |    |      |      |
| 56845000 | 021  | 016  | 58533200 | 069  | 008  | 80061020 | 051  | 007  | 80200851 | 009  | 028  | 80201262 | 055  | 009  | 80281051 | 041  | 016  | 80451661 | 005  | 023  | 82101622 | 023  | 026  |    |      |      |
| 56845100 | 019  | 017  | 59801900 | 007  | 007  | 80061020 | 053  | 007  | 80200851 | 011  | 029  | 80201262 | 057  | 009  | 80281250 | 025  | 029  | 80451661 | 009  | 041  | 82131824 | 019  | 032  |    |      |      |
| 56845100 | 021  | 017  | 59900050 | 043  | 006  | 80061020 | 055  | 005  | 80200851 | 055  | 007  | 80201262 | 061  | 003  | 80281250 | 027  | 028  | 80500204 | 007  | 019  | 82131824 | 021  | 031  |    |      |      |
| 56845200 | 019  | 018  | 59900050 | 045  | 008  | 80061020 | 057  | 005  | 80200851 | 057  | 007  | 80201262 | 063  | 009  | 80281254 | 003  | 023  | 80500322 | 069  | 012  | 82200806 | 075  | 022  |    |      |      |
| 56845200 | 021  | 018  | 59900250 | 043  | 007  | 80061020 | 069  | 009  | 80200855 | 017  | 022  | 80201262 | 065  | 005  | 80281254 | 005  | 015  | 80500422 | 009  | 033  | 82230003 | 019  | 033  |    |      |      |
| 56845310 | 017  | 015  | 59900250 | 045  | 009  | 80061020 | 071  | 003  | 80201040 | 007  | 010  | 80201640 | 003  | 020  | 80281254 | 029  | 014  | 80500422 | 011  | 037  | 82230003 | 021  | 032  |    |      |      |
| 56845500 | 023  | 010  | 59900300 | 043  | 021  | 80061026 | 071  | 002  | 80201040 | 009  | 029  | 80201640 | 007  | 011  | 80281254 | 031  | 013  | 80500451 | 003  | 033  | 82230006 | 023  | 027  |    |      |      |
| 56845600 | 023  | 011  | 59900300 | 045  | 010  | 80061046 | 009  | 026  | 80201040 | 011  | 030  | 80201640 | 007  | 012  | 80281254 | 033  | 009  | 80500451 | 005  | 024  | 82300026 | 007  | 020  |    |      |      |
| 56845700 | 025  | 016  | 59900400 | 043  | 008  | 80061046 | 011  | 027  | 80201040 | 025  | 022  | 80250823 | 013  | 017  | 80281254 | 039  | 016  | 80560440 | 055  | 012  | 82300026 | 009  | 035  |    |      |      |
| 56845700 | 027  | 015  | 59900400 | 045  | 011  | 80061056 | 035  | 012  | 80201040 | 027  | 021  | 80250823 | 015  | 018  | 80281254 | 041  | 017  | 80560440 | 057  | 012  | 82300026 | 011  | 039  |    |      |      |
| 56845800 | 025  | 017  | 59900500 | 043  | 009  | 80061056 | 037  | 013  | 80201040 | 035  | 016  | 80250823 | 047  | 011  | 80281414 | 023  | 016  | 80561155 | 003  | 034  | 83019908 | 013  | 020  |    |      |      |
| 56845800 | 027  | 016  | 59900500 | 045  | 012  | 80061280 | 035  | 014  | 80201040 | 037  | 017  | 80250823 | 049  | 011  | 80281605 | 003  | 024  | 80561155 | 005  | 025  | 83019908 | 015  | 021  |    |      |      |
| 56845910 | 019  | 019  | 59900600 | 043  | 020  | 80061280 | 037  | 015  | 80201040 | 039  | 012  | 80250823 | 051  | 010  | 80281605 | 007  | 017  | 80570476 | 069  | 013  | 83030011 | 035  | 021  |    |      |      |
| 56845910 | 021  | 019  | 59900600 | 045  | 013  | 80061288 | 003  | 019  | 80201040 | 041  | 013  | 80250823 | 053  | 010  | 80450530 | 009  | 031  | 80582500 | 039  | 017  | 83030011 | 037  | 022  |    |      |      |
| 56846200 | 039  | 010  | 59900800 | 043  | 011  | 80061288 | 005  | 013  | 80201040 | 069  | 010  | 80250823 | 055  | 010  | 80450530 | 011  | 032  | 80582500 | 041  | 018  | 83040099 | 035  | 022  |    |      |      |



# INDEX NUMERIQUE - NUMERICAL INDEX TEILENUMMERN-INDEX - INDICE NUMERICO

| Nr       | Page | Rep. | Nr       | Page | Rep. | Nr | Page | Rep. | Nr | Page | Rep. | Nr | Page | Rep. | Nr | Page | Rep. | Nr | Page | Rep. |
|----------|------|------|----------|------|------|----|------|------|----|------|------|----|------|------|----|------|------|----|------|------|
| 83040099 | 037  | 023  | 83503026 | 051  | 015  |    |      |      |    |      |      |    |      |      |    |      |      |    |      |      |
| 83040099 | 061  | 004  | 83503026 | 053  | 015  |    |      |      |    |      |      |    |      |      |    |      |      |    |      |      |
| 83040099 | 063  | 010  | 83503026 | 055  | 018  |    |      |      |    |      |      |    |      |      |    |      |      |    |      |      |
| 83040099 | 065  | 006  | 83503026 | 057  | 018  |    |      |      |    |      |      |    |      |      |    |      |      |    |      |      |
| 83040234 | 055  | 013  | 9006600  | 047  | 001  |    |      |      |    |      |      |    |      |      |    |      |      |    |      |      |
| 83040234 | 057  | 013  | 9006600  | 049  | 001  |    |      |      |    |      |      |    |      |      |    |      |      |    |      |      |
| 83050012 | 013  | 021  | 9006600  | 051  | 001  |    |      |      |    |      |      |    |      |      |    |      |      |    |      |      |
| 83050012 | 015  | 022  | 9006600  | 053  | 001  |    |      |      |    |      |      |    |      |      |    |      |      |    |      |      |
| 83070004 | 069  | 014  | 9006600  | 055  | 001  |    |      |      |    |      |      |    |      |      |    |      |      |    |      |      |
| 83070063 | 003  | 035  | 9006600  | 057  | 001  |    |      |      |    |      |      |    |      |      |    |      |      |    |      |      |
| 83070063 | 005  | 026  |          |      |      |    |      |      |    |      |      |    |      |      |    |      |      |    |      |      |
| 83070063 | 055  | 014  |          |      |      |    |      |      |    |      |      |    |      |      |    |      |      |    |      |      |
| 83070063 | 057  | 014  |          |      |      |    |      |      |    |      |      |    |      |      |    |      |      |    |      |      |
| 83070065 | 069  | 015  |          |      |      |    |      |      |    |      |      |    |      |      |    |      |      |    |      |      |
| 83090030 | 009  | 036  |          |      |      |    |      |      |    |      |      |    |      |      |    |      |      |    |      |      |
| 83090030 | 011  | 041  |          |      |      |    |      |      |    |      |      |    |      |      |    |      |      |    |      |      |
| 83101792 | 017  | 030  |          |      |      |    |      |      |    |      |      |    |      |      |    |      |      |    |      |      |
| 83101794 | 067  | 004  |          |      |      |    |      |      |    |      |      |    |      |      |    |      |      |    |      |      |
| 83200804 | 003  | 036  |          |      |      |    |      |      |    |      |      |    |      |      |    |      |      |    |      |      |
| 83200804 | 005  | 027  |          |      |      |    |      |      |    |      |      |    |      |      |    |      |      |    |      |      |
| 83240011 | 017  | 031  |          |      |      |    |      |      |    |      |      |    |      |      |    |      |      |    |      |      |
| 83240014 | 071  | 006  |          |      |      |    |      |      |    |      |      |    |      |      |    |      |      |    |      |      |
| 83240209 | 071  | 007  |          |      |      |    |      |      |    |      |      |    |      |      |    |      |      |    |      |      |
| 83240210 | 071  | 008  |          |      |      |    |      |      |    |      |      |    |      |      |    |      |      |    |      |      |
| 83240212 | 069  | 016  |          |      |      |    |      |      |    |      |      |    |      |      |    |      |      |    |      |      |
| 83240401 | 069  | 017  |          |      |      |    |      |      |    |      |      |    |      |      |    |      |      |    |      |      |
| 83450005 | 047  | 013  |          |      |      |    |      |      |    |      |      |    |      |      |    |      |      |    |      |      |
| 83450005 | 049  | 013  |          |      |      |    |      |      |    |      |      |    |      |      |    |      |      |    |      |      |
| 83450005 | 051  | 012  |          |      |      |    |      |      |    |      |      |    |      |      |    |      |      |    |      |      |
| 83450005 | 053  | 012  |          |      |      |    |      |      |    |      |      |    |      |      |    |      |      |    |      |      |
| 83450005 | 055  | 015  |          |      |      |    |      |      |    |      |      |    |      |      |    |      |      |    |      |      |
| 83450005 | 057  | 015  |          |      |      |    |      |      |    |      |      |    |      |      |    |      |      |    |      |      |
| 83503018 | 047  | 014  |          |      |      |    |      |      |    |      |      |    |      |      |    |      |      |    |      |      |
| 83503018 | 049  | 014  |          |      |      |    |      |      |    |      |      |    |      |      |    |      |      |    |      |      |
| 83503018 | 051  | 013  |          |      |      |    |      |      |    |      |      |    |      |      |    |      |      |    |      |      |
| 83503018 | 053  | 013  |          |      |      |    |      |      |    |      |      |    |      |      |    |      |      |    |      |      |
| 83503018 | 055  | 016  |          |      |      |    |      |      |    |      |      |    |      |      |    |      |      |    |      |      |
| 83503018 | 057  | 016  |          |      |      |    |      |      |    |      |      |    |      |      |    |      |      |    |      |      |
| 83503019 | 047  | 015  |          |      |      |    |      |      |    |      |      |    |      |      |    |      |      |    |      |      |
| 83503019 | 049  | 015  |          |      |      |    |      |      |    |      |      |    |      |      |    |      |      |    |      |      |
| 83503019 | 051  | 014  |          |      |      |    |      |      |    |      |      |    |      |      |    |      |      |    |      |      |
| 83503019 | 053  | 014  |          |      |      |    |      |      |    |      |      |    |      |      |    |      |      |    |      |      |
| 83503019 | 055  | 017  |          |      |      |    |      |      |    |      |      |    |      |      |    |      |      |    |      |      |
| 83503019 | 057  | 017  |          |      |      |    |      |      |    |      |      |    |      |      |    |      |      |    |      |      |
| 83503026 | 047  | 016  |          |      |      |    |      |      |    |      |      |    |      |      |    |      |      |    |      |      |
| 83503026 | 049  | 016  |          |      |      |    |      |      |    |      |      |    |      |      |    |      |      |    |      |      |

## **EXTRAIT DES CONDITIONS DE GARANTIE ET CONDITIONS SPECIFIQUES PIECES DE RECHANGE**

Nous garantissons notre matériel durant une année à partir du jour de livraison, c'est-à-dire que nous nous engageons à rembourser les pièces qui auront été reconnues défectueuses en nos usines, par notre service technique.

Bien entendu, la garantie ne s'applique pas en cas d'usure normale, ni en cas de détériorations résultant de négligences ou de défauts de surveillance, d'un mauvais usage, d'un manque d'entretien ou d'un accident. La garantie ne s'applique pas non plus si la machine a été prêtée ou utilisée pour un usage non conforme à sa destination prévue par la société.

La garantie ne s'applique pas aux pièces d'usure.

Les pièces de rechange sont soumises aux mêmes conditions de garantie que le matériel sous réserve qu'elles aient été montées selon les règles de l'art et utilisées conformément à nos recommandations.

## **EXTRACT FROM OUR CONDITIONS OF LIMITED WARRANTY AND SPARE PARTS WARRANTY POLICY**

Our equipment is warranted for a period of one year from the date of delivery. We guarantee the reimbursement of all parts proven to be faulty by our technical division in material or manufacturing.

The warranty is not applicable in the following cases : normal wear, accident or negligence in operation, repairs using parts other than genuine KUHN parts, products altered or modified without the expressed permission of the company or if the machine is not used and serviced in accordance with the recommendations of the operator's manual. Wearing items are not covered under these conditions of limited warranty.

Spare parts are subject to the same warranty conditions than the equipment providing they have been installed with proficiency and are used in accordance with our recommendations.

## **AUSZUG AUS UNSEREN GARANTIEBEDINGUNGEN UND SONDERBEDINGUNGEN FÜR ERSATZTEILE**

Wir garantieren unsere Ware für ein Jahr ab dem Tag der Lieferung und verpflichten uns, die Teile zu ersetzen, die im Werk als fehlerhaft anerkannt wurden.

Die Garantie ist ausgeschlossen für Teile, die einem normalen Verschleiß unterliegen, sowie im Fall von nachlässiger Behandlung oder mangelhafter Wartung oder eines Unfalls. Die Garantie erlischt auch, wenn die Maschine ausgeliehen oder unter Umständen eingesetzt wurde, die dem ursprünglichen Verwendungszweck und den Hinweisen in der Betriebsanleitung nicht entsprechen.

Verschleißteile sind von der Garantie ausgeschlossen

Ersatzteile unterliegen den gleichen Garantiebedingungen wie komplette Maschinen, vorausgesetzt, dass sie sachgerecht eingebaut und entsprechend unseren Empfehlungen verwendet wurden.

## **ESTRATTO DELLE CONDIZIONI DI GARANZIA E CONDIZIONI SPECIFICHE GARANZIA RICAMBI**

Le nostre macchine sono garantite per un anno a partire dal giorno della consegna: ci impegnamo a rimborsare i componenti che saranno riconosciuti difettosi dai nostri servizi tecnici presso le nostre officine.

La garanzia non è applicabile nei seguenti casi: usura normale, incidente o negligenza nell'impiego, riparazioni utilizzando ricambi non originali KUHN, prodotti alterati o modificati senza il permesso dell'azienda. La garanzia non viene riconosciuta se la macchina è stata prestata o non è utilizzata o mantenuta in conformità alle raccomandazioni previste dalla società. La garanzia non copre i componenti soggetti ad usura.

I pezzi di ricambio sono soggetti agli stessi termini di garanzia della macchina, purchè siano stati installati con competenza e utilizzati conformemente alle nostre raccomandazioni.



**Pour votre sécurité et le bon fonctionnement de votre machine,  
utilisez uniquement des pièces d'origine KUHN**

---

**For your safety and to get the best from your machine,  
use only genuine KUHN parts**

---

**Zu ihrer Sicherheit und zur einwandfreien Funktion Ihrer  
Maschine sollten Sie nur Original-KUHN-Ersatzteile verwenden**

---

**Per la vostra sicurezza, e per il buon funzionamento della vostra macchina,  
usate esclusivamente i ricambi originali KUHN**

**KUHN PARTS Parc de la Faisanderie F - 67700 MONSWILLER (FRANCE)  
[www.kuhn.com](http://www.kuhn.com)**

Imprimé en France par KUHN  
Printed in France by KUHN