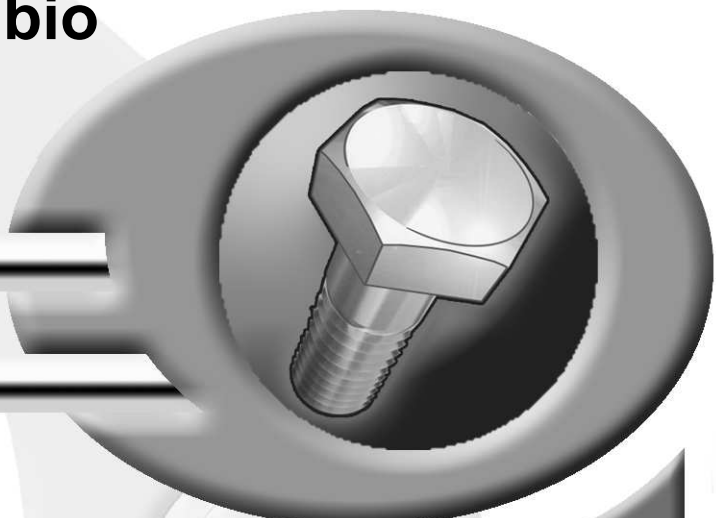


**Pièces de rechange**  
**Spare parts list**  
**Ersatzteilliste**  
**Catalogo Pezzi di Ricambio**



**Girofaucheuse**  
**Multidisc Mower**  
**Scheibenmäher**  
**Falciatrice**

N 0001 > P 0000

**GMD800GII / HD / -FF**







## SIGNES CODIFIÉS - STANDARD SYMBOLS - SYMBOLE - SIMBOLI CODIFICATI

<b>OPT</b>	Equipement optionnel
<b>STD</b>	Equipement livré de série
<b>ESP</b>	Equipement livré suivant pays
:	Pour ...
>	De ... à ...
<b>RPL</b>	Remplace ...
∅	Diamètre
> <	Epaisseur
<->	Longueur
<m>	Vendu au mètre
<b>Q?</b>	Quantité selon besoin
*	Voir note
[n]	Composant d'un assemblage
+ [n]	Assemblage comprenant les pièces [n]
<-]	Pièce gauche
[->	Pièce droite

<b>OPT</b>	Optional equipment
<b>STD</b>	Equipment supplied as standard
<b>ESP</b>	Equipment supplied for specific countries
:	For ...
>	From ... to ...
<b>RPL</b>	Replaces ...
∅	Diameter
> <	Thickness
<->	Length
<m>	Sold by the metre
<b>Q?</b>	Quantity as required
*	See note
[n]	Items making up assembly
+ [n]	Assembly made up by items [n]
<-]	Left part
[->	Right part

<b>OPT</b>	Sonderausrüstung
<b>STD</b>	Serienausrüstung
<b>ESP</b>	Länderabhängige Ausrüstung
:	Für ...
>	Von ... bis ...
<b>RPL</b>	Ersetzt ...
∅	Durchmesser
> <	Stärke
<->	Länge
<m>	Meterware
<b>Q?</b>	Stückzahl nach Bedarf
*	Siehe Nota
[n]	Teil einer Baugruppe
+ [n]	Baugruppe bestehend aus den mit [n] bezeichneten Teilen
<-]	Links Teil
[->	Rechts Teil

<b>OPT</b>	Attrezzatura opzionale
<b>STD</b>	Attrezzatura fornita di serie
<b>ESP</b>	Attrezzatura fornita secondo il paese
:	Per ...
>	Da ... A ...
<b>RPL</b>	Sostituisce ...
∅	Diametro
> <	Spessore
<->	Lunghezza
<m>	venduto a metro
<b>Q?</b>	Quantità richiesta
*	Vedi nota
[n]	Componente di un assieme
+ [n]	Assieme comprendente i componenti [n]
<-]	Sx componente
[->	Dx componente

### POUR COMMANDER DES PIÈCES DE RECHANGE, VEUILLEZ INDIQUER:

- Le numéro de fabrication de la machine
- Le numéro de la pièce
- La quantité désirée

### WHEN ORDERING SERVICE-PARTS, WILL YOU PLEASE MENTION:

- The machine type and serial number
- The part number
- The quantity of parts

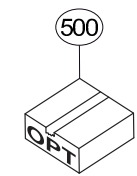
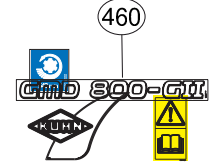
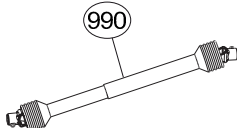
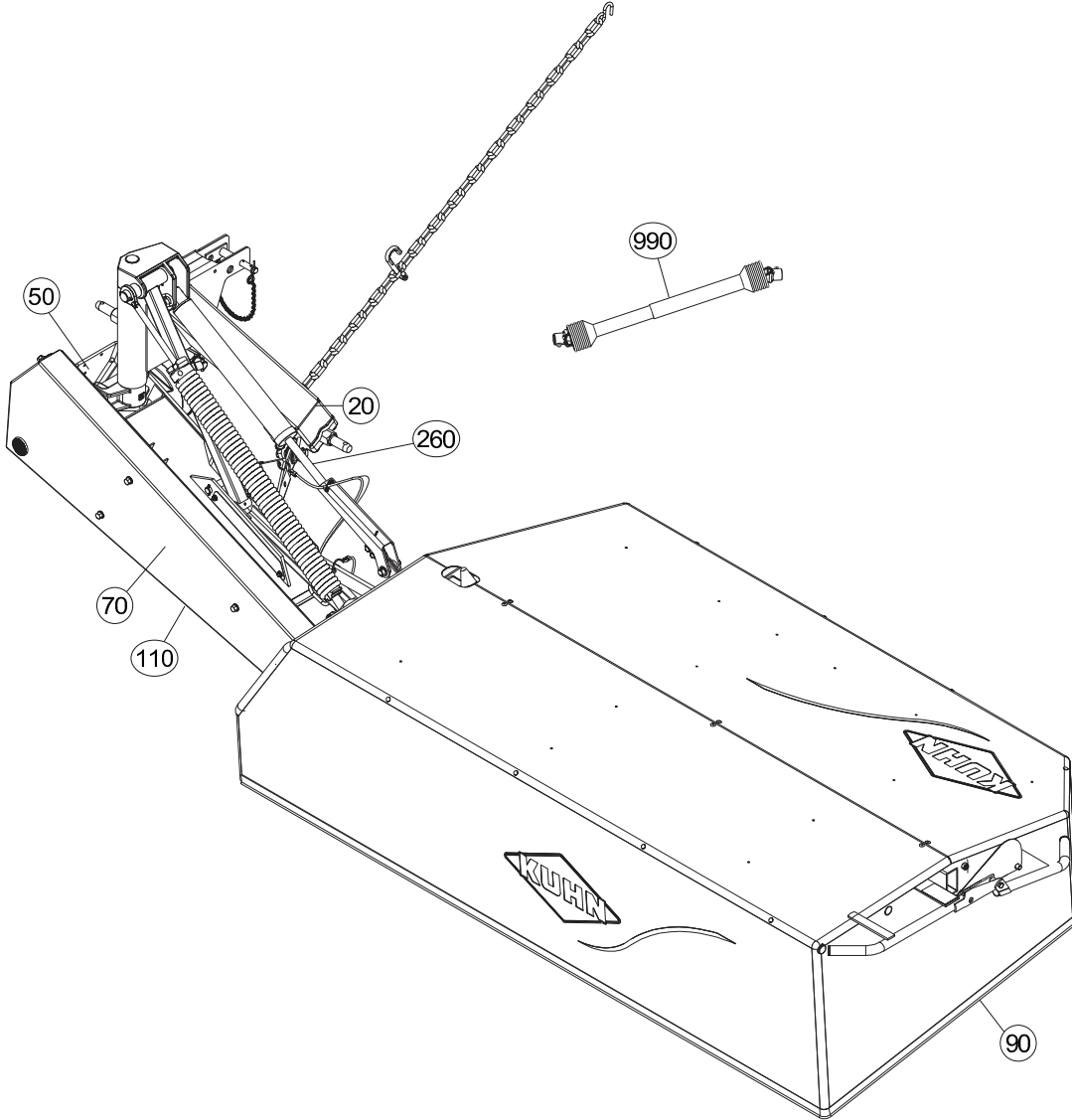
### BEI DER BESTELLUNG VON ERSATZTEILEN IMMER ANGEBEN:

- Die Seriennummer der Maschine
- Die Nummer des Teiles
- Die gewünschte Stückzahl

### NELL'ORDINARE I RICAMBI, SI PREGA DI INDICARE:

- Il tipo ed il numero di serie della macchina
- Il codice del componente
- La quantità desiderata

- Toutes les pièces détachées et sous-ensembles sont à commander au magasin pièces de rechange.
- **Les équipements optionnels (OPT)** ainsi que les **notices d'instructions** sont à commander auprès des **services commerciaux**.
- Service parts and service part assemblies are to be ordered through the spare parts department.
- **Optional equipment (OPT)** and **assembly operator's manuals** should be ordered through the **wholegood sales department**.
- Bestellungen für Ersatzteile und Baugruppen sind an die Ersatzteilabteilung zu richten.
- **Sonderausrüstungen (OPT)** sowie **Montage- und Betriebsanleitungen**, bestellen Sie bitte bei der **Verkaufsabteilung für Maschinen**.
- I ricambi e i sotto-assiemi devono essere ordinati al Magazzino Ricambi.
- **Le attrezzature opzionali (OPT)** ed i **manuali dell'operatore** devono essere ordinati al **Servizio Commerciale**.







# TABLE DES MATIERES - TABLE OF CONTENTS - INHALTSVERZEICHNIS - INDICE

K68R0103 G

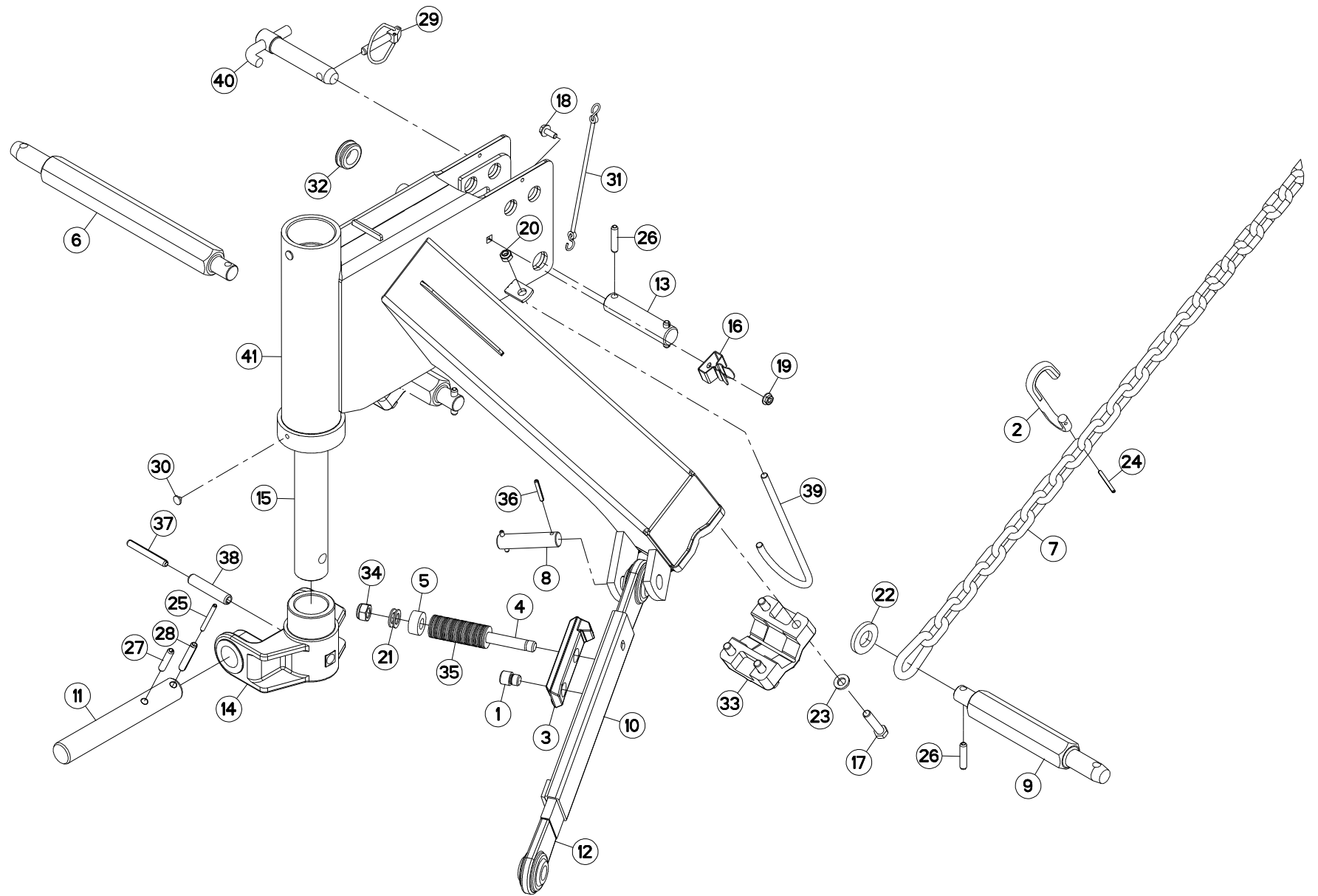
Catalogue P.D.R. - Spare parts list - Ersatzteilliste - Pezzi di Ricambio :

**KR183NTL F**

Annule et remplace - Cancels and replaces - Annulliert und ersetzt - Annulla e sostituisce :

**KR183NTL E**

Grp	Page	Opt	Groupe de pièces	Parts group index	Teilegruppe	Gruppo di parti
020	003		CADRE 3 POINTS	3 POINT FRAME	DREIPUNKTBOCK	TIMONE
020	005		CADRE 3 POINTS	3 POINT FRAME	DREIPUNKTBOCK	TIMONE
020	007		CADRE 3 POINTS	3 POINT FRAME	DREIPUNKTBOCK	TIMONE
260	009		RELEVAGE HYDRAULIQUE	HYDRAULIC LIFT	HYDRAULISCHE AUSHEBUNG	SOLLEVATORE IDRAULICO
260	011		RELEVAGE HYDRAULIQUE	HYDRAULIC LIFT	HYDRAULISCHE AUSHEBUNG	SOLLEVATORE IDRAULICO
050	013		ETANCON	DRAW BAR	TRAGRAHMEN	TELAIO
110	015		ENTRAINEMENT	DRIVE	ANTRIEB	TRASCINAMENTO
110	017		CARTER DE RENVOI	BEVEL GEARBOX	WINKELGETRIEBE	CARTER DI RINVIO
090	019		PORTE DISQUES	CUTTERBAR	MÄHBALKEN	PORTADISCO
090	021		PATINS	SKIDS	GLEITKUFEN	LITTINI
090	023		PATINS	SKIDS	GLEITKUFEN	LITTINI
090	025		DISQUES	DISCS	SCHEIBEN	DISCI
090	027		DISQUES HD	DISCS HD	SCHEIBEN HD	DISCHI HD
090	029		DISQUES FF	DISCS FF	SCHEIBEN FF	DISCHI FF
070	031		PROTECTEUR	SAFETY GUARD	SCHUTZVORRICHTUNG	PARAPETTI
070	033		TOLES	SWATH BOARDS	BLECHE	LAMIERE PER ANDANE
460	035		COLL.ETIQUETTES ADHESIVES GMD8	SET OF STICKERS GMD800	SATZ AUFKLEBER GMD800	SERIE ADESIVI GMD800
470	037		DIVERS	MISCELLANEOUS	VERSCHIEDENES	VARIE
470	039		DIVERS HD	MISCELLANEOUS HD	VERSCHIEDENES HD	VARIE HD
470	041		DIVERS FF	MISCELLANEOUS FF	VERSCHIEDENES FF	VARIE FF
500	043	OPT	COLL.SEMELLES SURELEVEES	RAISED SKID SHOE SET	SATZ HOCHSCHNITTKUFEN	KIT SLITTE RIALZATE
500	045	OPT	COLL.RABATTEUR (LATERALE)	SIDE DEFLECTOR SET (LATERAL)	SATZ SEITLICHE GRASABWEISER (S	SERIE DI DEFLETTORI LATERALI (
500	047	OPT	COLL.RABATTEUR	SIDE DEFLECTOR SET	SATZ SEITLICHE GRASABWEISER	SERIE DI DEFLETTORI LATERALI
500	049	OPT	COLL.RABATTEUR	SIDE DEFLECTOR SET	SATZ SEITLICHE GRASABWEISER	SERIE DI DEFLETTORI LATERALI
500	051	OPT	ENTRAINEMENT (1000)	DRIVE (1000)	ANTRIEB (1000)	TRASCINAMENTO (1000)
500	053	OPT	SIGNALISATION	SIGNALLING	BELEUCHTUNG U.WARNTAFELN	SEGNALAZIONE
500	055	OPT	SIGNALISATION LATERALE	SIDE SIGNALLING	SEITLICHE WARNTAFELN	SEGNALAZIONE LATERALI
990	057		TRANSMISSION 4600411	TRANSMISSION 4600411	GELENKWELLE 4600411	TRANSMISSIONE 4600411
500	059	OPT	TRANSMISSION 4600425	TRANSMISSION 4600425	GELENKWELLE 4600425	TRANSMISSIONE 4600425





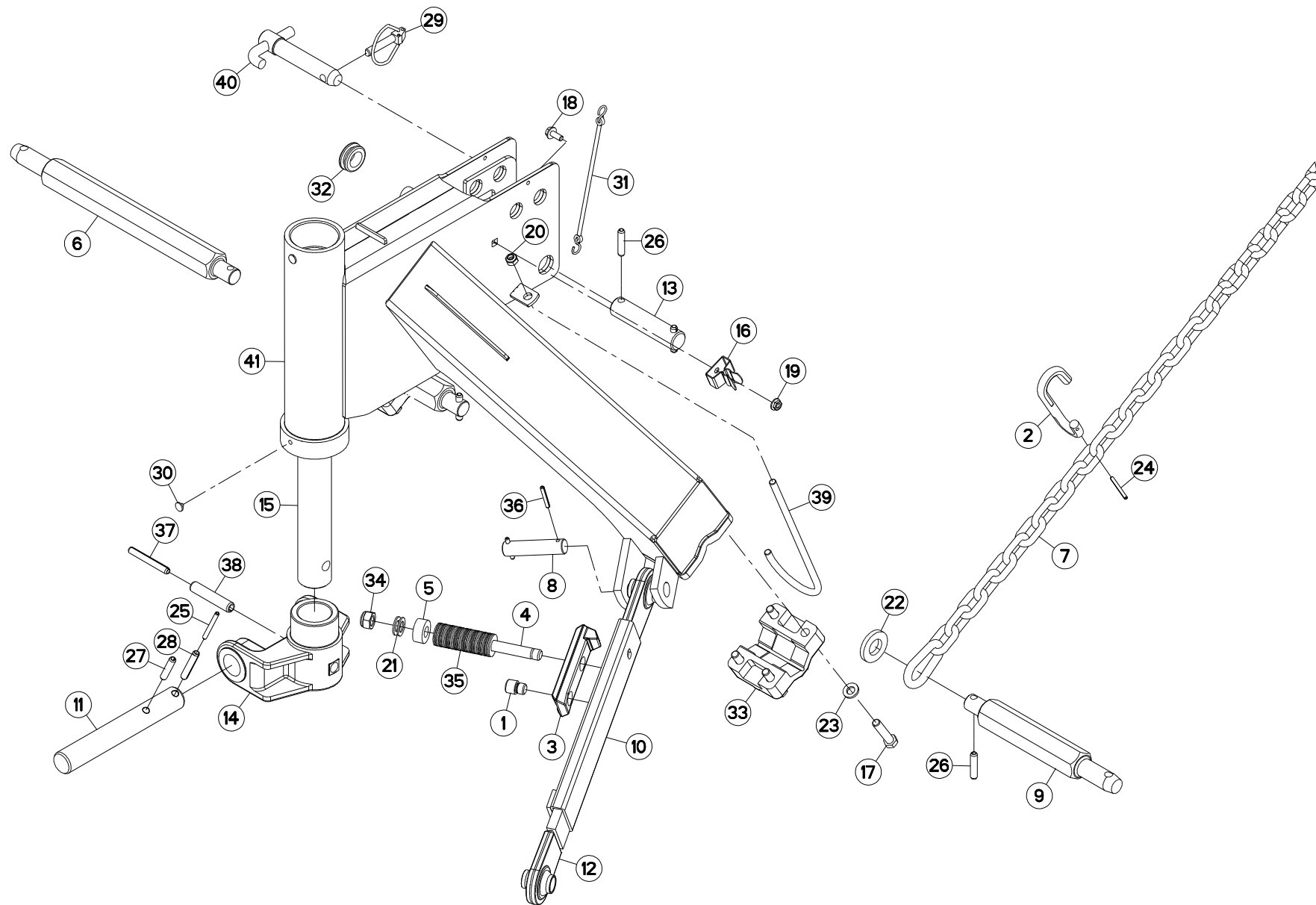
## CADRE 3 POINTS

## 3 POINT FRAME

## DREIPUNKTBOCK

## TIMONE

Rep	Nr	Qt	Designation	Description	Bezeichnung	Referenza	Remarque - Remark - Bemerkung - Osservazioni
001	50001700	001	VIS SPECIALE CHC	SPECIAL SCREW	SPEZIALSCHRAUBE	VITE	
002	56113310	001	CROCHET	HOOK	HAKEN	GANCIO	
003	56202100	001	VERROU	LATCH	RIEGEL	LEVA	
004	56202200	001	GOUJON DU DECLENCHMENT	STUD	GEWINDEBOLZEN	TIRANTE	
005	56202300	001	DOUILLE	WASHER	DISTANZSCHEIBE	RONDELLA	
006	56820700	001	TOURILLON	TRUNNION	DREHZAPFEN	PERNO ALLUNGATO GMD600/700	
007	56826300	001	CHAINE	CHAIN	KETTE	CATENA	
008	56829400	001	AXE DU DECLENCHMENT	PIN	BOLZEN	ASSE	
009	56829700	002	TOURILLON	TRUNNION	DREHZAPFEN	PERNO	
010	56832000	001	GAINÉ DU DECLENCHMENT	BREAK-AWAY SLIDE	GLEITSCIENE	GANCIO	
011	56837200	001	AXE CHAPE ETANCON	PIN	ACHSE	PERNO	
012	56837300	001	TIRANT	TIE ROD	ZUGSTANGE	TIRANTE	
013	56842400	001	AXE DU 3.POINT ZBC	LINK PIN	OBERLENKERBOLZEN	PERNO DEL 3° PUNTO	: HD
014	56844800	001	CHAPE D'ETANCON	YOKE	GABELGELENK	ASSALE	
015	56844900	001	AXE	PIN	ACHSE	ASSE	
016	59402900	001	RESSORT	SPRING	FEDER	MOLLA	
017	80061288	008	VIS TETE HEXAGONALE FLZNNC	HEXAGON HEAD SCREW FLZNNC	SECHSKANTSCHRAUBE FLZNNC	VITE A TESTA ESAGONALE FLZNNC	
018	80130820	001	VIS AUTOBLOQUANTE FLZNNC	UNDERSERR.S-LOC.SCREW FLZNNC	SPERRZAHN-BUNDSCHRAU.FLZNNC	VITE FLZNNC	
019	80200851	001	ECROU AUTOBLOQUANT FE/ZNXC3	UNDERSERRAT.S.LOC.NUT FE/ZNXC3	SPERRZAHN-BUNDMUTTER FE/ZNXC3	DADO FE/ZNXC3	
020	80201040	001	ECROU HEX.BAS AUTOFR.FE/ZNXC3	SELF LOCKING NUT M10 DIN 985	SELBSTSICHERND.MUTTER FE/ZNXC3	DADO AUTOBLOCCANTE FE/ZNXC3	
021	80251728	002	RONDELLE PLATE FE/ZNXC3	PLAIN WASHER FE/ZNXC3	SCHEIBE FE/ZNXC3	RONDELLA PIATTA FE/ZNXC3	
022	80252550	001	RONDELLE PLATE FE/ZNXC3	PLAIN WASHER FE/ZNXC3	SCHEIBE FE/ZNXC3	RONDELLA PIATTA FE/ZNXC3	
023	80281254	008	RONDELLE CONIQUE BLOC.FLZNNC	CONICAL SPRING WASHER FLZNNC	SPANNSCHEIBE FLZNNC	RONDELLA CONICA FLZNNC	
024	80450546	001	GOUPILLE ELASTIQUE FLZNNC	ELASTIC PIN 5X45 HEAVY DUTY	SPANNHUELSE FLZNNC	SPINA ELASTICA FLZNNC	
025	80450665	001	GOUPILLE ELASTIQUE FLZNNC	ROLL PIN FLZNNC	SPANNHUELSE FLZNNC	SPINA ELASTICA FLZNNC	
026	80451046	004	GOUPILLE ELASTIQUE FLZNNC	ROLL PIN FLZNNC	SPANNHUELSE FLZNNC	SPINA ELASTICA FLZNNC	
027	80451050	001	GOUPILLE ELASTIQUE FLZNNC	ROLL PIN FLZNNC	SPANNHUELSE FLZNNC	SPINA ELASTICA FLZNNC	
028	80451057	001	GOUPILLE ELASTIQUE FLZNNC	ROLL PIN FLZNNC	SPANNHUELSE FLZNNC	SPINA ELASTICA FLZNNC	
029	80561155	001	GOUPILLE AUTOMATIQUE	LINCH PIN	KLAPPSTECKER	SPINA DI FERMO	
030	83040065	002	BOUCHON D'OBTURATION	END PLUG	VERSCHLUSSSTOPFEN	TAPPO DI CHIUSURA	
031	83070063	001	LIEN PVC	PVC CORD	SICHERUNGSBAND	CAVETTO	
032	83200804	001	PASSE FIL	RUBBER PASS WIRE	GUMMITUELLE	PASSAFILO	
033	56829600	002	BRIDE	BRIDLE	SPANNBAND	STAFFA	
034	80201640	001	ECROU HEX.BAS AUTOFR.FE/ZNXC3	SELF-LOCKING NUT M16 DIN 985 B	SELBSTSICHERND.MUTTER FE/ZNXC3	DADO AUTOBLOCCANTE FE/ZNXC3	
035	80281605	041	RONDELLE RESSORT	DISC SPRING	TELLERFEDER	RONDELLA A MOLLA	
036	80450637	002	GOUPILLE ELASTIQUE FLZNNC	ROLL PIN FLZNNC	SPANNHUELSE FLZNNC	SPINA ELASTICA FLZNNC	
037	80451063	001	GOUPILLE ELASTIQUE FLZNNC	ROLL PIN FLZNNC	SPANNHUELSE FLZNNC	SPINA ELASTICA FLZNNC	
038	80451661	001	GOUPILLE ELASTIQUE FLZNNC	ROLL PIN FLZNNC	SPANNHUELSE FLZNNC	SPINA ELASTICA FLZNNC	
039	K1600900	001	SUPPORT	SUPPORT	TRAEGER	SUPPORTO	
040	K6804360	001	TOURILLON	TRUNNION	DREHZAPFEN		
041	K6805790	001	CADRE	FRAME	RAHMEN	TELAIO	





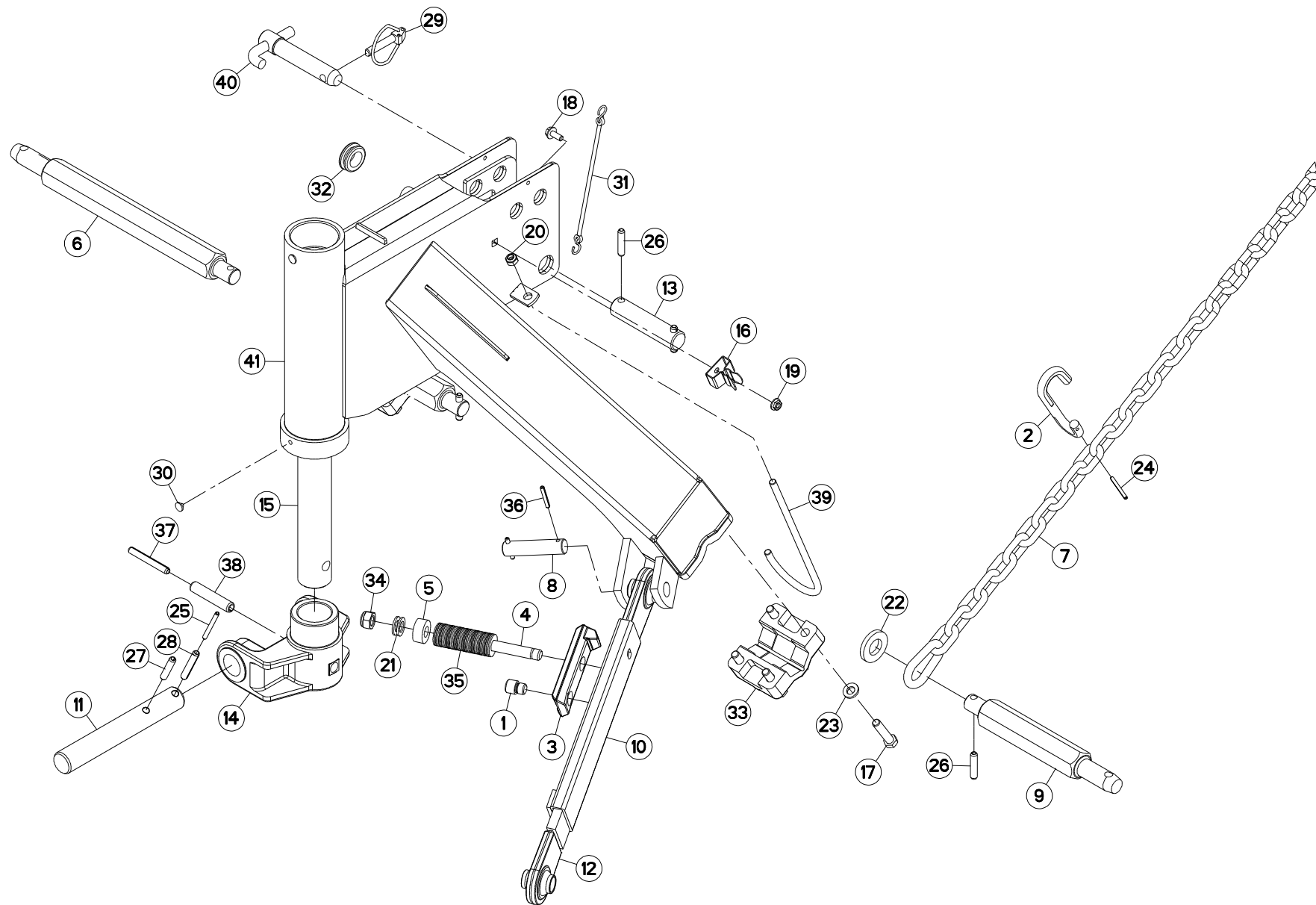
## CADRE 3 POINTS

## 3 POINT FRAME

## DREIPUNKTBOCK

## TIMONE

Rep	Nr	Qt	Designation	Description	Bezeichnung	Referenza	Remarque - Remark - Bemerkung - Osservazioni
001	50001700	001	VIS SPECIALE CHC	SPECIAL SCREW	SPEZIALSCHRAUBE	VITE	
002	56113310	001	CROCHET	HOOK	HAKEN	GANCIO	
003	56202100	001	VERROU	LATCH	RIEGEL	LEVA	
004	56202200	001	GOUJON DU DECLENCHMENT	STUD	GEWINDEBOLZEN	TIRANTE	
005	56202300	001	DOUILLE	WASHER	DISTANZSCHEIBE	RONDELLA	
006	56820700	001	TOURILLON	TRUNNION	DREHZAPFEN	PERNO ALLUNGATO GMD600/700	
007	56826300	001	CHAINE	CHAIN	KETTE	CATENA	
008	56829400	001	AXE DU DECLENCHMENT	PIN	BOLZEN	ASSE	
009	56829700	002	TOURILLON	TRUNNION	DREHZAPFEN	PERNO	
010	56832010	001	GAINE	SHEATH, FLEXIBLE	GLEITSCIENE	SUPPORTO	
011	56837200	001	AXE CHAPE ETANCON	PIN	ACHSE	PERNO	
012	56837310	001	TIRANT	TIE ROD	ZUGSTANGE	TIRANTE	
013	56842400	001	AXE DU 3.POINT ZBC	LINK PIN	OBERLENKERBOLZEN	PERNO DEL 3° PUNTO	: HD
014	56844800	001	CHAPE D'ETANCON	YOKE	GABELGELENK	ASSALE	
015	56844900	001	AXE	PIN	ACHSE	ASSE	
016	59402900	001	RESSORT	SPRING	FEDER	MOLLA	
017	80061288	008	VIS TETE HEXAGONALE FLZNNC	HEXAGON HEAD SCREW FLZNNC	SECHSKANTSCHRAUBE FLZNNC	VITE A TESTA ESAGONALE FLZNNC	
018	80130820	001	VIS AUTOBLOQUANTE FLZNNC	UNDERSERR.S-LOC.SCREW FLZNNC	SPERRZAHN-BUNDSCHRAU.FLZNNC	VITE FLZNNC	
019	80200851	001	ECROU AUTOBLOQUANT FE/ZNXC3	UNDERSERRAT.S.LOC.NUT FE/ZNXC3	SPERRZAHN-BUNDMUTTER FE/ZNXC3	DADO FE/ZNXC3	
020	80201040	001	ECROU HEX.BAS AUTOFR.FE/ZNXC3	SELF LOCKING NUT M10 DIN 985	SELBSTSICHERND.MUTTER FE/ZNXC3	DADO AUTOBLOCCANTE FE/ZNXC3	
021	80251728	002	RONDELLE PLATE FE/ZNXC3	PLAIN WASHER FE/ZNXC3	SCHEIBE FE/ZNXC3	RONDELLA PIATTA FE/ZNXC3	
022	80252550	001	RONDELLE PLATE FE/ZNXC3	PLAIN WASHER FE/ZNXC3	SCHEIBE FE/ZNXC3	RONDELLA PIATTA FE/ZNXC3	
023	80281254	008	RONDELLE CONIQUE BLOC.FLZNNC	CONICAL SPRING WASHER FLZNNC	SPANNSCHEIBE FLZNNC	RONDELLA CONICA FLZNNC	
024	80450546	001	GOUPILLE ELASTIQUE FLZNNC	ELASTIC PIN 5X45 HEAVY DUTY	SPANNHUELSE FLZNNC	SPINA ELASTICA FLZNNC	
025	80450665	001	GOUPILLE ELASTIQUE FLZNNC	ROLL PIN FLZNNC	SPANNHUELSE FLZNNC	SPINA ELASTICA FLZNNC	
026	80451046	004	GOUPILLE ELASTIQUE FLZNNC	ROLL PIN FLZNNC	SPANNHUELSE FLZNNC	SPINA ELASTICA FLZNNC	
027	80451050	001	GOUPILLE ELASTIQUE FLZNNC	ROLL PIN FLZNNC	SPANNHUELSE FLZNNC	SPINA ELASTICA FLZNNC	
028	80451057	001	GOUPILLE ELASTIQUE FLZNNC	ROLL PIN FLZNNC	SPANNHUELSE FLZNNC	SPINA ELASTICA FLZNNC	
029	80561155	001	GOUPILLE AUTOMATIQUE	LINCH PIN	KLAPPSTECKER	SPINA DI FERMO	
030	83040065	002	BOUCHON D'OBTURATION	END PLUG	VERSCHLUSSSTOPFEN	TAPPO DI CHIUSURA	
031	83070063	001	LIEN PVC	PVC CORD	SICHERUNGSBAND	CAVETTO	
032	83200804	001	PASSE FIL	RUBBER PASS WIRE	GUMMITUELLE	PASSAFILO	
033	56829600	002	BRIDE	BRIDLE	SPANNBAND	STAFFA	
034	80201640	001	ECROU HEX.BAS AUTOFR.FE/ZNXC3	SELF-LOCKING NUT M16 DIN 985 B	SELBSTSICHERND.MUTTER FE/ZNXC3	DADO AUTOBLOCCANTE FE/ZNXC3	
035	80281605	041	RONDELLE RESSORT	DISC SPRING	TELLERFEDER	RONDELLA A MOLLA	
036	80450637	002	GOUPILLE ELASTIQUE FLZNNC	ROLL PIN FLZNNC	SPANNHUELSE FLZNNC	SPINA ELASTICA FLZNNC	
037	80451063	001	GOUPILLE ELASTIQUE FLZNNC	ROLL PIN FLZNNC	SPANNHUELSE FLZNNC	SPINA ELASTICA FLZNNC	
038	80451661	001	GOUPILLE ELASTIQUE FLZNNC	ROLL PIN FLZNNC	SPANNHUELSE FLZNNC	SPINA ELASTICA FLZNNC	
039	K1600900	001	SUPPORT	SUPPORT	TRAEGER	SUPPORTO	
040	K6804360	001	TOURILLON	TRUNNION	DREHZAPFEN		
041	K6805790	001	CADRE	FRAME	RAHMEN	TELAIO	





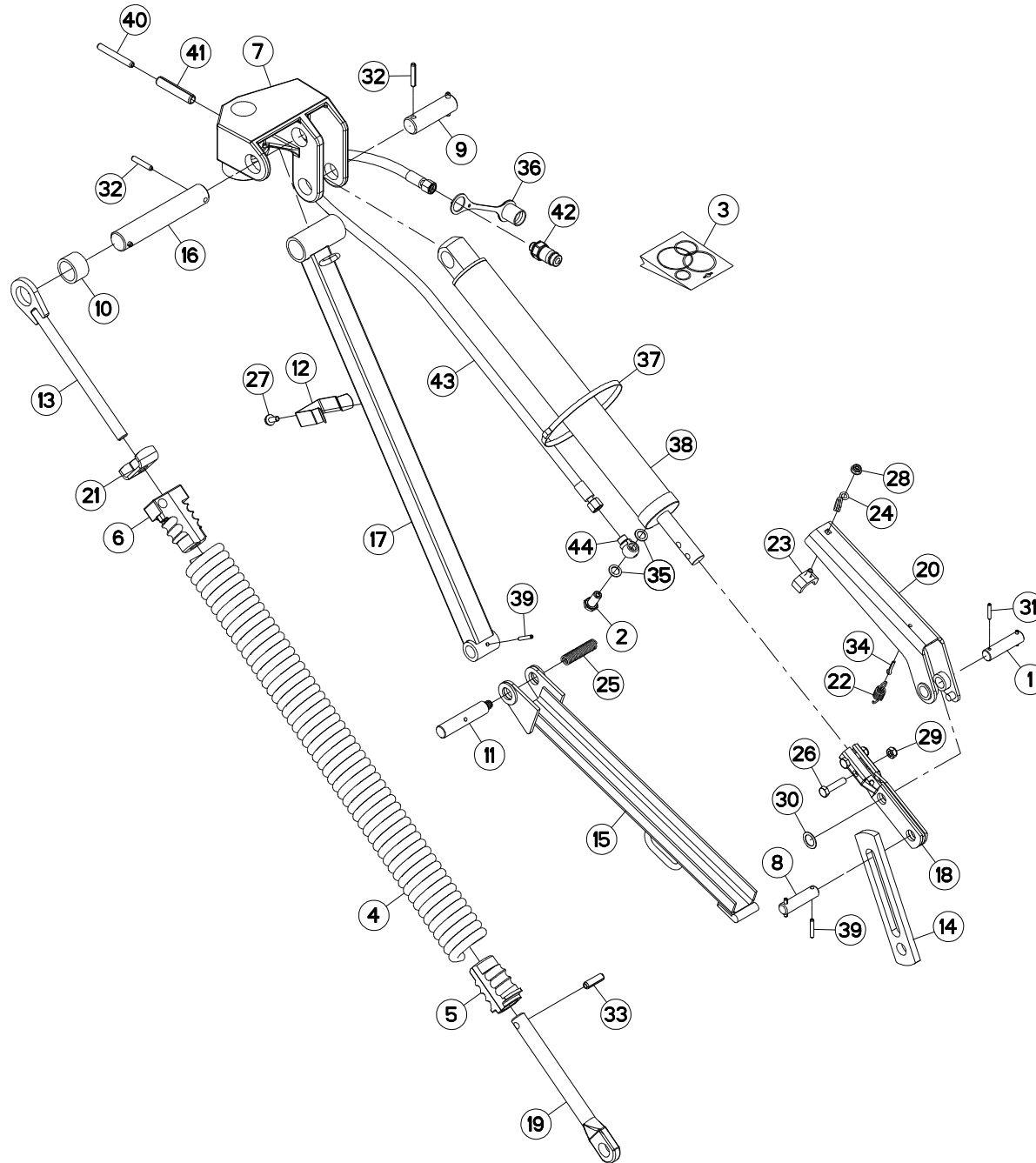
## CADRE 3 POINTS

## 3 POINT FRAME

## DREIPUNKTBOCK

## TIMONE

Rep	Nr	Qt	Designation	Description	Bezeichnung	Referenza	Remarque - Remark - Bemerkung - Osservazioni
001	50001700	001	VIS SPECIALE CHC	SPECIAL SCREW	SPEZIALSCHRAUBE	VITE	
002	56113310	001	CROCHET	HOOK	HAKEN	GANCIO	
003	56202100	001	VERROU	LATCH	RIEGEL	LEVA	
004	56202200	001	GOUJON DU DECLENCHEMENT	STUD	GEWINDEBOLZEN	TIRANTE	
005	56202300	001	DOUILLE	WASHER	DISTANZSCHEIBE	RONDELLA	
006	56820700	001	TOURILLON	TRUNNION	DREHZAPFEN	PERNO ALLUNGATO GMD600/700	
007	56826300	001	CHAINE	CHAIN	KETTE	CATENA	
008	56829400	001	AXE DU DECLENCHEMENT	PIN	BOLZEN	ASSE	
009	56829700	002	TOURILLON	TRUNNION	DREHZAPFEN	PERNO	
010	56832010	001	GAINÉ	SHEATH, FLEXIBLE	GLEITSCHIENE	SUPPORTO	
011	56837200	001	AXE CHAPE ETANCON	PIN	ACHSE	PERNO	
012	56837310	001	TIRANT	TIE ROD	ZUGSTANGE	TIRANTE	
013	56842400	001	AXE DU 3.POINT ZBC	LINK PIN	OBERLENKERBOLZEN	PERNO DEL 3° PUNTO	: HD
014	56844800	001	CHAPE D'ETANCON	YOKE	GABELGELENK	ASSALE	
015	56844900	001	AXE	PIN	ACHSE	ASSE	
016	59402900	001	RESSORT	SPRING	FEDER	MOLLA	
017	80061288	008	VIS TETE HEXAGONALE FLZNNC	HEXAGON HEAD SCREW FLZNNC	SECHSKANTSCHRAUBE FLZNNC	VITE A TESTA ESAGONALE FLZNNC	
018	80130820	001	VIS AUTOBLOQUANTE FLZNNC	UNDERSERR.S-LOC.SCREW FLZNNC	SPERRZAHN-BUNDSCHRAU.FLZNNC	VITE FLZNNC	
019	80200851	001	ECROU AUTOBLOQUANT FE/ZNXC3	UNDERSERRAT.S.LOC.NUT FE/ZNXC3	SPERRZAHN-BUNDMUTTER FE/ZNXC3	DADO FE/ZNXC3	
020	80201040	001	ECROU HEX.BAS AUTOFR.FE/ZNXC3	SELF LOCKING NUT M10 DIN 985	SELBSTSICHERND.MUTTER FE/ZNXC3	DADO AUTOBLOCCANTE FE/ZNXC3	
021	80251631	002	RONDELLE PLATE FE/ZNXC3	PLAIN WASHER FE/ZNXC3	SCHEIBE FE/ZNXC3	RONDELLA PIATTA FE/ZNXC3	
022	80252550	001	RONDELLE PLATE FE/ZNXC3	PLAIN WASHER FE/ZNXC3	SCHEIBE FE/ZNXC3	RONDELLA PIATTA FE/ZNXC3	
023	80281254	008	RONDELLE CONIQUE BLOC.FLZNNC	CONICAL SPRING WASHER FLZNNC	SPANNSCHEIBE FLZNNC	RONDELLA CONICA FLZNNC	
024	80450546	001	GOUPILLE ELASTIQUE FLZNNC	ELASTIC PIN 5X45 HEAVY DUTY	SPANNHUELSE FLZNNC	SPINA ELASTICA FLZNNC	
025	80450665	001	GOUPILLE ELASTIQUE FLZNNC	ROLL PIN FLZNNC	SPANNHUELSE FLZNNC	SPINA ELASTICA FLZNNC	
026	80451046	004	GOUPILLE ELASTIQUE FLZNNC	ROLL PIN FLZNNC	SPANNHUELSE FLZNNC	SPINA ELASTICA FLZNNC	
027	80451050	001	GOUPILLE ELASTIQUE FLZNNC	ROLL PIN FLZNNC	SPANNHUELSE FLZNNC	SPINA ELASTICA FLZNNC	
028	80451057	001	GOUPILLE ELASTIQUE FLZNNC	ROLL PIN FLZNNC	SPANNHUELSE FLZNNC	SPINA ELASTICA FLZNNC	
029	80561155	001	GOUPILLE AUTOMATIQUE	LINCH PIN	KLAPPSTECKER	SPINA DI FERMO	
030	83040065	002	BOUCHON D'OBTURATION	END PLUG	VERSCHLUSSSTOPFEN	TAPPO DI CHIUSURA	
031	83070063	001	LIEN PVC	PVC CORD	SICHERUNGSBAND	CAVETTO	
032	83200804	001	PASSE FIL	RUBBER PASS WIRE	GUMMITUELLE	PASSAFILO	
033	56829600	002	BRIDE	BRIDLE	SPANNBAND	STAFFA	
034	80201640	001	ECROU HEX.BAS AUTOFR.FE/ZNXC3	SELF-LOCKING NUT M16 DIN 985 B	SELBSTSICHERND.MUTTER FE/ZNXC3	DADO AUTOBLOCCANTE FE/ZNXC3	
035	80281605	041	RONDELLE RESSORT	DISC SPRING	TELLERFEDER	RONDELLA A MOLLA	
036	80450637	002	GOUPILLE ELASTIQUE FLZNNC	ROLL PIN FLZNNC	SPANNHUELSE FLZNNC	SPINA ELASTICA FLZNNC	
037	80451063	001	GOUPILLE ELASTIQUE FLZNNC	ROLL PIN FLZNNC	SPANNHUELSE FLZNNC	SPINA ELASTICA FLZNNC	
038	80451661	001	GOUPILLE ELASTIQUE FLZNNC	ROLL PIN FLZNNC	SPANNHUELSE FLZNNC	SPINA ELASTICA FLZNNC	
039	K1600900	001	SUPPORT	SUPPORT	TRAEGER	SUPPORTO	
040	K6804360	001	TOURILLON	TRUNNION	DREHZAPFEN		
041	K6805790	001	CADRE	FRAME	RAHMEN	TELAIO	







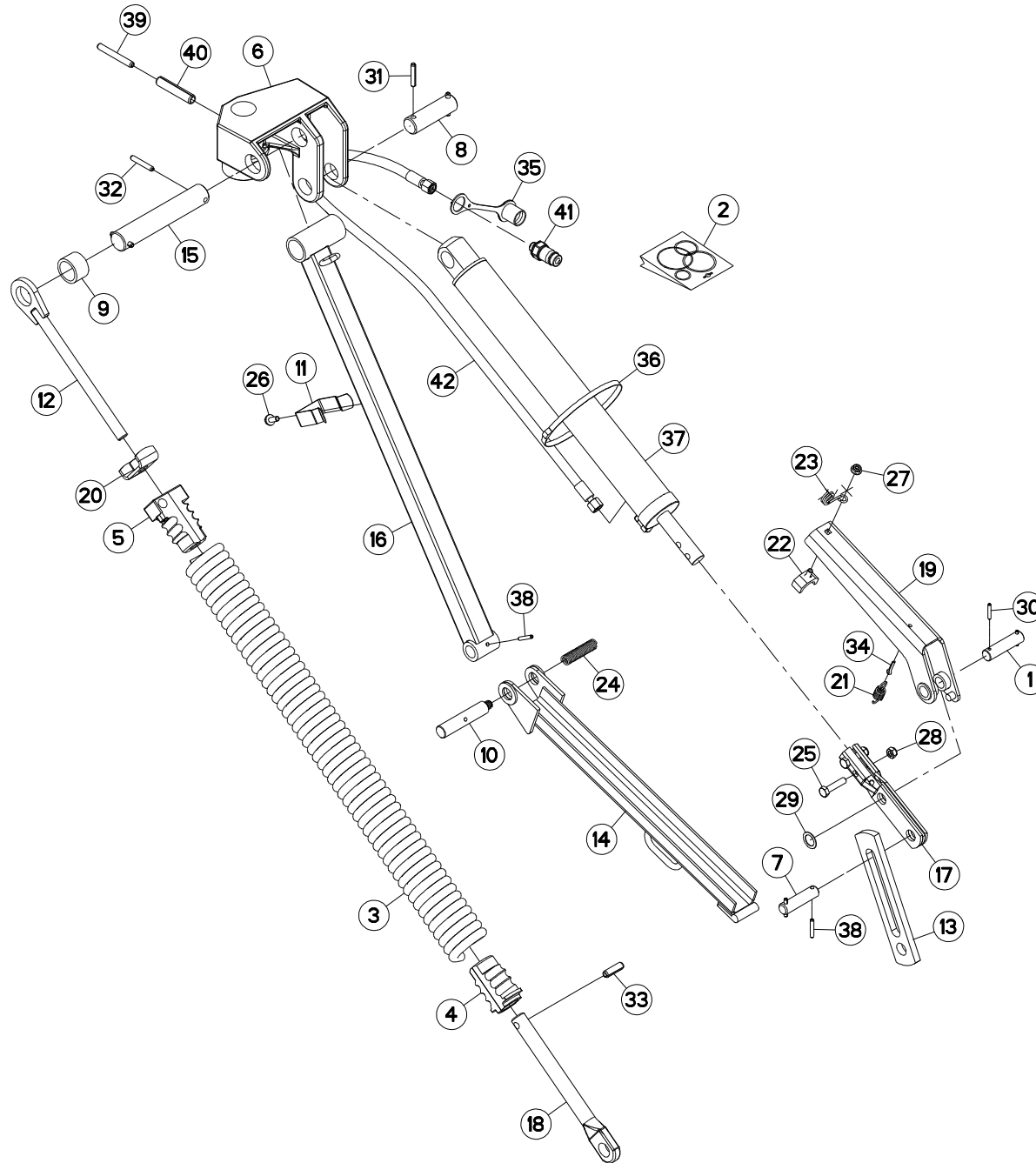
## RELEVAGE HYDRAULIQUE

## HYDRAULIC LIFT

## HYDRAULISCHE AUSHEBUNG

## SOLLEVATORE IDRAULICO

Rep	Nr	Qt	Designation	Description	Bezeichnung	Referenza	Remarque - Remark - Bemerkung - Osservazioni
001	51932100	001	AXE	PIN	ACHSE	ASSE	
002	56116800	001	VIS	SCREW	SCHRAUBE	VITE	
003	56230800	001	COLL.JOINTS-VERIN 56227300	SET OF OIL SEALS	SATZ DICHTUNGEN	KIT GUARNIZIONI	: 56835810
004	56644700	001	RESSORT	SPRING	FEDER	MOLLA	
005	56644900	001	NOIX	SPECIAL NUT	EINSCHRAUBMUTTER		
006	56836900	001	NOIX	NUT	MUFFE		
007	56837010	001	CHAPE	CLEVIS	GABEL	FORCELLA	
008	56837900	001	AXE	PIN	ACHSE	ASSE	
009	56838010	001	AXE	PIN	ACHSE	ASSE	
010	56838100	001	ENTRETOISE	SPACER	DISTANZHUELSE	DISTANZIALE	
011	56838220	001	AXE	PIN	ACHSE	ASSE	
012	56838300	001	RESSORT	SPRING	FEDER	MOLLA	
013	56838410	001	TIGE	STEM	STANGE	STELO	
014	56838500	001	BIELLETTE DE RELEVAGE	CONNECTING ROD	SCHUBSTANGE	BIELLA	
015	56838600	001	VERROU	LATCH	RIEGEL	LEVA	
016	56838710	001	AXE	PIN	ACHSE	ASSE	
017	56838800	001	TUBE	TUBE	ROHR	TUBO	
018	56838910	001	GOUSSET	GUSSET	BEFESTIGUNGSBLECH	BRACCIOLO FISSAGGIO	
019	56839000	001	COULISSE	GUIDE GROOVE	GLEITKULISSE	GUIDA	
020	56839120	001	VERROU	LATCH	RIEGEL	LEVA	
021	56840300	001	ECROU	NUT	MUTTER	DADO	
022	56841200	001	RESSORT DE TRACTION	SPRING	ZUGFEDER	MOLLA DI TRAZIONE	
023	56841600	001	BUTEE	STOP	ANSCHLAG	LIMITATORE	
024	56842200	001	GUIDE	GUIDE	FUEHRUNG	GUIDA	
025	56842800	001	RESSORT	SPRING	FEDER	MOLLA	
026	80061046	002	VIS TETE HEXAGONALE FE/ZNXC3	HEXAGON HEAD SCREW FE/ZNXC3	SECHSKANTSCHRAUBE FE/ZNXC3	VITE TESTA ESAGONALE FE/ZNXC3	
027	80130820	001	VIS AUTOBLOQUANTE FLZNNC	UNDERSERR.S-LOC.SCREW FLZNNC	SPERRZAHN-BUNDSCHRAU.FLZNNC	VITE FLZNNC	
028	80200851	001	ECROU AUTOBLOQUANT FE/ZNXC3	UNDERSERRAT.S.LOC.NUT FE/ZNXC3	SPERRZAHN-BUNDMUTTER FE/ZNXC3	DADO FE/ZNXC3	
029	80201040	002	ECROU HEX.BAS AUTOFR.FE/ZNXC3	SELF LOCKING NUT M10 DIN 985	SELBSTSICHERND.MUTTER FE/ZNXC3	DADO AUTOBLOCCANTE FE/ZNXC3	
030	80252030	001	RONDELLE PLATE	PLAIN WASHER	SCHEIBE	RONDELLA PIATTA	
031	80450530	002	GOUPILLE ELASTIQUE FLZNNC	ROLL PIN FLZNNC	SPANNHUELSE FLZNNC	SPINA ELASTICA FLZNNC	
032	80450845	004	GOUPILLE ELASTIQUE FLZNNC	ROLL PIN FLZNNC	SPANNHUELSE FLZNNC	SPINA ELASTICA FLZNNC	
033	80451240	001	GOUPILLE ELASTIQUE FLZNNC	ROLL PIN FLZNNC	SPANNHUELSE FLZNNC	SPINA ELASTICA FLZNNC	
034	80500422	001	GOUPILLE FENDUE FE/ZNXC3	SPLIT PIN FE/ZNXC3	SPLINT FE/ZNXC3	COPPIGLIA FE/ZNXC3	
035	82101422	002	JOINT CUIVRE	SEALING RING	DICHRING	RONDELLA RAME	
036	82300026	001	CAPUCHON COUPLEUR MALE	CAP MALE CONNECTOR	KAPPE KUPPLUNGSSTECKER	TAPPO	
037	83090030	003	COLLIER PLASTIQUE	CABLE TIE PLASTIC	KABELBINDER PLASTIK	FASCETTA	
038	56835810	001	VERIN	CYLINDER, HYDRAULIC	HYDRAULIKZYLINDER	CILINDRO	
039	80450637	003	GOUPILLE ELASTIQUE FLZNNC	ROLL PIN FLZNNC	SPANNHUELSE FLZNNC	SPINA ELASTICA FLZNNC	
040	80451063	001	GOUPILLE ELASTIQUE FLZNNC	ROLL PIN FLZNNC	SPANNHUELSE FLZNNC	SPINA ELASTICA FLZNNC	
041	80451661	001	GOUPILLE ELASTIQUE FLZNNC	ROLL PIN FLZNNC	SPANNHUELSE FLZNNC	SPINA ELASTICA FLZNNC	
042	A4074017	001	COUPLEUR MALE	CONNECTOR MALE	KUPPLUNGSTECKER	INNESTO M16X150	
043	A4921039	001	FLEXIBLE HYDRAULIQUE	HYDRAULIC HOSE	HYDRAULIKSCHLAUCH	TUBO GOMMA	<->2320 mm
044	K8005680	001	RACCORD BANJO DL10	CONNECTION	VERBINDUNG	STAFFA	





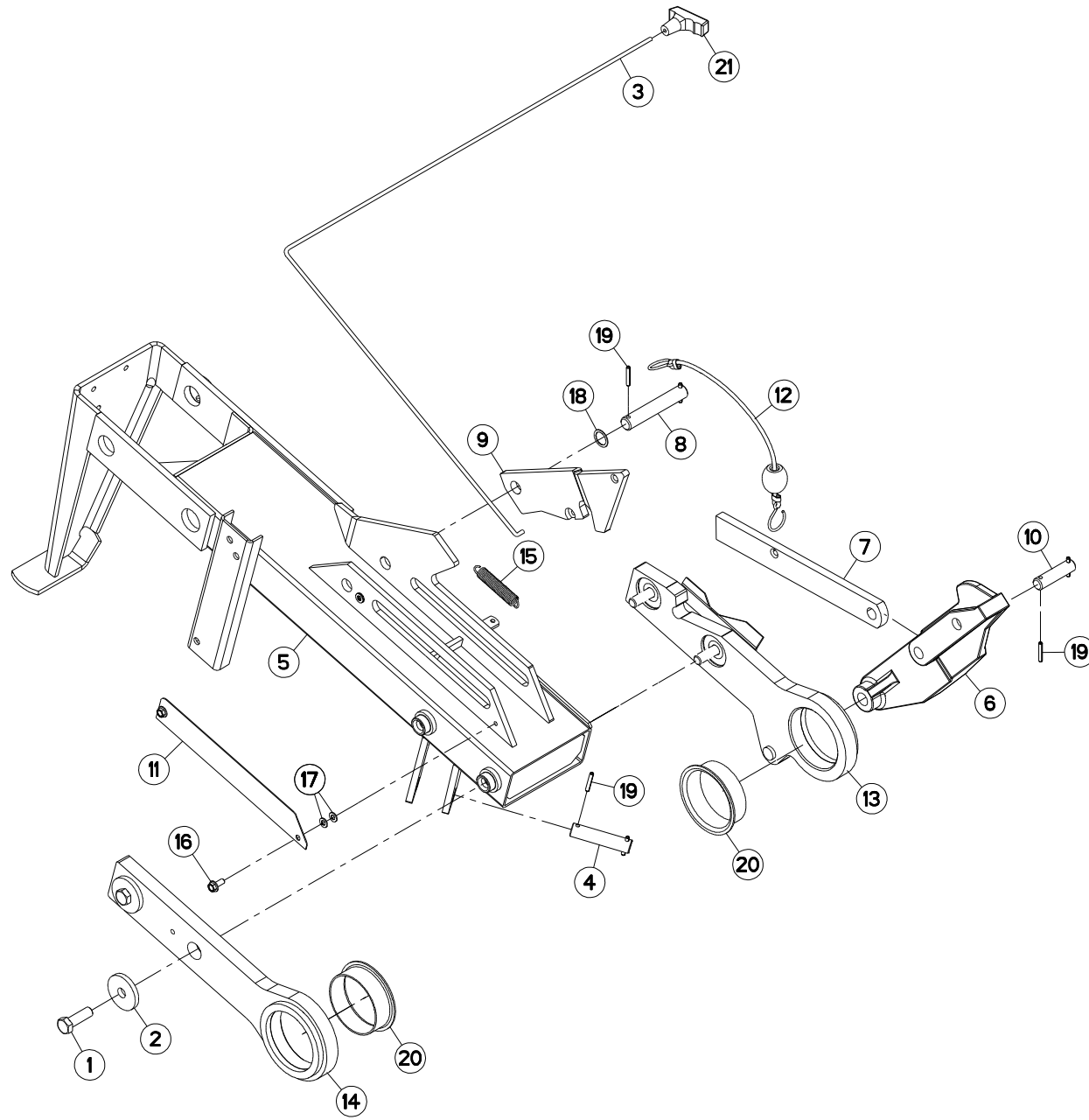
## RELEVAGE HYDRAULIQUE

## HYDRAULIC LIFT

## HYDRAULISCHE AUSHEBUNG

## SOLLEVATORE IDRAULICO

Rep	Nr	Qt	Designation	Description	Bezeichnung	Referenza	Remarque - Remark - Bemerkung - Osservazioni
001	51932100	001	AXE	PIN	ACHSE	ASSE	
002	56230800	001	COLL.JOINTS-VERIN 56227300	SET OF OIL SEALS	SATZ DICHTUNGEN	KIT GUARNIZIONI	: 56835810
003	56644700	001	RESSORT	SPRING	FEDER	MOLLA	
004	56644900	001	NOIX	SPECIAL NUT	EINSCHRAUBMUTTER		
005	56836900	001	NOIX	NUT	MUFFE		
006	56837010	001	CHAPE	CLEVIS	GABEL	FORCELLA	
007	56837900	001	AXE	PIN	ACHSE	ASSE	
008	56838010	001	AXE	PIN	ACHSE	ASSE	
009	56838100	001	ENTRETOISE	SPACER	DISTANZHUELSE	DISTANZIALE	
010	56838220	001	AXE	PIN	ACHSE	ASSE	
011	56838300	001	RESSORT	SPRING	FEDER	MOLLA	
012	56838410	001	TIGE	STEM	STANGE	STELO	
013	56838500	001	BIELLETTE DE RELEVAGE	CONNECTING ROD	SCHUBSTANGE	BIELLA	
014	56838600	001	VERROU	LATCH	RIEGEL	LEVA	
015	56838710	001	AXE	PIN	ACHSE	ASSE	
016	56838800	001	TUBE	TUBE	ROHR	TUBO	
017	56838910	001	GOUSSET	GUSSET	BEFESTIGUNGSBLECH	BRACCILO FISSAGGIO	
018	56839000	001	COULISSE	GUIDE GROOVE	GLEITKULISSE	GUIDA	
019	56839120	001	VERROU	LATCH	RIEGEL	LEVA	
020	56840300	001	ECROU	NUT	MUTTER	DADO	
021	56841200	001	RESSORT DE TRACTION	SPRING	ZUGFEDER	MOLLA DI TRAZIONE	
022	56841600	001	BUTEE	STOP	ANSCHLAG	LIMITATORE	
023	56842210	001	GUIDE	GUIDE	FUEHRUNG	GUIDA	
024	56842800	001	RESSORT	SPRING	FEDER	MOLLA	
025	80061046	002	VIS TETE HEXAGONALE FE/ZNXC3	HEXAGON HEAD SCREW FE/ZNXC3	SECHSKANTSCHRAUBE FE/ZNXC3	VITE TESTA ESAGONALE FE/ZNXC3	
026	80130820	001	VIS AUTOBLOQUANTE FLZNNC	UNDERSERR.S-LOC.SCREW FLZNNC	SPERRZAHN-BUNDSCHRAU.FLZNNC	VITE FLZNNC	
027	80200851	001	ECROU AUTOBLOQUANT FE/ZNXC3	UNDERSERRAT.S.LOC.NUT FE/ZNXC3	SPERRZAHN-BUNDMUTTER FE/ZNXC3	DADO FE/ZNXC3	
028	80201040	002	ECROU HEX.BAS AUTOFR.FE/ZNXC3	SELF LOCKING NUT M10 DIN 985	SELBSTSICHERND.MUTTER FE/ZNXC3	DADO AUTOBLOCCANTE FE/ZNXC3	
029	80252030	001	RONDELLE PLATE	PLAIN WASHER	SCHEIBE	RONDELLA PIATTA	
030	80450530	002	GOUPILLE ELASTIQUE FLZNNC	ROLL PIN FLZNNC	SPANNHUELSE FLZNNC	SPINA ELASTICA FLZNNC	
031	80450845	002	GOUPILLE ELASTIQUE FLZNNC	ROLL PIN FLZNNC	SPANNHUELSE FLZNNC	SPINA ELASTICA FLZNNC	
032	80450851	002	GOUPILLE ELASTIQUE FLZNNC	ELASTIC PIN 8X50	SPANNHUELSE FLZNNC	SPINA ELASTICA FLZNNC	
033	80451240	001	GOUPILLE ELASTIQUE FLZNNC	ROLL PIN FLZNNC	SPANNHUELSE FLZNNC	SPINA ELASTICA FLZNNC	
034	80500422	001	GOUPILLE FENDUE FE/ZNXC3	SPLIT PIN FE/ZNXC3	SPLINT FE/ZNXC3	COPPIGLIA FE/ZNXC3	
035	82300026	001	CAPUCHON COUPLEUR MALE	CAP MALE CONNECTOR	KAPPE KUPPLUNGSSTECKER	TAPPO	
036	83090030	003	COLLIER PLASTIQUE	CABLE TIE PLASTIC	KABELBINDER PLASTIK	FASCETTA	
037	56835820	001	VERIN	CYLINDER, HYDRAULIC	HYDRAULIKZYLINDER	CILINDRO	
038	80450637	003	GOUPILLE ELASTIQUE FLZNNC	ROLL PIN FLZNNC	SPANNHUELSE FLZNNC	SPINA ELASTICA FLZNNC	
039	80451063	001	GOUPILLE ELASTIQUE FLZNNC	ROLL PIN FLZNNC	SPANNHUELSE FLZNNC	SPINA ELASTICA FLZNNC	
040	80451661	001	GOUPILLE ELASTIQUE FLZNNC	ROLL PIN FLZNNC	SPANNHUELSE FLZNNC	SPINA ELASTICA FLZNNC	
041	A4074017	001	COUPLEUR MALE	CONNECTOR MALE	KUPPLUNGSTECKER	INNESTO M16X150	
042	A4921039	001	FLEXIBLE HYDRAULIQUE	HYDRAULIC HOSE	HYDRAULIKSCHLAUCH	TUBO GOMMA	<->2320 mm





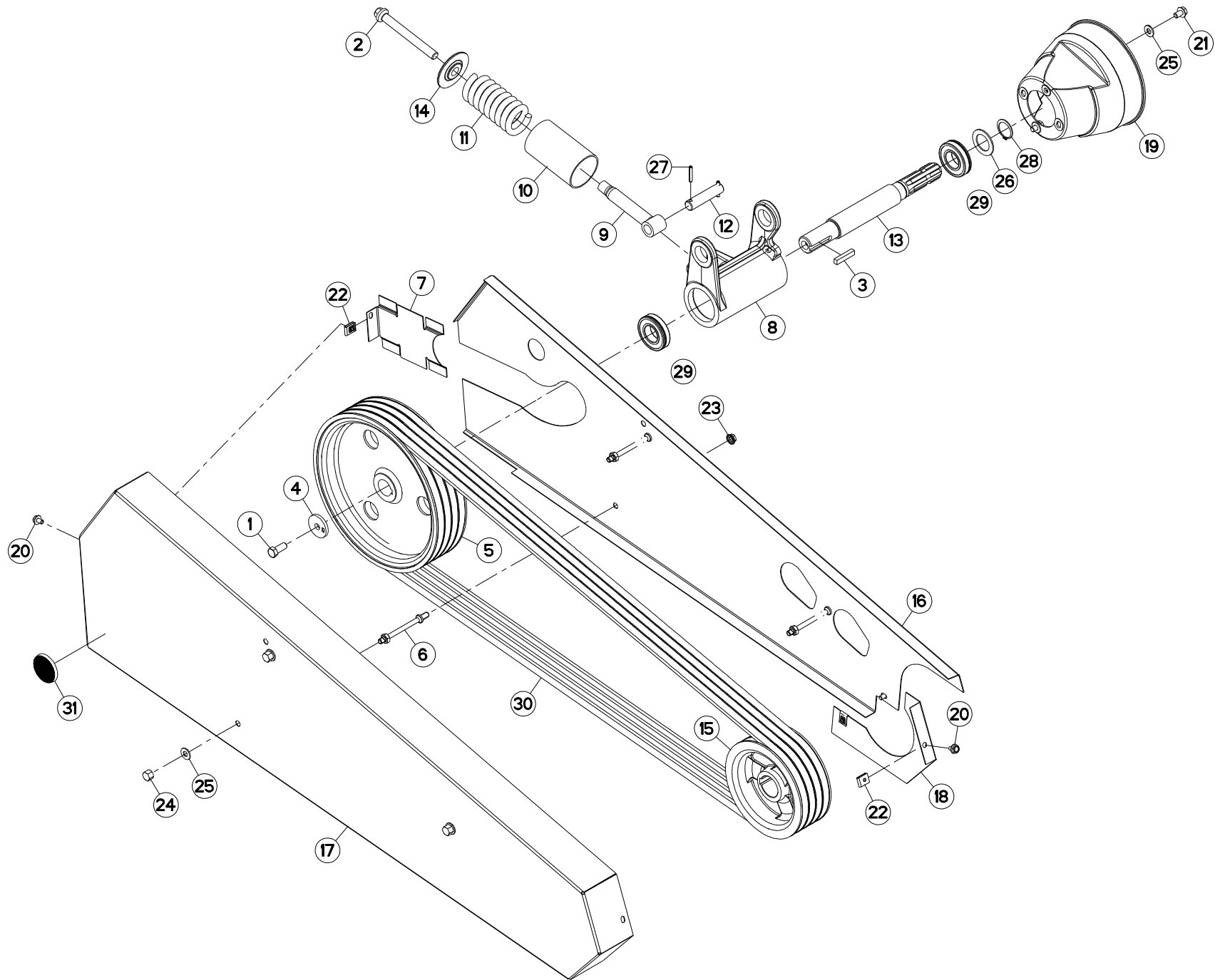
## ETANCON

## DRAW BAR

## TRAGRAHMEN

## TELAIO

Rep	Nr	Qt	Designation	Description	Bezeichnung	Referenza	Remarque - Remark - Bemerkung - Osservazioni
001	50005700	004	VIS AVEC REVÊTEMENT ADHESIF	SCREW WITH ADHESIVE COATING	KLEBE BESCHICHTETE SCHRAUBE	VITE AUTOBLOCCANTE	30 daN m (221 lbf ft)
002	50013100	004	RONDELLE	WASHER	SCHEIBE	RONDELLA PIATTA	
003	53510800	001	CORDE NYLON	CORD	NYLONSEIL	CORDA NYLON	
004	56829400	001	AXE DU DECLENCHEMENT	PIN	BOLZEN	ASSE	
005	56836530	001	ETANCON	SHANK	TRAGRAHMEN	TELAIO	
006	56836810	001	LEVIER	LEVER	HEBEL	LEVA	
007	56837410	001	BUTEE	STOP	ANSCHLAG	LIMITATORE	
008	56837600	001	AXE	PIN	ACHSE	ASSE	
009	56837700	001	VERROU	LATCH	RIEGEL	LEVA	
010	56837900	001	AXE	PIN	ACHSE	ASSE	
011	56840100	001	CACHE	COVER	SCHUTZ	PROTEZIONE	
012	56841800	001	CORDE NYLON AVEC CROCHETS	NYLON CORD WITH MASS	NYLONSEIL MIT HAKEN	CORDA NYLON+POMELLO	
013	56846700	001	PATTE D'ETANCON AVANT	HINGE PLATE	GELENKPLATTE	FAZZOLETTO	
014	56846800	001	PATTE	BRACKET	BEFESTIGUNGSEISEN	FAZZOLETTO	
015	56906300	001	RESSORT DE TRACTION	SPRING	ZUGFEDER	MOLLA DI TRAZIONE	
016	80130820	002	VIS AUTOBLOQUANTE FLZNNC	UNDERSERR.S-LOC.SCREW FLZNNC	SPERRZAHN-BUNDSCHRAU.FLZNNC	VITE FLZNNC	
017	80250823	004	RONDELLE PLATE FE/ZNXC3	PLAIN WASHER FE/ZNXC3	SCHEIBE FE/ZNXC3	RONDELLA PIATTA FE/ZNXC3	
018	80252230	001	RONDELLE PLATE	PLAIN WASHER	SCHEIBE	RONDELLA PIATTA	
019	80450637	007	GOUPILLE ELASTIQUE FLZNNC	ROLL PIN FLZNNC	SPANNHUELSE FLZNNC	SPINA ELASTICA FLZNNC	
020	83019908	002	BAGUE ROULEE A COLLERETTE	FLANGED WRAPPED BUSH	GEROLLTE BUCHSE MIT FLANSCH	ANELLO LURBRIFICATO	
021	83050012	001	POIGNEE POUR CORDE	HANDLE	HANDGRIFF	MANIGLIA	





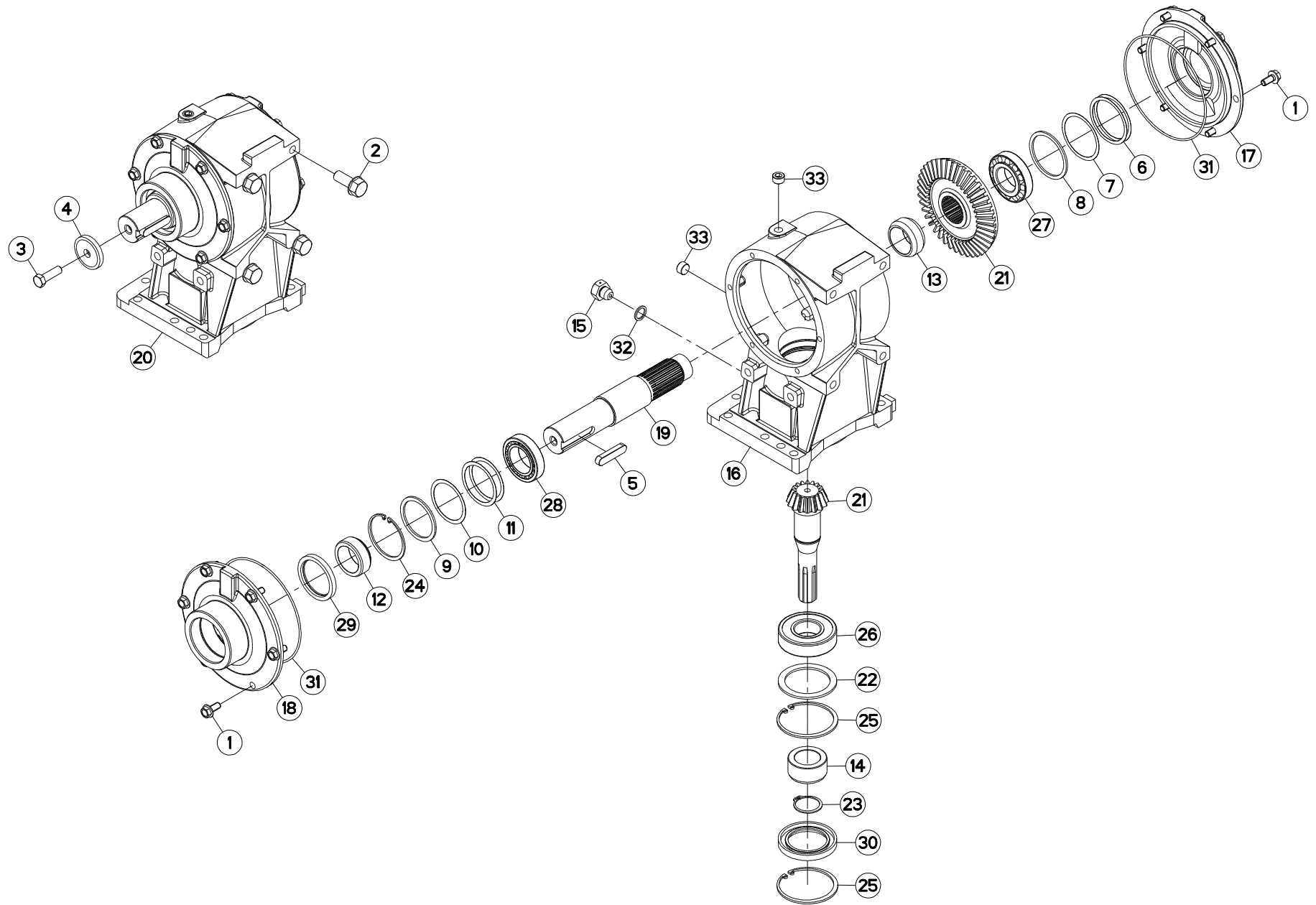
## ENTRAINEMENT

## DRIVE

## ANTRIEB

## TRASCINAMENTO

Rep	Nr	Qt	Designation	Description	Bezeichnung	Referenza	Remarque - Remark - Bemerkung - Osservazioni
001	50003600	001	VIS AVEC REVÊTEMENT ADHESIF	SCREW WITH ADHESIVE COATING	KLEBE BESCHICHTETE SCHRAUBE	VITE AUTOBLOCCANTE	12 daN m (89 lbf ft)
002	50068000	001	VIS	SCREW	SCHRAUBE	VITE	
003	52220500	001	CLAVETTE PARALLELE	KEY, PARALLEL	PASSFEDER	CHIAVETTA	
004	56145200	001	RONDELLE BUTEE	LOCK WASHER	SICHERUNGSSCHEIBE	RONDELLA	
005	56310900	001	POULIE DE COMMANDE DP 330	PULLEY	KEILRIEMENSCHIBE	PULEGGIA	
006	56384600	003	ENTRETOISE	SPACER	DISTANZHUELSE	DISTANZIALE	
007	56827800	001	TOLE DE FERMETURE	GUARD	SCHUTZBLECH	TELA	
008	56837100	001	PALIER	HOUSING	LAGER	SUPPORTO	
009	56839200	001	FOURREAU DE TENSION	TENSIONER	SPANNHEBEL	MANICOTTO	
010	56839300	001	TUBE	TUBE	ROHR	TUBO	
011	56839400	001	RESSORT DE PRESSION	PRESSURE SPRING	FEDER	MOLLA	
012	56839500	001	AXE	PIN	ACHSE	ASSE	
013	56839600	001	ARBRE D'ENTRAINEMENT	DRIVE SHAFT	ANTRIEBSWELLE	ALBERO DI TRASMISSIONE	
014	56839700	001	RONDELLE	SPECIAL WASHER	SPEZIALSCHEIBE	RONDELLA SPECIALE	
015	56845310	001	POULIE DP 200	PULLEY	KEILRIEMENSCHIBE	PULEGGIA	
016	56846400	001	PROTECTEUR DE COURROIE AVANT	BELT GUARD	KEILRIEMENSCHUTZ	PROTEZIONE	
017	56846500	001	PROTECTEUR	GUARD	SCHUTZ	PROTEZIONE	
018	56846600	001	TOLE DE FERMETURE	GUARD	SCHUTZBLECH	TELA	
019	57725310	001	PROTECTEUR	GUARD	SCHUTZ	PROTEZIONE	
020	80130812	003	VIS AUTOBLOQUANTE FLZNNC	UNDERSERR.S-LOC.SCREW FLZNNC	SPERRZAHN-BUNDSCHRAU.FLZNNC	VITE FLZNNC	
021	80131017	002	VIS AUTOBLOQUANTE FLZNNC	UNDERSERR.S-LOC.SCREW FLZNNC	SPERRZAHN-BUNDSCHRAU.FLZNNC	VITE FLZNNC	
022	80200855	003	ECROU FE/ZNXC3	CLAMP NUT FE/ZNXC3	MUTTER FE/ZNXC3	PIASTRINA FE/ZNXC3	
023	80201053	002	ECROU AUTOBLOQUANT FE/ZNXC3	UNDERSERRAT.S.LOC.NUT FE/ZNXC3	SPERRZAHN-BUNDMUTTER FE/ZNXC3	DADO FE/ZNXC3	
024	80201080	003	ECROU BORGNE FE/ZNXC3	BLIND NUT FE/ZNXC3	HUTMUTTER FE/ZNXC3	DADO FE/ZNXC3	
025	80251176	005	RONDELLE PLATE FE/ZNXC3	PLAIN WASHER FE/ZNXC3	SCHEIBE FE/ZNXC3	RONDELLA PIATTA FE/ZNXC3	
026	80253573	001	RONDELLE PLATE	PLAIN WASHER	SCHEIBE	RONDELLA PIATTA	
027	80450637	002	GOUPILLE ELASTIQUE FLZNNC	ROLL PIN FLZNNC	SPANNHUELSE FLZNNC	SPINA ELASTICA FLZNNC	
028	80583500	001	CIRCLIP EXTERIEUR	ELASTIC RING E 35	SICHERUNGSRING	ANELLO	
029	81003578	002	ROULEMENT A BILLES	BALL BEARING	KUGELLAGER	CUSCINETTO A SFERE	
030	83101792	001	JEU 4 COURROIES TRAPEZOIDALES	SET OF 4 V-BELTS	SATZ 4 KEILRIEMEN	SERIE 4 CINGHIE	
031	83240011	001	CATADIOPTRE ROUGE 60 ADHESIF	REFLECTOR RED ADHESIVE	RUECKSTRAHLER ROT SELBSTKL.	CATADIOTRI	







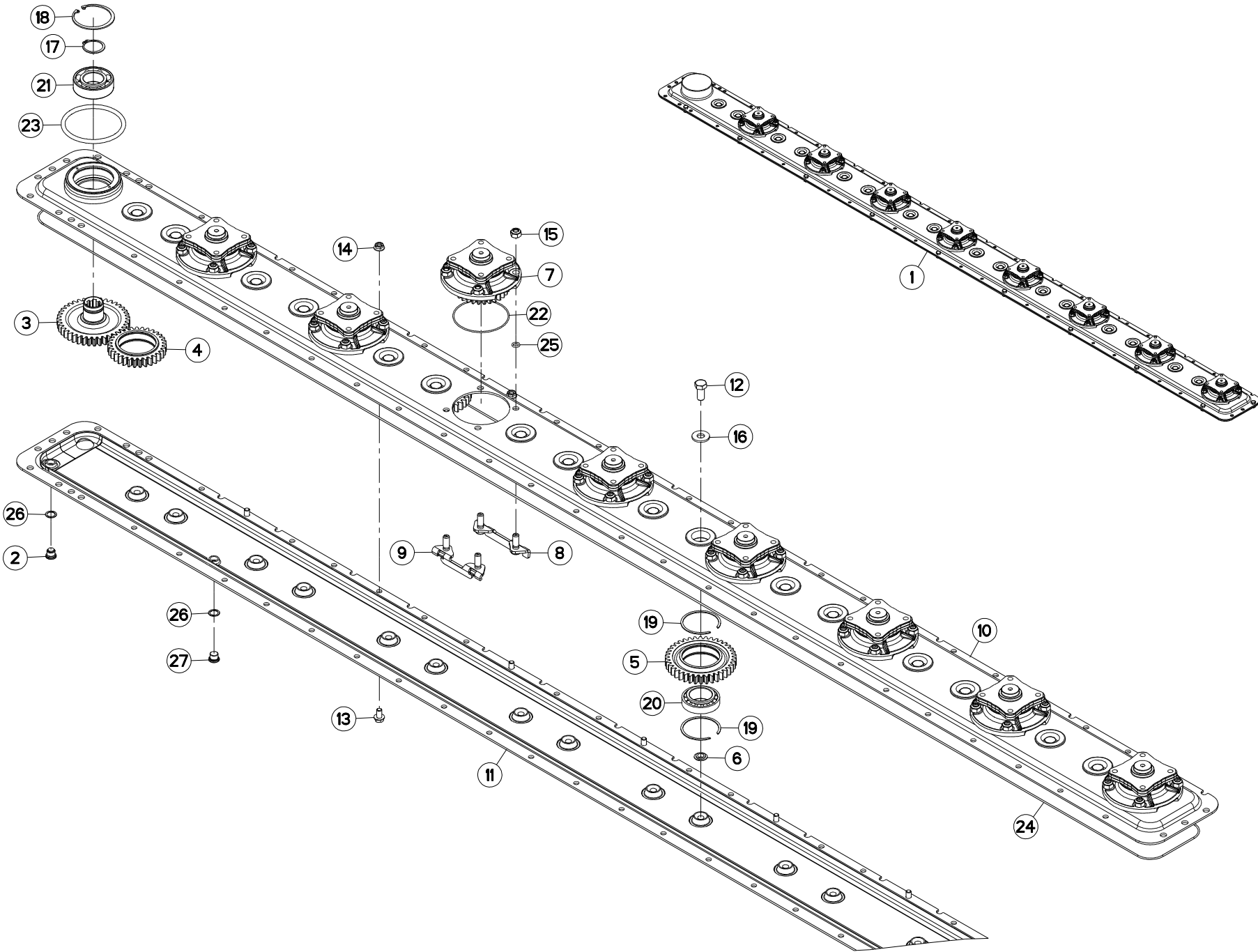
CARTER DE RENVOI

BEVEL GEARBOX

WINKELGETRIEBE

CARTER DI RINVIO

Rep	Nr	Qt	Designation	Description	Bezeichnung	Referenza	Remarque - Remark - Bemerkung - Osservazioni
001	50002100	012	VIS AUTOFREINEE	SCREW, SELF-LOCKING	SELBSTSICHERNDE SCHRAUBE	VITE AUTOBLOCCANTE	[1] 7 daN m (52 lbf ft)
002	50002410	004	VIS AUTOFREINEE	SCREW, SELF-LOCKING	SELBSTSICHERNDE SCHRAUBE	VITE AUTOBLOCCANTE	20 daN m (147 lbf ft)
003	80071233	001	VIS AVEC REVÊTEMENT ADHESIF	SCREW WITH ADHESIVE COATING	KLEBE BESCHICHTETE SCHRAUBE	VITE FLZNNC	
004	50015100	001	RONDELLE	WASHER	SCHEIBE	RONDELLA PIATTA	
005	50020200	001	CLAVETTE PARALLELE	KEY, PARALLEL	PASSFEDER	CHIAVETTA	[1]
006	80257055	002	RONDELLE D'AJUSTAGE PS 0,1	SHIM RING PS 0,1	PASSSCHEIBE PS 0,1	SPESSORE	[1]
007	52239100	001	RONDELLE	WASHER	SCHEIBE	SPESSORE	[1]
008	52505800	001	RONDELLE	WASHER	SCHEIBE	SPESSORE	[1]
009	52512200	001	RONDELLE	WASHER	STUETZSCHEIBE	RONDELLA	[1]
010	52512500	001	RONDELLE	WASHER	STUETZSCHEIBE	RONDELLA	[1]
011	52512600	002	RONDELLE	WASHER	STUETZSCHEIBE	RONDELLA	[1]
012	52527600	001	ENTRETOISE	SPACER	DISTANZHUELSE	DISTANZIALE	[1]
013	52545100	001	ENTRETOISE	SPACER	DISTANZHUELSE	DISTANZIALE	[1]
014	56009200	001	ENTRETOISE	SPACER	DISTANZHUELSE	DISTANZIALE	[1]
015	56185700	001	BOUCHON	PLUG	VERSCHLUSSSCHRAUBE	TAPPO	[1]
016	56845000	001	CARTER DE RENVOI	GEAR HOUSING	GETRIEBEGEHAEUSE	SCATOLA	[1]
017	56845100	001	COUVERCLE	LID	DECKEL	COPERCHIO	[1]
018	56845200	001	COUVERCLE	LID	DECKEL	COPERCHIO	[1]
019	56845910	001	ARBRE CANNELE	SPLINED SHAFT	PROFILWELLE	ALBERO CALETTATO	[1]
020	56846310	001	CARTER DE RENVOI MONTE	PRIMARY GEARBOX ASSY	WINKELGETRIEBE	SCATOLA	[1] +[1]
021	56847400	001	COUPLE CONIQUE	GEAR WHEEL AND PINION	KEGELRADPAAR	COPPIA CONICA	[1]
022	80257078	001	RONDELLE D'APPUI SS 3,5	SUPPORTING RING SS 3,5	STUETZSCHEIBE SS 3,5	RONDELLA D'APPOGGIO	[1]
023	80584000	001	CIRCLIP EXTERIEUR	ELASTIC RING E 40	SICHERUNGSRING	ANELLO	
024	80597500	001	CIRCLIP INTERIEUR	RETAINING RING	SICHERUNGSRING	ANELLO	[1]
025	80599000	002	CIRCLIP INTERIEUR	ELASTIC RING I 90	SICHERUNGSRING	ANELLO	[1]
026	81004093	001	ROULEMENT A BILLES	BALL BEARING	KUGELLAGER	CUSCINETTO A SFERE	[1]
027	81304079	001	ROULEMENT A ROULEAUX CONIQUES	ROLLER BEARING 30208 TAPERED	KEGELROLLENLAGER	CUSCINETTO A RULLO	[1]
028	81304575	001	ROULEMENT A ROULEAUX CONIQUES	TAPERED ROLLER BEARING	KEGELROLLENLAGER	CUSCINETTO A RULLO	[1]
029	82016075	001	BAGUE D'ETANCHEITE	OIL SEAL	RADIALDICHRING	PARAOILIO	[1]
030	82016090	001	BAGUE D'ETANCHEITE	OIL SEAL	RADIALDICHRING	PARAOILIO	[1]
031	82060052	002	JOINT TORIQUE	O-RING	O-RING	GUARNIZIONE	[1]
032	82131824	001	JOINT CUIVRE	SEALING RING	DICHRING	RONDELLA RAME	[1]
033	82230003	002	BOUCHON FE/ZNXC3	PLUG FE/ZNXC3	VERSCHLUSSSCHRAUBE FE/ZNXC3	TAPPO FE/ZNXC3	[1]





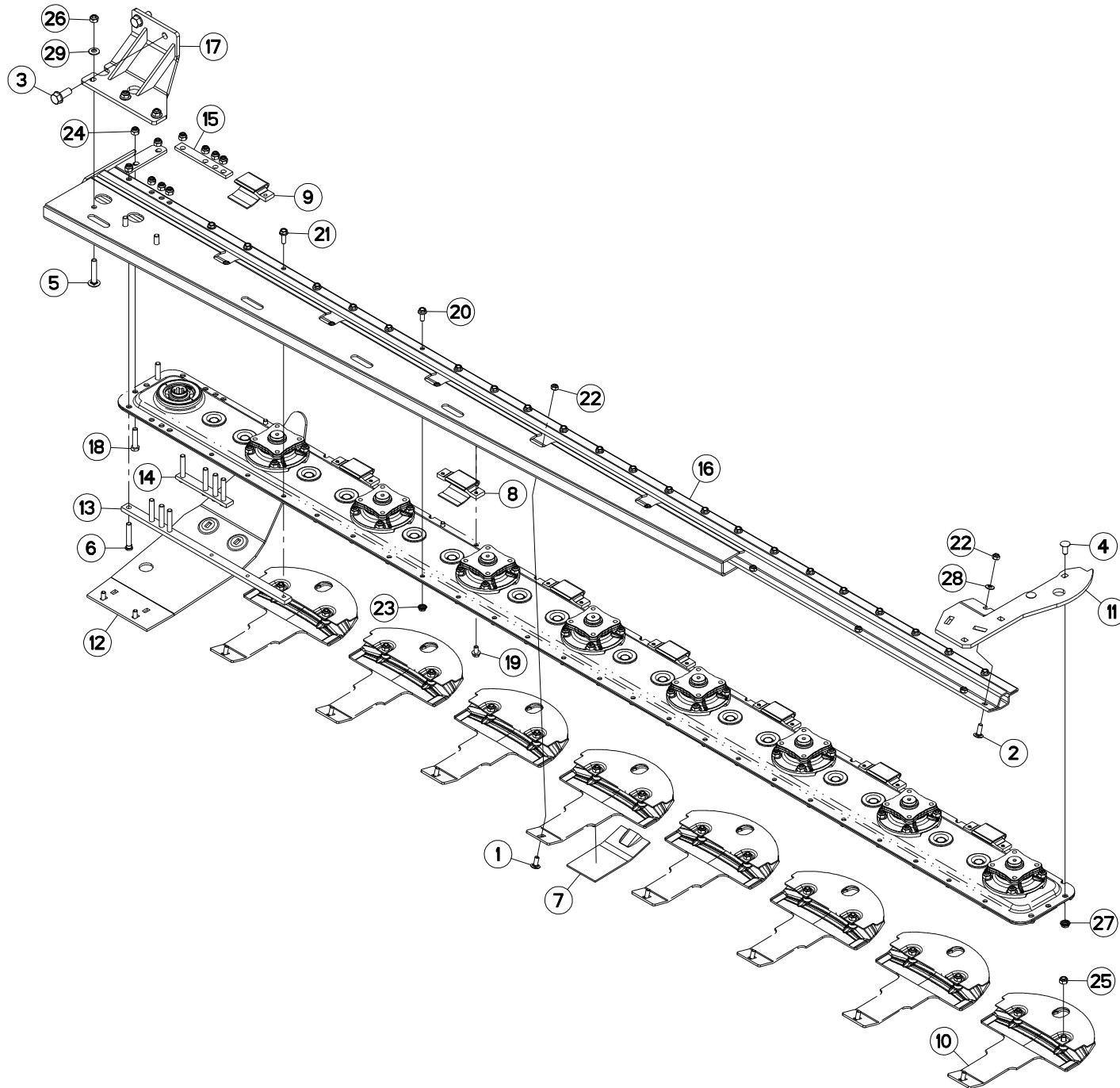
## PORTE DISQUES

## CUTTERBAR

## MÄHBALKEN

## PORTADISCO

Rep	Nr	Qt	Designation	Description	Bezeichnung	Referenza	Remarque - Remark - Bemerkung - Osservazioni
001	1045400	001	PD RECH.GMD800	GMD800 CUTTER BAR	GMD800 ERSATZBALKEN	BARRA GMD800	+ [1]
002	56207000	001	BOUCHON MAGNETIQUE	PLUG, MAGNETIC	MAGNET-VERSCHLUSSSCHRAUBE	TAPPO CALAMITATO	[1]
003	56800300	001	ROUE D'ENTREE 39 DENTS	GEAR WHEEL Z.39	ZAHNRAD 39 Z.	INGRANAGGIO Z.39	[1]
004	56800400	002	ROUE INTERMEDIAIRE 31 DENTS	IDLER GEAR Z.31	ZAHNRAD 31 Z.	INGRANAGGIO Z.31	[1]
005	56800600	014	ROUE DENTEE	GEAR	STIRNRAD	PINIONE	[1]
006	56801000	016	BAGUE PLASTIQUE	NYLON BEARING	KUNSTSTOFF-GLEITLAGER	ANELLO PLASTICA	[1]
007	56803940	008	BOITIER DE DISQUE CPLT	DISC HOUSING UNIT CPLT	SCHIBENLAGERGEHAEUSE KPLT	MODULO DEL DISCO CPLT	[1] + [2]
008	56814600	008	PLAQUETTE AVANT	STUD BRACKET FRONT	LASCHE VORN	PIASTRA ANTERIORE	[1]
009	56814700	008	PLAQUETTE ARRIERE	STUD BRACKET REAR	LASCHE HINTEN	PIASTRA POSTERIORE	[1]
010	56845500	001	DEMI-CARTER SUPERIEUR	GEAR CASE TOP PLATE	OBERES MAEHBALKENGEHAEUSE	COPERCHIO SUPERIORE	[1]
011	56845600	001	DEMI-CARTER INFERIEUR	GEAR CASE BOTTOM PLATE	UNTERES MAEHBALKENGEHAEUSE	MEZZO-CARTER INFERIORE	[1]
012	80061431	016	VIS TETE HEXAGONALE FLZNNC	SCREW, HEX HEAD FLZNNC	SECHSKANTSCHRAUBE FLZNNC	VITE A TESTA ESAGONALE FLZNNC	[1] 21 daN m (156 lbf ft)
013	80131018	008	VIS AUTOBLOQUANTE	UNDERSERRATED S-LOCKING SCREW	SPERRZAHN-BUNDSCHRAUBE	VITE	[1]
014	80201053	008	ECROU AUTOBLOQUANT FE/ZNXC3	UNDERSERRAT.S.LOC.NUT FE/ZNXC3	SPERRZAHN-BUNDMUTTER FE/ZNXC3	DADO FE/ZNXC3	[1] 8,5 daN m (63 lbf ft)
015	80201248	032	ECROU HEX.BAS AUTOFR.FLZNNC	SELF-LOCKING NUT FLZNNC	SELBSTSICHERND.MUTTER FLZNNC	DADO AUTOBLOCCANTE FLZNNC	[1] 12 daN m (89 lbf ft)
016	80281414	016	RONDELLE RESSORT FLZNNC	CONICAL SPRING WASHER FLZNNC	SPANNSCHEIBE FLZNNC	RONDELLA MOLLA FLZNNC	[1]
017	80584000	001	CIRCLIP EXTERIEUR	ELASTIC RING E 40	SICHERUNGSRING	ANELLO	[1]
018	80598000	001	CIRCLIP INTERIEUR	ELASTIC RING I80 BLACK (DIN 47	SICHERUNGSRING	ANELLO	[1]
019	81104576	032	SEGMENT D'ARRET SPECIAL	SNAP RING	SPRENGRING	SEGMENTO	[1]
020	81104577	016	ROULEMENT 2 R.B.C.OBL.SPECIAL	ANG.CONT.DOUBLE ROW B.BEARING	ZWEIREIHIGES SCHRAEGKUGELLAGER	CUSCINETTO SPECIALE	[1]
021	81124081	001	ROULEMENT A ROTULE 2 R.BILLES	SELF-ALIGNING BALL BEARING	PENDELKUGELLAGER	CUSCINETTO ORIENTABILI A SFERE	[1]
022	82060007	008	JOINT TORIQUE	O-RING	O-RING	GUARNIZIONE	[2]
023	82060012	001	JOINT TORIQUE	O-RING	O-RING	GUARNIZIONE	[1]
024	82060098	001	JOINT TORIQUE	O-RING	O-RING	GUARNIZIONE	[1]
025	82061015	032	JOINT TORIQUE	O-RING	O-RING	GUARNIZIONE	[2]
026	82101622	002	JOINT CUIVRE	SEALING RING	DICHTRING	RONDELLA RAME	[1]
027	82230006	001	BOUCHON FE/ZNXC3	PLUG FE/ZNXC3	VERSCHLUSSSCHRAUBE FE/ZNXC3	TAPPO FE/ZNXC3	[1]





GMD800GII  
GMD800GII HD

N 0001 > P 0000  
N 0001 > P 0000

K68R0072 A

PATINS

SKIDS

GLEITKUFEN

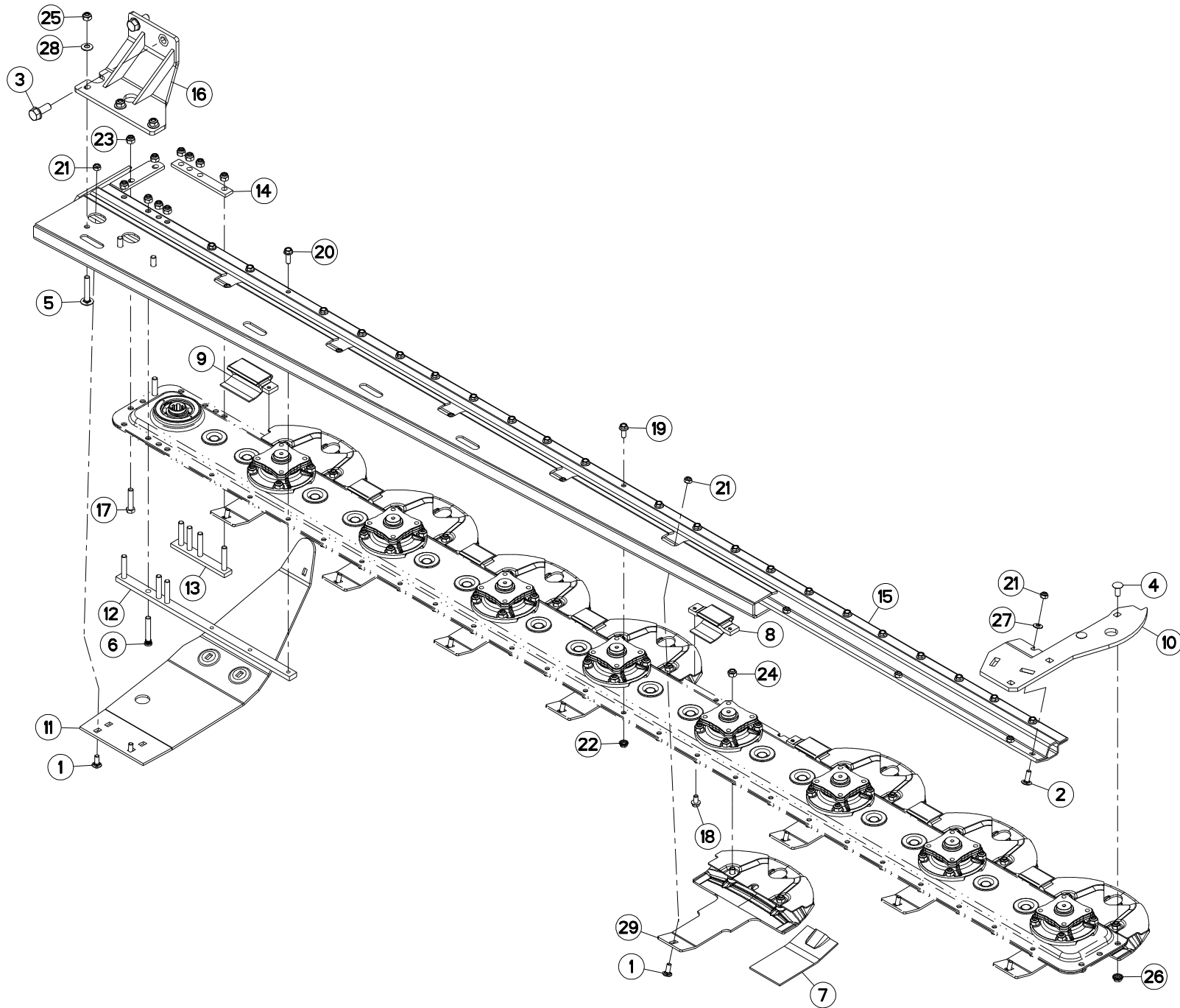
LITTINI

Rep	Nr	Qt	Designation	Description	Bezeichnung	Referenza	Remarque - Remark - Bemerkung - Osservazioni
001	50002200	010	VIS TBCC COURT	BOLT, CARRIAGE, SHORT NECK	FLACHRUNDSCHR.4KT ANSATZ	BULLONE	
002	50002300	001	VIS TBCC COURT	BOLT, CARRIAGE, SHORT NECK	FLACHRUNDSCHR.4KT ANSATZ	BULLONE	
003	50002410	002	VIS AUTOFREINEE	SCREW, SELF-LOCKING	SELBSTSICHERNDE SCHRAUBE	VITE AUTOBLOCCANTE	
004	50008200	002	VIS TBCC COURT	BOLT, CARRIAGE, SHORT NECK	FLACHRUNDSCHR.4KT ANSATZ	BULLONE	
005	50006800	003	VIS TBCC COURT	BOLT, CARRIAGE, SHORT NECK	FLACHRUNDSCHR.4KT ANSATZ	BULLONE	
006	56145410	008	VIS	SCREW	SCHRAUBE	VITE	
007	56801700	008	SEMELLE D'USURE PATIN DE DISQ.	WEAR PLATE	VERSCHLEISSSOHLE	RINFORZO	OPT *
008	56808510	007	PATIN D'USURE COURT	WEAR PLATE, SHORT	VERSCHLEISSSCHUTZBRUECKE,KURZ	PATTINO USURA CORTO	
009	56808710	001	PATIN	SKID	GLEITKUFE	PATTINO	
010	56809300	008	PATIN DE DISQUE 5MM	DISC GUARD	SCHUTZKUFE	PATTINO DEL DISCO	
011	56827220	001	SEMELLE	SKID SHOE	SCHUTZKUFE	SLITTA	
012	56832720	001	SEMELLE	SKID SHOE	SCHUTZKUFE	SLITTA	
013	56833200	001	RENFORT ARRIERE	REINFORCING BAR REAR	VERSTAERKUNGSPLATTE HINTEN	RINFORZO	
014	56833310	001	RENFORT AVANT	FRONT REINFORCING BAR	VERSTAERKUNGSPLATTE VORN	RINFORZO	
015	56833400	001	CALE AVANT DU CARTER	SHIM	UNTERLEGPLATTE	SPESSORE	
016	56845700	001	RAIDISSEUR	STIFFENER	VERSTEIFUNGSPLATTE	BALESTRA	
017	56845800	001	CONSOLE	CONSOLE	KONSOLE	MENSOLA	
018	80061288	002	VIS TETE HEXAGONALE FLZNNC	HEXAGON HEAD SCREW FLZNNC	SECHSKANTSCHRAUBE FLZNNC	VITE A TESTA ESAGONALE FLZNNC	
019	80131018	015	VIS AUTOBLOQUANTE	UNDERSERRATED S-LOCKING SCREW	SPERRZAHN-BUNDSCHRAUBE	VITE	8,5 daN m (64 lbf ft)
020	80131026	020	VIS AUTOBLOQUANTE FLZNNC	UNDERSERR.S-LOC.SCREW FLZNNC	SPERRZAHN-BUNDSCHRAU.FLZNNC	VITE FLZNNC	8,5 daN m (64 lbf ft)
021	80131031	003	VIS AUTOBLOQUANTE FLZNNC	UNDERSERR.S-LOC.SCREW FLZNNC	SPERRZAHN-BUNDSCHRAU.FLZNNC	VITE FLZNNC	8,5 daN m (64 lbf ft)
022	80201040	011	ECROU HEX.BAS AUTOFR.FE/ZNXC3	SELF LOCKING NUT M10 DIN 985	SELBSTSICHERND.MUTTER FE/ZNXC3	DADO AUTOBLOCCANTE FE/ZNXC3	6 daN m (44 lbf ft)
023	80201053	020	ECROU AUTOBLOQUANT FE/ZNXC3	UNDERSERRAT.S.LOC.NUT FE/ZNXC3	SPERRZAHN-BUNDMUTTER FE/ZNXC3	DADO FE/ZNXC3	8,5 daN m (64 lbf ft)
024	80201237	010	ECROU HEX.AUTOFREINE FE/ZNXC3	SELF-LOCKING NUT FE/ZNXC3	SELBSTSICHERNDE MUTT.FE/ZNXC3	DADO AUTOBLOCCANTE FE/ZNXC3	12 daN m (89 lbf ft)
025	80201240	016	ECROU HEX.BAS AUTOFR.FE/ZNXC3	SELF-LOCKING NUT M 12 DIN-985	SELBSTSICHERND.MUTTER FE/ZNXC3	DADO AUTOBLOCCANTE FE/ZNXC3	8,5 daN m (64 lbf ft)
026	80201248	003	ECROU HEX.BAS AUTOFR.FLZNNC	SELF-LOCKING NUT FLZNNC	SELBSTSICHERND.MUTTER FLZNNC	DADO AUTOBLOCCANTE FLZNNC	
027	80201253	002	ECROU AUTOBLOQUANT FE/ZNXC3	UNDERSERRAT.S.LOC.NUT FE/ZNXC3	SPERRZAHN-BUNDMUTTER FE/ZNXC3	DADO FE/ZNXC3	8,5 daN m (64 lbf ft)
028	80281051	001	RONDELLE CONTACT BLOC.FLZNNC	CONICAL SPRING WASHER FLZNNC	SPERRZAHNSPANNSCHEIBE FLZNNC	RONDELLA BLOCCAGGIO FLZNNC	
029	80281250	003	RONDELLE CONTACT BLOC.FLZNNC	CONICAL SPRING WASHER FLZNNC	SPANNSCHEIBE FLZNNC	RONDELLA BLOCCAGGIO FLZNNC	

\* : A souder sous patin de disque.

\* : To weld under skid.

\* : Unter Gleitkufoe schweiissen.





## PATINS

## SKIDS

## GLEITKUFEN

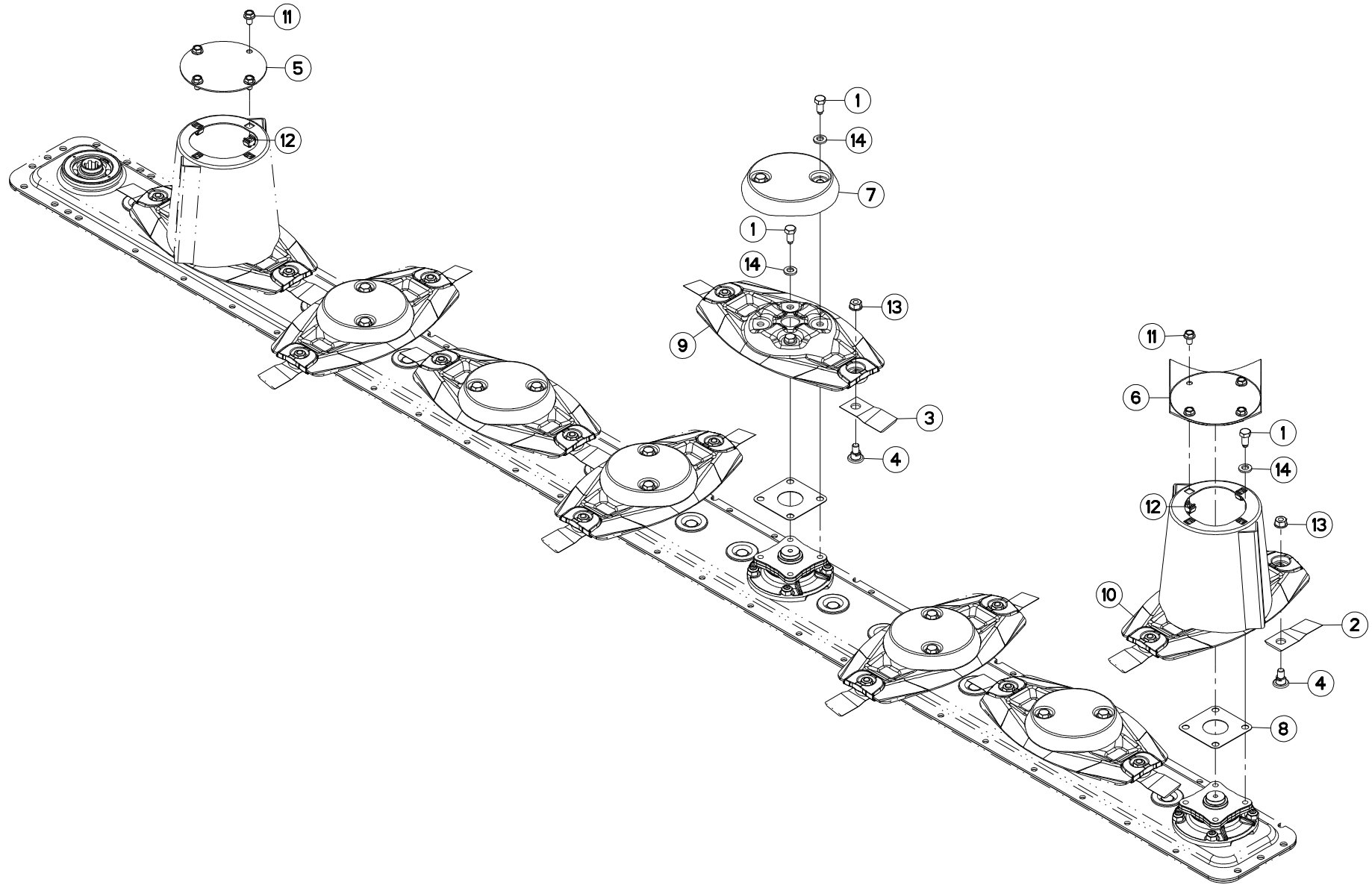
## LITTINI

Rep	Nr	Qt	Designation	Description	Bezeichnung	Referenza	Remarque - Remark - Bemerkung - Osservazioni
001	50002200	010	VIS TBCC COURT	BOLT, CARRIAGE, SHORT NECK	FLACHRUNDSCHR.4KT ANSATZ	BULLONE	
002	50002300	001	VIS TBCC COURT	BOLT, CARRIAGE, SHORT NECK	FLACHRUNDSCHR.4KT ANSATZ	BULLONE	
003	50002410	002	VIS AUTOFREINEE	SCREW, SELF-LOCKING	SELBSTSICHERNDE SCHRAUBE	VITE AUTOBLOCCANTE	
004	50008200	002	VIS TBCC COURT	BOLT, CARRIAGE, SHORT NECK	FLACHRUNDSCHR.4KT ANSATZ	BULLONE	
005	50066800	003	VIS TBCC COURT	BOLT, CARRIAGE, SHORT NECK	FLACHRUNDSCHR.4KT ANSATZ	BULLONE	
006	56145410	008	VIS	SCREW	SCHRAUBE	VITE	
007	56801700	001	SEMELLE D'USURE PATIN DE DISQ.	WEAR PLATE	VERSCHLEISSSOHLE	RINFORZO	OPT Q? *
008	56808510	007	PATIN D'USURE COURT	WEAR PLATE, SHORT	VERSCHLEISSSCHUTZBRUECKE,KURZ	PATTINO USURA CORTO	
009	56808710	001	PATIN	SKID	GLEITKUFE	PATTINO	
010	56827220	001	SEMELLE	SKID SHOE	SCHUTZKUFE	SLITTA	
011	56832720	001	SEMELLE	SKID SHOE	SCHUTZKUFE	SLITTA	
012	56833200	001	RENFORT ARRIERE	REINFORCING BAR REAR	VERSTAERKUNGSPLATTE HINTEN	RINFORZO	
013	56833310	001	RENFORT AVANT	FRONT REINFORCING BAR	VERSTAERKUNGSPLATTE VORN	RINFORZO	
014	56833400	001	CALE AVANT DU CARTER	SHIM	UNTERLEGPLATTE	SPESSORE	
015	56845700	001	RAIDISSEUR	STIFFENER	VERSTEIFUNGSPLATTE	BALESTRA	
016	56845800	001	CONSOLE	CONSOLE	KONSOLE	MENSOLA	
017	80061288	002	VIS TETE HEXAGONALE FLZNNC	HEXAGON HEAD SCREW FLZNNC	SECHSKANTSCHRAUBE FLZNNC	VITE A TESTA ESAGONALE FLZNNC	
018	80131018	015	VIS AUTOBLOQUANTE	UNDERSERRATED S-LOCKING SCREW	SPERRZAHN-BUNDSCHRAUBE	VITE	8,5 daN m (64 lbf ft)
019	80131026	020	VIS AUTOBLOQUANTE FLZNNC	UNDERSERR.S-LOC.SCREW FLZNNC	SPERRZAHN-BUNDSCHRAU.FLZNNC	VITE FLZNNC	8,5 daN m (64 lbf ft)
020	80131031	003	VIS AUTOBLOQUANTE FLZNNC	UNDERSERR.S-LOC.SCREW FLZNNC	SPERRZAHN-BUNDSCHRAU.FLZNNC	VITE FLZNNC	8,5 daN m (64 lbf ft)
021	80201040	011	ECROU HEX.BAS AUTOFR.FE/ZNXC3	SELF LOCKING NUT M10 DIN 985	SELBSTSICHERND.MUTTER FE/ZNXC3	DADO AUTOBLOCCANTE FE/ZNXC3	6 daN m (44 lbf ft)
022	80201053	020	ECROU AUTOBLOQUANT FE/ZNXC3	UNDERSERRAT.S.LOC.NUT FE/ZNXC3	SPERRZAHN-BUNDMUTTER FE/ZNXC3	DADO FE/ZNXC3	8,5 daN m (64 lbf ft)
023	80201237	010	ECROU HEX.AUTOFREINE FE/ZNXC3	SELF-LOCKING NUT FE/ZNXC3	SELBSTSICHERNDE MUTT.FE/ZNXC3	DADO AUTOBLOCCANTE FE/ZNXC3	12 daN m (89 lbf ft)
024	80201240	016	ECROU HEX.BAS AUTOFR.FE/ZNXC3	SELF-LOCKING NUT M 12 DIN-985	SELBSTSICHERND.MUTTER FE/ZNXC3	DADO AUTOBLOCCANTE FE/ZNXC3	8,5 daN m (64 lbf ft)
025	80201248	003	ECROU HEX.BAS AUTOFR.FLZNNC	SELF-LOCKING NUT FLZNNC	SELBSTSICHERND.MUTTER FLZNNC	DADO AUTOBLOCCANTE FLZNNC	
026	80201253	002	ECROU AUTOBLOQUANT FE/ZNXC3	UNDERSERRAT.S.LOC.NUT FE/ZNXC3	SPERRZAHN-BUNDMUTTER FE/ZNXC3	DADO FE/ZNXC3	8,5 daN m (64 lbf ft)
027	80281051	001	RONDELLE CONTACT BLOC.FLZNNC	CONICAL SPRING WASHER FLZNNC	SPERRZAHNSPANNSCHEIBE FLZNNC	RONDELLA BLOCCAGGIO FLZNNC	
028	80281250	003	RONDELLE CONTACT BLOC.FLZNNC	CONICAL SPRING WASHER FLZNNC	SPANNSCHEIBE FLZNNC	RONDELLA BLOCCAGGIO FLZNNC	
029	K6800590	008	PATIN	SKID	GLEITKUFE	PATTINO	

\* : A souder sous patin de disque.

\* : To weld under skid.

\* : Unter Gleitkufer schweißen.







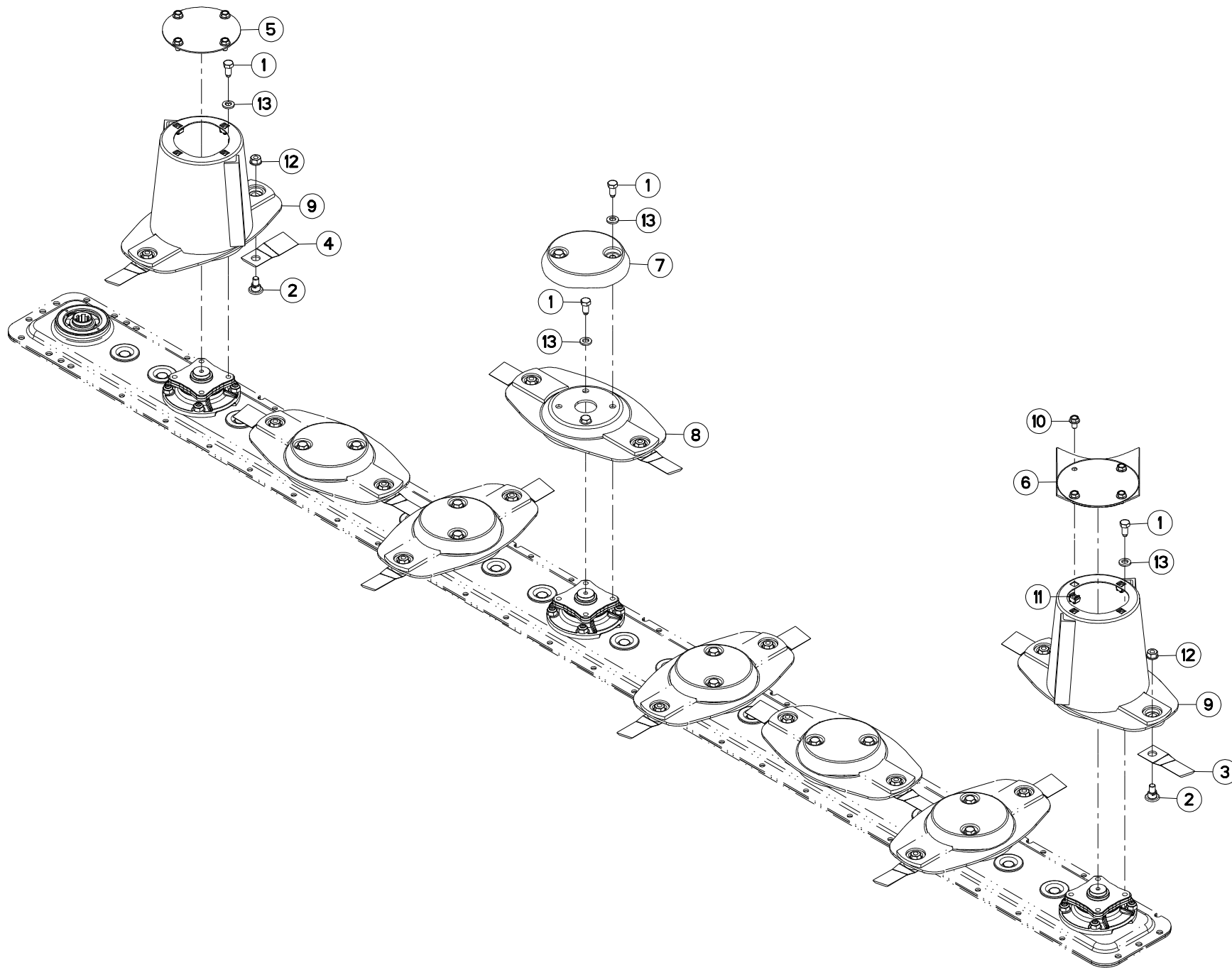
DISQUES

DISCS

SCHEIBEN

DISCI

Rep	Nr	Qt	Designation	Description	Bezeichnung	Referenza	Remarque - Remark - Bemerkung - Osservazioni
001	<b>50068500</b>	032	VIS	SCREW	SCHRAUBE	VITE	12 daN m (89 lbf ft)
002	<b>55903210</b>	008	COUTEAU VRILLE DISQUE T.A G.	ANGLED BLADE - LEFT	MAEHLINGE GEDREHT - LINKS	COLTELLO PIEGATO - SINISTRO	
003	<b>55903310</b>	008	COUTEAU VRILLE DISQUE T.A D.	ANGLED BLADE - RIGHT	MAEHLINGE GEDREHT - RECHTS	COLTELLO PIEGATO - DESTRO	
004	<b>56115800</b>	016	VIS AUTOFREINEE	SCREW, SELF-LOCKING	SELBSTSICHERNDE SCHRAUBE	VITE AUTOBLOCCANTE	
005	<b>56803400</b>	001	VIROLE DU CONE EXTERIEUR	DISC COVER, OUTER	SCHEIBENDECKEL, AUSSEN	COPERCHIO	
006	<b>56803420</b>	001	VIROLE DU CONE EXTERIEUR	DISC COVER	SCHEIBENDECKEL	PIASTRA	
007	<b>56804510</b>	006	CACHE DE DISQUE PLAT	COVER FOR FLAT DISC	KAPPE FUER FLACHE MAEHSCHIEBE	COPERCHIO DISCHIO PIATTO	
008	<b>56807100</b>	008	ENTRETOISE	SPACER	DISTANZSCHEIBE	DISTANZIALE	[1] Q?
009	<b>56812600</b>	006	DISQUE PLAT	DISC FLAT	MAEHSCHIEBE FLACH	DISCO PIATTO	+ [1]
010	<b>56812700</b>	002	DISQUE CONE HAUT CPLT	OUTER DISC CPLT	AUSSENSCHIEBE	DISCO CONO ALTO	+ [1]
011	<b>80131017</b>	008	VIS AUTOBLOQUANTE FLZNNC	UNDERSERR.S-LOC.SCREW FLZNNC	SPERRZAHN-BUNDSCHRAU.FLZNNC	VITE FLZNNC	
012	<b>80201055</b>	008	ECROU CAGE	CLAMP NUT	KLEMMKAEFIG-MUTTER	DADO	
013	<b>80201262</b>	016	ECROU TWOLOK FLZNNC	SELF-LOCKING NUT FLZNNC	SELBSTSICHERNDE MUTTER FLZNNC	DADO TWOLOCK FLZNNC	12 daN m (89 lbf ft)
014	<b>80281254</b>	032	RONDELLE CONIQUE BLOC.FLZNNC	CONICAL SPRING WASHER FLZNNC	SPANNSCHIEBE FLZNNC	RONDELLA CONICA FLZNNC	





GMD800GII HD

N 0001 &gt; P 0000

K68R0194 A

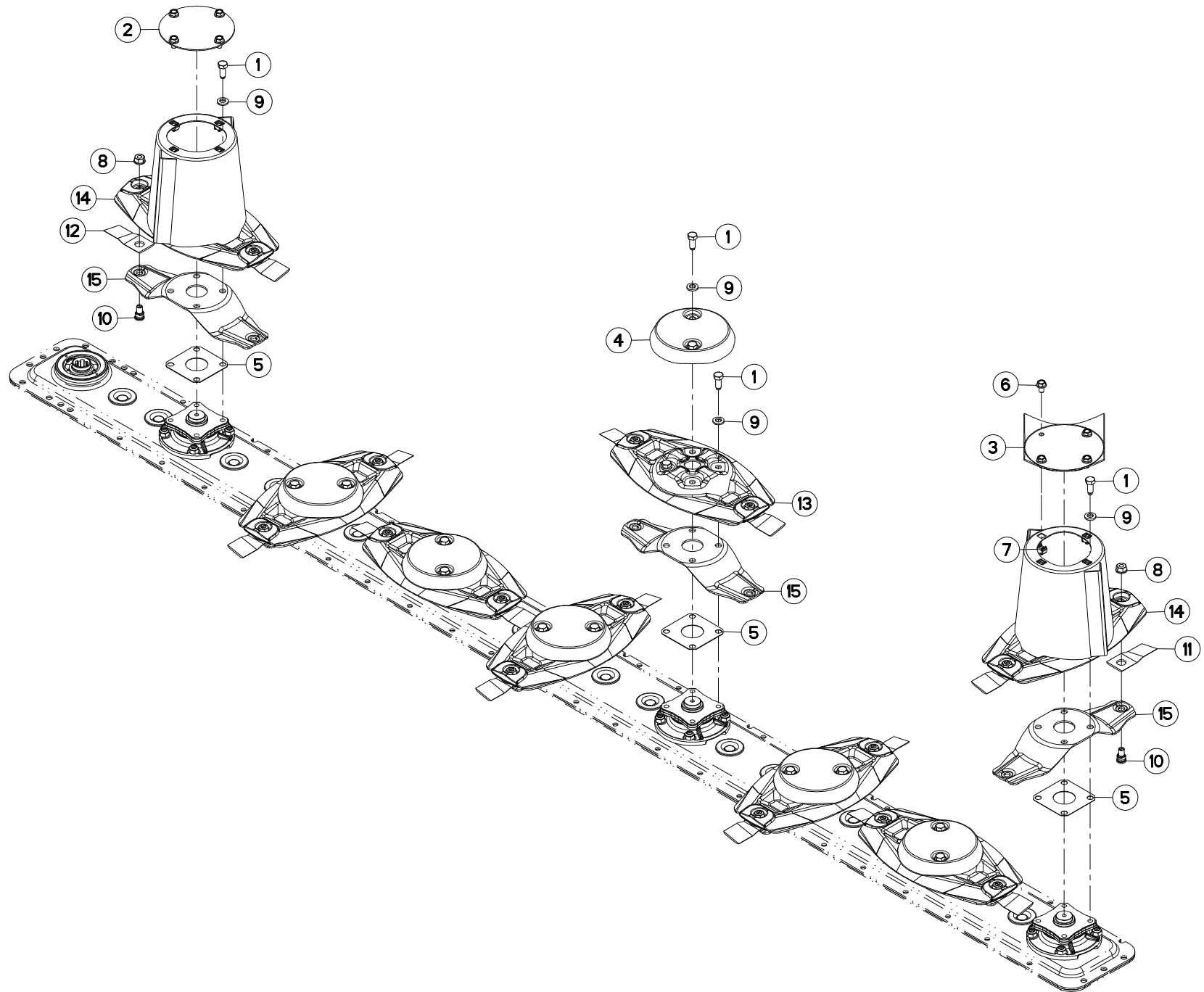
## DISQUES HD

## DISCS HD

## SCHEIBEN HD

## DISCHI HD

Rep	Nr	Qt	Designation	Description	Bezeichnung	Referenza	Remarque - Remark - Bemerkung - Osservazioni
001	<b>50068500</b>	032	VIS	SCREW	SCHRAUBE	VITE	12 daN m (89 lbf ft)
002	<b>56115800</b>	016	VIS AUTOFREINEE	SCREW, SELF-LOCKING	SELBSTSICHERNDE SCHRAUBE	VITE AUTOBLOCCANTE	
003	<b>56451200</b>	008	COUTEAU POUR DISQUE HD T.A G.	HD ANGLED BLADE - LEFT	MAEHKLINGE GEDREHT HD - LINKS	COLTELLO PIEGATO - SINISTRO	
004	<b>56451300</b>	008	COUTEAU POUR DISQUE HD T.A D.	HD ANGLED BLADE - RIGHT	MAEHKLINGE GEDREHT HD - RECHTS	COLTELLO PIEGATO - DESTRA	
005	<b>56803400</b>	001	VIROLE DU CONE EXTERIEUR	DISC COVER, OUTER	SCHEIBENDECKEL, AUSSEN	COPERCHIO	
006	<b>56803420</b>	001	VIROLE DU CONE EXTERIEUR	DISC COVER	SCHEIBENDECKEL	PIASTRA	
007	<b>56804510</b>	006	CACHE DE DISQUE PLAT	COVER FOR FLAT DISC	KAPPE FUER FLACHE MAEHSCEIBE	COPERCHIO DISCHIO PIATTO	
008	<b>56810400</b>	006	DISQUE	DISC	SCHEIBE	DISCO	
009	<b>56810500</b>	002	CONE	CONE	KEGEL	CONO	
010	<b>80131017</b>	008	VIS AUTOBLOQUANTE FLZNNC	UNDERSERR.S-LOC.SCREW FLZNNC	SPERRZAHN-BUNDSCHRAU.FLZNNC	VITE FLZNNC	
011	<b>80201055</b>	008	ECROU CAGE	CLAMP NUT	KLEMMKAEFIG-MUTTER	DADO	
012	<b>80201262</b>	016	ECROU TWOLOK FLZNNC	SELF-LOCKING NUT FLZNNC	SELBSTSICHERNDE MUTTER FLZNNC	DADO TWOLOCK FLZNNC	12 daN m (89 lbf ft)
013	<b>80281254</b>	032	RONDELLE CONIQUE BLOC.FLZNNC	CONICAL SPRING WASHER FLZNNC	SPANNSCHEIBE FLZNNC	RONDELLA CONICA FLZNNC	





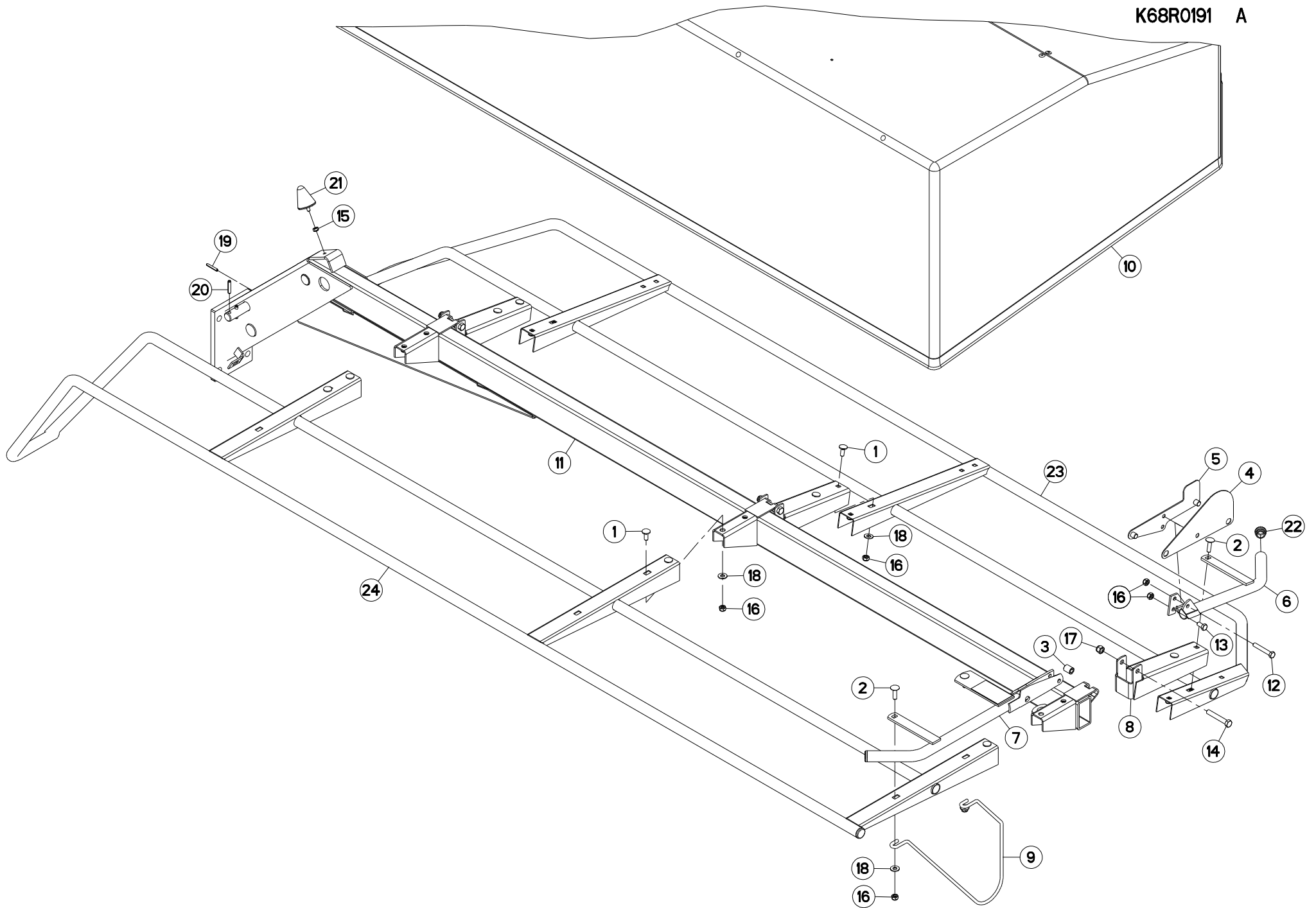
## DISQUES FF

## DISCS FF

## SCHEIBEN FF

## DISCHI FF

Rep	Nr	Qt	Designation	Description	Bezeichnung	Referenza	Remarque - Remark - Bemerkung - Osservazioni
001	<b>50086800</b>	032	VIS	SCREW	SCHRAUBE	VITE	
002	<b>56803400</b>	001	VIROLE DU CONE EXTERIEUR	DISC COVER, OUTER	SCHEIBENDECKEL, AUSSEN	COPERCHIO	
003	<b>56803420</b>	001	VIROLE DU CONE EXTERIEUR	DISC COVER	SCHEIBENDECKEL	PIASTRA	
004	<b>56804510</b>	006	CACHE DE DISQUE PLAT	COVER FOR FLAT DISC	KAPPE FUER FLACHE MAEHSCHIEBE	COPERCHIO DISCHIO PIATTO	
005	<b>56807100</b>	008	ENTRETOISE	SPACER	DISTANZSCHEIBE	DISTANZIALE	Q?
006	<b>80131017</b>	008	VIS AUTOBLOQUANTE FLZNNC	UNDERSERR.S-LOC.SCREW FLZNNC	SPERRZAHN-BUNDSCHRAU.FLZNNC	VITE FLZNNC	
007	<b>80201055</b>	008	ECROU CAGE	CLAMP NUT	KLEMMKAEFIG-MUTTER	DADO	
008	<b>80201262</b>	016	ECROU TWOLOK FLZNNC	SELF-LOCKING NUT FLZNNC	SELBSTSICHERNDE MUTTER FLZNNC	DADO TWOLOCK FLZNNC	12 daN m (89 lbf ft)
009	<b>80281254</b>	032	RONDELLE CONIQUE BLOC.FLZNNC	CONICAL SPRING WASHER FLZNNC	SPANNSCHIEBE FLZNNC	RONDELLA CONICA FLZNNC	
010	<b>K6801011</b>	016	VIS AUTOFREINEE	SCREW, SELF-LOCKING	SELBSTSICHERNDE SCHRAUBE	VITE AUTOBLOCCANTE	
011	<b>K6801410</b>	008	COUTEAU FF TOURNANT A GAUCHE	FF KNIFE, LEFT	FF MESSER LINKSDREHEND	COLTELLO FF GIRANDO A SINISTRA	
012	<b>K6801420</b>	008	COUTEAU FF TOURNANT A DROITE	FF KNIFE, RIGHT	FF MESSER RECHTSDREHEND	COLTELLO FF GIRANDO A DESTRA	
013	<b>K6801430</b>	006	DISQUE	DISC	SCHEIBE	DISCO	
014	<b>K6801450</b>	002	DISQUE	DISC	SCHEIBE	DISCO	
015	<b>K6803410</b>	008	LAME	BLADE	MESSER	DENTE	





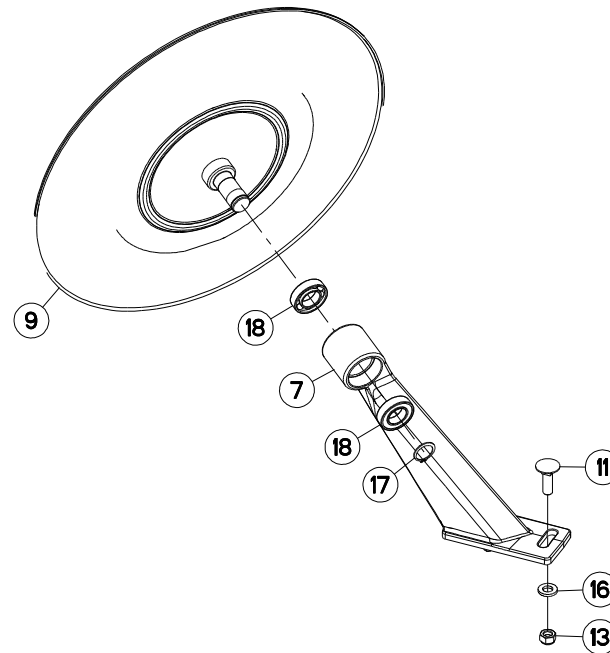
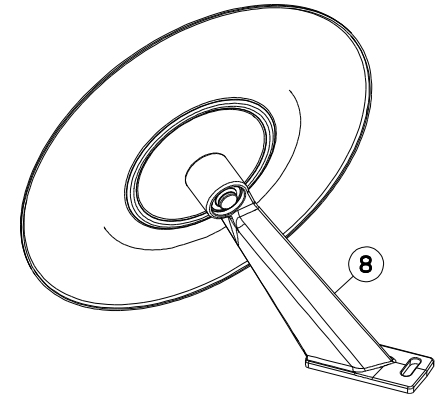
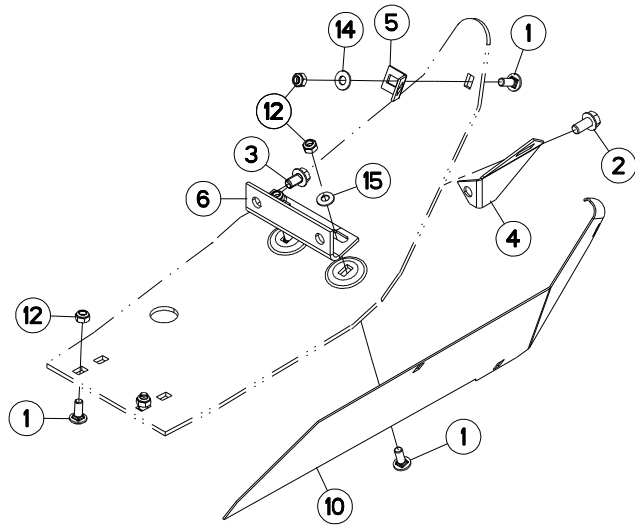
## PROTECTEUR

## SAFETY GUARD

## SCHUTZVORRICHTUNG

## PARAPETTI

Rep	Nr	Qt	Designation	Description	Bezeichnung	Referenza	Remarque - Remark - Bemerkung - Osservazioni
001	50002200	010	VIS TBCC COURT	BOLT, CARRIAGE, SHORT NECK	FLACHRUNDSCHR.4KT ANSATZ	BULLONE	
002	50007300	003	VIS TBCC COURT	BOLT, CARRIAGE, SHORT NECK	FLACHRUNDSCHR.4KT ANSATZ	BULLONE	
003	53059300	001	ENTRETOISE	SPACER	DISTANZHUELSE	DISTANZIALE	
004	56819400	001	PROTECTION	SHIELD	SCHUTZ	PROTEZIONE	
005	56819510	001	VERROU DU PROTECTEUR	GUARD PAWL	SCHUTZRIEGEL	SGANCIO	
006	56819600	001	RAMBARDE LATERALE AVANT ZBC	GUARD FRONT ZBC	SCHUTZ VORN ZBC	PROTEZIONE ANTERIORE ZBC	
007	56819710	001	RAMBARDE	HAND RAIL	SCHUTZ	PROTEZIONE	
008	56819800	003	SUPPORT DE BRAS AVANT	ARM SUPPORT FRONT	ARMHALTERUNG VORN	SUPPORTO	
009	56826200	001	TIGE	STEM	STANGE	STELO	
010	56847120	001	TOILE DE PROTECTION	PROTECTION COVER GMD800-GII	SCHUTZTUCH	TELO POSTERIORE	
011	56847200	001	CADRE	FRAME	RAHMEN	TELAIO	
012	80061056	001	VIS TETE HEXAGONALE FE/ZNXC3	HEXAGON HEAD SCREW FE/ZNXC3	SECHSKANTSCHRAUBE FE/ZNXC3	VITE TESTA ESAGONALE FE/ZNXC3	
013	80061020	001	VIS TETE HEXAGONALE FE/ZNXC3	HEX. HEAD SCREW M10 X 20 MM CL	SECHSKANTSCHRAUBE FE/ZNXC3	VITE A TESTA ESAGONALE FE/ZNXC	
014	80061280	003	VIS TETE HEXAGONALE FE/ZNXC3	HEXAGON HEAD SCREW FE/ZNXC3	SECHSKANTSCHRAUBE FE/ZNXC3	VITE TESTA ESAGONALE FE/ZNXC3	
015	80200840	001	ECROU HEX.BAS AUTOFR.FE/ZNXC3	SELF-LOCKING NUT FE/ZNXC3	SELBSTSICHERND.MUTTER FE/ZNXC3	DADO AUTOBLOCCANTE FE/ZNXC3	
016	80201040	015	ECROU HEX.BAS AUTOFR.FE/ZNXC3	SELF LOCKING NUT M10 DIN 985	SELBSTSICHERND.MUTTER FE/ZNXC3	DADO AUTOBLOCCANTE FE/ZNXC3	
017	80201240	003	ECROU HEX.BAS AUTOFR.FE/ZNXC3	SELF-LOCKING NUT M 12 DIN-985	SELBSTSICHERND.MUTTER FE/ZNXC3	DADO AUTOBLOCCANTE FE/ZNXC3	
018	80251176	013	RONDELLE PLATE FE/ZNXC3	PLAIN WASHER FE/ZNXC3	SCHEIBE FE/ZNXC3	RONDELLA PIATTA FE/ZNXC3	
019	80450641	001	GOUPILLE ELASTIQUE FLZNNC	ELASTIC PIN 6X40 HEAVY DUTY	SPANNHUELSE FLZNNC	SPINA ELASTICA FLZNNC	
020	80450841	002	GOUPILLE ELASTIQUE FLZNNC	ROLL PIN FLZNNC	SPANNHUELSE FLZNNC	SPINA ELASTICA FLZNNC	
021	83030011	001	BUTEE ELASTIQUE	RUBBER STOP	GUMMIPUFFER	GOMMINO	
022	83040099	003	BOUCHON D'OBTURATION	END PLUG	ROHRSCHUTZKAPPE	TAPPO	
023	56846900	001	VOLET AVANT DU PROTECTEUR	SAFETY FRAME - FRONT	SCHUTZRAHMEN - VORN	TRAPPOLA	
024	56847000	001	VOLET ARRIERE DU PROTECTEUR	SAFETY FRAME - REAR	SCHUTZRAHMEN - HINTEN	TRAPPOLA	







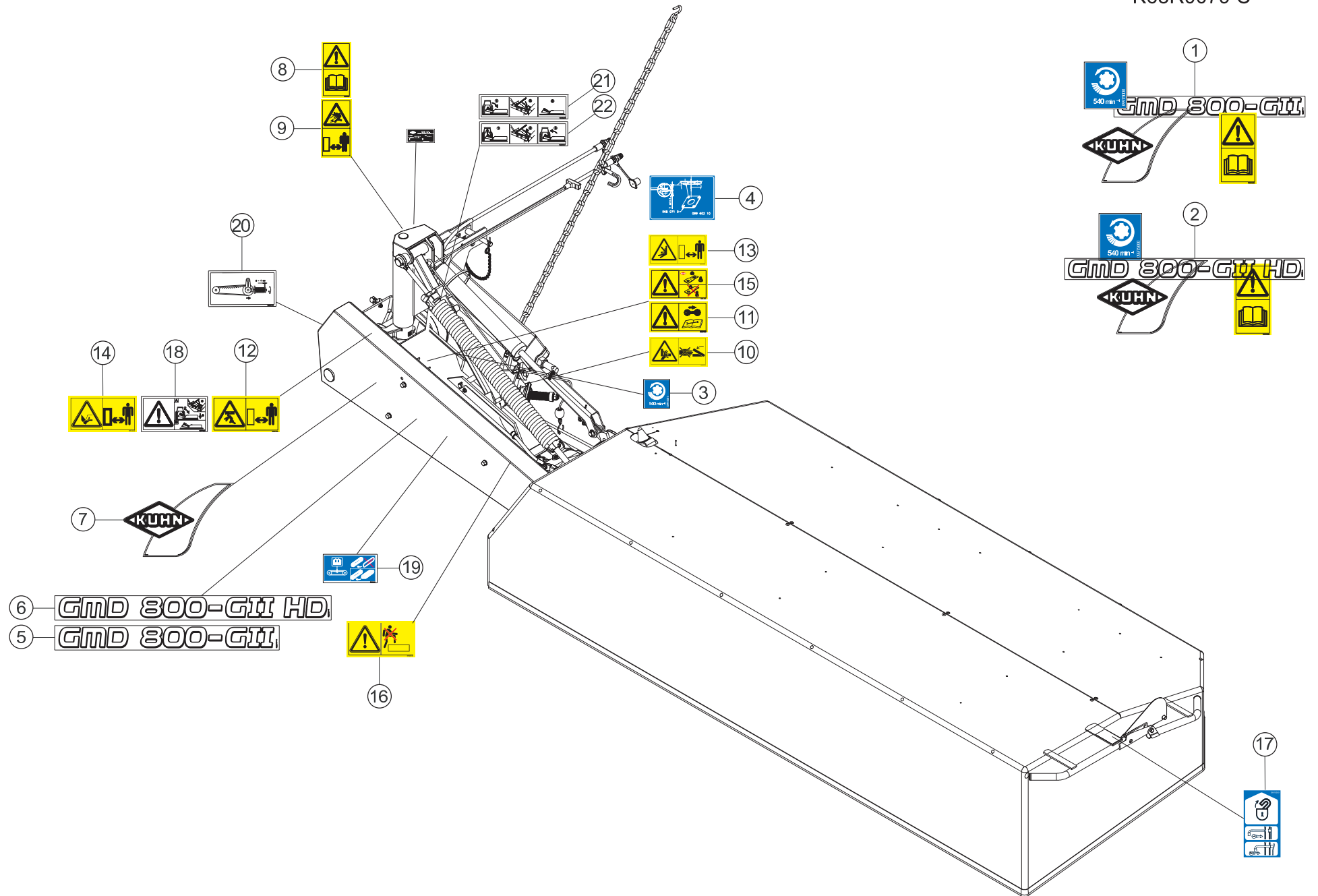
## TOLES

## SWATH BOARDS

## BLECHE

## LAMIERE PER ANDANE

Rep	Nr	Qt	Designation	Description	Bezeichnung	Referenza	Remarque - Remark - Bemerkung - Osservazioni
001	50002200	005	VIS TBCC COURT	BOLT, CARRIAGE, SHORT NECK	FLACHRUNDSCHR.4KT ANSATZ	BULLONE	
002	50003300	001	VIS AUTOFREINEE	SCREW, SELF-LOCKING	SELBSTSICHERNDE SCHRAUBE	VITE AUTOBLOCCANTE	
003	50007500	001	VIS AUTOFREINEE H A EMBASE	SELF-LOCKING SCREW	SELBSTSICHERNDE SCHRAUBE	BULLONE CR	
004	56165510	001	PATTE	BRACKET	BEFESTIGUNGSEISEN	FAZZOLETTO	
005	56165800	001	PATTE AVANT SUPERIEURE ZBC	BRACKET	BEFESTIGUNGSLASCHE,VORNE OBEN	PIASTRINA SUPERIORE	
006	56826700	001	FIXATION	MOUNT	VERBINDUNGSSTUECK	ATTACCO GANCIO	
007	56826820	001	BRAS	ARM	ARM	BRACCIO	
008	56827130	001	ENSEMBLE	ASSEMBLY	SATZ	INSIEME	
009	56834300	001	DISQUE	DISC	SCHEIBE	DISCO	
010	56846200	001	TOLE DE PROTECTION	SHIELD, RIGID	SCHUTZBLECH	LAMIERA DI PROTEZIONE	
011	80031240	002	VIS J FLZNNC	CUP SQUARE BOLT FLZNNC	FLACHRUNDSCHRAUBE FLZNNC	BULLONE FLZNNC	
012	80201040	005	ECROU HEX.BAS AUTOFR.FE/ZNXC3	SELF LOCKING NUT M10 DIN 985	SELBSTSICHERND.MUTTER FE/ZNXC3	DADO AUTOBLOCCANTE FE/ZNXC3	
013	80201240	002	ECROU HEX.BAS AUTOFR.FE/ZNXC3	SELF-LOCKING NUT M 12 DIN-985	SELBSTSICHERND.MUTTER FE/ZNXC3	DADO AUTOBLOCCANTE FE/ZNXC3	
014	80251176	001	RONDELLE PLATE FE/ZNXC3	PLAIN WASHER FE/ZNXC3	SCHEIBE FE/ZNXC3	RONDELLA PIATTA FE/ZNXC3	
015	80281051	002	RONDELLE CONTACT BLOC.FLZNNC	CONICAL SPRING WASHER FLZNNC	SPERRZAHNSPANNSCHEIBE FLZNNC	RONDELLA BLOCCAGGIO FLZNNC	
016	80281254	002	RONDELLE CONIQUE BLOC.FLZNNC	CONICAL SPRING WASHER FLZNNC	SPANNSCHEIBE FLZNNC	RONDELLA CONICA FLZNNC	
017	80582500	001	CIRCLIP EXTERIEUR	ELASTIC RING E 25 DIN 471	SICHERUNGSRING	ANELLO	
018	81002550	002	ROULEMENT A BILLES	BALL BEARING	KUGELLAGER	CUSCINETTO A SFERE	





## COLL.ETIQUETTES ADHESIVES GMD8

## SET OF STICKERS GMD800

## SATZ AUFKLEBER GMD800

## SERIE ADESIVI GMD800

Rep	Nr	Qt	Designation	Description	Bezeichnung	Referenza	Remarque - Remark - Bemerkung - Osservazioni	
001	56847310	001	COLL.ETIQ.ADHES.GMD800-GII	SET OF STICKERS GMD800-GII	SATZ AUFKLEBER GMD800-GII	SERIE ADESIVI		+ [1]
001	56847370	001	COLL.ETIQ.ADHES.GMD800-GII	SET OF STICKERS GMD800-GII CDN	SATZ AUFKLEBER GMD800-GII CDN	SERIE ADESIVI		+ [1]
001	56847380	001	COLL.ETIQ.ADHES.GMD800-GII	SET OF STICKERS GMD800-GII USA	SATZ AUFKLEBER GMD800-GII USA	SERIE ADESIVI		+ [1]
002	56848110	001	COLL.ETIQ.ADHES.GMD800-GII HD	SET OF STICKERS GMD800-GII HD	SATZ AUFKLEBER GMD800-GII HD	SERIE ADESIVI		+ [2]
002	56848170	001	COLL.ETIQ.ADHE.GMD800-GIIHD CA	SET OF STICKERS CA	SATZ AUFKLEBER CA	SERIE ADESIVI		+ [2]
002	56848180	001	COLL.ETIQ.ADHE.GMD800-GIIHD US	SET OF STICKERS US	SATZ AUFKLEBER US	SERIE ADESIVI		+ [2]
003	09915000	001	ETIQ.ADHESIVE 540 MIN-1 A.G.	DECAL	AUFKLEBER	ADESIVO	[1]	[2]
004	09960210	001	ETIQ.ADHESIVE MONT.CALE DISQ.	TRANSFER	AUFKLEBER		[1]	[2]
005	K9501331	001	ETIQ.ADH.	DECAL	AUFKLEBER	ADESIVO	[1]	[2]
006	K9502041	001	ETIQ.ADH.	DECAL	AUFKLEBER	ADESIVO	[1]	[2]
007	K9530050	001	ETIQ.ADH.	DECAL	AUFKLEBER	ADESIVO	[1]	[2]
008	59900050	001	PICTOGR.V NOTICE D'INSTR	PICTORIAL V INSTRUCTIONS	PIKTOGR.V BETRIEBSANLEITUNG	ADESIVO	[1]	[2] *
009	59900250	001	PICTOGR.V DANGER PROJEC	PICTORIAL V DANGER PROJECTION	PIKTOGR.V GEFAHR FORTGESCHL.	ADESIVO	[1]	[2] *
010	59900300	001	PICTOGR.H ECRASEM.MAIN	PICTORIAL H CRUSH.DANGER HAND	PIKTOGR.H QUETSCHGEFAHR HAND	ADESIVO	[1]	[2] *
011	59900400	001	PICTOGR.H ARRETER MOTEUR	PICTORIAL H STOP ENGINE	PIKTOGR.H MOTOR ABSTELLEN	ADESIVO	[1]	[2] *
012	59900500	001	PICTOGR.H ECRASEM.CORPS	PICTORIAL H CRUSH. DANGER BODY	PIKTOGR.H QUETSCHGEF.KOERPER	ADESIVO	[1]	[2] *
013	59900600	001	PICTOGR.H ECRASEM.TORSE	PICTORIAL H CRUSH.DANG.TORSO	PIKTOGR.H QUETSCHGEF.BRUSTK	ADESIVO	[1]	[2] *
014	59900800	001	PICTOGR.H BLESSURE PIED	PICTORIAL H SEVERING OF FOOT	PIKTOGR.H FUSSVERLETZUNG	ADESIVO	[1]	[2] *
015	59901100	001	PICTOGR.H PIECES D'ORIGINE	PICTORIAL GENNINE PARTS	PIKTOGR.H ORIGINALTEILE	ADESIVO PEZZI ORIGINAL	[1]	[2] *
016	59901200	001	PICTOGR.H NE PAS MONTER	PICTORIAL H DO NOT STEP	PIKTOGR.H NICHT AUFSTEIGEN	ADESIVO	[1]	[2] *
017	59910500	001	PICTOGR.H DEVERROUILLAGE	PICTORIAL H UNLOCKING	PIKTOGR.H ENTRIEGELUNG	ADESIVO	[1]	[2] *
018	59910800	001	PICTOGR.H DEPOSE GMD600/700	PICTOR.H DETACHING GMD600/700	PIKTOGR.H ABSTELLEN GMD600/700	ADESIVO	[1]	[2] *
019	59950000	001	PICTOGR.H TENSION COURROIES	PICTORIAL H BELT TENSION	PIKTOGR.H RIEMENSPIANNUNG	ADESIVO TENSIONE CINGHIA	[1]	[2] *
020	59950100	001	PICTOGR.H TENSION COURR.GMD G2	PICTOR. H BELT TENSION GMD G2	PIKTOGR.H RIEMENSPIAN.GMD G2	ADESIVO TENSIONE CINGHIA GMD	[1]	[2] *
021	59950200	001	PICTOGR.H VERROUILL.GMD600/700	PICTOR.H LOCKING GMD600/700	PIKTOGR.H VERRIEGEL.GMD600/700	ADESIVO BULLONERIA GMD600/700	[1]	[2] *
022	59950300	001	PICTOGR.H DEVERROUI.GMD6/7/800	PICTOR.H UNLOCKING GMD6/7/800	PIKTOGR.H ENTRIEGEL.GMD6/7/800	ADESIVO	[1]	[2] *

Pour les pictogrammes sans texte (standard CE) dont le code commence par 599xxxxx, le 7<sup>e</sup> chiffre est 0 ou 5.

Pour les pictogrammes avec texte, le 7<sup>e</sup> chiffre est respectivement:

1 ou 6 pour les pictogrammes avec texte français (standard du Canada francophone).

2 ou 7 pour les pictogrammes avec texte anglais (standard de pays anglophones non européens).

Safety pictorials without text (CE standard) with part no. starting with 599xxxxx, use 0 or 5 as the 7th digit of the number.

In the corresponding pictorials with text the 7th digit of the number is :

1 or 6 respectively for pictorials with French text as used in French Canada.

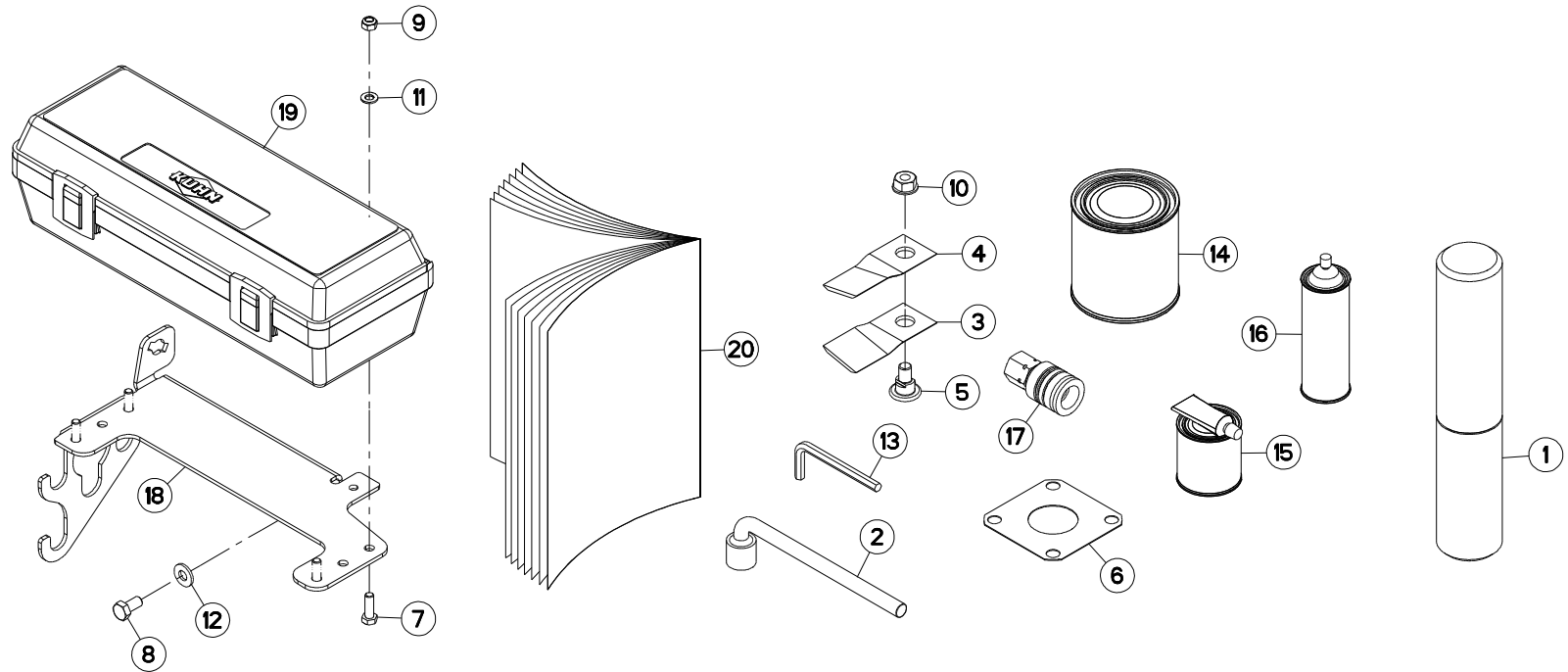
2 or 7 respectively for pictorials with English text as used in non-European English speaking countries.

Bei Sicherheitsaufklebern/Piktogrammen ohne Text (CE-Standard) mit Art.-Nr. 599xxxxx ist die 7. Ziffer 0 oder 5.

Bei den entsprechenden Sicherheitsaufklebern/Piktogrammen mit Text ist die 7. Ziffer:

1 oder 6 für Sicherheitsaufkleber/Piktogramme mit französischem Text (Serie im französischsprachigem Kanada)

2 oder 7 für Sicherheitsaufkleber/Piktogramme mit englischem Text (Serie in außereuropäischen englischsprachigen Ländern)





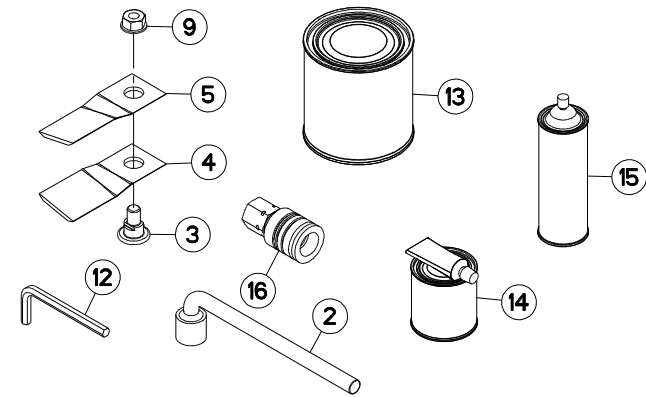
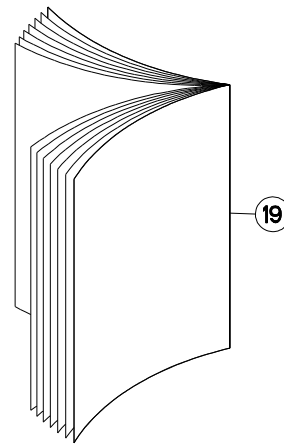
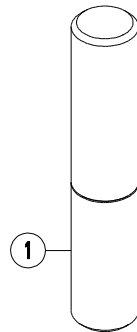
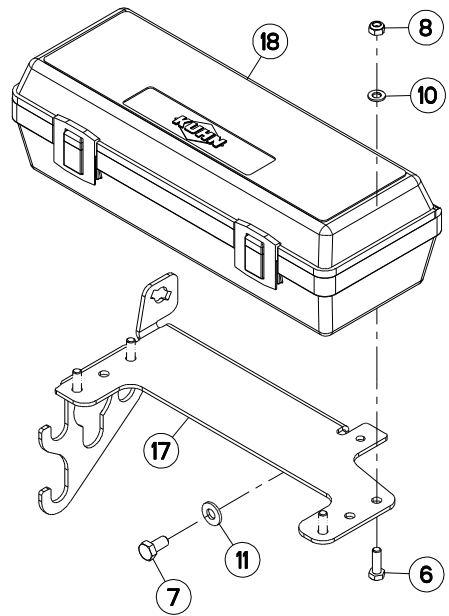
## DIVERS

## MISCELLANEOUS

## VERSCHIEDENES

## VARIE

Rep	Nr	Qt	Designation	Description	Bezeichnung	Referenza	Remarque - Remark - Bemerkung - Osservazioni
001	<b>9006600</b>	001	PORTE-DOCUMENTS TUBULAIRE	DOCUMENT BOX	GEWINDEPACK	PORTADUCOMANTI TUBOLARE	Q?
002	<b>50080000</b>	001	CLE A PIPE DE 18 (12PANS)	BOX SPANNER 18 ZBC	PFEIFENSCHLUESSEL 18 ZBC	CHIAVE	
003	<b>55903210</b>	008	COUTEAU VRILLE DISQUE T.A G.	ANGLED BLADE - LEFT	MAEHLINGE GEDREHT - LINKS	COLTELLO PIEGATO - SINISTRO	
004	<b>55903310</b>	008	COUTEAU VRILLE DISQUE T.A D.	ANGLED BLADE - RIGHT	MAEHLINGE GEDREHT - RECHTS	COLTELLO PIEGATO - DESTRO	
005	<b>56115800</b>	008	VIS AUTOFREINEE	SCREW, SELF-LOCKING	SELBSTSICHERNDE SCHRAUBE	VITE AUTOBLOCCANTE	
006	<b>56807100</b>	005	ENTRETOISE	SPACER	DISTANZSCHEIBE	DISTANZIALE	Q?
007	<b>80060826</b>	004	VIS TETE HEXAGONALE FE/ZNXC3	HEAD HEX SCREW M8X25 CL8.8 DIN	SECHSKANTSCHRAUBE FE/ZNXC3	VITE TESTA ESAGONALE FE/ZNXC3	
008	<b>80061020</b>	002	VIS TETE HEXAGONALE FE/ZNXC3	HEX. HEAD SCREW M10 X 20 MM CL	SECHSKANTSCHRAUBE FE/ZNXC3	VITE A TESTA ESAGONALE FE/ZNXC	
009	<b>80200840</b>	004	ECROU HEX.BAS AUTOFR.FE/ZNXC3	SELF-LOCKING NUT FE/ZNXC3	SELBSTSICHERND.MUTTER FE/ZNXC3	DADO AUTOBLOCCANTE FE/ZNXC3	
010	<b>80201262</b>	008	ECROU TWOLOK FLZNNC	SELF-LOCKING NUT FLZNNC	SELBSTSICHERNDE MUTTER FLZNNC	DADO TWOLOCK FLZNNC	
011	<b>80250823</b>	004	RONDELLE PLATE FE/ZNXC3	PLAIN WASHER FE/ZNXC3	SCHEIBE FE/ZNXC3	RONDELLA PIATTA FE/ZNXC3	
012	<b>80281004</b>	002	RONDELLE RESSORT FLZNNC	CONICAL SPRING WASHER FLZNNC	SPANNSCHEIBE FLZNNC	RONDELLA A MOLLA FLZNNC	
013	<b>83450005</b>	001	CLE MALE 8	ALLEN WRENCH 8	6KT.STIFTSCHLUESSEL 8	CHIAVE	
014	<b>83503018</b>	001	BOITE 1L PEINT.ROUGE	1L RED PAINT CAN,	DOSE FARBE ROT,1L	VERNICE ROSSA KUHN	OPT
015	<b>83503019</b>	001	BOITE 0,6L PEIN.ROU.2K+DURCIS	0,6L RED PAINT CAN,+HARDENER	DOSE 0,6L FARBE ROT, 2KOMP.	VERNICE ROSSA KUHN 2K 0,6L	OPT
016	<b>83503026</b>	001	BOMBE AEROSOL ROUGE KUHN	RED SPRAY PAINT	FARBSPRUEHDOSE KUHN ROT	VERNICE SPRAY ROSSA	OPT
017	<b>A4074000</b>	001	COUPLEUR	COUPLER	KUPPLER	GIUNTO	: ESP
018	<b>K6804121</b>	001	SUPPORT	SUPPORT	TRAEGER	SUPPORTO	
019	<b>K7024080</b>	001	BOITE A OUTILS	TOOLBOX	WERKZEUGKASTEN	CASSETTO	
020	<b>KN183M</b>	001	NOTICE D'INST.	OPERATOR'S MANUAL	BETRIEBSANLEITUNG	MANUALE D'USO E MANUTENZIONE	





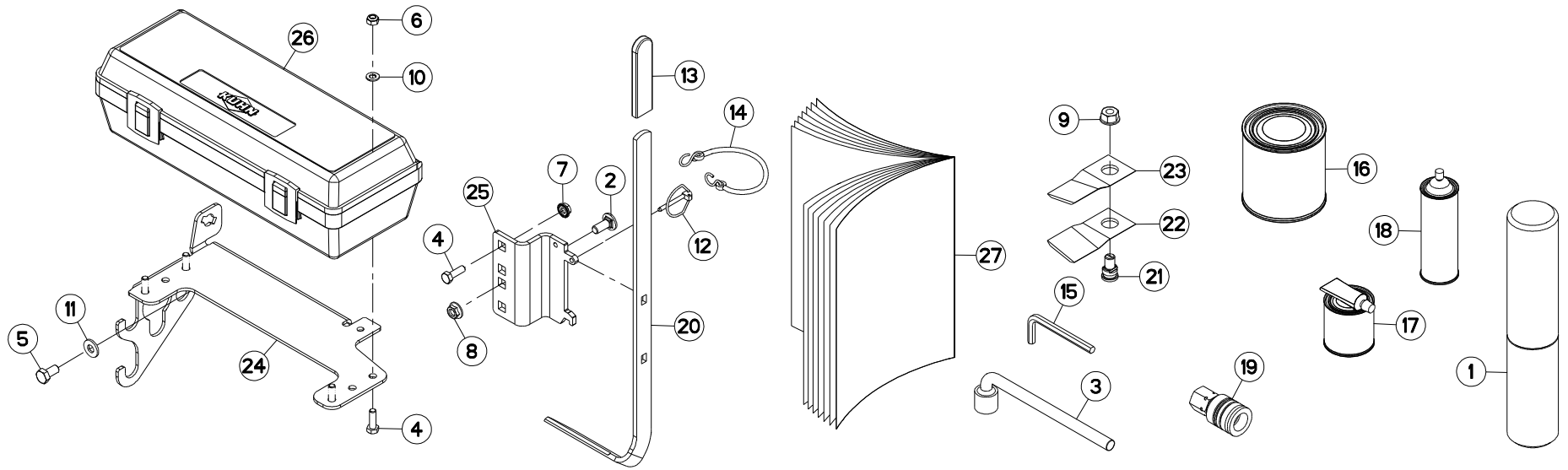
## DIVERS HD

## MISCELLANEOUS HD

## VERSCHIEDENES HD

## VARIE HD

Rep	Nr	Qt	Designation	Description	Bezeichnung	Referenza	Remarque - Remark - Bemerkung - Osservazioni
001	<b>9006600</b>	001	PORTE-DOCUMENTS TUBULAIRE	DOCUMENT BOX	GEWINDEPACK	PORTADUCOMANTI TUBOLARE	Q?
002	<b>50080000</b>	001	CLE A PIPE DE 18 (12PANS)	BOX SPANNER 18 ZBC	PFEIFENSCHLUESSEL 18 ZBC	CHIAVE	
003	<b>56115800</b>	008	VIS AUTOFREINEE	SCREW, SELF-LOCKING	SELBSTSICHERNDE SCHRAUBE	VITE AUTOBLOCCANTE	
004	<b>56451200</b>	008	COUTEAU POUR DISQUE HD T.A G.	HD ANGLED BLADE - LEFT	MAEHKLINGE GEDREHT HD - LINKS	COLTELLO PIEGATO - SINISTRO	
005	<b>56451300</b>	008	COUTEAU POUR DISQUE HD T.A D.	HD ANGLED BLADE - RIGHT	MAEHKLINGE GEDREHT HD - RECHTS	COLTELLO PIEGATO - DESTRA	
006	<b>80060826</b>	004	VIS TETE HEXAGONALE FE/ZNXC3	HEAD HEX SCREW M8X25 CL8.8 DIN	SECHSKANTSCHRAUBE FE/ZNXC3	VITE TESTA ESAGONALE FE/ZNXC3	
007	<b>80061020</b>	002	VIS TETE HEXAGONALE FE/ZNXC3	HEX. HEAD SCREW M10 X 20 MM CL	SECHSKANTSCHRAUBE FE/ZNXC3	VITE A TESTA ESAGONALE FE/ZNXC	
008	<b>80200840</b>	004	ECROU HEX.BAS AUTOFR.FE/ZNXC3	SELF-LOCKING NUT FE/ZNXC3	SELBSTSICHERND.MUTTER FE/ZNXC3	DADO AUTOBLOCCANTE FE/ZNXC3	
009	<b>80201262</b>	008	ECROU TWOLOCK FLZNNC	SELF-LOCKING NUT FLZNNC	SELBSTSICHERNDE MUTTER FLZNNC	DADO TWOLOCK FLZNNC	
010	<b>80250823</b>	004	RONDELLE PLATE FE/ZNXC3	PLAIN WASHER FE/ZNXC3	SCHEIBE FE/ZNXC3	RONDELLA PIATTA FE/ZNXC3	
011	<b>80281004</b>	002	RONDELLE RESSORT FLZNNC	CONICAL SPRING WASHER FLZNNC	SPANNSCHEIBE FLZNNC	RONDELLA A MOLLA FLZNNC	
012	<b>83450005</b>	001	CLE MALE 8	ALLEN WRENCH 8	6KT.STIFTSCHLUESSEL 8	CHIAVE	
013	<b>83503018</b>	001	BOITE 1L PEINT.ROUGE	1L RED PAINT CAN,	DOSE FARBE ROT,1L	VERNICE ROSSA KUHN	OPT
014	<b>83503019</b>	001	BOITE 0,6L PEIN.ROU.2K+DURCIS	0,6L RED PAINT CAN,+HARDENER	DOSE 0,6L FARBE ROT, 2KOMP.	VERNICE ROSSA KUHN 2K 0,6L	OPT
015	<b>83503026</b>	001	BOMBE AEROSOL ROUGE KUHN	RED SPRAY PAINT	FARBSPRUEHDOSE KUHN ROT	VERNICE SPRAY ROSSA	OPT
016	<b>A4074000</b>	001	COUPLEUR	COUPLER	KUPPLER	GIUNTO	: ESP
017	<b>K6804121</b>	001	SUPPORT	SUPPORT	TRAEGER	SUPPORTO	
018	<b>K7024080</b>	001	BOITE A OUTILS	TOOLBOX	WERKZEUGKASTEN	CASSETTO	
019	<b>KN183M</b>	001	NOTICE D'INST.	OPERATOR'S MANUAL	BETRIEBSANLEITUNG	MANUALE D'USO E MANUTENZIONE	







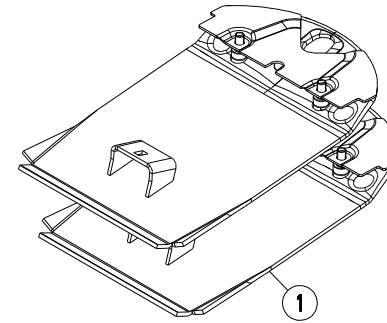
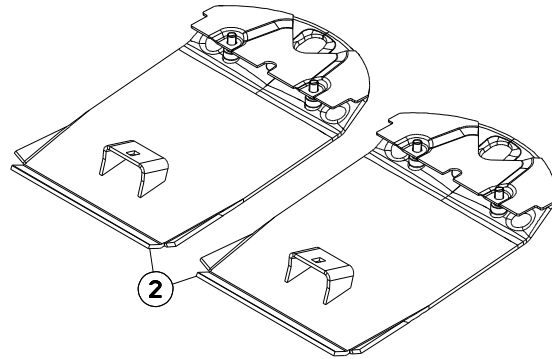
## DIVERS FF

## MISCELLANEOUS FF

## VERSCHIEDENES FF

## VARIE FF

Rep	Nr	Qt	Designation	Description	Bezeichnung	Referenza	Remarque - Remark - Bemerkung - Osservazioni
001	9006600	001	PORTE-DOCUMENTS TUBULAIRE	DOCUMENT BOX	GEWINDEPACK	PORTADUCOMANTI TUBOLARE	Q?
002	50002200	001	VIS TBCC COURT	BOLT, CARRIAGE, SHORT NECK	FLACHRUNDSCHR.4KT ANSATZ	BULLONE	
003	50080000	001	CLE A PIPE DE 18 (12PANS)	BOX SPANNER 18 ZBC	PFEIFENSCHLUESSEL 18 ZBC	CHIAVE	
004	80060826	005	VIS TETE HEXAGONALE FE/ZNXC3	HEAD HEX SCREW M8X25 CL8.8 DIN	SECHSKANTSCHRAUBE FE/ZNXC3	VITE TESTA ESAGONALE FE/ZNXC3	
005	80061020	002	VIS TETE HEXAGONALE FE/ZNXC3	HEX. HEAD SCREW M10 X 20 MM CL	SECHSKANTSCHRAUBE FE/ZNXC3	VITE A TESTA ESAGONALE FE/ZNXC	
006	80200840	004	ECROU HEX.BAS AUTOFR.FE/ZNXC3	SELF-LOCKING NUT FE/ZNXC3	SELBSTSICHERND.MUTTER FE/ZNXC3	DADO AUTOBLOCCANTE FE/ZNXC3	
007	80200851	001	ECROU AUTOBLOQUANT FE/ZNXC3	UNDERSERRAT.S.LOC.NUT FE/ZNXC3	SPERRZAHN-BUNDMUTTER FE/ZNXC3	DADO FE/ZNXC3	
008	80201053	001	ECROU AUTOBLOQUANT FE/ZNXC3	UNDERSERRAT.S.LOC.NUT FE/ZNXC3	SPERRZAHN-BUNDMUTTER FE/ZNXC3	DADO FE/ZNXC3	
009	80201262	010	ECROU TWOLOK FLZNNC	SELF-LOCKING NUT FLZNNC	SELBSTSICHERNDE MUTTER FLZNNC	DADO TWOLOCK FLZNNC	
010	80250823	004	RONDELLE PLATE FE/ZNXC3	PLAIN WASHER FE/ZNXC3	SCHEIBE FE/ZNXC3	RONDELLA PIATTA FE/ZNXC3	
011	80281004	002	RONDELLE RESSORT FLZNNC	CONICAL SPRING WASHER FLZNNC	SPANNSCHEIBE FLZNNC	RONDELLA A MOLLA FLZNNC	
012	80560440	001	GOUPILLE AUTOMATIQUE FE/ZNXC3	LINCH PIN FE/ZNXC3	KLAPPSTECKER FE/ZNXC3	COPPIGLIA FE/ZNXC3	
013	83040234	001	EMBOUT PLASTIQUE	END PIECE	ENDSTUECK	GIUNTO	
014	83070063	001	LIEN PVC	PVC CORD	SICHERUNGSBAND	CAVETTO	
015	83450005	001	CLE MALE 8	ALLEN WRENCH 8	6KT.STIFTSCHLUESSEL 8	CHIAVE	
016	83503018	001	BOITE 1L PEINT.ROUGE	1L RED PAINT CAN,	DOSE FARBE ROT,1L	VERNICE ROSSA KUHN	OPT
017	83503019	001	BOITE 0,6L PEIN.ROU.2K+DURCIS	0,6L RED PAINT CAN,+HARDENER	DOSE 0,6L FARBE ROT, 2KOMP.	VERNICE ROSSA KUHN 2K 0,6L	OPT
018	83503026	001	BOMBE AEROSOL ROUGE KUHN	RED SPRAY PAINT	FARBSPRUEHDOSE KUHN ROT	VERNICE SPRAY ROSSA	OPT
019	A4074000	001	COUPLEUR	COUPLER	KUPPLER	GIUNTO	: ESP
020	K6800821	001	OUTIL SPECIAL	TOOL, SPECIAL			
021	K6801011	010	VIS AUTOFREINEE	SCREW, SELF-LOCKING	SELBSTSICHERNDE SCHRAUBE	VITE AUTOBLOCCANTE	
022	K6801410	010	COUTEAU FF TOURNANT A GAUCHE	FF KNIFE, LEFT	FF MESSER LINKSDREHEND	COLTELLO FF GIRANDO A SINISTRA	
023	K6801420	010	COUTEAU FF TOURNANT A DROITE	FF KNIFE, RIGHT	FF MESSER RECHTSDREHEND	COLTELLO FF GIRANDO A DESTRA	
024	K6804121	001	SUPPORT	SUPPORT	TRAEGER	SUPPORTO	
025	K7014870	001	SUPPORT	SUPPORT	TRAEGER	SUPPORTO	
026	K7024080	001	BOITE A OUTILS	TOOLBOX	WERKZEUGKASTEN	CASSETTO	
027	KN183M	001	NOTICE D'INST.	OPERATOR'S MANUAL	BETRIEBSANLEITUNG	MANUALE D'USO E MANUTENZIONE	





GMD800GII / HD / -FF

N 0001 > P 0000

K68R0108 B

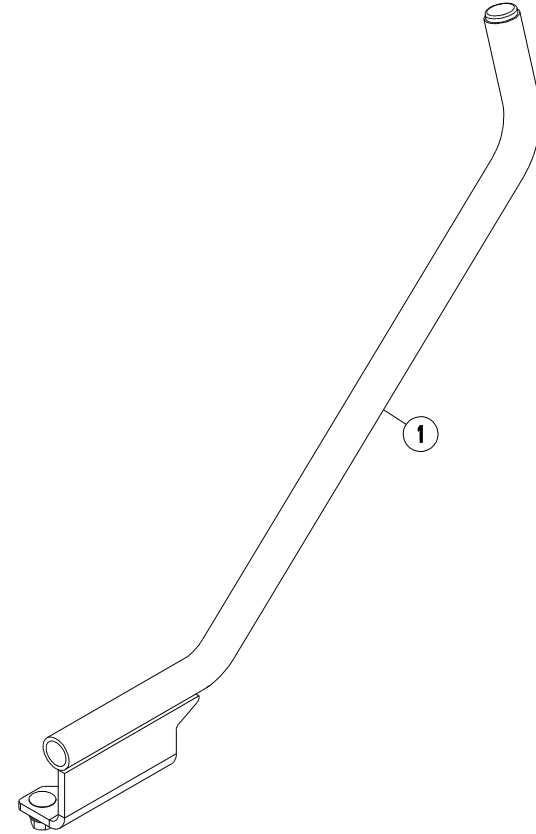
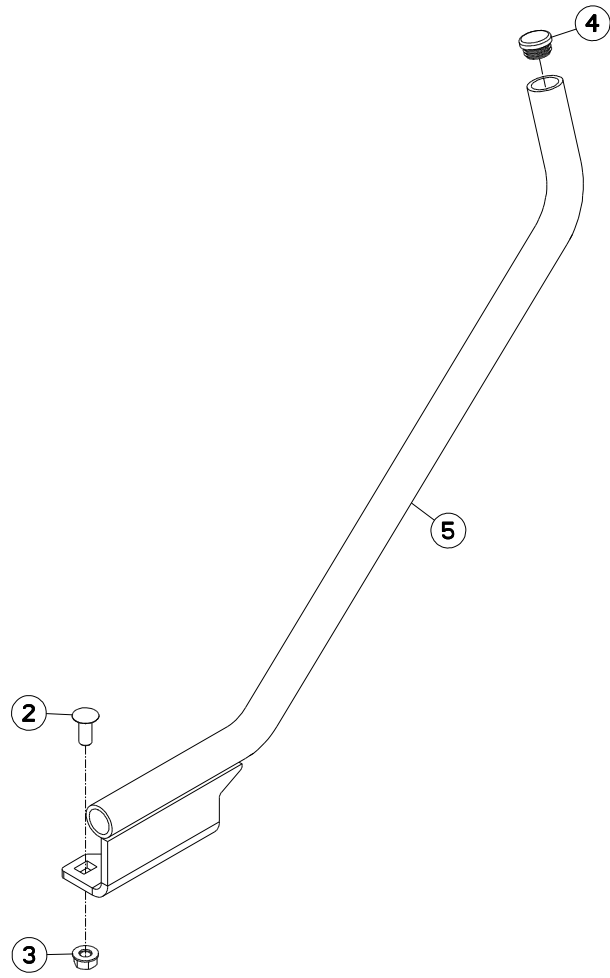
COLL.SEMELLES SURELEVEES

RAISED SKID SHOE SET

SATZ HOCHSCHNITTKUFEN

KIT SLITTE RIALZATE

Rep	Nr	Qt	Designation	Description	Bezeichnung	Referenza	Remarque - Remark - Bemerkung - Osservazioni
001	<b>1036470</b>	001	COLL.SEMELLES SURELEVEES	RAISED SKID SHOE SET	HOCHSCHNITT-SCHUTZKUFENSATZ	KIT SLITTE RIALZ. GMD 100	OPT +[1]
002	<b>56809120</b>	002	SEMELLE	SKID SHOE	SCHUTZKUFE	SLITTA	[1]





GMD800GII / HD / -FF

N 0001 &gt; P 0000

K68R0057 A

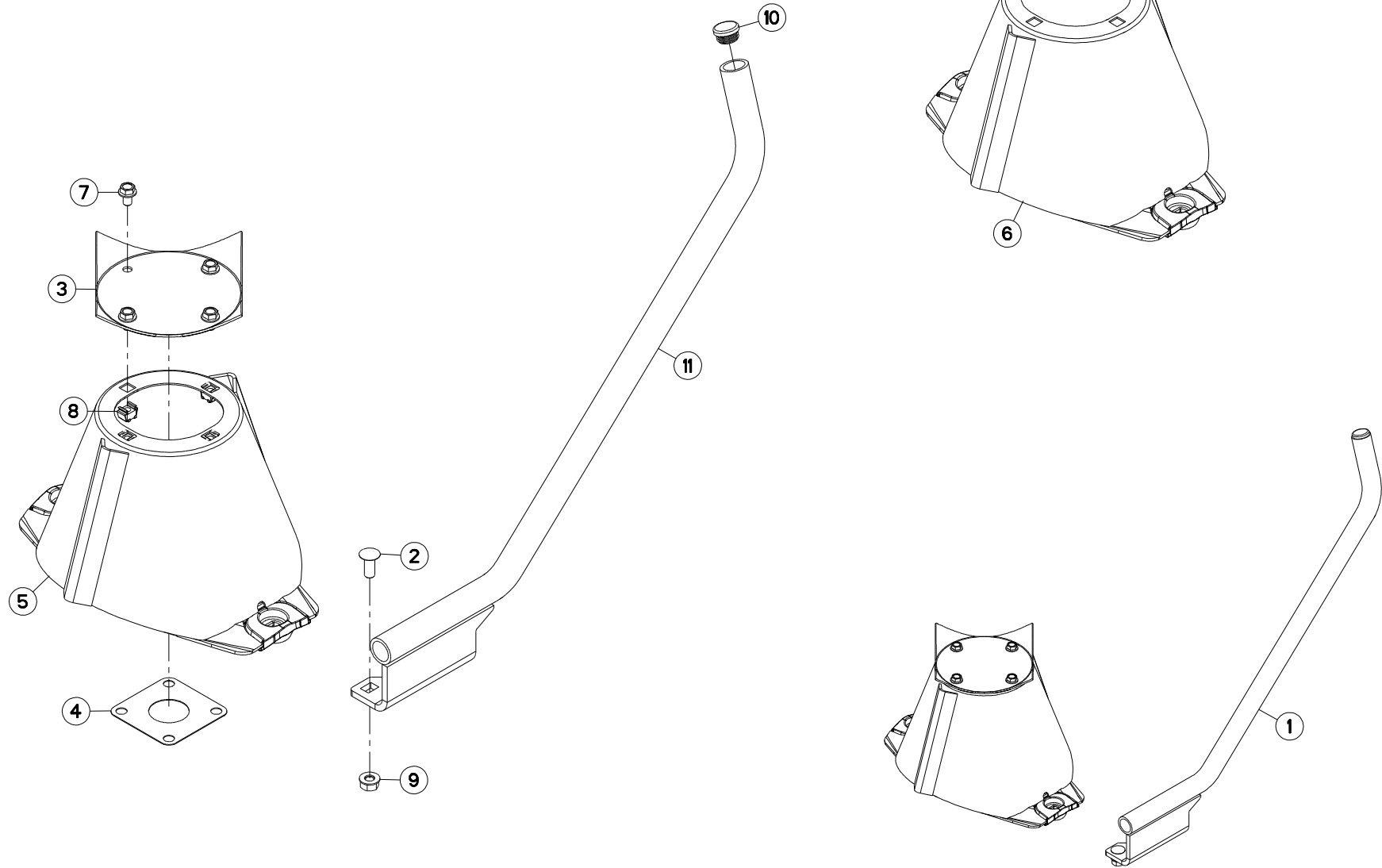
COLL.RABATTEUR (LATERALE)

SIDE DEFLECTOR SET (LATERAL)

SATZ SEITLICHE GRASABWEISER (S

SERIE DI DEFLETTORI LATERALI (

Rep	Nr	Qt	Designation	Description	Bezeichnung	Referenza	Remarque - Remark - Bemerkung - Osservazioni
001	<b>1036340</b>	001	COLL.RABAT.LAT.GMD16>310	SIDE DEFLECTOR SET GMD16>310	SEIT.GRASABWE.SATZ GMD16>310	KIT DEFLETT.LAT.GMD16>310	OPT : US +[1]
002	<b>50068900</b>	002	VIS TBCC COURT	BOLT, CARRIAGE, SHORT NECK	FLACHRUNDSCHR.4KT ANSATZ	BULLONE	[1]
003	<b>80201262</b>	002	ECROU TWOLOCK FLZNNC	SELF-LOCKING NUT FLZNNC	SELBSTSICHERNDE MUTTER FLZNNC	DADO TWOLOCK FLZNNC	[1]
004	<b>83040099</b>	001	BOUCHON D'OBTURATION	END PLUG	ROHRSCHUTZKAPPE	TAPPO	[1]
005	<b>K6800010</b>	001	RABATTEUR EXTERIEUR	SIDE DEFLECTOR	SEITLICHER GRASABWEISER	RIBATTITORE ESTERNO	[1]





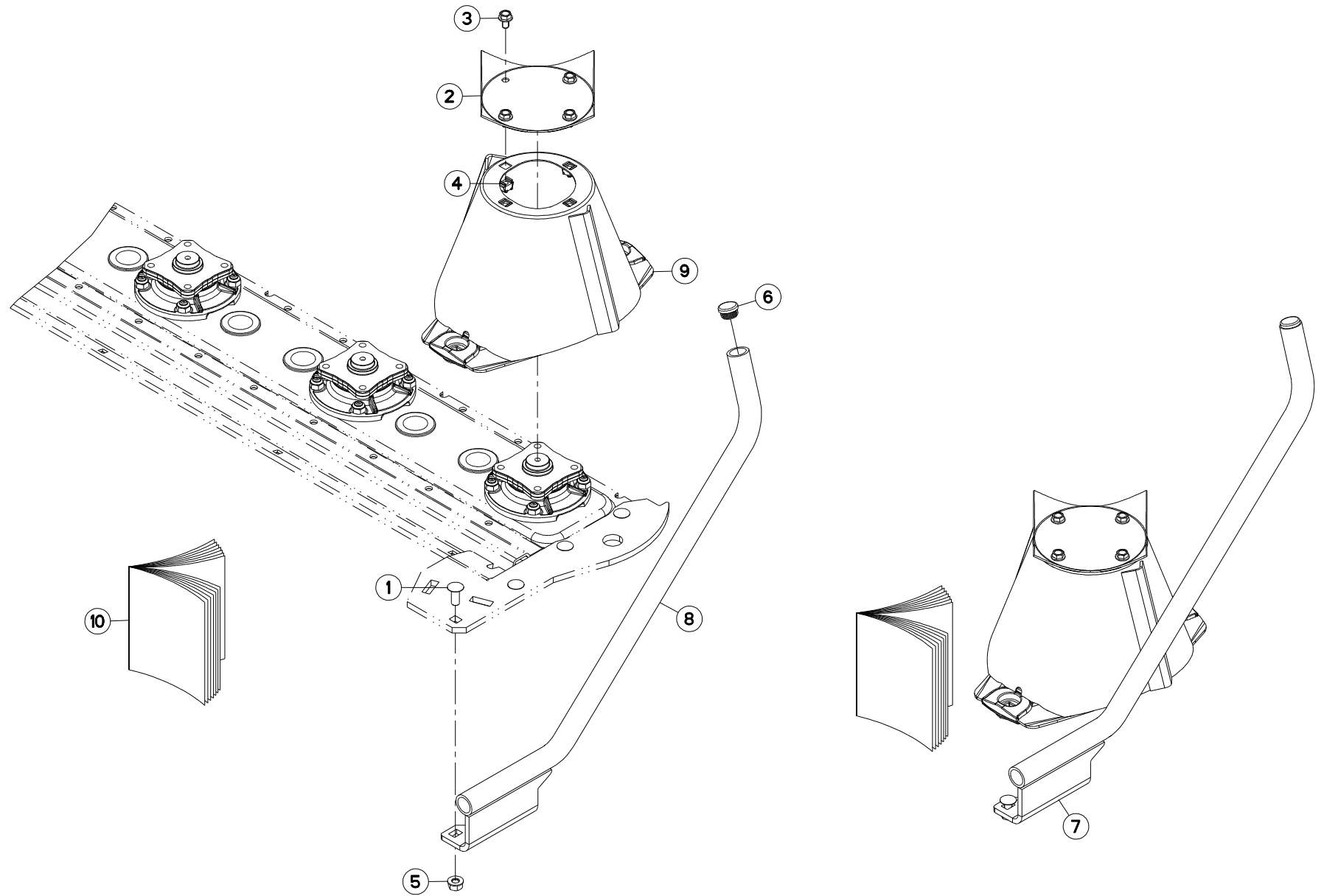
## COLL.RABATTEUR

## SIDE DEFLECTOR SET

## SATZ SEITLICHE GRASABWEISER

## SERIE DI DEFLETTORI LATERALI

Rep	Nr	Qt	Designation	Description	Bezeichnung	Referenza	Remarque - Remark - Bemerkung - Osservazioni
001	<b>1036290</b>	001	COLL.RABAT.+CONE L.GMD16>310	SIDE DEFLEC+CONE SET GMD16>310	SEIT.GRASAB.+MAH.KEG GMD16>310	KIT DEFLETT.LAT.GMD16>310	OPT +[1]
002	<b>50068900</b>	002	VIS TBCC COURT	BOLT, CARRIAGE, SHORT NECK	FLACHRUNDSCHR.4KT ANSATZ	BULLONE	[1]
003	<b>56803420</b>	001	VIROLE DU CONE EXTERIEUR	DISC COVER	SCHEIBENDECKEL	PIASTRA	[1]
004	<b>56807100</b>	001	ENTRETOISE	SPACER	DISTANZSCHEIBE	DISTANZIALE	[2]
005	<b>56811920</b>	001	DISQUE	DISC	SCHEIBE	DISCO	[2]
006	<b>56812010</b>	001	DISQUE CONE LARGE CPLT	DISC WITH LARGE CONE	SCHEIBE MIT KONUS BREIT	DISCO CONO LARGO	[1] +[2]
007	<b>80131017</b>	004	VIS AUTOBLOQUANTE FLZNNC	UNDERSERR.S.LOC.SCREW FLZNNC	SPERRZAHN-BUNDSCHRAU.FLZNNC	VITE FLZNNC	[1]
008	<b>80201055</b>	004	ECROU CAGE	CLAMP NUT	KLEMMKAEFIG-MUTTER	DADO	[1]
009	<b>80201262</b>	002	ECROU TWOLOK FLZNNC	SELF-LOCKING NUT FLZNNC	SELBSTSICHERNDE MUTTER FLZNNC	DADO TWOLOCK FLZNNC	[1]
010	<b>83040099</b>	001	BOUCHON D'OBTURATION	END PLUG	ROHRSCHUTZKAPPE	TAPPO	[1]
011	<b>K6800010</b>	001	RABATTEUR EXTERIEUR	SIDE DEFLECTOR	SEITLICHER GRASABWEISER	RIBATTITORE ESTERNO	[1]







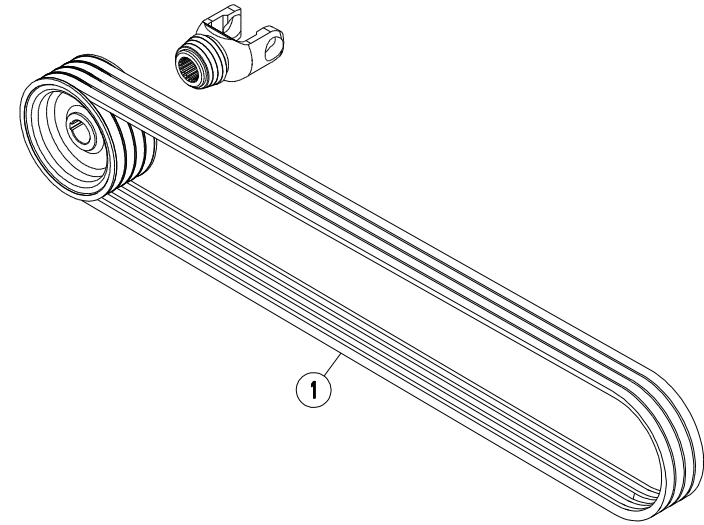
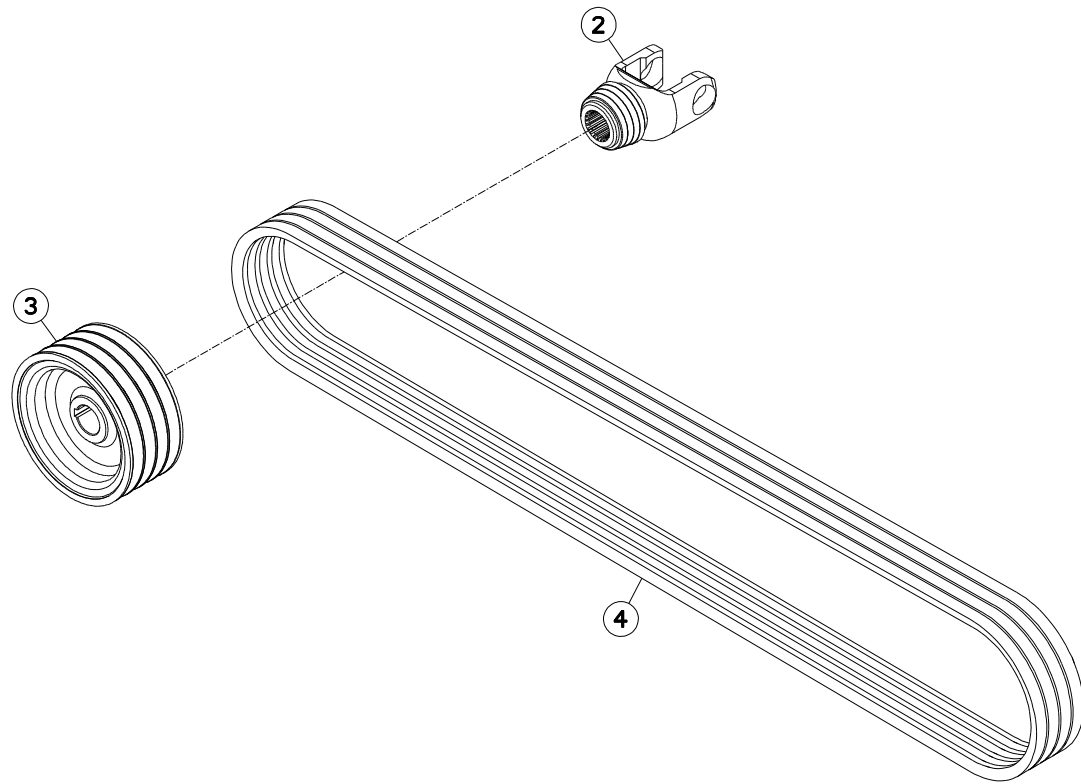
## COLL.RABATTEUR

## SIDE DEFLECTOR SET

## SATZ SEITLICHE GRASABWEISER

## SERIE DI DEFLETTORI LATERALI

Rep	Nr	Qt	Designation	Description	Bezeichnung	Referenza	Remarque - Remark - Bemerkung - Osservazioni
001	<b>50068900</b>	002	VIS TBCC COURT	BOLT, CARRIAGE, SHORT NECK	FLACHRUNDSCHR.4KT ANSATZ	BULLONE	[1]
002	<b>56803420</b>	001	VIROLE DU CONE EXTERIEUR	DISC COVER	SCHEIBENDECKEL	PIASTRA	[1]
003	<b>80131017</b>	004	VIS AUTOBLOQUANTE FLZNNC	UNDERSERR.S-LOC.SCREW FLZNNC	SPERRZAHN-BUNDSCHRAU.FLZNNC	VITE FLZNNC	[1]
004	<b>80201055</b>	004	ECROU CAGE	CLAMP NUT	KLEMMKAEFIG-MUTTER	DADO	[1]
005	<b>80201262</b>	002	ECROU TWOLOCK FLZNNC	SELF-LOCKING NUT FLZNNC	SELBSTSICHERNDE MUTTER FLZNNC	DADO TWOLOCK FLZNNC	[1]
006	<b>83040099</b>	001	BOUCHON D'OBTURATION	END PLUG	ROHRSCHUTZKAPPE	TAPPO	[1]
007	<b>1036480</b>	001	COLL.RABAT.+CONE L.GMD100 FF	SIDE DEFL.+WIDE CONE GMD100 FF	SEIT.GRASABWE.SATZ GMD100 FF	KIT DEFLETT.LAT.GMD100 FF	OPT +[1]
008	<b>K6800010</b>	001	RABATTEUR EXTERIEUR	SIDE DEFLECTOR	SEITLICHER GRASABWEISER	RIBATTITORE ESTERNO	[1]
009	<b>K6801440</b>	001	DISQUE	DISC	SCHEIBE	DISCO	[1]
010	<b>KE0130TL</b>	001	NOTICE D'EQUIP.COLL.1036480	MANUAL OPTIONAL EQUIPMENT	ANLEITUNG SONDERAUSRÜSTUNG	MAN. EQUIPAGGIAMENTI OPZIONE	[1]





GMD800GII / HD / -FF

N 0001 &gt; P 0000

K68R0077 A

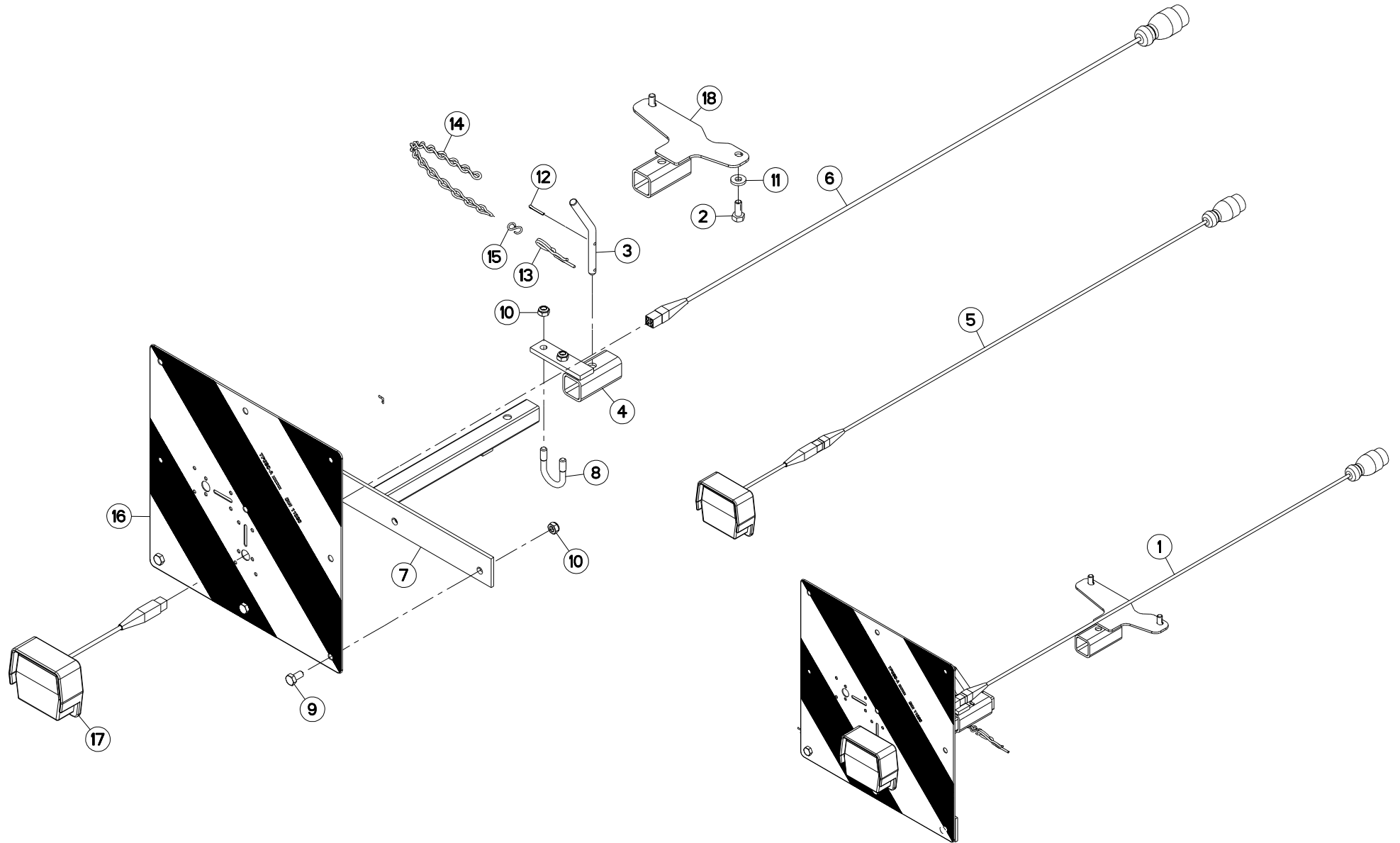
## ENTRAINEMENT (1000)

## DRIVE (1000)

## ANTRIEB (1000)

## TRASCINAMENTO (1000)

Rep	Nr	Qt	Designation	Description	Bezeichnung	Referenza	Remarque - Remark - Bemerkung - Osservazioni	
001	<b>1066010</b>	001	COLL.ENTRAIN.1000 MIN-1	KIT 1000RPM PTO DRIVE GMD310/8	GMD ANTRIEBSATZ 1000 U/MIN		OPT	+ [1]
002	<b>4603256</b>	001	MACHOIRE VERROUILLAGE RAPIDE	QUICK-DISCONNECT YOKE	AUFSTECKGABEL MIT SCHIEBESTIFT	FORCELLA D'ATTACCO PULSANTE	[1]	
003	<b>56867800</b>	001	POULIE DP 178	PULLEY	KEILRIEMENSCHLEIBE	PULEGGIA	[1]	
004	<b>83101794</b>	001	JEU 4 COURROIES TRAPEZOIDALES	SET OF 4 V-BELTS	SATZ 4 KEILRIEMEN	SERIE 4 CINGHIE	[1]	





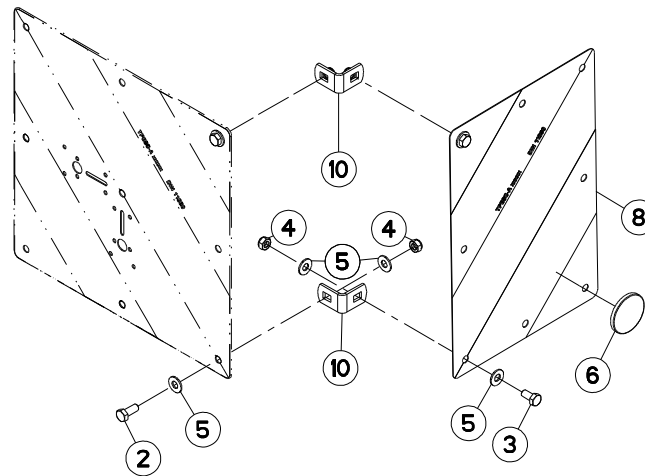
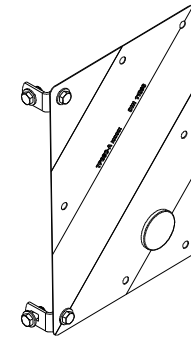
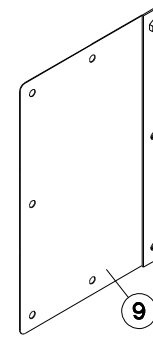
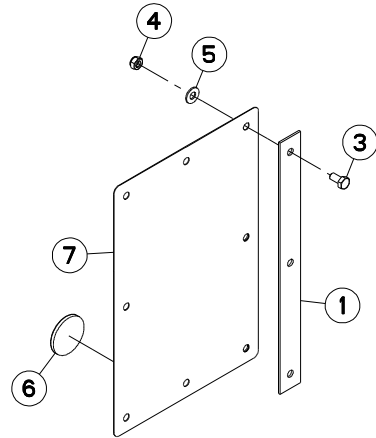
## SIGNALISATION

## SIGNALLING

## BELEUCHTUNG U. WARNTAFELN

## SEGNALAZIONE

Rep	Nr	Qt	Designation	Description	Bezeichnung	Referenza	Remarque - Remark - Bemerkung - Osservazioni
001	<b>1026100</b>	001	COLL.SIGNALISA.GMD CE	LIGHTS & SIGNALLING GMD	BELEUCHTUNG GMD	KIT ILLUM. SEGN. GMD	OPT +[1]
002	<b>80071030</b>	002	VIS AVEC REVÊTEMENT ADHESIF	SCREW WITH ADHESIVE COATING	KLEBE BESCHICHTETE SCHRAUBE	VITE FE/ZNXC3	[1]
003	<b>56063100</b>	001	VERROU COMPLET	LOCK CPL	RIEGEL KPL	PERNO	[1] +[2]
004	<b>56231400</b>	001	FIXATION	MOUNT	VERBINDUNGSSTUECK	ATTACCO GANCIO	[1]
005	<b>56646000</b>	001	COLL.FEUX DE SIGNALISATION	LIGHTS	RUECKLICHT MIT KABEL		[1] +[3]
006	<b>56646100</b>	001	FAISCEAU ELECTRIQUE	WIRING HARNESS	KABELNETZ	FASCIO DE CONDUTTORI	[3]
007	<b>56646310</b>	001	SUPPORT DE FEUX	SUPPORT, LIGHT	LEUCHTENTRAEGER	SUPPORTO LUCI	[1]
008	<b>58533200</b>	001	ETRIER	U-BOLT	BUEGEL	CAVALLOTTO	[1]
009	<b>80061020</b>	003	VIS TETE HEXAGONALE FE/ZNXC3	HEX. HEAD SCREW M10 X 20 MM CL	SECHSKANTSCHRAUBE FE/ZNXC3	VITE A TESTA ESAGONALE FE/ZNXC	[1]
010	<b>80201040</b>	005	ECROU HEX.BAS AUTOFR.FE/ZNXC3	SELF LOCKING NUT M10 DIN 985	SELBSTSICHERND.MUTTER FE/ZNXC3	DADO AUTOBLOCCANTE FE/ZNXC3	[1]
011	<b>80251127</b>	002	RONDELLE PLATE FE/ZNXC3	PLAIN WASHER FE/ZNXC3	SCHEIBE FE/ZNXC3	RONDELLA PIATTA FE/ZNXC3	[1]
012	<b>80500322</b>	001	GOUPILLE FENDUE FE/ZNXC3	SPLIT PIN FE/ZNXC3	SPLINT FE/ZNXC3	COPPIGLIA FE/ZNXC3	[2]
013	<b>80570476</b>	001	GOUPILLE BETA FE/ZN	SPRING COTTER PIN FE/ZN	FEDERSTECKER FE/ZN	MOLLA FE/ZN	[2]
014	<b>83070004</b>	001	CHAINETTE TORSADÉE FE/ZNXC3	CHAIN FE/ZNXC3	KETTE FE/ZNXC3	CATENELLA FE/ZNXC3	[2]
015	<b>83070065</b>	001	ESSE SERIE EGALÉ FE/ZNXC3	HOOK FE/ZNXC3	HAKEN FE/ZNXC3	GANCIO AD "S" FE/ZNXC3	[2]
016	<b>83240212</b>	001	PANNEAU CARRE SIMPLE-FACE	WARNING PLATE	WARNTAFEL	PANNELLO B/R ANT.	[1]
017	<b>83240401</b>	001	FEU ARRIERE DROIT	REAR LAMP RIGHT	RUECKLICHT RECHTS	FANALINO COMPLETO POST. DX	[3]
018	<b>K6804200</b>	001	SUPPORT	SUPPORT	TRAEGER	SUPPORTO	[1]





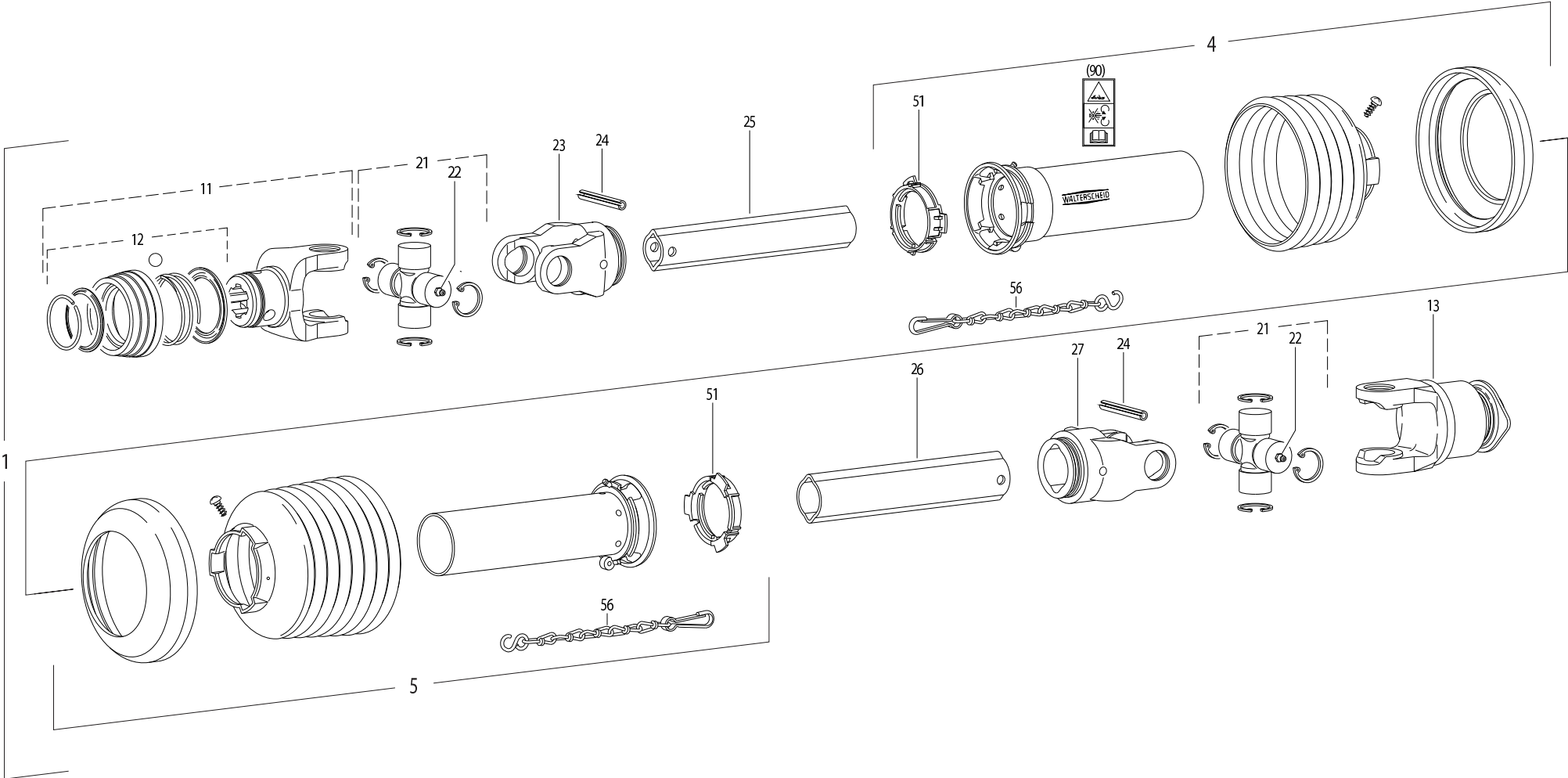
SIGNALISATION LATERALE

SIDE SIGNALLING

SEITLICHE WARNTAFELN

SEGNALAZIONE LATERALI

Rep	Nr	Qt	Designation	Description	Bezeichnung	Referenza	Remarque - Remark - Bemerkung - Osservazioni	
001	56614500	001	CONTRE PLAQUE PANNEAU ZBC	BRACKET	BEFESTIGUNGSPLATTE	CONTRO PLACCA		[1]
002	80061026	001	VIS TETE HEXAGONALE FE/ZNXC3	HEXAGON HEAD SCREW FE/ZNXC3	SECHSKANTSCHRAUBE FE/ZNXC3	VITE TESTA ESAGONALE FE/ZNXC3		[1]
003	80061020	004	VIS TETE HEXAGONALE FE/ZNXC3	HEX. HEAD SCREW M10 X 20 MM CL	SECHSKANTSCHRAUBE FE/ZNXC3	VITE A TESTA ESAGONALE FE/ZNXC		[1]
004	80201040	005	ECROU HEX.BAS AUTOFR.FE/ZNXC3	SELF LOCKING NUT M10 DIN 985	SELBSTSICHERND.MUTTER FE/ZNXC3	DADO AUTOBLOCCANTE FE/ZNXC3		[1]
005	80251176	011	RONDELLE PLATE FE/ZNXC3	PLAIN WASHER FE/ZNXC3	SCHEIBE FE/ZNXC3	RONDELLA PIATTA FE/ZNXC3		[1]
006	83240014	002	CATADIOPTRE	REFLECTOR	RUECKSTRAHLER	CATADIOTTRO		[1]
007	83240209	001	PANNEAU DE SIGNAL.RECT.ARD-AVG	WARNING PLATE	WARNTAFEL HI-RE + VO-LI	PANNELLO		[1]
008	83240210	001	PANNEAU DE SIGNAL.RECT.ARG-AVD	WARNING PLATE	WARNTAFEL HI-LI + VO-RE	PANNELLO		[1]
009	1016440	001	COLL.SIGNALISA.LATERALE CDR FR	SET OF SIDE WARNING BOARDS FR	SATZ SEIT WARNTAFELN FR	IMP.PANN.SEGN. FR	OPT:FR	+ [1]
010	K6801520	002	EQUERRE	GUSSET, CORNER	WINKEL	SQUADRA		[1]







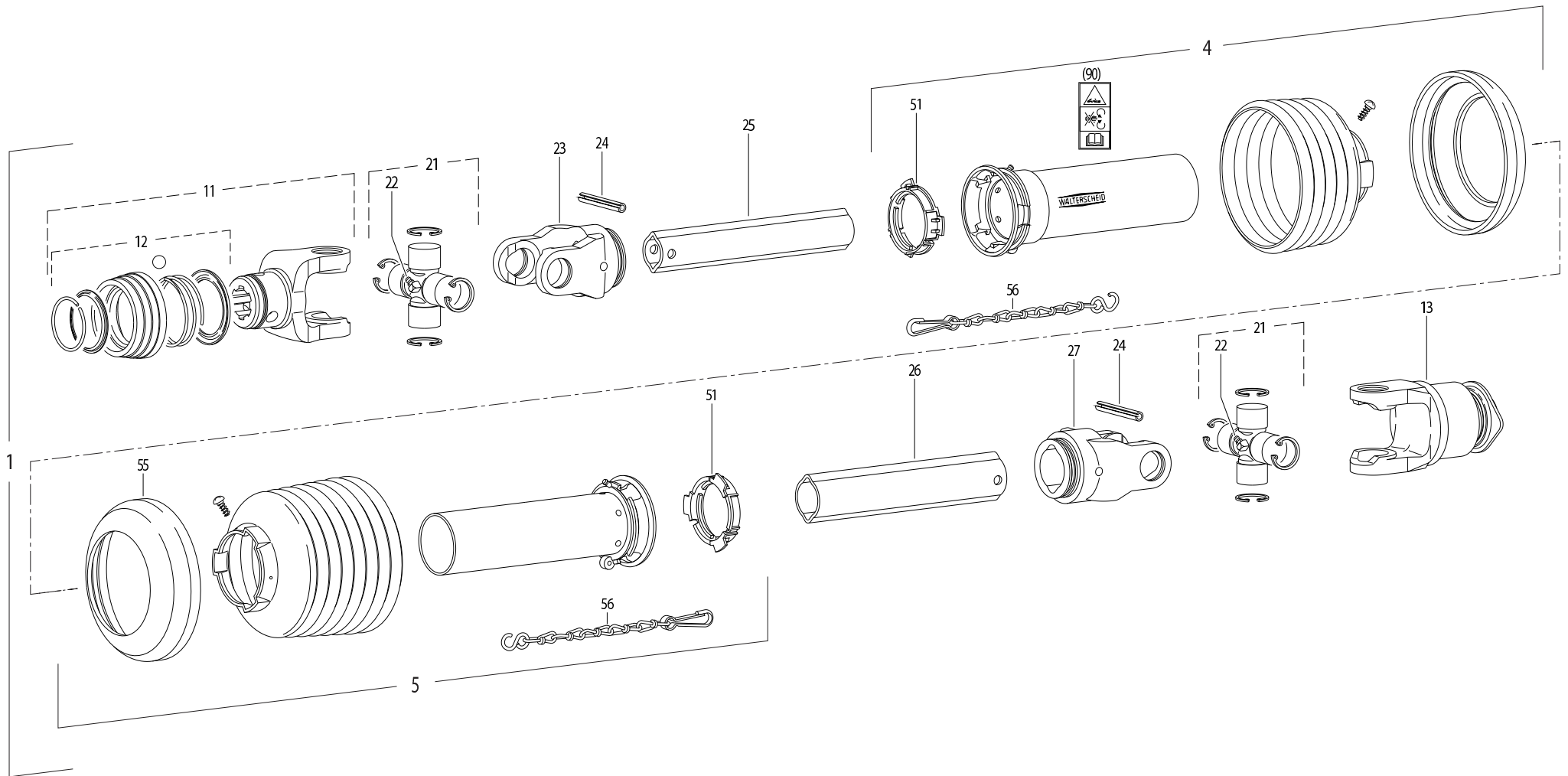
TRANSMISSION 4600411

TRANSMISSION 4600411

GELENKWELLE 4600411

TRANSMISSIONE 4600411

Rep	Nr	Qt	Designation	Description	Bezeichnung	Referenza	Remarque - Remark - Bemerkung - Osservazioni
001	<b>4600411</b>	001	TRAN.W2400 1 3/8-6 F5/1R 710	PTO-S.W2400 1 3/8-6 F5/1R 710	GELEN.W2400 1 3/8-6 F5/1R 710	CARDA.W2400 1 3/8-6 F5/1R 710	
004	<b>4617469</b>	001	1/2 PROT EXT SDH25 LG1000	OUTER GUARD HALF SDH25	AEUSSERE SCHUTZH.SDH25	1/2 PROTEZIONE ESTERNA	
005	<b>4616469</b>	001	1/2 PROT INT SDH25 LG1000	INNER GUARD HALF SDH25	INNERE SCHUTZH.SDH25	1/2 PROTEZ. INTERNA	
011	<b>4603133</b>	001	MACHOIRE VERROUIL.ANNEAU CPLT	PULL TYPE LOCK YOKE CPLT	AUFSTECKGABEL ZIEHVERSCH.KPLT	FORCELLA ATTACCO A COLLARE QS	
012	<b>4605105</b>	001	VERROUILLAGE A BILLES CPLT	BALL COLLAR KIT CPLT	ZIEHVERSCHLUSS KPLT	KIT COLLARE A SFERE	
013	<b>4610985</b>	001	ROUE LIBRE	FREE WHEEL	FREILAUF	RUOTA LIBERA	
021	<b>4605004</b>	002	CROISILLON	CROSS JOURNAL	KREUZGARNITUR	CROCIERA	
022	<b>4605058</b>	002	GRAISSEUR	GREASE NIPPLE	SCHMIERNIPPEL	INGRASSATORE	
023	<b>4603315</b>	001	MACHOIRE	YOKE	GELENKGABEL	FORCELLA	
024	<b>80451063</b>	002	GOUPILLE ELASTIQUE FLZNNC	ROLL PIN FLZNNC	SPANNHUELSE FLZNNC	SPINA ELASTICA FLZNNC	
025	<b>4608246</b>	001	TUBE PROFILE	PROFIL TUBE	PROFILROHR	PROFILATO	
026	<b>70173869</b>	001		PTO,OUTER PROFILE,LEMON SHAPE			
027	<b>4603316</b>	001	MACHOIRE	YOKE	GELENKGABEL	FORCELLA	
051	<b>41550000</b>	002	BAGUE DE GUIDAGE	SLIDING RING	GLEITRING	ANELLO	
056	<b>41660000</b>	002	CHAINETTE	CHAIN	HALTEKETTE	CATENA	
090	<b>4631003</b>	001	COLL.PICTOGRAMMES ET NOTICE	SET PICTORIALS & INSTRUCTIONS	SATZ PIKTOGRAMME UND BETR-ANL.	SERIE ADESIVI + MANUALE	





## TRANSMISSION 4600425

## TRANSMISSION 4600425

## GELENKWELLE 4600425

## TRANSMISSIONE 4600425

Rep	Nr	Qt	Designation	Description	Bezeichnung	Referenza	Remarque - Remark - Bemerkung - Osservazioni
001	<b>4600425</b>	001	TRAN.W2400 8X32X38 F5/1R 710	PTO-S.W2400 8X32X38 F5/1R 710	GELEN.W2400 8X32X38 F5/1R 710	CARDA.W2400 8X32X38 F5/1R 710	
004	<b>4617469</b>	001	1/2 PROT EXT SDH25 LG1000	OUTER GUARD HALF SDH25	AEUSSERE SCHUTZH.SDH25	1/2 PROTEZIONE ESTERNA	
005	<b>4616469</b>	001	1/2 PROT INT SDH25 LG1000	INNER GUARD HALF SDH25	INNERE SCHUTZH.SDH25	1/2 PROTEZ. INTERNA	
011	<b>4603131</b>	001	MACHOIRE VERROUIL.ANNEAU CPLT	PULL TYPE LOCK YOKE CPLT	AUFSTECKGABEL ZIEHVERSCH.KPLT	FORCELLA ATTACCO A COLLARE QS	
012	<b>4605106</b>	001	VERROUILLAGE A BILLES CPLT	BALL COLLAR KIT CPLT	ZIEHVERSCHLUSS KPLT	KIT COLLARE A SFERE	
013	<b>4610985</b>	001	ROUE LIBRE	FREE WHEEL	FREILAUF	RUOTA LIBERA	
021	<b>41120080</b>	002	CROISILLON CPL	CROSS JOURNAL	KREUZGARNITUR	CROCERA	
022	<b>82200806</b>	002	GRAISSEUR A TETE SPHERIQUE	LUBRICATING NIPPLE: CONE TYPE	KEGELSCHMIERNIPPEL	ENGRASADEIRA FE/ZNXC3	
023	<b>4603315</b>	001	MACHOIRE	YOKE	GELENKGABEL	FORCELLA	
024	<b>80451058</b>	002	GOUPILLE ELASTIQUE FLZNNC	ROLL PIN FLZNNC	SPANNHUELSE FLZNNC	SPINA ELASTICA FLZNNC	
025	<b>70173868</b>	001		PTO, INNER PROFILE, LEMON SHAPE			
026	<b>70173869</b>	001		PTO, OUTER PROFILE, LEMON SHAPE			
027	<b>4603316</b>	001	MACHOIRE	YOKE	GELENKGABEL	FORCELLA	
051	<b>41550000</b>	002	BAGUE DE GUIDAGE	SLIDING RING	GLEITRING	ANELLO	
056	<b>41660000</b>	002	CHAINETTE	CHAIN	HALTEKETTE	CATENA	
090	<b>4631003</b>	001	COLL.PICTOGRAMMES ET NOTICE	SET PICTORIALS & INSTRUCTIONS	SATZ PIKTOGRAMME UND BETR-ANL.	SERIE ADESIVI + MANUALE	





# INDEX NUMERIQUE - NUMERICAL INDEX TEILENUMMERN-INDEX - INDICE NUMERICO

Nr	Page	Rep.	Nr	Page	Rep.	Nr	Page	Rep.	Nr	Page	Rep.	Nr	Page	Rep.	Nr	Page	Rep.	Nr	Page	Rep.	Nr	Page	Rep.
59900500	035	012	80131017	047	007	80201248	019	015	80281254	007	023	80451661	005	038	83040099	045	004						
59900600	035	013	80131017	049	003	80201248	021	026	80281254	025	014	80451661	007	038	83040099	047	010						
59900800	035	014	80131018	019	013	80201248	023	025	80281254	027	013	80451661	009	041	83040099	049	006						
59901100	035	015	80131018	021	019	80201253	021	027	80281254	029	009	80451661	011	040	83040234	041	013						
59901200	035	016	80131018	023	018	80201253	023	026	80281254	033	016	80500322	053	012	83050012	013	021						
59910500	035	017	80131026	021	020	80201262	025	013	80281414	019	016	80500422	009	034	83070004	053	014						
59910800	035	018	80131026	023	019	80201262	027	012	80281605	003	035	80500422	011	034	83070063	003	031						
59950000	035	019	80131031	021	021	80201262	029	008	80281605	005	035	80560440	041	012	83070063	005	031						
59950100	035	020	80131031	023	020	80201262	037	010	80281605	007	035	80561155	003	029	83070063	007	031						
59950200	035	021	80200840	031	015	80201262	039	009	80450530	009	031	80561155	005	029	83070063	041	014						
59950300	035	022	80200840	037	009	80201262	041	009	80450530	011	030	80561155	007	029	83070065	053	015						
70173868	059	025	80200840	039	008	80201262	045	003	80450546	003	024	80570476	053	013	83090030	009	037						
70173869	057	026	80200840	041	006	80201262	047	009	80450546	005	024	80582500	033	017	83090030	011	036						
70173869	059	026	80200851	003	019	80201262	049	005	80450546	007	024	80583500	015	028	83101792	015	030						
80031240	033	011	80200851	005	019	80201640	003	034	80450637	003	036	80584000	017	023	83101794	051	004						
80060826	037	007	80200851	007	019	80201640	005	034	80450637	005	036	80584000	019	017	83200804	003	032						
80060826	039	006	80200851	009	028	80201640	007	034	80450637	007	036	80597500	017	024	83200804	005	032						
80060826	041	004	80200851	011	027	80250823	013	017	80450637	009	039	80598000	019	018	83200804	007	032						
80061020	031	013	80200851	041	007	80250823	037	011	80450637	011	038	80599000	017	025	83240011	015	031						
80061020	037	008	80200855	015	022	80250823	039	010	80450637	013	019	81002550	033	018	83240014	055	006						
80061020	039	007	80201040	003	020	80250823	041	010	80450637	015	027	81003578	015	029	83240209	055	007						
80061020	041	005	80201040	005	020	80251127	053	011	80450641	031	019	81004093	017	026	83240210	055	008						
80061020	053	009	80201040	007	020	80251176	015	025	80450665	003	025	81104576	019	019	83240212	053	016						
80061020	055	003	80201040	009	029	80251176	031	018	80450665	005	025	81104577	019	020	83240401	053	017						
80061026	055	002	80201040	011	028	80251176	033	014	80450665	007	025	81124081	019	021	83450005	037	013						
80061046	009	026	80201040	021	022	80251176	055	005	80450841	031	020	81304079	017	027	83450005	039	012						
80061046	011	025	80201040	023	021	80251631	007	021	80450845	009	032	81304575	017	028	83450005	041	015						
80061056	031	012	80201040	031	016	80251728	003	021	80450845	011	031	82016075	017	029	83503018	037	014						
80061280	031	014	80201040	033	012	80251728	005	021	80450851	011	032	82016090	017	030	83503018	039	013						
80061288	003	017	80201040	053	010	80252030	009	030	80451046	003	026	82060007	019	022	83503018	041	016						
80061288	005	017	80201040	055	004	80252030	011	029	80451046	005	026	82060012	019	023	83503019	037	015						
80061288	007	017	80201053	015	023	80252230	013	018	80451046	007	026	82060052	017	031	83503019	039	014						
80061288	021	018	80201053	019	014	80252550	003	022	80451050	003	027	82060098	019	024	83503019	041	017						
80061288	023	017	80201053	021	023	80252550	005	022	80451050	005	027	82061015	019	025	83503026	037	016						
80061431	019	012	80201053	023	022	80252550	007	022	80451050	007	027	82101422	009	035	83503026	039	015						
80071030	053	002	80201053	041	008	80253573	015	026	80451057	003	028	82101622	019	026	83503026	041	018						
80071233	017	003	80201055	025	012	80257055	017	006	80451057	005	028	82131824	017	032	9006600	037	001						
80130812	015	020	80201055	027	011	80257078	017	022	80451057	007	028	82200806	059	022	9006600	039	001						
80130820	003	018	80201055	029	007	80281004	037	012	80451058	059	024	82230003	017	033	9006600	041	001						
80130820	005	018	80201055	047	008	80281004	039	011	80451063	003	037	82230006	019	027									
80130820	007	018	80201055	049	004	80281004	041	011	80451063	005	037	82300026	009	036									
80130820	009	027	80201080	015	024	80281051	021	028	80451063	007	037	82300026	011	035									
80130820	011	026	80201237	021	024	80281051	023	027	80451063	009	040	83019908	013	020									
80130820	013	016	80201237	023	023	80281051	033	015	80451063	011	039	83030011	031	021									
80131017	015	021	80201240	021	025	80281250	021	029	80451063	057	024	83040065	003	030									
80131017	025	011	80201240	023	024	80281250	023	028	80451240	009	033	83040065	005	030									
80131017	027	010	80201240	031	017	80281254	003	023	80451240	011	033	83040065	007	030									
80131017	029	006	80201240	033	013	80281254	005	023	80451661	003	038	83040099	031	022									



## **EXTRAIT DES CONDITIONS DE GARANTIE ET CONDITIONS SPECIFIQUES PIECES DE RECHANGE**

Nous garantissons notre matériel durant une année à partir du jour de livraison, c'est-à-dire que nous nous engageons à rembourser les pièces qui auront été reconnues défectueuses en nos usines, par notre service technique.

Bien entendu, la garantie ne s'applique pas en cas d'usure normale, ni en cas de détériorations résultant de négligences ou de défauts de surveillance, d'un mauvais usage, d'un manque d'entretien ou d'un accident. La garantie ne s'applique pas non plus si la machine a été prêtée ou utilisée pour un usage non conforme à sa destination prévue par la société.

La garantie ne s'applique pas aux pièces d'usure.

Les pièces de rechange sont soumises aux mêmes conditions de garantie que le matériel sous réserve qu'elles aient été montées selon les règles de l'art et utilisées conformément à nos recommandations.

## **EXTRACT FROM OUR CONDITIONS OF LIMITED WARRANTY AND SPARE PARTS WARRANTY POLICY**

Our equipment is warranted for a period of one year from the date of delivery. We guarantee the reimbursement of all parts proven to be faulty by our technical division in material or manufacturing.

The warranty is not applicable in the following cases : normal wear, accident or negligence in operation, repairs using parts other than genuine KUHN parts, products altered or modified without the expressed permission of the company or if the machine is not used and serviced in accordance with the recommendations of the operator's manual. Wearing items are not covered under these conditions of limited warranty.

Spare parts are subject to the same warranty conditions than the equipment providing they have been installed with proficiency and are used in accordance with our recommendations.

## **AUSZUG AUS UNSEREN GARANTIEBEDINGUNGEN UND SONDERBEDINGUNGEN FÜR ERSATZTEILE**

Wir garantieren unsere Ware für ein Jahr ab dem Tag der Lieferung und verpflichten uns, die Teile zu ersetzen, die im Werk als fehlerhaft anerkannt wurden.

Die Garantie ist ausgeschlossen für Teile, die einem normalen Verschleiß unterliegen, sowie im Fall von nachlässiger Behandlung oder mangelhafter Wartung oder eines Unfalls. Die Garantie erlischt auch, wenn die Maschine ausgeliehen oder unter Umständen eingesetzt wurde, die dem ursprünglichen Verwendungszweck und den Hinweisen in der Betriebsanleitung nicht entsprechen.

Verschleißteile sind von der Garantie ausgeschlossen

Ersatzteile unterliegen den gleichen Garantiebedingungen wie komplette Maschinen, vorausgesetzt, dass sie sachgerecht eingebaut und entsprechend unseren Empfehlungen verwendet wurden.

## **ESTRATTO DELLE CONDIZIONI DI GARANZIA E CONDIZIONI SPECIFICHE GARANZIA RICAMBI**

Le nostre macchine sono garantite per un anno a partire dal giorno della consegna: ci impegnamo a rimborsare i componenti che saranno riconosciuti difettosi dai nostri servizi tecnici presso le nostre officine.

La garanzia non è applicabile nei seguenti casi: usura normale, incidente o negligenza nell'impiego, riparazioni utilizzando ricambi non originali KUHN, prodotti alterati o modificati senza il permesso dell'azienda. La garanzia non viene riconosciuta se la macchina è stata prestata o non è utilizzata o mantenuta in conformità alle raccomandazioni previste dalla società. La garanzia non copre i componenti soggetti ad usura.

I pezzi di ricambio sono soggetti agli stessi termini di garanzia della macchina, purchè siano stati installati con competenza e utilizzati conformemente alle nostre raccomandazioni.



**Pour votre sécurité et le bon fonctionnement de votre machine,  
utilisez uniquement des pièces d'origine KUHN**

---

**For your safety and to get the best from your machine,  
use only genuine KUHN parts**

---

**Zu ihrer Sicherheit und zur einwandfreien Funktion Ihrer  
Maschine sollten Sie nur Original-KUHN-Ersatzteile verwenden**

---

**Per la vostra sicurezza, e per il buon funzionamento della vostra macchina,  
usate esclusivamente i ricambi originali KUHN**

**KUHN PARTS Parc de la Faisanderie F - 67700 MONSWILLER (FRANCE)  
[www.kuhn.com](http://www.kuhn.com)**

Imprimé en France par KUHN  
Printed in France by KUHN