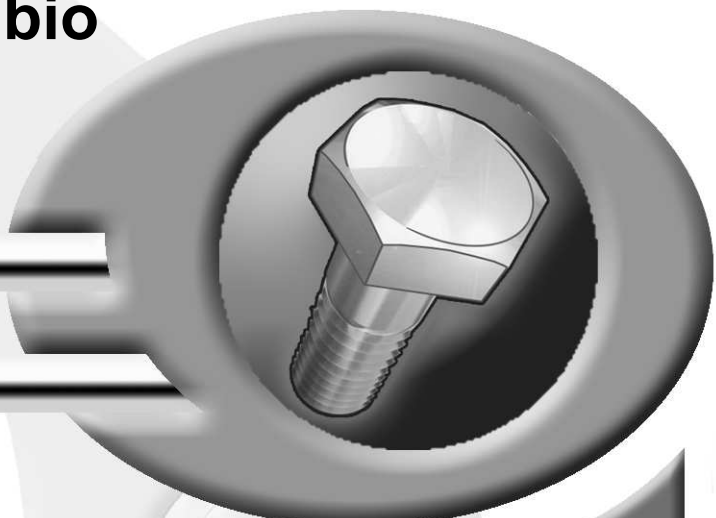
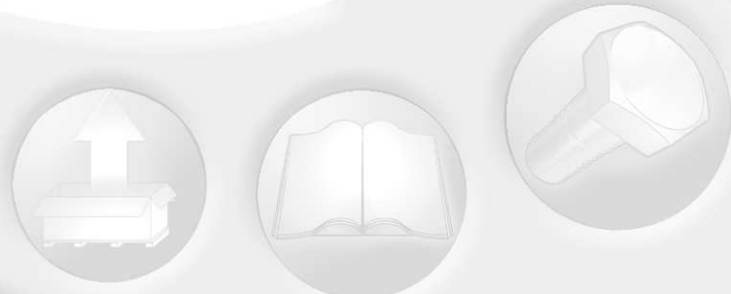


Pièces de rechange
Spare parts list
Ersatzteilliste
Catalogo Pezzi di Ricambio



Girofaucheuse
Multidisc Mower
Scheibenmäher
Falciatrice



A 0001 >

GMD77 HD





SIGNES CODIFIÉS - STANDARD SYMBOLS - SYMBOLE - SIMBOLI CODIFICATI

OPT	Equipement optionnel
STD	Equipement livré de série
ESP	Equipement livré suivant pays
:	Pour ...
>	De ... à ...
RPL	Remplace ...
∅	Diamètre
> <	Epaisseur
<->	Longueur
<m>	Vendu au mètre
Q?	Quantité selon besoin
*	Voir note
[n]	Composant d'un assemblage
+ [n]	Assemblage comprenant les pièces [n]
<-]	Pièce gauche
[->	Pièce droite

OPT	Optional equipment
STD	Equipment supplied as standard
ESP	Equipment supplied for specific countries
:	For ...
>	From ... to ...
RPL	Replaces ...
∅	Diameter
> <	Thickness
<->	Length
<m>	Sold by the metre
Q?	Quantity as required
*	See note
[n]	Items making up assembly
+ [n]	Assembly made up by items [n]
<-]	Left part
[->	Right part

OPT	Sonderausrüstung
STD	Serienausrüstung
ESP	Länderabhängige Ausrüstung
:	Für ...
>	Von ... bis ...
RPL	Ersetzt ...
∅	Durchmesser
> <	Stärke
<->	Länge
<m>	Meterware
Q?	Stückzahl nach Bedarf
*	Siehe Nota
[n]	Teil einer Baugruppe
+ [n]	Baugruppe bestehend aus den mit [n] bezeichneten Teilen
<-]	Links Teil
[->	Rechts Teil

OPT	Attrezzatura opzionale
STD	Attrezzatura fornita di serie
ESP	Attrezzatura fornita secondo il paese
:	Per ...
>	Da ... A ...
RPL	Sostituisce ...
∅	Diametro
> <	Spessore
<->	Lunghezza
<m>	venduto a metro
Q?	Quantità richiesta
*	Vedi nota
[n]	Componente di un assieme
+ [n]	Assieme comprendente i componenti [n]
<-]	Sx componente
[->	Dx componente

POUR COMMANDER DES PIÈCES DE RECHANGE, VEUILLEZ INDIQUER:

- Le numéro de fabrication de la machine
- Le numéro de la pièce
- La quantité désirée

WHEN ORDERING SERVICE-PARTS, WILL YOU PLEASE MENTION:

- The machine type and serial number
- The part number
- The quantity of parts

BEI DER BESTELLUNG VON ERSATZTEILEN IMMER ANGEBEN:

- Die Seriennummer der Maschine
- Die Nummer des Teiles
- Die gewünschte Stückzahl

NELL'ORDINARE I RICAMBI, SI PREGA DI INDICARE:

- Il tipo ed il numero di serie della macchina
- Il codice del componente
- La quantità desiderata

- Toutes les pièces détachées et sous-ensembles sont à commander au magasin pièces de rechange.
- **Les équipements optionnels (OPT)** ainsi que les **notices d'instructions** sont à commander auprès des **services commerciaux**.
- Service parts and service part assemblies are to be ordered through the spare parts department.
- **Optional equipment (OPT)** and **assembly operator's manuals** should be ordered through the **wholegood sales department**.
- Bestellungen für Ersatzteile und Baugruppen sind an die Ersatzteilabteilung zu richten.
- **Sonderausrüstungen (OPT)** sowie **Montage- und Betriebsanleitungen**, bestellen Sie bitte bei der **Verkaufsabteilung für Maschinen**.
- I ricambi e i sotto-assiemi devono essere ordinati al Magazzino Ricambi.
- **Le attrezzature opzionali (OPT)** ed i **manuali dell'operatore** devono essere ordinati al **Servizio Commerciale**.

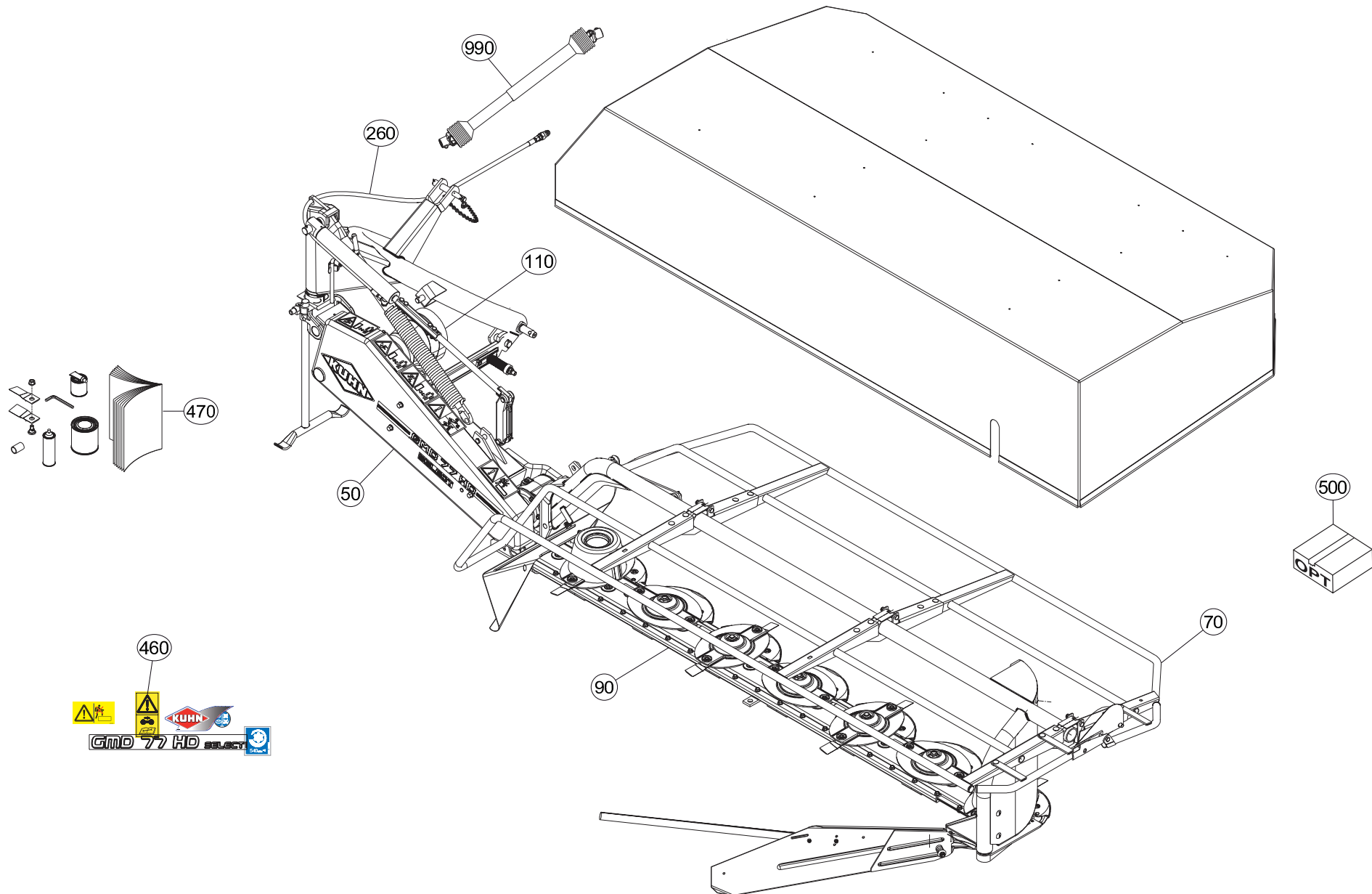




TABLE DES MATIERES - TABLE OF CONTENTS - INHALTSVERZEICHNIS - INDICE

K62R0015 D

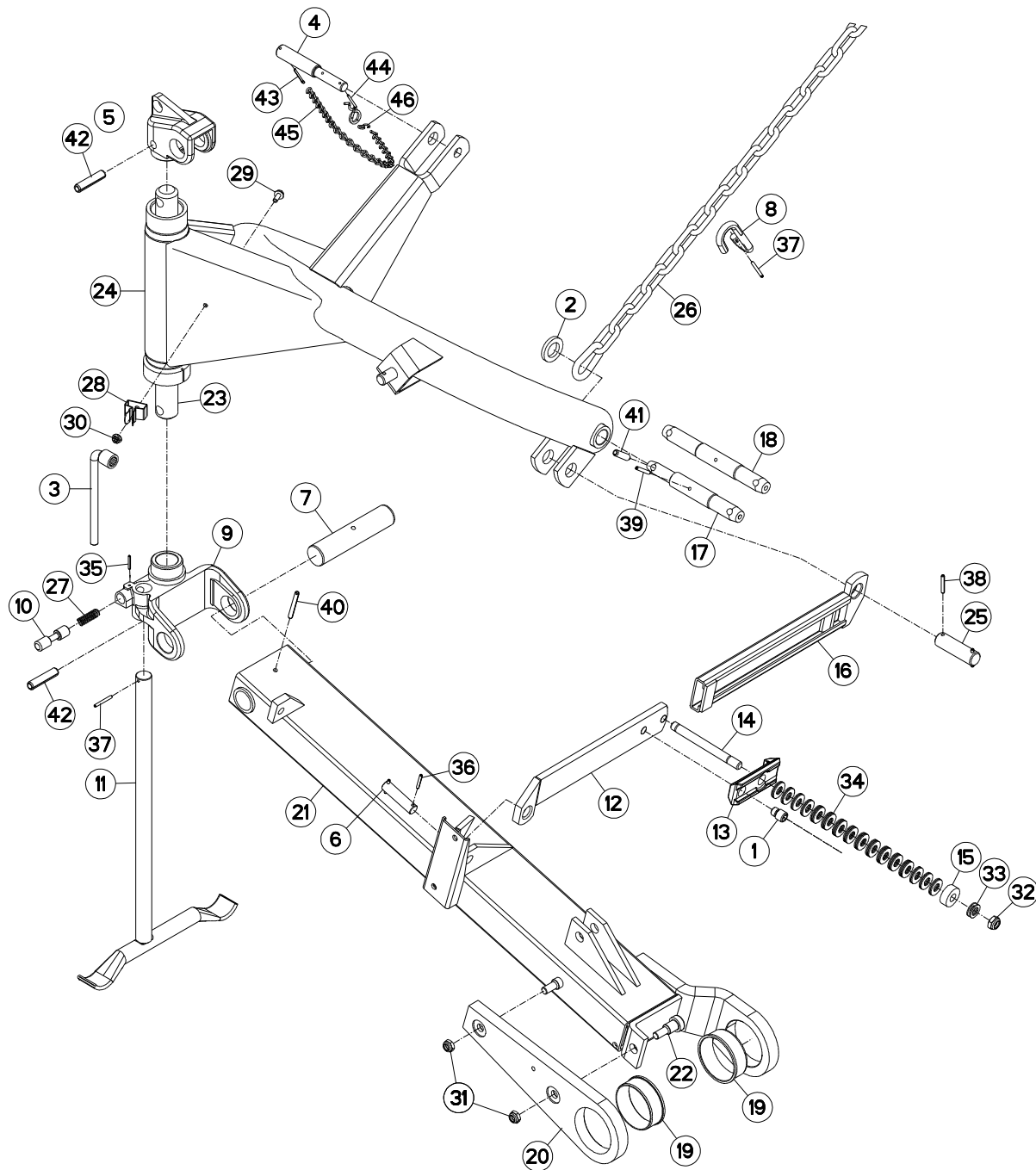
Catalogue P.D.R. - Spare parts list - Ersatzteilliste - Pezzi di Ricambio :

KR026ATL H

Annule et remplace - Cancels and replaces - Annulliert und ersetzt - Annulla e sostituisce :

KR026ATL G

Grp	Page	Opt	Groupe de pièces	Parts group index	Teilegruppe	Gruppo di parti
050	003		CHASSIS	FRAME	RAHMEN	TELAIO
050	005		CHASSIS	FRAME	RAHMEN	TELAIO
050	007		CHASSIS	FRAME	RAHMEN	TELAIO
260	009		RELEVAGE HYDRAULIQUE	HYDRAULIC LIFT	HYDRAULISCHE AUSHEBUNG	SOLLEVATORE IDRAULICO
260	011		RELEVAGE HYDRAULIQUE	HYDRAULIC LIFT	HYDRAULISCHE AUSHEBUNG	SOLLEVATORE IDRAULICO
260	013		RELEVAGE HYDRAULIQUE	HYDRAULIC LIFT	HYDRAULISCHE AUSHEBUNG	SOLLEVATORE IDRAULICO
260	015		RELEVAGE HYDRAULIQUE	HYDRAULIC LIFT	HYDRAULISCHE AUSHEBUNG	SOLLEVATORE IDRAULICO
110	017		ENTRAINEMENT	DRIVE	ANTRIEB	TRASCINAMENTO
110	019		ENTRAINEMENT	DRIVE	ANTRIEB	TRASCINAMENTO
110	021		CARTER DE RENVOI	BEVEL GEARBOX	WINKELGETRIEBE	CARTER DI RINVIO
110	023		CARTER DU PORTE - DISQUES	CUTTERBAR GEAR CASE	MÄHBALKEN	SCATOLA INGRAN. BARRA COLTELLI
090	025		DISQUE-PATIN-SEMELLE	DISC-DISC GUARD-SKID SHOE	SCHEIBE-GLEITKUFE-SCHUTZKUFE	DISCO-PATTINO-SLITTA
090	027		TOLES A ANDAINS	SWATH BOARDS	SCHWADBLECHE	LAMIERE PER ANDANE
070	029		OSSATURE DU PROTECTEUR	FRAME	SCHUTZRAHMEN	TELAIO
070	031		OSSATURE DU PROTECTEUR	FRAME	SCHUTZRAHMEN	TELAIO
460	033		COLL.ETIQUETTES ADHESIVES	SET OF STICKERS	SATZ AUFKLEBER	SERIE ADESIVI
470	035		DIVERS	MISCELLANEOUS	VERSCHIEDENES	VARIE
470	037		DIVERS	MISCELLANEOUS	VERSCHIEDENES	VARIE
500	039	OPT	SIGNALISATION	SIGNALLING	BELEUCHTUNG U.WARNTAFELN	SEGNALAZIONE
500	041	OPT	SIGNALISATION LATERALE	SIDE SIGNALLING	SEITLICHE WARNTAFELN	SEGNALAZIONE LATERALI
500	043	OPT	RESSORT DE COMPENSATION	COMPENSATION SPRING	ENTLASTUNGSFEDER	MOLLA DE COPENSAZIONE
500	045	OPT	RESSORT DE COMPENSATION	COMPENSATION SPRING	ENTLASTUNGSFEDER	MOLLA DE COPENSAZIONE
500	047	OPT	DISQUE HD REDUCTION D'ANDAIN	SWATH REDUCTION HD DISC	SCHWADREDUKTIONS-SCHEIBE HD	DISCO HD RIDUZIONE ANDANA
500	049	OPT	PATINS SURELEVES	RAISED SKIDS	HOCHSCHNITT-SCHUTZKUFEN	SLITTE RIALZATE
500	051	OPT	TOLES A ANDAINS (INTERIEUR)	SWATH BOARDS (INNER)	SCHWADBLECHE (INNEN)	LAMIERE PER ANDANE (INTERNO)
990	053		TRANSMISSION 4600411	TRANSMISSION 4600411	GELENKWELLE 4600411	TRANSMISSIONE 4600411
990	055		TRANSMISSION 4600425	TRANSMISSION 4600425	GELENKWELLE 4600425	TRANSMISSIONE 4600425





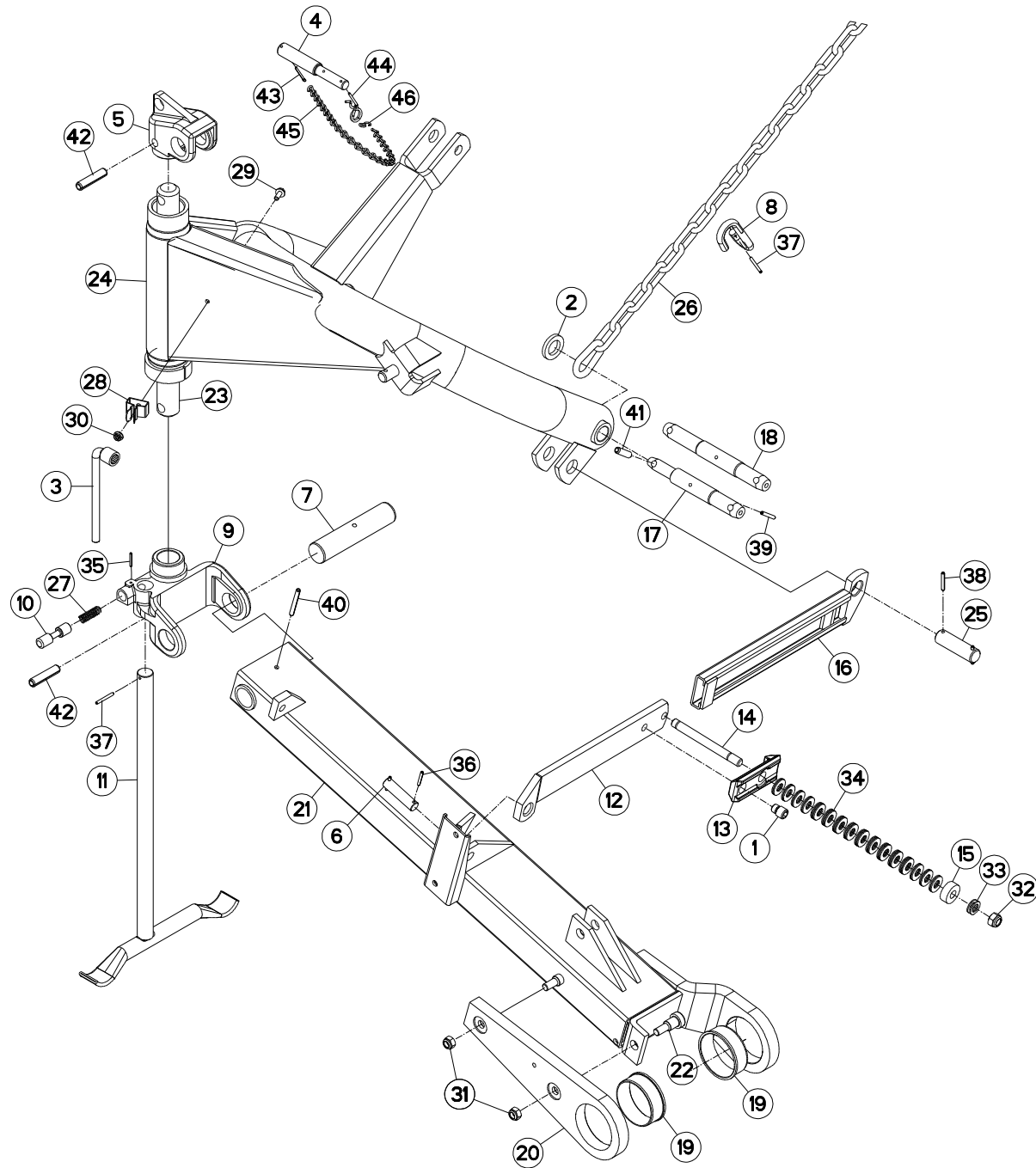
CHASSIS

FRAME

RAHMEN

TELAIO

Rep	Nr	Qt	Designation	Description	Bezeichnung	Referenza	Remarque - Remark - Bemerkung - Osservazioni	
001	50001700	001	VIS SPECIALE CHC	SPECIAL SCREW	SPEZIALSCHRAUBE	VITE		
002	50018700	001	RONDELLE ZBC	WASHER	SCHEIBE	RONDELLA		
003	50080000	001	CLE A PIPE DE 18 (12PANS)	BOX SPANNER 18 ZBC	PFEIFENSCHLUESSEL 18 ZBC	CHIAVE		
004	52234300	001	TOURILLON	TOP LINK PIN	OBERLENKERBOLZEN	PERNO		+ [2]
005	56112300	001	TETE D'ACCROCHAGE	UPPER FRAME CASTING	VERBINDUNGSTUECK			
006	56112900	001	AXE	PIN	ACHSE	ASSE		
007	56113100	001	AXE D'ETANCON	PIN	BOLZEN	ASSE		
008	56113310	001	CROCHET	HOOK	HAKEN	GANCIO		
009	56113500	001	CHAPE D'ETANCON NUE	YOKE	GELENKGABEL	FORCELLA		
010	56113700	001	CLIQUET	LOCK PIN	SCHIEBESTIFT	PERNO D'ARRESTO		
011	56194820	001	BEQUILLE	STAND	STAENDER	SUPPORTO		
012	56202000	001	TIRANT DU DECLEN.	BREAK-AWAY TONGUE	AUSKLINKSTREBE	TIRANTE		
013	56202100	001	VERROU	LATCH	RIEGEL	LEVA		
014	56202200	001	GOUJON DU DECLENCHEMENT	STUD	GEWINDEBOLZEN	TIRANTE		
015	56202300	001	DOUILLE	WASHER	DISTANZSCHEIBE	RONDELLA		
016	56202900	001	GAINE	SHEATH, FLEXIBLE	GLEITSCHIENE	SUPPORTO		
017	56203900	002	TOURILLON	LOWER LINK PIN LEFT CAT 1-2	BOLZEN KAT 1-2	PERNO	[1]	
018	56204000	002	TOURILLON D ATTEL.DROIT C.2	LOWER LINK PIN RIGHT CAT 2	BOLZEN KAT 2	PERNO D'ATTACCO	OPT	T2
019	56223600	002	BAGUE PLASTIQUE A COLLERETTE	NYLON BEARING	KUNSTSTOFF-GLEITLAGER	ANELLO PLASTICA		
020	56224400	001	PATTE MOBILE RENFORCEE	HINGE PLATE	GELENKPLATTE	FAZZOLETTO		
021	56224500	001	ETANCON	DRAW BAR	TRAGRAHMEN	TELAIO		
022	56226700	001	VIS AJUSTABLE	FIT BOLT	PASSSCHRAUBE	BULLONE		
023	56227100	001	AXE DE LA CHAPE	PIN	GELENKACHSE	ASSE		
024	56250010	001	CADRE	FRAME	RAHMEN	TELAIO		+ [1]
025	56440600	001	AXE	PIN	ACHSE	ASSE		
026	56826300	001	CHAINE	CHAIN	KETTE	CATENA		
027	57400200	001	RESSORT DE PRESSION	PRESSURE SPRING	FEDER	MOLLA		
028	59402900	001	RESSORT	SPRING	FEDER	MOLLA		
029	80130820	001	VIS AUTOBLOQUANTE FLZNNC	UNDERSERR.S.LOC.SCREW FLZNNC	SPERRZAHN-BUNDSCHRAU.FLZNNC	VITE FLZNNC		
030	80200851	001	ECROU AUTOBLOQUANT FE/ZNXC3	UNDERSERRAT.S.LOC.NUT FE/ZNXC3	SPERRZAHN-BUNDMUTTER FE/ZNXC3	DADO FE/ZNXC3		
031	80201447	002	ECROU HEX.BAS AUTOFR.FLZNNC	SELF-LOCKING NUT FLZNNC	SELBSTSICHERND.MUTTER FLZNNC	DADO AUTOBLOCCANTE FLZNNC		13,5 daN m (100 lbf ft)
032	80201640	001	ECROU HEX.BAS AUTOFR.FE/ZNXC3	SELF-LOCKING NUT M16 DIN 985 B	SELBSTSICHERND.MUTTER FE/ZNXC3	DADO AUTOBLOCCANTE FE/ZNXC3		
033	80251728	002	RONDELLE PLATE FE/ZNXC3	PLAIN WASHER FE/ZNXC3	SCHEIBE FE/ZNXC3	RONDELLA PIATTA FE/ZNXC3		
034	80281605	041	RONDELLE RESSORT	DISC SPRING	TELLERFEDER	RONDELLA A MOLLA		
035	80450431	001	GOUPILLE ELASTIQUE FLZNNC	ELASTIC PIN 4X30 HEAVY DUTY	SPANNHUELSE FLZNNC	SPINA ELASTICA FLZNNC		
036	80450535	002	GOUPILLE ELASTIQUE FLZNNC	ELASTIC PIN 5X36 HEAVY DUTY	SPANNHUELSE FLZNNC	SPINA ELASTICA FLZNNC		
037	80450546	002	GOUPILLE ELASTIQUE FLZNNC	ELASTIC PIN 5X45 HEAVY DUTY	SPANNHUELSE FLZNNC	SPINA ELASTICA FLZNNC		
038	80450641	002	GOUPILLE ELASTIQUE FLZNNC	ELASTIC PIN 6X40 HEAVY DUTY	SPANNHUELSE FLZNNC	SPINA ELASTICA FLZNNC		
039	80450645	002	GOUPILLE ELASTIQUE FLZNNC	ROLL PIN FLZNNC	SPANNHUELSE FLZNNC	SPINA ELASTICA FLZNNC		[1]
040	80450861	001	GOUPILLE ELASTIQUE FLZNNC	ROLL PIN FLZNNC	SPANNHUELSE FLZNNC	SPINA ELASTICA FLZNNC		
041	80451246	001	GOUPILLE ELASTIQUE FLZNNC	ROLL PIN FLZNNC	SPANNHUELSE FLZNNC	SPINA ELASTICA FLZNNC		
042	80451655	002	GOUPILLE ELASTIQUE FLZNNC	ROLL PIN FLZNNC	SPANNHUELSE FLZNNC	SPINA ELASTICA FLZNNC		
043	80500340	001	GOUPILLE FENDUE FE/ZNXC3	SPLIT PIN FE/ZNXC3	SPLINT FE/ZNXC3	COPPIGLIA FE/ZNXC3		[2]
044	80570476	001	GOUPILLE BETA FE/ZN	SPRING COTTER PIN FE/ZN	FEDERSTECKER FE/ZN	MOLLA FE/ZN		[2]
045	83070002	001	CHAINETTE TORSADÉE FE/ZNXC3	CHAIN FE/ZNXC3	KETTE FE/ZNXC3	CATENELLA FE/ZNXC3		[2]
046	83070065	001	ESSE SERIE EGALÉ FE/ZNXC3	HOOK FE/ZNXC3	HAKEN FE/ZNXC3	GANCIO AD "S" FE/ZNXC3		[2]





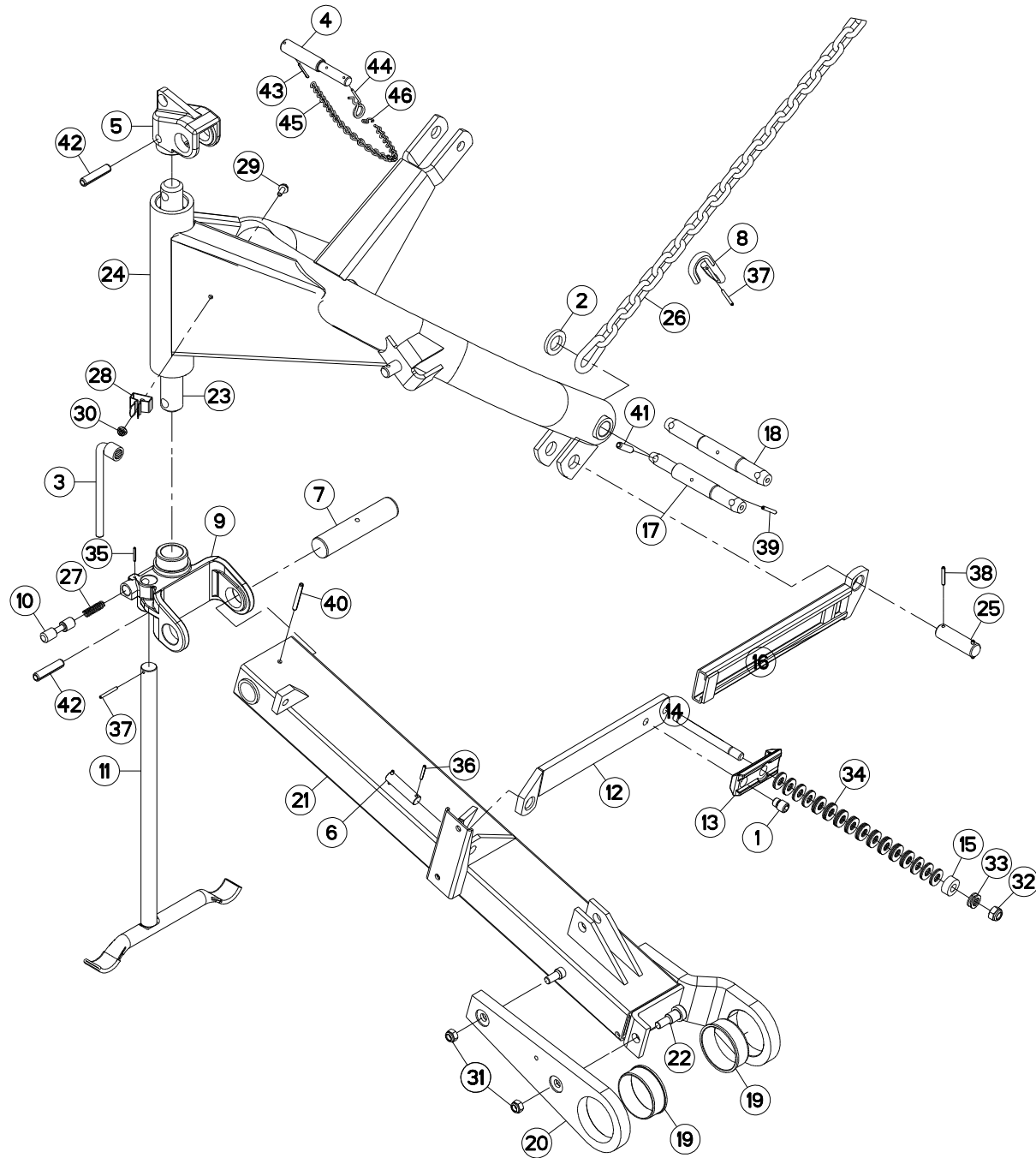
CHASSIS

FRAME

RAHMEN

TELAIO

Rep	Nr	Qt	Designation	Description	Bezeichnung	Referenza	Remarque - Remark - Bemerkung - Osservazioni	
001	50001700	001	VIS SPECIALE CHC	SPECIAL SCREW	SPEZIALSCHRAUBE	VITE		
002	50018700	001	RONDELLE ZBC	WASHER	SCHEIBE	RONDELLA		
003	50080000	001	CLE A PIPE DE 18 (12PANS)	BOX SPANNER 18 ZBC	PFEIFENSCHLUESSEL 18 ZBC	CHIAVE		
004	52234300	001	TOURILLON	TOP LINK PIN	OBERLENKERBOLZEN	PERNO		+ [2]
005	56112300	001	TETE D'ACCROCHAGE	UPPER FRAME CASTING	VERBINDUNGSTUECK			
006	56112900	001	AXE	PIN	ACHSE	ASSE		
007	56113100	001	AXE D'ETANCON	PIN	BOLZEN	ASSE		
008	56113310	001	CROCHET	HOOK	HAKEN	GANCIO		
009	56113500	001	CHAPE D'ETANCON NUE	YOKE	GELENKGABEL	FORCELLA		
010	56113700	001	CLIQUET	LOCK PIN	SCHIEBESTIFT	PERNO D'ARRESTO		
011	56194820	001	BEQUILLE	STAND	STAENDER	SUPPORTO		
012	56202000	001	TIRANT DU DECLEN.	BREAK-AWAY TONGUE	AUSKLINKSTREBE	TIRANTE		
013	56202100	001	VERROU	LATCH	RIEGEL	LEVA		
014	56202200	001	GOUJON DU DECLENCHEMENT	STUD	GEWINDEBOLZEN	TIRANTE		
015	56202300	001	DOUILLE	WASHER	DISTANZSCHEIBE	RONDELLA		
016	56202900	001	GAINE	SHEATH, FLEXIBLE	GLEITSCHIENE	SUPPORTO		
017	56203900	002	TOURILLON	LOWER LINK PIN LEFT CAT 1-2	BOLZEN KAT 1-2	PERNO		[1]
018	56204000	002	TOURILLON D ATTEL.DROIT C.2	LOWER LINK PIN RIGHT CAT 2	BOLZEN KAT 2	PERNO D'ATTACCO		OPT T2
019	56223600	002	BAGUE PLASTIQUE A COLLERETTE	NYLON BEARING	KUNSTSTOFF-GLEITLAGER	ANELLO PLASTICA		
020	56224400	001	PATTE MOBILE RENFORCEE	HINGE PLATE	GELENKPLATTE	FAZZOLETTO		
021	56224500	001	ETANCON	DRAW BAR	TRAGRAHMEN	TELAIO		
022	56226700	001	VIS AJUSTABLE	FIT BOLT	PASSSCHRAUBE	BULLONE		
023	56227100	001	AXE DE LA CHAPE	PIN	GELENKACHSE	ASSE		
024	56250020	001	CADRE	FRAME	RAHMEN	TELAIO		+ [1]
025	56440600	001	AXE	PIN	ACHSE	ASSE		
026	56826300	001	CHAINE	CHAIN	KETTE	CATENA		
027	57400200	001	RESSORT DE PRESSION	PRESSURE SPRING	FEDER	MOLLA		
028	59402900	001	RESSORT	SPRING	FEDER	MOLLA		
029	80130820	001	VIS AUTOBLOQUANTE FLZNNC	UNDERSERR.S.LOC.SCREW FLZNNC	SPERRZAHN-BUNDSCHRAU.FLZNNC	VITE FLZNNC		
030	80200851	001	ECROU AUTOBLOQUANT FE/ZNXC3	UNDERSERRAT.S.LOC.NUT FE/ZNXC3	SPERRZAHN-BUNDMUTTER FE/ZNXC3	DADO FE/ZNXC3		
031	80201447	002	ECROU HEX.BAS AUTOFR.FLZNNC	SELF-LOCKING NUT FLZNNC	SELBSTSICHERND.MUTTER FLZNNC	DADO AUTOBLOCCANTE FLZNNC		13,5 daN m (100 lbf ft)
032	80201640	001	ECROU HEX.BAS AUTOFR.FE/ZNXC3	SELF-LOCKING NUT M16 DIN 985 B	SELBSTSICHERND.MUTTER FE/ZNXC3	DADO AUTOBLOCCANTE FE/ZNXC3		
033	80251728	002	RONDELLE PLATE FE/ZNXC3	PLAIN WASHER FE/ZNXC3	SCHEIBE FE/ZNXC3	RONDELLA PIATTA FE/ZNXC3		
034	80281605	041	RONDELLE RESSORT	DISC SPRING	TELLERFEDER	RONDELLA A MOLLA		
035	80450431	001	GOUPILLE ELASTIQUE FLZNNC	ELASTIC PIN 4X30 HEAVY DUTY	SPANNHUELSE FLZNNC	SPINA ELASTICA FLZNNC		
036	80450535	002	GOUPILLE ELASTIQUE FLZNNC	ELASTIC PIN 5X36 HEAVY DUTY	SPANNHUELSE FLZNNC	SPINA ELASTICA FLZNNC		
037	80450546	002	GOUPILLE ELASTIQUE FLZNNC	ELASTIC PIN 5X45 HEAVY DUTY	SPANNHUELSE FLZNNC	SPINA ELASTICA FLZNNC		
038	80450641	002	GOUPILLE ELASTIQUE FLZNNC	ELASTIC PIN 6X40 HEAVY DUTY	SPANNHUELSE FLZNNC	SPINA ELASTICA FLZNNC		
039	80450645	002	GOUPILLE ELASTIQUE FLZNNC	ROLL PIN FLZNNC	SPANNHUELSE FLZNNC	SPINA ELASTICA FLZNNC		[1]
040	80450861	001	GOUPILLE ELASTIQUE FLZNNC	ROLL PIN FLZNNC	SPANNHUELSE FLZNNC	SPINA ELASTICA FLZNNC		
041	80451246	001	GOUPILLE ELASTIQUE FLZNNC	ROLL PIN FLZNNC	SPANNHUELSE FLZNNC	SPINA ELASTICA FLZNNC		
042	80451655	002	GOUPILLE ELASTIQUE FLZNNC	ROLL PIN FLZNNC	SPANNHUELSE FLZNNC	SPINA ELASTICA FLZNNC		
043	80500340	001	GOUPILLE FENDUE FE/ZNXC3	SPLIT PIN FE/ZNXC3	SPLINT FE/ZNXC3	COPPIGLIA FE/ZNXC3		[2]
044	80570476	001	GOUPILLE BETA FE/ZN	SPRING COTTER PIN FE/ZN	FEDERSTECKER FE/ZN	MOLLA FE/ZN		[2]
045	83070002	001	CHAINETTE TORSADÉE FE/ZNXC3	CHAIN FE/ZNXC3	KETTE FE/ZNXC3	CATENELLA FE/ZNXC3		[2]
046	83070065	001	ESSE SERIE EGALÉ FE/ZNXC3	HOOK FE/ZNXC3	HAKEN FE/ZNXC3	GANCIO AD "S" FE/ZNXC3		[2]





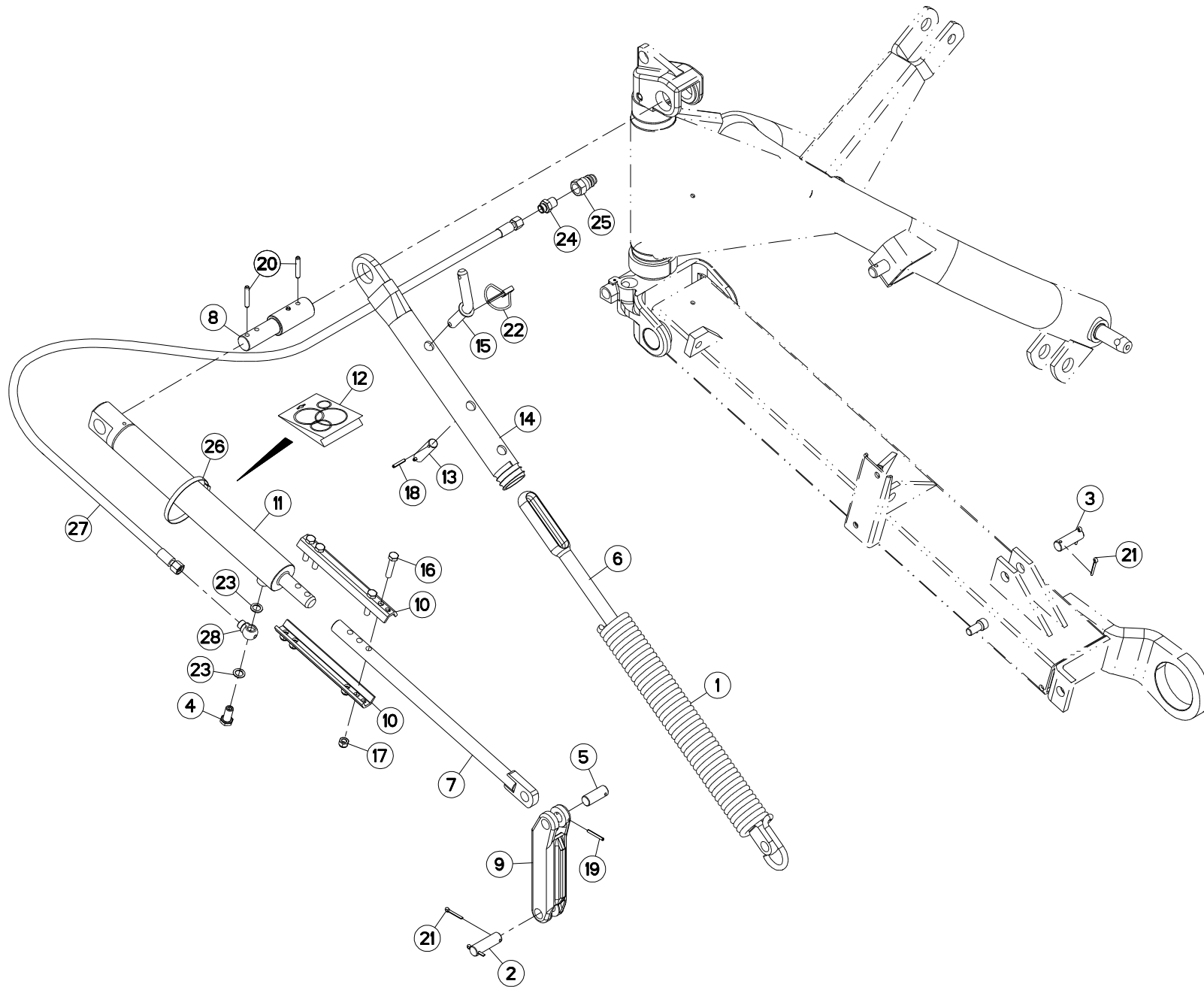
CHASSIS

FRAME

RAHMEN

TELAIO

Rep	Nr	Qt	Designation	Description	Bezeichnung	Referenza	Remarque - Remark - Bemerkung - Osservazioni	
001	50001700	001	VIS SPECIALE CHC	SPECIAL SCREW	SPEZIALSCHRAUBE	VITE		
002	50018700	001	RONDELLE ZBC	WASHER	SCHEIBE	RONDELLA		
003	50080000	001	CLE A PIPE DE 18 (12PANS)	BOX SPANNER 18 ZBC	PFEIFENSCHLUESSEL 18 ZBC	CHIAVE		
004	52234300	001	TOURILLON	TOP LINK PIN	OBERLENKERBOLZEN	PERNO		+ [2]
005	56112300	001	TETE D'ACCROCHAGE	UPPER FRAME CASTING	VERBINDUNGSTUECK			
006	56112900	001	AXE	PIN	ACHSE	ASSE		
007	56113100	001	AXE D'ETANCON	PIN	BOLZEN	ASSE		
008	56113310	001	CROCHET	HOOK	HAKEN	GANCIO		
009	56113500	001	CHAPE D'ETANCON NUE	YOKE	GELENKGABEL	FORCELLA		
010	56113700	001	CLIQUET	LOCK PIN	SCHIEBESTIFT	PERNO D'ARRESTO		
011	56194820	001	BEQUILLE	STAND	STAENDER	SUPPORTO		
012	56202000	001	TIRANT DU DECLEN.	BREAK-AWAY TONGUE	AUSKLINKSTREBE	TIRANTE		
013	56202100	001	VERROU	LATCH	RIEGEL	LEVA		
014	56202200	001	GOUJON DU DECLENCHEMENT	STUD	GEWINDEBOLZEN	TIRANTE		
015	56202300	001	DOUILLE	WASHER	DISTANZSCHEIBE	RONDELLA		
016	56202900	001	GAINE	SHEATH, FLEXIBLE	GLEITSCHIENE	SUPPORTO		
017	56203900	002	TOURILLON	LOWER LINK PIN LEFT CAT 1-2	BOLZEN KAT 1-2	PERNO		[1]
018	56204000	002	TOURILLON D ATTEL.DROIT C.2	LOWER LINK PIN RIGHT CAT 2	BOLZEN KAT 2	PERNO D'ATTACCO		OPT T2
019	56223600	002	BAGUE PLASTIQUE A COLLERETTE	NYLON BEARING	KUNSTSTOFF-GLEITLAGER	ANELLO PLASTICA		
020	56224400	001	PATTE MOBILE RENFORCEE	HINGE PLATE	GELENKPLATTE	FAZZOLETTO		
021	56224500	001	ETANCON	DRAW BAR	TRAGRAHMEN	TELAIO		
022	56226700	001	VIS AJUSTABLE	FIT BOLT	PASSSCHRAUBE	BULLONE		
023	56227100	001	AXE DE LA CHAPE	PIN	GELENKACHSE	ASSE		
024	56250020	001	CADRE	FRAME	RAHMEN	TELAIO		+ [1]
025	56440600	001	AXE	PIN	ACHSE	ASSE		
026	56826300	001	CHAINE	CHAIN	KETTE	CATENA		
027	57400200	001	RESSORT DE PRESSION	PRESSURE SPRING	FEDER	MOLLA		
028	59402900	001	RESSORT	SPRING	FEDER	MOLLA		
029	80130820	001	VIS AUTOBLOQUANTE FLZNNC	UNDERSERR.S.LOC.SCREW FLZNNC	SPERRZAHN-BUNDSCHRAU.FLZNNC	VITE FLZNNC		
030	80200851	001	ECROU AUTOBLOQUANT FE/ZNXC3	UNDERSERRAT.S.LOC.NUT FE/ZNXC3	SPERRZAHN-BUNDMUTTER FE/ZNXC3	DADO FE/ZNXC3		
031	80201447	002	ECROU HEX.BAS AUTOFR.FLZNNC	SELF-LOCKING NUT FLZNNC	SELBSTSICHERND.MUTTER FLZNNC	DADO AUTOBLOCCANTE FLZNNC		13,5 daN m (100 lbf ft)
032	80201640	001	ECROU HEX.BAS AUTOFR.FE/ZNXC3	SELF-LOCKING NUT M16 DIN 985 B	SELBSTSICHERND.MUTTER FE/ZNXC3	DADO AUTOBLOCCANTE FE/ZNXC3		
033	80251631	002	RONDELLE PLATE FE/ZNXC3	PLAIN WASHER FE/ZNXC3	SCHEIBE FE/ZNXC3	RONDELLA PIATTA FE/ZNXC3		
034	80281605	041	RONDELLE RESSORT	DISC SPRING	TELLERFEDER	RONDELLA A MOLLA		
035	80450431	001	GOUPILLE ELASTIQUE FLZNNC	ELASTIC PIN 4X30 HEAVY DUTY	SPANNHUELSE FLZNNC	SPINA ELASTICA FLZNNC		
036	80450535	002	GOUPILLE ELASTIQUE FLZNNC	ELASTIC PIN 5X36 HEAVY DUTY	SPANNHUELSE FLZNNC	SPINA ELASTICA FLZNNC		
037	80450546	002	GOUPILLE ELASTIQUE FLZNNC	ELASTIC PIN 5X45 HEAVY DUTY	SPANNHUELSE FLZNNC	SPINA ELASTICA FLZNNC		
038	80450641	002	GOUPILLE ELASTIQUE FLZNNC	ELASTIC PIN 6X40 HEAVY DUTY	SPANNHUELSE FLZNNC	SPINA ELASTICA FLZNNC		
039	80450645	002	GOUPILLE ELASTIQUE FLZNNC	ROLL PIN FLZNNC	SPANNHUELSE FLZNNC	SPINA ELASTICA FLZNNC		[1]
040	80450861	001	GOUPILLE ELASTIQUE FLZNNC	ROLL PIN FLZNNC	SPANNHUELSE FLZNNC	SPINA ELASTICA FLZNNC		
041	80451246	001	GOUPILLE ELASTIQUE FLZNNC	ROLL PIN FLZNNC	SPANNHUELSE FLZNNC	SPINA ELASTICA FLZNNC		
042	80451655	002	GOUPILLE ELASTIQUE FLZNNC	ROLL PIN FLZNNC	SPANNHUELSE FLZNNC	SPINA ELASTICA FLZNNC		
043	80500340	001	GOUPILLE FENDUE FE/ZNXC3	SPLIT PIN FE/ZNXC3	SPLINT FE/ZNXC3	COPPIGLIA FE/ZNXC3		[2]
044	80570476	001	GOUPILLE BETA FE/ZN	SPRING COTTER PIN FE/ZN	FEDERSTECKER FE/ZN	MOLLA FE/ZN		[2]
045	83070002	001	CHAINETTE TORSADÉE FE/ZNXC3	CHAIN FE/ZNXC3	KETTE FE/ZNXC3	CATENELLA FE/ZNXC3		[2]
046	83070065	001	ESSE SERIE EGALÉ FE/ZNXC3	HOOK FE/ZNXC3	HAKEN FE/ZNXC3	GANCIO AD "S" FE/ZNXC3		[2]





GMD77HD

A 0001 > A 0165

K62R0002 A

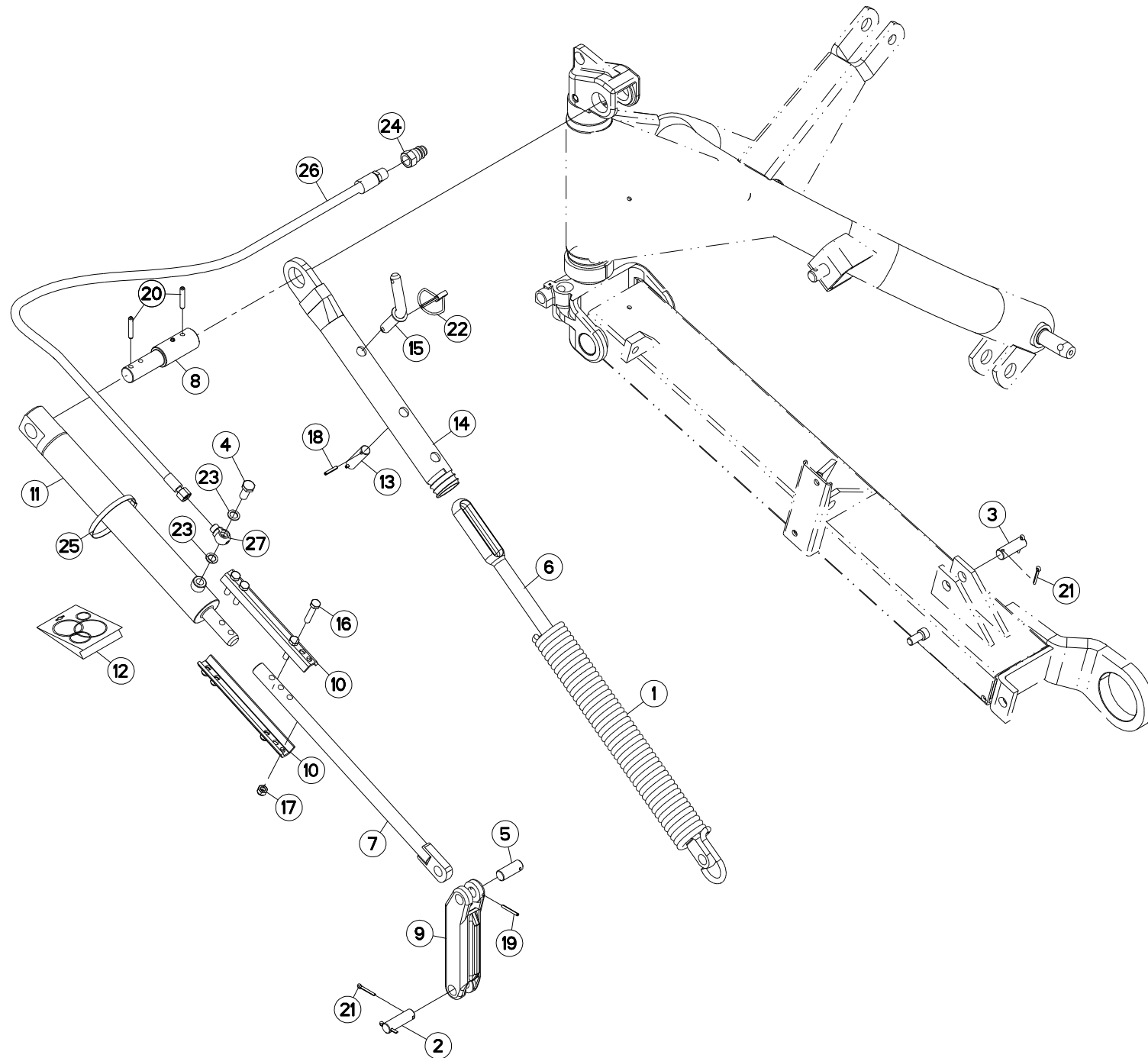
RELEVAGE HYDRAULIQUE

HYDRAULIC LIFT

HYDRAULISCHE AUSHEBUNG

SOLLEVATORE IDRAULICO

Rep	Nr	Qt	Designation	Description	Bezeichnung	Referenza	Remarque - Remark - Bemerkung - Osservazioni
001	56110810	001	RESSORT DE TRACTION	SPRING	ZUGFEDER	MOLLA DI TRAZIONE	
002	56112100	001	AXE	PIN	ACHSE	ASSE	
003	56113000	001	AXE DE LA TRINGLE	PIN	BOLZEN	PERNO	
004	56116800	001	VIS	SCREW	SCHRAUBE	VITE	
005	56118100	001	AXE	PIN	ACHSE	ASSE	
006	56194310	001	TRINGLE DU LIMITEUR	SUSPENSION ROD	BEFESTIGUNGSSTANGE	BRACCIO	
007	56201720	001	TIGE D'ACCROCAGE SOUDEE	LIFT-ROD	VERBINDUNGSSTANGE	ASTA DI PUNTERIA	
008	56201810	001	AXE	PIN	BOLZEN	PERNO	
009	56224010	001	ECLISSE DE RELEVAGE	LINK	LENKER	BIELLETTA	
010	56224100	002	ATTELLE DE VERIN	CONNECTING TUBE	VERBINDUNGSPLATTE	PIASTRA FISSAGGIO PISTONE	
011	56227300	001	VERIN	HYDRAULIC CYLINDER	HYDRAULIKZYLINDER	PISTONE X SELECT	
012	56230800	001	COLL.JOINTS-VERIN 56227300	SET OF OIL SEALS	SATZ DICHTUNGEN	KIT GUARNIZIONI	: 56227300
013	56400300	001	AXE DE RETENUE	PIN	BOLZEN	ASSE	
014	56400710	001	TUBE DU LIMITEUR	SUSPENSION TUBE	ROHR	TUBO	
015	56400800	001	CHEVILLE DE BLOCAGE	TRANSPORT LOCK PIN	BOLZEN	PERNO	
016	80061049	004	VIS TETE HEXAGONALE FE/ZNXC3	HEXAGON HEAD SCREW FE/ZNXC3	SECHSKANTSCHRAUBE FE/ZNXC3	VITE TESTA ESAGONALE FE/ZNXC3	
017	80201030	004	ECROU HEX.AUTOFREINE FE/ZNXC3	SELF-LOCKING NUT FE/ZNXC3	SELBSTSICH.MUTTER FE/ZNXC3	DADO AUTOBLOCCANTE FE/ZNXC3	
018	80450530	002	GOUPILLE ELASTIQUE FLZNNC	ROLL PIN FLZNNC	SPANNHUELSE FLZNNC	SPINA ELASTICA FLZNNC	
019	80450540	001	GOUPILLE ELASTIQUE FLZNNC	ROLL PIN FLZNNC	SPANNHUELSE FLZNNC	SPINA ELASTICA FLZNNC	
020	80450845	003	GOUPILLE ELASTIQUE FLZNNC	ROLL PIN FLZNNC	SPANNHUELSE FLZNNC	SPINA ELASTICA FLZNNC	
021	80500432	004	GOUPILLE FENDUE FE/ZNXC3	PIN DIN94 3-16" X 1.1-4"	SPLINT FE/ZNXC3	COPPIGLIA FE/ZNXC3	
022	80560540	001	GOUPILLE AUTOMATIQUE FE/ZNXC3	LINCH PIN FE/ZNXC3	KLAPPSTECKER FE/ZNXC3	COPPIGLIA FE/ZNXC3	
023	82101422	002	JOINT CUIVRE	SEALING RING	DICHRING	RONDELLA RAME	
024	82301205	001	ADAPTATEUR FE/ZNXC3	ADAPTOR FE/ZNXC3	GEWINDESTUTZEN FE/ZNXC3	RACCORDO FE/ZNXC3	
025	A4074001	001	COUPLEUR	COUPLER	KUPPLER	GIUNTO	OPT
026	83090192	001	COLLIER	CABLE TIE PLASTIC	KABELBINDER PLASTIK	ANELLO	
027	A4921039	001	FLEXIBLE HYDRAULIQUE	HYDRAULIC HOSE	HYDRAULIKSCHLAUCH	TUBO GOMMA	<-> 2320 mm
028	K8005680	001	RACCORD BANJO DL10	CONNECTION	VERBINDUNG	STAFFA	





GMD77HD

A 0166 > A 0399

K62R0002 B

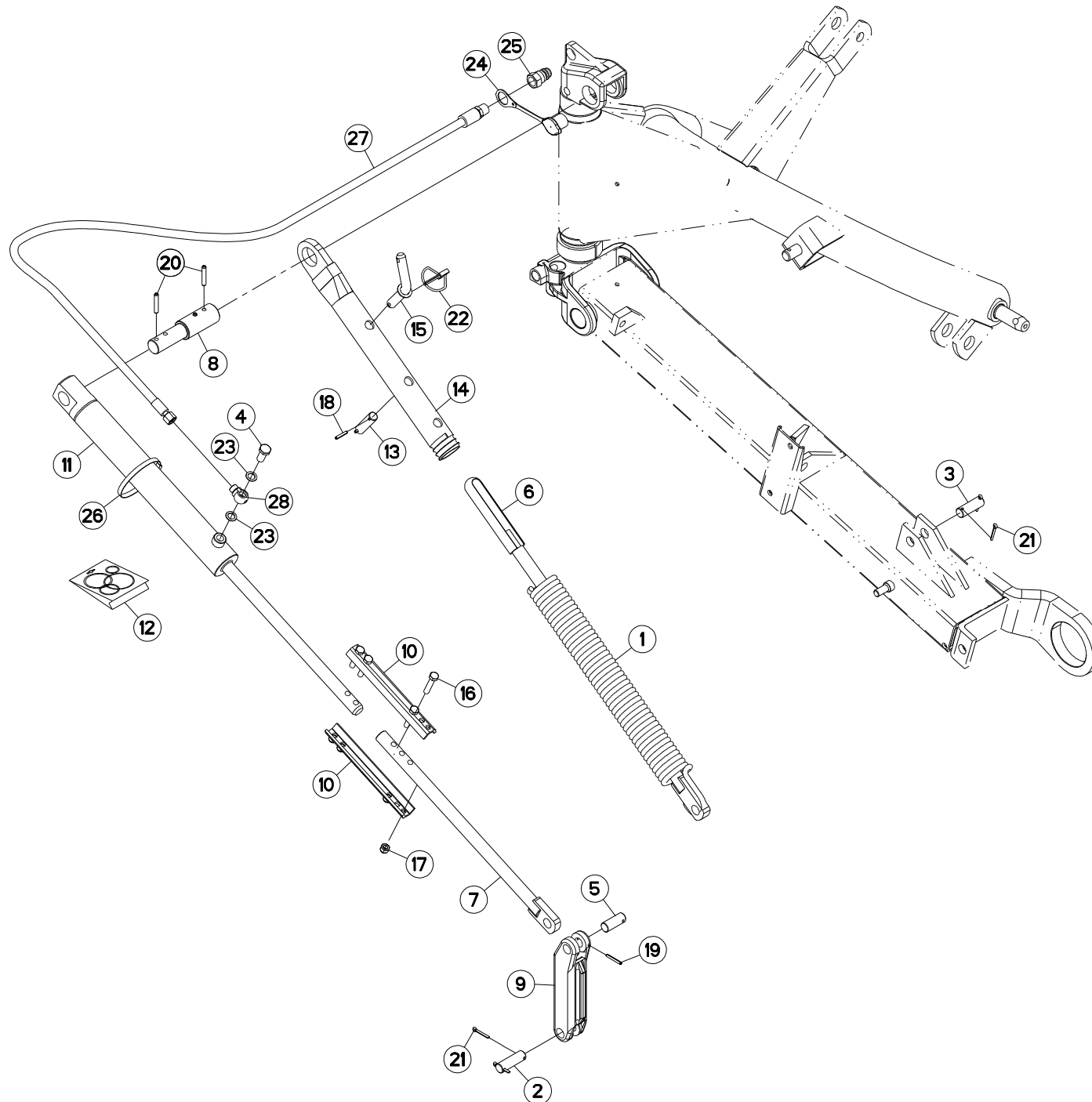
RELEVAGE HYDRAULIQUE

HYDRAULIC LIFT

HYDRAULISCHE AUSHEBUNG

SOLLEVATORE IDRAULICO

Rep	Nr	Qt	Designation	Description	Bezeichnung	Referenza	Remarque - Remark - Bemerkung - Osservazioni
001	56110810	001	RESSORT DE TRACTION	SPRING	ZUGFEDER	MOLLA DI TRAZIONE	
002	56112100	001	AXE	PIN	ACHSE	ASSE	
003	56113000	001	AXE DE LA TRINGLE	PIN	BOLZEN	PERNO	
004	56116800	001	VIS	SCREW	SCHRAUBE	VITE	
005	56118100	001	AXE	PIN	ACHSE	ASSE	
006	56194310	001	TRINGLE DU LIMITEUR	SUSPENSION ROD	BEFESTIGUNGSSTANGE	BRACCIO	
007	56201720	001	TIGE D'ACCROCAGE SOUDEE	LIFT-ROD	VERBINDUNGSSTANGE	ASTA DI PUNTERIA	
008	56201810	001	AXE	PIN	BOLZEN	PERNO	
009	56224010	001	ECLISSE DE RELEVAGE	LINK	LENKER	BIELLETTA	
010	56224100	002	ATTELLE DE VERIN	CONNECTING TUBE	VERBINDUNGSPLATTE	PIASTRA FISSAGGIO PISTONE	
011	56227300	001	VERIN	HYDRAULIC CYLINDER	HYDRAULIKZYLINDER	PISTONE X SELECT	
012	56230800	001	COLL.JOINTS-VERIN 56227300	SET OF OIL SEALS	SATZ DICHTUNGEN	KIT GUARNIZIONI	: 56227300
013	56400300	001	AXE DE RETENUE	PIN	BOLZEN	ASSE	
014	56400710	001	TUBE DU LIMITEUR	SUSPENSION TUBE	ROHR	TUBO	
015	56400800	001	CHEVILLE DE BLOCAGE	TRANSPORT LOCK PIN	BOLZEN	PERNO	
016	80061049	004	VIS TETE HEXAGONALE FE/ZNXC3	HEXAGON HEAD SCREW FE/ZNXC3	SECHSKANTSCHRAUBE FE/ZNXC3	VITE TESTA ESAGONALE FE/ZNXC3	
017	80201030	004	ECROU HEX.AUTOFREINE FE/ZNXC3	SELF-LOCKING NUT FE/ZNXC3	SELBSTSICH.MUTTER FE/ZNXC3	DADO AUTOBLOCCANTE FE/ZNXC3	
018	80450530	002	GOUPILLE ELASTIQUE FLZNNC	ROLL PIN FLZNNC	SPANNHUELSE FLZNNC	SPINA ELASTICA FLZNNC	
019	80450540	001	GOUPILLE ELASTIQUE FLZNNC	ROLL PIN FLZNNC	SPANNHUELSE FLZNNC	SPINA ELASTICA FLZNNC	
020	80450845	003	GOUPILLE ELASTIQUE FLZNNC	ROLL PIN FLZNNC	SPANNHUELSE FLZNNC	SPINA ELASTICA FLZNNC	
021	80500432	004	GOUPILLE FENDUE FE/ZNXC3	PIN DIN94 3-16" X 1.1-4"	SPLINT FE/ZNXC3	COPPIGLIA FE/ZNXC3	
022	80560540	001	GOUPILLE AUTOMATIQUE FE/ZNXC3	LINCH PIN FE/ZNXC3	KLAPPSTECKER FE/ZNXC3	COPPIGLIA FE/ZNXC3	
023	82101422	002	JOINT CUIVRE	SEALING RING	DICHTRING	RONDELLA RAME	
024	A4074001	001	COUPLEUR	COUPLER	KUPPLER	GIUNTO	
025	83090192	001	COLLIER	CABLE TIE PLASTIC	KABELBINDER PLASTIK	ANELLO	
026	A4921134	001	FLEXIBLE	HOSE, HYDRAULIC	HYDRAULIKSCHLAUCH	TUBO IN GOMMA	<-> 2320 mm
027	K8005680	001	RACCORD BANJO DL10	CONNECTION	VERBINDUNG	STAFFA	





GMD77HD

A 0400 > A 0529

K62R0002 C

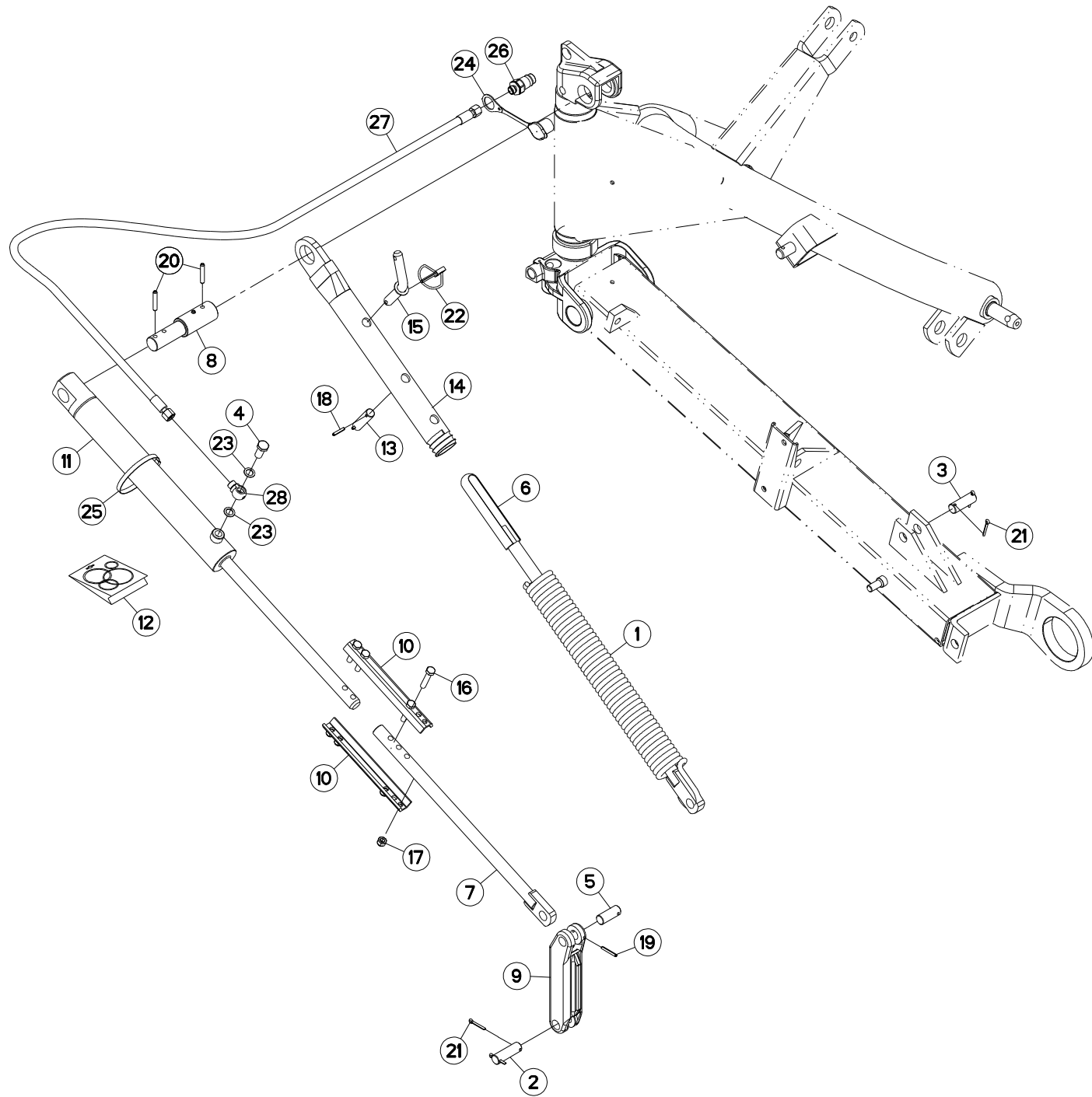
RELEVAGE HYDRAULIQUE

HYDRAULIC LIFT

HYDRAULISCHE AUSHEBUNG

SOLLEVATORE IDRAULICO

Rep	Nr	Qt	Designation	Description	Bezeichnung	Referenza	Remarque - Remark - Bemerkung - Osservazioni
001	56110810	001	RESSORT DE TRACTION	SPRING	ZUGFEDER	MOLLA DI TRAZIONE	
002	56112100	001	AXE	PIN	ACHSE	ASSE	
003	56113000	001	AXE DE LA TRINGLE	PIN	BOLZEN	PERNO	
004	56116800	001	VIS	SCREW	SCHRAUBE	VITE	
005	56118100	001	AXE	PIN	ACHSE	ASSE	
006	56194320	001	TRINGLE	LINK	STREBE	TRIANGOLO	
007	56201720	001	TIGE D'ACCROCAGE SOUDEE	LIFT-ROD	VERBINDUNGSSTANGE	ASTA DI PUNTERIA	
008	56201810	001	AXE	PIN	BOLZEN	PERNO	
009	56224010	001	ECLISSE DE RELEVAGE	LINK	LENKER	BIELLETTA	
010	56224100	002	ATTELLE DE VERIN	CONNECTING TUBE	VERBINDUNGSPLATTE	PIASTRA FISSAGGIO PISTONE	
011	56227300	001	VERIN	HYDRAULIC CYLINDER	HYDRAULIKZYLINDER	PISTONE X SELECT	
012	56230800	001	COLL.JOINTS-VERIN 56227300	SET OF OIL SEALS	SATZ DICHTUNGEN	KIT GUARNIZIONI	: 56227300
013	56400300	001	AXE DE RETENUE	PIN	BOLZEN	ASSE	
014	56400710	001	TUBE DU LIMITEUR	SUSPENSION TUBE	ROHR	TUBO	
015	56400800	001	CHEVILLE DE BLOCAGE	TRANSPORT LOCK PIN	BOLZEN	PERNO	
016	80061049	004	VIS TETE HEXAGONALE FE/ZNXC3	HEXAGON HEAD SCREW FE/ZNXC3	SECHSKANTSCHRAUBE FE/ZNXC3	VITE TESTA ESAGONALE FE/ZNXC3	
017	80201030	004	ECROU HEX.AUTOFREINE FE/ZNXC3	SELF-LOCKING NUT FE/ZNXC3	SELBSTSICH.MUTTER FE/ZNXC3	DADO AUTOBLOCCANTE FE/ZNXC3	
018	80450530	002	GOUPILLE ELASTIQUE FLZNNC	ROLL PIN FLZNNC	SPANNHUELSE FLZNNC	SPINA ELASTICA FLZNNC	
019	80450540	001	GOUPILLE ELASTIQUE FLZNNC	ROLL PIN FLZNNC	SPANNHUELSE FLZNNC	SPINA ELASTICA FLZNNC	
020	80450845	003	GOUPILLE ELASTIQUE FLZNNC	ROLL PIN FLZNNC	SPANNHUELSE FLZNNC	SPINA ELASTICA FLZNNC	
021	80500432	004	GOUPILLE FENDUE FE/ZNXC3	PIN DIN94 3-16" X 1.1-4"	SPLINT FE/ZNXC3	COPPIGLIA FE/ZNXC3	
022	80560540	001	GOUPILLE AUTOMATIQUE FE/ZNXC3	LINCH PIN FE/ZNXC3	KLAPPSTECKER FE/ZNXC3	COPPIGLIA FE/ZNXC3	
023	82101422	002	JOINT CUIVRE	SEALING RING	DICHRING	RONDELLA RAME	
024	82300026	001	CAPUCHON COUPLEUR MALE	CAP MALE CONNECTOR	KAPPE KUPPLUNGSSTECKER	TAPPO	
025	A4074001	001	COUPLEUR	COUPLER	KUPPLER	GIUNTO	
026	83090192	001	COLLIER	CABLE TIE PLASTIC	KABELBINDER PLASTIK	ANELLO	
027	A4921134	001	FLEXIBLE	HOSE, HYDRAULIC	HYDRAULIKSCHLAUCH	TUBO IN GOMMA	<-> 2320 mm
028	K8005680	001	RACCORD BANJO DL10	CONNECTION	VERBINDUNG	STAFFA	





GMD77HD

A 0530 >

K62R0002 D

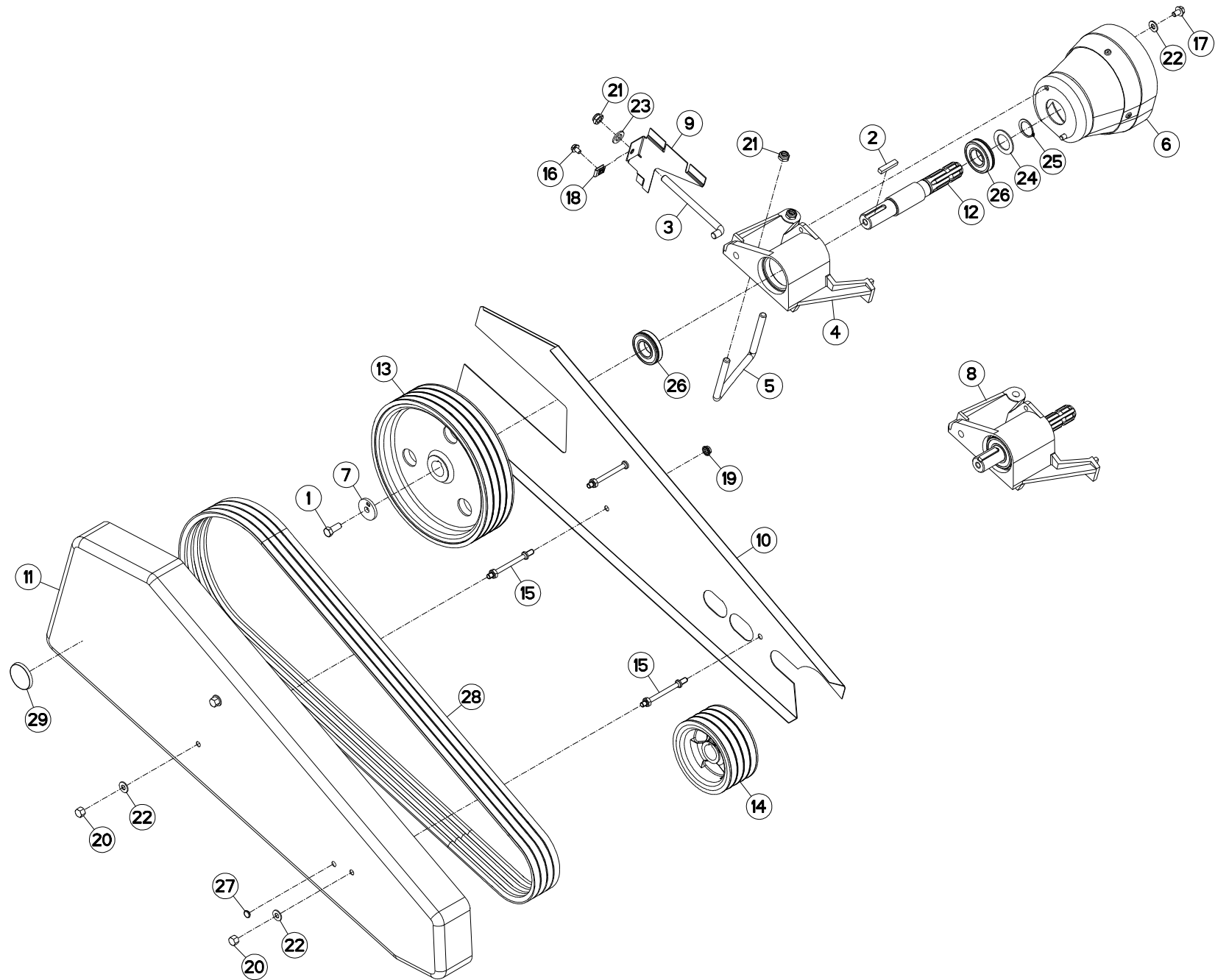
RELEVAGE HYDRAULIQUE

HYDRAULIC LIFT

HYDRAULISCHE AUSHEBUNG

SOLLEVATORE IDRAULICO

Rep	Nr	Qt	Designation	Description	Bezeichnung	Referenza	Remarque - Remark - Bemerkung - Osservazioni
001	56110810	001	RESSORT DE TRACTION	SPRING	ZUGFEDER	MOLLA DI TRAZIONE	
002	56112100	001	AXE	PIN	ACHSE	ASSE	
003	56113000	001	AXE DE LA TRINGLE	PIN	BOLZEN	PERNO	
004	56116800	001	VIS	SCREW	SCHRAUBE	VITE	
005	56118100	001	AXE	PIN	ACHSE	ASSE	
006	56194320	001	TRINGLE	LINK	STREBE	TRIANGOLO	
007	56201720	001	TIGE D'ACCROCAGE SOUDEE	LIFT-ROD	VERBINDUNGSSTANGE	ASTA DI PUNTERIA	
008	56201810	001	AXE	PIN	BOLZEN	PERNO	
009	56224010	001	ECLISSE DE RELEVAGE	LINK	LENKER	BIELLETTA	
010	56224100	002	ATTELLE DE VERIN	CONNECTING TUBE	VERBINDUNGSPLATTE	PIASTRA FISSAGGIO PISTONE	
011	56227300	001	VERIN	HYDRAULIC CYLINDER	HYDRAULIKZYLINDER	PISTONE X SELECT	
012	56230800	001	COLL.JOINTS-VERIN 56227300	SET OF OIL SEALS	SATZ DICHTUNGEN	KIT GUARNIZIONI	: 56227300
013	56400300	001	AXE DE RETENUE	PIN	BOLZEN	ASSE	
014	56400710	001	TUBE DU LIMITEUR	SUSPENSION TUBE	ROHR	TUBO	
015	56400800	001	CHEVILLE DE BLOCAGE	TRANSPORT LOCK PIN	BOLZEN	PERNO	
016	80061049	004	VIS TETE HEXAGONALE FE/ZNXC3	HEXAGON HEAD SCREW FE/ZNXC3	SECHSKANTSCHRAUBE FE/ZNXC3	VITE TESTA ESAGONALE FE/ZNXC3	
017	80201030	004	ECROU HEX.AUTOFREINE FE/ZNXC3	SELF-LOCKING NUT FE/ZNXC3	SELBSTSICH.MUTTER FE/ZNXC3	DADO AUTOBLOCCANTE FE/ZNXC3	
018	80450530	002	GOUPILLE ELASTIQUE FLZNNC	ROLL PIN FLZNNC	SPANNHUELSE FLZNNC	SPINA ELASTICA FLZNNC	
019	80450540	001	GOUPILLE ELASTIQUE FLZNNC	ROLL PIN FLZNNC	SPANNHUELSE FLZNNC	SPINA ELASTICA FLZNNC	
020	80450845	003	GOUPILLE ELASTIQUE FLZNNC	ROLL PIN FLZNNC	SPANNHUELSE FLZNNC	SPINA ELASTICA FLZNNC	
021	80500432	004	GOUPILLE FENDUE FE/ZNXC3	PIN DIN94 3-16" X 1.1-4"	SPLINT FE/ZNXC3	COPPIGLIA FE/ZNXC3	
022	80560540	001	GOUPILLE AUTOMATIQUE FE/ZNXC3	LINCH PIN FE/ZNXC3	KLAPPSTECKER FE/ZNXC3	COPPIGLIA FE/ZNXC3	
023	82101422	002	JOINT CUIVRE	SEALING RING	DICHRING	RONDELLA RAME	
024	82300026	001	CAPUCHON COUPLEUR MALE	CAP MALE CONNECTOR	KAPPE KUPPLUNGSSTECKER	TAPPO	
025	83090192	001	COLLIER	CABLE TIE PLASTIC	KABELBINDER PLASTIK	ANELLO	
026	A4074017	001	COUPLEUR MALE	CONNECTOR MALE	KUPPLUNGSTECKER	INNESTO M16X150	
027	A4921039	001	FLEXIBLE HYDRAULIQUE	HYDRAULIC HOSE	HYDRAULIKSCHLAUCH	TUBO GOMMA	<->2320 mm
028	K8005680	001	RACCORD BANJO DL10	CONNECTION	VERBINDUNG	STAFFA	





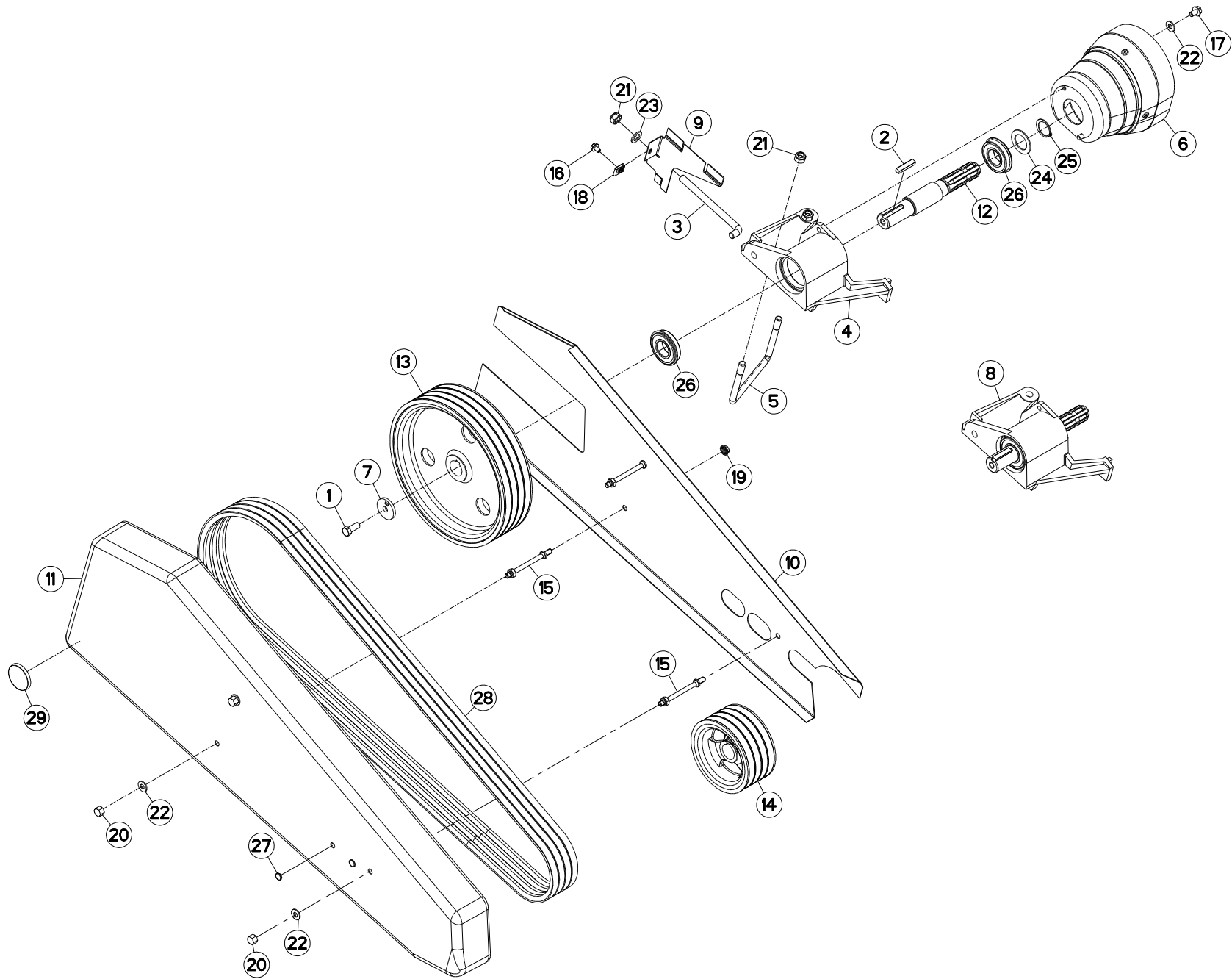
ENTRAINEMENT

DRIVE

ANTRIEB

TRASCINAMENTO

Rep	Nr	Qt	Designation	Description	Bezeichnung	Referenza	Remarque - Remark - Bemerkung - Osservazioni
001	50003600	001	VIS AVEC REVÊTEMENT ADHESIF	SCREW WITH ADHESIVE COATING	KLEBE BESCHICHTETE SCHRAUBE	VITE AUTOBLOCCANTE	12 daN m (89 lbf ft)
002	52220500	001	CLAVETTE PARALLELE	KEY, PARALLEL	PASSFEDER	CHIAVETTA	[1]
003	56113200	001	TIGE DE TENSION	TENSIONING ROD	SPANNHEBEL	TIRANTE	
004	56124000	001	PALIER NU	HOUSING	LAGERGEHAEUSE	SUPPORTO	[1]
005	56124300	001	ETRIER	U-BOLT	BUEGEL	CAVALLOTTO	
006	56124800	001	PROTECTEUR	GUARD	SCHUTZ	PROTEZIONE	
007	56145200	001	RONDELLE BUTEE	LOCK WASHER	SICHERUNGSSCHEIBE	RONDELLA	
008	56195710	001	PALIER COMPLET	SHAFT AND HOUSING ASSY	LAGERGEHAEUSE KPL	SUPPORTO	+ [1]
009	56211200	001	TOLE DE FERMETURE	GUARD	SCHUTZBLECH	FERMAGLIO	
010	56211310	001	PROTECTEUR	GUARD	SCHUTZ	PROTEZIONE	
011	56211410	001	PROTECTEUR	GUARD	SCHUTZ	PROTEZIONE	
012	56229900	001	ARBRE	SHAFT	WELLE	ALBERO	[1]
013	56310900	001	POULIE DE COMMANDE DP 330	PULLEY	KEILRIEMENSCHLEIBE	PULEGGIA	
014	56311600	001	POULIE	PULLEY	RIEMENSCHLEIBE	PULEGGIA	
015	56384600	003	ENTRETOISE	SPACER	DISTANZHUELSE	DISTANZIALE	
016	80130812	001	VIS AUTOBLOQUANTE FLZNNC	UNDERSERR.S.LOC.SCREW FLZNNC	SPERRZAHN-BUNDSCHRAU.FLZNNC	VITE FLZNNC	
017	80131017	002	VIS AUTOBLOQUANTE FLZNNC	UNDERSERR.S.LOC.SCREW FLZNNC	SPERRZAHN-BUNDSCHRAU.FLZNNC	VITE FLZNNC	
018	80200855	001	ECROU FE/ZNXC3	CLAMP NUT FE/ZNXC3	MUTTER FE/ZNXC3	PIASTRINA FE/ZNXC3	
019	80201053	002	ECROU AUTOBLOQUANT FE/ZNXC3	UNDERSERRAT.S.LOC.NUT FE/ZNXC3	SPERRZAHN-BUNDMUTTER FE/ZNXC3	DADO FE/ZNXC3	
020	80201080	003	ECROU BORGNE FE/ZNXC3	BLIND NUT FE/ZNXC3	HUTMUTTER FE/ZNXC3	DADO FE/ZNXC3	
021	80201447	003	ECROU HEX.BAS AUTOFR.FLZNNC	SELF-LOCKING NUT FLZNNC	SELBSTSICHERND.MUTTER FLZNNC	DADO AUTOBLOCCANTE FLZNNC	
022	80251176	005	RONDELLE PLATE FE/ZNXC3	PLAIN WASHER FE/ZNXC3	SCHLEIBE FE/ZNXC3	RONDELLA PIATTA FE/ZNXC3	
023	80251631	001	RONDELLE PLATE FE/ZNXC3	PLAIN WASHER FE/ZNXC3	SCHLEIBE FE/ZNXC3	RONDELLA PIATTA FE/ZNXC3	
024	80253573	001	RONDELLE PLATE	PLAIN WASHER	SCHLEIBE	RONDELLA PIATTA	[1]
025	80583500	001	CIRCLIP EXTERIEUR	ELASTIC RING E 35	SICHERUNGSRING	ANELLO	[1]
026	81003578	002	ROULEMENT A BILLES	BALL BEARING	KUGELLAGER	CUSCINETTO A SFERE	[1]
027	83040054	001	BOUCHON D'OBTURATION	END PLUG	UNIVERSAL-SCHUTZSTOPFEN	TAPPO DI CHIUSURA	
028	83101673	001	JEU 4 COURROIES TRAPEZOIDALES	SET OF 4 V-BELTS	KEILRIEMENSATZ 4 STK.	SERIE 4 CINGHIE	
029	83240011	001	CATADIOPTRE ROUGE 60 ADHESIF	REFLECTOR RED ADHESIVE	RUECKSTRAHLER ROT SELBSTKL.	CATADIOTRI	





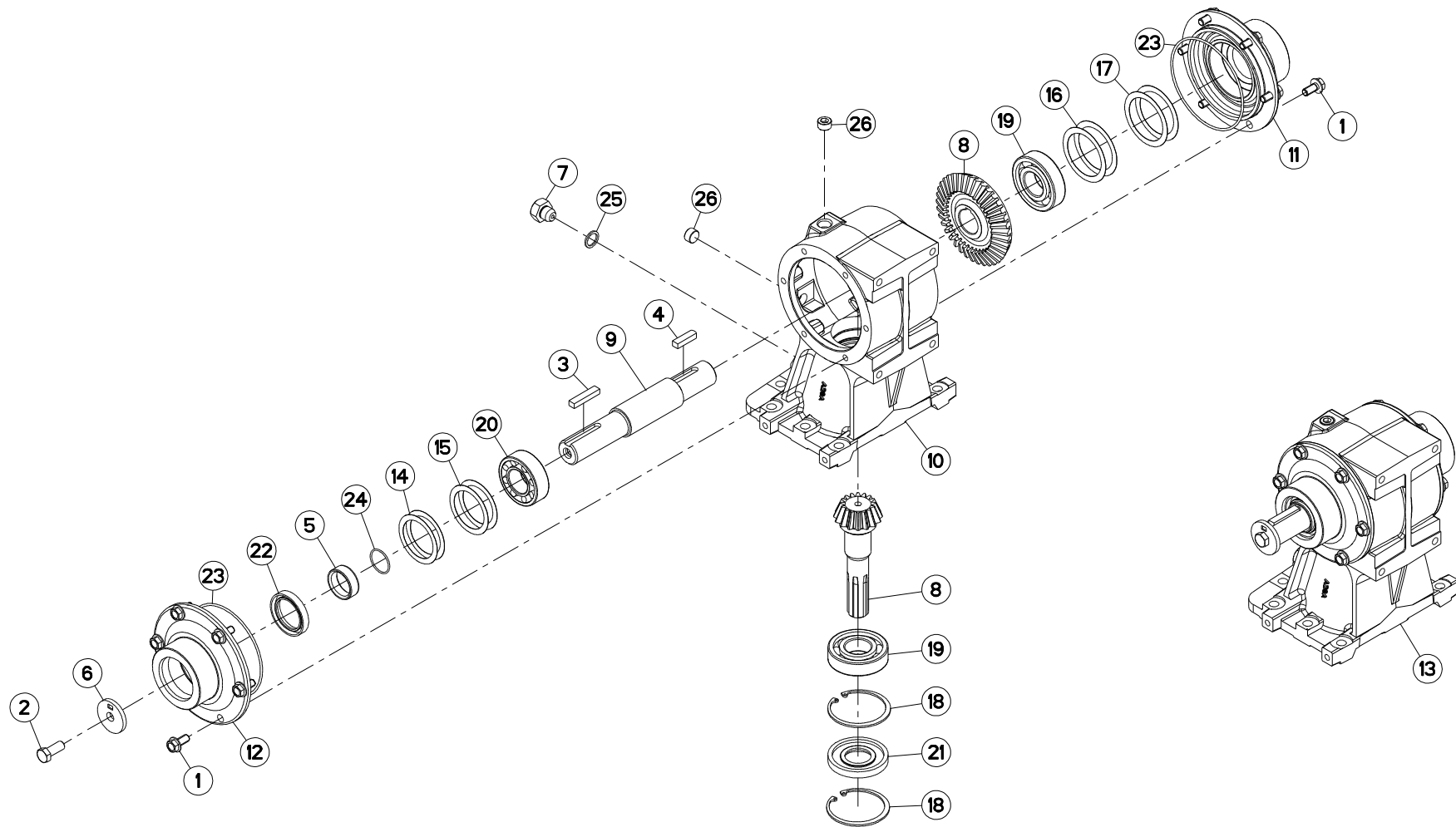
ENTRAINEMENT

DRIVE

ANTRIEB

TRASCINAMENTO

Rep	Nr	Qt	Designation	Description	Bezeichnung	Referenza	Remarque - Remark - Bemerkung - Osservazioni
001	50003600	001	VIS AVEC REVÊTEMENT ADHESIF	SCREW WITH ADHESIVE COATING	KLEBE BESCHICHTETE SCHRAUBE	VITE AUTOBLOCCANTE	12 daN m (89 lbf ft)
002	52220500	001	CLAVETTE PARALLELE	KEY, PARALLEL	PASSFEDER	CHIAVETTA	[1]
003	56113200	001	TIGE DE TENSION	TENSIONING ROD	SPANNHEBEL	TIRANTE	
004	56124000	001	PALIER NU	HOUSING	LAGERGEHAEUSE	SUPPORTO	[1]
005	56124300	001	ETRIER	U-BOLT	BUEGEL	CAVALLOTTO	
006	56124800	001	PROTECTEUR	GUARD	SCHUTZ	PROTEZIONE	
007	56145200	001	RONDELLE BUTEE	LOCK WASHER	SICHERUNGSSCHEIBE	RONDELLA	
008	56195710	001	PALIER COMPLET	SHAFT AND HOUSING ASSY	LAGERGEHAEUSE KPL	SUPPORTO	+ [1]
009	56211200	001	TOLE DE FERMETURE	GUARD	SCHUTZBLECH	FERMAGLIO	
010	56211310	001	PROTECTEUR	GUARD	SCHUTZ	PROTEZIONE	
011	56211420	001	PROTECTEUR	GUARD	SCHUTZ	PROTEZIONE	
012	56229900	001	ARBRE	SHAFT	WELLE	ALBERO	[1]
013	56310900	001	POULIE DE COMMANDE DP 330	PULLEY	KEILRIEMENSCHLEIBE	PULEGGIA	
014	56311600	001	POULIE	PULLEY	RIEMENSCHLEIBE	PULEGGIA	
015	56384600	003	ENTRETOISE	SPACER	DISTANZHUELSE	DISTANZIALE	
016	80130812	001	VIS AUTOBLOQUANTE FLZNNC	UNDERSERR.S-LOC.SCREW FLZNNC	SPERRZAHN-BUNDSCHRAU.FLZNNC	VITE FLZNNC	
017	80131017	002	VIS AUTOBLOQUANTE FLZNNC	UNDERSERR.S-LOC.SCREW FLZNNC	SPERRZAHN-BUNDSCHRAU.FLZNNC	VITE FLZNNC	
018	80200855	001	ECROU FE/ZNXC3	CLAMP NUT FE/ZNXC3	MUTTER FE/ZNXC3	PIASTRINA FE/ZNXC3	
019	80201053	002	ECROU AUTOBLOQUANT FE/ZNXC3	UNDERSERRAT.S.LOC.NUT FE/ZNXC3	SPERRZAHN-BUNDMUTTER FE/ZNXC3	DADO FE/ZNXC3	
020	80201080	003	ECROU BORGNE FE/ZNXC3	BLIND NUT FE/ZNXC3	HUTMUTTER FE/ZNXC3	DADO FE/ZNXC3	
021	80201447	003	ECROU HEX.BAS AUTOFR.FLZNNC	SELF-LOCKING NUT FLZNNC	SELBSTSICHERND.MUTTER FLZNNC	DADO AUTOBLOCCANTE FLZNNC	
022	80251176	005	RONDELLE PLATE FE/ZNXC3	PLAIN WASHER FE/ZNXC3	SCHLEIBE FE/ZNXC3	RONDELLA PIATTA FE/ZNXC3	
023	80251631	001	RONDELLE PLATE FE/ZNXC3	PLAIN WASHER FE/ZNXC3	SCHLEIBE FE/ZNXC3	RONDELLA PIATTA FE/ZNXC3	
024	80253573	001	RONDELLE PLATE	PLAIN WASHER	SCHLEIBE	RONDELLA PIATTA	[1]
025	80583500	001	CIRCLIP EXTERIEUR	ELASTIC RING E 35	SICHERUNGSRING	ANELLO	[1]
026	81003578	002	ROULEMENT A BILLES	BALL BEARING	KUGELLAGER	CUSCINETTO A SFERE	[1]
027	83040054	002	BOUCHON D'OBTURATION	END PLUG	UNIVERSAL-SCHUTZSTOPFEN	TAPPO DI CHIUSURA	
028	83101673	001	JEU 4 COURROIES TRAPEZOIDALES	SET OF 4 V-BELTS	KEILRIEMENSATZ 4 STK.	SERIE 4 CINGHIE	
029	83240011	001	CATADIOPTRE ROUGE 60 ADHESIF	REFLECTOR RED ADHESIVE	RUECKSTRAHLER ROT SELBSTKL.	CATADIOTRI	





GMD77HD

A 0001 >

K62R0012 A

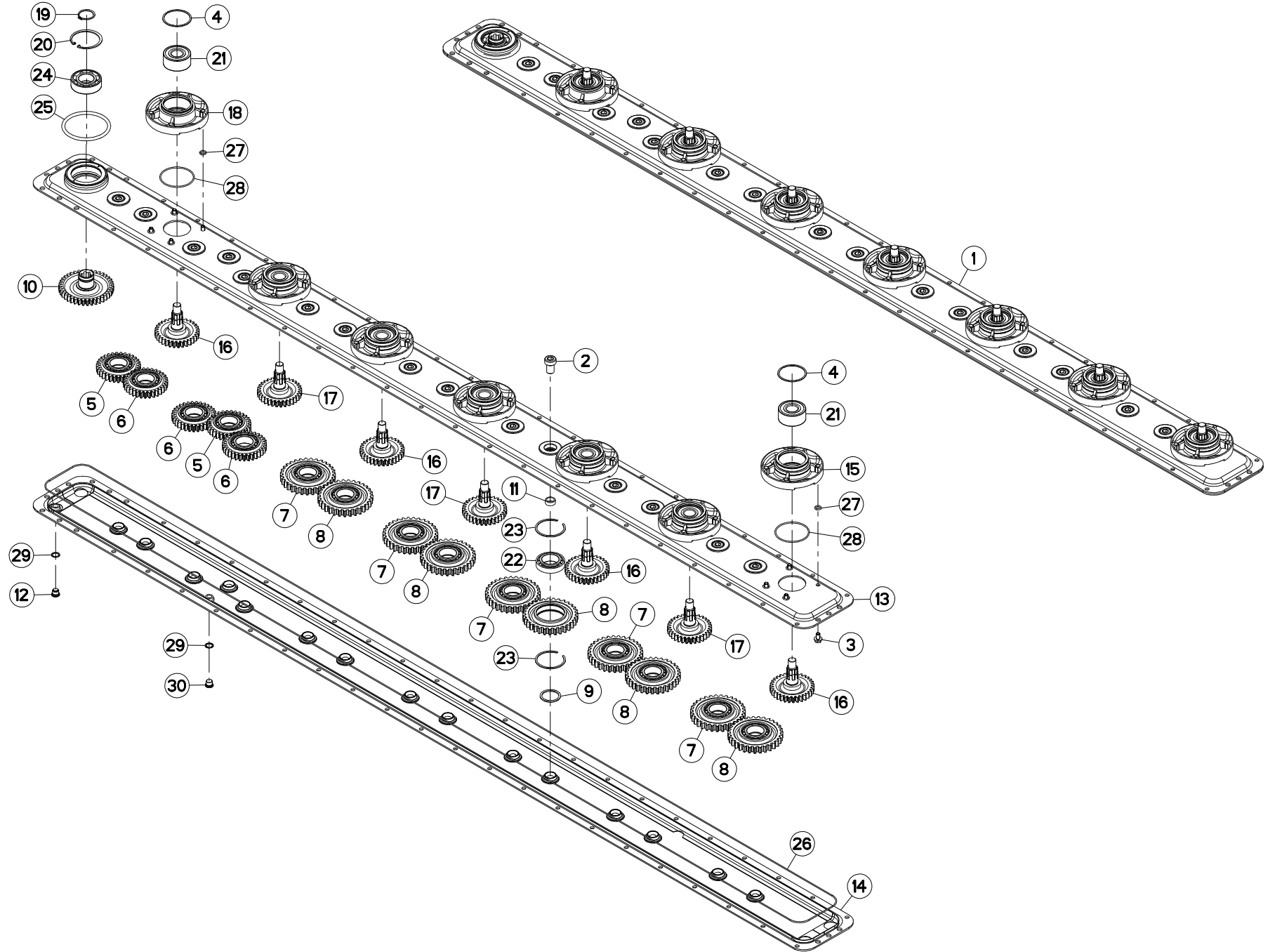
CARTER DE RENVOI

BEVEL GEARBOX

WINKELGETRIEBE

CARTER DI RINVIO

Rep	Nr	Qt	Designation	Description	Bezeichnung	Referenza	Remarque - Remark - Bemerkung - Osservazioni
001	50002100	012	VIS AUTOFREINEE	SCREW, SELF-LOCKING	SELBSTSICHERNDE SCHRAUBE	VITE AUTOBLOCCANTE	[1] 6 daN m (44 lbf ft)
002	50003600	001	VIS AVEC REVÊTEMENT ADHESIF	SCREW WITH ADHESIVE COATING	KLEBE BESCHICHTETE SCHRAUBE	VITE AUTOBLOCCANTE	[1] 12 daN m (89 lbf ft)
003	52220500	001	CLAVETTE PARALLELE	KEY, PARALLEL	PASSFEDER	CHIAVETTA	[1]
004	56145000	001	CLAVETTE	KEY, PARALLEL	PASSFEDER	CHIAVETTA	[1]
005	56145100	001	ENTRETOISE	SPACER	DISTANZHUELSE	DISTANZIALE	[1]
006	56145200	001	RONDELLE BUTEE	LOCK WASHER	SICHERUNGSSCHEIBE	RONDELLA	[1]
007	56185700	001	BOUCHON	PLUG	VERSCHLUSSSCHRAUBE	TAPPO	[1]
008	56197620	001	COUPLE CONIQUE 16/33 DENTS	GEAR WHEEL AND PINION Z.16/33	KEGELRADPAAR Z.16/33	COPPIA CONICA Z.16/33	[1]
009	56204200	001	ARBRE D'ENTRAINEMENT	DRIVE SHAFT	ANTRIEBSWELLE	ALBERO	[1]
010	56223200	001	CARTER DE RENVOI	GEAR HOUSING	GETRIEBEGEHAEUSE	SCATOLA	[1]
011	56223300	001	COUVERCLE AVANT	FRONT COVER	DECKEL VORN	COPERCHIO	[1]
012	56223400	001	COUVERCLE ARRIERE	REAR COVER	DECKEL HINTEN	FLANGIA	[1]
013	56223500	001	CARTER DE RENVOI MONTE	PRIMARY GEARBOX ASSY	WINKELGETRIEBE KOMPL.	CARTER DI RINVIO GM77	+ [1]
014	80255670	002	RONDELLE D'AJUSTAGE PS 0,1	SHIM RING PS 0,1	PASSSCHEIBE PS 0,1	SPESSORE	[1]
015	80255671	002	RONDELLE D'AJUSTAGE PS 0,3	SHIM RING PS 0,3	PASSSCHEIBE PS 0,3	SPESSORE PS 0,3	[1]
016	80256370	002	RONDELLE D'AJUSTAGE PS 0,1	SHIM RING PS 0,1	PASSSCHEIBE PS 0,1	SPESSORE	[1]
017	80256371	002	RONDELLE D'AJUSTAGE PS 0,3	SHIM RING PS 0,3	PASSSCHEIBE PS 0,3	SPESSORE	[1]
018	80598000	002	CIRCLIP INTERIEUR	ELASTIC RING I80 BLACK (DIN 47	SICHERUNGSRING	ANELLO	[1]
019	81003580	002	ROULEMENT A BILLES	BALL BEARING	KUGELLAGER	CUSCINETTO A SFERE	[1]
020	81143572	001	ROULEMENT A ROTULE 2 R.ROULEAU	SPHERICAL ROLLER BEARING	PENDELROLLENLAGER	CUSCINETTO ORIENTABILI A RULLI	[1]
021	82013580	001	BAGUE D'ETANCHEITE	OIL SEAL	RADIALDICHRING	PARAOLIO	[1]
022	82014462	001	BAGUE D'ETANCHEITE	OIL SEAL	RADIALDICHRING	PARAOLIO	[1]
023	82060030	002	JOINT TORIQUE	O-RING	O-RING	GUARNIZIONE	[1]
024	82063236	001	JOINT TORIQUE	O-RING	O-RING	GUARNIZIONE	[1]
025	82131824	001	JOINT CUIVRE	SEALING RING	DICHRING	RONDELLA RAME	[1]
026	82230003	002	BOUCHON FE/ZNXC3	PLUG FE/ZNXC3	VERSCHLUSSSCHRAUBE FE/ZNXC3	TAPPO FE/ZNXC3	[1]





GMD77HD

A 0001 >

K62R0008 A

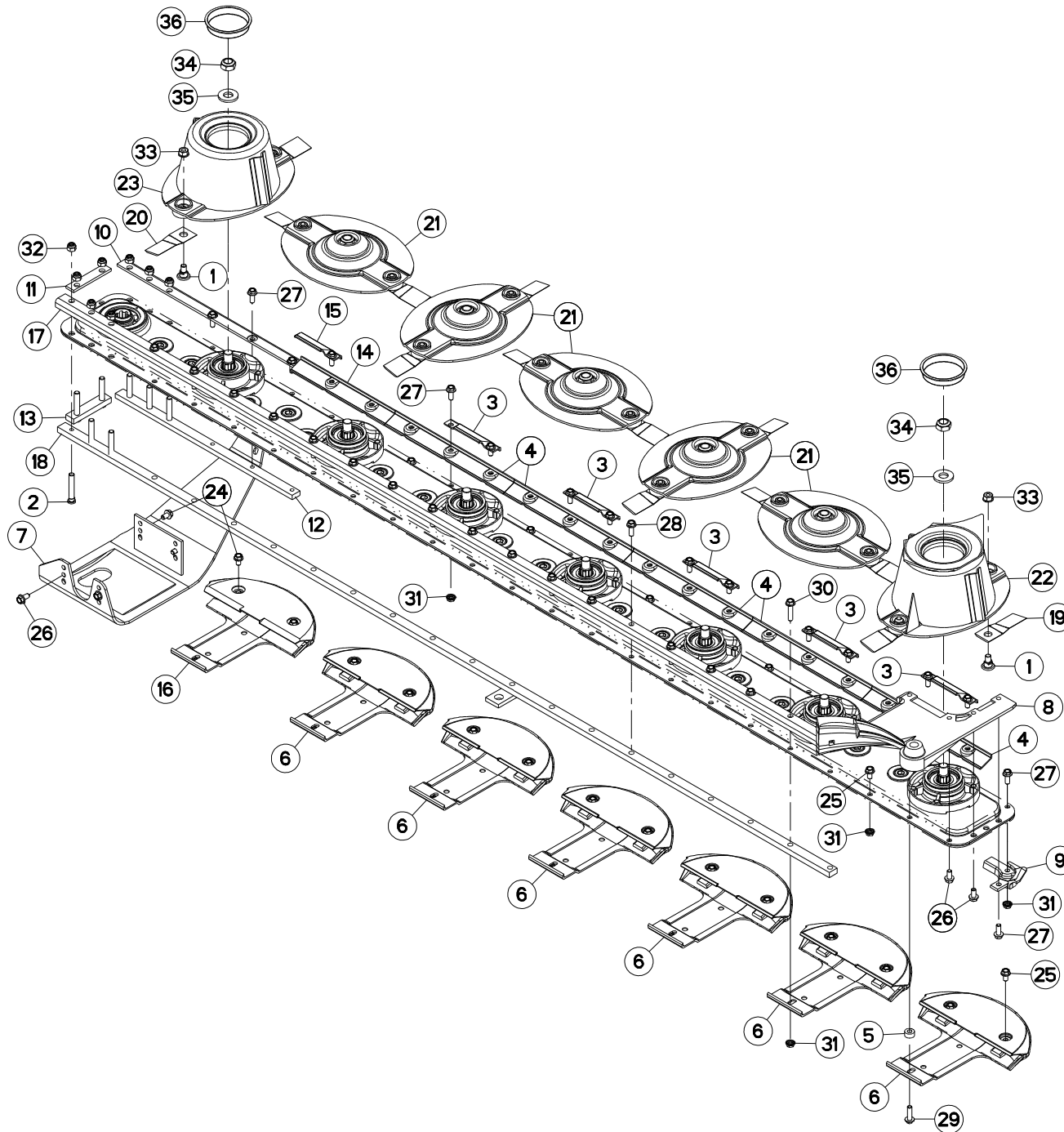
CARTER DU PORTE - DISQUES

CUTTERBAR GEAR CASE

MÄHBALKEN

SCATOLA INGRAN. BARRA COLTELI

Rep	Nr	Qt	Designation	Description	Bezeichnung	Referenza	Remarque - Remark - Bemerkung - Osservazioni
001	1044100	001	PD RECH.7 DISQUES HD I->940001	7 DISCS HD CUTTER BAR	HD-ERSATZBALKEN 7 SCHEIBEN	BARRA P.D. GMD 77 HD I->940001	+ [1]
002	50000400	015	VIS TETE CYL.SIX P.CREUX	SCREW, SOCKET HEAD	ZYLINDERSCHR.INNENSECHSK.	VITE A TESTA CILINDRICA	[1] 38 daN m (280 lbf ft)
003	50000900	028	VIS	SCREW	SCHRAUBE	VITE	[1] 7 daN m (52 lbf ft)
004	50030200	007	SEGMENT D'ARRET	RETAINING RING	SICHERUNGSRING	ANELLO DI FERMO	[1]
005	56142910	002	PIGNON HELI.G.33-3	IDLER GEAR 33 L	ZAHNRAD 33 L	PIGNONE	[1]
006	56143010	003	PIGNON HELI.D.33-3	IDLER GEAR 33 R	ZAHNRAD 33 R	INGRANAGGIO	[1]
007	56143120	005	PIGNON HELI.D.45-3	IDLER GEAR 45 R	ZAHNRAD 45 R	INGRANAGGIO	[1]
008	56143220	005	PIGNON HELI.G.45-3	IDLER GEAR 45 L	ZAHNRAD 45 L	INGRANAGGIO	[1]
009	56143300	015	ENTRETOISE	SPACER	DISTANZHUELSE	SPESSORE	[1]
010	56144100	001	PIGNON HELI.D. CDE 45-3	DRIVE GEAR 45 R	ANTRIEBSZAHNRAD 45 R	PIGNONE	[1]
011	56145900	015	JOINT-FREIN NYLON	NYLON BUSH SEAL-STOP	NYLONBUECHSE DICHT-STOP	BOCCOLA	[1]
012	56207000	001	BOUCHON MAGNETIQUE	PLUG, MAGNETIC	MAGNET-VERSCHLUSSSCHRAUBE	TAPPO CALAMITATO	[1]
013	56222830	001	DEMI-CARTER SUPERIEUR	GEAR CASE TOP PLATE	OBERES MAEBALKENGEHAEUSE	1/2 CARTER SUPERIORE	[1]
014	56222910	001	DEMI-CARTER INFERIEUR	GEAR CASE BOTTOM PLATE	UNTERES MAEBALKENGEHAEUSE	1/2 CARTER INFERIORE	[1]
015	56226800	006	BOITIER DE DISQUE	DISC HOUSING	SCHEIBENLAGERGEHAEUSE	SUPPORTO	[1]
016	56226900	004	PIGNON HELI.G.34-3	PINION GEAR 'HD' 34L	ZAHNRAD 'HD' 34 L	INGRANAGGIO	[1]
017	56227000	003	PIGNON HELI.D.34-3	PINION GEAR 'HD' 34 R	ZAHNRAD 'HD' 34 R	INGRANAGGIO	[1]
018	56229500	001	BOITIER DE DISQUE 1	DISC BEARING HOUSING 1	SCHEIBENLAGERGEHAEUSE 1	SUPPORTO	[1]
019	80584000	001	CIRCLIP EXTERIEUR	ELASTIC RING E 40	SICHERUNGSRING	ANELLO	[1]
020	80598000	001	CIRCLIP INTERIEUR	ELASTIC RING I80 BLACK (DIN 47	SICHERUNGSRING	ANELLO	[1]
021	81103074	007	ROULEMENT 2 R.B.C.OBL.SPECIAL	ANG.CONT.DOUBLE ROW B.BEARING	2-REIHIGES SCHRAEGKUGELLAGER	CUSCINETTO	[1]
022	81104575	015	ROULEMENT 2 R.B.C.OBL.SPECIAL	ANG.CONT.DOUBLE ROW B.BEARING	ZWEIREIHIGES SCHRAEGKUGELLAGER	CUSCINETTO SPECIALE	[1]
023	81104576	030	SEGMENT D'ARRET SPECIAL	SNAP RING	SPRENGRING	SEGMENTO	[1]
024	81124081	001	ROULEMENT A ROTULE 2 R.BILLES	SELF-ALIGNING BALL BEARING	PENDELKUGELLAGER	CUSCINETTO ORIENTABILI A SFERE	[1]
025	82060012	001	JOINT TORIQUE	O-RING	O-RING	GUARNIZIONE	[1]
026	82060093	001	JOINT TORIQUE	O-RING	O-RING	GUARNIZIONE	[1]
027	82061316	028	JOINT TORIQUE	O-RING	O-RING	GUARNIZIONE	[1]
028	82068590	007	JOINT TORIQUE	O-RING	O-RING	GUARNIZIONE	[1]
029	82101622	002	JOINT CUIVRE	SEALING RING	DICHTRING	RONDELLA RAME	[1]
030	82230006	001	BOUCHON FE/ZNXC3	PLUG FE/ZNXC3	VERSCHLUSSSCHRAUBE FE/ZNXC3	TAPPO FE/ZNXC3	[1]





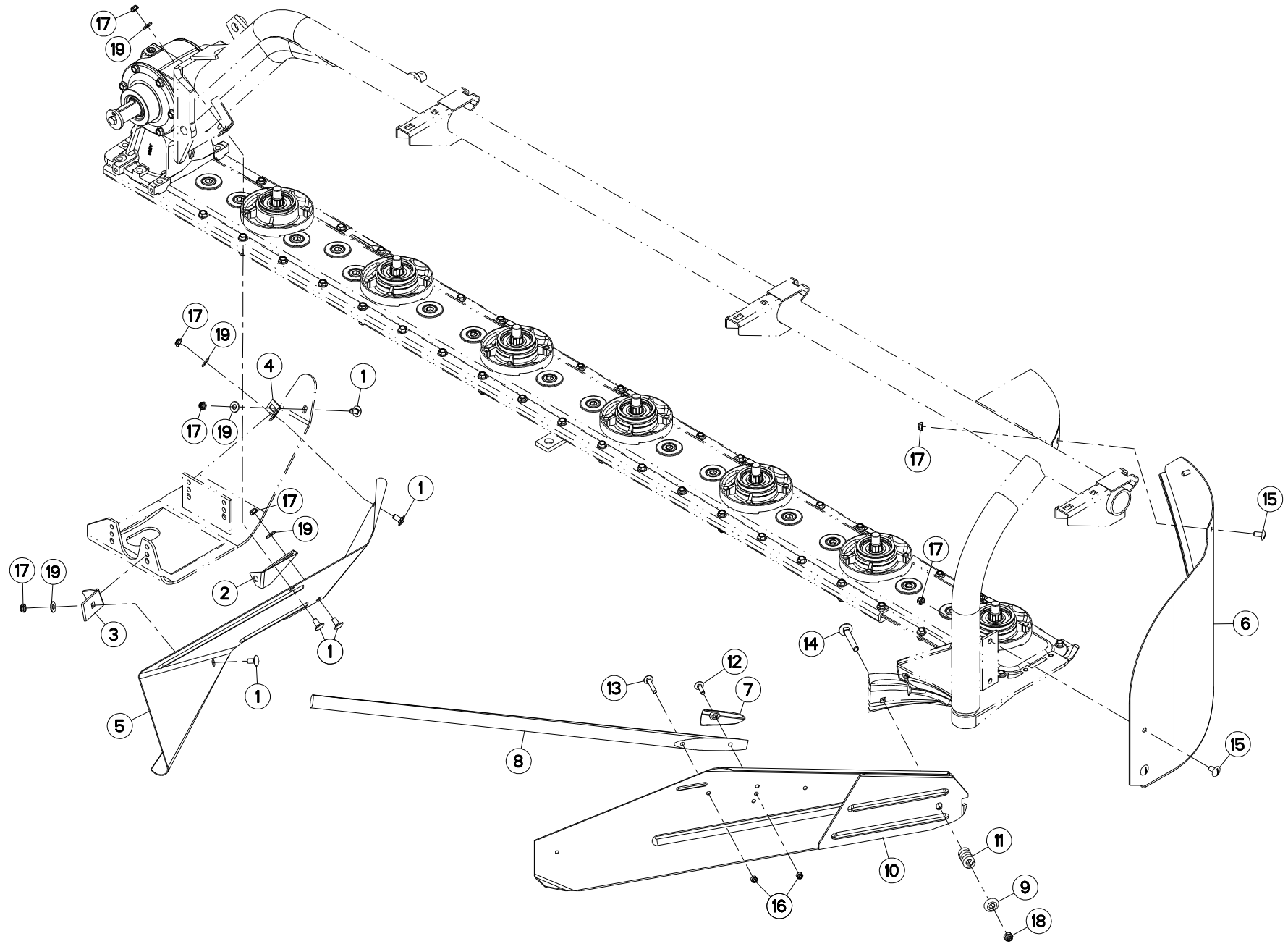
DISQUE-PATIN-SEMELLE

DISC-DISC GUARD-SKID SHOE

SCHEIBE-GLEITKUFE-SCHUTZKUFE

DISCO-PATTINO-SLITTA

Rep	Nr	Qt	Designation	Description	Bezeichnung	Referenza	Remarque - Remark - Bemerkung - Osservazioni
001	56115800	014	VIS AUTOFREINEE	SCREW, SELF-LOCKING	SELBSTSICHERNDE SCHRAUBE	VITE AUTOBLOCCANTE	
002	56145410	008	VIS	SCREW	SCHRAUBE	VITE	
003	56150300	005	PLAQUE D'USURE	WEAR PLATE	VERSCHLEISSPLATTE	PIASTRA	
004	56150800	005	PATIN D'USURE	WEAR PLATE	VERSCHLEISSPLATTE	PIASTRA	
005	56163300	001	ENTRETOISE	SPACER	DISTANZHUELSE	DISTANZIALE	
006	56190600	006	PATIN DE DISQUE ANTI-ABRASIF	DISC GUARD WEAR RESISTANT	SCHUTZKUFE VERSCHLEISSFEST	PATTINO	+ [1]
007	56192300	001	SEMELLE INTERIEURE	INNER SHOE	GLEITSOHLE	PATTINO	
008	56200020	001	FIX.TOL.AND+COL CYGN	SWATH BOARD BRACKET	SCHWADBLECHHALTER	SUPPORTO	
009	56200200	001	EQUERRE DE PROTEC.	CORNER WEAR PLATE	ECKVERSCHLEISSSCHUTZ	PIASTRA	
010	56205000	001	CORNIERE AVANT	FONT CORNER BAR	VERSTAERKUNGSWINKEL VORN	BARRETTA	
011	56205200	001	CALE LATERALE	REINFORCING BAR END	DISTANZLASCHE	PIASTRINA	
012	56205300	001	RENFORT AVANT	FRONT REINFORCING BAR	VERSTAERK.PLATTE VORN	RINFORZO	
013	56205500	001	RENFORT LATERAL	REINFORCING BAR END	VERSTAERKUNGSPLATTE	PIASTRA	
014	56205600	001	PATIN D'USURE INT.	WEAR PLATE INNER	VERSCHLEISSPLATTE INNEN	PIASTRA	
015	56205700	001	PLAQUE D'USURE INT.	WEAR PLATE INNER	VERSCHLEISSPLATTE INNEN	PIASTRA	
016	56205800	001	PATIN DE DISQUE ANTI-ABRASIF	DISC GUARD WEAR RESISTANT	SCHUTZKUFE VERSCHLEISSFEST	PATTINO	+ [2]
017	56223010	001	CORNIERE ARRIERE	REAR CORNER BAR	VERSTAERKUNGSWINKEL HINTEN	ANGOLARE POSTERIORE	
018	56223110	001	RENFORT ARRIERE	REINFORCING BAR REAR	VERSTAERKUNGSPLATTE HINTEN	RINFORZO	
019	56451200	006	COUTEAU POUR DISQUE HD T.A G.	HD ANGLED BLADE - LEFT	MAEHKLINGE GEDREHT HD - LINKS	COLTELLO PIEGATO - SINISTRO	
020	56451300	008	COUTEAU POUR DISQUE HD T.A D.	HD ANGLED BLADE - RIGHT	MAEHKLINGE GEDREHT HD - RECHTS	COLTELLO PIEGATO - DESTRA	
021	56452100	005	DISQUE RENFORCE	DISC 'HD'	MAEHSCHLEIBE 'HD'	DISCO	
022	56452300	001	DISQUE RENFORCE EXTERIEUR	DISC 'HD' OUTER	MAEHSCHLEIBE 'HD' AUSSEN	TAMBURO	
023	56452700	001	DISQUE RENF.INT.REHAUSSE	INNER DISC	INNENSCHLEIBE	DISCO	
024	80131017	004	VIS AUTOBLOQUANTE FLZNNC	UNDERSERR.S-LOC.SCREW FLZNNC	SPERRZAHN-BUNDSCHRAU.FLZNNC	VITE FLZNNC	[2] 8,5 daN m (64 lbf ft)
025	80131018	013	VIS AUTOBLOQUANTE	UNDERSERRATED S-LOCKING SCREW	SPERRZAHN-BUNDSCHRAUBE	VITE	[1] 8,5 daN m (64 lbf ft)
026	80131020	010	VIS AUTOBLOQUANTE FLZNNC	UNDERSERRATED S-LOCKING SCREW	SPERRZAHN-BUNDSCHRAUBE FLZNNC	VITE FLZNNC	8,5 daN m (64 lbf ft)
027	80131026	014	VIS AUTOBLOQUANTE FLZNNC	UNDERSERR.S-LOC.SCREW FLZNNC	SPERRZAHN-BUNDSCHRAU.FLZNNC	VITE FLZNNC	8,5 daN m (64 lbf ft)
028	80131028	014	VIS AUTOBLOQUANTE	UNDERSERRATED S-LOCKING SCREW	SPERRZAHN-BUNDSCHRAUBE	VITE	8,5 daN m (64 lbf ft)
029	80131036	001	VIS AUTOBLOQUANTE	UNDERSERRATED S-LOCKING SCREW	SPERRZAHN-BUNDSCHRAUBE	VITE	8,5 daN m (64 lbf ft)
030	80131045	006	VIS AUTOBLOQUANTE	UNDERSERRATED S-LOCKING SCREW	SPERRZAHN-BUNDSCHRAUBE	VITE	8,5 daN m (64 lbf ft)
031	80201053	025	ECROU AUTOBLOQUANT FE/ZNXC3	UNDERSERRAT.S.LOC.NUT FE/ZNXC3	SPERRZAHN-BUNDMUTTER FE/ZNXC3	DADO FE/ZNXC3	8,5 daN m (64 lbf ft)
032	80201237	008	ECROU HEX.AUTOFREINE FE/ZNXC3	SELF-LOCKING NUT FE/ZNXC3	SELBSTSICHERNDE MUTT.FE/ZNXC3	DADO AUTOBLOCCANTE FE/ZNXC3	12 daN m (89 lbf ft)
033	80201262	014	ECROU TWOLOCK FLZNNC	SELF-LOCKING NUT FLZNNC	SELBSTSICHERNDE MUTTER FLZNNC	DADO TWOLOCK FLZNNC	12 daN m (89 lbf ft)
034	80202048	007	ECROU AUTOFREINE FE/ZNXC3	SELF-LOCKING NUT FE/ZNXC3	SELBSTSICHERND.MUTTER FE/ZNXC3	DADO AUTOBLOCCANTE FE/ZNXC3	30 daN m (221 lbf ft)
035	80282045	007	RONDELLE RESSORT FLZNNC	CONICAL SPRING WASHER FLZNNC	SPANNSCHLEIBE FLZNNC	RONDELLA A MOLLA FLZNNC	
036	83040052	002	BOUCHON D'OBTURATION	END PLUG	KEGELSTOPFEN	TAPPO DI CHIUSURA	





GMD77HD

A 0001 >

K62R0010 A

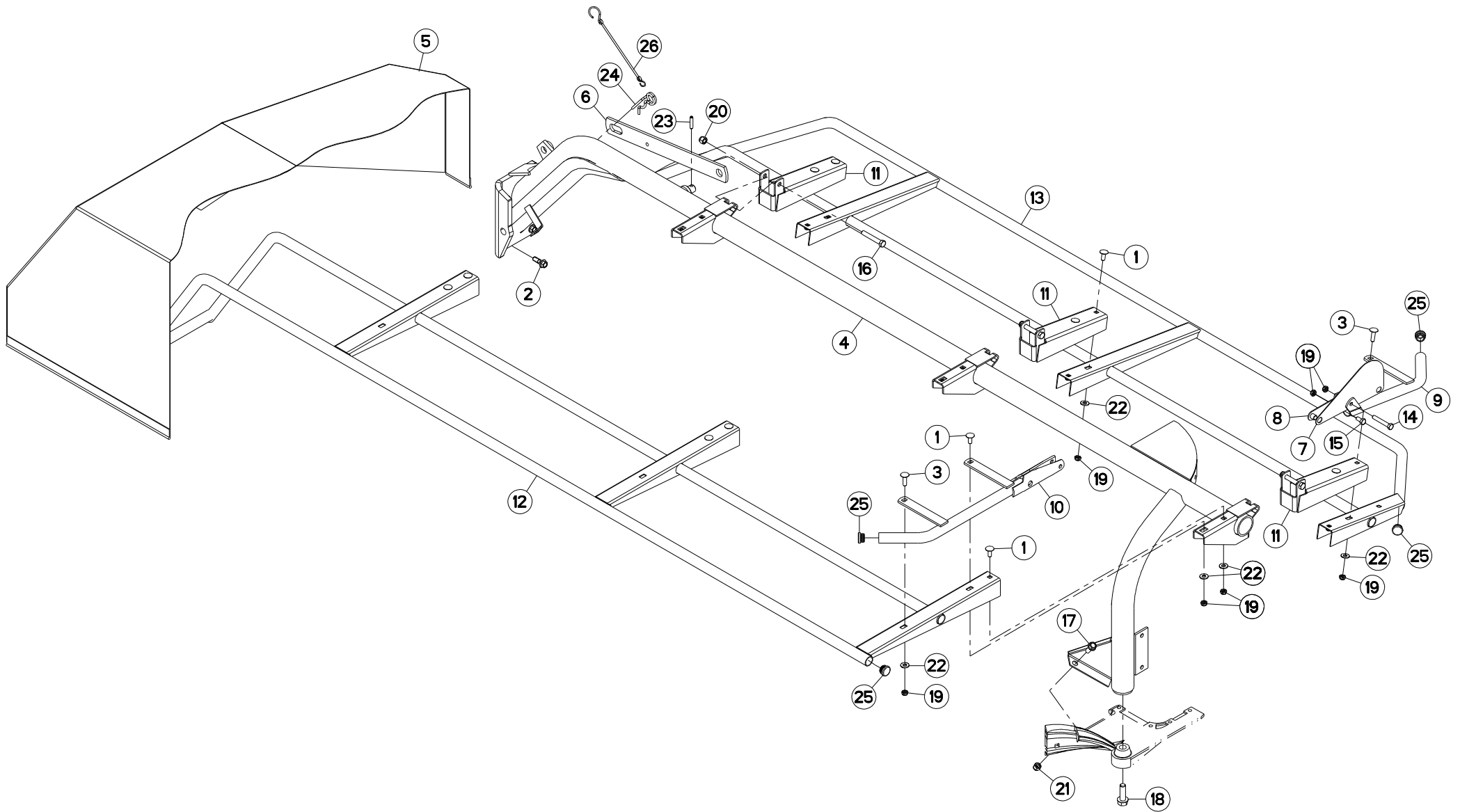
TOLES A ANDAINS

SWATH BOARDS

SCHWADBLECHE

LAMIERE PER ANDANE

Rep	Nr	Qt	Designation	Description	Bezeichnung	Referenza	Remarque - Remark - Bemerkung - Osservazioni
001	50003200	005	VIS TBCC COURT	BOLT, CARRIAGE, SHORT NECK	FLACHRUNDSCHR.4KT ANSATZ	BULLONE	
002	56165510	001	PATTE	BRACKET	BEFESTIGUNGSEISEN	FAZZOLETTO	
003	56165600	001	PATTE ARRIERE INFERIEURE	BRACKET	BEFESTIG.-LASCHE,HINTEN UNTEN	PIASTRINA POSTERIORE	
004	56165800	001	PATTE AVANT SUPERIEURE ZBC	BRACKET	BEFESTIGUNGSLASCHE,VORNE OBEN	PIASTRINA SUPERIORE	
005	56193500	001	TOLE DE PROTECTION	SHIELD, RIGID	SCHUTZBLECH	LAMIERA DI PROTEZIONE	
006	56221110	001	DEFLECTEUR DISQ.EXT.	DEFLECTOR	GRASABWEISER	LAMIERA	
007	56900310	001	POINTE	SWATH STICK POINT	SPURSTOCKVERKLEIDUNG	PUNTA	
008	56900600	001	BATON	SWATH STICK	SPURSTOCK	BASTONE	
009	56904800	001	RONDELLE	WASHER	SCHEIBE	RONDELLA PIATTA	
010	56980110	001	TOLE A ANDAIN	SWATH BOARD	SCHWADBLECH	LAMIERA	
011	59001800	001	RESSORT	SPRING	FEDER	MOLLA	
012	80030830	001	VIS J FE/ZNXC3	CUP SQUARE BOLT FE/ZNXC3	FLACHRUNDSCHRAUBE FE/ZNXC3	BULLONE FE/ZNXC3	
013	80030850	001	VIS J FE/ZNXC3	CUP SQUARE BOLT FE/ZNXC3	FLACHRUNDSCHRAUBE FE/ZNXC3	BULLONE FE/ZNXC3	
014	80031281	001	VIS J FE/ZNXC3	CUP SQUARE BOLT FE/ZNXC3	FLACHRUNDSCHRAUBE FE/ZNXC3	BULLONE FE/ZNXC3	
015	80101023	004	VIS TETE CYL.LAR.FEND.FE/ZNXC3	MUSHROOM HEAD SCREW FE/ZNXC3	FLACHRUNDSCHRAUBE FE/ZNXC3	VITE FE/ZNXC3	
016	80200830	002	ECROU HEX.AUTOFREINE FE/ZNXC3	SELFLOCKING NUT M8 DIN 982	SELBSTSICHERNDE MUTT.FE/ZNXC3	DADO AUTOBLOCCANTE FE/ZNXC3	
017	80201040	009	ECROU HEX.BAS AUTOFR.FE/ZNXC3	SELF LOCKING NUT M10 DIN 985	SELBSTSICHERND.MUTTER FE/ZNXC3	DADO AUTOBLOCCANTE FE/ZNXC3	
018	80201240	001	ECROU HEX.BAS AUTOFR.FE/ZNXC3	SELF-LOCKING NUT M 12 DIN-985	SELBSTSICHERND.MUTTER FE/ZNXC3	DADO AUTOBLOCCANTE FE/ZNXC3	
019	80251176	005	RONDELLE PLATE FE/ZNXC3	PLAIN WASHER FE/ZNXC3	SCHEIBE FE/ZNXC3	RONDELLA PIATTA FE/ZNXC3	





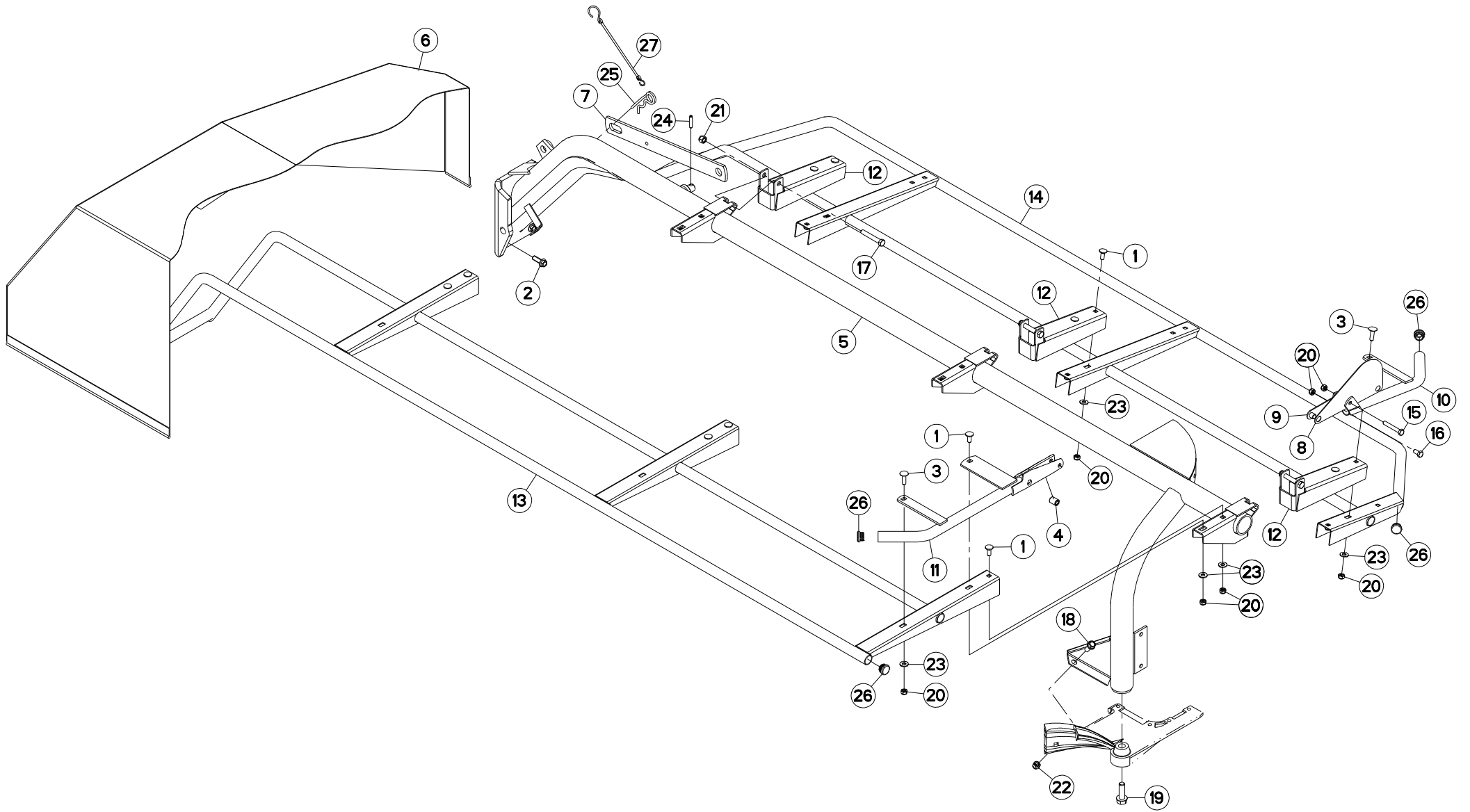
OSSATURE DU PROTECTEUR

FRAME

SCHUTZRAHMEN

TELAIO

Rep	Nr	Qt	Designation	Description	Bezeichnung	Referenza	Remarque - Remark - Bemerkung - Osservazioni
001	50002200	011	VIS TBCC COURT	BOLT, CARRIAGE, SHORT NECK	FLACHRUNDSCHR.4KT ANSATZ	BULLONE	
002	50007000	004	VIS AUTOFR.H A EMBASE DACROMET	SELF-LOCKING SCREW	SELBSTSICHERNDE SCHRAUBE	VITE	14 daN m (103 lbf ft)
003	50007300	002	VIS TBCC COURT	BOLT, CARRIAGE, SHORT NECK	FLACHRUNDSCHR.4KT ANSATZ	BULLONE	
004	56223710	001	CADRE	FRAME	RAHMEN	TELAIO	
005	56231800	001	TOILE DE PROTECTION	PROTECTION COVER	SCHUTZTUCH	TELO	
006	56250100	001	VERROU	LATCH	RIEGEL	LEVA	
007	56819400	001	PROTECTION	SHIELD	SCHUTZ	PROTEZIONE	
008	56819510	001	VERROU DU PROTECTEUR	GUARD PAWL	SCHUTZRIEGEL	SGANCIO	
009	56819600	001	RAMBARDE LATERALE AVANT ZBC	GUARD FRONT ZBC	SCHUTZ VORN ZBC	PROTEZIONE ANTERIORE ZBC	
010	56819700	001	RAMBARDE LATERALE ARRIERE ZBC	GUARD REAR ZBC	SCHUTZ HINTEN ZBC	PARAPETTO LATERALE POSTER.	
011	56819800	003	SUPPORT DE BRAS AVANT	ARM SUPPORT FRONT	ARMHALTERUNG VORN	SUPPORTO	
012	56825100	001	BRAS ARRIERE DU PROTECTEUR	SAFETY ARM REAR	SCHUTZARM HINTEN	BRACCIO	
013	56825210	001	VOLET AVANT DU PROTECTEUR	SAFETY FRAME - FRONT	SCHUTZRAHMEN - VORN	TRAPPOLA	
014	80061056	001	VIS TETE HEXAGONALE FE/ZNXC3	HEXAGON HEAD SCREW FE/ZNXC3	SECHSKANTSCHRAUBE FE/ZNXC3	VITE TESTA ESAGONALE FE/ZNXC3	
015	80061020	001	VIS TETE HEXAGONALE FE/ZNXC3	HEX. HEAD SCREW M10 X 20 MM CL	SECHSKANTSCHRAUBE FE/ZNXC3	VITE A TESTA ESAGONALE FE/ZNXC	
016	80061280	003	VIS TETE HEXAGONALE FE/ZNXC3	HEXAGON HEAD SCREW FE/ZNXC3	SECHSKANTSCHRAUBE FE/ZNXC3	VITE TESTA ESAGONALE FE/ZNXC3	
017	80131232	001	VIS AUTOBLOQUANTE FLZNNC KL105	UNDERSERR.S-LOC.SCREW FLZNNC	SPERRZAHN-BUNDSCHRAU.FLZNNC	VITE FLZNNC KL105	
018	80131650	001	VIS AUTOBLOQUANTE FLZNNC	UNDERSERR.S-LOC.SCREW FLZNNC	SPERRZAHN-BUNDSCHRAU.FLZNNC	VITE FLZNNC	28 daN m (207 lbf ft)
019	80201040	015	ECROU HEX.BAS AUTOFR.FE/ZNXC3	SELF LOCKING NUT M10 DIN 985	SELBSTSICHERND.MUTTER FE/ZNXC3	DADO AUTOBLOCCANTE FE/ZNXC3	
020	80201230	003	ECROU HEX.AUTOFREINE FE/ZNXC3	SELF-LOCKING NUT FE/ZNXC3	SELBSTSICH.MUTTER FE/ZNXC3	DADO AUTOBLOCCANTE FE/ZNXC3	
021	80201237	001	ECROU HEX.AUTOFREINE FE/ZNXC3	SELF-LOCKING NUT FE/ZNXC3	SELBSTSICHERNDE MUTT.FE/ZNXC3	DADO AUTOBLOCCANTE FE/ZNXC3	12 daN m (89 lbf ft)
022	80251176	013	RONDELLE PLATE FE/ZNXC3	PLAIN WASHER FE/ZNXC3	SCHEIBE FE/ZNXC3	RONDELLA PIATTA FE/ZNXC3	
023	80450841	001	GOUPILLE ELASTIQUE FLZNNC	ROLL PIN FLZNNC	SPANNHUELSE FLZNNC	SPINA ELASTICA FLZNNC	
024	80570600	001	GOUPILLE BETA SIMPLE FE/ZNXC3	SPRING COTTER PIN FE/ZNXC3	FEDERSTECKER FE/ZNXC3	MOLLA FE/ZNXC3	
025	83040099	004	BOUCHON D'OBTURATION	END PLUG	ROHRSCHUTZKAPPE	TAPPO	
026	83070064	001	LIEN PVC	PVC CORD	SICHERUNGSBAND	CAVO	





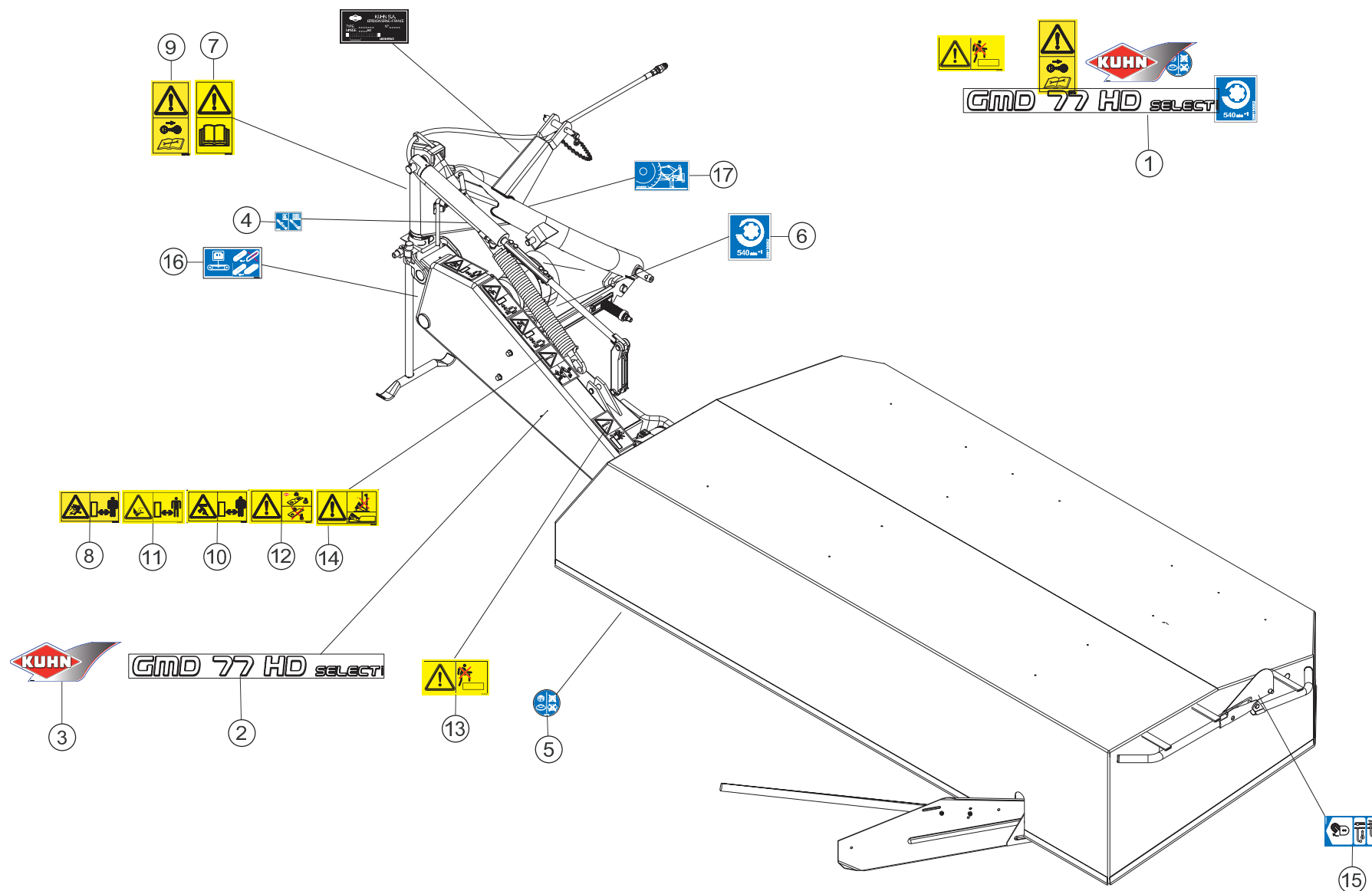
OSSATURE DU PROTECTEUR

FRAME

SCHUTZRAHMEN

TELAIO

Rep	Nr	Qt	Designation	Description	Bezeichnung	Referenza	Remarque - Remark - Bemerkung - Osservazioni
001	50002200	011	VIS TBCC COURT	BOLT, CARRIAGE, SHORT NECK	FLACHRUNDSCHR.4KT ANSATZ	BULLONE	
002	50007000	004	VIS AUTOFR.H A EMBASE DACROMET	SELF-LOCKING SCREW	SELBSTSICHERNDE SCHRAUBE	VITE	14 daN m (103 lbf ft)
003	50007300	002	VIS TBCC COURT	BOLT, CARRIAGE, SHORT NECK	FLACHRUNDSCHR.4KT ANSATZ	BULLONE	
004	53059300	001	ENTRETOISE	SPACER	DISTANZHUELSE	DISTANZIALE	
005	56223710	001	CADRE	FRAME	RAHMEN	TELAIO	
006	56231800	001	TOILE DE PROTECTION	PROTECTION COVER	SCHUTZTUCH	TELO	
007	56250100	001	VERROU	LATCH	RIEGEL	LEVA	
008	56819400	001	PROTECTION	SHIELD	SCHUTZ	PROTEZIONE	
009	56819510	001	VERROU DU PROTECTEUR	GUARD PAWL	SCHUTZRIEGEL	SGANCIO	
010	56819600	001	RAMBARDE LATERALE AVANT ZBC	GUARD FRONT ZBC	SCHUTZ VORN ZBC	PROTEZIONE ANTERIORE ZBC	
011	56819710	001	RAMBARDE	HAND RAIL	SCHUTZ	PROTEZIONE	
012	56819800	003	SUPPORT DE BRAS AVANT	ARM SUPPORT FRONT	ARMHALTERUNG VORN	SUPPORTO	
013	56825100	001	BRAS ARRIERE DU PROTECTEUR	SAFETY ARM REAR	SCHUTZARM HINTEN	BRACCIO	
014	56825210	001	VOLET AVANT DU PROTECTEUR	SAFETY FRAME - FRONT	SCHUTZRAHMEN - VORN	TRAPPOLA	
015	80061056	001	VIS TETE HEXAGONALE FE/ZNXC3	HEXAGON HEAD SCREW FE/ZNXC3	SECHSKANTSCHRAUBE FE/ZNXC3	VITE TESTA ESAGONALE FE/ZNXC3	
016	80061020	001	VIS TETE HEXAGONALE FE/ZNXC3	HEX. HEAD SCREW M10 X 20 MM CL	SECHSKANTSCHRAUBE FE/ZNXC3	VITE A TESTA ESAGONALE FE/ZNXC	
017	80061280	003	VIS TETE HEXAGONALE FE/ZNXC3	HEXAGON HEAD SCREW FE/ZNXC3	SECHSKANTSCHRAUBE FE/ZNXC3	VITE TESTA ESAGONALE FE/ZNXC3	
018	80131232	001	VIS AUTOBLOQUANTE FLZNNC KL105	UNDERSERR.S-LOC.SCREW FLZNNC	SPERRZAHN-BUNDSCHRAU.FLZNNC	VITE FLZNNC KL105	
019	80131650	001	VIS AUTOBLOQUANTE FLZNNC	UNDERSERR.S-LOC.SCREW FLZNNC	SPERRZAHN-BUNDSCHRAU.FLZNNC	VITE FLZNNC	28 daN m (207 lbf ft)
020	80201040	015	ECROU HEX.BAS AUTOFR.FE/ZNXC3	SELF LOCKING NUT M10 DIN 985	SELBSTSICHERND.MUTTER FE/ZNXC3	DADO AUTOBLOCCANTE FE/ZNXC3	
021	80201230	003	ECROU HEX.AUTOFREINE FE/ZNXC3	SELF-LOCKING NUT FE/ZNXC3	SELBSTSICH.MUTTER FE/ZNXC3	DADO AUTOBLOCCANTE FE/ZNXC3	
022	80201237	001	ECROU HEX.AUTOFREINE FE/ZNXC3	SELF-LOCKING NUT FE/ZNXC3	SELBSTSICHERNDE MUTT.FE/ZNXC3	DADO AUTOBLOCCANTE FE/ZNXC3	12 daN m (89 lbf ft)
023	80251176	013	RONDELLE PLATE FE/ZNXC3	PLAIN WASHER FE/ZNXC3	SCHEIBE FE/ZNXC3	RONDELLA PIATTA FE/ZNXC3	
024	80450841	001	GOUPILLE ELASTIQUE FLZNNC	ROLL PIN FLZNNC	SPANNHUELSE FLZNNC	SPINA ELASTICA FLZNNC	
025	80570600	001	GOUPILLE BETA SIMPLE FE/ZNXC3	SPRING COTTER PIN FE/ZNXC3	FEDERSTECKER FE/ZNXC3	MOLLA FE/ZNXC3	
026	83040099	004	BOUCHON D'OBTURATION	END PLUG	ROHRSCHUTZKAPPE	TAPPO	
027	83070064	001	LIEN PVC	PVC CORD	SICHERUNGSBAND	CAVO	





COLL.ETIQUETTES ADHESIVES

SET OF STICKERS

SATZ AUFKLEBER

SERIE ADESIVI

Rep	Nr	Qt	Designation	Description	Bezeichnung	Referenza	Remarque - Remark - Bemerkung - Osservazioni
001	56229820	001	COLL.ETIQ.ADHES.GMD77HD SELECT	SET OF STICKERS	SATZ AUFKLEBER	SERIE ADESIVI	+ [1]
001	56229827	001	COLL.ETIQ.ADHES.GMD77HD SEL.CA	SET OF STICKERS GMD77HD SEL.CA	SATZ AUFKLEBER GMD77HD SEL.CA	SERIE ADESIVI GMD77HD SEL.CA	: CA
001	56229828	001	COLL.ETIQ.ADHES.GMD77HD SEL.US	SET OF STICKERS GMD77HD SEL.US	SATZ AUFKLEBER GMD77HD SEL.US	SERIE ADESIVI GMD77HD SEL.US	: US
002	K9503321	001	ETIQ.ADH.	DECAL	AUFKLEBER	ADESIVO	[1]
003	K9530050	001	ETIQ.ADH.	DECAL	AUFKLEBER	ADESIVO	[1]
004	09902700	001	ETIQ.ADHESIVE CHEVILLE COMPL.	TRANSFER	AUFKLEBER	ADESIVO	[1]
005	09907000	001	ETIQ.ADHESIVE RONDELLE ELAST.	TRANSFER	AUFKLEBER	ADESIVO	[1]
006	09915000	001	ETIQ.ADHESIVE 540 MIN-1 A.G.	DECAL	AUFKLEBER	ADESIVO	[1]
007	59900050	001	PICTOGR.V NOTICE D'INSTR	PICTORIAL V INSTRUCTIONS	PIKTOGR.V BETRIEBSANLEITUNG	ADESIVO	[1] *
008	59900200	001	PICTOGR.H DANGER PROJEC	PICTORIAL H DANGER PROJECTION	PIKTOGR.H GEFAHR FORTGESCHL.	ADESIVO	[1] *
009	59900450	001	PICTOGR.V ARRETER MOTEUR	PICTORIAL V STOP ENGINE	PIKTOGR.V MOTOR ABSTELLEN	ADESIVO	[1] *
010	59900500	001	PICTOGR.H ECRASEM.CORPS	PICTORIAL H CRUSH. DANGER BODY	PIKTOGR.H QUETSCHGEF.KOERPER	ADESIVO	[1] *
011	59900800	001	PICTOGR.H BLESSURE PIED	PICTORIAL H SEVERING OF FOOT	PIKTOGR.H FUSSVERLETZUNG	ADESIVO	[1] *
012	59901100	001	PICTOGR.H PIECES D'ORIGINE	PICTORIAL GENUINE PARTS	PIKTOGR.H ORIGINALTEILE	ADESIVO PEZZI ORIGINAL	[1] *
013	59901200	001	PICTOGR.H NE PAS MONTER	PICTORIAL H DO NOT STEP	PIKTOGR.H NICHT AUFSTEIGEN	ADESIVO	[1] *
014	59910400	001	PICTOGR.H DEPOSE GMD	PICTORIAL H DETACHING GMD	PIKTOGR.H ABSTELLEN GMD	ADESIVO	[1] *
015	59910500	001	PICTOGR.H DEVERROUILLAGE	PICTORIAL H UNLOCKING	PIKTOGR.H ENTRIEGELUNG	ADESIVO	[1] *
016	59950000	001	PICTOGR.H TENSION COURROIES	PICTORIAL H BELT TENSION	PIKTOGR.H RIEMENSPIANNUNG	ADESIVO TENSIONE CINGHIA	[1] *
017	59953300	001	PICTOGR.REGLAGE TOURILLONS	PICTORIAL AJUST	PIKTOGRAM.EINSTELLUNG	ADESIVO	[1] *

Pour les pictogrammes sans texte (standard CE) dont le code commence par 599xxxxx, le 7^e chiffre est 0 ou 5.

Pour les pictogrammes correspondants avec texte, le 7^e chiffre est respectivement:

1 ou 6 pour les pictogrammes avec texte français (standard du Canada francophone).

2 ou 7 pour les pictogrammes avec texte anglais (standard de pays anglophones non européens).

Safety pictorials without text (CE standard) with part no. starting with 599xxxxx, use 0 or 5 as the 7th digit of the number.

In the corresponding pictorials with text the 7th digit of the number is :

1 or 6 respectively for pictorials with French text as used in French Canada.

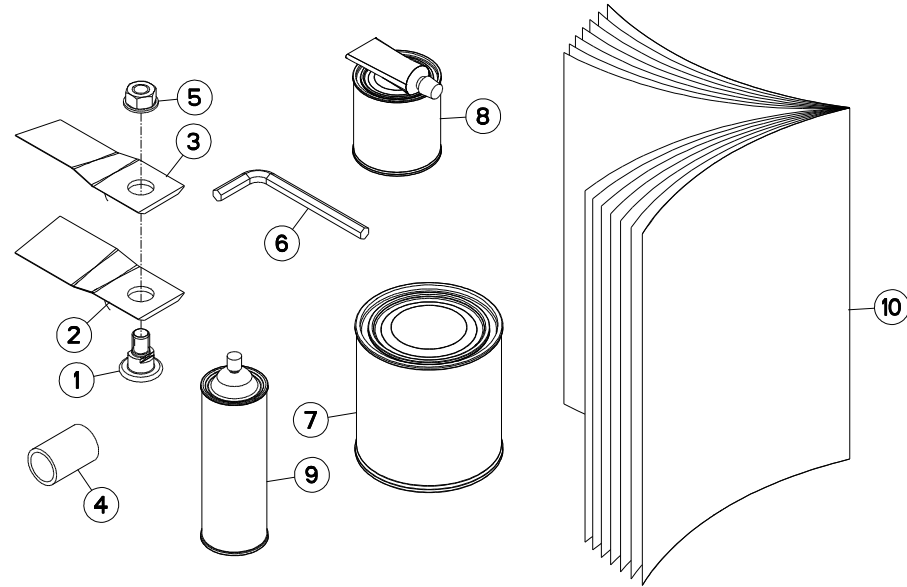
2 or 7 respectively for pictorials with English text as used in non-European English speaking countries.

Bei Sicherheitsaufklebern/Piktogrammen ohne Text (CE-Standard) mit Art.-Nr. 599xxxxx ist die 7. Ziffer 0 oder 5.

Bei den entsprechenden Sicherheitsaufklebern/Piktogrammen mit Text ist die 7. Ziffer:

1 oder 6 für Sicherheitsaufkleber/Piktogramme mit französischem Text (Serie im französischsprachigem Kanada)

2 oder 7 für Sicherheitsaufkleber/Piktogramme mit englischem Text (Serie in außereuropäischen englischsprachigen Ländern).





GMD77HD

A 0001 > A 0589

K62R0004 A

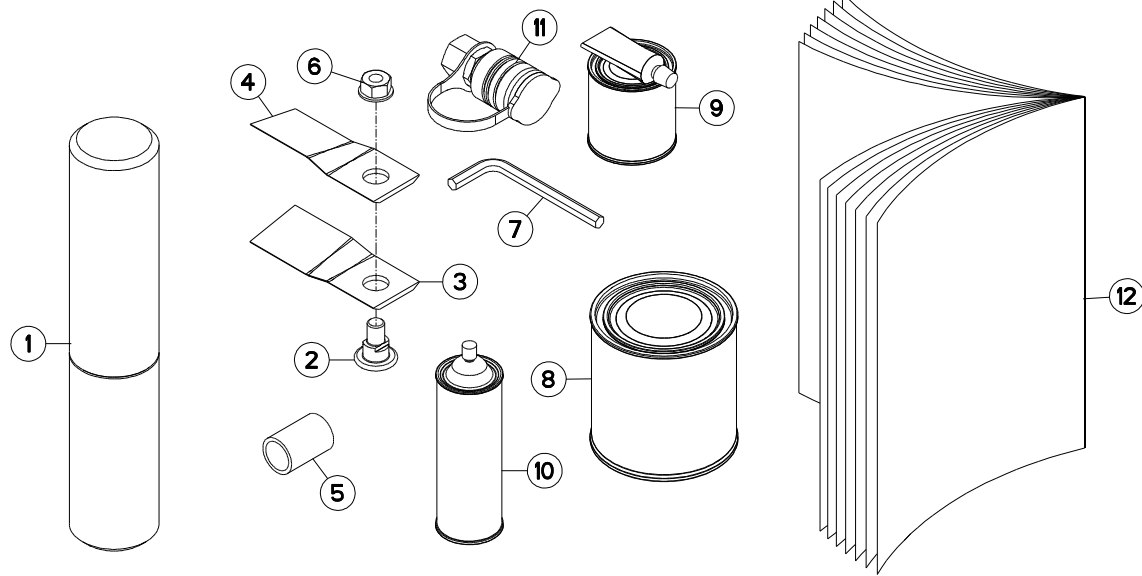
DIVERS

MISCELLANEOUS

VERSCHIEDENES

VARIE

Rep	Nr	Qt	Designation	Description	Bezeichnung	Referenza	Remarque - Remark - Bemerkung - Osservazioni
001	56115800	007	VIS AUTOFREINEE	SCREW, SELF-LOCKING	SELBSTSICHERNDE SCHRAUBE	VITE AUTOBLOCCANTE	
002	56451200	008	COUTEAU POUR DISQUE HD T.A G.	HD ANGLED BLADE - LEFT	MAEHKLINGE GEDREHT HD - LINKS	COLTELLO PIEGATO - SINISTRO	
003	56451300	006	COUTEAU POUR DISQUE HD T.A D.	HD ANGLED BLADE - RIGHT	MAEHKLINGE GEDREHT HD - RECHTS	COLTELLO PIEGATO - DESTRA	
004	59001000	001	DOUILLE D ADAPTA.CAT.I + II	SOCKET CAT.I + II	HUELSE KAT.I + II	BOCCOLA	
005	80201262	007	ECROU TWOLOK FLZNNC	SELF-LOCKING NUT FLZNNC	SELBSTSICHERNDE MUTTER FLZNNC	DADO TWOLOCK FLZNNC	
006	83450005	001	CLE MALE 8	ALLEN WRENCH 8	6KT.STIFTSCHLUESSEL 8	CHIAVE	
007	83503018	001	BOITE 1L PEINT.ROUGE	1L RED PAINT CAN.	DOSE FARBE ROT,1L	VERNICE ROSSA KUHN	
008	83503019	001	BOITE 0,6L PEIN.ROU.2K+DURCIS	0,6L RED PAINT CAN,+HARDENER	DOSE 0,6L FARBE ROT, 2KOMP.	VERNICE ROSSA KUHN 2K 0,6L	
009	83503026	001	BOMBE AEROSOL ROUGE KUHN	RED SPRAY PAINT	FARBSPRUEHDOSE KUHN ROT	VERNICE SPRAY ROSSA	
010	KN026A	001	NOTICE D'INST.GMD77HD SELECT	OPERATORS MANUAL GMD77HD SELEC	BETR-ANL.GMD77HD SELECT	MAN.USO MANUT.GMD77HD SELECT	





GMD77HD

A 0590 >

K62R0004 B

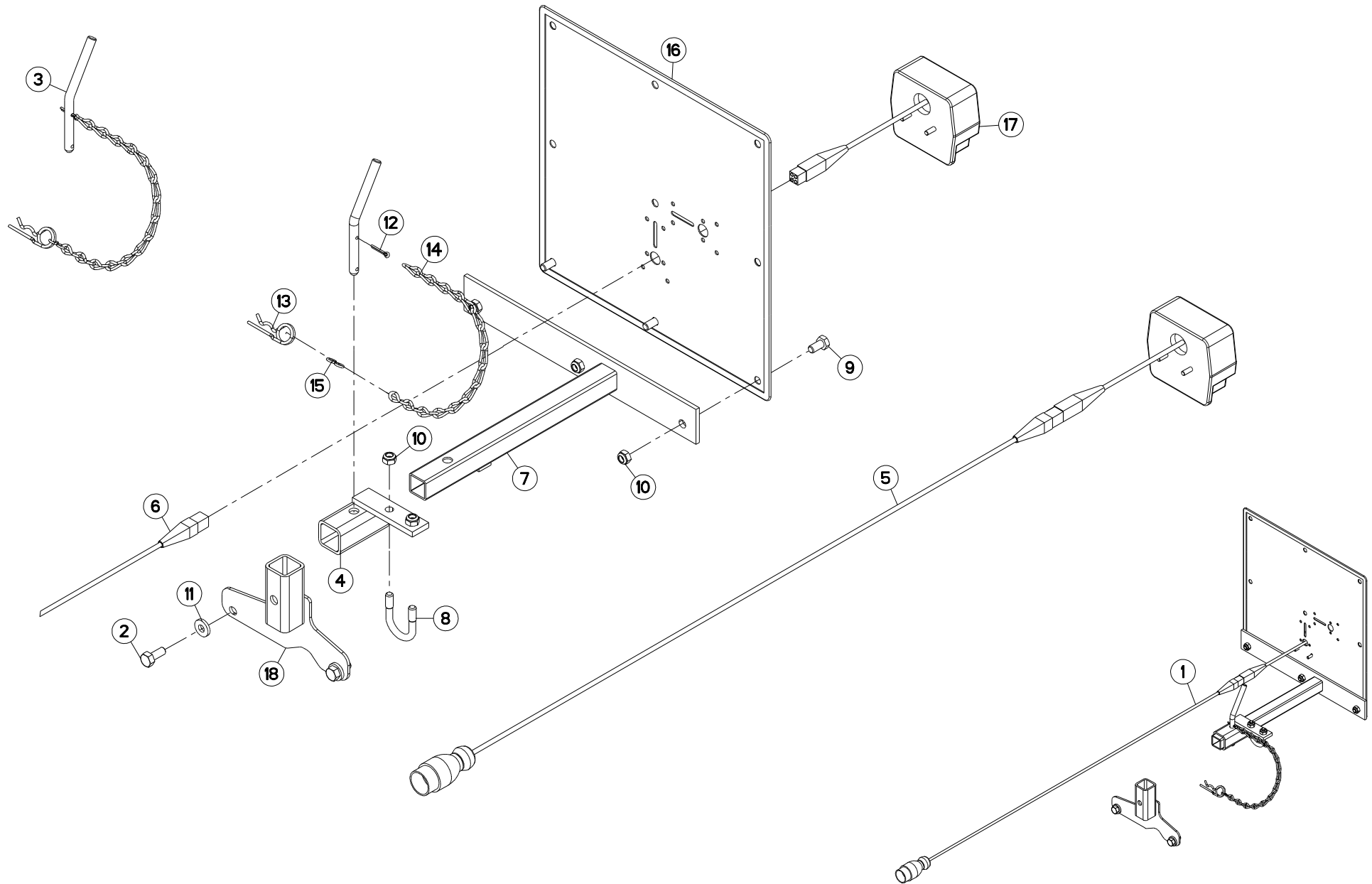
DIVERS

MISCELLANEOUS

VERSCHIEDENES

VARIE

Rep	Nr	Qt	Designation	Description	Bezeichnung	Referenza	Remarque - Remark - Bemerkung - Osservazioni
001	9006600	002	PORTE-DOCUMENTS TUBULAIRE	DOCUMENT BOX	GEWINDEPACK	PORTADUCOMANTI TUBOLARE	
002	56115800	007	VIS AUTOFREINEE	SCREW, SELF-LOCKING	SELBSTSICHERNDE SCHRAUBE	VITE AUTOBLOCCANTE	
003	56451200	008	COUTEAU POUR DISQUE HD T.A G.	HD ANGLED BLADE - LEFT	MAEHKLINGE GEDREHT HD - LINKS	COLTELLO PIEGATO - SINISTRO	
004	56451300	006	COUTEAU POUR DISQUE HD T.A D.	HD ANGLED BLADE - RIGHT	MAEHKLINGE GEDREHT HD - RECHTS	COLTELLO PIEGATO - DESTRA	
005	59001000	001	DOUILLE D ADAPTA.CAT.I + II	SOCKET CAT.I + II	HUELSE KAT.I + II	BOCCOLA	
006	80201262	007	ECROU TWOLOK FLZNNC	SELF-LOCKING NUT FLZNNC	SELBSTSICHERNDE MUTTER FLZNNC	DADO TWOLOCK FLZNNC	
007	83450005	001	CLE MALE 8	ALLEN WRENCH 8	6KT.STIFTSCHLUESSEL 8	CHIAVE	
008	83503018	001	BOITE 1L PEINT.ROUGE	1L RED PAINT CAN,	DOSE FARBE ROT,1L	VERNICE ROSSA KUHN	OPT
009	83503019	001	BOITE 0,6L PEIN.ROU.2K+DURCIS	0,6L RED PAINT CAN,+HARDENER	DOSE 0,6L FARBE ROT, 2KOMP.	VERNICE ROSSA KUHN 2K 0,6L	OPT
010	83503026	001	BOMBE AEROSOL ROUGE KUHN	RED SPRAY PAINT	FARBSPRUEHDOSE KUHN ROT	VERNICE SPRAY ROSSA	OPT
011	A4074000	001	COUPLEUR	COUPLER	KUPPLER	GIUNTO	OPT
012	KN026A	001	NOTICE D'INST.GMD77HD SELECT	OPERATORS MANUAL GMD77HD SELEC	BETR-ANL.GMD77HD SELECT	MAN.USO MANUT.GMD77HD SELECT	





GMD77HD

A 0001 >

K62R0005 A

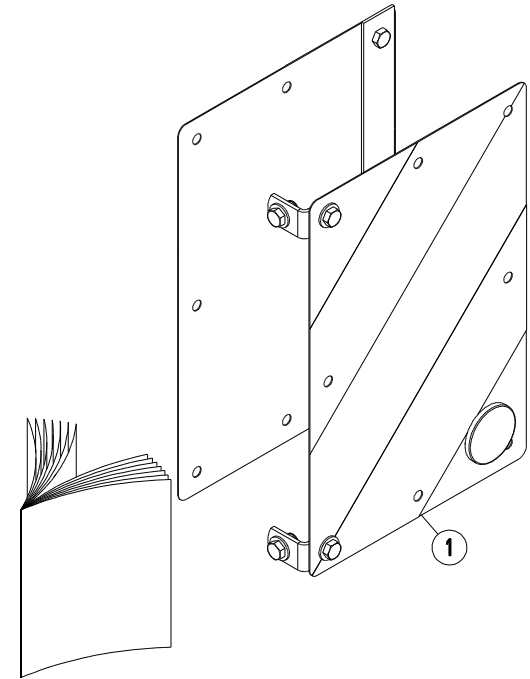
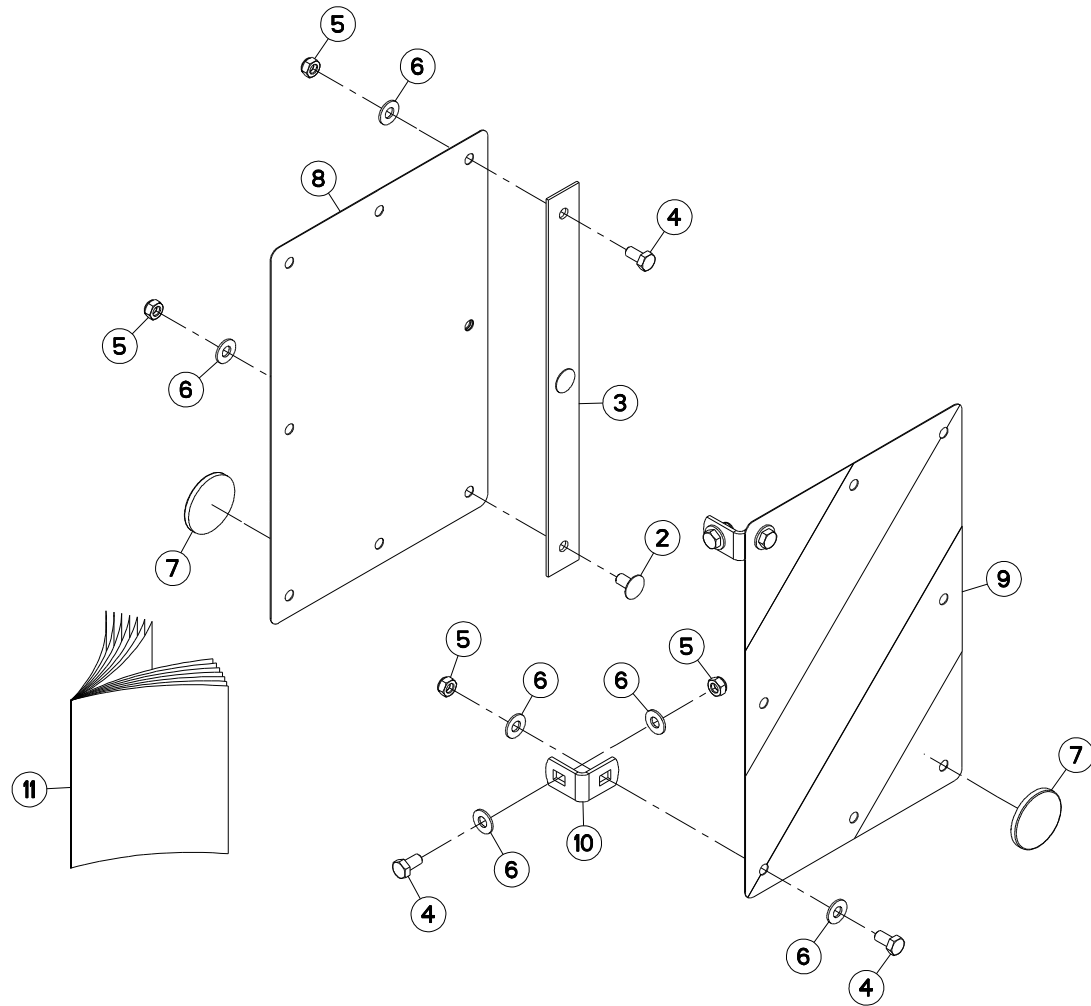
SIGNALISATION

SIGNALLING

BELEUCHTUNG U. WARNTAFELN

SEGNALAZIONE

Rep	Nr	Qt	Designation	Description	Bezeichnung	Referenza	Remarque - Remark - Bemerkung - Osservazioni
001	1026100	001	COLL.SIGNALISA.GMD CE	LIGHTS & SIGNALLING GMD	BELEUCHTUNG GMD	KIT ILLUM. SEGN. GMD	OPT +[1]
002	80071030	002	VIS AVEC REVÊTEMENT ADHESIF	SCREW WITH ADHESIVE COATING	KLEBE BESCHICHTETE SCHRAUBE	VITE FE/ZNXC3	[1]
003	56063100	001	VERROU COMPLET	LOCK CPL	RIEGEL KPL	PERNO	[1] +[2]
004	56231400	001	FIXATION	MOUNT	VERBINDUNGSSTUECK	ATTACCO GANCIO	[1]
005	56646000	001	COLL.FEUX DE SIGNALISATION	LIGHTS	RUECKLICHT MIT KABEL		[1] +[3]
006	56646100	001	FAISCEAU ELECTRIQUE	WIRING HARNESS	KABELNETZ	FASCIO DE CONDUTTORI	[3]
007	56646310	001	SUPPORT DE FEUX	SUPPORT, LIGHT	LEUCHTENTRAEGER	SUPPORTO LUCI	[1]
008	58533200	001	ETRIER	U-BOLT	BUEGEL	CAVALLOTTO	[1]
009	80061020	003	VIS TETE HEXAGONALE FE/ZNXC3	HEX. HEAD SCREW M10 X 20 MM CL	SECHSKANTSCHRAUBE FE/ZNXC3	VITE A TESTA ESAGONALE FE/ZNXC	[1]
010	80201040	005	ECROU HEX.BAS AUTOFR.FE/ZNXC3	SELF LOCKING NUT M10 DIN 985	SELBSTSICHERND.MUTTER FE/ZNXC3	DADO AUTOBLOCCANTE FE/ZNXC3	[1]
011	80251127	002	RONDELLE PLATE FE/ZNXC3	PLAIN WASHER FE/ZNXC3	SCHEIBE FE/ZNXC3	RONDELLA PIATTA FE/ZNXC3	[1]
012	80500322	001	GOUPILLE FENDUE FE/ZNXC3	SPLIT PIN FE/ZNXC3	SPLINT FE/ZNXC3	COPPIGLIA FE/ZNXC3	[2]
013	80570476	001	GOUPILLE BETA FE/ZN	SPRING COTTER PIN FE/ZN	FEDERSTECKER FE/ZN	MOLLA FE/ZN	[2]
014	83070004	001	CHAINETTE TORSADÉE FE/ZNXC3	CHAIN FE/ZNXC3	KETTE FE/ZNXC3	CATENELLA FE/ZNXC3	[2]
015	83070065	001	ESSE SERIE EGAL FE/ZNXC3	HOOK FE/ZNXC3	HAKEN FE/ZNXC3	GANCIO AD "S" FE/ZNXC3	[2]
016	83240212	001	PANNEAU CARRE SIMPLE-FACE	WARNING PLATE	WARNTAFEL	PANNELLO B/R ANT.	[1]
017	83240401	001	FEU ARRIERE DROIT	REAR LAMP RIGHT	RUECKLICHT RECHTS	FANALINO COMPLETO POST. DX	[3]
018	K6804200	001	SUPPORT	SUPPORT	TRAEGER	SUPPORTO	[1]





GMD77HD

A 0001 >

K68R0052 A

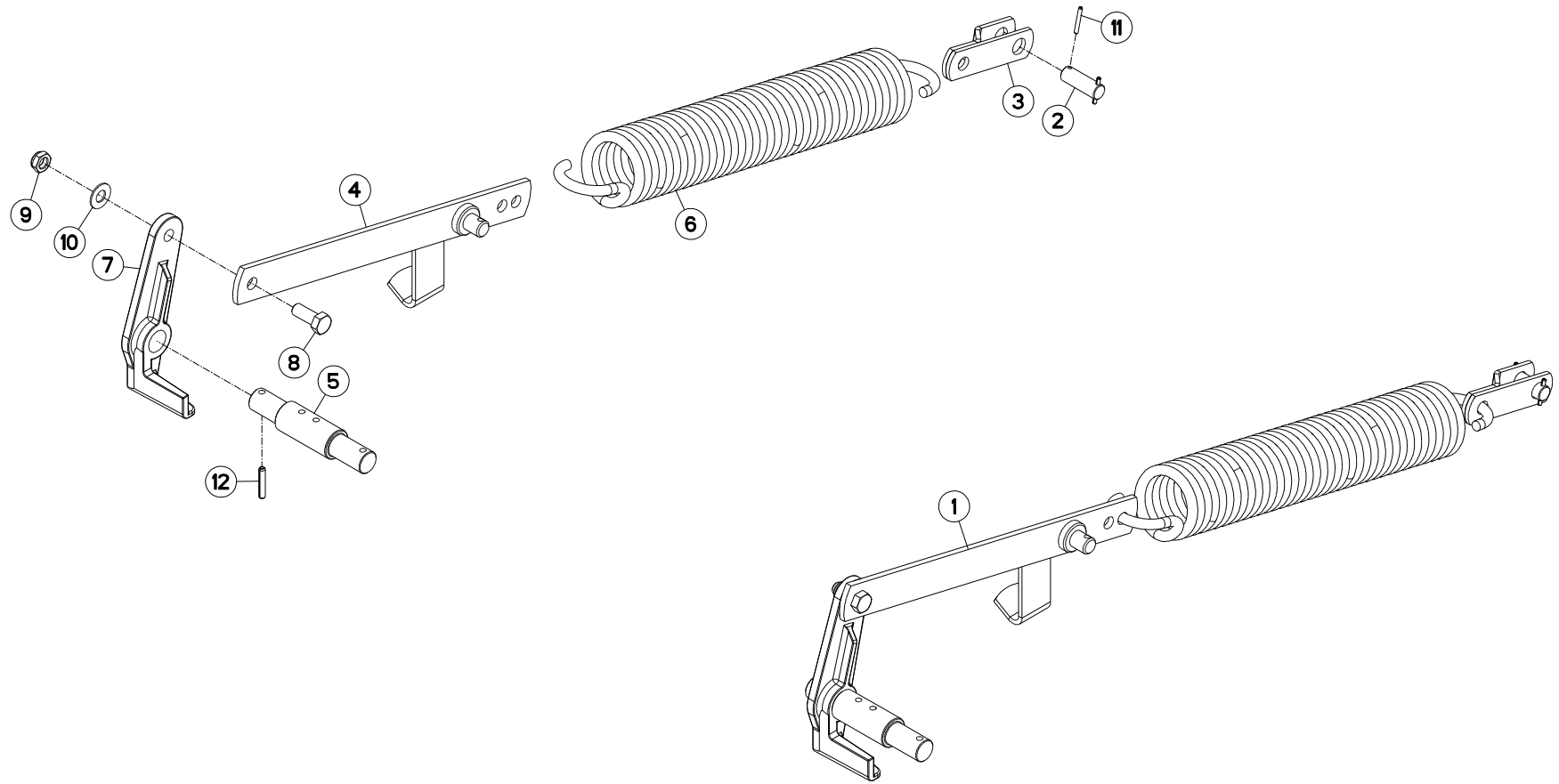
SIGNALISATION LATERALE

SIDE SIGNALLING

SEITLICHE WARNTAFELN

SEGNALAZIONE LATERALI

Rep	Nr	Qt	Designation	Description	Bezeichnung	Referenza	Remarque - Remark - Bemerkung - Osservazioni
001	1016440	001	COLL.SIGNALISA.LATERALE CDR FR	SET OF SIDE WARNING BOARDS FR	SATZ SEIT WARNTAFELN FR	IMP.PANN.SEGN. FR	OPT: FR +[1]
002	50003200	002	VIS TBCC COURT	BOLT, CARRIAGE, SHORT NECK	FLACHRUNDSCHR.4KT ANSATZ	BULLONE	[1]
003	56614500	001	CONTRE PLAQUE PANNEAU ZBC	BRACKET	BEFESTIGUNGSPLATTE	CONTRO PLACCA	[1]
004	80061020	005	VIS TETE HEXAGONALE FE/ZNXC3	HEX. HEAD SCREW M10 X 20 MM CL	SECHSKANTSCHRAUBE FE/ZNXC3	VITE A TESTA ESAGONALE FE/ZNXC	[1]
005	80201040	007	ECROU HEX.BAS AUTOFR.FE/ZNXC3	SELF LOCKING NUT M10 DIN 985	SELBSTSICHERND.MUTTER FE/ZNXC3	DADO AUTOBLOCCANTE FE/ZNXC3	[1]
006	80251176	011	RONDELLE PLATE FE/ZNXC3	PLAIN WASHER FE/ZNXC3	SCHEIBE FE/ZNXC3	RONDELLA PIATTA FE/ZNXC3	[1]
007	83240014	002	CATADIOPTRE	REFLECTOR	RUECKSTRAHLER	CATADIOTTRO	[1]
008	83240209	001	PANNEAU DE SIGNAL.RECT.ARD-AVG	WARNING PLATE	WARNTAFEL HI-RE + VO-LI	PANNELLO	[1]
009	83240210	001	PANNEAU DE SIGNAL.RECT.ARG-AVD	WARNING PLATE	WARNTAFEL HI-LI + VO-RE	PANNELLO	[1]
010	K6801520	002	EQUERRE	GUSSET, CORNER	WINKEL	SQUADRA	
011	KE0102TL	001	NOTICE D'EQUIP.COLL.1016440	MANUAL OPTIONAL EQUIPMENT	ANLEITUNG SONDERAUSRÜSTUNG	MAN. EQUIPAGGIAMENTI OPZIONE	





GMD77HD

A 0001 > A 0838

K62R0006 A

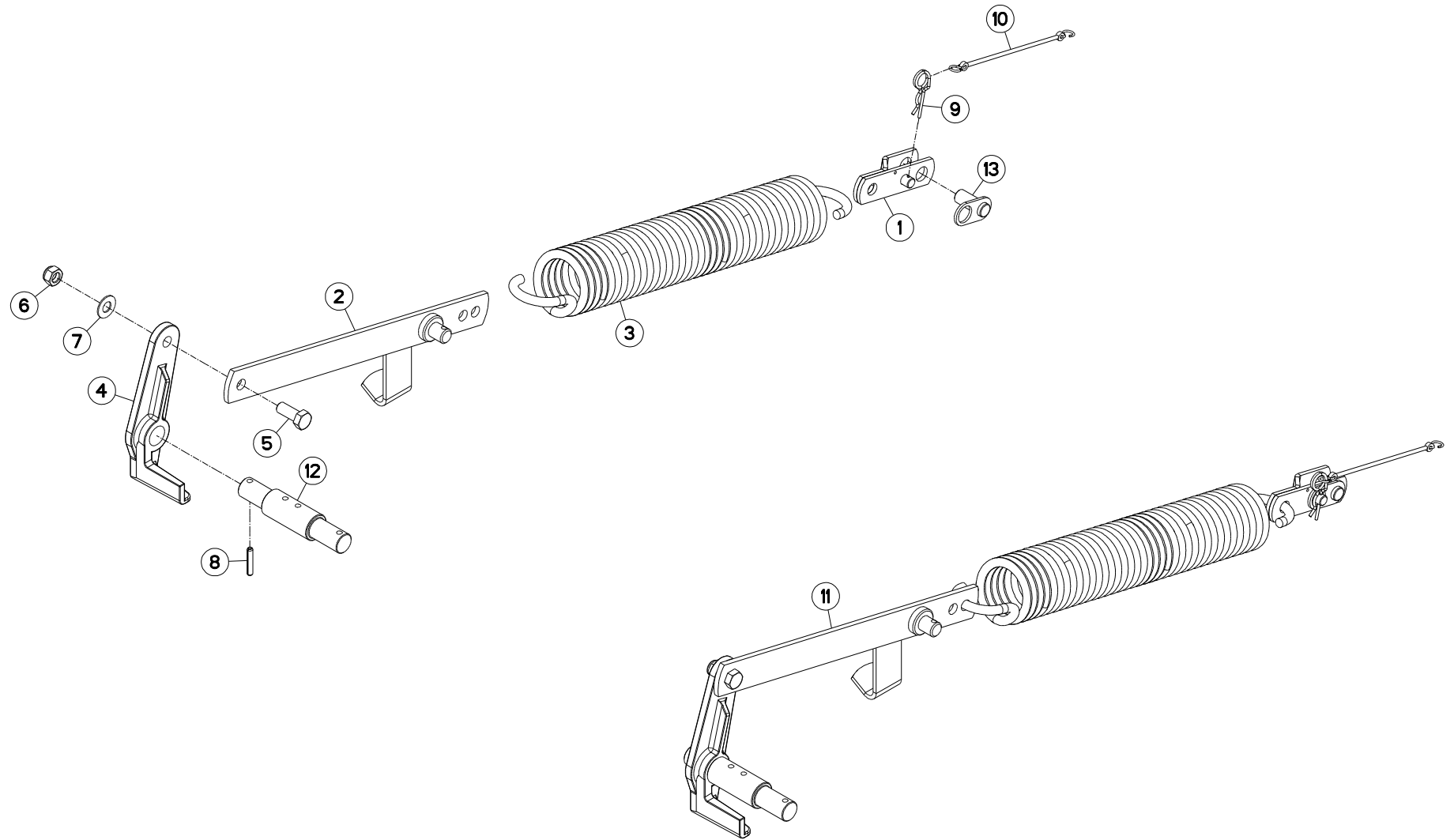
RESSORT DE COMPENSATION

COMPENSATION SPRING

ENTLASTUNGSFEDER

MOLLA DE COPENSAZIONE

Rep	Nr	Qt	Designation	Description	Bezeichnung	Referenza	Remarque - Remark - Bemerkung - Osservazioni
001	1046070	001	COLL.RESSORT DE COMPENS.AUXIL.	AUXIL.COMPENSAT.SPRING GM24	ZUSAETZL.ENTLAST.FEDER GMD77HD	KIT MOLLE ALLEGG.SUPPL.GMD 77	OPT +[1]
002	56113000	001	AXE DE LA TRINGLE	PIN	BOLZEN	PERNO	[1]
003	56228100	001	ATTACHE	ATTACHMENT	HALTERUNG	ATTACCO	[1]
004	56228220	001	TIRANT	TIE ROD	ZUGSTANGE	TIRANTE	[1]
005	56228310	001	AXE	PIN	ACHSE	ASSE	[1]
006	56230000	001	RESSORT DE COMPENSATION	SUSPENSION SPRING	ZUGFEDER	MOLLA	[1]
007	56230300	001	ATTACHE	ATTACHMENT	HALTERUNG	ATTACCO	[1]
008	80061641	001	VIS TETE HEXAGONALE FE/ZNXC3	HEXAGON HEAD SCREW FE/ZNXC3	SECHSKANTSCHRAUBE FE/ZNXC3	VITE TESTA ESAGONALE FE/ZNXC3	[1]
009	80201640	001	ECROU HEX.BAS AUTOFR.FE/ZNXC3	SELF-LOCKING NUT M16 DIN 985 B	SELBSTSICHERND.MUTTER FE/ZNXC3	DADO AUTOBLOCCANTE FE/ZNXC3	[1]
010	80281605	001	RONDELLE RESSORT	DISC SPRING	TELLERFEDER	RONDELLA A MOLLA	[1]
011	80450535	002	GOUPILLE ELASTIQUE FLZNNC	ELASTIC PIN 5X36 HEAVY DUTY	SPANNHUELSE FLZNNC	SPINA ELASTICA FLZNNC	[1]
012	80450845	001	GOUPILLE ELASTIQUE FLZNNC	ROLL PIN FLZNNC	SPANNHUELSE FLZNNC	SPINA ELASTICA FLZNNC	[1]





GMD77HD

A 0839 >

K62R0006 B

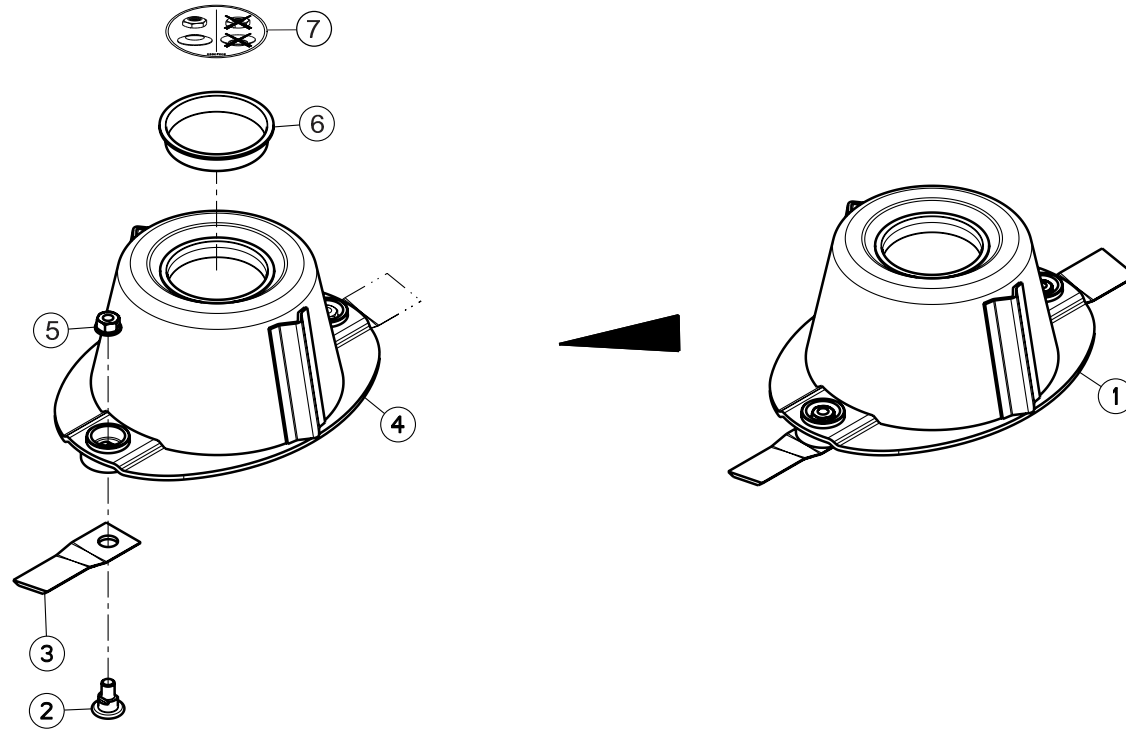
RESSORT DE COMPENSATION

COMPENSATION SPRING

ENTLASTUNGSFEDER

MOLLA DE COPENSAZIONE

Rep	Nr	Qt	Designation	Description	Bezeichnung	Referenza	Remarque - Remark - Bemerkung - Osservazioni
001	56228110	001	ATTACHE	ATTACHMENT	HALTERUNG	ATTACCO	[1]
002	56228220	001	TIRANT	TIE ROD	ZUGSTANGE	TIRANTE	[1]
003	56230000	001	RESSORT DE COMPENSATION	SUSPENSION SPRING	ZUGFEDER	MOLLA	[1]
004	56230300	001	ATTACHE	ATTACHMENT	HALTERUNG	ATTACCO	[1]
005	80061641	001	VIS TETE HEXAGONALE FE/ZNXC3	HEXAGON HEAD SCREW FE/ZNXC3	SECHSKANTSCHRAUBE FE/ZNXC3	VITE TESTA ESAGONALE FE/ZNXC3	[1]
006	80201640	001	ECROU HEX.BAS AUTOFR.FE/ZNXC3	SELF-LOCKING NUT M16 DIN 985 B	SELBSTSICHERND.MUTTER FE/ZNXC3	DADO AUTOBLOCCANTE FE/ZNXC3	[1]
007	80281605	001	RONDELLE RESSORT	DISC SPRING	TELLERFEDER	RONDELLA A MOLLA	[1]
008	80450845	001	GOUPILLE ELASTIQUE FLZNNC	ROLL PIN FLZNNC	SPANNHUELSE FLZNNC	SPINA ELASTICA FLZNNC	[1]
009	80570476	001	GOUPILLE BETA FE/ZN	SPRING COTTER PIN FE/ZN	FEDERSTECKER FE/ZN	MOLLA FE/ZN	
010	83070063	001	LIEN PVC	PVC CORD	SICHERUNGSBAND	CAVETTO	
011	1046070	001	COLL.RESSORT DE COMPENS.AUXIL.	AUXIL.COMPENSAT.SPRING GM24	ZUSAETZL.ENTLAST.FEDER GMD77HD	KIT MOLLE ALLEGG.SUPPL.GMD 77	+{1}
012	56228310	001	AXE	PIN	ACHSE	ASSE	[1]
013	K6805030	001	AXE	PIN	ACHSE	ASSE	





GMD77HD

A 0001 >

K62R0007 A

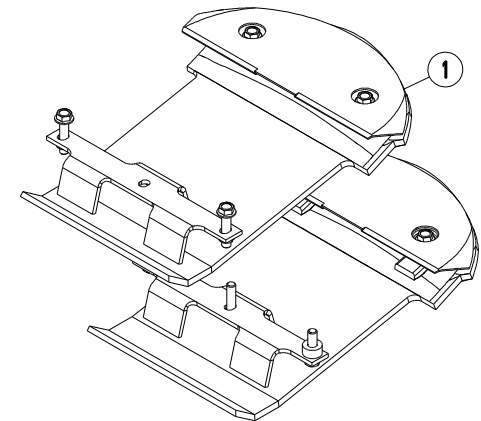
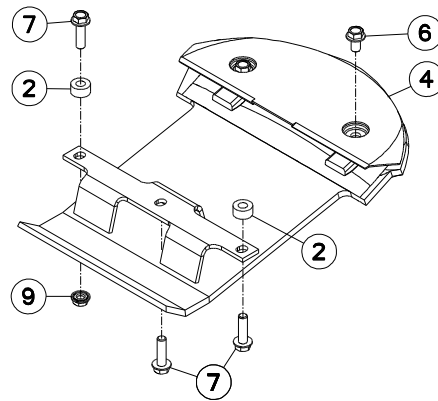
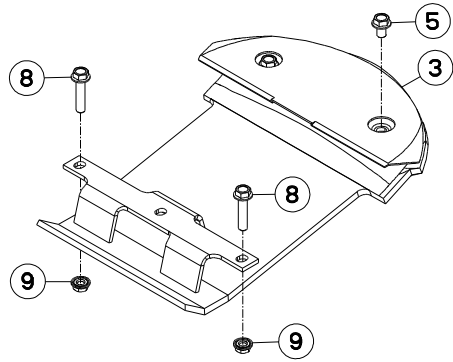
DISQUE HD REDUCTION D'ANDAIN

SWATH REDUCTION HD DISC

SCHWADREDUKTIONS-SCHEIBE HD

DISCO HD RIDUZIONE ANDANA

Rep	Nr	Qt	Designation	Description	Bezeichnung	Referenza	Remarque - Remark - Bemerkung - Osservazioni
001	1046060	001	DISQ.HD:REDUC.D'ANDAIN GMD77HD	DISC HD:SWATH REDUCT. GMD77HD	SCHEIBE HD:SCHWADREDUZ.GMD77HD	DISCO HD RAGGR.ANDANA GMD77HD	OPT +[1]
002	56115800	002	VIS AUTOFREINEE	SCREW, SELF-LOCKING	SELBSTSICHERNDE SCHRAUBE	VITE AUTOBLOCCANTE	[1]
003	56451300	002	COUTEAU POUR DISQUE HD T.A D.	HD ANGLED BLADE - RIGHT	MAEHLINGE GEDREHT HD - RECHTS	COLTELLO PIEGATO - DESTRA	[1]
004	56452400	001	DISQUE RENFORCE INTERIEUR	DISC 'HD' INNER	MAEHSCHIEBE 'HD' INNEN	TAMBURO	[1]
005	80201262	002	ECROU TWOLOCK FLZNNC	SELF-LOCKING NUT FLZNNC	SELBSTSICHERNDE MUTTER FLZNNC	DADO TWOLOCK FLZNNC	[1] 12,3 daN m (90,7 lbf ft)
006	83040052	001	BOUCHON D'OBTURATION	END PLUG	KEGELSTOPFEN	TAPPO DI CHIUSURA	[1]
007	09907000	001	ETIQ.ADHESIVE RONDELLE ELAST.	TRANSFER	AUFKLEBER	ADESIVO	[1]





GMD77HD

A 0001 >

K62R0013 A

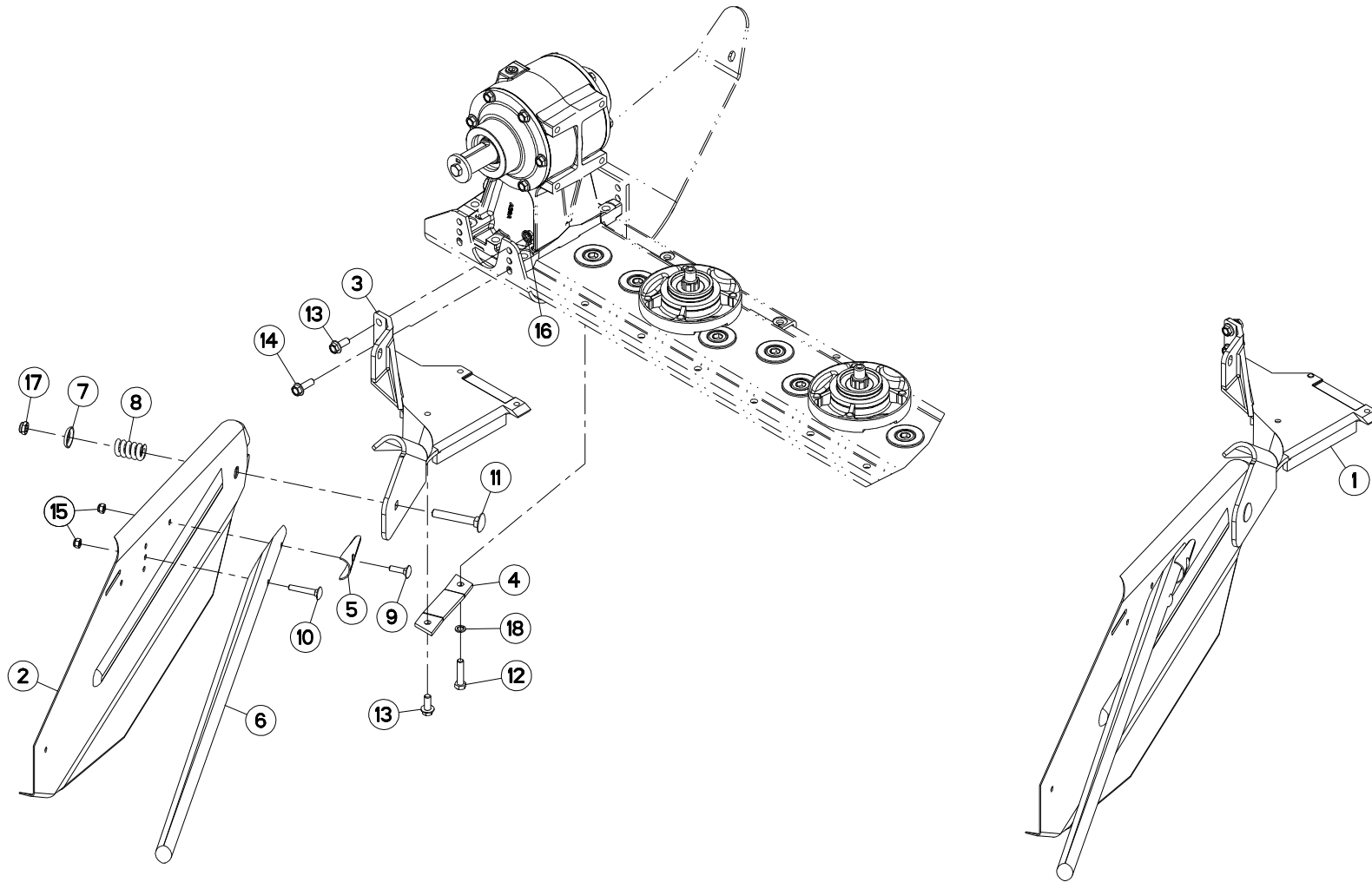
PATINS SURELEVES

RAISED SKIDS

HOCHSCHNITT-SCHUTZKUFEN

SLITTE RIALZATE

Rep	Nr	Qt	Designation	Description	Bezeichnung	Referenza	Remarque - Remark - Bemerkung - Osservazioni	
001	1016400	001	COLL.PATINS SUREL.GMD SELECT	RAISED SKID SET GMD SELECT	HOCHSCHNITT-SCHUTZKUFENSATZ	KIT SLITTE RIALZATE GMD SELECT	OPT	+ [1]
002	56163300	002	ENTRETOISE	SPACER	DISTANZHUELSE	DISTANZIALE	[1]	
003	56211000	001	PATIN DE DISQ.SURELEVE, INTER.	RAISED DISC GUARD, INNER	HOCHSCHNITT SCHUTZKUFE, INNEN	PATTINO-DISCO SOPRAELEV.INT.	[1]	+ [2]
004	56211100	001	PATIN DE DISQ.SURELEVE, EXTER.	RAISED DISC GUARD, OUTER	HOCHSCHNITT SCHUTZKUFE, AUSSEN	PATTINO-DISCO SOPRAELEV.EXT	[1]	+ [3]
005	80131017	002	VIS AUTOBLOQUANTE FLZNNC	UNDERSERR.S-LOC.SCREW FLZNNC	SPERRZAHN-BUNDSCHRAU.FLZNNC	VITE FLZNNC	[2]	8,5 daN m (63 lbf ft)
006	80131018	002	VIS AUTOBLOQUANTE	UNDERSERRATED S-LOCKING SCREW	SPERRZAHN-BUNDSCHRAUBE	VITE	[3]	8,5 daN m (63 lbf ft)
007	80131035	003	VIS AUTOBLOQUANTE FLZNNC	UNDERSERRATED S-LOCKING SCREW	SPERRZAHN-BUNDSCHRAUBE FLZNNC	VITE FLZNNC	[1]	8,5 daN m (63 lbf ft)
008	80131045	002	VIS AUTOBLOQUANTE	UNDERSERRATED S-LOCKING SCREW	SPERRZAHN-BUNDSCHRAUBE	VITE	[1]	8,5 daN m (63 lbf ft)
009	80201053	003	ECROU AUTOBLOQUANT FE/ZNXC3	UNDERSERRAT.S.LOC.NUT FE/ZNXC3	SPERRZAHN-BUNDMUTTER FE/ZNXC3	DADO FE/ZNXC3	[1]	





GMD77HD

A 0001 >

K62R0053 A

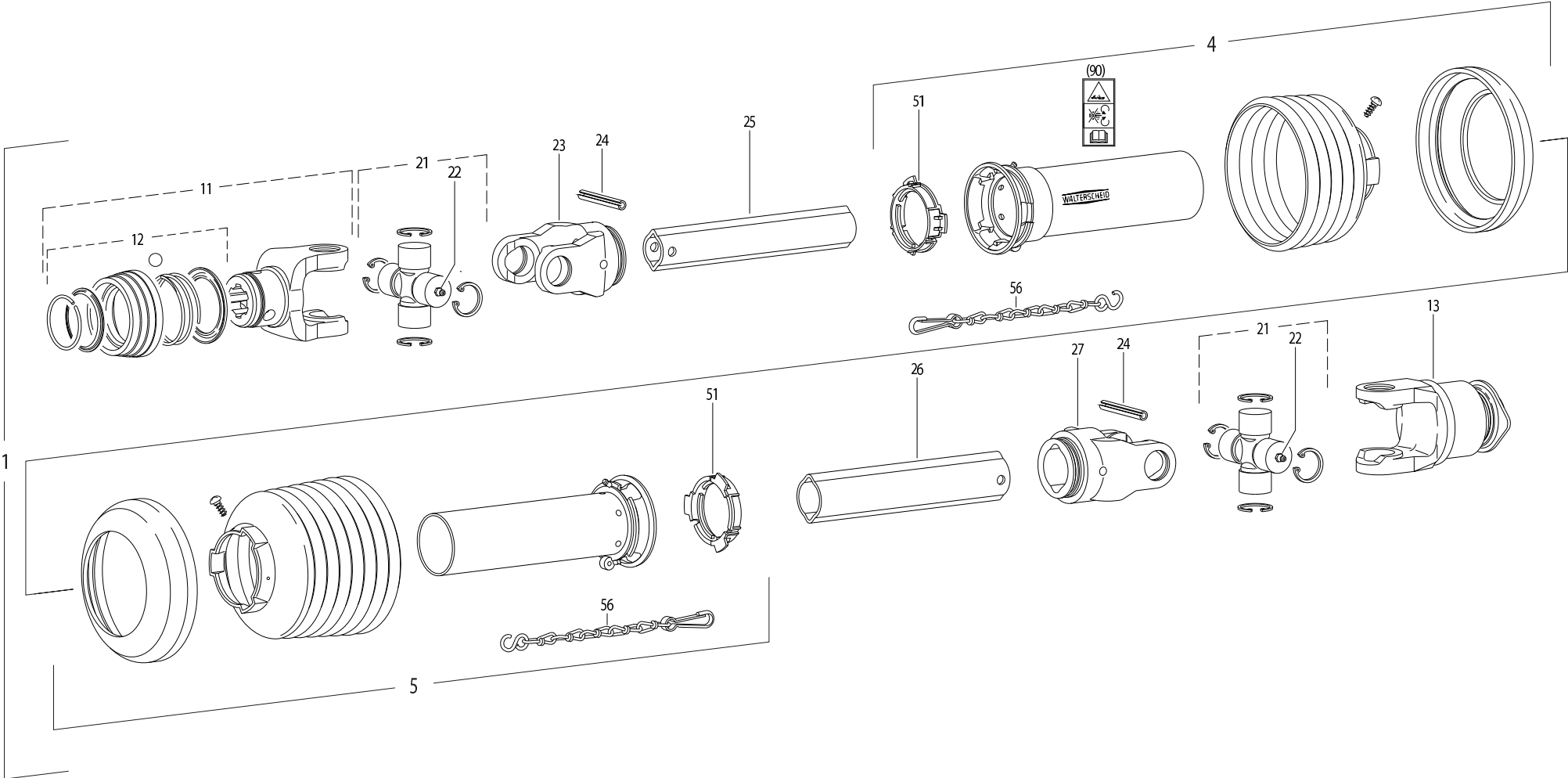
TOLES A ANDAINS (INTERIEUR)

SWATH BOARDS (INNER)

SCHWADBLECHE (INNEN)

LAMIERE PER ANDANE (INTERNO)

Rep	Nr	Qt	Designation	Description	Bezeichnung	Referenza	Remarque - Remark - Bemerkung - Osservazioni
001	1036000	001	COLL.TOLE A ANDAIN INTERIEURE	INNER SWATHBOARD COMPLETE	INNENSCHWADBLECH	ANDANATORE INTERNO PER	+ [1] OPT
002	56204500	001	TOLE A ANDAIN INTERIEURE	INNER SWATH BOARD	INNENSCHWADBLECH	DEFLETTORE	[1]
003	56204610	001	SUPPORT DE TOLE INTERIEUR	SWATH BOARD BRACKET	BEFESTIGUNGSLASCHE	SUPPORTO	[1]
004	56206300	001	PLAT	FLAT	FLACHEISEN	PIATTO	[1]
005	56900310	001	POINTE	SWATH STICK POINT	SPURSTOCKVERKLEIDUNG	PUNTA	[1]
006	56900600	001	BATON	SWATH STICK	SPURSTOCK	BASTONE	[1]
007	56904800	001	RONDELLE	WASHER	SCHEIBE	RONDELLA PIATTA	[1]
008	59001800	001	RESSORT	SPRING	FEDER	MOLLA	[1]
009	80030830	001	VIS J FE/ZNXC3	CUP SQUARE BOLT FE/ZNXC3	FLACHRUNDSCHRAUBE FE/ZNXC3	BULLONE FE/ZNXC3	[1]
010	80030850	001	VIS J FE/ZNXC3	CUP SQUARE BOLT FE/ZNXC3	FLACHRUNDSCHRAUBE FE/ZNXC3	BULLONE FE/ZNXC3	[1]
011	80031281	001	VIS J FE/ZNXC3	CUP SQUARE BOLT FE/ZNXC3	FLACHRUNDSCHRAUBE FE/ZNXC3	BULLONE FE/ZNXC3	[1]
012	80061045	001	VIS TETE HEXAGONALE FE/ZNXC3	HEXAGON HEAD SCREW FE/ZNXC3	SECHSKANTSCHRAUBE FE/ZNXC3	VITE TESTA ESAGONALE FE/ZNXC3	[1]
013	80131026	002	VIS AUTOBLOQUANTE FLZNNC	UNDERSERR.S.LOC.SCREW FLZNNC	SPERRZAHN-BUNDSCHRAU.FLZNNC	VITE FLZNNC	[1]
014	80131031	001	VIS AUTOBLOQUANTE FLZNNC	UNDERSERR.S.LOC.SCREW FLZNNC	SPERRZAHN-BUNDSCHRAU.FLZNNC	VITE FLZNNC	[1]
015	80200830	002	ECROU HEX.AUTOFREINE FE/ZNXC3	SELFLOCKING NUT M8 DIN 982	SELBSTSICHERNDE MUTT.FE/ZNXC3	DADO AUTOBLOCCANTE FE/ZNXC3	[1]
016	80201053	001	ECROU AUTOBLOQUANT FE/ZNXC3	UNDERSERRAT.S.LOC.NUT FE/ZNXC3	SPERRZAHN-BUNDMUTTER FE/ZNXC3	DADO FE/ZNXC3	[1]
017	80201240	001	ECROU HEX.BAS AUTOFR.FE/ZNXC3	SELF-LOCKING NUT M 12 DIN-985	SELBSTSICHERND.MUTTER FE/ZNXC3	DADO AUTOBLOCCANTE FE/ZNXC3	[1]
018	80271003	001	RONDELLE GROWER FE/ZNXC3	SPRING WASHER M10	FEDERRING FE/ZNXC3	RONDELLA GROWER FE/ZNXC3	[1]





GMD77HD

A 001 >

K99R0060 E

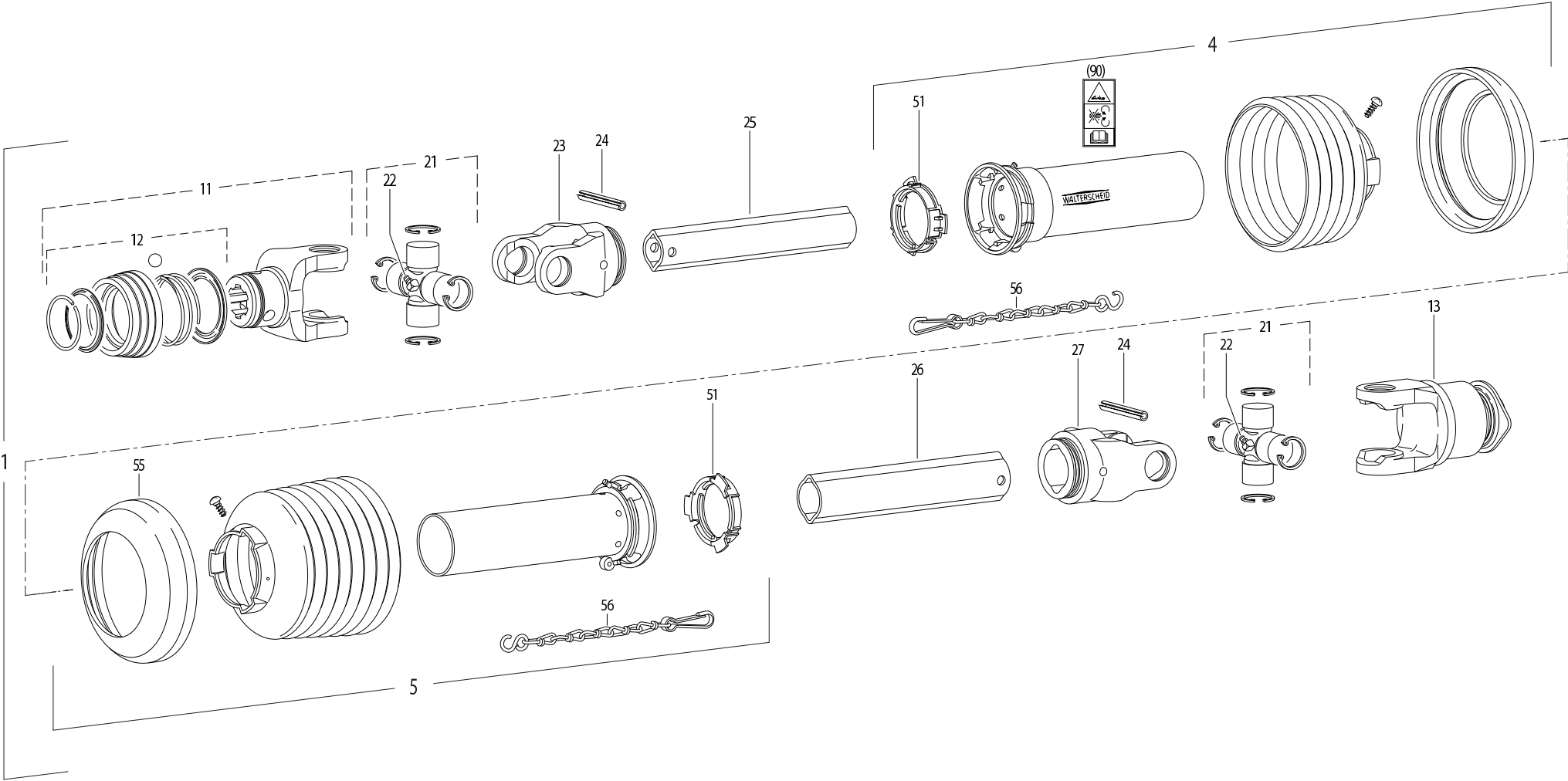
TRANSMISSION 4600411

TRANSMISSION 4600411

GELENKWELLE 4600411

TRANSMISSIONE 4600411

Rep	Nr	Qt	Designation	Description	Bezeichnung	Referenza	Remarque - Remark - Bemerkung - Osservazioni
001	4600411	001	TRAN.W2400 1 3/8-6 F5/1R 710	PTO-S.W2400 1 3/8-6 F5/1R 710	GELEN.W2400 1 3/8-6 F5/1R 710	CARDA.W2400 1 3/8-6 F5/1R 710	
004	4617469	001	1/2 PROT EXT SDH25 LG1000	OUTER GUARD HALF SDH25	AEUSSERE SCHUTZH.SDH25	1/2 PROTEZIONE ESTERNA	
005	4616469	001	1/2 PROT INT SDH25 LG1000	INNER GUARD HALF SDH25	INNERE SCHUTZH.SDH25	1/2 PROTEZ. INTERNA	
011	4603133	001	MACHOIRE VERROUIL.ANNEAU CPLT	PULL TYPE LOCK YOKE CPLT	AUFSTECKGABEL ZIEHVERSCH.KPLT	FORCELLA ATTACCO A COLLARE QS	
012	4605105	001	VERROUILLAGE A BILLES CPLT	BALL COLLAR KIT CPLT	ZIEHVERSCHLUSS KPLT	KIT COLLARE A SFERE	
013	4610985	001	ROUE LIBRE	FREE WHEEL	FREILAUF	RUOTA LIBERA	
021	4605004	002	CROISILLON	CROSS JOURNAL	KREUZGARNITUR	CROCIERA	
022	4605058	002	GRAISSEUR	GREASE NIPPLE	SCHMIERNIPPEL	INGRASSATORE	
023	4603315	001	MACHOIRE	YOKE	GELENKGABEL	FORCELLA	
024	80451063	002	GOUPILLE ELASTIQUE FLZNNC	ROLL PIN FLZNNC	SPANNHUELSE FLZNNC	SPINA ELASTICA FLZNNC	
025	4608246	001	TUBE PROFILE	PROFIL TUBE	PROFILROHR	PROFILATO	
026	70173869	001		PTO,OUTER PROFILE,LEMON SHAPE			
027	4603316	001	MACHOIRE	YOKE	GELENKGABEL	FORCELLA	
051	41550000	002	BAGUE DE GUIDAGE	SLIDING RING	GLEITRING	ANELLO	
056	41660000	002	CHAINETTE	CHAIN	HALTEKETTE	CATENA	
090	4631003	001	COLL.PICTOGRAMMES ET NOTICE	SET PICTORIALS & INSTRUCTIONS	SATZ PIKTOGRAMME UND BETR-ANL.	SERIE ADESIVI + MANUALE	





GMD77HD

A 001 >

K99R0243 B

TRANSMISSION 4600425

TRANSMISSION 4600425

GELENKWELLE 4600425

TRANSMISSIONE 4600425

Rep	Nr	Qt	Designation	Description	Bezeichnung	Referenza	Remarque - Remark - Bemerkung - Osservazioni
001	4600425	001	TRAN.W2400 8X32X38 F5/1R 710	PTO-S.W2400 8X32X38 F5/1R 710	GELEN.W2400 8X32X38 F5/1R 710	CARDA.W2400 8X32X38 F5/1R 710	
004	4617469	001	1/2 PROT EXT SDH25 LG1000	OUTER GUARD HALF SDH25	AEUSSERE SCHUTZH.SDH25	1/2 PROTEZIONE ESTERNA	
005	4616469	001	1/2 PROT INT SDH25 LG1000	INNER GUARD HALF SDH25	INNERE SCHUTZH.SDH25	1/2 PROTEZ. INTERNA	
011	4603131	001	MACHOIRE VERROUIL.ANNEAU CPLT	PULL TYPE LOCK YOKE CPLT	AUFSTECKGABEL ZIEHVERSCH.KPLT	FORCELLA ATTACCO A COLLARE QS	
012	4605106	001	VERROUILLAGE A BILLES CPLT	BALL COLLAR KIT CPLT	ZIEHVERSCHLUSS KPLT	KIT COLLARE A SFERE	
013	4610985	001	ROUE LIBRE	FREE WHEEL	FREILAUF	RUOTA LIBERA	
021	41120080	002	CROISILLON CPL	CROSS JOURNAL	KREUZGARNITUR	CROCERA	
022	82200806	002	GRAISSEUR A TETE SPHERIQUE	LUBRICATING NIPPLE: CONE TYPE	KEGELSCHMIERNIPPEL	ENGRASADEIRA FE/ZNXC3	
023	4603315	001	MACHOIRE	YOKE	GELENKGABEL	FORCELLA	
024	80451058	002	GOUPILLE ELASTIQUE FLZNNC	ROLL PIN FLZNNC	SPANNHUELSE FLZNNC	SPINA ELASTICA FLZNNC	
025	70173868	001		PTO, INNER PROFILE, LEMON SHAPE			
026	70173869	001		PTO, OUTER PROFILE, LEMON SHAPE			
027	4603316	001	MACHOIRE	YOKE	GELENKGABEL	FORCELLA	
051	41550000	002	BAGUE DE GUIDAGE	SLIDING RING	GLEITRING	ANELLO	
056	41660000	002	CHAINETTE	CHAIN	HALTEKETTE	CATENA	
090	4631003	001	COLL.PICTOGRAMMES ET NOTICE	SET PICTORIALS & INSTRUCTIONS	SATZ PIKTOGRAMME UND BETR-ANL.	SERIE ADESIVI + MANUALE	



INDEX NUMERIQUE - NUMERICAL INDEX TEILENUMMERN-INDEX - INDICE NUMERICO

Nr	Page	Rep.	Nr	Page	Rep.	Nr	Page	Rep.	Nr	Page	Rep.	Nr	Page	Rep.	Nr	Page	Rep.	Nr	Page	Rep.
59900200	033	008	80131026	025	027	80201447	007	031	80450540	015	019	80583500	017	025	83070065	007	046			
59900450	033	009	80131026	051	013	80201447	017	021	80450546	003	037	80583500	019	025	83070065	039	015			
59900500	033	010	80131028	025	028	80201447	019	021	80450546	005	037	80584000	023	019	83090192	009	026			
59900800	033	011	80131031	051	014	80201640	003	032	80450546	007	037	80598000	021	018	83090192	011	025			
59901100	033	012	80131035	049	007	80201640	005	032	80450641	003	038	80598000	023	020	83090192	013	026			
59901200	033	013	80131036	025	029	80201640	007	032	80450641	005	038	81003578	017	026	83090192	015	025			
59910400	033	014	80131045	025	030	80201640	043	009	80450641	007	038	81003578	019	026	83101673	017	028			
59910500	033	015	80131045	049	008	80201640	045	006	80450645	003	039	81003580	021	019	83101673	019	028			
59950000	033	016	80131232	029	017	80202048	025	034	80450645	005	039	81103074	023	021	83240011	017	029			
59953300	033	017	80131232	031	018	80251127	039	011	80450645	007	039	81104575	023	022	83240011	019	029			
70173868	055	025	80131650	029	018	80251176	017	022	80450841	029	023	81104576	023	023	83240014	041	007			
70173869	053	026	80131650	031	019	80251176	019	022	80450841	031	024	81124081	023	024	83240209	041	008			
70173869	055	026	80200830	027	016	80251176	027	019	80450845	009	020	81143572	021	020	83240210	041	009			
80030830	027	012	80200830	051	015	80251176	029	022	80450845	011	020	82013580	021	021	83240212	039	016			
80030830	051	009	80200851	003	030	80251176	031	023	80450845	013	020	82014462	021	022	83240401	039	017			
80030850	027	013	80200851	005	030	80251176	041	006	80450845	015	020	82060012	023	025	83450005	035	006			
80030850	051	010	80200851	007	030	80251631	007	033	80450845	043	012	82060030	021	023	83450005	037	007			
80031281	027	014	80200855	017	018	80251631	017	023	80450845	045	008	82060093	023	026	83503018	035	007			
80031281	051	011	80200855	019	018	80251631	019	023	80450861	003	040	82061316	023	027	83503018	037	008			
80061020	029	015	80201030	009	017	80251728	003	033	80450861	005	040	82063236	021	024	83503019	035	008			
80061020	031	016	80201030	011	017	80251728	005	033	80450861	007	040	82068590	023	028	83503019	037	009			
80061020	039	009	80201030	013	017	80253573	017	024	80451058	055	024	82101422	009	023	83503026	035	009			
80061020	041	004	80201030	015	017	80253573	019	024	80451063	053	024	82101422	011	023	83503026	037	010			
80061045	051	012	80201040	027	017	80255670	021	014	80451246	003	041	82101422	013	023	9006600	037	001			
80061049	009	016	80201040	029	019	80255671	021	015	80451246	005	041	82101422	015	023						
80061049	011	016	80201040	031	020	80256370	021	016	80451246	007	041	82101622	023	029						
80061049	013	016	80201040	039	010	80256371	021	017	80451655	003	042	82131824	021	025						
80061049	015	016	80201040	041	005	80271003	051	018	80451655	005	042	82200806	055	022						
80061056	029	014	80201053	017	019	80281605	003	034	80451655	007	042	82230003	021	026						
80061056	031	015	80201053	019	019	80281605	005	034	80500322	039	012	82230006	023	030						
80061280	029	016	80201053	025	031	80281605	007	034	80500340	003	043	82300026	013	024						
80061280	031	017	80201053	049	009	80281605	043	010	80500340	005	043	82300026	015	024						
80061641	043	008	80201053	051	016	80281605	045	007	80500340	007	043	82301205	009	024						
80061641	045	005	80201080	017	020	80282045	025	035	80500432	009	021	83040052	025	036						
80071030	039	002	80201080	019	020	80450431	003	035	80500432	011	021	83040052	047	006						
80101023	027	015	80201230	029	020	80450431	005	035	80500432	013	021	83040054	017	027						
80130812	017	016	80201230	031	021	80450431	007	035	80500432	015	021	83040054	019	027						
80130812	019	016	80201237	025	032	80450530	009	018	80560540	009	022	83040099	029	025						
80130820	003	029	80201237	029	021	80450530	011	018	80560540	011	022	83040099	031	026						
80130820	005	029	80201237	031	022	80450530	013	018	80560540	013	022	83070002	003	045						
80130820	007	029	80201240	027	018	80450530	015	018	80560540	015	022	83070002	005	045						
80131017	017	017	80201240	051	017	80450535	003	036	80570476	003	044	83070002	007	045						
80131017	019	017	80201262	025	033	80450535	005	036	80570476	005	044	83070004	039	014						
80131017	025	024	80201262	035	005	80450535	007	036	80570476	007	044	83070063	045	010						
80131017	049	005	80201262	037	006	80450535	043	011	80570476	039	013	83070064	029	026						
80131018	025	025	80201262	047	005	80450540	009	019	80570476	045	009	83070064	031	027						
80131018	049	006	80201447	003	031	80450540	011	019	80570600	029	024	83070065	003	046						
80131020	025	026	80201447	005	031	80450540	013	019	80570600	031	025	83070065	005	046						

EXTRAIT DES CONDITIONS DE GARANTIE ET CONDITIONS SPECIFIQUES PIECES DE RECHANGE

Nous garantissons notre matériel durant une année à partir du jour de livraison, c'est-à-dire que nous nous engageons à rembourser les pièces qui auront été reconnues défectueuses en nos usines, par notre service technique.

Bien entendu, la garantie ne s'applique pas en cas d'usure normale, ni en cas de détériorations résultant de négligences ou de défauts de surveillance, d'un mauvais usage, d'un manque d'entretien ou d'un accident. La garantie ne s'applique pas non plus si la machine a été prêtée ou utilisée pour un usage non conforme à sa destination prévue par la société.

La garantie ne s'applique pas aux pièces d'usure.

Les pièces de rechange sont soumises aux mêmes conditions de garantie que le matériel sous réserve qu'elles aient été montées selon les règles de l'art et utilisées conformément à nos recommandations.

EXTRACT FROM OUR CONDITIONS OF LIMITED WARRANTY AND SPARE PARTS WARRANTY POLICY

Our equipment is warranted for a period of one year from the date of delivery. We guarantee the reimbursement of all parts proven to be faulty by our technical division in material or manufacturing.

The warranty is not applicable in the following cases : normal wear, accident or negligence in operation, repairs using parts other than genuine KUHN parts, products altered or modified without the expressed permission of the company or if the machine is not used and serviced in accordance with the recommendations of the operator's manual. Wearing items are not covered under these conditions of limited warranty.

Spare parts are subject to the same warranty conditions than the equipment providing they have been installed with proficiency and are used in accordance with our recommendations.

AUSZUG AUS UNSEREN GARANTIEBEDINGUNGEN UND SONDERBEDINGUNGEN FÜR ERSATZTEILE

Wir garantieren unsere Ware für ein Jahr ab dem Tag der Lieferung und verpflichten uns, die Teile zu ersetzen, die im Werk als fehlerhaft anerkannt wurden.

Die Garantie ist ausgeschlossen für Teile, die einem normalen Verschleiß unterliegen, sowie im Fall von nachlässiger Behandlung oder mangelhafter Wartung oder eines Unfalls. Die Garantie erlischt auch, wenn die Maschine ausgeliehen oder unter Umständen eingesetzt wurde, die dem ursprünglichen Verwendungszweck und den Hinweisen in der Betriebsanleitung nicht entsprechen.

Verschleißteile sind von der Garantie ausgeschlossen

Ersatzteile unterliegen den gleichen Garantiebedingungen wie komplette Maschinen, vorausgesetzt, dass sie sachgerecht eingebaut und entsprechend unseren Empfehlungen verwendet wurden.

ESTRATTO DELLE CONDIZIONI DI GARANZIA E CONDIZIONI SPECIFICHE GARANZIA RICAMBI

Le nostre macchine sono garantite per un anno a partire dal giorno della consegna: ci impegnamo a rimborsare i componenti che saranno riconosciuti difettosi dai nostri servizi tecnici presso le nostre officine.

La garanzia non è applicabile nei seguenti casi: usura normale, incidente o negligenza nell'impiego, riparazioni utilizzando ricambi non originali KUHN, prodotti alterati o modificati senza il permesso dell'azienda. La garanzia non viene riconosciuta se la macchina è stata prestata o non è utilizzata o mantenuta in conformità alle raccomandazioni previste dalla società. La garanzia non copre i componenti soggetti ad usura.

I pezzi di ricambio sono soggetti agli stessi termini di garanzia della macchina, purchè siano stati installati con competenza e utilizzati conformemente alle nostre raccomandazioni.



**Pour votre sécurité et le bon fonctionnement de votre machine,
utilisez uniquement des pièces d'origine KUHN**

**For your safety and to get the best from your machine,
use only genuine KUHN parts**

**Zu ihrer Sicherheit und zur einwandfreien Funktion Ihrer
Maschine sollten Sie nur Original-KUHN-Ersatzteile verwenden**

**Per la vostra sicurezza, e per il buon funzionamento della vostra macchina,
usate esclusivamente i ricambi originali KUHN**

**KUHN PARTS Parc de la Faisanderie F - 67700 MONSWILLER (FRANCE)
www.kuhn.com**

Imprimé en France par KUHN
Printed in France by KUHN