


**Pièces de rechange**  
**Spare parts list**  
**Ersatzteilliste**  
**Catalogo Pezzi di Ricambio**



Girofaucheuse  
Multidisc Mower  
Scheibenmäher  
Falciatrice

G 00001 > L 00000

**GMD702GII**







## SIGNES CODIFIÉS - STANDARD SYMBOLS - SYMBOLE - SIMBOLI CODIFICATI

<b>OPT</b>	Equipement optionnel
<b>STD</b>	Equipement livré de série
<b>ESP</b>	Equipement livré suivant pays
:	Pour ...
>	De ... à ...
<b>RPL</b>	Remplace ...
∅	Diamètre
> <	Epaisseur
<->	Longueur
<m>	Vendu au mètre
<b>Q?</b>	Quantité selon besoin
*	Voir note
[n]	Composant d'un assemblage
+ [n]	Assemblage comprenant les pièces [n]
<-]	Pièce gauche
[->	Pièce droite

<b>OPT</b>	Optional equipment
<b>STD</b>	Equipment supplied as standard
<b>ESP</b>	Equipment supplied for specific countries
:	For ...
>	From ... to ...
<b>RPL</b>	Replaces ...
∅	Diameter
> <	Thickness
<->	Length
<m>	Sold by the metre
<b>Q?</b>	Quantity as required
*	See note
[n]	Items making up assembly
+ [n]	Assembly made up by items [n]
<-]	Left part
[->	Right part

<b>OPT</b>	Sonderausrüstung
<b>STD</b>	Serienausrüstung
<b>ESP</b>	Länderabhängige Ausrüstung
:	Für ...
>	Von ... bis ...
<b>RPL</b>	Ersetzt ...
∅	Durchmesser
> <	Stärke
<->	Länge
<m>	Meterware
<b>Q?</b>	Stückzahl nach Bedarf
*	Siehe Nota
[n]	Teil einer Baugruppe
+ [n]	Baugruppe bestehend aus den mit [n] bezeichneten Teilen
<-]	Links Teil
[->	Rechts Teil

<b>OPT</b>	Attrezzatura opzionale
<b>STD</b>	Attrezzatura fornita di serie
<b>ESP</b>	Attrezzatura fornita secondo il paese
:	Per ...
>	Da ... A ...
<b>RPL</b>	Sostituisce ...
∅	Diametro
> <	Spessore
<->	Lunghezza
<m>	venduto a metro
<b>Q?</b>	Quantità richiesta
*	Vedi nota
[n]	Componente di un assieme
+ [n]	Assieme comprendente i componenti [n]
<-]	Sx componente
[->	Dx componente

### POUR COMMANDER DES PIÈCES DE RECHANGE, VEUILLEZ INDIQUER:

- Le numéro de fabrication de la machine
- Le numéro de la pièce
- La quantité désirée

### WHEN ORDERING SERVICE-PARTS, WILL YOU PLEASE MENTION:

- The machine type and serial number
- The part number
- The quantity of parts

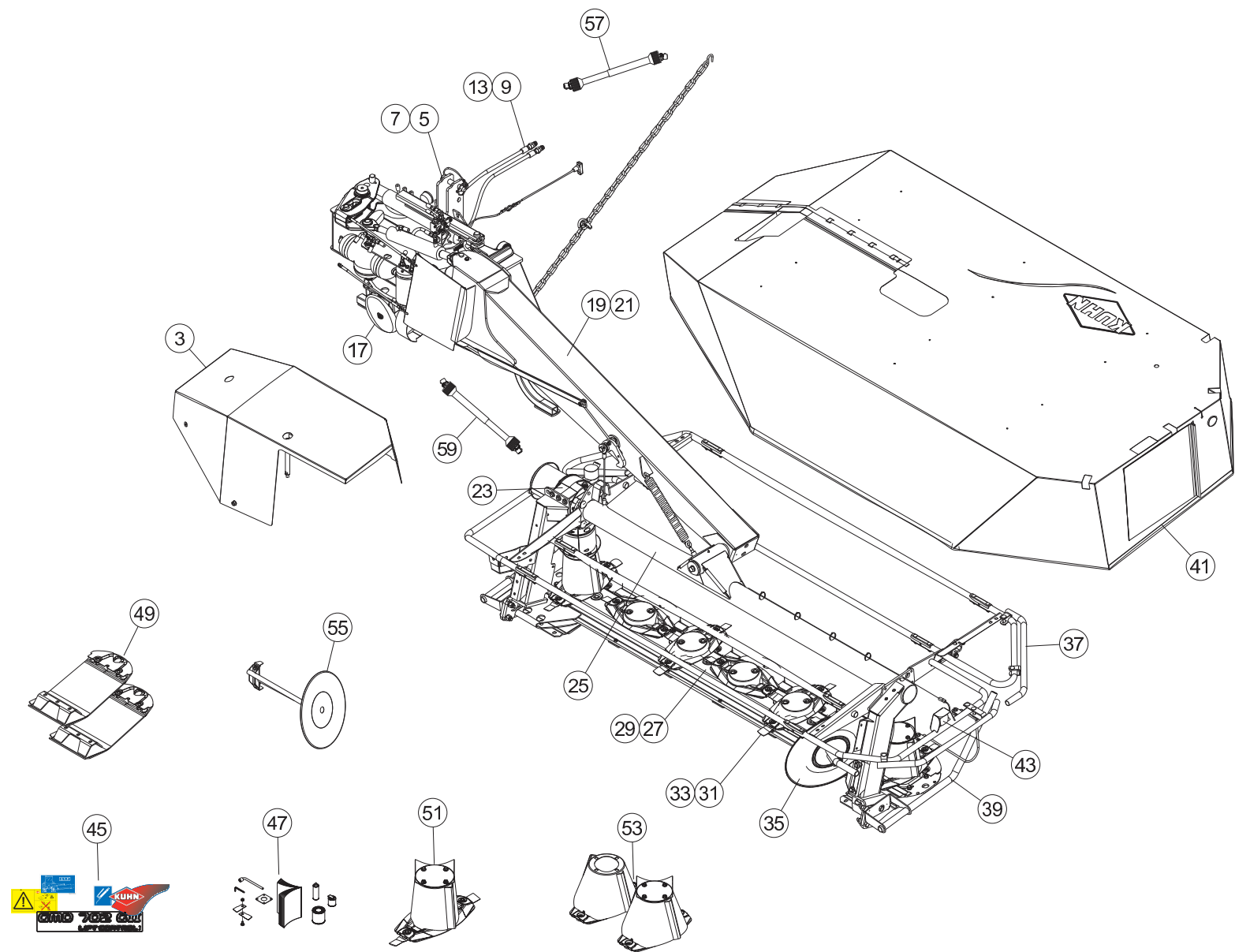
### BEI DER BESTELLUNG VON ERSATZTEILEN IMMER ANGEBEN:

- Die Seriennummer der Maschine
- Die Nummer des Teiles
- Die gewünschte Stückzahl

### NELL'ORDINARE I RICAMBI, SI PREGA DI INDICARE:

- Il tipo ed il numero di serie della macchina
- Il codice del componente
- La quantità desiderata

- Toutes les pièces détachées et sous-ensembles sont à commander au magasin pièces de rechange.
- **Les équipements optionnels (OPT)** ainsi que les **notices d'instructions** sont à commander auprès des **services commerciaux**.
- Service parts and service part assemblies are to be ordered through the spare parts department.
- **Optional equipment (OPT)** and **assembly operator's manuals** should be ordered through the **wholegood sales department**.
- Bestellungen für Ersatzteile und Baugruppen sind an die Ersatzteilabteilung zu richten.
- **Sonderausrüstungen (OPT)** sowie **Montage- und Betriebsanleitungen**, bestellen Sie bitte bei der **Verkaufsabteilung für Maschinen**.
- I ricambi e i sotto-assiemi devono essere ordinati al Magazzino Ricambi.
- **Le attrezzature opzionali (OPT)** ed i **manuali dell'operatore** devono essere ordinati al **Servizio Commerciale**.







# TABLE DES MATIERES - TABLE OF CONTENTS - INHALTSVERZEICHNIS - INDICE

K70R0711 A

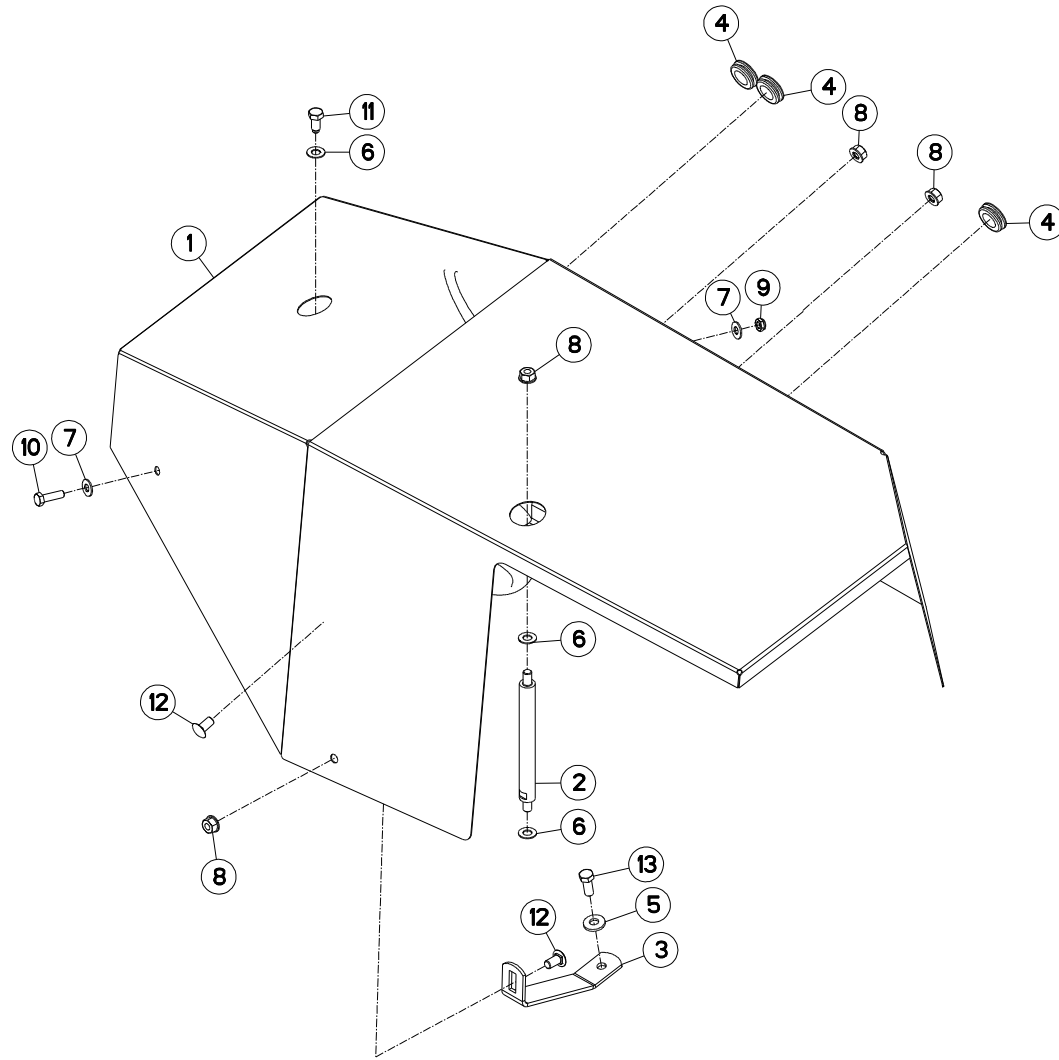
Catalogue P.D.R. - Spare parts list - Ersatzteilliste - Pezzi di Ricambio :

**KR012GTL C**

Annule et remplace - Cancels and replaces - Annulliert und ersetzt - Annulla e sostituisce :

**KR012GTL B**

Grp	Page	Opt	Groupe de pièces	Parts group index	Teilegruppe	Gruppo di parti
003	003		CAPOT	HOOD	HAUBE	COFANO
005	005		CHASSIS	FRAME	RAHMEN	TELAIO
007	007		CHASSIS	FRAME	RAHMEN	TELAIO
009	009		CIRCUIT HYDRAULIQUE	HYDRAULIC CIRCUIT	HYDRAULIKUMLAUF	CIRCUITO IDRAULICO
013	013		CIRCUIT HYDRAULIQUE	HYDRAULIC CIRCUIT	HYDRAULIKUMLAUF	CIRCUITO IDRAULICO
017	017		CARTER D'ENTREE "540"	CUTTERBAR INPUT DRIVE "540"	EINGANGSGETRIEBE "540"	COMANDO ENTRATA BARRA COLTELLI
019	019		POTENCE	SUPPORT ARM	TRAGARM	ATTACCO ATTREZZO
021	021		POTENCE	SUPPORT ARM	TRAGARM	ATTACCO ATTREZZO
023	023		CARTER LATERAL	SIDE GEARBOX	SEITENGETRIEBE	RIDUTTORE LATERALE
025	025		TUBE PORTEUR	SUPPORT TUBE	TRAGROHR	TUBO SUPPORTO
027	027		CARTER DU PORTE - DISQUES	CUTTERBAR GEAR CASE	MÄHBALKEN	SCATOLA INGRAN. BARRA COLTELLI
029	029		CARTER DU PORTE - DISQUES	CUTTERBAR GEAR CASE	MÄHBALKEN	SCATOLA INGRAN. BARRA COLTELLI
031	031		DISQUES	DISCS	SCHEIBEN	DISCI
033	033		DISQUES	DISCS	SCHEIBEN	DISCI
035	035		ROUE D'ANDAINAGE (EXTERIEUR)	SWATH WHEEL (OUTER)	SCHWADRAD (AUSSEN)	RUOTA ANDANATRICE (ESTERNO)
037	037		OSSATURE DU PROTECTEUR	FRAME	SCHUTZRAHMEN	TELAIO
039	039		RABATTEUR	DEFLECTOR	ABWEISBLECH	DEFLETTORE
041	041		TOILE DE PROTECTION	PROTECTION COVER	SCHUTZTUCH	COPERCHIO DI PROTEZIONE
043	043		SIGNALISATION	SIGNALLING	BELEUCHTUNG U. WARNTAFELN	SEGNALAZIONE
045	045		COLL.ETIQUETTES ADHESIVES	SET OF STICKERS	SATZ AUFKLEBER	SERIE ADESIVI
047	047		DIVERS	MISCELLANEOUS	VERSCHIEDENES	VARIE
049	049	OPT	COLL.SEMELLES SURELEVEES	RAISED SKID SHOE SET	SATZ HOCHSCHNITTKUFEN	KIT SLITTE RIALZATE
051	051	OPT	COLL.DISQ.CONE HAUT	SET DISC W.HIGH CONE	SATZ SCHEIBE MIT HOHEM KEGEL	KIT DISCO CONO ALTO
053	053	OPT	DISQUE CONE LARGE	DISC WITH LARGE CONE	SCHEIBE MIT BREITEM KEGEL	DISCO A LARGO CONO
055	055	OPT	COLL.ROUE D'ANDAINAGE GAUCHE	SWATH WHEEL SET	SCHWADRADSATZ	KIT RUOTA ANDANA
057	057		TRANSMISSION 4600415	TRANSMISSION 4600415	GELENKWELLE 4600415	TRANSMISSIONE 4600415
059	059		TRANSMISSION 4600360	TRANSMISSION 4600360	GELENKWELLE 4600360	TRANSMISSIONE 4600360





GMD702GII

G 0001 &gt; L 0000

K70R0196 A

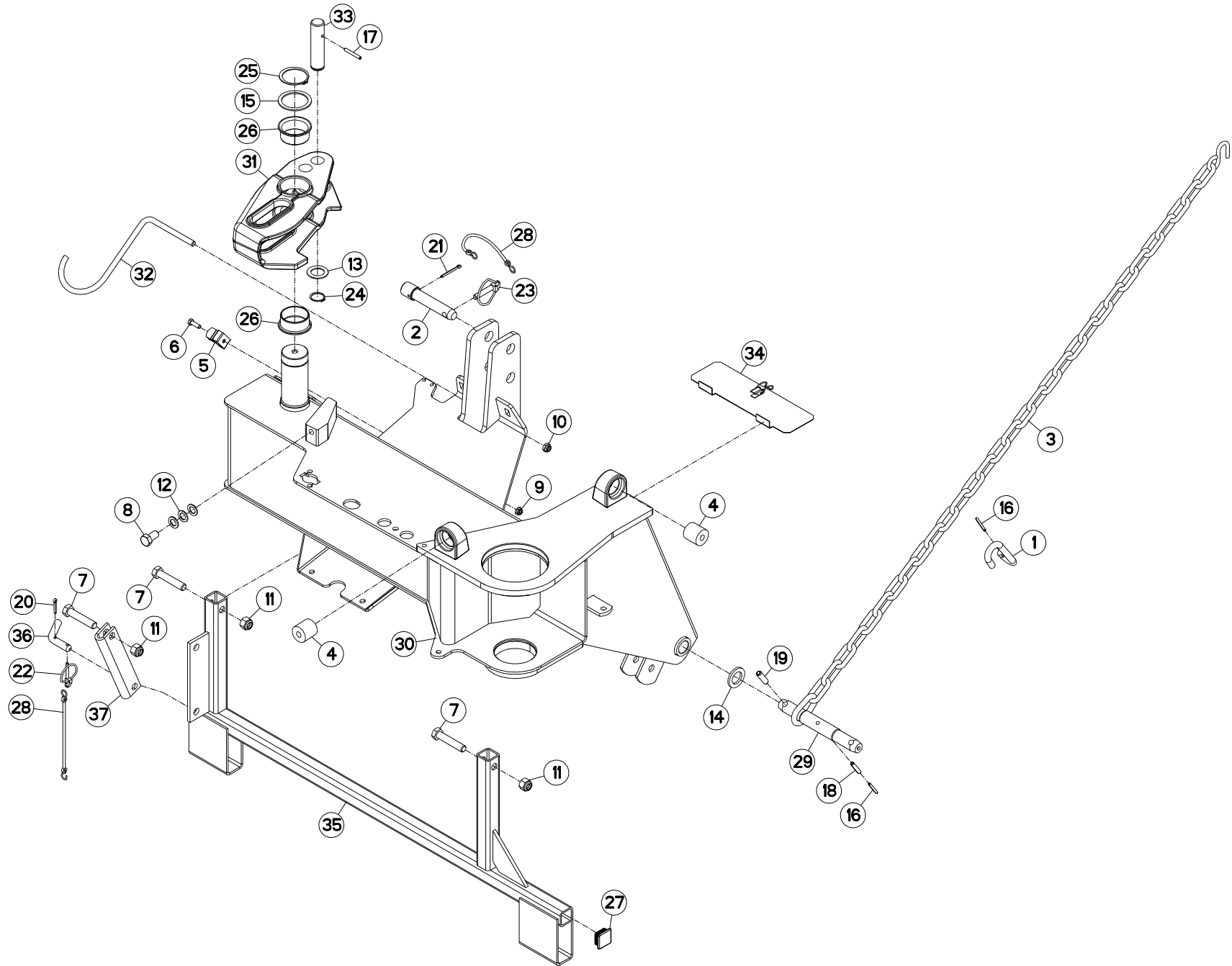
## CAPOT

## HOOD

## HAUBE

## COFANO

Rep	Nr	Qt	Designation	Description	Bezeichnung	Referenza	Remarque - Remark - Bemerkung - Osservazioni
001	<b>K7009940</b>	001	CAPOT	HOOD	HAUBE	COFANO	
002	<b>K7008820</b>	001	ENTRETOISE DROITE	SPACER	DISTANZHUELSE	DISTANZIALE	
003	<b>K7008811</b>	001	SUPPORT	SUPPORT	TRAEGER	SUPPORTO	
004	<b>83200803</b>	003	PASSE FIL	RUBBER PASS WIRE	GUMMI-TUELLE	PASSAFILO	
005	<b>80281252</b>	001	RONDELLE CONIQUE BLOC.FLZNNC	CONICAL SPRING WASHER FLZNNC	SPANNSCHEIBE FLZNNC	RONDELLA CONICA FLZNNC	
006	<b>80251225</b>	003	RONDELLE PLATE FE/ZNXC3	PLAIN WASHER FE/ZNXC3	SCHEIBE FE/ZNXC3	RONDELLA PIATTA FE/ZNXC3	
007	<b>80251176</b>	002	RONDELLE PLATE FE/ZNXC3	PLAIN WASHER FE/ZNXC3	SCHEIBE FE/ZNXC3	RONDELLA PIATTA FE/ZNXC3	
008	<b>80201262</b>	004	ECROU TWOLOK FLZNNC	SELF-LOCKING NUT FLZNNC	SELBSTSICHERNDE MUTTER FLZNNC	DADO TWOLOCK FLZNNC	
009	<b>80201040</b>	001	ECROU HEX.BAS AUTOFR.FE/ZNXC3	SELF-LOCKING NUT FE/ZNXC3	SELBSTSICHERND.MUTTER FE/ZNXC3	DADO AUTOBLOCCANTE FE/ZNXC3	
010	<b>80061035</b>	001	VIS TETE HEXAGONALE FE/ZNXC3	HEXAGON HEAD SCREW FE/ZNXC3	SECHSKANTSCHRAUBE FE/ZNXC3	VITE TESTA ESAGONALE FE/ZNXC3	
011	<b>50068500</b>	001	VIS	SCREW	SCHRAUBE	VITE	
012	<b>50066700</b>	003	VIS TBCC COURT	BOLT, CARRIAGE, SHORT NECK	FLACHRUNDSCHR.4KT ANSATZ	BULLONE	
013	<b>50073300</b>	001	VIS AUTOFREINEE	SCREW, SELF-LOCKING	SELBSTSICHERNDE SCHRAUBE	VITE AUTOBLOCCANTE	12 daN m (95 lbf ft)





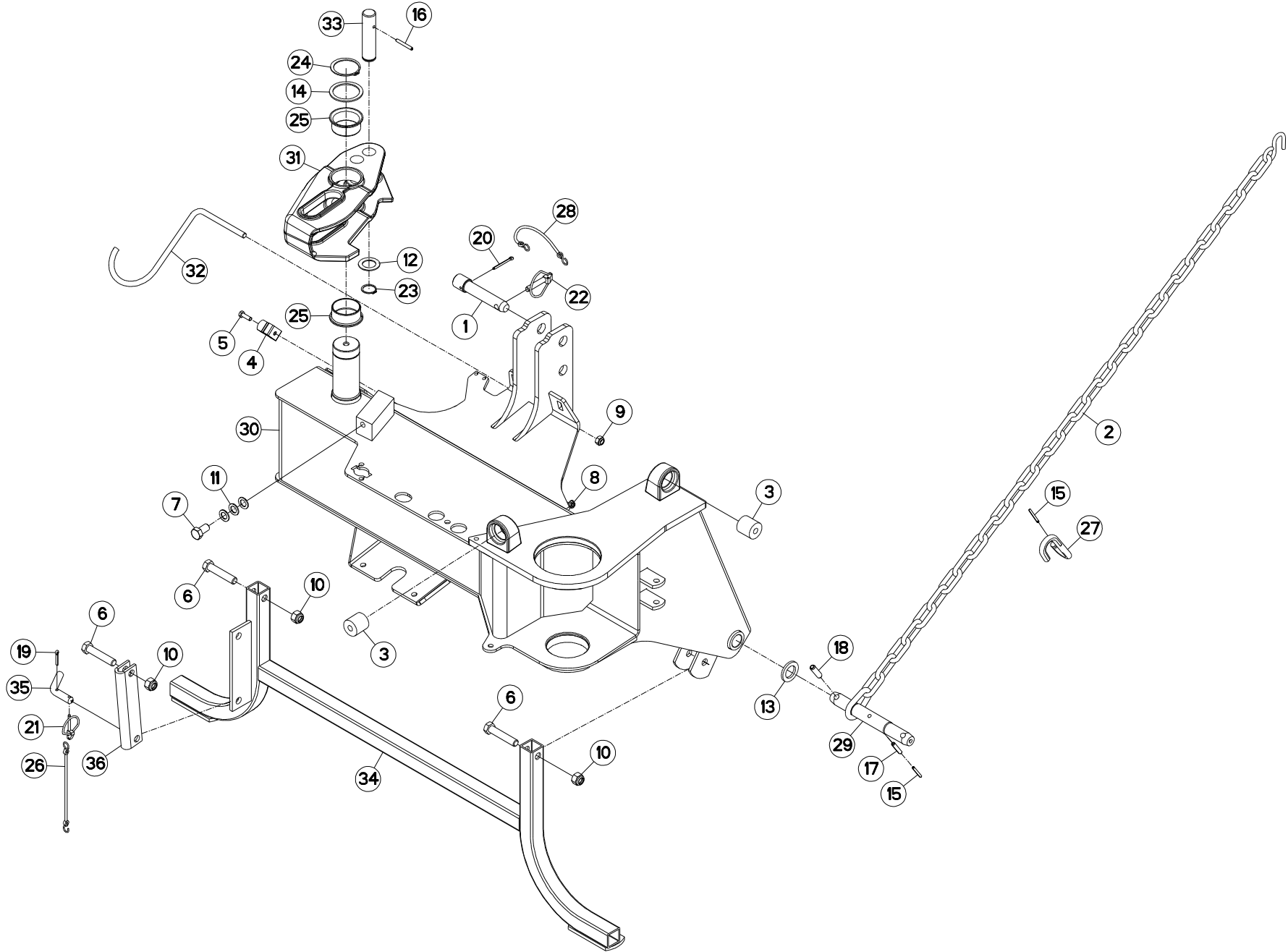
## CHASSIS

## FRAME

## RAHMEN

## TELAIO

Rep	Nr	Qt	Designation	Description	Bezeichnung	Referenza	Remarque - Remark - Bemerkung - Osservazioni
001	56113310	001	CROCHET	HOOK	HAKEN	GANCIO	
002	56698800	001	TOURILLON	TRUNNION	DREHZAPFEN	PERNO	
003	56826300	001	CHAINE	CHAIN	KETTE	CATENA	
004	56864500	002	BUTEE ELASTIQUE	STOP, ELASTIC	GUMMIPUFFER	GOMMINO	
005	59402900	001	RESSORT	SPRING	FEDER	MOLLA	
006	80060826	001	VIS TETE HEXAGONALE FE/ZNXC3	HEXAGON HEAD SCREW FE/ZNXC3	SECHSKANTSCHRAUBE FE/ZNXC3	VITE TESTA ESAGONALE FE/ZNXC3	
007	80061657	003	VIS TETE HEXAGONALE FE/ZNXC3	HEXAGON HEAD SCREW FE/ZNXC3	SECHSKANTSCHRAUBE FE/ZNXC3	VITE TESTA ESAGONALE FE/ZNXC3	
008	80061671	001	VIS TETE HEXAGONALE	HEXAGON HEAD SCREW	SECHSKANTSCHRAUBE	VITE A TESTA ESAGONALE	
009	80200851	001	ECROU AUTOBLOQUANT FE/ZNXC3	UNDERSERRAT.S.LOC.NUT FE/ZNXC3	SPERRZAHN-BUNDMUTTER FE/ZNXC3	DADO FE/ZNXC3	
010	80201240	001	ECROU HEX.BAS AUTOFR.FE/ZNXC3	SELF-LOCKING NUT FE/ZNXC3	SELBSTSICHERND.MUTTER FE/ZNXC3	DADO AUTOBLOCCANTE FE/ZNXC3	
011	80201630	003	ECROU HEX.AUTOFREINE FE/ZNXC3	SELF-LOCKING NUT FE/ZNXC3	SELBSTSICH.MUTTER FE/ZNXC3	DADO AUTOBLOCCANTE FE/ZNXC3	
012	80251728	003	RONDELLE PLATE FE/ZNXC3	PLAIN WASHER FE/ZNXC3	SCHEIBE FE/ZNXC3	RONDELLA PIATTA FE/ZNXC3	
013	80253047	001	RONDELLE PLATE	PLAIN WASHER	SCHEIBE	RONDELLA PIATTA	
014	80253149	001	RONDELLE PLATE FE/ZNXC3	PLAIN WASHER FE/ZNXC3	SCHEIBE FE/ZNXC3	RONDELLA PIATTA FE/ZNXC3	
015	80257560	001	RONDELLE D'APPUI SS 3,0	SUPPORTING RING SS 3,0	STUETZSCHEIBE SS 3,0	RONDELLA D'APPOGGIO	
016	80450546	003	GOUPILLE ELASTIQUE FLZNNC	ROLL PIN FLZNNC	SPANNHUELSE FLZNNC	SPINA ELASTICA FLZNNC	
017	80450650	001	GOUPILLE ELASTIQUE FLZNNC	ROLL PIN FLZNNC	SPANNHUELSE FLZNNC	SPINA ELASTICA FLZNNC	
018	80450845	002	GOUPILLE ELASTIQUE FLZNNC	ROLL PIN FLZNNC	SPANNHUELSE FLZNNC	SPINA ELASTICA FLZNNC	
019	80451246	002	GOUPILLE ELASTIQUE FLZNNC	ROLL PIN FLZNNC	SPANNHUELSE FLZNNC	SPINA ELASTICA FLZNNC	
020	80500428	001	GOUPILLE FENDUE FE/ZNXC3	SPLIT PIN FE/ZNXC3	SPLINT FE/ZNXC3	COPPIGLIA FE/ZNXC3	
021	80500451	001	GOUPILLE FENDUE FE/ZNXC3	SPLIT PIN FE/ZNXC3	SPLINT FE/ZNXC3	COPPIGLIA FE/ZNXC3	
022	80560540	001	GOUPILLE AUTOMATIQUE FE/ZNXC3	LINCH PIN FE/ZNXC3	KLAPPSTECKER FE/ZNXC3	COPPIGLIA FE/ZNXC3	
023	80561155	001	GOUPILLE AUTOMATIQUE	LINCH PIN	KLAPPSTECKER	SPINA DI FERMO	
024	80583000	001	CIRCLIP EXTERIEUR	RETAINING RING	SICHERUNGSRING	ANELLO	
025	80586000	001	CIRCLIP EXTERIEUR	RETAINING RING	SICHERUNGSRING	ANELLO	
026	83016065	002	BAGUE ROULEE A COLLERETTE	FLANGED WRAPPED BUSH	GEROLLTE BUCHSE MIT FLANSCH	ANELLO LURBRIFICATO	
027	83040096	002	BOUCHON D'OBTURATION	END PLUG	VERSCHLUSSSTOPFEN	TAPPO DI CHIUSURA	
028	83070063	002	LIEN PVC	PVC CORD	SICHERUNGSBAND	CAVETTO	
029	K7008231	002	TOURILLON	PIN	BOLZEN	PERNO	
030	K7008240	001	CHASSIS	CHASSIS	HAUPTRAHMEN	TELAIO	
031	K7008260	001	BIELLE	LINK, CONNECTING	LENKER	BIELLA	
032	K7008490	001	SUPPORT ZBC DE TRANSMISSIONS	SUPPORT	TRAEGER	SUPPORTO	
033	K7009070	001	AXE	PIN	ACHSE	ASSE	
034	K7009980	001	COUVERCLE	LID	DECKEL	COPERCHIO	
035	K7010000	001	BEQUILLE	STAND	STAENDER	SUPPORTO	
036	K7013410	001	VERROU	LATCH	RIEGEL	LEVA	
037	K7013450	001	BIELLETTA	LINK	SHUBSTANGE	BIELLETTA	





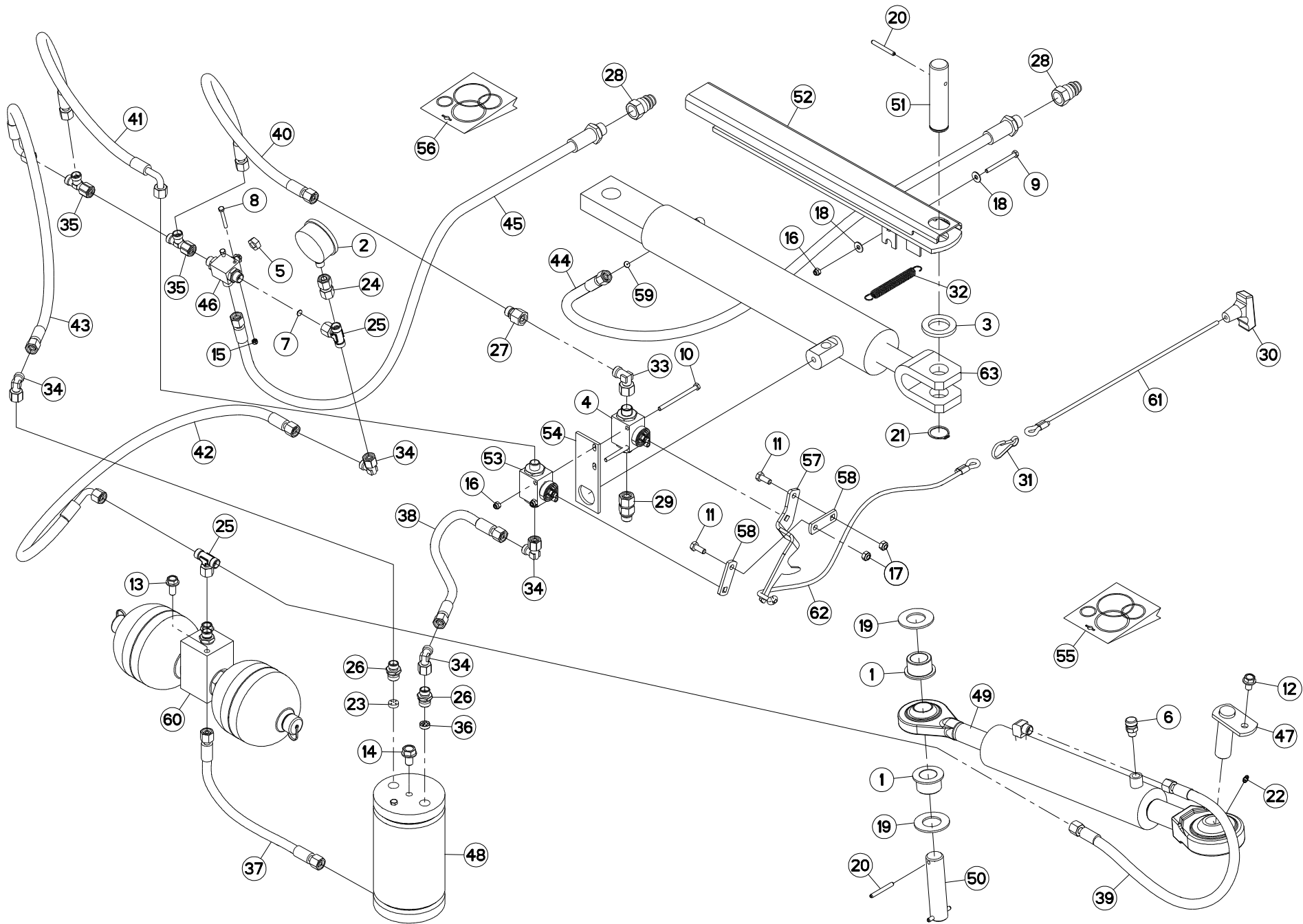
## CHASSIS

## FRAME

## RAHMEN

## TELAIO

Rep	Nr	Qt	Designation	Description	Bezeichnung	Referenza	Remarque - Remark - Bemerkung - Osservazioni
001	56698800	001	TOURILLON	TRUNNION	DREHZAPFEN	PERNO	[+1]
002	56826300	001	CHAINE	CHAIN	KETTE	CATENA	
003	56864500	002	BUTEE ELASTIQUE	STOP, ELASTIC	GUMMIPUFFER	GOMMINO	
004	59402900	001	RESSORT	SPRING	FEDER	MOLLA	
005	80060826	001	VIS TETE HEXAGONALE FE/ZNXC3	HEXAGON HEAD SCREW FE/ZNXC3	SECHSKANTSCHRAUBE FE/ZNXC3	VITE TESTA ESAGONALE FE/ZNXC3	
006	80061657	003	VIS TETE HEXAGONALE FE/ZNXC3	HEXAGON HEAD SCREW FE/ZNXC3	SECHSKANTSCHRAUBE FE/ZNXC3	VITE TESTA ESAGONALE FE/ZNXC3	
007	80061671	001	VIS TETE HEXAGONALE	HEXAGON HEAD SCREW	SECHSKANTSCHRAUBE	VITE A TESTA ESAGONALE	
008	80200851	001	ECROU AUTOBLOQUANT FE/ZNXC3	UNDERSERRAT.S.LOC.NUT FE/ZNXC3	SPERRZAHN-BUNDMUTTER FE/ZNXC3	DADO FE/ZNXC3	
009	80201240	001	ECROU HEX.BAS AUTOFR.FE/ZNXC3	SELF-LOCKING NUT FE/ZNXC3	SELBSTSICHERND.MUTTER FE/ZNXC3	DADO AUTOBLOCCANTE FE/ZNXC3	
010	80201630	003	ECROU HEX.AUTOFREINE FE/ZNXC3	SELF-LOCKING NUT FE/ZNXC3	SELBSTSICH.MUTTER FE/ZNXC3	DADO AUTOBLOCCANTE FE/ZNXC3	
011	80251728	003	RONDELLE PLATE FE/ZNXC3	PLAIN WASHER FE/ZNXC3	SCHIBE FE/ZNXC3	RONDELLA PIATTA FE/ZNXC3	
012	80253047	001	RONDELLE PLATE	PLAIN WASHER	SCHEIBE	RONDELLA PIATTA	
013	80253149	001	RONDELLE PLATE FE/ZNXC3	PLAIN WASHER FE/ZNXC3	SCHIBE FE/ZNXC3	RONDELLA PIATTA FE/ZNXC3	
014	80257560	001	RONDELLE D'APPUI SS 3,0	SUPPORTING RING SS 3,0	STUETZSCHEIBE SS 3,0	RONDELLA D'APPOGGIO	
015	80450546	003	GOUPILLE ELASTIQUE FLZNNC	ROLL PIN FLZNNC	SPANNHUELSE FLZNNC	SPINA ELASTICA FLZNNC	
016	80450650	001	GOUPILLE ELASTIQUE FLZNNC	ROLL PIN FLZNNC	SPANNHUELSE FLZNNC	SPINA ELASTICA FLZNNC	
017	80450845	002	GOUPILLE ELASTIQUE FLZNNC	ROLL PIN FLZNNC	SPANNHUELSE FLZNNC	SPINA ELASTICA FLZNNC	
018	80451246	002	GOUPILLE ELASTIQUE FLZNNC	ROLL PIN FLZNNC	SPANNHUELSE FLZNNC	SPINA ELASTICA FLZNNC	
019	80500428	001	GOUPILLE FENDUE FE/ZNXC3	SPLIT PIN FE/ZNXC3	SPLINT FE/ZNXC3	COPPIGLIA FE/ZNXC3	
020	80500451	001	GOUPILLE FENDUE FE/ZNXC3	SPLIT PIN FE/ZNXC3	SPLINT FE/ZNXC3	COPPIGLIA FE/ZNXC3	[1]
021	80560540	001	GOUPILLE AUTOMATIQUE FE/ZNXC3	LINCH PIN FE/ZNXC3	KLAPPSTECKER FE/ZNXC3	COPPIGLIA FE/ZNXC3	
022	80561155	001	GOUPILLE AUTOMATIQUE	LINCH PIN	KLAPPSTECKER	SPINA DI FERMO	[1]
023	80583000	001	CIRCLIP EXTERIEUR	RETAINING RING	SICHERUNGSRING	ANELLO	
024	80586000	001	CIRCLIP EXTERIEUR	RETAINING RING	SICHERUNGSRING	ANELLO	
025	83016065	002	BAGUE ROULEE A COLLERETTE	FLANGED WRAPPED BUSH	GEROLLTE BUCHSE MIT FLANSCH	ANELLO LURBRIFICATO	
026	83070063	001	LIEN PVC	PVC CORD	SICHERUNGSBAND	CAVETTO	
027	56113310	001	CROCHET	HOOK	HAKEN	GANCIO	
028	83070063	001	LIEN PVC	PVC CORD	SICHERUNGSBAND	CAVETTO	[1]
029	K7008231	002	TOURILLON	PIN	BOLZEN	PERNO	
030	K7008240	001	CHASSIS	CHASSIS	HAUPTRAHMEN	TELAIO	
031	K7008260	001	BIELLE	LINK, CONNECTING	LENKER	BIELLA	
032	K7008490	001	SUPPORT ZBC DE TRANSMISSIONS	SUPPORT	TRAEGER	SUPPORTO	
033	K7009070	001	AXE	PIN	ACHSE	ASSE	
034	K7010001	001	BEQUILLE	STAND	STAENDER	SUPPORTO	
035	K7013410	001	VERROU	LATCH	RIEGEL	LEVA	
036	K7013450	001	BIELLETTA	LINK	SHUBSTANGE	BIELLETTA	







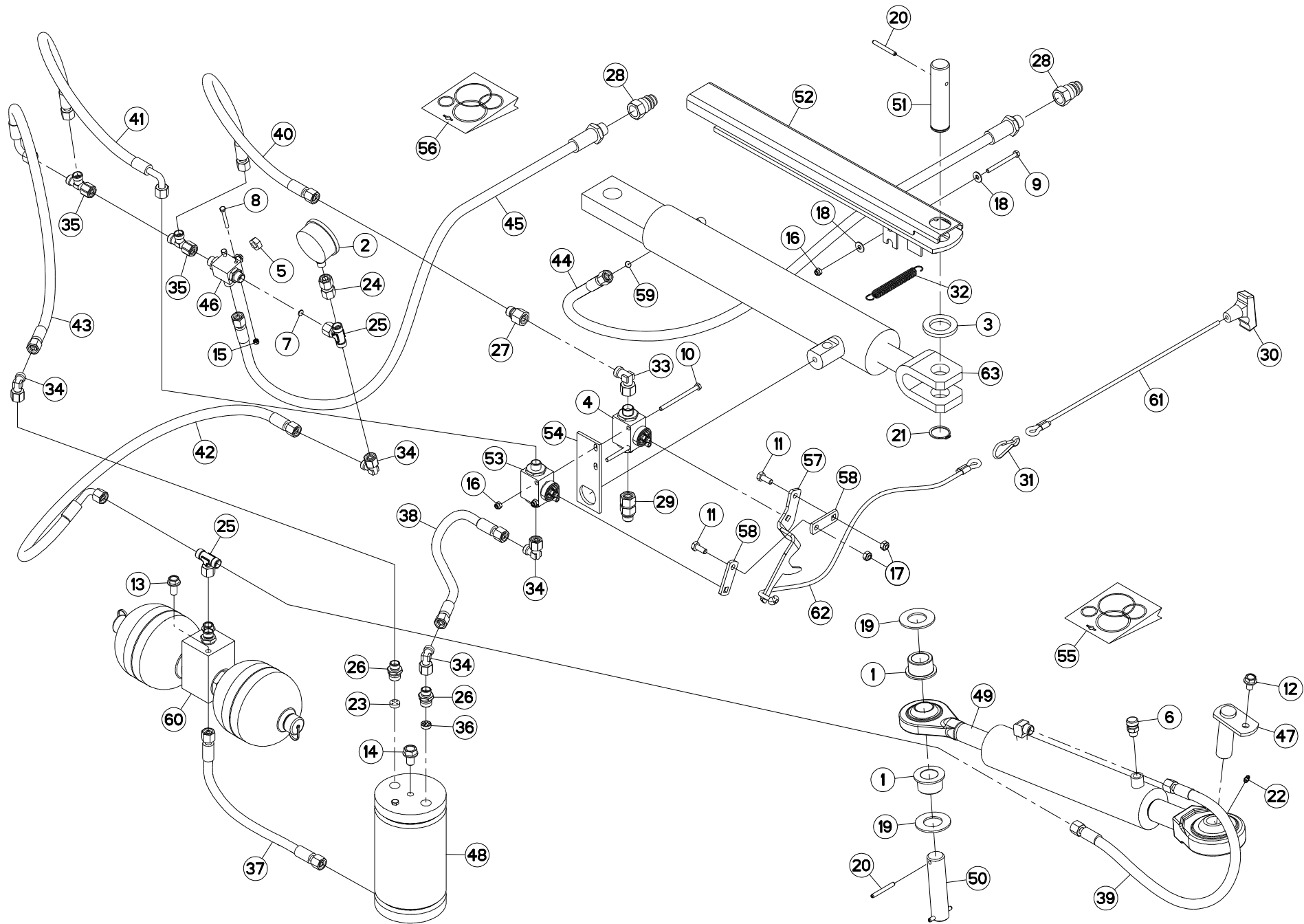
## CIRCUIT HYDRAULIQUE

## HYDRAULIC CIRCUIT

## HYDRAULIKUMLAUF

## CIRCUITO IDRAULICO

Rep	Nr	Qt	Designation	Description	Bezeichnung	Referenza	Remarque - Remark - Bemerkung - Osservazioni
001	56859100	002	GALET	ROLLER	ROLLE	GALLETTO	
002	56861110	001	MANOMETRE 250 BARS	MANOMETER	MANOMETER	MANOMETRO	
003	56863500	001	RONDELLE CAOUTCHOUC	RUBBER WASHER	GUMMISCHEIBE	RONDELLA	
004	56864200	001	ROBINET	VALVE, BALL	KUGELHAHN	ROBINETTO	
005	56866000	001	ECROU DE MANIPULATION ZBC	NUT ZBC	MUTTER ZBC	DADO	
006	82230025	001	RENIFLARD	PRESSURE RELIEF VALVE	ENTLUEFTUNGSSCHRAUBE	SFIATATOIO	
007	57912100	001	LIMITEUR DE DEBIT D.0,5	FLOW LIMITER	MENGENREGLER	LIMITATORE DI FLUSSO	
008	80060541	002	VIS TETE HEXAGONALE FE/ZNXC3	HEXAGON HEAD SCREW FE/ZNXC3	SECHSKANTSCHRAUBE FE/ZNXC3	VITE TESTA ESAGONALE FE/ZNXC3	
009	80060665	001	VIS TETE HEXAGONALE FE/ZNXC3	HEXAGON HEAD SCREW FE/ZNXC3	SECHSKANTSCHRAUBE FE/ZNXC3	VITE TESTA ESAGONALE FE/ZNXC3	
010	80060685	002	VIS TETE HEXAGONALE FE/ZNXC3	HEXAGON HEAD SCREW FE/ZNXC3	SECHSKANTSCHRAUBE FE/ZNXC3	VITE TESTA ESAGONALE FE/ZNXC3	
011	80060820	002	VIS TETE HEXAGONALE FE/ZNXC3	HEXAGON HEAD SCREW FE/ZNXC3	SECHSKANTSCHRAUBE FE/ZNXC3	VITE TESTA ESAGONALE FE/ZNXC3	
012	80131017	001	VIS AUTOBLOQUANTE FLZNNC	UNDERSERR.S-LOC.SCREW FLZNNC	SPERRZAHN-BUNDSCHRAU.FLZNNC	VITE FLZNNC	
013	80131022	002	VIS AUTOBLOQUANTE FLZNNC	UNDERSERRATED S-LOCKING SCREW	SPERRZAHN-BUNDSCHRAUBE	VITE FLZNNC	
014	80131220	001	VIS AUTOBLOQUANTE FLZNNC	UNDERSERR.S-LOC.SCREW FLZNNC	SPERRZAHN-BUNDSCHRAU.FLZNNC	VITE FLZNNC	
015	80200540	002	ECROU HEX.BAS AUTOFR.FE/ZNXC3	SELF-LOCKING NUT FE/ZNXC3	SELBSTSICHERND.MUTTER FE/ZNXC3	DADO AUTOBLOCCANTE FE/ZNXC3	
016	80200630	003	ECROU HEX.AUTOFREINE FE/ZNXC3	SELF-LOCKING NUT FE/ZNXC3	SELBSTSICHERNDE MUTT.FE/ZNXC3	DADO AUTOBLOCCANTE FE/ZNXC3	
017	80200840	002	ECROU HEX.BAS AUTOFR.FE/ZNXC3	SELF-LOCKING NUT FE/ZNXC3	SELBSTSICHERND.MUTTER FE/ZNXC3	DADO AUTOBLOCCANTE FE/ZNXC3	
018	80250613	002	RONDELLE PLATE FE/ZNXC3	PLAIN WASHER FE/ZNXC3	SCHEIBE FE/ZNXC3	RONDELLA PIATTA FE/ZNXC3	
019	80253059	002	RONDELLE PLATE	PLAIN WASHER	SCHEIBE	RONDELLA PIATTA	
020	80450650	003	GOUPILLE ELASTIQUE FLZNNC	ROLL PIN FLZNNC	SPANNHUELSE FLZNNC	SPINA ELASTICA FLZNNC	
021	80583000	001	CIRCLIP EXTERIEUR	RETAINING RING	SICHERUNGSRING	ANELLO	
022	82200600	001	GRAISSEUR A TETE SPHERIQUE	LUBRICATING NIPPLE: CONE TYPE	KEGELSCHMIERNIPPEL	INGRASSATORE FE/ZNXC3	
023	A4072030	001	LIMITEUR DEBIT D0.8 TUBE D16	DELIVERY LIMITER	MENGENBEGRENZER	REGOLATORE D'ALIMENTAZIONE	
024	82300090	001	ADAPTATEUR+BAGUE DE MANOMETRE	ADAPTER	GEWINDESTUTZEN	ADATTATORE+BOCCOLA	
025	A4083206	002	TE TOURNANT NU FE/ZNXC3	ADJUSTABLE EQUAL TEE FE/ZNXC3	EINSTELLB.T VERSCHRAU.FE/ZNXC3	RACCORDO ORIENT.A T FE/ZNXC3	
026	A4080426	002	UNION MALE	MALE STUD CONNECTOR	GERADER EINSCHRAUBSTUTZEN	GIUZIONE DIRITTA ZBC	
027	A4085309	001	RACCORD REDUCTION FE/ZNXC3	STRAIGHT REDUCING COUPLING	GERADE REDUZIERSTUTZEN		
028	A4074001	002	COUPLEUR	COUPLER	KUPPLER	GIUNTO	
029	A4080513	001	ADAPTATEUR MALE	SWIVEL CONNECTOR	EINSTELBARE EINSCHRAUBSTUTZE	ADATTATORE ZBC	
030	83050012	001	POIGNEE POUR CORDE	HANDLE	HANDGRIFF	MANIGLIA	
031	83090046	001	MOUSQUETON	SNAP LINK	KARABINERHAKEN	MOSCHETTONE	
032	191133	001	RESSORT DE TRACTION	SPRING, EXTENSION	ZUGFEDER	MOLLA DI TRAZIONE	
033	A4082701	001	COUDE TOURNANT	AJUSTABLE MALE STUD ELBOW	EINSTELBARE WINKEL STUTZEN	GIUNZIONE A 90°ORIENTABILE ZBC	
034	A4082700	004	COUDE TOURNANT	AJUSTABLE MALE STUD ELBOW	EINSTELLBARER WINKELSTUTZEN	GIUNZIONE A 90°ORIENTABILE	
035	A4083100	002	TE ADAPTABLE RENVERSE FE/ZNXC3	ADJ.MALE STUD TEE-STU.FE/ZNXC3	EINSTELLB.T-Verschrau.FE/ZNXC3	TERMINALE A T ORIENTA.FE/ZNXC3	
036	A4072025	001	LIMITEUR DEBIT D1.5 TUBE D16	DELIVERY LIMITER	MENGENBEGRENZER	REGOLATORE D'ALIMENTAZIONE	
037	A4921016	001	FLEXIBLE HYDRAULIQUE	HYDRAULIC HOSE	HYDRAULIKSCHLAUCH	TUBO GOMMA	<->450mm
038	A4921016	001	FLEXIBLE HYDRAULIQUE	HYDRAULIC HOSE	HYDRAULIKSCHLAUCH	TUBO GOMMA	<->450mm
039	A4921018	001	FLEXIBLE HYDRAULIQUE	HYDRAULIC HOSE	HYDRAULIKSCHLAUCH	TUBO GOMMA	<->600mm
040	A4921018	001	FLEXIBLE HYDRAULIQUE	HYDRAULIC HOSE	HYDRAULIKSCHLAUCH	TUBO GOMMA	<->600mm
041	A4921067	001	FLEXIBLE HYDRAULIQUE	HYDRAULIC HOSE	HYDRAULIKSCHLAUCH	TUBO GOMMA	<->670mm
042	A4921071	001	FLEXIBLE HYDRAULIQUE	HYDRAULIC HOSE	HYDRAULIKSCHLAUCH	TUBO GOMMA	<->900mm
043	A4921071	001	FLEXIBLE HYDRAULIQUE	HYDRAULIC HOSE	HYDRAULIKSCHLAUCH	TUBO GOMMA	<->900mm
044	A4921133	001	FLEXIBLE	HOSE, HYDRAULIC	HYDRAULIKSCHLAUCH	TUBO IN GOMMA	<->1600 mm
045	A4921133	001	FLEXIBLE	HOSE, HYDRAULIC	HYDRAULIKSCHLAUCH	TUBO IN GOMMA	<->1600 mm
046	K7000320	001	ROBINET	VALVE, BALL	KUGELHAHN	ROBINETTO	
047	K7003130	001	AXE	PIN	ACHSE	ASSE	
048	K7008450	001	POMPE	PUMP	PUMPE	POMPA	





GMD702GII

G 0001 &gt; G 1354

K70R0247 C

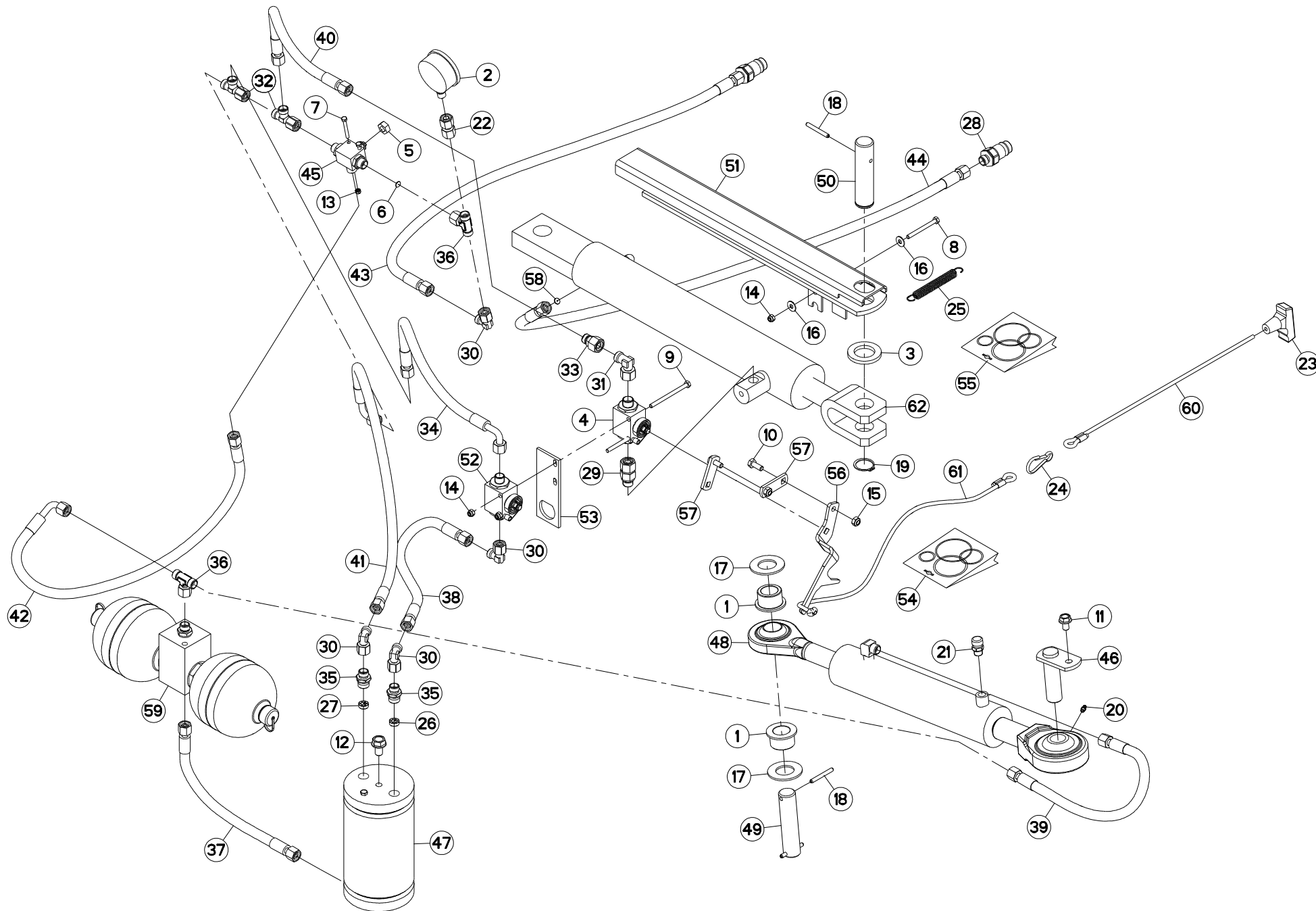
## CIRCUIT HYDRAULIQUE

## HYDRAULIC CIRCUIT

## HYDRAULIKUMLAUF

## CIRCUITO IDRAULICO

Rep	Nr	Qt	Designation	Description	Bezeichnung	Referenza	Remarque - Remark - Bemerkung - Osservazioni
049	<b>K7008541</b>	001	VERIN	CYLINDER, HYDRAULIC	HYDRAULIKZYLINDER	CILINDRO	
050	<b>K7008730</b>	001	AXE	PIN	ACHSE	ASSE	
051	<b>K7009070</b>	001	AXE	PIN	ACHSE	ASSE	
052	<b>K7009100</b>	001	VERROU	LATCH	RIEGEL	LEVA	
053	<b>K7009870</b>	001	ROBINET	VALVE, BALL	KUGELHAHN	ROBINETTO	
054	<b>K7009970</b>	001	SUPPORT ROBINET	SUPPORT	TRAEGER	SUPPORTO	
055	<b>K7010120</b>	001	COLL.JOINTS-VERIN K7008540	SET OIL SEALS FOR K7008540	SATZ DICHTUNGEN F.K7008540	KIT GUARNIZ.PISTO.K7008540	
056	<b>K7010130</b>	001	COLL.JOINTS-VERIN K7009120	SET OIL SEALS FOR K7009120	SATZ DICHTUNGEN F.K7009120	KIT GUARNIZ.PISTO.K7009120	
057	<b>K7010160</b>	001	LEVIER	LEVER	HEBEL	LEVA	
058	<b>K7010170</b>	002	LEVIER DU ROBINET	LEVER	HEBEL	LEVA	
059	<b>K7010280</b>	001	LIMITEUR DE DEBIT D.1,5	FLOW LIMITER	MENGENREGLER	LIMITATORE DI FLUSSO	
060	<b>K7013400</b>	001	PREMONTAGE	PRE-ASSEMBLY	VORMONTAGE		
061	<b>K7002850</b>	001	CORDE NYLON	NYLON CORD	NYLONSEIL	CORDA NYLON	
062	<b>K7002860</b>	001	CORDE NYLON	NYLON CORD	NYLONSEIL	CORDA NYLON	
063	<b>K7009120</b>	001	VERIN	CYLINDER, HYDRAULIC	HYDRAULIKZYLINDER	CILINDRO	





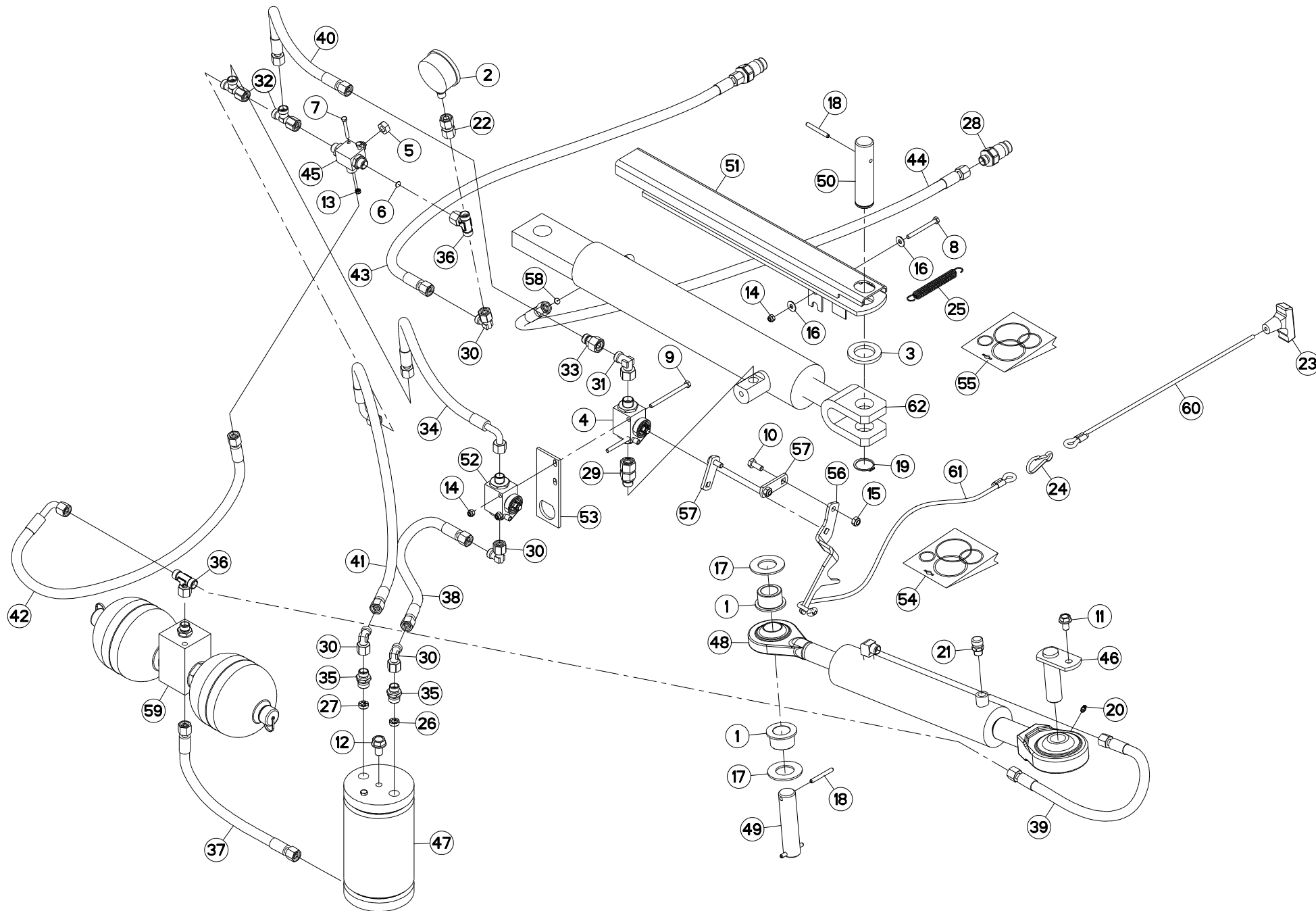
## CIRCUIT HYDRAULIQUE

## HYDRAULIC CIRCUIT

## HYDRAULIKUMLAUF

## CIRCUITO IDRAULICO

Rep	Nr	Qt	Designation	Description	Bezeichnung	Referenza	Remarque - Remark - Bemerkung - Osservazioni
001	56859100	002	GALET	ROLLER	ROLLE	GALLETTO	
002	56861110	001	MANOMETRE 250 BARS	MANOMETER	MANOMETER	MANOMETRO	
003	56863500	001	RONDELLE CAOUTCHOUC	RUBBER WASHER	GUMMISCHEIBE	RONDELLA	
004	56864200	001	ROBINET	VALVE, BALL	KUGELHAHN	ROBINETTO	
005	56866000	001	ECROU DE MANIPULATION ZBC	NUT ZBC	MUTTER ZBC	DADO	
006	57912100	001	LIMITEUR DE DEBIT D.0,5	FLOW LIMITER	MENGENREGLER	LIMITATORE DI FLUSSO	
007	80060541	002	VIS TETE HEXAGONALE FE/ZNXC3	HEXAGON HEAD SCREW FE/ZNXC3	SECHSKANTSCHRAUBE FE/ZNXC3	VITE TESTA ESAGONALE FE/ZNXC3	
008	80060665	001	VIS TETE HEXAGONALE FE/ZNXC3	HEXAGON HEAD SCREW FE/ZNXC3	SECHSKANTSCHRAUBE FE/ZNXC3	VITE TESTA ESAGONALE FE/ZNXC3	
009	80060685	002	VIS TETE HEXAGONALE FE/ZNXC3	HEXAGON HEAD SCREW FE/ZNXC3	SECHSKANTSCHRAUBE FE/ZNXC3	VITE TESTA ESAGONALE FE/ZNXC3	
010	80060820	002	VIS TETE HEXAGONALE FE/ZNXC3	HEXAGON HEAD SCREW FE/ZNXC3	SECHSKANTSCHRAUBE FE/ZNXC3	VITE TESTA ESAGONALE FE/ZNXC3	
011	80131017	001	VIS AUTOBLOQUANTE FLZNNC	UNDERSERR.S-LOC.SCREW FLZNNC	SPERRZAHN-BUNDSCHRAU.FLZNNC	VITE FLZNNC	
012	80131220	001	VIS AUTOBLOQUANTE FLZNNC	UNDERSERR.S-LOC.SCREW FLZNNC	SPERRZAHN-BUNDSCHRAU.FLZNNC	VITE FLZNNC	
013	80200540	002	ECROU HEX.BAS AUTOFR.FE/ZNXC3	SELF-LOCKING NUT FE/ZNXC3	SELBSTSICHERND.MUTTER FE/ZNXC3	DADO AUTOBLOCCANTE FE/ZNXC3	
014	80200630	003	ECROU HEX.AUTOFREINE FE/ZNXC3	SELF-LOCKING NUT FE/ZNXC3	SELBSTSICHERNDE MUTT.FE/ZNXC3	DADO AUTOBLOCCANTE FE/ZNXC3	
015	80200840	002	ECROU HEX.BAS AUTOFR.FE/ZNXC3	SELF-LOCKING NUT FE/ZNXC3	SELBSTSICHERND.MUTTER FE/ZNXC3	DADO AUTOBLOCCANTE FE/ZNXC3	
016	80250613	002	RONDELLE PLATE FE/ZNXC3	PLAIN WASHER FE/ZNXC3	SCHIEBE FE/ZNXC3	RONDELLA PIATTA FE/ZNXC3	
017	80253059	002	RONDELLE PLATE	PLAIN WASHER	SCHIEBE	RONDELLA PIATTA	
018	80450650	003	GOUPILLE ELASTIQUE FLZNNC	ROLL PIN FLZNNC	SPANNHUELSE FLZNNC	SPINA ELASTICA FLZNNC	
019	80583000	001	CIRCLIP EXTERIEUR	RETAINING RING	SICHERUNGSRING	ANELLO	
020	82200600	001	GRAISSEUR A TETE SPHERIQUE	LUBRICATING NIPPLE: CONE TYPE	KEGELSCHMIERNIPPEL	INGRASSATORE FE/ZNXC3	
021	82230025	001	RENIFLARD	PRESSURE RELIEF VALVE	ENTLUEFTUNGSSCHRAUBE	SFIATATOIO	
022	82300090	001	ADAPTATEUR+BAGUE DE MANOMETRE	ADAPTER	GEWINDESTUTZEN	ADATTATORE+BOCCOLA	
023	83050012	001	POIGNEE POUR CORDE	HANDLE	HANDGRIFF	MANIGLIA	[1]
024	83090046	001	MOUSQUETON	SNAP LINK	KARABINERHAKEN	MOSCHETTONE	[1]
025	191133	001	RESSORT DE TRACTION	SPRING, EXTENSION	ZUGFEDER	MOLLA DI TRAZIONE	
026	A4072025	001	LIMITEUR DEBIT D1.5 TUBE D16	DELIVERY LIMITER	MENGENBEGRENZER	REGOLATORE D'ALIMENTAZIONE	
027	A4072030	001	LIMITEUR DEBIT D0.8 TUBE D16	DELIVERY LIMITER	MENGENBEGRENZER	REGOLATORE D'ALIMENTAZIONE	
028	A4074017	002	COUPLEUR MALE	CONNECTOR MALE	KUPPLUNGSTECKER	INNESTO M16X150	
029	A4080513	001	ADAPTATEUR MALE	SWIVEL CONNECTOR	EINSTELBARE EINSCHRAUBSTUTZE	ADATTATORE ZBC	
030	A4082700	004	COUDE TOURNANT	AJUSTABLE MALE STUD ELBOW	EINSTELLBARER WINKELSTUTZEN	GIUNZIONE A 90°ORIENTABILE	
031	A4082701	001	COUDE TOURNANT	AJUSTABLE MALE STUD ELBOW	EINSTELLBARE WINKEL STUTZEN	GIUNZIONE A 90°ORIENTABILE ZBC	
032	A4083100	002	TE ADAPTABLE RENVERSE FE/ZNXC3	ADJ.MALE STUD TEE-STU.FE/ZNXC3	EINSTELLB.T-VERSCHR.AU.FE/ZNXC3	TERMINALE A T ORIENTA.FE/ZNXC3	
033	A4085309	001	RACCORD REDUCTION FE/ZNXC3	STRAIGHT REDUCING COUPLING	GERADE REDUZIERSTUTZEN		
034	A4921067	001	FLEXIBLE HYDRAULIQUE	HYDRAULIC HOSE	HYDRAULIKSCHLAUCH	TUBO GOMMA	<->670mm
035	A4080426	002	UNION MALE	MALE STUD CONNECTOR	GERADER EINSCHRAUBSTUTZEN	GIUZIONE DIRITTA ZBC	
036	A4083206	002	TE TOURNANT NU FE/ZNXC3	ADJUSTABLE EQUAL TEE FE/ZNXC3	EINSTELLB.T VERSCHR.AU.FE/ZNXC3	RACCORDO ORIENT.A T FE/ZNXC3	
037	A4921016	001	FLEXIBLE HYDRAULIQUE	HYDRAULIC HOSE	HYDRAULIKSCHLAUCH	TUBO GOMMA	<->450mm
038	A4921016	001	FLEXIBLE HYDRAULIQUE	HYDRAULIC HOSE	HYDRAULIKSCHLAUCH	TUBO GOMMA	<->450mm
039	A4921018	001	FLEXIBLE HYDRAULIQUE	HYDRAULIC HOSE	HYDRAULIKSCHLAUCH	TUBO GOMMA	<->600mm
040	A4921018	001	FLEXIBLE HYDRAULIQUE	HYDRAULIC HOSE	HYDRAULIKSCHLAUCH	TUBO GOMMA	<->600mm
041	A4921071	001	FLEXIBLE HYDRAULIQUE	HYDRAULIC HOSE	HYDRAULIKSCHLAUCH	TUBO GOMMA	<->900mm
042	A4921071	001	FLEXIBLE HYDRAULIQUE	HYDRAULIC HOSE	HYDRAULIKSCHLAUCH	TUBO GOMMA	<->900mm
043	A4921129	001	FLEXIBLE HYDRAULIQUE	HYDRAULIC HOSE	HYDRAULIKSCHLAUCH	TUBO GOMMA	<->1600 mm
044	A4921129	001	FLEXIBLE HYDRAULIQUE	HYDRAULIC HOSE	HYDRAULIKSCHLAUCH	TUBO GOMMA	<->1600 mm
045	K7000320	001	ROBINET	VALVE, BALL	KUGELHAHN	ROBINETTO	
046	K7003130	001	AXE	PIN	ACHSE	ASSE	
047	K7008450	001	POMPE	PUMP	PUMPE	POMPA	
048	K7008541	001	VERIN	CYLINDER, HYDRAULIC	HYDRAULIKZYLINDER	CILINDRO	





GMD702GII

G 1355 &gt; L 0000

K70R0247 D

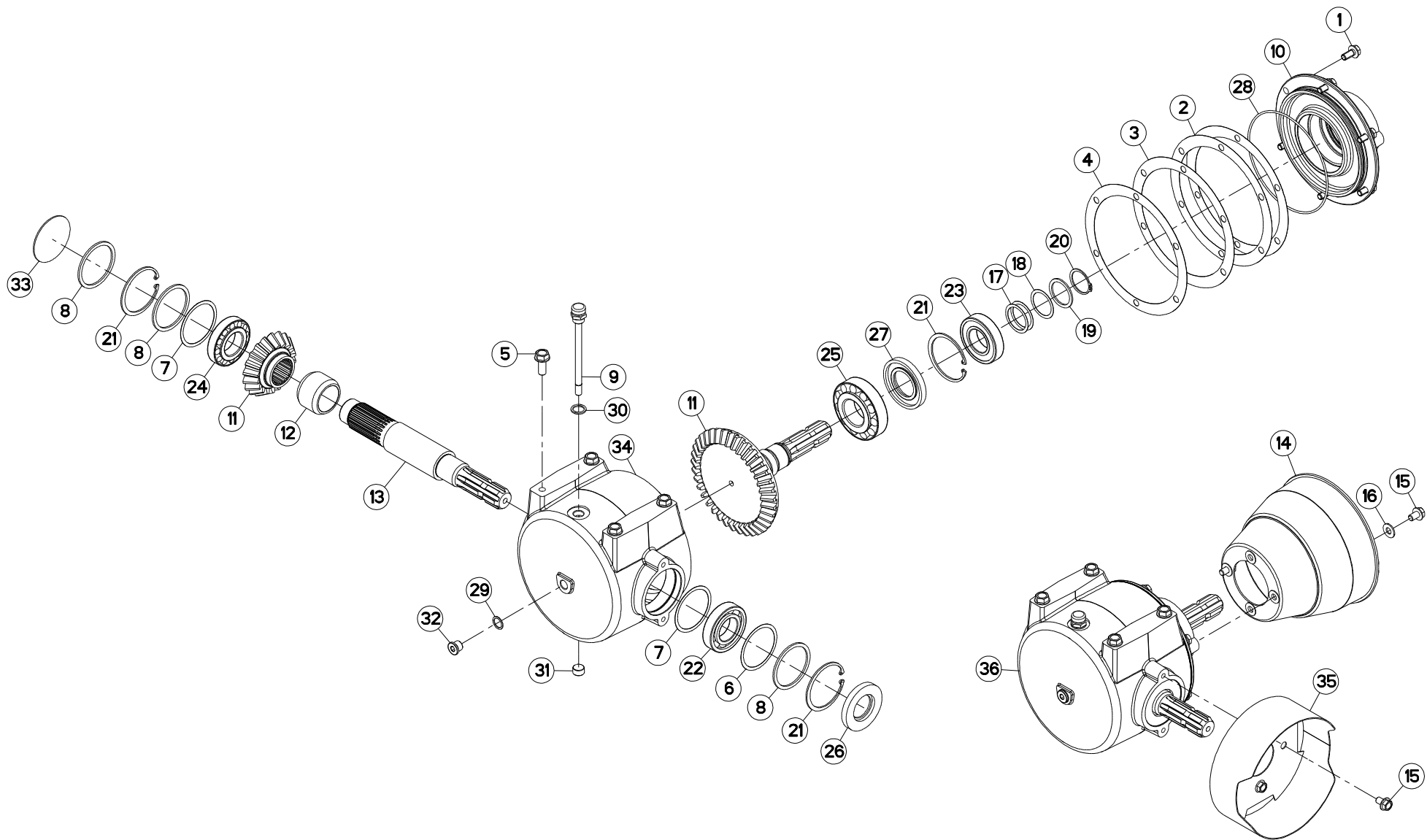
## CIRCUIT HYDRAULIQUE

## HYDRAULIC CIRCUIT

## HYDRAULIKUMLAUF

## CIRCUITO IDRAULICO

Rep	Nr	Qt	Designation	Description	Bezeichnung	Referenza	Remarque - Remark - Bemerkung - Osservazioni
049	<b>K7008730</b>	001	AXE	PIN	ACHSE	ASSE	
050	<b>K7009070</b>	001	AXE	PIN	ACHSE	ASSE	
051	<b>K7009100</b>	001	VERROU	LATCH	RIEGEL	LEVA	
052	<b>K7009870</b>	001	ROBINET	VALVE, BALL	KUGELHAHN	ROBINETTO	
053	<b>K7009970</b>	001	SUPPORT ROBINET	SUPPORT	TRAEGER	SUPPORTO	
054	<b>K7010120</b>	001	COLL.JOINTS-VERIN K7008540	SET OIL SEALS FOR K7008540	SATZ DICHTUNGEN F.K7008540	KIT GUARNIZ.PISTO.K7008540	
055	<b>K7010130</b>	001	COLL.JOINTS-VERIN K7009120	SET OIL SEALS FOR K7009120	SATZ DICHTUNGEN F.K7009120	KIT GUARNIZ.PISTO.K7009120	
056	<b>K7010160</b>	001	LEVIER	LEVER	HEBEL	LEVA	
057	<b>K7010170</b>	002	LEVIER DU ROBINET	LEVER	HEBEL	LEVA	
058	<b>K7010280</b>	001	LIMITEUR DE DEBIT D.1,5	FLOW LIMITER	MENGENREGLER	LIMITATORE DI FLUSSO	
059	<b>K7013400</b>	001	PREMONTAGE	PRE-ASSEMBLY	VORMONTAGE		
060	<b>K7002850</b>	001	CORDE NYLON	NYLON CORD	NYLONSEIL	CORDA NYLON	[+1]
061	<b>K7002860</b>	001	CORDE NYLON	NYLON CORD	NYLONSEIL	CORDA NYLON	
062	<b>K7009120</b>	001	VERIN	CYLINDER, HYDRAULIC	HYDRAULIKZYLINDER	CILINDRO	







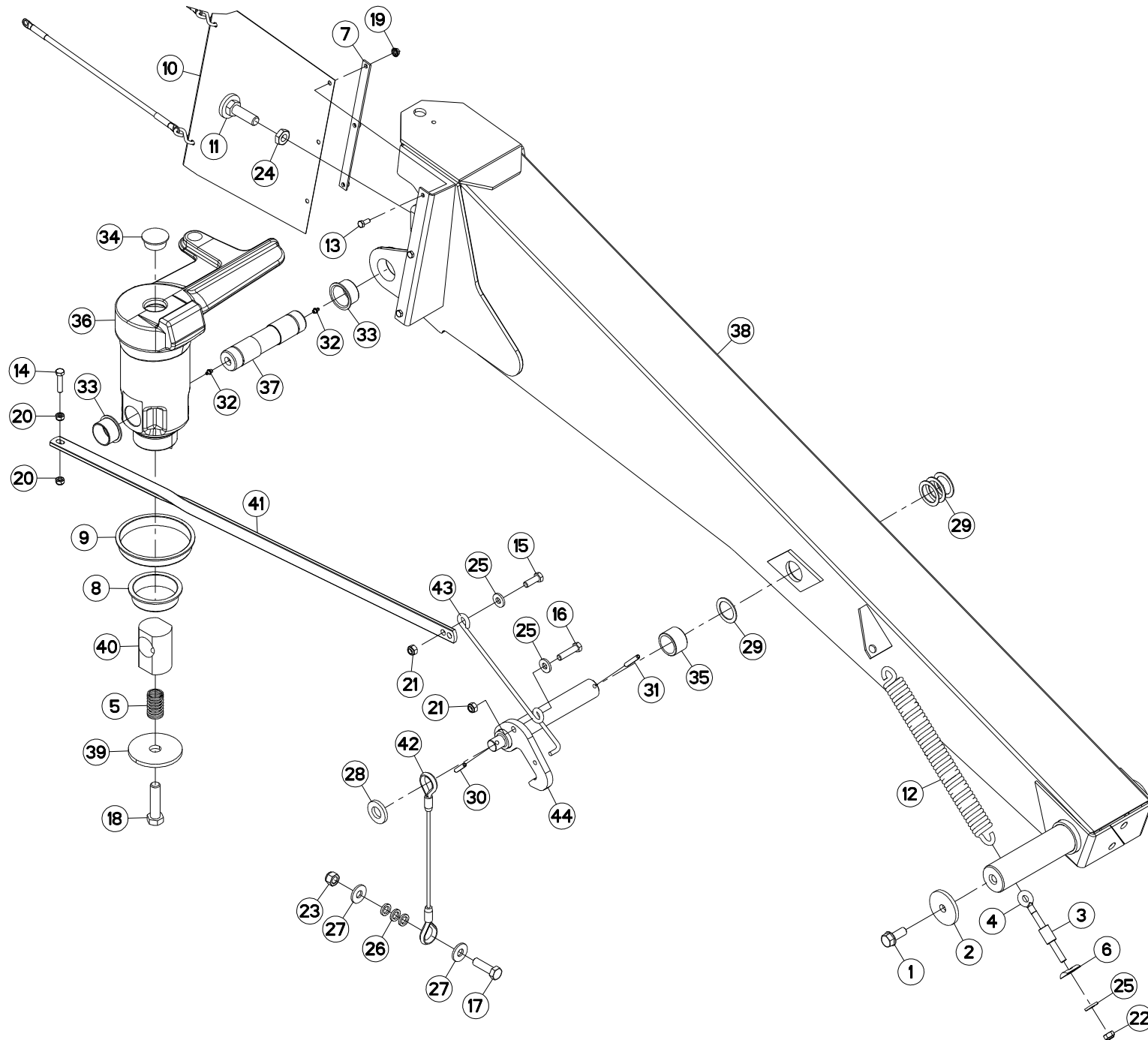
CARTER D'ENTREE "540"

CUTTERBAR INPUT DRIVE "540"

EINGANGSGETRIEBE "540"

COMANDO ENTRATA BARRA COLTE

Rep	Nr	Qt	Designation	Description	Bezeichnung	Referenza	Remarque - Remark - Bemerkung - Osservazioni
001	50002100	006	VIS AUTOFREINEE	SCREW, SELF-LOCKING	SELBSTSICHERNDE SCHRAUBE	VITE AUTOBLOCCANTE	[1] 7 daN m (52 lbf ft)
002	50018800	002	RONDELLE	WASHER	SCHEIBE	RONDELLA	[1] > < 0,1mm
003	50018900	001	RONDELLE	WASHER	SCHEIBE	RONDELLA	[1] > < 0,3mm
004	50019000	001	RONDELLE	WASHER	SCHEIBE	RONDELLA	[1] > < 0,5mm
005	50073300	004	VIS AUTOFREINEE	SCREW, SELF-LOCKING	SELBSTSICHERNDE SCHRAUBE	VITE AUTOBLOCCANTE	12 daN m (96 lbf ft)
006	52239100	001	RONDELLE	WASHER	SCHEIBE	SPESSORE	[1] > < 0,3mm
007	52239200	002	RONDELLE	WASHER	SCHEIBE	SPESSORE	[1] Q?
008	52505800	003	RONDELLE	WASHER	SCHEIBE	SPESSORE	[1]
009	56613600	001	BOUCHON	PLUG	VERSCHLUSSSCHRAUBE	TAPPO	[1]
010	56657710	001	COUVERCLE	LID	DECKEL	COPERCHIO	[1]
011	56658410	001	COUPLE CONIQUE 20/37 DENTS	GEAR WHEEL AND PINION Z.20/37	KEGELRADPAAR Z.20/37	COPPIA CONICA Z.20/37	[1]
012	56658700	001	ENTRETOISE	SPACER	DISTANZHUELSE	DISTANZIALE	[1]
013	56658810	001	ARBRE CANNELE	SPLINED SHAFT	PROFILWELLE	ALBERO CALETTATO	
014	58707010	001	PROTECTEUR	GUARD	SCHUTZ	PROTEZIONE	
015	80131017	004	VIS AUTOBLOQUANTE FLZNNC	UNDERSERR.S-LOC.SCREW FLZNNC	SPERRZAHN-BUNDSCHRAU.FLZNNC	VITE FLZNNC	
016	80251176	002	RONDELLE PLATE FE/ZNXC3	PLAIN WASHER FE/ZNXC3	SCHEIBE FE/ZNXC3	RONDELLA PIATTA FE/ZNXC3	
017	80254040	002	RONDELLE D'AJUSTAGE PS 0,1	SHIM RING PS 0,1	PASSSCHEIBE PS 0,1	SPESSORE	[1] Q?
018	80254041	001	RONDELLE D'AJUSTAGE PS 0,3	SHIM RING PS 0,3	PASSSCHEIBE PS 0,3	SPESSORE	[1] Q?
019	80254043	001	RONDELLE D'APPUI SS 2,5	SUPPORTING RING SS 2,5	STUETZSCHEIBE SS 2,5	RONDELLA D'APPOGGIO	[1] Q?
020	80584000	001	CIRCLIP EXTERIEUR	RETAINING RING	SICHERUNGSRING	ANELLO	[1]
021	80598000	003	CIRCLIP INTERIEUR	RETAINING RING	SICHERUNGSRING	ANELLO	[1]
022	81004080	001	ROULEMENT A BILLES	BALL BEARING	KUGELLAGER	CUSCINETTO A SFERE	[1]
023	81004082	001	ROULEMENT A BILLES	BALL BEARING	KUGELLAGER	CUSCINETTO A SFERE	[1]
024	81304079	001	ROULEMENT A ROULEAUX CONIQUES	TAPERED ROLLER BEARING	KEGELROLLENLAGER	CUSCINETTO A RULLO	[1]
025	81304590	001	ROULEMENT A ROULEAUX CONIQUES	TAPERED ROLLER BEARING	KEGELROLLENLAGER	CUSCINETTO A RULLI	[1]
026	82014081	001	BAGUE D'ETANCHEITE	OIL SEAL	RADIALDICHRING	PARAOLIO	[1]
027	82014585	001	BAGUE D'ETANCHEITE	OIL SEAL	RADIALDICHRING	PARAOLIO	[1]
028	82060052	001	JOINT TORIQUE	O-RING	O-RING	GUARNIZIONE	[1]
029	82101622	001	JOINT CUIVRE	SEALING RING	DICHRING	RONDELLA RAME	[1]
030	82131824	001	JOINT CUIVRE	SEALING RING	DICHRING	RONDELLA RAME	[1]
031	82230003	001	BOUCHON FE/ZNXC3	PLUG FE/ZNXC3	VERSCHLUSSSCHRAUBE FE/ZNXC3	TAPPO FE/ZNXC3	[1]
032	82230006	001	BOUCHON FE/ZNXC3	PLUG FE/ZNXC3	VERSCHLUSSSCHRAUBE FE/ZNXC3	TAPPO FE/ZNXC3	[1]
033	83040003	001	BOUCHON EXPANSIBLE	EXPANDING CAP	VERSCHLUSSSCHEIBE	TAPPO	[1]
034	K7008180	001	CARTER	HOUSING	GEHAEUSE	SCATOLA	[1]
035	K7008990	001	PROTECTEUR	GUARD	SCHUTZ	PROTEZIONE	
036	K7009110	001	CARTER	HOUSING	GEHAEUSE	SCATOLA	+ [1]





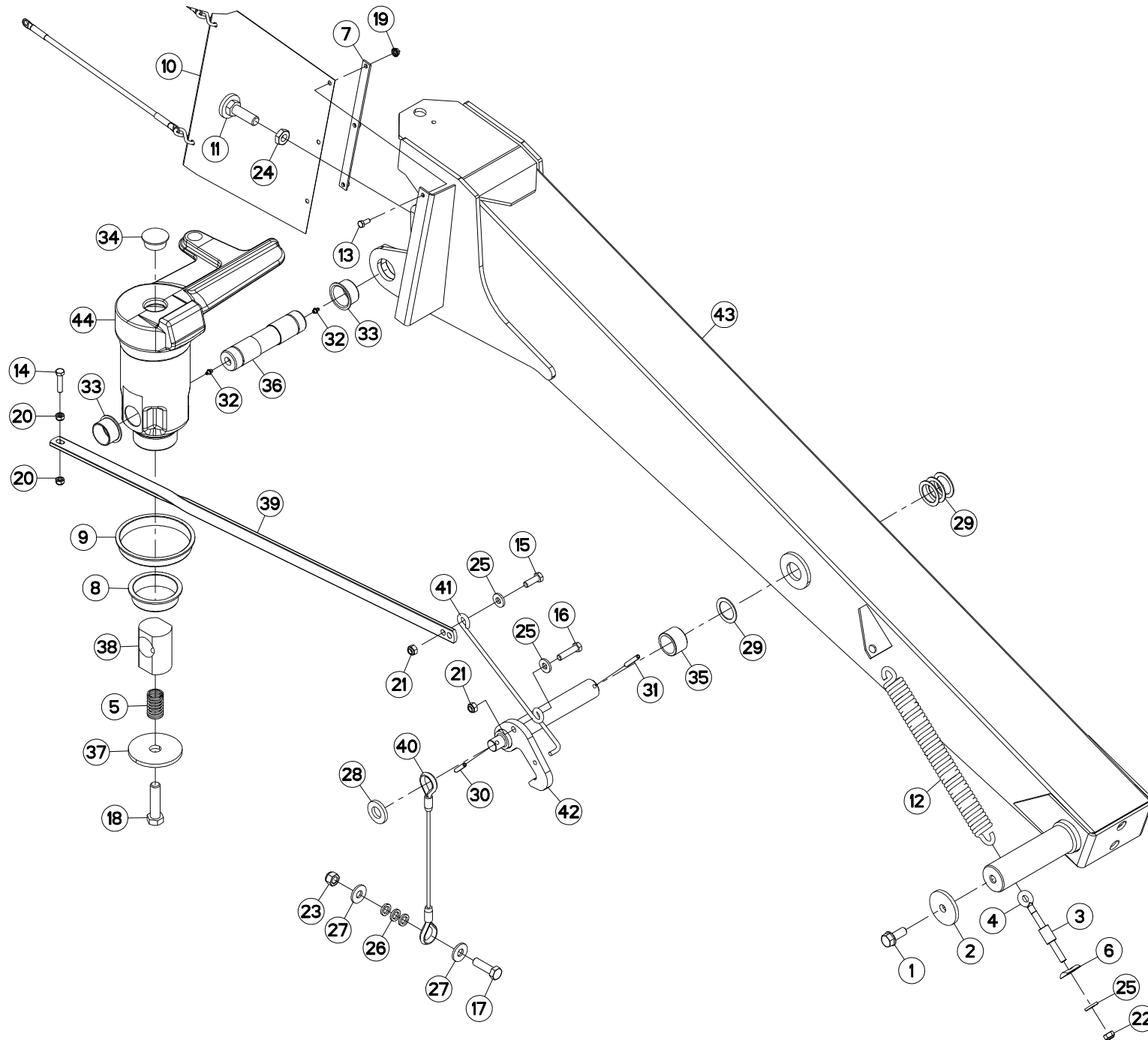
## POTENCE

## SUPPORT ARM

## TRAGARM

## ATTACCO ATTREZZO

Rep	Nr	Qt	Designation	Description	Bezeichnung	Referenza	Remarque - Remark - Bemerkung - Osservazioni
001	50002410	002	VIS AUTOFREINEE	SCREW, SELF-LOCKING	SELBSTSICHERNDE SCHRAUBE	VITE AUTOBLOCCANTE	
002	50052200	002	RONDELLE	WASHER	SCHEIBE	RONDELLA PIATTA	
003	55747400	001	TUBE ZBC	SPACER ZBC	DISTANZRING ZBC	TUBO ZBC	
004	56245100	001	TENDEUR	TENSIONER	SPANNER	TENDITORE	
005	56516000	001	RESSORT DE PRESSION	PRESSURE SPRING	DRUCKFEDER	MOLLA	
006	56607600	001	RONDELLE	WASHER	SCHEIBE	RONDELLA	
007	56852300	001	PLAT	FLAT	FLACHEISEN	PIATTO	
008	56857300	001	BAGUE PLASTIQUE A COLLERETTE	NYLON BEARING	KUNSTSTOFF-GLEITLAGER	ANELLO PLASTICA	
009	56857400	001	BAGUE PLASTIQUE A COLLERETTE	NYLON BEARING	KUNSTSTOFF-GLEITLAGER	ANELLO PLASTICA	
010	56857910	001	PROTECTEUR ARRIERE	REAR GUARD	SCHUTZ HINTEN	PROTEZIONE POSTERIORE	
011	56862500	001	BUTEE ZBC	STOP ZBC	ANSCHLAG ZBC	LIMITATORE	
012	59003800	001	RESSORT DU RELEVAGE ZBC	SPRING ZBC	ZUGFEDER ZBC	MOLLA DI TRAZIONE ZBC	
013	80060820	003	VIS TETE HEXAGONALE FE/ZNXC3	HEXAGON HEAD SCREW FE/ZNXC3	SECHSKANTSCHRAUBE FE/ZNXC3	VITE TESTA ESAGONALE FE/ZNXC3	
014	80061045	001	VIS TETE HEXAGONALE FE/ZNXC3	HEXAGON HEAD SCREW FE/ZNXC3	SECHSKANTSCHRAUBE FE/ZNXC3	VITE TESTA ESAGONALE FE/ZNXC3	
015	80061236	001	VIS TETE HEXAGONALE FE/ZNXC3	HEXAGON HEAD SCREW FE/ZNXC3	SECHSKANTSCHRAUBE FE/ZNXC3	VITE TESTA ESAGONALE FE/ZNXC3	
016	80061249	001	VIS TETE HEXAGONALE FE/ZNXC3	HEXAGON HEAD SCREW FE/ZNXC3	SECHSKANTSCHRAUBE FE/ZNXC3	VITE TESTA ESAGONALE FE/ZNXC3	
017	80061647	001	VIS TETE HEXAGONALE FE/ZNXC3	HEXAGON HEAD SCREW FE/ZNXC3	SECHSKANTSCHRAUBE FE/ZNXC3	VITE TESTA ESAGONALE FE/ZNXC3	
018	80062081	001	VIS TETE HEXAGONALE FE/ZNXC3	HEXAGON HEAD SCREW FE/ZNXC3	SECHSKANTSCHRAUBE FE/ZNXC3	VITE TESTA ESAGONALE FE/ZNXC3	
019	80200851	003	ECROU AUTOBLOQUANT FE/ZNXC3	UNDERSERRAT.S.LOC.NUT FE/ZNXC3	SPERRZAHN-BUNDMUTTER FE/ZNXC3	DADO FE/ZNXC3	
020	80201040	002	ECROU HEX.BAS AUTOFR.FE/ZNXC3	SELF-LOCKING NUT FE/ZNXC3	SELBSTSICHERND.MUTTER FE/ZNXC3	DADO AUTOBLOCCANTE FE/ZNXC3	
021	80201240	002	ECROU HEX.BAS AUTOFR.FE/ZNXC3	SELF-LOCKING NUT FE/ZNXC3	SELBSTSICHERND.MUTTER FE/ZNXC3	DADO AUTOBLOCCANTE FE/ZNXC3	
022	80201248	001	ECROU HEX.BAS AUTOFR.FLZNNC	SELF-LOCKING NUT FLZNNC	SELBSTSICHERND.MUTTER FLZNNC	DADO AUTOBLOCCANTE FLZNNC	
023	80201630	001	ECROU HEX.AUTOFREINE FE/ZNXC3	SELF-LOCKING NUT FE/ZNXC3	SELBSTSICH.MUTTER FE/ZNXC3	DADO AUTOBLOCCANTE FE/ZNXC3	
024	80202001	001	ECROU HEXAGONAL BAS FE/ZNXC3	NUT FE/ZNXC3	SECHSKANTMUTTER FE/ZNXC3	DADO FE/ZNXC3	
025	80251331	003	RONDELLE PLATE FE/ZNXC3	PLAIN WASHER FE/ZNXC3	SCHEIBE FE/ZNXC3	RONDELLA PIATTA FE/ZNXC3	
026	80251625	003	RONDELLE PLATE FE/ZNXC3	PLAIN WASHER FE/ZNXC3	SCHEIBE FE/ZNXC3	RONDELLA PIATTA FE/ZNXC3	
027	80251645	002	RONDELLE PLATE FE/ZNXC3	PLAIN WASHER FE/ZNXC3	SCHEIBE FE/ZNXC3	RONDELLA PIATTA FE/ZNXC3	
028	80252550	001	RONDELLE PLATE FE/ZNXC3	PLAIN WASHER FE/ZNXC3	SCHEIBE FE/ZNXC3	RONDELLA PIATTA FE/ZNXC3	
029	80254060	004	RONDELLE PLATE FE/ZNXC3	PLAIN WASHER FE/ZNXC3	SCHEIBE FE/ZNXC3	RONDELLA PIATTA FE/ZNXC3	
030	80450841	001	GOUPILLE ELASTIQUE FLZNNC	ROLL PIN FLZNNC	SPANNHUELSE FLZNNC	SPINA ELASTICA FLZNNC	
031	80450856	001	GOUPILLE ELASTIQUE FLZNNC	ROLL PIN FLZNNC	SPANNHUELSE FLZNNC	SPINA ELASTICA FLZNNC	
032	82200910	002	GRAISSEUR A TETE SPHERIQUE	LUBRICATING NIPPLE: CONE TYPE	KEGELSCHMIERNIPPEL	INGRASSATORE	
033	83014555	002	BAGUE ROULEE A COLLERETTE	FLANGED WRAPPED BUSH	GEROLLTE BUCHSE MIT FLANSCH	ANELLO LUBRIFICATO	
034	83040073	001	BOUCHON D'OBTURATION	END PLUG	VERSCHLUSSSTOPFEN	TAPPO DI CHIUSURA	
035	K5800090	001	ENTRETOISE	SPACER	DISTANZHUELSE	DISTANZIALE	
036	K7008222	001	FUT	HUB	NABE		
037	K7008341	001	AXE	PIN	ACHSE	ASSE	
038	K7008461	001	POTENCE	BOOM	TRAGARM	ATTACCO ATTREZZO	
039	K7013300	001	RONDELLE	WASHER	SCHEIBE	RONDELLA	
040	K7013310	001	ECROU	NUT	MUTTER	DADO	
041	K7013390	001	TRINGLE	LINK	STREBE	TRIANGOLO	
042	K7015620	001	ELINGUE	SLING	STABILISIERUNGSKETTE		
043	K7016070	001	RESSORT	SPRING	FEDER	MOLLA	
044	K7017070	001	AXE	PIN	ACHSE	ASSE	





GMD702GII

G 0596 &gt; L 0000

K70R0546 C

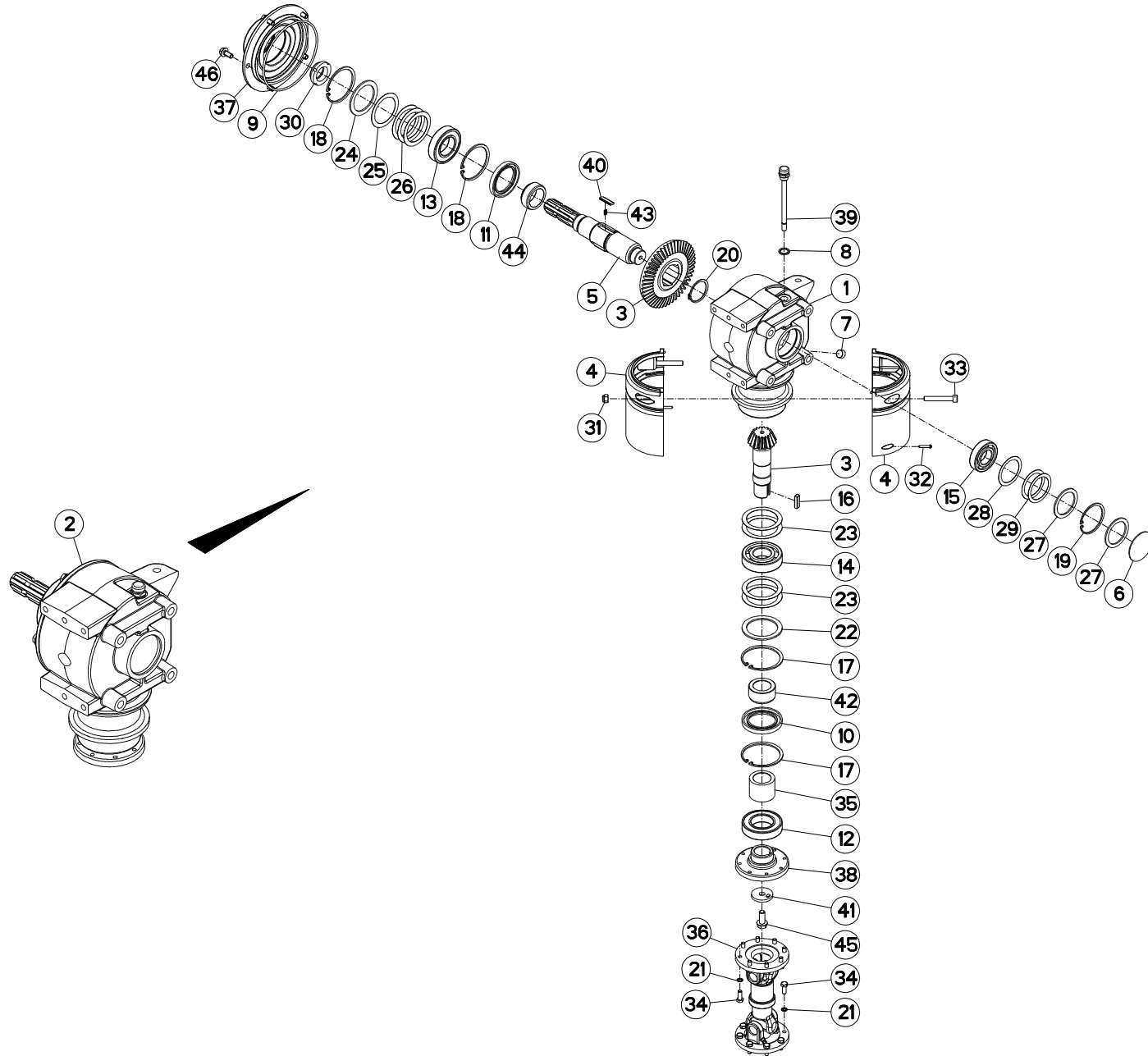
## POTENCE

## SUPPORT ARM

## TRAGARM

## ATTACCO ATTREZZO

Rep	Nr	Qt	Designation	Description	Bezeichnung	Referenza	Remarque - Remark - Bemerkung - Osservazioni
001	50002410	001	VIS AUTOFREINEE	SCREW, SELF-LOCKING	SELBSTSICHERNDE SCHRAUBE	VITE AUTOBLOCCANTE	
002	50052200	001	RONDELLE	WASHER	SCHEIBE	RONDELLA PIATTA	
003	55747400	001	TUBE ZBC	SPACER ZBC	DISTANZRING ZBC	TUBO ZBC	
004	56245100	001	TENDEUR	TENSIONER	SPANNER	TENDITORE	
005	56516000	001	RESSORT DE PRESSION	PRESSURE SPRING	DRUCKFEDER	MOLLA	
006	56607600	001	RONDELLE	WASHER	SCHEIBE	RONDELLA	
007	56852300	001	PLAT	FLAT	FLACHEISEN	PIATTO	
008	56857300	001	BAGUE PLASTIQUE A COLLERETTE	NYLON BEARING	KUNSTSTOFF-GLEITLAGER	ANELLO PLASTICA	
009	56857400	001	BAGUE PLASTIQUE A COLLERETTE	NYLON BEARING	KUNSTSTOFF-GLEITLAGER	ANELLO PLASTICA	
010	56857910	001	PROTECTEUR ARRIERE	REAR GUARD	SCHUTZ HINTEN	PROTEZIONE POSTERIORE	
011	56862500	001	BUTEE ZBC	STOP ZBC	ANSCHLAG ZBC	LIMITATORE	
012	59003800	001	RESSORT DU RELEVAGE ZBC	SPRING ZBC	ZUGFEDER ZBC	MOLLA DI TRAZIONE ZBC	
013	80060820	003	VIS TETE HEXAGONALE FE/ZNXC3	HEXAGON HEAD SCREW FE/ZNXC3	SECHSKANTSCHRAUBE FE/ZNXC3	VITE TESTA ESAGONALE FE/ZNXC3	
014	80061045	001	VIS TETE HEXAGONALE FE/ZNXC3	HEXAGON HEAD SCREW FE/ZNXC3	SECHSKANTSCHRAUBE FE/ZNXC3	VITE TESTA ESAGONALE FE/ZNXC3	
015	80061236	001	VIS TETE HEXAGONALE FE/ZNXC3	HEXAGON HEAD SCREW FE/ZNXC3	SECHSKANTSCHRAUBE FE/ZNXC3	VITE TESTA ESAGONALE FE/ZNXC3	
016	80061249	001	VIS TETE HEXAGONALE FE/ZNXC3	HEXAGON HEAD SCREW FE/ZNXC3	SECHSKANTSCHRAUBE FE/ZNXC3	VITE TESTA ESAGONALE FE/ZNXC3	
017	80061647	001	VIS TETE HEXAGONALE FE/ZNXC3	HEXAGON HEAD SCREW FE/ZNXC3	SECHSKANTSCHRAUBE FE/ZNXC3	VITE TESTA ESAGONALE FE/ZNXC3	
018	80062081	001	VIS TETE HEXAGONALE FE/ZNXC3	HEXAGON HEAD SCREW FE/ZNXC3	SECHSKANTSCHRAUBE FE/ZNXC3	VITE TESTA ESAGONALE FE/ZNXC3	
019	80200851	003	ECROU AUTOBLOQUANT FE/ZNXC3	UNDERSERRAT.S.LOC.NUT FE/ZNXC3	SPERRZAHN-BUNDMUTTER FE/ZNXC3	DADO FE/ZNXC3	
020	80201040	002	ECROU HEX.BAS AUTOFR.FE/ZNXC3	SELF-LOCKING NUT FE/ZNXC3	SELBSTSICHERND.MUTTER FE/ZNXC3	DADO AUTOBLOCCANTE FE/ZNXC3	
021	80201240	002	ECROU HEX.BAS AUTOFR.FE/ZNXC3	SELF-LOCKING NUT FE/ZNXC3	SELBSTSICHERND.MUTTER FE/ZNXC3	DADO AUTOBLOCCANTE FE/ZNXC3	
022	80201248	001	ECROU HEX.BAS AUTOFR.FLZNNC	SELF-LOCKING NUT FLZNNC	SELBSTSICHERND.MUTTER FLZNNC	DADO AUTOBLOCCANTE FLZNNC	
023	80201630	001	ECROU HEX.AUTOFREINE FE/ZNXC3	SELF-LOCKING NUT FE/ZNXC3	SELBSTSICH.MUTTER FE/ZNXC3	DADO AUTOBLOCCANTE FE/ZNXC3	
024	80202001	001	ECROU HEXAGONAL BAS FE/ZNXC3	NUT FE/ZNXC3	SECHSKANTMUTTER FE/ZNXC3	DADO FE/ZNXC3	
025	80251331	003	RONDELLE PLATE FE/ZNXC3	PLAIN WASHER FE/ZNXC3	SCHEIBE FE/ZNXC3	RONDELLA PIATTA FE/ZNXC3	
026	80251625	003	RONDELLE PLATE FE/ZNXC3	PLAIN WASHER FE/ZNXC3	SCHEIBE FE/ZNXC3	RONDELLA PIATTA FE/ZNXC3	
027	80251645	002	RONDELLE PLATE FE/ZNXC3	PLAIN WASHER FE/ZNXC3	SCHEIBE FE/ZNXC3	RONDELLA PIATTA FE/ZNXC3	
028	80252550	001	RONDELLE PLATE FE/ZNXC3	PLAIN WASHER FE/ZNXC3	SCHEIBE FE/ZNXC3	RONDELLA PIATTA FE/ZNXC3	
029	80254060	004	RONDELLE PLATE FE/ZNXC3	PLAIN WASHER FE/ZNXC3	SCHEIBE FE/ZNXC3	RONDELLA PIATTA FE/ZNXC3	
030	80450841	001	GOUPILLE ELASTIQUE FLZNNC	ROLL PIN FLZNNC	SPANNHUELSE FLZNNC	SPINA ELASTICA FLZNNC	
031	80450856	001	GOUPILLE ELASTIQUE FLZNNC	ROLL PIN FLZNNC	SPANNHUELSE FLZNNC	SPINA ELASTICA FLZNNC	
032	82200910	002	GRAISSEUR A TETE SPHERIQUE	LUBRICATING NIPPLE: CONE TYPE	KEGELSCHMIERNIPPEL	INGRASSATORE	
033	83014555	002	BAGUE ROULEE A COLLERETTE	FLANGED WRAPPED BUSH	GEROLLTE BUCHSE MIT FLANSCH	ANELLO LUBRIFICATO	
034	83040073	001	BOUCHON D'OBTURATION	END PLUG	VERSCHLUSSSTOPFEN	TAPPO DI CHIUSURA	
035	K5800090	001	ENTRETOISE	SPACER	DISTANZHUELSE	DISTANZIALE	
036	K7008341	001	AXE	PIN	ACHSE	ASSE	
037	K7013300	001	RONDELLE	WASHER	SCHEIBE	RONDELLA	
038	K7013310	001	ECROU	NUT	MUTTER	DADO	
039	K7013390	001	TRINGLE	LINK	STREBE	TRIANGOLO	
040	K7015620	001	ELINGUE	SLING	STABILISIERUNGSKETTE		
041	K7016070	001	RESSORT	SPRING	FEDER	MOLLA	
042	K7017070	001	AXE	PIN	ACHSE	ASSE	
043	K7017800	001	POTENCE	BOOM	TRAGARM	ATTACCO ATTREZZO	
044	K7018780	001	FUT	HUB	NABE		





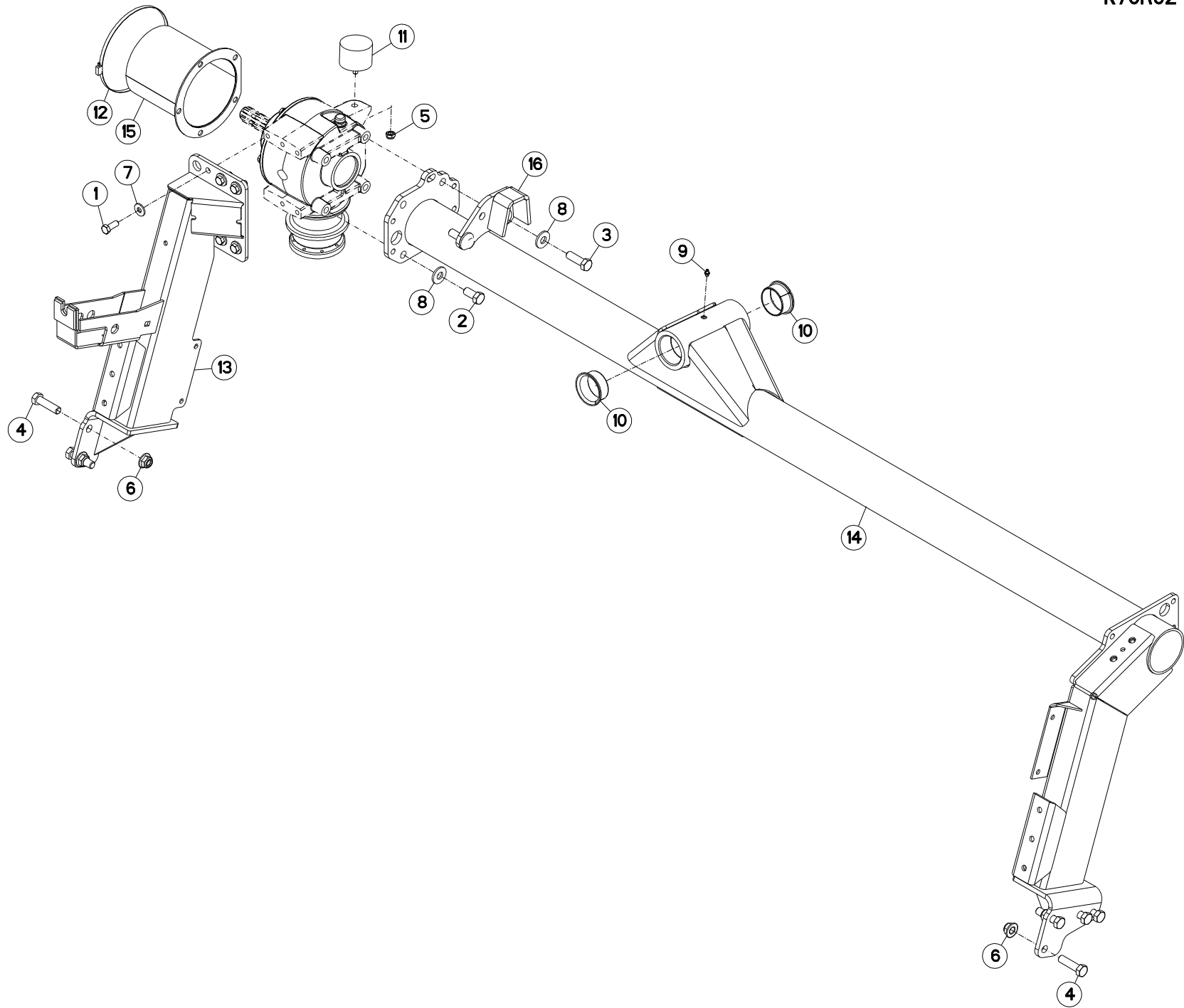
## CARTER LATERAL

## SIDE GEARBOX

## SEITENGETRIEBE

## RIDUTTORE LATERALE

Rep	Nr	Qt	Designation	Description	Bezeichnung	Referenza	Remarque - Remark - Bemerkung - Osservazioni
001	K7009140	001	CARTER	HOUSING	GEHAEUSE	SCATOLA	[1]
002	K7007070	001	CARTER	HOUSING	GEHAEUSE	SCATOLA	+ [1]
003	K7006731	001	COUPLE CONIQUE 16/47 DENTS	GEAR WHEEL AND PINION Z.16/47	KEGELRADPAAR Z.16/47	COPPIA CONICA 16/47D	[1]
004	K7003170	002	COQUILLE DE PROTECTION	COVER	SCHALE	LAMIERA	
005	K7002180	001	ARBRE D'ENTRAINEMENT	PRIMARY SHAFT	ANTRIEBSWELLE	ALBERO	[1]
006	83040002	001	BOUCHON EXPANSIBLE	EXPANDING CAP	VERSCHLUSSSCHEIBE	TAPPO	[1]
007	82230003	001	BOUCHON FE/ZNXC3	PLUG FE/ZNXC3	VERSCHLUSSSCHRAUBE FE/ZNXC3	TAPPO FE/ZNXC3	[1]
008	82131824	001	JOINT CUIVRE	SEALING RING	DICHTRING	RONDELLA RAME	[1]
009	82060050	001	JOINT TORIQUE	O-RING	O-RING	GUARNIZIONE	[1]
010	82016090	001	BAGUE D'ETANCHEITE	OIL SEAL	RADIALDICHTRING	PARAOLIO	[1]
011	82016087	001	BAGUE D'ETANCHEITE	OIL SEAL	RADIALDICHTRING	PARAOLIO	[1]
012	81005091	001	ROULEMENT A BILLES	BALL BEARING	KUGELLAGER	CUSCINETTO A SFERE	[1]
013	81004588	001	ROULEMENT A BILLES	BALL BEARING	KUGELLAGER	CUSCINETTO A SFERE	[1]
014	81004090	001	ROULEMENT A BILLES	BALL BEARING	KUGELLAGER	CUSCINETTO A SFERE	[1]
015	81003572	001	ROULEMENT A BILLES	BALL BEARING	KUGELLAGER	CUSCINETTO A SFERE	[1]
016	80651031	001	CLAVETTE PARALLELE	KEY, PARALLEL	PASSFEDER	CHIAVETTA	[1]
017	80599000	002	CIRCLIP INTERIEUR	RETAINING RING	SICHERUNGSRING	ANELLO	[1]
018	80598500	002	CIRCLIP INTERIEUR	RETAINING RING	SICHERUNGSRING	ANELLO	[1]
019	80597200	001	CIRCLIP INTERIEUR	RETAINING RING	SICHERUNGSRING	ANELLO	[1]
020	80585200	001	CIRCLIP EXTERIEUR	RETAINING RING	SICHERUNGSRING	ANELLO	[1]
021	80280820	016	RONDELLE RESSORT CRANTEE	CONICAL SPRING WASHER	SPANNSCHEIBE	RONDELLA MOLLA	
022	80257078	001	RONDELLE D'APPUI SS 3,5	SUPPORTING RING SS 3,5	STUETZSCHEIBE SS 3,5	RONDELLA D'APPOGGIO	[1]
023	80257070	004	RONDELLE D'AJUSTAGE PS 0,1	SHIM RING PS 0,1	PASSSCHEIBE PS 0,1	SPESSORE	[1]
024	80256570	001	RONDELLE D'APPUI SS 3,5	SUPPORTING RING SS 3,5	STUETZSCHEIBE SS 3,5	RONDELLA D'APPOGGIO	[1]
025	80256566	001	RONDELLE D'AJUSTAGE PS 0,2	SHIM RING PS 0,2	PASSSCHEIBE PS 0,2	SPESSORE	[1]
026	80256565	003	RONDELLE D'AJUSTAGE PS 0,1	SHIM RING PS 0,1	PASSSCHEIBE PS 0,1	SPESSORE	[1]
027	80255677	002	RONDELLE D'AJUSTAGE SS 3,0	SUPPORTING RING SS 3,0	STUETZSCHEIBE SS 3,0	SPESSORE	[1]
028	80255671	001	RONDELLE D'AJUSTAGE PS 0,3	SHIM RING PS 0,3	PASSSCHEIBE PS 0,3	SPESSORE PS 0,3	[1]
029	80255670	002	RONDELLE D'AJUSTAGE PS 0,1	SHIM RING PS 0,1	PASSSCHEIBE PS 0,1	SPESSORE	[1]
030	80204063	001	ECROU A ENCOCHES AUTOFREINE	SELF-LOCKING SLOTTED ROUND	SELBSTICHERND NUTMUTTER	DADO AUTOBLOCCANTE FE/ZNXC3	[1] 35daNm(258ft.lbs)
031	80201030	002	ECROU HEX.AUTOFREINE FE/ZNXC3	SELF-LOCKING NUT FE/ZNXC3	SELBSTSICH.MUTTER FE/ZNXC3	DADO AUTOBLOCCANTE FE/ZNXC3	[1]
032	80190425	002	VIS A TOLE T/CYL.BOMB.INOX	PEN HEAD TAPPING SCREW INOX	LINSEN-BLECHSCHRAUBE INOX	VITE INOX	
033	80081065	002	VIS TETE CYL.SIX P.CR.FE/ZNXC3	SCREW, SOCKET HEAD FE/ZNXC3	ZYLINDERSCHR.INNENSEC.FE/ZNXC3	VITE A TESTA CILINDR. FE/ZNXC3	
034	80060822	016	VIS TETE HEXAGONALE	HEXAGON HEAD SCREW	SECHSKANTSCHRAUBE	VITE A TESTA ESAGONALE	
035	56856700	001	ENTRETOISE	SPACER	DISTANZHUELSE	DISTANZIALE	[1]
036	56806510	001	TRANSMISSION	PTO SHAFT	GELENKWELLE	CARDANO	
037	56655120	001	FLASQUE	FLANGE	FLANSCH	FLANGIA	[1]
038	56630200	001	FLASQUE	FLANGE	FLANSCH	FLANGIA	[1]
039	56613600	001	BOUCHON	PLUG	VERSCHLUSSSCHRAUBE	TAPPO	[1]
040	56548700	003	CLIQUET	RATCHET	SPERRKLINKE	NOTTOLINO	[1]
041	56145200	001	RONDELLE BUTEE	LOCK WASHER	SICHERUNGSSCHEIBE	RONDELLA	[1]
042	56009200	001	ENTRETOISE	SPACER	DISTANZHUELSE	DISTANZIALE	[1]
043	55745700	003	RESSORT	SPRING	FEDER	MOLLA	[1]
044	52527600	001	ENTRETOISE	SPACER	DISTANZHUELSE	DISTANZIALE	[1]
045	50006200	001	VIS	SCREW	SCHRAUBE	VITE	[1] 12daNm(89ft.lbs)
046	50002100	005	VIS AUTOFREINEE	SCREW, SELF-LOCKING	SELBSTSICHERNDE SCHRAUBE	VITE AUTOBLOCCANTE	[1] 7daNm(52ft.lbs)







GMD702GII

G 0001 &gt; L 0000

K70R0246 B

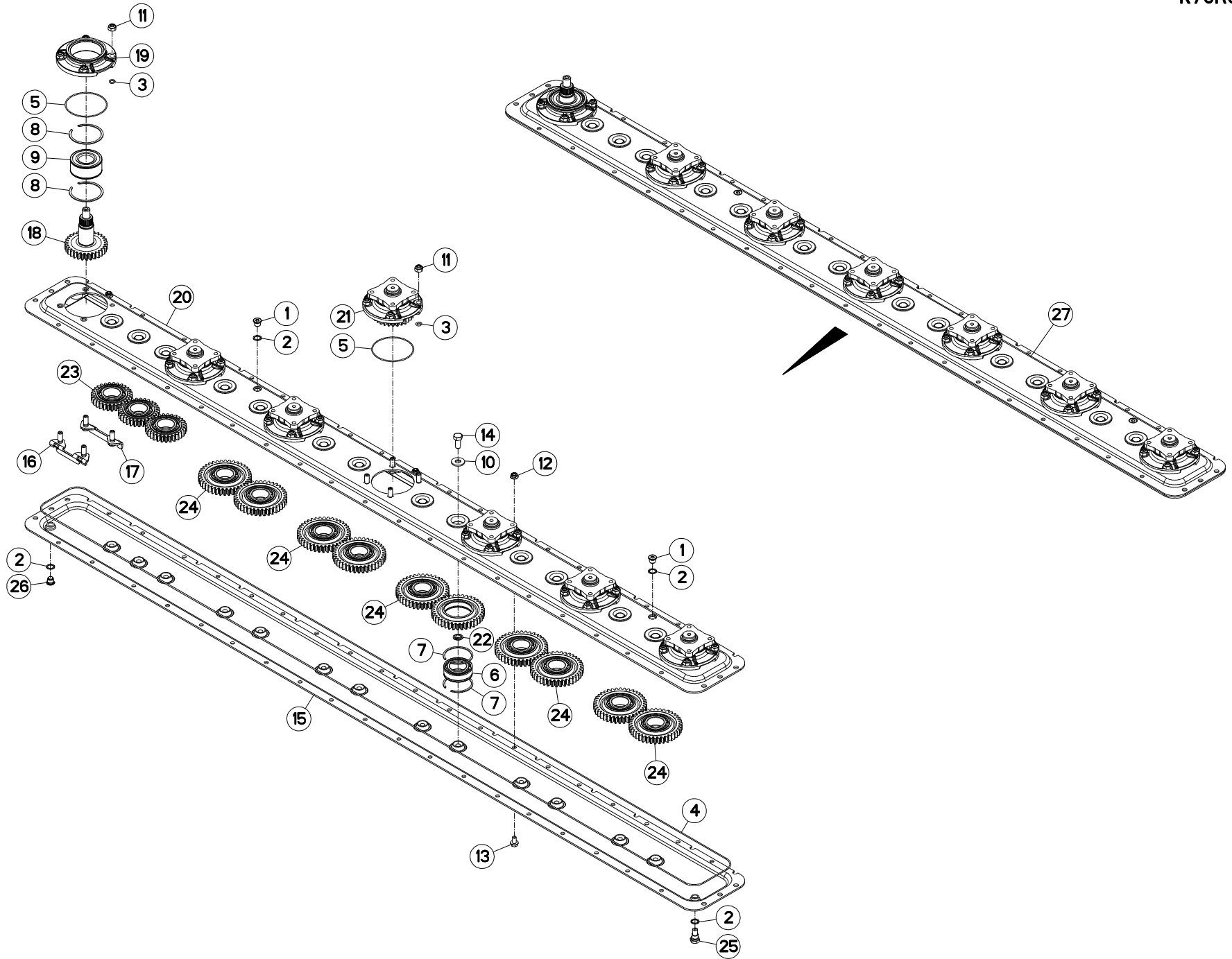
## TUBE PORTEUR

## SUPPORT TUBE

## TRAGROHR

## TUBO SUPPORTO

Rep	Nr	Qt	Designation	Description	Bezeichnung	Referenza	Remarque - Remark - Bemerkung - Osservazioni
001	<b>50003600</b>	005	VIS AVEC REVÊTEMENT ADHESIF	SCREW WITH ADHESIVE COATING	KLEBE BESCHICHTETE SCHRAUBE	VITE AUTOBLOCCANTE	14 daN m (103 lbf ft)
002	<b>80061635</b>	002	VIS TETE HEXAGONALE FE/ZNXC3	HEXAGON HEAD SCREW FE/ZNXC3	SECHSKANTSCHRAUBE FE/ZNXC3	VITE TESTA ESAGONALE FE/ZNXC3	21 daN m (155 lbf ft)
003	<b>80061648</b>	002	VIS TETE HEXAGONALE FE/ZNXC3	HEXAGON HEAD SCREW FE/ZNXC3	SECHSKANTSCHRAUBE FE/ZNXC3	VITE TESTA ESAGONALE FE/ZNXC3	
004	<b>80061682</b>	008	VIS TETE HEXAGONALE	HEXAGON HEAD SCREW	SECHSKANTSCHRAUBE	VITE A TESTA ESAGONALE	
005	<b>80201240</b>	001	ECROU HEX.BAS AUTOFR.FE/ZNXC3	SELF-LOCKING NUT FE/ZNXC3	SELBSTSICHERND.MUTTER FE/ZNXC3	DADO AUTOBLOCCANTE FE/ZNXC3	
006	<b>80201662</b>	008	ECROU HEXAG.EMBASE POLYSTOP	SELF-LOCKING NUT W.COLLAR	SELBSTSICHERNDE BUNDMUTTER	DADO AUTOBLOCCANTE	33 daN m (244 lbf ft)
007	<b>80281230</b>	005	RONDELLE RESSORT FLZNNC	CONICAL SPRING WASHER FLZNNC	SPANNSCHEIBE FLZNNC	RONDELLA MOLLA FLZNNC	
008	<b>80281639</b>	004	RONDELLE RESSORT FLZNNC	CONICAL SPRING WASHER FLZNNC	SPANNSCHEIBE FLZNNC	RONDELLA A MOLLA FLZNNC	
009	<b>82200910</b>	001	GRAISSEUR A TETE SPHERIQUE	LUBRICATING NIPPLE: CONE TYPE	KEGELSCHMIERNIPPEL	INGRASSATORE	
010	<b>83016065</b>	002	BAGUE ROULEE A COLLERETTE	FLANGED WRAPPED BUSH	GEROLLTE BUCHSE MIT FLANSCH	ANELLO LUBRIFICATO	
011	<b>83030029</b>	001	BUTEE ELASTIQUE	RUBBER STOP	GUMMIPUFFER	GOMMINO	
012	<b>83090164</b>	001	COLLIER VIS SANS FIN	COLLAR	HALTEBAND	COLLARE	
013	<b>K7002162</b>	001	JAMBE GAUCHE SOUDEE	SUPPORT LEG	STREBE		
014	<b>K7008522</b>	001	TUBE	TUBE	ROHR	TUBO	
015	<b>K7008900</b>	001	PROTECTEUR SOUDE	GUARD	SCHUTZ	PROTEZIONE	
016	<b>K7013370</b>	001	BUTEE	STOP	ANSCHLAG	LIMITATORE	





GMD702GII

G 0001 &gt; G 1287

K70R0219 A

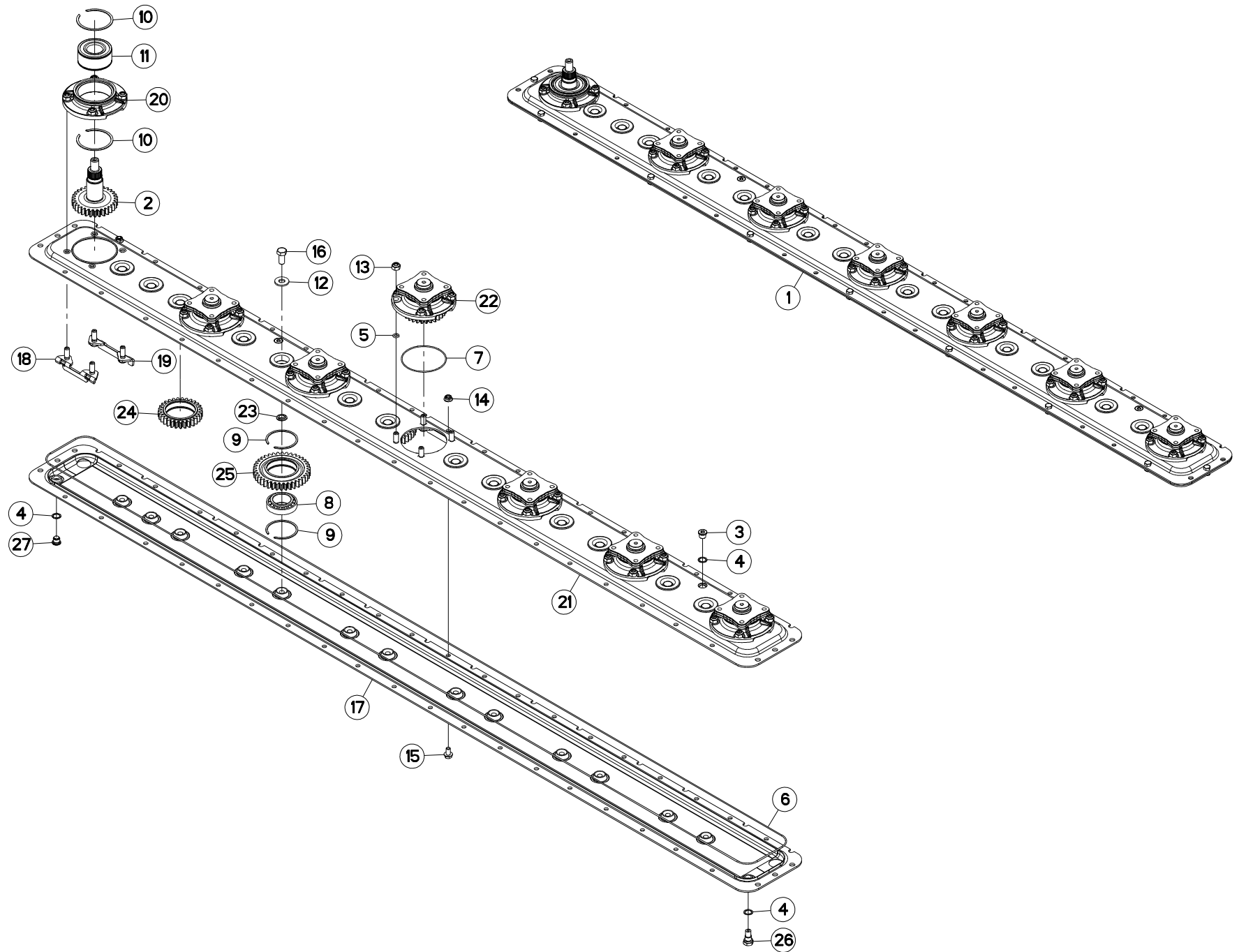
## CARTER DU PORTE - DISQUES

## CUTTERBAR GEAR CASE

## MÄHBALKEN

## SCATOLA INGRAN. BARRA COLTELI

Rep	Nr	Qt	Designation	Description	Bezeichnung	Referenza	Remarque - Remark - Bemerkung - Osservazioni
001	82230006	002	BOUCHON FE/ZNXC3	PLUG FE/ZNXC3	VERSCHLUSSSCHRAUBE FE/ZNXC3	TAPPO FE/ZNXC3	[1]
002	82101622	004	JOINT CUIVRE	SEALING RING	DICHRING	RONDELLA RAME	[1]
003	82061015	028	JOINT TORIQUE	O-RING	O-RING	GUARNIZIONE	[1]
004	82060092	001	JOINT TORIQUE	O-RING	O-RING	GUARNIZIONE	[1]
005	82060007	007	JOINT TORIQUE	O-RING	O-RING	GUARNIZIONE	[1]
006	81104577	013	ROULEMENT SPECIAL	ANG.CONT.DOUBLE ROW B.BEARING	ZWEIREIHIGES SCHRAEGKUGELLAGER	CUSCINETTO SPECIALE	[1]
007	81104576	026	SEGMENT D'ARRET SPECIAL	SNAP RING	SPRENGRING	SEGMENTO	[1]
008	81104084	002	SEGMENT D'ARRET SPECIAL	SNAP RING	SPRENGRING	SPESSORE	[1]
009	81104083	001	ROULEMENT SPECIAL	ANG.CONT.DOUBLE ROW B.BEARING	ZWEIREIHIGES SCHRAEGKUGELLAGER	CUSCINETTO SPECIALE	[1]
010	80281414	013	RONDELLE RESSORT FLZNNC	CONICAL SPRING WASHER FLZNNC	SPANNSCHEIBE FLZNNC	RONDELLA MOLLA FLZNNC	[1]
011	80201248	028	ECROU HEX.BAS AUTOFR.FLZNNC	SELF-LOCKING NUT FLZNNC	SELBSTSICHERND.MUTTER FLZNNC	DADO AUTOBLOCCANTE FLZNNC	[1] 12 daN m (89 lbf ft)
012	80201053	007	ECROU AUTOBLOQUANT FE/ZNXC3	UNDERSERRAT.S.LOC.NUT FE/ZNXC3	SPERRZAHN-BUNDMUTTER FE/ZNXC3	DADO FE/ZNXC3	[1]
013	80131018	007	VIS AUTOBLOQUANTE	UNDERSERRATED S-LOCKING SCREW	SPERRZAHN-BUNDSCHRAUBE	VITE	[1] 8,5 daN m (76 lbf ft)
014	80061431	013	VIS TETE HEXAGONALE FLZNNC	SCREW, HEX HEAD FLZNNC	SECHSKANTSCHRAUBE FLZNNC	VITE A TESTA ESAGONALE FLZNNC	[1] 21 daN m (155 lbf ft)
015	56832910	001	DEMI-CARTER INFERIEUR	GEARBOX, BOTTOM	UNTERES MAEHBALKENGEHAEUSE	MEZZO-CARTER INFERIORE	[1]
016	56814700	007	PLAQUETTE ARRIERE	STUD BRACKET REAR	LASCHE HINTEN	PIASTRA POSTERIORE	[1]
017	56814600	007	PLAQUETTE AVANT	STUD BRACKET FRONT	LASCHE VORN	PIASTRA ANTERIORE	[1]
018	56809800	001	PIGNON	GEAR, PINION	RITZEL	PIGNONE	[1]
019	56809700	001	BOITIER DE DISQUE	DISC BEARING HOUSING	LAGERGEHAEUSE	SCATOLA DISCHI	[1]
020	56806010	001	DEMI-CARTER SUPERIEUR	GEARBOX, TOP	OBERES MAEHBALKENGEHAEUSE	COPERCHIO SUPERIORE	[1]
021	56803940	006	BOITIER DE DISQUE CPLT	DISC HOUSING UNIT CPLT	SCHIEBENLAGERGEHAEUSE KPLT	MODULO DEL DISCO CPLT	[1]
022	56801000	013	BAGUE PLASTIQUE	NYLON BEARING	KUNSTSTOFF-GLEITLAGER	ANELLO PLASTICA	[1]
023	56800700	003	ROUE DENTEE	GEAR	STIRNRAD	PINIONE	[1]
024	56800600	010	ROUE DENTEE	GEAR	STIRNRAD	PINIONE	[1]
025	56212300	001	BOUCHON TROP PLEIN/AERATION	OVERFLOW VALVE	ENTLUEFTUNGS-/UEBERLAUFSTOPFEN	TAPPO	[1]
026	56207000	001	BOUCHON MAGNETIQUE	PLUG, MAGNETIC	MAGNET-VERSCHLUSSSCHRAUBE	TAPPO CALAMITATO	[1]
027	1044510	001	PD RECH.GMD702F/FC280F-P	REPLACEMENT CUTTER BAR	ERSATZBALKEN GMD702F/FC280F-P	PR BARRA	+ [1]





GMD702GII

G 1288 &gt; L 0000

K70R0219 B

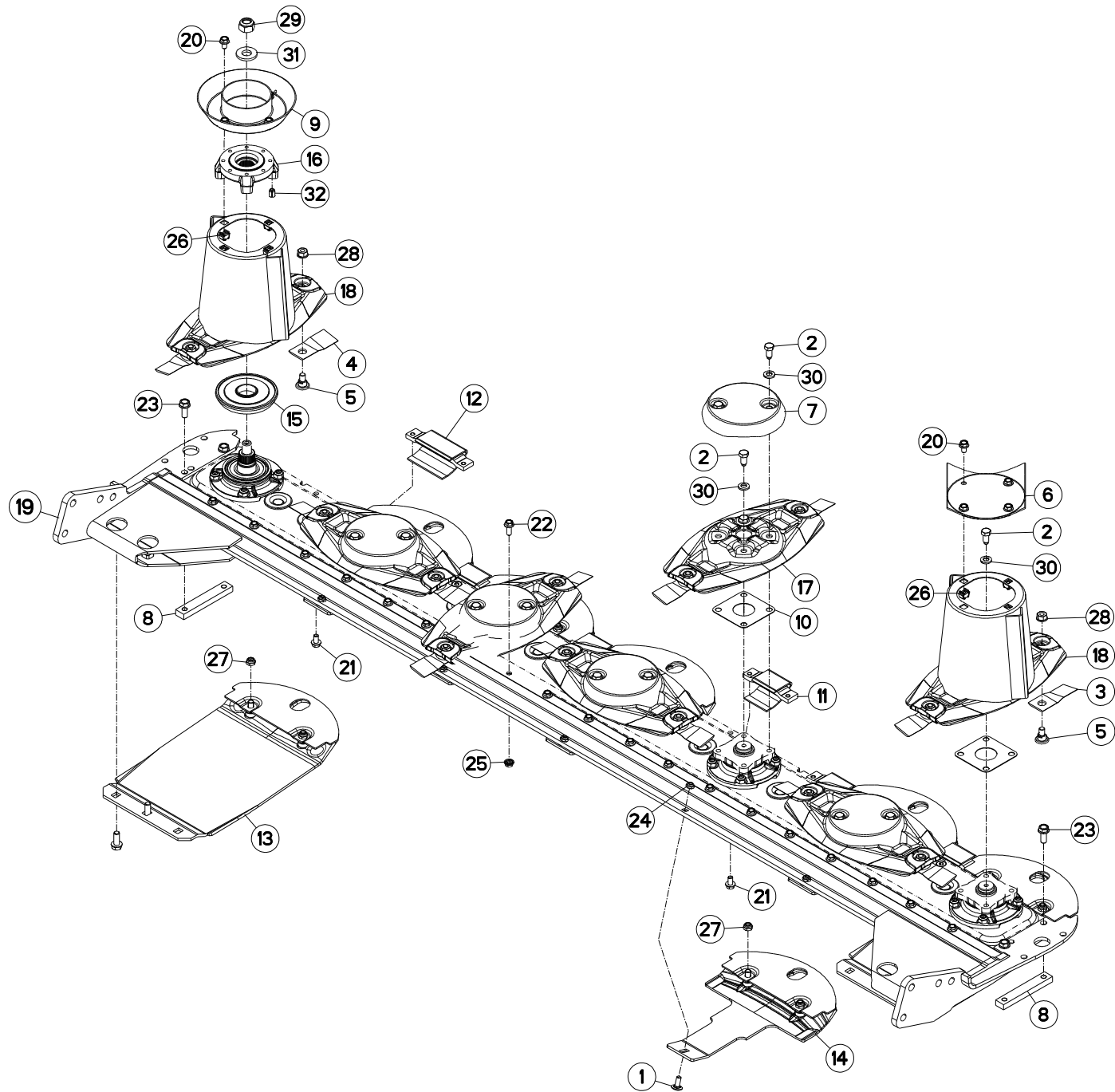
## CARTER DU PORTE - DISQUES

## CUTTERBAR GEAR CASE

## MÄHBALKEN

## SCATOLA INGRAN. BARRA COLTELI

Rep	Nr	Qt	Designation	Description	Bezeichnung	Referenza	Remarque - Remark - Bemerkung - Osservazioni
001	<b>K6801700</b>	001	PD RECH.7 DISQUES GMD/FC 102	REPLACEMENT CUTTER BAR	ERSATZBALKEN FC813*	PR BARRA	OPT +[1]
002	<b>K6800811</b>	001	PIGNON	GEAR, PINION	RITZEL	PIGNONE	[1]
003	<b>82230006</b>	002	BOUCHON FE/ZNXC3	PLUG FE/ZNXC3	VERSCHLUSSSCHRAUBE FE/ZNXC3	TAPPO FE/ZNXC3	[1]
004	<b>82101622</b>	004	JOINT CUIVRE	SEALING RING	DICHTRING	RONDELLA RAME	[1]
005	<b>82061015</b>	028	JOINT TORIQUE	O-RING	O-RING	GUARNIZIONE	[1][2]
006	<b>82060092</b>	001	JOINT TORIQUE	O-RING	O-RING	GUARNIZIONE	[1]
007	<b>82060007</b>	007	JOINT TORIQUE	O-RING	O-RING	GUARNIZIONE	[1][2]
008	<b>81104577</b>	013	ROULEMENT SPECIAL	ANG.CONT.DOUBLE ROW B.BEARING	ZWEIREIHIGES SCHRAEGKUGELLAGER	CUSCINETTO SPECIALE	[1]
009	<b>81104576</b>	026	SEGMENT D'ARRET SPECIAL	SNAP RING	SPRENGRING	SEGMENTO	[1]
010	<b>81104084</b>	002	SEGMENT D'ARRET SPECIAL	SNAP RING	SPRENGRING	SPESSORE	[1]
011	<b>81104083</b>	001	ROULEMENT SPECIAL	ANG.CONT.DOUBLE ROW B.BEARING	ZWEIREIHIGES SCHRAEGKUGELLAGER	CUSCINETTO SPECIALE	[1]
012	<b>80281414</b>	013	RONDELLE RESSORT FLZNNC	CONICAL SPRING WASHER FLZNNC	SPANNSCHEIBE FLZNNC	RONDELLA MOLLA FLZNNC	[1]
013	<b>80201248</b>	028	ECROU HEX.BAS AUTOFR.FLZNNC	SELF-LOCKING NUT FLZNNC	SELBSTSICHERND.MUTTER FLZNNC	DADO AUTOBLOCCANTE FLZNNC	[1] 12 daN m (89 lbf ft)
014	<b>80201053</b>	007	ECROU AUTOBLOQUANT FE/ZNXC3	UNDERSERRAT.S.LOC.NUT FE/ZNXC3	SPERRZAHN-BUNDMUTTER FE/ZNXC3	DADO FE/ZNXC3	[1] 8,5 daN m (62,5 lbf ft)
015	<b>80131018</b>	007	VIS AUTOBLOQUANTE	UNDERSERRATED S-LOCKING SCREW	SPERRZAHN-BUNDSCHRAUBE	VITE	[1] 8,5 daN m (63 lbf ft)
016	<b>80061431</b>	013	VIS TETE HEXAGONALE FLZNNC	SCREW, HEX HEAD FLZNNC	SECHSKANTSCHRAUBE FLZNNC	VITE A TESTA ESAGONALE FLZNNC	[1] 21 daN m (155 lbf ft)
017	<b>56832910</b>	001	DEMI-CARTER INFERIEUR	GEARBOX, BOTTOM	UNTERES MAEHBALKENGEHAEUSE	MEZZO-CARTER INFERIORE	[1]
018	<b>56814700</b>	007	PLAQUETTE ARRIERE	STUD BRACKET REAR	LASCHE HINTEN	PIASTRA POSTERIORE	[1]
019	<b>56814600</b>	007	PLAQUETTE AVANT	STUD BRACKET FRONT	LASCHE VORN	PIASTRA ANTERIORE	[1]
020	<b>56809700</b>	001	BOITIER DE DISQUE	DISC BEARING HOUSING	LAGERGEHAEUSE	SCATOLA DISCHI	[1]
021	<b>56806010</b>	001	DEMI-CARTER SUPERIEUR	GEARBOX, TOP	OBERES MAEHBALKENGEHAEUSE	COPERCHIO SUPERIORE	[1]
022	<b>56803940</b>	006	BOITIER DE DISQUE CPLT	DISC HOUSING UNIT CPLT	SCHIEBENLAGERGEHAEUSE KPLT	MODULO DEL DISCO CPLT	[1] +[2]
023	<b>56801000</b>	013	BAGUE PLASTIQUE	NYLON BEARING	KUNSTSTOFF-GLEITLAGER	ANELLO PLASTICA	[1]
024	<b>56800700</b>	003	ROUE DENTEE	GEAR	STIRNRAD	PINIONE	[1] Z=29
025	<b>56800600</b>	010	ROUE DENTEE	GEAR	STIRNRAD	PINIONE	[1] Z=38
026	<b>56212300</b>	001	BOUCHON TROP PLEIN/AERATION	OVERFLOW VALVE	ENTLUEFTUNGS-/UEBERLAUFSTOPFEN	TAPPO	[1]
027	<b>56207000</b>	001	BOUCHON MAGNETIQUE	PLUG, MAGNETIC	MAGNET-VERSCHLUSSSCHRAUBE	TAPPO CALAMITATO	[1]





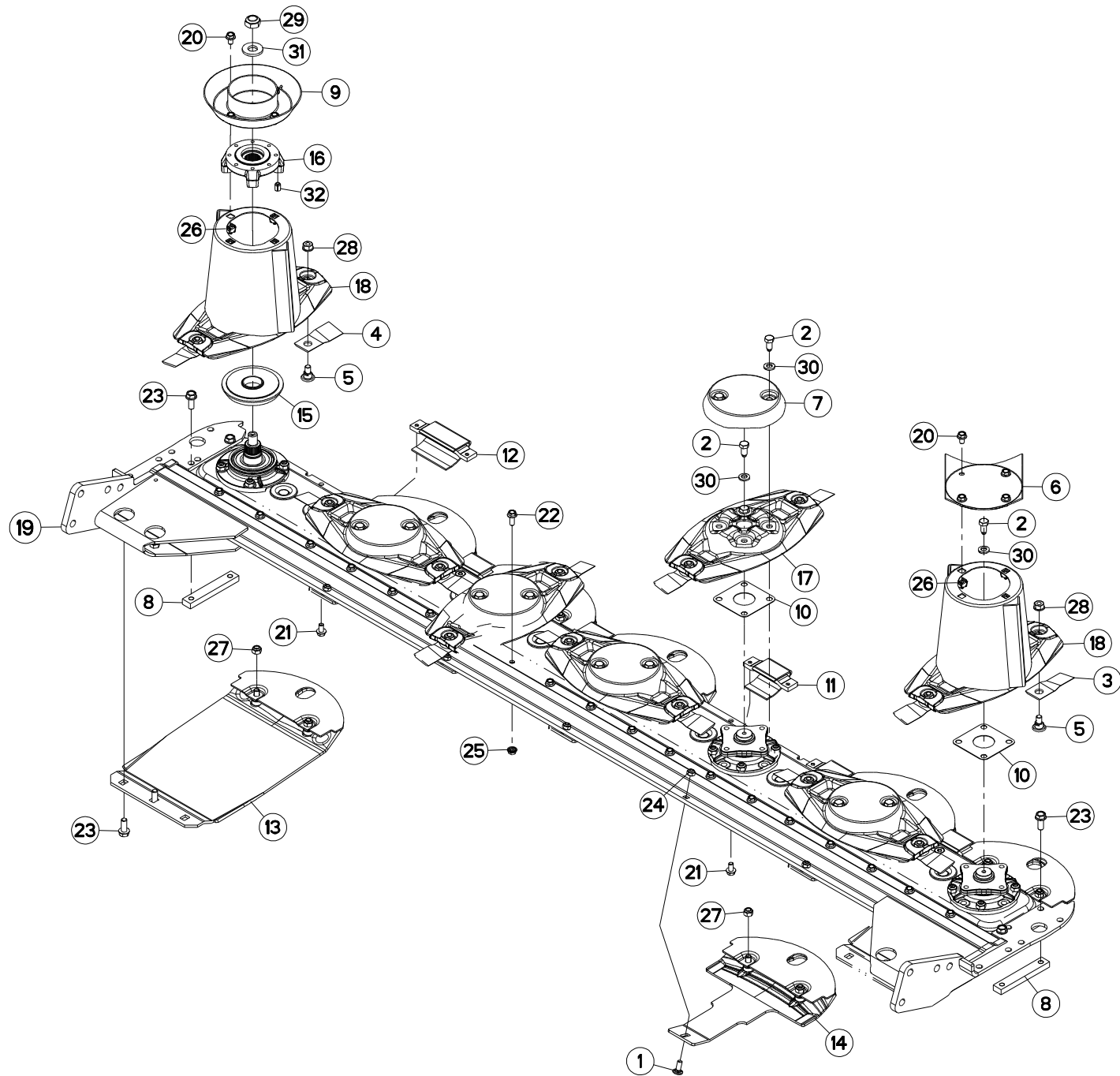
DISQUES

DISCS

SCHEIBEN

DISCI

Rep	Nr	Qt	Designation	Description	Bezeichnung	Referenza	Remarque - Remark - Bemerkung - Osservazioni
001	50002200	005	VIS TBCC COURT	BOLT, CARRIAGE, SHORT NECK	FLACHRUNDSCHR.4KT ANSATZ	BULLONE	
002	50068500	024	VIS	SCREW	SCHRAUBE	VITE	12 daN m (89 lbf ft)
003	55903210	006	COUTEAU VRILLE DISQUE T.A G.	ANGLED BLADE - LEFT	MAEHKLINGE GEDREHT - LINKS	COLTELLO PIEGATO - SINISTRO	
004	55903310	008	COUTEAU VRILLE DISQUE T.A D.	ANGLED BLADE - RIGHT	MAEHKLINGE GEDREHT - RECHTS	COLTELLO PIEGATO - DESTRO	
005	56115800	014	VIS AUTOFREINEE	SCREW, SELF-LOCKING	SELBSTSICHERNDE SCHRAUBE	VITE AUTOBLOCCANTE	
006	56803420	001	VIROLE DU CONE EXTERIEUR	DISC COVER	SCHEIBENDECKEL	PIASTRA	
007	56804510	005	CACHE DE DISQUE PLAT	COVER FOR FLAT DISC	KAPPE FUER FLACHE MAEHSCHIEBE	COPERCHIO DISCHIO PIATTO	
008	56806310	002	RENFORT	REINFORCEMENT	VERSTAERKUNG	RINFORZO	
009	56806610	001	VIROLE	DISC COVER	SCHEIBENDECKEL	COPERCHIO DEL CONO	
010	56807100	007	ENTRETOISE	SPACER	DISTANZSCHEIBE	DISTANZIALE	[1]
011	56808510	005	PATIN D'USURE COURT	WEAR PLATE, SHORT	VERSCHLEISSSCHUTZBRUECKE,KURZ	PATTINO USURA CORTO	
012	56808610	001	PATIN	SKID	GLEITKUFE	PATTINO	
013	56809020	002	SEMELLE EXTERIEURE SOUDEE	OUTER SKID SHOE	SCHUTZKUFE AUSSEN	SLITTE ESTERNA	
014	56809300	005	PATIN DE DISQUE 5MM	DISC GUARD	SCHUTZKUFE	PATTINO DEL DISCO	
015	56809510	001	FLASQUE INFERIEUR	FLANGE LOWER	FLANSCH UNTEN	FLENGIA INFERIORE	
016	56809610	001	FLASQUE	FLANGE	FLANSCH	FLANGIA	
017	56812600	005	DISQUE PLAT	DISC FLAT	MAEHSCHIEBE FLACH	DISCO PIATTO	+ [1]
018	56812700	002	DISQUE CONE HAUT CPLT	OUTER DISC CPLT	AUSSENSCHIEBE	DISCO CONO ALTO	+ [1]
019	56867600	001	RAIDISSEUR	STIFFENER	VERSTEIFUNGSPLATTE	BALESTRA	
020	80131017	008	VIS AUTOBLOQUANTE FLZNNC	UNDERSERR.S-LOC.SCREW FLZNNC	SPERRZAHN-BUNDSCHRAU.FLZNNC	VITE FLZNNC	6 daN m (44 lbf ft)
021	80131018	012	VIS AUTOBLOQUANTE	UNDERSERRATED S-LOCKING SCREW	SPERRZAHN-BUNDSCHRAUBE	VITE	
022	80131026	019	VIS AUTOBLOQUANTE FLZNNC	UNDERSERR.S-LOC.SCREW FLZNNC	SPERRZAHN-BUNDSCHRAU.FLZNNC	VITE FLZNNC	
023	80131232	008	VIS AUTOBLOQUANTE FLZNNC KL105	UNDERSERR.S-LOC.SCREW FLZNNC	SPERRZAHN-BUNDSCHRAU.FLZNNC	VITE FLZNNC KL105	10,5 daN m (78 lbf ft)
024	80201040	005	ECROU HEX.BAS AUTOFR.FE/ZNXC3	SELF-LOCKING NUT FE/ZNXC3	SELBSTSICHERND.MUTTER FE/ZNXC3	DADO AUTOBLOCCANTE FE/ZNXC3	
025	80201053	019	ECROU AUTOBLOQUANT FE/ZNXC3	UNDERSERRAT.S.LOC.NUT FE/ZNXC3	SPERRZAHN-BUNDMUTTER FE/ZNXC3	DADO FE/ZNXC3	
026	80201055	008	ECROU CAGE	CLAMP NUT	KLEMMKAEFIG-MUTTER	DADO	
027	80201240	014	ECROU HEX.BAS AUTOFR.FE/ZNXC3	SELF-LOCKING NUT FE/ZNXC3	SELBSTSICHERND.MUTTER FE/ZNXC3	DADO AUTOBLOCCANTE FE/ZNXC3	
028	80201262	014	ECROU TWOLOCK FLZNNC	SELF-LOCKING NUT FLZNNC	SELBSTSICHERNDE MUTTER FLZNNC	DADO TWOLOCK FLZNNC	12 daN m (89 lbf ft)
029	80202048	001	ECROU AUTOFREINE FE/ZNXC3	SELF-LOCKING NUT FE/ZNXC3	SELBSTSICHERND.MUTTER FE/ZNXC3	DADO AUTOBLOCCANTE FE/ZNXC3	30 daN m (221 lbf ft)
030	80281254	024	RONDELLE CONIQUE BLOC.FLZNNC	CONICAL SPRING WASHER FLZNNC	SPANNSCHIEBE FLZNNC	RONDELLA CONICA FLZNNC	
031	80282045	001	RONDELLE RESSORT FLZNNC	CONICAL SPRING WASHER FLZNNC	SPANNSCHIEBE FLZNNC	RONDELLA A MOLLA FLZNNC	
032	80451216	002	GOUPILLE ELASTIQUE FLZNNC	ROLL PIN FLZNNC	SPANNHUELSE FLZNNC	SPINA ELASTICA FLZNNC	







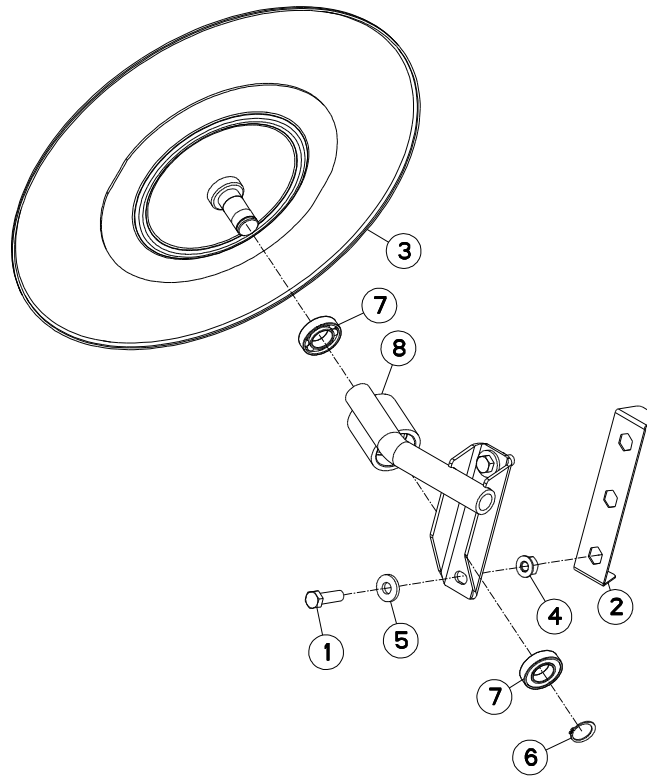
DISQUES

DISCS

SCHEIBEN

DISCI

Rep	Nr	Qt	Designation	Description	Bezeichnung	Referenza	Remarque - Remark - Bemerkung - Osservazioni
001	50002200	005	VIS TBCC COURT	BOLT, CARRIAGE, SHORT NECK	FLACHRUNDSCHR.4KT ANSATZ	BULLONE	
002	50068500	024	VIS	SCREW	SCHRAUBE	VITE	12 daN m (89 lbf ft)
003	55903210	006	COUTEAU VRILLE DISQUE T.A G.	ANGLED BLADE - LEFT	MAEHKLINGE GEDREHT - LINKS	COLTELLO PIEGATO - SINISTRO	
004	55903310	008	COUTEAU VRILLE DISQUE T.A D.	ANGLED BLADE - RIGHT	MAEHKLINGE GEDREHT - RECHTS	COLTELLO PIEGATO - DESTRO	
005	56115800	014	VIS AUTOFREINEE	SCREW, SELF-LOCKING	SELBSTSICHERNDE SCHRAUBE	VITE AUTOBLOCCANTE	
006	56803420	001	VIROLE DU CONE EXTERIEUR	DISC COVER	SCHEIBENDECKEL	PIASTRA	
007	56804510	005	CACHE DE DISQUE PLAT	COVER FOR FLAT DISC	KAPPE FUER FLACHE MAEHSCHIEBE	COPERCHIO DISCHIO PIATTO	
008	56806310	002	RENFORT	REINFORCEMENT	VERSTAERKUNG	RINFORZO	
009	56806610	001	VIROLE	DISC COVER	SCHEIBENDECKEL	COPERCHIO DEL CONO	
010	56807100	007	ENTRETOISE	SPACER	DISTANZSCHEIBE	DISTANZIALE	[1]
011	56808510	005	PATIN D'USURE COURT	WEAR PLATE, SHORT	VERSCHLEISSSCHUTZBRUECKE,KURZ	PATTINO USURA CORTO	
012	56808610	001	PATIN	SKID	GLEITKUFE	PATTINO	
013	56809020	002	SEMELLE EXTERIEURE SOUDEE	OUTER SKID SHOE	SCHUTZKUFE AUSSEN	SLITTE ESTERNA	
014	56809300	005	PATIN DE DISQUE 5MM	DISC GUARD	SCHUTZKUFE	PATTINO DEL DISCO	
015	56809520	001	FLASQUE	FLANGE	FLANSCH	FLANGIA	
016	56809620	001	FLASQUE	FLANGE	FLANSCH	FLANGIA	
017	56812600	005	DISQUE PLAT	DISC FLAT	MAEHSCHIEBE FLACH	DISCO PIATTO	+ [1]
018	56812700	002	DISQUE CONE HAUT CPLT	OUTER DISC CPLT	AUSSENSCHIEBE	DISCO CONO ALTO	+ [1]
019	56867600	001	RAIDISSEUR	STIFFENER	VERSTEIFUNGSPLATTE	BALESTRA	
020	80131017	008	VIS AUTOBLOQUANTE FLZNNC	UNDERSERR.S-LOC.SCREW FLZNNC	SPERRZAHN-BUNDSCHRAU.FLZNNC	VITE FLZNNC	6 daN m (44 lbf ft)
021	80131018	012	VIS AUTOBLOQUANTE	UNDERSERRATED S-LOCKING SCREW	SPERRZAHN-BUNDSCHRAUBE	VITE	
022	80131026	019	VIS AUTOBLOQUANTE FLZNNC	UNDERSERR.S-LOC.SCREW FLZNNC	SPERRZAHN-BUNDSCHRAU.FLZNNC	VITE FLZNNC	
023	80131232	008	VIS AUTOBLOQUANTE FLZNNC KL105	UNDERSERR.S-LOC.SCREW FLZNNC	SPERRZAHN-BUNDSCHRAU.FLZNNC	VITE FLZNNC KL105	10,5 daN m (78 lbf ft)
024	80201040	005	ECROU HEX.BAS AUTOFR.FE/ZNXC3	SELF-LOCKING NUT FE/ZNXC3	SELBSTSICHERND.MUTTER FE/ZNXC3	DADO AUTOBLOCCANTE FE/ZNXC3	
025	80201053	019	ECROU AUTOBLOQUANT FE/ZNXC3	UNDERSERRAT.S.LOC.NUT FE/ZNXC3	SPERRZAHN-BUNDMUTTER FE/ZNXC3	DADO FE/ZNXC3	
026	80201055	008	ECROU CAGE	CLAMP NUT	KLEMMKAEFIG-MUTTER	DADO	
027	80201240	014	ECROU HEX.BAS AUTOFR.FE/ZNXC3	SELF-LOCKING NUT FE/ZNXC3	SELBSTSICHERND.MUTTER FE/ZNXC3	DADO AUTOBLOCCANTE FE/ZNXC3	
028	80201262	014	ECROU TWOLOCK FLZNNC	SELF-LOCKING NUT FLZNNC	SELBSTSICHERNDE MUTTER FLZNNC	DADO TWOLOCK FLZNNC	12 daN m (89 lbf ft)
029	80202048	001	ECROU AUTOFREINE FE/ZNXC3	SELF-LOCKING NUT FE/ZNXC3	SELBSTSICHERND.MUTTER FE/ZNXC3	DADO AUTOBLOCCANTE FE/ZNXC3	30 daN m (221 lbf ft)
030	80281254	024	RONDELLE CONIQUE BLOC.FLZNNC	CONICAL SPRING WASHER FLZNNC	SPANNSCHIEBE FLZNNC	RONDELLA CONICA FLZNNC	
031	80282045	001	RONDELLE RESSORT FLZNNC	CONICAL SPRING WASHER FLZNNC	SPANNSCHIEBE FLZNNC	RONDELLA A MOLLA FLZNNC	
032	80451216	002	GOUPILLE ELASTIQUE FLZNNC	ROLL PIN FLZNNC	SPANNHUELSE FLZNNC	SPINA ELASTICA FLZNNC	





GMD702GII

G 0001 &gt; L 0000

K70R0249 A

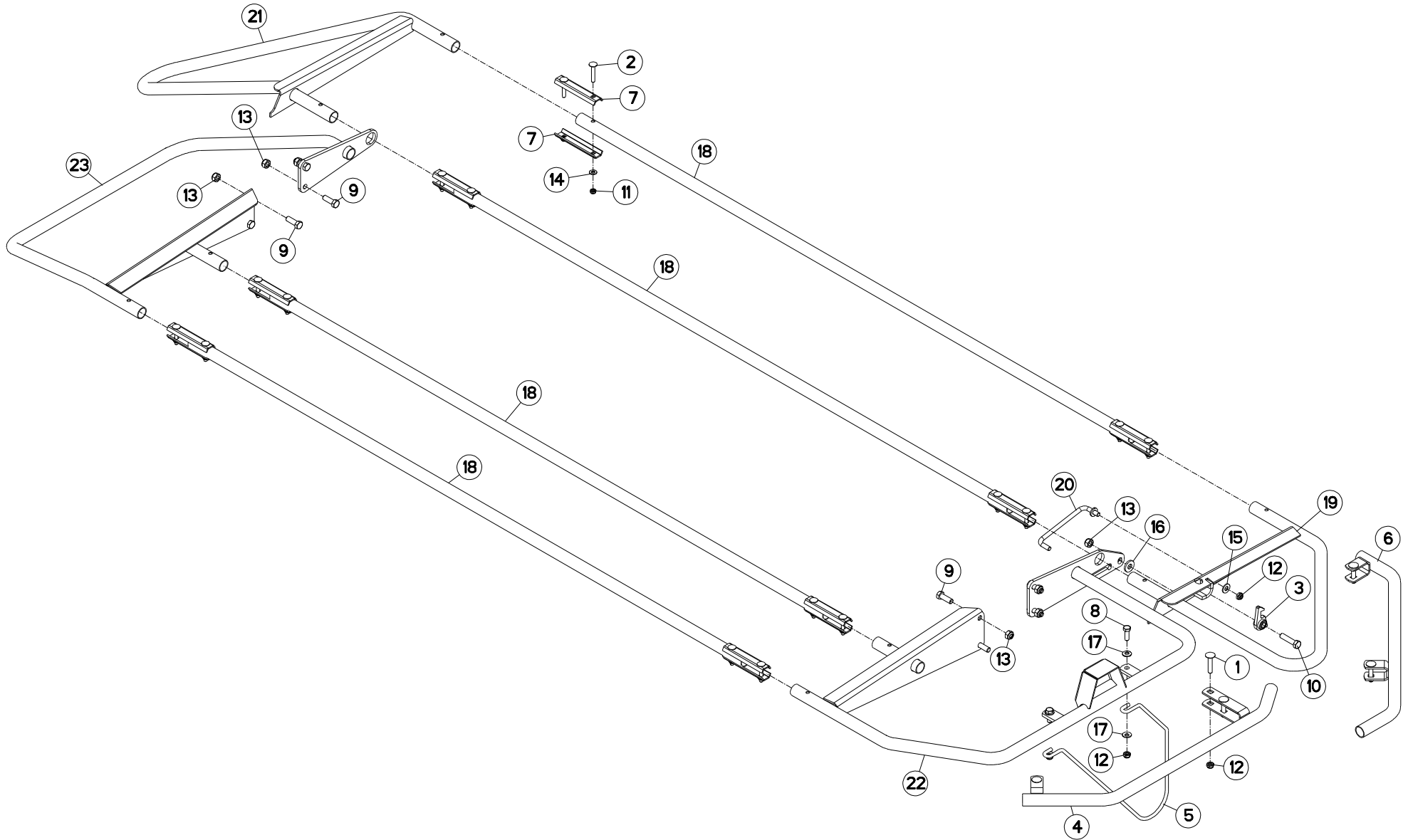
## ROUE D'ANDAINAGE (EXTERIEUR)

## SWATH WHEEL (OUTER)

## SCHWADRAD (AUSSEN)

## RUOTA ANDANATRICE (ESTERNO)

Rep	Nr	Qt	Designation	Description	Bezeichnung	Referenza	Remarque - Remark - Bemerkung - Osservazioni
001	<b>80071233</b>	002	VIS AVEC REVÊTEMENT ADHESIF	SCREW WITH ADHESIVE COATING	KLEBE BESCHICHTETE SCHRAUBE	VITE FLZNNC	12daNm(89ft.lbs)
002	<b>56690820</b>	001	TOLE SUPPORT D'ECROUS	SUPPORT	HALTERUNG	TELA	
003	<b>56834300</b>	001	DISQUE	DISC	SCHEIBE	DISCO	
004	<b>80201262</b>	002	ECROU TWOLOK FLZNNC	SELF-LOCKING NUT FLZNNC	SELBSTSICHERNDE MUTTER FLZNNC	DADO TWOLOCK FLZNNC	
005	<b>80251331</b>	002	RONDELLE PLATE FE/ZNXC3	PLAIN WASHER FE/ZNXC3	SCHEIBE FE/ZNXC3	RONDELLA PIATTA FE/ZNXC3	
006	<b>80582500</b>	001	CIRCLIP EXTERIEUR	RETAINING RING	SICHERUNGSRING	ANELLO	
007	<b>81002550</b>	002	ROULEMENT A BILLES	BALL BEARING	KUGELLAGER	CUSCINETTO A SFERE	
008	<b>K7002262</b>	001	SUPPORT	SUPPORT	TRAEGER	SUPPORTO	





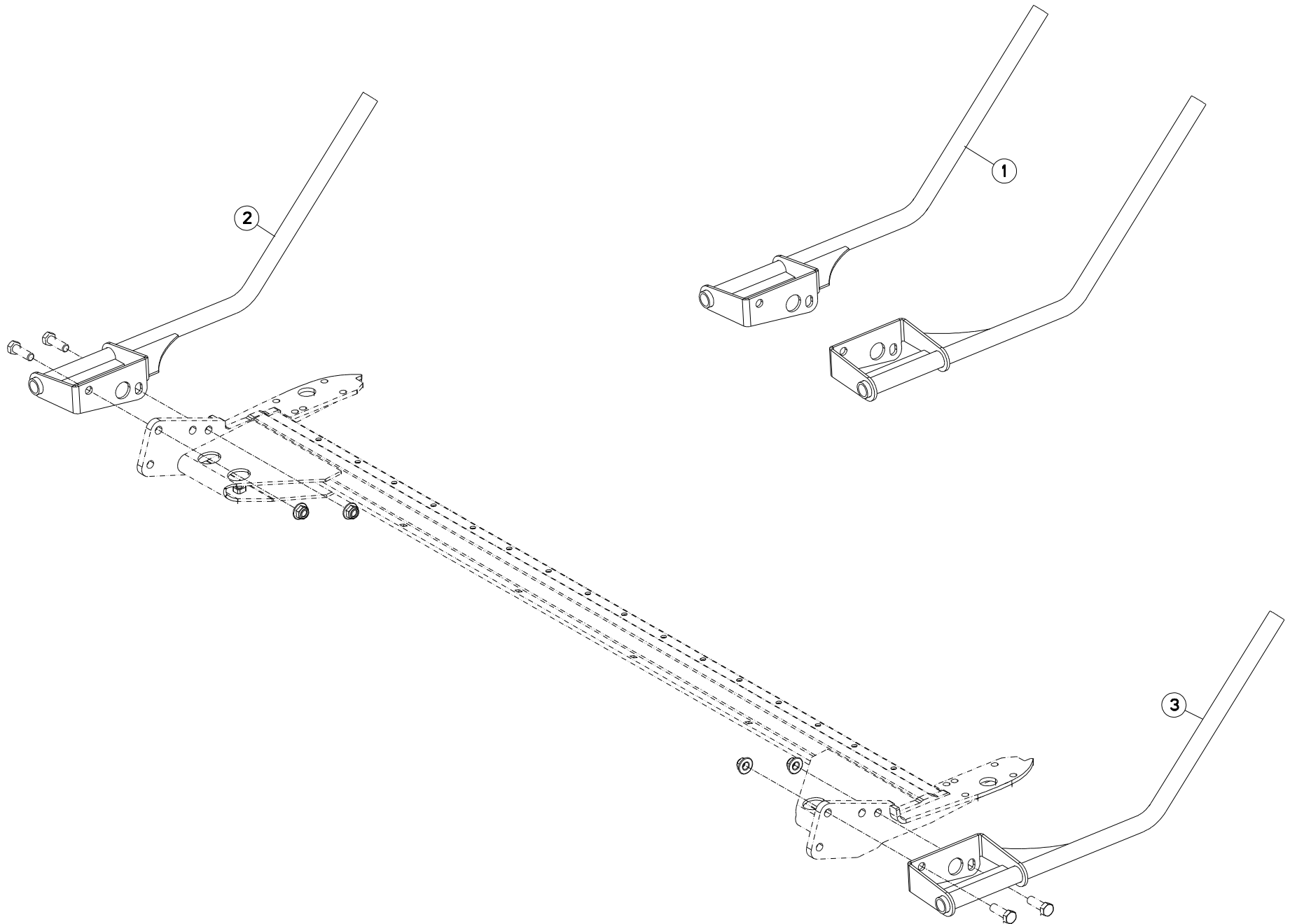
## OSSATURE DU PROTECTEUR

## FRAME

## SCHUTZRAHMEN

## TELAIO

Rep	Nr	Qt	Designation	Description	Bezeichnung	Referenza	Remarque - Remark - Bemerkung - Osservazioni
001	50008300	005	VIS TBCC COURT	BOLT, CARRIAGE, SHORT NECK	FLACHRUNDSCHR.4KT ANSATZ	BULLONE	
002	50070600	016	VIS TBCC COURT	BOLT, CARRIAGE, SHORT NECK	FLACHRUNDSCHR.4KT ANSATZ	BULLONE	
003	55749800	001	VERROU	LATCH	RIEGEL	LEVA	
004	56696600	001	PROTECTEUR EXTERIEUR	OUTER GUARD	AEUSSERER SCHUTZ	PROTEZIONE	
005	56826200	001	TIGE	STEM	STANGE	STELO	
006	56858600	001	GARDE-FOU	SAFETY-GUARD	SCHUTZBUEGEL	PROTEZIONE	
007	57530410	016	BARRETTE ZBC	BRACKET ZBC	BEFESTIGUNGSPLATTE ZBC	PIASTRINA ZBC	
008	80061073	002	VIS TETE HEXAGONALE FE/ZNXC3	HEXAGON HEAD SCREW FE/ZNXC3	SECHSKANTSCHRAUBE FE/ZNXC3	VITE TESTA ESAGONALE FE/ZNXC3	
009	80061236	008	VIS TETE HEXAGONALE FE/ZNXC3	HEXAGON HEAD SCREW FE/ZNXC3	SECHSKANTSCHRAUBE FE/ZNXC3	VITE TESTA ESAGONALE FE/ZNXC3	
010	80061249	001	VIS TETE HEXAGONALE FE/ZNXC3	HEXAGON HEAD SCREW FE/ZNXC3	SECHSKANTSCHRAUBE FE/ZNXC3	VITE TESTA ESAGONALE FE/ZNXC3	
011	80200840	016	ECROU HEX.BAS AUTOFR.FE/ZNXC3	SELF-LOCKING NUT FE/ZNXC3	SELBSTSICHERND.MUTTER FE/ZNXC3	DADO AUTOBLOCCANTE FE/ZNXC3	
012	80201040	008	ECROU HEX.BAS AUTOFR.FE/ZNXC3	SELF-LOCKING NUT FE/ZNXC3	SELBSTSICHERND.MUTTER FE/ZNXC3	DADO AUTOBLOCCANTE FE/ZNXC3	
013	80201248	008	ECROU HEX.BAS AUTOFR.FLZNNC	SELF-LOCKING NUT FLZNNC	SELBSTSICHERND.MUTTER FLZNNC	DADO AUTOBLOCCANTE FLZNNC	
014	80250823	016	RONDELLE PLATE FE/ZNXC3	PLAIN WASHER FE/ZNXC3	SCHEIBE FE/ZNXC3	RONDELLA PIATTA FE/ZNXC3	
015	80251176	001	RONDELLE PLATE FE/ZNXC3	PLAIN WASHER FE/ZNXC3	SCHEIBE FE/ZNXC3	RONDELLA PIATTA FE/ZNXC3	
016	80251331	002	RONDELLE PLATE FE/ZNXC3	PLAIN WASHER FE/ZNXC3	SCHEIBE FE/ZNXC3	RONDELLA PIATTA FE/ZNXC3	
017	80281051	004	RONDELLE CONTACT BLOC.FLZNNC	CONICAL SPRING WASHER FLZNNC	SPERRZAHNSPANNSCHEIBE FLZNNC	RONDELLA BLOCCAGGIO FLZNNC	
018	K7008120	004	TUBE INTERMEDIAIRE	TUBE	ROHR	TUBO	
019	K7008270	001	RAMBARDE	HAND RAIL	SCHUTZ	PROTEZIONE	
020	K7008290	001	TRINGLE	LINK	STREBE	TRIANGOLO	
021	K7008300	001	RAMBARDE	HAND RAIL	SCHUTZ	PROTEZIONE	
022	K7008750	001	RAMBARDE	HAND RAIL	SCHUTZ	PROTEZIONE	
023	K7008760	001	RAMBARDE	HAND RAIL	SCHUTZ	PROTEZIONE	





GMD702GII

G 0001 > L 0000

K70R0262 B

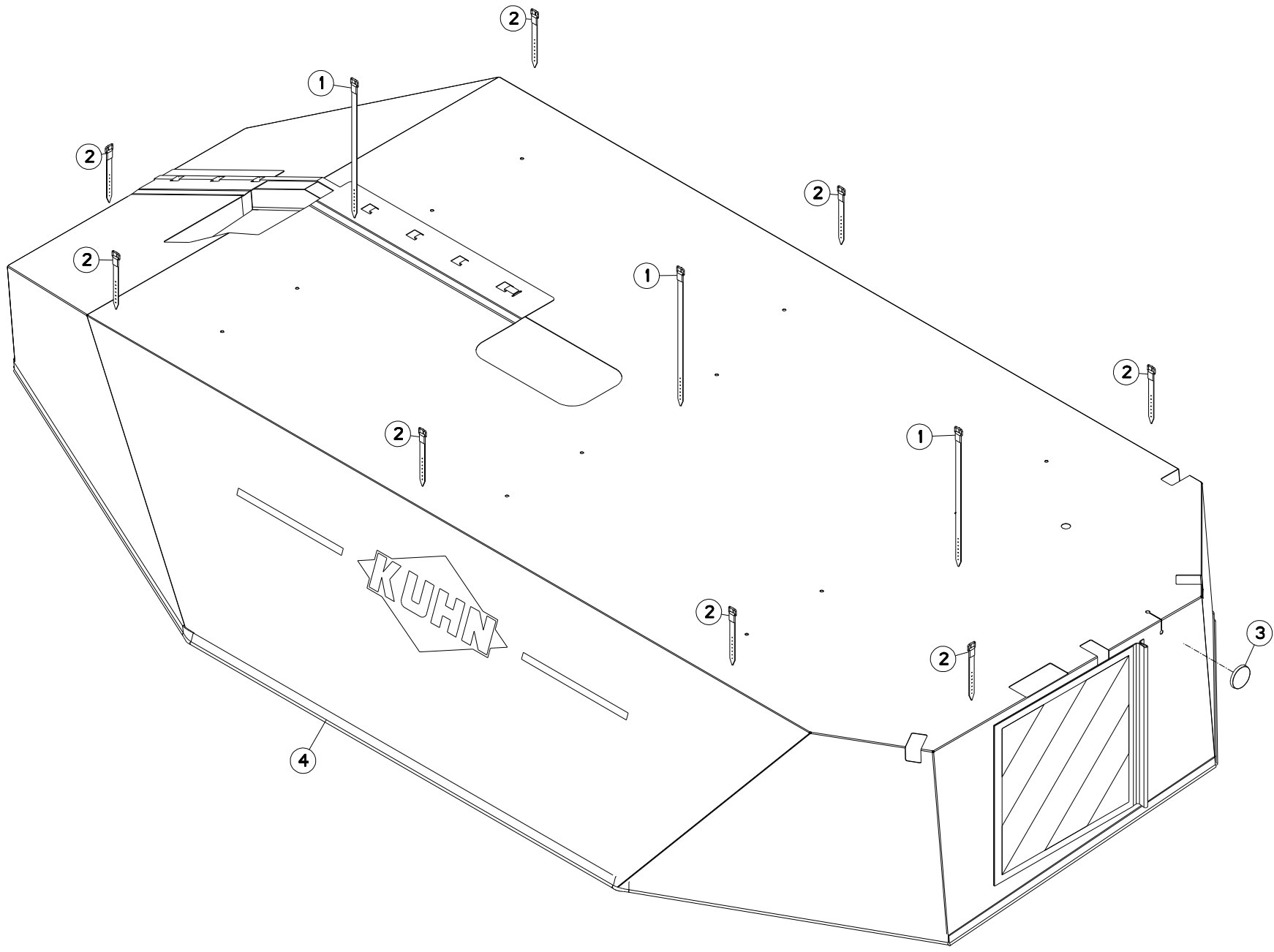
RABATTEUR

DEFLECTOR

ABWEISBLECH

DEFLETTORE

Rep	Nr	Qt	Designation	Description	Bezeichnung	Referenza	Remarque - Remark - Bemerkung - Osservazioni
001	<b>1036330</b>	001	COLL.RABATT.LAT.GMD6/7/8/902	SIDE DEFLECT.SET GMD6/7/8/902	SEIT.GRASAB.SATZ GMD6/7/8/902	KIT ANTI AVVOLG. GMD6/7/8/902	OPT +[1] ESP
002	<b>K7013580</b>	001	RABATTEUR	DEFLECTOR	ABWEISBLECH	DEFLETTORE	[1]
003	<b>K7013620</b>	001	RABATTEUR	DEFLECTOR	ABWEISBLECH	DEFLETTORE	[1]







GMD702GII

G 0001 &gt; L 0000

K70R0250 A

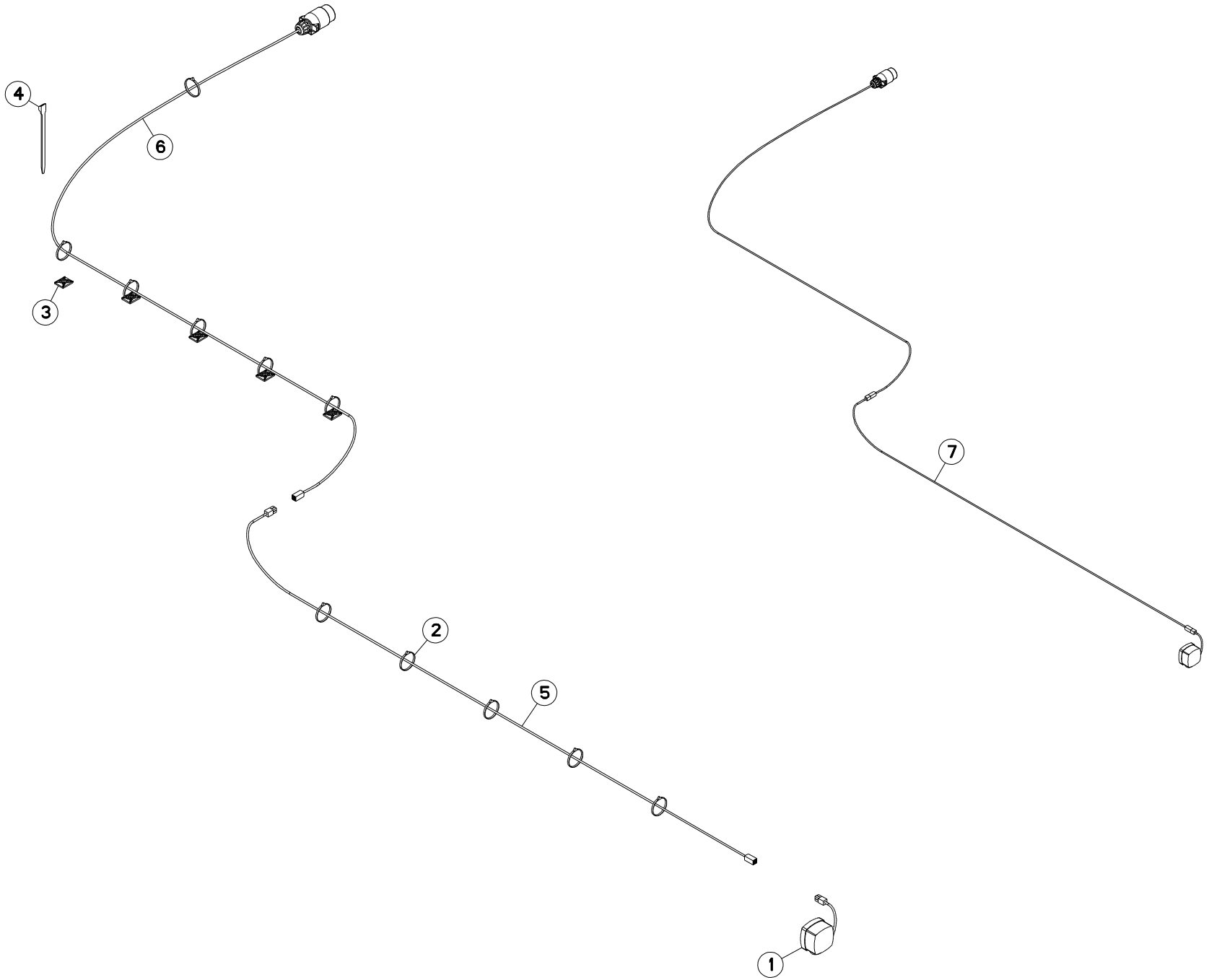
## TOILE DE PROTECTION

## PROTECTION COVER

## SCHUTZTUCH

## COPERCHIO DI PROTEZIONE

Rep	Nr	Qt	Designation	Description	Bezeichnung	Referenza	Remarque - Remark - Bemerkung - Osservazioni
001	<b>56693600</b>	003	LANIERE PLASTIQUE	STRAP	BEFESTIGUNGSRIEMEN	CINGHIETTA	
002	<b>56847700</b>	008	LANIERE PLASTIQUE	STRAP	BEFESTIGUNGSRIEMEN	CINGHIETTA	
003	<b>83240011</b>	001	CATADIOPTRE ROUGE 60 ADHESIF	REFLECTOR RED ADHESIVE	RUECKSTRAHLER ROT SELBSTKL.	CATADIOTRI	
004	<b>K7008780</b>	001	TOILE	CURTAIN	SCHUTZTUCH	TELO POSTERIORE	





GMD702GII

G 0001 &gt; L 0000

K70R0131 B

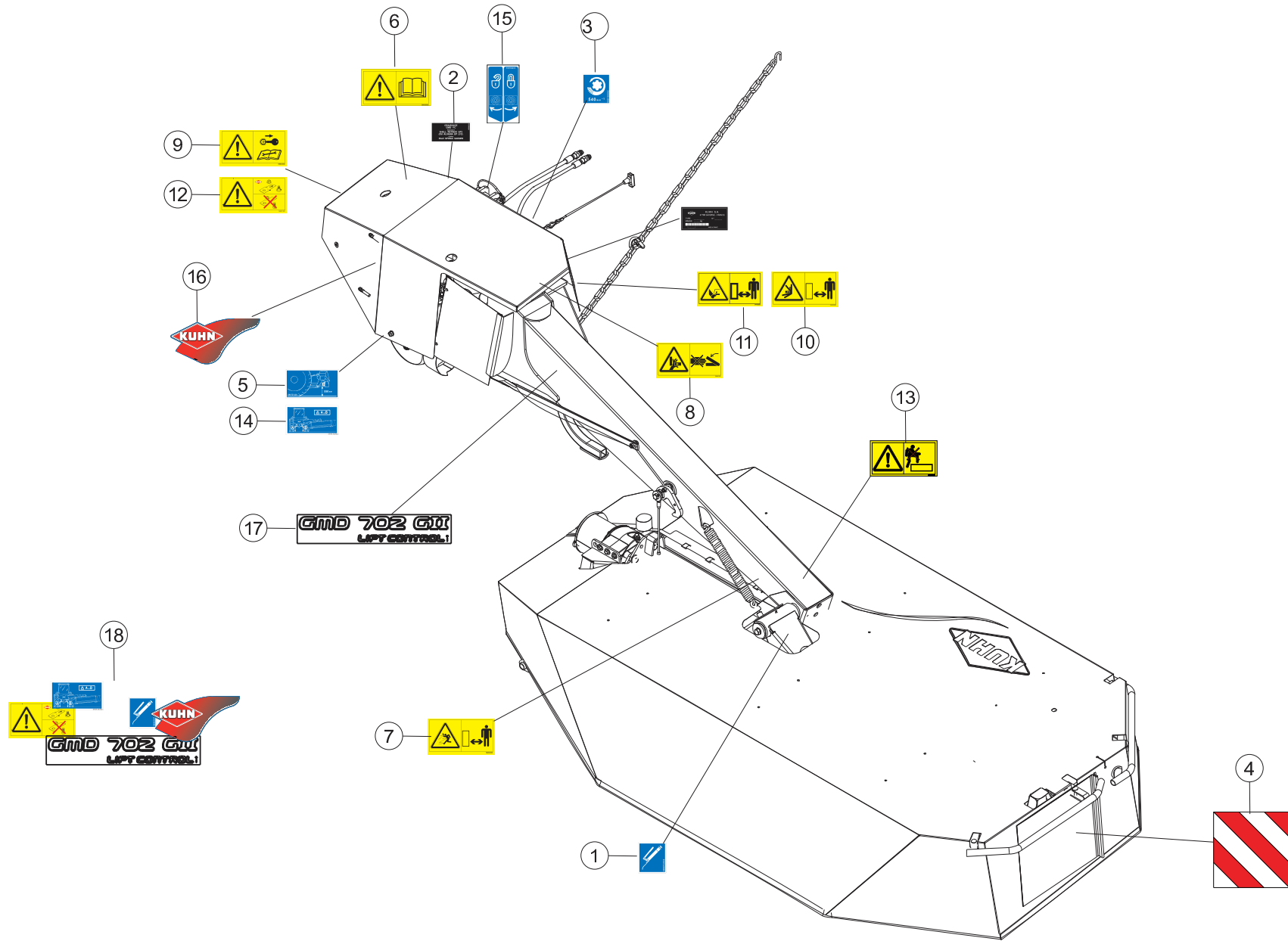
## SIGNALISATION

## SIGNALLING

## BELEUCHTUNG U. WARNTAFELN

## SEGNALAZIONE

Rep	Nr	Qt	Designation	Description	Bezeichnung	Referenza	Remarque - Remark - Bemerkung - Osservazioni
001	83240405	001	FEU DE POSITION ROUGE	RED TAIL LAMP	BEGRENZUNGLICHT ROT	FANALINO ROSSO	[1]
002	83090039	018	COLLIER PLASTIQUE	CABLE TIE PLASTIC	KABELBINDER PLASTIK	FASCETTA	
003	83090038	015	EMBASE AUTOADHESIVE	SELF STIKING CABLE GUIDE	KABELKONSOLE SELBSTKLEBEND	BASAMENTO	
004	83090086	004	COLLIER PLASTIQUE	CABLE TIE PLASTIC	KABELBINDER PLASTIK	FASCETTA	
005	56864400	001	FAISCEAU ELECTRIQUE	WIRING HARNESS	KABELNETZ	FASCIO DE CONDUTTORI	[1]
006	56864300	001	FAISCEAU ELECTRIQUE	WIRING HARNESS	KABELNETZ	CAVO ELETTRICO	[1]
007	56699600	001	COLL.FEUX DE SIGNALISATION	LIGHT KIT	BELEUCHTUNG		+ [1]





## COLL.ETIQUETTES ADHESIVES

## SET OF STICKERS

## SATZ AUFKLEBER

## SERIE ADESIVI

Rep	Nr	Qt	Designation	Description	Bezeichnung	Referenza	Remarque - Remark - Bemerkung - Osservazioni
001	09905400	004	ETIQ.ADHESIVE IND.GRAISSEURS	TRANSFER	AUFKLEBER	ADESIVO	[1]
002	09906910	001	ETIQ.ADHESIVE GRAISS.SHELL GMD	TRANSFER	AUFKLEBER	ADESIVO	[1]
003	09915000	001	ETIQ.ADHESIVE 540 MIN-1 A.G.	DECAL	AUFKLEBER	ADESIVO	[1]
004	09916600	001	ETIQ.ADH.	DECAL	AUFKLEBER	ADESIVO	[1]
005	09973100	001	PICTOGR.REGLAGÉ	PICTORIAL AJUST	PIKTOGRAM.EINSTELLUNG	ADESIVO DI REGOLAZIONE	[1]
006	59900000	002	PICTOGR.H NOTICE D'INSTR	PICTORIAL H INSTRUCTIONS	PIKTOGR.H BETRIEBSANLEITUNG	ADESIVO	[1]
007	59900200	003	PICTOGR.H DANGER PROJEC	PICTORIAL H DANGER PROJECTION	PIKTOGR.H GEFAHR FORTGESCHL.	ADESIVO	[1]
008	59900300	001	PICTOGR.H ECRASEM.MAIN	PICTORIAL H CRUSH.DANGER HAND	PIKTOGR.H QUETSCHGEFAHR HAND	ADESIVO	[1]
009	59900400	001	PICTOGR.H ARRETER MOTEUR	PICTORIAL H STOP ENGINE	PIKTOGR.H MOTOR ABSTELLEN	ADESIVO	[1]
010	59900600	002	PICTOGR.H ECRASEM.TORSE	PICTORIAL H CRUSH.DANG.TORSO	PIKTOGR.H QUETSCHGEF.BRUSTK	ADESIVO	[1]
011	59900800	002	PICTOGR.H BLESSURE PIED	PICTORIAL H SEVERING OF FOOT	PIKTOGR.H FUSSVERLETZUNG	ADESIVO	[1]
012	59901100	001	PICTOGR.H PIECES D'ORIGINE	PICTORIAL GENNINE PARTS	PIKTOGR.H ORIGINALTEILE	ADESIVO PEZZI ORIGINAL	[1]
013	59901200	001	PICTOGR.H NE PAS MONTER	PICTORIAL H DO NOT STEP	PIKTOGR.H NICHT AUFSTEIGEN	ADESIVO	[1]
014	59953000	001	PICTOGR.REGLAGÉ TOURILLONS	PICTORIAL AJUST	PIKTOGRAM.EINSTELLUNG	ADESIVO	[1]
015	59954900	001	PICTOGR.ROBINET O/F	PICTORIAL	PIKTOGRAM.	ADESIVO	[1]
016	K9530250	001	ETIQ.ADH.	DECAL	AUFKLEBER	ADESIVO	[1]
017	K9500231	002	ETIQ.ADH.	DECAL	AUFKLEBER	ADESIVO	[1]
018	K7009091	001	COLL.ETIQ.ADHES.	SET OF STICKERS	SATZ AUFKLEBER	SERIE ADESIVI	+ [1]
018	K7009097	001	COLL.ETIQ.ADHES.GMD702GII CDN	SET OF STICKERS	SATZ AUFKLEBER		
018	K7009098	001	COLL.ETIQ.ADHES.GMD702GII USA	SET OF STICKERS	SATZ AUFKLEBER		

Pour les pictogrammes sans texte (standard CE) dont le code commence par 599xxxxx, le 7° chiffre est 0 ou 5.

Pour les pictogrammes avec texte, le 7° chiffre est respectivement:

1 ou 6 pour les pictogrammes avec texte français (standard du Canada francophone).

2 ou 7 pour les pictogrammes avec texte anglais (standard de pays anglophones non européens).

Safety pictorials without text (CE standard) with part no. starting with 599xxxxx, use 0 or 5 as the 7th digit of the number.

In the corresponding pictorials with text the 7th digit of the number is :

1 or 6 respectively for pictorials with French text as used in French Canada.

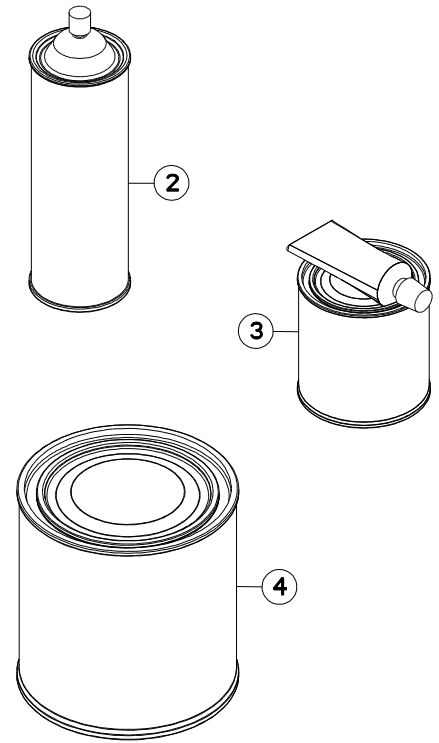
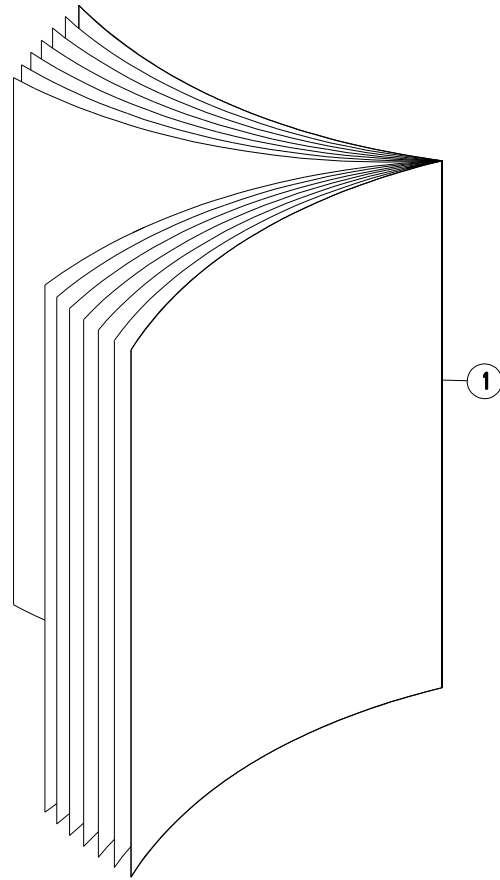
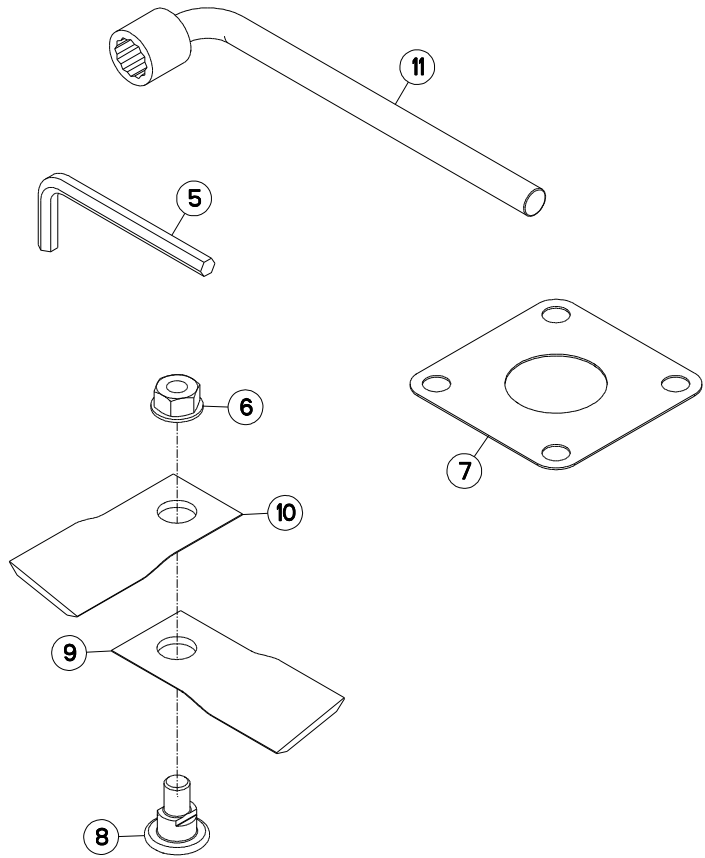
2 or 7 respectively for pictorials with English text as used in non-European English speaking countries.

Bei Sicherheitsaufklebern/Piktogrammen ohne Text (CE-Standard) mit Art.-Nr. 599xxxxx ist die 7. Ziffer 0 oder 5.

Bei den entsprechenden Sicherheitsaufklebern/Piktogrammen mit Text ist die 7. Ziffer:

1 oder 6 für Sicherheitsaufkleber/Piktogramme mit französischem Text (Serie im französischsprachigem Kanada)

2 oder 7 für Sicherheitsaufkleber/Piktogramme mit englischem Text (Serie in außereuropäischen englischsprachigen Ländern)





GMD702GII

G 0001 &gt; L 0000

K70R0251 C

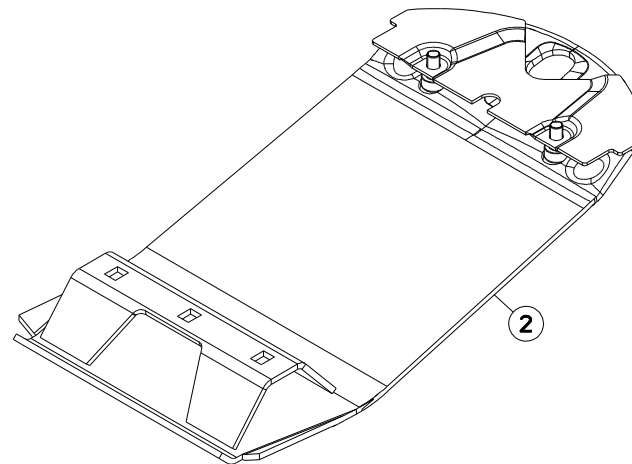
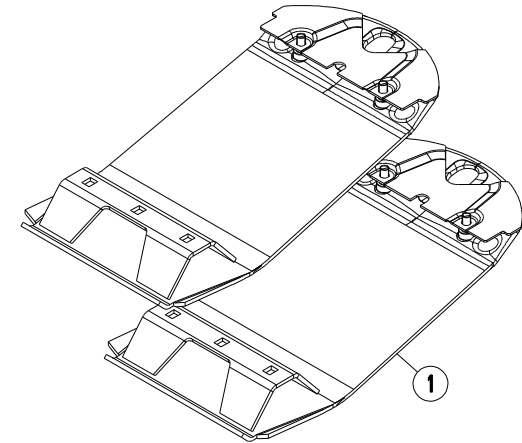
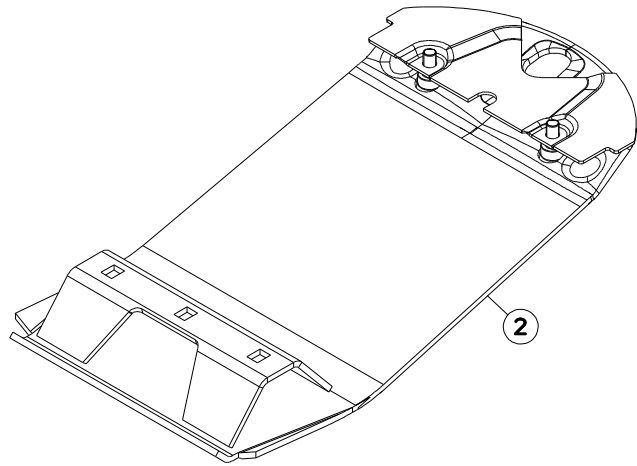
## DIVERS

## MISCELLANEOUS

## VERSCHIEDENES

## VARIE

Rep	Nr	Qt	Designation	Description	Bezeichnung	Referenza	Remarque - Remark - Bemerkung - Osservazioni
001	<b>KN012G</b>	001	NOTICE D'INST.GMD702GII	OPERATORS MANUAL GMD702GII	BETR-ANL.GMD702GII	MAN.USO MANUT.GMD702GII	
002	<b>83503026</b>	001	BOMBE AEROSOL ROUGE KUHN	RED SPRAY PAINT	FARBSPRUEHDOSE KUHN ROT	VERNICE SPRAY ROSSA	OPT
003	<b>83503019</b>	001	BOITE 0,6L PEIN.ROU.2K+DURCIS	0,6L RED PAINT CAN,+HARDENER	DOSE 0,6L FARBE ROT, 2KOMP.	VERNICE ROSSA KUHN 2K 0,6L	OPT
004	<b>83503018</b>	001	BOITE 1L PEINT.ROUGE	1L RED PAINT CAN,	DOSE FARBE ROT,1L	VERNICE ROSSA KUHN	OPT
005	<b>83450005</b>	001	CLE MALE 8	ALLEN WRENCH 8	6KT.STIFTSCHLUESSEL 8	CHIAVE	
006	<b>80201262</b>	007	ECROU TWOLOCK FLZNNC	SELF-LOCKING NUT FLZNNC	SELBSTSICHERNDE MUTTER FLZNNC	DADO TWOLOCK FLZNNC	
007	<b>56807100</b>	004	ENTRETOISE	SPACER	DISTANZSCHEIBE	DISTANZIALE	> <1mm
008	<b>56115800</b>	007	VIS AUTOFREINEE	SCREW, SELF-LOCKING	SELBSTSICHERNDE SCHRAUBE	VITE AUTOBLOCCANTE	
009	<b>55903310</b>	006	COUTEAU VRILLE DISQUE T.A D.	ANGLED BLADE - RIGHT	MAEHKLINGE GEDREHT - RECHTS	COLTELLO PIEGATO - DESTRO	
010	<b>55903210</b>	008	COUTEAU VRILLE DISQUE T.A G.	ANGLED BLADE - LEFT	MAEHKLINGE GEDREHT - LINKS	COLTELLO PIEGATO - SINISTRO	
011	<b>50080000</b>	001	CLE A PIPE DE 18 (12PANS)	BOX SPANNER 18 ZBC	PFEIFENSCHLUESSEL 18 ZBC	CHIAVE	







GMD702GII

G 0001 > L 0000

K70R0662 A

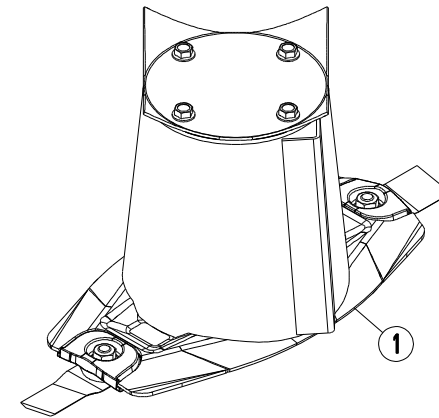
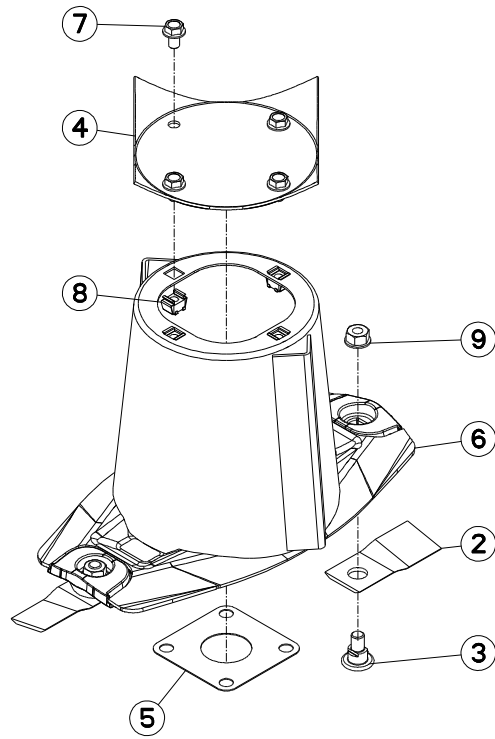
COLL.SEMELLES SURELEVEES

RAISED SKID SHOE SET

SATZ HOCHSCHNITTKUFEN

KIT SLITTE RIALZATE

Rep	Nr	Qt	Designation	Description	Bezeichnung	Referenza	Remarque - Remark - Bemerkung - Osservazioni
001	<b>1076640</b>	001	COLL.SEMELLES SUREL.120MM FF	RAISED SKID SET 120MM FF	SATZ HOCHSCHNITTKUFEN 120MM FF	KIT SLITTE RIALZATE FF	OPT +[1]
002	<b>56835930</b>	002	SEMELLE	SKID SHOE	SCHUTZKUFEN	SLITTA	[1]





GMD702GII

G 0001 &gt; L 0000

K70R0253 A

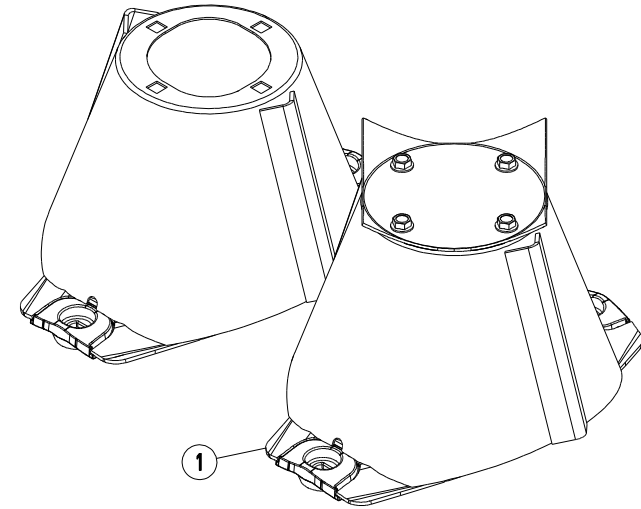
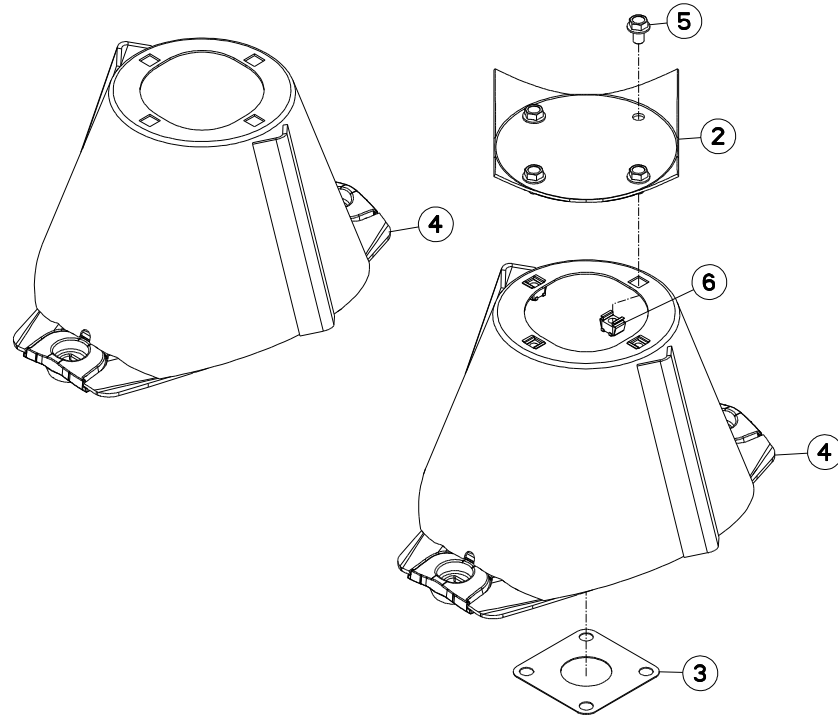
## COLL.DISQ.CONE HAUT

## SET DISC W.HIGH CONE

## SATZ SCHEIBE MIT HOHEM KEGEL

## KIT DISCO CONO ALTO

Rep	Nr	Qt	Designation	Description	Bezeichnung	Referenza	Remarque - Remark - Bemerkung - Osservazioni
001	1046170	001	COLL.DISQ.CONE HAUT GMD700/702	SET DISC W.HIGH CONE	SATZ SCHEIBE MIT HOHEM KEGEL	KIT DISCO CONO ALTO GMD 700/70	OPT +[1]
002	55903310	002	COUTEAU VRILLE DISQUE T.A D.	ANGLED BLADE - RIGHT	MAEHKLINGE GEDREHT - RECHTS	COLTELLO PIEGATO - DESTRO	[1]
003	56115800	002	VIS AUTOFREINEE	SCREW, SELF-LOCKING	SELBSTSICHERNDE SCHRAUBE	VITE AUTOBLOCCANTE	[1]
004	56803420	001	VIROLE DU CONE EXTERIEUR	DISC COVER	SCHEIBENDECKEL	PIASTRA	[1]
005	56807100	001	ENTRETOISE	SPACER	DISTANZSCHEIBE	DISTANZIALE	[1]
006	56810800	001	DISQUE	DISC	SCHEIBE	DISCO	[1]
007	80131017	004	VIS AUTOBLOQUANTE FLZNNC	UNDERSERR.S-LOC.SCREW FLZNNC	SPERRZAHN-BUNDSCHRAU.FLZNNC	VITE FLZNNC	[1]
008	80201055	004	ECROU CAGE	CLAMP NUT	KLEMMKAEFIG-MUTTER	DADO	[1]
009	80201262	002	ECROU TWOLOCK FLZNNC	SELF-LOCKING NUT FLZNNC	SELBSTSICHERNDE MUTTER FLZNNC	DADO TWOLOCK FLZNNC	[1]





GMD702GII

G 0001 &gt; L 0000

K70R0326 A

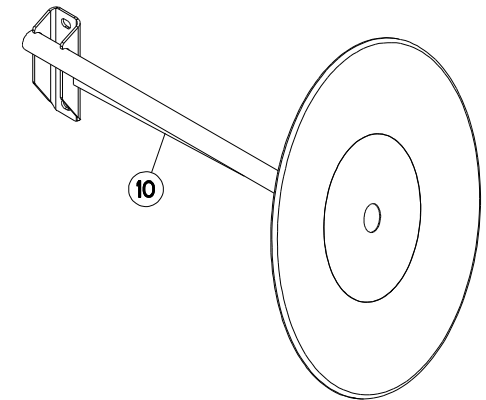
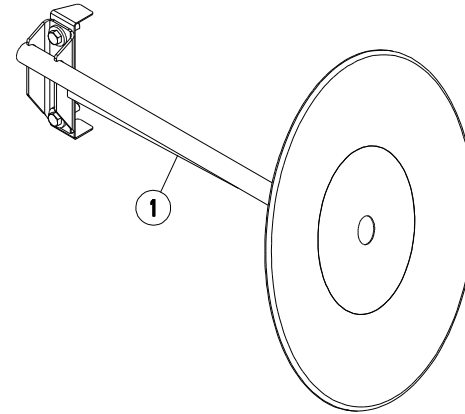
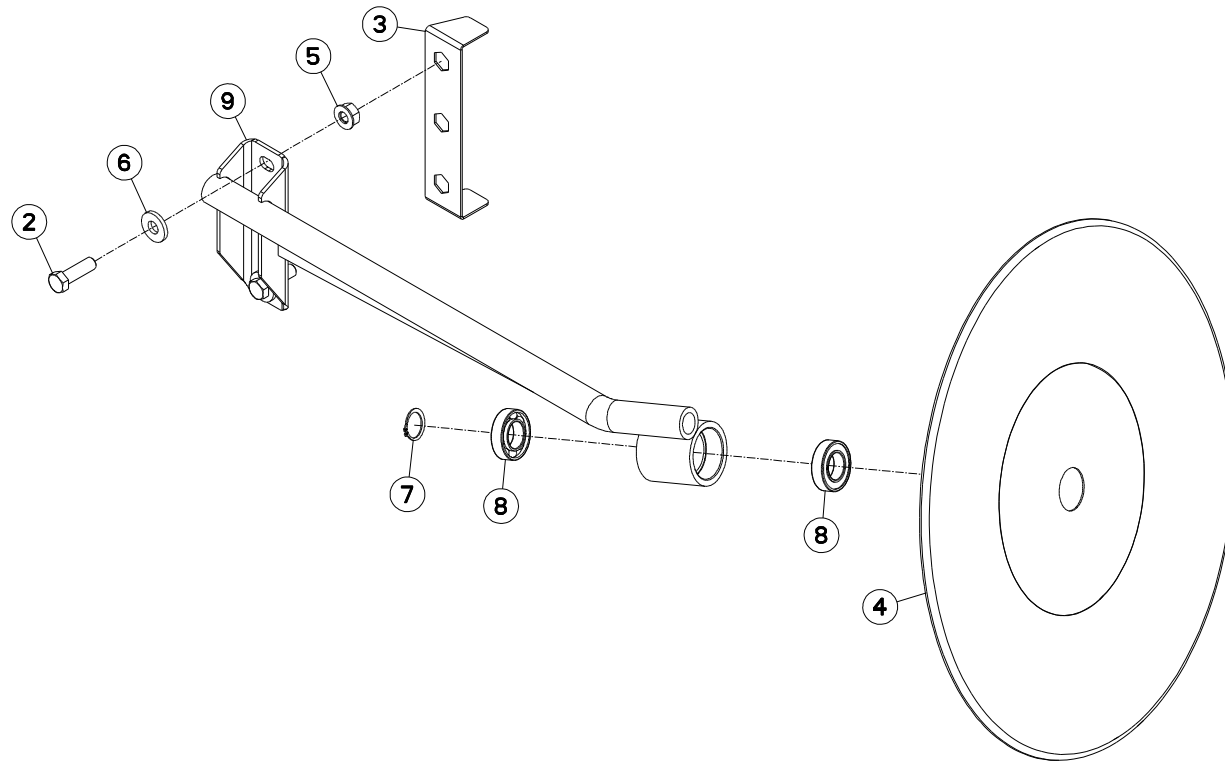
## DISQUE CONE LARGE

## DISC WITH LARGE CONE

## SCHEIBE MIT BREITEM KEGEL

## DISCO A LARGO CONO

Rep	Nr	Qt	Designation	Description	Bezeichnung	Referenza	Remarque - Remark - Bemerkung - Osservazioni
001	<b>1036320</b>	001	COLL.DISQ.CONE LARGE GMD102	SET DISCS W.LARGE CONE	SATZ SCHEIBEN M.BREITEM KEGEL	KIT ANTI AVVOLG. CONI ESTERNI	OPT +[1]
002	<b>56803420</b>	001	VIROLE DU CONE EXTERIEUR	DISC COVER	SCHEIBENDECKEL	PIASTRA	[1]
003	<b>56807100</b>	002	ENTRETOISE	SPACER	DISTANZSCHEIBE	DISTANZIALE	[1]
004	<b>56812010</b>	002	DISQUE CONE LARGE CPLT	DISC WITH LARGE CONE	SCHEIBE MIT KONUS BREIT	DISCO CONO LARGO	[1]
005	<b>80131017</b>	004	VIS AUTOBLOQUANTE FLZNNC	UNDERSERR.S-LOC.SCREW FLZNNC	SPERRZAHN-BUNDSCHRAU.FLZNNC	VITE FLZNNC	[1]
006	<b>80201055</b>	004	ECROU CAGE	CLAMP NUT	KLEMMKAEFIG-MUTTER	DADO	[1]





GMD702GII

G 0001 &gt; L 0000

K70R0327 A

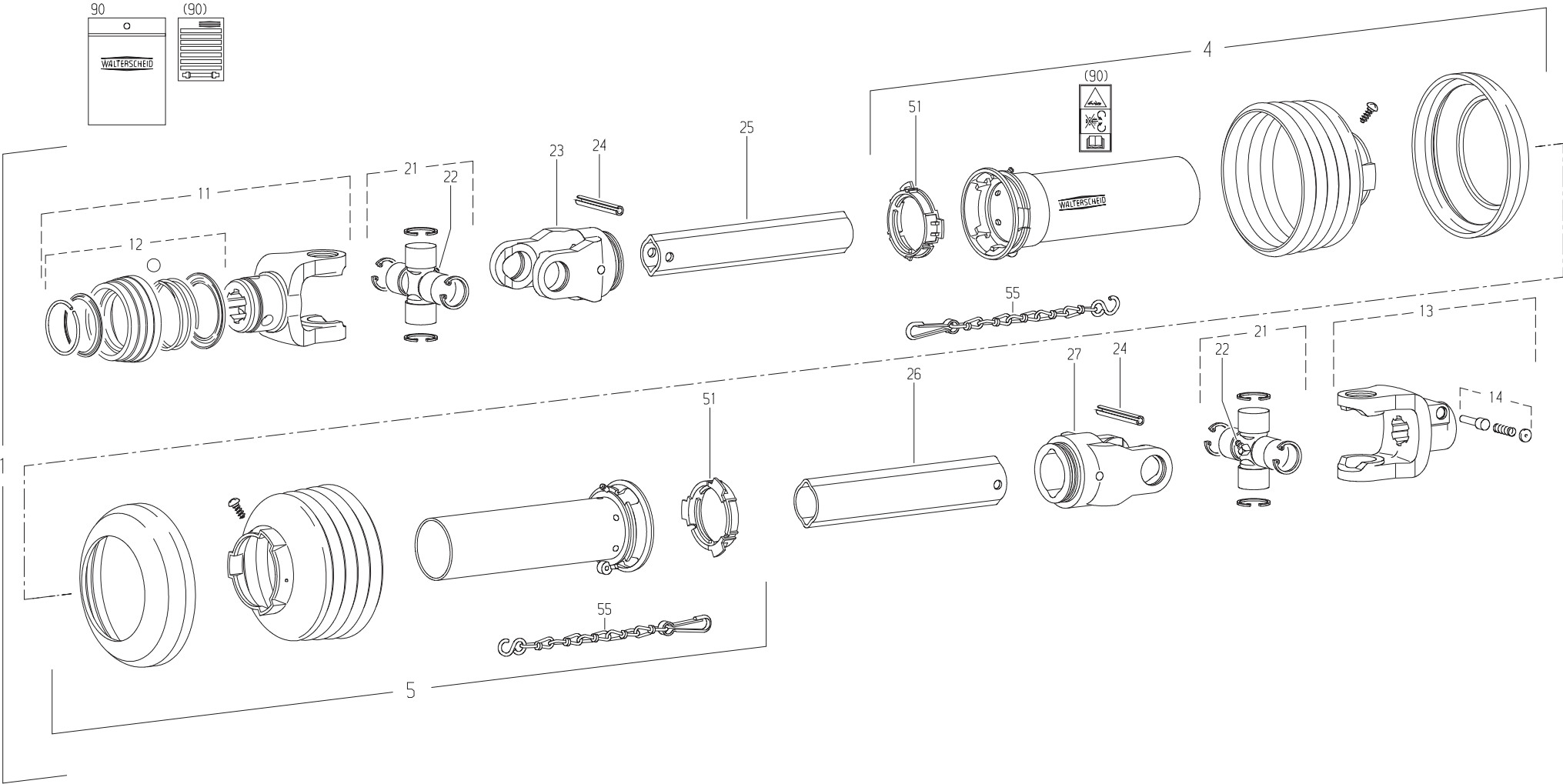
## COLL.ROUE D'ANDAINAGE GAUCHE

## SWATH WHEEL SET

## SCHWADRADSATZ

## KIT RUOTA ANDANA

Rep	Nr	Qt	Designation	Description	Bezeichnung	Referenza	Remarque - Remark - Bemerkung - Osservazioni
001	<b>1046200</b>	001	COLL.ROUE D'AND.GAU. GMD702GII	SWATH WHEEL LEFT GMD702GII	SCHWADRAD LINKS GMD702GII	KIT RUOTA ANDAN. INT.GMD702GII	OPT +[1]
002	<b>80071233</b>	002	VIS AVEC REVÊTEMENT ADHESIF	SCREW WITH ADHESIVE COATING	KLEBE BESCHICHTETE SCHRAUBE	VITE FLZNNC	[1]
003	<b>56690820</b>	001	TOLE SUPPORT D'ECROUS	SUPPORT	HALTERUNG	TELA	[1]
004	<b>56834300</b>	001	DISQUE	DISC	SCHEIBE	DISCO	[2]
005	<b>80201262</b>	002	ECROU TWOLOK FLZNNC	SELF-LOCKING NUT FLZNNC	SELBSTSICHERNDE MUTTER FLZNNC	DADO TWOLOCK FLZNNC	[1]
006	<b>80251331</b>	002	RONDELLE PLATE FE/ZNXC3	PLAIN WASHER FE/ZNXC3	SCHEIBE FE/ZNXC3	RONDELLA PIATTA FE/ZNXC3	[1]
007	<b>80582500</b>	001	CIRCLIP EXTERIEUR	RETAINING RING	SICHERUNGSRING	ANELLO	
008	<b>81002550</b>	002	ROULEMENT A BILLES	BALL BEARING	KUGELLAGER	CUSCINETTO A SFERE	[2]
009	<b>K7013790</b>	001	SUPPORT	SUPPORT	TRAEGER	SUPPORTO	[2]
010	<b>K7013800</b>	001	ROUE D'ANDAINAGE	WHEEL, SWATH	SCHWADRAD	RUOTA ANDANATRICE	+ [2]







GMD702GII

G 0001 &gt; L 0000

K99R0011 C

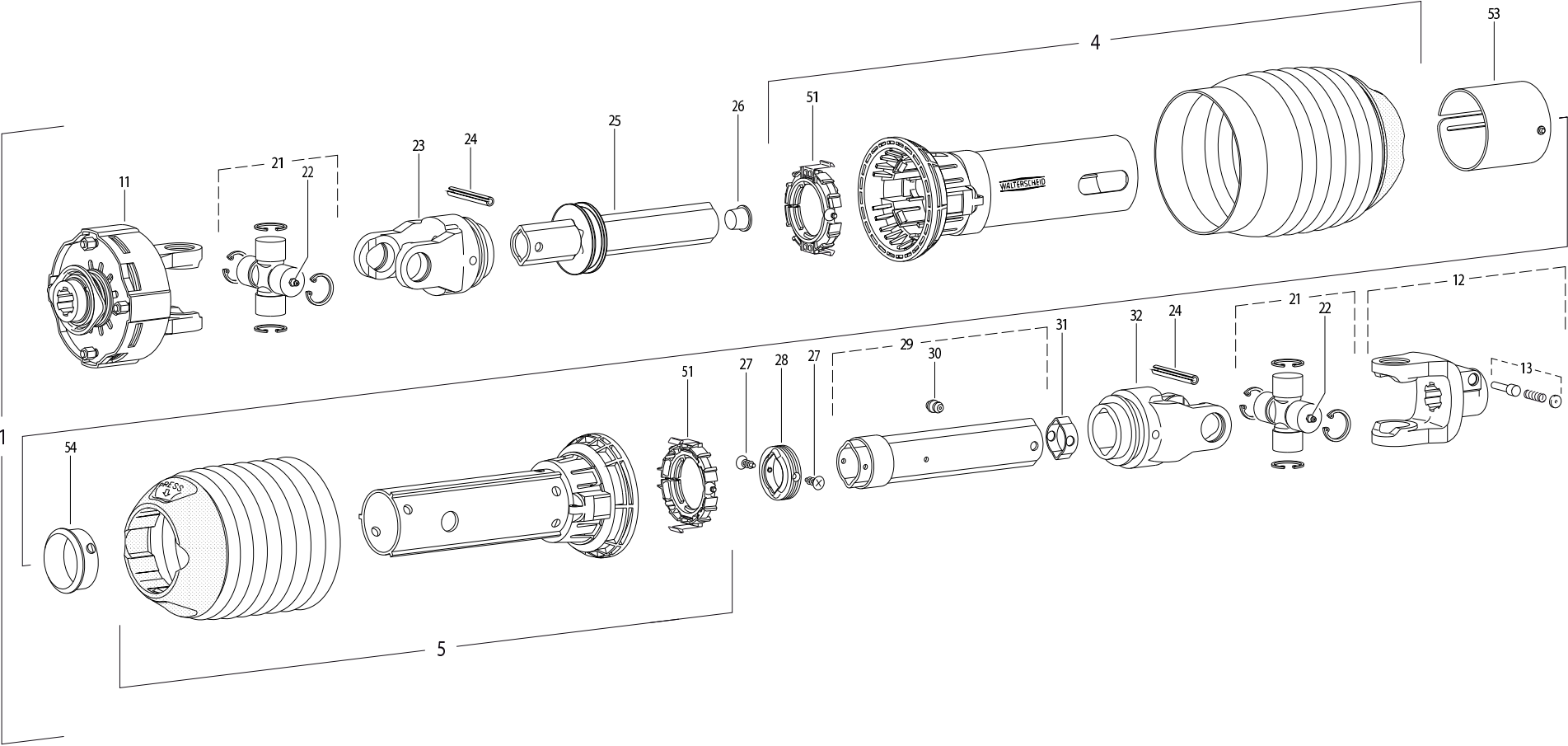
## TRANSMISSION 4600415

## TRANSMISSION 4600415

## GELENKWELLE 4600415

## TRANSMISSIONE 4600415

Rep	Nr	Qt	Designation	Description	Bezeichnung	Referenza	Remarque - Remark - Bemerkung - Osservazioni
001	4600415	001	TRAN.W2400 1 3/8-6 710	PTO-S.W2400 1 3/8-6 710	GELEN.W2400 1 3/8-6 710	CARDA.W2400 1 3/8-6 710	
004	4617469	001	1/2 PROT EXT SDH25 LG1000	OUTER GUARD HALF SDH25	AEUSSERE SCHUTZH.SDH25	1/2 PROTEZIONE ESTERNA	
005	4616469	001	1/2 PROT INT SDH25 LG1000	INNER GUARD HALF SDH25	INNERE SCHUTZH.SDH25	1/2 PROTEZ. INTERNA	
011	4603133	001	MACHOIRE VERROUIL.ANNEAU CPLT	PULL TYPE LOCK YOKE CPLT	AUFSTECKGABEL ZIEHVERSCH.KPLT	FORCELLA ATTACCO A COLLARE QS	
012	4605105	001	VERROUILLAGE A BILLES CPLT	BALL COLLAR KIT CPLT	ZIEHVERSCHLUSS KPLT	KIT COLLARE A SFERE	
013	4603255	001	MACHOIRE VERROUILLAGE RAPIDE	QUICK-DISCONNECT YOKE	AUFSTECKGABEL MIT SCHIEBESTIFT	FORCELLA D'ATTACCO PULSANTE	
014	41330110	001	POUSSOIR CPLT	PUSH BUTTON CPLT	SCHIEBESTIFT KPLT	SPINA CPLT	
021	41120080	002	CROISILLON CPL	CROSS JOURNAL	KREUZGARNITUR	CROCERA	
022	82200806	002	GRAISSEUR A TETE SPHERIQUE	LUBRICATING NIPPLE: CONE TYPE	KEGELSCHMIERNIPPEL	ENGRASADEIRA FE/ZNXC3	
023	4603315	001	MACHOIRE	YOKE	GELENKGABEL	FORCELLA	
024	80451058	002	GOUPILLE ELASTIQUE FLZNNC	ROLL PIN FLZNNC	SPANNHUELSE FLZNNC	SPINA ELASTICA FLZNNC	
025	4608246	001	TUBE PROFILE	PROFIL TUBE	PROFILROHR	PROFILATO	
026	70173869	001		PTO, OUTER PROFILE, LEMON SHAPE			
027	4603316	001	MACHOIRE	YOKE	GELENKGABEL	FORCELLA	
051	41550000	002	BAGUE DE GUIDAGE	SLIDING RING	GLEITRING	ANELLO	
055	41660000	002	CHAINETTE	CHAIN	HALTEKETTE	CATENA	
090	4631003	001	COLL.PICTOGRAMMES ET NOTICE	SET PICTORIALS & INSTRUCTIONS	SATZ PIKTOGRAMME UND BETR-ANL.	SERIE ADESIVI + MANUALE	





GMD702GII

G 0001 &gt; L 0000

K99R0156 D

## TRANSMISSION 4600360

## TRANSMISSION 4600360

## GELENKWELLE 4600360

## TRANSMISSIONE 4600360

Rep	Nr	Qt	Designation	Description	Bezeichnung	Referenza	Remarque - Remark - Bemerkung - Osservazioni
001	<b>4600360</b>	001	TRAN.P300-PG20 1 3/8-6 K92 760	PTO-S.P300-PG20 13/8-6 K92 760	GELEN.P300-PG20 13/8-6 K92 760	CARDA.P300-PG20 13/8-6 K92 760	
004	<b>4617252</b>	001	1/2 PROTECTEUR EXTERIEUR	OUTER GUARD-HALF	AEUSSERE SCHUTZHAELFTE	1/2 PROTEZIONE ESTERNA	
005	<b>4616252</b>	001	1/2 PROTECTEUR INTERIEUR	INNER GUARD-HALF	INNERE SCHUTZHAELFTE	1/2 PROTEZIONE INTERNA	
011	<b>4610444</b>	001	LIMITEUR	CLUTCH	KUPPLUNG	FRIZIONE	
012	<b>41034010</b>	001	MACHOIRE VERROUILLAGE RAPIDE	QUICK-DISCONNECT YOKE	AUFSTECKGABEL MIT SCHIEBESTIFT	FORCELLA D'ATTACCO PULSANTE	
013	<b>41330100</b>	001	POUSSOIR CPLT	PUSH BUTTON CPLT	SCHIEBESTIFT KPLT	PULSANTE	
021	<b>4605064</b>	002	CROISILLON	CROSS JOURNAL	KREUZGARNITUR	CROCIERA	
022	<b>4605058</b>	002	GRAISSEUR	GREASE NIPPLE	SCHMIERNIPPEL	INGRASSATORE	
023	<b>4603173</b>	001	MACHOIRE A GORGE	INBOARD YOKE	RILLENGABEL	FORCELLA	
024	<b>80451063</b>	002	GOUPILLE ELASTIQUE FLZNNC	ROLL PIN FLZNNC	SPANNHUELSE FLZNNC	SPINA ELASTICA FLZNNC	
025	<b>4608379</b>	001	TUBE PROFILE	PROFIL TUBE	PROFILROHR	PROFILATO	
026	<b>4612086</b>	001	BOUCHON D'OBTURATION	CONICAL END PLUG	KEGELSTOPFEN	TAPPO	
027	<b>4618902</b>	002	VIS	SCREW	SCHRAUBE	VITE	
028	<b>4608998</b>	001	JOINT DE PROFILE	SEALING RING	DICHTRING FUER AUSSENPROFIL		
029	<b>4608497</b>	001	TUBE PROFILE	PROFIL TUBE	PROFILROHR	PROFILATO	
030	<b>4605051</b>	002	GRAISSEUR A FRAPPER	DRIVE IN GREASE NIPPLE	EINPRESSCHMIERNIPPEL	INGRASSATORE	
031	<b>4612087</b>	001	BOUCHON D'OBTURATION	CONICAL END PLUG	KEGELSTOPFEN	TAPPO	
032	<b>41034740</b>	001	MACHOIRE	YOKE	GELENKGABEL	FORCELLA	
051	<b>4620025</b>	002	BAGUE DE GUIDAGE	SLIDING RING	GLEITRING	BOCCOLA GUIDA	
053	<b>4621008</b>	001	OBTURATEUR	COVER	ABDECKUNG	OTTURATORE	
054	<b>4620025</b>	001	BAGUE DE GUIDAGE	SLIDING RING	GLEITRING	BOCCOLA GUIDA	



# INDEX NUMERIQUE - NUMERICAL INDEX

## TEILENUMMERN-INDEX - INDICE NUMERICO

Nr	Page	Rep.	Nr	Page	Rep.	Nr	Page	Rep.	Nr	Page	Rep.	Nr	Page	Rep.	Nr	Page	Rep.	Nr	Page	Rep.	Nr	Page	Rep.
A4072025	009	036	K7002180	023	005	K7009091	045	018	K7016070	019	043	4616252	059	005	56009200	023	042	56804510	031	007	56835930	049	002
A4072025	013	026	K7002262	035	008	K7009097	045	018	K7016070	021	041	4616469	057	005	56113310	005	001	56804510	033	007	56847700	041	002
A4072030	009	023	K7002850	011	061	K7009098	045	018	K7017070	019	044	4617252	059	004	56113310	007	027	56806010	027	020	56852300	019	007
A4072030	013	027	K7002850	015	060	K7009100	011	052	K7017070	021	042	4617469	057	004	56115800	031	005	56806010	029	021	56852300	021	007
A4074001	009	028	K7002860	011	062	K7009100	015	051	K7017800	021	043	4618902	059	027	56115800	033	005	56806310	031	008	56856700	023	035
A4074017	013	028	K7002860	015	061	K7009110	017	036	K7018780	021	044	4620025	059	051	56115800	047	008	56806310	033	008	56857300	019	008
A4080426	009	026	K7003130	009	047	K7009120	011	063	K9500231	045	017	4620025	059	054	56115800	051	003	56806510	023	036	56857300	021	008
A4080426	013	035	K7003130	013	046	K7009120	015	062	K9530250	045	016	4621008	059	053	56145200	023	041	56806610	031	009	56857400	019	009
A4080513	009	029	K7003170	023	004	K7009140	023	001	09905400	045	001	4631003	057	090	56207000	027	026	56806610	033	009	56857400	021	009
A4080513	013	029	K7006731	023	003	K7009870	011	053	09906910	045	002	50002100	017	001	56207000	029	027	56807100	031	010	56857910	019	010
A4082700	009	034	K7007070	023	002	K7009870	015	052	09915000	045	003	50002100	023	046	56212300	027	025	56807100	033	010	56857910	021	010
A4082700	013	030	K7008120	037	018	K7009940	003	001	09916600	045	004	50002200	031	001	56212300	029	026	56807100	047	007	56858600	037	006
A4082701	009	033	K7008180	017	034	K7009970	011	054	09973100	045	005	50002200	033	001	56245100	019	004	56807100	051	005	56859100	009	001
A4082701	013	031	K7008222	019	036	K7009970	015	053	1036320	053	001	50002410	019	001	56245100	021	004	56807100	053	003	56859100	013	001
A4083100	009	035	K7008231	005	029	K7009980	005	034	1036330	039	001	50002410	021	001	56516000	019	005	56808510	031	011	56861110	009	002
A4083100	013	032	K7008231	007	029	K7010000	005	035	1044510	027	027	50003600	025	001	56516000	021	005	56808510	033	011	56861110	013	002
A4083206	009	025	K7008240	005	030	K7010001	007	034	1046170	051	001	50006200	023	045	56548700	023	040	56808610	031	012	56862500	019	011
A4083206	013	036	K7008240	007	030	K7010120	011	055	1046200	055	001	50008300	037	001	56607600	019	006	56808610	033	012	56862500	021	011
A4085309	009	027	K7008260	005	031	K7010120	015	054	1076640	049	001	50018800	017	002	56607600	021	006	56809020	031	013	56863500	009	003
A4085309	013	033	K7008260	007	031	K7010130	011	056	191133	009	032	50018900	017	003	56613600	017	009	56809020	033	013	56863500	013	003
A4921016	009	037	K7008270	037	019	K7010130	015	055	191133	013	025	50019000	017	004	56613600	023	039	56809300	031	014	56864200	009	004
A4921016	009	038	K7008290	037	020	K7010160	011	057	41034010	059	012	50052200	019	002	56630200	023	038	56809300	033	014	56864200	013	004
A4921016	013	037	K7008300	037	021	K7010160	015	056	41034740	059	032	50052200	021	002	56655120	023	037	56809510	031	015	56864300	043	006
A4921016	013	038	K7008341	019	037	K7010170	011	058	41120080	057	021	50066700	003	012	56657710	017	010	56809520	033	015	56864400	043	005
A4921018	009	039	K7008341	021	036	K7010170	015	057	41330100	059	013	50068500	003	011	56658410	017	011	56809610	031	016	56864500	005	004
A4921018	009	040	K7008450	009	048	K7010280	011	059	41330110	057	014	50068500	031	002	56658700	017	012	56809620	033	016	56864500	007	003
A4921018	013	039	K7008450	013	047	K7010280	015	058	41550000	057	051	50068500	033	002	56658810	017	013	56809700	027	019	56866000	009	005
A4921018	013	040	K7008461	019	038	K7013300	019	039	41660000	057	055	50070600	037	002	56690820	035	002	56809700	029	020	56866000	013	005
A4921067	009	041	K7008490	005	032	K7013300	021	037	4600360	059	001	50073300	003	013	56690820	055	003	56809800	027	018	56867600	031	019
A4921067	013	034	K7008490	007	032	K7013310	019	040	4600415	057	001	50073300	017	005	56693600	041	001	56810800	051	006	56867600	033	019
A4921071	009	042	K7008522	025	014	K7013310	021	038	4603133	057	011	50080000	047	011	56696600	037	004	56812010	053	004	57530410	037	007
A4921071	009	043	K7008541	011	049	K7013370	025	016	4603173	059	023	52239100	017	006	56698800	005	002	56812600	031	017	57912100	009	007
A4921071	013	041	K7008541	013	048	K7013390	019	041	4603255	057	013	52239200	017	007	56698800	007	001	56812600	033	017	57912100	013	006
A4921071	013	042	K7008730	011	050	K7013390	021	039	4603315	057	023	52505800	017	008	56699600	043	007	56812700	031	018	58707010	017	014
A4921129	013	043	K7008730	015	049	K7013400	011	060	4603316	057	027	52527600	023	044	56800600	027	024	56812700	033	018	59003800	019	012
A4921129	013	044	K7008750	037	022	K7013400	015	059	4605051	059	030	55745700	023	043	56800600	029	025	56814600	027	017	59003800	021	012
A4921133	009	044	K7008760	037	023	K7013410	005	036	4605058	059	022	55747400	019	003	56800700	027	023	56814600	029	019	59402900	005	005
A4921133	009	045	K7008780	041	004	K7013410	007	035	4605064	059	021	55747400	021	003	56800700	029	024	56814700	027	016	59402900	007	004
KN012G	047	001	K7008811	003	003	K7013450	005	037	4605105	057	012	55749800	037	003	56801000	027	022	56814700	029	018	59900000	045	006
K5800090	019	035	K7008820	003	002	K7013450	007	036	4608246	057	025	55903210	031	003	56801000	029	023	56826200	037	005	59900200	045	007
K5800090	021	035	K7008900	025	015	K7013580	039	002	4608379	059	025	55903210	033	003	56803420	031	006	56826300	005	003	59900300	045	008
K6800811	029	002	K7008990	017	035	K7013620	039	003	4608497	059	029	55903210	047	010	56803420	033	006	56826300	007	002	59900400	045	009
K6801700	029	001	K7009070	005	033	K7013790	055	009	4608998	059	028	55903310	031	004	56803420	051	004	56832910	027	015	59900600	045	010
K7000320	009	046	K7009070	007	033	K7013800	055	010	4610444	059	011	55903310	033	004	56803420	053	002	56832910	029	017	59900800	045	011
K7000320	013	045	K7009070	011	051	K7015620	019	042	4612086	059	026	55903310	047	009	56803940	027	021	56834300	035	003	59901100	045	012
K7002162	025	013	K7009070	015	050	K7015620	021	040	4612087	059	031	55903310	051	002	56803940	029	022	56834300	055	004	59901200	045	013



# INDEX NUMERIQUE - NUMERICAL INDEX TEILENUMMERN-INDEX - INDICE NUMERICO

Nr	Page	Rep.	Nr	Page	Rep.	Nr	Page	Rep.	Nr	Page	Rep.	Nr	Page	Rep.	Nr	Page	Rep.	Nr	Page	Rep.	Nr	Page	Rep.
59953000	045	014	80131017	053	005	80201248	027	011	80254043	017	019	80561155	005	023	82101622	027	002						
59954900	045	015	80131018	027	013	80201248	029	013	80254060	019	029	80561155	007	022	82101622	029	004						
70173869	057	026	80131018	029	015	80201248	037	013	80254060	021	029	80582500	035	006	82131824	017	030						
80060541	009	008	80131018	031	021	80201262	003	008	80255670	023	029	80582500	055	007	82131824	023	008						
80060541	013	007	80131018	033	021	80201262	031	028	80255671	023	028	80583000	005	024	82200600	009	022						
80060665	009	009	80131022	009	013	80201262	033	028	80255677	023	027	80583000	007	023	82200600	013	020						
80060665	013	008	80131026	031	022	80201262	035	004	80256565	023	026	80583000	009	021	82200806	057	022						
80060685	009	010	80131026	033	022	80201262	047	006	80256566	023	025	80583000	013	019	82200910	019	032						
80060685	013	009	80131220	009	014	80201262	051	009	80256570	023	024	80584000	017	020	82200910	021	032						
80060820	009	011	80131220	013	012	80201262	055	005	80257070	023	023	80585200	023	020	82200910	025	009						
80060820	013	010	80131232	031	023	80201630	005	011	80257078	023	022	80586000	005	025	82230003	017	031						
80060820	019	013	80131232	033	023	80201630	007	010	80257560	005	015	80586000	007	024	82230003	023	007						
80060820	021	013	80190425	023	032	80201630	019	023	80257560	007	014	80597200	023	019	82230006	017	032						
80060822	023	034	80200540	009	015	80201630	021	023	80280820	023	021	80598000	017	021	82230006	027	001						
80060826	005	006	80200540	013	013	80201662	025	006	80281051	037	017	80598500	023	018	82230006	029	003						
80060826	007	005	80200630	009	016	80202001	019	024	80281230	025	007	80599000	023	017	82230025	009	006						
80061035	003	010	80200630	013	014	80202001	021	024	80281252	003	005	80651031	023	016	82230025	013	021						
80061045	019	014	80200840	009	017	80202048	031	029	80281254	031	030	81002550	035	007	82300090	009	024						
80061045	021	014	80200840	013	015	80202048	033	029	80281254	033	030	81002550	055	008	82300090	013	022						
80061073	037	008	80200840	037	011	80204063	023	030	80281414	027	010	81003572	023	015	83014555	019	033						
80061236	019	015	80200851	005	009	80250613	009	018	80281414	029	012	81004080	017	022	83014555	021	033						
80061236	021	015	80200851	007	008	80250613	013	016	80281639	025	008	81004082	017	023	83016065	005	026						
80061236	037	009	80200851	019	019	80250823	037	014	80282045	031	031	81004090	023	014	83016065	007	025						
80061249	019	016	80200851	021	019	80251176	003	007	80282045	033	031	81004588	023	013	83016065	025	010						
80061249	021	016	80201030	023	031	80251176	017	016	80450546	005	016	81005091	023	012	83030029	025	011						
80061249	037	010	80201040	003	009	80251176	037	015	80450546	007	015	81104083	027	009	83040002	023	006						
80061431	027	014	80201040	019	020	80251225	003	006	80450650	005	017	81104083	029	011	83040003	017	033						
80061431	029	016	80201040	021	020	80251331	019	025	80450650	007	016	81104084	027	008	83040073	019	034						
80061635	025	002	80201040	031	024	80251331	021	025	80450650	009	020	81104084	029	010	83040073	021	034						
80061647	019	017	80201040	033	024	80251331	035	005	80450650	013	018	81104576	027	007	83040096	005	027						
80061647	021	017	80201040	037	012	80251331	037	016	80450841	019	030	81104576	029	009	83050012	009	030						
80061648	025	003	80201053	027	012	80251331	055	006	80450841	021	030	81104577	027	006	83050012	013	023						
80061657	005	007	80201053	029	014	80251625	019	026	80450845	005	018	81104577	029	008	83070063	005	028						
80061657	007	006	80201053	031	025	80251625	021	026	80450845	007	017	81304079	017	024	83070063	007	026						
80061671	005	008	80201053	033	025	80251645	019	027	80450856	019	031	81304590	017	025	83070063	007	028						
80061671	007	007	80201055	031	026	80251645	021	027	80450856	021	031	82014081	017	026	83090038	043	003						
80061682	025	004	80201055	033	026	80251728	005	012	80451058	057	024	82014585	017	027	83090039	043	002						
80062081	019	018	80201055	051	008	80251728	007	011	80451063	059	024	82016087	023	011	83090046	009	031						
80062081	021	018	80201055	053	006	80252550	019	028	80451216	031	032	82016090	023	010	83090046	013	024						
80071233	035	001	80201240	005	010	80252550	021	028	80451216	033	032	82060007	027	005	83090086	043	004						
80071233	055	002	80201240	007	009	80253047	005	013	80451246	005	019	82060007	029	007	83090164	025	012						
80081065	023	033	80201240	019	021	80253047	007	012	80451246	007	018	82060050	023	009	83200803	003	004						
80131017	009	012	80201240	021	021	80253059	009	019	80500428	005	020	82060052	017	028	83240011	041	003						
80131017	013	011	80201240	025	005	80253059	013	017	80500428	007	019	82060092	027	004	83240405	043	001						
80131017	017	015	80201240	031	027	80253149	005	014	80500451	005	021	82060092	029	006	83450005	047	005						
80131017	031	020	80201240	033	027	80253149	007	013	80500451	007	020	82061015	027	003	83503018	047	004						
80131017	033	020	80201248	019	022	80254040	017	017	80560540	005	022	82061015	029	005	83503019	047	003						
80131017	051	007	80201248	021	022	80254041	017	018	80560540	007	021	82101622	017	029	83503026	047	002						



## **EXTRAIT DES CONDITIONS DE GARANTIE ET CONDITIONS SPECIFIQUES PIECES DE RECHANGE**

Nous garantissons notre matériel durant une année à partir du jour de livraison, c'est-à-dire que nous nous engageons à rembourser les pièces qui auront été reconnues défectueuses en nos usines, par notre service technique.

Bien entendu, la garantie ne s'applique pas en cas d'usure normale, ni en cas de détériorations résultant de négligences ou de défauts de surveillance, d'un mauvais usage, d'un manque d'entretien ou d'un accident. La garantie ne s'applique pas non plus si la machine a été prêtée ou utilisée pour un usage non conforme à sa destination prévue par la société.

La garantie ne s'applique pas aux pièces d'usure.

Les pièces de rechange sont soumises aux mêmes conditions de garantie que le matériel sous réserve qu'elles aient été montées selon les règles de l'art et utilisées conformément à nos recommandations.

## **EXTRACT FROM OUR CONDITIONS OF LIMITED WARRANTY AND SPARE PARTS WARRANTY POLICY**

Our equipment is warranted for a period of one year from the date of delivery. We guarantee the reimbursement of all parts proven to be faulty by our technical division in material or manufacturing.

The warranty is not applicable in the following cases : normal wear, accident or negligence in operation, repairs using parts other than genuine KUHN parts, products altered or modified without the expressed permission of the company or if the machine is not used and serviced in accordance with the recommendations of the operator's manual. Wearing items are not covered under these conditions of limited warranty.

Spare parts are subject to the same warranty conditions than the equipment providing they have been installed with proficiency and are used in accordance with our recommendations.

## **AUSZUG AUS UNSEREN GARANTIEBEDINGUNGEN UND SONDERBEDINGUNGEN FÜR ERSATZTEILE**

Wir garantieren unsere Ware für ein Jahr ab dem Tag der Lieferung und verpflichten uns, die Teile zu ersetzen, die im Werk als fehlerhaft anerkannt wurden.

Die Garantie ist ausgeschlossen für Teile, die einem normalen Verschleiß unterliegen, sowie im Fall von nachlässiger Behandlung oder mangelhafter Wartung oder eines Unfalls. Die Garantie erlischt auch, wenn die Maschine ausgeliehen oder unter Umständen eingesetzt wurde, die dem ursprünglichen Verwendungszweck und den Hinweisen in der Betriebsanleitung nicht entsprechen.

Verschleißteile sind von der Garantie ausgeschlossen

Ersatzteile unterliegen den gleichen Garantiebedingungen wie komplette Maschinen, vorausgesetzt, dass sie sachgerecht eingebaut und entsprechend unseren Empfehlungen verwendet wurden.

## **ESTRATTO DELLE CONDIZIONI DI GARANZIA E CONDIZIONI SPECIFICHE GARANZIA RICAMBI**

Le nostre macchine sono garantite per un anno a partire dal giorno della consegna: ci impegnamo a rimborsare i componenti che saranno riconosciuti difettosi dai nostri servizi tecnici presso le nostre officine.

La garanzia non è applicabile nei seguenti casi: usura normale, incidente o negligenza nell'impiego, riparazioni utilizzando ricambi non originali KUHN, prodotti alterati o modificati senza il permesso dell'azienda. La garanzia non viene riconosciuta se la macchina è stata prestata o non è utilizzata o mantenuta in conformità alle raccomandazioni previste dalla società. La garanzia non copre i componenti soggetti ad usura.

I pezzi di ricambio sono soggetti agli stessi termini di garanzia della macchina, purchè siano stati installati con competenza e utilizzati conformemente alle nostre raccomandazioni.



**Pour votre sécurité et le bon fonctionnement de votre machine,  
utilisez uniquement des pièces d'origine KUHN**

---

**For your safety and to get the best from your machine,  
use only genuine KUHN parts**

---

**Zu ihrer Sicherheit und zur einwandfreien Funktion Ihrer  
Maschine sollten Sie nur Original-KUHN-Ersatzteile verwenden**

---

**Per la vostra sicurezza, e per il buon funzionamento della vostra macchina,  
usate esclusivamente i ricambi originali KUHN**

**KUHN PARTS Parc de la Faisanderie F - 67700 MONSWILLER (FRANCE)  
[www.kuhn.com](http://www.kuhn.com)**

Imprimé en France par KUHN  
Printed in France by KUHN