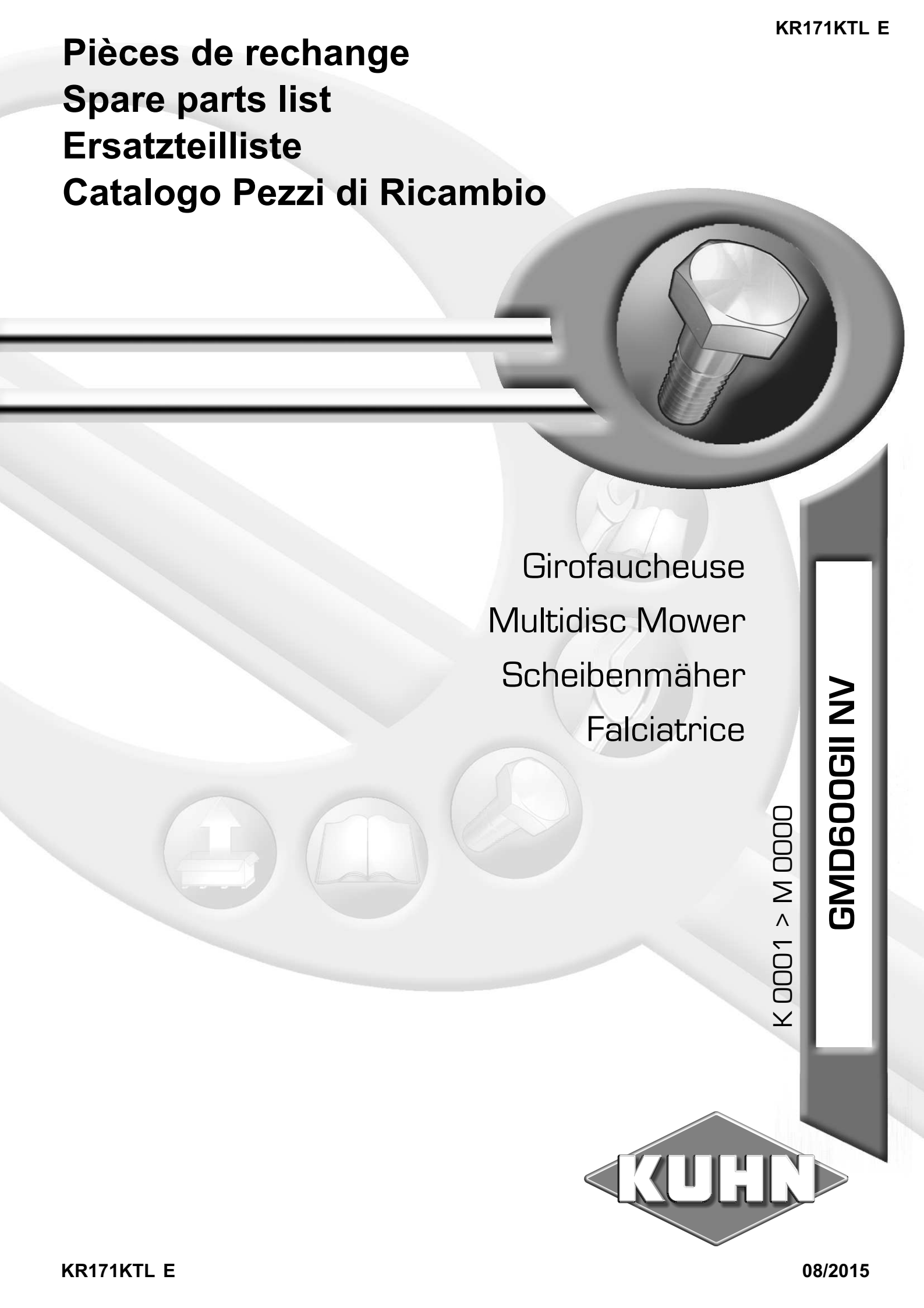


Pièces de rechange
Spare parts list
Ersatzteilliste
Catalogo Pezzi di Ricambio



Girofaucheuse
Multidisc Mower
Scheibenmäher
Falciatrice

K 0001 > M 0000

GMD700GII-FF





SIGNES CODIFIÉS - STANDARD SYMBOLS - SYMBOLE - SIMBOLI CODIFICATI

OPT	Equipement optionnel
STD	Equipement livré de série
ESP	Equipement livré suivant pays
:	Pour ...
>	De ... à ...
RPL	Remplace ...
∅	Diamètre
> <	Epaisseur
<->	Longueur
<m>	Vendu au mètre
Q?	Quantité selon besoin
*	Voir note
[n]	Composant d'un assemblage
+ [n]	Assemblage comprenant les pièces [n]
<-]	Pièce gauche
[->	Pièce droite

OPT	Optional equipment
STD	Equipment supplied as standard
ESP	Equipment supplied for specific countries
:	For ...
>	From ... to ...
RPL	Replaces ...
∅	Diameter
> <	Thickness
<->	Length
<m>	Sold by the metre
Q?	Quantity as required
*	See note
[n]	Items making up assembly
+ [n]	Assembly made up by items [n]
<-]	Left part
[->	Right part

OPT	Sonderausrüstung
STD	Serienausrüstung
ESP	Länderabhängige Ausrüstung
:	Für ...
>	Von ... bis ...
RPL	Ersetzt ...
∅	Durchmesser
> <	Stärke
<->	Länge
<m>	Meterware
Q?	Stückzahl nach Bedarf
*	Siehe Nota
[n]	Teil einer Baugruppe
+ [n]	Baugruppe bestehend aus den mit [n] bezeichneten Teilen
<-]	Links Teil
[->	Rechts Teil

OPT	Attrezzatura opzionale
STD	Attrezzatura fornita di serie
ESP	Attrezzatura fornita secondo il paese
:	Per ...
>	Da ... A ...
RPL	Sostituisce ...
∅	Diametro
> <	Spessore
<->	Lunghezza
<m>	venduto a metro
Q?	Quantità richiesta
*	Vedi nota
[n]	Componente di un assieme
+ [n]	Assieme comprendente i componenti [n]
<-]	Sx componente
[->	Dx componente

POUR COMMANDER DES PIÈCES DE RECHANGE, VEUILLEZ INDIQUER:

- Le numéro de fabrication de la machine
- Le numéro de la pièce
- La quantité désirée

WHEN ORDERING SERVICE-PARTS, WILL YOU PLEASE MENTION:

- The machine type and serial number
- The part number
- The quantity of parts

BEI DER BESTELLUNG VON ERSATZTEILEN IMMER ANGEBEN:

- Die Seriennummer der Maschine
- Die Nummer des Teiles
- Die gewünschte Stückzahl

NELL'ORDINARE I RICAMBI, SI PREGA DI INDICARE:

- Il tipo ed il numero di serie della macchina
- Il codice del componente
- La quantità desiderata

- Toutes les pièces détachées et sous-ensembles sont à commander au magasin pièces de rechange.
- **Les équipements optionnels (OPT)** ainsi que les **notices d'instructions** sont à commander auprès des **services commerciaux**.
- Service parts and service part assemblies are to be ordered through the spare parts department.
- **Optional equipment (OPT)** and **assembly operator's manuals** should be ordered through the **wholegood sales department**.
- Bestellungen für Ersatzteile und Baugruppen sind an die Ersatzteilabteilung zu richten.
- **Sonderausrüstungen (OPT)** sowie **Montage- und Betriebsanleitungen**, bestellen Sie bitte bei der **Verkaufsabteilung für Maschinen**.
- I ricambi e i sotto-assiemi devono essere ordinati al Magazzino Ricambi.
- **Le attrezzature opzionali (OPT)** ed i **manuali dell'operatore** devono essere ordinati al **Servizio Commerciale**.

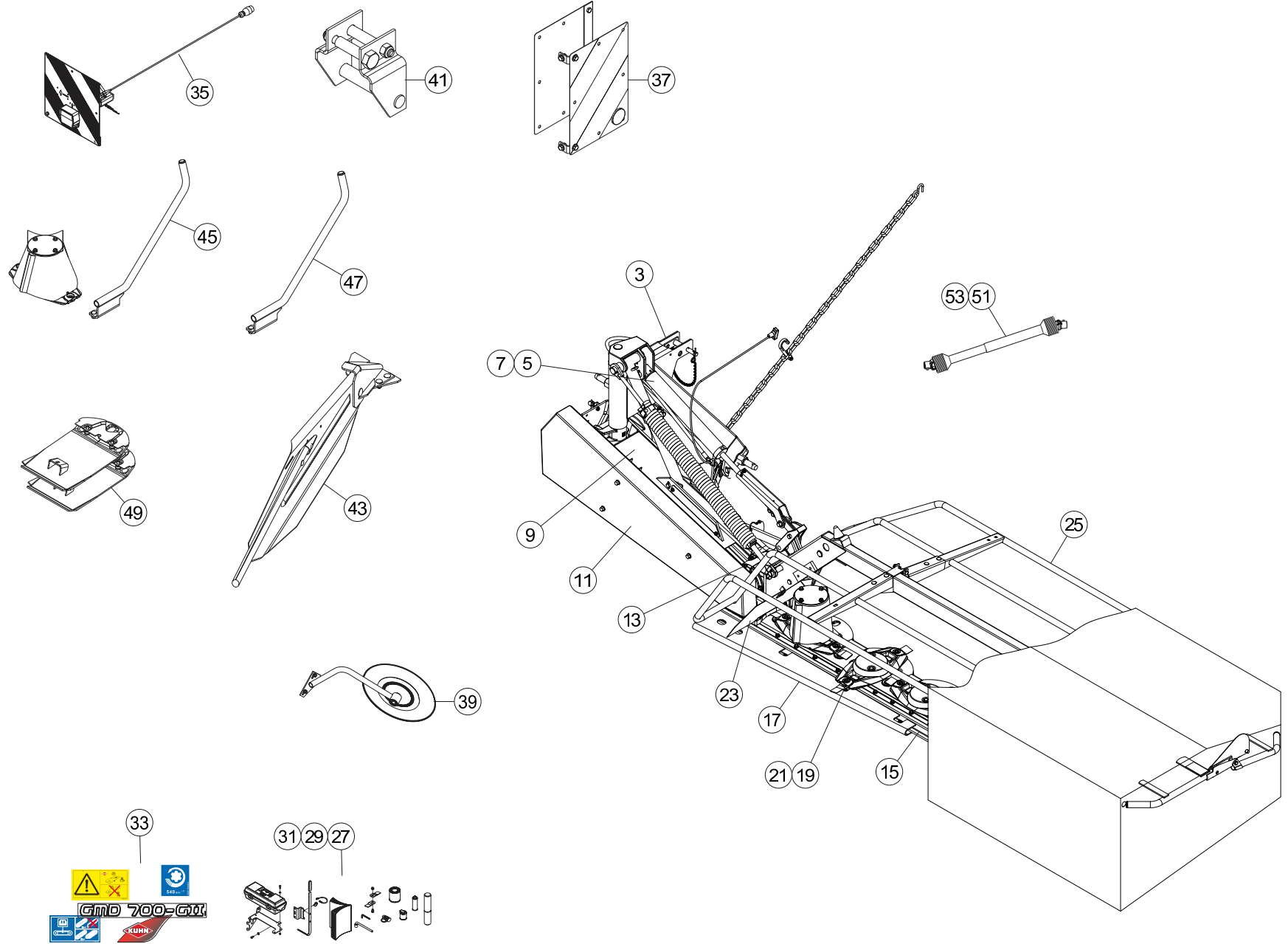




TABLE DES MATIERES - TABLE OF CONTENTS - INHALTSVERZEICHNIS - INDICE

K68R0177 B

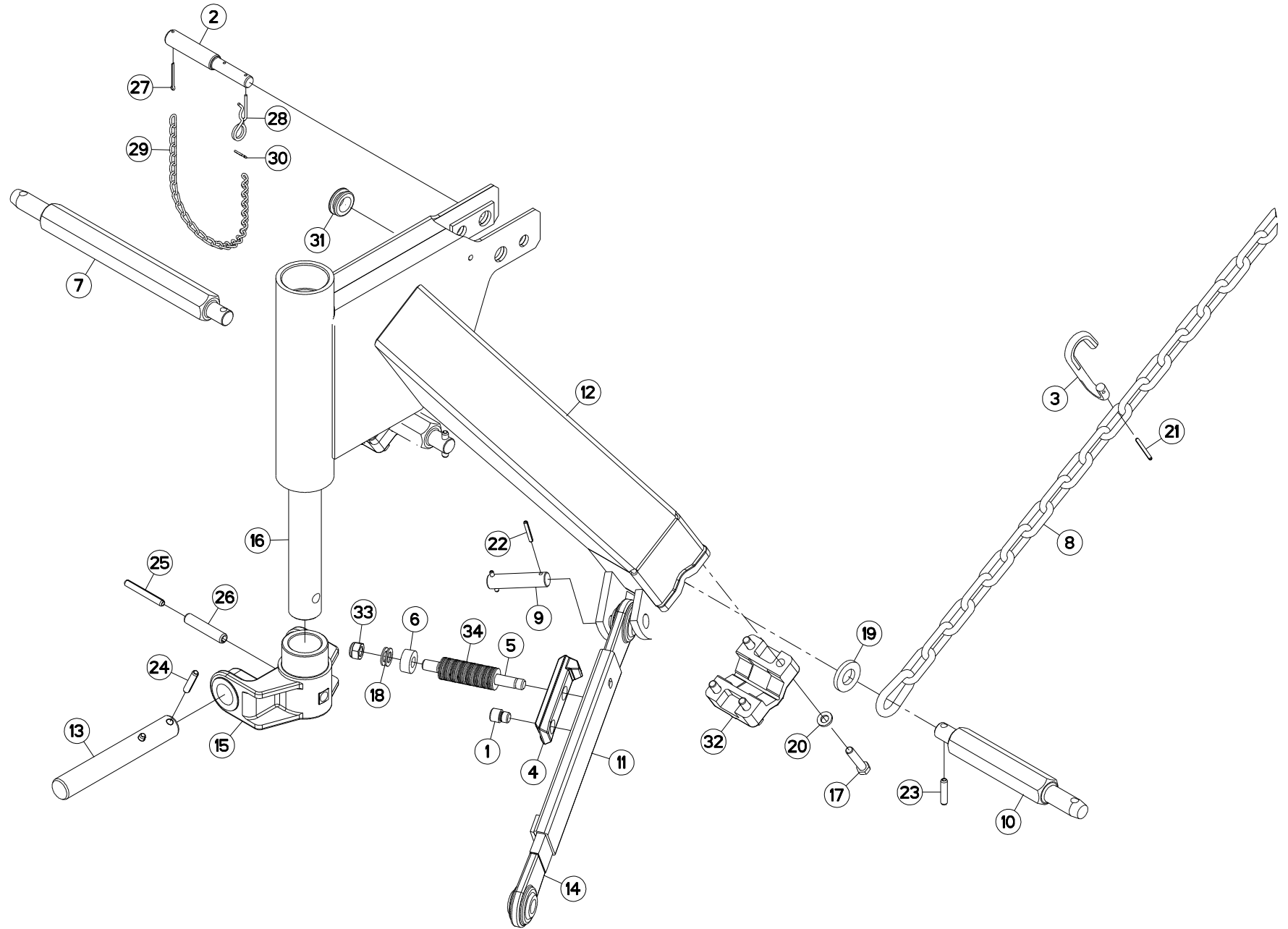
Catalogue P.D.R. - Spare parts list - Ersatzteilliste - Pezzi di Ricambio :

KR197KTL C

Annule et remplace - Cancels and replaces - Annulliert und ersetzt - Annulla e sostituisce :

KR197KTL B

Grp	Page	Opt	Groupe de pièces	Parts group index	Teilegruppe	Gruppo di parti
003	003		CADRE 3 POINTS	3 POINT FRAME	DREIPUNKTBOCK	TIMONE
005	005		RELEVAGE HYDRAULIQUE	HYDRAULIC LIFT	HYDRAULISCHE AUSHEBUNG	SOLLEVATORE IDRAULICO
007	007		RELEVAGE HYDRAULIQUE	HYDRAULIC LIFT	HYDRAULISCHE AUSHEBUNG	SOLLEVATORE IDRAULICO
009	009		ETANCON	DRAW BAR	TRAGRAHMEN	TELAIO
011	011		ENTRAINEMENT	DRIVE	ANTRIEB	TRASCINAMENTO
013	013		CARTER DE RENVOI	BEVEL GEARBOX	WINKELGETRIEBE	CARTER DI RINVIO
015	015		PORTE DISQUES	CUTTERBAR	MÄHBALKEN	PORTADISCO
017	017		PATINS	SKIDS	GLEITKUFEN	LITTINI
019	019		DISQUES	DISCS	SCHEIBEN	DISCI
021	021		DISQUES	DISCS	SCHEIBEN	DISCI
023	023		TOLES	SWATH BOARDS	BLECHE	LAMIERE PER ANDANE
025	025		OSSATURE DU PROTECTEUR	FRAME	SCHUTZRAHMEN	TELAIO
027	027		DIVERS	MISCELLANEOUS	VERSCHIEDENES	VARIE
029	029		DIVERS	MISCELLANEOUS	VERSCHIEDENES	VARIE
031	031		DIVERS	MISCELLANEOUS	VERSCHIEDENES	VARIE
033	033		COLL.ETIQUETTES ADHESIVES	SET OF STICKERS	SATZ AUFKLEBER	SERIE ADESIVI
035	035	OPT	SIGNALISATION	SIGNALLING	BELEUCHTUNG U.WARNTAFELN	SEGNALAZIONE
037	037	OPT	SIGNALISATION LATERALE	SIDE SIGNALLING	SEITLICHE WARNTAFELN	SEGNALAZIONE LATERALI
039	039	OPT	ROUE D'ANDAINAGE (GAUCHE)	SWATH WHEEL (LEFT)	SCHWADRAD (LINKS)	RUOTA ANDANATRICE (SX)
041	041	OPT	ATTELAGE (3EME POINT)	CONNECTING FRAME (3 POINT)	ANBAUBOCK (DREIPUNKTBOCK)	ATTACCO (3 PUNTI)
043	043	OPT	TOLES A ANDAINS (GAUCHE)	SWATH BOARDS (LEFT)	SCHWADBLECHE (LINKS)	LAMIERE PER ANDANE (SX)
045	045	OPT	COLL.RABATTEUR	SIDE DEFLECTOR SET	SATZ SEITLICHE GRASABWEISER	SERIE DI DEFLETTORI LATERALI
047	047	OPT	COLL.RABATTEUR (LATERALE)	SIDE DEFLECTOR SET (LATERAL)	SATZ SEITLICHE GRASABWEISER (S	SERIE DI DEFLETTORI LATERALI (
049	049	OPT	COLL.SEMELLES SURELEVEES	RAISED SKID SHOE SET	SATZ HOCHSCHNITTKUFEN	KIT SLITTE RIALZATE
500	051	OPT	LIAISON GMD600/700 GII	CONNECTION GMD600/700 GII	VERBINDUNG GMD600/700 GII	COLLEGAMENTO GMD600/700 GII
051	053		TRANSMISSION 4600411	TRANSMISSION 4600411	GELENKWELLE 4600411	TRANSMISSIONE 4600411
053	055	OPT	TRANSMISSION 4600425	TRANSMISSION 4600425	GELENKWELLE 4600425	TRANSMISSIONE 4600425





GMD700GII-FF

K 0001 > M 0000

K68R0104 A

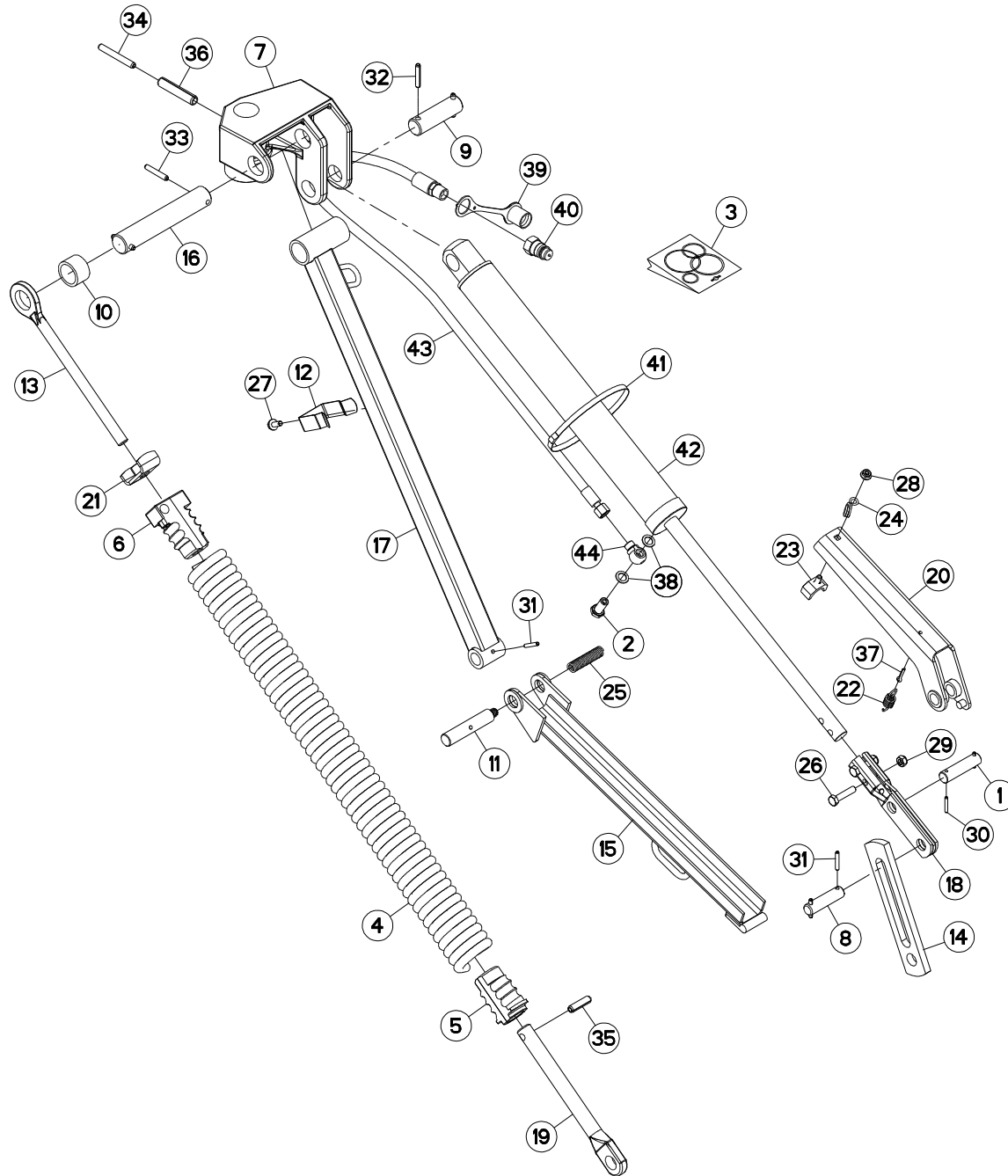
CADRE 3 POINTS

3 POINT FRAME

DREIPUNKTBOCK

TIMONE

Rep	Nr	Qt	Designation	Description	Bezeichnung	Referenza	Remarque - Remark - Bemerkung - Osservazioni
001	50001700	001	VIS SPECIALE CHC	SPECIAL SCREW	SPEZIALSCHRAUBE	VITE	
002	52234300	001	TOURILLON	TOP LINK PIN	OBERLENKERBOLZEN	PERNO	[1]
003	56113310	001	CROCHET	HOOK	HAKEN	GANCIO	
004	56202100	001	VERROU	LATCH	RIEGEL	LEVA	
005	56202200	001	GOUJON DU DECLENCHEMENT	STUD	GEWINDEBOLZEN	TIRANTE	
006	56202300	001	DOUILLE	WASHER	DISTANZSCHEIBE	RONDELLA	
007	56820700	001	TOURILLON	TRUNNION	DREHZAPFEN	PERNO ALLUNGATO GMD600/700	OPT
008	56826300	001	CHAINE	CHAIN	KETTE	CATENA	
009	56829400	001	AXE DU DECLENCHEMENT	PIN	BOLZEN	ASSE	
010	56829700	002	TOURILLON	TRUNNION	DREHZAPFEN	PERNO	
011	56832000	001	GAINÉ DU DECLENCHEMENT	BREAK-AWAY SLIDE	GLEITSCIENE	GANCIO	
012	56836400	001	CADRE	FRAME	RAHMEN	TELAIO	
013	56837200	001	AXE CHAPE ETANCON	PIN	ACHSE	PERNO	
014	56837300	001	TIRANT	TIE ROD	ZUGSTANGE	TIRANTE	
015	56844800	001	CHAPE D'ETANCON	YOKE	GABELGELENK	ASSALE	
016	56844900	001	AXE	PIN	ACHSE	ASSE	
017	80061288	008	VIS TETE HEXAGONALE FLZNNC	HEXAGON HEAD SCREW FLZNNC	SECHSKANTSCHRAUBE FLZNNC	VITE A TESTA ESAGONALE FLZNNC	12 daN m (89 lbf ft)
018	80251728	002	RONDELLE PLATE FE/ZNXC3	PLAIN WASHER FE/ZNXC3	SCHEIBE FE/ZNXC3	RONDELLA PIATTA FE/ZNXC3	
019	80252550	001	RONDELLE PLATE FE/ZNXC3	PLAIN WASHER FE/ZNXC3	SCHEIBE FE/ZNXC3	RONDELLA PIATTA FE/ZNXC3	
020	80281254	008	RONDELLE CONIQUE BLOC.FLZNNC	CONICAL SPRING WASHER FLZNNC	SPANNSCHEIBE FLZNNC	RONDELLA CONICA FLZNNC	
021	80450546	001	GOUPILLE ELASTIQUE FLZNNC	ELASTIC PIN 5X45 HEAVY DUTY	SPANNHUELSE FLZNNC	SPINA ELASTICA FLZNNC	
022	80450637	002	GOUPILLE ELASTIQUE FLZNNC	ROLL PIN FLZNNC	SPANNHUELSE FLZNNC	SPINA ELASTICA FLZNNC	
023	80451046	002	GOUPILLE ELASTIQUE FLZNNC	ROLL PIN FLZNNC	SPANNHUELSE FLZNNC	SPINA ELASTICA FLZNNC	
024	80451050	002	GOUPILLE ELASTIQUE FLZNNC	ROLL PIN FLZNNC	SPANNHUELSE FLZNNC	SPINA ELASTICA FLZNNC	
025	80451063	001	GOUPILLE ELASTIQUE FLZNNC	ROLL PIN FLZNNC	SPANNHUELSE FLZNNC	SPINA ELASTICA FLZNNC	
026	80451661	001	GOUPILLE ELASTIQUE FLZNNC	ROLL PIN FLZNNC	SPANNHUELSE FLZNNC	SPINA ELASTICA FLZNNC	
027	80500340	001	GOUPILLE FENDUE FE/ZNXC3	SPLIT PIN FE/ZNXC3	SPLINT FE/ZNXC3	COPPIGLIA FE/ZNXC3	[1]
028	80570476	001	GOUPILLE BETA FE/ZN	SPRING COTTER PIN FE/ZN	FEDERSTECKER FE/ZN	MOLLA FE/ZN	[1]
029	83070002	001	CHAINETTE TORSADEE FE/ZNXC3	CHAIN FE/ZNXC3	KETTE FE/ZNXC3	CATENELLA FE/ZNXC3	[1]
030	83070065	001	ESSE SERIE EGALÉ FE/ZNXC3	HOOK FE/ZNXC3	HAKEN FE/ZNXC3	GANCIO AD "S" FE/ZNXC3	[1]
031	83200804	001	PASSE FIL	RUBBER PASS WIRE	GUMMITUELLE	PASSAFILO	
032	56829600	002	BRIDE	BRIDLE	SPANNBAND	STAFFA	
033	80201640	001	ECROU HEX.BAS AUTOFR.FE/ZNXC3	SELF-LOCKING NUT M16 DIN 985 B	SELBSTSICHERND.MUTTER FE/ZNXC3	DADO AUTOBLOCCANTE FE/ZNXC3	
034	80281605	041	RONDELLE RESSORT	DISC SPRING	TELLERFEDER	RONDELLA A MOLLA	





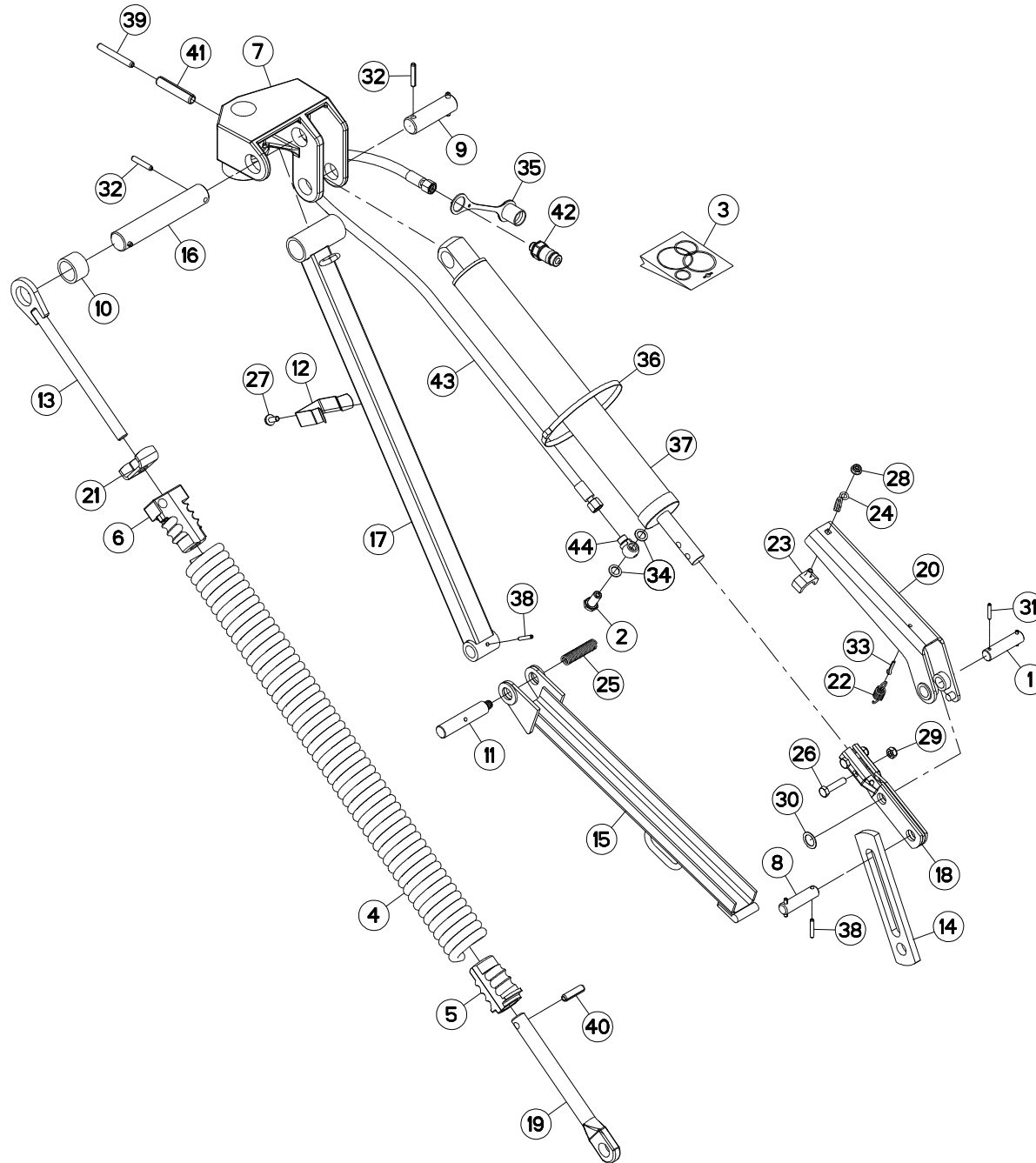
RELEVAGE HYDRAULIQUE

HYDRAULIC LIFT

HYDRAULISCHE AUSHEBUNG

SOLLEVATORE IDRAULICO

Rep	Nr	Qt	Designation	Description	Bezeichnung	Referenza	Remarque - Remark - Bemerkung - Osservazioni
001	51932100	001	AXE	PIN	ACHSE	ASSE	
002	56116800	001	VIS	SCREW	SCHRAUBE	VITE	
003	56230800	001	COLL.JOINTS-VERIN 56227300	SET OF OIL SEALS	SATZ DICHTUNGEN	KIT GUARNIZIONI	: 56835810
004	56644700	001	RESSORT	SPRING	FEDER	MOLLA	
005	56644900	001	NOIX	SPECIAL NUT	EINSCHRAUBMUTTER		
006	56836900	001	NOIX	NUT	MUFFE		
007	56837010	001	CHAPE	CLEVIS	GABEL	FORCELLA	
008	56837900	001	AXE	PIN	ACHSE	ASSE	
009	56838010	001	AXE	PIN	ACHSE	ASSE	
010	56838100	001	ENTRETOISE	SPACER	DISTANZHUELSE	DISTANZIALE	
011	56838220	001	AXE	PIN	ACHSE	ASSE	
012	56838300	001	RESSORT	SPRING	FEDER	MOLLA	
013	56838400	001	TIGE D'ACCROCHAGE	LIFT-ROD	VERBINDUNGSSTANGE	STELO	
014	56838500	001	BIELLETTE DE RELEVAGE	CONNECTING ROD	SCHUBSTANGE	BIELLA	
015	56838600	001	VERROU	LATCH	RIEGEL	LEVA	
016	56838710	001	AXE	PIN	ACHSE	ASSE	
017	56838800	001	TUBE	TUBE	ROHR	TUBO	
018	56838910	001	GOUSSET	GUSSET	BEFESTIGUNGSBLECH	BRACCIOLO FISSAGGIO	
019	56839000	001	COULISSE	GUIDE GROOVE	GLEITKULISSE	GUIDA	
020	56839120	001	VERROU	LATCH	RIEGEL	LEVA	
021	56840300	001	ECROU	NUT	MUTTER	DADO	
022	56841200	001	RESSORT DE TRACTION	SPRING	ZUGFEDER	MOLLA DI TRAZIONE	
023	56841600	001	BUTEE	STOP	ANSCHLAG	LIMITATORE	
024	56842200	001	GUIDE	GUIDE	FUEHRUNG	GUIDA	
025	56842800	001	RESSORT	SPRING	FEDER	MOLLA	
026	80061046	002	VIS TETE HEXAGONALE FE/ZNXC3	HEXAGON HEAD SCREW FE/ZNXC3	SECHSKANTSCHRAUBE FE/ZNXC3	VITE TESTA ESAGONALE FE/ZNXC3	
027	80130820	001	VIS AUTOBLOQUANTE FLZNNC	UNDERSERR.S-LOC.SCREW FLZNNC	SPERRZAHN-BUNDSCHRAU.FLZNNC	VITE FLZNNC	
028	80200851	001	ECROU AUTOBLOQUANT FE/ZNXC3	UNDERSERRAT.S.LOC.NUT FE/ZNXC3	SPERRZAHN-BUNDMUTTER FE/ZNXC3	DADO FE/ZNXC3	
029	80201040	002	ECROU HEX.BAS AUTOFR.FE/ZNXC3	SELF LOCKING NUT M10 DIN 985	SELBSTSICHERND.MUTTER FE/ZNXC3	DADO AUTOBLOCCANTE FE/ZNXC3	
030	80450530	002	GOUPILLE ELASTIQUE FLZNNC	ROLL PIN FLZNNC	SPANNHUELSE FLZNNC	SPINA ELASTICA FLZNNC	
031	80450637	003	GOUPILLE ELASTIQUE FLZNNC	ROLL PIN FLZNNC	SPANNHUELSE FLZNNC	SPINA ELASTICA FLZNNC	
032	80450845	002	GOUPILLE ELASTIQUE FLZNNC	ROLL PIN FLZNNC	SPANNHUELSE FLZNNC	SPINA ELASTICA FLZNNC	
033	80450851	002	GOUPILLE ELASTIQUE FLZNNC	ELASTIC PIN 8X50	SPANNHUELSE FLZNNC	SPINA ELASTICA FLZNNC	
034	80451063	001	GOUPILLE ELASTIQUE FLZNNC	ROLL PIN FLZNNC	SPANNHUELSE FLZNNC	SPINA ELASTICA FLZNNC	
035	80451246	001	GOUPILLE ELASTIQUE FLZNNC	ROLL PIN FLZNNC	SPANNHUELSE FLZNNC	SPINA ELASTICA FLZNNC	
036	80451661	001	GOUPILLE ELASTIQUE FLZNNC	ROLL PIN FLZNNC	SPANNHUELSE FLZNNC	SPINA ELASTICA FLZNNC	
037	80500422	001	GOUPILLE FENDUE FE/ZNXC3	SPLIT PIN FE/ZNXC3	SPLINT FE/ZNXC3	COPPIGLIA FE/ZNXC3	
038	82101422	002	JOINT CUIVRE	SEALING RING	DICHTRING	RONDELLA RAME	
039	82300026	001	CAPUCHON COUPLEUR MALE	CAP MALE CONNECTOR	KAPPE KUPPLUNGSSTECKER	TAPPO	
040	A4074001	001	COUPLEUR	COUPLER	KUPPLER	GIUNTO	
041	83090030	003	COLLIER PLASTIQUE	CABLE TIE PLASTIC	KABELBINDER PLASTIK	FASCETTA	
042	56835810	001	VERIN	CYLINDER, HYDRAULIC	HYDRAULIKZYLINDER	CILINDRO	
043	A4921134	001	FLEXIBLE	HOSE, HYDRAULIC	HYDRAULIKSCHLAUCH	TUBO IN GOMMA	<->2320 mm
044	K8005680	001	RACCORD BANJO DL10	CONNECTION	VERBINDUNG	STAFFA	





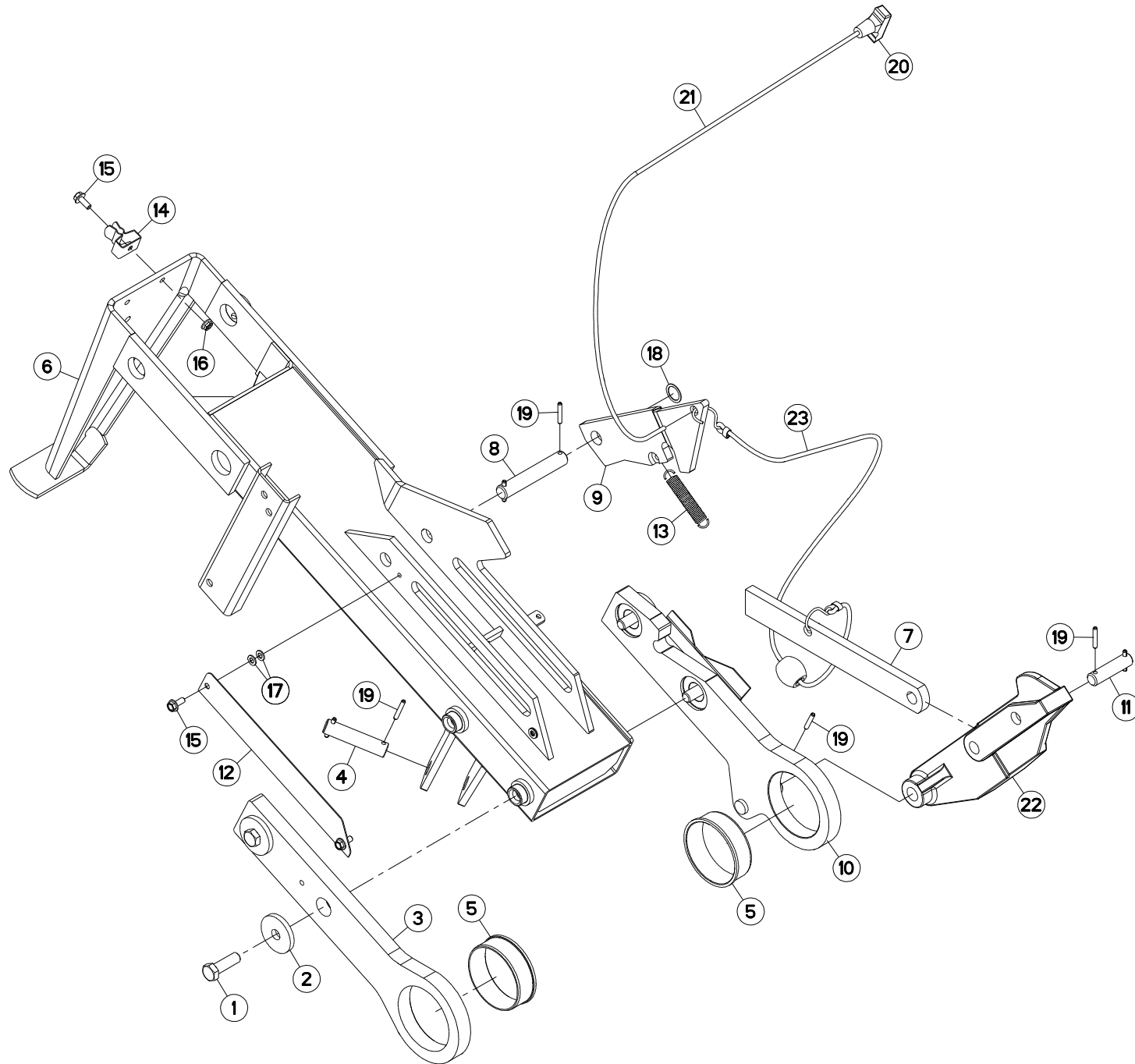
RELEVAGE HYDRAULIQUE

HYDRAULIC LIFT

HYDRAULISCHE AUSHEBUNG

SOLLEVATORE IDRAULICO

Rep	Nr	Qt	Designation	Description	Bezeichnung	Referenza	Remarque - Remark - Bemerkung - Osservazioni
001	51932100	001	AXE	PIN	ACHSE	ASSE	
002	56116800	001	VIS	SCREW	SCHRAUBE	VITE	
003	56230800	001	COLL.JOINTS-VERIN 56227300	SET OF OIL SEALS	SATZ DICHTUNGEN	KIT GUARNIZIONI	: 56835810
004	56644700	001	RESSORT	SPRING	FEDER	MOLLA	
005	56644900	001	NOIX	SPECIAL NUT	EINSCHRAUBMUTTER		
006	56836900	001	NOIX	NUT	MUFFE		
007	56837010	001	CHAPE	CLEVIS	GABEL	FORCELLA	
008	56837900	001	AXE	PIN	ACHSE	ASSE	
009	56838010	001	AXE	PIN	ACHSE	ASSE	
010	56838100	001	ENTRETOISE	SPACER	DISTANZHUELSE	DISTANZIALE	
011	56838220	001	AXE	PIN	ACHSE	ASSE	
012	56838300	001	RESSORT	SPRING	FEDER	MOLLA	
013	56838410	001	TIGE	STEM	STANGE	STELO	
014	56838500	001	BIELLETTE DE RELEVAGE	CONNECTING ROD	SCHUBSTANGE	BIELLA	
015	56838600	001	VERROU	LATCH	RIEGEL	LEVA	
016	56838710	001	AXE	PIN	ACHSE	ASSE	
017	56838800	001	TUBE	TUBE	ROHR	TUBO	
018	56838910	001	GOUSSET	GUSSET	BEFESTIGUNGSBLECH	BRACCIOLO FISSAGGIO	
019	56839000	001	COULISSE	GUIDE GROOVE	GLEITKULISSE	GUIDA	
020	56839120	001	VERROU	LATCH	RIEGEL	LEVA	
021	56840300	001	ECROU	NUT	MUTTER	DADO	
022	56841200	001	RESSORT DE TRACTION	SPRING	ZUGFEDER	MOLLA DI TRAZIONE	
023	56841600	001	BUTEE	STOP	ANSCHLAG	LIMITATORE	
024	56842200	001	GUIDE	GUIDE	FUEHRUNG	GUIDA	
025	56842800	001	RESSORT	SPRING	FEDER	MOLLA	
026	80061046	002	VIS TETE HEXAGONALE FE/ZNXC3	HEXAGON HEAD SCREW FE/ZNXC3	SECHSKANTSCHRAUBE FE/ZNXC3	VITE TESTA ESAGONALE FE/ZNXC3	
027	80130820	001	VIS AUTOBLOQUANTE FLZNNC	UNDERSERR.S-LOC.SCREW FLZNNC	SPERRZAHN-BUNDSCHRAU.FLZNNC	VITE FLZNNC	
028	80200851	001	ECROU AUTOBLOQUANT FE/ZNXC3	UNDERSERRAT.S.LOC.NUT FE/ZNXC3	SPERRZAHN-BUNDMUTTER FE/ZNXC3	DADO FE/ZNXC3	
029	80201040	002	ECROU HEX.BAS AUTOFR.FE/ZNXC3	SELF LOCKING NUT M10 DIN 985	SELBSTSICHERND.MUTTER FE/ZNXC3	DADO AUTOBLOCCANTE FE/ZNXC3	
030	80252030	001	RONDELLE PLATE	PLAIN WASHER	SCHEIBE	RONDELLA PIATTA	
031	80450530	002	GOUPILLE ELASTIQUE FLZNNC	ROLL PIN FLZNNC	SPANNHUELSE FLZNNC	SPINA ELASTICA FLZNNC	
032	80450845	004	GOUPILLE ELASTIQUE FLZNNC	ROLL PIN FLZNNC	SPANNHUELSE FLZNNC	SPINA ELASTICA FLZNNC	
033	80500422	001	GOUPILLE FENDUE FE/ZNXC3	SPLIT PIN FE/ZNXC3	SPLINT FE/ZNXC3	COPPIGLIA FE/ZNXC3	
034	82101422	002	JOINT CUIVRE	SEALING RING	DICHRING	RONDELLA RAME	
035	82300026	001	CAPUCHON COUPLEUR MALE	CAP MALE CONNECTOR	KAPPE KUPPLUNGSSTECKER	TAPPO	
036	83090030	003	COLLIER PLASTIQUE	CABLE TIE PLASTIC	KABELBINDER PLASTIK	FASCETTA	
037	56835810	001	VERIN	CYLINDER, HYDRAULIC	HYDRAULIKZYLINDER	CILINDRO	
038	80450637	003	GOUPILLE ELASTIQUE FLZNNC	ROLL PIN FLZNNC	SPANNHUELSE FLZNNC	SPINA ELASTICA FLZNNC	
039	80451063	001	GOUPILLE ELASTIQUE FLZNNC	ROLL PIN FLZNNC	SPANNHUELSE FLZNNC	SPINA ELASTICA FLZNNC	
040	80451246	001	GOUPILLE ELASTIQUE FLZNNC	ROLL PIN FLZNNC	SPANNHUELSE FLZNNC	SPINA ELASTICA FLZNNC	
041	80451661	001	GOUPILLE ELASTIQUE FLZNNC	ROLL PIN FLZNNC	SPANNHUELSE FLZNNC	SPINA ELASTICA FLZNNC	
042	A4074017	001	COUPLEUR MALE	CONNECTOR MALE	KUPPLUNGSTECKER	INNESTO M16X150	
043	A4921039	001	FLEXIBLE HYDRAULIQUE	HYDRAULIC HOSE	HYDRAULIKSCHLAUCH	TUBO GOMMA	<->2320 mm
044	K8005680	001	RACCORD BANJO DL10	CONNECTION	VERBINDUNG	STAFFA	





GMD700GII-FF

K 0001 > M 0000

K68R0106 A

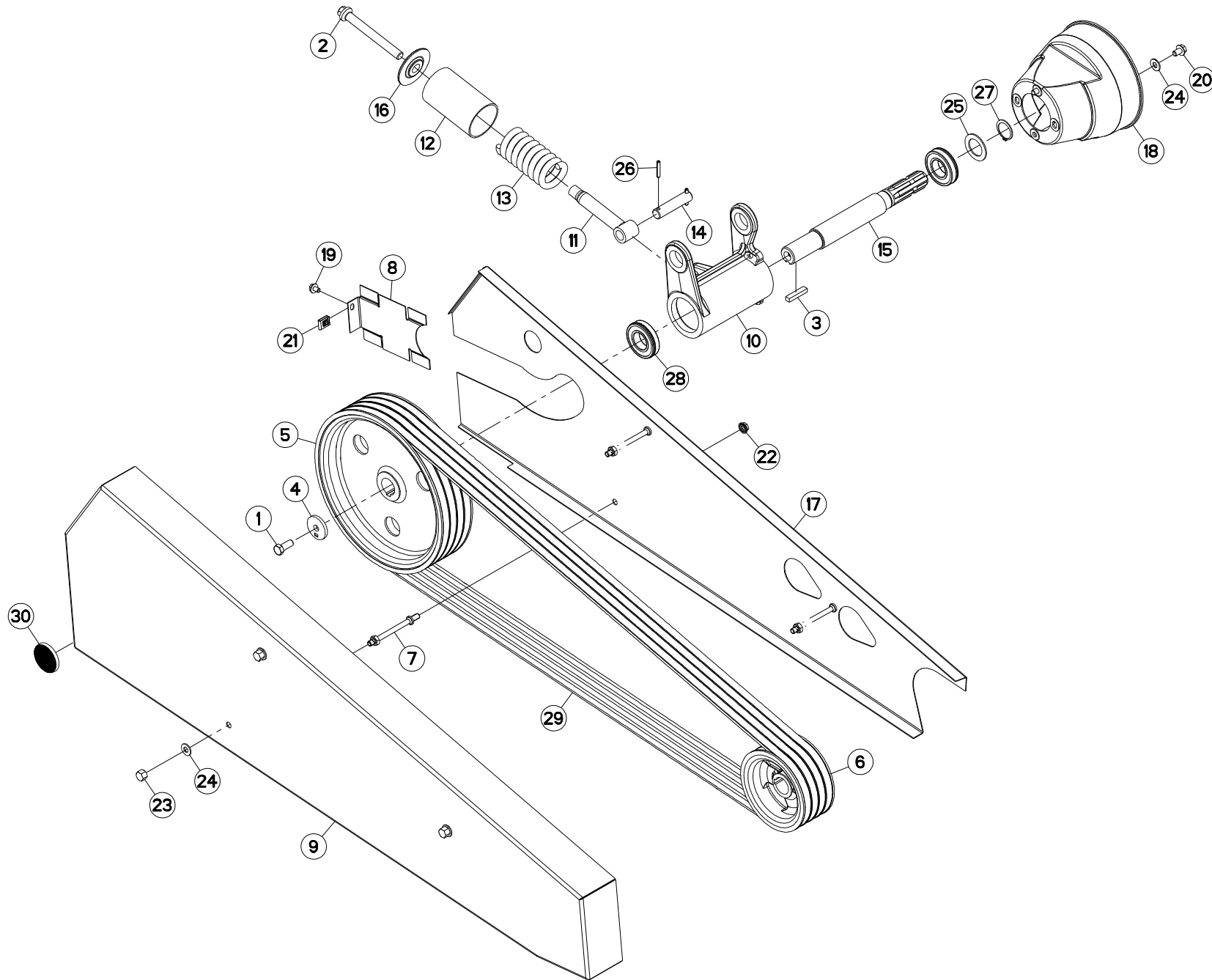
ETANCON

DRAW BAR

TRAGRAHMEN

TELAIO

Rep	Nr	Qt	Designation	Description	Bezeichnung	Referenza	Remarque - Remark - Bemerkung - Osservazioni
001	50005700	004	VIS AVEC REVÊTEMENT ADHESIF	SCREW WITH ADHESIVE COATING	KLEBE BESCHICHTETE SCHRAUBE	VITE AUTOBLOCCANTE	30 daN m (221 lbf ft)
002	50013100	004	RONDELLE	WASHER	SCHEIBE	RONDELLA PIATTA	
003	56825800	001	PATTE	BRACKET	BEFESTIGUNGSEISEN	FAZZOLETTO	
004	56829400	001	AXE DU DECLENCHEMENT	PIN	BOLZEN	ASSE	
005	56829500	002	BAGUE PLASTIQUE A COLLERETTE	NYLON BUSH	KUNSTSTOFF-BUECHSE	ANELLO PLASTICA	
006	56836530	001	ETANCON	SHANK	TRAGRAHMEN	TELAIO	
007	56837410	001	BUTEE	STOP	ANSCHLAG	LIMITATORE	
008	56837600	001	AXE	PIN	ACHSE	ASSE	
009	56837700	001	VERROU	LATCH	RIEGEL	LEVA	
010	56837820	001	PATTE D'ETANCON	HINGE PLATE	GELENKPLATTE	FAZZOLETTO	
011	56837900	001	AXE	PIN	ACHSE	ASSE	
012	56840100	001	CACHE	COVER	SCHUTZ	PROTEZIONE	
013	56906300	001	RESSORT DE TRACTION	SPRING	ZUGFEDER	MOLLA DI TRAZIONE	
014	59402900	001	RESSORT	SPRING	FEDER	MOLLA	
015	80130820	003	VIS AUTOBLOQUANTE FLZNNC	UNDERSERR.S.LOC.SCREW FLZNNC	SPERRZAHN-BUNDSCHRAU.FLZNNC	VITE FLZNNC	
016	80200851	001	ECROU AUTOBLOQUANT FE/ZNXC3	UNDERSERRAT.S.LOC.NUT FE/ZNXC3	SPERRZAHN-BUNDMUTTER FE/ZNXC3	DADO FE/ZNXC3	
017	80250823	004	RONDELLE PLATE FE/ZNXC3	PLAIN WASHER FE/ZNXC3	SCHEIBE FE/ZNXC3	RONDELLA PIATTA FE/ZNXC3	
018	80252230	001	RONDELLE PLATE	PLAIN WASHER	SCHEIBE	RONDELLA PIATTA	
019	80450637	007	GOUPILLE ELASTIQUE FLZNNC	ROLL PIN FLZNNC	SPANNHUELSE FLZNNC	SPINA ELASTICA FLZNNC	
020	83050012	001	POIGNEE POUR CORDE	HANDLE	HANDGRIFF	MANIGLIA	
021	53510800	001	CORDE NYLON	CORD	NYLONSEIL	CORDA NYLON	
022	56836810	001	LEVIER	LEVER	HEBEL	LEVA	
023	56841800	001	CORDE NYLON AVEC CROCHETS	NYLON CORD WITH MASS	NYLONSEIL MIT HAKEN	CORDA NYLON+POMELLO	





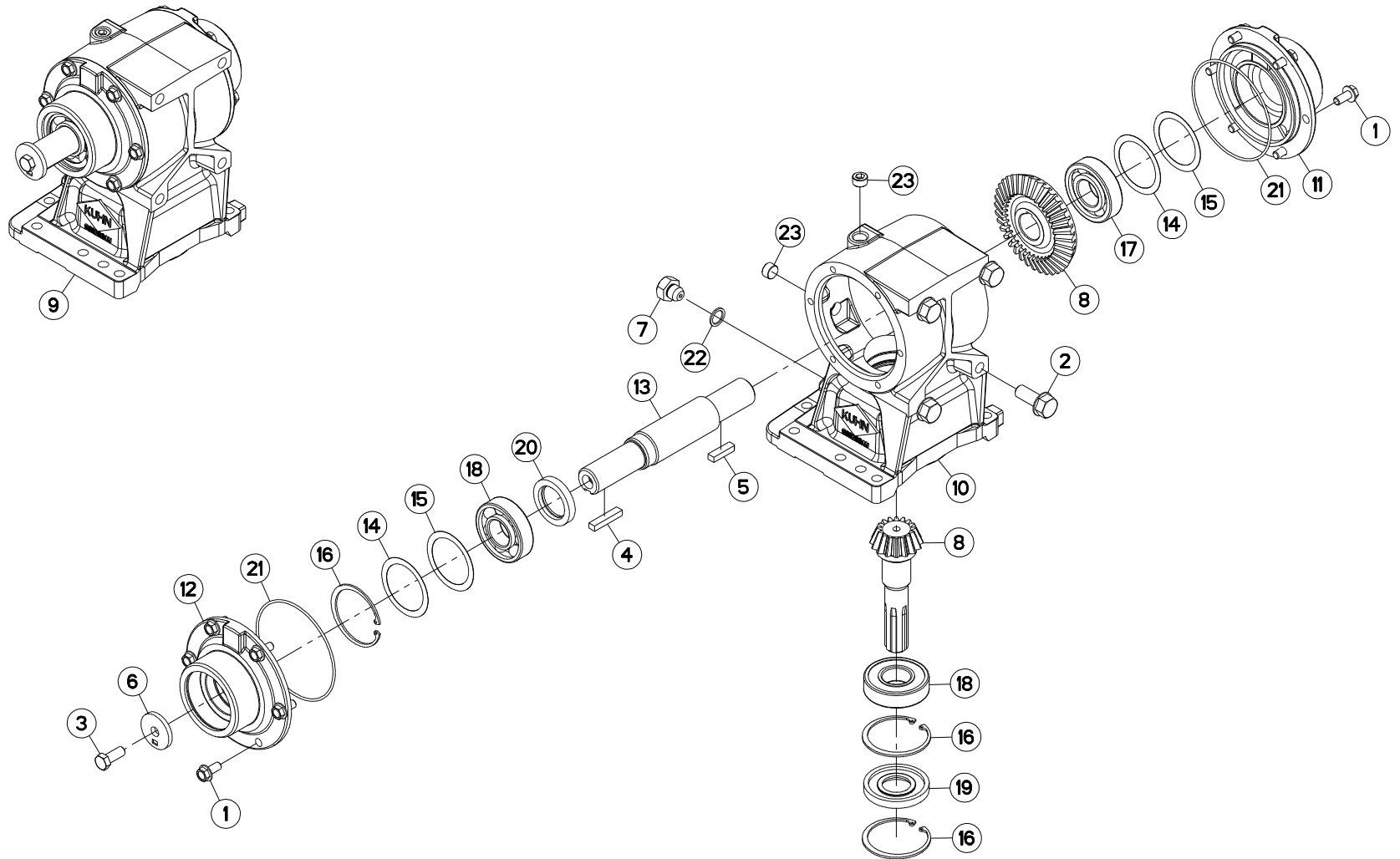
ENTRAINEMENT

DRIVE

ANTRIEB

TRASCINAMENTO

Rep	Nr	Qt	Designation	Description	Bezeichnung	Referenza	Remarque - Remark - Bemerkung - Osservazioni
001	50003600	001	VIS AVEC REVÊTEMENT ADHESIF	SCREW WITH ADHESIVE COATING	KLEBE BESCHICHTETE SCHRAUBE	VITE AUTOBLOCCANTE	12 daN m (89 lbf ft)
002	50068000	001	VIS	SCREW	SCHRAUBE	VITE	
003	52220500	001	CLAVETTE PARALLELE	KEY, PARALLEL	PASSFEDER	CHIAVETTA	
004	56145200	001	RONDELLE BUTEE	LOCK WASHER	SICHERUNGSSCHEIBE	RONDELLA	
005	56310900	001	POULIE DE COMMANDE DP 330	PULLEY	KEILRIEMENSCHLEIBE	PULEGGIA	
006	56311600	001	POULIE	PULLEY	RIEMENSCHLEIBE	PULEGGIA	
007	56384600	003	ENTRETOISE	SPACER	DISTANZHUELSE	DISTANZIALE	
008	56827800	001	TOLE DE FERMETURE	GUARD	SCHUTZBLECH	TELA	
009	56830300	001	PROTECTEUR	GUARD	SCHUTZ	PROTEZIONE	
010	56837100	001	PALIER	HOUSING	LAGER	SUPPORTO	
011	56839200	001	FOURREAU DE TENSION	TENSIONER	SPANNHEBEL	MANICOTTO	
012	56839300	001	TUBE	TUBE	ROHR	TUBO	
013	56839400	001	RESSORT DE PRESSION	PRESSURE SPRING	FEDER	MOLLA	
014	56839500	001	AXE	PIN	ACHSE	ASSE	
015	56839600	001	ARBRE D'ENTRAINEMENT	DRIVE SHAFT	ANTRIEBSWELLE	ALBERO DI TRASMISSIONE	
016	56839700	001	RONDELLE	SPECIAL WASHER	SPEZIALSCHLEIBE	RONDELLA SPECIALE	
017	56840400	001	PROTECTEUR	GUARD	SCHUTZ	PROTEZIONE	
018	57725310	001	PROTECTEUR	GUARD	SCHUTZ	PROTEZIONE	
019	80130812	001	VIS AUTOBLOQUANTE FLZNNC	UNDERSERR.S.LOC.SCREW FLZNNC	SPERRZAHN-BUNDSCHRAU.FLZNNC	VITE FLZNNC	
020	80131017	002	VIS AUTOBLOQUANTE FLZNNC	UNDERSERR.S.LOC.SCREW FLZNNC	SPERRZAHN-BUNDSCHRAU.FLZNNC	VITE FLZNNC	
021	80200855	001	ECROU FE/ZNXC3	CLAMP NUT FE/ZNXC3	MUTTER FE/ZNXC3	PIASTRINA FE/ZNXC3	
022	80201053	002	ECROU AUTOBLOQUANT FE/ZNXC3	UNDERSERRAT.S.LOC.NUT FE/ZNXC3	SPERRZAHN-BUNDMUTTER FE/ZNXC3	DADO FE/ZNXC3	
023	80201080	003	ECROU BORGNE FE/ZNXC3	BLIND NUT FE/ZNXC3	HUTMUTTER FE/ZNXC3	DADO FE/ZNXC3	
024	80251176	005	RONDELLE PLATE FE/ZNXC3	PLAIN WASHER FE/ZNXC3	SCHLEIBE FE/ZNXC3	RONDELLA PIATTA FE/ZNXC3	
025	80253573	001	RONDELLE PLATE	PLAIN WASHER	SCHLEIBE	RONDELLA PIATTA	
026	80450637	002	GOUPILLE ELASTIQUE FLZNNC	ROLL PIN FLZNNC	SPANNHUELSE FLZNNC	SPINA ELASTICA FLZNNC	
027	80583500	001	CIRCLIP EXTERIEUR	ELASTIC RING E 35	SICHERUNGSRING	ANELLO	
028	81003578	002	ROULEMENT A BILLES	BALL BEARING	KUGELLAGER	CUSCINETTO A SFERE	
029	83101791	001	JEU 4 COURROIES TRAPEZOIDALES	SET OF 4 V-BELTS	SATZ 4 KEILRIEMEN	SERIE 4 CINGHIE	
030	83240011	001	CATADIOPTRE ROUGE 60 ADHESIF	REFLECTOR RED ADHESIVE	RUECKSTRAHLER ROT SELBSTKL.	CATADIOTRI	





GMD700GII-FF

K 0001 > M 0000

K68R0107 A

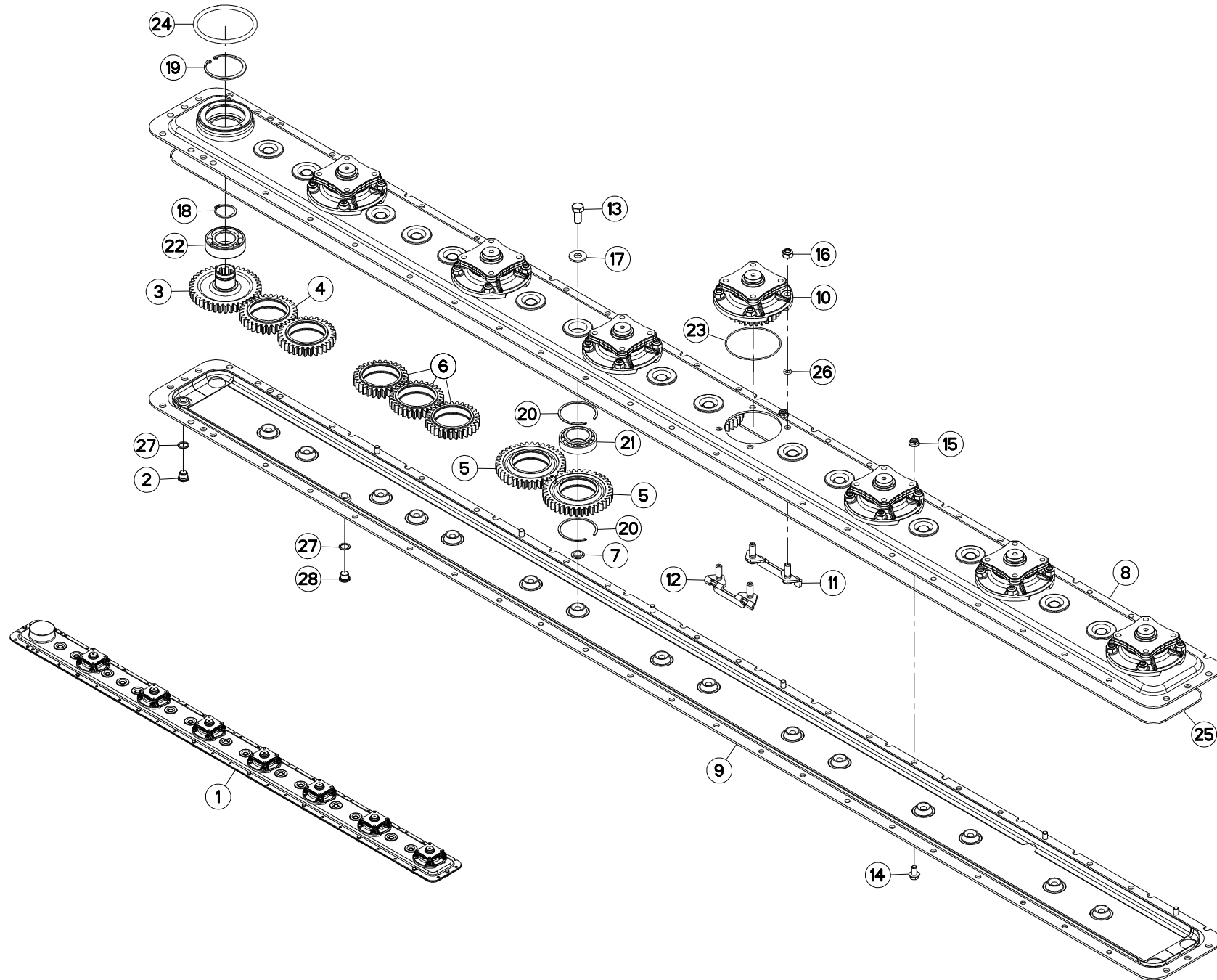
CARTER DE RENVOI

BEVEL GEARBOX

WINKELGETRIEBE

CARTER DI RINVIO

Rep	Nr	Qt	Designation	Description	Bezeichnung	Referenza	Remarque - Remark - Bemerkung - Osservazioni
001	50002100	012	VIS AUTOFREINEE	SCREW, SELF-LOCKING	SELBSTSICHERNDE SCHRAUBE	VITE AUTOBLOCCANTE	[1] 7 daN m (52 lbf ft)
002	50002410	004	VIS AUTOFREINEE	SCREW, SELF-LOCKING	SELBSTSICHERNDE SCHRAUBE	VITE AUTOBLOCCANTE	20 daN m (147 lbf ft)
003	50003600	001	VIS AVEC REVÊTEMENT ADHESIF	SCREW WITH ADHESIVE COATING	KLEBE BESCHICHTETE SCHRAUBE	VITE AUTOBLOCCANTE	[1] 12 daN m (89 lbf ft)
004	52220500	001	CLAVETTE PARALLELE	KEY, PARALLEL	PASSFEDER	CHIAVETTA	[1]
005	56145000	001	CLAVETTE	KEY, PARALLEL	PASSFEDER	CHIAVETTA	[1]
006	56145200	001	RONDELLE BUTEE	LOCK WASHER	SICHERUNGSSCHEIBE	RONDELLA	[1]
007	56185700	001	BOUCHON	PLUG	VERSCHLUSSSCHRAUBE	TAPPO	[1]
008	56197620	001	COUPLE CONIQUE 16/33 DENTS	GEAR WHEEL AND PINION Z.16/33	KEGELRADPAAR Z.16/33	COPPIA CONICA Z.16/33	[1]
009	56828100	001	CARTER DE RENVOI MONTE	PRIMARY GEARBOX ASSY	WINKELGETRIEBE	SCATOLA COMPLETA	+ [1]
010	56828300	001	CARTER DE RENVOI	GEAR HOUSING	GETRIEBEGEHAEUSE	SCATOLA	[1]
011	56828400	001	COUVERCLE	LID	DECKEL	COPERCHIO	[1]
012	56828500	001	COUVERCLE	LID	DECKEL	COPERCHIO	[1]
013	56828600	001	ARBRE D'ENTRAINEMENT	SHAFT, DRIVE	ANTRIEBSWELLE	ALBERO	[1]
014	80256370	002	RONDELLE D'AJUSTAGE PS 0,1	SHIM RING PS 0,1	PASSSCHEIBE PS 0,1	SPESSORE	[1]
015	80256371	002	RONDELLE D'AJUSTAGE PS 0,3	SHIM RING PS 0,3	PASSSCHEIBE PS 0,3	SPESSORE	[1]
016	80598000	003	CIRCLIP INTERIEUR	ELASTIC RING I80 BLACK (DIN 47	SICHERUNGSRING	ANELLO	[1]
017	81003580	001	ROULEMENT A BILLES	BALL BEARING	KUGELLAGER	CUSCINETTO A SFERE	[1]
018	81003581	002	ROULEMENT A BILLES	ROLLER BEARING 6307 1 RS (AFS)	KUGELLAGER	CUSCINETTO A SFERE	[1]
019	82013580	001	BAGUE D'ETANCHEITE	OIL SEAL	RADIALDICHRING	PARAOLIO	[1]
020	82014262	001	BAGUE D'ETANCHEITE	OIL SEAL	RADIALDICHRING	PARAOLIO	[1]
021	82060030	002	JOINT TORIQUE	O-RING	O-RING	GUARNIZIONE	[1]
022	82131824	001	JOINT CUIVRE	SEALING RING	DICHRING	RONDELLA RAME	[1]
023	82230003	002	BOUCHON FE/ZNXC3	PLUG FE/ZNXC3	VERSCHLUSSSCHRAUBE FE/ZNXC3	TAPPO FE/ZNXC3	[1]





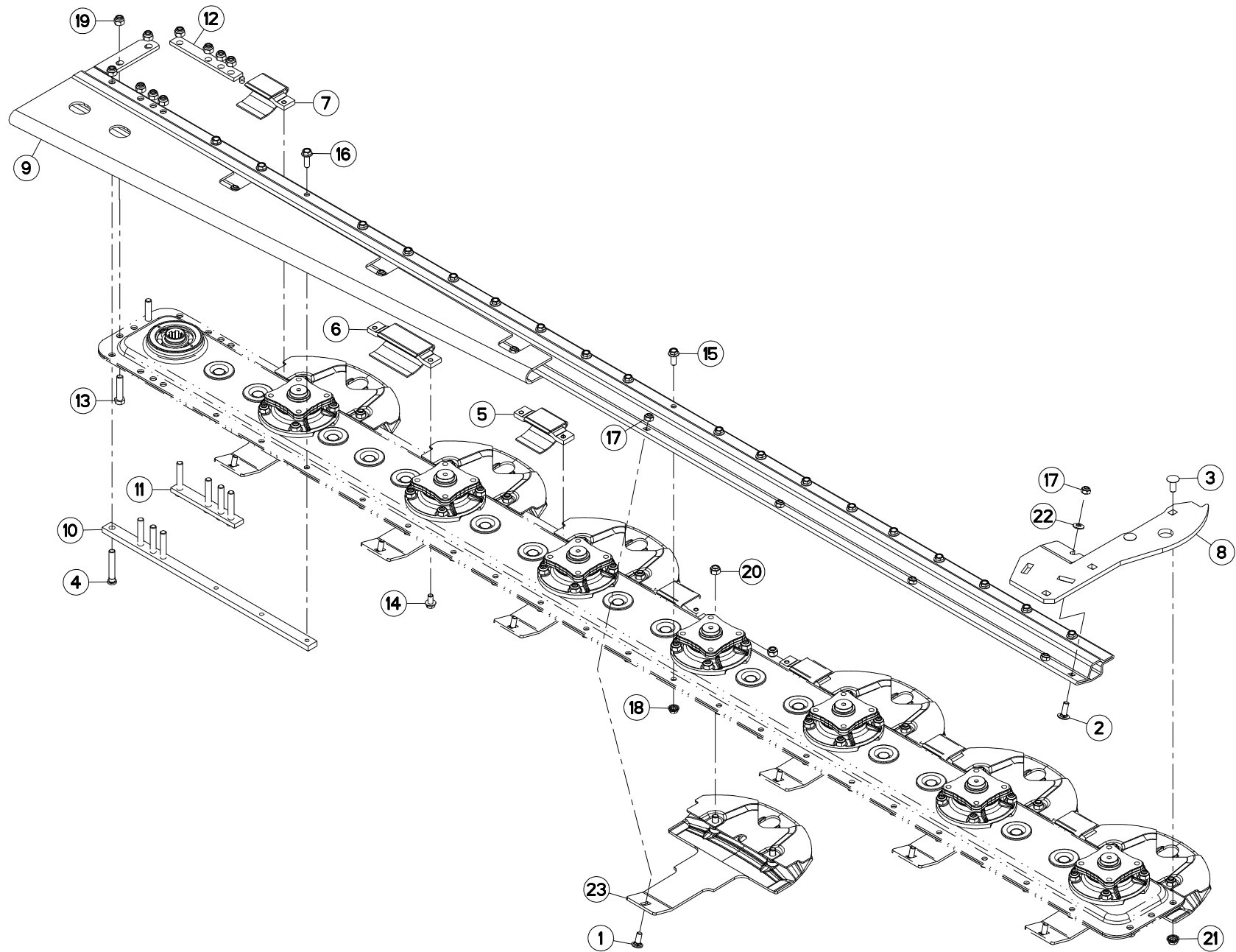
PORTE DISQUES

CUTTERBAR

MÄHBALKEN

PORTADISCO

Rep	Nr	Qt	Designation	Description	Bezeichnung	Referenza	Remarque - Remark - Bemerkung - Osservazioni
001	1044500	001	PD RECH.GMD700	GMD700 CUTTER BAR	GMD700 ERSATZBALKEN	BARRA GMD 700	+ [1]
002	56207000	001	BOUCHON MAGNETIQUE	PLUG, MAGNETIC	MAGNET-VERSCHLUSSSCHRAUBE	TAPPO CALAMITATO	[1]
003	56800300	001	ROUE D'ENTREE 39 DENTS	GEAR WHEEL Z.39	ZAHNRAD 39 Z.	INGRANAGGIO Z.39	[1]
004	56800400	002	ROUE INTERMEDIAIRE 31 DENTS	IDLER GEAR Z.31	ZAHNRAD 31 Z.	INGRANAGGIO Z.31	[1]
005	56800600	010	ROUE DENTEE	GEAR	STIRNRAD	PINIONE	[1]
006	56800700	003	ROUE DENTEE	GEAR	STIRNRAD	PINIONE	[1]
007	56801000	015	BAGUE PLASTIQUE	NYLON BEARING	KUNSTSTOFF-GLEITLAGER	ANELLO PLASTICA	[1]
008	56802910	001	DEMI-CARTER SUPERIEUR	GEARBOX, TOP	OBERES MAEHBALKENGEHAEUSE	COPERCHIO SUPERIORE	[1]
009	56803010	001	DEMI-CARTER INFERIEUR	GEARBOX, BOTTOM	UNTERES MAEHBALKENGEHAEUSE	MEZZO-CARTER INFERIORE	[1]
010	56803940	007	BOITIER DE DISQUE CPLT	DISC HOUSING UNIT CPLT	SCHEIBENLAGERGEHAEUSE KPLT	MODULO DEL DISCO CPLT	[1]
011	56814600	007	PLAQUETTE AVANT	STUD BRACKET FRONT	LASCHE VORN	PIASTRA ANTERIORE	[1]
012	56814700	007	PLAQUETTE ARRIERE	STUD BRACKET REAR	LASCHE HINTEN	PIASTRA POSTERIORE	[1]
013	80061431	015	VIS TETE HEXAGONALE FLZNNC	SCREW, HEX HEAD FLZNNC	SECHSKANTSCHRAUBE FLZNNC	VITE A TESTA ESAGONALE FLZNNC	[1] 21 daN m (156 lbf ft)
014	80131018	007	VIS AUTOBLOQUANTE	UNDERSERRATED S-LOCKING SCREW	SPERRZAHN-BUNDSCHRAUBE	VITE	[1]
015	80201053	007	ECROU AUTOBLOQUANT FE/ZNXC3	UNDERSERRAT.S.LOC.NUT FE/ZNXC3	SPERRZAHN-BUNDMUTTER FE/ZNXC3	DADO FE/ZNXC3	[1] 8,5 daN m (63 lbf ft)
016	80201248	028	ECROU HEX.BAS AUTOFR.FLZNNC	SELF-LOCKING NUT FLZNNC	SELBSTSICHERND.MUTTER FLZNNC	DADO AUTOBLOCCANTE FLZNNC	[1] 12 daN m (89 lbf ft)
017	80281414	015	RONDELLE RESSORT FLZNNC	CONICAL SPRING WASHER FLZNNC	SPANNSCHEIBE FLZNNC	RONDELLA MOLLA FLZNNC	[1]
018	80584000	001	CIRCLIP EXTERIEUR	ELASTIC RING E 40	SICHERUNGSRING	ANELLO	[1]
019	80598000	001	CIRCLIP INTERIEUR	ELASTIC RING I80 BLACK (DIN 47	SICHERUNGSRING	ANELLO	[1]
020	81104576	030	SEGMENT D'ARRET SPECIAL	SNAP RING	SPRENGRING	SEGMENTO	[1]
021	81104577	015	ROULEMENT 2 R.B.C.OBL.SPECIAL	ANG.CONT.DOUBLE ROW B.BEARING	ZWEIREIHIGES SCHRAEGKUGELLAGER	CUSCINETTO SPECIALE	[1]
022	81124081	001	ROULEMENT A ROTULE 2 R.BILLES	SELF-ALIGNING BALL BEARING	PENDELKUGELLAGER	CUSCINETTO ORIENTABILI A SFERE	[1]
023	82060007	007	JOINT TORIQUE	O-RING	O-RING	GUARNIZIONE	[1]
024	82060012	001	JOINT TORIQUE	O-RING	O-RING	GUARNIZIONE	[1]
025	82060093	001	JOINT TORIQUE	O-RING	O-RING	GUARNIZIONE	[1]
026	82061015	028	JOINT TORIQUE	O-RING	O-RING	GUARNIZIONE	[1]
027	82101622	002	JOINT CUIVRE	SEALING RING	DICHTRING	RONDELLA RAME	[1]
028	82230006	001	BOUCHON FE/ZNXC3	PLUG FE/ZNXC3	VERSCHLUSSSCHRAUBE FE/ZNXC3	TAPPO FE/ZNXC3	[1]





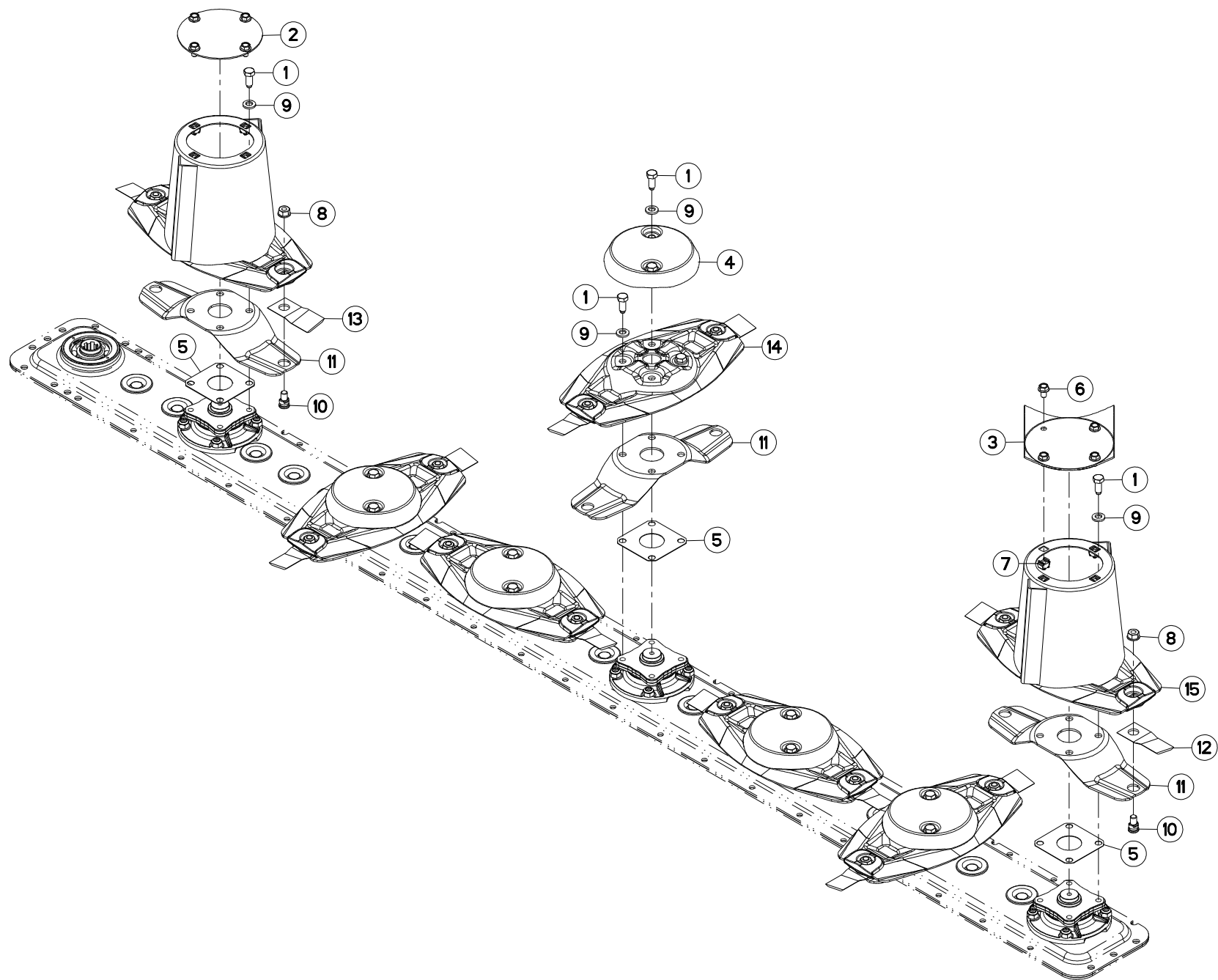
PATINS

SKIDS

GLEITKUFEN

LITTINI

Rep	Nr	Qt	Designation	Description	Bezeichnung	Referenza	Remarque - Remark - Bemerkung - Osservazioni
001	50002200	007	VIS TBCC COURT	BOLT, CARRIAGE, SHORT NECK	FLACHRUNDSCHR.4KT ANSATZ	BULLONE	
002	50002300	001	VIS TBCC COURT	BOLT, CARRIAGE, SHORT NECK	FLACHRUNDSCHR.4KT ANSATZ	BULLONE	
003	50008200	002	VIS TBCC COURT	BOLT, CARRIAGE, SHORT NECK	FLACHRUNDSCHR.4KT ANSATZ	BULLONE	
004	56145410	008	VIS	SCREW	SCHRAUBE	VITE	
005	56808510	005	PATIN D'USURE COURT	WEAR PLATE, SHORT	VERSCHLEISSSCHUTZBRUECKE,KURZ	PATTINO USURA CORTO	
006	56808610	001	PATIN	SKID	GLEITKUFE	PATTINO	
007	56808710	001	PATIN	SKID	GLEITKUFE	PATTINO	
008	56827220	001	SEMELLE	SKID SHOE	SCHUTZKUFE	SLITTA	
009	56832600	001	RAIDISSEUR	STIFFENER	VERSTEIFUNGSPLATTE	BALESTRA	
010	56833200	001	RENFORT ARRIERE	REINFORCING BAR REAR	VERSTAERKUNGSPLATTE HINTEN	RINFORZO	
011	56833310	001	RENFORT AVANT	FRONT REINFORCING BAR	VERSTAERKUNGSPLATTE VORN	RINFORZO	
012	56833400	001	CALE AVANT DU CARTER	SHIM	UNTERLEGPLATTE	SPESSORE	
013	80061288	002	VIS TETE HEXAGONALE FLZNNC	HEXAGON HEAD SCREW FLZNNC	SECHSKANTSCHRAUBE FLZNNC	VITE A TESTA ESAGONALE FLZNNC	
014	80131018	013	VIS AUTOBLOQUANTE	UNDERSERRATED S-LOCKING SCREW	SPERRZAHN-BUNDSCHRAUBE	VITE	8,5 daN m (64 lbf ft)
015	80131026	017	VIS AUTOBLOQUANTE FLZNNC	UNDERSERR.S-LOC.SCREW FLZNNC	SPERRZAHN-BUNDSCHRAU.FLZNNC	VITE FLZNNC	8,5 daN m (64 lbf ft)
016	80131031	003	VIS AUTOBLOQUANTE FLZNNC	UNDERSERR.S-LOC.SCREW FLZNNC	SPERRZAHN-BUNDSCHRAU.FLZNNC	VITE FLZNNC	8,5 daN m (64 lbf ft)
017	80201040	008	ECROU HEX.BAS AUTOFR.FE/ZNXC3	SELF LOCKING NUT M10 DIN 985	SELBSTSICHERND.MUTTER FE/ZNXC3	DADO AUTOBLOCCANTE FE/ZNXC3	6 daN m (44 lbf ft)
018	80201053	017	ECROU AUTOBLOQUANT FE/ZNXC3	UNDERSERRAT.S.LOC.NUT FE/ZNXC3	SPERRZAHN-BUNDMUTTER FE/ZNXC3	DADO FE/ZNXC3	
019	80201237	010	ECROU HEX.AUTOFREINE FE/ZNXC3	SELF-LOCKING NUT FE/ZNXC3	SELBSTSICHERNDE MUTT.FE/ZNXC3	DADO AUTOBLOCCANTE FE/ZNXC3	12 daN m (89 lbf ft)
020	80201240	014	ECROU HEX.BAS AUTOFR.FE/ZNXC3	SELF-LOCKING NUT M 12 DIN-985	SELBSTSICHERND.MUTTER FE/ZNXC3	DADO AUTOBLOCCANTE FE/ZNXC3	8,5 daN m (64 lbf ft)
021	80201253	002	ECROU AUTOBLOQUANT FE/ZNXC3	UNDERSERRAT.S.LOC.NUT FE/ZNXC3	SPERRZAHN-BUNDMUTTER FE/ZNXC3	DADO FE/ZNXC3	8,5 daN m (64 lbf ft)
022	80281051	001	RONDELLE CONTACT BLOC.FLZNNC	CONICAL SPRING WASHER FLZNNC	SPERRZAHNSPANNSCHEIBE FLZNNC	RONDELLA BLOCCAGGIO FLZNNC	
023	K6800590	007	PATIN	SKID	GLEITKUFE	PATTINO	





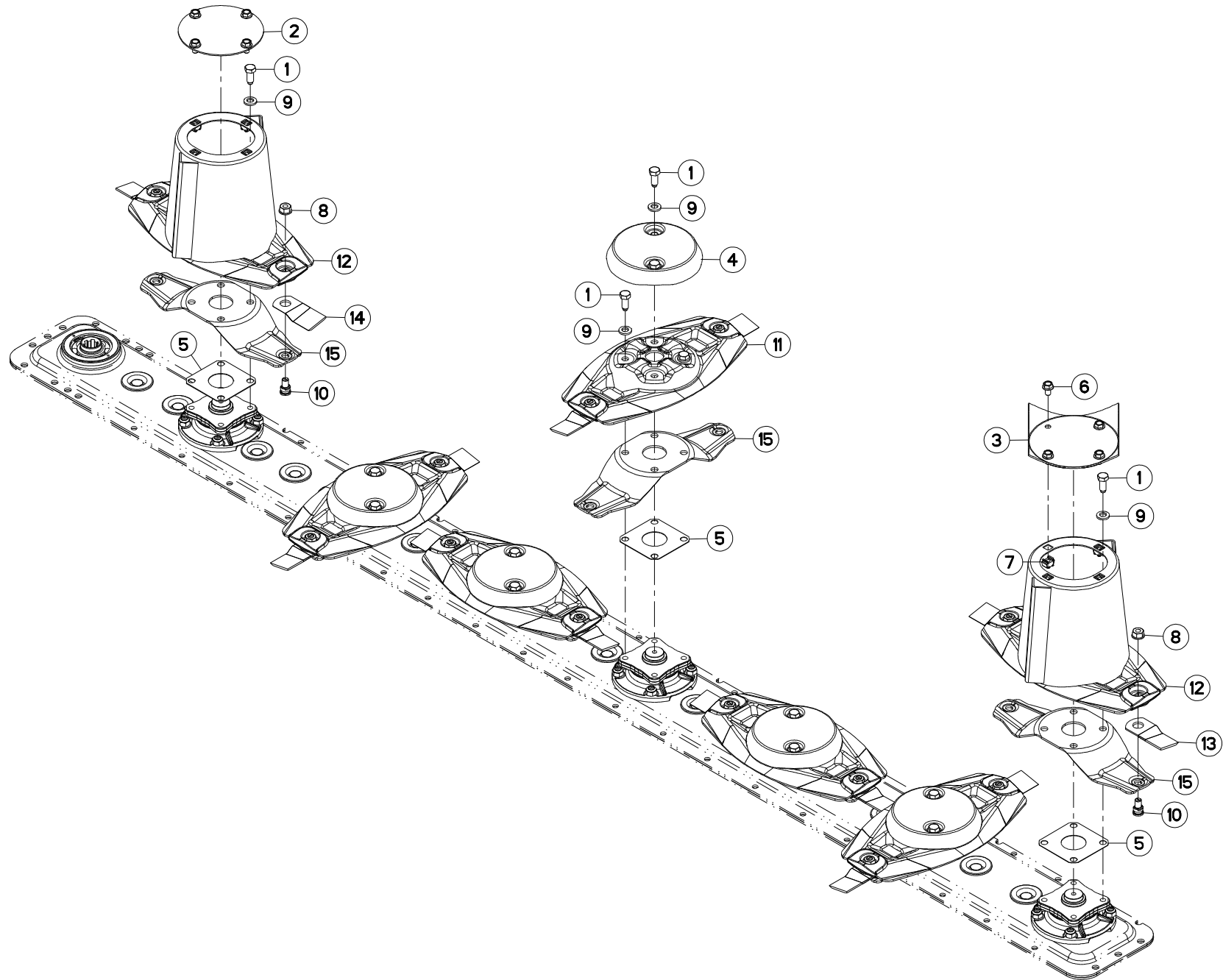
DISQUES

DISCS

SCHEIBEN

DISCI

Rep	Nr	Qt	Designation	Description	Bezeichnung	Referenza	Remarque - Remark - Bemerkung - Osservazioni
001	50086800	028	VIS	SCREW	SCHRAUBE	VITE	
002	56803400	001	VIROLE DU CONE EXTERIEUR	DISC COVER, OUTER	SCHEIBENDECKEL, AUSSEN	COPERCHIO	
003	56803420	001	VIROLE DU CONE EXTERIEUR	DISC COVER	SCHEIBENDECKEL	PIASTRA	
004	56804510	005	CACHE DE DISQUE PLAT	COVER FOR FLAT DISC	KAPPE FUER FLACHE MAEHSCHIEBE	COPERCHIO DISCHIO PIATTO	
005	56807100	007	ENTRETOISE	SPACER	DISTANZSCHEIBE	DISTANZIALE	
006	80131017	008	VIS AUTOBLOQUANTE FLZNNC	UNDERSERR.S-LOC.SCREW FLZNNC	SPERRZAHN-BUNDSCHRAU.FLZNNC	VITE FLZNNC	6 daN m (44 lbf ft)
007	80201055	008	ECROU CAGE	CLAMP NUT	KLEMMKAEFIG-MUTTER	DADO	
008	80201262	014	ECROU TWOLOK FLZNNC	SELF-LOCKING NUT FLZNNC	SELBSTSICHERNDE MUTTER FLZNNC	DADO TWOLOCK FLZNNC	12 daN m (89 lbf ft)
009	80281254	028	RONDELLE CONIQUE BLOC.FLZNNC	CONICAL SPRING WASHER FLZNNC	SPANNSCHIEBE FLZNNC	RONDELLA CONICA FLZNNC	
010	K6801010	014	VIS AUTOFREINEE	SCREW, SELF-LOCKING	SELBSTSICHERNDE SCHRAUBE	VITE AUTOBLOCCANTE	
011	K6801090	007	LAME	BLADE	MESSER	BALESTRA	
012	K6801410	006	COUTEAU FF TOURNANT A GAUCHE	FF KNIFE, LEFT	FF MESSER LINKSDREHEND	COLTELLO FF GIRANDO A SINISTRA	
013	K6801420	008	COUTEAU FF TOURNANT A DROITE	FF KNIFE, RIGHT	FF MESSER RECHTSDREHEND	COLTELLO FF GIRANDO A DESTRA	
014	K6801430	007	DISQUE	DISC	SCHEIBE	DISCO	
015	K6801450	002	DISQUE	DISC	SCHEIBE	DISCO	





GMD700GII-FF

K 0433 > M 0000

K68R0182 B

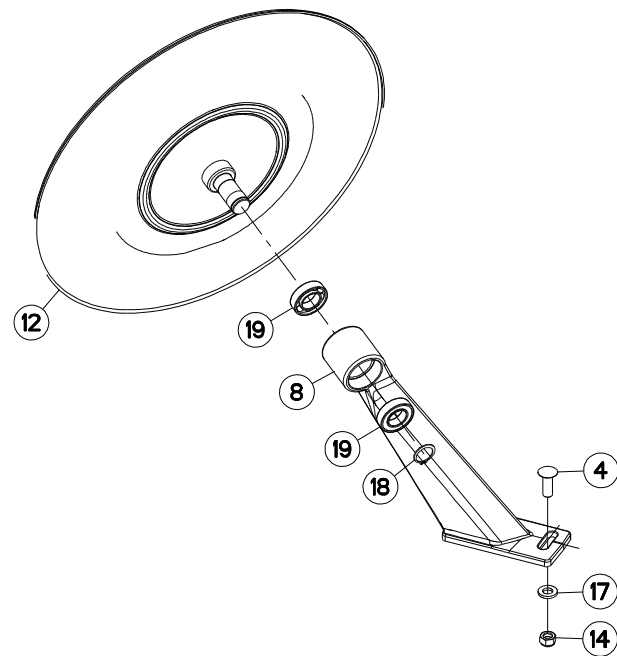
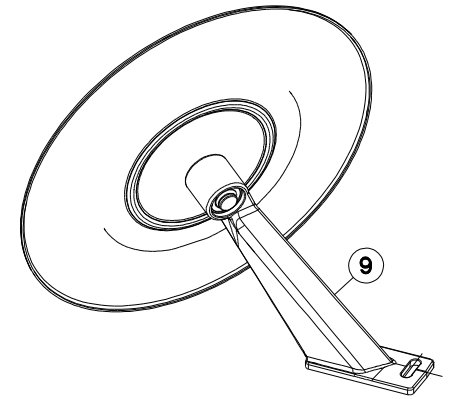
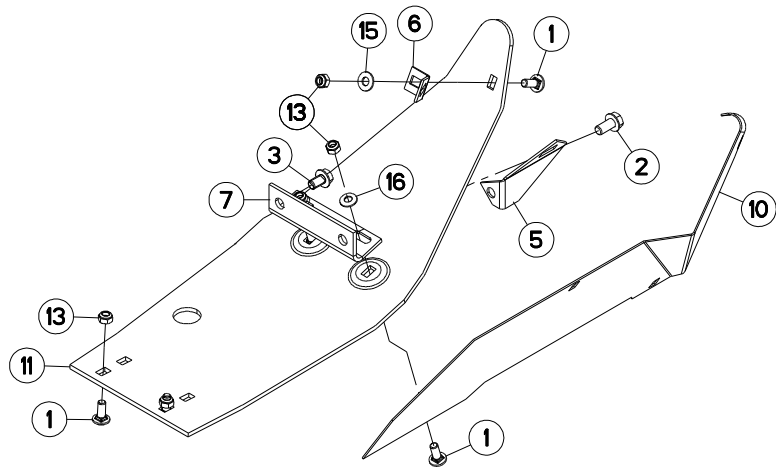
DISQUES

DISCS

SCHEIBEN

DISCI

Rep	Nr	Qt	Designation	Description	Bezeichnung	Referenza	Remarque - Remark - Bemerkung - Osservazioni
001	50086800	028	VIS	SCREW	SCHRAUBE	VITE	
002	56803400	001	VIROLE DU CONE EXTERIEUR	DISC COVER, OUTER	SCHEIBENDECKEL, AUSSEN	COPERCHIO	
003	56803420	001	VIROLE DU CONE EXTERIEUR	DISC COVER	SCHEIBENDECKEL	PIASTRA	
004	56804510	005	CACHE DE DISQUE PLAT	COVER FOR FLAT DISC	KAPPE FUER FLACHE MAEHSCHIEBE	COPERCHIO DISCHIO PIATTO	
005	56807100	007	ENTRETOISE	SPACER	DISTANZSCHEIBE	DISTANZIALE	
006	80131017	008	VIS AUTOBLOQUANTE FLZNNC	UNDERSERR.S-LOC.SCREW FLZNNC	SPERRZAHN-BUNDSCHRAU.FLZNNC	VITE FLZNNC	6 daN m (44 lbf ft)
007	80201055	008	ECROU CAGE	CLAMP NUT	KLEMMKAEFIG-MUTTER	DADO	
008	80201262	014	ECROU TWOLOK FLZNNC	SELF-LOCKING NUT FLZNNC	SELBSTSICHERNDE MUTTER FLZNNC	DADO TWOLOCK FLZNNC	12 daN m (89 lbf ft)
009	80281254	028	RONDELLE CONIQUE BLOC.FLZNNC	CONICAL SPRING WASHER FLZNNC	SPANNSCHIEBE FLZNNC	RONDELLA CONICA FLZNNC	
010	K6801011	014	VIS AUTOFREINEE	SCREW, SELF-LOCKING	SELBSTSICHERNDE SCHRAUBE	VITE AUTOBLOCCANTE	
011	K6801430	007	DISQUE	DISC	SCHEIBE	DISCO	
012	K6801450	002	DISQUE	DISC	SCHEIBE	DISCO	
013	K6802970	006	COUTEAU	KNIFE	MESSER	COLTELLO	
014	K6802980	008	COUTEAU	KNIFE	MESSER	COLTELLO	
015	K6803410	007	LAME	BLADE	MESSER	DENTE	





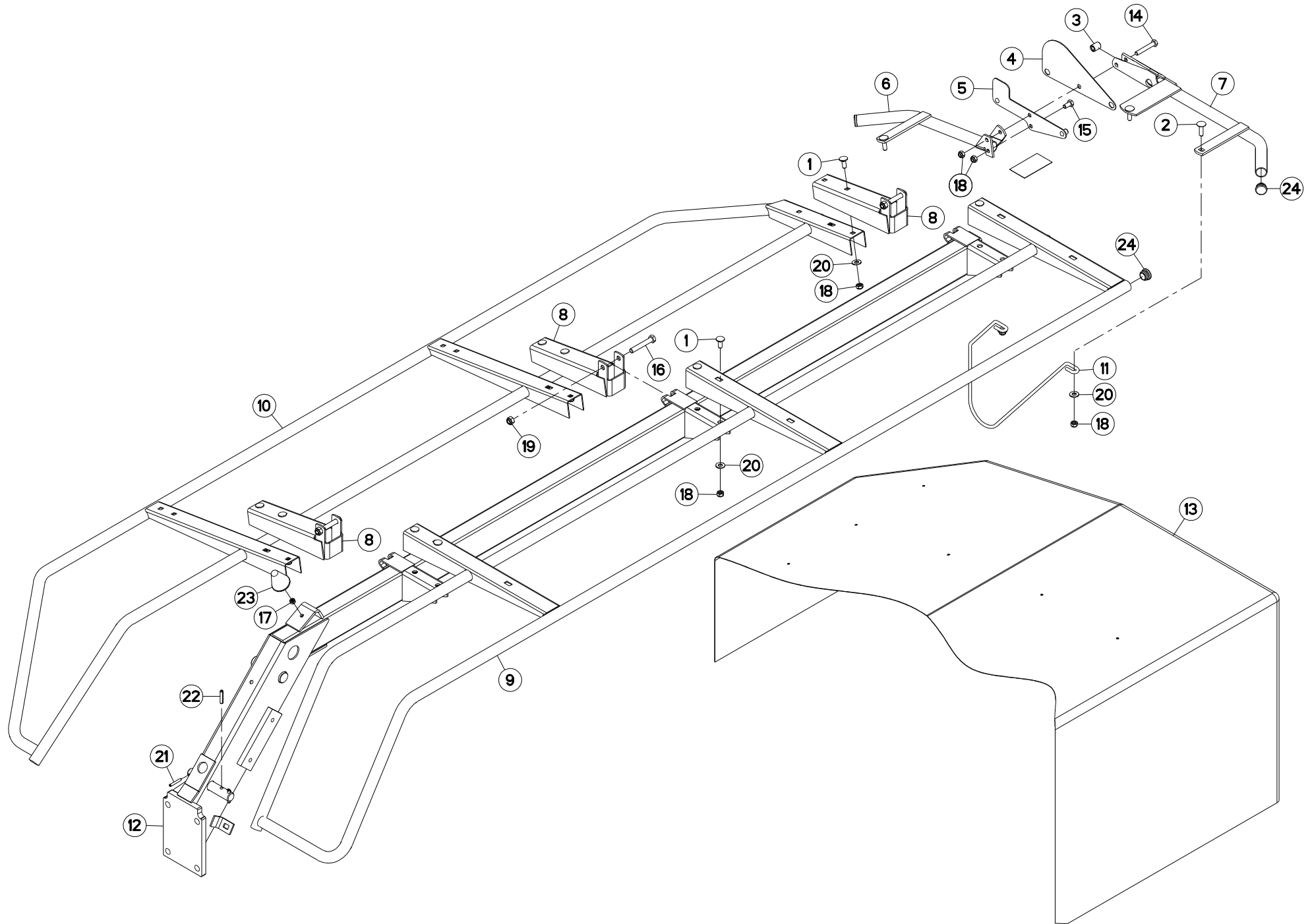
TOLES

SWATH BOARDS

BLECHE

LAMIERE PER ANDANE

Rep	Nr	Qt	Designation	Description	Bezeichnung	Referenza	Remarque - Remark - Bemerkung - Osservazioni
001	50002200	005	VIS TBCC COURT	BOLT, CARRIAGE, SHORT NECK	FLACHRUNDSCHR.4KT ANSATZ	BULLONE	
002	50003300	001	VIS AUTOFREINEE	SCREW, SELF-LOCKING	SELBSTSICHERNDE SCHRAUBE	VITE AUTOBLOCCANTE	
003	50007500	001	VIS AUTOFREINEE H A EMBASE	SELF-LOCKING SCREW	SELBSTSICHERNDE SCHRAUBE	BULLONE CR	
004	80031240	002	VIS J FLZNNC	CUP SQUARE BOLT FLZNNC	FLACHRUNDSCHRAUBE FLZNNC	BULLONE FLZNNC	
005	56165510	001	PATTE	BRACKET	BEFESTIGUNGSEISEN	FAZZOLETTO	
006	56165800	001	PATTE AVANT SUPERIEURE ZBC	BRACKET	BEFESTIGUNGSLASCHE,VORNE OBEN	PIASTRINA SUPERIORE	
007	56826700	001	FIXATION	MOUNT	VERBINDUNGSSTUECK	ATTACCO GANCIO	
008	56826820	001	BRAS	ARM	ARM	BRACCIO	[1]
009	56827130	001	ENSEMBLE	ASSEMBLY	SATZ	INSIEME	+{1}
010	56832510	001	TOLE DE PROTECTION	SHIELD, RIGID	SCHUTZBLECH	LAMIERA DI PROTEZIONE	
011	56832720	001	SEMELLE	SKID SHOE	SCHUTZKUFE	SLITTA	
012	56834300	001	DISQUE	DISC	SCHEIBE	DISCO	[1]
013	80201040	005	ECROU HEX.BAS AUTOFR.FE/ZNXC3	SELF LOCKING NUT M10 DIN 985	SELBSTSICHERND.MUTTER FE/ZNXC3	DADO AUTOBLOCCANTE FE/ZNXC3	
014	80201240	002	ECROU HEX.BAS AUTOFR.FE/ZNXC3	SELF-LOCKING NUT M 12 DIN-985	SELBSTSICHERND.MUTTER FE/ZNXC3	DADO AUTOBLOCCANTE FE/ZNXC3	
015	80251176	001	RONDELLE PLATE FE/ZNXC3	PLAIN WASHER FE/ZNXC3	SCHEIBE FE/ZNXC3	RONDELLA PIATTA FE/ZNXC3	
016	80281051	002	RONDELLE CONTACT BLOC.FLZNNC	CONICAL SPRING WASHER FLZNNC	SPERRZAHNSPANNSCHEIBE FLZNNC	RONDELLA BLOCCAGGIO FLZNNC	
017	80281254	002	RONDELLE CONIQUE BLOC.FLZNNC	CONICAL SPRING WASHER FLZNNC	SPANNSCHEIBE FLZNNC	RONDELLA CONICA FLZNNC	
018	80582500	001	CIRCLIP EXTERIEUR	ELASTIC RING E 25 DIN 471	SICHERUNGSRING	ANELLO	[1]
019	81002550	002	ROULEMENT A BILLES	BALL BEARING	KUGELLAGER	CUSCINETTO A SFERE	[1]





GMD700GII-FF

K 0001 > M 0000

K68R0174 A

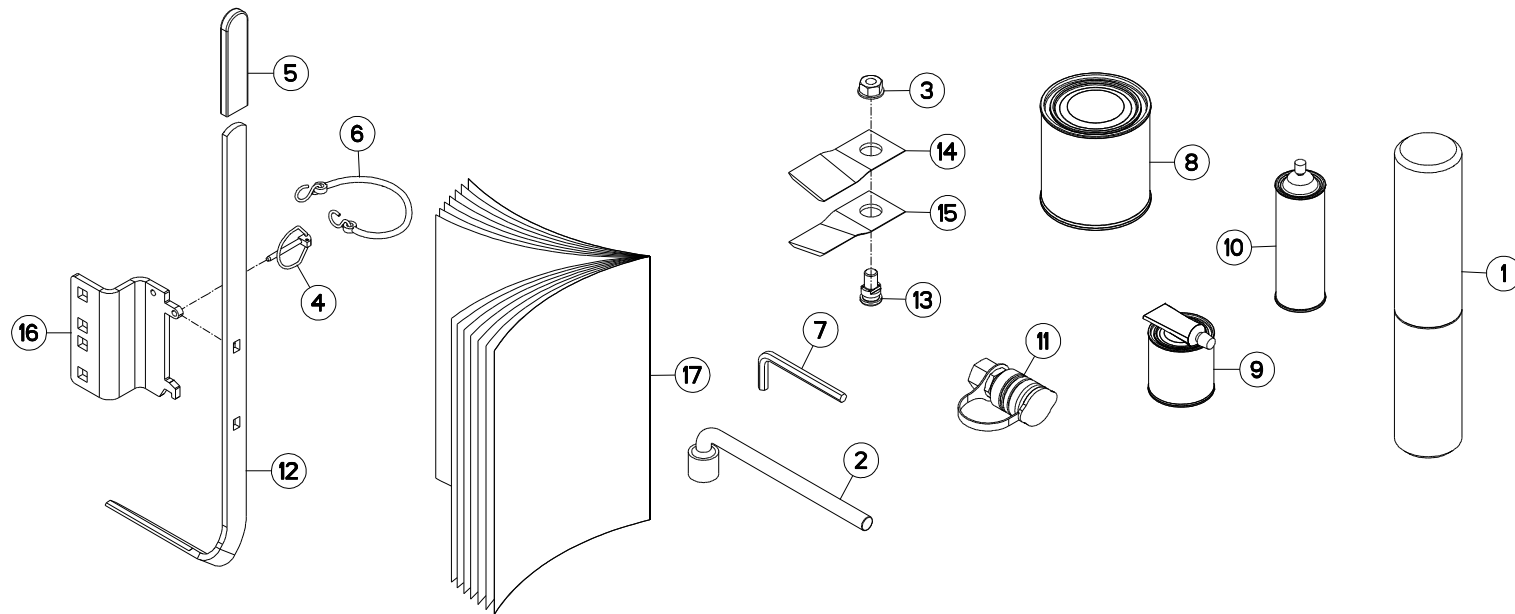
OSSATURE DU PROTECTEUR

FRAME

SCHUTZRAHMEN

TELAIO

Rep	Nr	Qt	Designation	Description	Bezeichnung	Referenza	Remarque - Remark - Bemerkung - Osservazioni
001	50002200	010	VIS TBCC COURT	BOLT, CARRIAGE, SHORT NECK	FLACHRUNDSCHR.4KT ANSATZ	BULLONE	
002	50007300	003	VIS TBCC COURT	BOLT, CARRIAGE, SHORT NECK	FLACHRUNDSCHR.4KT ANSATZ	BULLONE	
003	53059300	001	ENTRETOISE	SPACER	DISTANZHUELSE	DISTANZIALE	
004	56819400	001	PROTECTION	SHIELD	SCHUTZ	PROTEZIONE	
005	56819510	001	VERROU DU PROTECTEUR	GUARD PAWL	SCHUTZRIEGEL	SGANCIO	
006	56819600	001	RAMBARDE LATERALE AVANT ZBC	GUARD FRONT ZBC	SCHUTZ VORN ZBC	PROTEZIONE ANTERIORE ZBC	
007	56819710	001	RAMBARDE	HAND RAIL	SCHUTZ	PROTEZIONE	
008	56819800	003	SUPPORT DE BRAS AVANT	ARM SUPPORT FRONT	ARMHALTERUNG VORN	SUPPORTO	
009	56825100	001	BRAS ARRIERE DU PROTECTEUR	SAFETY ARM REAR	SCHUTZARM HINTEN	BRACCIO	
010	56825210	001	VOLET AVANT DU PROTECTEUR	SAFETY FRAME - FRONT	SCHUTZRAHMEN - VORN	TRAPPOLA	
011	56826200	001	TIGE	STEM	STANGE	STELO	
012	56836710	001	CADRE	FRAME	RAHMEN	TELAIO	
013	56840710	001	TOILE DE PROTECTION	PROTECTION COVER	SCHUTZTUCH	TELO DI PROTEZIONE GMD700	
014	80061056	001	VIS TETE HEXAGONALE FE/ZNXC3	HEXAGON HEAD SCREW FE/ZNXC3	SECHSKANTSCHRAUBE FE/ZNXC3	VITE TESTA ESAGONALE FE/ZNXC3	
015	80061020	001	VIS TETE HEXAGONALE FE/ZNXC3	HEX. HEAD SCREW M10 X 20 MM CL	SECHSKANTSCHRAUBE FE/ZNXC3	VITE A TESTA ESAGONALE FE/ZNXC	
016	80061280	003	VIS TETE HEXAGONALE FE/ZNXC3	HEXAGON HEAD SCREW FE/ZNXC3	SECHSKANTSCHRAUBE FE/ZNXC3	VITE TESTA ESAGONALE FE/ZNXC3	
017	80200840	001	ECROU HEX.BAS AUTOFR.FE/ZNXC3	SELF-LOCKING NUT FE/ZNXC3	SELBSTSICHERND.MUTTER FE/ZNXC3	DADO AUTOBLOCCANTE FE/ZNXC3	
018	80201040	014	ECROU HEX.BAS AUTOFR.FE/ZNXC3	SELF LOCKING NUT M10 DIN 985	SELBSTSICHERND.MUTTER FE/ZNXC3	DADO AUTOBLOCCANTE FE/ZNXC3	
019	80201240	003	ECROU HEX.BAS AUTOFR.FE/ZNXC3	SELF-LOCKING NUT M 12 DIN-985	SELBSTSICHERND.MUTTER FE/ZNXC3	DADO AUTOBLOCCANTE FE/ZNXC3	
020	80251176	012	RONDELLE PLATE FE/ZNXC3	PLAIN WASHER FE/ZNXC3	SCHEIBE FE/ZNXC3	RONDELLA PIATTA FE/ZNXC3	
021	80450641	001	GOUPILLE ELASTIQUE FLZNNC	ELASTIC PIN 6X40 HEAVY DUTY	SPANNHUELSE FLZNNC	SPINA ELASTICA FLZNNC	
022	80450841	002	GOUPILLE ELASTIQUE FLZNNC	ROLL PIN FLZNNC	SPANNHUELSE FLZNNC	SPINA ELASTICA FLZNNC	
023	83030011	001	BUTEE ELASTIQUE	RUBBER STOP	GUMMIPUFFER	GOMMINO	
024	83040099	003	BOUCHON D'OBTURATION	END PLUG	ROHRSCHUTZKAPPE	TAPPO	





GMD700GII-FF

K 0001 > K 0432

K68R0188 A

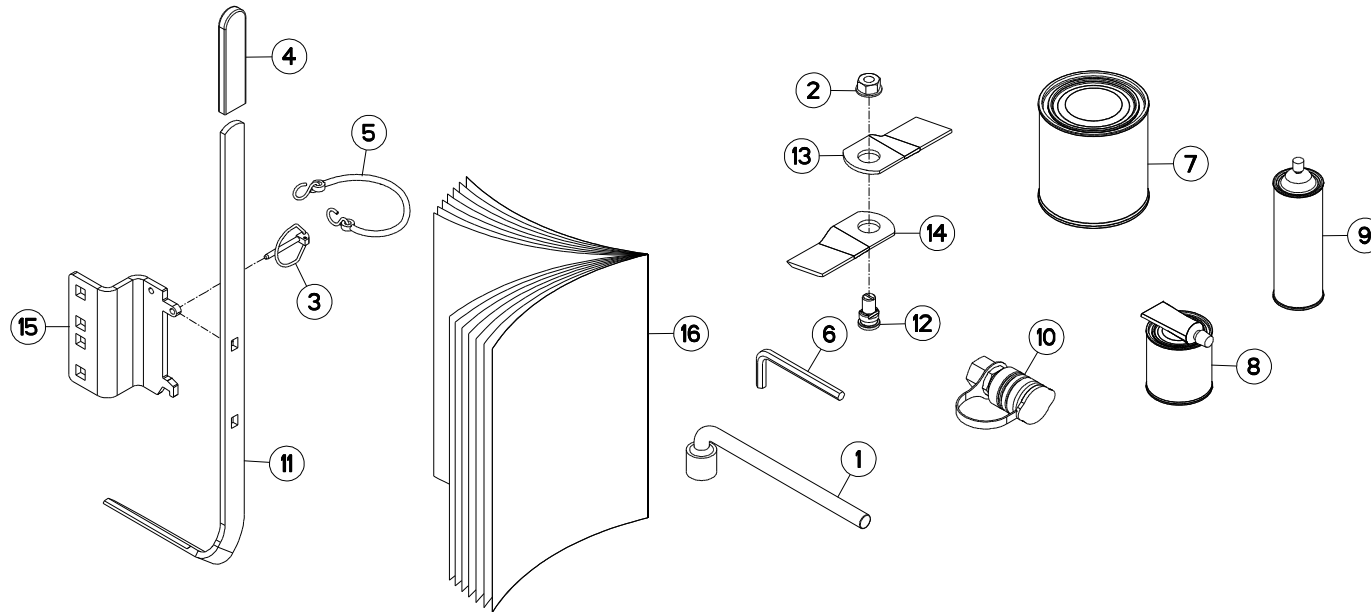
DIVERS

MISCELLANEOUS

VERSCHIEDENES

VARIE

Rep	Nr	Qt	Designation	Description	Bezeichnung	Referenza	Remarque - Remark - Bemerkung - Osservazioni
001	9006600	001	PORTE-DOCUMENTS TUBULAIRE	DOCUMENT BOX	GEWINDEPACK	PORTADUCOMANTI TUBOLARE	
002	50080000	001	CLE A PIPE DE 18 (12PANS)	BOX SPANNER 18 ZBC	PFEIFENSCHLUESSEL 18 ZBC	CHIAVE	
003	80201262	007	ECROU TWOLOCK FLZNNC	SELF-LOCKING NUT FLZNNC	SELBSTSICHERNDE MUTTER FLZNNC	DADO TWOLOCK FLZNNC	
004	80560440	001	GOUPILLE AUTOMATIQUE FE/ZNXC3	LINCH PIN FE/ZNXC3	KLAPPSTECKER FE/ZNXC3	COPPIGLIA FE/ZNXC3	
005	83040234	001	EMBOUT PLASTIQUE	END PIECE	ENDSTUECK	GIUNTO	
006	83070063	001	LIEN PVC	PVC CORD	SICHERUNGSBAND	CAVETTO	
007	83450005	001	CLE MALE 8	ALLEN WRENCH 8	6KT.STIFTSCHLUESSEL 8	CHIAVE	
008	83503018	001	BOITE 1L PEINT.ROUGE	1L RED PAINT CAN,	DOSE FARBE ROT,1L	VERNICE ROSSA KUHN	OPT
009	83503019	001	BOITE 0,6L PEIN.ROU.2K+DURCIS	0,6L RED PAINT CAN,+HARDENER	DOSE 0,6L FARBE ROT, 2KOMP.	VERNICE ROSSA KUHN 2K 0,6L	OPT
010	83503026	001	BOMBE AEROSOL ROUGE KUHN	RED SPRAY PAINT	FARBSPRUEHDOSE KUHN ROT	VERNICE SPRAY ROSSA	OPT
011	A4074000	001	COUPLEUR	COUPLER	KUPPLER	GIUNTO	ESP: RU
012	K6800821	001	OUTIL SPECIAL	TOOL, SPECIAL			
013	K6801010	007	VIS AUTOFREINEE	SCREW, SELF-LOCKING	SELBSTSICHERNDE SCHRAUBE	VITE AUTOBLOCCANTE	
014	K6801410	006	COUTEAU FF TOURNANT A GAUCHE	FF KNIFE, LEFT	FF MESSER LINKSDREHEND	COLTELLO FF GIRANDO A SINISTRA	
015	K6801420	008	COUTEAU FF TOURNANT A DROITE	FF KNIFE, RIGHT	FF MESSER RECHTSDREHEND	COLTELLO FF GIRANDO A DESTRA	
016	K7014870	001	SUPPORT	SUPPORT	TRAEGER	SUPPORTO	
017	KN197K	001	NOTICE D'INST.	OPERATOR'S MANUAL	BETRIEBSANLEITUNG	MANUALE D'USO E MANUTENZIONE	





GMD700GII-FF

K 0433 > K 0829

K68R0188 B

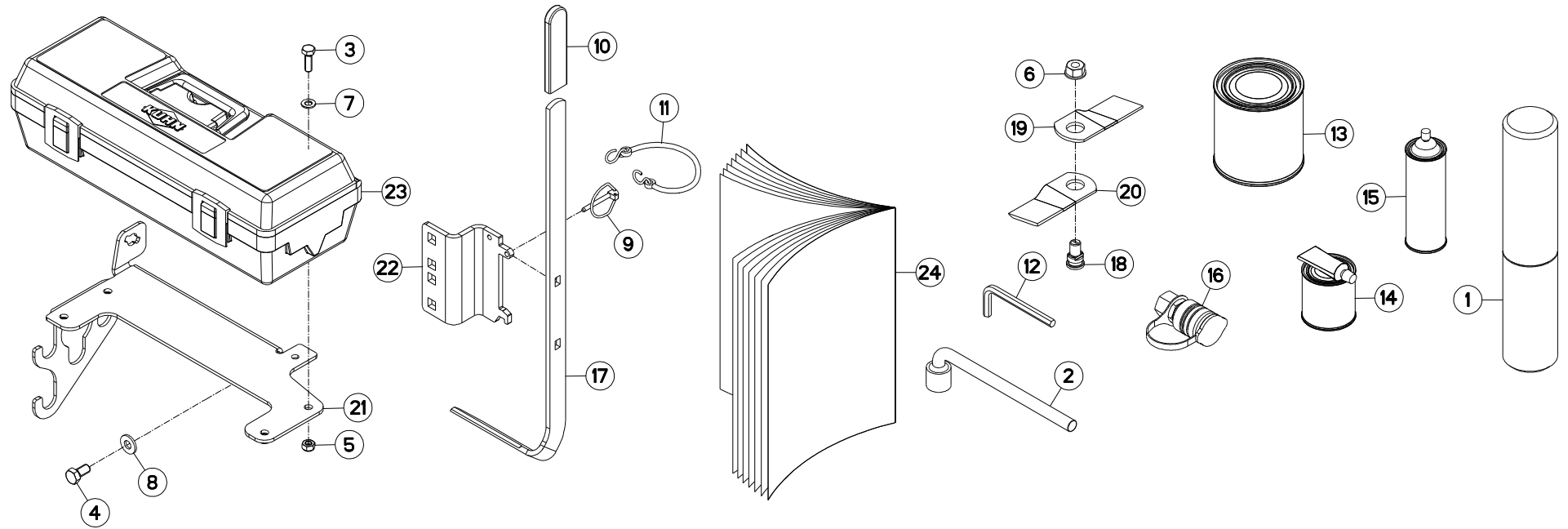
DIVERS

MISCELLANEOUS

VERSCHIEDENES

VARIE

Rep	Nr	Qt	Designation	Description	Bezeichnung	Referenza	Remarque - Remark - Bemerkung - Osservazioni
001	50080000	001	CLE A PIPE DE 18 (12PANS)	BOX SPANNER 18 ZBC	PFEIFENSCHLUESSEL 18 ZBC	CHIAVE	
002	80201262	007	ECROU TWOLOCK FLZNNC	SELF-LOCKING NUT FLZNNC	SELBSTSICHERNDE MUTTER FLZNNC	DADO TWOLOCK FLZNNC	
003	80560440	001	GOUVILLE AUTOMATIQUE FE/ZNXC3	LINCH PIN FE/ZNXC3	KLAPPSTECKER FE/ZNXC3	COPPIGLIA FE/ZNXC3	
004	83040234	001	EMBOUT PLASTIQUE	END PIECE	ENDSTUECK	GIUNTO	
005	83070063	001	LIEN PVC	PVC CORD	SICHERUNGSBAND	CAVETTO	
006	83450005	001	CLE MALE 8	ALLEN WRENCH 8	6KT.STIFTSCHLUESSEL 8	CHIAVE	
007	83503018	001	BOITE 1L PEINT.ROUGE	1L RED PAINT CAN.	DOSE FARBE ROT,1L	VERNICE ROSSA KUHN	OPT
008	83503019	001	BOITE 0,6L PEIN.ROU.2K+DURCIS	0,6L RED PAINT CAN,+HARDENER	DOSE 0,6L FARBE ROT, 2KOMP.	VERNICE ROSSA KUHN 2K 0,6L	OPT
009	83503026	001	BOMBE AEROSOL ROUGE KUHN	RED SPRAY PAINT	FARBSPRUEHDOSE KUHN ROT	VERNICE SPRAY ROSSA	OPT
010	A4074000	001	COUPLEUR	COUPLER	KUPPLER	GIUNTO	ESP: RU
011	K6800821	001	OUTIL SPECIAL	TOOL, SPECIAL			
012	K6801011	007	VIS AUTOFREINEE	SCREW, SELF-LOCKING	SELBSTSICHERNDE SCHRAUBE	VITE AUTOBLOCCANTE	
013	K6802970	006	COUTEAU	KNIFE	MESSER	COLTELLO	
014	K6802980	008	COUTEAU	KNIFE	MESSER	COLTELLO	
015	K7014870	001	SUPPORT	SUPPORT	TRAEGER	SUPPORTO	
016	KN197K	001	NOTICE D'INST.	OPERATOR'S MANUAL	BETRIEBSANLEITUNG	MANUALE D'USO E MANUTENZIONE	





GMD700GII-FF

K 0830 > M 0000

K68R0188 C

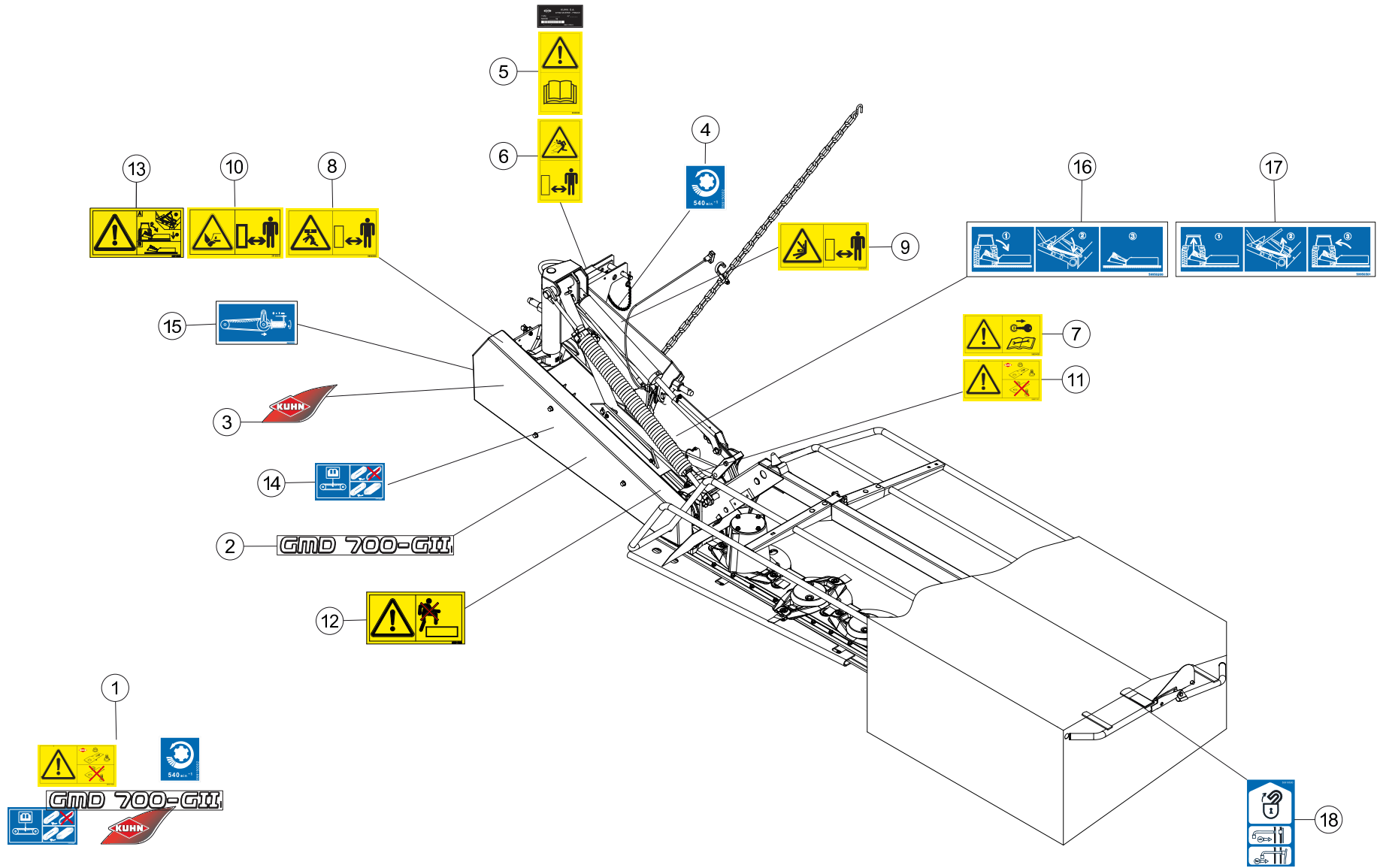
DIVERS

MISCELLANEOUS

VERSCHIEDENES

VARIE

Rep	Nr	Qt	Designation	Description	Bezeichnung	Referenza	Remarque - Remark - Bemerkung - Osservazioni
001	9006600	001	PORTE-DOCUMENTS TUBULAIRE	DOCUMENT BOX	GEWINDEPACK	PORTADUCOMANTI TUBOLARE	
002	50080000	001	CLE A PIPE DE 18 (12PANS)	BOX SPANNER 18 ZBC	PFEIFENSCHLUESSEL 18 ZBC	CHIAVE	
003	80060826	004	VIS TETE HEXAGONALE FE/ZNXC3	HEAD HEX SCREW M8X25 CL8.8 DIN	SECHSKANTSCHRAUBE FE/ZNXC3	VITE TESTA ESAGONALE FE/ZNXC3	
004	80061020	002	VIS TETE HEXAGONALE FE/ZNXC3	HEX. HEAD SCREW M10 X 20 MM CL	SECHSKANTSCHRAUBE FE/ZNXC3	VITE A TESTA ESAGONALE FE/ZNXC	
005	80200840	004	ECROU HEX.BAS AUTOFR.FE/ZNXC3	SELF-LOCKING NUT FE/ZNXC3	SELBSTSICHERND.MUTTER FE/ZNXC3	DADO AUTOBLOCCANTE FE/ZNXC3	
006	80201262	007	ECROU TWOLOK FLZNNC	SELF-LOCKING NUT FLZNNC	SELBSTSICHERNDE MUTTER FLZNNC	DADO TWOLOCK FLZNNC	
007	80250823	004	RONDELLE PLATE FE/ZNXC3	PLAIN WASHER FE/ZNXC3	SCHEIBE FE/ZNXC3	RONDELLA PIATTA FE/ZNXC3	
008	80281004	002	RONDELLE RESSORT FLZNNC	CONICAL SPRING WASHER FLZNNC	SPANNSCHEIBE FLZNNC	RONDELLA A MOLLA FLZNNC	
009	80560440	001	GOUPILLE AUTOMATIQUE FE/ZNXC3	LINCH PIN FE/ZNXC3	KLAPPSTECKER FE/ZNXC3	COPPIGLIA FE/ZNXC3	
010	83040234	001	EMBOUT PLASTIQUE	END PIECE	ENDSTUECK	GIUNTO	
011	83070063	001	LIEN PVC	PVC CORD	SICHERUNGSBAND	CAVETTO	
012	83450005	001	CLE MALE 8	ALLEN WRENCH 8	6KT.STIFTSCHLUESSEL 8	CHIAVE	
013	83503018	001	BOITE 1L PEINT.ROUGE	1L RED PAINT CAN,	DOSE FARBE ROT,1L	VERNICE ROSSA KUHN	OPT
014	83503019	001	BOITE 0,6L PEIN.ROU.2K+DURCIS	0,6L RED PAINT CAN,+HARDENER	DOSE 0,6L FARBE ROT, 2KOMP.	VERNICE ROSSA KUHN 2K 0,6L	OPT
015	83503026	001	BOMBE AEROSOL ROUGE KUHN	RED SPRAY PAINT	FARBSPRUEHDOSE KUHN ROT	VERNICE SPRAY ROSSA	OPT
016	A4074000	001	COUPLEUR	COUPLER	KUPPLER	GIUNTO	
017	K6800821	001	OUTIL SPECIAL	TOOL, SPECIAL			
018	K6801011	007	VIS AUTOFREINEE	SCREW, SELF-LOCKING	SELBSTSICHERNDE SCHRAUBE	VITE AUTOBLOCCANTE	
019	K6802970	006	COUTEAU	KNIFE	MESSER	COLTELLO	
020	K6802980	008	COUTEAU	KNIFE	MESSER	COLTELLO	
021	K6804120	001	SUPPORT	SUPPORT	TRAEGER	SUPPORTO	
022	K7014870	001	SUPPORT	SUPPORT	TRAEGER	SUPPORTO	
023	K7024080	001	BOITE A OUTILS	TOOLBOX	WERKZEUGKASTEN	CASSETTO	
024	KN182L	001	NOTICE D'INST.	OPERATOR'S MANUAL	BETRIEBSANLEITUNG	MANUALE D'USO E MANUTENZIONE	





COLL.ETIQUETTES ADHESIVES

SET OF STICKERS

SATZ AUFKLEBER

SERIE ADESIVI

Rep	Nr	Qt	Designation	Description	Bezeichnung	Referenza	Remarque - Remark - Bemerkung - Osservazioni
001	56840610	001	COLL.ETIQ.ADHES.GMD700 GEN.	SET OF STICKERS	SATZ AUFKLEBER	SERIE ADESIVI	+ [1]
001	56840670	001	COLL.ETIQ.ADHES.GMD700 G.2 CDN	SET OF STICKERS CDN	SATZ AUFKLEBER CDN	SERIE ADESIVI	: CA
001	56840680	001	COLL.ETIQ.ADHES.GMD700 G.2	SET OF STICKERS USA	SATZ AUFKLEBER USA	SERIE ADESIVI	: US
002	K9501301	001	ETIQ.ADH.	DECAL	AUFKLEBER	ADESIVO	[1]
003	K9530050	001	ETIQ.ADH.	DECAL	AUFKLEBER	ADESIVO	[1]
004	09915000	001	ETIQ.ADHESIVE 540 MIN-1 A.G.	DECAL	AUFKLEBER	ADESIVO	[1]
005	59900050	001	PICTOGR.V NOTICE D'INSTR	PICTORIAL V INSTRUCTIONS	PIKTOGR.V BETRIEBSANLEITUNG	ADESIVO	[1] *
006	59900250	001	PICTOGR.V DANGER PROJEC	PICTORIAL V DANGER PROJECTION	PIKTOGR.V GEFAHR FORTGESCHL.	ADESIVO	[1] *
007	59900400	001	PICTOGR.H ARRETER MOTEUR	PICTORIAL H STOP ENGINE	PIKTOGR.H MOTOR ABSTELLEN	ADESIVO	[1] *
008	59900500	001	PICTOGR.H ECRASEM.CORPS	PICTORIAL H CRUSH. DANGER BODY	PIKTOGR.H QUETSCHGEF.KOERPER	ADESIVO	[1] *
009	59900600	001	PICTOGR.H ECRASEM.TORSE	PICTORIAL H CRUSH.DANG.TORSO	PIKTOGR.H QUETSCHGEF.BRUSTK	ADESIVO	[1] *
010	59900800	001	PICTOGR.H BLESSURE PIED	PICTORIAL H SEVERING OF FOOT	PIKTOGR.H FUSSVERLETZUNG	ADESIVO	[1] *
011	59901100	001	PICTOGR.H PIECES D'ORIGINE	PICTORIAL GENUINE PARTS	PIKTOGR.H ORIGINALTEILE	ADESIVO PEZZI ORIGINAL	[1] *
012	59901200	001	PICTOGR.H NE PAS MONTER	PICTORIAL H DO NOT STEP	PIKTOGR.H NICHT AUFSTEIGEN	ADESIVO	[1] *
013	59910800	001	PICTOGR.H DEPOSE GMD600/700	PICTOR.H DETACHING GMD600/700	PIKTOGR.H ABSTELLEN GMD600/700	ADESIVO	[1] *
014	59950000	001	PICTOGR.H TENSION COURROIES	PICTORIAL H BELT TENSION	PIKTOGR.H RIEMENSPANNUNG	ADESIVO TENSIONE CINGHIA	[1] *
015	59950100	001	PICTOGR.H TENSION COURR.GMD G2	PICTOR. H BELT TENSION GMD G2	PIKTOGR.H RIEMENSPAN.GMD G2	ADESIVO TENSIONE CINGHIA GMD	[1] *
016	59950200	001	PICTOGR.H VERROUILL.GMD600/700	PICTOR.H LOCKING GMD600/700	PIKTOGR.H VERRIEGEL.GMD600/700	ADESIVO BULLONERIA GMD600/700	[1] *
017	59950300	001	PICTOGR.H DEVERROUI.GMD6/7/800	PICTOR.H UNLOCKING GMD6/7/800	PIKTOGR.H ENTRIEGEL.GMD6/7/800	ADESIVO	[1] *
018	59910500	001	PICTOGR.H DEVERROUILLAGE	PICTORIAL H UNLOCKING	PIKTOGR.H ENTRIEGELUNG	ADESIVO	[1] *

Pour les pictogrammes sans texte (standard CE) dont le code commence par 599xxxxx, le 7° chiffre est 0 ou 5.

Pour les pictogrammes avec texte, le 7° chiffre est respectivement:

1 ou 6 pour les pictogrammes avec texte français (standard du Canada francophone).

2 ou 7 pour les pictogrammes avec texte anglais (standard de pays anglophones non européens).

Safety pictorials without text (CE standard) with part no. starting with 599xxxxx, use 0 or 5 as the 7th digit of the number.

In the corresponding pictorials with text the 7th digit of the number is :

1 or 6 respectively for pictorials with French text as used in French Canada.

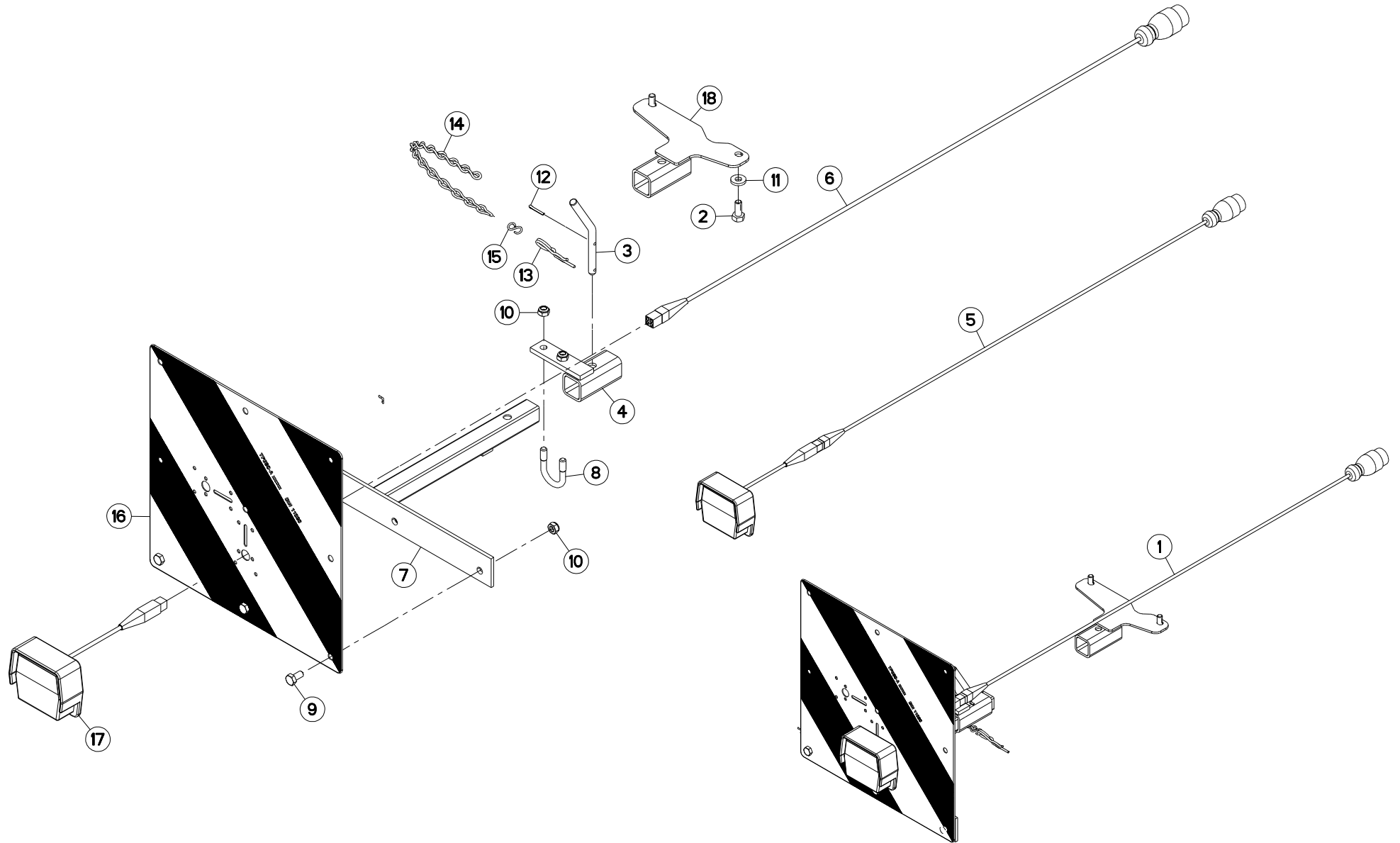
2 or 7 respectively for pictorials with English text as used in non-European English speaking countries.

Bei Sicherheitsaufklebern/Piktogrammen ohne Text (CE-Standard) mit Art.-Nr. 599xxxxx ist die 7. Ziffer 0 oder 5.

Bei den entsprechenden Sicherheitsaufklebern/Piktogrammen mit Text ist die 7. Ziffer:

1 oder 6 für Sicherheitsaufkleber/Piktogramme mit französischem Text (Serie im französischsprachigem Kanada)

2 oder 7 für Sicherheitsaufkleber/Piktogramme mit englischem Text (Serie in außereuropäischen englischsprachigen Ländern).





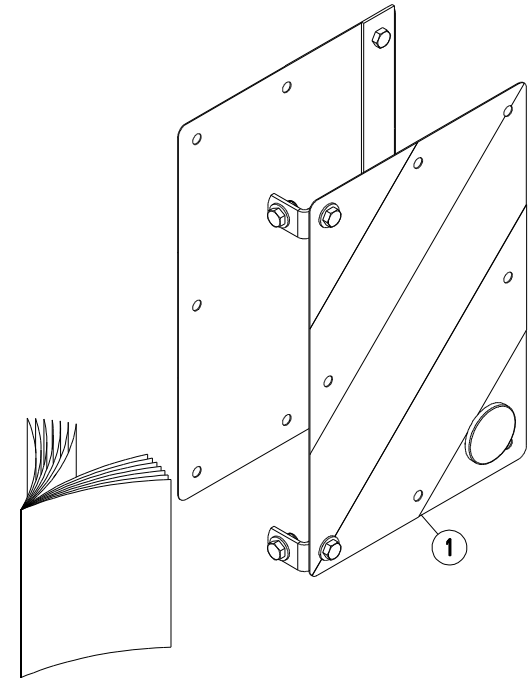
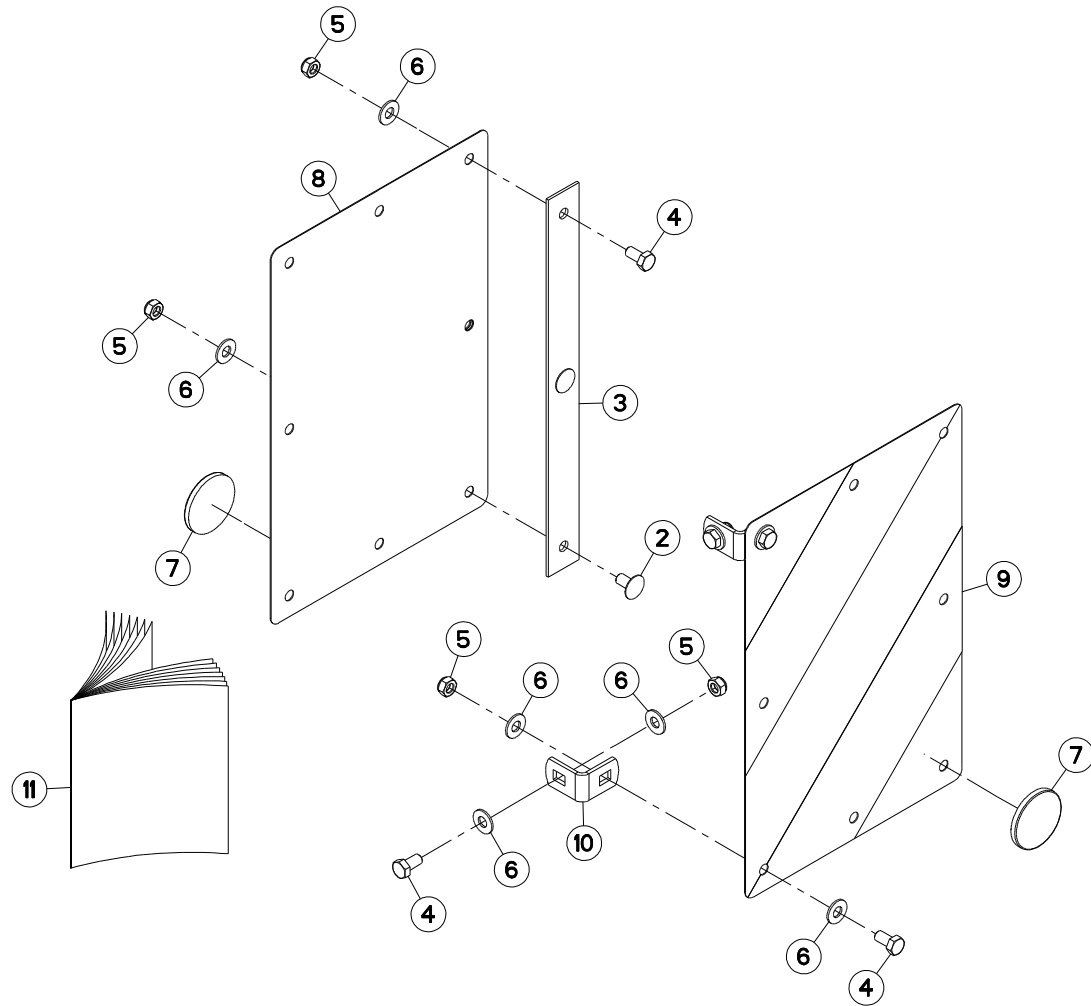
SIGNALISATION

SIGNALLING

BELEUCHTUNG U. WARNTAFELN

SEGNALAZIONE

Rep	Nr	Qt	Designation	Description	Bezeichnung	Referenza	Remarque - Remark - Bemerkung - Osservazioni
001	1026100	001	COLL.SIGNALISA.GMD CE	LIGHTS & SIGNALLING GMD	BELEUCHTUNG GMD	KIT ILLUM. SEGN. GMD	OPT +[1]
002	80071030	002	VIS AVEC REVÊTEMENT ADHESIF	SCREW WITH ADHESIVE COATING	KLEBE BESCHICHTETE SCHRAUBE	VITE FE/ZNXC3	[1]
003	56063100	001	VERROU COMPLET	LOCK CPL	RIEGEL KPL	PERNO	[1] +[2]
004	56231400	001	FIXATION	MOUNT	VERBINDUNGSSTUECK	ATTACCO GANCIO	[1]
005	56646000	001	COLL.FEUX DE SIGNALISATION	LIGHTS	RUECKLICHT MIT KABEL		[1] +[3]
006	56646100	001	FAISCEAU ELECTRIQUE	WIRING HARNESS	KABELNETZ	FASCIO DE CONDUTTORI	[3]
007	56646310	001	SUPPORT DE FEUX	SUPPORT, LIGHT	LEUCHTENTRAEGER	SUPPORTO LUCI	[1]
008	58533200	001	ETRIER	U-BOLT	BUEGEL	CAVALLOTTO	[1]
009	80061020	003	VIS TETE HEXAGONALE FE/ZNXC3	HEX. HEAD SCREW M10 X 20 MM CL	SECHSKANTSCHRAUBE FE/ZNXC3	VITE A TESTA ESAGONALE FE/ZNXC	[1]
010	80201040	005	ECROU HEX.BAS AUTOFR.FE/ZNXC3	SELF LOCKING NUT M10 DIN 985	SELBSTSICHERND.MUTTER FE/ZNXC3	DADO AUTOBLOCCANTE FE/ZNXC3	[1]
011	80251127	002	RONDELLE PLATE FE/ZNXC3	PLAIN WASHER FE/ZNXC3	SCHEIBE FE/ZNXC3	RONDELLA PIATTA FE/ZNXC3	[1]
012	80500322	001	GOUPILLE FENDUE FE/ZNXC3	SPLIT PIN FE/ZNXC3	SPLINT FE/ZNXC3	COPPIGLIA FE/ZNXC3	[2]
013	80570476	001	GOUPILLE BETA FE/ZN	SPRING COTTER PIN FE/ZN	FEDERSTECKER FE/ZN	MOLLA FE/ZN	[2]
014	83070004	001	CHAINETTE TORSADÉE FE/ZNXC3	CHAIN FE/ZNXC3	KETTE FE/ZNXC3	CATENELLA FE/ZNXC3	[2]
015	83070065	001	ESSE SERIE EGALÉ FE/ZNXC3	HOOK FE/ZNXC3	HAKEN FE/ZNXC3	GANCIO AD "S" FE/ZNXC3	[2]
016	83240212	001	PANNEAU CARRE SIMPLE-FACE	WARNING PLATE	WARNTAFEL	PANNELLO B/R ANT.	[1]
017	83240401	001	FEU ARRIERE DROIT	REAR LAMP RIGHT	RUECKLICHT RECHTS	FANALINO COMPLETO POST. DX	[3]
018	K6804200	001	SUPPORT	SUPPORT	TRAEGER	SUPPORTO	[1]





GMD700GII-FF

K 0001 > M 0000

K68R0052 A

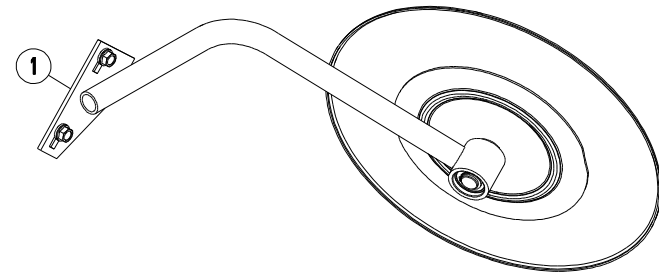
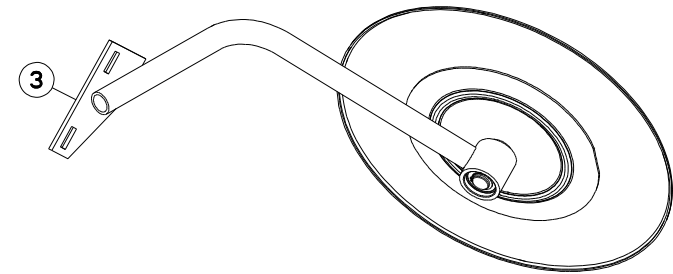
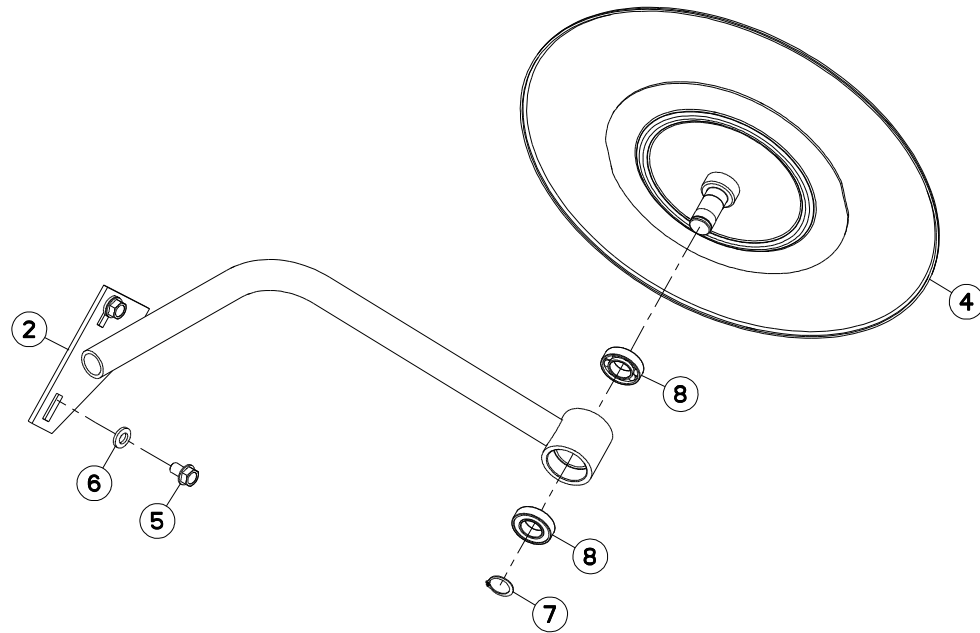
SIGNALISATION LATERALE

SIDE SIGNALLING

SEITLICHE WARNTAFELN

SEGNALAZIONE LATERALI

Rep	Nr	Qt	Designation	Description	Bezeichnung	Referenza	Remarque - Remark - Bemerkung - Osservazioni
001	1016440	001	COLL.SIGNALISA.LATERALE CDR FR	SET OF SIDE WARNING BOARDS FR	SATZ SEIT WARNTAFELN FR	IMP.PANN.SEGN. FR	OPT: FR +[1]
002	50003200	002	VIS TBCC COURT	BOLT, CARRIAGE, SHORT NECK	FLACHRUNDSCHR.4KT ANSATZ	BULLONE	[1]
003	56614500	001	CONTRE PLAQUE PANNEAU ZBC	BRACKET	BEFESTIGUNGSPLATTE	CONTRO PLACCA	[1]
004	80061020	005	VIS TETE HEXAGONALE FE/ZNXC3	HEX. HEAD SCREW M10 X 20 MM CL	SECHSKANTSCHRAUBE FE/ZNXC3	VITE A TESTA ESAGONALE FE/ZNXC	[1]
005	80201040	007	ECROU HEX.BAS AUTOFR.FE/ZNXC3	SELF LOCKING NUT M10 DIN 985	SELBSTSICHERND.MUTTER FE/ZNXC3	DADO AUTOBLOCCANTE FE/ZNXC3	[1]
006	80251176	011	RONDELLE PLATE FE/ZNXC3	PLAIN WASHER FE/ZNXC3	SCHEIBE FE/ZNXC3	RONDELLA PIATTA FE/ZNXC3	[1]
007	83240014	002	CATADIOPTRE	REFLECTOR	RUECKSTRAHLER	CATADIOTTRO	[1]
008	83240209	001	PANNEAU DE SIGNAL.RECT.ARD-AVG	WARNING PLATE	WARNTAFEL HI-RE + VO-LI	PANNELLO	[1]
009	83240210	001	PANNEAU DE SIGNAL.RECT.ARG-AVD	WARNING PLATE	WARNTAFEL HI-LI + VO-RE	PANNELLO	[1]
010	K6801520	002	EQUERRE	GUSSET, CORNER	WINKEL	SQUADRA	
011	KE0102TL	001	NOTICE D'EQUIP.COLL.1016440	MANUAL OPTIONAL EQUIPMENT	ANLEITUNG SONDERAUSRÜSTUNG	MAN. EQUIPAGGIAMENTI OPZIONE	





GMD700GII-FF

K 0001 > M 0000

K68R0061 A

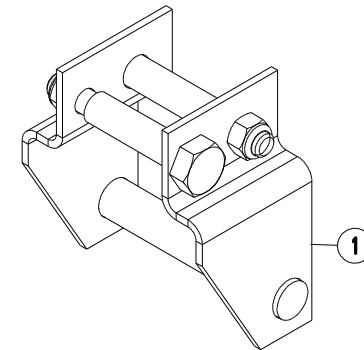
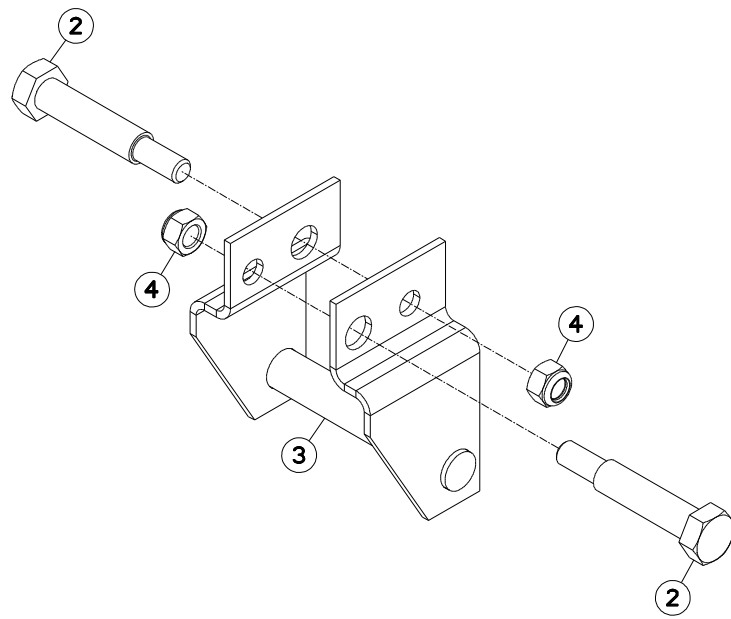
ROUE D'ANDAINAGE (GAUCHE)

SWATH WHEEL (LEFT)

SCHWADRAD (LINKS)

RUOTA ANDANATRICE (SX)

Rep	Nr	Qt	Designation	Description	Bezeichnung	Referenza	Remarque - Remark - Bemerkung - Osservazioni	
001	1046190	001	COLL.ROUE D'AND.INT.GMD28/280	INNER SWATH WHEEL GMD28/280	SCHWADRAD INNEN GMD28/280	KIT RUOTA ANDAN.INT.GMD28/280	OPT	+ [1]
002	56821620	001	SUPPORT	SUPPORT	TRAEGER	SUPPORTO	[2]	
003	56824220	001	ROUE D'ANDAINAGE INTERIEURE	INNER SWATH WHEEL	SCHWADRAD INNEN		[1]	+ [2]
004	56834300	001	DISQUE	DISC	SCHEIBE	DISCO	[2]	
005	80131220	002	VIS AUTOBLOQUANTE FLZNNC	UNDERSERR.S-LOC.SCREW FLZNNC	SPERRZAHN-BUNDSCHRAU.FLZNNC	VITE FLZNNC	[1]	
006	80281254	002	RONDELLE CONIQUE BLOC.FLZNNC	CONICAL SPRING WASHER FLZNNC	SPANNSCHEIBE FLZNNC	RONDELLA CONICA FLZNNC	[1]	
007	80582500	001	CIRCLIP EXTERIEUR	ELASTIC RING E 25 DIN 471	SICHERUNGSRING	ANELLO	[2]	
008	81002550	002	ROULEMENT A BILLES	BALL BEARING	KUGELLAGER	CUSCINETTO A SFERE	[2]	





GMD700GII-FF

K 0001 > M 0000

K68R0058 A

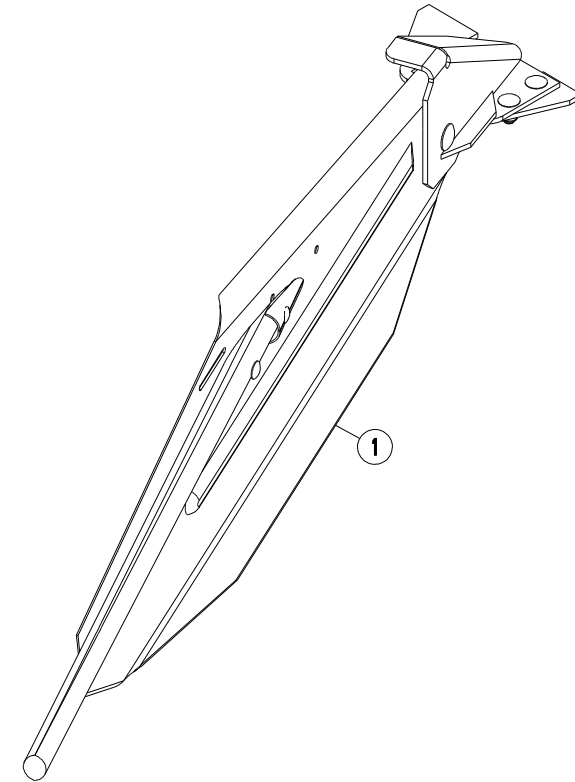
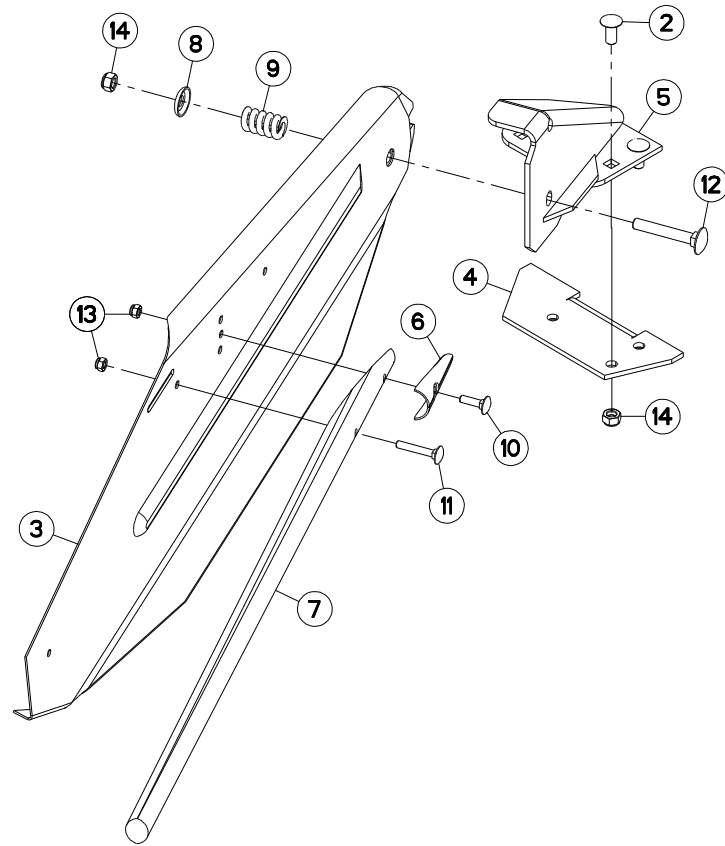
ATTELAGE (3EME POINT)

CONNECTING FRAME (3 POINT)

ANBAUBOCK (DREIPUNKTBOCK)

ATTACCO (3 PUNTI)

Rep	Nr	Qt	Designation	Description	Bezeichnung	Referenza	Remarque - Remark - Bemerkung - Osservazioni
001	1036170	001	ADAPT.ATEL.RAP.USA GMD600/700	QUICK COUPLER.ADAPT.GMD600/700	SCHNELLKUPPLER ANPASSUNG		OPT : US +[1]
002	50065300	002	VIS SPECIALE FE/ZNXC3	SPECIAL SCREW FE/ZNXC3	SPEZIALSCHRAUBE FE/ZNXC3	VITE SPECIALE FE/ZNXC3	[1]
003	56825900	001	ADAPTATION ATTELAGE RAPIDE	QUICK COUPLER ADAPTATION		ADATTATORE	[1]
004	80201847	002	ECROU HEX.AUTOFREINE FE/ZNXC3	SELF-LOCKING NUT FE/ZNXC3	SELBSTSICH.MUTTER FE/ZNXC3	DADO AUTOBLOCCANTE FE/ZNXC3	[1]





GMD700GII-FF

K 0001 > M 0000

K68R0060 A

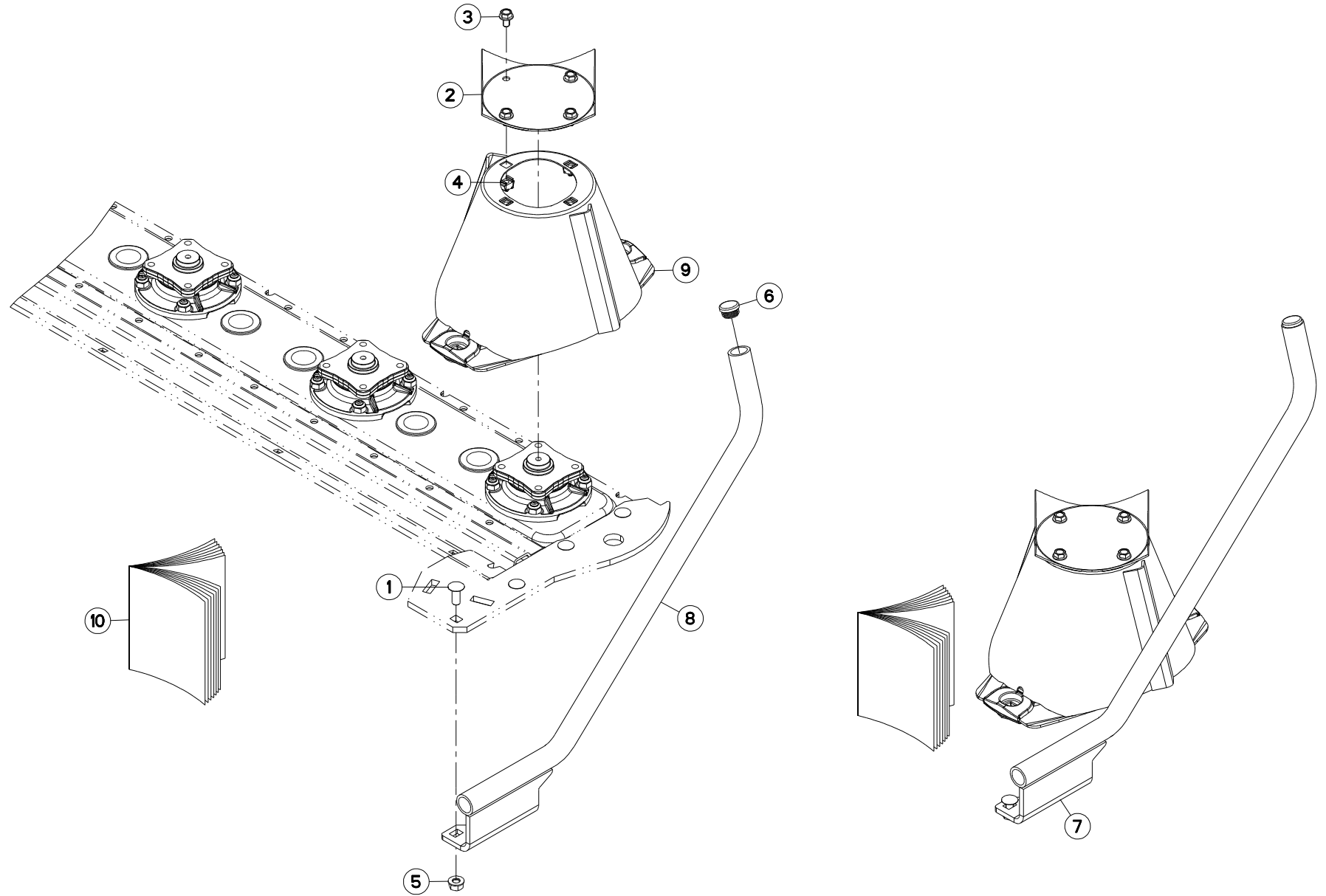
TOLES A ANDAINS (GAUCHE)

SWATH BOARDS (LEFT)

SCHWADBLECHE (LINKS)

LAMIERE PER ANDANE (SX)

Rep	Nr	Qt	Designation	Description	Bezeichnung	Referenza	Remarque - Remark - Bemerkung - Osservazioni
001	1046150	001	COLL.TOLE ANDAIN INT.GMD28/280	INNER SWATHBOARD GMD28/280	INNENSCHWADBLECH GMD28/280	KIT ANDANE GMD28/280	OPT +[1]
002	50008200	003	VIS TBCC COURT	BOLT, CARRIAGE, SHORT NECK	FLACHRUNDSCHR.4KT ANSATZ	BULLONE	[1]
003	56204500	001	TOLE A ANDAIN INTERIEURE	INNER SWATH BOARD	INNENSCHWADBLECH	DEFLETTORE	[1]
004	56841000	001	SUPPORT DE TOLE A ANDAIN INT.	SUPPORT	TRAEGER	SUPPORTO LAMIERA ANDANATRICE	[1]
005	56841100	001	FIXATION TOLE A ANDAIN INT.	SWATH BOARD BRACKET	SCHWADBLECHHALTER	FISSAGGIO LAMIERA ANDANATRICE	[1]
006	56900310	001	POINTE	SWATH STICK POINT	SPURSTOCKVERKLEIDUNG	PUNTA	[1]
007	56900600	001	BATON	SWATH STICK	SPURSTOCK	BASTONE	[1]
008	56904800	001	RONDELLE	WASHER	SCHEIBE	RONDELLA PIATTA	[1]
009	59001800	001	RESSORT	SPRING	FEDER	MOLLA	[1]
010	80030830	001	VIS J FE/ZNXC3	CUP SQUARE BOLT FE/ZNXC3	FLACHRUNDSCHRAUBE FE/ZNXC3	BULLONE FE/ZNXC3	[1]
011	80030850	001	VIS J FE/ZNXC3	CUP SQUARE BOLT FE/ZNXC3	FLACHRUNDSCHRAUBE FE/ZNXC3	BULLONE FE/ZNXC3	[1]
012	80031281	001	VIS J FE/ZNXC3	CUP SQUARE BOLT FE/ZNXC3	FLACHRUNDSCHRAUBE FE/ZNXC3	BULLONE FE/ZNXC3	[1]
013	80200830	002	ECROU HEX.AUTOFREINE FE/ZNXC3	SELFLOCKING NUT M8 DIN 982	SELBSTSICHERNDE MUTT.FE/ZNXC3	DADO AUTOBLOCCANTE FE/ZNXC3	[1]
014	80201240	004	ECROU HEX.BAS AUTOFR.FE/ZNXC3	SELF-LOCKING NUT M 12 DIN-985	SELBSTSICHERND.MUTTER FE/ZNXC3	DADO AUTOBLOCCANTE FE/ZNXC3	[1]





GMD700GII-FF

K 0001 > M 0000

K68R0186 A

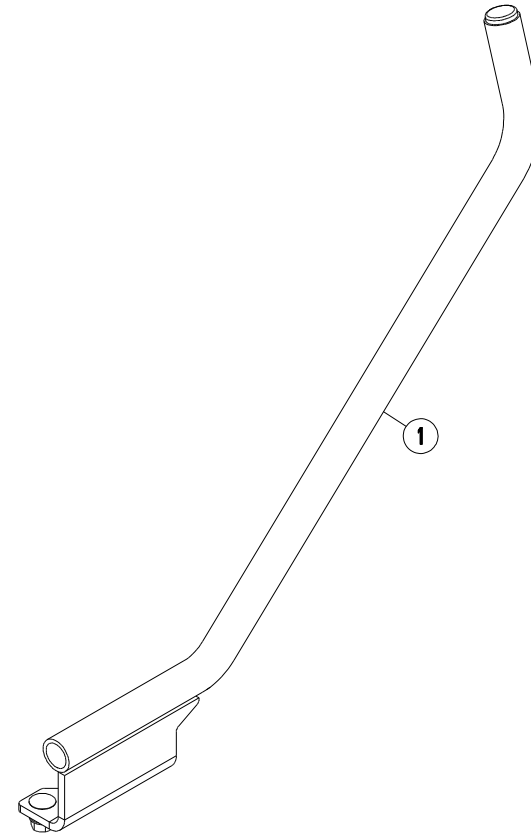
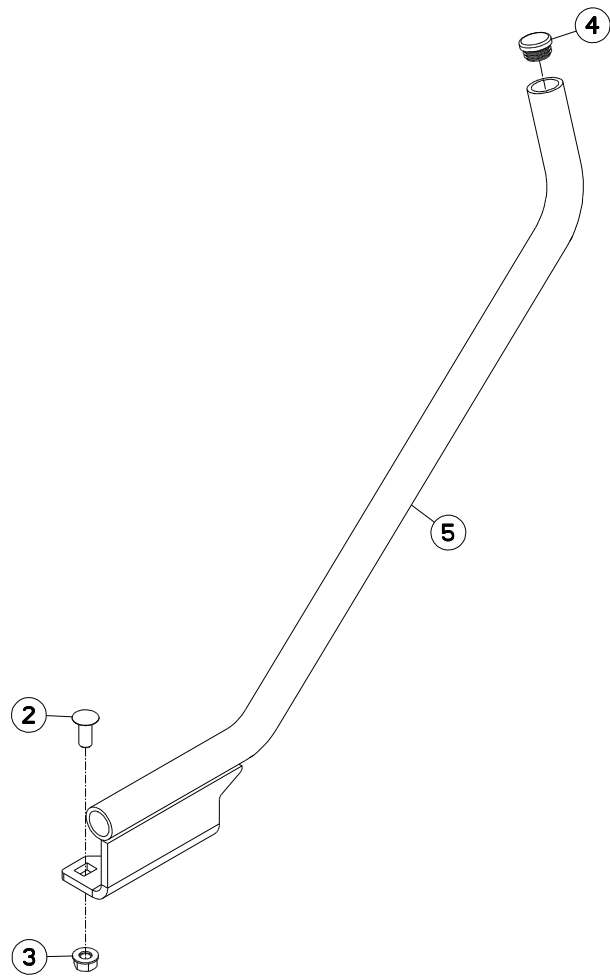
COLL.RABATTEUR

SIDE DEFLECTOR SET

SATZ SEITLICHE GRASABWEISER

SERIE DI DEFLETTORI LATERALI

Rep	Nr	Qt	Designation	Description	Bezeichnung	Referenza	Remarque - Remark - Bemerkung - Osservazioni
001	50068900	002	VIS TBCC COURT	BOLT, CARRIAGE, SHORT NECK	FLACHRUNDSCHR.4KT ANSATZ	BULLONE	[1]
002	56803420	001	VIROLE DU CONE EXTERIEUR	DISC COVER	SCHEIBENDECKEL	PIASTRA	[1]
003	80131017	004	VIS AUTOBLOQUANTE FLZNNC	UNDERSERR.S-LOC.SCREW FLZNNC	SPERRZAHN-BUNDSCHRAU.FLZNNC	VITE FLZNNC	[1]
004	80201055	004	ECROU CAGE	CLAMP NUT	KLEMMKAEFIG-MUTTER	DADO	[1]
005	80201262	002	ECROU TWOLOCK FLZNNC	SELF-LOCKING NUT FLZNNC	SELBSTSICHERNDE MUTTER FLZNNC	DADO TWOLOCK FLZNNC	[1]
006	83040099	001	BOUCHON D'OBTURATION	END PLUG	ROHRSCHUTZKAPPE	TAPPO	[1]
007	1036480	001	COLL.RABAT.+CONE L.GMD100 FF	SIDE DEFL.+WIDE CONE GMD100 FF	SEIT.GRASABWE.SATZ GMD100 FF	KIT DEFLETT.LAT.GMD100 FF	OPT +[1]
008	K6800010	001	RABATTEUR EXTERIEUR	SIDE DEFLECTOR	SEITLICHER GRASABWEISER	RIBATTITORE ESTERNO	[1]
009	K6801440	001	DISQUE	DISC	SCHEIBE	DISCO	[1]
010	KE0130TL	001	NOTICE D'EQUIP.COLL.1036480	MANUAL OPTIONAL EQUIPMENT	ANLEITUNG SONDERAUSRÜSTUNG	MAN. EQUIPAGGIAMENTI OPZIONE	[1]





GMD700GII-FF

K 0001 > M 0000

K68R0057 A

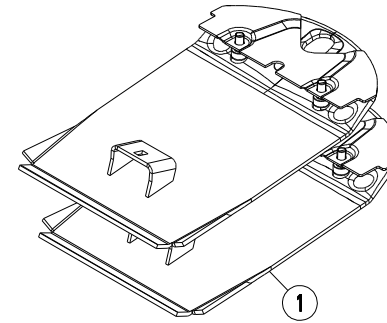
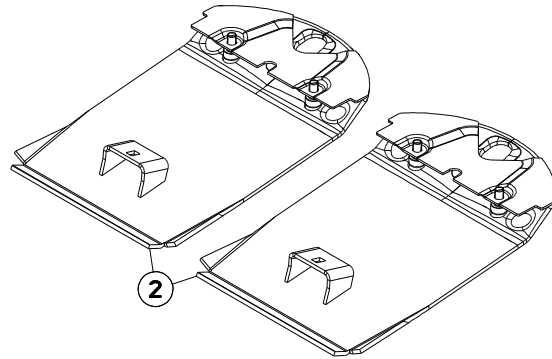
COLL.RABATTEUR (LATERALE)

SIDE DEFLECTOR SET (LATERAL)

SATZ SEITLICHE GRASABWEISER (S

SERIE DI DEFLETTORI LATERALI (

Rep	Nr	Qt	Designation	Description	Bezeichnung	Referenza	Remarque - Remark - Bemerkung - Osservazioni
001	1036340	001	COLL.RABAT.LAT.GMD16>310	SIDE DEFLECTOR SET GMD16>310	SEIT.GRASABWE.SATZ GMD16>310	KIT DEFLETT.LAT.GMD16>310	OPT : US +[1]
002	50068900	002	VIS TBCC COURT	BOLT, CARRIAGE, SHORT NECK	FLACHRUNDSCHR.4KT ANSATZ	BULLONE	[1]
003	80201262	002	ECROU TWOLOCK FLZNNC	SELF-LOCKING NUT FLZNNC	SELBSTSICHERNDE MUTTER FLZNNC	DADO TWOLOCK FLZNNC	[1]
004	83040099	001	BOUCHON D'OBTURATION	END PLUG	ROHRSCHUTZKAPPE	TAPPO	[1]
005	K6800010	001	RABATTEUR EXTERIEUR	SIDE DEFLECTOR	SEITLICHER GRASABWEISER	RIBATTITORE ESTERNO	[1]





GMD700GII-FF

K 0001 > M 0000

K68R0108 B

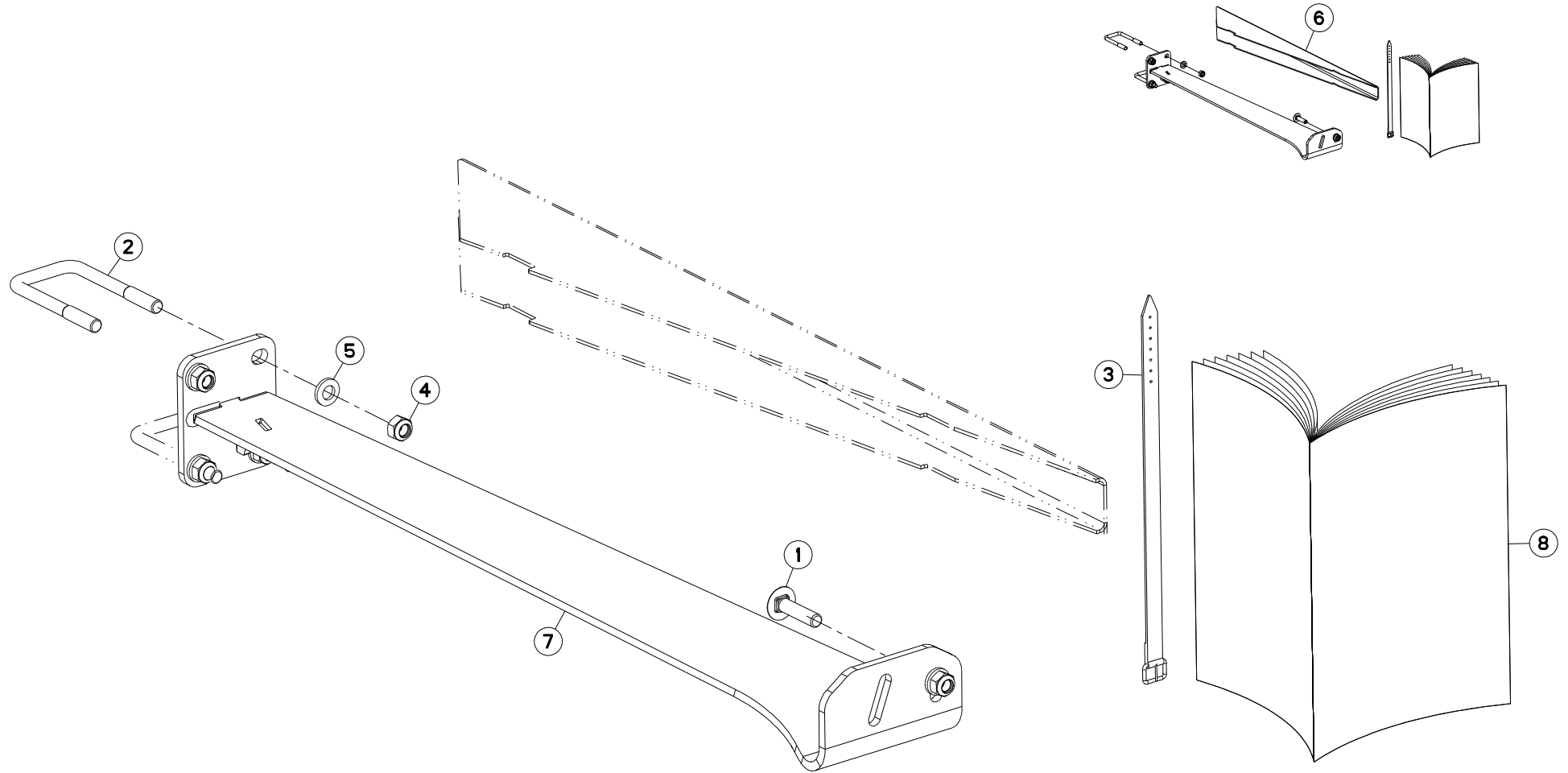
COLL.SEMELLES SURELEVEES

RAISED SKID SHOE SET

SATZ HOCHSCHNITTKUFEN

KIT SLITTE RIALZATE

Rep	Nr	Qt	Designation	Description	Bezeichnung	Referenza	Remarque - Remark - Bemerkung - Osservazioni
001	1036470	001	COLL.SEMELLES SURELEVEES	RAISED SKID SHOE SET	HOCHSCHNITT-SCHUTZKUFENSATZ	KIT SLITTE RIALZ. GMD 100	OPT +[1]
002	56809120	002	SEMELLE	SKID SHOE	SCHUTZKUFE	SLITTA	[1]





GMD700GII-FF

K 0001 > M 0000

K68R0342 A

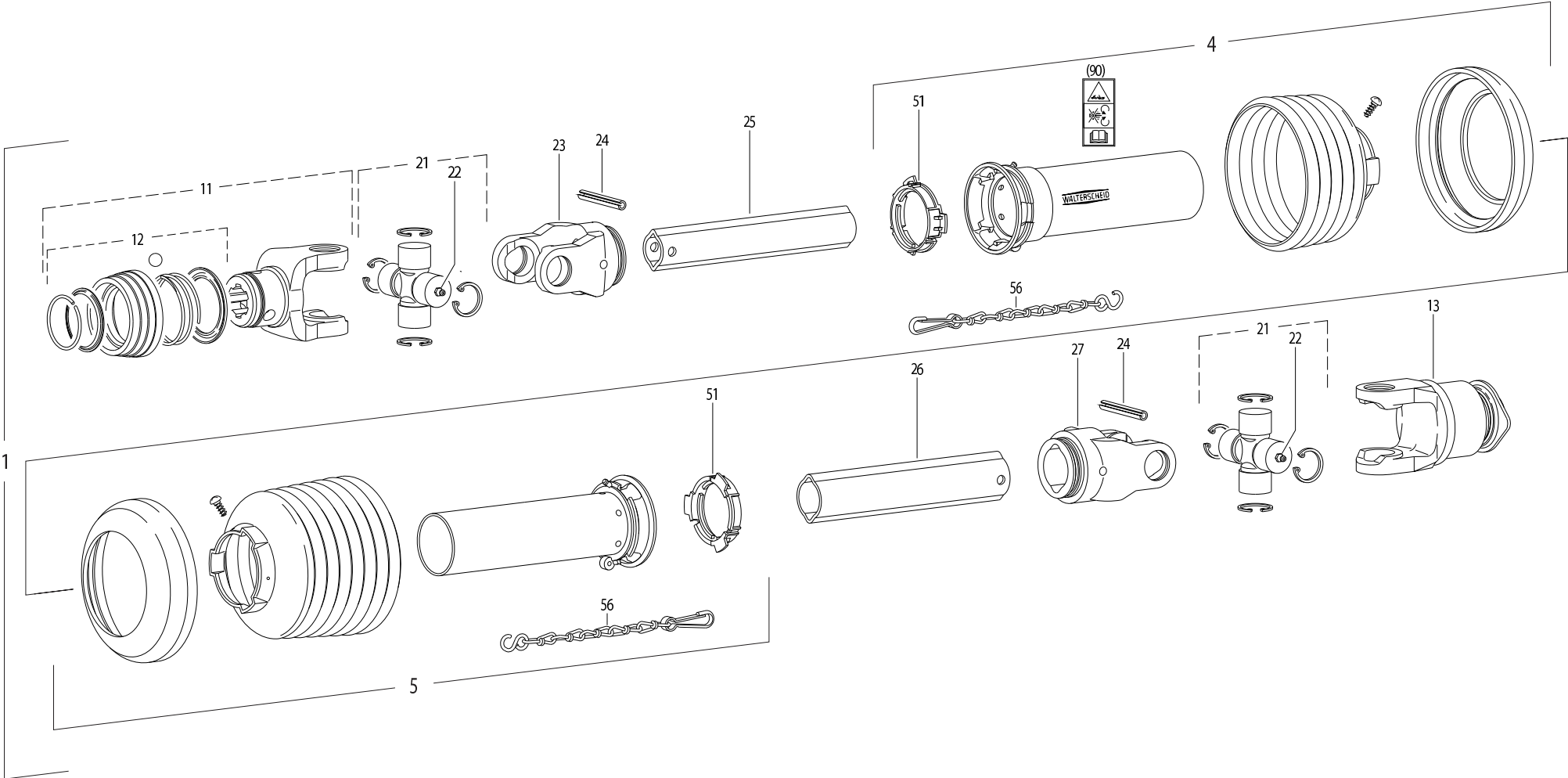
LIAISON GMD600/700 GII

CONNECTION GMD600/700 GII

VERBINDUNG GMD600/700 GII

COLLEGAMENTO GMD600/700 GII

Rep	Nr	Qt	Designation	Description	Bezeichnung	Referenza	Remarque - Remark - Bemerkung - Osservazioni
001	50069210	001	VIS TBCC COURT	BOLT, CARRIAGE, SHORT NECK	FLACHRUNDSCHR.4KT ANSATZ	BULLONE	
002	56834800	002	ETRIER	U-BOLT	BUEGEL	CAVALLOTTO	
003	56847600	001	LANIERE PLASTIQUE	STRAP	BEFESTIGUNGSRIEMEN	CINGHIETTA	
004	80201248	005	ECROU HEX.BAS AUTOFR.FLZNNC	SELF-LOCKING NUT FLZNNC	SELBSTSICHERND.MUTTER FLZNNC	DADO AUTOBLOCCANTE FLZNNC	
005	80281254	005	RONDELLE CONIQUE BLOC.FLZNNC	CONICAL SPRING WASHER FLZNNC	SPANNSCHEIBE FLZNNC	RONDELLA CONICA FLZNNC	
006	1036550	001	COLL.LIAISON EXT.GMD600/700GII	CUTTERBAR END SUPPORT KIT	VERBINDUNG BALKEN SCHUTZVORR.	SUPPORTO AGGIUNTIVO TELAIO	
007	K6804990	001	LIAISON	RELATION STAY	VERBINDUNGSTREBE	COLLEGAMENTO	
008	KE0247TL	001	NOTICE D'EQUIP.COLL.1036550	OPTIONAL EQUIPMENT MANUAL	ANLEITUNG FÜR SONDERAUSRÜSTUNG	MANUALE EQUIPAGGIAMENTI OPZ.	





GMD700GII-FF

K 0001 > M 0000

K99R0060 E

TRANSMISSION 4600411

TRANSMISSION 4600411

GELENKWELLE 4600411

TRANSMISSIONE 4600411

Rep	Nr	Qt	Designation	Description	Bezeichnung	Referenza	Remarque - Remark - Bemerkung - Osservazioni
001	4600411	001	TRAN.W2400 1 3/8-6 F5/1R 710	PTO-S.W2400 1 3/8-6 F5/1R 710	GELEN.W2400 1 3/8-6 F5/1R 710	CARDA.W2400 1 3/8-6 F5/1R 710	
004	4617469	001	1/2 PROT EXT SDH25 LG1000	OUTER GUARD HALF SDH25	AEUSSERE SCHUTZH.SDH25	1/2 PROTEZIONE ESTERNA	
005	4616469	001	1/2 PROT INT SDH25 LG1000	INNER GUARD HALF SDH25	INNERE SCHUTZH.SDH25	1/2 PROTEZ. INTERNA	
011	4603133	001	MACHOIRE VERROUIL.ANNEAU CPLT	PULL TYPE LOCK YOKE CPLT	AUFSTECKGABEL ZIEHVERSCH.KPLT	FORCELLA ATTACCO A COLLARE QS	
012	4605105	001	VERROUILLAGE A BILLES CPLT	BALL COLLAR KIT CPLT	ZIEHVERSCHLUSS KPLT	KIT COLLARE A SFERE	
013	4610985	001	ROUE LIBRE	FREE WHEEL	FREILAUF	RUOTA LIBERA	
021	4605004	002	CROISILLON	CROSS JOURNAL	KREUZGARNITUR	CROCIERA	
022	4605058	002	GRAISSEUR	GREASE NIPPLE	SCHMIERNIPPEL	INGRASSATORE	
023	4603315	001	MACHOIRE	YOKE	GELENKGABEL	FORCELLA	
024	80451063	002	GOUPILLE ELASTIQUE FLZNNC	ROLL PIN FLZNNC	SPANNHUELSE FLZNNC	SPINA ELASTICA FLZNNC	
025	4608246	001	TUBE PROFILE	PROFIL TUBE	PROFILROHR	PROFILATO	
026	70173869	001		PTO,OUTER PROFILE,LEMON SHAPE			
027	4603316	001	MACHOIRE	YOKE	GELENKGABEL	FORCELLA	
051	41550000	002	BAGUE DE GUIDAGE	SLIDING RING	GLEITRING	ANELLO	
056	41660000	002	CHAINETTE	CHAIN	HALTEKETTE	CATENA	
090	4631003	001	COLL.PICTOGRAMMES ET NOTICE	SET PICTORIALS & INSTRUCTIONS	SATZ PIKTOGRAMME UND BETR-ANL.	SERIE ADESIVI + MANUALE	



GMD700GII-FF

K 0001 > M 0000

K99R0243 B

TRANSMISSION 4600425

TRANSMISSION 4600425

GELENKWELLE 4600425

TRANSMISSIONE 4600425

Rep	Nr	Qt	Designation	Description	Bezeichnung	Referenza	Remarque - Remark - Bemerkung - Osservazioni
001	4600425	001	TRAN.W2400 8X32X38 F5/1R 710	PTO-S.W2400 8X32X38 F5/1R 710	GELEN.W2400 8X32X38 F5/1R 710	CARDA.W2400 8X32X38 F5/1R 710	
004	4617469	001	1/2 PROT EXT SDH25 LG1000	OUTER GUARD HALF SDH25	AEUSSERE SCHUTZH.SDH25	1/2 PROTEZIONE ESTERNA	
005	4616469	001	1/2 PROT INT SDH25 LG1000	INNER GUARD HALF SDH25	INNERE SCHUTZH.SDH25	1/2 PROTEZ. INTERNA	
011	4603131	001	MACHOIRE VERROUIL.ANNEAU CPLT	PULL TYPE LOCK YOKE CPLT	AUFSTECKGABEL ZIEHVERSCH.KPLT	FORCELLA ATTACCO A COLLARE QS	
012	4605106	001	VERROUILLAGE A BILLES CPLT	BALL COLLAR KIT CPLT	ZIEHVERSCHLUSS KPLT	KIT COLLARE A SFERE	
013	4610985	001	ROUE LIBRE	FREE WHEEL	FREILAUF	RUOTA LIBERA	
021	41120080	002	CROISILLON CPL	CROSS JOURNAL	KREUZGARNITUR	CROCERA	
022	82200806	002	GRAISSEUR A TETE SPHERIQUE	LUBRICATING NIPPLE: CONE TYPE	KEGELSCHMIERNIPPEL	ENGRASADEIRA FE/ZNXC3	
023	4603315	001	MACHOIRE	YOKE	GELENKGABEL	FORCELLA	
024	80451058	002	GOUPILLE ELASTIQUE FLZNNC	ROLL PIN FLZNNC	SPANNHUELSE FLZNNC	SPINA ELASTICA FLZNNC	
025	70173868	001		PTO, INNER PROFILE, LEMON SHAPE			
026	70173869	001		PTO, OUTER PROFILE, LEMON SHAPE			
027	4603316	001	MACHOIRE	YOKE	GELENKGABEL	FORCELLA	
051	41550000	002	BAGUE DE GUIDAGE	SLIDING RING	GLEITRING	ANELLO	
056	41660000	002	CHAINETTE	CHAIN	HALTEKETTE	CATENA	
090	4631003	001	COLL.PICTOGRAMMES ET NOTICE	SET PICTORIALS & INSTRUCTIONS	SATZ PIKTOGRAMME UND BETR-ANL.	SERIE ADESIVI + MANUALE	



INDEX NUMERIQUE - NUMERICAL INDEX

TEILENUMMERN-INDEX - INDICE NUMERICO

Nr	Page	Rep.	Nr	Page	Rep.	Nr	Page	Rep.	Nr	Page	Rep.	Nr	Page	Rep.	Nr	Page	Rep.	Nr	Page	Rep.	Nr	Page	Rep.
A4074000	027	011	K7014870	029	015	50002200	017	001	56202300	003	006	56821620	039	002	56837300	003	014	56841000	043	004	80061020	035	009
A4074000	029	010	K7014870	031	022	50002200	023	001	56204500	043	003	56824220	039	003	56837410	009	007	56841100	043	005	80061020	037	004
A4074000	031	016	K7024080	031	023	50002200	025	001	56207000	015	002	56825100	025	009	56837600	009	008	56841200	005	022	80061046	005	026
A4074001	005	040	K8005680	005	044	50002300	017	002	56230800	005	003	56825210	025	010	56837700	009	009	56841200	007	022	80061046	007	026
A4074017	007	042	K8005680	007	044	50002410	013	002	56230800	007	003	56825800	009	003	56837820	009	010	56841600	005	023	80061056	025	014
A4921039	007	043	K9501301	033	002	50003200	037	002	56231400	035	004	56825900	041	003	56837900	005	008	56841600	007	023	80061280	025	016
A4921134	005	043	K9530050	033	003	50003300	023	002	56310900	011	005	56826200	025	011	56837900	007	008	56841800	009	023	80061288	003	017
KE0102TL	037	011	09915000	033	004	50003600	011	001	56311600	011	006	56826300	003	008	56837900	009	011	56842200	005	024	80061288	017	013
KE0130TL	045	010	1016440	037	001	50003600	013	003	56384600	011	007	56826700	023	007	56838010	005	009	56842200	007	024	80061431	015	013
KE0247TL	051	008	1026100	035	001	50005700	009	001	56614500	037	003	56826820	023	008	56838010	007	009	56842800	005	025	80071030	035	002
KN182L	031	024	1036170	041	001	50007300	025	002	56644700	005	004	56827130	023	009	56838100	005	010	56842800	007	025	80130812	011	019
KN197K	027	017	1036340	047	001	50007500	023	003	56644700	007	004	56827220	017	008	56838100	007	010	56844800	003	015	80130820	005	027
KN197K	029	016	1036470	049	001	50008200	017	003	56644900	005	005	56827800	011	008	56838220	005	011	56844900	003	016	80130820	007	027
K6800010	045	008	1036480	045	007	50008200	043	002	56644900	007	005	56828100	013	009	56838220	007	011	56847600	051	003	80130820	009	015
K6800010	047	005	1036550	051	006	50013100	009	002	56646000	035	005	56828300	013	010	56838300	005	012	56900310	043	006	80131017	011	020
K6800590	017	023	1044500	015	001	50065300	041	002	56646100	035	006	56828400	013	011	56838300	007	012	56900600	043	007	80131017	019	006
K6800821	027	012	1046150	043	001	50068000	011	002	56646310	035	007	56828500	013	012	56838400	005	013	56904800	043	008	80131017	021	006
K6800821	029	011	1046190	039	001	50068900	045	001	56800300	015	003	56828600	013	013	56838410	007	013	56906300	009	013	80131017	045	003
K6800821	031	017	41120080	055	021	50068900	047	002	56800400	015	004	56829400	003	009	56838500	005	014	57725310	011	018	80131018	015	014
K6801010	019	010	41550000	053	051	50069210	051	001	56800600	015	005	56829400	009	004	56838500	007	014	58533200	035	008	80131018	017	014
K6801010	027	013	41550000	055	051	50080000	027	002	56800700	015	006	56829500	009	005	56838600	005	015	59001800	043	009	80131026	017	015
K6801011	021	010	41660000	053	056	50080000	029	001	56801000	015	007	56829600	003	032	56838600	007	015	59402900	009	014	80131031	017	016
K6801011	029	012	41660000	055	056	50080000	031	002	56802910	015	008	56829700	003	010	56838710	005	016	59900050	033	005	80131220	039	005
K6801011	031	018	4600411	053	001	50086800	019	001	56803010	015	009	56830300	011	009	56838710	007	016	59900250	033	006	80200830	043	013
K6801090	019	011	4600425	055	001	50086800	021	001	56803400	019	002	56832000	003	011	56838800	005	017	59900400	033	007	80200840	025	017
K6801410	019	012	4603131	055	011	51932100	005	001	56803400	021	002	56832510	023	010	56838800	007	017	59900500	033	008	80200840	031	005
K6801410	027	014	4603133	053	011	51932100	007	001	56803420	019	003	56832600	017	009	56838910	005	018	59900600	033	009	80200851	005	028
K6801420	019	013	4603315	053	023	52220500	011	003	56803420	021	003	56832720	023	011	56838910	007	018	59900800	033	010	80200851	007	028
K6801420	027	015	4603315	055	023	52220500	013	004	56803420	045	002	56833200	017	010	56839000	005	019	59901100	033	011	80200851	009	016
K6801430	019	014	4603316	053	027	52234300	003	002	56803940	015	010	56833310	017	011	56839000	007	019	59901200	033	012	80200855	011	021
K6801430	021	011	4603316	055	027	53059300	025	003	56804510	019	004	56833400	017	012	56839120	005	020	59910500	033	018	80201040	005	029
K6801440	045	009	4605004	053	021	53510800	009	021	56804510	021	004	56834300	023	012	56839120	007	020	59910800	033	013	80201040	007	029
K6801450	019	015	4605058	053	022	56063100	035	003	56807100	019	005	56834300	039	004	56839200	011	011	59950000	033	014	80201040	017	017
K6801450	021	012	4605105	053	012	56113310	003	003	56807100	021	005	56834800	051	002	56839300	011	012	59950100	033	015	80201040	023	013
K6801520	037	010	4605106	055	012	56116800	005	002	56808510	017	005	56835810	005	042	56839400	011	013	59950200	033	016	80201040	025	018
K6802970	021	013	4608246	053	025	56116800	007	002	56808610	017	006	56835810	007	037	56839500	011	014	59950300	033	017	80201040	035	010
K6802970	029	013	4610985	053	013	56145000	013	005	56808710	017	007	56836400	003	012	56839600	011	015	70173868	055	025	80201040	037	005
K6802970	031	019	4610985	055	013	56145200	011	004	56809120	049	002	56836530	009	006	56839700	011	016	70173869	053	026	80201053	011	022
K6802980	021	014	4616469	053	005	56145200	013	006	56814600	015	011	56836710	025	012	56840100	009	012	70173869	055	026	80201053	015	015
K6802980	029	014	4616469	055	005	56145410	017	004	56814700	015	012	56836810	009	022	56840300	005	021	80030830	043	010	80201053	017	018
K6802980	031	020	4617469	053	004	56165510	023	005	56819400	025	004	56836900	005	006	56840300	007	021	80030850	043	011	80201055	019	007
K6803410	021	015	4617469	055	004	56165800	023	006	56819510	025	005	56836900	007	006	56840400	011	017	80031240	023	004	80201055	021	007
K6804120	031	021	4631003	053	090	56185700	013	007	56819600	025	006	56837010	005	007	56840610	033	001	80031281	043	012	80201055	045	004
K6804200	035	018	4631003	055	090	56197620	013	008	56819710	025	007	56837010	007	007	56840670	033	001	80060826	031	003	80201080	011	023
K6804990	051	007	50001700	003	001	56202100	003	004	56819800	025	008	56837100	011	010	56840680	033	001	80061020	025	015	80201237	017	019
K7014870	027	016	50002100	013	001	56202200	003	005	56820700	003	007	56837200	003	013	56840710	025	013	80061020	031	004	80201240	017	020



INDEX NUMERIQUE - NUMERICAL INDEX TEILENUMMERN-INDEX - INDICE NUMERICO

Nr	Page	Rep.	Nr	Page	Rep.	Nr	Page	Rep.	Nr	Page	Rep.	Nr	Page	Rep.	Nr	Page	Rep.	Nr	Page	Rep.
80201240	023	014	80450641	025	021	82101422	007	034												
80201240	025	019	80450841	025	022	82101622	015	027												
80201240	043	014	80450845	005	032	82131824	013	022												
80201248	015	016	80450845	007	032	82200806	055	022												
80201248	051	004	80450851	005	033	82230003	013	023												
80201253	017	021	80451046	003	023	82230006	015	028												
80201262	019	008	80451050	003	024	82300026	005	039												
80201262	021	008	80451058	055	024	82300026	007	035												
80201262	027	003	80451063	003	025	83030011	025	023												
80201262	029	002	80451063	005	034	83040099	025	024												
80201262	031	006	80451063	007	039	83040099	045	006												
80201262	045	005	80451063	053	024	83040099	047	004												
80201262	047	003	80451246	005	035	83040234	027	005												
80201640	003	033	80451246	007	040	83040234	029	004												
80201847	041	004	80451661	003	026	83040234	031	010												
80250823	009	017	80451661	005	036	83050012	009	020												
80250823	031	007	80451661	007	041	83070002	003	029												
80251127	035	011	80500322	035	012	83070004	035	014												
80251176	011	024	80500340	003	027	83070063	027	006												
80251176	023	015	80500422	005	037	83070063	029	005												
80251176	025	020	80500422	007	033	83070063	031	011												
80251176	037	006	80560440	027	004	83070065	003	030												
80251728	003	018	80560440	029	003	83070065	035	015												
80252030	007	030	80560440	031	009	83090030	005	041												
80252230	009	018	80570476	003	028	83090030	007	036												
80252550	003	019	80570476	035	013	83101791	011	029												
80253573	011	025	80582500	023	018	83200804	003	031												
80256370	013	014	80582500	039	007	83240011	011	030												
80256371	013	015	80583500	011	027	83240014	037	007												
80281004	031	008	80584000	015	018	83240209	037	008												
80281051	017	022	80598000	013	016	83240210	037	009												
80281051	023	016	80598000	015	019	83240212	035	016												
80281254	003	020	81002550	023	019	83240401	035	017												
80281254	019	009	81002550	039	008	83450005	027	007												
80281254	021	009	81003578	011	028	83450005	029	006												
80281254	023	017	81003580	013	017	83450005	031	012												
80281254	039	006	81003581	013	018	83503018	027	008												
80281254	051	005	81104576	015	020	83503018	029	007												
80281414	015	017	81104577	015	021	83503018	031	013												
80281605	003	034	81124081	015	022	83503019	027	009												
80450530	005	030	82013580	013	019	83503019	029	008												
80450530	007	031	82014262	013	020	83503019	031	014												
80450546	003	021	82060007	015	023	83503026	027	010												
80450637	003	022	82060012	015	024	83503026	029	009												
80450637	005	031	82060030	013	021	83503026	031	015												
80450637	007	038	82060093	015	025	9006600	027	001												
80450637	009	019	82061015	015	026	9006600	031	001												
80450637	011	026	82101422	005	038															

EXTRAIT DES CONDITIONS DE GARANTIE ET CONDITIONS SPECIFIQUES PIECES DE RECHANGE

Nous garantissons notre matériel durant une année à partir du jour de livraison, c'est-à-dire que nous nous engageons à rembourser les pièces qui auront été reconnues défectueuses en nos usines, par notre service technique.

Bien entendu, la garantie ne s'applique pas en cas d'usure normale, ni en cas de détériorations résultant de négligences ou de défauts de surveillance, d'un mauvais usage, d'un manque d'entretien ou d'un accident. La garantie ne s'applique pas non plus si la machine a été prêtée ou utilisée pour un usage non conforme à sa destination prévue par la société.

La garantie ne s'applique pas aux pièces d'usure.

Les pièces de rechange sont soumises aux mêmes conditions de garantie que le matériel sous réserve qu'elles aient été montées selon les règles de l'art et utilisées conformément à nos recommandations.

EXTRACT FROM OUR CONDITIONS OF LIMITED WARRANTY AND SPARE PARTS WARRANTY POLICY

Our equipment is warranted for a period of one year from the date of delivery. We guarantee the reimbursement of all parts proven to be faulty by our technical division in material or manufacturing.

The warranty is not applicable in the following cases : normal wear, accident or negligence in operation, repairs using parts other than genuine KUHN parts, products altered or modified without the expressed permission of the company or if the machine is not used and serviced in accordance with the recommendations of the operator's manual. Wearing items are not covered under these conditions of limited warranty.

Spare parts are subject to the same warranty conditions than the equipment providing they have been installed with proficiency and are used in accordance with our recommendations.

AUSZUG AUS UNSEREN GARANTIEBEDINGUNGEN UND SONDERBEDINGUNGEN FÜR ERSATZTEILE

Wir garantieren unsere Ware für ein Jahr ab dem Tag der Lieferung und verpflichten uns, die Teile zu ersetzen, die im Werk als fehlerhaft anerkannt wurden.

Die Garantie ist ausgeschlossen für Teile, die einem normalen Verschleiß unterliegen, sowie im Fall von nachlässiger Behandlung oder mangelhafter Wartung oder eines Unfalls. Die Garantie erlischt auch, wenn die Maschine ausgeliehen oder unter Umständen eingesetzt wurde, die dem ursprünglichen Verwendungszweck und den Hinweisen in der Betriebsanleitung nicht entsprechen.

Verschleißteile sind von der Garantie ausgeschlossen

Ersatzteile unterliegen den gleichen Garantiebedingungen wie komplette Maschinen, vorausgesetzt, dass sie sachgerecht eingebaut und entsprechend unseren Empfehlungen verwendet wurden.

ESTRATTO DELLE CONDIZIONI DI GARANZIA E CONDIZIONI SPECIFICHE GARANZIA RICAMBI

Le nostre macchine sono garantite per un anno a partire dal giorno della consegna: ci impegnamo a rimborsare i componenti che saranno riconosciuti difettosi dai nostri servizi tecnici presso le nostre officine.

La garanzia non è applicabile nei seguenti casi: usura normale, incidente o negligenza nell'impiego, riparazioni utilizzando ricambi non originali KUHN, prodotti alterati o modificati senza il permesso dell'azienda. La garanzia non viene riconosciuta se la macchina è stata prestata o non è utilizzata o mantenuta in conformità alle raccomandazioni previste dalla società. La garanzia non copre i componenti soggetti ad usura.

I pezzi di ricambio sono soggetti agli stessi termini di garanzia della macchina, purchè siano stati installati con competenza e utilizzati conformemente alle nostre raccomandazioni.



**Pour votre sécurité et le bon fonctionnement de votre machine,
utilisez uniquement des pièces d'origine KUHN**

**For your safety and to get the best from your machine,
use only genuine KUHN parts**

**Zu ihrer Sicherheit und zur einwandfreien Funktion Ihrer
Maschine sollten Sie nur Original-KUHN-Ersatzteile verwenden**

**Per la vostra sicurezza, e per il buon funzionamento della vostra macchina,
usate esclusivamente i ricambi originali KUHN**

**KUHN PARTS Parc de la Faisanderie F - 67700 MONSWILLER (FRANCE)
www.kuhn.com**

Imprimé en France par KUHN
Printed in France by KUHN