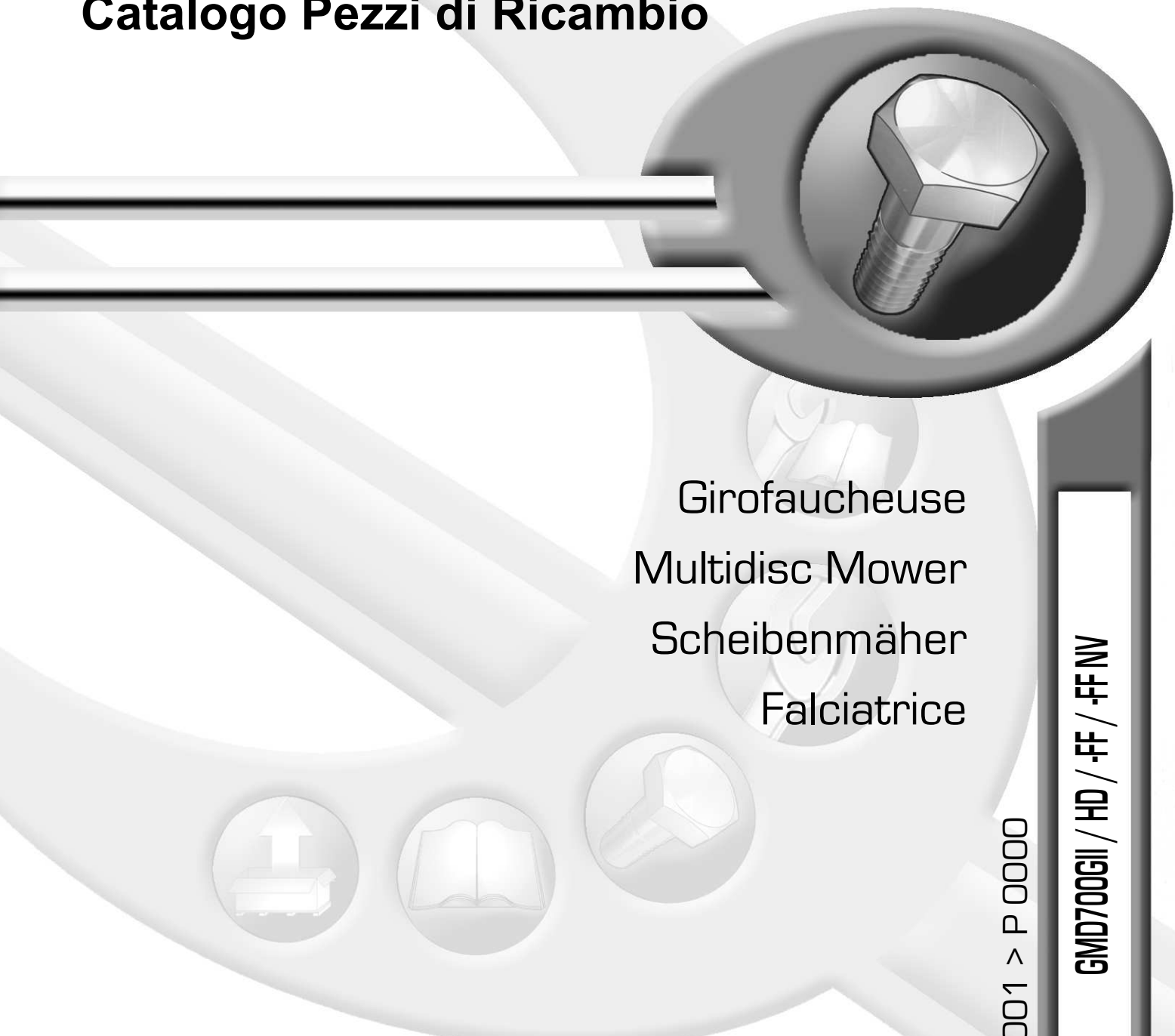


Pièces de rechange
Spare parts list
Ersatzteilliste
Catalogo Pezzi di Ricambio



Girofaucheuse
Multidisc Mower
Scheibenmäher
Falciatrice

N 0001 > P 0000

GMD700GII / HD / -FF / -FF NV





SIGNES CODIFIÉS - STANDARD SYMBOLS - SYMBOLE - SIMBOLI CODIFICATI

OPT	Equipement optionnel
STD	Equipement livré de série
ESP	Equipement livré suivant pays
:	Pour ...
>	De ... à ...
RPL	Remplace ...
∅	Diamètre
> <	Epaisseur
<->	Longueur
<m>	Vendu au mètre
Q?	Quantité selon besoin
*	Voir note
[n]	Composant d'un assemblage
+ [n]	Assemblage comprenant les pièces [n]
<-]	Pièce gauche
[->	Pièce droite

OPT	Optional equipment
STD	Equipment supplied as standard
ESP	Equipment supplied for specific countries
:	For ...
>	From ... to ...
RPL	Replaces ...
∅	Diameter
> <	Thickness
<->	Length
<m>	Sold by the metre
Q?	Quantity as required
*	See note
[n]	Items making up assembly
+ [n]	Assembly made up by items [n]
<-]	Left part
[->	Right part

OPT	Sonderausrüstung
STD	Serienausrüstung
ESP	Länderabhängige Ausrüstung
:	Für ...
>	Von ... bis ...
RPL	Ersetzt ...
∅	Durchmesser
> <	Stärke
<->	Länge
<m>	Meterware
Q?	Stückzahl nach Bedarf
*	Siehe Nota
[n]	Teil einer Baugruppe
+ [n]	Baugruppe bestehend aus den mit [n] bezeichneten Teilen
<-]	Links Teil
[->	Rechts Teil

OPT	Attrezzatura opzionale
STD	Attrezzatura fornita di serie
ESP	Attrezzatura fornita secondo il paese
:	Per ...
>	Da ... A ...
RPL	Sostituisce ...
∅	Diametro
> <	Spessore
<->	Lunghezza
<m>	venduto a metro
Q?	Quantità richiesta
*	Vedi nota
[n]	Componente di un assieme
+ [n]	Assieme comprendente i componenti [n]
<-]	Sx componente
[->	Dx componente

POUR COMMANDER DES PIÈCES DE RECHANGE, VEUILLEZ INDIQUER:

- Le numéro de fabrication de la machine
- Le numéro de la pièce
- La quantité désirée

WHEN ORDERING SERVICE-PARTS, WILL YOU PLEASE MENTION:

- The machine type and serial number
- The part number
- The quantity of parts

BEI DER BESTELLUNG VON ERSATZTEILEN IMMER ANGEBEN:

- Die Seriennummer der Maschine
- Die Nummer des Teiles
- Die gewünschte Stückzahl

NELL'ORDINARE I RICAMBI, SI PREGA DI INDICARE:

- Il tipo ed il numero di serie della macchina
- Il codice del componente
- La quantità desiderata

- Toutes les pièces détachées et sous-ensembles sont à commander au magasin pièces de rechange.
- **Les équipements optionnels (OPT)** ainsi que les **notices d'instructions** sont à commander auprès des **services commerciaux**.
- Service parts and service part assemblies are to be ordered through the spare parts department.
- **Optional equipment (OPT)** and **assembly operator's manuals** should be ordered through the **wholegood sales department**.
- Bestellungen für Ersatzteile und Baugruppen sind an die Ersatzteilabteilung zu richten.
- **Sonderausrüstungen (OPT)** sowie **Montage- und Betriebsanleitungen**, bestellen Sie bitte bei der **Verkaufsabteilung für Maschinen**.
- I ricambi e i sotto-assiemi devono essere ordinati al Magazzino Ricambi.
- **Le attrezzature opzionali (OPT)** ed i **manuali dell'operatore** devono essere ordinati al **Servizio Commerciale**.

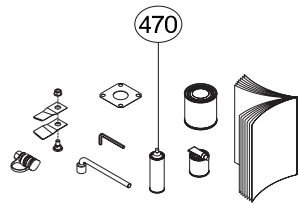
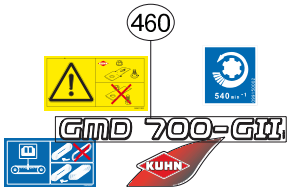
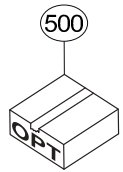
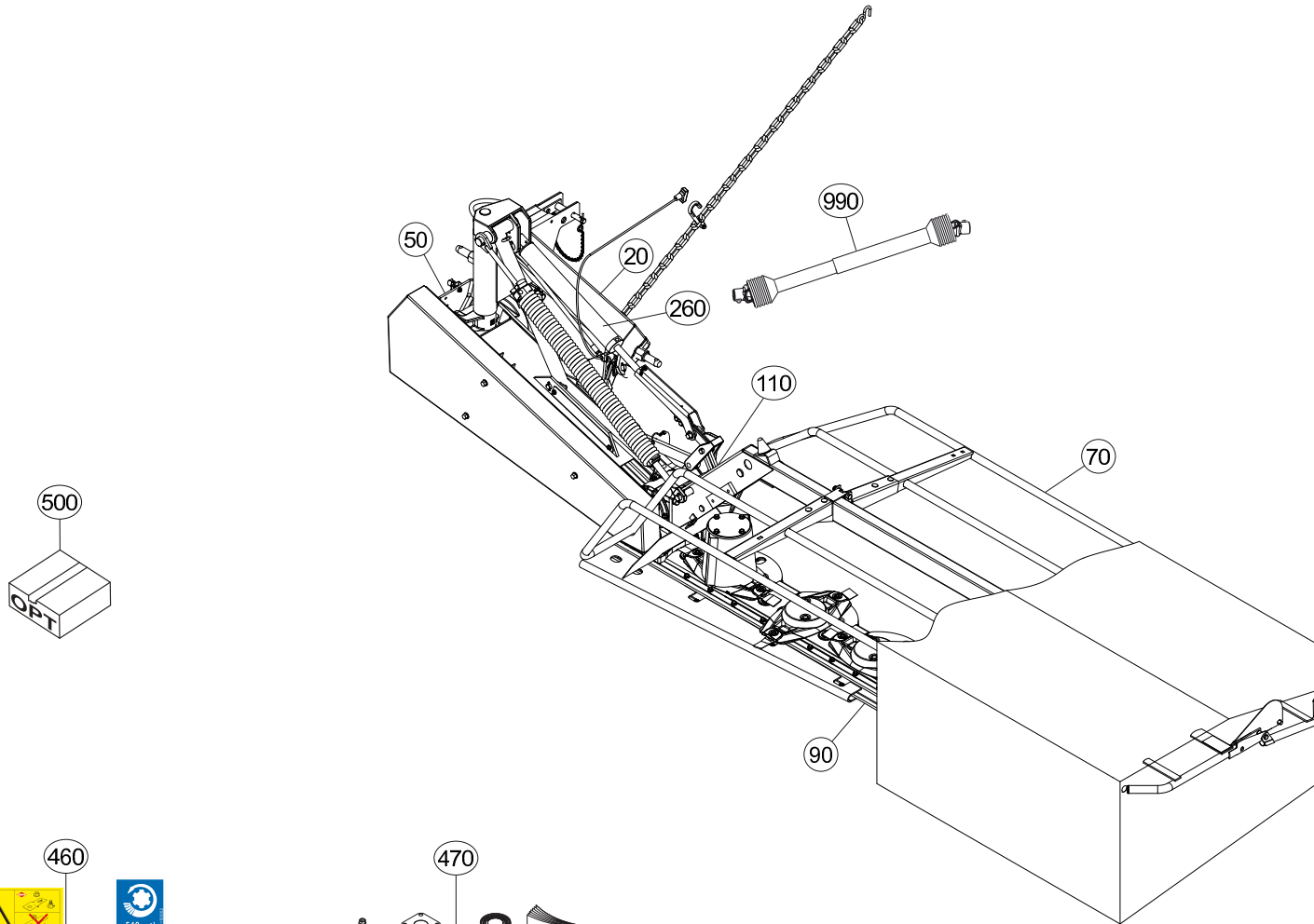




TABLE DES MATIERES - TABLE OF CONTENTS - INHALTSVERZEICHNIS - INDICE

K68R0177 E

Catalogue P.D.R. - Spare parts list - Ersatzteilliste - Pezzi di Ricambio :

KR182NTL F

Annule et remplace - Cancels and replaces - Annulliert und ersetzt - Annulla e sostituisce :

KR182NTL E

Grp	Page	Opt	Groupe de pièces	Parts group index	Teilegruppe	Gruppo di parti
020	003		CADRE 3 POINTS	3 POINT FRAME	DREIPUNKTBOCK	TIMONE
020	005		CADRE 3 POINTS	3 POINT FRAME	DREIPUNKTBOCK	TIMONE
020	007		CADRE 3 POINTS	3 POINT FRAME	DREIPUNKTBOCK	TIMONE
020	009		CADRE 3 POINTS	3 POINT FRAME	DREIPUNKTBOCK	TIMONE
260	011		RELEVAGE HYDRAULIQUE	HYDRAULIC LIFT	HYDRAULISCHE AUSHEBUNG	SOLLEVATORE IDRAULICO
260	013		RELEVAGE HYDRAULIQUE	HYDRAULIC LIFT	HYDRAULISCHE AUSHEBUNG	SOLLEVATORE IDRAULICO
260	015		RELEVAGE HYDRAULIQUE	HYDRAULIC LIFT	HYDRAULISCHE AUSHEBUNG	SOLLEVATORE IDRAULICO
050	017		ETANCON	DRAW BAR	TRAGRAHMEN	TELAIO
050	019		ETANCON	DRAW BAR	TRAGRAHMEN	TELAIO
260	021		VERIN HYDRAULIQUE	HYDRAULIC CYLINDER	HYDRAULIKZYLINDER	CILINDRO IDRAULICA
110	023		ENTRAINEMENT	DRIVE	ANTRIEB	TRASCINAMENTO
110	025		CARTER DE RENVOI	BEVEL GEARBOX	WINKELGETRIEBE	CARTER DI RINVIO
090	027		PORTE DISQUES	CUTTERBAR	MÄHBALKEN	PORTADISCO
090	029		PATINS	SKIDS	GLEITKUFEN	LITTINI
090	031		PATINS FF	SKIDS FF	SCHLEIFKUFEN FF	LITTINI FF
090	033		DISQUES	DISCS	SCHEIBEN	DISCHI
090	035		DISQUES HD	DISCS HD	SCHEIBEN HD	DISCHI HD
090	037		DISQUES FF	DISCS FF	SCHEIBEN FF	DISCHI FF
070	039		TOLES	SWATH BOARDS	BLECHE	LAMIERE PER ANDANE
070	041		TOLES	SWATH BOARDS	BLECHE	LAMIERE PER ANDANE
070	043		OSSATURE DU PROTECTEUR	FRAME	SCHUTZRAHMEN	TELAIO
070	045		PROTECTEUR	SAFETY GUARD	SCHUTZVORRICHTUNG	PARAPETTI
470	047		DIVERS	MISCELLANEOUS	VERSCHIEDENES	VARIE
470	049		DIVERS HD	MISCELLANEOUS HD	VERSCHIEDENES HD	VARIE HD
470	051		DIVERS FF	MISCELLANEOUS FF	VERSCHIEDENES FF	VARIE FF
460	053		COLL.ETIQUETTES ADHESIVES GMD7	SET OF STICKERS GMD700GII	SATZ AUFKLEBER GMD700GII	SERIE ADESIVI GMD700GII
500	055	OPT	SIGNALISATION	SIGNALLING	BELEUCHTUNG U.WARNTAFELN	SEGNALAZIONE
500	057	OPT	SIGNALISATION LATERALE	SIDE SIGNALLING	SEITLICHE WARNTAFELN	SEGNALAZIONE LATERALI
500	059	OPT	ATTELAGE (3EME POINT)	CONNECTING FRAME (3 POINT)	ANBAUBOCK (DREIPUNKTBOCK)	ATTACCO (3 PUNTI)
500	061	OPT	COLL.RABATTEUR	SIDE DEFLECTOR SET	SATZ SEITLICHE GRASABWEISER	SERIE DI DEFLETTORI LATERALI
500	063	OPT	COLL.RABATTEUR	SIDE DEFLECTOR SET	SATZ SEITLICHE GRASABWEISER	SERIE DI DEFLETTORI LATERALI
500	065	OPT	COLL.RABATTEUR (LATERALE)	SIDE DEFLECTOR SET (LATERAL)	SATZ SEITLICHE GRASABWEISER (S	SERIE DI DEFLETTORI LATERALI (
500	067	OPT	COLL.SEMELLES SURELEVEES	RAISED SKID SHOE SET	SATZ HOCHSCHNITTKUFEN	KIT SLITTE RIALZATE
500	069	OPT	TOLES A ANDAINS (GAUCHE)	SWATH BOARDS (LEFT)	SCHWADBLECHE (LINKS)	LAMIERE PER ANDANE (SX)
500	071	OPT	COLL.DISQ.CONE HAUT	SET DISC W.HIGH CONE	SATZ SCHEIBE MIT HOHEM KEGEL	KIT DISCO CONO ALTO
500	073	OPT	COLL.DISQ.CONE HAUT HD	SET DISC W.HIGH CONE HD	SATZ SCHEIBE MIT HOHEM KEGEL H	KIT DISCO CONO ALTO HD
500	075	OPT	COLL.DISQ.CONE HAUT FF	SET DISC W.HIGH CONE FF	SATZ SCHEIBE MIT HOHEM KEGEL F	KIT DISCO CONO ALTO FF
500	077	OPT	ROUE D'ANDAINAGE (GAUCHE)	SWATH WHEEL (LEFT)	SCHWADRAD (LINKS)	RUOTA ANDANATRICE (SX)
500	079	OPT	ROUE D'ANDAINAGE (GAUCHE)	SWATH WHEEL (LEFT)	SCHWADRAD (LINKS)	RUOTA ANDANATRICE (SX)
500	081	OPT	LIAISON GMD600/700 GII	CONNECTION GMD600/700 GII	VERBINDUNG GMD600/700 GII	COLLEGAMENTO GMD600/700 GII

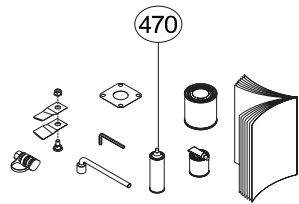
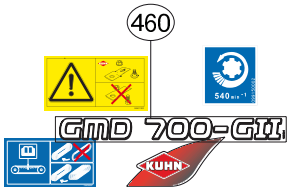
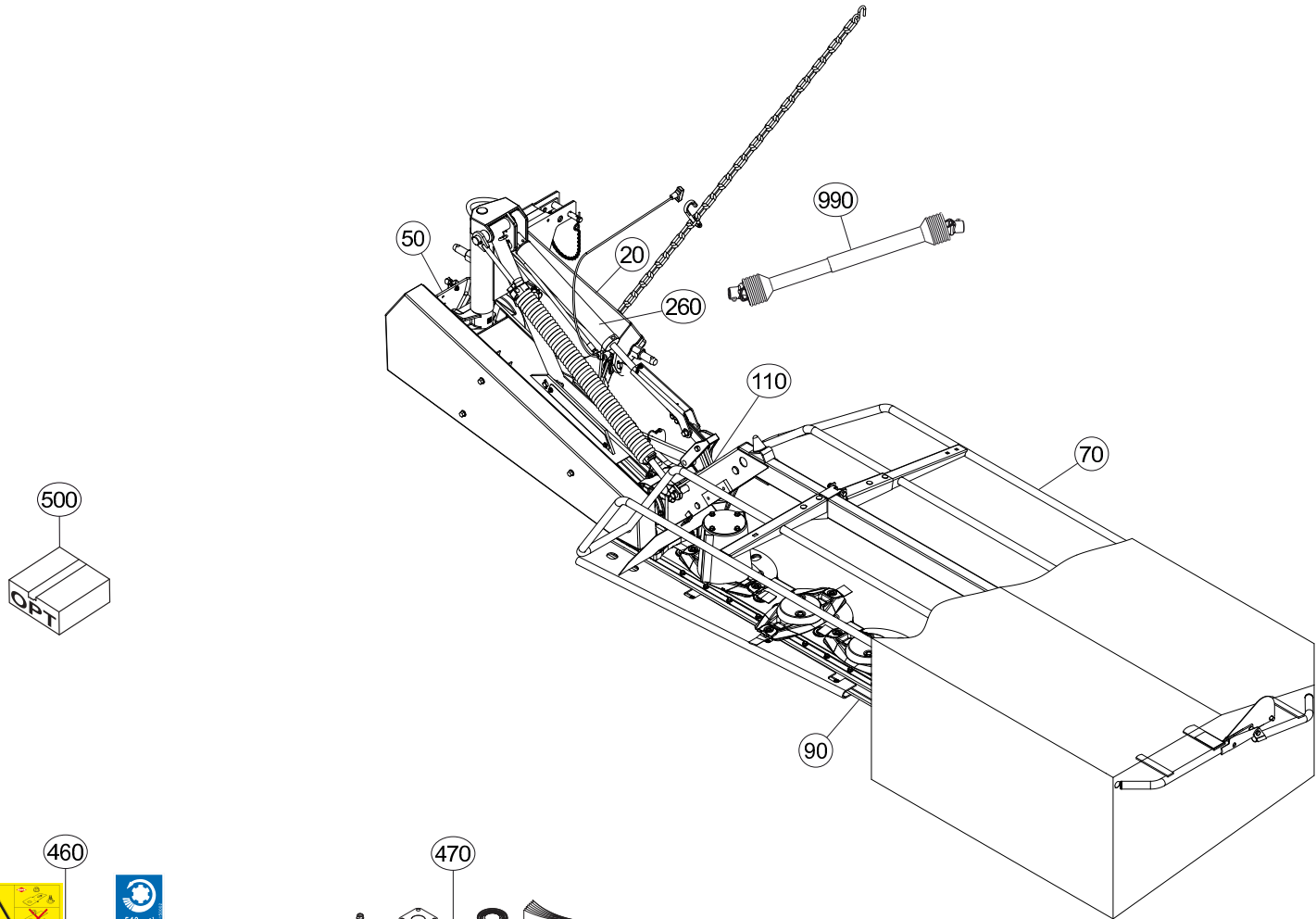




TABLE DES MATIERES - TABLE OF CONTENTS - INHALTSVERZEICHNIS - INDICE

K68R0177 E

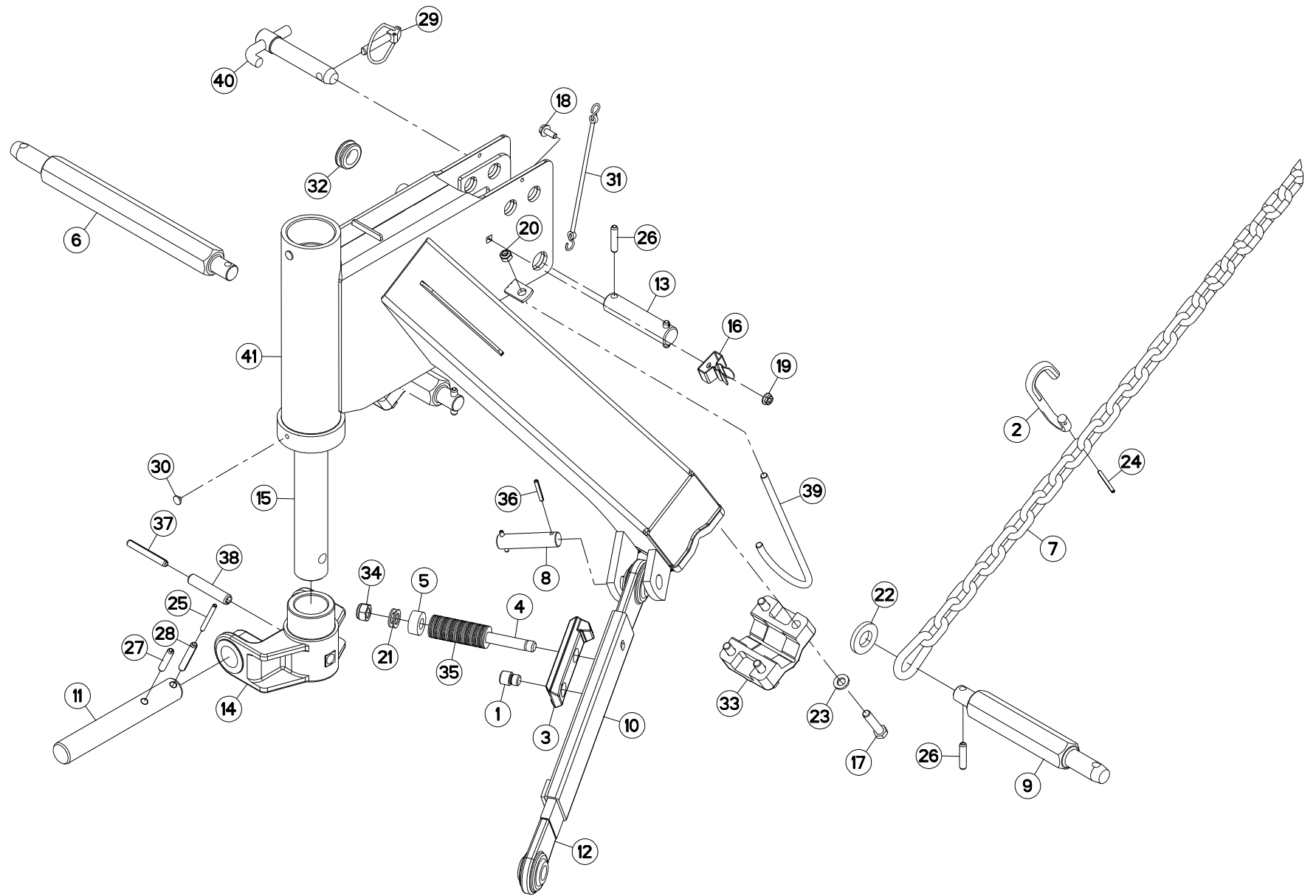
Catalogue P.D.R. - Spare parts list - Ersatzteilliste - Pezzi di Ricambio :

KR182NTL F

Annule et remplace - Cancels and replaces - Annulliert und ersetzt - Annulla e sostituisce :

KR182NTL E

Grp	Page	Opt	Groupe de pièces	Parts group index	Teilegruppe	Gruppo di parti
990	083		TRANSMISSION 4600411	TRANSMISSION 4600411	GELENKWELLE 4600411	TRANSMISSIONE 4600411
990	085		TRANSMISSION 4600425	TRANSMISSION 4600425	GELENKWELLE 4600425	TRANSMISSIONE 4600425





GMD700GII
GMD700GII HD
GMD700GII-FF

N 0001 > N 2206
N 0001 > N 2206
N 0001 > N 2206

K68R0104 F

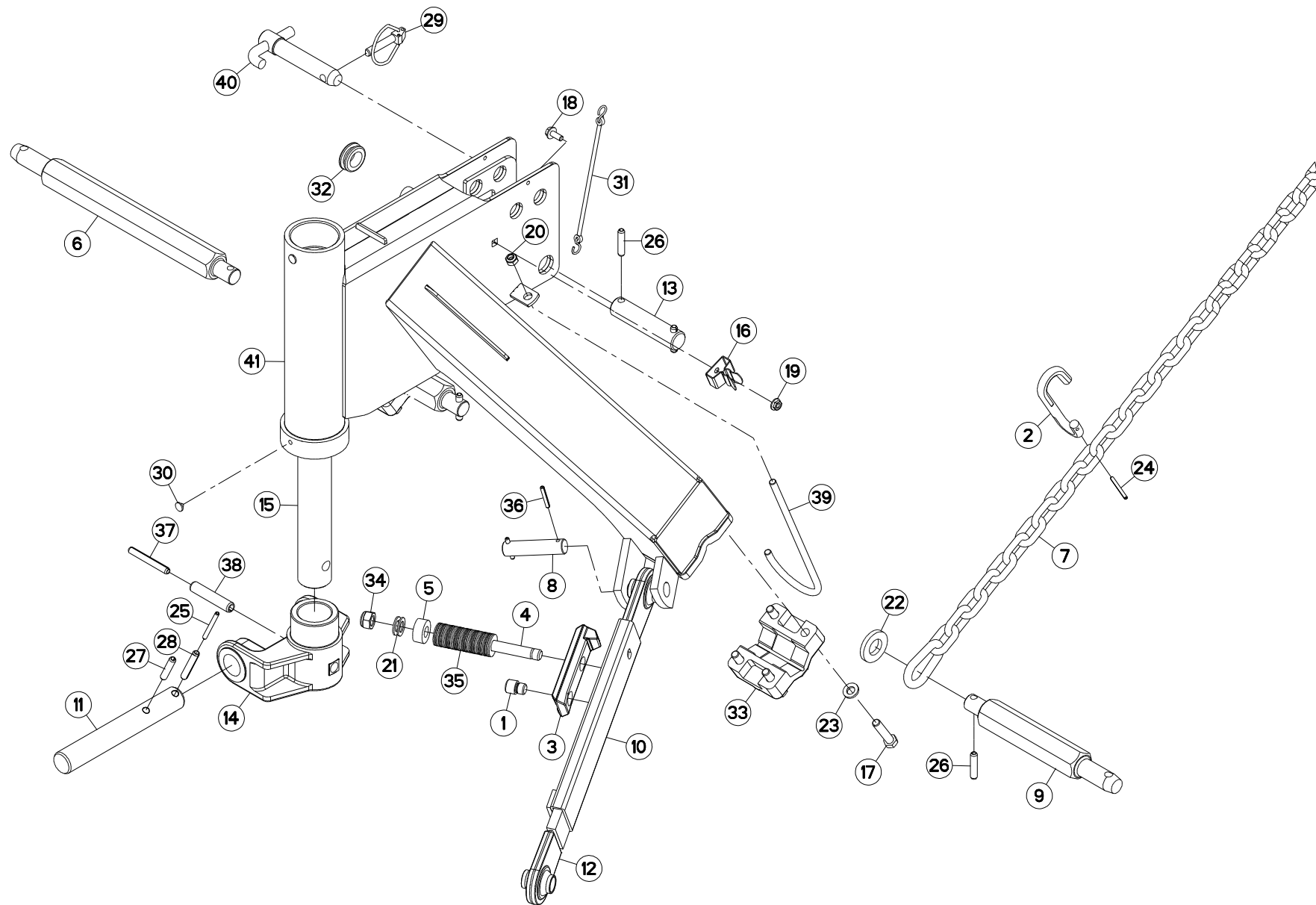
CADRE 3 POINTS

3 POINT FRAME

DREIPUNKTBOCK

TIMONE

Rep	Nr	Qt	Designation	Description	Bezeichnung	Referenza	Remarque - Remark - Bemerkung - Osservazioni
001	50001700	001	VIS SPECIALE CHC	SPECIAL SCREW	SPEZIALSCHRAUBE	VITE	
002	56113310	001	CROCHET	HOOK	HAKEN	GANCIO	
003	56202100	001	VERROU	LATCH	RIEGEL	LEVA	
004	56202200	001	GOUJON DU DECLENCHEMENT	STUD	GEWINDEBOLZEN	TIRANTE	
005	56202300	001	DOUILLE	WASHER	DISTANZSCHEIBE	RONDELLA	
006	56820700	001	TOURILLON	TRUNNION	DREHZAPFEN	PERNO ALLUNGATO GMD600/700	
007	56826300	001	CHAINE	CHAIN	KETTE	CATENA	
008	56829400	001	AXE DU DECLENCHEMENT	PIN	BOLZEN	ASSE	
009	56829700	002	TOURILLON	TRUNNION	DREHZAPFEN	PERNO	
010	56832000	001	GAINÉ DU DECLENCHEMENT	BREAK-AWAY SLIDE	GLEITSCIENE	GANCIO	
011	56837200	001	AXE CHAPE ETANCON	PIN	ACHSE	PERNO	
012	56837300	001	TIRANT	TIE ROD	ZUGSTANGE	TIRANTE	
013	56842400	001	AXE DU 3.POINT ZBC	LINK PIN	OBERLENKERBOLZEN	PERNO DEL 3° PUNTO	: HD
014	56844800	001	CHAPE D'ETANCON	YOKE	GABELGELENK	ASSALE	
015	56844900	001	AXE	PIN	ACHSE	ASSE	
016	59402900	001	RESSORT	SPRING	FEDER	MOLLA	
017	80061288	008	VIS TETE HEXAGONALE FLZNNC	HEXAGON HEAD SCREW FLZNNC	SECHSKANTSCHRAUBE FLZNNC	VITE A TESTA ESAGONALE FLZNNC	
018	80130820	001	VIS AUTOBLOQUANTE FLZNNC	UNDERSERR.S-LOC.SCREW FLZNNC	SPERRZAHN-BUNDSCHRAU.FLZNNC	VITE FLZNNC	
019	80200851	001	ECROU AUTOBLOQUANT FE/ZNXC3	UNDERSERRAT.S.LOC.NUT FE/ZNXC3	SPERRZAHN-BUNDMUTTER FE/ZNXC3	DADO FE/ZNXC3	
020	80201040	001	ECROU HEX.BAS AUTOFR.FE/ZNXC3	SELF LOCKING NUT M10 DIN 985	SELBSTSICHERND.MUTTER FE/ZNXC3	DADO AUTOBLOCCANTE FE/ZNXC3	
021	80251728	002	RONDELLE PLATE FE/ZNXC3	PLAIN WASHER FE/ZNXC3	SCHEIBE FE/ZNXC3	RONDELLA PIATTA FE/ZNXC3	
022	80252550	001	RONDELLE PLATE FE/ZNXC3	PLAIN WASHER FE/ZNXC3	SCHEIBE FE/ZNXC3	RONDELLA PIATTA FE/ZNXC3	
023	80281254	008	RONDELLE CONIQUE BLOC.FLZNNC	CONICAL SPRING WASHER FLZNNC	SPANNSCHEIBE FLZNNC	RONDELLA CONICA FLZNNC	
024	80450546	001	GOUPILLE ELASTIQUE FLZNNC	ELASTIC PIN 5X45 HEAVY DUTY	SPANNHUELSE FLZNNC	SPINA ELASTICA FLZNNC	
025	80450665	001	GOUPILLE ELASTIQUE FLZNNC	ROLL PIN FLZNNC	SPANNHUELSE FLZNNC	SPINA ELASTICA FLZNNC	
026	80451046	004	GOUPILLE ELASTIQUE FLZNNC	ROLL PIN FLZNNC	SPANNHUELSE FLZNNC	SPINA ELASTICA FLZNNC	
027	80451050	001	GOUPILLE ELASTIQUE FLZNNC	ROLL PIN FLZNNC	SPANNHUELSE FLZNNC	SPINA ELASTICA FLZNNC	
028	80451057	001	GOUPILLE ELASTIQUE FLZNNC	ROLL PIN FLZNNC	SPANNHUELSE FLZNNC	SPINA ELASTICA FLZNNC	
029	80561155	001	GOUPILLE AUTOMATIQUE	LINCH PIN	KLAPPSTECKER	SPINA DI FERMO	
030	83040065	002	BOUCHON D'OBTURATION	END PLUG	VERSCHLUSSSTOPFEN	TAPPO DI CHIUSURA	
031	83070063	001	LIEN PVC	PVC CORD	SICHERUNGSBAND	CAVETTO	
032	83200804	001	PASSE FIL	RUBBER PASS WIRE	GUMMITUELLE	PASSAFILO	
033	56829600	002	BRIDE	BRIDLE	SPANNBAND	STAFFA	
034	80201640	001	ECROU HEX.BAS AUTOFR.FE/ZNXC3	SELF-LOCKING NUT M16 DIN 985 B	SELBSTSICHERND.MUTTER FE/ZNXC3	DADO AUTOBLOCCANTE FE/ZNXC3	
035	80281605	041	RONDELLE RESSORT	DISC SPRING	TELLERFEDER	RONDELLA A MOLLA	
036	80450637	002	GOUPILLE ELASTIQUE FLZNNC	ROLL PIN FLZNNC	SPANNHUELSE FLZNNC	SPINA ELASTICA FLZNNC	
037	80451063	001	GOUPILLE ELASTIQUE FLZNNC	ROLL PIN FLZNNC	SPANNHUELSE FLZNNC	SPINA ELASTICA FLZNNC	
038	80451661	001	GOUPILLE ELASTIQUE FLZNNC	ROLL PIN FLZNNC	SPANNHUELSE FLZNNC	SPINA ELASTICA FLZNNC	
039	K1600900	001	SUPPORT	SUPPORT	TRAEGER	SUPPORTO	
040	K6804360	001	TOURILLON	TRUNNION	DREHZAPFEN		
041	K6805790	001	CADRE	FRAME	RAHMEN	TELAIO	





GMD700GII
GMD700GII HD
GMD700GII-FF

N 2207 > N 4581
N 2207 > P 0000
N 2207 > N 4581

K68R0104 G

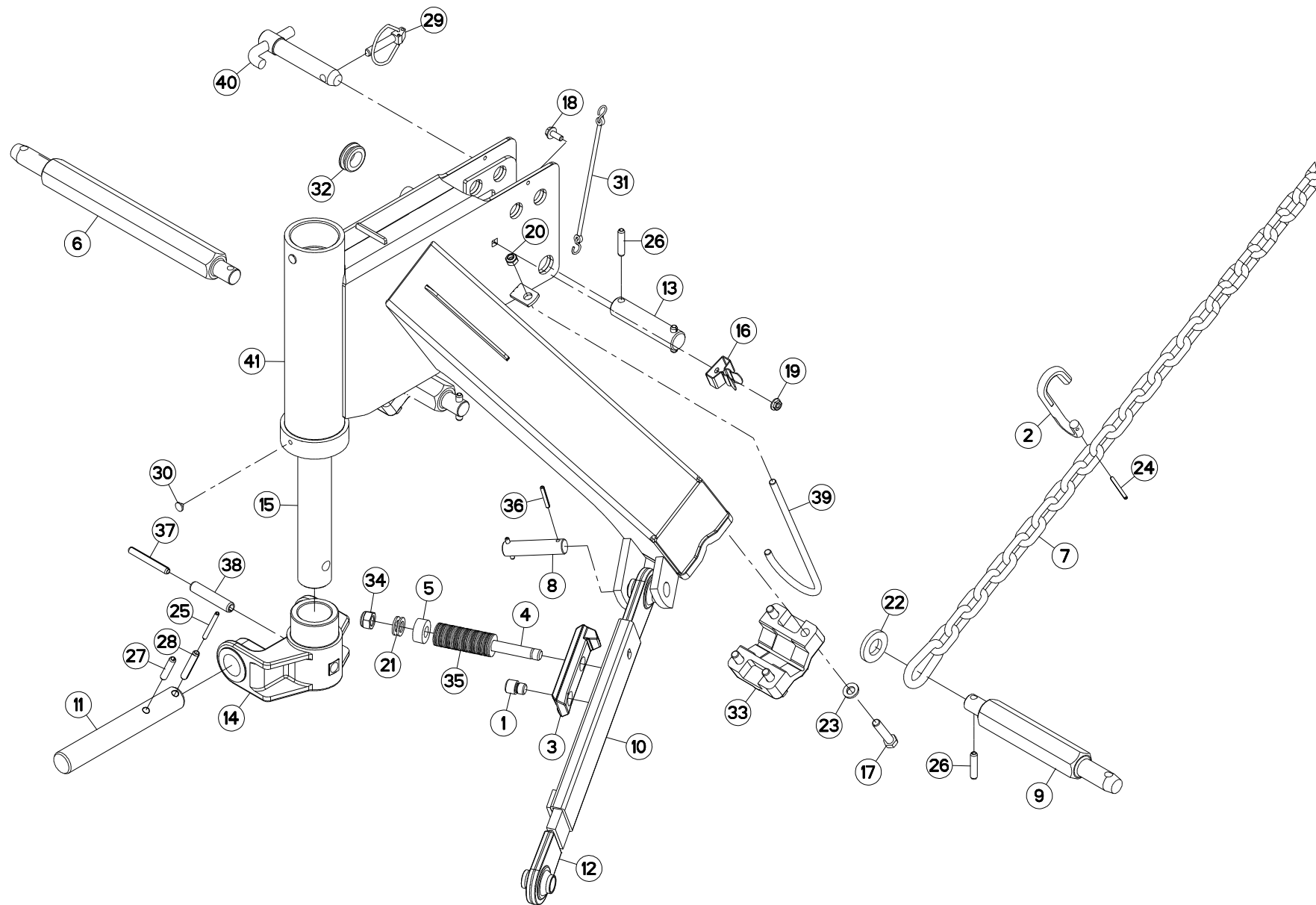
CADRE 3 POINTS

3 POINT FRAME

DREIPUNKTBOCK

TIMONE

Rep	Nr	Qt	Designation	Description	Bezeichnung	Referenza	Remarque - Remark - Bemerkung - Osservazioni
001	50001700	001	VIS SPECIALE CHC	SPECIAL SCREW	SPEZIALSCHRAUBE	VITE	
002	56113310	001	CROCHET	HOOK	HAKEN	GANCIO	
003	56202100	001	VERROU	LATCH	RIEGEL	LEVA	
004	56202200	001	GOIJON DU DECLENCHMENT	STUD	GEWINDEBOLZEN	TIRANTE	
005	56202300	001	DOUILLE	WASHER	DISTANZSCHEIBE	RONDELLA	
006	56820700	001	TOURILLON	TRUNNION	DREHZAPFEN	PERNO ALLUNGATO GMD600/700	
007	56826300	001	CHAINE	CHAIN	KETTE	CATENA	
008	56829400	001	AXE DU DECLENCHMENT	PIN	BOLZEN	ASSE	
009	56829700	002	TOURILLON	TRUNNION	DREHZAPFEN	PERNO	
010	56832010	001	GAINÉ	SHEATH, FLEXIBLE	GLEITSCIENE	SUPPORTO	
011	56837200	001	AXE CHAPE ETANCON	PIN	ACHSE	PERNO	
012	56837310	001	TIRANT	TIE ROD	ZUGSTANGE	TIRANTE	
013	56842400	001	AXE DU 3.POINT ZBC	LINK PIN	OBERLENKERBOLZEN	PERNO DEL 3° PUNTO	: HD
014	56844800	001	CHAPE D'ETANCON	YOKE	GABELGELENK	ASSALE	
015	56844900	001	AXE	PIN	ACHSE	ASSE	
016	59402900	001	RESSORT	SPRING	FEDER	MOLLA	
017	80061288	008	VIS TETE HEXAGONALE FLZNNC	HEXAGON HEAD SCREW FLZNNC	SECHSKANTSCHRAUBE FLZNNC	VITE A TESTA ESAGONALE FLZNNC	
018	80130820	001	VIS AUTOBLOQUANTE FLZNNC	UNDERSERR.S-LOC.SCREW FLZNNC	SPERRZAHN-BUNDSCHRAU.FLZNNC	VITE FLZNNC	
019	80200851	001	ECROU AUTOBLOQUANT FE/ZNXC3	UNDERSERRAT.S.LOC.NUT FE/ZNXC3	SPERRZAHN-BUNDMUTTER FE/ZNXC3	DADO FE/ZNXC3	
020	80201040	001	ECROU HEX.BAS AUTOFR.FE/ZNXC3	SELF LOCKING NUT M10 DIN 985	SELBSTSICHERND.MUTTER FE/ZNXC3	DADO AUTOBLOCCANTE FE/ZNXC3	
021	80251728	002	RONDELLE PLATE FE/ZNXC3	PLAIN WASHER FE/ZNXC3	SCHEIBE FE/ZNXC3	RONDELLA PIATTA FE/ZNXC3	
022	80252550	001	RONDELLE PLATE FE/ZNXC3	PLAIN WASHER FE/ZNXC3	SCHEIBE FE/ZNXC3	RONDELLA PIATTA FE/ZNXC3	
023	80281254	008	RONDELLE CONIQUE BLOC.FLZNNC	CONICAL SPRING WASHER FLZNNC	SPANNSCHEIBE FLZNNC	RONDELLA CONICA FLZNNC	
024	80450546	001	GOUPILLE ELASTIQUE FLZNNC	ELASTIC PIN 5X45 HEAVY DUTY	SPANNHUELSE FLZNNC	SPINA ELASTICA FLZNNC	
025	80450665	001	GOUPILLE ELASTIQUE FLZNNC	ROLL PIN FLZNNC	SPANNHUELSE FLZNNC	SPINA ELASTICA FLZNNC	
026	80451046	004	GOUPILLE ELASTIQUE FLZNNC	ROLL PIN FLZNNC	SPANNHUELSE FLZNNC	SPINA ELASTICA FLZNNC	
027	80451050	001	GOUPILLE ELASTIQUE FLZNNC	ROLL PIN FLZNNC	SPANNHUELSE FLZNNC	SPINA ELASTICA FLZNNC	
028	80451057	001	GOUPILLE ELASTIQUE FLZNNC	ROLL PIN FLZNNC	SPANNHUELSE FLZNNC	SPINA ELASTICA FLZNNC	
029	80561155	001	GOUPILLE AUTOMATIQUE	LINCH PIN	KLAPPSTECKER	SPINA DI FERMO	
030	83040065	002	BOUCHON D'OBTURATION	END PLUG	VERSCHLUSSSTOPFEN	TAPPO DI CHIUSURA	
031	83070063	001	LIEN PVC	PVC CORD	SICHERUNGSBAND	CAVETTO	
032	83200804	001	PASSE FIL	RUBBER PASS WIRE	GUMMITUELLE	PASSAFILO	
033	56829600	002	BRIDE	BRIDLE	SPANNBAND	STAFFA	
034	80201640	001	ECROU HEX.BAS AUTOFR.FE/ZNXC3	SELF-LOCKING NUT M16 DIN 985 B	SELBSTSICHERND.MUTTER FE/ZNXC3	DADO AUTOBLOCCANTE FE/ZNXC3	
035	80281605	041	RONDELLE RESSORT	DISC SPRING	TELLERFEDER	RONDELLA A MOLLA	
036	80450637	002	GOUPILLE ELASTIQUE FLZNNC	ROLL PIN FLZNNC	SPANNHUELSE FLZNNC	SPINA ELASTICA FLZNNC	
037	80451063	001	GOUPILLE ELASTIQUE FLZNNC	ROLL PIN FLZNNC	SPANNHUELSE FLZNNC	SPINA ELASTICA FLZNNC	
038	80451661	001	GOUPILLE ELASTIQUE FLZNNC	ROLL PIN FLZNNC	SPANNHUELSE FLZNNC	SPINA ELASTICA FLZNNC	
039	K1600900	001	SUPPORT	SUPPORT	TRAEGER	SUPPORTO	
040	K6804360	001	TOURILLON	TRUNNION	DREHZAPFEN		
041	K6805790	001	CADRE	FRAME	RAHMEN	TELAIO	





GMD700GII
GMD700GII-FF

N 4582 > P 0000
N 4582 > P 0000

K68R0104 H

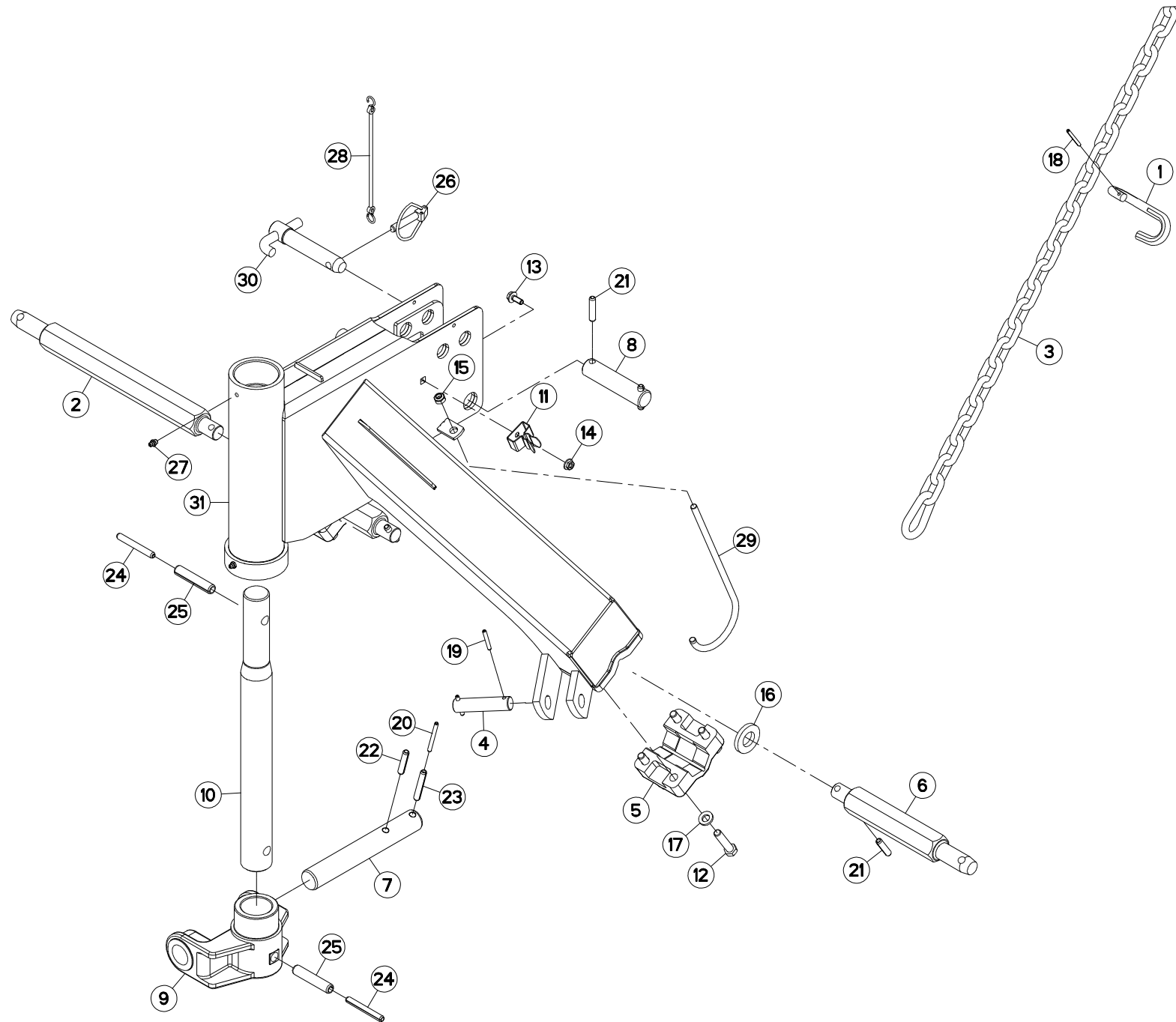
CADRE 3 POINTS

3 POINT FRAME

DREIPUNKTBOCK

TIMONE

Rep	Nr	Qt	Designation	Description	Bezeichnung	Referenza	Remarque - Remark - Bemerkung - Osservazioni
001	50001700	001	VIS SPECIALE CHC	SPECIAL SCREW	SPEZIALSCHRAUBE	VITE	
002	56113310	001	CROCHET	HOOK	HAKEN	GANCIO	
003	56202100	001	VERROU	LATCH	RIEGEL	LEVA	
004	56202200	001	GOUJON DU DECLENCHEMENT	STUD	GEWINDEBOLZEN	TIRANTE	
005	56202300	001	DOUILLE	WASHER	DISTANZSCHEIBE	RONDELLA	
006	56820700	001	TOURILLON	TRUNNION	DREHZAPFEN	PERNO ALLUNGATO GMD600/700	
007	56826300	001	CHAINE	CHAIN	KETTE	CATENA	
008	56829400	001	AXE DU DECLENCHEMENT	PIN	BOLZEN	ASSE	
009	56829700	002	TOURILLON	TRUNNION	DREHZAPFEN	PERNO	
010	56832010	001	GAINÉ	SHEATH, FLEXIBLE	GLEITSCHIENE	SUPPORTO	
011	56837200	001	AXE CHAPE ETANCON	PIN	ACHSE	PERNO	
012	56837310	001	TIRANT	TIE ROD	ZUGSTANGE	TIRANTE	
013	56842400	001	AXE DU 3.POINT ZBC	LINK PIN	OBERLENKERBOLZEN	PERNO DEL 3° PUNTO	: HD
014	56844800	001	CHAPE D'ETANCON	YOKE	GABELGELENK	ASSALE	
015	56844900	001	AXE	PIN	ACHSE	ASSE	
016	59402900	001	RESSORT	SPRING	FEDER	MOLLA	
017	80061288	008	VIS TETE HEXAGONALE FLZNNC	HEXAGON HEAD SCREW FLZNNC	SECHSKANTSCHRAUBE FLZNNC	VITE A TESTA ESAGONALE FLZNNC	
018	80130820	001	VIS AUTOBLOQUANTE FLZNNC	UNDERSERR.S-LOC.SCREW FLZNNC	SPERRZAHN-BUNDSCHRAU.FLZNNC	VITE FLZNNC	
019	80200851	001	ECROU AUTOBLOQUANT FE/ZNXC3	UNDERSERRAT.S.LOC.NUT FE/ZNXC3	SPERRZAHN-BUNDMUTTER FE/ZNXC3	DADO FE/ZNXC3	
020	80201040	001	ECROU HEX.BAS AUTOFR.FE/ZNXC3	SELF LOCKING NUT M10 DIN 985	SELBSTSICHERND.MUTTER FE/ZNXC3	DADO AUTOBLOCCANTE FE/ZNXC3	
021	80251631	002	RONDELLE PLATE FE/ZNXC3	PLAIN WASHER FE/ZNXC3	SCHEIBE FE/ZNXC3	RONDELLA PIATTA FE/ZNXC3	
022	80252550	001	RONDELLE PLATE FE/ZNXC3	PLAIN WASHER FE/ZNXC3	SCHEIBE FE/ZNXC3	RONDELLA PIATTA FE/ZNXC3	
023	80281254	008	RONDELLE CONIQUE BLOC.FLZNNC	CONICAL SPRING WASHER FLZNNC	SPANNSCHEIBE FLZNNC	RONDELLA CONICA FLZNNC	
024	80450546	001	GOUPILLE ELASTIQUE FLZNNC	ELASTIC PIN 5X45 HEAVY DUTY	SPANNHUELSE FLZNNC	SPINA ELASTICA FLZNNC	
025	80450665	001	GOUPILLE ELASTIQUE FLZNNC	ROLL PIN FLZNNC	SPANNHUELSE FLZNNC	SPINA ELASTICA FLZNNC	
026	80451046	004	GOUPILLE ELASTIQUE FLZNNC	ROLL PIN FLZNNC	SPANNHUELSE FLZNNC	SPINA ELASTICA FLZNNC	
027	80451050	001	GOUPILLE ELASTIQUE FLZNNC	ROLL PIN FLZNNC	SPANNHUELSE FLZNNC	SPINA ELASTICA FLZNNC	
028	80451057	001	GOUPILLE ELASTIQUE FLZNNC	ROLL PIN FLZNNC	SPANNHUELSE FLZNNC	SPINA ELASTICA FLZNNC	
029	80561155	001	GOUPILLE AUTOMATIQUE	LINCH PIN	KLAPPSTECKER	SPINA DI FERMO	
030	83040065	002	BOUCHON D'OBTURATION	END PLUG	VERSCHLUSSSTOPFEN	TAPPO DI CHIUSURA	
031	83070063	001	LIEN PVC	PVC CORD	SICHERUNGSBAND	CAVETTO	
032	83200804	001	PASSE FIL	RUBBER PASS WIRE	GUMMITUELLE	PASSAFILO	
033	56829600	002	BRIDE	BRIDLE	SPANNBAND	STAFFA	
034	80201640	001	ECROU HEX.BAS AUTOFR.FE/ZNXC3	SELF-LOCKING NUT M16 DIN 985 B	SELBSTSICHERND.MUTTER FE/ZNXC3	DADO AUTOBLOCCANTE FE/ZNXC3	
035	80281605	041	RONDELLE RESSORT	DISC SPRING	TELLERFEDER	RONDELLA A MOLLA	
036	80450637	002	GOUPILLE ELASTIQUE FLZNNC	ROLL PIN FLZNNC	SPANNHUELSE FLZNNC	SPINA ELASTICA FLZNNC	
037	80451063	001	GOUPILLE ELASTIQUE FLZNNC	ROLL PIN FLZNNC	SPANNHUELSE FLZNNC	SPINA ELASTICA FLZNNC	
038	80451661	001	GOUPILLE ELASTIQUE FLZNNC	ROLL PIN FLZNNC	SPANNHUELSE FLZNNC	SPINA ELASTICA FLZNNC	
039	K1600900	001	SUPPORT	SUPPORT	TRAEGER	SUPPORTO	
040	K6804360	001	TOURILLON	TRUNNION	DREHZAPFEN		
041	K6805790	001	CADRE	FRAME	RAHMEN	TELAIO	





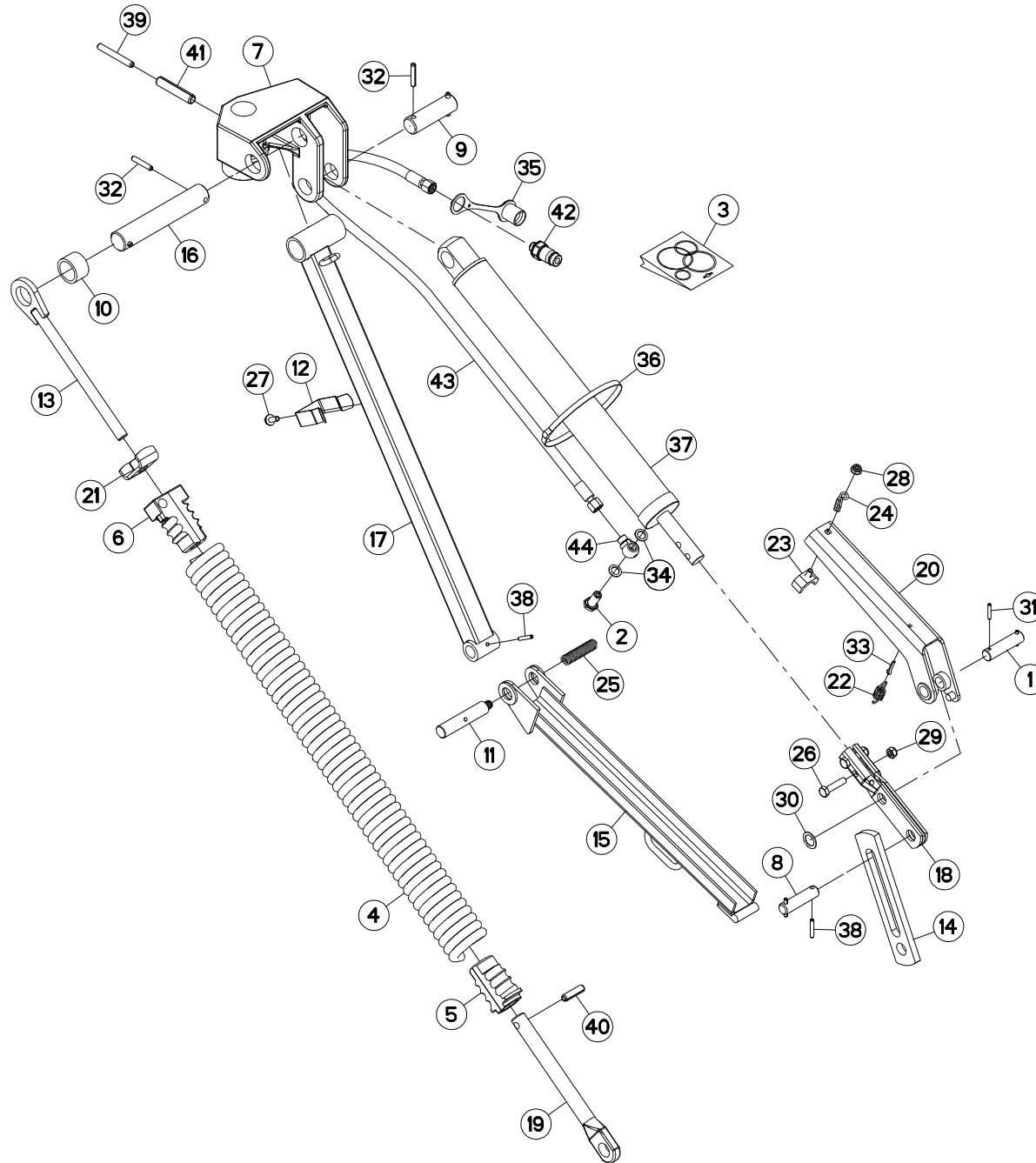
CADRE 3 POINTS

3 POINT FRAME

DREIPUNKTBOCK

TIMONE

Rep	Nr	Qt	Designation	Description	Bezeichnung	Referenza	Remarque - Remark - Bemerkung - Osservazioni
001	56113310	001	CROCHET	HOOK	HAKEN	GANCIO	
002	56820700	001	TOURILLON	TRUNNION	DREHZAPFEN	PERNO ALLUNGATO GMD600/700	
003	56826300	001	CHAINE	CHAIN	KETTE	CATENA	
004	56829400	001	AXE DU DECLENCHEMENT	PIN	BOLZEN	ASSE	
005	56829600	002	BRIDE	BRIDLE	SPANNBAND	STAFFA	
006	56829700	002	TOURILLON	TRUNNION	DREHZAPFEN	PERNO	
007	56837200	001	AXE CHAPE ETANCON	PIN	ACHSE	PERNO	
008	56842400	001	AXE DU 3.POINT ZBC	LINK PIN	OBERLENKERBOLZEN	PERNO DEL 3° PUNTO	
009	56844800	001	CHAPE D'ETANCON	YOKE	GABELGELENK	ASSALE	
010	56844900	001	AXE	PIN	ACHSE	ASSE	
011	59402900	001	RESSORT	SPRING	FEDER	MOLLA	
012	80061288	008	VIS TETE HEXAGONALE FLZNNC	HEXAGON HEAD SCREW FLZNNC	SECHSKANTSCHRAUBE FLZNNC	VITE A TESTA ESAGONALE FLZNNC	
013	80130820	001	VIS AUTOBLOQUANTE FLZNNC	UNDERSERR.S.LOC.SCREW FLZNNC	SPERRZAHN-BUNDSCHRAU.FLZNNC	VITE FLZNNC	
014	80200851	001	ECROU AUTOBLOQUANT FE/ZNXC3	UNDERSERRAT.S.LOC.NUT FE/ZNXC3	SPERRZAHN-BUNDMUTTER FE/ZNXC3	DADO FE/ZNXC3	
015	80201040	001	ECROU HEX.BAS AUTOFR.FE/ZNXC3	SELF LOCKING NUT M10 DIN 985	SELBSTSICHERND.MUTTER FE/ZNXC3	DADO AUTOBLOCCANTE FE/ZNXC3	
016	80252550	001	RONDELLE PLATE FE/ZNXC3	PLAIN WASHER FE/ZNXC3	SCHEIBE FE/ZNXC3	RONDELLA PIATTA FE/ZNXC3	
017	80281254	008	RONDELLE CONIQUE BLOC.FLZNNC	CONICAL SPRING WASHER FLZNNC	SPANNSCHEIBE FLZNNC	RONDELLA CONICA FLZNNC	
018	80450546	001	GOUPILLE ELASTIQUE FLZNNC	ELASTIC PIN 5X45 HEAVY DUTY	SPANNHUELSE FLZNNC	SPINA ELASTICA FLZNNC	
019	80450637	002	GOUPILLE ELASTIQUE FLZNNC	ROLL PIN FLZNNC	SPANNHUELSE FLZNNC	SPINA ELASTICA FLZNNC	
020	80450665	001	GOUPILLE ELASTIQUE FLZNNC	ROLL PIN FLZNNC	SPANNHUELSE FLZNNC	SPINA ELASTICA FLZNNC	
021	80451046	004	GOUPILLE ELASTIQUE FLZNNC	ROLL PIN FLZNNC	SPANNHUELSE FLZNNC	SPINA ELASTICA FLZNNC	
022	80451050	001	GOUPILLE ELASTIQUE FLZNNC	ROLL PIN FLZNNC	SPANNHUELSE FLZNNC	SPINA ELASTICA FLZNNC	
023	80451057	001	GOUPILLE ELASTIQUE FLZNNC	ROLL PIN FLZNNC	SPANNHUELSE FLZNNC	SPINA ELASTICA FLZNNC	
024	80451063	002	GOUPILLE ELASTIQUE FLZNNC	ROLL PIN FLZNNC	SPANNHUELSE FLZNNC	SPINA ELASTICA FLZNNC	
025	80451661	002	GOUPILLE ELASTIQUE FLZNNC	ROLL PIN FLZNNC	SPANNHUELSE FLZNNC	SPINA ELASTICA FLZNNC	
026	80561155	001	GOUPILLE AUTOMATIQUE	LINCH PIN	KLAPPSTECKER	SPINA DI FERMO	
027	82200800	002	GRAISSEUR A TETE SPHERIQUE	GRESE NIPPLE B M8X1,25	KEGELSCHMIERNIPPEL	INGRASSATORE FE/ZNXC3	
028	83070063	001	LIEN PVC	PVC CORD	SICHERUNGSBAND	CAVETTO	
029	K1600900	001	SUPPORT	SUPPORT	TRAEGER	SUPPORTO	
030	K6804360	001	TOURILLON	TRUNNION	DREHZAPFEN		
031	K6805790	001	CADRE	FRAME	RAHMEN	TELAIO	





GMD700GII
GMD700GII HD
GMD700GII-FF

N 0001 > N 2206
N 0001 > N 2206
N 0001 > N 2206

K68R0105 B

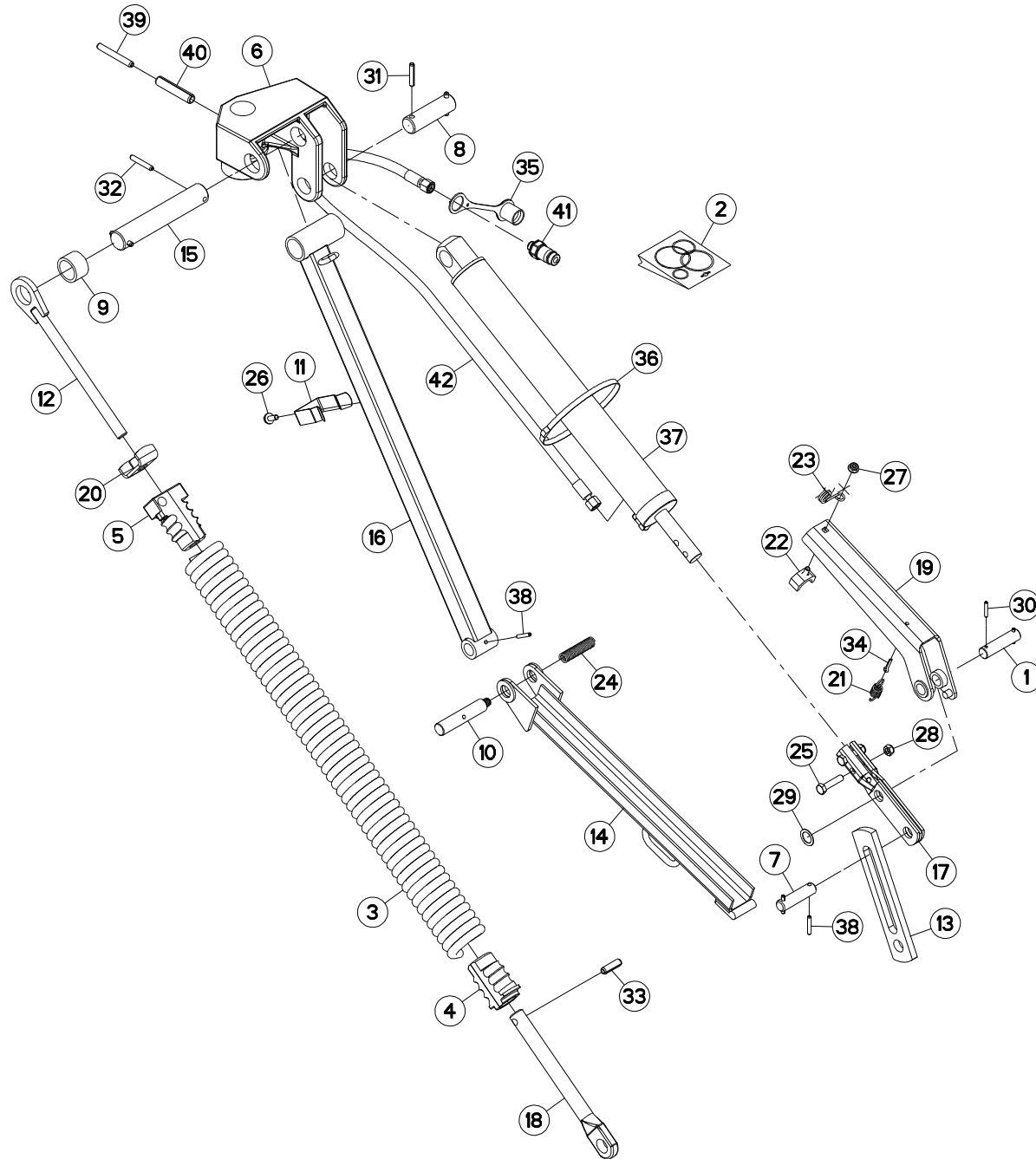
RELEVAGE HYDRAULIQUE

HYDRAULIC LIFT

HYDRAULISCHE AUSHEBUNG

SOLLEVATORE IDRAULICO

Rep	Nr	Qt	Designation	Description	Bezeichnung	Referenza	Remarque - Remark - Bemerkung - Osservazioni
001	51932100	001	AXE	PIN	ACHSE	ASSE	
002	56116800	001	VIS	SCREW	SCHRAUBE	VITE	
003	56230800	001	COLL.JOINTS-VERIN 56227300	SET OF OIL SEALS	SATZ DICHTUNGEN	KIT GUARNIZIONI	: 56835810
004	56644700	001	RESSORT	SPRING	FEDER	MOLLA	
005	56644900	001	NOIX	SPECIAL NUT	EINSCHRAUBMUTTER		
006	56836900	001	NOIX	NUT	MUFFE		
007	56837010	001	CHAPE	CLEVIS	GABEL	FORCELLA	
008	56837900	001	AXE	PIN	ACHSE	ASSE	
009	56838010	001	AXE	PIN	ACHSE	ASSE	
010	56838100	001	ENTRETOISE	SPACER	DISTANZHUELSE	DISTANZIALE	
011	56838220	001	AXE	PIN	ACHSE	ASSE	
012	56838300	001	RESSORT	SPRING	FEDER	MOLLA	
013	56838410	001	TIGE	STEM	STANGE	STELO	
014	56838500	001	BIELLETTE DE RELEVAGE	CONNECTING ROD	SCHUBSTANGE	BIELLA	
015	56838600	001	VERROU	LATCH	RIEGEL	LEVA	
016	56838710	001	AXE	PIN	ACHSE	ASSE	
017	56838800	001	TUBE	TUBE	ROHR	TUBO	
018	56838910	001	GOUSSET	GUSSET	BEFESTIGUNGSBLECH	BRACCIOLO FISSAGGIO	
019	56839000	001	COULISSE	GUIDE GROOVE	GLEITKULISSE	GUIDA	
020	56839120	001	VERROU	LATCH	RIEGEL	LEVA	
021	56840300	001	ECROU	NUT	MUTTER	DADO	
022	56841200	001	RESSORT DE TRACTION	SPRING	ZUGFEDER	MOLLA DI TRAZIONE	
023	56841600	001	BUTEE	STOP	ANSCHLAG	LIMITATORE	
024	56842200	001	GUIDE	GUIDE	FUEHRUNG	GUIDA	
025	56842800	001	RESSORT	SPRING	FEDER	MOLLA	
026	80061046	002	VIS TETE HEXAGONALE FE/ZNXC3	HEXAGON HEAD SCREW FE/ZNXC3	SECHSKANTSCHRAUBE FE/ZNXC3	VITE TESTA ESAGONALE FE/ZNXC3	
027	80130820	001	VIS AUTOBLOQUANTE FLZNNC	UNDERSERR.S.LOC.SCREW FLZNNC	SPERRZAHN-BUNDSCHRAU.FLZNNC	VITE FLZNNC	
028	80200851	001	ECROU AUTOBLOQUANT FE/ZNXC3	UNDERSERRAT.S.LOC.NUT FE/ZNXC3	SPERRZAHN-BUNDMUTTER FE/ZNXC3	DADO FE/ZNXC3	
029	80201040	002	ECROU HEX.BAS AUTOFR.FE/ZNXC3	SELF LOCKING NUT M10 DIN 985	SELBSTSICHERND.MUTTER FE/ZNXC3	DADO AUTOBLOCCANTE FE/ZNXC3	
030	80252030	001	RONDELLE PLATE	PLAIN WASHER	SCHEIBE	RONDELLA PIATTA	
031	80450530	002	GOUPILLE ELASTIQUE FLZNNC	ROLL PIN FLZNNC	SPANNHUELSE FLZNNC	SPINA ELASTICA FLZNNC	
032	80450845	004	GOUPILLE ELASTIQUE FLZNNC	ROLL PIN FLZNNC	SPANNHUELSE FLZNNC	SPINA ELASTICA FLZNNC	
033	80500422	001	GOUPILLE FENDUE FE/ZNXC3	SPLIT PIN FE/ZNXC3	SPLINT FE/ZNXC3	COPPIGLIA FE/ZNXC3	
034	82101422	002	JOINT CUIVRE	SEALING RING	DICHTRING	RONDELLA RAME	
035	82300026	001	CAPUCHON COUPLEUR MALE	CAP MALE CONNECTOR	KAPPE KUPPLUNGSSTECKER	TAPPO	
036	83090030	003	COLLIER PLASTIQUE	CABLE TIE PLASTIC	KABELBINDER PLASTIK	FASCETTA	
037	56835810	001	VERIN	CYLINDER, HYDRAULIC	HYDRAULIKZYLINDER	CILINDRO	
038	80450637	003	GOUPILLE ELASTIQUE FLZNNC	ROLL PIN FLZNNC	SPANNHUELSE FLZNNC	SPINA ELASTICA FLZNNC	
039	80451063	001	GOUPILLE ELASTIQUE FLZNNC	ROLL PIN FLZNNC	SPANNHUELSE FLZNNC	SPINA ELASTICA FLZNNC	
040	80451246	001	GOUPILLE ELASTIQUE FLZNNC	ROLL PIN FLZNNC	SPANNHUELSE FLZNNC	SPINA ELASTICA FLZNNC	
041	80451661	001	GOUPILLE ELASTIQUE FLZNNC	ROLL PIN FLZNNC	SPANNHUELSE FLZNNC	SPINA ELASTICA FLZNNC	
042	A4074017	001	COUPLEUR MALE	CONNECTOR MALE	KUPPLUNGSTECKER	INNESTO M16X150	
043	A4921039	001	FLEXIBLE HYDRAULIQUE	HYDRAULIC HOSE	HYDRAULIKSCHLAUCH	TUBO GOMMA	<->2320 mm
044	K8005680	001	RACCORD BANJO DL10	CONNECTION	VERBINDUNG	STAFFA	





GMD700GII
GMD700GII HD
GMD700GII-FF

N 2207 > P 0000
N 2207 > P 0000
N 2207 > P 0000

K68R0105 D

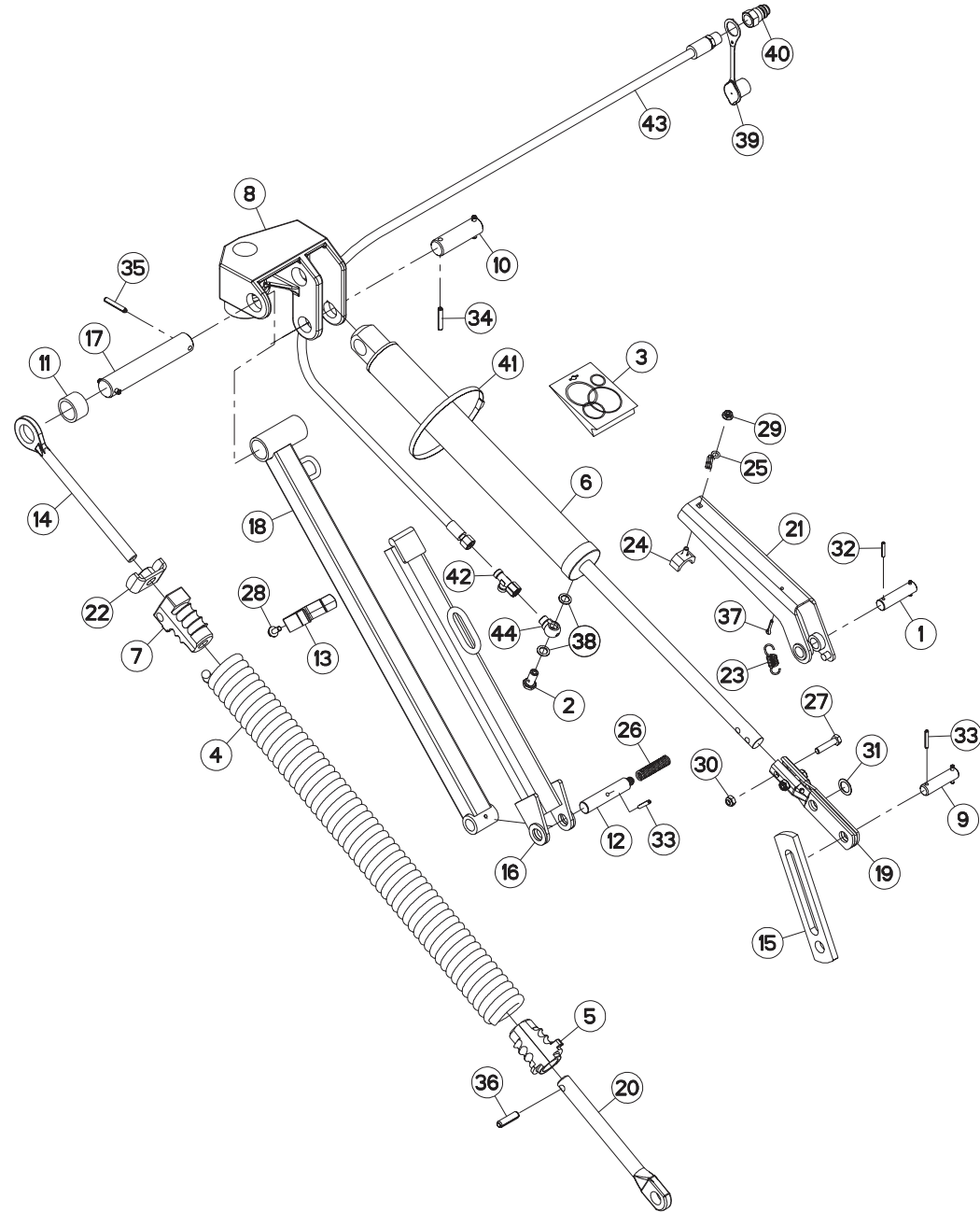
RELEVAGE HYDRAULIQUE

HYDRAULIC LIFT

HYDRAULISCHE AUSHEBUNG

SOLLEVATORE IDRAULICO

Rep	Nr	Qt	Designation	Description	Bezeichnung	Referenza	Remarque - Remark - Bemerkung - Osservazioni
001	51932100	001	AXE	PIN	ACHSE	ASSE	
002	56230800	001	COLL.JOINTS-VERIN 56227300	SET OF OIL SEALS	SATZ DICHTUNGEN	KIT GUARNIZIONI	: 56835810
003	56644700	001	RESSORT	SPRING	FEDER	MOLLA	
004	56644900	001	NOIX	SPECIAL NUT	EINSCHRAUBMUTTER		
005	56836900	001	NOIX	NUT	MUFFE		
006	56837010	001	CHAPE	CLEVIS	GABEL	FORCELLA	
007	56837900	001	AXE	PIN	ACHSE	ASSE	
008	56838010	001	AXE	PIN	ACHSE	ASSE	
009	56838100	001	ENTRETOISE	SPACER	DISTANZHUELSE	DISTANZIALE	
010	56838220	001	AXE	PIN	ACHSE	ASSE	
011	56838300	001	RESSORT	SPRING	FEDER	MOLLA	
012	56838410	001	TIGE	STEM	STANGE	STELO	
013	56838500	001	BIELLETTE DE RELEVAGE	CONNECTING ROD	SCHUBSTANGE	BIELLA	
014	56838600	001	VERROU	LATCH	RIEGEL	LEVA	
015	56838710	001	AXE	PIN	ACHSE	ASSE	
016	56838800	001	TUBE	TUBE	ROHR	TUBO	
017	56838910	001	GOUSSET	GUSSET	BEFESTIGUNGSBLECH	BRACCIOLO FISSAGGIO	
018	56839000	001	COULISSE	GUIDE GROOVE	GLEITKULISSE	GUIDA	
019	56839120	001	VERROU	LATCH	RIEGEL	LEVA	
020	56840300	001	ECROU	NUT	MUTTER	DADO	
021	56841200	001	RESSORT DE TRACTION	SPRING	ZUGFEDER	MOLLA DI TRAZIONE	
022	56841600	001	BUTEE	STOP	ANSCHLAG	LIMITATORE	
023	56842210	001	GUIDE	GUIDE	FUEHRUNG	GUIDA	
024	56842800	001	RESSORT	SPRING	FEDER	MOLLA	
025	80061046	002	VIS TETE HEXAGONALE FE/ZNXC3	HEXAGON HEAD SCREW FE/ZNXC3	SECHSKANTSCHRAUBE FE/ZNXC3	VITE TESTA ESAGONALE FE/ZNXC3	
026	80130820	001	VIS AUTOBLOQUANTE FLZNNC	UNDERSERR.S-LOC.SCREW FLZNNC	SPERRZAHN-BUNDSCHRAU.FLZNNC	VITE FLZNNC	
027	80200851	001	ECROU AUTOBLOQUANT FE/ZNXC3	UNDERSERRAT.S.LOC.NUT FE/ZNXC3	SPERRZAHN-BUNDMUTTER FE/ZNXC3	DADO FE/ZNXC3	
028	80201040	002	ECROU HEX.BAS AUTOFR.FE/ZNXC3	SELF LOCKING NUT M10 DIN 985	SELBSTSICHERND.MUTTER FE/ZNXC3	DADO AUTOBLOCCANTE FE/ZNXC3	
029	80252030	001	RONDELLE PLATE	PLAIN WASHER	SCHEIBE	RONDELLA PIATTA	
030	80450530	002	GOUPILLE ELASTIQUE FLZNNC	ROLL PIN FLZNNC	SPANNHUELSE FLZNNC	SPINA ELASTICA FLZNNC	
031	80450845	002	GOUPILLE ELASTIQUE FLZNNC	ROLL PIN FLZNNC	SPANNHUELSE FLZNNC	SPINA ELASTICA FLZNNC	
032	80450851	002	GOUPILLE ELASTIQUE FLZNNC	ELASTIC PIN 8X50	SPANNHUELSE FLZNNC	SPINA ELASTICA FLZNNC	
033	80451240	001	GOUPILLE ELASTIQUE FLZNNC	ROLL PIN FLZNNC	SPANNHUELSE FLZNNC	SPINA ELASTICA FLZNNC	
034	80500422	001	GOUPILLE FENDUE FE/ZNXC3	SPLIT PIN FE/ZNXC3	SPLINT FE/ZNXC3	COPPIGLIA FE/ZNXC3	
035	82300026	001	CAPUCHON COUPLEUR MALE	CAP MALE CONNECTOR	KAPPE KUPPLUNGSSTECKER	TAPPO	
036	83090030	003	COLLIER PLASTIQUE	CABLE TIE PLASTIC	KABELBINDER PLASTIK	FASCETTA	
037	56835820	001	VERIN	CYLINDER, HYDRAULIC	HYDRAULIKZYLINDER	CILINDRO	
038	80450637	003	GOUPILLE ELASTIQUE FLZNNC	ROLL PIN FLZNNC	SPANNHUELSE FLZNNC	SPINA ELASTICA FLZNNC	
039	80451063	001	GOUPILLE ELASTIQUE FLZNNC	ROLL PIN FLZNNC	SPANNHUELSE FLZNNC	SPINA ELASTICA FLZNNC	
040	80451661	001	GOUPILLE ELASTIQUE FLZNNC	ROLL PIN FLZNNC	SPANNHUELSE FLZNNC	SPINA ELASTICA FLZNNC	
041	A4074017	001	COUPLEUR MALE	CONNECTOR MALE	KUPPLUNGSTECKER	INNESTO M16X150	
042	A4921039	001	FLEXIBLE HYDRAULIQUE	HYDRAULIC HOSE	HYDRAULIKSCHLAUCH	TUBO GOMMA	<->2320 mm





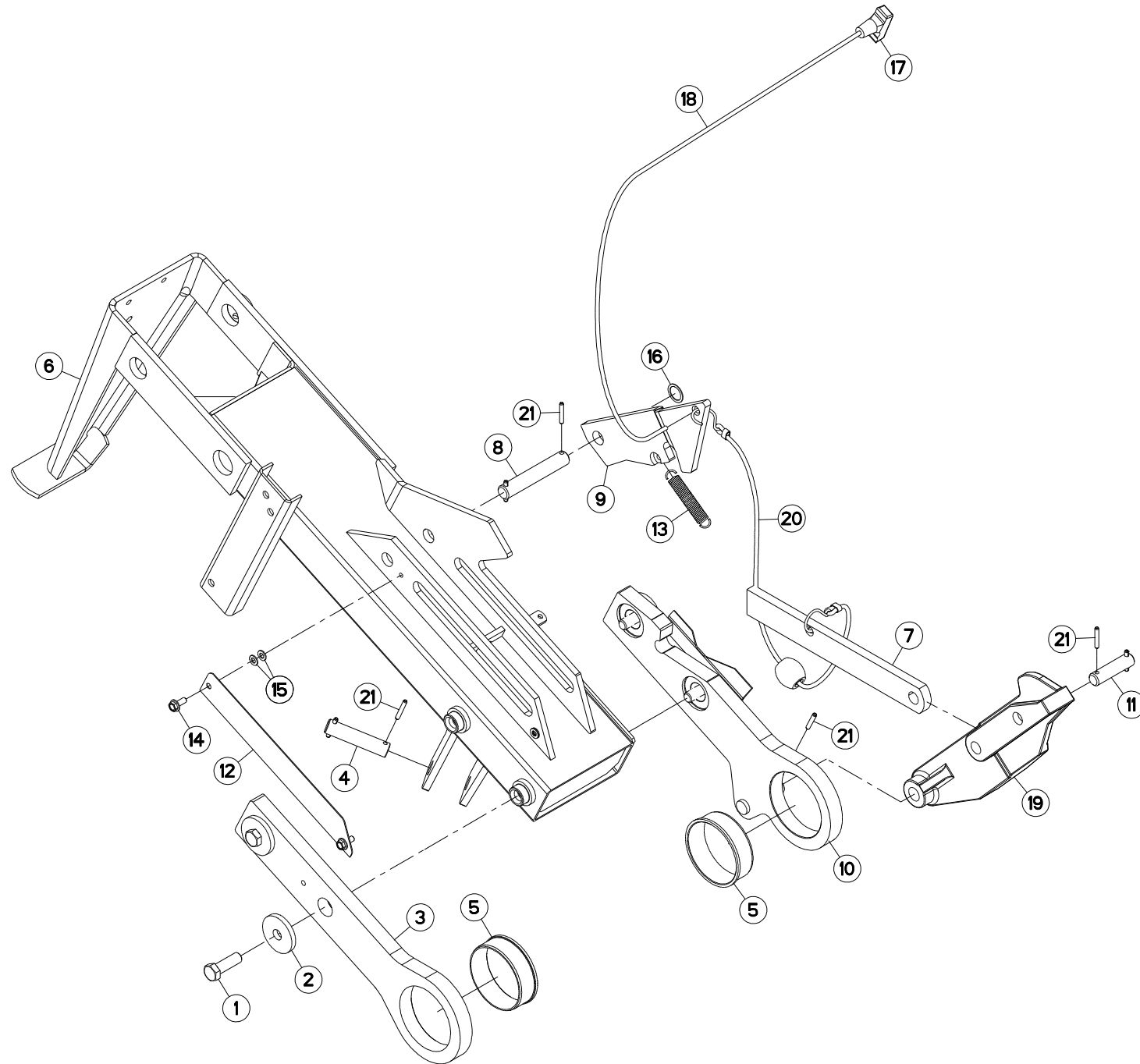
RELEVAGE HYDRAULIQUE

HYDRAULIC LIFT

HYDRAULISCHE AUSHEBUNG

SOLLEVATORE IDRAULICO

Rep	Nr	Qt	Designation	Description	Bezeichnung	Referenza	Remarque - Remark - Bemerkung - Osservazioni
001	51932100	001	AXE	PIN	ACHSE	ASSE	
002	56116800	001	VIS	SCREW	SCHRAUBE	VITE	
003	56230800	001	COLL.JOINTS-VERIN 56227300	SET OF OIL SEALS	SATZ DICHTUNGEN	KIT GUARNIZIONI	
004	56644700	001	RESSORT	SPRING	FEDER	MOLLA	
005	56644900	001	NOIX	SPECIAL NUT	EINSCHRAUBMUTTER		
006	56835810	001	VERIN	CYLINDER, HYDRAULIC	HYDRAULIKZYLINDER	CILINDRO	
007	56836900	001	NOIX	NUT	MUFFE		
008	56837010	001	CHAPE	CLEVIS	GABEL	FORCELLA	
009	56837900	001	AXE	PIN	ACHSE	ASSE	
010	56838010	001	AXE	PIN	ACHSE	ASSE	
011	56838100	001	ENTRETOISE	SPACER	DISTANZHUELSE	DISTANZIALE	
012	56838220	001	AXE	PIN	ACHSE	ASSE	
013	56838300	001	RESSORT	SPRING	FEDER	MOLLA	
014	56838410	001	TIGE	STEM	STANGE	STELO	
015	56838500	001	BIELLETTE DE RELEVAGE	CONNECTING ROD	SCHUBSTANGE	BIELLA	
016	56838600	001	VERROU	LATCH	RIEGEL	LEVA	
017	56838710	001	AXE	PIN	ACHSE	ASSE	
018	56838800	001	TUBE	TUBE	ROHR	TUBO	
019	56838910	001	GOUSSET	GUSSET	BEFESTIGUNGSBLECH	BRACCIOLO FISSAGGIO	
020	56839000	001	COULISSE	GUIDE GROOVE	GLEITKULISSE	GUIDA	
021	56839120	001	VERROU	LATCH	RIEGEL	LEVA	
022	56840300	001	ECROU	NUT	MUTTER	DADO	
023	56841200	001	RESSORT DE TRACTION	SPRING	ZUGFEDER	MOLLA DI TRAZIONE	
024	56841600	001	BUTEE	STOP	ANSCHLAG	LIMITATORE	
025	56842200	001	GUIDE	GUIDE	FUEHRUNG	GUIDA	
026	56842800	001	RESSORT	SPRING	FEDER	MOLLA	
027	80061046	002	VIS TETE HEXAGONALE FE/ZNXC3	HEXAGON HEAD SCREW FE/ZNXC3	SECHSKANTSCHRAUBE FE/ZNXC3	VITE TESTA ESAGONALE FE/ZNXC3	
028	80130820	001	VIS AUTOBLOQUANTE FLZNNC	UNDERSERR.S.LOC.SCREW FLZNNC	SPERRZAHN-BUNDSCHRAU.FLZNNC	VITE FLZNNC	
029	80200851	001	ECROU AUTOBLOQUANT FE/ZNXC3	UNDERSERRAT.S.LOC.NUT FE/ZNXC3	SPERRZAHN-BUNDMUTTER FE/ZNXC3	DADO FE/ZNXC3	
030	80201040	002	ECROU HEX.BAS AUTOFR.FE/ZNXC3	SELF LOCKING NUT M10 DIN 985	SELBSTSICHERND.MUTTER FE/ZNXC3	DADO AUTOBLOCCANTE FE/ZNXC3	
031	80252030	001	RONDELLE PLATE	PLAIN WASHER	SCHEIBE	RONDELLA PIATTA	
032	80450530	002	GOUPILLE ELASTIQUE FLZNNC	ROLL PIN FLZNNC	SPANNHUELSE FLZNNC	SPINA ELASTICA FLZNNC	
033	80450637	003	GOUPILLE ELASTIQUE FLZNNC	ROLL PIN FLZNNC	SPANNHUELSE FLZNNC	SPINA ELASTICA FLZNNC	
034	80450845	002	GOUPILLE ELASTIQUE FLZNNC	ROLL PIN FLZNNC	SPANNHUELSE FLZNNC	SPINA ELASTICA FLZNNC	
035	80450845	002	GOUPILLE ELASTIQUE FLZNNC	ROLL PIN FLZNNC	SPANNHUELSE FLZNNC	SPINA ELASTICA FLZNNC	
036	80451246	001	GOUPILLE ELASTIQUE FLZNNC	ROLL PIN FLZNNC	SPANNHUELSE FLZNNC	SPINA ELASTICA FLZNNC	
037	80500422	001	GOUPILLE FENDUE FE/ZNXC3	SPLIT PIN FE/ZNXC3	SPLINT FE/ZNXC3	COPPIGLIA FE/ZNXC3	
038	82101422	002	JOINT CUIVRE	SEALING RING	DICHTRING	RONDELLA RAME	
039	82300026	001	CAPUCHON COUPLEUR MALE	CAP MALE CONNECTOR	KAPPE KUPPLUNGSSTECKER	TAPPO	
040	A4074017	001	COUPLEUR MALE	CONNECTOR MALE	KUPPLUNGSTECKER	INNESTO M16X150	
041	83090030	004	COLLIER PLASTIQUE	CABLE TIE PLASTIC	KABELBINDER PLASTIK	FASCETTA	
042	A4083100	001	TE ADAPTABLE RENVERSE FE/ZNXC3	ADJ.MALE STUD TEE-STU.FE/ZNXC3	EINSTELLB.T-Verschrau.FE/ZNXC3	TERMINALE A T ORIENTA.FE/ZNXC3	
043	A4921039	001	FLEXIBLE HYDRAULIQUE	HYDRAULIC HOSE	HYDRAULIKSCHLAUCH	TUBO GOMMA	<->2320 mm
044	K8005680	001	RACCORD BANJO DL10	CONNECTION	VERBINDUNG	STAFFA	





GMD700GII
GMD700GII HD
GMD700GII-FF

N 0001 > P 0000
N 0001 > P 0000
N 0001 > P 0000

K68R0106 B

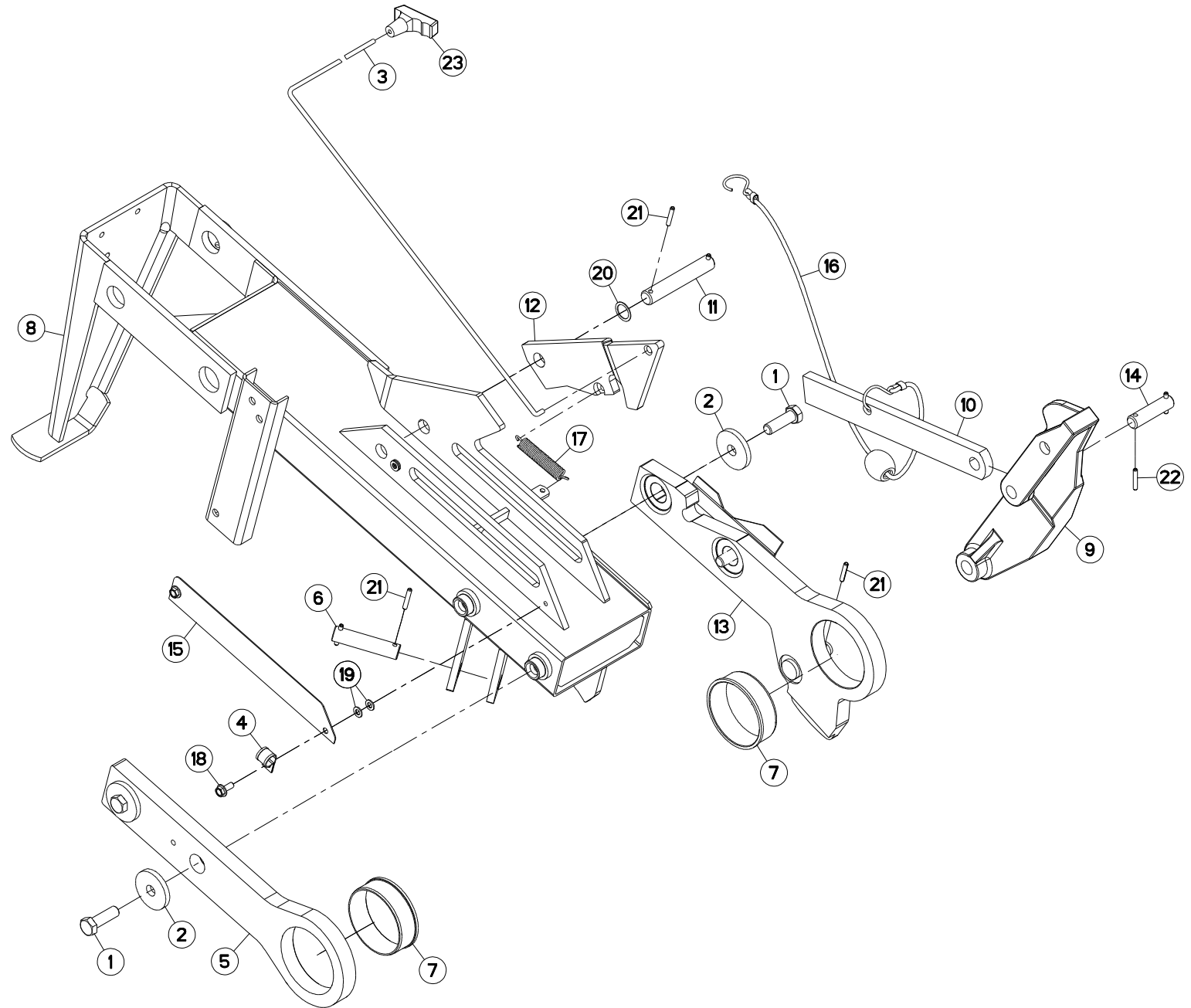
ETANCON

DRAW BAR

TRAGRAHMEN

TELAIO

Rep	Nr	Qt	Designation	Description	Bezeichnung	Referenza	Remarque - Remark - Bemerkung - Osservazioni
001	50005700	004	VIS AVEC REVÊTEMENT ADHESIF	SCREW WITH ADHESIVE COATING	KLEBE BESCHICHTETE SCHRAUBE	VITE AUTOBLOCCANTE	30 daN m (221 lbf ft)
002	50013100	004	RONDELLE	WASHER	SCHEIBE	RONDELLA PIATTA	
003	56825800	001	PATTE	BRACKET	BEFESTIGUNGSEISEN	FAZZOLETTO	
004	56829400	001	AXE DU DECLENCHEMENT	PIN	BOLZEN	ASSE	
005	56829500	002	BAGUE PLASTIQUE A COLLERETTE	NYLON BUSH	KUNSTSTOFF-BUECHSE	ANELLO PLASTICA	
006	56836530	001	ETANCON	SHANK	TRAGRAHMEN	TELAIO	
007	56837410	001	BUTEE	STOP	ANSCHLAG	LIMITATORE	
008	56837600	001	AXE	PIN	ACHSE	ASSE	
009	56837700	001	VERROU	LATCH	RIEGEL	LEVA	
010	56837820	001	PATTE D'ETANCON	HINGE PLATE	GELENKPLATTE	FAZZOLETTO	
011	56837900	001	AXE	PIN	ACHSE	ASSE	
012	56840100	001	CACHE	COVER	SCHUTZ	PROTEZIONE	
013	56906300	001	RESSORT DE TRACTION	SPRING	ZUGFEDER	MOLLA DI TRAZIONE	
014	80130820	002	VIS AUTOBLOQUANTE FLZNNC	UNDERSERR.S-LOC.SCREW FLZNNC	SPERRZAHN-BUNDSCHRAU.FLZNNC	VITE FLZNNC	
015	80250823	004	RONDELLE PLATE FE/ZNXC3	PLAIN WASHER FE/ZNXC3	SCHEIBE FE/ZNXC3	RONDELLA PIATTA FE/ZNXC3	
016	80252230	001	RONDELLE PLATE	PLAIN WASHER	SCHEIBE	RONDELLA PIATTA	
017	83050012	001	POIGNEE POUR CORDE	HANDLE	HANDGRIFF	MANIGLIA	
018	53510800	001	CORDE NYLON	CORD	NYLONSEIL	CORDA NYLON	
019	56836810	001	LEVIER	LEVER	HEBEL	LEVA	
020	56841800	001	CORDE NYLON AVEC CROCHETS	NYLON CORD WITH MASS	NYLONSEIL MIT HAKEN	CORDA NYLON+POMELLO	
021	80450637	007	GOUPILLE ELASTIQUE FLZNNC	ROLL PIN FLZNNC	SPANNHUELSE FLZNNC	SPINA ELASTICA FLZNNC	





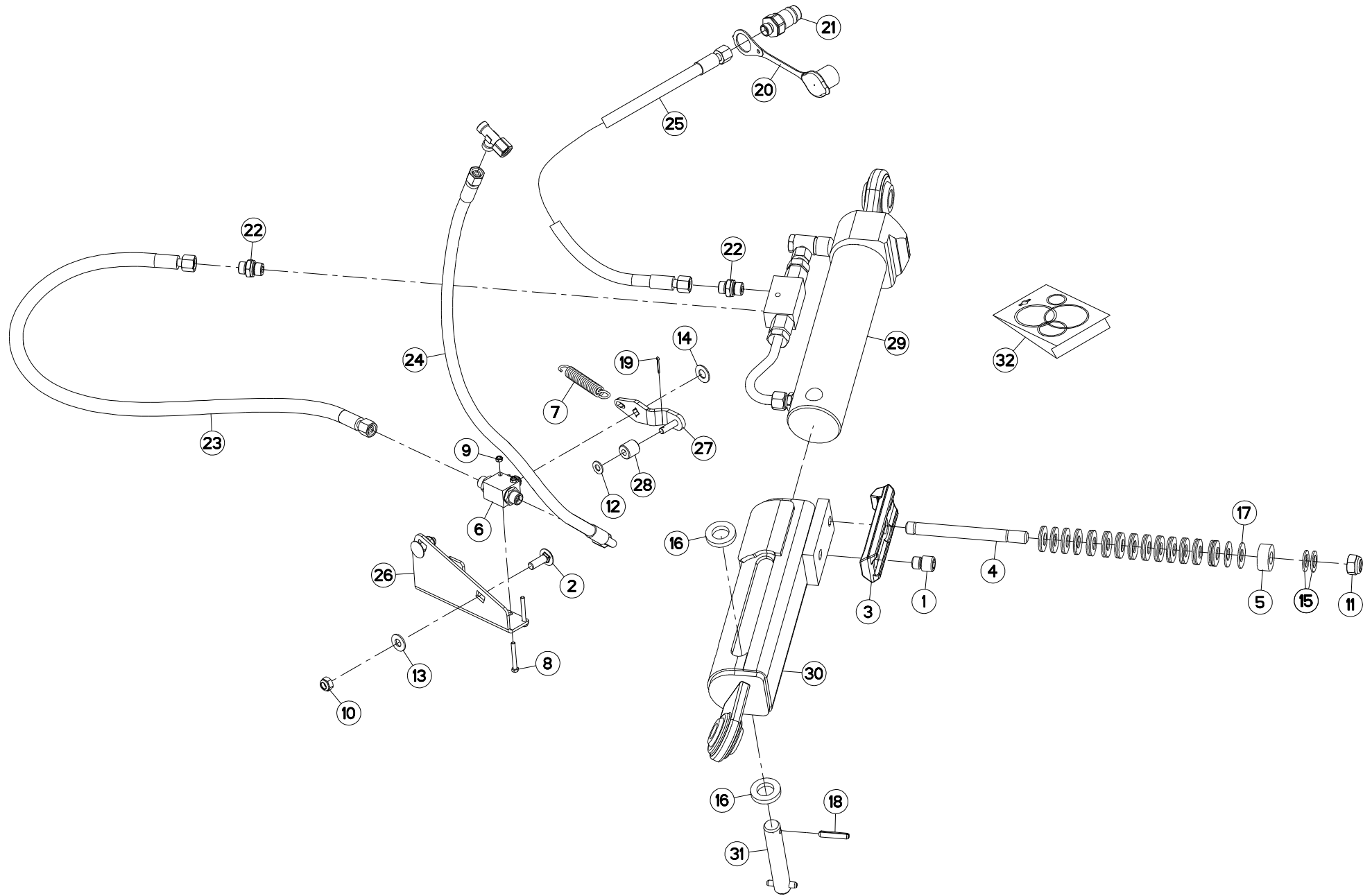
ETANCON

DRAW BAR

TRAGRAHMEN

TELAIO

Rep	Nr	Qt	Designation	Description	Bezeichnung	Referenza	Remarque - Remark - Bemerkung - Osservazioni
001	50005700	004	VIS AVEC REVÊTEMENT ADHESIF	SCREW WITH ADHESIVE COATING	KLEBE BESCHICHTETE SCHRAUBE	VITE AUTOBLOCCANTE	30 daN m (221 lbf ft)
002	50013100	004	RONDELLE	WASHER	SCHEIBE	RONDELLA PIATTA	
003	53510800	001	CORDE NYLON	CORD	NYLONSEIL	CORDA NYLON	
004	56001600	001	COLLIER	CLAMP, HOSE	SCHLAUCHSCHELLE	COLLARE	
005	56825800	001	PATTE	BRACKET	BEFESTIGUNGSEISEN	FAZZOLETTO	
006	56829400	001	AXE DU DECLENCHEMENT	PIN	BOLZEN	ASSE	
007	56829500	002	BAGUE PLASTIQUE A COLLERETTE	NYLON BUSH	KUNSTSTOFF-BUECHSE	ANELLO PLASTICA	
008	56836540	001	ETANCON	SHANK	TRAGRAHMEN	TELAIO	
009	56836810	001	LEVIER	LEVER	HEBEL	LEVA	
010	56837410	001	BUTEE	STOP	ANSCHLAG	LIMITATORE	
011	56837600	001	AXE	PIN	ACHSE	ASSE	
012	56837700	001	VERROU	LATCH	RIEGEL	LEVA	
013	56837830	001	PATTE	HINGE PLATE	GELENKPLATTE	FAZZOLETTO	
014	56837900	001	AXE	PIN	ACHSE	ASSE	
015	56840100	001	CACHE	COVER	SCHUTZ	PROTEZIONE	
016	56841800	001	CORDE NYLON AVEC CROCHETS	NYLON CORD WITH MASS	NYLONSEIL MIT HAKEN	CORDA NYLON+POMELLO	
017	56906300	001	RESSORT DE TRACTION	SPRING	ZUGFEDER	MOLLA DI TRAZIONE	
018	80130820	002	VIS AUTOBLOQUANTE FLZNNC	UNDERSERR.S-LOC.SCREW FLZNNC	SPERRZAHN-BUNDSCHRAU.FLZNNC	VITE FLZNNC	
019	80250823	004	RONDELLE PLATE FE/ZNXC3	PLAIN WASHER FE/ZNXC3	SCHEIBE FE/ZNXC3	RONDELLA PIATTA FE/ZNXC3	
020	80252230	001	RONDELLE PLATE	PLAIN WASHER	SCHEIBE	RONDELLA PIATTA	
021	80450637	005	GOUPILLE ELASTIQUE FLZNNC	ROLL PIN FLZNNC	SPANNHUELSE FLZNNC	SPINA ELASTICA FLZNNC	
022	80450637	002	GOUPILLE ELASTIQUE FLZNNC	ROLL PIN FLZNNC	SPANNHUELSE FLZNNC	SPINA ELASTICA FLZNNC	
023	83050012	001	POIGNEE POUR CORDE	HANDLE	HANDGRIFF	MANIGLIA	





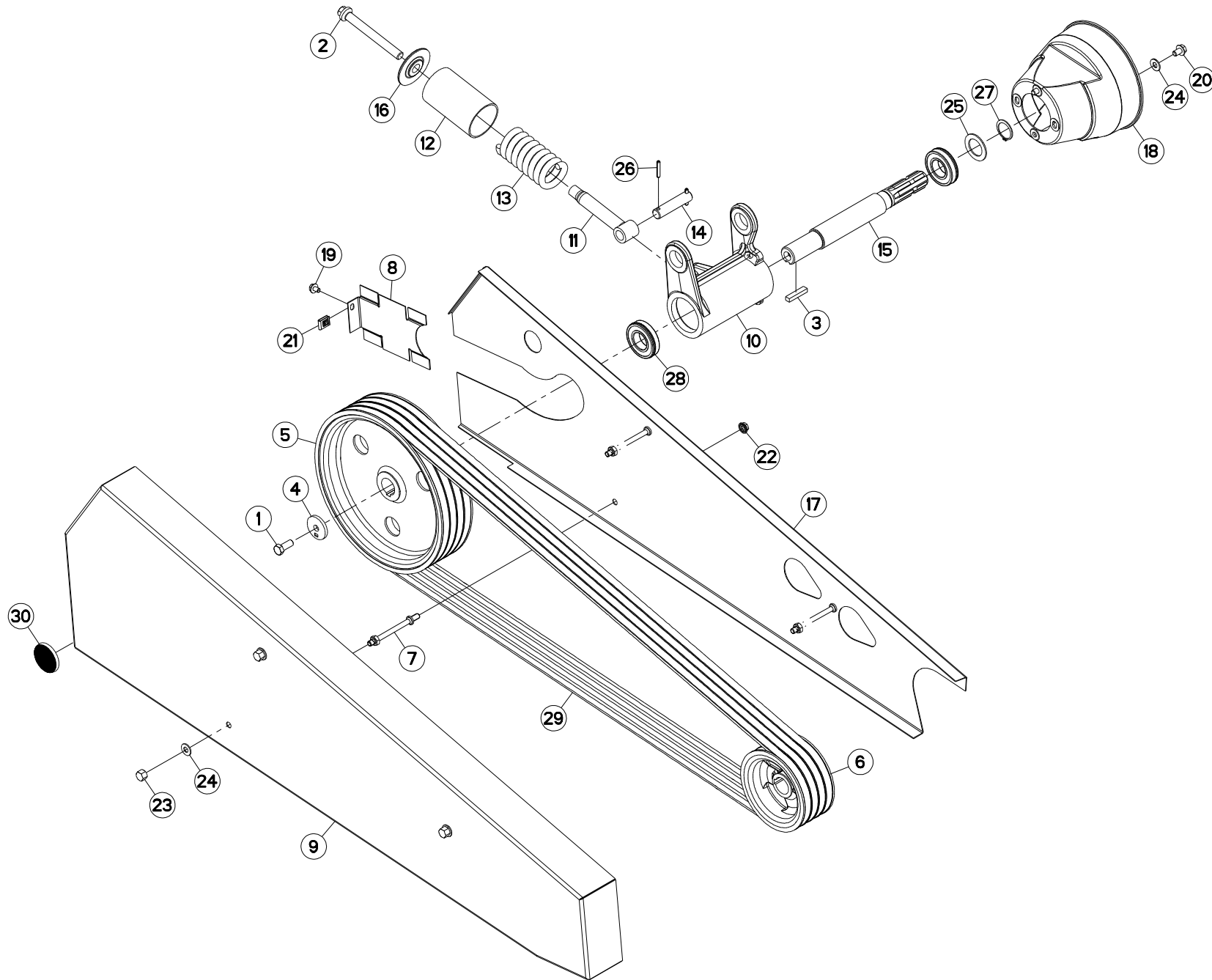
VERIN HYDRAULIQUE

HYDRAULIC CYLINDER

HYDRAULIKZYLINDER

CILINDRO IDRAULICA

Rep	Nr	Qt	Designation	Description	Bezeichnung	Referenza	Remarque - Remark - Bemerkung - Osservazioni
001	50001700	001	VIS SPECIALE CHC	SPECIAL SCREW	SPEZIALSCHRAUBE	VITE	
002	50002300	002	VIS TBCC COURT	BOLT, CARRIAGE, SHORT NECK	FLACHRUNDSCHR.4KT ANSATZ	BULLONE	
003	56202100	001	VERROU	LATCH	RIEGEL	LEVA	
004	56202200	001	GOUJON DU DECLENCHMENT	STUD	GEWINDEBOLZEN	TIRANTE	
005	56202300	001	DOUILLE	WASHER	DISTANZSCHEIBE	RONDELLA	
006	56866200	001	ROBINET	VALVE, BALL	KUGELHAHN	ROBINETTO	
007	59801900	001	RESSORT DE TRACTION	SPRING, EXTENSION	ZUGFEDER	MOLLA DI TRAZIONE	
008	80060541	002	VIS TETE HEXAGONALE FE/ZNXC3	HEXAGON HEAD SCREW FE/ZNXC3	SECHSKANTSCHRAUBE FE/ZNXC3	VITE TESTA ESAGONALE FE/ZNXC3	
009	80200540	002	ECROU HEX.BAS AUTOFR.FE/ZNXC3	SELF-LOCKING NUT FE/ZNXC3	SELBSTSICHERND.MUTTER FE/ZNXC3	DADO AUTOBLOCCANTE FE/ZNXC3	
010	80201040	002	ECROU HEX.BAS AUTOFR.FE/ZNXC3	SELF LOCKING NUT M10 DIN 985	SELBSTSICHERND.MUTTER FE/ZNXC3	DADO AUTOBLOCCANTE FE/ZNXC3	
011	80201640	001	ECROU HEX.BAS AUTOFR.FE/ZNXC3	SELF-LOCKING NUT M16 DIN 985 B	SELBSTSICHERND.MUTTER FE/ZNXC3	DADO AUTOBLOCCANTE FE/ZNXC3	
012	80250823	001	RONDELLE PLATE FE/ZNXC3	PLAIN WASHER FE/ZNXC3	SCHEIBE FE/ZNXC3	RONDELLA PIATTA FE/ZNXC3	
013	80251176	002	RONDELLE PLATE FE/ZNXC3	PLAIN WASHER FE/ZNXC3	SCHEIBE FE/ZNXC3	RONDELLA PIATTA FE/ZNXC3	
014	80251220	001	RONDELLE PLATE FE/ZNXC3	PLAIN WASHER FE/ZNXC3	SCHEIBE FE/ZNXC3	RONDELLA PIATTA FE/ZNXC3	
015	80251728	002	RONDELLE PLATE FE/ZNXC3	PLAIN WASHER FE/ZNXC3	SCHEIBE FE/ZNXC3	RONDELLA PIATTA FE/ZNXC3	
016	80252341	002	RONDELLE PLATE FE/ZNXC3	PLAIN WASHER FE/ZNXC3	SCHEIBE FE/ZNXC3	RONDELLA PIATTA FE/ZNXC3	
017	80281605	041	RONDELLE RESSORT	DISC SPRING	TELLERFEDER	RONDELLA A MOLLA	
018	80450841	002	GOUPILLE ELASTIQUE FLZNNC	ROLL PIN FLZNNC	SPANNHUELSE FLZNNC	SPINA ELASTICA FLZNNC	
019	80500204	001	GOUPILLE FENDUE FE/ZNXC3	SPLIT PIN FE/ZNXC3	SPLINT FE/ZNXC3	COPPIGLIA FE/ZNXC3	
020	82300026	001	CAPUCHON COUPLEUR MALE	CAP MALE CONNECTOR	KAPPE KUPPLUNGSSTECKER	TAPPO	
021	A4074017	001	COUPLEUR MALE	CONNECTOR MALE	KUPPLUNGSTECKER	INNESTO M16X150	
022	A4080401	002	UNION MALE	MALE STUD CONNECTOR	GERADER EINSCHRAUBSTUTZEN	GIUZIONE DIRITTA ZBC	
023	A4921020	001	FLEXIBLE HYDRAULIQUE	HYDRAULIC HOSE	HYDRAULIKSCHLAUCH	TUBO GOMMA	<->850 mm
024	A4921075	001	FLEXIBLE HYDRAULIQUE	HYDRAULIC HOSE	HYDRAULIKSCHLAUCH	TUBO GOMMA	<->1300 mm
025	A4921039	001	FLEXIBLE HYDRAULIQUE	HYDRAULIC HOSE	HYDRAULIKSCHLAUCH	TUBO GOMMA	<->1600 mm
026	K6801370	001	SUPPORT	SUPPORT	TRAEGER	SUPPORTO	
027	K6801820	001	DOIGT	FINGER	FINGER	DENTE	
028	K6801830	001	ROULETTE	CASTER	RAD	ROTELLA	
029	K7017651	001	VERIN	CYLINDER, HYDRAULIC	HYDRAULIKZYLINDER	CILINDRO	
030	K7019420	001	FOURREAU	SHEATH, RIGID	KULISSE	FODERO	
031	K7019430	001	AXE	PIN	ACHSE	ASSE	
032	K8801290	001	COLL.JOINTS-VERIN K8801300	SET OF OIL SEALS	SATZ DICHTUNGEN	KIT GUARNIZ.->PISTONE K8801300	: K7017651





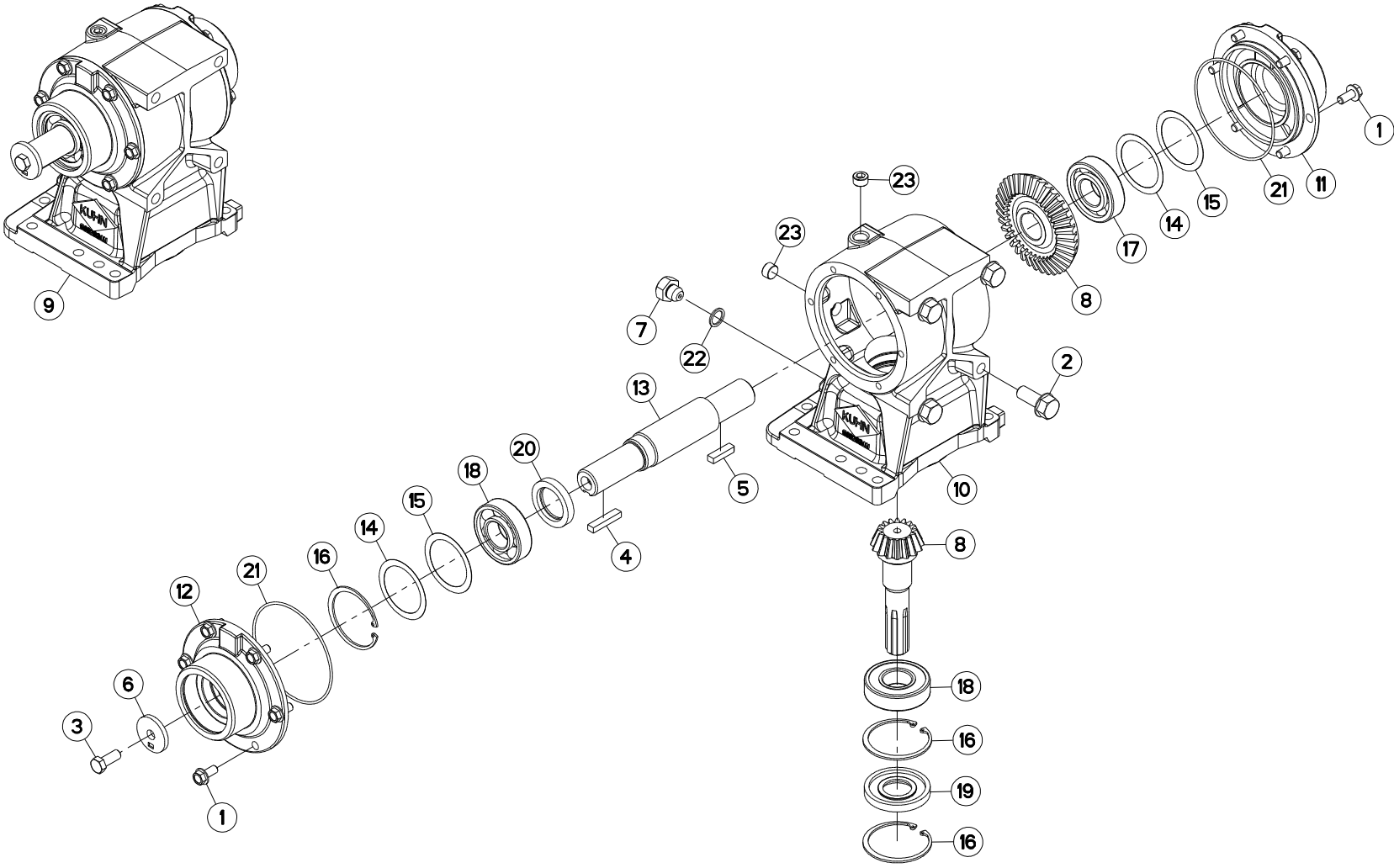
ENTRAINEMENT

DRIVE

ANTRIEB

TRASCINAMENTO

Rep	Nr	Qt	Designation	Description	Bezeichnung	Referenza	Remarque - Remark - Bemerkung - Osservazioni
001	50003600	001	VIS AVEC REVÊTEMENT ADHESIF	SCREW WITH ADHESIVE COATING	KLEBE BESCHICHTETE SCHRAUBE	VITE AUTOBLOCCANTE	12 daN m (89 lbf ft)
002	50068000	001	VIS	SCREW	SCHRAUBE	VITE	
003	52220500	001	CLAVETTE PARALLELE	KEY, PARALLEL	PASSFEDER	CHIAVETTA	
004	56145200	001	RONDELLE BUTEE	LOCK WASHER	SICHERUNGSSCHEIBE	RONDELLA	
005	56310900	001	POULIE DE COMMANDE DP 330	PULLEY	KEILRIEMENSCHLEIBE	PULEGGIA	
006	56311600	001	POULIE	PULLEY	RIEMENSCHLEIBE	PULEGGIA	
007	56384600	003	ENTRETOISE	SPACER	DISTANZHUELSE	DISTANZIALE	
008	56827800	001	TOLE DE FERMETURE	GUARD	SCHUTZBLECH	TELA	
009	56830300	001	PROTECTEUR	GUARD	SCHUTZ	PROTEZIONE	
010	56837100	001	PALIER	HOUSING	LAGER	SUPPORTO	
011	56839200	001	FOURREAU DE TENSION	TENSIONER	SPANNHEBEL	MANICOTTO	
012	56839300	001	TUBE	TUBE	ROHR	TUBO	
013	56839400	001	RESSORT DE PRESSION	PRESSURE SPRING	FEDER	MOLLA	
014	56839500	001	AXE	PIN	ACHSE	ASSE	
015	56839600	001	ARBRE D'ENTRAINEMENT	DRIVE SHAFT	ANTRIEBSWELLE	ALBERO DI TRASMISSIONE	
016	56839700	001	RONDELLE	SPECIAL WASHER	SPEZIALSCHLEIBE	RONDELLA SPECIALE	
017	56840400	001	PROTECTEUR	GUARD	SCHUTZ	PROTEZIONE	
018	57725310	001	PROTECTEUR	GUARD	SCHUTZ	PROTEZIONE	
019	80130812	001	VIS AUTOBLOQUANTE FLZNNC	UNDERSERR.S.LOC.SCREW FLZNNC	SPERRZAHN-BUNDSCHRAU.FLZNNC	VITE FLZNNC	
020	80131017	002	VIS AUTOBLOQUANTE FLZNNC	UNDERSERR.S.LOC.SCREW FLZNNC	SPERRZAHN-BUNDSCHRAU.FLZNNC	VITE FLZNNC	
021	80200855	001	ECROU FE/ZNXC3	CLAMP NUT FE/ZNXC3	MUTTER FE/ZNXC3	PIASTRINA FE/ZNXC3	
022	80201053	002	ECROU AUTOBLOQUANT FE/ZNXC3	UNDERSERRAT.S.LOC.NUT FE/ZNXC3	SPERRZAHN-BUNDMUTTER FE/ZNXC3	DADO FE/ZNXC3	
023	80201080	003	ECROU BORGNE FE/ZNXC3	BLIND NUT FE/ZNXC3	HUTMUTTER FE/ZNXC3	DADO FE/ZNXC3	
024	80251176	005	RONDELLE PLATE FE/ZNXC3	PLAIN WASHER FE/ZNXC3	SCHLEIBE FE/ZNXC3	RONDELLA PIATTA FE/ZNXC3	
025	80253573	001	RONDELLE PLATE	PLAIN WASHER	SCHLEIBE	RONDELLA PIATTA	
026	80450637	002	GOUPILLE ELASTIQUE FLZNNC	ROLL PIN FLZNNC	SPANNHUELSE FLZNNC	SPINA ELASTICA FLZNNC	
027	80583500	001	CIRCLIP EXTERIEUR	ELASTIC RING E 35	SICHERUNGSRING	ANELLO	
028	81003578	002	ROULEMENT A BILLES	BALL BEARING	KUGELLAGER	CUSCINETTO A SFERE	
029	83101791	001	JEU 4 COURROIES TRAPEZOIDALES	SET OF 4 V-BELTS	SATZ 4 KEILRIEMEN	SERIE 4 CINGHIE	
030	83240011	001	CATADIOPTRE ROUGE 60 ADHESIF	REFLECTOR RED ADHESIVE	RUECKSTRAHLER ROT SELBSTKL.	CATADIOTRI	





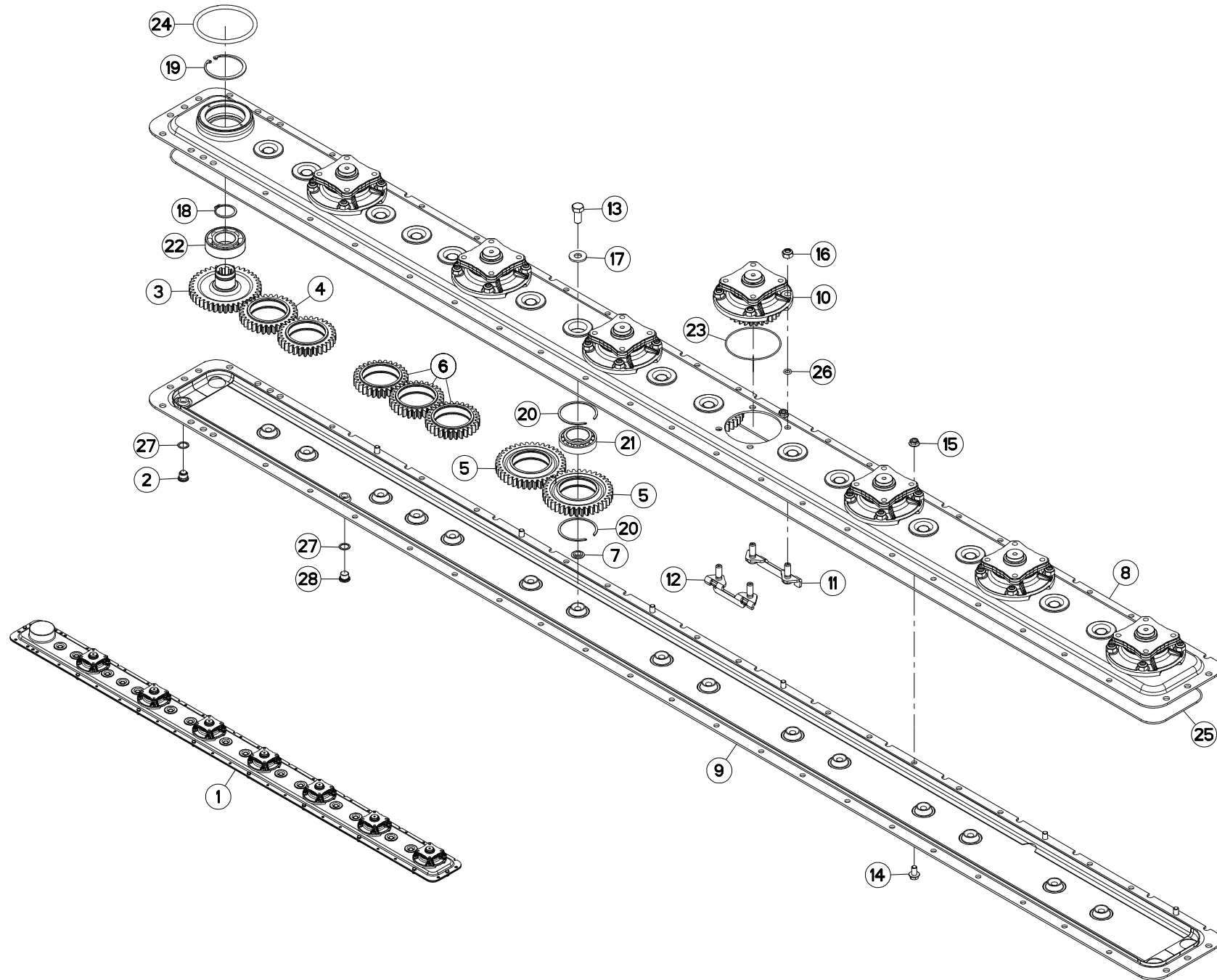
CARTER DE RENVOI

BEVEL GEARBOX

WINKELGETRIEBE

CARTER DI RINVIO

Rep	Nr	Qt	Designation	Description	Bezeichnung	Referenza	Remarque - Remark - Bemerkung - Osservazioni
001	50002100	012	VIS AUTOFREINEE	SCREW, SELF-LOCKING	SELBSTSICHERNDE SCHRAUBE	VITE AUTOBLOCCANTE	[1] 7 daN m (52 lbf ft)
002	50002410	004	VIS AUTOFREINEE	SCREW, SELF-LOCKING	SELBSTSICHERNDE SCHRAUBE	VITE AUTOBLOCCANTE	20 daN m (147 lbf ft)
003	50003600	001	VIS AVEC REVÊTEMENT ADHESIF	SCREW WITH ADHESIVE COATING	KLEBE BESCHICHTETE SCHRAUBE	VITE AUTOBLOCCANTE	[1] 12 daN m (89 lbf ft)
004	52220500	001	CLAVETTE PARALLELE	KEY, PARALLEL	PASSFEDER	CHIAVETTA	[1]
005	56145000	001	CLAVETTE	KEY, PARALLEL	PASSFEDER	CHIAVETTA	[1]
006	56145200	001	RONDELLE BUTEE	LOCK WASHER	SICHERUNGSSCHEIBE	RONDELLA	[1]
007	56185700	001	BOUCHON	PLUG	VERSCHLUSSSCHRAUBE	TAPPO	[1]
008	56197620	001	COUPLE CONIQUE 16/33 DENTS	GEAR WHEEL AND PINION Z.16/33	KEGELRADPAAR Z.16/33	COPPIA CONICA Z.16/33	[1]
009	56828100	001	CARTER DE RENVOI MONTE	PRIMARY GEARBOX ASSY	WINKELGETRIEBE	SCATOLA COMPLETA	+ [1]
010	56828300	001	CARTER DE RENVOI	GEAR HOUSING	GETRIEBEGEHAEUSE	SCATOLA	[1]
011	56828400	001	COUVERCLE	LID	DECKEL	COPERCHIO	[1]
012	56828500	001	COUVERCLE	LID	DECKEL	COPERCHIO	[1]
013	56828600	001	ARBRE D'ENTRAINEMENT	SHAFT, DRIVE	ANTRIEBSWELLE	ALBERO	[1]
014	80256370	002	RONDELLE D'AJUSTAGE PS 0,1	SHIM RING PS 0,1	PASSSCHEIBE PS 0,1	SPESSORE	[1]
015	80256371	002	RONDELLE D'AJUSTAGE PS 0,3	SHIM RING PS 0,3	PASSSCHEIBE PS 0,3	SPESSORE	[1]
016	80598000	003	CIRCLIP INTERIEUR	ELASTIC RING I80 BLACK (DIN 47	SICHERUNGSRING	ANELLO	[1]
017	81003580	001	ROULEMENT A BILLES	BALL BEARING	KUGELLAGER	CUSCINETTO A SFERE	[1]
018	81003581	002	ROULEMENT A BILLES	ROLLER BEARING 6307 1 RS (AFS)	KUGELLAGER	CUSCINETTO A SFERE	[1]
019	82013580	001	BAGUE D'ETANCHEITE	OIL SEAL	RADIALDICHRING	PARAOLIO	[1]
020	82014262	001	BAGUE D'ETANCHEITE	OIL SEAL	RADIALDICHRING	PARAOLIO	[1]
021	82060030	002	JOINT TORIQUE	O-RING	O-RING	GUARNIZIONE	[1]
022	82131824	001	JOINT CUIVRE	SEALING RING	DICHRING	RONDELLA RAME	[1]
023	82230003	002	BOUCHON FE/ZNXC3	PLUG FE/ZNXC3	VERSCHLUSSSCHRAUBE FE/ZNXC3	TAPPO FE/ZNXC3	[1]





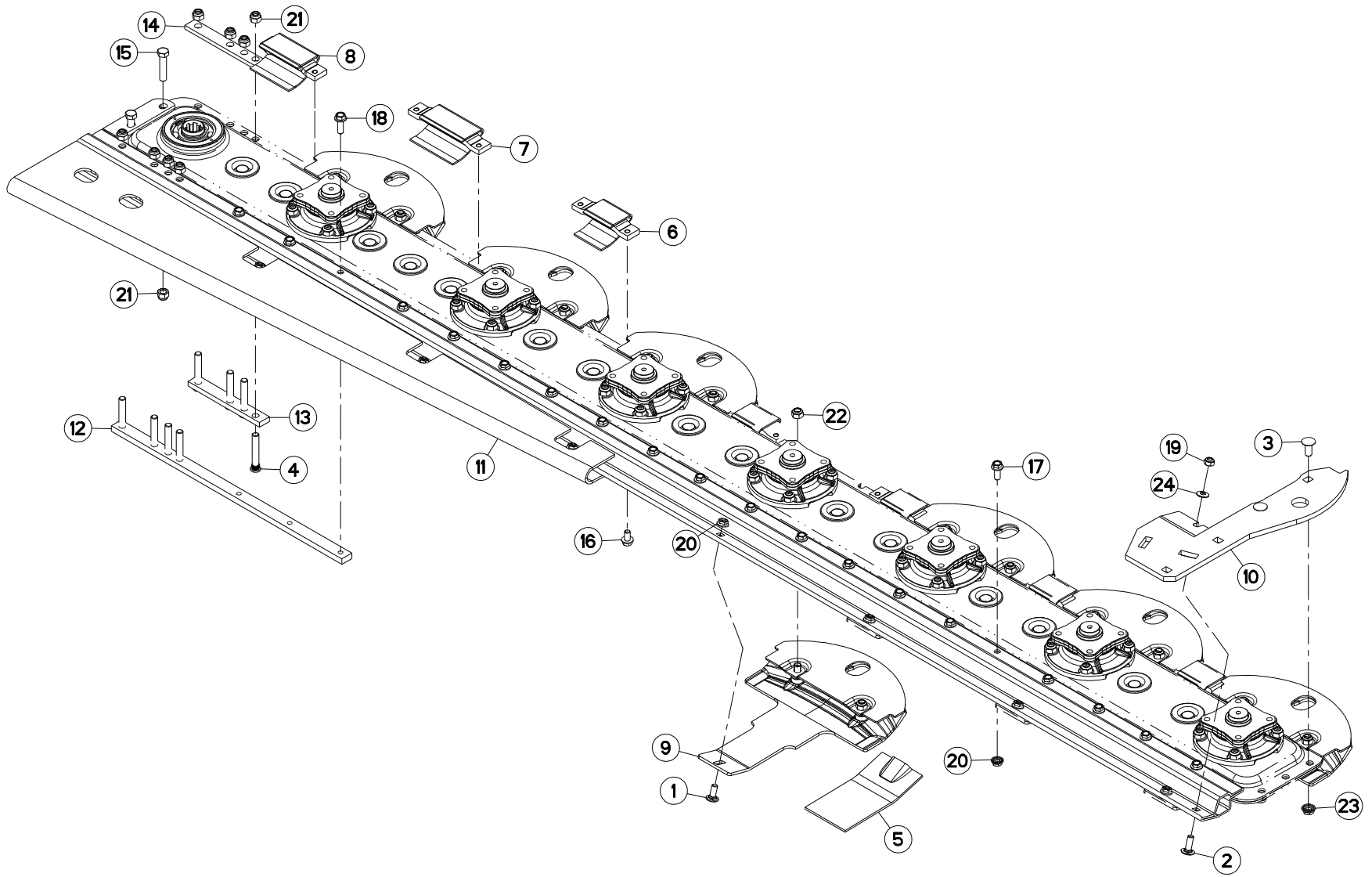
PORTE DISQUES

CUTTERBAR

MÄHBALKEN

PORTADISCO

Rep	Nr	Qt	Designation	Description	Bezeichnung	Referenza	Remarque - Remark - Bemerkung - Osservazioni
001	1044500	001	PD RECH.GMD700	GMD700 CUTTER BAR	GMD700 ERSATZBALKEN	BARRA GMD 700	+ [1]
002	56207000	001	BOUCHON MAGNETIQUE	PLUG, MAGNETIC	MAGNET-VERSCHLUSSSCHRAUBE	TAPPO CALAMITATO	[1]
003	56800300	001	ROUE D'ENTREE 39 DENTS	GEAR WHEEL Z.39	ZAHNRAD 39 Z.	INGRANAGGIO Z.39	[1]
004	56800400	002	ROUE INTERMEDIAIRE 31 DENTS	IDLER GEAR Z.31	ZAHNRAD 31 Z.	INGRANAGGIO Z.31	[1]
005	56800600	010	ROUE DENTEE	GEAR	STIRNRAD	PINIONE	[1]
006	56800700	003	ROUE DENTEE	GEAR	STIRNRAD	PINIONE	[1]
007	56801000	015	BAGUE PLASTIQUE	NYLON BEARING	KUNSTSTOFF-GLEITLAGER	ANELLO PLASTICA	[1]
008	56802910	001	DEMI-CARTER SUPERIEUR	GEARBOX, TOP	OBERES MAEHBALKENGEHAEUSE	COPERCHIO SUPERIORE	[1]
009	56803010	001	DEMI-CARTER INFERIEUR	GEARBOX, BOTTOM	UNTERES MAEHBALKENGEHAEUSE	MEZZO-CARTER INFERIORE	[1]
010	56803940	007	BOITIER DE DISQUE CPLT	DISC HOUSING UNIT CPLT	SCHEIBENLAGERGEHAEUSE KPLT	MODULO DEL DISCO CPLT	[1]
011	56814600	007	PLAQUETTE AVANT	STUD BRACKET FRONT	LASCHE VORN	PIASTRA ANTERIORE	[1]
012	56814700	007	PLAQUETTE ARRIERE	STUD BRACKET REAR	LASCHE HINTEN	PIASTRA POSTERIORE	[1]
013	80061431	015	VIS TETE HEXAGONALE FLZNNC	SCREW, HEX HEAD FLZNNC	SECHSKANTSCHRAUBE FLZNNC	VITE A TESTA ESAGONALE FLZNNC	[1] 21 daN m (156 lbf ft)
014	80131018	007	VIS AUTOBLOQUANTE	UNDERSERRATED S-LOCKING SCREW	SPERRZAHN-BUNDSCHRAUBE	VITE	[1]
015	80201053	007	ECROU AUTOBLOQUANT FE/ZNXC3	UNDERSERRAT.S.LOC.NUT FE/ZNXC3	SPERRZAHN-BUNDMUTTER FE/ZNXC3	DADO FE/ZNXC3	[1] 8,5 daN m (63 lbf ft)
016	80201248	028	ECROU HEX.BAS AUTOFR.FLZNNC	SELF-LOCKING NUT FLZNNC	SELBSTSICHERND.MUTTER FLZNNC	DADO AUTOBLOCCANTE FLZNNC	[1] 12 daN m (89 lbf ft)
017	80281414	015	RONDELLE RESSORT FLZNNC	CONICAL SPRING WASHER FLZNNC	SPANNSCHEIBE FLZNNC	RONDELLA MOLLA FLZNNC	[1]
018	80584000	001	CIRCLIP EXTERIEUR	ELASTIC RING E 40	SICHERUNGSRING	ANELLO	[1]
019	80598000	001	CIRCLIP INTERIEUR	ELASTIC RING I80 BLACK (DIN 47	SICHERUNGSRING	ANELLO	[1]
020	81104576	030	SEGMENT D'ARRET SPECIAL	SNAP RING	SPRENGRING	SEGMENTO	[1]
021	81104577	015	ROULEMENT 2 R.B.C.OBL.SPECIAL	ANG.CONT.DOUBLE ROW B.BEARING	ZWEIREIHIGES SCHRAEGKUGELLAGER	CUSCINETTO SPECIALE	[1]
022	81124081	001	ROULEMENT A ROTULE 2 R.BILLES	SELF-ALIGNING BALL BEARING	PENDELKUGELLAGER	CUSCINETTO ORIENTABILI A SFERE	[1]
023	82060007	007	JOINT TORIQUE	O-RING	O-RING	GUARNIZIONE	[1]
024	82060012	001	JOINT TORIQUE	O-RING	O-RING	GUARNIZIONE	[1]
025	82060093	001	JOINT TORIQUE	O-RING	O-RING	GUARNIZIONE	[1]
026	82061015	028	JOINT TORIQUE	O-RING	O-RING	GUARNIZIONE	[1]
027	82101622	002	JOINT CUIVRE	SEALING RING	DICHTRING	RONDELLA RAME	[1]
028	82230006	001	BOUCHON FE/ZNXC3	PLUG FE/ZNXC3	VERSCHLUSSSCHRAUBE FE/ZNXC3	TAPPO FE/ZNXC3	[1]





GMD700GII
GMD700GII HD

N 0001 > P 0000
N 0001 > P 0000

K68R0172 A

PATINS

SKIDS

GLEITKUFEN

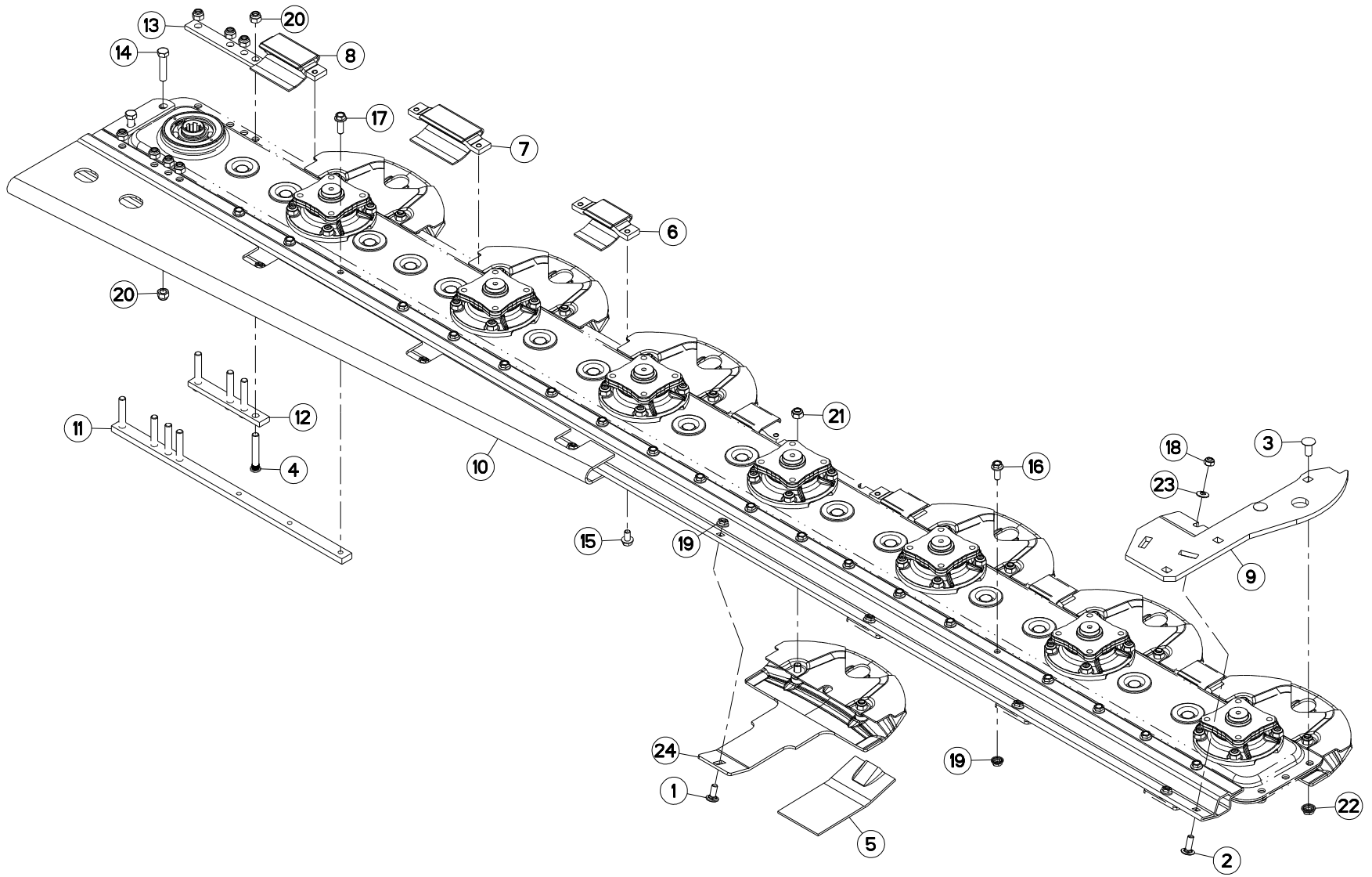
LITTINI

Rep	Nr	Qt	Designation	Description	Bezeichnung	Referenza	Remarque - Remark - Bemerkung - Osservazioni
001	50002200	007	VIS TBCC COURT	BOLT, CARRIAGE, SHORT NECK	FLACHRUNDSCHR.4KT ANSATZ	BULLONE	
002	50002300	001	VIS TBCC COURT	BOLT, CARRIAGE, SHORT NECK	FLACHRUNDSCHR.4KT ANSATZ	BULLONE	
003	50008200	002	VIS TBCC COURT	BOLT, CARRIAGE, SHORT NECK	FLACHRUNDSCHR.4KT ANSATZ	BULLONE	
004	56145410	008	VIS	SCREW	SCHRAUBE	VITE	
005	56801700	001	SEMELLE D'USURE PATIN DE DISQ.	WEAR PLATE	VERSCHLEISSSOHLE	RINFORZO	*
006	56808510	005	PATIN D'USURE COURT	WEAR PLATE, SHORT	VERSCHLEISSSCHUTZBRUECKE,KURZ	PATTINO USURA CORTO	
007	56808610	001	PATIN	SKID	GLEITKUFE	PATTINO	
008	56808710	001	PATIN	SKID	GLEITKUFE	PATTINO	
009	56809300	007	PATIN DE DISQUE 5MM	DISC GUARD	SCHUTZKUFE	PATTINO DEL DISCO	
010	56827220	001	SEMELLE	SKID SHOE	SCHUTZKUFE	SLITTA	
011	56832600	001	RAIDISSEUR	STIFFENER	VERSTEIFUNGSPLATTE	BALESTRA	
012	56833200	001	RENFORT ARRIERE	REINFORCING BAR REAR	VERSTAERKUNGSPLATTE HINTEN	RINFORZO	
013	56833310	001	RENFORT AVANT	FRONT REINFORCING BAR	VERSTAERKUNGSPLATTE VORN	RINFORZO	
014	56833400	001	CALE AVANT DU CARTER	SHIM	UNTERLEGPLATTE	SPESSORE	
015	80061288	002	VIS TETE HEXAGONALE FLZNNC	HEXAGON HEAD SCREW FLZNNC	SECHSKANTSCHRAUBE FLZNNC	VITE A TESTA ESAGONALE FLZNNC	
016	80131018	013	VIS AUTOBLOQUANTE	UNDERSERRATED S-LOCKING SCREW	SPERRZAHN-BUNDSCHRAUBE	VITE	8,5 daN m (64 lbf ft)
017	80131026	017	VIS AUTOBLOQUANTE FLZNNC	UNDERSERR.S-LOC.SCREW FLZNNC	SPERRZAHN-BUNDSCHRAU.FLZNNC	VITE FLZNNC	8,5 daN m (64 lbf ft)
018	80131031	003	VIS AUTOBLOQUANTE FLZNNC	UNDERSERR.S-LOC.SCREW FLZNNC	SPERRZAHN-BUNDSCHRAU.FLZNNC	VITE FLZNNC	8,5 daN m (64 lbf ft)
019	80201040	001	ECROU HEX.BAS AUTOFR.FE/ZNXC3	SELF LOCKING NUT M10 DIN 985	SELBSTSICHERND.MUTTER FE/ZNXC3	DADO AUTOBLOCCANTE FE/ZNXC3	6 daN m (44 lbf ft)
020	80201053	024	ECROU AUTOBLOQUANT FE/ZNXC3	UNDERSERRAT.S.LOC.NUT FE/ZNXC3	SPERRZAHN-BUNDMUTTER FE/ZNXC3	DADO FE/ZNXC3	
021	80201237	010	ECROU HEX.AUTOFREINE FE/ZNXC3	SELF-LOCKING NUT FE/ZNXC3	SELBSTSICHERNDE MUTT.FE/ZNXC3	DADO AUTOBLOCCANTE FE/ZNXC3	12 daN m (89 lbf ft)
022	80201240	014	ECROU HEX.BAS AUTOFR.FE/ZNXC3	SELF-LOCKING NUT M 12 DIN-985	SELBSTSICHERND.MUTTER FE/ZNXC3	DADO AUTOBLOCCANTE FE/ZNXC3	8,5 daN m (64 lbf ft)
023	80201253	002	ECROU AUTOBLOQUANT FE/ZNXC3	UNDERSERRAT.S.LOC.NUT FE/ZNXC3	SPERRZAHN-BUNDMUTTER FE/ZNXC3	DADO FE/ZNXC3	8,5 daN m (64 lbf ft)
024	80281051	001	RONDELLE CONTACT BLOC.FLZNNC	CONICAL SPRING WASHER FLZNNC	SPERRZAHNSPANNSCHEIBE FLZNNC	RONDELLA BLOCCAGGIO FLZNNC	

* : A souder sous patin de disque.

* : To weld under skid.

* : Unter Gleitkufe schweißen.





GMD700GII-FF
GMD700GII-FF NV

N 0001 > P 0000
N 0001 > P 0000

K68R0255 A

PATINS FF

SKIDS FF

SCHLEIFKUFEN FF

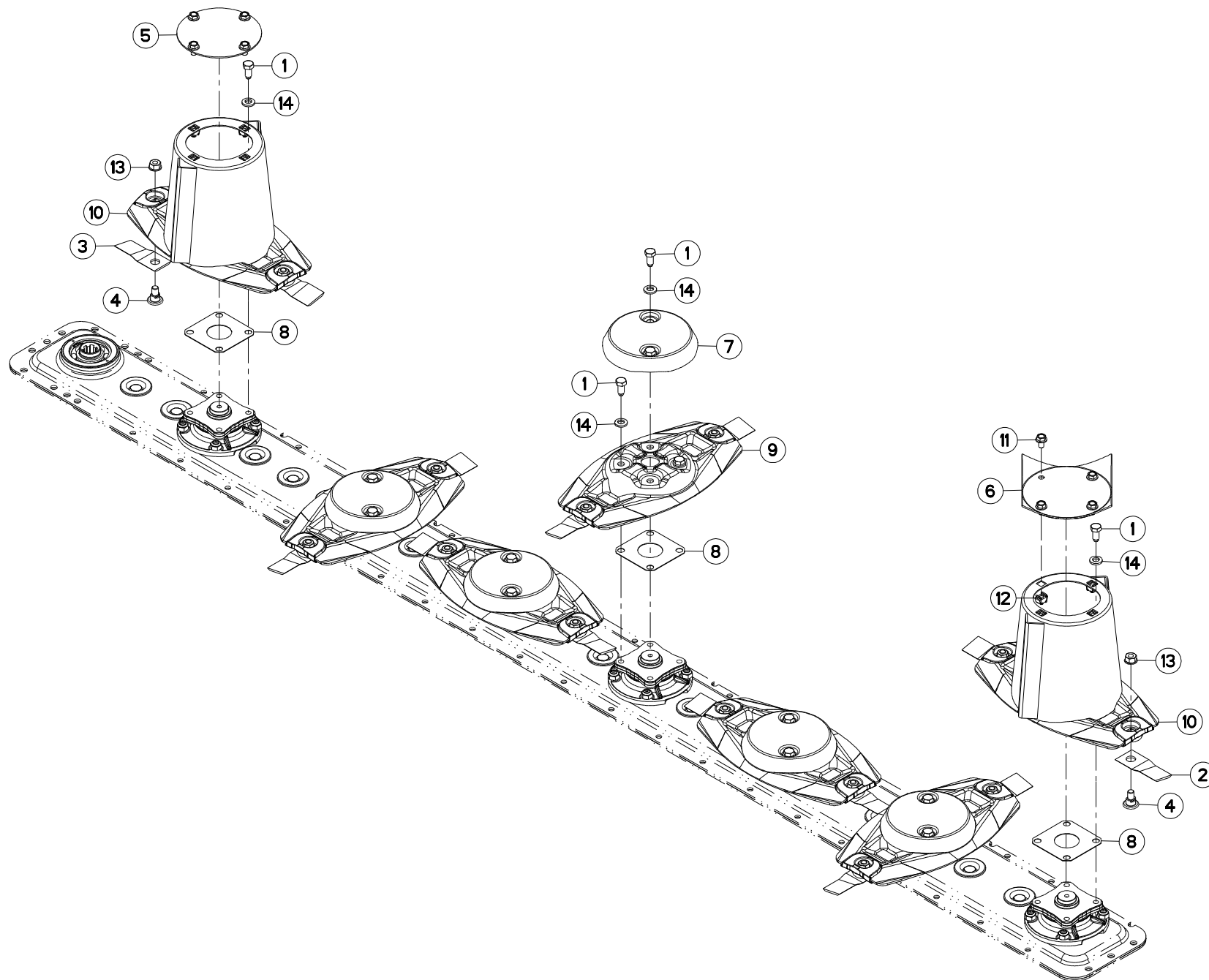
LITTINI FF

Rep	Nr	Qt	Designation	Description	Bezeichnung	Referenza	Remarque - Remark - Bemerkung - Osservazioni
001	50002200	007	VIS TBCC COURT	BOLT, CARRIAGE, SHORT NECK	FLACHRUNDSCHR.4KT ANSATZ	BULLONE	
002	50002300	001	VIS TBCC COURT	BOLT, CARRIAGE, SHORT NECK	FLACHRUNDSCHR.4KT ANSATZ	BULLONE	
003	50008200	002	VIS TBCC COURT	BOLT, CARRIAGE, SHORT NECK	FLACHRUNDSCHR.4KT ANSATZ	BULLONE	
004	56145410	008	VIS	SCREW	SCHRAUBE	VITE	
005	56801700	001	SEMELLE D'USURE PATIN DE DISQ.	WEAR PLATE	VERSCHLEISSSOHLE	RINFORZO	*
006	56808510	005	PATIN D'USURE COURT	WEAR PLATE, SHORT	VERSCHLEISSSCHUTZBRUECKE,KURZ	PATTINO USURA CORTO	
007	56808610	001	PATIN	SKID	GLEITKUFE	PATTINO	
008	56808710	001	PATIN	SKID	GLEITKUFE	PATTINO	
009	56827220	001	SEMELLE	SKID SHOE	SCHUTZKUFE	SLITTA	
010	56832600	001	RAIDISSEUR	STIFFENER	VERSTEIFUNGSPLATTE	BALESTRA	
011	56833200	001	RENFORT ARRIERE	REINFORCING BAR REAR	VERSTAERKUNGSPLATTE HINTEN	RINFORZO	
012	56833310	001	RENFORT AVANT	FRONT REINFORCING BAR	VERSTAERKUNGSPLATTE VORN	RINFORZO	
013	56833400	001	CALE AVANT DU CARTER	SHIM	UNTERLEGPLATTE	SPESSORE	
014	80061288	002	VIS TETE HEXAGONALE FLZNNC	HEXAGON HEAD SCREW FLZNNC	SECHSKANTSCHRAUBE FLZNNC	VITE A TESTA ESAGONALE FLZNNC	
015	80131018	013	VIS AUTOBLOQUANTE	UNDERSERRATED S-LOCKING SCREW	SPERRZAHN-BUNDSCHRAUBE	VITE	8,5 daN m (64 lbf ft)
016	80131026	017	VIS AUTOBLOQUANTE FLZNNC	UNDERSERR.S-LOC.SCREW FLZNNC	SPERRZAHN-BUNDSCHRAU.FLZNNC	VITE FLZNNC	8,5 daN m (64 lbf ft)
017	80131031	003	VIS AUTOBLOQUANTE FLZNNC	UNDERSERR.S-LOC.SCREW FLZNNC	SPERRZAHN-BUNDSCHRAU.FLZNNC	VITE FLZNNC	8,5 daN m (64 lbf ft)
018	80201040	001	ECROU HEX.BAS AUTOFR.FE/ZNXC3	SELF LOCKING NUT M10 DIN 985	SELBSTSICHERND.MUTTER FE/ZNXC3	DADO AUTOBLOCCANTE FE/ZNXC3	6 daN m (44 lbf ft)
019	80201053	024	ECROU AUTOBLOQUANT FE/ZNXC3	UNDERSERRAT.S.LOC.NUT FE/ZNXC3	SPERRZAHN-BUNDMUTTER FE/ZNXC3	DADO FE/ZNXC3	
020	80201237	010	ECROU HEX.AUTOFREINE FE/ZNXC3	SELF-LOCKING NUT FE/ZNXC3	SELBSTSICHERNDE MUTT.FE/ZNXC3	DADO AUTOBLOCCANTE FE/ZNXC3	12 daN m (89 lbf ft)
021	80201240	014	ECROU HEX.BAS AUTOFR.FE/ZNXC3	SELF-LOCKING NUT M 12 DIN-985	SELBSTSICHERND.MUTTER FE/ZNXC3	DADO AUTOBLOCCANTE FE/ZNXC3	8,5 daN m (64 lbf ft)
022	80201253	002	ECROU AUTOBLOQUANT FE/ZNXC3	UNDERSERRAT.S.LOC.NUT FE/ZNXC3	SPERRZAHN-BUNDMUTTER FE/ZNXC3	DADO FE/ZNXC3	8,5 daN m (64 lbf ft)
023	80281051	001	RONDELLE CONTACT BLOC.FLZNNC	CONICAL SPRING WASHER FLZNNC	SPERRZAHNSPANNSCHEIBE FLZNNC	RONDELLA BLOCCAGGIO FLZNNC	
024	K6800590	007	PATIN	SKID	GLEITKUFE	PATTINO	

* : A souder sous patin de disque.

* : To weld under skid.

* : Unter Gleitkufe schweißen.





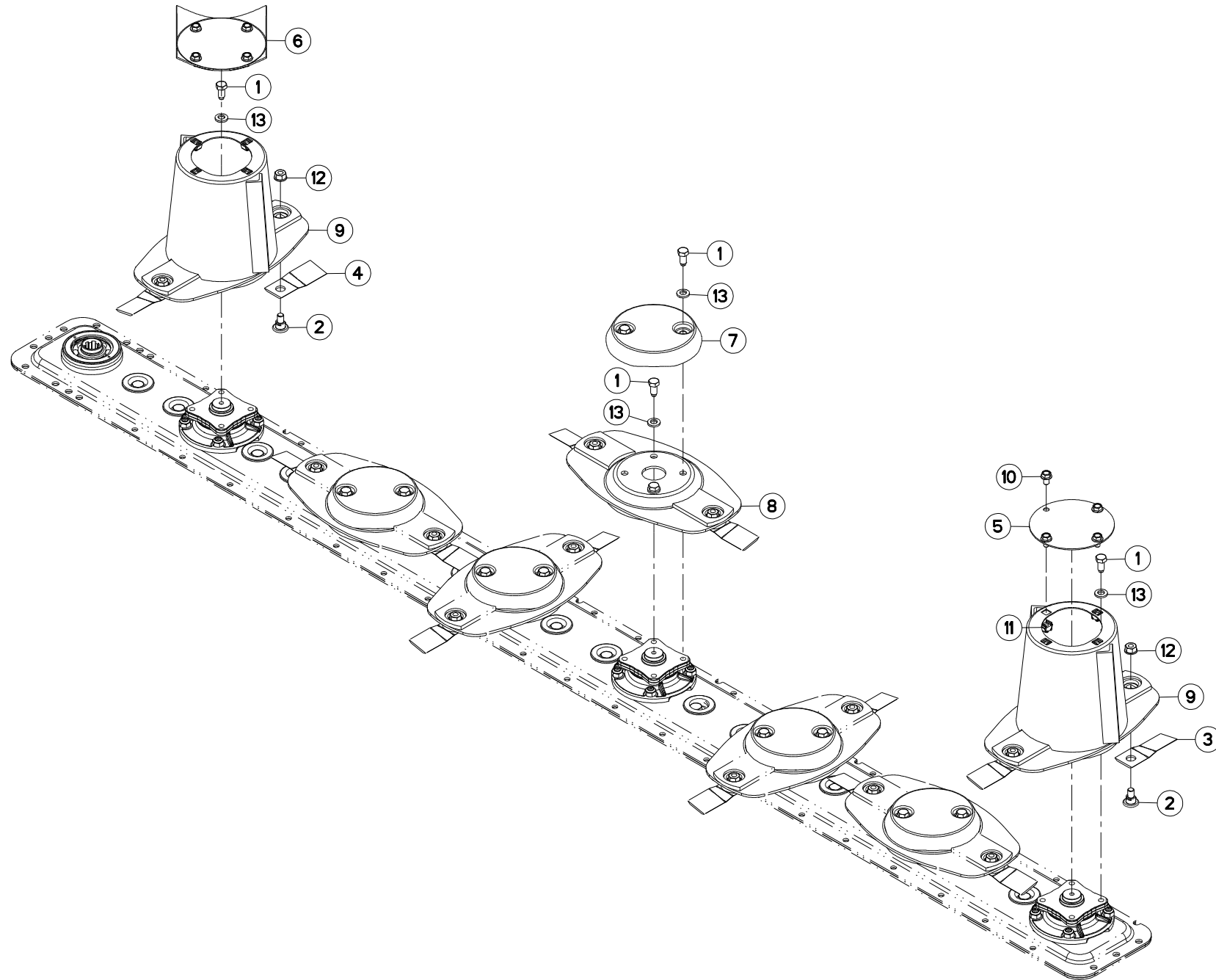
DISQUES

DISCS

SCHEIBEN

DISCHI

Rep	Nr	Qt	Designation	Description	Bezeichnung	Referenza	Remarque - Remark - Bemerkung - Osservazioni	
001	50068500	028	VIS	SCREW	SCHRAUBE	VITE	12 daN m (89 lbf ft)	
002	55903210	006	COUTEAU VRILLE DISQUE T.A G.	ANGLED BLADE - LEFT	MAEHLINGE GEDREHT - LINKS	COLTELLO PIEGATO - SINISTRO		
003	55903310	008	COUTEAU VRILLE DISQUE T.A D.	ANGLED BLADE - RIGHT	MAEHLINGE GEDREHT - RECHTS	COLTELLO PIEGATO - DESTRO		
004	56115800	014	VIS AUTOFREINEE	SCREW, SELF-LOCKING	SELBSTSICHERNDE SCHRAUBE	VITE AUTOBLOCCANTE		
005	56803400	001	VIROLE DU CONE EXTERIEUR	DISC COVER, OUTER	SCHEIBENDECKEL, AUSSEN	COPERCHIO		
006	56803420	001	VIROLE DU CONE EXTERIEUR	DISC COVER	SCHEIBENDECKEL	PIASTRA		
007	56804510	005	CACHE DE DISQUE PLAT	COVER FOR FLAT DISC	KAPPE FUER FLACHE MAEHSCHIEBE	COPERCHIO DISCHIO PIATTO		
008	56807100	007	ENTRETOISE	SPACER	DISTANZSCHEIBE	DISTANZIALE	[1]	Q?
009	56812600	005	DISQUE PLAT	DISC FLAT	MAEHSCHIEBE FLACH	DISCO PIATTO		+ [1]
010	56812700	002	DISQUE CONE HAUT CPLT	OUTER DISC CPLT	AUSSENSCHIEBE	DISCO CONO ALTO		+ [1]
011	80131017	008	VIS AUTOBLOQUANTE FLZNNC	UNDERSERR.S-LOC.SCREW FLZNNC	SPERRZAHN-BUNDSCHRAU.FLZNNC	VITE FLZNNC		
012	80201055	008	ECROU CAGE	CLAMP NUT	KLEMMKAEFIG-MUTTER	DADO		
013	80201262	014	ECROU TWOLOK FLZNNC	SELF-LOCKING NUT FLZNNC	SELBSTSICHERNDE MUTTER FLZNNC	DADO TWOLOCK FLZNNC	12 daN m (89 lbf ft)	
014	80281254	028	RONDELLE CONIQUE BLOC.FLZNNC	CONICAL SPRING WASHER FLZNNC	SPANNSCHIEBE FLZNNC	RONDELLA CONICA FLZNNC		





GMD700GII HD

N 0001 > P 0000

K68R0252 A

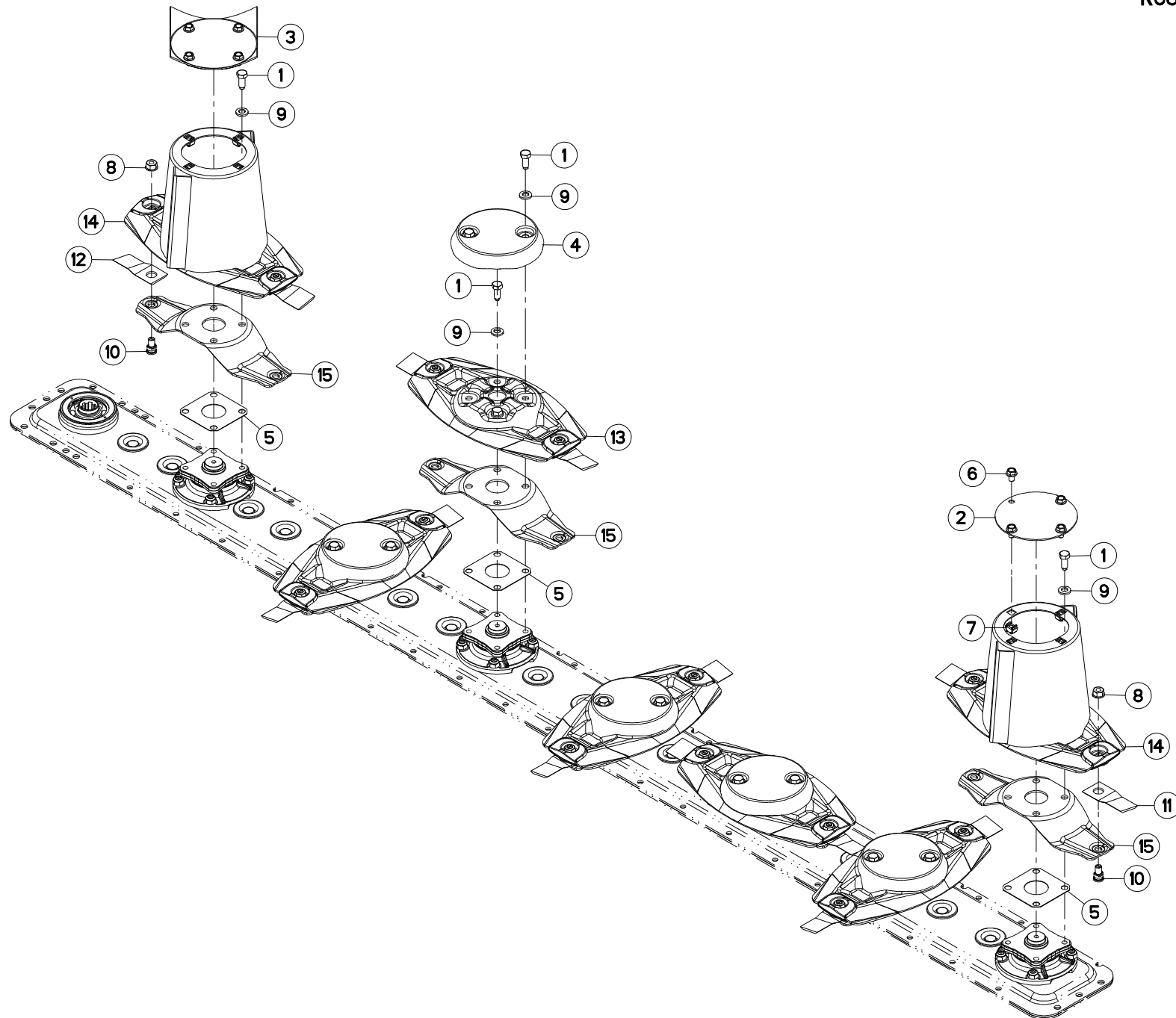
DISQUES HD

DISCS HD

SCHEIBEN HD

DISCHI HD

Rep	Nr	Qt	Designation	Description	Bezeichnung	Referenza	Remarque - Remark - Bemerkung - Osservazioni
001	50068500	028	VIS	SCREW	SCHRAUBE	VITE	12 daN m (89 lbf ft)
002	56115800	014	VIS AUTOFREINEE	SCREW, SELF-LOCKING	SELBSTSICHERNDE SCHRAUBE	VITE AUTOBLOCCANTE	
003	56451200	006	COUTEAU POUR DISQUE HD T.A G.	HD ANGLED BLADE - LEFT	MAEHKLINGE GEDREHT HD - LINKS	COLTELLO PIEGATO - SINISTRO	
004	56451300	008	COUTEAU POUR DISQUE HD T.A D.	HD ANGLED BLADE - RIGHT	MAEHKLINGE GEDREHT HD - RECHTS	COLTELLO PIEGATO - DESTRA	
005	56803400	001	VIROLE DU CONE EXTERIEUR	DISC COVER, OUTER	SCHEIBENDECKEL, AUSSEN	COPERCHIO	
006	56803420	001	VIROLE DU CONE EXTERIEUR	DISC COVER	SCHEIBENDECKEL	PIASTRA	
007	56804510	005	CACHE DE DISQUE PLAT	COVER FOR FLAT DISC	KAPPE FUER FLACHE MAEHSCEIBE	COPERCHIO DISCHIO PIATTO	
008	56810400	005	DISQUE	DISC	SCHEIBE	DISCO	
009	56810500	002	CONE	CONE	KEGEL	CONO	
010	80131017	008	VIS AUTOBLOQUANTE FLZNNC	UNDERSERR.S-LOC.SCREW FLZNNC	SPERRZAHN-BUNDSCHRAU.FLZNNC	VITE FLZNNC	
011	80201055	008	ECROU CAGE	CLAMP NUT	KLEMMKAEFIG-MUTTER	DADO	
012	80201262	014	ECROU TWOLOK FLZNNC	SELF-LOCKING NUT FLZNNC	SELBSTSICHERNDE MUTTER FLZNNC	DADO TWOLOCK FLZNNC	12 daN m (89 lbf ft)
013	80281254	028	RONDELLE CONIQUE BLOC.FLZNNC	CONICAL SPRING WASHER FLZNNC	SPANNSCHEIBE FLZNNC	RONDELLA CONICA FLZNNC	





GMD700GII-FF
GMD700GII-FF NV

N 0001 > P 0000
N 0001 > P 0000

K68R0253 A

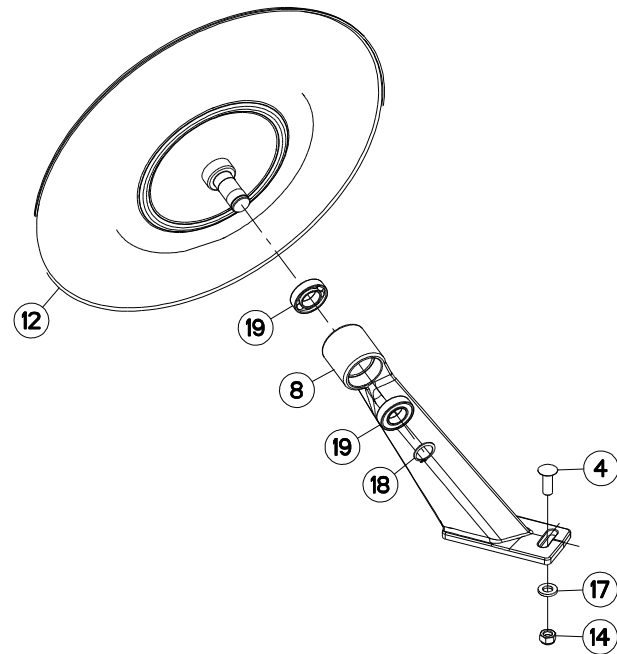
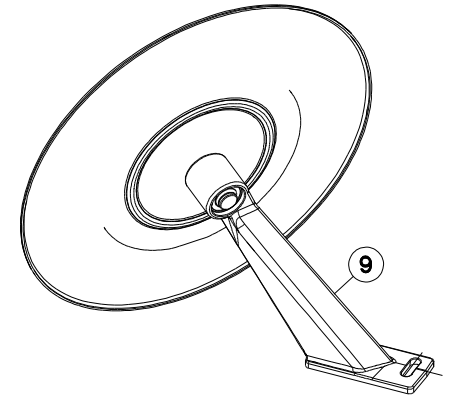
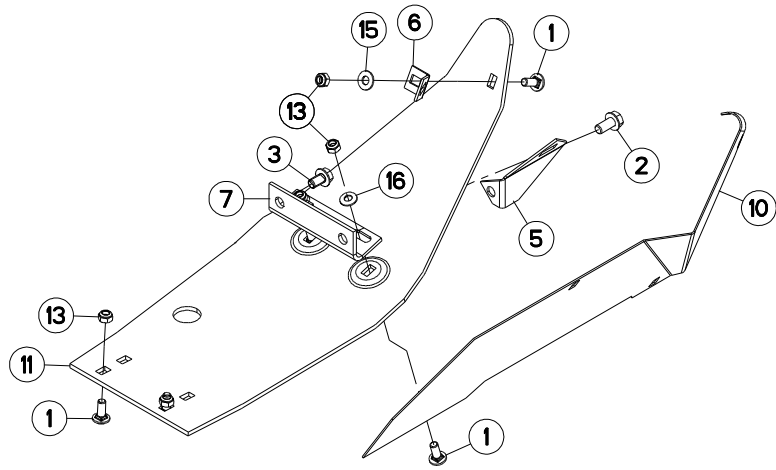
DISQUES FF

DISCS FF

SCHEIBEN FF

DISCHI FF

Rep	Nr	Qt	Designation	Description	Bezeichnung	Referenza	Remarque - Remark - Bemerkung - Osservazioni
001	50086800	028	VIS	SCREW	SCHRAUBE	VITE	12 daN m (89 lbf ft)
002	56803400	001	VIROLE DU CONE EXTERIEUR	DISC COVER, OUTER	SCHEIBENDECKEL, AUSSEN	COPERCHIO	
003	56803420	001	VIROLE DU CONE EXTERIEUR	DISC COVER	SCHEIBENDECKEL	PIASTRA	
004	56804510	005	CACHE DE DISQUE PLAT	COVER FOR FLAT DISC	KAPPE FUER FLACHE MAEHSCHIEBE	COPERCHIO DISCHIO PIATTO	
005	56807100	007	ENTRETOISE	SPACER	DISTANZSCHEIBE	DISTANZIALE	Q?
006	80131017	008	VIS AUTOBLOQUANTE FLZNNC	UNDERSERR.S-LOC.SCREW FLZNNC	SPERRZAHN-BUNDSCHRAU.FLZNNC	VITE FLZNNC	
007	80201055	008	ECROU CAGE	CLAMP NUT	KLEMMKAEFIG-MUTTER	DADO	
008	80201262	014	ECROU TWOLOK FLZNNC	SELF-LOCKING NUT FLZNNC	SELBSTSICHERNDE MUTTER FLZNNC	DADO TWOLOCK FLZNNC	12 daN m (89 lbf ft)
009	80281254	028	RONDELLE CONIQUE BLOC.FLZNNC	CONICAL SPRING WASHER FLZNNC	SPANNSCHIEBE FLZNNC	RONDELLA CONICA FLZNNC	
010	K6801011	014	VIS AUTOFREINEE	SCREW, SELF-LOCKING	SELBSTSICHERNDE SCHRAUBE	VITE AUTOBLOCCANTE	
011	K6801410	006	COUTEAU FF TOURNANT A GAUCHE	FF KNIFE, LEFT	FF MESSER LINKSDREHEND	COLTELLO FF GIRANDO A SINISTRA	
012	K6801420	008	COUTEAU FF TOURNANT A DROITE	FF KNIFE, RIGHT	FF MESSER RECHTS DREHEND	COLTELLO FF GIRANDO A DESTRA	
013	K6801430	005	DISQUE	DISC	SCHEIBE	DISCO	
014	K6801450	002	DISQUE	DISC	SCHEIBE	DISCO	
015	K6803410	007	LAME	BLADE	MESSER	DENTE	





GMD700GII
GMD700GII HD
GMD700GII-FF

N 0001 > P 0000
N 0001 > P 0000
N 0001 > P 0000

K68R0109 B

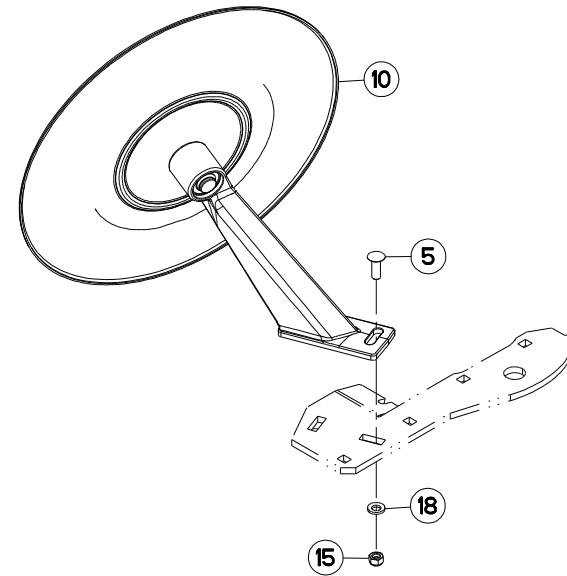
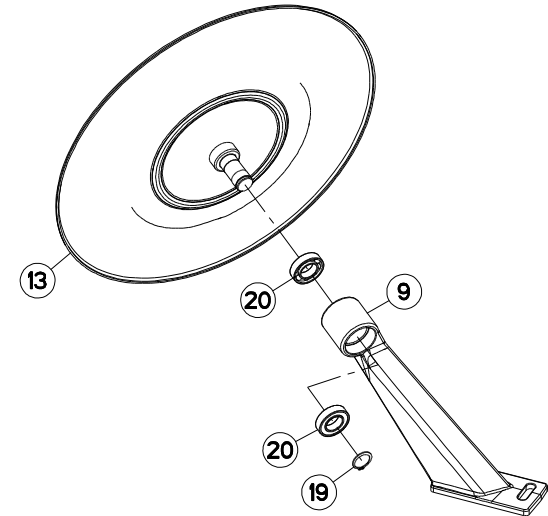
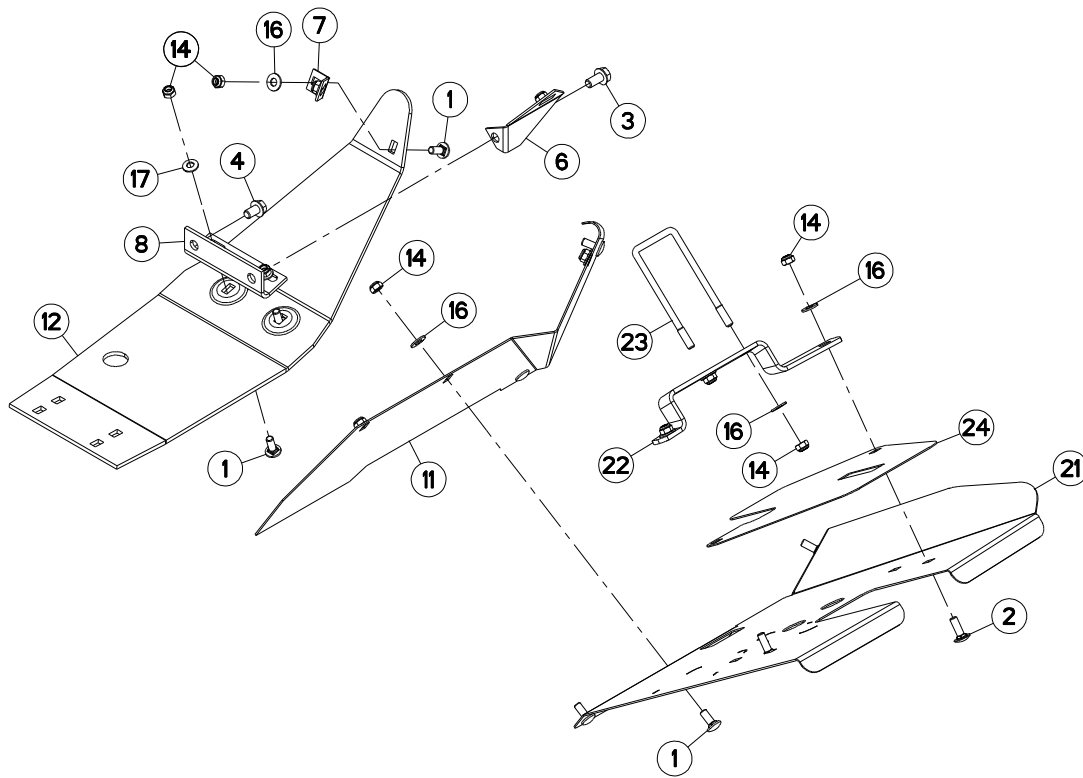
TOLES

SWATH BOARDS

BLECHE

LAMIERE PER ANDANE

Rep	Nr	Qt	Designation	Description	Bezeichnung	Referenza	Remarque - Remark - Bemerkung - Osservazioni
001	50002200	005	VIS TBCC COURT	BOLT, CARRIAGE, SHORT NECK	FLACHRUNDSCHR.4KT ANSATZ	BULLONE	
002	50003300	001	VIS AUTOFREINEE	SCREW, SELF-LOCKING	SELBSTSICHERNDE SCHRAUBE	VITE AUTOBLOCCANTE	
003	50007500	001	VIS AUTOFREINEE H A EMBASE	SELF-LOCKING SCREW	SELBSTSICHERNDE SCHRAUBE	BULLONE CR	
004	80031240	002	VIS J FLZNNC	CUP SQUARE BOLT FLZNNC	FLACHRUNDSCHRAUBE FLZNNC	BULLONE FLZNNC	
005	56165510	001	PATTE	BRACKET	BEFESTIGUNGSEISEN	FAZZOLETTO	
006	56165800	001	PATTE AVANT SUPERIEURE ZBC	BRACKET	BEFESTIGUNGSLASCHE,VORNE OBEN	PIASTRINA SUPERIORE	
007	56826700	001	FIXATION	MOUNT	VERBINDUNGSSTUECK	ATTACCO GANCIO	
008	56826820	001	BRAS	ARM	ARM	BRACCIO	[1]
009	56827130	001	ENSEMBLE	ASSEMBLY	SATZ	INSIEME	+{1}
010	56832510	001	TOLE DE PROTECTION	SHIELD, RIGID	SCHUTZBLECH	LAMIERA DI PROTEZIONE	
011	56832720	001	SEMELLE	SKID SHOE	SCHUTZKUFE	SLITTA	
012	56834300	001	DISQUE	DISC	SCHEIBE	DISCO	[1]
013	80201040	005	ECROU HEX.BAS AUTOFR.FE/ZNXC3	SELF LOCKING NUT M10 DIN 985	SELBSTSICHERND.MUTTER FE/ZNXC3	DADO AUTOBLOCCANTE FE/ZNXC3	
014	80201240	002	ECROU HEX.BAS AUTOFR.FE/ZNXC3	SELF-LOCKING NUT M 12 DIN-985	SELBSTSICHERND.MUTTER FE/ZNXC3	DADO AUTOBLOCCANTE FE/ZNXC3	
015	80251176	001	RONDELLE PLATE FE/ZNXC3	PLAIN WASHER FE/ZNXC3	SCHEIBE FE/ZNXC3	RONDELLA PIATTA FE/ZNXC3	
016	80281051	002	RONDELLE CONTACT BLOC.FLZNNC	CONICAL SPRING WASHER FLZNNC	SPERRZAHNSPANNSCHEIBE FLZNNC	RONDELLA BLOCCAGGIO FLZNNC	
017	80281254	002	RONDELLE CONIQUE BLOC.FLZNNC	CONICAL SPRING WASHER FLZNNC	SPANNSCHEIBE FLZNNC	RONDELLA CONICA FLZNNC	
018	80582500	001	CIRCLIP EXTERIEUR	ELASTIC RING E 25 DIN 471	SICHERUNGSRING	ANELLO	[1]
019	81002550	002	ROULEMENT A BILLES	BALL BEARING	KUGELLAGER	CUSCINETTO A SFERE	[1]





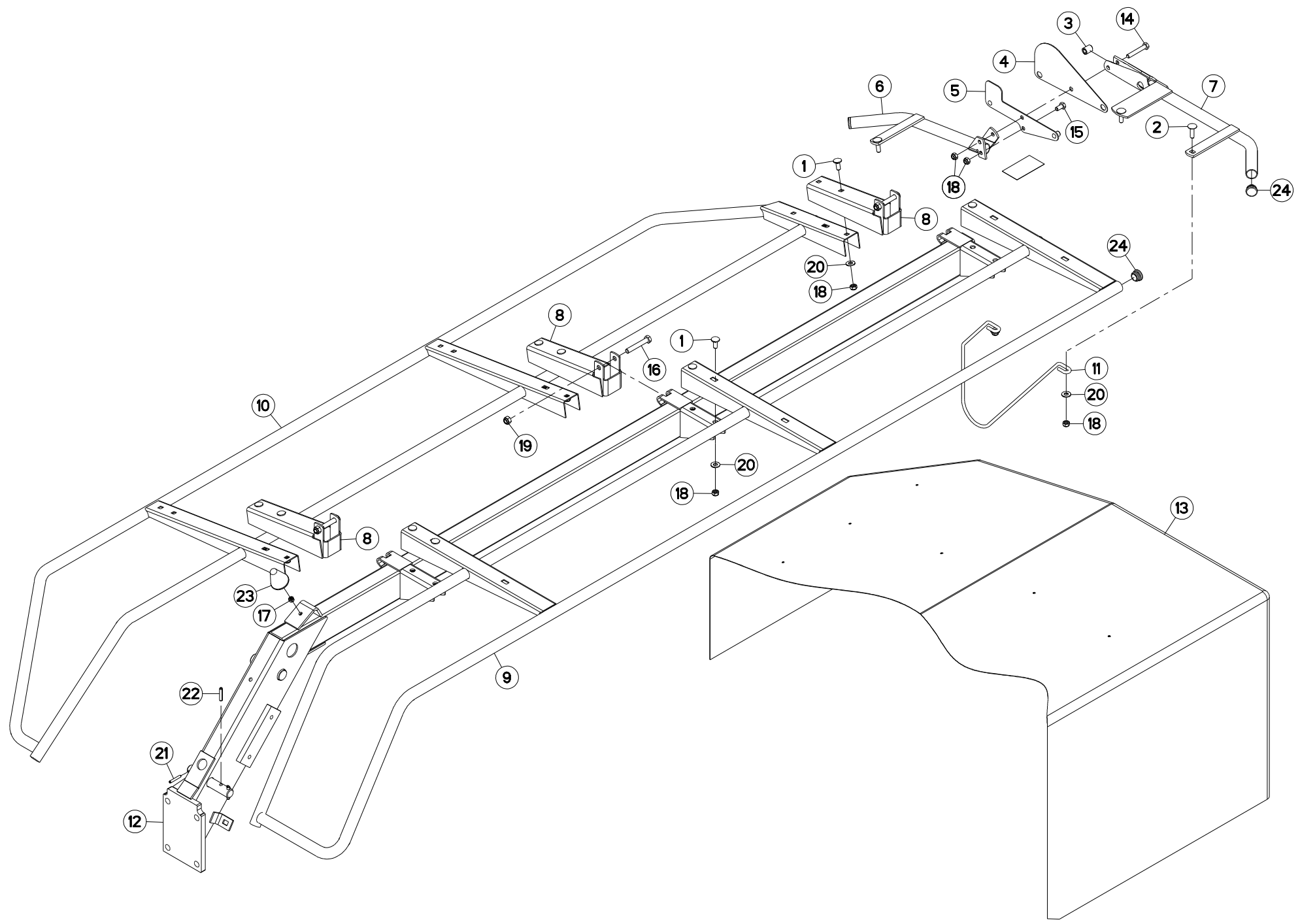
TOLES

SWATH BOARDS

BLECHE

LAMIERE PER ANDANE

Rep	Nr	Qt	Designation	Description	Bezeichnung	Referenza	Remarque - Remark - Bemerkung - Osservazioni
001	50002200	008	VIS TBCC COURT	BOLT, CARRIAGE, SHORT NECK	FLACHRUNDSCHR.4KT ANSATZ	BULLONE	
002	50002300	002	VIS TBCC COURT	BOLT, CARRIAGE, SHORT NECK	FLACHRUNDSCHR.4KT ANSATZ	BULLONE	
003	50003300	001	VIS AUTOFREINEE	SCREW, SELF-LOCKING	SELBSTSICHERNDE SCHRAUBE	VITE AUTOBLOCCANTE	
004	50007500	001	VIS AUTOFREINEE H A EMBASE	SELF-LOCKING SCREW	SELBSTSICHERNDE SCHRAUBE	BULLONE CR	
005	80031240	002	VIS J FLZNNC	CUP SQUARE BOLT FLZNNC	FLACHRUNDSCHRAUBE FLZNNC	BULLONE FLZNNC	
006	56165510	001	PATTE	BRACKET	BEFESTIGUNGSEISEN	FAZZOLETTO	
007	56165800	001	PATTE AVANT SUPERIEURE ZBC	BRACKET	BEFESTIGUNGLASCHE,VORNE OBEN	PIASTRINA SUPERIORE	
008	56826700	001	FIXATION	MOUNT	VERBINDUNGSSTUECK	ATTACCO GANCIO	
009	56826820	001	BRAS	ARM	ARM	BRACCIO	[1]
010	56827130	001	ENSEMBLE	ASSEMBLY	SATZ	INSIEME	+ [1]
011	56832520	001	TOLE DE PROTECTION	SHIELD, RIGID	SCHUTZBLECH	LAMIERA DI PROTEZIONE	
012	56832720	001	SEMELLE	SKID SHOE	SCHUTZKUFE	SLITTA	
013	56834300	001	DISQUE	DISC	SCHEIBE	DISCO	[1]
014	80201040	012	ECROU HEX.BAS AUTOFR.FE/ZNXC3	SELF LOCKING NUT M10 DIN 985	SELBSTSICHERND.MUTTER FE/ZNXC3	DADO AUTOBLOCCANTE FE/ZNXC3	
015	80201240	002	ECROU HEX.BAS AUTOFR.FE/ZNXC3	SELF-LOCKING NUT M 12 DIN-985	SELBSTSICHERND.MUTTER FE/ZNXC3	DADO AUTOBLOCCANTE FE/ZNXC3	
016	80251176	010	RONDELLE PLATE FE/ZNXC3	PLAIN WASHER FE/ZNXC3	SCHEIBE FE/ZNXC3	RONDELLA PIATTA FE/ZNXC3	
017	80281051	002	RONDELLE CONTACT BLOC.FLZNNC	CONICAL SPRING WASHER FLZNNC	SPERRZAHNSPANNSCHEIBE FLZNNC	RONDELLA BLOCCAGGIO FLZNNC	
018	80281254	002	RONDELLE CONIQUE BLOC.FLZNNC	CONICAL SPRING WASHER FLZNNC	SPANNSCHEIBE FLZNNC	RONDELLA CONICA FLZNNC	
019	80582500	001	CIRCLIP EXTERIEUR	ELASTIC RING E 25 DIN 471	SICHERUNGSRING	ANELLO	[1]
020	81002550	002	ROULEMENT A BILLES	BALL BEARING	KUGELLAGER	CUSCINETTO A SFERE	[1]
021	K6801400	001	DEFLECTEUR	DEFLECTOR	ABWEISER	DEFLETTORE	
022	K6801600	001	BRIDE	CLAMP	BUEGEL	STAFFA	
023	K6801610	001	ETRIER	U-BOLT	BUEGEL	CAVALLOTTO	
024	K6801951	001	CACHE	COVER	SCHUTZ	PROTEZIONE	





GMD700GII
GMD700GII HD
GMD700GII-FF

N 0001 > P 0000
N 0001 > P 0000
N 0001 > P 0000

K68R0174 A

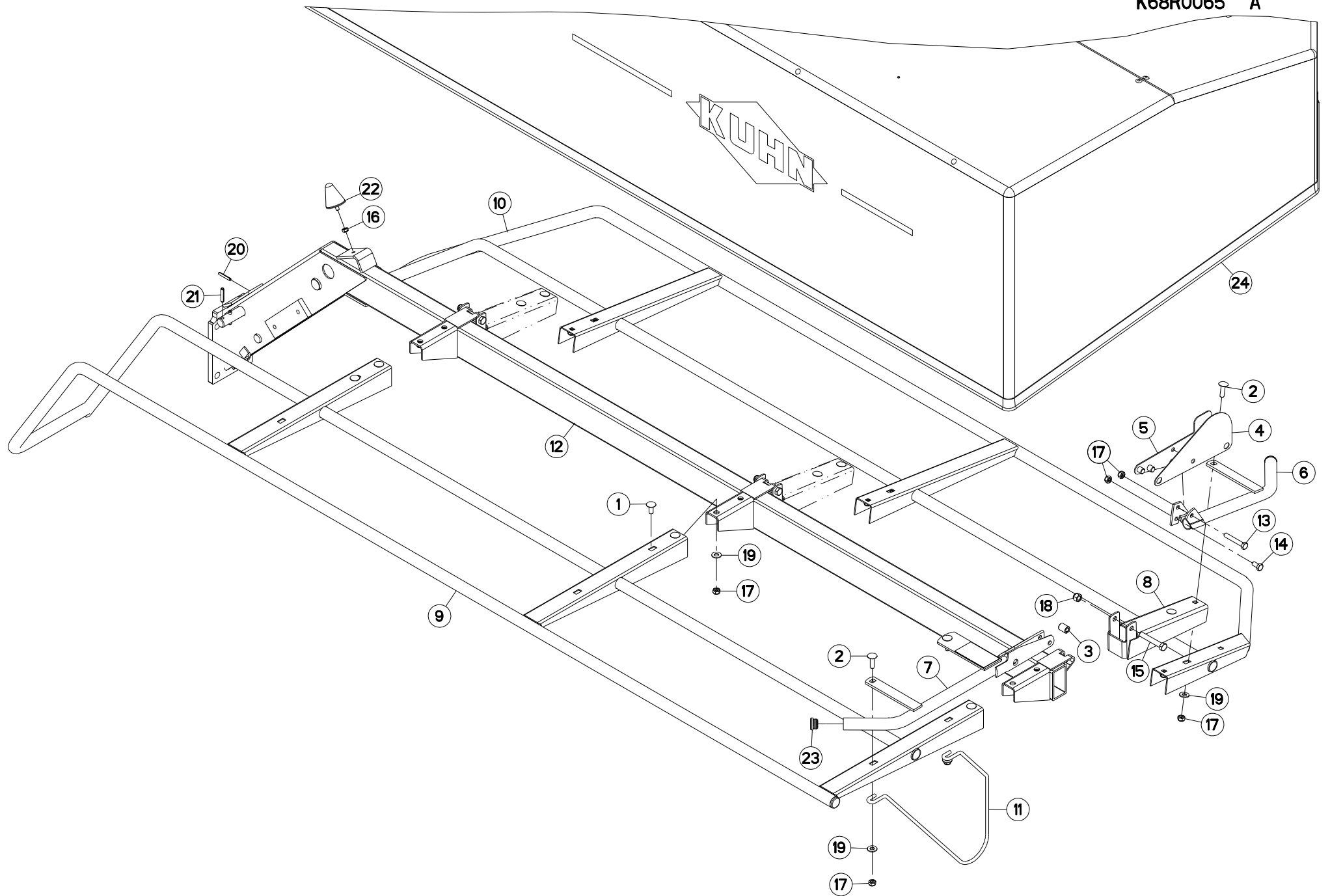
OSSATURE DU PROTECTEUR

FRAME

SCHUTZRAHMEN

TELAIO

Rep	Nr	Qt	Designation	Description	Bezeichnung	Referenza	Remarque - Remark - Bemerkung - Osservazioni
001	50002200	010	VIS TBCC COURT	BOLT, CARRIAGE, SHORT NECK	FLACHRUNDSCHR.4KT ANSATZ	BULLONE	
002	50007300	003	VIS TBCC COURT	BOLT, CARRIAGE, SHORT NECK	FLACHRUNDSCHR.4KT ANSATZ	BULLONE	
003	53059300	001	ENTRETOISE	SPACER	DISTANZHUELSE	DISTANZIALE	
004	56819400	001	PROTECTION	SHIELD	SCHUTZ	PROTEZIONE	
005	56819510	001	VERROU DU PROTECTEUR	GUARD PAWL	SCHUTZRIEGEL	SGANCIO	
006	56819600	001	RAMBARDE LATERALE AVANT ZBC	GUARD FRONT ZBC	SCHUTZ VORN ZBC	PROTEZIONE ANTERIORE ZBC	
007	56819710	001	RAMBARDE	HAND RAIL	SCHUTZ	PROTEZIONE	
008	56819800	003	SUPPORT DE BRAS AVANT	ARM SUPPORT FRONT	ARMHALTERUNG VORN	SUPPORTO	
009	56825100	001	BRAS ARRIERE DU PROTECTEUR	SAFETY ARM REAR	SCHUTZARM HINTEN	BRACCIO	
010	56825210	001	VOLET AVANT DU PROTECTEUR	SAFETY FRAME - FRONT	SCHUTZRAHMEN - VORN	TRAPPOLA	
011	56826200	001	TIGE	STEM	STANGE	STELO	
012	56836710	001	CADRE	FRAME	RAHMEN	TELAIO	
013	56840710	001	TOILE DE PROTECTION	PROTECTION COVER	SCHUTZTUCH	TELO DI PROTEZIONE GMD700	
014	80061056	001	VIS TETE HEXAGONALE FE/ZNXC3	HEXAGON HEAD SCREW FE/ZNXC3	SECHSKANTSCHRAUBE FE/ZNXC3	VITE TESTA ESAGONALE FE/ZNXC3	
015	80061020	001	VIS TETE HEXAGONALE FE/ZNXC3	HEX. HEAD SCREW M10 X 20 MM CL	SECHSKANTSCHRAUBE FE/ZNXC3	VITE A TESTA ESAGONALE FE/ZNXC	
016	80061280	003	VIS TETE HEXAGONALE FE/ZNXC3	HEXAGON HEAD SCREW FE/ZNXC3	SECHSKANTSCHRAUBE FE/ZNXC3	VITE TESTA ESAGONALE FE/ZNXC3	
017	80200840	001	ECROU HEX.BAS AUTOFR.FE/ZNXC3	SELF-LOCKING NUT FE/ZNXC3	SELBSTSICHERND.MUTTER FE/ZNXC3	DADO AUTOBLOCCANTE FE/ZNXC3	
018	80201040	014	ECROU HEX.BAS AUTOFR.FE/ZNXC3	SELF LOCKING NUT M10 DIN 985	SELBSTSICHERND.MUTTER FE/ZNXC3	DADO AUTOBLOCCANTE FE/ZNXC3	
019	80201240	003	ECROU HEX.BAS AUTOFR.FE/ZNXC3	SELF-LOCKING NUT M 12 DIN-985	SELBSTSICHERND.MUTTER FE/ZNXC3	DADO AUTOBLOCCANTE FE/ZNXC3	
020	80251176	012	RONDELLE PLATE FE/ZNXC3	PLAIN WASHER FE/ZNXC3	SCHEIBE FE/ZNXC3	RONDELLA PIATTA FE/ZNXC3	
021	80450641	001	GOUPILLE ELASTIQUE FLZNNC	ELASTIC PIN 6X40 HEAVY DUTY	SPANNHUELSE FLZNNC	SPINA ELASTICA FLZNNC	
022	80450841	002	GOUPILLE ELASTIQUE FLZNNC	ROLL PIN FLZNNC	SPANNHUELSE FLZNNC	SPINA ELASTICA FLZNNC	
023	83030011	001	BUTEE ELASTIQUE	RUBBER STOP	GUMMIPUFFER	GOMMINO	
024	83040099	003	BOUCHON D'OBTURATION	END PLUG	ROHRSCHUTZKAPPE	TAPPO	





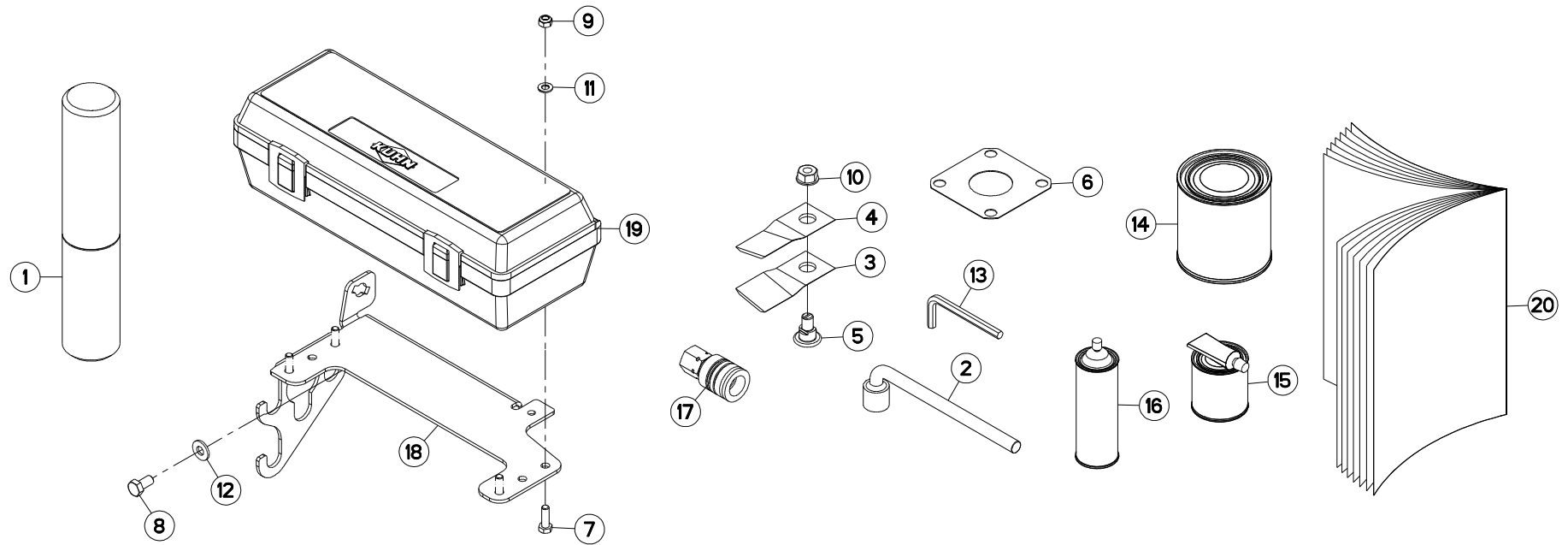
PROTECTEUR

SAFETY GUARD

SCHUTZVORRICHTUNG

PARAPETTI

Rep	Nr	Qt	Designation	Description	Bezeichnung	Referenza	Remarque - Remark - Bemerkung - Osservazioni
001	50002200	010	VIS TBCC COURT	BOLT, CARRIAGE, SHORT NECK	FLACHRUNDSCHR.4KT ANSATZ	BULLONE	
002	50007300	003	VIS TBCC COURT	BOLT, CARRIAGE, SHORT NECK	FLACHRUNDSCHR.4KT ANSATZ	BULLONE	
003	53059300	001	ENTRETOISE	SPACER	DISTANZHUELSE	DISTANZIALE	
004	56819400	001	PROTECTION	SHIELD	SCHUTZ	PROTEZIONE	
005	56819510	001	VERROU DU PROTECTEUR	GUARD PAWL	SCHUTZRIEGEL	SGANCIO	
006	56819600	001	RAMBARDE LATERALE AVANT ZBC	GUARD FRONT ZBC	SCHUTZ VORN ZBC	PROTEZIONE ANTERIORE ZBC	
007	56819710	001	RAMBARDE	HAND RAIL	SCHUTZ	PROTEZIONE	
008	56819800	003	SUPPORT DE BRAS AVANT	ARM SUPPORT FRONT	ARMHALTERUNG VORN	SUPPORTO	
009	56825100	001	BRAS ARRIERE DU PROTECTEUR	SAFETY ARM REAR	SCHUTZARM HINTEN	BRACCIO	
010	56825210	001	VOLET AVANT DU PROTECTEUR	SAFETY FRAME - FRONT	SCHUTZRAHMEN - VORN	TRAPPOLA	
011	56826200	001	TIGE	STEM	STANGE	STELO	
012	56836710	001	CADRE	FRAME	RAHMEN	TELAIO	
013	80061056	001	VIS TETE HEXAGONALE FE/ZNXC3	HEXAGON HEAD SCREW FE/ZNXC3	SECHSKANTSCHRAUBE FE/ZNXC3	VITE TESTA ESAGONALE FE/ZNXC3	
014	80061020	001	VIS TETE HEXAGONALE FE/ZNXC3	HEX. HEAD SCREW M10 X 20 MM CL	SECHSKANTSCHRAUBE FE/ZNXC3	VITE A TESTA ESAGONALE FE/ZNXC	
015	80061280	003	VIS TETE HEXAGONALE FE/ZNXC3	HEXAGON HEAD SCREW FE/ZNXC3	SECHSKANTSCHRAUBE FE/ZNXC3	VITE TESTA ESAGONALE FE/ZNXC3	
016	80200840	001	ECROU HEX.BAS AUTOFR.FE/ZNXC3	SELF-LOCKING NUT FE/ZNXC3	SELBSTSICHERND.MUTTER FE/ZNXC3	DADO AUTOBLOCCANTE FE/ZNXC3	
017	80201040	015	ECROU HEX.BAS AUTOFR.FE/ZNXC3	SELF LOCKING NUT M10 DIN 985	SELBSTSICHERND.MUTTER FE/ZNXC3	DADO AUTOBLOCCANTE FE/ZNXC3	6 daN m (44 lbf ft)
018	80201230	003	ECROU HEX.AUTOFREINE FE/ZNXC3	SELF-LOCKING NUT FE/ZNXC3	SELBSTSICH.MUTTER FE/ZNXC3	DADO AUTOBLOCCANTE FE/ZNXC3	
019	80251176	013	RONDELLE PLATE FE/ZNXC3	PLAIN WASHER FE/ZNXC3	SCHEIBE FE/ZNXC3	RONDELLA PIATTA FE/ZNXC3	
020	80450641	001	GOUPILLE ELASTIQUE FLZNNC	ELASTIC PIN 6X40 HEAVY DUTY	SPANNHUELSE FLZNNC	SPINA ELASTICA FLZNNC	
021	80450841	002	GOUPILLE ELASTIQUE FLZNNC	ROLL PIN FLZNNC	SPANNHUELSE FLZNNC	SPINA ELASTICA FLZNNC	
022	83030011	001	BUTEE ELASTIQUE	RUBBER STOP	GUMMIPUFFER	GOMMINO	
023	83040099	003	BOUCHON D'OBTURATION	END PLUG	ROHRSCHUTZKAPPE	TAPPO	
024	K6801850	001	TOILE	CURTAIN	SCHUTZTUCH	TELO POSTERIORE	





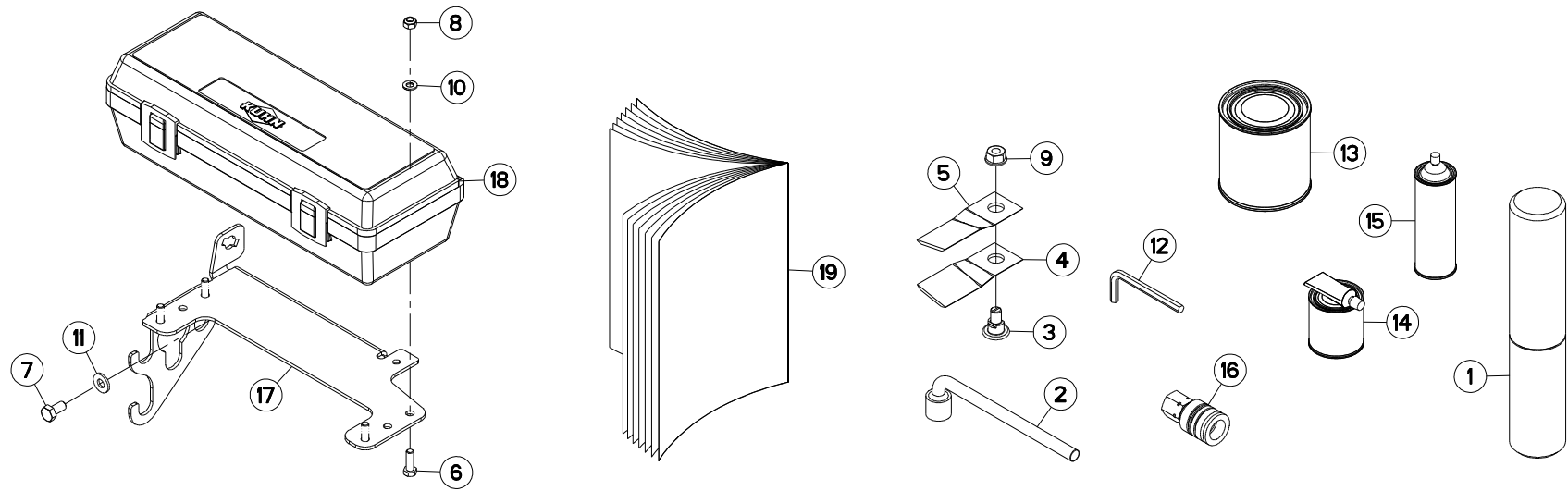
DIVERS

MISCELLANEOUS

VERSCHIEDENES

VARIE

Rep	Nr	Qt	Designation	Description	Bezeichnung	Referenza	Remarque - Remark - Bemerkung - Osservazioni
001	9006600	001	PORTE-DOCUMENTS TUBULAIRE	DOCUMENT BOX	GEWINDEPACK	PORTADUCOMANTI TUBOLARE	Q?
002	50080000	001	CLE A PIPE DE 18 (12PANS)	BOX SPANNER 18 ZBC	PFEIFENSCHLUESSEL 18 ZBC	CHIAVE	
003	55903210	006	COUTEAU VRILLE DISQUE T.A G.	ANGLED BLADE - LEFT	MAEHLINGE GEDREHT - LINKS	COLTELLO PIEGATO - SINISTRO	
004	55903310	008	COUTEAU VRILLE DISQUE T.A D.	ANGLED BLADE - RIGHT	MAEHLINGE GEDREHT - RECHTS	COLTELLO PIEGATO - DESTRO	
005	56115800	007	VIS AUTOFREINEE	SCREW, SELF-LOCKING	SELBSTSICHERNDE SCHRAUBE	VITE AUTOBLOCCANTE	
006	56807100	004	ENTRETOISE	SPACER	DISTANZSCHEIBE	DISTANZIALE	
007	80060826	004	VIS TETE HEXAGONALE FE/ZNXC3	HEAD HEX SCREW M8X25 CL8.8 DIN	SECHSKANTSCHRAUBE FE/ZNXC3	VITE TESTA ESAGONALE FE/ZNXC3	
008	80061020	002	VIS TETE HEXAGONALE FE/ZNXC3	HEX. HEAD SCREW M10 X 20 MM CL	SECHSKANTSCHRAUBE FE/ZNXC3	VITE A TESTA ESAGONALE FE/ZNXC	
009	80200840	004	ECROU HEX.BAS AUTOFR.FE/ZNXC3	SELF-LOCKING NUT FE/ZNXC3	SELBSTSICHERND.MUTTER FE/ZNXC3	DADO AUTOBLOCCANTE FE/ZNXC3	
010	80201262	007	ECROU TWOLOK FLZNNC	SELF-LOCKING NUT FLZNNC	SELBSTSICHERNDE MUTTER FLZNNC	DADO TWOLOCK FLZNNC	
011	80250823	004	RONDELLE PLATE FE/ZNXC3	PLAIN WASHER FE/ZNXC3	SCHEIBE FE/ZNXC3	RONDELLA PIATTA FE/ZNXC3	
012	80281004	002	RONDELLE RESSORT FLZNNC	CONICAL SPRING WASHER FLZNNC	SPANNSCHEIBE FLZNNC	RONDELLA A MOLLA FLZNNC	
013	83450005	001	CLE MALE 8	ALLEN WRENCH 8	6KT.STIFTSCHLUESSEL 8	CHIAVE	
014	83503018	001	BOITE 1L PEINT.ROUGE	1L RED PAINT CAN,	DOSE FARBE ROT,1L	VERNICE ROSSA KUHN	OPT
015	83503019	001	BOITE 0,6L PEIN.ROU.2K+DURCIS	0,6L RED PAINT CAN,+HARDENER	DOSE 0,6L FARBE ROT, 2KOMP.	VERNICE ROSSA KUHN 2K 0,6L	OPT
016	83503026	001	BOMBE AEROSOL ROUGE KUHN	RED SPRAY PAINT	FARBSPRUEHDOSE KUHN ROT	VERNICE SPRAY ROSSA	OPT
017	A4074000	001	COUPLEUR	COUPLER	KUPPLER	GIUNTO	: ESP
018	K6804121	001	SUPPORT	SUPPORT	TRAEGER	SUPPORTO	
019	K7024080	001	BOITE A OUTILS	TOOLBOX	WERKZEUGKASTEN	CASSETTO	
020	KN182M	001	NOTICE D'INST.	OPERATOR'S MANUAL	BETRIEBSANLEITUNG	MANUALE D'USO E MANUTENZIONE	





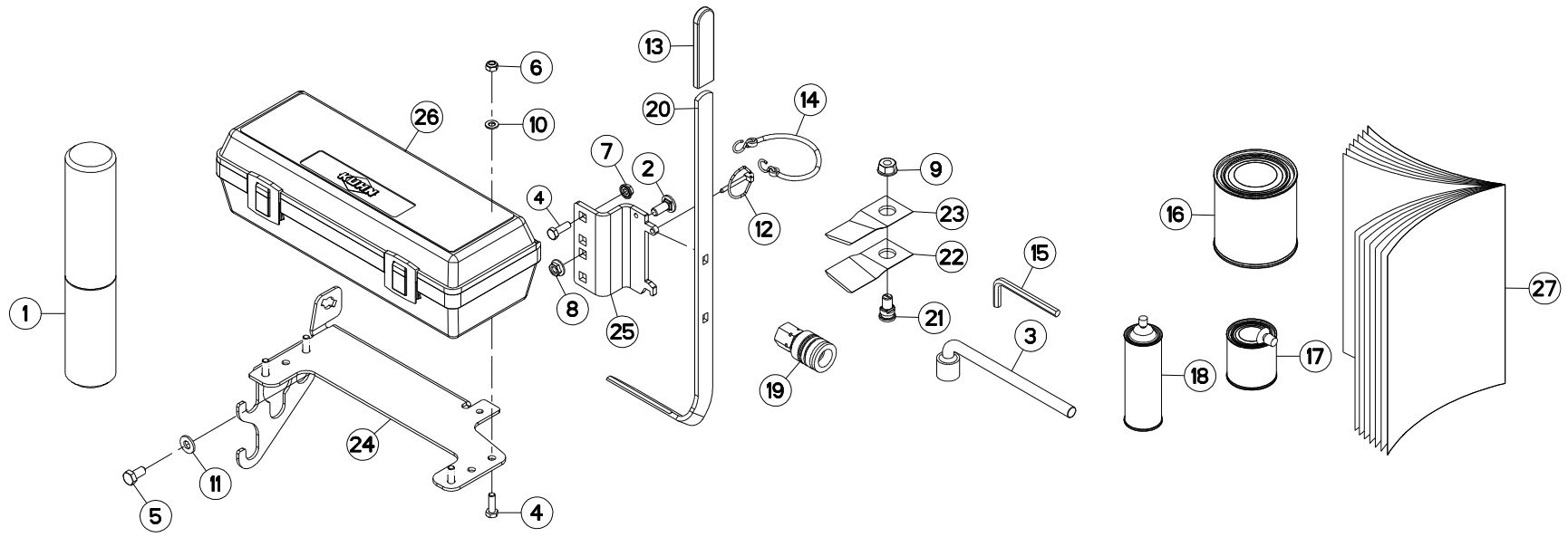
DIVERS HD

MISCELLANEOUS HD

VERSCHIEDENES HD

VARIE HD

Rep	Nr	Qt	Designation	Description	Bezeichnung	Referenza	Remarque - Remark - Bemerkung - Osservazioni
001	9006600	001	PORTE-DOCUMENTS TUBULAIRE	DOCUMENT BOX	GEWINDEPACK	PORTADUCOMANTI TUBOLARE	Q?
002	50080000	001	CLE A PIPE DE 18 (12PANS)	BOX SPANNER 18 ZBC	PFEIFENSCHLUESSEL 18 ZBC	CHIAVE	
003	56115800	007	VIS AUTOFREINEE	SCREW, SELF-LOCKING	SELBSTSICHERNDE SCHRAUBE	VITE AUTOBLOCCANTE	
004	56451200	006	COUTEAU POUR DISQUE HD T.A G.	HD ANGLED BLADE - LEFT	MAEHKLINGE GEDREHT HD - LINKS	COLTELLO PIEGATO - SINISTRO	
005	56451300	008	COUTEAU POUR DISQUE HD T.A D.	HD ANGLED BLADE - RIGHT	MAEHKLINGE GEDREHT HD - RECHTS	COLTELLO PIEGATO - DESTRA	
006	80060826	004	VIS TETE HEXAGONALE FE/ZNXC3	HEAD HEX SCREW M8X25 CL8.8 DIN	SECHSKANTSCHRAUBE FE/ZNXC3	VITE TESTA ESAGONALE FE/ZNXC3	
007	80061020	002	VIS TETE HEXAGONALE FE/ZNXC3	HEX. HEAD SCREW M10 X 20 MM CL	SECHSKANTSCHRAUBE FE/ZNXC3	VITE A TESTA ESAGONALE FE/ZNXC	
008	80200840	004	ECROU HEX.BAS AUTOFR.FE/ZNXC3	SELF-LOCKING NUT FE/ZNXC3	SELBSTSICHERND.MUTTER FE/ZNXC3	DADO AUTOBLOCCANTE FE/ZNXC3	
009	80201262	007	ECROU TWOLOCK FLZNNC	SELF-LOCKING NUT FLZNNC	SELBSTSICHERNDE MUTTER FLZNNC	DADO TWOLOCK FLZNNC	
010	80250823	004	RONDELLE PLATE FE/ZNXC3	PLAIN WASHER FE/ZNXC3	SCHEIBE FE/ZNXC3	RONDELLA PIATTA FE/ZNXC3	
011	80281004	002	RONDELLE RESSORT FLZNNC	CONICAL SPRING WASHER FLZNNC	SPANNSCHEIBE FLZNNC	RONDELLA A MOLLA FLZNNC	
012	83450005	001	CLE MALE 8	ALLEN WRENCH 8	6KT.STIFTSCHLUESSEL 8	CHIAVE	
013	83503018	001	BOITE 1L PEINT.ROUGE	1L RED PAINT CAN,	DOSE FARBE ROT,1L	VERNICE ROSSA KUHN	OPT
014	83503019	001	BOITE 0,6L PEIN.ROU.2K+DURCIS	0,6L RED PAINT CAN,+HARDENER	DOSE 0,6L FARBE ROT, 2KOMP.	VERNICE ROSSA KUHN 2K 0,6L	OPT
015	83503026	001	BOMBE AEROSOL ROUGE KUHN	RED SPRAY PAINT	FARBSPRUEHDOSE KUHN ROT	VERNICE SPRAY ROSSA	OPT
016	A4074000	001	COUPLEUR	COUPLER	KUPPLER	GIUNTO	: ESP
017	K6804121	001	SUPPORT	SUPPORT	TRAEGER	SUPPORTO	
018	K7024080	001	BOITE A OUTILS	TOOLBOX	WERKZEUGKASTEN	CASSETTO	
019	KN182M	001	NOTICE D'INST.	OPERATOR'S MANUAL	BETRIEBSANLEITUNG	MANUALE D'USO E MANUTENZIONE	





GMD700GII-FF
GMD700GII-FF NV

N 0001 > P 0000
N 0001 > P 0000

K68R0254 B

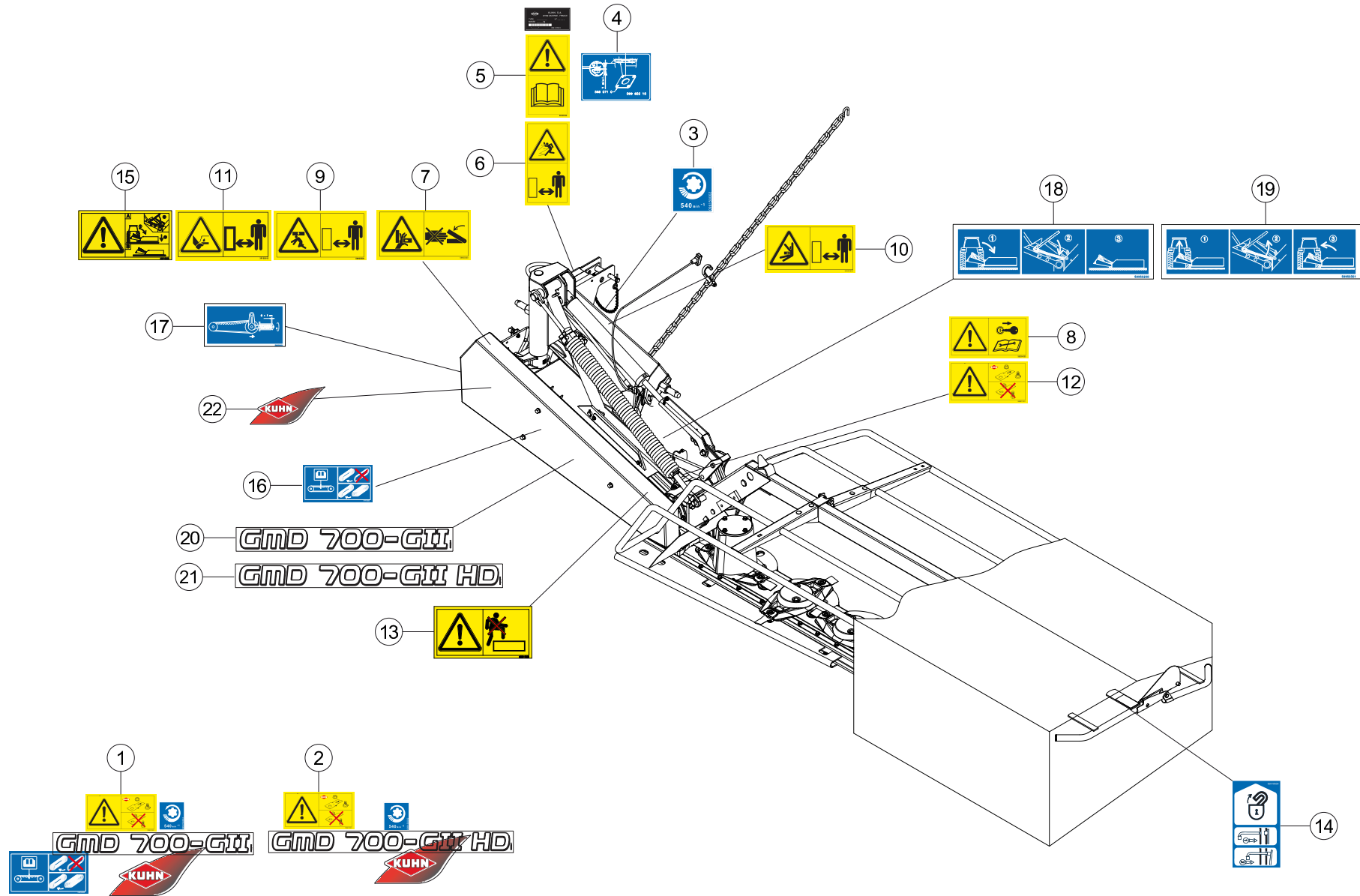
DIVERS FF

MISCELLANEOUS FF

VERSCHIEDENES FF

VARIE FF

Rep	Nr	Qt	Designation	Description	Bezeichnung	Referenza	Remarque - Remark - Bemerkung - Osservazioni
001	9006600	001	PORTE-DOCUMENTS TUBULAIRE	DOCUMENT BOX	GEWINDEPACK	PORTADUCOMANTI TUBOLARE	Q?
002	50002200	001	VIS TBCC COURT	BOLT, CARRIAGE, SHORT NECK	FLACHRUNDSCHR.4KT ANSATZ	BULLONE	
003	50080000	001	CLE A PIPE DE 18 (12PANS)	BOX SPANNER 18 ZBC	PFEIFENSCHLUESSEL 18 ZBC	CHIAVE	
004	80060826	005	VIS TETE HEXAGONALE FE/ZNXC3	HEAD HEX SCREW M8X25 CL8.8 DIN	SECHSKANTSCHRAUBE FE/ZNXC3	VITE TESTA ESAGONALE FE/ZNXC3	
005	80061020	002	VIS TETE HEXAGONALE FE/ZNXC3	HEX. HEAD SCREW M10 X 20 MM CL	SECHSKANTSCHRAUBE FE/ZNXC3	VITE A TESTA ESAGONALE FE/ZNXC	
006	80200840	004	ECROU HEX.BAS AUTOFR.FE/ZNXC3	SELF-LOCKING NUT FE/ZNXC3	SELBSTSICHERND.MUTTER FE/ZNXC3	DADO AUTOBLOCCANTE FE/ZNXC3	
007	80200851	001	ECROU AUTOBLOQUANT FE/ZNXC3	UNDERSERRAT.S.LOC.NUT FE/ZNXC3	SPERRZAHN-BUNDMUTTER FE/ZNXC3	DADO FE/ZNXC3	
008	80201053	001	ECROU AUTOBLOQUANT FE/ZNXC3	UNDERSERRAT.S.LOC.NUT FE/ZNXC3	SPERRZAHN-BUNDMUTTER FE/ZNXC3	DADO FE/ZNXC3	
009	80201262	007	ECROU TWOLOK FLZNNC	SELF-LOCKING NUT FLZNNC	SELBSTSICHERNDE MUTTER FLZNNC	DADO TWOLOCK FLZNNC	
010	80250823	004	RONDELLE PLATE FE/ZNXC3	PLAIN WASHER FE/ZNXC3	SCHEIBE FE/ZNXC3	RONDELLA PIATTA FE/ZNXC3	
011	80281004	002	RONDELLE RESSORT FLZNNC	CONICAL SPRING WASHER FLZNNC	SPANNSCHEIBE FLZNNC	RONDELLA A MOLLA FLZNNC	
012	80560440	001	GOUPILLE AUTOMATIQUE FE/ZNXC3	LINCH PIN FE/ZNXC3	KLAPPSTECKER FE/ZNXC3	COPPIGLIA FE/ZNXC3	
013	83040234	001	EMBOUT PLASTIQUE	END PIECE	ENDSTUECK	GIUNTO	
014	83070063	001	LIEN PVC	PVC CORD	SICHERUNGSBAND	CAVETTO	
015	83450005	001	CLE MALE 8	ALLEN WRENCH 8	6KT.STIFTSCHLUESSEL 8	CHIAVE	
016	83503018	001	BOITE 1L PEINT.ROUGE	1L RED PAINT CAN,	DOSE FARBE ROT,1L	VERNICE ROSSA KUHN	OPT
017	83503019	001	BOITE 0,6L PEIN.ROU.2K+DURCIS	0,6L RED PAINT CAN,+HARDENER	DOSE 0,6L FARBE ROT, 2KOMP.	VERNICE ROSSA KUHN 2K 0,6L	OPT
018	83503026	001	BOMBE AEROSOL ROUGE KUHN	RED SPRAY PAINT	FARBSPRUEHDOSE KUHN ROT	VERNICE SPRAY ROSSA	OPT
019	A4074000	001	COUPLEUR	COUPLER	KUPPLER	GIUNTO	: ESP
020	K6800821	001	OUTIL SPECIAL	TOOL, SPECIAL			
021	K6801011	007	VIS AUTOFREINEE	SCREW, SELF-LOCKING	SELBSTSICHERNDE SCHRAUBE	VITE AUTOBLOCCANTE	
022	K6801410	006	COUTEAU FF TOURNANT A GAUCHE	FF KNIFE, LEFT	FF MESSER LINKSDREHEND	COLTELLO FF GIRANDO A SINISTRA	
023	K6801420	008	COUTEAU FF TOURNANT A DROITE	FF KNIFE, RIGHT	FF MESSER RECHTSDREHEND	COLTELLO FF GIRANDO A DESTRA	
024	K6804121	001	SUPPORT	SUPPORT	TRAEGER	SUPPORTO	
025	K7014870	001	SUPPORT	SUPPORT	TRAEGER	SUPPORTO	
026	K7024080	001	BOITE A OUTILS	TOOLBOX	WERKZEUGKASTEN	CASSETTO	
027	KN182M	001	NOTICE D'INST.	OPERATOR'S MANUAL	BETRIEBSANLEITUNG	MANUALE D'USO E MANUTENZIONE	





COLL.ETIQUETTES ADHESIVES GMD7

SET OF STICKERS GMD700GII

SATZ AUFKLEBER GMD700GII

SERIE ADESIVI GMD700GII

Rep	Nr	Qt	Designation	Description	Bezeichnung	Referenza	Remarque - Remark - Bemerkung - Osservazioni	
001	56840610	001	COLL.ETIQ.ADHES.GMD700 GEN.	SET OF STICKERS	SATZ AUFKLEBER	SERIE ADESIVI		+ [1]
001	56840670	001	COLL.ETIQ.ADHES.GMD700 G.2 CDN	SET OF STICKERS	SATZ AUFKLEBER	SERIE ADESIVI	: CA	+ [1]
001	56840680	001	COLL.ETIQ.ADHES.GMD700 G.2	SET OF STICKERS	SATZ AUFKLEBER	SERIE ADESIVI	: US	+ [1]
002	56848010	001	COLL.ETIQ.ADHES.GMD700-GII HD	SET OF STICKERS	SATZ AUFKLEBER	SERIE ADESIVI		+ [2]
002	56848070	001	COLL.ETIQ.ADHE.GMD700-GIIHD CA	SET OF STICKERS	SATZ AUFKLEBER	SERIE ADESIVI	: CA	+ [2]
002	56848080	001	COLL.ETIQ.ADHE.GMD700-GIIHD US	SET OF STICKERS	SATZ AUFKLEBER	SERIE ADESIVI	: US	+ [2]
003	09915000	001	ETIQ.ADHESIVE 540 MIN-1 A.G.	DECAL	AUFKLEBER	ADESIVO		
004	09960210	001	ETIQ.ADHESIVE MONT.CALE DISQ.	TRANSFER	AUFKLEBER			
005	59900050	001	PICTOGR.V NOTICE D'INSTR	PICTORIAL V INSTRUCTIONS	PIKTOGR.V BETRIEBSANLEITUNG	ADESIVO	[1]	[2] *
006	59900250	001	PICTOGR.V DANGER PROJEC	PICTORIAL V DANGER PROJECTION	PIKTOGR.V GEFAHR FORTGESCHL.	ADESIVO	[1]	[2] *
007	59900300	001	PICTOGR.H ECRASEM.MAIN	PICTORIAL H CRUSH.DANGER HAND	PIKTOGR.H QUETSCHGEFAHR HAND	ADESIVO	[1]	[2] *
008	59900400	001	PICTOGR.H ARRETER MOTEUR	PICTORIAL H STOP ENGINE	PIKTOGR.H MOTOR ABSTELLEN	ADESIVO	[1]	[2] *
009	59900500	001	PICTOGR.H ECRASEM.CORPS	PICTORIAL H CRUSH. DANGER BODY	PIKTOGR.H QUETSCHGEF.KOERPER	ADESIVO	[1]	[2] *
010	59900600	001	PICTOGR.H ECRASEM.TORSE	PICTORIAL H CRUSH.DANG.TORSO	PIKTOGR.H QUETSCHGEF.BRUSTK	ADESIVO	[1]	[2] *
011	59900800	001	PICTOGR.H BLESSURE PIED	PICTORIAL H SEVERING OF FOOT	PIKTOGR.H FUSSVERLETZUNG	ADESIVO	[1]	[2] *
012	59901100	001	PICTOGR.H PIECES D'ORIGINE	PICTORIAL GENNINE PARTS	PIKTOGR.H ORIGINALTEILE	ADESIVO PEZZI ORIGINAL	[1]	[2] *
013	59901200	001	PICTOGR.H NE PAS MONTER	PICTORIAL H DO NOT STEP	PIKTOGR.H NICHT AUFSTEIGEN	ADESIVO	[1]	[2] *
014	59910500	001	PICTOGR.H DEVERROUILLAGE	PICTORIAL H UNLOCKING	PIKTOGR.H ENTRIEGELUNG	ADESIVO	[1]	[2] *
015	59910800	001	PICTOGR.H DEPOSE GMD600/700	PICTOR.H DETACHING GMD600/700	PIKTOGR.H ABSTELLEN GMD600/700	ADESIVO	[1]	[2] *
016	59950000	001	PICTOGR.H TENSION COURROIES	PICTORIAL H BELT TENSION	PIKTOGR.H RIEMENSPIANNUNG	ADESIVO TENSIONE CINGHIA	[1]	[2] *
017	59950100	001	PICTOGR.H TENSION COURR.GMD G2	PICTOR. H BELT TENSION GMD G2	PIKTOGR.H RIEMENSPIAN.GMD G2	ADESIVO TENSIONE CINGHIA GMD	[1]	[2] *
018	59950200	001	PICTOGR.H VERROUILL.GMD600/700	PICTOR.H LOCKING GMD600/700	PIKTOGR.H VERRIEGEL.GMD600/700	ADESIVO BULLONERIA GMD600/700	[1]	[2] *
019	59950300	001	PICTOGR.H DEVERROUI.GMD6/7/800	PICTOR.H UNLOCKING GMD6/7/800	PIKTOGR.H ENTRIEGEL.GMD6/7/800	ADESIVO	[1]	[2] *
020	K9501301	001	ETIQ.ADH.	DECAL	AUFKLEBER	ADESIVO	[1]	[2] *
021	K9502031	001	ETIQ.ADH.	DECAL	AUFKLEBER	ADESIVO	[1]	[2] *
022	K9530050	001	ETIQ.ADH.	DECAL	AUFKLEBER	ADESIVO	[1]	[2] *

Pour les pictogrammes sans texte (standard CE) dont le code commence par 599xxxxx, le 7^e chiffre est 0 ou 5.

Pour les pictogrammes avec texte, le 7^e chiffre est respectivement:

1 ou 6 pour les pictogrammes avec texte français (standard du Canada francophone).

2 ou 7 pour les pictogrammes avec texte anglais (standard de pays anglophones non européens).

Safety pictorials without text (CE standard) with part no. starting with 599xxxxx, use 0 or 5 as the 7th digit of the number.

In the corresponding pictorials with text the 7th digit of the number is :

1 or 6 respectively for pictorials with French text as used in French Canada.

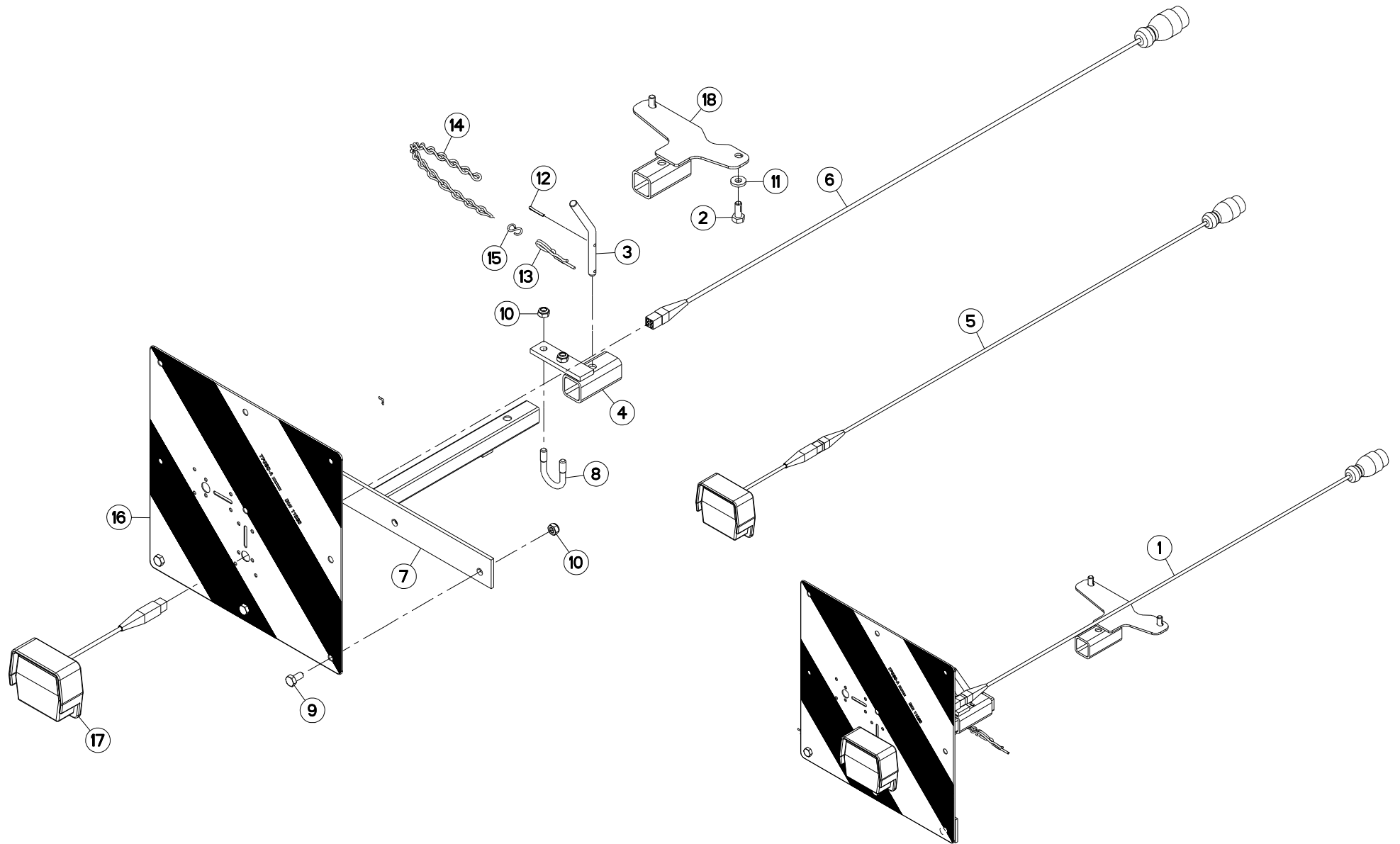
2 or 7 respectively for pictorials with English text as used in non-European English speaking countries.

Bei Sicherheitsaufklebern/Piktogrammen ohne Text (CE-Standard) mit Art.-Nr. 599xxxxx ist die 7. Ziffer 0 oder 5.

Bei den entsprechenden Sicherheitsaufklebern/Piktogrammen mit Text ist die 7. Ziffer:

1 oder 6 für Sicherheitsaufkleber/Piktogramme mit französischem Text (Serie im französischsprachigem Kanada)

2 oder 7 für Sicherheitsaufkleber/Piktogramme mit englischem Text (Serie in außereuropäischen englischsprachigen Ländern)





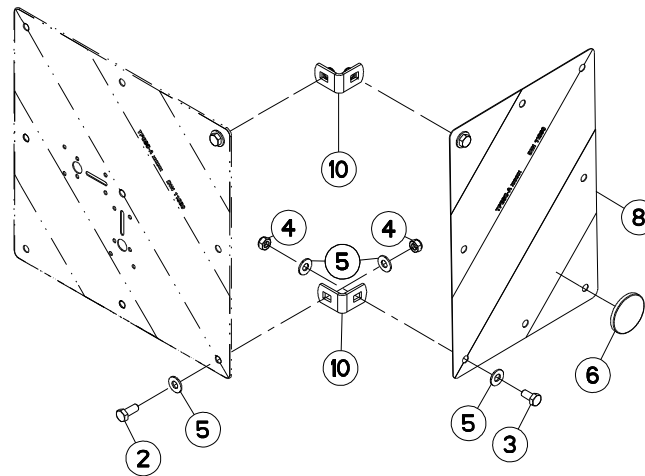
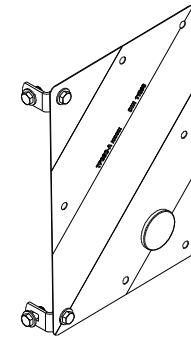
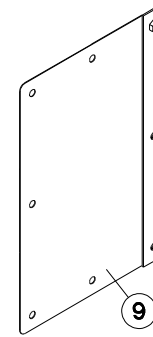
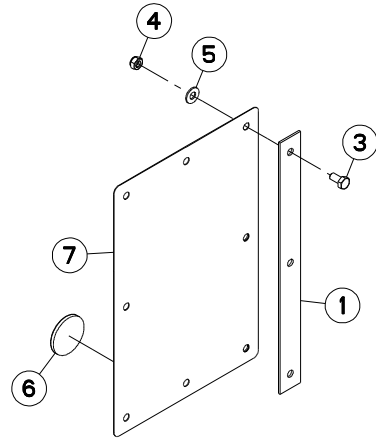
SIGNALISATION

SIGNALLING

BELEUCHTUNG U. WARNTAFELN

SEGNALAZIONE

Rep	Nr	Qt	Designation	Description	Bezeichnung	Referenza	Remarque - Remark - Bemerkung - Osservazioni
001	1026100	001	COLL.SIGNALISA.GMD CE	LIGHTS & SIGNALLING GMD	BELEUCHTUNG GMD	KIT ILLUM. SEGN. GMD	OPT +[1]
002	80071030	002	VIS AVEC REVÊTEMENT ADHESIF	SCREW WITH ADHESIVE COATING	KLEBE BESCHICHTETE SCHRAUBE	VITE FE/ZNXC3	[1]
003	56063100	001	VERROU COMPLET	LOCK CPL	RIEGEL KPL	PERNO	[1] +[2]
004	56231400	001	FIXATION	MOUNT	VERBINDUNGSSTUECK	ATTACCO GANCIO	[1]
005	56646000	001	COLL.FEUX DE SIGNALISATION	LIGHTS	RUECKLICHT MIT KABEL		[1] +[3]
006	56646100	001	FAISCEAU ELECTRIQUE	WIRING HARNESS	KABELNETZ	FASCIO DE CONDUTTORI	[3]
007	56646310	001	SUPPORT DE FEUX	SUPPORT, LIGHT	LEUCHTENTRAEGER	SUPPORTO LUCI	[1]
008	58533200	001	ETRIER	U-BOLT	BUEGEL	CAVALLOTTO	[1]
009	80061020	003	VIS TETE HEXAGONALE FE/ZNXC3	HEX. HEAD SCREW M10 X 20 MM CL	SECHSKANTSCHRAUBE FE/ZNXC3	VITE A TESTA ESAGONALE FE/ZNXC	[1]
010	80201040	005	ECROU HEX.BAS AUTOFR.FE/ZNXC3	SELF LOCKING NUT M10 DIN 985	SELBSTSICHERND.MUTTER FE/ZNXC3	DADO AUTOBLOCCANTE FE/ZNXC3	[1]
011	80251127	002	RONDELLE PLATE FE/ZNXC3	PLAIN WASHER FE/ZNXC3	SCHEIBE FE/ZNXC3	RONDELLA PIATTA FE/ZNXC3	[1]
012	80500322	001	GOUPILLE FENDUE FE/ZNXC3	SPLIT PIN FE/ZNXC3	SPLINT FE/ZNXC3	COPPIGLIA FE/ZNXC3	[2]
013	80570476	001	GOUPILLE BETA FE/ZN	SPRING COTTER PIN FE/ZN	FEDERSTECKER FE/ZN	MOLLA FE/ZN	[2]
014	83070004	001	CHAINETTE TORSADÉE FE/ZNXC3	CHAIN FE/ZNXC3	KETTE FE/ZNXC3	CATENELLA FE/ZNXC3	[2]
015	83070065	001	ESSE SERIE EGALÉ FE/ZNXC3	HOOK FE/ZNXC3	HAKEN FE/ZNXC3	GANCIO AD "S" FE/ZNXC3	[2]
016	83240212	001	PANNEAU CARRE SIMPLE-FACE	WARNING PLATE	WARNTAFEL	PANNELLO B/R ANT.	[1]
017	83240401	001	FEU ARRIERE DROIT	REAR LAMP RIGHT	RUECKLICHT RECHTS	FANALINO COMPLETO POST. DX	[3]
018	K6804200	001	SUPPORT	SUPPORT	TRAEGER	SUPPORTO	[1]





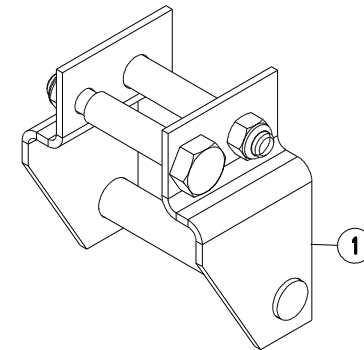
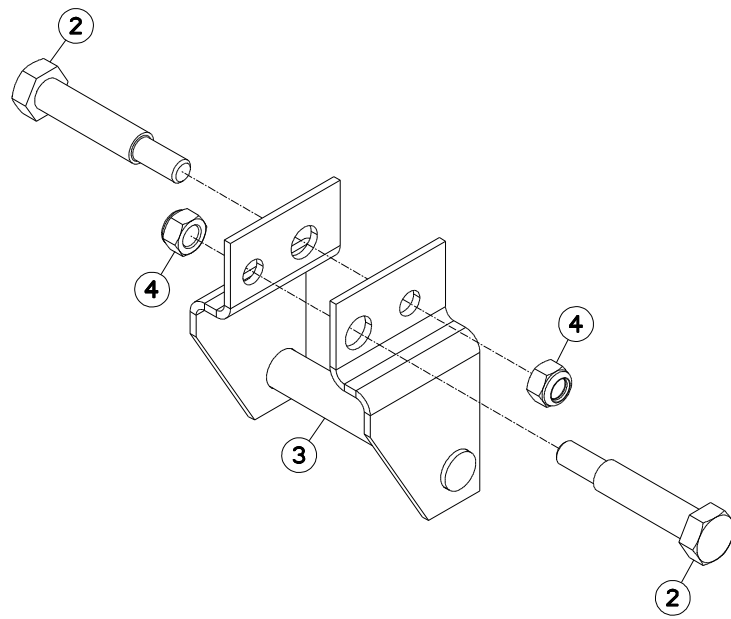
SIGNALISATION LATERALE

SIDE SIGNALLING

SEITLICHE WARNTAFELN

SEGNALAZIONE LATERALI

Rep	Nr	Qt	Designation	Description	Bezeichnung	Referenza	Remarque - Remark - Bemerkung - Osservazioni	
001	56614500	001	CONTRE PLAQUE PANNEAU ZBC	BRACKET	BEFESTIGUNGSPLATTE	CONTRO PLACCA		[1]
002	80061026	001	VIS TETE HEXAGONALE FE/ZNXC3	HEXAGON HEAD SCREW FE/ZNXC3	SECHSKANTSCHRAUBE FE/ZNXC3	VITE TESTA ESAGONALE FE/ZNXC3		[1]
003	80061020	004	VIS TETE HEXAGONALE FE/ZNXC3	HEX. HEAD SCREW M10 X 20 MM CL	SECHSKANTSCHRAUBE FE/ZNXC3	VITE A TESTA ESAGONALE FE/ZNXC		[1]
004	80201040	005	ECROU HEX.BAS AUTOFR.FE/ZNXC3	SELF LOCKING NUT M10 DIN 985	SELBSTSICHERND.MUTTER FE/ZNXC3	DADO AUTOBLOCCANTE FE/ZNXC3		[1]
005	80251176	011	RONDELLE PLATE FE/ZNXC3	PLAIN WASHER FE/ZNXC3	SCHEIBE FE/ZNXC3	RONDELLA PIATTA FE/ZNXC3		[1]
006	83240014	002	CATADIOPTRE	REFLECTOR	RUECKSTRAHLER	CATADIOTTRO		[1]
007	83240209	001	PANNEAU DE SIGNAL.RECT.ARD-AVG	WARNING PLATE	WARNTAFEL HI-RE + VO-LI	PANNELLO		[1]
008	83240210	001	PANNEAU DE SIGNAL.RECT.ARG-AVD	WARNING PLATE	WARNTAFEL HI-LI + VO-RE	PANNELLO		[1]
009	1016440	001	COLL.SIGNALISA.LATERALE CDR FR	SET OF SIDE WARNING BOARDS FR	SATZ SEIT WARNTAFELN FR	IMP.PANN.SEGN. FR	OPT:FR	+ [1]
010	K6801520	002	EQUERRE	GUSSET, CORNER	WINKEL	SQUADRA		[1]





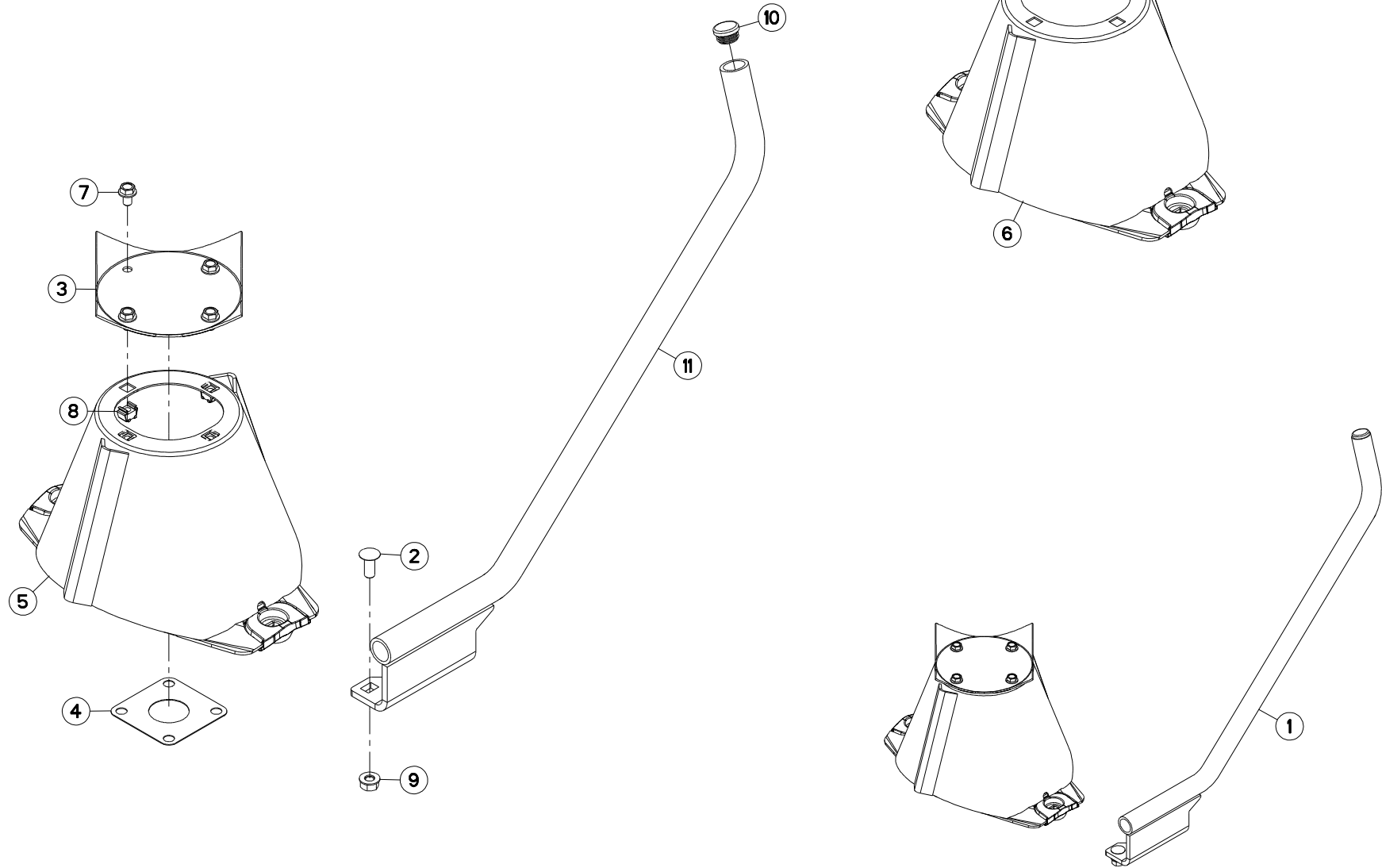
ATTELAGE (3EME POINT)

CONNECTING FRAME (3 POINT)

ANBAUBOCK (DREIPUNKTBOCK)

ATTACCO (3 PUNTI)

Rep	Nr	Qt	Designation	Description	Bezeichnung	Referenza	Remarque - Remark - Bemerkung - Osservazioni
001	1036170	001	ADAPT.ATEL.RAP.USA GMD600/700	QUICK COUPLER.ADAPT.GMD600/700	SCHNELLKUPPLER ANPASSUNG		OPT : US +[1]
002	50065300	002	VIS SPECIALE FE/ZNXC3	SPECIAL SCREW FE/ZNXC3	SPEZIALSCHRAUBE FE/ZNXC3	VITE SPECIALE FE/ZNXC3	[1]
003	56825900	001	ADAPTATION ATTELAGE RAPIDE	QUICK COUPLER ADAPTATION		ADATTATORE	[1]
004	80201847	002	ECROU HEX.AUTOFREINE FE/ZNXC3	SELF-LOCKING NUT FE/ZNXC3	SELBSTSICH.MUTTER FE/ZNXC3	DADO AUTOBLOCCANTE FE/ZNXC3	[1]





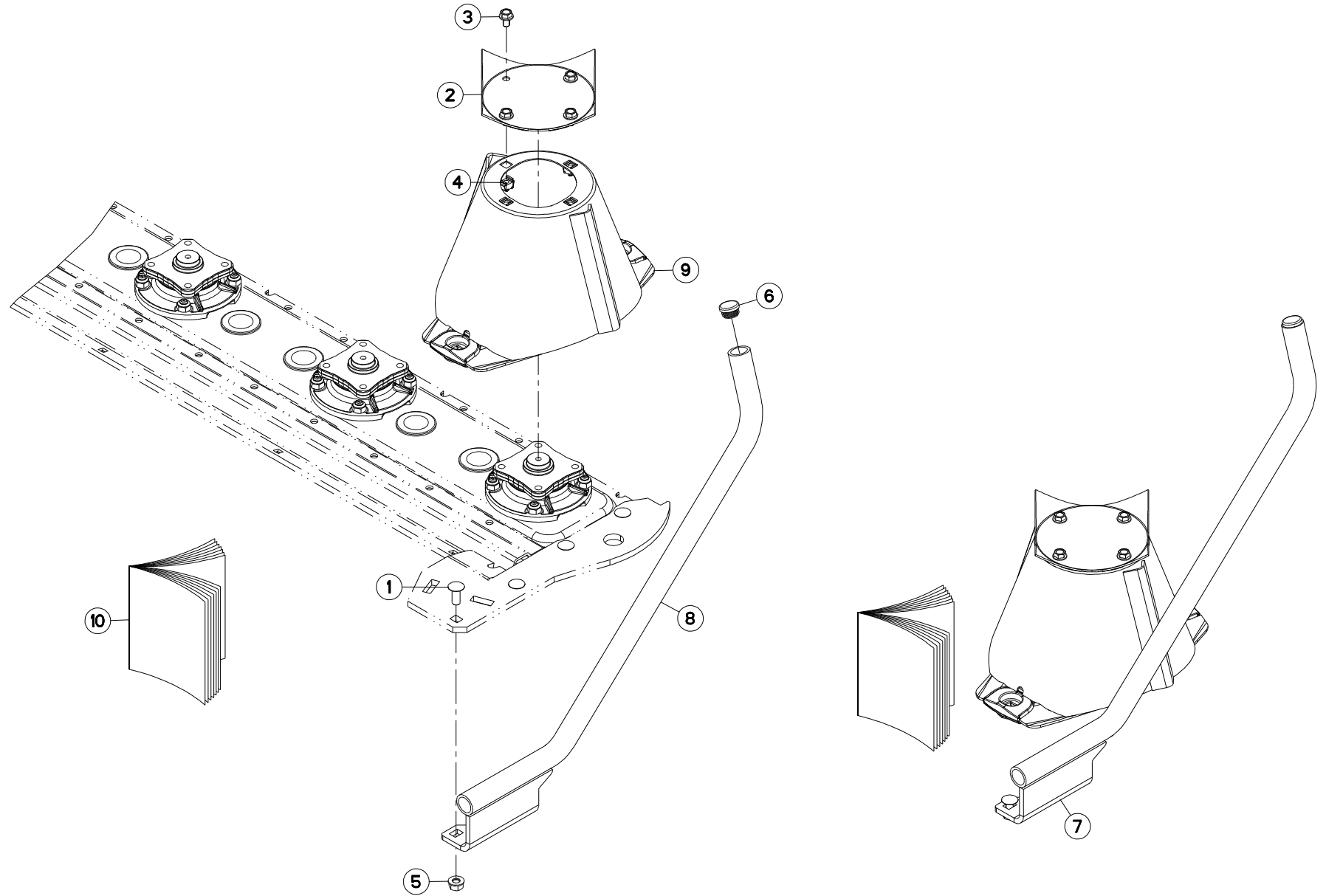
COLL.RABATTEUR

SIDE DEFLECTOR SET

SATZ SEITLICHE GRASABWEISER

SERIE DI DEFLETTORI LATERALI

Rep	Nr	Qt	Designation	Description	Bezeichnung	Referenza	Remarque - Remark - Bemerkung - Osservazioni
001	1036290	001	COLL.RABAT.+CONE L.GMD16>310	SIDE DEFLEC+CONE SET GMD16>310	SEIT.GRASAB.+MAH.KEG GMD16>310	KIT DEFLETT.LAT.GMD16>310	OPT +[1]
002	50068900	002	VIS TBCC COURT	BOLT, CARRIAGE, SHORT NECK	FLACHRUNDSCHR.4KT ANSATZ	BULLONE	[1]
003	56803420	001	VIROLE DU CONE EXTERIEUR	DISC COVER	SCHEIBENDECKEL	PIASTRA	[1]
004	56807100	001	ENTRETOISE	SPACER	DISTANZSCHEIBE	DISTANZIALE	[2]
005	56811920	001	DISQUE	DISC	SCHEIBE	DISCO	[2]
006	56812010	001	DISQUE CONE LARGE CPLT	DISC WITH LARGE CONE	SCHEIBE MIT KONUS BREIT	DISCO CONO LARGO	[1] +[2]
007	80131017	004	VIS AUTOBLOQUANTE FLZNNC	UNDERSERR.S.LOC.SCREW FLZNNC	SPERRZAHN-BUNDSCHRAU.FLZNNC	VITE FLZNNC	[1]
008	80201055	004	ECROU CAGE	CLAMP NUT	KLEMMKAEFIG-MUTTER	DADO	[1]
009	80201262	002	ECROU TWOLOK FLZNNC	SELF-LOCKING NUT FLZNNC	SELBSTSICHERNDE MUTTER FLZNNC	DADO TWOLOCK FLZNNC	[1]
010	83040099	001	BOUCHON D'OBTURATION	END PLUG	ROHRSCHUTZKAPPE	TAPPO	[1]
011	K6800010	001	RABATTEUR EXTERIEUR	SIDE DEFLECTOR	SEITLICHER GRASABWEISER	RIBATTITORE ESTERNO	[1]





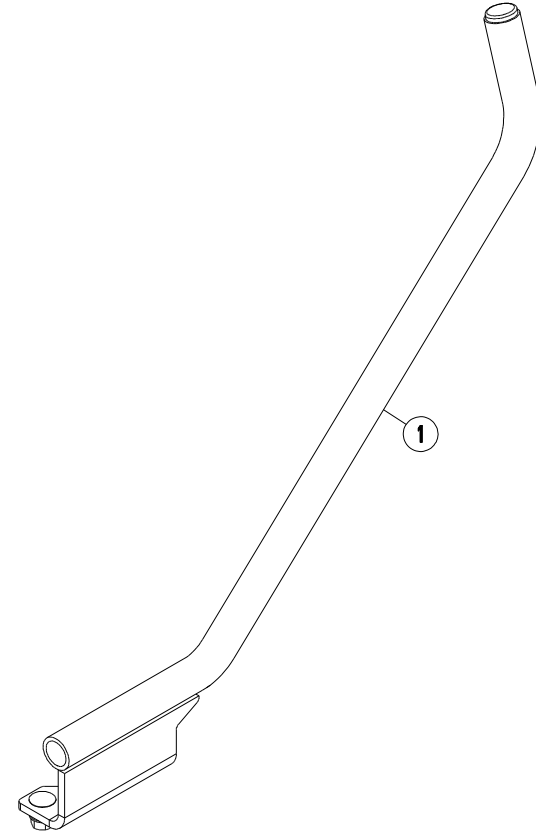
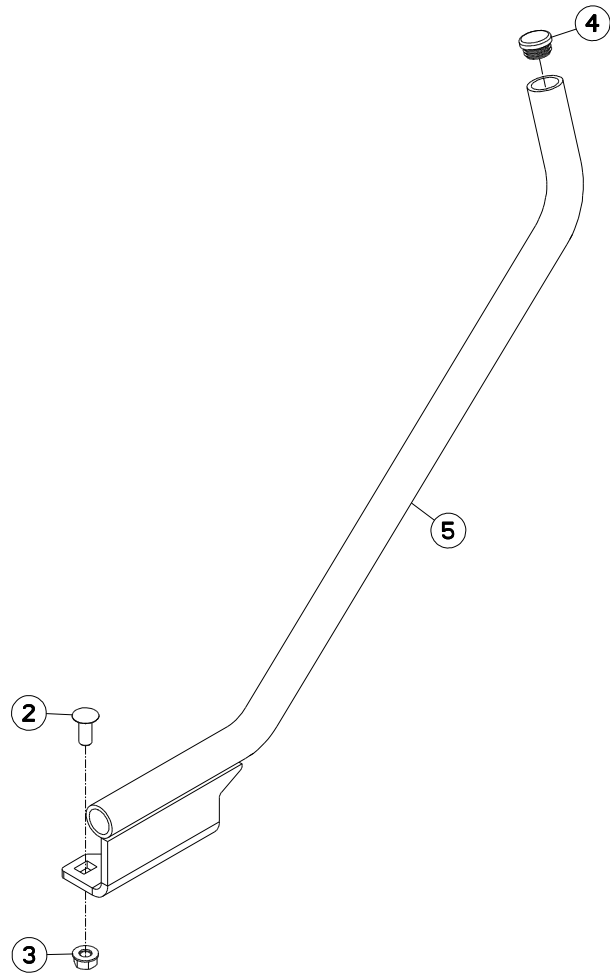
COLL.RABATTEUR

SIDE DEFLECTOR SET

SATZ SEITLICHE GRASABWEISER

SERIE DI DEFLETTORI LATERALI

Rep	Nr	Qt	Designation	Description	Bezeichnung	Referenza	Remarque - Remark - Bemerkung - Osservazioni
001	50068900	002	VIS TBCC COURT	BOLT, CARRIAGE, SHORT NECK	FLACHRUNDSCHR.4KT ANSATZ	BULLONE	[1]
002	56803420	001	VIROLE DU CONE EXTERIEUR	DISC COVER	SCHEIBENDECKEL	PIASTRA	[1]
003	80131017	004	VIS AUTOBLOQUANTE FLZNNC	UNDERSERR.S-LOC.SCREW FLZNNC	SPERRZAHN-BUNDSCHRAU.FLZNNC	VITE FLZNNC	[1]
004	80201055	004	ECROU CAGE	CLAMP NUT	KLEMMKAEFIG-MUTTER	DADO	[1]
005	80201262	002	ECROU TWOLOCK FLZNNC	SELF-LOCKING NUT FLZNNC	SELBSTSICHERNDE MUTTER FLZNNC	DADO TWOLOCK FLZNNC	[1]
006	83040099	001	BOUCHON D'OBTURATION	END PLUG	ROHRSCHUTZKAPPE	TAPPO	[1]
007	1036480	001	COLL.RABAT.+CONE L.GMD100 FF	SIDE DEFL.+WIDE CONE GMD100 FF	SEIT.GRASABWE.SATZ GMD100 FF	KIT DEFLETT.LAT.GMD100 FF	OPT +[1]
008	K6800010	001	RABATTEUR EXTERIEUR	SIDE DEFLECTOR	SEITLICHER GRASABWEISER	RIBATTITORE ESTERNO	[1]
009	K6801440	001	DISQUE	DISC	SCHEIBE	DISCO	[1]
010	KE0130TL	001	NOTICE D'EQUIP.COLL.1036480	MANUAL OPTIONAL EQUIPMENT	ANLEITUNG SONDERAUSRÜSTUNG	MAN. EQUIPAGGIAMENTI OPZIONE	[1]





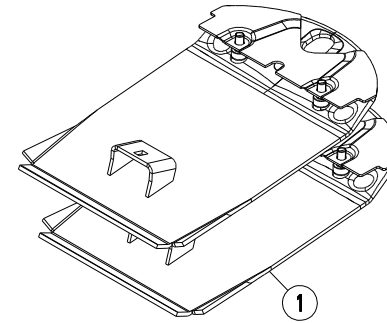
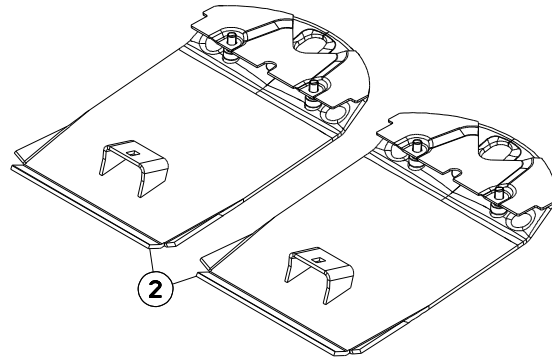
COLL.RABATTEUR (LATERALE)

SIDE DEFLECTOR SET (LATERAL)

SATZ SEITLICHE GRASABWEISER (S

SERIE DI DEFLETTORI LATERALI (

Rep	Nr	Qt	Designation	Description	Bezeichnung	Referenza	Remarque - Remark - Bemerkung - Osservazioni
001	1036340	001	COLL.RABAT.LAT.GMD16>310	SIDE DEFLECTOR SET GMD16>310	SEIT.GRASABWE.SATZ GMD16>310	KIT DEFLETT.LAT.GMD16>310	OPT : US +[1]
002	50068900	002	VIS TBCC COURT	BOLT, CARRIAGE, SHORT NECK	FLACHRUNDSCHR.4KT ANSATZ	BULLONE	[1]
003	80201262	002	ECROU TWOLOCK FLZNNC	SELF-LOCKING NUT FLZNNC	SELBSTSICHERNDE MUTTER FLZNNC	DADO TWOLOCK FLZNNC	[1]
004	83040099	001	BOUCHON D'OBTURATION	END PLUG	ROHRSCHUTZKAPPE	TAPPO	[1]
005	K6800010	001	RABATTEUR EXTERIEUR	SIDE DEFLECTOR	SEITLICHER GRASABWEISER	RIBATTITORE ESTERNO	[1]





GMD700GII / HD / -FF / -FF NV

N 0001 > P 0000

K68R0108 B

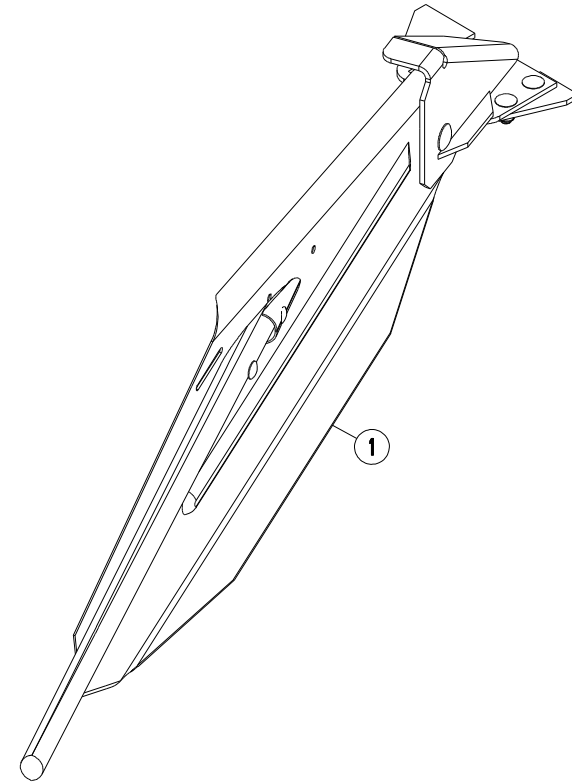
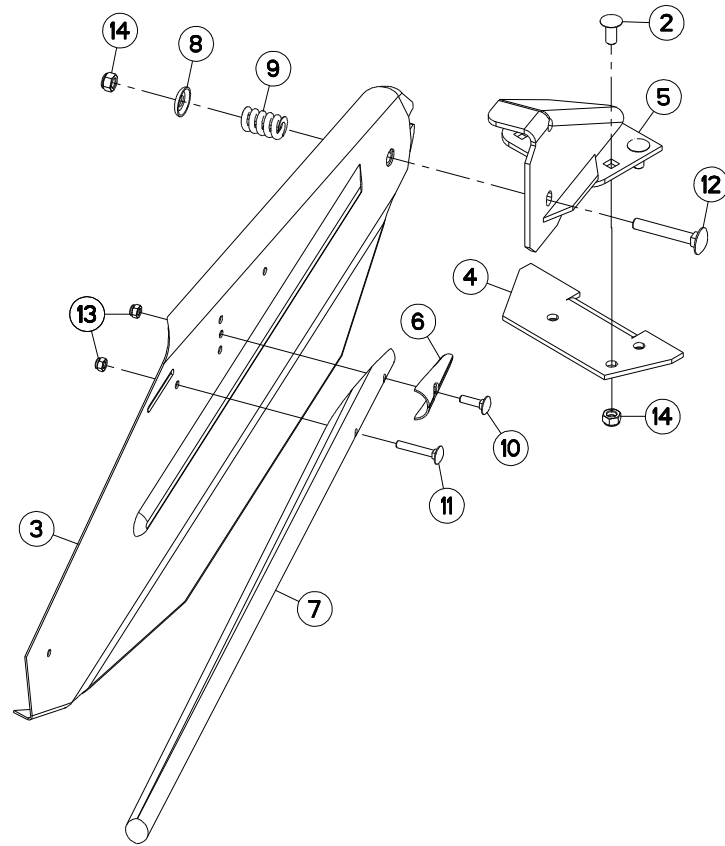
COLL.SEMELLES SURELEVEES

RAISED SKID SHOE SET

SATZ HOCHSCHNITTKUFEN

KIT SLITTE RIALZATE

Rep	Nr	Qt	Designation	Description	Bezeichnung	Referenza	Remarque - Remark - Bemerkung - Osservazioni
001	1036470	001	COLL.SEMELLES SURELEVEES	RAISED SKID SHOE SET	HOCHSCHNITT-SCHUTZKUFENSATZ	KIT SLITTE RIALZ. GMD 100	OPT +[1]
002	56809120	002	SEMELLE	SKID SHOE	SCHUTZKUFE	SLITTA	[1]





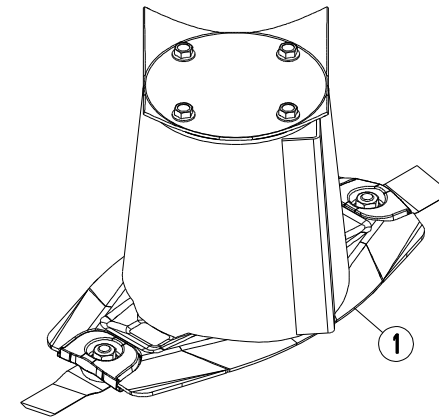
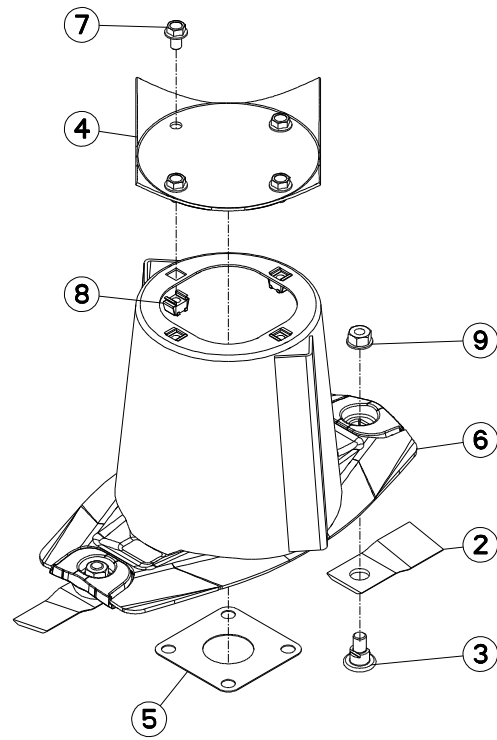
TOLES A ANDAINS (GAUCHE)

SWATH BOARDS (LEFT)

SCHWADBLECHE (LINKS)

LAMIERE PER ANDANE (SX)

Rep	Nr	Qt	Designation	Description	Bezeichnung	Referenza	Remarque - Remark - Bemerkung - Osservazioni
001	1046150	001	COLL.TOLE ANDAIN INT.GMD28/280	INNER SWATHBOARD GMD28/280	INNENSCHWADBLECH GMD28/280	KIT ANDANE GMD28/280	OPT +[1]
002	50008200	003	VIS TBCC COURT	BOLT, CARRIAGE, SHORT NECK	FLACHRUNDSCHR.4KT ANSATZ	BULLONE	[1]
003	56204500	001	TOLE A ANDAIN INTERIEURE	INNER SWATH BOARD	INNENSCHWADBLECH	DEFLETTORE	[1]
004	56841000	001	SUPPORT DE TOLE A ANDAIN INT.	SUPPORT	TRAEGER	SUPPORTO LAMIERA ANDANATRICE	[1]
005	56841100	001	FIXATION TOLE A ANDAIN INT.	SWATH BOARD BRACKET	SCHWADBLECHHALTER	FISSAGGIO LAMIERA ANDANATRICE	[1]
006	56900310	001	POINTE	SWATH STICK POINT	SPURSTOCKVERKLEIDUNG	PUNTA	[1]
007	56900600	001	BATON	SWATH STICK	SPURSTOCK	BASTONE	[1]
008	56904800	001	RONDELLE	WASHER	SCHEIBE	RONDELLA PIATTA	[1]
009	59001800	001	RESSORT	SPRING	FEDER	MOLLA	[1]
010	80030830	001	VIS J FE/ZNXC3	CUP SQUARE BOLT FE/ZNXC3	FLACHRUNDSCHRAUBE FE/ZNXC3	BULLONE FE/ZNXC3	[1]
011	80030850	001	VIS J FE/ZNXC3	CUP SQUARE BOLT FE/ZNXC3	FLACHRUNDSCHRAUBE FE/ZNXC3	BULLONE FE/ZNXC3	[1]
012	80031281	001	VIS J FE/ZNXC3	CUP SQUARE BOLT FE/ZNXC3	FLACHRUNDSCHRAUBE FE/ZNXC3	BULLONE FE/ZNXC3	[1]
013	80200830	002	ECROU HEX.AUTOFREINE FE/ZNXC3	SELFLOCKING NUT M8 DIN 982	SELBSTSICHERNDE MUTT.FE/ZNXC3	DADO AUTOBLOCCANTE FE/ZNXC3	[1]
014	80201240	004	ECROU HEX.BAS AUTOFR.FE/ZNXC3	SELF-LOCKING NUT M 12 DIN-985	SELBSTSICHERND.MUTTER FE/ZNXC3	DADO AUTOBLOCCANTE FE/ZNXC3	[1]





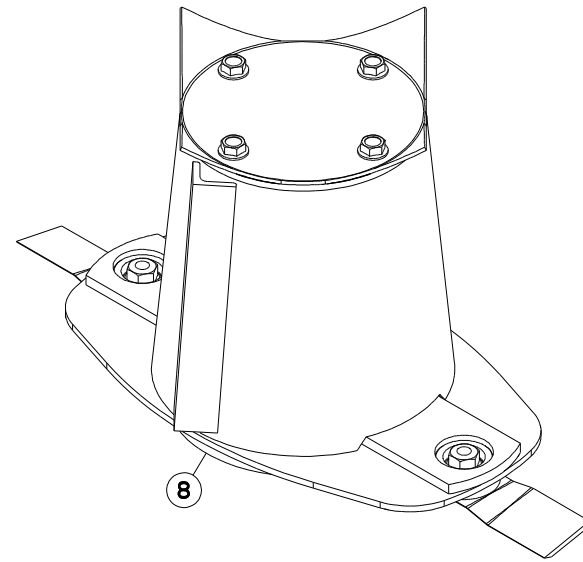
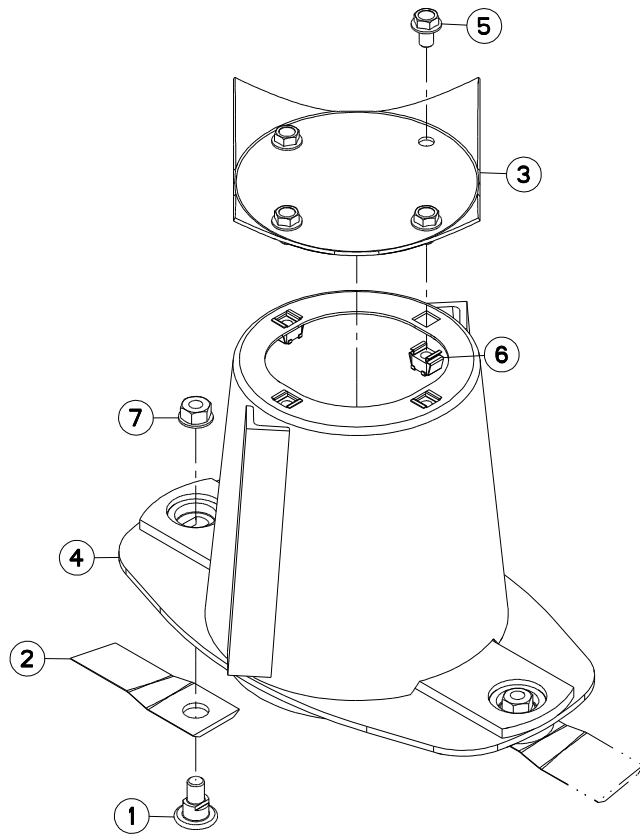
COLL.DISQ.CONE HAUT

SET DISC W.HIGH CONE

SATZ SCHEIBE MIT HOHEM KEGEL

KIT DISCO CONO ALTO

Rep	Nr	Qt	Designation	Description	Bezeichnung	Referenza	Remarque - Remark - Bemerkung - Osservazioni
001	1046170	001	COLL.DISQ.CONE HAUT GMD700/702	SET DISC W.HIGH CONE	SATZ SCHEIBE MIT HOHEM KEGEL	KIT DISCO CONO ALTO GMD 700/70	OPT +[1]
002	55903310	002	COUTEAU VRILLE DISQUE T.A D.	ANGLED BLADE - RIGHT	MAEHKLINGE GEDREHT - RECHTS	COLTELLO PIEGATO - DESTRO	[1]
003	56115800	002	VIS AUTOFREINEE	SCREW, SELF-LOCKING	SELBSTSICHERNDE SCHRAUBE	VITE AUTOBLOCCANTE	[1]
004	56803420	001	VIROLE DU CONE EXTERIEUR	DISC COVER	SCHEIBENDECKEL	PIASTRA	[1]
005	56807100	001	ENTRETOISE	SPACER	DISTANZSCHEIBE	DISTANZIALE	[1]
006	56810800	001	DISQUE	DISC	SCHEIBE	DISCO	[1]
007	80131017	004	VIS AUTOBLOQUANTE FLZNNC	UNDERSERR.S-LOC.SCREW FLZNNC	SPERRZAHN-BUNDSCHRAU.FLZNNC	VITE FLZNNC	[1]
008	80201055	004	ECROU CAGE	CLAMP NUT	KLEMMKAEFIG-MUTTER	DADO	[1]
009	80201262	002	ECROU TWOLOK FLZNNC	SELF-LOCKING NUT FLZNNC	SELBSTSICHERNDE MUTTER FLZNNC	DADO TWOLOCK FLZNNC	[1]





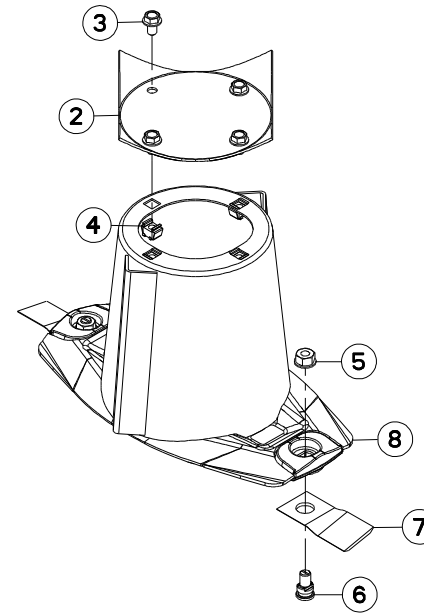
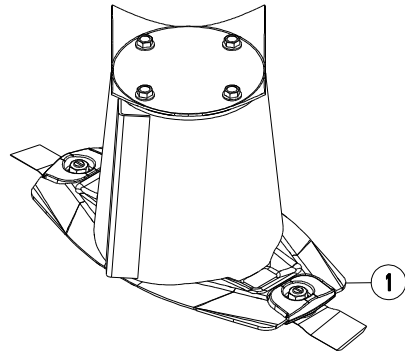
COLL.DISQ.CONE HAUT HD

SET DISC W.HIGH CONE HD

SATZ SCHEIBE MIT HOHEM KEGEL H

KIT DISCO CONO ALTO HD

Rep	Nr	Qt	Designation	Description	Bezeichnung	Referenza	Remarque - Remark - Bemerkung - Osservazioni
001	56115800	002	VIS AUTOFREINEE	SCREW, SELF-LOCKING	SELBSTSICHERNDE SCHRAUBE	VITE AUTOBLOCCANTE	[1]
002	56451300	002	COUTEAU POUR DISQUE HD T.A D.	HD ANGLED BLADE - RIGHT	MAEHLINGE GEDREHT HD - RECHTS	COLTELLO PIEGATO - DESTRA	[1]
003	56803420	001	VIROLE DU CONE EXTERIEUR	DISC COVER	SCHEIBENDECKEL	PIASTRA	[1]
004	56810500	001	CONE	CONE	KEGEL	CONO	[1]
005	80131017	004	VIS AUTOBLOQUANTE FLZNNC	UNDERSERR.S-LOC.SCREW FLZNNC	SPERRZAHN-BUNDSCHRAU.FLZNNC	VITE FLZNNC	[1]
006	80201055	004	ECROU CAGE	CLAMP NUT	KLEMMKAEFIG-MUTTER	DADO	[1]
007	80201262	002	ECROU TWOLOCK FLZNNC	SELF-LOCKING NUT FLZNNC	SELBSTSICHERNDE MUTTER FLZNNC	DADO TWOLOCK FLZNNC	[1]
008	1046180	001	COLL.DISQ.HD CONE H.GMD100-GII	SET DISC HD W.HIGH CONE	SATZ HD SCHEIBE HOHEM KEGEL	DISCO HD CONO ALTO GMD100-GII	OPT +[1]





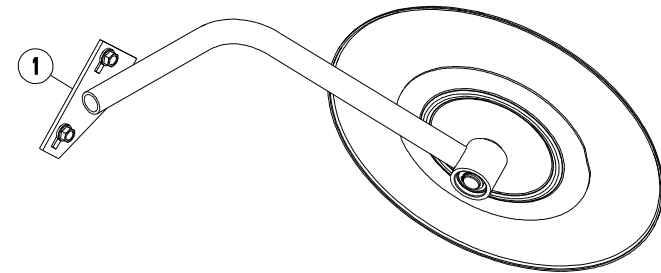
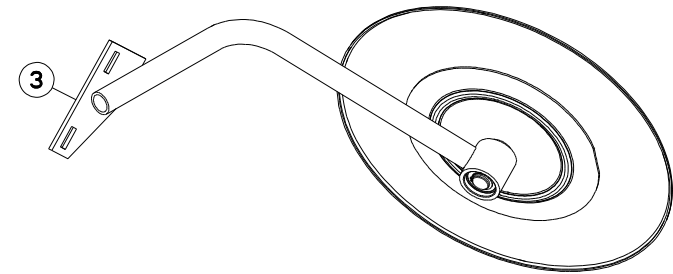
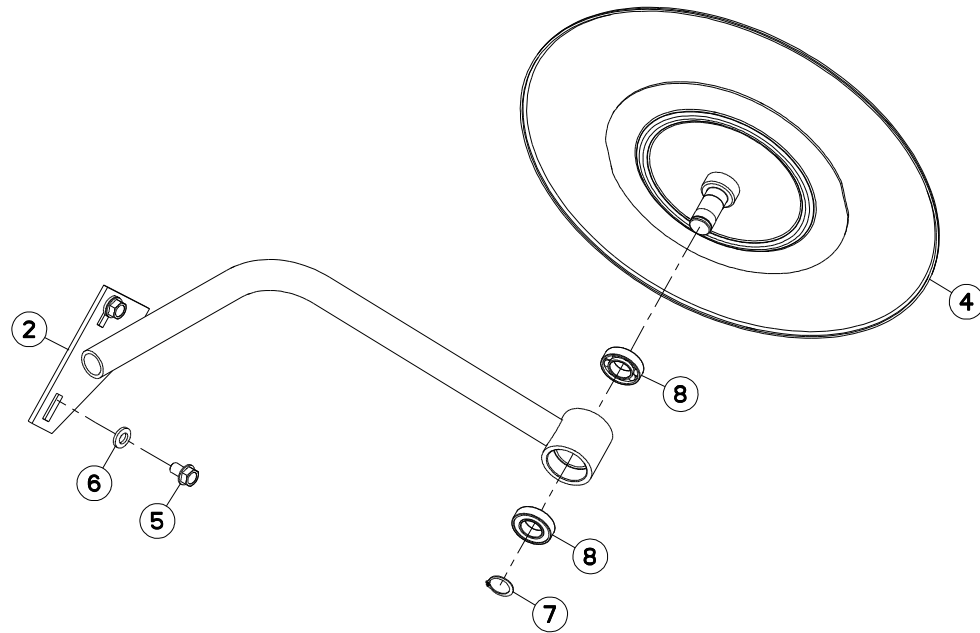
COLL.DISQ.CONE HAUT FF

SET DISC W.HIGH CONE FF

SATZ SCHEIBE MIT HOHEM KEGEL F

KIT DISCO CONO ALTO FF

Rep	Nr	Qt	Designation	Description	Bezeichnung	Referenza	Remarque - Remark - Bemerkung - Osservazioni
001	1046240	001	COLL.DISQ.CONE H.GMD700/702 FF	SET DISC W.HIGH CONE FF	SATZ SCHEIBE MIT HOHEM KEGE.FF	KIT DISC.CON.ALT.GMD700/702 FF	OPT +[1]
002	56803420	001	VIROLE DU CONE EXTERIEUR	DISC COVER	SCHEIBENDECKEL	PIASTRA	[1]
003	80131017	004	VIS AUTOBLOQUANTE FLZNNC	UNDERSERR.S-LOC.SCREW FLZNNC	SPERRZAHN-BUNDSCHRAU.FLZNNC	VITE FLZNNC	[1]
004	80201055	004	ECROU CAGE	CLAMP NUT	KLEMMKAEFIG-MUTTER	DADO	[1]
005	80201262	002	ECROU TWOLOCK FLZNNC	SELF-LOCKING NUT FLZNNC	SELBSTSICHERNDE MUTTER FLZNNC	DADO TWOLOCK FLZNNC	[1]
006	K6801011	002	VIS AUTOFREINEE	SCREW, SELF-LOCKING	SELBSTSICHERNDE SCHRAUBE	VITE AUTOBLOCCANTE	[1]
007	K6801420	002	COUTEAU FF TOURNANT A DROITE	FF KNIFE, RIGHT	FF MESSER RECHTSDREHEND	COLTELLO FF GIRANDO A DESTRA	[1]
008	K6801450	001	DISQUE	DISC	SCHEIBE	DISCO	[1]





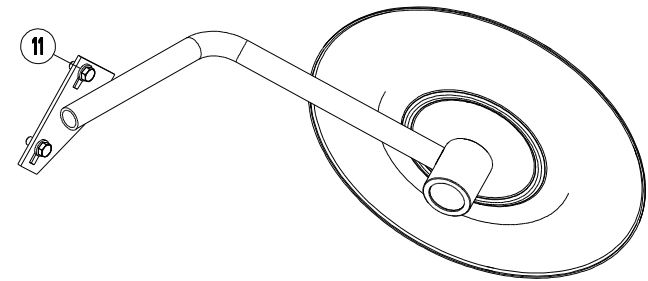
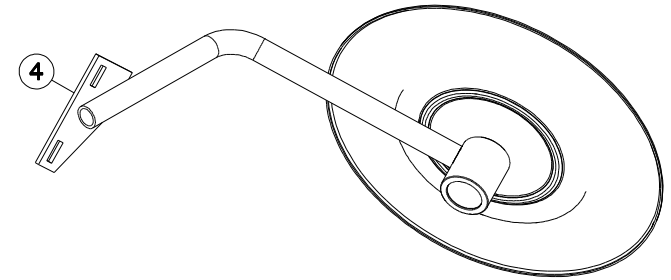
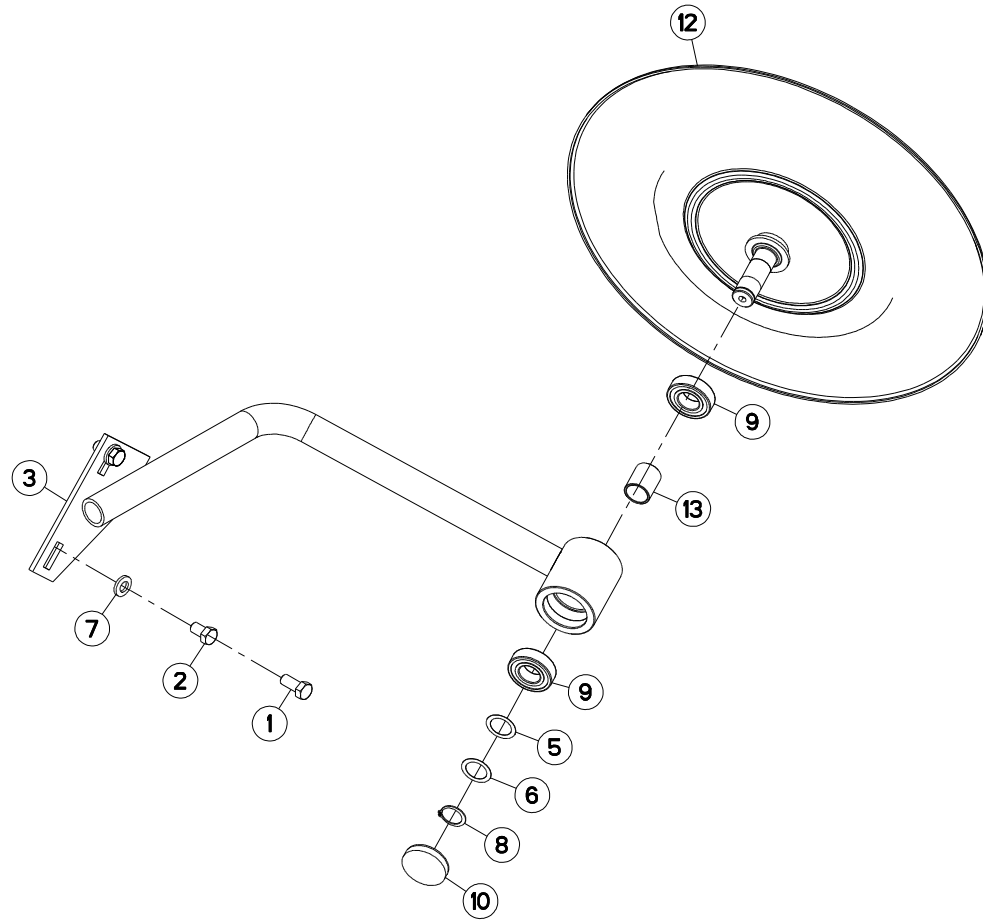
ROUE D'ANDAINAGE (GAUCHE)

SWATH WHEEL (LEFT)

SCHWADRAD (LINKS)

RUOTA ANDANATRICE (SX)

Rep	Nr	Qt	Designation	Description	Bezeichnung	Referenza	Remarque - Remark - Bemerkung - Osservazioni	
001	1046190	001	COLL.ROUE D'AND.INT.GMD28/280	INNER SWATH WHEEL GMD28/280	SCHWADRAD INNEN GMD28/280	KIT RUOTA ANDAN.INT.GMD28/280	OPT	+ [1]
002	56821620	001	SUPPORT	SUPPORT	TRAEGER	SUPPORTO	[2]	
003	56824220	001	ROUE D'ANDAINAGE INTERIEURE	INNER SWATH WHEEL	SCHWADRAD INNEN		[1]	+ [2]
004	56834300	001	DISQUE	DISC	SCHEIBE	DISCO	[2]	
005	80131220	002	VIS AUTOBLOQUANTE FLZNNC	UNDERSERR.S-LOC.SCREW FLZNNC	SPERRZAHN-BUNDSCHRAU.FLZNNC	VITE FLZNNC	[1]	
006	80281254	002	RONDELLE CONIQUE BLOC.FLZNNC	CONICAL SPRING WASHER FLZNNC	SPANNSCHEIBE FLZNNC	RONDELLA CONICA FLZNNC	[1]	
007	80582500	001	CIRCLIP EXTERIEUR	ELASTIC RING E 25 DIN 471	SICHERUNGSRING	ANELLO	[2]	
008	81002550	002	ROULEMENT A BILLES	BALL BEARING	KUGELLAGER	CUSCINETTO A SFERE	[2]	





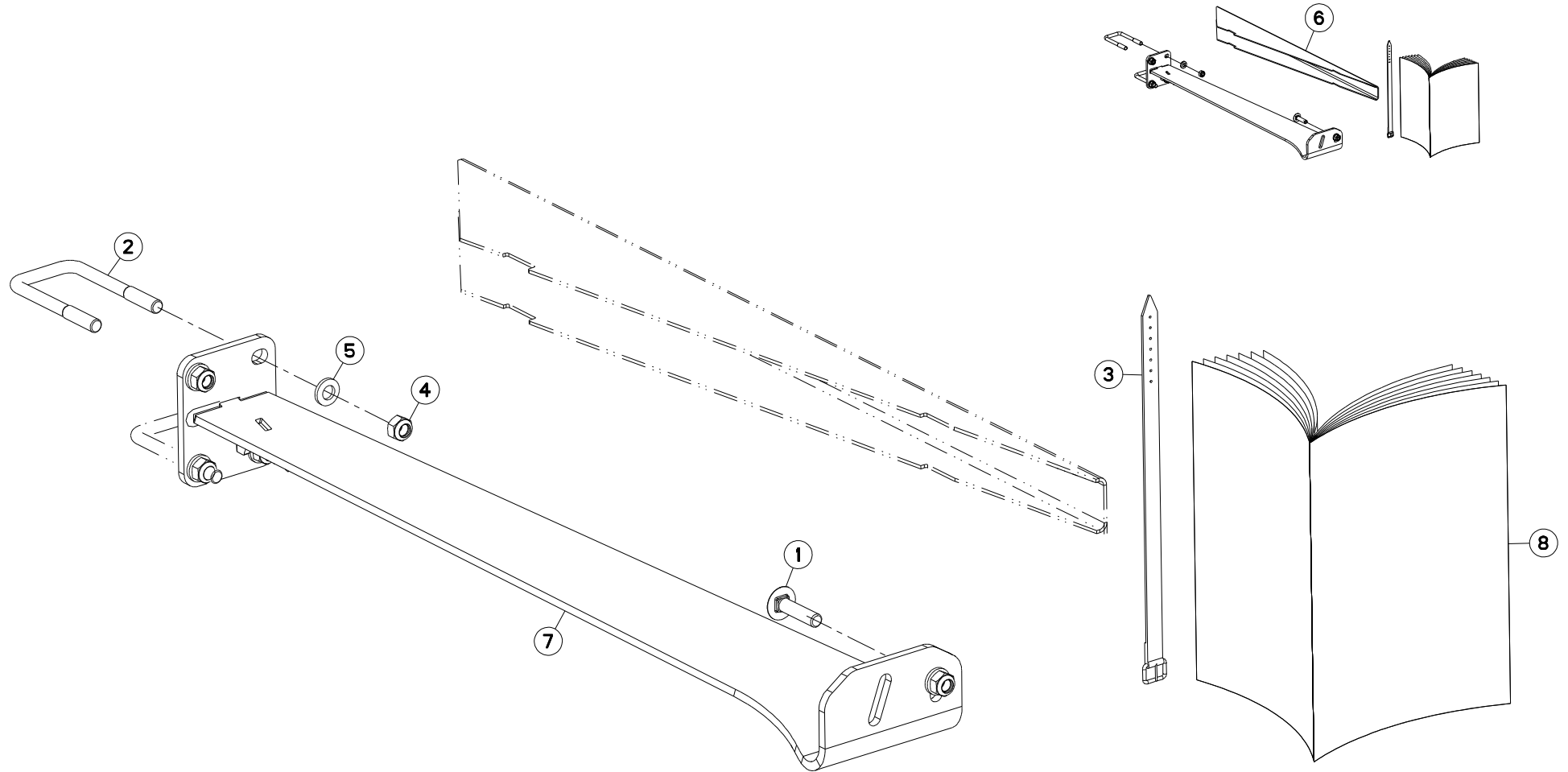
ROUE D'ANDAINAGE (GAUCHE)

SWATH WHEEL (LEFT)

SCHWADRAD (LINKS)

RUOTA ANDANATRICE (SX)

Rep	Nr	Qt	Designation	Description	Bezeichnung	Referenza	Remarque - Remark - Bemerkung - Osservazioni
001	50000200	002	VIS AVEC REVÊTEMENT ADHESIF	SCREW WITH ADHESIVE COATING	KLEBE BESCHICHTETE SCHRAUBE	VITE AUTOBLOCCANTE	
002	50006700	002	VIS AVEC REVÊTEMENT ADHESIF	SCREW WITH ADHESIVE COATING	KLEBE BESCHICHTETE SCHRAUBE	VITE AUTOBLOCCANTE	
003	56821630	001	SUPPORT	SUPPORT	TRAEGER	SUPPORTO	
004	56824230	001	ROUE D'ANDAINAGE	WHEEL, SWATH	SCHWADRAD	RUOTA ANDANATRICE	
005	80252531	001	RONDELLE D'AJUSTAGE PS 0,1	SHIM RING PS 0,1	PASSSCHEIBE PS 0,1	SPESSORE	
006	80252532	001	RONDELLE D'AJUSTAGE PS 0,3	SHIM RING PS 0,3	PASSSCHEIBE PS 0,3	SPESSORE	
007	80281254	002	RONDELLE CONIQUE BLOC.FLZNNC	CONICAL SPRING WASHER FLZNNC	SPANNSCHEIBE FLZNNC	RONDELLA CONICA FLZNNC	[1]
008	80582500	001	CIRCLIP EXTERIEUR	ELASTIC RING E 25 DIN 471	SICHERUNGSRING	ANELLO	[2]
009	81002556	002	ROULEMENT A BILLES	BALL BEARING	KUGELLAGER	CUSCINETTO A SFERE	
010	83040102	001	BOUCHON D'OBTURATION	CAP PLUG	VERSCHLUSSDECKEL	TAPPO	
011	1046190	001	COLL.ROUE D'AND.INT.GMD28/280	INNER SWATH WHEEL GMD28/280	SCHWADRAD INNEN GMD28/280	KIT RUOTA ANDAN.INT.GMD28/280	OPT +[1]
012	K6806270	001	ROUE D'ANDAINAGE	WHEEL, SWATH	SCHWADRAD	RUOTA ANDANATRICE	
013	K6806290	001	ENTRETOISE	SPACER	DISTANZHUELSE	DISTANZIALE	





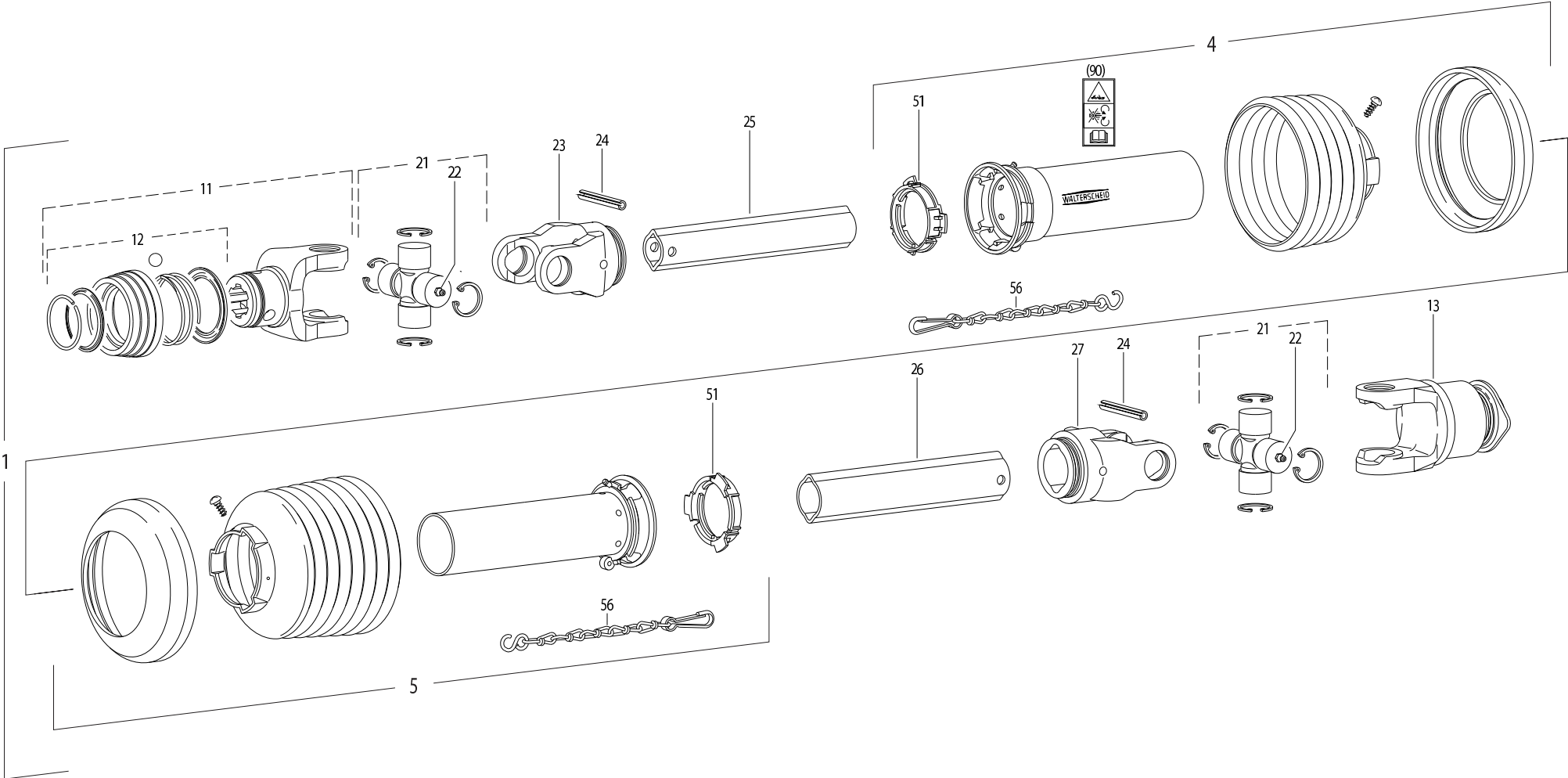
LIAISON GMD600/700 GII

CONNECTION GMD600/700 GII

VERBINDUNG GMD600/700 GII

COLLEGAMENTO GMD600/700 GII

Rep	Nr	Qt	Designation	Description	Bezeichnung	Referenza	Remarque - Remark - Bemerkung - Osservazioni
001	50069210	001	VIS TBCC COURT	BOLT, CARRIAGE, SHORT NECK	FLACHRUNDSCHR.4KT ANSATZ	BULLONE	
002	56834800	002	ETRIER	U-BOLT	BUEGEL	CAVALLOTTO	
003	56847600	001	LANIERE PLASTIQUE	STRAP	BEFESTIGUNGSRIEMEN	CINGHIETTA	
004	80201248	005	ECROU HEX.BAS AUTOFR.FLZNNC	SELF-LOCKING NUT FLZNNC	SELBSTSICHERND.MUTTER FLZNNC	DADO AUTOBLOCCANTE FLZNNC	
005	80281254	005	RONDELLE CONIQUE BLOC.FLZNNC	CONICAL SPRING WASHER FLZNNC	SPANNSCHEIBE FLZNNC	RONDELLA CONICA FLZNNC	
006	1036550	001	COLL.LIAISON EXT.GMD600/700GII	CUTTERBAR END SUPPORT KIT	VERBINDUNG BALKEN SCHUTZVORR.	SUPPORTO AGGIUNTIVO TELAIO	
007	K6804990	001	LIAISON	RELATION STAY	VERBINDUNGSTREBE	COLLEGAMENTO	
008	KE0247TL	001	NOTICE D'EQUIP.COLL.1036550	OPTIONAL EQUIPMENT MANUAL	ANLEITUNG FÜR SONDERAUSRÜSTUNG	MANUALE EQUIPAGGIAMENTI OPZ.	





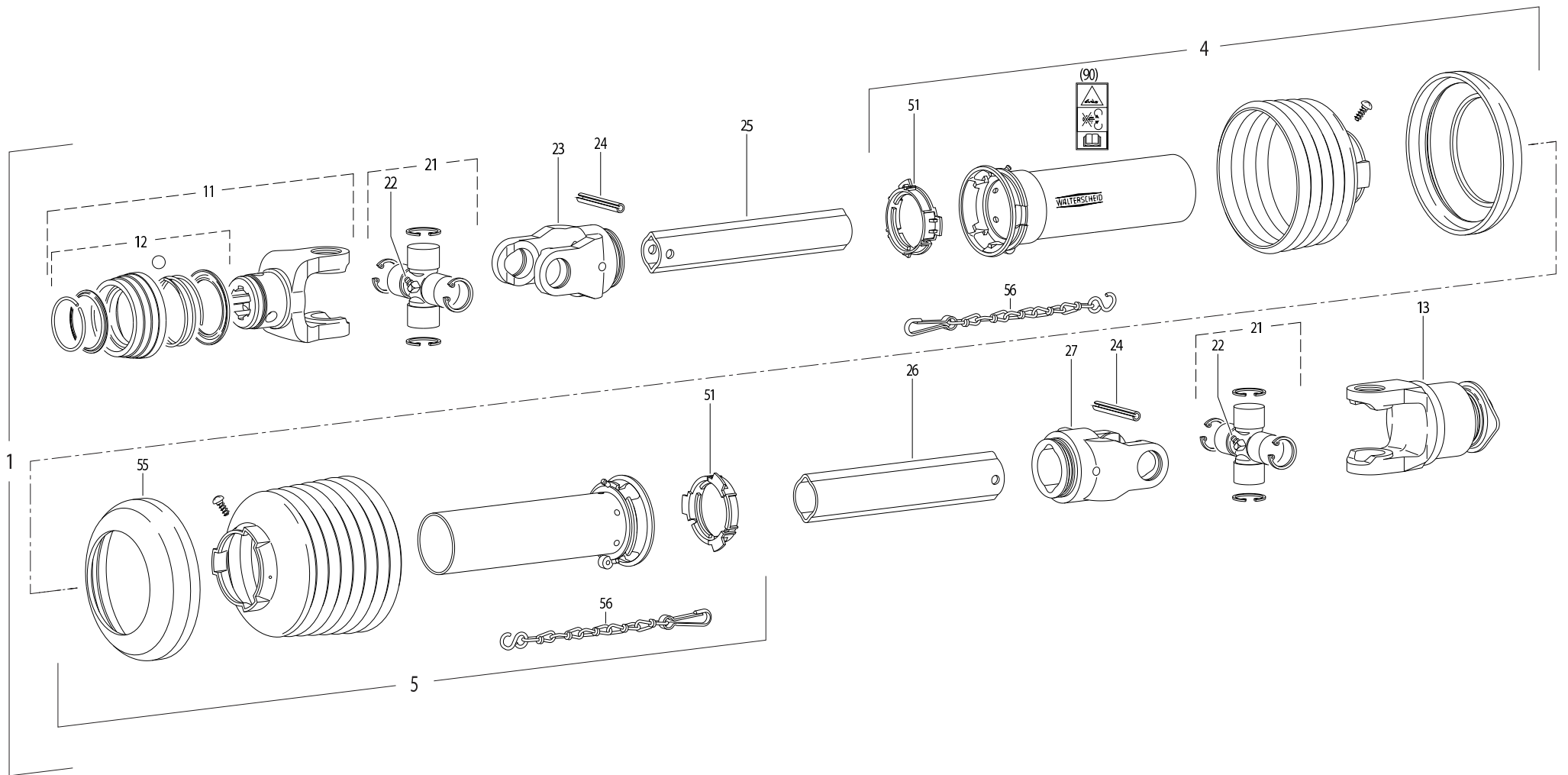
TRANSMISSION 4600411

TRANSMISSION 4600411

GELENKWELLE 4600411

TRANSMISSIONE 4600411

Rep	Nr	Qt	Designation	Description	Bezeichnung	Referenza	Remarque - Remark - Bemerkung - Osservazioni
001	4600411	001	TRAN.W2400 1 3/8-6 F5/1R 710	PTO-S.W2400 1 3/8-6 F5/1R 710	GELEN.W2400 1 3/8-6 F5/1R 710	CARDA.W2400 1 3/8-6 F5/1R 710	
004	4617469	001	1/2 PROT EXT SDH25 LG1000	OUTER GUARD HALF SDH25	AEUSSERE SCHUTZH.SDH25	1/2 PROTEZIONE ESTERNA	
005	4616469	001	1/2 PROT INT SDH25 LG1000	INNER GUARD HALF SDH25	INNERE SCHUTZH.SDH25	1/2 PROTEZ. INTERNA	
011	4603133	001	MACHOIRE VERROUIL.ANNEAU CPLT	PULL TYPE LOCK YOKE CPLT	AUFSTECKGABEL ZIEHVERSCH.KPLT	FORCELLA ATTACCO A COLLARE QS	
012	4605105	001	VERROUILLAGE A BILLES CPLT	BALL COLLAR KIT CPLT	ZIEHVERSCHLUSS KPLT	KIT COLLARE A SFERE	
013	4610985	001	ROUE LIBRE	FREE WHEEL	FREILAUF	RUOTA LIBERA	
021	4605004	002	CROISILLON	CROSS JOURNAL	KREUZGARNITUR	CROCIERA	
022	4605058	002	GRAISSEUR	GREASE NIPPLE	SCHMIERNIPPEL	INGRASSATORE	
023	4603315	001	MACHOIRE	YOKE	GELENKGABEL	FORCELLA	
024	80451063	002	GOUPILLE ELASTIQUE FLZNNC	ROLL PIN FLZNNC	SPANNHUELSE FLZNNC	SPINA ELASTICA FLZNNC	
025	4608246	001	TUBE PROFILE	PROFIL TUBE	PROFILROHR	PROFILATO	
026	70173869	001		PTO,OUTER PROFILE,LEMON SHAPE			
027	4603316	001	MACHOIRE	YOKE	GELENKGABEL	FORCELLA	
051	41550000	002	BAGUE DE GUIDAGE	SLIDING RING	GLEITRING	ANELLO	
056	41660000	002	CHAINETTE	CHAIN	HALTEKETTE	CATENA	
090	4631003	001	COLL.PICTOGRAMMES ET NOTICE	SET PICTORIALS & INSTRUCTIONS	SATZ PIKTOGRAMME UND BETR-ANL.	SERIE ADESIVI + MANUALE	





TRANSMISSION 4600425

TRANSMISSION 4600425

GELENKWELLE 4600425

TRANSMISSIONE 4600425

Rep	Nr	Qt	Designation	Description	Bezeichnung	Referenza	Remarque - Remark - Bemerkung - Osservazioni
001	4600425	001	TRAN.W2400 8X32X38 F5/1R 710	PTO-S.W2400 8X32X38 F5/1R 710	GELEN.W2400 8X32X38 F5/1R 710	CARDA.W2400 8X32X38 F5/1R 710	
004	4617469	001	1/2 PROT EXT SDH25 LG1000	OUTER GUARD HALF SDH25	AEUSSERE SCHUTZH.SDH25	1/2 PROTEZIONE ESTERNA	
005	4616469	001	1/2 PROT INT SDH25 LG1000	INNER GUARD HALF SDH25	INNERE SCHUTZH.SDH25	1/2 PROTEZ. INTERNA	
011	4603131	001	MACHOIRE VERROUIL.ANNEAU CPLT	PULL TYPE LOCK YOKE CPLT	AUFSTECKGABEL ZIEHVERSCH.KPLT	FORCELLA ATTACCO A COLLARE QS	
012	4605106	001	VERROUILLAGE A BILLES CPLT	BALL COLLAR KIT CPLT	ZIEHVERSCHLUSS KPLT	KIT COLLARE A SFERE	
013	4610985	001	ROUE LIBRE	FREE WHEEL	FREILAUF	RUOTA LIBERA	
021	41120080	002	CROISILLON CPL	CROSS JOURNAL	KREUZGARNITUR	CROCERA	
022	82200806	002	GRAISSEUR A TETE SPHERIQUE	LUBRICATING NIPPLE: CONE TYPE	KEGELSCHMIERNIPPEL	ENGRASADEIRA FE/ZNXC3	
023	4603315	001	MACHOIRE	YOKE	GELENKGABEL	FORCELLA	
024	80451058	002	GOUPILLE ELASTIQUE FLZNNC	ROLL PIN FLZNNC	SPANNHUELSE FLZNNC	SPINA ELASTICA FLZNNC	
025	70173868	001		PTO, INNER PROFILE, LEMON SHAPE			
026	70173869	001		PTO, OUTER PROFILE, LEMON SHAPE			
027	4603316	001	MACHOIRE	YOKE	GELENKGABEL	FORCELLA	
051	41550000	002	BAGUE DE GUIDAGE	SLIDING RING	GLEITRING	ANELLO	
056	41660000	002	CHAINETTE	CHAIN	HALTEKETTE	CATENA	
090	4631003	001	COLL.PICTOGRAMMES ET NOTICE	SET PICTORIALS & INSTRUCTIONS	SATZ PIKTOGRAMME UND BETR-ANL.	SERIE ADESIVI + MANUALE	



INDEX NUMERIQUE - NUMERICAL INDEX TEILENUMMERN-INDEX - INDICE NUMERICO

Nr	Page	Rep.	Nr	Page	Rep.	Nr	Page	Rep.	Nr	Page	Rep.	Nr	Page	Rep.	Nr	Page	Rep.	Nr	Page	Rep.
80451050	003	027	81002550	077	008	83070063	051	014												
80451050	005	027	81002556	079	009	83070065	055	015												
80451050	007	027	81003578	023	028	83090030	011	036												
80451050	009	022	81003580	025	017	83090030	013	036												
80451057	003	028	81003581	025	018	83090030	015	041												
80451057	005	028	81104576	027	020	83101791	023	029												
80451057	007	028	81104577	027	021	83200804	003	032												
80451057	009	023	81124081	027	022	83200804	005	032												
80451058	085	024	82013580	025	019	83200804	007	032												
80451063	003	037	82014262	025	020	83240011	023	030												
80451063	005	037	82060007	027	023	83240014	057	006												
80451063	007	037	82060012	027	024	83240209	057	007												
80451063	009	024	82060030	025	021	83240210	057	008												
80451063	011	039	82060093	027	025	83240212	055	016												
80451063	013	039	82061015	027	026	83240401	055	017												
80451063	083	024	82101422	011	034	83450005	047	013												
80451240	013	033	82101422	015	038	83450005	049	012												
80451246	011	040	82101622	027	027	83450005	051	015												
80451246	015	036	82131824	025	022	83503018	047	014												
80451661	003	038	82200800	009	027	83503018	049	013												
80451661	005	038	82200806	085	022	83503018	051	016												
80451661	007	038	82230003	025	023	83503019	047	015												
80451661	009	025	82230006	027	028	83503019	049	014												
80451661	011	041	82300026	011	035	83503019	051	017												
80451661	013	040	82300026	013	035	83503026	047	016												
80500204	021	019	82300026	015	039	83503026	049	015												
80500322	055	012	82300026	021	020	83503026	051	018												
80500422	011	033	83030011	043	023	9006600	047	001												
80500422	013	034	83030011	045	022	9006600	049	001												
80500422	015	037	83040065	003	030	9006600	051	001												
80560440	051	012	83040065	005	030															
80561155	003	029	83040065	007	030															
80561155	005	029	83040099	043	024															
80561155	007	029	83040099	045	023															
80561155	009	026	83040099	061	010															
80570476	055	013	83040099	063	006															
80582500	039	018	83040099	065	004															
80582500	041	019	83040102	079	010															
80582500	077	007	83040234	051	013															
80582500	079	008	83050012	017	017															
80583500	023	027	83050012	019	023															
80584000	027	018	83070004	055	014															
80598000	025	016	83070063	003	031															
80598000	027	019	83070063	005	031															
81002550	039	019	83070063	007	031															
81002550	041	020	83070063	009	028															

EXTRAIT DES CONDITIONS DE GARANTIE ET CONDITIONS SPECIFIQUES PIECES DE RECHANGE

Nous garantissons notre matériel durant une année à partir du jour de livraison, c'est-à-dire que nous nous engageons à rembourser les pièces qui auront été reconnues défectueuses en nos usines, par notre service technique.

Bien entendu, la garantie ne s'applique pas en cas d'usure normale, ni en cas de détériorations résultant de négligences ou de défauts de surveillance, d'un mauvais usage, d'un manque d'entretien ou d'un accident. La garantie ne s'applique pas non plus si la machine a été prêtée ou utilisée pour un usage non conforme à sa destination prévue par la société.

La garantie ne s'applique pas aux pièces d'usure.

Les pièces de rechange sont soumises aux mêmes conditions de garantie que le matériel sous réserve qu'elles aient été montées selon les règles de l'art et utilisées conformément à nos recommandations.

EXTRACT FROM OUR CONDITIONS OF LIMITED WARRANTY AND SPARE PARTS WARRANTY POLICY

Our equipment is warranted for a period of one year from the date of delivery. We guarantee the reimbursement of all parts proven to be faulty by our technical division in material or manufacturing.

The warranty is not applicable in the following cases : normal wear, accident or negligence in operation, repairs using parts other than genuine KUHN parts, products altered or modified without the expressed permission of the company or if the machine is not used and serviced in accordance with the recommendations of the operator's manual. Wearing items are not covered under these conditions of limited warranty.

Spare parts are subject to the same warranty conditions than the equipment providing they have been installed with proficiency and are used in accordance with our recommendations.

AUSZUG AUS UNSEREN GARANTIEBEDINGUNGEN UND SONDERBEDINGUNGEN FÜR ERSATZTEILE

Wir garantieren unsere Ware für ein Jahr ab dem Tag der Lieferung und verpflichten uns, die Teile zu ersetzen, die im Werk als fehlerhaft anerkannt wurden.

Die Garantie ist ausgeschlossen für Teile, die einem normalen Verschleiß unterliegen, sowie im Fall von nachlässiger Behandlung oder mangelhafter Wartung oder eines Unfalls. Die Garantie erlischt auch, wenn die Maschine ausgeliehen oder unter Umständen eingesetzt wurde, die dem ursprünglichen Verwendungszweck und den Hinweisen in der Betriebsanleitung nicht entsprechen.

Verschleißteile sind von der Garantie ausgeschlossen

Ersatzteile unterliegen den gleichen Garantiebedingungen wie komplette Maschinen, vorausgesetzt, dass sie sachgerecht eingebaut und entsprechend unseren Empfehlungen verwendet wurden.

ESTRATTO DELLE CONDIZIONI DI GARANZIA E CONDIZIONI SPECIFICHE GARANZIA RICAMBI

Le nostre macchine sono garantite per un anno a partire dal giorno della consegna: ci impegnamo a rimborsare i componenti che saranno riconosciuti difettosi dai nostri servizi tecnici presso le nostre officine.

La garanzia non è applicabile nei seguenti casi: usura normale, incidente o negligenza nell'impiego, riparazioni utilizzando ricambi non originali KUHN, prodotti alterati o modificati senza il permesso dell'azienda. La garanzia non viene riconosciuta se la macchina è stata prestata o non è utilizzata o mantenuta in conformità alle raccomandazioni previste dalla società. La garanzia non copre i componenti soggetti ad usura.

I pezzi di ricambio sono soggetti agli stessi termini di garanzia della macchina, purchè siano stati installati con competenza e utilizzati conformemente alle nostre raccomandazioni.



**Pour votre sécurité et le bon fonctionnement de votre machine,
utilisez uniquement des pièces d'origine KUHN**

**For your safety and to get the best from your machine,
use only genuine KUHN parts**

**Zu ihrer Sicherheit und zur einwandfreien Funktion Ihrer
Maschine sollten Sie nur Original-KUHN-Ersatzteile verwenden**

**Per la vostra sicurezza, e per il buon funzionamento della vostra macchina,
usate esclusivamente i ricambi originali KUHN**

**KUHN PARTS Parc de la Faisanderie F - 67700 MONSWILLER (FRANCE)
www.kuhn.com**

Imprimé en France par KUHN
Printed in France by KUHN