

Pièces de rechange
Spare parts list
Ersatzteilliste
Catalogo Pezzi di Ricambio

Girofaucheuse
 Multidisc Mower
 Scheibenmäher
 Falciatrice



* 9 2 4 0 1 4 0 I *

960001 >

GMD602/702





SIGNES CODIFIÉS - STANDARD SYMBOLS - SYMBOLE - SIMBOLI CODIFICATI

	EN	FR	DE	IT	PT	ES	NL	PL
OPT	Optional equipment	Equipement optionnel	Sonderausrüstung	Attrezzatura opzionale	Equipamento opcional	Equipamiento opcional	Extra toebehoren	Wyposażenie dodatkowe
STD	Equipment supplied as standard	Equipement livré de série	Serienausrüstung	Attrezzatura fornita di serie	Equipamento fornecido como padrão	Equipamiento entregado de serie	Standaarduitrusting	Wyposażenie dostarczane w standardzie
ESP	Equipment delivered depending on country	Equipement livré suivant pays	Länderabhängige Ausrüstung	Attrezzatura fornita a seconda del paese	Equipamento fornecido consoante o país	Equipamiento entregado según el país	Geleverde uitrusting afhankelijk van land	Wyposażenie dostarczane w zależności od kraju
:	For ...	Pour ...	für ...	per ...	Por ...	Para ...	voor ...	Dla ...
>	From ... to ...	De ... à ...	Von ... bis ...	Da ... a ...	De ... a ...	De ... a ...	Van ... tot ...	Od ... do ...
RPL	Replaces ...	Remplace ...	Ersetzt ...	Sostituisce ...	Substituição ...	Sustitución ...	Vervangt ...	Zastępuje ...
∅	Diameter	Diamètre	Durchmesser	Diámetro	Diâmetro	Diámetro	Diameter	Średnica
>K	Thickness	Epaisseur	Stärke	Spessore	Espessura	Espesor	Dikte	Grubość
↔	Length	Longueur	Länge	Lunghezza	Comprimento	Longitud	Lengte	Długość
<m>	Sold by the metre	Vendu au mètre	Meterware	Venduto a metro	Vendido por metro	Vendido al metro	Verkoop per meter	Sprzedaż na metry
Q?	Quantity as required	Quantité selon besoin	Stückzahl nach Bedarf	Quantità richiesta	Quantidade conforme requerido	Cantidad según necesidad	Gewenste hoeveelheid	Wymagana ilość
*	See note	Voir note	Siehe Nota	Vedi nota	Veja a nota	Ver nota	Zie opmerking	Patrz uwaga
[n]	Items making up assembly	Composant d'un assemblage	Teil einer Baugruppe	Componente di un assieme	Componentes do uno montagem	Componente de un montaje	Onderdeel van een module	Elementy składowe Montaż
+ [n]	Assembly made up by items [n]	Assemblage comprenant les pièces [n]	Baugruppe bestehend aus den mit [n] bezeichneten	Assieme comprendente i componenti [n]	A montagem compreende as peças [n]	El montaje comprende las piezas [n]	Module bestaande uit alle onderdeel [n]	Elementy składowe zestawu montażowego części [n]
<-]	Left part	Pièce gauche	Linker Teil	Parte sinistra	Parte esquerda	Parte izquierda	Linker gedeelte	Lewa część
[->	Right part	Pièce droite	Rechter Teil	Parte destra	Parte direita	Parte derecha	Rechter gedeelte	Prawa część
z	Number of teeth	Nombre de dents	Anzahl der Zinken	Numero di denti	Número de dentes	Número de dientes	Aantal tanden	Liczba zębów

	<p>WHEN ORDERING SERVICE-PARTS, PLEASE MENTION:</p> <ul style="list-style-type: none"> The machine type and serial number The part number The quantity of parts 	<p>POUR COMMANDER DES PIÈCES DE RECHANGE, VEUILLEZ INDIQUER:</p> <ul style="list-style-type: none"> Le numéro de fabrication de la machine Le numéro de la pièce La quantité désirée 	<p>BEI DER BESTELLUNG VON ERSATZTEILEN IMMER ANGEBEN:</p> <ul style="list-style-type: none"> Die Seriennummer der Maschine Die Nummer des Teiles Die gewünschte Stückzahl 	<p>NELL'ORDINARE I RICAMBI, SI PREGA DI INDICARE:</p> <ul style="list-style-type: none"> Il tipo ed il numero di serie della macchina Il codice del componente La quantità desiderata 	<p>QUANDO PEDIR POR PEÇAS/SERVIÇOS, POR FAVOR INDIQUE:</p> <ul style="list-style-type: none"> O tipo de máquina e número de série O código da peça A quantidade de peças 	<p>PARA PEDIR LAS PIEZAS DE REPUESTO, POR FAVOR INDIQUE:</p> <ul style="list-style-type: none"> O número de fabricación de la máquina El número de la pieza La cantidad deseada 	<p>VERMELD BIJ HET BESTELLEN VAN ONDERDELEN ALTIJD:</p> <ul style="list-style-type: none"> het serienummer van de machine het nummer van het onderdeel de gewenste hoeveelheid 	<p>PRZY ZAMAWIANIU CZĘŚCI SERWISOWYCH, PROSIMY PODAJ:</p> <ul style="list-style-type: none"> Typ maszyny i numer seryjny Numer części Ilość części
	<p>Service parts and service part assemblies are to be ordered through the spare parts department.</p> <ul style="list-style-type: none"> Optional equipment (OPT) and assembly operator's manuals should be ordered through the wholegood sales department. 	<p>Toutes les pièces détachées et sous-ensembles sont à commander au magasin pièces de rechange.</p> <ul style="list-style-type: none"> Les équipements optionnels (OPT) ainsi que les notices d'instructions sont à commander auprès des services commerciaux. 	<p>Bestellungen für Ersatzteile und Baugruppen sind an die Ersatzteilabteilung zu richten.</p> <ul style="list-style-type: none"> Sonderausrüstungen (OPT) sowie Montage- und Betriebsanleitungen, bestellen Sie bitte bei der Verkaufsabteilung für Maschinen. 	<p>I ricambi e i sotto-assiemi devono essere ordinati al Magazzino Ricambi.</p> <ul style="list-style-type: none"> Le attrezzature opzionali (OPT) ed i manuali dell'operatore devono essere ordinati al Servizio Commerciale. 	<p>Peças e conjuntos de peças devem ser pedidos através do departamento de peças de reposição.</p> <ul style="list-style-type: none"> Os equipamento opcionais (OPT) e manuais de montagem devem ser pedidos através do departamento comercial. 	<p>Todas las piezas separadas y los sub-conjuntos tienen que pedirse en la tienda de recambios.</p> <ul style="list-style-type: none"> Los equipamientos opcionales (OPT) y los manuales de uso se piden en los servicios comerciales. 	<p>Bestellingen van onderdelen en modules moeten gericht worden aan de Onderdelenafdeling.</p> <ul style="list-style-type: none"> Extra toebehoren (OPT) en handleidingen kunt u bestellen bij de verkoopafdeling van machines. 	<p>Części serwisowe i montaż części serwisowych muszą być zamawiane za pośrednictwem działu części zamiennych.</p> <ul style="list-style-type: none"> Wyposażenie dodatkowe (OPT) i instrukcje montażu powinny być zamawiane za pośrednictwem działu sprzedaży.
	<p>When replacing or changing parts, be sure to also order and apply all decals required on them, especially those on safety procedures.</p>	<p>Lors du remplacement ou d'un changement de pièces, commander et apposer impérativement toutes les étiquettes et notamment de sécurité.</p>	<p>Wenn Sie Teile ersetzen oder auswechseln, bestellen Sie alle selbstklebenden Etiketten, insbesondere diejenigen, die die Sicherheit betreffen, und bringen Sie sie an.</p>	<p>In caso di sostituzione o cambio pezzi, ordinare e apporre imperativamente tutti gli autoadesivi, in particolare quelli relativi alla sicurezza.</p>	<p>Quando substituir ou trocar peças, encomende e certifique-se que são colocados os autocolantes, especialmente aqueles relacionados à segurança.</p>	<p>Al sustituir o cambiar piezas, encargar pegatinas autoadhesivas y asegurarse de pegarlas, especialmente las relativas a la seguridad.</p>	<p>Zorg er bij het vervangen of verwisselen van onderdelen voor dat alle stickers, vooral die de veiligheid betreffen, op de juiste plaats zitten, bestel zonodig nieuwe stickers.</p>	<p>Podczas montażu i wymiany części należy pamiętać o zamówieniu i założeniu wszystkich elementów samoprzylepnych, szczególnie jeśli stanowią one część zabezpieczeń maszyny.</p>





TABLE DES MATIERES - TABLE OF CONTENTS - INHALTSVERZEICHNIS - INDICE

K98R4665 A

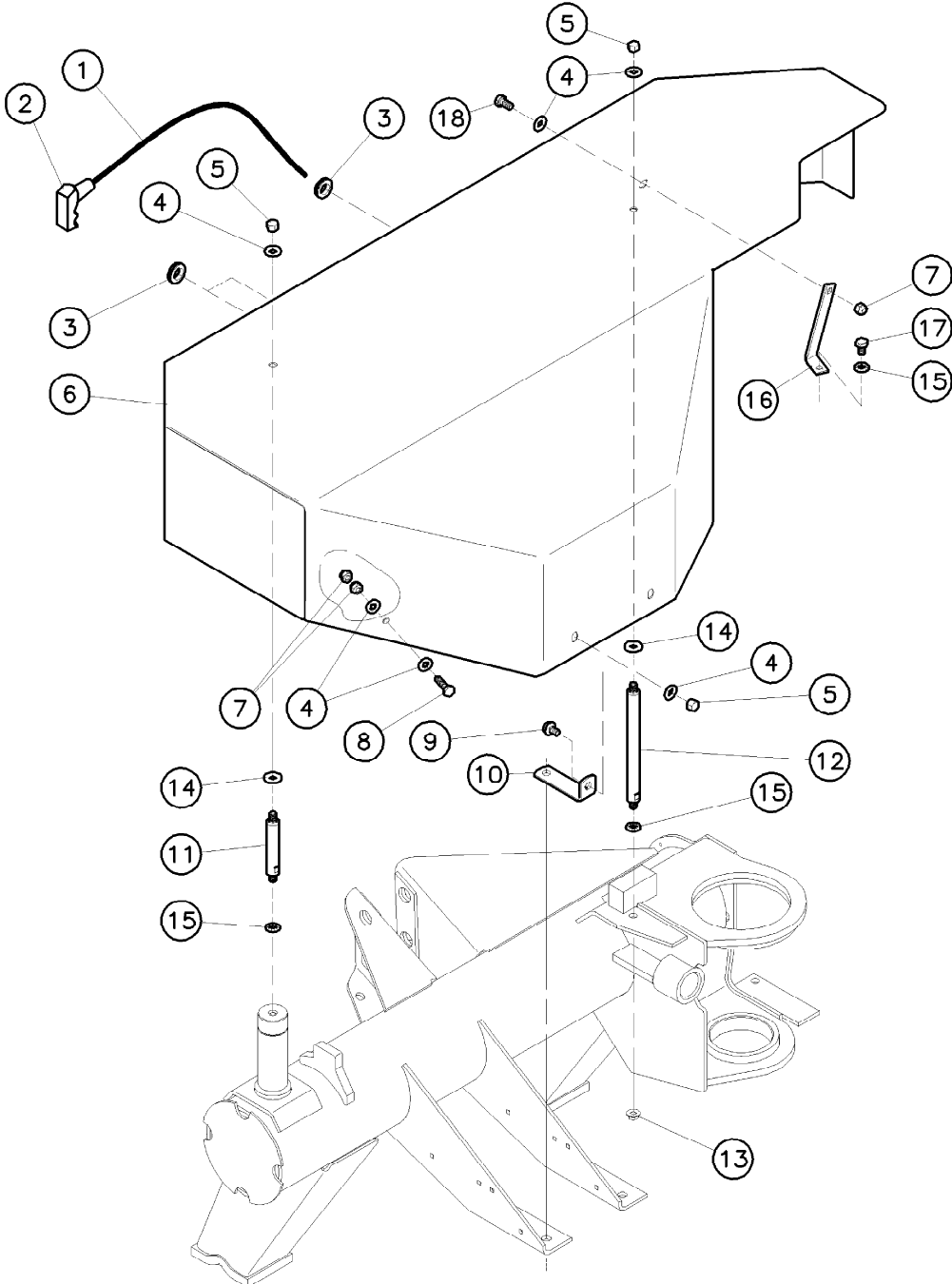
Catalogue P.D.R. - Spare parts list - Ersatzteilliste - Pezzi di Ricambio :

9240140 I

Annule et remplace - Cancels and replaces - Annulliert und ersetzt - Annulla e sostituisce :

9240140 H

Grp	Page	Opt	Groupe de pièces	Parts group index	Teilegruppe	Gruppo di parti
003	003		CAPOT	HOOD	HAUBE	COFANO
005	005		Châssis GMD602	Frame GMD602	Rahmen GMD602	
009	009		Châssis GMD702	Frame GMD702	Rahmen GMD702	
013	013		Potence GMD602	Support GMD602	Tragarm GMD602	
017	017		Potence GMD702	Support GMD702	Tragarm GMD702	
021	021		Éléments hydrauliques GMD602	Hydraulics GMD602	Hydraulikelemente GMD602	
023	023		Éléments hydrauliques GMD702	Hydraulics GMD702	Hydraulikelemente GMD702	
025	025		Éléments hydrauliques GMD602	Hydraulics GMD602	Hydraulikelemente GMD602	
027	027		Éléments hydrauliques GMD702	Hydraulics GMD702	Hydraulikelemente GMD702	
031	029		Tube-porteur GMD602	Support tube GMD602	Tragrohr GMD602	
033	031		Tube-porteur GMD702	Support tube GMD702	Tragrohr GMD702	
035	033		Disques d'andainage GMD602	Swath discs GMD602	Schwadräder GMD602	
037	035		Disques d'andainage GMD702	Swath discs GMD702	Schwadräder GMD702	
039	037		Protecteur GMD602	Safety guard GMD602	Schutzvorrichtung GMD602	
041	039		Protecteur GMD702	Safety guard GMD702	Schutzvorrichtung GMD702	
043	041		CARTER CENTRAL	CENTRAL GEARBOX	HAUPTGETRIEBE	SCATOLA CENTRALE
045	043		CARTER LATERAL	SIDE GEARBOX	SEITENGETRIEBE	RIDUTTORE LATERALE
047	045		CARTER LATERAL	SIDE GEARBOX	SEITENGETRIEBE	RIDUTTORE LATERALE
049	047		Carter du porte-disques GMD602	Cutterbar gearcase GMD602	Mähbalken, Zahnräder GMD602	
051	049		Carter du porte-disques GMD702	Cutterbar gearcase GMD702	Mähbalken, Zahnräder GMD702	
053	051		Disques, patins, semelles GMD602	Discs, guards, skids GMD602	Scheiben, Schutzkufen GMD602	
055	053		Disques, patins, semelles GMD702	Discs, guards, skids GMD702	Scheiben, Schutzkufen GMD702	
057	055		Visserie du p-disques GMD602	Screws and nuts GMD602	Schrauben und Muttern GMD602	
059	057		Visserie du p-disques GMD702	Screws and nuts GMD702	Schrauben und Muttern GMD702	
061	059		Contenu boîte à outils GMD602	Components of tool box GMD602	Werkzeugkasten Inhalt GMD602	
063	061		Contenu boîte à outils GMD702	Components of tool box GMD702	Werkzeugkasten Inhalt GMD702	
065	063		Tôle à andains intér. GMD602	Inner swathboard GMD602	Inneres Schwadblech GMD602	
067	065		Tôle à andains intér. GMD702	Inner swathboard GMD702	Inneres Schwadblech GMD702	
071	067		RABATTEUR	DEFLECTOR	ABWEISBLECH	DEFLETTORE
073	069		TRANSMISSION 4600418	TRANSMISSION 4600418	GELENKWELLE 4600418	TRANSMISSIONE 4600418
075	071		TRANSMISSION 4600415	TRANSMISSION 4600415	GELENKWELLE 4600415	TRANSMISSIONE 4600415
073	073		TRANSMISSION 4600418	TRANSMISSION 4600418	GELENKWELLE 4600418	TRANSMISSIONE 4600418
075	075		TRANSMISSION 4600415	TRANSMISSION 4600415	GELENKWELLE 4600415	TRANSMISSIONE 4600415
077	077		Transmission secondaire	Secondary P.T.O. shaft	Zwischengelenkwelle	
079	079		TRANSMISSION 4600347	TRANSMISSION 4600347	GELENKWELLE 4600347	TRANSMISSIONE 4600347
077	081		Transmission secondaire	Secondary P.T.O. shaft	Zwischengelenkwelle	
079	083		TRANSMISSION 4600347	TRANSMISSION 4600347	GELENKWELLE 4600347	TRANSMISSIONE 4600347
081	085		TRANSMISSION 4600356	TRANSMISSION 4600356	GELENKWELLE 4600356	TRANSMISSIONE 4600356



GMD602
GMD702960001>
960001>

K98R2850 A

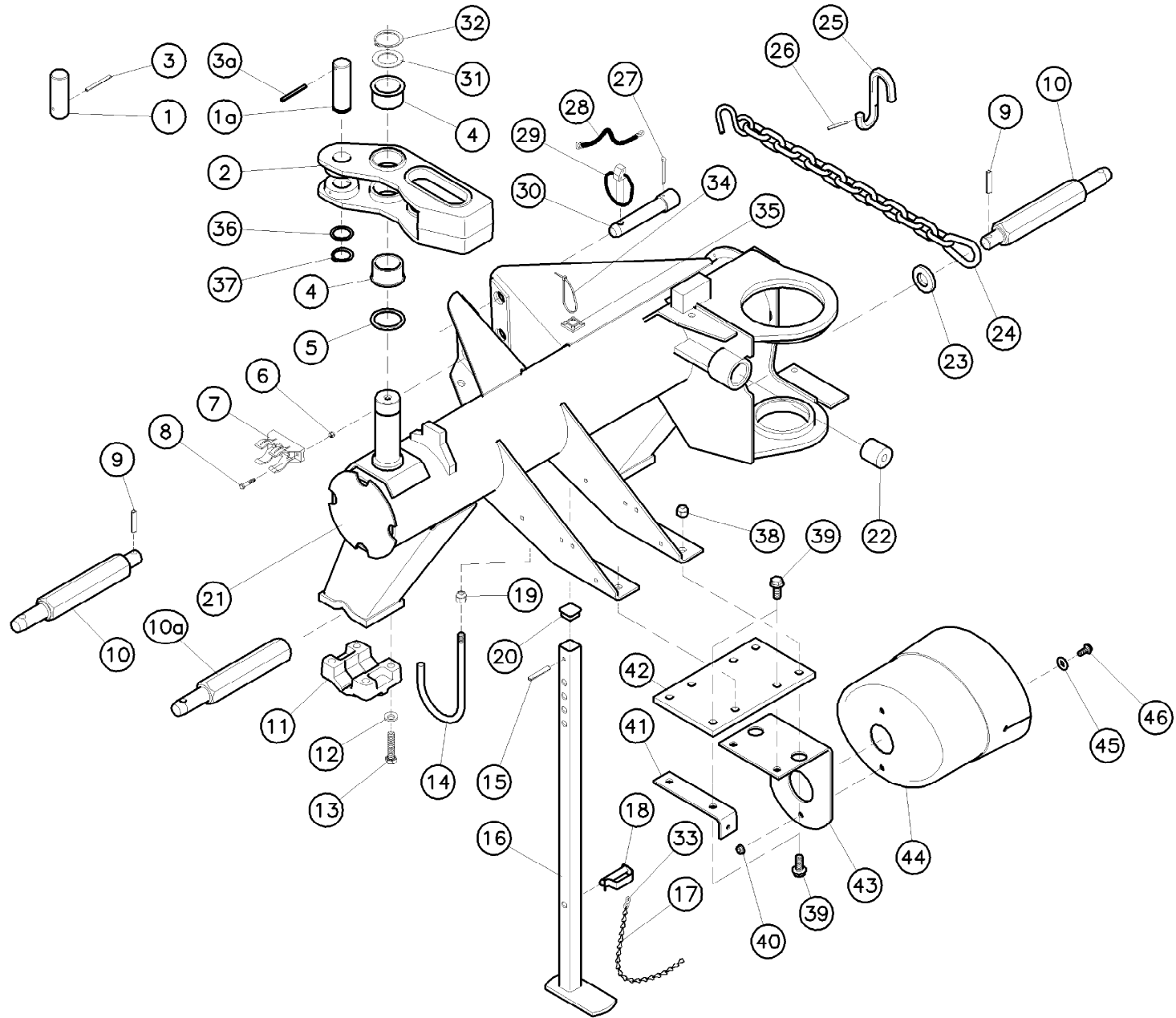
CAPOT

HOOD

HAUBE

COFANO

Rep	Nr	Qt	Designation	Description	Bezeichnung	Referenza	Remarque - Remark - Bemerkung - Osservazioni
001	53510800	001	CORDE NYLON	CORD	NYLONSEIL	CORDA NYLON	
002	83050012	001	POIGNEE POUR CORDE	HANDLE	HANDGRIFF	MANIGLIA	
003	83200803	003	PASSE FIL	RUBBER PASS WIRE	GUMMI-TUELLE	PASSAFILO	
004	80251176	007	RONDELLE PLATE FE/ZNXC3	PLAIN WASHER FE/ZNXC3	SCHEIBE FE/ZNXC3	RONDELLA PIATTA FE/ZNXC3	
005	80201080	004	ECROU BORGNE FE/ZNXC3	BLIND NUT FE/ZNXC3	HUTMUTTER FE/ZNXC3	DADO FE/ZNXC3	
006	56857110	001	CAPOT	COVER	DECKEL	LAMIERA	> 979999
006	56857120	001	CAPOT	HOOD	HAUBE	COFANO	C 0151 >
007	80201040	003	ECROU HEX.BAS AUTOFR.FE/ZNXC3	SELF LOCKING NUT FE/ZNXC3	SELBSTSICHERND.MUTTER FE/ZNXC3	DADO AUTOBLOCCANTE FE/ZNXC3	
008	80061035	001	VIS TETE HEXAGONALE FE/ZNXC3	HEX. HEAD SCREW FE/ZNXC3	SECHSKANTSCHRAUBE FE/ZNXC3	VITE TESTA ESAGONALE FE/ZNXC3	
009	80131017	002	VIS AUTOBLOQUANTE FLZNNC	UNDERSERR.S-LOC.SCREW FLZNNC	SPERRZAHN-BUNDSCHRAU.FLZNNC	VITE FLZNNC	
010	56862400	002	PATTE	PLATE	LASCHE	FAZZOLETTO	
011	56863600	001	ENTRETOISE GAUCHE ZBC	SPACER BOLT	DISTANZBOLZEN	DISTANZIALE	> 970000
011	56863610	001	ENTRETOISE GAUCHE ZBC	SPACER BOLT	DISTANZBOLZEN	DISTANZIALE	970001 >
012	56863700	001	ENTRETOISE DROITE ZBC	SPACER BOLT	DISTANZBOLZEN	DISTANZIALE	> 970000
012	56863710	001	ENTRETOISE DROITE ZBC	SPACER BOLT	DISTANZBOLZEN	DISTANZIALE	970001 >
013	80201053	001	ECROU AUTOBLOQUANT FE/ZNXC3	UNDERSERRAT.S.LOC.NUT FE/ZNXC3	SPERRZAHN-BUNDMUTTER FE/ZNXC3	DADO FE/ZNXC3	
014	80251036	002	RONDELLE PLATE FE/ZNXC3	PLAIN WASHER FE/ZNXC3	SCHEIBE FE/ZNXC3	RONDELLA PIATTA FE/ZNXC3	
015	80281051	003	RONDELLE CONTACT BLOC.FLZNNC	CONICAL SPRING WASHER FLZNNC	SPERRZAHNSPANNSCHEIBE FLZNNC	RONDELLA BLOCCAGGIO FLZNNC	
016	55741200	001	ATTACHE DE PANNEAU	BRACKET	HALTERUNG	ATTACCO	
017	80061016	001	VIS TETE HEXAGONALE FE/ZNXC3	HEXAGON HEAD SCREW FE/ZNXC3	SECHSKANTSCHRAUBE FE/ZNXC3	VITE TESTA ESAGONALE FE/ZNXC3	
018	80061020	001	VIS TETE HEXAGONALE FE/ZNXC3	HEX. HEAD SCREW FE/ZNXC3	SECHSKANTSCHRAUBE FE/ZNXC3	VITE A TESTA ESAGONALE FE/ZNXC	



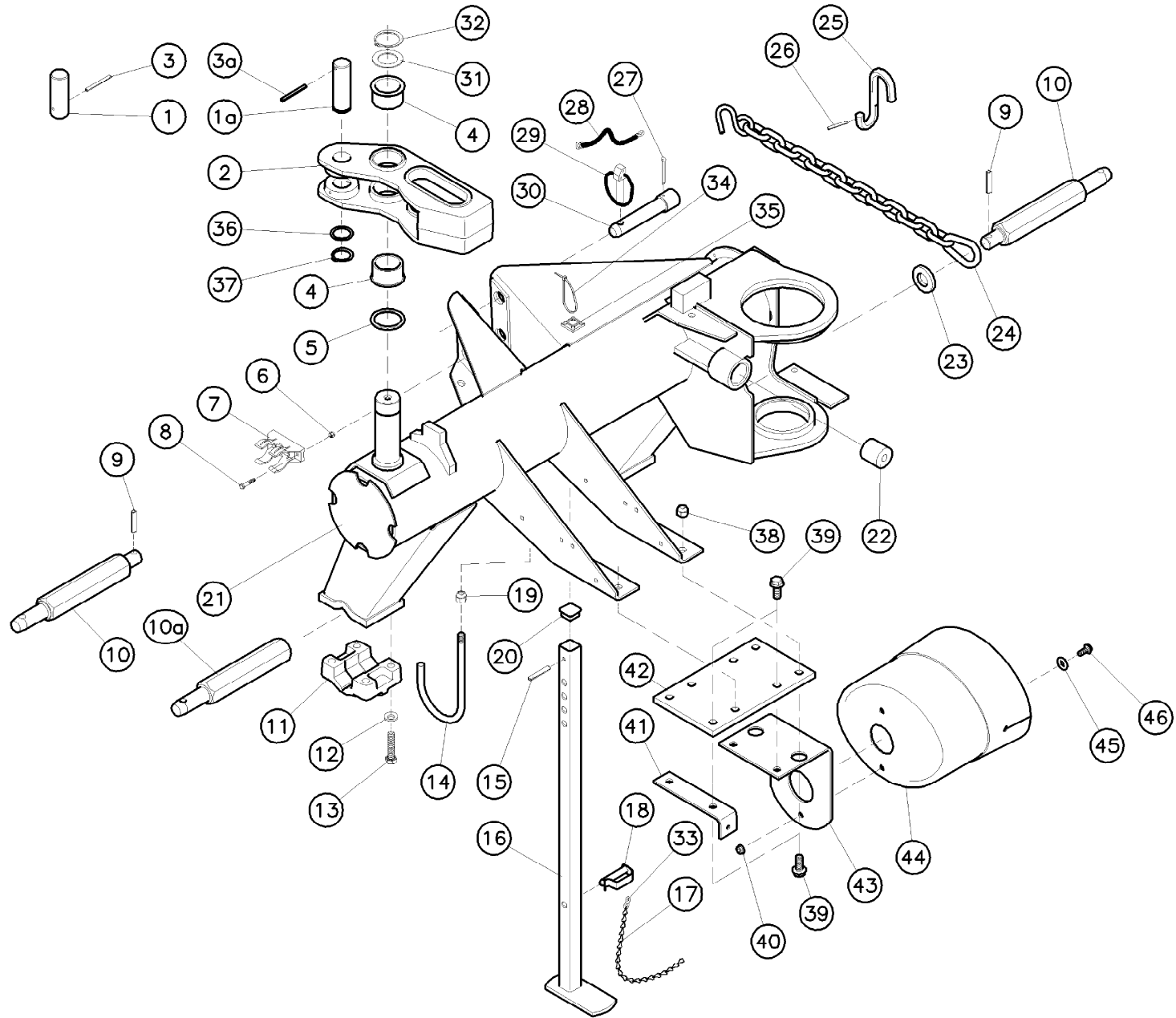


Châssis GMD602

Frame GMD602

Rahmen GMD602

Rep	Nr	Qt	Designation	Description	Bezeichnung	Referenza	Remarque - Remark - Bemerkung - Osservazioni
001	56863300	001	AXE ARRIERE DU VERIN REL.	AXLE	ACHSE	PERNO	> C 0955
001a	56863410	001	AXE	PIN	ACHSE	ASSE	C 0956 >
002	56858210	001	BIELLE ARRIERE	PULL BAR	SCHUBSTANGE	BIELLA	
003	80450660	001	GOUPILLE ELASTIQUE FLZNNC	ROLL PIN FLZNNC	SPANNHUELSE FLZNNC	SPINA ELASTICA FLZNNC	> C 0955
003a	80450650	001	GOUPILLE ELASTIQUE FLZNNC	ROLL PIN FLZNNC	SPANNHUELSE FLZNNC	SPINA ELASTICA FLZNNC	C 0956 >
004	83014555	002	BAGUE ROULEE A COLLERETTE	FLANGED WRAPPED BUSH	GEROLLTE BUCHSE MIT FLANSCH	ANELLO LUBRIFICATO	
005	56859200	001	RONDELLE D'APPUI	SUPPORTING RING	SCHEIBE	RONDELLA	
006	80200630	002	ECROU HEX.AUTOFREINE FE/ZNXC3	SELF LOCKING NUT FE/ZNXC3	SELBSTSICHERNDE MUTT.FE/ZNXC3	DADO AUTOBLOCCANTE FE/ZNXC3	
007	83090037	001	SUPPORT DE PRISE 7 POLES	PLUG SUPPORT	STECKERHALTERUNG	SUPPORTO	
008	80060630	002	VIS TETE HEXAGONALE FE/ZNXC3	HEX BOLT FE/ZNXC3	SECHSKANTSCHRAUBE FE/ZNXC3	VITE TESTA ESAGONALE FE/ZNXC3	
009	80451046	002	GOUPILLE ELASTIQUE FLZNNC	ROLL PIN FLZNNC	SPANNHUELSE FLZNNC	SPINA ELASTICA FLZNNC	> D 0000
009		001	GOUPILLE ELASTIQUE FLZNNC	ROLL PIN FLZNNC	SPANNHUELSE FLZNNC	SPINA ELASTICA FLZNNC	D 0001 >
010	56829700	002	TOURILLON	TRUNNION	DREHZAPFEN	PERNI	> D 0000
010		001	TOURILLON	TRUNNION	DREHZAPFEN	PERNI	D 0001 >
010a	K7002900	001	TOURILLON	TRUNNION	DREHZAPFEN	PERNI	D 0001 >
011	56829600	002	BRIDE	BRIDLE	SPANNBAND	STAFFA	
012	80281254	008	RONDELLE CONIQUE BLOC.FLZNNC	CONICAL SPRING WASHER FLZNNC	SPANNSCHEIBE FLZNNC	RONDELLA CONICA FLZNNC	
013	80061288	008	VIS TETE HEXAGONALE FLZNNC	HEXAGON HEAD SCREW FLZNNC	SECHSKANTSCHRAUBE FLZNNC	VITE A TESTA ESAGONALE FLZNNC	12daNm(89ft.lbs)
014	56861400	001	SUPPORT DE TRANSMISSION ZBC	SUPPORT	HALTER	SUPPORTO	> C 0955
014	56861410	001	SUPPORT	SUPPORT	TRAEGER	SUPPORTO	C 0956 >
015	80450841	001	GOUPILLE ELASTIQUE FLZNNC	ROLL PIN FLZNNC	SPANNHUELSE FLZNNC	SPINA ELASTICA FLZNNC	
016	56860100	001	BEQUILLE	STAND	STUETZE	SUPPORTO	
017	83070002	001	CHAINETTE TORSADÉE FE/ZNXC3	CHAIN FE/ZNXC3	KETTE FE/ZNXC3	CATENELLA FE/ZNXC3	
018	80561156	001	GOUPILLE A RESSORT FE/ZNXC3	LINCH PIN FE/ZNXC3	FEDERSTECKBOLZEN FE/ZNXC3	COPPIGLIA FE/ZNXC3	
019	80201240	001	ECROU HEX.BAS AUTOFR.FE/ZNXC3	SELF-LOCKING NUT FE/ZNXC3	SELBSTSICHERND.MUTTER FE/ZNXC3	DADO AUTOBLOCCANTE FE/ZNXC3	
020	83040085	001	BOUCHON D'OBTURATION	END PLUG	VERSCHLUSSSTOPFEN	TAPPO DI CHIUSURA	
021	56863100	001	CHASSIS	MAIN FRAME	HAUPTRAHMEN	TELAIO	> 979999
021	56863110	001	CHASSIS	MAIN FRAME	HAUPTRAHMEN	TELAIO	C 0151 > D 0645
021	56863120	001	CHASSIS	MAIN FRAME	HAUPTRAHMEN	TELAIO	D 0646 >
022	56864500	001	BUTÉE ELASTIQUE	STOP, ELASTIC	GUMMIPUFFER	GOMMINO	
023	80252550	001	RONDELLE PLATE FE/ZNXC3	PLAIN WASHER FE/ZNXC3	SCHEIBE FE/ZNXC3	RONDELLA PIATTA FE/ZNXC3	
024	56826300	001	CHAINE	CHAIN	KETTE	CATENA	
025	56113310	001	CROCHET	HOOK	HAKEN	GANCIO	
026	80450546	001	GOUPILLE ELASTIQUE FLZNNC	ELASTIC PIN HEAVY DUTY	SPANNHUELSE FLZNNC	SPINA ELASTICA FLZNNC	
027	80500451	001	GOUPILLE FENDUE FE/ZNXC3	SPLIT PIN FE/ZNXC3	SPLINT FE/ZNXC3	COPPIGLIA FE/ZNXC3	
028	83070063	001	LIEN PVC	PVC CORD	SICHERUNGSBAND	CAVETTO	
029	80561155	001	GOUPILLE AUTOMATIQUE	LINCH PIN	KLAPPSTECKER	SPINA DI FERMO	
030	52520520	001	TOURILLON	PIN	BOLZEN	PERNO COMPLETO	> C 0955 +27>29
030	56698800	001	TOURILLON	TRUNNION	DREHZAPFEN	PERNI	C 0956 > +27>29
031	80254552	001	RONDELLE D'APPUI	SUPPORTING RING	STUETZSCHEIBE	RONDELLA DI SPINTA	
032	80584500	001	CIRCLIP EXTERIEUR	RETAINING RING	SICHERUNGSRING	ANELLO	
033	83070065	002	ESSE SERIE EGALÉ FE/ZNXC3	HOOK FE/ZNXC3	HAKEN FE/ZNXC3	GANCIO AD "S" FE/ZNXC3	
034	83090039	005	COLLIER PLASTIQUE	CABLE TIE PLASTIC	KABELBINDER PLASTIK	FASCETTE FERMACAVI	
035	83090038	002	EMBASE AUTOADHESIVE	SELF STIKING CABLE GUIDE	KABELKONSOLE SELBSTKLEBEND	BASAMENTO	
036	80253339	001	RONDELLE PLATE FE/ZNXC3	PLAIN WASHER FE/ZNXC3	SCHEIBE FE/ZNXC3	RONDELLA PIATTA FE/ZNXC3	
037	80613200	001	CIRCLIP EXTERIEUR	RETAINING RING	SICHERUNGSRING	ANELLO	
038	80201248	004	ECROU HEX.BAS AUTOFR.FLZNNC	SELF-LOCKING NUT FLZNNC	SELBSTSICHERND.MUTTER FLZNNC	DADO AUTOBLOCCANTE FLZNNC	
039	80131240	008	VIS AUTOBLOQUANTE FLZNNC	UNDERSERR.S-LOC.SCREW FLZNNC	SPERRZAHN-BUNDSCHRAU.FLZNNC	VITE FLZNNC	



GMD602

960001>



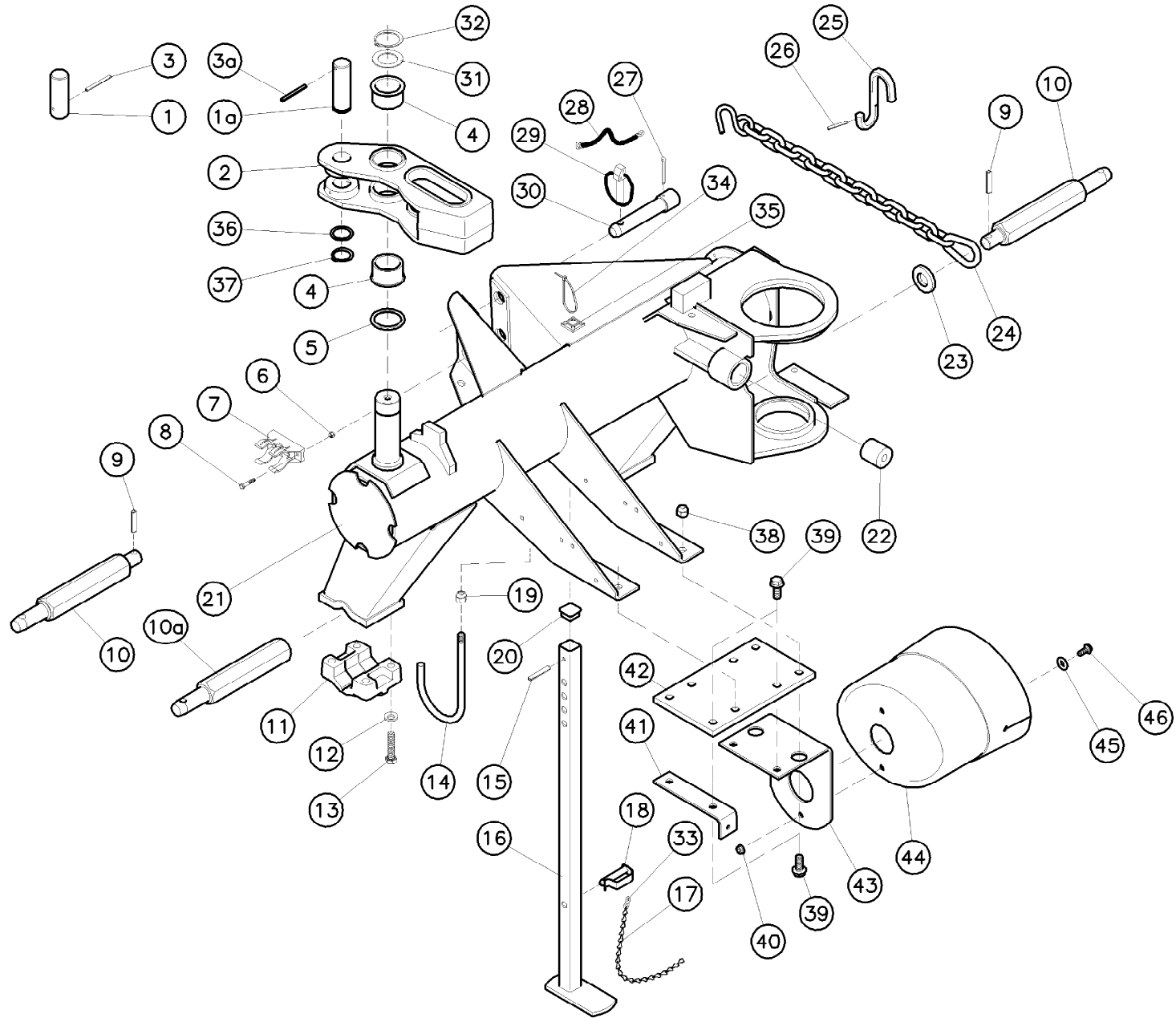
K98R2851 A

Châssis GMD602

Frame GMD602

Rahmen GMD602

Rep	Nr	Qt	Designation	Description	Bezeichnung	Referenza	Remarque - Remark - Bemerkung - Osservazioni
040	80200851	002	ECROU AUTOBLOQUANT FE/ZNXC3	UNDERSERRAT.S.LOC.NUT FE/ZNXC3	SPERRZAHN-BUNDMUTTER FE/ZNXC3	DADO FE/ZNXC3	
041	K7002870	001	ENTRETOISE	SPACER	DISTANZHUELSE	DISTANZIALE	
042	K7002880	001	SUPPORT	SUPPORT	TRAEGER	SUPPORTO	
043	K7002890	001	SUPPORT	SUPPORT	TRAEGER	SUPPORTO	> D 2190
043	K7002891	001	SUPPORT	SUPPORT	TRAEGER	SUPPORTO	D 0291 >
044	K7002910	001	BOL PLASTIQUE AVEC MANCHON	SAFETY SHIELD WUTH EXTENS.	SCHUTZTOPF MIT MANCHETTE	CALOTTA CON PROLONGA	D 0001 > D 0290
044	56696400	001	BOL PLASTIQUE AVEC MANCHON	SAFETY SHIELD WUTH EXTENSION	SCHUTZTOPF MIT MANSCHETTE	CALOTTA CON PROLONGA	D 0291 >
045	80251176	002	RONDELLE PLATE FE/ZNXC3	PLAIN WASHER FE/ZNXC3	SCHEIBE FE/ZNXC3	RONDELLA PIATTA FE/ZNXC3	
046	80130820	002	VIS AUTOBLOQUANTE FLZNNC	UNDERSERR.S-LOC.SCREW FLZNNC	SPERRZAHN-BUNDSCHRAU.FLZNNC	VITE FLZNNC	



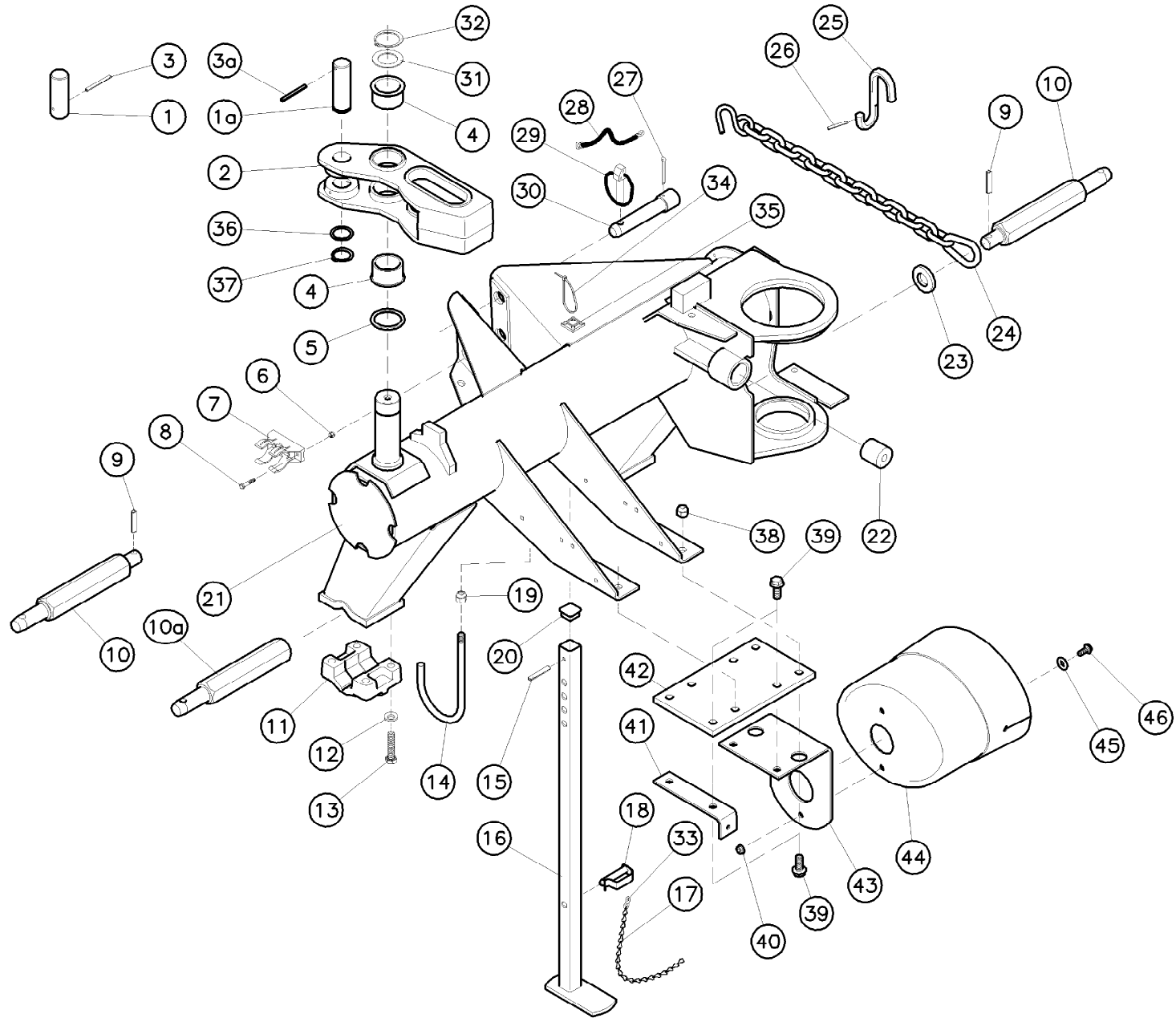


Châssis GMD702

Frame GMD702

Rahmen GMD702

Rep	Nr	Qt	Designation	Description	Bezeichnung	Referenza	Remarque - Remark - Bemerkung - Osservazioni
001	56863300	001	AXE ARRIERE DU VERIN REL.	AXLE	ACHSE	PERNO	> C 1285
001a	56863410	001	AXE	PIN	ACHSE	ASSE	C 1286 >
002	56858210	001	BIELLE ARRIERE	PULL BAR	SCHUBSTANGE	BIELLA	
003	80450660	001	GOUPILLE ELASTIQUE FLZNNC	ROLL PIN FLZNNC	SPANNHUELSE FLZNNC	SPINA ELASTICA FLZNNC	> C 1285
003a	80450650	001	GOUPILLE ELASTIQUE FLZNNC	ROLL PIN FLZNNC	SPANNHUELSE FLZNNC	SPINA ELASTICA FLZNNC	C 1286 >
004	83014555	002	BAGUE ROULEE A COLLERETTE	FLANGED WRAPPED BUSH	GEROLLTE BUCHSE MIT FLANSCH	ANELLO LURBRIFICATO	
005	56859200	001	RONDELLE D'APPUI	SUPPORTING RING	SCHEIBE	RONDELLA	
006	80200630	002	ECROU HEX.AUTOFREINE FE/ZNXC3	SELF LOCKING NUT FE/ZNXC3	SELBSTSICHERNDE MUTT.FE/ZNXC3	DADO AUTOBLOCCANTE FE/ZNXC3	
007	83090037	001	SUPPORT DE PRISE 7 POLES	PLUG SUPPORT	STECKERHALTERUNG	SUPPORTO	
008	80060630	002	VIS TETE HEXAGONALE FE/ZNXC3	HEX BOLT FE/ZNXC3	SECHSKANTSCHRAUBE FE/ZNXC3	VITE TESTA ESAGONALE FE/ZNXC3	
009	80451046	002	GOUPILLE ELASTIQUE FLZNNC	ROLL PIN FLZNNC	SPANNHUELSE FLZNNC	SPINA ELASTICA FLZNNC	> D 0000
009		001	GOUPILLE ELASTIQUE FLZNNC	ROLL PIN FLZNNC	SPANNHUELSE FLZNNC	SPINA ELASTICA FLZNNC	D 0001 >
010	56829700	002	TOURILLON	TRUNNION	DREHZAPFEN	PERNI	> D 0000
010		001	TOURILLON	TRUNNION	DREHZAPFEN	PERNI	D 0001 >
010a	K7002900	001	TOURILLON	TRUNNION	DREHZAPFEN	PERNI	D 0001 >
011	56829600	002	BRIDE	BRIDLE	SPANNBAND	STAFFA	
012	80281254	008	RONDELLE CONIQUE BLOC.FLZNNC	CONICAL SPRING WASHER FLZNNC	SPANNSCHEIBE FLZNNC	RONDELLA CONICA FLZNNC	
013	80061288	008	VIS TETE HEXAGONALE FLZNNC	HEXAGON HEAD SCREW FLZNNC	SECHSKANTSCHRAUBE FLZNNC	VITE A TESTA ESAGONALE FLZNNC	12daNm(89ft.lbs)
014	56861400	001	SUPPORT DE TRANSMISSION ZBC	SUPPORT	HALTER	SUPPORTO	> C 1285
014	56861410	001	SUPPORT	SUPPORT	TRAEGER	SUPPORTO	C 1286 >
015	80450841	001	GOUPILLE ELASTIQUE FLZNNC	ROLL PIN FLZNNC	SPANNHUELSE FLZNNC	SPINA ELASTICA FLZNNC	
016	56860100	001	BEQUILLE	STAND	STUETZE	SUPPORTO	
017	83070002	001	CHAINETTE TORSADÉE FE/ZNXC3	CHAIN FE/ZNXC3	KETTE FE/ZNXC3	CATENELLA FE/ZNXC3	
018	80561156	001	GOUPILLE A RESSORT FE/ZNXC3	LINCH PIN FE/ZNXC3	FEDERSTECKBOLZEN FE/ZNXC3	COPPIGLIA FE/ZNXC3	
019	80201240	001	ECROU HEX.BAS AUTOFR.FE/ZNXC3	SELF-LOCKING NUT FE/ZNXC3	SELBSTSICHERND.MUTTER FE/ZNXC3	DADO AUTOBLOCCANTE FE/ZNXC3	
020	83040085	001	BOUCHON D'OBTURATION	END PLUG	VERSCHLUSSSTOPFEN	TAPPO DI CHIUSURA	
021	56863100	001	CHASSIS	MAIN FRAME	HAUPTRAHMEN	TELAIO	> 979999
021	56863110	001	CHASSIS	MAIN FRAME	HAUPTRAHMEN	TELAIO	C 0151 > D 0920
021	56863120	001	CHASSIS	MAIN FRAME	HAUPTRAHMEN	TELAIO	D 0291 >
022	56864500	001	BUTEE ELASTIQUE	STOP, ELASTIC	GUMMIPUFFER	GOMMINO	
023	80252550	001	RONDELLE PLATE FE/ZNXC3	PLAIN WASHER FE/ZNXC3	SCHEIBE FE/ZNXC3	RONDELLA PIATTA FE/ZNXC3	
024	56826300	001	CHAINE	CHAIN	KETTE	CATENA	
025	56113310	001	CROCHET	HOOK	HAKEN	GANCIO	
026	80450546	001	GOUPILLE ELASTIQUE FLZNNC	ELASTIC PIN HEAVY DUTY	SPANNHUELSE FLZNNC	SPINA ELASTICA FLZNNC	
027	80500451	001	GOUPILLE FENDUE FE/ZNXC3	SPLIT PIN FE/ZNXC3	SPLINT FE/ZNXC3	COPPIGLIA FE/ZNXC3	
028	83070063	001	LIEN PVC	PVC CORD	SICHERUNGSBAND	CAVETTO	
029	80561155	001	GOUPILLE AUTOMATIQUE	LINCH PIN	KLAPPSTECKER	SPINA DI FERMO	
030	52520520	001	TOURILLON	PIN	BOLZEN	PERNO COMPLETO	> C 1285 +27>29
030	56698800	001	TOURILLON	TRUNNION	DREHZAPFEN	PERNI	C 1286 > +27>29
031	80254552	001	RONDELLE D'APPUI	SUPPORTING RING	STUETZSCHEIBE	RONDELLA DI SPINTA	
032	80584500	001	CIRCLIP EXTERIEUR	RETAINING RING	SICHERUNGSRING	ANELLO	
033	83070065	002	ESSE SERIE EGAL FE/ZNXC3	HOOK FE/ZNXC3	HAKEN FE/ZNXC3	GANCIO AD "S" FE/ZNXC3	
034	83090039	006	COLLIER PLASTIQUE	CABLE TIE PLASTIC	KABELBINDER PLASTIK	FASCETTE FERMACAVI	
035	83090038	003	EMBASE AUTOADHESIVE	SELF STIKING CABLE GUIDE	KABELKONSOLE SELBSTKLEBEND	BASAMENTO	
036	80253339	001	RONDELLE PLATE FE/ZNXC3	PLAIN WASHER FE/ZNXC3	SCHEIBE FE/ZNXC3	RONDELLA PIATTA FE/ZNXC3	
037	80613200	001	CIRCLIP EXTERIEUR	RETAINING RING	SICHERUNGSRING	ANELLO	
038	80201248	004	ECROU HEX.BAS AUTOFR.FLZNNC	SELF-LOCKING NUT FLZNNC	SELBSTSICHERND.MUTTER FLZNNC	DADO AUTOBLOCCANTE FLZNNC	
039	80131240	008	VIS AUTOBLOQUANTE FLZNNC	UNDERSERR.S-LOC.SCREW FLZNNC	SPERRZAHN-BUNDSCHRAU.FLZNNC	VITE FLZNNC	



GMD702

960001>



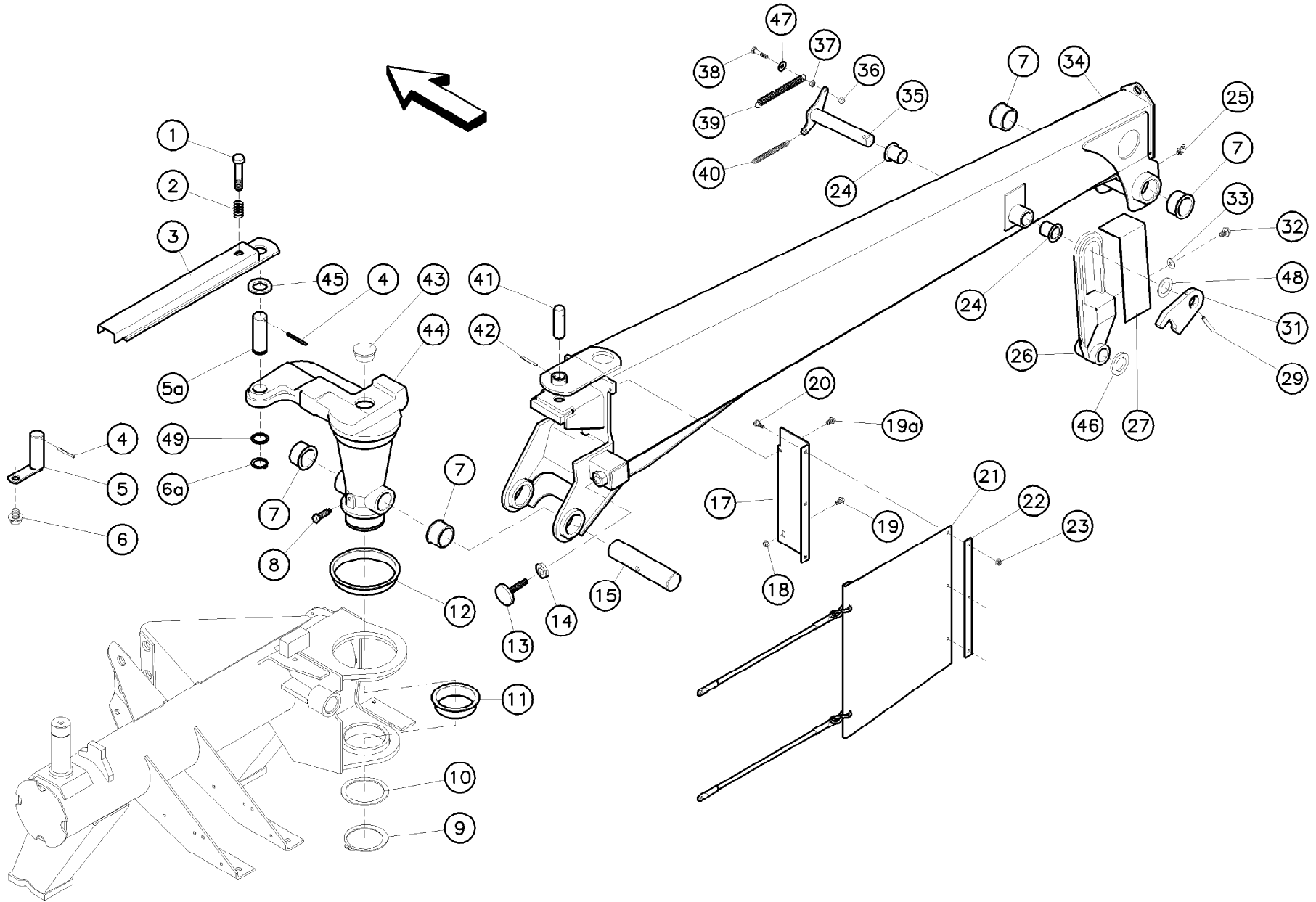
K98R2851 A

Châssis GMD702

Frame GMD702

Rahmen GMD702

Rep	Nr	Qt	Designation	Description	Bezeichnung	Referenza	Remarque - Remark - Bemerkung - Osservazioni
040	80200851	002	ECROU AUTOBLOQUANT FE/ZNXC3	UNDERSERRAT.S.LOC.NUT FE/ZNXC3	SPERRZAHN-BUNDMUTTER FE/ZNXC3	DADO FE/ZNXC3	
041	K7002870	001	ENTRETOISE	SPACER	DISTANZHUELSE	DISTANZIALE	
042	K7002880	001	SUPPORT	SUPPORT	TRAEGER	SUPPORTO	
043	K7002890	001	SUPPORT	SUPPORT	TRAEGER	SUPPORTO	> D 0380
043	K7002891	001	SUPPORT	SUPPORT	TRAEGER	SUPPORTO	D 0381 >
044	56696400	001	BOL PLASTIQUE AVEC MANCHON	SAFETY SHIELD WUTH EXTENSION	SCHUTZTOPF MIT MANSCHETTE	CALOTTA CON PROLONGA	> D 0380
044		001	BOL PLASTIQUE AVEC MANCHON	SAFETY SHIELD WUTH EXTENSION	SCHUTZTOPF MIT MANSCHETTE	CALOTTA CON PROLONGA	D 0381 >
045	80251176	002	RONDELLE PLATE FE/ZNXC3	PLAIN WASHER FE/ZNXC3	SCHEIBE FE/ZNXC3	RONDELLA PIATTA FE/ZNXC3	
046	80130820	002	VIS AUTOBLOQUANTE FLZNNC	UNDERSERR.S-LOC.SCREW FLZNNC	SPERRZAHN-BUNDSCHRAU.FLZNNC	VITE FLZNNC	



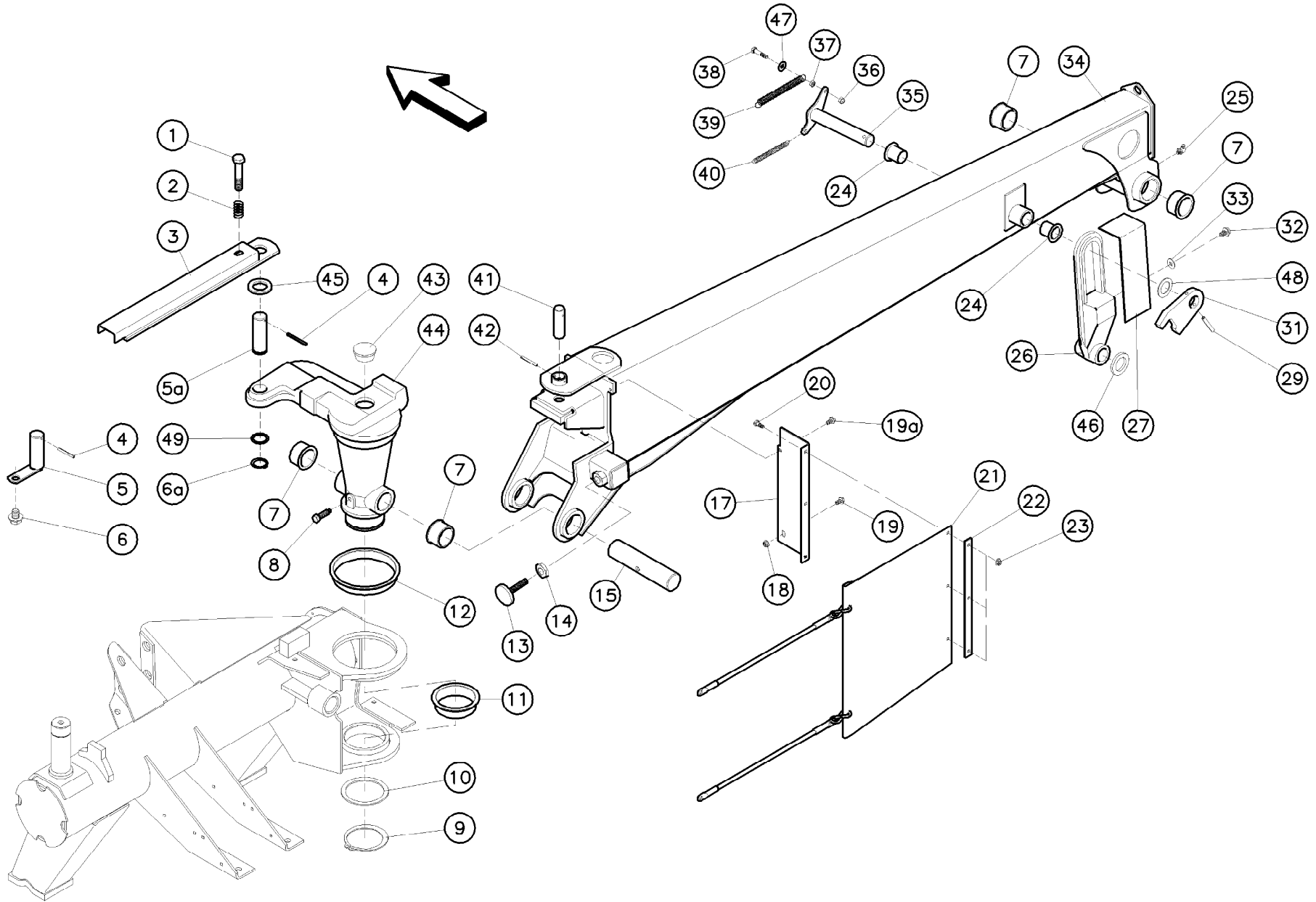


Potence GMD602

Support GMD602

Tragarm GMD602

Rep	Nr	Qt	Designation	Description	Bezeichnung	Referenza	Remarque - Remark - Bemerkung - Osservazioni
001	80061657	001	VIS TETE HEXAGONALE FE/ZNXC3	HEXAGON HEAD SCREW FE/ZNXC3	SECHSKANTSCHRAUBE FE/ZNXC3	VITE TESTA ESAGONALE FE/ZNXC3	
002	57525600	001	RESSORT DE PRESSION ZBC	PRESSURE SPRING	DRUCKFEDER	MOLLA DI PRESSIONE	
003	56863200	001	VERROU	LATCH	RIEGEL	LEVA	
004	80450650	001	GOUPILLE ELASTIQUE FLZNNC	ROLL PIN FLZNNC	SPANNHUELSE FLZNNC	SPINA ELASTICA FLZNNC	
005	56863400	001	AXE AVANT DU VERIN REL.	AXLE	ACHSE	PERNO	> C 0955
005a	56863410	001	AXE	PIN	ACHSE	ASSE	C 0956 >
006	80131620	001	VIS AUTOBLOQUANTE FLZNNC	UNDERSERRATED S-LOCKING SCREW	SPERRZAHN-BUNDSCHRAUBE FLZNNC	VITE FLZNNC	> C 0955
006a	80613200	001	CIRCLIP EXTERIEUR	RETAINING RING	SICHERUNGSRING	ANELLO	C 0956 >
007	83014555	004	BAGUE ROULEE A COLLERETTE	FLANGED WRAPPED BUSH	GEROLLTE BUCHSE MIT FLANSCH	ANELLO LURBRIFICATO	
008	80151240	001	VIS H A TETON	HEXAGON SET SCREW DOG POINT	SECHSKANTSCHRAUBE M.ZAPFEN	VITE H A PUNTA	> D 0950
008	50072700	001	VIS AVEC REVÊTEMENT ADHESIF	SCREW WITH ADHESIVE COATING	KLEBE BESCHICHTETE SCHRAUBE	VITE CON RIVETTAMENTO ADESIVO	D 0951 >
009	80589000	001	CIRCLIP EXTERIEUR	RETAINING RING	SICHERUNGSRING	ANELLO	
010	80259077	001	RONDELLE D'APPUI SS 3,5	SUPPORTING RING SS 3,5	STUETZSCHEIBE SS 3,5	RONDELLA D'APPOGGIO	
011	56857300	001	BAGUE PLASTIQUE A COLLERETTE	NYLON BEARING	KUNSTSTOFF-GLEITLAGER	ANELLO PLASTICA	
012	56857400	001	BAGUE PLASTIQUE A COLLERETTE	NYLON BEARING	KUNSTSTOFF-GLEITLAGER	ANELLO PLASTICA	
013	56862500	001	BUTEE ZBC	STOP ZBC	ANSCHLAG ZBC	LIMITATORE	
014	80202001	001	ECROU HEXAGONAL BAS FE/ZNXC3	NUT FE/ZNXC3	SECHSKANTMUTTER FE/ZNXC3	DADO FE/ZNXC3	
015	56853010	001	AXE CHAPE DE POTENCE	AXLE	ACHSE	PERNO	
017	56857010	001	CACHE DE SECURITE	GUARD	SCHUTZ	PROTEZIONE	
018	80200851	001	ECROU AUTOBLOQUANT FE/ZNXC3	UNDERSERRAT.S.LOC.NUT FE/ZNXC3	SPERRZAHN-BUNDMUTTER FE/ZNXC3	DADO FE/ZNXC3	
019	80130820	001	VIS AUTOBLOQUANTE FLZNNC	UNDERSERR.S-LOC.SCREW FLZNNC	SPERRZAHN-BUNDSCHRAU.FLZNNC	VITE FLZNNC	
019a	80130813	001	VIS AUTOBLOQUANTE FLZNNC	UNDERSER.S-LOCK.SCREW FLZNNC	SPERRZAHN-BUNDSCHRAU.FLZNNC	VITE FLZNNC	
020	80060820	003	VIS TETE HEXAGONALE FE/ZNXC3	HEXAGON HEAD SCREW FE/ZNXC3	SECHSKANTSCHRAUBE FE/ZNXC3	VITE TESTA ESAGONALE FE/ZNXC3	
021	56857910	001	PROTECTEUR ARRIERE	REAR GUARD	SCHUTZ HINTEN	PROTEZIONE POSTERIORE	
022	56852300	001	PLAT	FLAT	FLACHEISEN	PIATTO	
023	80200851	003	ECROU AUTOBLOQUANT FE/ZNXC3	UNDERSERRAT.S.LOC.NUT FE/ZNXC3	SPERRZAHN-BUNDMUTTER FE/ZNXC3	DADO FE/ZNXC3	
024	58531500	002	BAGUE PLASTIQUE A COLLERETTE	NYLON BEARING	KUNSTSTOFF-GLEITLAGER	ANELLO PLASTICA	
025	82200914	001	GRAISSEUR A TETE SPHERIQUE	GREASE FITTING	KEGELSCHMIERNIPPEL	INGRASSATORE SFERICO	Rpl 82200912
026	56857510	001	LIMITEUR	LIMITER	BEGRENZER	LIMITATORE	
027	56862700	001	CACHE DU LIMITEUR	GUARD	SCHUTZ	PROTEZIONE	
029	80450860	001	GOUPILLE ELASTIQUE FLZNNC	ROLL PIN FLZNNC	SPANNHUELSE FLZNNC	SPINA ELASTICA FLZNNC	
031	56860000	001	VERROU DE DEPOSE	PAWL	RIEGEL	CHIAVISTELLO	
032	80131017	002	VIS AUTOBLOQUANTE FLZNNC	UNDERSERR.S-LOC.SCREW FLZNNC	SPERRZAHN-BUNDSCHRAU.FLZNNC	VITE FLZNNC	
033	80251176	002	RONDELLE PLATE FE/ZNXC3	PLAIN WASHER FE/ZNXC3	SCHIEBE FE/ZNXC3	RONDELLA PIATTA FE/ZNXC3	
034	56854710	001	POTENCE	SUPPORT	TRAGARM	TELAIO	> D 0950
034	56854720	001	POTENCE	SUPPORT	TRAGARM	TELAIO	D 0951 >
035	56853710	001	AXE COMMANDE DU VERROU ZBC	PIN ZBC	BOLZEN ZBC	PERNO DI COMANDO	
036	80200840	001	ECROU HEX.BAS AUTOFR.FE/ZNXC3	SELF-LOCKING NUT FE/ZNXC3	SELBSTSICHERND.MUTTER FE/ZNXC3	DADO AUTOBLOCCANTE FE/ZNXC3	
037	80200870	001	ECROU HEXAGONAL FE/ZNXC3	NUT FE/ZNXC3	SECHSKANTMUTTER FE/ZNXC3	DADO FE/ZNXC3	
038	80060845	001	VIS TETE HEXAGONALE FE/ZNXC3	HEXAGON HEAD SCREW FE/ZNXC3	SECHSKANTSCHRAUBE FE/ZNXC3	VITE TESTA ESAGONALE FE/ZNXC3	Rpl 80100831
039	56641600	001	RESSORT ZBC	SPRING ZBC	ZUGFEDER ZBC	MOLLA ZBC	
040	56906300	001	RESSORT DE TRACTION	SPRING	ZUGFEDER	MOLLA DI TRAZIONE	
041	56853100	001	AXE AVANT DU VERIN DE COMP.	AXLE	ACHSE	ASSE	
042	80450641	001	GOUPILLE ELASTIQUE FLZNNC	ELASTIC PIN HEAVY DUTY	SPANNHUELSE FLZNNC	SPINA ELASTICA FLZNNC	
043	83040073	001	BOUCHON D'OBTURATION	END PLUG	VERSCHLUSSSTOPFEN	TAPPO DI CHIUSURA	
044	56858310	001	FUT DE COMMANDE	HUB	SCHWENKNABE	SCATOLA DI COMANDO GMD 602	> D 0950
044	56858330	001	FUT	HUB	NABE	SCATOLA DI COMANDO GMD 602	D 0951 >
045	56863500	001	RONDELLE CAOUTCHOUC	RUBBER WASHER	GUMMISCHEIBE	RONDELLA	



GMD602

960001>



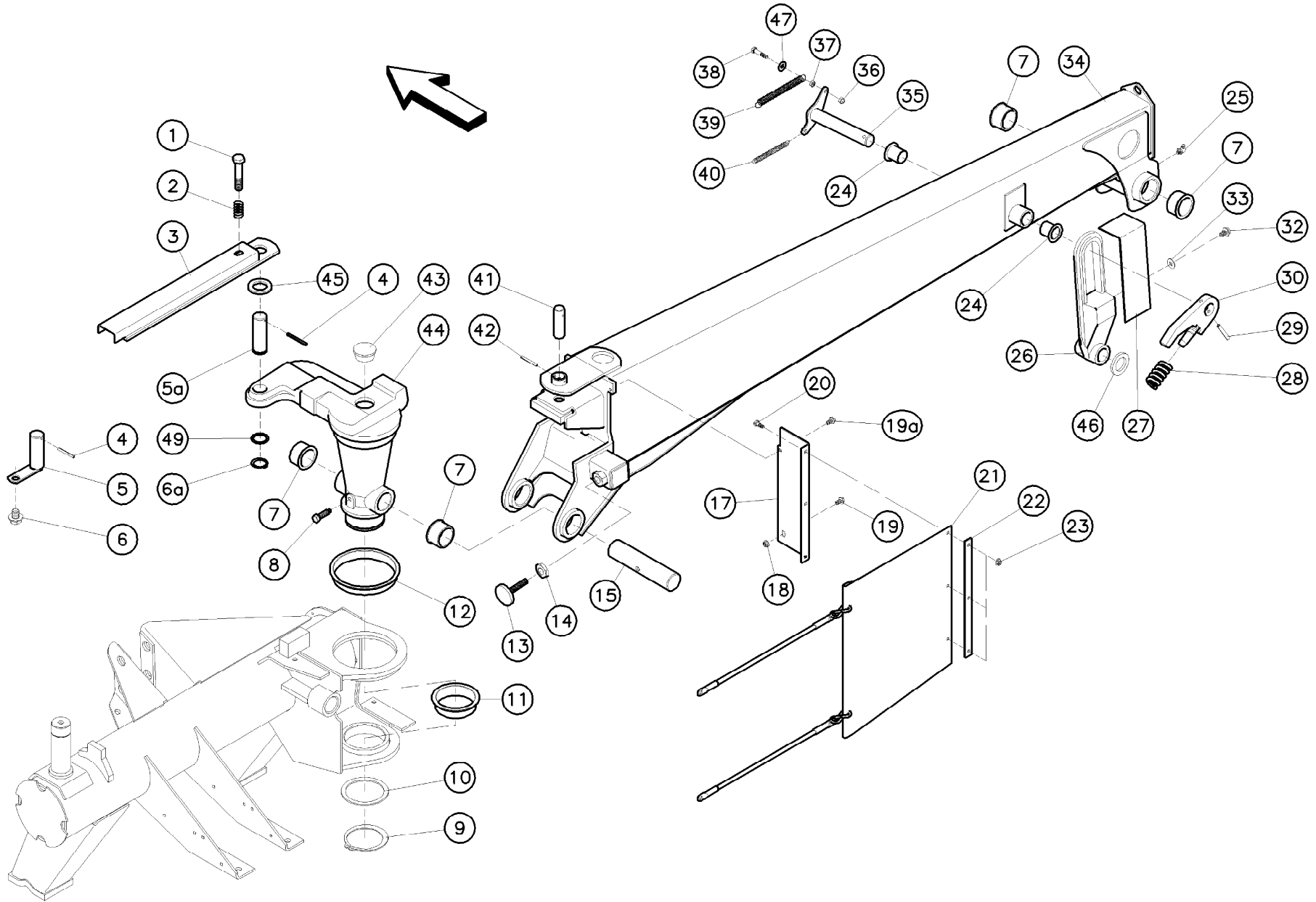
K98R2852 A

Potence GMD602

Support GMD602

Tragarm GMD602

Rep	Nr	Qt	Designation	Description	Bezeichnung	Referenza	Remarque - Remark - Bemerkung - Osservazioni
046	80253555	001	RONDELLE PLATE	PLAIN WASHER	SCHEIBE	RONDELLA PIATTA	
047	80250970	001	RONDELLE PLATE FE/ZN	PLAIN WASHER FE/ZN	SCHEIBE FE/ZN	RONDELLA PIATTA FE/ZN	
048	80253047	001	RONDELLE PLATE	PLAIN WASHER	SCHEIBE	RONDELLA PIATTA	
049	80253339	001	RONDELLE PLATE FE/ZNXC3	PLAIN WASHER FE/ZNXC3	SCHEIBE FE/ZNXC3	RONDELLA PIATTA FE/ZNXC3	



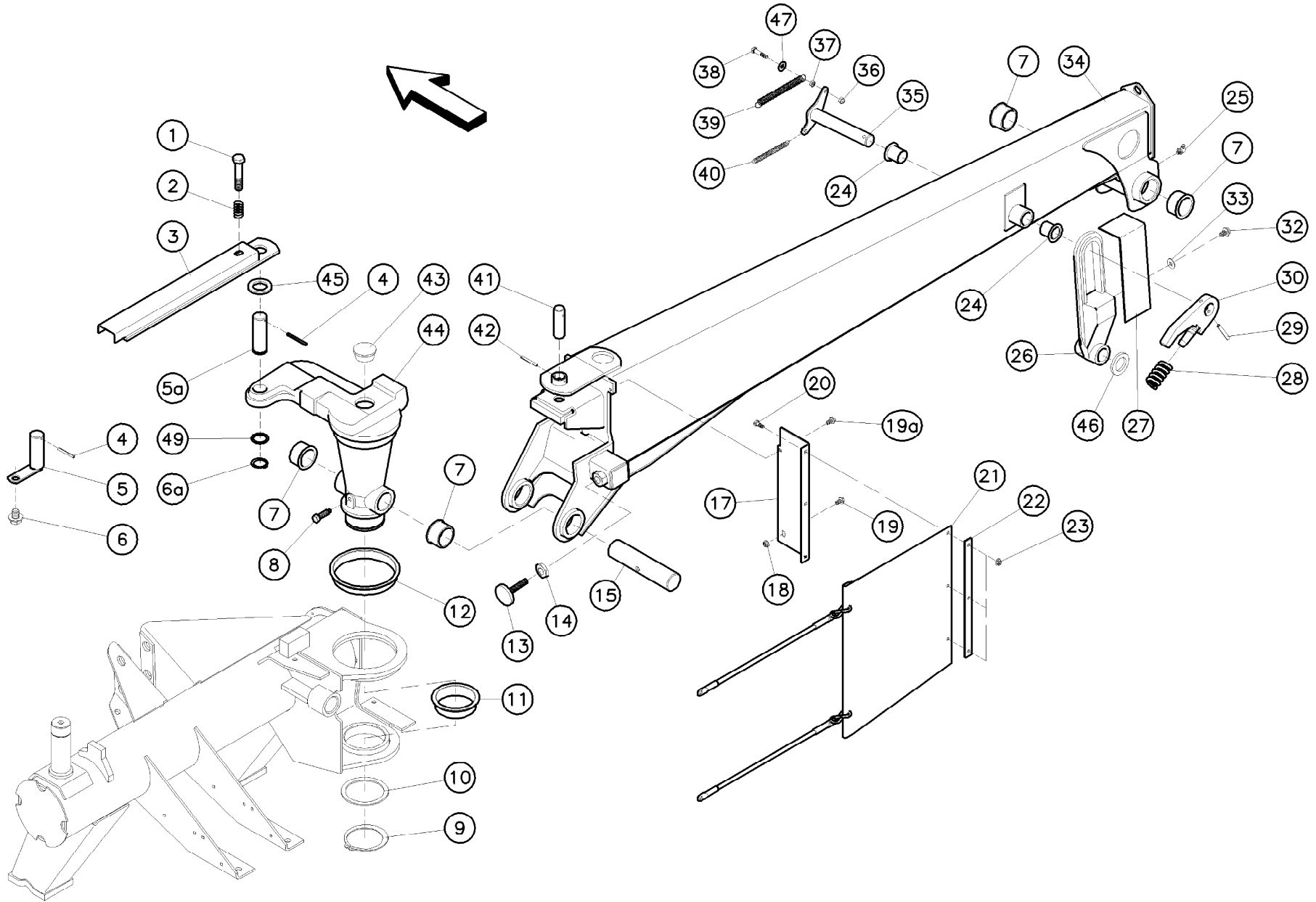


Potence GMD702

Support GMD702

Tragarm GMD702

Rep	Nr	Qt	Designation	Description	Bezeichnung	Referenza	Remarque - Remark - Bemerkung - Osservazioni
001	80061657	001	VIS TETE HEXAGONALE FE/ZNXC3	HEXAGON HEAD SCREW FE/ZNXC3	SECHSKANTSCHRAUBE FE/ZNXC3	VITE TESTA ESAGONALE FE/ZNXC3	
002	57525600	001	RESSORT DE PRESSION ZBC	PRESSURE SPRING	DRUCKFEDER	MOLLA DI PRESSIONE	
003	56863200	001	VERROU	LATCH	RIEGEL	LEVA	
004	80450650	001	GOUPILLE ELASTIQUE FLZNNC	ROLL PIN FLZNNC	SPANNHUELSE FLZNNC	SPINA ELASTICA FLZNNC	
005	56863400	001	AXE AVANT DU VERIN REL.	AXLE	ACHSE	PERNO	> C 1285
005a	56863410	001	AXE	PIN	ACHSE	ASSE	C 1286 >
006	80131620	001	VIS AUTOBLOQUANTE FLZNNC	UNDERSERRATED S-LOCKING SCREW	SPERRZAHN-BUNDSCHRAUBE FLZNNC	VITE FLZNNC	> C 1285
006a	80613200	001	CIRCLIP EXTERIEUR	RETAINING RING	SICHERUNGSRING	ANELLO	C 1286 >
007	83014555	004	BAGUE ROULEE A COLLERETTE	FLANGED WRAPPED BUSH	GEROLLTE BUCHSE MIT FLANSCH	ANELLO LURBRIFICATO	
008	80151240	001	VIS H A TETON	HEXAGON SET SCREW DOG POINT	SECHSKANTSCHRAUBE M.ZAPFEN	VITE H A PUNTA	> D 1450
008	50072700	001	VIS AVEC REVÊTEMENT ADHESIF	SCREW WITH ADHESIVE COATING	KLEBE BESCHICHTETE SCHRAUBE	VITE CON RIVETTAMENTO ADESIVO	D 1451 >
009	80589000	001	CIRCLIP EXTERIEUR	RETAINING RING	SICHERUNGSRING	ANELLO	
010	80259077	001	RONDELLE D'APPUI SS 3,5	SUPPORTING RING SS 3,5	STUETZSCHEIBE SS 3,5	RONDELLA D'APPOGGIO	
011	56857300	001	BAGUE PLASTIQUE A COLLERETTE	NYLON BEARING	KUNSTSTOFF-GLEITLAGER	ANELLO PLASTICA	
012	56857400	001	BAGUE PLASTIQUE A COLLERETTE	NYLON BEARING	KUNSTSTOFF-GLEITLAGER	ANELLO PLASTICA	
013	56862500	001	BUTEE ZBC	STOP ZBC	ANSCHLAG ZBC	LIMITATORE	
014	80202001	001	ECROU HEXAGONAL BAS FE/ZNXC3	NUT FE/ZNXC3	SECHSKANTMUTTER FE/ZNXC3	DADO FE/ZNXC3	
015	56853010	001	AXE CHAPE DE POTENCE	AXLE	ACHSE	PERNO	
017	56857010	001	CACHE DE SECURITE	GUARD	SCHUTZ	PROTEZIONE	
018	80200851	001	ECROU AUTOBLOQUANT FE/ZNXC3	UNDERSERRAT.S.LOC.NUT FE/ZNXC3	SPERRZAHN-BUNDMUTTER FE/ZNXC3	DADO FE/ZNXC3	
019	80130820	001	VIS AUTOBLOQUANTE FLZNNC	UNDERSERR.S-LOC.SCREW FLZNNC	SPERRZAHN-BUNDSCHRAU.FLZNNC	VITE FLZNNC	
019a	80130813	001	VIS AUTOBLOQUANTE FLZNNC	UNDERSER.S-LOCK.SCREW FLZNNC	SPERRZAHN-BUNDSCHRAU.FLZNNC	VITE FLZNNC	
020	80060820	001	VIS TETE HEXAGONALE FE/ZNXC3	HEXAGON HEAD SCREW FE/ZNXC3	SECHSKANTSCHRAUBE FE/ZNXC3	VITE TESTA ESAGONALE FE/ZNXC3	
021	56857910	003	PROTECTEUR ARRIERE	REAR GUARD	SCHUTZ HINTEN	PROTEZIONE POSTERIORE	
022	56852300	001	PLAT	FLAT	FLACHEISEN	PIATTO	
023	80200851	003	ECROU AUTOBLOQUANT FE/ZNXC3	UNDERSERRAT.S.LOC.NUT FE/ZNXC3	SPERRZAHN-BUNDMUTTER FE/ZNXC3	DADO FE/ZNXC3	
024	58531500	002	BAGUE PLASTIQUE A COLLERETTE	NYLON BEARING	KUNSTSTOFF-GLEITLAGER	ANELLO PLASTICA	
025	82200914	001	GRAISSEUR A TETE SPHERIQUE	GREASE FITTING	KEGELSCHMIERNIPPEL	INGRASSATORE SFERICO	Rpl 82200912
026	56857610	001	LIMITEUR	LIMITER	BEGRENZER	LIMITATORE	> D 1450
026	56857620	001	LIMITEUR	LIMITER	BEGRENZER	LIMITATORE	D 1451 >
027	56862700	001	CACHE DU LIMITEUR	GUARD	SCHUTZ	PROTEZIONE	
028	56532800	001	RESSORT DE PRESSION ZBC	PRESSURE SPRING ZBC	FEDER ZBC	MOLLE PER PULEGGIA ZBC	
029	80450860	001	GOUPILLE ELASTIQUE FLZNNC	ROLL PIN FLZNNC	SPANNHUELSE FLZNNC	SPINA ELASTICA FLZNNC	
030	56859910	001	VERROU	PAWL	RIEGEL	CHIAVISTELLO	
032	80131017	002	VIS AUTOBLOQUANTE FLZNNC	UNDERSERR.S-LOC.SCREW FLZNNC	SPERRZAHN-BUNDSCHRAU.FLZNNC	VITE FLZNNC	
033	80251176	002	RONDELLE PLATE FE/ZNXC3	PLAIN WASHER FE/ZNXC3	SCHIBE FE/ZNXC3	RONDELLA PIATTA FE/ZNXC3	
034	56854610	001	POTENCE	SUPPORT	TRAGARM	SUPPORTO	> D 1450
034	56854620	001	POTENCE	SUPPORT	TRAGARM	SUPPORTO	D 1451 >
035	56853710	001	AXE COMMANDE DU VERROU ZBC	PIN ZBC	BOLZEN ZBC	PERNO DI COMANDO	
036	80200840	001	ECROU HEX.BAS AUTOFR.FE/ZNXC3	SELF-LOCKING NUT FE/ZNXC3	SELBSTSICHERND.MUTTER FE/ZNXC3	DADO AUTOBLOCCANTE FE/ZNXC3	
037	80200870	001	ECROU HEXAGONAL FE/ZNXC3	NUT FE/ZNXC3	SECHSKANTMUTTER FE/ZNXC3	DADO FE/ZNXC3	
038	80060845	001	VIS TETE HEXAGONALE FE/ZNXC3	HEXAGON HEAD SCREW FE/ZNXC3	SECHSKANTSCHRAUBE FE/ZNXC3	VITE TESTA ESAGONALE FE/ZNXC3	Rpl 80100831
039	56641600	001	RESSORT ZBC	SPRING ZBC	ZUGFEDER ZBC	MOLLA ZBC	
040	56906300	001	RESSORT DE TRACTION	SPRING	ZUGFEDER	MOLLA DI TRAZIONE	
041	56853100	001	AXE AVANT DU VERIN DE COMP.	AXLE	ACHSE	ASSE	
042	80450641	001	GOUPILLE ELASTIQUE FLZNNC	ELASTIC PIN HEAVY DUTY	SPANNHUELSE FLZNNC	SPINA ELASTICA FLZNNC	
043	83040073	001	BOUCHON D'OBTURATION	END PLUG	VERSCHLUSSSTOPFEN	TAPPO DI CHIUSURA	
044	56858310	001	FUT DE COMMANDE	HUB	SCHWENKNABE	SCATOLA DI COMANDO GMD 602	> D 1450



GMD702

960001>



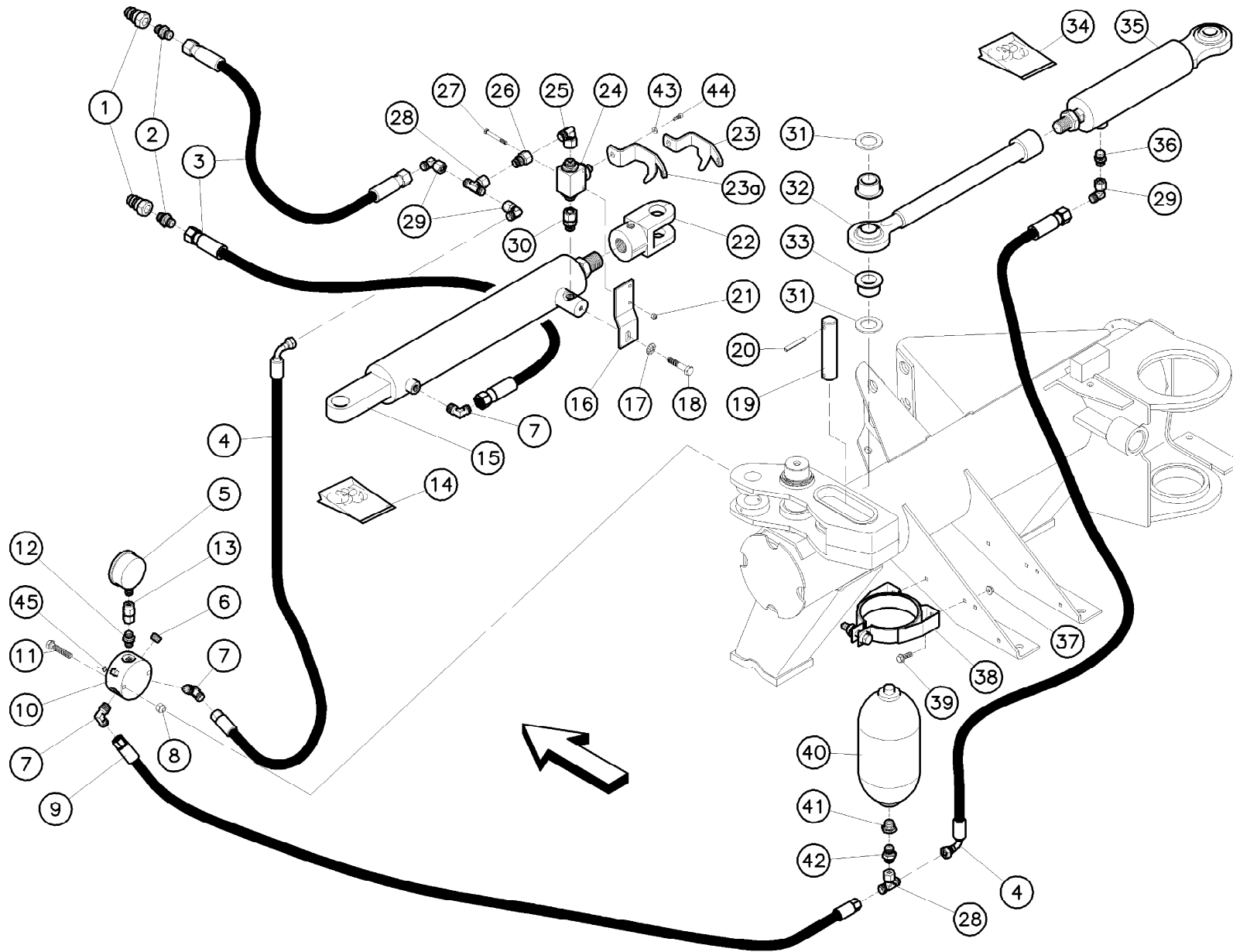
K98R2909 A

Potence GMD702

Support GMD702

Tragarm GMD702

Rep	Nr	Qt	Designation	Description	Bezeichnung	Referenza	Remarque - Remark - Bemerkung - Osservazioni
044	56858330	001	FUT	HUB	NABE	SCATOLA DI COMANDO GMD 602	D 1451 >
045	56863500	001	RONDELLE CAOUTCHOUC	RUBBER WASHER	GUMMISCHEIBE	RONDELLA	
046	80253555	001	RONDELLE PLATE	PLAIN WASHER	SCHEIBE	RONDELLA PIATTA	
047	80250970	001	RONDELLE PLATE FE/ZN	PLAIN WASHER FE/ZN	SCHEIBE FE/ZN	RONDELLA PIATTA FE/ZN	
049	80253339	001	RONDELLE PLATE FE/ZNXC3	PLAIN WASHER FE/ZNXC3	SCHEIBE FE/ZNXC3	RONDELLA PIATTA FE/ZNXC3	



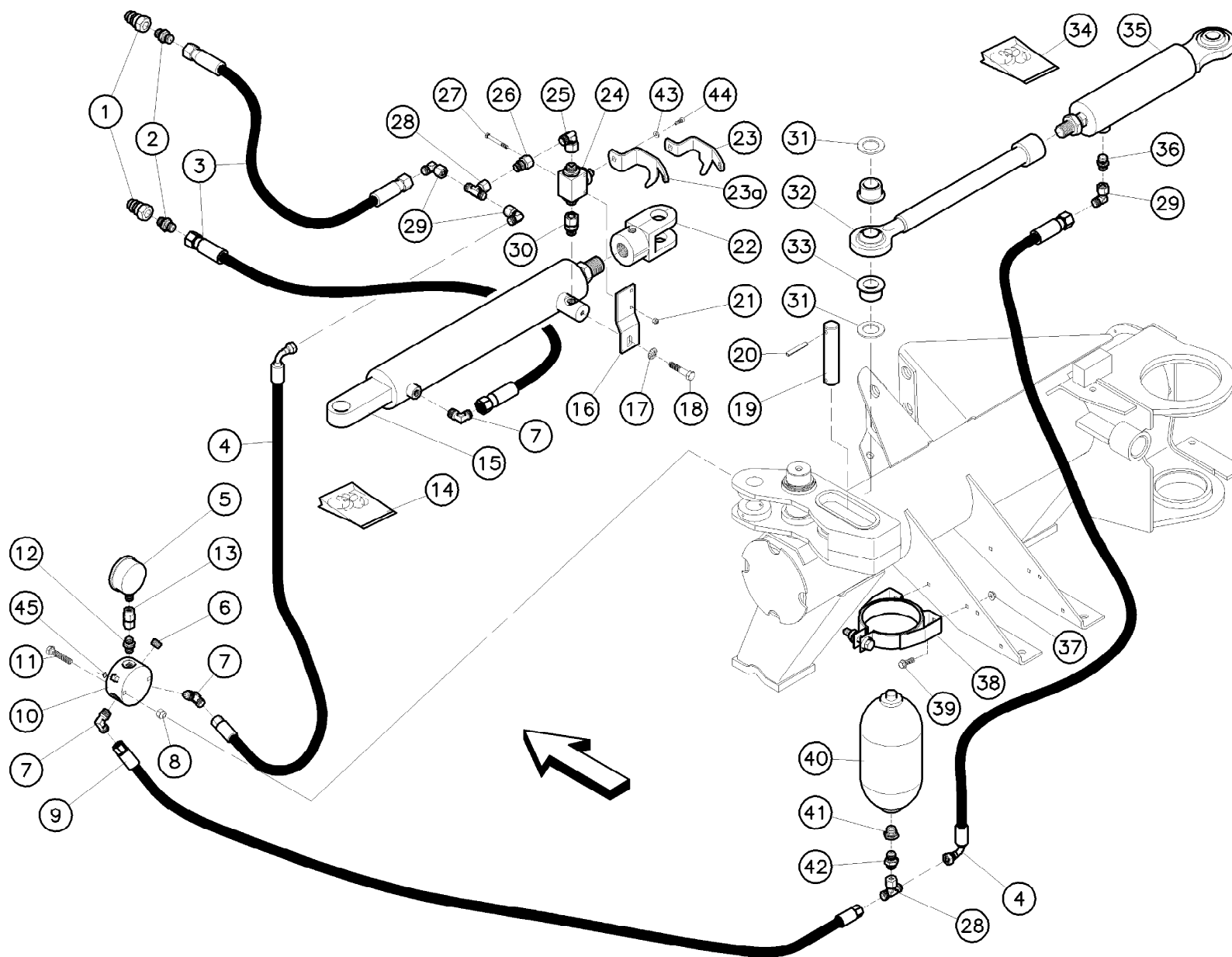


Éléments hydrauliques GMD602

Hydraulics GMD602

Hydraulikelemente GMD602

Rep	Nr	Qt	Designation	Description	Bezeichnung	Referenza	Remarque - Remark - Bemerkung - Osservazioni
001	A4074001	002	COUPLEUR	COUPLER	KUPPLER	GIUNTO	
002	82301205	002	ADAPTATEUR FE/ZNXC3	ADAPTOR FE/ZNXC3	GEWINDESTUTZEN FE/ZNXC3	RACCORDO FE/ZNXC3	
003	56116700	002	FLEXIBLE	HYDRAULIC HOSE	HYDRAULIKSCHLAUCH	TUBO IN GOMMA	
004	A4921071	002	FLEXIBLE HYDRAULIQUE	HYDRAULIC HOSE	HYDRAULIKSCHLAUCH	TUBO GOMMA	<-> 900mm
005	56861110	001	MANOMETRE 250 BARS	MANOMETER	MANOMETER	MANOMETRO	
006	82230009	001	BOUCHON	PLUG	VERSCHLUSSSCHRAUBE	TAPPO	
007	82301002	003	EQUERRE MALE NUE FE/ZNXC3	MALE CONNECTOR FE/ZNXC3	VERBINDUNGSSCHRAUBE FE/ZNXC3	RACCORDO FE/ZNXC3	
008	80201040	002	ECROU HEX.BAS AUTOFR.FE/ZNXC3	SELF LOCKING NUT FE/ZNXC3	SELBSTSICHERND.MUTTER FE/ZNXC3	DADO AUTOBLOCCANTE FE/ZNXC3	
009	K7002500	001	FLEXIBLE 4	HYDRAULIC HOSE	SCHLAUCH	TUBO IN GOMMA	<-> 400mm
010	56861610	001	BLOC DE DISTRIBUTION	DISTRIBUTOR BLOCK	VERTEILERBLOCK		
011	80061049	002	VIS TETE HEXAGONALE FE/ZNXC3	HEXAGON HEAD SCREW FE/ZNXC3	SECHSKANTSCHRAUBE FE/ZNXC3	VITE TESTA ESAGONALE FE/ZNXC3	
012	A4080448	001	UNION MALE	MALE STUD CONNECTOR	GERADEREINSCHRAUBSTUTZEN	GIUZIONE DIRITTA ZBC	
013	82300077	001	ADAPTATEUR+BAGUE DE MANOMETRE	ADAPTER	GEWINDESTUTZEN	ADATTATORE+BOCCOLA	
014	56861700	001	COLL.JOINTS-VERIN 56855700	SET OF OIL SEALS	SATZ DICHTUNGEN	KIT GIUNTI PISTONE	: 56855710
015	56855710	001	VERIN	HYDRAULIC CYLINDER	HYDRAULIKZYLINDER	PISTONE	
016	56864010	001	SUPPORT	SUPPORT	TRAEGER	SUPPORTO	
017	80281051	001	RONDELLE CONTACT BLOC.FLZNNC	CONICAL SPRING WASHER FLZNNC	SPERRZAHNSPANNSCHEIBE FLZNNC	RONDELLA BLOCCAGGIO FLZNNC	
018	80061016	001	VIS TETE HEXAGONALE FE/ZNXC3	HEXAGON HEAD SCREW FE/ZNXC3	SECHSKANTSCHRAUBE FE/ZNXC3	VITE TESTA ESAGONALE FE/ZNXC3	
019	56853200	001	AXE ARRIERE VERIN COMPENSATION	AXLE	ACHSE	ASSE	
020	80450851	002	GOUPILLE ELASTIQUE FLZNNC	ELASTIC PIN FLZNNC	SPANNHUELSE FLZNNC	SPINA ELASTICA FLZNNC	
021	80200630	002	ECROU HEX.AUTOFREINE FE/ZNXC3	SELF LOCKING NUT FE/ZNXC3	SELBSTSICHERNDE MUTT.FE/ZNXC3	DADO AUTOBLOCCANTE FE/ZNXC3	
022	56852810	001	EMBOUT DE VERIN	FLANGE	FLANSCH	GIUNTO	
023	56864100	001	LEVIER DE MANOEUVRE	LEVER	HEBEL		> 970000
023a	56864110	001	LEVIER	LEVER	HEBEL	LEVA	970001 >
024	56864200	001	ROBINET	VALVE, BALL	KUGELHAHN	ROBINETTO	
025	A4082701	001	COUDE TOURNANT	AJUSTABLE MALE STUD ELBOW	EINSTELLBARE WINKEL STUTZEN	GIUNZIONE A 90°ORIENTABILE ZBC	
026	A4085309	001	ADAPTATEUR REDUCTION FE/ZN	SWIVEL FITTING REDUCER FE/ZN	GERADE REDUZIER STUETZE FE/ZN		
027	80060650	002	VIS TETE HEXAGONALE FE/ZNXC3	HEX. HEAD SCREW FE/ZNXC3	SECHSKANTSCHRAUBE FE/ZNXC3	VITE TESTA ESAGONALE FE/ZNXC3	
028	A4083206	002	TE TOURNANT NU FE/ZN	ADJUSTABLE EQUAL TEE FE/ZN	EINSTELLB.T VERSCHRAU.FE/ZN	RACCORDO ORIENT.A T FE/ZN	
029	A4082700	003	COUDE TOURNANT	AJUSTABLE MALE STUD ELBOW	EINSTELLBARER WINKELSTUTZEN	GIUNZIONE A 90°ORIENTABILE	
030	A4080513	001	ADAPTATEUR TOURNANT	SWIVEL CONNECTOR	EINSTELLBARE EINSCHRAUBSTUTZE	ADATTATORE	
031	80253059	002	RONDELLE PLATE	PLAIN WASHER	SCHEIBE	RONDELLA PIATTA	
032	56859300	001	BIELLE RALLONGEE	LINK	LENKER	BIELLA	
033	56859100	002	GALET	ROLLER	ROLLE	RULLO	
034	56861800	001	COLL.JOINTS-VERIN 56855800	SET OF OIL SEALS	SATZ DICHTUNGEN	KIT GIUNTI PISTONE	: 56855810
035	56855810	001	VERIN	HYDRAULIC CYLINDER	HUBZYLINDER	PISTONE	
036	A4080405	001	UNION MALE	MALE STUD CONNECTOR	GERADER EINSCHRAUBSTUTZEN	GIUZIONE DIRITTA ZBC	
037	80200851	002	ECROU AUTOBLOQUANT FE/ZNXC3	UNDERSERRAT.S.LOC.NUT FE/ZNXC3	SPERRZAHN-BUNDMUTTER FE/ZNXC3	DADO FE/ZNXC3	
038	56861300	001	ETRIER DE FIXATION	BREAK-AWAY BAR	ANHAENGEUEGEL	CAVALLOTTO	
039	80130820	002	VIS AUTOBLOQUANTE FLZNNC	UNDERSERR.S.LOC.SCREW FLZNNC	SPERRZAHN-BUNDSCHRAU.FLZNNC	VITE FLZNNC	
040	56861000	001	ACCUMULATEUR A MEMBRANE	OIL PRESSURE GROUPE	DRUCKSPEICHER	ACCUMULATORE	(40bars)
041	82301508	001	UNION MALE/FEMELLE	CONNECTOR	VERBINDUNGSSCHRAUBE	RACCORDO	
042	A4080401	001	UNION MALE	MALE STUD CONNECTOR	GERADER EINSCHRAUBSTUTZEN	GIUZIONE DIRITTA ZBC	
043	80250510	001	RONDELLE PLATE FE/ZNXC3	PLAIN WASHER FE/ZNXC3	SCHEIBE FE/ZNXC3	RONDELLA PIATTA FE/ZNXC3	
044	80080512	001	VIS TETE CYL.SIX P.CR.FE/ZNXC3	HEX.SOCK.HEAD CAP SCR.FE/ZNXC3	ZYLINDERSCHR.INNENSEC.FE/ZNXC3	VITE A TESTA CILINDR. FE/ZNXC3	
045	82061014	001	JOINT TORIQUE	O-RING	O-RING	GUARNIZIONE	



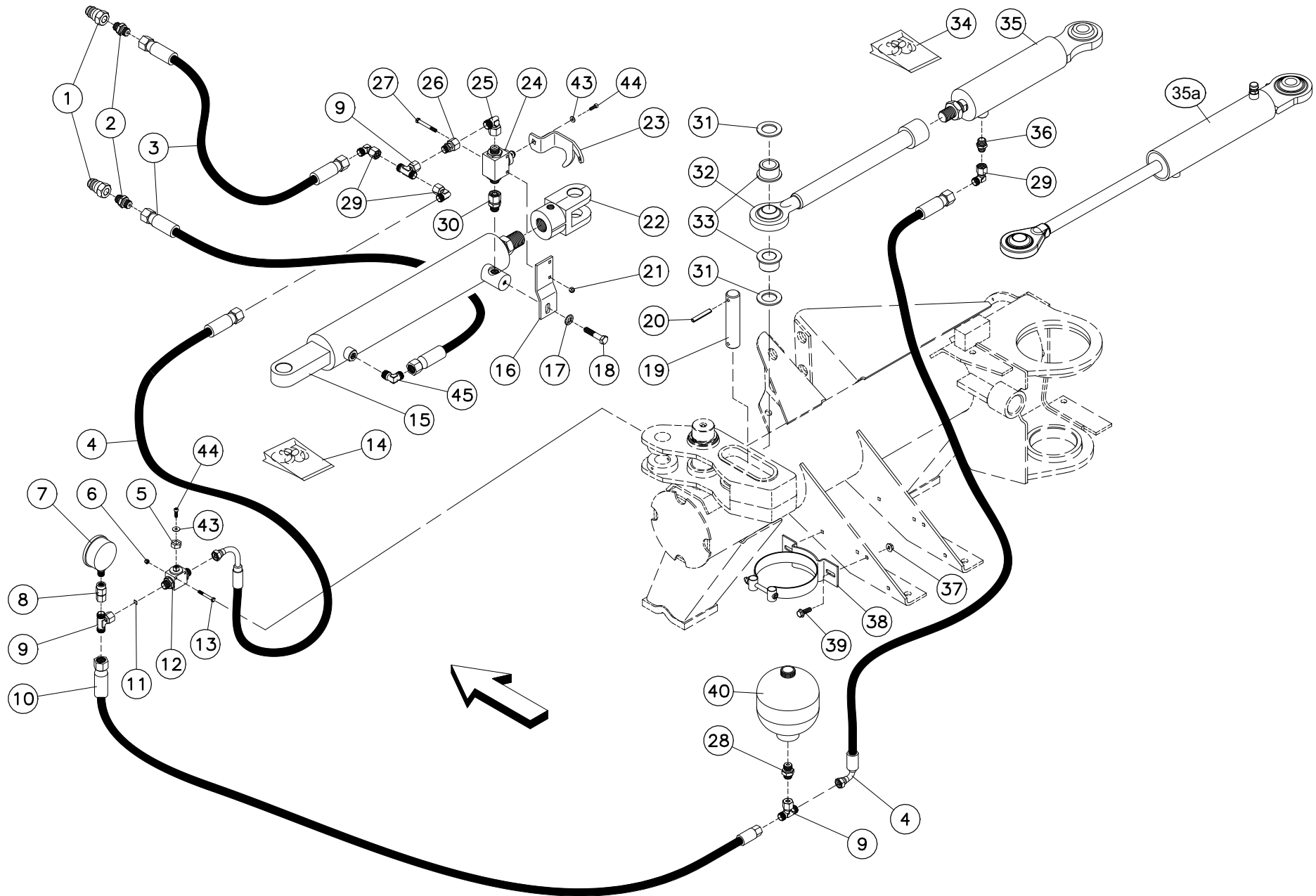


Éléments hydrauliques GMD702

Hydraulics GMD702

Hydraulikelemente GMD702

Rep	Nr	Qt	Designation	Description	Bezeichnung	Referenza	Remarque - Remark - Bemerkung - Osservazioni
001	A4074001	002	COUPLEUR	COUPLER	KUPPLER	GIUNTO	
002	82301205	002	ADAPTATEUR FE/ZNXC3	ADAPTOR FE/ZNXC3	GEWINDESTUTZEN FE/ZNXC3	RACCORDO FE/ZNXC3	
003	56116700	002	FLEXIBLE	HYDRAULIC HOSE	HYDRAULIKSCHLAUCH	TUBO IN GOMMA	
004	A4921071	002	FLEXIBLE HYDRAULIQUE	HYDRAULIC HOSE	HYDRAULIKSCHLAUCH	TUBO GOMMA	<-> 900mm
005	56861110	001	MANOMETRE 250 BARS	MANOMETER	MANOMETER	MANOMETRO	
006	82230009	001	BOUCHON	PLUG	VERSCHLUSSSCHRAUBE	TAPPO	
007	82301002	003	EQUERRE MALE NUE FE/ZNXC3	MALE CONNECTOR FE/ZNXC3	VERBINDUNGSSCHRAUBE FE/ZNXC3	RACCORDO FE/ZNXC3	
008	80201040	002	ECROU HEX.BAS AUTOFR.FE/ZNXC3	SELF LOCKING NUT FE/ZNXC3	SELBSTSICHERND.MUTTER FE/ZNXC3	DADO AUTOBLOCCANTE FE/ZNXC3	
009	K7002500	001	FLEXIBLE 4	HYDRAULIC HOSE	SCHLAUCH	TUBO IN GOMMA	<-> 400mm
010	56861610	001	BLOC DE DISTRIBUTION	DISTRIBUTOR BLOCK	VERTEILERBLOCK		
011	80061049	002	VIS TETE HEXAGONALE FE/ZNXC3	HEXAGON HEAD SCREW FE/ZNXC3	SECHSKANTSCHRAUBE FE/ZNXC3	VITE TESTA ESAGONALE FE/ZNXC3	
012	A4080448	001	UNION MALE	MALE STUD CONNECTOR	GERADEREINSCHRAUBSTUTZEN	GIUZIONE DIRITTA ZBC	
013	82300077	001	ADAPTATEUR+BAGUE DE MANOMETRE	ADAPTER	GEWINDESTUTZEN	ADATTATORE+BOCCOLA	
014	56861700	001	COLL.JOINTS-VERIN 56855700	SET OF OIL SEALS	SATZ DICHTUNGEN	KIT GIUNTI PISTONE	: 56855710
015	56855710	001	VERIN	HYDRAULIC CYLINDER	HYDRAULIKZYLINDER	PISTONE	
016	56864010	001	SUPPORT	SUPPORT	TRAEGER	SUPPORTO	
017	80281051	001	RONDELLE CONTACT BLOC.FLZNNC	CONICAL SPRING WASHER FLZNNC	SPERRZAHNSPANNSCHEIBE FLZNNC	RONDELLA BLOCCAGGIO FLZNNC	
018	80061016	001	VIS TETE HEXAGONALE FE/ZNXC3	HEXAGON HEAD SCREW FE/ZNXC3	SECHSKANTSCHRAUBE FE/ZNXC3	VITE TESTA ESAGONALE FE/ZNXC3	
019	56853200	001	AXE ARRIERE VERIN COMPENSATION	AXLE	ACHSE	ASSE	
020	80450851	002	GOUPILLE ELASTIQUE FLZNNC	ELASTIC PIN FLZNNC	SPANNHUELSE FLZNNC	SPINA ELASTICA FLZNNC	
021	80200630	002	ECROU HEX.AUTOFREINE FE/ZNXC3	SELF LOCKING NUT FE/ZNXC3	SELBSTSICHERNDE MUTT.FE/ZNXC3	DADO AUTOBLOCCANTE FE/ZNXC3	
022	56852810	001	EMBOUT DE VERIN	FLANGE	FLANSCH	GIUNTO	
023	56864100	001	LEVIER DE MANOEUVRE	LEVER	HEBEL		> 970000
023a	56864110	001	LEVIER	LEVER	HEBEL	LEVA	970001 >
024	56864200	001	ROBINET	VALVE, BALL	KUGELHAHN	ROBINETTO	
025	A4082701	001	COUDE TOURNANT	AJUSTABLE MALE STUD ELBOW	EINSTELLBARE WINKEL STUTZEN	GIUNZIONE A 90°ORIENTABILE ZBC	
026	A4085309	001	ADAPTATEUR REDUCTION FE/ZN	SWIVEL FITTING REDUCER FE/ZN	GERADE REDUZIER STUETZE FE/ZN		
027	80060650	002	VIS TETE HEXAGONALE FE/ZNXC3	HEX. HEAD SCREW FE/ZNXC3	SECHSKANTSCHRAUBE FE/ZNXC3	VITE TESTA ESAGONALE FE/ZNXC3	
028	A4083206	002	TE TOURNANT NU FE/ZN	ADJUSTABLE EQUAL TEE FE/ZN	EINSTELLB.T VERSCHRAU.FE/ZN	RACCORDO ORIENT.A T FE/ZN	
029	A4082700	003	COUDE TOURNANT	AJUSTABLE MALE STUD ELBOW	EINSTELLBARER WINKELSTUTZEN	GIUNZIONE A 90°ORIENTABILE	
030	A4080513	001	ADAPTATEUR TOURNANT	SWIVEL CONNECTOR	EINSTELLBARE EINSCHRAUBSTUTZE	ADATTATORE	
031	80253059	002	RONDELLE PLATE	PLAIN WASHER	SCHEIBE	RONDELLA PIATTA	
032	56859300	001	BIELLE RALLONGEE	LINK	LENKER	BIELLA	
033	56859100	002	GALET	ROLLER	ROLLE	RULLO	
034	56861800	001	COLL.JOINTS-VERIN 56855800	SET OF OIL SEALS	SATZ DICHTUNGEN	KIT GIUNTI PISTONE	: 56855810
035	56855810	001	VERIN	HYDRAULIC CYLINDER	HUBZYLINDER	PISTONE	
036	A4080405	001	UNION MALE	MALE STUD CONNECTOR	GERADER EINSCHRAUBSTUTZEN	GIUZIONE DIRITTA ZBC	
037	80200851	002	ECROU AUTOBLOQUANT FE/ZNXC3	UNDERSERRAT.S.LOC.NUT FE/ZNXC3	SPERRZAHN-BUNDMUTTER FE/ZNXC3	DADO FE/ZNXC3	
038	56861300	001	ETRIER DE FIXATION	BREAK-AWAY BAR	ANHAENGEUEGEL	CAVALLOTTO	
039	80130820	002	VIS AUTOBLOQUANTE FLZNNC	UNDERSERR.S.LOC.SCREW FLZNNC	SPERRZAHN-BUNDSCHRAU.FLZNNC	VITE FLZNNC	
040	56861200	001	ACCUMULATEUR A MEMB.50BARS	ACCUMULATOR	HYDROSPEICHER	ACCUMULATORE	(50bars)
041	82301508	001	UNION MALE/FEMELLE	CONNECTOR	VERBINDUNGSSCHRAUBE	RACCORDO	
042	A4080401	001	UNION MALE	MALE STUD CONNECTOR	GERADER EINSCHRAUBSTUTZEN	GIUZIONE DIRITTA ZBC	
043	80250510	001	RONDELLE PLATE FE/ZNXC3	PLAIN WASHER FE/ZNXC3	SCHEIBE FE/ZNXC3	RONDELLA PIATTA FE/ZNXC3	
044	80080512	001	VIS TETE CYL.SIX P.CR.FE/ZNXC3	HEX.SOCK.HEAD CAP SCR.FE/ZNXC3	ZYLINDERSCHR.INNENSEC.FE/ZNXC3	VITE A TESTA CILINDR. FE/ZNXC3	
045	82061014	001	JOINT TORIQUE	O-RING	O-RING	GUARNIZIONE	



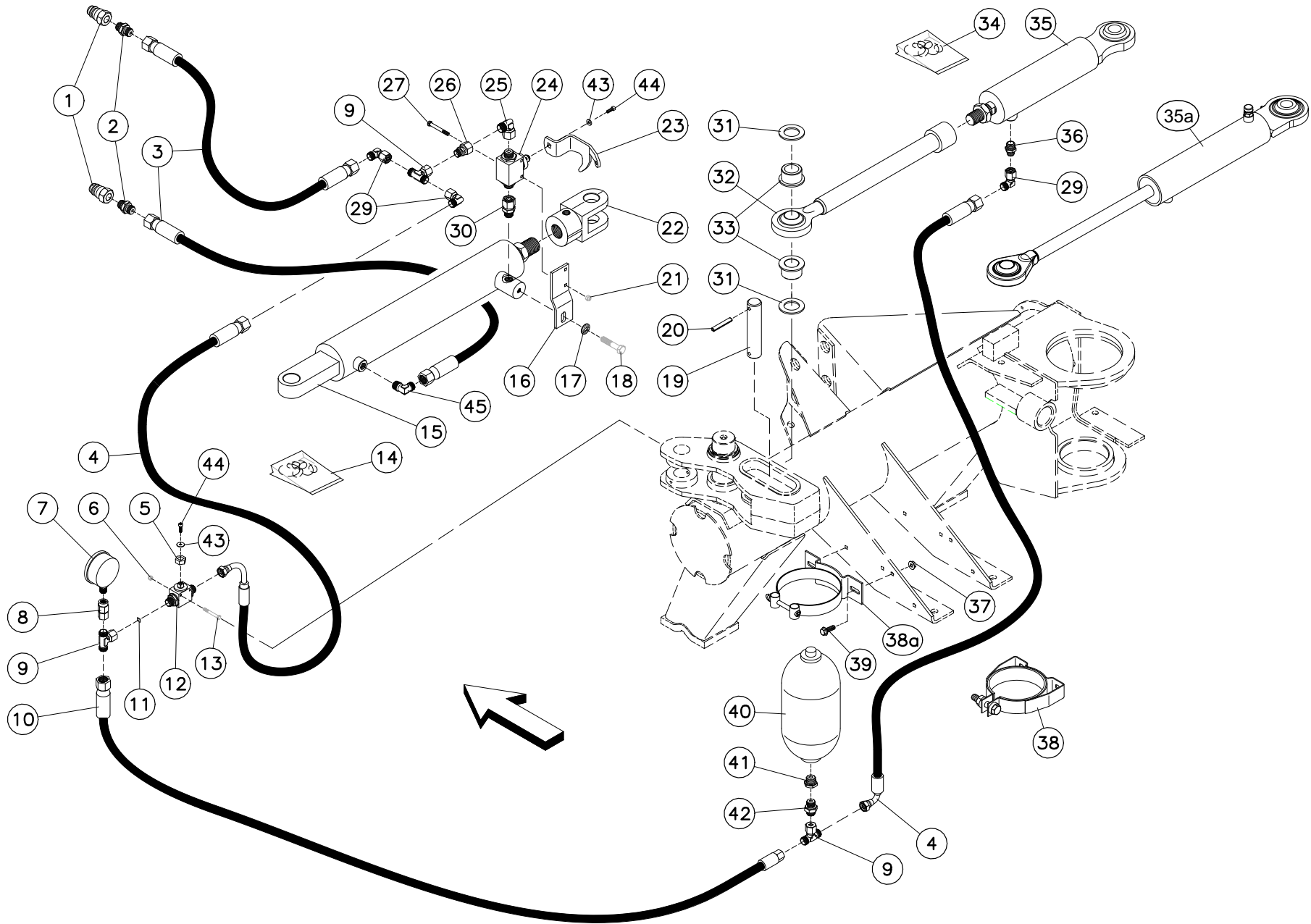


Éléments hydrauliques GMD602

Hydraulics GMD602

Hydraulikelemente GMD602

Rep	Nr	Qt	Designation	Description	Bezeichnung	Referenza	Remarque - Remark - Bemerkung - Osservazioni
001	A4074001	002	COUPLEUR	COUPLER	KUPPLER	GIUNTO	
002	82301205	002	ADAPTATEUR FE/ZNXC3	ADAPTOR FE/ZNXC3	GEWINDESTUTZEN FE/ZNXC3	RACCORDO FE/ZNXC3	
003	A4921039	002	FLEXIBLE HYDRAULIQUE	HYDRAULIC HOSE	HYDRAULIKSCHLAUCH	TUBO GOMMA	<->2320 mm
004	A4921071	002	FLEXIBLE HYDRAULIQUE	HYDRAULIC HOSE	HYDRAULIKSCHLAUCH	TUBO GOMMA	<-> 900mm
005	56866000	001	ECROU DE MANIPULATION ZBC	NUT ZBC	MUTTER ZBC	DADO	
006	80200540	002	ECROU HEX.BAS AUTOFR.FE/ZNXC3	SELF-LOCKING NUT FE/ZNXC3	SELBSTSICHERND.MUTTER FE/ZNXC3	DADO AUTOBLOCCANTE FE/ZNXC3	
007	56861110	001	MANOMETRE 250 BARS	MANOMETER	MANOMETER	MANOMETRO	
008	A4065040	001	ADAPTATEUR ORIENTABLE MANO	ADAPTER	GEWINDESTUTZEN	ADATTATORE+BOCCOLA	
009	A4083206	003	TE TOURNANT NU FE/ZN	ADJUSTABLE EQUAL TEE FE/ZN	EINSTELLB.T VERSCHRAU.FE/ZN	RACCORDO ORIENT.A T FE/ZN	
010	K7002500	001	FLEXIBLE 4	HYDRAULIC HOSE	SCHLAUCH	TUBO IN GOMMA	<-> 400mm
011	57912100	001	LIMITEUR DE DEBIT D.0,5	FLOW LIMITER	MENGENREGLER 0,5MM	LIMITATORE DI FLUSSO	
012	56866200	001	ROBINET	VALVE, BALL	KUGELHAHN	ROBINETTO	
013	80060541	002	VIS TETE HEXAGONALE FE/ZNXC3	HEXAGON HEAD SCREW FE/ZNXC3	SECHSKANTSCHRAUBE FE/ZNXC3	VITE TESTA ESAGONALE FE/ZNXC3	
014	56861700	001	COLL.JOINTS-VERIN 56855700	SET OF OIL SEALS	SATZ DICHTUNGEN	KIT GIUNTI PISTONE	: 56855710
015	56855710	001	VERIN	HYDRAULIC CYLINDER	HYDRAULIKZYLINDER	PISTONE	
016	56864010	001	SUPPORT	SUPPORT	TRAEGER	SUPPORTO	
017	80281051	001	RONDELLE CONTACT BLOC.FLZNNC	CONICAL SPRING WASHER FLZNNC	SPERRZAHNSPANNSCHEIBE FLZNNC	RONDELLA BLOCCAGGIO FLZNNC	
018	80061016	001	VIS TETE HEXAGONALE FE/ZNXC3	HEXAGON HEAD SCREW FE/ZNXC3	SECHSKANTSCHRAUBE FE/ZNXC3	VITE TESTA ESAGONALE FE/ZNXC3	
019	56853200	001	AXE ARRIERE VERIN COMPENSATION	AXLE	ACHSE	ASSE	
020	80450851	002	GOUPILLE ELASTIQUE FLZNNC	ELASTIC PIN FLZNNC	SPANNHUELSE FLZNNC	SPINA ELASTICA FLZNNC	
021	80200630	002	ECROU HEX.AUTOFREINE FE/ZNXC3	SELF LOCKING NUT FE/ZNXC3	SELBSTSICHERNDE MUTT.FE/ZNXC3	DADO AUTOBLOCCANTE FE/ZNXC3	
022	56852810	001	EMBOUT DE VERIN	FLANGE	FLANSCH	GIUNTO	
023	56864110	001	LEVIER	LEVER	HEBEL	LEVA	
024	56864200	001	ROBINET	VALVE, BALL	KUGELHAHN	ROBINETTO	
025	A4082701	001	COUDE TOURNANT	AJUSTABLE MALE STUD ELBOW	EINSTELLBARE WINKEL STUTZEN	GIUNZIONE A 90°ORIENTABILE ZBC	
026	A4085309	001	ADAPTATEUR REDUCTION FE/ZN	SWIVEL FITTING REDUCER FE/ZN	GERADE REDUZIER STUETZE FE/ZN		
027	80060650	002	VIS TETE HEXAGONALE FE/ZNXC3	HEX. HEAD SCREW FE/ZNXC3	SECHSKANTSCHRAUBE FE/ZNXC3	VITE TESTA ESAGONALE FE/ZNXC3	
028	82301205	001	ADAPTATEUR FE/ZNXC3	ADAPTOR FE/ZNXC3	GEWINDESTUTZEN FE/ZNXC3	RACCORDO FE/ZNXC3	
029	A4082700	003	COUDE TOURNANT	AJUSTABLE MALE STUD ELBOW	EINSTELLBARER WINKELSTUTZEN	GIUNZIONE A 90°ORIENTABILE	
030	A4080513	001	ADAPTATEUR TOURNANT	SWIVEL CONNECTOR	EINSTELBARE EINSCHRAUBSTUTZE	ADATTATORE	
031	80253059	002	RONDELLE PLATE	PLAIN WASHER	SCHEIBE	RONDELLA PIATTA	
032	56859300	001	BIELLE RALLONGEE	LINK	LENKER	BIELLA	> D 2190
033	56859100	002	GALET	ROLLER	ROLLE	RULLO	
034	56861800	001	COLL.JOINTS-VERIN 56855800	SET OF OIL SEALS	SATZ DICHTUNGEN	KIT GIUNTI PISTONE	: 56855810
035	56855810	001	VERIN	HYDRAULIC CYLINDER	HUBZYLINDER	PISTONE	> D 2190
035a	K7011180	001	VERIN	CYLINDER, HYDRAULIC	HYDRAULIKZYLINDER	CILINDRO	D 2191 >
036	A4080405	001	UNION MALE	MALE STUD CONNECTOR	GERADER EINSCHRAUBSTUTZEN	GIUZIONE DIRITTA ZBC	
037	80200851	002	ECROU AUTOBLOQUANT FE/ZNXC3	UNDERSERRAT.S.LOC.NUT FE/ZNXC3	SPERRZAHN-BUNDMUTTER FE/ZNXC3	DADO FE/ZNXC3	
038	56866100	001	COLLIER	CLAMP, HOSE	SCHLAUCHSCHELLE	COLLARE	
039	80130820	002	VIS AUTOBLOQUANTE FLZNNC	UNDERSERR.S-LOC.SCREW FLZNNC	SPERRZAHN-BUNDSCHRAU.FLZNNC	VITE FLZNNC	
040	56865900	001	ACCUMULATEUR HYDRO-PNEUMATIQUE	ACCUMULATOR	DRUCKSPEICHER	ACCUMULATORE	(40bars)
043	80250510	002	RONDELLE PLATE FE/ZNXC3	PLAIN WASHER FE/ZNXC3	SCHEIBE FE/ZNXC3	RONDELLA PIATTA FE/ZNXC3	
044	80080512	002	VIS TETE CYL.SIX P.CR.FE/ZNXC3	HEX.SOCK.HEAD CAP SCR.FE/ZNXC3	ZYLINDERSCHR.INNENSEC.FE/ZNXC3	VITE A TESTA CILINDR. FE/ZNXC3	
045	82301002	001	EQUERRE MALE NUE FE/ZNXC3	MALE CONNECTOR FE/ZNXC3	VERBINDUNGSSCHRAUBE FE/ZNXC3	RACCORDO FE/ZNXC3	



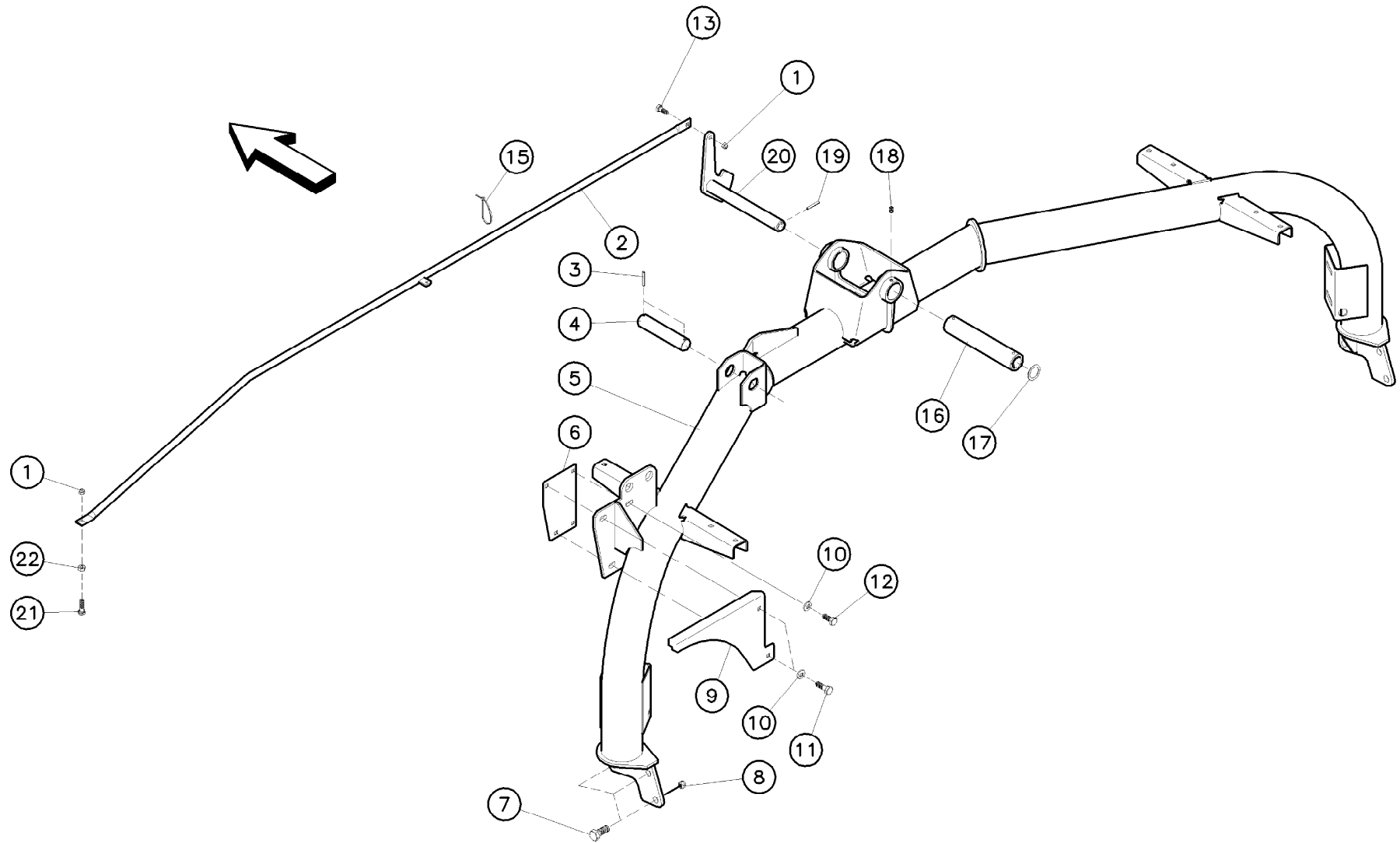


Éléments hydrauliques GMD702

Hydraulics GMD702

Hydraulikelemente GMD702

Rep	Nr	Qt	Designation	Description	Bezeichnung	Referenza	Remarque - Remark - Bemerkung - Osservazioni
001	A4074001	002	COUPLEUR	COUPLER	KUPPLER	GIUNTO	
002	82301205	002	ADAPTATEUR FE/ZNXC3	ADAPTOR FE/ZNXC3	GEWINDESTUTZEN FE/ZNXC3	RACCORDO FE/ZNXC3	
003	A4921039	002	FLEXIBLE HYDRAULIQUE	HYDRAULIC HOSE	HYDRAULIKSCHLAUCH	TUBO GOMMA	<->2320 mm
004	A4921071	002	FLEXIBLE HYDRAULIQUE	HYDRAULIC HOSE	HYDRAULIKSCHLAUCH	TUBO GOMMA	<-> 900mm
005	56866000	001	ECROU DE MANIPULATION ZBC	NUT ZBC	MUTTER ZBC	DADO	
006	80200540	002	ECROU HEX.BAS AUTOFR.FE/ZNXC3	SELF-LOCKING NUT FE/ZNXC3	SELBSTSICHERND.MUTTER FE/ZNXC3	DADO AUTOBLOCCANTE FE/ZNXC3	
007	56861110	001	MANOMETRE 250 BARS	MANOMETER	MANOMETER	MANOMETRO	
008	A4065040	001	ADAPTATEUR ORIENTABLE MANO	ADAPTER	GEWINDESTUTZEN	ADATTATORE+BOCCOLA	
009	A4083206	003	TE TOURNANT NU FE/ZN	ADJUSTABLE EQUAL TEE FE/ZN	EINSTELLB.T VERSCHRAU.FE/ZN	RACCORDO ORIENT.A T FE/ZN	
010	K7002500	001	FLEXIBLE 4	HYDRAULIC HOSE	SCHLAUCH	TUBO IN GOMMA	<-> 400mm
011	57912100	001	LIMITEUR DE DEBIT D.0,5	FLOW LIMITER	MENGENREGLER 0,5MM	LIMITATORE DI FLUSSO	
012	56866200	001	ROBINET	VALVE, BALL	KUGELHAHN	ROBINETTO	
013	80060541	002	VIS TETE HEXAGONALE FE/ZNXC3	HEXAGON HEAD SCREW FE/ZNXC3	SECHSKANTSCHRAUBE FE/ZNXC3	VITE TESTA ESAGONALE FE/ZNXC3	
014	56861700	001	COLL.JOINTS-VERIN 56855700	SET OF OIL SEALS	SATZ DICHTUNGEN	KIT GIUNTI PISTONE	: 56855710
015	56855710	001	VERIN	HYDRAULIC CYLINDER	HYDRAULIKZYLINDER	PISTONE	
016	56864010	001	SUPPORT	SUPPORT	TRAEGER	SUPPORTO	
017	80281051	001	RONDELLE CONTACT BLOC.FLZNNC	CONICAL SPRING WASHER FLZNNC	SPERRZAHNSPANNSCHEIBE FLZNNC	RONDELLA BLOCCAGGIO FLZNNC	
018	80061016	001	VIS TETE HEXAGONALE FE/ZNXC3	HEXAGON HEAD SCREW FE/ZNXC3	SECHSKANTSCHRAUBE FE/ZNXC3	VITE TESTA ESAGONALE FE/ZNXC3	
019	56853200	001	AXE ARRIERE VERIN COMPENSATION	AXLE	ACHSE	ASSE	
020	80450851	002	GOUPILLE ELASTIQUE FLZNNC	ELASTIC PIN FLZNNC	SPANNHUELSE FLZNNC	SPINA ELASTICA FLZNNC	
021	80200630	002	ECROU HEX.AUTOFREINE FE/ZNXC3	SELF LOCKING NUT FE/ZNXC3	SELBSTSICHERNDE MUTT.FE/ZNXC3	DADO AUTOBLOCCANTE FE/ZNXC3	
022	56852810	001	EMBOUT DE VERIN	FLANGE	FLANSCH	GIUNTO	
023	56864110	001	LEVIER	LEVER	HEBEL	LEVA	
024	56864200	001	ROBINET	VALVE, BALL	KUGELHAHN	ROBINETTO	
025	A4082701	001	COUDE TOURNANT	AJUSTABLE MALE STUD ELBOW	EINSTELLBARE WINKEL STUTZEN	GIUNZIONE A 90°ORIENTABILE ZBC	
026	A4085309	001	ADAPTATEUR REDUCTION FE/ZN	SWIVEL FITTING REDUCER FE/ZN	GERADE REDUZIER STUETZE FE/ZN		
027	80060650	002	VIS TETE HEXAGONALE FE/ZNXC3	HEX. HEAD SCREW FE/ZNXC3	SECHSKANTSCHRAUBE FE/ZNXC3	VITE TESTA ESAGONALE FE/ZNXC3	
029	A4082700	003	COUDE TOURNANT	AJUSTABLE MALE STUD ELBOW	EINSTELLBARER WINKELSTUTZEN	GIUNZIONE A 90°ORIENTABILE	
030	A4080513	001	ADAPTATEUR TOURNANT	SWIVEL CONNECTOR	EINSTELBARE EINSCHRAUBSTUTZE	ADATTATORE	
031	80253059	002	RONDELLE PLATE	PLAIN WASHER	SCHLEIBE	RONDELLA PIATTA	
032	56859300	001	BIELLE RALLONGEE	LINK	LENKER	BIELLA	> D 3530
033	56859100	002	GALET	ROLLER	ROLLER	ROLLO	
034	56861800	001	COLL.JOINTS-VERIN 56855800	SET OF OIL SEALS	SATZ DICHTUNGEN	KIT GIUNTI PISTONE	: 56855810
035	56855810	001	VERIN	HYDRAULIC CYLINDER	HUBZYLINDER	PISTONE	> D 3530
035a	K7011180	001	VERIN	CYLINDER, HYDRAULIC	HYDRAULIKZYLINDER	CILINDRO	D 3531 >
036	A4080405	001	UNION MALE	MALE STUD CONNECTOR	GERADER EINSCHRAUBSTUTZEN	GIUZIONE DIRITTA ZBC	
037	80200851	002	ECROU AUTOBLOQUANT FE/ZNXC3	UNDERSERRAT.S.LOC.NUT FE/ZNXC3	SPERRZAHN-BUNDMUTTER FE/ZNXC3	DADO FE/ZNXC3	
038	56861300	001	ETRIER DE FIXATION	BREAK-AWAY BAR	ANHAENGEUEGEL	CAVALLOTTO	> C 1285
038a	56866100	001	COLLIER	CLAMP, HOSE	SCHLAUCHSCHELLE	COLLARE	C 1286 >
039	80130820	002	VIS AUTOBLOQUANTE FLZNNC	UNDERSERR.S-LOC.SCREW FLZNNC	SPERRZAHN-BUNDSCHRAU.FLZNNC	VITE FLZNNC	
040	56861200	001	ACCUMULATEUR A MEMB.50BARS	ACCUMULATOR	HYDROSPEICHER	ACCUMULATORE	> C 1285 (50bars)
040	56861210	001	ACCUMULATEUR HYDRO-PNEUMATIQUE	ACCUMULATOR	DRUCKSPEICHER	ACCUMULATORE	C 1286 > (50bars)
041	82301508	001	UNION MALE/FEMELLE	CONNECTOR	VERBINDUNGSSCHRAUBE	RACCORDO	> C 1285
042	A4080401	001	UNION MALE	MALE STUD CONNECTOR	GERADER EINSCHRAUBSTUTZEN	GIUZIONE DIRITTA ZBC	> C 1285
042	82301205	001	ADAPTATEUR FE/ZNXC3	ADAPTOR FE/ZNXC3	GEWINDESTUTZEN FE/ZNXC3	RACCORDO FE/ZNXC3	C 1286 >
043	80250510	002	RONDELLE PLATE FE/ZNXC3	PLAIN WASHER FE/ZNXC3	SCHLEIBE FE/ZNXC3	RONDELLA PIATTA FE/ZNXC3	
044	80080512	002	VIS TETE CYL.SIX P.CR.FE/ZNXC3	HEX.SOCK.HEAD CAP SCR.FE/ZNXC3	ZYLINDERSCHR.INNENSEC.FE/ZNXC3	VITE A TESTA CILINDR. FE/ZNXC3	
045	82301002	001	EQUERRE MALE NUE FE/ZNXC3	MALE CONNECTOR FE/ZNXC3	VERBINDUNGSSCHRAUBE FE/ZNXC3	RACCORDO FE/ZNXC3	



GMD602

960001>



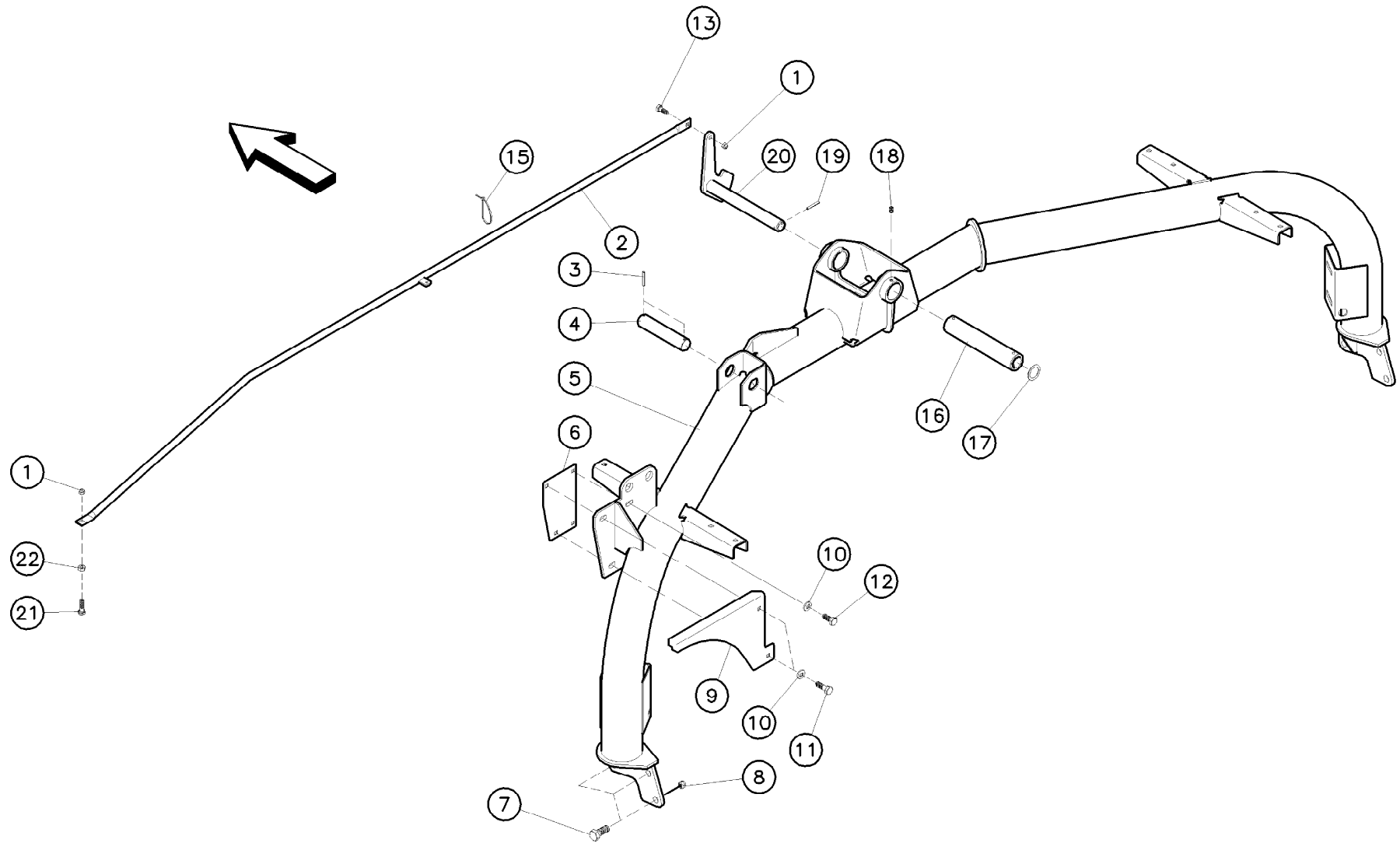
K98R2854 A

Tube-porteur GMD602

Support tube GMD602

Tragrohr GMD602

Rep	Nr	Qt	Designation	Description	Bezeichnung	Referenza	Remarque - Remark - Bemerkung - Osservazioni
001	80201040	002	ECROU HEX.BAS AUTOFR.FE/ZNXC3	SELF LOCKING NUT FE/ZNXC3	SELBSTSICHERND.MUTTER FE/ZNXC3	DADO AUTOBLOCCANTE FE/ZNXC3	
002	56859710	001	TRINGLE	ROD	STANGE	ASTA	
003	80450641	002	GOUPILLE ELASTIQUE FLZNNC	ELASTIC PIN HEAVY DUTY	SPANNHUELSE FLZNNC	SPINA ELASTICA FLZNNC	
004	56853910	001	AXE INFERIEUR DU LIMITEUR ZBC	PIN	BOLZEN	ASSE	
005	56863000	001	TUBE PORTEUR	SUPPORT TUBE	TRAGROHR	TUBO PORTANTE(ATTACCO)	> D 0800
005	56863010	001	TUBE PORTEUR	SUPPORT TUBE	TRAGROHR	TUBO PORTANTE(ATTACCO)	D 0801 >
006	56858800	001	CALE DU CARTER	SHIM	BEILAGE	SPESSORE	
007	80061673	006	VIS TETE HEXAGONALE FLZNNC	SCREW, HEX HEAD FLZNNC	SECHSKANTSCHRAUBE FLZNNC	VITE A TESTA ESAGONALE FLZNNC	
008	80201662	006	ECROU HEXAG.EMBASE POLYSTOP	SELF-LOCKING NUT W.COLLAR	SELBSTSICHERNDE BUNDMUTTER	DADO AUTOBLOCCANTE	30daNm(221ft.lbs)
009	56858100	001	PROTECTEUR DE TRANSMISSION	GUARD	SCHUTZ	PROTEZIONE	
010	80281254	004	RONDELLE CONIQUE BLOC.FLZNNC	CONICAL SPRING WASHER FLZNNC	SPANNSCHEIBE FLZNNC	RONDELLA CONICA FLZNNC	
011	80061236	002	VIS TETE HEXAGONALE FE/ZNXC3	HEX BOLT FE/ZNXC3	SECHSKANTSCHRAUBE FE/ZNXC3	VITE TESTA ESAGONALE FE/ZNXC3	8daNm(59ft.lbs)
012	80061230	002	VIS TETE HEXAGONALE	HEXAGON HEAD SCREW	SECHSKANTSCHRAUBE	VITE A TESTA ESAGONALE	8daNm(59ft.lbs)
013	80061026	001	VIS TETE HEXAGONALE FE/ZNXC3	HEXAGON HEAD SCREW FE/ZNXC3	SECHSKANTSCHRAUBE FE/ZNXC3	VITE TESTA ESAGONALE FE/ZNXC3	
015	83090039	005	COLLIER PLASTIQUE	CABLE TIE PLASTIC	KABELBINDER PLASTIK	FASCETTE FERMACAVI	
016	56853500	001	AXE AVANT DE POTENCE	AXLE	ACHSE	PERNO ANTERIORE	
017	80253044	002	RONDELLE D'AJUSTAGE	SHIM WASHER	PASSSCHEIBE	RONDELLA	
018	80141017	002	VIS S/TETE B.CONIQ.HC FLZNNC	SET SCREW WITH CONE FLZNNC	GEWINDESTIFT MIT SPITZE FLZNNC	VITE	
019	80450641	001	GOUPILLE ELASTIQUE FLZNNC	ELASTIC PIN HEAVY DUTY	SPANNHUELSE FLZNNC	SPINA ELASTICA FLZNNC	
020	56853810	001	LEVIER DE COMMANDE ZBC	LEVER	HEBEL	LEVA DI COMANDO	
021	80061035	001	VIS TETE HEXAGONALE FE/ZNXC3	HEX. HEAD SCREW FE/ZNXC3	SECHSKANTSCHRAUBE FE/ZNXC3	VITE TESTA ESAGONALE FE/ZNXC3	
022	80201070	001	ECROU HEXAGONAL FE/ZNXC3	NUT FE/ZNXC3	SECHSKANTMUTTER FE/ZNXC3	DADO FE/ZNXC3	



GMD702

960001>



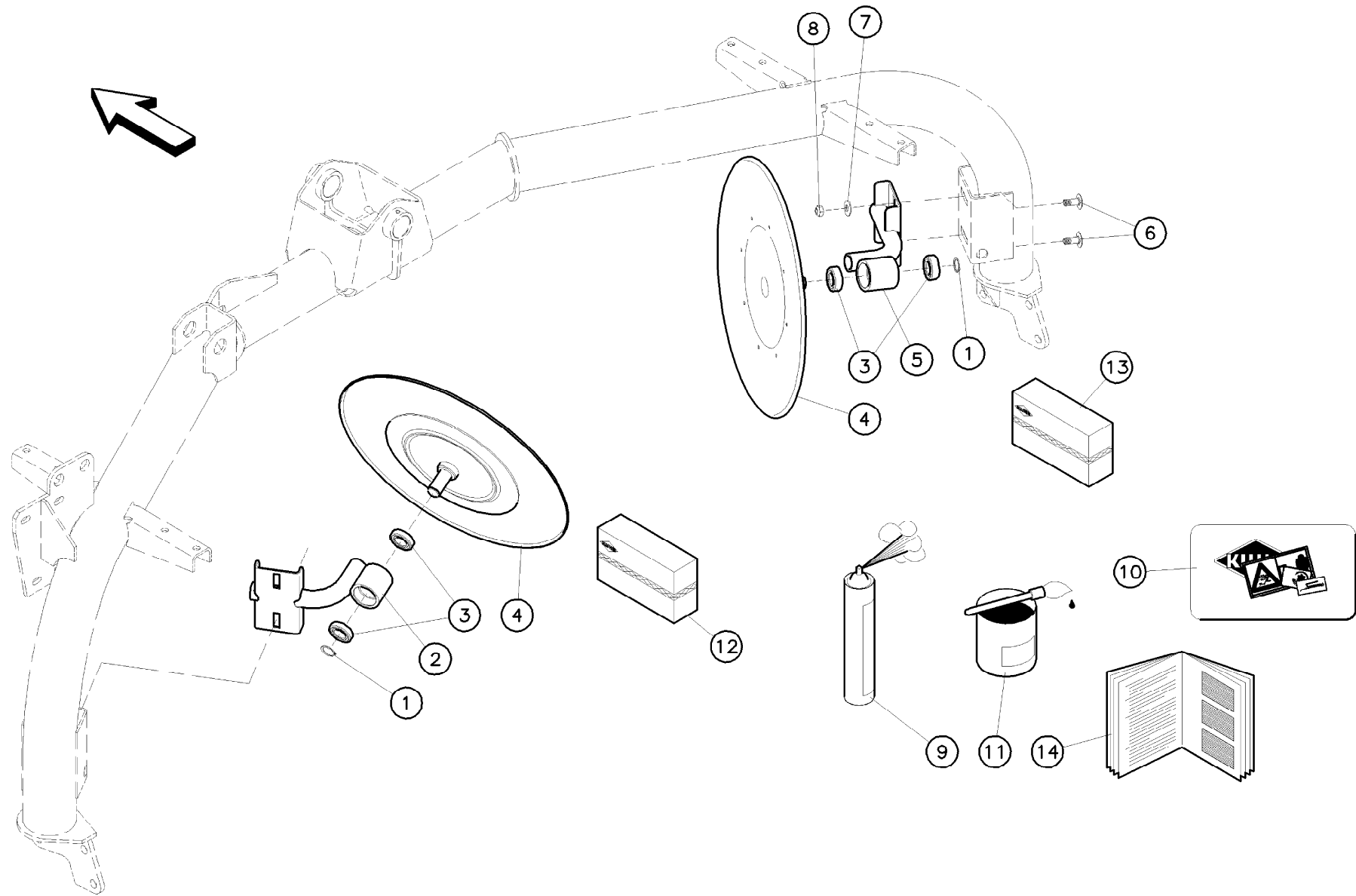
K98R2854 A

Tube-porteur GMD702

Support tube GMD702

Tragrohr GMD702

Rep	Nr	Qt	Designation	Description	Bezeichnung	Referenza	Remarque - Remark - Bemerkung - Osservazioni
001	80201040	002	ECROU HEX.BAS AUTOFR.FE/ZNXC3	SELF LOCKING NUT FE/ZNXC3	SELBSTSICHERND.MUTTER FE/ZNXC3	DADO AUTOBLOCCANTE FE/ZNXC3	
002	56854210	001	TRINGLE	ROD	STANGE	TRIANGOLO	
003	80450641	002	GOUPILLE ELASTIQUE FLZNNC	ELASTIC PIN HEAVY DUTY	SPANNHUELSE FLZNNC	SPINA ELASTICA FLZNNC	
004	56853910	001	AXE INFERIEUR DU LIMITEUR ZBC	PIN	BOLZEN	ASSE	
005	56862900	001	TUBE PORTEUR	SUPPORT TUBE	TRAGROHR	TUBO	> D 1175
005	56862910	001	TUBE PORTEUR	SUPPORT TUBE	TRAGROHR	TUBO	D 1176 >
006	56858800	001	CALE DU CARTER	SHIM	BEILAGE	SPESSORE	
007	80061673	006	VIS TETE HEXAGONALE FLZNNC	SCREW, HEX HEAD FLZNNC	SECHSKANTSCHRAUBE FLZNNC	VITE A TESTA ESAGONALE FLZNNC	
008	80201662	006	ECROU HEXAG.EMBASE POLYSTOP	SELF-LOCKING NUT W.COLLAR	SELBSTSICHERNDE BUNDMUTTER	DADO AUTOBLOCCANTE	30daNm(221ft.lbs)
009	56858100	001	PROTECTEUR DE TRANSMISSION	GUARD	SCHUTZ	PROTEZIONE	
010	80281254	004	RONDELLE CONIQUE BLOC.FLZNNC	CONICAL SPRING WASHER FLZNNC	SPANNSCHEIBE FLZNNC	RONDELLA CONICA FLZNNC	
011	80061236	002	VIS TETE HEXAGONALE FE/ZNXC3	HEX BOLT FE/ZNXC3	SECHSKANTSCHRAUBE FE/ZNXC3	VITE TESTA ESAGONALE FE/ZNXC3	8daNm(59ft.lbs)
012	80061230	002	VIS TETE HEXAGONALE	HEXAGON HEAD SCREW	SECHSKANTSCHRAUBE	VITE A TESTA ESAGONALE	8daNm(59ft.lbs)
013	80061026	001	VIS TETE HEXAGONALE FE/ZNXC3	HEXAGON HEAD SCREW FE/ZNXC3	SECHSKANTSCHRAUBE FE/ZNXC3	VITE TESTA ESAGONALE FE/ZNXC3	
015	83090039	004	COLLIER PLASTIQUE	CABLE TIE PLASTIC	KABELBINDER PLASTIK	FASCETTE FERMACAVI	
016	56853500	001	AXE AVANT DE POTENCE	AXLE	ACHSE	PERNO ANTERIORE	
017	80253044	002	RONDELLE D'AJUSTAGE	SHIM WASHER	PASSSCHEIBE	RONDELLA	
018	80141017	002	VIS S/TETE B.CONIQ.HC FLZNNC	SET SCREW WITH CONE FLZNNC	GEWINDESTIFT MIT SPITZE FLZNNC	VITE	
019	80450641	001	GOUPILLE ELASTIQUE FLZNNC	ELASTIC PIN HEAVY DUTY	SPANNHUELSE FLZNNC	SPINA ELASTICA FLZNNC	
020	56853810	001	LEVIER DE COMMANDE ZBC	LEVER	HEBEL	LEVA DI COMANDO	
021	80061035	001	VIS TETE HEXAGONALE FE/ZNXC3	HEX. HEAD SCREW FE/ZNXC3	SECHSKANTSCHRAUBE FE/ZNXC3	VITE TESTA ESAGONALE FE/ZNXC3	
022	80201070	001	ECROU HEXAGONAL FE/ZNXC3	NUT FE/ZNXC3	SECHSKANTMUTTER FE/ZNXC3	DADO FE/ZNXC3	



GMD602

960001>



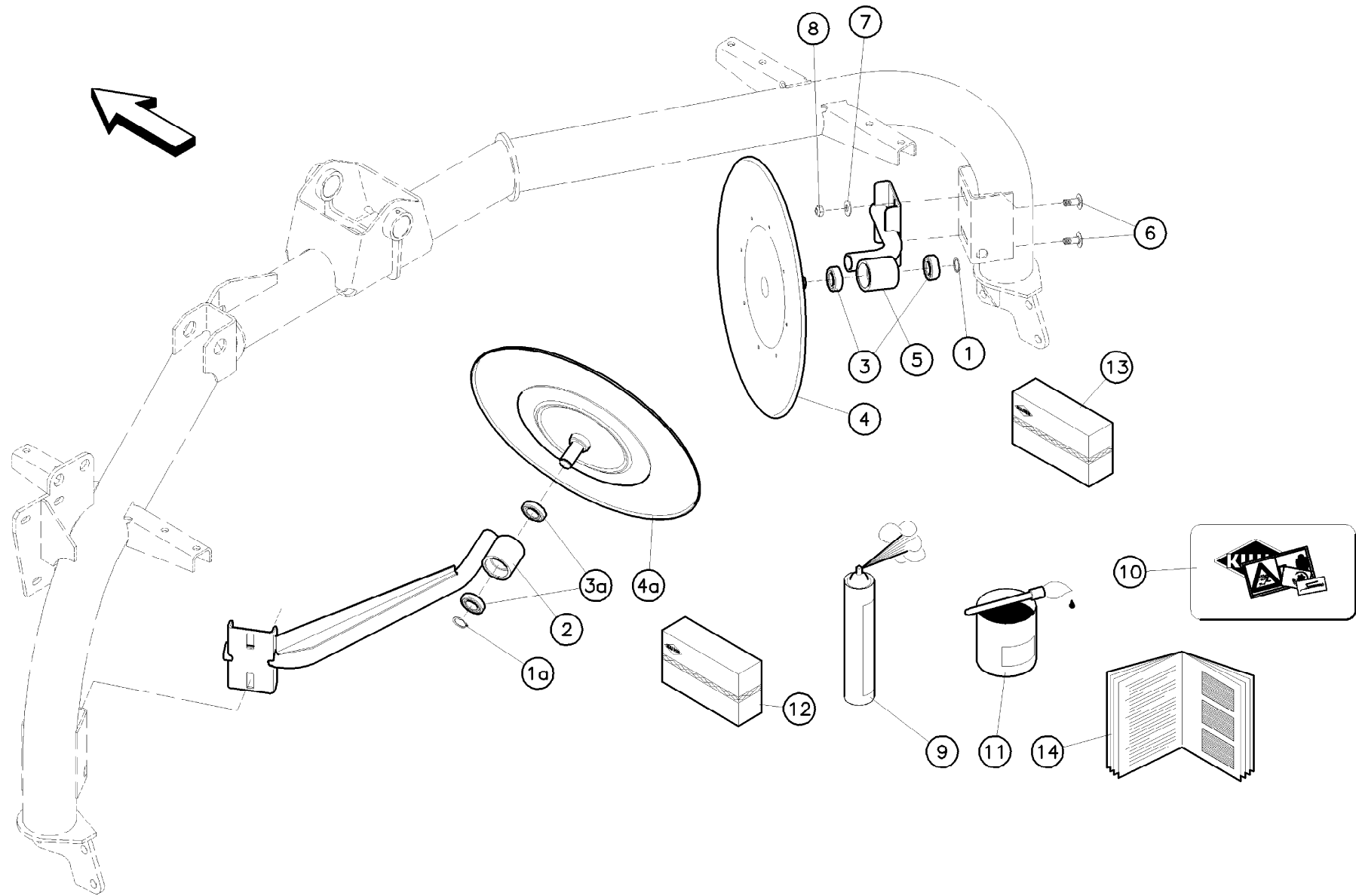
K98R2855 A

Disques d'andainage GMD602

Swath discs GMD602

Schwadräder GMD602

Rep	Nr	Qt	Designation	Description	Bezeichnung	Referenza	Remarque - Remark - Bemerkung - Osservazioni
001	80582500	002	CIRCLIP EXTERIEUR	ELASTIC RING	SICHERUNGSRING	ANELLO	
002	56857810	001	SUPPORT GAUCHE	SUPPORT LEFT	BEFESTIGUNG LINKS	SUPPORTO	
003	81002550	004	ROULEMENT A BILLES	BALL BEARING	KUGELLAGER	CUSCINETTO A SFERE	
004	56834300	002	DISQUE	DISC	SCHEIBE	DISCO	
005	56857710	001	SUPPORT DROIT	SUPPORT RIGHT	BEFESTIGUNG RECHTS	SUPPORTO	
006	50008800	004	VIS TBCC COURT	BOLT, CARRIAGE, SHORT NECK	FLACHRUNDSCHR.4KT ANSATZ	BULLONE	
007	80281254	004	RONDELLE CONIQUE BLOC.FLZNNC	CONICAL SPRING WASHER FLZNNC	SPANNSCHEIBE FLZNNC	RONDELLA CONICA FLZNNC	
008	80201240	004	ECROU HEX.BAS AUTOFR.FE/ZNXC3	SELF-LOCKING NUT FE/ZNXC3	SELBSTSICHERND.MUTTER FE/ZNXC3	DADO AUTOBLOCCANTE FE/ZNXC3	
009	83503026	001	AEROSOL ROUGE RAL2002 BR.	RED SPRAY PAINT	FARBSPRUEHDOSE KUHN ROT	VERNICE SPRAY ROSSA	
010	56860800	001	COLL.ETIQ.ADHES.GMD602	SET OF STICKERS	SATZ AUFKLEBER	SERIE ADESIVI	
010	56860870	001	COLL.ETIQ.ADHES.GMD602 CDN	SET OF STICKERS CDN	SATZ AUFKLEBER CDN	SERIE ADESIVI	: CANADA
010	56860880	001	COLL.ETIQ.ADHES.GMD602 USA	SET OF STICKERS USA	SATZ AUFKLEBER USA	SERIE ADESIVI	: USA
011	83503018	001	BOITE 1L PEINT.ROUGE	1L RED PAINT CAN,	DOSE FARBE ROT,1L	VERNICE ROSSA KUHN	
012	56859510	001	ROUE D'ANDAINAGE GAUCHE	SWATH WHEEL LEFT	SCHWADRAD LINKS	RUOTA	1>4
013	56859610	001	ROUE D'ANDAINAGE DROITE	SWATH WHEEL RIGHT	SCHWADRAD RECHTS	RUOTA	1+3+4+5
014	95004B	001	NOTICE D'INSTRUCTIONS	OPERATORS MANUAL	BETRIEBSANLEITUNG		> 970000
014	95004C	001	NOTICE D'INSTRUCTIONS	OPERATORS MANUAL	BETRIEBSANLEITUNG		970001 > D 0000
014	95004D	001	NOTICE D'INSTRUCTIONS	OPERATORS MANUAL	BETRIEBSANLEITUNG	MANUALE USO MANUTENZIONE	D 0001 > E 0000
014	95004E	001	NOTICE D'INSTRUCTIONS	OPERATORS MANUAL	BETRIEBSANLEITUNG	MANUALE USO MANUTENZIONE	E 0001 >



GMD702

960001>



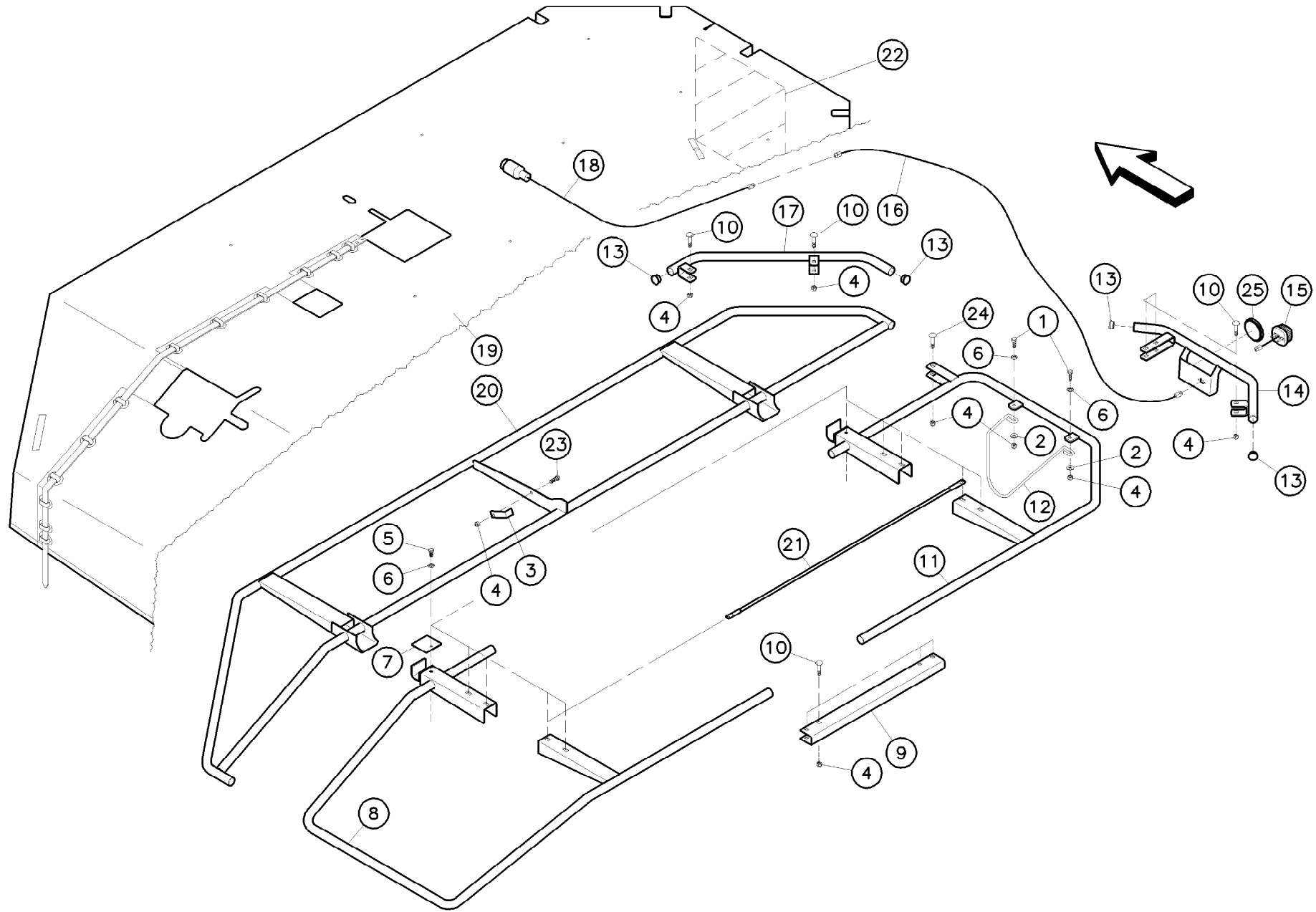
K98R2910 A

Disques d'andainage GMD702

Swath discs GMD702

Schwadräder GMD702

Rep	Nr	Qt	Designation	Description	Bezeichnung	Referenza	Remarque - Remark - Bemerkung - Osservazioni
001	80582500	001	CIRCLIP EXTERIEUR	ELASTIC RING	SICHERUNGSRING	ANELLO	
001a	80582500	001	CIRCLIP EXTERIEUR	ELASTIC RING	SICHERUNGSRING	ANELLO	OPT
002	56860700	001	SUPPORT ROUE A ANDAIN GAUCHE	SWATH WHEEL SUPPORT	SCHWADRADHALTERUNG	SUPPORTO	OPT
003	81002550	002	ROULEMENT A BILLES	BALL BEARING	KUGELLAGER	CUSCINETTO A SFERE	
003a	81002550	002	ROULEMENT A BILLES	BALL BEARING	KUGELLAGER	CUSCINETTO A SFERE	OPT
004	56834300	001	DISQUE	DISC	SCHEIBE	DISCO	
004a	56834300	001	DISQUE	DISC	SCHEIBE	DISCO	OPT
005	56857710	001	SUPPORT DROIT	SUPPORT RIGHT	BEFESTIGUNG RECHTS	SUPPORTO	
006	50008800	002	VIS TBCC COURT	BOLT, CARRIAGE, SHORT NECK	FLACHRUNDSCHR.4KT ANSATZ	BULLONE	
006		002	VIS TBCC COURT	BOLT, CARRIAGE, SHORT NECK	FLACHRUNDSCHR.4KT ANSATZ	BULLONE	OPT
007	80281254	002	RONDELLE CONIQUE BLOC.FLZNNC	CONICAL SPRING WASHER FLZNNC	SPANNSCHEIBE FLZNNC	RONDELLA CONICA FLZNNC	
007		002	RONDELLE CONIQUE BLOC.FLZNNC	CONICAL SPRING WASHER FLZNNC	SPANNSCHEIBE FLZNNC	RONDELLA CONICA FLZNNC	OPT
008	80201240	002	ECROU HEX.BAS AUTOFR.FE/ZNXC3	SELF-LOCKING NUT FE/ZNXC3	SELBSTSICHERND.MUTTER FE/ZNXC3	DADO AUTOBLOCCANTE FE/ZNXC3	
008		002	ECROU HEX.BAS AUTOFR.FE/ZNXC3	SELF-LOCKING NUT FE/ZNXC3	SELBSTSICHERND.MUTTER FE/ZNXC3	DADO AUTOBLOCCANTE FE/ZNXC3	OPT
009	83503026	001	AEROSOL ROUGE RAL2002 BR.	RED SPRAY PAINT	FARBSPRUEHDOSE KUHN ROT	VERNICE SPRAY ROSSA	
010	56860900	001	COLL.ETIQ.ADHES.GMD702	SET OF STICKERS	SATZ AUFKLEBER	SERIE ADESIVI	
010	56860970	001	COLL.ETIQ.ADHES.GMD702 CDN	SET OF STICKERS CDN	SATZ AUFKLEBER CDN	SERIE ADESIVI	: CANADA
010	56860980	001	COLL.ETIQ.ADHES.GMD702 USA	SET OF STICKERS USA	SATZ AUFKLEBER USA	SERIE ADESIVI	: USA
011	83503018	001	BOITE 1L PEINT.ROUGE	1L RED PAINT CAN,	DOSE FARBE ROT,1L	VERNICE ROSSA KUHN	
012	1046120	001	COLL.ROUE D'AND.GAUCHE GMD702	SWATH WHEEL LEFT GMD702	SCHWADRAD LINKS GMD702	KIT RUOTA ANDAN. INT. GMD 702	OPT 1a+2+3a+4a+6+7+8
013	56859610	001	ROUE D'ANDAINAGE DROITE	SWATH WHEEL RIGHT	SCHWADRAD RECHTS	RUOTA	1+3+4+5
014	95004B	001	NOTICE D'INSTRUCTIONS	OPERATORS MANUAL	BETRIEBSANLEITUNG		
014	95004C	001	NOTICE D'INSTRUCTIONS	OPERATORS MANUAL	BETRIEBSANLEITUNG		970001 > D 0000
014	95004D	001	NOTICE D'INSTRUCTIONS	OPERATORS MANUAL	BETRIEBSANLEITUNG	MANUALE USO MANUTENZIONE	D 0001 > E 0000
014	95004E	001	NOTICE D'INSTRUCTIONS	OPERATORS MANUAL	BETRIEBSANLEITUNG	MANUALE USO MANUTENZIONE	E 0001 >



GMD602

960001>



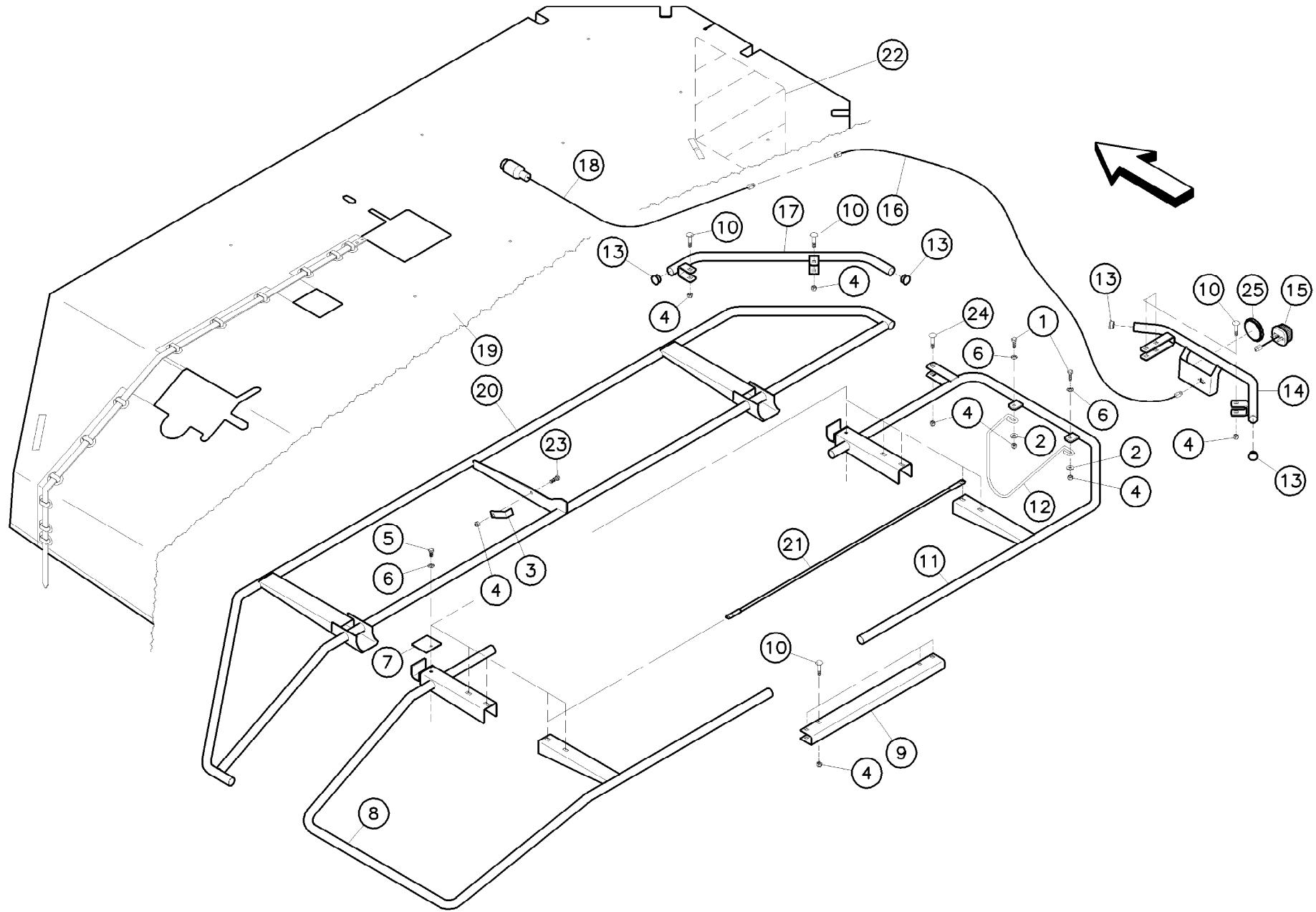
K98R2856 A

Protecteur GMD602

Safety guard GMD602

Schutzvorrichtung GMD602

Rep	Nr	Qt	Designation	Description	Bezeichnung	Referenza	Remarque - Remark - Bemerkung - Osservazioni
001	80061073	002	VIS TETE HEXAGONALE FE/ZNXC3	HEXAGON HEAD SCREW FE/ZNXC3	SECHSKANTSCHRAUBE FE/ZNXC3	VITE TESTA ESAGONALE FE/ZNXC3	
002	80251176	002	RONDELLE PLATE FE/ZNXC3	PLAIN WASHER FE/ZNXC3	SCHEIBE FE/ZNXC3	RONDELLA PIATTA FE/ZNXC3	
003	56860200	001	PATTE D'ACCROCHAGE ZBC	LINKAGE PLATE ZBC	VERRIEGELUNGSHAKEN ZBC	ANGOLARE	
004	80201040	013	ECROU HEX.BAS AUTOFR.FE/ZNXC3	SELF LOCKING NUT FE/ZNXC3	SELBSTSICHERND.MUTTER FE/ZNXC3	DADO AUTOBLOCCANTE FE/ZNXC3	
005	80061020	010	VIS TETE HEXAGONALE FE/ZNXC3	HEX. HEAD SCREW FE/ZNXC3	SECHSKANTSCHRAUBE FE/ZNXC3	VITE A TESTA ESAGONALE FE/ZNXC3	
006	80281051	012	RONDELLE CONTACT BLOC.FLZNNC	CONICAL SPRING WASHER FLZNNC	SPERRZAHNSPANNSCHEIBE FLZNNC	RONDELLA BLOCCAGGIO FLZNNC	
007	56860400	002	PATTE DE RECOUVREMENT ZBC	BRACKET ZBC	LASCHE ZBC	FAZZOLETTO	
008	56862000	001	RAMBARDE INTERIEURE	INNER GUARD	SCHUTZ INNEN	PROTEZIONE	
009	56862200	001	ATTACHE	ATTACHMENT	HALTERUNG	ATTACCO	
010	50008300	010	VIS TBCC COURT	BOLT, CARRIAGE, SHORT NECK	FLACHRUNDSCHR.4KT ANSATZ	BULLONE	
011	56862100	001	RAMBARDE EXTERIEURE	OUTER GUARD	SCHUTZ AUSSEN	PROTEZIONE	
012	56826200	001	TIGE	STEM	STANGE	STELO	
013	83040099	004	BOUCHON D'OBTURATION	END PLUG	ROHRSCHUTZKAPPE	TAPPO	
014	56858720	001	PROTECTEUR EXTERIEUR	OUTER GUARD	AUSSENSCHUTZ	PROTEZIONE	
015	83240405	001	FEU DE POSITION ROUGE	RED TAIL LAMP	BEGRENZUNGSLICHT ROT	FANALINO ROSSO	
016	56864400	001	FAISCEAU ELECTRIQUE	WIRING HARNESS	KABELNETZ	FASCIO DE CONDUTTORI	
017	56858600	001	GARDE-FOU	SAFETY-GUARD	SCHUTZBUEGEL	PROTEZIONE	
018	56864300	001	FAISCEAU ELECTRIQUE	WIRING HARNESS	KABELNETZ	CAVO ELETTRICO	
019	56856910	001	TOILE DE PROTECTION	PROTECTION COVER	SCHUTZTUCH	TELO DI PROTEZIONE	> D 0515
019	56856920	001	TOILE DE PROTECTION	PLASTIC COVER	SCHUTZTUCH	TELO DI PROTEZIONE	D 0516 >
020	56855610	001	RAMBARDE AVANT	GUARD FRONT	SCHUTZ VORN	PROTEZIONE	
021	56862300	001	TENDEUR	TENSIONER	SPANNER	TENDITORE	
022	09916600	001	ETIQ.ADH.	DECAL	AUFKLEBER	ADESIVO	
023	80061026	001	VIS TETE HEXAGONALE FE/ZNXC3	HEXAGON HEAD SCREW FE/ZNXC3	SECHSKANTSCHRAUBE FE/ZNXC3	VITE TESTA ESAGONALE FE/ZNXC3	
024	50002800	001	VIS TBCC COURT	BOLT, CARRIAGE, SHORT NECK	FLACHRUNDSCHR.4KT ANSATZ	BULLONE	
025	83240011	001	CATADIOPTRE ROUGE 60 ADHESIF	REFLECTOR RED ADHESIVE	RUECKSTRAHLER ROT SELBSTKL.	CATADIOTRI	



GMD702

960001>



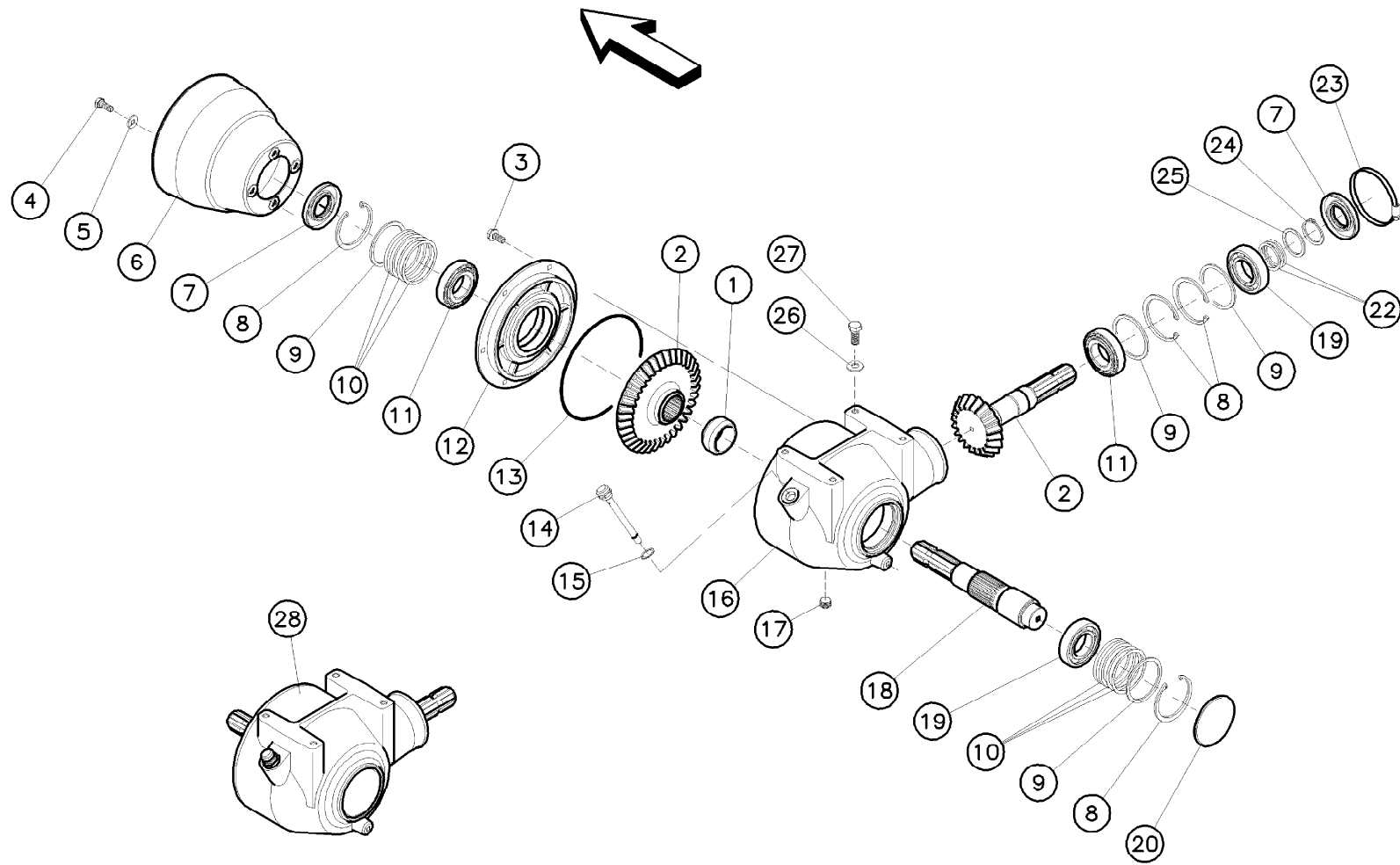
K98R2856 A

Protecteur GMD702

Safety guard GMD702

Schutzvorrichtung GMD702

Rep	Nr	Qt	Designation	Description	Bezeichnung	Referenza	Remarque - Remark - Bemerkung - Osservazioni
001	80061073	002	VIS TETE HEXAGONALE FE/ZNXC3	HEXAGON HEAD SCREW FE/ZNXC3	SECHSKANTSCHRAUBE FE/ZNXC3	VITE TESTA ESAGONALE FE/ZNXC3	
002	80251176	002	RONDELLE PLATE FE/ZNXC3	PLAIN WASHER FE/ZNXC3	SCHEIBE FE/ZNXC3	RONDELLA PIATTA FE/ZNXC3	
003	56860200	001	PATTE D'ACCROCHAGE ZBC	LINKAGE PLATE ZBC	VERRIEGELUNGSHAKEN ZBC	ANGOLARE	
004	80201040	013	ECROU HEX.BAS AUTOFR.FE/ZNXC3	SELF LOCKING NUT FE/ZNXC3	SELBSTSICHERND.MUTTER FE/ZNXC3	DADO AUTOBLOCCANTE FE/ZNXC3	
005	80061020	010	VIS TETE HEXAGONALE FE/ZNXC3	HEX. HEAD SCREW FE/ZNXC3	SECHSKANTSCHRAUBE FE/ZNXC3	VITE A TESTA ESAGONALE FE/ZNXC3	
006	80281051	012	RONDELLE CONTACT BLOC.FLZNNC	CONICAL SPRING WASHER FLZNNC	SPERRZAHNSPANNSCHEIBE FLZNNC	RONDELLA BLOCCAGGIO FLZNNC	
007	56860400	002	PATTE DE RECOUVREMENT ZBC	BRACKET ZBC	LASCHE ZBC	FAZZOLETTO	
008	56862000	001	RAMBARDE INTERIEURE	INNER GUARD	SCHUTZ INNEN	PROTEZIONE	
009	56862200	001	ATTACHE	ATTACHMENT	HALTERUNG	ATTACCO	
010	50008300	010	VIS TBCC COURT	BOLT, CARRIAGE, SHORT NECK	FLACHRUNDSCHR.4KT ANSATZ	BULLONE	
011	56862100	001	RAMBARDE EXTERIEURE	OUTER GUARD	SCHUTZ AUSSEN	PROTEZIONE	
012	56826200	001	TIGE	STEM	STANGE	STELO	
013	83040099	004	BOUCHON D'OBTURATION	END PLUG	ROHRSCHUTZKAPPE	TAPPO	
014	56858720	001	PROTECTEUR EXTERIEUR	OUTER GUARD	AUSSENSCHUTZ	PROTEZIONE	
015	83240405	001	FEU DE POSITION ROUGE	RED TAIL LAMP	BEGRENZUNGSLICHT ROT	FANALINO ROSSO	
016	56864400	001	FAISCEAU ELECTRIQUE	WIRING HARNESS	KABELNETZ	FASCIO DE CONDUTTORI	
017	56858600	001	GARDE-FOU	SAFETY-GUARD	SCHUTZBUEGEL	PROTEZIONE	
018	56864300	001	FAISCEAU ELECTRIQUE	WIRING HARNESS	KABELNETZ	CAVO ELETTRICO	
019	56856810	001	TOILE DE PROTECTION	PLASTIC COVER	SCHUTZTUCH	TELA DI PROTEZIONE	> D 0820
019	56856820	001	TOILE DE PROTECTION	PLASTIC COVER	SCHUTZTUCH	TELO POSTERIORE	D 0821 >
020	56854810	001	RAMBARDE AVANT	GUARD FRONT	SCHUTZ VORN	PROTEZIONE	
021	56862300	001	TENDEUR	TENSIONER	SPANNER	TENDITORE	
022	09916600	001	ETIQ.ADH.	DECAL	AUFKLEBER	ADESIVO	
023	80061026	001	VIS TETE HEXAGONALE FE/ZNXC3	HEXAGON HEAD SCREW FE/ZNXC3	SECHSKANTSCHRAUBE FE/ZNXC3	VITE TESTA ESAGONALE FE/ZNXC3	
024	50002800	001	VIS TBCC COURT	BOLT, CARRIAGE, SHORT NECK	FLACHRUNDSCHR.4KT ANSATZ	BULLONE	
025	83240011	001	CATADIOPTRE ROUGE 60 ADHESIF	REFLECTOR RED ADHESIVE	RUECKSTRAHLER ROT SELBSTKL.	CATADIOTRI	



GMD602
GMD702960001>
960001>

K98R2857 A

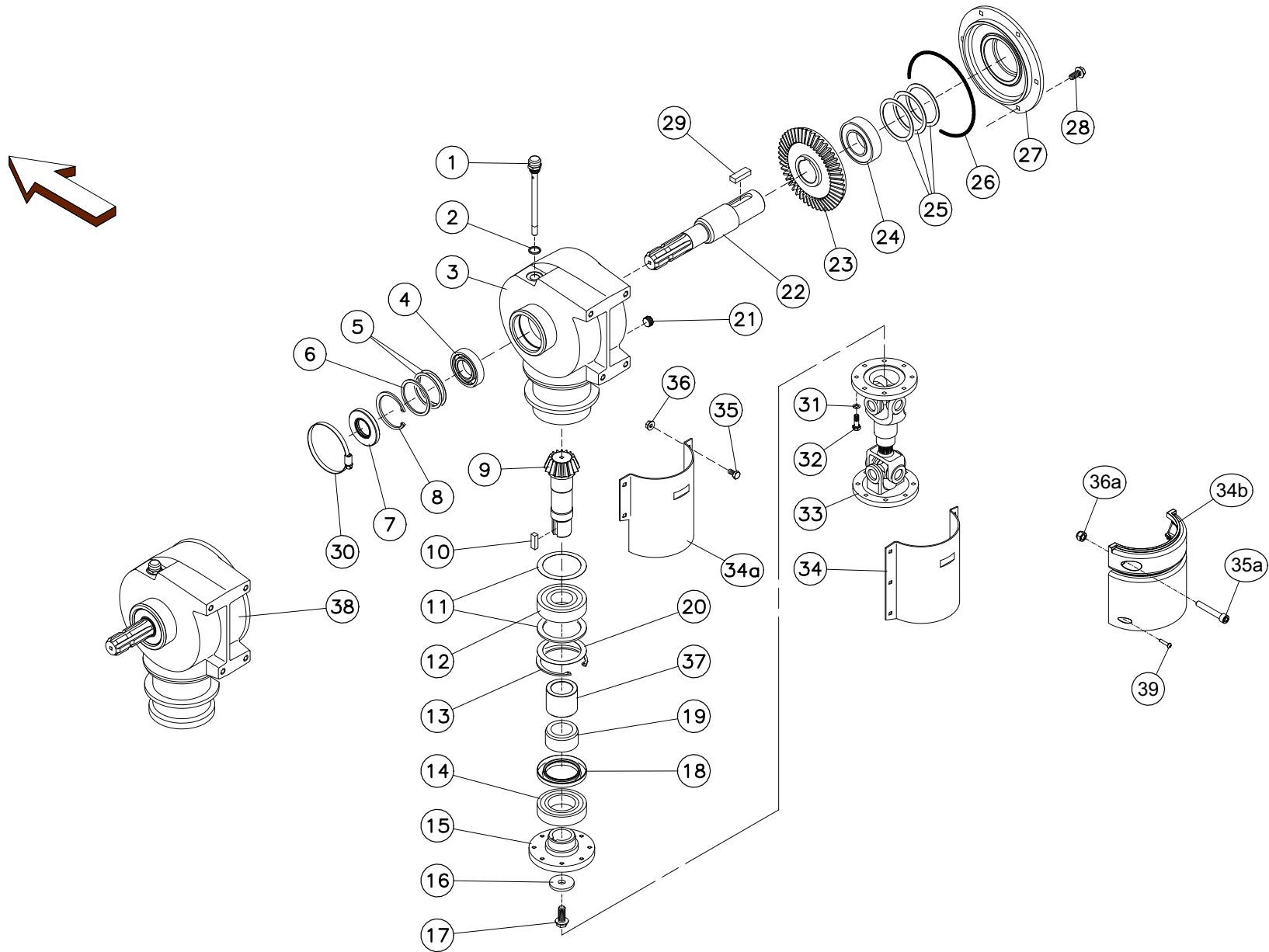
CARTER CENTRAL

CENTRAL GEARBOX

HAUPTGETRIEBE

SCATOLA CENTRALE

Rep	Nr	Qt	Designation	Description	Bezeichnung	Referenza	Remarque - Remark - Bemerkung - Osservazioni
001	52545100	001	ENTRETOISE	SPACER	DISTANZHUELSE	DISTANZIALE	
002	56866900	001	COUPLE CONIQUE 20/37 DENTS	GEAR WHEEL AND PINION Z.20/37	KEGELRADPAAR Z.20/37	COPPIA CONICA Z=20/37	
003	50002100	006	VIS AUTOFREINEE	SCREW, SELF-LOCKING	SELBSTSICHERNDE SCHRAUBE	VITE AUTOBLOCCANTE	
004	80131017	002	VIS AUTOBLOQUANTE FLZNNC	UNDERSERR.S-LOC.SCREW FLZNNC	SPERRZAHN-BUNDSCHRAU.FLZNNC	VITE FLZNNC	
005	80251176	002	RONDELLE PLATE FE/ZNXC3	PLAIN WASHER FE/ZNXC3	SCHEIBE FE/ZNXC3	RONDELLA PIATTA FE/ZNXC3	
006	58707010	001	PROTECTEUR	GUARD	SCHUTZ	PROTEZIONE	Rpl 58707000
007	82014081	002	BAGUE D'ETANCHEITE	OIL SEAL	RADIALDICHRING	PARAOLIO	
008	80598000	004	CIRCLIP INTERIEUR	ELASTIC RING	SICHERUNGSRING	ANELLO	
009	52505800	004	RONDELLE	WASHER	SCHEIBE	SPESSORE	
010	80257055	004	RONDELLE D'AJUSTAGE PS 0,1	SHIM RING PS 0,1	PASSSCHEIBE PS 0,1	SPESSORE	
010	52239100	002	RONDELLE	WASHER	SCHEIBE	SPESSORE	
011	81304079	002	ROULEMENT A ROULEAUX CONIQUES	ROLLER BEARING TAPERED	KEGELROLLENLAGER	CUSCINETTO A RULLO	
012	56856100	001	FLASQUE	FLANGE	FLANSCH	FLANGIA	
013	82060055	001	JOINT TORIQUE	O-RING	O-RING	GUARNIZIONE	
014	55764900	001	RENIFLARD-JAUGE	BREATHER W/ GAUGE	ENTLUEFTUNG/MESSSTAB	ASTINA	
015	82131824	001	JOINT CUIVRE	SEALING RING	DICHRING	RONDELLA RAME	
016	56855900	001	CARTER CENTRAL	MAIN HOUSING	HAUPTGEHAEUSE	SCATOLA	
017	82230003	001	BOUCHON FE/ZNXC3	PLUG FE/ZNXC3	VERSCHLUSSSCHRAUBE FE/ZNXC3	TAPPO FE/ZNXC3	
018	56856000	001	ARBRE CANNELE	SPLINED SHAFT	PROFILWELLE	ALBERO	
019	81004080	002	ROULEMENT A BILLES	BALL BEARING	KUGELLAGER	CUSCINETTO A SFERE	
020	83040004	001	BOUCHON EXPANSIBLE	EXPANDING CAP	VERSCHLUSSSCHEIBE	TAPPO	
022	80254040	002	RONDELLE D'AJUSTAGE PS 0,1	SHIM RING PS 0,1	PASSSCHEIBE PS 0,1	SPESSORE	
022	80254041	001	RONDELLE D'AJUSTAGE PS 0,3	SHIM RING PS 0,3	PASSSCHEIBE PS 0,3	SPESSORE	
023	83090053	001	COLLIER	COLLAR	SHELLE	ANELLO	> D 0000
024	80584000	001	CIRCLIP EXTERIEUR	ELASTIC RING	SICHERUNGSRING	ANELLO	
025	80254043	001	RONDELLE D'APPUI SS 2,5	SUPPORTING RING SS 2,5	STUETZSCHEIBE SS 2,5	RONDELLA D'APPOGGIO	
026	80281254	004	RONDELLE CONIQUE BLOC.FLZNNC	CONICAL SPRING WASHER FLZNNC	SPANNSCHEIBE FLZNNC	RONDELLA CONICA FLZNNC	> 979999
026	80281252	004	RONDELLE CONIQUE BLOC.FLZNNC	CONICAL SPRING WASHER FLZNNC	SPANNSCHEIBE FLZNNC	RONDELLA CONICA FLZNNC	C 0001 > D 0000
027	80061230	004	VIS TETE HEXAGONALE	HEXAGON HEAD SCREW	SECHSKANTSCHRAUBE	VITE A TESTA ESAGONALE	> 979999 8daNm(59ft.lbs)
027	50003600	004	VIS AVEC REVÊTEMENT ADHESIF	SCREW WITH ADHESIVE COATING	KLEBE BESCHICHTETE SCHRAUBE	VITE CON RIVETTAMENTO ADESIVO	C 0001>D 0000 14daNm(103ft.lbs)
028	56856200	001	CARTER COMPLET 540/1000	GEARBOX CPL	GETRIEBE KPL 540	SCATOLA COMPLETA GMD 602	1+2+3+7>22+24+25





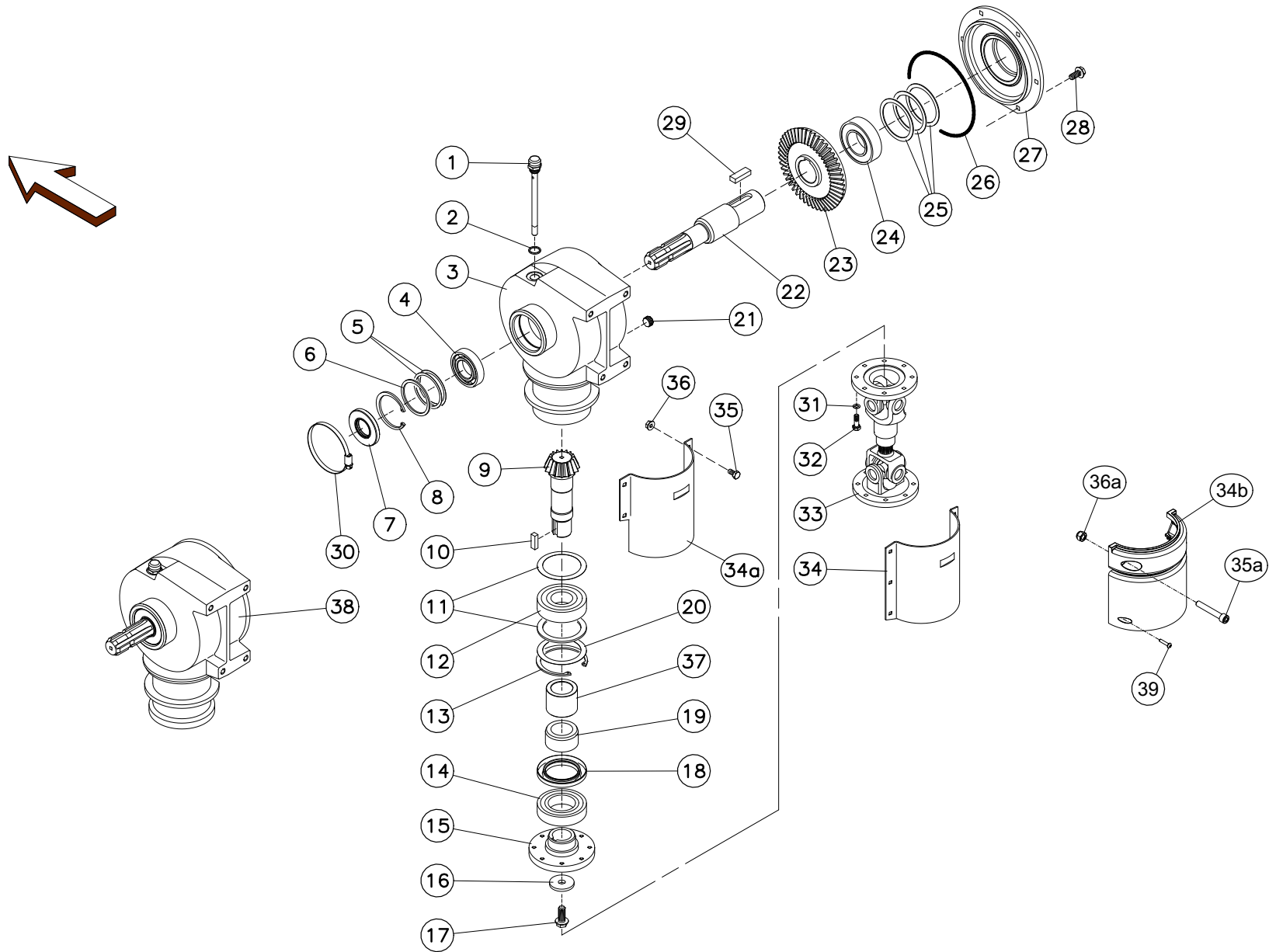
CARTER LATERAL

SIDE GEARBOX

SEITENGETRIEBE

RIDUTTORE LATERALE

Rep	Nr	Qt	Designation	Description	Bezeichnung	Referenza	Remarque - Remark - Bemerkung - Osservazioni
001	55764900	001	RENIFLARD-JAUGE	BREATHER W/ GAUGE	ENTLUEFTUNG/MESSSTAB	ASTINA	
002	82131824	001	JOINT CUIVRE	SEALING RING	DICHTRING	RONDELLA RAME	
003	56856400	001	CARTER LATERAL	SIDE HOUSING	SEITENGEHAEUSE	SCATOLA	
004	81003572	001	ROULEMENT A BILLES	BALL BEARING	KUGELLAGER	CUSCINETTO A SFERE	
005	80255670	002	RONDELLE D'AJUSTAGE PS 0,1	SHIM RING PS 0,1	PASSSCHEIBE PS 0,1	SPESSORE	
006	80255677	001	RONDELLE D'AJUSTAGE SS 3,0	SUPPORTING RING SS 3,0	STUETZSCHEIBE SS 3,0	SPESSORE	
007	82013572	001	BAGUE D'ETANCHEITE	OIL SEAL	RADIALDICHTRING	PARAOLIO	
008	80597200	001	CIRCLIP INTERIEUR	RETAINING RING	SICHERUNGSRING	ANELLO	
009	56866810	001	COUPLE CONIQUE	GEAR WHEEL AND PINION	KEGELRADPAAR	COPPIA CONICA	
010	80651031	001	CLAVETTE PARALLELE	KEY, PARALLEL	PASSFEDER	CHIAVETTA	
011	80257070	004	RONDELLE D'AJUSTAGE PS 0,1	SHIM RING PS 0,1	PASSSCHEIBE PS 0,1	SPESSORE	
012	81004090	001	ROULEMENT A BILLES	BALL BEARING	KUGELLAGER	CUSCINETTO A SFERE	
013	80599000	001	CIRCLIP INTERIEUR	ELASTIC RING	SICHERUNGSRING	ANELLO	
014	81005091	001	ROULEMENT A BILLES	BALL BEARING	KUGELLAGER	CUSCINETTO A SFERE	
015	56630200	001	FLASQUE	FLANGE	FLANSCH	FLANGIA	
016	56145200	001	RONDELLE BUTEE	LOCK WASHER	SICHERUNGSSCHEIBE	RONDELLA	
017	50006200	001	VIS TETE HEXAGONALE	SCREW, HEX HEAD	SECHSKANTSCHRAUBE	VITE A TESTA ESAGONALE	12daNm(89ft.lbs)
018	82016090	001	BAGUE D'ETANCHEITE	OIL SEAL	RADIALDICHTRING	PARAOLIO	
019	56009200	001	ENTRETOISE	SPACER	DISTANZHUELSE	DISTANZIALE	
020	80257078	001	RONDELLE D'APPUI SS 3,5	SUPPORTING RING SS 3,5	STUETZSCHEIBE SS 3,5	RONDELLA D'APPOGGIO	
021	82230003	001	BOUCHON FE/ZNXC3	PLUG FE/ZNXC3	VERSCHLUSSSCHRAUBE FE/ZNXC3	TAPPO FE/ZNXC3	
022	56856500	001	ARBRE D'ENTRAINEMENT	DRIVE SHAFT	ANTRIEBSWELLE	ALBERO	
023	56866810	001	COUPLE CONIQUE	GEAR WHEEL AND PINION	KEGELRADPAAR	COPPIA CONICA	
024	81004585	001	ROULEMENT A BILLES	BALL BEARING	KUGELLAGER	CUSCINETTO A SFERE	
025	80256565	003	RONDELLE D'AJUSTAGE PS 0,1	SHIM RING PS 0,1	PASSSCHEIBE PS 0,1	SPESSORE	
026	82060050	001	JOINT TORIQUE	O-RING	O-RING	GUARNIZIONE	
027	56856600	001	FLASQUE	FLANGE	FLANSCH	FLANGIA	
028	50002100	006	VIS AUTOFREINEE	SCREW, SELF-LOCKING	SELBSTSICHERNDE SCHRAUBE	VITE AUTOBLOCCANTE	7daNm(52ft.lbs)
029	50025500	001	CLAVETTE PARALLELE	KEY, PARALLEL	PASSFEDER	CHIAVETTA	
030	83090050	001	COLLIER	COLLAR	SHELLE	COLLARE	
031	80280820	016	RONDELLE RESSORT CRANTEE	CONICAL SPRING WASHER	SPANNSCHEIBE	RONDELLA MOLLA	
032	80060826	016	VIS TETE HEXAGONALE FE/ZNXC3	HEAD HEX SCREW FE/ZNXC3	SECHSKANTSCHRAUBE FE/ZNXC3	VITE TESTA ESAGONALE FE/ZNXC3	> C 0955 2,5daNm(19ft.lbs)
032	80060822	016	VIS TETE HEXAGONALE	HEXAGON HEAD SCREW	SECHSKANTSCHRAUBE	VITE A TESTA ESAGONALE	C 0956 > 2,5daNm(19ft.lbs)
033	56806500	001	TRANSMISSION	PTO SHAFT	GELENKWELLE	CARDANO	> D 1880
033	56806510	001	TRANSMISSION	PTO SHAFT	GELENKWELLE	CARDANO	D 1881 >
034	56604900	002	COQUILLE DE PROTECTION	PROTECTION COVER	SCHUTZSCHALE	LAMIERA PROTEZIONE	> C 0955
034a	56604910	002	COQUILLE DE PROTECTION	PROTECTION COVER	SCHUTZSCHALE	LAMIERA DI PROTEZIONE	C 0956 > D 2190
034b	K7003170	002	COQUILLE DE PROTECTION	COVER	SCHALE	LAMIERA	D 2191 >
035	80060816	006	VIS TETE HEXAGONALE FE/ZNXC3	HEX. SCREW FE/ZNXC3	SECHSKANTSCHRAUBE FE/ZNXC3	VITE TESTA ESAGONALE FE/ZNXC3	> C 0955
035	80060816	004	VIS TETE HEXAGONALE FE/ZNXC3	HEX. SCREW FE/ZNXC3	SECHSKANTSCHRAUBE FE/ZNXC3	VITE TESTA ESAGONALE FE/ZNXC3	C 0956 > D 2190
035a	80081065	002	VIS TETE CYL.SIX P.CR.FE/ZNXC3	SCREW, SOCKET HEAD FE/ZNXC3	ZYLINDERSCHR.INNENSEC.FE/ZNXC3	VITE A TESTA CILINDR. FE/ZNXC3	D 2191 >
036	80200851	006	ECROU AUTOBLOQUANT FE/ZNXC3	UNDERSERRAT.S.LOC.NUT FE/ZNXC3	SPERRZAHN-BUNDMUTTER FE/ZNXC3	DADO FE/ZNXC3	> C 0955
036	80200851	004	ECROU AUTOBLOQUANT FE/ZNXC3	UNDERSERRAT.S.LOC.NUT FE/ZNXC3	SPERRZAHN-BUNDMUTTER FE/ZNXC3	DADO FE/ZNXC3	C 0956 > D 2190
036a	80201030	002	ECROU HEX.AUTOFREINE FE/ZNXC3	SELF-LOCKING NUT FE/ZNXC3	SELBSTSICH.MUTTER FE/ZNXC3	DADO AUTOBLOCCANTE FE/ZNXC3	D 2191 >
037	56856700	001	ENTRETOISE	SPACER	DISTANZHUELSE	DISTANZIALE	
038	56856300	001	CARTER COMPLET	GEARBOX CPL	GETRIEBE KPL	CARTER COMPLETO	1>29+37
039	80190425	002	VIS A TOLE T/CYL.BOMB.INOX	PEN HEAD TAPPING SCREW INOX	LINSEN-BLECHSCHRAUBE INOX	VITE INOX	





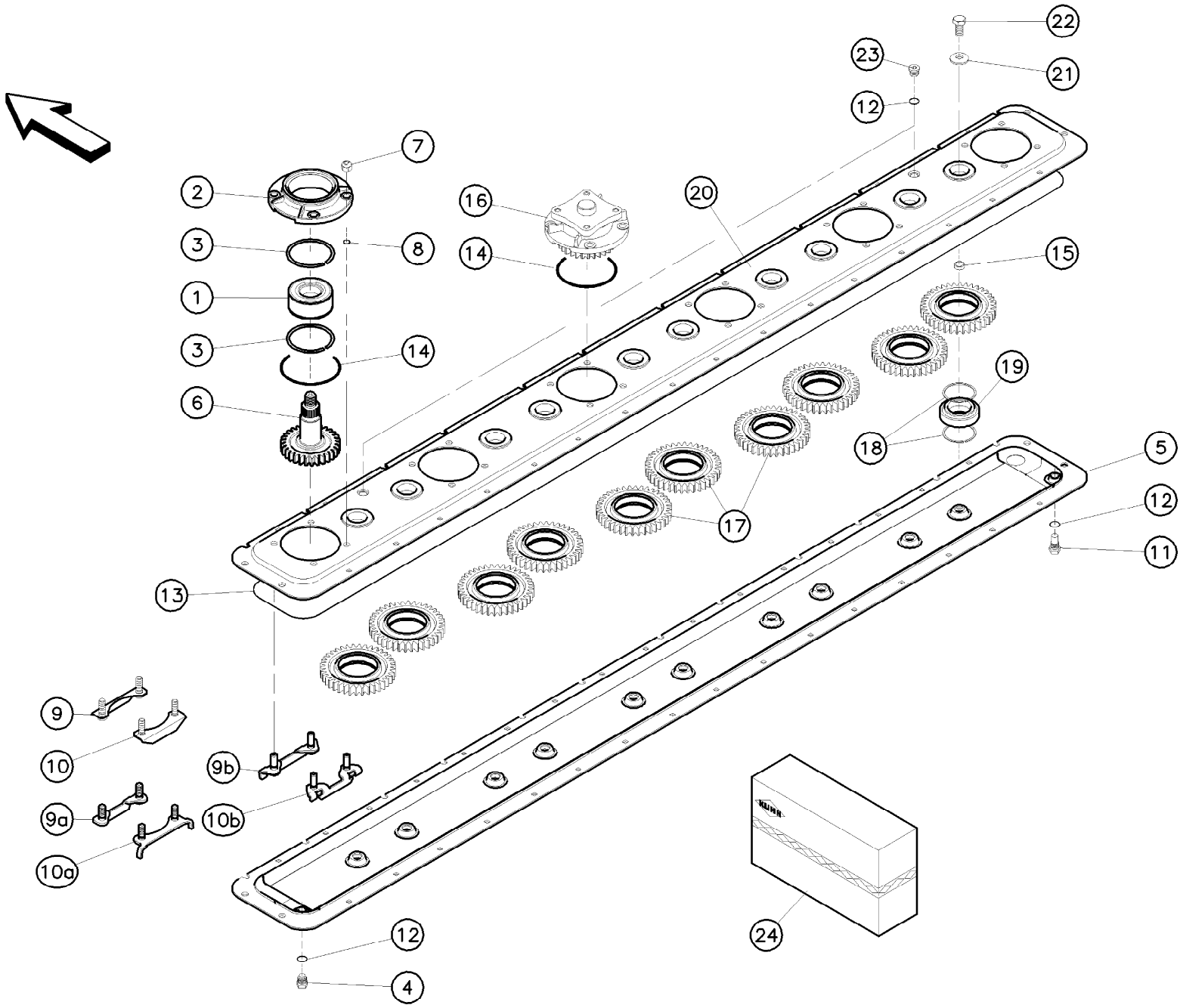
CARTER LATERAL

SIDE GEARBOX

SEITENGETRIEBE

RIDUTTORE LATERALE

Rep	Nr	Qt	Designation	Description	Bezeichnung	Referenza	Remarque - Remark - Bemerkung - Osservazioni
001	55764900	001	RENIFLARD-JAUGE	BREATHER W/ GAUGE	ENTLUEFTUNG/MESSSTAB	ASTINA	
002	82131824	001	JOINT CUIVRE	SEALING RING	DICHTRING	RONDELLA RAME	
003	56856400	001	CARTER LATERAL	SIDE HOUSING	SEITENGEHAEUSE	SCATOLA	
004	81003572	001	ROULEMENT A BILLES	BALL BEARING	KUGELLAGER	CUSCINETTO A SFERE	
005	80255670	002	RONDELLE D'AJUSTAGE PS 0,1	SHIM RING PS 0,1	PASSSCHEIBE PS 0,1	SPESSORE	
006	80255677	001	RONDELLE D'AJUSTAGE SS 3,0	SUPPORTING RING SS 3,0	STUETZSCHEIBE SS 3,0	SPESSORE	
007	82013572	001	BAGUE D'ETANCHEITE	OIL SEAL	RADIALDICHTRING	PARAOLIO	
008	80597200	001	CIRCLIP INTERIEUR	RETAINING RING	SICHERUNGSRING	ANELLO	
009	56866810	001	COUPLE CONIQUE	GEAR WHEEL AND PINION	KEGELRADPAAR	COPPIA CONICA	
010	80651031	001	CLAVETTE PARALLELE	KEY, PARALLEL	PASSFEDER	CHIAVETTA	
011	80257070	004	RONDELLE D'AJUSTAGE PS 0,1	SHIM RING PS 0,1	PASSSCHEIBE PS 0,1	SPESSORE	
012	81004090	001	ROULEMENT A BILLES	BALL BEARING	KUGELLAGER	CUSCINETTO A SFERE	
013	80599000	001	CIRCLIP INTERIEUR	ELASTIC RING	SICHERUNGSRING	ANELLO	
014	81005091	001	ROULEMENT A BILLES	BALL BEARING	KUGELLAGER	CUSCINETTO A SFERE	
015	56630200	001	FLASQUE	FLANGE	FLANSCH	FLANGIA	
016	56145200	001	RONDELLE BUTEE	LOCK WASHER	SICHERUNGSSCHEIBE	RONDELLA	
017	50006200	001	VIS TETE HEXAGONALE	SCREW, HEX HEAD	SECHSKANTSCHRAUBE	VITE A TESTA ESAGONALE	12daNm(89ft.lbs)
018	82016090	001	BAGUE D'ETANCHEITE	OIL SEAL	RADIALDICHTRING	PARAOLIO	
019	56009200	001	ENTRETOISE	SPACER	DISTANZHUELSE	DISTANZIALE	
020	80257078	001	RONDELLE D'APPUI SS 3,5	SUPPORTING RING SS 3,5	STUETZSCHEIBE SS 3,5	RONDELLA D'APPOGGIO	
021	82230003	001	BOUCHON FE/ZNXC3	PLUG FE/ZNXC3	VERSCHLUSSSCHRAUBE FE/ZNXC3	TAPPO FE/ZNXC3	
022	56856500	001	ARBRE D'ENTRAINEMENT	DRIVE SHAFT	ANTRIEBSWELLE	ALBERO	
023	56866810	001	COUPLE CONIQUE	GEAR WHEEL AND PINION	KEGELRADPAAR	COPPIA CONICA	
024	81004585	001	ROULEMENT A BILLES	BALL BEARING	KUGELLAGER	CUSCINETTO A SFERE	
025	80256565	003	RONDELLE D'AJUSTAGE PS 0,1	SHIM RING PS 0,1	PASSSCHEIBE PS 0,1	SPESSORE	
026	82060050	001	JOINT TORIQUE	O-RING	O-RING	GUARNIZIONE	
027	56856600	001	FLASQUE	FLANGE	FLANSCH	FLANGIA	
028	50002100	006	VIS AUTOFREINEE	SCREW, SELF-LOCKING	SELBSTSICHERNDE SCHRAUBE	VITE AUTOBLOCCANTE	7daNm(52ft.lbs)
029	50025500	001	CLAVETTE PARALLELE	KEY, PARALLEL	PASSFEDER	CHIAVETTA	
030	83090050	001	COLLIER	COLLAR	SHELLE	COLLARE	
031	80280820	016	RONDELLE RESSORT CRANTEE	CONICAL SPRING WASHER	SPANNSCHEIBE	RONDELLA MOLLA	
032	80060826	016	VIS TETE HEXAGONALE FE/ZNXC3	HEAD HEX SCREW FE/ZNXC3	SECHSKANTSCHRAUBE FE/ZNXC3	VITE TESTA ESAGONALE FE/ZNXC3	> C 1285 2,5daNm(19ft.lbs)
032	80060822	016	VIS TETE HEXAGONALE	HEXAGON HEAD SCREW	SECHSKANTSCHRAUBE	VITE A TESTA ESAGONALE	C 1286 > 2,5daNm(19ft.lbs)
033	56806500	001	TRANSMISSION	PTO SHAFT	GELENKWELLE	CARDANO	> D 3145
033	56806510	001	TRANSMISSION	PTO SHAFT	GELENKWELLE	CARDANO	D 3146 >
034	56604900	002	COQUILLE DE PROTECTION	PROTECTION COVER	SCHUTZSCHALE	LAMIERA PROTEZIONE	> C 1285
034a	56604910	002	COQUILLE DE PROTECTION	PROTECTION COVER	SCHUTZSCHALE	LAMIERA DI PROTEZIONE	C 1286 > D 3530
034b	K7003170	002	COQUILLE DE PROTECTION	COVER	SCHALE	LAMIERA	D 3531 >
035	80060816	006	VIS TETE HEXAGONALE FE/ZNXC3	HEX. SCREW FE/ZNXC3	SECHSKANTSCHRAUBE FE/ZNXC3	VITE TESTA ESAGONALE FE/ZNXC3	> C 1285
035	80060816	004	VIS TETE HEXAGONALE FE/ZNXC3	HEX. SCREW FE/ZNXC3	SECHSKANTSCHRAUBE FE/ZNXC3	VITE TESTA ESAGONALE FE/ZNXC3	C 1286 > D 3530
035a	80081065	002	VIS TETE CYL.SIX P.CR.FE/ZNXC3	SCREW, SOCKET HEAD FE/ZNXC3	ZYLINDERSCHR.INNENSEC.FE/ZNXC3	VITE A TESTA CILINDR. FE/ZNXC3	D 3531 >
036	80200851	006	ECROU AUTOBLOQUANT FE/ZNXC3	UNDERSERRAT.S.LOC.NUT FE/ZNXC3	SPERRZAHN-BUNDMUTTER FE/ZNXC3	DADO FE/ZNXC3	> C 1285
036	80200851	004	ECROU AUTOBLOQUANT FE/ZNXC3	UNDERSERRAT.S.LOC.NUT FE/ZNXC3	SPERRZAHN-BUNDMUTTER FE/ZNXC3	DADO FE/ZNXC3	C 1286 > D 3530
036a	80201030	002	ECROU HEX.AUTOFREINE FE/ZNXC3	SELF-LOCKING NUT FE/ZNXC3	SELBSTSICH.MUTTER FE/ZNXC3	DADO AUTOBLOCCANTE FE/ZNXC3	D 3531 >
037	56856700	001	ENTRETOISE	SPACER	DISTANZHUELSE	DISTANZIALE	
038	56856300	001	CARTER COMPLET	GEARBOX CPL	GETRIEBE KPL	CARTER COMPLETO	1>29+37
039	80190425	002	VIS A TOLE T/CYL.BOMB.INOX	PEN HEAD TAPPING SCREW INOX	LINSEN-BLECHSCHRAUBE INOX	VITE INOX	D 3531 >



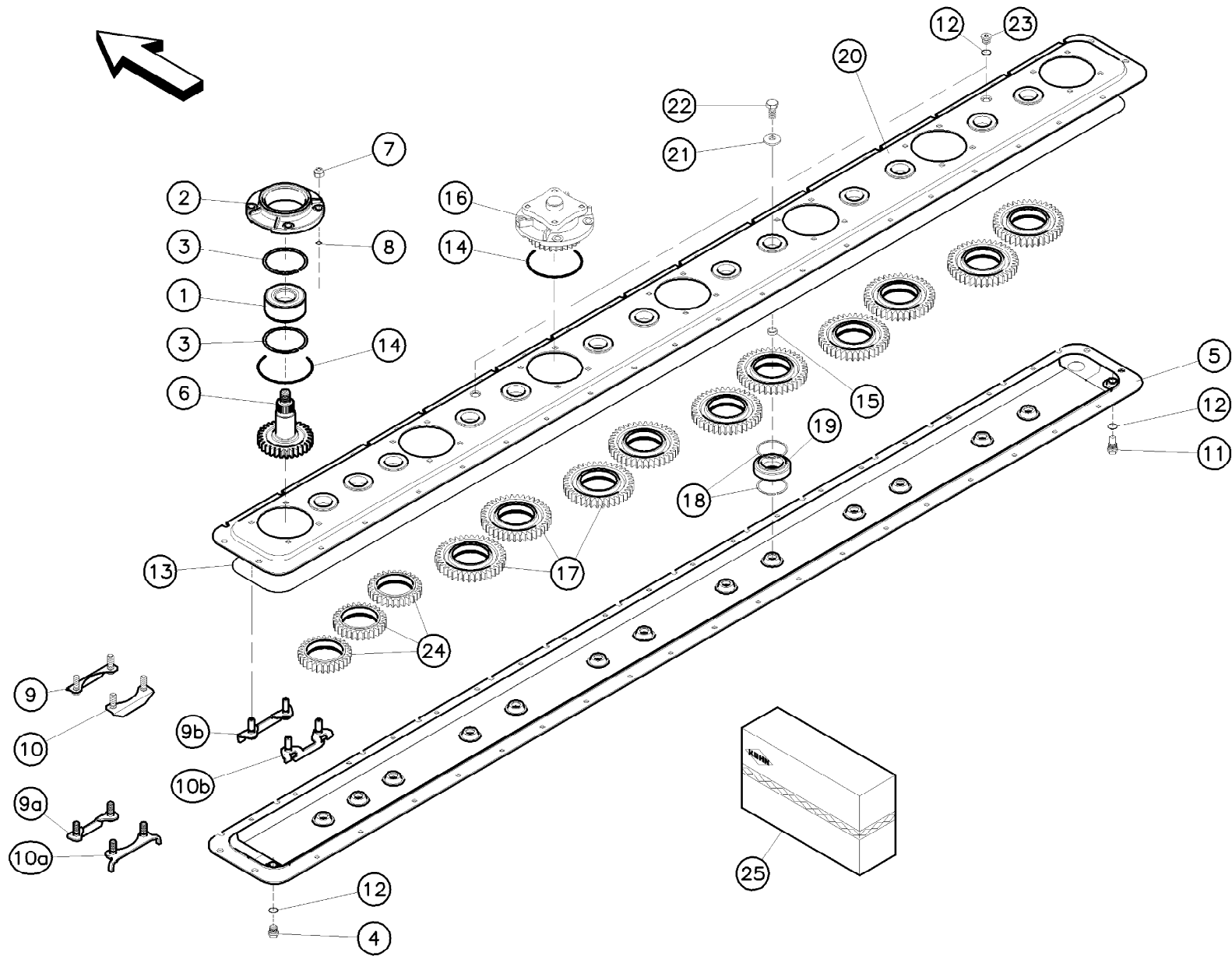


Carter du porte-disques GMD602

Cutterbar gearcase GMD602

Mähbalken, Zahnräder GMD602

Rep	Nr	Qt	Designation	Description	Bezeichnung	Referenza	Remarque - Remark - Bemerkung - Osservazioni
001	81104083	001	ROULEMENT 2 R.B.C.OBL.SPECIAL	ANG.CONT.DOUBLE ROW B.BEARING	ZWEIREIHIGES SCHRAEGKUGELLAGER	CUSCINETTO SPECIALE	
002	56809700	001	BOITIER DE DISQUE	DISC BEARING HOUSING	LAGERGEHAEUSE	SCATOLA DISCHI	
003	81104084	002	SEGMENT D'ARRET SPECIAL	SNAP RING	SPRENGRING	SPESSORE	
004	56207000	001	BOUCHON MAGNETIQUE	PLUG, MAGNETIC	MAGNET-VERSCHLUSSSCHRAUBE	TAPPO CALAMITATO	
005	56803710	001	DEMI-CARTER INFERIEUR	GEARBOX, BOTTOM	UNTERES MAEHBALKENGEHAEUSE	MEZZO-CARTER INFERIORE	
006	56809800	001	PIGNON	GEAR, PINION	RITZEL	PIGNONE	
007	80201240	024	ECROU HEX.BAS AUTOFR.FE/ZNXC3	SELF-LOCKING NUT FE/ZNXC3	SELBSTSICHERND.MUTTER FE/ZNXC3	DADO AUTOBLOCCANTE FE/ZNXC3	> 970000 8,5daNm(63ft.lbs)
007	80201248	024	ECROU HEX.BAS AUTOFR.FLZNNC	SELF-LOCKING NUT FLZNNC	SELBSTSICHERND.MUTTER FLZNNC	DADO AUTOBLOCCANTE FLZNNC	970001 > C 1160 12daNm(89ft.lbs)
007		024	ECROU HEX.BAS AUTOFR.FLZNNC	SELF-LOCKING NUT FLZNNC	SELBSTSICHERND.MUTTER FLZNNC	DADO AUTOBLOCCANTE FLZNNC	C 1161 > 12daNm(89ft.lbs)
008	82061015	024	JOINT TORIQUE	O-RING	O-RING	GUARNIZIONE	
009	56801500	006	PLAQUETTE AVANT	BRACKET	LASCHE VORNE	PIASTRA ANTERIORE	> 970000
009a	56811700	006	PLAQUETTE AVANT	STUD BRACKET FRONT	LASCHE VORN	PIASTRA	970001 > D 0645
009b	56814600	006	PLAQUETTE AVANT	STUD BRACKET FRONT	LASCHE VORN	PIASTRA ANTERIORE	D 0646 >
010	56801600	006	PLAQUETTE ARRIERE	BBRACKET	LASCHE HINTEN	PIASTRA POSTERIORE	> 970000
010a	56811800	006	PLAQUETTE ARRIERE	STUD BRACKET REAR	LASCHE HINTEN	PIASTRA	970001 > D 0645
010b	56814700	006	PLAQUETTE ARRIERE	STUD BRACKET REAR	LASCHE HINTEN	PIASTRA POSTERIORE	D 0646 >
011	56212300	001	BOUCHON TROP PLEIN/AERATION	OVERFLOW VALVE	ENTLUEFTUNGS-/UEBERLAUFSTOPFEN	TAPPO	
012	82101622	004	JOINT CUIVRE	SEALING RING	DICHTRING	RONDELLA RAME	
013	82060091	001	JOINT TORIQUE	O-RING	O-RING	GUARNIZIONE	
014	82060007	006	JOINT TORIQUE	O-RING	O-RING	GUARNIZIONE	
015	56801000	010	BAGUE PLASTIQUE	NYLON BEARING	KUNSTSTOFF-GLEITLAGER	ANELLO PLASTICA	
016	56803910	005	BOITIER DE DISQUE CPLT	DISC BEARING HOUSING CPLT	SCHEIBENLAGERGEHAEUSE KPLT	*** VEDERE 56803920	> 970100 +8+14
016	56803940	005	BOITIER DE DISQUE CPLT	DISC HOUSING UNIT CPLT	SCHEIBENLAGERGEHAEUSE KPLT	MODULO DEL DISCO CPLT	970101 > +8+14
017	56800600	010	ROUE DENTEE	GEAR	STIRNRAD	PINIONE	
018	81104576	020	SEGMENT D'ARRET SPECIAL	SNAP RING	SPRENGRING	SEGMENTO	
019	81104577	010	ROULEMENT 2 R.B.C.OBL.SPECIAL	ANG.CONT.DOUBLE ROW B.BEARING	ZWEIREIHIGES SCHRAEGKUGELLAGER	CUSCINETTO SPECIALE	
020	56803610	001	DEMI-CARTER SUPERIEUR	GEARBOX, TOP	OBERES MAEHBALKENGEHAEUSE	COPERCHIO SUPERIORE	
021	80281414	010	RONDELLE RESSORT FLZNNC	CONICAL SPRING WASHER FLZNNC	SPANNSCHEIBE FLZNNC	RONDELLA MOLLA FLZNNC	
022	80061431	010	VIS TETE HEXAGONALE FLZNNC	SCREW, HEX HEAD FLZNNC	SECHSKANTSCHRAUBE FLZNNC	VITE A TESTA ESAGONALE FLZNNC	21daNm(155ft.lbs)
023	82230006	002	BOUCHON FE/ZNXC3	PLUG FE/ZNXC3	VERSCHLUSSSCHRAUBE FE/ZNXC3	TAPPO FE/ZNXC3	
024	1034520	001	PD RECH.GMD602-F/FC240P	REPLACEMENT CUTTER BAR	ERSATZBALKEN	PR BARRA	1>23



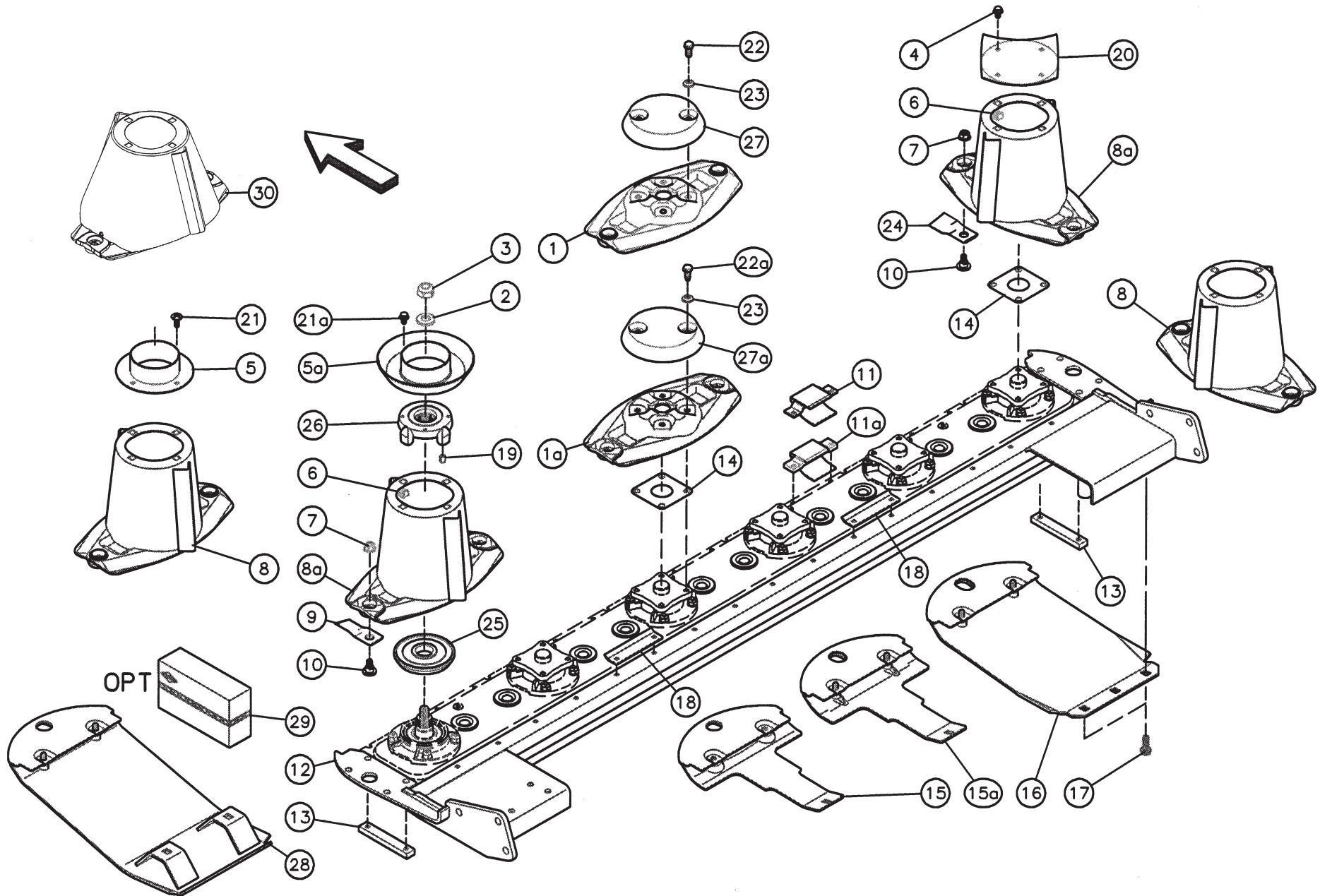


Carter du porte-disques GMD702

Cutterbar gearcase GMD702

Mähbalken, Zahnräder GMD702

Rep	Nr	Qt	Designation	Description	Bezeichnung	Referenza	Remarque - Remark - Bemerkung - Osservazioni
001	81104083	001	ROULEMENT 2 R.B.C.OBL.SPECIAL	ANG.CONT.DOUBLE ROW B.BEARING	ZWEIREIHIGES SCHRAEGKUGELLAGER	CUSCINETTO SPECIALE	
002	56809700	001	BOITIER DE DISQUE	DISC BEARING HOUSING	LAGERGEHAEUSE	SCATOLA DISCHI	
003	81104084	002	SEGMENT D'ARRET SPECIAL	SNAP RING	SPRENGRING	SPESSORE	
004	56207000	001	BOUCHON MAGNETIQUE	PLUG, MAGNETIC	MAGNET-VERSCHLUSSSCHRAUBE	TAPPO CALAMITATO	
005	56832910	001	DEMI-CARTER INFERIEUR	GEARBOX, BOTTOM	UNTERES MAEHBALKENGEHAEUSE	MEZZO-CARTER INFERIORE	
006	56809800	001	PIGNON	GEAR, PINION	RITZEL	PIGNONE	
007	80201230	028	ECROU HEX.AUTOFREINE FE/ZNXC3	SELF-LOCKING NUT FE/ZNXC3	SELBSTSICH.MUTTER FE/ZNXC3	DADO AUTOBLOCCANTE FE/ZNXC3	> 970000 8,5daNm(63ft.lbs)
007	80201248	028	ECROU HEX.BAS AUTOFR.FLZNNC	SELF-LOCKING NUT FLZNNC	SELBSTSICHERND.MUTTER FLZNNC	DADO AUTOBLOCCANTE FLZNNC	970001>C 1510 12daNm(89ft.lbs)
007		028	ECROU HEX.BAS AUTOFR.FLZNNC	SELF-LOCKING NUT FLZNNC	SELBSTSICHERND.MUTTER FLZNNC	DADO AUTOBLOCCANTE FLZNNC	C 1511 > 12daNm(89ft.lbs)
008	82061015	028	JOINT TORIQUE	O-RING	O-RING	GUARNIZIONE	
009	56801500	007	PLAQUETTE AVANT	BRACKET	LASCHE VORNE	PIASTRA ANTERIORE	> 970000
009a	56811700	007	PLAQUETTE AVANT	STUD BRACKET FRONT	LASCHE VORN	PIASTRA	970001 > D 1911
009b	56814600	007	PLAQUETTE AVANT	STUD BRACKET FRONT	LASCHE VORN	PIASTRA ANTERIORE	D 1912 >
010	56801600	007	PLAQUETTE ARRIERE	BBRACKET	LASCHE HINTEN	PIASTRA POSTERIORE	> 970000
010a	56811800	007	PLAQUETTE ARRIERE	STUD BRACKET REAR	LASCHE HINTEN	PIASTRA	970001 > D 1911
010b	56814700	007	PLAQUETTE ARRIERE	STUD BRACKET REAR	LASCHE HINTEN	PIASTRA POSTERIORE	D 1912 >
011	56212300	001	BOUCHON TROP PLEIN/AERATION	OVERFLOW VALVE	ENTLUEFTUNGS-/UEBERLAUFSTOPFEN	TAPPO	
012	82101622	004	JOINT CUIVRE	SEALING RING	DICHTRING	RONDELLA RAME	
013	82060092	001	JOINT TORIQUE	O-RING	O-RING	GUARNIZIONE	
014	82060007	007	JOINT TORIQUE	O-RING	O-RING	GUARNIZIONE	
015	56801000	013	BAGUE PLASTIQUE	NYLON BEARING	KUNSTSTOFF-GLEITLAGER	ANELLO PLASTICA	
016	56803910	006	BOITIER DE DISQUE CPLT	DISC BEARING HOUSING CPLT	SCHEIBENLAGERGEHAEUSE KPLT	*** VEDERE 56803920	> 970200 +8+14
016	56803940	006	BOITIER DE DISQUE CPLT	DISC HOUSING UNIT CPLT	SCHEIBENLAGERGEHAEUSE KPLT	MODULO DEL DISCO CPLT	970201 > +8+14
017	56800600	010	ROUE DENTEE	GEAR	STIRNRAD	PINIONE	
018	81104576	026	SEGMENT D'ARRET SPECIAL	SNAP RING	SPRENGRING	SEGMENTO	
019	81104577	013	ROULEMENT 2 R.B.C.OBL.SPECIAL	ANG.CONT.DOUBLE ROW B.BEARING	ZWEIREIHIGES SCHRAEGKUGELLAGER	CUSCINETTO SPECIALE	
020	56806010	001	DEMI-CARTER SUPERIEUR	GEARBOX, TOP	OBERES MAEHBALKENGEHAEUSE	COPERCHIO SUPERIORE	
021	80281414	013	RONDELLE RESSORT FLZNNC	CONICAL SPRING WASHER FLZNNC	SPANNSCHEIBE FLZNNC	RONDELLA MOLLA FLZNNC	
022	80061431	013	VIS TETE HEXAGONALE FLZNNC	SCREW, HEX HEAD FLZNNC	SECHSKANTSCHRAUBE FLZNNC	VITE A TESTA ESAGONALE FLZNNC	21daNm(155ft.lbs)
023	82230006	002	BOUCHON FE/ZNXC3	PLUG FE/ZNXC3	VERSCHLUSSSCHRAUBE FE/ZNXC3	TAPPO FE/ZNXC3	
024	56800700	003	ROUE DENTEE	GEAR	STIRNRAD	PINIONE	
025	1043910	001	PD RECH.GMD702'96>	GMD702 CUTTER BAR'96>	GMD702 ERSATZB.'96>	BARRA P.D. GMD702'96	> 979999
025	1044510	001	PD RECH.GMD702F/FC280F-P	REPLACEMENT CUTTER BAR	ERSATZBALKEN GMD702F/FC280F-P	PR BARRA	C 0001 >



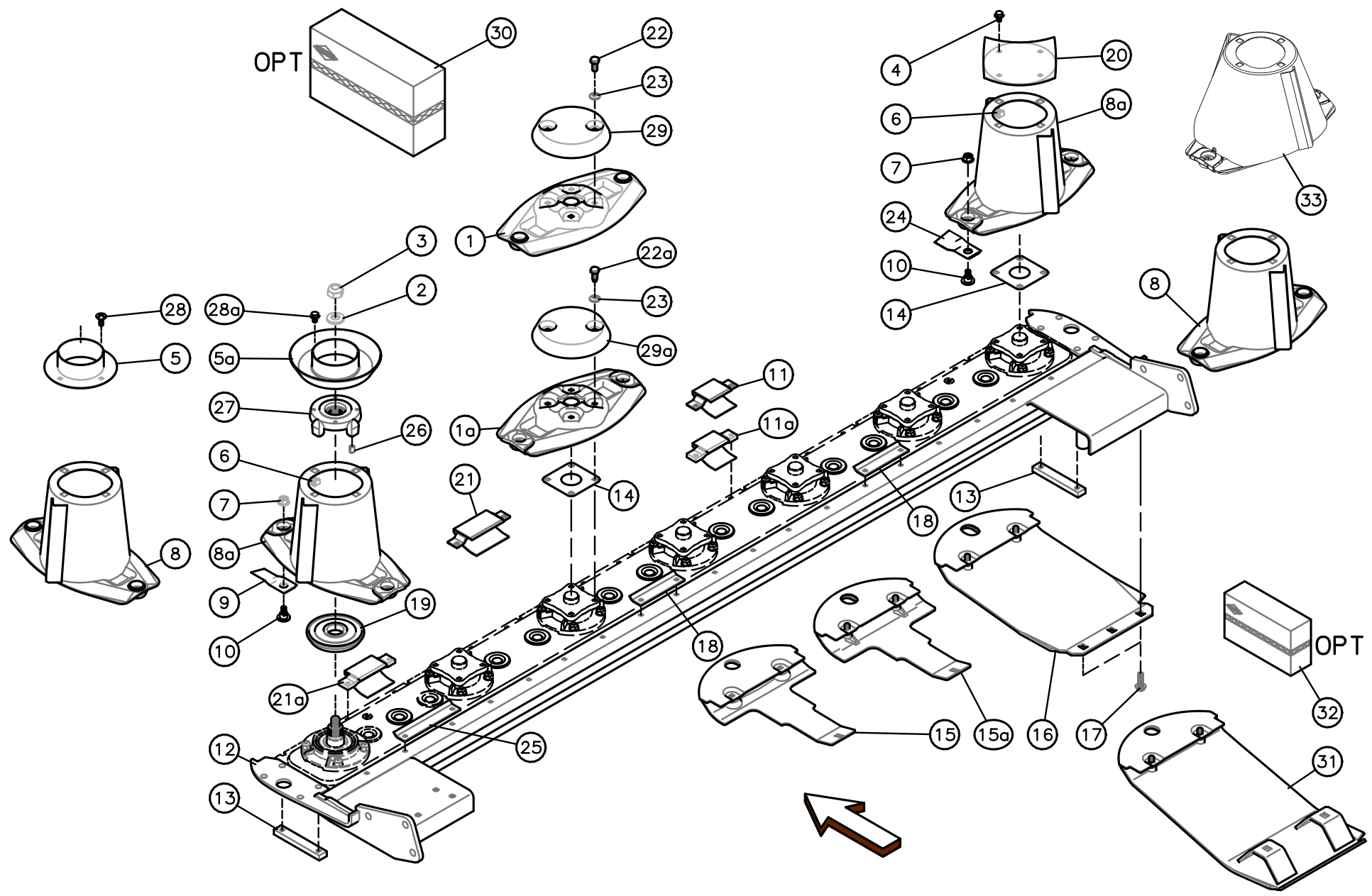


Disques, patins, semelles GMD602

Discs, guards, skids GMD602

Scheiben, Schutzkufen GMD602

Rep	Nr	Qt	Designation	Description	Bezeichnung	Referenza	Remarque - Remark - Bemerkung - Osservazioni
001	56807700	004	DISQUE PLAT	DISC FLAT	MAEHSCHIEBE FLACH	DISCO **VEDERE C/N 56808200**	> C 0000
001	56808210	004	DISQUE PLAT CPLT	DISC FLAT CPLT	MAEHSCHIEBE FLACH, KOMPL.	** VEDERE C/N 56812600 **	C 0001 > D 0000 +56807100 (1x)
001a	56812600	004	DISQUE PLAT	DISC FLAT	MAEHSCHIEBE FLACH	DISCO PIATTO	D 0001 > +56807100 (1x)
002	80282045	001	RONDELLE RESSORT FLZNNC	CONICAL SPRING WASHER FLZNNC	SPANNSCHIEBE FLZNNC	RONDELLA A MOLLA FLZNNC	
003	80202048	001	ECROU AUTOFREINE FE/ZNXC3	SELF-LOCKING NUT FE/ZNXC3	SELBSTSICHERND.MUTTER FE/ZNXC3	DADO AUTOBLOCCANTE FE/ZNXC3	30daNm(221ft.lbs)
004	80131017	004	VIS AUTOBLOQUANTE FLZNNC	UNDERSERR.S-LOC.SCREW FLZNNC	SPERRZAHN-BUNDSCHRAU.FLZNNC	VITE FLZNNC	
005	56806600	001	VIROLE DU CONE	DISC COVER	SCHIEBENDECKEL	FLANGIA	> C 0150
005a	56806610	001	VIROLE	DISC COVER	SCHIEBENDECKEL	COPERCHIO DEL CONO	C 0151 >
006	80201055	008	ECROU CAGE	CAGE NUT	KAEFIG MUTTER	DADO IN GABBIA	
007	80201262	012	ECROU TWOLOK FLZNNC	SELF-LOCKING NUT FLZNNC	SELBSTSICHERNDE MUTTER FLZNNC	DADO TWOLOCK FLZNNC	12daNm(89ft.lbs)
008	56808420	002	DISQUE CONE HAUT	OUTER DISC	AUSSENSCHIEBE	** VEDERE C/N 56812700 **	> C 1160 +56807100 (1x)
008a	56812700	002	DISQUE CONE HAUT CPLT	OUTER DISC CPLT	AUSSENSCHIEBE	DISCO CONO ALTO	C 1161 > +56807100 (1x)
009	55903310	006	COUTEAU VRILLE T.A.D ISO5718	ANGLED BLAD.RIGHT TURN.ISO5718	GEKROEP.MESS.RECHTSDRE.ISO5718	COLTEL.PIEGATO STD-DX ISO5718	
010	56115800	012	VIS AUTOFREINEE	SCREW, SELF-LOCKING	SELBSTSICHERNDE SCHRAUBE	VITE AUTOBLOCCANTE	
011	56808500	005	PATIN D'USURE COURT	WEAR PLATE, SHORT	VERSCHLEISSSCHUTZBR.KURZ	** VEDERE C/N 56808510 **	> 970000
011a	56808510	005	PATIN D'USURE COURT	WEAR PLATE, SHORT	VERSCHLEISSSCHUTZBRUECKE,KURZ	PATTINO USURA CORTO	970001 >
012	56854400	001	RAIDISSEUR DE BARRE	CUTTERBAR REINFORCING PLATE	BALKENVERSTEIFUNGSPLATTE	BALESTRA	
013	56806310	002	RENFORT	REINFORCEMENT	VERSTAERKUNG	RINFORZO	
014	56807100	005	ENTRETOISE	SPACER	DISTANZSCHEIBE	DISTANZIALE	Q?
015	56808810	004	PATIN DE DISQUE	DISC GUARD	SCHUTZKUFE	** VEDERE C/N C56809300 **	> C 1435
015a	56809300	004	PATIN DE DISQUE 5MM	DISC GUARD	SCHUTZKUFE	PATTINO DEL DISCO	C 1436 >
016	56809020	002	SEMELLE EXTERIEURE SOUDEE	OUTER SKID SHOE	SCHUTZKUFE AUSSEN	SLITTE ESTERNA	
017	80131232	004	VIS AUTOBLOQUANTE FLZNNC KL105	UNDERSERR.S-LOC.SCREW FLZNNC	SPERRZAHN-BUNDSCHRAU.FLZNNC	VITE FLZNNC KL105	10,5daNm(78ft.lbs)
018	56858900	002	DEFLECTEUR	DEFLECTOR	ABWEISER	DEFLETTORE	
019	80451216	002	GOUPILLE ELASTIQUE FLZNNC	ROLL PIN FLZNNC	SPANNHUELSE FLZNNC	SPINA ELASTICA FLZNNC	
020	56803420	001	VIROLE DU CONE EXTERIEUR	DISC COVER	SCHIEBENDECKEL	PIASTRA	
021	80101023	004	VIS TETE CYL.LAR.FEND.FE/ZNXC3	MUSHROOM HEAD SCREW FE/ZNXC3	FLACHRUNDSCHRAUBE FE/ZNXC3	VITE FE/ZNXC3	> C 0150 0,5daNm(4ft.lbs)
021a	80131017	004	VIS AUTOBLOQUANTE FLZNNC	UNDERSERR.S-LOC.SCREW FLZNNC	SPERRZAHN-BUNDSCHRAU.FLZNNC	VITE FLZNNC	C 0151 >
022	80061220	020	VIS TETE HEXAGONALE FLZNNC	HEX BOLT FE/ZNXC3	SECHSKANTSCHRAUBE FLZNNC	VITE TESTA ESAGONALE FLZNNC	> 970100 12daNm(89ft.lbs)
022a	50068500	020	VIS	SCREW	SCHRAUBE	VITE	970101 > 12daNm(89ft.lbs)
023	80281254	020	RONDELLE CONIQUE BLOC.FLZNNC	CONICAL SPRING WASHER FLZNNC	SPANNSCHIEBE FLZNNC	RONDELLA CONICA FLZNNC	
024	55903210	006	COUTEAU VRILLE T.A.G ISO5718	ANGLED BLADE LEFT TURN.ISO5718	GEKROEP.MESS.LINKSDREH.ISO5718	COLTEL.PIEGATO STD-SX ISO5718	
025	56809510	001	FLASQUE INFERIEUR	FLANGE LOWER	FLANSCH UNTEN	FLANGIA INFERIORE	
026	56809610	001	FLASQUE	FLANGE	FLANSCH	FLANGIA	
027	56804500	004	CACHE DE DISQUE PLAT	COVER FOR FLAT DISC	KAPPE FUER FLACHE MAEHSCH.	COPERCHIO	> 979999
027a	56804510	004	CACHE DE DISQUE PLAT	COVER FOR FLAT DISC	KAPPE FUER FLACHE MAEHSCHIEBE	COPERCHIO DISCHIO PIATTO	C 0001 >
028	56835910	002	SEMELLE SURELEVEE	RAISED SKID SHOE	HOCHSCHNITT-SCHUTZKUFE	SLITTE RIALZATE	OPT
029	1076180	001	COLL.SEMELLES SURELEVEES 120MM	RAISED SKID SET 120 MM (OLD)	HOCHSCHNITTKUFEN-SATZ 120 MM	KIT SLITTE RIALZATE	OPT 56835910 (2x)
030	56812010	002	DISQUE CONE LARGE CPLT	DISC WITH LARGE CONE	SCHIEBE MIT KONUS BREIT	DISCO CONO LARGO	+56807100 (1x)



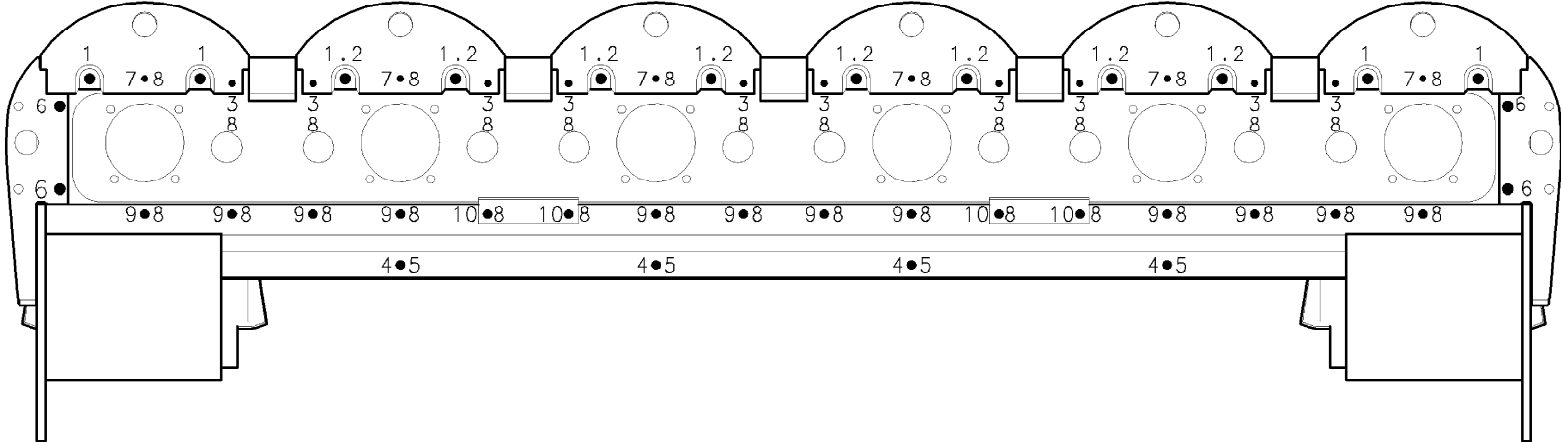


Disques, patins, semelles GMD702

Discs, guards, skids GMD702

Scheiben, Schutzkufen GMD702

Rep	Nr	Qt	Designation	Description	Bezeichnung	Referenza	Remarque - Remark - Bemerkung - Osservazioni
001	56807700	005	DISQUE PLAT	DISC FLAT	MAEHSCHIEBE FLACH	DISCO **VEDERE C/N 56808200**	> C 0000
001	56808210	005	DISQUE PLAT CPLT	DISC FLAT CPLT	MAEHSCHIEBE FLACH, KOMPL.	** VEDERE C/N 56812600 **	C 0001 > D 0000 +56807100 (1x)
001a	56812600	005	DISQUE PLAT	DISC FLAT	MAEHSCHIEBE FLACH	DISCO PIATTO	D 0001 > +56807100 (1x)
002	80282045	001	RONDELLE RESSORT FLZNNC	CONICAL SPRING WASHER FLZNNC	SPANNSCHIEBE FLZNNC	RONDELLA A MOLLA FLZNNC	
003	80202048	001	ECROU AUTOFREINE FE/ZNXC3	SELF-LOCKING NUT FE/ZNXC3	SELBSTSICHERND.MUTTER FE/ZNXC3	DADO AUTOBLOCCANTE FE/ZNXC3	30daNm(221ft.lbs)
004	80131017	004	VIS AUTOBLOQUANTE FLZNNC	UNDERSERR.S-LOC.SCREW FLZNNC	SPERRZAHN-BUNDSCHRAU.FLZNNC	VITE FLZNNC	
005	56806600	001	VIROLE DU CONE	DISC COVER	SCHIEBENDECKEL	FLANGIA	> C 0238
005a	56806610	001	VIROLE	DISC COVER	SCHIEBENDECKEL	COPERCHIO DEL CONO	C 0239 >
006	80201055	008	ECROU CAGE	CAGE NUT	KAEFIG MUTTER	DADO IN GABBIA	
007	80201262	014	ECROU TWOLOK FLZNNC	SELF-LOCKING NUT FLZNNC	SELBSTSICHERNDE MUTTER FLZNNC	DADO TWOLOCK FLZNNC	12daNm(89ft.lbs)
008	56808420	002	DISQUE CONE HAUT	OUTER DISC	AUSSENSCHIEBE	** VEDERE C/N 56812700 **	> C 1510 +56807100 (1x)
008a	56812700	002	DISQUE CONE HAUT CPLT	OUTER DISC CPLT	AUSSENSCHIEBE	DISCO CONO ALTO	C 1511 > +56807100 (1x)
009	55903310	008	COUTEAU VRILLE T.A.D ISO5718	ANGLED BLAD.RIGHT TURN.ISO5718	GEKROEP.MESS.RECHTSDRE.ISO5718	COLTEL.PIEGATO STD-DX ISO5718	
010	56115800	014	VIS AUTOFREINEE	SCREW, SELF-LOCKING	SELBSTSICHERNDE SCHRAUBE	VITE AUTOBLOCCANTE	
011	56808500	005	PATIN D'USURE COURT	WEAR PLATE, SHORT	VERSCHLEISSSCHUTZBR.KURZ	** VEDERE C/N 56808510 **	> 970000
011a	56808510	005	PATIN D'USURE COURT	WEAR PLATE, SHORT	VERSCHLEISSSCHUTZBRUECKE,KURZ	PATTINO USURA CORTO	970001 >
012	56854300	001	RAIDISSEUR DE BARRE	CUTTERBAR REINFORCING PLATE	BALKENVERSTEIFUNGSPLATTE	BALESTRA	
013	56806310	002	RENFORT	REINFORCEMENT	VERSTAERKUNG	RINFORZO	
014	56807100	005	ENTRETOISE	SPACER	DISTANZSCHIEBE	DISTANZIALE	Q?
015	56808810	005	PATIN DE DISQUE	DISC GUARD	SCHUTZKUFE	** VEDERE C/N C56809300 **	> C 1890
015a	56809300	005	PATIN DE DISQUE 5MM	DISC GUARD	SCHUTZKUFE	PATTINO DEL DISCO	C 1891 >
016	56809020	002	SEMELLE EXTERIEURE SOUDEE	OUTER SKID SHOE	SCHUTZKUFE AUSSEN	SLITTE ESTERNA	
017	80131232	004	VIS AUTOBLOQUANTE FLZNNC KL105	UNDERSERR.S-LOC.SCREW FLZNNC	SPERRZAHN-BUNDSCHRAU.FLZNNC	VITE FLZNNC KL105	10,5daNm(78ft.lbs)
018	56858900	002	DEFLECTEUR	DEFLECTOR	ABWEISER	DEFLETTORE	
019	56809510	001	FLASQUE INFERIEUR	FLANGE LOWER	FLANSCH UNTEN	FLANGIA INFERIORE	
020	56803420	001	VIROLE DU CONE EXTERIEUR	DISC COVER	SCHIEBENDECKEL	PIASTRA	
021	56808600	001	PATIN D'USURE LONG	WEAR PLATE, LONG	SCHLEISSSCHUTZBRUEC.LANG	PATTINO D'USURA LUNGO	> 970000
021a	56808610	001	PATIN	SKID	GLEITKUFE	PATTINO	970001 >
022	80061220	024	VIS TETE HEXAGONALE FLZNNC	HEX BOLT FE/ZNXC3	SECHSKANTSCHRAUBE FLZNNC	VITE TESTA ESAGONALE FLZNNC	> 970200 12daNm(89ft.lbs)
022a	50068500	024	VIS	SCREW	SCHRAUBE	VITE	970201 > 12daNm(89ft.lbs)
023	80281254	024	RONDELLE CONIQUE BLOC.FLZNNC	CONICAL SPRING WASHER FLZNNC	SPANNSCHIEBE FLZNNC	RONDELLA CONICA FLZNNC	
024	55903210	006	COUTEAU VRILLE T.A.G ISO5718	ANGLED BLADE LEFT TURN.ISO5718	GEKROEP.MESS.LINKSDREH.ISO5718	COLTEL.PIEGATO STD-SX ISO5718	
025	56859000	001	DEFLECTEUR	DEFLECTOR	ABWEISER	DEFLETTORE	
026	80451216	002	GOUPILLE ELASTIQUE FLZNNC	ROLL PIN FLZNNC	SPANNHUELSE FLZNNC	SPINA ELASTICA FLZNNC	
027	56809610	001	FLASQUE	FLANGE	FLANSCH	FLANGIA	
028	80101023	004	VIS TETE CYL.LAR.FEND.FE/ZNXC3	MUSHROOM HEAD SCREW FE/ZNXC3	FLACHRUNDSCHRAUBE FE/ZNXC3	VITE FE/ZNXC3	> C 0238 0,5daNm(4ft.lbs)
028a	80131017	004	VIS AUTOBLOQUANTE FLZNNC	UNDERSERR.S-LOC.SCREW FLZNNC	SPERRZAHN-BUNDSCHRAU.FLZNNC	VITE FLZNNC	C 0239 >
029	56804500	005	CACHE DE DISQUE PLAT	COVER FOR FLAT DISC	KAPPE FUER FLACHE MAEHSCH.	COPERCHIO	> 979999
029a	56804510	005	CACHE DE DISQUE PLAT	COVER FOR FLAT DISC	KAPPE FUER FLACHE MAEHSCHIEBE	COPERCHIO DISCHIO PIATTO	C 0001 >
030	1046130	001	COLL.DISQ.CONE HAUT ->1046170	SET DISC W.HIGH CONE	SATZ SCHIEBE MIT HOHEM KEGEL	->SOSTITUITO 1046170	OPT 4+6>10+14+20
031	56835910	002	SEMELLE SURELEVEE	RAISED SKID SHOE	HOCHSCHNITT-SCHUTZKUFE	SLITTE RIALZATE	OPT
032	1076180	001	COLL.SEMELLES SURELEVEES 120MM	RAISED SKID SET 120 MM (OLD)	HOCHSCHNITTKUFEN-SATZ 120 MM	KIT SLITTE RIALZATE	OPT 56835910 (2x)
033	56812010	002	DISQUE CONE LARGE CPLT	DISC WITH LARGE CONE	SCHIEBE MIT KONUS BREIT	DISCO CONO LARGO	E 0001 > +56807100 (1x)



- ①
- ②
- ③
- ④
- ⑤
- ⑥
- ⑦
- ⑧
- ⑨
- ⑩

GMD602

960001>



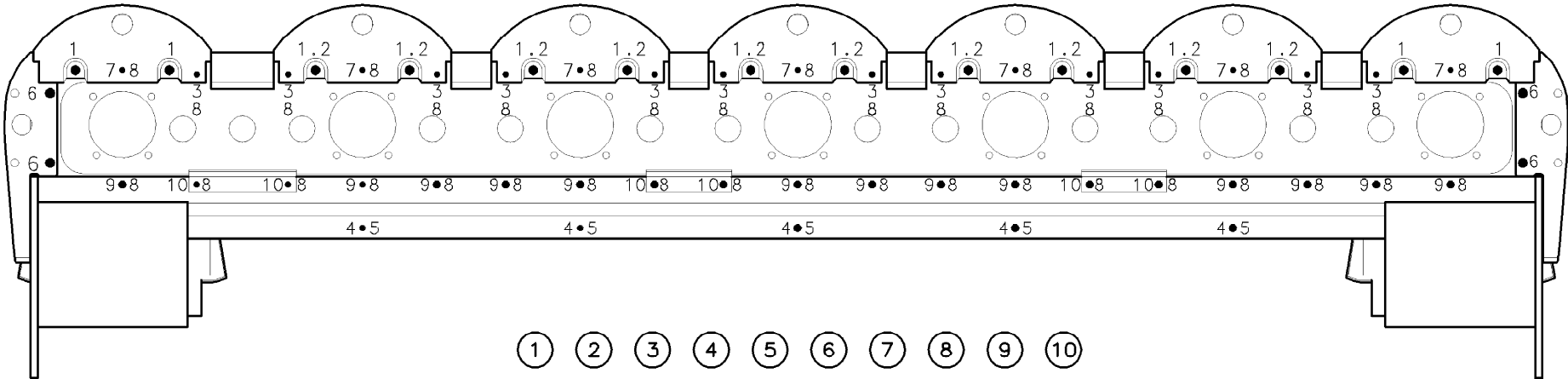
K98R2859 A

Visserie du p-disques GMD602

Screws and nuts GMD602

Schrauben und Muttern GMD602

Rep	Nr	Qt	Designation	Description	Bezeichnung	Referenza	Remarque - Remark - Bemerkung - Osservazioni
001	80201240	012	ECROU HEX.BAS AUTOFR.FE/ZNXC3	SELF-LOCKING NUT FE/ZNXC3	SELBSTSICHERND.MUTTER FE/ZNXC3	DADO AUTOBLOCCANTE FE/ZNXC3	8,5daNm(63ft.lbs)
002	50008200	008	VIS TBCC COURT	BOLT, CARRIAGE, SHORT NECK	FLACHRUNDSCHR.4KT ANSATZ	BULLONE	> C 1435
003	80131020	010	VIS AUTOBLOQUANTE FLZNNC	UNDERSERRATED S-LOCKING FLZNNC	SPERRZAHN-BUNDSCHRAUBE FLZNNC	VITE FLZNNC	> 970100 8,5daNm(63ft.lbs)
003	80131018	010	VIS AUTOBLOQUANTE	UNDERSERRATED S-LOCKING SCREW	SPERRZAHN-BUNDSCHRAUBE	VITE	970101 > 8,5daNm(63ft.lbs)
004	50003200	004	VIS TBCC COURT	BOLT, CARRIAGE, SHORT NECK	FLACHRUNDSCHR.4KT ANSATZ	BULLONE	
005	80201040	004	ECROU HEX.BAS AUTOFR.FE/ZNXC3	SELF LOCKING NUT FE/ZNXC3	SELBSTSICHERND.MUTTER FE/ZNXC3	DADO AUTOBLOCCANTE FE/ZNXC3	6daNm(44ft.lbs)
006	80131232	004	VIS AUTOBLOQUANTE FLZNNC KL105	UNDERSERR.S-LOC.SCREW FLZNNC	SPERRZAHN-BUNDSCHRAU.FLZNNC	VITE FLZNNC KL105	10,5daNm(78ft.lbs)
007	80131018	006	VIS AUTOBLOQUANTE	UNDERSERRATED S-LOCKING SCREW	SPERRZAHN-BUNDSCHRAUBE	VITE	8,5daNm(63ft.lbs)
008	80201053	032	ECROU AUTOBLOQUANT FE/ZNXC3	UNDERSERRAT.S.LOC.NUT FE/ZNXC3	SPERRZAHN-BUNDMUTTER FE/ZNXC3	DADO FE/ZNXC3	> 970000
008		022	ECROU AUTOBLOQUANT FE/ZNXC3	UNDERSERRAT.S.LOC.NUT FE/ZNXC3	SPERRZAHN-BUNDMUTTER FE/ZNXC3	DADO FE/ZNXC3	970001 >
009	80131022	012	VIS AUTOBLOQUANTE FLZNNC	UNDERSERRATED S-LOCKING FLZNNC	SPERRZAHN-BUNDSCHRAUBE FLZNNC	VITE FLZNNC	8,5daNm(63ft.lbs)
010	80131026	004	VIS AUTOBLOQUANTE FLZNNC	UNDERSERR.S-LOC.SCREW FLZNNC	SPERRZAHN-BUNDSCHRAU.FLZNNC	VITE FLZNNC	8,5daNm(63ft.lbs)



GMD702

960001>



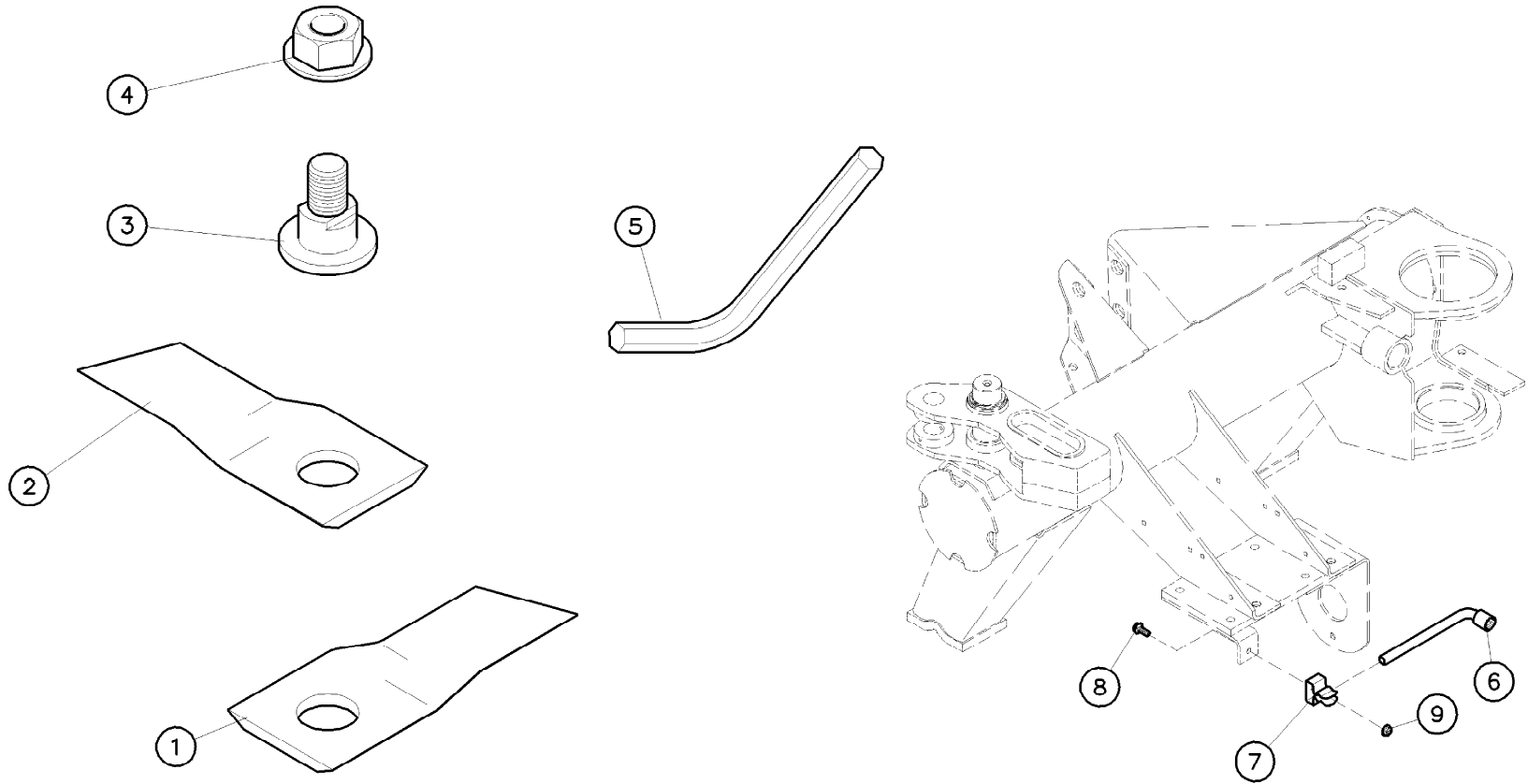
K98R2912 A

Visserie du p-disques GMD702

Screws and nuts GMD702

Schrauben und Muttern GMD702

Rep	Nr	Qt	Designation	Description	Bezeichnung	Referenza	Remarque - Remark - Bemerkung - Osservazioni
001	80201240	014	ECROU HEX.BAS AUTOFR.FE/ZNXC3	SELF-LOCKING NUT FE/ZNXC3	SELBSTSICHERND.MUTTER FE/ZNXC3	DADO AUTOBLOCCANTE FE/ZNXC3	8,5daNm(63ft.lbs)
002	50008200	010	VIS TBCC COURT	BOLT, CARRIAGE, SHORT NECK	FLACHRUNDSCHR.4KT ANSATZ	BULLONE	> C 1890
003	80131020	012	VIS AUTOBLOQUANTE FLZNNC	UNDERSERRATED S-LOCKING FLZNNC	SPERRZAHN-BUNDSCHRAUBE FLZNNC	VITE FLZNNC	> 970200 8,5daNm(63ft.lbs)
003	80131018	012	VIS AUTOBLOQUANTE	UNDERSERRATED S-LOCKING SCREW	SPERRZAHN-BUNDSCHRAUBE	VITE	970201 > 8,5daNm(63ft.lbs)
004	50003200	005	VIS TBCC COURT	BOLT, CARRIAGE, SHORT NECK	FLACHRUNDSCHR.4KT ANSATZ	BULLONE	
005	80201040	005	ECROU HEX.BAS AUTOFR.FE/ZNXC3	SELF LOCKING NUT FE/ZNXC3	SELBSTSICHERND.MUTTER FE/ZNXC3	DADO AUTOBLOCCANTE FE/ZNXC3	6daNm(44ft.lbs)
006	80131232	004	VIS AUTOBLOQUANTE FLZNNC KL105	UNDERSERR.S-LOC.SCREW FLZNNC	SPERRZAHN-BUNDSCHRAU.FLZNNC	VITE FLZNNC KL105	10,5daNm(78ft.lbs)
007	80131018	007	VIS AUTOBLOQUANTE	UNDERSERRATED S-LOCKING SCREW	SPERRZAHN-BUNDSCHRAUBE	VITE	8,5daNm(63ft.lbs)
008	80201053	038	ECROU AUTOBLOQUANT FE/ZNXC3	UNDERSERRAT.S.LOC.NUT FE/ZNXC3	SPERRZAHN-BUNDMUTTER FE/ZNXC3	DADO FE/ZNXC3	> 970000
008		026	ECROU AUTOBLOQUANT FE/ZNXC3	UNDERSERRAT.S.LOC.NUT FE/ZNXC3	SPERRZAHN-BUNDMUTTER FE/ZNXC3	DADO FE/ZNXC3	970001 >
009	80131022	013	VIS AUTOBLOQUANTE FLZNNC	UNDERSERRATED S-LOCKING FLZNNC	SPERRZAHN-BUNDSCHRAUBE FLZNNC	VITE FLZNNC	8,5daNm(63ft.lbs)
010	80131026	006	VIS AUTOBLOQUANTE FLZNNC	UNDERSERR.S-LOC.SCREW FLZNNC	SPERRZAHN-BUNDSCHRAU.FLZNNC	VITE FLZNNC	8,5daNm(63ft.lbs)



GMD602

960001>



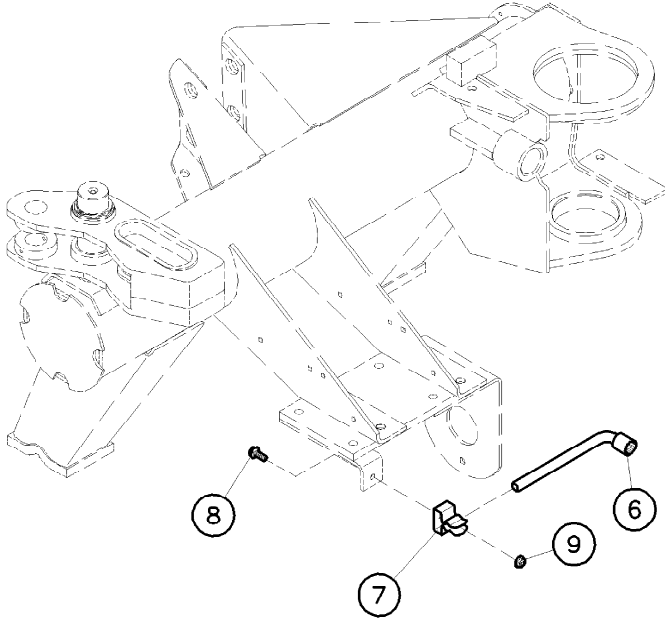
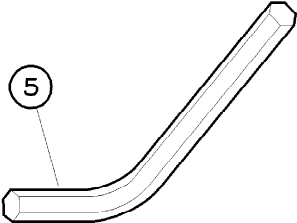
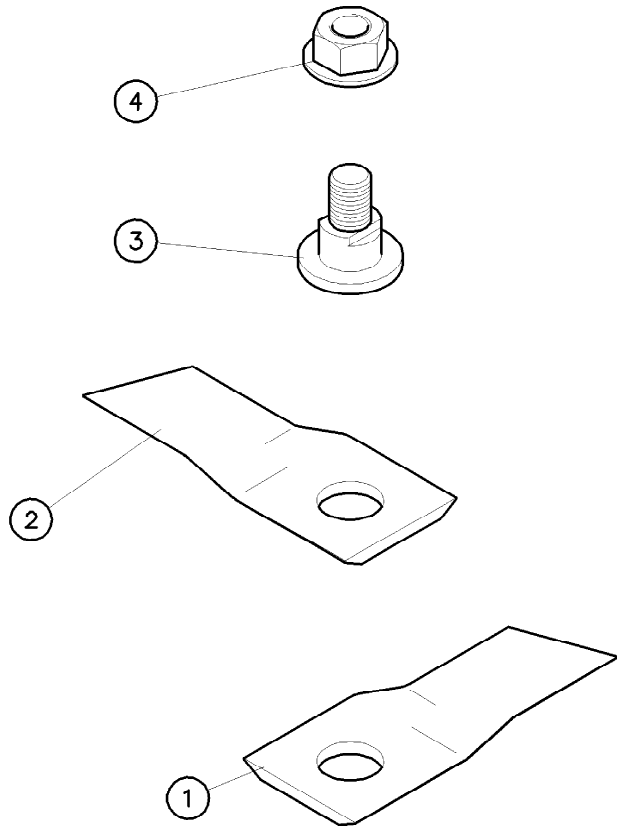
K98R2860 A

Contenu boîte à outils GMD602

Components of tool box GMD602

Werkzeugkasten Inhalt GMD602

Rep	Nr	Qt	Designation	Description	Bezeichnung	Referenza	Remarque - Remark - Bemerkung - Osservazioni
001	55903210	006	COUTEAU VRILLE T.A.G ISO5718	ANGLED BLADE LEFT TURN.ISO5718	GEKROEP.MESS.LINKSDREH.ISO5718	COLTEL.PIEGATO STD-SX ISO5718	
002	55903310	006	COUTEAU VRILLE T.A.D ISO5718	ANGLED BLAD.RIGHT TURN.ISO5718	GEKROEP.MESS.RECHTSDRE.ISO5718	COLTEL.PIEGATO STD-DX ISO5718	
003	56115800	006	VIS AUTOFREINEE	SCREW, SELF-LOCKING	SELBSTSICHERNDE SCHRAUBE	VITE AUTOBLOCCANTE	
004	80201262	006	ECROU TWOLOK FLZNNC	SELF-LOCKING NUT FLZNNC	SELBSTSICHERNDE MUTTER FLZNNC	DADO TWOLOCK FLZNNC	
005	83450005	001	CLE MALE 8	ALLEN WRENCH 8	6KT.STIFTSCHLUESSEL 8	CHIAVE	
006	50080000	001	CLE A PIPE DE 18 (12PANS)	BOX SPANNER 18 ZBC	PFEIFENSCHLUESSEL 18 ZBC	CHIAVE	
007	59402900	001	RESSORT	SPRING	FEDER	MOLLA	
008	80060816	001	VIS TETE HEXAGONALE FE/ZNXC3	HEX. SCREW FE/ZNXC3	SECHSKANTSCHRAUBE FE/ZNXC3	VITE TESTA ESAGONALE FE/ZNXC3	
009	80200851	001	ECROU AUTOBLOQUANT FE/ZNXC3	UNDERSERRAT.S.LOC.NUT FE/ZNXC3	SPERRZAHN-BUNDMUTTER FE/ZNXC3	DADO FE/ZNXC3	



GMD702

960001>



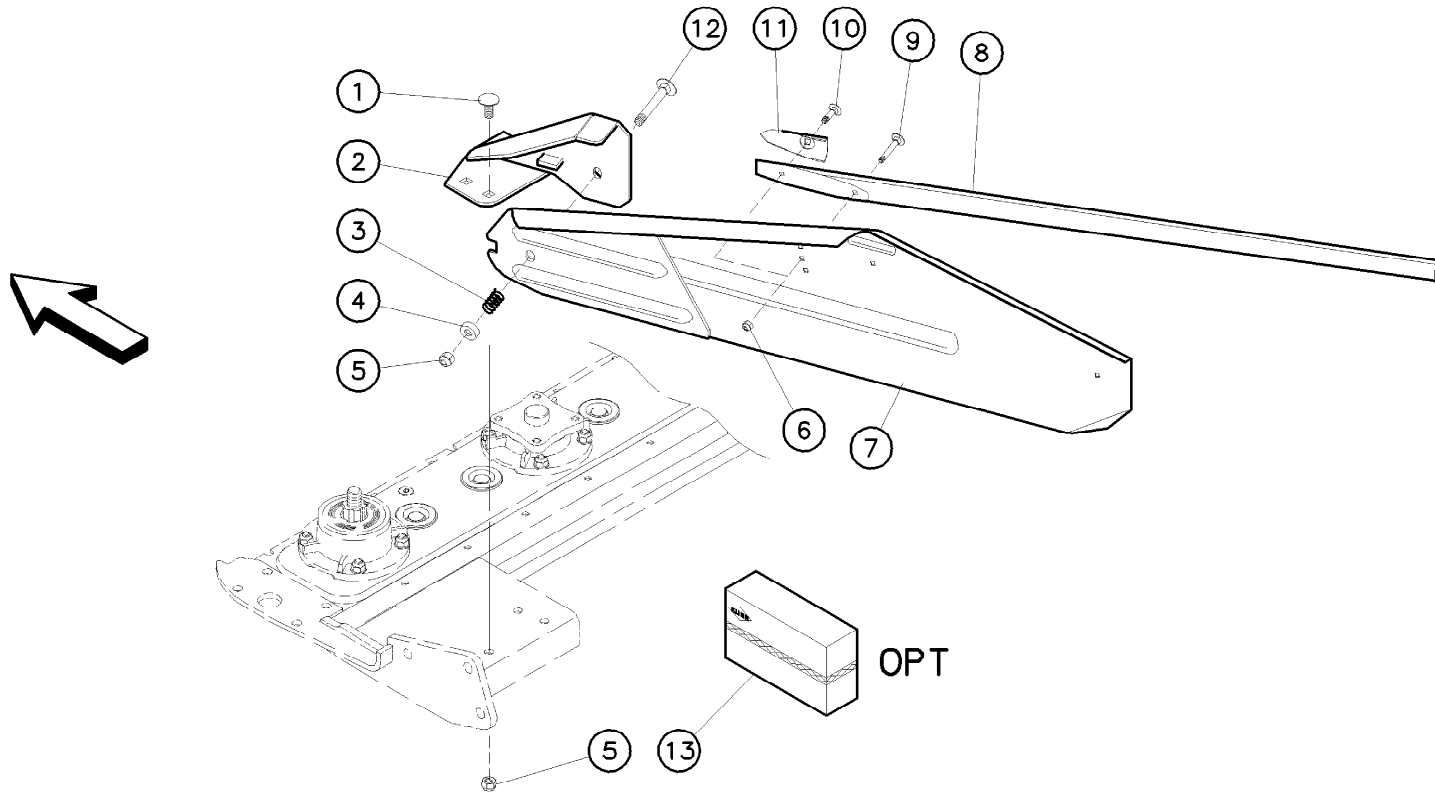
K98R2860 A

Contenu boîte à outils GMD702

Components of tool box GMD702

Werkzeugkasten Inhalt GMD702

Rep	Nr	Qt	Designation	Description	Bezeichnung	Referenza	Remarque - Remark - Bemerkung - Osservazioni
001	55903210	008	COUTEAU VRILLE T.A.G ISO5718	ANGLED BLADE LEFT TURN.ISO5718	GEKROEP.MESS.LINKSDREH.ISO5718	COLTEL.PIEGATO STD-SX ISO5718	
002	55903310	006	COUTEAU VRILLE T.A.D ISO5718	ANGLED BLAD.RIGHT TURN.ISO5718	GEKROEP.MESS.RECHTSDRE.ISO5718	COLTEL.PIEGATO STD-DX ISO5718	
003	56115800	007	VIS AUTOFREINEE	SCREW, SELF-LOCKING	SELBSTSICHERNDE SCHRAUBE	VITE AUTOBLOCCANTE	
004	80201262	007	ECROU TWOLOK FLZNNC	SELF-LOCKING NUT FLZNNC	SELBSTSICHERNDE MUTTER FLZNNC	DADO TWOLOCK FLZNNC	
005	83450005	001	CLE MALE 8	ALLEN WRENCH 8	6KT.STIFTSCHLUESSEL 8	CHIAVE	
006	50080000	001	CLE A PIPE DE 18 (12PANS)	BOX SPANNER 18 ZBC	PFEIFENSCHLUESSEL 18 ZBC	CHIAVE	
007	59402900	001	RESSORT	SPRING	FEDER	MOLLA	
008	80060816	001	VIS TETE HEXAGONALE FE/ZNXC3	HEX. SCREW FE/ZNXC3	SECHSKANTSCHRAUBE FE/ZNXC3	VITE TESTA ESAGONALE FE/ZNXC3	
009	80200851	001	ECROU AUTOBLOQUANT FE/ZNXC3	UNDERSERRAT.S.LOC.NUT FE/ZNXC3	SPERRZAHN-BUNDMUTTER FE/ZNXC3	DADO FE/ZNXC3	



GMD602

960001>



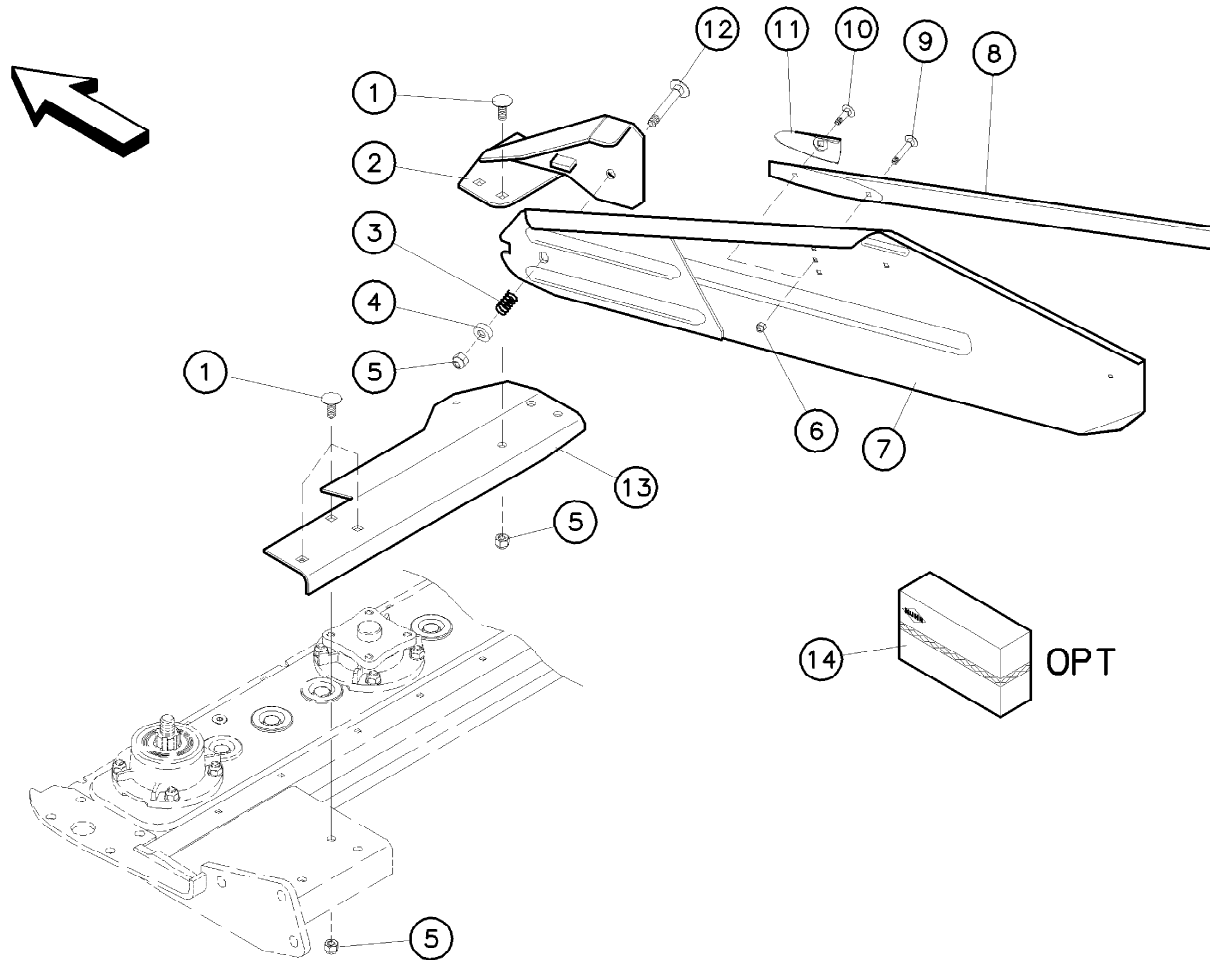
K98R2861 A

Tôle à andains intér. GMD602

Inner swathboard GMD602

Inneres Schwadblech GMD602

Rep	Nr	Qt	Designation	Description	Bezeichnung	Referenza	Remarque - Remark - Bemerkung - Osservazioni
001	50008200	003	VIS TBCC COURT	BOLT, CARRIAGE, SHORT NECK	FLACHRUNDSCHR.4KT ANSATZ	BULLONE	
002	56841100	001	FIXATION TOLE A ANDAIN INT.	SWATH BOARD BRACKET	SCHWADBLECHHALTER	FISSAGGIO LAMIERA ANDANATRICE	
003	59001800	001	RESSORT	SPRING	FEDER	MOLLA	
004	56904800	001	RONDELLE	WASHER	SCHEIBE	RONDELLA PIATTA	
005	80201240	004	ECROU HEX.BAS AUTOFR.FE/ZNXC3	SELF-LOCKING NUT FE/ZNXC3	SELBSTSICHERND.MUTTER FE/ZNXC3	DADO AUTOBLOCCANTE FE/ZNXC3	
006	80200830	002	ECROU HEX.AUTOFREINE FE/ZNXC3	SELFLOCKING NUT FE/ZNXC3	SELBSTSICHERNDE MUTT.FE/ZNXC3	DADO AUTOBLOCCANTE FE/ZNXC3	
007	56204500	001	TOLE A ANDAIN INTERIEURE	INNER SWATH BOARD	INNENSCHWADBLECH	DEFLETTORE	
008	56900600	001	BATON	SWATH STICK	SPURSTOCK	BASTONE	
009	80030850	001	VIS J FE/ZNXC3	CUP SQUARE BOLT FE/ZNXC3	FLACHRUNDSCHRAUBE FE/ZNXC3	BULLONE FE/ZNXC3	
010	80030830	001	VIS J FE/ZNXC3	CUP SQUARE BOLT FE/ZNXC3	FLACHRUNDSCHRAUBE FE/ZNXC3	BULLONE FE/ZNXC3	
011	56900310	001	POINTE	SWATH STICK POINT	SPURSTOCKVERKLEIDUNG	PUNTA	
012	80031280	001	VIS J	CUP SQUARE BOLT	FLACHRUNDSCHRAUBE	BULLONE	
013	1036210	001	COLL.TOLE A ANDAIN INT.GMD602	INNER SWATHBOARD GMD602	INNENSCHWADBLECH GMD602	KIT ANDANE GMD 602	OPT 1>12



GMD702

970001>



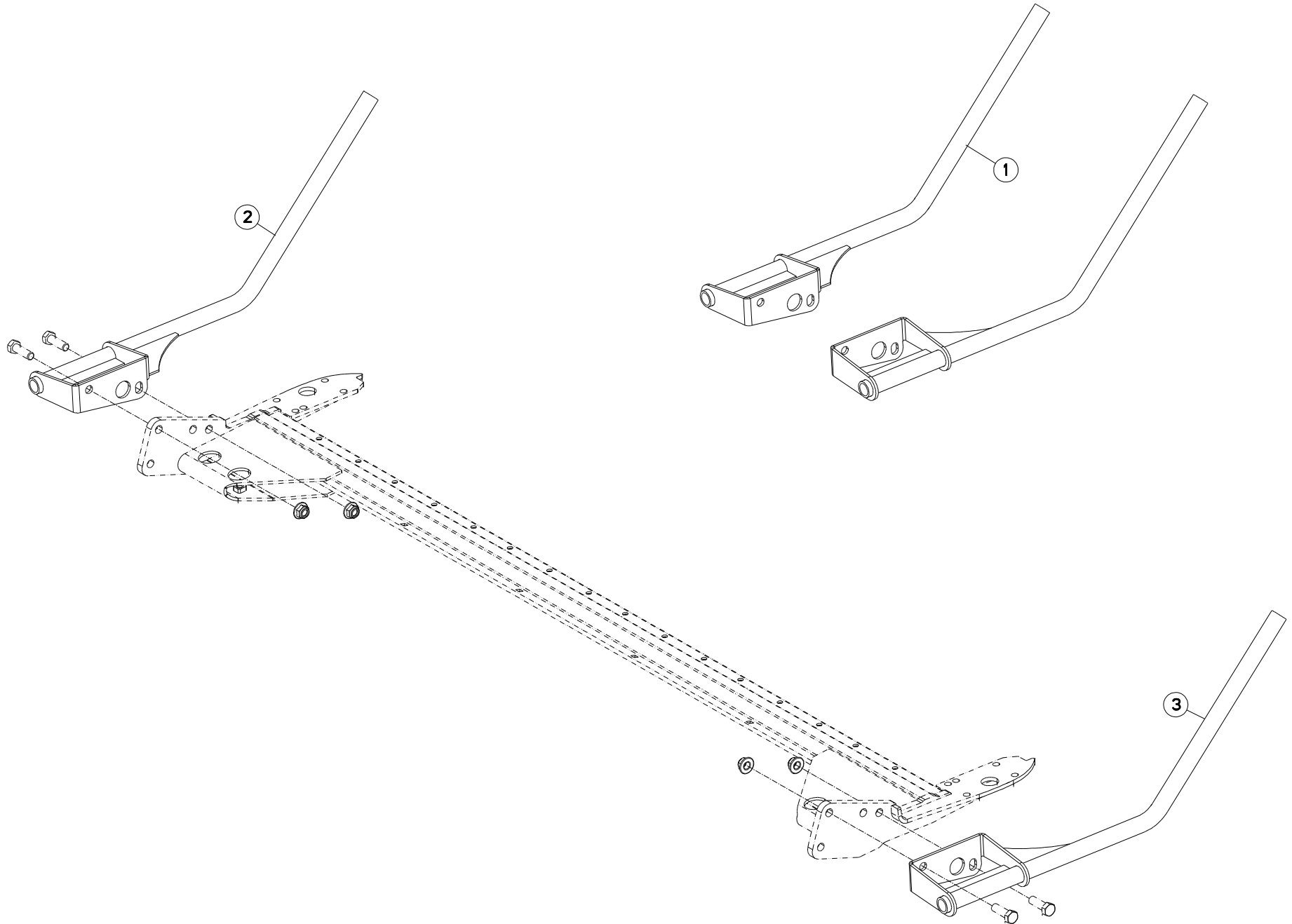
K98R2913 A

Tôle à andains intér. GMD702

Inner swathboard GMD702

Inneres Schwadblech GMD702

Rep	Nr	Qt	Designation	Description	Bezeichnung	Referenza	Remarque - Remark - Bemerkung - Osservazioni
001	50008200	006	VIS TBCC COURT	BOLT, CARRIAGE, SHORT NECK	FLACHRUNDSCHR.4KT ANSATZ	BULLONE	
002	56841100	001	FIXATION TOLE A ANDAIN INT.	SWATH BOARD BRACKET	SCHWADBLECHHALTER	FISSAGGIO LAMIERA ANDANATRICE	
003	59001800	001	RESSORT	SPRING	FEDER	MOLLA	
004	56904800	001	RONDELLE	WASHER	SCHEIBE	RONDELLA PIATTA	
005	80201240	007	ECROU HEX.BAS AUTOFR.FE/ZNXC3	SELF-LOCKING NUT FE/ZNXC3	SELBSTSICHERND.MUTTER FE/ZNXC3	DADO AUTOBLOCCANTE FE/ZNXC3	
006	80200830	002	ECROU HEX.AUTOFREINE FE/ZNXC3	SELFLOCKING NUT FE/ZNXC3	SELBSTSICHERNDE MUTT.FE/ZNXC3	DADO AUTOBLOCCANTE FE/ZNXC3	
007	56204500	001	TOLE A ANDAIN INTERIEURE	INNER SWATH BOARD	INNENSCHWADBLECH	DEFLETTORE	
008	56900600	001	BATON	SWATH STICK	SPURSTOCK	BASTONE	
009	80030850	001	VIS J FE/ZNXC3	CUP SQUARE BOLT FE/ZNXC3	FLACHRUNDSCHRAUBE FE/ZNXC3	BULLONE FE/ZNXC3	
010	80030830	001	VIS J FE/ZNXC3	CUP SQUARE BOLT FE/ZNXC3	FLACHRUNDSCHRAUBE FE/ZNXC3	BULLONE FE/ZNXC3	
011	56900310	001	POINTE	SWATH STICK POINT	SPURSTOCKVERKLEIDUNG	PUNTA	
012	80031280	001	VIS J	CUP SQUARE BOLT	FLACHRUNDSCHRAUBE	BULLONE	
013	56865200	001	SUPPORT DE TOLE A ANDAIN INT.	SUPPORT	TRAEGER	SUPPORTO	
014	1046160	001	COLL.TOLE A ANDAIN INT.GMD702	INNER SWATHBOARD CPLTE GMD702	INNENSCHWADBLECH GMD702	KIT ANDANE GMD702 (+46120+130)	OPT 1>13





GMD602
GMD702

960001>
960001>

K70R0262 B

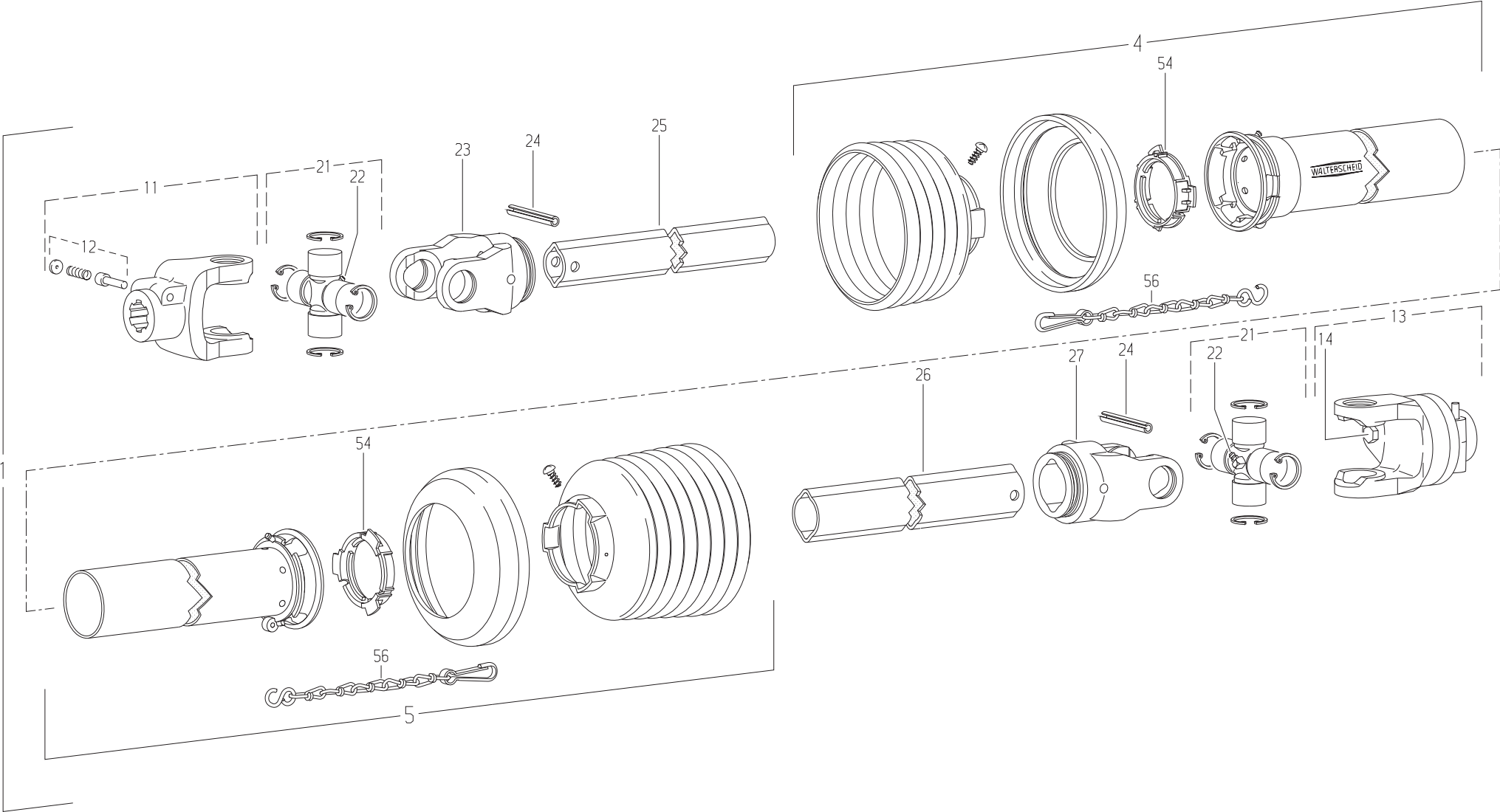
RABATTEUR

DEFLECTOR

ABWEISBLECH

DEFLETTORE

Rep	Nr	Qt	Designation	Description	Bezeichnung	Referenza	Remarque - Remark - Bemerkung - Osservazioni
001	1036330	001	COLL.2 RABATT.LAT.GMD CDE DIR.	SIDE DEFLECT.SET GMD6/7/8/902	SEIT.GRASAB.SATZ GMD6/7/8/902	KIT ANTI AVVOLG. GMD6/7/8/902	OPT +[1] ESP
002	K7013580	001	RABATTEUR	DEFLECTOR	ABWEISBLECH	DEFLETTORE	[1]
003	K7013620	001	RABATTEUR	DEFLECTOR	ABWEISBLECH	DEFLETTORE	[1]



GMD602
GMD702

960001>960025
960001>960025



K99R0139 C

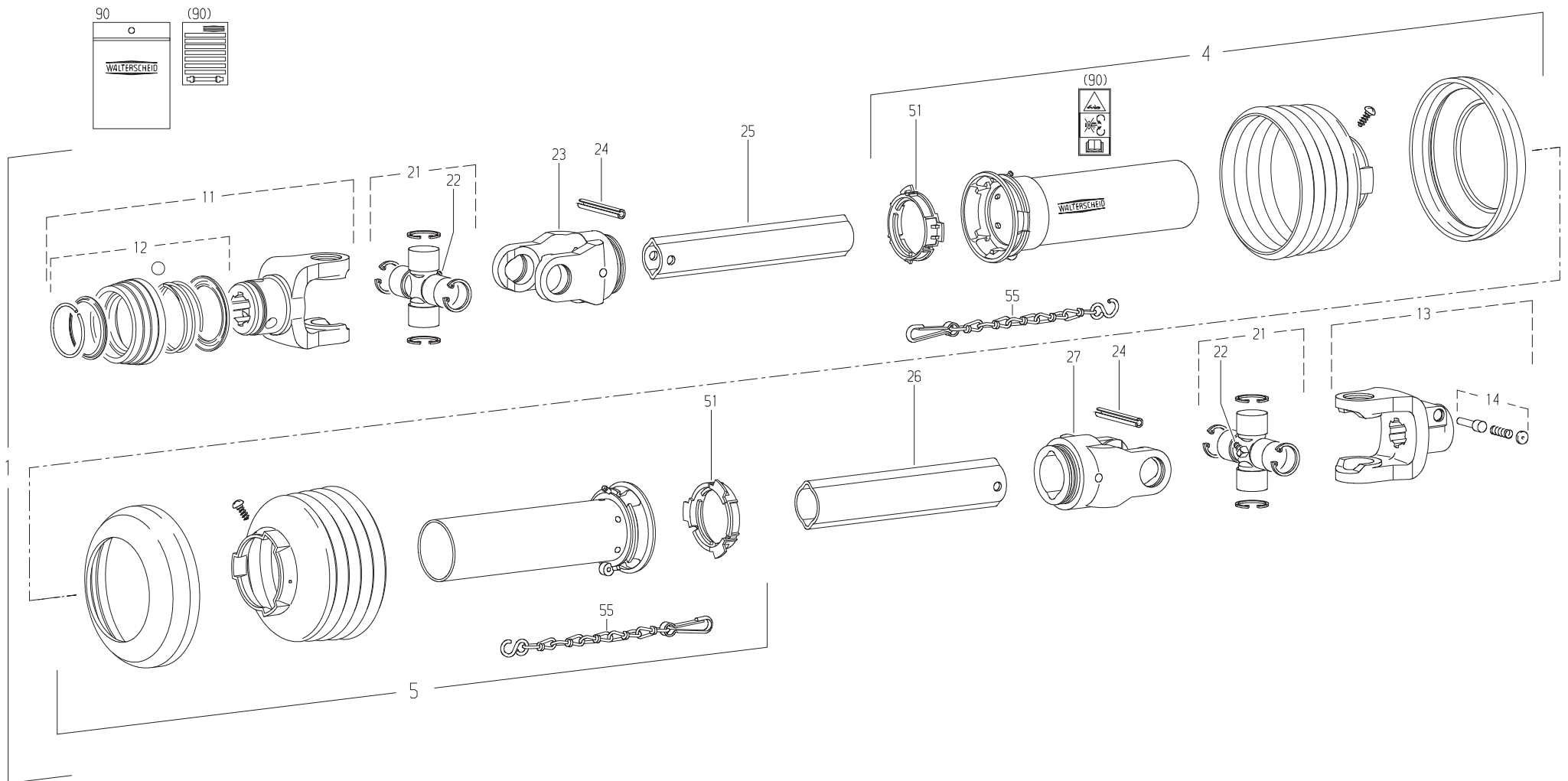
TRANSMISSION 4600418

TRANSMISSION 4600418

GELENKWELLE 4600418

TRANSMISSIONE 4600418

Rep	Nr	Qt	Designation	Description	Bezeichnung	Referenza	Remarque - Remark - Bemerkung - Osservazioni
001	4600418	001	TRAN.W2400 1 3/8-6 KB61/20 710	PTO-S.W2400 1 3/8-6KB61/20 710	GELEN.W2400 1 3/8-6KB61/20 710	CARDA.W2400 1 3/8-6KB61/20 710	
004	4617420	001	1/2 PROTECTEUR EXTERIEUR	OUTER GUARD-HALF	AEUSSERE SCHUTZHAELFTE	1/2 PROTEZIONE ESTERNA	
005	4616314	001	1/2 PROTECTEUR INTERIEUR	INNER GUARD-HALF	INNERE SCHUTZHAELFTE	1/2 PROTEZIONE INTERNA	
011	4603255	001	MACHOIRE VERROUILLAGE RAPIDE	QUICK-DISCONNECT YOKE	AUFSTECKGABEL MIT SCHIEBESTIFT	FORCELLA D'ATTACCO PULSANTE	
012	41330100	001	POUSSOIR CPLT	PUSH BUTTON CPLT	SCHIEBESTIFT KPLT	PULSANTE	
013	4611076	001	LIMITEUR	CLUTCH	KUPPLUNG	FRIZIONE	
014	80061054	001	VIS TETE HEXAGONALE FE/ZNXC3	HEX BOLT FE/ZNXC3	SECHSKANTSCHRAUBE FE/ZNXC3	VITE TESTA ESAGONALE FE/ZNXC3	
021	41120080	002	CROISILLON CPL	CROSS JOURNAL	KREUZGARNITUR	CROCERA	
022	82200806	002	GRAISSEUR A TETE SPHERIQUE	GREASE FITTING	KEGELSCHMIERNIPPEL	INGRASSATORE SFERICO	
023	4603315	001	MACHOIRE	YOKE	GELENKGABEL	FORCELLA	
024	80451063	002	GOUPILLE ELASTIQUE FLZNNC	ROLL PIN FLZNNC	SPANNHUELSE FLZNNC	SPINA ELASTICA FLZNNC	
025	4608241	001	TUBE PROFILE	PROFIL TUBE	PROFILROHR	PROFILATO	
026	4608470	001	TUBE PROFILE	PROFIL TUBE	PROFILROHR	PROFILATO	
027	4603316	001	MACHOIRE	YOKE	GELENKGABEL	FORCELLA	
054	41550000	002	BAGUE DE GUIDAGE	SLIDING RING	GLEITRING	ANELLO	
056	41660000	002	CHAINETTE	CHAIN	HALTEKETTE	CATENA	



GMD602
GMD702

960026>
960026>



K99R0011 C

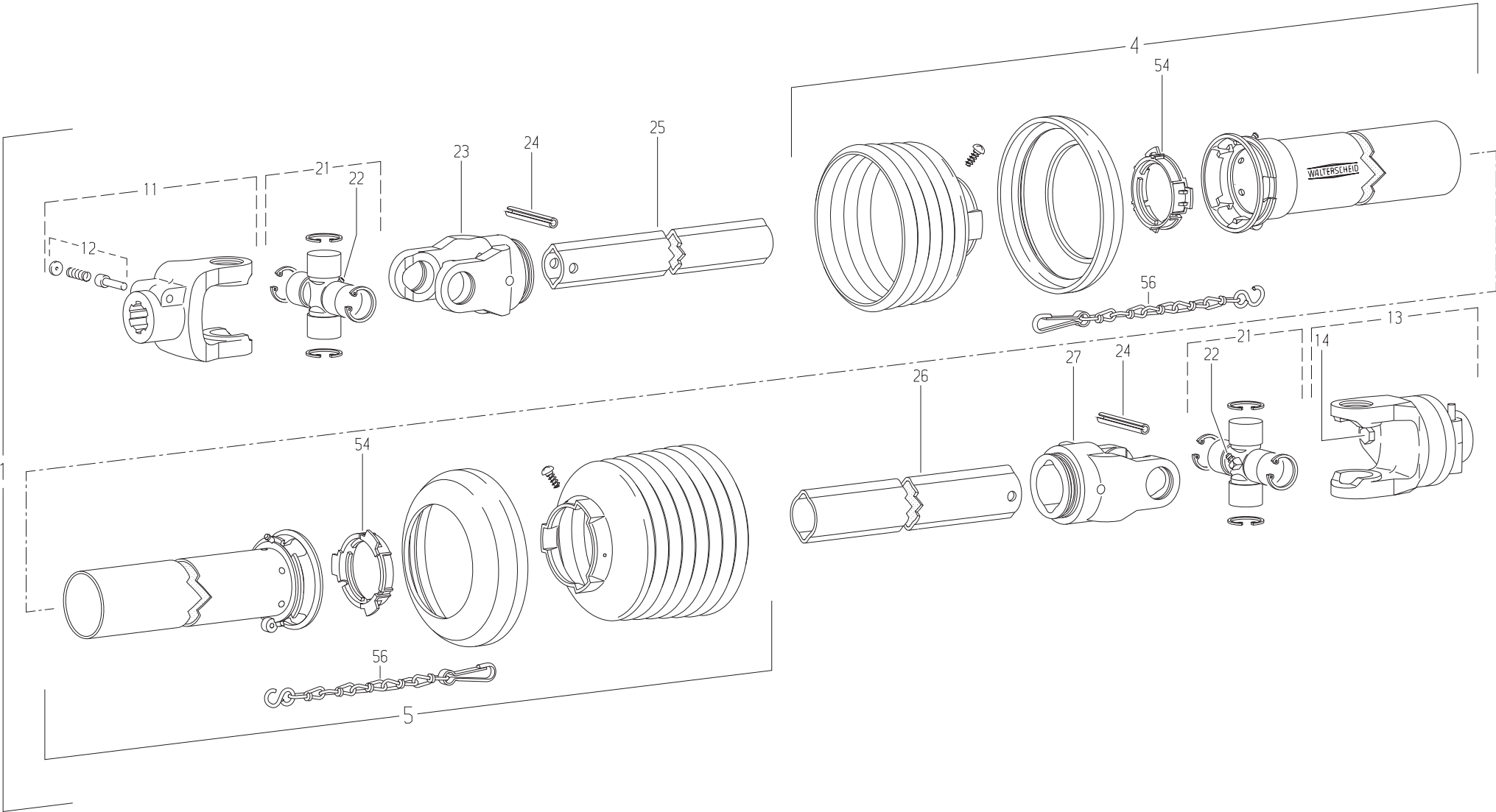
TRANSMISSION 4600415

TRANSMISSION 4600415

GELENKWELLE 4600415

TRANSMISSIONE 4600415

Rep	Nr	Qt	Designation	Description	Bezeichnung	Referenza	Remarque - Remark - Bemerkung - Osservazioni
001	4600415	001	TRAN.W2400 1 3/8-6 710	PTO-S.W2400 1 3/8-6 710	GELEN.W2400 1 3/8-6 710	CARDA.W2400 1 3/8-6 710	
004	4617469	001	1/2 PROT EXT SDH25 LG1000	OUTER GUARD HALF SDH25	AEUSSERE SCHUTZH.SDH25	1/2 PROTEZIONE ESTERNA	
005	4616469	001	1/2 PROT INT SDH25 LG1000	INNER GUARD HALF SDH25	INNERE SCHUTZH.SDH25	1/2 PROTEZ. INTERNA	
011	4603133	001	MACHOIRE VERROUIL.ANNEAU CPLT	PULL TYPE LOCK YOKE CPLT	AUFSTECKGABEL ZIEHVERSCH.KPLT	FORCELLA ATTACCO A COLLARE QS	
012	4605105	001	VERROUILLAGE A BILLES CPLT	BALL COLLAR KIT CPLT	ZIEHVERSCHLUSS KPLT	KIT COLLARE A SFERE	
013	4603255	001	MACHOIRE VERROUILLAGE RAPIDE	QUICK-DISCONNECT YOKE	AUFSTECKGABEL MIT SCHIEBESTIFT	FORCELLA D'ATTACCO PULSANTE	
014	41330110	001	POUSSOIR CPLT	PUSH BUTTON CPLT	SCHIEBESTIFT KPLT	SPINA CPLT	
021	41120080	002	CROISILLON CPL	CROSS JOURNAL	KREUZGARNITUR	CROCERA	
022	82200806	002	GRAISSEUR A TETE SPHERIQUE	GREASE FITTING	KEGELSCHMIERNIPPEL	INGRASSATORE SFERICO	
023	4603315	001	MACHOIRE	YOKE	GELENKGABEL	FORCELLA	
024	80451058	002	GOUPILLE ELASTIQUE FLZNNC	ROLL PIN FLZNNC	SPANNHUELSE FLZNNC	SPINA ELASTICA FLZNNC	
025	4608246	001	TUBE PROFILE	PROFIL TUBE	PROFILROHR	PROFILATO	
026	70173869	001	TUBE PROFILE	PTO, OUTER PROFILE, LEMON SHAPE	PROFILROHR	PROFILATO	
027	4603316	001	MACHOIRE	YOKE	GELENKGABEL	FORCELLA	
051	41550000	002	BAGUE DE GUIDAGE	SLIDING RING	GLEITRING	ANELLO	
055	41660000	002	CHAINETTE	CHAIN	HALTEKETTE	CATENA	
090	4631003	001	COLL.PICTOGRAMMES ET NOTICE	SET PICTORIALS & INSTRUCTIONS	SATZ PIKTOGRAMME UND BETR-ANL.	SERIE ADESIVI + MANUALE	



GMD602
GMD702960001>960025
960001>960025

K99R0139 C

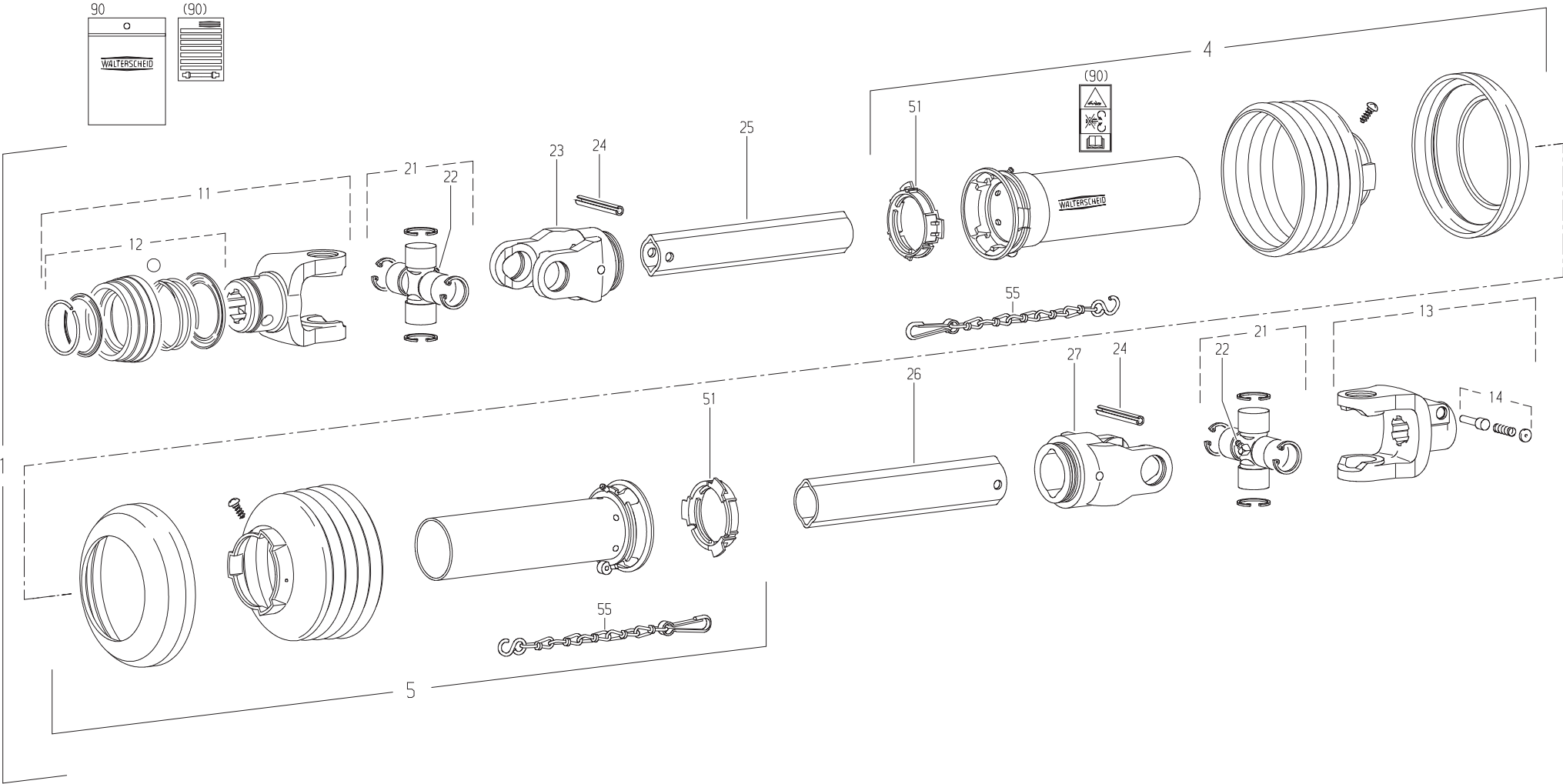
TRANSMISSION 4600418

TRANSMISSION 4600418

GELENKWELLE 4600418

TRANSMISSIONE 4600418

Rep	Nr	Qt	Designation	Description	Bezeichnung	Referenza	Remarque - Remark - Bemerkung - Osservazioni
001	4600418	001	TRAN.W2400 1 3/8-6 KB61/20 710	PTO-S.W2400 1 3/8-6KB61/20 710	GELEN.W2400 1 3/8-6KB61/20 710	CARDA.W2400 1 3/8-6KB61/20 710	
004	4617420	001	1/2 PROTECTEUR EXTERIEUR	OUTER GUARD-HALF	AEUSSERE SCHUTZHAELFTE	1/2 PROTEZIONE ESTERNA	
005	4616314	001	1/2 PROTECTEUR INTERIEUR	INNER GUARD-HALF	INNERE SCHUTZHAELFTE	1/2 PROTEZIONE INTERNA	
011	4603255	001	MACHOIRE VERROUILLAGE RAPIDE	QUICK-DISCONNECT YOKE	AUFSTECKGABEL MIT SCHIEBESTIFT	FORCELLA D'ATTACCO PULSANTE	
012	41330100	001	POUSSOIR CPLT	PUSH BUTTON CPLT	SCHIEBESTIFT KPLT	PULSANTE	
013	4611076	001	LIMITEUR	CLUTCH	KUPPLUNG	FRIZIONE	
014	80061054	001	VIS TETE HEXAGONALE FE/ZNXC3	HEX BOLT FE/ZNXC3	SECHSKANTSCHRAUBE FE/ZNXC3	VITE TESTA ESAGONALE FE/ZNXC3	
021	41120080	002	CROISILLON CPL	CROSS JOURNAL	KREUZGARNITUR	CROCERA	
022	82200806	002	GRAISSEUR A TETE SPHERIQUE	GREASE FITTING	KEGELSCHMIERNIPPEL	INGRASSATORE SFERICO	
023	4603315	001	MACHOIRE	YOKE	GELENKGABEL	FORCELLA	
024	80451063	002	GOUPILLE ELASTIQUE FLZNNC	ROLL PIN FLZNNC	SPANNHUELSE FLZNNC	SPINA ELASTICA FLZNNC	
025	4608241	001	TUBE PROFILE	PROFIL TUBE	PROFILROHR	PROFILATO	
026	4608470	001	TUBE PROFILE	PROFIL TUBE	PROFILROHR	PROFILATO	
027	4603316	001	MACHOIRE	YOKE	GELENKGABEL	FORCELLA	
054	41550000	002	BAGUE DE GUIDAGE	SLIDING RING	GLEITRING	ANELLO	
056	41660000	002	CHAINETTE	CHAIN	HALTEKETTE	CATENA	



GMD602
GMD702

960026>
960026>



K99R0011 C

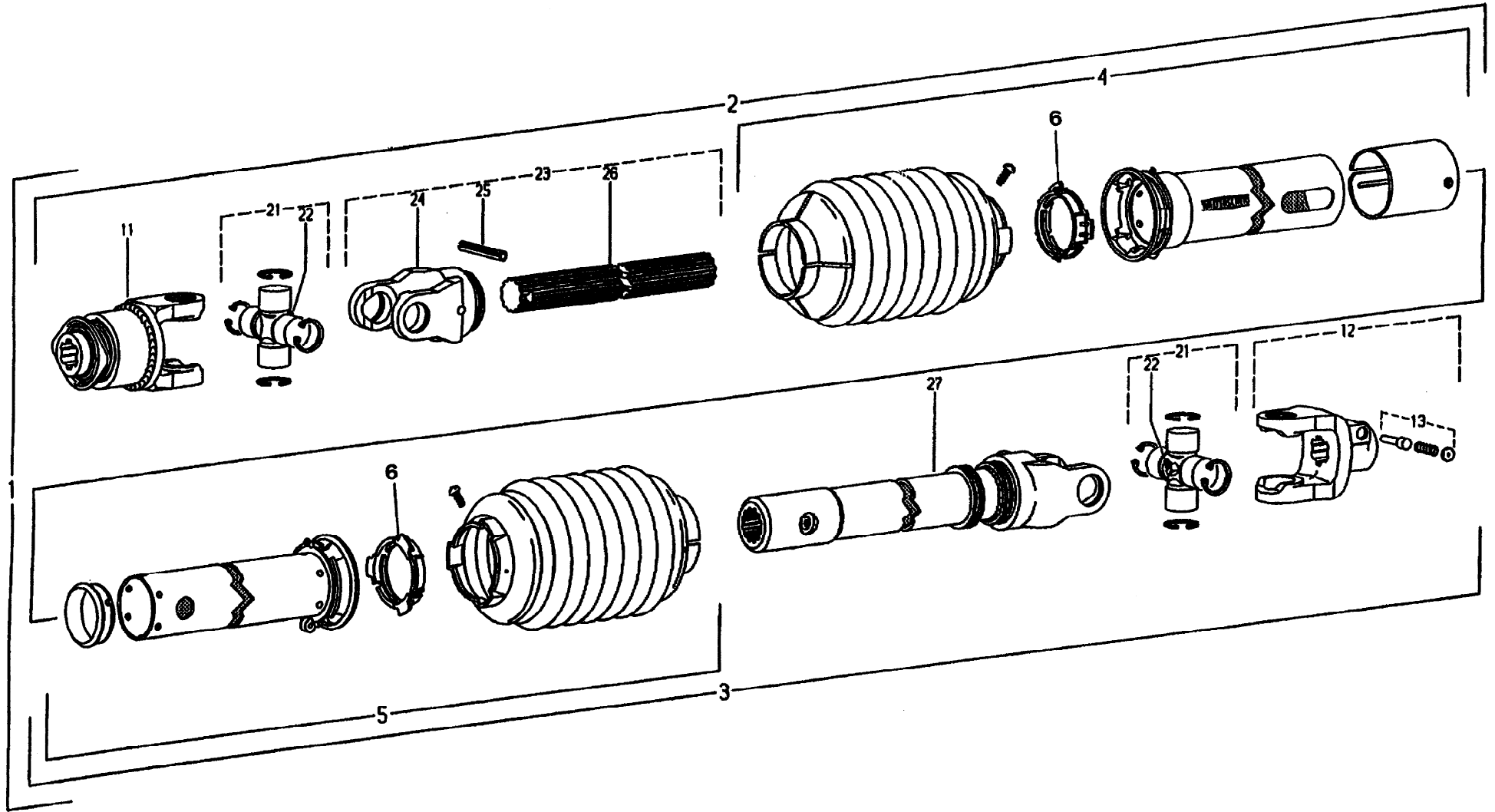
TRANSMISSION 4600415

TRANSMISSION 4600415

GELENKWELLE 4600415

TRANSMISSIONE 4600415

Rep	Nr	Qt	Designation	Description	Bezeichnung	Referenza	Remarque - Remark - Bemerkung - Osservazioni
001	4600415	001	TRAN.W2400 1 3/8-6 710	PTO-S.W2400 1 3/8-6 710	GELEN.W2400 1 3/8-6 710	CARDA.W2400 1 3/8-6 710	
004	4617469	001	1/2 PROT EXT SDH25 LG1000	OUTER GUARD HALF SDH25	AEUSSERE SCHUTZH.SDH25	1/2 PROTEZIONE ESTERNA	
005	4616469	001	1/2 PROT INT SDH25 LG1000	INNER GUARD HALF SDH25	INNERE SCHUTZH.SDH25	1/2 PROTEZ. INTERNA	
011	4603133	001	MACHOIRE VERROUIL.ANNEAU CPLT	PULL TYPE LOCK YOKE CPLT	AUFSTECKGABEL ZIEHVERSCH.KPLT	FORCELLA ATTACCO A COLLARE QS	
012	4605105	001	VERROUILLAGE A BILLES CPLT	BALL COLLAR KIT CPLT	ZIEHVERSCHLUSS KPLT	KIT COLLARE A SFERE	
013	4603255	001	MACHOIRE VERROUILLAGE RAPIDE	QUICK-DISCONNECT YOKE	AUFSTECKGABEL MIT SCHIEBESTIFT	FORCELLA D'ATTACCO PULSANTE	
014	41330110	001	POUSSOIR CPLT	PUSH BUTTON CPLT	SCHIEBESTIFT KPLT	SPINA CPLT	
021	41120080	002	CROISILLON CPL	CROSS JOURNAL	KREUZGARNITUR	CROCERA	
022	82200806	002	GRAISSEUR A TETE SPHERIQUE	GREASE FITTING	KEGELSCHMIERNIPPEL	INGRASSATORE SFERICO	
023	4603315	001	MACHOIRE	YOKE	GELENKGABEL	FORCELLA	
024	80451058	002	GOUPILLE ELASTIQUE FLZNNC	ROLL PIN FLZNNC	SPANNHUELSE FLZNNC	SPINA ELASTICA FLZNNC	
025	4608246	001	TUBE PROFILE	PROFIL TUBE	PROFILROHR	PROFILATO	
026	70173869	001	TUBE PROFILE	PTO, OUTER PROFILE, LEMON SHAPE	PROFILROHR	PROFILATO	
027	4603316	001	MACHOIRE	YOKE	GELENKGABEL	FORCELLA	
051	41550000	002	BAGUE DE GUIDAGE	SLIDING RING	GLEITRING	ANELLO	
055	41660000	002	CHAINETTE	CHAIN	HALTEKETTE	CATENA	
090	4631003	001	COLL.PICTOGRAMMES ET NOTICE	SET PICTORIALS & INSTRUCTIONS	SATZ PIKTOGRAMME UND BETR-ANL.	SERIE ADESIVI + MANUALE	



GMD602
GMD702960001>D 0000
960001>D 0000

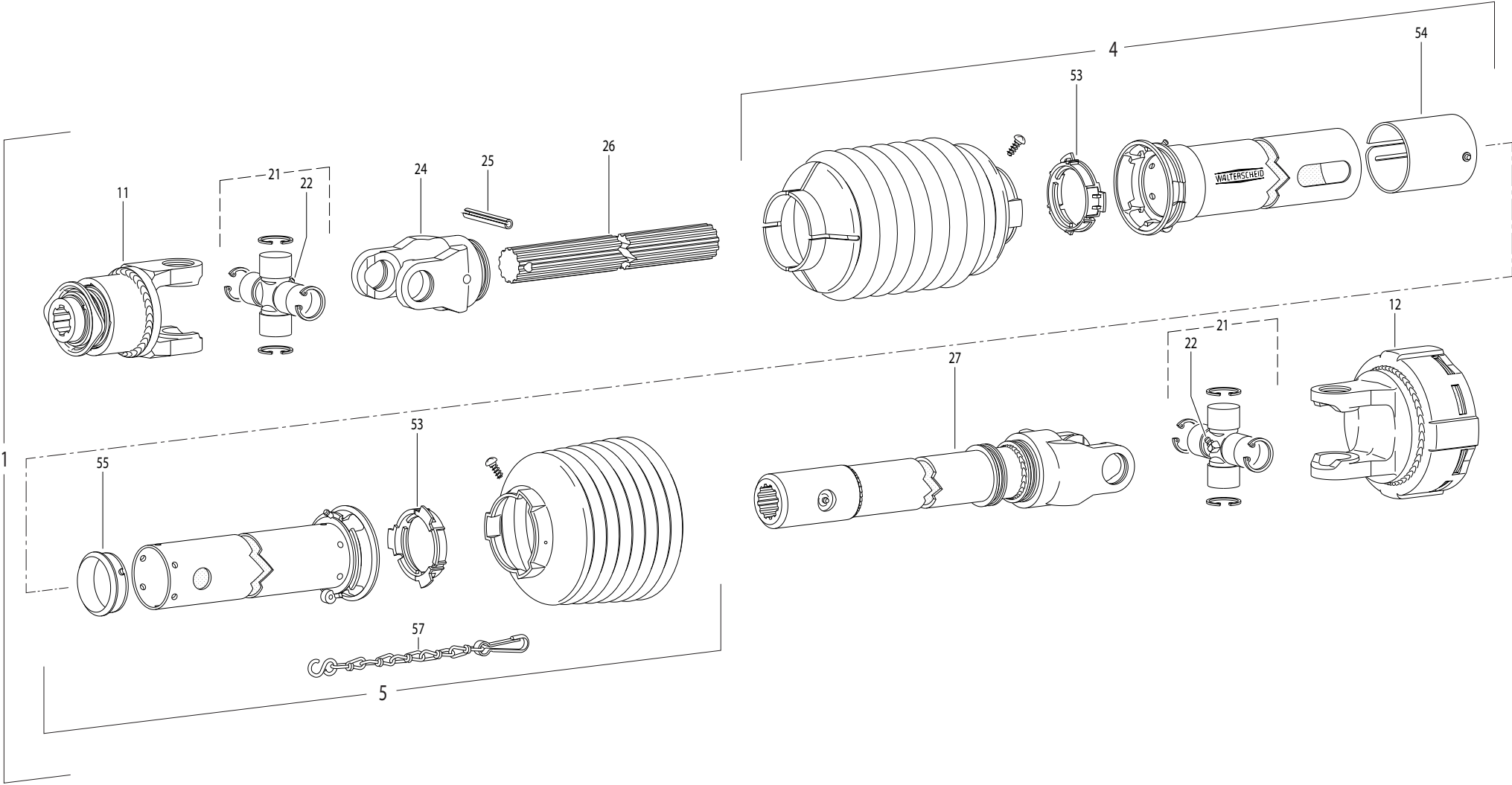
K98R2864 A

Transmission secondaire

Secondary P.T.O. shaft

Zwischengelenkwelle

Rep	Nr	Qt	Designation	Description	Bezeichnung	Referenza	Remarque - Remark - Bemerkung - Osservazioni
001	4600336	001	TRAN.W2300 1 3/8-6 F5/1R 600	PTO-S.W2300 1 3/8-6 F5/1R 600	GELEN.W2300 1 3/8-6 F5/1R 600	CARDA.W2300 1 3/8-6 F5/1R 600	
002	4601336	001	1/2 TRANSMISSION INTERIEURE	INNER PTO HALF	INNERE GELENKWELLENHAELFTE	1/2 CARDANO INTERNA	
003	4602336	001	1/2 TRANSMISSION EXTERIEURE	OUTER PTO HALF	AEUSSERE GELENKWELLENHAELFTE	1/2 CARDANO ESTERNO	
004	4617336	001	1/2 PROTECTEUR EXTERIEUR	OUTER GUARD-HALF	AEUSSERE SCHUTZHAELFTE	1/2 PROTEZIONE ESTERNA L=375	<->375mm
005	4616336	001	1/2 PROTECTEUR INTERIEUR	INNER GUARD-HALF	INNERE SCHUTZHAELFTE	1/2 PROTEZIONE INTERNA	<->370mm
006	41550010	002	BAGUE DE GUIDAGE	SLIDING RING	GLEITRING	ANELLO	
011	4610969	001	ROUE LIBRE	FREE WHEEL	FREILAUF	RUOTA LIBERA F5/1R 1 3/8-6	
012	41034010	001	MACHOIRE VERROUILLAGE RAPIDE	QUICK-DISCONNECT YOKE	AUFSTECKGABEL MIT SCHIEBESTIFT	FORCELLA D'ATTACCO PULSANTE	
013	41330100	001	POUSSOIR CPLT	PUSH BUTTON CPLT	SCHIEBESTIFT KPLT	PULSANTE	
021	41120040	002	CROISILLON	CROSS JOURNAL	KREUZGARNITUR	CROCIERA	
022	4605050	002	GRAISSEUR	GREASE NIPPLE	SCHMIERNIPPEL	INGRASSATORE	
023	4609282	001	ARBRE PROFILE	PROFILE	PROFILWELLE	PROFILATO	<->530mm
024	4603210	001	MACHOIRE	YOKE	GELENKGABEL	FORCELLA	
025	80451057	001	GOUPILLE ELASTIQUE FLZNNC	ROLL PIN FLZNNC	SPANNHUELSE FLZNNC	SPINA ELASTICA FLZNNC	
026	4608950	001	ARBRE PROFILE	PROFILE	PROFILWELLE	PROFILATO	<->480mm
027	4609283	001	ARBRE PROFILE	PROFILE	PROFILWELLE	PROFILATO	<->515mm



GMD602
GMD702

D 0001>D 2190
D 0001>D 3530



K99R0057 C

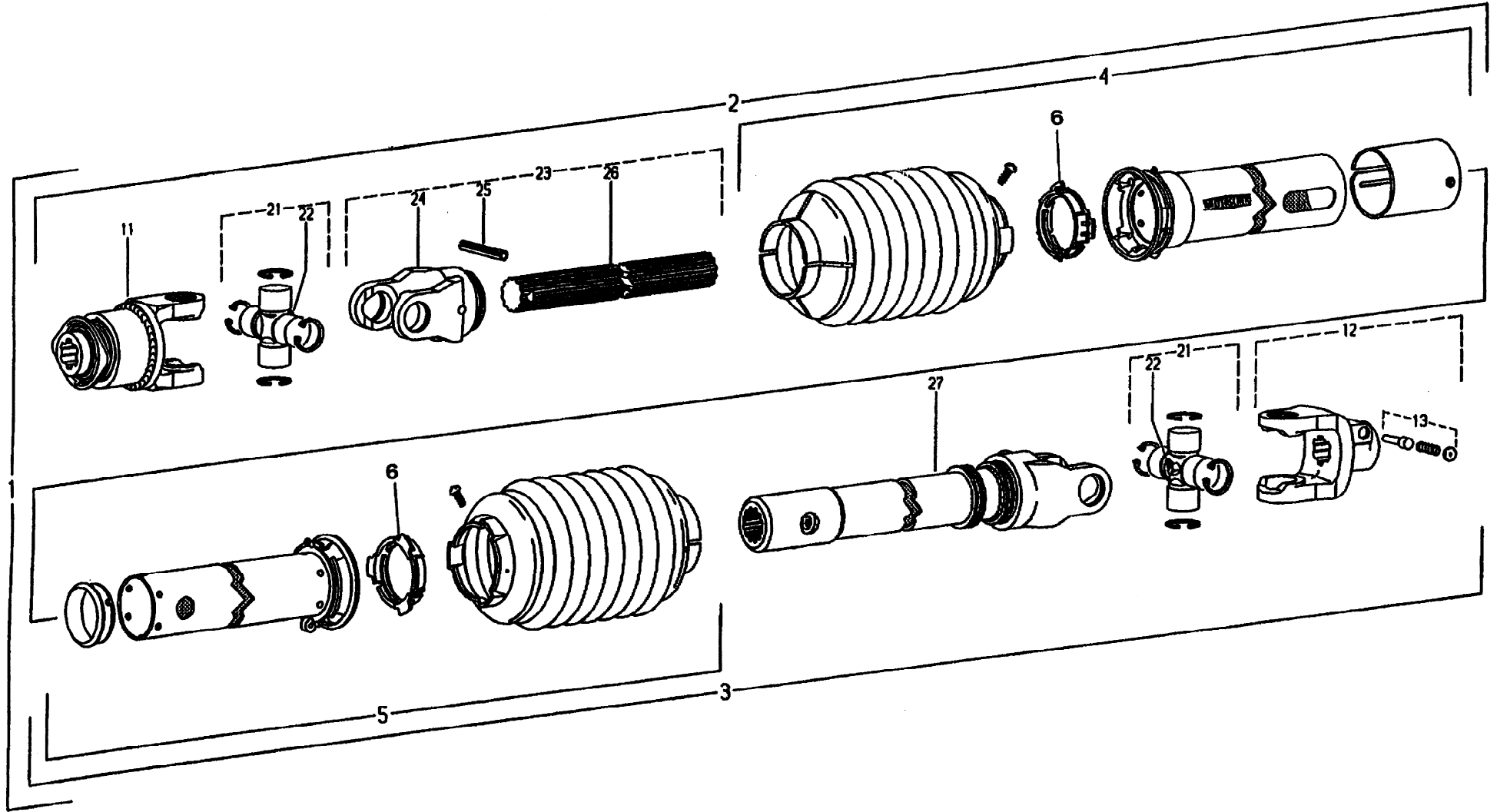
TRANSMISSION 4600347

TRANSMISSION 4600347

GELENKWELLE 4600347

TRANSMISSIONE 4600347

Rep	Nr	Qt	Designation	Description	Bezeichnung	Referenza	Remarque - Remark - Bemerkung - Osservazioni
001	4600347	001	TRAN.W2300 1 3/8-6 K92-4 600	PTO.W2300 1 3/8-6 K92-4 600	GEL.W2300 1 3/8-6 K92-4 600	CAR.W2300 1 3/8-6 K92-4 600	
004	4617336	001	1/2 PROTECTEUR EXTERIEUR	OUTER GUARD-HALF	AEUSSERE SCHUTZHAELFTE	1/2 PROTEZIONE ESTERNA L=375	
005	4616340	001	1/2 PROTECTEUR INTERIEUR	INNER GUARD-HALF	INNERE SCHUTZHAELFTE	1/2 PROTEZIONE INTERNA	
011	4610969	001	ROUE LIBRE	FREE WHEEL	FREILAUF	RUOTA LIBERA F5/1R 1 3/8-6	
012	4610444	001	LIMITEUR	CLUTCH	KUPPLUNG	FRIZIONE	
021	41120040	002	CROISILLON	CROSS JOURNAL	KREUZGARNITUR	CROCIERA	
022	82200806	002	GRAISSEUR A TETE SPHERIQUE	GREASE FITTING	KEGELSCHMIERNIPPEL	INGRASSATORE SFERICO	
024	4603210	001	MACHOIRE	YOKE	GELENKGABEL	FORCELLA	
025	80451059	001	GOUPILLE ELASTIQUE FLZNNC	ROLL PIN FLZNNC	SPANNHUELSE FLZNNC	SPINA ELASTICA FLZNNC	
026	4608951	001	ARBRE PROFILE	PROFILE	PROFILWELLE	PROFILATO	
027	4609283	001	ARBRE PROFILE	PROFILE	PROFILWELLE	PROFILATO	
053	41550010	002	BAGUE DE GUIDAGE	SLIDING RING	GLEITRING	ANELLO	
054	4621007	001	OBTURATEUR	COVER	ABDECKUNG	COFANO	
055	4618920	001	BAGUE	RING	GLEITRING SC15Z	BOCCOLA	
057	41660000	001	CHAINETTE	CHAIN	HALTEKETTE	CATENA	



GMD602
GMD702960001>D 0000
960001>D 0000

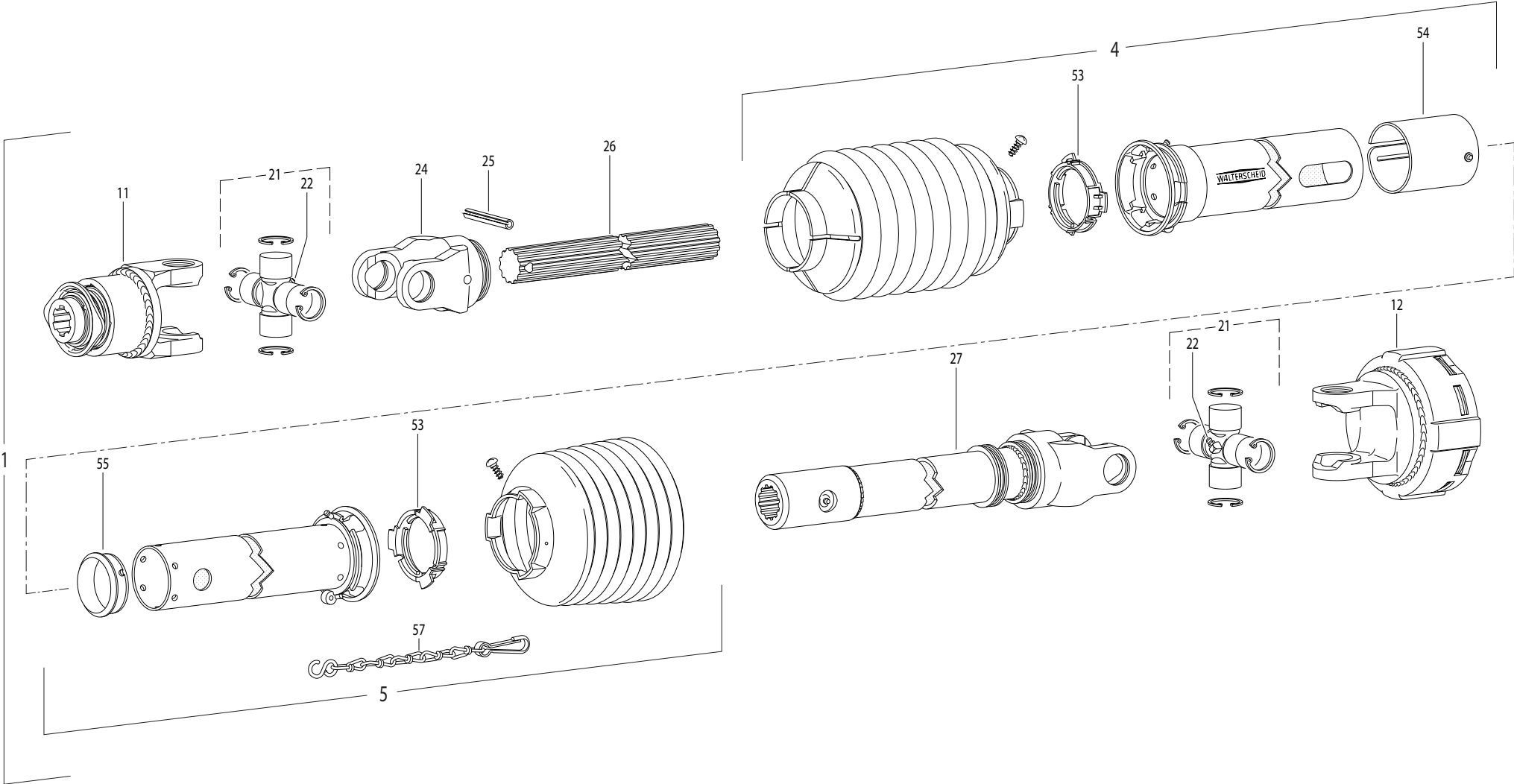
K98R2864 A

Transmission secondaire

Secondary P.T.O. shaft

Zwischengelenkwelle

Rep	Nr	Qt	Designation	Description	Bezeichnung	Referenza	Remarque - Remark - Bemerkung - Osservazioni
001	4600336	001	TRAN.W2300 1 3/8-6 F5/1R 600	PTO-S.W2300 1 3/8-6 F5/1R 600	GELEN.W2300 1 3/8-6 F5/1R 600	CARDA.W2300 1 3/8-6 F5/1R 600	
002	4601336	001	1/2 TRANSMISSION INTERIEURE	INNER PTO HALF	INNERE GELENKWELLENHAELFTE	1/2 CARDANO INTERNA	
003	4602336	001	1/2 TRANSMISSION EXTERIEURE	OUTER PTO HALF	AEUSSERE GELENKWELLENHAELFTE	1/2 CARDANO ESTERNO	
004	4617336	001	1/2 PROTECTEUR EXTERIEUR	OUTER GUARD-HALF	AEUSSERE SCHUTZHAELFTE	1/2 PROTEZIONE ESTERNA L=375	<->375mm
005	4616336	001	1/2 PROTECTEUR INTERIEUR	INNER GUARD-HALF	INNERE SCHUTZHAELFTE	1/2 PROTEZIONE INTERNA	<->370mm
006	41550010	002	BAGUE DE GUIDAGE	SLIDING RING	GLEITRING	ANELLO	
011	4610969	001	ROUE LIBRE	FREE WHEEL	FREILAUF	RUOTA LIBERA F5/1R 1 3/8-6	
012	41034010	001	MACHOIRE VERROUILLAGE RAPIDE	QUICK-DISCONNECT YOKE	AUFSTECKGABEL MIT SCHIEBESTIFT	FORCELLA D'ATTACCO PULSANTE	
013	41330100	001	POUSSOIR CPLT	PUSH BUTTON CPLT	SCHIEBESTIFT KPLT	PULSANTE	
021	41120040	002	CROISILLON	CROSS JOURNAL	KREUZGARNITUR	CROCIERA	
022	4605050	002	GRAISSEUR	GREASE NIPPLE	SCHMIERNIPPEL	INGRASSATORE	
023	4609282	001	ARBRE PROFILE	PROFILE	PROFILWELLE	PROFILATO	<->530mm
024	4603210	001	MACHOIRE	YOKE	GELENKGABEL	FORCELLA	
025	80451057	001	GOUPILLE ELASTIQUE FLZNNC	ROLL PIN FLZNNC	SPANNHUELSE FLZNNC	SPINA ELASTICA FLZNNC	
026	4608950	001	ARBRE PROFILE	PROFILE	PROFILWELLE	PROFILATO	<->480mm
027	4609283	001	ARBRE PROFILE	PROFILE	PROFILWELLE	PROFILATO	<->515mm



GMD602
GMD702

D 0001>D 2190
D 0001>D 3530



K99R0057 C

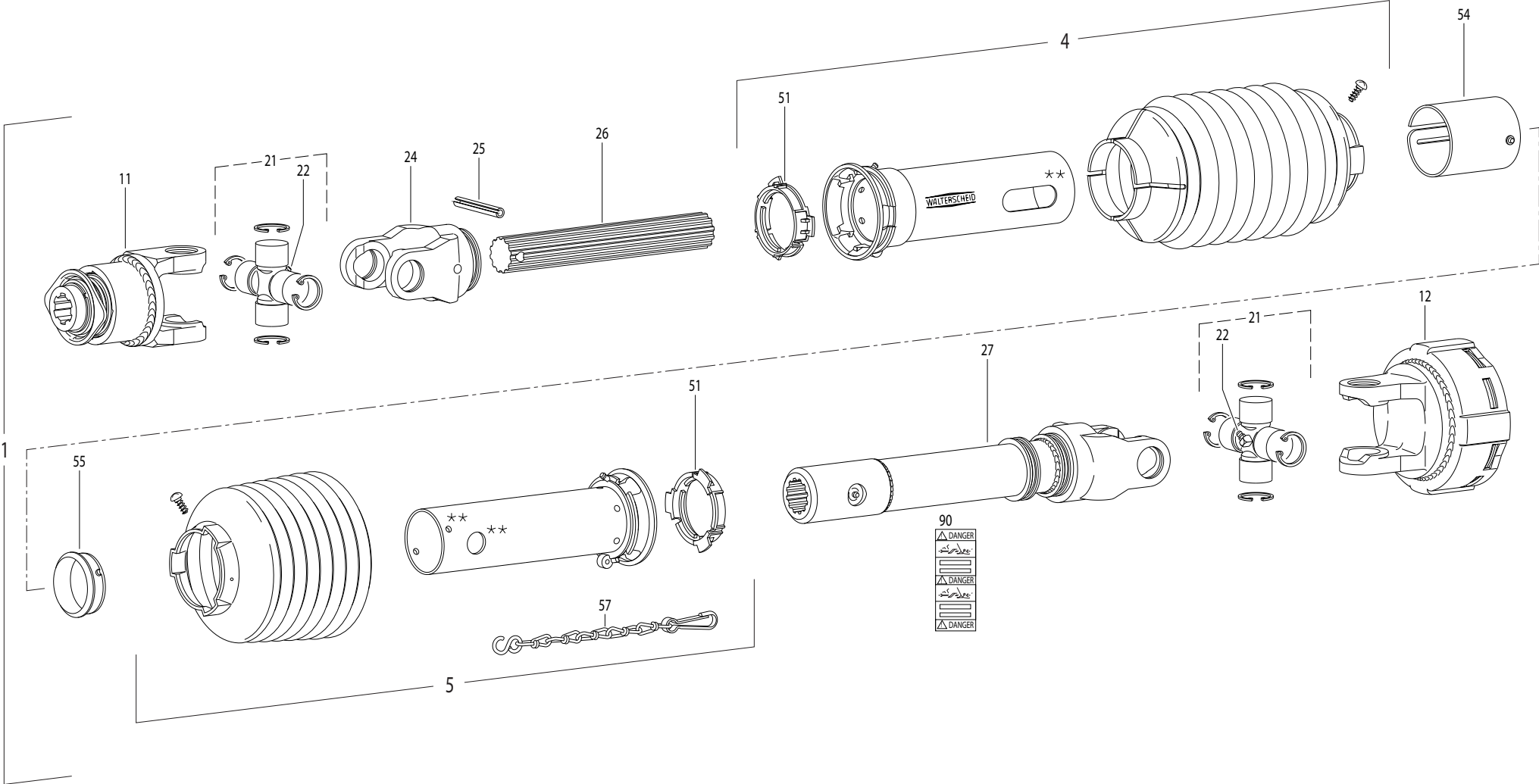
TRANSMISSION 4600347

TRANSMISSION 4600347

GELENKWELLE 4600347

TRANSMISSIONE 4600347

Rep	Nr	Qt	Designation	Description	Bezeichnung	Referenza	Remarque - Remark - Bemerkung - Osservazioni
001	4600347	001	TRAN.W2300 1 3/8-6 K92-4 600	PTO.W2300 1 3/8-6 K92-4 600	GEL.W2300 1 3/8-6 K92-4 600	CAR.W2300 1 3/8-6 K92-4 600	
004	4617336	001	1/2 PROTECTEUR EXTERIEUR	OUTER GUARD-HALF	AEUSSERE SCHUTZHAELFTE	1/2 PROTEZIONE ESTERNA L=375	
005	4616340	001	1/2 PROTECTEUR INTERIEUR	INNER GUARD-HALF	INNERE SCHUTZHAELFTE	1/2 PROTEZIONE INTERNA	
011	4610969	001	ROUE LIBRE	FREE WHEEL	FREILAUF	RUOTA LIBERA F5/1R 1 3/8-6	
012	4610444	001	LIMITEUR	CLUTCH	KUPPLUNG	FRIZIONE	
021	41120040	002	CROISILLON	CROSS JOURNAL	KREUZGARNITUR	CROCIERA	
022	82200806	002	GRAISSEUR A TETE SPHERIQUE	GREASE FITTING	KEGELSCHMIERNIPPEL	INGRASSATORE SFERICO	
024	4603210	001	MACHOIRE	YOKE	GELENKGABEL	FORCELLA	
025	80451059	001	GOUPILLE ELASTIQUE FLZNNC	ROLL PIN FLZNNC	SPANNHUELSE FLZNNC	SPINA ELASTICA FLZNNC	
026	4608951	001	ARBRE PROFILE	PROFILE	PROFILWELLE	PROFILATO	
027	4609283	001	ARBRE PROFILE	PROFILE	PROFILWELLE	PROFILATO	
053	41550010	002	BAGUE DE GUIDAGE	SLIDING RING	GLEITRING	ANELLO	
054	4621007	001	OBTURATEUR	COVER	ABDECKUNG	COFANO	
055	4618920	001	BAGUE	RING	GLEITRING SC15Z	BOCCOLA	
057	41660000	001	CHAINETTE	CHAIN	HALTEKETTE	CATENA	



GMD602
GMD702

D 2191>
D 3531>



K99R0163 C

TRANSMISSION 4600356

TRANSMISSION 4600356

GELENKWELLE 4600356

TRANSMISSIONE 4600356

Rep	Nr	Qt	Designation	Description	Bezeichnung	Referenza	Remarque - Remark - Bemerkung - Osservazioni
001	4600356	001	TRAN.W2300 1 3/8-6 K92-4 600	PTO-S.W2300 1 3/8-6 K92-4 600	GELEN.W2300 1 3/8-6 K92-4 600	CARDA.W2300 1 3/8-6 K92-4 600	
004	4617356	001	1/2 PROTECTEUR EXTERIEUR	OUTER GUARD-HALF	AEUSSERE SCHUTZHAELFTE	1/2 PROTEZIONE ESTERNA	
005	4616349	001	1/2 PROTECTEUR INTERIEUR	INNER GUARD-HALF	INNERE SCHUTZHAELFTE	1/2 PROTEZIONE INTERNA	
011	4610969	001	ROUE LIBRE	FREE WHEEL	FREILAUF	RUOTA LIBERA F5/1R 1 3/8-6	
012	4610444	001	LIMITEUR	CLUTCH	KUPPLUNG	FRIZIONE	
021	41120040	002	CROISSILLON	CROSS JOURNAL	KREUZGARNITUR	CROCIERA	
022	82200806	002	GRAISSEUR A TETE SPHERIQUE	GREASE FITTING	KEGELSCHMIERNIPPEL	INGRASSATORE SFERICO	
024	4603210	001	MACHOIRE	YOKE	GELENKGABEL	FORCELLA	
025	80451059	001	GOUPILLE ELASTIQUE FLZNNC	ROLL PIN FLZNNC	SPANNHUELSE FLZNNC	SPINA ELASTICA FLZNNC	
026	4608951	001	ARBRE PROFILE	PROFILE	PROFILWELLE	PROFILATO	
027	4609283	001	ARBRE PROFILE	PROFILE	PROFILWELLE	PROFILATO	
051	41550010	002	BAGUE DE GUIDAGE	SLIDING RING	GLEITRING	ANELLO	
054	4621007	001	OBTURATEUR	COVER	ABDECKUNG	COFANO	
055	4618920	001	BAGUE	RING	GLEITRING SC15Z	BOCCOLA	
057	41660000	001	CHAINETTE	CHAIN	HALTEKETTE	CATENA	
090	4631000	001	COLL.PICTOGRAMMES ET NOTICE	SET PICTORIALS & INSTRUCTIONS	SATZ PIKTOGRAMME UND ANLEITUNG	SERIE ADESIVI + MANUALE	

EXTRAIT DES CONDITIONS DE GARANTIE ET CONDITIONS SPECIFIQUES PIECES DE RECHANGE

Nous garantissons notre matériel durant une année à partir du jour de livraison, c'est-à-dire que nous nous engageons à rembourser les pièces qui auront été reconnues défectueuses en nos usines, par notre service technique.

Bien entendu, la garantie ne s'applique pas en cas d'usure normale, ni en cas de détériorations résultant de négligences ou de défauts de surveillance, d'un mauvais usage, d'un manque d'entretien ou d'un accident. La garantie ne s'applique pas non plus si la machine a été prêtée ou utilisée pour un usage non conforme à sa destination prévue par la société.

La garantie ne s'applique pas aux pièces d'usure.

Les pièces de rechange sont soumises aux mêmes conditions de garantie que le matériel sous réserve qu'elles aient été montées selon les règles de l'art et utilisées conformément à nos recommandations.

EXTRACT FROM OUR CONDITIONS OF LIMITED WARRANTY AND SPARE PARTS WARRANTY POLICY

Our equipment is warranted for a period of one year from the date of delivery. We guarantee the reimbursement of all parts proven to be faulty by our technical division in material or manufacturing.

The warranty is not applicable in the following cases : normal wear, accident or negligence in operation, repairs using parts other than genuine KUHN parts, products altered or modified without the expressed permission of the company or if the machine is not used and serviced in accordance with the recommendations of the operator's manual. Wearing items are not covered under these conditions of limited warranty.

Spare parts are subject to the same warranty conditions than the equipment providing they have been installed with proficiency and are used in accordance with our recommendations.

AUSZUG AUS UNSEREN GARANTIEBEDINGUNGEN UND SONDERBEDINGUNGEN FÜR ERSATZTEILE

Wir garantieren unsere Ware für ein Jahr ab dem Tag der Lieferung und verpflichten uns, die Teile zu ersetzen, die im Werk als fehlerhaft anerkannt wurden.

Die Garantie ist ausgeschlossen für Teile, die einem normalen Verschleiß unterliegen, sowie im Fall von nachlässiger Behandlung oder mangelhafter Wartung oder eines Unfalls. Die Garantie erlischt auch, wenn die Maschine ausgeliehen oder unter Umständen eingesetzt wurde, die dem ursprünglichen Verwendungszweck und den Hinweisen in der Betriebsanleitung nicht entsprechen.

Verschleißteile sind von der Garantie ausgeschlossen

Ersatzteile unterliegen den gleichen Garantiebedingungen wie komplette Maschinen, vorausgesetzt, dass sie sachgerecht eingebaut und entsprechend unseren Empfehlungen verwendet wurden.

ESTRATTO DELLE CONDIZIONI DI GARANZIA E CONDIZIONI SPECIFICHE GARANZIA RICAMBI

Le nostre macchine sono garantite per un anno a partire dal giorno della consegna: ci impegnamo a rimborsare i componenti che saranno riconosciuti difettosi dai nostri servizi tecnici presso le nostre officine.

La garanzia non è applicabile nei seguenti casi: usura normale, incidente o negligenza nell'impiego, riparazioni utilizzando ricambi non originali KUHN, prodotti alterati o modificati senza il permesso dell'azienda. La garanzia non viene riconosciuta se la macchina è stata prestata o non è utilizzata o mantenuta in conformità alle raccomandazioni previste dalla società. La garanzia non copre i componenti soggetti ad usura.

I pezzi di ricambio sono soggetti agli stessi termini di garanzia della macchina, purchè siano stati installati con competenza e utilizzati conformemente alle nostre raccomandazioni.



**Pour votre sécurité et le bon fonctionnement de votre machine,
utilisez uniquement des pièces d'origine KUHN**

**For your safety and to get the best from your machine,
use only genuine KUHN parts**

**Zu ihrer Sicherheit und zur einwandfreien Funktion Ihrer
Maschine sollten Sie nur Original-KUHN-Ersatzteile verwenden**

**Per la vostra sicurezza, e per il buon funzionamento della vostra macchina,
usate esclusivamente i ricambi originali KUHN**

**KUHN PARTS Parc de la Faisanderie F - 67700 MONSWILLER (FRANCE)
www.kuhn.com**

Imprimé en France par KUHN
Printed in France by KUHN