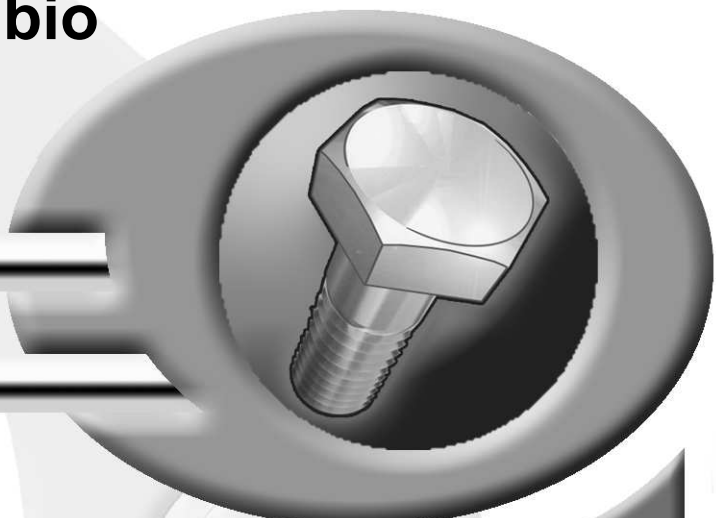


**Pièces de rechange**  
**Spare parts list**  
**Ersatzteilliste**  
**Catalogo Pezzi di Ricambio**



**Girofaucheuse**  
**Multidisc Mower**  
**Scheibenmäher**  
**Falciatrice**



L 0001 > M 0000

**GMD600GII-FF NV**







## SIGNES CODIFIÉS - STANDARD SYMBOLS - SYMBOLE - SIMBOLI CODIFICATI

<b>OPT</b>	Equipement optionnel
<b>STD</b>	Equipement livré de série
<b>ESP</b>	Equipement livré suivant pays
:	Pour ...
>	De ... à ...
<b>RPL</b>	Remplace ...
∅	Diamètre
> <	Epaisseur
<->	Longueur
<m>	Vendu au mètre
<b>Q?</b>	Quantité selon besoin
*	Voir note
[n]	Composant d'un assemblage
+ [n]	Assemblage comprenant les pièces [n]
<-]	Pièce gauche
[->	Pièce droite

<b>OPT</b>	Optional equipment
<b>STD</b>	Equipment supplied as standard
<b>ESP</b>	Equipment supplied for specific countries
:	For ...
>	From ... to ...
<b>RPL</b>	Replaces ...
∅	Diameter
> <	Thickness
<->	Length
<m>	Sold by the metre
<b>Q?</b>	Quantity as required
*	See note
[n]	Items making up assembly
+ [n]	Assembly made up by items [n]
<-]	Left part
[->	Right part

<b>OPT</b>	Sonderausrüstung
<b>STD</b>	Serienausrüstung
<b>ESP</b>	Länderabhängige Ausrüstung
:	Für ...
>	Von ... bis ...
<b>RPL</b>	Ersetzt ...
∅	Durchmesser
> <	Stärke
<->	Länge
<m>	Meterware
<b>Q?</b>	Stückzahl nach Bedarf
*	Siehe Nota
[n]	Teil einer Baugruppe
+ [n]	Baugruppe bestehend aus den mit [n] bezeichneten Teilen
<-]	Links Teil
[->	Rechts Teil

<b>OPT</b>	Attrezzatura opzionale
<b>STD</b>	Attrezzatura fornita di serie
<b>ESP</b>	Attrezzatura fornita secondo il paese
:	Per ...
>	Da ... A ...
<b>RPL</b>	Sostituisce ...
∅	Diametro
> <	Spessore
<->	Lunghezza
<m>	venduto a metro
<b>Q?</b>	Quantità richiesta
*	Vedi nota
[n]	Componente di un assieme
+ [n]	Assieme comprendente i componenti [n]
<-]	Sx componente
[->	Dx componente

### POUR COMMANDER DES PIÈCES DE RECHANGE, VEUILLEZ INDIQUER:

- Le numéro de fabrication de la machine
- Le numéro de la pièce
- La quantité désirée

### WHEN ORDERING SERVICE-PARTS, WILL YOU PLEASE MENTION:

- The machine type and serial number
- The part number
- The quantity of parts

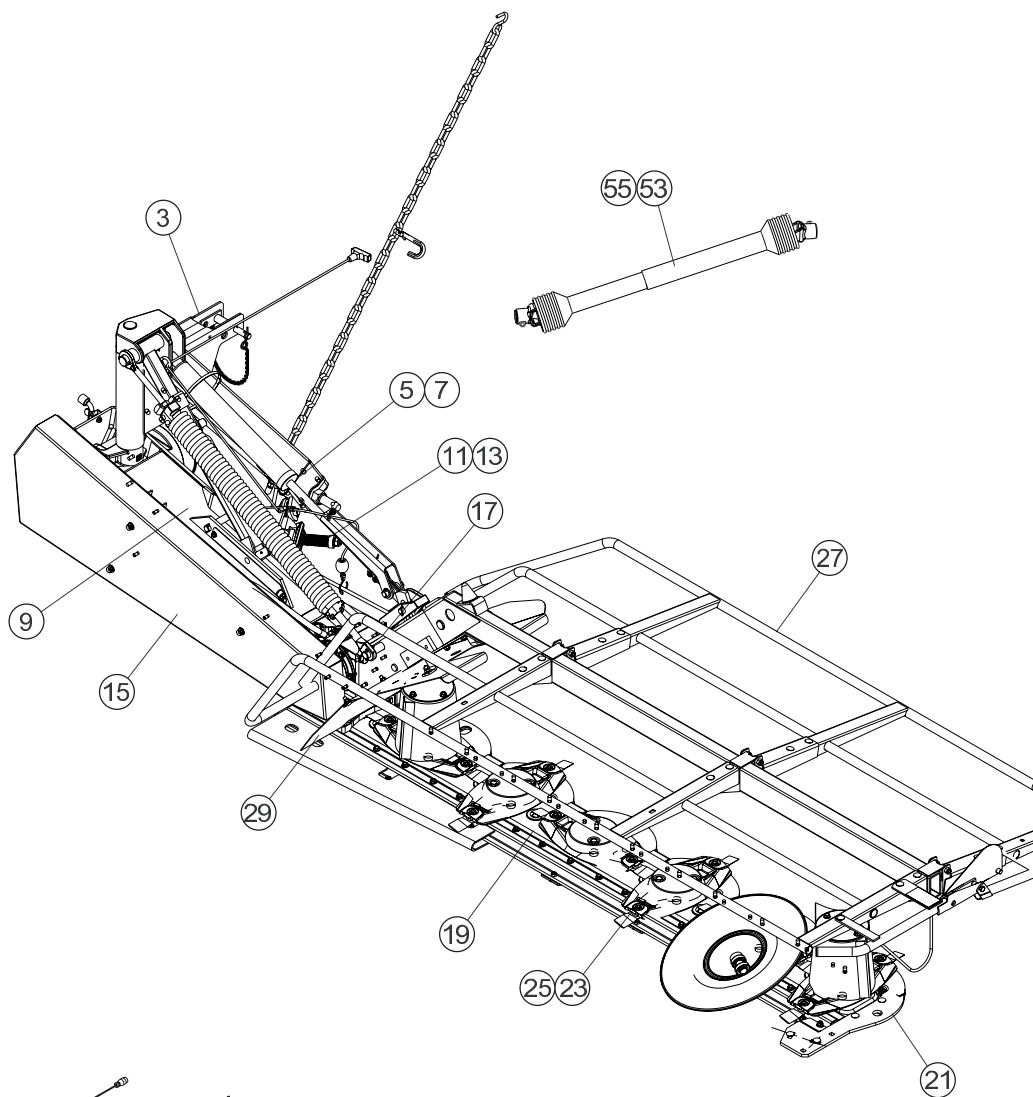
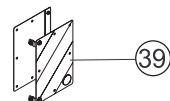
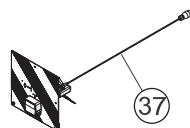
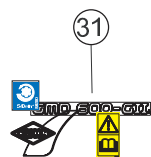
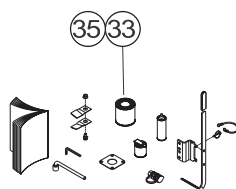
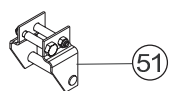
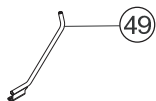
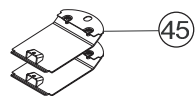
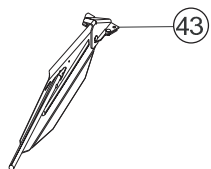
### BEI DER BESTELLUNG VON ERSATZTEILEN IMMER ANGEBEN:

- Die Seriennummer der Maschine
- Die Nummer des Teiles
- Die gewünschte Stückzahl

### NELL'ORDINARE I RICAMBI, SI PREGA DI INDICARE:

- Il tipo ed il numero di serie della macchina
- Il codice del componente
- La quantità desiderata

- Toutes les pièces détachées et sous-ensembles sont à commander au magasin pièces de rechange.
- **Les équipements optionnels (OPT)** ainsi que les **notices d'instructions** sont à commander auprès des **services commerciaux**.
- Service parts and service part assemblies are to be ordered through the spare parts department.
- **Optional equipment (OPT)** and **assembly operator's manuals** should be ordered through the **wholegood sales department**.
- Bestellungen für Ersatzteile und Baugruppen sind an die Ersatzteilabteilung zu richten.
- **Sonderausrüstungen (OPT)** sowie **Montage- und Betriebsanleitungen**, bestellen Sie bitte bei der **Verkaufsabteilung für Maschinen**.
- I ricambi e i sotto-assiemi devono essere ordinati al Magazzino Ricambi.
- **Le attrezzature opzionali (OPT)** ed i **manuali dell'operatore** devono essere ordinati al **Servizio Commerciale**.





# TABLE DES MATIERES - TABLE OF CONTENTS - INHALTSVERZEICHNIS - INDICE

K68R0038 B

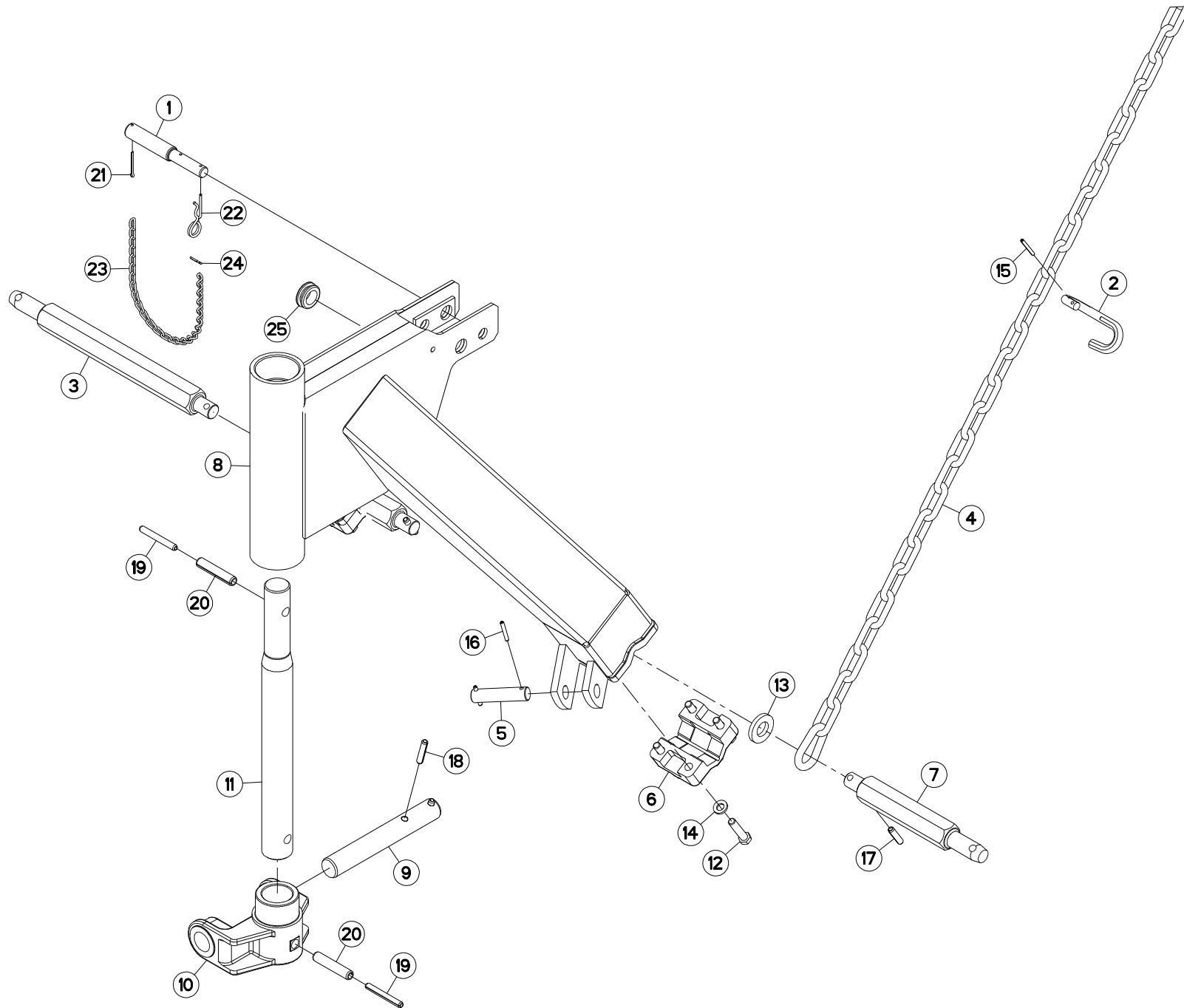
Catalogue P.D.R. - Spare parts list - Ersatzteilliste - Pezzi di Ricambio :

**KR171LTL E**

Annule et remplace - Cancels and replaces - Annulliert und ersetzt - Annulla e sostituisce :

**KR171LTL D**

Grp	Page	Opt	Groupe de pièces	Parts group index	Teilegruppe	Gruppo di parti
003	003		CADRE 3 POINTS	3 POINT FRAME	DREIPUNKTBOCK	TIMONE
005	005		RELEVAGE HYDRAULIQUE	HYDRAULIC LIFT	HYDRAULISCHE AUSHEBUNG	SOLLEVATORE IDRAULICO
007	007		RELEVAGE HYDRAULIQUE	HYDRAULIC LIFT	HYDRAULISCHE AUSHEBUNG	SOLLEVATORE IDRAULICO
009	009		ETANCON	DRAW BAR	TRAGRAHMEN	TELAIO
011	011		VERIN HYDRAULIQUE	HYDRAULIC CYLINDER	HYDRAULIKZYLINDER	CILINDRO IDRAULICA
013	013		VERIN HYDRAULIQUE	HYDRAULIC CYLINDER	HYDRAULIKZYLINDER	CILINDRO IDRAULICA
015	015		ENTRAINEMENT	DRIVE	ANTRIEB	TRASCINAMENTO
017	017		CARTER DE RENVOI	BEVEL GEARBOX	WINKELGETRIEBE	CARTER DI RINVIO
019	019		PORTE DISQUES	CUTTERBAR	MÄHBALKEN	PORTADISCO
021	021		PATINS	SKIDS	GLEITKUFEN	LITTINI
023	023		DISQUES	DISCS	SCHEIBEN	DISCI
025	025		DISQUES	DISCS	SCHEIBEN	DISCI
027	027		PROTECTEUR	SAFETY GUARD	SCHUTZVORRICHTUNG	PARAPETTI
029	029		TOLES	SWATH BOARDS	BLECHE	LAMIERE PER ANDANE
031	031		COLL.ETIQUETTES ADHESIVES	SET OF STICKERS	SATZ AUFKLEBER	SERIE ADESIVI
033	033		DIVERS	MISCELLANEOUS	VERSCHIEDENES	VARIE
035	035		DIVERS	MISCELLANEOUS	VERSCHIEDENES	VARIE
037	037	OPT	SIGNALISATION	SIGNALLING	BELEUCHTUNG U. WARNTAFELN	SEGNALAZIONE
039	039	OPT	SIGNALISATION LATERALE	SIDE SIGNALLING	SEITLICHE WARNTAFELN	SEGNALAZIONE LATERALI
041	041	OPT	ROUE D'ANDAINAGE (GAUCHE)	SWATH WHEEL (LEFT)	SCHWADRAD (LINKS)	RUOTA ANDANATRICE (SX)
043	043	OPT	TOLES A ANDAINS (GAUCHE)	SWATH BOARDS (LEFT)	SCHWADBLECHE (LINKS)	LAMIERE PER ANDANE (SX)
045	045	OPT	COLL.SEMELLES SURELEVEES	RAISED SKID SHOE SET	SATZ HOCHSCHNITTKUFEN	KIT SLITTE RIALZATE
047	047	OPT	COLL.RABATTEUR	SIDE DEFLECTOR SET	SATZ SEITLICHE GRASABWEISER	SERIE DI DEFLETTORI LATERALI
049	049	OPT	COLL.RABATTEUR (LATERALE)	SIDE DEFLECTOR SET (LATERAL)	SATZ SEITLICHE GRASABWEISER (S	SERIE DI DEFLETTORI LATERALI (
051	051	OPT	ATTELAGE (3EME POINT)	CONNECTING FRAME (3 POINT)	ANBAUBOCK (DREIPUNKTBOCK)	ATTACCO (3 PUNTI)
500	053	OPT	LIAISON GMD600/700 GII	CONNECTION GMD600/700 GII	VERBINDUNG GMD600/700 GII	COLLEGAMENTO GMD600/700 GII
053	055		TRANSMISSION 4600411	TRANSMISSION 4600411	GELENKWELLE 4600411	TRANSMISSIONE 4600411
055	057	OPT	TRANSMISSION 4600425	TRANSMISSION 4600425	GELENKWELLE 4600425	TRANSMISSIONE 4600425





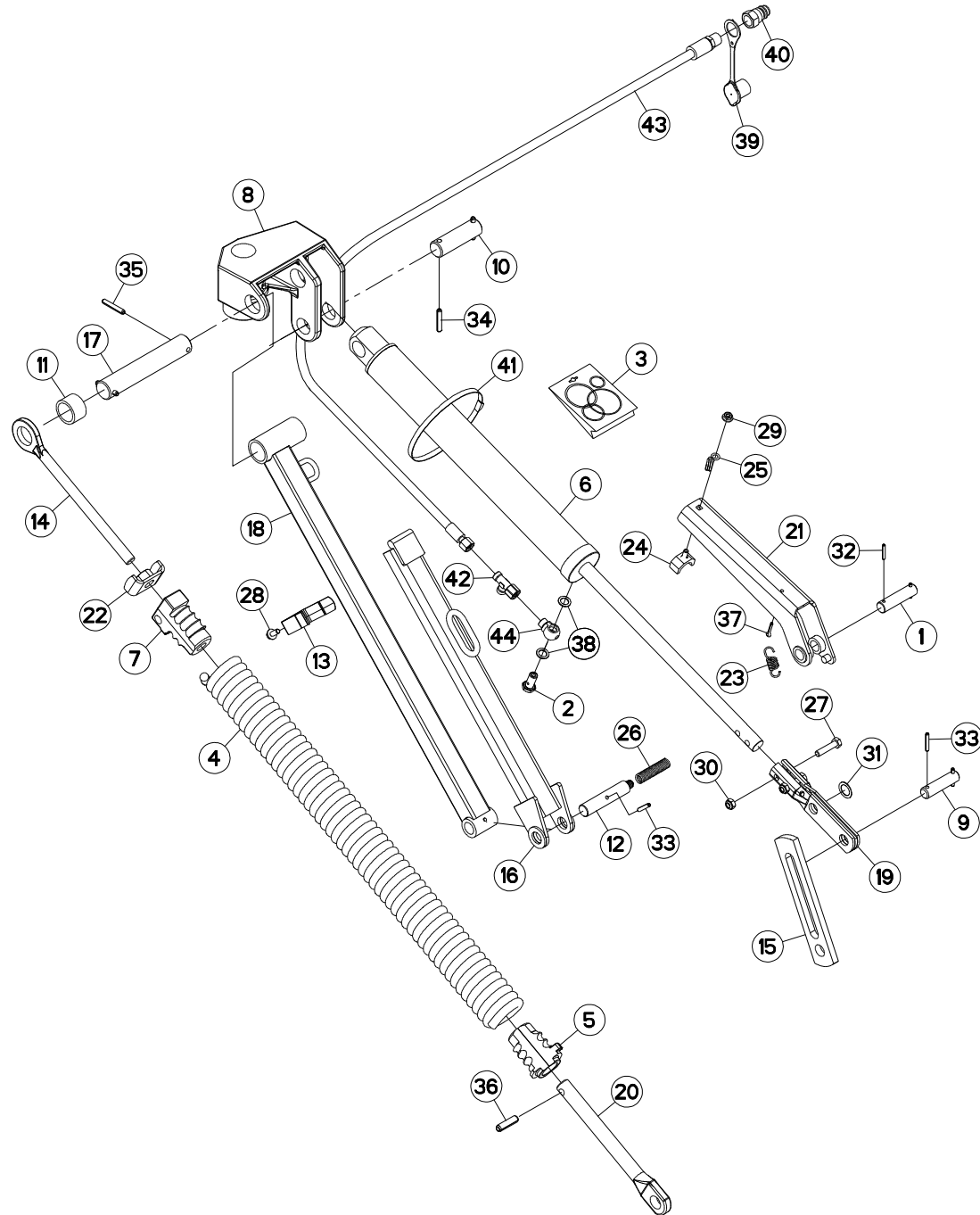
## CADRE 3 POINTS

## 3 POINT FRAME

## DREIPUNKTBOCK

## TIMONE

Rep	Nr	Qt	Designation	Description	Bezeichnung	Referenza	Remarque - Remark - Bemerkung - Osservazioni
001	52234300	001	TOURILLON	TOP LINK PIN	OBERLENKERBOLZEN	PERNO	+ [1]
002	56113310	001	CROCHET	HOOK	HAKEN	GANCIO	
003	56820700	001	TOURILLON	TRUNNION	DREHZAPFEN	PERNO ALLUNGATO GMD600/700	OPT : US
004	56826300	001	CHAINE	CHAIN	KETTE	CATENA	
005	56829400	001	AXE DU DECLENCHEMENT	PIN	BOLZEN	ASSE	
006	56829600	002	BRIDE	BRIDLE	SPANNBAND	STAFFA	
007	56829700	002	TOURILLON	TRUNNION	DREHZAPFEN	PERNO	
008	56836400	001	CADRE	FRAME	RAHMEN	TELAIO	
009	56837200	001	AXE CHAPE ETANCON	PIN	ACHSE	PERNO	
010	56844800	001	CHAPE D'ETANCON	YOKE	GABELGELENK	ASSALE	
011	56844900	001	AXE	PIN	ACHSE	ASSE	
012	80061288	008	VIS TETE HEXAGONALE FLZNNC	HEXAGON HEAD SCREW FLZNNC	SECHSKANTSCHRAUBE FLZNNC	VITE A TESTA ESAGONALE FLZNNC	12 daN m (89 lbf ft)
013	80252550	001	RONDELLE PLATE FE/ZNXC3	PLAIN WASHER FE/ZNXC3	SCHEIBE FE/ZNXC3	RONDELLA PIATTA FE/ZNXC3	
014	80281254	008	RONDELLE CONIQUE BLOC.FLZNNC	CONICAL SPRING WASHER FLZNNC	SPANNSCHEIBE FLZNNC	RONDELLA CONICA FLZNNC	
015	80450546	001	GOUPILLE ELASTIQUE FLZNNC	ELASTIC PIN 5X45 HEAVY DUTY	SPANNHUELSE FLZNNC	SPINA ELASTICA FLZNNC	
016	80450637	002	GOUPILLE ELASTIQUE FLZNNC	ROLL PIN FLZNNC	SPANNHUELSE FLZNNC	SPINA ELASTICA FLZNNC	
017	80451046	002	GOUPILLE ELASTIQUE FLZNNC	ROLL PIN FLZNNC	SPANNHUELSE FLZNNC	SPINA ELASTICA FLZNNC	
018	80451050	002	GOUPILLE ELASTIQUE FLZNNC	ROLL PIN FLZNNC	SPANNHUELSE FLZNNC	SPINA ELASTICA FLZNNC	
019	80451063	002	GOUPILLE ELASTIQUE FLZNNC	ROLL PIN FLZNNC	SPANNHUELSE FLZNNC	SPINA ELASTICA FLZNNC	
020	80451661	002	GOUPILLE ELASTIQUE FLZNNC	ROLL PIN FLZNNC	SPANNHUELSE FLZNNC	SPINA ELASTICA FLZNNC	
021	80500340	001	GOUPILLE FENDUE FE/ZNXC3	SPLIT PIN FE/ZNXC3	SPLINT FE/ZNXC3	COPPIGLIA FE/ZNXC3	[1]
022	80570476	001	GOUPILLE BETA FE/ZN	SPRING COTTER PIN FE/ZN	FEDERSTECKER FE/ZN	MOLLA FE/ZN	[1]
023	83070002	001	CHAINETTE TORSADÉE FE/ZNXC3	CHAIN FE/ZNXC3	KETTE FE/ZNXC3	CATENELLA FE/ZNXC3	[1]
024	83070065	001	ESSE SERIE EGALE FE/ZNXC3	HOOK FE/ZNXC3	HAKEN FE/ZNXC3	GANCIO AD "S" FE/ZNXC3	[1]
025	83200804	001	PASSE FIL	RUBBER PASS WIRE	GUMMITUELLE	PASSAFILO	[1]







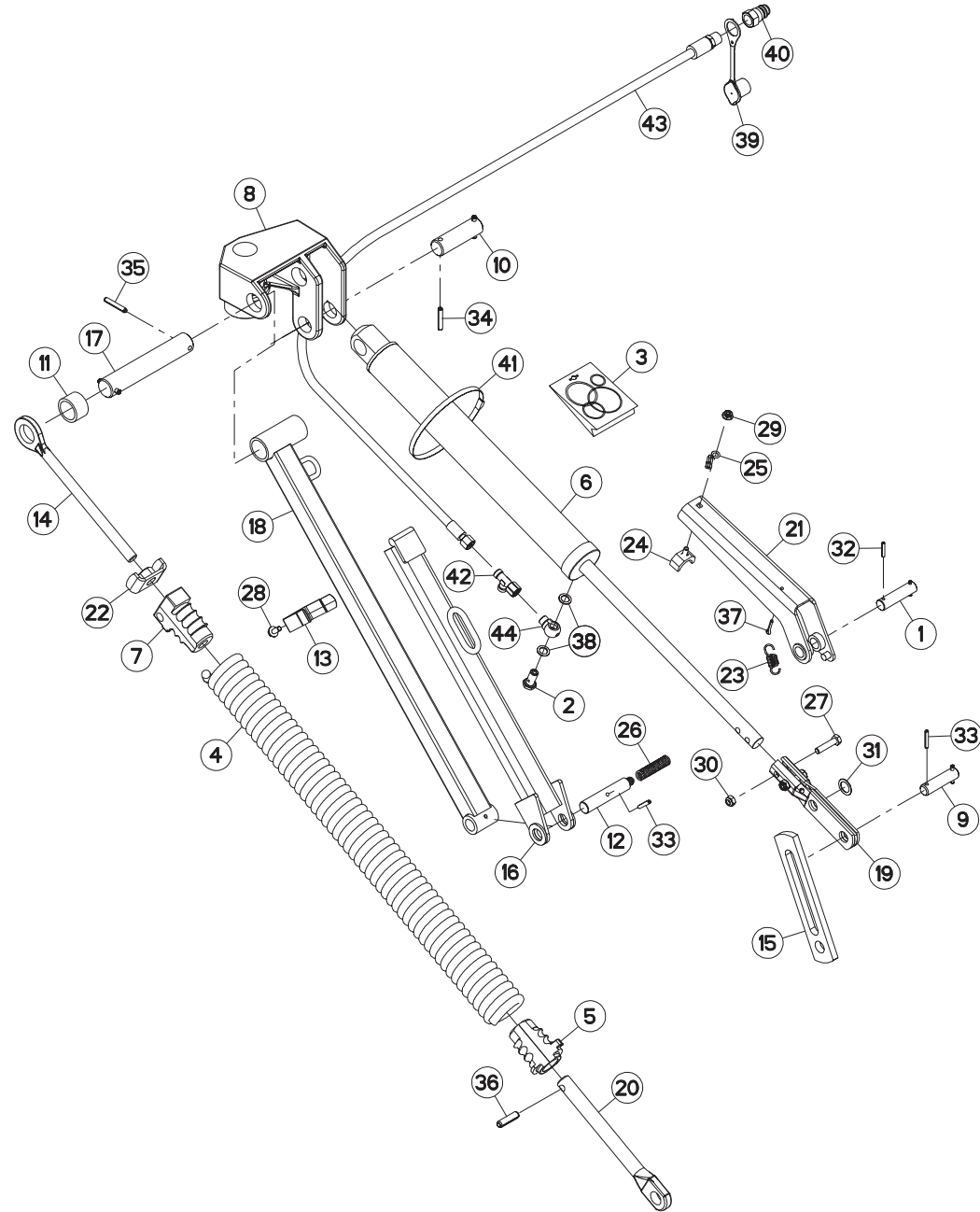
## RELEVAGE HYDRAULIQUE

## HYDRAULIC LIFT

## HYDRAULISCHE AUSHEBUNG

## SOLLEVATORE IDRAULICO

Rep	Nr	Qt	Designation	Description	Bezeichnung	Referenza	Remarque - Remark - Bemerkung - Osservazioni
001	51932100	001	AXE	PIN	ACHSE	ASSE	
002	56116800	001	VIS	SCREW	SCHRAUBE	VITE	
003	56230800	001	COLL.JOINTS-VERIN 56227300	SET OF OIL SEALS	SATZ DICHTUNGEN	KIT GUARNIZIONI	
004	56644700	001	RESSORT	SPRING	FEDER	MOLLA	
005	56644900	001	NOIX	SPECIAL NUT	EINSCHRAUBMUTTER		
006	56835810	001	VERIN	CYLINDER, HYDRAULIC	HYDRAULIKZYLINDER	CILINDRO	
007	56836900	001	NOIX	NUT	MUFFE		
008	56837010	001	CHAPE	CLEVIS	GABEL	FORCELLA	
009	56837900	001	AXE	PIN	ACHSE	ASSE	
010	56838010	001	AXE	PIN	ACHSE	ASSE	
011	56838100	001	ENTRETOISE	SPACER	DISTANZHUELSE	DISTANZIALE	
012	56838220	001	AXE	PIN	ACHSE	ASSE	
013	56838300	001	RESSORT	SPRING	FEDER	MOLLA	
014	56838400	001	TIGE D'ACCROCHAGE	LIFT-ROD	VERBINDUNGSSTANGE	STELO	
015	56838500	001	BIELLETTE DE RELEVAGE	CONNECTING ROD	SCHUBSTANGE	BIELLA	
016	56838600	001	VERROU	LATCH	RIEGEL	LEVA	
017	56838710	001	AXE	PIN	ACHSE	ASSE	
018	56838800	001	TUBE	TUBE	ROHR	TUBO	
019	56838910	001	GOUSSET	GUSSET	BEFESTIGUNGSBLECH	BRACCILO FISSAGGIO	
020	56839000	001	COULISSE	GUIDE GROOVE	GLEITKULISSE	GUIDA	
021	56839120	001	VERROU	LATCH	RIEGEL	LEVA	
022	56840300	001	ECROU	NUT	MUTTER	DADO	
023	56841200	001	RESSORT DE TRACTION	SPRING	ZUGFEDER	MOLLA DI TRAZIONE	
024	56841600	001	BUTEE	STOP	ANSCHLAG	LIMITATORE	
025	56842200	001	GUIDE	GUIDE	FUEHRUNG	GUIDA	
026	56842800	001	RESSORT	SPRING	FEDER	MOLLA	
027	80061046	002	VIS TETE HEXAGONALE FE/ZNXC3	HEXAGON HEAD SCREW FE/ZNXC3	SECHSKANTSCHRAUBE FE/ZNXC3	VITE TESTA ESAGONALE FE/ZNXC3	
028	80130820	001	VIS AUTOBLOQUANTE FLZNNC	UNDERSERR.S.LOC.SCREW FLZNNC	SPERRZAHN-BUNDSCHRAU.FLZNNC	VITE FLZNNC	
029	80200851	001	ECROU AUTOBLOQUANT FE/ZNXC3	UNDERSERRAT.S.LOC.NUT FE/ZNXC3	SPERRZAHN-BUNDMUTTER FE/ZNXC3	DADO FE/ZNXC3	
030	80201040	002	ECROU HEX.BAS AUTOFR.FE/ZNXC3	SELF LOCKING NUT M10 DIN 985	SELBSTSICHERND.MUTTER FE/ZNXC3	DADO AUTOBLOCCANTE FE/ZNXC3	
031	80252030	001	RONDELLE PLATE	PLAIN WASHER	SCHEIBE	RONDELLA PIATTA	
032	80450530	002	GOUPILLE ELASTIQUE FLZNNC	ROLL PIN FLZNNC	SPANNHUELSE FLZNNC	SPINA ELASTICA FLZNNC	
033	80450637	003	GOUPILLE ELASTIQUE FLZNNC	ROLL PIN FLZNNC	SPANNHUELSE FLZNNC	SPINA ELASTICA FLZNNC	
034	80450845	002	GOUPILLE ELASTIQUE FLZNNC	ROLL PIN FLZNNC	SPANNHUELSE FLZNNC	SPINA ELASTICA FLZNNC	
035	80450851	002	GOUPILLE ELASTIQUE FLZNNC	ELASTIC PIN 8X50	SPANNHUELSE FLZNNC	SPINA ELASTICA FLZNNC	
036	80451246	001	GOUPILLE ELASTIQUE FLZNNC	ROLL PIN FLZNNC	SPANNHUELSE FLZNNC	SPINA ELASTICA FLZNNC	
037	80500422	001	GOUPILLE FENDUE FE/ZNXC3	SPLIT PIN FE/ZNXC3	SPLINT FE/ZNXC3	COPPIGLIA FE/ZNXC3	
038	82101422	002	JOINT CUIVRE	SEALING RING	DICHTRING	RONDELLA RAME	
039	82300026	001	CAPUCHON COUPLEUR MALE	CAP MALE CONNECTOR	KAPPE KUPPLUNGSSTECKER	TAPPO	
040	A4074001	001	COUPLEUR	COUPLER	KUPPLER	GIUNTO	
041	83090030	001	COLLIER PLASTIQUE	CABLE TIE PLASTIC	KABELBINDER PLASTIK	FASCETTA	
042	A4083100	001	TE ADAPTABLE RENVERSE FE/ZNXC3	ADJ.MALE STUD TEE-STU.FE/ZNXC3	EINSTELLB.T-Verschrau.FE/ZNXC3	TERMINALE A T ORIENTA.FE/ZNXC3	
043	A4921134	001	FLEXIBLE	HOSE, HYDRAULIC	HYDRAULIKSCHLAUCH	TUBO IN GOMMA	<->2320 mm
044	K8005680	001	RACCORD BANJO DL10	CONNECTION	VERBINDUNG	STAFFA	





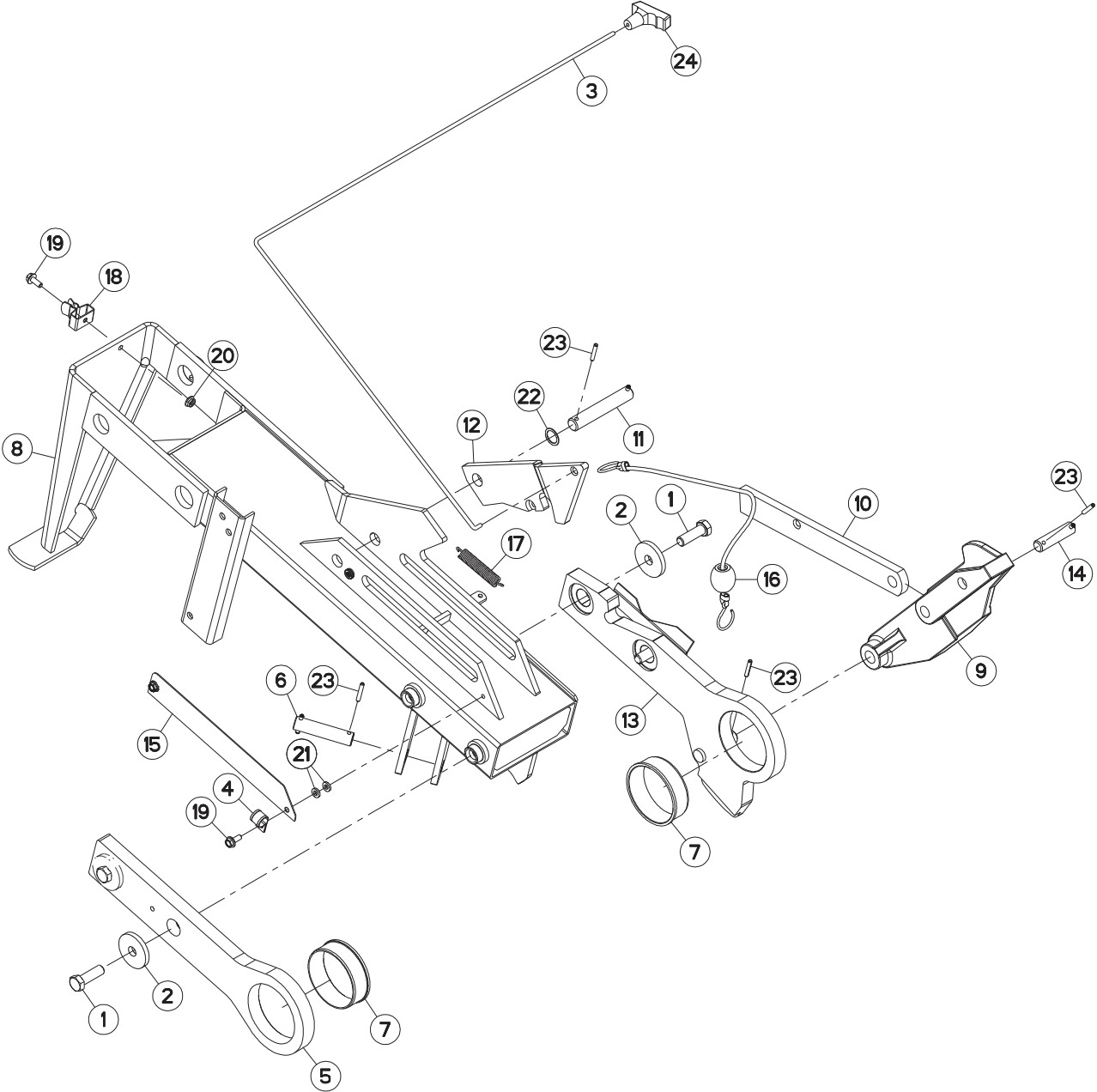
## RELEVAGE HYDRAULIQUE

## HYDRAULIC LIFT

## HYDRAULISCHE AUSHEBUNG

## SOLLEVATORE IDRAULICO

Rep	Nr	Qt	Designation	Description	Bezeichnung	Referenza	Remarque - Remark - Bemerkung - Osservazioni
001	51932100	001	AXE	PIN	ACHSE	ASSE	
002	56116800	001	VIS	SCREW	SCHRAUBE	VITE	
003	56230800	001	COLL.JOINTS-VERIN 56227300	SET OF OIL SEALS	SATZ DICHTUNGEN	KIT GUARNIZIONI	
004	56644700	001	RESSORT	SPRING	FEDER	MOLLA	
005	56644900	001	NOIX	SPECIAL NUT	EINSCHRAUBMUTTER		
006	56835810	001	VERIN	CYLINDER, HYDRAULIC	HYDRAULIKZYLINDER	CILINDRO	
007	56836900	001	NOIX	NUT	MUFFE		
008	56837010	001	CHAPE	CLEVIS	GABEL	FORCELLA	
009	56837900	001	AXE	PIN	ACHSE	ASSE	
010	56838010	001	AXE	PIN	ACHSE	ASSE	
011	56838100	001	ENTRETOISE	SPACER	DISTANZHUELSE	DISTANZIALE	
012	56838220	001	AXE	PIN	ACHSE	ASSE	
013	56838300	001	RESSORT	SPRING	FEDER	MOLLA	
014	56838410	001	TIGE	STEM	STANGE	STELO	
015	56838500	001	BIELLETTE DE RELEVAGE	CONNECTING ROD	SCHUBSTANGE	BIELLA	
016	56838600	001	VERROU	LATCH	RIEGEL	LEVA	
017	56838710	001	AXE	PIN	ACHSE	ASSE	
018	56838800	001	TUBE	TUBE	ROHR	TUBO	
019	56838910	001	GOUSSET	GUSSET	BEFESTIGUNGSBLECH	BRACCILO FISSAGGIO	
020	56839000	001	COULISSE	GUIDE GROOVE	GLEITKULISSE	GUIDA	
021	56839120	001	VERROU	LATCH	RIEGEL	LEVA	
022	56840300	001	ECROU	NUT	MUTTER	DADO	
023	56841200	001	RESSORT DE TRACTION	SPRING	ZUGFEDER	MOLLA DI TRAZIONE	
024	56841600	001	BUTEE	STOP	ANSCHLAG	LIMITATORE	
025	56842200	001	GUIDE	GUIDE	FUEHRUNG	GUIDA	
026	56842800	001	RESSORT	SPRING	FEDER	MOLLA	
027	80061046	002	VIS TETE HEXAGONALE FE/ZNXC3	HEXAGON HEAD SCREW FE/ZNXC3	SECHSKANTSCHRAUBE FE/ZNXC3	VITE TESTA ESAGONALE FE/ZNXC3	
028	80130820	001	VIS AUTOBLOQUANTE FLZNNC	UNDERSERR.S.LOC.SCREW FLZNNC	SPERRZAHN-BUNDSCHRAU.FLZNNC	VITE FLZNNC	
029	80200851	001	ECROU AUTOBLOQUANT FE/ZNXC3	UNDERSERRAT.S.LOC.NUT FE/ZNXC3	SPERRZAHN-BUNDMUTTER FE/ZNXC3	DADO FE/ZNXC3	
030	80201040	002	ECROU HEX.BAS AUTOFR.FE/ZNXC3	SELF LOCKING NUT M10 DIN 985	SELBSTSICHERND.MUTTER FE/ZNXC3	DADO AUTOBLOCCANTE FE/ZNXC3	
031	80252030	001	RONDELLE PLATE	PLAIN WASHER	SCHEIBE	RONDELLA PIATTA	
032	80450530	002	GOUPILLE ELASTIQUE FLZNNC	ROLL PIN FLZNNC	SPANNHUELSE FLZNNC	SPINA ELASTICA FLZNNC	
033	80450637	003	GOUPILLE ELASTIQUE FLZNNC	ROLL PIN FLZNNC	SPANNHUELSE FLZNNC	SPINA ELASTICA FLZNNC	
034	80450845	002	GOUPILLE ELASTIQUE FLZNNC	ROLL PIN FLZNNC	SPANNHUELSE FLZNNC	SPINA ELASTICA FLZNNC	
035	80450845	002	GOUPILLE ELASTIQUE FLZNNC	ROLL PIN FLZNNC	SPANNHUELSE FLZNNC	SPINA ELASTICA FLZNNC	
036	80451246	001	GOUPILLE ELASTIQUE FLZNNC	ROLL PIN FLZNNC	SPANNHUELSE FLZNNC	SPINA ELASTICA FLZNNC	
037	80500422	001	GOUPILLE FENDUE FE/ZNXC3	SPLIT PIN FE/ZNXC3	SPLINT FE/ZNXC3	COPPIGLIA FE/ZNXC3	
038	82101422	002	JOINT CUIVRE	SEALING RING	DICHTRING	RONDELLA RAME	
039	82300026	001	CAPUCHON COUPLEUR MALE	CAP MALE CONNECTOR	KAPPE KUPPLUNGSSTECKER	TAPPO	
040	A4074017	001	COUPLEUR MALE	CONNECTOR MALE	KUPPLUNGSTECKER	INNESTO M16X150	
041	83090030	004	COLLIER PLASTIQUE	CABLE TIE PLASTIC	KABELBINDER PLASTIK	FASCETTA	
042	A4083100	001	TE ADAPTABLE RENVERSE FE/ZNXC3	ADJ.MALE STUD TEE-STU.FE/ZNXC3	EINSTELLB.T-VERSCHRAU.FE/ZNXC3	TERMINALE A T ORIENTA.FE/ZNXC3	
043	A4921039	001	FLEXIBLE HYDRAULIQUE	HYDRAULIC HOSE	HYDRAULIKSCHLAUCH	TUBO GOMMA	<->2320 mm
044	K8005680	001	RACCORD BANJO DL10	CONNECTION	VERBINDUNG	STAFFA	





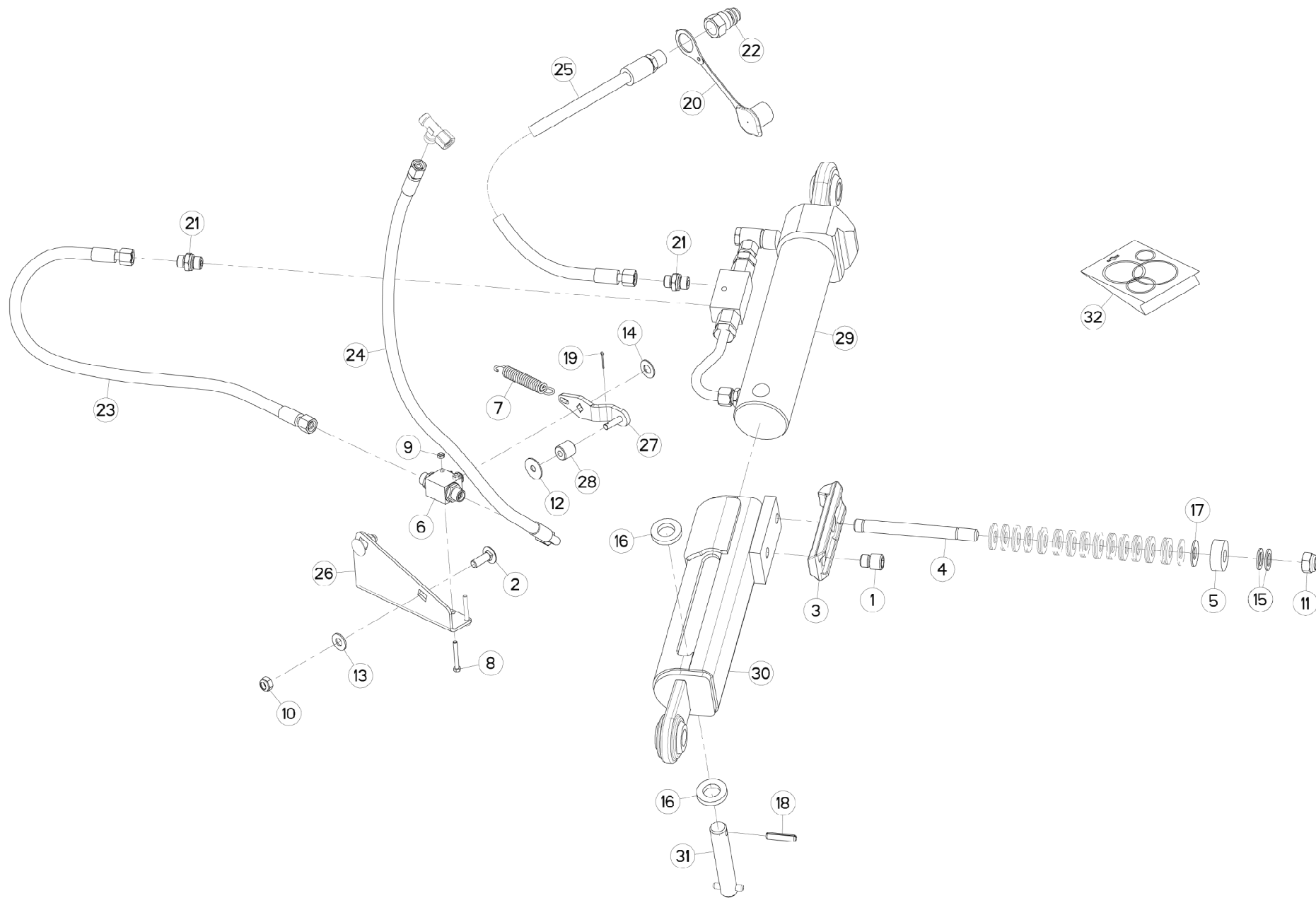
## ETANCON

## DRAW BAR

## TRAGRAHMEN

## TELAIO

Rep	Nr	Qt	Designation	Description	Bezeichnung	Referenza	Remarque - Remark - Bemerkung - Osservazioni
001	50005700	004	VIS AVEC REVÊTEMENT ADHESIF	SCREW WITH ADHESIVE COATING	KLEBE BESCHICHTETE SCHRAUBE	VITE AUTOBLOCCANTE	30 daN m (221 lbf ft)
002	50013100	004	RONDELLE	WASHER	SCHEIBE	RONDELLA PIATTA	
003	53510800	001	CORDE NYLON	CORD	NYLONSEIL	CORDA NYLON	
004	56001600	001	COLLIER	CLAMP, HOSE	SCHLAUCHSCHELLE	COLLARE	
005	56825800	001	PATTE	BRACKET	BEFESTIGUNGSEISEN	FAZZOLETTO	
006	56829400	001	AXE DU DECLENCHEMENT	PIN	BOLZEN	ASSE	
007	56829500	002	BAGUE PLASTIQUE A COLLERETTE	NYLON BUSH	KUNSTSTOFF-BUECHSE	ANELLO PLASTICA	
008	56836540	001	ETANCON	SHANK	TRAGRAHMEN	TELAIO	
009	56836810	001	LEVIER	LEVER	HEBEL	LEVA	
010	56837410	001	BUTEE	STOP	ANSCHLAG	LIMITATORE	
011	56837600	001	AXE	PIN	ACHSE	ASSE	
012	56837700	001	VERROU	LATCH	RIEGEL	LEVA	
013	56837830	001	PATTE	HINGE PLATE	GELENKPLATTE	FAZZOLETTO	
014	56837900	001	AXE	PIN	ACHSE	ASSE	
015	56840100	001	CACHE	COVER	SCHUTZ	PROTEZIONE	
016	56841800	001	CORDE NYLON AVEC CROCHETS	NYLON CORD WITH MASS	NYLONSEIL MIT HAKEN	CORDA NYLON+POMELLO	
017	56906300	001	RESSORT DE TRACTION	SPRING	ZUGFEDER	MOLLA DI TRAZIONE	
018	59402900	001	RESSORT	SPRING	FEDER	MOLLA	
019	80130820	003	VIS AUTOBLOQUANTE FLZNNC	UNDERSERR.S.LOC.SCREW FLZNNC	SPERRZAHN-BUNDSCHRAU.FLZNNC	VITE FLZNNC	
020	80200851	001	ECROU AUTOBLOQUANT FE/ZNXC3	UNDERSERRAT.S.LOC.NUT FE/ZNXC3	SPERRZAHN-BUNDMUTTER FE/ZNXC3	DADO FE/ZNXC3	
021	80250823	004	RONDELLE PLATE FE/ZNXC3	PLAIN WASHER FE/ZNXC3	SCHEIBE FE/ZNXC3	RONDELLA PIATTA FE/ZNXC3	
022	80252230	001	RONDELLE PLATE	PLAIN WASHER	SCHEIBE	RONDELLA PIATTA	
023	80450637	007	GOUPILLE ELASTIQUE FLZNNC	ROLL PIN FLZNNC	SPANNHUELSE FLZNNC	SPINA ELASTICA FLZNNC	
024	83050012	001	POIGNEE POUR CORDE	HANDLE	HANDGRIFF	MANIGLIA	





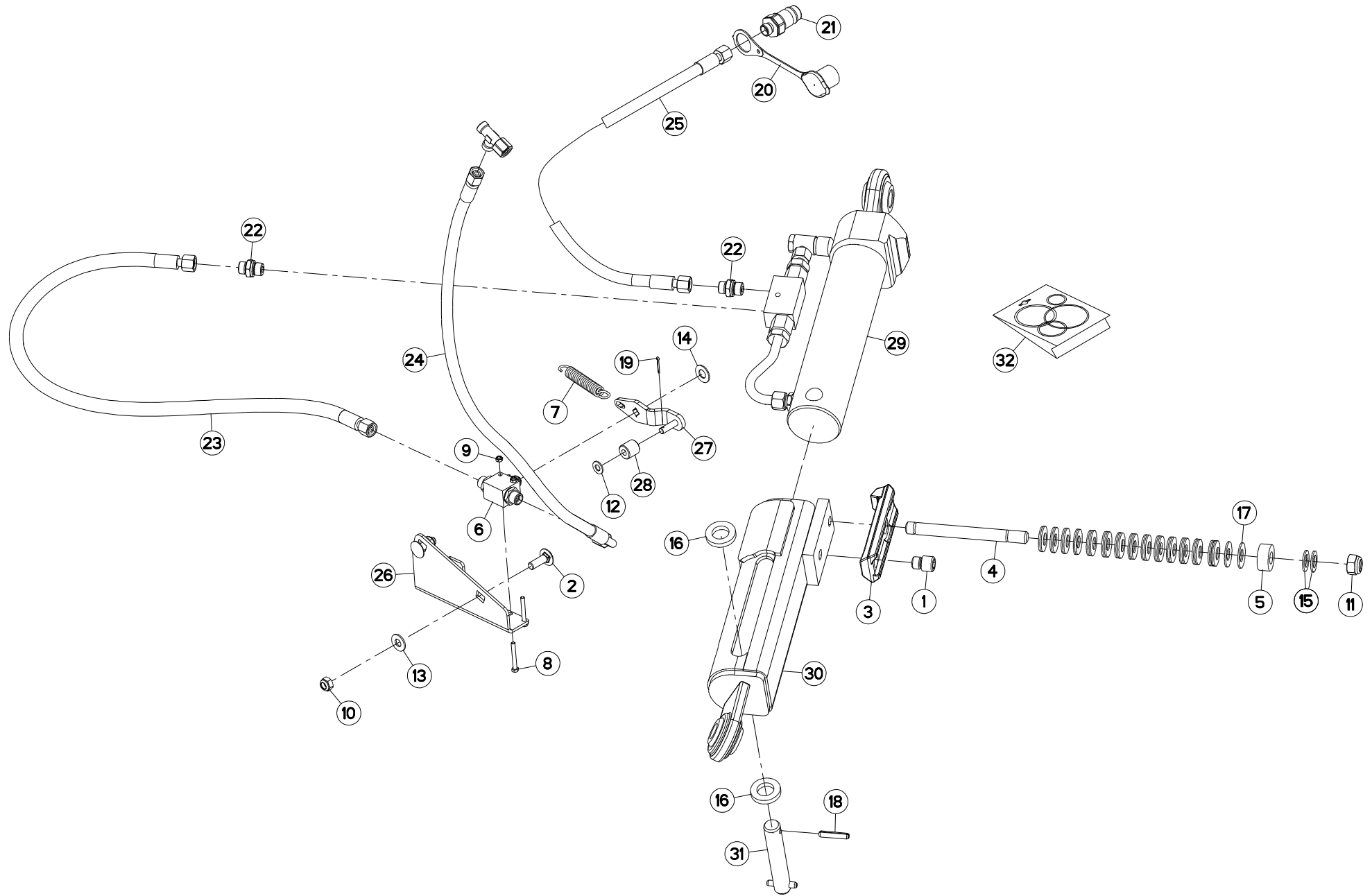
## VERIN HYDRAULIQUE

## HYDRAULIC CYLINDER

## HYDRAULIKZYLINDER

## CILINDRO IDRAULICA

Rep	Nr	Qt	Designation	Description	Bezeichnung	Referenza	Remarque - Remark - Bemerkung - Osservazioni
001	50001700	001	VIS SPECIALE CHC	SPECIAL SCREW	SPEZIALSCHRAUBE	VITE	
002	50002300	002	VIS TBCC COURT	BOLT, CARRIAGE, SHORT NECK	FLACHRUNDSCHR.4KT ANSATZ	BULLONE	
003	56202100	001	VERROU	LATCH	RIEGEL	LEVA	
004	56202200	001	GOUJON DU DECLENCHEMENT	STUD	GEWINDEBOLZEN	TIRANTE	
005	56202300	001	DOUILLE	WASHER	DISTANZSCHEIBE	RONDELLA	
006	56866200	001	ROBINET	VALVE, BALL	KUGELHAHN	ROBINETTO	
007	59801900	001	RESSORT DE TRACTION	SPRING, EXTENSION	ZUGFEDER	MOLLA DI TRAZIONE	
008	80060541	002	VIS TETE HEXAGONALE FE/ZNXC3	HEXAGON HEAD SCREW FE/ZNXC3	SECHSKANTSCHRAUBE FE/ZNXC3	VITE TESTA ESAGONALE FE/ZNXC3	
009	80200540	002	ECROU HEX.BAS AUTOFR.FE/ZNXC3	SELF-LOCKING NUT FE/ZNXC3	SELBSTSICHERND.MUTTER FE/ZNXC3	DADO AUTOBLOCCANTE FE/ZNXC3	
010	80201040	002	ECROU HEX.BAS AUTOFR.FE/ZNXC3	SELF LOCKING NUT M10 DIN 985	SELBSTSICHERND.MUTTER FE/ZNXC3	DADO AUTOBLOCCANTE FE/ZNXC3	
011	80201640	001	ECROU HEX.BAS AUTOFR.FE/ZNXC3	SELF-LOCKING NUT M16 DIN 985 B	SELBSTSICHERND.MUTTER FE/ZNXC3	DADO AUTOBLOCCANTE FE/ZNXC3	
012	80250830	001	RONDELLE PLATE FE/ZNXC3	PLAIN WASHER FE/ZNXC3	SCHEIBE FE/ZNXC3	RONDELLA PIATTA FE/ZNXC3	
013	80251176	002	RONDELLE PLATE FE/ZNXC3	PLAIN WASHER FE/ZNXC3	SCHEIBE FE/ZNXC3	RONDELLA PIATTA FE/ZNXC3	
014	80251225	001	RONDELLE PLATE FE/ZNXC3	PLAIN WASHER FE/ZNXC3	SCHEIBE FE/ZNXC3	RONDELLA PIATTA FE/ZNXC3	
015	80251728	002	RONDELLE PLATE FE/ZNXC3	PLAIN WASHER FE/ZNXC3	SCHEIBE FE/ZNXC3	RONDELLA PIATTA FE/ZNXC3	
016	80252341	002	RONDELLE PLATE FE/ZNXC3	PLAIN WASHER FE/ZNXC3	SCHEIBE FE/ZNXC3	RONDELLA PIATTA FE/ZNXC3	
017	80281605	041	RONDELLE RESSORT	DISC SPRING	TELLERFEDER	RONDELLA A MOLLA	
018	80450841	002	GOUPILLE ELASTIQUE FLZNNC	ROLL PIN FLZNNC	SPANNHUELSE FLZNNC	SPINA ELASTICA FLZNNC	
019	80500204	001	GOUPILLE FENDUE FE/ZNXC3	SPLIT PIN FE/ZNXC3	SPLINT FE/ZNXC3	COPPIGLIA FE/ZNXC3	
020	82300026	001	CAPUCHON COUPLEUR MALE	CAP MALE CONNECTOR	KAPPE KUPPLUNGSSTECKER	TAPPO	
021	A4080401	002	UNION MALE	MALE STUD CONNECTOR	GERADER EINSCHRAUBSTUTZEN	GIUZIONE DIRITTA ZBC	
022	A4074001	001	COUPLEUR	COUPLER	KUPPLER	GIUNTO	
023	A4921019	001	FLEXIBLE HYDRAULIQUE	HYDRAULIC HOSE	HYDRAULIKSCHLAUCH	TUBO GOMMA	<->760 mm
024	A4921075	001	FLEXIBLE HYDRAULIQUE	HYDRAULIC HOSE	HYDRAULIKSCHLAUCH	TUBO GOMMA	<->1300 mm
025	A4921134	001	FLEXIBLE	HOSE, HYDRAULIC	HYDRAULIKSCHLAUCH	TUBO IN GOMMA	<->2320 mm
026	K6801370	001	SUPPORT	SUPPORT	TRAEGER	SUPPORTO	
027	K6801820	001	DOIGT	FINGER	FINGER	DENTE	
028	K6801830	001	ROULETTE	CASTER	RAD	ROTELLA	
029	K7017651	001	VERIN	CYLINDER, HYDRAULIC	HYDRAULIKZYLINDER	CILINDRO	
030	K7019420	001	FOURREAU	SHEATH, RIGID	KULISSE	FODERO	
031	K7019430	001	AXE	PIN	ACHSE	ASSE	
032	K7020550	001	COLL.JOINTS-VERIN K7017651	SET OIL SEALS FOR K7017651	SATZ DICHTUNGEN F.K7017651	KIT GUARNIZ.PISTO.K7017651	: K7017651







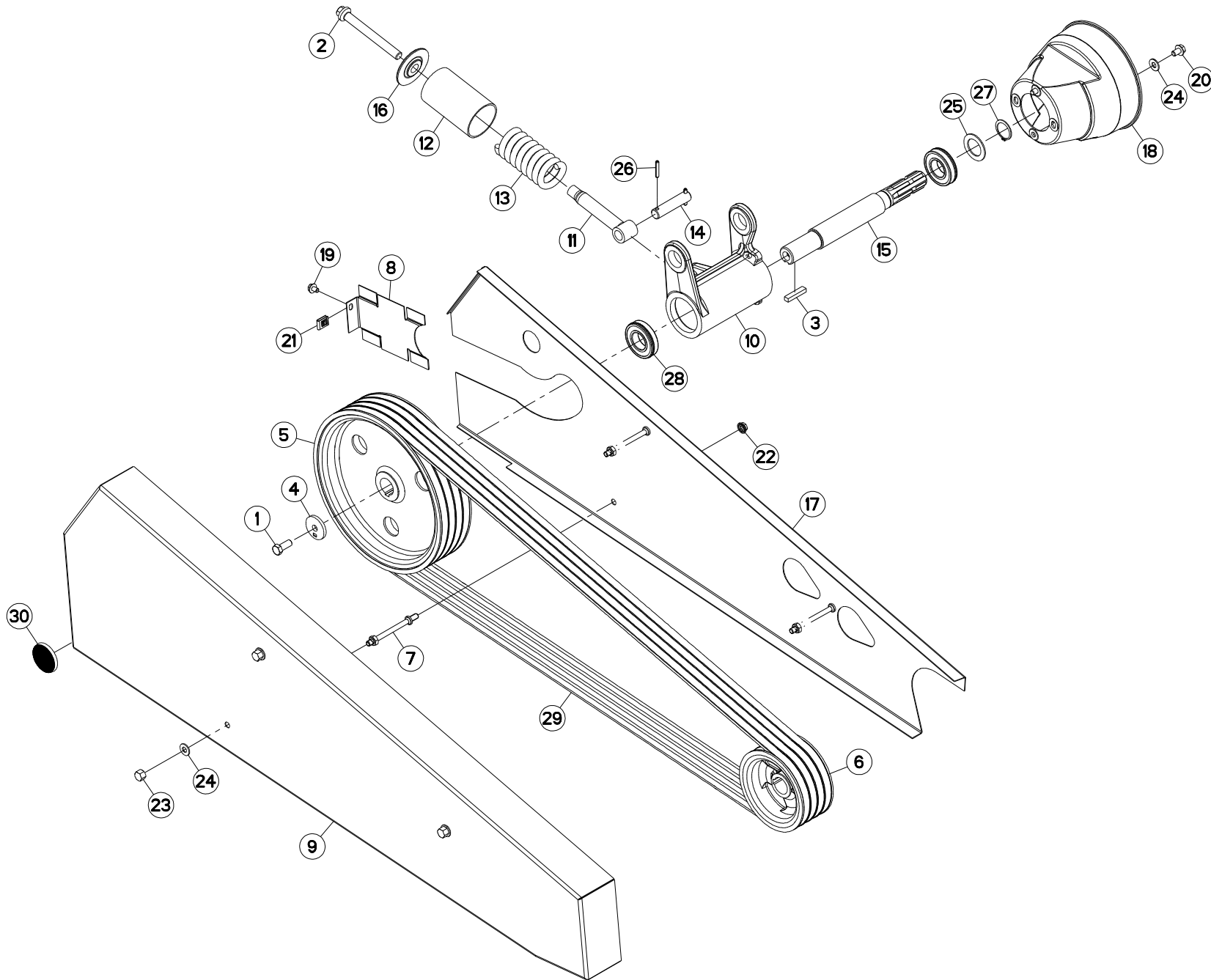
## VERIN HYDRAULIQUE

## HYDRAULIC CYLINDER

## HYDRAULIKZYLINDER

## CILINDRO IDRAULICA

Rep	Nr	Qt	Designation	Description	Bezeichnung	Referenza	Remarque - Remark - Bemerkung - Osservazioni
001	50001700	001	VIS SPECIALE CHC	SPECIAL SCREW	SPEZIALSCHRAUBE	VITE	
002	50002300	002	VIS TBCC COURT	BOLT, CARRIAGE, SHORT NECK	FLACHRUNDSCHR.4KT ANSATZ	BULLONE	
003	56202100	001	VERROU	LATCH	RIEGEL	LEVA	
004	56202200	001	GOUJON DU DECLENCHEMENT	STUD	GEWINDEBOLZEN	TIRANTE	
005	56202300	001	DOUILLE	WASHER	DISTANZSCHEIBE	RONDELLA	
006	56866200	001	ROBINET	VALVE, BALL	KUGELHAHN	ROBINETTO	
007	59801900	001	RESSORT DE TRACTION	SPRING, EXTENSION	ZUGFEDER	MOLLA DI TRAZIONE	
008	80060541	002	VIS TETE HEXAGONALE FE/ZNXC3	HEXAGON HEAD SCREW FE/ZNXC3	SECHSKANTSCHRAUBE FE/ZNXC3	VITE TESTA ESAGONALE FE/ZNXC3	
009	80200540	002	ECROU HEX.BAS AUTOFR.FE/ZNXC3	SELF-LOCKING NUT FE/ZNXC3	SELBSTSICHERND.MUTTER FE/ZNXC3	DADO AUTOBLOCCANTE FE/ZNXC3	
010	80201040	002	ECROU HEX.BAS AUTOFR.FE/ZNXC3	SELF LOCKING NUT M10 DIN 985	SELBSTSICHERND.MUTTER FE/ZNXC3	DADO AUTOBLOCCANTE FE/ZNXC3	
011	80201640	001	ECROU HEX.BAS AUTOFR.FE/ZNXC3	SELF-LOCKING NUT M16 DIN 985 B	SELBSTSICHERND.MUTTER FE/ZNXC3	DADO AUTOBLOCCANTE FE/ZNXC3	
012	80250823	001	RONDELLE PLATE FE/ZNXC3	PLAIN WASHER FE/ZNXC3	SCHEIBE FE/ZNXC3	RONDELLA PIATTA FE/ZNXC3	
013	80251176	002	RONDELLE PLATE FE/ZNXC3	PLAIN WASHER FE/ZNXC3	SCHEIBE FE/ZNXC3	RONDELLA PIATTA FE/ZNXC3	
014	80251220	001	RONDELLE PLATE FE/ZNXC3	PLAIN WASHER FE/ZNXC3	SCHEIBE FE/ZNXC3	RONDELLA PIATTA FE/ZNXC3	
015	80251728	002	RONDELLE PLATE FE/ZNXC3	PLAIN WASHER FE/ZNXC3	SCHEIBE FE/ZNXC3	RONDELLA PIATTA FE/ZNXC3	
016	80252341	002	RONDELLE PLATE FE/ZNXC3	PLAIN WASHER FE/ZNXC3	SCHEIBE FE/ZNXC3	RONDELLA PIATTA FE/ZNXC3	
017	80281605	041	RONDELLE RESSORT	DISC SPRING	TELLERFEDER	RONDELLA A MOLLA	
018	80450841	002	GOUPILLE ELASTIQUE FLZNNC	ROLL PIN FLZNNC	SPANNHUELSE FLZNNC	SPINA ELASTICA FLZNNC	
019	80500204	001	GOUPILLE FENDUE FE/ZNXC3	SPLIT PIN FE/ZNXC3	SPLINT FE/ZNXC3	COPPIGLIA FE/ZNXC3	
020	82300026	001	CAPUCHON COUPLEUR MALE	CAP MALE CONNECTOR	KAPPE KUPPLUNGSSTECKER	TAPPO	
021	A4074017	001	COUPLEUR MALE	CONNECTOR MALE	KUPPLUNGSTECKER	INNESTO M16X150	
022	A4080401	002	UNION MALE	MALE STUD CONNECTOR	GERADER EINSCHRAUBSTUTZEN	GIUZIONE DIRITTA ZBC	
023	A4921020	001	FLEXIBLE HYDRAULIQUE	HYDRAULIC HOSE	HYDRAULIKSCHLAUCH	TUBO GOMMA	<->850 mm
024	A4921075	001	FLEXIBLE HYDRAULIQUE	HYDRAULIC HOSE	HYDRAULIKSCHLAUCH	TUBO GOMMA	<->1300 mm
025	A4921039	001	FLEXIBLE HYDRAULIQUE	HYDRAULIC HOSE	HYDRAULIKSCHLAUCH	TUBO GOMMA	<->1600 mm
026	K6801370	001	SUPPORT	SUPPORT	TRAEGER	SUPPORTO	
027	K6801820	001	DOIGT	FINGER	FINGER	DENTE	
028	K6801830	001	ROULETTE	CASTER	RAD	ROTELLA	
029	K7017651	001	VERIN	CYLINDER, HYDRAULIC	HYDRAULIKZYLINDER	CILINDRO	
030	K7019420	001	FOURREAU	SHEATH, RIGID	KULISSE	FODERO	
031	K7019430	001	AXE	PIN	ACHSE	ASSE	
032	K8801290	001	COLL.JOINTS-VERIN K8801300	SET OF OIL SEALS	SATZ DICHTUNGEN	KIT GUARNIZ.->PISTONE K8801300	: K7017651





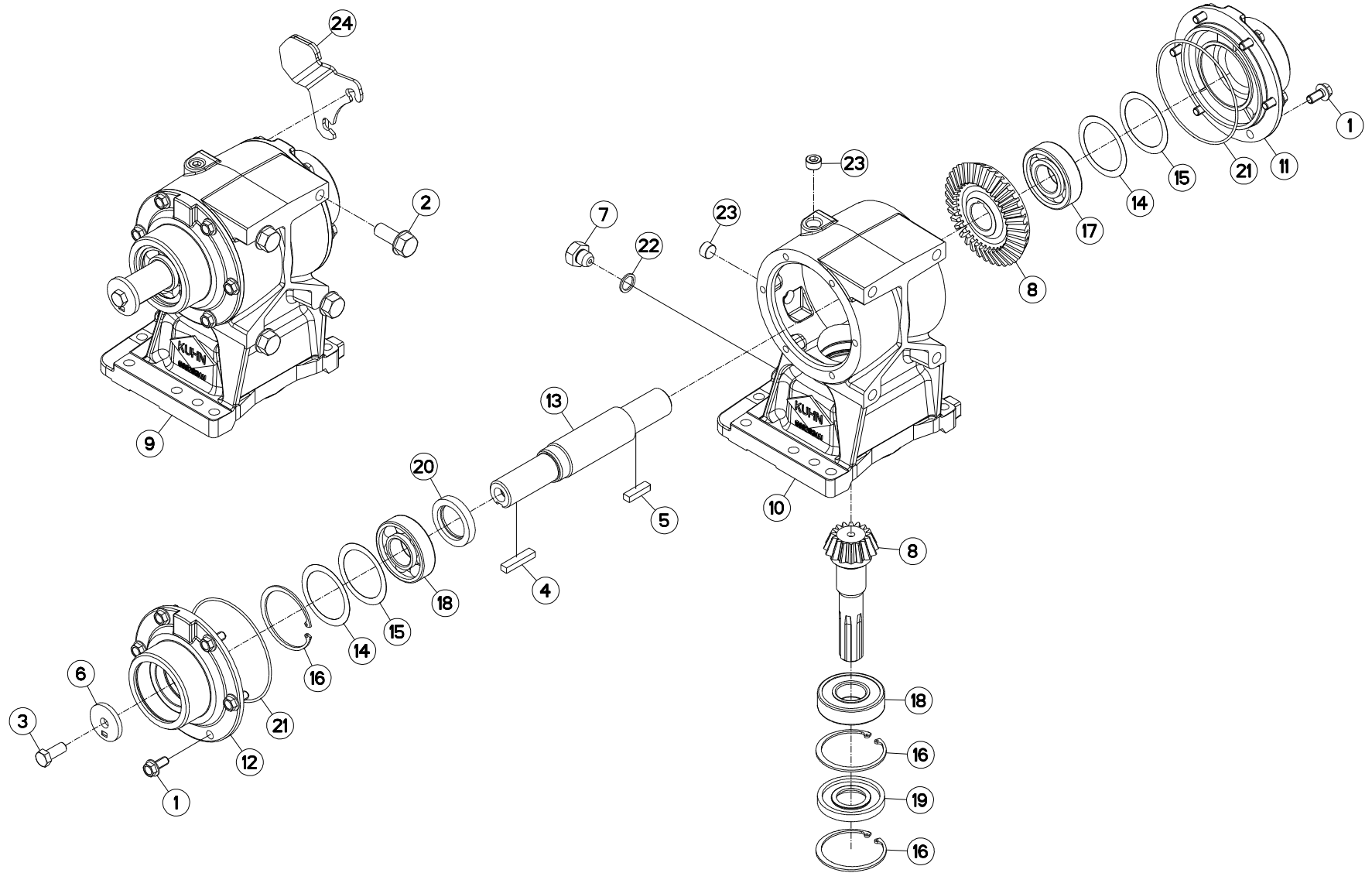
## ENTRAINEMENT

## DRIVE

## ANTRIEB

## TRASCINAMENTO

Rep	Nr	Qt	Designation	Description	Bezeichnung	Referenza	Remarque - Remark - Bemerkung - Osservazioni
001	<b>50003600</b>	001	VIS AVEC REVÊTEMENT ADHESIF	SCREW WITH ADHESIVE COATING	KLEBE BESCHICHTETE SCHRAUBE	VITE AUTOBLOCCANTE	12 daN m (89 lbf ft)
002	<b>50068000</b>	001	VIS	SCREW	SCHRAUBE	VITE	
003	<b>52220500</b>	001	CLAVETTE PARALLELE	KEY, PARALLEL	PASSFEDER	CHIAVETTA	
004	<b>56145200</b>	001	RONDELLE BUTEE	LOCK WASHER	SICHERUNGSSCHEIBE	RONDELLA	
005	<b>56310900</b>	001	POULIE DE COMMANDE DP 330	PULLEY	KEILRIEMENSCHLEIBE	PULEGGIA	
006	<b>56311600</b>	001	POULIE	PULLEY	RIEMENSCHLEIBE	PULEGGIA	
007	<b>56384600</b>	003	ENTRETOISE	SPACER	DISTANZHUELSE	DISTANZIALE	
008	<b>56827800</b>	001	TOLE DE FERMETURE	GUARD	SCHUTZBLECH	TELA	
009	<b>56830300</b>	001	PROTECTEUR	GUARD	SCHUTZ	PROTEZIONE	
010	<b>56837100</b>	001	PALIER	HOUSING	LAGER	SUPPORTO	
011	<b>56839200</b>	001	FOURREAU DE TENSION	TENSIONER	SPANNHEBEL	MANICOTTO	
012	<b>56839300</b>	001	TUBE	TUBE	ROHR	TUBO	
013	<b>56839400</b>	001	RESSORT DE PRESSION	PRESSURE SPRING	FEDER	MOLLA	
014	<b>56839500</b>	001	AXE	PIN	ACHSE	ASSE	
015	<b>56839600</b>	001	ARBRE D'ENTRAINEMENT	DRIVE SHAFT	ANTRIEBSWELLE	ALBERO DI TRASMISSIONE	
016	<b>56839700</b>	001	RONDELLE	SPECIAL WASHER	SPEZIALSCHLEIBE	RONDELLA SPECIALE	
017	<b>56840400</b>	001	PROTECTEUR	GUARD	SCHUTZ	PROTEZIONE	
018	<b>57725310</b>	001	PROTECTEUR	GUARD	SCHUTZ	PROTEZIONE	
019	<b>80130812</b>	001	VIS AUTOBLOQUANTE FLZNNC	UNDERSERR.S.LOC.SCREW FLZNNC	SPERRZAHN-BUNDSCHRAU.FLZNNC	VITE FLZNNC	
020	<b>80131017</b>	002	VIS AUTOBLOQUANTE FLZNNC	UNDERSERR.S.LOC.SCREW FLZNNC	SPERRZAHN-BUNDSCHRAU.FLZNNC	VITE FLZNNC	
021	<b>80200855</b>	001	ECROU FE/ZNXC3	CLAMP NUT FE/ZNXC3	MUTTER FE/ZNXC3	PIASTRINA FE/ZNXC3	
022	<b>80201053</b>	002	ECROU AUTOBLOQUANT FE/ZNXC3	UNDERSERRAT.S.LOC.NUT FE/ZNXC3	SPERRZAHN-BUNDMUTTER FE/ZNXC3	DADO FE/ZNXC3	
023	<b>80201080</b>	003	ECROU BORGNE FE/ZNXC3	BLIND NUT FE/ZNXC3	HUTMUTTER FE/ZNXC3	DADO FE/ZNXC3	
024	<b>80251176</b>	005	RONDELLE PLATE FE/ZNXC3	PLAIN WASHER FE/ZNXC3	SCHLEIBE FE/ZNXC3	RONDELLA PIATTA FE/ZNXC3	
025	<b>80253573</b>	001	RONDELLE PLATE	PLAIN WASHER	SCHLEIBE	RONDELLA PIATTA	
026	<b>80450637</b>	002	GOUPILLE ELASTIQUE FLZNNC	ROLL PIN FLZNNC	SPANNHUELSE FLZNNC	SPINA ELASTICA FLZNNC	
027	<b>80583500</b>	001	CIRCLIP EXTERIEUR	ELASTIC RING E 35	SICHERUNGSRING	ANELLO	
028	<b>81003578</b>	002	ROULEMENT A BILLES	BALL BEARING	KUGELLAGER	CUSCINETTO A SFERE	
029	<b>83101791</b>	001	JEU 4 COURROIES TRAPEZOIDALES	SET OF 4 V-BELTS	SATZ 4 KEILRIEMEN	SERIE 4 CINGHIE	
030	<b>83240011</b>	001	CATADIOPTRE ROUGE 60 ADHESIF	REFLECTOR RED ADHESIVE	RUECKSTRAHLER ROT SELBSTKL.	CATADIOTRI	





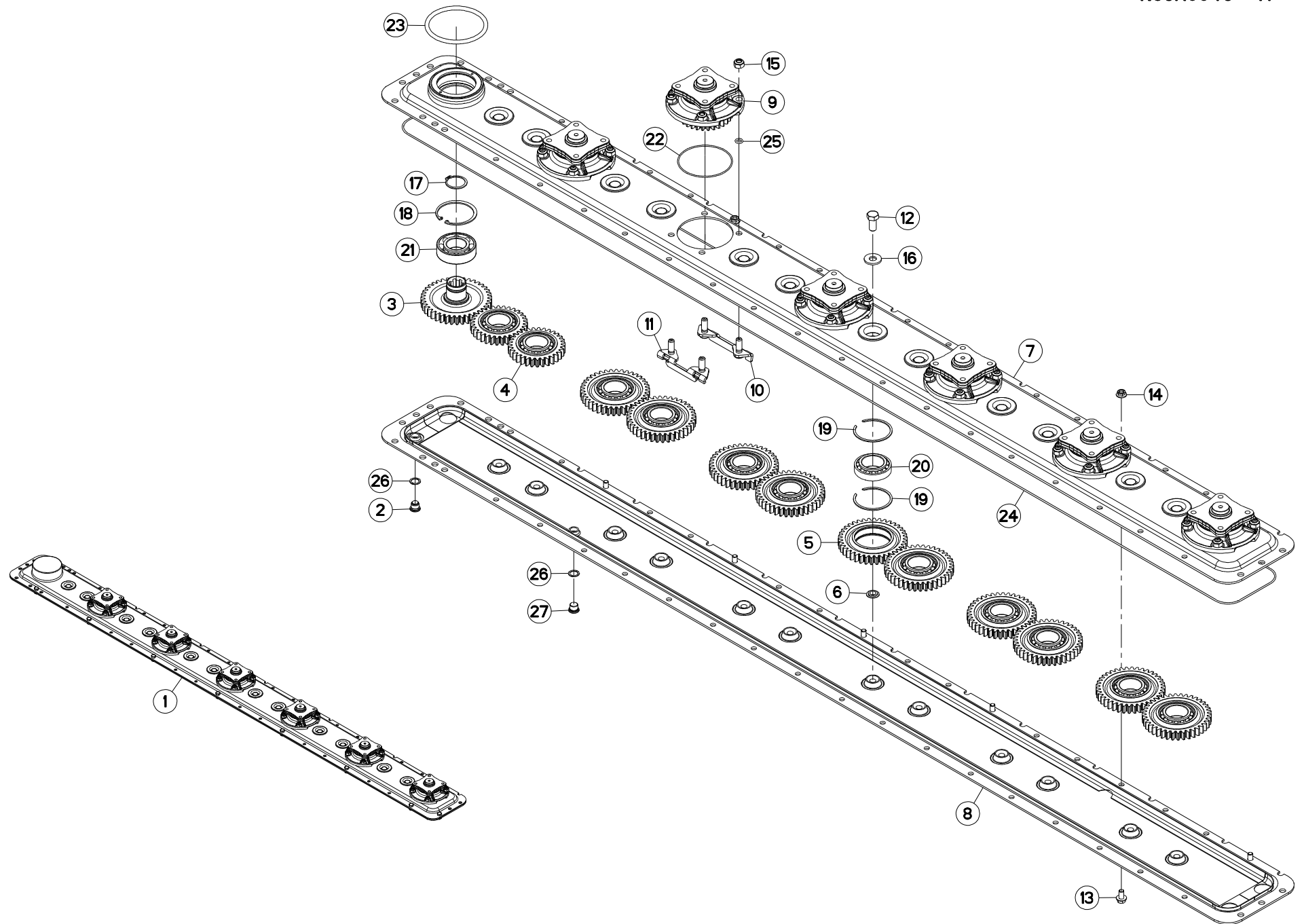
## CARTER DE RENVOI

## BEVEL GEARBOX

## WINKELGETRIEBE

## CARTER DI RINVIO

Rep	Nr	Qt	Designation	Description	Bezeichnung	Referenza	Remarque - Remark - Bemerkung - Osservazioni
001	<b>50002100</b>	012	VIS AUTOFREINEE	SCREW, SELF-LOCKING	SELBSTSICHERNDE SCHRAUBE	VITE AUTOBLOCCANTE	[1] 7 daN m (52 lbf ft)
002	<b>50002410</b>	004	VIS AUTOFREINEE	SCREW, SELF-LOCKING	SELBSTSICHERNDE SCHRAUBE	VITE AUTOBLOCCANTE	20 daN m (147 lbf ft)
003	<b>50003600</b>	001	VIS AVEC REVÊTEMENT ADHESIF	SCREW WITH ADHESIVE COATING	KLEBE BESCHICHTETE SCHRAUBE	VITE AUTOBLOCCANTE	[1] 12 daN m (89 lbf ft)
004	<b>52220500</b>	001	CLAVETTE PARALLELE	KEY, PARALLEL	PASSFEDER	CHIAVETTA	[1]
005	<b>56145000</b>	001	CLAVETTE	KEY, PARALLEL	PASSFEDER	CHIAVETTA	[1]
006	<b>56145200</b>	001	RONDELLE BUTEE	LOCK WASHER	SICHERUNGSSCHEIBE	RONDELLA	[1]
007	<b>56185700</b>	001	BOUCHON	PLUG	VERSCHLUSSSCHRAUBE	TAPPO	[1]
008	<b>56197620</b>	001	COUPLE CONIQUE 16/33 DENTS	GEAR WHEEL AND PINION Z.16/33	KEGELRADPAAR Z.16/33	COPPIA CONICA Z.16/33	[1]
009	<b>56828100</b>	001	CARTER DE RENVOI MONTE	PRIMARY GEARBOX ASSY	WINKELGETRIEBE	SCATOLA COMPLETA	+ [1]
010	<b>56828300</b>	001	CARTER DE RENVOI	GEAR HOUSING	GETRIEBEGEHAEUSE	SCATOLA	[1]
011	<b>56828400</b>	001	COUVERCLE	LID	DECKEL	COPERCHIO	[1]
012	<b>56828500</b>	001	COUVERCLE	LID	DECKEL	COPERCHIO	[1]
013	<b>56828600</b>	001	ARBRE D'ENTRAINEMENT	SHAFT, DRIVE	ANTRIEBSWELLE	ALBERO	[1]
014	<b>80256370</b>	002	RONDELLE D'AJUSTAGE PS 0,1	SHIM RING PS 0,1	PASSSCHEIBE PS 0,1	SPESSORE	[1]
015	<b>80256371</b>	002	RONDELLE D'AJUSTAGE PS 0,3	SHIM RING PS 0,3	PASSSCHEIBE PS 0,3	SPESSORE	[1]
016	<b>80598000</b>	003	CIRCLIP INTERIEUR	ELASTIC RING I80 BLACK (DIN 47	SICHERUNGSRING	ANELLO	[1]
017	<b>81003580</b>	001	ROULEMENT A BILLES	BALL BEARING	KUGELLAGER	CUSCINETTO A SFERE	[1]
018	<b>81003581</b>	002	ROULEMENT A BILLES	ROLLER BEARING 6307 1 RS (AFS)	KUGELLAGER	CUSCINETTO A SFERE	[1]
019	<b>82013580</b>	001	BAGUE D'ETANCHEITE	OIL SEAL	RADIALDICHRING	PARAOLIO	[1]
020	<b>82014262</b>	001	BAGUE D'ETANCHEITE	OIL SEAL	RADIALDICHRING	PARAOLIO	[1]
021	<b>82060030</b>	002	JOINT TORIQUE	O-RING	O-RING	GUARNIZIONE	[1]
022	<b>82131824</b>	001	JOINT CUIVRE	SEALING RING	DICHRING	RONDELLA RAME	[1]
023	<b>82230003</b>	002	BOUCHON FE/ZNXC3	PLUG FE/ZNXC3	VERSCHLUSSSCHRAUBE FE/ZNXC3	TAPPO FE/ZNXC3	[1]
024	<b>K6801870</b>	001	CAME	CAM	STEUERSCHEIBE	CAMMA	





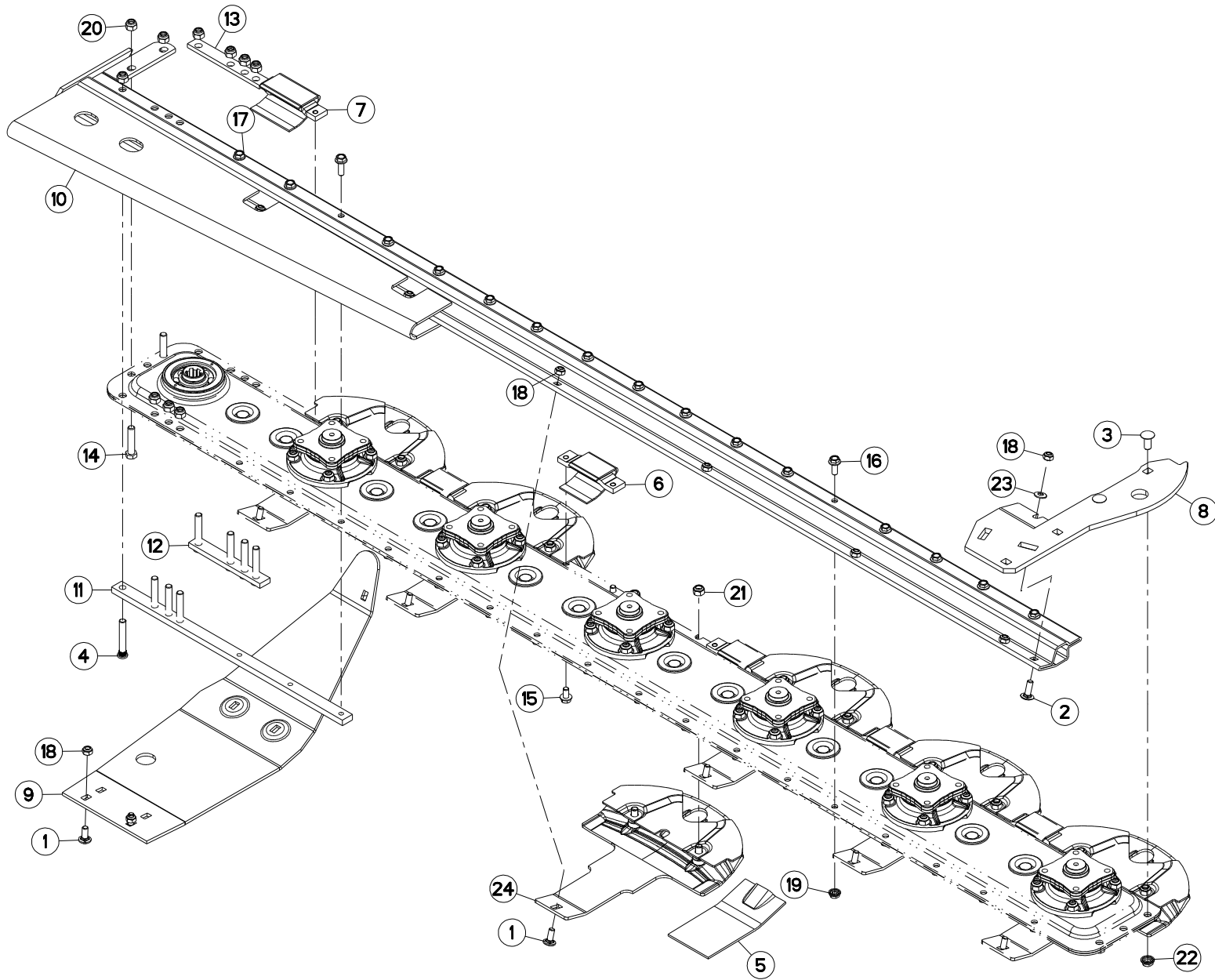
## PORTE DISQUES

## CUTTERBAR

## MÄHBALKEN

## PORTADISCO

Rep	Nr	Qt	Designation	Description	Bezeichnung	Referenza	Remarque - Remark - Bemerkung - Osservazioni
001	1034500	001	PD RECH.GMD600	GMD600 CUTTER BAR	GMD600 ERSATZBALKEN	PR BARRA GMD 600	+ [1]
002	56207000	001	BOUCHON MAGNETIQUE	PLUG, MAGNETIC	MAGNET-VERSCHLUSSSCHRAUBE	TAPPO CALAMITATO	[1]
003	56800300	001	ROUE D'ENTREE 39 DENTS	GEAR WHEEL Z.39	ZAHNRAD 39 Z.	INGRANAGGIO Z.39	[1]
004	56800400	002	ROUE INTERMEDIAIRE 31 DENTS	IDLER GEAR Z.31	ZAHNRAD 31 Z.	INGRANAGGIO Z.31	[1]
005	56800600	010	ROUE DENTEE	GEAR	STIRNRAD	PINIONE	[1]
006	56801000	012	BAGUE PLASTIQUE	NYLON BEARING	KUNSTSTOFF-GLEITLAGER	ANELLO PLASTICA	[1]
007	56802710	001	DEMI-CARTER SUPERIEUR	GEARBOX, TOP	OBERES MAEHBALKENGEHAEUSE	COPERCHIO SUPERIORE	[1]
008	56802810	001	DEMI-CARTER INFERIEUR	GEARBOX, BOTTOM	UNTERES MAEHBALKENGEHAEUSE	MEZZO-CARTER INFERIORE	[1]
009	56803940	006	BOITIER DE DISQUE CPLT	DISC HOUSING UNIT CPLT	SCHEIBENLAGERGEHAEUSE KPLT	MODULO DEL DISCO CPLT	[1] + [2]
010	56814600	006	PLAQUETTE AVANT	STUD BRACKET FRONT	LASCHE VORN	PIASTRA ANTERIORE	[1]
011	56814700	006	PLAQUETTE ARRIERE	STUD BRACKET REAR	LASCHE HINTEN	PIASTRA POSTERIORE	[1]
012	80061431	012	VIS TETE HEXAGONALE FLZNNC	SCREW, HEX HEAD FLZNNC	SECHSKANTSCHRAUBE FLZNNC	VITE A TESTA ESAGONALE FLZNNC	[1] 21 daN m (156 lbf ft)
013	80131018	006	VIS AUTOBLOQUANTE	UNDERSERRATED S-LOCKING SCREW	SPERRZAHN-BUNDSCHRAUBE	VITE	[1]
014	80201053	006	ECROU AUTOBLOQUANT FE/ZNXC3	UNDERSERRAT.S.LOC.NUT FE/ZNXC3	SPERRZAHN-BUNDMUTTER FE/ZNXC3	DADO FE/ZNXC3	[1] 8,5 daN m (63 lbf ft)
015	80201248	024	ECROU HEX.BAS AUTOFR.FLZNNC	SELF-LOCKING NUT FLZNNC	SELBSTSICHERND.MUTTER FLZNNC	DADO AUTOBLOCCANTE FLZNNC	[1] 12 daN m (89 lbf ft)
016	80281414	012	RONDELLE RESSORT FLZNNC	CONICAL SPRING WASHER FLZNNC	SPANNSCHEIBE FLZNNC	RONDELLA MOLLA FLZNNC	[1]
017	80584000	001	CIRCLIP EXTERIEUR	ELASTIC RING E 40	SICHERUNGSRING	ANELLO	[1]
018	80598000	001	CIRCLIP INTERIEUR	ELASTIC RING I80 BLACK (DIN 47	SICHERUNGSRING	ANELLO	[1]
019	81104576	024	SEGMENT D'ARRET SPECIAL	SNAP RING	SPRENGRING	SEGMENTO	[1]
020	81104577	012	ROULEMENT 2 R.B.C.OBL.SPECIAL	ANG.CONT.DOUBLE ROW B.BEARING	ZWEIREIHIGES SCHRAEGKUGELLAGER	CUSCINETTO SPECIALE	[1]
021	81124081	001	ROULEMENT A ROTULE 2 R.BILLES	SELF-ALIGNING BALL BEARING	PENDELKUGELLAGER	CUSCINETTO ORIENTABILI A SFERE	[1]
022	82060007	006	JOINT TORIQUE	O-RING	O-RING	GUARNIZIONE	[2]
023	82060012	001	JOINT TORIQUE	O-RING	O-RING	GUARNIZIONE	[1]
024	82060097	001	JOINT TORIQUE	O-RING	O-RING	GUARNIZIONE	[1]
025	82061015	024	JOINT TORIQUE	O-RING	O-RING	GUARNIZIONE	[2]
026	82101622	002	JOINT CUIVRE	SEALING RING	DICHTRING	RONDELLA RAME	[1]
027	82230006	001	BOUCHON FE/ZNXC3	PLUG FE/ZNXC3	VERSCHLUSSSCHRAUBE FE/ZNXC3	TAPPO FE/ZNXC3	[1]







PATINS

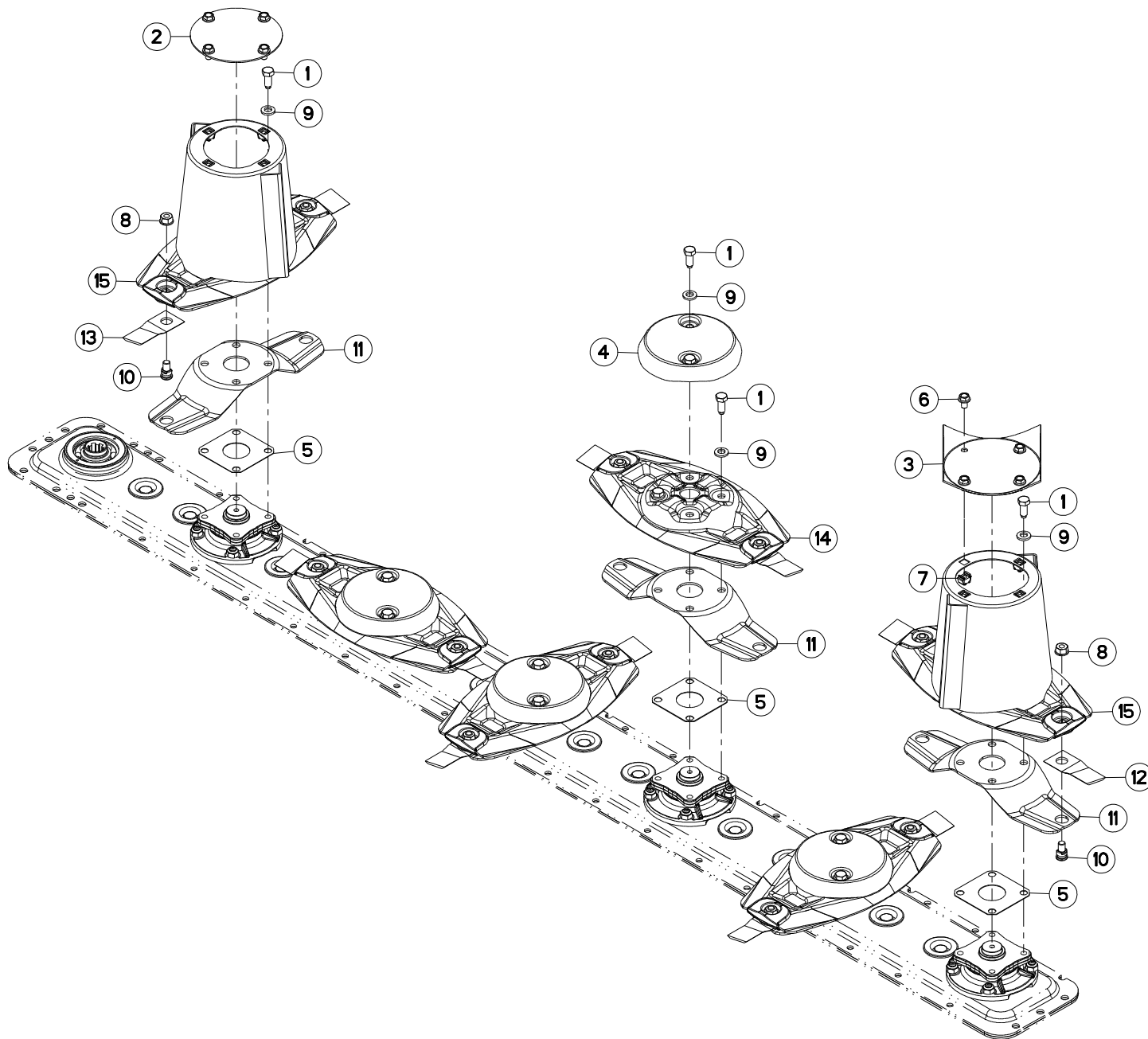
SKIDS

GLEITKUFEN

LITTINI

Rep	Nr	Qt	Designation	Description	Bezeichnung	Referenza	Remarque - Remark - Bemerkung - Osservazioni
001	50002200	008	VIS TBCC COURT	BOLT, CARRIAGE, SHORT NECK	FLACHRUNDSCHR.4KT ANSATZ	BULLONE	
002	50002300	001	VIS TBCC COURT	BOLT, CARRIAGE, SHORT NECK	FLACHRUNDSCHR.4KT ANSATZ	BULLONE	
003	50008200	002	VIS TBCC COURT	BOLT, CARRIAGE, SHORT NECK	FLACHRUNDSCHR.4KT ANSATZ	BULLONE	
004	56145410	008	VIS	SCREW	SCHRAUBE	VITE	
005	56801700	001	SEMELLE D'USURE PATIN DE DISQ.	WEAR PLATE	VERSCHLEISSSOHLE	RINFORZO	OPT *
006	56808510	005	PATIN D'USURE COURT	WEAR PLATE, SHORT	VERSCHLEISSSCHUTZBRUECKE,KURZ	PATTINO USURA CORTO	
007	56808710	001	PATIN	SKID	GLEITKUFE	PATTINO	
008	56827220	001	SEMELLE	SKID SHOE	SCHUTZKUFE	SLITTA	
009	56832720	001	SEMELLE	SKID SHOE	SCHUTZKUFE	SLITTA	
010	56832800	001	RAIDISSEUR	STIFFENER	VERSTEIFUNGSPLATTE	BALESTRA	
011	56833200	001	RENFORT ARRIERE	REINFORCING BAR REAR	VERSTAERKUNGSPLATTE HINTEN	RINFORZO	
012	56833310	001	RENFORT AVANT	FRONT REINFORCING BAR	VERSTAERKUNGSPLATTE VORN	RINFORZO	
013	56833400	001	CALE AVANT DU CARTER	SHIM	UNTERLEGPLATTE	SPESSORE	
014	80061288	002	VIS TETE HEXAGONALE FLZNNC	HEXAGON HEAD SCREW FLZNNC	SECHSKANTSCHRAUBE FLZNNC	VITE A TESTA ESAGONALE FLZNNC	
015	80131018	011	VIS AUTOBLOQUANTE	UNDERSERRATED S-LOCKING SCREW	SPERRZAHN-BUNDSCHRAUBE	VITE	8,5 daN m (64 lbf ft)
016	80131026	014	VIS AUTOBLOQUANTE FLZNNC	UNDERSERR.S-LOC.SCREW FLZNNC	SPERRZAHN-BUNDSCHRAU.FLZNNC	VITE FLZNNC	8,5 daN m (64 lbf ft)
017	80131031	003	VIS AUTOBLOQUANTE FLZNNC	UNDERSERR.S-LOC.SCREW FLZNNC	SPERRZAHN-BUNDSCHRAU.FLZNNC	VITE FLZNNC	8,5 daN m (64 lbf ft)
018	80201040	009	ECROU HEX.BAS AUTOFR.FE/ZNXC3	SELF LOCKING NUT M10 DIN 985	SELBSTSICHERND.MUTTER FE/ZNXC3	DADO AUTOBLOCCANTE FE/ZNXC3	6 daN m (44 lbf ft)
019	80201053	014	ECROU AUTOBLOQUANT FE/ZNXC3	UNDERSERRAT.S.LOC.NUT FE/ZNXC3	SPERRZAHN-BUNDMUTTER FE/ZNXC3	DADO FE/ZNXC3	8,5 daN m (64 lbf ft)
020	80201237	010	ECROU HEX.AUTOFREINE FE/ZNXC3	SELF-LOCKING NUT FE/ZNXC3	SELBSTSICHERNDE MUTT.FE/ZNXC3	DADO AUTOBLOCCANTE FE/ZNXC3	12 daN m (89 lbf ft)
021	80201240	012	ECROU HEX.BAS AUTOFR.FE/ZNXC3	SELF-LOCKING NUT M 12 DIN-985	SELBSTSICHERND.MUTTER FE/ZNXC3	DADO AUTOBLOCCANTE FE/ZNXC3	8,5 daN m (64 lbf ft)
022	80201253	002	ECROU AUTOBLOQUANT FE/ZNXC3	UNDERSERRAT.S.LOC.NUT FE/ZNXC3	SPERRZAHN-BUNDMUTTER FE/ZNXC3	DADO FE/ZNXC3	8,5 daN m (64 lbf ft)
023	80281051	001	RONDELLE CONTACT BLOC.FLZNNC	CONICAL SPRING WASHER FLZNNC	SPERRZAHNSPANNNSCHEIBE FLZNNC	RONDELLA BLOCCAGGIO FLZNNC	
024	K6800590	006	PATIN	SKID	GLEITKUFE	PATTINO	

\* : A souder sous patin disque.  
 \* : To weld under skid.  
 \* : Unter Gleitkufe schweißen.





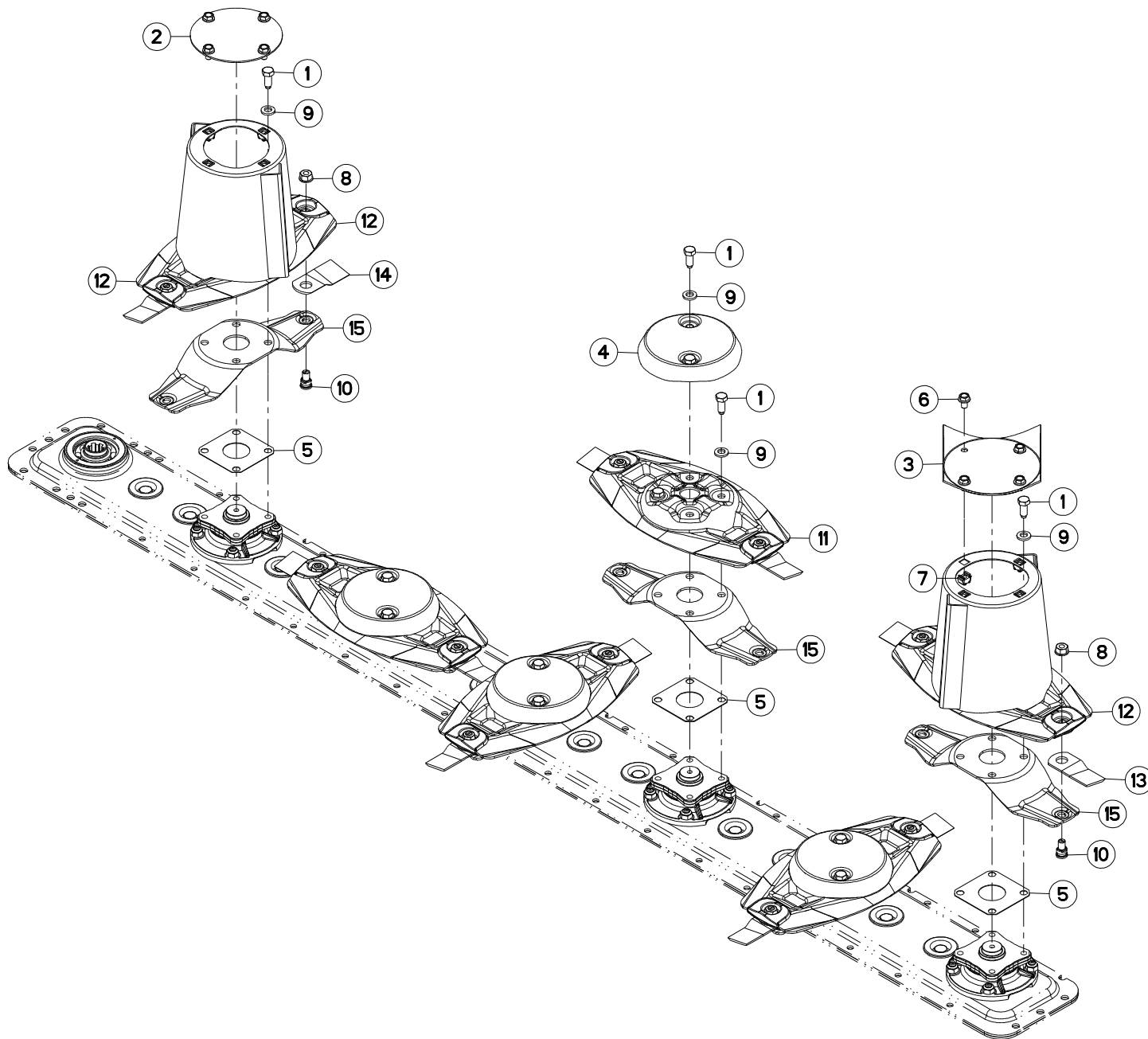
DISQUES

DISCS

SCHEIBEN

DISCI

Rep	Nr	Qt	Designation	Description	Bezeichnung	Referenza	Remarque - Remark - Bemerkung - Osservazioni
001	<b>50086800</b>	024	VIS	SCREW	SCHRAUBE	VITE	12 daN m (89 lbf ft)
002	<b>56803400</b>	001	VIROLE DU CONE EXTERIEUR	DISC COVER, OUTER	SCHEIBENDECKEL, AUSSEN	COPERCHIO	
003	<b>56803420</b>	001	VIROLE DU CONE EXTERIEUR	DISC COVER	SCHEIBENDECKEL	PIASTRA	
004	<b>56804510</b>	004	CACHE DE DISQUE PLAT	COVER FOR FLAT DISC	KAPPE FUER FLACHE MAEHSCHIEBE	COPERCHIO DISCHIO PIATTO	
005	<b>56807100</b>	006	ENTRETOISE	SPACER	DISTANZSCHEIBE	DISTANZIALE	[1]
006	<b>80131017</b>	008	VIS AUTOBLOQUANTE FLZNNC	UNDERSERR.S-LOC.SCREW FLZNNC	SPERRZAHN-BUNDSCHRAU.FLZNNC	VITE FLZNNC	
007	<b>80201055</b>	008	ECROU CAGE	CLAMP NUT	KLEMMKAEFIG-MUTTER	DADO	
008	<b>80201262</b>	012	ECROU TWOLOK FLZNNC	SELF-LOCKING NUT FLZNNC	SELBSTSICHERNDE MUTTER FLZNNC	DADO TWOLOCK FLZNNC	12 daN m (89 lbf ft)
009	<b>80281254</b>	024	RONDELLE CONIQUE BLOC.FLZNNC	CONICAL SPRING WASHER FLZNNC	SPANNSCHIEBE FLZNNC	RONDELLA CONICA FLZNNC	
010	<b>K6801010</b>	012	VIS AUTOFREINEE	SCREW, SELF-LOCKING	SELBSTSICHERNDE SCHRAUBE	VITE AUTOBLOCCANTE	
011	<b>K6801090</b>	006	LAME	BLADE	MESSER	BALESTRA	
012	<b>K6801410</b>	006	COUTEAU FF TOURNANT A GAUCHE	FF KNIFE, LEFT	FF MESSER LINKSDREHEND	COLTELLO FF GIRANDO A SINISTRA	
013	<b>K6801420</b>	006	COUTEAU FF TOURNANT A DROITE	FF KNIFE, RIGHT	FF MESSER RECHTSDREHEND	COLTELLO FF GIRANDO A DESTRA	
014	<b>K6801430</b>	004	DISQUE	DISC	SCHEIBE	DISCO	
015	<b>K6801450</b>	002	DISQUE	DISC	SCHEIBE	DISCO	





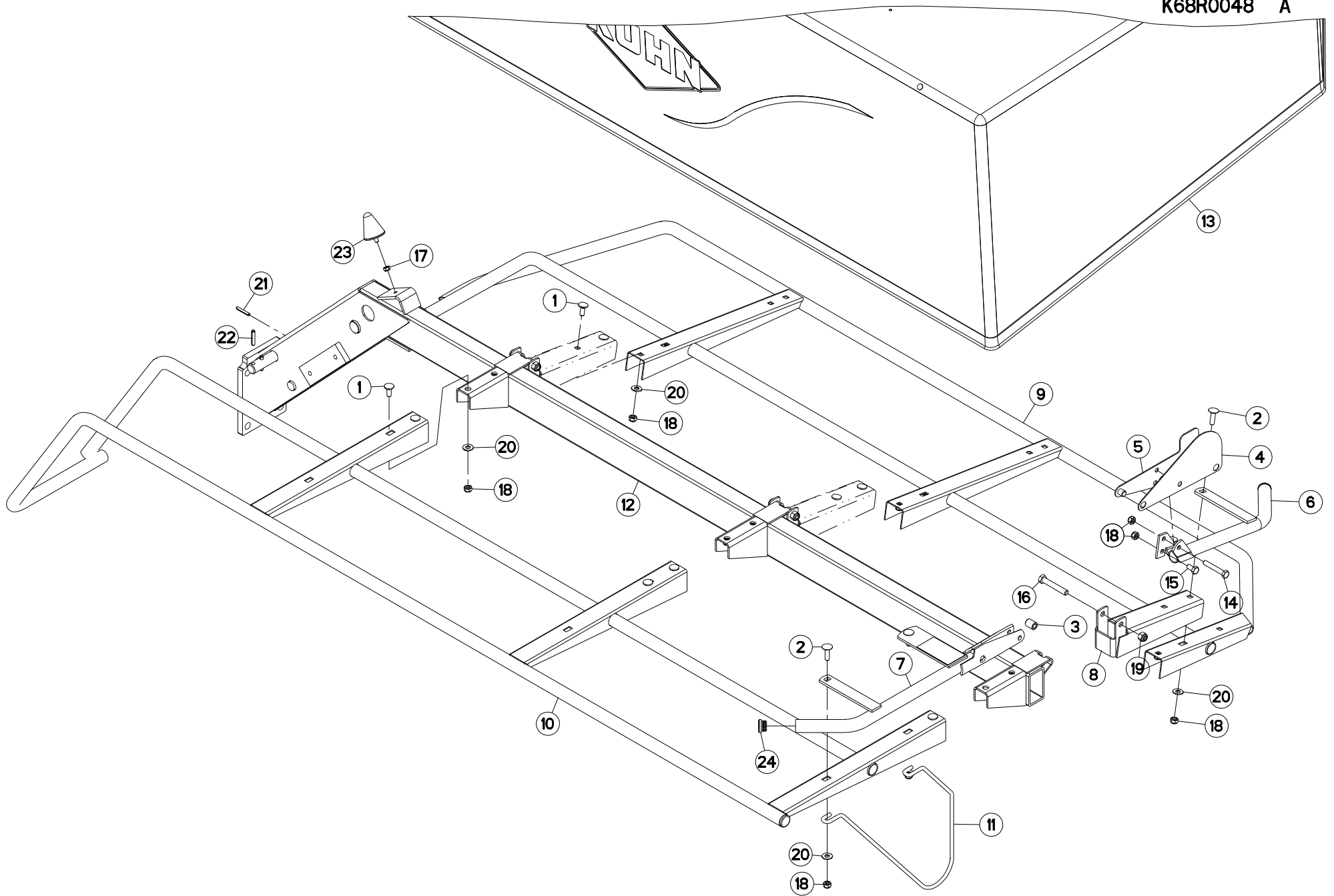
DISQUES

DISCS

SCHEIBEN

DISCI

Rep	Nr	Qt	Designation	Description	Bezeichnung	Referenza	Remarque - Remark - Bemerkung - Osservazioni
001	<b>50086800</b>	024	VIS	SCREW	SCHRAUBE	VITE	12 daN m (89 lbf ft)
002	<b>56803400</b>	001	VIROLE DU CONE EXTERIEUR	DISC COVER, OUTER	SCHEIBENDECKEL, AUSSEN	COPERCHIO	
003	<b>56803420</b>	001	VIROLE DU CONE EXTERIEUR	DISC COVER	SCHEIBENDECKEL	PIASTRA	
004	<b>56804510</b>	004	CACHE DE DISQUE PLAT	COVER FOR FLAT DISC	KAPPE FUER FLACHE MAEHSCHIEBE	COPERCHIO DISCHIO PIATTO	
005	<b>56807100</b>	006	ENTRETOISE	SPACER	DISTANZSCHEIBE	DISTANZIALE	[1]
006	<b>80131017</b>	008	VIS AUTOBLOQUANTE FLZNNC	UNDERSERR.S-LOC.SCREW FLZNNC	SPERRZAHN-BUNDSCHRAU.FLZNNC	VITE FLZNNC	
007	<b>80201055</b>	008	ECROU CAGE	CLAMP NUT	KLEMMKAEFIG-MUTTER	DADO	
008	<b>80201262</b>	012	ECROU TWOLOK FLZNNC	SELF-LOCKING NUT FLZNNC	SELBSTSICHERNDE MUTTER FLZNNC	DADO TWOLOCK FLZNNC	12 daN m (89 lbf ft)
009	<b>80281254</b>	024	RONDELLE CONIQUE BLOC.FLZNNC	CONICAL SPRING WASHER FLZNNC	SPANNSCHIEBE FLZNNC	RONDELLA CONICA FLZNNC	
010	<b>K6801011</b>	012	VIS AUTOFREINEE	SCREW, SELF-LOCKING	SELBSTSICHERNDE SCHRAUBE	VITE AUTOBLOCCANTE	
011	<b>K6801430</b>	004	DISQUE	DISC	SCHEIBE	DISCO	
012	<b>K6801450</b>	002	DISQUE	DISC	SCHEIBE	DISCO	
013	<b>K6802970</b>	006	COUTEAU	KNIFE	MESSER	COLTELLO	
014	<b>K6802980</b>	006	COUTEAU	KNIFE	MESSER	COLTELLO	
015	<b>K6803410</b>	006	LAME	BLADE	MESSER	DENTE	





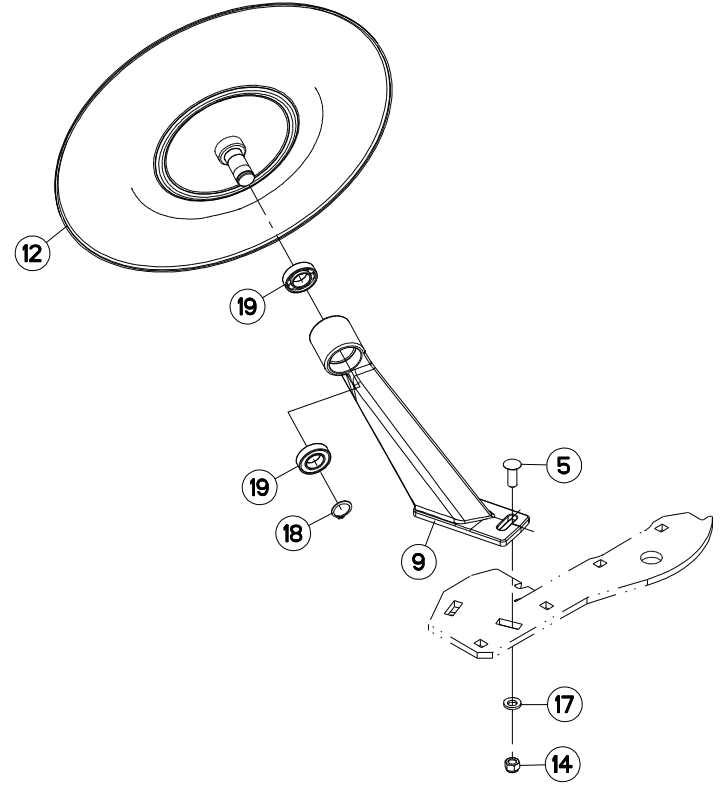
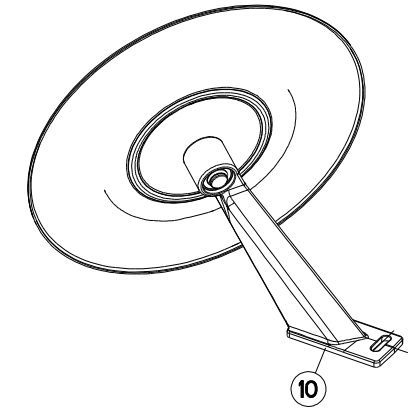
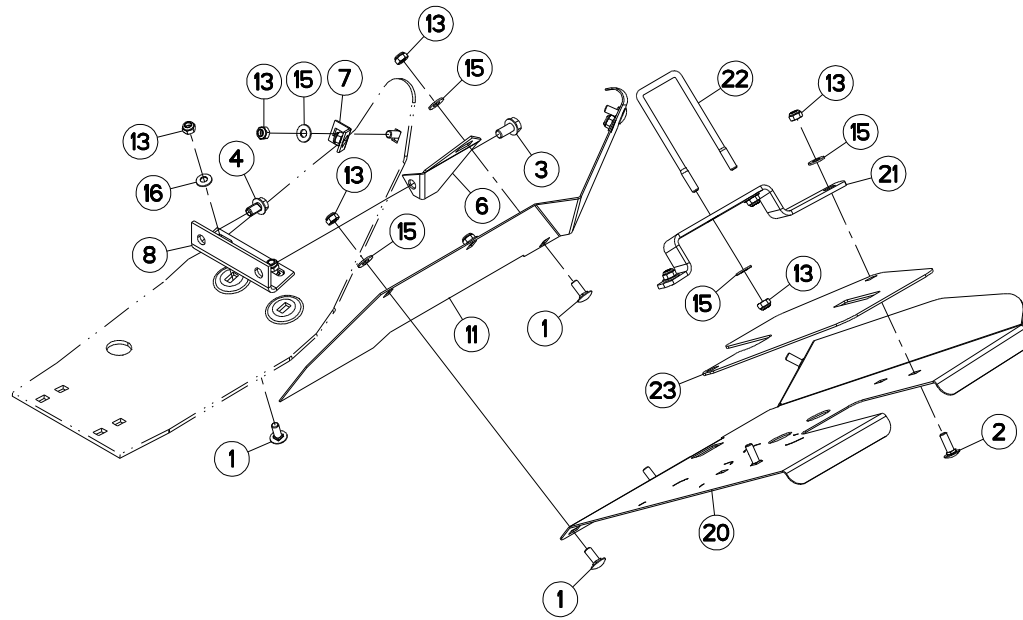
## PROTECTEUR

## SAFETY GUARD

## SCHUTZVORRICHTUNG

## PARAPETTI

Rep	Nr	Qt	Designation	Description	Bezeichnung	Referenza	Remarque - Remark - Bemerkung - Osservazioni
001	50002200	010	VIS TBCC COURT	BOLT, CARRIAGE, SHORT NECK	FLACHRUNDSCHR.4KT ANSATZ	BULLONE	
002	50007300	003	VIS TBCC COURT	BOLT, CARRIAGE, SHORT NECK	FLACHRUNDSCHR.4KT ANSATZ	BULLONE	
003	53059300	001	ENTRETOISE	SPACER	DISTANZHUELSE	DISTANZIALE	
004	56819400	001	PROTECTION	SHIELD	SCHUTZ	PROTEZIONE	
005	56819510	001	VERROU DU PROTECTEUR	GUARD PAWL	SCHUTZRIEGEL	SGANCIO	
006	56819600	001	RAMBARDE LATERALE AVANT ZBC	GUARD FRONT ZBC	SCHUTZ VORN ZBC	PROTEZIONE ANTERIORE ZBC	
007	56819710	001	RAMBARDE	HAND RAIL	SCHUTZ	PROTEZIONE	
008	56819800	003	SUPPORT DE BRAS AVANT	ARM SUPPORT FRONT	ARMHALTERUNG VORN	SUPPORTO	
009	56825410	001	VOLET AVANT DU PROTECTEUR	SAFETY FRAME - FRONT	SCHUTZRAHMEN - VORN	PROTEZIONE	
010	56825500	001	BRAS ARRIERE DU PROTECTEUR	SAFETY ARM REAR	SCHUTZARM HINTEN	BRACCIO	
011	56826200	001	TIGE	STEM	STANGE	STELO	
012	56836610	001	OSSATURE DU PROTECTEUR	SAFETY FRAME	SCHUTZRAHMEN	OSSATURA	
013	K6801860	001	TOILE	CURTAIN	SCHUTZTUCH	TELO POSTERIORE	
014	80061056	001	VIS TETE HEXAGONALE FE/ZNXC3	HEXAGON HEAD SCREW FE/ZNXC3	SECHSKANTSCHRAUBE FE/ZNXC3	VITE TESTA ESAGONALE FE/ZNXC3	
015	80061020	001	VIS TETE HEXAGONALE FE/ZNXC3	HEX. HEAD SCREW M10 X 20 MM CL	SECHSKANTSCHRAUBE FE/ZNXC3	VITE A TESTA ESAGONALE FE/ZNXC	
016	80061280	003	VIS TETE HEXAGONALE FE/ZNXC3	HEXAGON HEAD SCREW FE/ZNXC3	SECHSKANTSCHRAUBE FE/ZNXC3	VITE TESTA ESAGONALE FE/ZNXC3	
017	80200840	001	ECROU HEX.BAS AUTOFR.FE/ZNXC3	SELF-LOCKING NUT FE/ZNXC3	SELBSTSICHERND.MUTTER FE/ZNXC3	DADO AUTOBLOCCANTE FE/ZNXC3	
018	80201040	015	ECROU HEX.BAS AUTOFR.FE/ZNXC3	SELF LOCKING NUT M10 DIN 985	SELBSTSICHERND.MUTTER FE/ZNXC3	DADO AUTOBLOCCANTE FE/ZNXC3	6 daN m (44 lbf ft)
019	80201240	003	ECROU HEX.BAS AUTOFR.FE/ZNXC3	SELF-LOCKING NUT M 12 DIN-985	SELBSTSICHERND.MUTTER FE/ZNXC3	DADO AUTOBLOCCANTE FE/ZNXC3	
020	80251176	013	RONDELLE PLATE FE/ZNXC3	PLAIN WASHER FE/ZNXC3	SCHHEIBE FE/ZNXC3	RONDELLA PIATTA FE/ZNXC3	
021	80450641	001	GOUPILLE ELASTIQUE FLZNNC	ELASTIC PIN 6X40 HEAVY DUTY	SPANNHUELSE FLZNNC	SPINA ELASTICA FLZNNC	
022	80450841	002	GOUPILLE ELASTIQUE FLZNNC	ROLL PIN FLZNNC	SPANNHUELSE FLZNNC	SPINA ELASTICA FLZNNC	
023	83030011	001	BUTEE ELASTIQUE	RUBBER STOP	GUMMIPUFFER	GOMMINO	
024	83040099	003	BOUCHON D'OBTURATION	END PLUG	ROHRSCHUTZKAPPE	TAPPO	







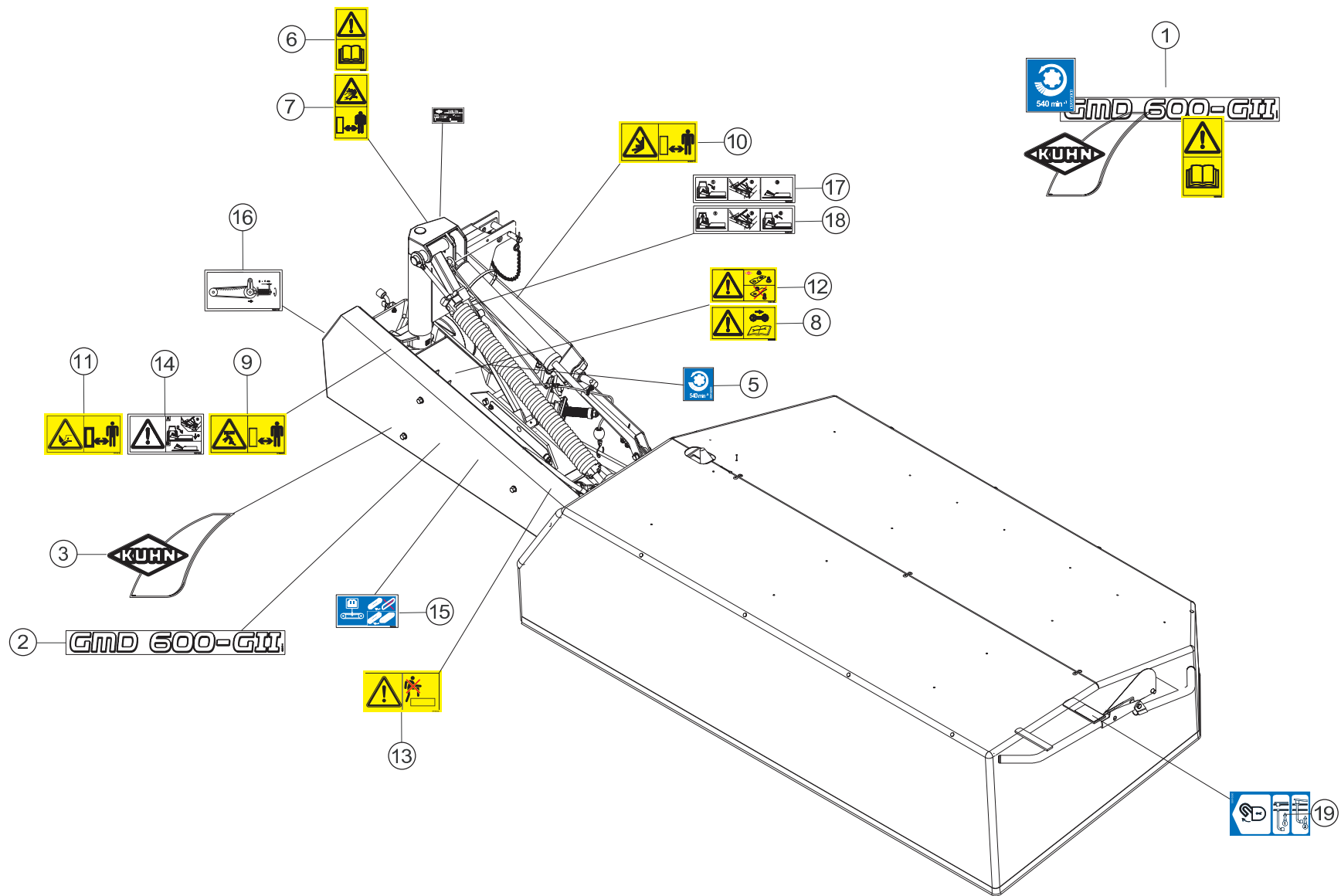
## TOLES

## SWATH BOARDS

## BLECHE

## LAMIERE PER ANDANE

Rep	Nr	Qt	Designation	Description	Bezeichnung	Referenza	Remarque - Remark - Bemerkung - Osservazioni
001	50002200	008	VIS TBCC COURT	BOLT, CARRIAGE, SHORT NECK	FLACHRUNDSCHR.4KT ANSATZ	BULLONE	
002	50002300	002	VIS TBCC COURT	BOLT, CARRIAGE, SHORT NECK	FLACHRUNDSCHR.4KT ANSATZ	BULLONE	
003	50003300	001	VIS AUTOFREINEE	SCREW, SELF-LOCKING	SELBSTSICHERNDE SCHRAUBE	VITE AUTOBLOCCANTE	
004	50007500	001	VIS AUTOFREINEE H A EMBASE	SELF-LOCKING SCREW	SELBSTSICHERNDE SCHRAUBE	BULLONE CR	
005	50008800	002	VIS TBCC COURT	BOLT, CARRIAGE, SHORT NECK	FLACHRUNDSCHR.4KT ANSATZ	BULLONE	
006	56165510	001	PATTE	BRACKET	BEFESTIGUNGSEISEN	FAZZOLETTO	
007	56165800	001	PATTE AVANT SUPERIEURE ZBC	BRACKET	BEFESTIGUNGSLASCHE,VORNE OBEN	PIASTRINA SUPERIORE	
008	56826700	001	FIXATION	MOUNT	VERBINDUNGSTUECK	ATTACCO GANCIO	
009	56826820	001	BRAS	ARM	ARM	BRACCIO	[1]
010	56827130	001	ENSEMBLE	ASSEMBLY	SATZ	INSIEME	+ [1]
011	56832520	001	TOLE DE PROTECTION	SHIELD, RIGID	SCHUTZBLECH	LAMIERA DI PROTEZIONE	
012	56834300	001	DISQUE	DISC	SCHEIBE	DISCO	[1]
013	80201040	012	ECROU HEX.BAS AUTOFR.FE/ZNXC3	SELF LOCKING NUT M10 DIN 985	SELBSTSICHERND.MUTTER FE/ZNXC3	DADO AUTOBLOCCANTE FE/ZNXC3	
014	80201230	002	ECROU HEX.AUTOFREINE FE/ZNXC3	SELF-LOCKING NUT FE/ZNXC3	SELBSTSICH.MUTTER FE/ZNXC3	DADO AUTOBLOCCANTE FE/ZNXC3	
015	80251176	010	RONDELLE PLATE FE/ZNXC3	PLAIN WASHER FE/ZNXC3	SCHEIBE FE/ZNXC3	RONDELLA PIATTA FE/ZNXC3	
016	80281051	002	RONDELLE CONTACT BLOC.FLZNNC	CONICAL SPRING WASHER FLZNNC	SPERRZAHNSPANNSCHEIBE FLZNNC	RONDELLA BLOCCAGGIO FLZNNC	
017	80281254	002	RONDELLE CONIQUE BLOC.FLZNNC	CONICAL SPRING WASHER FLZNNC	SPANNSCHEIBE FLZNNC	RONDELLA CONICA FLZNNC	
018	80582500	001	CIRCLIP EXTERIEUR	ELASTIC RING E 25 DIN 471	SICHERUNGSRING	ANELLO	[1]
019	81002550	002	ROULEMENT A BILLES	BALL BEARING	KUGELLAGER	CUSCINETTO A SFERE	[1]
020	K6801400	001	DEFLECTEUR	DEFLECTOR	ABWEISER	DEFLETTORE	
021	K6801600	001	BRIDE	CLAMP	BUEGEL	STAFFA	
022	K6801610	001	ETRIER	U-BOLT	BUEGEL	CAVALLOTTO	
023	K6801950	001	CACHE	COVER	SCHUTZ	PROTEZIONE	





## COLL.ETIQUETTES ADHESIVES

## SET OF STICKERS

## SATZ AUFKLEBER

## SERIE ADESIVI

Rep	Nr	Qt	Designation	Description	Bezeichnung	Referenza	Remarque - Remark - Bemerkung - Osservazioni
001	56840510	001	COLL.ETIQ.ADHES.GMD600 GEN.	SET OF STICKERS	SATZ AUFKLEBER	SERIE ADESIVI	+ [1]
001	56840570	001	COLL.ETIQ.ADHES.GMD600 G.2 CDN	SET OF STICKERS CDN	SATZ AUFKLEBER CDN	SERIE ADESIVI	: CA
001	56840580	001	COLL.ETIQ.ADHES.GMD600 G.2	SET OF STICKERS USA	SATZ AUFKLEBER USA	SERIE ADESIVI	: US
002	K9501271	001	ETIQ.ADH.	DECAL	AUFKLEBER	ADESIVO	[1]
003	K9530050	001	ETIQ.ADH.	DECAL	AUFKLEBER	ADESIVO	[1]
005	09915000	001	ETIQ.ADHESIVE 540 MIN-1 A.G.	DECAL	AUFKLEBER	ADESIVO	[1]
006	59900050	001	PICTOGR.V NOTICE D'INSTR	PICTORIAL V INSTRUCTIONS	PIKTOGR.V BETRIEBSANLEITUNG	ADESIVO	[1] *
007	59900250	001	PICTOGR.V DANGER PROJEC	PICTORIAL V DANGER PROJECTION	PIKTOGR.V GEFAHR FORTGESCHL.	ADESIVO	[1] *
008	59900400	001	PICTOGR.H ARRETER MOTEUR	PICTORIAL H STOP ENGINE	PIKTOGR.H MOTOR ABSTELLEN	ADESIVO	[1] *
009	59900500	001	PICTOGR.H ECRASEM.CORPS	PICTORIAL H CRUSH. DANGER BODY	PIKTOGR.H QUETSCHGEF.KOERPER	ADESIVO	[1] *
010	59900600	001	PICTOGR.H ECRASEM.TORSE	PICTORIAL H CRUSH.DANG.TORSO	PIKTOGR.H QUETSCHGEF.BRUSTK	ADESIVO	[1] *
011	59900800	001	PICTOGR.H BLESSURE PIED	PICTORIAL H SEVERING OF FOOT	PIKTOGR.H FUSSVERLETZUNG	ADESIVO	[1] *
012	59901100	001	PICTOGR.H PIECES D'ORIGINE	PICTORIAL GENUINE PARTS	PIKTOGR.H ORIGINALTEILE	ADESIVO PEZZI ORIGINAL	[1] *
013	59901200	001	PICTOGR.H NE PAS MONTER	PICTORIAL H DO NOT STEP	PIKTOGR.H NICHT AUFSTEIGEN	ADESIVO	[1] *
014	59910800	001	PICTOGR.H DEPOSE GMD600/700	PICTOR.H DETACHING GMD600/700	PIKTOGR.H ABSTELLEN GMD600/700	ADESIVO	[1] *
015	59950000	001	PICTOGR.H TENSION COURROIES	PICTORIAL H BELT TENSION	PIKTOGR.H RIEMENSPANNUNG	ADESIVO TENSIONE CINGHIA	[1] *
016	59950100	001	PICTOGR.H TENSION COURR.GMD G2	PICTOR. H BELT TENSION GMD G2	PIKTOGR.H RIEMENSPAN.GMD G2	ADESIVO TENSIONE CINGHIA GMD	[1] *
017	59950200	001	PICTOGR.H VERROUILL.GMD600/700	PICTOR.H LOCKING GMD600/700	PIKTOGR.H VERRIEGEL.GMD600/700	ADESIVO BULLONERIA GMD600/700	[1] *
018	59950300	001	PICTOGR.H DEVERROUI.GMD6/7/800	PICTOR.H UNLOCKING GMD6/7/800	PIKTOGR.H ENTRIEGEL.GMD6/7/800	ADESIVO	[1] *
019	59910500	001	PICTOGR.H DEVERROUILLAGE	PICTORIAL H UNLOCKING	PIKTOGR.H ENTRIEGELUNG	ADESIVO	[1] *

Pour les pictogrammes sans texte (standard CE) dont le code commence par 599xxxxx, le 7° chiffre est 0 ou 5.

Pour les pictogrammes avec texte, le 7° chiffre est respectivement:

1 ou 6 pour les pictogrammes avec texte français (standard du Canada francophone).

2 ou 7 pour les pictogrammes avec texte anglais (standard de pays anglophones non européens).

Safety pictorials without text (CE standard) with part no. starting with 599xxxxx, use 0 or 5 as the 7th digit of the number.

In the corresponding pictorials with text the 7th digit of the number is :

1 or 6 respectively for pictorials with French text as used in French Canada.

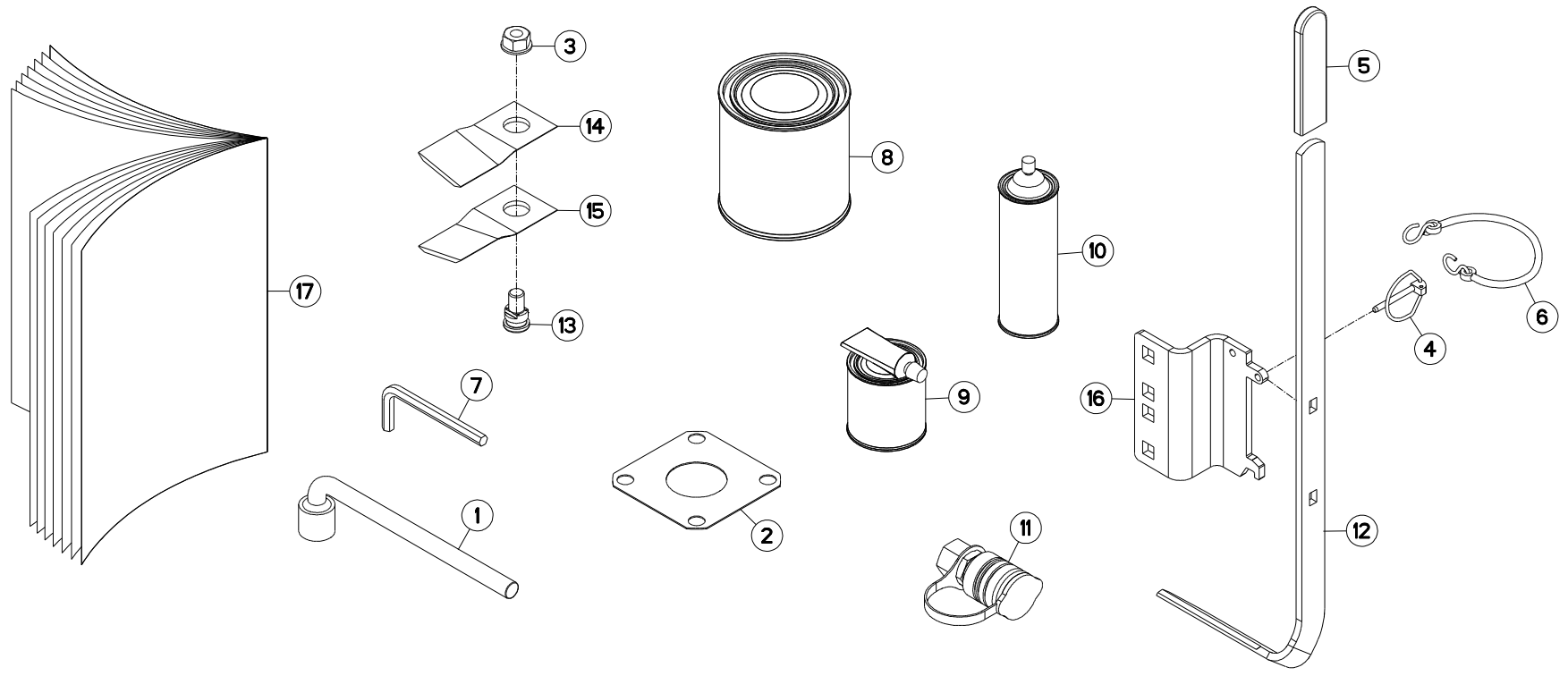
2 or 7 respectively for pictorials with English text as used in non-European English speaking countries.

Bei Sicherheitsaufklebern/Piktogrammen ohne Text (CE-Standard) mit Art.-Nr. 599xxxxx ist die 7. Ziffer 0 oder 5.

Bei den entsprechenden Sicherheitsaufklebern/Piktogrammen mit Text ist die 7. Ziffer:

1 oder 6 für Sicherheitsaufkleber/Piktogramme mit französischem Text (Serie im französischsprachigem Kanada)

2 oder 7 für Sicherheitsaufkleber/Piktogramme mit englischem Text (Serie in außereuropäischen englischsprachigen Ländern)





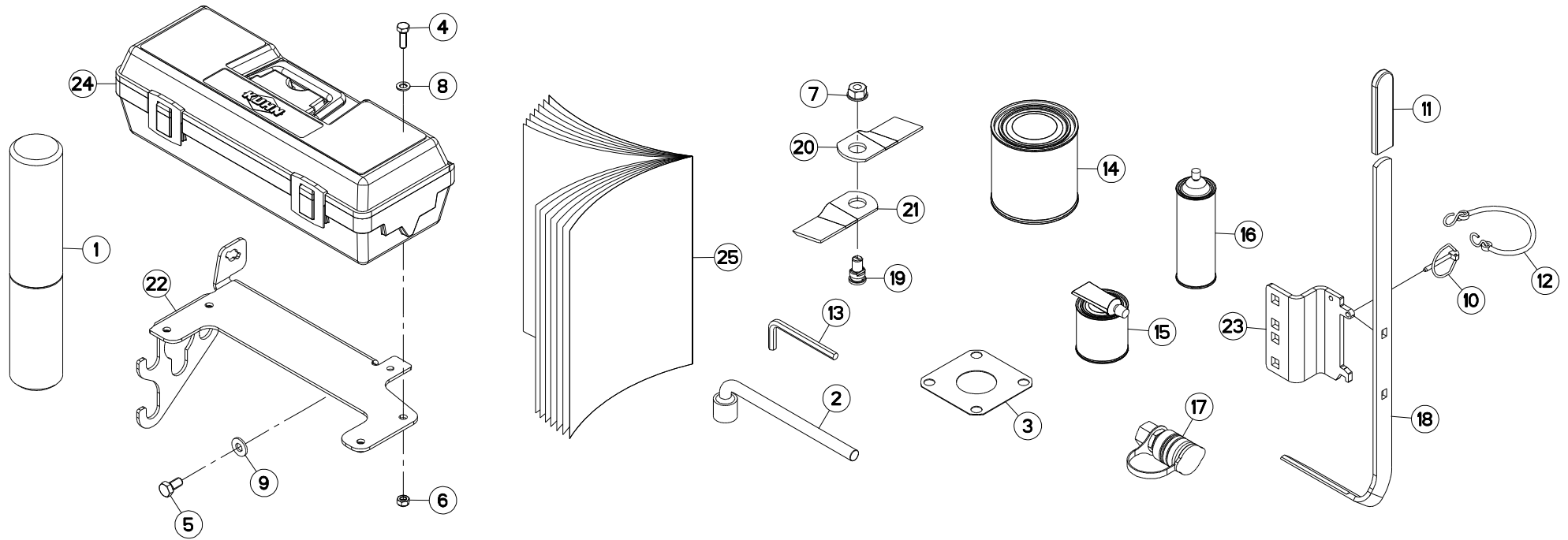
## DIVERS

## MISCELLANEOUS

## VERSCHIEDENES

## VARIE

Rep	Nr	Qt	Designation	Description	Bezeichnung	Referenza	Remarque - Remark - Bemerkung - Osservazioni
001	50080000	001	CLE A PIPE DE 18 (12PANS)	BOX SPANNER 18 ZBC	PFEIFENSCHLUESSEL 18 ZBC	CHIAVE	
002	56807100	003	ENTRETOISE	SPACER	DISTANZSCHEIBE	DISTANZIALE	
003	80201262	006	ECROU TWOLOCK FLZNNC	SELF-LOCKING NUT FLZNNC	SELBSTSICHERNDE MUTTER FLZNNC	DADO TWOLOCK FLZNNC	
004	80560440	001	GOUPILLE AUTOMATIQUE FE/ZNXC3	LINCH PIN FE/ZNXC3	KLAPPSTECKER FE/ZNXC3	COPPIGLIA FE/ZNXC3	
005	83040234	001	EMBOUT PLASTIQUE	END PIECE	ENDSTUECK	GIUNTO	
006	83070063	001	LIEN PVC	PVC CORD	SICHERUNGSBAND	CAVETTO	
007	83450005	001	CLE MALE 8	ALLEN WRENCH 8	6KT.STIFTSCHLUESSEL 8	CHIAVE	
008	83503018	001	BOITE 1L PEINT.ROUGE	1L RED PAINT CAN,	DOSE FARBE ROT,1L	VERNICE ROSSA KUHN	OPT
009	83503019	001	BOITE 0,6L PEIN.ROU.2K+DURCIS	0,6L RED PAINT CAN,+HARDENER	DOSE 0,6L FARBE ROT, 2KOMP.	VERNICE ROSSA KUHN 2K 0,6L	OPT
010	83503026	001	BOMBE AEROSOL ROUGE KUHN	RED SPRAY PAINT	FARBSPRUEHDOSE KUHN ROT	VERNICE SPRAY ROSSA	OPT
011	A4074000	001	COUPLEUR	COUPLER	KUPPLER	GIUNTO	ESP: RU
012	K6800821	001	OUTIL SPECIAL	TOOL, SPECIAL			
013	K6801010	006	VIS AUTOFREINEE	SCREW, SELF-LOCKING	SELBSTSICHERNDE SCHRAUBE	VITE AUTOBLOCCANTE	
014	K6801410	006	COUTEAU FF TOURNANT A GAUCHE	FF KNIFE, LEFT	FF MESSER LINKSDREHEND	COLTELLO FF GIRANDO A SINISTRA	
015	K6801420	006	COUTEAU FF TOURNANT A DROITE	FF KNIFE, RIGHT	FF MESSER RECHTSDREHEND	COLTELLO FF GIRANDO A DESTRA	
016	K7014870	001	SUPPORT	SUPPORT	TRAEGER	SUPPORTO	
017	KN171L	001	NOTICE D'INST.	OPERATOR'S MANUAL	BETRIEBSANLEITUNG	MANUALE D'USO E MANUTENZIONE	





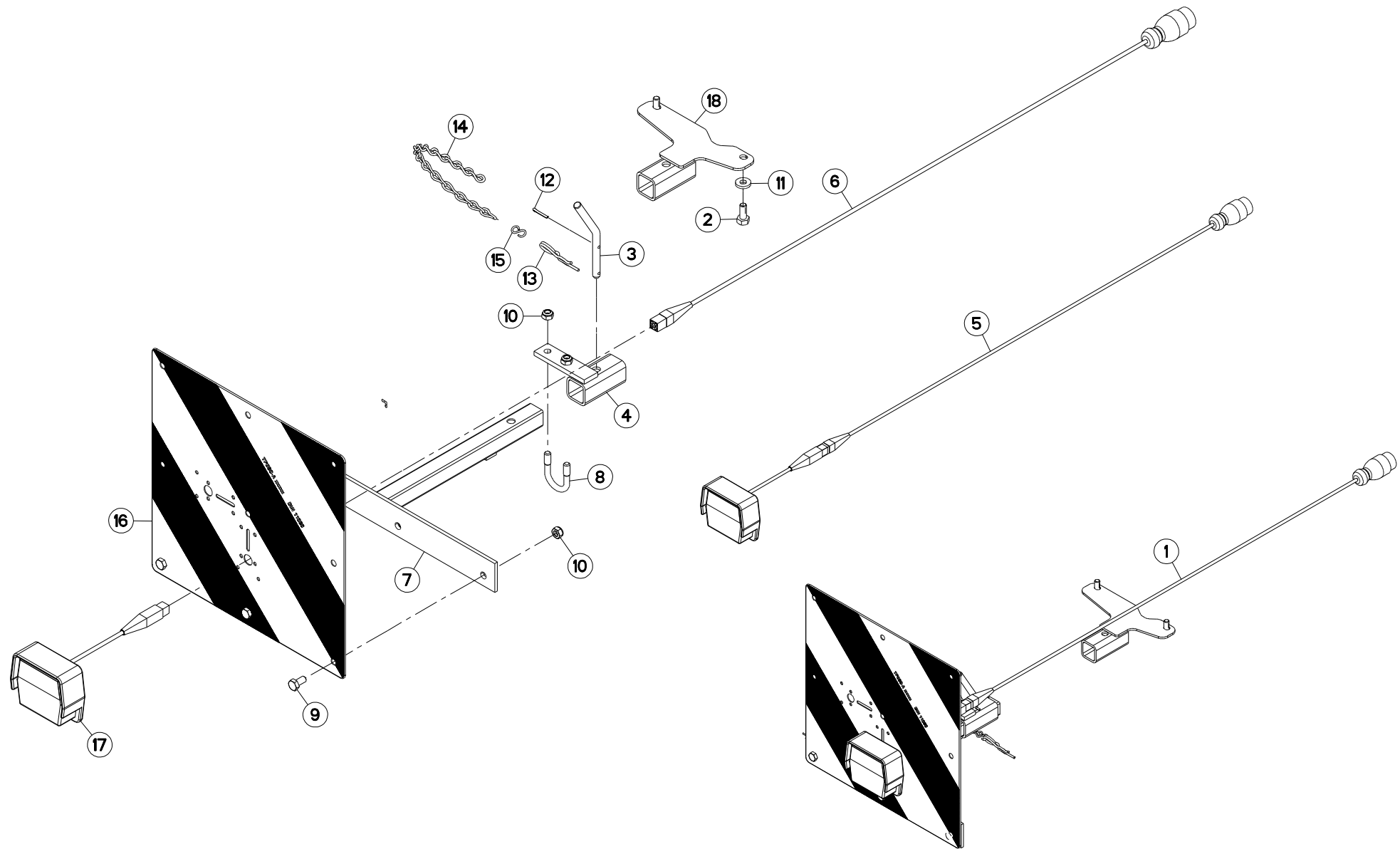
## DIVERS

## MISCELLANEOUS

## VERSCHIEDENES

## VARIE

Rep	Nr	Qt	Designation	Description	Bezeichnung	Referenza	Remarque - Remark - Bemerkung - Osservazioni
001	9006600	001	PORTE-DOCUMENTS TUBULAIRE	DOCUMENT BOX	GEWINDEPACK	PORTADUCOMANTI TUBOLARE	
002	50080000	001	CLE A PIPE DE 18 (12PANS)	BOX SPANNER 18 ZBC	PFEIFENSCHLUESSEL 18 ZBC	CHIAVE	
003	56807100	003	ENTRETOISE	SPACER	DISTANZSCHEIBE	DISTANZIALE	
004	80060826	004	VIS TETE HEXAGONALE FE/ZNXC3	HEAD HEX SCREW M8X25 CL8.8 DIN	SECHSKANTSCHRAUBE FE/ZNXC3	VITE TESTA ESAGONALE FE/ZNXC3	
005	80061020	002	VIS TETE HEXAGONALE FE/ZNXC3	HEX. HEAD SCREW M10 X 20 MM CL	SECHSKANTSCHRAUBE FE/ZNXC3	VITE A TESTA ESAGONALE FE/ZNXC	
006	80200840	004	ECROU HEX.BAS AUTOFR.FE/ZNXC3	SELF-LOCKING NUT FE/ZNXC3	SELBSTSICHERND.MUTTER FE/ZNXC3	DADO AUTOBLOCCANTE FE/ZNXC3	
007	80201262	006	ECROU TWOLOCK FLZNNC	SELF-LOCKING NUT FLZNNC	SELBSTSICHERNDE MUTTER FLZNNC	DADO TWOLOCK FLZNNC	
008	80250823	004	RONDELLE PLATE FE/ZNXC3	PLAIN WASHER FE/ZNXC3	SCHEIBE FE/ZNXC3	RONDELLA PIATTA FE/ZNXC3	
009	80281004	002	RONDELLE RESSORT FLZNNC	CONICAL SPRING WASHER FLZNNC	SPANNSCHEIBE FLZNNC	RONDELLA A MOLLA FLZNNC	
010	80560440	001	GOUPILLE AUTOMATIQUE FE/ZNXC3	LINCH PIN FE/ZNXC3	KLAPPSTECKER FE/ZNXC3	COPPIGLIA FE/ZNXC3	
011	83040234	001	EMBOUT PLASTIQUE	END PIECE	ENDSTUECK	GIUNTO	
012	83070063	001	LIEN PVC	PVC CORD	SICHERUNGSBAND	CAVETTO	
013	83450005	001	CLE MALE 8	ALLEN WRENCH 8	6KT.STIFTSCHLUESSEL 8	CHIAVE	
014	83503018	001	BOITE 1L PEINT.ROUGE	1L RED PAINT CAN,	DOSE FARBE ROT,1L	VERNICE ROSSA KUHN	OPT
015	83503019	001	BOITE 0,6L PEIN.ROU.2K+DURCIS	0,6L RED PAINT CAN,+HARDENER	DOSE 0,6L FARBE ROT, 2KOMP.	VERNICE ROSSA KUHN 2K 0,6L	OPT
016	83503026	001	BOMBE AEROSOL ROUGE KUHN	RED SPRAY PAINT	FARBSPRUEHDOSE KUHN ROT	VERNICE SPRAY ROSSA	OPT
017	A4074000	001	COUPLEUR	COUPLER	KUPPLER	GIUNTO	ESP: RU
018	K6800821	001	OUTIL SPECIAL	TOOL, SPECIAL			
019	K6801011	006	VIS AUTOFREINEE	SCREW, SELF-LOCKING	SELBSTSICHERNDE SCHRAUBE	VITE AUTOBLOCCANTE	
020	K6802970	006	COUTEAU	KNIFE	MESSER	COLTELLO	
021	K6802980	006	COUTEAU	KNIFE	MESSER	COLTELLO	
022	K6804120	001	SUPPORT	SUPPORT	TRAEGER	SUPPORTO	
023	K7014870	001	SUPPORT	SUPPORT	TRAEGER	SUPPORTO	
024	K7024080	001	BOITE A OUTILS	TOOLBOX	WERKZEUGKASTEN	CASSETTO	
025	KN171L	001	NOTICE D'INST.	OPERATOR'S MANUAL	BETRIEBSANLEITUNG	MANUALE D'USO E MANUTENZIONE	







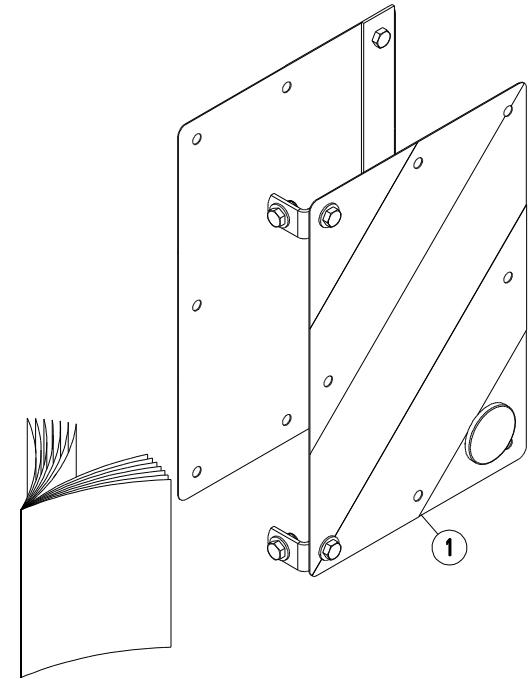
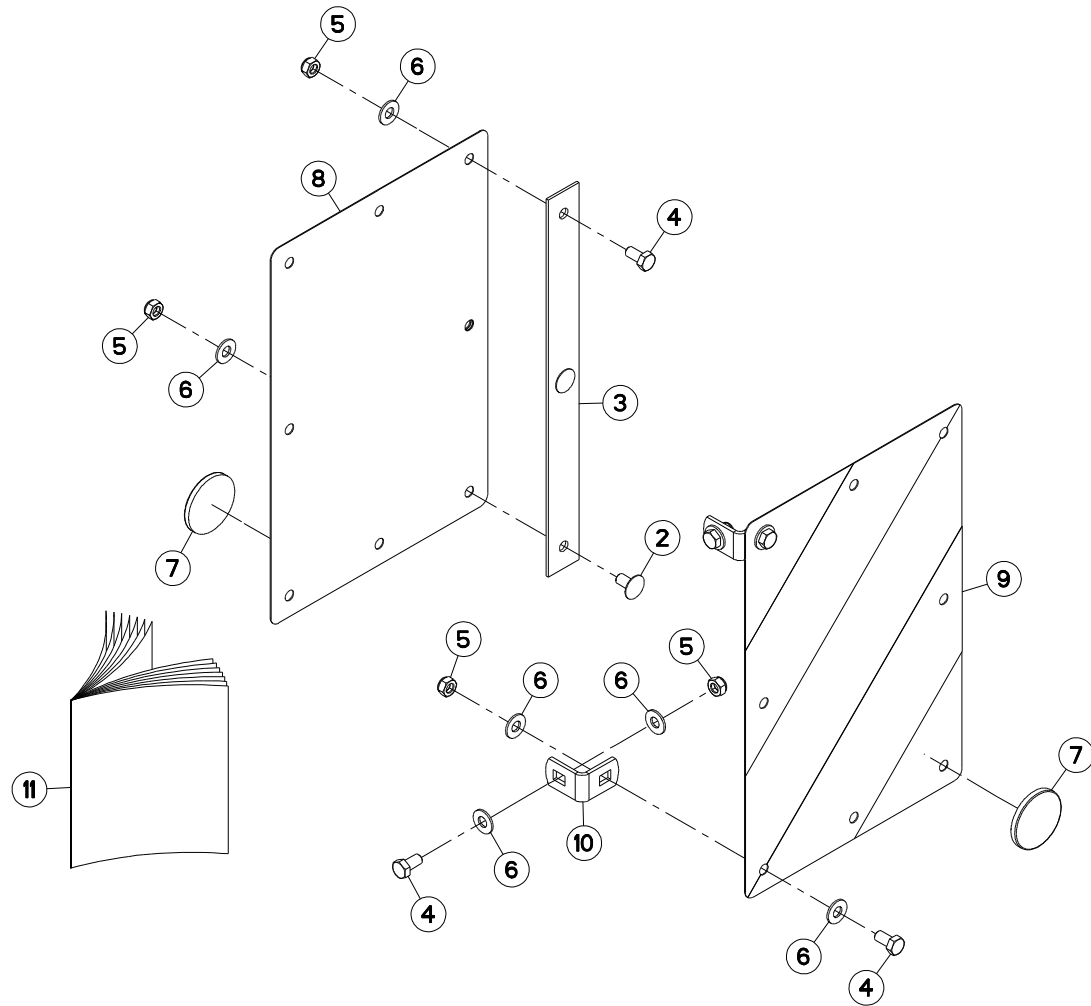
## SIGNALISATION

## SIGNALLING

## BELEUCHTUNG U. WARNTAFELN

## SEGNALAZIONE

Rep	Nr	Qt	Designation	Description	Bezeichnung	Referenza	Remarque - Remark - Bemerkung - Osservazioni
001	1026100	001	COLL.SIGNALISA.GMD CE	LIGHTS & SIGNALLING GMD	BELEUCHTUNG GMD	KIT ILLUM. SEGN. GMD	OPT +[1]
002	80071030	002	VIS AVEC REVÊTEMENT ADHESIF	SCREW WITH ADHESIVE COATING	KLEBE BESCHICHTETE SCHRAUBE	VITE FE/ZNXC3	[1]
003	56063100	001	VERROU COMPLET	LOCK CPL	RIEGEL KPL	PERNO	[1] +[2]
004	56231400	001	FIXATION	MOUNT	VERBINDUNGSSTUECK	ATTACCO GANCIO	[1]
005	56646000	001	COLL.FEUX DE SIGNALISATION	LIGHTS	RUECKLICHT MIT KABEL		[1] +[3]
006	56646100	001	FAISCEAU ELECTRIQUE	WIRING HARNESS	KABELNETZ	FASCIO DE CONDUTTORI	[3]
007	56646310	001	SUPPORT DE FEUX	SUPPORT, LIGHT	LEUCHTENTRAEGER	SUPPORTO LUCI	[1]
008	58533200	001	ETRIER	U-BOLT	BUEGEL	CAVALLOTTO	[1]
009	80061020	003	VIS TETE HEXAGONALE FE/ZNXC3	HEX. HEAD SCREW M10 X 20 MM CL	SECHSKANTSCHRAUBE FE/ZNXC3	VITE A TESTA ESAGONALE FE/ZNXC	[1]
010	80201040	005	ECROU HEX.BAS AUTOFR.FE/ZNXC3	SELF LOCKING NUT M10 DIN 985	SELBSTSICHERND.MUTTER FE/ZNXC3	DADO AUTOBLOCCANTE FE/ZNXC3	[1]
011	80251127	002	RONDELLE PLATE FE/ZNXC3	PLAIN WASHER FE/ZNXC3	SCHEIBE FE/ZNXC3	RONDELLA PIATTA FE/ZNXC3	[1]
012	80500322	001	GOUPILLE FENDUE FE/ZNXC3	SPLIT PIN FE/ZNXC3	SPLINT FE/ZNXC3	COPPIGLIA FE/ZNXC3	[2]
013	80570476	001	GOUPILLE BETA FE/ZN	SPRING COTTER PIN FE/ZN	FEDERSTECKER FE/ZN	MOLLA FE/ZN	[2]
014	83070004	001	CHAINETTE TORSADÉE FE/ZNXC3	CHAIN FE/ZNXC3	KETTE FE/ZNXC3	CATENELLA FE/ZNXC3	[2]
015	83070065	001	ESSE SERIE EGALÉ FE/ZNXC3	HOOK FE/ZNXC3	HAKEN FE/ZNXC3	GANCIO AD "S" FE/ZNXC3	[2]
016	83240212	001	PANNEAU CARRE SIMPLE-FACE	WARNING PLATE	WARNTAFEL	PANNELLO B/R ANT.	[1]
017	83240401	001	FEU ARRIERE DROIT	REAR LAMP RIGHT	RUECKLICHT RECHTS	FANALINO COMPLETO POST. DX	[3]
018	K6804200	001	SUPPORT	SUPPORT	TRAEGER	SUPPORTO	[1]





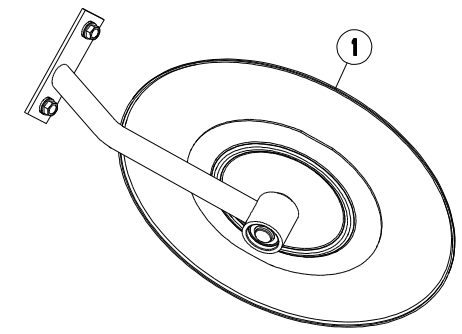
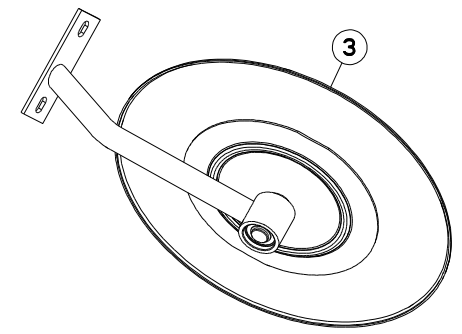
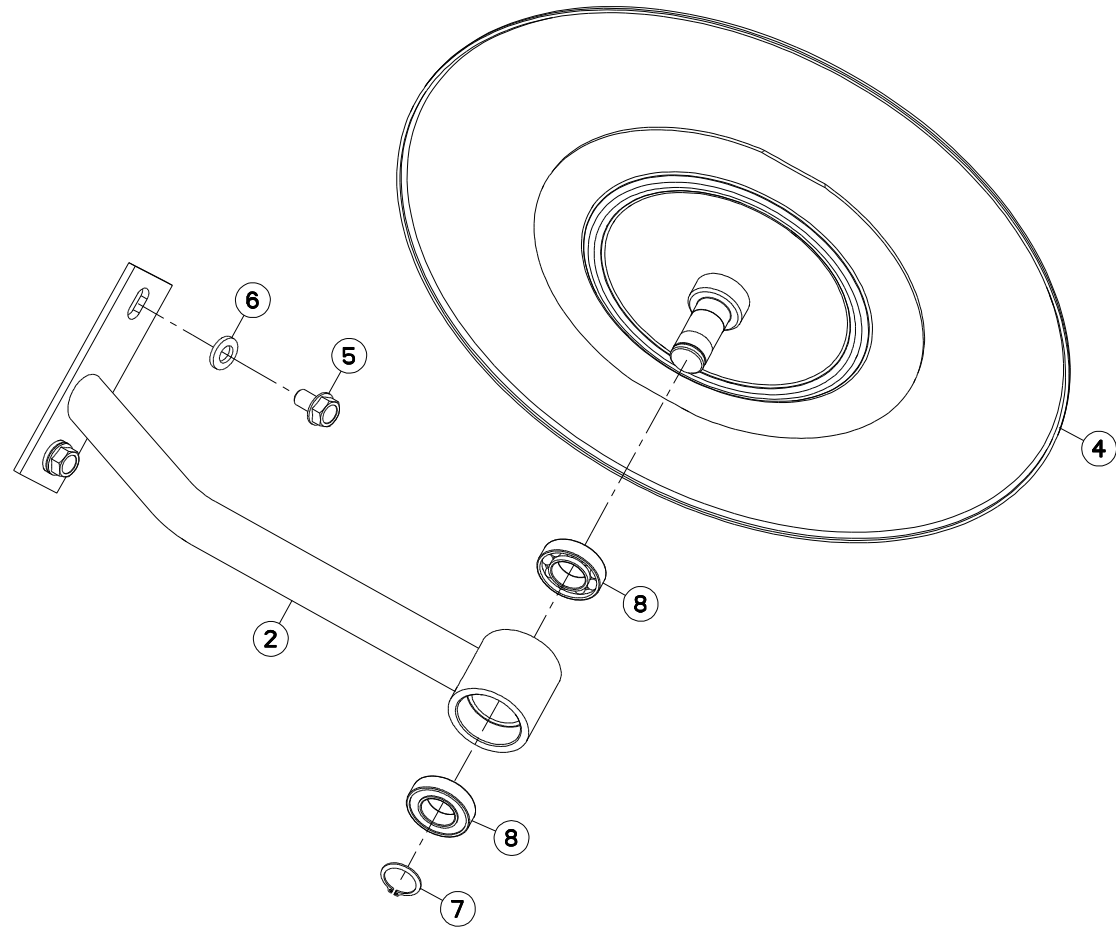
## SIGNALISATION LATERALE

## SIDE SIGNALLING

## SEITLICHE WARNTAFELN

## SEGNALAZIONE LATERALI

Rep	Nr	Qt	Designation	Description	Bezeichnung	Referenza	Remarque - Remark - Bemerkung - Osservazioni
001	<b>1016440</b>	001	COLL.SIGNALISA.LATERALE CDR FR	SET OF SIDE WARNING BOARDS FR	SATZ SEIT WARNTAFELN FR	IMP.PANN.SEGN. FR	OPT: FR +[1]
002	<b>50003200</b>	002	VIS TBCC COURT	BOLT, CARRIAGE, SHORT NECK	FLACHRUNDSCHR.4KT ANSATZ	BULLONE	[1]
003	<b>56614500</b>	001	CONTRE PLAQUE PANNEAU ZBC	BRACKET	BEFESTIGUNGSPLATTE	CONTRO PLACCA	[1]
004	<b>80061020</b>	005	VIS TETE HEXAGONALE FE/ZNXC3	HEX. HEAD SCREW M10 X 20 MM CL	SECHSKANTSCHRAUBE FE/ZNXC3	VITE A TESTA ESAGONALE FE/ZNXC	[1]
005	<b>80201040</b>	007	ECROU HEX.BAS AUTOFR.FE/ZNXC3	SELF LOCKING NUT M10 DIN 985	SELBSTSICHERND.MUTTER FE/ZNXC3	DADO AUTOBLOCCANTE FE/ZNXC3	[1]
006	<b>80251176</b>	011	RONDELLE PLATE FE/ZNXC3	PLAIN WASHER FE/ZNXC3	SCHEIBE FE/ZNXC3	RONDELLA PIATTA FE/ZNXC3	[1]
007	<b>83240014</b>	002	CATADIOPTRE	REFLECTOR	RUECKSTRAHLER	CATADIOTTRO	[1]
008	<b>83240209</b>	001	PANNEAU DE SIGNAL.RECT.ARD-AVG	WARNING PLATE	WARNTAFEL HI-RE + VO-LI	PANNELLO	[1]
009	<b>83240210</b>	001	PANNEAU DE SIGNAL.RECT.ARG-AVD	WARNING PLATE	WARNTAFEL HI-LI + VO-RE	PANNELLO	[1]
010	<b>K6801520</b>	002	EQUERRE	GUSSET, CORNER	WINKEL	SQUADRA	
011	<b>KE0102TL</b>	001	NOTICE D'EQUIP.COLL.1016440	MANUAL OPTIONAL EQUIPMENT	ANLEITUNG SONDERAUSRÜSTUNG	MAN. EQUIPAGGIAMENTI OPZIONE	





GMD600GII-FF NV

L 0001 &gt; M 0000

K68R0053 A

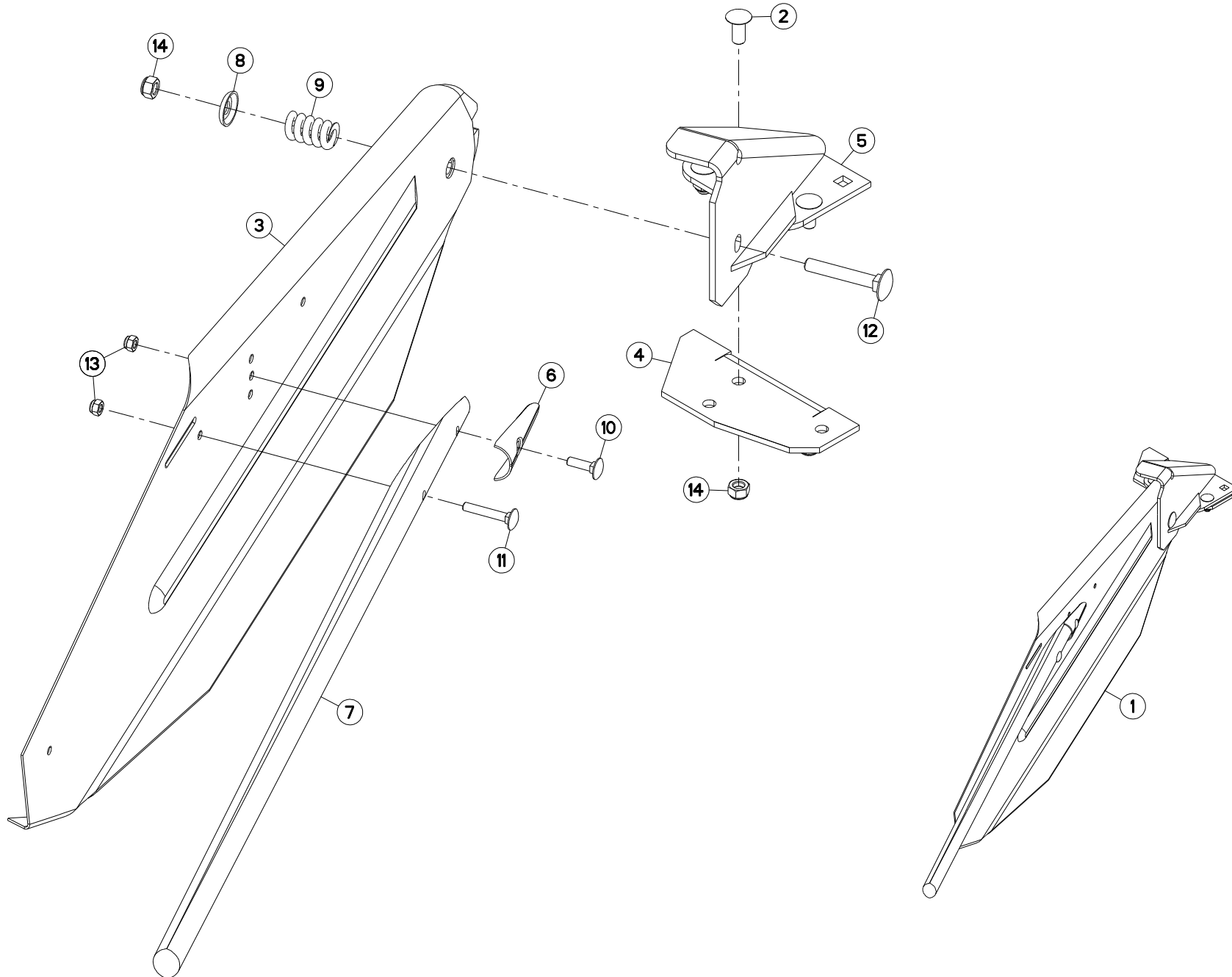
## ROUE D'ANDAINAGE (GAUCHE)

## SWATH WHEEL (LEFT)

## SCHWADRAD (LINKS)

## RUOTA ANDANATRICE (SX)

Rep	Nr	Qt	Designation	Description	Bezeichnung	Referenza	Remarque - Remark - Bemerkung - Osservazioni	
001	<b>1036130</b>	001	COLL.ROUE D'ANDA.INT.GMD24/240	INNER SWATH WHEEL GMD24/240	SCHWADRAD INNEN GMD24/240	KIT RUOTA ANDAN. INT.GMD24/240	OPT	+ [1]
002	<b>56822310</b>	001	SUPPORT	SUPPORT	TRAEGER	SUPPORTO	[2]	
003	<b>56824310</b>	001	ROUE D'ANDAINAGE INTERIEURE	INNER SWATH WHEEL	SCHWADRAD INNEN	RUOTA	[1]	+ [2]
004	<b>56834300</b>	001	DISQUE	DISC	SCHEIBE	DISCO	[2]	
005	<b>80131220</b>	002	VIS AUTOBLOQUANTE FLZNNC	UNDERSERR.S-LOC.SCREW FLZNNC	SPERRZAHN-BUNDSCHRAU.FLZNNC	VITE FLZNNC	[1]	
006	<b>80281254</b>	002	RONDELLE CONIQUE BLOC.FLZNNC	CONICAL SPRING WASHER FLZNNC	SPANNSCHEIBE FLZNNC	RONDELLA CONICA FLZNNC	[1]	
007	<b>80582500</b>	001	CIRCLIP EXTERIEUR	ELASTIC RING E 25 DIN 471	SICHERUNGSRING	ANELLO	[2]	
008	<b>81002550</b>	002	ROULEMENT A BILLES	BALL BEARING	KUGELLAGER	CUSCINETTO A SFERE	[2]	





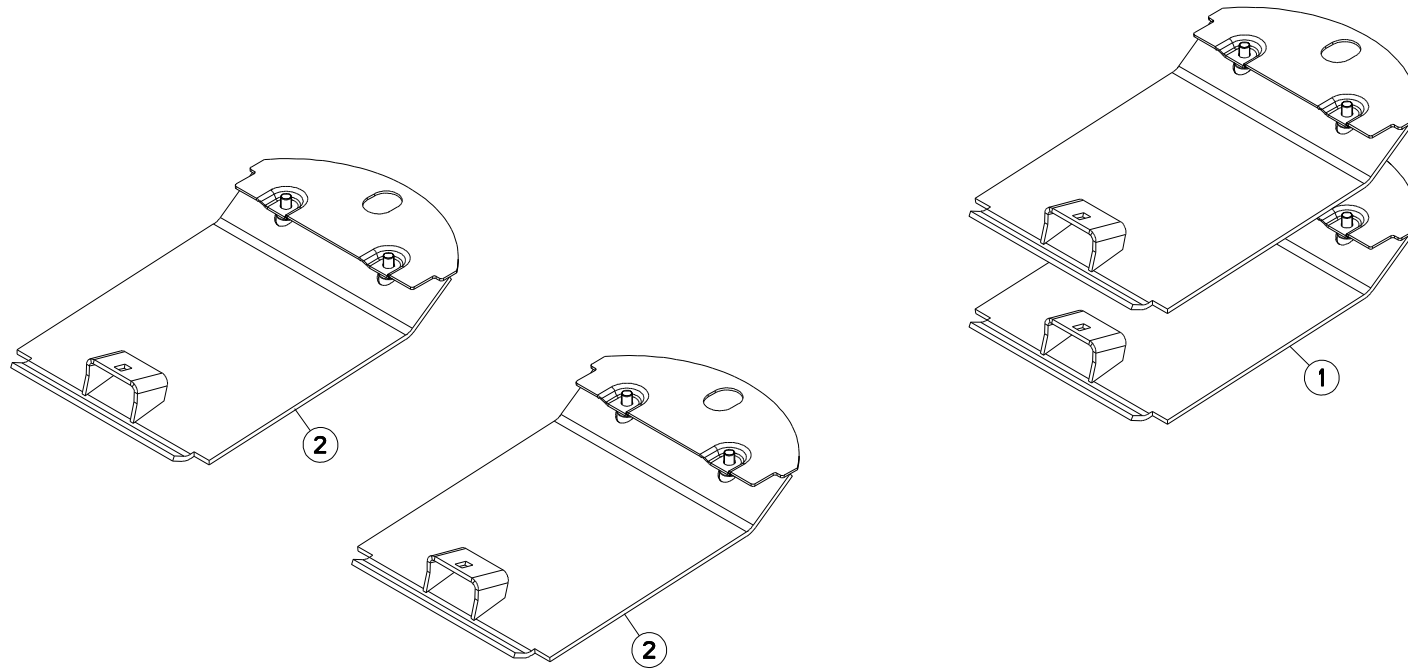
## TOLES A ANDAINS (GAUCHE)

## SWATH BOARDS (LEFT)

## SCHWADBLECHE (LINKS)

## LAMIERE PER ANDANE (SX)

Rep	Nr	Qt	Designation	Description	Bezeichnung	Referenza	Remarque - Remark - Bemerkung - Osservazioni
001	1036200	001	COLL.TOILE A ANDAIN INT.GMD600	INNER SWATHBOARD GMD600	INNENSCHWADBLECH GMD600	.KIT LAM.ANDAN. GMD 600	OPT +[1]
002	50008200	003	VIS TBCC COURT	BOLT, CARRIAGE, SHORT NECK	FLACHRUNDSCHR.4KT ANSATZ	BULLONE	[1]
003	56204500	001	TOLE A ANDAIN INTERIEURE	INNER SWATH BOARD	INNENSCHWADBLECH	DEFLETTORE	[1]
004	56840900	001	SUPPORT DE TOLE A ANDAIN INT.	SUPPORT	TRAEGER	SUPPORTO LAMIERA ANDANATRICE	[1]
005	56841100	001	FIXATION TOLE A ANDAIN INT.	SWATH BOARD BRACKET	SCHWADBLECHHALTER	FISSAGGIO LAMIERA ANDANATRICE	[1]
006	56900310	001	POINTE	SWATH STICK POINT	SPURSTOCKVERKLEIDUNG	PUNTA	[1]
007	56900600	001	BATON	SWATH STICK	SPURSTOCK	BASTONE	[1]
008	56904800	001	RONDELLE	WASHER	SCHEIBE	RONDELLA PIATTA	[1]
009	59001800	001	RESSORT	SPRING	FEDER	MOLLA	[1]
010	80030830	001	VIS J FE/ZNXC3	CUP SQUARE BOLT FE/ZNXC3	FLACHRUNDSCHRAUBE FE/ZNXC3	BULLONE FE/ZNXC3	[1]
011	80030850	001	VIS J FE/ZNXC3	CUP SQUARE BOLT FE/ZNXC3	FLACHRUNDSCHRAUBE FE/ZNXC3	BULLONE FE/ZNXC3	[1]
012	80031281	001	VIS J FE/ZNXC3	CUP SQUARE BOLT FE/ZNXC3	FLACHRUNDSCHRAUBE FE/ZNXC3	BULLONE FE/ZNXC3	[1]
013	80200830	002	ECROU HEX.AUTOFREINE FE/ZNXC3	SELFLOCKING NUT M8 DIN 982	SELBSTSICHERNDE MUTT.FE/ZNXC3	DADO AUTOBLOCCANTE FE/ZNXC3	[1]
014	80201240	004	ECROU HEX.BAS AUTOFR.FE/ZNXC3	SELF-LOCKING NUT M 12 DIN-985	SELBSTSICHERND.MUTTER FE/ZNXC3	DADO AUTOBLOCCANTE FE/ZNXC3	[1]







GMD600GII-FF NV

L 0001 > M 0000

K68R0055 A

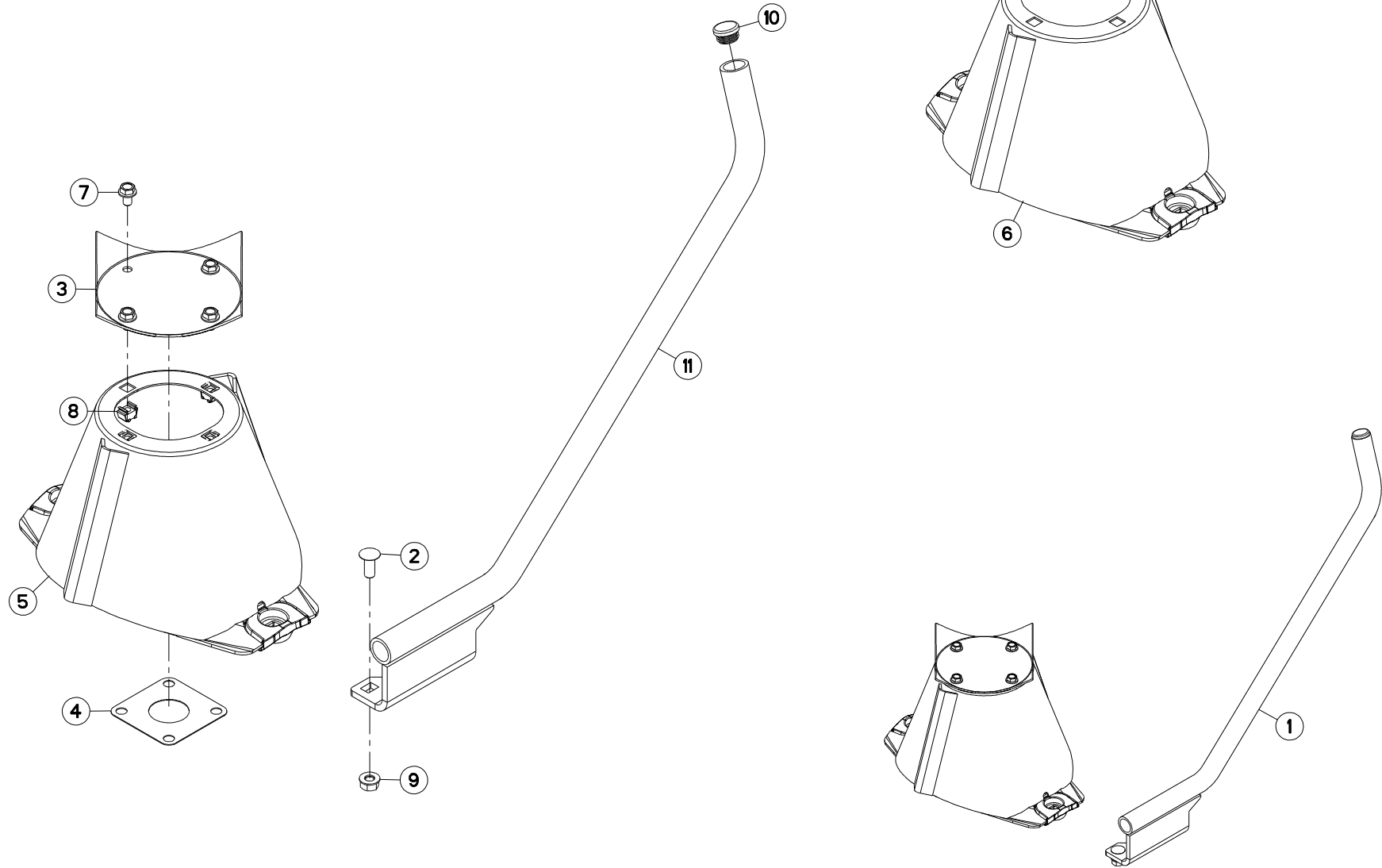
COLL.SEMELLES SURELEVEES

RAISED SKID SHOE SET

SATZ HOCHSCHNITTKUFEN

KIT SLITTE RIALZATE

Rep	Nr	Qt	Designation	Description	Bezeichnung	Referenza	Remarque - Remark - Bemerkung - Osservazioni
001	<b>1036230</b>	001	COLL.SEMELLES SURELEVEES 99	RAISED SKID SHOE SET 99	HOCHSCHNITT-SCHUTZKUFENSATZ 99	KIT SLITTE RIALZ. GMD 100	OPT +[1]
002	<b>56809110</b>	002	SEMELLE SURELEVEE SOUDEE	RAISED SKID SHOE	HOCHSCHNITT-SCHUTZKUFEN	SLITTA TERRENI COLLANTI	[1]





GMD600GII-FF NV

L 0001 &gt; M 0000

K68R0056 A

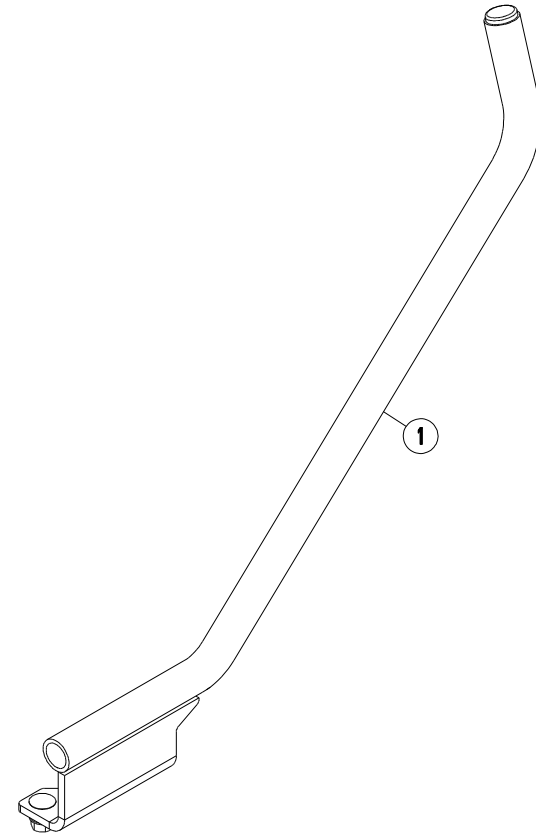
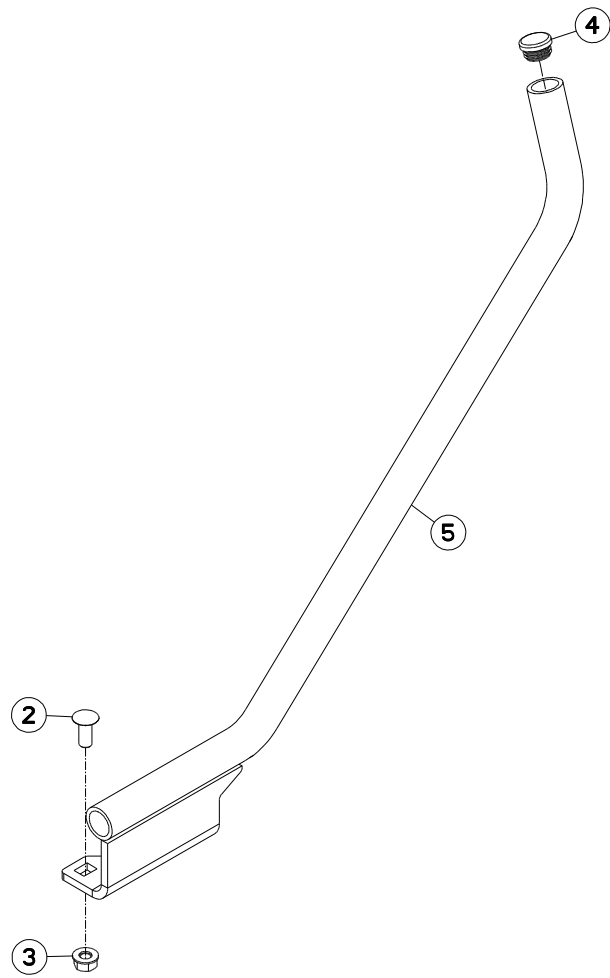
## COLL.RABATTEUR

## SIDE DEFLECTOR SET

## SATZ SEITLICHE GRASABWEISER

## SERIE DI DEFLETTORI LATERALI

Rep	Nr	Qt	Designation	Description	Bezeichnung	Referenza	Remarque - Remark - Bemerkung - Osservazioni
001	<b>1036290</b>	001	COLL.RABAT.+CONE L.GMD16>310	SIDE DEFLEC+CONE SET GMD16>310	SEIT.GRASAB.+MAH.KEG GMD16>310	KIT DEFLETT.LAT.GMD16>310	OPT +[1]
002	<b>50068900</b>	002	VIS TBCC COURT	BOLT, CARRIAGE, SHORT NECK	FLACHRUNDSCHR.4KT ANSATZ	BULLONE	[1]
003	<b>56803420</b>	001	VIROLE DU CONE EXTERIEUR	DISC COVER	SCHEIBENDECKEL	PIASTRA	[1]
004	<b>56807100</b>	001	ENTRETOISE	SPACER	DISTANZSCHEIBE	DISTANZIALE	[2]
005	<b>56811920</b>	001	DISQUE	DISC	SCHEIBE	DISCO	[2]
006	<b>56812010</b>	001	DISQUE CONE LARGE CPLT	DISC WITH LARGE CONE	SCHEIBE MIT KONUS BREIT	DISCO CONO LARGO	[1] +[2]
007	<b>80131017</b>	004	VIS AUTOBLOQUANTE FLZNNC	UNDERSERR.S-LOC.SCREW FLZNNC	SPERRZAHN-BUNDSCHRAU.FLZNNC	VITE FLZNNC	[1]
008	<b>80201055</b>	004	ECROU CAGE	CLAMP NUT	KLEMMKAEFIG-MUTTER	DADO	[1]
009	<b>80201262</b>	002	ECROU TWOLOK FLZNNC	SELF-LOCKING NUT FLZNNC	SELBSTSICHERNDE MUTTER FLZNNC	DADO TWOLOCK FLZNNC	[1]
010	<b>83040099</b>	001	BOUCHON D'OBTURATION	END PLUG	ROHRSCHUTZKAPPE	TAPPO	[1]
011	<b>K6800010</b>	001	RABATTEUR EXTERIEUR	SIDE DEFLECTOR	SEITLICHER GRASABWEISER	RIBATTITORE ESTERNO	[1]





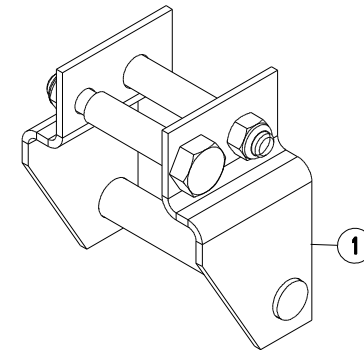
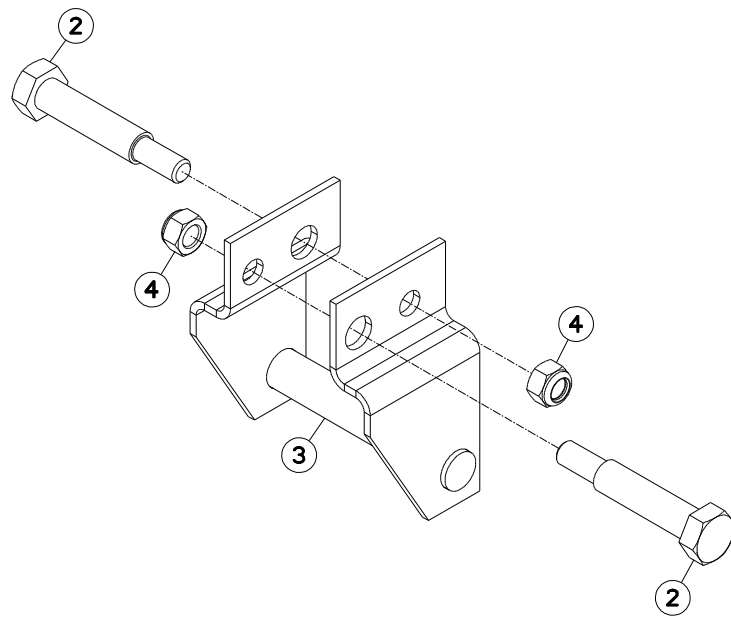
## COLL.RABATTEUR (LATERALE)

## SIDE DEFLECTOR SET (LATERAL)

## SATZ SEITLICHE GRASABWEISER (S

## SERIE DI DEFLETTORI LATERALI (

Rep	Nr	Qt	Designation	Description	Bezeichnung	Referenza	Remarque - Remark - Bemerkung - Osservazioni
001	<b>1036340</b>	001	COLL.RABAT.LAT.GMD16>310	SIDE DEFLECTOR SET GMD16>310	SEIT.GRASABWE.SATZ GMD16>310	KIT DEFLETT.LAT.GMD16>310	OPT : US +[1]
002	<b>50068900</b>	002	VIS TBCC COURT	BOLT, CARRIAGE, SHORT NECK	FLACHRUNDSCHR.4KT ANSATZ	BULLONE	[1]
003	<b>80201262</b>	002	ECROU TWOLOCK FLZNNC	SELF-LOCKING NUT FLZNNC	SELBSTSICHERNDE MUTTER FLZNNC	DADO TWOLOCK FLZNNC	[1]
004	<b>83040099</b>	001	BOUCHON D'OBTURATION	END PLUG	ROHRSCHUTZKAPPE	TAPPO	[1]
005	<b>K6800010</b>	001	RABATTEUR EXTERIEUR	SIDE DEFLECTOR	SEITLICHER GRASABWEISER	RIBATTITORE ESTERNO	[1]





GMD600GII-FF NV

L 0001 &gt; M 0000

K68R0058 A

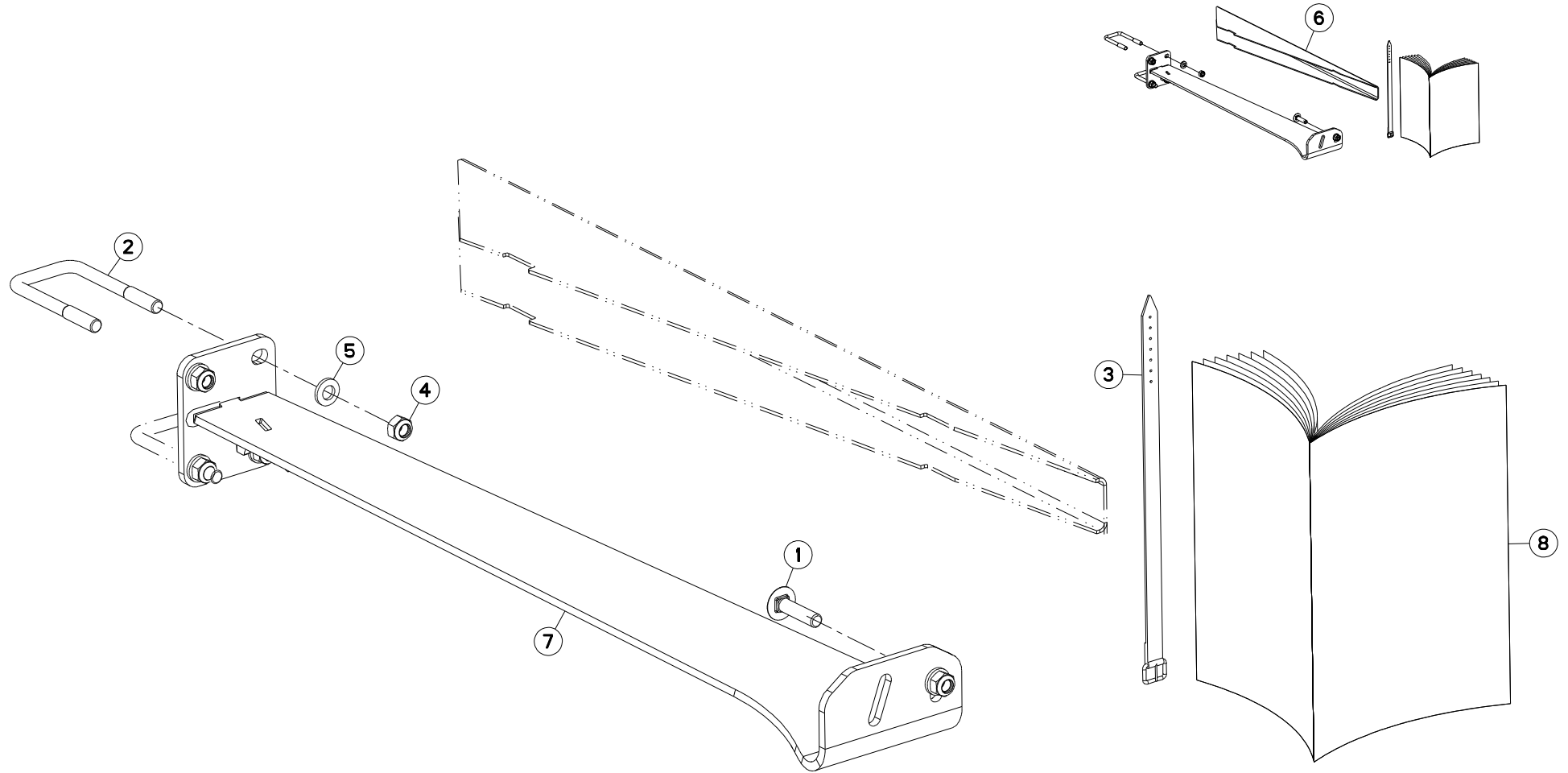
## ATTELAGE (3EME POINT)

## CONNECTING FRAME (3 POINT)

## ANBAUBOCK (DREIPUNKTBOCK)

## ATTACCO (3 PUNTI)

Rep	Nr	Qt	Designation	Description	Bezeichnung	Referenza	Remarque - Remark - Bemerkung - Osservazioni
001	<b>1036170</b>	001	ADAPT.ATEL.RAP.USA GMD600/700	QUICK COUPLER.ADAPT.GMD600/700	SCHNELLKUPPLER ANPASSUNG		OPT : US +[1]
002	<b>50065300</b>	002	VIS SPECIALE FE/ZNXC3	SPECIAL SCREW FE/ZNXC3	SPEZIALSCHRAUBE FE/ZNXC3	VITE SPECIALE FE/ZNXC3	[1]
003	<b>56825900</b>	001	ADAPTATION ATTELAGE RAPIDE	QUICK COUPLER ADAPTATION		ADATTATORE	[1]
004	<b>80201847</b>	002	ECROU HEX.AUTOFREINE FE/ZNXC3	SELF-LOCKING NUT FE/ZNXC3	SELBSTSICH.MUTTER FE/ZNXC3	DADO AUTOBLOCCANTE FE/ZNXC3	[1]







GMD600GII-FF NV

L 0001 &gt; M 0000

K68R0342 A

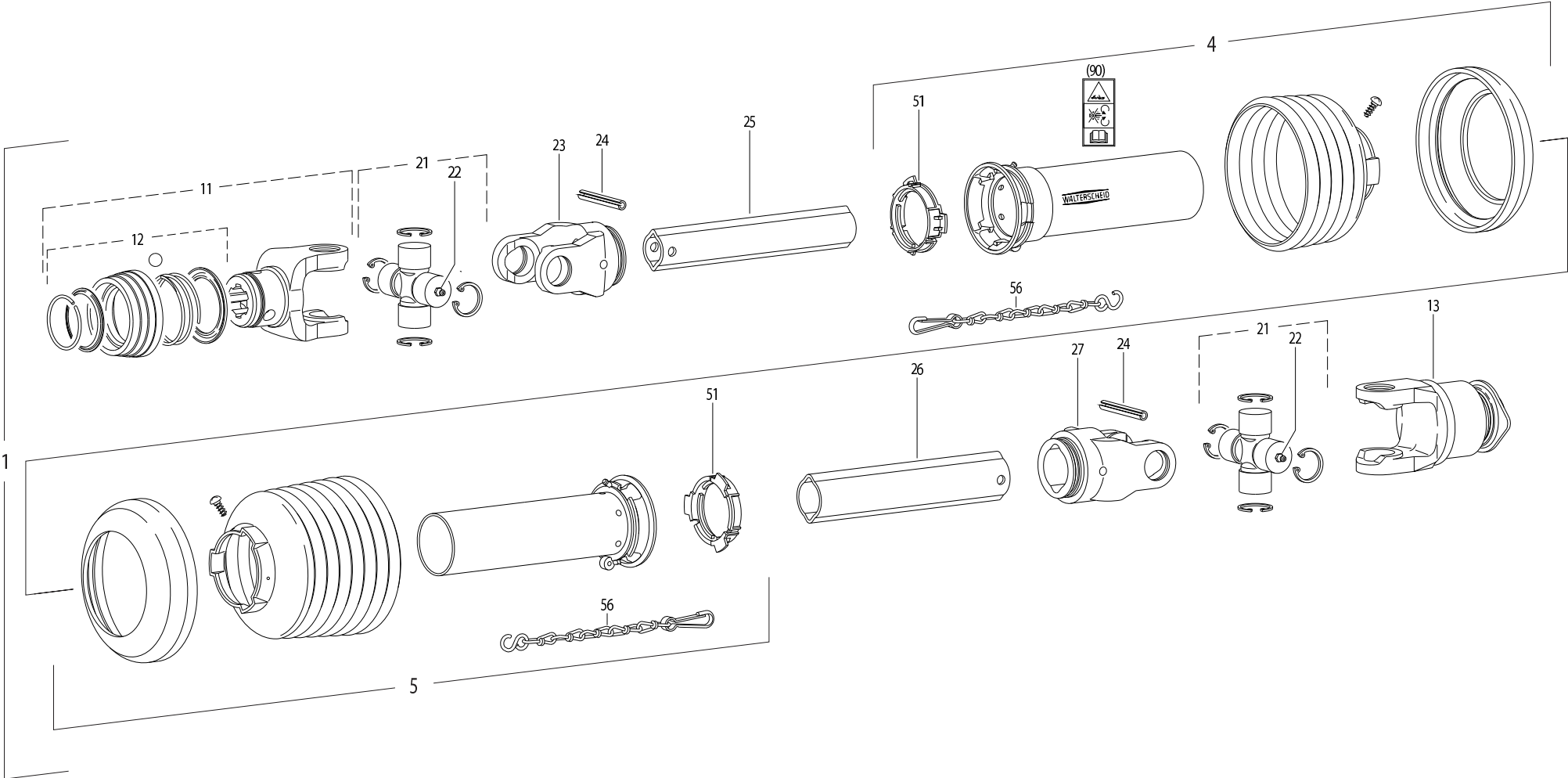
## LIAISON GMD600/700 GII

## CONNECTION GMD600/700 GII

## VERBINDUNG GMD600/700 GII

## COLLEGAMENTO GMD600/700 GII

Rep	Nr	Qt	Designation	Description	Bezeichnung	Referenza	Remarque - Remark - Bemerkung - Osservazioni
001	<b>50069210</b>	001	VIS TBCC COURT	BOLT, CARRIAGE, SHORT NECK	FLACHRUNDSCHR.4KT ANSATZ	BULLONE	
002	<b>56834800</b>	002	ETRIER	U-BOLT	BUEGEL	CAVALLOTTO	
003	<b>56847600</b>	001	LANIERE PLASTIQUE	STRAP	BEFESTIGUNGSRIEMEN	CINGHIETTA	
004	<b>80201248</b>	005	ECROU HEX.BAS AUTOFR.FLZNNC	SELF-LOCKING NUT FLZNNC	SELBSTSICHERND.MUTTER FLZNNC	DADO AUTOBLOCCANTE FLZNNC	
005	<b>80281254</b>	005	RONDELLE CONIQUE BLOC.FLZNNC	CONICAL SPRING WASHER FLZNNC	SPANNSCHEIBE FLZNNC	RONDELLA CONICA FLZNNC	
006	<b>1036550</b>	001	COLL.LIAISON EXT.GMD600/700GII	CUTTERBAR END SUPPORT KIT	VERBINDUNG BALKEN SCHUTZVORR.	SUPPORTO AGGIUNTIVO TELAIO	
007	<b>K6804990</b>	001	LIAISON	RELATION STAY	VERBINDUNGSTREBE	COLLEGAMENTO	
008	<b>KE0247TL</b>	001	NOTICE D'EQUIP.COLL.1036550	OPTIONAL EQUIPMENT MANUAL	ANLEITUNG FÜR SONDERAUSRÜSTUNG	MANUALE EQUIPAGGIAMENTI OPZ.	





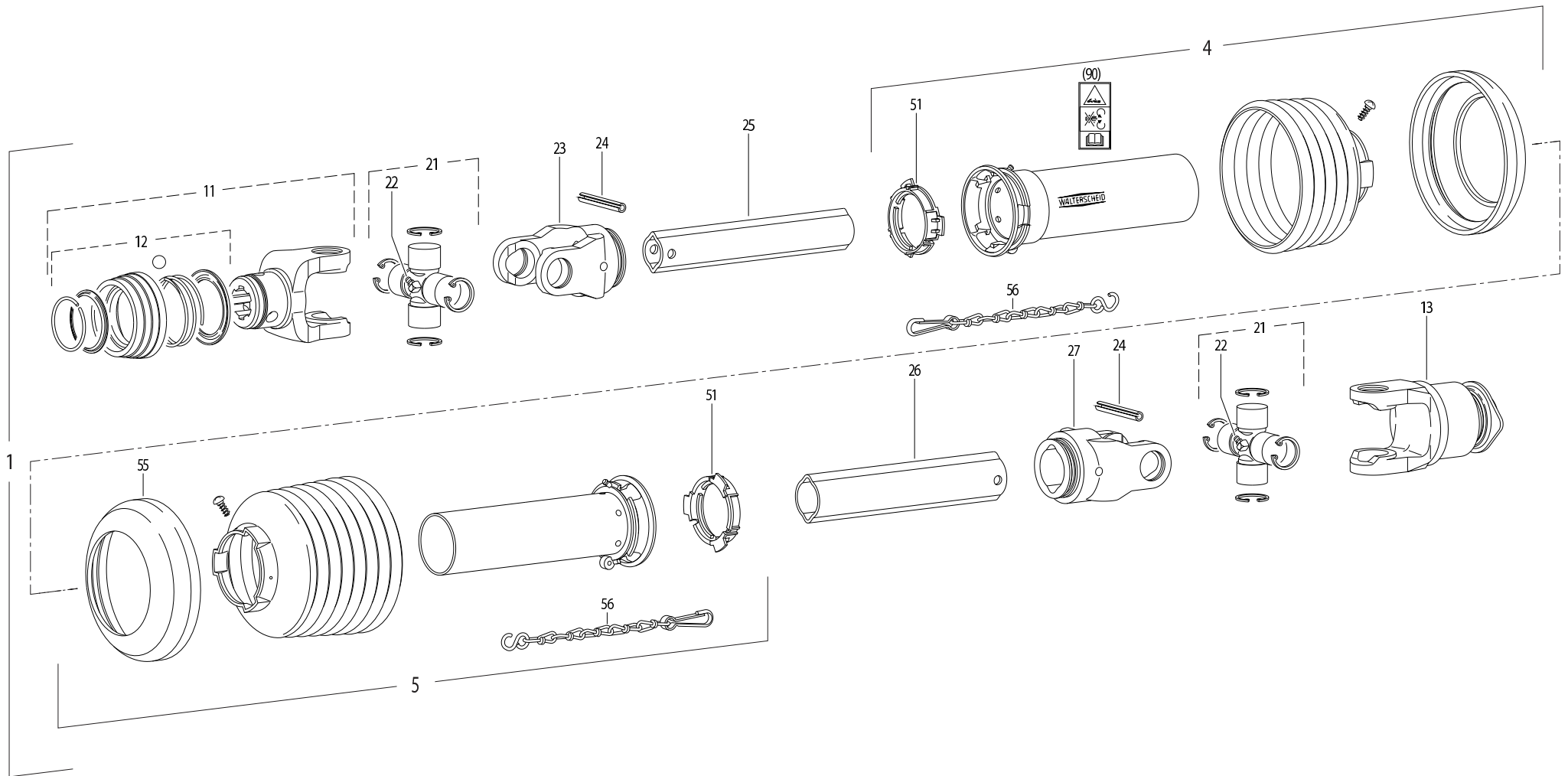
TRANSMISSION 4600411

TRANSMISSION 4600411

GELENKWELLE 4600411

TRANSMISSIONE 4600411

Rep	Nr	Qt	Designation	Description	Bezeichnung	Referenza	Remarque - Remark - Bemerkung - Osservazioni
001	<b>4600411</b>	001	TRAN.W2400 1 3/8-6 F5/1R 710	PTO-S.W2400 1 3/8-6 F5/1R 710	GELEN.W2400 1 3/8-6 F5/1R 710	CARDA.W2400 1 3/8-6 F5/1R 710	
004	<b>4617469</b>	001	1/2 PROT EXT SDH25 LG1000	OUTER GUARD HALF SDH25	AEUSSERE SCHUTZH.SDH25	1/2 PROTEZIONE ESTERNA	
005	<b>4616469</b>	001	1/2 PROT INT SDH25 LG1000	INNER GUARD HALF SDH25	INNERE SCHUTZH.SDH25	1/2 PROTEZ. INTERNA	
011	<b>4603133</b>	001	MACHOIRE VERROUIL.ANNEAU CPLT	PULL TYPE LOCK YOKE CPLT	AUFSTECKGABEL ZIEHVERSCH.KPLT	FORCELLA ATTACCO A COLLARE QS	
012	<b>4605105</b>	001	VERROUILLAGE A BILLES CPLT	BALL COLLAR KIT CPLT	ZIEHVERSCHLUSS KPLT	KIT COLLARE A SFERE	
013	<b>4610985</b>	001	ROUE LIBRE	FREE WHEEL	FREILAUF	RUOTA LIBERA	
021	<b>4605004</b>	002	CROISILLON	CROSS JOURNAL	KREUZGARNITUR	CROCIERA	
022	<b>4605058</b>	002	GRAISSEUR	GREASE NIPPLE	SCHMIERNIPPEL	INGRASSATORE	
023	<b>4603315</b>	001	MACHOIRE	YOKE	GELENKGABEL	FORCELLA	
024	<b>80451063</b>	002	GOUPILLE ELASTIQUE FLZNNC	ROLL PIN FLZNNC	SPANNHUELSE FLZNNC	SPINA ELASTICA FLZNNC	
025	<b>4608246</b>	001	TUBE PROFILE	PROFIL TUBE	PROFILROHR	PROFILATO	
026	<b>70173869</b>	001		PTO,OUTER PROFILE,LEMON SHAPE			
027	<b>4603316</b>	001	MACHOIRE	YOKE	GELENKGABEL	FORCELLA	
051	<b>41550000</b>	002	BAGUE DE GUIDAGE	SLIDING RING	GLEITRING	ANELLO	
056	<b>41660000</b>	002	CHAINETTE	CHAIN	HALTEKETTE	CATENA	
090	<b>4631003</b>	001	COLL.PICTOGRAMMES ET NOTICE	SET PICTORIALS & INSTRUCTIONS	SATZ PIKTOGRAMME UND BETR-ANL.	SERIE ADESIVI + MANUALE	





TRANSMISSION 4600425

TRANSMISSION 4600425

GELENKWELLE 4600425

TRANSMISSIONE 4600425

Rep	Nr	Qt	Designation	Description	Bezeichnung	Referenza	Remarque - Remark - Bemerkung - Osservazioni
001	<b>4600425</b>	001	TRAN.W2400 8X32X38 F5/1R 710	PTO-S.W2400 8X32X38 F5/1R 710	GELEN.W2400 8X32X38 F5/1R 710	CARDA.W2400 8X32X38 F5/1R 710	
004	<b>4617469</b>	001	1/2 PROT EXT SDH25 LG1000	OUTER GUARD HALF SDH25	AEUSSERE SCHUTZH.SDH25	1/2 PROTEZIONE ESTERNA	
005	<b>4616469</b>	001	1/2 PROT INT SDH25 LG1000	INNER GUARD HALF SDH25	INNERE SCHUTZH.SDH25	1/2 PROTEZ. INTERNA	
011	<b>4603131</b>	001	MACHOIRE VERROUIL.ANNEAU CPLT	PULL TYPE LOCK YOKE CPLT	AUFSTECKGABEL ZIEHVERSCH.KPLT	FORCELLA ATTACCO A COLLARE QS	
012	<b>4605106</b>	001	VERROUILLAGE A BILLES CPLT	BALL COLLAR KIT CPLT	ZIEHVERSCHLUSS KPLT	KIT COLLARE A SFERE	
013	<b>4610985</b>	001	ROUE LIBRE	FREE WHEEL	FREILAUF	RUOTA LIBERA	
021	<b>41120080</b>	002	CROISILLON CPL	CROSS JOURNAL	KREUZGARNITUR	CROCERA	
022	<b>82200806</b>	002	GRAISSEUR A TETE SPHERIQUE	LUBRICATING NIPPLE: CONE TYPE	KEGELSCHMIERNIPPEL	ENGRASADEIRA FE/ZNXC3	
023	<b>4603315</b>	001	MACHOIRE	YOKE	GELENKGABEL	FORCELLA	
024	<b>80451058</b>	002	GOUPILLE ELASTIQUE FLZNNC	ROLL PIN FLZNNC	SPANNHUELSE FLZNNC	SPINA ELASTICA FLZNNC	
025	<b>70173868</b>	001		PTO, INNER PROFILE, LEMON SHAPE			
026	<b>70173869</b>	001		PTO, OUTER PROFILE, LEMON SHAPE			
027	<b>4603316</b>	001	MACHOIRE	YOKE	GELENKGABEL	FORCELLA	
051	<b>41550000</b>	002	BAGUE DE GUIDAGE	SLIDING RING	GLEITRING	ANELLO	
056	<b>41660000</b>	002	CHAINETTE	CHAIN	HALTEKETTE	CATENA	
090	<b>4631003</b>	001	COLL.PICTOGRAMMES ET NOTICE	SET PICTORIALS & INSTRUCTIONS	SATZ PIKTOGRAMME UND BETR-ANL.	SERIE ADESIVI + MANUALE	



# INDEX NUMERIQUE - NUMERICAL INDEX

## TEILENUMMERN-INDEX - INDICE NUMERICO

Nr	Page	Rep.	Nr	Page	Rep.	Nr	Page	Rep.	Nr	Page	Rep.	Nr	Page	Rep.	Nr	Page	Rep.	Nr	Page	Rep.	Nr	Page	Rep.
A4074000	033	011	K6801820	011	027	4600411	055	001	50068900	049	002	56646100	037	006	56827220	021	008	56838220	007	012	56866200	011	006
A4074000	035	017	K6801820	013	027	4600425	057	001	50069210	053	001	56646310	037	007	56827800	015	008	56838300	005	013	56866200	013	006
A4074001	005	040	K6801830	011	028	4603131	057	011	50080000	033	001	56800300	019	003	56828100	017	009	56838300	007	013	56900310	043	006
A4074001	011	022	K6801830	013	028	4603133	055	011	50080000	035	002	56800400	019	004	56828300	017	010	56838400	005	014	56900600	043	007
A4074017	007	040	K6801860	027	013	4603315	055	023	50086800	023	001	56800600	019	005	56828400	017	011	56838410	007	014	56904800	043	008
A4074017	013	021	K6801870	017	024	4603315	057	023	50086800	025	001	56801000	019	006	56828500	017	012	56838500	005	015	56906300	009	017
A4080401	011	021	K6801950	029	023	4603316	055	027	51932100	005	001	56801700	021	005	56828600	017	013	56838500	007	015	57725310	015	018
A4080401	013	022	K6802970	025	013	4603316	057	027	51932100	007	001	56802710	019	007	56829400	003	005	56838600	005	016	58533200	037	008
A4083100	005	042	K6802970	035	020	4605004	055	021	52220500	015	003	56802810	019	008	56829400	009	006	56838600	007	016	59001800	043	009
A4083100	007	042	K6802980	025	014	4605058	055	022	52220500	017	004	56803400	023	002	56829500	009	007	56838710	005	017	59402900	009	018
A4921019	011	023	K6802980	035	021	4605105	055	012	52234300	003	001	56803400	025	002	56829600	003	006	56838710	007	017	59801900	011	007
A4921020	013	023	K6803410	025	015	4605106	057	012	53059300	027	003	56803420	023	003	56829700	003	007	56838800	005	018	59801900	013	007
A4921039	007	043	K6804120	035	022	4608246	055	025	53510800	009	003	56803420	025	003	56830300	015	009	56838800	007	018	59900050	031	006
A4921039	013	025	K6804200	037	018	4610985	055	013	56001600	009	004	56803420	047	003	56832520	029	011	56838910	005	019	59900250	031	007
A4921075	011	024	K6804990	053	007	4610985	057	013	56063100	037	003	56803940	019	009	56832720	021	009	56838910	007	019	59900400	031	008
A4921075	013	024	K7014870	033	016	4616469	055	005	56113310	003	002	56804510	023	004	56832800	021	010	56839000	005	020	59900500	031	009
A4921134	005	043	K7014870	035	023	4616469	057	005	56116800	005	002	56804510	025	004	56833200	021	011	56839000	007	020	59900600	031	010
A4921134	011	025	K7017651	011	029	4617469	055	004	56116800	007	002	56807100	023	005	56833310	021	012	56839120	005	021	59900800	031	011
KE0102TL	039	011	K7017651	013	029	4617469	057	004	56145000	017	005	56807100	025	005	56833400	021	013	56839120	007	021	59901100	031	012
KE0247TL	053	008	K7019420	011	030	4631003	055	090	56145200	015	004	56807100	033	002	56834300	029	012	56839200	015	011	59901200	031	013
KN171L	033	017	K7019420	013	030	4631003	057	090	56145200	017	006	56807100	035	003	56834300	041	004	56839300	015	012	59910500	031	019
KN171L	035	025	K7019430	011	031	50001700	011	001	56145410	021	004	56807100	047	004	56834800	053	002	56839400	015	013	59910800	031	014
K6800010	047	011	K7019430	013	031	50001700	013	001	56165510	029	006	56808510	021	006	56835810	005	006	56839500	015	014	59950000	031	015
K6800010	049	005	K7020550	011	032	50002100	017	001	56165800	029	007	56808710	021	007	56835810	007	006	56839600	015	015	59950100	031	016
K6800590	021	024	K7024080	035	024	50002200	021	001	56185700	017	007	56809110	045	002	56836400	003	008	56839700	015	016	59950200	031	017
K6800821	033	012	K8005680	005	044	50002200	027	001	56197620	017	008	56811920	047	005	56836540	009	008	56840100	009	015	59950300	031	018
K6800821	035	018	K8005680	007	044	50002200	029	001	56202100	011	003	56812010	047	006	56836610	027	012	56840300	005	022	70173868	057	025
K6801010	023	010	K8801290	013	032	50002300	011	002	56202100	013	003	56814600	019	010	56836810	009	009	56840300	007	022	70173869	055	026
K6801010	033	013	K9501271	031	002	50002300	013	002	56202200	011	004	56814700	019	011	56836900	005	007	56840400	015	017	70173869	057	026
K6801011	025	010	K9530050	031	003	50002300	021	002	56202200	013	004	56819400	027	004	56836900	007	007	56840510	031	001	80030830	043	010
K6801011	035	019	09915000	031	005	50002300	029	002	56202300	011	005	56819510	027	005	56837010	005	008	56840570	031	001	80030850	043	011
K6801090	023	011	1016440	039	001	50002410	017	002	56202300	013	005	56819600	027	006	56837010	007	008	56840580	031	001	80031281	043	012
K6801370	011	026	1026100	037	001	50003200	039	002	56204500	043	003	56819710	027	007	56837100	015	010	56840900	043	004	80060541	011	008
K6801370	013	026	1034500	019	001	50003300	029	003	56207000	019	002	56819800	027	008	56837200	003	009	56841100	043	005	80060541	013	008
K6801400	029	020	1036130	041	001	50003600	015	001	56230800	005	003	56820700	003	003	56837410	009	010	56841200	005	023	80060826	035	004
K6801410	023	012	1036170	051	001	50003600	017	003	56230800	007	003	56822310	041	002	56837600	009	011	56841200	007	023	80061020	027	015
K6801410	033	014	1036200	043	001	50005700	009	001	56231400	037	004	56824310	041	003	56837700	009	012	56841600	005	024	80061020	035	005
K6801420	023	013	1036230	045	001	50007300	027	002	56310900	015	005	56825410	027	009	56837830	009	013	56841600	007	024	80061020	037	009
K6801420	033	015	1036290	047	001	50007500	029	004	56311600	015	006	56825500	027	010	56837900	005	009	56841800	009	016	80061020	039	004
K6801430	023	014	1036340	049	001	50008200	021	003	56384600	015	007	56825800	009	005	56837900	007	009	56842200	005	025	80061046	005	027
K6801430	025	011	1036550	053	006	50008200	043	002	56614500	039	003	56825900	051	003	56837900	009	014	56842200	007	025	80061046	007	027
K6801450	023	015	41120080	057	021	50008800	029	005	56644700	005	004	56826200	027	011	56838010	005	010	56842800	005	026	80061056	027	014
K6801450	025	012	41550000	055	051	50013100	009	002	56644700	007	004	56826300	003	004	56838010	007	010	56842800	007	026	80061280	027	016
K6801520	039	010	41550000	057	051	50065300	051	002	56644900	005	005	56826700	029	008	56838100	005	011	56844800	003	010	80061288	003	012
K6801600	029	021	41660000	055	056	50068000	015	002	56644900	007	005	56826820	029	009	56838100	007	011	56844900	003	011	80061288	021	014
K6801610	029	022	41660000	057	056	50068900	047	002	56646000	037	005	56827130	029	010	56838220	005	012	56847600	053	003	80061431	019	012



# INDEX NUMERIQUE - NUMERICAL INDEX TEILENUMMERN-INDEX - INDICE NUMERICO

Nr	Page	Rep.	Nr	Page	Rep.	Nr	Page	Rep.	Nr	Page	Rep.	Nr	Page	Rep.	Nr	Page	Rep.	Nr	Page	Rep.	
80071030	037	002	80201262	025	008	80450637	005	033	82060030	017	021										
80130812	015	019	80201262	033	003	80450637	007	033	82060097	019	024										
80130820	005	028	80201262	035	007	80450637	009	023	82061015	019	025										
80130820	007	028	80201262	047	009	80450637	015	026	82101422	005	038										
80130820	009	019	80201262	049	003	80450641	027	021	82101422	007	038										
80131017	015	020	80201640	011	011	80450841	011	018	82101622	019	026										
80131017	023	006	80201640	013	011	80450841	013	018	82131824	017	022										
80131017	025	006	80201847	051	004	80450841	027	022	82200806	057	022										
80131017	047	007	80250823	009	021	80450845	005	034	82230003	017	023										
80131018	019	013	80250823	013	012	80450845	007	034	82230006	019	027										
80131018	021	015	80250823	035	008	80450845	007	035	82300026	005	039										
80131026	021	016	80250830	011	012	80450851	005	035	82300026	007	039										
80131031	021	017	80251127	037	011	80451046	003	017	82300026	011	020										
80131220	041	005	80251176	011	013	80451050	003	018	82300026	013	020										
80200540	011	009	80251176	013	013	80451058	057	024	83030011	027	023										
80200540	013	009	80251176	015	024	80451063	003	019	83040099	027	024										
80200830	043	013	80251176	027	020	80451063	055	024	83040099	047	010										
80200840	027	017	80251176	029	015	80451246	005	036	83040099	049	004										
80200840	035	006	80251176	039	006	80451246	007	036	83040234	033	005										
80200851	005	029	80251220	013	014	80451661	003	020	83040234	035	011										
80200851	007	029	80251225	011	014	80500204	011	019	83050012	009	024										
80200851	009	020	80251728	011	015	80500204	013	019	83070002	003	023										
80200855	015	021	80251728	013	015	80500322	037	012	83070004	037	014										
80201040	005	030	80252030	005	031	80500340	003	021	83070063	033	006										
80201040	007	030	80252030	007	031	80500422	005	037	83070063	035	012										
80201040	011	010	80252230	009	022	80500422	007	037	83070065	003	024										
80201040	013	010	80252341	011	016	80560440	033	004	83070065	037	015										
80201040	021	018	80252341	013	016	80560440	035	010	83090030	005	041										
80201040	027	018	80252550	003	013	80570476	003	022	83090030	007	041										
80201040	029	013	80253573	015	025	80570476	037	013	83101791	015	029										
80201040	037	010	80256370	017	014	80582500	029	018	83200804	003	025										
80201040	039	005	80256371	017	015	80582500	041	007	83240011	015	030										
80201053	015	022	80281004	035	009	80583500	015	027	83240014	039	007										
80201053	019	014	80281051	021	023	80584000	019	017	83240209	039	008										
80201053	021	019	80281051	029	016	80598000	017	016	83240210	039	009										
80201055	023	007	80281254	003	014	80598000	019	018	83240212	037	016										
80201055	025	007	80281254	023	009	81002550	029	019	83240401	037	017										
80201055	047	008	80281254	025	009	81002550	041	008	83450005	033	007										
80201080	015	023	80281254	029	017	81003578	015	028	83450005	035	013										
80201230	029	014	80281254	041	006	81003580	017	017	83503018	033	008										
80201237	021	020	80281254	053	005	81003581	017	018	83503018	035	014										
80201240	021	021	80281414	019	016	81104576	019	019	83503019	033	009										
80201240	027	019	80281605	011	017	81104577	019	020	83503019	035	015										
80201240	043	014	80281605	013	017	81124081	019	021	83503026	033	010										
80201248	019	015	80450530	005	032	82013580	017	019	83503026	035	016										
80201248	053	004	80450530	007	032	82014262	017	020	9006600	035	001										
80201253	021	022	80450546	003	015	82060007	019	022													
80201262	023	008	80450637	003	016	82060012	019	023													





## **EXTRAIT DES CONDITIONS DE GARANTIE ET CONDITIONS SPECIFIQUES PIECES DE RECHANGE**

Nous garantissons notre matériel durant une année à partir du jour de livraison, c'est-à-dire que nous nous engageons à rembourser les pièces qui auront été reconnues défectueuses en nos usines, par notre service technique.

Bien entendu, la garantie ne s'applique pas en cas d'usure normale, ni en cas de détériorations résultant de négligences ou de défauts de surveillance, d'un mauvais usage, d'un manque d'entretien ou d'un accident. La garantie ne s'applique pas non plus si la machine a été prêtée ou utilisée pour un usage non conforme à sa destination prévue par la société.

La garantie ne s'applique pas aux pièces d'usure.

Les pièces de rechange sont soumises aux mêmes conditions de garantie que le matériel sous réserve qu'elles aient été montées selon les règles de l'art et utilisées conformément à nos recommandations.

## **EXTRACT FROM OUR CONDITIONS OF LIMITED WARRANTY AND SPARE PARTS WARRANTY POLICY**

Our equipment is warranted for a period of one year from the date of delivery. We guarantee the reimbursement of all parts proven to be faulty by our technical division in material or manufacturing.

The warranty is not applicable in the following cases : normal wear, accident or negligence in operation, repairs using parts other than genuine KUHN parts, products altered or modified without the expressed permission of the company or if the machine is not used and serviced in accordance with the recommendations of the operator's manual. Wearing items are not covered under these conditions of limited warranty.

Spare parts are subject to the same warranty conditions than the equipment providing they have been installed with proficiency and are used in accordance with our recommendations.

## **AUSZUG AUS UNSEREN GARANTIEBEDINGUNGEN UND SONDERBEDINGUNGEN FÜR ERSATZTEILE**

Wir garantieren unsere Ware für ein Jahr ab dem Tag der Lieferung und verpflichten uns, die Teile zu ersetzen, die im Werk als fehlerhaft anerkannt wurden.

Die Garantie ist ausgeschlossen für Teile, die einem normalen Verschleiß unterliegen, sowie im Fall von nachlässiger Behandlung oder mangelhafter Wartung oder eines Unfalls. Die Garantie erlischt auch, wenn die Maschine ausgeliehen oder unter Umständen eingesetzt wurde, die dem ursprünglichen Verwendungszweck und den Hinweisen in der Betriebsanleitung nicht entsprechen.

Verschleißteile sind von der Garantie ausgeschlossen

Ersatzteile unterliegen den gleichen Garantiebedingungen wie komplette Maschinen, vorausgesetzt, dass sie sachgerecht eingebaut und entsprechend unseren Empfehlungen verwendet wurden.

## **ESTRATTO DELLE CONDIZIONI DI GARANZIA E CONDIZIONI SPECIFICHE GARANZIA RICAMBI**

Le nostre macchine sono garantite per un anno a partire dal giorno della consegna: ci impegnamo a rimborsare i componenti che saranno riconosciuti difettosi dai nostri servizi tecnici presso le nostre officine.

La garanzia non è applicabile nei seguenti casi: usura normale, incidente o negligenza nell'impiego, riparazioni utilizzando ricambi non originali KUHN, prodotti alterati o modificati senza il permesso dell'azienda. La garanzia non viene riconosciuta se la macchina è stata prestata o non è utilizzata o mantenuta in conformità alle raccomandazioni previste dalla società. La garanzia non copre i componenti soggetti ad usura.

I pezzi di ricambio sono soggetti agli stessi termini di garanzia della macchina, purchè siano stati installati con competenza e utilizzati conformemente alle nostre raccomandazioni.



**Pour votre sécurité et le bon fonctionnement de votre machine,  
utilisez uniquement des pièces d'origine KUHN**

---

**For your safety and to get the best from your machine,  
use only genuine KUHN parts**

---

**Zu ihrer Sicherheit und zur einwandfreien Funktion Ihrer  
Maschine sollten Sie nur Original-KUHN-Ersatzteile verwenden**

---

**Per la vostra sicurezza, e per il buon funzionamento della vostra macchina,  
usate esclusivamente i ricambi originali KUHN**

**KUHN PARTS Parc de la Faisanderie F - 67700 MONSWILLER (FRANCE)  
[www.kuhn.com](http://www.kuhn.com)**

Imprimé en France par KUHN  
Printed in France by KUHN